



# Malaguti

IDEE IN MOTO

## F 12 MAX 125 EURO 2



### TELAIO - INDICE TAVOLE

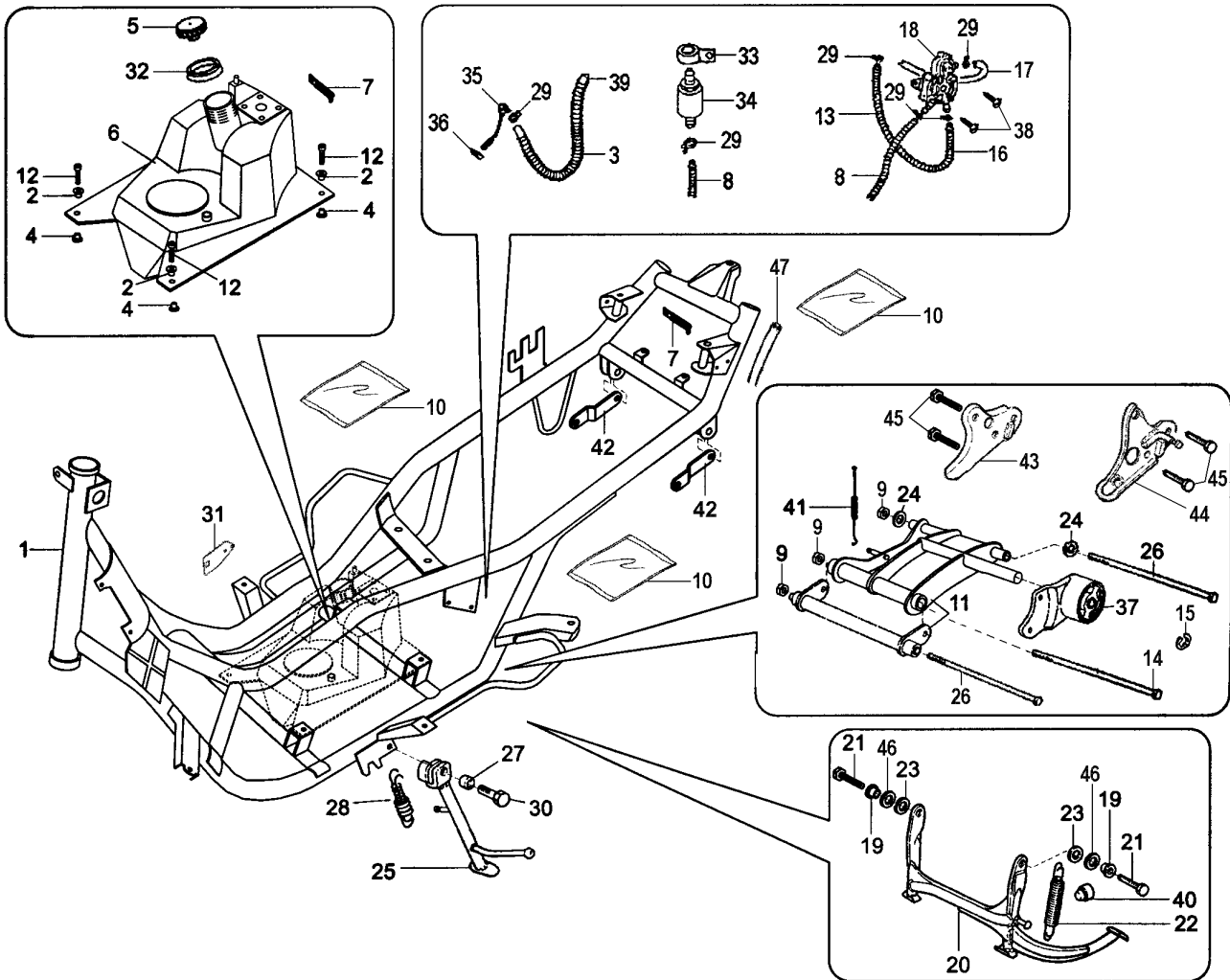
### FRAME - INDEX OF THE TABLES

TAV. A 	TAV. B 	TAV. C 	TAV. D 	TAV. E 
TAV. F 	TAV. G 	TAV. H 	TAV. I 	TAV. L 
TAV. M 	TAV. N 	TAV. OO 	TAV. O 	

### MOTORE - INDICE TAVOLE

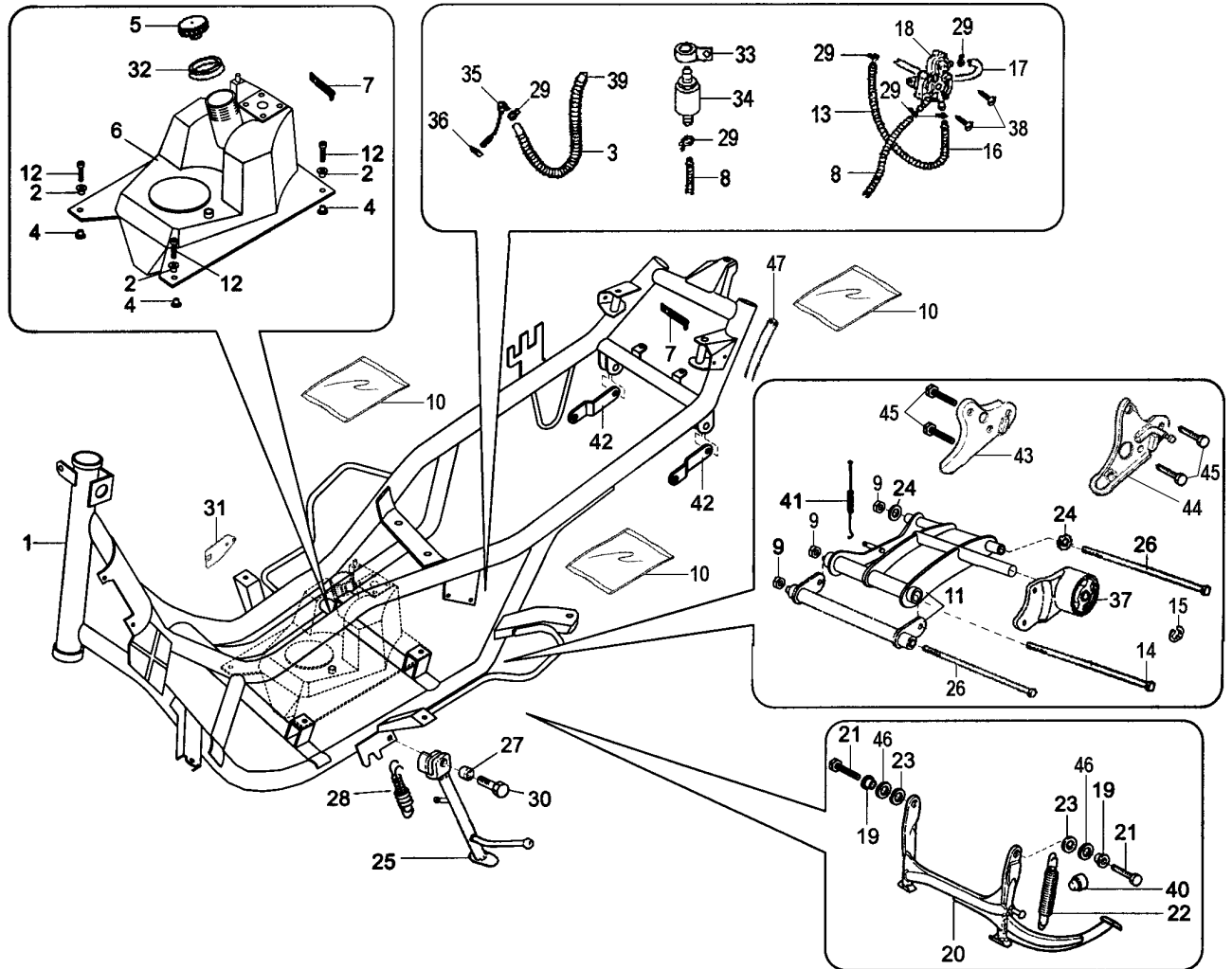
### ENGINE - INDEX OF THE TABLES

TAV. R (1) 	TAV. S (1) 	TAV. T (1) 	TAV. U (1) 	TAV. R 2 CARBURATORE
----------------	----------------	----------------	----------------	-------------------------



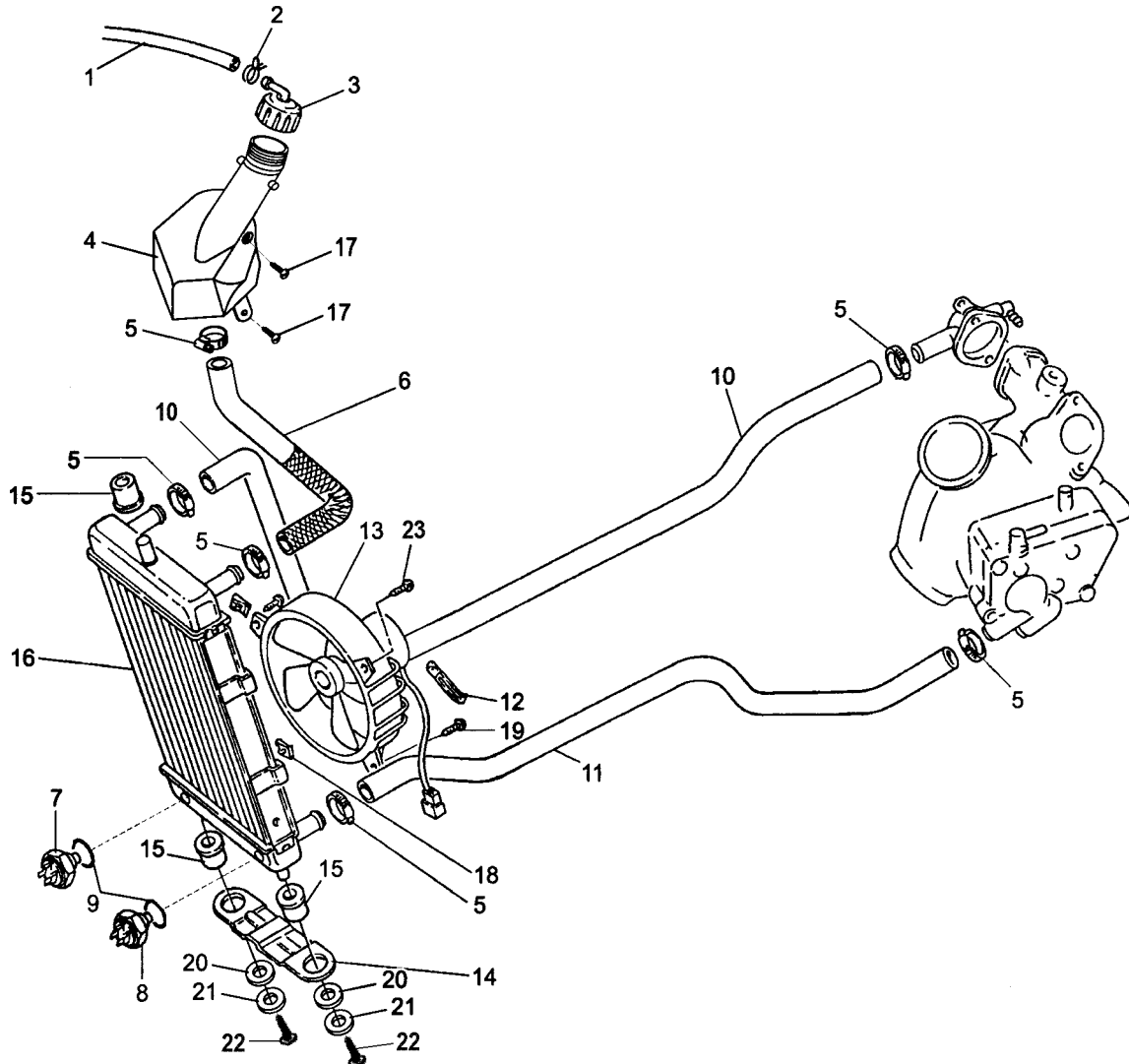
Nr.	Codice	Q.tà	Descrizione
1	156.104.99	1	Telaio
2	150.306.13	4	Boccola serbatoio benzina
3	147.080.13	1	Molla protezione tubo benzina
4	075.010.00	4	Gommino serbatoio benzina
5	092.016.03	1	Tappo serbatoio benzina
6	161.073.00	1	Serbatoio benzina
7	167.039.00	4	Fascetta plastificata
8	180.010.63	1	Tubo filtro benzina - pompa benzina
9	185.025.00	3	Dado braccio oscillante
10	072.175.00	3	Protezione nylon
11	174.040.99	1	Attacco motore completo
12	184.089.13	4	Vite fissaggio serbatoio benzina
13	147.102.13	1	Molla protezione tubo benzina
14	190.055.13	1	Perno supporto attacco motore
15	184.285.00	1	Seeger staffa braccio oscillante
16	180.010.61	1	Tubo benzina
17	180.027.54	1	Tubo benzina
18	093.077.00	1	Pompa benzina
19	150.237.14	2	Boccola cavalletto centrale
20	158.051.99	1	Cavalletto centrale completo
21	184.221.13	2	Perno cavalletto centrale
22	147.109.13	1	Doppia molla cavalletto centrale
23	071.330.03	2	Rondella cavalletto centrale
24	184.094.13	2	Rondella attacco motore

Nr.	Code	Q.ty	Description
1	156.104.99	1	Frame
2	150.306.13	4	Fuel tank washer
3	147.080.13	1	Fuel hose spring
4	075.010.00	4	Rubber grommet
5	092.016.03	1	Fuel tank cap
6	161.073.00	1	Petrol tank
7	167.039.00	4	Clamp
8	180.002.54	1	Fuel hose (filter - pump)
9	185.025.00	3	Lower engine mount bolt
10	072.175.00	3	Protection
11	174.040.99	1	Engine mount bracket assy
12	184.089.13	4	Fuel tank fixing screw
13	147.102.13	1	Pipe spring
14	190.055.13	1	Engine mounting bolt
15	184.285.00	1	Seeger
16	180.010.61	1	Fuel hose
17	180.027.54	1	Fuel hose
18	093.077.00	1	Fuel pump
19	150.237.14	2	Main stand bush
20	158.051.99	1	Main stand assy
21	184.221.13	2	Main stand bolt
22	147.109.13	1	Main stand spring
23	071.330.03	2	Main stand washer
24	184.094.13	2	Engine mounting washer

**Telaio & serbatoio**  
**Fuel tank & frame**


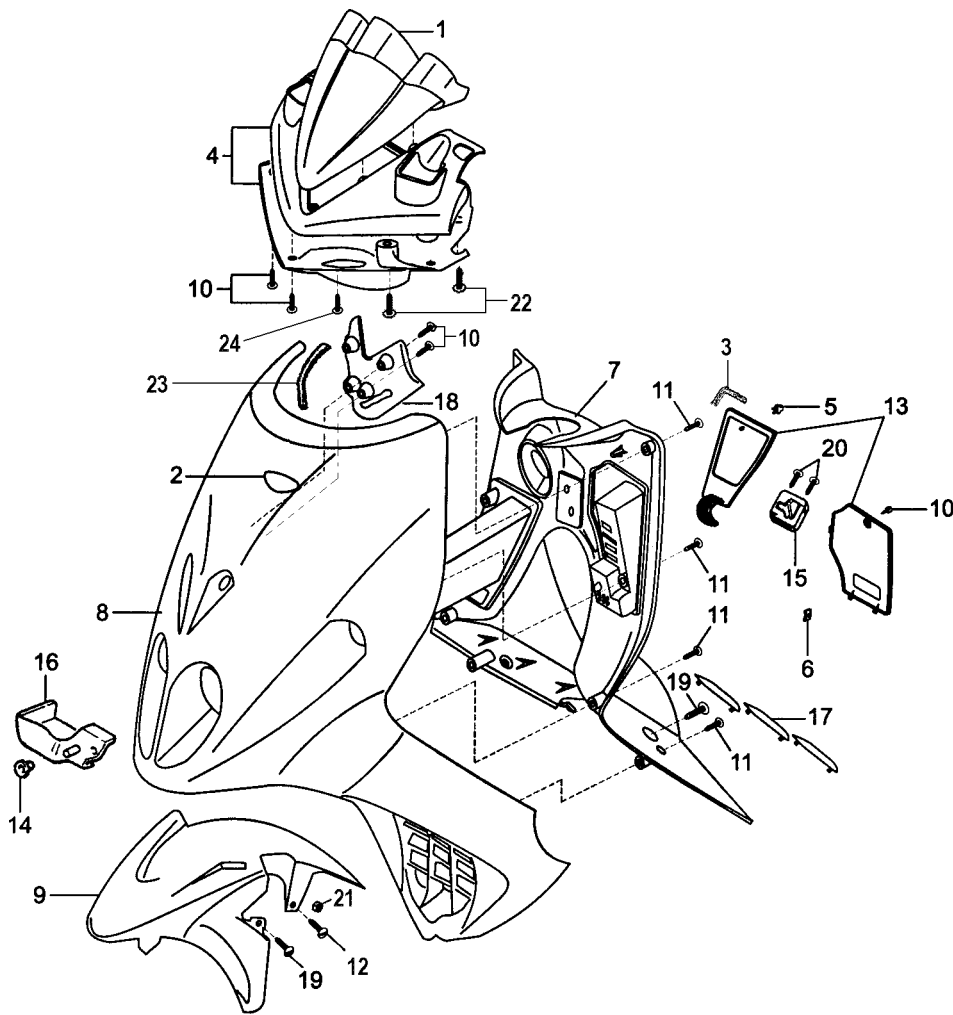
Nr.	Codice	Q.tà	Descrizione
25	159.036.99	1	Cavalletto laterale completo
26	184.280.13	2	Vite fissaggio attacco motore
27	150.236.14	1	Boccola cavalletto laterale
28	147.128.13	1	Doppia molla cavalletto laterale
29	167.018.13	8	Clip tubo benzina
30	184.213.14	1	Vite fissaggio cavalletto laterale
31	191.078.13	1	Piastra dissipatrice
32	071.442.03	1	Coperchio tappo serbatoio benzina
33	072.148.00	1	Gommino supporto filtro benzina
34	094.020.00	1	Filtro benzina
35	093.079.00	1	Pescaggio benzina
36	167.046.00	1	Fascetta pescaggio benzina
37	174.036.99	1	Staffa braccio oscillante
38	184.036.13	2	Vite
39	180.010.64	1	Tubo filtro benzina - pescaggio
40	072.089.03	1	Gommino cavalletto centrale
41	147.145.15	1	Molla reazione motore
42	191.089.15	2	Staffa rinforzo codino
43	174.041.99	1	Attacco motore lato dx
44	174.042.99	1	Attacco motore lato sx
45	184.213.14	4	Vite attacco motore
46	190.005.00	2	Rasamento cavalletto
47	180.003.64	1	Tubo sfiato batteria
--	090.056.00	1	Kit serratura completa

Nr.	Code	Q.ty	Description
25	159.036.99	1	Side stand assy
26	184.280.13	2	Fixing screw
27	150.236.14	1	Side stand bush
28	147.128.13	1	Side stand spring
29	167.018.13	8	Fuel hose clip
30	184.213.14	1	Side stand fixing screw
31	191.078.13	1	Plate (heat sink)
32	071.442.03	1	Fuel tank cap cover
33	072.148.00	1	Fuel filter rubber
34	094.020.00	1	Fuel filter
35	093.079.00	1	Fuel outlet union
36	167.046.00	1	Clamp
37	174.036.99	1	Engine mount bracket
38	184.036.13	2	Screw
39	180.010.64	1	Fuel hose (filter - pump)
40	072.089.03	1	Main stand rubber
41	147.145.15	1	Spring
42	191.089.15	2	Mudflap tail bracket
43	174.041.99	1	R/h engine mount bracket
44	174.042.99	1	L/h engine mount bracket
45	184.213.14	4	Screw
46	190.005.00	2	Main stand washer
47	180.003.64	1	Battery hose

**Impianto di raffreddamento motore**  
**Cooling system**


Nr.	Codice	Q.tà	Descrizione
1	180.002.54	1	Tubo sfiato
2	167.018.13	1	Fascetta tubo sfiato
3	071.219.03	1	Tappo vaso espansione
4	108.050.00	1	Vaso espansione
5	167.031.00	6	Fascetta stringitubo
6	077.049.00	1	Manicotto radiatore - vaso espansione
7	021.023.00	1	Termostato bianco elettroventola
8	021.020.00	1	Termostato nero starter
9	190.049.00	2	Rasamento rame
10	077.055.00	1	Tubo mandata motore - radiatore
11	077.056.00	1	Tubo ritorno radiatore - motore
12	167.039.00	1	Fascetta plastificata
13	024.045.00	1	Elettroventola
14	191.080.00	1	Piastra fissaggio radiatore
15	075.021.00	3	Silentblock
16	108.044.00	1	Radiatore
17	184.036.13	2	Vite fissaggio radiatore - vaso
18	184.206.00	3	Clips per vite
19	184.258.00	2	Vite ventola
20	184.052.13	2	Rondella
21	184.050.00	2	Rondella
22	184.036.13	2	Vite
23	184.060.15	1	Vite ventola

Nr.	Code	Q.ty	Description
1	180.002.54	1	Breather pipe
2	167.018.13	1	Breather pipe clamp
3	071.219.03	1	Expansion tank cap
4	108.050.00	1	Expansion tank
5	167.031.00	6	Clamp
6	077.049.00	1	Sleeve
7	021.023.00	1	Thermo-switch, electric fan
8	021.020.00	1	Thermo-switch, starter
9	190.049.00	2	Washer
10	077.055.00	1	Delivery pipe
11	077.056.00	1	Return pipe
12	167.039.00	1	Clamp
13	024.045.00	1	Electric fan
14	191.080.00	1	Water cooler bracket
15	075.021.00	3	Silentblock
16	108.044.00	1	Water cooler
17	184.036.13	2	Screw
18	184.206.00	3	Clips
19	184.258.00	2	Screw
20	184.052.13	2	Washer
21	184.050.00	2	Washer
22	184.036.13	2	Screw
23	184.060.15	1	Screw

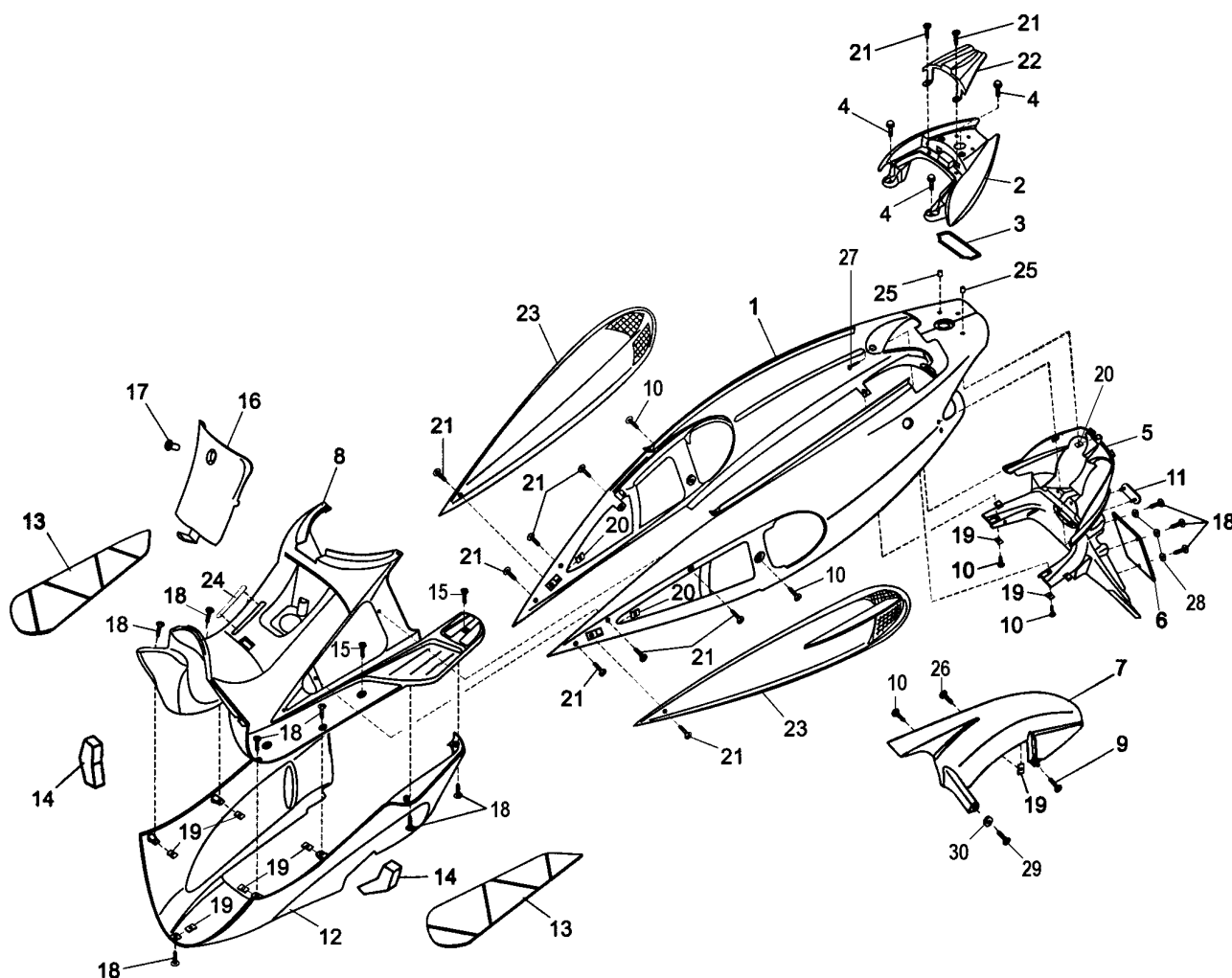


Nr.	Codice	Q.tà	Descrizione
1	071.496.00	1	Portastrumenti
2	181.338.00	1	Etichetta scudo
3	072.099.52	1	Guarnizione sportello ticket
4	071.581.- -	1	Coprimanubrio inferiore + superiore *
5	071.324.03	1	Push-push apertura rapida
6	184.007.00	17	Clips in dacromet
7	065.086.- -	1	Paragambe *
8	066.133.- -	1	Scudo anteriore *
9	055.062.- -	1	Parafango anteriore *
10	184.047.15	15	Vite autofilettante inox
11	184.041.15	10	Vite scudo paragambe
12	184.089.13	2	Vite parafango anteriore
13	071.582.- -	1	Kit sportello acqua + porta ticket *
14	150.148.14	4	Rondella parafango
15	071.182.03	1	Gancio porta borsa
16	071.233.03	1	Protezione commutatore
17	071.513.03	6	Biscotto pedana
18	071.520.00	1	Griglia scudo centrale
19	184.060.15	4	Vite scudo - parafango anteriore
20	184.036.13	2	Vite gancio porta borsa
21	184.153.14	2	Dado parafango
22	184.032.15	4	Vite manubrio
23	072.117.50	2	Guarnizione scudo
24	184.071.15	1	Vite manubrio
--	181.384.00	1	Completo marche F 12 MAX - 125

Nr.	Code	Q.ty	Description
1	071.496.00	1	Dashboard cover
2	181.338.00	1	"Malaguti" blue label
3	072.099.52	1	Mobile cover gasket
4	071.495.- -	1	Handlebar cover (lower + upper) *
5	071.324.03	1	Push-push button
6	184.007.00	17	Clips
7	065.086.- -	1	Inner shield *
8	066.133.- -	1	Front shield *
9	055.062.- -	1	Front mudguard *
10	184.047.15	15	Screw
11	184.041.15	10	Inner shield screw
12	184.089.13	2	Screw
13	071.582.- -	1	Water tank cover + mobile cover *
14	150.148.14	4	Washer
15	071.182.03	1	Bag handle
16	071.233.03	1	Ignition barrel protection
17	071.513.03	6	inner shield footrest
18	071.520.00	1	Front shield grill
19	184.060.15	4	Screw
20	184.036.13	2	Bag handle screw
21	184.153.14	2	Nut
22	184.032.15	4	Screw
23	072.117.50	2	Gasket
24	184.071.15	1	Screw
--	181.384.00	1	F 12 MAX - 125 label set

\* Vedi tavola N° 00 Colori

\* Refer to N° 00 colour table

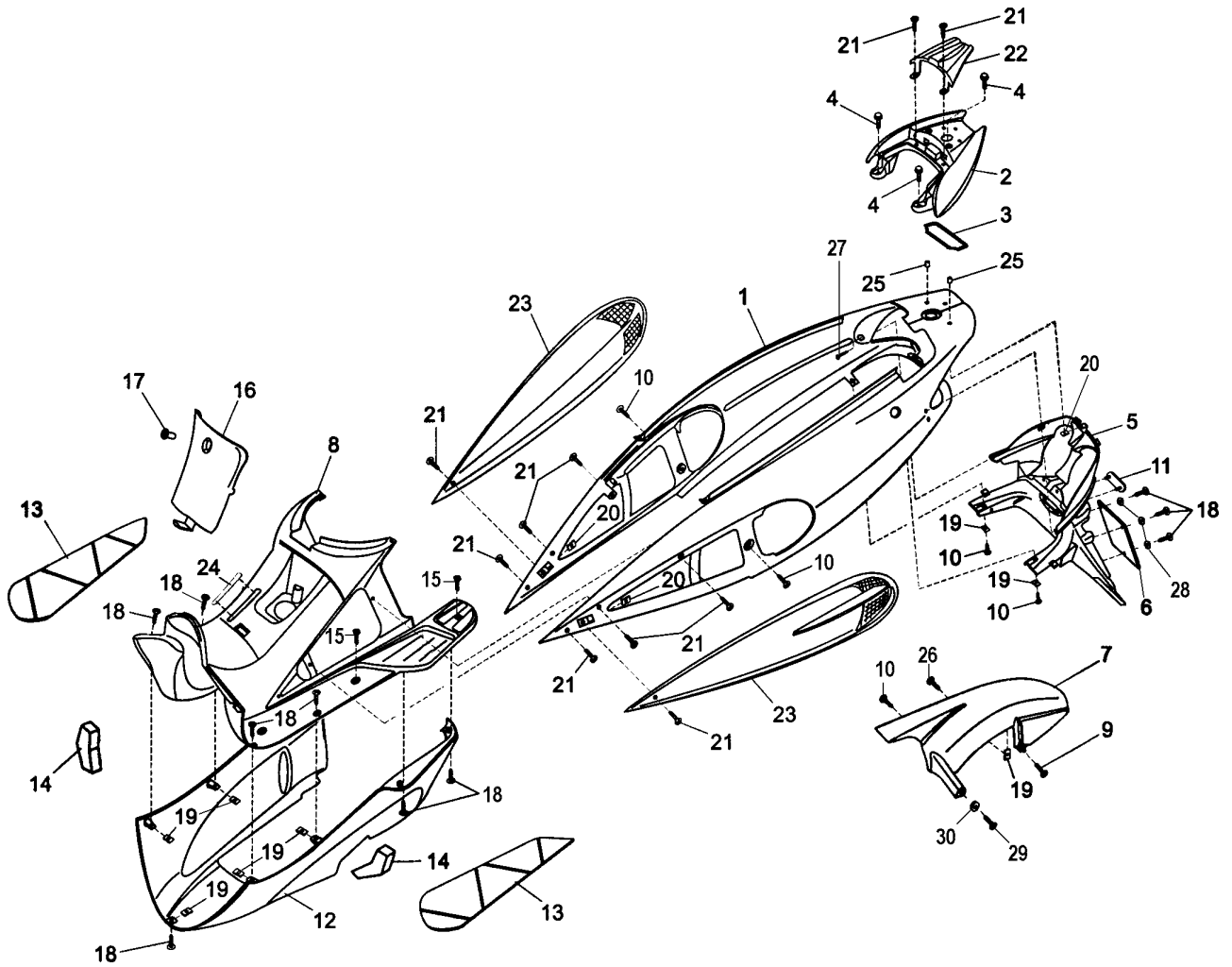


Nr.	Codice	Q.tà	Descrizione
1	063.229.- -	1	Carena posteriore con unione *
2	063.230.87	1	Maniglia posteriore
3	071.514.- -	1	Unione carena *
4	184.213.14	3	Vite fissaggio maniglia
5	057.064.03	1	Codino inferiore
6	008.006.00	1	Porta targa
7	056.057.03	1	Parafango posteriore
8	064.031.03	1	Pedana poggia piedi
9	184.073.00	1	Vite truciolare parafango
10	184.254.15	5	Vite carena
11	071.322.00	1	Catadiottro rosso ovale
12	063.228.- -	1	Puntone *
13	064.032.03	1	Pedane in gomma poggia piedi
14	072.157.00	2	Tampone in spugna
15	184.060.15	6	Vite pedana
16	071.499.03	1	Sportello benzina
17	090.024.00	1	Serratura sportello benzina
18	184.041.15	8	Vite truciolare
19	184.152.00	17	Clips per vite autofilettante
20	184.206.00	3	Clips per vite
21	184.042.15	12	Vite autofilettante
22	063.235.- -	1	Coperchio maniglione *
23	071.583.03	1	Cp. prese d'aria carena

Nr.	Code	Q.ty	Description
1	063.229.- -	1	Rear fairing *
2	063.230.87	1	Rear handle
3	071.514.- -	1	Central fairing *
4	184.213.14	3	Rear handle screw
5	057.064.03	1	Mudflap tail
6	008.006.00	1	Number plate holder
7	056.057.03	1	Rear mudguard
8	064.031.03	1	Footboard panel
9	184.073.00	1	Screw
10	184.254.15	5	Screw
11	071.322.00	1	Red reflector
12	063.228.- -	1	Belly pan *
13	064.032.03	1	Mat set
14	072.157.00	2	Pad
15	184.060.15	6	Screw
16	071.499.03	1	Fuel box cover
17	090.024.00	1	Fuel box cover lock
18	184.041.15	8	Screw
19	184.152.00	17	Clip
20	184.206.00	3	Clip
21	184.042.15	12	Screw
22	063.235.- -	1	Rear handle cover *
23	071.583.03	1	L/h + R/h air intake

\* Vedi tavola N° 00 Colori

\* Refer to N° 00 colour table



Nr.	Codice	Q.tà	Descrizione
24	071.145.03	1	Coperchio numeri telaio
25	075.028.00	2	Boccola fissaggio maniglia
26	184.047.15	1	Vite parafango
27	184.118.15	2	Vite carena
28	184.046.14	3	Rondella
29	184.037.15	1	Vite parafango
30	184.051.13	1	Rondella parafango
--	181.384.00	1	Completo marche F 12 MAX - 125

Nr.	Code	Q.ty	Description
24	071.145.03	1	VIN numbers cover
25	075.028.00	2	Bush
26	184.047.15	1	Screw
27	184.118.15	2	Screw
28	184.046.14	3	Washer
29	184.037.15	1	Screw
30	184.051.13	1	Washer
--	181.384.00	1	F 12 MAX - 125 label set

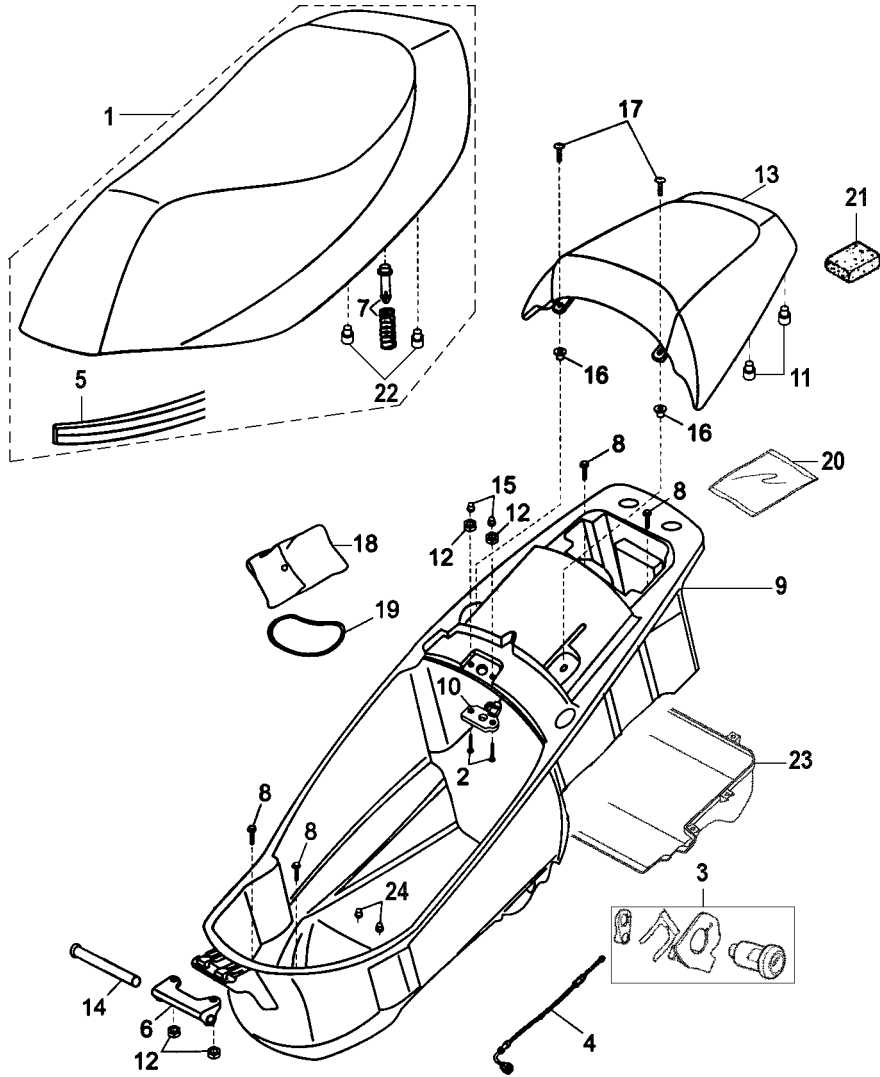
\* Vedi tavola N° 00 Colori

\* Refer to N° 00 colour table

# F 12 MAX - 125 Euro 2

## Vano casco & gruppo sella

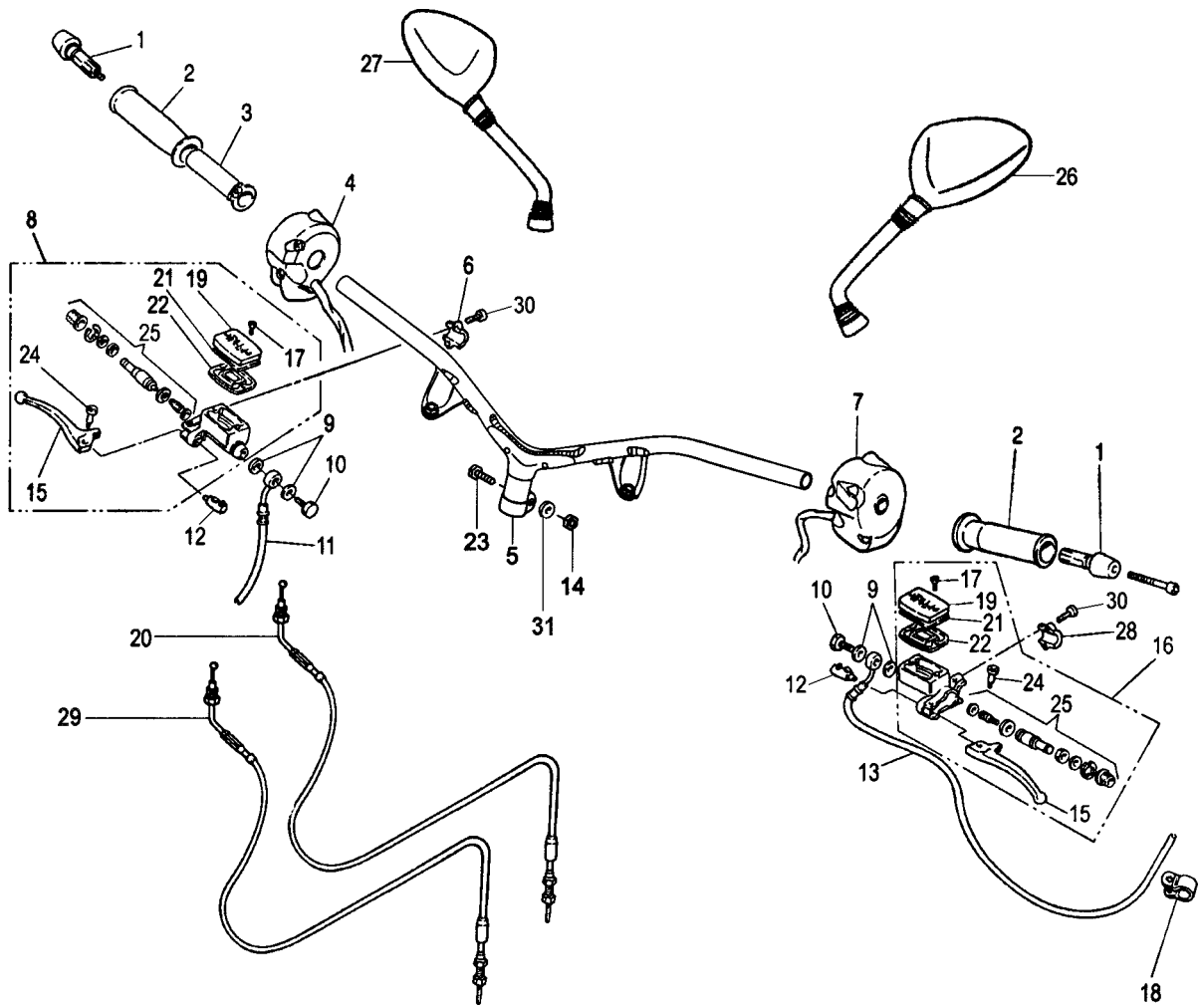
### Helmet case & seat



Nr.	Codice	Q.tà	Descrizione
1	106.097.03	1	Sellone pilota completo
2	184.255.15	2	Vite sgancio sella
3	090.058.00	1	Serratura sella pilota
4	035.022.03	1	Trasmissione serratura sella
5	072.196.03	1	Guarnizione sella
6	188.040.99	1	Cerniera sella
7	071.373.00	1	Push-up sella completo
8	190.022.00	4	Vite fissaggio vano casco
9	065.087.03	1	Vano casco completo
10	090.039.00	1	Sgancio sella
11	071.152.03	2	Gommino paracolpi sella passeggero
12	184.153.14	4	Dado
13	106.099.03	1	Sellone passeggero completo
14	150.174.13	1	Tubo fulcro sella
15	072.171.00	2	Copridadi
16	075.028.00	2	Boccola
17	184.060.15	2	Vite fissaggio sellone passeggero
18	086.057.00	1	Trousse attrezzi
19	072.167.00	1	Elastico fissaggio trousse attrezzi
20	072.176.00	1	Protezione vano batteria
21	072.077.00	1	Profilato sellone passeggero
22	072.197.00	2	Gommini paracolpi sella pilota
23	071.510.00	1	Chiusura inferiore vano casco
24	184.083.00	2	Tappi chiusura vano casco

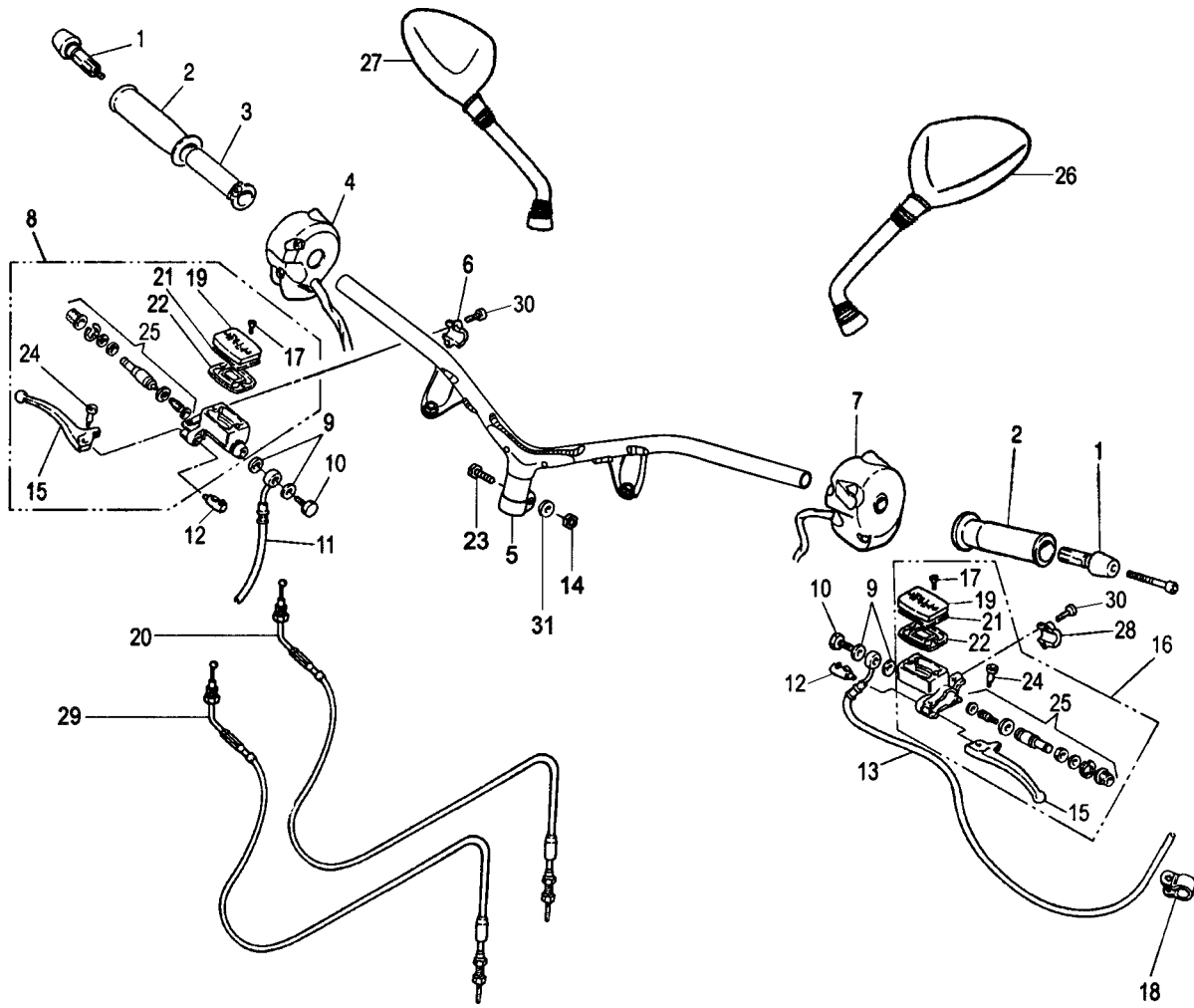
Nr.	Code	Q.ty	Description
1	106.097.03	1	Seat
2	184.255.15	2	Screw
3	090.058.00	1	Seat lock
4	035.022.03	1	Seat lock cable
5	072.196.03	1	Seat gasket
6	188.040.99	1	Seat hinge
7	071.373.00	1	Seat push-up
8	190.022.00	4	Helmet case fixing screw
9	065.087.03	1	Helmet case
10	090.039.00	1	Seat opening
11	071.152.03	2	Bump stop
12	184.153.14	4	Nut
13	106.099.03	1	Rear seat
14	150.174.13	1	Seat pivot
15	072.171.00	2	Nut cover
16	075.028.00	2	Bush
17	184.060.15	2	Rear seat screw
18	086.057.00	1	Tool kit
19	072.167.00	1	Tool fixing belt
20	072.176.00	1	Protection
21	072.077.00	1	Rear seat rubber
22	072.197.00	2	Seat rubber
23	071.510.00	1	Hemet case lower
24	184.083.00	2	Helmet case lower plug





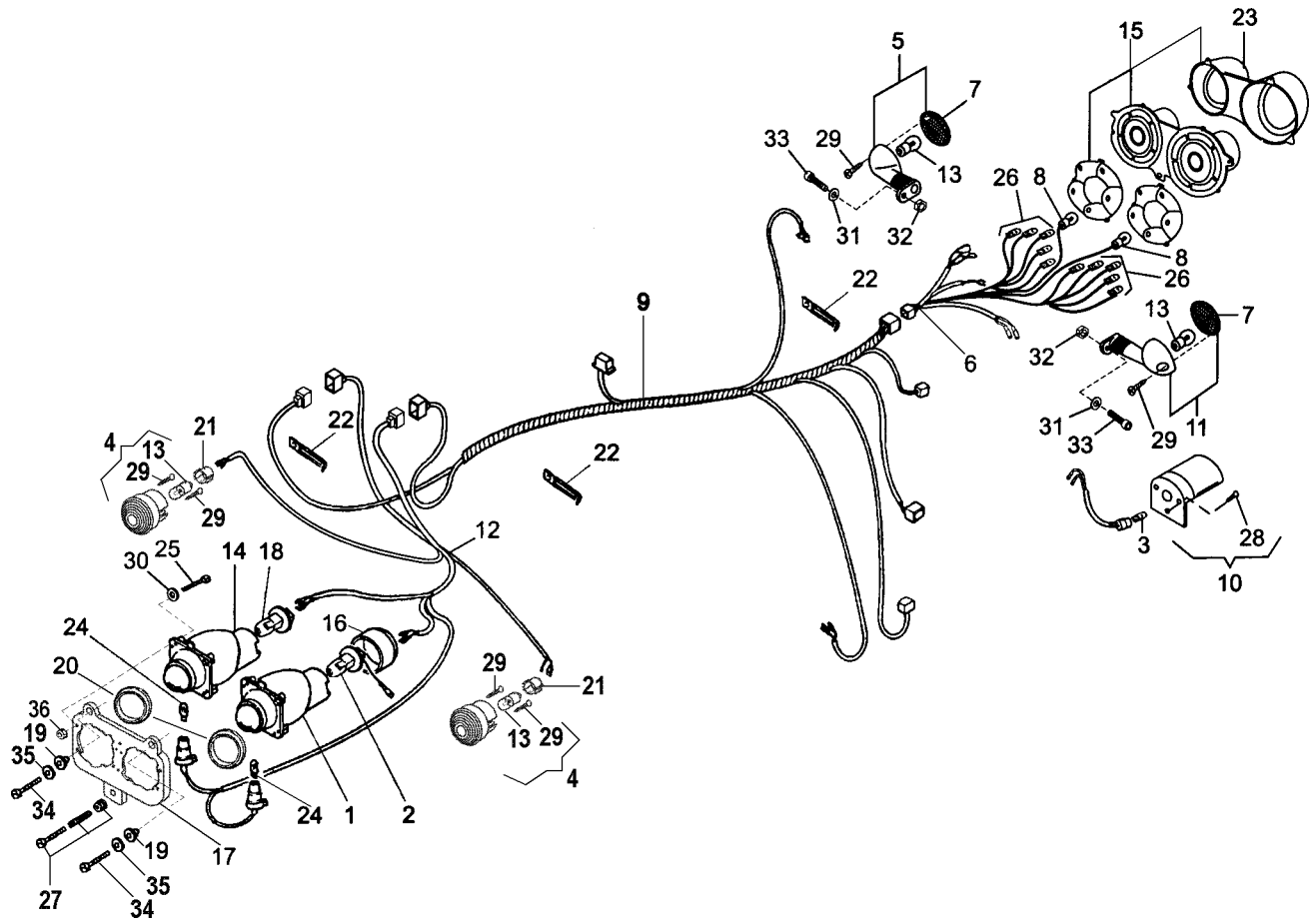
Nr.	Codice	Q.tà	Descrizione
1	163.002.03	2	Contrappesi manubrio
2	097.020.03	1	Kit manopole sx / dx
3	027.014.00	1	Tubo comando gas
4	020.069.00	1	Commutatore dx
5	162.044.13	1	Manubrio
6	121.151.00	1	Attacco pompa dx
7	020.049.00	1	Commutatore luci sx
8	030.027.03	1	Pompa freno dx completa di leva
9	190.006.00	4	Rasamento
10	150.024.14	2	Vite trasmissione idraulica
11	033.052.00	1	Trasmissione idraulica anteriore
12	021.018.00	2	Interruttore stop
13	033.057.00	1	Trasmissione idraulica posteriore
14	184.056.13	1	Dado vite manubrio
15	121.143.03	2	Leva freno sx / dx
16	030.026.03	1	Pompa freno sx completa di leva
17	184.179.00	4	Vite coperchio pompa freno
18	167.038.00	1	Fascetta trasmissione freno posteriore
19	121.145.00	2	Coperchio pompa freno
20	034.105.03	1	Trasmissione gas chiusura
21	121.141.00	2	Scodellino coperchio pompa freno
22	121.099.00	2	Guarnizione pompa freno
23	150.179.13	1	Vite fissaggio manubrio
24	121.106.00	2	Vite fulcro leva freno

Nr.	Code	Q.ty	Description
1	163.002.03	2	Bar ends set
2	097.020.03	1	Handgrip set
3	027.014.00	1	Twistgrip
4	020.069.00	1	R/h switch
5	162.044.13	1	Handlebar
6	121.151.00	1	R/h front brake pump clamp
7	020.049.00	1	L/h switch
8	030.027.03	1	R/h brake pump assy
9	190.006.00	4	Copper banjo washer
10	150.024.14	2	Brake hose bolt
11	033.052.00	1	Front hydraulic brake hose
12	021.018.00	2	Stop switch
13	033.057.00	1	Rear hydraulic brake hose
14	184.056.13	1	Nut
15	121.143.03	2	L/h-r/h brake lever
16	030.026.03	1	L/h brake pump assy
17	184.179.00	4	Pump cover screw
18	167.038.00	1	Clamp
19	121.145.00	2	Pump cover
20	034.085.03	1	Throttle cable closing
21	121.141.00	2	Pump top seal
22	121.099.00	2	Pump gasket
23	150.179.13	1	Handlebar fixing screw
24	121.106.00	2	Lever bolt



Nr.	Codice	Q.tà	Descrizione
25	121.144.03	2	Pistone pompa freno
26	088.040.03	1	Specchio sx
27	088.041.03	1	Specchio dx
28	121.152.00	1	Attacco pompa sx
29	034.106.03	1	Trasmissione gas apertura
30	184.247.00	2	Vite attacco pompa freno
31	184.094.13	1	Rondella manubrio

Nr.	Code	Q.ty	Description
25	121.144.03	2	Master cylinder set
26	088.040.03	1	L/h mirror
27	088.041.03	1	R/h mirror
28	121.152.00	1	L/h front brake pump clamp
29	034.106.03	1	Throttle cable opening
30	184.247.00	2	Front brake pump screw
31	184.094.13	1	Handlebar washer

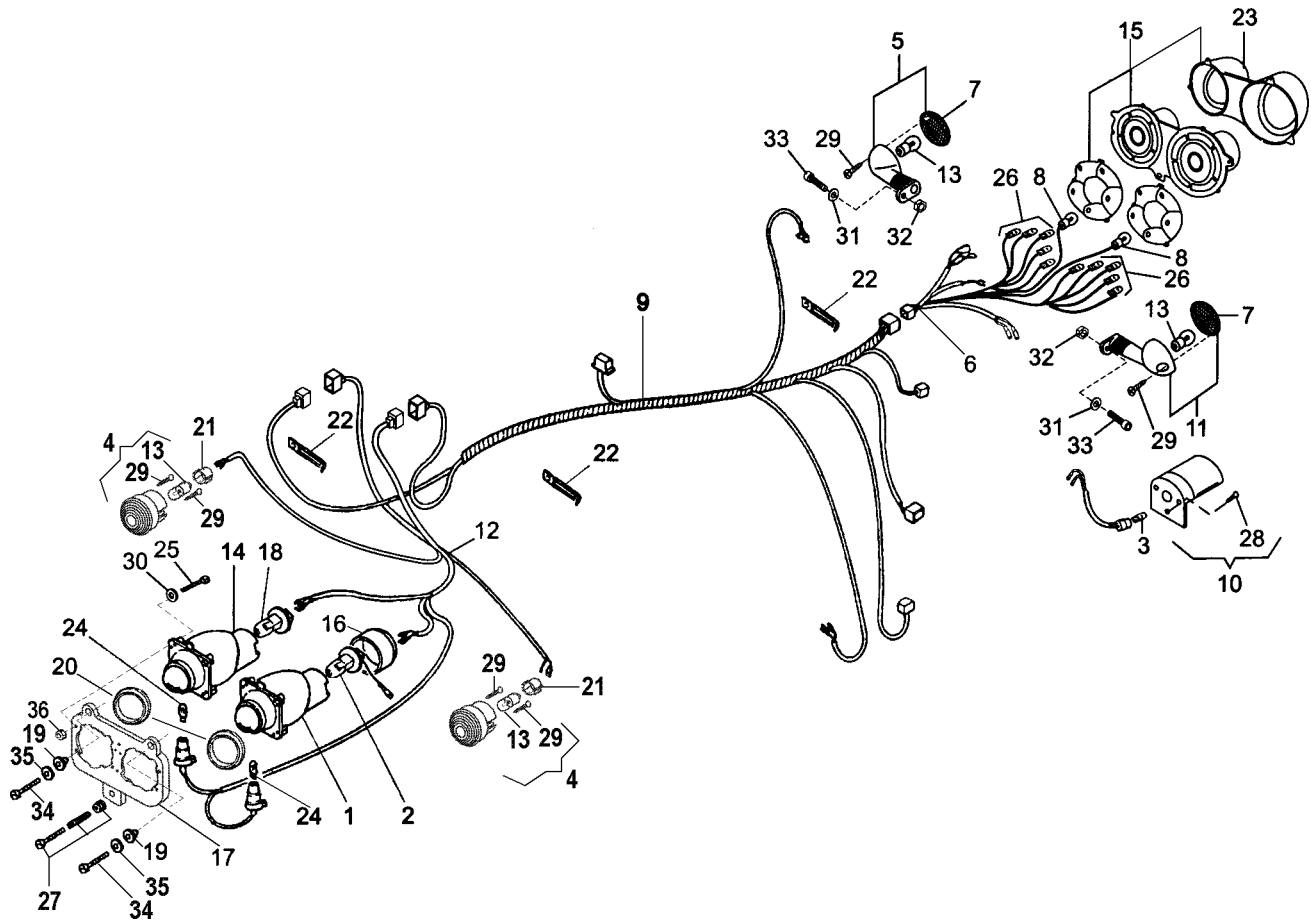
**Impianto elettrico  
 Electrical devices**


Nr.	Codice	Q.tà	Descrizione
-----	--------	------	-------------

1	015.044.00	1	Faro anteriore sx (abbagliante)
2	022.099.00	1	Lampada H3 - 12 V - 55 W
3	022.050.00	1	Lampada luce targa 12 V - 5 W
4	019.089.00	1	Coppia indicatore direzione anteriore
5	019.090.00	1	Indicatore posteriore completo dx
6	017.354.00	1	Cablaggio fanale posteriore
7	019.101.00	1	Cp. vetri indicatori posteriori
8	022.102.00	2	Lampada stop centrale 12 V - 16 W
9	017.368.00	1	Cablaggio principale
10	016.071.00	1	Fanale targa
11	019.091.00	1	Indicatore posteriore sx completo
12	017.353.00	1	Cablaggio faro anteriore
13	022.106.00	4	Lampada frecce 12 V - 10 W
14	015.056.00	1	Faro anteriore dx (anabbagliante)
15	016.070.00	1	Fanale posteriore
16	072.069.00	1	Cappuccio faro
17	071.511.00	1	Supporto fari
18	022.104.00	1	Lampada HB3 - 12 V - 60 W
19	075.010.00	2	Silentblock faro
20	071.445.16	2	Anello adattatore fari
21	072.168.00	2	Cappuccio frecce
22	167.039.00	4	Fascetta ferma cablaggio
23	016.076.00	1	Vetro fanale posteriore
24	022.047.00	2	Lampada luce posizione 12 V - 3 W

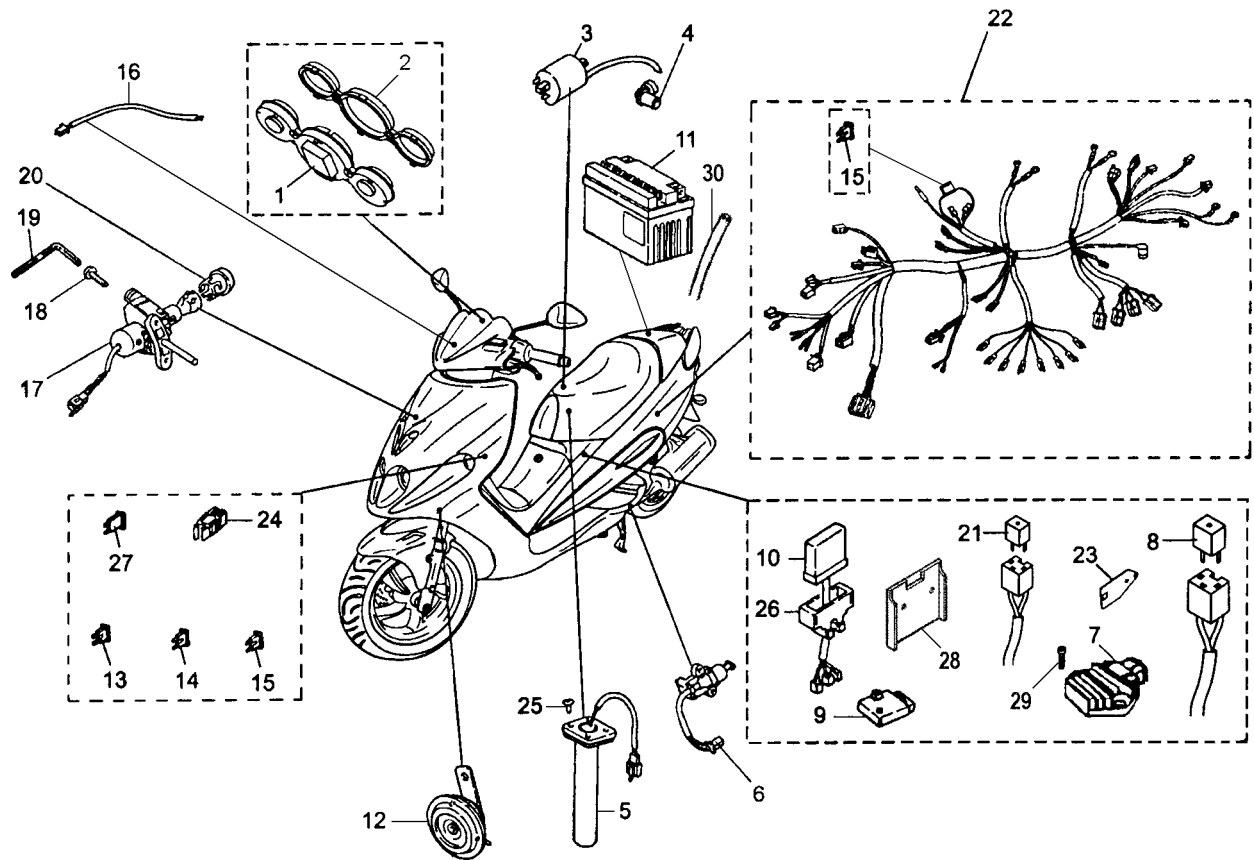
Nr.	Code	Q.ty	Description
-----	------	------	-------------

1	015.044.00	1	Headlight assy left
2	022.099.00	1	H3 - 12 V - 55 W bulb
3	022.050.00	1	12 V - 5 W bulb
4	019.089.00	1	R/h - l/h indicator set
5	019.090.00	1	R/h rear indicator assy
6	017.242.00	1	Rear light wiring harness
7	019.101.00	1	R/h - l/h rear light lens set
8	022.102.00	2	12 V - 16 W bulb
9	017.368.00	1	Main wiring harness
10	016.071.00	1	Number plate light
11	019.091.00	1	L/h rear indicator assy
12	017.353.00	1	Front light wiring harness
13	022.106.00	4	12 V - 10 W bulb
14	015.056.00	1	Headlight assy right
15	016.070.00	1	Tail light assy
16	072.069.00	1	Headlight cap
17	071.511.00	1	Headlight bracket
18	022.104.00	1	Lampada HB3 - 12 V - 60 W
19	075.010.00	2	Silentblock
20	071.445.16	2	Headlight ring
21	072.168.00	2	Indicator cap
22	167.039.00	4	Clamp
23	016.076.00	1	Tail light lens
24	022.047.00	2	12 V - 3 W bulb

**Impianto elettrico  
 Electrical devices**


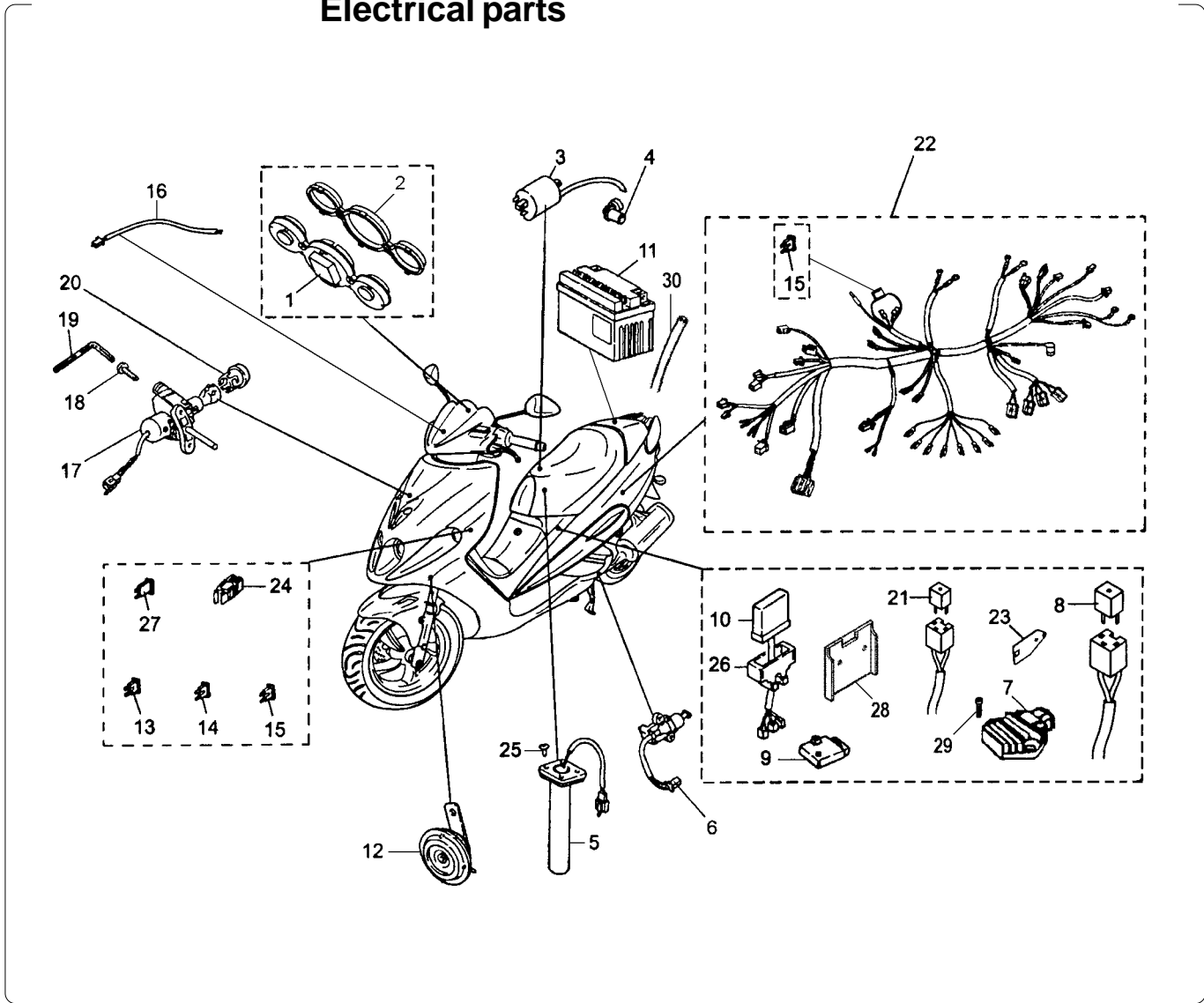
Nr.	Codice	Q.tà	Descrizione
25	190.004.00	8	Vite fissaggio faro
26	022.103.00	10	Lampada stop 12 V - 2,3 W
27	184.274.00	1	Kit regolazione faro
28	184.199.15	1	Vite luce targa
29	184.118.15	6	Vite freccia anteriore / posteriore
30	184.045.14	8	Rondella fissaggio faro
31	184.052.13	2	Rondella frecce posteriori
32	184.078.13	2	Dado frecce posteriori
33	184.060.15	2	Vite fissaggio frecce posteriori
34	184.137.00	2	Vite fissaggio scudo - telaietto
35	184.079.13	2	Rondella fissaggio scudo - telaietto
36	185.027.00	8	Dado fissaggio faro - telaietto

Nr.	Code	Q.ty	Description
25	190.004.00	8	Headlight fixing screw
26	022.103.00	10	12 V - 2,3 W bulb
27	184.274.00	1	Headlight adjusting kit
28	184.199.15	1	Number plate light screw
29	184.118.15	6	Front / rear indicator screw
30	184.045.14	8	Headlight fixing washer
31	184.052.13	2	Rear indicator washer
32	184.078.13	2	Rear indicator nut
33	184.060.15	2	Rear indicator fixing screw
34	184.137.00	2	Fixing screw (front shield - bracket)
35	184.079.13	2	Fixing washer (front shield - bracket)
36	185.027.00	8	Fixing nut (headlight - bracket)

**Impianto elettrico**  
**Electrical parts**


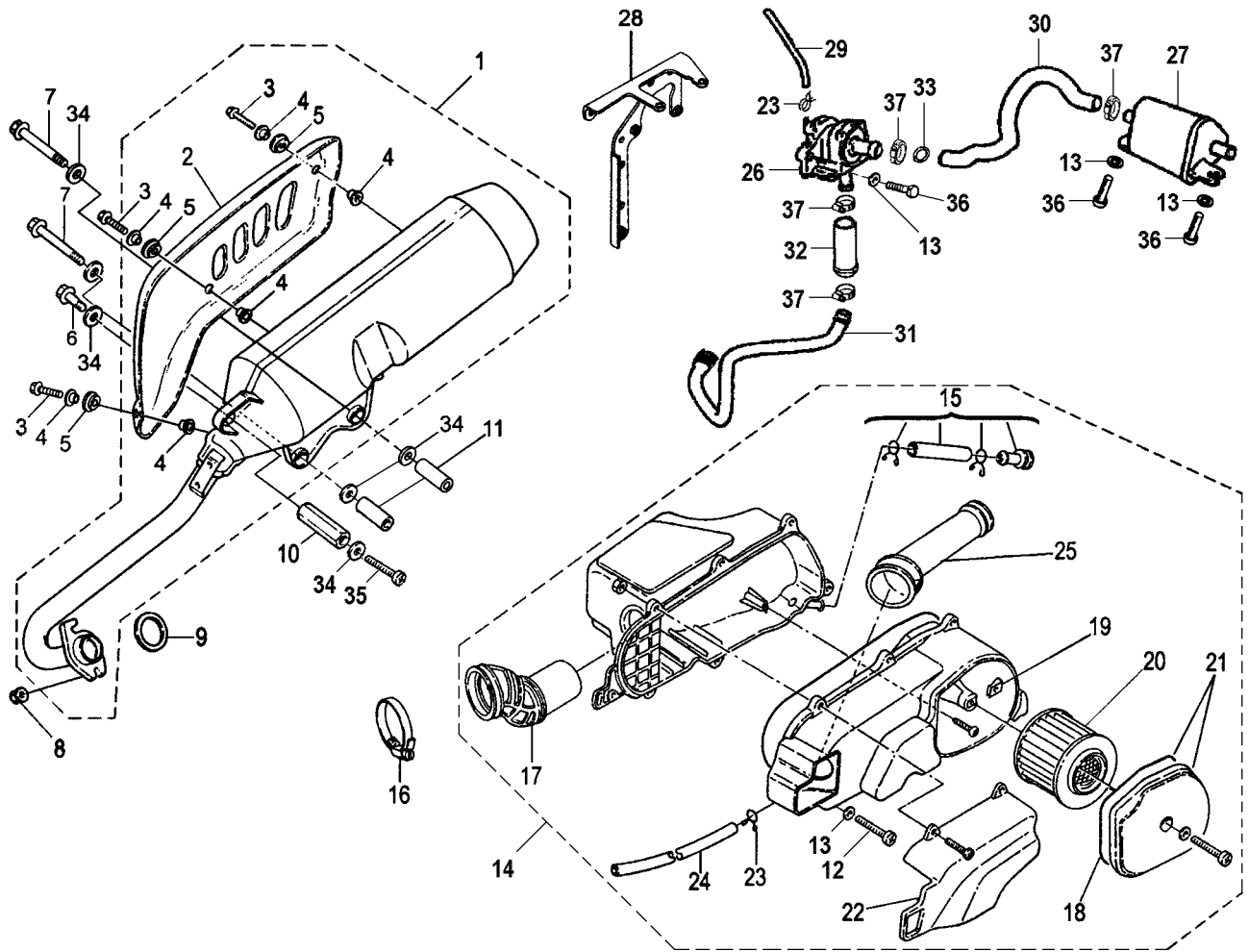
Nr.	Codice	Q.tà	Descrizione
1	196.140.00	1	Cruscotto completo
2	071.615.16	1	Trasparente cruscotto + cornice
3	024.050.00	1	Bobina
4	073.016.00	1	Pipetta candela con cappuccio
5	093.076.00	1	Sonda livello benzina
6	021.016.00	1	Interruttore cavalletto laterale
7	026.014.00	1	Regolatore
8	025.025.00	1	Relais avviamento
9	025.023.00	1	Intermittenza
10	024.102.00	1	Centralina elettronica
11	074.023.00	1	Batteria 12 V - 9 Ah
12	018.054.00	1	Avvisatore acustico
13	025.022.00	2	Fusibile 7,5 A
14	025.010.00	1	Fusibile 10 A
15	025.031.00	2	Fusibile 15 A
16	021.024.00	1	Sensore temperatura
17	090.059.00	1	Commutatore avviamento
18	184.218.00	2	Vite antimanomissione
19	086.014.00	1	Chiave vite antimanomissione
20	071.388.00	1	Cappuccio commutatore
21	025.015.00	1	Relais
22	017.368.00	1	Cablaggio principale
23	191.078.13	1	Piastra dissipatrice
24	071.389.00	1	Pinzetta fusibili

Nr.	Code	Q.ty	Description
1	196.140.00	1	Dashboard clocks assy
2	071.615.16	1	Dashboard glass + rim
3	024.050.00	1	Coil
4	073.016.00	1	Spark plug cap
5	093.076.00	1	Fuel level gauge
6	021.016.00	1	Side stand switch
7	026.014.00	1	Regulator
8	025.025.00	1	Starter relay
9	025.023.00	1	Flasher relay
10	024.102.00	1	CDI
11	074.023.00	1	12 V - 9 Ah battery
12	018.054.00	1	Horn
13	025.022.00	2	7,5 A fuse
14	025.010.00	1	10 A fuse
15	025.031.00	2	15 A fuse
16	021.024.00	1	Temperature gauge
17	090.059.00	1	Ignition barrel
18	184.218.00	2	Antitampering screw
19	086.014.00	1	Antitampering screw spanner
20	071.388.00	1	Ignition barrel cap
21	025.015.00	1	Relay
22	017.368.00	1	Main wiring harness
23	191.078.13	1	Heat sink
24	071.389.00	1	Fuse plier

**Impianto elettrico**  
**Electrical parts**


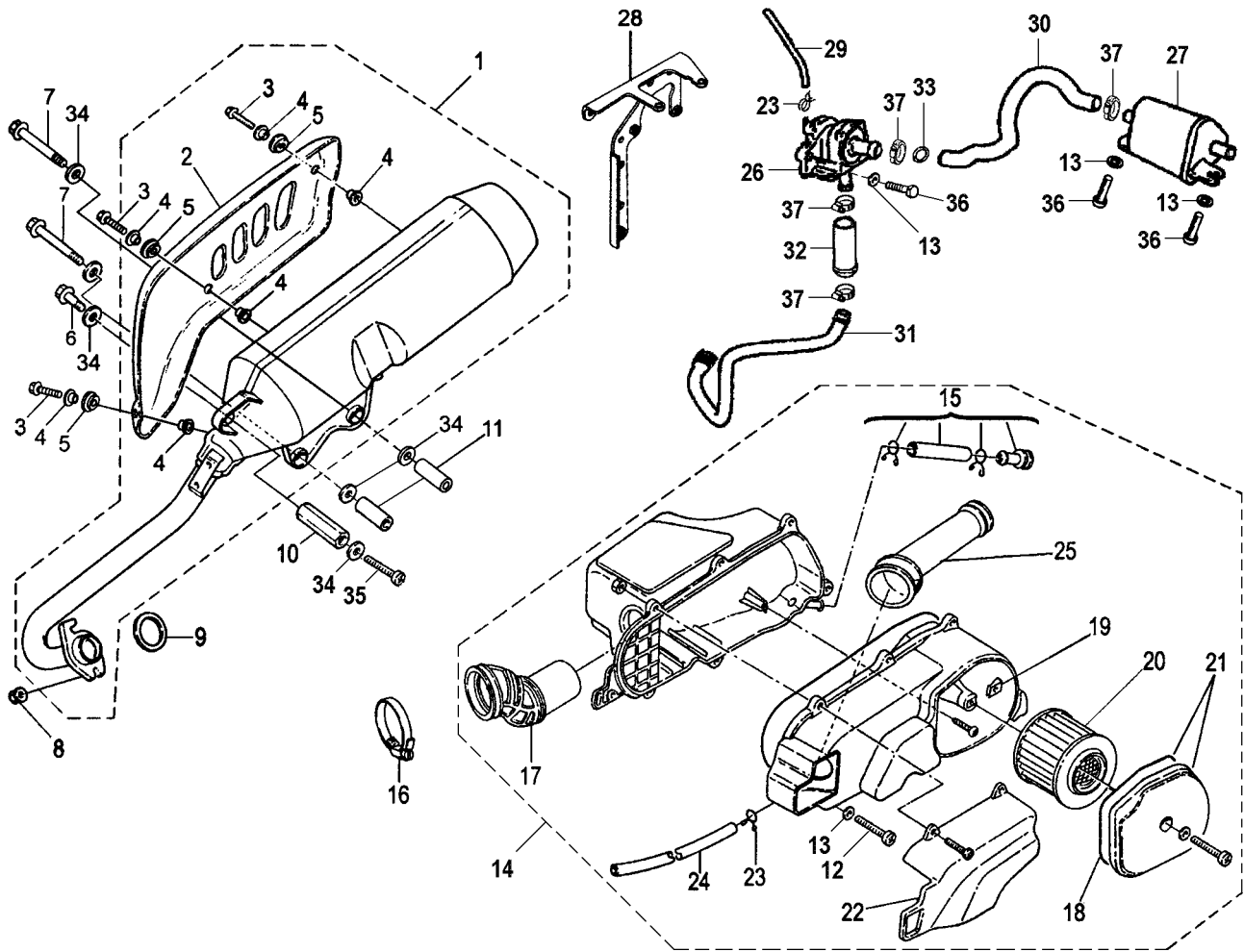
Nr.	Codice	Q.tà	Descrizione
25	184.009.00	4	Vite sonda benzina
26	072.110.00	1	Supporto centralina
27	025.032.00	4	Portafusibile
28	191.084.13	1	Gruppo supporto centralina
29	184.089.13	4	Vite fissaggio bobina - regolatore
30	180.003.64	1	Tubo sfiato batteria
--	090.056.00	1	Kit serratura completa

Nr.	Code	Q.ty	Description
25	184.009.00	4	Fuel level gauge screw
26	072.110.00	1	CDI rubber mounting
27	025.032.00	4	Fuse holder
28	191.084.13	1	CDI bracket mounting
29	184.089.13	4	Fixing screw
30	180.003.64	1	Battery hose
--	090.056.00	1	Lock set



Nr.	Codice	Q.tà	Descrizione
1	165.170.00	1	Marmitta completa
2	166.040.99	1	Protezione marmitta
3	184.104.13	3	Vite fissaggio protezione
4	150.148.14	6	Boccola marmitta
5	080.013.00	3	Gommino passavite
6	184.090.13	1	Vite fissaggio marmitta
7	184.222.13	2	Vite fissaggio marmitta
8	184.153.14	2	Dado fissaggio marmitta
9	072.090.00	1	Guarnizione scarico
10	150.242.15	1	Distanziale marmitta
11	150.241.13	2	Distanziale marmitta
12	184.037.15	2	Vite cassetta aspirazione
13	184.051.13	6	Rondella
14	066.076.03	1	Cassetta aspirazione completa
15	180.033.00	1	Tubo scarico con tappo
16	167.047.00	1	Fascetta manicotto
17	076.023.00	1	Manicotto esterno
18	072.125.00	1	Guarnizione coperchio filtro
19	184.206.00	1	Clips per vite
20	066.124.00	1	Filtro aria
21	066.096.00	1	Coperchio filtro con guarnizione
22	071.384.03	1	Carte cassetta aspirazione
23	167.018.13	3	Molletta tubo
24	180.026.07	1	Tubo sfiato cassetta
25	076.024.00	1	Manicotto interno

Nr.	Code	Q.ty	Description
1	165.170.00	1	Exhaust complete
2	166.040.99	1	Heat shield
3	184.104.13	3	Shield fixing screw
4	150.148.14	6	Bush
5	080.013.00	3	Grommet
6	184.090.13	1	Fixing screw
7	184.222.13	2	Fixing screw
8	184.153.14	2	Fixing nut
9	072.090.00	1	Exhaust gasket
10	150.242.15	1	Spacer
11	150.241.13	2	Spacer
12	184.037.15	2	Screw
13	184.051.13	6	Washer
14	066.076.03	1	Air box complete
15	180.033.00	1	Hose set
16	167.047.00	1	Clamp
17	076.023.00	1	Air box/carb. sleeve
18	072.125.00	1	Air box gasket
19	184.206.00	1	Clips
20	066.124.00	1	Air filter
21	066.096.00	1	Cover
22	071.384.03	1	Air box case
23	167.018.13	3	Hose spring
24	180.026.07	1	Hose
25	076.024.00	1	Air box intake sleeve



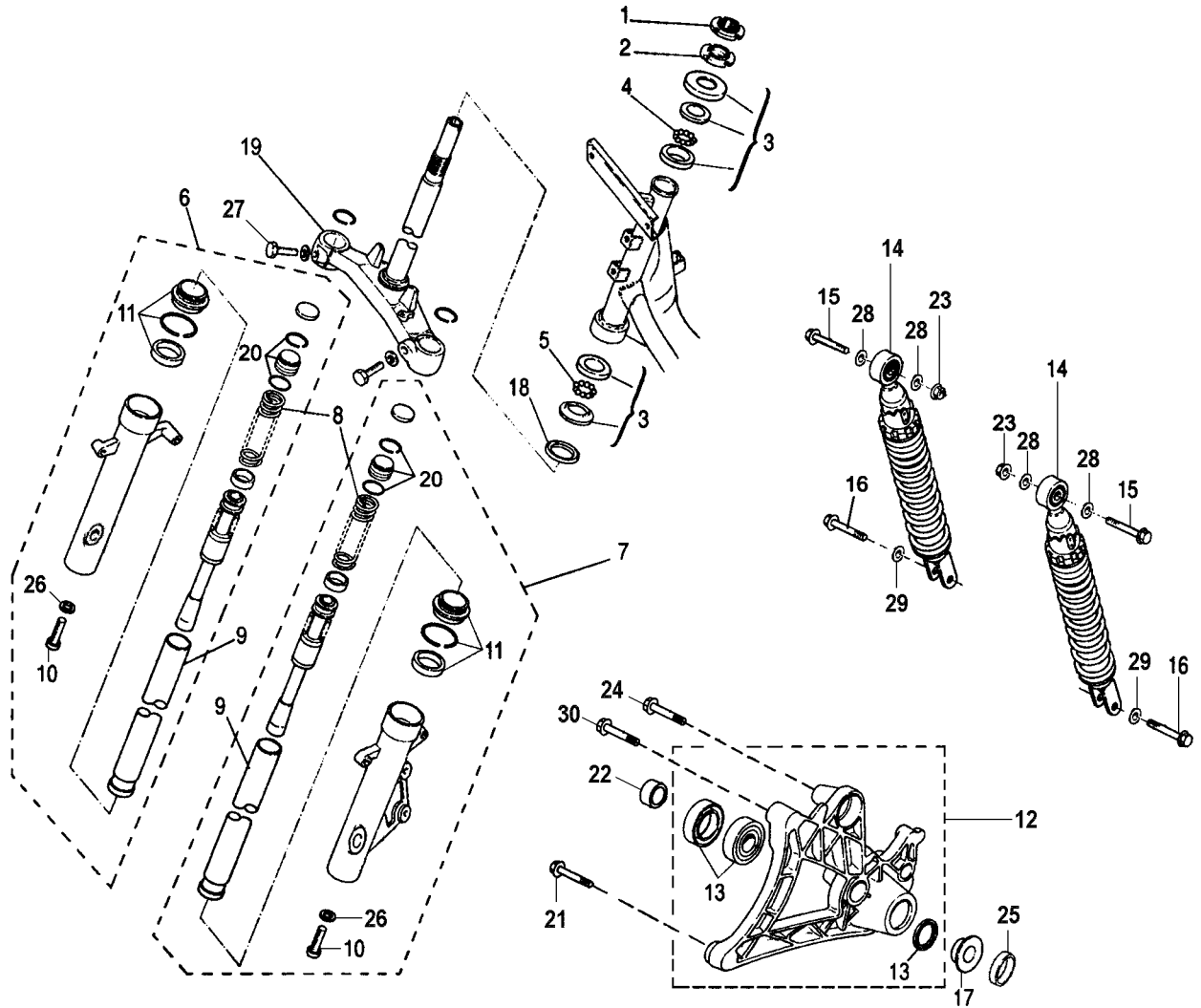
Nr.	Codice	Q.tà	Descrizione
-----	--------	------	-------------

26	094.039.00	1	Valvola aria AIS
27	094.033.00	1	Filtro valvola aria AIS
28	191.079.13	1	Piastra supporto
29	180.042.50	1	Tubo depressione valvola
30	077.057.00	1	Tubo valvola aria - filtro aria
31	180.058.00	1	Tubo valvola aria - testa
32	180.059.00	1	Tubo valvola
33	072.172.00	1	Guarnizione valvola
34	184.077.13	6	Rondella fissaggio marmitta
35	184.181.13	1	Vite fissaggio distanziale
36	184.089.13	4	Vite fissaggio valvola aria - filtro
37	167.031.00	4	Fascetta

Nr.	Code	Q.ty	Description
-----	------	------	-------------

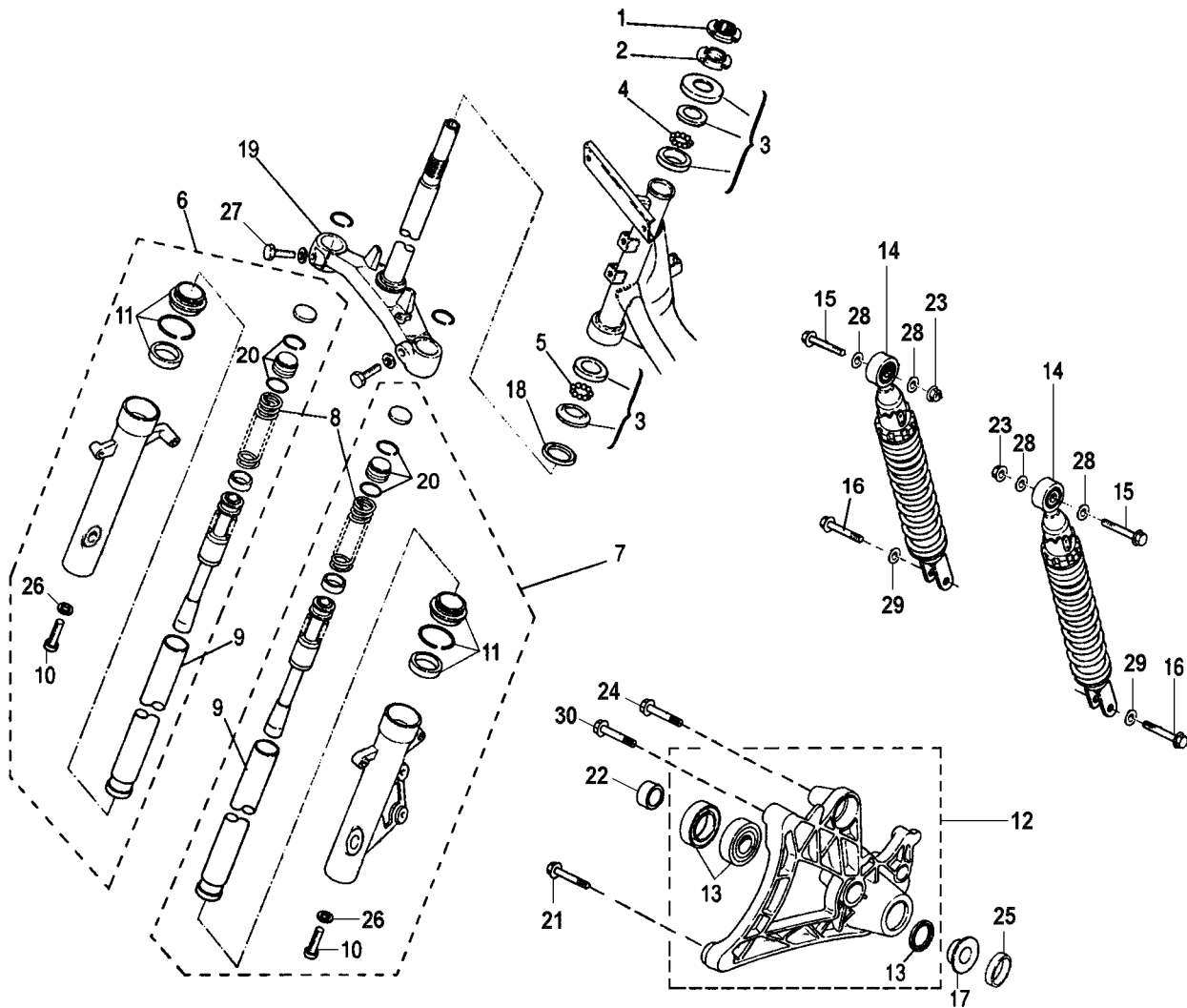
26	094.039.00	1	AIS air valve
27	094.033.00	1	AIS air valve filter
28	191.079.13	1	Plate
29	180.042.50	1	Air valve hose
30	077.057.00	1	Hose ( valve - air box )
31	180.058.00	1	Hose ( valve - head )
32	180.059.00	1	Air valve hose
33	072.172.00	1	Gasket
34	184.077.13	6	Exhaust fixing washer
35	184.181.13	1	Screw
36	184.089.13	4	Screw
37	167.031.00	4	Clamp



**Sospensione anteriore & posteriore**  
**Front & rear suspension**


Nr.	Codice	Q.tà	Descrizione
1	185.009.13	1	Ghiera autobloccante di fissaggio
2	185.023.13	1	Ghiera di fissaggio
3	104.030.00	1	Serie sterzo completa
4	120.261.00	22	Sfere 3/16" (superiori)
5	120.378.00	21	Sfere 1/4" (inferiori)
6	120.459.00	1	Portaruota completo dx
7	120.458.00	1	Portaruota completo sx
8	120.462.00	2	Molla forcella
9	120.461.00	2	Canna completa
10	184.248.01	2	Vite fissaggio canna
11	120.463.00	2	Kit paraolio - parapolvere
12	183.011.00	1	Braccio completo
13	104.032.00	1	Kit anelli - cuscinetto braccio
14	010.063.03	2	Ammortizzatori
15	184.033.13	2	Vite ammortizzatore superiore
16	184.038.13	2	Vite ammortizzatore inferiore
17	150.221.14	1	Distanziale con battuta
18	072.094.00	1	Anello parapolvere
19	120.460.00	1	Gruppo trapezio
20	120.464.00	1	Kit chiusura tubo canna
21	184.284.13	1	Vite fissaggio braccio inferiore
22	150.222.14	1	Distanziale con battuta
23	184.115.13	2	Dado fissaggio ammortizzatore
24	184.181.13	1	Vite fissaggio braccio

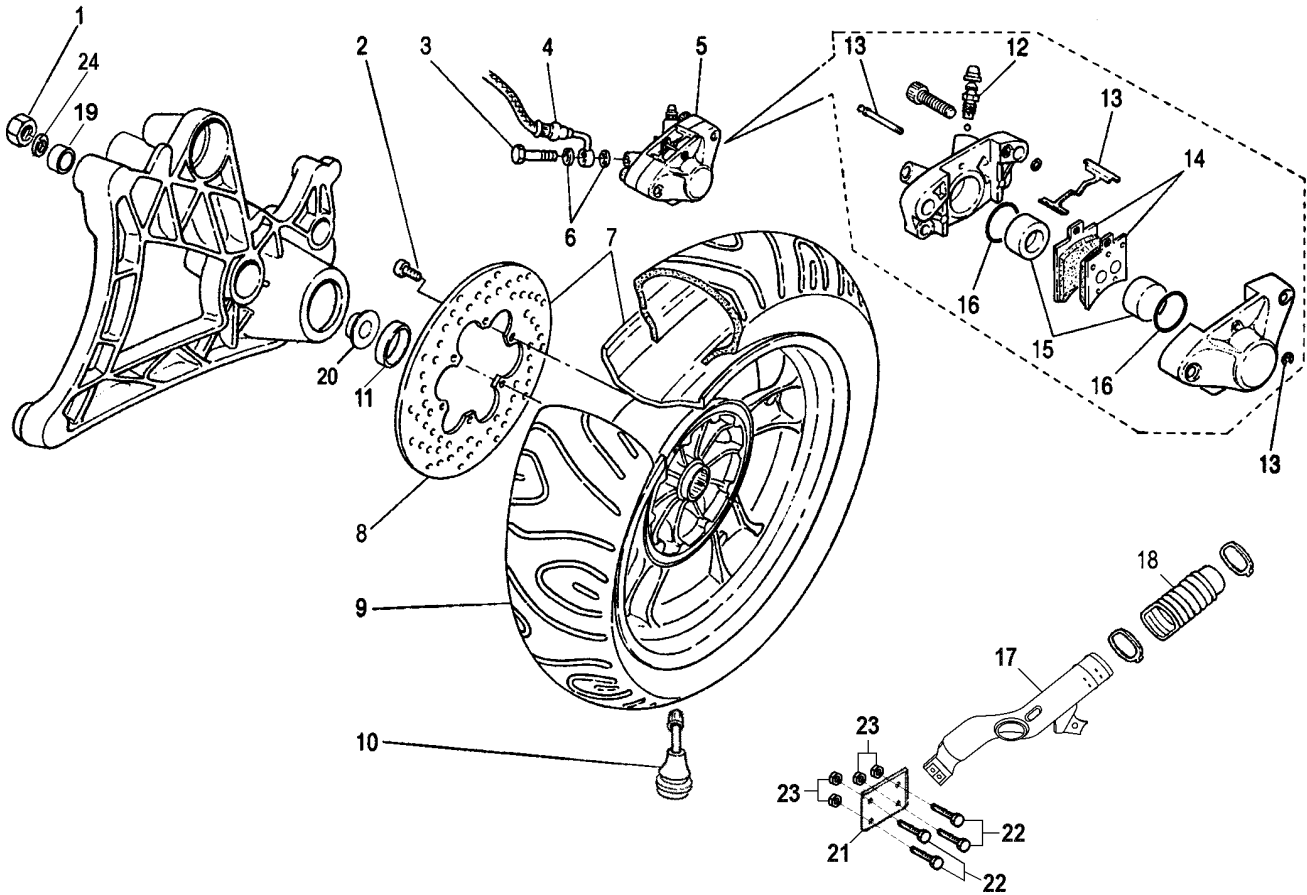
Nr.	Code	Q.ty	Description
1	185.009.13	1	Steering head nut
2	185.023.13	1	Steering nut
3	104.030.00	1	Steering head cap set
4	120.261.00	22	Steering ball cages 3/16" (upper)
5	120.378.00	21	Steering ball cages 1/4" (lower)
6	120.459.00	1	R/h fork leg assy
7	120.458.00	1	L/h fork leg assy
8	120.462.00	2	Spring
9	120.461.00	2	Tube complete
10	184.248.01	2	Fixing screw
11	120.463.00	2	Fork bush/seal kit
12	183.011.00	1	Rear swinging arm assy
13	104.032.00	1	Swinging arm bearing
14	010.063.03	2	Shock absorbers
15	184.033.13	2	Screw
16	184.038.13	2	Screw
17	150.221.14	1	Spacer
18	072.094.00	1	Dust seal
19	120.460.00	1	Stem steering
20	120.464.00	1	Closing tube kit
21	184.284.13	1	Screw
22	150.222.14	1	Spacer
23	184.115.13	2	Fixing nut
24	184.181.13	1	Screw



Nr.	Codice	Q.tà	Descrizione
25	150.223.00	1	Distanziale ruota
26	120.467.00	2	Rondella rame base fodero
27	184.126.13	2	Vite fissaggio trapezio
28	184.094.13	4	Rondella
29	184.053.13	2	Rondella
30	184.124.13	1	Vite fissaggio braccio superiore
--	013.054.50	1	Forcella completa

Nr.	Code	Q.ty	Description
25	150.223.00	1	Spacer
26	120.467.00	2	Washer
27	184.126.13	2	Screw
28	184.094.13	4	Washer
29	184.053.13	2	Washer
30	184.124.13	1	Screw
--	013.054.50	1	Front fork assy



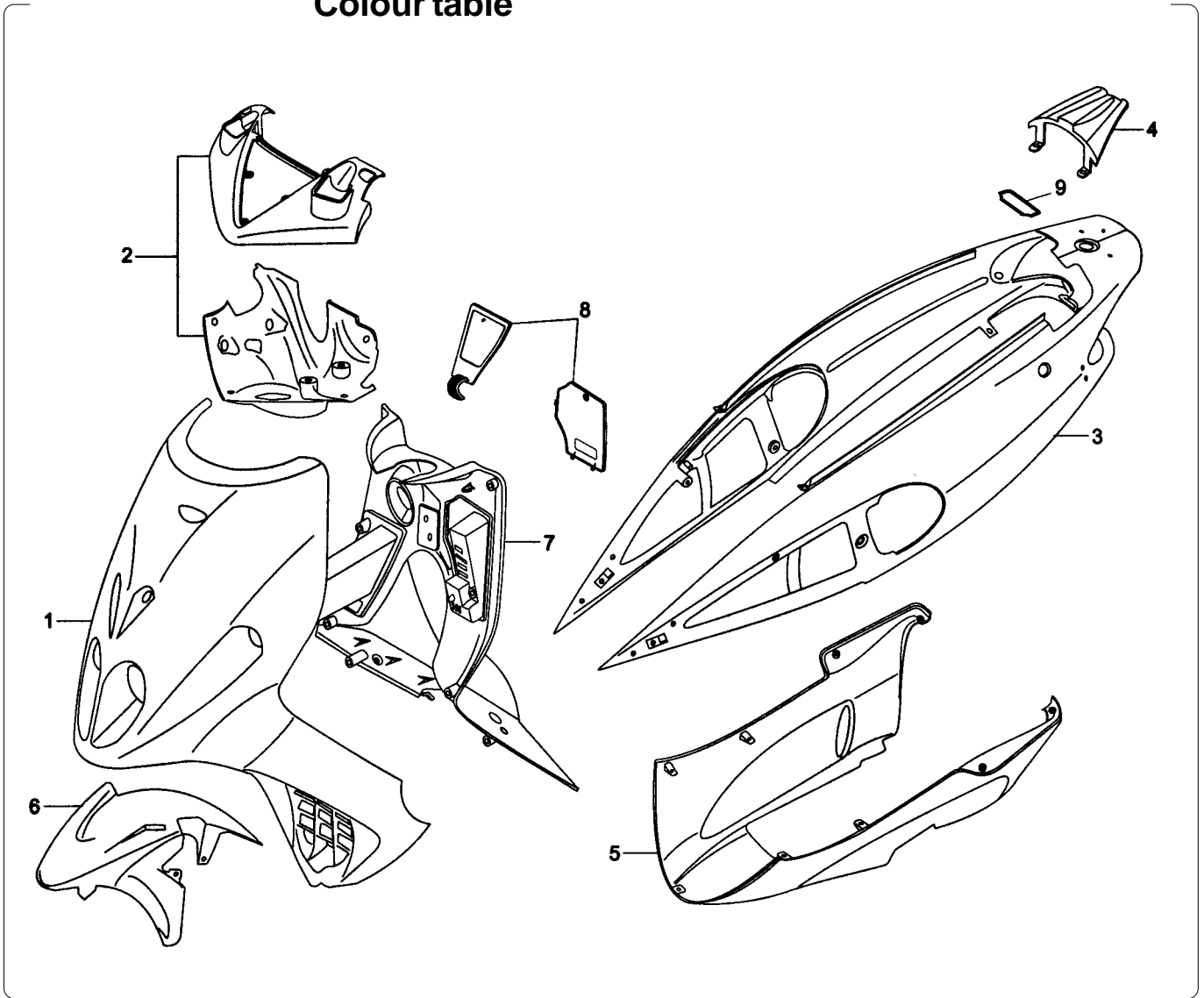


Nr.	Codice	Q.tà	Descrizione
1	185.010.00	1	Dado ruota posteriore
2	119.484.00	6	Vite disco freno
3	150.024.14	1	Vite trasmissione idraulica
4	033.057.00	1	Trasmissione idraulica posteriore
5	031.027.03	1	Pinza freno posteriore completa
6	190.006.00	2	Rasamento
7	110.055.- -	1	Ruota posteriore integrale *
8	119.483.00	1	Disco freno posteriore
9	050.057.00	1	Copertura 130/60 - 13" tubeless
10	094.021.00	1	Valvola tubeless
11	150.223.00	1	Distanziale ruota
12	119.279.00	1	Vite spurgo pinza freno
13	119.487.00	1	Kit molle pinza freno
14	119.491.00	1	Cp. pastiglie freno posteriori
15	119.488.00	1	Pistoncini pinza freno
16	119.440.00	1	Kit gommini pinza freno
17	071.472.03	1	Convogliatore aria
18	076.034.00	1	Manicotto raffreddamento trasmissione
19	150.222.14	1	Distanziale con battuta
20	150.221.14	1	Distanziale con battuta
21	191.081.13	1	Piastra fissaggio CVT
22	184.258.00	4	Vite fissaggio piastra
23	184.153.14	4	Dado fissaggio piastra
24	119.224.00	2	Rondella ruota

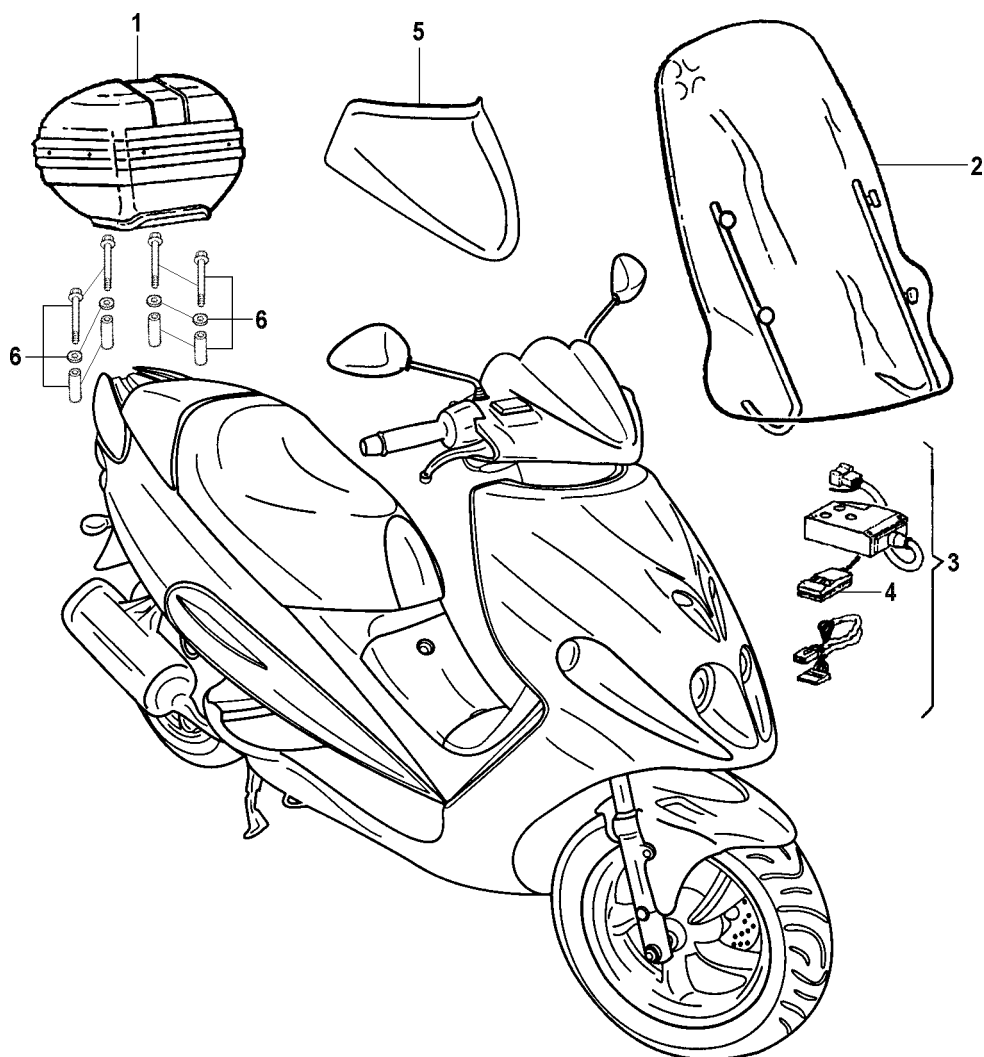
\* Specificare colore

Nr.	Code	Q.ty	Description
1	185.010.00	1	Wheel fixing nut
2	119.484.00	6	Rear brake disc screw
3	150.024.14	1	Hydraulic hose screw
4	033.057.00	1	Rear brake hose
5	031.027.03	1	Rear brake caliper
6	190.006.00	2	Copper banjo washer
7	110.055.- -	1	Rear wheel assy *
8	119.483.00	1	Brake disc
9	050.057.00	1	Tyre tubeless 130/60 - 13"
10	094.021.00	1	Wheel valve
11	150.223.00	1	Spacer
12	119.279.00	1	Screw
13	119.487.00	1	Support pad set
14	119.491.00	1	Brake pad set
15	119.488.00	1	Brake pistons
16	119.440.00	1	Seal ring set
17	071.472.03	1	Air intake
18	076.034.00	1	Cooling sleeve
19	150.222.14	1	Spacer
20	150.221.14	1	Spacer
21	191.081.13	1	CVT fixing plate
22	184.258.00	4	CVT fixing screw
23	184.153.14	4	CVT fixing nut
24	119.224.00	2	Washer

\* To be completed with colour code

**Colori moto  
Colour table**

**TABELLA COLORI - COLOUR CODES**
**Colori - Colours**

<b>N° Nr.</b>	<b>Codice Code</b>	<b>50</b> Blu Notte-Titanio DarkBlue-Titanium	<b>51</b> Blu Yamaha-Nero Velvet YamahaBlue-Velvet Black	<b>87</b> Argento Lucido Bright Silver	<b>93</b> Nero Velvet Velvet Black	<b>94</b> Blu Notte Dark Blue	
1	066.133.	50	51	87	93	94	
2	071.581.	94	84	87	93	94	
3	063.229.	94	84	87	93	94	
4	063.235.	94	84	87	93	94	
5	063.228.	98	93	87	93	94	
6	055.062.	98	93	87	93	94	
7	065.086.	94	84	87	93	94	
8	071.582.	94	84	87	93	94	
9	071.514.	94	84	87	93	94	
--	181.384.	00	00	00	00	00	

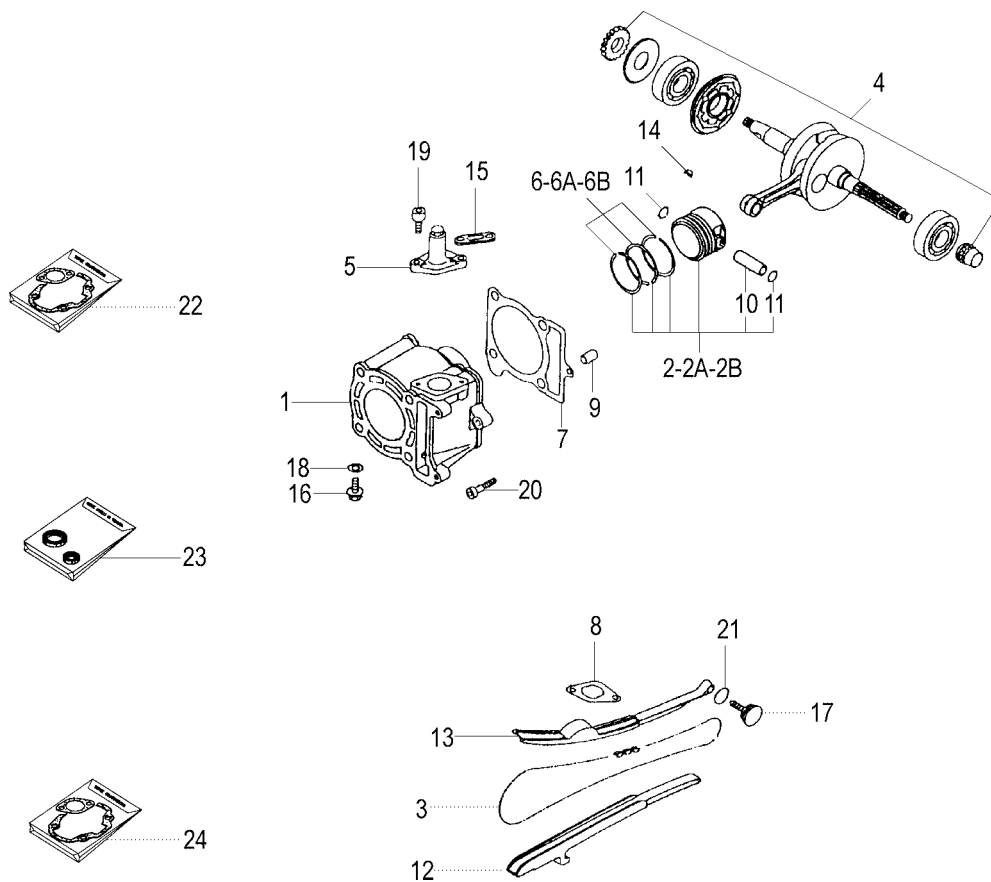
**Accessori  
Accessories**


Nr.	Codice	Q.tà	Descrizione
1	065.080. --	1	Baulone porta casco
2	063.240.00	1	Parabrezza alto
3	018.076.00	1	Antifurto elettronico completo
4	018.079.00	1	Telecomando
5	063.241.00	1	Cupolino plexiglass
6	150.315.00	1	Kit fissaggio baulone
--	065.066.00	1	Coprimoto scooter

Nr.	Code	Q.ty	Description
1	065.080. --	1	Top case
2	063.240.00	1	High windscreen
3	018.076.00	1	Alarm complete
4	018.079.00	1	Remote control
5	063.241.00	1	Cowling plexiglass
6	150.315.00	1	Top case fixing kit
--	065.066.00	1	Canvas cover

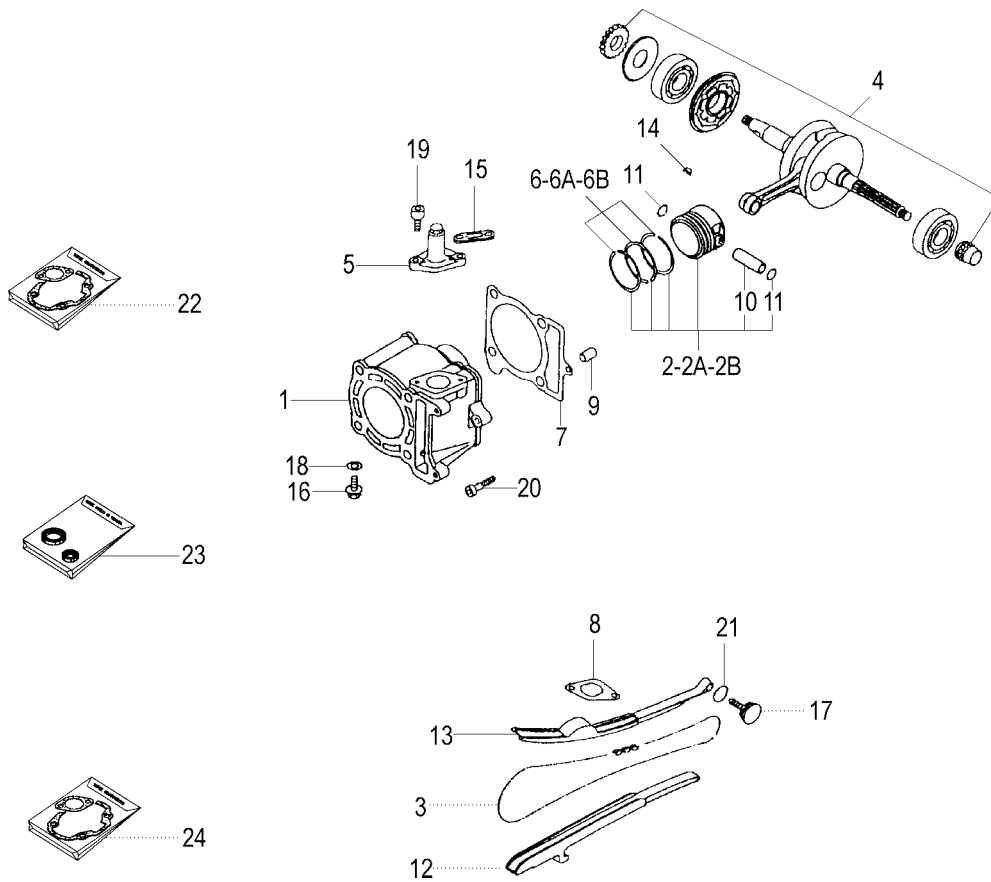
**Tabella colori baulone - Top case colour codes**

N° Nr.	Codice Code	Nero Black	Blu Yamaha Yamaha Blue	Argento Lucido Bright Silver	Nero Velvet Velvet Black	Blu Notte Dark Blue
1	065.080.	03	84	87	93	94



Nr.	Codice	Q.tà	Descrizione
1	771.182.00	1	Cilindro completo
2	771.183.00	1	Pistone
2A	771.184.00	1	Pistone completo - 1° maggiorazione
2B	771.185.00	1	Pistone completo - 2° maggiorazione
3	717.008.00	1	Catena distribuzione
4	771.186.00	1	Imbiellaggio completo
5	765.009.00	1	Tenditore catena
6	771.187.00	1	Serie segmenti
6A	771.188.00	1	Serie segmenti - 1° maggiorazione
6B	771.189.00	1	Serie segmenti - 2° maggiorazione
7	<b>NONGESTITO</b>		Guarnizione base cilindro <b>Vedi articolo 799.114.00</b>
8	<b>NONGESTITO</b>		Guarnizione tenditore <b>Vedi articolo 799.114.00</b>
9	756.090.00	10	Grano riferimento
10	756.112.00	1	Spinotto pistone
11	703.030.00	2	Seeger spinotto
12	724.080.00	1	Guida catena inferiore
13	724.079.00	1	Guida catena superiore
14	749.107.00	1	Chiavetta volano magnete
15	749.227.00	2	Fascetta passatubo
16	749.269.00	3	Vite cilindro
17	749.246.00	1	Vite guida catena
18	749.255.00	6	Rondella
19	749.257.00	2	Vite tenditore

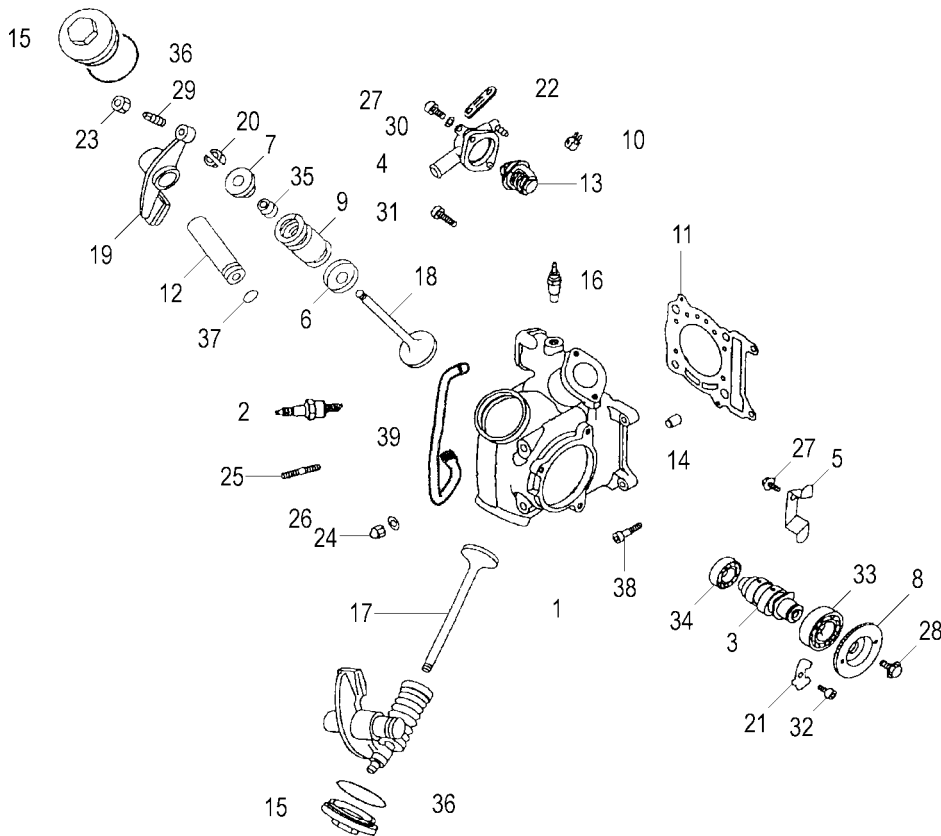
Nr.	Code	Q.ty	Description
1	771.182.00	1	Cylinder assy
2	771.183.00	1	Piston
2A	771.184.00	1	1° oversized piston assy
2B	771.184.00	1	2° oversized piston assy
3	717.008.00	1	Timing chain
4	771.186.00	1	Crankshaft assy
5	765.009.00	1	Chain tensioner
6	771.187.00	1	Piston rings set
6A	771.188.00	1	1° oversized piston rings set
6B	771.189.00	1	2° oversized piston rings set
7	<b>UNAVAILABLE</b>		Base cylinder gasket <b>Refer to Nr. 799.114.00</b>
8	<b>UNAVAILABLE</b>		Tensioner gasket <b>Refer to Nr. 799.114.00</b>
9	756.090.00	10	Pin
10	756.112.00	1	Piston pin
11	703.030.00	2	Piston pin seeger
12	724.080.00	1	Timing chain sliding shoe lower
13	724.079.00	1	Timing chain sliding shoe upper
14	749.107.00	1	Woodruff key
15	749.227.00	2	Clamp
16	749.269.00	3	Screw
17	749.246.00	1	Screw
18	749.255.00	6	Washer
19	749.257.00	2	Screw



Nr.	Codice	Q.tà	Descrizione
20	749.068.00	3	Vite cilindro
21	753.149.00	1	Anello tenuta guida catena
22	799.117.00	1	Serie guarnizioni motore
23	799.110.00	1	Serie paraolio motore
24	799.114.00	1	Kit guarnizioni gruppo termico
--	142.125.03	1	Motore completo

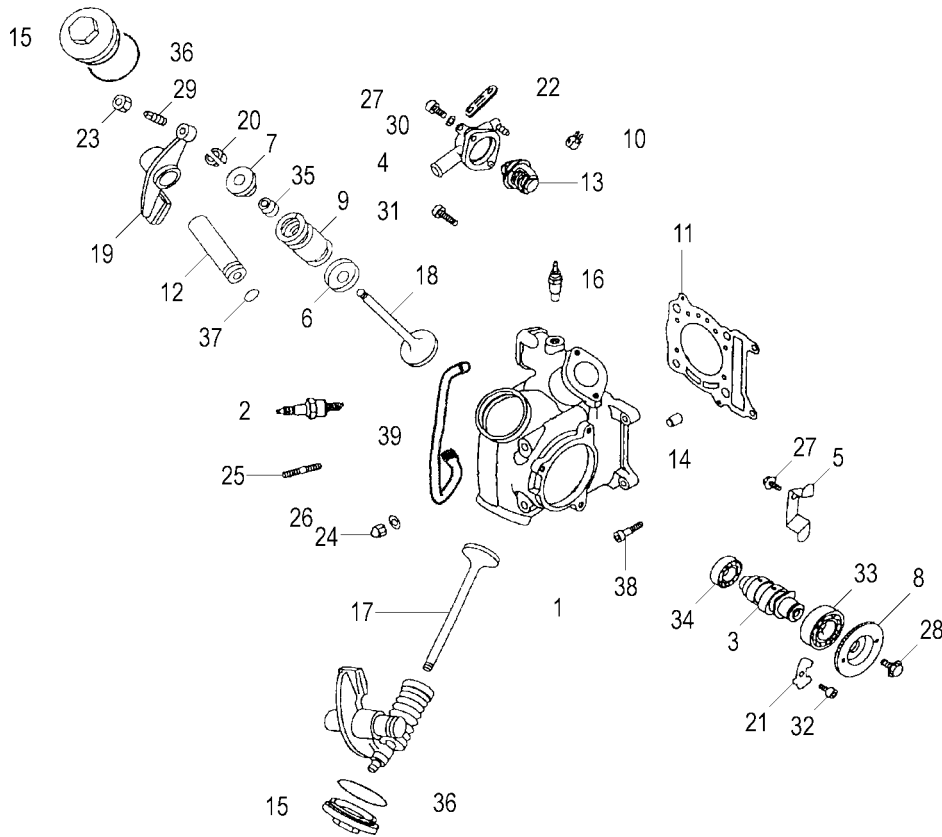
Nr.	Code	Q.ty	Description
20	749.068.00	3	Screw
21	753.149.00	1	Seal ring
22	799.117.00	1	Engine gasket set
23	799.110.00	1	Engine oil seal set
24	799.114.00	1	Thermic unit gasket set
--	142.125.03	1	Engine assy



**Testa & valvole**  
**Head & valves**


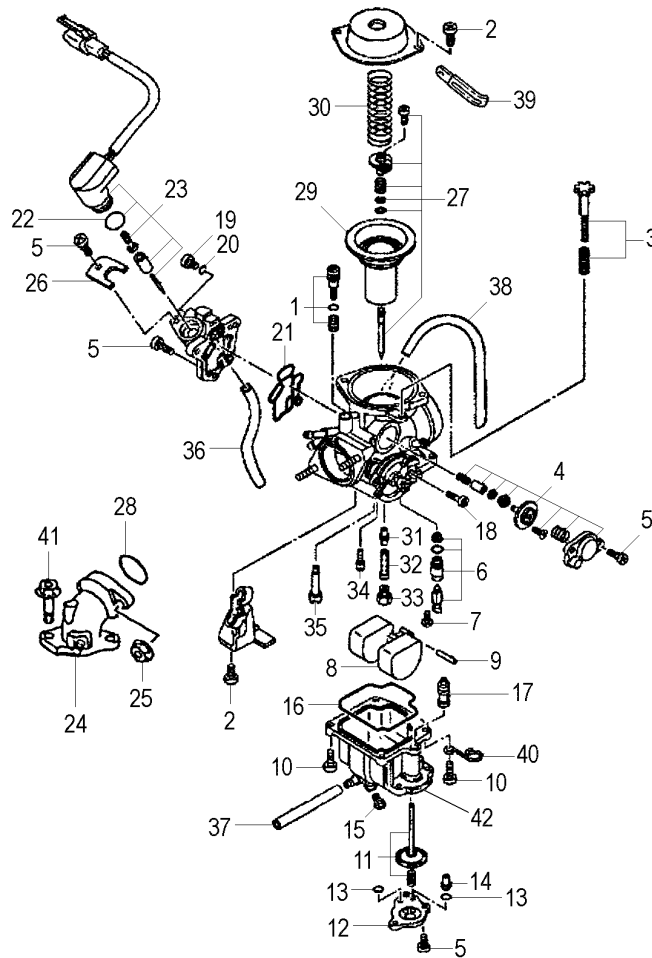
Nr.	Codice	Q.tà	Descrizione
1	777.023.00	1	Testa completa
2	711.009.00	1	Candela NGK CR8E
3	701.070.00	1	Albero a camme
4	721.075.00	1	Coperchio termostato
5	726.037.00	1	Piastra fissaggio perni bilanciere
6	726.039.00	2	Scodellino valvole inferiore
7	726.040.00	2	Scodellino valvole superiore
8	740.177.00	1	Corona catena distribuzione
9	746.053.00	2	Molle valvole
10	749.225.00	2	Fascetta elastica
11	<b>NONGESTITO</b>		Guarnizione testa <b>Vedi articolo 799.114.00</b>
12	756.108.00	2	Perno bilanciere
13	756.089.00	1	Termostato
14	756.090.00	10	Grano riferimento
15	756.111.00	2	Tappo chiusura foro testa
16	756.110.00	1	Sonda termica
17	760.057.00	1	Valvola scarico
18	760.058.00	1	Valvola aspirazione
19	701.055.00	2	Bilanciere valvole
20	703.029.00	4	Anello tenuta molle valvole
21	726.057.00	1	Piastra bloccaggio albero camme
22	749.227.00	2	Fascetta passatubo
23	749.229.00	2	Dado registro bilanciere

Nr.	Code	Q.ty	Description
1	777.023.00	1	Cylinder head assy
2	711.009.00	1	NGK CR8E spark plug
3	701.070.00	1	Cam shaft assy
4	721.075.00	1	Thermo-switch case
5	726.037.00	1	Fixing plate
6	726.039.00	2	Valve cap lower
7	726.040.00	2	Valve cap upper
8	740.177.00	1	Timing sprocket
9	746.053.00	2	Valve spring
10	749.225.00	2	Clamp
11	<b>UNAVAILABLE</b>		Head cylinder gasket <b>Refer to Nr. 799.114.00</b>
12	756.108.00	2	Rocker arm pin
13	756.089.00	1	Thermo-switch
14	756.090.00	10	Pin
15	756.111.00	2	Plug
16	756.110.00	1	Thermistor
17	760.057.00	1	Exhaust valve
18	760.058.00	1	Intake valve
19	701.055.00	2	Valve rocker arm
20	703.029.00	4	Valve spring seal
21	726.057.00	1	Camshaft blocking plate
22	749.227.00	2	Clamp
23	749.229.00	2	Nut



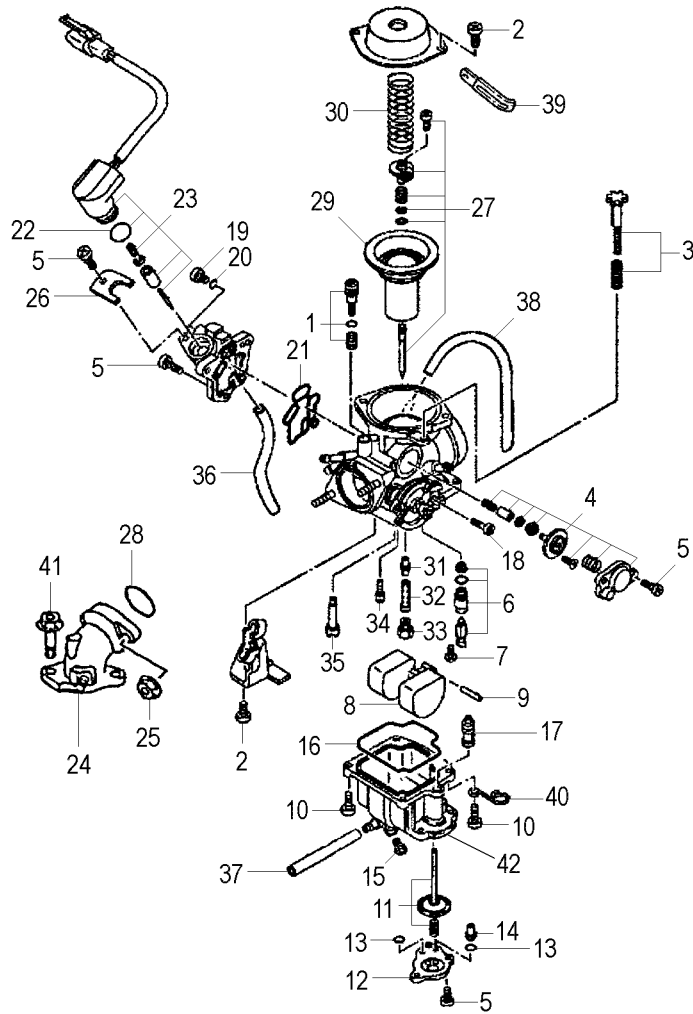
Nr.	Codice	Q.tà	Descrizione
24	749.232.00	4	Dado testa
25	749.234.00	2	Prigioniero testa
26	749.239.00	4	Rondella
27	749.269.00	3	Vite coperchio termostato
28	749.244.00	1	Vite corona distribuzione
29	749.245.00	2	Vite registro valvole
30	749.253.00	1	Rondella
31	749.266.00	4	Vite testa
32	749.176.00	1	Vite piastra
33	751.073.00	1	Cuscinetto albero a camme
34	751.074.00	1	Cuscinetto albero a camme
35	753.163.00	2	Anello tenuta stelo valvole
36	753.145.00	2	Anello tenuta tappo testa
37	753.146.00	2	Anello tenuta perno bilancieri
38	749.068.00	3	Vite testa
39	180.058.00	1	Tubo valvola aria - testa
--	142.125.03	1	Motore completo

Nr.	Code	Q.ty	Description
24	749.232.00	4	Nut
25	749.234.00	2	Head stud bolt
26	749.239.00	4	Washer
27	749.269.00	3	Screw
28	749.244.00	1	Screw
29	749.245.00	2	Valve adjusting screw
30	749.253.00	1	Washer
31	749.266.00	4	Screw
32	749.176.00	1	Screw
33	751.073.00	1	Bearing
34	751.074.00	1	Bearing
35	753.163.00	2	Valve stem seal
36	753.145.00	2	Seal ring
37	753.146.00	2	Seal ring
38	749.068.00	3	Screw
39	180.058.00	1	Hose ( valve - head )
--	142.125.03	1	Engine assy

**Carburatore  
Carburettor**


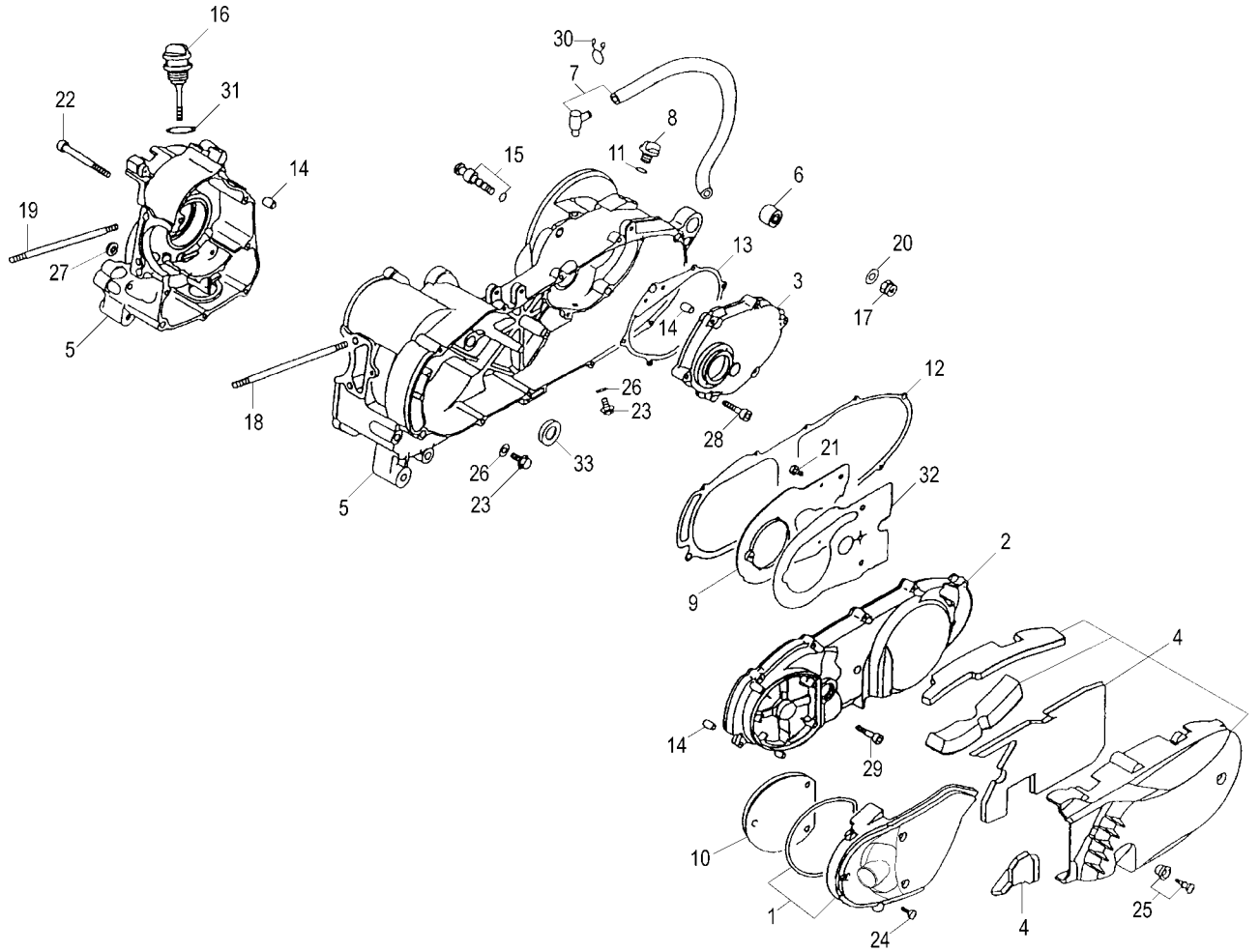
Nr.	Codice	Q.tà	Descrizione
1	623.303.00	1	Set vite minimo
2	623.304.00	4	Vite coperchio
3	623.305.00	1	Vite aria
4	623.309.00	1	Gruppo membrana
5	623.313.00	8	Vite membrana
6	623.287.00	1	Gruppo spillo galleggiante
7	623.316.00	1	Vite spillo
8	623.288.00	1	Galleggiante
9	623.286.00	1	Perno galleggiante
10	623.317.00	4	Vite vaschetta
11	623.308.00	1	Membrana pompa di ripresa
12	623.312.00	1	Coperchio membrana
13	623.307.00	1	Anello O-Ring
14	623.310.00	1	Valvola membrana
15	623.315.00	1	Spina vaschetta
16	623.311.00	1	Guarnizione vaschetta
17	623.314.00	1	Gommino vaschetta
18	623.318.00	1	Vite membrana
19	623.319.00	1	Vite membrana
20	623.320.00	1	Anello O-Ring
21	623.296.00	1	Guarnizione
22	623.306.00	1	Anello O-Ring
23	623.289.00	1	Gruppo starter
24	760.071.00	1	Collettore aspirazione Ø 27
25	749.292.00	2	Dado collettore

Nr.	Code	Q.ty	Description
1	623.303.00	1	Idling screw set
2	923.304.00	4	Screw
3	623.305.00	1	Screw
4	623.309.00	1	Diaphragm unit
5	623.313.00	8	Screw
6	623.287.00	1	Lower needle unit
7	623.316.00	1	Screw
8	623.288.00	1	Float
9	623.286.00	1	Float pivot
10	623.317.00	4	Screw
11	623.308.00	1	Diaphragm
12	623.312.00	1	Cover
13	623.307.00	1	Seal ring
14	623.310.00	1	Diaphragm valve
15	623.315.00	1	Pin
16	623.311.00	1	Gasket
17	623.314.00	1	Rubber grommet
18	623.318.00	1	Screw
19	623.319.00	1	Screw
20	623.320.00	1	Seal ring
21	623.296.00	1	Gasket
22	623.306.00	1	Seal ring
23	623.289.00	1	Starter unit
24	760.071.00	1	Intake manifold Ø 27
25	749.292.00	2	Nut

**Carburatore  
Carburettor**


Nr.	Codice	Q.tà	Descrizione
26	623.297.00	1	Piastrina starter
27	623.295.00	1	Gruppo spillo conico
28	753.181.00	1	Anello tenuta
29	623.293.00	1	Membrana
30	623.294.00	1	Molla membrana
31	623.298.00	1	Polverizzatore Ø 45
32	623.299.00	1	Polverizzatore Ø 54
33	623.284.00	1	Getto massimo Ø 112
34	623.285.00	1	Getto minimo Ø 38
35	623.300.00	1	Tappo interno
36	623.290.00	1	Tubo aria
37	623.292.00	1	Tubo drenaggio
38	623.291.00	1	Tubo aria
39	623.301.00	1	Fascetta
40	623.302.00	1	Guida tubo
41	749.266.00	2	Vite collettore
42	623.334.00	1	Vaschetta
--	715.108.00	1	Carburatore completo T.K. - Ø28

Nr.	Code	Q.ty	Description
26	623.297.00	1	Plate
27	623.295.00	1	Needle valve unit
28	753.181.00	1	Seal ring
29	623.293.00	1	Diaphragm
30	623.294.00	1	Spring
31	623.298.00	1	Spray nozzle Ø 45
32	623.299.00	1	Spray nozzle Ø 54
33	623.284.00	1	Max jet Ø 112
34	623.285.00	1	Idle jet Ø 38
35	623.300.00	1	Plug
36	623.290.00	1	Hose
37	623.292.00	1	Hose
38	623.291.00	1	Hose
39	623.301.00	1	Clamp
40	623.302.00	1	Hose clamp
41	749.266.00	2	Screw
42	623.334.00	1	Float chamber
--	715.108.00	1	T.K. - Ø 28 carburettor assy



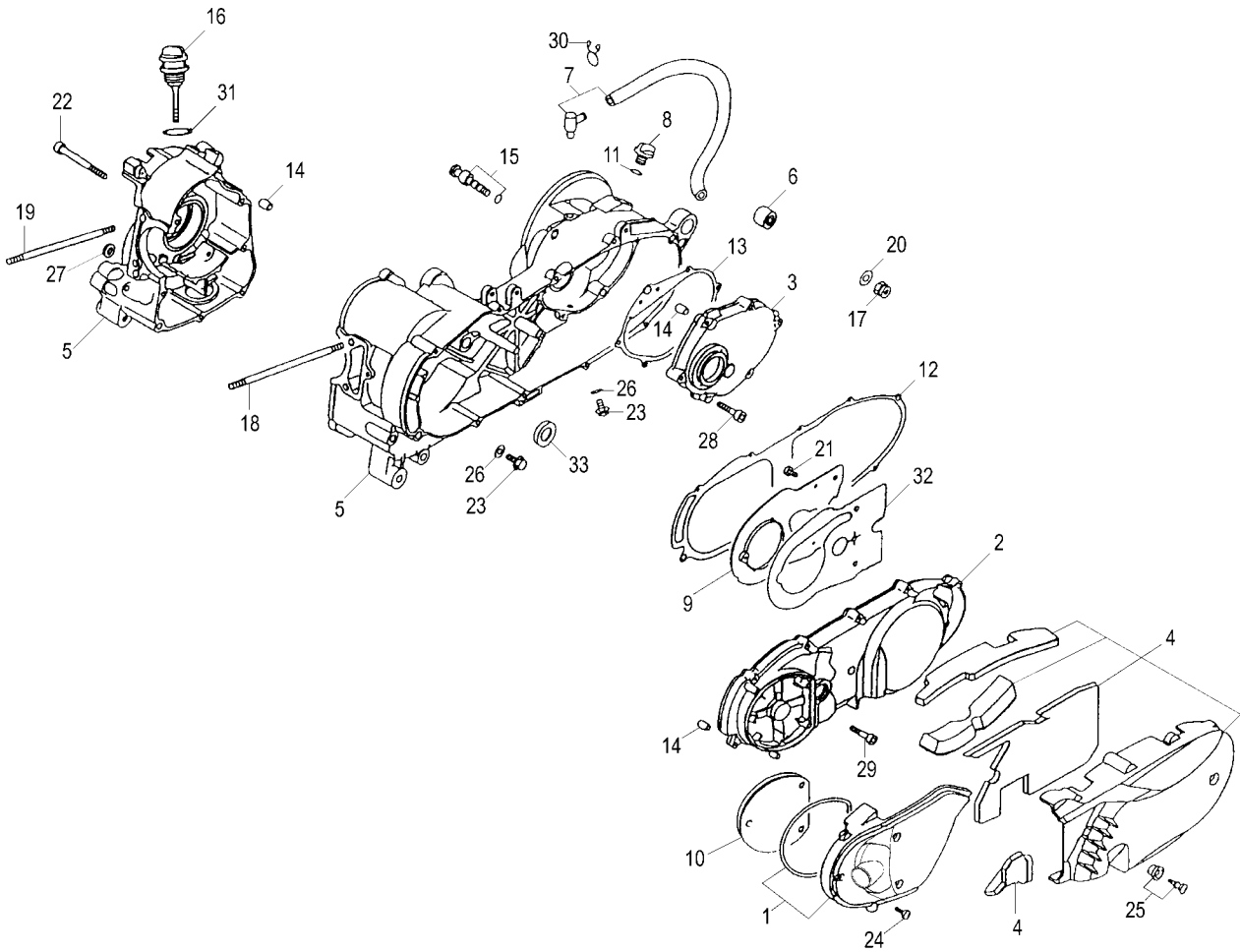
Nr.	Codice	Q.tà	Descrizione
1	721.090.00	1	Convogliatore ventola completo
2	721.069.00	1	Coperchio semicarter frizione
3	721.080.00	1	Coperchio trasmissione
4	721.089.00	1	Coperchio frizione completo
5	799.112.00	1	Coppia carter frizione - volano
6	724.075.00	1	Gommino silentblock carter
7	724.078.00	1	Raccordo tubo sfiato olio
8	724.048.00	1	Tappo alimentazione olio
9	726.047.00	1	Piastra coperchio frizione
10	731.008.00	2	Elemento filtrante convogliatore
11	753.105.00	1	Anello tenuta tappo olio
12	753.180.00	1	Guarnizione coperchio frizione
13	753.179.00	1	Guarnizione coperchio trasmissione
14	756.090.00	10	Grano riferimento
15	756.102.00	1	Tappo foro perno ceppi freno
16	724.071.00	1	Tappo asta livello olio
17	749.203.00	1	Dado coperchio trasmissione
18	749.235.00	2	Prigioniero cilindro - testa L = 214
19	749.236.00	2	Prigioniero cilindro - testa L = 190
20	749.205.00	1	Rondella piana
21	749.140.00	4	Vite piastra frizione
22	749.241.00	8	Vite carter volano
23	749.242.00	2	Vite carter frizione
24	749.248.00	6	Vite convogliatore

Nr.	Code	Q.ty	Description
1	721.090.00	1	Fan cover assy
2	721.069.00	1	Clutch case cover
3	721.080.00	1	Gear cover
4	721.089.00	1	Clutch cover assy
5	799.112.00	1	Case set
6	724.075.00	1	Silentblock
7	724.078.00	1	Breather hose union
8	724.048.00	1	Plug
9	726.047.00	1	Clutch cover plate
10	731.008.00	2	Filter element
11	753.105.00	1	Seal ring
12	753.180.00	1	Clutch cover gasket
13	753.179.00	1	Gear cover gasket
14	756.090.00	10	Pin
15	756.102.00	1	Plug
16	724.071.00	1	Plug
17	749.203.00	1	Nut
18	749.235.00	2	Cylinder-head stud bolt L = 214
19	749.236.00	2	Cylinder-head stud bolt L = 190
20	749.205.00	1	Washer
21	749.140.00	4	Screw
22	749.241.00	8	Screw
23	749.242.00	2	Screw
24	749.248.00	6	Screw

# F 12 MAX - 125 Euro 2

## Gruppo carter & coperchi

### Crankcase & covers



Nr.	Codice	Q.tà	Descrizione
-----	--------	------	-------------

25	749.249.00	2	Vite
26	749.254.00	2	Rondella in acciaio
27	749.255.00	6	Rondella in rame
28	749.038.00	6	Vite
29	749.039.00	11	Vite
30	749.262.00	1	Fascetta elastica
31	753.151.00	1	Anello O.R.
32	753.164.00	1	Guarnizione piastra
33	753.153.00	1	Paraolio

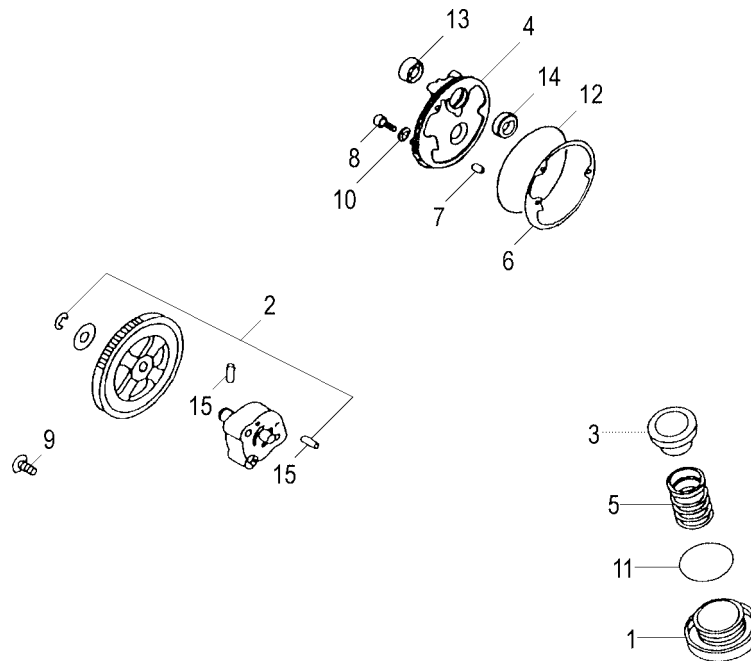
Nr.	Code	Q.ty	Description
-----	------	------	-------------

25	749.249.00	2	Screw
26	749.254.00	2	Washer
27	749.255.00	6	Washer
28	749.038.00	6	Screw
29	749.039.00	11	Screw
30	749.262.00	1	Clamp
31	753.151.00	1	O Ring
32	753.164.00	1	Gasket
33	753.153.00	1	Oil seal

# F 12 MAX - 125 Euro 2

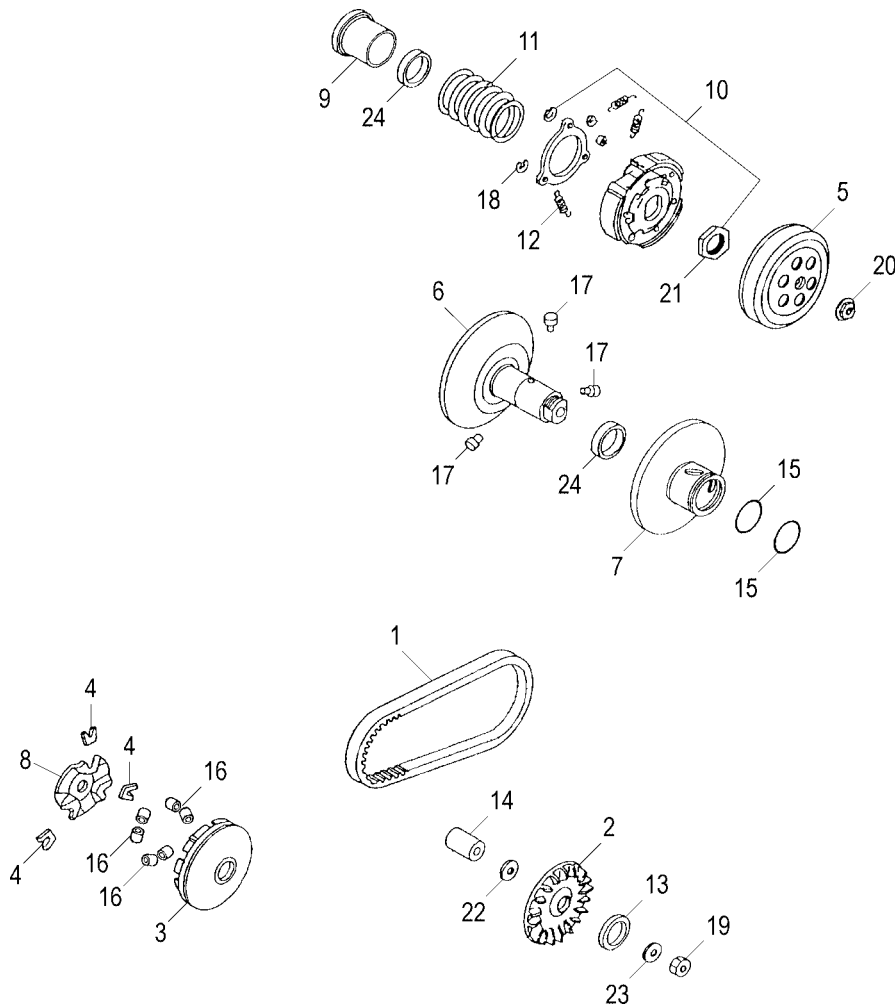
## Pompa olio & filtro olio

### Oil pump & filter



Nr.	Codice	Q.tà	Descrizione
1	721.072.00	1	Coperchietto filtro olio
2	764.013.00	1	Pompa olio completa
3	764.009.00	1	Filtro olio
4	721.081.00	1	Coperchio pompa olio e tappo
5	746.052.00	1	Molla filtro olio
6	753.142.00	1	Guarnizione coperchio pompa
7	756.091.00	1	Grano riferimento
8	749.037.00	3	Vite
9	749.048.00	2	Vite
10	749.255.00	6	Rondella in rame
11	753.147.00	1	Anello di tenuta
12	753.150.00	1	Anello di tenuta
13	753.155.00	1	Paraolio
14	753.156.00	1	Paraolio
15	756.090.00	2	Grano riferimento

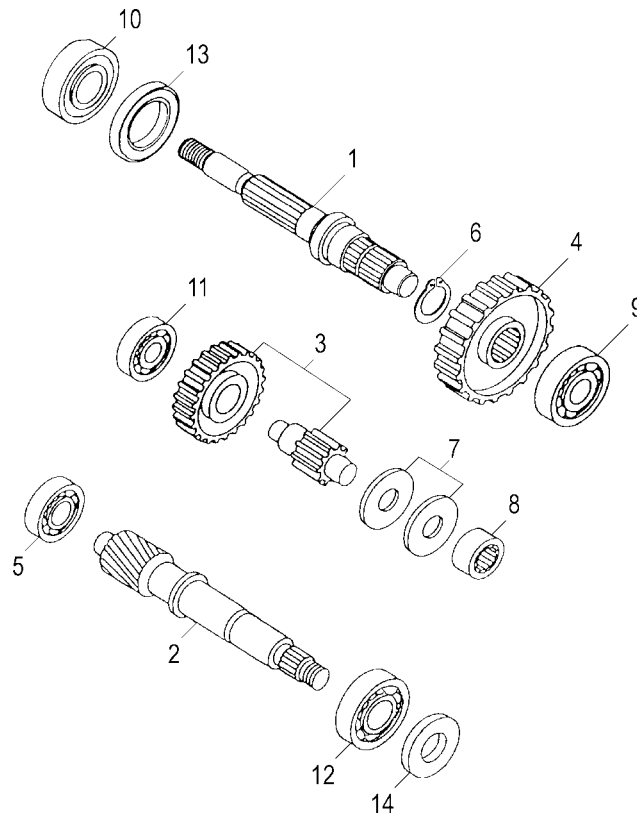
Nr.	Code	Q.ty	Description
1	721.072.00	1	Oil filter cover
2	764.013.00	1	Oil pump assy
3	764.009.00	1	Oil filter
4	721.081.00	1	Oil pump cover & plug
5	746.052.00	1	Spring
6	753.142.00	1	Pump case gasket
7	756.091.00	1	Pin
8	749.037.00	3	Screw
9	749.048.00	2	Screw
10	749.255.00	6	Washer
11	753.147.00	1	Seal ring
12	753.150.00	1	Seal ring
13	753.155.00	1	Oil seal
14	753.156.00	1	Oil seal
15	756.090.00	2	Pin



Nr.	Codice	Q.tà	Descrizione
1	717.009.00	1	Cinghia trasmissione
2	760.070.00	1	Puleggia anteriore fissa
3	760.069.00	1	Puleggia anteriore mobile
4	724.068.00	3	Tassello traino
5	726.056.00	1	Campana frizione completa
6	726.055.00	1	Puleggia secondaria fissa
7	726.054.00	1	Puleggia secondaria mobile
8	726.053.00	1	Piastra traino puleggia anteriore mobile
9	726.052.00	1	Scodellino portamolla variatore
10	735.039.00	1	Frizione centrifuga completa
11	746.057.00	1	Molla puleggia secondaria mobile
12	746.062.00	3	Molla richiamo ceppi frizione
13	751.070.00	1	Distanziale puleggia anteriore
14	751.071.00	1	Boccola puleggia anteriore mobile
15	753.137.00	2	Anello tenuta puleggia secondaria
16	756.100.00	6	Massa centrifuga
17	756.109.00	3	Rullino guida variatore
18	703.031.00	3	Anello seeger
19	749.291.00	1	Dado puleggia anteriore
20	749.230.00	1	Dado campana frizione
21	749.231.00	1	Dado frizione
22	749.268.00	1	Rondella in acciaio
23	749.250.00	1	Rondella conica
24	753.152.00	2	Paraolio frizione
--	740.180.00	1	Gruppo variatore con frizione

Nr.	Code	Q.ty	Description
1	717.009.00	1	V-belt
2	760.070.00	1	Fixed front pulley
3	760.069.00	1	Mobile front pulley
4	724.068.00	3	Pin dowel
5	726.056.00	1	Clutch housing asy
6	726.055.00	1	Fixed secondary pulley
7	726.054.00	1	Mobile secondary pulley
8	726.053.00	1	Plate
9	726.052.00	1	Spring holder cup
10	735.039.00	1	Clutch asy
11	746.057.00	1	Mobile secondary pulley spring
12	746.062.00	3	Retainer spring
13	751.070.00	1	Spacer
14	751.071.00	1	Bush
15	753.137.00	2	Seal ring
16	756.100.00	6	Weight rollers
17	756.109.00	3	Set of variable speed drive rollers
18	703.031.00	3	Seeger ring
19	749.291.00	1	Nut
20	749.230.00	1	Nut
21	749.231.00	1	Nut
22	749.268.00	1	Washer
23	749.250.00	1	Washer
24	753.152.00	2	Seal ring
--	740.180.00	1	Variable speed drive asy





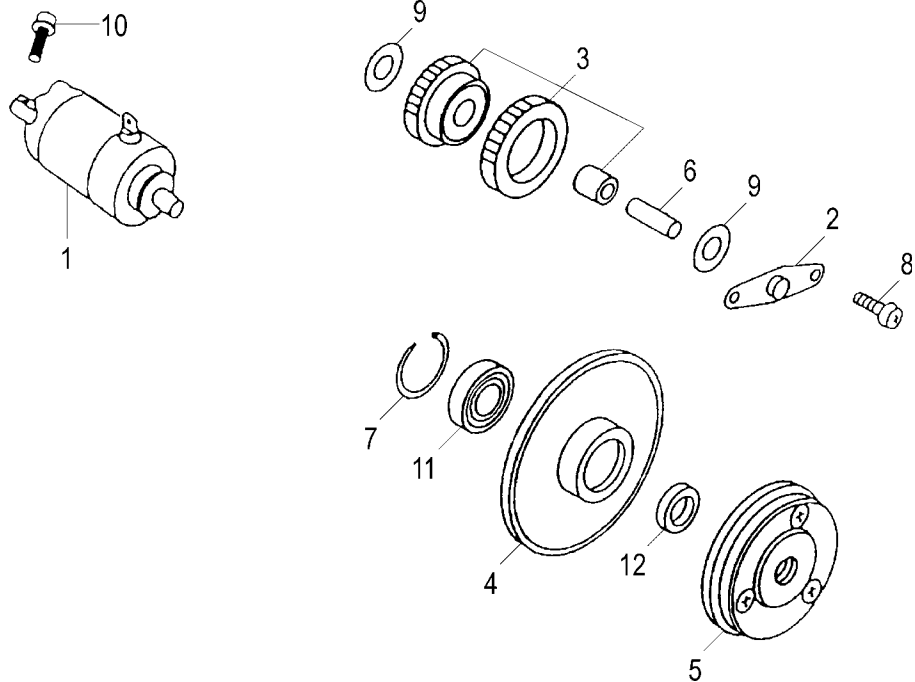
Nr.	Codice	Q.tà	Descrizione
-----	--------	------	-------------

1	701.059.00	1	Albero uscita moto
2	701.060.00	1	Albero trasmissione Z = 15
3	740.148.00	1	Ingranaggio doppio intermedio Z = 12/40
4	740.178.00	1	Ingranaggio uscita moto Z = 44
5	603.227.00	1	Cuscinetto albero trasmissione
6	703.033.00	1	Anello seeger
7	749.289.00	2	Rondella in acciaio
8	751.075.00	1	Cuscinetto ingranaggio doppio
9	751.076.00	1	Cuscinetto albero uscita moto
10	751.077.00	1	Cuscinetto albero uscita moto
11	751.078.00	1	Cuscinetto ingranaggio doppio
12	751.082.00	1	Cuscinetto albero trasmissione
13	753.154.00	1	Paraolio albero uscita moto
14	753.165.00	1	Paraolio albero trasmissione

Nr.	Code	Q.ty	Description
-----	------	------	-------------

1	701.059.00	1	Drive shaft assy
2	701.060.00	1	Gear shaft Z = 15
3	740.148.00	1	Idle gear assy Z = 12/40
4	740.178.00	1	Drive gear Z = 44
5	603.227.00	1	Bearing
6	703.033.00	1	Seeger ring
7	749.289.00	2	Washer
8	751.075.00	1	Bearing
9	751.076.00	1	Bearing
10	751.077.00	1	Bearing
11	751.078.00	1	Bearing
12	751.082.00	1	Bearing
13	753.154.00	1	Drive shaft oil seal
14	753.165.00	1	Gear shaft oil seal





Nr.	Codice	Q.tà	Descrizione
1	748.004.00	1	Motorino avviamento
2	726.050.00	1	Piastra ingranaggio doppio intermedio
3	740.179.00	1	Ingranaggio doppio intermedio
4	740.175.00	1	Ingranaggio ruota libera
5	740.176.00	1	Ruota libera completa
6	756.092.00	1	Perno supporto intermedio
7	703.032.00	1	Anello seeger cuscinetto
8	749.140.00	4	Vite piastra ingranaggio doppio
9	749.251.00	2	Rondella in acciaio
10	749.266.00	4	Vite motorino avviamento
11	751.072.00	1	Cuscinetto ruota libera
12	751.080.00	1	Distanziale ingranaggio doppio

Nr.	Code	Q.ty	Description
1	748.004.00	1	Starter motor assy
2	726.050.00	1	Plate
3	740.179.00	1	Idle gear assy
4	740.175.00	1	Free wheel gear
5	740.176.00	1	Free wheel assy
6	756.092.00	1	Pin
7	703.032.00	1	Seeger ring
8	749.140.00	4	Screw
9	749.251.00	2	Washer
10	749.266.00	4	Screw
11	751.072.00	1	Bearing
12	751.080.00	1	Spacer