



Malaguti

IDEE IN MOTO

MADISON

S 250



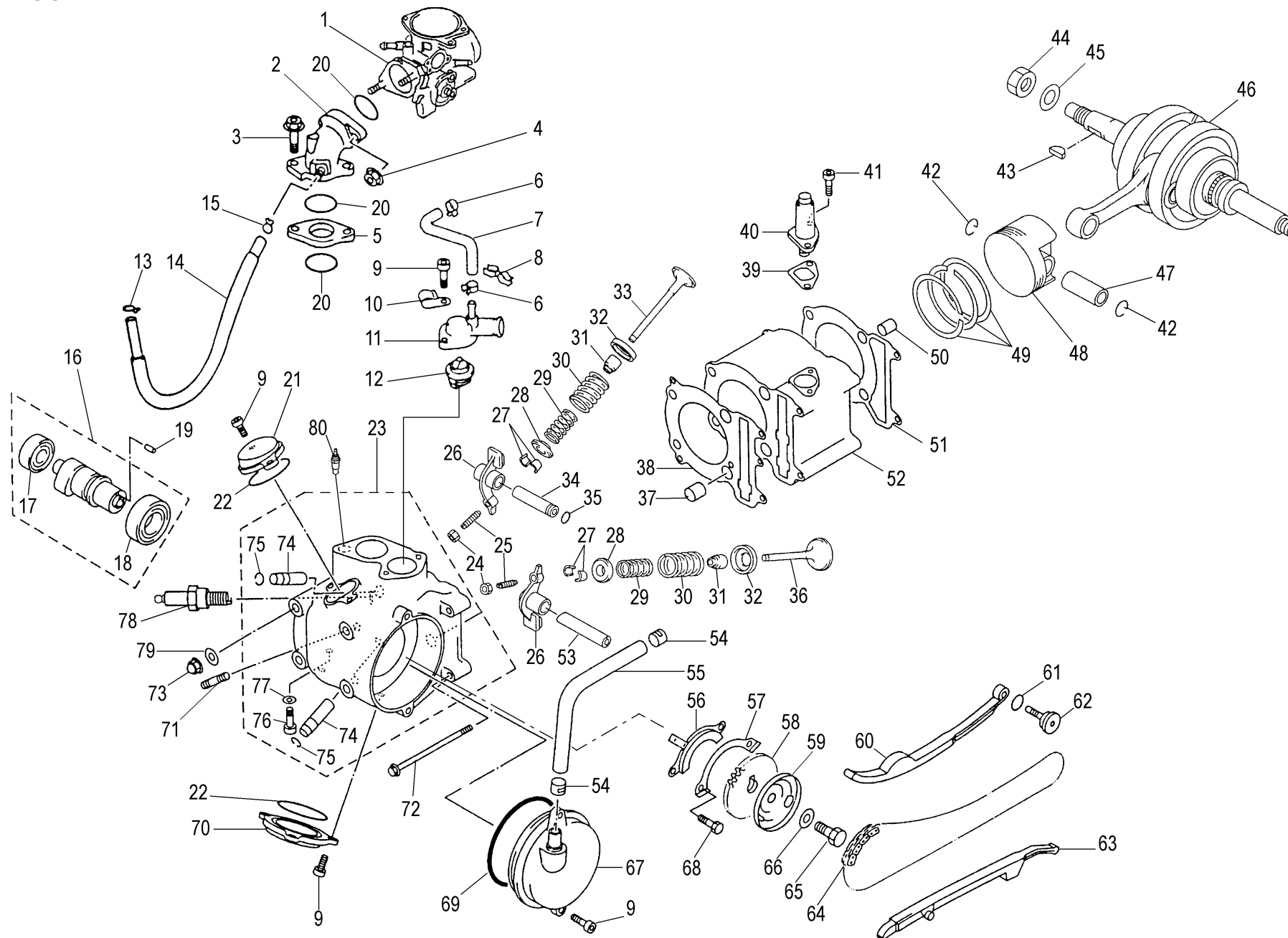
INDICE TAVOLE TELAIO

TAV.01 	TAV.02 	TAV.03 	TAV.04 	TAV.05
TAV.06 	TAV.07 	TAV.08 	TAV.09 	TAV.10
TAV.11 	TAV.12 	TAV.13 	TAV.14 	

INDICE TAVOLE MOTORE

TAV.15 	TAV.16 	TAV.17 	TAV.18 	TAV.19
------------	------------	------------	------------	------------

TAV. 15 - Gruppo termico e distribuzione



Scooter MADISON S250 - MOTORE YAMAHA cod. 142.080.03 4 tempi

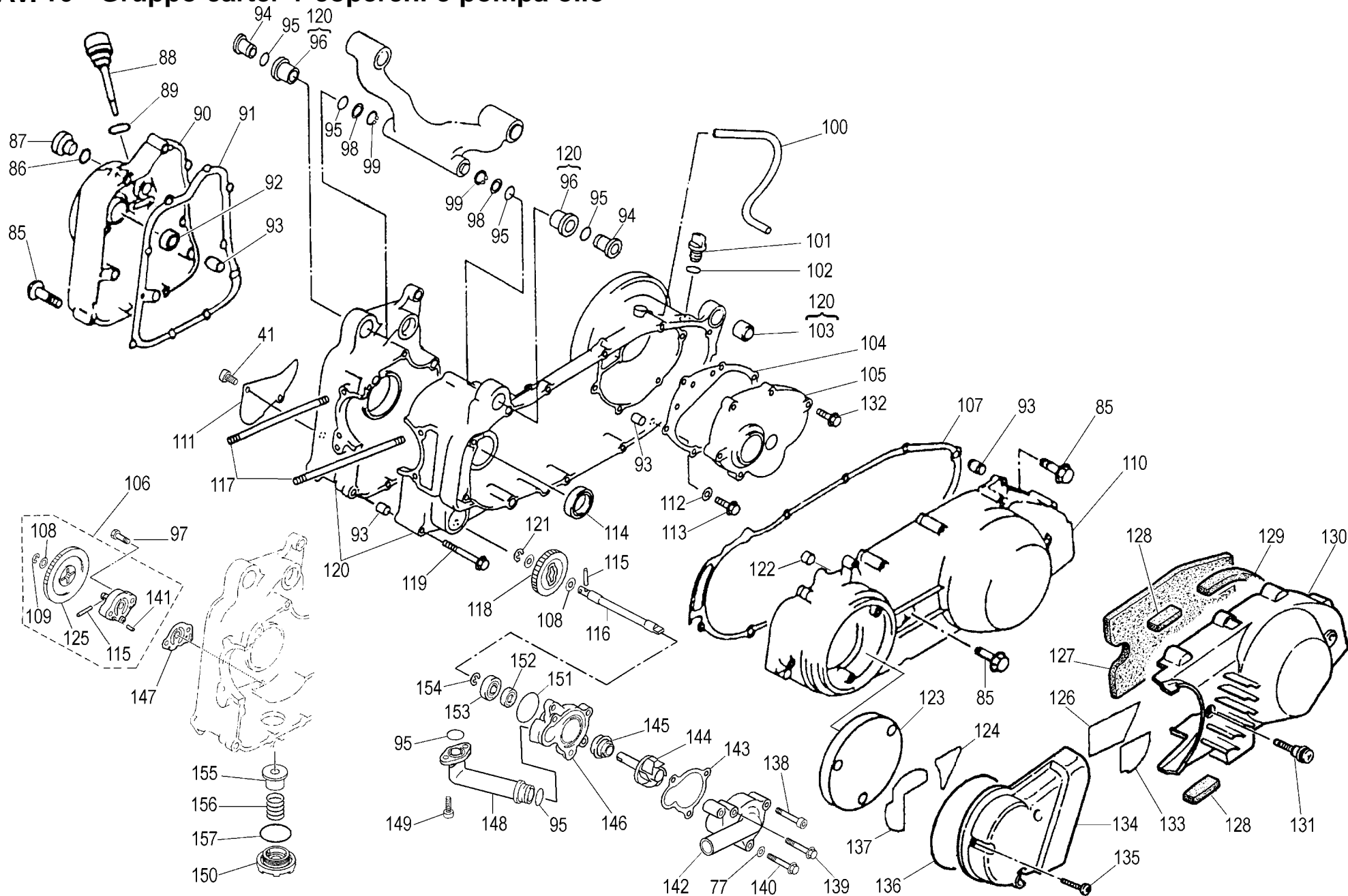
TAV. 15 - Gruppo termico e distribuzione



Nr.	Codice	Q.tà	Descrizione
1	915.001.00	1	Carburatore completo
2	924.006.00	1	Raccordo carburatore
3	949.025.00	2	Vite raccordo carburatore
4	949.026.00	2	Dado raccordo carburatore
5	960.005.00	1	Base raccordo carburatore
6	903.007.00	4	Anello seeger
7	949.022.00	1	Tubino raccordo acqua
8	949.023.00	1	Passafile doppio
9	949.003.00	9	Vite coperchio M6x20 t.c.e.i.
10	167.039.00	1	Fascetta nera
11	921.004.00	1	Coperchio termostato
12	956.010.00	1	Termostato
13	903.010.00	1	Anello seeger
14	949.027.00	1	Tubino
15	903.009.00	1	Anello seeger
16	901.002.00	1	Albero a camme
17	951.002.00	1	Cuscinetto albero a camme
18	951.001.00	1	Cuscinetto albero a camme
19	956.006.00	1	Spina ingranaggio albero camme
20	953.017.00	3	Anello di tenuta
21	921.002.00	1	Coperchio valvola aspirazione
22	953.003.00	2	Anello O.R. coperchio valvole
23	977.001.00	1	Testa cilindro completa
24	949.012.00	2	Dado per vite regolazione valvole
25	949.011.00	2	Vite regolazione valvole
26	901.001.00	2	Bilanciere valvola
27	903.004.00	4	Chiavetta bloccaggio
28	926.002.00	2	Sede molla valvola superiore
29	946.001.00	2	Molla valvola interna
30	946.002.00	2	Molla valvola esterna
31	953.006.00	2	Gommino di tenuta valvola
32	926.001.00	2	Sede molla valvola superiore
33	960.001.00	1	Valvola di aspirazione
34	956.004.00	1	Asta bilanciere valvola scarico
35	953.007.00	1	Anello O.R. per asta bilanciere
36	960.002.00	1	Valvola di scarico
37	956.001.00	2	Spina riferimento testa cilindro
38	953.004.00	1	Guarnizione testa cilindro
39	953.008.00	1	Guarnizione tendi catena-distribuzione
40	965.001.00	1	Tendicatena
41	949.016.00	2	Vite di fissaggio M6x14 t.c.e.i.
42	903.003.00	2	Anello seeger

Nr.	Codice	Q.tà	Descrizione
43	949.010.00	1	Chiavetta volano
44	949.008.00	1	Dado lato volano
45	949.009.00	1	Rondella per dado volano
46	971.002.00	1	Albero motore completo
47	956.003.00	1	Spinotto pistone
48	971.003.00	1	Pistone nudo
48	971.004.00	1	Pistone nudo maggiorato 0.5 mm.
48	971.005.00	1	Pistone nudo maggiorato 1 mm.
49	971.006.00	1	Serie segmenti
49	971.007.00	1	Serie segmenti magg. 0.5 mm.
49	971.008.00	1	Serie segmenti magg. 1 mm.
50	956.002.00	2	Spina di riferimento
51	953.005.00	1	Guarnizione base cilindro
52	971.001.00	1	Cilindro nudo
53	956.005.00	1	Asta bilanciere valvola aspirazione
54	903.002.00	2	Seeger stringi tubo
55	949.007.00	1	Tubino sfiato
56	926.003.00	1	Piastrina ferma cuscinetto
57	926.004.00	1	Piastrina di fermo
58	940.001.00	1	Ingranaggio albero a camme
59	926.005.00	1	Piattello ingranaggio albero a camme
60	924.003.00	1	Guida catena di distribuzione 2
61	953.009.00	1	Anello di tenuta
62	949.017.00	1	Vite fissaggio catena di distribuzione
63	924.002.00	1	Guida catena di distribuzione 1
64	917.001.00	1	Catena di distribuzione
65	949.014.00	1	Vite fissaggio albero a camme
66	949.015.00	1	Rondella
67	921.001.00	1	Coperchio testa con sfiato
68	949.013.00	2	Vite coperchio M6x20
69	953.002.00	1	Anello di tenuta
70	921.003.00	1	Coperchio valvola scarico
71	949.002.00	2	Prigioniero
72	949.006.00	2	Prigioniero testa cilindro
73	949.004.00	4	Dado chiuso
74	924.001.00	2	Guida valvola
75	903.001.00	2	Seeger per guida valvola
76	949.001.00	1	Vite esagonale
77	953.001.00	1	Guarnizione
78	911.001.00	1	Candela
79	949.005.00	4	Rondella
80	956.016.00	1	Sonda temperatura

Scooter MADISON S250 - MOTORE YAMAHA cod. 142.080.03 4 tempi
TAV. 16 - Gruppo carter + coperchi e pompa olio



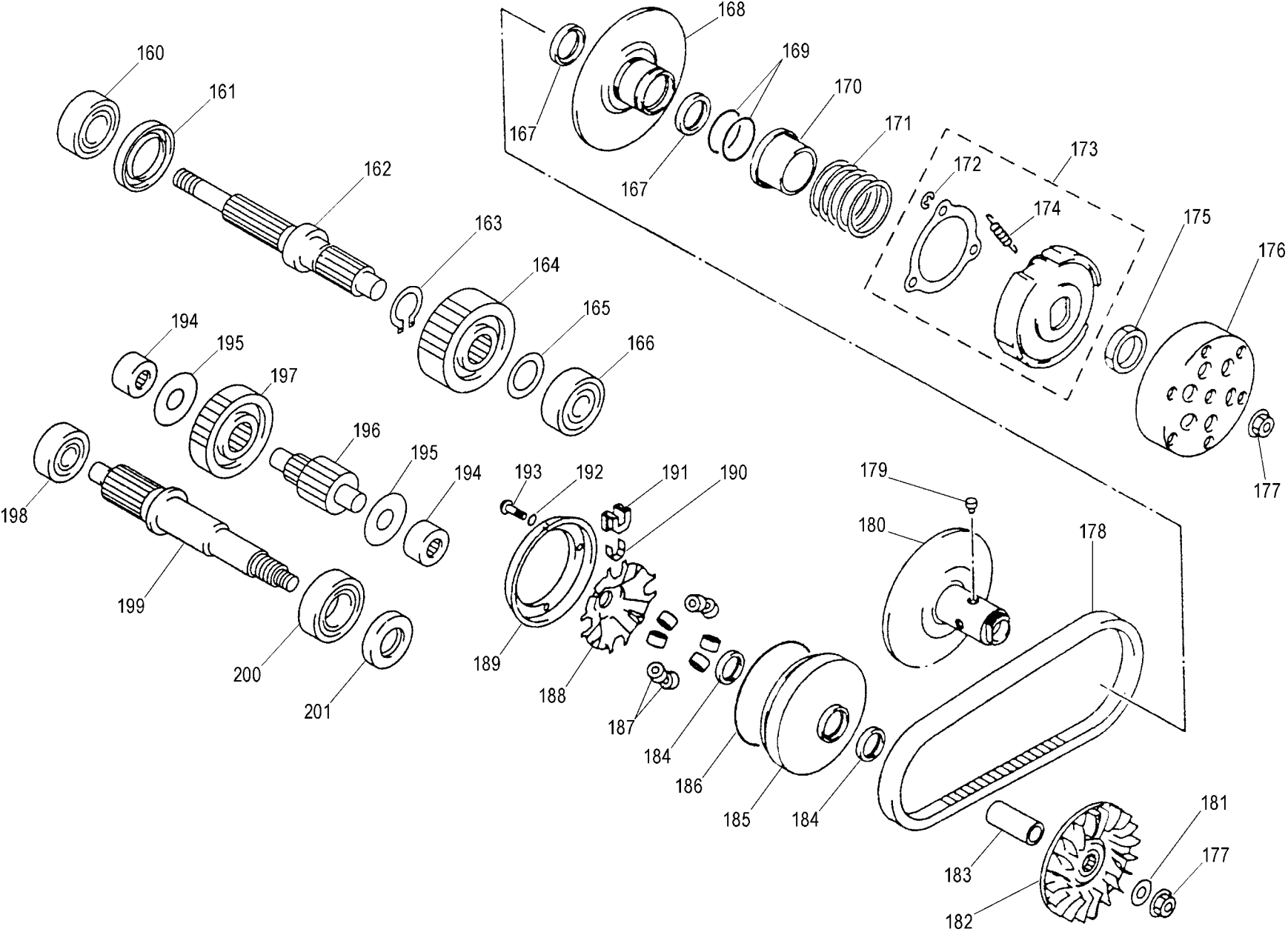
Scooter MADISON S250 - MOTORE YAMAHA cod. 142.080.03 4 tempi
TAV. 16 - Gruppo carter + coperchi e pompa olio



Nr.	Codice	Q.tà	Descrizione
41	949.016.00	1	Vite M6x14 t.c.e.i.
77	953.001.00	1	Guarnizione
85	949.035.00	27	Vite coperchi M6x40 t.e.
86	953.027.00	1	Anello di tenuta
87	924.015.00	1	Tappo
88	924.014.00	1	Tappo con asta livello olio
89	953.026.00	1	Anello O.R. per asta livello olio
90	921.009.00	1	Coperchio lato volano
91	953.024.00	1	Guarnizione coperchio
92	953.025.00	1	Paraolio 14x25x5.5
93	956.017.00	8	Spina di riferimento
94	951.004.00	2	Boccola
95	953.014.00	6	Anello di tenuta
96	949.028.00	2	Inserto per boccola
97	949.024.00	2	Vite fissaggio pompa olio
98	949.029.00	2	Rondella
99	903.011.00	2	Anello seeger
100	949.030.00	1	Tubino
101	924.008.00	1	Tappo immissione olio
102	953.020.00	1	Guarnizione di tenuta
103	924.007.00	1	Silentblock
104	953.021.00	1	Guarnizione coperchio trasmissione
105	921.005.00	1	Coperchio trasmissione
106	964.001.00	1	Pompa olio completa
107	953.022.00	1	Guarnizione coperchio motore
108	949.020.00	3	Rondella
109	903.008.00	1	Seeger per pompa olio
110	921.006.00	1	Coperchio motore
111	931.001.00	1	Protezione in plastica
112	953.019.00	1	Guarnizione
113	949.034.00	1	Vite di fissaggio
114	953.018.00	1	Paraolio
115	956.012.00	2	Spina
116	956.008.00	1	Albero girante pompa acqua
117	949.033.00	4	Prigioniero cilindro
118	940.002.00	1	Ingranaggio pompa acqua
119	949.031.00	4	Vite di fissaggio
120	970.001.00	1	Carter motore completo
121	903.006.00	1	Anello seeger
122	956.013.00	1	Anello di centraggio
123	066.079.00	1	Filtro presa di raffreddamento

Nr.	Codice	Q.tà	Descrizione
124	931.003.00	1	Protezione coperchio
125	940.003.00	1	Ingranaggio pompa olio
126	924.010.00	1	Paratia convogliatore aria
127	072.107.00	1	Paratia antivibrante
128	072.109.00	2	Gommino antivibrante
129	924.012.00	1	Gommino antivibrante
130	071.345.00	1	Protezione coperchio trasmissione
131	949.037.00	2	Vite protezione coperchio trasmissione
132	949.050.00	6	Vite di fissaggio
133	931.002.00	1	Protezione
134	921.007.00	1	Convogliatore ingresso aria
135	949.036.00	3	Vite coperchio
136	076.022.00	1	Guarnizione convogliatore
137	924.009.00	1	Paratia antivibrante
138	949.018.00	2	Vite coperchio pompa
139	949.032.00	5	Vite coperchio pompa
140	949.019.00	1	Vite per coperchio pompa
141	956.011.00	2	Spina riferimento pompa olio
142	960.003.00	1	Coperchio girante pompa acqua
143	953.010.00	1	Guarnizione coperchio pompa
144	956.007.00	1	Girante pompa acqua
145	953.012.00	1	Paraolio girante pompa
146	960.004.00	1	Corpo pompa acqua
147	953.015.00	1	Guarnizione pompa olio
148	924.004.00	1	Raccordo pompa acqua
149	949.021.00	2	Vite raccordo acqua
150	924.005.00	1	Tappo scarico olio
151	953.013.00	1	Anello di tenuta
152	953.011.00	1	Paraolio pompa acqua
153	951.003.00	1	Cuscinetto albero girante
154	903.005.00	1	Anello seeger
155	964.002.00	1	Filtro olio
156	946.003.00	1	Molla compressione
157	953.016.00	1	Anello O.R. per tappo scarico olio

Scooter MADISON S250 - MOTORE YAMAHA cod. 142.080.03 4 tempi
TAV. 17 - Trasmissione + rinvio



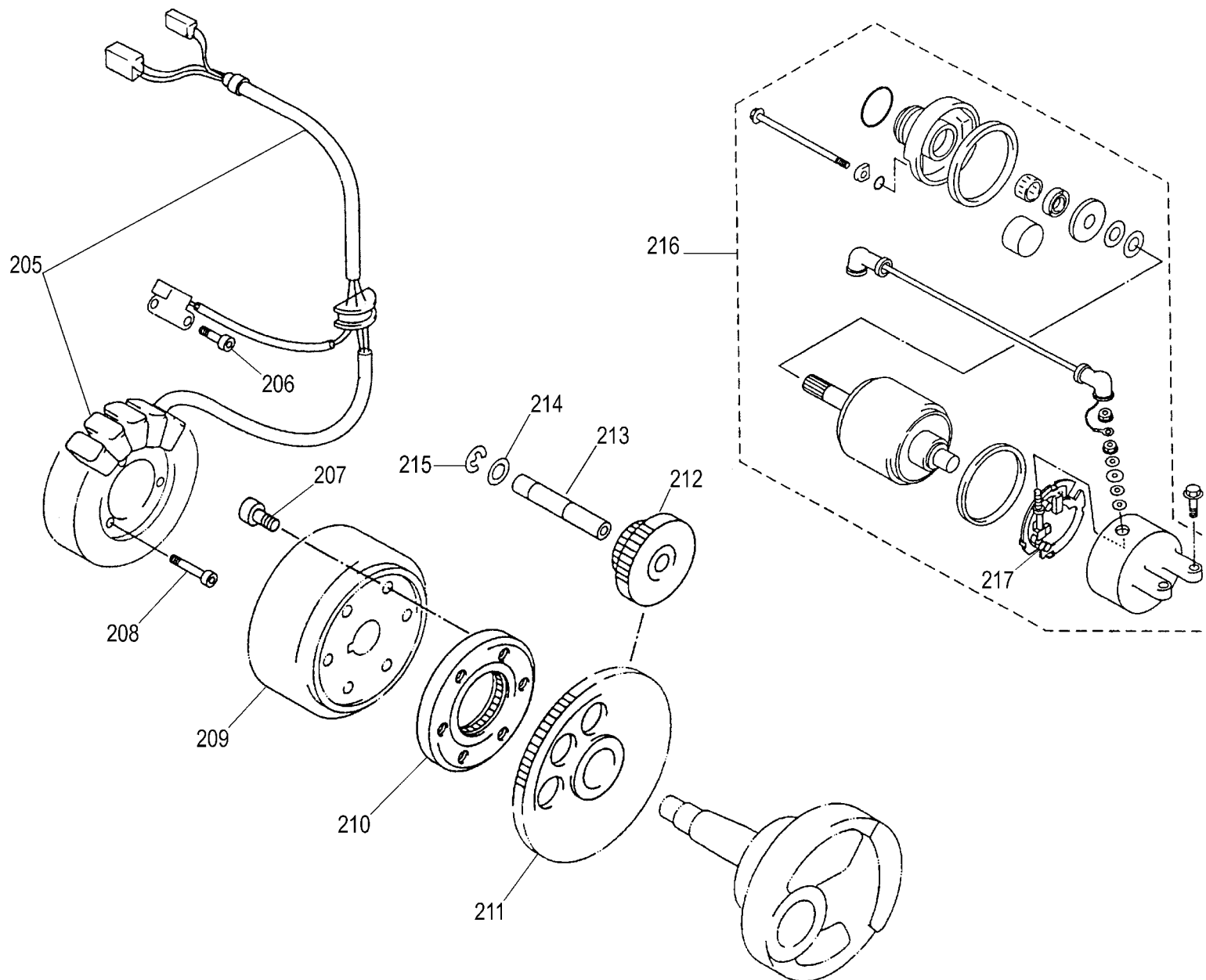
Scooter MADISON S250 - MOTORE YAMAHA cod. 142.080.03 4 tempi
TAV. 17 - Trasmissione + rinvio



Nr.	Codice	Q.tà	Descrizione
160	951.008.00	1	Cuscinetto
161	953.032.00	1	Paraolio
162	901.005.00	1	Albero finale
163	903.014.00	1	Seeger per ingranaggio
164	940.008.00	1	Ingranaggio intermedio
165	949.047.00	1	Rondella
166	951.007.00	1	Cuscinetto (B 6303 C3)
167	953.030.00	2	Paraolio puleggia secondaria
168	926.012.00	1	Puleggia secondaria mobile
169	953.031.00	2	Anello O.R. puleggia secondaria
170	926.013.00	1	Portamolla puleggia secondaria
171	946.004.00	1	Molla puleggia secondaria
172	903.013.00	3	Seeger per ceppi frizione
173	935.001.00	1	Frizione completa
174	946.005.00	3	Molle ceppi frizione
175	949.045.00	1	Dado frizione
176	926.006.00	1	Campana frizione
177	949.040.00	2	Dado campana frizione
178	917.002.00	1	Cinghia trasmissione
179	956.015.00	4	Grano puleggia secondaria
180	926.011.00	1	Puleggia secondaria fissa
181	949.044.00	1	Rondella
182	926.010.00	1	Puleggia primaria fissa
183	951.005.00	1	Boccola puleggia mobile
184	953.028.00	2	Paraolio puleggia mobile
185	926.007.00	1	Puleggia primaria mobile
186	953.029.00	1	Anello O.R. puleggia primaria mobile
187	956.014.00	8	Massa centrifuga
188	926.008.00	1	Cappellotto massa centrifuga
189	926.009.00	1	Piattello bloccaggio puleggia
190	949.042.00	4	Distanziatore tassello
191	924.016.00	4	Tassello scorrevole
192	949.043.00	4	Rondella
193	949.041.00	4	Vite piattello
194	951.006.00	2	Gabbia a rulli
195	949.046.00	2	Rondella
196	901.004.00	1	Albero riduttore
197	940.007.00	1	Ingranaggio primario
198	951.009.00	1	Cuscinetto (B 6302)
199	901.006.00	1	Albero primario
200	951.010.00	1	Cuscinetto
201	953.033.00	1	Paraolio

Nr.	Codice	Q.tà	Descrizione
-----	--------	------	-------------

Scooter MADISON S250 - MOTORE YAMAHA cod. 142.080.03 4 tempi
TAV. 18 - Accensione / avviamento



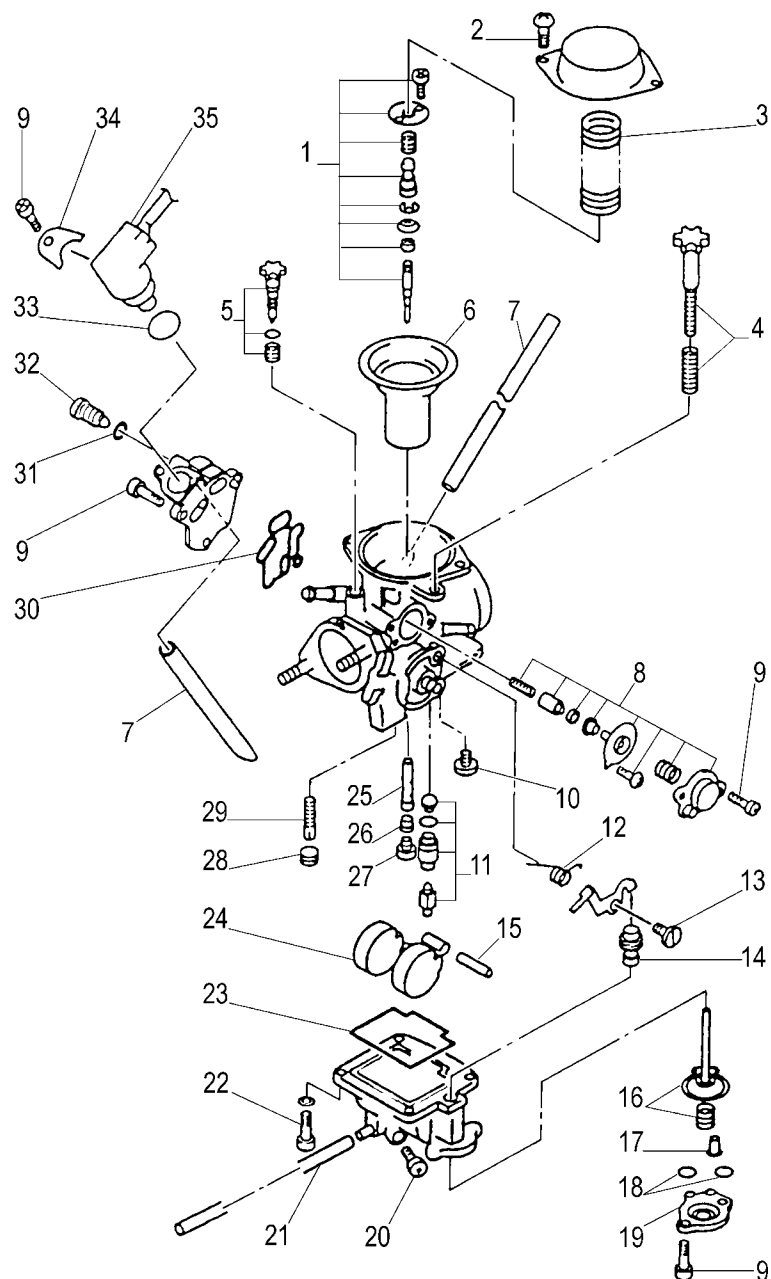
Scooter MADISON S250 - MOTORE YAMAHA cod. 142.080.03 4 tempi
TAV. 18 - Accensione / avviamento



Nr.	Codice	Q.tà	Descrizione
205	982.001.00	1	Statore volano
206	949.049.00	2	Vite di fissaggio
207	949.039.00	3	Vite di fissaggio
208	949.048.00	3	Vite fissaggio statore
209	982.002.00	1	Rotore volano
210	940.006.00	1	Ruota libera per avviamento
211	940.005.00	1	Ingranaggio avviamento secondario
212	940.004.00	1	Ingranaggio avviamento primario
213	901.003.00	1	Albero per ingranaggio
214	949.038.00	1	Rondella
215	903.012.00	1	Anello seeger
216	948.001.00	1	Motorino avviamento completo
217	948.002.00	1	Spazzole motorino avviamento

Nr.	Codice	Q.tà	Descrizione
-----	--------	------	-------------

Scooter MADISON S250 - MOTORE YAMAHA cod. 142.080.03 4 tempi
TAV. 19 - Carburatore cod. 915.001.00



Nr.	Codice	Q.tà	Descrizione
-----	--------	------	-------------

1	923.025.00	1	Spillo conico completo
2	923.002.00	4	Vite coperchio
3	923.027.00	1	Molla valvola depressore
4	923.003.00	1	Vite regolazione minimo
5	923.001.00	1	Vite regolazione aria completa
6	923.026.00	1	Valvola depressore
7	923.033.00	2	Tubino sfiato
8	923.004.00	1	Membrana alimentazione completa
9	923.005.00	9	Vite di fissaggio
10	923.007.00	1	Vite fissaggio perno galleggiante
11	923.006.00	1	Spillo galleggiante benzina
12	923.017.00	1	Molla di ritorno
13	923.018.00	1	Vite di fissaggio
14	923.016.00	1	Perno con cappuccio
15	923.009.00	1	Perno galleggiante benzina
16	923.011.00	1	Dispositivo pompa di ripresa
17	923.013.00	1	Guida pompa di ripresa
18	923.035.00	2	Anello di tenuta
19	923.012.00	1	Coperchio pompa di ripresa
20	923.014.00	1	Vite sfiato vaschetta benzina
21	923.034.00	1	Tubo sfiato
22	949.041.00	4	Vite fissaggio vaschetta
23	923.015.00	1	Guarnizione vaschetta
24	923.008.00	1	Galleggiante benzina
25	923.028.00	1	Polverizzatore principale
26	923.029.00	1	Ugello per pulverizzatore
27	923.030.00	1	Getto massimo Ø 130
28	923.032.00	1	Tappo per getto
29	923.031.00	1	Getto minimo Ø 44
30	923.021.00	1	Guarnizione attacco starter
31	923.020.00	1	Anello di tenuta
32	923.019.00	1	Vite di fissaggio
33	923.022.00	1	Anello di tenuta
34	923.024.00	1	Piastrina attacco starter
35	923.023.00	1	Starter automatico