



Malaguti

IDEE IN MOTO

CIAK MASTER 200 - 4T EURO 2



INDICE TAVOLE TELAIO

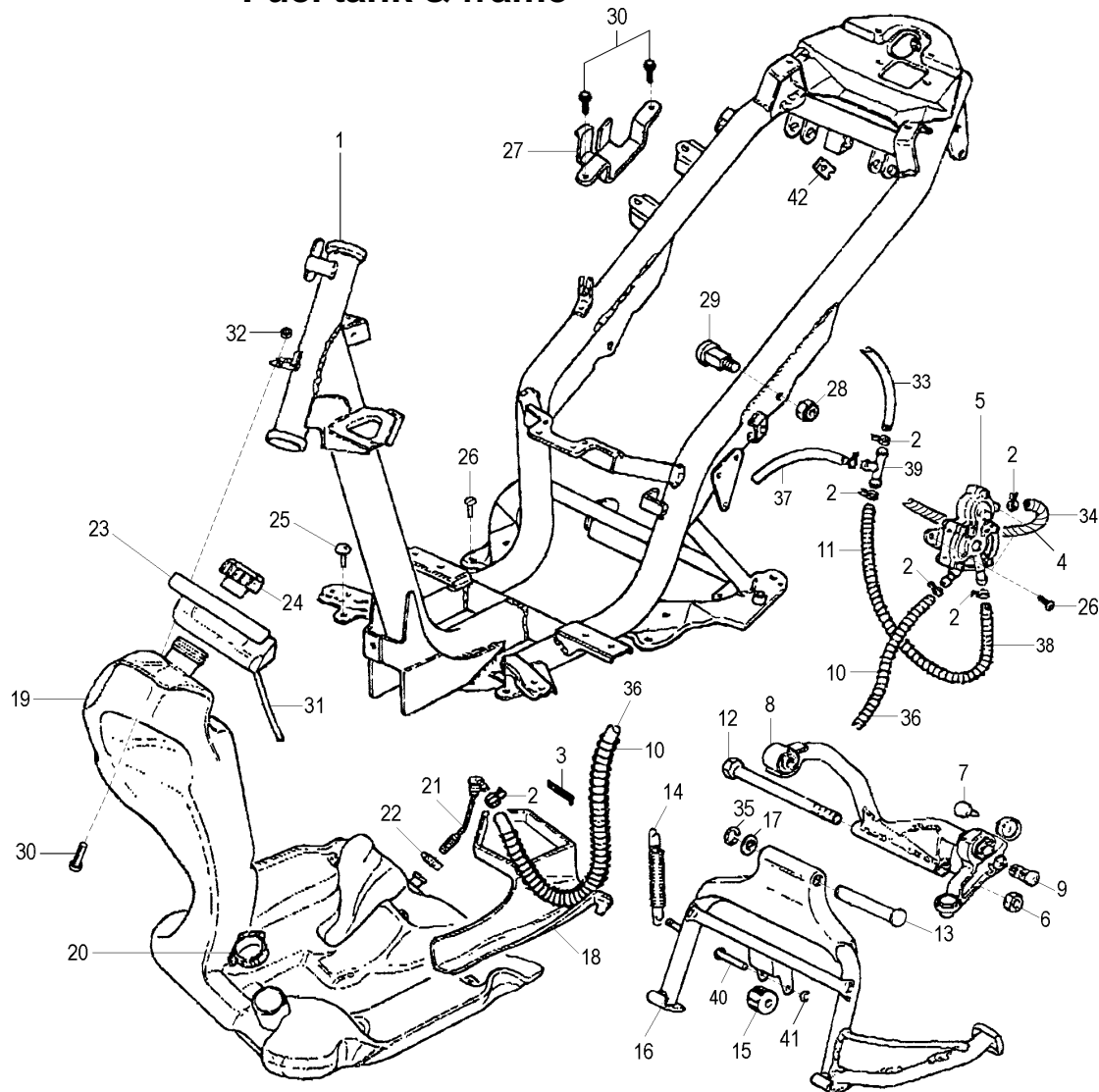
FRAME - INDEX OF THE TABLES

TAV. A 	TAV. C 	TAV. D 	TAV. E 	TAV. F
TAV. G 	TAV. H 	TAV. I 	TAV. L 	TAV. M
TAV. N 	TAV. OO 	TAV. O 		

INDICE TAVOLE MOTORE

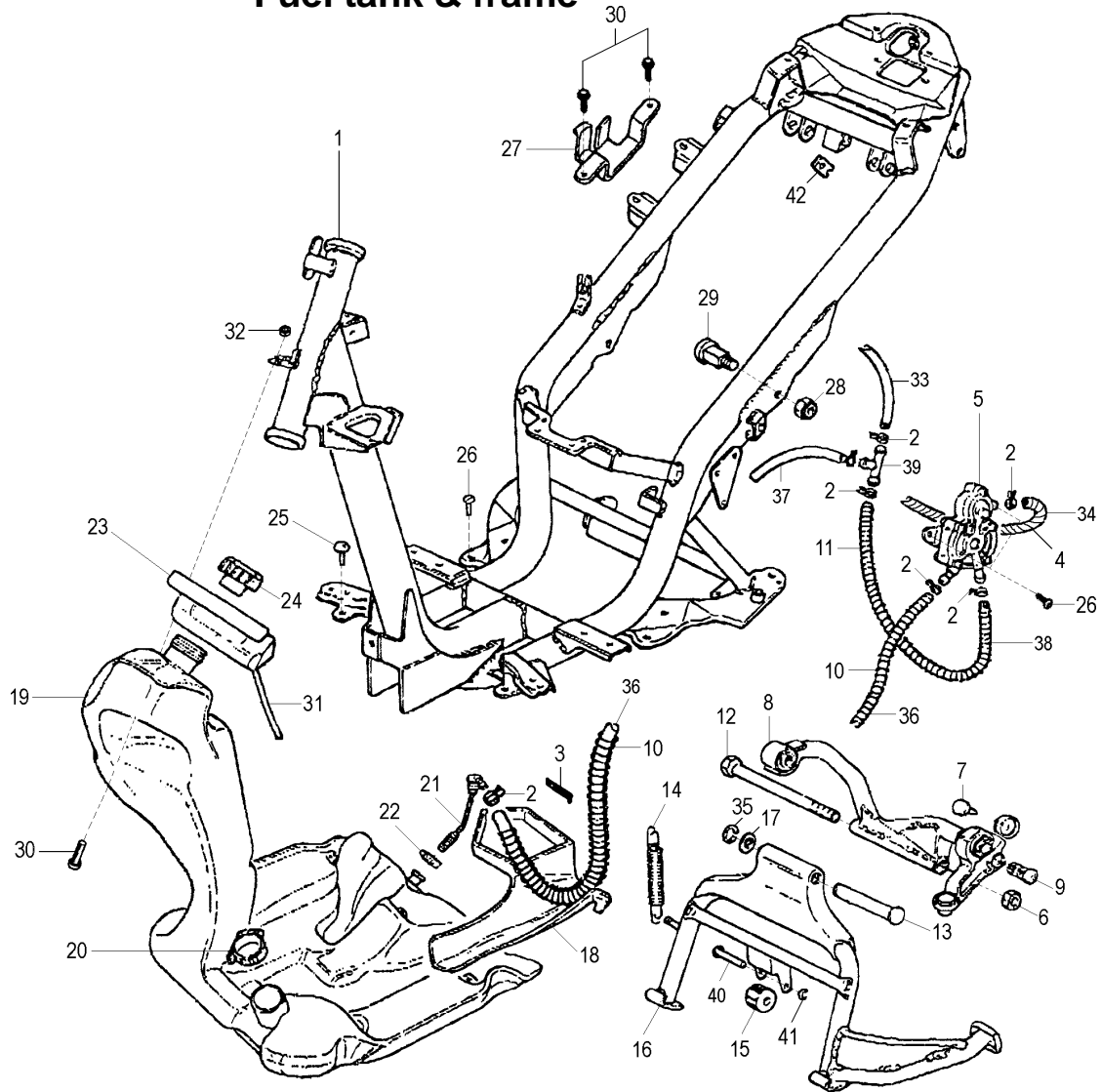
ENGINE - INDEX OF THE TABLES

TAV. R (1) 	TAV. R 2 	TAV. S (1) 	TAV. T (1) 	TAV. U (1)
----------------	--------------	----------------	----------------	----------------

Telaio & serbatoio
Fuel tank & frame


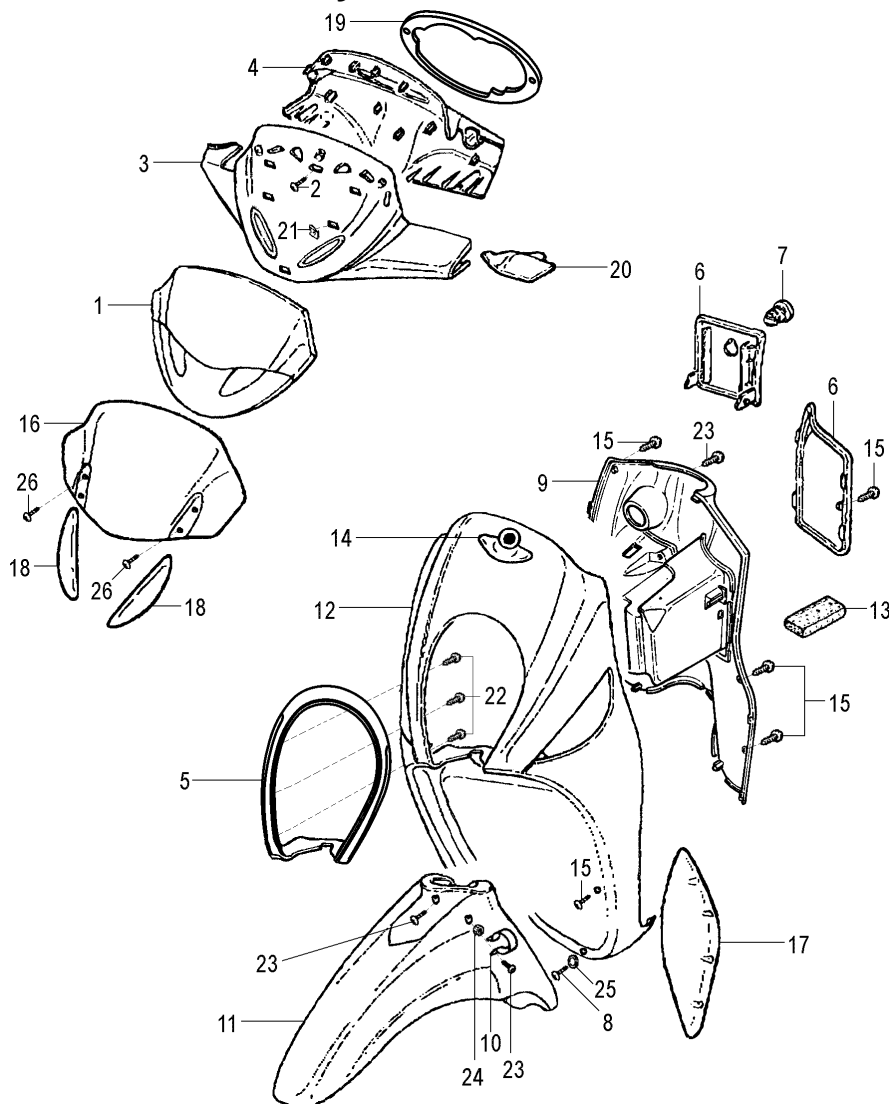
Nr.	Codice	Q.tà	Descrizione
1	156.130.99	1	Telaio
2	167.018.13	5	Molla fissaggio tubo benzina
3	167.039.00	1	Fascetta
4	147.089.13	1	Molla protezione tubo pompa
5	093.066.00	1	Pompa benzina
6	185.011.00	2	Dado fulcro motore
7	072.114.53	2	Gommino antivibrante
8	174.034.99	1	Attacco motore completo
9	071.355.03	1	Copritesta
10	147.102.13	1	Molla protezione tubo serbatoio
11	147.132.13	1	Molla protezione tubo depressore
12	190.050.13	1	Perno attacco motore
13	190.038.00	1	Perno cavalletto centrale
14	147.109.13	1	Molla doppia cavalletto
15	072.116.03	1	Gommino cavalletto
16	158.062.99	1	Cavalletto centrale completo
17	190.005.00	1	Rasamento perno cavalletto
18	071.502.03	1	Scatola pompa benzina
19	161.049.00	1	Serbatoio benzina
20	167.045.00	1	Fascetta sonda benzina
21	093.063.00	1	Pescaggio benzina
22	167.046.00	1	Fascetta pescaggio benzina
23	071.306.03	1	Vaschetta raccogli gocce
24	092.030.00	1	Tappo serbatoio benzina
25	072.106.07	2	Gommino antivibrante serbatoio

Nr.	Code	Q.ty	Description
1	156.130.99	1	Frame
2	167.018.13	5	Fuel hose fixing spring
3	167.039.00	1	Clamp
4	147.089.13	1	Fuel hose spring
5	093.066.00	1	Fuel pump
6	185.011.00	2	Lower engine mount nut
7	072.114.53	2	Rubber grommet
8	174.034.99	1	Engine mount bracket
9	071.355.03	1	Plug
10	147.102.13	1	Fuel hose spring
11	147.132.13	1	Fuel hose spring
12	190.050.13	1	Engine mounting pivot
13	190.038.00	1	Main stand pivot
14	147.109.13	1	Main stand spring
15	072.116.03	1	Main stand rubber
16	158.062.99	1	Main stand assy
17	190.005.00	1	Spacer
18	071.502.03	1	Protection fuel pump
19	161.049.00	1	Petrol tank
20	167.045.00	1	Clamp
21	093.063.00	1	Fuel outlet union
22	167.046.00	1	Clamp
23	071.306.03	1	Fuel tank box
24	092.030.00	1	Fuel tank cap
25	072.106.07	2	Rubber grommet

**Telaio & serbatoio
 Fuel tank & frame**


Nr.	Codice	Q.tà	Descrizione
26	184.254.15	4	Vite serbatoio - pompa
27	191.130.13	1	Piastrina componenti elettrici
28	185.012.00	3	Dado fulcro bilanciere
29	190.020.13	2	Perno supporto motore
30	184.060.15	3	Vite
31	180.003.57	1	Tubo raccogli gocce
32	184.054.14	1	Dado
33	180.002.54	1	Tubo depressore
34	180.028.50	1	Tubo pompa - carburatore
35	184.171.00	1	Seeger perno cavalletto
36	180.003.59	1	Tubo serbatoio - pompa
37	180.010.58	1	Tubo depressore
38	180.028.50	1	Tubo depressore
39	094.019.00	1	Raccordo depressore
40	190.037.00	1	Perno gommino cavalletto
41	184.170.00	1	Seeger gommino cavalletto
42	184.201.00	1	Prestola
--	090.051.00	1	Kit serrature

Nr.	Code	Q.ty	Description
26	184.254.15	4	Fuel tank fixing screw
27	191.130.13	1	Bracket electrical devices
28	185.012.00	3	Engine mount fixing nut
29	190.020.13	2	Lower engine mount pivot
30	184.060.15	3	Screw
31	180.003.57	1	Fuel pipe
32	184.054.14	1	Nut
33	180.002.54	1	Fuel pipe
34	180.028.50	1	Fuel pipe (fuel pump - carburetor)
35	184.171.00	1	Seeger
36	180.003.59	1	Fuel pipe (fuel tank - fuel pump)
37	180.010.58	1	Fuel pipe
38	180.028.50	1	Fuel pipe
39	094.019.00	1	Connecting pipe
40	190.037.00	1	Main stand rubber pivot
41	184.170.00	1	Seeger
42	184.201.00	1	Prestola
--	090.051.00	1	Lock set



Nr.	Codice	Q.tà	Descrizione
1	071.427.16	1	Coprimanubrio anteriore
2	184.067.13	7	Vite truciolare manubrio
3	071.304.- -	1	Coprimanubrio centrale *
4	071.300.- -	1	Coprimanubrio posteriore *
5	071.591.16	1	Cornice faro
6	071.613.- -	1	Kit sportelli batteria + benzina *
7	090.024.00	1	Serratura sportello benzina
8	184.088.13	2	Vite scudo inferiore
9	065.060.- -	1	Paragambe *
10	167.066.00	2	Fascetta
11	055.066.- -	1	Parafango anteriore *
12	066.156.- -	1	Scudo anteriore *
13	072.157.00	1	Tampone batteria
14	181.411.00	1	Etichetta adesiva
15	184.041.15	11	Vite scudo paragambe
16	063.203.00	1	Plexiglass manubrio
17	071.434.- -	1	Cp. protezioni paragambe *
18	071.428.03	1	Cp. coperture cupolino
19	071.592.16	1	Cornice cruscotto
20	071.338.- -	1	Coperchio pompa sx *
21	184.007.00	4	Prestola vite autofilettante
22	184.072.00	6	Vite cornice faro
23	184.254.15	7	Vite

Nr.	Code	Q.ty	Description
1	071.427.16	1	Handlebar cover (front)
2	184.067.13	7	Handlebar cover screw
3	071.304.- -	1	handlebar cover (middle) *
4	071.300.- -	1	Handlebar cover (rear) *
5	071.591.16	1	Headlight rim
6	071.613.- -	1	Inspection lid set *
7	090.024.00	1	Fuel box lock
8	184.088.13	2	Screw
9	065.060.- -	1	Front inner shield *
10	167.066.00	2	Clamp
11	055.066.- -	1	Front mudguard *
12	066.156.- -	1	Front shield *
13	072.157.00	1	Pad
14	181.411.00	1	Front shield label
15	184.041.15	11	Fairing screw
16	063.203.00	1	Plexiglass
17	071.434.- -	1	Protection shield *
18	071.428.03	1	Handlebar protection
19	071.592.16	1	Dashboard rim
20	071.338.- -	1	Master cylinder cover *
21	184.007.00	4	Prestola
22	184.072.00	6	Screw
23	184.254.15	7	Screw

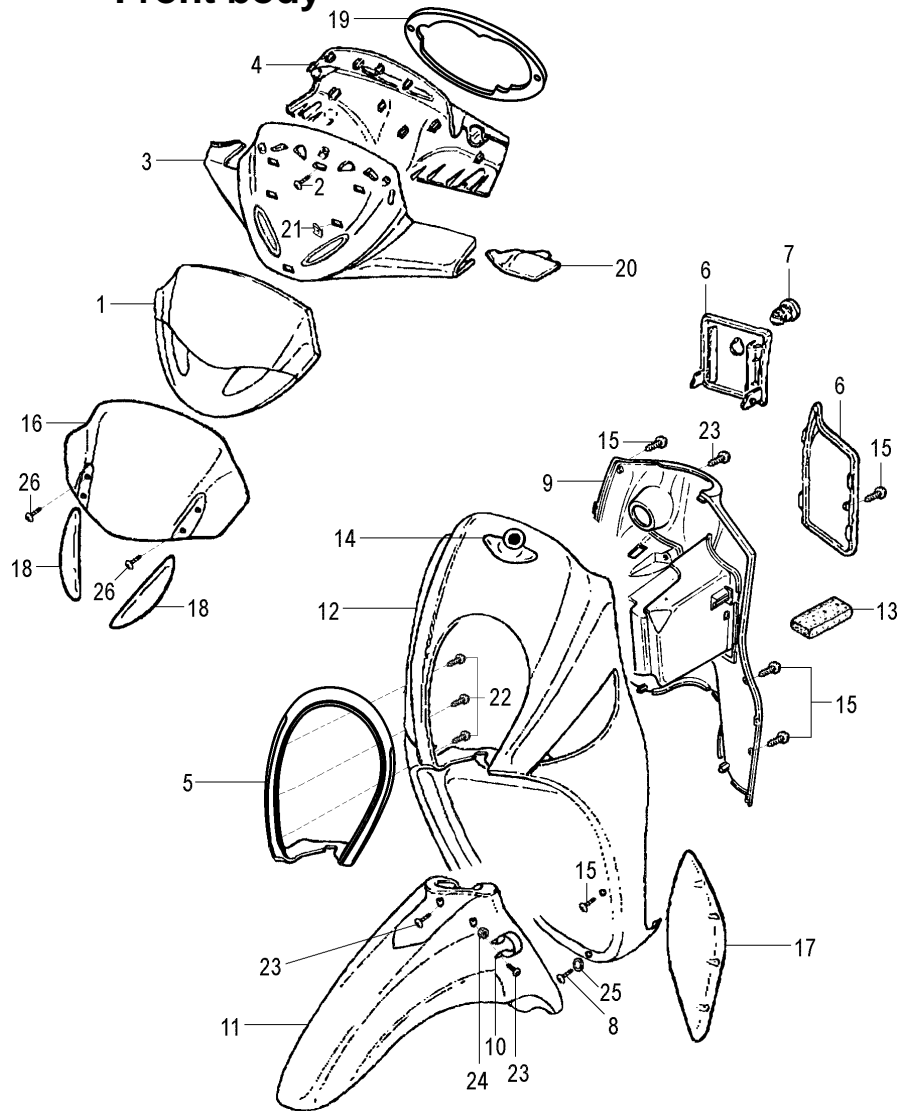
* Vedi tav. N° OO Colori Moto

* Refer to N° OO Colour table

CIAK MASTER 200 / 4T - Euro 2

Carrozzeria anteriore

Front body

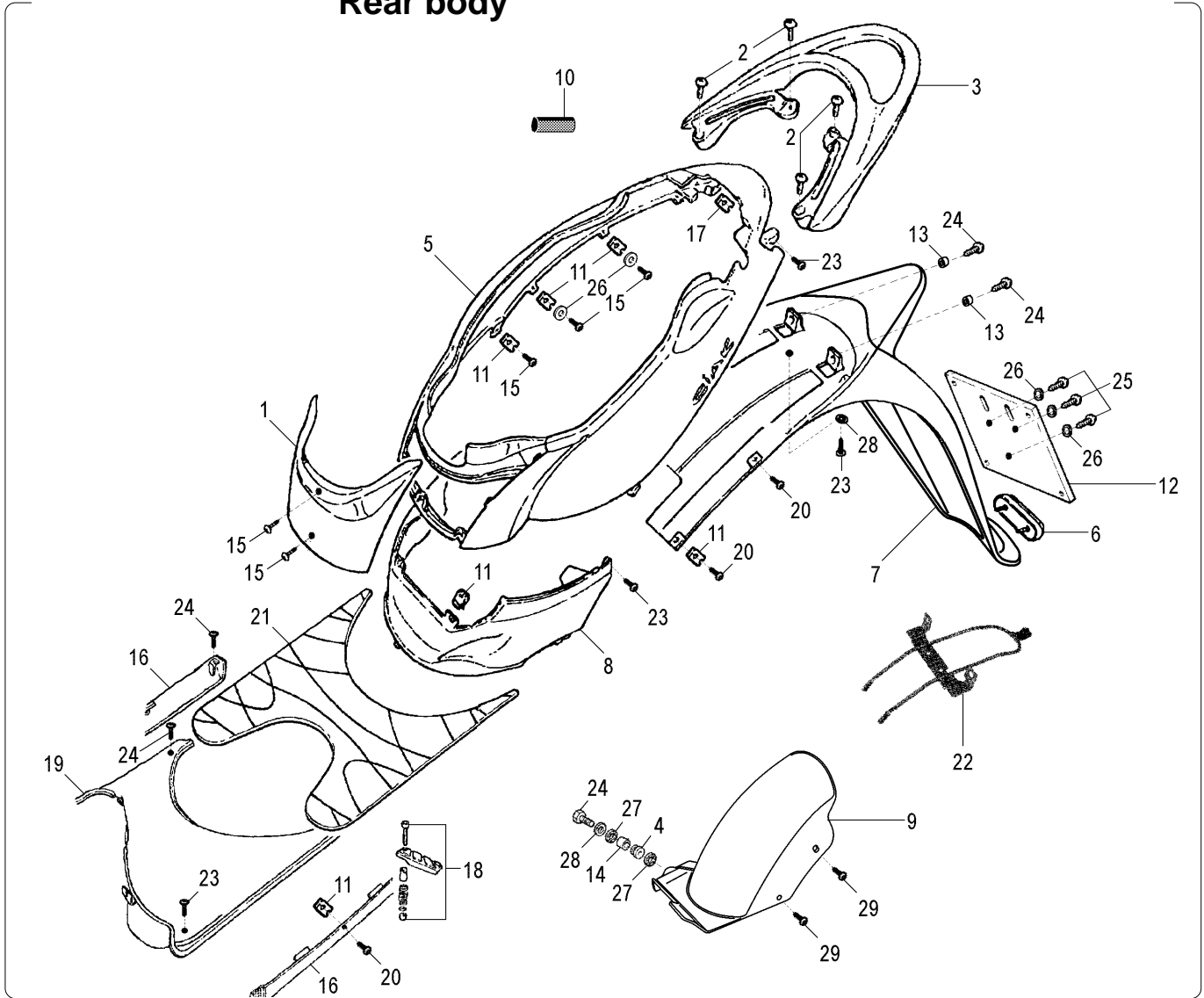


Nr.	Codice	Q.tà	Descrizione
24	184.153.14	2	Dado
25	184.265.13	2	Rondella scudo inferiore
26	184.093.00	4	Vite plexiglass manubrio
--	090.051.00	1	Kit serrature
--	181.445.- -	1	Serie marche CIAK MASTER 200 *

Nr.	Code	Q.ty	Description
24	184.153.14	2	Nut
25	184.265.13	2	Washer
26	184.093.00	4	Screw
--	090.051.00	1	Lock set
--	181.445.- -	1	CIAK MASTER 200 label set *

* Vedi tav. N° OO Colori Moto

* Refer to N° OO Colour table

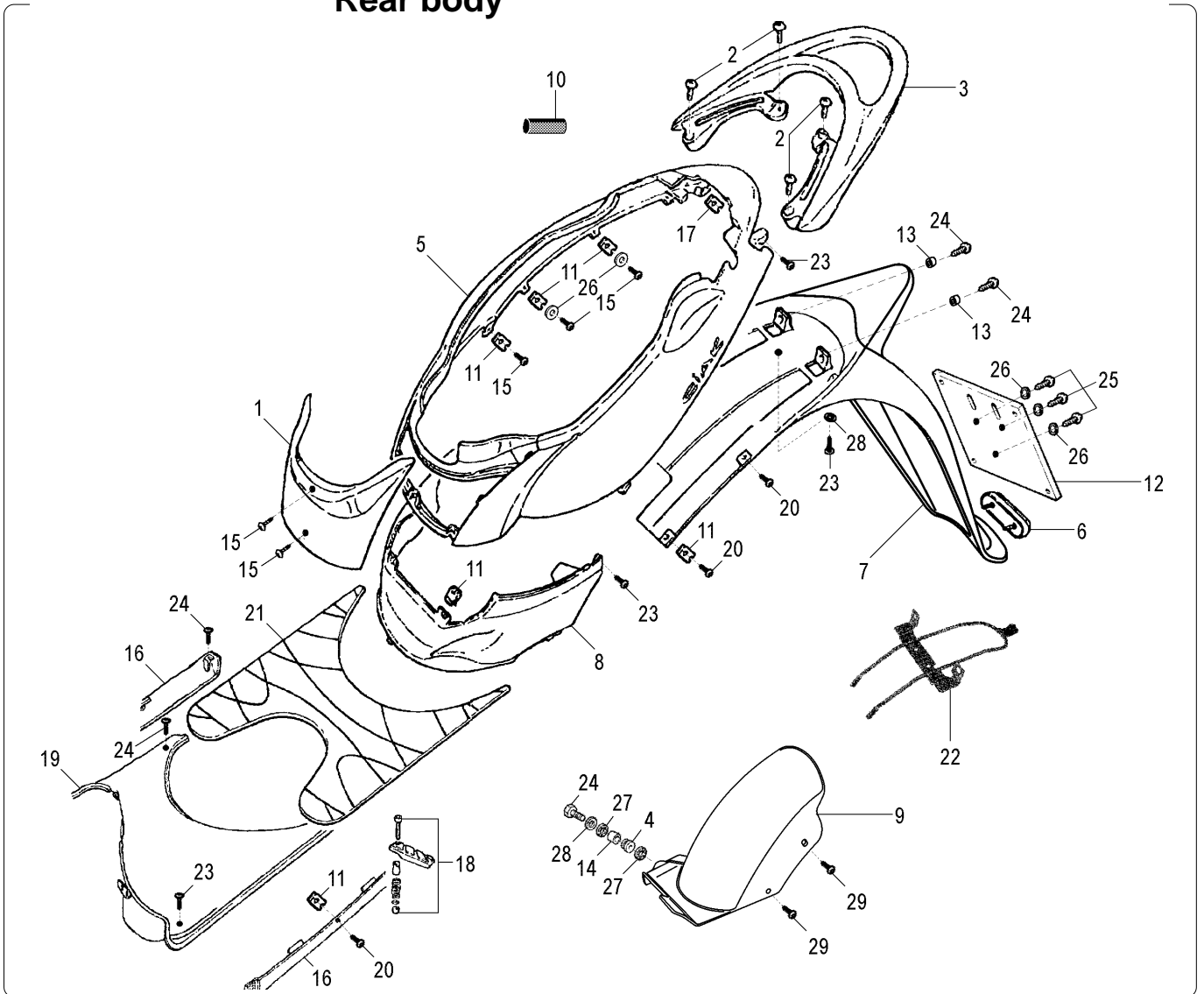


Nr.	Codice	Q.tà	Descrizione
1	071.429.-	1	Coperchio carena *
2	184.255.15	4	Vite maniglia
3	063.209.87	1	Maniglione
4	080.002.07	2	Passacavo
5	063.199.-	1	Carena posteriore *
6	071.322.00	1	Catadiottro rosso
7	063.275.-	1	Codino paraspruzzi + appendice *
8	071.430.03	1	Unione carena
9	057.074.03	1	Parafango posteriore
10	072.166.00	1	Protezione aspirazione AI/C - AICV
11	184.007.00	20	Clips vite autofilettante
12	008.006.00	1	Portatarga
13	150.148.14	2	Rondella parafango
14	150.043.00	2	Distanziale
15	184.093.00	7	Vite autofilettante
16	063.212.-	1	Cp. laterali puntone *
17	184.206.00	2	Prestola
18	084.043.00	1	Staffe secondo passeggero
19	064.025.07	1	Pedana poggiapiedi
20	184.041.15	10	Vite autofilettante
21	064.026.07	1	Pedana in gomma
22	156.116.99	1	Gruppo rinforzo codone
23	184.254.15	7	Vite

Nr.	Code	Q.ty	Description
1	071.429.-	1	Inspection cover *
2	184.255.15	4	Screw
3	063.209.87	1	Handle pillion rider
4	080.002.07	2	Grommet
5	063.199.-	1	Rear fairing *
6	071.322.00	1	Red reflector
7	063.275.-	1	Rear fender *
8	071.430.03	1	Central protection
9	057.074.03	1	Rear mudguard
10	072.166.00	1	Intake AI / C - AICV protection
11	184.007.00	20	Fixing clips
12	008.006.00	1	Number plate holder
13	150.148.14	2	Washer
14	150.043.00	2	Spacer
15	184.093.00	7	Screw
16	063.212.-	1	Side bumpers set *
17	184.206.00	2	Prestola
18	084.043.00	1	Footrest assy
19	064.025.07	1	Footboard panel
20	184.041.15	10	Screw
21	064.026.07	1	Mat set
22	156.116.99	1	Rear fender frame
23	184.254.15	7	Screw

* Vedi tav. N° OO Colori Moto

* Refer to N° OO Colour table

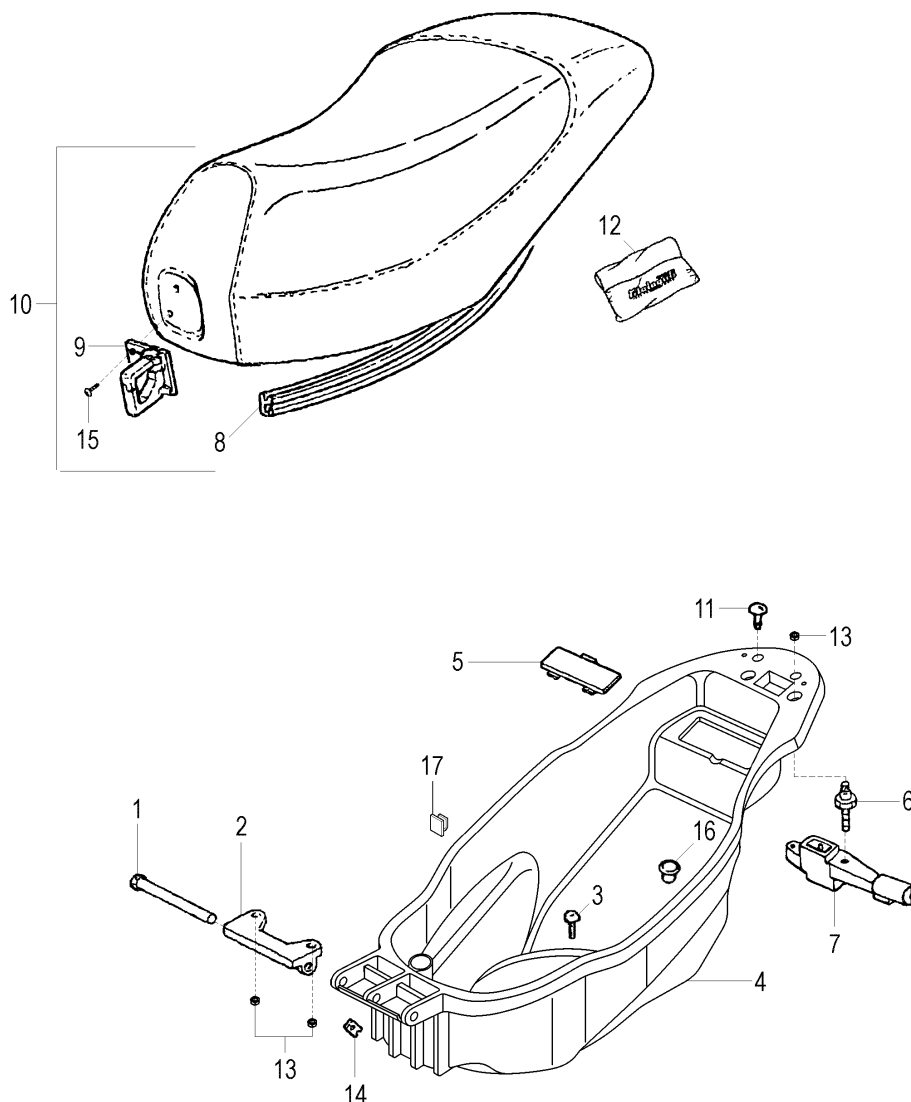


Nr.	Codice	Q.tà	Descrizione
24	184.060.15	6	Vite
25	184.043.15	3	Vite
26	184.046.14	7	Rondella
27	072.087.00	4	Rondella anti calore
28	184.051.13	3	Rondella
29	184.034.13	2	Vite
--	181.445.- -	1	Serie marche CIAK MASTER 200 *

Nr.	Code	Q.ty	Description
24	184.060.15	6	Screw
25	184.043.15	3	Screw
26	184.046.14	7	Washer
27	072.087.00	4	Washer
28	184.051.13	3	Washer
29	184.034.13	2	Screw
--	181.445.- -	1	CIAK MASTER 200 label set *

* Vedi tav. N° OO Colori Moto

* Refer to N° OO Colour table

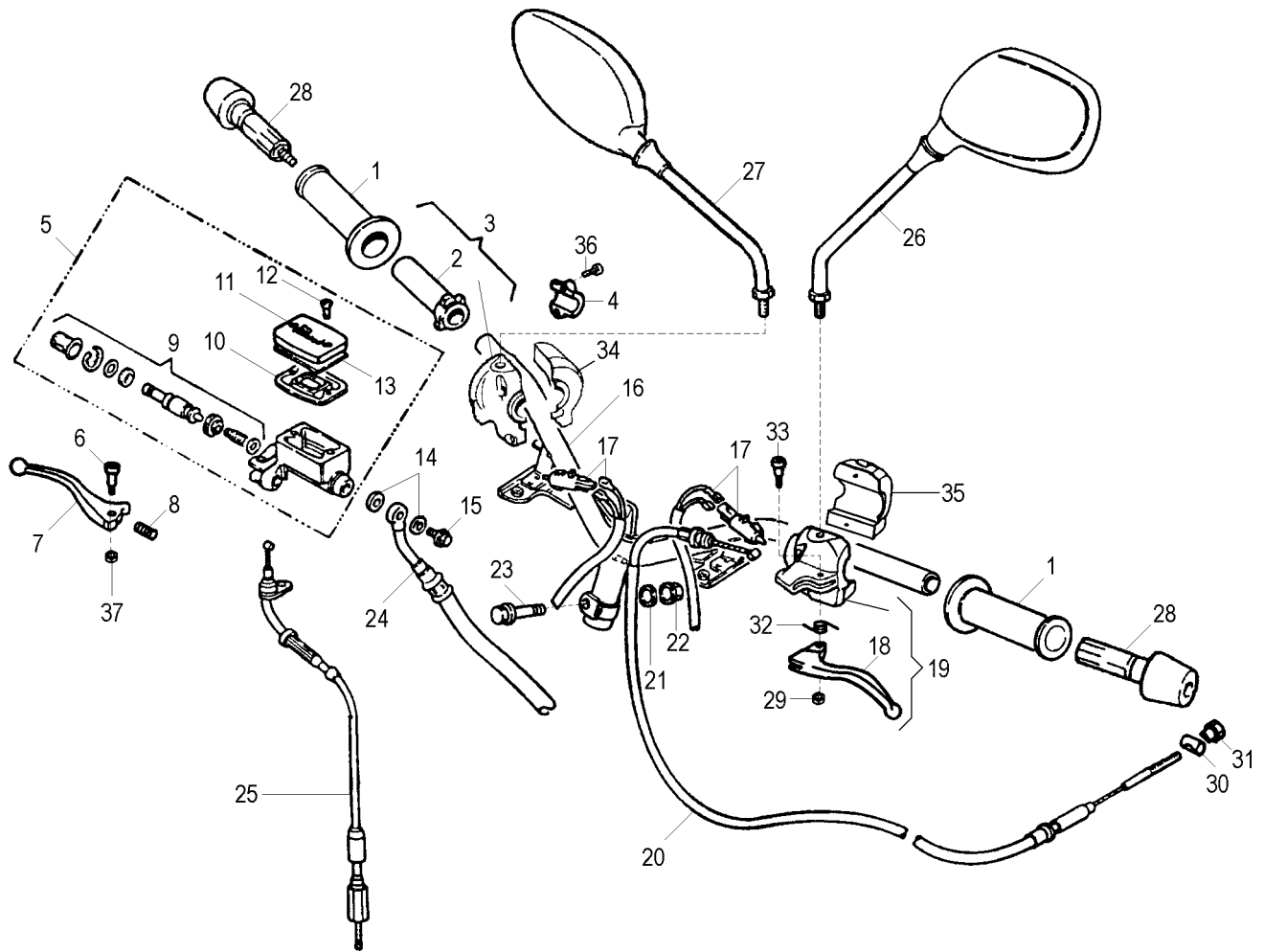


Nr.	Codice	Q.tà	Descrizione
1	150.174.13	1	Tubo fulcro sella
2	188.040.99	1	Supporto sella
3	184.254.15	2	Vite fissaggio vano portacasco
4	065.101.07	1	Vano portacasco
5	071.145.03	1	Coperchio numeri
6	190.023.00	2	Vite fissaggio serratura sella
7	090.047.00	1	Serratura sella
8	072.061.03	1	Guarnizione sella
9	071.182.07	1	Gancio porta borsa
10	106.111. - -	1	Sellone completo *
11	071.152.03	2	Gommino paracolpi sella
12	086.023.13	1	Trousse attrezzi
13	184.054.14	4	Dado sella - vano casco
14	184.007.00	1	Prestola
15	184.041.15	2	Vite gancio sella
16	071.355.03	1	Tappo vano casco
17	167.070.00	1	Fascetta adesiva
--	090.051.00	1	Kit serrature

Nr.	Code	Q.ty	Description
1	150.174.13	1	Seat hinge pin
2	188.040.99	1	Seat hinge bracket
3	184.254.15	2	Fixing bolt
4	065.101.07	1	Helmet case
5	071.145.03	1	VIN number inspection cover
6	190.023.00	2	Fixing screw
7	090.047.00	1	Seat lock
8	072.061.03	1	Seat base seal
9	071.182.07	1	Bag handle
10	106.111. - -	1	Seat *
11	071.152.03	2	Rubber grommet
12	086.023.13	1	Tool kit
13	184.054.14	4	Nut
14	184.007.00	1	Prestola
15	184.041.15	2	Screw
16	071.355.03	1	Plug
17	167.070.00	1	Clamp
--	090.051.00	1	Lock set

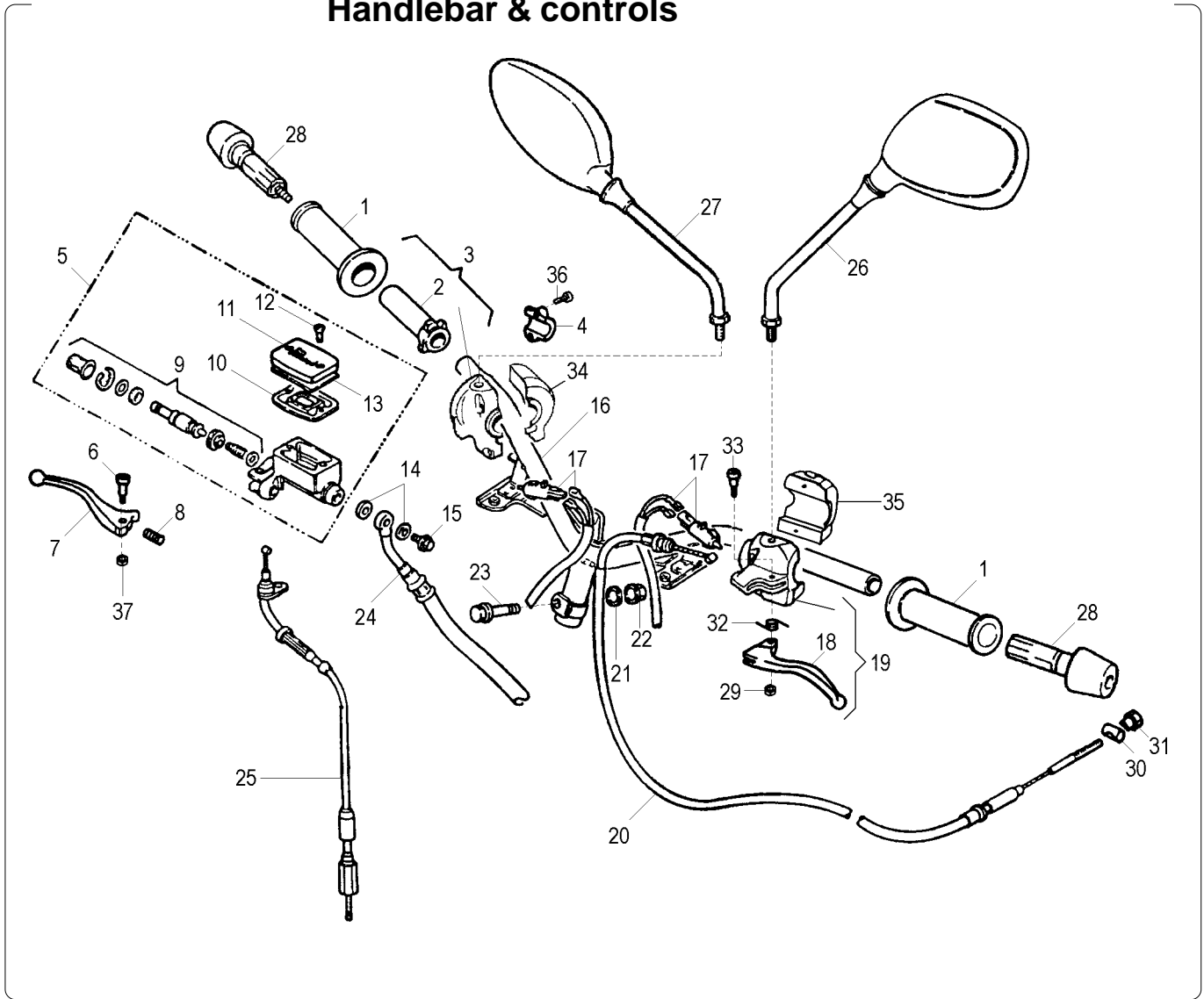
* Vedi tav. N° OO Colori Moto

* Refer to N° OO Colour table

Manubrio & comandi
Handlebar & controls


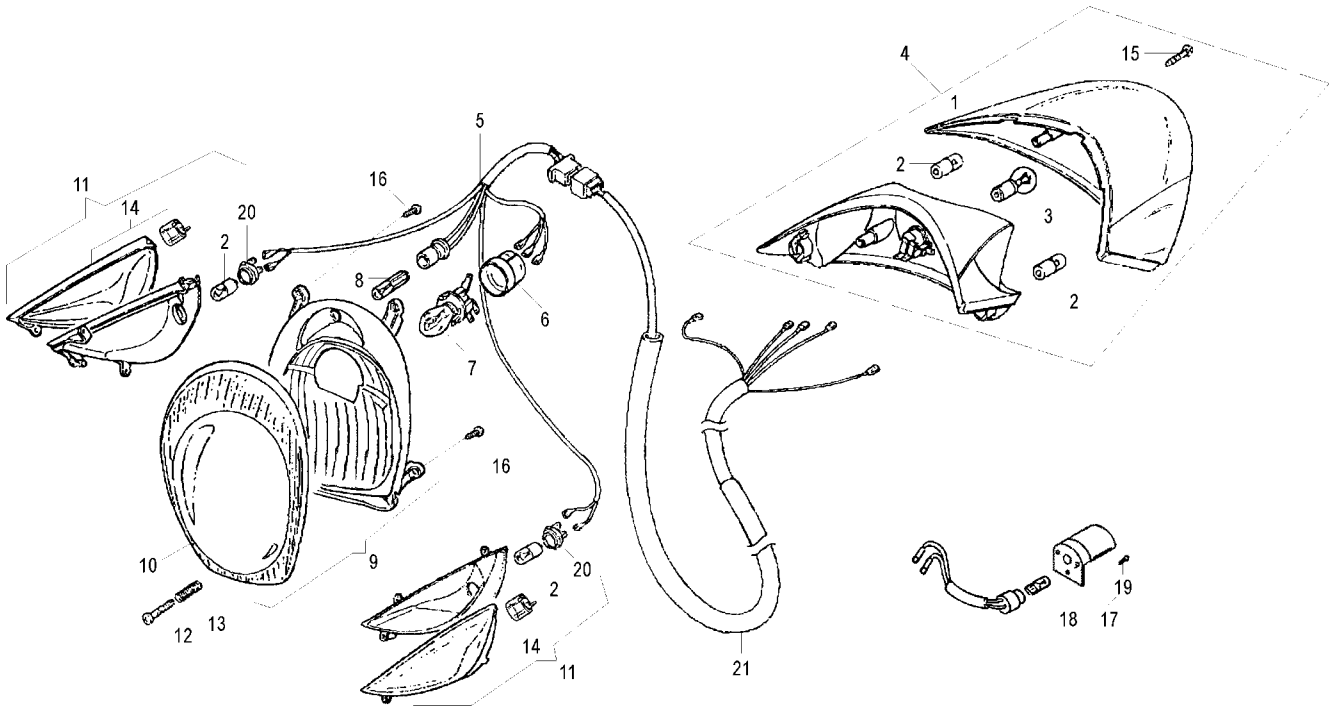
Nr.	Codice	Q.tà	Descrizione
1	097.020.03	1	Kit manopole (dx + sx)
2	121.134.00	1	Tubo comando gas
3	028.019.00	1	Comando gas completo
4	121.139.00	1	Attacco pompa dx
5	030.016.03	1	Pompa freno anteriore completa
6	121.106.00	1	Fulcro leva freno dx
7	121.132.03	1	Leva freno dx
8	121.108.00	1	Molla leva freno dx
9	121.128.00	1	Pistone pompa completo
10	121.099.00	1	Guarnizione pompa
11	121.127.00	1	Coperchio pompa
12	184.179.00	2	Vite coperchio pompa
13	121.141.00	1	Scodellino coperchio pompa
14	190.006.00	2	Rasamento
15	150.024.14	1	Vite trasmissione idraulica
16	162.039.13	1	Manubrio
17	017.140.00	2	Cablaggio interruttore stop
18	121.133.03	1	Leva freno sx
19	125.030.00	1	Comando sx completo
20	048.035.03	1	Trasmissione freno posteriore
21	184.094.13	1	Rondella
22	184.056.13	1	Dado manubrio
23	150.179.13	1	Vite fissaggio manubrio
24	033.049.00	1	Trasmissione idraulica anteriore
25	034.091.03	1	Trasmissione gas

Nr.	Code	Q.ty	Description
1	097.020.03	1	Handgrip set (r/h + l/h)
2	121.134.00	1	Throttle twist grip tube
3	028.019.00	1	Twist grip tube & bracket
4	121.139.00	1	Front right clamp
5	030.016.03	1	Front master cylinder assy
6	121.106.00	1	R/h lever bolt
7	121.132.03	1	R/h brake lever
8	121.108.00	1	R/h brake lever spring
9	121.128.00	1	Piston kit
10	121.099.00	1	Master cylinder seal
11	121.127.00	1	Master cylinder cover
12	184.179.00	2	Master cylinder screw
13	121.141.00	1	Master cylinder cover seal
14	190.006.00	2	Copper banjo washer
15	150.024.14	1	Banjo bolt
16	162.039.13	1	Handlebar
17	017.140.00	2	Brake light switch & wire
18	121.133.03	1	L/h brake lever
19	125.030.00	1	Rear brake control assy (l/h)
20	048.035.03	1	Rear brake cable
21	184.094.13	1	Washer
22	184.056.13	1	Nut
23	150.179.13	1	Bolt
24	033.049.00	1	Front brake hose
25	034.091.03	1	Throttle cable

**Manubrio & comandi
 Handlebar & controls**


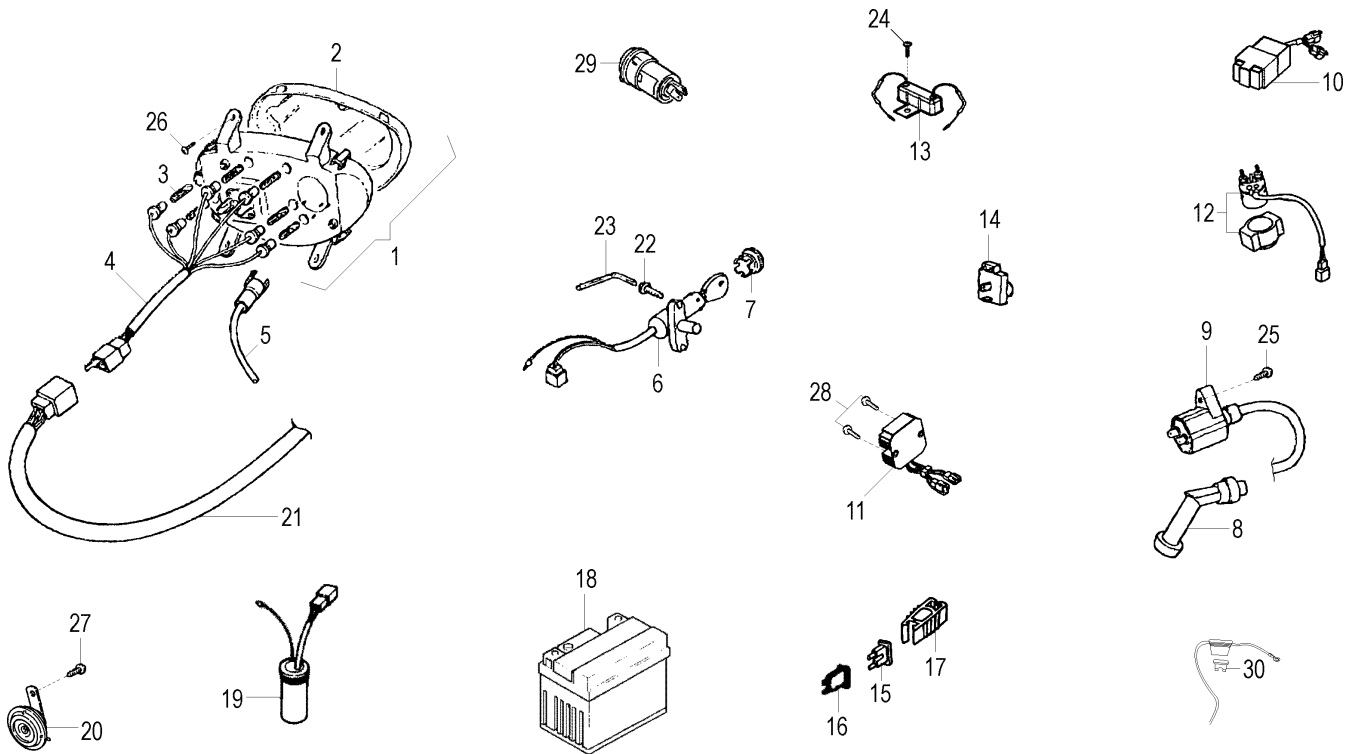
Nr.	Codice	Q.tà	Descrizione
26	088.013.03	1	Specchio sx
27	088.014.03	1	Specchio dx
28	163.002.16	1	Cp. contrappesi manubrio
29	184.054.14	2	Dado leva freno
30	119.531.00	1	Barilotto trasmissione freno
31	119.532.00	1	Dado registro freno
32	121.017.00	1	Molla leva freno sx
33	121.136.00	1	Fulcro leva freno sx
34	020.051.00	1	Commutatore dx
35	020.052.00	1	Commutatore sx
36	184.247.00	2	Vite attacco pompa freno

Nr.	Code	Q.ty	Description
26	088.013.03	1	L/h mirror
27	088.014.03	1	R/h mirror
28	163.002.16	1	Bar end set
29	184.054.14	2	Nut
30	119.531.00	1	Rear brake cable nipple
31	119.532.00	1	Rear brake adjusting nut
32	121.017.00	1	Rear brake cable spring
33	121.136.00	1	R/h lever bolt
34	020.051.00	1	R/h switch
35	020.052.00	1	L/h switch
36	184.247.00	2	Screw

Impianto elettrico
Electrical devices


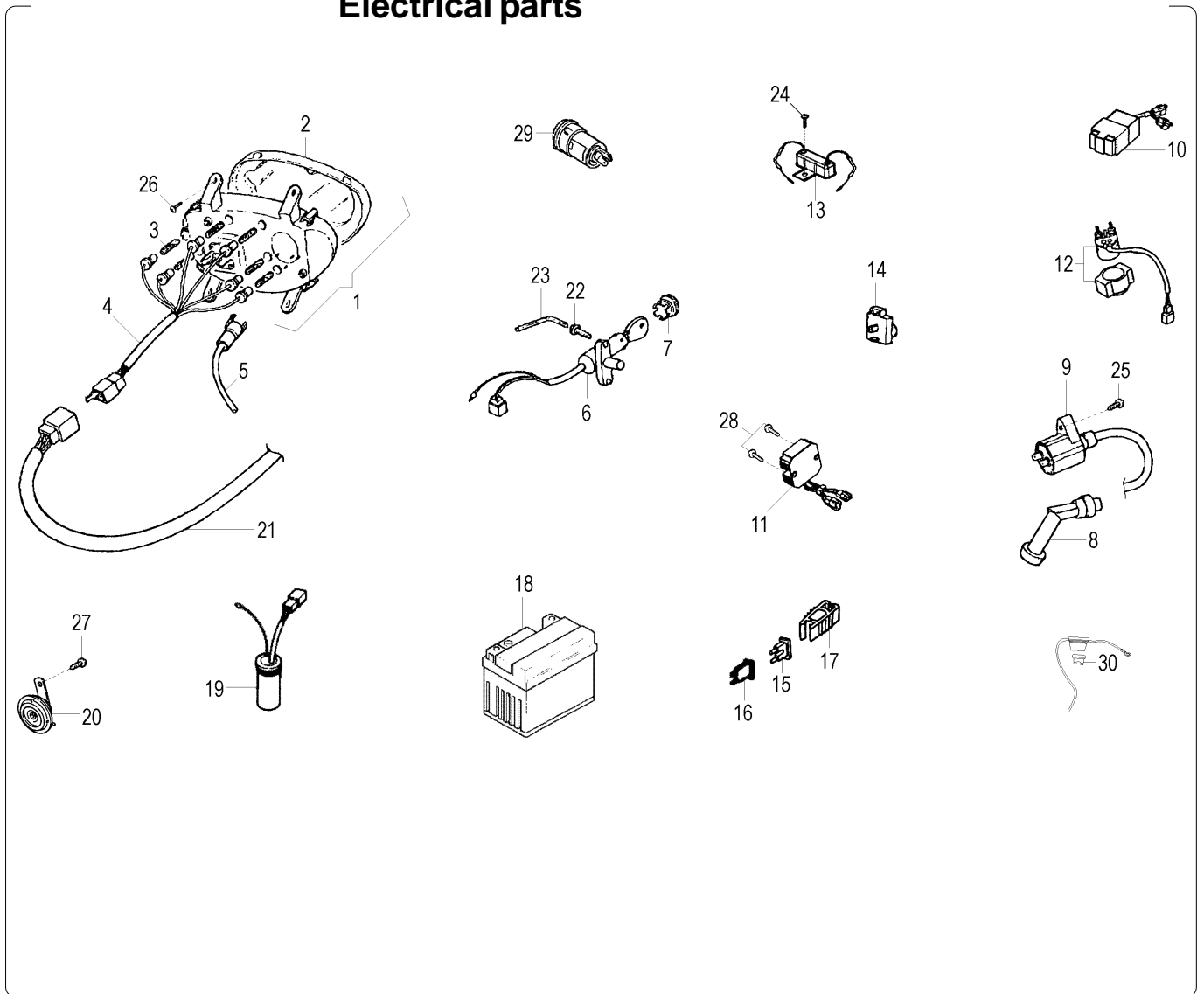
Nr.	Codice	Q.tà	Descrizione
1	016.061.00	1	Vetro fanalino posteriore
2	022.017.00	4	Lampadina 12 V - 10 W
3	022.048.00	1	Lampadina 12 V - 5 / 21 W
4	016.057.00	1	Fanalino posteriore
5	017.244.00	1	Cablaggio faro anteriore
6	072.104.00	1	Cappuccio faro anteriore
7	022.061.00	1	Lampadina 12 V - 35 / 35 W
8	022.047.00	1	Lampadina 12 V - 3 W
9	015.041.00	1	Faro anteriore
10	063.176.00	1	Trasparente faro anteriore
11	019.072.00	1	Cp. indicatori direzione anteriori
12	190.004.00	1	Vite regolazione faro
13	147.072.14	1	Molla regolazione faro
14	019.078.00	2	Cp. vetri indicatori direzione anteriori
15	184.200.13	2	Vite fanalino posteriore
16	184.067.13	4	Vite fissaggio faro
17	016.071.00	1	Fanalino luce targa
18	022.050.00	1	Lampadina 12 V - 5 W
19	184.199.15	1	Vite luce targa
20	023.023.00	2	Portalamпада frecce anteriori
21	017.429.00	1	Cablaggio centrale

Nr.	Code	Q.ty	Description
1	016.061.00	1	Rear light lens
2	022.017.00	4	12 V - 10 W bulb
3	022.048.00	1	12 V - 5 / 21 W bulb
4	016.057.00	1	Rear light assy
5	017.244.00	1	Headlamp wiring harness
6	072.104.00	1	Headlamp rubber cap
7	022.061.00	1	12 V - 35 / 35 W bulb
8	022.047.00	1	12 V - 3 W bulb
9	015.041.00	1	Headlight assy
10	063.176.00	1	Headlight glass
11	019.072.00	1	L/h + r/h front indicators
12	190.004.00	1	Headlamp adjusting screw
13	147.072.14	1	Headlamp adjusting spring
14	019.078.00	2	L/h + r/h front indicators lens
15	184.200.13	2	Rear light screw
16	184.067.13	4	Screw
17	016.071.00	1	Number plate light
18	022.050.00	1	12 V - 5 W bulb
19	184.199.15	1	Screw
20	023.023.00	2	Bulb holder
21	017.429.00	1	Main wiring harness

Impianto elettrico
Electrical parts


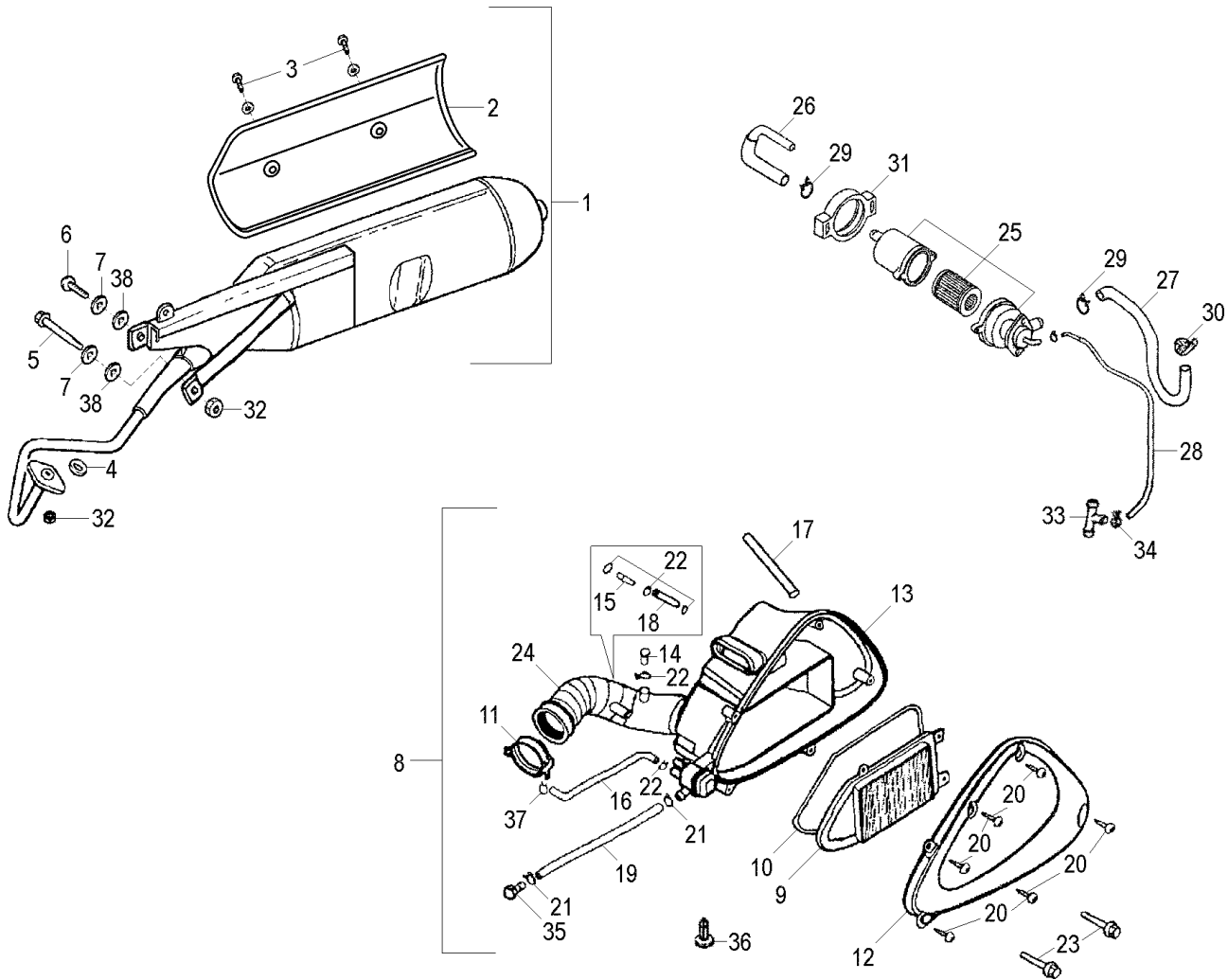
Nr.	Codice	Q.tà	Descrizione
1	196.161.00	1	Cruscotto completo
2	063.178.00	1	Trasparente cruscotto
3	022.036.00	6	Lampadina 12 V - 1,2 W
4	017.263.00	1	Cablaggio cruscotto
5	178.144.00	1	Trasmissione contakm
6	090.048.00	1	Commutatore avviamento
7	071.280.00	1	Ghiera commutatore
8	073.011.00	1	Pipetta candela con cappuccio
9	024.127.00	1	Bobina A.T.
10	024.128.00	1	Centralina C.D.I.
11	026.030.00	1	Regolatore
12	025.038.00	1	Relais avviamento
13	025.054.00	1	Resistenza
14	025.023.00	1	Intermittenza
15	025.031.00	1	Fusibile 15 A
16	025.032.00	1	Portafusibile
17	071.389.00	1	Pinzetta fusibili
18	074.034.00	1	Batteria 12 V - 9 Ah
19	093.093.00	1	Sonda livello benzina
20	018.054.00	1	Avvisatore acustico
21	017.429.00	1	Cablaggio centrale
22	184.218.00	2	Vite antimanomissione
23	086.014.00	1	Chiave vite antimanomissione
24	184.088.13	1	Vite

Nr.	Code	Q.ty	Description
1	196.161.00	1	Dashboard assy
2	063.178.00	1	Dashboard glass
3	022.036.00	6	12 V - 1,2 W bulb
4	017.263.00	1	Dashboard wiring
5	178.144.00	1	Speedo cable
6	090.048.00	1	Ignition barrel
7	071.280.00	1	Ignition lock rim
8	073.011.00	1	Spark plug cap
9	024.127.00	1	H.T. coil
10	024.128.00	1	C.D.I.
11	026.030.00	1	Regulator
12	025.038.00	1	Starter relay
13	025.054.00	1	Resistor
14	025.023.00	1	Flasher unit
15	025.031.00	1	15 A fuse
16	025.032.00	1	Fuse holder
17	071.389.00	1	Fuse plier
18	074.034.00	1	12 V - 9 Ah battery
19	093.093.00	1	Fuel level gauge
20	018.054.00	1	Horn
21	017.429.00	1	Main wiring harness
22	184.218.00	2	Antitampering screw
23	086.014.00	1	Antitampering screw spanner
24	184.088.13	1	Screw



Nr.	Codice	Q.tà	Descrizione
25	184.035.15	1	Vite
26	184.067.13	4	Vite
27	184.060.15	1	Vite
28	184.254.15	1	Vite
29	025.028.00	1	Presse di corrente 12 V
30	025.010.00	1	Fusibile 10 A protezione luci
--	090.051.00	1	Kit serrature

Nr.	Code	Q.ty	Description
25	184.035.15	1	Screw
26	184.067.13	4	Screw
27	184.060.15	1	Screw
28	184.254.15	1	Screw
29	025.028.00	1	12 V outlet
30	025.010.00	1	10 A fuse
--	090.051.00	1	Lock set



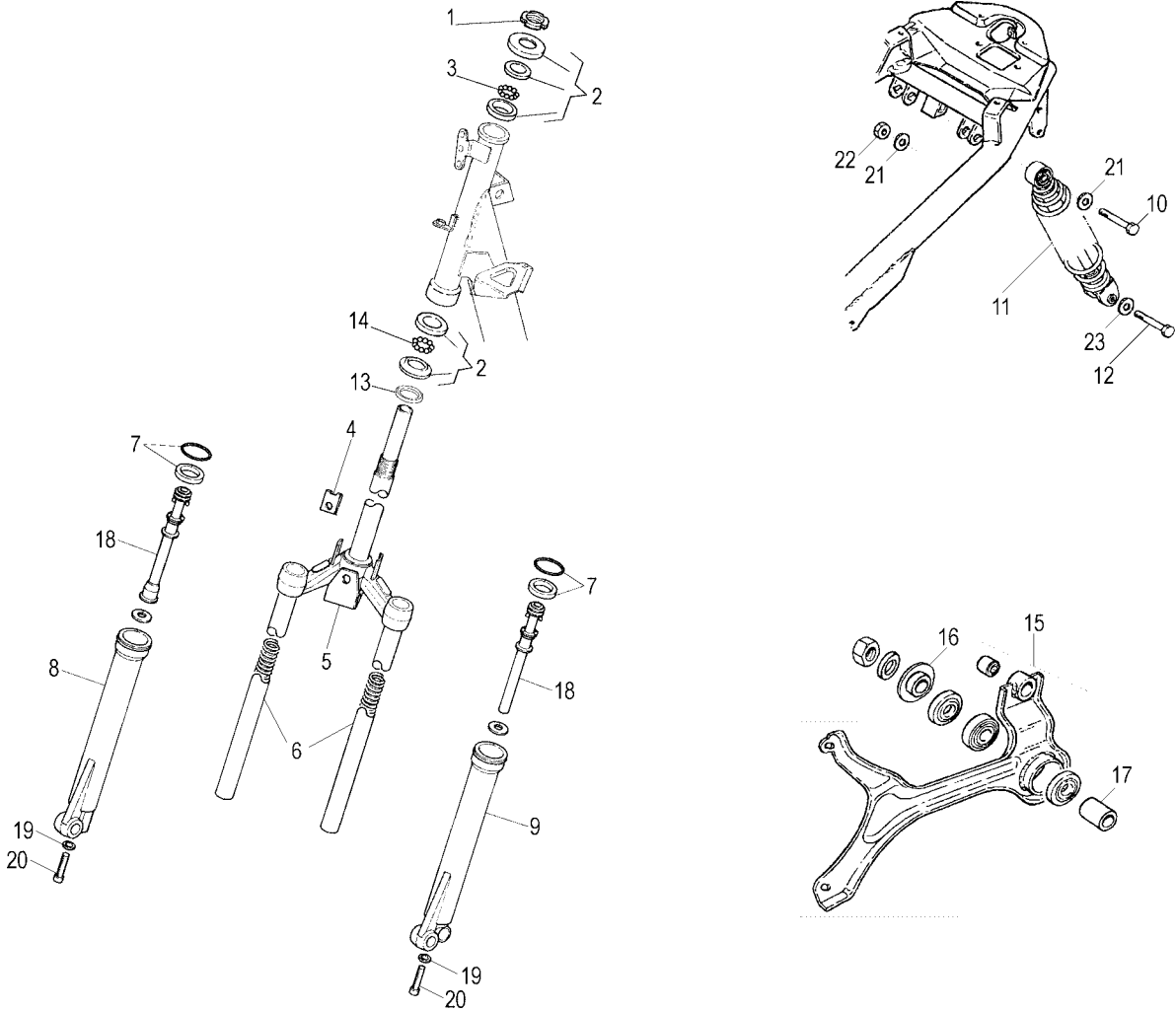
Nr.	Codice	Q.tà	Descrizione
1	165.217.99	1	Marmitta completa
2	071.616.16	1	Protezione marmitta
3	184.327.00	1	Kit viti fissaggio protezione
4	072.129.00	1	Guarnizione scarico
5	184.277.13	1	Vite fissaggio marmitta
6	184.038.13	1	Vite fissaggio marmitta
7	184.077.13	2	Rondella
8	066.169.03	1	Cassetta aspirazione completa
9	066.110.03	1	Filtro aria
10	072.101.00	1	Guarnizione
11	071.436.03	1	Fascetta manicotto
12	066.107.03	1	Coperchio cassetta aspirazione
13	066.168.03	1	Scatola cassetta aspirazione
14	071.435.03	1	Tappo sfiato filtro aria
15	094.018.00	1	Giunzione tubo sfiato
16	180.036.00	1	Tubo recupero vapori
17	180.037.00	1	Tubo mandata sfiato
18	180.038.00	1	Tubo filtro aria
19	180.089.00	1	Tubo drenaggio
20	184.041.15	7	Vite cassetta aspirazione
21	184.348.00	2	Clip tubo
22	184.229.00	5	Clip tubo
23	184.347.00	2	Vite cassetta aspirazione
24	066.111.03	1	Manicotto cassetta aspirazione
25	066.144.00	1	Gruppo filtro aria AI / C - AICV

Nr.	Code	Q.ty	Description
1	165.217.99	1	Exhaust assy
2	071.616.16	1	Heat shield
3	184.327.00	1	Screw set
4	072.129.00	1	Exhaust gasket
5	184.277.13	1	Exhaust fixing screw
6	184.038.13	1	Exhaust fixing screw
7	184.077.13	2	Washer
8	066.169.03	1	Air box assy
9	066.110.03	1	Air filter
10	072.101.00	1	Air box cover gasket
11	071.436.03	1	Clamp
12	066.107.03	1	Air box cover
13	066.168.03	1	Air box
14	071.435.03	1	Plug
15	094.018.00	1	Hose connecting
16	180.036.00	1	Air box hose
17	180.037.00	1	Delivery hose
18	180.038.00	1	Air filter hose
19	180.089.00	1	Drain hose
20	184.041.15	7	Air box screw
21	184.348.00	2	Hose clip
22	184.229.00	5	Hose clip
23	184.347.00	2	Air box screw
24	066.111.03	1	Air box sleeve
25	066.144.00	1	AI / C - AICV filter set

CIAK MASTER 200 / 4T - Euro 2

Sospensione anteriore & posteriore

Front & rear suspension



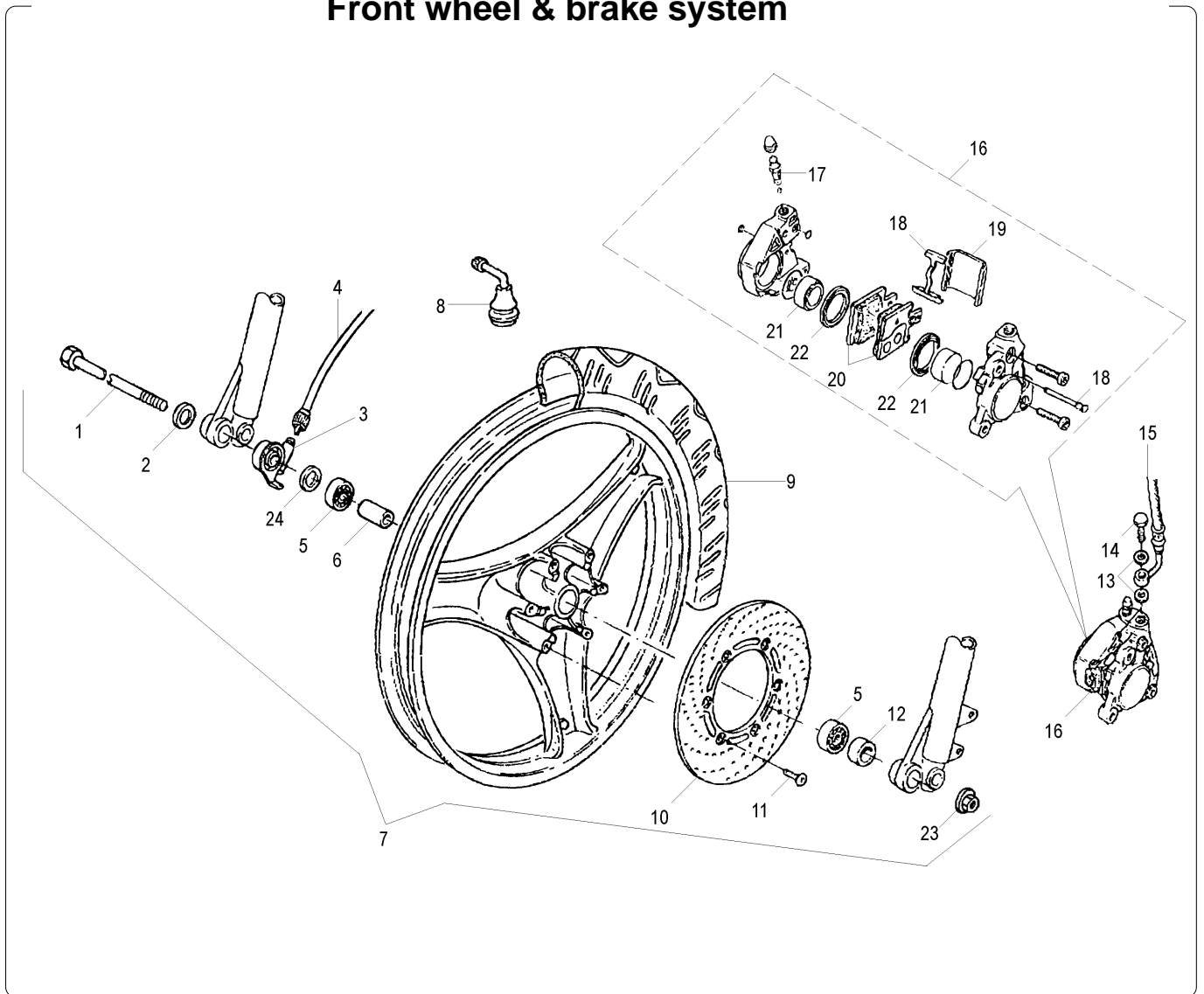
Nr.	Codice	Q.tà	Descrizione
1	185.009.13	1	Ghiera serie sterzo
2	104.030.00	1	Serie sterzo
3	120.261.00	22	Sfere 3 / 16" (superiori)
4	184.201.00	3	Clips vite
5	120.465.99	1	Testa croce con tubi di forza
6	120.402.00	2	Molla dx / sx
7	120.398.00	2	Kit paraolio + anello
8	120.399.00	1	Fodero dx
9	120.400.00	1	Fodero sx
10	184.033.13	1	Vite fissaggio superiore
11	010.072.03	2	Ammortizzatore
12	184.038.13	1	Vite fissaggio inferiore
13	072.094.00	1	Guarnizione parapolvere
14	120.378.00	19	Sfere 1 / 4" (inferiori)
15	183.023.00	1	Braccio completo
16	150.251.14	1	Distanziale interno
17	150.252.14	1	Distanziale esterno
18	120.466.00	2	Stelo idraulico
19	120.472.00	2	Rondella base fodero
20	120.473.00	2	Vite base fodero
21	184.094.13	4	Rondella ammortizzatore
22	184.055.13	2	Dado ammortizzatore
23	184.053.13	2	Rondella ammortizzatore
-	013.058.50	1	Forcella idraulica

Nr.	Code	Q.ty	Description
1	185.009.13	1	Steering head nut
2	104.030.00	1	Steering head cap set
3	120.261.00	22	Steering ball cages 3/16" (upper)
4	184.201.00	3	Fixing clips
5	120.465.99	1	Bottom yoke
6	120.402.00	2	R/h - l/h tube spring
7	120.398.00	2	Fork oil seal kit
8	120.399.00	1	R/h fork leg
9	120.400.00	1	L/h fork leg
10	184.033.13	1	Upper fixing screw
11	010.072.03	2	Rear shock absorber
12	184.038.13	1	Lower fixing screw
13	072.094.00	1	Dust seal gasket
14	120.378.00	19	Steering ball cages 1 / 4" (lower)
15	183.023.00	1	Rear swinging arm
16	150.251.14	1	Spacer
17	150.252.14	1	Spacer
18	120.466.00	2	Piston tube
19	120.472.00	2	Washer
20	120.473.00	2	Screw
21	184.094.13	4	Washer
22	184.055.13	2	Nut
23	184.053.13	2	Washer
-	013.058.50	1	Front fork assy

CIAK MASTER 200 / 4T - Euro 2

Ruota anteriore & impianto frenante

Front wheel & brake system

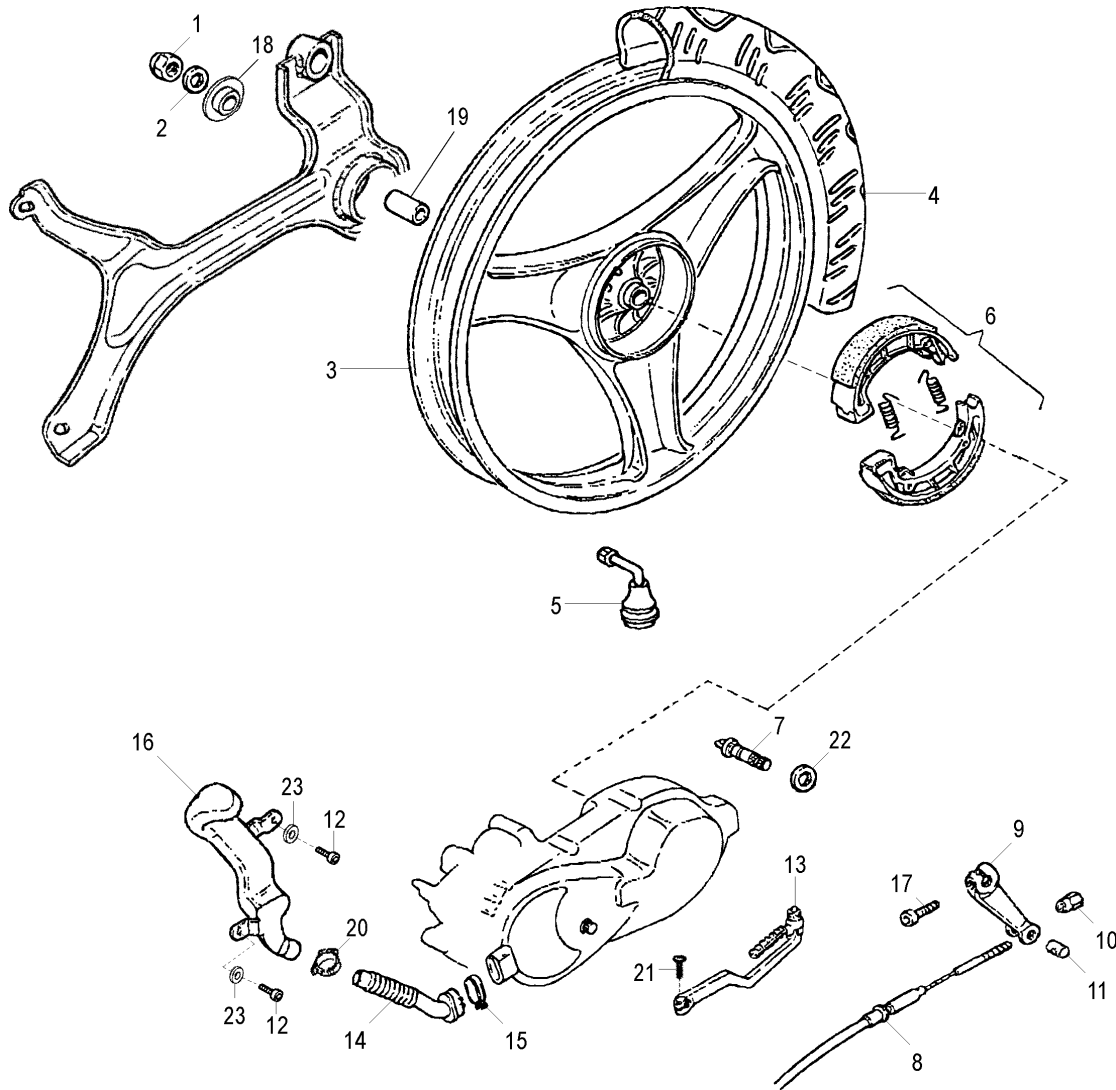


Nr.	Codice	Q.tà	Descrizione
1	119.471.00	1	Perno ruota anteriore
2	119.224.00	1	Rondella
3	178.142.00	1	Rinvio kontakm
4	178.144.00	1	Trasmissione kontakm
5	119.411.00	2	Cuscinetto ruota
6	119.472.00	1	Distanziale ruota
7	109.075.08	1	Ruota anteriore integrale
8	094.008.00	1	Valvola tubeless
9	050.070.00	1	Copertura 100 / 80 - 16" - tubeless
10	119.466.00	1	Disco freno anteriore
11	119.422.00	6	Vite disco freno
12	119.423.00	1	Distanziale ruota
13	190.006.00	2	Rasamenti
14	150.024.14	1	Vite trasmissione idraulica
15	033.049.00	1	Trasmissione idraulica anteriore
16	031.028.03	1	Pinza freno anteriore
17	119.279.00	1	Vite di spurgo
18	119.457.00	1	Kit perno + piastra + seeger
19	119.524.00	1	Cuffia pinza freno anteriore
20	119.522.00	1	Cp. pastiglie freno anteriori
21	119.525.00	1	Pistoncini pinza freno anteriore
22	119.523.00	1	Kit anelli di tenuta
23	185.011.00	1	Dado ruota anteriore
24	190.067.00	1	Rasamento rinvio kontakm (*)

(*) Utilizzabile solo con rinvio ECIE

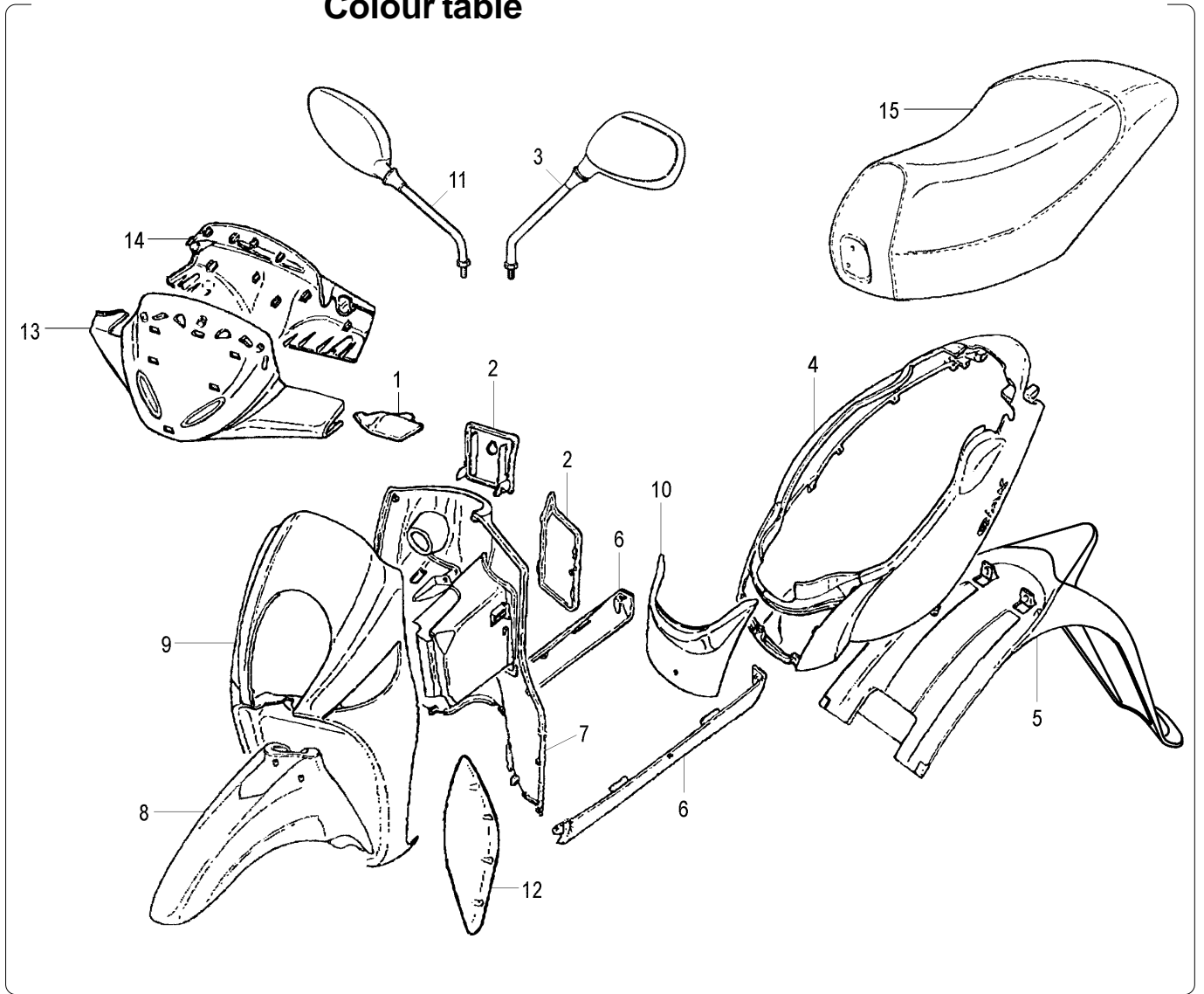
Nr.	Code	Q.ty	Description
1	119.471.00	1	Front wheel spindle
2	119.224.00	1	Washer
3	178.142.00	1	Speedo drive
4	178.144.00	1	Speedo cable
5	119.411.00	2	Bearing
6	119.472.00	1	Spacer
7	109.075.08	1	Front wheel
8	094.008.00	1	Wheel valve
9	050.070.00	1	Tyre tubeless 100 / 80 - 16"
10	119.466.00	1	Front brake disc
11	119.422.00	6	Brake disc mounting screw
12	119.423.00	1	Spacer
13	190.006.00	2	Copper banjo bolt
14	150.024.14	1	Banjo bolt
15	033.049.00	1	Front brake hose
16	031.028.03	1	Front brake caliper
17	119.279.00	1	Bleeding overhaul set
18	119.457.00	1	Caliper kit
19	119.524.00	1	Brake pad cover
20	119.522.00	1	Brake pads
21	119.525.00	1	Front brake piston set
22	119.523.00	1	Seal ring set
23	185.011.00	1	Nut
24	190.067.00	1	Washer (*)

(*) Available only with speedo drive ECIE

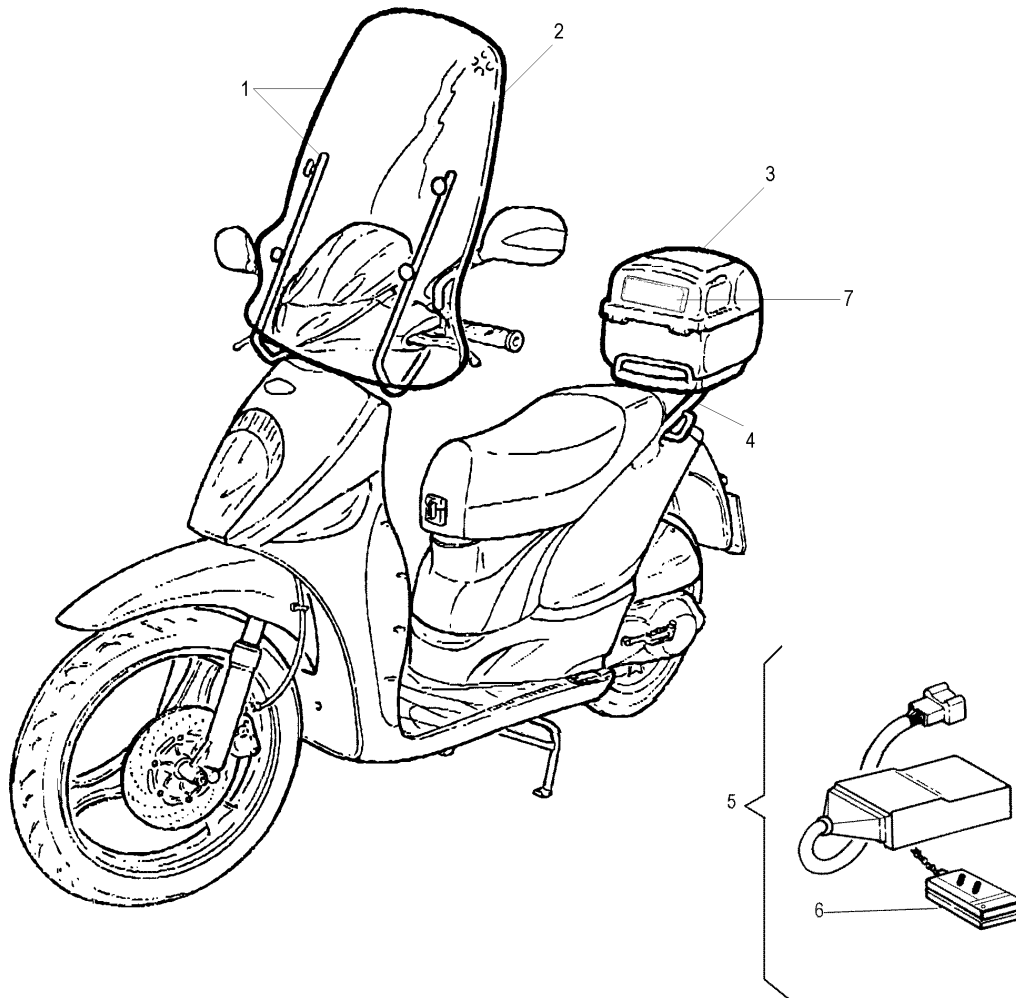
Ruota posteriore & impianto frenante
Rear wheel & brake system


Nr.	Codice	Q.tà	Descrizione
1	185.018.00	1	Dado ruota posteriore
2	184.111.13	1	Rondella
3	110.068.08	1	Ruota posteriore integrale
4	050.071.00	1	Copertura 110 / 80 - 16" - tubeless
5	094.008.00	1	Valvola tubeless
6	119.547.00	1	Ceppi freno posteriore
7	119.654.00	1	Ogiva freno posteriore
8	048.035.03	1	Trasmissione freno posteriore
9	119.655.00	1	Leva freno posteriore
10	119.532.00	1	Dado registro freno
11	119.531.00	1	Barilotto trasmissione freno
12	184.117.13	2	Vite condotto aria
13	081.015.00	1	Leva messa in moto
14	076.026.00	1	Manicotto raffreddamento variatore
15	167.055.00	1	Fascetta manicotto
16	066.108.03	1	Condotto aria variatore
17	119.533.00	1	Vite flangiata leva freno
18	150.251.14	1	Distanziale interno ruota
19	150.252.14	1	Distanziale esterno ruota
20	167.031.00	1	Fascetta condotto aria
21	549.047.00	1	Vite leva messa in moto
22	119.530.00	1	O-Ring
23	184.051.13	2	Rondella condotto aria

Nr.	Code	Q.ty	Description
1	185.018.00	1	Rear wheel nut
2	184.111.13	1	Washer
3	110.068.08	1	Rear wheel
4	050.071.00	1	Tyre tubeless 110 / 80 - 16"
5	094.008.00	1	Wheel valve
6	119.547.00	1	Rear brake shoes
7	119.654.00	1	Cam
8	048.035.03	1	Rear brake cable
9	119.655.00	1	Brake lever
10	119.532.00	1	Brake adjustment nut
11	119.531.00	1	Rear brake cable nipple
12	184.117.13	2	Screw
13	081.015.00	1	Kick starter lever
14	076.026.00	1	Cooling sleeve
15	167.055.00	1	Clamp
16	066.108.03	1	Air intake
17	119.533.00	1	Adjustment screw
18	150.251.14	1	Inner spacer
19	150.252.14	1	Outer spacer
20	167.031.00	1	Clamp
21	549.047.00	1	Screw
22	119.530.00	1	O-Ring
23	184.051.13	2	Washer

**Colori moto
 Colour table**

TABELLA COLORI - COLOUR CODES
Colori - Colours

N° N°	Codice Code	37 Titanium Titanium	64 Blu Acciaio Steel Blue	84 Blu Royal Royal Blue	87 Argento Lucido Bright Silver	94 Blu Notte Dark Blue	
1	071.338.	37	64	84	87	94	
2	071.613.	37	64	84	87	94	
3	088.013.	03	03	03	03	03	
4	063.199.	37	64	84	87	94	
5	063.275.	37	64	84	87	94	
6	063.212.	37	64	84	87	94	
7	065.060.	37	64	84	87	94	
8	055.066.	37	64	84	87	94	
9	066.156.	37	64	84	87	94	
10	071.429.	37	64	84	87	94	
11	088.014.	03	03	03	03	03	
12	071.434.	37	64	84	87	94	
13	071.304.	37	64	84	87	94	
14	071.300.	37	64	84	87	94	
15	106.111.	09	03	09	03	09	
--	181.445.	00	01	00	00	01	

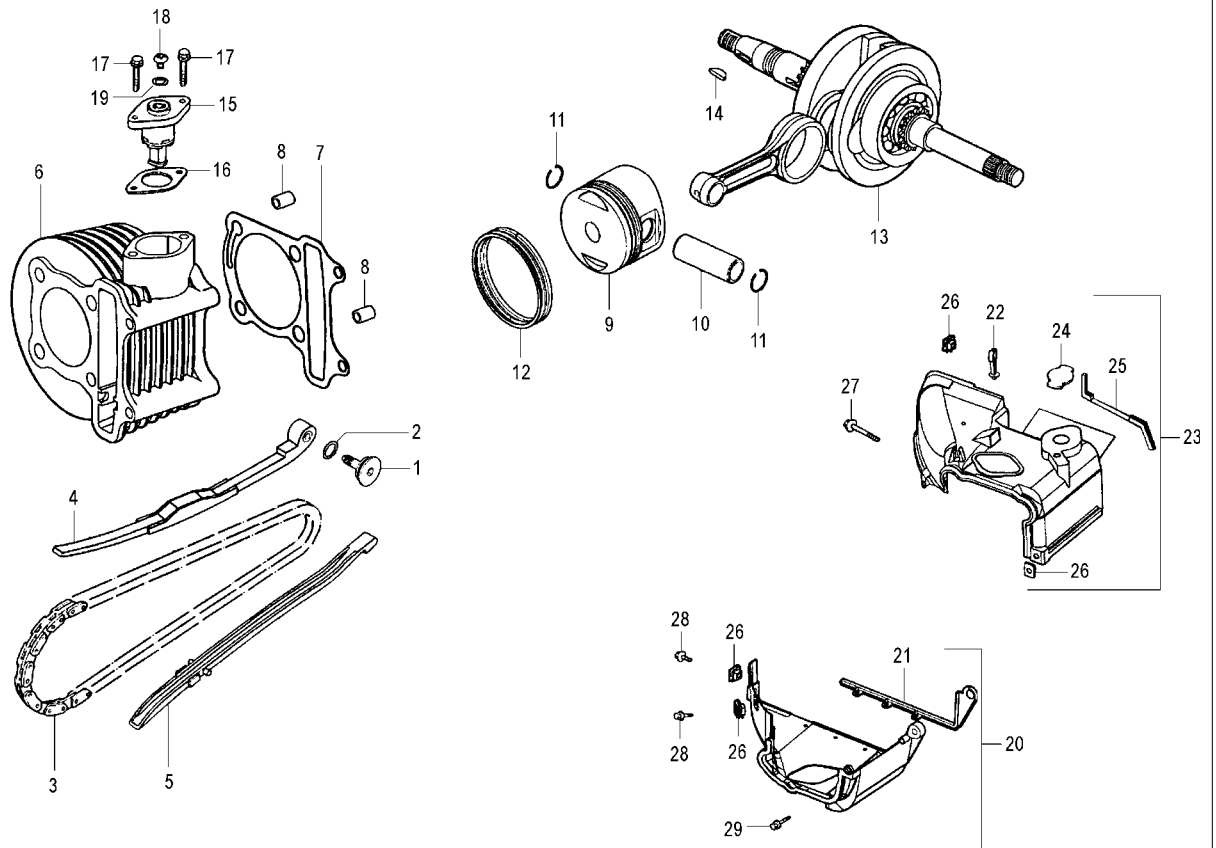
**Accessori
Accessories**


Nr.	Codice	Q.tà	Descrizione
1	063.174.00	1	Parabrezza completo
2	063.175.00	1	Lastra parabrezza
3	065.080. --	1	Baulone porta casco
4	173.065.00	1	Portapacchi completo
5	018.077.00	1	Antifurto elettronico
6	018.079.00	1	Radiocomando antifurto
7	065.084.03	1	Schianalino bauletto
--	065.027.00	1	Coprimoto scooter standard
--	065.077.00	1	Coprimoto scooter con accessori
--	159.042.99	1	Cavalletto laterale

Nr.	Code	Q.ty	Description
1	063.174.00	1	Windscreen
2	063.175.00	1	Windscreen glass
3	065.080. --	1	Top case
4	173.065.00	1	Rear carrier
5	018.077.00	1	Alarm complete
6	018.079.00	1	Remote control
7	065.084.03	1	Top case cushion
--	065.027.00	1	Canvas cover
--	065.077.00	1	Accessoried canvas cover
--	159.042.99	1	Main stand assy

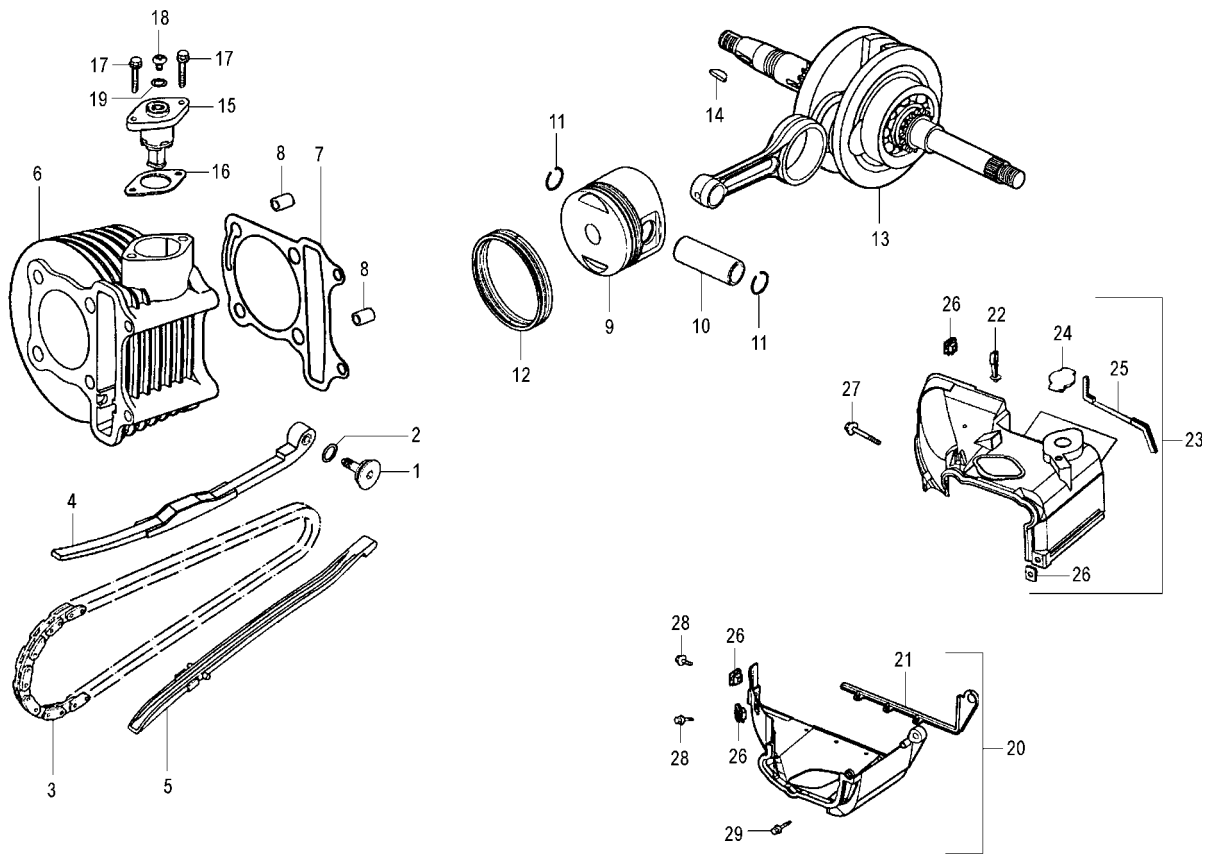
Tabella colori baulone - Top case colour codes

N° Nr.	Codice Code	Nero Black	Titanium Titanium	Blu Acciaio Steel Blue	Blu Royal Royal Blue	Argento Lucido Bright Silver	Blu Notte Dark Blue
1	065.080.	03	37	64	74	87	94



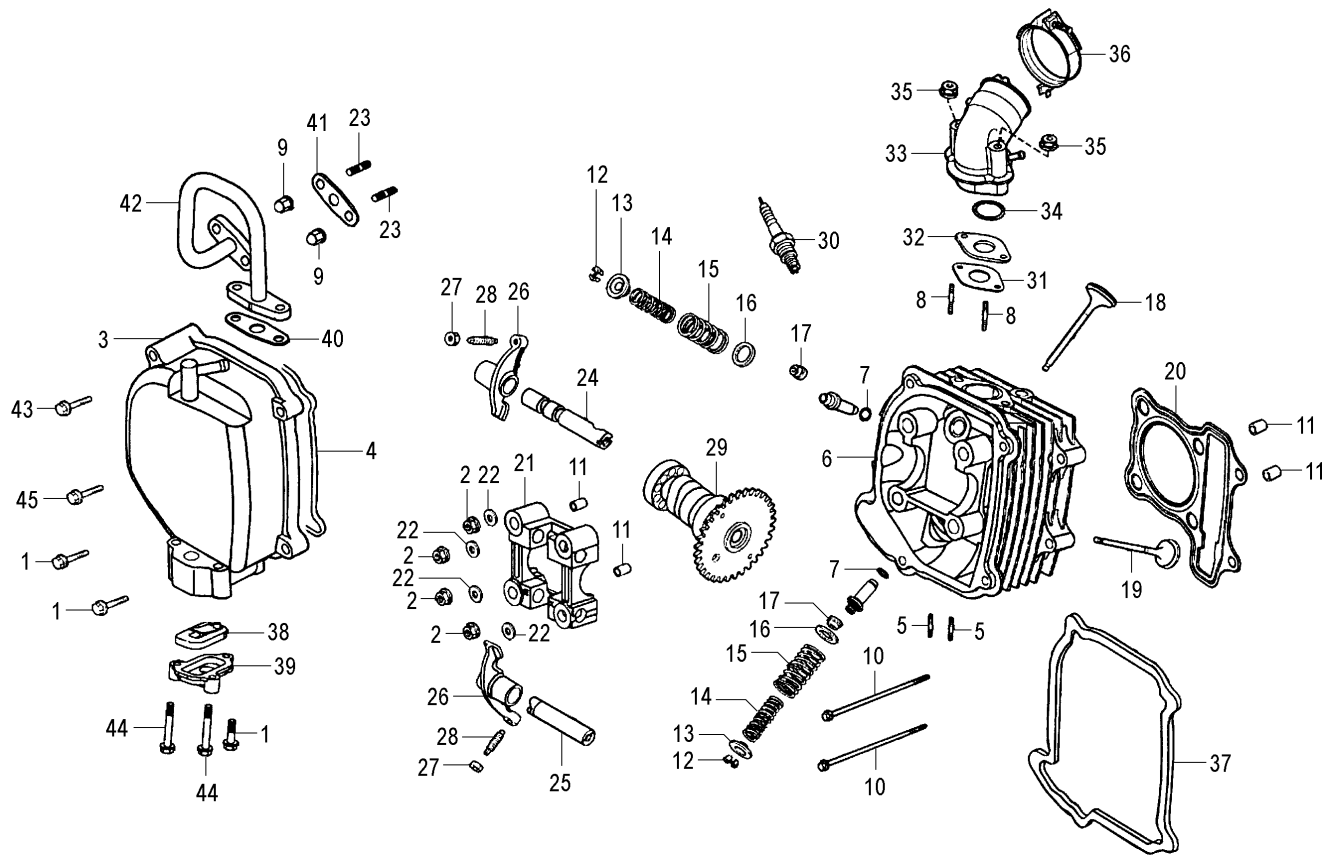
Nr.	Codice	Q.tà	Descrizione
1	556.019.00	1	Perno tendicatena
2	553.045.00	1	O-Ring
3	517.004.00	1	Catena distribuzione
4	524.016.00	1	Guida catena superiore
5	524.015.00	1	Guida catena inferiore
6	571.014.00	1	Cilindro completo
7	553.049.00	1	Guarnizione base cilindro
8	556.001.00	2	Grano riferimento
9	571.015.00	1	Pistone completo
10	556.003.00	1	Spinotto pistone
11	503.001.00	1	Coppia anelli fermo spinotto
12	571.016.00	1	Serie segmenti
13	571.011.00	1	Albero motore
14	549.001.00	1	Chiavetta
15	565.002.00	1	Tendicatena distribuzione
16	553.033.00	1	Guarnizione tendicatena
17	549.061.00	2	Vite tendicatena
18	549.062.00	1	Vite tendicatena
19	553.046.00	1	O-Ring
20	521.025.00	1	Cuffia cilindro inferiore
21	521.014.00	1	Protezione cuffia cilindro inferiore
22	521.026.00	1	Clip guida cavo
23	521.022.00	1	Cuffia cilindro superiore
24	521.017.00	1	Gommino chiusura cuffia
25	521.027.00	1	Protezione cuffia cilindro superiore

Nr.	Code	Q.ty	Description
1	556.019.00	1	Chain tensioner pivot
2	553.045.00	1	O-Ring
3	517.004.00	1	Timing chain
4	524.016.00	1	Timing chain tensioner upper
5	524.015.00	1	Timing chain tensioner loxwer
6	571.014.00	1	Cylinder assy
7	553.049.00	1	Base cylinder gasket
8	556.001.00	2	Pin
9	571.015.00	1	Piston assy
10	556.003.00	1	Piston pin
11	503.001.00	1	Piston pin seeger set
12	571.016.00	1	Piston rings set
13	571.011.00	1	Crankshaft assy
14	549.001.00	1	Woodruff key
15	565.002.00	1	Chain tensioner
16	553.033.00	1	Timing chain gasket
17	549.061.00	2	Screw
18	549.062.00	1	Screw
19	553.046.00	1	O-Ring
20	521.025.00	1	Lower cylinder cover
21	521.014.00	1	Lower cylinder cover protection
22	521.026.00	1	Clip
23	521.022.00	1	Upper cylinder cover
24	521.017.00	1	Cylinder cover rubber
25	521.027.00	1	Upper cylinder cover protection



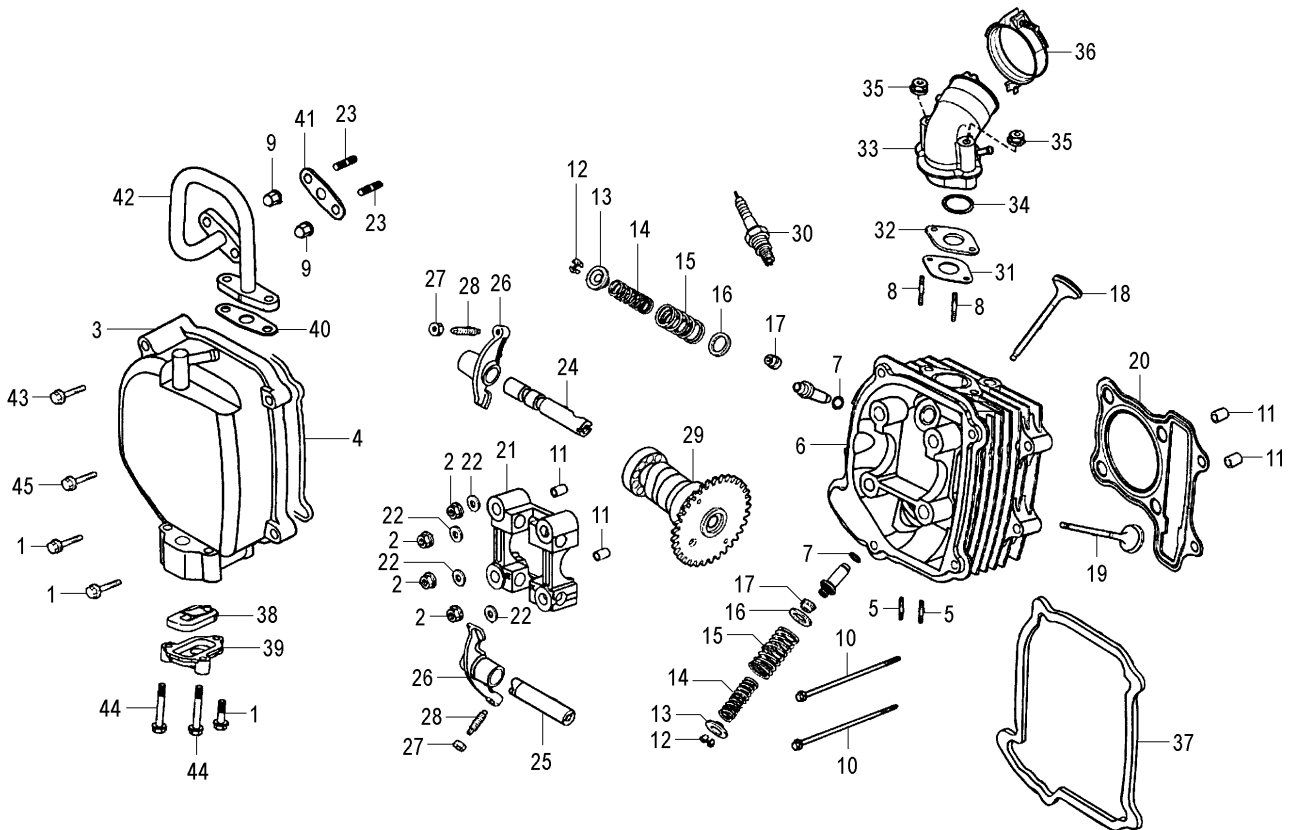
Nr.	Codice	Q.tà	Descrizione
26	184.201.00	4	Prestola M6
27	549.054.00	1	Vite cuffia
28	549.060.00	4	Vite cuffia
29	549.052.00	1	Vite cuffia
--	143.008.00	1	Motore completo

Nr.	Code	Q.ty	Description
26	184.201.00	4	Prestola M6
27	549.054.00	1	Screw
28	549.060.00	4	Screw
29	549.052.00	1	Screw
--	143.008.00	1	Engine assy

Testa & valvole
Head & valves


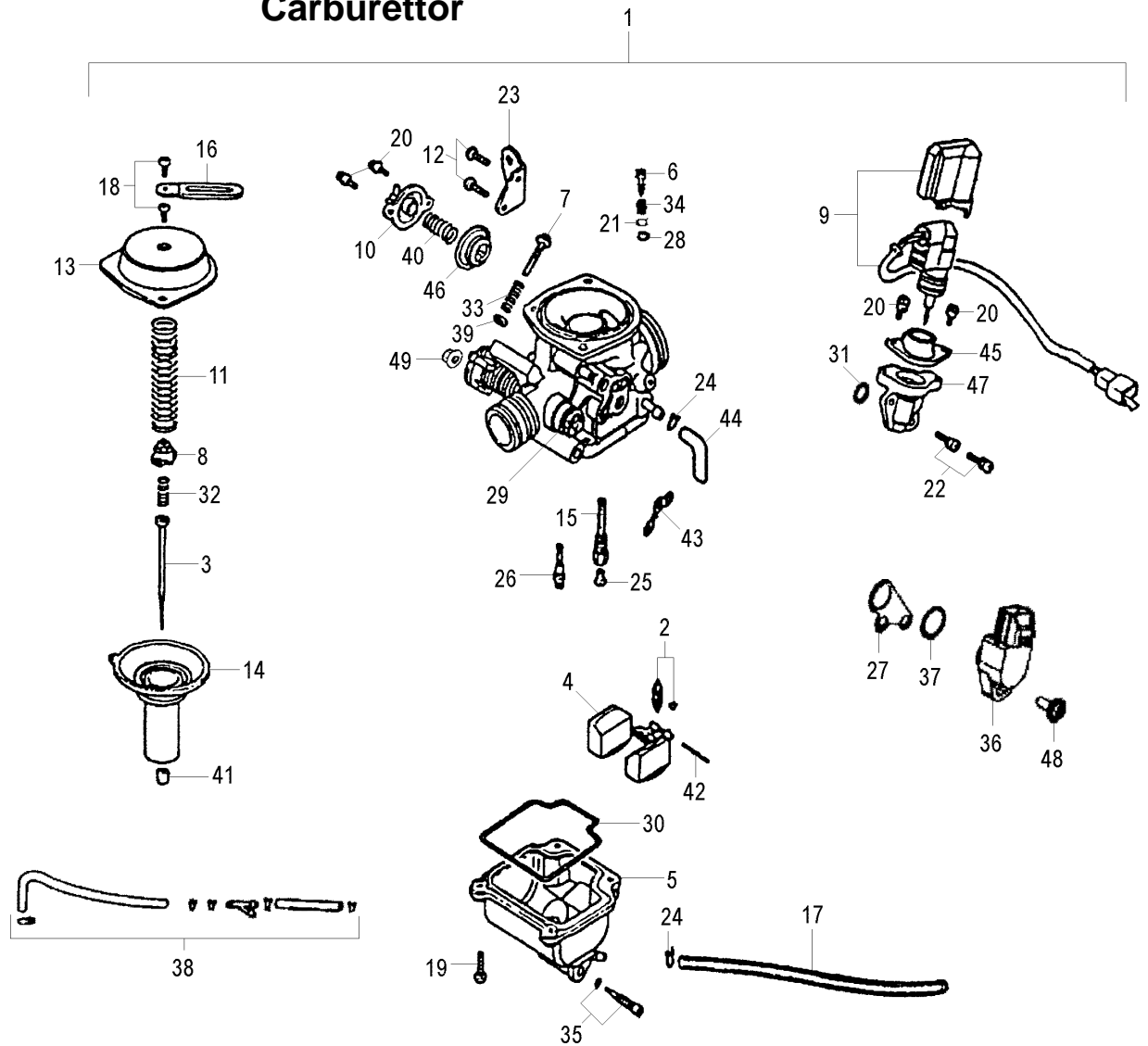
Nr.	Codice	Q.tà	Descrizione
1	549.052.00	3	Vite flangiata
2	549.058.00	4	Dado flangiato
3	521.020.00	1	Coperchio valvole
4	553.031.00	1	Guarnizione coperchio valvole
5	549.057.00	2	Prigioniero
6	577.006.00	1	Testa
7	553.038.00	2	Anello O-Ring
8	549.015.00	2	Prigioniero
9	549.056.00	2	Dado cieco
10	549.028.00	2	Vite flangiata
11	556.001.00	4	Grano riferimento
12	503.006.00	4	Semicono
13	526.010.00	2	Piattello superiore molla valvola
14	546.005.00	2	Molla interna valvola
15	546.006.00	2	Molla esterna valvola
16	526.011.00	2	Piattello inferiore molla valvola
17	553.018.00	2	Paraolio valvola
18	560.006.00	1	Valvola aspirazione
19	560.007.00	1	Valvola scarico
20	553.048.00	1	Guarnizione testa
21	526.009.00	1	Supporto albero a camme
22	549.017.00	4	Rondella
23	549.051.00	2	Prigioniero
24	556.017.00	1	Perno bilanciere aspirazione
25	556.018.00	1	Perno bilanciere scarico

Nr.	Code	Q.ty	Description
1	549.052.00	3	Screw
2	549.058.00	4	Nut
3	521.020.00	1	Valve cover
4	553.031.00	1	Valve cover gasket
5	549.057.00	2	Stud bolt
6	577.006.00	1	Head assy
7	553.038.00	2	O-Ring
8	549.015.00	2	Stud bolt
9	549.056.00	2	Nut
10	549.028.00	2	Screw
11	556.001.00	4	Pin
12	503.006.00	4	Valve spring seal
13	526.010.00	2	Valve cap upper
14	546.005.00	2	Valve spring inner
15	546.006.00	2	Valve spring outer
16	526.011.00	2	Valve cap lower
17	553.018.00	2	Valve stem seal
18	560.006.00	1	Intake valve
19	560.007.00	1	Exhaust valve
20	553.048.00	1	Head cylinder gasket
21	526.009.00	1	Cam shaft bracket
22	549.017.00	4	Washer
23	549.051.00	2	Stud bolt
24	556.017.00	1	Intake rocker arm pin
25	556.018.00	1	Exhaust rocker arm pin

Testa & valvole
Head & valves


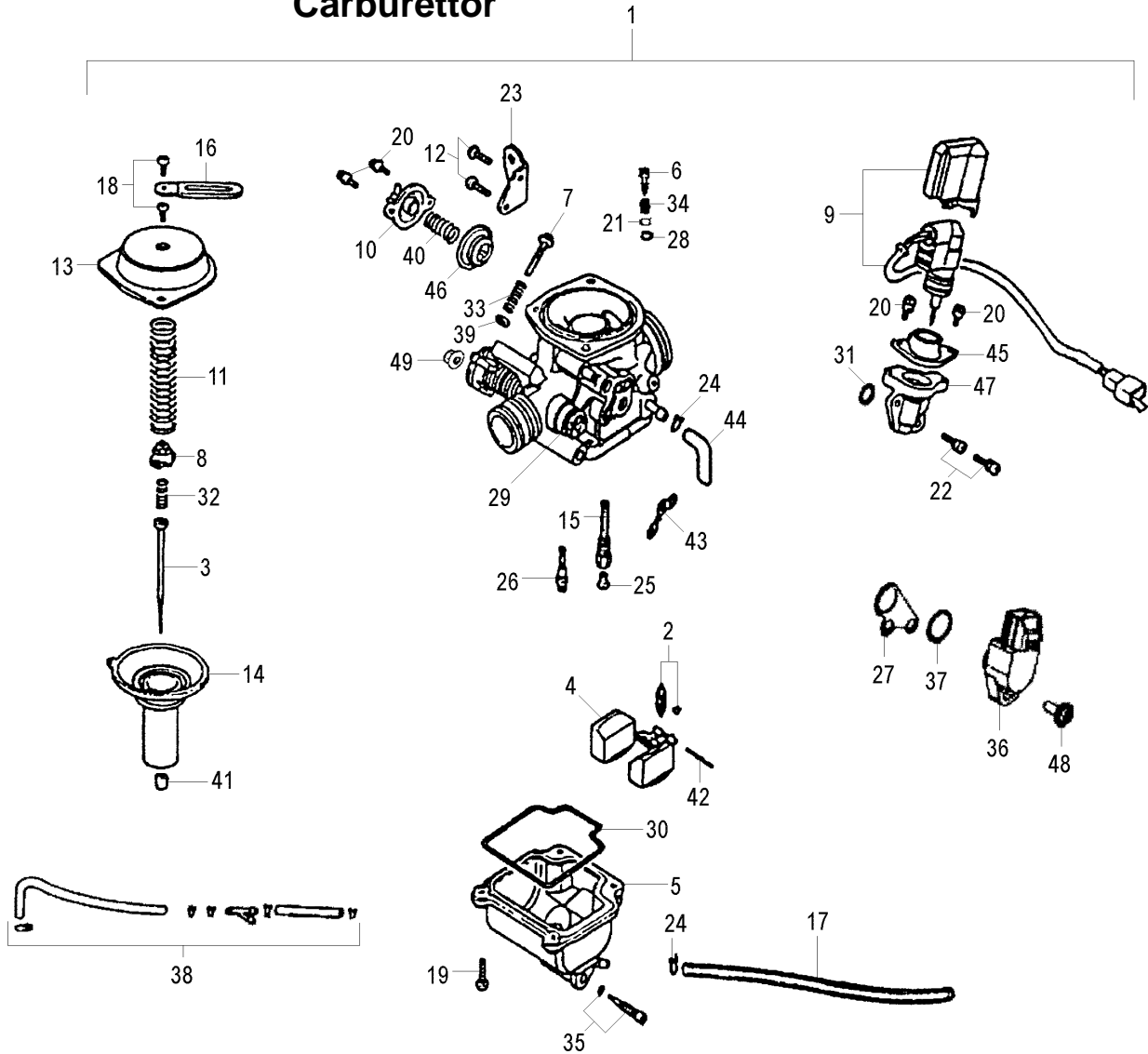
Nr.	Codice	Q.tà	Descrizione
26	501.009.00	2	Bilanciere valvole
27	549.019.00	2	Dado di regolazione
28	549.018.00	2	Vite di registro
29	501.006.00	1	Albero a camme
30	511.002.00	1	Candela NGK CR7HSA
31	553.032.00	1	Guarnizione collettore aspirazione
32	553.036.00	1	Isolante carburatore
33	524.019.00	1	Collettore aspirazione
34	553.021.00	1	Anello O-Ring
35	549.020.00	2	Dado flangiato
36	549.043.00	1	Fascetta
37	524.018.00	1	Protezione cilindro
38	560.008.00	1	Valvola lamellare
39	556.024.00	1	Scatola valvola lamellare
40	553.041.00	1	Guarnizione raccordo
41	553.042.00	1	Guarnizione valvola lamellare
42	524.020.00	1	Raccordo aria
43	549.053.00	1	Vite flangiata
44	549.054.00	2	Vite flangiata
45	549.055.00	1	Vite flangiata
--	143.008.00	1	Motore completo

Nr.	Code	Q.ty	Description
26	501.009.00	2	Valve rocker arm
27	549.019.00	2	Adjustment nut
28	549.018.00	2	Adjustment screw
29	501.006.00	1	Cam shaft
30	511.002.00	1	NGK CR7HSA spark plug
31	553.032.00	1	Intake manifold gasket
32	553.036.00	1	Carburettor insulator
33	524.019.00	1	Intake manifold
34	553.021.00	1	O-Ring
35	549.020.00	2	Nut
36	549.043.00	1	Clamp
37	524.018.00	1	Cylinder guard
38	560.008.00	1	Reed valve
39	556.024.00	1	Reed valve cover
40	553.041.00	1	Gasket air hose
41	553.042.00	1	Reed valve gasket
42	524.020.00	1	Air hose
43	549.053.00	1	Screw
44	549.054.00	2	Screw
45	549.055.00	1	Screw
--	143.008.00	1	Engine assy

**Carburatore
Carburettor**


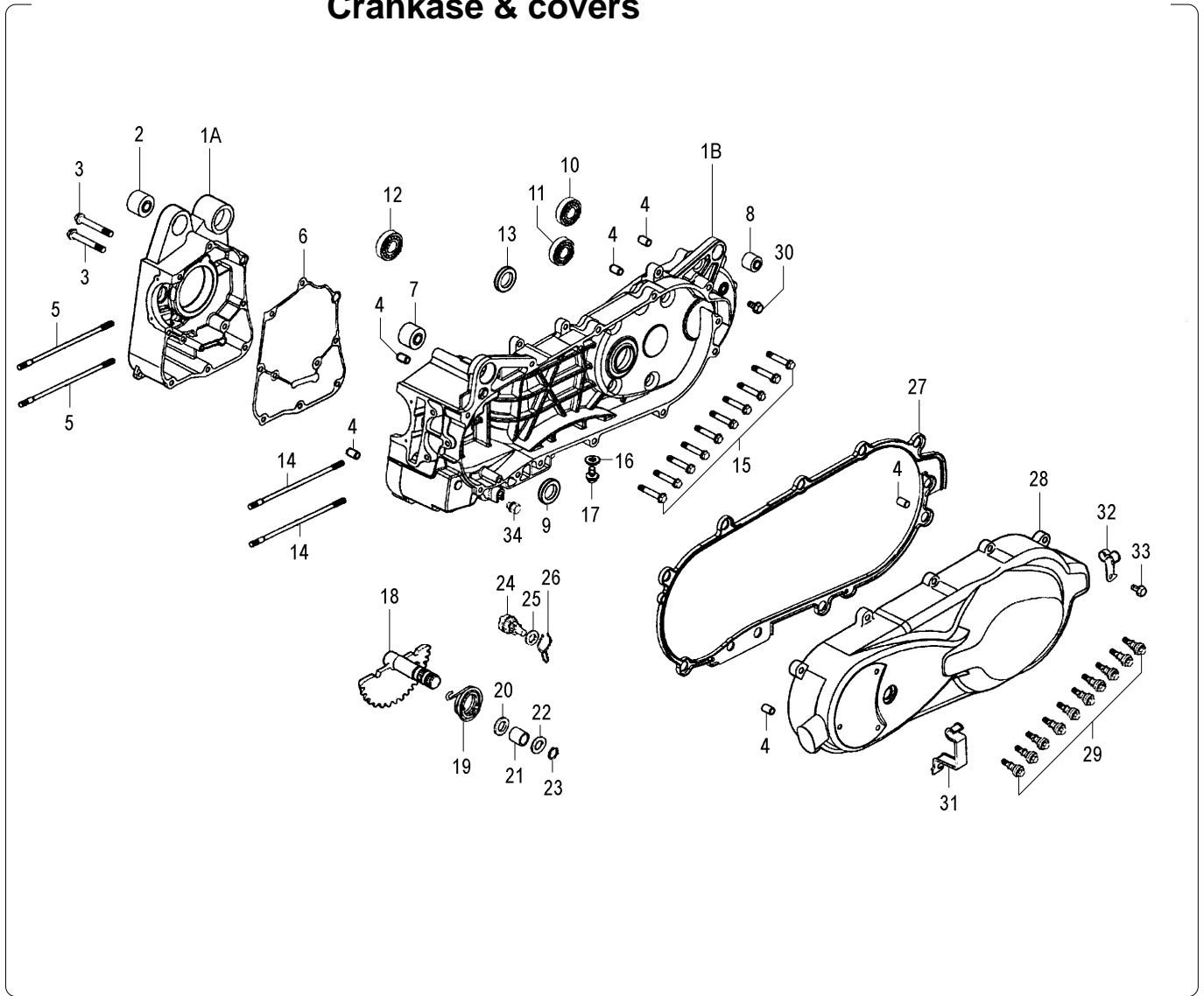
Nr.	Codice	Q.tà	Descrizione
1	523.071.00	1	Carburatore completo Keihin Ve
2	523.065.00	1	Valvola a spillo
3	523.048.00	1	Spillo conico
4	523.043.00	1	Galleggiante
5	523.040.00	1	Vaschetta galleggiante
6	523.061.00	1	Vite aria
7	523.064.00	1	Vite registro minimo
8	523.051.00	1	Fermo spillo conico
9	523.072.00	1	Starter automatico
10	523.059.00	1	Coperchio pompa ripresa
11	523.055.00	1	Molla depressore
12	NONGESTITO		
13	523.046.00	1	Coperchio carburatore
14	523.041.00	1	Membrana a depressione
15	523.049.00	1	Polverizzatore
16	167.039.00	1	Fascetta
17	NONGESTITO		
18	523.077.00	2	Vite coperchio
19	523.078.00	4	Vite vaschetta
20	523.080.00	4	Vite starter - pompa
21	NONGESTITO		
22	523.081.00	2	Vite starter
23	NONGESTITO		
24	184.228.00	2	Fascetta
25	523.038.00	1	Getto del massimo Ø 108

Nr.	Code	Q.ty	Description
1	523.071.00	1	Keihin Ve carburettor assy
2	523.065.00	1	Lower needle
3	523.048.00	1	Needle valve
4	523.043.00	1	Float
5	523.040.00	1	Float chamber
6	523.061.00	1	Idling adjusting screw
7	523.064.00	1	Pilot adjusting screw
8	523.051.00	1	Retainer
9	523.072.00	1	Starter unit
10	523.059.00	1	Pump cover
11	523.055.00	1	Spring
12	UNAVAILABLE		
13	523.046.00	1	Carburettor cover
14	523.041.00	1	Diaphragm
15	523.049.00	1	Spray nozzle
16	167.039.00	1	Clamp
17	UNAVAILABLE		
18	523.077.00	2	Screw
19	523.078.00	4	Screw
20	523.080.00	4	Screw
21	UNAVAILABLE		
22	523.081.00	2	Screw
23	UNAVAILABLE		
24	184.228.00	2	Clamp
25	523.038.00	1	Max jet Ø 108

**Carburatore
Carburettor**


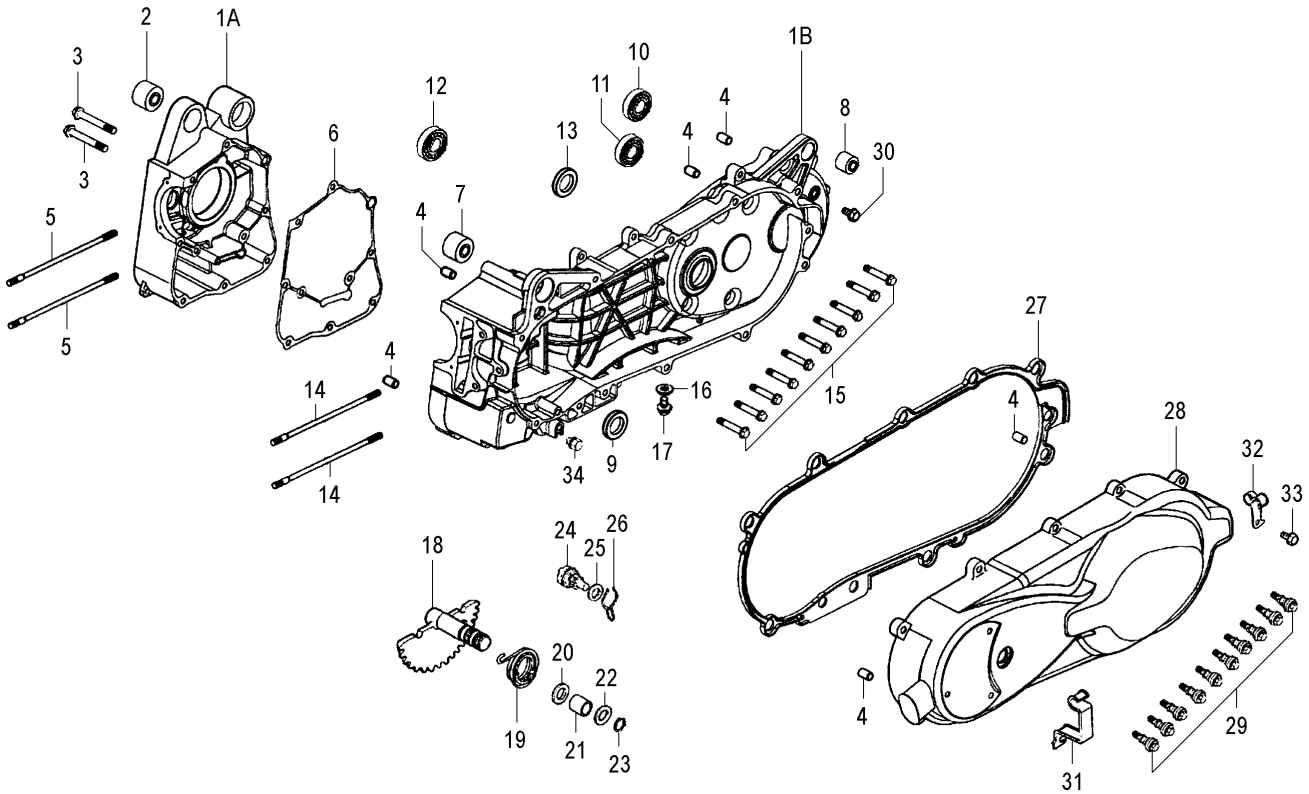
Nr.	Codice	Q.tà	Descrizione
26	523.039.00	1	Getto del minimo Ø 35
27	523.076.00	1	Piastra sensore
28	523.047.00	1	Rondella vite aria
29	523.052.00	1	Coperchio albero saracinesca
30	523.053.00	1	Guarnizione vaschetta
31	523.054.00	1	O-Ring starter
32	523.056.00	1	Molla fermo spillo
33	523.057.00	1	Molla vite minimo
34	523.058.00	1	Molla vite aria
35	523.060.00	1	Vite spurgo vaschetta
36	523.074.00	1	Sensore valvola farfalla
37	523.075.00	2	O-Ring sensore
38	523.067.00	1	Giunto a 3 vie
39	523.068.00	1	Rondella vite minimo
40	523.066.00	1	Molla pompa ripresa
41	523.050.00	1	Guida spillo conico
42	523.044.00	1	Perno galleggiante
43	NONGESTITO		
44	NONGESTITO		
45	NONGESTITO		
46	523.073.00	1	Membrana pompa ripresa
47	NONGESTITO		
48	523.079.00	1	Vite sensore
49	523.020.00	1	Dado flangiato

Nr.	Code	Q.ty	Description
26	523.039.00	1	Idle jet Ø 35
27	523.076.00	1	Sensor plate
28	523.047.00	1	Idling adjusting screw washer
29	523.052.00	1	Throttle shaft cover
30	523.053.00	1	Floater chamber gasket
31	523.054.00	1	Starter unit O-Ring
32	523.056.00	1	Retainer spring
33	523.057.00	1	Pilot adjusting screw spring
34	523.058.00	1	Idling adjusting screw spring
35	523.060.00	1	Floater chamber drain screw
36	523.074.00	1	Sensor valve
37	523.075.00	2	O-Ring
38	523.067.00	1	Hose connecting
39	523.068.00	1	Pilot adjusting screw washer
40	523.066.00	1	Pump spring
41	523.050.00	1	Needle valve guide
42	523.044.00	1	Floater pivot
43	UNAVAILABLE		
44	UNAVAILABLE		
45	UNAVAILABLE		
46	523.073.00	1	Diaphragm
47	UNAVAILABLE		
48	523.079.00	1	Screw
49	523.020.00	1	Nut

Gruppo carter & coperchi
Crankase & covers


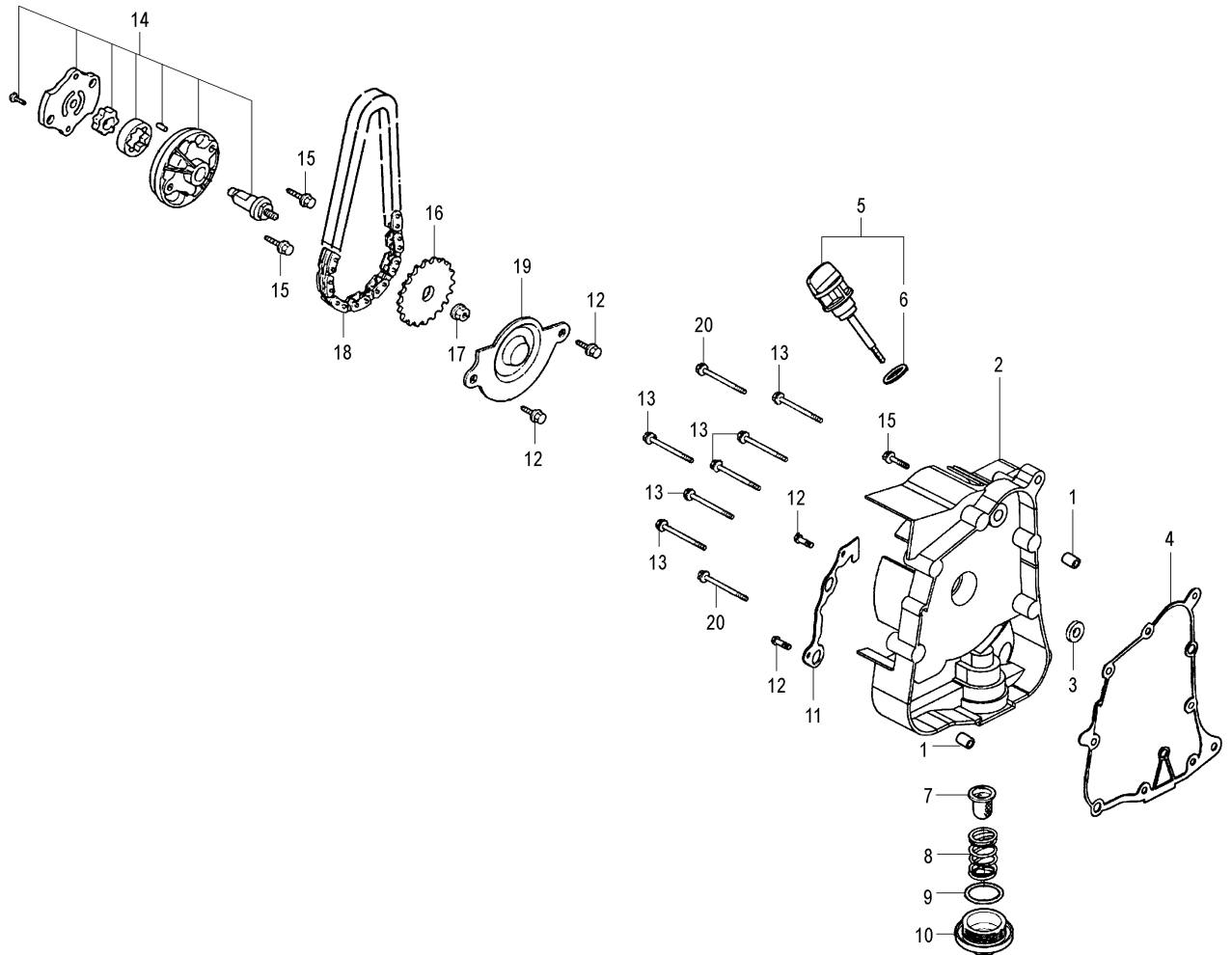
Nr.	Codice	Q.tà	Descrizione
1A	570.009.00	1	Semicarter motore lato volano
1B	570.008.00	1	Semicarter motore lato frizione
2	524.003.00	1	Silentblock motore
3	549.016.00	2	Prigioniero
4	556.001.00	6	Grano di riferimento
5	549.026.00	2	Prigioniero
6	553.026.00	1	Guarnizione centrale semicarter
7	524.003.00	1	Silentblock motore
8	524.004.00	1	Silentblock ammortizzatore
9	553.037.00	1	Paraolio
10	104.035.00	1	Cuscinetto a sfere
11	751.005.00	1	Cuscinetto a sfere
12	104.034.00	1	Cuscinetto a sfere
13	553.005.00	1	Paraolio
14	549.027.00	2	Prigioniero
15	549.050.00	10	Vite carter
16	549.038.00	1	Rondella
17	549.048.00	1	Vite spurgo
18	501.010.00	1	Albero avviamento
19	546.001.00	1	Molla avviamento
20	549.044.00	1	Rondella battuta bocca
21	551.001.00	1	Boccola avviamento pedale
22	549.046.00	1	Rondella albero avviamento
23	503.009.00	1	Seeger 14 mm - DIN 471
24	540.001.00	1	Ingranaggio avviamento

Nr.	Code	Q.ty	Description
1A	570.009.00	1	Crankcase magneto side
1B	570.008.00	1	Crankcase clutch side
2	524.003.00	1	Engine damper
3	549.016.00	2	Stud bolt
4	556.001.00	6	Pin
5	549.026.00	2	Stud bolt
6	553.026.00	1	Crankcase gasket
7	524.003.00	1	Engine damper
8	524.004.00	1	Shock absorber damper
9	553.037.00	1	Oil seal
10	104.035.00	1	Bearing
11	751.005.00	1	Bearing
12	104.034.00	1	Bearing
13	553.005.00	1	Oil seal
14	549.027.00	2	Stud bolt
15	549.050.00	10	Screw
16	549.038.00	1	Washer
17	549.048.00	1	Screw
18	501.010.00	1	Kick starter spindle
19	546.001.00	1	kick starter spring
20	549.044.00	1	Washer
21	551.001.00	1	Kick starter spindle bush
22	549.046.00	1	Washer
23	503.009.00	1	Seeger 14 mm - DIN 471
24	540.001.00	1	Kick starter gear



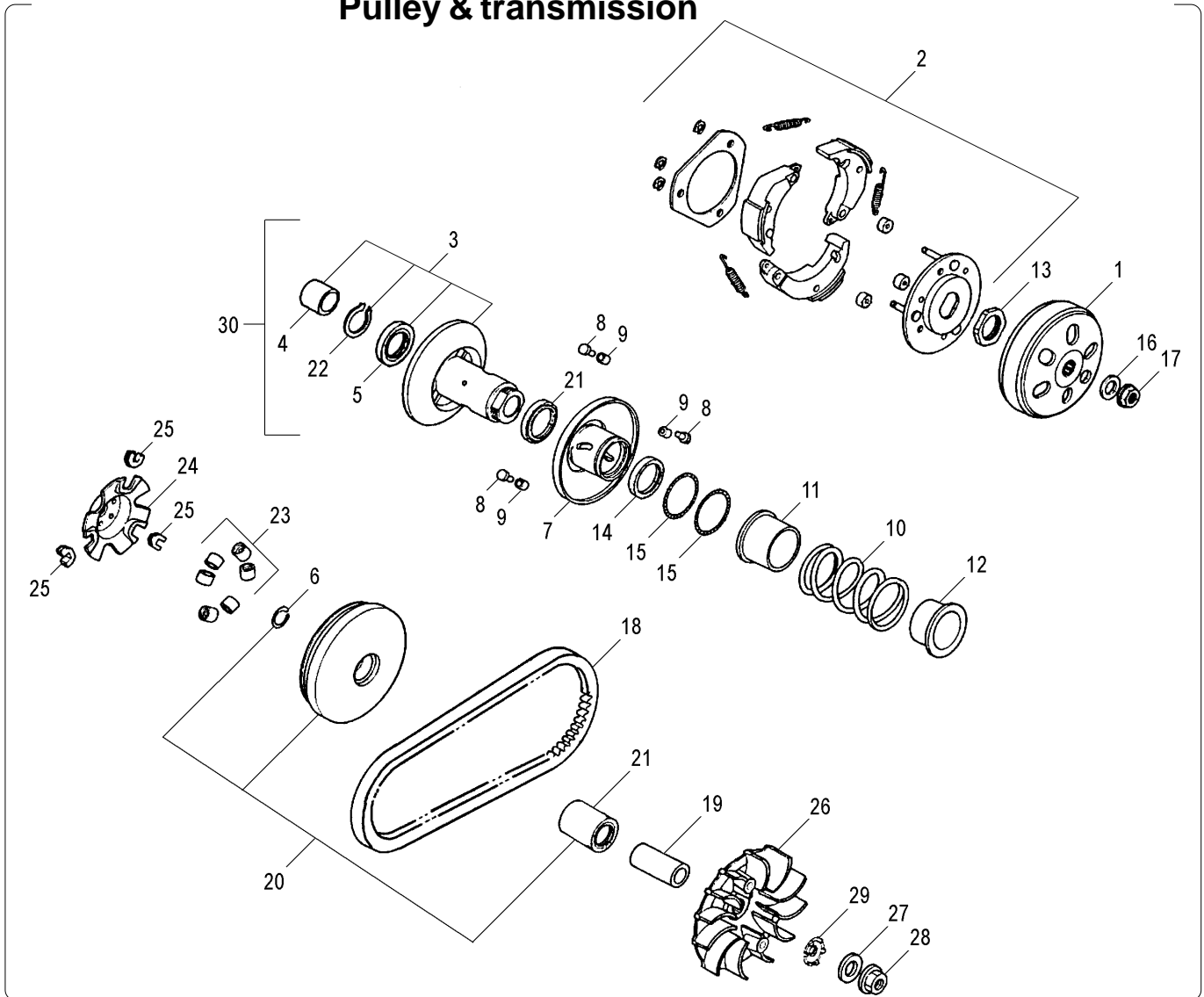
Nr.	Codice	Q.tà	Descrizione
25	549.045.00	1	Rondella di spinta
26	546.002.00	1	Molla ingranaggio avviamento
27	553.027.00	1	Guarnizione coperchio frizione
28	521.010.00	1	Coperchio frizione
29	549.029.00	10	Vite flangiata
30	549.048.00	1	Vite carter
31	NONGESTITO		
32	NONGESTITO		
33	549.049.00	1	Vite
34	549.007.00	1	Vite spurgo
--	143.008.00	1	Motore completo

Nr.	Code	Q.ty	Description
25	549.045.00	1	Washer
26	546.002.00	1	Kick starter gear spring
27	553.027.00	1	Clutch cover gasket
28	521.010.00	1	Clutch cover
29	549.029.00	10	Screw
30	549.048.00	1	Screw
31	UNAVAILABLE		
32	UNAVAILABLE		
33	549.049.00	1	Screw
34	549.007.00	1	Screw
--	143.008.00	1	Engine assy

Pompa olio & filtro olio
Oil pump & filter


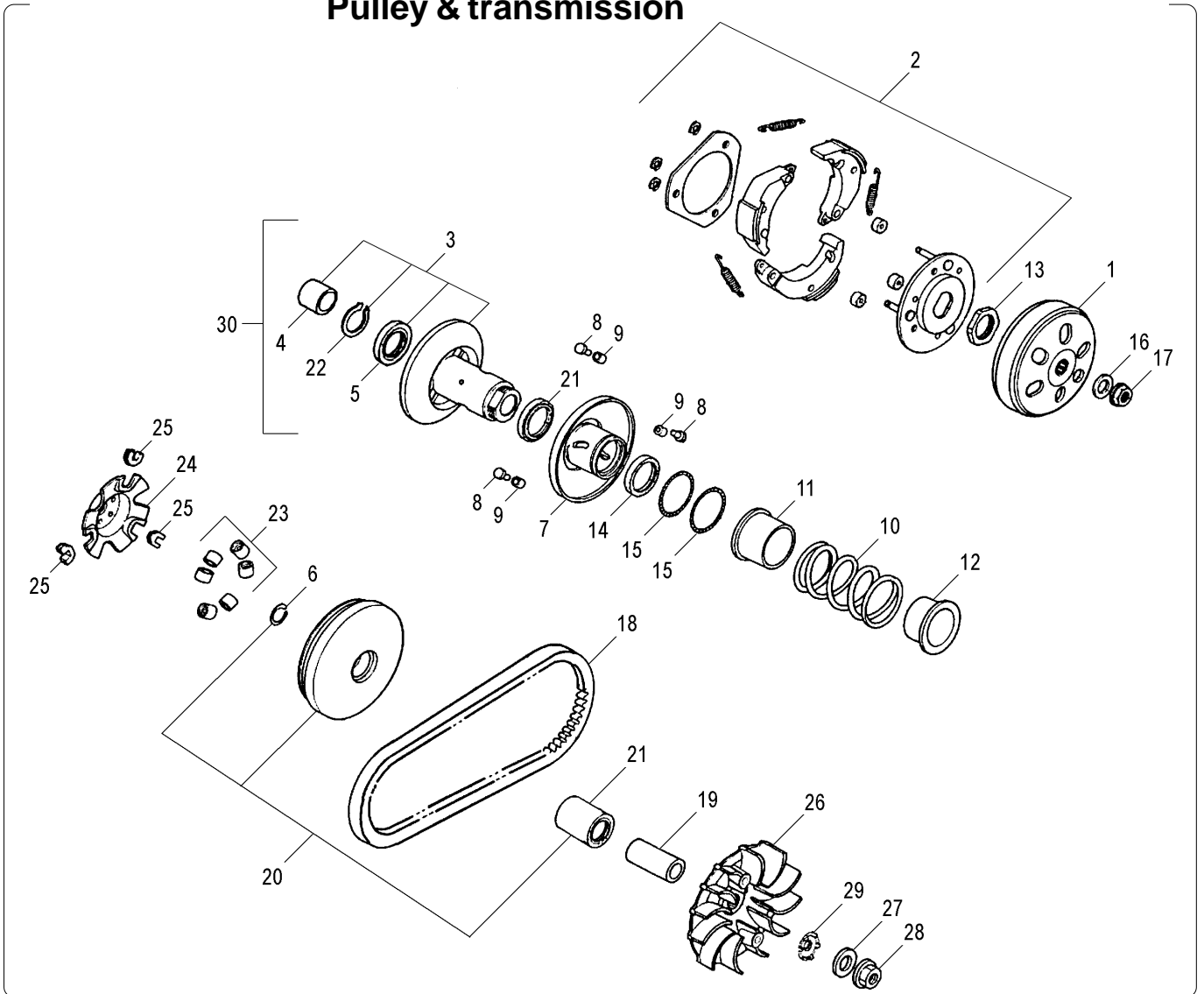
Nr.	Codice	Q.tà	Descrizione
1	556.001.00	2	Grano riferimento
2	521.009.00	1	Coppa olio
3	553.037.00	1	Paraolio
4	553.025.00	1	Guarnizione coppa olio
5	524.013.00	1	Astina livello olio
6	553.009.00	1	Anello O-Ring
7	564.001.00	1	Filtro olio
8	546.003.00	1	Molla filtro olio
9	553.010.00	1	Anello O-Ring
10	524.006.00	1	Tappo filtro olio
11	526.021.00	1	Piastrina
12	549.049.00	4	Vite carter
13	549.028.00	6	Vite flangiata
14	564.005.00	1	Pompa olio
15	549.069.00	3	Vite carter - pompa olio
16	540.010.00	1	Pignone pompa olio
17	549.020.00	1	Dado flangiato
18	517.005.00	1	Catena pompa olio
19	524.017.00	1	Paracatena
20	549.059.00	2	Vite carter

Nr.	Code	Q.ty	Description
1	556.001.00	2	Pin
2	521.009.00	1	Oil sump
3	553.037.00	1	Oil seal
4	553.025.00	1	Oil sump gasket
5	524.013.00	1	Oil level
6	553.009.00	1	O-Ring
7	564.001.00	1	Oil filter
8	546.003.00	1	Oil filter spring
9	553.010.00	1	O-Ring
10	524.006.00	1	Oil filter plug
11	526.021.00	1	Plate
12	549.049.00	4	Screw
13	549.028.00	6	Screw
14	564.005.00	1	Oil pump
15	549.069.00	3	Screw
16	540.010.00	1	Oil pump pinion
17	549.020.00	1	Nut
18	517.005.00	1	Oil pump chain
19	524.017.00	1	Chain panel
20	549.059.00	2	Screw

Pullegge & trasmissione
Pulley & transmission


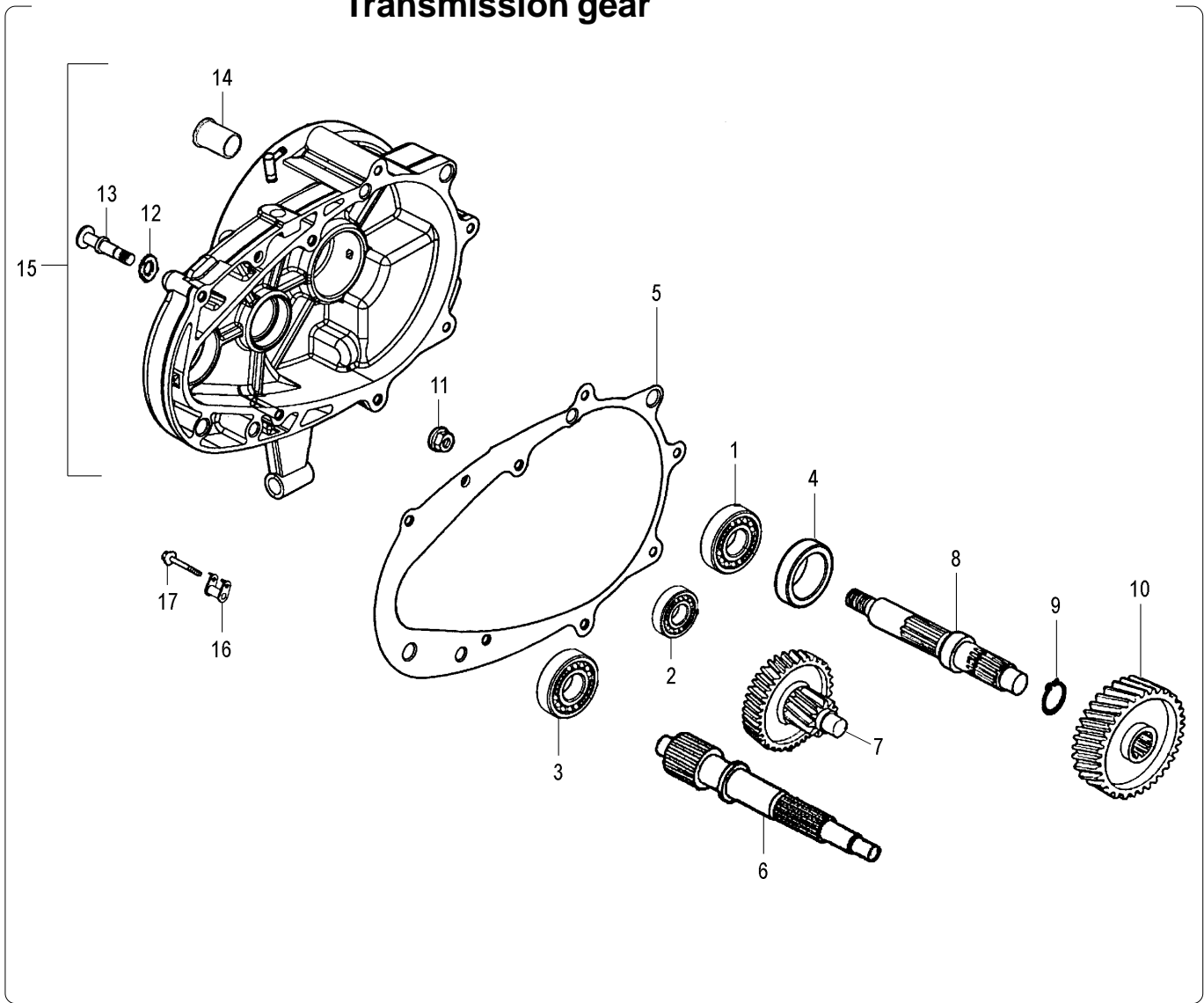
Nr.	Codice	Q.tà	Descrizione
1	526.022.00	1	Campana frizione
2	535.004.00	1	Frizione centrifuga
3	526.018.00	1	Puleggia secondaria fissa
4	551.004.00	1	Astuccio a rulli
5	551.005.00	1	Cuscinetto a sfere
6	503.004.00	1	Seeger
7	526.016.00	1	Puleggia secondaria mobile
8	556.007.00	3	Guida
9	556.008.00	3	Rullino guida variatore
10	546.007.00	1	Molla contrasto variatore posteriore
11	526.014.00	1	Scodellino porta molla inferiore
12	526.015.00	1	Scodellino porta molla superiore
13	549.025.00	1	Dado speciale
14	553.014.00	2	Paraolio
15	553.047.00	2	Anello O-Ring
16	549.013.00	1	Rondella
17	549.012.00	1	Dado flangiato
18	517.007.00	1	Cinghia trasmissione
19	551.011.00	1	Boccola puleggia primaria
20	526.019.00	1	Puleggia primaria mobile
21	551.010.00	1	Boccola puleggia primaria
22	503.004.00	1	Seeger
23	556.020.00	1	Serie masse centrifughe
24	526.017.00	1	Cappello porta tasselli
25	524.014.00	3	Tassello di traino

Nr.	Code	Q.ty	Description
1	526.022.00	1	Clutch housing
2	535.004.00	1	Clutch assy
3	526.018.00	1	Secondary fixed pulley
4	551.004.00	1	Needle bearing
5	551.005.00	1	Bearing
6	503.004.00	1	Seeger
7	526.016.00	1	Secondary pulley
8	556.007.00	3	Guide
9	556.008.00	3	Guide pin
10	546.007.00	1	Spring
11	526.014.00	1	Spring holder cap lower
12	526.015.00	1	Spring holder cap upper
13	549.025.00	1	Nut
14	553.014.00	2	Oil seal
15	553.047.00	2	O-Ring
16	549.013.00	1	Washer
17	549.012.00	1	Nut
18	517.007.00	1	V-belt
19	551.011.00	1	Bush
20	526.019.00	1	Primary pulley
21	551.010.00	1	Bush
22	503.004.00	1	Seeger
23	556.020.00	1	Centrifugal rollers
24	526.017.00	1	Housing cap
25	524.014.00	3	Dowel

Pulegge & trasmissione
Pulley & transmission


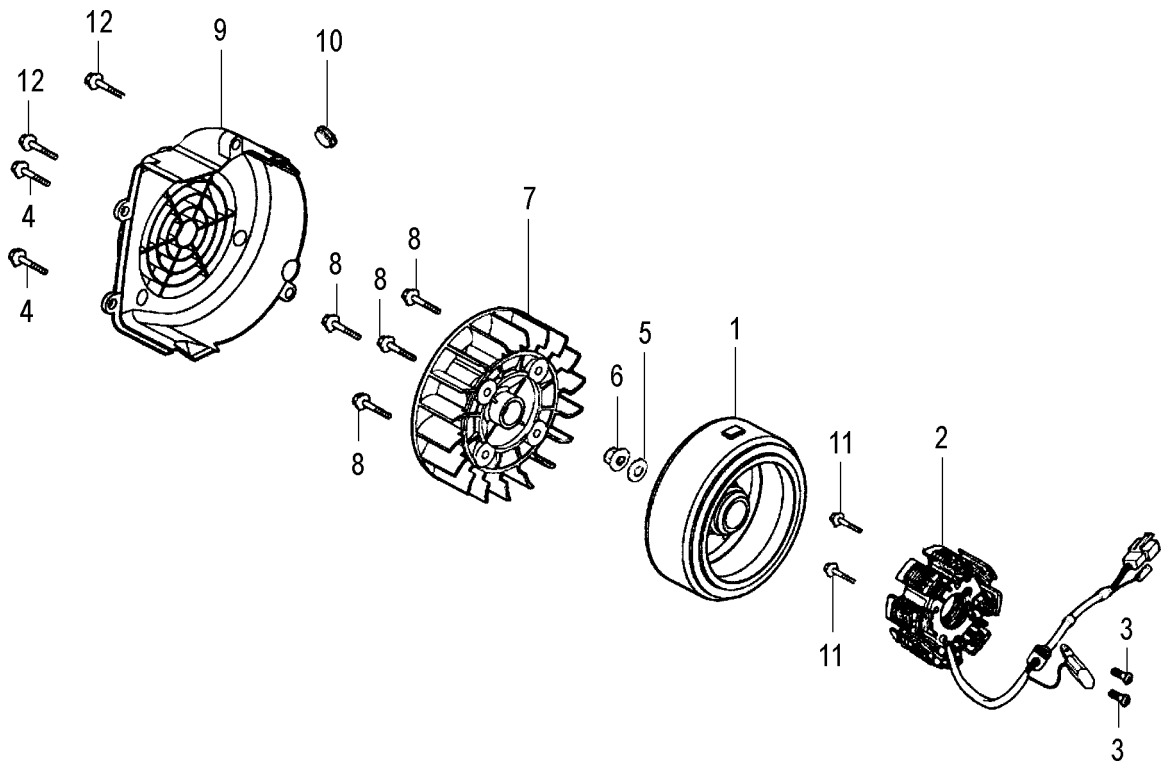
Nr.	Codice	Q.tà	Descrizione
26	526.020.00	1	Puleggia primaria fissa
27	549.063.00	1	Rondella fissaggio
28	549.012.00	1	Dado flangiato
29	540.017.00	1	Innesto dentato
30	540.024.00	1	Gruppo variatore posteriore

Nr.	Code	Q.ty	Description
26	526.020.00	1	Primary fised pulley
27	549.063.00	1	Washer
28	549.012.00	1	Nut
29	540.017.00	1	Clutch one-way
30	540.024.00	1	Variable transmission clutch set



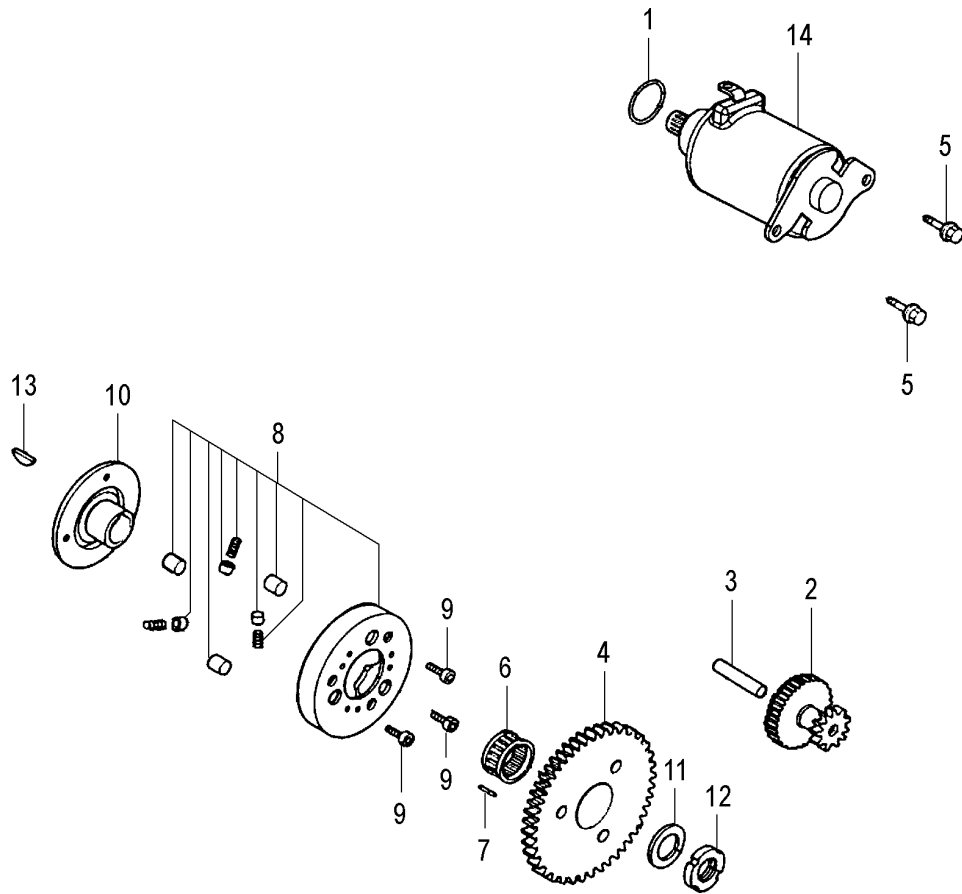
Nr.	Codice	Q.tà	Descrizione
1	551.003.00	1	Cuscinetto a sfere
2	551.012.00	1	Cuscinetto a sfere
3	751.078.00	1	Cuscinetto a sfere
4	553.040.00	1	Paraolio
5	553.044.00	1	Guarnizione coperchio ingranaggi
6	501.007.00	1	Albero puleggia
7	540.022.00	1	Ingranaggio doppio intermedio
8	501.008.00	1	Albero uscita ruota
9	503.008.00	1	Anello seeger
10	540.023.00	1	Ingranaggio albero uscita ruota
11	549.068.00	1	Dado flangiato
12	553.039.00	1	Anello O-Ring
13	119.656.00	1	Perno ganasce freno posteriore
14	551.014.00	1	Boccola trasmissione
15	521.024.00	1	Coperchio ingranaggi trasmissione
16	549.070.00	1	Morsetto cavo freno posteriore
17	549.054.00	1	Vite morsetto cavo freno posteriore

Nr.	Code	Q.ty	Description
1	551.003.00	1	Bearing
2	551.012.00	1	Bearing
3	751.078.00	1	Bearing
4	553.040.00	1	Oil seal
5	553.044.00	1	Gear cover gasket
6	501.007.00	1	Primary drive shaft
7	540.022.00	1	Idle gear assy
8	501.008.00	1	Drive shaft assy
9	503.008.00	1	Seeger ring
10	540.023.00	1	Primary drive gear
11	549.068.00	1	Nut
12	553.039.00	1	O-Ring
13	119.656.00	1	Brake shoe pivot
14	551.014.00	1	Bush
15	521.024.00	1	Gear cover
16	549.070.00	1	Clamp
17	549.054.00	1	Screw

**Volano magnete
 Magneto flywheel**


Nr.	Codice	Q.tà	Descrizione
1	582.006.00	1	Rotore volano
2	582.007.00	1	Statore volano
3	549.065.00	2	Vite pick-up
4	549.060.00	2	Vite copriventola
5	549.030.00	1	Rondella
6	549.012.00	1	Dado flangiato
7	580.002.00	1	Ventola raffreddamento
8	549.066.00	4	Vite ventola
9	521.012.00	1	Copriventola
10	521.028.00	1	Tappo foro ispezione
11	549.067.00	2	Vite statore
12	549.052.00	2	Vite copriventola

Nr.	Code	Q.ty	Description
1	582.006.00	1	Rotor assy
2	582.007.00	1	Stator assy
3	549.065.00	2	Screw
4	549.060.00	2	Screw
5	549.030.00	1	Washer
6	549.012.00	1	Nut
7	580.002.00	1	Fan
8	549.066.00	4	Screw
9	521.012.00	1	Fan cover
10	521.028.00	1	Inspection plug
11	549.067.00	2	Screw
12	549.052.00	2	Screw

**Motorino avviamento
 Starter motor**


Nr.	Codice	Q.tà	Descrizione
1	553.013.00	1	O-Ring
2	540.015.00	1	Ingranaggio doppio avviamento
3	556.022.00	1	Perno ingranaggio avviamento
4	540.012.00	1	Ingranaggio uscita avviamento
5	549.060.00	2	Vite motorino avviamento
6	551.013.00	1	Astuccio a rulli
7	556.006.00	1	Grano riferimento
8	540.019.00	1	Ruota libera completa
9	549.064.00	3	Vite ruota libera
10	540.018.00	1	Flangia ruota libera
11	549.032.00	1	Rondella ruota libera
12	549.024.00	1	Dado serraggio
13	549.001.00	1	Chiavetta
14	548.001.00	1	Motorino avviamento

Nr.	Code	Q.ty	Description
1	553.013.00	1	O-Ring
2	540.015.00	1	Starting gear
3	556.022.00	1	Starting gear pivot
4	540.012.00	1	Starting gear
5	549.060.00	2	Screw
6	551.013.00	1	Needle bearing
7	556.006.00	1	Pin
8	540.019.00	1	Starter clutch outer assy
9	549.064.00	3	Screw
10	540.018.00	1	Sparg clutch housing
11	549.032.00	1	Washer
12	549.024.00	1	Nut
13	549.001.00	1	Woodruff key
14	548.001.00	1	Starter motor assy