



Malaguti

IDEE IN MOTO

CIAK 150



INDICE TAVOLE TELAIO

TAV. A 	TAV. C 	TAV. D 	TAV. E 	TAV. F
TAV. G 	TAV. H 	TAV. I 	TAV. L 	TAV. M
TAV. N 	TAV. OO 	TAV. O 		

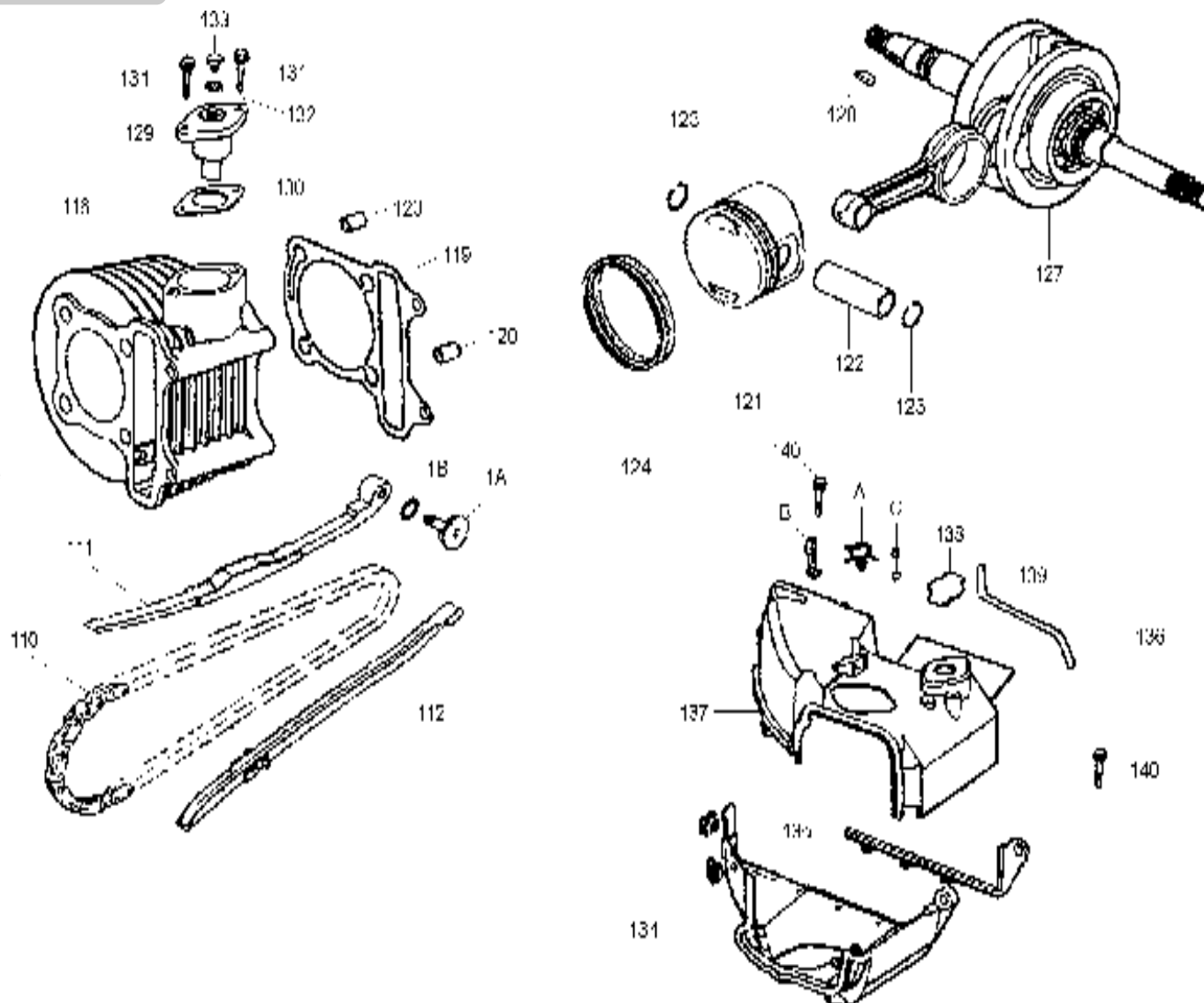
INDICE TAVOLE MOTORE

TAV. R (1) 	TAV. R (2) 	TAV. S (1) 	TAV. T (1) 	TAV. U (1)
----------------	----------------	----------------	----------------	----------------

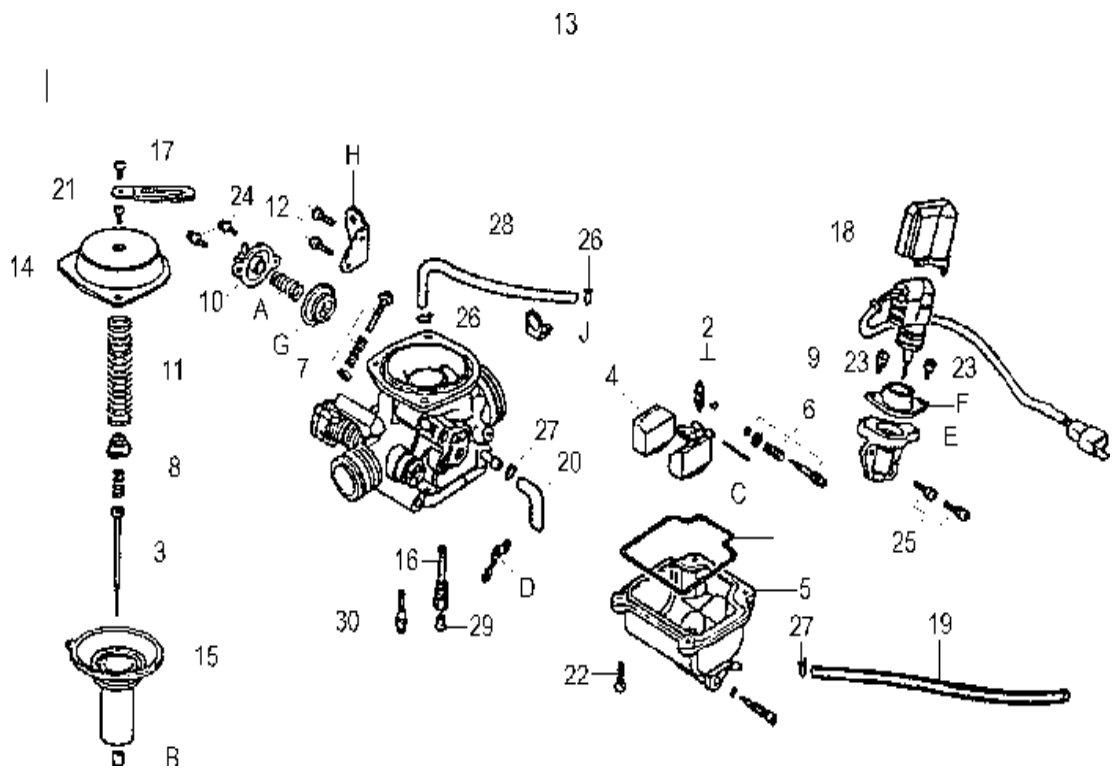
Scooter CIAK 150 - MOTORE KYMCO cod. 143.004.00 4 tempi
TAV. R - Gruppo termico e distribuzione

Nr.	Codice	Q.tà	Descrizione
-----	--------	------	-------------

1A	556.019.00	1	Perno tendicatena
1B	NON GESTITO		
110	517.004.00	1	Catena distribuzione
111	524.016.00	1	Guida catena distribuzione 2
112	524.015.00	1	Guida catena distribuzione 1
116	571.009.00	1	Cilindro
119	553.030.00	1	Guarnizione base cilindro
120	556.001.00	2	Grano riferimento 10x16
121	571.013.00	1	Pistone
122	556.003.00	1	Spinotto pistone
123	503.001.00	1	Coppia anelli fermo spinotto
124	571.006.00	1	Serie segmenti
127	571.011.00	1	Albero motore
128	549.001.00	1	Chiavetta 25x14x4
129	565.002.00	1	Tendicatena distribuzione
130	553.033.00	1	Guarnizione tendicatena distribuzione
131	NON GESTITO		
132	NON GESTITO		
133	NON GESTITO		
134	521.016.00	1	Cuffia cilindro inferiore
135	521.014.00	1	Protezione cuffia cilindro inferiore
136	NON GESTITO		
137	521.013.00	1	Cuffia cilindro superiore
138	521.017.00	1	Gommino
139	521.015.00	1	Protezione cuffia cilindro superiore
140	NON GESTITO		
A	NON GESTITO		
B	NON GESTITO		
C	NON GESTITO		



Scooter CIAK 150 - MOTORE KYMCO cod. 143.004.00 4 tempi
TAV. R1 - Carburatore



Nr.	Codice	Q.tà	Descrizione
-----	--------	------	-------------

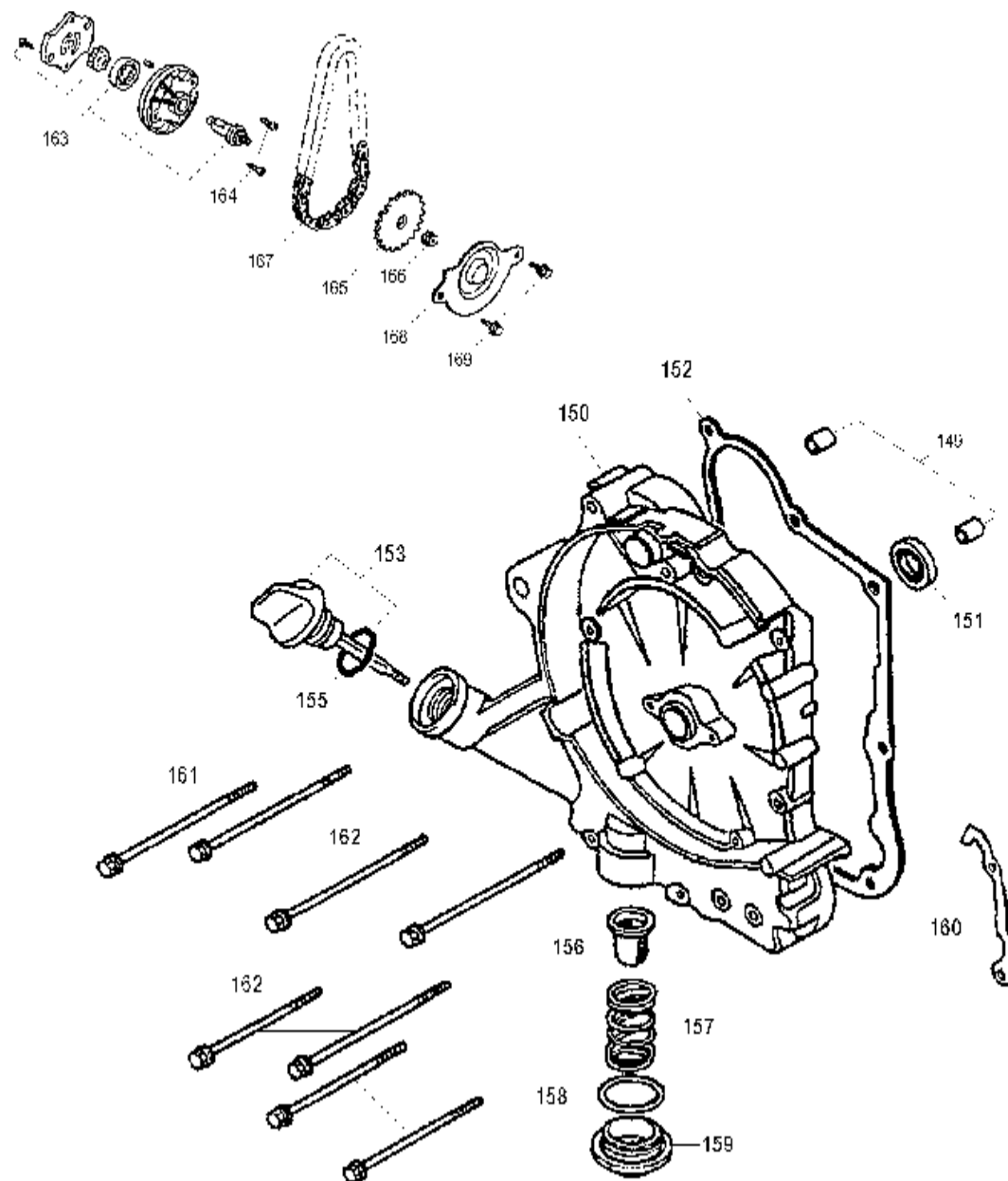
2	523.008.00	1	Valvola a spillo
3	523.030.00	1	Spillo conico
4	523.014.00	1	Galleggiante
5	523.013.00	1	Vaschetta galleggiante
6	523.015.00	1	Vite aria
7	523.033.00	1	Vite registro minimo
8	523.005.00	1	Fermo spillo conico
9	523.032.00	1	Starter automatico
10	523.022.00	1	Coperchio pompa ripresa
11	523.027.00	1	Molla
12	NON GESTITO		
13	523.021.00	1	Carburatore completo Keihin Ve
14	523.003.00	1	Coperchio carburatore
15	523.026.00	1	Membrana a depressione
16	NON GESTITO		
17	NON GESTITO		
18	NON GESTITO		
19	NON GESTITO		
20	NON GESTITO		
21	NON GESTITO		
22	NON GESTITO		
23	NON GESTITO		
24	NON GESTITO		
25	NON GESTITO		
26	NON GESTITO		
27	00.159014	2	Fascetta
28	NON GESTITO		
29	523.024.00	1	Getto del massimo - 105
30	523.025.00	1	Getto del minimo - 35
A	523.035.00	1	Molla
B	523.031.00	1	Guida spillo conico
C	523.009.00	1	Perno galleggiante
D	NON GESTITO		
E	NON GESTITO		
F	NON GESTITO		
G	523.034.00	1	Membrana pompa ripresa
H	NON GESTITO		
J	NON GESTITO		

Scooter CIAK 150 - MOTORE KYMCO cod. 143.004.00 4 tempi

TAV. S1 - Coppa olio - Pompa olio

Nr.	Codice	Q.tà	Descrizione
-----	--------	------	-------------

149	556.001.00	2	Grano riferimento 10x16
150	521.009.00	1	Coppa olio
151	553.037.00	1	Paraolio 19,8x30x5
152	553.025.00	1	Guarnizione coppa olio
153	524.013.00	1	Astina livello olio
155	553.009.00	1	Anello O-Ring 18x3
156	564.001.00	1	Filtro olio
157	546.003.00	1	Molla filtro olio
158	553.010.00	1	Anello O-Ring 38,8 mm.
159	524.006.00	1	Tappo filtro olio
160	526.021.00	1	Piastrina
161	NON GESTITO		
162	549.028.00	6	Vite flangiata 6x100
163	564.003.00	1	Pompa olio
164	NON GESTITO		
165	540.010.00	1	Pignone pompa olio
166	549.020.00	1	Dado flangiato 6 mm.
167	517.005.00	1	Catena pompa olio
168	524.017.00	1	Paracatena
169	NON GESTITO		

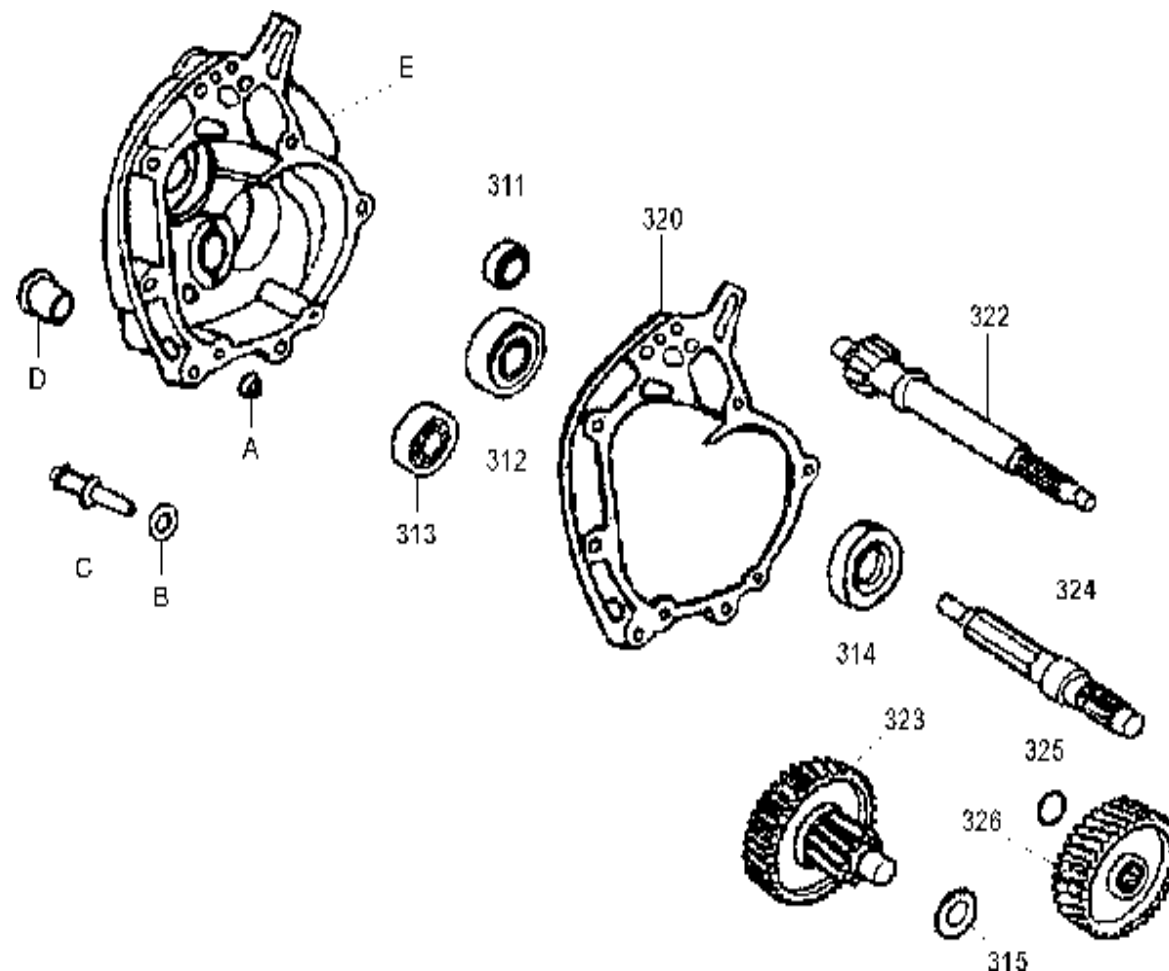


Scooter CIAK 150 - MOTORE KYMCO cod. 143.004.00 4 tempi

TAV. T1 - Ingranaggi trasmissione

Nr.	Codice	Q.tà	Descrizione
-----	--------	------	-------------

311	551.003.00	1	Cuscinetto a sfere 6400-C3
312	551.012.00	1	Cuscinetto a sfere 6002
313	751.078.00	1	Cuscinetto a sfere 6301 TMB
314	753.165.00	1	Paraolio 27x42x7
320	553.028.00	1	Guarnizione coperchio ingranaggi
322	501.007.00	1	Albero puleggia
323	540.009.00	1	Ingranaggio doppio intermedio
324	501.008.00	1	Albero uscita ruota
325	503.008.00	1	Anello seeger 20 mm. - DIN 471
326	540.011.00	1	Ingranaggio albero uscita ruota
A	NON GESTITO		
B	553.039.00	1	Anello O-Ring 7,5x1,5
C	119.527.00	1	Perno ganasce freno
D	NON GESTITO		
E	521.008.00	1	Coperchio ingranaggi trasmissione

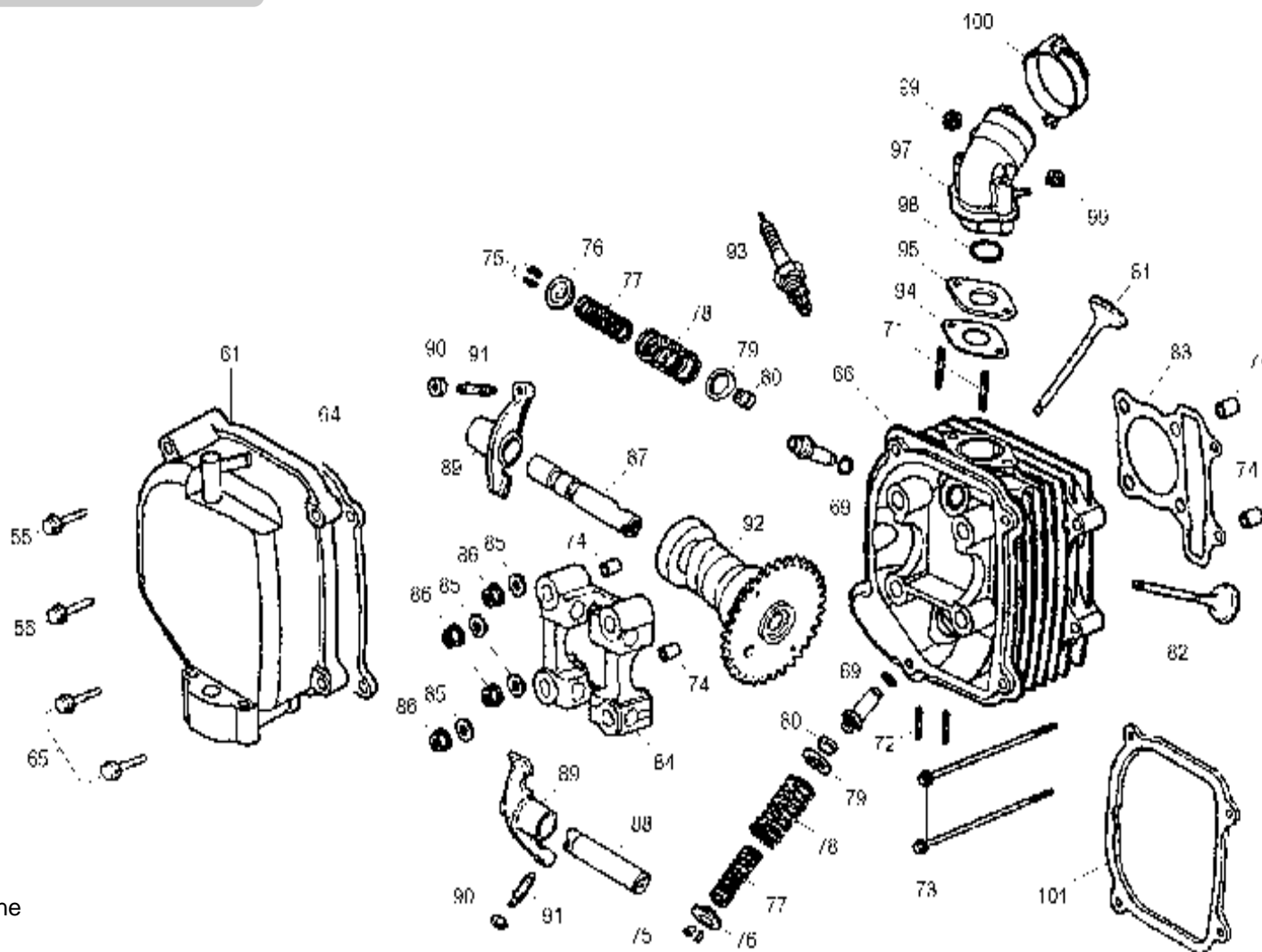


Scooter CIAK 150 - MOTORE KYMCO cod. 143.004.00 4 tempi

TAV. R2 - Testa - Valvole

Nr.	Codice	Q.tà	Descrizione
-----	--------	------	-------------

55	NON GESTITO		
56	NON GESTITO		
61	521.011.00	1	Coperchio valvole
64	553.031.00	1	Guarnizione coperchio valvole
65	NON GESTITO		
66	577.004.00	1	Testa
69	553.038.00	2	Anello O-Ring 9x1,6
71	NON GESTITO		
72	549.015.00	2	Prigioniero 8x32
73	549.028.00	2	Vite flangiata 6x100
74	556.001.00	4	Grano riferimento 10x16
75	503.006.00	4	Semicono
76	526.010.00	2	Piattello molla valvola
77	546.005.00	2	Molla interna valvola
78	546.006.00	2	Molla esterna valvola
79	526.011.00	2	Piattello molla valvola
80	553.018.00	2	Paraolio valvola
81	560.006.00	1	Valvola aspirazione
82	560.007.00	1	Valvola scarico
83	553.035.00	1	Guarnizione testa
84	526.009.00	1	Supporto albero a camme
85	549.017.00	4	Rondella 8 mm.
86	NON GESTITO		
87	556.017.00	1	Perno bilanciere aspirazione
88	556.018.00	1	Perno bilanciere scarico
89	501.009.00	2	Bilanciere
90	549.019.00	2	Dado di regolazione
91	549.018.00	2	Vite di registro
92	501.006.00	1	Albero a camme
93	511.002.00	1	Candela NGK CR7HSA
94	553.032.00	1	Guarnizione collettore aspirazione
95	553.036.00	1	Isolante carburatore
97	524.019.00	1	Collettore aspirazione
98	553.021.00	1	Anello O-Ring 27x2,0
99	549.020.00	2	Dado flangiato 6 mm.
100	549.043.00	1	Fascetta
101	524.018.00	1	Protezione

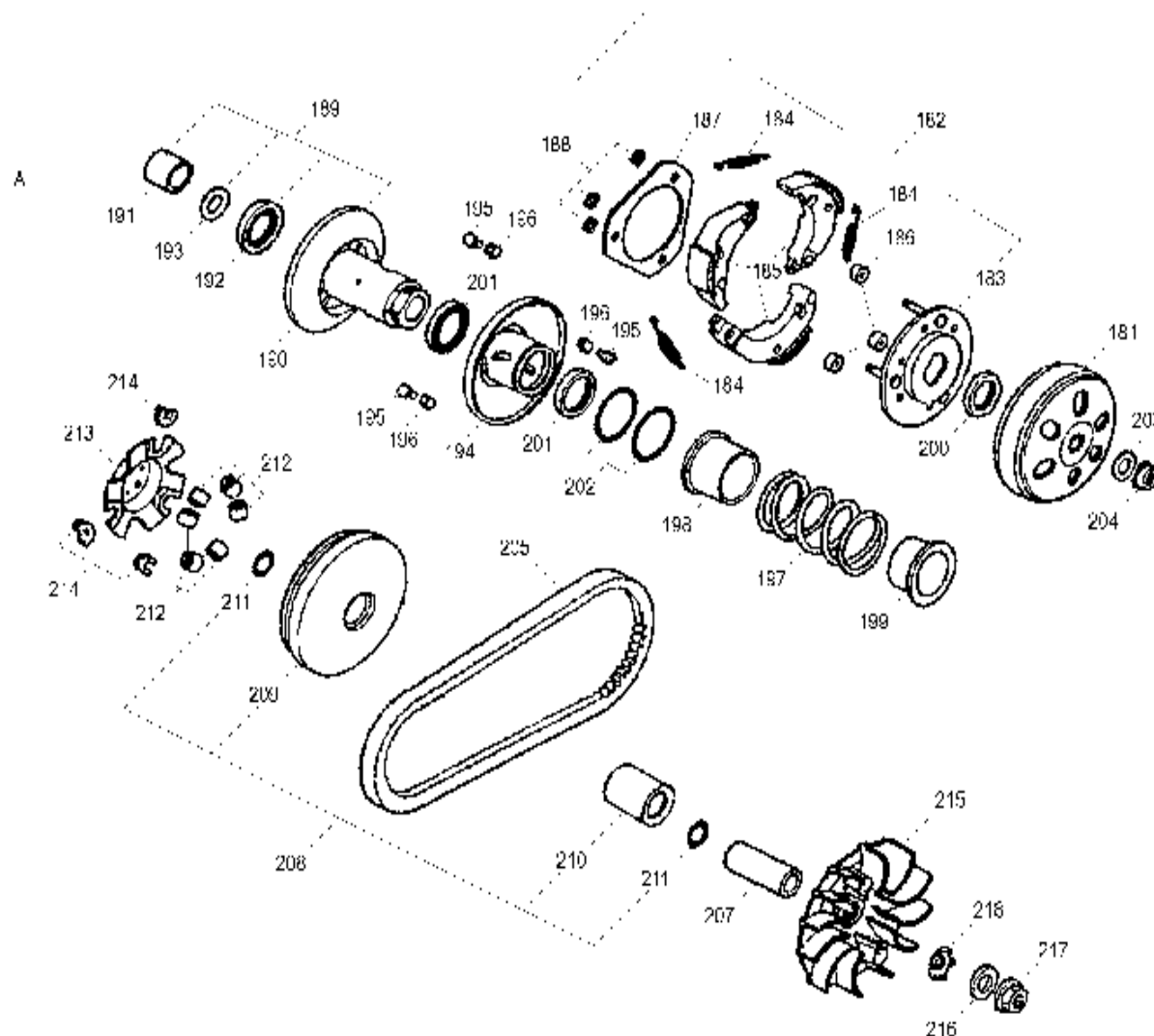


Scooter CIAK 150 - MOTORE KYMCO cod. 143.004.00 4 tempi

TAV. T - Pulegge - Trasmissione

Nr.	Codice	Q.tà	Descrizione
-----	--------	------	-------------

181	526.013.00	1	Campana frizione
182	535.002.00	1	Frizione centrifuga
183	NON GESTITO		
184	NON GESTITO		
185	NON GESTITO		
186	NON GESTITO		
187	NON GESTITO		
188	NON GESTITO		
189	526.018.00	1	Semi puleggia condotta fissa completa
190	NON GESTITO		
191	551.004.00	1	Astuccio a rulli 20x29x18
192	551.005.00	1	Cuscinetto a sfere 6902-U
193	503.004.00	1	Seeger 28 mm. - DIN 472
194	526.016.00	1	Puleggia secondaria mobile
195	556.007.00	3	Guida
196	556.008.00	3	Rullino guida variatore
197	546.007.00	1	Molla contrasto variatore
198	526.014.00	1	Scodellino porta molla inferiore
199	526.015.00	1	Scodellino porta molla superiore
200	549.025.00	1	Dado speciale 28 mm.
201	553.014.00	2	Paraolio 34x41x4
202	553.015.00	2	Anello O-Ring 38,8x1,9
203	549.013.00	1	Rondella 12,2x29x2,5
204	549.012.00	1	Dado flangiato 12 mm.
205	517.006.00	1	Cinghia trasmissione
207	551.011.00	1	Boccola puleggia primaria
208	526.019.00	1	Puleggia primaria mobile completa
209	NON GESTITO		
210	551.010.00	1	Boccola puleggia primaria
211	503.004.00	2	Seeger 28 mm.
212	556.021.00	1	Serie masse centrifughe
213	526.017.00	1	Cappellotto porta tasselli
214	524.014.00	3	Tassello di traino
215	526.020.00	1	Puleggia primaria fissa
216	NON GESTITO		
217	549.012.00	1	Dado flangiato 12 mm.
218	540.017.00	1	Innesto dentato
A	540.014.00	1	Puleggia condotta



Scooter CIAK 150 - MOTORE KYMCO cod. 143.004.00 4 tempi

TAV. U1 - Motorino avviamento

Nr.	Codice	Q.tà	Descrizione
-----	--------	------	-------------

243 NONGESTITO

244 540.015.00 1 Ingranaggio doppio

245 556.022.00 1 Perno ingranaggio avviamento

247 540.012.00 1 Ingranaggio uscita avviamento

248 NONGESTITO

249 551.013.00 1 Astuccio a rulli

250 NONGESTITO

251 540.016.00 1 Ruota libera

252 NONGESTITO

253 NONGESTITO

254 NONGESTITO

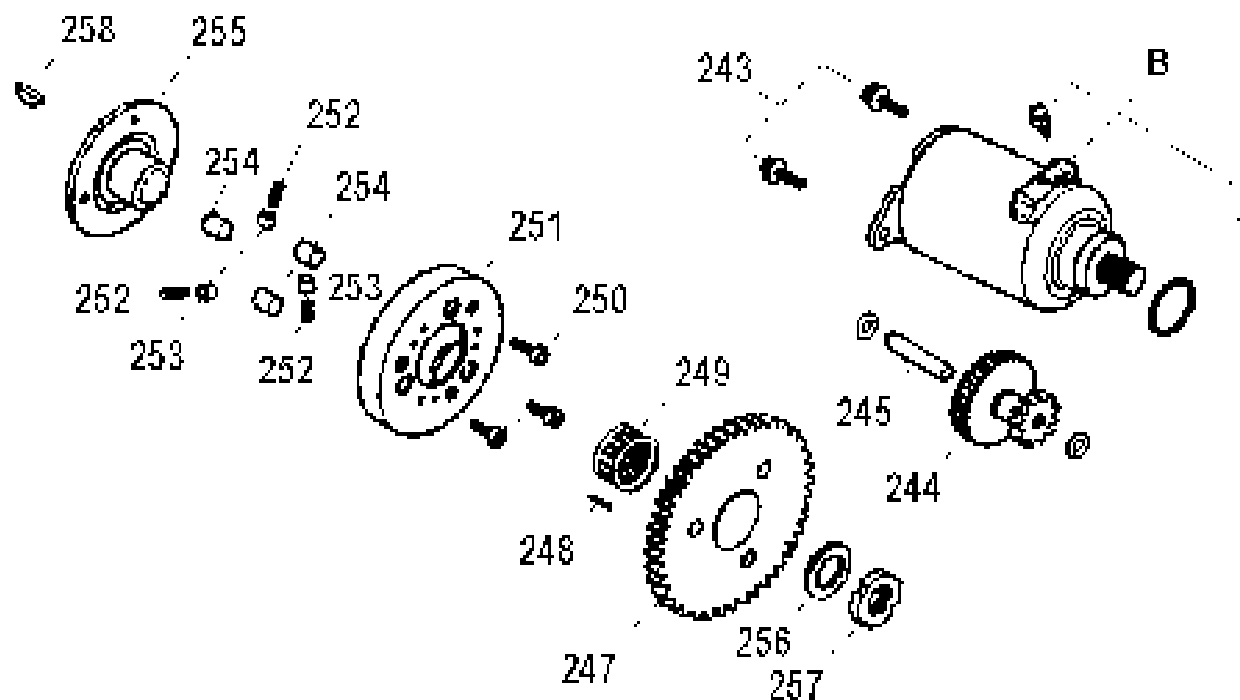
255 540.018.00 1 Flangia ruota libera

256 NONGESTITO

257 549.024.00 1 Dado 22 mm.

258 549.001.00 1 Chiavetta 25x14x4

B 548.001.00 1 Motorino avviamento



Scooter CIAK 150 - MOTORE KYMCO cod. 143.004.00 4 tempi
TAV. U - Volano

Nr.	Codice	Q.tà	Descrizione
-----	--------	------	-------------

271	582.005.00	1	Rotore volano
272	582.004.00	1	Statore volano
273	NON GESTITO		
274	NON GESTITO		
275	549.030.00	1	Rondella 12 mm.
276	549.012.00	1	Dado flangiato 12 mm.
277	580.001.00	1	Ventola
278	NON GESTITO		
279	521.012.00	1	Coperchio volano
281	521.018.00	1	Tappo foro ispezione
284	NON GESTITO		
285	549.031.00	1	Fascetta
286	NON GESTITO		

