



Malaguti

IDEE IN MOTO

CIAK 50 / 02 MONODISCO ARIA KAT EURO 2-2.3



TELAIO - INDICE TAVOLE

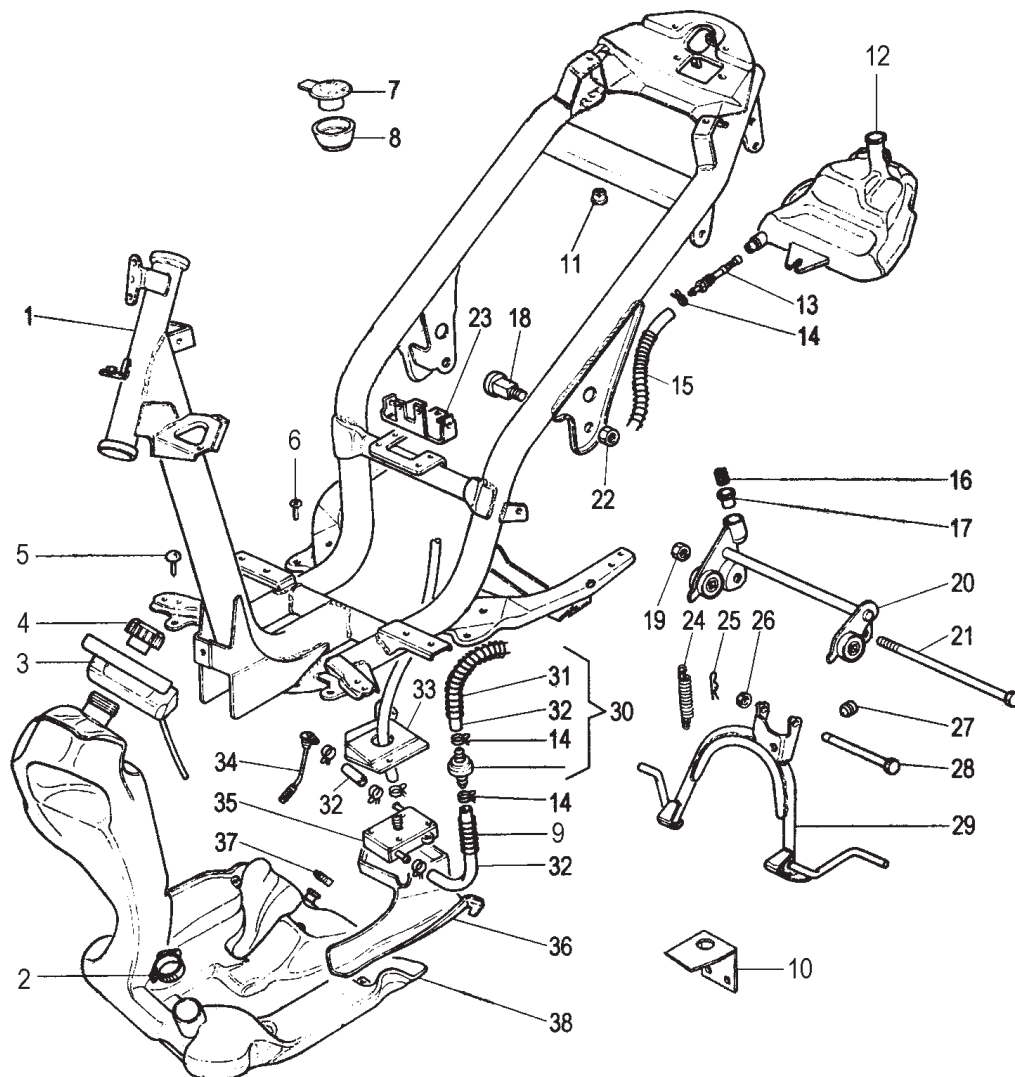
FRAME - INDEX OF THE TABLES

TAV.A 	TAV. C - D 	TAV.E 	TAV. F 	TAV. G
TAV.H 	TAV. I 	TAV. L 	TAV. M 	TAV. N
TAV.OO 	TAV. O 			

MOTORE - INDICE TAVOLE

ENGINE - INDEX OF THE TABLES

TAV.R 	TAV.R1 			
------------------	-------------------	--	--	--

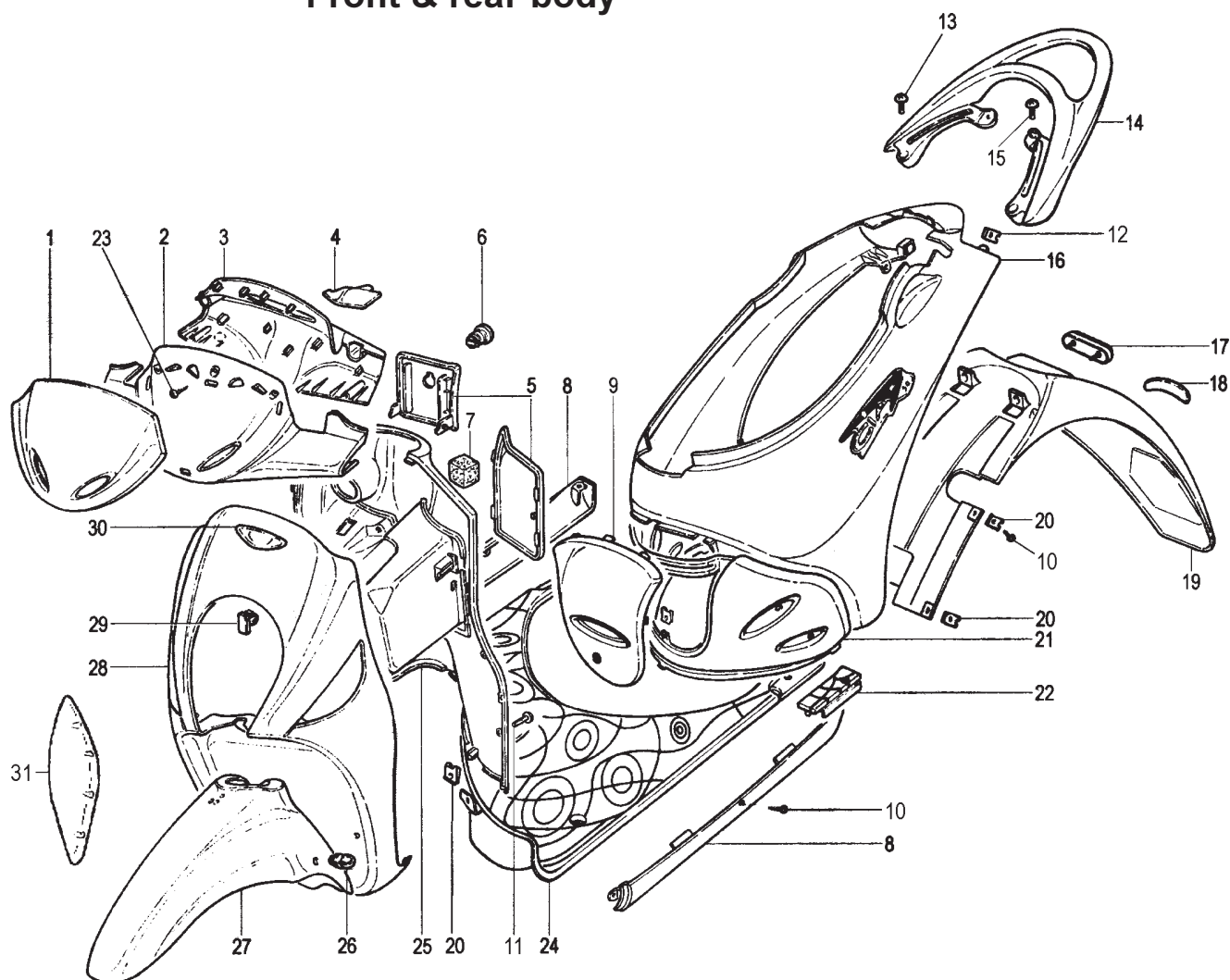
Telaio e serbatoio
Tank & frame


Nr.	Codice	Q.tà	Descrizione
-----	--------	------	-------------

1	156.097.99	1	Telaio
2	167.045.00	1	Fascetta sonda benzina
3	071.306.03	1	Raccogli gocce
4	092.030.00	1	Tappo serbatoio benzina
5	072.106.07	2	Gommino antivibrante serbatoio
6	184.059.15	2	Vite fissaggio serbatoio
7	071.144.00	1	Tappo serbatoio olio
8	071.339.03	1	Vaschetta raccogli gocce olio
9	147.107.13	1	Molla protezione tubo benzina
10	191.055.13	1	Piastra rinvio acceleratore
11	071.115.00	1	Inserto in nylon
12	069.020.00	1	Serbatoio olio
13	094.007.00	1	Raccordo olio
14	167.018.13	2	Molla per tubo
15	147.122.13	1	Molla protezione tubo
16	147.106.14	1	Molla antivibrazione
17	080.010.00	1	Porta molla in gomma
18	190.020.13	2	Perno supporto motore
19	185.011.00	2	Dado fulcro motore
20	174.029.99	1	Attacco motore completo
21	190.040.13	1	Perno motore
22	185.012.00	2	Dado fulcro bilanciere
23	310.579.13	1	Piastrina componenti elettrici
24	147.109.13	1	Molla doppia cavalletto
25	184.011.00	1	Copiglia

Nr.	Code	Q.ty	Description
-----	------	------	-------------

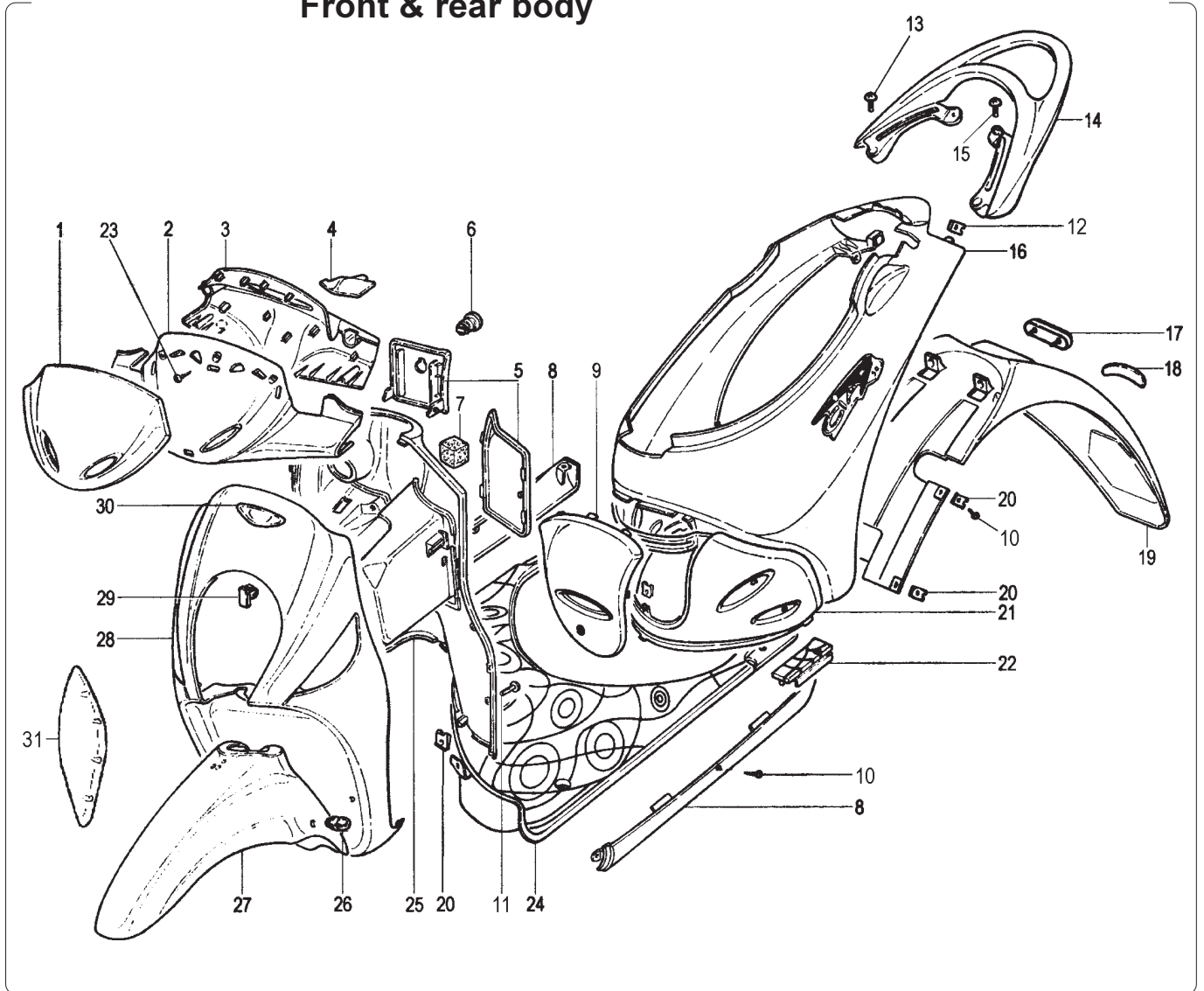
1	156.097.99	1	Frame
2	167.045.00	1	Clamp
3	071.306.03	1	Fuel tank box
4	092.030.00	1	Fuel tank cap
5	072.106.07	2	Rubber grommet
6	184.059.15	2	Fuel tank fixing screws
7	071.144.00	1	Oil tank cap
8	071.339.03	1	Oil tank box
9	147.107.13	1	Pipe spring
10	191.055.13	1	Plate
11	071.115.00	1	Plate
12	069.020.00	1	Oil tank
13	094.007.00	1	Oil pipe connector
14	167.018.13	2	Pipe spring
15	147.122.13	1	Pipe spring
16	147.106.14	1	Full bump spring
17	080.010.00	1	Full bump spring cup
18	190.020.13	2	Engine mount bolt
19	185.011.00	2	Lower engine mount nut
20	174.029.99	1	Engine mount bracket
21	190.040.13	1	Lower engine mount bolt
22	185.012.00	2	Engine mount fixing nut
23	310.579.13	1	Bracket electrical devices
24	147.109.13	1	Main stand spring
25	184.011.00	1	Split pin

Carrozzeria anteriore e posteriore
Front & rear body


Nr.	Codice	Q.tà	Descrizione
1	071.301. --	1	Coprimanubrio anteriore *
2	071.304.07	1	Coprimanubrio centrale
3	071.300.07	1	Coprimanubrio posteriore
4	071.338.07	1	Coperchio pompa
5	071.367. --	1	Kit sportellini benzina - batteria *
6	090.024.00	1	Serratura
7	072.082.03	3	Tampone in spugna
8	063.177. --	1	Laterali dx / sx in coppia *
9	071.299.07	1	Coperchio carena
10	184.043.15	4	Vite autofilettante
11	184.041.15	10	Vite truciolare scudo paragambe
12	184.100.00	2	Clips vite autofilettante
13	184.060.15	2	Vite maniglia
14	063.171.87	1	Maniglione
15	184.059.15	2	Vite maniglia
16	063.153. --	1	Carena posteriore *
17	071.322.00	1	Catadiottro rosso
18	181.084.00	1	Etichetta in resina
19	063.152. --	1	Codino paraspruzzi *
20	184.007.00	18	Clips viti autofilettante
21	071.307.07	1	Unione carena
22	071.361.00	1	Tappi sede staffe dx / sx in cp.
23	184.199.15	7	Vite truciolare manubrio
24	064.021.03	1	Pedana poggia piedi
25	065.060. --	1	Paragambe *

Nr.	Code	Q.ty	Description
1	071.301. --	1	Handlebar cover (front) *
2	071.304.07	1	Handlebar cover (middle)
3	071.300.07	1	Handlebar cover (rear)
4	071.338.07	1	Cover master cylinder
5	071.367. --	1	Inspection lid set *
6	090.024.00	1	Box lock
7	072.082.03	3	Pad
8	063.177. --	1	Side bumpers set *
9	071.299.07	1	Inspection cover
10	184.043.15	4	Screw
11	184.041.15	10	Fairing screw
12	184.100.00	2	Fairing fixing clips
13	184.060.15	2	Screw
14	063.171.87	1	Handle pillion rider
15	184.059.15	2	Screw
16	063.153. --	1	Rear fairing *
17	071.322.00	1	Red reflector
18	181.084.00	1	Dashboard label
19	063.152. --	1	Fender rear *
20	184.007.00	18	Fairing fixing clips
21	071.307.07	1	Central protection
22	071.361.00	1	Cover set
23	184.199.15	7	Handlebar cover screw
24	064.021.03	1	Foot board panel
25	065.060. --	1	Front inner shield*

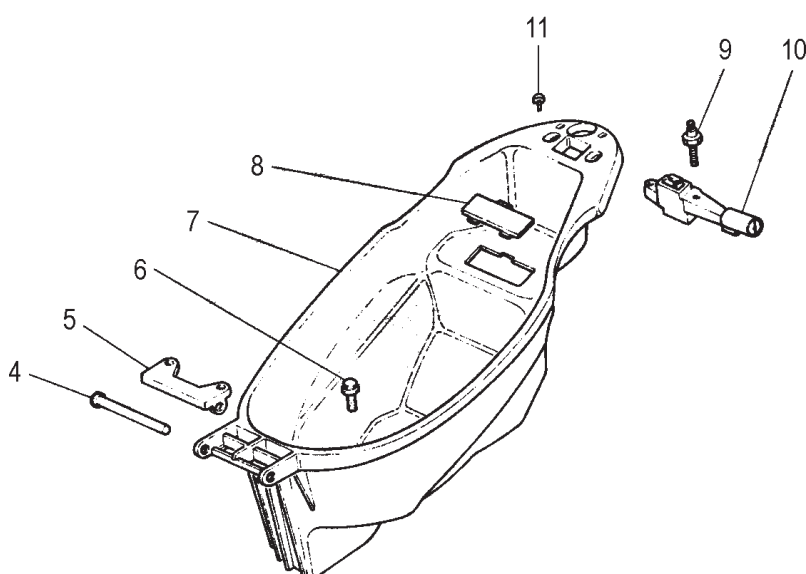
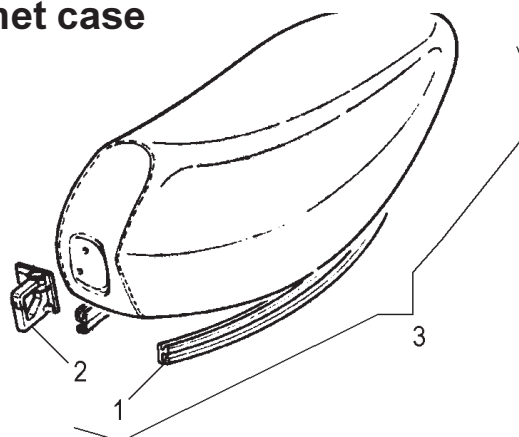
* Vedi tav. N° OO Colori

Carrozzeria anteriore e posteriore
Front & rear body


Nr.	Codice	Q.tà	Descrizione
26	080.009.00	1	Passacavo
27	055.052. --	1	Parafango anteriore *
28	066.071. --	1	Scudo anteriore *
29	167.048.00	1	Fascetta adesiva scudo
30	181.338.00	1	Etichetta adesiva
31	071.434.03	1	Cp. protezioni scudo
--	181.231. --	1	Completo marche CIAK 50

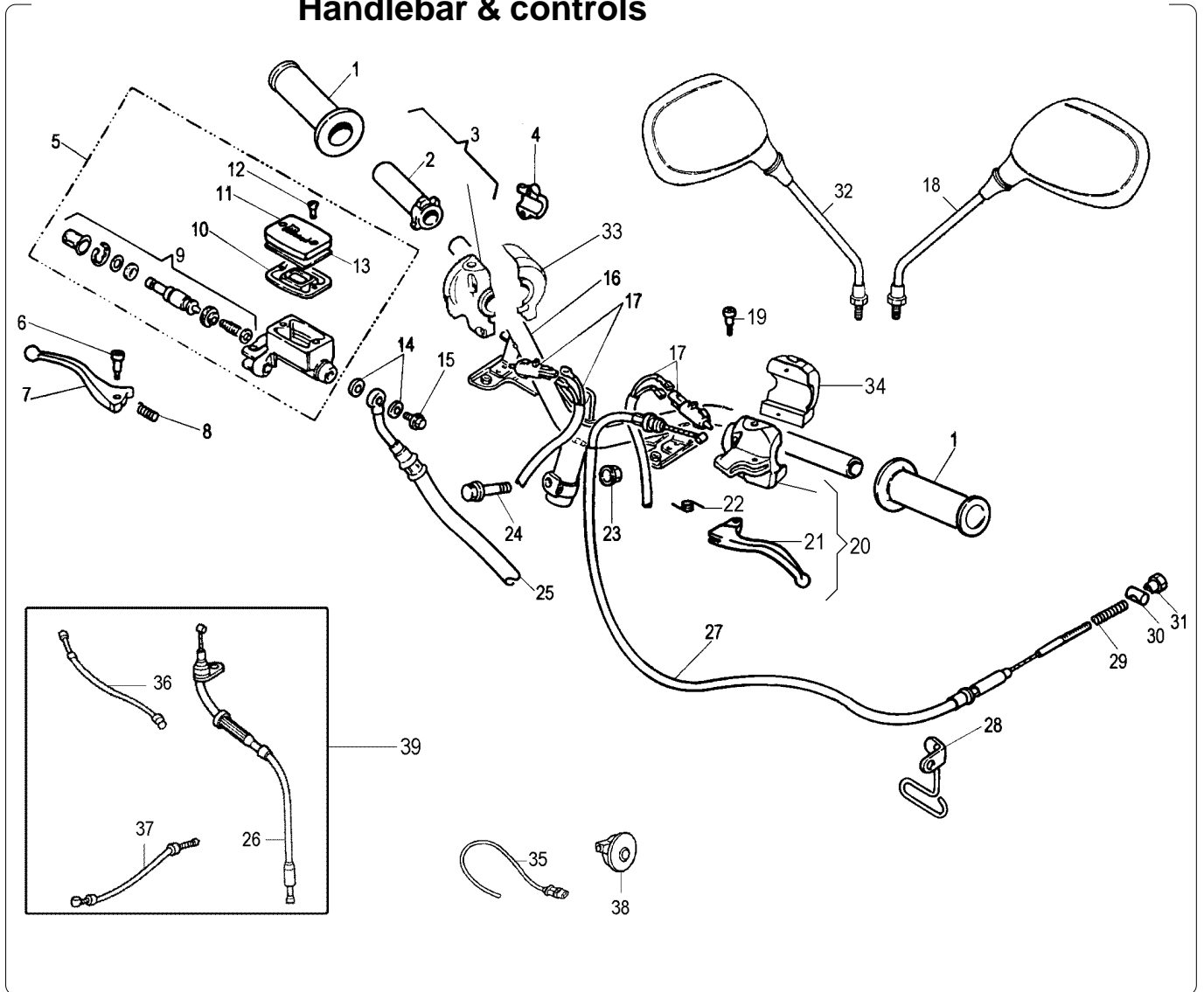
Nr.	Code	Q.ty	Description
26	080.009.00	1	Fairlead
27	055.052. --	1	Front mudguard *
28	066.071. --	1	Front shield *
29	167.048.00	1	Cable guide
30	181.338.00	1	Front shield label
31	071.434.03	1	Protection shield
--	181.231. --	1	CIAK 50 label set *

* Vedi tav. N° OO Colori

Gruppo sella e vano casco
Seat & helmet case


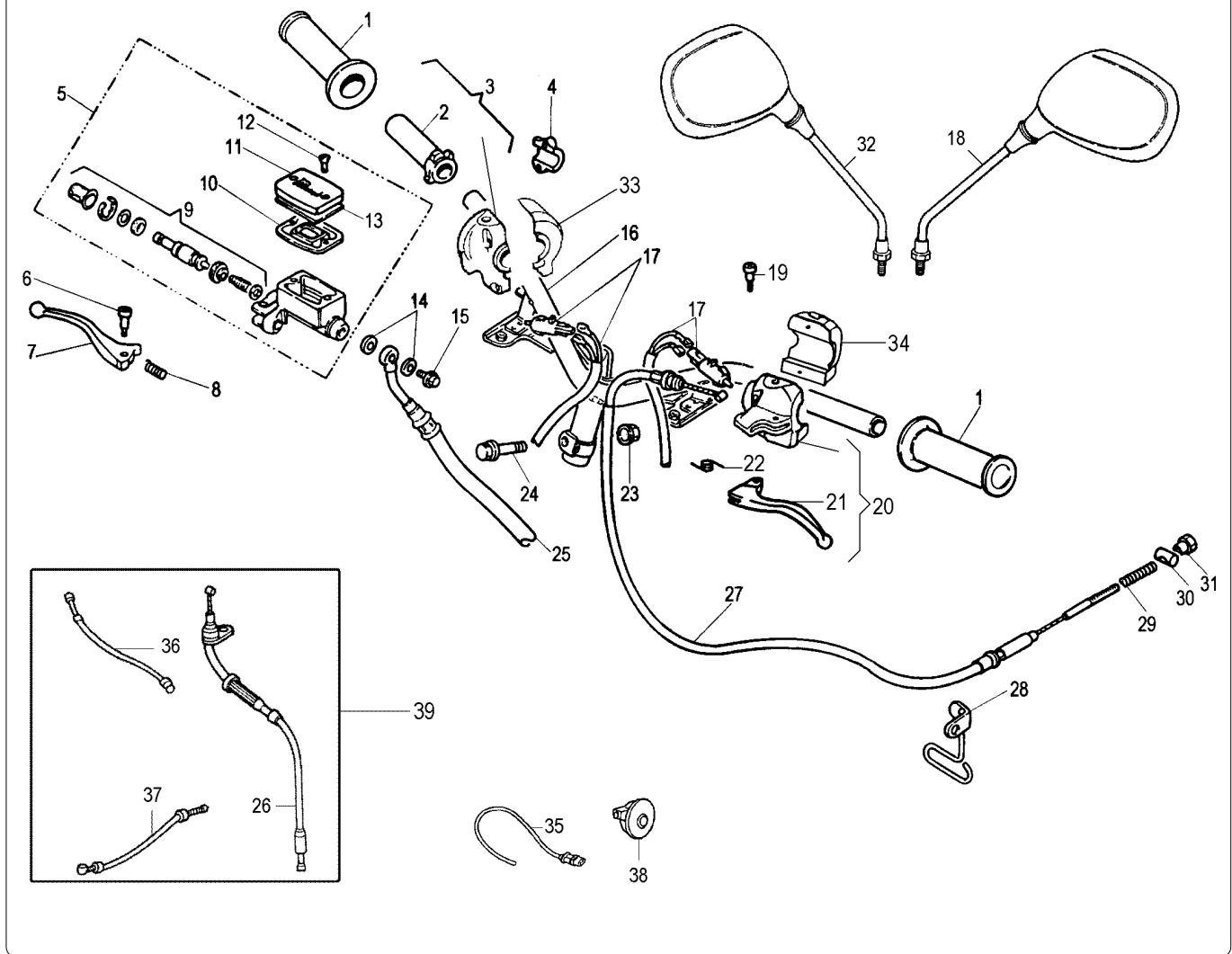
Nr.	Codice	Q.tà	Descrizione
1	072.061.03	1	Guarnizione sella
2	071.182.03	1	Gancio porta borsa
3	106.088.03	1	Sellone completo
4	150.174.13	1	Tubo fulcro sella
5	188.040.99	1	Supporto sella
6	190.022.00	2	Vite fissaggio vano portacasco
7	065.061.03	1	Vano portacasco
8	071.145.03	1	Coperchio numeri
9	190.023.00	2	Vite fissaggio serratura
10	090.047.00	1	Serratura sella
11	071.152.03	2	Gommino paracolpi sella

Nr.	Code	Q.ty	Description
1	072.061.03	1	Seat base seal
2	071.182.03	1	Bag handle
3	106.088.03	1	Seat
4	150.174.13	1	Seat hinge pin
5	188.040.99	1	Seat hinge bracket
6	190.022.00	2	Fixing bolt
7	065.061.03	1	Helmet case
8	071.145.03	1	VIN numbers inspection cover
9	190.023.00	2	Fixing screw
10	090.047.00	1	Seat lock
11	071.152.03	2	Rubber grommet

Manubrio e comandi
Handlebar & controls


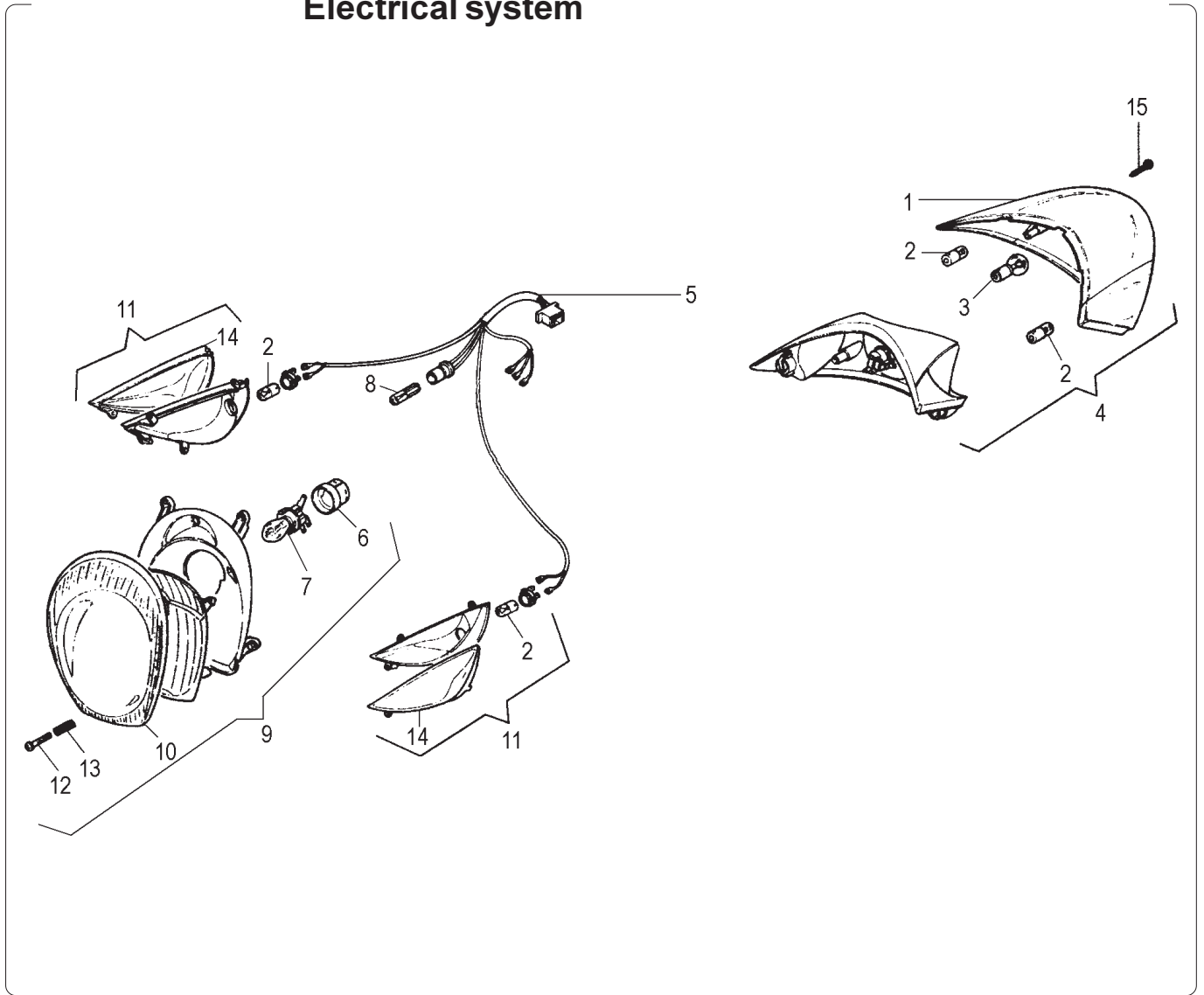
Nr.	Codice	Q.tà	Descrizione
1	097.014.03	1	Kit manopole (dx + sx)
2	121.134.00	1	Tubo comando gas
3	028.018.00	1	Comando gas completo
4	121.139.00	1	Attacco pompa
5	030.016.03	1	Pompa freno completa
6	121.106.00	1	Fulcro leva dx
7	121.132.03	1	Leva freno dx
8	121.108.00	1	Molla leva
9	121.128.00	1	Pistone completo
10	121.099.00	1	Guarnizione pompa
11	121.127.00	1	Coperchio pompa
12	184.179.00	2	Vite coperchio pompa
13	121.141.00	1	Guarnizione coperchio pompa
14	190.006.00	2	Rasamento
15	150.024.14	1	Vite trasmissione idraulica
16	162.039.13	1	Manubrio
17	017.140.00	1	Cablaggio interruttore stop
18	088.013.03	1	Specchio sx
19	121.136.00	1	Vite fulcro leva sx
20	125.030.00	1	Comando sx completo
21	121.133.03	1	Leva freno sx
22	121.017.00	1	Molla leva sx
23	184.056.13	1	Dado
24	150.179.13	1	Vite fissaggio manubrio
25	033.038.00	1	Trasmissione idraulica

Nr.	Code	Q.ty	Description
1	097.014.03	1	Handgrip set (r/h+l/h)
2	121.134.00	1	Throttle twist grip tube
3	028.018.00	1	Twist grip tube & bracket
4	121.139.00	1	Front brake clamp
5	030.016.03	1	Master cylinder assy
6	121.106.00	1	R/h lever bolt
7	121.132.03	1	R/h brake lever
8	121.108.00	1	R/h brake lever spring
9	121.128.00	1	Piston kit
10	121.099.00	1	Master cylinder seal
11	121.127.00	1	Cover
12	184.179.00	2	Master cylinder screw
13	121.141.00	1	Master cylinder cover seal
14	190.006.00	2	Copper banjo washer
15	150.024.14	1	Banjo bolt
16	162.039.13	1	Handlebar
17	017.140.00	1	Brake light switch and wire
18	088.013.03	1	L/h mirror
19	121.136.00	1	L/h lever screw
20	125.030.00	1	Rear brake control assy (l/h)
21	121.133.03	1	Rear brake lever (l/h)
22	121.017.00	1	L/h lever spring
23	184.056.13	1	Handlebar fixing clamp nut
24	150.179.13	1	Clamp bolt
25	033.038.00	1	Front brake hose

Manubrio e comandi
Handlebar & controls


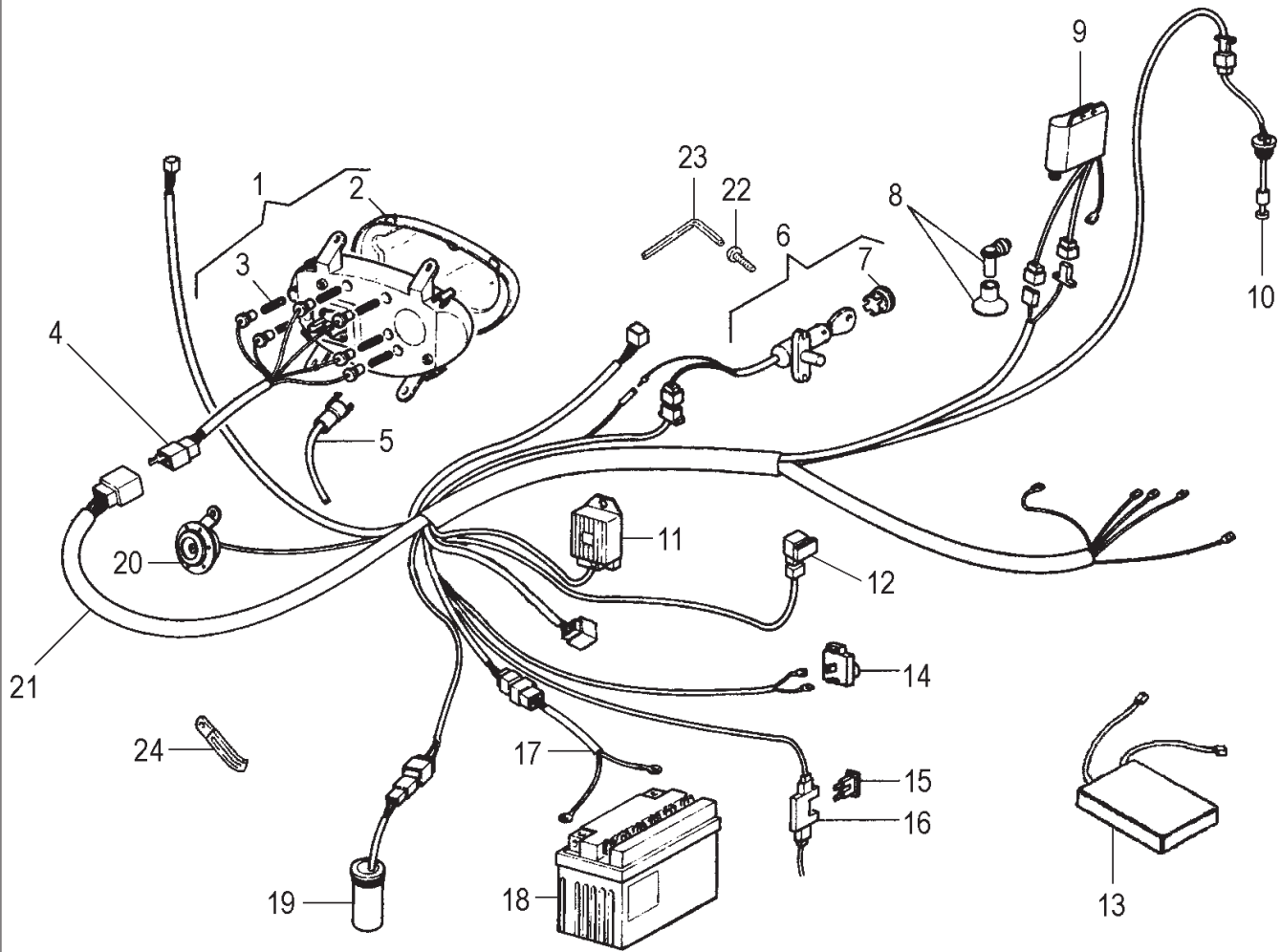
Nr.	Codice	Q.tà	Descrizione
26	NONFORNIBILE		
27	048.033.03	1	Trasmissione freno posteriore
28	147.123.13	1	Molla trasmissione freno posteriore
29	147.086.13	1	Molla freno posteriore
30	119.354.13	1	Barilotto
31	150.175.13	1	Vite regolazione freno
32	088.014.03	1	Specchio dx
33	020.051.00	1	Commutatore dx
34	020.052.00	1	Commutatore sx
35	024.073.00	1	Sensore TPS
36	NONFORNIBILE		
37	NONFORNIBILE		
38	178.157.00	1	Rinvio sensore TPS
39	034.158.03	1	Kit trasmissioni gas

Nr.	Code	Q.ty	Description
26	NOTAVAILABLE		
27	048.033.03	1	Rear brake cable
28	147.123.13	1	Rear brake cable bracket
29	147.086.13	1	Rear brake spring
30	119.354.13	1	Rear brake cable nipple
31	150.175.13	1	Rear brake adjusting screw
32	088.014.03	1	R/h mirror (originally fitted)
33	020.051.00	1	R/h switch
34	020.052.00	1	L/h switch
35	024.073.00	1	TPS potentiometer
36	NOTAVAILABLE		
37	NOTAVAILABLE		
38	178.157.00	1	Speedo gear
39	034.158.03	1	Throttle cables kit

Impianto elettrico
Electrical system


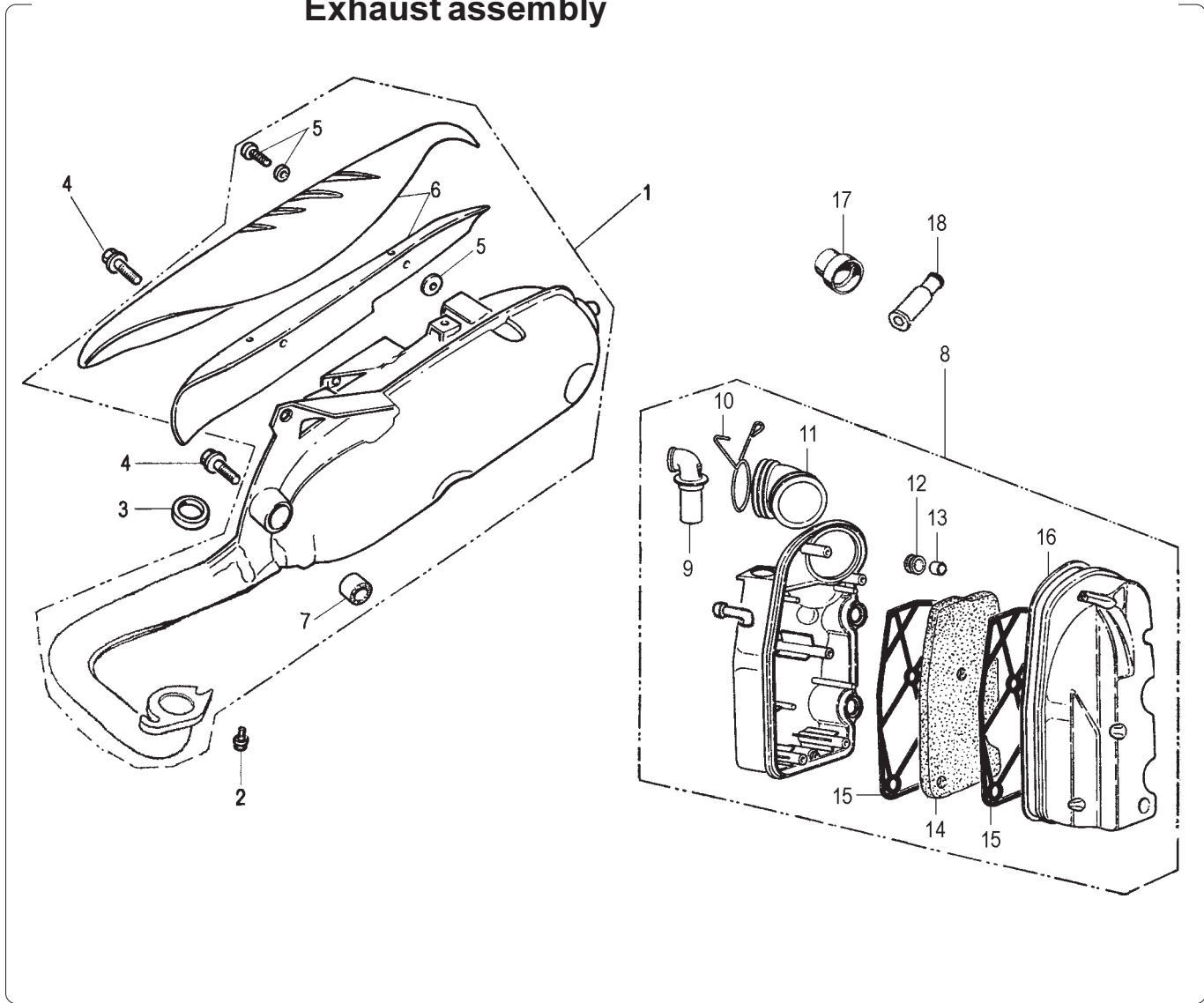
Nr.	Codice	Q.tà	Descrizione
1	016.061.00	1	Vetro fanalino posteriore
2	022.017.00	4	Lampadina 12 V - 10 W
3	022.048.00	1	Lampadina 12 V - 5 / 21 W
4	016.057.00	1	Fanalino posteriore
5	017.244.00	1	Cablaggio faro
6	072.104.00	1	Cappuccio faro
7	022.061.00	1	Lampadina 12 V - 35 / 35 W
8	022.047.00	1	Lampadina 12 V - 3 W
9	015.041.00	1	Faro anteriore
10	063.176.00	1	Trasparente faro
11	019.055.00	1	Indicatori anteriori sx / dx in cp.
12	190.004.00	1	Vite regolazione faro
13	147.072.14	1	Molla regolazione faro
14	019.061.00	2	Vetro indicatori anteriori sx / dx
15	184.200.13	2	Vite fanalino posteriore

Nr.	Code	Q.ty	Description
1	016.061.00	1	Rear light assembly lens
2	022.017.00	4	12 V - 10 W bulb
3	022.048.00	1	12 V - 5-21 W bulb
4	016.057.00	1	Rear light assembly
5	017.244.00	1	Head lamp wiring harness
6	072.104.00	1	Headlamp rubber cap
7	022.061.00	1	12 V - 35 / 35 W bulb
8	022.047.00	1	12 V - 3 W bulb
9	015.041.00	1	Head light assy
10	063.176.00	1	Head light glass
11	019.055.00	1	L/h+r/h front indicators
12	190.004.00	1	Head lamp adjusting screw
13	147.072.14	1	Head lamp adjusting spring
14	019.061.00	2	L/h-r/h front indicators lens
15	184.200.13	2	Rear light screw

Impianto elettrico
Electrical system


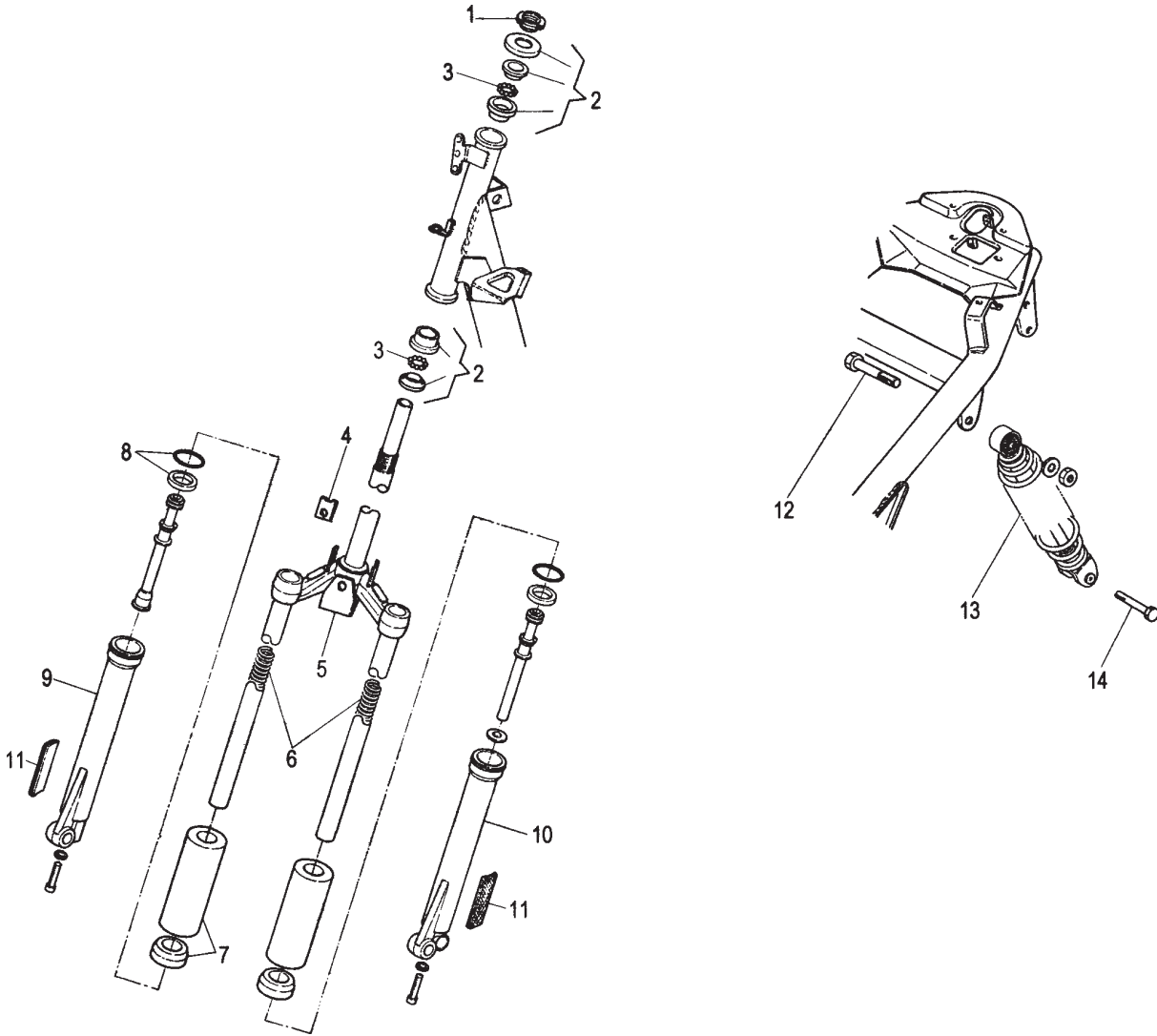
Nr.	Codice	Q.tà	Descrizione
1	196.093.00	1	Cruscotto con livello benzina
2	063.178.00	1	Trasparente cruscotto
3	022.036.00	6	Lampadina 12 V - 1.2 W
4	017.263.00	1	Cablaggio cruscotto
5	178.144.00	1	Trasmissione kontakm
6	090.048.00	1	Commutatore di avviamento
7	071.280.00	1	Ghiera
8	073.006.00	1	Pipetta candela con cappuccio
9	024.094.00	1	Centralina CDI
10	093.032.00	1	Sonda livello olio
11	026.020.00	1	Regolatore
12	025.015.00	1	Relais
13	024.096.00	1	Centralina CBC
14	025.023.00	1	Intermittenza
15	025.010.00	1	Fusibile 10 A
16	025.016.00	1	Portafusibile
17	017.226.00	1	Cablaggio batteria
18	074.021.00	1	Batteria 12 V - 5 Ah
19	093.06.00	1	Sonda livello benzina
20	018.054.00	1	Avvisatore acustico
21	017.367.00	1	Cablaggio centrale
22	184.218.00	2	Vite antimanomissione
23	086.014.00	1	Chiave vite antimanomissione
24	167.039.00	1	Fascetta ferma cablaggio

Nr.	Code	Q.ty	Description
1	196.093.00	1	Dashboard with fuel level
2	063.178.00	1	Dashboard glass
3	022.036.00	6	12 V - 1.2 W bulb
4	017.263.00	1	Dashboard wiring
5	178.144.00	1	Speedo cable
6	090.048.00	1	Ignition barrel
7	071.280.00	1	Ignition lock rim
8	073.006.00	1	Spark plug cap
9	024.094.00	1	CDI
10	093.032.00	1	Oil level gauge
11	026.020.00	1	Regulator
12	025.015.00	1	Relay
13	024.096.00	1	CBC
14	025.023.00	1	Flasher unit
15	025.010.00	1	Fuse 10 A
16	025.016.00	1	Fuse holder
17	017.226.00	1	Battery loom
18	074.021.00	1	12 V - 5 Ah battery
19	093.064.00	1	Fuel level gauge
20	018.054.00	1	Horn
21	017.367.00	1	Main wiring harness
22	184.218.00	2	Antitampering screw
23	086.014.00	1	Antitampering screw spanner
24	167.039.00	1	Clamp

Gruppo scarico e aspirazione
Exhaust assembly


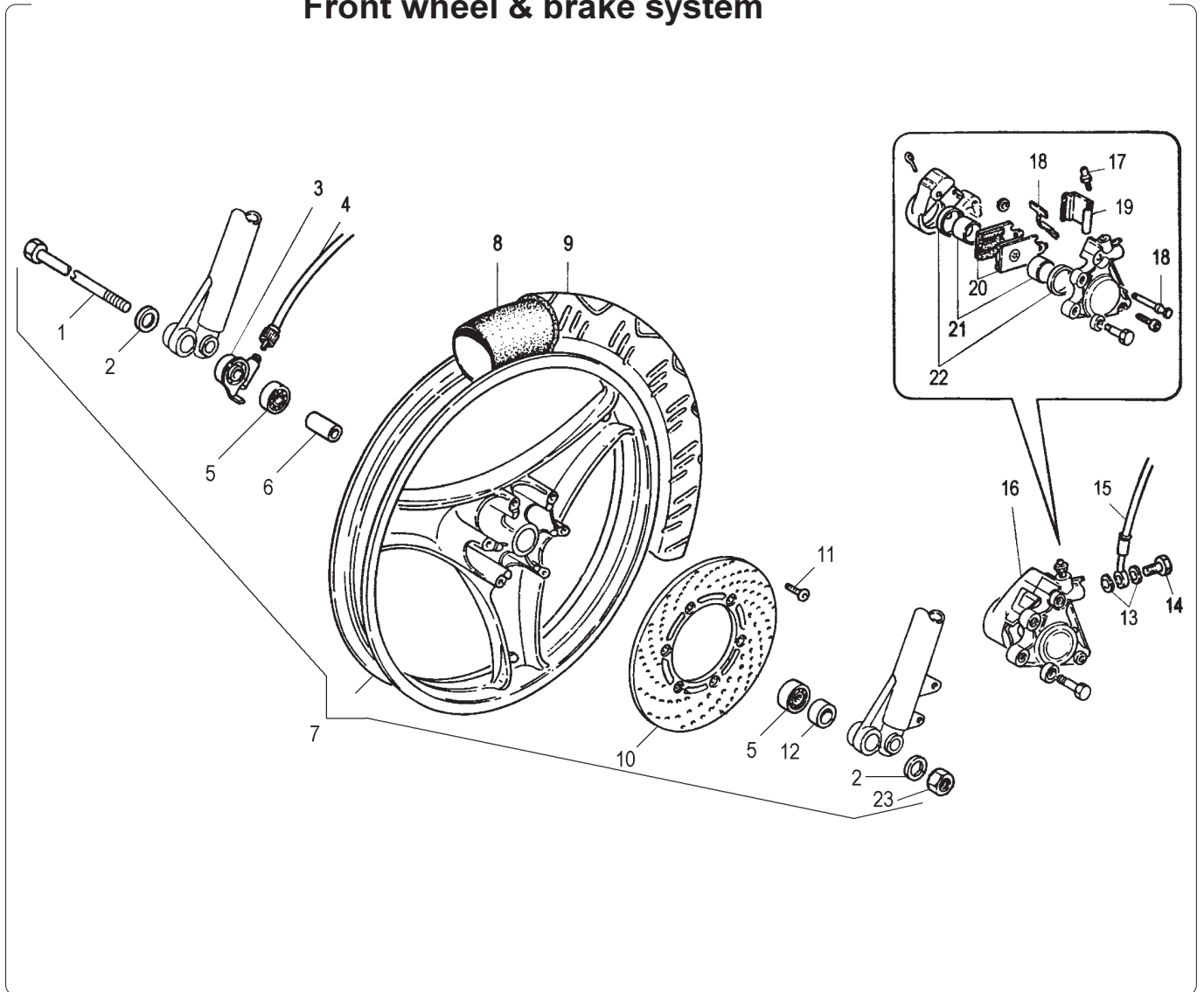
Nr.	Codice	Q.tà	Descrizione
1	165.200.99	1	Marmitta catalitica completa
2	184.006.00	2	Vite fissaggio marmitta - cilindro
3	072.053.00	1	Guarnizione
4	184.038.13	2	Viti fissaggio marmitta - carter
5	150.211.00	3	Kit fissaggio griglia
6	071.344.00	1	Griglia esterna con isolante
7	075.024.00	1	Silentblock marmitta
8	066.137.03	1	Cassetta filtro completa
9	076.012.00	1	Manicotto aspirazione piccolo
10	147.082.13	1	Molla manicotto aspirazione
11	076.015.00	1	Manicotto aspirazione grande
12	080.002.07	2	Passacavo
13	150.043.00	2	Distanziale
14	066.091.00	1	Filtro aspirazione
15	071.337.03	2	Griglia per filtro
16	072.078.00	1	Guarnizione cassetta
17	071.504.03	1	Inserto per carburatore
18	072.160.00	1	Gommino protezione cassetta

Nr.	Code	Q.ty	Description
1	165.200.99	1	Kat-exhaust assy
2	184.006.00	2	Exhaust fixing scre
3	072.053.00	1	Exhaust gasket
4	184.038.13	2	Exhaust fixing screw
5	150.211.00	3	Screws set
6	071.344.00	1	Heat shield
7	075.024.00	1	Exhaust silentblock
8	066.137.03	1	Air box complete
9	076.012.00	1	Airbox intake sleeve
10	147.082.13	1	Air box hose spring clip
11	076.015.00	1	Air box/carb. sleeve
12	080.002.07	2	Grommet
13	150.043.00	2	Spacer
14	066.091.00	1	Air filter
15	071.337.03	2	Holder filter
16	072.078.00	1	Gasket air box cover
17	071.504.03	1	Cap
18	072.160.00	1	Grommet

Sospensione anteriore e posteriore
Front & rear suspension


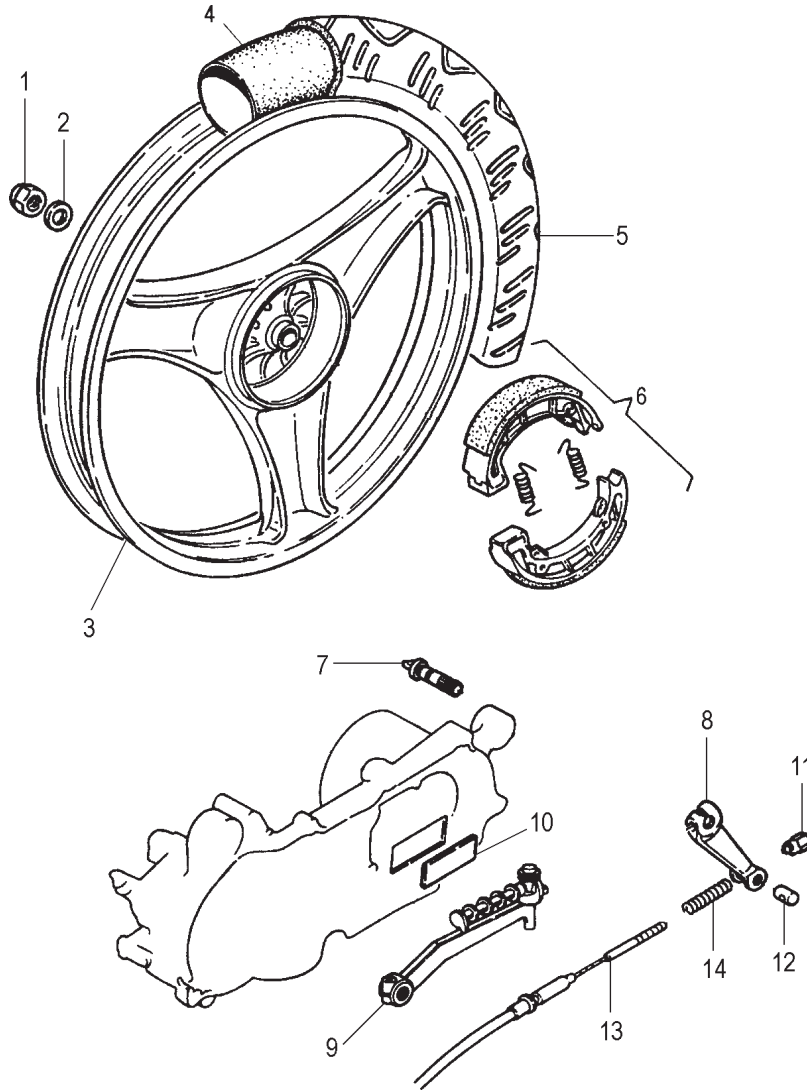
Nr.	Codice	Q.tà	Descrizione
1	185.009.13	1	Ghiera serie sterzo
2	104.014.00	1	Serie sterzo
3	120.261.00	44	Sfere
4	184.201.00	3	Clips vite
5	120.362.99	1	Testa croce con tubi di forza
6	120.363.00	2	Molla dx / sx
7	120.364.00	2	Protezione in plastica + gommino
8	120.365.00	2	Kit paraolio + anello
9	120.367.00	1	Fodero dx
10	120.366.00	1	Fodero sx
11	071.275.00	2	Catadiottro rettangolare adesivo
12	184.033.13	1	Vite fissaggio superiore
13	010.047.03	1	Ammortizzatore
14	184.038.13	1	Vite fissaggio inferiore
--	013.043.50	1	Forcella idraulica

Nr.	Code	Q.ty	Description
1	185.009.13	1	Steering head nut
2	104.014.00	1	Steering head cap set
3	120.261.00	44	Steering ball cages
4	184.201.00	3	Fixing clips
5	120.362.99	1	Bottom yoke
6	120.363.00	2	R/h - l/h tube spring
7	120.364.00	2	Protection fork tube
8	120.365.00	2	Fork bush/oil seal
9	120.367.00	1	R/h fork leg
10	120.366.00	1	L/h fork leg
11	071.275.00	2	Amber reflector
12	184.033.13	1	Upper fixing screw
13	010.047.03	1	Rear shock absorber
14	184.038.13	1	Lower fixing screw
--	013.043.50	1	Front fork assy

Ruota anteriore e impianto frenante
Front wheel & brake system


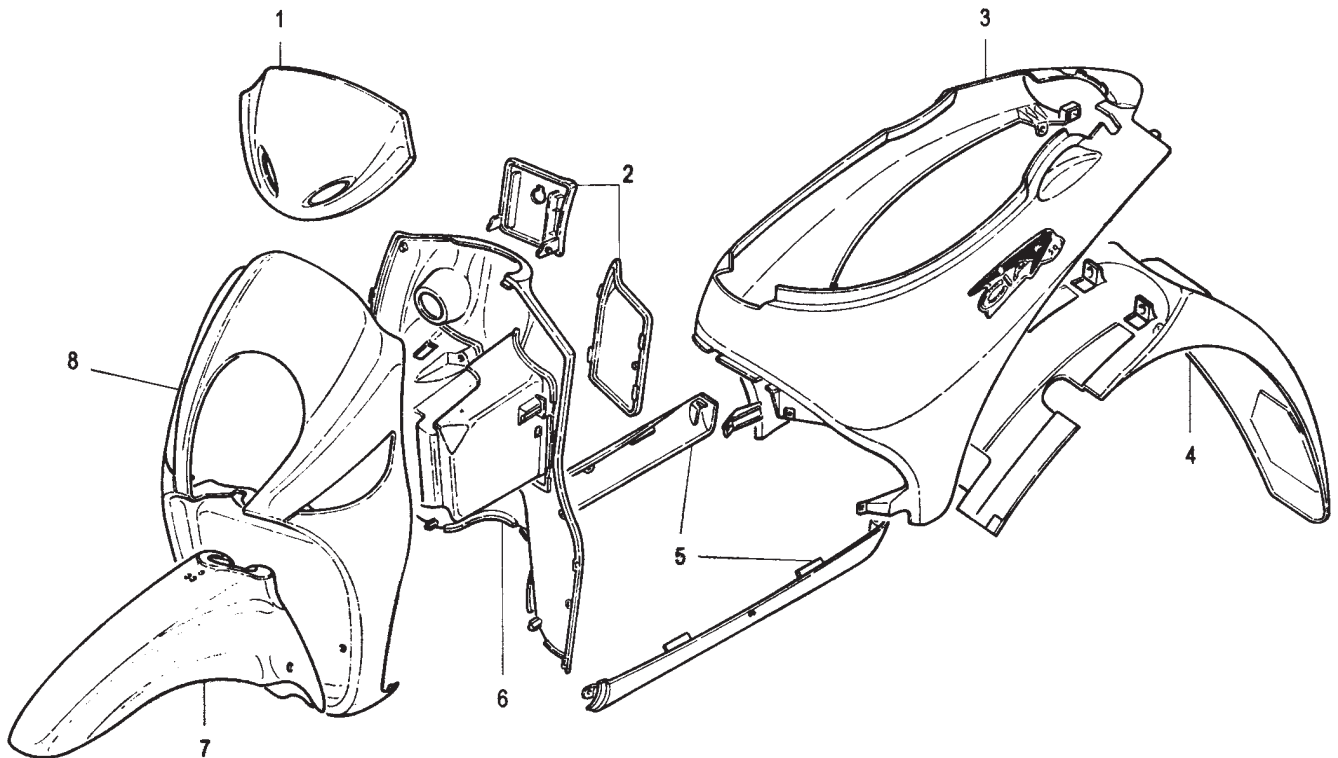
Nr.	Codice	Q.tà	Descrizione
1	119.471.00	1	Perno ruota
2	119.224.00	2	Rondella
3	178.142.00	1	Rinvio
4	178.144.00	1	Trasmissione contakm
5	119.411.00	2	Cuscinetto
6	119.472.00	1	Distanziale
7	109.050.08	1	Ruota anteriore
8	054.038.00	1	Camera d' aria 2.75 x 16 "
9	050.054.00	1	Copertura 2.75 / 80 x 16 "
10	119.466.00	1	Disco freno
11	119.422.00	6	Vite disco freno
12	119.423.00	1	Distanziale
13	190.006.00	2	Rasamenti
14	150.024.14	1	Vite trasmissione idraulica
15	033.038.00	1	Trasmisione idraulica
16	031.019.08	1	Pinza freno
17	119.436.00	1	Valvola di sfiato
18	119.457.00	1	Kit perno + piastra + seeger
19	119.434.00	1	Cuffia
20	119.502.00	1	Pastiglie freno
21	119.435.00	1	Pistoncini
22	119.440.00	1	Serie anelli di tenuta
23	185.011.00	1	Dado

Nr.	Code	Q.ty	Description
1	119.471.00	1	Front wheel spindle
2	119.224.00	2	Washer
3	178.142.00	1	Speedo drive
4	178.144.00	1	Speedo cable
5	119.411.00	2	Bearing
6	119.472.00	1	Spacer
7	109.050.08	1	Front wheel
8	054.038.00	1	Front air tube 2.75 x 16 "
9	050.054.00	1	Tyre 2.75 / 80 x 16 "
10	119.466.00	1	Front brake disc
11	119.422.00	6	Brake disc mounting screw
12	119.423.00	1	Spacer
13	190.006.00	2	Copper banjo washer
14	150.024.14	1	Banjo bolt
15	033.038.00	1	Front brake hose
16	031.019.08	1	Front brake caliper
17	119.436.00	1	Screw
18	119.457.00	1	Caliper kit
19	119.434.00	1	Brake pad cover
20	119.502.00	1	Brake pads
21	119.435.00	1	Front brake piston set
22	119.440.00	1	Seal ring set
23	185.011.00	1	Front wheel nut

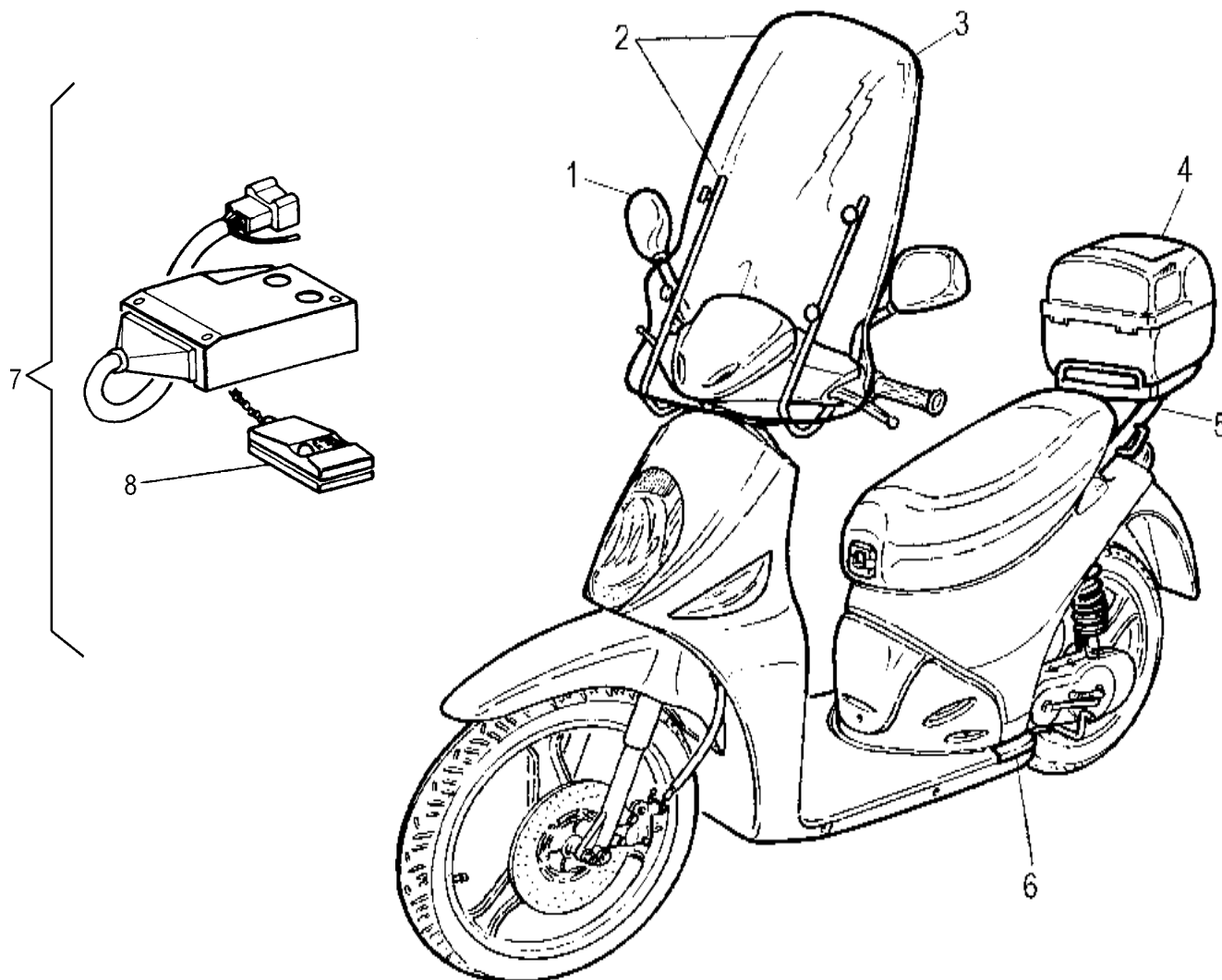


Nr.	Codice	Q.tà	Descrizione
1	185.010.00	1	Dado ruota
2	119.224.00	1	Rondella
3	110.054.08	1	Ruota posteriore
4	054.039.00	1	Camera d' aria 3.25 x 16 "
5	050.044.00	1	Copertura 3.25 / 80 x 16 "
6	119.403.00	1	Anello ceppi
7	119.416.00	1	Ogiva ceppi
8	119.415.00	1	Leva freno
9	081.009.03	1	Leva messa in moto
10	181.170.00	1	Etichetta MALAGUTI
11	150.175.13	1	Vite regolazione freno
12	119.354.13	1	Barilotto
13	048.033.03	1	Trasmissione freno posteriore
14	147.086.13	1	Molla freno posteriore

Nr.	Code	Q.ty	Description
1	185.010.00	1	Rear wheel nut
2	119.224.00	1	Washer
3	110.054.08	1	Rear wheel
4	054.039.00	1	Rear air tube 3.25 x 16 "
5	050.044.00	1	Tyre 3.25 / 80 x 16 "
6	119.403.00	1	Rear brake shoes
7	119.416.00	1	Cam
8	119.415.00	1	Brake lever
9	081.009.03	1	Kick starter lever
10	181.170.00	1	MALAGUTI label
11	150.175.13	1	Adjustment screw
12	119.354.13	1	Rear brake cable nipple
13	048.033.03	1	Return spring
14	147.086.13	1	Rear brake cable

**Colori moto
 Colour table**

TABELLA COLORI - COLOUR CODES
Colori - Colours

N° Nr.	Codice Code	58 Grigio Quarz Quarz Grey	64 Blu Acciaio Steel Blue	72 Bianco White	87 Argento Lucido Bright Silver	94 Blu Notte Dark Blue		
1	071.301.	58	64	72	87	94		
2	071.367.	58	64	72	87	94		
3	063.153.	58	64	72	87	94		
4	063.152.	58	64	72	87	94		
5	063.177.	58	64	72	87	94		
6	065.060.	58	64	72	87	94		
7	055.052.	58	64	72	87	94		
8	066.071.	58	64	72	87	94		
--	181.231.	74	74	87	87	94		

**Accessori
Accessories**


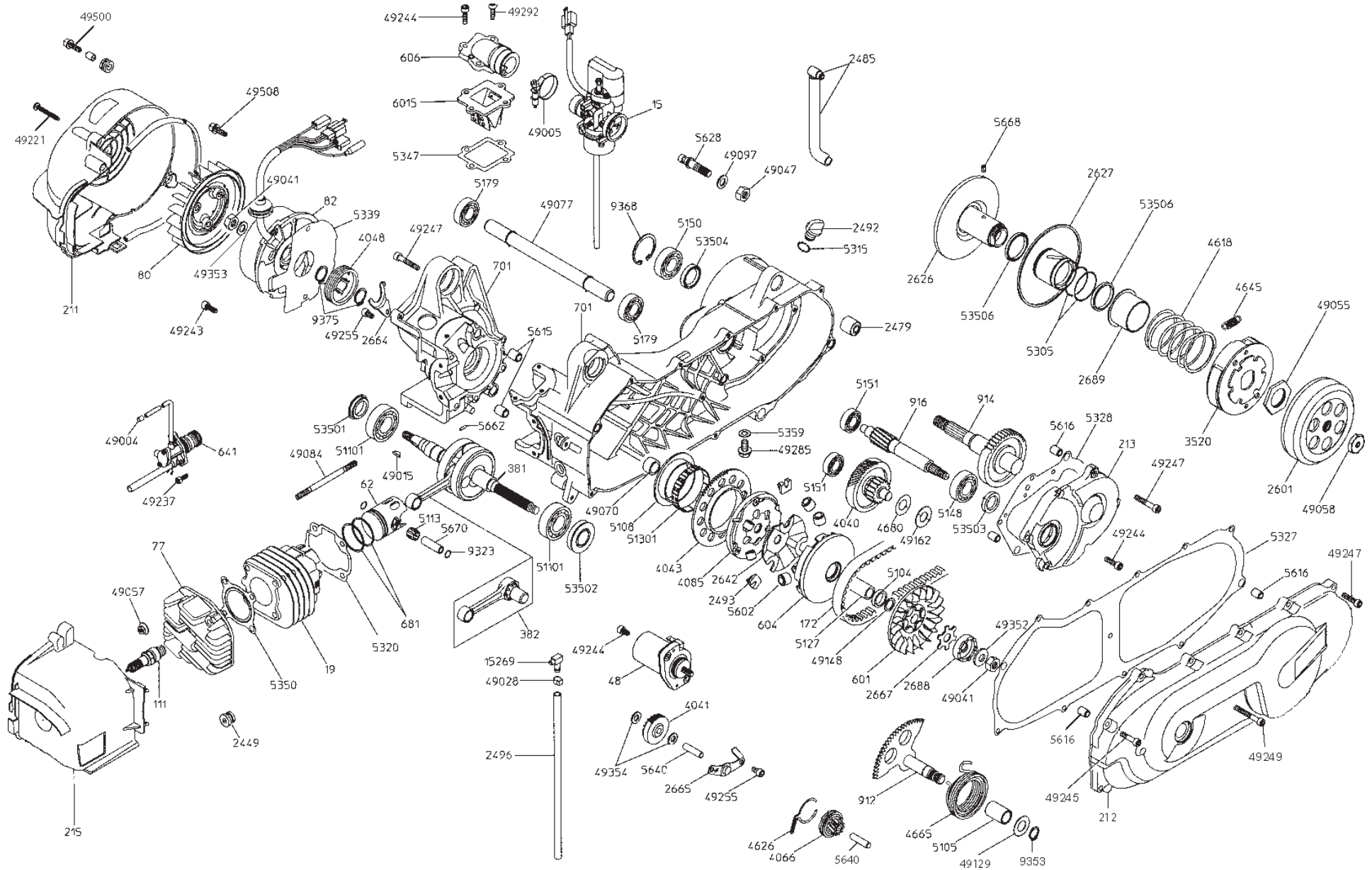
Nr.	Codice	Q.tà	Descrizione
1	088.014.03	1	Specchio dx (di serie mercato estero)
2	063.174.00	1	Parabrezza completo
3	063.175.00	1	Lastra parabrezza
4	065.072. --	1	Baulone porta casco
5	173.053.00	1	Porta pacco
6	084.038.00	1	Kit staffe secondo passeggero
7	018.078.00	1	Antifurto + cablaggio
8	018.079.00	1	Radiocomando antifurto
--	065.027.00	1	Coprimoto scooter standard
--	065.077.00	1	Coprimoto scooter con accessori

Nr.	Code	Q.ty	Description
1	088.014.03	1	R/h mirror (originally fitted)
2	063.174.00	1	Windscreen
3	063.175.00	1	Windscreen glass
4	065.072. --	1	Top case
5	173.053.00	1	Rear carrier
6	084.038.00	1	Passenger footrests
7	018.078.00	1	Alarm complete
8	018.079.00	1	Remote control
--	065.027.00	1	Scooter canvas cover
--	065.077.00	1	Accessoried scooter canvas cover

Tabella colori baulone - Top case colour codes

N° Nr.	Codice Code	Nero Black	Grigio Quarz Quarz Grey	Blu Acciaio Steel Blue	Argento Silver	Blu Notte Dark Blue
4	065.072.	03	58	64	88	94

CIAK 50 Monodisco Aria Kat Euro 2-2.3
Motore 31 MY
31 MY engine parts



31 MY engine parts

Nr.	Codice	Q.tà	Descrizione
15	715.105.00	1	Carburatore DELL'ORTO PHVA 12 - PS / R 6334
19	771.161.00	1	Cilindro completo + pistone
48	024.044.00	1	Motorino avviamento
62	771.157.00	1	Pistone completo Ø 40
77	777.019.00	1	Testa
80	780.003.00	1	Ventola
82	782.021.00	1	Volano magnete
111	711.008.00	1	Candela
172	717.005.00	1	Cinghia di trasmissione
211	721.067.00	1	Convogliatore ventola
212	721.076.00	1	Coperchio messa in moto completo
213	721.056.00	1	Coperchio trasmissione
215	721.054.00	1	Cuffia convogliatore cilindro
381	771.160.00	1	Imbiellaggio + gabbia
382	771.118.00	1	Biella completa
601	760.061.00	1	Puleggia anteriore fissa
604	760.044.00	1	Puleggia anteriore mobile + boccola
606	760.045.00	1	Collettore aspirazione
641	764.011.00	1	Pompa olio completa
681	771.142.00	1	Serie segmenti Ø 40
701	770.025.00	1	Coppia carter
912	701.044.00	1	Albero messa in moto
914	701.061.00	1	Albero uscita moto completo Z = 45
916	701.046.00	1	Albero trasmissione Z = 13
2449	724.051.00	2	Gommino supporto convogliatore cilindro
2479	724.075.00	1	Gommino silentblock carter
2485	724.052.00	1	Raccordo plastica sfiato olio
2492	724.048.00	1	Tappo alimentazione olio
2493	724.049.00	3	Tassello di traino
2496	724.074.00	1	Tubo entrata olio
2601	726.027.00	1	Campana frizione completa
2626	726.028.00	1	Puleggia secondaria fissa completa
2627	726.030.00	1	Puleggia secondaria mobile completa
2642	726.020.00	1	Cappello porta tasselli
2664	726.021.00	1	Piastrina ritegno paraolio
2665	726.022.00	1	Piastrina ingranaggio doppio intermedio E/S
2667	726.023.00	1	Piastrina traino puleggia anteriore fissa
2688	726.026.00	1	Scodellino dentato messa in moto
2689	726.029.00	1	Scodellino portamolla variatore
3520	735.028.00	1	Frizione centrifuga completa
4040	740.159.00	1	Ingranaggio doppio intermedio completo Z = 11 / 52
4041	740.121.00	1	Ingranaggio doppio intermedio E/S + boccola
4043	740.122.00	1	Corona avviamento elettrico Z = 71

Nr.	Code	Q.ty	Description
15	715.105.00	1	Carburettor DELL'ORTO PHVA 12 - PS / R 6334
19	771.161.00	1	Cylinder assy
48	024.044.00	1	Starter motor
62	771.157.00	1	Piston assy Ø 40
77	777.019.00	1	Cylinder head
80	780.003.00	1	Fan
82	782.021.00	1	Magneto flywheel assy
111	711.008.00	1	Spark plug
172	717.005.00	1	V-belt
211	721.067.00	1	Air shroud (outer)
212	721.076.00	1	Case cover
213	721.056.00	1	Gear cover
215	721.054.00	1	Air shroud (inner)
381	771.160.00	1	Crankshaft
382	771.118.00	1	Connecting rod
601	760.061.00	1	Primary fixed pulley
604	760.044.00	1	Primary pulley
606	760.045.00	1	Intake manifold
641	764.011.00	1	Oil pump assy
681	771.142.00	1	Piston ring set Ø 40
701	770.025.00	1	Crankcase assy
912	701.044.00	1	Kick start shaft
914	701.061.00	1	Drive shaft assy Z = 45
916	701.046.00	1	Gear shaft Z = 13
2449	724.051.00	2	Cylinder cover grommet
2479	724.075.00	1	Rubber
2485	724.052.00	1	Oil breather pipe
2492	724.048.00	1	Oil plug
2493	724.049.00	3	Dowels
2496	724.074.00	1	Oil pipe
2601	726.027.00	1	Clutch housing
2626	726.028.00	1	Secondary fixed pulley
2627	726.030.00	1	Secondary pulley
2642	726.020.00	1	Dowelholder cap
2664	726.021.00	1	Plate
2665	726.022.00	1	Idle gear plate
2667	726.023.00	1	Drive pulley lock washer
2688	726.026.00	1	Drive plate
2689	726.029.00	1	Spring holder
3520	735.028.00	1	Clutch assy
4040	740.159.00	1	Idle gear assy Z = 11 / 52
4041	740.121.00	1	Idle gear assy E/S
4043	740.122.00	1	Kick star gear Z = 71

Clak 50 Monodisco Aria Kat Euro 2-2.3 Motore 31 MY 31 MY engine parts

Nr.	Codice	Q.tà	Descrizione
4048	740.123.00	1	Ingranaggio conduttore pompa olio
4066	740.124.00	1	Ingranaggio scorrevole messa in moto
4085	740.125.00	1	Ruota libera completa
4618	746.048.00	1	Molla puleggia secondaria mobile
4626	746.044.00	1	Molla scorrevole messa in moto
4645	746.047.00	3	Molla richiamo ceppi frizione
4665	746.042.00	1	Molla ritorno leva messa in moto
4680	746.045.00	1	Molla a disco ingranaggio doppio intermedio
5104	751.063.00	1	Distanziale c/gola Ø 18 x 23 x 4.4
5105	751.041.00	1	Boccola albero messa in moto Ø 15 x 20 x 30
5108	751.042.00	1	Boccola flangiata corona E/S
5113	751.043.00	1	Gabbia KBK Ø 10 x 14 x 12,5
5127	751.045.00	1	Boccola puleggia anteriore mobile
5148	603.227.00	1	Cuscinetto Ø 17 x 40 x 12 (6203)
5150	751.046.00	1	Cuscinetto Ø 17 x 40 x 12 (6203 - 2RS1)
5151	751.047.00	2	Cuscinetto Ø 10 x 30 x 9 (6200 - C3)
5179	751.049.00	2	Cuscinetto Ø 17 x 35 x 10 stagno (6003 - 2RS)
5305	753.135.00	2	Anello di tenuta OR Ø 36 x 1,5
5315	753.105.00	1	Anello di tenuta OR Ø 13.3 x 2.4
5320	753.129.00	1	Guarnizione base cilindro
5327	753.120.00	1	Guarnizione coperchio messa in moto
5328	753.121.00	1	Guarnizione coperchio trasmissione
5339	753.109.00	1	Guarnizione statore volano
5347	753.110.00	1	Guarnizione valvola lamelle
5350	753.111.00	1	Guarnizione testa
5359	753.112.00	1	Guarnizione vite scarico olio
5602	756.098.00	6	Massa centrifuga completa Ø 9.25
5615	756.029.00	2	Grano riferimento carter
5616	756.030.00	4	Grano riferimento coperchi
5628	756.074.00	1	Perno ceppi freno
5640	756.070.00	1	Perno Ø 8 x 32
5662	756.071.00	1	Rullo Ø 3 x 11.8
5668	756.082.00	2	Rullino di guida variatore
5670	756.073.00	1	Spinotto Ø 10 x 33
6015	760.046.00	1	Valvola lamelle completa
9323	703.028.00	2	Anello fermo spinotto Ø 11.8
9353	703.005.00	1	Anello seeger albero Ø 15
9368	703.025.00	1	Anello seeger foro Ø 40
9375	703.026.00	2	Anello seeger albero Ø 19
15269	715.096.00	1	Raccordo tubo depressore
49004	749.148.00	1	Fascetta tubo pompa olio
49005	749.270.00	1	Fascetta antimanomissione flangia aspirazione

Nr.	Code	Q.ty	Description
4048	740.123.00	1	Pump drive gear
4066	740.124.00	1	Kick start pinion gear
4085	740.125.00	1	Free wheel assy
4618	746.048.00	1	Secondary pulley spring
4626	746.044.00	1	Kick start thrust spring
4645	746.047.00	3	Clutch pads spring
4665	746.042.00	1	Kick start return spring
4680	746.045.00	1	Idle gear spring
5104	751.063.00	1	Spacer Ø 18 x 23 x 4.4
5105	751.041.00	1	Kick start shaft bush Ø 15 x 20 x 30
5108	751.042.00	1	Bush
5113	751.043.00	1	Cage Ø 10 x 14 x 12,5
5127	751.045.00	1	Primary pulley bush
5148	603.227.00	1	Bearing Ø 17 x 40 x 12 (6203)
5150	751.046.00	1	Bearing Ø 17 x 40 x 12 (6203 - 2RS1)
5151	751.047.00	2	Bearing Ø 10 x 30 x 9 (6200 - C3)
5179	751.049.00	2	Bearing Ø 17 x 35 x 10 (6003 - 2RS)
5305	753.135.00	2	Oil seal OR Ø 36 x 1,5
5315	753.105.00	1	Oil seal OR Ø 13.3 x 2.4
5320	753.129.00	1	Cylinder base gasket
5327	753.120.00	1	Sidecase gasket
5328	753.121.00	1	Gear box gasket
5339	753.109.00	1	Stator gasket
5347	753.110.00	1	Reed valve gasket
5350	753.111.00	1	Head gasket
5359	753.112.00	1	Oil drain gasket
5602	756.098.00	6	Centrifugal roller Ø 9.25
5615	756.029.00	2	Crankcase locating dowel
5616	756.030.00	4	Gearbox locating dowel
5628	756.074.00	1	Pin
5640	756.070.00	1	Pin Ø 8 x 32
5662	756.071.00	1	Pin Ø 3 x 11.8
5668	756.082.00	2	Pin guide
5670	756.073.00	1	Pin Ø 10 x 33
6015	760.046.00	1	Reed valve assy
9323	703.028.00	2	Circlip Ø 11.8
9353	703.005.00	1	Kick start circlip Ø 15
9368	703.025.00	1	Wheel bearing circlip Ø 40
9375	703.026.00	2	Oil pump circlip Ø 19
15269	715.096.00	1	T pipe
49004	749.148.00	1	Clamp
49005	749.270.00	1	Antitampering clamp

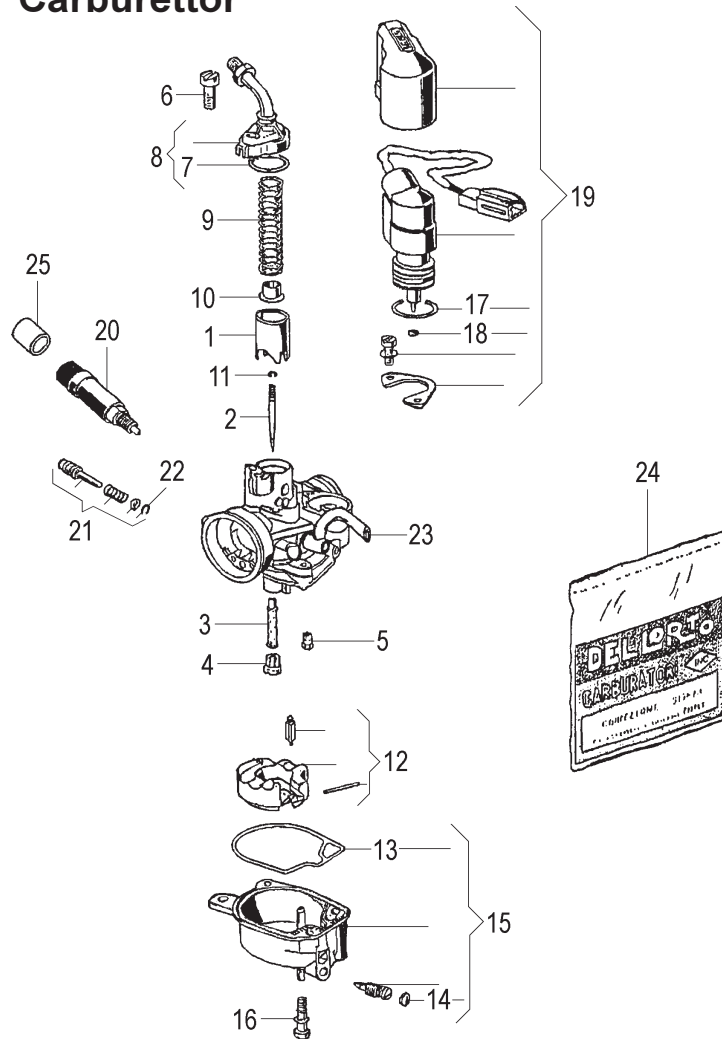
CIAK 50 Monodisco Aria Kat Euro 2-2.3

Motore 31 MY

31 MY engine parts

Nr.	Codice	Q.tà	Descrizione
49015	749.107.00	1	Chiavetta volano magnete
49028	749.263.00	1	Fascetta tubo depressore
49040	749.210.00	1	Dado M 10 x 1.25 H = 13.5
49041	749.181.00	1	Dado M 10 x 1.25 H = 8
49047	749.203.00	1	Dado M 10 x 1,25 - (CH = 25) - H = 7
49055	749.219.00	1	Dado M 28 x 1 - (CH = 42) - H = 4
49057	749.183.00	4	Dado fissaggio testa M 7 x 1
49058	749.184.00	1	Dado M 10 x 1 - H = 5.8 - (CH = 24)
49070	749.186.00	1	Distanziale cuscinetto paraolio frizione
49077	749.264.00	1	Distanziale attacco carter + seeger
49084	749.188.00	4	Prigioniero fissaggio testa M 7 x 1 x 109
49097	749.205.00	1	Rondella bisellata Ø 10 x 21 x 2
49129	749.189.00	1	Rondella acciaio blu Ø 15,1 x 28 x 1
49148	749.222.00	1	Rondella acciaio blu Ø 13.2 x 20 x 1.3
49162	749.206.00	1	Rondella acciaio blu Ø 14 x 29 x 1
49221	749.190.00	1	Vite autofilettante convogliatore ventola
49237	749.095.00	2	Vite M 5 x 14
49243	749.036.00	2	Vite M 6 x 16
49244	749.037.00	8	Vite M 6 x 20
49245	749.068.00	9	Vite M 6 x 25
49247	749.039.00	10	Vite M 6 x 35
49249	749.142.00	1	Vite M 6 x 45
49255	749.176.00	3	Vite M 6 x 12
49285	749.191.00	1	Vite scarico olio M 8 x 1,25 x 15
49292	184.218.00	3	Vite antimanomissione
49352	749.192.00	1	Rondella conica scodellino messa in moto
49353	749.193.00	1	Rondella Ø 10,5 x 18 x 2
49354	749.194.00	2	Rondella Ø 8 x 16 x 2
49500	749.196.00	1	Vite M 6 x 20 + rondella (nera)
49508	749.201.00	3	Vite M 6 x 16 + rondelle
51101	751.066.00	2	Cuscinetto Ø 20 x 47 x 14 (6204 - TN9/C4)
51301	751.053.00	1	Gabbia Ø 57 x 61 x 10 (57RFN - 6110A)
53501	753.115.00	1	Paraolio Ø 20 x 30 / 34 x 5 / 6.1
53502	753.116.00	1	Paraolio Ø 19 x 42 x 9
53503	753.117.00	1	Paraolio Ø 17 x 28 x 5.5
53504	753.118.00	1	Paraolio Ø 22 x 32 x 6
53506	753.136.00	2	Paraolio Ø 37 x 39 x 3
--	740.143.00	1	Gruppo variatore con frizione
--	771.124.00	1	Serie paraoli
--	771.158.00	1	Pistone completo Ø 40.5 - 1° maggiorazione
--	771.143.00	1	Serie segmenti Ø 40.5 - 1° maggiorazione
--	771.158.01	1	Pistone completo Ø 41 - 2° maggiorazione
--	771.143.01	1	Serie segmenti Ø 41 - 2° maggiorazione
--	142.123.03	1	Motore completo EURO 2-2.3 (174.119)

Nr.	Code	Q.ty	Description
49015	749.107.00	1	Woodruff key
49028	749.263.00	1	Clamp
49040	749.210.00	1	Nut M 10 x 1.25 H = 13.5
49041	749.181.00	1	Nut M 10 x 1.25 H = 8
49047	749.203.00	1	Nut M 10 x 1,25 - (CH = 25) - H = 7
49055	749.219.00	1	Nut M 28 x 1 - (CH = 42) - H = 4
49057	749.183.00	4	Nut M 7 x 1
49058	749.184.00	1	Nut M 10 x 1 - H = 5.8 - (CH = 24)
49070	749.186.00	1	Spacer
49077	749.264.00	1	Spacer
49084	749.188.00	4	Cylinder head stud M 7 x 1 x 109
49097	749.205.00	1	Washer Ø 10 x 21 x 2
49129	749.189.00	1	Washer Ø 15,1 x 28 x 1
49148	749.222.00	1	Washer Ø 13.2 x 20 x 1.3
49162	749.206.00	1	Washer Ø 14 x 29 x 1
49221	749.190.00	1	Screw
49237	749.095.00	2	Screw M 5 x 14
49243	749.036.00	2	Screw M 6 x 16
49244	749.037.00	8	Screw M 6 x 20
49245	749.068.00	9	Screw M 6 x 25
49247	749.039.00	10	Screw M 6 x 35
49249	749.142.00	1	Screw M 6 x 45
49255	749.176.00	3	Screw M 6 x 12
49285	749.191.00	1	Oil drain screw M 8 x 1,25 x 15
49292	184.218.00	3	Antitampering screw
49352	749.192.00	1	Washer
49353	749.193.00	1	Washer Ø 10,5 x 18 x 2
49354	749.194.00	2	Washer Ø 8 x 16 x 2
49500	749.196.00	1	Screw M 6 x 20 (black)
49508	749.201.00	3	Screw M 6 x 16
51101	751.066.00	2	Bearing Ø 20 x 47 x 14 (6204 - TN9/C4)
51301	751.053.00	1	Cage Ø 57 x 61 x 10 (57RFN - 6110A)
53501	753.115.00	1	Oil seal Ø 20 x 30 / 34 x 5 / 6.1
53502	753.116.00	1	Oil seal Ø 19 x 42 x 9
53503	753.117.00	1	Oil seal Ø 17 x 28 x 5.5
53504	753.118.00	1	Oil seal Ø 22 x 32 x 6
53506	753.136.00	2	Oil seal Ø 33 x 39 x 4
--	740.143.00	1	Variable transmission clutch set
--	771.124.00	1	Oil seal set
--	771.158.00	1	1° oversized piston assy - Ø 40.5
--	771.143.00	1	1° oversized piston ring set Ø 40,5
--	771.158.01	1	2° oversized piston assy Ø 41
--	771.143.01	1	2° oversized piston ring set Ø 41
--	142.123.03	1	Engine assy EURO 2-2.3 (174.119)

**Carburatore
Carburettor**


Nr.	Codice	Q.tà	Descrizione
01	623.237.00	1	Valvola gas completa
02	623.249.00	1	Spillo conico A 21 / 2A
03	623.248.00	1	Polverizzatore HA 208
04	623.235.00	1	Getto massimo Ø 46
05	623.236.00	1	Getto minimo Ø 30
06	623.239.00	1	Vite coperchio
07			Vedi articolo 623.066.00
08	623.240.00	1	Coperchio completo
09	623.241.00	1	Molla valvola gas
10	623.242.00	1	Fermo spillo conico
11	623.243.00	1	Seeger spillo conico
12	623.244.00	1	Galleggiante completo
13			Vedi articolo 623.066.00
14			Vedi articolo 623.066.00
15	623.245.00	1	Vaschetta completa
16	623.246.00	4	Vite vaschetta
17			Vedi articolo 623.066.00
18			Vedi articolo 623.066.00
19	623.247.00	1	Starter completo
20	623.251.00	1	Solenoide
21	623.250.00	1	Vite regolazione valvola gas
22			Vedi articolo 623.066.00
23	623.252.00	1	Tubo aria vaschetta
24	623.066.00	1	Busta guarnizioni
25	072.162.00	1	Gommino protezione solenoide
--	715.105.00	1	Carburatore completo Dell'Orto PHVA 12 - ZS / R 6334

Nr.	Code	Q.ty	Description
01	623.237.00	1	Throttle valve, complete
02	623.249.00	1	Needle A 21 / 2A
03	623.248.00	1	Spray nozzle HA 208
04	623.235.00	1	Max jet Ø 46
05	623.236.00	1	Idle jet Ø 30
06	623.239.00	1	Cover screw
07			Refer to 623.066.00
08	623.240.00	1	Cover, complete
09	623.241.00	1	Throttle valve spring
10	623.242.00	1	Cap
11	623.243.00	1	Seeger
12	623.244.00	1	Float assy
13			Refer to 623.066.00
14			Refer to 623.066.00
15	623.245.00	1	Float chamber
16	623.246.00	4	Screw
17			Refer to 623.066.00
18			Refer to 623.066.00
19	623.247.00	1	Starter, complete
20	623.251.00	1	Solenoid
21	623.250.00	1	Throttle valve adj. screw
22			Refer to 623.066.00
23	623.252.00	1	Pipe
24	623.066.00	1	Gasket set
25	072.162.00	1	Grommet
--	715.105.00	1	Carburettor assy Dell'Orto PHVA 12 - ZS / R 6334