

NACIONAL MOTOR, S.A.U. DERBI

C/ Barcelona, nº19 - Martorelles 08107 - BARCELONA (SPAIN)

Tel. 93 565 78 78 - Fax 93 565 78 52

DERBI



**TERRA 125cc 4T 2007-2009 E3 &
TERRA ADVENTURE 125cc 4T 2008-2009 E3**

CÓDIGO CATÁLOGO
CATALOGUE NUMBER

7077CN09002

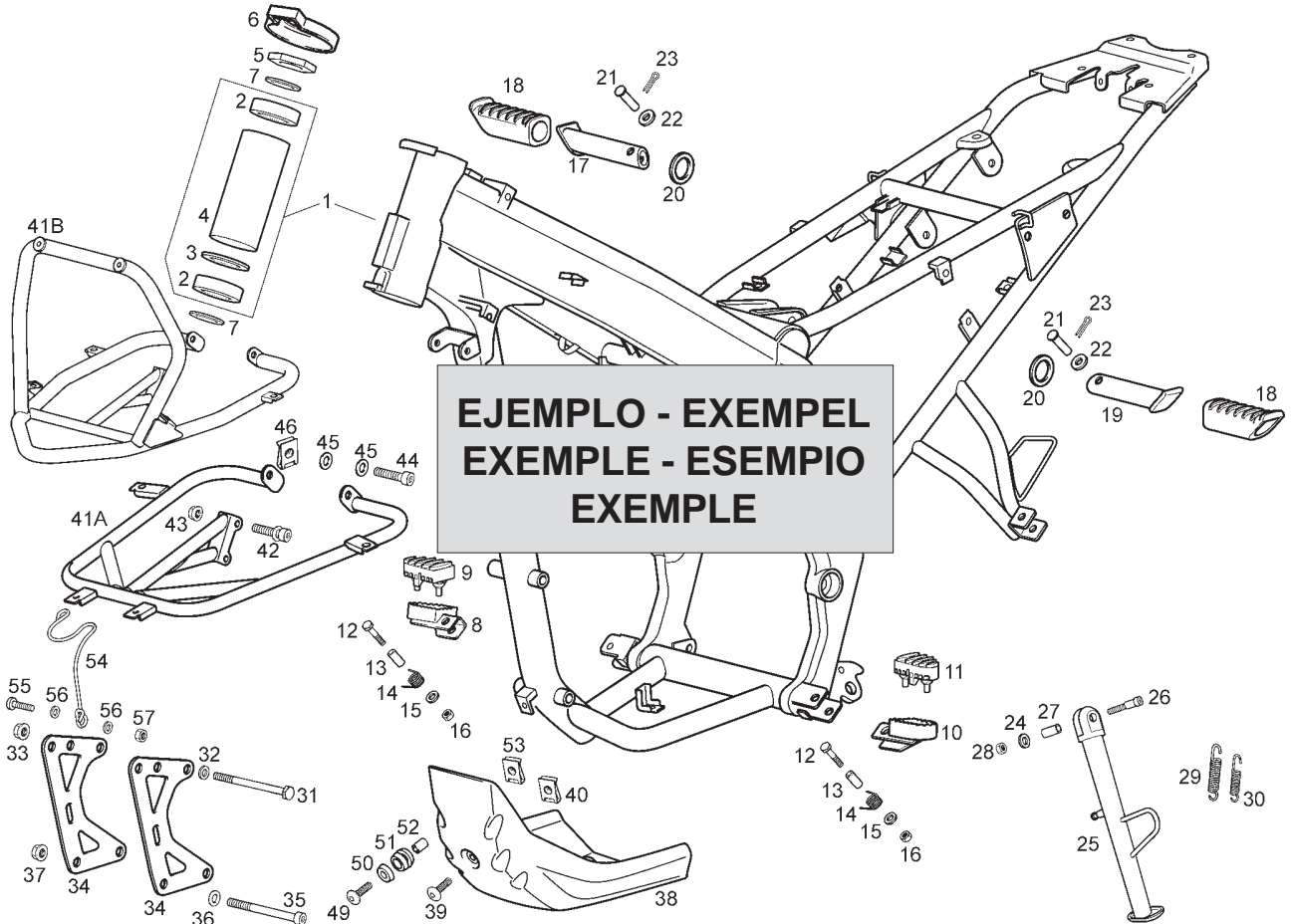


Fig.	Ver.	COD. KOD.	DESCRIPCIÓN DENOMINAZIONE NAME	BEZEICHUNG DESIGNATION	MOD.	Nº CHASIS Nº TELAIO FRAME NUM. N.º CADRE Nr. RHAMEN	
		01A	00G01924601	R-SCTO.CUADRO C/COJIN. ATLANTIS TELAIO	RHAMEN	12	XXXXXXX
2		01A	01	00G01924601	RHAMEN	12	XXXXXXX
3		01A	02	00G01924601	RHAMEN	12	XXXXXXX
4		01A	03	00G01924601	RHAMEN	12	XXXXXXX
1		5	8	6	7		

1- Código de localización de piezas. 2- Código indicativo de pieza reemplazada. 3- Código indicativo de pieza anulada. 4- Código indicativo de pieza restituida (esta se monta de nuevo). 5- Código de referencia de la pieza. 6- Identificación de modelos. 7- Los códigos de esta casilla indican que, a partir del número de chasis o motor indicado dentro de esta, se monta una nueva pieza que reemplaza a la anterior (sección 2), que una pieza no se monta (sección 3), o que la pieza anulada se monta de nuevo (sección 4), y concierne a los modelos indicados (sección 6). 8- Denominación de la pieza.

1- Codice di localizzazione pezzi. 2- Codice indicatore del pezzo sostituito. 3- Il pezzo precedente non si monta. 4- Codice indicatore dei pezzi che si tornano a montare. 5- Codice di identificazione del pezzo. 6- Identificazione del modello. 7- Il codice di questa casella indica che, dal numero di Telaio/motore indicato, si monta un nuovo pezzo che sostituisce il precedente (sezione 2), che un pezzo non si monta (sezione 3), oppure che il pezzo annullato si monta di nuovo (sezione 4), facendo riferimento al modello indicato (sezione 6). 8- Denominazione del pezzo.

1- Part location number. 2- Substituted part number. 3- Withdrawn part number (no longer fitted). 4- Restored part number (newly fitted being withdrawn). 5- Part reference number. 6- Model identification number. 7- Chassis or engine number from which a new part is fitted substituting a part which has been withdrawn (see para 2) or a part is withdrawn is fitted again (see para 4), in the models indicated (see para 6). 8- Part identification label.

1- Zeichnungs - Nummer. 2- Ausführung. 3- Gestrichene Ersatzteilnummer. 4- Ersetzte Ersatzteilnummer. 5- Ersatzteilnummer. 6- Modell - Nummer. 7- Rhamen - oder motonummer, für die ein neues teil eingestzt wird, z.b. eine nummer, die geändert (s. para 2), order ein teil, das gestrichen wurde (s.para 3), order ein teil, das vorübergehend verschiedene modelle (s. para 6) 8- Bezeichnung.

1- Code de localisation de la pièce. 2- Code indicateur de pièce remplacé par un autre. 3- Code indicateur de pièce annulé (elle n'est plus montée). 4- Code indicateur de pièce restituée (elle se monte à nouveau). 5- Code référence de la pièce. 6- Les codes de cette case indiquant qu'à partir de numero 7- Chassis ou de moteur indiqué, un nouvelle pièce est montée en remplacement d'une autre (section 2), qu'une pièce n'est plus montée (section 3) ou la pièce anulée est montée à nouveau (section 4) et concernant les modèles indiqués (section 6). 8- Denomination de la pièce.





IDENTIFICACION DE MODELOS REPRESENTADOS EN ESTE CATALOGO SEGUN LOS DIGITOS SIGUIENTES

IDENTIFICAZIONE DEI MODELLI RAPPRESENTATI IN QUESTO CATALOGO SECONDO I NUMERI A SEGUIRE

THE MODELS REFERRED INTO THIS CATALOGUE ARE IDENTIFIED BY FOLLOWING NUMBERS

BESTIMMUNG DER VERSCHIEDENEN MODELLE IN DIESEM KATALOG

IDENTIFICATION DES MODELOES REPRESENTES DANS CE CATALOGUE, EN FONCTION DES CODES SUIVANTS

MODELO MODELLI MODEL MODELL MODELE	DENOMINACION DENOMINAZIONE MODEL NAME BEZEICHNUNG DENOMINATION	CODIGO MODELO CODICE MODELLI CODE MODEL KODE MODELL CODE MODELE
<div style="text-align: center; font-size: 48px; font-weight: bold;">1</div> 	TERRA 125cc 4T ESPAÑA ROJO (MADRESELVA) 2007 E3 TERRA 125cc 4T FRANCE RED (MADRESELVA) 2007 E3 TERRA 125cc 4T ENGLAND RED (MADRESELVA) 2007 E3 TERRA 125cc 4T ITALY RED (MADRESELVA) 2007 E3	E 9 2 H 6 8 E 7 3 0 E 9 2 H 6 8 F 7 3 0 E 9 2 H 6 8 G 7 3 0 E 9 2 H 6 8 I 7 3 0
<div style="text-align: center; font-size: 48px; font-weight: bold;">2</div> 	TERRA 125cc 4T ESPAÑA GRIS (ALGARROBO) 2007 E3 TERRA 125cc 4T FRANCE GREY (ALGARROBO) 2007 E3 TERRA 125cc 4T ENGLAND GREY (ALGARROBO) 2007 E3 TERRA 125cc 4T ITALY GREY (ALGARROBO) 2007 E3	E 9 2 H 6 8 E 7 7 0 E 9 2 H 6 8 F 7 7 0 E 9 2 H 6 8 G 7 7 0 E 9 2 H 6 8 I 7 7 0
<div style="text-align: center; font-size: 48px; font-weight: bold;">3</div> 	TERRA 125cc 4T ESPAÑA AMARILLO (JAZMIN) 2008 E3 TERRA 125cc 4T FRANCE YELLOW (JAZMIN) 2008 E3 TERRA 125cc 4T ENGLAND YELLOW (JAZMIN) 2008 E3 TERRA 125cc 4T ITALY YELLOW (JAZMIN) 2008 E3	E 9 2 H 5 8 E 8 2 0 E 9 2 H 5 8 F 8 2 0 E 9 2 H 5 8 G 8 2 0 E 9 2 H 5 8 I 8 2 0
<div style="text-align: center; font-size: 48px; font-weight: bold;">4</div> 	TERRA 125cc 4T ADVENTURE ESPAÑA BLANCO (AJEDREA) 2008 E3 TERRA 125cc 4T ADVENTURE FRANCE WHITE (AJEDREA) 2008 E3 TERRA 125cc 4T ADVENTURE ENGLAND WHITE (AJEDREA) 2008 E3 TERRA 125cc 4T ADVENTURE ITALY WHITE (AJEDREA) 2008 E3	E 9 2 H 7 0 E 8 1 0 E 9 2 H 7 0 F 8 1 0 E 9 2 H 7 0 G 8 1 0 E 9 2 H 7 0 I 8 1 0

IDENTIFICACION DE MODELOS REPRESENTADOS EN ESTE CATALOGO SEGUN LOS DIGITOS SIGUIENTES
 IDENTIFICAZIONE DEI MODELLI RAPPRESENTATI IN QUESTO CATALOGO SECONDO I NUMERI A SEGUIRE
 THE MODELS REFERRED INTO THIS CATALOGUE ARE IDENTIFIED BY FOLLOWING NUMBERS
 BESTIMMUNG DER VERSCHIEDENEN MODELLE IN DIESEM KATALOG
 IDENTIFICATION DES MODELOES REPRESENTES DANS CE CATALOGUE, EN FUNCTION DES CODES SUIVANTS


MODELO MODELLI MODEL MODELL MODELE	DENOMINACION DENOMINAZIONE MODEL NAME BEZEICHNUNG DENOMINATION	CODIGO MODELO CODICE MODELLI CODE MODEL KODE MODELL CODE MODELE
<p>5</p> 	<p>TERRA 125cc 4T ESPAÑA ROJO (MADRESELVA) 2009 E3 TERRA 125cc 4T FRANCE RED (MADRESELVA) 2009 E3 TERRA 125cc 4T ENGLAND RED (MADRESELVA) 2009 E3 TERRA 125cc 4T ITALY RED (MADRESELVA) 2009 E3</p>	<p>E 9 2 H 6 8 E 9 3 0 E 9 2 H 6 8 F 9 3 0 E 9 2 H 6 8 G 9 3 0 E 9 2 H 6 8 I 9 3 0</p>
<p>6</p> 	<p>TERRA 125cc 4T ESPAÑA GRIS (PICEA) 2009 E3 TERRA 125cc 4T FRANCE GREY (PICEA) 2009 E3 TERRA 125cc 4T ENGLAND GREY (PICEA) 2009 E3 TERRA 125cc 4T ITALY GREY (PICEA) 2009 E3</p>	<p>E 9 2 H 6 8 E 9 7 0 E 9 2 H 6 8 F 9 7 0 E 9 2 H 6 8 G 9 7 0 E 9 2 H 6 8 I 9 7 0</p>
<p>7</p> 	<p>TERRA 125cc 4T ADVENTURE ESPAÑA NARANJA (IRIS) 2009 E3 TERRA 125cc 4T ADVENTURE FRANCE ORANGE (IRIS) 2009 E3 TERRA 125cc 4T ADVENTURE ENGLAND ORANGE (IRIS) 2009 E3 TERRA 125cc 4T ADVENTURE ITALY ORANGE (IRIS) 2009 E3</p>	<p>E 9 2 H 7 0 E 9 9 0 E 9 2 H 7 0 F 9 9 0 E 9 2 H 7 0 G 9 9 0 E 9 2 H 7 0 I 9 9 0</p>



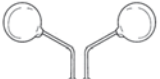

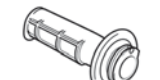




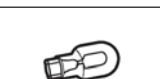
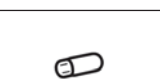
















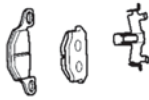

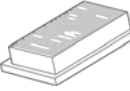


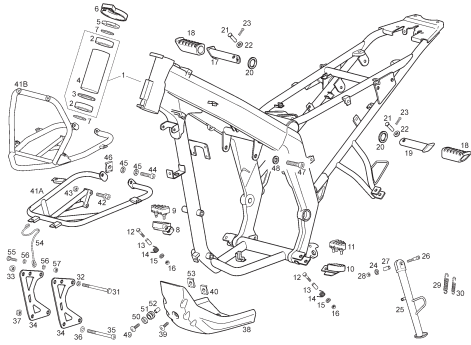
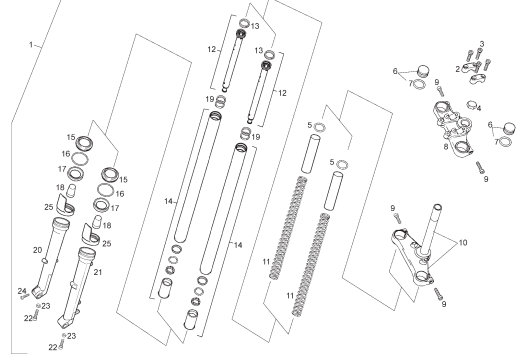
IMAGEN FIGURE	LAMINA DIAGRAM	POSICION POSITION	CODIGO CODE	DESCRIPCION ESPAÑOL / SPANISH DESCRIPTION DESCRIPCION INGLES / ENGLISH DESCRIPTION	CANTIDAD POR MOTO QTY PER BIKE	NOTES NOTES
	06	06A	864339	MANETA FRENO DELANTERO FRONT BRAKE LEVER	1	EXCEPT 4 - 7
	06	06B	00H00908201	MANETA FRENO DELANTERO FRONT BRAKE LEVER	1	ONLY 4 - 7
	06	08A	00H04601001	KIT ESPEJOS RETROVISORES KIT REAR MIRRORS	1	
	06	16A	00H00905291	MANETA EMBRAGUE CLUTCH LEVER	1	
	06	29A	00H00930091	EMPUÑADURA LADO GAS THROTTLE GRIP	1	
	06	30A	00H00930071	EMPUÑADURA LADO EMBRAGUE CLUTCH GRIP	1	
	07A	12A	00G01000131	LAMPARA FARO DT HS1 12V 35W/35W HEADLIGHT BULB	1	EXCEPT 4 - 7
	07A	15A	00H01003131	BOMBILLA POSICION 12V 5W FRONT POSITION BULB	1	EXCEPT 4 - 7
	07A	38A	00H01701011	BOMBILLA INTERMITENTES 12V 10W INDICATOR LIGHT BULB	4	EXCEPT 4 - 7
	07A	44A	00H01000681	BOMBILLA FRENO FARO PILOTO 12V 16W STOP LIGHT BULB	1	EXCEPT 4 - 7
	07A	45A	00H01001371	BOMBILLA POSICION FARO PILOTO 12V 2,3W REAR POSITION BULB	3	EXCEPT 4 - 7
	07A	50A	00H01003131	BOMBILLA LUZ MATRICULA 12V 5W LICENSE PLATE BULB	1	EXCEPT 4 - 7
	07B	12A	00G01000131	LAMPARA FARO DT HS1 12V 35W/35W HEADLIGHT BULB	1	ONLY 4 - 7
	07B	15A	00H01003131	BOMBILLA POSICION 12V 5W FRONT POSITION BULB	1	ONLY 4 - 7
	07B	34A	00H01701011	BOMBILLA INTERMITENTES 12V 10W INDICATOR LIGHT BULB	4	ONLY 4 - 7
	07B	40A	00H01000681	BOMBILLA FRENO FARO PILOTO 12V 16W STOP LIGHT BULB	1	ONLY 4 - 7

IMAGEN FIGURE	LAMINA DIAGRAM	POSICION POSITION	CODIGO CODE	DESCRIPCION ESPAÑOL / SPANISH DESCRIPTION DESCRIPCION INGLES / ENGLISH DESCRIPTION	CANTIDAD POR MOTO QTY PER BIKE	NOTES NOTES
	07B	41A	00H01001371	BOMBILLA POSICION FARO PILOTO 12V 2,3W REAR POSITION BULB	3	ONLY 4 - 7
	07B	46A	00H01003131	BOMBILLA LUZ MATRICULA 12V 5W LICENSE PLATE BULB	1	ONLY 4 - 7
	08	05A	00H03302401	BATERIA 12V 6AMP BATTERY	1	
	09	09A	864731	DISCO FRENO DELANTERO FRONT BRAKE DISC	1	EXCEPT 4 - 7
	09	09B	00H01223021	DISCO FRENO DELANTERO FRONT BRAKE DISC	1	ONLY 4 - 7
	09	20A	864342	KIT PASTILLAS FRENO + COMPONENTES KIT OF BRAKE PADS, FRONT	1	EXCEPT 4 - 7
	09	20B	865527	KIT PASTILLAS FRENO + COMPONENTES KIT OF BRAKE PADS, FRONT	1	ONLY 4 - 7
	10	09A	864388	CADENA SECUNDARIA 130 P TRANSMISSION CHAIN 130 S	1	
	10	11A	864392	PLATO ARRASTRE Z-51 DRIVE PLATE Z-51	1	
	10	15A	864732	DISCO FRENO TRASERO REAR BRAKE DISC	1	EXCEPT 4 - 7
	10	15B	00H01308531	DISCO FRENO TRASERO REAR BRAKE DISC	1	ONLY 4 - 7
	11	02A	864428	KIT COMPONENTES + PASTILLAS FRENO TRAS KIT OF BRAKE PADS, REAR	1	
	11	20A	865585	PALANCA FRENO TRASERO REAR BRAKE LEVER	1	
	13	02A	861130	ESPUMA FILTRO AIRE AIR FILTER FOAM	1	
	14	10A	862931	LLAVE POR MECANIZAR BLANK KEY	1	
	17	23A	638853	BUJIA SPARK PLUG	1	

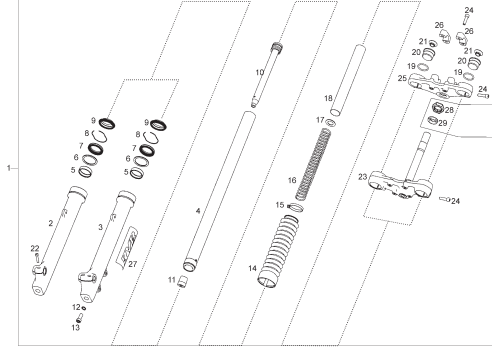
LAMINA / STAMPA / DIAGRAM / BILD / FEUILLE - 1



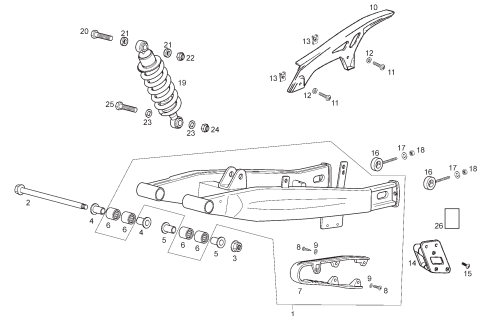
LAMINA / STAMPA / DIAGRAM / BILD / FEUILLE - 2A



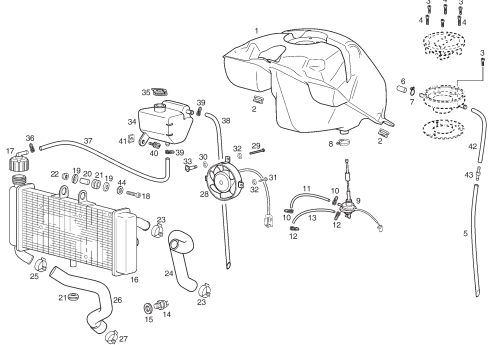
LAMINA / STAMPA / DIAGRAM / BILD / FEUILLE - 2B



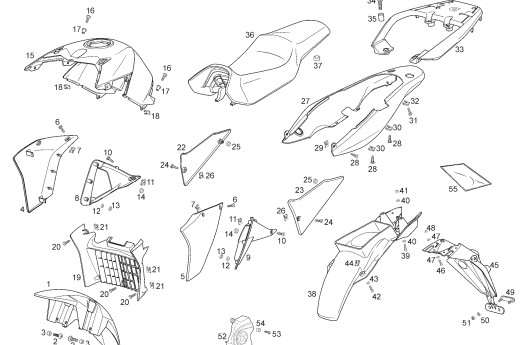
LAMINA / STAMPA / DIAGRAM / BILD / FEUILLE - 3



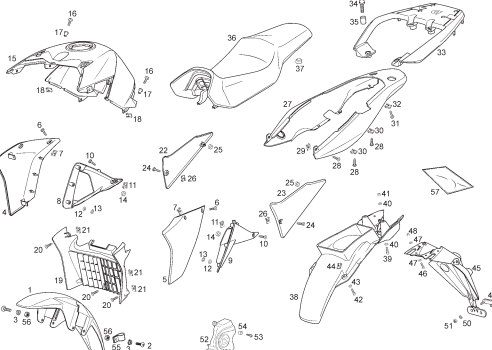
LAMINA / STAMPA / DIAGRAM / BILD / FEUILLE - 4



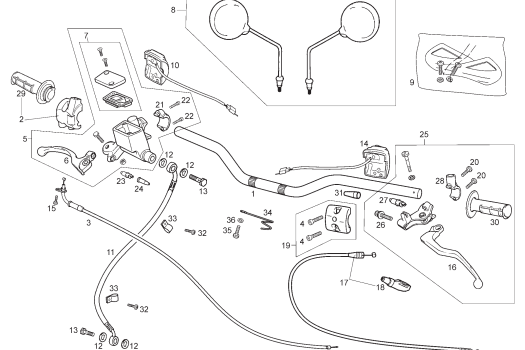
LAMINA / STAMPA / DIAGRAM / BILD / FEUILLE - 5A



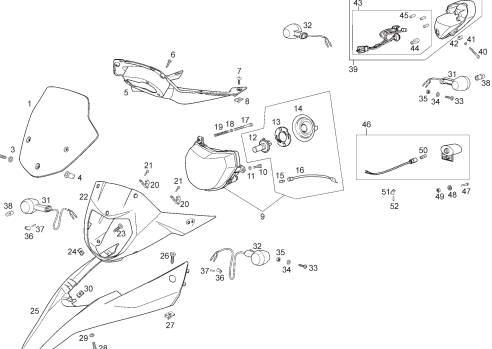
LAMINA / STAMPA / DIAGRAM / BILD / FEUILLE - 5B



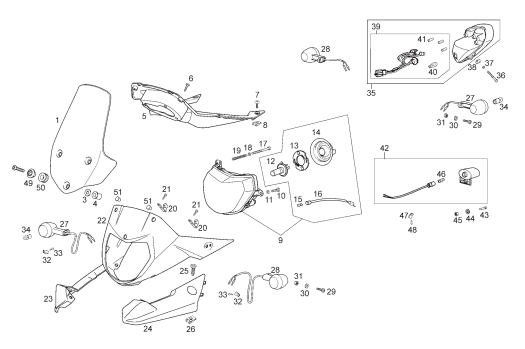
LAMINA / STAMPA / DIAGRAM / BILD / FEUILLE - 6



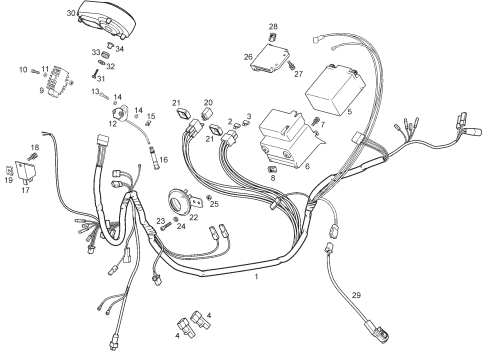
LAMINA / STAMPA / DIAGRAM / BILD / FEUILLE - 7A



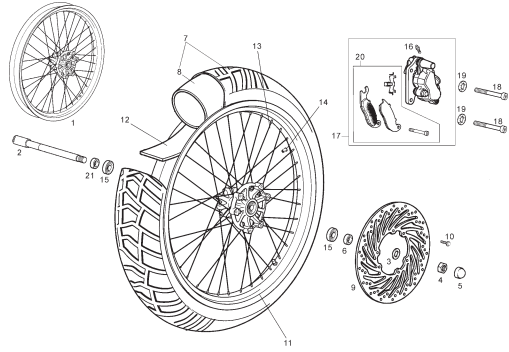
LAMINA / STAMPA / DIAGRAM / BILD / FEUILLE - 7B



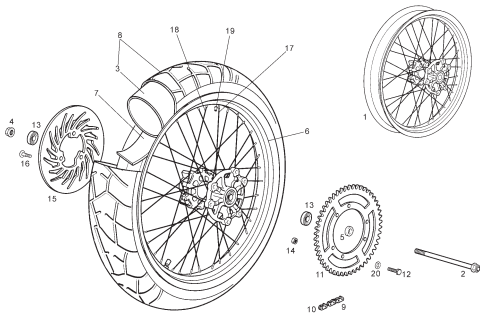
LAMINA / STAMPA / DIAGRAM / BILD / FEUILLE - 8



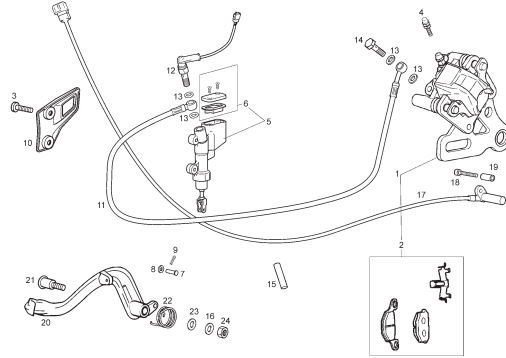
LAMINA / STAMPA / DIAGRAM / BILD / FEUILLE - 9



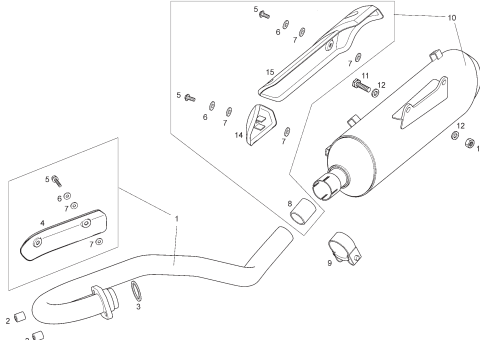
LAMINA / STAMPA / DIAGRAM / BILD / FEUILLE - 10



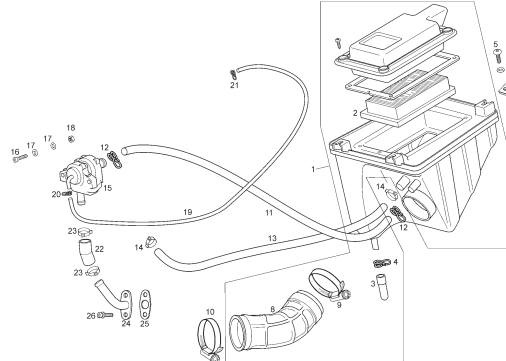
LAMINA / STAMPA / DIAGRAM / BILD / FEUILLE - 11



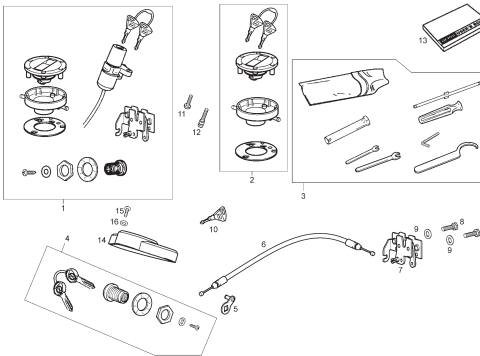
LAMINA / STAMPA / DIAGRAM / BILD / FEUILLE - 12



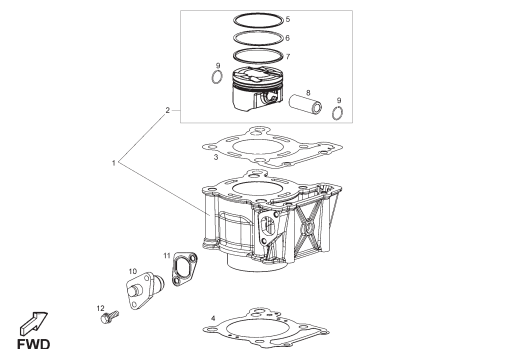
LAMINA / STAMPA / DIAGRAM / BILD / FEUILLE - 13



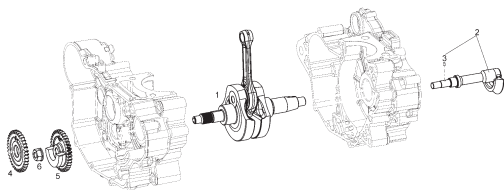
LAMINA / STAMPA / DIAGRAM / BILD / FEUILLE - 14



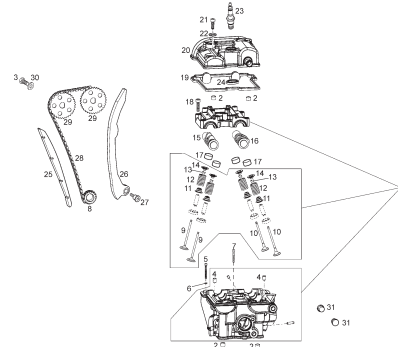
LAMINA / STAMPA / DIAGRAM / BILD / FEUILLE - 15



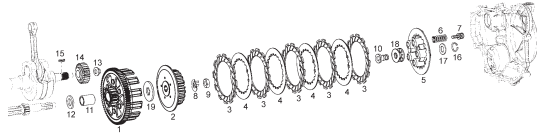
LAMINA / STAMPA / DIAGRAM / BILD / FEUILLE - 16



LAMINA / STAMPA / DIAGRAM / BILD / FEUILLE - 17

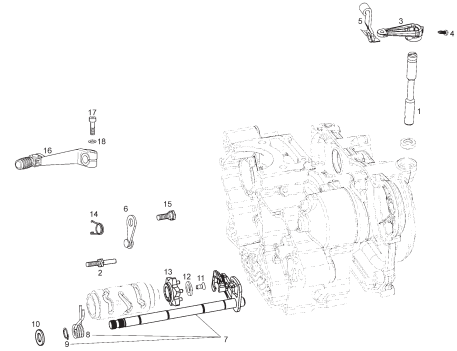


LAMINA / STAMPA / DIAGRAM / BILD / FEUILLE - 18



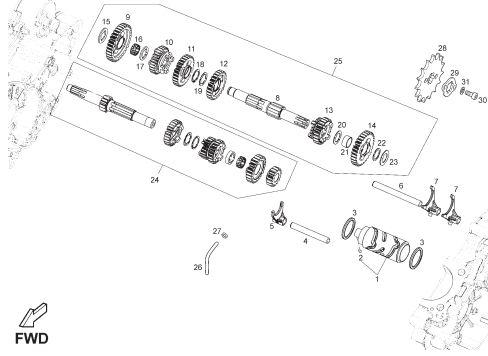
FWD

LAMINA / STAMPA / DIAGRAM / BILD / FEUILLE - 19



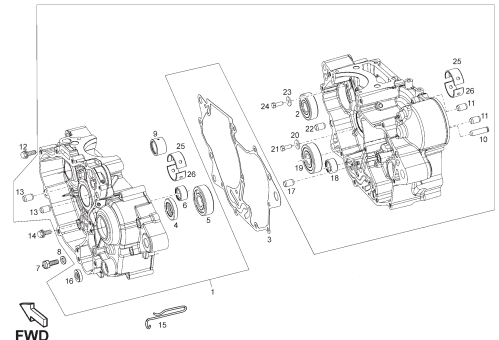
FWD

LAMINA / STAMPA / DIAGRAM / BILD / FEUILLE - 20



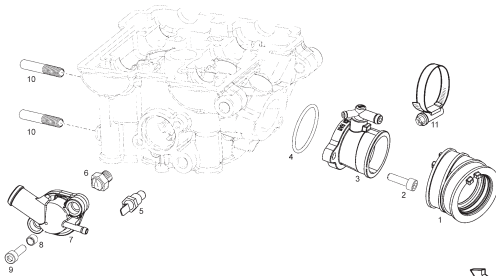
FWD

LAMINA / STAMPA / DIAGRAM / BILD / FEUILLE - 21



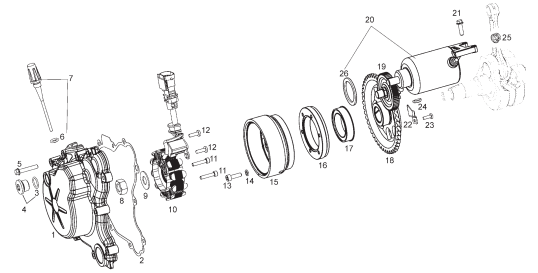
FWD

LAMINA / STAMPA / DIAGRAM / BILD / FEUILLE - 22



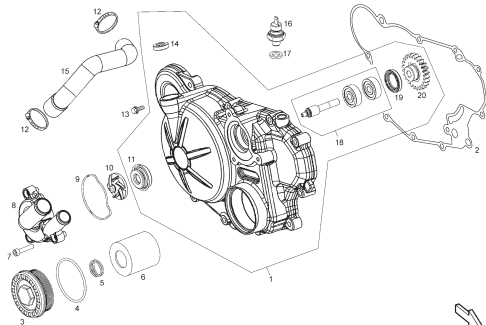
FWD

LAMINA / STAMPA / DIAGRAM / BILD / FEUILLE - 23



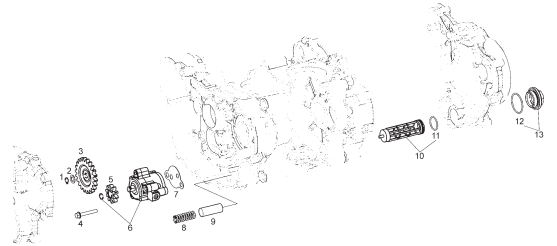
FWD

LAMINA / STAMPA / DIAGRAM / BILD / FEUILLE - 24



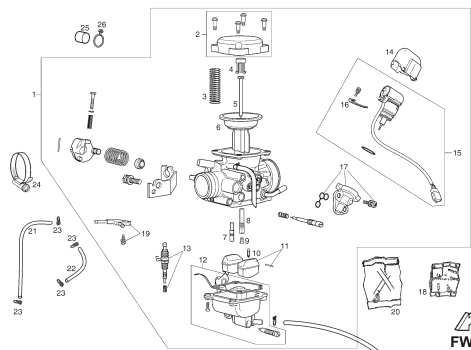
FWD

LAMINA / STAMPA / DIAGRAM / BILD / FEUILLE - 25



FWD

LAMINA / STAMPA / DIAGRAM / BILD / FEUILLE - 26



FWD

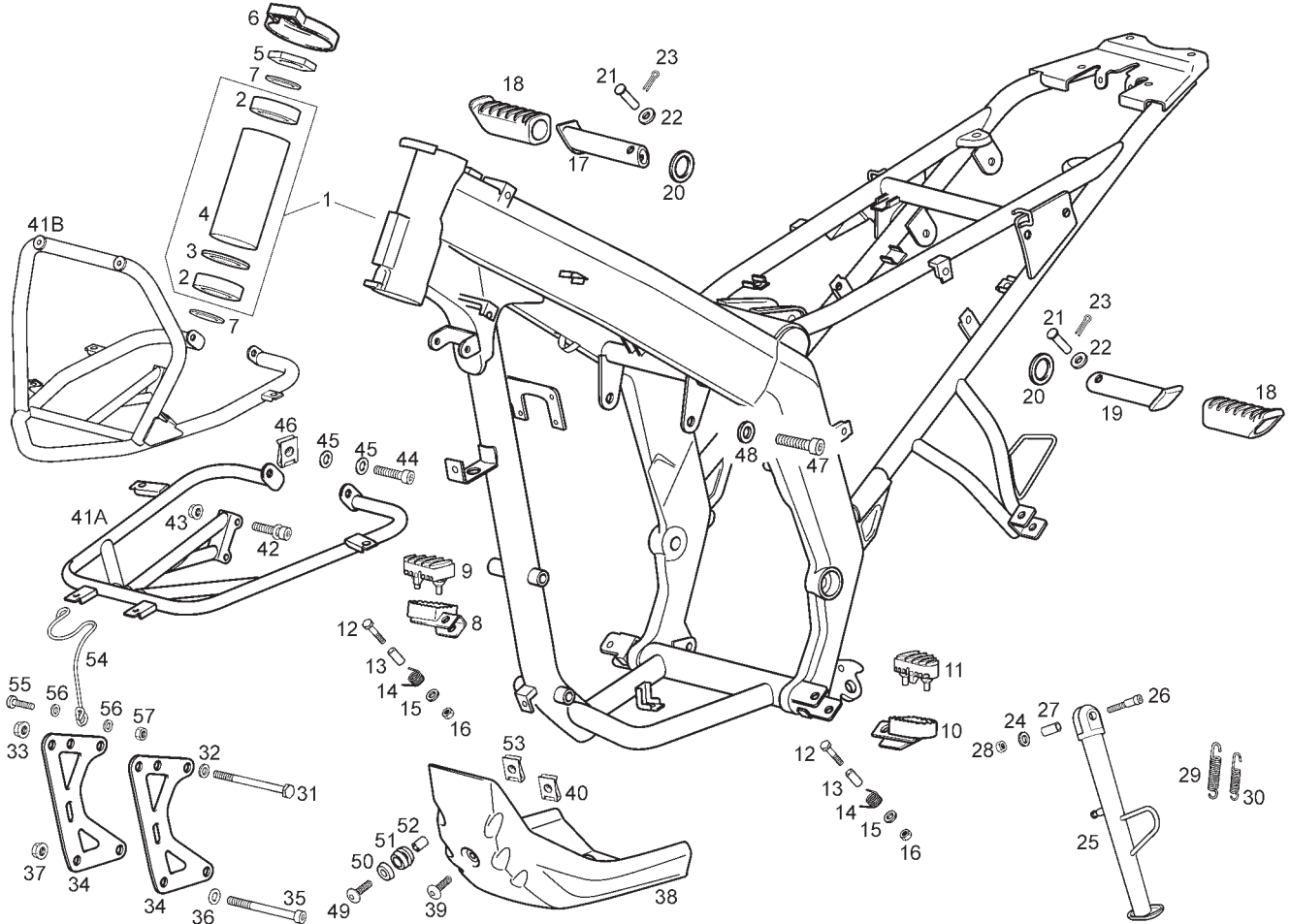


Fig.	Ver.	COD. KOD.	DESCRIPCIÓN DENOMINAZIONE NAME	BEZEICHUNG DESIGNATION	MOD.	NOTAS NOTES NOTA MITSCHRIFT NOTES
01A		864583	CTO CHASIS C/COJINETES TELAIO FRAME	RAHMEN SOUS ENSEMBLE CADRE	1 2 3 5 6	
01B		865488	CTO CHASIS C/COJINETES TELAIO FRAME	RAHMEN SOUS ENSEMBLE CADRE	4 7	
02A		00000056205	COJINETE CUSCINETTO BEARING	KUGELLAGER ROULEMENT	1 2 3 4 5 6 7	
03A		00H06500451	ARANDELA COJINETE RONDELLA WASHER	SCHEIBE RONDELLE	1 2 3 4 5 6 7	
04A		00H06301401	TUBO SEPARADOR COJINETES TUBO SEPARAZIONE CUSCINETTO BEARING SEPARATOR TUBE	DISTANZROHR TUBE SEPARATION	1 2 3 5 6	
04B		00H06303401	TUBO SEPARADOR COJINETES TUBO SEPARAZIONE CUSCINETTO BEARING SEPARATOR TUBE	DISTANZROHR TUBE SEPARATION	4 7	
05A		00G00200112	TUERCA FIJACION TIJA DADO NUT	MUTTER ECROU	1 2 3 4 5 6 7	
06A		00D00200761	GUARDAPOLVO DIRECCION PARAPOLVERE DUSTGUARD	STAUBFANGER POUSSIÈRE	1 2 3 4 5 6 7	
07A		00008902630	ARANDELA RONDELLA WASHER	SCHEIBE RONDELLE	1 2 3 4 5 6 7	
08A		86449300WNA	ESTRIBERA DERECHA PILOTO APPOGGIO FOOTREST	FUSSRASTER REPOSE PIED	1 2 3 4 5 6 7	
09A		863248	GOMA DERECHA ESTRIBERA PILOTO PROTEZIONE PROTECTOR	ABDECKUNG PROTECTEUR	1 2 3 5 6	

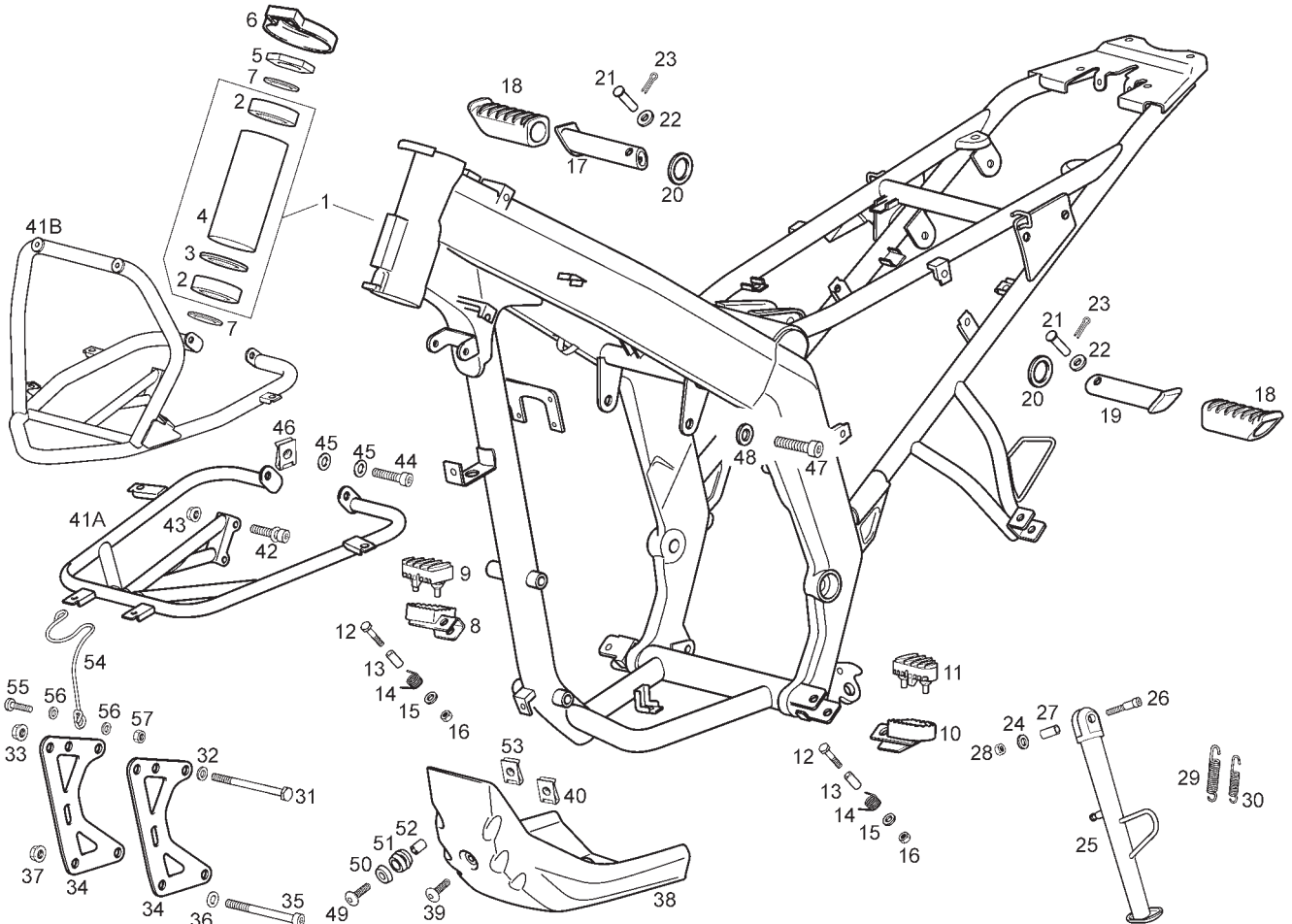


Fig.	Ver.	COD. KOD.	DESCRIPCIÓN DENOMINAZIONE NAME	BEZEICHNUNG DESIGNATION	MOD.	NOTAS NOTES NOTA MITSCHRIFT NOTES
10A		86449400WNA	ESTRIBERA IZQUIERDA PILOTO APPOGGIO FOOTREST	FUSSRASTER REPOSE PIED	1 2 3 4 5 6 7	
11A		863247	GOMA IZQUIERDA ESTRIBERA PILOTO PROTEZIONE PROTECTOR	ABDECKUNG PROTECTEUR	1 2 3 5 6	
12A		00022084021	TORNILLO 8M125X40 VITE SCREW	SCHRAUBE VIS	1 2 3 4 5 6 7	
13A		00002215152	CASQUILLO ARTICULACION ESTRIBERA GHIERA BUSH	DISTANZHULSE ENTRETOISE	1 2 3 4 5 6 7	
14A		00H04903292	MUELLE FIJACION ESTRIBERAS MOLLA SPRING	FEDER RESSORT	1 2 3 4 5 6 7	
15A		00402080001	ARANDELA D8 RONDELLA WASHER	SCHEIBE RONDELLE	1 2 3 4 5 6 7	
16A		00023108000	TUERCA AUTOBLOCANTE 8M125 DADO NUT	MUTTER ECROU	1 2 3 4 5 6 7	
17A		864179	ESTRIBERA DERECHA PASAJERO APPOGGIO FOOTREST	FUSSRASTER REPOSE PIED	1 2 3 4 5 6 7	
18A		863249	GOMA ESTRIBERA PASAJERO PROTEZIONE PROTECTOR	ABDECKUNG PROTECTEUR	1 2 3 4 5 6 7	
19A		864180	ESTRIBERA IZQUIERDA PASAJERO APPOGGIO FOOTREST	FUSSRASTER REPOSE PIED	1 2 3 4 5 6 7	
20A		863528	ARANDELA TOPE ESTRIBERA PASAJERO RONDELLA WASHER	SCHEIBE RONDELLE	1 2 3 4 5 6 7	

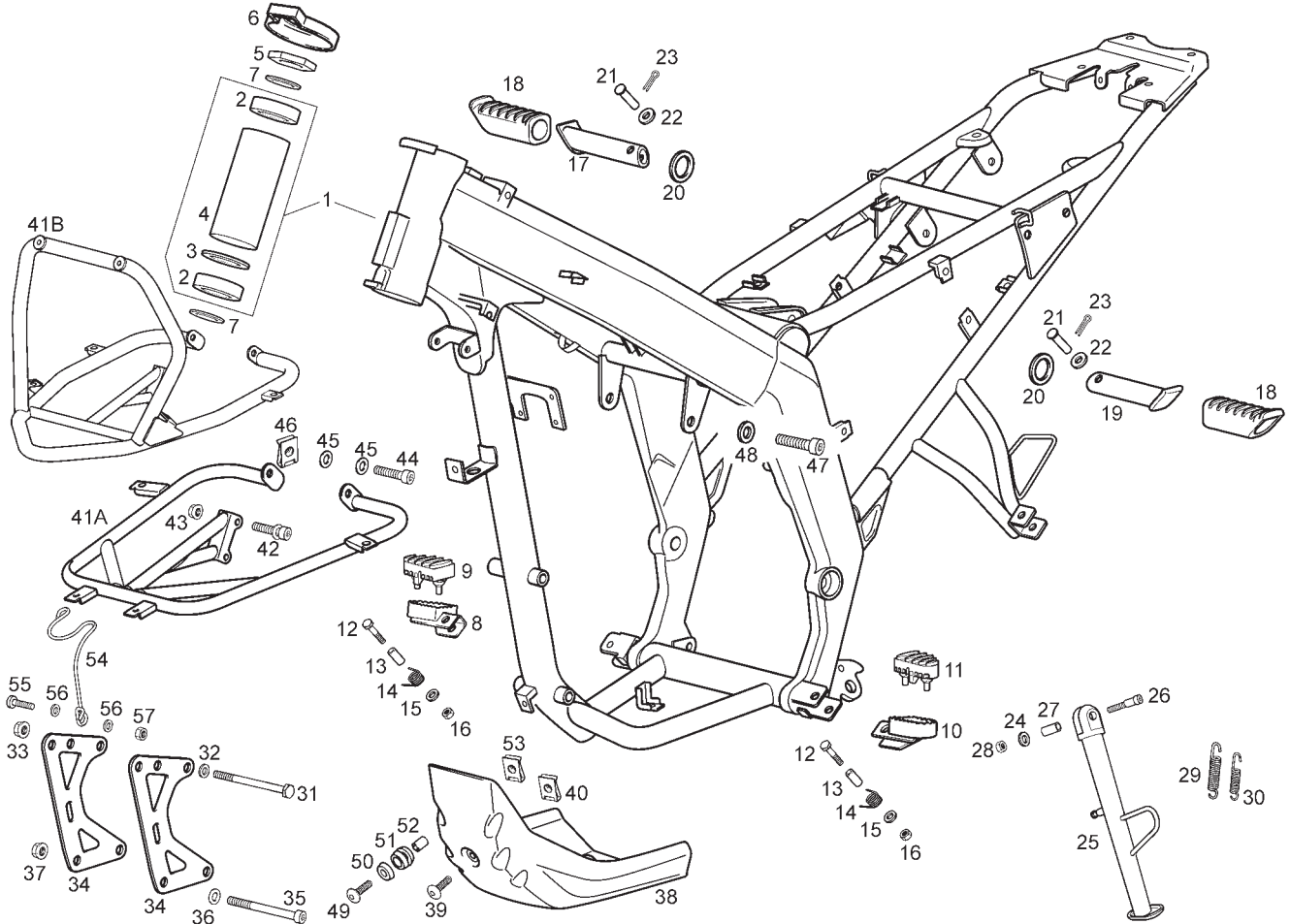


Fig.	Ver.	COD. KOD.	DESCRIPCIÓN DENOMINAZIONE NAME	BEZEICHNUNG DESIGNATION	MOD.	NOTAS NOTES NOTA MITSCHRIFT NOTES
21A		863529	PASADOR D8X35X32 CHIAVISTELLO PIN	STIFT GOUDILLE	1 2 3 4 5 6 7	
22A		863530	ARANDELA D8,3X18X3 RONDELLA WASHER	SCHEIBE RONDELLE	1 2 3 4 5 6 7	
23A		00051020600	PASADOR ABIERTO 2,-X14 CHIAVISTELLO PIN	STIFT GOUDILLE	1 2 3 4 5 6 7	
24A		00D01200171	ARANDELA RONDELLA WASHER	SCHEIBE RONDELLE	1 2 3 4 5 6 7	
25A		86320400WGB	PATA CABALLETE ZAMPA CVALETT SIDE STAN	SEITENSTANDER BEQUILLE LATERALE	1 2 3 5 6	
25B		86495100WGB	PATA CABALLETE ZAMPA CVALETT SIDE STAN	SEITENSTANDER BEQUILLE LATERALE	4 7	
26A		863310	TORNILLO FIJACION CABALLETE VITE SCREW	SCHRAUBE VIS	1 2 3 4 5 6 7	
27A		00H00801431	CASQUILLO TOPE PATA CABALLETE GHIERA BUSH	DISTANZHULSE ENTRETOISE	1 2 3 4 5 6 7	
28A		00026006001	TUERCA EXAG C/BRIDA 6M100 DADO NUT	MUTTER ECROU	1 2 3 4 5 6 7	
29A		8221204	MUELLE RETORNO MOLLA SPRING	FEDER RESSORT	1 2 3 4 5 6 7	
30A		8221211	MUELLE INTERIOR ANTIRRETORNO MOLLA SPRING	FEDER RESSORT	1 2 3 4 5 6 7	

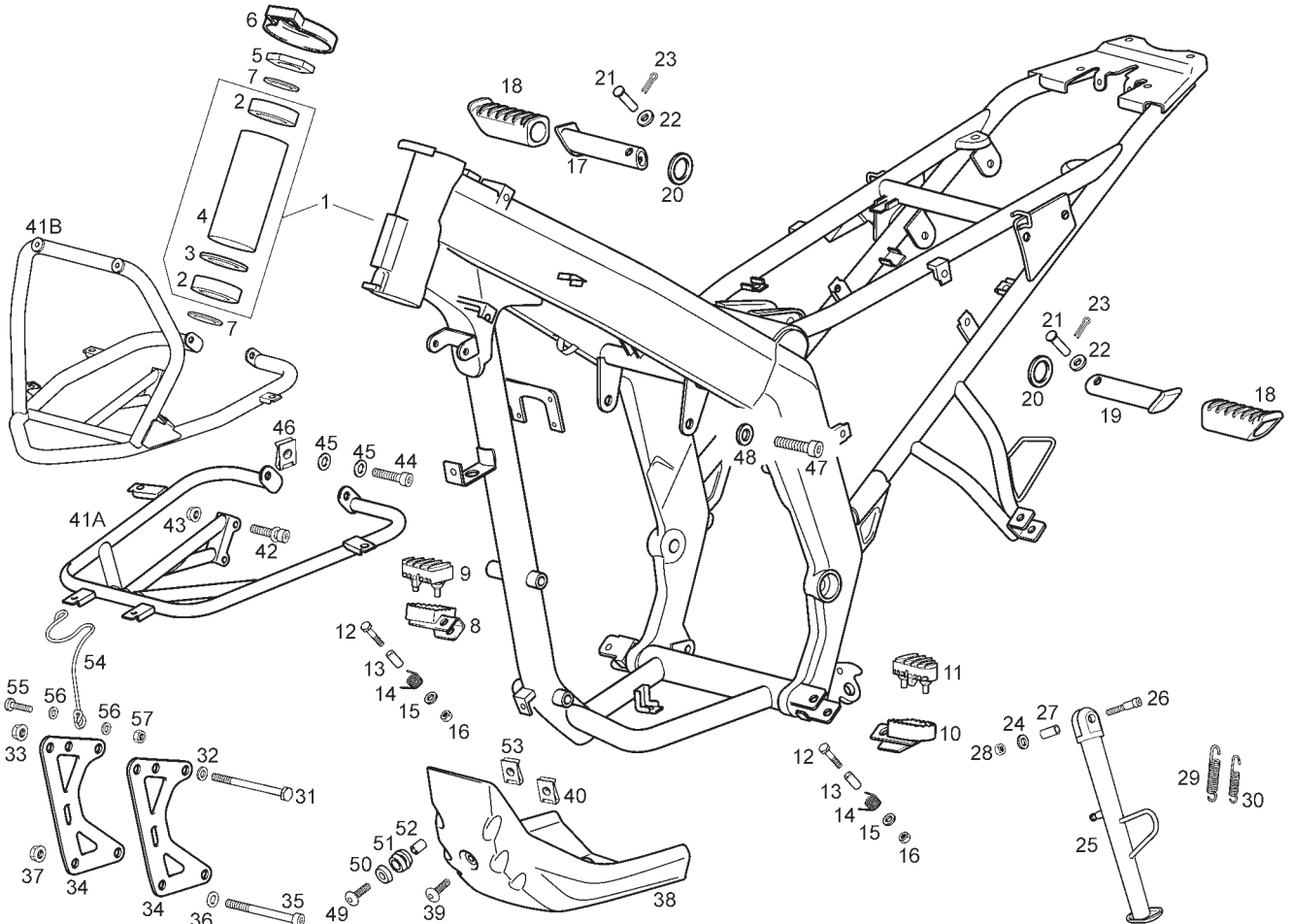


Fig.	Ver.	COD. KOD.	DESCRIPCIÓN DENOMINAZIONE NAME	BEZEICHNUNG DESIGNATION	MOD.	NOTAS NOTES NOTA MITSCHRIFT NOTES
31A		00H03000272	TORNILLO FIJACION 10M150X100 VITE SCREW	SCHRAUBE VIS	1 2 3 4 5 6 7	
32A		00402100001	ARANDELA D10 RONDELLA WASHER	SCHEIBE RONDELLE	1 2 3 4 5 6 7	
33A		863908	TUERCA EXAG.C/BRIDA.10M150 DADO NUT	MUTTER ECROU	1 2 3 4 5 6 7	
34A		86324600WGB	CARTELA SOPORTE MOTOR SUPPORTO BRACKET	HALTER SUPPORT	1 2 3 4 5 6 7	
35A		00H03000272	TORNILLO FIJACION ALLEN 10M150X100 VITE SCREW	SCHRAUBE VIS	1 2 3 4 5 6 7	
36A		00402100001	ARANDELA D10 RONDELLA WASHER	SCHEIBE RONDELLE	1 2 3 4 5 6 7	
37A		863908	TUERCA EXAG C/BRIDA 10M150 DADO NUT	MUTTER ECROU	1 2 3 4 5 6 7	
38A		863220	PROTECTOR INFERIOR MOTOR PROTEZIONE PROTECTOR	ABDECKUNG PROTECTEUR	1 2 3 5 6	
38B		864959	PROTECTOR INFERIOR MOTOR PROTEZIONE PROTECTOR	ABDECKUNG PROTECTEUR	4 7	
39A		863408	TORNILLO FIJACION M5X12 VITE SCREW	SCHRAUBE VIS	1 2 3 5 6	
40A		00H01500691	TUERCA FIJACION D5 DADO NUT	MUTTER ECROU	1 2 3 5 6	

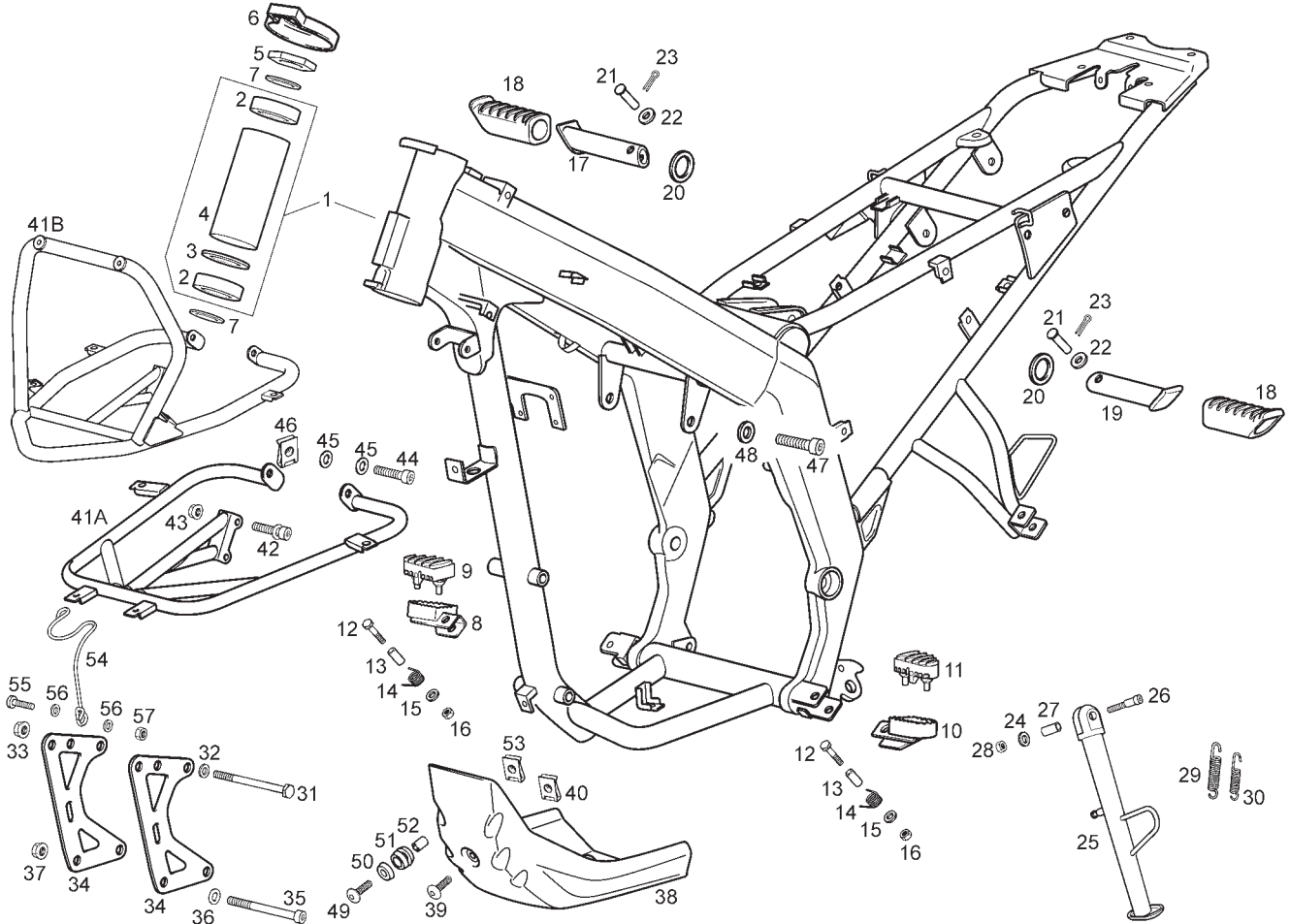


Fig.	Ver.	COD. KOD.	DESCRIPCIÓN DENOMINAZIONE NAME	BEZEICHNUNG DESIGNATION	MOD.	NOTAS NOTES NOTA MITSCHRIFT NOTES
41A		86322900WGB	SOPORTE ANTERIOR CARENADO SUPPORTO SUPPORT	HALTER SUPPORT	1 2 3 5 6	
41B		86495700WGB	SOPORTE ANTERIOR CARENADO SUPPORTO SUPPORT	HALTER SUPPORT	4 7	
42A		00D05910081	SCTO.TORNILLO 6M100X16 VITE SCREW	SCHRAUBE VIS	1 2 3 4 5 6 7	
43A		00000023060	TUERCA AUTOBLOCANTE 6M100 DADO NUT	MUTTER ECROU	1 2 3 4 5 6 7	
44A		00000004630	TORNILLO C/ALLEN 6M100X30 VITE SCREW	SCHRAUBE VIS	1 2 3 4 5 6 7	
45A		00402060001	ARANDELA D6 RONDELLA WASHER	SCHEIBE RONDELLE	1 2 3 4 5 6 7	
46A		00D01501371	TUERCA FIJACION D6 DADO NUT	MUTTER ECROU	1 2 3 4 5 6 7	
47A		00000004125	TORNILLO C/ALLEN 10M150X25 VITE SCREW	SCHRAUBE VIS	1 2 3 4 5 6 7	
48A		00402100001	ARANDELA D10 RONDELLA WASHER	SCHEIBE RONDELLE	1 2 3 4 5 6 7	
49A		862400	TORNILLO INOX M5X20 VITE SCREW	SCHRAUBE VIS	4 7	
50A		00D01500552	CAZOLETA FIJACION SILENBLOCK SCADELLINO FISSAGGIO HOUSING PROTECTOR SUPPORT	ABDECKSCHEIBE CUVETTE	4 7	

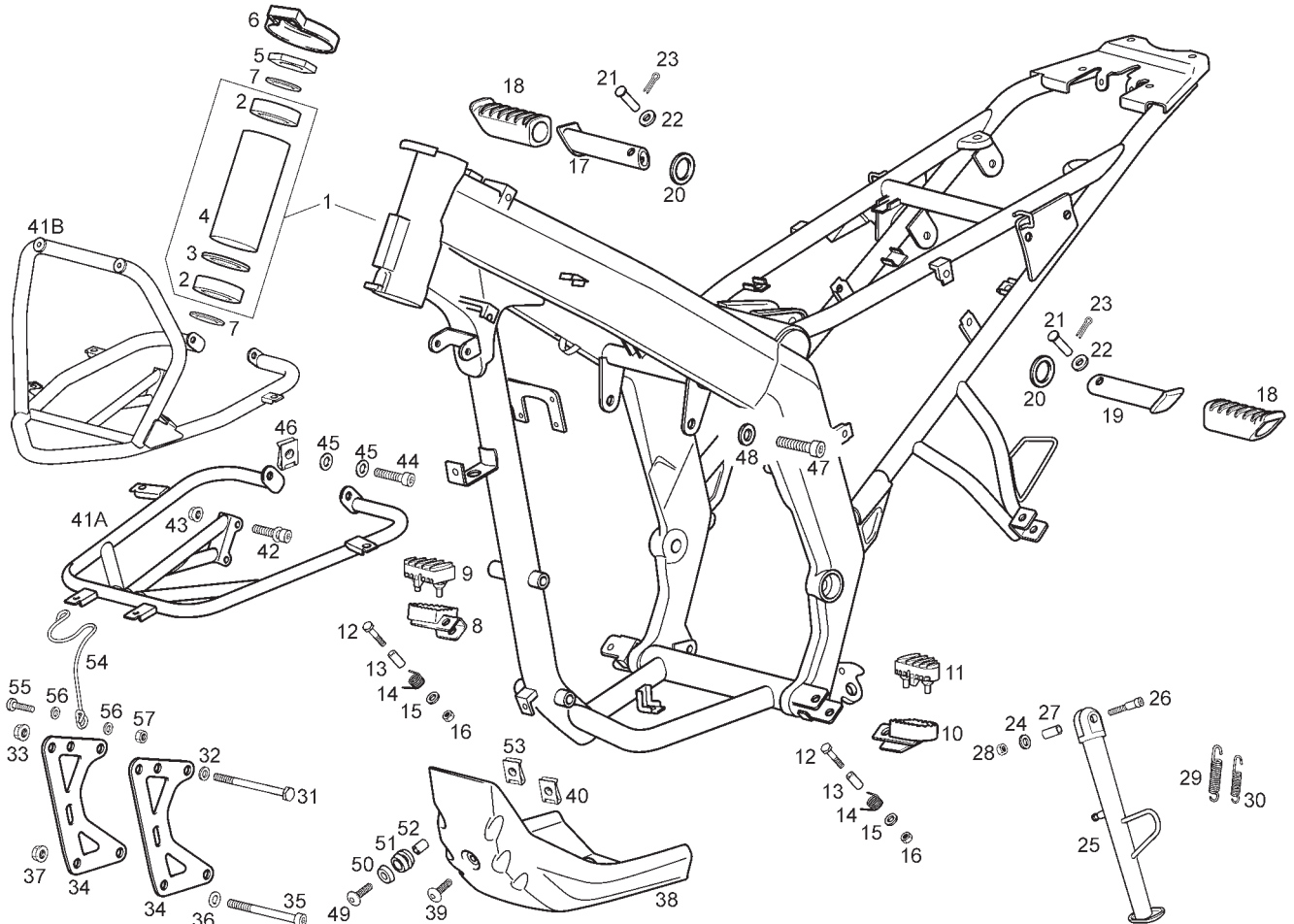
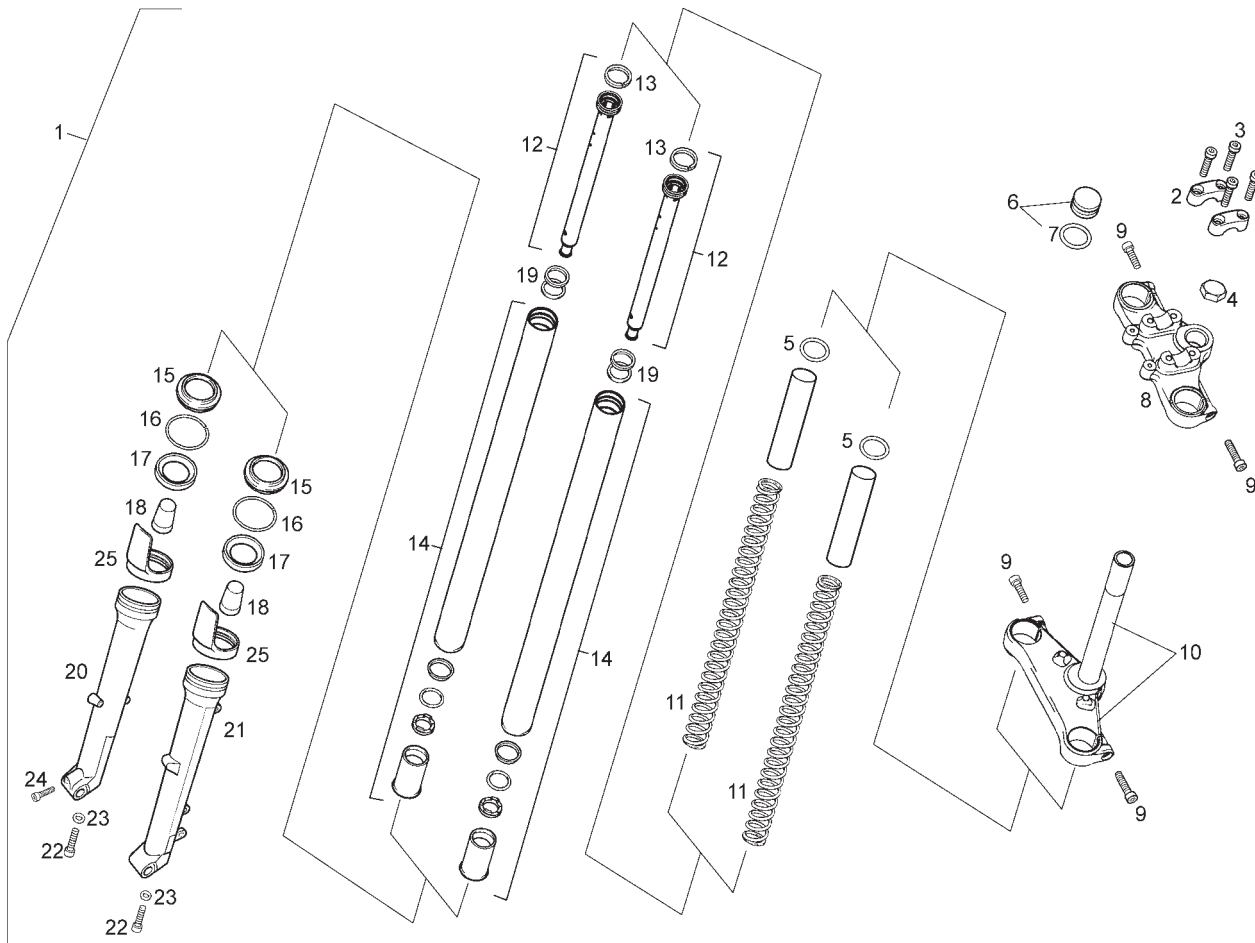


Fig.	Ver.	COD. KOD.	DESCRIPCIÓN DENOMINAZIONE NAME	BEZEICHUNG DESIGNATION	MOD.	NOTAS NOTES NOTA MITSCHRIFT NOTES
51A		00008915020	SILENTBLOCK SILENTBLOCK SILENTBLOCK	SILENTBLOCK SILENTBLOCK	4 7	
52A		00D01500471	CASQUILLO SILENTBLOCK GHIERA BUSHING	BUCHSE ENTRETOISE	4 7	
53A		00H01500691	TUERCA FIJACION D5 DADO NUT	MUTTER ECROU	4 7	
54A		865139	VARILLA SUJECCION TUBO AGUA MOLLA SPRING	FEDER RESSORT	1234567	SINCE FRAME 8H411974
55A		00002062011	TORNILLO 6M100X20 VITE SCREW	SCHRAUBE VIS	1234567	
56A		00402060001	ARANDELA D6 RONDELLA WASHER	SCHEIBE RONDELLE	1234567	
57A		00000023060	TUERCA AUTOBLOCANTE 6M100 DADO NUT	MUTTER ECROU	1234567	



PAIOLI - TERRA

Fig.	Ver.	COD. KOD.	DESCRIPCIÓN DENOMINAZIONE NAME	BEZEICHNUNG DESIGNATION	MOD.	NOTAS NOTES NOTA MITSCHRIFT NOTES
01A		863267	CTO HORQUILLA FORCELLA DIRETT FORK ASSY	LENKGABEL FOURCHE AVANT	123 56	
02A		863144	PUENTE FIJACION MANILLAR CAVALOTTO CLAMP	BEF.-SCHELLE ENTRETOISE	123 56	
03A		863143	TORNILLO M8X40 VITE SCREW	SCHRAUBE VIS	123 56	
04A		864316	TUERCA FIJACION TIJA DADO NUT	MUTTER ECROU	123 56	
05A		863162	ARANDELA RONDELLA WASHER	SCHEIBE RONDELLE	123 56	
06A		863148	CTO TAPON PIERNA HORQUILLA TAPPO GAMBA FORCELLA FORK TUBE CAP	PFROPFEN F. GABELSCHENKEL BOUCHON	123 56	
07A		863146	ANILLO TORICO ANELLO TORICO O-RING	O-RING JOINT	123 56	
08A		863150	PLATINA SUPERIOR TRAPEZIO SUPERIORE UPPER BRACKET	BUGEL PLATINE SUP	123 56	
09A		863149	TORNILLO M8X35 VITE SCREW	SCHRAUBE VIS	123 56	
10A		863151	CTO TIJA PLATINA TRAPEZIO INFERIORE LOWER TRIPLE CLAMP	SATTELSTANGE PLATINE INF. AVEC PIVOT	123 56	
11A		864524	MUELLE HORQUILLA MOLLA FORCELLA FORK SPRING	GABELFEDER RESSORT DE FOURCHE	123 56	

PAIOLI - TERRA

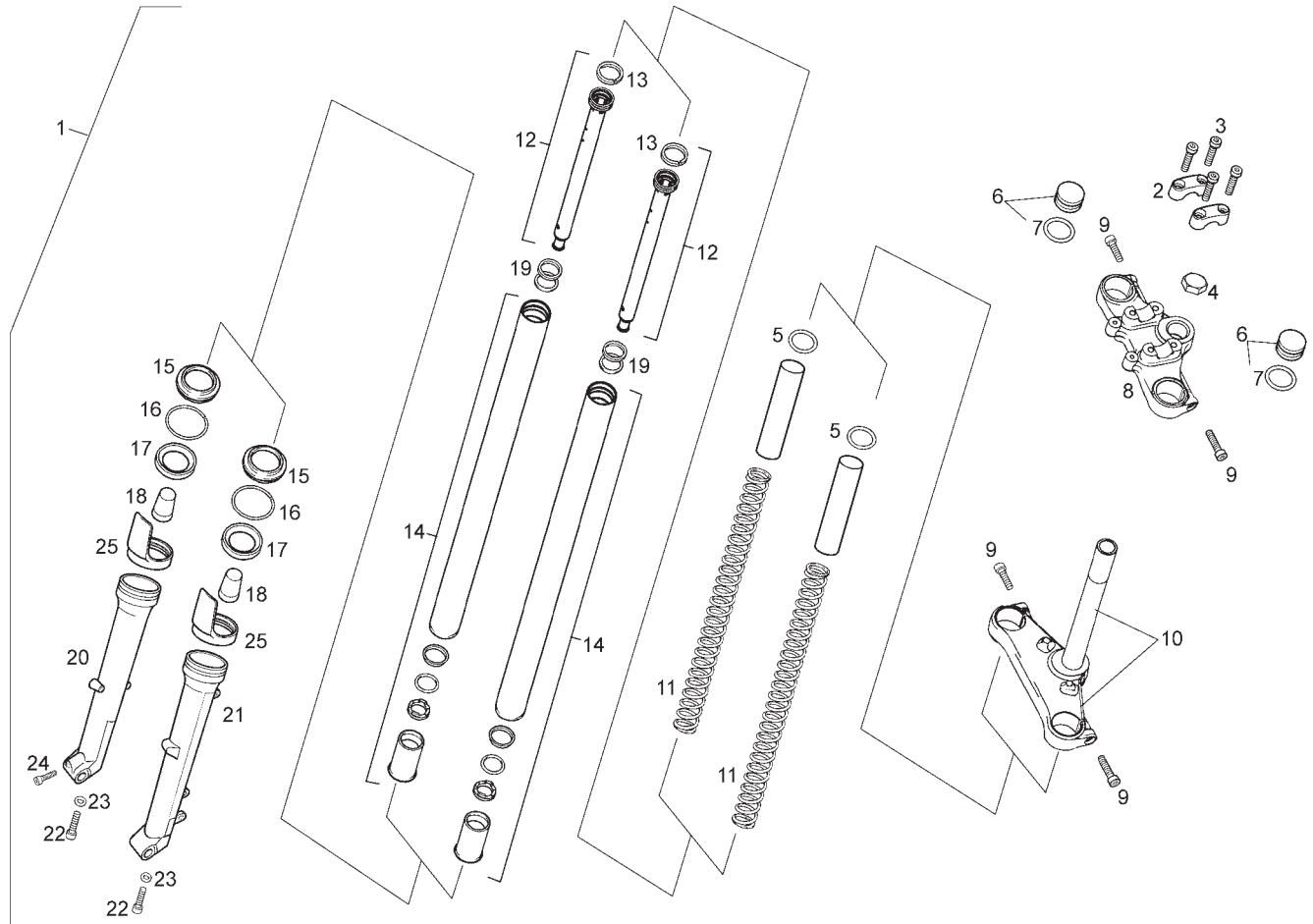


Fig.	Ver.	COD. KOD.	DESCRIPCIÓN DENOMINAZIONE NAME	BEZEICHUNG DESIGNATION	MOD.	NOTAS NOTES NOTA MITSCHRIFT NOTES
12A		864526	SCTO TUBO HIDRAULICO TUBO IDRAULICO DAMPER TUBE	HYDRAULIKROHR TUBE HYDRAULIQUE	123 56	
13A		863147	ANILLO PISTON HIDRAULICO ANELLO RING	RING JOINT	123 56	
14A		864527	CTO BARRA HORQUILLA BARRA GAMBA FORCELLA FORK BAR	GABELSTANKE BARRE DE FOURCHE	123 56	
15A		863160	GUARDAPOLVO PIERNA HORQUILLA PARAPOLVERE DUSTGUARD	STAUBFANGER POUSSIÈRE	123 56	
16A		863161	ANILLO RETEN ACEITE ANELLO FERMA PARAOLIO O-RING	O-RING JOINT DE JAUGE	123 56	
17A		863157	RETEN PIERNA HORQUILLA PARAOLIO OIL SEAL	DICHTRING JOINT	123 56	
18A		863164	CASQUILLO CONICO GHIERA BUSHING	BUCHSE ENTRETOISE	123 56	
19A		863163	MUELLE PISTON HIDRAULICO MOLLA SPRING	FEDER RESSORT	123 56	
20A		864519	PIERNA HORQUILLA DERECHA GAMBA FORCELLA DE. RH. FORK TUBE LOWER	PFROPFEN F. GABELSCHENKEL RE. BOUCHON DROITE	123 56	
21A		864520	PIERNA HORQUILLA IZQUIERDA GAMBA FORCELLA SI. LH. FORK TUBE LOWER	PFROPFEN F. GABELSCHENKEL LI. BOUCHON GAUCHE	123 56	
22A		864525	TORNILLO M10X35 VITE SCREW	SCHRAUBE VIS	123 56	

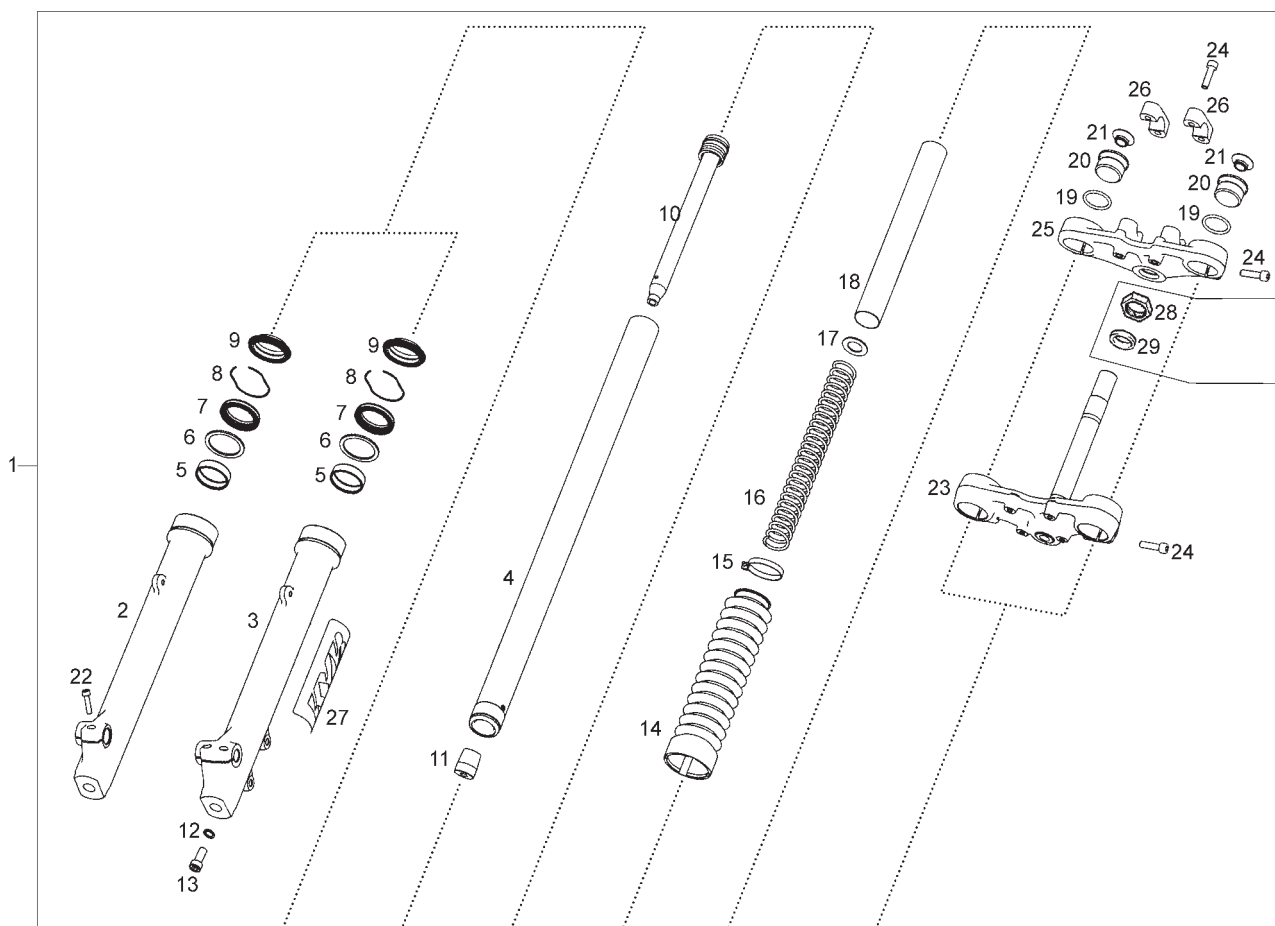
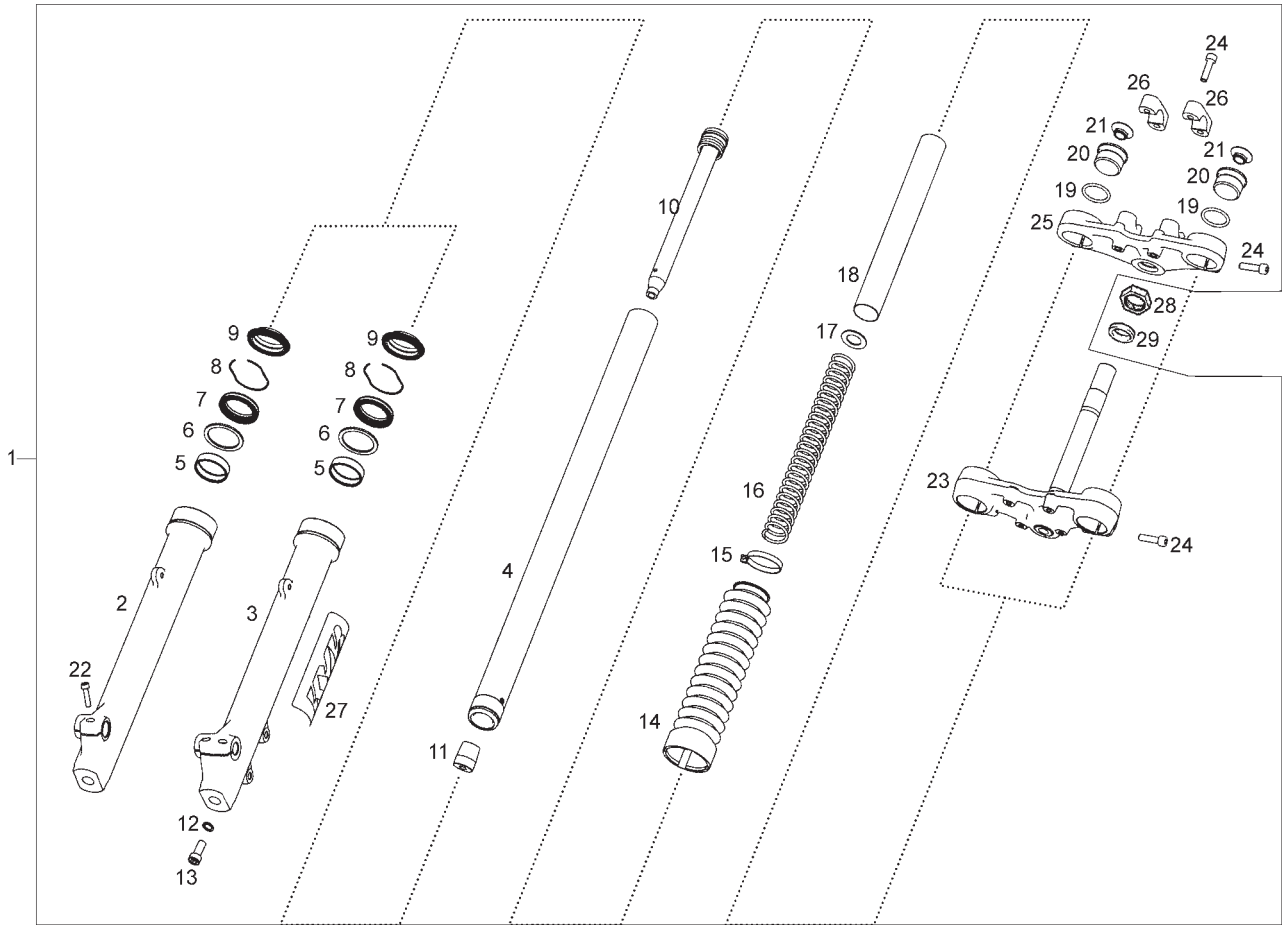


Fig.	Ver.	COD. KOD.	DESCRIPCIÓN DENOMINAZIONE NAME	BEZEICHUNG DESIGNATION	MOD.	NOTAS NOTES NOTA MITSCHRIFT NOTES
01A		8650640001	CTO HORQUILLA FORCELLA DIRETRICE FORK ASSY	LENKGABEL FOURCHE AVANT	4 7	
02A		865220	PIERNA DERECHA Gamba Forcella DE. RH. FORK TUBE LOWER	Pfropfen f. Gabelschenkel RE. BOUCHON DROITE	4 7	
03A		865221	PIERNA IZQUIERDA Gamba Forcella SI. LH. FORK TUBE LOWER	Pfropfen f. Gabelschenkel LI. BOUCHON GAUCHE	4 7	
04A		864882	TUBO PRINCIPAL BARRA Gamba Forcella FORK BAR	Gabelstanke BARRE DE FOURCHE	4 7	
05A		864885	CASQUILLO GUIA GHIERA BUSHING	Buchse ENTRETOISE	4 7	
06A		864886	ARANDELA RONDELLA WASHER	Scheibe RONDELLE	4 7	
07A		864887	RETEN DE ACEITE PARAOLIO OIL SEAL	Dichtring JOINT	4 7	
08A		864888	CIRCLIP CIRCLIP CIRCLIP	Circlip CIRCLIP	4 7	
09A		864889	GUARDAPOLVO PARAPOLVERE DUSTGUARD	Staubfänger POUSSIERE	4 7	
10A		865222	CTO PISTON HIDRAULICO TUBO IDRAULICO DAMPER TUBE	Hydraulikrohr TUBE HYDRAULIQUE	4 7	
11A		864891	TAMPON PUNTERA TAPPO OLIO OIL LOCK	Kappe BOUCHON	4 7	



KYB - TERRA ADVENTURE

Fig.	Ver.	COD. KOD.	DESCRIPCIÓN DENOMINAZIONE NAME	BEZEICHNUNG DESIGNATION	MOD.	NOTAS NOTES NOTA MITSCHRIFT NOTES
12A		864892	ARANDELA SELLADO RONDELLA WASHER	SCHEIBE RONDELLE	4 7	
13A		864893	TORNILLO VITE SCREW	SCHRAUBE VIS	4 7	
14A		865223	FUELLE GUARPOLVO PARAPOLVERE DUSTGUARD	STAUBFANGER POUSSIÈRE	4 7	
15A		865224	ABRAZADERA FASCETTA CLAMP	SCHELLE COLLIER	4 7	
16A		864905	MUELLE PRINCIPAL MOLLA SPRING	FEDER RESSORT	4 7	
17A		864895	ARANDELA TOPE RONDELLA WASHER	SCHEIBE RONDELLE	4 7	
18A		864906	TUBO SEPARADOR TUBO SEPARAZIONE SPACER	DISTANZHULSE ENTRETOISE	4 7	
19A		864897	ANILLO TORICO ANELLO TORICO SEAL	O-RING JOINT DE JAUGE D,HUILE	4 7	
20A		864898	TAPON PIERNA HORQUILLA TAPPO CAP	KAPPE BOUCHON	4 7	
21A		864899	TAPON ADORNO TAPPO CAP	KAPPE BOUCHON	4 7	
22A		864900	TORNILLO CIERRE PUNTERA VITE SCREW	SCHRAUBE VIS	4 7	

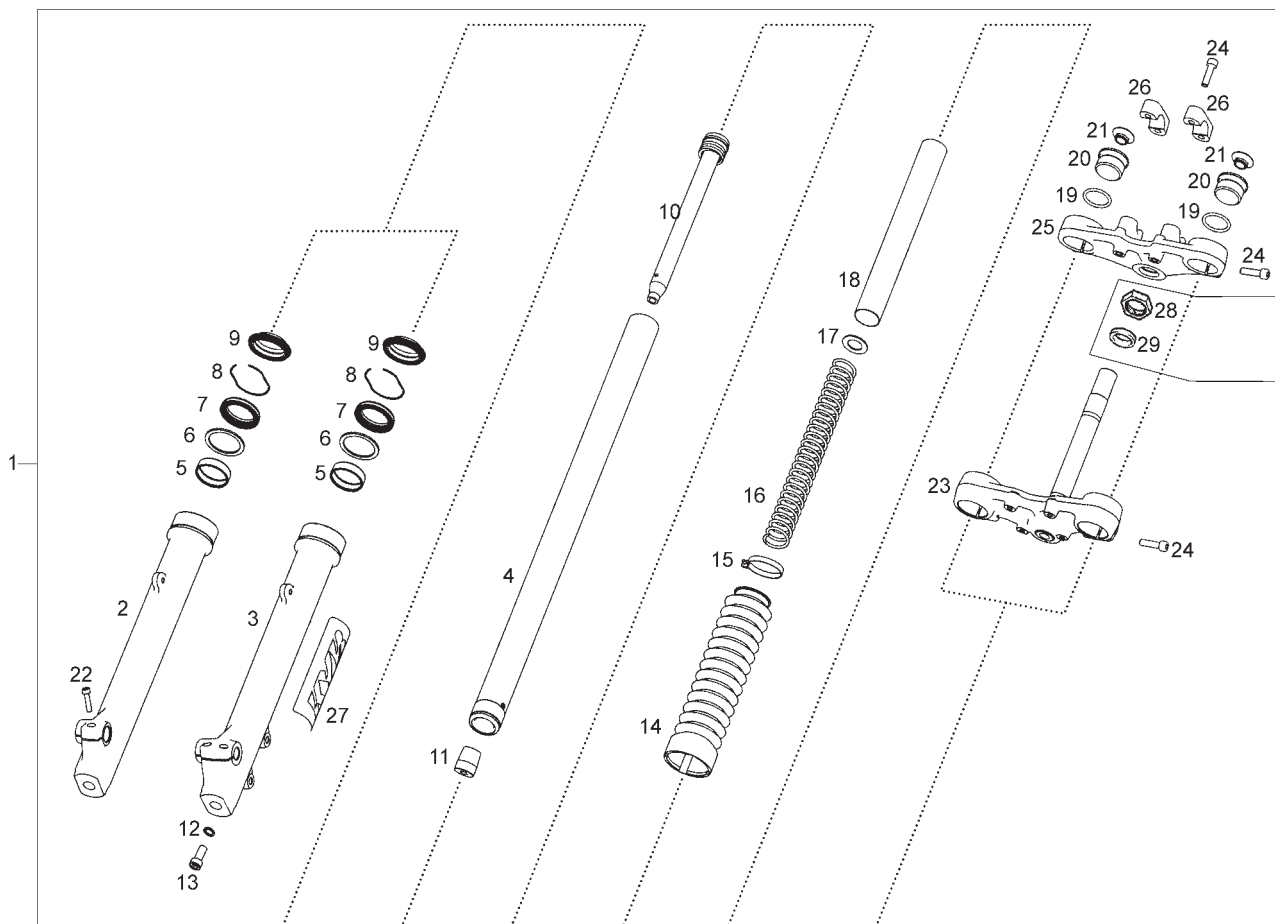


Fig.	Ver.	COD. KOD.	DESCRIPCIÓN DENOMINAZIONE NAME	BEZEICHNUNG DESIGNATION	MOD.	NOTAS NOTES NOTA MITSCHRIFT NOTES
23A		864880	TIJA PLATINA TRAPEZIO INFERIORE UNDER BRACKET COMP	SATTELSTANGE PLATINE INF. AVEC PIVOT	4 7	
24A		864881	TORNILLO FIJACION PLATINA VITE SCREW	SCHRAUBE VIS	4 7	
25A		864901	PLATINA SUPERIOR TRAPEZIO SUPERIORE UPPER BRACKET	BUGEL PLATINE SUP	4 7	
26A		864902	PUENTE FIJACION MANILLAR SUPPORTO MANUBRIO HANDLE HOLDER	LENKERHALTER SUPPORT GUIDON	4 7	
27A		864903	CALCA KYB ADESIVI STICKER	AUFKLEBER ADHESIF	4 7	
28A		00H00201111	TUERCA FIJACION TIJA DADO NUT	MUTTER ECROU	4 7	
29A		00H00202101	ARANDELA FIJACION TIJA RONDELLA WASHER	SCHEIBE RONDELLE	4 7	

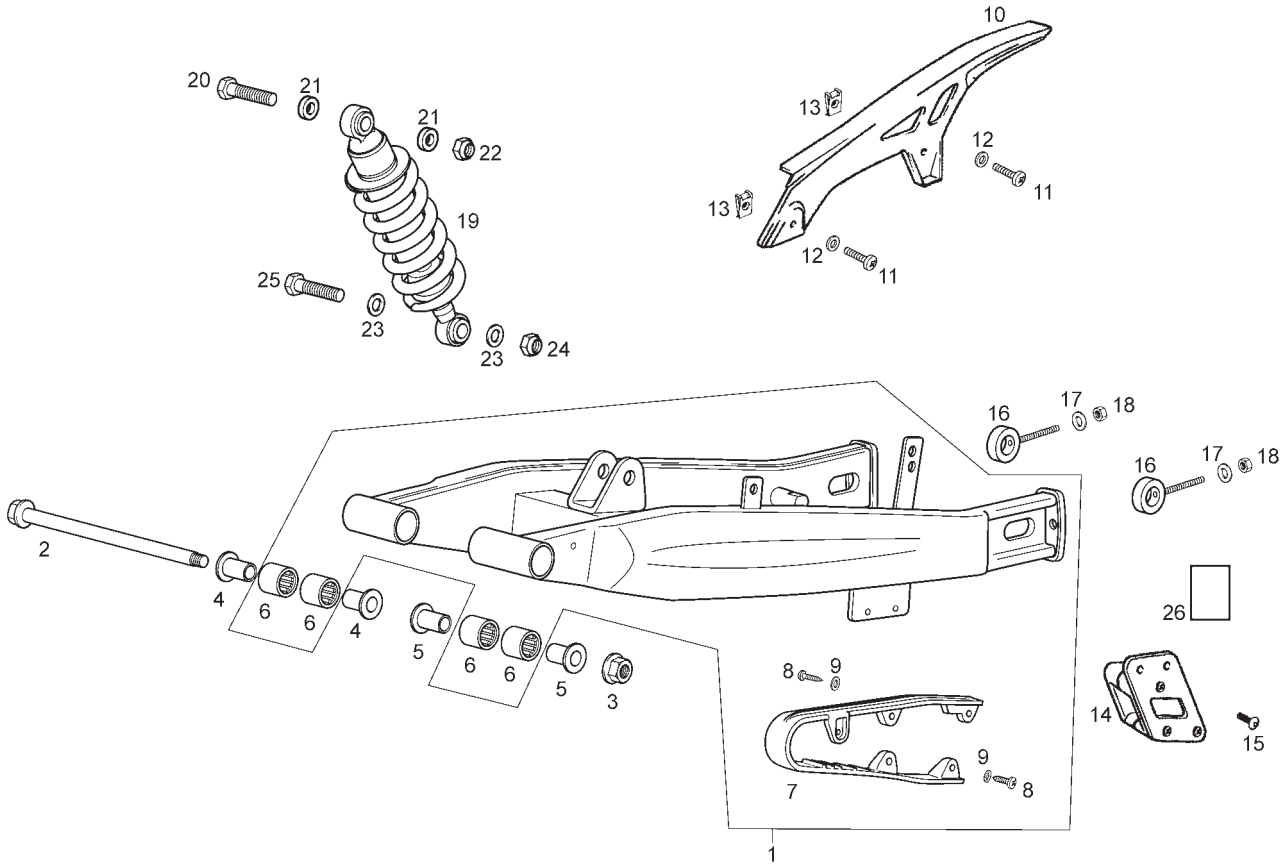


Fig.	Ver.	COD. KOD.	DESCRIPCIÓN DENOMINAZIONE NAME	BEZEICHNUNG DESIGNATION	MOD.	NOTAS NOTES NOTA MITSCHRIFT NOTES
01A		86446900WGB	CTO BASCULANTE C/CASQUILLOS RIBALTABILE SWING ARM	SCHWINGELACHSE BRAS OSCILLANT	1 2 3 4 5 6 7	
02A		863304	CTO.EJE BASCULANTE ASSE AXLE	ACHSE AXE	1 2 3 4 5 6 7	
03A		00281121753	TUERCA EXAG.C/BRIDA 12M175 DADO NUT	MUTTER ECROU	1 2 3 4 5 6 7	
04A		863203	CASQUILLO SEPARADOR DERECHO GHIERA BUSH	DISTANZHULSE ENTRETOISE	1 2 3 4 5 6 7	
05A		863202	CASQUILLO SEPARADOR IZQUIERDO GHIERA BUSH	DISTANZHULSE ENTRETOISE	1 2 3 4 5 6 7	
06A		00H00301811	CASQUILLO AGUJAS GHIERA BUSH	DISTANZHULSE ENTRETOISE	1 2 3 4 5 6 7	
07A		00H01807331	PLACA ROZAMIENTO CADENA GUIDA CATENA CHAIN GUIDE	OBERE KETTENFÜHRUNG GUIDE CHAONE	1 2 3 4 5 6 7	
08A		00073481964	TORNILLO AUTORROSCANTE 4,8X19 VITE SCREW	SCHRAUBE VIS	1 2 3 4 5 6 7	
09A		00000031050	ARANDELA PLANA D5 RONDELLA WASHER	SCHEIBE RONDELLE	1 2 3 4 5 6 7	
10A		00H01508181	CUBRECADENAS COPRICATENA CHAIN COVER	KETTENSCHUTZ COUVRE CHAONES	1 2 3 4 5 6 7	
11A		00012061200	TORNILLO C/RED.CRUIZ 6M100X12 VITE SCREW	SCHRAUBE VIS	1 2 3 4 5 6 7	

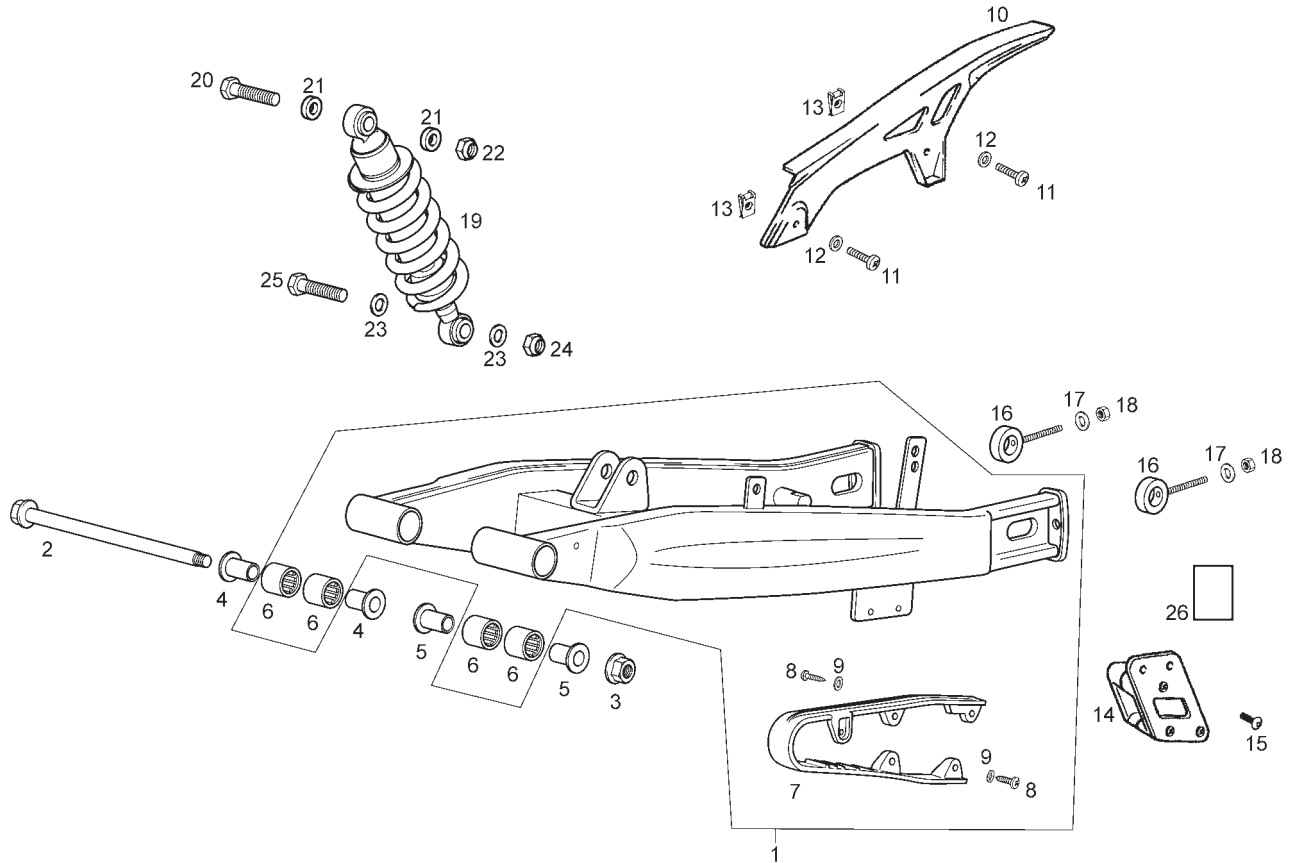


Fig.	Ver.	COD. KOD.	DESCRIPCIÓN DENOMINAZIONE NAME	BEZEICHUNG DESIGNATION	MOD.	NOTAS NOTES NOTA MITSCHRIFT NOTES
12A		00D01200171	ARANDELA RONDELLA WASHER	SCHEIBE RONDELLE	1 2 3 4 5 6 7	
13A		00D01501371	TUERCA FIJACION D6 DADO NUT	MUTTER ECROU	1 2 3 4 5 6 7	
14A	01	00H01502871	CTO.GUIA CADENA GUIDA CATENA GUIDE. STOPPER	GLEITBAHN GUIDE CHAINE	1 2 3 4 5 6 7	
14A		86133R	CTO.GUIA CADENA GUIDA CATENA GUIDE. STOPPER	GLEITBAHN GUIDE CHAINE	1 2 3 4 5 6 7	
15A		00092061214	TORNILLO 6M100X12 VITE SCREW	SCHRAUBE VIS	1 2 3 4 5 6 7	
16A		00H01305171	SCTO.TENSOR RUEDA TENSORE RUOTA ADJUSTER, REAR WHEEL	HINTERRADSPANNER TENDEUR DE ROUE	1 2 3 4 5 6 7	
17A		00402060001	ARANDELA D6 RONDELLA WASHER	SCHEIBE RONDELLE	1 2 3 4 5 6 7	
18A		00000023060	TUERCA AUTOBLOCANTE 6M100 DADO NUT	MUTTER ECROU	1 2 3 4 5 6 7	
19A		863268	AMORTIGUADOR AMMORTIZZATORE SHOCK ABSORBER	FEDERBEIN AMORTISSEUR	1 2 3 5 6	
19B		8650630001	AMORTIGUADOR AMMORTIZZATORE SHOCK ABSORBER	FEDERBEIN AMORTISSEUR	4 7	
20A		00H00303892	TORNILLO FIJACION 12M175X58 VITE SCREW	SCHRAUBE VIS	1 2 3 4 5 6 7	

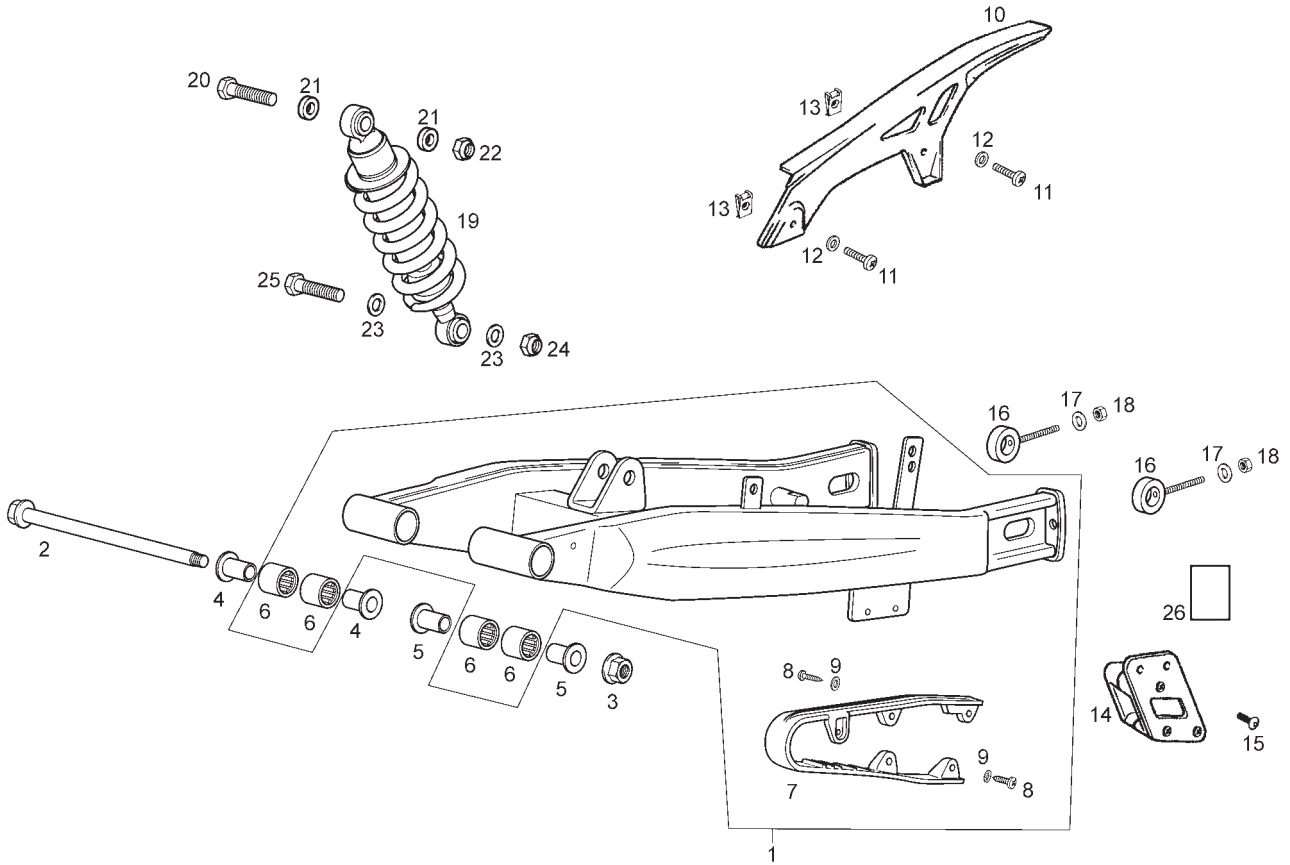


Fig.	Ver.	COD. KOD.	DESCRIPCIÓN DENOMINAZIONE NAME	BEZEICHNUNG DESIGNATION	MOD.	NOTAS NOTES NOTA MITSCHRIFT NOTES
21A		00001213190	CASQUILLO GHIERA BUSH	DISTANZHULSE ENTRETOISE	1 2 3 4 5 6 7	
22A		00023112000	TUERCA AUTOBLOCANTE 12M175 DADO NUT	MUTTER ECROU	1 2 3 4 5 6 7	
23A		00003115422	ARANDELA FIJ. AMORTIGUADOR RONDELLA WASHER	SCHEIBE RONDELLE	1 2 3 4 5 6 7	
24A		00023112000	TUERCA AUTOBLOCANTE 12M175 DADO NUT	MUTTER ECROU	1 2 3 4 5 6 7	
25A		00H00302892	TORNILLO FIJACION 12M175X50 VITE SCREW	SCHRAUBE VIS	1 2 3 4 5 6 7	
26A		862535	CALCA AGIP ADESIVI DECAL	AUFKLEBER ADHESIF	1 2 3 4 5 6 7	

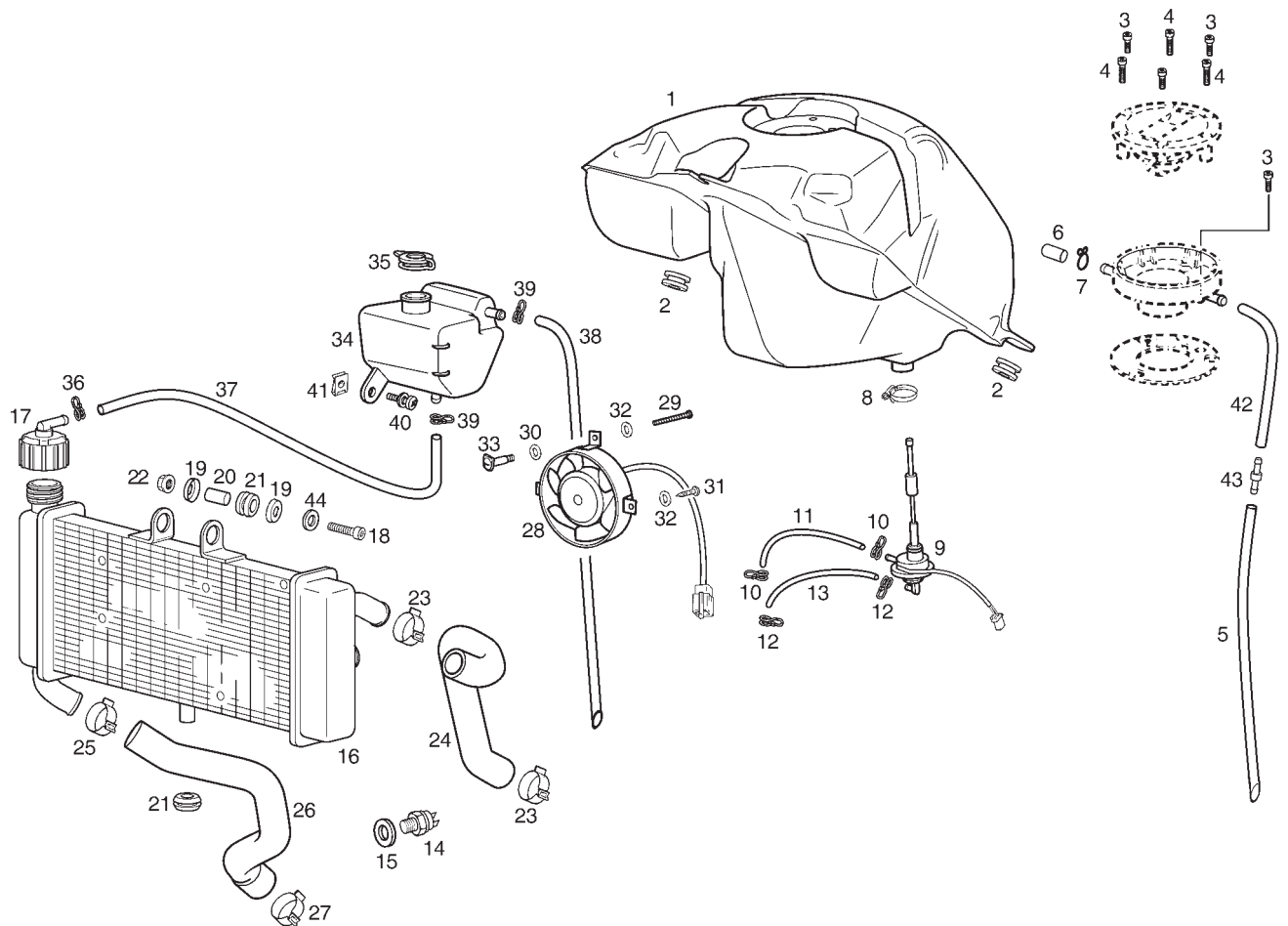


Fig.	Ver.	COD. KOD.	DESCRIPCIÓN DENOMINAZIONE NAME	BEZEICHNUNG DESIGNATION	MOD.	NOTAS NOTES NOTA MITSCHRIFT NOTES
01A		863232	DEPOSITO GASOLINA SERBATOIO BENZINA FUEL TANK	BENZINTANK RESERVOIR ESSENCE	1 2 3 4 5 6 7	
02A		00H00403581	SILENTBLOCK SILENTBLOCK SILENTBLOCK	SILENTBLOCK SILENTBLOCK	1 2 3 4 5 6 7	
03A		00002051251	TORNILLO 5M80X12 VITE SCREW	SCHRAUBE VIS	1 2 3 4 5 6 7	
04A		00002053051	TORNILLO 5M80X30 VITE SCREW	SCHRAUBE VIS	1 2 3 4 5 6 7	
05A		863709	TUBO DRENAJE INFERIOR TUBO TUBE	ROHR TUYAU	1 2 3 4 5 6 7	
06A		864501	TAPON TAPPO CAP	KAPPE BOUCHON	1 2 3 4 5 6 7	
07A		00D03700131	ABRAZADERA ELASTICA 9,8-10,4 FASCETTA CLAMP	SHELLE COLLIER	1 2 3 4 5 6 7	
08A		00G00400501	ABRAZADERA FIJACION GRIFO FASCETTA CLAMP	SHELLE COLLIER	1 2 3 4 5 6 7	
09A		863625	GRIFO GASOLINA RUBINETTO BENZINA FUEL COCK	KRAFTSTOFFHAHN UNTERDRUCK ROBINET ESSENCE	1 2 3 4 5 6 7	
10A		00D03700131	ABRAZADERA ELASTICA 9,8-10,4 FASCETTA CLAMP	SHELLE COLLIER	1 2 3 4 5 6 7	
11A		00G03703121	TUBO GASOLINA TUBO TUBE	ROHR TUYAU	1 2 3 4 5 6 7	

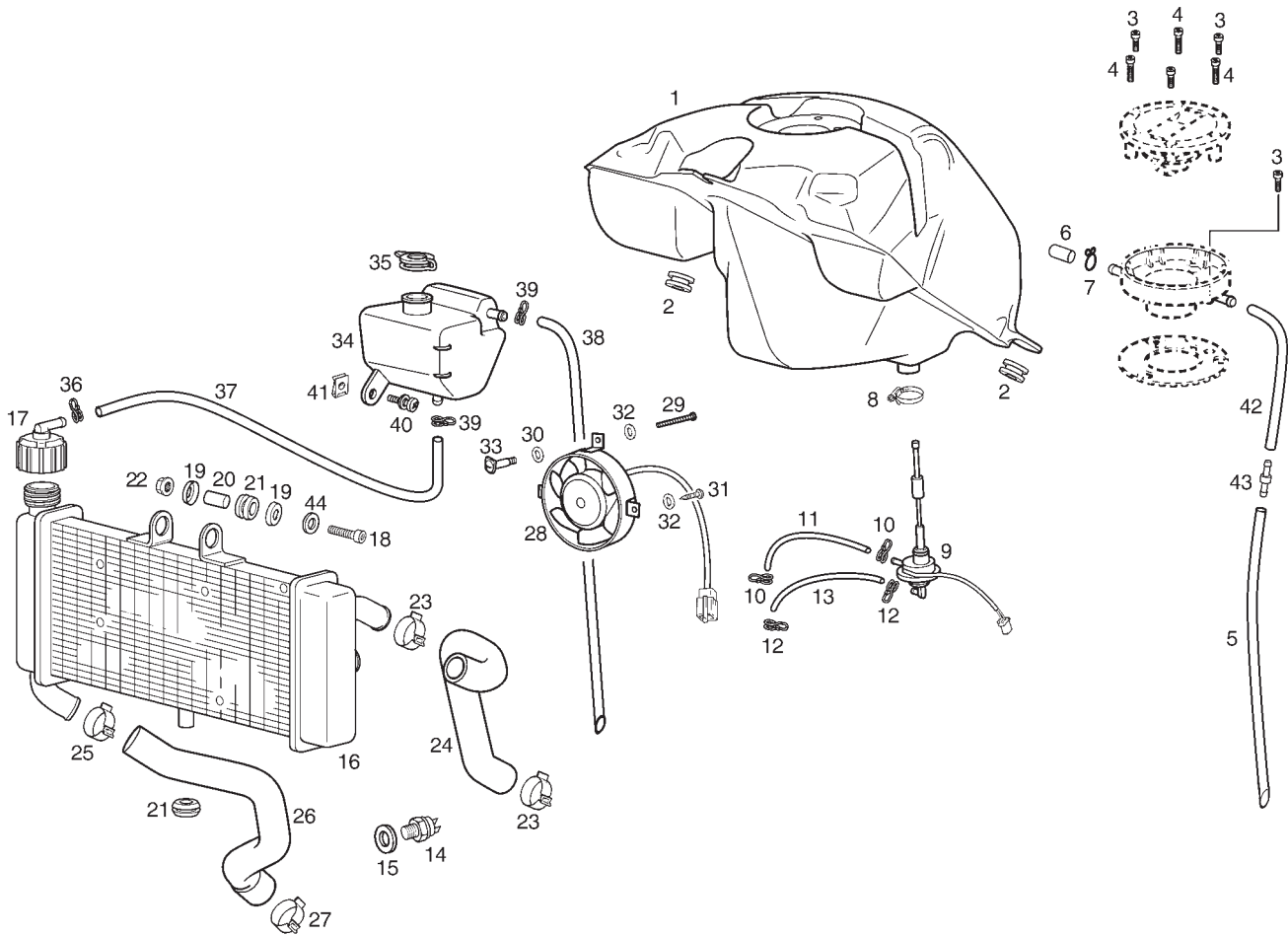


Fig.	Ver.	COD. KOD.	DESCRIPCIÓN DENOMINAZIONE NAME	BEZEICHNUNG DESIGNATION	MOD.	NOTAS NOTES NOTA MITSCHRIFT NOTES
12A		00F03710131	ABRAZADERA ELASTICA 8,6 FASCETTA CLAMP	SHELLE COLLIER	1 2 3 4 5 6 7	
13A		CM200303	TUBO DEPRESION TUBO TUBE	ROHR TUYAU	1 2 3 4 5 6 7	
14A		584715	TERMOCONTACTO RADIADOR TERMOCONTATTO TERMOCONTACT	THERMOKONTAKT TERMOCONTATTO	1 2 3 4 5 6 7	
15A		864808	ARANDELA DE COBRE RONDELLA WASHER	SCHEIBE RONDELLE	1 2 3 4 5 6 7	
16A		864037	RADIADOR RADIATORE RADIATOR ASSY.	RADIATOR ASSY. RADIATEUR	1 2 3 4 5 6 7	
17A		861299	TAPON RADIADOR TAPPO CAP	KAPPE BOUCHON	1 2 3 4 5 6 7	
18A		00002062511	TORNILLO 6M100X25 VITE SCREW	SCHRAUBE VIS	1 2 3 4 5 6 7	
19A		00D01500552	CAZOLETA SCODELLINO STOP WASHER	FEDERAUFNAHME RONDELLE D'AR	1 2 3 4 5 6 7	
20A		00D01500471	CASQUILLO GHIERA BUSH	DISTANZHULSE ENTRETOISE	1 2 3 4 5 6 7	
21A		00008915020	PROTECCION CABLES PROTEZIONE CAVI RUBBER,CABLE PROTECTOR	GUMMI PASSE-CABLE	1 2 3 4 5 6 7	
22A		00000023060	TUERCA AUTOBLOCANTE 6M100 DADO NUT	MUTTER ECROU	1 2 3 4 5 6 7	

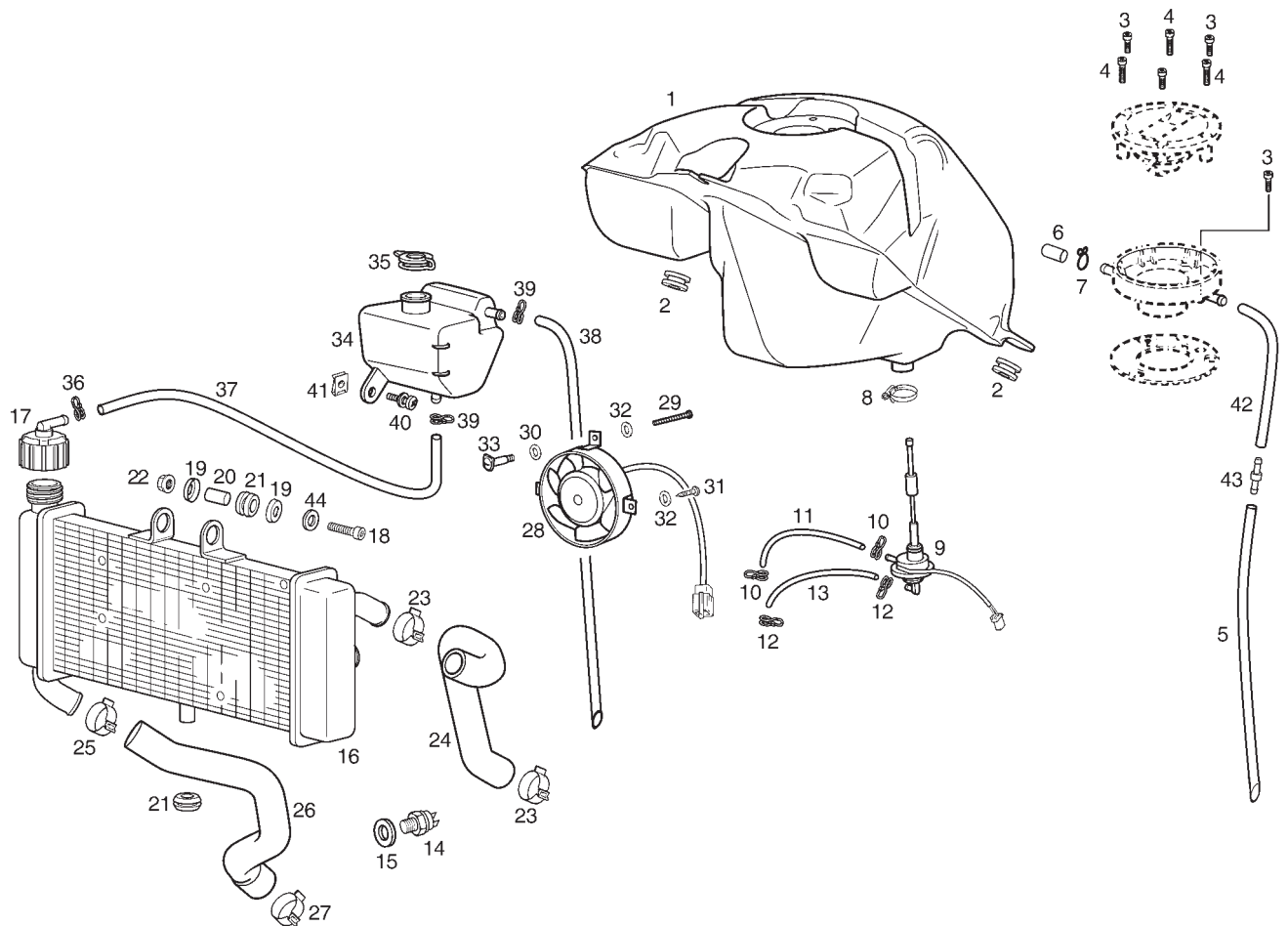


Fig.	Ver.	COD. KOD.	DESCRIPCIÓN DENOMINAZIONE NAME	BEZEICHUNG DESIGNATION	MOD.	NOTAS NOTES NOTA MITSCHRIFT NOTES
23A		00H03800091	ABRAZADERA FIJACION MANGUITO D25 FASCETTA CLAMP	SHELLE COLLIER	1 2 3 4 5 6 7	
24A		863254	TUBO CULATA RADIADOR TUBO TUBE	ROHR TUYAU	1 2 3 4 5 6 7	
25A		00H03800091	ABRAZADERA FIJACION MANGUITO D25 FASCETTA CLAMP	SHELLE COLLIER	1 2 3 4 5 6 7	
26A		863253	TUBO BOMBA RADIADOR TUBO TUBE	ROHR TUYAU	1 2 3 4 5 6 7	
27A		861165	ABRAZADERA NORMA COBRA 28/8W4 FASCETTA CLAMP	SHELLE COLLIER	1 2 3 4 5 6 7	
28A		864049	CTO.ELECTROVENTILADOR ELETTOVENTOLA ELECTRIC FAN	ELECTRISCHES GEBLASE ELECTROVENTILATEUR	1 2 3 4 5 6 7	
29A		864164	TORNILLO AUTORROSCANTE 4,5X50 VITE SCREW	SCHRAUBE VIS	1 2 3 4 5 6 7	
30A		00003515370	ARANDELA RONDELLA WASHER	SCHEIBE RONDELLE	1 2 3 4 5 6 7	
31A		00011142500	TORNILLO AUTORROSCANTE 4,5X25 VITE SCREW	SCHRAUBE VIS	1 2 3 4 5 6 7	
32A		00H03800722	ARANDELA RONDELLA WASHER	SCHEIBE RONDELLE	1 2 3 4 5 6 7	
33A		864168	TUERCA FIJACION DADO NUT	MUTTER ECROU	1 2 3 4 5 6 7	

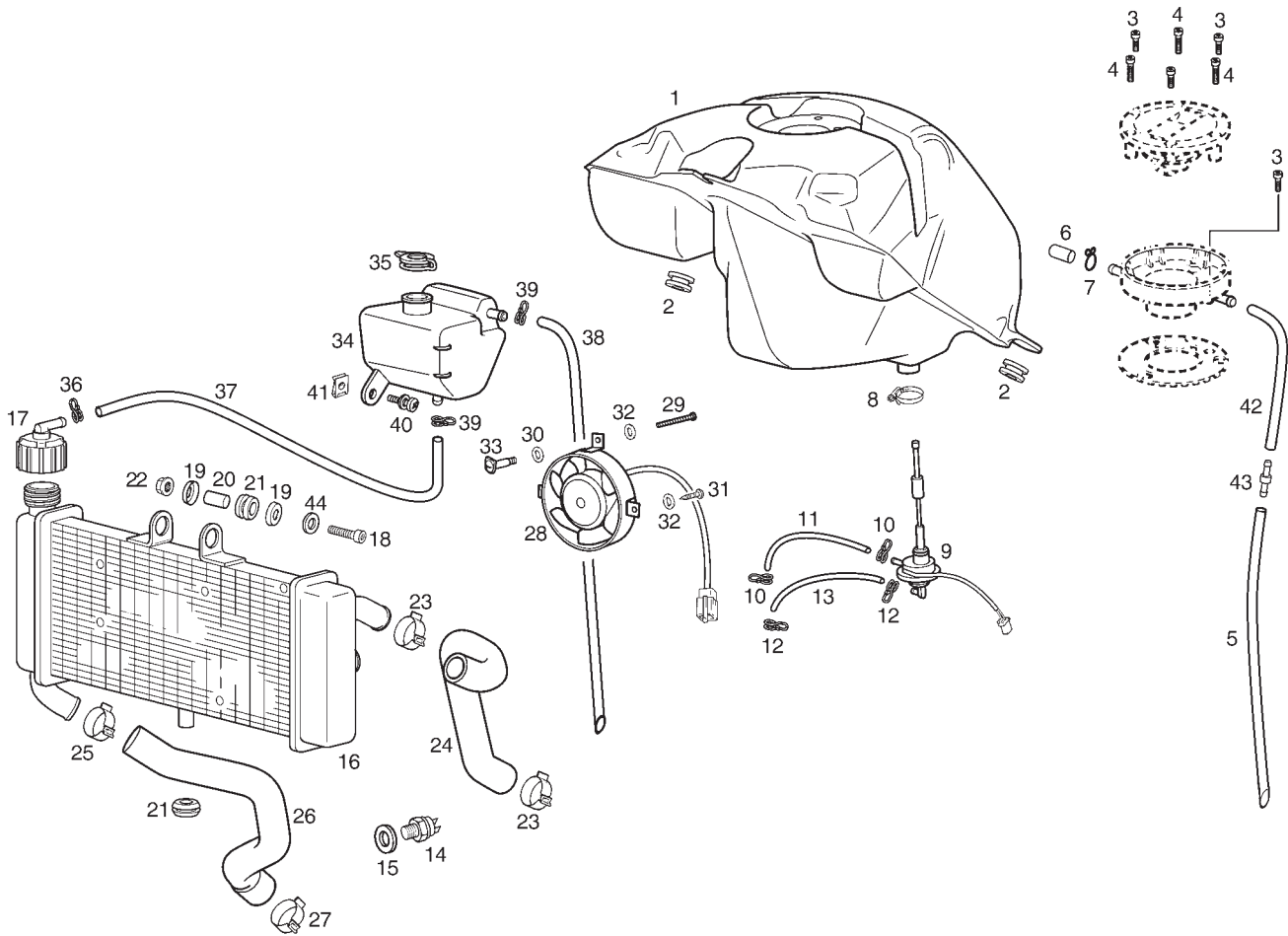


Fig.	Ver.	COD. KOD.	DESCRIPCIÓN DENOMINAZIONE NAME	BEZEICHNUNG DESIGNATION	MOD.	NOTAS NOTES NOTA MITSCHRIFT NOTES
34A		863256	DEPOSITO EXPANSOR SERBATOIO DELL'ACQUA WATER TANK	WASSERBEHALTER RÉSERVOIR À EAU	1 2 3 4 5 6 7	
35A		863943	TAPON DEPOSITO EXPANSOR TAPPO CAP	KAPPE BOUCHON	1 2 3 4 5 6 7	
36A		00D03700131	ABRAZADERA ELASTICA 9,8-10,4 FASCETTA CLAMP	SHELLE COLLIER	1 2 3 4 5 6 7	
37A		864572	TUBO DEPOSITO EXPANSOR-RADIADOR TUBO TUBE	ROHR TUYAU	1 2 3 4 5 6 7	
38A		864510	TUBO DRENAJE DEPOSITO TUBO TUBE	ROHR TUYAU	1 2 3 4 5 6 7	
39A		00H03701131	ABRAZADERA ELASTICA 11,0-11,6 FASCETTA CLAMP	SHELLE COLLIER	1 2 3 4 5 6 7	
40A		00D05900141	SCTO TORNILLO 6M100X15 VITE SCREW	SCHRAUBE VIS	1 2 3 4 5 6 7	
41A		00D01501371	TUERCA FIJACION D6 DADO NUT	MUTTER ECROU	1 2 3 4 5 6 7	
42A		00G00401781	TUBO DRENAJE SUPERIOR TUBO TUBE	ROHR TUYAU	1 2 3 4 5 6 7	
43A		00G03701031	RACORD UNION TUBOS RACCORDO RACORD	RACORD RACCORD	1 2 3 4 5 6 7	
44A		00402060001	ARANDELA D6 RONDELLA WASHER	SCHEIBE RONDELLE	1 2 3 4 5 6 7	

PIEZAS SIN CALCAS - PARTS WITHOUT DECALS

TERRA

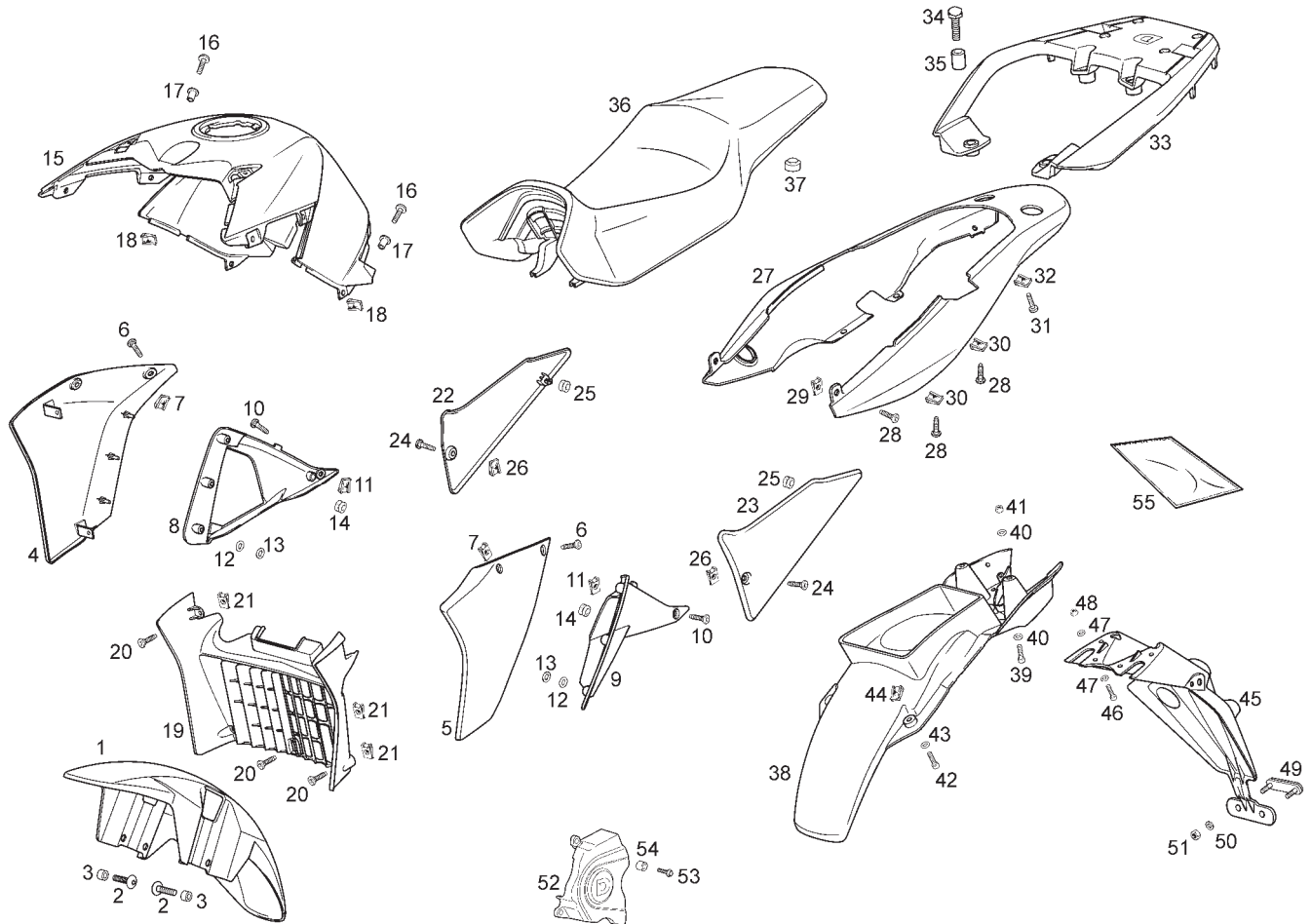
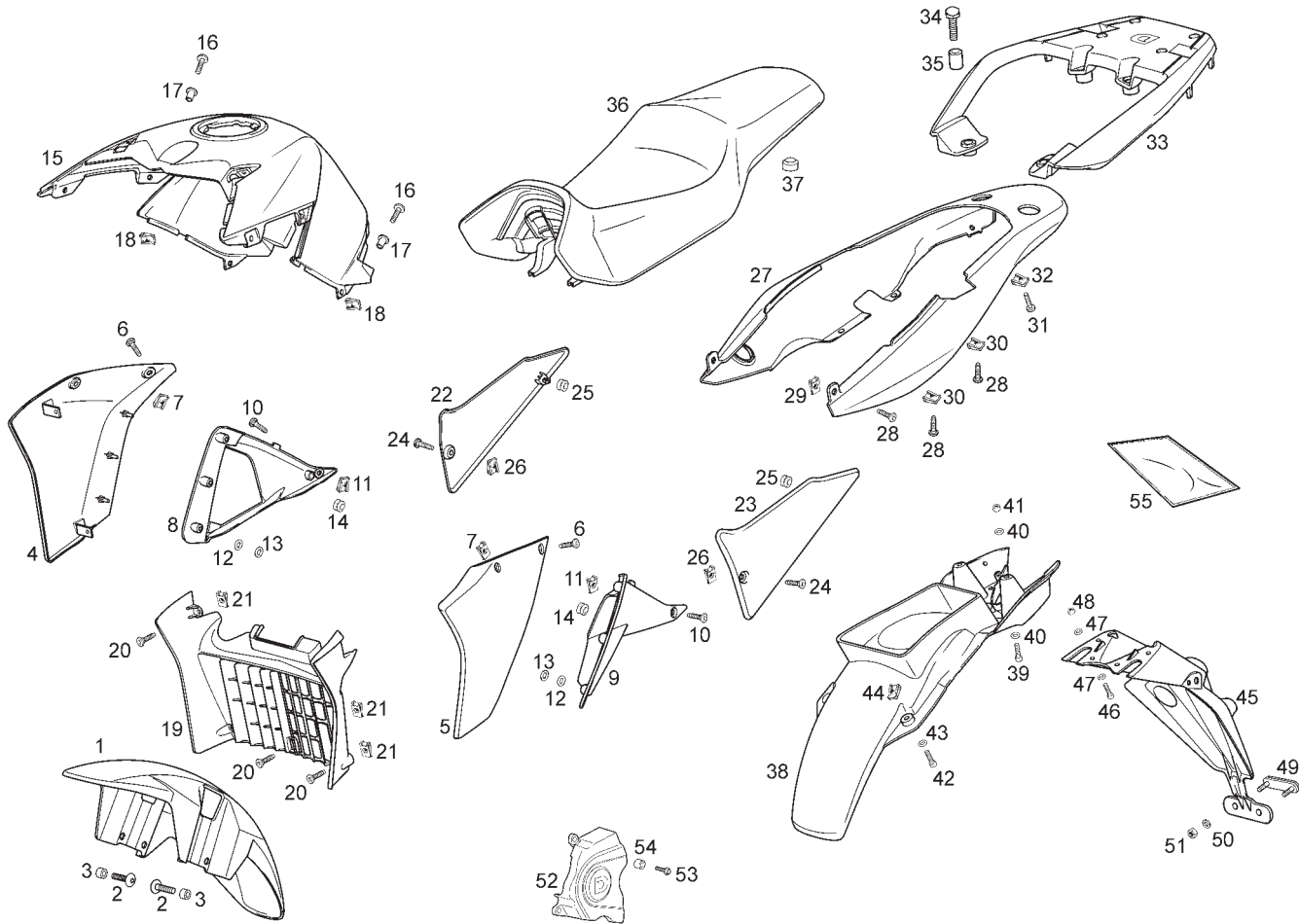


Fig.	Ver.	COD. KOD.	DESCRIPCIÓN DENOMINAZIONE NAME	BEZEICHUNG DESIGNATION	MOD.	NOTAS NOTES NOTA MITSCHRIFT NOTES
01A	01	86321800WN1	GUARDABARRO DELANTERO PARAFANGO UPPER FRONT MUDGUARD	VORDERES SCHMUTZBLECH GARDE-BOUE AVANT	12	UNTIL FRAME 8H392599
01A		86321800W0N	GUARDABARRO DELANTERO PARAFANGO UPPER FRONT MUDGUARD	VORDERES SCHMUTZBLECH GARDE-BOUE AVANT	123 56	SINCE FRAME 8H392600
02A		00G03600991	TORNILLO FIJACION 6X16 VITE SCREW	SCHRAUBE VIS	123 56	
03A		00N01000821	CASQUILLO GHIERA BUSH	DISTANZHULSE ENTRETOISE	123 56	
04A		86321600WN1	TAPA DEPOSITO DELANTERA DERECHA COPERCHIO COVER	DECKEL COUVERCLE	123 56	
05A		86321700WN1	TAPA DEPOSITO DELANTERA IZQUIERDA COPERCHIO COVER	DECKEL COUVERCLE	123 56	
06A		AP8152339	TORNILLO M5X9 INOX VITE SCREW	SCHRAUBE VIS	123 56	
07A		00H01500691	TUERCA FIJACION D5 DADO NUT	MUTTER ECROU	123 56	
08A		863222	TAPA DEPOSITO INFERIOR DERECHA COPERCHIO COVER	DECKEL COUVERCLE	123 56	
09A		863221	TAPA DEPOSITO INFERIOR IZQUIERDA COPERCHIO COVER	DECKEL COUVERCLE	123 56	



**PIEZAS SIN CALCAS - PARTS WITHOUT DECALS
TERRA**

Fig.	Ver.	COD. KOD.	DESCRIPCIÓN DENOMINAZIONE NAME	BEZEICHNUNG DESIGNATION	MOD.	NOTAS NOTES NOTA MITSCHRIFT NOTES
10A		AP8152339	TORNILLO M5X9 INOX VITE SCREW	SCHRAUBE VIS	1 2 3 5 6	
11A		00H01500691	TUERCA FIJACION D5 DADO NUT	MUTTER ECROU	1 2 3 5 6	
12A		00H01500741	ARANDELA NYLON RONDELLA WASHER	SCHEIBE RONDELLE	1 2 3 5 6	
13A		00G06300671	ARANDELA FIJACION RONDELLA WASHER	SCHEIBE RONDELLE	1 2 3 5 6	
14A		00H06303771	TOPE GOMA FERMO STOPPER	ANSCHLAG BUTÉE	1 2 3 5 6	
15A		86321900WR5	CUBREDEPOSITO GASOLINA COPERCHIO COVER	DECKEL COUVERCLE	1 5	
15B		86321900WG7	CUBREDEPOSITO GASOLINA COPERCHIO COVER	DECKEL COUVERCLE	2	
15C		86321900WY3	CUBREDEPOSITO GASOLINA COPERCHIO COVER	DECKEL COUVERCLE	3	
15D		86321900WG1	CUBREDEPOSITO GASOLINA COPERCHIO COVER	DECKEL COUVERCLE	6	
16A		00H01503701	TORNILLO INOX M6X25 VITE SCREW	SCHRAUBE VIS	1 2 3 5 6	

PIEZAS SIN CALCAS - PARTS WITHOUT DECALS

TERRA

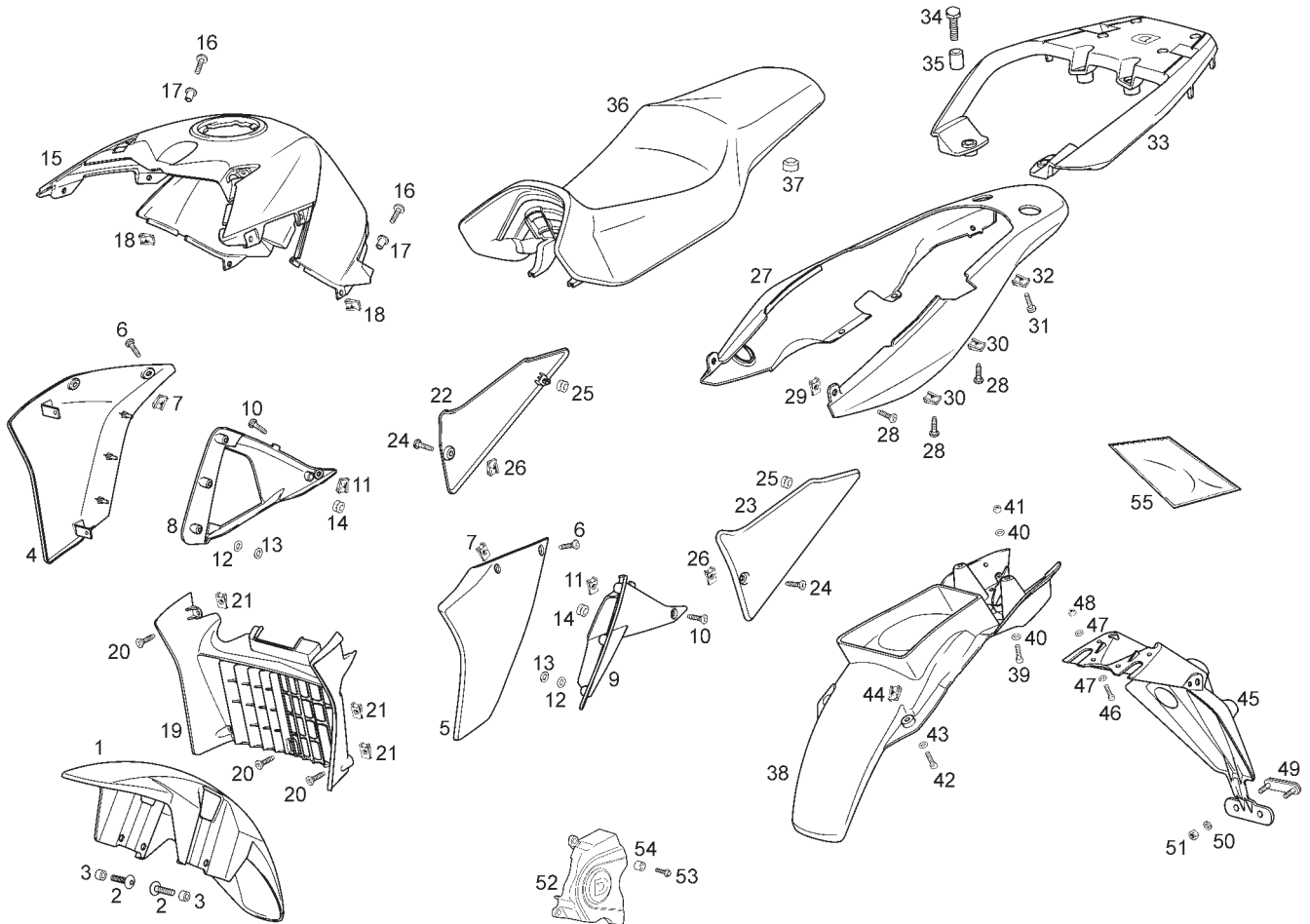
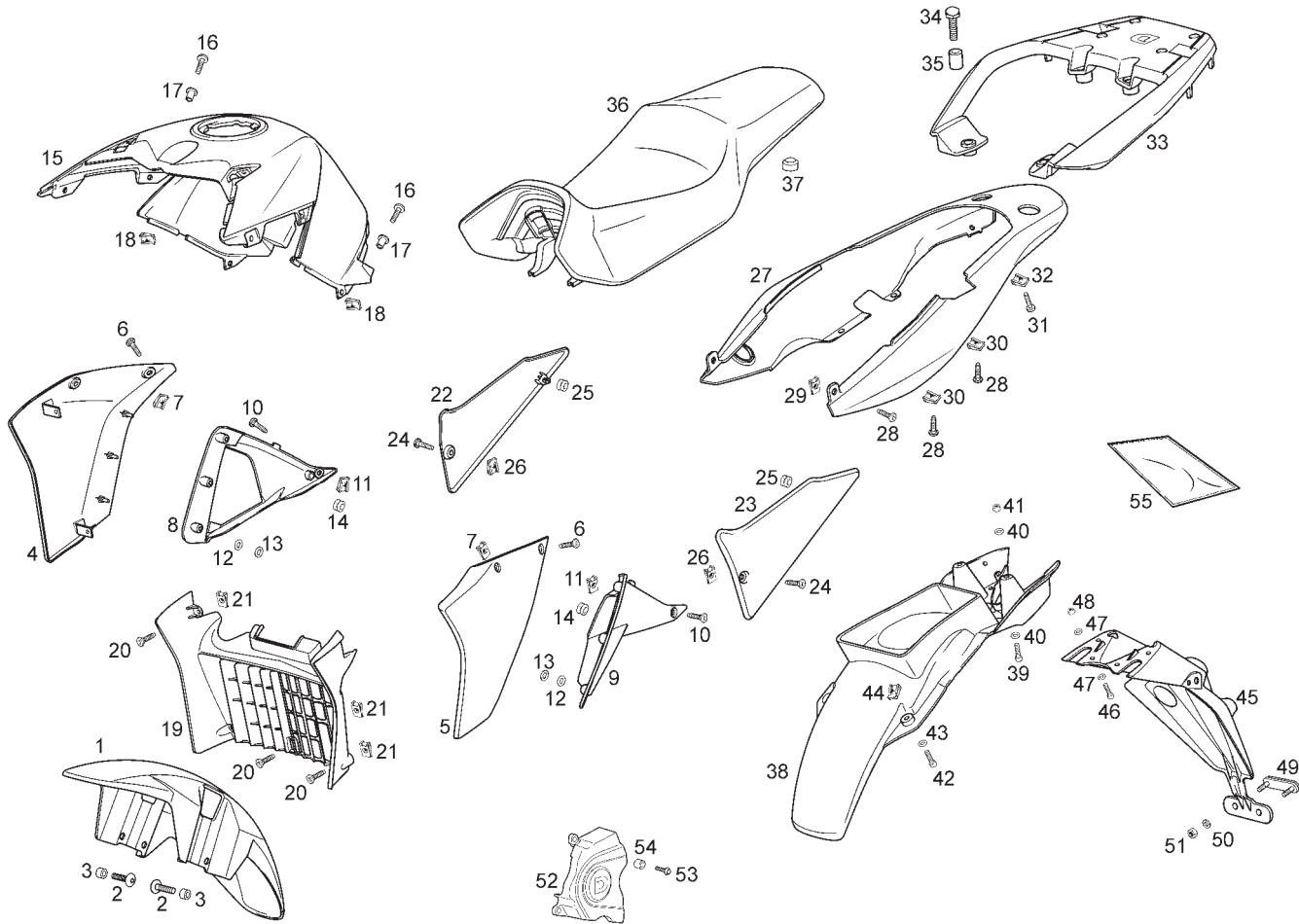


Fig.	Ver.	COD. KOD.	DESCRIPCIÓN DENOMINAZIONE NAME	BEZEICHUNG DESIGNATION	MOD.	NOTAS NOTES NOTA MITSCHRIFT NOTES
17A		864109	CASQUILLO FIJACION GHIERA BUSH	DISTANZHULSE ENTRETOISE	123 56	
18A		00D01501371	TUERCA FIJACION D6 DADO NUT	MUTTER ECROU	123 56	
19A		863227	REJILLA RADIADOR GRIGLIA GRID	GITTER GRILLE	123 56	
20A		AP8152339	TORNILLO M5X9 INOX VITE SCREW	SCHRAUBE VIS	123 56	
21A		00H01500691	TUERCA FIJACION D5 DADO NUT	MUTTER ECROU	123 56	
22A		864051	TAPA LATERAL DERECHA COPERCHIO COVER	DECKEL COUVERCLE	123 56	
23A		864052	TAPA LATERAL IZQUIERDA COPERCHIO COVER	DECKEL COUVERCLE	123 56	
24A		AP8152339	TORNILLO M5X9 INOX VITE SCREW	SCHRAUBE VIS	123 56	
25A		00D01010821	SILENTBLOCK SILENTBLOCK SILENTBLOCK	SILENTBLOCK SILENTBLOCK	123 56	
26A		00H01500691	TUERCA FIJACION D5 DADO NUT	MUTTER ECROU	123 56	



**PIEZAS SIN CALCAS - PARTS WITHOUT DECALS
TERRA**

Fig.	Ver.	COD. KOD.	DESCRIPCIÓN DENOMINAZIONE NAME	BEZEICHNUNG DESIGNATION	MOD.	NOTAS NOTES NOTA MITSCHRIFT NOTES
27A		86322800WR5	COLIN SILLIN COPERCHIO COVER	DECKEL COUVERCLE	1 5	
27B		86322800WG7	COLIN SILLIN COPERCHIO COVER	DECKEL COUVERCLE	2	
27C		86322800WY3	COLIN SILLIN COPERCHIO COVER	DECKEL COUVERCLE	3	
27D		86322800WG1	COLIN SILLIN COPERCHIO COVER	DECKEL COUVERCLE	6	
28A		AP8152339	TORNILLO M5X9 INOX VITE SCREW	SCHRAUBE VIS	1 2 3 5 6	
29A		00H01500691	TUERCA FIJACION D5 DADO NUT	MUTTER ECROU	1 2 3 5 6	
30A		00G04401462	TUERCA FIJACION D5 DADO NUT	MUTTER ECROU	1 2 3 5 6	
31A		00008061500	TORNILLO C/RED.ALLEN 6M100X16 VITE SCREW	SCHRAUBE VIS	1 2 3 5 6	
32A		00D01501371	TUERCA FIJACION D6 DADO NUT	MUTTER ECROU	1 2 3 5 6	
33A	01	863226	PORTAPAQUETES-AGARRADERO PORTAPACCHI LUGGAGES CARRIER	GEPÄCKTRÄGER PORTE-BAGAGES	1 2 3 5 6	

PIEZAS SIN CALCAS - PARTS WITHOUT DECALS

TERRA

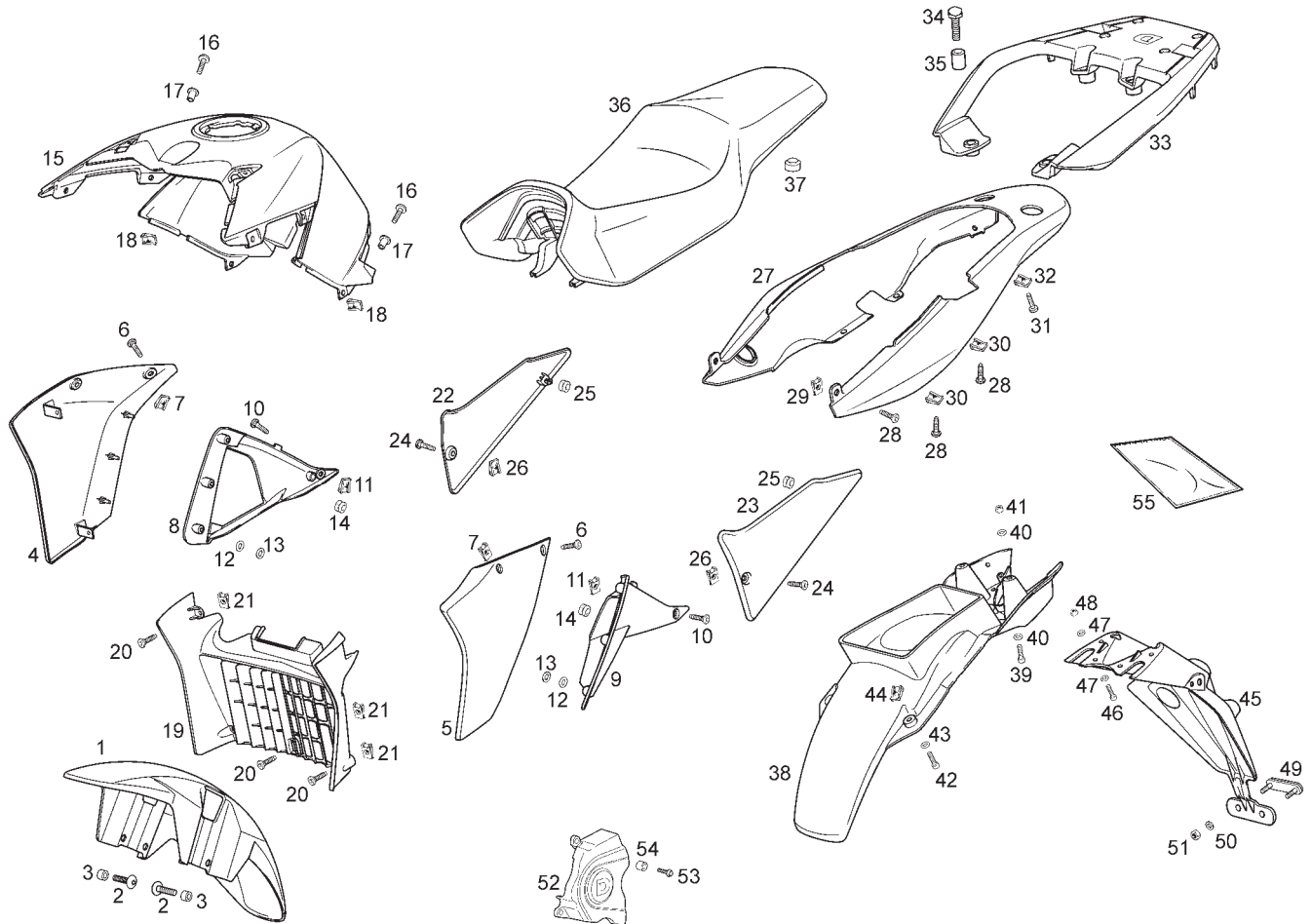
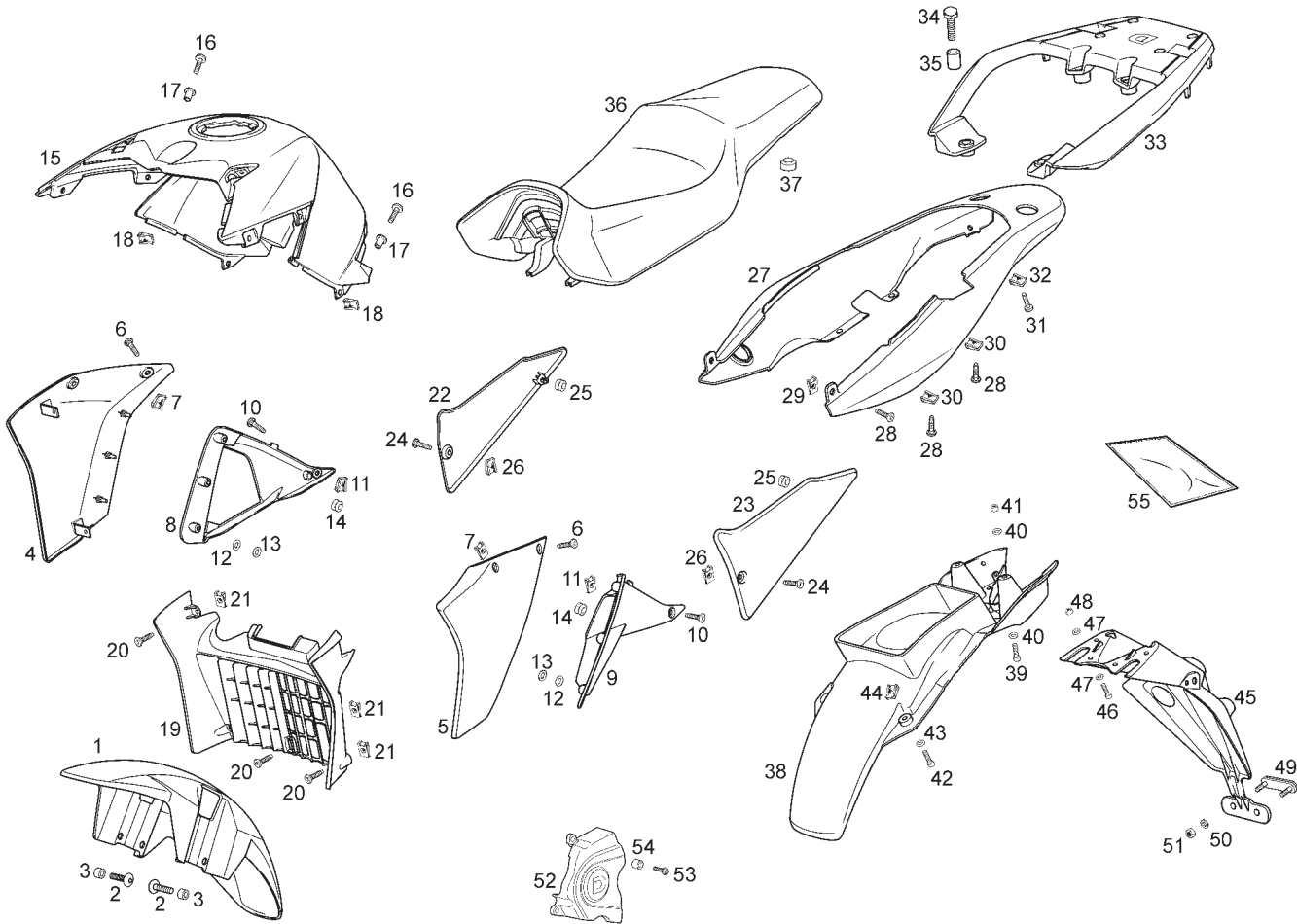


Fig.	Ver.	COD. KOD.	DESCRIPCIÓN DENOMINAZIONE NAME	BEZEICHUNG DESIGNATION	MOD.	NOTAS NOTES NOTA MITSCHRIFT NOTES
33A		86322600WN1	PORTAPAQUETES-AGARRADERO PORTAPACCHI LUGGAGES CARRIER	GEPÄCKTRÄGER PORTE-BAGAGES	123 56	
34A		00006083000	TORNILLO EXAG. C/BRIDA 8M125X30 VITE SCREW	SCHRAUBE VIS	123 56	
35A		864131	CASQUILLO GHIERA BUSH	DISTANZHULSE ENTRETOISE	123 56	
36A		8632640001	CTO SILLIN SELLA SADDLE	SITZ SELLE	123 56	
37A		862000	GOMA TOPE SILLIN SILENTBLOCK SILENTBLOCK	SILENTBLOCK SILENTBLOCK	123 56	
38A		863223	GUARDABARRO TRASERO PARAFANGO POSTERIORE REAR MUDGUARD	KOTFLUGEL HI. GARDE-BOUE ARRIERE	123 56	
39A		00002051551	TORNILLO 5M80X15 VITE SCREW	SCHRAUBE VIS	123 56	
40A		00402060001	ARANDELA D6 RONDELLA WASHER	SCHEIBE RONDELLE	123 56	
41A		00000023050	TUERCA AUTOBLOCANTE 5M80 DADO NUT	MUTTER ECROU	123 56	
42A		00002051551	TORNILLO 5M80X15 VITE SCREW	SCHRAUBE VIS	123 56	



**PIEZAS SIN CALCAS - PARTS WITHOUT DECALS
TERRA**

Fig.	Ver.	COD. KOD.	DESCRIPCIÓN DENOMINAZIONE NAME	BEZEICHNUNG DESIGNATION	MOD.	NOTAS NOTES NOTA MITSCHRIFT NOTES
43A		00402060001	ARANDELA D6 RONDELLA WASHER	SCHEIBE RONDELLE	1 2 3 5 6	
44A		00H01500691	TUERCA FIJACION D5 DADO NUT	MUTTER ECROU	1 2 3 5 6	
45A		863224	SUPLEMENTO GUARDABARRO TRASERO ZUBEHOR STAUBFANGER HINTEN SUPPLEMENTO PARAFANGO SUPPLEM. REAR FENDER	SUPL. GARDE BOUE	1 2 3 5 6	
46A		00002051551	TORNILLO 5M80X15 VITE SCREW	SCHRAUBE VIS	1 2 3 5 6	
47A		00H03800722	ARANDELA D6 RONDELLA WASHER	SCHEIBE RONDELLE	1 2 3 5 6	
48A		00000023050	TUERCA AUTOBLOCANTE 5M80 DADO NUT	MUTTER ECROU	1 2 3 5 6	
49A		00G04403752	CATADIOPTRICOS ROJO CATARIFRANGENTE REAR REFLECTOR	RUCKS TRAHLER CATADIOPTRE	1 2 3 5 6	
50A		00D02600631	ARANDELA RONDELLA WASHER	SCHEIBE RONDELLE	1 2 3 5 6	
51A		00000023040	TUERCA AUTOBLOCANTE 4M70 DADO NUT	MUTTER ECROU	1 2 3 5 6	
52A		863250	TAPA PIÑON SALIDA CAMBIO COPERCHIO COVER	DECKEL COUVERCLE	1 2 3 5 6	

PIEZAS SIN CALCAS - PARTS WITHOUT DECALS

TERRA

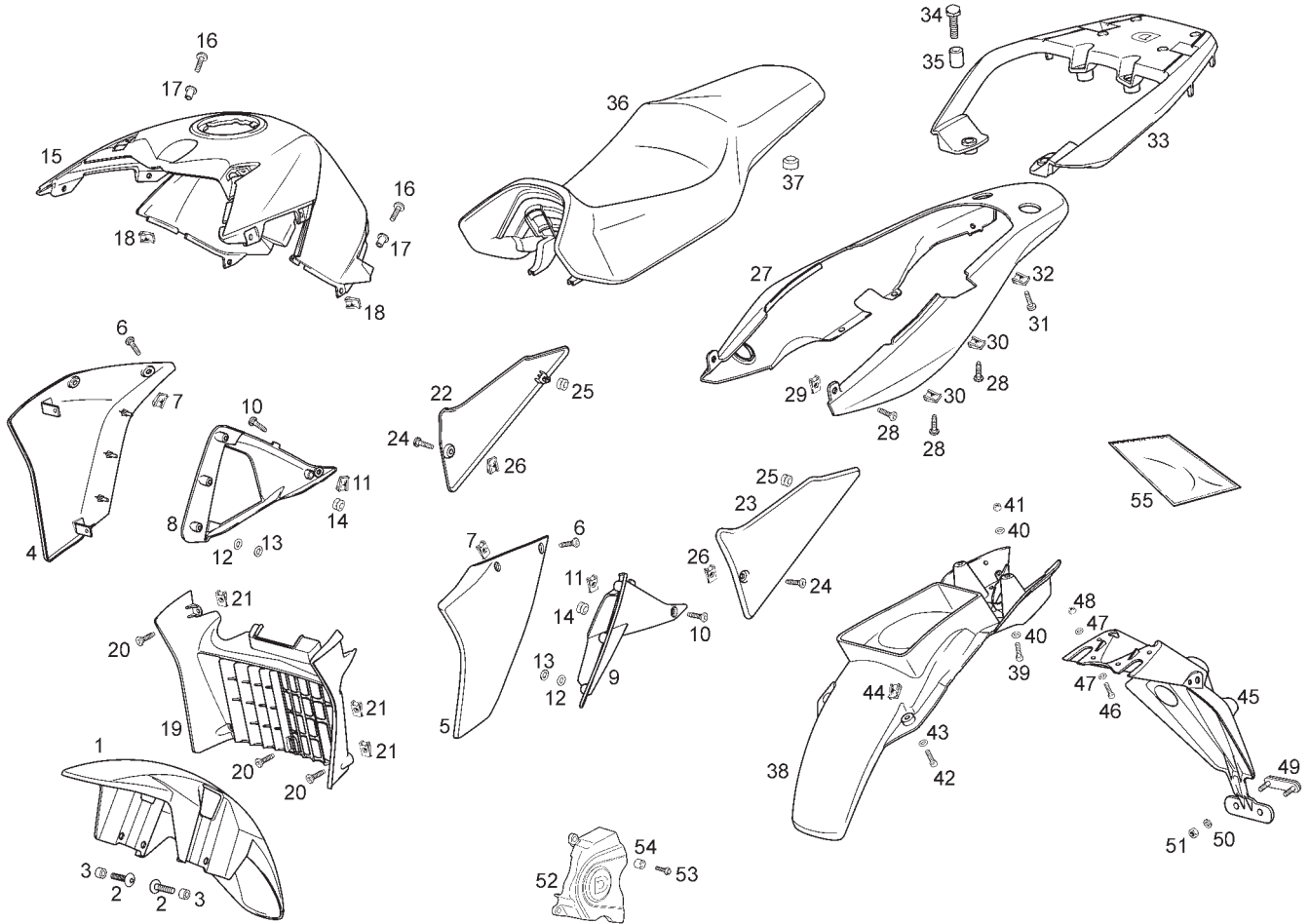
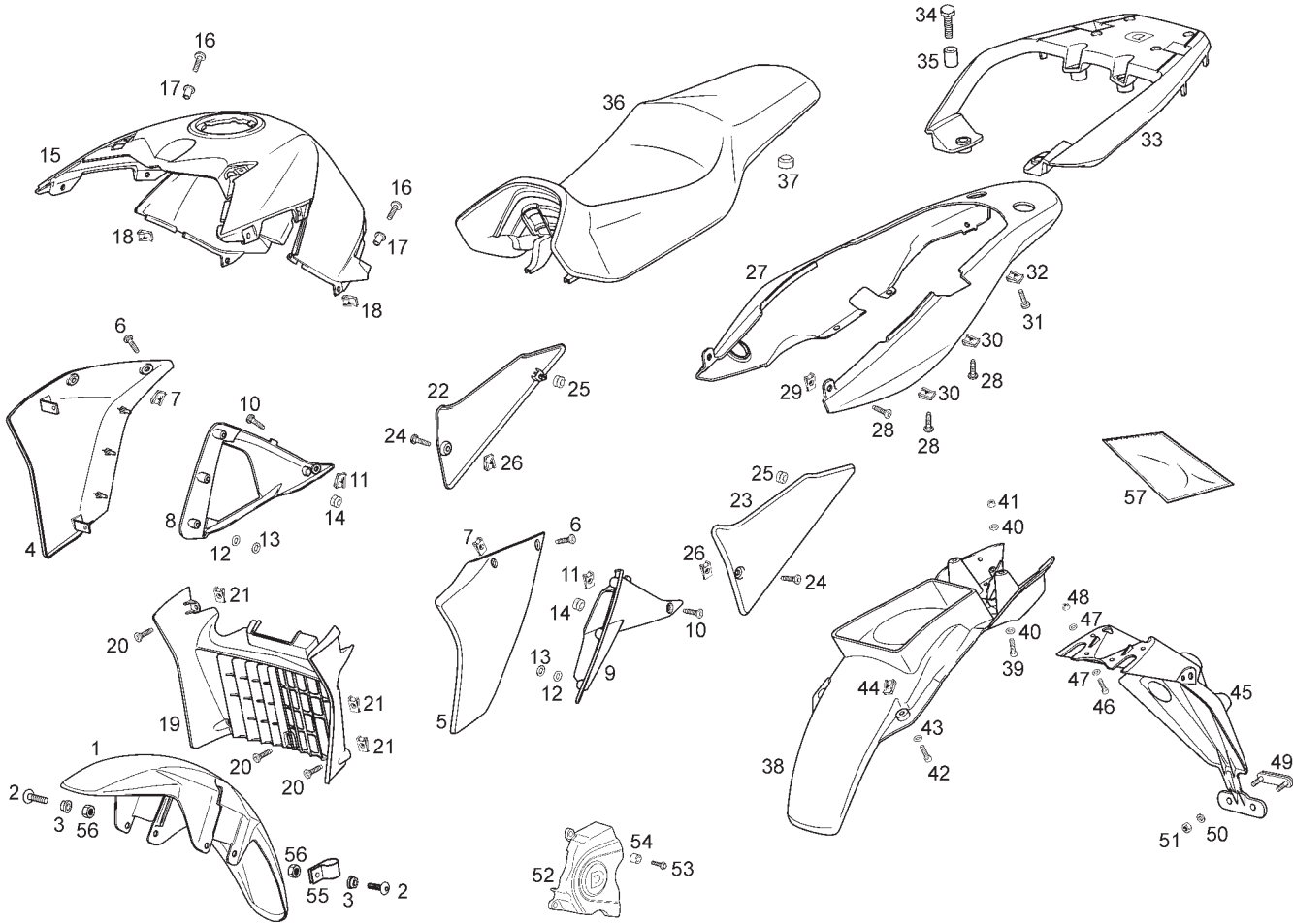


Fig.	Ver.	COD. KOD.	DESCRIPCIÓN DENOMINAZIONE NAME	BEZEICHNUNG DESIGNATION	MOD.	NOTAS NOTES NOTA MITSCHRIFT NOTES
53A		00006051500	TORNILLO EXAG. C/BRIDA 5M80X16 VITE SCREW	SCHRAUBE VIS	1 2 3 5 6	
54A		00H01600911	CASQUILLO GHIERA BUSH	DISTANZHULSE ENTRETOISE	1 2 3 5 6	
55A		86394000WR5	JUEGO CALCAS TERRA ROJA 2007 COMPLESSO ADESIVI DECALS ASSY	AUFKLEBERSATZ JEU ADHESIF	1	
55B		86394000WG7	JUEGO CALCAS TERRA GRIS 2007 COMPLESSO ADESIVI DECALS ASSY	AUFKLEBERSATZ JEU ADHESIF	2	
55C		865514	JUEGO CALCAS AMARILLO JAZMIN COMPLESSO ADESIVI DECALS ASSY	AUFKLEBERSATZ JEU ADHESIF	3	
55D		866607	JUEGO CALCAS TERRA ROJA 2009 COMPLESSO ADESIVI DECALS ASSY	AUFKLEBERSATZ JEU ADHESIF	5	
55E		866608	JUEGO CALCAS TERRA GRIS 2009 COMPLESSO ADESIVI DECALS ASSY	AUFKLEBERSATZ JEU ADHESIF	6	



**PIEZAS SIN CALCAS - PARTS WITHOUT DECALS
TERRA ADVENTURE**

Fig.	Ver.	COD. KOD.	DESCRIPCIÓN DENOMINAZIONE NAME	BEZEICHNUNG DESIGNATION	MOD.	NOTAS NOTES NOTA MITSCHRIFT NOTES
01A		864958	GUARDABARRO DELANTERO PARAFANGO UPPER FRONT MUDGUARD	VORDERES SCHMUTZBLECH GARDE-BOUE AVANT	4 7	
02A		00H01503701	TORNILLO FIJACION 6X25 VITE SCREW	SCHRAUBE VIS	4 7	
03A		00N01000821	CASQUILLO GHIERA BUSH	DISTANZHULSE ENTRETOISE	4 7	
04A		86321600WB1	TAPA DEPOSITO DELANTERA DERECHA COPERCHIO COVER	DECKEL COUVERCLE	4	
04B		86321600WT2	TAPA DEPOSITO DELANTERA DERECHA COPERCHIO COVER	DECKEL COUVERCLE	7	
05A		86321700WB1	TAPA DEPOSITO DELANTERA IZQUIERDA COPERCHIO COVER	DECKEL COUVERCLE	4	
05B		86321700WT2	TAPA DEPOSITO DELANTERA IZQUIERDA COPERCHIO COVER	DECKEL COUVERCLE	7	
06A		AP8152339	TORNILLO M5X9 INOX VITE SCREW	SCHRAUBE VIS	4 7	
07A		00H01500691	TUERCA FIJACION D5 DADO NUT	MUTTER ECROU	4 7	
08A		863222	TAPA DEPOSITO INFERIOR DERECHA COPERCHIO COVER	DECKEL COUVERCLE	4 7	
09A		863221	TAPA DEPOSITO INFERIOR IZQUIERDA COPERCHIO COVER	DECKEL COUVERCLE	4 7	

**PIEZAS SIN CALCAS - PARTS WITHOUT DECALS
TERRA ADVENTURE**

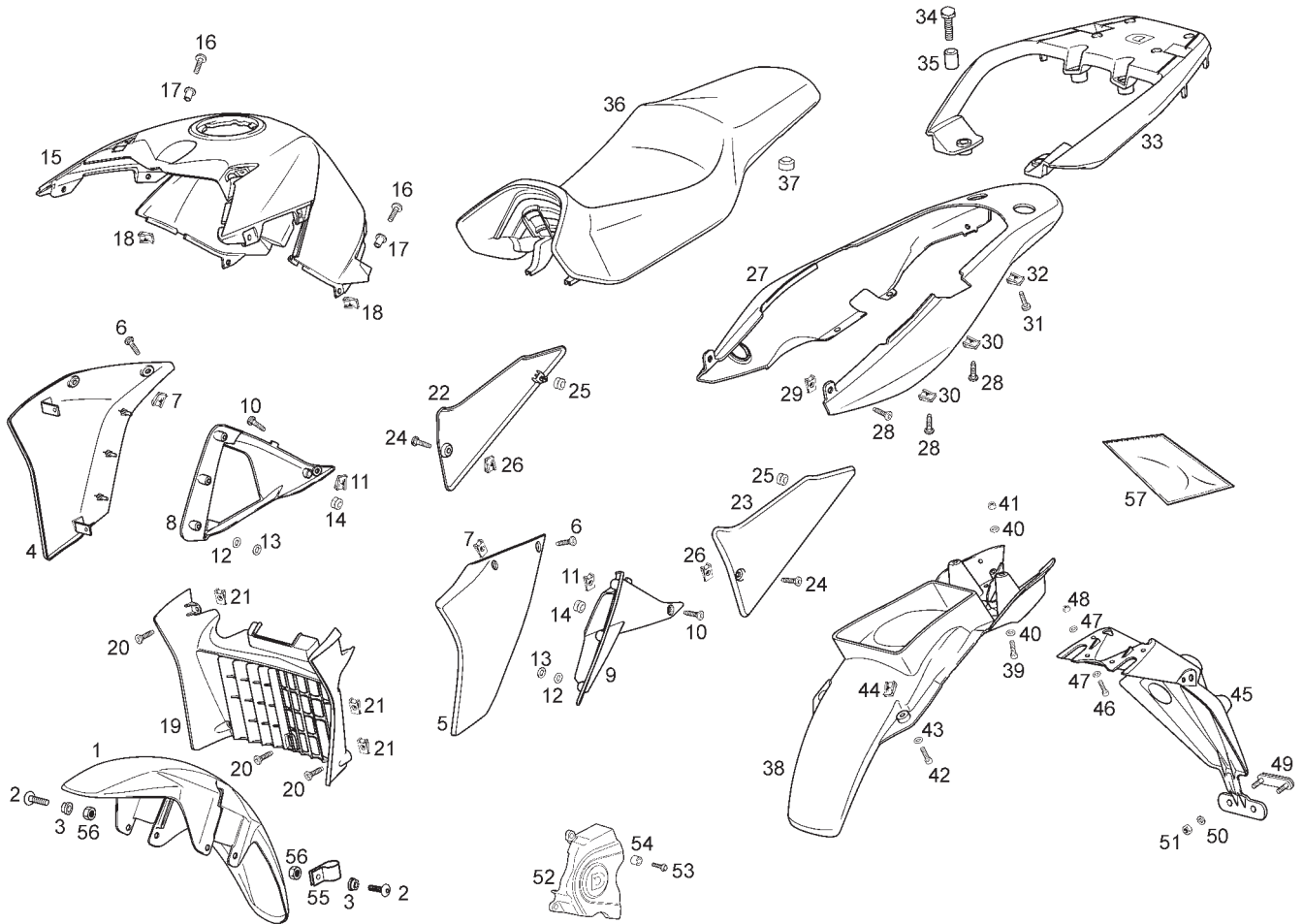
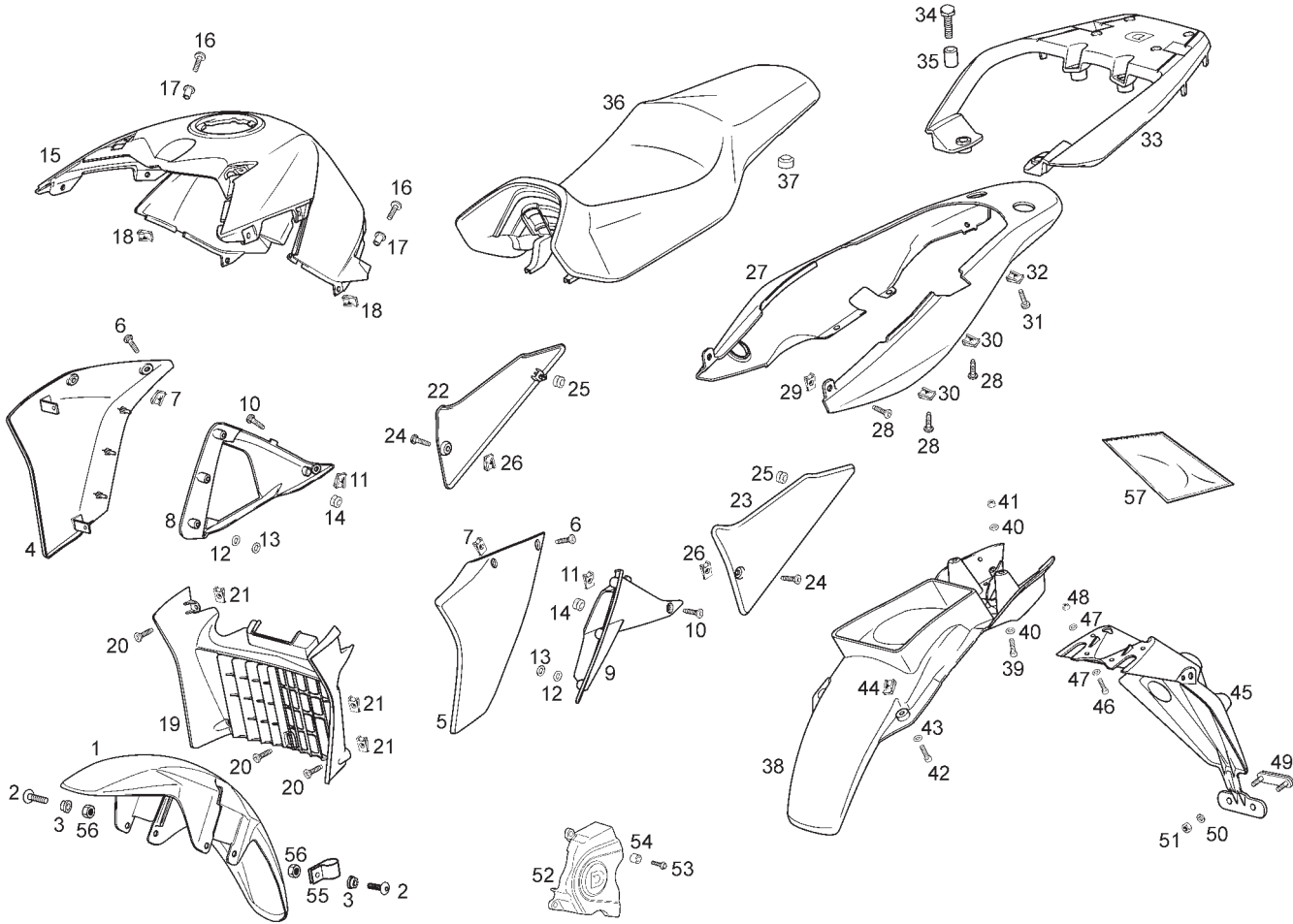


Fig.	Ver.	COD. KOD.	DESCRIPCIÓN DENOMINAZIONE NAME	BEZEICHNUNG DESIGNATION	MOD.	NOTAS NOTES NOTA MITSCHRIFT NOTES
10A		AP8152339	TORNILLO M5X9 INOX VITE SCREW	SCHRAUBE VIS	4 7	
11A		00H01500691	TUERCA FIJACION D5 DADO NUT	MUTTER ECROU	4 7	
12A		00H01500741	ARANDELA NYLON RONDELLA WASHER	SCHEIBE RONDELLE	4 7	
13A		00G06300671	ARANDELA FIJACION RONDELLA WASHER	SCHEIBE RONDELLE	4 7	
14A		00H06303771	TOPE GOMA FERMO STOPPER	ANSCHLAG BUTÉE	4 7	
15A		86321900WB1	CUBREDEPOSITO GASOLINA COPERCHIO COVER	DECKEL COUVERCLE	4	
15B		86321900WT2	CUBREDEPOSITO GASOLINA COPERCHIO COVER	DECKEL COUVERCLE	7	
16A		00H01503701	TORNILLO INOX M6X25 VITE SCREW	SCHRAUBE VIS	4 7	
17A		864109	CASQUILLO FIJACION GHIERA BUSH	DISTANZHULSE ENTRETOISE	4 7	
18A		00D01501371	TUERCA FIJACION D6 DADO NUT	MUTTER ECROU	4 7	
19A		863227	REJILLA RADIADOR GRIGLIA GRID	GITTER GRILLE	4 7	



**PIEZAS SIN CALCAS - PARTS WITHOUT DECALS
TERRA ADVENTURE**

Fig.	Ver.	COD. KOD.	DESCRIPCIÓN DENOMINAZIONE NAME	BEZEICHNUNG DESIGNATION	MOD.	NOTAS NOTES NOTA MITSCHRIFT NOTES
20A		AP8152339	TORNILLO M5X9 INOX VITE SCREW	SCHRAUBE VIS	4 7	
21A		00H01500691	TUERCA FIJACION D5 DADO NUT	MUTTER ECROU	4 7	
22A		864051	TAPA LATERAL DERECHA COPERCHIO COVER	DECKEL COUVERCLE	4 7	
23A		864052	TAPA LATERAL IZQUIERDA COPERCHIO COVER	DECKEL COUVERCLE	4 7	
24A		AP8152339	TORNILLO M5X9 INOX VITE SCREW	SCHRAUBE VIS	4 7	
25A		00D01010821	SILENTBLOCK SILENTBLOCK SILENTBLOCK	SILENTBLOCK SILENTBLOCK	4 7	
26A		00H01500691	TUERCA FIJACION D5 DADO NUT	MUTTER ECROU	4 7	
27A		86322800WB1	COLIN SILLIN COPERCHIO COVER	DECKEL COUVERCLE	4	
27B		86322800WT2	COLIN SILLIN COPERCHIO COVER	DECKEL COUVERCLE	7	
28A		AP8152339	TORNILLO M5X9 INOX VITE SCREW	SCHRAUBE VIS	4 7	
29A		00H01500691	TUERCA FIJACION D5 DADO NUT	MUTTER ECROU	4 7	

**PIEZAS SIN CALCAS - PARTS WITHOUT DECALS
TERRA ADVENTURE**

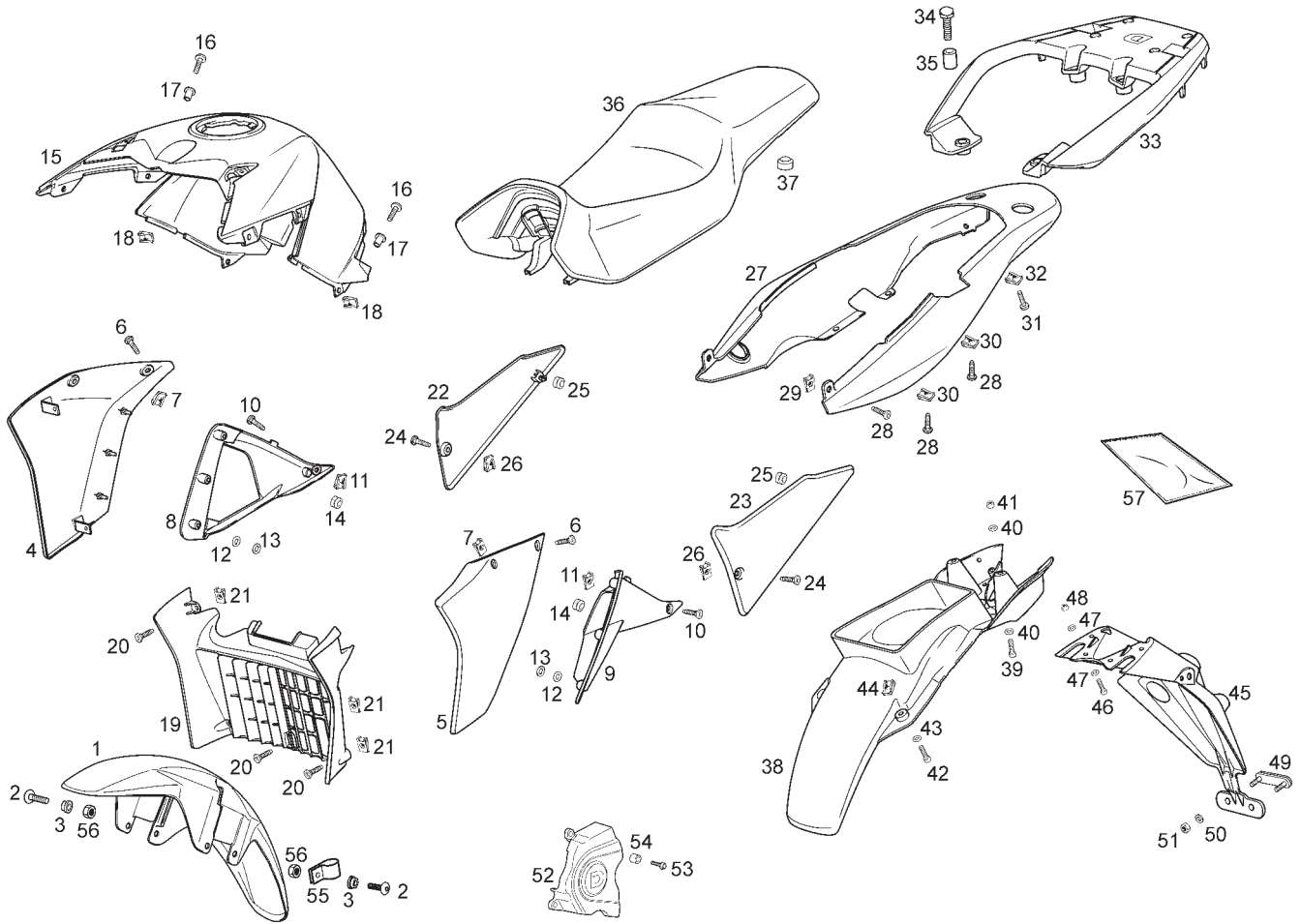
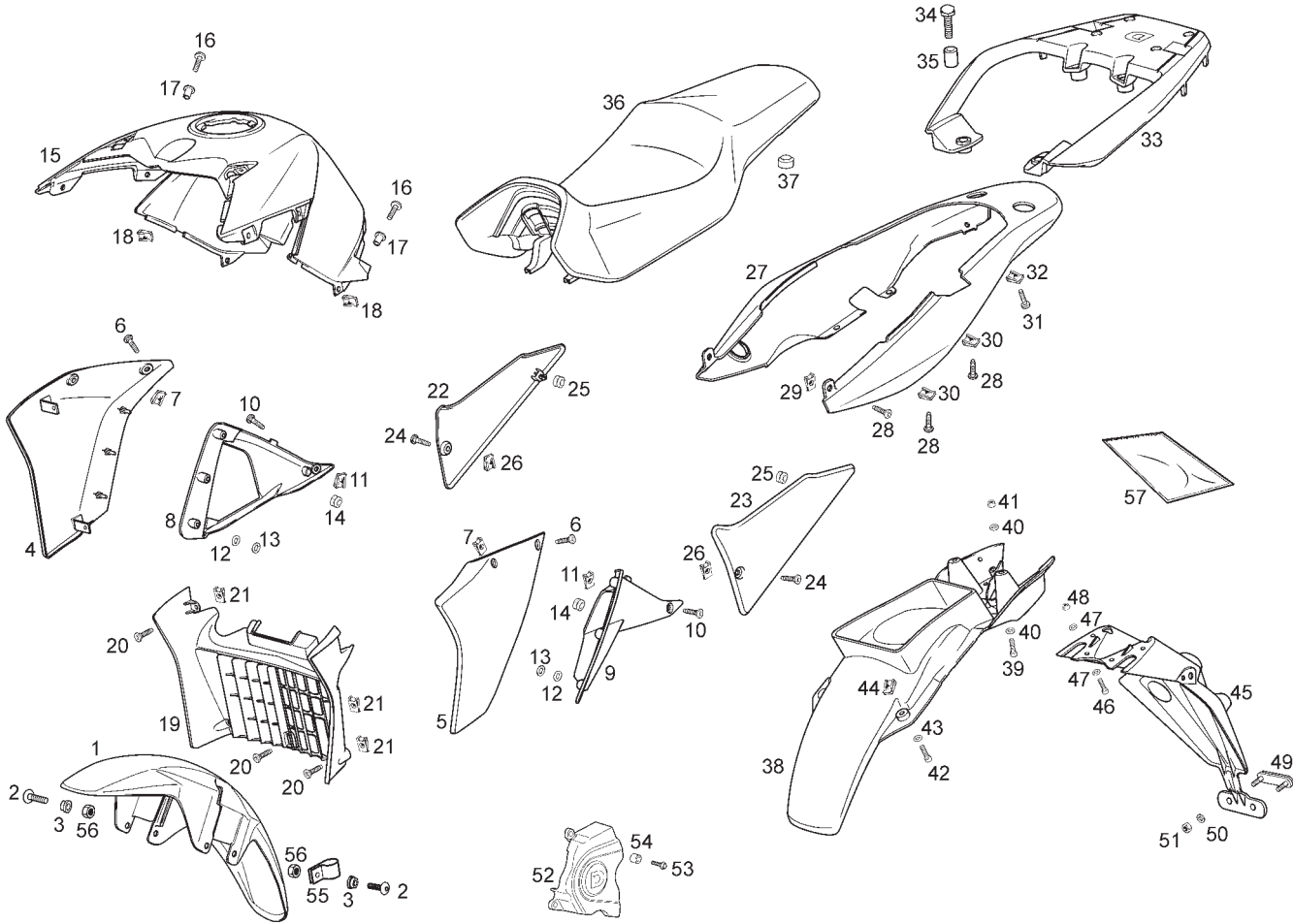


Fig.	Ver.	COD. KOD.	DESCRIPCIÓN DENOMINAZIONE NAME	BEZEICHNUNG DESIGNATION	MOD.	NOTAS NOTES NOTA MITSCHRIFT NOTES
30A		00G04401462	TUERCA FIJACION D5 DADO NUT	MUTTER ECROU	4 7	
31A		00008061500	TORNILLO C/RED.ALLEN 6M100X16 VITE SCREW	SCHRAUBE VIS	4 7	
32A		00D01501371	TUERCA FIJACION D6 DADO NUT	MUTTER ECROU	4 7	
33A		86322600WN1	PORTAPAQUETES-AGARRADERO PORTAPACCHI LUGGAGES CARRIER	GEPÄCKTRÄGER PORTE-BAGAGES	4 7	
34A		00006083000	TORNILLO EXAG. C/BRIDA 8M125X30 VITE SCREW	SCHRAUBE VIS	4 7	
35A		864131	CASQUILLO GHIERA BUSH	DISTANZHULSE ENTRETOISE	4 7	
36A		8632640001	CTO SILLIN SELLA SADDLE	SITZ SELLE	4 7	
37A		862000	GOMA TOPE SILLIN SILENTBLOCK SILENTBLOCK	SILENTBLOCK SILENTBLOCK	4 7	
38A		863223	GUARDABARRO TRASERO PARAFANGO POSTERIORE REAR MUDGUARD	KOTFLUGEL HI. GARDE-BOUE ARRIERE	4 7	
39A		00002051551	TORNILLO 5M80X15 VITE SCREW	SCHRAUBE VIS	4 7	
40A		00402060001	ARANDELA D6 RONDELLA WASHER	SCHEIBE RONDELLE	4 7	



**PIEZAS SIN CALCAS - PARTS WITHOUT DECALS
TERRA ADVENTURE**

Fig.	Ver.	COD. KOD.	DESCRIPCIÓN DENOMINAZIONE NAME	BEZEICHNUNG DESIGNATION	MOD.	NOTAS NOTES NOTA MITSCHRIFT NOTES
41A		00000023050	TUERCA AUTOBLOCANTE 5M80 DADO NUT	MUTTER ECROU	4 7	
42A		00002051551	TORNILLO 5M80X15 VITE SCREW	SCHRAUBE VIS	4 7	
43A		00402060001	ARANDELA D6 RONDELLA WASHER	SCHEIBE RONDELLE	4 7	
44A		00H01500691	TUERCA FIJACION D5 DADO NUT	MUTTER ECROU	4 7	
45A		863224	SUPLEMENTO GUARDABARRO TRASERO SUPPLEMENTO PARAFANGO SUPPLEM. REAR FENDER	ZUBEHÖR STAUBFANGER HINTEN SUPL. GARDE BOUE	4 7	
46A		00002051551	TORNILLO 5M80X15 VITE SCREW	SCHRAUBE VIS	4 7	
47A		00H03800722	ARANDELA D6 RONDELLA WASHER	SCHEIBE RONDELLE	4 7	
48A		00000023050	TUERCA AUTOBLOCANTE 5M80 DADO NUT	MUTTER ECROU	4 7	
49A		00G04403752	CATADIOPTRICOS ROJO CATARIFRANGENTE REAR REFLECTOR	RUCKS TRÄHLER CATADIOPTRE	4 7	
50A		00D02600631	ARANDELA RONDELLA WASHER	SCHEIBE RONDELLE	4 7	
51A		00000023040	TUERCA AUTOBLOCANTE 4M70 DADO NUT	MUTTER ECROU	4 7	

**PIEZAS SIN CALCAS - PARTS WITHOUT DECALS
TERRA ADVENTURE**

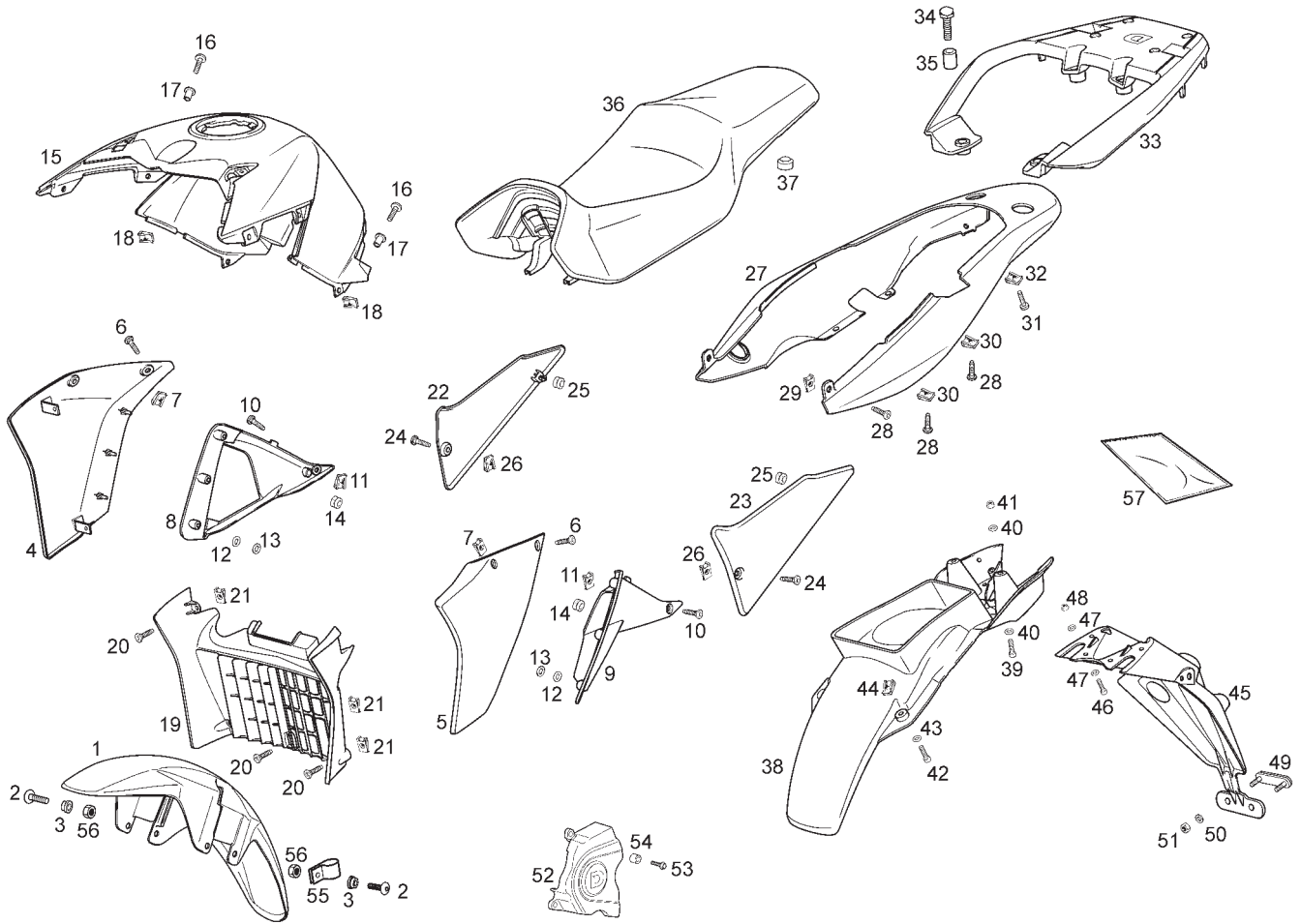


Fig.	Ver.	COD. KOD.	DESCRIPCIÓN DENOMINAZIONE NAME	BEZEICHUNG DESIGNATION	MOD.	NOTAS NOTES MITSCHRIFT NOTES
52A		863250	TAPA PIÑÓN SALIDA CAMBIO COPERCHIO COVER	DECKEL COUVERCLE	4 7	
53A		00006051500	TORNILLO EXAG. C/BRIDA 5M80X16 VITE SCREW	SCHRAUBE VIS	4 7	
54A		00H01600911	CASQUILLO GHIERA BUSH	DISTANZHULSE ENTRETOISE	4 7	
55A		00H01501811	ABRAZADERA FASCETTA CLAMP	SHELLE COLLIER	4 7	
56A		00000023060	TUERCA AUTOBLOCANTE 6M100 DADO NUT	MUTTER ECROU	4 7	
57A		865487	JUEGO CALCAS ADVENTURE BLANCA COMPLESSO ADESIVI DECALS ASSY	AUFKLEBERSATZ JEU ADHESIF	4	
57B		866609	JUEGO CALCAS ADVENTURE NARANJA COMPLESSO ADESIVI DECALS ASSY	AUFKLEBERSATZ JEU ADHESIF	7	

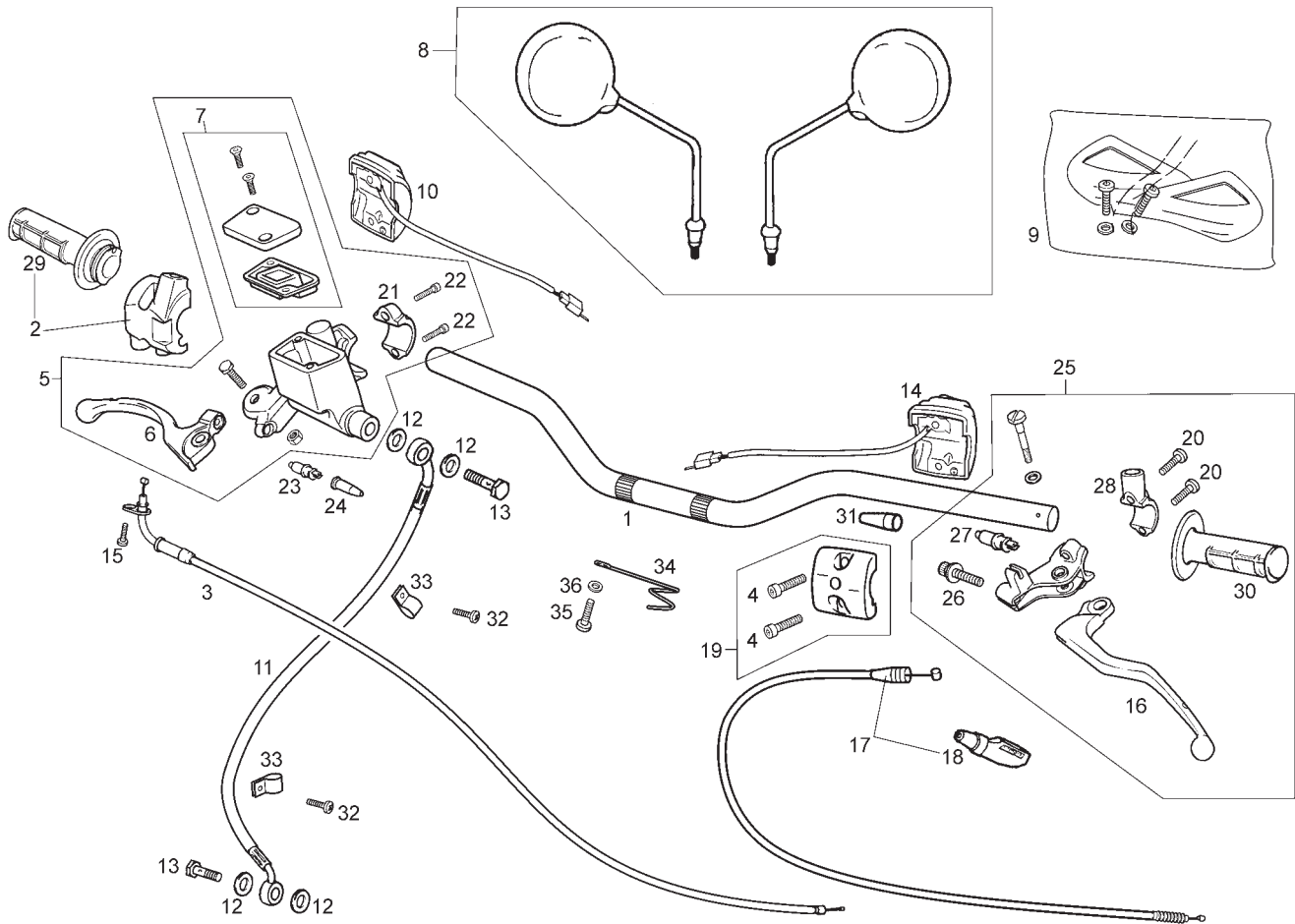


Fig.	Ver.	COD. KOD.	DESCRIPCIÓN DENOMINAZIONE NAME	BEZEICHNUNG DESIGNATION	MOD.	NOTAS NOTES NOTA MITSCHRIFT NOTES
01A		86324300WGB	MANILLAR MANUBRIO HANDLEBAR	LENKER GUIDON	1 2 3 4 5 6 7	
02A		00H02102621	CTO PUÑO GAS MANOPOLA ACCELERATOR THROTTLE GRIP	GASGRIFF POIGNEE DE GAZ COMPLETE	1 2 3 4 5 6 7	
03A		863244	CABLE GAS CAVO-FODERO ACCELEA CABLE ASSY TRHOTTLE	GASKABEL GAINE ET CABLE DE GAZ	1 2 3 4 5 6 7	
04A		00000004515	TORNILLO C/ALLEN 5M80X15 VITE SCREW	SCHRAUBE VIS	1 2 3 4 5 6 7	
05A	01	864332	CTO MANDO/BOMBA FRENO DTRO POMPA FRENO ANTERIORE FRONT BRAKE LEVER ASSY	REP.-SATZ F. PUMPE POMPE DU FREIN AVANT	1 2	
05A		865507	CTO MANDO/BOMBA FRENO DTRO POMPA FRENO ANTERIORE FRONT BRAKE LEVER ASSY	REP.-SATZ F. PUMPE POMPE DU FREIN AVANT	1 2 3 5 6	
05B		865257	CTO MANDO/BOMBA FRENO DTRO POMPA FRENO ANTERIORE FRONT BRAKE LEVER ASSY	REP.-SATZ F. PUMPE POMPE DU FREIN AVANT	4 7	
06A		864339	MANETA FRENO DELANTERO LEVA FRENO BRAKE LEVER	BREMSHEBEL MANETE DU FREIN AVANT	1 2 3 5 6	
06B		00H00908201	MANETA FRENO DELANTERO LEVA FRENO BRAKE LEVER	BREMSHEBEL MANETE DU FREIN AVANT	4 7	
07A		862534	KIT TAPA DEPOSITO BOMBA FRENO COPERCHIO COVER	DECKEL COUVERCLE	1 2 3 4 5 6 7	
08A		00H04601001	KIT ESPEJOS RETROVISORES SPECCHIETO RETROVISO REAR VIEW MIRROR	SPIEGEL RETROVISEUR	1 2 3 4 5 6 7	

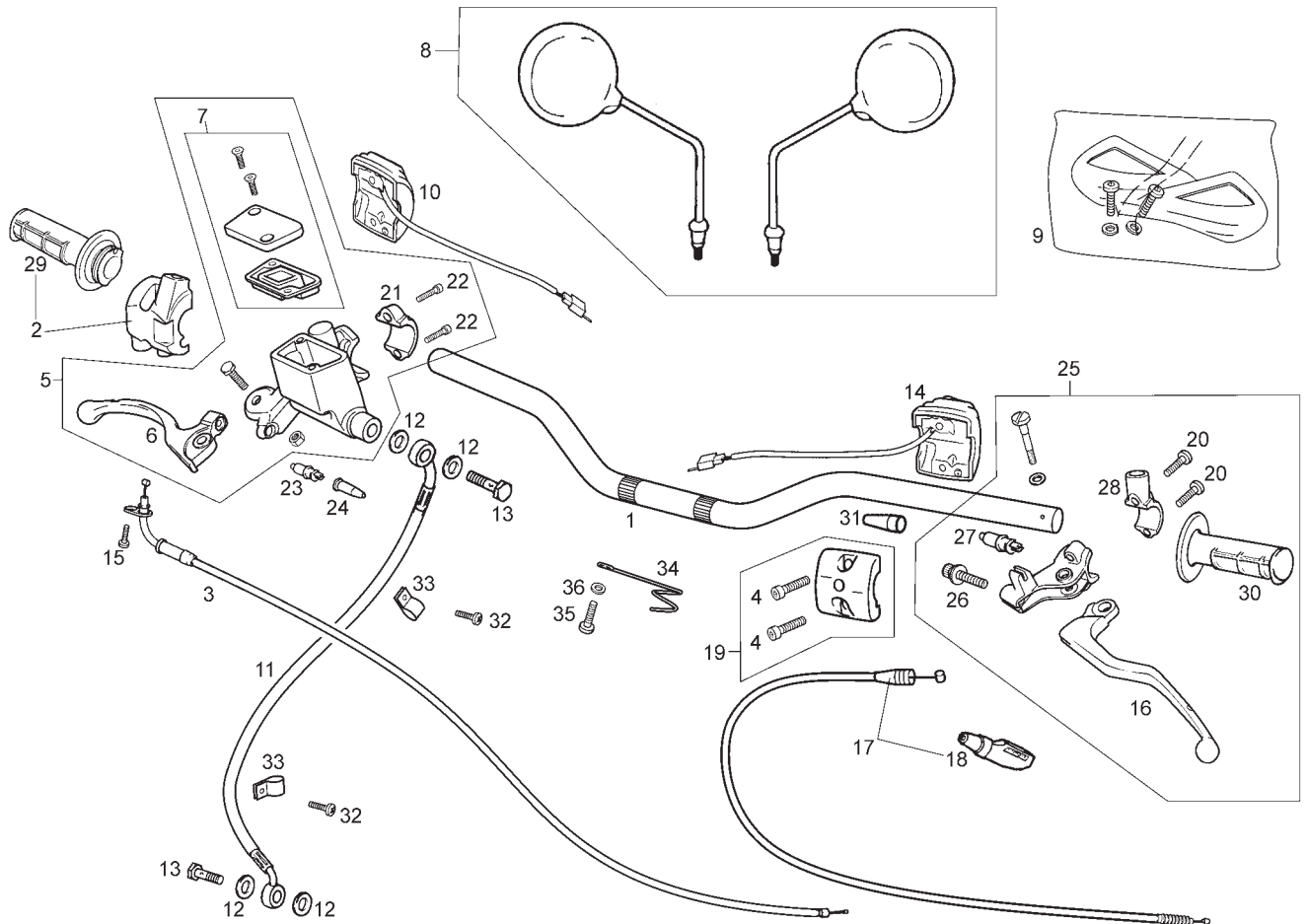


Fig.	Ver.	COD. KOD.	DESCRIPCIÓN DENOMINAZIONE NAME	BEZEICHUNG DESIGNATION	MOD.	NOTAS NOTES NOTA MITSCHRIFT NOTES
09A		865081	KIT PROTECTOR MANETAS C/FIJ. PROTEZIONE MANOPLA GRIP PROTECTOR	GRIFF ABDECKUNG PROTECTEUR POIGNÉE	4 7	
10A		00H02102631	CTO.CONMUTADOR ARRANQUE CONMUTATORE SWITCH	LICHTSCHALTER INVERSEUR AVEC CABLE	1234567	
11A		864530	TUBO LIQUIDO FRENO DELANTERO TUBO FRENO BRAKE FLUID TUBE	BREMSSSCHLAUCH FLEXIBLE DE FREIN AVANT	123 56	
11B		865526	TUBO LIQUIDO FRENO DELANTERO TUBO FRENO BRAKE FLUID TUBE	BREMSSSCHLAUCH FLEXIBLE DE FREIN AVANT	4 7	
12A		00006321040	ARANDELA JUNTA RACORD RONDELLA WASHER	SCHEIBE RONDELLE	1234567	
13A		00006309260	RACORD TUBO HIDRAULICO RACCORDO RACORD	STUTZEN HIDRAULIKLEITUNG RACCORD	1234567	
14A		00H02306381	CTO.CONMUTADOR LUCES CONMUTATORE LUCI SWITCH	LICHTSCHALTER INVERSEUR AVEC CABLE	1234567	
15A		00012051200	TORNILLO C/RED CRUZ 5M80X12 VITE SCREW	SCHRAUBE VIS	1234567	
16A		00H00905291	MANETA EMBRAGUE LEVIER EMBRAYAGE CLUTCH LEVER	KUPPLUNGSHEBEL LEVIER EMBRAYAGE	1234567	
17A		863245	CABLE EMBRAGUE CAVO-GUAINA FRIZIONE CLUTCH CABLE	KUPPLUNGSZUG CABLE DIEMBRAYAGE	123 56	
17B		865513	CABLE EMBRAGUE CAVO-GUAINA FRIZIONE CLUTCH CABLE	KUPPLUNGSZUG CABLE DIEMBRAYAGE	1234567	

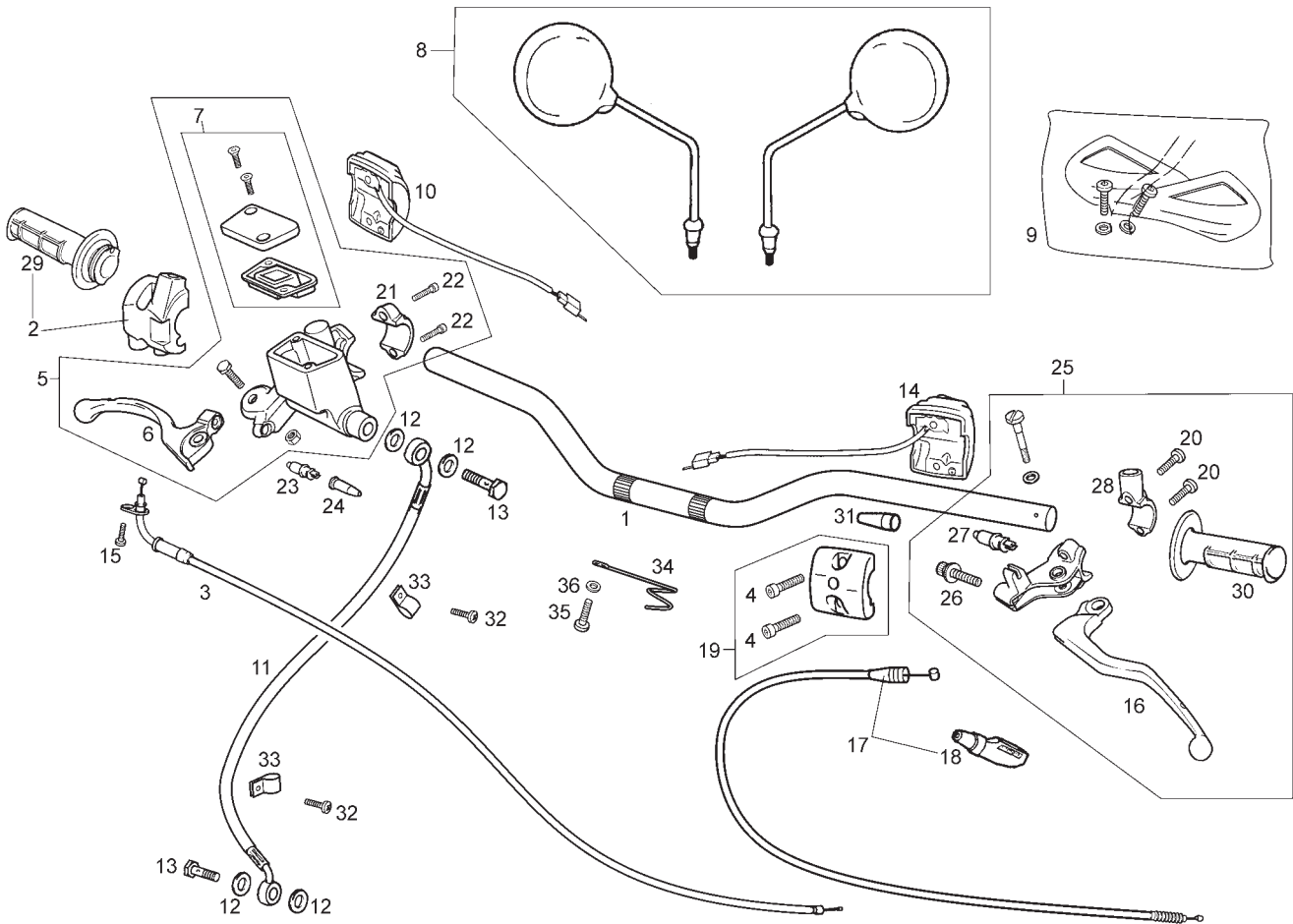


Fig.	Ver.	COD. KOD.	DESCRIPCIÓN DENOMINAZIONE NAME	BEZEICHNUNG DESIGNATION	MOD.	NOTAS NOTES NOTA MITSCHRIFT NOTES
18A		00H02101011	PROTECTOR MANETA EMBRAGUE PROTEZIONE PROTECTOR	ABDECKUNG PROTECTEUR	1 2 3 4 5 6 7	
19A		864170	BRIDA FIJACION CONMUTADOR LUCES FLANGIA CLAMP	BINDER COLLIER	1 2 3 4 5 6 7	
20A		00008062500	TORNILLO C/RED.ALLEN 6M100X25 VITE SCREW	SCHRAUBE VIS	1 2 3 4 5 6 7	
21A		00H02100901	BRIDA FIJACION MANDO FRENO FLANGIA CLAMP	BINDER COLLIER	1 2 3 4 5 6 7	
22A		00000004512	TORNILLO C/ALLEN 5M80X12 VITE SCREW	SCHRAUBE VIS	1 2 3 4 5 6 7	
23A		00D01000701	INTERRUPTOR INTERRUPTORE STOP SWITCH, STOP LIGHT	STOPCHALTER INTERRUPTEUR STOP	1 2 3 4 5 6 7	
24A		00005010760	CAPUCHON INTERRUPTOR STOP CAPPUCIO RUBBER COVER	GUMMISCHUTZ CAPUCHON	1 2 3 4 5 6 7	
25A		864174	CTO PORTAMANETA IZQUIERDO PORTAMANOPOLA SINIST LEFT LEVER BRACKET	BREMSHEBEL LINKS KOMPLETT ENS. PORTE-MANETTE GAUCHE	1 2 3 4 5 6 7	
26A		864295	TORNILLO REGULACION VITE SCREW	SCHRAUBE VIS	1 2 3 4 5 6 7	
27A		00D01000701	INTERRUPTOR CONMUTATORE SWITCH	HALTER INVERSEUR	1 2 3 4 5 6 7	
28A		864296	BRIDA FIJ. MANILLAR-SOPORTE ESPEJO BINDER COLLIER	BINDER COLLIER	1 2 3 4 5 6 7	

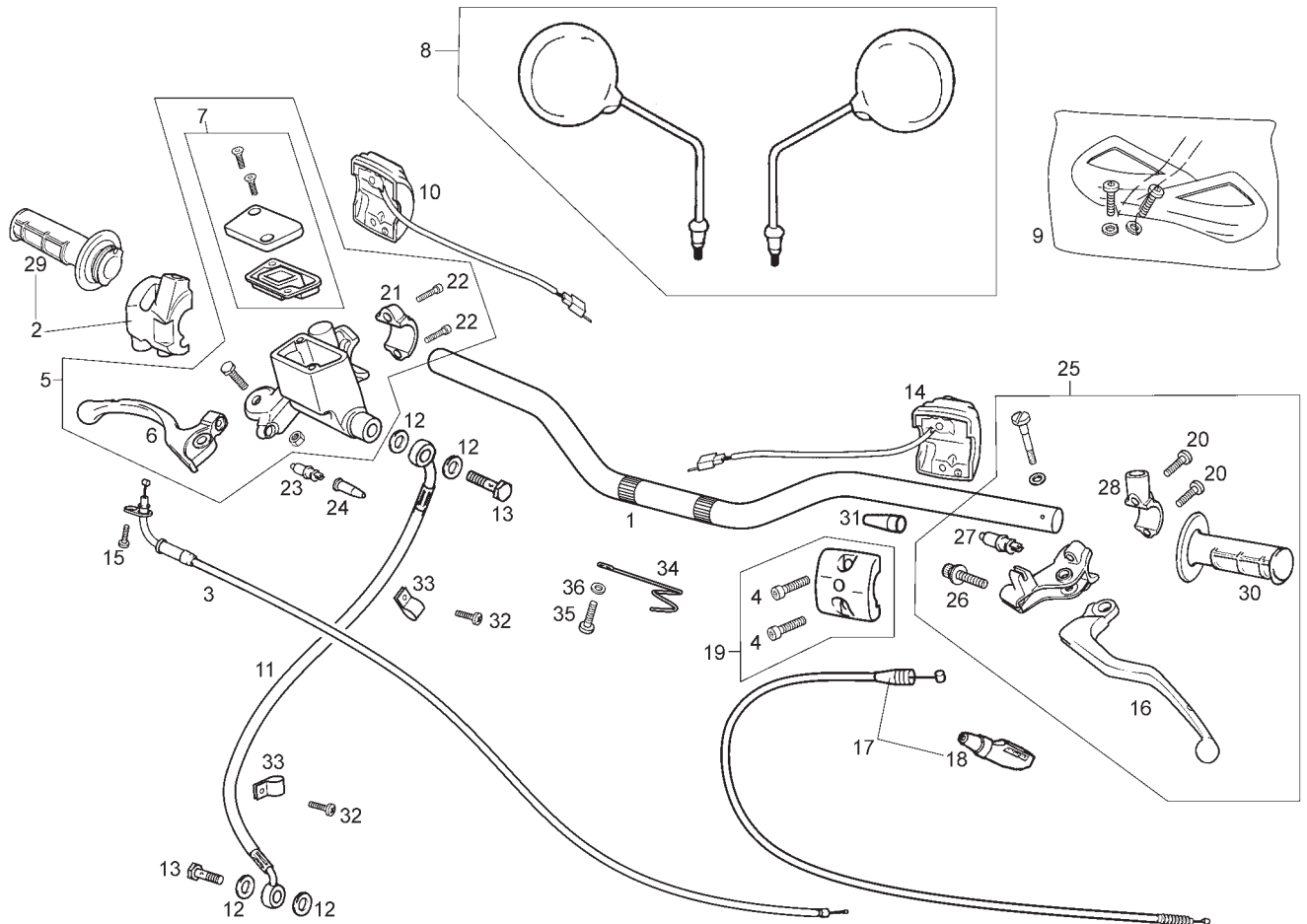
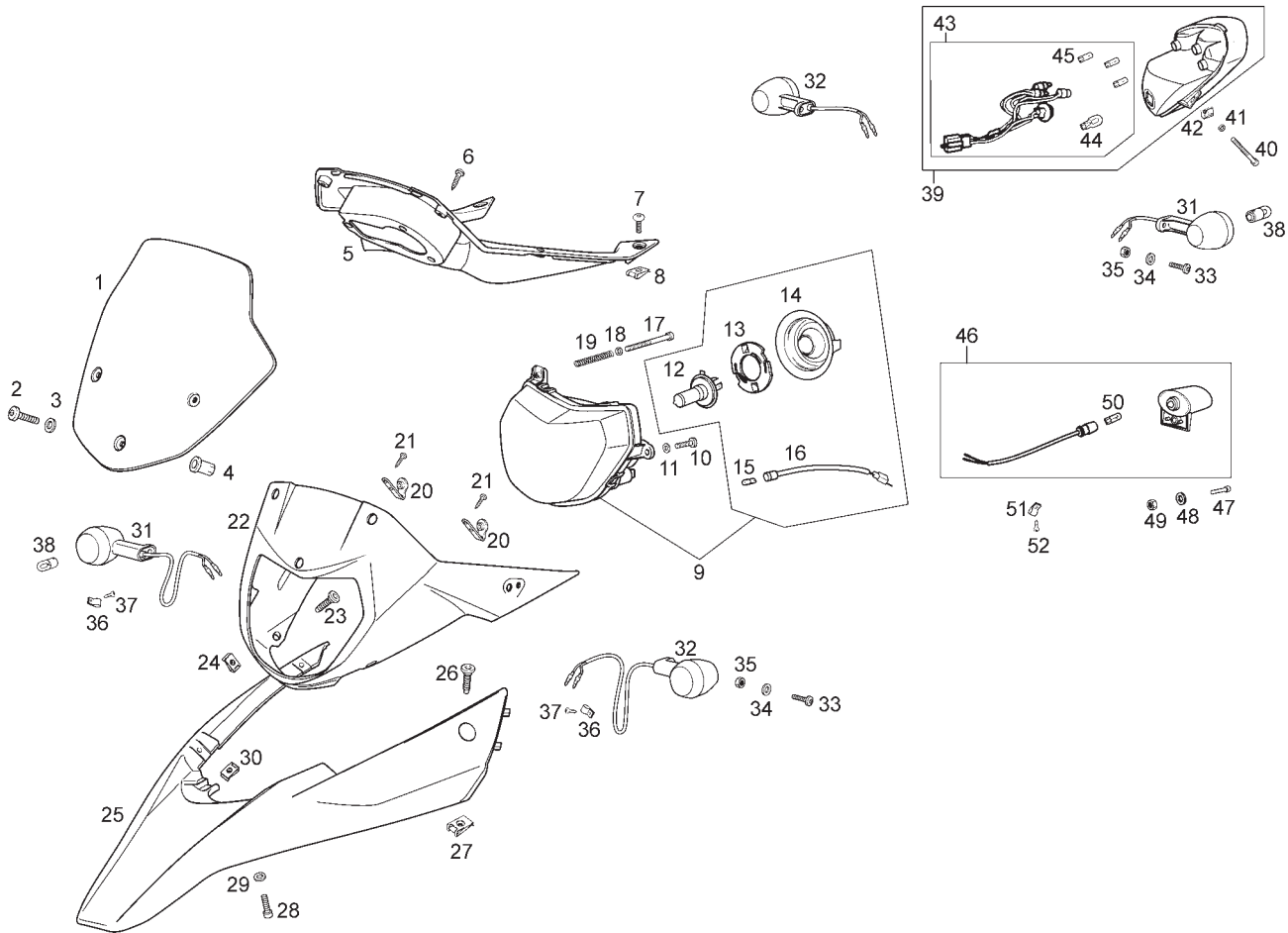


Fig.	Ver.	COD. KOD.	DESCRIPCIÓN DENOMINAZIONE NAME	BEZEICHNUNG DESIGNATION	MOD.	NOTAS NOTES NOTA MITSCHRIFT NOTES
29A		00H00930091	EMPUÑADURA LADO GAS MANOPOLE GRIP	GRIF F POIGNEE	1 2 3 4 5 6 7	
30A		00H00930071	EMPUÑADURA LADO EMBRAGUE MANOPOLE GRIP	GRIF F POIGNEE	1 2 3 4 5 6 7	
31A		00005010760	CAPUCHON INTERRUPTOR STOP PROTEZIONE CONMUTATORE SWITCH PROTECTOR	SCHALTER ABDECKUNG PROTECTEUR INVERSEUR	1 2 3 4 5 6 7	
32A		00000004615	TORNILLO C/ALLEN 6M100X15 VITE SCREW	SCHRAUBE VIS	1 2 3 5 6	
33A		00H01501811	ABRAZADERA FASCETTA CLAMP	SHELLE COLLIER	1 2 3 5 6	
34A		865189	MUELLE GUIA CABLE LIQUIDO FRENOS MOLLA SPRING	FEDER RESSORT	4 7	
35A		00000004615	TORNILLO C/ALLEN 6M100X15 VITE SCREW	SCHRAUBE VIS	4 7	
36A		00D01200171	ARANDELA D6 RONDELLA WASHER	SCHEIBE RONDELLE	4 7	



**PIEZAS SIN CALCAS - PARTS WITHOUT DECALS
TERRA**

Fig.	Ver.	COD. KOD.	DESCRIPCIÓN DENOMINAZIONE NAME	BEZEICHUNG DESIGNATION	MOD.	NOTAS NOTES NOTA MITSCHRIFT NOTES
01A		863225	CUPULA FARO PARABREZZA WINDSCREEN	WINDSCHUTZSCHEIBE PARA-BRISE	1 2 3 5 6	
02A		00008161800	TORNILLO C/RED.ALLEN 6X18 INOX VITE SCREW	SCHRAUBE VIS	1 2 3 5 6	
03A		00H01500741	ARANDELA FIJACION RONDELLA WASHER	SCHEIBE RONDELLE	1 2 3 5 6	
04A		00H04901351	SCTO TUERCA SILENTBLOCK DADO NUT	MUTTER ECROU	1 2 3 5 6	
05A		863278	TAPA PORTA-TABLIER COPERCHIO COVER	DECKEL COUVERCLE	1 2 3 5 6	
06A		00011031401	TORNILLO AUTORROSCANTE 3,6X14 VITE SCREW	SCHRAUBE VIS	1 2 3 5 6	
07A		AP8152339	TORNILLO M5X9 INOX VITE SCREW	SCHRAUBE VIS	1 2 3 5 6	
08A		00H01500691	TUERCA FIJACION D5 DADO NUT	MUTTER ECROU	1 2 3 5 6	
09A		863233	CTO FARO DELANTERO FARO ANTERIORE HEADLIGHT LENS SUB-ASSEMBLY	SCHEINWERFER OPTIQUE COMPLETE	1 2 3 5 6	
10A		00002062011	TORNILLO 6M100X20 VITE SCREW	SCHRAUBE VIS	1 2 3 5 6	
11A		00D01200171	ARANDELA RONDELLA WASHER	SCHEIBE RONDELLE	1 2 3 5 6	

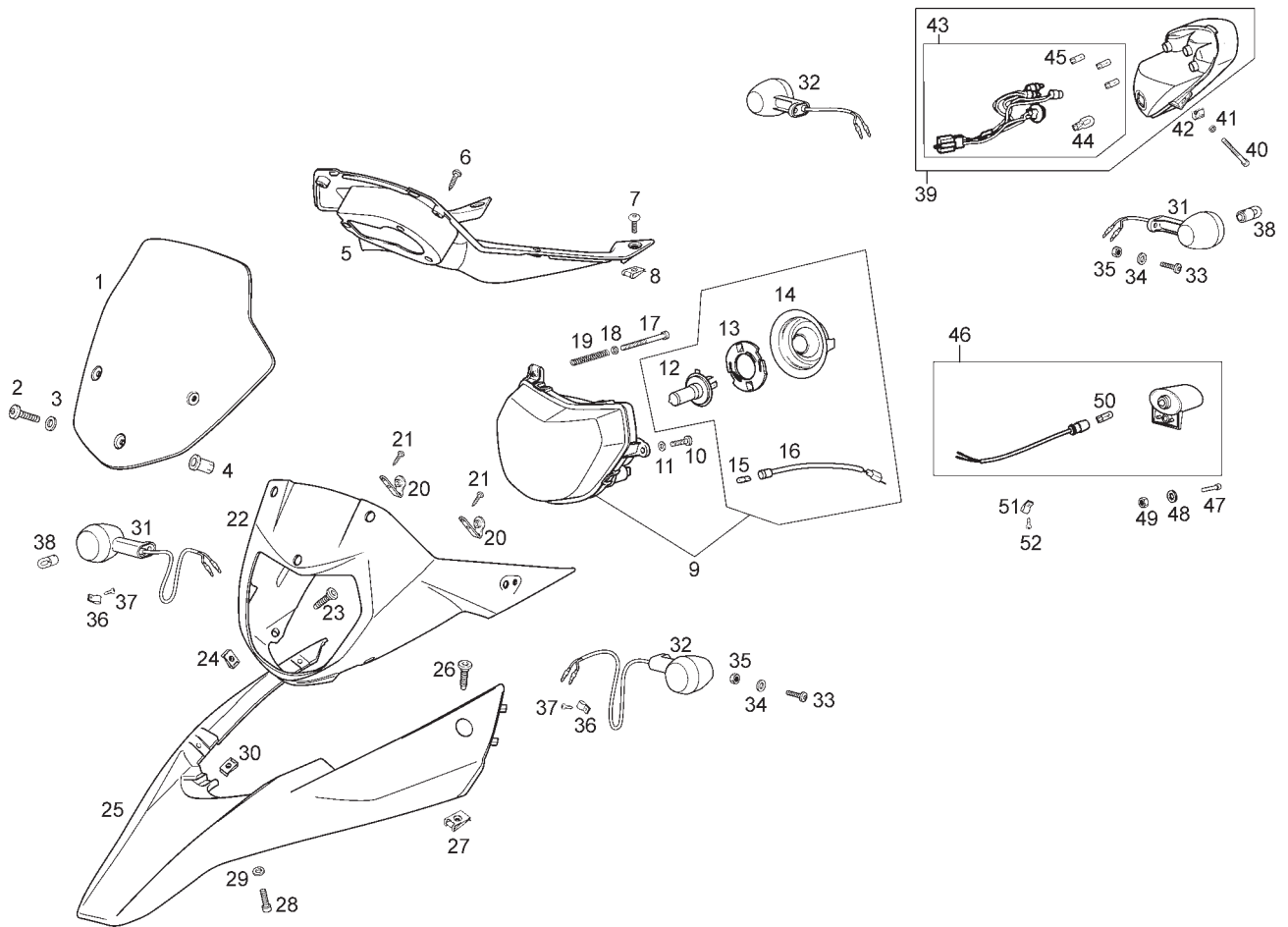
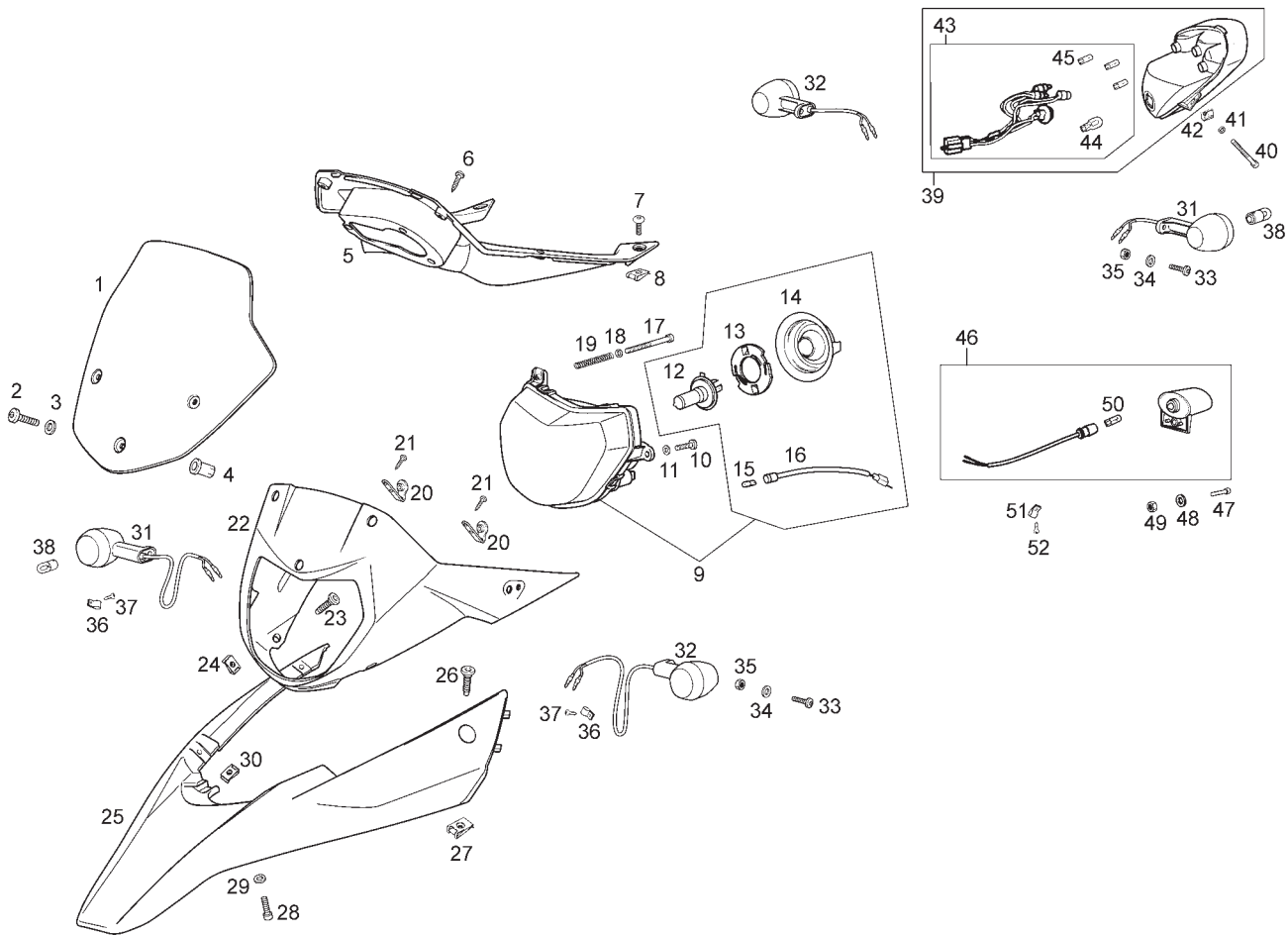


Fig.	Ver.	COD. KOD.	DESCRIPCIÓN DENOMINAZIONE NAME	BEZEICHUNG DESIGNATION	MOD.	NOTAS NOTES NOTA MITSCHRIFT NOTES
12A		00G01000131	LAMPARA HS1 12V 35W/35W LAMPADA BULB	LAMPE TUBE PHARE	123 56	
13A		864536	ANILLO FIJACION LAMPARA FISSAGGIO LAMPADA BULB FIXATION	LAMPEFIXAGE FIXATION TUBE PHARE	123 56	
14A		864537	PROTECTOR LAMPARA FARO PROTEZIONE PORTA LAMPADA PROTECTOR	LAMPENDECKEL PROT.PORTE-LAMPES PHARE	123 56	
15A		00H01003131	BOMBILLA 12V 5W LAMPADA BULB	LAMPE TUBE PHARE	123 56	
16A		864535	CABLEADO BOMBILLA POSICION CAVO CABLE	KABEL CABLE	123 56	
17A		864116	TORNILLO 5M80X70 VITE SCREW	SCHRAUBE VIS	123 56	
18A		00H03800722	ARANDELA RONDELLA WASHER	SCHEIBE RONDELLE	123 56	
19A		864117	MUELLE REGULACION FARO MOLLA SPRING	FEDER RESSORT	123 56	
20A		863816	CARTELA FIJACION FARO SUPPORTO BRACKET	HALTER SUPPORT	123 56	
21A		00011031401	TORNILLO AUTORROSC. 3,6X14 VITE SCREW	SCHRAUBE VIS	123 56	
22A		863279	CARCASA FARO COPERCHIO PROTETTORE HEADLIGHT CASING SUB-ASSEMBLY	SCHEINWERFERVERKLEIDUNG PLAQUE PHARE	123 56	



**PIEZAS SIN CALCAS - PARTS WITHOUT DECALS
TERRA**

Fig.	Ver.	COD. KOD.	DESCRIPCIÓN DENOMINAZIONE NAME	BEZEICHUNG DESIGNATION	MOD.	NOTAS NOTES NOTA MITSCHRIFT NOTES
23A		863408	TORNILLO FIJACION M5X12 VITE SCREW	SCHRAUBE VIS	1 2 3 5 6	
24A		00H01500691	TUERCA FIJACION D5 DADO NUT	MUTTER ECROU	1 2 3 5 6	
25A		86323000WR5	GUARDABARRO DELANTERO SUPERIOR PARAFANGO UPPER FRONT MUDGUARD	VORDERES SCHMUTZBLECH GARDE-BOUE AVANT	1 5	
25B		86323000WG7	GUARDABARRO DELANTERO SUPERIOR PARAFANGO UPPER FRONT MUDGUARD	VORDERES SCHMUTZBLECH GARDE-BOUE AVANT	2	
25C		86323000WY3	GUARDABARRO DELANTERO SUPERIOR PARAFANGO UPPER FRONT MUDGUARD	VORDERES SCHMUTZBLECH GARDE-BOUE AVANT	3	
25D		86323000WG1	GUARDABARRO DELANTERO SUPERIOR PARAFANGO UPPER FRONT MUDGUARD	VORDERES SCHMUTZBLECH GARDE-BOUE AVANT	6	
26A		863408	TORNILLO FIJACION M5X12 VITE SCREW	SCHRAUBE VIS	1 2 3 5 6	
27A		00H01500691	TUERCA FIJACION D5 DADO NUT	MUTTER ECROU	1 2 3 5 6	
28A		00002051551	TORNILLO 5M80X15 VITE SCREW	SCHRAUBE VIS	1 2 3 5 6	
29A		00H03800722	ARANDELA FIJACION RONDELLA WASHER	SCHEIBE RONDELLE	1 2 3 5 6	
30A		00H01500691	TUERCA FIJACION D5 DADO NUT	MUTTER ECROU	1 2 3 5 6	

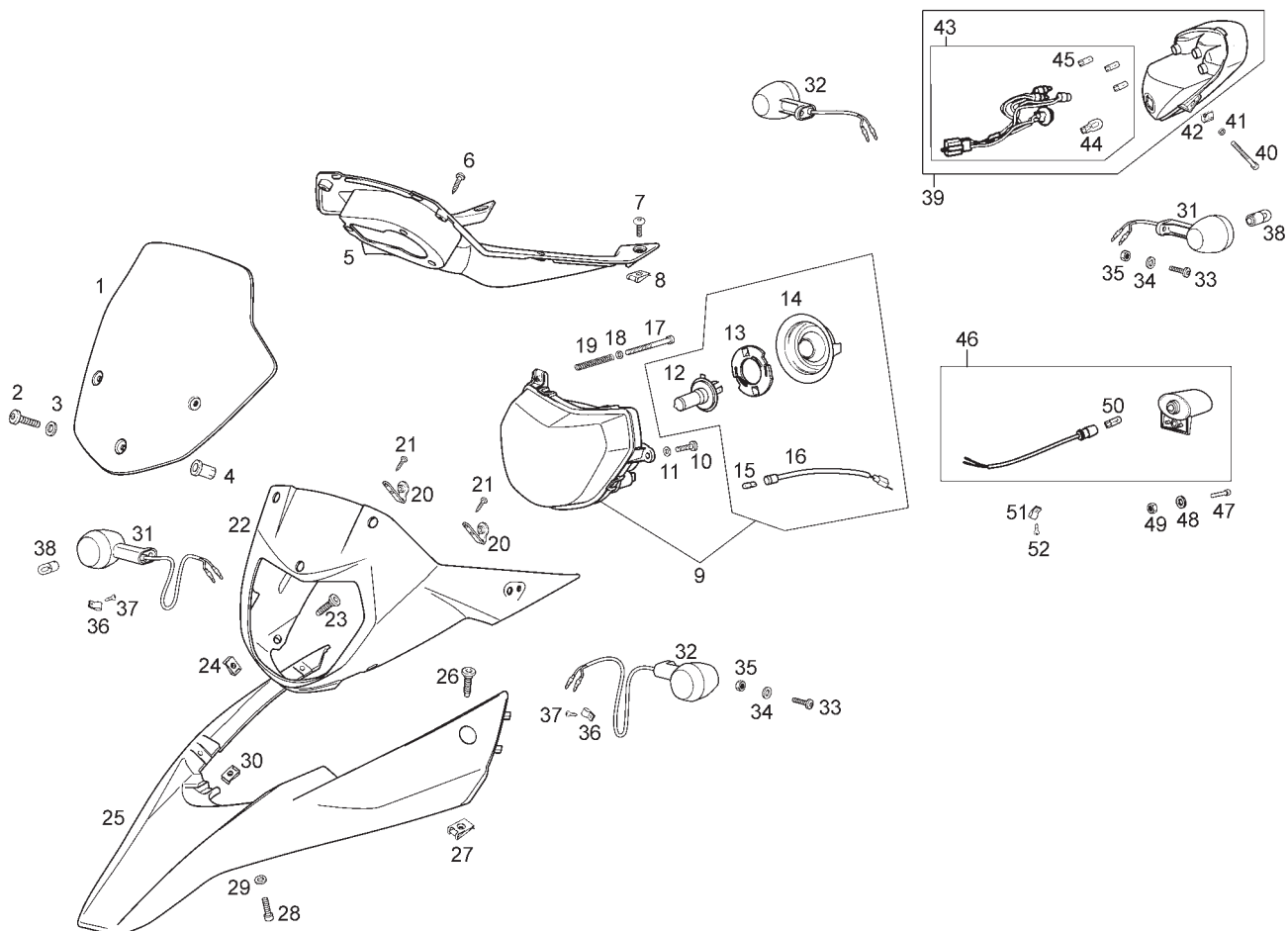
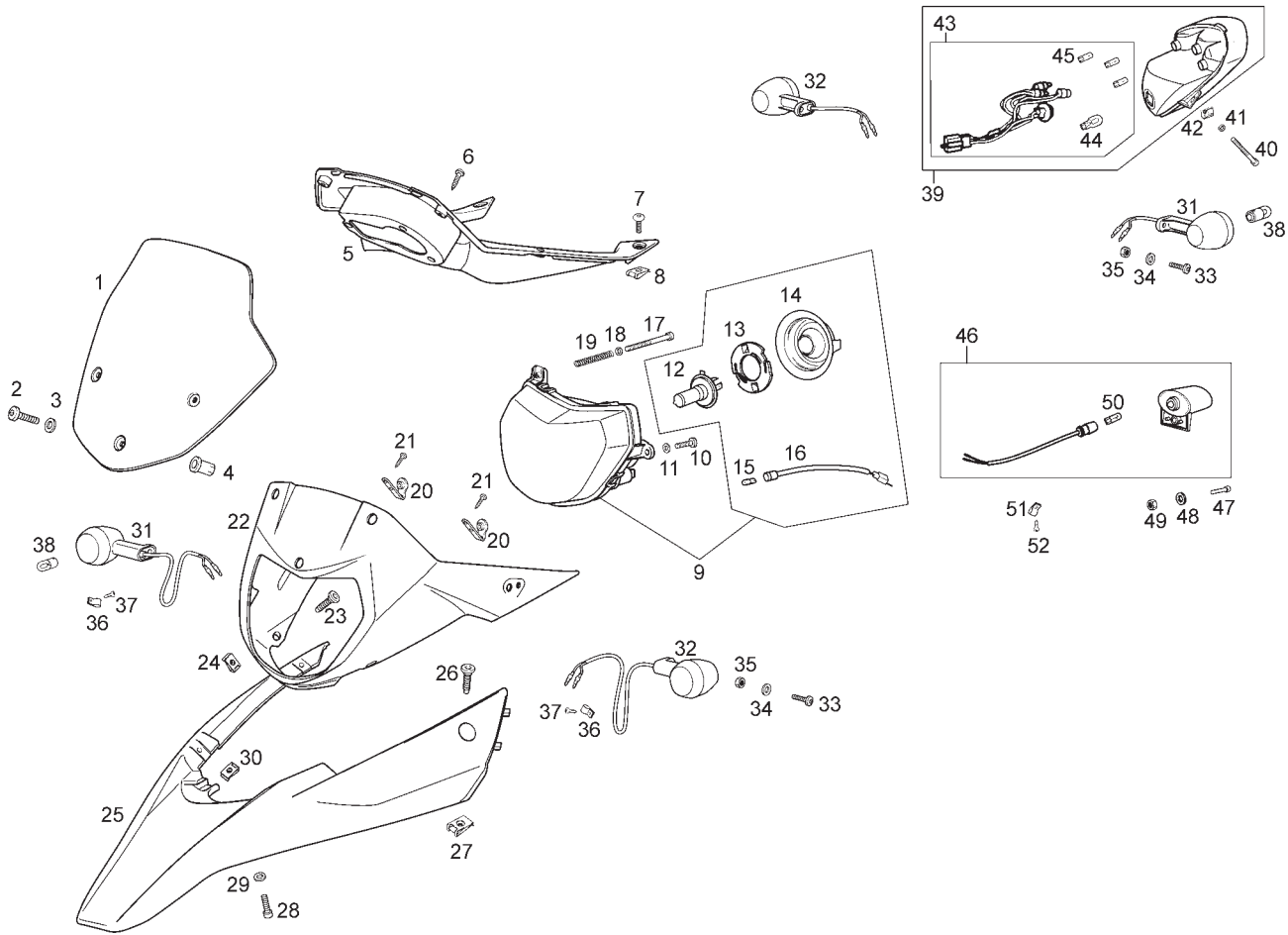


Fig.	Ver.	COD. KOD.	DESCRIPCIÓN DENOMINAZIONE NAME	BEZEICHUNG DESIGNATION	MOD.	NOTAS NOTES NOTA MITSCHRIFT NOTES
31A		863008	CTO.INTTE.DELANTERO DERECHO FARO INDICATORE INDICATOR LIGHT	BLINKER CLIGNOTANT	123 56	
32A		863009	CTO.INTTE.DELANTERO IZQUIERDO FARO INDICATORE INDICATOR LIGHT	BLINKER CLIGNOTANT	123 56	
33A		00008161800	TORNILLO C/RED.ALLEN 6M100X18 VITE SCREW	SCHRAUBE VIS	123 56	
34A		00D01200171	ARANDELA RONDELLA WASHER	SCHEIBE RONDELLE	123 56	
35A		00000023060	TUERCA AUTOBLOCANTE 6M100 DADO NUT	MUTTER ECROU	123 56	
36A		864454	BRIDA PASACABLES D8 FLANGIA CLAMP	BINDER COLLIER	123 56	
37A		00011031401	TORNILLO AUTRCTE. 3,6X14 VITE SCREW	SCHRAUBE VIS	123 56	
38A		00H01701011	BOMBILLA INTERMITENTES LAMPADA BULB	LAMPE TUBE PHARE	123 56	
39A		863234	CTO.FARO PILOTO TRASERO FANALINO POSTERIORE TAIL LIGHT ASSY	RUCKLIGHT FEU ARRIERE	123 56	
40A		00004053500	TORNILLO C/ALLEN 5M80X35 VITE SCREW	SCHRAUBE VIS	123 56	
41A		00031105000	ARANDELA PLANA D5 RONDELLA WASHER	SCHEIBE RONDELLE	123 56	



**PIEZAS SIN CALCAS - PARTS WITHOUT DECALS
TERRA**

Fig.	Ver.	COD. KOD.	DESCRIPCIÓN DENOMINAZIONE NAME	BEZEICHNUNG DESIGNATION	MOD.	NOTAS NOTES NOTA MITSCHRIFT NOTES
42A		00G04401462	TUERCA FUACION D5 DADO NUT	MUTTER ECROU	1 2 3 5 6	
43A		00H01003951	INSTALACION FARO PILOTO C/BOMB. IMPIANTO FANALINO POSTERIORE TAILLIGHT EQUIPMENT	RICKLICHT ELEKTROINSTALLATION FAISCEAU FEU ARRIERE	1 2 3 5 6	
44A		00H01000681	BOMBILLA FRENO TRASERO 12V 16W LAMPADA BULB	LAMPE TUBE PHARE	1 2 3 5 6	
45A		00H01001371	BOMBILLA POSICION 12V 2,3W LAMPADA BULB	LAMPE TUBE PHARE	1 2 3 5 6	
46A		00G05701471	CTO FARO ILUMINACION MATRICULA IMPIANTO ELETTRICO ELECTRICAL INSTALATIONS	ELEKTROINSTALLATION FAISCEAU ELECTRIQUE	1 2 3 5 6	
47A		00004251600	TORNILLO C/ALLEN 5M80X16 VITE SCREW	SCHRAUBE VIS	1 2 3 5 6	
48A		00D02600631	ARANDELA RONDELLA WASHER	SCHEIBE RONDELLE	1 2 3 5 6	
49A		00000023050	TUERCA AUTOBLOCANTE 5M80 DADO NUT	MUTTER ECROU	1 2 3 5 6	
50A		00H01003131	BOMBILLA LUZ MATRICULA 12V 5W FANALINO LIGHT	LIGHT FEU	1 2 3 5 6	
51A		864114	BRIDA FIJACION D12 FLANGIA CLAMP	BINDER COLLIER	1 2 3 5 6	
52A		00011031001	TORNILLO AUTRCTE.3,6X10 VITE SCREW	SCHRAUBE VIS	1 2 3 5 6	

**PIEZAS SIN CALCAS - PARTS WITHOUT DECALS
TERRA ADVENTURE**

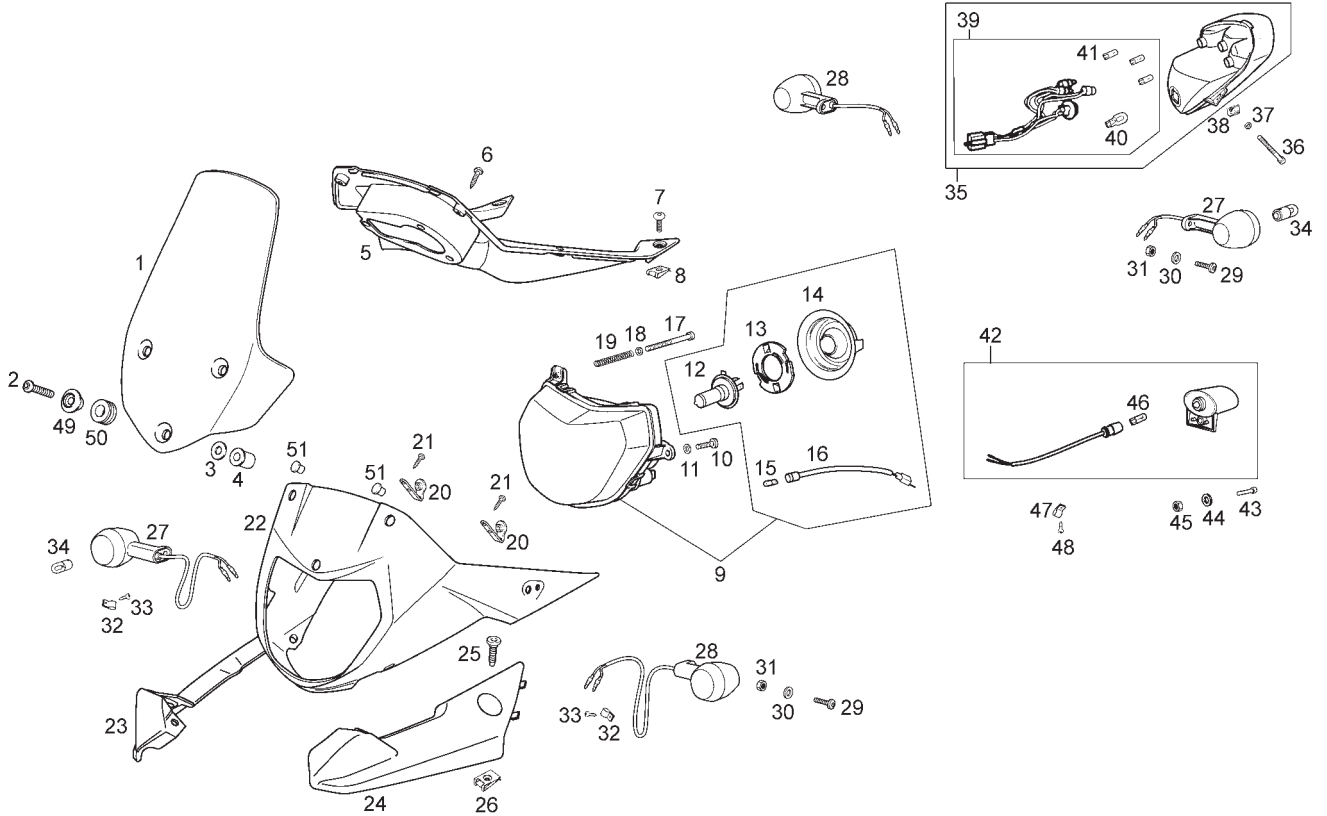
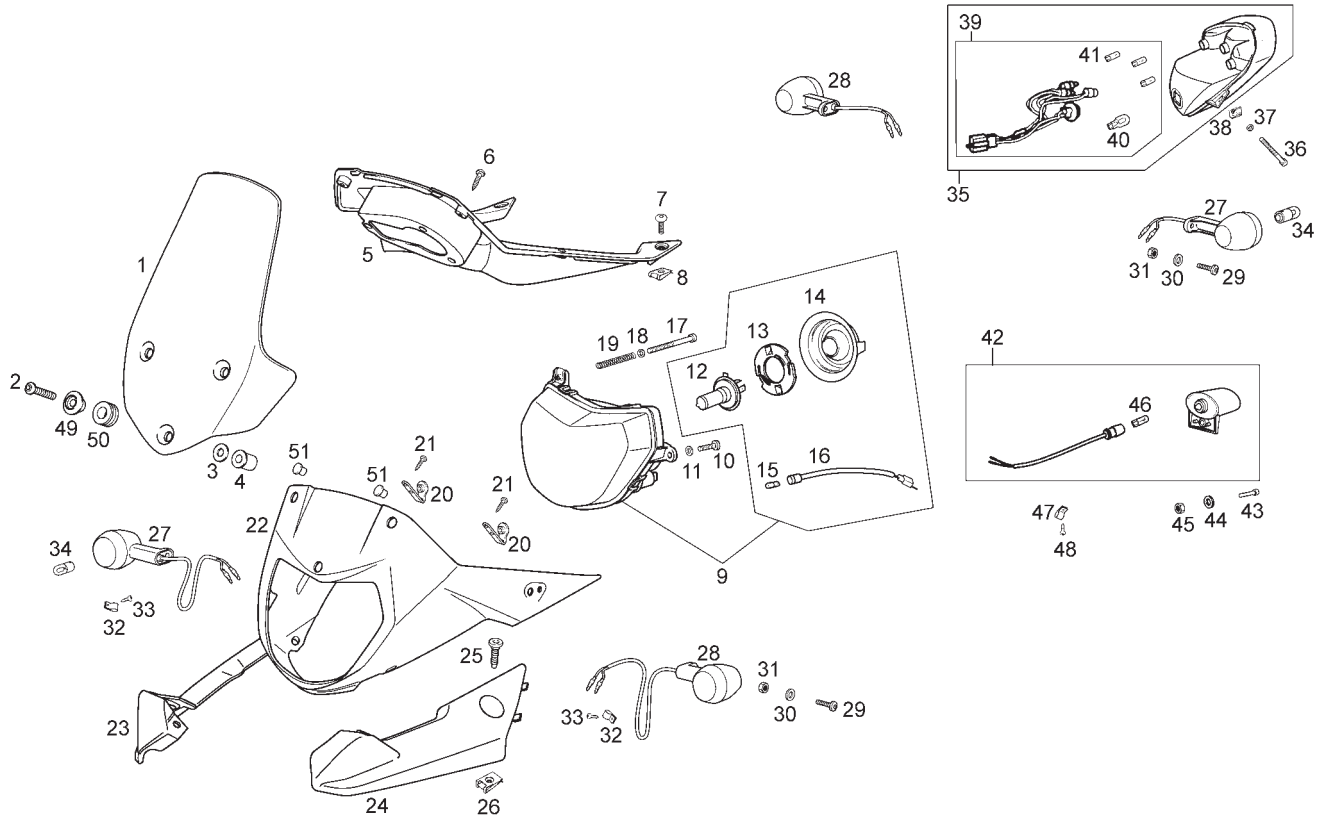


Fig.	Ver.	COD. KOD.	DESCRIPCIÓN DENOMINAZIONE NAME	BEZEICHUNG DESIGNATION	MOD.	NOTAS NOTES NOTA MITSCHRIFT NOTES
01A		864953	CUPULA FARO PARABREZZA WINDSCREEN	WINDSCHUTZSCHEIBE PARA-BRISE	4 7	
02A		865187	TORNILLO C/RED.ALLEN 6X30 INOX VITE SCREW	SCHRAUBE VIS	4 7	
03A		00D01200171	ARANDELA RONDELLA WASHER	SCHEIBE RONDELLE	4 7	
04A		00H04901351	SCTO TUERCA SILENTBLOCK DADO NUT	MUTTER ECROU	4 7	
05A		863278	TAPA PORTA-TABLIER COPERCHIO COVER	DECKEL COUVERCLE	4 7	
06A		00011031401	TORNILLO AUTORROSCANTE 3,6X14 VITE SCREW	SCHRAUBE VIS	4 7	
07A		AP8152339	TORNILLO M5X9 INOX VITE SCREW	SCHRAUBE VIS	4 7	
08A		00H01500691	TUERCA FIJACION D5 DADO NUT	MUTTER ECROU	4 7	
09A		863233	CTO FARO DELANTERO FARO ANTERIORE HEADLIGHT LENS SUB-ASSEMBLY	SCHEINWERFER OPTIQUE COMPLETE	4 7	
10A		00002062011	TORNILLO 6M100X20 VITE SCREW	SCHRAUBE VIS	4 7	
11A		00D01200171	ARANDELA RONDELLA WASHER	SCHEIBE RONDELLE	4 7	



**PIEZAS SIN CALCAS - PARTS WITHOUT DECALS
TERRA ADVENTURE**

Fig.	Ver.	COD. KOD.	DESCRIPCIÓN DENOMINAZIONE NAME	BEZEICHUNG DESIGNATION	MOD.	NOTAS NOTES NOTA MITSCHRIFT NOTES
12A		00G01000131	LAMPARA HS1 12V 35W/35W LAMPADA BULB	LAMPE TUBE PHARE	4 7	
13A		864536	ANILLO FIJACION LAMPARA FISSAGGIO LAMPADA BULB FIXATION	LAMPEFIXAGE FIXATION TUBE PHARE	4 7	
14A		864537	PROTECTOR LAMPARA FARO PROTEZIONE PORTA LAMPADA PROTECTOR	LAMPENDECKEL PROT.PORTE-LAMPES PHARE	4 7	
15A		00H01003131	BOMBILLA 12V 5W LAMPADA BULB	LAMPE TUBE PHARE	4 7	
16A		864535	CABLEADO BOMBILLA POSICION CAVO CABLE	KABEL CABLE	4 7	
17A		864116	TORNILLO 5M80X70 VITE SCREW	SCHRAUBE VIS	4 7	
18A		00H03800722	ARANDELA RONDELLA WASHER	SCHEIBE RONDELLE	4 7	
19A		864117	MUELLE REGULACION FARO MOLLA SPRING	FEDER RESSORT	4 7	
20A		863816	CARTELA FIJACION FARO SUPPORTO BRACKET	HALTER SUPPORT	4 7	
21A		00011031401	TORNILLO AUTORROSC. 3,6X14 VITE SCREW	SCHRAUBE VIS	4 7	
22A		863279	CARCASA FARO COPERCHIO PROTETTORE HEADLIGHT CUSING SUB-ASSEMBLY	SCHEINWERFERVERKLEIDUNG PLAQUE PHARE	4 7	

**PIEZAS SIN CALCAS - PARTS WITHOUT DECALS
TERRA ADVENTURE**

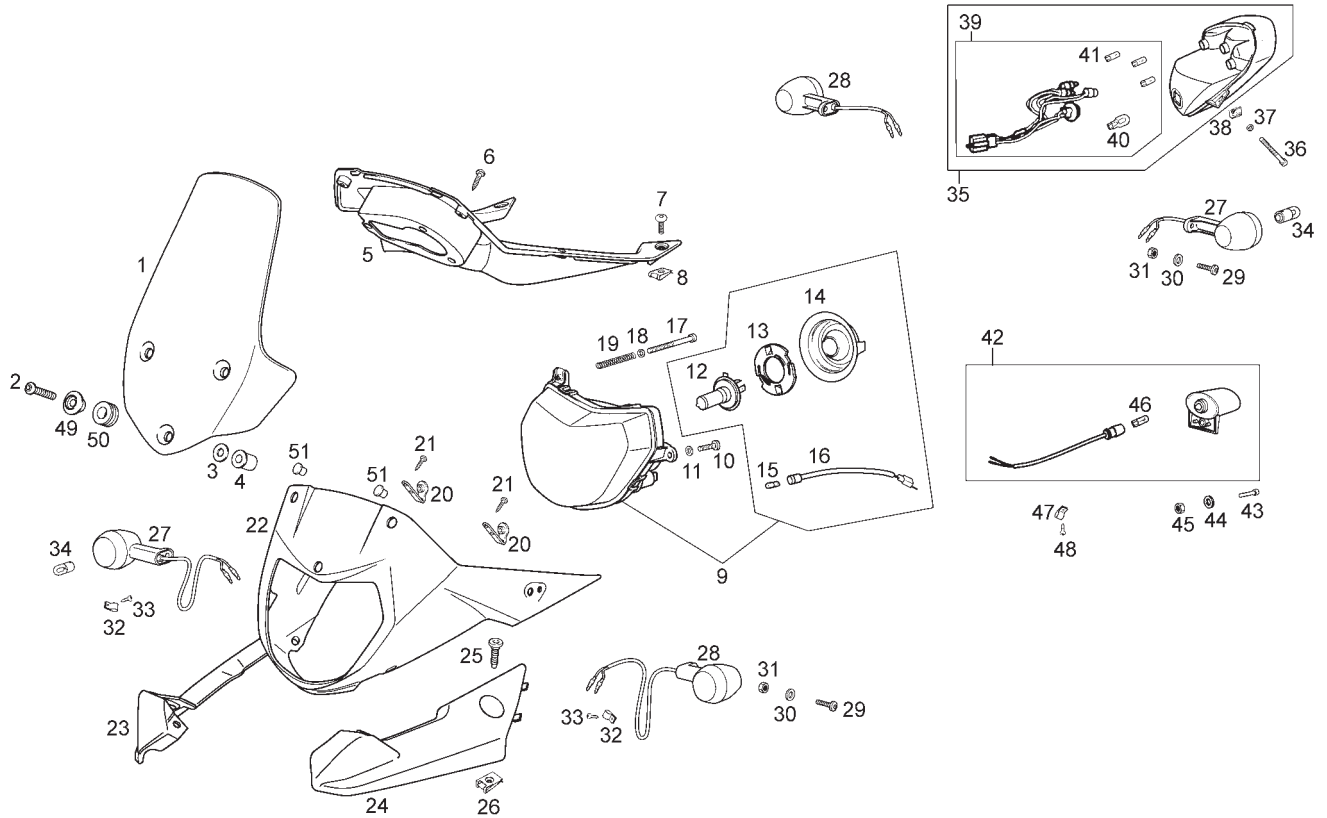
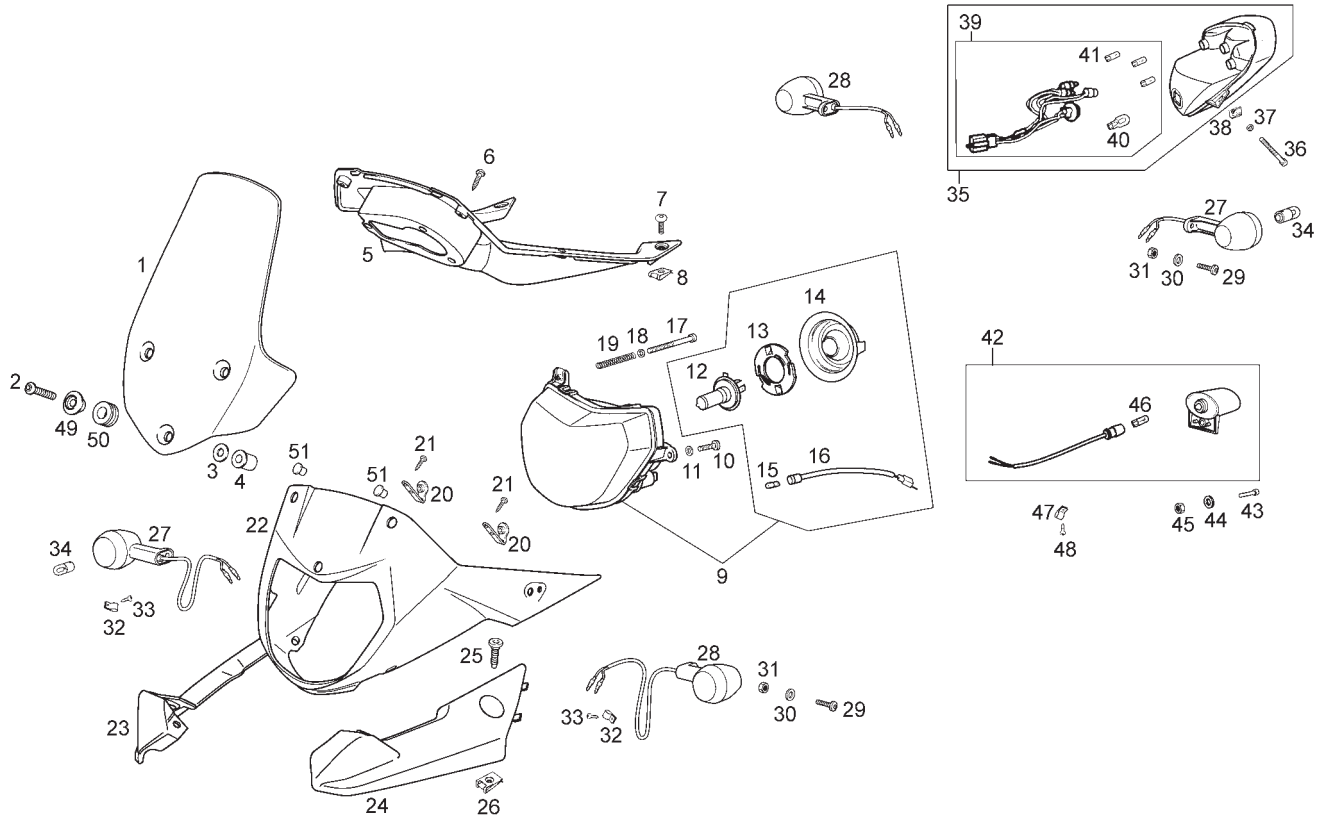


Fig.	Ver.	COD. KOD.	DESCRIPCIÓN DENOMINAZIONE NAME	BEZEICHUNG DESIGNATION	MOD.	NOTAS NOTES NOTA MITSCHRIFT NOTES
23A		86495400WB1	PROTECTOR DR SOPORTE CARENADO PROTEZIONE PROTECTOR	ABDECKUNG PROTECTEUR	4	
23B		86495400WT2	PROTECTOR DR SOPORTE CARENADO PROTEZIONE PROTECTOR	ABDECKUNG PROTECTEUR	7	
24A		86495500WB1	PROTECTOR IZQ SOPORTE CARENADO PROTEZIONE PROTECTOR	ABDECKUNG PROTECTEUR	4	
24B		86495500WT2	PROTECTOR IZQ SOPORTE CARENADO PROTEZIONE PROTECTOR	ABDECKUNG PROTECTEUR	7	
25A		863408	TORNILLO FIJACION M5X12 VITE SCREW	SCHRAUBE VIS	4 7	
26A		00H01500691	TUERCA FIJACION D5 DADO NUT	MUTTER ECROU	4 7	
27A		863008	CTO.INTTE.DELANTERO DERECHO FARO INDICATORE INDICATOR LIGHT	BLINKER CLIGNOTANT	4 7	
28A		863009	CTO.INTTE.DELANTERO IZQUIERDO FARO INDICATORE INDICATOR LIGHT	BLINKER CLIGNOTANT	4 7	
29A		00008161800	TORNILLO C/RED.ALLEN 6M100X18 VITE SCREW	SCHRAUBE VIS	4 7	
30A		00D01200171	ARANDELA RONDELLA WASHER	SCHEIBE RONDELLE	4 7	
31A		00000023060	TUERCA AUTOBLOCANTE 6M100 DADO NUT	MUTTER ECROU	4 7	



**PIEZAS SIN CALCAS - PARTS WITHOUT DECALS
TERRA ADVENTURE**

Fig.	Ver.	COD. KOD.	DESCRIPCIÓN DENOMINAZIONE NAME	BEZEICHUNG DESIGNATION	MOD.	NOTAS NOTES NOTA MITSCHRIFT NOTES
32A		864454	BRIDA PASACABLES D8 FLANGIA CLAMP	BINDER COLLIER	4 7	
33A		00011031401	TORNILLO AUTRCTE. 3,6X14 VITE SCREW	SCHRAUBE VIS	4 7	
34A		00H01701011	BOMBILLA INTERMITENTES LAMPADA BULB	LAMPE TUBE PHARE	4 7	
35A		863234	CTO.FARO PILOTO TRASERO FANALINO POSTERIORE TAIL LIGHT ASSY	RUCKLIGHT FEU ARRIERE	4 7	
36A		00004053500	TORNILLO C/ALLEN 5M80X35 VITE SCREW	SCHRAUBE VIS	4 7	
37A		00031105000	ARANDELA PLANA D5 RONDELLA WASHER	SCHEIBE RONDELLE	4 7	
38A		00G04401462	TUERCA FUACION D5 DADO NUT	MUTTER ECROU	4 7	
39A		00H01003951	INSTALACION FARO PILOTO C/BOMB. IMPIANTO FANALINO POSTERIORE TAILLIGHT EQUIPMENT	RICKLICHT ELEKTROINSTALLATION FAISCEAU FEU ARRIERE	4 7	
40A		00H01000681	BOMBILLA FRENO TRASERO 12V 16W LAMPADA BULB	LAMPE TUBE PHARE	4 7	
41A		00H01001371	BOMBILLA POSICION 12V 2,3W LAMPADA BULB	LAMPE TUBE PHARE	4 7	
42A		00G05701471	CTO FARO ILUMINACION MATRICULA IMPIANTO ELETTRICO ELECTRICAL INSTALATIONS	ELEKTROINSTALLATION FAISCEAU ELECTRIQUE	4 7	

**PIEZAS SIN CALCAS - PARTS WITHOUT DECALS
TERRA ADVENTURE**

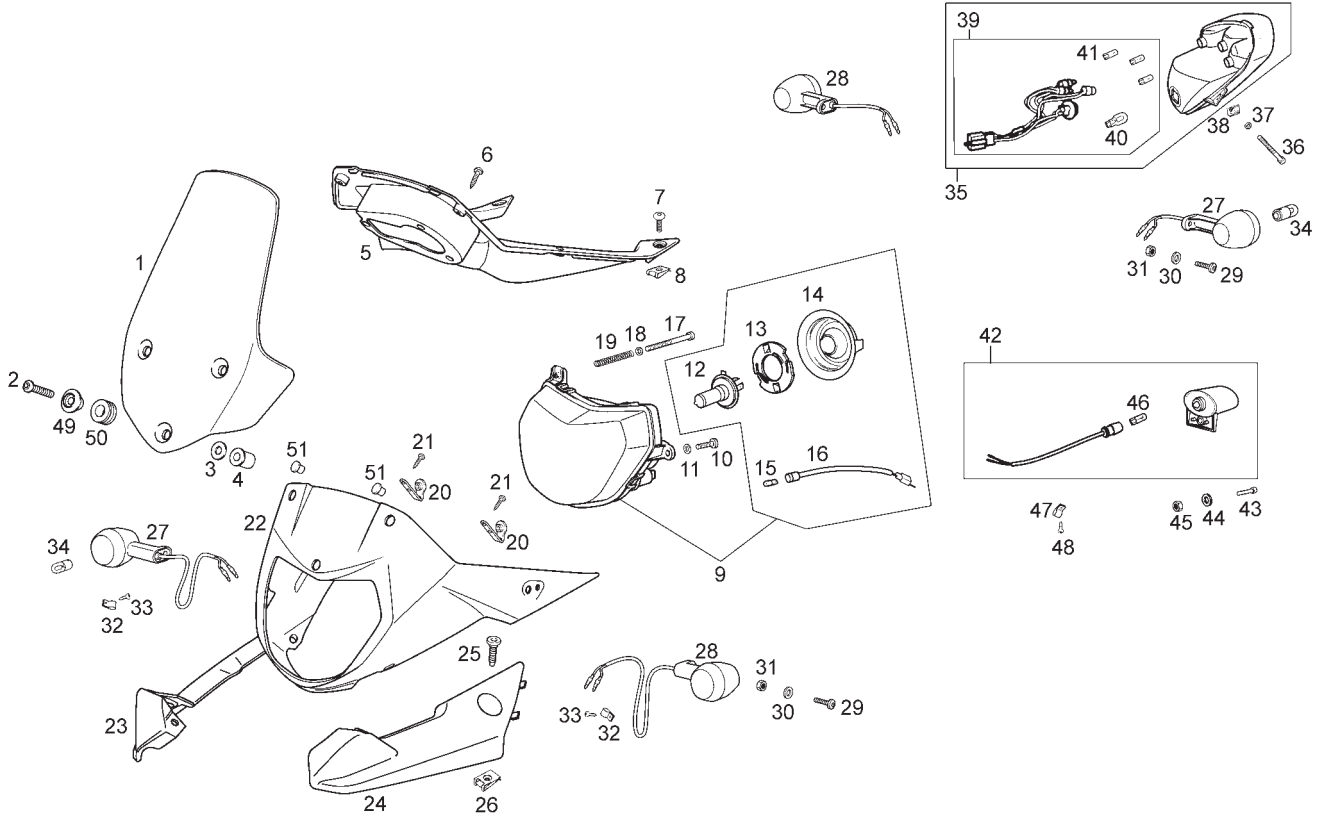


Fig.	Ver.	COD. KOD.	DESCRIPCIÓN DENOMINAZIONE NAME	BEZEICHNUNG DESIGNATION	MOD.	NOTAS NOTES NOTA MITSCHRIFT NOTES
43A		00004251600	TORNILLO C/ALLEN 5M80X16 VITE SCREW	SCHRAUBE VIS	4 7	
44A		00D02600631	ARANDELA RONDELLA WASHER	SCHEIBE RONDELLE	4 7	
45A		00000023050	TUERCA AUTOBLOCANTE 5M80 DADO NUT	MUTTER ECROU	4 7	
46A		00H01003131	BOMBILLA LUZ MATRICULA 12V 5W FANALINO LIGHT	LIGHT FEU	4 7	
47A		864114	BRIDA FIJACION D12 FLANGIA CLAMP	BINDER COLLIER	4 7	
48A		00011031001	TORNILLO AUTRCTE.3,6X10 VITE SCREW	SCHRAUBE VIS	4 7	
49A		865188	CASQUILLO FIJACION CUPULA GHIERA SPACER	DISTANZHULSE ENTRETOISE	4 7	
50A		00H00403581	SILENTBLOCK SILENTBLOCK SILENTBLOCK	SILENTBLOCK SILENTBLOCK	4 7	
51A		00H06400101	TAPON TAPPO CAP	KAPPE BOUCHON	4 7	

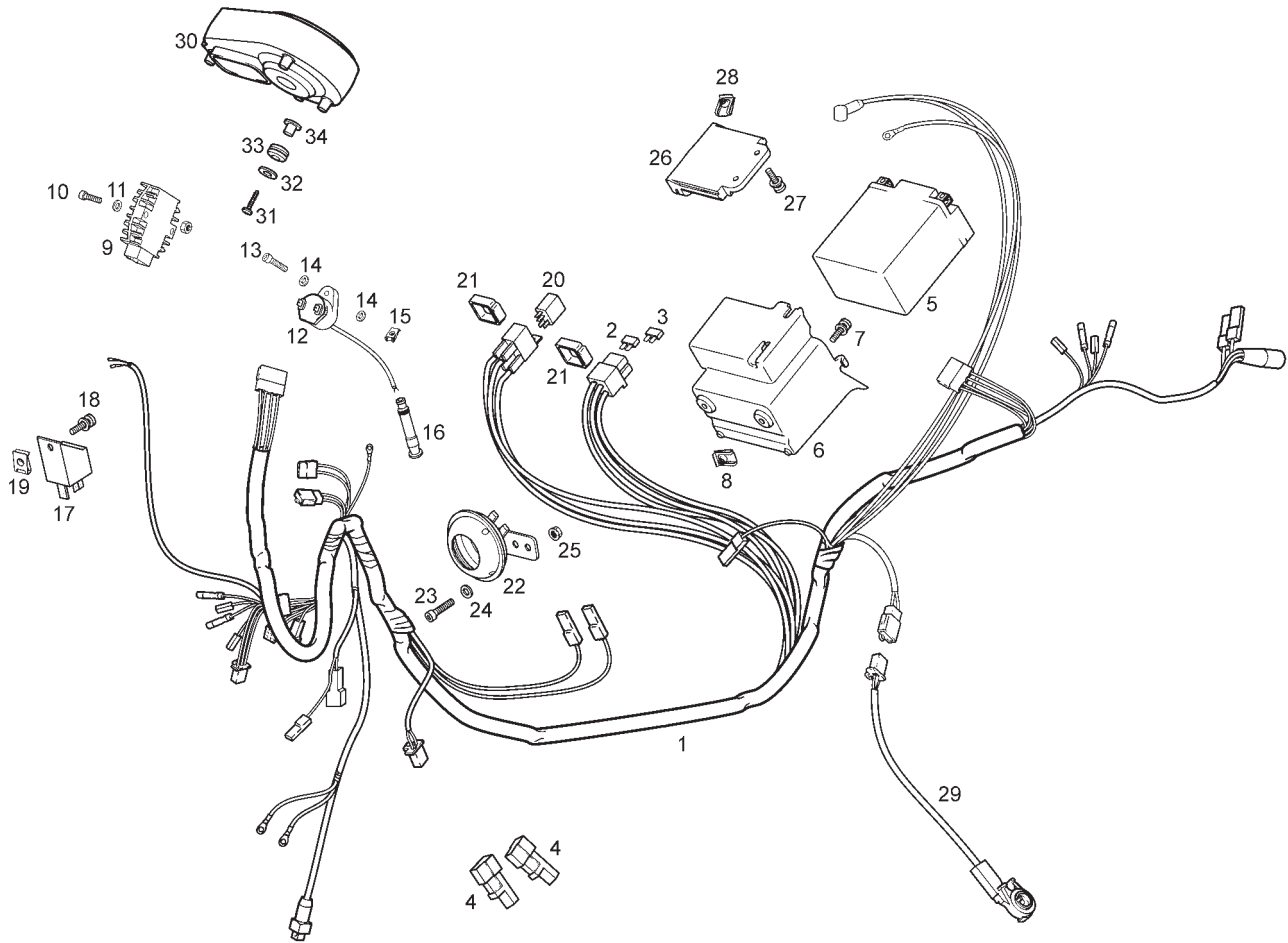


Fig.	Ver.	COD. KOD.	DESCRIPCIÓN DENOMINAZIONE NAME	BEZEICHNUNG DESIGNATION	MOD.	NOTAS NOTES NOTA MITSCHRIFT NOTES
01A		863235	CTO INSTALACION ELECTRICA IMPIANTO ELETTRICO ELECTRICAL INSTALATIONS ASSY.	KABELBAUM FAISCEAU ELECTRIQUE	1 2 3 4 5 6 7	
02A		00G01002911	FUSIBLE 10 AMP FUSIBILE FUSE	FUSE FUSIBLE	1 2 3 4 5 6 7	
03A		864648	FUSIBLE 20 AMP FUSIBILE FUSE	FUSE FUSIBLE	1 2 3 4 5 6 7	
04A		864565	DIODO DIODO DIODE	DIODE DIODE	1 2 3 4 5 6 7	
05A		00H03302401	BATERIA BATERIA BATTERY	BATTERIE BATTERIE	1 2 3 4 5 6 7	
06A		863522	CAJA BATERIA CASSA BATERIA BATTERY BOX	BATTERIEKASTEN BOITE BATTERIE	1 2 3 4 5 6 7	
07A		00D05900141	SCTO TORNILLO 6M100X15 VITE SCREW	SCHRAUBE VIS	1 2 3 4 5 6 7	
08A		00D01501371	TUERCA FIJACION D6 DADO NUT	MUTTER ECROU	1 2 3 4 5 6 7	
09A		486062	REGULADOR REGULATORE REGULATOR	SPANNUNGSREGLER REGULATEUR	1 2 3 4 5 6 7	
10A		00002062511	TORNILLO 6M100X25 VITE SCREW	SCHRAUBE VIS	1 2 3 4 5 6 7	
11A		00402060001	ARANDELA D6 RONDELLA WASHER	SCHEIBE RONDELLE	1 2 3 4 5 6 7	

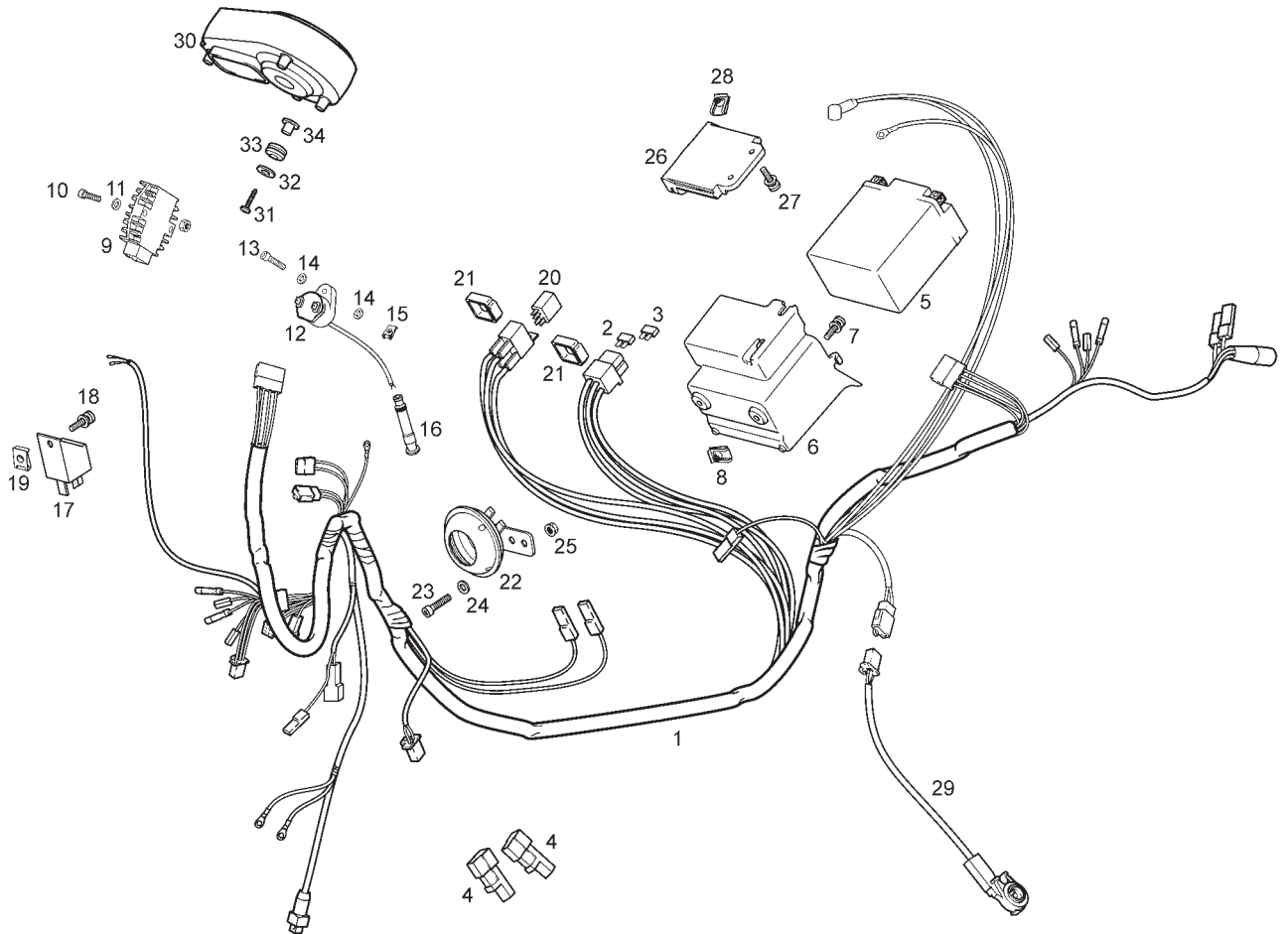


Fig.	Ver.	COD. KOD.	DESCRIPCIÓN DENOMINAZIONE NAME	BEZEICHUNG DESIGNATION	MOD.	NOTAS NOTES NOTA MITSCHRIFT NOTES
12A		82582R	BOBINA DE ALTA BOBINA IGNITION COIL ASSY	SPULE BOBINE	1 2 3 4 5 6 7	
13A		00000004525	TORNILLO C/ALLEN 5M80X25 VITE SCREW	SCHRAUBE VIS	1 2 3 4 5 6 7	
14A		00H03800722	ARANDELA DADO DADO NUT	MUTTER ECROU	1 2 3 4 5 6 7	
15A		00000023050	TUERCA AUTOBLOCANTE 5M80 DADO NUT	MUTTER ECROU	1 2 3 4 5 6 7	
16A		640637	PIPA BUJIA CAPUCCHIO SCHERMATO CANDELA SPARK PLUG CAP	ZUNDKERZENSTECRER PIPE DE BOUGIE	1 2 3 4 5 6 7	
17A		584521	CTO RELE ARRANQUE TELERUTTORE RELAY	FERNSCHALTER RELAIS	1 2 3 4 5 6 7	
18A		00D05900141	SCTO TORNILLO 6M100X15 VITE SCREW	SCHRAUBE VIS	1 2 3 4 5 6 7	
19A		00D01501371	TUERCA FIJACION D6 DADO NUT	MUTTER ECROU	1 2 3 4 5 6 7	
20A		00N05700711	RELE TELERUTTORE RELAY	FERNSCHALTER RELAIS	1 2 3 4 5 6 7	
21A		942577	SOPORTE ELASTICO RELE SUPPORTO TELERUTTORE RELAY SUPPORT	FERNSCHALTERHALTER SUPPORT RELAIS	1 2 3 4 5 6 7	
22A	01	864458	CLAXON CLACSON HORN ASSEMBLY	HUPE KLAXON COMPLET	12 56	

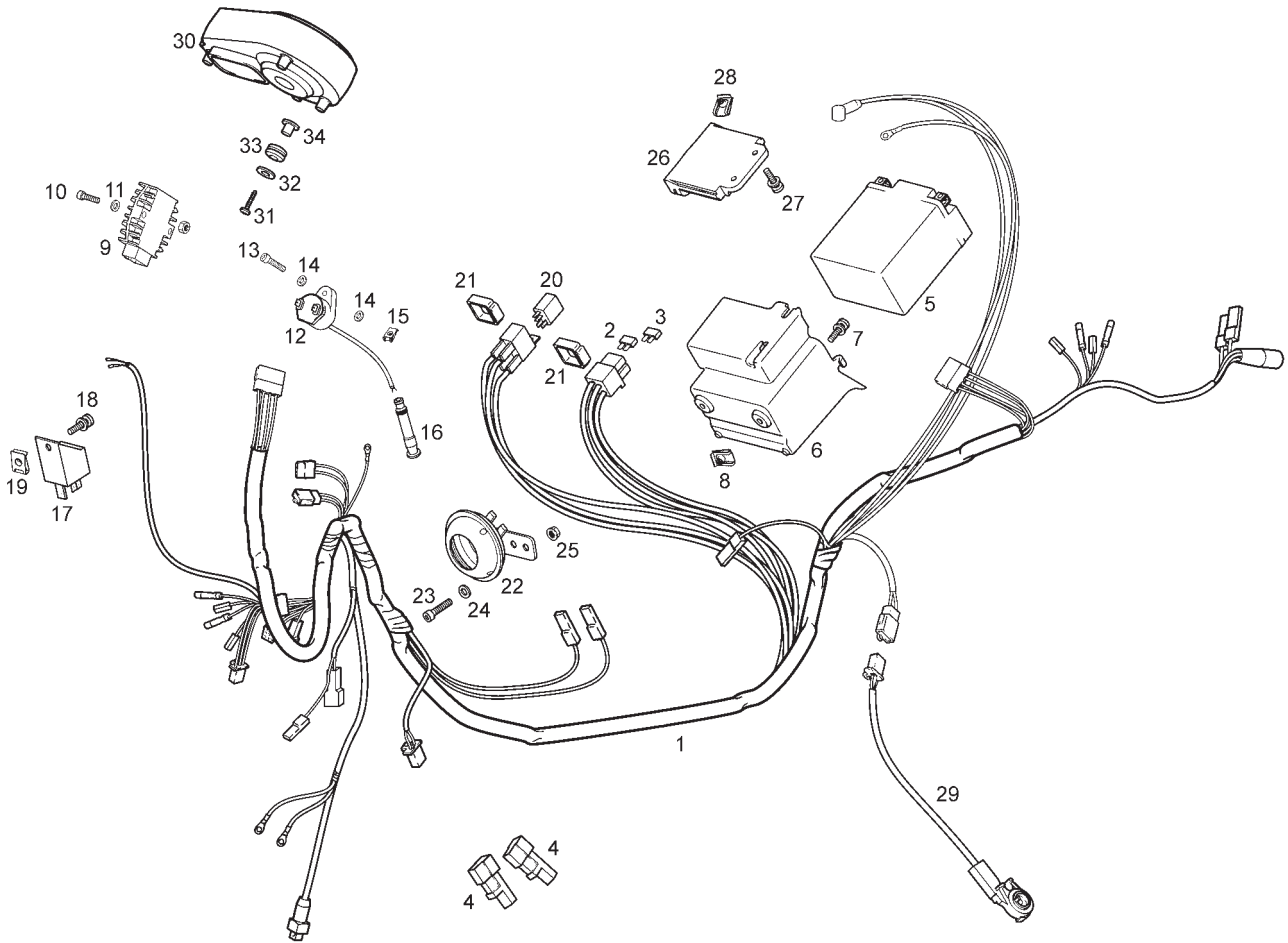


Fig.	Ver.	COD. KOD.	DESCRIPCIÓN DENOMINAZIONE NAME	BEZEICHUNG DESIGNATION	MOD.	NOTAS NOTES NOTA MITSCHRIFT NOTES
22A		86135R	CLAXON CLACSON HORN ASSEMBLY	HUPE KLAXON COMPLET	1 2 3 4 5 6 7	
23A		00002082021	TORNILLO 8M125X20 VITE SCREW	SCHRAUBE VIS	1 2 3 4 5 6 7	
24A		00402080001	ARANDELA D8 RONDELLA WASHER	SCHEIBE RONDELLE	1 2 3 4 5 6 7	
25A		00262080022	TUERCA 8M125 DADO NUT	MUTTER ECROU	1 2 3 4 5 6 7	
26A		58191R	CENTRAL CDI CDI CDI	CDI CDI	1 2 3 4 5 6 7	
27A		00D05900141	SCTO TORNILLO 6M100X15 VITE SCREW	SCHRAUBE VIS	1 2 3 4 5 6 7	
28A		00D01501371	TUERCA FIJACION D6 DADO NUT	MUTTER ECROU	1 2 3 4 5 6 7	
29A		00N05700601	INTERRUPTOR PATA CABALLETE INTERRUPTORE SWITCH	KONTAKT CONTACT D'INTERPTEUR	1 2 3 4 5 6 7	
30A		863242	CTO TABLIER CRUSCOTTO DASH	INSTRUMENTERHALTER TABLEAU BORD	1 2 3 4 5 6 7	
31A		00011031801	TORNILLO AUTORROSCOTE.3,6X18 VITE SCREW	SCHRAUBE VIS	1 2 3 4 5 6 7	
32A		00D02600631	ARANDELA RONDELLA WASHER	SCHEIBE RONDELLE	1 2 3 4 5 6 7	

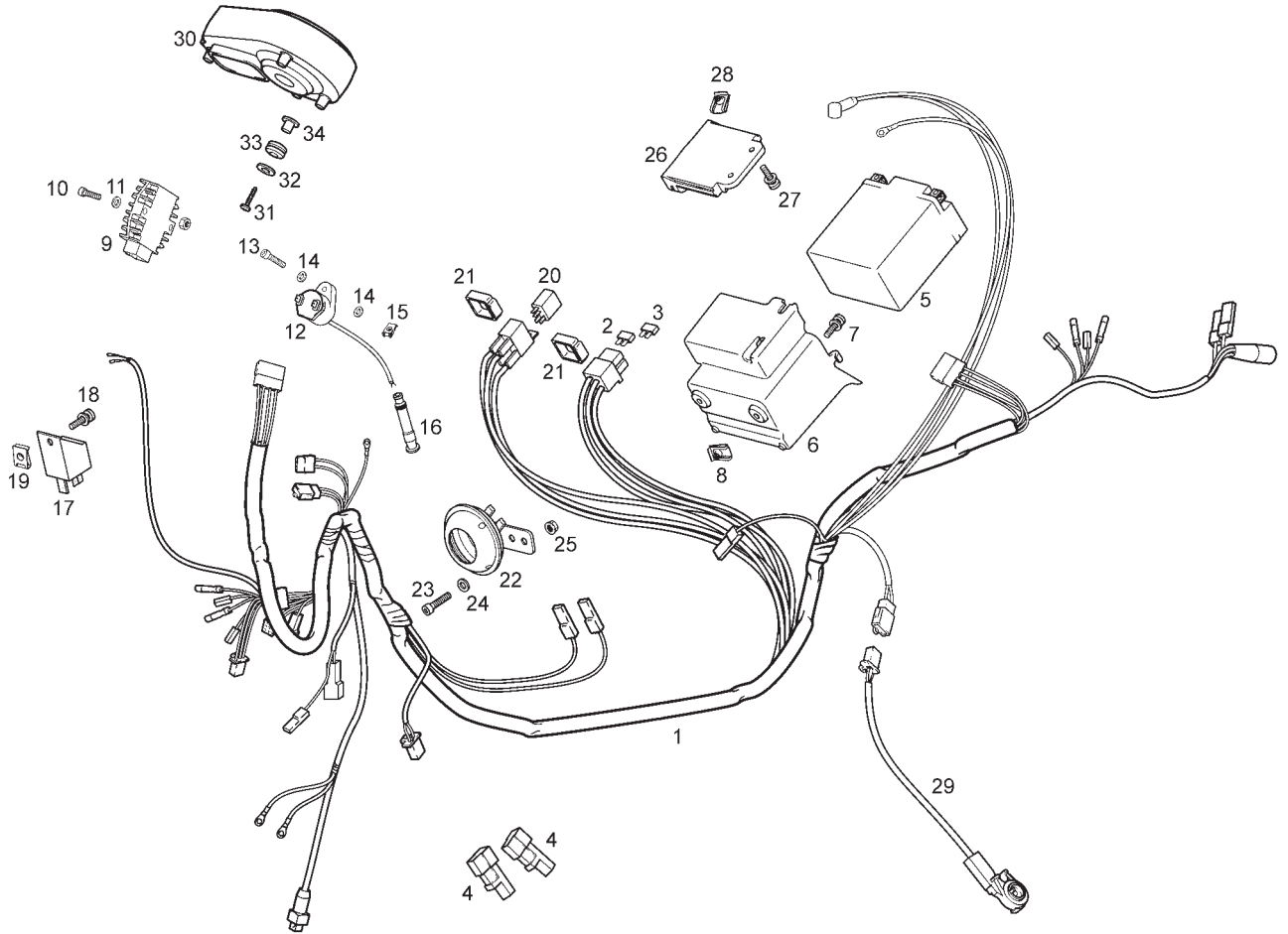


Fig.	Ver.	COD. KOD.	DESCRIPCIÓN DENOMINAZIONE NAME	BEZEICHUNG DESIGNATION	MOD.	NOTAS NOTES NOTA MITSCHRIFT NOTES
33A		00D01010821	SILENTBLOCK SILENTBLOCK SILENTBLOCK	SILENTBLOCK SILENTBLOCK	1234567	
34A		864461	CASQ.FIJ.TABLIER TER125 GHIERA BUSH	DISTANZHULSE ENTRETOISE	1234567	

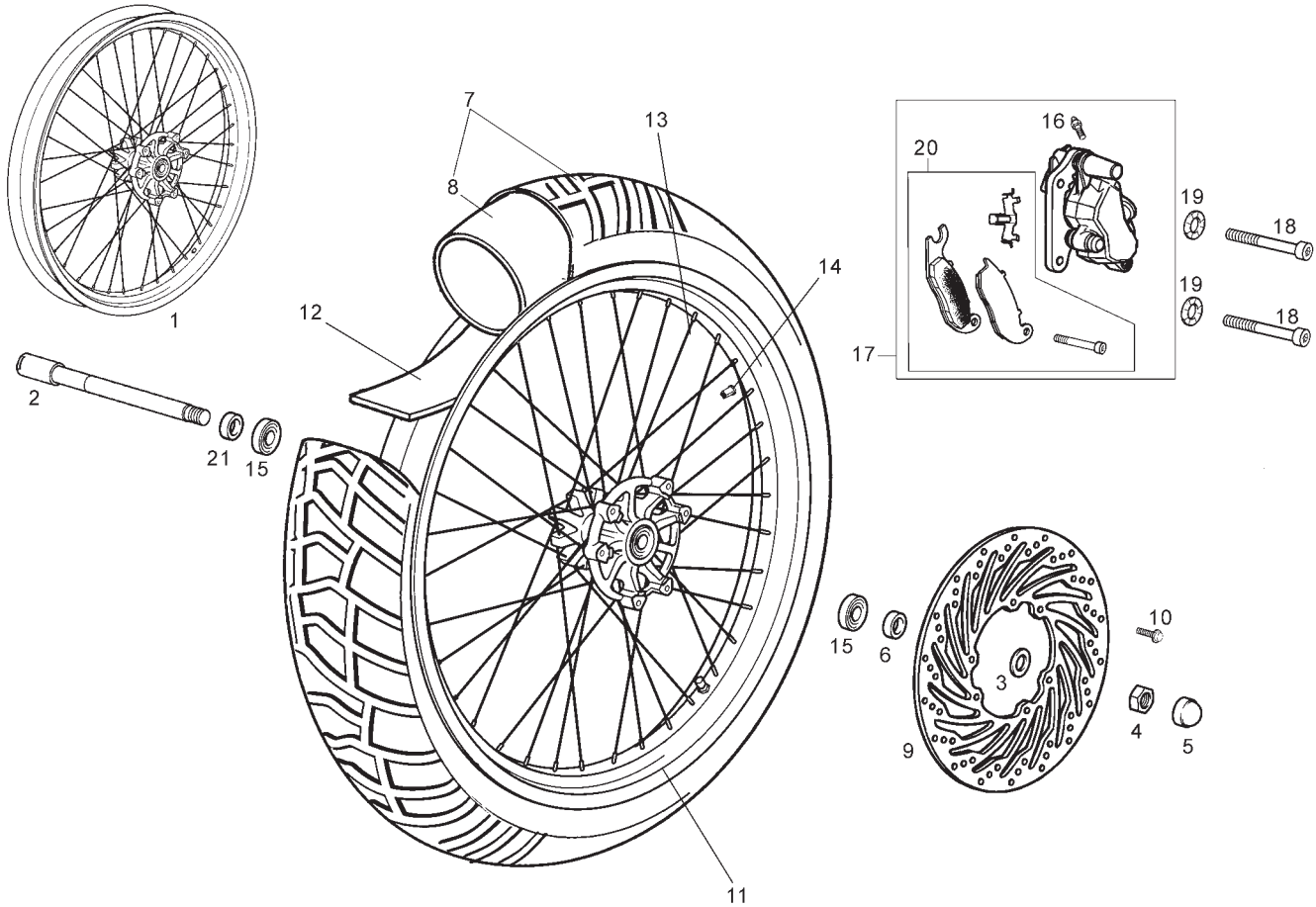


Fig.	Ver.	COD. KOD.	DESCRIPCIÓN DENOMINAZIONE NAME	BEZEICHNUNG DESIGNATION	MOD.	NOTAS NOTES NOTA MITSCHRIFT NOTES
01A		864533	CTO LLANTA DELANTERA C/CARRETE CERCHIONE CON MOZZO FRONT RIM WITH HUB	VONTERRAD MIT RADNABE ROUE AVANT AVEC MOYEU	1 2 3 5 6	
01B		865524	CTO LLANTA DELANTERA C/CARRETE CERCHIONE CON MOZZO FRONT RIM WITH HUB	VONTERRAD MIT RADNABE ROUE AVANT AVEC MOYEU	4 7	
02A		863331	EJE RUEDA DELANTERA ASSE RUOTA ANTERIORE AXLE FRONT WHEEL	VORDERRADADCHSE AXE DE ROUE AV.	1 2 3 5 6	
02B		00H01202271	EJE RUEDA DELANTERA ASSE RUOTA ANTERIORE AXLE FRONT WHEEL	VORDERRADADCHSE AXE DE ROUE AV.	4 7	
03A		00032015000	ARANDELA PLANA D5 RONDELLA WASHER	SCHEIBE RONDELLE	1 2 3 4 5 6 7	
04A		00H00300672	TUERCA EJE EJE RUEDA DADO NUT	MUTTER ECROU	1 2 3 4 5 6 7	
05A		00H01201331	PROTECTOR TUERCA PROTEZIONE PROTECTOR	ABDECKUNG PROTECTEUR	1 2 3 4 5 6 7	
06A		863332	CASQUILLO GRUESO LADO DISCO GHIERA SPACER	DISTANZHULSE ENTRETOISE	1 2 3 5 6	
06B		865332	CASQUILLO GRUESO LADO DISCO GHIERA SPACER	DISTANZHULSE ENTRETOISE	4 7	
07A		863259	CUBIERTA DELANTERA 100/90X18" COPERTONE TYRE	REIFEN PNEU	1 2 3 5 6	MICHELIN PIRELLI
07B		864690	CUBIERTA DELANTERA 100/90X18" COPERTONE TYRE	REIFEN PNEU	1 2 3 5 6	VEE RUBBER

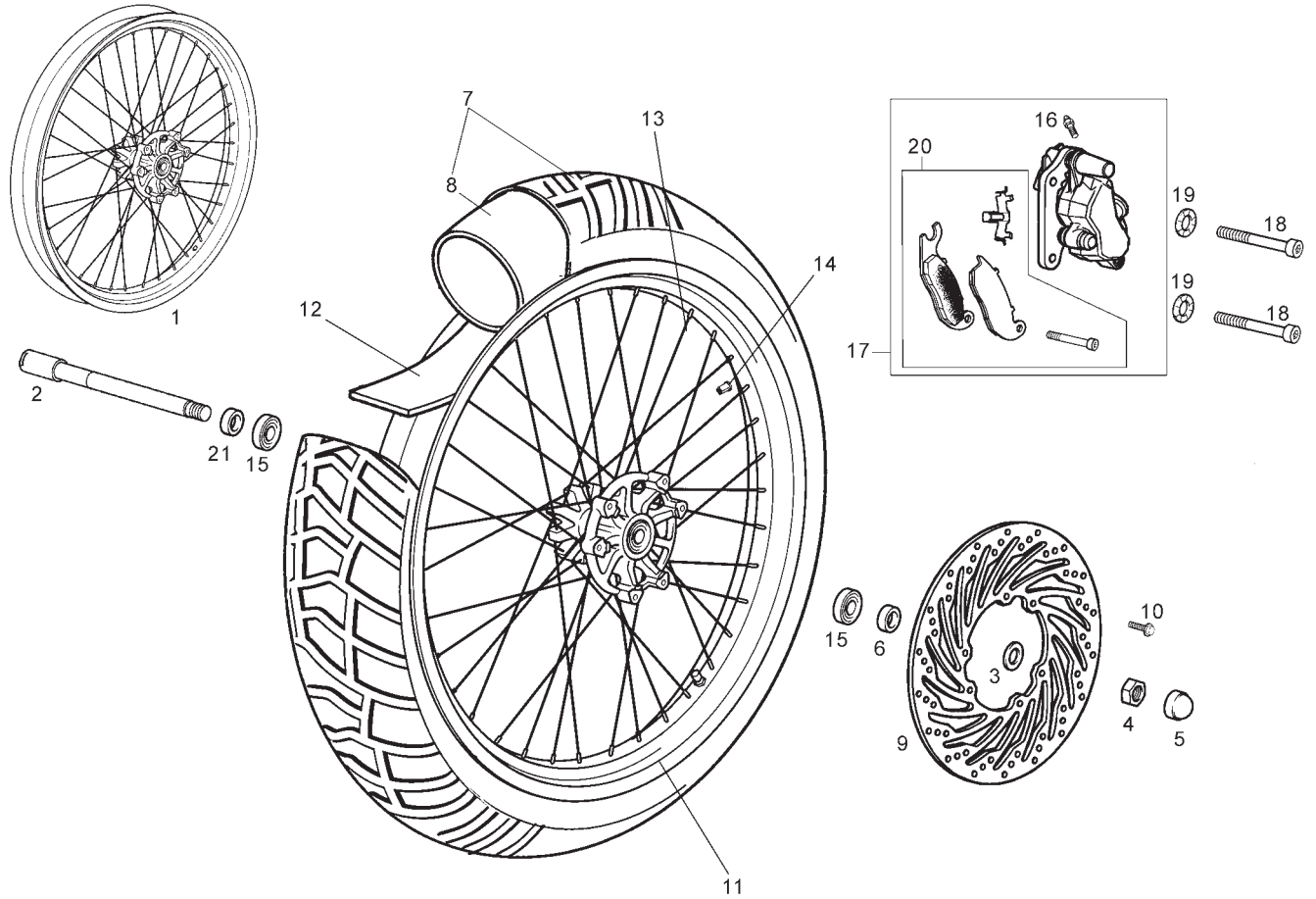


Fig.	Ver.	COD. KOD.	DESCRIPCIÓN DENOMINAZIONE NAME	BEZEICHNUNG DESIGNATION	MOD.	NOTAS NOTES NOTA MITSCHRIFT NOTES
07C		865065	CUBIERTA DELANTERA 90/90X21" COPERTONE TYRE	REIFEN PNEU	4 7	
08A		00H01311361	CAMARA RUEDA DELANTERA 18" CAMERA D'ARIA FRONT TUBE	SCHLAUCH VORNE CHAMBRE A AIR	123 56	
08B		00H01203101	CAMARA RUEDA DELANTERA 21" CAMERA D'ARIA FRONT TUBE	SCHLAUCH VORNE CHAMBRE A AIR	4 7	
09A	01	863260	DISCO FRENO DELANTERO DISCO FRENO ANTERIORE FRONT BRAKE DISC	SCHEIBE NBREMSE VORN DISQUE FREIN AVANT	12	UNTIL FRAME 8H419786
09A		864731	DISCO FRENO DELANTERO DISCO FRENO ANTERIORE FRONT BRAKE DISC	SCHEIBE NBREMSE VORN DISQUE FREIN AVANT	123 56	SINCE FRAME 8H419787
09B		00H01223021	DISCO FRENO DELANTERO DISCO FRENO ANTERIORE FRONT BRAKE DISC	SCHEIBE NBREMSE VORN DISQUE FREIN AVANT	4 7	
10A		00H02402282	TORNILLO FIJACION DISCO M6X20 VITE SCREW	SCHRAUBE VIS	1234567	
11A		864343	LLANTA DELANTERA 2,15X18" CERCHIONE RUOTA RIM	RADFELGE JANTE	123 56	
11B		00H01209082	LLANTA DELANTERA 1,85X21" CERCHIONE RUOTA RIM	RADFELGE JANTE	4 7	
12A		00D01301401	PROTECTOR CAMARA 18" PROTETTORE CAMERA RUOTA RIM STRIP	FELGELBAND PROTECTEUR DE CHAMBRE A AIR	123 56	
12B		00D01201091	PROTECTOR CAMARA 21" PROTETTORE CAMERA RUOTA RIM STRIP	FELGELBAND PROTECTEUR DE CHAMBRE A AIR	4 7	

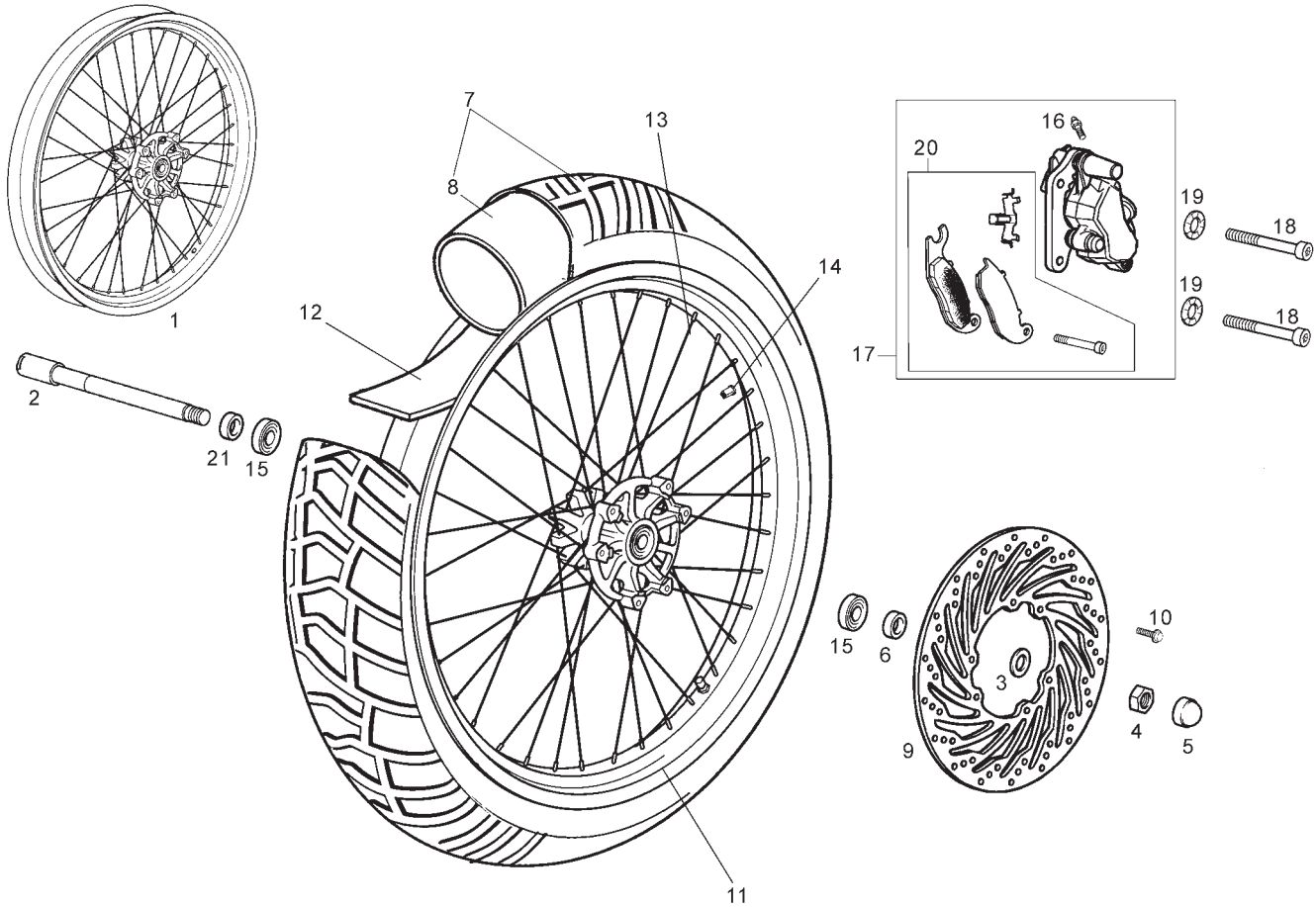


Fig.	Ver.	COD. KOD.	DESCRIPCIÓN DENOMINAZIONE NAME	BEZEICHNUNG DESIGNATION	MOD.	NOTAS NOTES NOTA MITSCHRIFT NOTES
13A		863621	RADIO RUEDA DELANTERA 18" RAZZA RETURN UNIT SIDE SPOKE	SPEICHE RAYON	1 2 3 5 6	
13B		00H01206061	RADIO RUEDA DELANTERA 21" RAZZA RETURN UNIT SIDE SPOKE	SPEICHE RAYON	4 7	
14A		00002212070	TUERCA RADIO DADO NUT	MUTTER ECROU	1 2 3 4 5 6 7	
15A		00058020200	COJINETE CUSCINETTO BEARING	LAGER COUSSINET	1 2 3 4 5 6 7	
16A		864341	CTO PURGADOR PINZA SPURGO BRAKE BLEED CLIP	ABLASSHAHN PURGEUR PINCE FREIN	1 2 3 4 5 6 7	
17A		863980	CTO PINZA FRENO DELANTERO PINZA FRENO ANTERIORE LEFT-HAND FRONT CLIP ASSY	BREMSZANGE ENS. ETRIER DE FREIN	1 2 3 5 6	
17B		865256	CTO PINZA FRENO DELANTERO PINZA FRENO ANTERIORE LEFT-HAND FRONT CLIP ASSY	BREMSZANGE ENS. ETRIER DE FREIN	4 7	
18A		00002083001	TORNILLO ALLEN 8M125X30 VITE SCREW	SCHRAUBE VIS	1 2 3 5 6	
18B		00000004835	TORNILLO ALLEN 8M125X35 VITE SCREW	SCHRAUBE VIS	4 7	
19A		00442080002	ARANDELA D8 RONDELLA WASHER	SCHEIBE RONDELLE	1 2 3 5 6	
19B		00A02100591	ARANDELA RONDELLA WASHER	SCHEIBE RONDELLE	4 7	

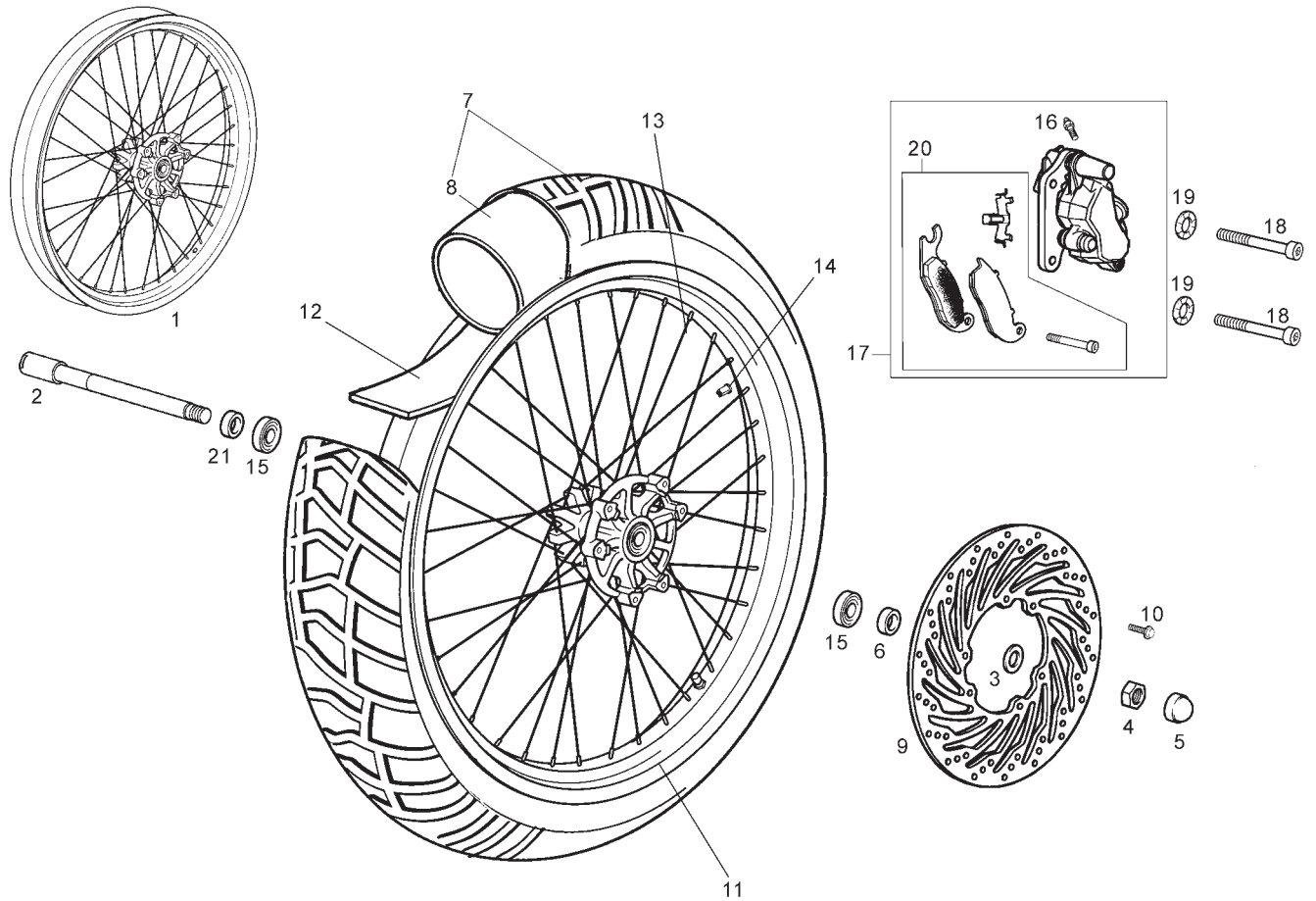


Fig.	Ver.	COD. KOD.	DESCRIPCIÓN DENOMINAZIONE NAME	BEZEICHNUNG DESIGNATION	MOD.	NOTAS NOTES NOTA MITSCHRIFT NOTES
20A		864342	KIT PASTILLAS FRENO + COMPONENTES CONG. PASTIGLIE FRENO SET OF BRAKE PADS	DIE GESAMTHEIT BREMSBACKEN ENS. PLAQUETTE DE FREIN	1 2 3 5 6	
20B		865527	KIT PASTILLAS FRENO + COMPONENTES CONG. PASTIGLIE FRENO SET OF BRAKE PADS	DIE GESAMTHEIT BREMSBACKEN ENS. PLAQUETTE DE FREIN	4 7	
21A		00H01204291	CASQUILLO SEPARADOR RUEDA DT GHIERA SPACER	DISTANZHULSE ENTRETOISE	4 7	

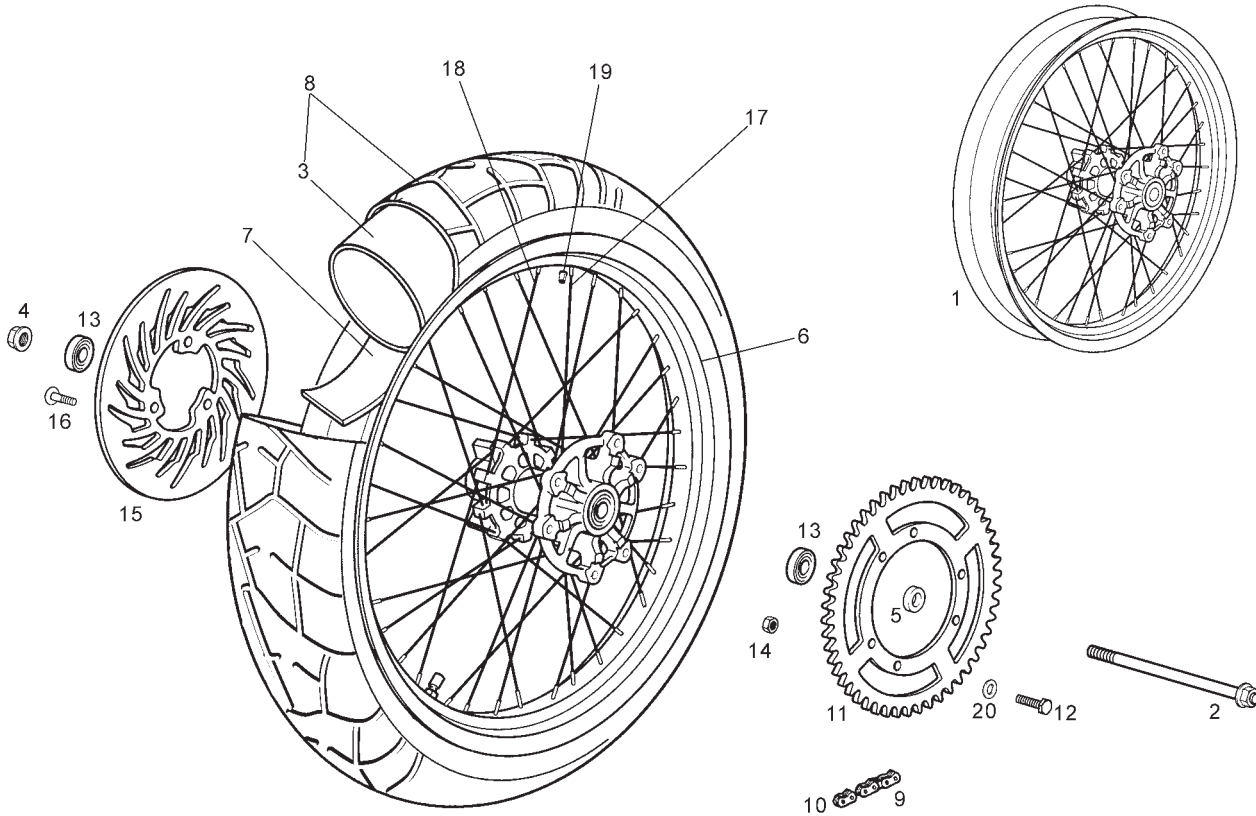


Fig.	Ver.	COD. KOD.	DESCRIPCIÓN DENOMINAZIONE NAME	BEZEICHNUNG DESIGNATION	MOD.	NOTAS NOTES NOTA MITSCHRIFT NOTES
01A		864534	CTO LLANTA TRASERA C/CARRETE CERCHIONE CON MOZZO REAR RIM WITH HUB	HINTERRAD MIT RADNABE ROUE ARRIERE AVEC MOYEU	1 2 3 4 5 6 7	
02A		00H01305201	SCTO EJE RUEDA TRASERO ASSE RUOTA WHEEL AXLE	RADACHSE AXE ROUE	1 2 3 4 5 6 7	
03A		00H01312361	CAMARA CAMERA D'ARIA TUBE	SCHLAUCH VORNE CHAMBRE A AIR	1 2 3 4 5 6 7	
04A		00H00300672	TUERCA EJE EJE RUEDA DADO NUT	MUTTER ECROU	1 2 3 4 5 6 7	
05A		00H01304181	CASQUILLO LADO PLATO GHIERA SPACER	DISTANZHULSE ENTRETOISE	1 2 3 4 5 6 7	
06A		864344	LLANTA TRASERA 2,75X17" CERCHIONE RIM	RADFELGE JANTE	1 2 3 4 5 6 7	
07A		00D01303401	PROTECTOR CAMARA PROTETTORE CAMERA RUOTA RIM STRIP	FELGELBAND PROTECTEUR DE CHAMBRE A AIR	1 2 3 4 5 6 7	
08A		863263	CUBIERTA TRASERA 130/80X17 COPERTONE TYRE	REIFEN PNEU	1 2 3 4 5 6 7	MICHELIN PIRELLI
08B		864691	CUBIERTA TRASERA 130/80X17 COPERTONE TYRE	REIFEN PNEU	1 2 3 4 5 6 7	VEE RUBBER
09A		864388	CADENA SECUNDARIA 130P CATENA CHAIN	KETTE CHAINE	1 2 3 4 5 6 7	

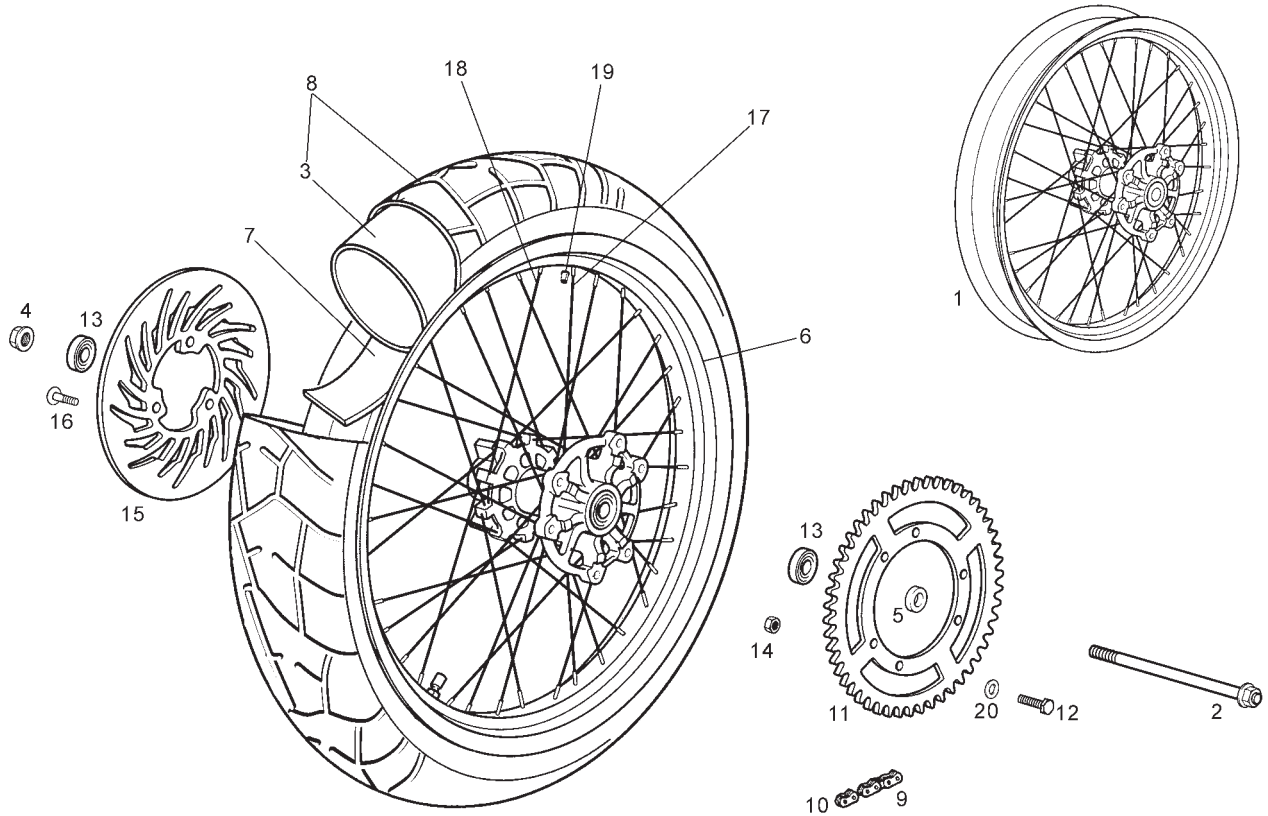


Fig.	Ver.	COD. KOD.	DESCRIPCIÓN DENOMINAZIONE NAME	BEZEICHNUNG DESIGNATION	MOD.	NOTAS NOTES NOTA MITSCHRIFT NOTES
10A		00H01502211	ENGANCHE CADENA AGGANCIAMENTO CATENA MASTER LINK	KETTENSCHLOSS ATTACHE RAPIDE	1 2 3 4 5 6 7	
11A		864392	PLATO ARRASTRE Z-51 PIATTO TRAINO DRIVE PLATE	MITNEHMERSCHEIBE COURONNE ARRIERE	1 2 3 4 5 6 7	
12A		00000002830	TORNILLO M8X30 VITE SCREW	SCHRAUBE VIS	1 2 3 4 5 6 7	
13A		00058020200	COJINETE CUSCINETTO BEARING	LAGER COUSSINET	1 2 3 4 5 6 7	
14A		00262080022	TUERCA AUTOBLOCANTE 8M125 DADO NUT	MUTTER ECROU	1 2 3 4 5 6 7	
15A	01	00H01308531	DISCO FRENO TRASERO DISCO FRENO POSTERIORE REAR BRAKE DISC	BREMSSSCHEIBE HINTEN DISQUE DE FREIN ARRIERE	1 2	UNTIL FRAME 8H419786
15A		864732	DISCO FRENO TRASERO DISCO FRENO POSTERIORE REAR BRAKE DISC	BREMSSSCHEIBE HINTEN DISQUE DE FREIN ARRIERE	1 2 3 5 6	SINCE FRAME 8H419787
15B		00H01308531	DISCO FRENO TRASERO DISCO FRENO POSTERIORE REAR BRAKE DISC	BREMSSSCHEIBE HINTEN DISQUE DE FREIN ARRIERE	4 7	
16A		00H02401282	TORNILLO FIJACION DISCO VITE SCREW	SCHRAUBE VIS	1 2 3 4 5 6 7	
17A		863623	RADIO RUEDA LADO PLATO RAZZA DRIVE PLATE SIDE SPOKE	SPEICHE RAYON	1 2 3 4 5 6 7	

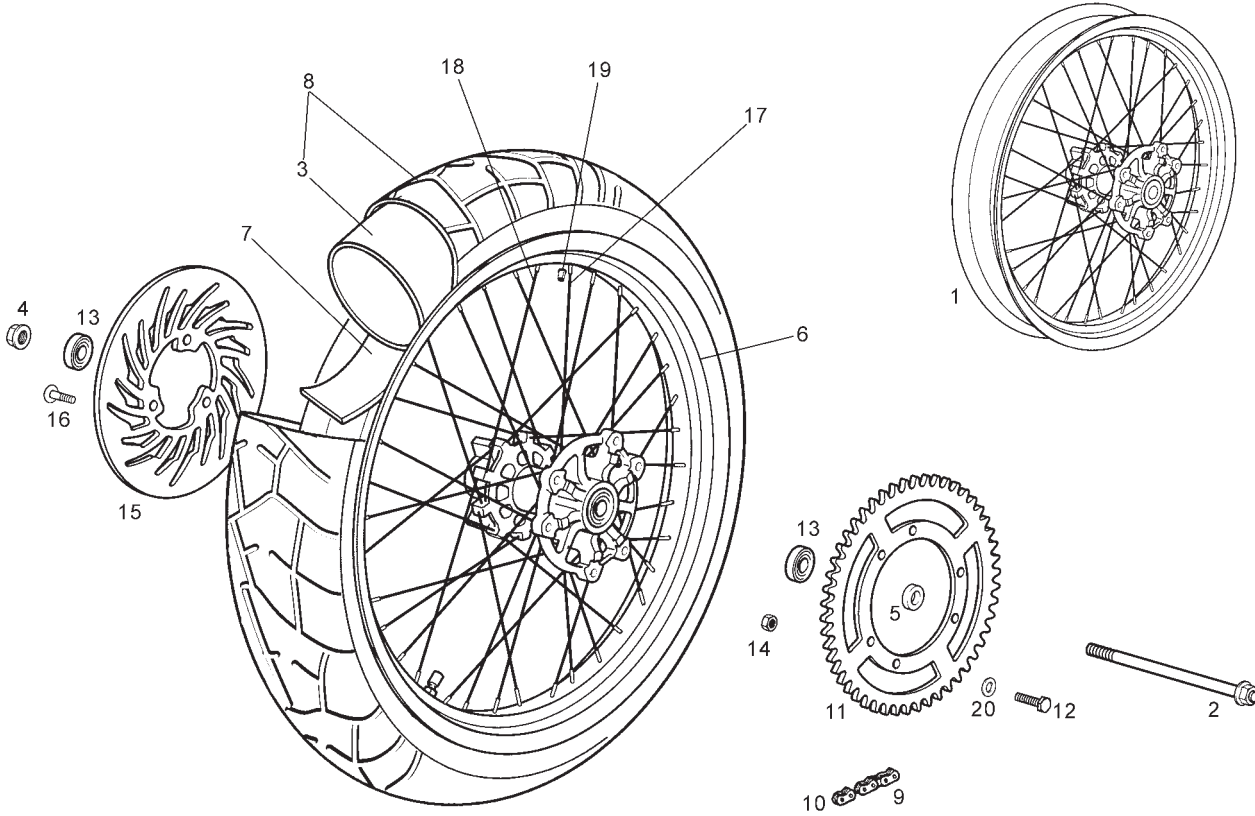


Fig.	Ver.	COD. KOD.	DESCRIPCIÓN DENOMINAZIONE NAME	BEZEICHNUNG DESIGNATION	MOD.	NOTAS NOTES NOTA MITSCHRIFT NOTES
18A		863622	RADIO RUEDA LADO DISCO RAZZA DISK SIDE SPOKE	SPEICHE RAYON	1 2 3 4 5 6 7	
19A		00H01202071	TUERCA RADIO DADO NUT	MUTTER ECROU	1 2 3 4 5 6 7	
20A		00D02500271	ARANDELA FIJACION RONDELLA WASHER	SCHEIBE RONDELLE	1 2 3 4 5 6 7	

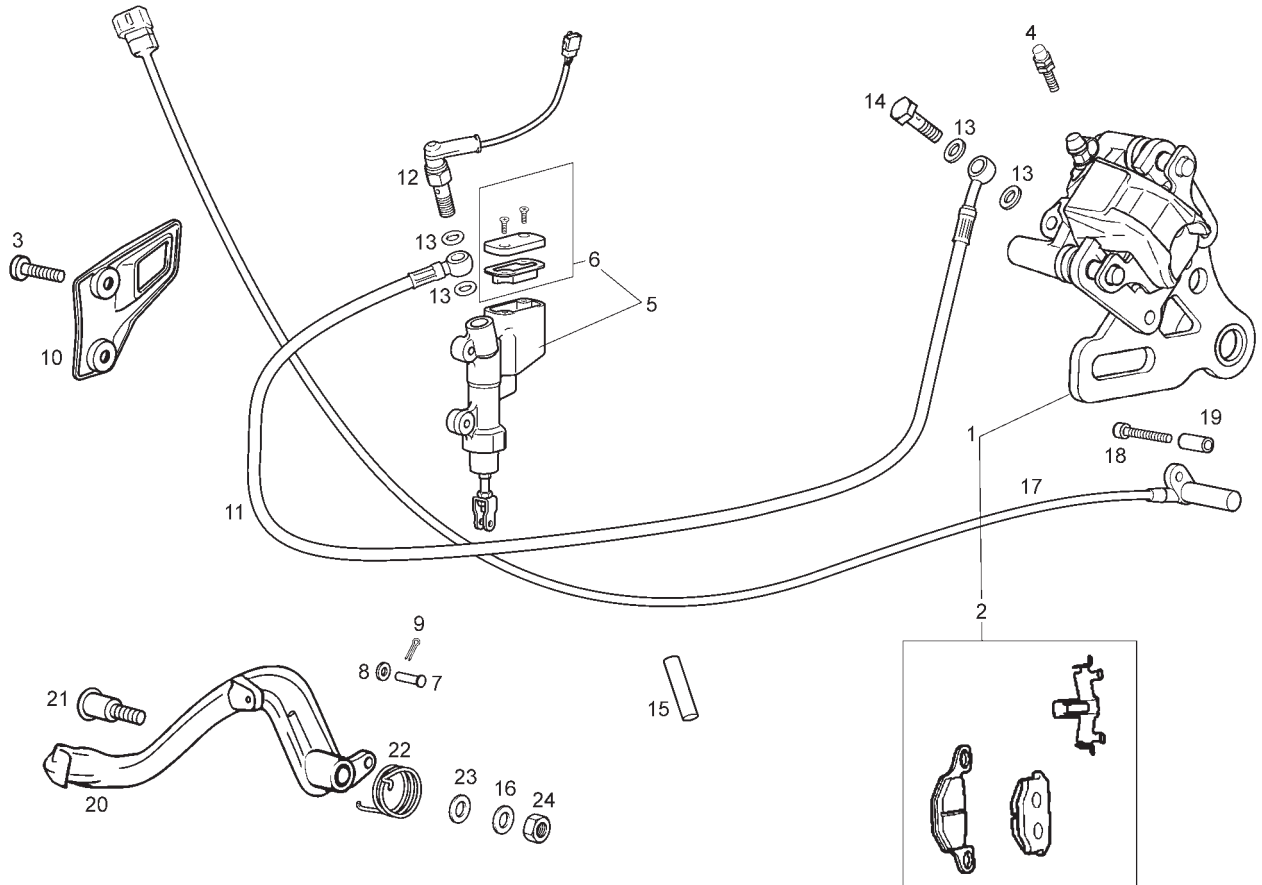


Fig.	Ver.	COD. KOD.	DESCRIPCIÓN DENOMINAZIONE NAME	BEZEICHUNG DESIGNATION	MOD.	NOTAS NOTES NOTA MITSCHRIFT NOTES
01A		864333	CTO PINZA FRENO TRASERO PINZA FRENO REAR CLIP ASSEMBLY	BREMSZANGE HINTEN ETRIER FREIN ARR.	1 2 3 4 5 6 7	
02A		864428	KIT JUEGO PASTILLAS + FLEJE TENSION CONG. PASTIGLIE FRENO SET OF BRAKE PADS	DIE GESAMTHEIT BREMSBACKEN ENS. PLAQUETTE DE FREIN	1 2 3 4 5 6 7	
03A		00G01503701	TORNILLO FIJACION VITE SCREW	SCHRAUBE VIS	1 2 3 4 5 6 7	
04A		864123	CTO PURGADOR PINZA SPURGO PINZA FRENO BRAKE BLEED CLIP	ABLASSHAHN R-ENS. PURGEUR PINCE	1 2 3 4 5 6 7	
05A		864110	CTO BOMBA FRENO TRASERO+VARILLA POMPA FRENO POSTERIORE REAR BRAKE CONTROL ASSY	REAR BRAKE CONTROL ASSY. ENSEMBLE COMMANDE FREIN ARRIER	1 2 3 4 5 6 7	
06A		864425	KIT TAPA DEPOSITO BOMBA TRASERA COPERCHIO COVER	DECKEL COUVERCLE	1 2 3 4 5 6 7	
07A		864407	PASADOR D6X18 CHIAVISTELLO PIN	STIFT GOUDILLE	1 2 3 4 5 6 7	
08A		00H01500741	ARANDELA RONDELLA WASHER	SCHEIBE RONDELLE	1 2 3 4 5 6 7	
09A		00051016200	PASADOR ABIERTO 1,6X12 CHIAVISTELLO PIN	STIFT GOUDILLE	1 2 3 4 5 6 7	
10A		863552	TAPA BOMBA FRENO TRASERO COPERCHIO COVER	DECKEL COUVERCLE	1 2 3 4 5 6 7	
11A		864532	TUBO LIQUIDO FRENO TRASERO TUBO TUBE	SCHLAUCH FLEXIBLE	1 2	UNTIL FRAME 8N002444

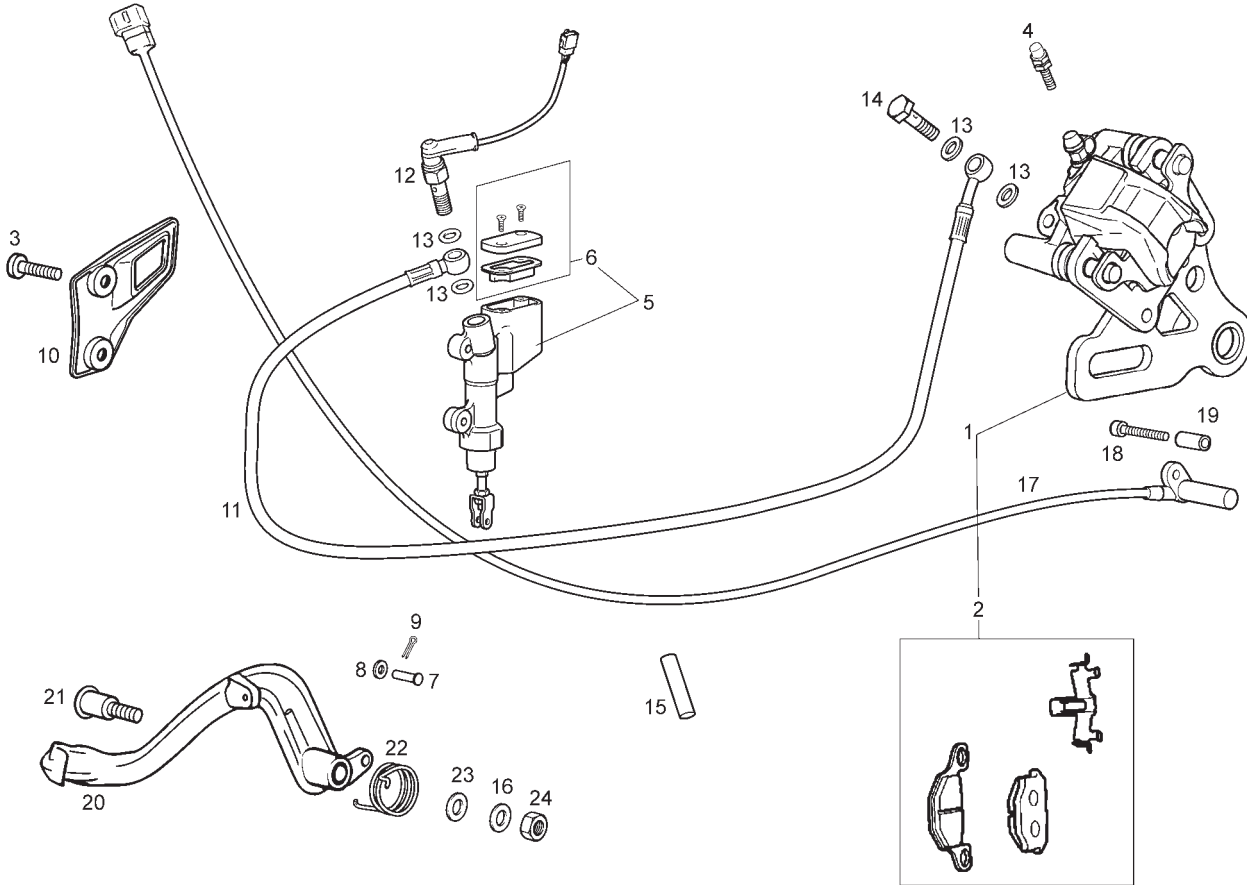


Fig.	Ver.	COD. KOD.	DESCRIPCIÓN DENOMINAZIONE NAME	BEZEICHNUNG DESIGNATION	MOD.	NOTAS NOTES NOTA MITSCHRIFT NOTES
11B		865492	TUBO LIQUIDO FRENOS TRASERO TUBO TUBE	SCHLAUCH FLEXIBLE	1 2 3 4 5 6 7	SINCE FRAME 8N002445
12A		864426	CTO INTERRUPTOR STOP RACCORDO RACORD	STUTZEN HIDRAULIKLEITUNG RACCORD	1 2	UNTIL FRAME 8N002444
12B		865493	CTO INTERRUPTOR STOP RACCORDO RACORD	STUTZEN HIDRAULIKLEITUNG RACCORD	1 2 3 4 5 6 7	SINCE FRAME 8N002445
13A		00006321040	ARANDELA JUNTA RACORD RONDELLA WASHER	SCHEIBE RONDELLE	1 2 3 4 5 6 7	
14A		00006309260	RACORD TUBO HIDRAULICO RACCORDO RACORD	STUTZEN HIDRAULIKLEITUNG RACCORD	1 2 3 4 5 6 7	
15A		864587	PROTECTOR GUIA CABLES PROTEZIONE PROTECTOR	ABDECKUNG PROTECTEUR	1 2 3 4 5 6 7	
16A		00402080001	ARANDELA D8 RONDELLA WASHER	SCHEIBE RONDELLE	1 2 3 4 5 6 7	
17A		863307	CTO.CAPTADOR CUENTAKMS SENSORE PICK-UP	GEBER CAPTEUR	1 2 3 4 5 6 7	
18A		00008063000	TORNILLO C/RED.ALLEN 6M100X30 VITE SCREW	SCHRAUBE VIS	1 2 3 4 5 6 7	
19A		863745	CASQUILLO TOPE CAPTADOR CTA.KMS GHIERA BUSH	DISTANZHULSE ENTRETOISE	1 2 3 4 5 6 7	
20A	01	864175	PALANCA FRENO PEDALE FRENO BRAKE PEDAL	FUSSBREMSHEBEL PEDALE DE FREIN	1 2 3 4 5 6 7	

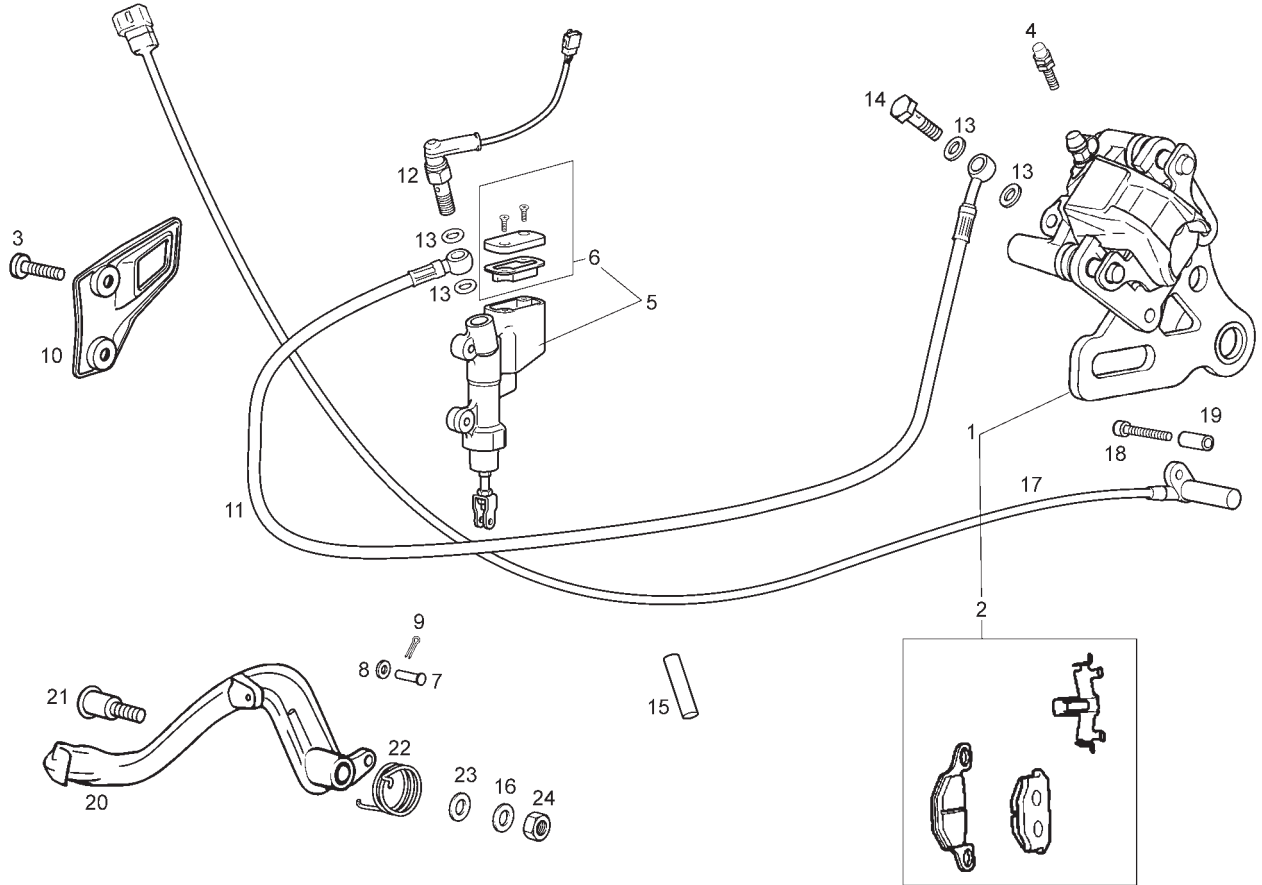


Fig.	Ver.	COD. KOD.	DESCRIPCIÓN DENOMINAZIONE NAME	BEZEICHNUNG DESIGNATION	MOD.	NOTAS NOTES NOTA MITSCHRIFT NOTES
20A		865585	PALANCA FRENO PEDALE FRENO BRAKE PEDAL	FUSSBREMSHEBEL PEDALE DE FREIN	1 2 3 4 5 6 7	
21A		00H01103171	TORNILLO FIJACION PALANCA FRENO VITE SCREW	SCHRAUBE VIS	1 2 3 4 5 6 7	
22A		00H01102072	MUELLE PEDAL FRENO MOLLA SPRING	FEDER RESSORT	1 2 3 4 5 6 7	
23A		00005527540	ARANDELA REGULACION RONDELLA WASHER	SCHEIBE RONDELLE	1 2 3 4 5 6 7	
24A		00023108000	TUERCA AUTOBLOCANTE 8M125 DADO NUT	MUTTER ECROU	1 2 3 4 5 6 7	

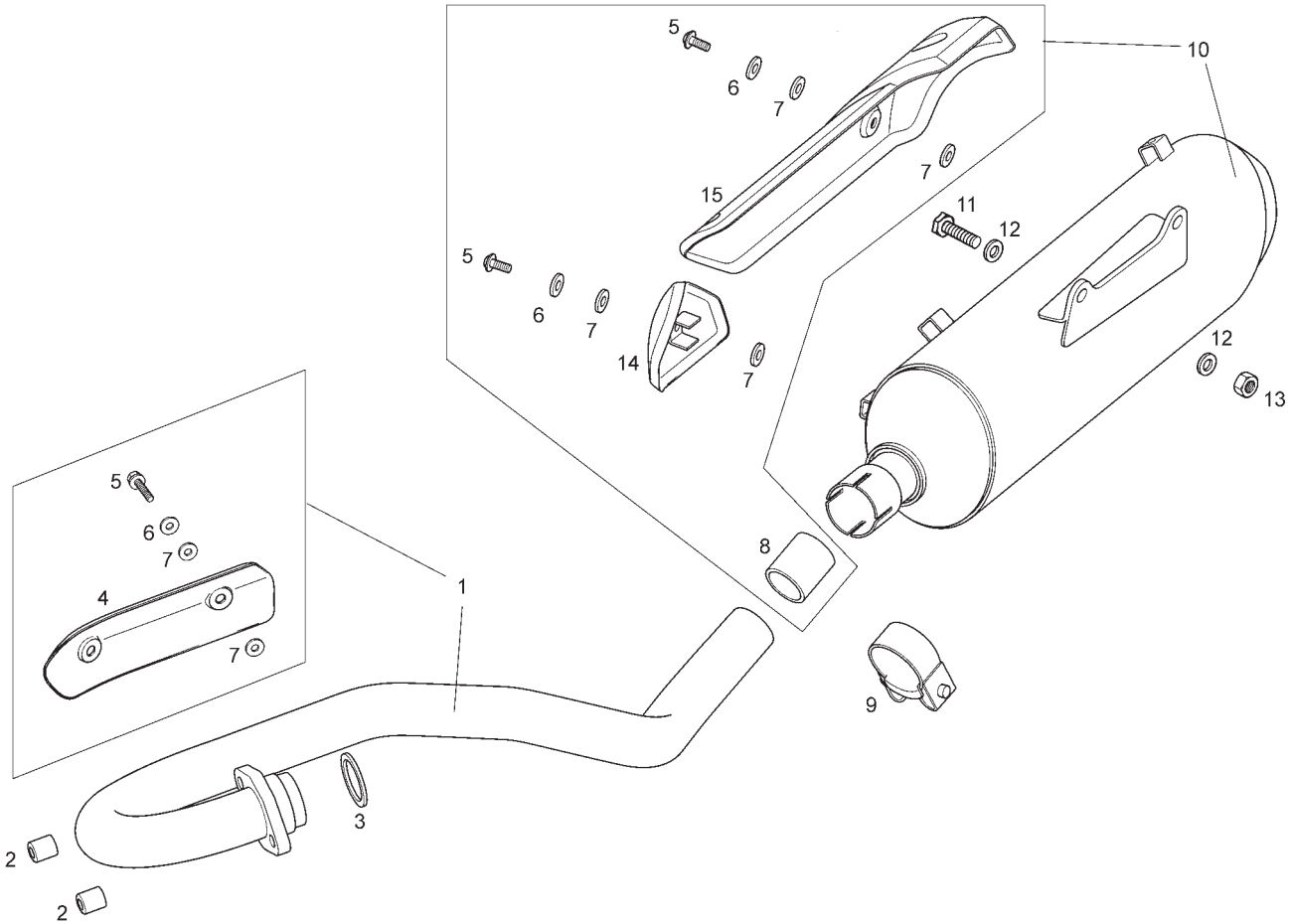


Fig.	Ver.	COD. KOD.	DESCRIPCIÓN DENOMINAZIONE NAME	BEZEICHNUNG DESIGNATION	MOD.	NOTAS NOTES NOTA MITSCHRIFT NOTES
01A		863237	CTO TUBO ESCAPE TUBO SCAPPAMENTO EXHAUST PIPE	AUSPUFFTOPF POT ECHAPPEMENT	1 2 3 4 5 6 7	
02A		862560	TUERCA FIJACION ESCAPE DADO NUT	MUTTER ECROU	1 2 3 4 5 6 7	
03A		863506	JUNTA ESCAPE CILINDRO GUARNIZIONE PACKING	DICHTUNG JOINT	1 2 3 4 5 6 7	
04A		863238	PROTECTOR TUBO ESCAPE PROTEZIONE PROTECTOR	ABDECKUNG PROTECTEUR	1 2 3 4 5 6 7	
05A		864201	TORNILLO EXAGONAL M5x14 VITE SCREW	SCHRAUBE VIS	1 2 3 4 5 6 7	
06A		00H03800722	ARANDELA RONDELLA WASHER	SCHEIBE RONDELLE	1 2 3 4 5 6 7	
07A		864181	ARANDELA AISLANTE RONDELLA WASHER	SCHEIBE RONDELLE	1 2 3 4 5 6 7	
08A		00H03406321	JUNTA SORDINA GUARNIZIONE PACKING	DICHTUNG JOINT	1 2 3 4 5 6 7	
09A		00H03405061	BRIDA FIJACION SORDINA 37-40 FLANGIA CLAMP	BINDER COLLIER	1 2 3 4 5 6 7	
10A		863239	CTO SORDINA SORDINA EXHAUST TANK	SCHALLDAMPFER SILENCIEUX D'ECHAPPEMENT	1 2 3 4 5 6 7	
11A		00002082021	TORNILLO 8M125X20 VITE SCREW	SCHRAUBE VIS	1 2 3 4 5 6 7	

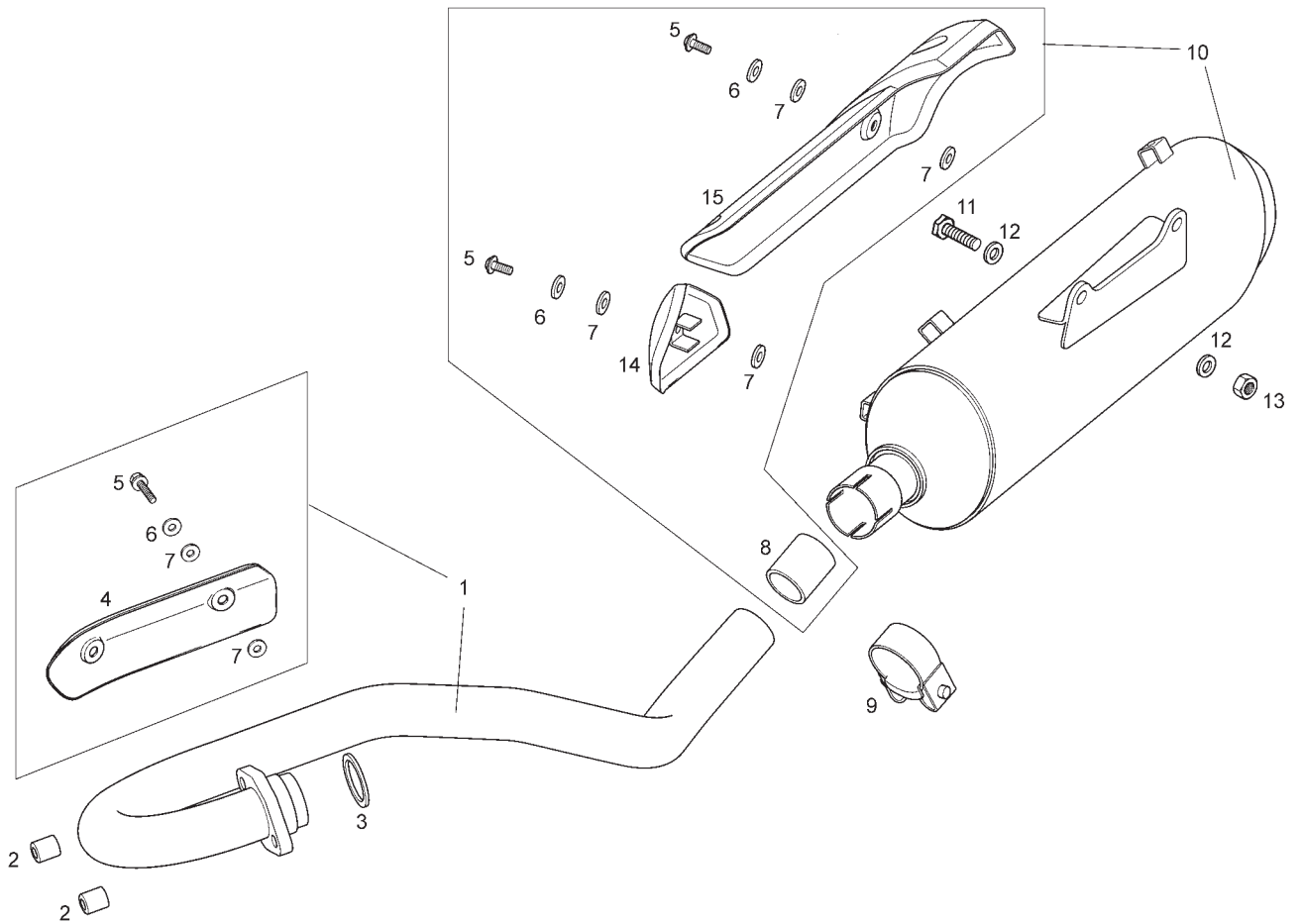


Fig.	Ver.	COD. KOD.	DESCRIPCIÓN DENOMINAZIONE NAME	BEZEICHNUNG DESIGNATION	MOD.	NOTAS NOTES NOTA MITSCHRIFT NOTES
12A		00402080001	ARANDELA D8 RONDELLA WASHER	SCHEIBE RONDELLE	1234567	
13A		00262080022	TUERCA 8M125 DADO NUT	MUTTER ECROU	1234567	
14A		864203	PROTECTOR ANTERIOR SORDINA PROTEZIONE PROTECTOR	ABDECKUNG PROTECTEUR	1234567	
15A		864126	PROTECTOR POSTERIOR SORDINA PROTEZIONE PROTECTOR	ABDECKUNG PROTECTEUR	1234567	

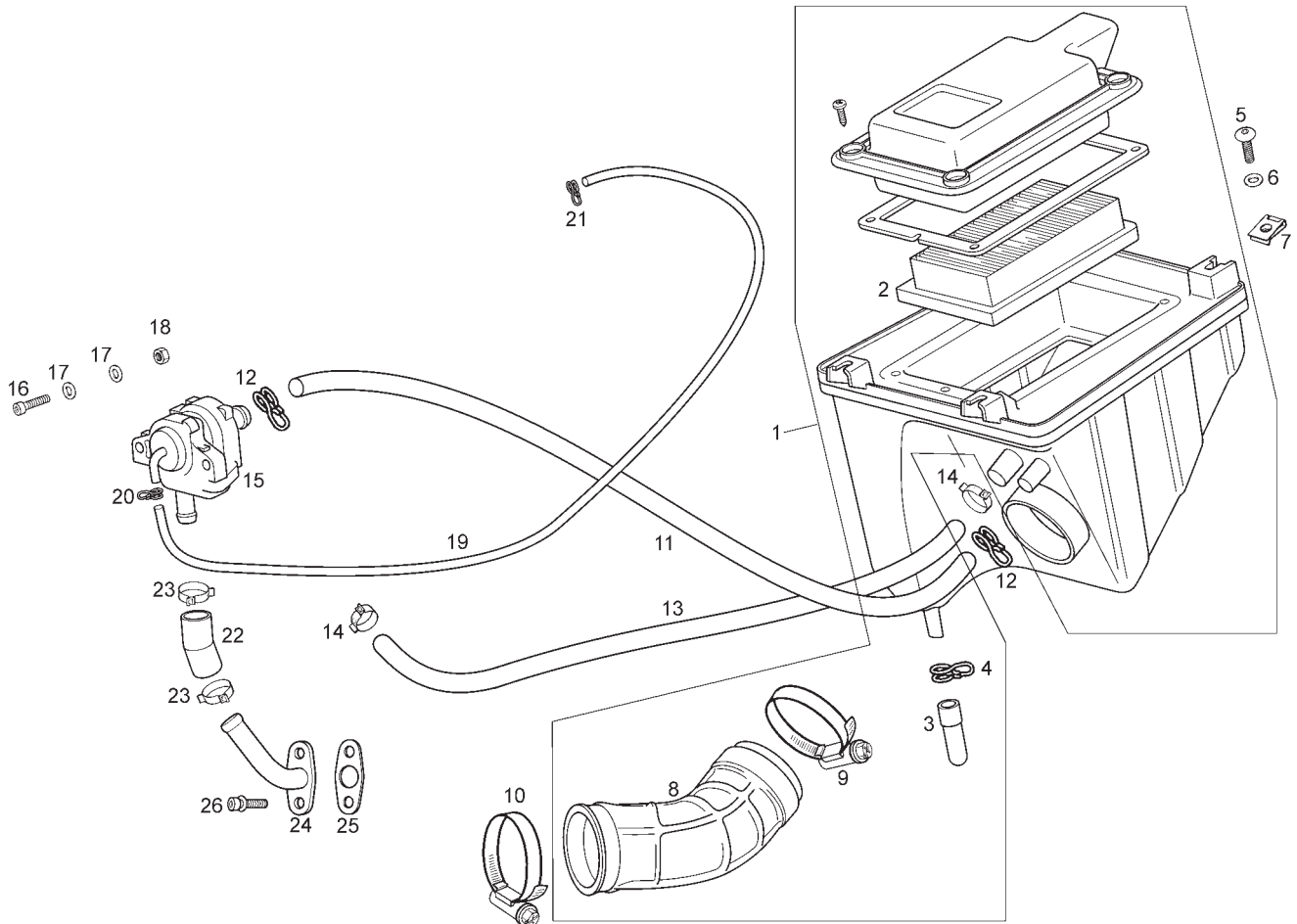


Fig.	Ver.	COD. KOD.	DESCRIPCIÓN DENOMINAZIONE NAME	BEZEICHUNG DESIGNATION	MOD.	NOTAS NOTES NOTA MITSCHRIFT NOTES
01A		863207	CTO CAJA FILTRO CASSA FILTRO AIR FILTER BOX	FILTERKASTEN ENSEMBLE BOITE FILTRE	1 2 3 4 5 6 7	
02A		861130	FILTRO DE AIRE ESPANSO FILTRO ARIA AIR FILTER MESH	LUFTFILTERSCHAUM FILTRE AIR	1 2 3 4 5 6 7	
03A		862403	TUBO DESAGUE TUBO TUBE	ROHR TUYAU	1 2 3 4 5 6 7	
04A		862404	ABRAZADERA TUBO DESAGUE FASCETTA CLAMP	SHELLE COLLIER	1 2 3 4 5 6 7	
05A		00002051551	TORNILLO 5M80X15 VITE SCREW	SCHRAUBE VIS	1 2 3 4 5 6 7	
06A		00402060001	ARANDELA D6 RONDELLA WASHER	SCHEIBE RONDELLE	1 2 3 4 5 6 7	
07A		00H01500691	TUERCA FIJACION D5 DADO NUT	MUTTER ECROU	1 2 3 4 5 6 7	
08A		863212	MANGUITO ADMISION TUBO AMMISSIONE AIR INTAKE HOSE	ENLAISRHOR TUYAU DIADMISSION	1 2 3 4 5 6 7	
09A		00H03200271	ABRAZADERA FIJACION D50-70 FASCETTA CLAMP	SHELLE COLLIER	1 2 3 4 5 6 7	
10A		862923	ABRAZADERA TUBO ADMINISION FASCETTA CLAMP	SHELLE COLLIER	1 2 3 4 5 6 7	
11A		864160	TUBO VALVULA SAS-CAJA FILTRO TUBO TUBE	ROHR TUYAU	1 2 3 4 5 6 7	

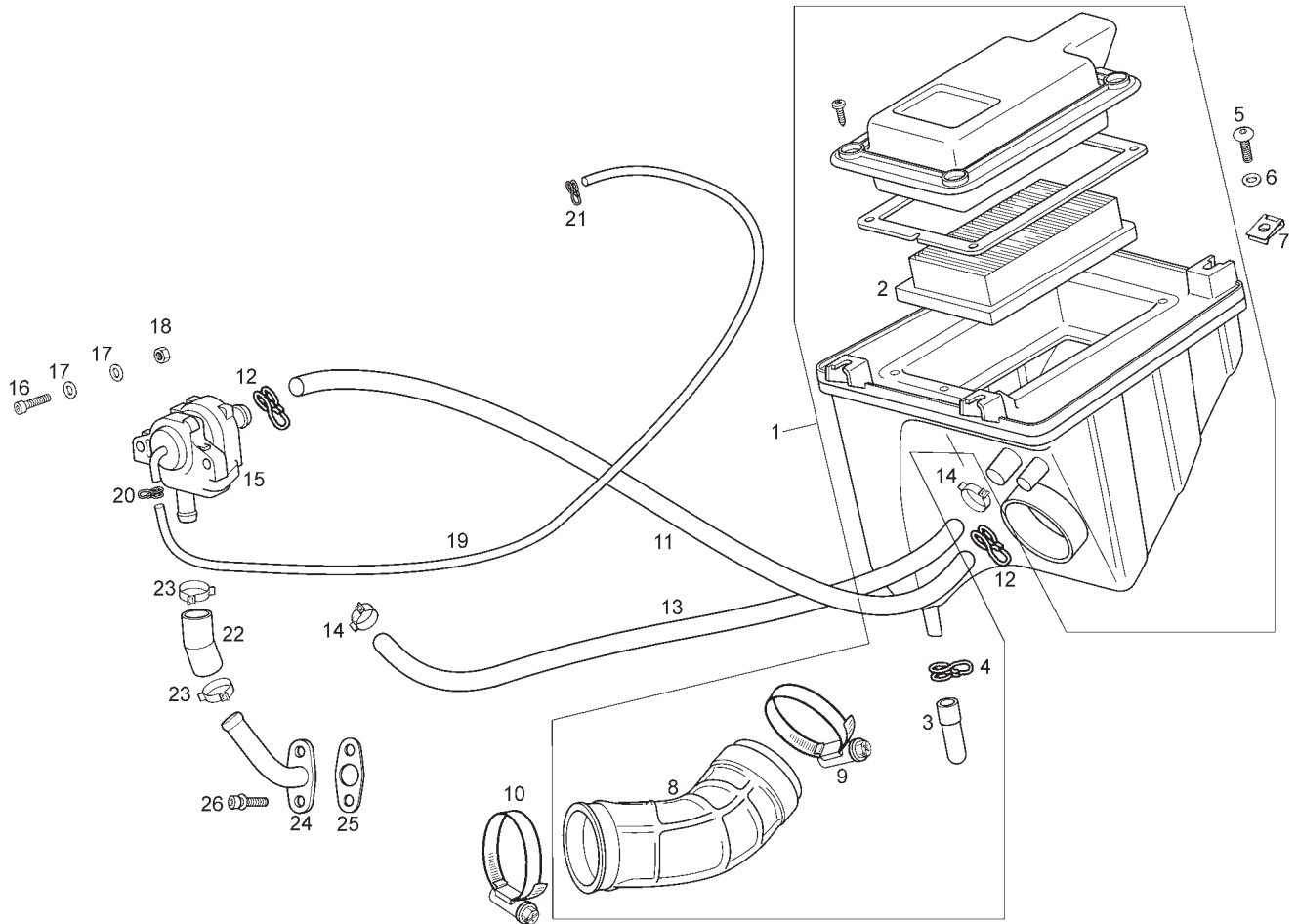


Fig.	Ver.	COD. KOD.	DESCRIPCIÓN DENOMINAZIONE NAME	BEZEICHNUNG DESIGNATION	MOD.	NOTAS NOTES NOTA MITSCHRIFT NOTES
12A		00H06400291	ABRAZADERA FIJACION FASCETTA CLAMP	SCHELLE COLLIER	1234567	
13A		863320	TUBO DESVAPORIZADOR TUBO TUBE	ROHR TUYAU	1234567	
14A		00G03801091	ABRAZADERA NORMA COBRA 19/8 W4 FASCETTA CLAMP	SCHELLE COLLIER	1234567	
15A		840561	CTO VALVULA SAS VALVOLA VALVE	VENTIL SOUPAPE	1234567	
16A		00002062511	TORNILLO 6M100X25 VITE SCREW	SCHRAUBE VIS	1234567	
17A		00402060001	ARANDELA D6 RONDELLA WASHER	SCHEIBE RONDELLE	1234567	
18A		00000023060	TUERCA AUTOBLOCANTE 6M100 DADO NUT	MUTTER ECROU	1234567	
19A		863474	TUBO DEPRESION VALVULA SAS TUBO TUBE	ROHR TUYAU	1234567	
20A		00H00402501	ABRAZADERA ELASTICA 13,6-14,4 FASCETTA CLAMP	SCHELLE COLLIER	1234567	
21A		00D03700131	ABRAZADERA ELASTICA 9,8-10,4 FASCETTA CLAMP	SCHELLE COLLIER	1234567	
22A		831259	MANGUITO TUBO TUBE	ROHR TUYAU	1234567	

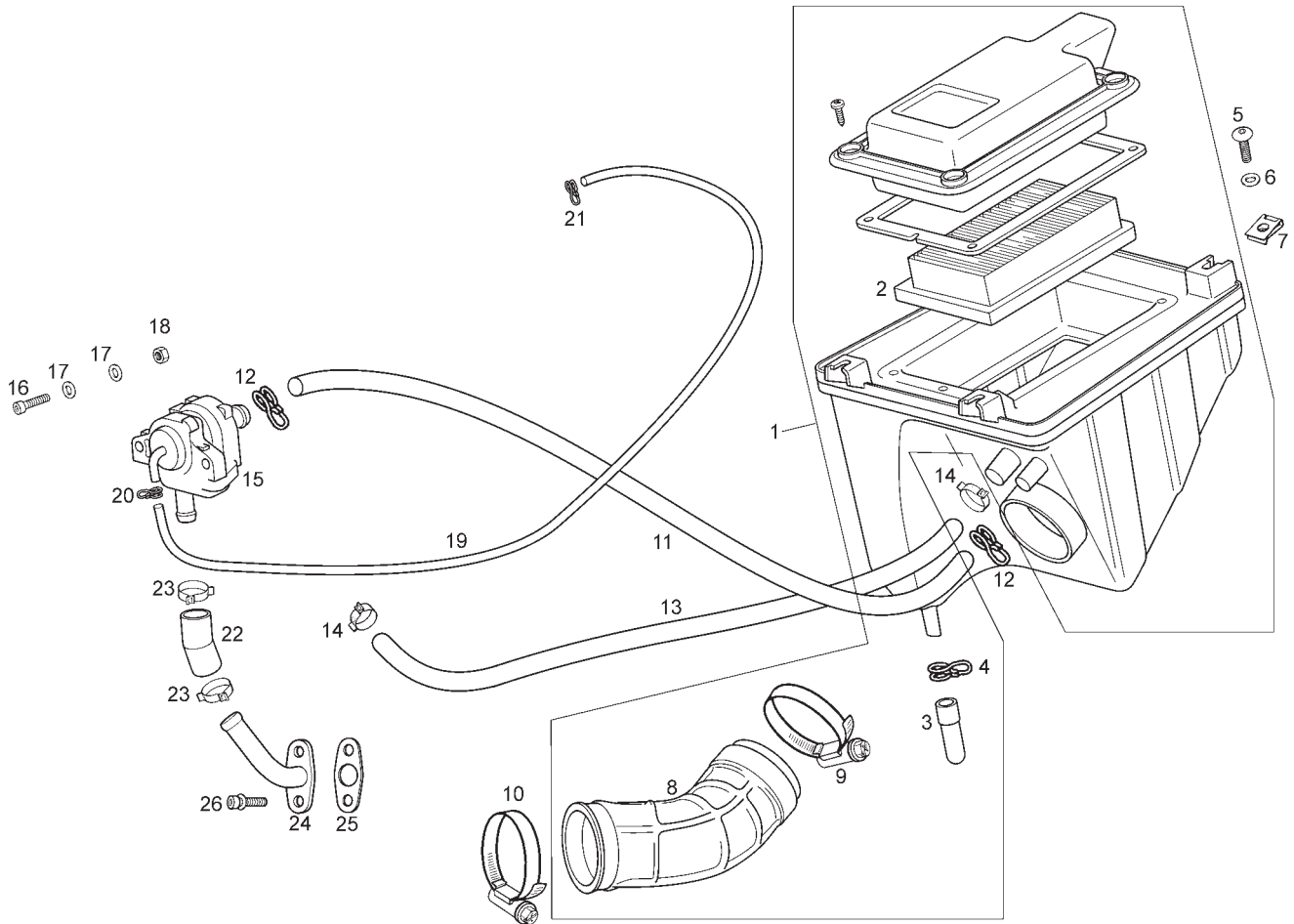


Fig.	Ver.	COD. KOD.	DESCRIPCIÓN DENOMINAZIONE NAME	BEZEICHNUNG DESIGNATION	MOD.	NOTAS NOTES NOTA MITSCHRIFT NOTES
23A		00H03801461	ABRAZADERA NORMA COBRA 17/8 W4 FASCETTA CLAMP	SCHELLE COLLIER	1 2 3 4 5 6 7	
24A		864104	TUBO SAS TUBO TUBE	ROHR TUYAU	1 2 3 4 5 6 7	
25A		832059	JUNTA TUBO SAS GUARNIZIONE PACKING	DICHTUNG JOINT	1 2 3 4 5 6 7	
26A		00D05910081	SCTO.TORNILLO 6M100X16 VITE SCREW	SCHRAUBE VIS	1 2 3 4 5 6 7	

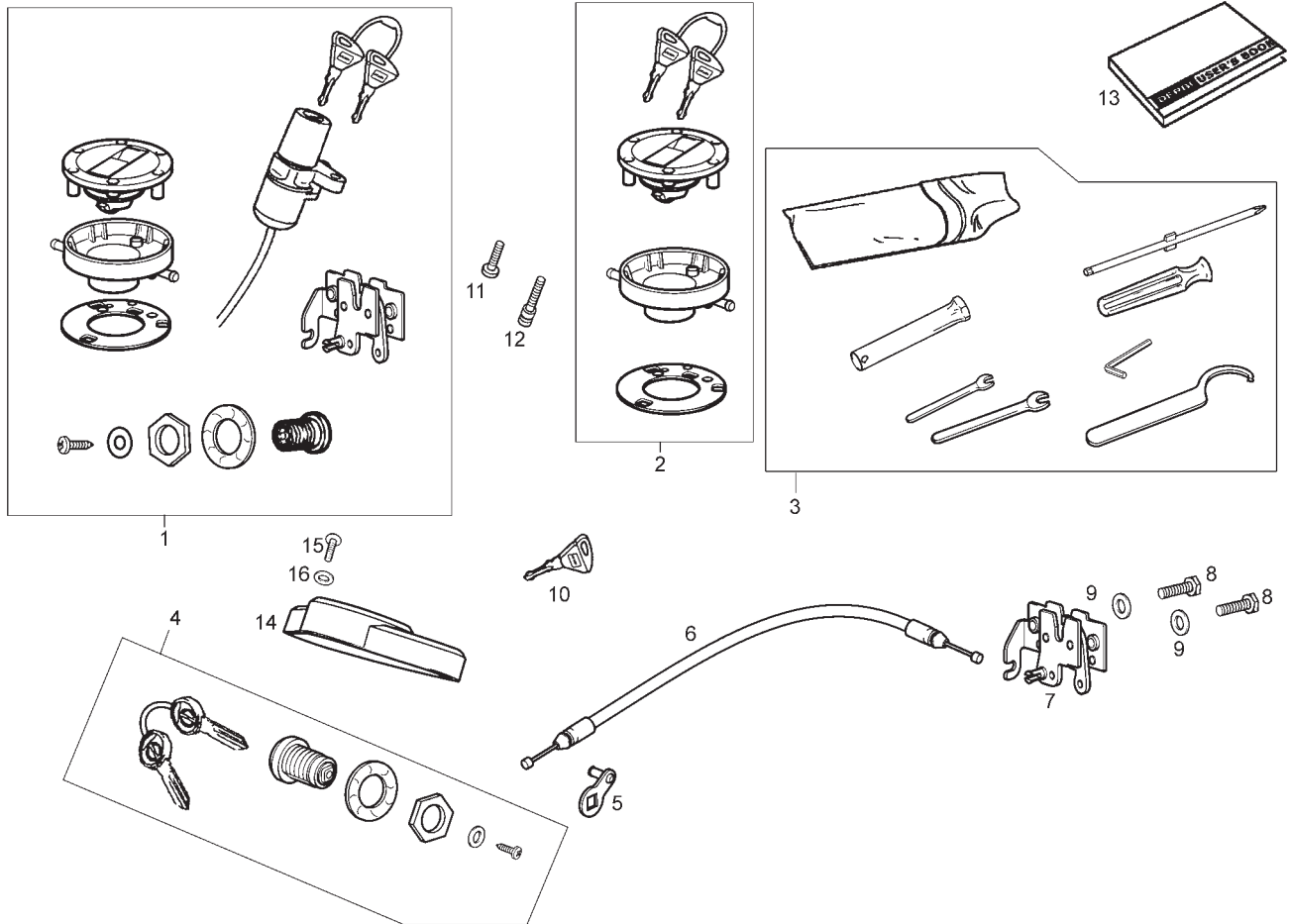


Fig.	Ver.	COD. KOD.	DESCRIPCIÓN DENOMINAZIONE NAME	BEZEICHNUNG DESIGNATION	MOD.	NOTAS NOTES NOTA MITSCHRIFT NOTES
01A	01	863308	CTO.KIT CERRADURAS SIN LEVAS SERRATURE LOCK	SCHLOOS-SATZ SERRURES	1234567	
01A		86173R	CTO.KIT CERRADURAS SIN LEVAS SERRATURE LOCK	SCHLOOS-SATZ SERRURES	1234567	
02A		863990	CTO TAPON GASOLINA TAPPO CAP	KAPPE BOUCHON	1234567	
03A	01	864035	CTO BOLSA HERRAMIENTAS SACCO FERRI TOOL POUCH	WERKZEUGTASCHE TROUSSE A OUTILS	1234567	
03A		86171R	CTO BOLSA HERRAMIENTAS SACCO FERRI TOOL POUCH	WERKZEUGTASCHE TROUSSE A OUTILS	1234567	
04A		00H00600681	CTO CERRADURA SILLIN SERRATURE LOCK	SCHLOOS-SATZ SERRURES	1234567	
05A		863508	SCTO.LEVA CIERRE SILLIN LEVA LEVER	SCHLOSS LEVIER FERMETURE	1234567	
06A		864414	CABLE CIERRE SILLIN CAVO CABLE	KABEL CÂBLE	1234567	
07A		00G06801501	PLACA CIERRE SILLIN SUPPORTO BRACKET	HALTERUNG SUPPORT	1234567	
08A		00002061011	TORNILLO 6M100X10 VITE SCREW	SCHRAUBE VIS	1234567	
09A		00402060001	ARANDELA D6 RONDELLA WASHER	SCHEIBE RONDELLE	1234567	

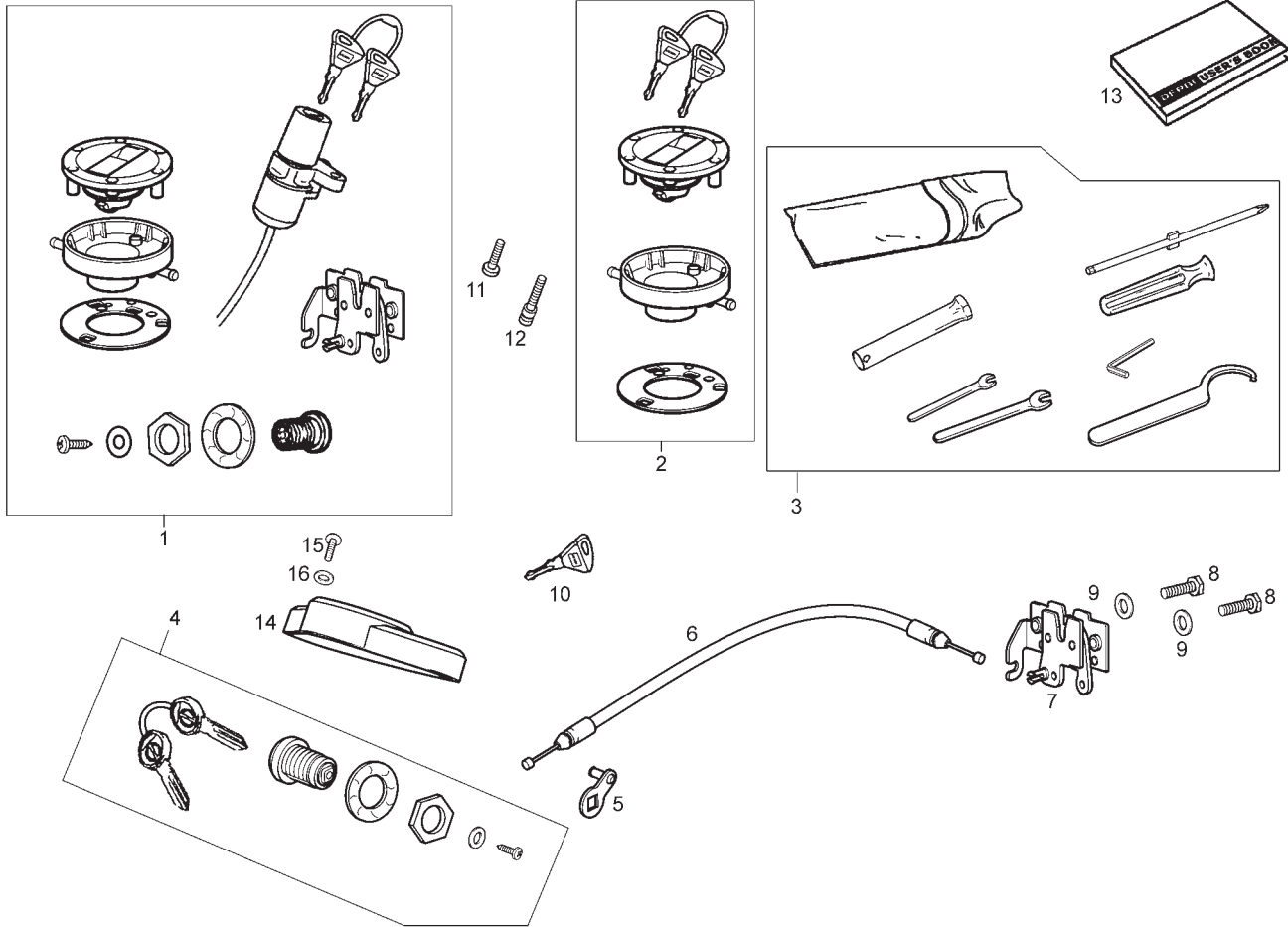


Fig.	Ver.	COD. KOD.	DESCRIPCIÓN DENOMINAZIONE NAME	BEZEICHNUNG DESIGNATION	MOD.	NOTAS NOTES NOTA MITSCHRIFT NOTES
10A		862931	LLAVE POR MECANIZAR CHIAVE KEY	SCHLUESSEL CLEF	1 2 3 4 5 6 7	
11A		00002082021	TORNILLO 8M125X20 VITE SCREW	SCHRAUBE VIS	1 2 3 4 5 6 7	
12A		00H06300791	TORNILLO FIJACION CERRADURA VITE SCREW	SCHRAUBE VIS	1 2 3 4 5 6 7	
13A		864036	MANUAL DE INSTRUCCIONES LIBRETTI DI ISTRUZIONI USER'S BOOK	BEDIENUNGSANLEITUNG MANUEL D'INSTRUCTIONS	1 2 3 4 5 6 7	
14A		864322	PROTECTOR CERRADURA DIRECCION PROTEZIONE PROTECTOR	ABDECKUNG PROTECTEUR	1 2 3 4 5 6 7	
15A		AP8152339	TORNILLO M5X9 INOX VITE SCREW	SCHRAUBE VIS	1 2 3 5 6	
15B		863408	TORNILLO M5X12 VITE SCREW	SCHRAUBE VIS	4 7	
16A		00003125280	ARANDELA RONDELLA WASHER	SCHEIBE RONDELLE	4 7	

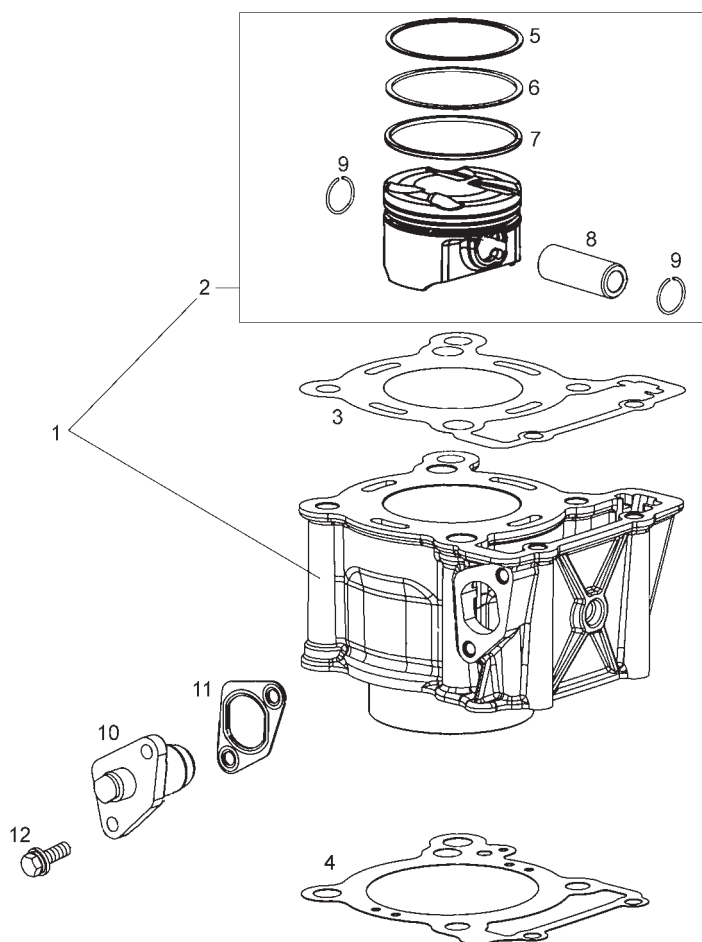


Fig.	Ver.	COD. KOD.	DESCRIPCIÓN DENOMINAZIONE NAME	BEZEICHUNG DESIGNATION	MOD.	NOTAS NOTES NOTA MITSCHRIFT NOTES
01A		874533	CTO CILINDRO-PISTON GRUPPO CILINDRO-PISTONE CYLINDER PISTON ASSEMBLY	ZYLINDER UND KOLBEN CYLINDRE ET PISTON COMPLET	1 2 3 4 5 6 7	
02A		8745340001	CTO PISTON 1ª CAT PISTONE COMPLETO PISTON	KOLBEN KOMPL. PISTON-COMPLET	1 2 3 4 5 6 7	
02B		8745340002	CTO PISTON 2ª CAT PISTONE COMPLETO PISTON	KOLBEN KOMPL. PISTON-COMPLET	1 2 3 4 5 6 7	
02C		8745340003	CTO PISTON 3ª CAT PISTONE COMPLETO PISTON	KOLBEN KOMPL. PISTON-COMPLET	1 2 3 4 5 6 7	
02D		8745340004	CTO PISTON 4ª CAT PISTONE COMPLETO PISTON	KOLBEN KOMPL. PISTON-COMPLET	1 2 3 4 5 6 7	
03A		82893R	JUNTA CILINDRO-CULATA GUARNIZIONE TESTA/CILINDRO GASKET CYLINDER HEAD	ZYLINDERKOPFDICHTUNG JOINT DE CULASSE	1 2 3 4 5 6 7	
04A		CM157501	JUNTA CILINDRO-CARTER (0,3) GUARNIZ. CILINDRO/CARTER (SP.03) GASKET, CYLINDER	ZYLINDERPUBDICHTUNG JOINT DE CYLINDRE	1 2 3 4 5 6 7	
04B		CM157502	JUNTA CILINDRO-CARTER (0,4) GUARNIZ. CILINDRO/CARTER (SP.04) GASKET, CYLINDER	ZYLINDERPUBDICHTUNG JOINT DE CYLINDRE	1 2 3 4 5 6 7	
04C		CM157503	JUNTA CILINDRO-CARTER (0,5) GUARNIZ. CILINDRO/CARTER (SP.05) GASKET, CYLINDER	ZYLINDERPUBDICHTUNG JOINT DE CYLINDRE	1 2 3 4 5 6 7	
05A		872692	ARO PISTON, PRIMERO PRIMO SEGMENTO DI COMPRESIONE PISTON RING	KOLBENDICHTRING SEGMENT DE PISTON	1 2 3 4 5 6 7	
06A		872693	ARO PISTON, SEGUNDO SECONDO SEGMENTO DI COMPRESIONE PISTON RING	KOLBENDICHTRING SEGMENT DE PISTON	1 2 3 4 5 6 7	

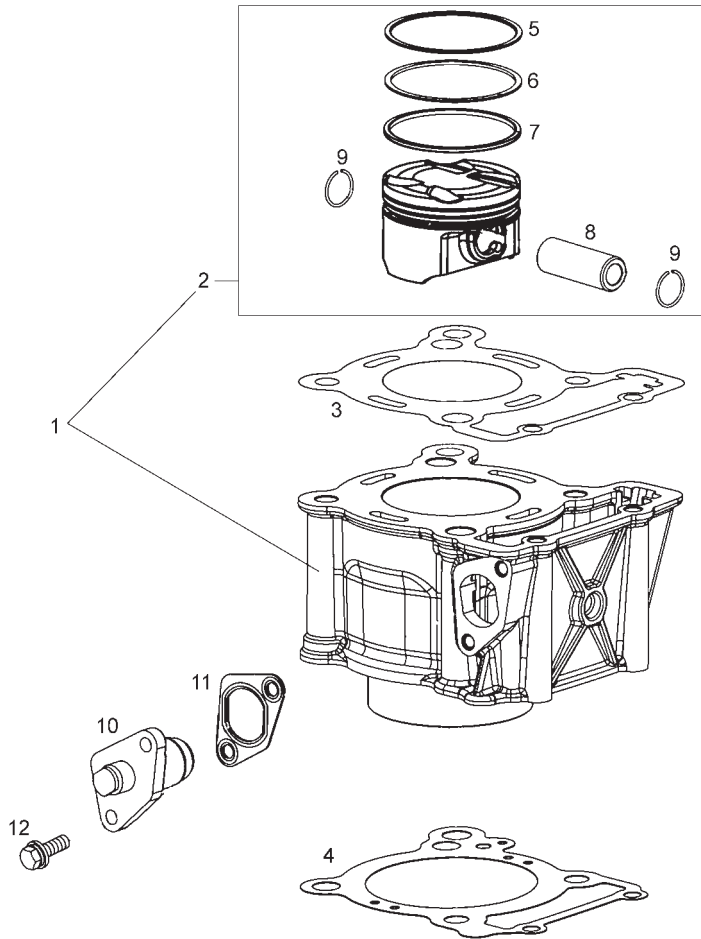
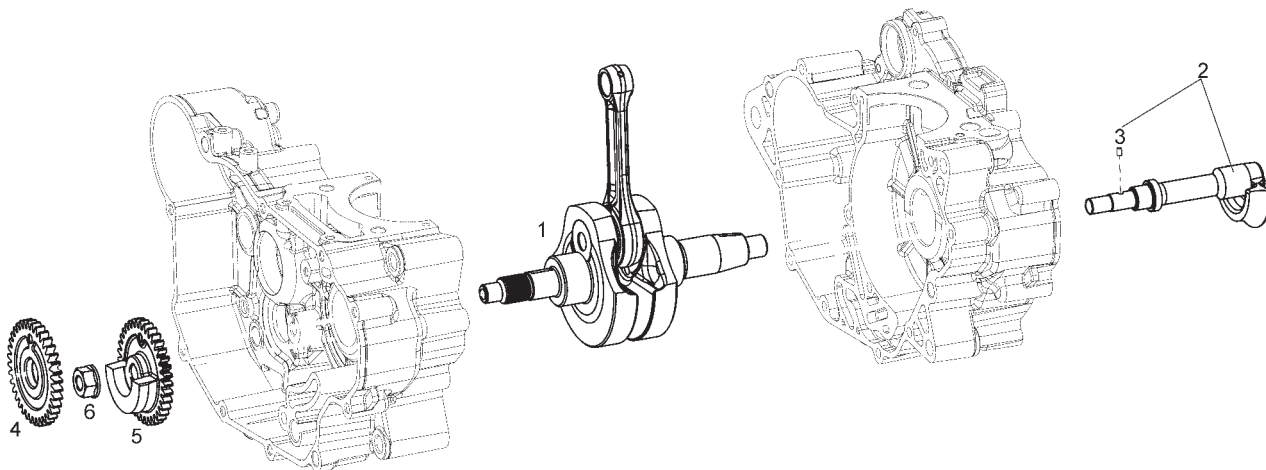


Fig.	Ver.	COD. KOD.	DESCRIPCIÓN DENOMINAZIONE NAME	BEZEICHNUNG DESIGNATION	MOD.	NOTAS NOTES NOTA MITSCHRIFT NOTES
07A		872694	ARO PISTON, ENGRASE SEGMENTO RASCHIA OLIO PISTON RING	KOLBENDICHTRING SEGMENT DE PISTON	1 2 3 4 5 6 7	
08A		873173	BULON PISTON SPINOTTO PISTON PIN	KOLBENBOLZEN AXE PISTON	1 2 3 4 5 6 7	
09A		AP2DBN000133	CIRCLIP BULON PISTON ANELLO SPINOTTO PISTONE CIRCLIP, PISTON PIN	SICHERUNGSRING CLIPS AXE PISTON	1 2 3 4 5 6 7	
10A		847277	TENSOR DE CADENA SUPPORTO TENDICATENA CPL CHAIN TENSIONER	KETTENSANNER TENDEUR DE CHAINE	1 2 3 4 5 6 7	
11A		847928	JUNTA GUARNIZ.TENDICATENA-CILINDRO GASKET	DICHTUNG JOINT	1 2 3 4 5 6 7	
12A		434541	TORNILLO M6X16 VITE TE FLG.M6X16 CL10 SCREW	SCHRAUBE VIS	1 2 3 4 5 6 7	



FWD

Fig.	Ver.	COD. KOD.	DESCRIPCIÓN DENOMINAZIONE NAME	BEZEICHNUNG DESIGNATION	MOD.	NOTAS NOTES NOTA MITSCHRIFT NOTES
01A		8711475001	CTO CIGÜEÑAL-BIELA 1ª CAT ALBERO MOTORE COMPLETO CRANK SHAFT ROD	KURBELWELLE VILBEBREQUIN COMPLET	1 2 3 4 5 6 7	
01B		8711475002	CTO CIGÜEÑAL-BIELA 2ª CAT ALBERO MOTORE COMPLETO CRANK SHAFT ROD	KURBELWELLE VILBEBREQUIN COMPLET	1 2 3 4 5 6 7	
02A		871342	EJE CONTRAPESO ALBERO CONTRORUOTANTE CON P.I. SHAFT	WELLE AXE	1 2 3 4 5 6 7	
03A		287959	PASADOR RULLINO DI RIFERIM. PIN	STIFT GOUDILLE	1 2 3 4 5 6 7	
04A		8714465001	PIÑÓN INTERM. CONTRAPESO 1 CAT INGRANAGGIO CONTRORUOTANTE GEAR	ZAHNRAD PIGNON	1 2 3 4 5 6 7	
04B		8714465002	PIÑÓN INTERM. CONTRAPESO 2 CAT INGRANAGGIO CONTRORUOTANTE GEAR	ZAHNRAD PIGNON	1 2 3 4 5 6 7	
05A		8711565001	PIÑÓN CONTRAPESO 1ª CAT INGRANAGGIO CONTRORUOTANTE GEAR	ZAHNRAD PIGNON	1 2 3 4 5 6 7	
05B		8711565002	PIÑÓN CONTRAPESO 2ª CAT INGRANAGGIO CONTRORUOTANTE GEAR	ZAHNRAD PIGNON	1 2 3 4 5 6 7	
06A		415139	TUERCA DADO TRIBLOC NUT	MUTTER ECROU	1 2 3 4 5 6 7	

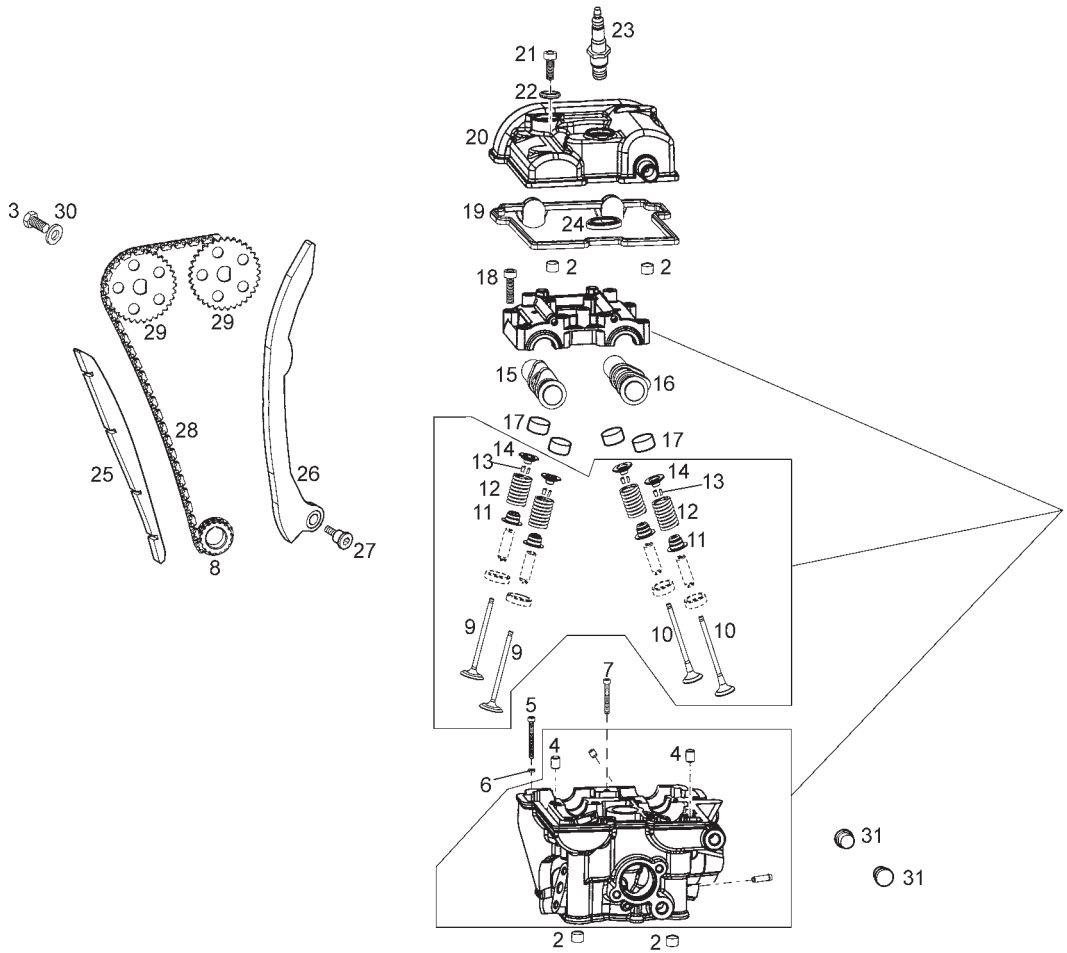


Fig.	Ver.	COD. KOD.	DESCRIPCIÓN DENOMINAZIONE NAME	BEZEICHUNG DESIGNATION	MOD.	NOTAS NOTES NOTA MITSCHRIFT NOTES
01A		871579	CTO CULATA TESTA CILINDRO COMPLETA CYLINDER HEAD	ZYLINDER KOPF CULASSE	1 2 3 4 5 6 7	
02A		AP3FCN000128	CASQUILLO DE CENTRAJE 12X13 BUSSOLA DI CENTRAGGIO 12X13 BUSHING	BUCHSE ENTRETOISE	1 2 3 4 5 6 7	
03A		AP4ABN000132	TORNILLO M8X20X1 VITE TE M8X20X1 SCREW	SCHRAUBE VIS	1 2 3 4 5 6 7	
04A		AP3FCN000127	CASQUILLO DE CENTRAJE 8X13 BUSSOLA DI CENTRAGGIO 8X13 BUSHING	BUCHSE ENTRETOISE	1 2 3 4 5 6 7	
05A		AP3ADN000115	TORNILLO M8X166 VITE M8X166 SCREW	SCHRAUBE VIS	1 2 3 4 5 6 7	
06A		AP3EEN000234	ARANDELA 8,5X16X1,5 RONDELLA 8,5X16X1,5 WASHER	SCHEIBE RONDELLE	1 2 3 4 5 6 7	
07A		AP4ABN000117	TORNILLO M6X130 VITE TCEI M6X130 SCREW	SCHRAUBE VIS	1 2 3 4 5 6 7	
08A		871445	PIÑÓN DISTRIBUCION PIGNONE DISTRIBUZIONE GEAR	ZAHNRAD PIGNON	1 2 3 4 5 6 7	
09A		AP3CLA000637	VALVULA ESCAPE 125cc VALVOLA DI SCARICO 125CC EXHAUST VALVE	AUSLASSVENTIL SOUPAPE D'ÉPUISEUR	1 2 3 4 5 6 7	
10A		AP3CLA000636	VALVULA ASPIRACION 125cc VALVOLA DI ASPIRAZIONE 125CC INTAKE VALVE	EINLASSVENTIL SOUPAPE D'ADMISSION	1 2 3 4 5 6 7	
11A		854563	RETEN DE ACEITE ANELLO DI TENUTA VALVOLA OIL SEAL	DICHTRING BAGUE D'ÉTANCHÉITE	1 2 3 4 5 6 7	

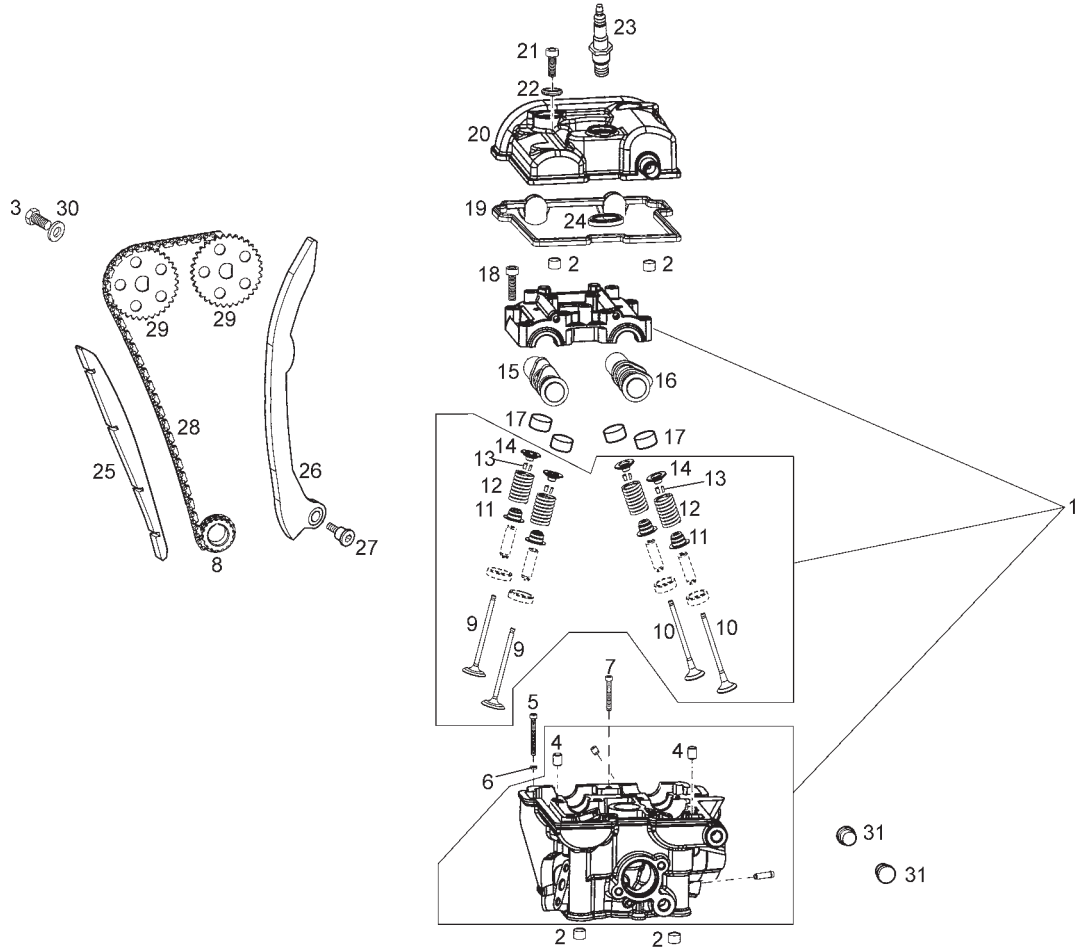


Fig.	Ver.	COD. KOD.	DESCRIPCIÓN DENOMINAZIONE NAME	BEZEICHNUNG DESIGNATION	MOD.	NOTAS NOTES NOTA MITSCHRIFT NOTES
12A		AP3CHA000237	MUELLE VALVULA MOLLA VALVOLA SPRING VALVE	FEDER RESSORT	1 2 3 4 5 6 7	
13A		AP3CIA000238	SEMICONO VALVULA SEMICONO VALVOLA CONE, HALF	BUCHSE HALB DEMI BAGUE	1 2 3 4 5 6 7	
14A		AP3CGA000635	CAZOLETA SUPERIOR VALVULA SCODELLINO SUPERIORE SPRING GUIDE	FUHRUNGSPFANE RAMPE DE KICK	1 2 3 4 5 6 7	
15A		AP3CBA000677	EJE ASSE A CAMME SCARICO 125 CC SHAFT	WELLE AXE	1 2 3 4 5 6 7	
16A		AP3CBA000675	EJE 125 CC ASSE A CAMME ASPIRAZIONE 125 CC SHAFT	WELLE AXE	1 2 3 4 5 6 7	
17A		CM222701	ARANDELA JUNTA 2,200 BICCHIERINO WASHER	SCHEIBE RONDELLE	1 2 3 4 5 6 7	
17B		CM222702	ARANDELA JUNTA 2,250 BICCHIERINO WASHER	SCHEIBE RONDELLE	1 2 3 4 5 6 7	
17C		CM222703	ARANDELA JUNTA 2,300 BICCHIERINO WASHER	SCHEIBE RONDELLE	1 2 3 4 5 6 7	
17D		CM222704	ARANDELA JUNTA 2,350 BICCHIERINO WASHER	SCHEIBE RONDELLE	1 2 3 4 5 6 7	
17E		CM222705	ARANDELA JUNTA 2,400 BICCHIERINO WASHER	SCHEIBE RONDELLE	1 2 3 4 5 6 7	
17F		CM222706	ARANDELA JUNTA 2,450 BICCHIERINO WASHER	SCHEIBE RONDELLE	1 2 3 4 5 6 7	

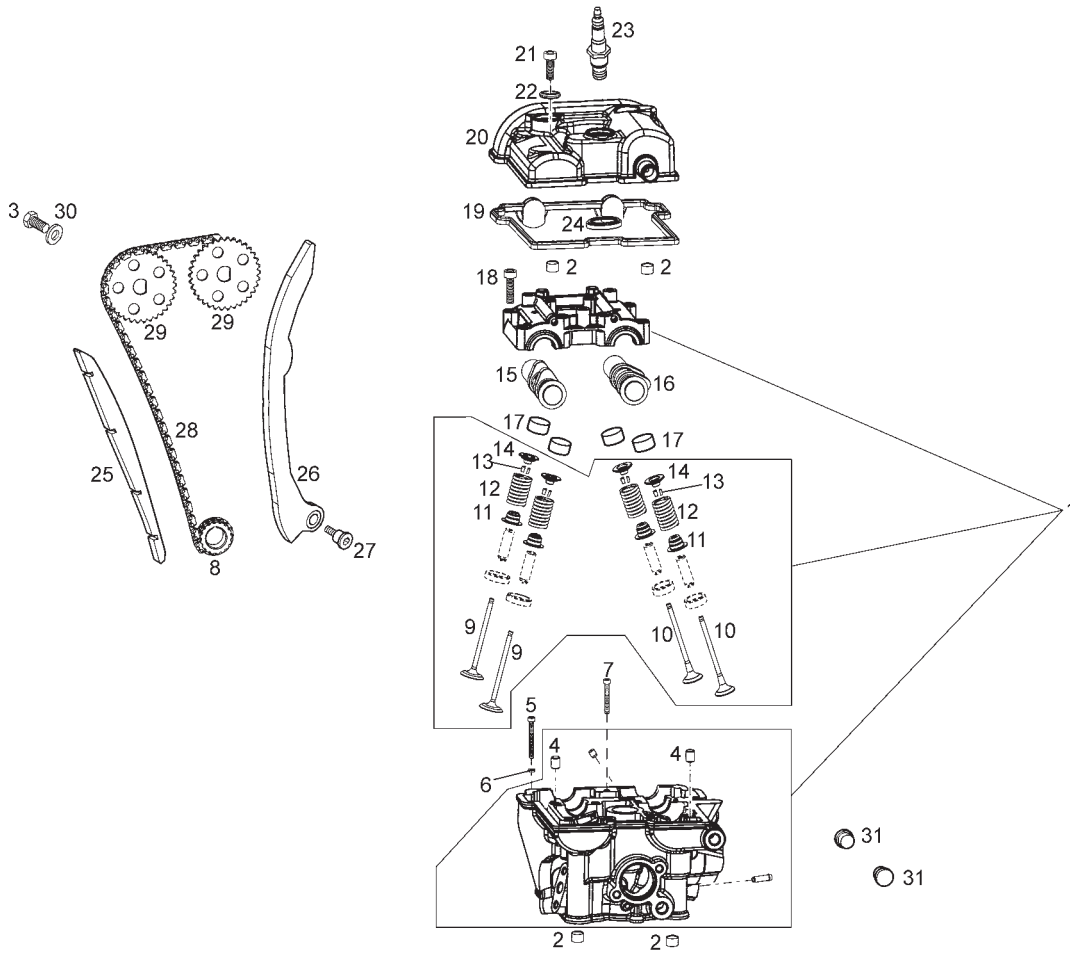


Fig.	Ver.	COD. KOD.	DESCRIPCIÓN DENOMINAZIONE NAME	BEZEICHNUNG DESIGNATION	MOD.	NOTAS NOTES NOTA MITSCHRIFT NOTES
17G		CM222707	ARANDELA JUNTA 2,500 BICCHIERINO WASHER	SCHEIBE RONDELLE	1 2 3 4 5 6 7	
17H		CM222708	ARANDELA JUNTA 2,550 BICCHIERINO WASHER	SCHEIBE RONDELLE	1 2 3 4 5 6 7	
17I		CM222709	ARANDELA JUNTA 2,600 BICCHIERINO WASHER	SCHEIBE RONDELLE	1 2 3 4 5 6 7	
17J		CM222710	ARANDELA JUNTA 2,650 BICCHIERINO WASHER	SCHEIBE RONDELLE	1 2 3 4 5 6 7	
17K		CM222711	ARANDELA JUNTA 2,700 BICCHIERINO WASHER	SCHEIBE RONDELLE	1 2 3 4 5 6 7	
17L		CM222712	ARANDELA JUNTA 2,750 BICCHIERINO WASHER	SCHEIBE RONDELLE	1 2 3 4 5 6 7	
18A		AP4ADN000248	TORNILLO M6X40 VITE TCEI M6X40 SCREW	SCHRAUBE VIS	1 2 3 4 5 6 7	
19A		873651	JUNTA TAPA CULATA GUARNIZIONE COPERCHIO TESTA GASKET	DICHTUNG JOINT	1 2 3 4 5 6 7	
20A		871705	TAPA CULATA COPERCHIO TESTA COMPLETO COVER	DECKEL COUVERCLE	1 2 3 4 5 6 7	
21A		AP3ATN000118	TORNILLO TAPA CULATA VITE COPERCHIO TESTA SCREW	SCHRAUBE VIS	1 2 3 4 5 6 7	
22A		AP3CAA000399	ARANDELA GOMA TAPA VALVULAS GOMMINO COPERCHIO VALVOLE WASHER	SCHEIBE RONDELLE	1 2 3 4 5 6 7	

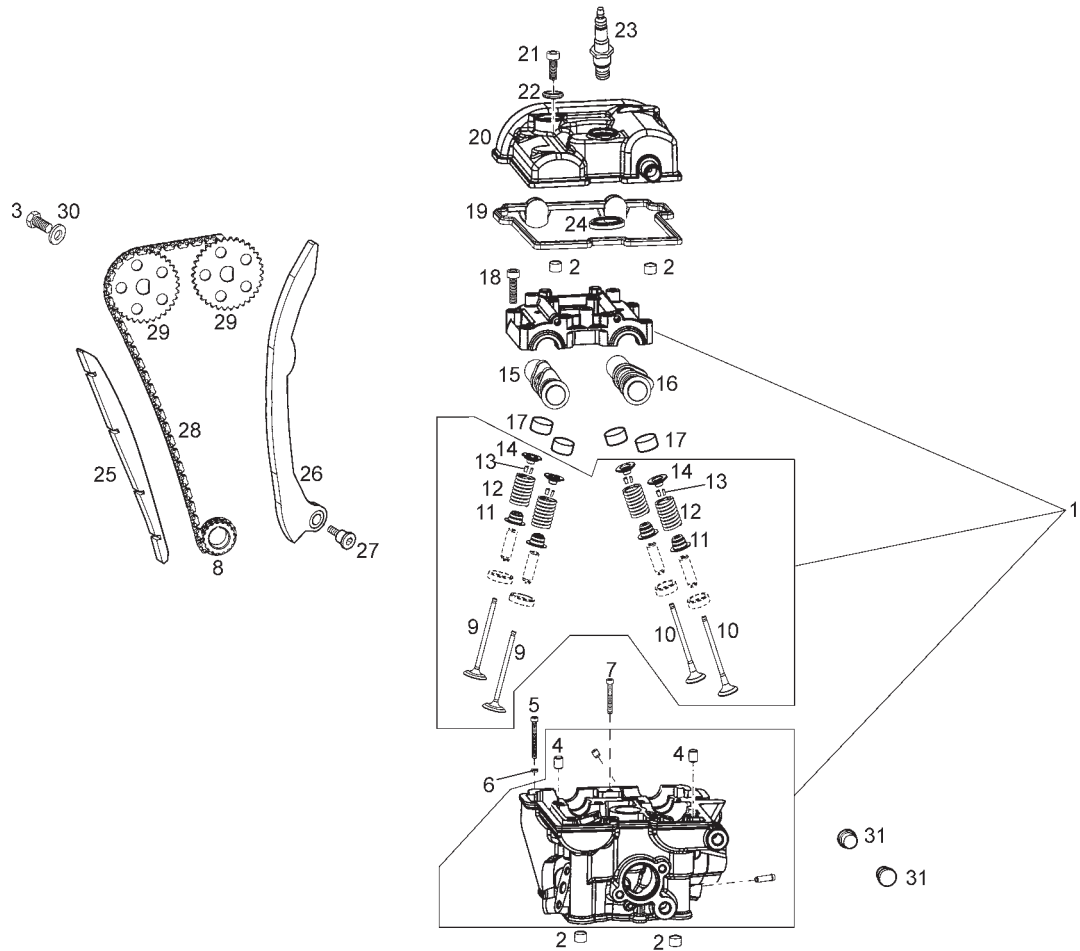


Fig.	Ver.	COD. KOD.	DESCRIPCIÓN DENOMINAZIONE NAME	BEZEICHUNG DESIGNATION	MOD.	NOTAS NOTES NOTA MITSCHRIFT NOTES
23A		638853	BUJIA NGK CR8EB CANDELA CR8EB NGK SPARK PLUG	KERZE BOUGIE	1 2 3 4 5 6 7	
24A		874617	JUNTA GUARNIZIONE GASKET	DICHTUNG JOINT	1 2 3 4 5 6 7	
25A		AP3DDA000379	PATIN FIJO GUIA CADENA PATTINO FISSO GUIDACATENA SHOE	GLEITAUFLAGE DOIGT	1 2 3 4 5 6 7	
26A		AP3DDA000380	PATIN MOVIL TENSOR CADENA PATTINO TENDICATENA (MOBILE) SHOE	GLEITAUFLAGE DOIGT	1 2 3 4 5 6 7	
27A		AP3AVN000197	TORNILLO M6 VITE PATTINO MOBILE M6 SCREW	SCHRAUBE VIS	1 2 3 4 5 6 7	
28A		AP2DCA000254	CADENA DE DISTRIBUCION CATENA DI DISTRIBUZIONE CHAIN	KETTE CHAINE TRANSMISSION	1 2 3 4 5 6 7	
29A		AP3DBA000640	CORONA CORONA DISTRIBUZIONE SPROCKET	ZAHNKRANZ COURONNE	1 2 3 4 5 6 7	
30A		AP3DVN000235	ARANDELA 8,25X23X4 ROSETTA 8,25X23X4 WASHER	SCHEIBE RONDELLE	1 2 3 4 5 6 7	
31A		00G01800751	TAPON TAPPO CAP	KAPPE BOUCHON	1 2 3 4 5 6 7	

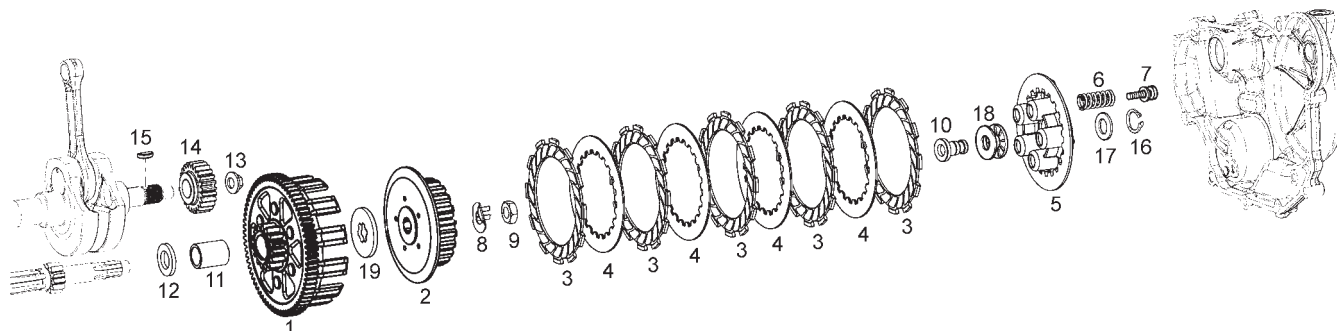


Fig.	Ver.	COD. KOD.	DESCRIPCIÓN DENOMINAZIONE NAME	BEZEICHNUNG DESIGNATION	MOD.	NOTAS NOTES NOTA MITSCHRIFT NOTES
01A		8714605001	CAMPANA DE EMBRAGUE 1ª CAT INGR. FRIZIONE COMPLETA DI CAMPANA PRIMARY DRIVEN GEAR	KUPPLUNGSRAD CLOCHE EMBRAYAGE AVEC PIGNO	1 2 3 4 5 6 7	
01B		8714605002	CAMPANA DE EMBRAGUE 2ª CAT INGR. FRIZIONE COMPLETA DI CAMPANA PRIMARY DRIVEN GEAR	KUPPLUNGSRAD CLOCHE EMBRAYAGE AVEC PIGNO	1 2 3 4 5 6 7	
02A		847045	CAJA EMBRAGUE ELEMENTO CONDOTTO DELLA FRIZIONE CLUTCH	GLOCKE TAMBOUR EMBRAYAGE	1 2 3 4 5 6 7	
03A		871341	DISCO CONDUCTOR HZ DISCO CONDUTTORE DRIVE DISC	SCHEIBE DISQUE	1 2 3 4 5 6 7	5 PER BIKE
04A		871340	DISCO CONDUCIDO HZ DISCO CONDOTTO DRIVEN CLUTCH PLATE	SCHEIBE DISQUE EMBRAYAGE LISSE	1 2 3 4 5 6 7	4 PER BIKE
05A		847046	TAPA CIERRE EMBRAGUE ELEMENTO CONDOTTO DELLA FRIZIONE PRESSURE PLATE	KUPPLUNGS-VERSCHLUSSDECKEL PLATEAU EXTERIEUR D'EMBRYA	1 2 3 4 5 6 7	
06A		871605	MUELLE EMBRAGUE MOLLA FRIZIONE SPRING	FEDER RESSORT	1 2 3 4 5 6 7	
07A		847048	TORNILLO CON ARANDELA VITE CON RONDELLA SCREW	SCHRAUBE VIS	1 2 3 4 5 6 7	
08A		847220	ARANDELA RONDELLA SPECIALE WASHER	SCHEIBE RONDELLE	1 2 3 4 5 6 7	
09A	01	847221	TUERCA EXAGONAL M6 DADO ESAGONALE NUT	MUTTER ECROU	1 2 3 4 5 6 7	

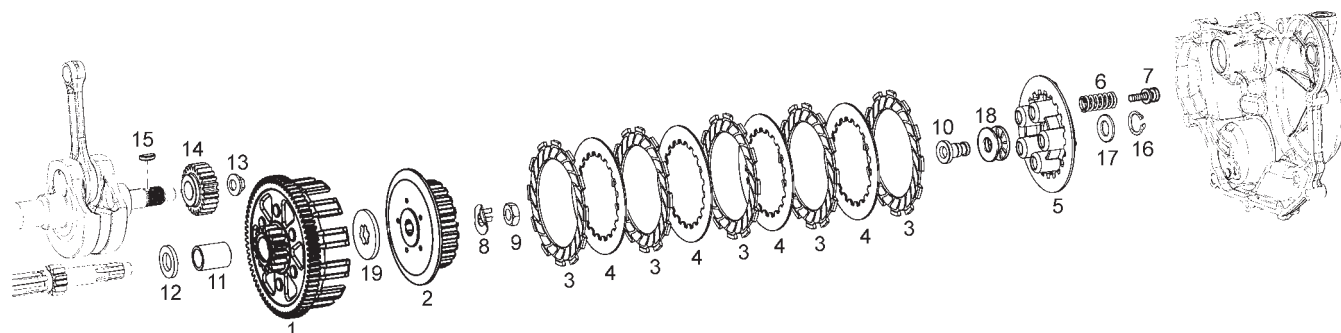
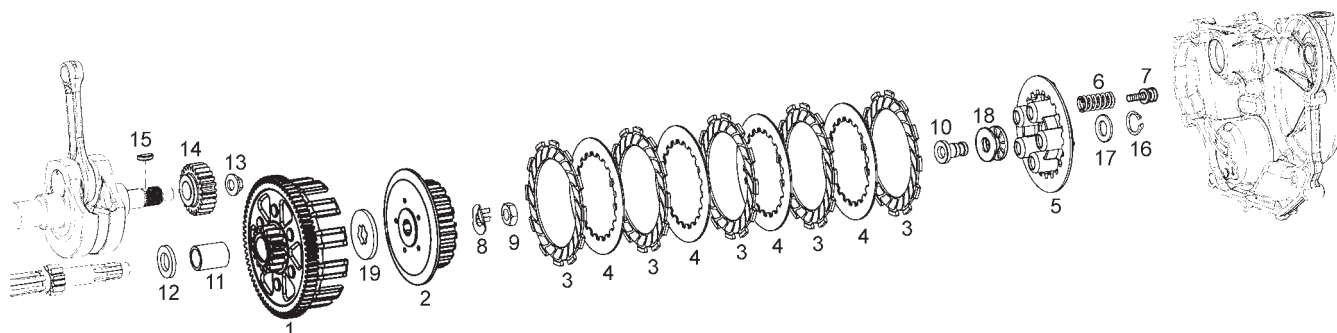


Fig.	Ver.	COD. KOD.	DESCRIPCIÓN DENOMINAZIONE NAME	BEZEICHNUNG DESIGNATION	MOD.	NOTAS NOTES NOTA MITSCHRIFT NOTES
09A		00000326260	TUERCA EXAGONAL M6 DADO ESAGONALE NUT	MUTTER ECROU	1234567	
10A		847223	PERNO EMBRAGUE PERNO TIRA FRIZIONE CLUTCH SHAFT	KUPPLUNGSACHSE AXE	1234567	
11A		871684	SEPARADOR DISTANZIALE BUSHING	BUCHSE ENTRETOISE	1234567	
12A		847218	ARANDELA RONDELLA PIANA WASHER	SCHEIBE RONDELLE	1234567	
13A		436783	TUERCA C/MUELLE CONICO DADO COMP. MOLLA A TAZ NUT	MUTTER ECROU	1234567	
14A		8714475001	PIÑÓN MOTOR 1ª CAT PIGNONE COMANDO FRIZIONE GEAR	ZAHNRAD PIGNON	1234567	
14B		8714475002	PIÑÓN MOTOR 2ª CAT PIGNONE COMANDO FRIZIONE GEAR	ZAHNRAD PIGNON	1234567	
15A		000097	CHAVETA CHIAVETTA KEY	KEIL CLAVETTE VOLANT MAGNETIQUE	1234567	
16A	01	847225	ANILLO SEEGER ANELLO SEEGER CIRCLIP	SEEGERRING CIRCLIP	1234567	
16A		00000047110	ANILLO SEEGER ANELLO SEEGER CIRCLIP	SEEGERRING CIRCLIP	1234567	



FWD

Fig.	Ver.	COD. KOD.	DESCRIPCIÓN DENOMINAZIONE NAME	BEZEICHNUNG DESIGNATION	MOD.	NOTAS NOTES NOTA MITSCHRIFT NOTES
17A		847224	ARANDELA RONDELLA RASAMENTO WASHER	SCHEIBE RONDELLE	1 2 3 4 5 6 7	
18A		847222	COJINETE DE AGUJAS GABBIA ASSIALE A RULLINI BEARING	LAGER ROULEMENT	1 2 3 4 5 6 7	
19A		847042	CASQUILLO SEPARADOR DISTANZIALE BUSHING	BUCHSE ENTRETOISE	1 2 3 4 5 6 7	

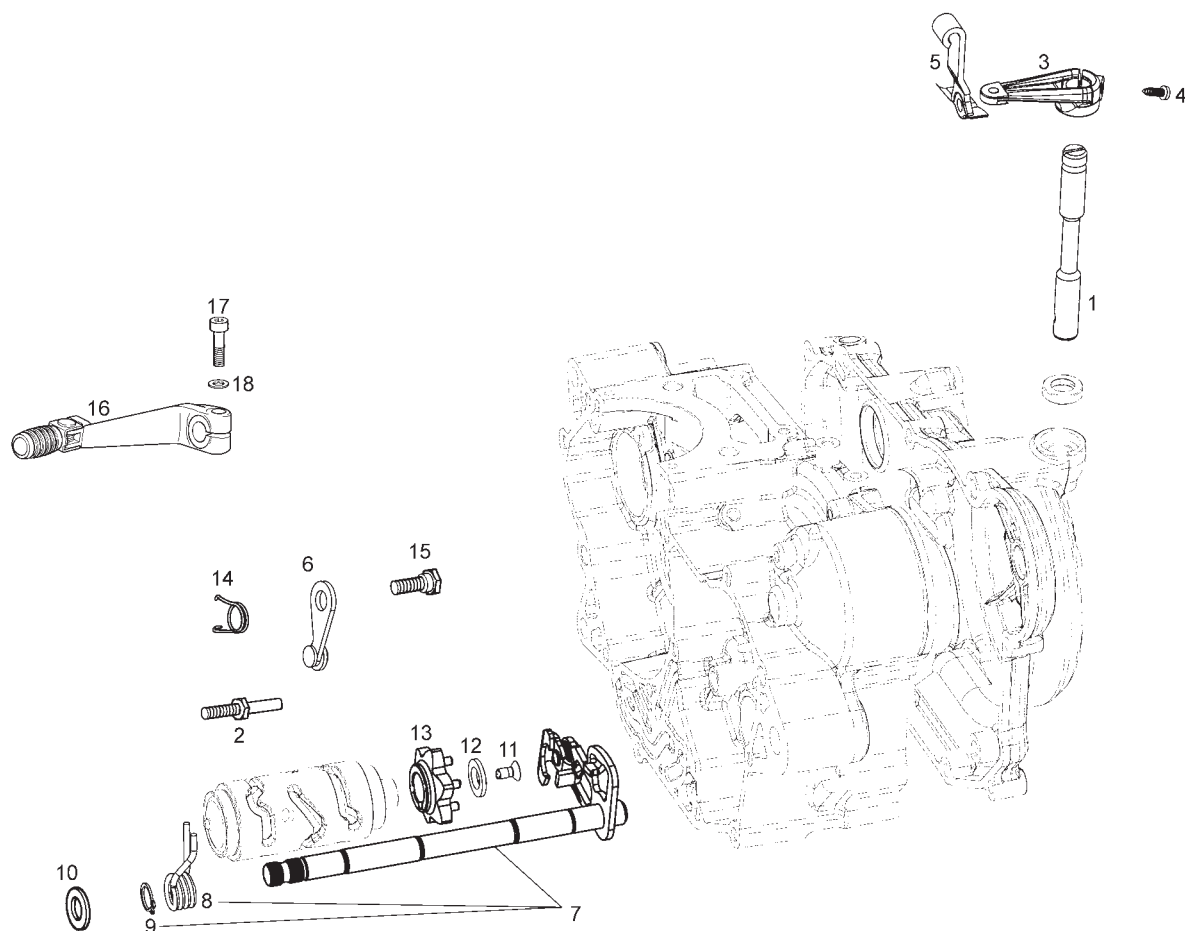


Fig.	Ver.	COD. KOD.	DESCRIPCIÓN DENOMINAZIONE NAME	BEZEICHUNG DESIGNATION	MOD.	NOTAS NOTES NOTA MITSCHRIFT NOTES
01A		847083	VARILLA EMPUJE EMBRAGUE ASSE COMANDO FRIZIONE CLUTCH SHAFT	KUPPLUNGSACHSE AXE	1 2 3 4 5 6 7	
02A		847073	ESPARRAGO MUELLE SELECTOR SCONTRIO MOLLA SELETTORE SCREW, SELECTOR SPRING ADJ.	FEDERSTIFT AXE EXCENTRIQUE	1 2 3 4 5 6 7	
03A		CM151201	PALANCA EMBRAGUE LEVA COMANDO FRIZIONE CLUTCH LEVER	KUPPLUNGSHEBEL LEVIER EMBRAYAGE	1 2 3 4 5 6 7	
04A	01	847179	TORNILLO VITE FISSAGGIO L.COM.FRIZIONE SCREW	SCHRAUBE VIS	1 2 3 4 5 6 7	
04A		00052062011	TORNILLO VITE FISSAGGIO L.COM.FRIZIONE SCREW	SCHRAUBE VIS	1 2 3 4 5 6 7	
05A		873566	PLACA FIJ. CABLE EMBRAGUE PIASTRINA RITEGNO COMANDO FRIZ. PLATE	PLATTE PLAQUE	1 2 3 4 5 6 7	
06A		871554	PALANCA FIJACION MARCHAS LEVA FERMO MARCE COMPLETA LEVER FIXING GEARS	GANSCHALTHEEEL LEVIER FIXATION PIGNONS	1 2 3 4 5 6 7	
07A		8721654	CTO EJE SELECTOR ASSE COMANDO CAMBIO COMPLETO SELECTOR SHAFT	SCHALTACHSE AXE SELECTEUR	1 2 3 4 5 6 7	
08A	01	847071	MUELLE MOLLA RICH.SELETT.(E.4 SPRING	FEDER RESSORT	1 2 3 4 5 6 7	
08A		00H02700251	MUELLE MOLLA RICH.SELETT.(E.4 SPRING	FEDER RESSORT	1 2 3 4 5 6 7	
09A		847557	ANILLO SEGURIDAD D12 ANELLO SEEGER (E.) CIRCLIP	CIRCLIP CIRCLIP	1 2 3 4 5 6 7	

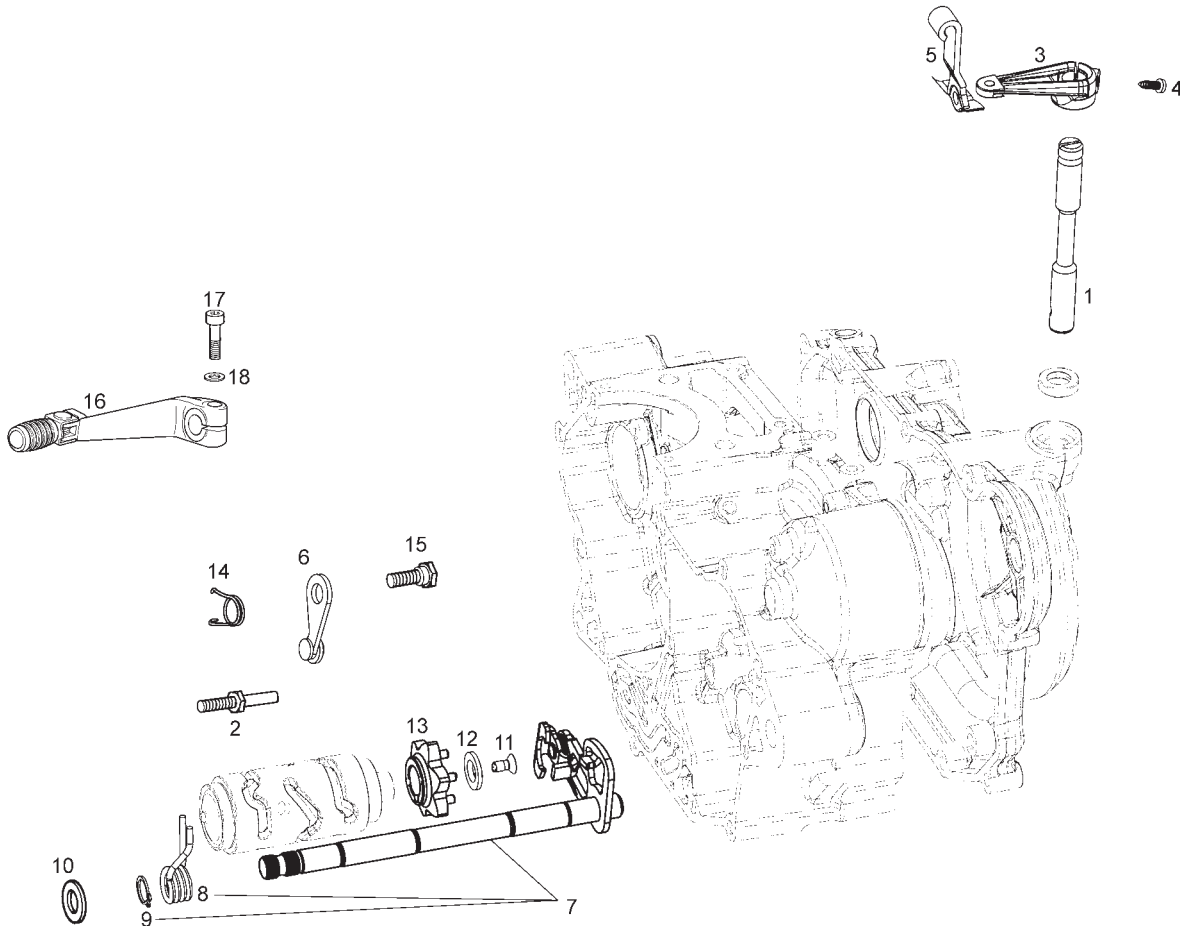


Fig.	Ver.	COD. KOD.	DESCRIPCIÓN DENOMINAZIONE NAME	BEZEICHNUNG DESIGNATION	MOD.	NOTAS NOTES NOTA MITSCHRIFT NOTES
10A	01	847228	ARANDELA RONDELLA PIANA WASHER	SCHEIBE RONDELLE	1 2 3 4 5 6 7	
10A		00002028770	ARANDELA RONDELLA PIANA WASHER	SCHEIBE RONDELLE	1 2 3 4 5 6 7	
11A	01	847210	TORNILLO VITE FISSAGGIO SCREW	SCHRAUBE VIS	1 2 3 4 5 6 7	
11A		00000013510	TORNILLO VITE FISSAGGIO SCREW	SCHRAUBE VIS	1 2 3 4 5 6 7	
12A		847214	ARANDELA RONDELLA PIANA WASHER	SCHEIBE RONDELLE	1 2 3 4 5 6 7	
13A		847038	CABEZA MANDO TAMBOR CAMMA RIFERIMENTO MARCE DRUM HEAD	ESTEUERKOPF TETE TAMBOUR SELECTEUR	1 2 3 4 5 6 7	
14A		847069	MUELLE FIJACION MARCHAS MOLLA SPRING	FEDER RESSORT	1 2 3 4 5 6 7	
15A		847070	TORNILLO ESPECIAL VITE SPECIALE SCREW	SCHRAUBE VIS	1 2 3 4 5 6 7	
16A		864184	PALANCA CAMBIO LEVA CAMBIO GEARSHIFT ASSY.	GRUPPE GANGSCHALTHEBEL PEDALE DE SELECTEUR	1 2 3 4 5 6 7	
17A		00002062511	TORNILLO 6M100X25 VITE SCREW	SCHRAUBE VIS	1 2 3 4 5 6 7	
18A		00442060002	ARANDELA D6 RONDELLA WASHER	SCHEIBE RONDELLE	1 2 3 4 5 6 7	

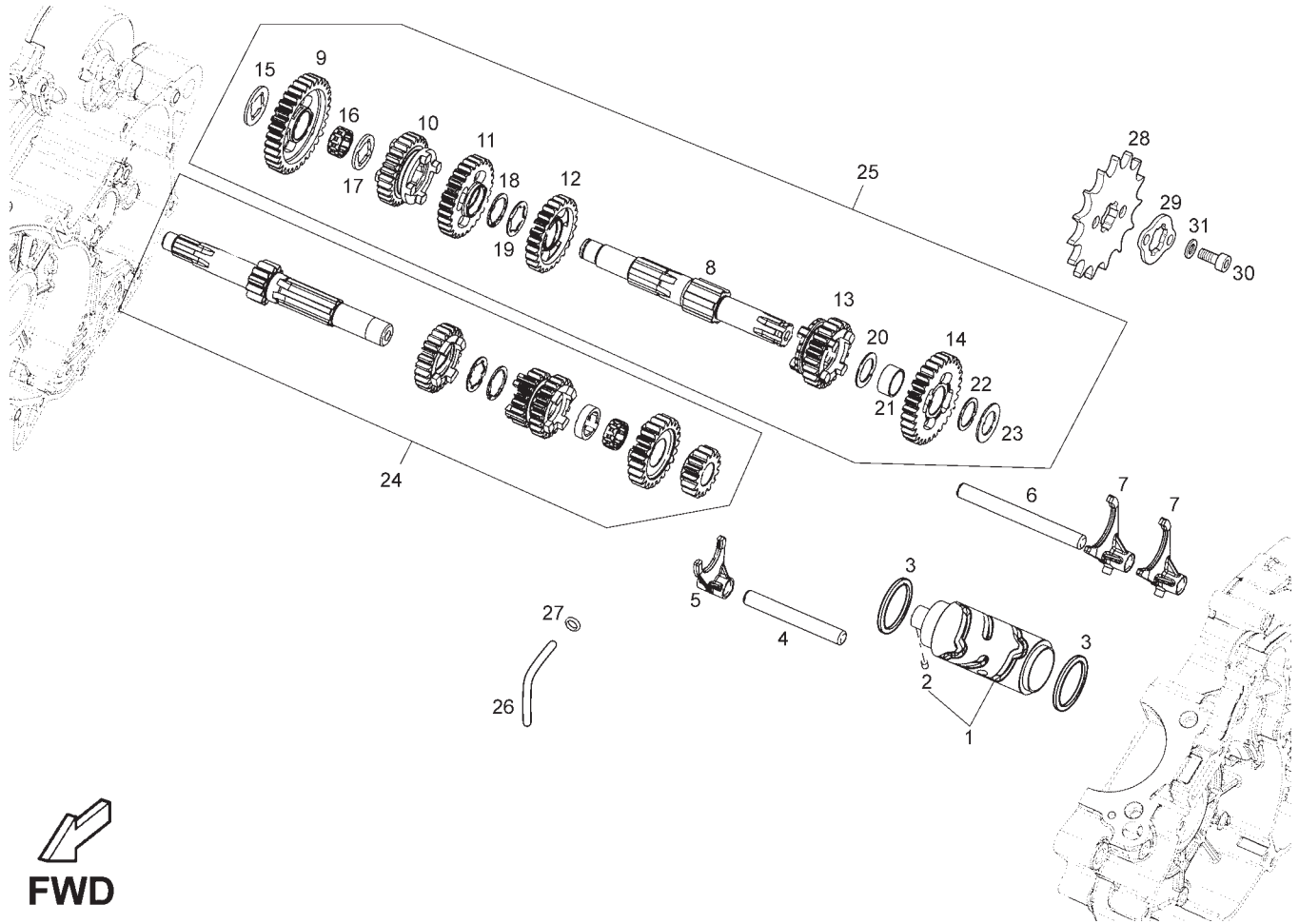


Fig.	Ver.	COD. KOD.	DESCRIPCIÓN DENOMINAZIONE NAME	BEZEICHUNG DESIGNATION	MOD.	NOTAS NOTES NOTA MITSCHRIFT NOTES
01A		871724	TAMBOR DISTRIBUIDOR TAMBURO DESMODROMICO P.I. SHIFT DRUM	VERTEILERTROMMEL BARILLET	1234567	
02A		847213	RODILLO RULLINO ROLLER	WALZE FUR SCHA LTUNG GALETS	1234567	
03A		847036	ARANDELA RONDELLA SPALL. WASHER	SCHEIBE RONDELLE	1234567	
04A		871442	EJE HORQUILLA PRIMARIO ASSE FORCELLA PRIMARIA SHAFT	WELLE AXE	1234567	
05A		847031	HORQUILLA C.CAMBIO 1 CAT. FORCELLA COMANDO CAMBIO 1CAT FORK OUTPUT	SHALTGABEL FOURCHETTE	1234567	
06A		871443	EJE HORQUILLA SECUNDARIO ASSE FORCELLA SECONDARIA SHAFT	WELLE AXE	1234567	
07A		847032	HORQUILLA C.CAMBIO 2 CAT. FORCELLA COMANDO CAMBIO 2CAT FORK OUTPUT	SHALTGABEL FOURCHETTE	1234567	
08A		872957	EJE SECUNDARIO ALBERO SECONDARIO CAMBIO SHAFT	WELLE AXE	1234567	
09A		872958	PIÑON SECUNDARIO 1ª Z-34 INGRANAGGIO SECON. CAMBIO «I» GEAR	ZAHNRAD PIGNON	1234567	
10A		872960	PIÑON SECUNDARIO 5ª Z-22 INGRANAGGIO SECON. CAMBIO «V» GEAR	ZAHNRAD PIGNON	1234567	
11A		871433	PIÑON SECUNDARIO 3ª INGRANAGGIO SECON. CAMBIO «III» GEAR	ZAHNRAD PIGNON	1234567	

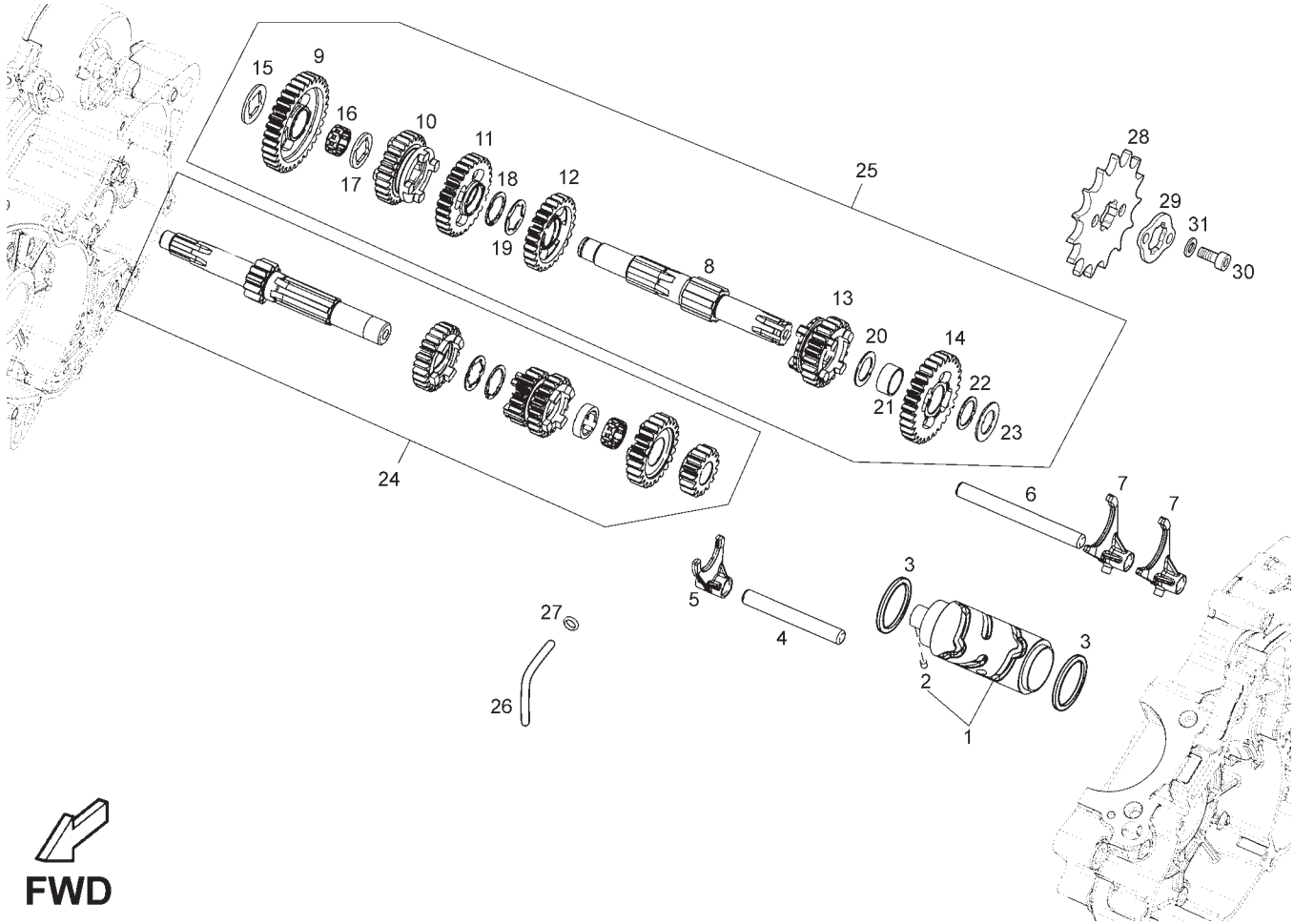


Fig.	Ver.	COD. KOD.	DESCRIPCIÓN DENOMINAZIONE NAME	BEZEICHNUNG DESIGNATION	MOD.	NOTAS NOTES NOTA MITSCHRIFT NOTES
12A		871434	PIÑÓN SECUNDARIO 4ª INGRANAGGIO SECON. CAMBIO «IV» GEAR	ZAHNRAD PIGNON	1 2 3 4 5 6 7	
13A		872961	PIÑÓN SECUNDARIO 6ª Z-18 INGRANAGGIO SECON. CAMBIO «VI» GEAR	ZAHNRAD PIGNON	1 2 3 4 5 6 7	
14A		872959	PIÑÓN SECUNDARIO 2ª Z-30 INGRANAGGIO SECON. CAMBIO «II» GEAR	ZAHNRAD PIGNON	1 2 3 4 5 6 7	
15A		CM157101	ARANDELA DE AJUSTE (2.2) RONDELLA DI RASAMENTO (2.2) WASHER	SCHEIBE RONDELLE	1 2 3 4 5 6 7	
15B		CM157102	ARANDELA DE AJUSTE (2.0) RONDELLA DI RASAMENTO (2.0) WASHER	SCHEIBE RONDELLE	1 2 3 4 5 6 7	
15C		CM157103	ARANDELA DE AJUSTE (1.9) RONDELLA DI RASAMENTO (1.9) WASHER	SCHEIBE RONDELLE	1 2 3 4 5 6 7	
15D		CM157104	ARANDELA DE AJUSTE (1.8) RONDELLA DI RASAMENTO (1.8) WASHER	SCHEIBE RONDELLE	1 2 3 4 5 6 7	
15E		CM157105	ARANDELA DE AJUSTE (1.7) RONDELLA DI RASAMENTO (1.7) WASHER	SCHEIBE RONDELLE	1 2 3 4 5 6 7	
15F		CM157106	ARANDELA DE AJUSTE (1.6) RONDELLA DI RASAMENTO (1.6) WASHER	SCHEIBE RONDELLE	1 2 3 4 5 6 7	
16A		872954	JAULA DE AGUJAS GABBIA A RULLI NEEDLE BEARING	NADELLGER CAGE A AIGUILLES	1 2 3 4 5 6 7	
17A		872962	ARANDELA DE AJUSTE RONDELLA DI RASAMENTO WASHER	SCHEIBE RONDELLE	1 2 3 4 5 6 7	

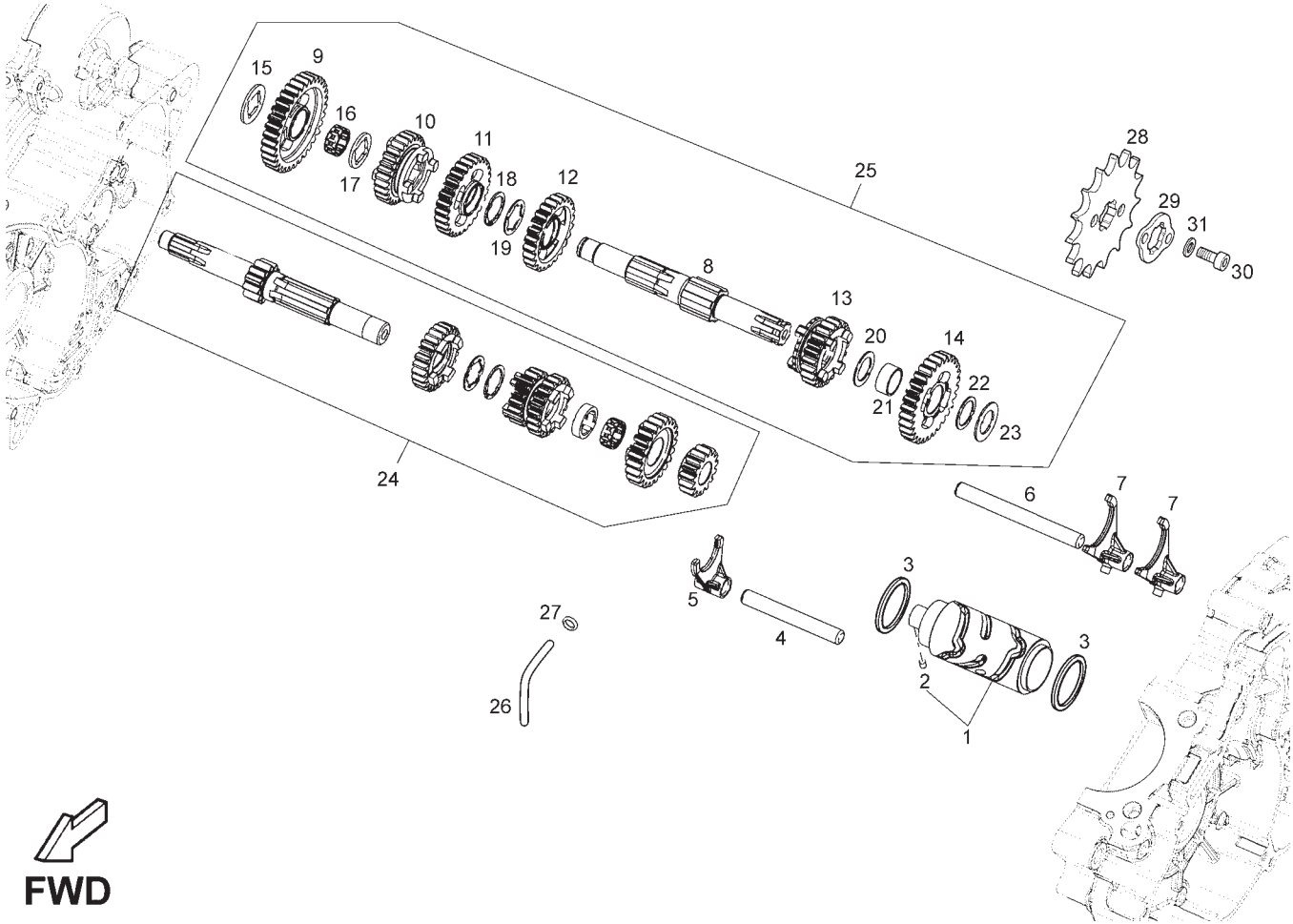


Fig.	Ver.	COD. KOD.	DESCRIPCIÓN DENOMINAZIONE NAME	BEZEICHNUNG DESIGNATION	MOD.	NOTAS NOTES NOTA MITSCHRIFT NOTES
29A		00H02810421	PRECINTO PIÑON SALIDA LAMIERINO RITEGNO PLATE	PLATTE PLAQUE	1 2 3 4 5 6 7	
30A		00000004510	TORNILLO C/ALLEN 5M80X10 VITE SCREW	SCHRAUBE VIS	1 2 3 4 5 6 7	
31A		00000034050	ARANDELA ESTRELLA INT. D5 RONDELLA WASHER	SCHEIBE RONDELLE	1 2 3 4 5 6 7	

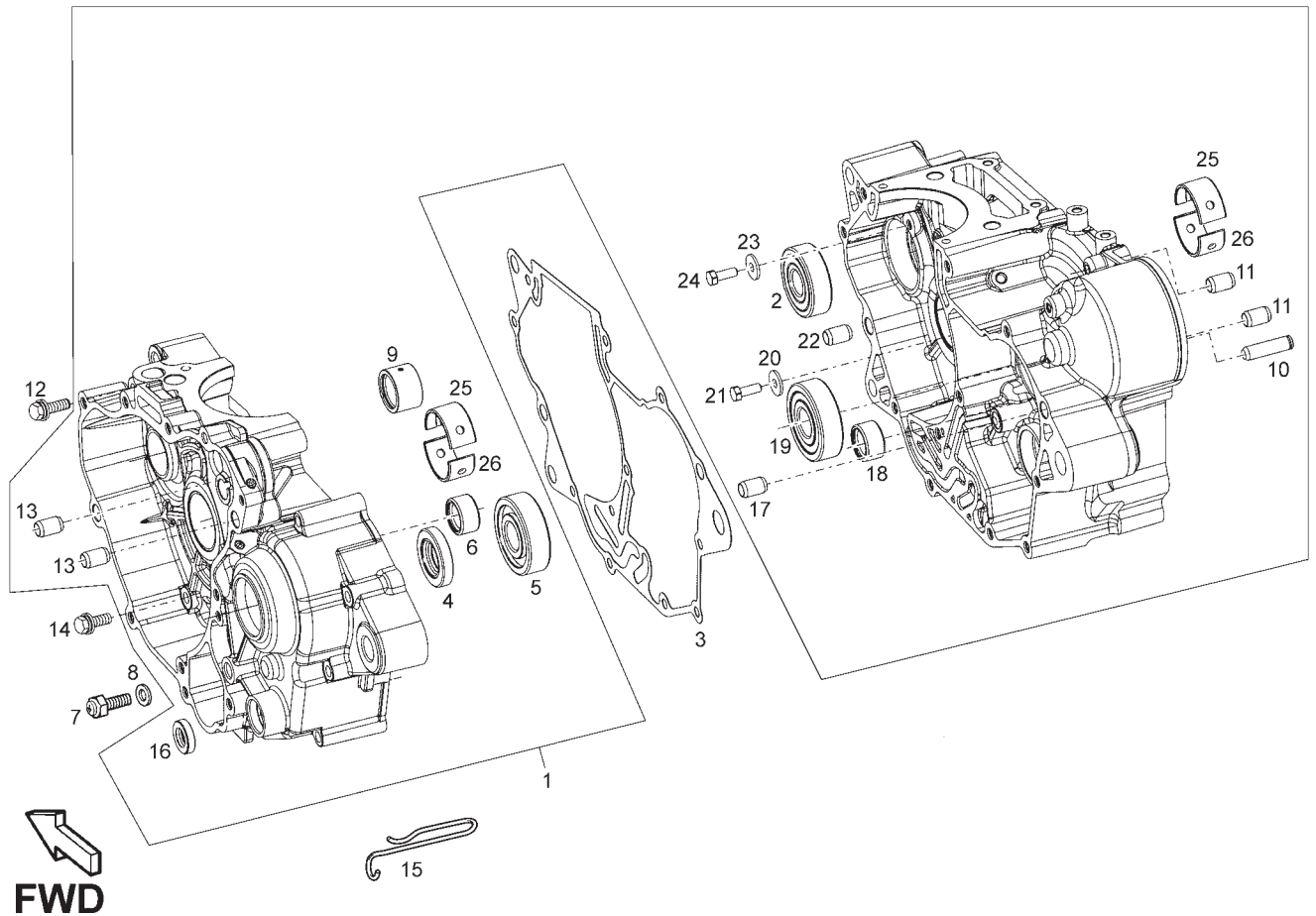


Fig.	Ver.	COD. KOD.	DESCRIPCIÓN DENOMINAZIONE NAME	BEZEICHUNG DESIGNATION	MOD.	NOTAS NOTES NOTA MITSCHRIFT NOTES
01A		CM1569015001	CTO CARTERS 1ª CAT CARTER COMPLETO (125c.c.) CRANKCASE ASSEMBLY	MOTORGEHAUSE ENSEMBLE DES CARTERS MOTEUR	1 2 3 4 5 6 7	
01B		CM1569015002	CTO CARTERS 2ª CAT CARTER COMPLETO (125c.c.) CRANKCASE ASSEMBLY	MOTORGEHAUSE ENSEMBLE DES CARTERS MOTEUR	1 2 3 4 5 6 7	
02A		485912	COJINETE CONTRAPESO CUSCINETTO CONTRALBERO BEARING	LAGER ROULEMENT	1 2 3 4 5 6 7	
03A		873086	JUNTA CARTERS GUARNIZIONE SEMICARTER GASKET	DICHTUNG JOINT	1 2 3 4 5 6 7	
04A		847019	RETEN CIGUEÑAL ANELLO TENUTA 17-35-7 SEAL	DICHTRING JOINT	1 2 3 4 5 6 7	
05A		82668R	COJINETE EJE SECUNDARIO CUSCINETTO BEARING	LAGER ROULEMENT	1 2 3 4 5 6 7	
06A		847211	CASQUILLO AGUJAS EJE PRIMARIO GHIERA RULLINI NEEDLE BEARING	NADELLGER CAGE A AIGUILLES	1 2 3 4 5 6 7	
07A		847018	INTERRUPTOR PUNTO MUERTO SENSORE INDICATORE FOLLE (E.2) SWITCH	SCHALTER INTERRUPTEUR	1 2 3 4 5 6 7	
08A		872055	JUNTA GUARNIZIONE GASKET	DICHTUNG JOINT	1 2 3 4 5 6 7	
09A		432621	CASQUILLO AGUJAS EJE CONTRAPESO GHIERA RULLINI NEEDLE BEARING	NADELLGER CAGE A AIGUILLES	1 2 3 4 5 6 7	
10A		847076	PERNO PERNO RINVIO MISCELATORE SPINDLE	ACHSE AXE	1 2 3 4 5 6 7	

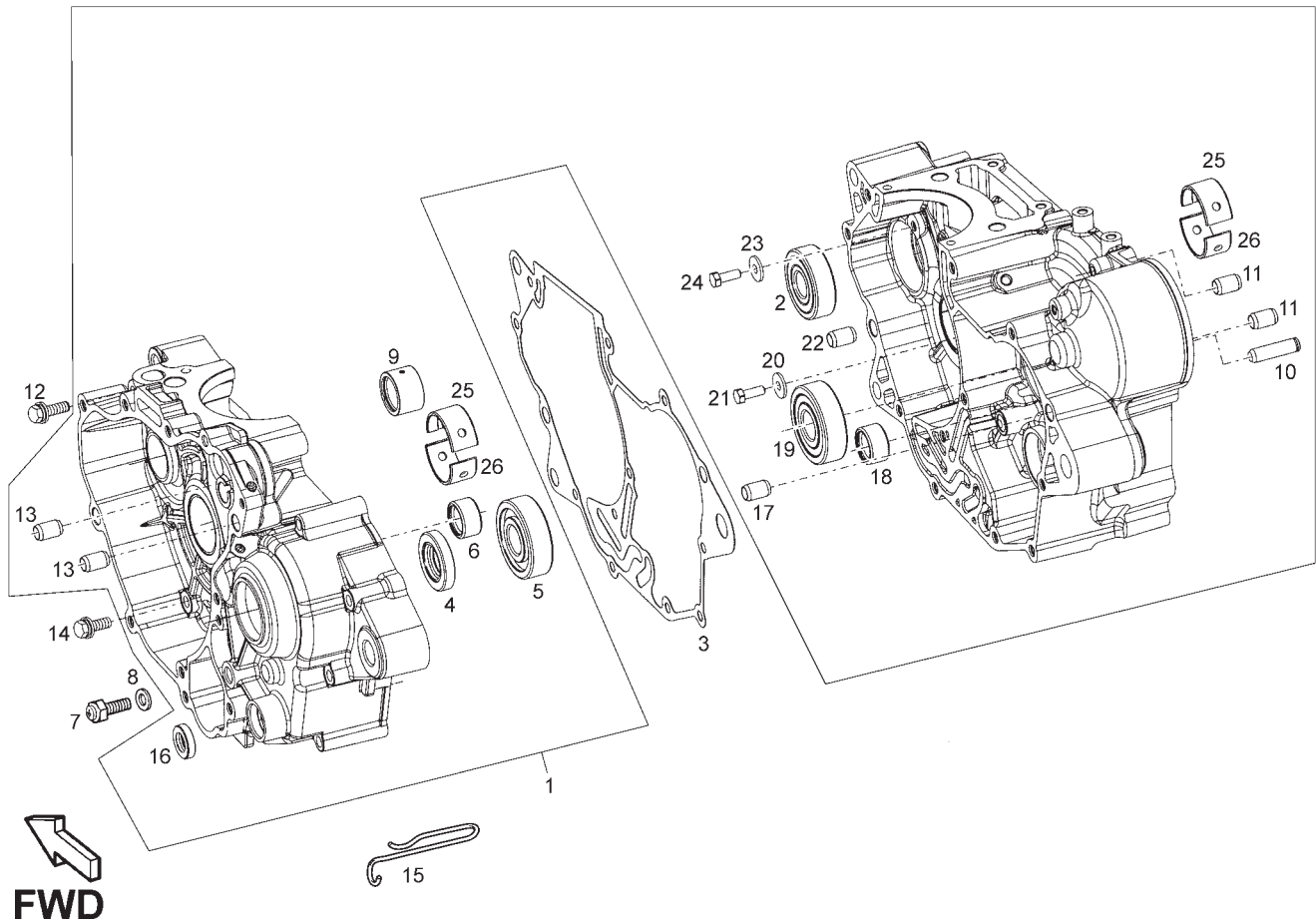


Fig.	Ver.	COD. KOD.	DESCRIPCIÓN DENOMINAZIONE NAME	BEZEICHNUNG DESIGNATION	MOD.	NOTAS NOTES NOTA MITSCHRIFT NOTES
11A		239388	PASADOR SPINA RIFERIM.D.9,5 H=15 PIN	STIFT GOUDILLE	1 2 3 4 5 6 7	
12A		828922	TORNILLO EXAG M6X75 VITE ESAG.FL.M6X75 SCREW	SCHRAUBE VIS	1 2 3 4 5 6 7	
13A		239388	PASADOR SPINA RIFERIM.D.9,5 H=15 PIN	STIFT GOUDILLE	1 2 3 4 5 6 7	
14A		432142	TORNILLO M6X60 VITE M6X60 SCREW	SCHRAUBE VIS	1 2 3 4 5 6 7	
15A		873735	ABRAZADERA FASCETTA RITEGNO CAVI ELETTRICI CLAMP	ZÜGEL BRIDE	1 2 3 4 5 6 7	
16A		847075	RETEN EJE MANDO SELEC. ANELLO TENUTA 12-20-5 SEAL	DICHTRING JOINT	1 2 3 4 5 6 7	
17A		239388	CENTRADOR DISPOSITIVO DI CENTRAGGIO CENTRING DEVICE	ANKÖRNVORRICHTUNG SOMMIER DE CENTRE	1 2 3 4 5 6 7	
18A		847211	CASQUILLO AGUJAS EJE SECUNDARIO GHIERA RULLINI NEEDLE BEARING	NADELLGER CAGE A AIGUILLES	1 2 3 4 5 6 7	
19A		82668R	COJINETE EJE PRIMARIO CUSCINETTO BEARING	LAGER ROULEMENT	1 2 3 4 5 6 7	
20A		224664	ARANDELA 5,2X15X1,5 RONDELLA P. 5,2X15X1,5 WASHER	SCHEIBE RONDELLE	1 2 3 4 5 6 7	
21A		031057	TORNILLO M5X14 VITE M5X14 SCREW	SCHRAUBE VIS	1 2 3 4 5 6 7	

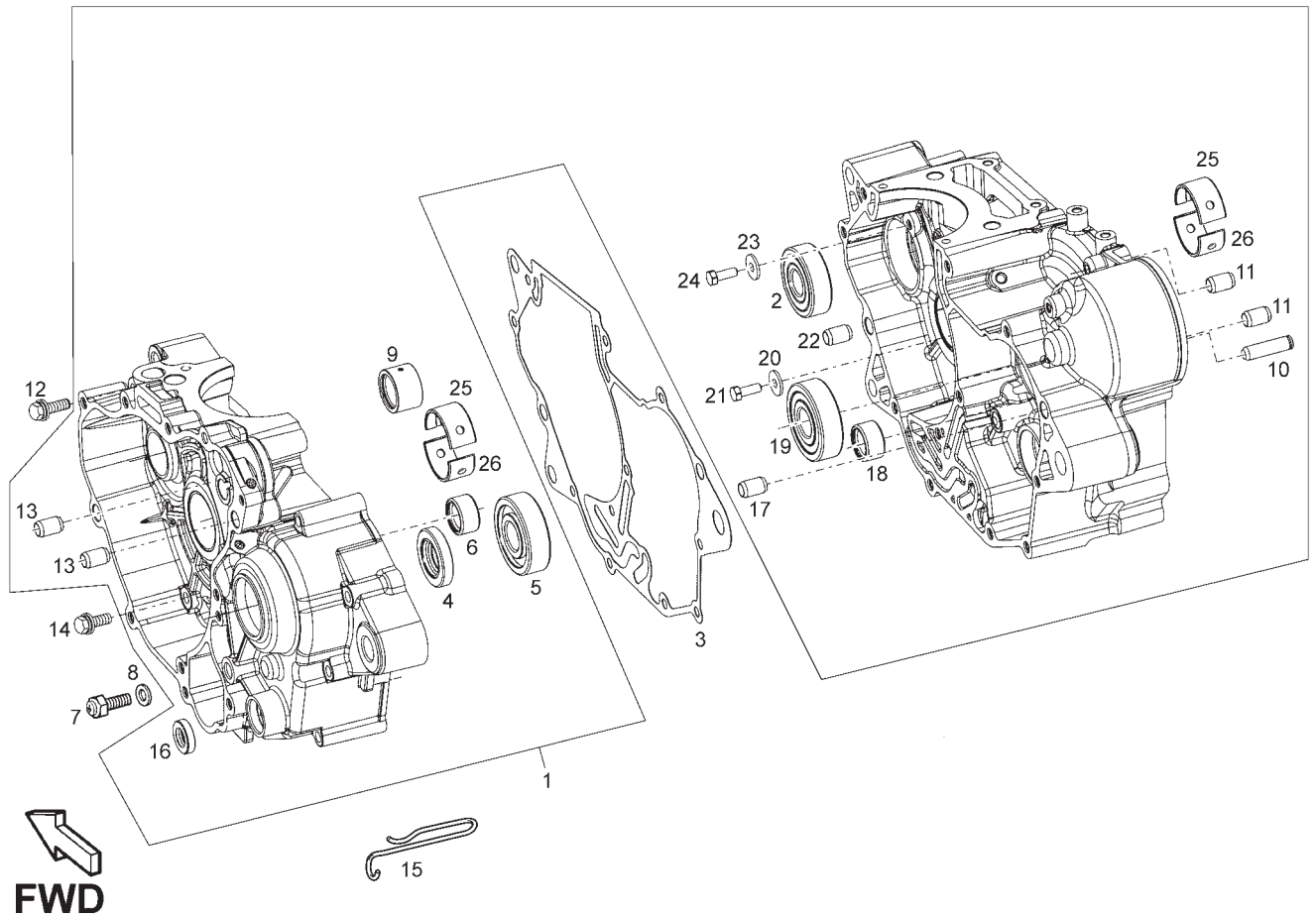


Fig.	Ver.	COD. KOD.	DESCRIPCIÓN DENOMINAZIONE NAME	BEZEICHNUNG DESIGNATION	MOD.	NOTAS NOTES NOTA MITSCHRIFT NOTES
22A		239388	CENTRADOR DISPOSITIVO DI CENTRAGGIO CENTRING DEVICE	ANKÖRNVORRICHTUNG SOMMIER DE CENTRE	1 2 3 4 5 6 7	
23A		224664	ARANDELA 5,2X15X1,5 RONDELLA P. 5,2X15X1,5 WASHER	SCHEIBE RONDELLE	1 2 3 4 5 6 7	
24A		031057	TORNILLO M5X14 VITE M5X14 SCREW	SCHRAUBE VIS	1 2 3 4 5 6 7	
25A		864588	SEMICOJINETE DE BANCADA SUP. AZUL SEMICUSCINETTO HALF BEARING	LAGERSCHALE COUSSINET SUPERIEUR	1 2 3 4 5 6 7	BLUE
25B		864589	SEMICOJINETE DE BANCADA SUP. ROJO SEMICUSCINETTO HALF BEARING	LAGERSCHALE COUSSINET SUPERIEUR	1 2 3 4 5 6 7	RED
26A		864590	SEMICOJINETE DE BANCADA INF. AZUL SEMICUSCINETTO HALF BEARING	LAGERSCHALE COUSSINET INFERIEUR	1 2 3 4 5 6 7	BLUE
26B		864591	SEMICOJINETE DE BANCADA INF. ROJO SEMICUSCINETTO HALF BEARING	LAGERSCHALE COUSSINET INFERIEUR	1 2 3 4 5 6 7	RED

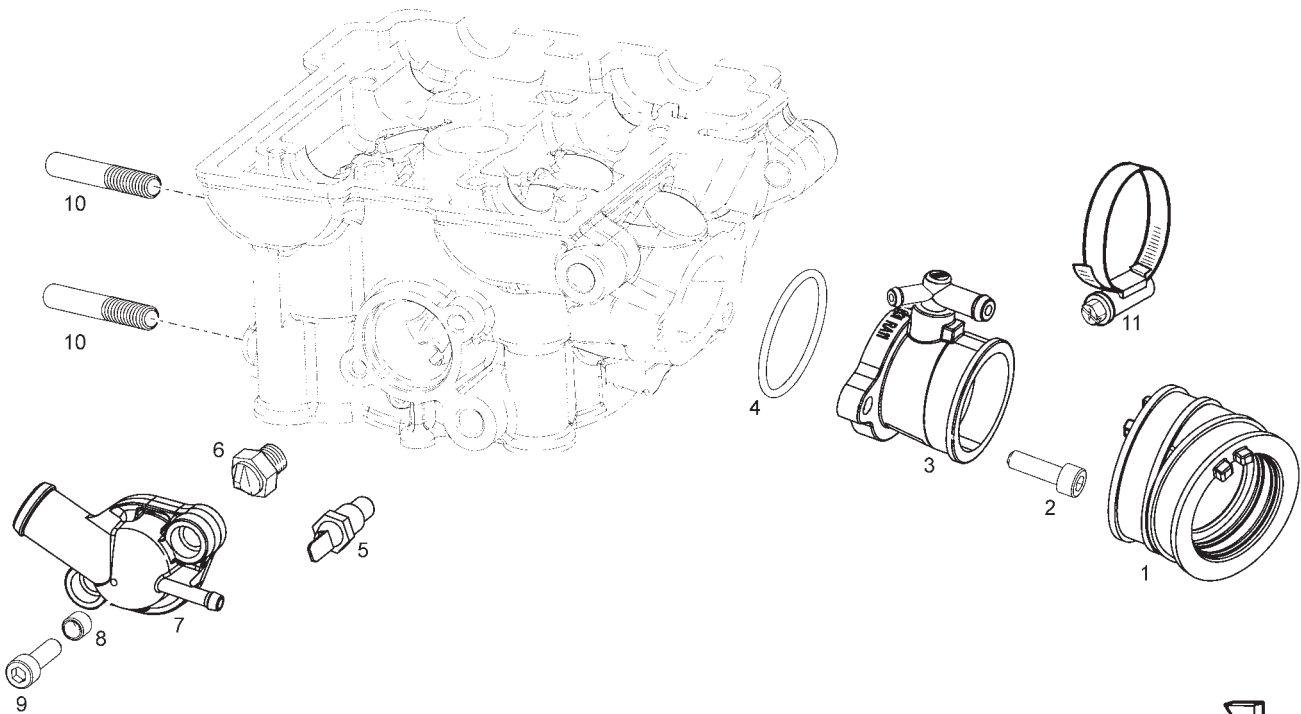


Fig.	Ver.	COD. KOD.	DESCRIPCIÓN DENOMINAZIONE NAME	BEZEICHNUNG DESIGNATION	MOD.	NOTAS NOTES NOTA MITSCHRIFT NOTES
01A		871757	MANGUITO UNION CARBURADOR-ADM. MANICOTTO COLLEG. AMMISS./CARB. JOINT	ANSAUGGUMMI CONDUIT ADMISSION	1 2 3 4 5 6 7	
02A		841613	TORNILLO VITE T.C.E.I. M6X20 SCREW	SCHRAUBE VIS	1 2 3 4 5 6 7	
03A		873685	RACORD ADMISSION RACCORDO AMMISSIONE CON P.I. RACORD	RACORD RACORD	1 2 3 4 5 6 7	
04A		223740	JUNTA TORICA O-RING GASKET	DICHTUNG JOINT	1 2 3 4 5 6 7	
05A		AP8212708	TERMISTOR TERMISTORE THERMISTOR	THERMISTOR THERMISTOR	1 2 3 4 5 6 7	
06A		AP2B44000206	TERMOSTATO TERMOSTATO THERMOSTAT	THERMOSTAT THERMOSTAT	1 2 3 4 5 6 7	
07A		AP3BAA000207	TAPA TERMOSTATO COPERCHIO TERMOSTATO THERMOSTAT COVER	THERMOSTAT DECKEL COUVERCLE DE THERMOSTAT	1 2 3 4 5 6 7	
08A		AP3FCN000250	CASQUILLO 6,3X8X6,8 BUSSOLA 6,3X8X6,8 BUSHING	BUCHSE ENTRETOISE	1 2 3 4 5 6 7	
09A		AP4ADN000014	TORNILLO M6X20 VITE FISS. COLL. M6X20 SCREW	SCHRAUBE VIS	1 2 3 4 5 6 7	
10A		873294	ESPARRAGOS PRIGIONIERO STUD	STIFT GOUJON	1 2 3 4 5 6 7	
11A		709532	BRIDA CARBURADOR FASCETTA STRINGITUBO CLAMP	KLAMMER COLLIER	1 2 3 4 5 6 7	

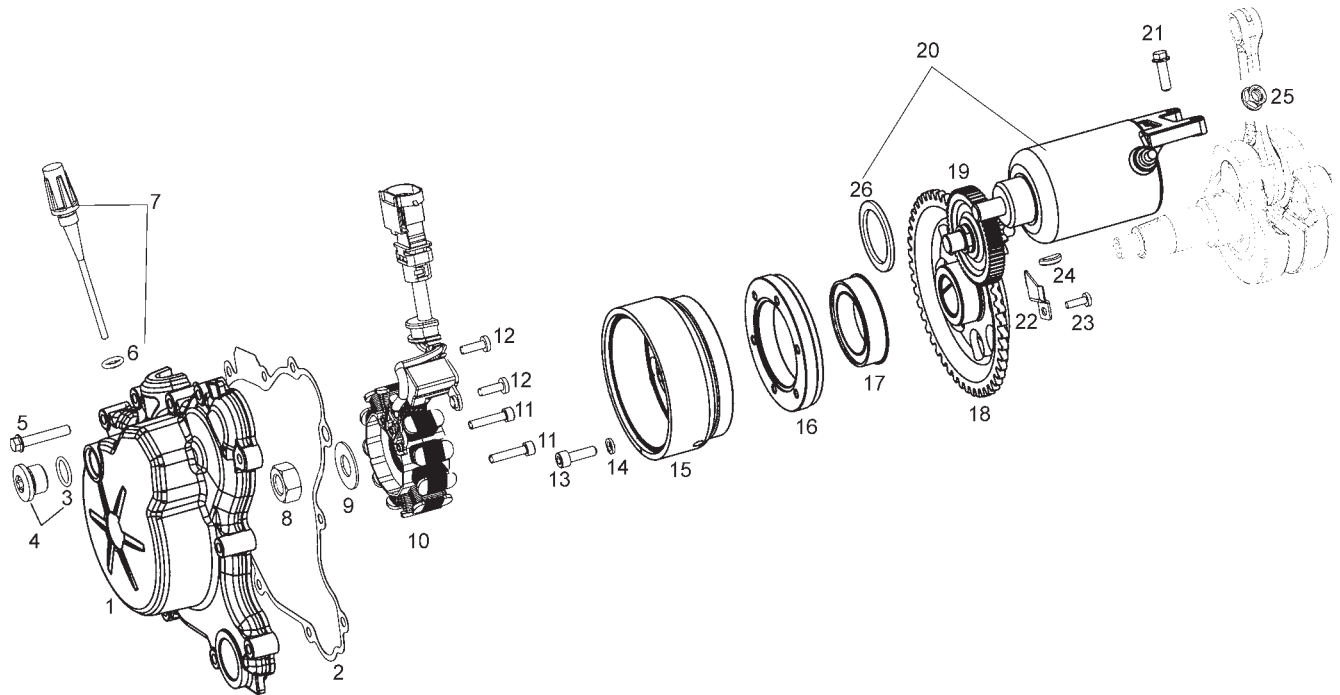


Fig.	Ver.	COD. KOD.	DESCRIPCIÓN DENOMINAZIONE NAME	BEZEICHUNG DESIGNATION	MOD.	NOTAS NOTES NOTA MITSCHRIFT NOTES
01A		871166	TAPA LADO VOLANTE MAGNETICO COPERCHIO LATO VOLANO COVER	DECKEL COUVERCLE	1 2 3 4 5 6 7	
02A		871558	JUNTA CARTER-TAPA VOLANTE MAGNE. GUARNIZIONE LATO VOLANO SP.0,4 GASKET	DICHTUNG JOINT	1 2 3 4 5 6 7	
03A		479986	JUNTA TORICA GUARNIZIONE «O.R.» GASKET	DICHTUNG JOINT	1 2 3 4 5 6 7	
04A		8290405	TAPON DEL ENCENDIDO TAPPO FASATURA COMPL. CAP	KAPPE BOUCHON	1 2 3 4 5 6 7	
05A		414838	TORNILLO M6X35 VITE M6X35 SCREW	SCHRAUBE VIS	1 2 3 4 5 6 7	
06A		827085	JUNTA TORICA ANELLO DI TENUTA (O-RING) GASKET	DICHTUNG JOINT	1 2 3 4 5 6 7	
07A		832130	VARILLA NIVEL ACEITE ASTA LIVELLO OLIO COMP ROD	STANGE TIGE	1 2 3 4 5 6 7	
08A		873498	TUERCA DADO SPECIALE M14x1,5-6H NUT	MUTTER ECROU	1 2 3 4 5 6 7	
09A		840320	ARANDELA PLANA RONDELLA PIANA WASHER	SCHEIBE RONDELLE	1 2 3 4 5 6 7	
10A		640043	STATOR STATORE COMPLETO STATOR	STATOR STATO	1 2 3 4 5 6 7	
11A		486972	TORNILLO M5x25 VITE TCEI M5X25 SCREW	SCHRAUBE VIS	1 2 3 4 5 6 7	

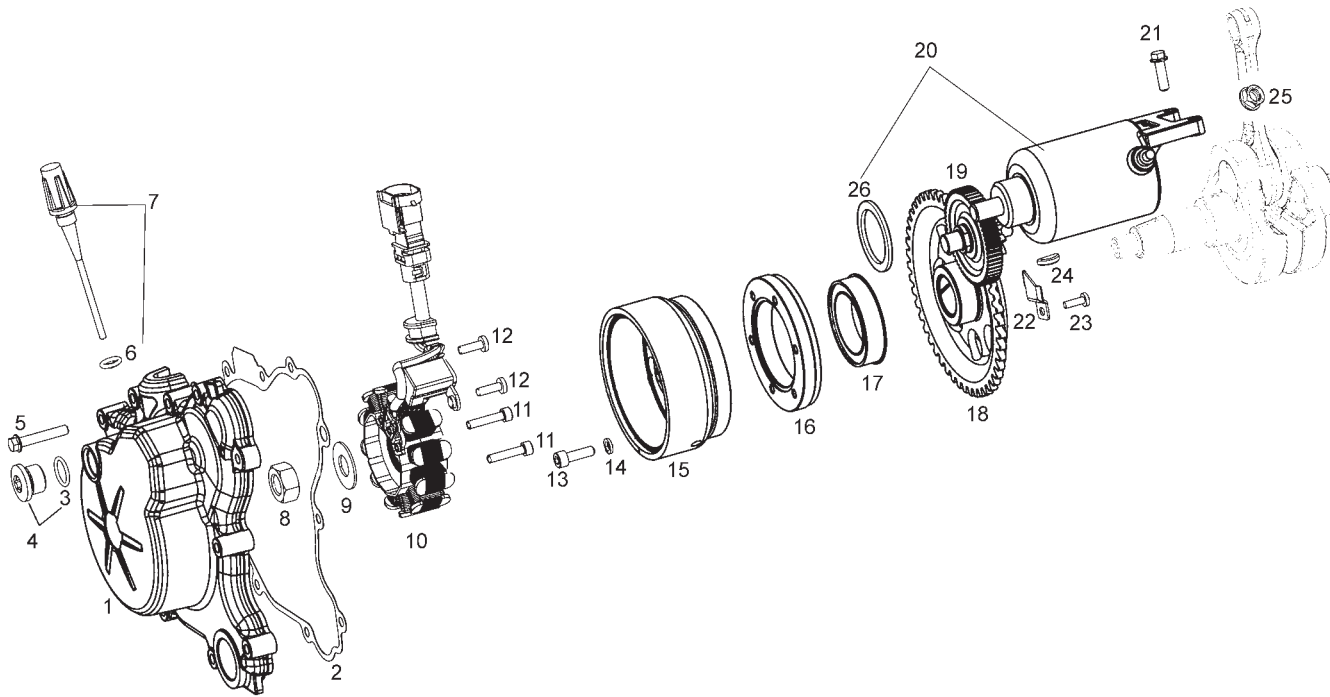
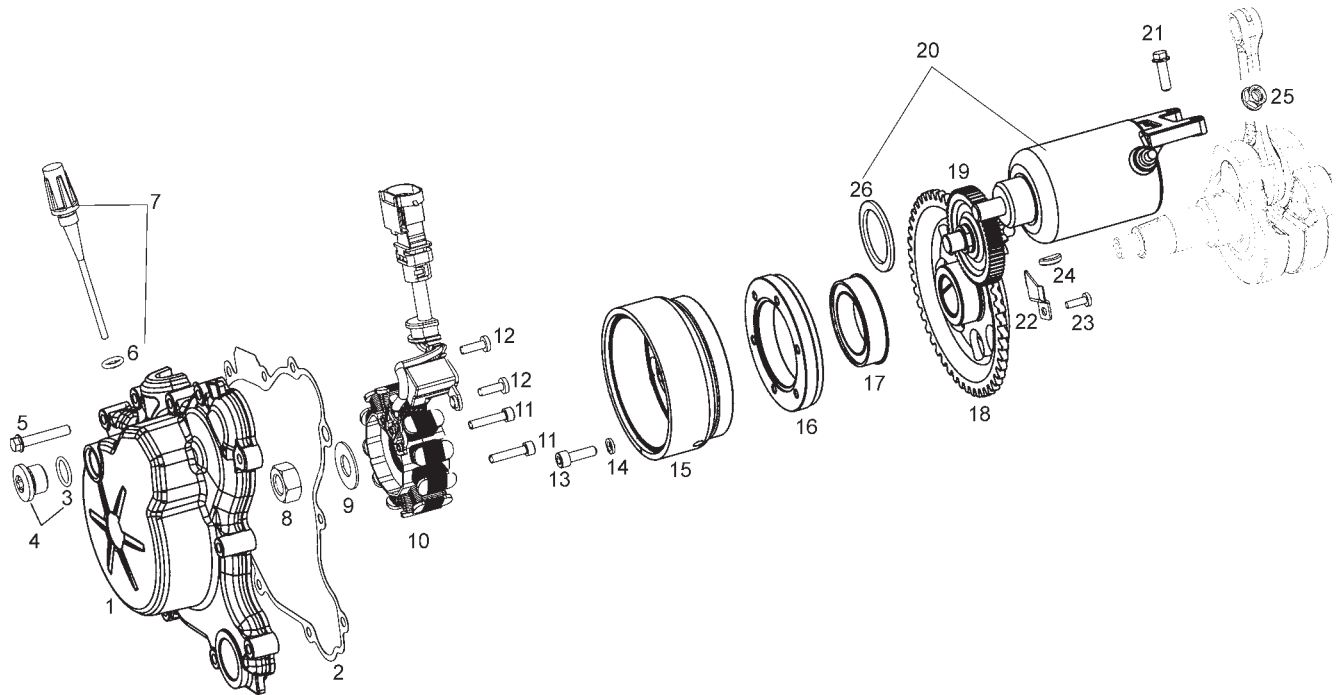


Fig.	Ver.	COD. KOD.	DESCRIPCIÓN DENOMINAZIONE NAME	BEZEICHUNG DESIGNATION	MOD.	NOTAS NOTES NOTA MITSCHRIFT NOTES
12A		015715	TORNILLO M5X16 VITE M5X16 SCREW	SCHRAUBE VIS	1 2 3 4 5 6 7	
13A		841613	TORNILLO VITE T.C.E.I. M6X20 SCREW	SCHRAUBE VIS	1 2 3 4 5 6 7	
14A		479515	ARANDELA RONDELLA GROWER WASHER	SCHEIBE RONDELLE	1 2 3 4 5 6 7	
15A		640044	ROTOR ROTORE COMPLETO ROTOR	ROTOR ROTOR	1 2 3 4 5 6 7	
16A		871369	ANILLO EXTERIOR RUEDA LIBRE ANELLO ESTERNO RUOTA LIBERA RING	RING ANNEAU	1 2 3 4 5 6 7	
17A		871521	RUEDA LIBRE RUOTA LIBERA FREE WHEEL	FREILAUFRAD ROUE LIBRE	1 2 3 4 5 6 7	
18A		871486	CORONA DE ARRANQUE ELECTRICO CORONA DI AVVIAMENTO ELETTRICO SPROCKET	ZAHNKRANZ COURONNE	1 2 3 4 5 6 7	
19A		8714915	PIÑÓN REENVIO MOTOR ARRANQUE INGR. DI RINVIO AVV. ELETTRICO GEAR	ZAHNRAD PIGNON	1 2 3 4 5 6 7	
20A		58143R	MOTOR DE ARRANQUE MOTORINO AVVIAMENTO STARTING MOTOR	STARTERMOTOR MOTEUR DU DÉMARREUR	1 2 3 4 5 6 7	
21A		414837	TORNILLO M6X25 VITE TE FLG.M6X25 CL10 SCREW	SCHRAUBE VIS	1 2 3 4 5 6 7	
22A		871515	PLACA RETENCION CORONA ARRANQUE LAMIERINO RITEGNO CORONA AVVIAM. PLATE	PLATTE PLAQUE	1 2 3 4 5 6 7	



FWD

Fig.	Ver.	COD. KOD.	DESCRIPCIÓN DENOMINAZIONE NAME	BEZEICHNUNG DESIGNATION	MOD.	NOTAS NOTES NOTA MITSCHRIFT NOTES
23A		008375	TORNILLO M6X14 VITE TC M6X14 SCREW	SCHRAUBE VIS	1 2 3 4 5 6 7	
24A		000097	CHAVETA CHIAVETTA KEY	KEIL CLAVETTE VOLANT MAGNETIQUE	1 2 3 4 5 6 7	
25A		00026006001	TUERCA EXAG.C/BRIDA 6M100 DADO NUT	MUTTER ECROU	1 2 3 4 5 6 7	
26A		850594	JUNTA TORICA MOTOR ARRANQUE GUARNIZIONE GASKET	DICHTUNG JOINT	1 2 3 4 5 6 7	

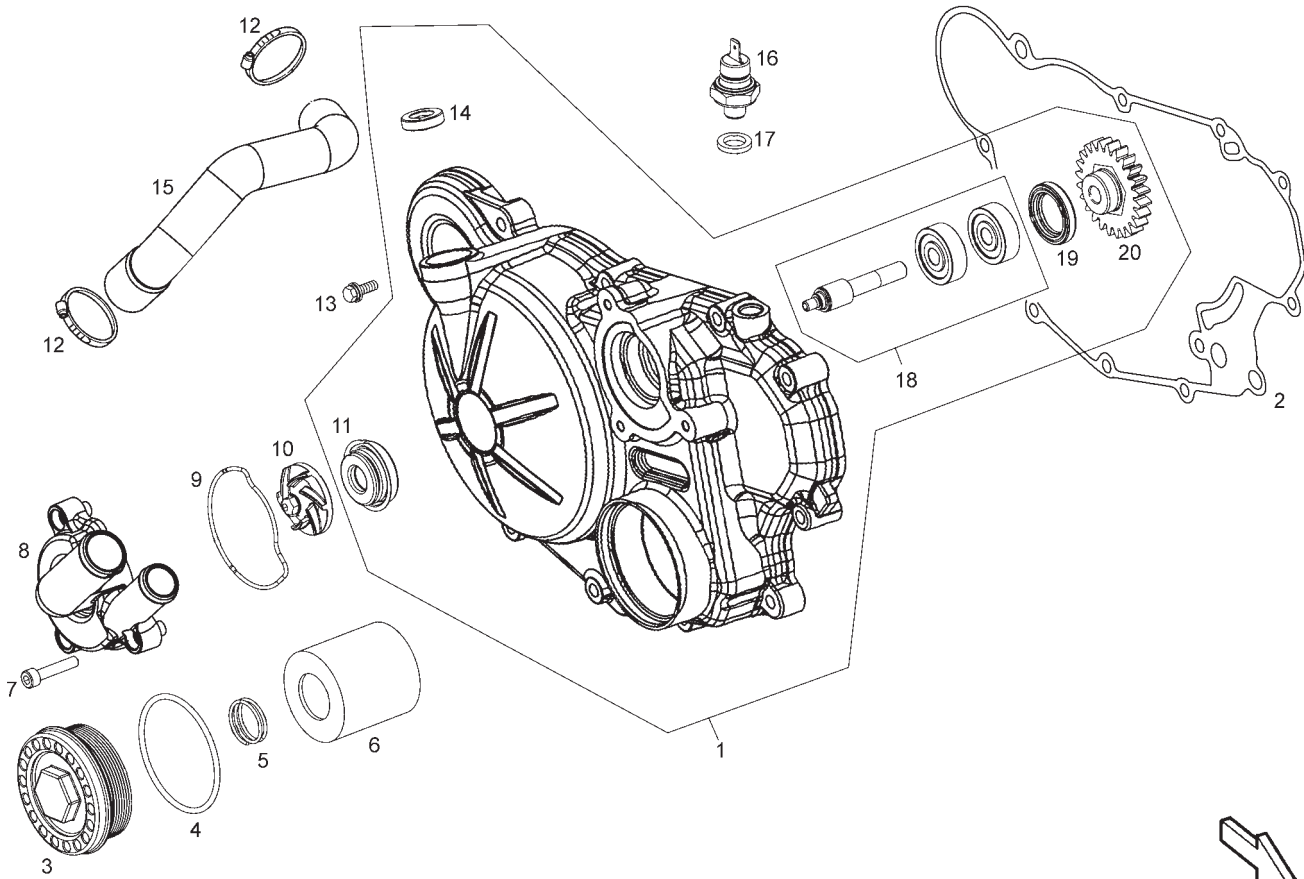


Fig.	Ver.	COD. KOD.	DESCRIPCIÓN DENOMINAZIONE NAME	BEZEICHNUNG DESIGNATION	MOD.	NOTAS NOTES NOTA MITSCHRIFT NOTES
01A		8717035	CTO TAPA EMBRAGUE COPERCHIO FRIZIONE CON P.I. CLUTCH COVER	KUPPLUNGSDECKEL COUVERCLE D'EMBAYAGE	1 2 3 4 5 6 7	
02A		871557	JUNTA CARTER-TAPA EMBRAGUE GUARNIZIONE LATO FRIZIONE SP.0,4 GASKET	DICHTUNG JOINT	1 2 3 4 5 6 7	
03A		872626	TAPA FILTRO DE ACEITE COPERCHIO FILTRO OLIO COVER	DECKEL COUVERCLE	1 2 3 4 5 6 7	
04A		AP9150355	ANILLO TORICO 53.65X2.62 O-RING 53.65X2.62 (OR 3212) RING	RING ANNEAU	1 2 3 4 5 6 7	
05A		AP9150167	MUELLE CARTUCHO FILTRO ACEITE MOLLA PREMI FILTRO-CARTUCCIA SPRING	FEDER RESSORT	1 2 3 4 5 6 7	
06A		874081	CARTUCHO FILTRO ACEITE FILTRO OLIO A CARTUCCIA OIL FILTER CARTRIDGE	PATRONE CARTOUCHE	1 2 3 4 5 6 7	
07A		486972	TORNILLO M5x25 VITE TCEI M5X25 SCREW	SCHRAUBE VIS	1 2 3 4 5 6 7	
08A		871354	TAPA BOMBA AGUA COPERCHIO POMPA ACQUA WATER PUMP COVER	DECKEL F. WASSERPUMPE COUVERCLE DE POMPE D,EAU	1 2 3 4 5 6 7	
09A		871418	JUNTA TORICA GUARNIZIONE O.R. GASKET	DICHTUNG JOINT	1 2 3 4 5 6 7	
10A		871358	EJE IMPULSOR COMPLETO GIRANTE POMPA ACQUA SHAFT	WELLE AXE	1 2 3 4 5 6 7	
11A		842595	RETEN BOMBA AGUA ANELLO DI TENUTA POMPA ACQUA SEAL	DICHTRING JOINT	1 2 3 4 5 6 7	

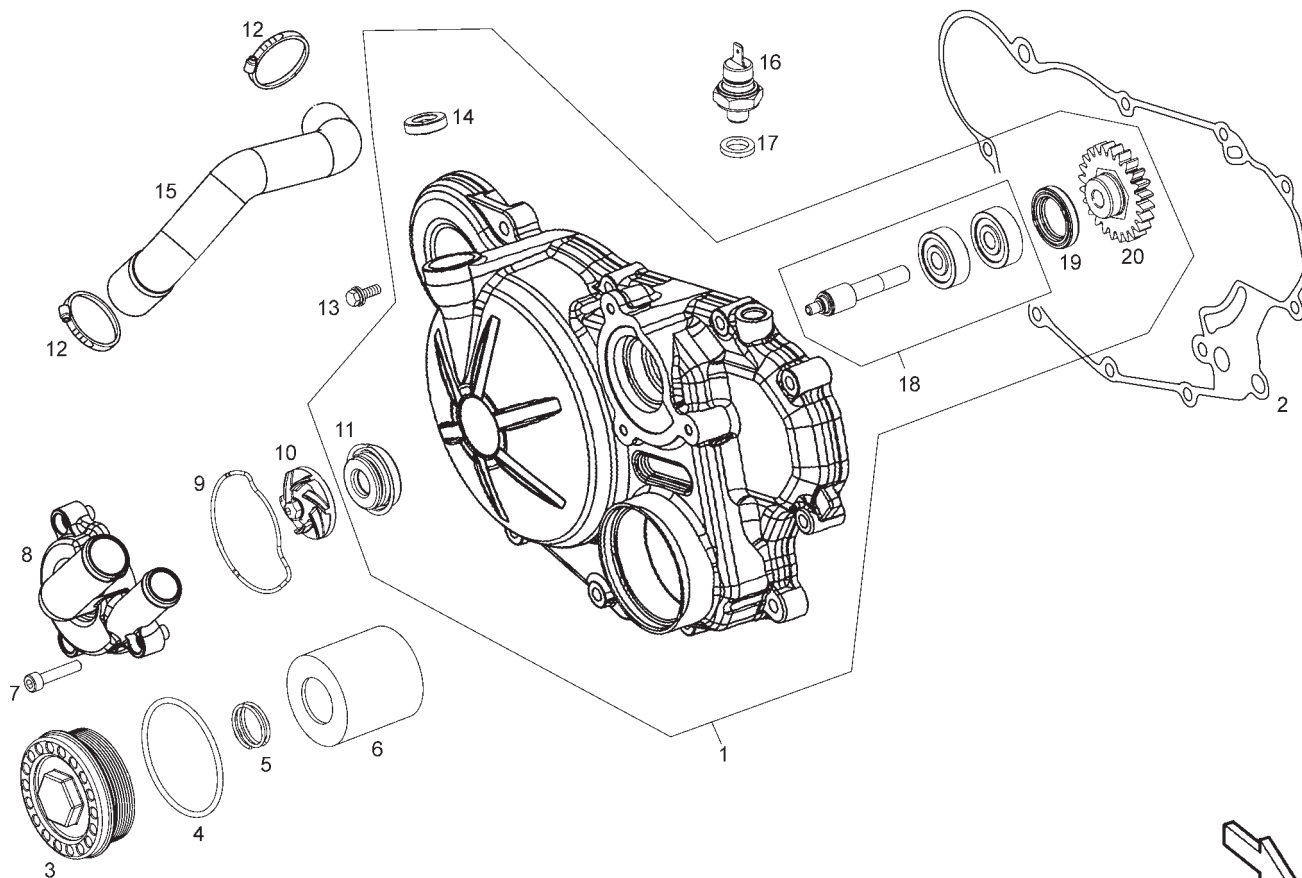
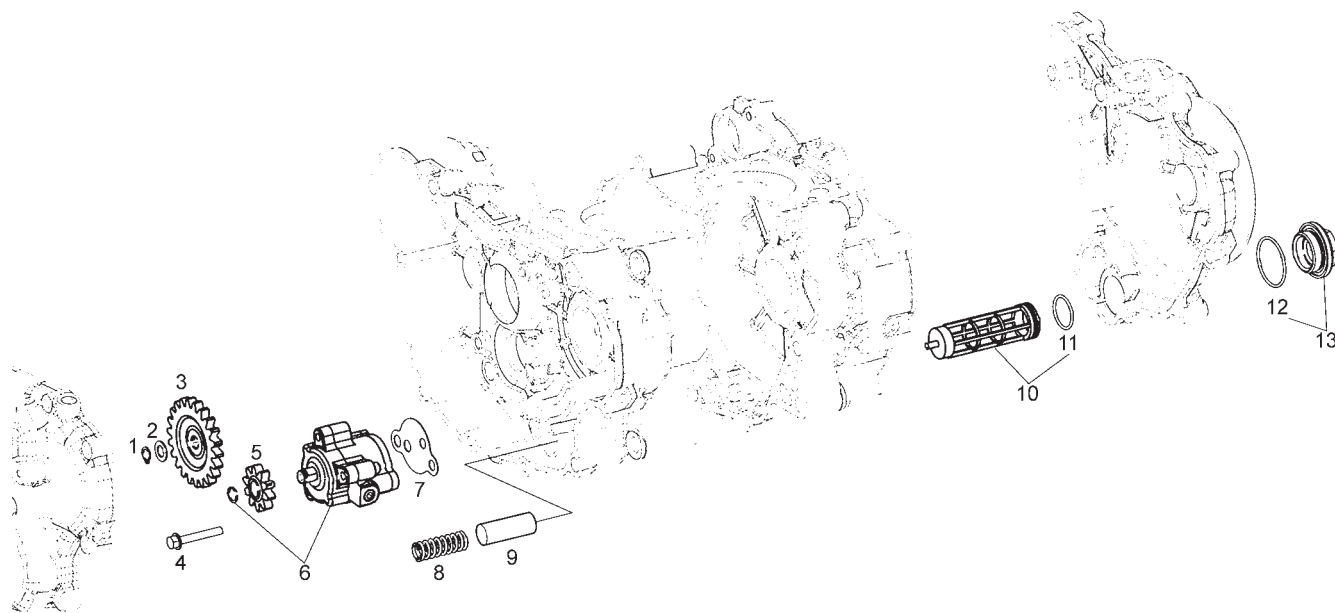
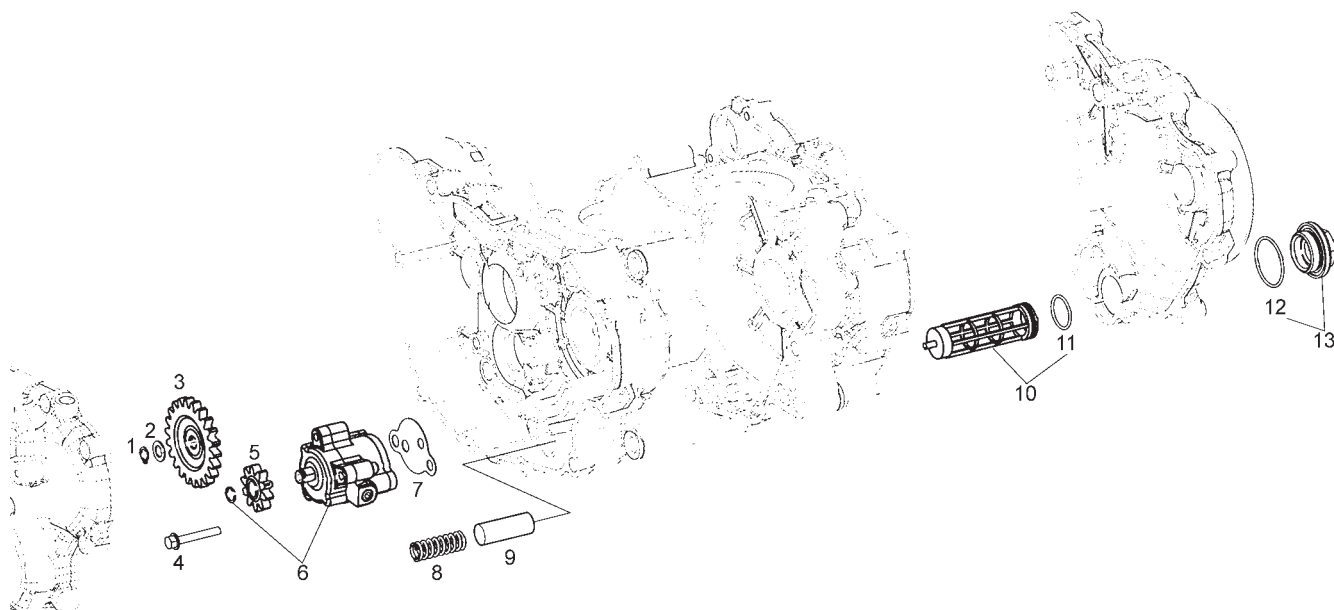


Fig.	Ver.	COD. KOD.	DESCRIPCIÓN DENOMINAZIONE NAME	BEZEICHNUNG DESIGNATION	MOD.	NOTAS NOTES NOTA MITSCHRIFT NOTES
12A		CM001907	ABRAZADERA FASCETTA STRINGITUBO CLAMP	ZÜGEL BRIDE	1 2 3 4 5 6 7	
13A		414838	TORNILLO M6X35 VITE M6X35 SCREW	SCHRAUBE VIS	1 2 3 4 5 6 7	
14A		847075	RET.EJE MANDO SELEC. ANELLO TENUTA 12-20-5 SEAL	DICHTRING JOINT	1 2 3 4 5 6 7	
15A		871450	TUBO BOMBA-CULATA TUBO POMPA-CILINDRO TUBE	SCHLAUCH TUYAU	1 2 3 4 5 6 7	
16A		82580R	SENSOR PRESION ACEITE SENSORE MIN.PRESS.OLIO SENSOR	SENSOR SENSEUR	1 2 3 4 5 6 7	
17A		486075	ARANDELA ROSETTA 16X10.5X2.5 WASHER	SCHEIBE RONDELLE	1 2 3 4 5 6 7	
18A		8713725	CTO EJE BOMBA AGUA ALBERO POMPA ACQUA CON P.I. WATER-PUMP SHAFT	WASSERPUMPENACHSE AXE POMPE D,AEU	1 2 3 4 5 6 7	
19A		82871R	RETEN 20x30x5 ANELLO DI TENUTA 20.30.5 SEAL	DICHTRING JOINT	1 2 3 4 5 6 7	
20A		871374	PIÑON BOMBA AGUA INGRANAGGIO COMANDO POMPA H2O GEAR	ZAHNRAD PIGNON	1 2 3 4 5 6 7	



FWD

Fig.	Ver.	COD. KOD.	DESCRIPCIÓN DENOMINAZIONE NAME	BEZEICHNUNG DESIGNATION	MOD.	NOTAS NOTES NOTA MITSCHRIFT NOTES
01A		006408	ANILLO ELASTICO D8 ANELLO ELASTICO RING	RING ANNEAU	1 2 3 4 5 6 7	
02A		847183	ARANDELA PLANA RONDELLA PIANA WASHER	SCHEIBE RONDELLE	1 2 3 4 5 6 7	
03A		871501	PIÑÓN INTERMEDIO BOMBA ACEITE INGRANAGGIO RINVIO POMPA OLIO GEAR	ZAHNRAD PIGNON	1 2 3 4 5 6 7	
04A		829593	TORNILLO VITE A TESTA ESAGONALE FLANGIATA SCREW	SCHRAUBE VIS	1 2 3 4 5 6 7	
05A		871454	PIÑÓN BOMBA ACEITE INGRANAGGIO POMPA OLIO GEAR	ZAHNRAD PIGNON	1 2 3 4 5 6 7	
06A		871451	BOMBA ACEITE POMPA OLIO COMPLETA OIL PUMP	ÖLPUMPE POMPE A HUILLE	1 2 3 4 5 6 7	
07A		871500	JUNTA CARTER / BOMBA ACEITE GUARNIZIONE GASKET	DICHTUNG JOINT	1 2 3 4 5 6 7	
08A		485655	MUELLE VALVULA PRESION ACEITE MOLLA VALVOLA PRESS.OL SPRING	FEDER RESSORT	1 2 3 4 5 6 7	
09A		829661	VALVULA BY-PASS ACEITE VALVOLA REGOL.PRESS.OL VALVE	VENTIL SOUPAPE	1 2 3 4 5 6 7	
10A		431242	FILTRO ACEITE FILTRO OLIO COMP.(ASPI OIL FILTER	ÖLFILTER FILTRE A HUILLE	1 2 3 4 5 6 7	
11A		288474	JUNTA FILTRO ACEITE ANELLO OR 20,35X1,78 GASKET	DICHTUNG JOINT	1 2 3 4 5 6 7	



FWD

Fig.	Ver.	COD. KOD.	DESCRIPCIÓN DENOMINAZIONE NAME	BEZEICHNUNG DESIGNATION	MOD.	NOTAS NOTES NOTA MITSCHRIFT NOTES
12A		285536	JUNTA TAPON 31,47x1,78 ANELLO OR 31,47X1,78 GASKET	DICHTUNG JOINT	1 2 3 4 5 6 7	
13A		82823R	TAPÓN FILTRO ACEITE TAPPO FILTRO OLIO OIL FILTER CAP	OLFILTERKAPPE COUVERCLE FILTRE A HUILLE	1 2 3 4 5 6 7	

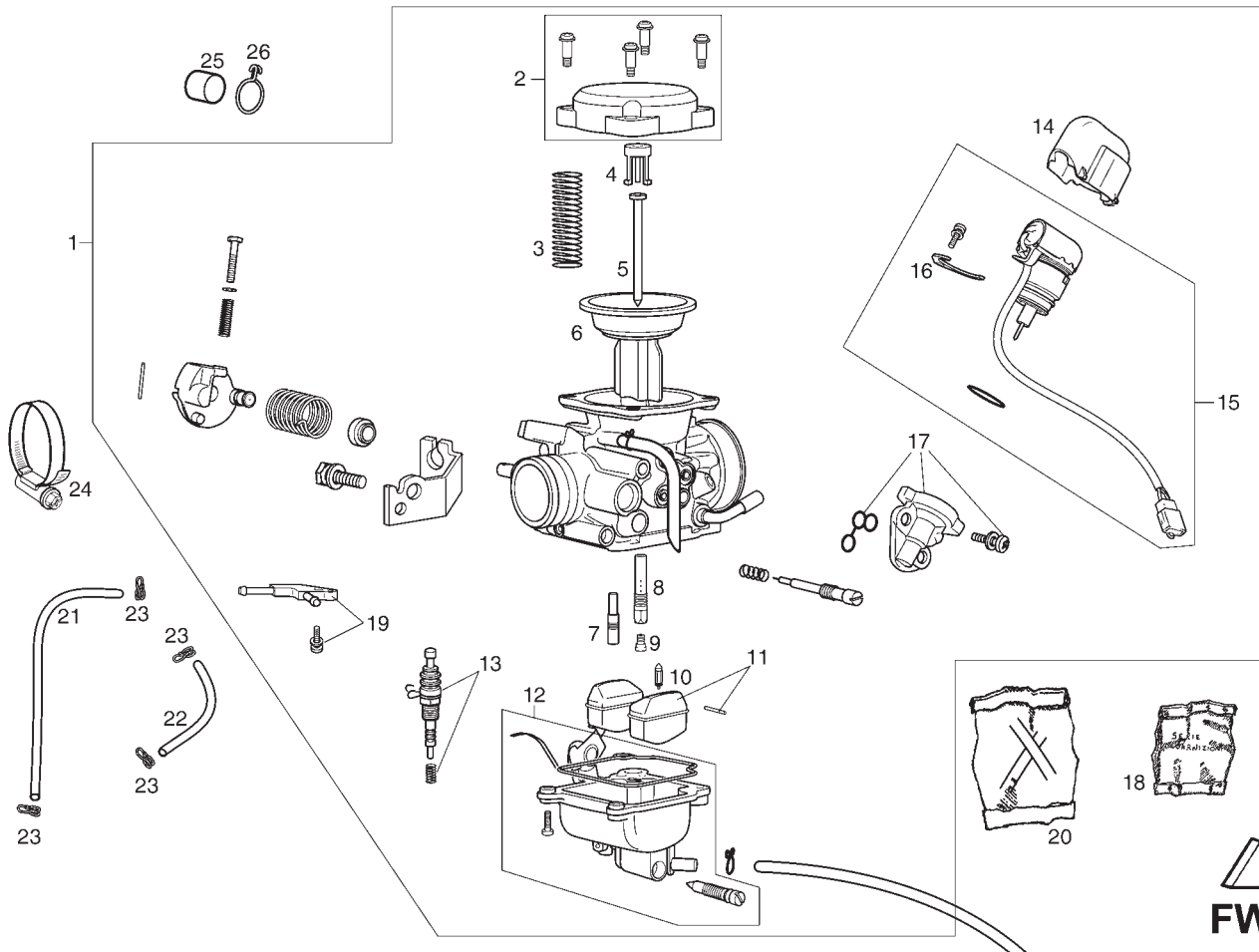


Fig.	Ver.	COD. KOD.	DESCRIPCIÓN DENOMINAZIONE NAME	BEZEICHUNG DESIGNATION	MOD.	NOTAS NOTES NOTA MITSCHRIFT NOTES
01A		CM128218	CTO CARBURADOR CARBURATORE CARBURETOR	VERGASER CARBURATEUR	1 2 3 4 5 6 7	
02A		842515	TAPA VALVULA GAS COPERCHIO COVER	DECKEL COUVERCLE	1 2 3 4 5 6 7	
03A		CM140902	MUELLE VALVULA GAS MOLLA SPRING	FEDER RESSORT	1 2 3 4 5 6 7	
04A		842518	CASQUILLO AGUJA PULVERIZADORA SCODELLINO SPILLO BUSHING	BUCHSE ENTRETOISE	1 2 3 4 5 6 7	
05A		CM140208	AGUJA PULVERIZADORA SPILLO NEEDLE	DUESENNADELUSE AIGUILLE PULVERIZ.	1 2 3 4 5 6 7	
06A		CM140301	PISTON MEMBRANA VALVOLA GAS VALVE	VENTIL SOUPAPE	1 2 3 4 5 6 7	
07A		CM140103	SURTIDOR MINIMO 38 GETTO MIN. JET MIN	DUESE MIN. R-GICLEUR MINIMUM.	1 2 3 4 5 6 7	
08A		CM144605	PULVERIZADOR POLVERIZZATORE NEEDLE JET	ZERSTAUBERDUSE PULVERISATEUR	1 2 3 4 5 6 7	
09A		CM129905	SURTIDOR MAXIMO 98 GETTO MAX. MAIN JET	HAUPT DUSE GICLEUR PRINCIPAL	1 2 3 4 5 6 7	
10A		828831	AGUJA GASOLINA SPILLO BENZINA MAIN JET	HAUPT DUSE GICLEUR PRINCIPAL	1 2 3 4 5 6 7	
11A		842522	CTO FLOTADOR GALLEGGIANTE FLOAT	SCHWIMMER FLOTTEUR	1 2 3 4 5 6 7	

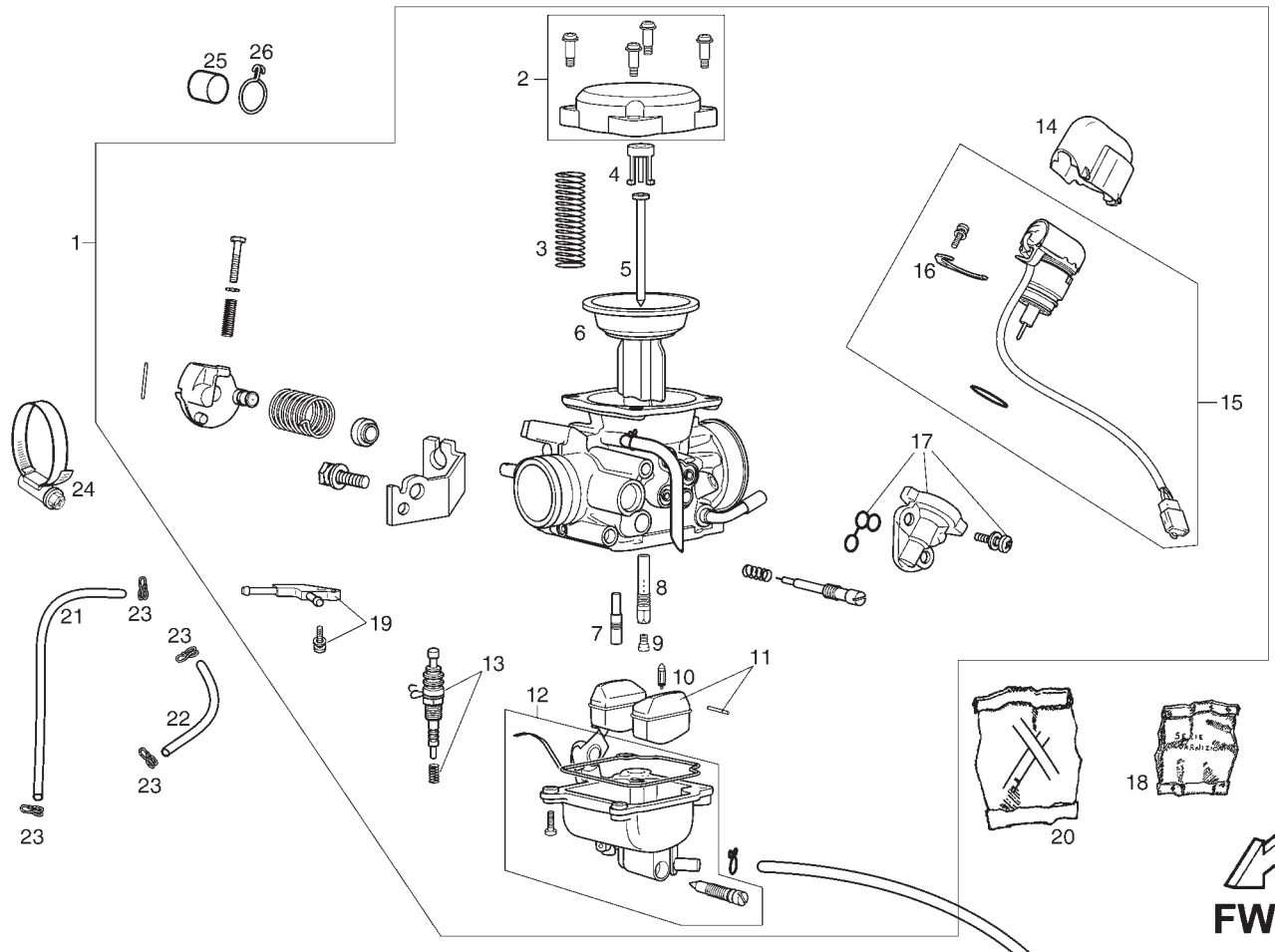


Fig.	Ver.	COD. KOD.	DESCRIPCIÓN DENOMINAZIONE NAME	BEZEICHNUNG DESIGNATION	MOD.	NOTAS NOTES NOTA MITSCHRIFT NOTES
12A		842523	CTO CUBA GASOLINA VASCHETTA FLOAT BOWL SEET	SCHWIMMERKAMMER CUVE INFÉRIEURE CARBUR.	1 2 3 4 5 6 7	
13A		CM149504	KIT BOMBA ACCELERACIÓN KIT POMPA ACCELERAZIONE KIT ACCELERATION PUMP KIT	KIT PUMPE ENS. POMPE DE DECELERATION	1 2 3 4 5 6 7	
14A		828844	CAPUCHON STARTER COPERCHIO COVER	DECKEL COUVERCLE	1 2 3 4 5 6 7	
15A		CM142905	DISPOSITIVO STARTER AUTOMATICO DISPOSITIVO AV. EL. STARTER DEVICE	SRARTERVORRICHTUNG DISPOSITIF A STARTER	1 2 3 4 5 6 7	
16A		828843	PLACA PIASTRINA PLATE	PLATTE PLAQUE	1 2 3 4 5 6 7	
17A		842519	CUERPO STARTER CORPO STARTER STARTER	STARTER STARTER	1 2 3 4 5 6 7	
18A		494921	JUEGO JUNTAS CARBURADOR SERIEGUARNIZIONI CARBURETOR GASKET	DICHTUNGSATZ KOMPL. VERGAS R-ENS. JOINTS CARBUR.	1 2 3 4 5 6 7	
19A		842516	KIT RACORDS TUBOS CALEFACCION RACCORDO RACCORDO	RACCORDO RACCORDO	1 2 3 4 5 6 7	
20A		842521	KIT TUBOS CARBURADOR TUBO TUBE	RHOR TUYAU	1 2 3 4 5 6 7	
21A		CM200401	TUBO CARBURADOR-CULATA TUBO TUBE	RHOR TUYAU	1 2 3 4 5 6 7	
22A		CM200402	TUBO CARB.-TAPA TERMOSTATO TUBO TUBE	RHOR TUYAU	1 2 3 4 5 6 7	

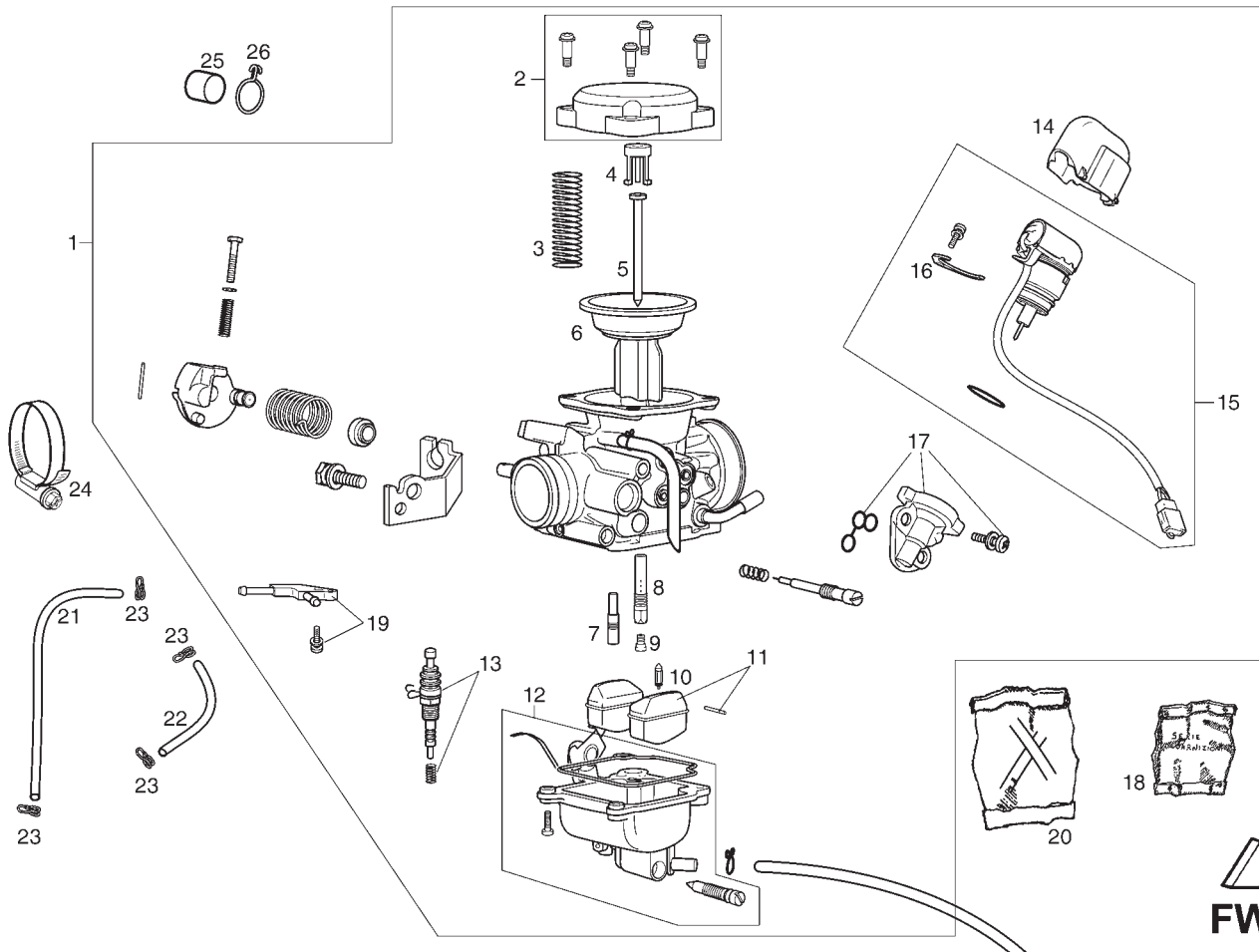


Fig.	Ver.	COD. KOD.	DESCRIPCIÓN DENOMINAZIONE NAME	BEZEICHNUNG DESIGNATION	MOD.	NOTAS NOTES NOTA MITSCHRIFT NOTES
23A		00D03700131	ABRAZADERA ELASTICA 9,8-10,4 FASCETTA CLAMP	SHELLE COLLIER	1 2 3 4 5 6 7	
24A		864480	ABRAZADERA OETIKER D49,5 FASCETTA CLAMP	SHELLE COLLIER	1 2 3 4 5 6 7	
25A		841695	CAPUCHON TOMA AIRE TAPPO CAP	KAPPE BOUCHON	1 2 3 4 5 6 7	
26A		00H06400291	ABRAZADERA FIJACION FASCETTA CLAMP	SHELLE COLLIER	1 2 3 4 5 6 7	

Fig.	Ver.	COD. KOD.	DESCRIPCIÓN DENOMINAZIONE NAME	BEZEICHNUNG DESIGNATION	MOD.	NOTAS NOTES NOTA MITSCHRIFT NOTES
01A		864567	JUEGO PASADORES BLOQUEO ARBOL DE LEVAS SET OF CAMSHAFT BLOCKING PINS KIT PASSANTI BLOCCAGGIO ALBERO A LEVE		1234567	
02A		864487	UTIL BLOQUEO PIÑON CIGÜEÑAL CRANKSHAFT PINION BLOCKING TOOL UTENSILE BLOCCAGGIO PIGNONE ALBERO A CAMME		1234567	
03A		864486	UTIL BLOQUEO ARBOL DE EQUILIBRADO BALANCE SHAFT BLOCKING TOOL UTENSILE BLOCCAGGIO ALBERO DI EQUILIBRATURA		1234567	
04A		865259	UTIL BLOQUEO VOLANTE MAGNETICO FLYWHEEL BLOCKING TOOL UTENSILE BLOCCAGGIO VOLANO MAGNETICO		1234567	
05A		00H05300041	UTIL FIJACION CAMPANA EMBRAGUE CLUTCH BELL HOUSING SECURING TOOL UTENSILE FISSAGGIO CAMPANA FRIZIONE		1234567	
06A		865260	UTIL BLOQUEO CORONA ARBOL DE LEVAS CAMSHAFT PINION LOCKING TOOL UTENSILE BLOCCAGGIO PIGNONE ALBERO A LEVE		1234567	
07A		864592	UTIL MEDICION PMS T.D.C. MEASURING TOOL UTENSILE MISURAZIONE PMS		1234567	
08A		864868	UTIL EXTRACTOR VOLANTE MAGNETICO FLYWHEEL EXTRACTOR TOOL UTENSILE ESTRAZIONE VOLANO MAGNETICO		1234567	
09A		865261	UTIL FIJACION BIELA CONROD FIXING TOOL UTENSILE BLOCCAGGIO BIELLA		1234567	

CODIGO CODE	Lám. Diagnr.	Figr.	Vers.	CODIGO CODE	Lám. Diagnr.	Figr.	Vers.	CODIGO CODE	Lám. Diagnr.	Figr.	Vers.	CODIGO CODE	Lám. Diagnr.	Figr.	Vers.
00000002830	10	12A		00004251600	07A	47A		00402060001	05B	40A		00D05910081	01	42A	
00000004125	01	47A		00004251600	07B	43A		00402060001	05B	43A		00D05910081	13	26A	
00000004510	20	30A		00005010760	06	24A		00402060001	08	11A		00F03710131	04	12A	
00000004512	06	22A		00005010760	06	31A		00402060001	13	06A		00G00200112	01	05A	
00000004515	06	04A		00005527540	11	23A		00402060001	13	17A		00G00400501	04	08A	
00000004525	08	13A		00006051500	05A	53A		00402060001	14	09A		00G00401781	04	42A	
00000004615	06	32A		00006051500	05B	53A		00402080001	01	15A		00G01000131	07A	12A	
00000004615	06	35A		00006083000	05A	34A		00402080001	08	24A		00G01000131	07B	12A	
00000004630	01	44A		00006083000	05B	34A		00402080001	11	16A		00G01002911	08	02A	
00000004835	09	18B		00006309260	06	13A		00402080001	12	12A		00G01503701	11	03A	
00000013510	19	11A		00006309260	11	14A		00402100001	01	32A		00G01800751	17	31A	
00000023040	05A	51A		00006321040	06	12A		00402100001	01	36A		00G03600991	05A	02A	
00000023040	05B	51A		00006321040	11	13A		00402100001	01	48A		00G03701031	04	43A	
00000023050	05A	41A		00008061500	05A	31A		00442060002	19	18A		00G03703121	04	11A	
00000023050	05A	48A		00008061500	05B	31A		00442080002	09	19A		00G03801091	13	14A	
00000023050	05B	41A		00008062500	06	20A		006408	25	01A		00G04401462	05A	30A	
00000023050	05B	48A		00008063000	11	18A		008375	23	23A		00G04401462	05B	30A	
00000023050	07A	49A		00008161800	07A	02A		00A02100591	09	19B		00G04401462	07A	42A	
00000023050	07B	45A		00008161800	07A	33A		00D00200761	01	06A		00G04401462	07B	38A	
00000023050	08	15A		00008161800	07B	29A		00D01000701	06	23A		00G04403752	05A	49A	
00000023060	01	43A		00008902630	01	07A		00D01000701	06	27A		00G04403752	05B	49A	
00000023060	01	57A		00008915020	01	51A		00D01010821	05A	25A		00G05701471	07A	46A	
00000023060	03	18A		00008915020	04	21A		00D01010821	05B	25A		00G05701471	07B	42A	
00000023060	04	22A		000097	18	15A		00D01010821	08	33A		00G06300671	05A	13A	
00000023060	05B	56A		000097	23	24A		00D01200171	01	24A		00G06300671	05B	13A	
00000023060	07A	35A		00011031001	07A	52A		00D01200171	03	12A		00G06801151	14	07A	
00000023060	07B	31A		00011031001	07B	48A		00D01200171	06	36A		00H00201101	02B	28A	
00000023060	13	18A		00011031401	07A	06A		00D01200171	07A	11A		00H00202101	02B	29A	
00000031050	03	09A		00011031401	07A	21A		00D01200171	07A	34A		00H00300672	09	04A	
00000034050	20	31A		00011031401	07A	37A		00D01200171	07B	03A		00H00300672	10	04A	
00000047110	18	16A		00011031401	07B	06A		00D01200171	07B	11A		00H00301811	03	06A	
00000056205	01	02A		00011031401	07B	21A		00D01200171	07B	30A		00H00302892	03	25A	
00000326260	18	09A		00011031401	07B	33A		00D01201091	09	12B		00H00303892	03	20A	
00001213190	03	21A		00011031801	08	31A		00D01301401	09	12A		00H00402501	13	20A	
00002028770	19	10A		00011142500	04	31A		00D01303401	10	07A		00H00403581	04	02A	
00002051251	04	03A		00012051200	06	15A		00D01500471	01	52A		00H00403581	07B	50A	
00002051551	05A	39A		00012061200	03	11A		00D01500471	04	20A		00H00600681	14	04A	
00002051551	05A	42A		00022084021	01	12A		00D01500552	01	50A		00H00801431	01	27A	
00002051551	05A	46A		00023108000	01	16A		00D01500552	04	19A		00H00905291	06	16A	
00002051551	05B	39A		00023108000	11	24A		00D01501371	01	46A		00H00908201	06	06B	
00002051551	05B	42A		00023112000	03	22A		00D01501371	03	13A		00H00930071	06	30A	
00002051551	05B	46A		00023112000	03	24A		00D01501371	04	41A		00H00930091	06	29A	
00002051551	07A	28A		00026006001	01	28A		00D01501371	05A	18A		00H01000681	07A	44A	
00002051551	13	05A		00026006001	23	25A		00D01501371	05A	32A		00H01000681	07B	40A	
00002053051	04	04A		00031105000	07A	41A		00D01501371	05B	18A		00H01001371	07A	45A	
00002061011	14	08A		00031105000	07B	37A		00D01501371	05B	32A		00H01001371	07B	41A	
00002062011	01	55A		00032015000	09	03A		00D01501371	08	08A		00H01003131	07A	15A	
00002062011	07A	10A		00051016200	11	09A		00D01501371	08	19A		00H01003131	07A	50A	
00002062011	07B	10A		00051020600	01	23A		00D01501371	08	28A		00H01003131	07B	15A	
00002062511	04	18A		00052062011	19	04A		00D02500271	10	20A		00H01003131	07B	46A	
00002062511	08	10A		00058020200	09	15A		00D02600631	05A	50A		00H01003951	07A	43A	
00002062511	13	16A		00058020200	10	13A		00D02600631	05B	50A		00H01003951	07B	39A	
00002062511	19	17A		00073481964	03	08A		00D02600631	07A	48A		00H01102072	11	22A	
00002082021	08	23A		00092061214	03	15A		00D02600631	07B	44A		00H01103171	11	21A	
00002082021	12	11A		00262080022	08	25A		00D02600631	08	32A		00H01201331	09	05A	
00002082021	14	11A		00262080022	10	14A		00D03700131	04	07A		00H01202071	10	19A	
00002083001	09	18A		00262080022	12	13A		00D03700131	04	10A		00H01202271	09	02B	
00002212070	09	14A		00281121753	03	03A		00D03700131	04	36A		00H01203101	09	08B	
00002215152	01	13A		00402060001	01	45A		00D03700131	13	21A		00H01204291	09	21A	
00003115422	03	23A		00402060001	01	56A		00D03700131	26	23A		00H01206061	09	13B	
00003125280	14	16A		00402060001	03	17A		00D05900141	04	40A		00H01209082	09	11B	
00003515370	04	30A		00402060001	04	44A		00D05900141	08	07A		00H01223021	09	09B	
00004053500	07A	40A		00402060001	05A	40A		00D05900141	08	18A		00H01304181	10	05A	
00004053500	07B	36A		00402060001	05A	43A		00D05900141	08	27A		00H01305171	03	16A	

CODIGO CODE	Lám. Diagr.	Figr.	Vers.	CODIGO CODE	Lám. Diagr.	Figr.	Vers.	CODIGO CODE	Lám. Diagr.	Figr.	Vers.	CODIGO CODE	Lám. Diagr.	Figr.	Vers.
00H01305201	10	02A		00H03800722	07A	18A		8221204	01	29A		847225	18	16A	01
00H01308531	10	15A	01	00H03800722	07A	29A		8221211	01	30A		847228	19	10A	01
00H01308531	10	15B		00H03800722	07B	18A		82580R	24	16A		847277	15	10A	
00H01311361	09	08A		00H03800722	08	14A		82582R	08	12A		847541	20	22A	
00H01312361	10	03A		00H03800722	12	06A		82668R	21	05A		847545	20	23A	
00H01500691	01	40A		00H03801461	13	23A		82668R	21	19A		847546	20	20A	
00H01500691	01	53A		00H04601001	06	08A		827085	23	06A		847547	20	21A	
00H01500691	05A	07A		00H04901351	07A	04A		82823R	25	13A		847557	19	09A	
00H01500691	05A	11A		00H04901351	07B	04A		82871R	24	19A		847928	15	11A	
00H01500691	05A	21A		00H04903292	01	14A		828831	26	10A		850594	23	26A	
00H01500691	05A	26A		00H05300041	27	05A		828843	26	16A		854563	17	11A	
00H01500691	05A	29A		00H06300791	14	12A		828844	26	14A		861130	13	02A	
00H01500691	05A	44A		00H06301401	01	04A		828922	21	12A		861165	04	27A	
00H01500691	05B	07A		00H06303401	01	04B		82893R	15	03A		861299	04	17A	
00H01500691	05B	11A		00H06303771	05A	14A		8290405	23	04A		86133R	03	14A	
00H01500691	05B	21A		00H06303771	05B	14A		829593	25	04A		86135R	08	22A	
00H01500691	05B	26A		00H06400101	07B	51A		829661	25	09A		86171R	14	03A	
00H01500691	05B	29A		00H06400291	13	12A		831259	13	22A		86173R	14	01A	
00H01500691	05B	44A		00H06400291	26	26A		832059	13	25A		862000	05A	37A	
00H01500691	07A	08A		00H06500451	01	03A		832130	23	07A		862000	05B	37A	
00H01500691	07A	24A		00N01000821	05A	03A		840320	23	09A		862400	01	49A	
00H01500691	07A	27A		00N01000821	05B	03A		840561	13	15A		862403	13	03A	
00H01500691	07A	30A		00N05700601	08	29A		841613	22	02A		862404	13	04A	
00H01500691	07B	08A		00N05700711	08	20A		841613	23	13A		862534	06	07A	
00H01500691	07B	26A		015715	23	12A		841695	26	25A		862535	03	26A	
00H01500691	13	07A		031057	21	21A		842515	26	02A		862560	12	02A	
00H01500741	05A	12A		031057	21	24A		842516	26	19A		862923	13	10A	
00H01500741	05B	12A		223740	22	04A		842518	26	04A		862931	14	10A	
00H01500741	07A	03A		224664	21	20A		842519	26	17A		863008	07A	31A	
00H01500741	11	08A		224664	21	23A		842521	26	20A		863008	07B	27A	
00H01501811	05B	55A		239388	21	11A		842522	26	11A		863009	07A	32A	
00H01501811	06	33A		239388	21	13A		842523	26	12A		863009	07B	28A	
00H01502211	10	10A		239388	21	17A		842595	24	11A		863143	02A	03A	
00H01502871	03	14A	01	239388	21	22A		847018	21	07A		863144	02A	02A	
00H01503701	05A	16A		285536	25	12A		847019	21	04A		863146	02A	07A	
00H01503701	05B	02A		287959	16	03A		847031	20	05A		863147	02A	13A	
00H01503701	05B	16A		288474	25	11A		847032	20	07A		863148	02A	06A	
00H01508181	03	10A		414837	23	21A		847036	20	03A		863149	02A	09A	
00H01600911	05A	54A		414838	23	05A		847038	19	13A		863150	02A	08A	
00H01600911	05B	54A		414838	24	13A		847042	18	19A		863151	02A	10A	
00H01701011	07A	38A		415139	16	06A		847045	18	02A		863157	02A	17A	
00H01701011	07B	34A		431242	25	10A		847046	18	05A		863159	02A	23A	
00H01807331	03	07A		432142	21	14A		847048	18	07A		863160	02A	15A	
00H02100901	06	21A		432621	21	09A		847069	19	14A		863161	02A	16A	
00H02101011	06	18A		434541	15	12A		847070	19	15A		863162	02A	05A	
00H02102621	06	02A		436783	18	13A		847071	19	08A	01	863163	02A	19A	
00H02102631	06	10A		479515	23	14A		847073	19	02A		863164	02A	18A	
00H02306381	06	14A		479986	23	03A		847075	21	16A		863202	03	05A	
00H02401282	10	16A		485655	25	08A		847075	24	14A		863203	03	04A	
00H02402282	09	10A		485912	21	02A		847076	21	10A		86320400WGB	01	25A	
00H02700251	19	08A		486062	08	09A		847083	19	01A		863207	13	01A	
00H02810421	20	29A		486075	24	17A		847179	19	04A	01	863212	13	08A	
00H03000272	01	31A		486972	23	11A		847183	25	02A		86321600WB1	05B	04A	
00H03000272	01	35A		486972	24	07A		847210	19	11A	01	86321600WN1	05A	04A	
00H03200271	13	09A		494921	26	18A		847211	21	06A		86321600WT2	05B	04B	
00H03302401	08	05A		58143R	23	20A		847211	21	18A		86321700WB1	05B	05A	
00H03405061	12	09A		58191R	08	26A		847213	20	02A		86321700WN1	05A	05A	
00H03406321	12	08A		584521	08	17A		847214	19	12A		86321700WT2	05B	05B	
00H03701131	04	39A		584715	04	14A		847218	18	12A		86321800WON	05A	01A	
00H03800091	04	23A		638853	17	23A		847220	18	08A		86321800WN1	05A	01A	01
00H03800091	04	25A		640043	23	10A		847221	18	09A	01	86321900WB1	05B	15A	
00H03800722	04	32A		640044	23	15A		847222	18	18A		86321900WG1	05A	15D	
00H03800722	05A	47A		640637	08	16A		847223	18	10A		86321900WG7	05A	15B	
00H03800722	05B	47A		709532	22	11A		847224	18	17A		86321900WR5	05A	15A	

CODIGO CODE	Lám. Diagr.	Figr.	Vers.	CODIGO CODE	Lám. Diagr.	Figr.	Vers.	CODIGO CODE	Lám. Diagr.	Figr.	Vers.	CODIGO CODE	Lám. Diagr.	Figr.	Vers.
86321900WT2	05B	15B		863310	01	26A		864184	19	16A		864731	09	09A	
86321900WY3	05A	15C		863320	13	13A		864201	12	05A		864732	10	15A	
863220	01	38A		863331	09	02A		864203	12	14A		864808	04	15A	
863221	05A	09A		863332	09	06A		864295	06	26A		864868	27	08A	
863221	05B	09A		863408	01	39A		864296	06	28A		864880	02B	23A	
863222	05A	08A		863408	07A	23A		864316	02A	04A		864881	02B	24A	
863222	05B	08A		863408	07A	26A		864322	14	14A		864882	02B	04A	
863223	05A	38A		863408	07B	25A		864332	06	05A	01	864885	02B	05A	
863223	05B	38A		863408	14	15B		864333	11	01A		864886	02B	06A	
863224	05A	45A		863474	13	19A		864339	06	06A		864887	02B	07A	
863224	05B	45A		863506	12	03A		864341	09	16A		864888	02B	08A	
863225	07A	01A		863508	14	05A		864342	09	20A		864889	02B	09A	
863226	05A	33A	01	863522	08	06A		864343	09	11A		864891	02B	11A	
86322600WN1	05A	33A		863528	01	20A		864344	10	06A		864892	02B	12A	
86322600WN1	05B	33A		863529	01	21A		864388	10	09A		864893	02B	13A	
863227	05A	19A		863530	01	22A		864392	10	11A		864895	02B	17A	
863227	05B	19A		863552	11	10A		864407	11	07A		864897	02B	19A	
86322800WB1	05B	27A		863621	09	13A		864414	14	06A		864898	02B	20A	
86322800WG1	05A	27D		863622	10	18A		864425	11	06A		864899	02B	21A	
86322800WG7	05A	27B		863623	10	17A		864426	11	12A		864900	02B	22A	
86322800WR5	05A	27A		863625	04	09A		864428	11	02A		864901	02B	25A	
86322800WT2	05B	27B		863662	20	28A		864454	07A	36A		864902	02B	26A	
86322800WY3	05A	27C		863709	04	05A		864454	07B	32A		864903	02B	27A	
86322900WGB	01	41A		863745	11	19A		864458	08	22A	01	864905	02B	16A	
86323000WG1	07A	25D		863816	07A	20A		864461	08	34A		864906	02B	18A	
86323000WG7	07A	25B		863816	07B	20A		86446900WGB	03	01A		86495100WGB	01	25B	
86323000WR5	07A	25A		863908	01	33A		864480	26	24A		864953	07B	01A	
86323000WY3	07A	25C		863908	01	37A		864486	27	03A		86495400WB1	07B	23A	
863232	04	01A		86394000WG7	05A	55B		864487	27	02A		86495400WT2	07B	23B	
863233	07A	09A		86394000WR5	05A	55A		86449300WNA	01	08A		86495500WB1	07B	24A	
863233	07B	09A		863943	04	35A		86449400WNA	01	10A		86495500WT2	07B	24B	
863234	07A	39A		863980	09	17A		864501	04	06A		86495700WGB	01	41B	
863234	07B	35A		863990	14	02A		864510	04	38A		864958	05B	01A	
863235	08	01A		864035	14	03A	01	864519	02A	20A		864959	01	38B	
863237	12	01A		864036	14	13A		864520	02A	21A		8650630001	03	19B	
863238	12	04A		864037	04	16A		864521	02A	24A		8650640001	02B	01A	
863239	12	10A		864049	04	28A		864522	02A	25A		865065	09	07C	
863242	08	30A		864051	05A	22A		864524	02A	11A		865081	06	09A	
86324300WGB	06	01A		864051	05B	22A		864525	02A	22A		865139	01	54A	
863244	06	03A		864052	05A	23A		864526	02A	12A		865187	07B	02A	
863245	06	17A		864052	05B	23A		864527	02A	14A		865188	07B	49A	
86324600WGB	01	34A		864104	13	24A		864530	06	11A		865189	06	34A	
863247	01	11A		864109	05A	17A		864532	11	11A		865220	02B	02A	
863248	01	09A		864109	05B	17A		864533	09	01A		865221	02B	03A	
863249	01	18A		864110	11	05A		864534	10	01A		865222	02B	10A	
863250	05A	52A		864114	07A	51A		864535	07A	16A		865223	02B	14A	
863250	05B	52A		864114	07B	47A		864535	07B	16A		865224	02B	15A	
863253	04	26A		864116	07A	17A		864536	07A	13A		865256	09	17B	
863254	04	24A		864116	07B	17A		864536	07B	13A		865257	06	05B	
863256	04	34A		864117	07A	19A		864537	07A	14A		865259	27	04A	
863259	09	07A		864117	07B	19A		864537	07B	14A		865260	27	06A	
863260	09	09A	01	864123	11	04A		864565	08	04A		865261	27	09A	
863263	10	08A		864126	12	15A		864567	27	01A		865332	09	06B	
8632640001	05A	36A		864131	05A	35A		864572	04	37A		865487	05B	57A	
8632640001	05B	36A		864131	05B	35A		864583	01	01A		865488	01	01B	
863267	02A	01A		864160	13	11A		864587	11	15A		865492	11	11B	
863268	03	19A		864164	04	29A		864588	21	25A		865493	11	12B	
863278	07A	05A		864168	04	33A		864589	21	25B		865507	06	05A	
863278	07B	05A		864170	06	19A		864590	21	26A		865513	06	17B	
863279	07A	22A		864174	06	25A		864591	21	26B		865514	05A	55C	
863279	07B	22A		864175	11	20A	01	864592	27	07A		865524	09	01B	
863304	03	02A		864179	01	17A		864648	08	03A		865526	06	11B	
863307	11	17A		864180	01	19A		864690	09	07B		865527	09	20B	
863308	14	01A	01	864181	12	07A		864691	10	08B		865585	11	20A	

CODIGO CODE	Lám. Diagr.	Figr.	Vers.	CODIGO CODE	Lám. Diagr.	Figr.	Vers.	CODIGO CODE	Lám. Diagr.	Figr.	Vers.	CODIGO CODE	Lám. Diagr.	Figr.	Vers.
866607	05A	55D		873086	21	03A		CM140103	26	07A					
866608	05A	55E		873095	20	26A		CM140208	26	05A					
866609	05B	57B		873097	20	27A		CM140301	26	06A					
8711475001	16	01A		873173	15	08A		CM140902	26	03A					
8711475002	16	01B		873294	22	10A		CM142905	26	15A					
8711565001	16	05A		873498	23	08A		CM144605	26	08A					
8711565002	16	05B		873566	19	05A		CM149504	26	13A					
871166	23	01A		873651	17	19A		CM151201	19	03A					
871340	18	04A		873685	22	03A		CM156901500121		01A					
871341	18	03A		873735	21	15A		CM156901500221		01B					
871342	16	02A		874081	24	06A		CM157101	20	15A					
871354	24	08A		874533	15	01A		CM157102	20	15B					
871358	24	10A		8745340001	15	02A		CM157103	20	15C					
871369	23	16A		8745340002	15	02B		CM157104	20	15D					
8713725	24	18A		8745340003	15	02C		CM157105	20	15E					
871374	24	20A		8745340004	15	02D		CM157106	20	15F					
871418	24	09A		874617	17	24A		CM157501	15	04A					
871427	20	19A		942577	08	21A		CM157502	15	04B					
871428	20	18A		AP2B44000206	22	06A		CM157503	15	04C					
871433	20	11A		AP2DBN00013315		09A		CM200303	04	13A					
871434	20	12A		AP2DCA00025417		28A		CM200401	26	21A					
871442	20	04A		AP3ADN00011517		05A		CM200402	26	22A					
871443	20	06A		AP3ATN00011817		21A		CM222701	17	17A					
871445	17	08A		AP3AVN00019717		27A		CM222702	17	17B					
8714465001	16	04A		AP3BAA00020722		07A		CM222703	17	17C					
8714465002	16	04B		AP3CAA00039917		22A		CM222704	17	17D					
8714475001	18	14A		AP3CBA00067517		16A		CM222705	17	17E					
8714475002	18	14B		AP3CBA00067717		15A		CM222706	17	17F					
871450	24	15A		AP3CGA00063517		14A		CM222707	17	17G					
871451	25	06A		AP3CHA00023717		12A		CM222708	17	17H					
871454	25	05A		AP3CIA00023817		13A		CM222709	17	17I					
8714605001	18	01A		AP3CLA00063617		10A		CM222710	17	17J					
8714605002	18	01B		AP3CLA00063717		09A		CM222711	17	17K					
871486	23	18A		AP3DBA00064017		29A		CM222712	17	17L					
8714915	23	19A		AP3DDA00037917		25A									
871500	25	07A		AP3DDA00038017		26A									
871501	25	03A		AP3DVN00023517		30A									
871515	23	22A		AP3EEN00023417		06A									
871521	23	17A		AP3FCN00012717		04A									
871554	19	06A		AP3FCN00012817		02A									
871557	24	02A		AP3FCN00025022		08A									
871558	23	02A		AP4ABN00011717		07A									
871579	17	01A		AP4ABN00013217		03A									
871605	18	06A		AP4ADN00001422		09A									
871684	18	11A		AP4ADN00024817		18A									
8717035	24	01A		AP8152339	05A	06A									
871705	17	20A		AP8152339	05A	10A									
871724	20	01A		AP8152339	05A	20A									
871757	22	01A		AP8152339	05A	24A									
872055	21	08A		AP8152339	05A	28A									
8721654	19	07A		AP8152339	05B	06A									
872626	24	03A		AP8152339	05B	10A									
872692	15	05A		AP8152339	05B	20A									
872693	15	06A		AP8152339	05B	24A									
872694	15	07A		AP8152339	05B	28A									
872949	20	24A		AP8152339	07A	07A									
872954	20	16A		AP8152339	07B	07A									
872956	20	25A		AP8152339	14	15A									
872957	20	08A		AP8212708	22	05A									
872958	20	09A		AP9150167	24	05A									
872959	20	14A		AP9150355	24	04A									
872960	20	10A		CM001907	24	12A									
872961	20	13A		CM128218	26	01A									
872962	20	17A		CM129905	26	09A									