

NACIONAL MOTOR, S.A.U. DERBI

C/ Barcelona, nº19 - Martorelles 08107 - BARCELONA (SPAIN)
Tel. 93 565 78 78 - Fax 93 565 78 52

The logo consists of a horizontal bar divided into three sections: a grey section on the left, a red section in the middle, and a grey section on the right. The word "DERBI" is written in white, bold, sans-serif capital letters across the red section.

DERBI



SENDA SM X-TREM 2008 E2

CÓDIGO CATÁLOGO
CATALOGUE NUMBER

7077CH08005

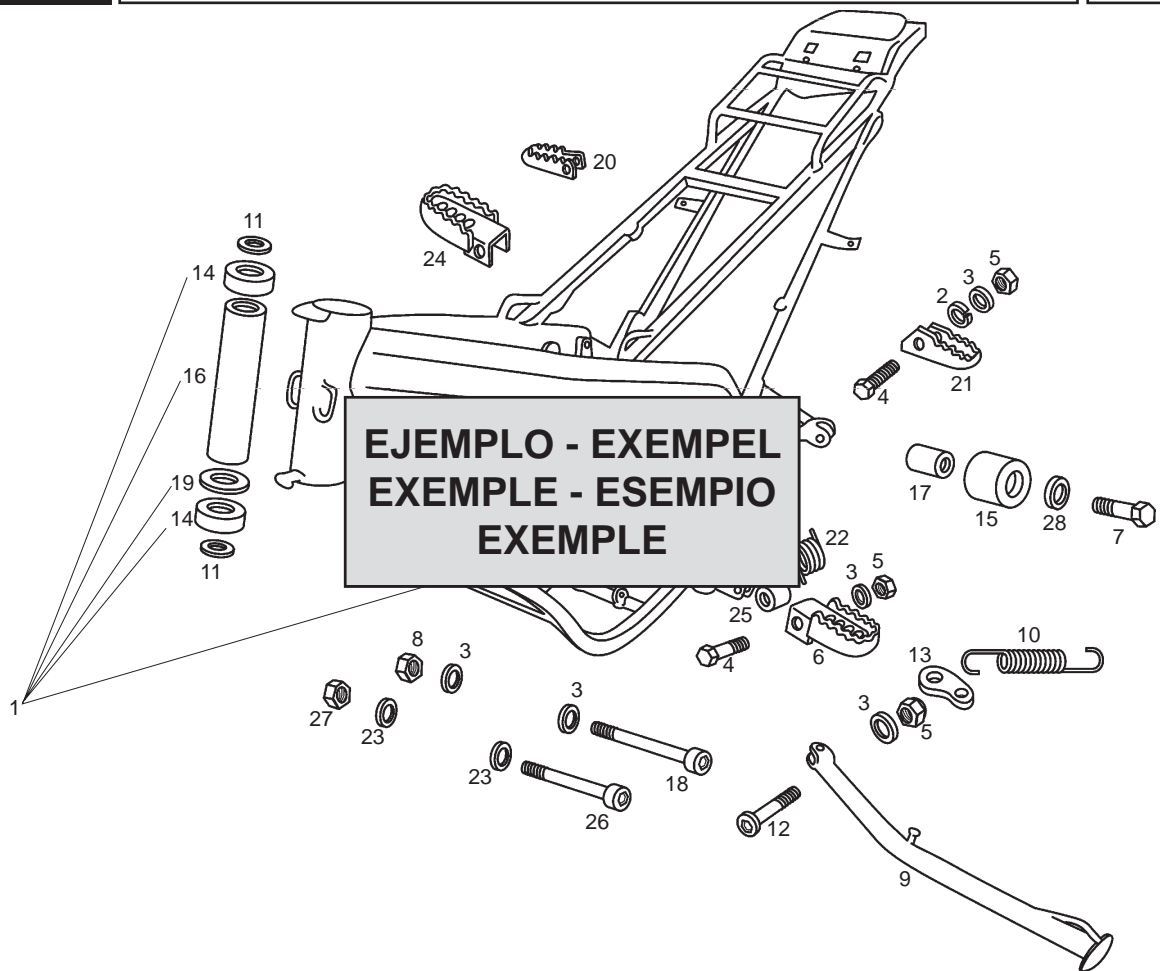


Fig.	Ver.	COD. KOD.	DESCRIPCIÓN DENOMINAZIONE NAME	BEZEICHUNG DESIGNATION	MOD.	NOTAS NOTES NOTA MITSCHRIFT NOTES
2	01A	00G01924601	R-SCTO.CUADRO C/COJIN. ATLANTIS TELAIO FRAME SUB-ASSEMBLY	RHAMEN CADRE COMPLET	1 2	XXXXXXXX
3	01A 01	00G01924601	R-SCTO.CUADRO C/COJIN. ATLANTIS TELAIO FRAME SUB-ASSEMBLY	RHAMEN CADRE COMPLET	1 2	XXXXXXXX
4	01A 02	00G01924601				
1	01A 03	00G01924601	R-SCTO.CUADRO C/COJIN. ATLANTIS TELAIO FRAME SUB-ASSEMBLY	RHAMEN CADRE COMPLET	1 2	XXXXXXXX

1- Código de localización de piezas. 2- Código indicativo de pieza reemplazada. 3- Código indicativo de pieza anulada. 4- Código indicativo de pieza restituida (esta se monta de nuevo). 5- Código de referencia de la pieza. 6- Identificación de modelos. 7- Los códigos de esta casilla indican que, a partir del número de chasis o motor indicado dentro de esta, se monta una nueva pieza que reemplaza a la anterior (sección 2), que una pieza no se monta (sección 3), o que la pieza anulada se monta de nuevo (sección 4), y concierne a los modelos indicados (sección 6). 8- Denominación de la pieza.

1- Codice di localizzazione pezzi. 2- Codice indicatore del pezzo sostituito. 3- Il pezzo precedente non si monta. 4- Codice indicatore dei pezzi che si tornano a montare. 5- Codice di identificazione del pezzo. 6- Identificazione del modello. 7- Il codice di questa casella indica che, dal numero di Telaio/motore indicato, si monta un nuovo pezzo che sostituisce il precedente (sezione 2), che un pezzo non si monta (sezione 3), oppure che il pezzo annullato si monta di nuovo (sezione 4), facendo riferimento al modello indicato (sezione 6). 8- Denominazione del pezzo.

1- Part location number. 2- Substituted part number. 3- Withdrawn part number (no longer fitted). 4- Restored part number (newly fitted going withdrawn). 5- Part reference number. 6- Model identification number. 7- Chassis or engine number from which a new part is fitted substituting a part which has been withdrawn (see para 2) or a part is withdrawn is fitted again (see para 4), in the models indicated (see para 6). 8- Part identification label.

1- Zeichnungs - Nummer. 2- Ausführung. 3- Gestrichene Ersatzteilnummer. 4- Ersetzte Ersatzteilnummer. 5- Ersatzteilnummer. 6- Modell - Nummer. 7- Rhamen - order motonummer, für die ein neues teil eingestzt wird, z.b. eine nummer, die geändert (s. para 2), order ein teil, das gestrichen wurde (s.para 3), order ein teil, das vorübergehend verschiedene modelle (s. para 6) 8- Bezeichnung.

1- Code de localisation de la pièce. 2- Code indicateur de pièce remplace par un autre. 3- Code indicateur de pièce annulé (elle n'est plus montée). 4- Code indicateur de pièce restituée (elle se monte à nouveau). 5- Code référence de la pièce. 6- Les codes de cette case indiquant qu'à partir de numero 7- Chassis ou de moteur indiqué, un nouvelle pièce est montée en remplacement d'une autre (section 2), qu'une pièce n'est plus montée (section 3) ou la pièce anulée est montée à nouveau (section 4) et concernant les modèles indiqués (section 6). 8- Denomination de la pièce.

IDENTIFICACION DE MODELOS REPRESENTADOS EN ESTE CATALOGO SEGUN LOS DIGITOS SIGUIENTES

IDENTIFICAZIONE DEI MODELLI RAPPRESENTATI IN QUESTO CATALOGO SECONDO I NUMERI A SEGUIRE

THE MODELS REFERRED INTO THIS CATALOGUE ARE IDENTIFIED BY FOLLOWING NUMBERS

BESTIMMUNG DER VERSCHIEDENEN MODELLE IN DIESEM KATALOG

IDENTIFICATION DES MODELOES REPRESENTES DANS CE CATALOGUE, EN FONCTION DES CODES SUIVANTS

MODELO MODELLI MODEL MODELL MODELE	DENOMINACION DENOMINAZIONE MODEL NAME BEZEICHNUNG DENOMINATION	CODIGO MODELO CODICE MODELLI CODE MODEL KODE MODELL CODE MODELE
1 	SENDA SM X-TREM ESPAÑA NEGRO (OMBU) / ROJO 2008 E2 SENDA SM X-TREM FRANCE BLACK (OMBU) / RED 2008 E2 SENDA SM X-TREM ENGLAND BLACK (OMBU) / RED 2008 E2 SENDA SM X-TREM ITALY BLACK (OMBU) / RED 2008 E2	E92H52E881 E92H52F881 E92H52G881 E92H52I881
2 	SENDA SM X-TREM AUSTRIA BLACK (OMBU) / RED 2008 E2 SENDA SM X-TREM DENMARK BLACK (OMBU) / RED 2008 E2 30KM/H	E92H52U881 E92H52D881
3 	SENDA SM X-TREM SCANDINAVIA BLACK (OMBU) / RED 2008 E2	E92H52V881
4 	SENDA SM X-TREM SWITZERLAND BLACK (OMBU) / RED 2008 E2	E92H52S881

IDENTIFICACION DE MODELOS REPRESENTADOS EN ESTE CATALOGO SEGUN LOS DIGITOS SIGUIENTES

IDENTIFICAZIONE DEI MODELLI RAPPRESENTATI IN QUESTO CATALOGO SECONDO I NUMERI A SEGUIRE

THE MODELS REFERRED INTO THIS CATALOGUE ARE IDENTIFIED BY FOLLOWING NUMBERS

BESTIMMUNG DER VERSCHIEDENEN MODELLE IN DIESEM KATALOG

IDENTIFICATION DES MODELOES REPRESENTES DANS CE CATALOGUE, EN FONCTION DES CODES SUIVANTS

MODELO MODELLI MODEL MODELL MODELE	DENOMINACION DENOMINAZIONE MODEL NAME BEZEICHNUNG DENOMINATION	CODIGO MODELO CODICE MODELLI CODE MODEL KODE MODELL CODE MODELE
5 	SENDA SM X-TREM ESPAÑA NEGRO (OMBU) / AZUL 2008 E2 SENDA SM X-TREM FRANCE BLACK (OMBU) / BLUE 2008 E2 SENDA SM X-TREM ENGLAND BLACK (OMBU) / BLUE 2008 E2 SENDA SM X-TREM ITALY BLACK (OMBU) / BLUE 2008 E2	E92H52E882 E92H52F882 E92H52G882 E92H52I882
6 	SENDA SM X-TREM AUSTRIA BLACK (OMBU) / BLUE 2008 E2 SENDA SM X-TREM DENMARK BLACK (OMBU) / BLUE 2008 E2 30KM/H	E92H52U882 E92H52D882
7 	SENDA SM X-TREM SCANDINAVIA BLACK (OMBU) / BLUE 2008 E2	E92H52V882
8 	SENDA SM X-TREM SWITZERLAND BLACK (OMBU) / BLUE 2008 E2	E92H52S882

IDENTIFICACION DE MODELOS REPRESENTADOS EN ESTE CATALOGO SEGUN LOS DIGITOS SIGUIENTES

IDENTIFICAZIONE DEI MODELLI RAPPRESENTATI IN QUESTO CATALOGO SECONDO I NUMERI A SEGUIRE

THE MODELS REFERRED INTO THIS CATALOGUE ARE IDENTIFIED BY FOLLOWING NUMBERS

BESTIMMUNG DER VERSCHIEDENEN MODELLE IN DIESEM KATALOG

IDENTIFICATION DES MODELOES REPRESENTES DANS CE CATALOGUE, EN FONCTION DES CODES SUIVANTS



MODELO MODELLI MODEL MODELL MODELE	DENOMINACION DENOMINAZIONE MODEL NAME BEZEICHNUNG DENOMINATION	CODIGO MODELO CODICE MODELLI CODE MODEL KODE MODELL CODE MODELE
9 	SENDA SM X-TREM SWITZERLAND BLACK (OMBU) / RED 2009 E3	E92H52S981
A 	SENDA SM X-TREM SWITZERLAND BLACK (OMBU) / BLUE 2009 E3	E92H52S982

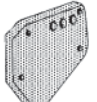
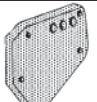
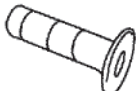

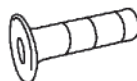











IMAGEN FIGURE	LAMINA DIAGRAM	POSICION POSITION	CODIGO CODE	DESCRIPCION ESPAÑOL / SPANISH DESCRIPTION DESCRIPCION INGLES / ENGLISH DESCRIPTION	CANTIDAD POR MOTO QTY PER BIKE	NOTES NOTES
	04	26A	00H03209251	ESPUMA FILTRO AIRE AIR FILTER MESH	1	
	04	26B	00H03209251	ESPUMA FILTRO AIRE AIR FILTER MESH	1	
	06	04A	00H00930091	R-EMPUÑADURA GAS GRIP, THROTTLE	1	
	06	06A	00F00902291	MANETA FRENO DELANTERO BRAKE LEVER	1	
	06	15A	00H00930071	EMPUÑADURA LADO EMBRAGUE GRIP	1	
	06	16A	00F00910291	R-MANETA EMBRAGUE CLUTCH LEVER	1	
	06	19A	865599	KIT ESPEJOS RETROVISORES REAR MIRROR	1	
	07	07A	00H01000131	LAMPARA FARO 12V 35W/35W HEADLIGHT BULB	1	
	07	10A	00H01000371	LAMP.PILOTO-STOP.12V.21/5W. BULB, TAILLIGHT/STOP	1	
	07	23A	0000A517011	BOMBILLA INTERMITENTES INDICATOR LIGHT BULB	4	
	07	49A	00H01003131	BOMBILLA LUZ MATRICULA BULB	1	
	07	53A	00H01003131	BOMBILLA LUZ POSICION 12V 5W BULB	1	
	08	07A	86157R	DISCO FRENO DELANTERO FRONT BRAKE DISC	1	
	08	20A	00G04700141	JUEGO PASTILLAS DE FRENO SET OF BRAKE PADS	1	
	09	07A	00H01502201	CADENA SECUNDARIA 130 P TRANSMISSION CHAIN	1	ONLY MODELS 1 - 2 - 5 - 6
	09	07B	00H01506201	CADENA SECUNDARIA 136 P TRANSMISSION CHAIN	1	ONLY MODELS 3 - 7









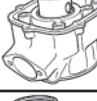





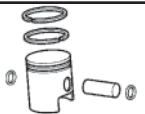















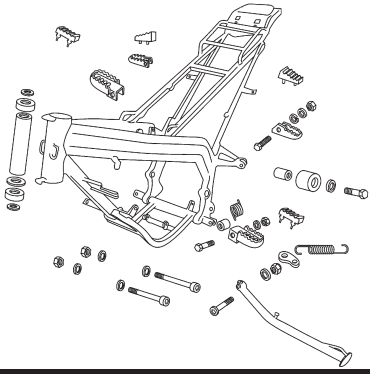
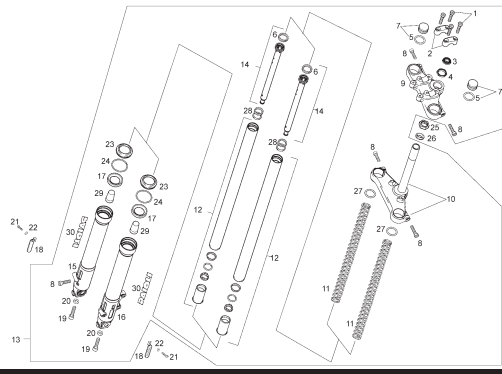
IMAGEN FIGURE	LAMINA DIAGRAM	POSICION POSITION	CODIGO CODE	DESCRIPCION ESPAÑOL / SPANISH DESCRIPTION DESCRIPCION INGLES / ENGLISH DESCRIPTION	CANTIDAD POR MOTO QTY PER BIKE	NOTES NOTES
	09	07C	00H01507201	CADENA SECUNDARIA 132 P TRANSMISSION CHAIN	1	ONLY MODELS 4 - 8 - 9 - A
	09	15A	00H01317031	PLATO ARRASTRE Z-53 DRIVE PLATE Z-53	1	ONLY MODELS 1-2-4-5-6-8-9-A
	09	15B	00H01326031	PLATO ARRASTRE Z-65 DRIVE PLATE Z-65	1	ONLY MODELS 3 - 7
	09	16A	00H01305531	DISCO FRENO TR. REAR BRAKE DISC	1	
	10	16A	00H01120021	PALANCA FRENO BRAKE PEDAL	1	
	10	23A	00G04700141	JUEGO PASTILLAS DE FRENO SET OF BRAKE PADS	1	
	11	11A	00H01801411	LLAVE CONTACTO POR MECANIZAR LOCK KEYS	1	
	15	01A	847508	CTO CILINDRO-PISTON (ALUMINIO) CYLINDER PISTON ASSEMBLY	1	UNTIL FRAME 8H417908
	15	01B	8772085	CTO CILINDRO-PISTON (HIERRO) CYLINDER PISTON ASSEMBLY	1	BETWEEN 8H417909 9H434746
	15	01C	877719	CTO CILINDRO-PISTON (HIERRO) CYLINDER PISTON ASSEMBLY	1	SINCE FRAME 9H434747
	15	02A	8472625001	CTO PISTON (A) - v/ALUMINIO PISTON (A) ALUM	1	UNTIL FRAME 8H417908
	15	02B	8472625002	CTO PISTON (B) - v/ALUMINIO PISTON (B) ALUM	1	UNTIL FRAME 8H417908
	15	02C	8472625003	CTO PISTON (C) - v/ALUMINIO PISTON (C) ALUM	1	UNTIL FRAME 8H417908
	15	02D	8472625004	CTO PISTON (D) - v/ALUMINIO PISTON (D) ALUM	1	UNTIL FRAME 8H417908
	15	02E	8744440001	CTO PISTON (A) - v/HIERRO PISTON (A) IRON	1	BETWEEN 8H417909 9H434746
	15	02F	8744440002	CTO PISTON (B) - v/HIERRO PISTON (B) IRON	1	BETWEEN 8H417909 9H434746

IMAGEN FIGURE	LAMINA DIAGRAM	POSICION POSITION	CODIGO CODE	DESCRIPCION ESPAÑOL / SPANISH DESCRIPTION DESCRIPCION INGLES / ENGLISH DESCRIPTION	CANTIDAD POR MOTO QTY PER BIKE	NOTES NOTES
	15	02G	8744440003	CTO PISTON (C) - v/HIERRO PISTON (C) IRON	1	BETWEEN 8H417909 9H434746
	15	02H	8744440004	CTO PISTON (D) - v/HIERRO PISTON (D) IRON	1	BETWEEN 8H417909 9H434746
	15	02I	8770700001	CTO PISTON (A) - v/HIERRO PISTON (A) IRON	1	SINCE FRAME 9H434747
	15	02J	8770700002	CTO PISTON (B) - v/HIERRO PISTON (B) IRON	1	SINCE FRAME 9H434747
	15	02K	8770700003	CTO PISTON (C) - v/HIERRO PISTON (C) IRON	1	SINCE FRAME 9H434747
	15	02L	8770700004	CTO PISTON (D) - v/HIERRO PISTON (D) IRON	1	SINCE FRAME 9H434747
	15	03A	847006	ARO PISTON PISTON RING	2	UNTIL FRAME 9H434746
	15	03B	877072	ARO PISTON PISTON RING	2	SINCE FRAME 9H434747
	16	07A	847043	DISCO CONDUCCIDO DRIVEN CLUTCH PLATE	3	
	16	08A	847044	SCTO.DISCO CONDUCTOR CLUTCH PLATE	4	
	17	02A	00H02703421	CTO PALANCA CAMBIO GEARSHIFT ASSY.	1	
	18	22A	86177R	PIÑON SALIDA CAMBIO Z-11 GEAR	1	ONLY MODELS 1 - 2 - 5 - 6
	18	22B	00H02808371	PIÑON SALIDA CAMBIO Z-12 GEAR	1	ONLY MODELS 3 - 7
	18	22C	00H02809371	PIÑON SALIDA CAMBIO Z-16 GEAR	1	ONLY MODELS 4 - 8
	18	22D	00H02805371	PIÑON SALIDA CAMBIO Z-14 GEAR	1	ONLY MODELS 9 - A
	22	13A	00G03301401	BATERIA 12V BATTERY	1	

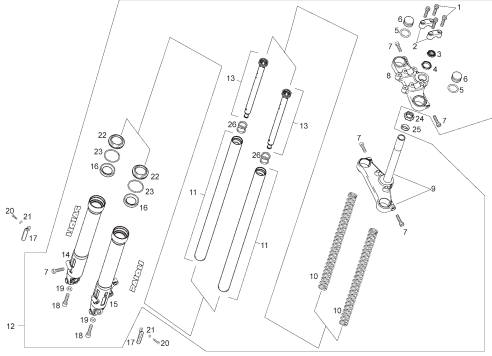
LAMINA / STAMPA / DIAGRAM / BILD / FEUILLE - 1



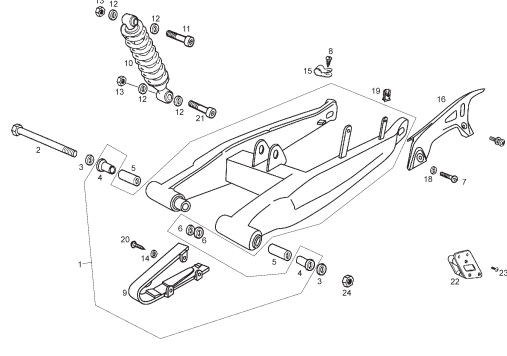
LAMINA / STAMPA / DIAGRAM / BILD / FEUILLE - 2A



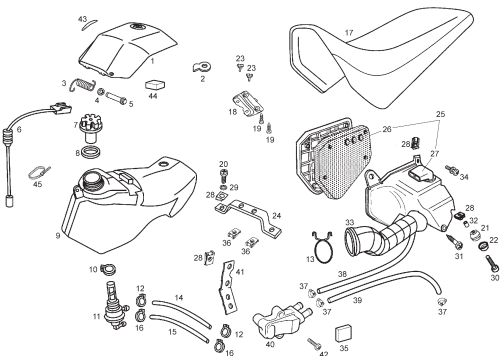
LAMINA / STAMPA / DIAGRAM / BILD / FEUILLE - 2B



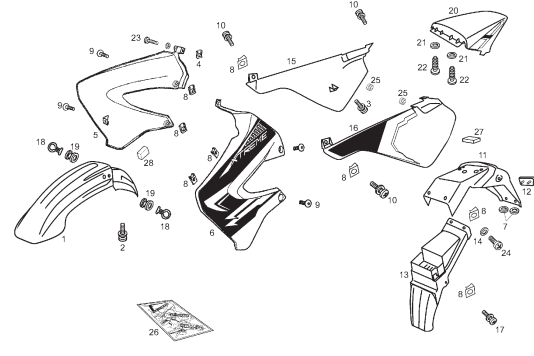
LAMINA / STAMPA / DIAGRAM / BILD / FEUILLE - 3



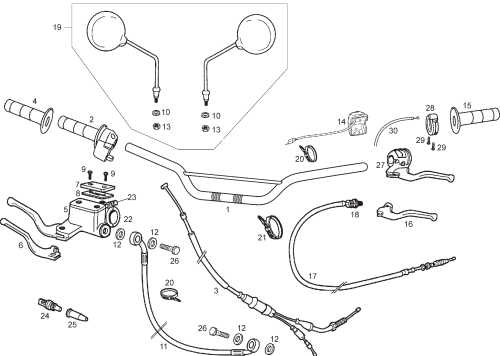
LAMINA / STAMPA / DIAGRAM / BILD / FEUILLE - 4



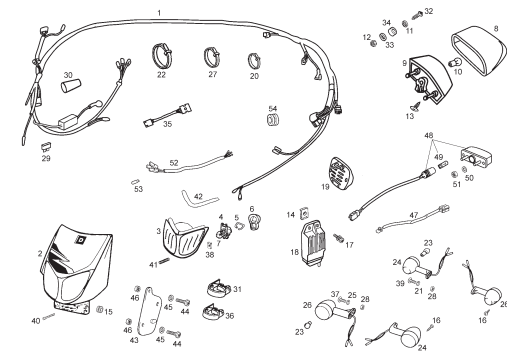
LAMINA / STAMPA / DIAGRAM / BILD / FEUILLE - 5



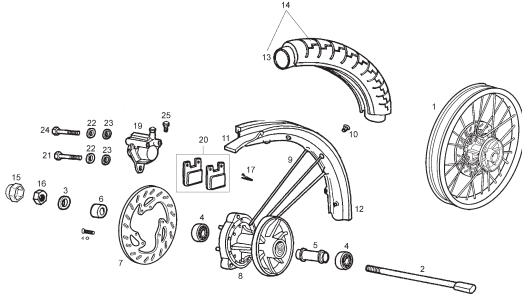
LAMINA / STAMPA / DIAGRAM / BILD / FEUILLE - 6



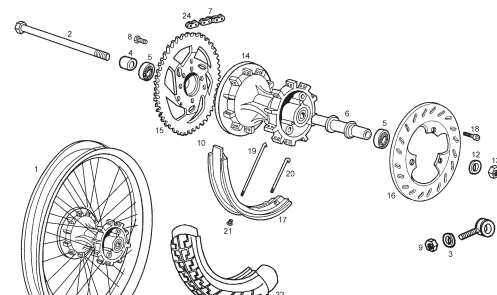
LAMINA / STAMPA / DIAGRAM / BILD / FEUILLE - 7



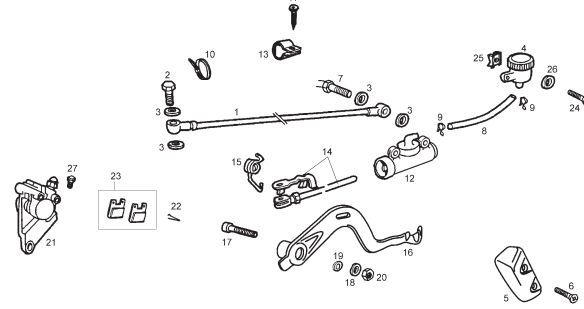
LAMINA / STAMPA / DIAGRAM / BILD / FEUILLE - 8



LAMINA / STAMPA / DIAGRAM / BILD / FEUILLE - 9

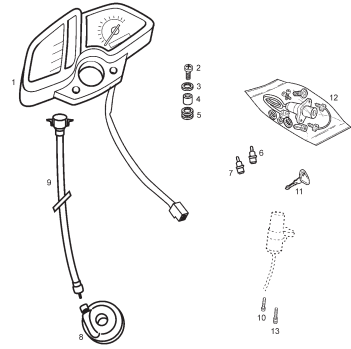


LAMINA / STAMPA / DIAGRAM / BILD / FEUILLE - 10

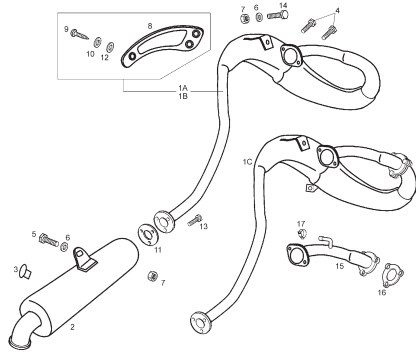


FWD

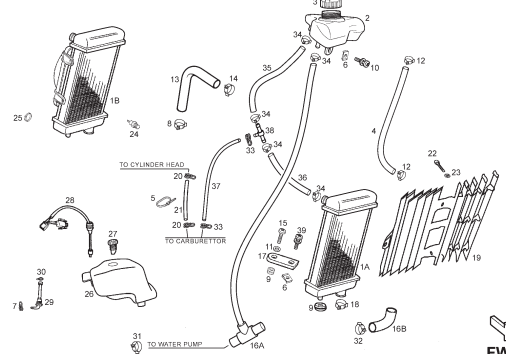
LAMINA / STAMPA / DIAGRAM / BILD / FEUILLE - 11



LAMINA / STAMPA / DIAGRAM / BILD / FEUILLE - 12

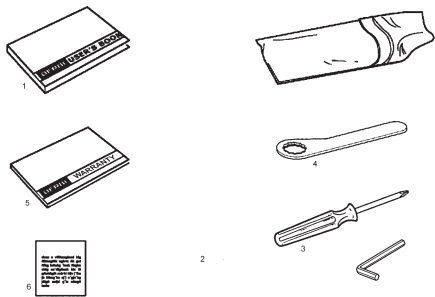


LAMINA / STAMPA / DIAGRAM / BILD / FEUILLE - 13

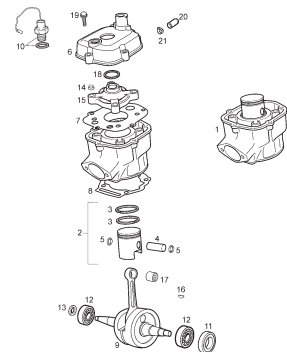


FWD

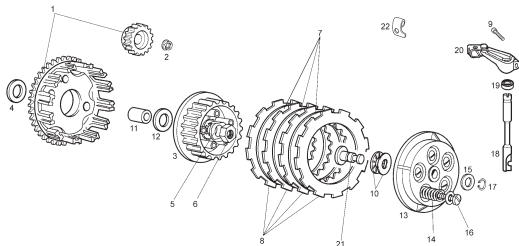
LAMINA / STAMPA / DIAGRAM / BILD / FEUILLE - 14



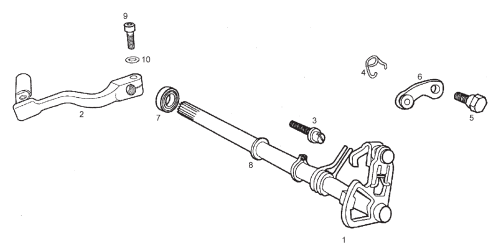
LAMINA / STAMPA / DIAGRAM / BILD / FEUILLE - 15



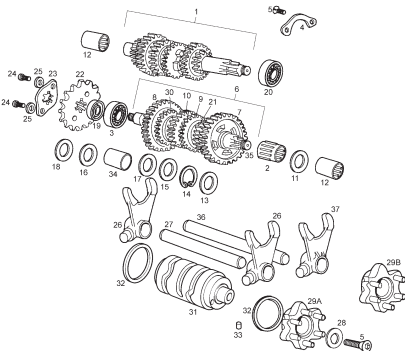
LAMINA / STAMPA / DIAGRAM / BILD / FEUILLE - 16



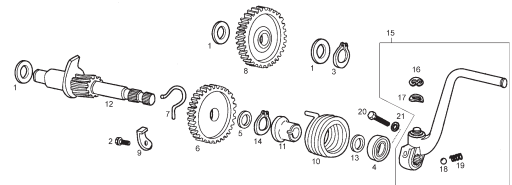
LAMINA / STAMPA / DIAGRAM / BILD / FEUILLE - 17



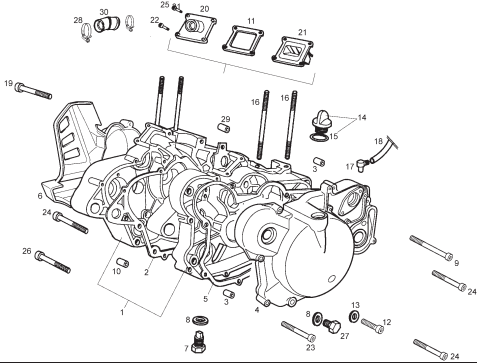
LAMINA / STAMPA / DIAGRAM / BILD / FEUILLE - 18



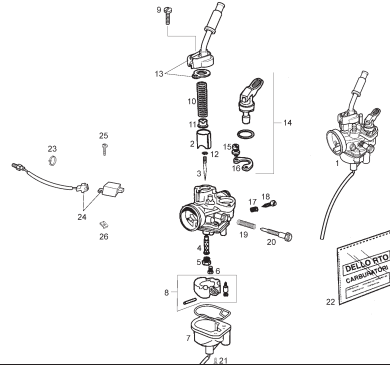
LAMINA / STAMPA / DIAGRAM / BILD / FEUILLE - 19



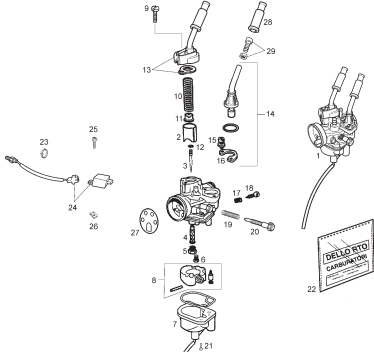
LAMINA / STAMPA / DIAGRAM / BILD / FEUILLE - 20



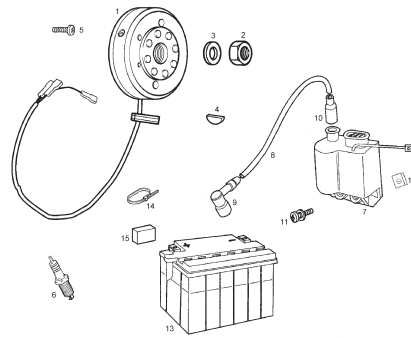
LAMINA / STAMPA / DIAGRAM / BILD / FEUILLE - 21A



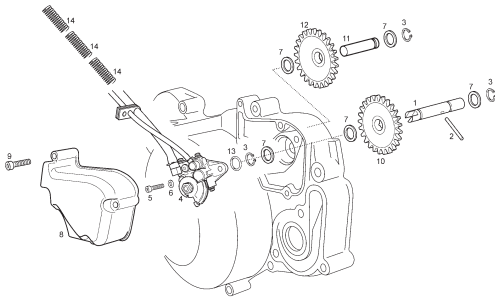
LAMINA / STAMPA / DIAGRAM / BILD / FEUILLE - 21B



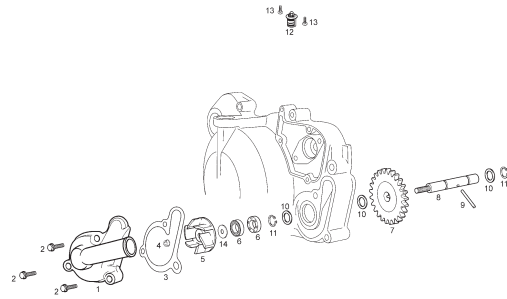
LAMINA / STAMPA / DIAGRAM / BILD / FEUILLE - 22



LAMINA / STAMPA / DIAGRAM / BILD / FEUILLE - 23



LAMINA / STAMPA / DIAGRAM / BILD / FEUILLE - 24



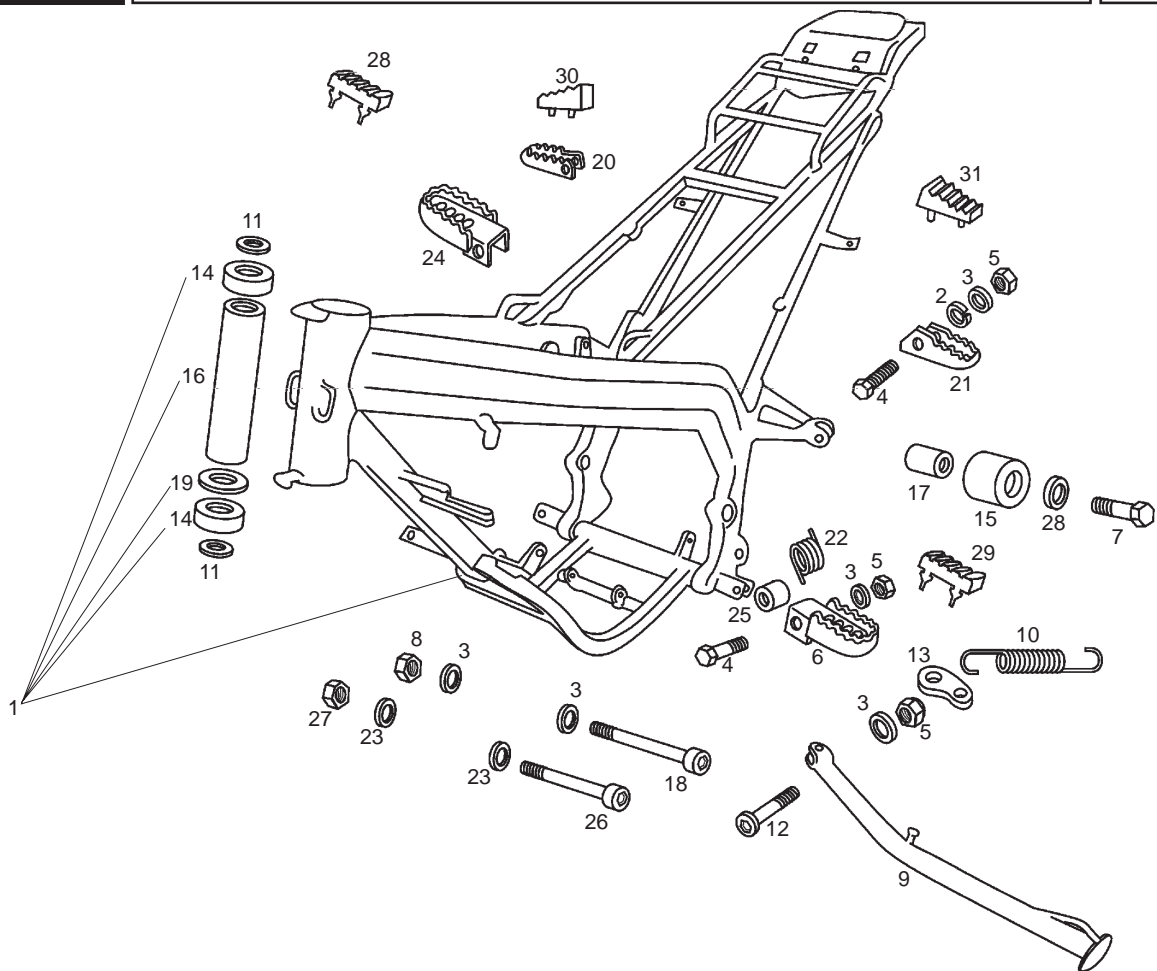


Fig.	Ver.	COD. KOD.	DESCRIPCIÓN DENOMINAZIONE NAME	BEZEICHUNG DESIGNATION	MOD.	NOTAS NOTES NOTA MITSCHRIFT NOTES
01A		00H01961602	CTO CUADRO C/RODAMIENTOS TELAIO FRAME	RAHMEN SOUS ENSEMBLE CADRE	12345 6789A	
02A		00036008000	ARANDELA MUELLE RONDELLA WASHER	SCHEIBE RONDELLE	12345 6789A	
03A		00402080001	ARANDELA D8 RONDELLA WASHER	SCHEIBE RONDELLE	12345 6789A	
04A		00022084021	TORNILLO C/EXAG. 8M125X40 VITE SCREW	SCHRAUBE VIS	12345 6789A	
05A		00023108000	TUERCA AUTOBLOCANTE 8M125 DADO NUT	MUTTER ECROU	12345 6789A	
06A		00H02201312	SCTO.ESTRIBERA IZQUIERDA PILOTO APPOG. SIN. LEFT FOOTREST	FUSSRASTER LINKS REPOSE PIED GAUCHE	12345 6789A	
07A		00022084521	TORNILLO C/EXAG. 8M125X45 VITE SCREW	SCHRAUBE VIS	12345 6789A	
08A		00262080022	TUERCA AUTOBLOCANTE 8M125 DADO NUT	MUTTER ECROU	12345 6789A	
09A	01	00H00820012	PATA CABALLETE ZAMPA CAVALETTO SIDE STAN SUB-ASSY	SEITENSTANDER BEQUILLE LATERALE	12345 6789A	
09A		00H00820012A	PATA CABALLETE ZAMPA CAVALETTO SIDE STAN SUB-ASSY	SEITENSTANDER BEQUILLE LATERALE	12345 6789A	
10A		00H00804081	MUELLE PATA CABALLETE MOLLA ZAMPA CAVALETTO SIDE STAND SPRING	FEDER GESTELLFUSS AUSSEN RESSORT DE BEQUILLE	12345 6789A	

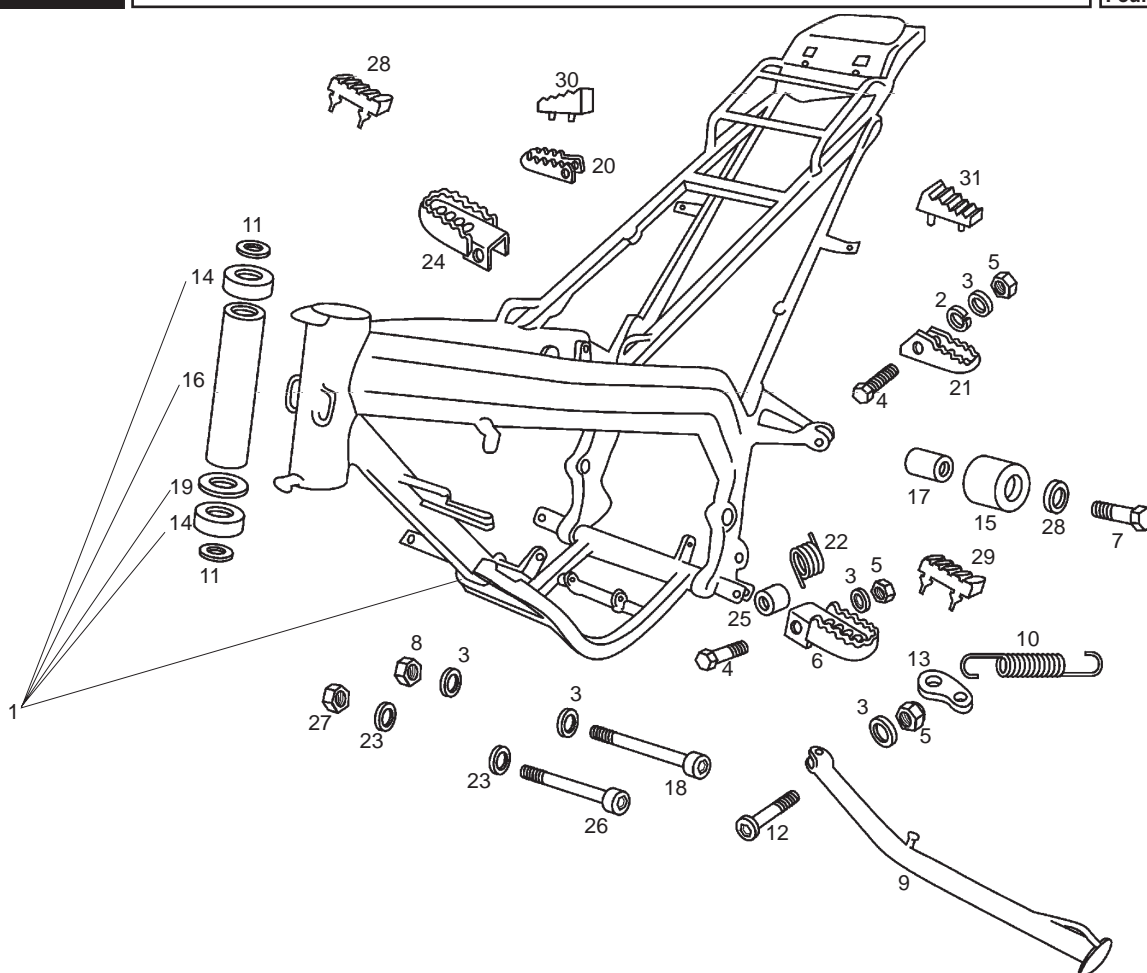


Fig.	Ver.	COD. KOD.	DESCRIPCIÓN DENOMINAZIONE NAME	BEZEICHUNG DESIGNATION	MOD.	NOTAS NOTES NOTA MITSCHRIFT NOTES
11A		00008902630	ARANDELA TAPON TUBO PIERNA RONDELLA WASHER	SCHEIBE RONDELLE	1 2 3 4 5 6 7 8 9 A	
12A		00H00805072	TORNILLO FIJ. PATA CABALLETE VITE SCREW	SCHRAUBE VIS	1 2 3 4 5 6 7 8 9 A	
13A		00H00800422	PLACA RETORNO CABALLETE PIASTRINA RITORNO CAVALLETTO G SPRING KIK-STAND SUPPORT	PLATTE F. GESTELLRUCKFUHRU SUPPORT RESSORT DE BEQUILLE	1 2 3 4 5 6 7 8 9 A	
14A		00000056205	COJINETE CUSCINETTO BEARING	LAGER COUSSINET	1 2 3 4 5 6 7 8 9 A	
15A		00H01801771	RODILLO TENSOR CADENA RULLO TENSORE CATENA CHAIN SUPPORTY GUIDE	ROLLE ROULETTE GUIDE CHAINE	1 2 3 4 5 6 7 8 9 A	
16A		00H06301401	TUBO SEPARADOR RDMTO.DIRECC. TUBO SEPARAZIONE CUSCINETTO ST STEERING BEARING SEPARATOR TUB	DISTANZROHR LENKUNGLAGER TUBE SEPARATION ROULEMENT	1 2 3 4 5 6 7 8 9 A	
17A		00002518790	CASQUILLO GUIA CADENA GHIERA SOCKET CHAIN GUIDE	DISTANZ ENTRETOISE GUIDE CHAINE	1 2 3 4 5 6 7 8 9 A	
18A		00H02500272	TORNILLO FIJ.INF.MOTOR ALL.8M125X90 VITE SCREW	SCHRAUBE VIS	1 2 3 4 5 6 7 8 9 A	
19A		00H06500451	ARANDELA COJIN.TUBO DIRECCION RONDELLA BRONZINA TUBO STERZO STEERING TUBE BEARING WASHER G	STEERING TUBE BEARING WASHER G RONDELLE COUSSINET TUBE DIRECT	1 2 3 4 5 6 7 8 9 A	
20A		00D01520096	ESTRIBERA DERECHA PASAJERO PEDANA DESTRA RIGHT FOOT REST	FUSSRASTER RECHTS REPOSE-PIED DROIT	1 2 3 4 5 6 7 8 9 A	
21A		00D01540456	ESTRIBERA IZQUIERDA PASAJERO PEDANA SINISTRA LEFT FOOT REST	FUSSRASTER LINKS REPOSE-PIED GAUCHE	1 2 3 4 5 6 7 8 9 A	

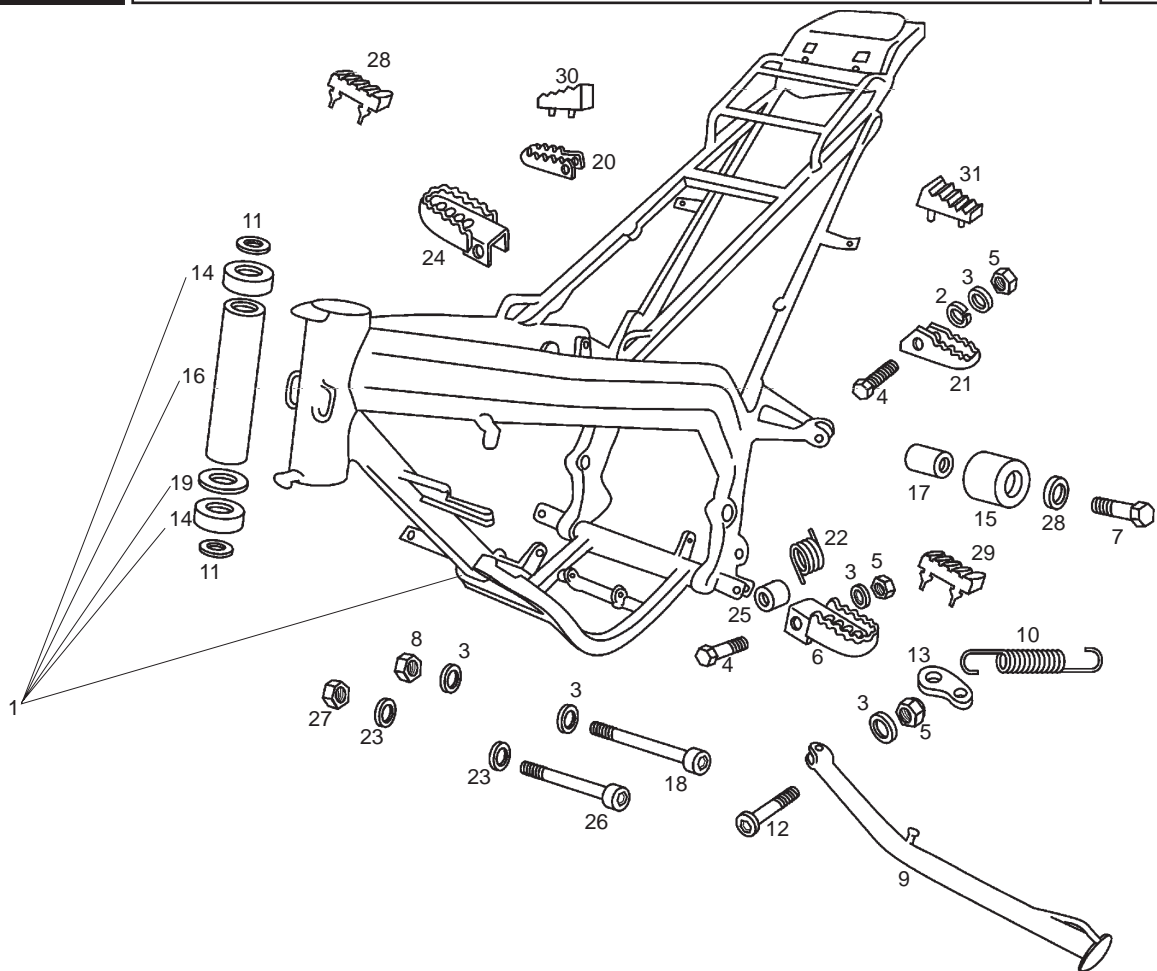
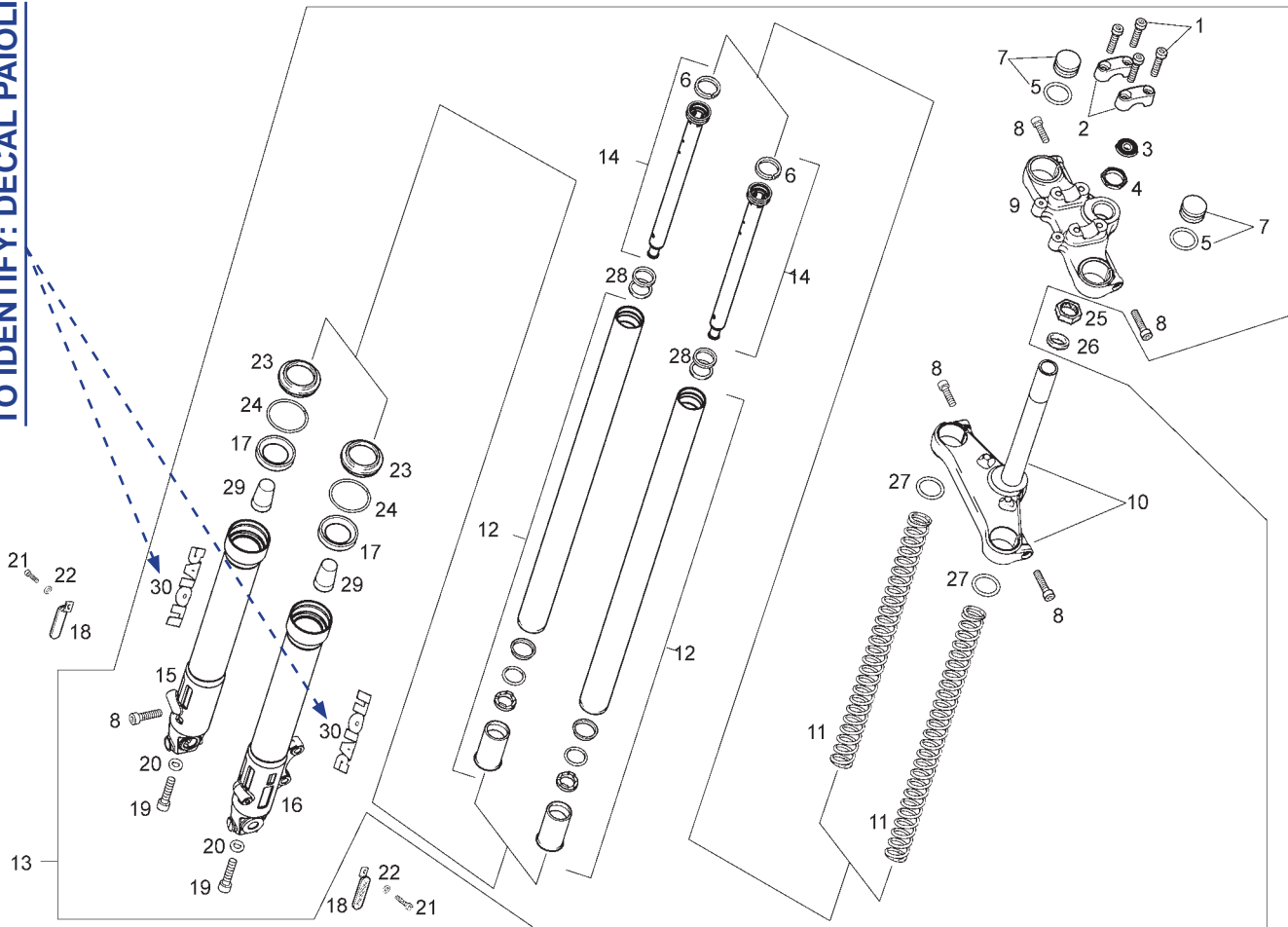


Fig.	Ver.	COD. KOD.	DESCRIPCIÓN DENOMINAZIONE NAME	BEZEICHUNG DESIGNATION	MOD.	NOTAS NOTES NOTA MITSCHRIFT NOTES
22A		00H04903292	MUELLE FIJ. ESTRIBERA MOLLA FISSAGGIO PREDELLINO PILLION FOOTREST SECURING	FEDER RESSORT	12345 6789A	
23A		00402100001	ARANDELA PLANA D10 RONDELLA WASHER	SCHEIBE RONDELLE	12345 6789A	
24A		00H02201302	SCTO. ESTRIBERA DERECHA PILOTO APOG. DES. RIGHT FOOTREST	FUSSRASTER RECHTS REPOSE PIED DROIT	12345 6789A	
25A		00002215152	CASQUILLO FIJ. ESTRIBERA GIUNTO SEAL	DICHTRING JOINT	12345 6789A	
26A		00H03000272	TORNILLO FIJ. DT. MTO. ALL. 10M150X100 VITE SCREW	SCHRAUBE VIS	12345 6789A	
27A		00262100032	TUERCA AUTOBLOCANTE 10M150 DADO NUT	MUTTER ECROU	12345 6789A	
28A		00H01502101	PROTECTOR DR. ESTRIBERA PILOTO PROTEZIONE STAFFA DESTRA RIGHT FOOT REST PROTECTOR	RASTER GUMMI RECHTS PROTECTEUR REPOSE-PIED DROI	12345 6789A	
29A		00H01501501	PROTECTOR IZ. ESTRIBERA PILOTO PROTEZIONE STAFFA SINISTRA LEFT FOOT REST PROTECTOR	RASTER GUMMI LINKS PROTECTEUR REPOSE-PIED GAUC	12345 6789A	
30A		00H01503101	PROTECTOR ESTRIBERA DR. PASAJERO PROTEZIONE STAFFA DESTRA RIGHT FOOT REST PROTECTOR	RASTER GUMMI RECHTS PROTECTEUR REPOSE-PIED DROI	12345 6789A	
31A		00H01502501	PROTECTOR ESTRIBERA IZ. PASAJERO PROTEZIONE STAFFA SINISTRA LEFT FOOT REST PROTECTOR	RASTER GUMMI LINKS PROTECTEUR REPOSE-PIED GAUC	12345 6789A	
32A		00003306570	ARANDELA FIJ. RONDELLA WASHER	SCHEIBE RONDELLE	12345 6789A	

TO IDENTIFY: DECAL PAIOLI



PAIOLI

Fig.	Ver.	COD. KOD.	DESCRIPCIÓN DENOMINAZIONE NAME	BEZEICHUNG DESIGNATION	MOD.	NOTAS NOTES NOTA MITSCHRIFT NOTES
01A		863143	TORNILLO M8X40 VITE SCREW	SCHRAUBE VIS	1 2 3 4 5 6 7 8 9 A	
02A		863144	PUENTE FIJ. MANILLAR CAVALLOTTO CLAMP	BEF.-SCHELLE ENTRETOISE	1 2 3 4 5 6 7 8 9 A	
03A		863145	GUARDAPOLVO PARAPOLVERE DUSTGUARD	STAUBFANGER POUSSIÈRE	1 2 3 4 5 6 7 8 9 A	
04A		00H00204601	TUERCA PLATINA SUPERIOR DADO NUT	MUTTER ECROU	1 2 3 4 5 6 7 8 9 A	
05A		863146	ANILLO TORICO ANELLO TORICO O-RING	O-RING JOINT	1 2 3 4 5 6 7 8 9 A	
06A		863147	ANILLO PISTON HIDRAULICO ANELLO RING	RING JOINT	1 2 3 4 5 6 7 8 9 A	
07A		863148	CTO TAPON PIERNA HORQUILLA TAPPO GAMBA FORCELLA FORK TUBE CAP	PFROPFEN F. GABELSCHENKEL BOUCHON	1 2 3 4 5 6 7 8 9 A	
08A		863149	TORNILLO M8X35 VITE SCREW	SCHRAUBE VIS	1 2 3 4 5 6 7 8 9 A	
09A		863150	PLATINA SUPERIOR FLANGIA SUP. FORCELLA HANDLEBAR LOCK CLAMP	BUGEL ETRIER FIX. GUIDON	1 2 3 4 5 6 7 8 9 A	
10A		863151	CTO TIJA PLATINA FUSTO PIASTRA LOWER TRIPLE CLAMP	SATTELSTANGE PLATINE INF. AVEC PIVOT	1 2 3 4 5 6 7 8 9 A	
11A		863165	MUELLE HORQUILLA MOLLA FORCELLA FORK SPRING	GABELFEDER RESSORT DE FOURCHE	1 2 3 4 5 6 7 8 9 A	

PAIOLI

TO IDENTIFY: DECAL PAIOLI

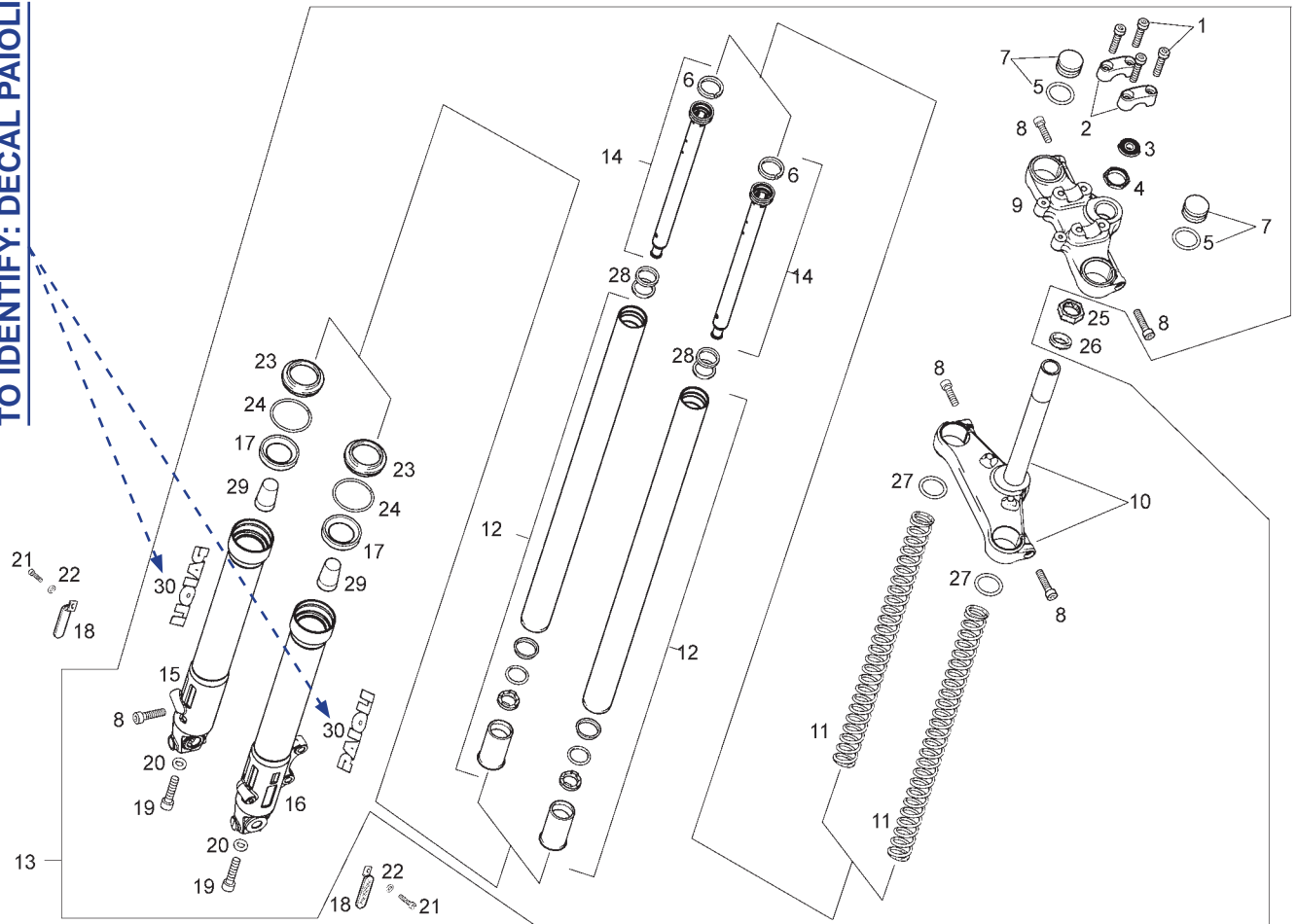
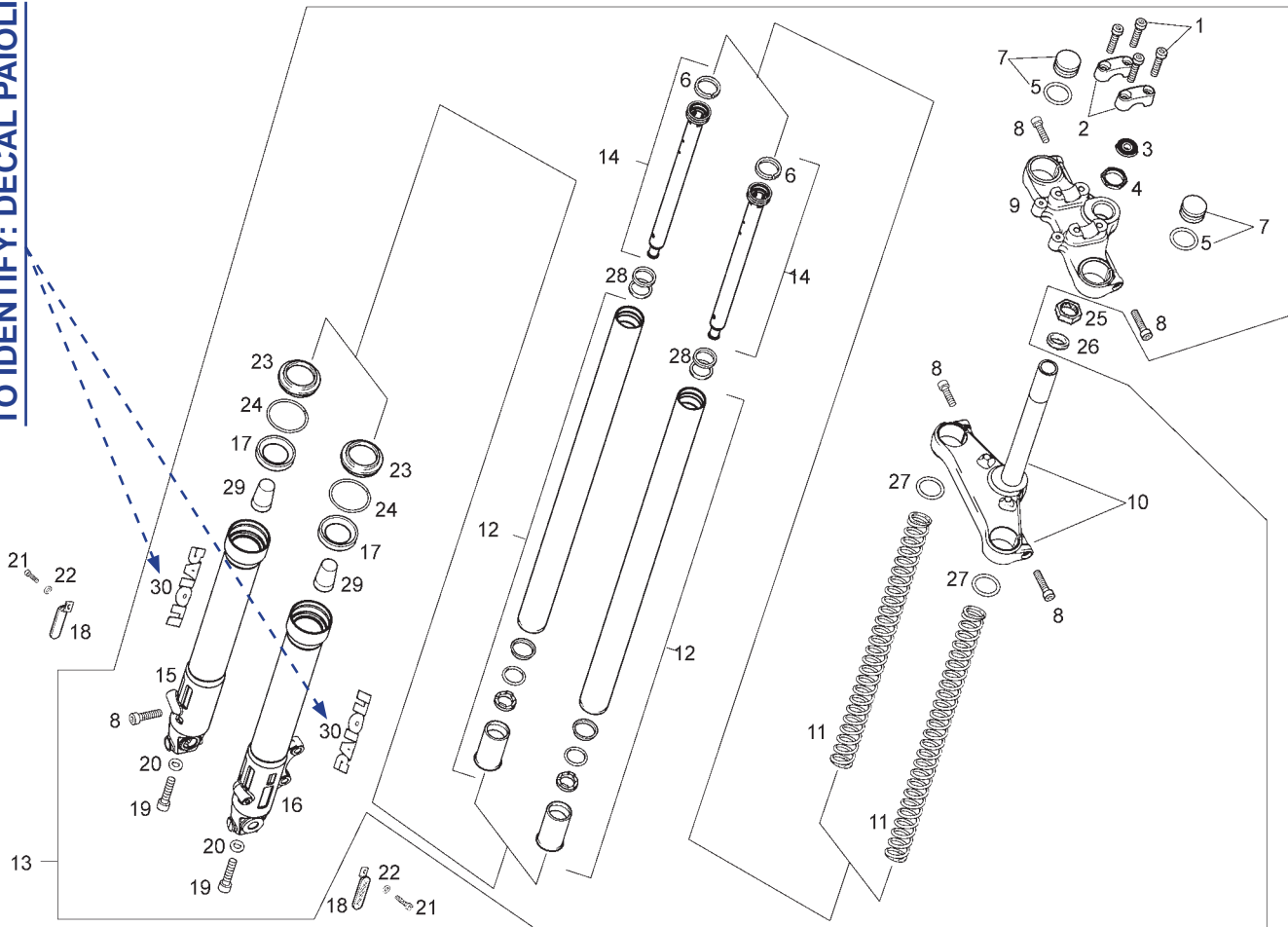


Fig.	Ver.	COD. KOD.	DESCRIPCIÓN DENOMINAZIONE NAME	BEZEICHUNG DESIGNATION	MOD.	NOTAS NOTES NOTA MITSCHRIFT NOTES
12A		863153	CTO BARRA HORQUILLA BARRA GAMBA FORCELLA FORK BAR	GABELSTANKE BARRE DE FOURCHE	12345 6789A	
13A		861002	CTO HORQUILLA FORCELLA DIRETT FORK ASSY	LENKGABEL FOURCHE DIRITICE	12345 6789A	
14A		863166	SCTO TUBO HIDRAULICO TUBO IDRAULICO DAMPER TUBE	HYDRAULIKROHR TUBE HYDRAULIQUE	12345 6789A	
15A		863155	PIERNA HORQUILLA DERECHA GAMBA FORCELLA DE. RH. FORK TUBE LOWER	PFROPFEN F. GABELSCHENKEL RE. BOUCHON DROITE	12345 6789A	
16A		863167	PIERNA HORQUILLA IZQUIERDA GAMBA FORCELLA SI. LH. FORK TUBE LOWER	PFROPFEN F. GABELSCHENKEL LI. BOUCHON GAUCHE	12345 6789A	
17A		863157	RETEN PIERNA HORQUILLA PARAOLIO SEAL	DICHTRING JOINT	12345 6789A	
18A	01	00H01802081	CAPTAFAROS CATARIFRANGENTE REFLECTOR	TRAHLER CATADIOPTRE	12345 6789A	
18A		866675	CAPTAFAROS (ADESIVO) CATARIFRANGENTE REFLECTOR	TRAHLER CATADIOPTRE	12345 6789A	
19A		863158	TORNILLO M10X35 VITE SCREW	SCHRAUBE VIS	12345 6789A	
20A		863159	ARANDELA COBRE RONDELLA WASHER	SCHEIBE RONDELLE	12345 6789A	
21A		00008061500	TORNILLO C/RED. ALLEN 6M100X16 VITE SCREW	SCHRAUBE VIS	12345 6789A	

TO IDENTIFY: DECAL PAIOLI



PAIOLI

Fig.	Ver.	COD. KOD.	DESCRIPCIÓN DENOMINAZIONE NAME	BEZEICHUNG DESIGNATION	MOD.	NOTAS NOTES NOTA MITSCHRIFT NOTES
22A		00031106000	ARANDELA PLANA D6 RONDELLA WASHER	SCHEIBE RONDELLE	1 2 3 4 5 6 7 8 9 A	
23A		863160	GUARDAPOLVO PIERNA HORQUILLA PARAPOLVERE DUSTGUARD	STAUBFANGER POUSSIÈRE	1 2 3 4 5 6 7 8 9 A	
24A		863161	ANILLO RETEN ACEITE ANELLO FERMA PARAOLIO O-RING	O-RING JOINT DE JAUGE	1 2 3 4 5 6 7 8 9 A	
25A		00G00200112	TUERCA FIJ. TIJA DADO NUT	MUTTER ECROU	1 2 3 4 5 6 7 8 9 A	
26A		00D00200761	GUARDAPOLVO DIRECCION PARAPOLVERE DUSTGUARD	STAUBFANGER POUSSIÈRE	1 2 3 4 5 6 7 8 9 A	
27A		863162	ARANDELA RONDELLA WASHER	SCHEIBE RONDELLE	1 2 3 4 5 6 7 8 9 A	
28A		863163	MUELLE PISTON HIDRAULICO MOLLA SPRING	FEDER RESSORT	1 2 3 4 5 6 7 8 9 A	
29A		863164	CASQUILLO CONICO GHIERA BUSHING	BUCHSE ENTRETOISE	1 2 3 4 5 6 7 8 9 A	
30A		00H02000051	CALCA "PAIOLI" PIERNA HORQUILLA ADESIVO DECAL	SCHRIFTZUG ADHESIF	1 2 3 4 5 6 7 8 9 A	

ESCORTS

TO IDENTIFY: NO DECAL PAIOLI

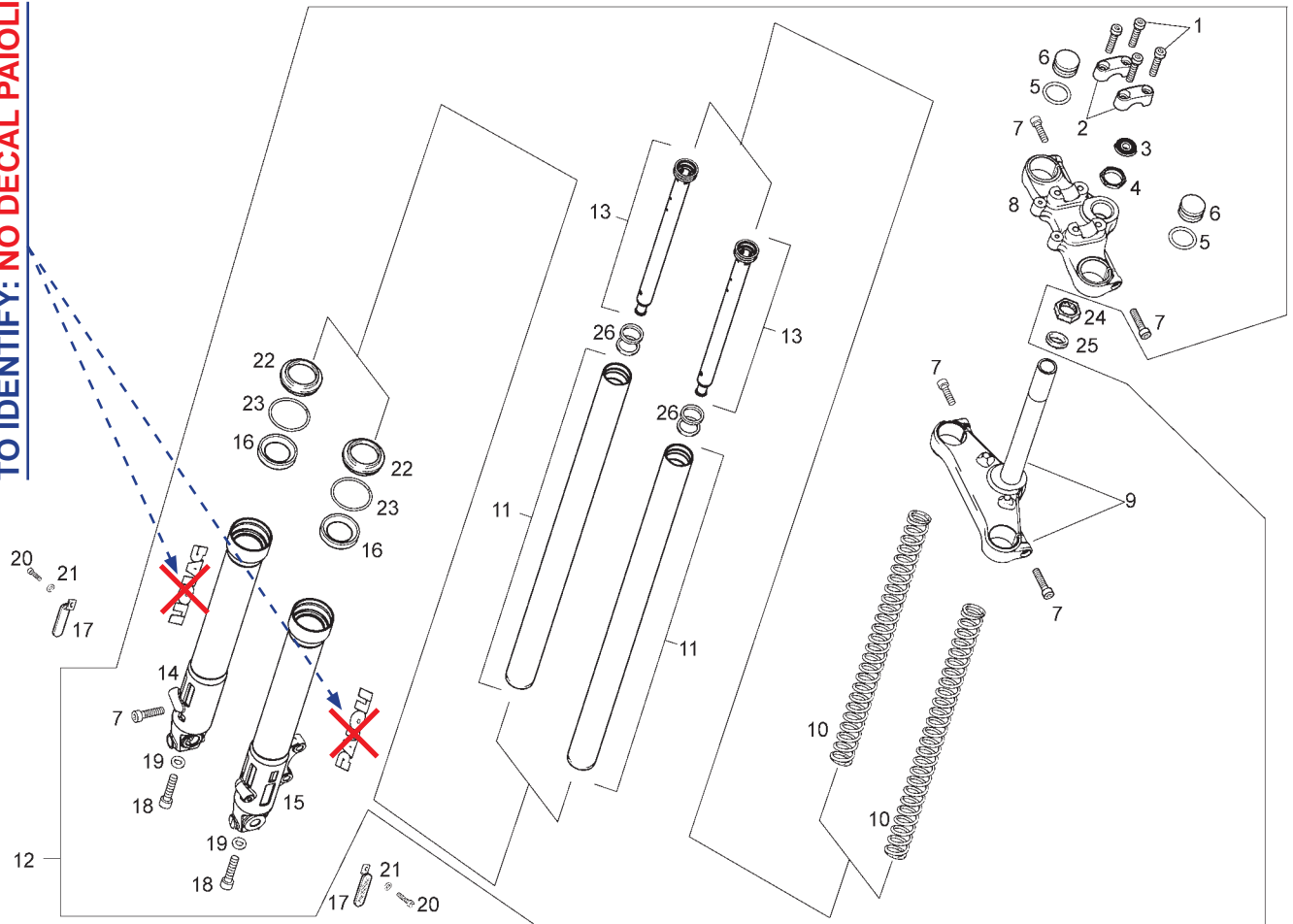
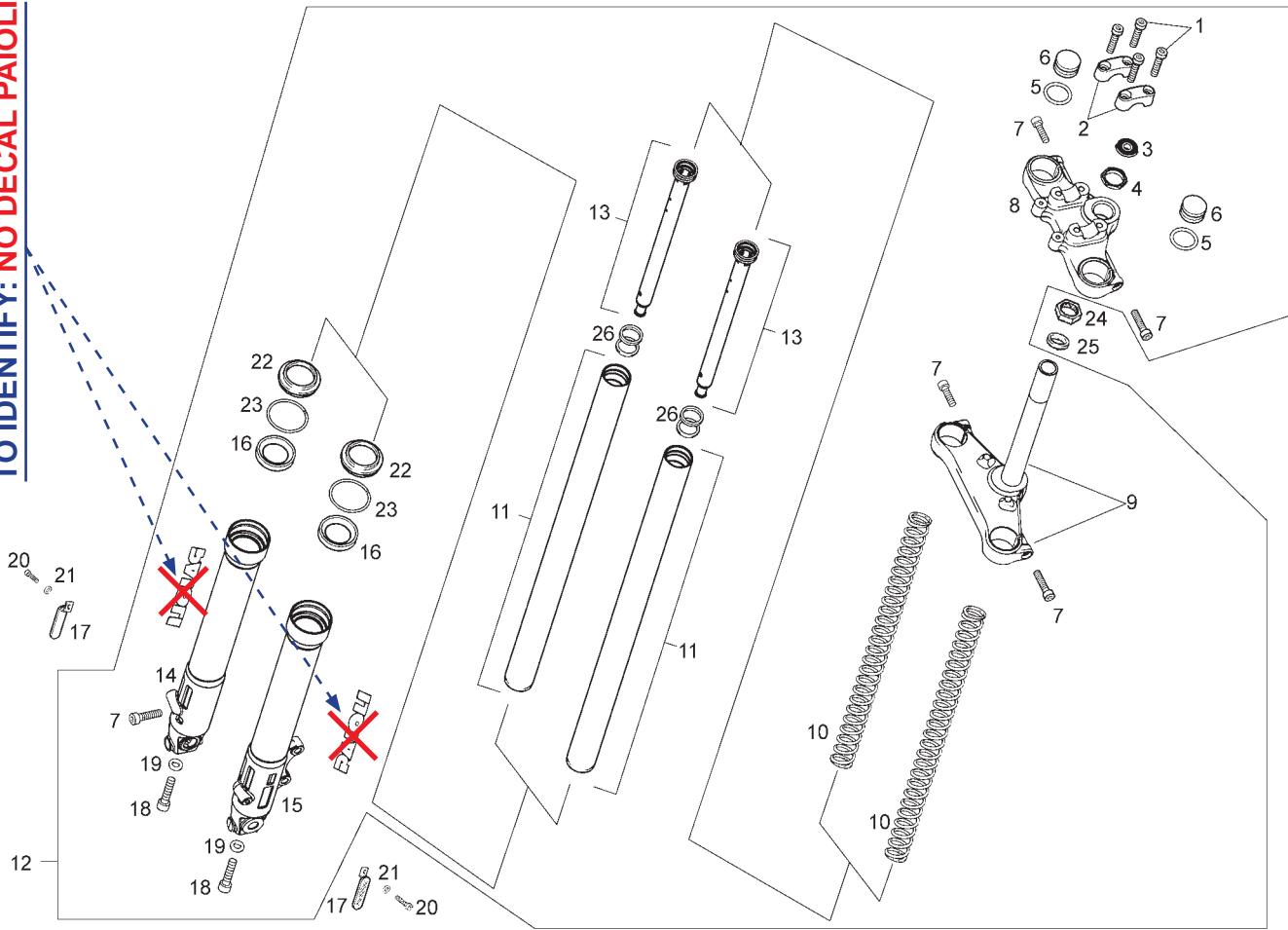


Fig.	Ver.	COD. KOD.	DESCRIPCIÓN DENOMINAZIONE NAME	BEZEICHUNG DESIGNATION	MOD.	NOTAS NOTES NOTA MITSCHRIFT NOTES
01A		866582	TORNILLO ALLEN M8x35 VITE SCREW	SCHRAUBE VIS	12345 6789A	
02A		866579	PUENTE FIJACION MANILLAR CAVALLOTTO CLAMP	BEF.-SCHELLE ENTRETOISE	12345 6789A	
03A		866577	TAPON DE GOMA PARAPOLVERE DUSTGUARD	STAUBFANGER POUSSIERE	12345 6789A	
04A		866578	TUERCA PLATINA SUPERIOR DADO NUT	MUTTER ECROU	12345 6789A	
05A		866584	ANILLO TORICO TAPON PIERNA ANELLO TORICO O-RING	O-RING JOINT	12345 6789A	
06A		866583	TAPON PIERNA HORQUILLA TAPPO GAMBA FORCELLA FORK TUBE CAP	PFRÖPFEN F. GABELSCHENKEL BOUCHON	12345 6789A	
07A		866582	TORNILLO ALLEN VITE SCREW	SCHRAUBE VIS	12345 6789A	
08A		866580	PLATINA SUPERIOR FLANGIA SUP. FORCELLA HANDLEBAR LOCK CLAMP	BUGEL ETRIER FIX. GUIDON	12345 6789A	
09A		866581	CTO TIJA PLATINA FUSTO PIASTRA LOWER TRIPLE CLAMP	SATTELSTANGE PLATINE INF. AVEC PIVOT	12345 6789A	
10A		866596	MUELLE PRINCIPAL SENDA SM MOLLA FORCELLA FORK SPRING	GABELFEDER RESSORT DE FOURCHE	12345 6789A	
11A		866593	TUBO PRINCIPAL BARRA GAMBA FORCELLA FORK BAR	GABELSTANKE BARRE DE FOURCHE	12345 6789A	

TO IDENTIFY: NO DECAL PAIOLI



ESCORTS

Fig.	Ver.	COD. KOD.	DESCRIPCIÓN DENOMINAZIONE NAME	BEZEICHNUNG DESIGNATION	MOD.	NOTAS NOTES NOTA MITSCHRIFT NOTES
12A		864418	CTO HORQUILLA SENDA SM FORCELLA DIRETT FORK ASSY	LENKGABEL FOURCHE DIRTICE	1 2 3 4 5 6 7 8 9 A	
13A		866597	CTO HIDRAULICO SENDA SM TUBO IDRAULICO DAMPER TUBE	HYDRAULIKROHR TUBE HYDRAULIQUE	1 2 3 4 5 6 7 8 9 A	
14A		866594	PIERNA DERECHA HORQUILLA GAMBA FORCELLA DE. RH. FORK TUBE LOWER	PFROPFEN F. GABELSCHENKEL RE. BOUCHON DROITE	1 2 3 4 5 6 7 8 9 A	
15A		866598	PIERNA IZ. HORQUILLA SENDA SM GAMBA FORCELLA SI. LH. FORK TUBE LOWER	PFROPFEN F. GABELSCHENKEL LI. BOUCHON GAUCHE	1 2 3 4 5 6 7 8 9 A	
16A		866592	RETEN DE ACEITE PARAOILIO SEAL	DICHTRING JOINT	1 2 3 4 5 6 7 8 9 A	
17A	01	00H01802081	CAPTAFAROS CATARIFRANGENTE REFLECTOR	TRAHLER CATADIOPTRE	1 2 3 4 5 6 7 8 9 A	
17A		866675	CAPTAFAROS (ADESIVO) CATARIFRANGENTE REFLECTOR	TRAHLER CATADIOPTRE	1 2 3 4 5 6 7 8 9 A	
18A		866586	TORNILLO ALLEN M10 VITE SCREW	SCHRAUBE VIS	1 2 3 4 5 6 7 8 9 A	
19A		866587	JUNTA TORNILLO ALLEN M10 RONDELLA WASHER	SCHEIBE RONDELLE	1 2 3 4 5 6 7 8 9 A	
20A		00008061500	TORNILLO C/RED. ALLEN 6M100X16 VITE SCREW	SCHRAUBE VIS	1 2 3 4 5 6 7 8 9 A	
21A		00031106000	ARANDELA PLANA D6 RONDELLA WASHER	SCHEIBE RONDELLE	1 2 3 4 5 6 7 8 9 A	

ESCORTS

TO IDENTIFY: NO DECAL PAIOLI

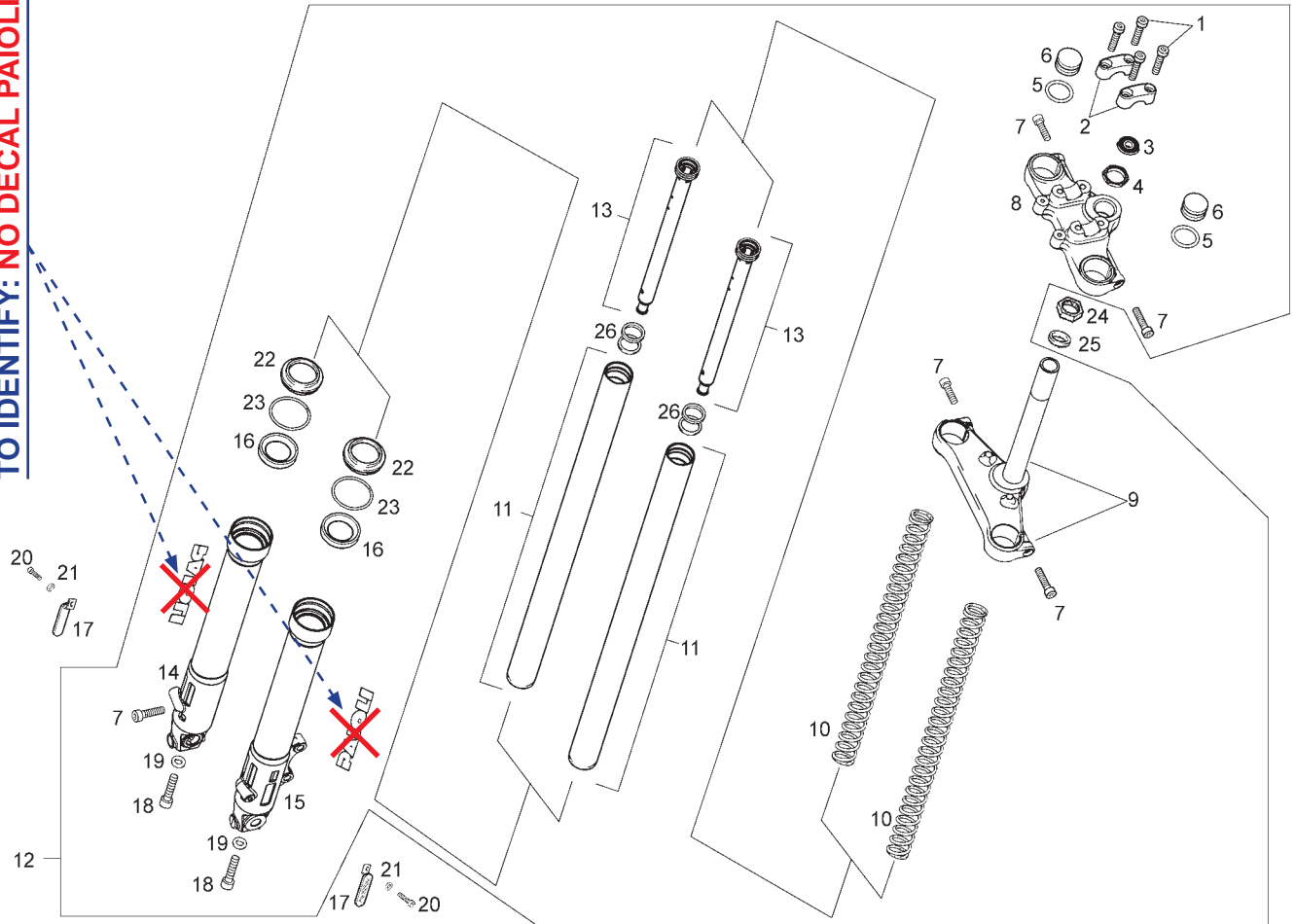


Fig.	Ver.	COD. KOD.	DESCRIPCIÓN DENOMINAZIONE NAME	BEZEICHNUNG DESIGNATION	MOD.	NOTAS NOTES NOTA MITSCHRIFT NOTES
22A		866590	GUARDAPOLVO PARAPOLVERE DUSTGUARD	STAUBFANGER POUSSIÈRE	12345 6789A	
23A		866591	ANILLO RETEN ANELLO FERMA PARAOLIO O-RING	O-RING JOINT DE JAUGE	12345 6789A	
24A		00G00200112	TUERCA FIJACION TIJA DADO NUT	MUTTER ECROU	12345 6789A	
25A		00D00200761	GUARDAPOLVO DIRECCION PARAPOLVERE DUSTGUARD	STAUBFANGER POUSSIÈRE	12345 6789A	
26A		866588	ACELERADOR GAS THROTTLE	GASHEBEL GAZ	12345 6789A	

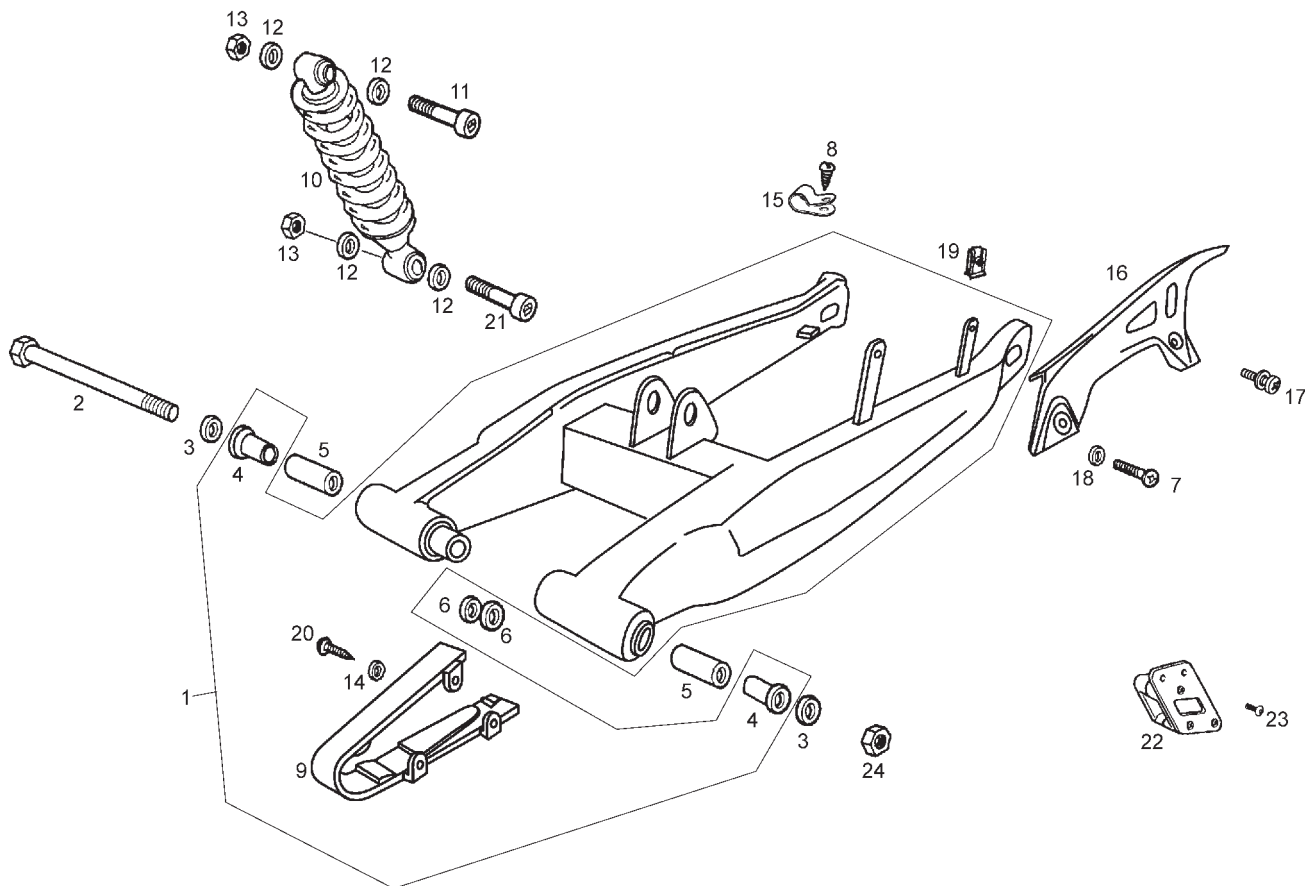


Fig.	Ver.	COD. KOD.	DESCRIPCIÓN DENOMINAZIONE NAME	BEZEICHUNG DESIGNATION	MOD.	NOTAS NOTES NOTA MITSCHRIFT NOTES
01A		00H00308972	CTO BASCULANTE C/CASQUILLOS SUBRIBALTABILE SWING ARM SUB-ASSY	SCHWINGENACHSE BRAS OSCILLANT	1 2 3 4 5 6 7 8 9 A	
02A		00H01304202	CTO. EJE RDA. TRAS. ASSE RUOTA POST. REAR WHEEL AXLE	HINTERRADACHSE AXE ROUE ARRIERE	1 2 3 4 5 6 7 8 9 A	
03A		00003112322	ARANDELA EJE RUEDA. RONDELLA WASHER	SCHEIBE RONDELLE	1 2 3 4 5 6 7 8 9 A	
04A		00002503230	CASQUILLO EJE BASCTE GHIERA ASSE RIBALTABILE SWING ARM BUSHING	BUCHSE ENTRETOISE AXE BRAS OSCIL	1 2 3 4 5 6 7 8 9 A	
05A		00H00301401	CASQUILLO GHIERA ORECCHIA MOTORE ENGINE BRACKET BUFFER BUSHING	BUCHSE ENTRETOISE AXE BRAS OSCIL	1 2 3 4 5 6 7 8 9 A	
06A		00D01300192	ARANDELA EJE RONDELLA WASHER	SCHEIBE RONDELLE	1 2 3 4 5 6 7 8 9 A	
07A		00012061200	TORNILLO 6M100X12 VITE SCREW	SCHRAUBE VIS	1 2 3 4 5 6 7 8 9 A	
08A		00011041300	TORNILLO AUTR. C/CRUZ 4,8 X 13 VITE SCREW	SCHRAUBE VIS	1 2 3 4 5 6 7 8 9 A	
09A		00H01803331	PLACA ROZAMTO.CADENA. PIASTRA ATTRITO CATENA CHAIN FORCHIN PLATE	KETTEN-REIBPLATTE PLAQUE GLISSEMENT CHAINE	1 2 3 4 5 6 7 8 9 A	
10A		00H01508191	CTO.AMORTIGUADOR AMMORTIZZATORE SHOCK ABSORBER.	FEDERBEIN AMORTISSEUR	1 2 3 4 5 6 7 8 9 A	
11A		00H00303892	TORNILLO FIJ.SUP.AMORTIGUADOR VITE SCREW	SCHRAUBE VIS	1 2 3 4 5 6 7 8 9 A	

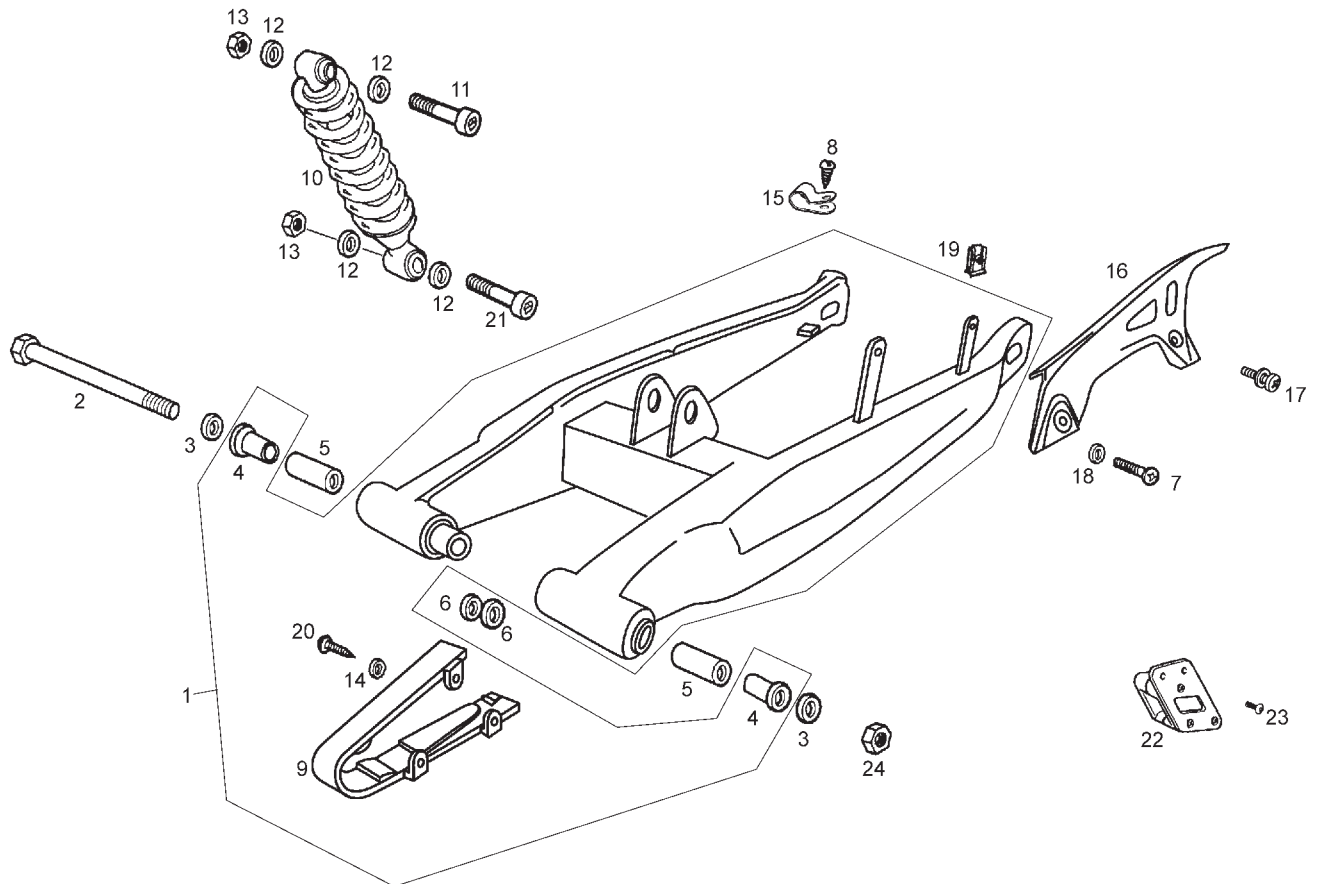


Fig.	Ver.	COD. KOD.	DESCRIPCIÓN DENOMINAZIONE NAME	BEZEICHUNG DESIGNATION	MOD.	NOTAS NOTES NOTA MITSCHRIFT NOTES
12A		00003115422	ARANDELA RONDELLA WASHER	SCHEIBE RONDELLE	12345 6789A	
13A		00023112000	TUERCA AUTOBLOCANTE 12MX175 DADO NUT	MUTTER ECROU	12345 6789A	
14A		00000031050	ARANDELA PLANA D5 RONDELLA WASHER	SCHEIBE RONDELLE	12345 6789A	
15A		00H01501811	BRIDA FLANGIA CLAMP	BEF.-SCHELLE ENTRETOISE	12345 6789A	
16A		00H01508181	CUBRECADENAS COPRICATENA CHAIN COVER	KETTENSCHUTZ COUVRE CHAINE	12345 6789A	
17A		00H05900021	SCTO TORNILLO 6M100X16 VITE SCREW	SCHRAUBE VIS	12345 6789A	
18A		00D01200171	ARANDELA RONDELLA WASHER	SCHEIBE RONDELLE	12345 6789A	
19A		00D01501371	TUERCA FIJ. D6 DADO NUT	MUTTER ECROU	12345 6789A	
20A		00011141300	TORNILLO AUT.C/CR.NG.4,8X13 VITE SCREW	SCHRAUBE VIS	12345 6789A	
21A		00H00300912	TORN. INF. AMORT. 12 X 45 VITE FISSAGGIO AMORT. SHOCK ABSORBER SEC. SCREW	SOTSSDMPFER BEFESTIGUNGSM VIS FIXATION AMORTISSEUR	12345 6789A	
22A	01	00H01502871	CTO GUIA CADENA GUIDA CATENA CHAIN GUIDE	GLEITBAHN GUIDE CHAINE	12345 6789A	UNTIL FRAME 9H437075

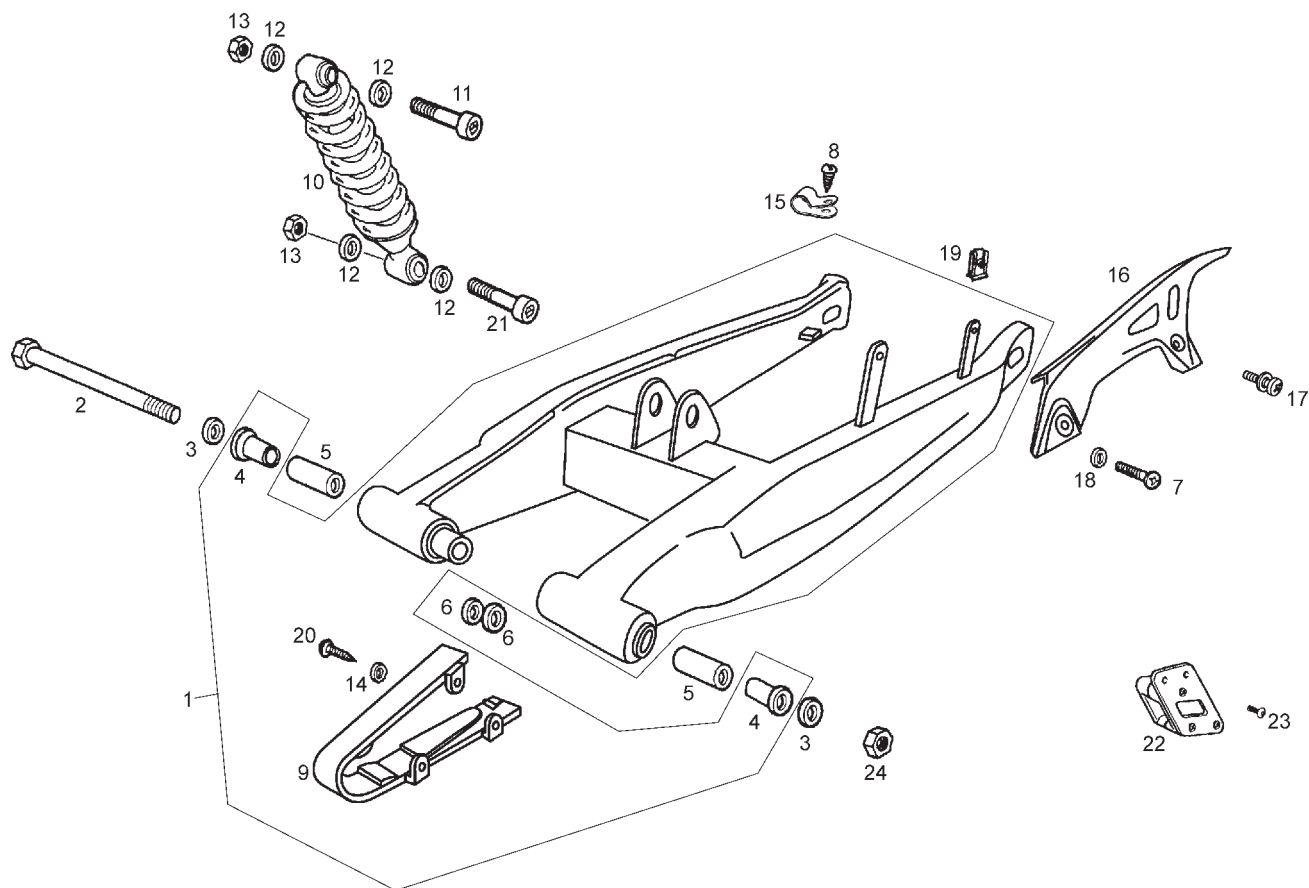


Fig.	Ver.	COD. KOD.	DESCRIPCIÓN DENOMINAZIONE NAME	BEZEICHNUNG DESIGNATION	MOD.	NOTAS NOTES NOTA MITSCHRIFT NOTES
22A		86133R	CTO GUIA CADENA GUIDA CATENA CHAIN GUIDE	GLEITBAHN GUIDE CHAINE	1 2 3 4 5 6 7 8 9 A	UNTIL FRAME 9H437075
23A		00012061000	TORNILLO C/REDONDA 6X10 VITE SCREW	SCHRAUBE VIS	1 2 3 4 5 6 7 8 9 A	
24A		00262120032	TUERCA 12M150 DADO NUT	MUTTER ECROU	1 2 3 4 5 6 7 8 9 A	

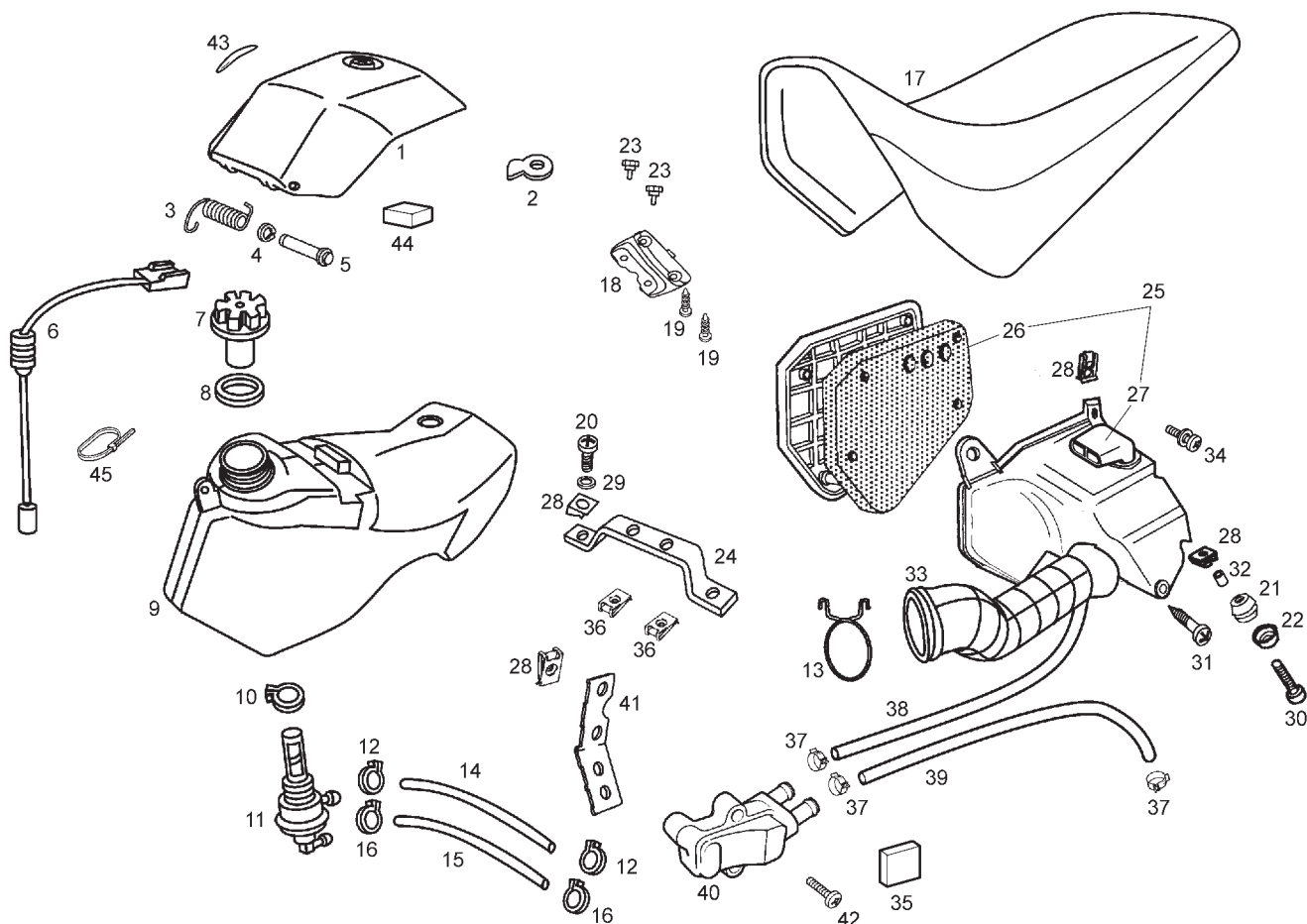


Fig.	Ver.	COD. KOD.	DESCRIPCIÓN DENOMINAZIONE NAME	BEZEICHUNG DESIGNATION	MOD.	NOTAS NOTES NOTA MITSCHRIFT NOTES
01A		00H00414685	TAPA SUPERIOR DEPOSITO SUBCOMP.CARCASSA SUP.SERB. TOP TANK FRAME	TANKKLAPPE COUVERCLE DE RESERVOIR	12345 6789A	
02A		00H00604141	PALANCA CIERRE LEVA LEVER	SCHLOSS-VERSCHLUSSHEBEL LEVIER FERMETURE SELLE	12345 6789A	
03A		00H06303762	MUELLE ARTIC.TAPA DEPOSITO MOLLA ARTIC. COPER. SUP. SERB. SPRING	RITZELFEDER RESSORT	12345 6789A	
04A		00047030400	ANILLO SEGURIDAD D4 ANELLO SICUREZZA ASSI PIN SECURING CIRCLIP	SICHERHEITSRING ACHSE ANNEAU SECURITE AXE	12345 6789A	
05A		00H06303752	EJE ARTIC.TAPA DEPOSITO ASSE ARTIC. COPER.C.SUP.SERB. AXLE	STIFT AXE	12345 6789A	
06A		864489	CTO NIVEL GASOLINA LIVELLO BENZINA GAS LEVEL SENSOR ASSY.	KRAFTSTOFFSTAND ENSEMBLE FLOTTEUR ESSENCE	12345 6789A	
07A	01	00F00400131	CTO TAPON DEPOSITO GASOLINA TAPPO SERBATOIO BENZINA FUEL TANK CAP ASSY	FUEL TANK CAP ASSY ENS.BOUCHON RESERV.ESSENCE V.B	12345 6789A	
07A		00G00401131	CTO TAPON DEPOSITO GASOLINA TAPPO SERBATOIO BENZINA FUEL TANK CAP ASSY	FUEL TANK CAP ASSY ENS.BOUCHON RESERV.ESSENCE V.B	12345 6789A	
08A		00F00400771	R-ARANDELA TAPON DEPOSITO RONDELLA TAPPO SERBATOIO FUEL TANK CAP WASHER	SCHEIBE F.TANKDECKEL R-RONDELLE BOUCHON RESERVOI	12345 6789A	
09A		00H00406011	DEPOSITO.GASOLINA SERBATOIO BENZINA FUEL TANK	BENZINTANK RESERVOIR ESSENCE	12345 6789A	
10A		00G00400501	ABRAZADERA FASCETTA FISSAGGIO RUBINETTO FUEL COCK SECURING CLAMP	BEF.-SCHELLE F.HAHN BRIDE FIXATION ROBINET	12345 6789A	

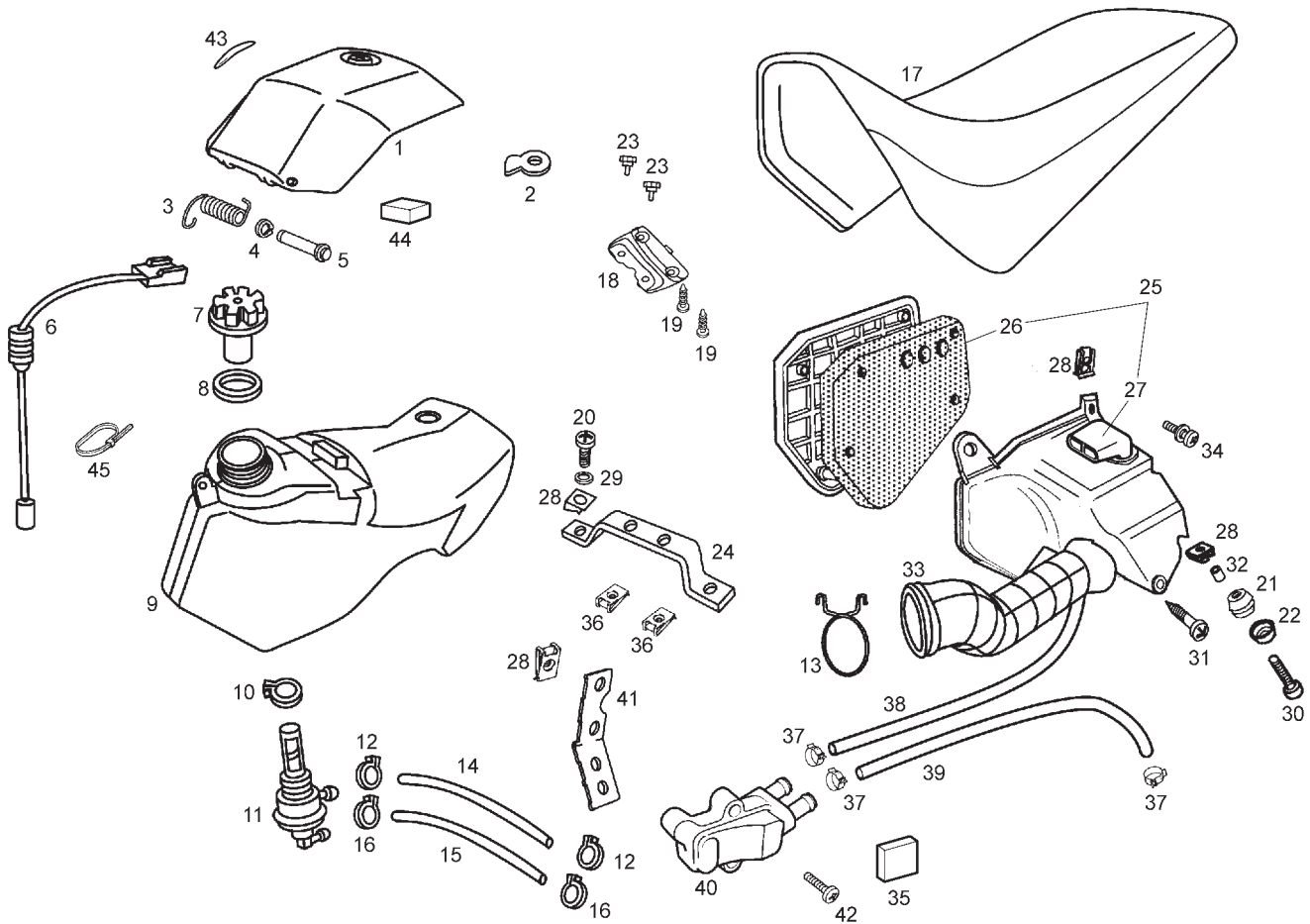


Fig.	Ver.	COD. KOD.	DESCRIPCIÓN DENOMINAZIONE NAME	BEZEICHUNG DESIGNATION	MOD.	NOTAS NOTES NOTA MITSCHRIFT NOTES
11A		00G00400181	CTO GRIFO GASOLINA RUBINETTO BENZINA FUEL COCK ASSY	KRAFTSTOFFHAHN UNTERDRUCK ENSEMBLE ROBINET ESSENCE	1 2 3 4 5 6 7 8 9 A	
12A		00D03700131	ABRAZADERA ELASTICA FASCETTA ELASTICA TUBO BENZINA FUEL PIPE ELASTIC CLAMP	ELAST.KLAMMER GASLEITUNG CRAMPON ELASTIQUE TUBE ESSE	1 2 3 4 5 6 7 8 9 A	
13A		00G03204272	MUELLE TUBO ADMISION ANELLO CARB. AIR INTAKE TUBE	SCHAUCHSCHELLE COLLIER	1 2 3 4 5 6 7 8 9 A	
14A		00F00403321	TUBO GASOLINA TUBO BENZINA FUEL PIPE	BENZINSCHLAUCH TUYAU ESSENCE	1 2 3 4 5 6 7 8 9 A	
15A	01	00H06201061	TUBO DEPRESION TUBO DEPRESSIONE DEPRESSION PIPE	BENZINSCHLAUCH TUYAU ESSENCE	1 2 3 4 5 6 7 8 9 A	
15A		866497	CTO FILTRO DEPRESION TUBO DEPRESSIONE DEPRESSION PIPE	BENZINSCHLAUCH TUYAU ESSENCE	1 2 3 4 5 6 7 8 9 A	
16A		00F03710131	ABRAZADERA ELASTICA FASCETTA ELASTICA CLAMP	BEF.-SCHELLE ENTRETOISE	1 2 3 4 5 6 7 8 9 A	
17A		8635710004	CTO.SILLIN COMP. SELLINO SEAT	SITZBANK SELLE	1 2 3 4 9	
17B		8635710005	CTO.SILLIN COMP. SELLINO SEAT	SITZBANK SELLE	5 6 7 8 A	
18A		00H00600341	SUPLEMENTO BASE SILLIN SUPPLEMENTO SELLINO SEAT SUPPLEM.	ZUBEHOR SITZBANK SUPL.SELLE	1 2 3 4 5 6 7 8 9 A	
19A		00011051801	TORNILLO PARA PLASTICO 5.1 X 18 VITE SCREW	SCHRAUBE VIS	1 2 3 4 5 6 7 8 9 A	

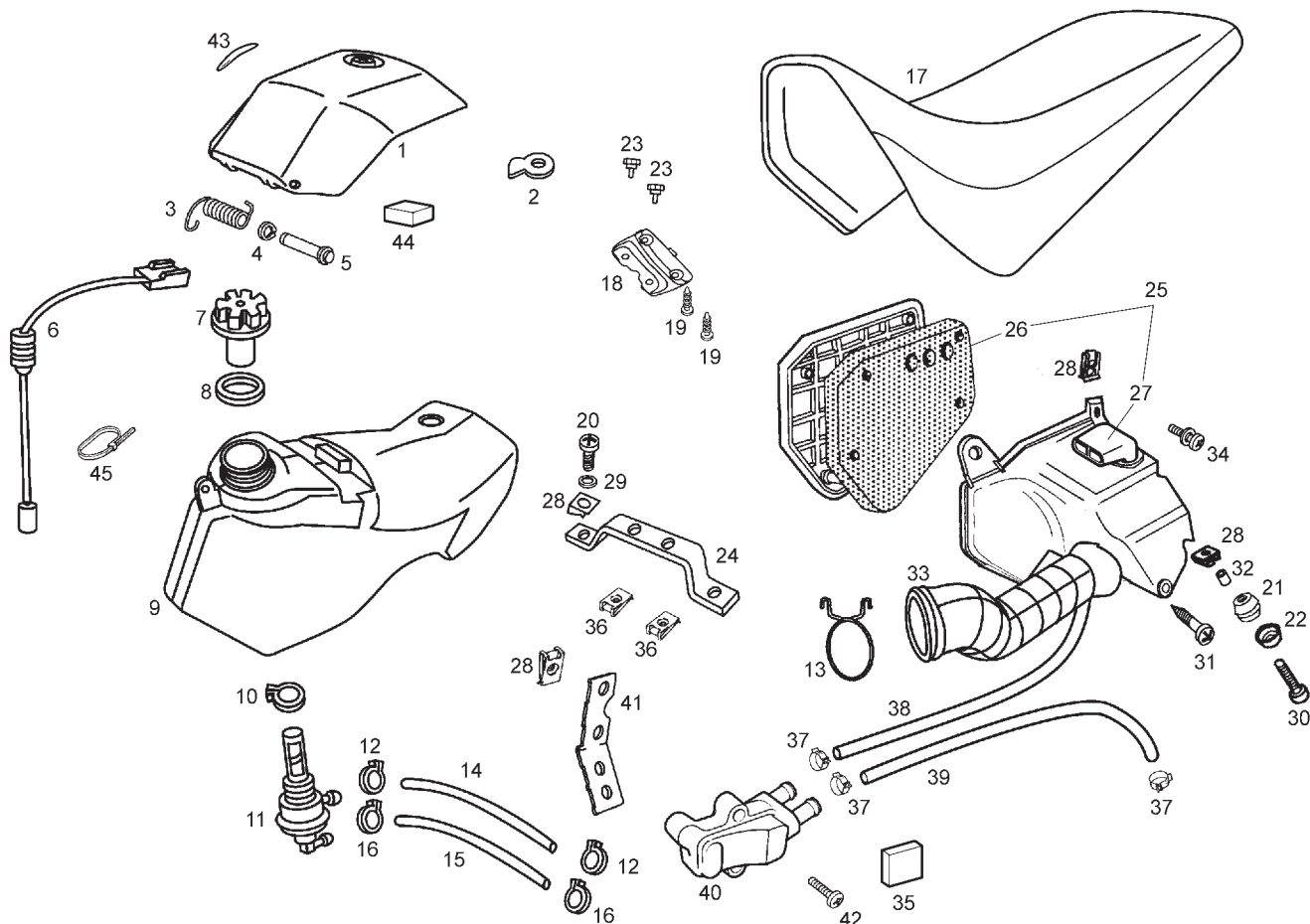


Fig.	Ver.	COD. KOD.	DESCRIPCIÓN DENOMINAZIONE NAME	BEZEICHUNG DESIGNATION	MOD.	NOTAS NOTES NOTA MITSCHRIFT NOTES
20A		00012061200	TORNILLO C/CRUZ 6M100X12 VITE SCREW	SCHRAUBE VIS	12 3 4 5 6 7 8 9 A	
21A		00008915020	PROTECCION CABLES PROTEZIONE CAVI RUBBER, CABLE PROTECTOR	GUMMI PASSE-CABLE	12 3 4 5 6 7 8 9 A	
22A		00D01500552	CAZOLETA SCADELLINO FISSAGGIO HOUSING	ABDECKSCHEIBE CUVETTE	12 3 4 5 6 7 8 9 A	
23A		861417	TORNILLO FIJACION SILLIN VITE SCREW	SCHRAUBE VIS	12 3 4 5 6 7 8 9 A	
24A		00H00404051	PUENTE FIJ. DEPOSITO. SUPPORTO INF. SERBATOIO LOWER FUEL TANK BRACKET	LOWER FUEL TANK BRACKET SUPPORT INFÉRIEUR RISERVOIR ES	12 3 4 5 6 7 8 9 A	
25A	01	00H01809541	CTO CAJA FILTRO CASSA FILTRO AIR FILTER BOX	FILTERKASTEN ENSEMBLE BOITE FILTRE	12 4 5 6 8 9 A	
25A		00H01809541A	CTO CAJA FILTRO CASSA FILTRO AIR FILTER BOX	FILTERKASTEN ENSEMBLE BOITE FILTRE	12 4 5 6 8	
25B	01	00H06007211	CTO CAJA FILTRO C/TUBO ESCANDINAVIA CASSA FILTRO AIR FILTER BOX	FILTERKASTEN ENSEMBLE BOITE FILTRE	3 7	
25B		00H06007211A	CTO CAJA FILTRO C/TUBO ESCANDINAVIA CASSA FILTRO AIR FILTER BOX	FILTERKASTEN ENSEMBLE BOITE FILTRE	3 7	
25C		865094A	CTO CAJA FILTRO SUIZA E3 CASSA FILTRO AIR FILTER BOX	FILTERKASTEN ENSEMBLE BOITE FILTRE	9 A	
26A		00H03209251	ESPUMA FILTRO AIRE ESPANSO FILTRO ARIA AIR FILTER MESH	LUFTFILTERSCHAUM FILTRE AIR	12 4 5 6 8 9 A	

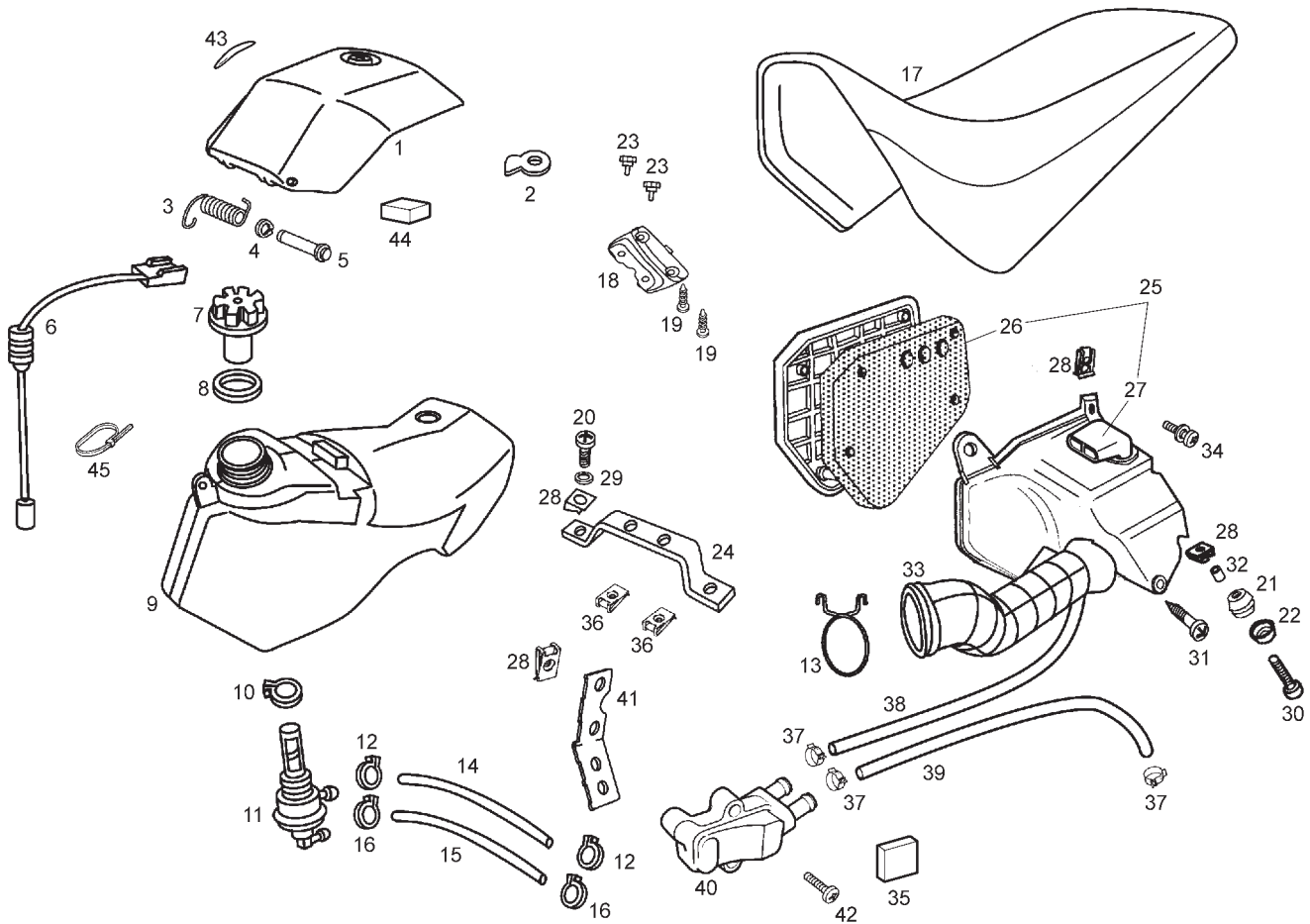


Fig.	Ver.	COD. KOD.	DESCRIPCIÓN DENOMINAZIONE NAME	BEZEICHUNG DESIGNATION	MOD.	NOTAS NOTES NOTA MITSCHRIFT NOTES
26B	01	00H03201251	ESPUMA FILTRO AIRE ESPANSO FILTRO ARIA AIR FILTER MESH	LUFTFILTERSCHAUM FILTRE AIR	3 7	
26B		00H03209251	ESPUMA FILTRO AIRE ESPANSO FILTRO ARIA AIR FILTER MESH	LUFTFILTERSCHAUM FILTRE AIR	3 7	
27A		00H03208491	TUBO ASPIRACION CAJA FILTRO TUBO ASPIRAZIONE AIR INTAKE	SAUGROHR TUBE DIASPIRATION	12 45 6 89A	
27B		00D03210491	TUBO ASPIRACION CAJA FILTRO TUBO ASPIRAZIONE AIR INTAKE	SAUGROHR TUBE DIASPIRATION	3 7	
28A		00D01501371	TUERCA FIJ. D6 DADO NUT	MUTTER ECROU	12345 6789A	
29A		00D01200171	ARANDELA RONDELLA WASHER	SCHEIBE RONDELLE	12345 6789A	
30A		00012161600	TORNILLO C/CRUZ.NG.6M100X16 VITE SCREW	SCHRAUBE VIS	12345 6789A	
31A		00073481964	TORNILLO AUTR.C/CRUZ 4,8 X 19. VITE SCREW	SCHRAUBE VIS	12345 6789A	
32A		00D01500471	CASQ. SILENT. SILENC. GHIERA BUSHING	FUHRUNGSBUCHSE GABELSCHENK ENTRETOISE	12345 6789A	
33A		00H03207261	TUBO ADMISION. TUBO AMMISSIONE AIR INTAKE HOSE	ENLAISROR HUNTER TUYAU DIADMISSION HUNTER	12345 6789A	
34A		00D05910081	SCTO. TORNILLO 6M100X16 VITE SCREW	SCHRAUBE VIS	12345 6789A	

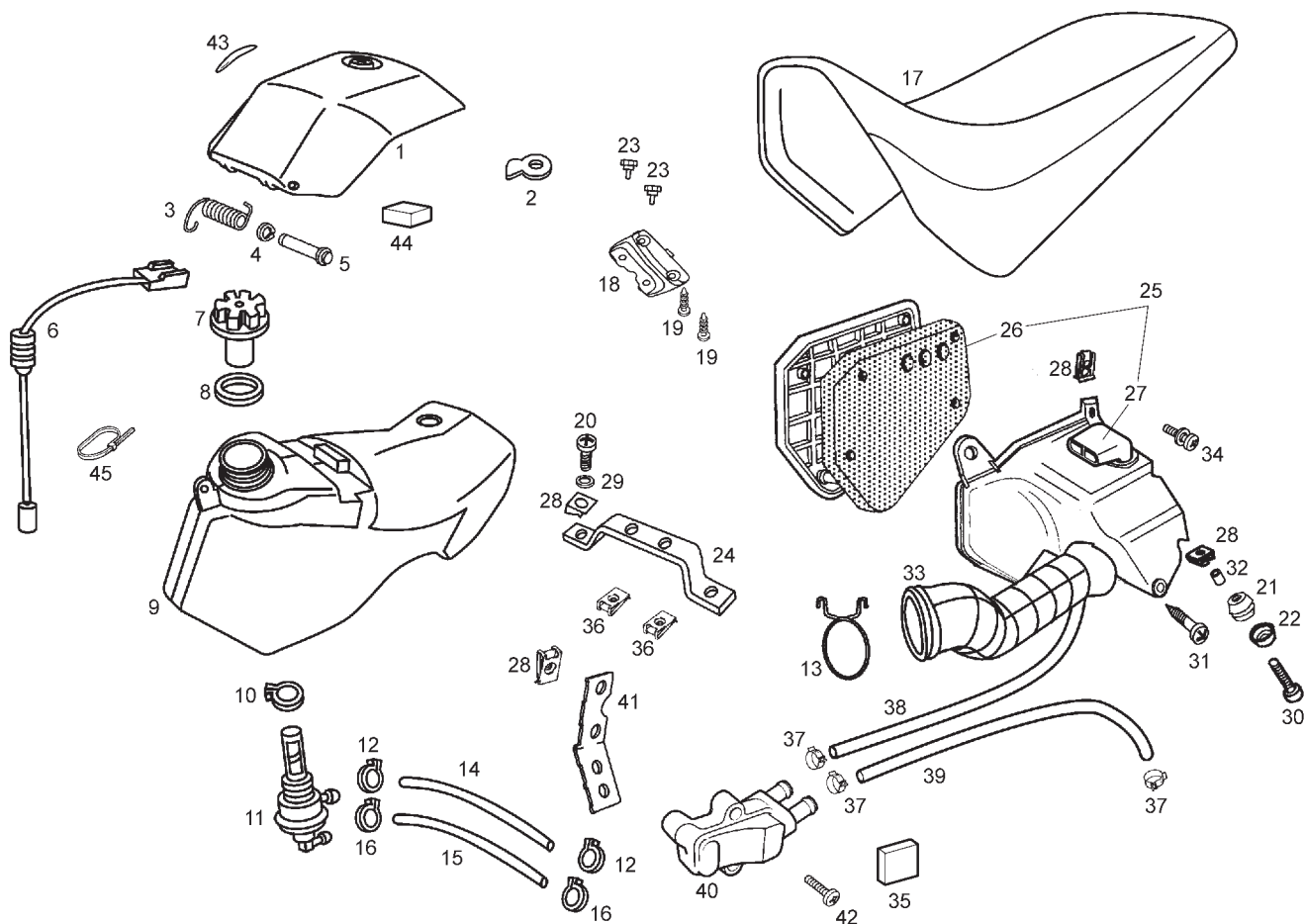


Fig.	Ver.	COD. KOD.	DESCRIPCIÓN DENOMINAZIONE NAME	BEZEICHUNG DESIGNATION	MOD.	NOTAS NOTES NOTA MITSCHRIFT NOTES
35A		00H03800571	TOPE FERMO FARO HEADLIGHT STOP	ANSCHLAG SCHEINWERFER BUTEE PHARE	3 7 9A	
36A		00H01500691	TUERCA FIJ. D5 DADO NUT	MUTTER ECROU	12345 6789A	
37A		00H03802461	ABRAZADERA 15/8 W4 FLANGIA FLANGE	FLANSCH BRIDE	3 7 9A	
38A		00H04200721	TUBO CONEXIÓN CAJA FILTRO - SAS TUBO CASSA FILTRO AIR FILTER BOX TUBE	FILTERKASTEN RHOR TUYAU ENSEMBLE BOITE FILTRE	3 7 9A	
39A		00H04202721	TUBO ENTRADA GASES CAJA SAS TUBO CASSA FILTRO AIR FILTER BOX TUBE	FILTERKASTEN RHOR TUYAU ENSEMBLE BOITE FILTRE	3 7 9A	
40A		00H04200741	CTO CAJA AIRE SECUNDARIO CASSA SECONDARIA DI ARIA SECONDARY AIR BOX	SEKUNDÄRLUFT-KASTEN BOÏTE SECONDAIRE D'AIR	3 7 9A	
41A		00H06500561	CARTELA SOPORTE CAJA SAS SUPPORTO CASSA DI ARIA AIR BOX SUPPORT	LUFT-KASTEN-UNTERSTÜTZUNG APPUI DE BOÏTE D'AIR	3 7 9A	
42A		00012062500	TORNILLO C/CRUZ 6M100X25 VITE SCREW	SCHRAUBE VIS	3 7 9A	
43A		00H00406521	CALCA PROTECCION TAPA ADESIVO DECAL	SCHRIFTZUG ADHESIF	12345 6789A	
44A		00H00403831	TOPE TAPA DEPOSITO FERMO FARO HEADLIGHT STOP	ANSCHLAG SCHEINWERFER BUTEE PHARE	12345 6789A	
45A		00D00900531	ABRAZADERA UNECABLES FLANGIA FLANGE	FLANSCH BRIDE	12345 6789A	

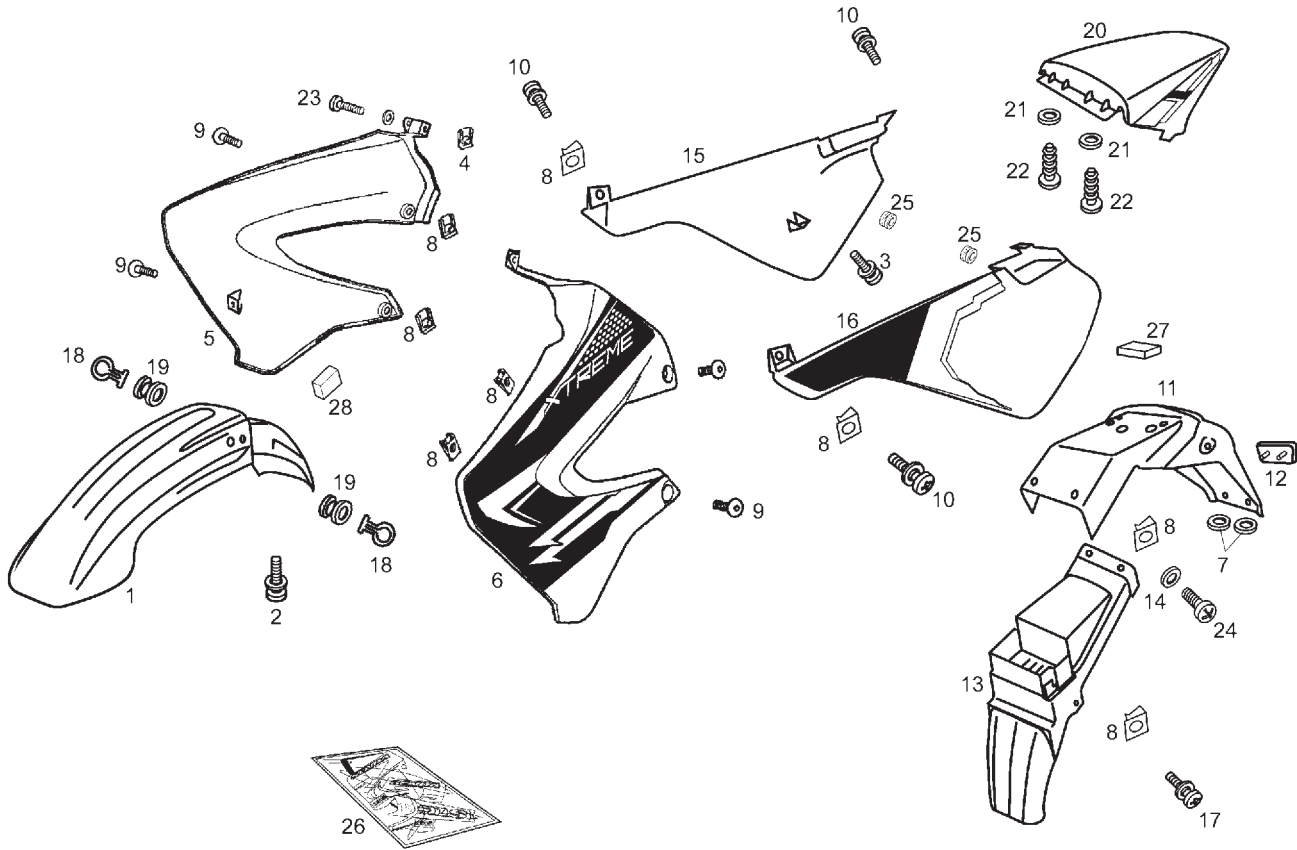


Fig.	Ver.	COD. KOD.	DESCRIPCIÓN DENOMINAZIONE NAME	BEZEICHUNG DESIGNATION	MOD.	NOTAS NOTES NOTA MITSCHRIFT NOTES
01A		00H00717025	GUARDABARRO DELANTERO PARAFANGO ANTERIORE FRONT MUDGUARD ASSY	KOTFLUGEL VORN GARDE-BOUE AVANT RGE	1 2 3 4 9	
01B		00H00717023	GUARDABARRO DELANTERO PARAFANGO ANTERIORE FRONT MUDGUARD ASSY	KOTFLUGEL VORN GARDE-BOUE AVANT RGE	6 7 8 5 A	
02A		00H05900021	SCTO TORNILLO 6M100X16 VITE SCREW	SCHRAUBE VIS	1 2 3 4 5 6 7 8 9 A	
03A		00H05900021	SCTO TORNILLO 6M100X16 VITE SCREW	SCHRAUBE VIS	1 2 3 4 5 6 7 8 9 A	
04A		00G04401462	TUERCA FIJ. D5 DADO NUT	MUTTER ECROU	1 2 3 4 5 6 7 8 9 A	
05A		86514700WN0	TAPA DELANTERA DERECHA COPERCHIO COVER	DECKEL COUVERCLE	1 2 3 4 9	
05B		86514701WN0	TAPA DELANTERA DERECHA COPERCHIO COVER	DECKEL COUVERCLE	6 7 8 5 A	
06A		86514900WN0	TAPA DELANTERA IZQUIERDA COPERCHIO COVER	DECKEL COUVERCLE	1 2 3 4 9	
06B		86514901WN0	TAPA DELANTERA IZQUIERDA COPERCHIO COVER	DECKEL COUVERCLE	6 7 8 5 A	
07A		00G06300671	ARANDELA RONDELLA WASHER	SCHEIBE RONDELLE	1 2 3 4 5 6 7 8 9 A	
08A		00D01501371	TUERCA FIJ. D6 DADO NUT	MUTTER ECROU	1 2 3 4 5 6 7 8 9 A	

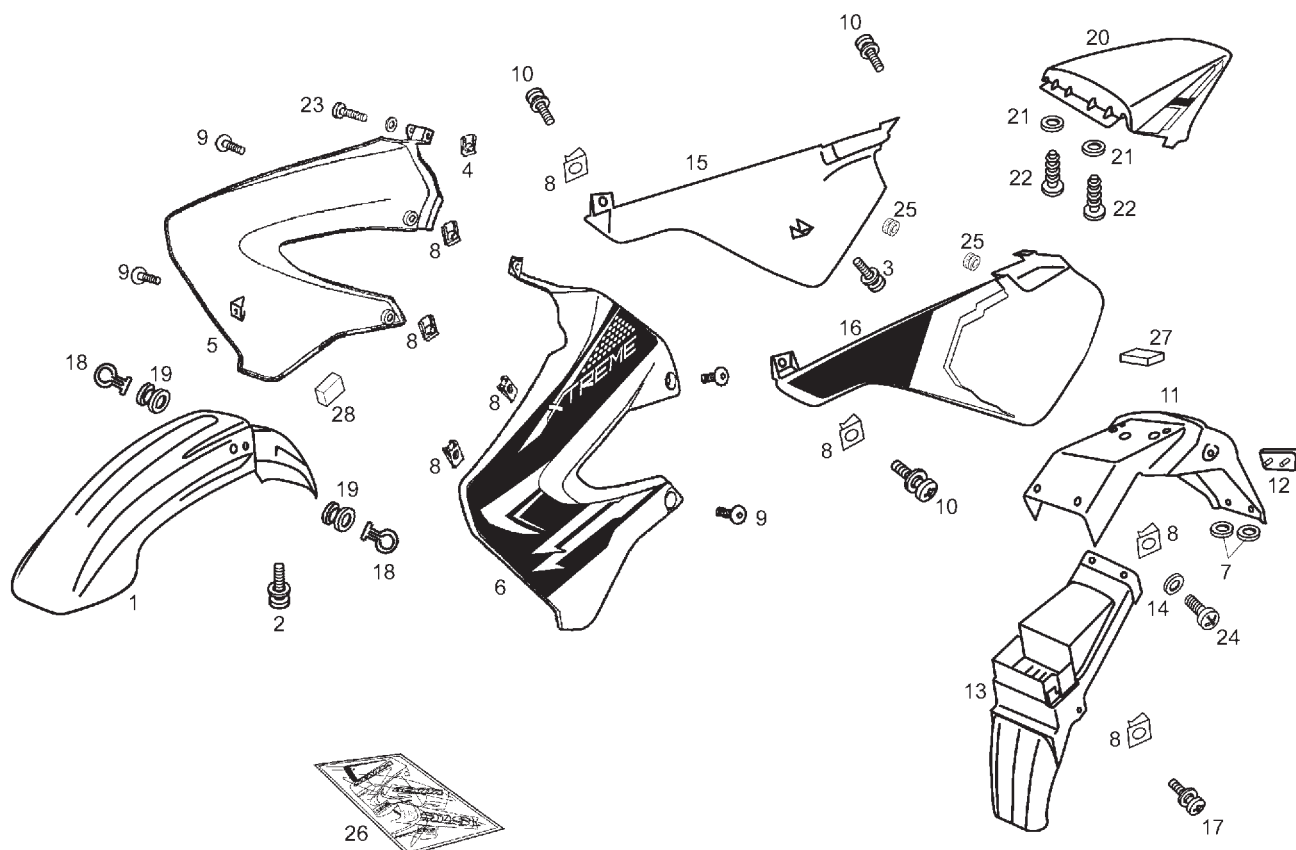


Fig.	Ver.	COD. KOD.	DESCRIPCIÓN DENOMINAZIONE NAME	BEZEICHUNG DESIGNATION	MOD.	NOTAS NOTES NOTA MITSCHRIFT NOTES
09A		00G01503701	TORNILLO VITE SCREW	SCHRAUBE VIS	1 2 3 4 5 6 7 8 9 A	
10A		00F05900041	SCTO TORNILLO 6M100X16 VITE SCREW	SCHRAUBE VIS	1 2 3 4 5 6 7 8 9 A	
11A		00H00712341	SUPLEMEN TO GUARD.TRASERO SUPPLEMENTO PARAFANGO POST. SUPPLEM. REAR FENDER	ZUBEHOR STAUBFANGER HINTEN SUPL. GARDE BOUE AR.	1 2 3 4 5 6 7 8 9 A	
12A		00G04400752	CAPTAFAROS TRASERO ROJO CATARIFRANGENTE POSTERIORE R REAR REFLECTOR	RUCKS TRAHLER CATADIOPTRE ARRIERE	1 2 3 4 5 6 7 8 9 A	
13A		00H00705121	GUARDABARROS TRASERO PARAFANGO POSTERIORE REAR MUDGUARD	KOTFLUGEL HINTEN GARDE BOUE ARRIERE	1 2 3 4 5 6 7 8 9 A	
14A		00D01200171	ARANDELA RONDELLA WASHER	SCHEIBE RONDELLE	1 2 3 4 5 6 7 8 9 A	
15A		86514000WN0	TAPA LATERAL DERECHA COPERCHIO LAT. DES. RIGHT HAND SIDE COVER	SEITENDECKEL RECHTS PLAQUE LATERAL DROITE AVEC	1 2 3 4 9	
15B		86514001WN0	TAPA LATERAL DERECHA COPERCHIO LAT. DES. RIGHT HAND SIDE COVER	SEITENDECKEL RECHTS PLAQUE LATERAL DROITE AVEC	5 6 7 8 A	
16A		86514100WN0	TAPA LATERAL IZQUIERDA COPERCHIO LAT. SIN. LEFT HAND SIDE COVER	SEITENDECKEL- LINKS FLANC LAT.G.AVEC DECAL	1 2 3 4 9	
16B		86514101WN0	TAPA LATERAL IZQUIERDA COPERCHIO LAT. SIN. LEFT HAND SIDE COVER	SEITENDECKEL- LINKS FLANC LAT.G.AVEC DECAL	5 6 7 8 A	
17A		00H05900021	SCTO TORNILLO 6M100X16 VITE SCREW	SCHRAUBE VIS	1 2 3 4 5 6 7 8 9 A	

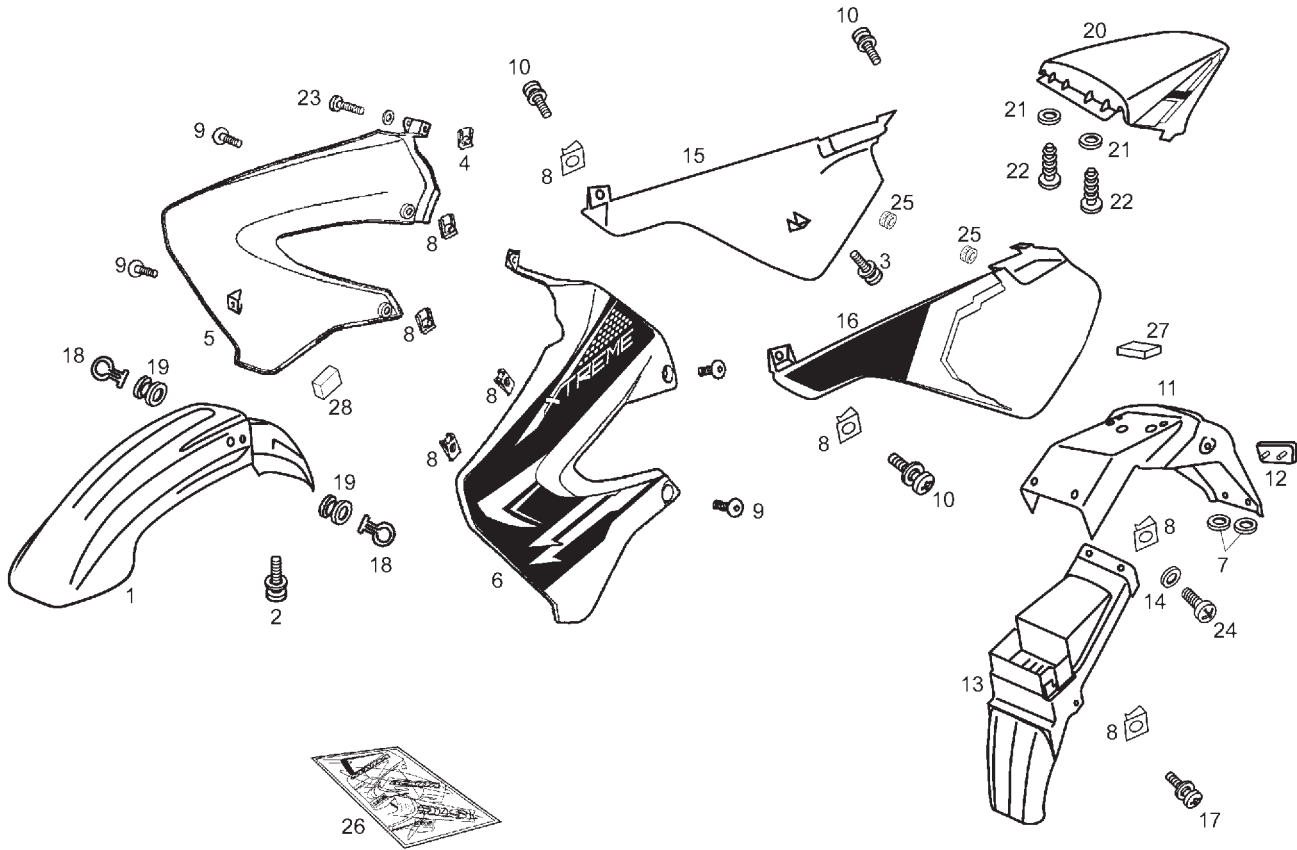


Fig.	Ver.	COD. KOD.	DESCRIPCIÓN DENOMINAZIONE NAME	BEZEICHUNG DESIGNATION	MOD.	NOTAS NOTES NOTA MITSCHRIFT NOTES
18A		00H02201591	GUIA CABLES GUIDA CAVI CABLE GUIAE	HALTER F. BEF. BREMSSCHLAU SOUS-EN.SUP.FIX.TUYAU FREIN	1 2 3 4 5 6 7 8 9 A	
19A		00D01500021	PASACABLES PORTACAVI PARAFANGO GROMMET	GUMMI CAOUTCHOUC PASSE-CABLE	1 2 3 4 5 6 7 8 9 A	
20A		86514400WN0	COLIN SILLIN COLIN SELLINO SEAT BASE	KOTFLUGEL HINTEN DOSSERET SELLE	1 2 3 4 9	
20B		86514401WN0	COLIN SILLIN COLIN SELLINO SEAT BASE	KOTFLUGEL HINTEN DOSSERET SELLE	5 6 7 8 A	
21A		00000031050	ARANDELA PLANA D5 RONDELLA WASHER	SCHEIBE ROND.PLATE MECANISEE	1 2 3 4 5 6 7 8 9 A	
22A		00011051401	TORNILLO AUTRRCCTE. 5 X14 VITE SCREW	SCHRAUBE VIS	1 2 3 4 5 6 7 8 9 A	
23A		00012152000	TORNILLO C/RED.CRUIZ 5M80X20 VITE SCREW	SCHRAUBE VIS	1 2 3 4 5 6 7 8 9 A	
24A		00012061200	TORNILLO 6M100X12 VITE SCREW	SCHRAUBE VIS	1 2 3 4 5 6 7 8 9 A	
25A		00H00501761	SILENTBLOCK FIJ. TAPAS LATERALES SILENTBLOCK SILENTBLOCK	SILENTBLOCK SILENTBLOCK	1 2 3 4 5 6 7 8 9 A	
26A		865269	JUEGO CALCAS SM X-TREM NG/RJ COMPL.ADESIVI DECALS ASSY	AUFKLEBERSATZ JEU ADHESIF	1 2 3 4 9	
26B		865270	JUEGO CALCAS SM X-TREM NG/AZ COMPL.ADESIVI DECALS ASSY	AUFKLEBERSATZ JEU ADHESIF	5 6 7 8 A	

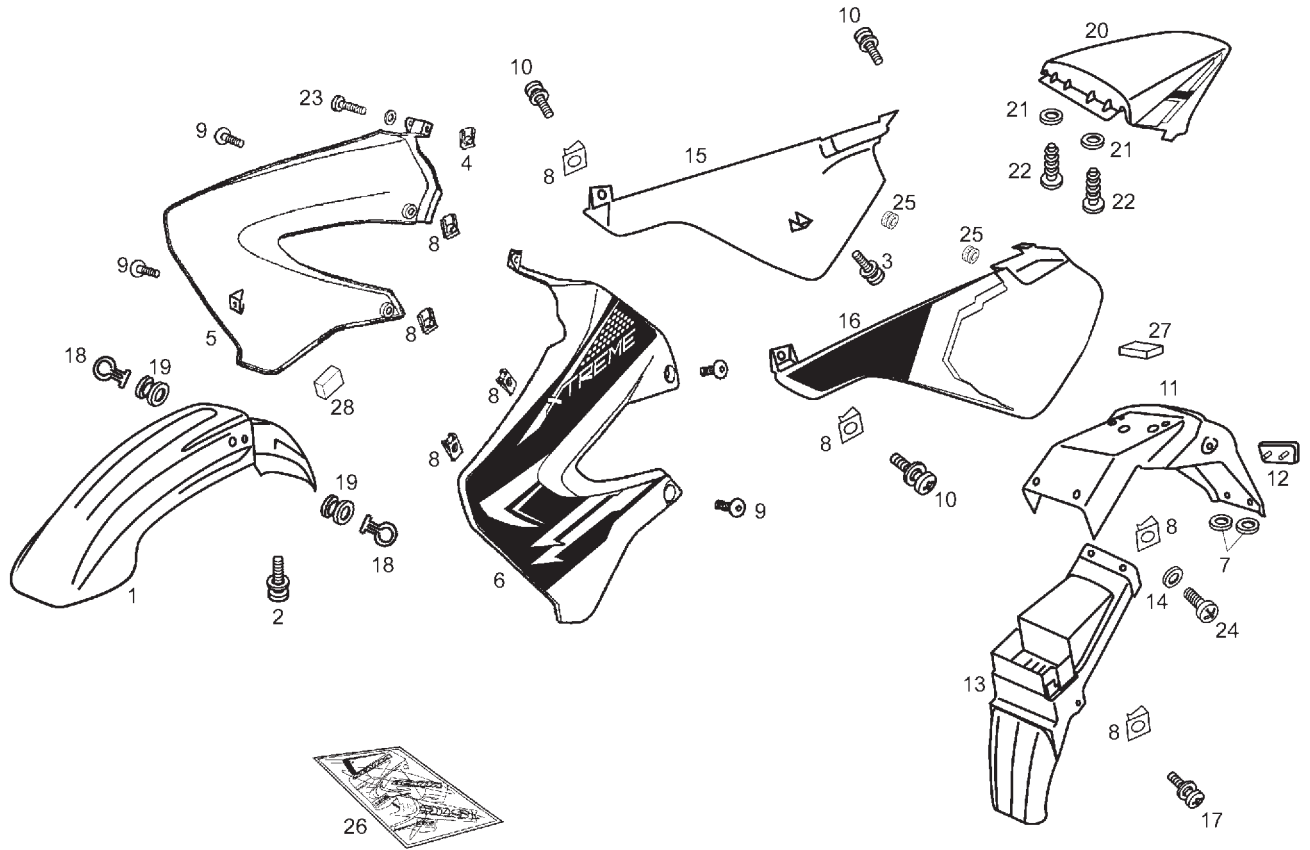


Fig.	Ver.	COD. KOD.	DESCRIPCIÓN DENOMINAZIONE NAME	BEZEICHUNG DESIGNATION	MOD.	NOTAS NOTES MITSCHRIFT NOTES
27A		00H05900621	ESPUMA ADESIVA ESPANSO FOAM	SCHAUM MOUSSE	12345 6789A	
28A		00H03800571	TOPE TAPA LATERAL FERMO FARO HEADLIGHT STOP	ANSCHLAG SCHEINWERFER BUTEE PHARE	12345 6789A	

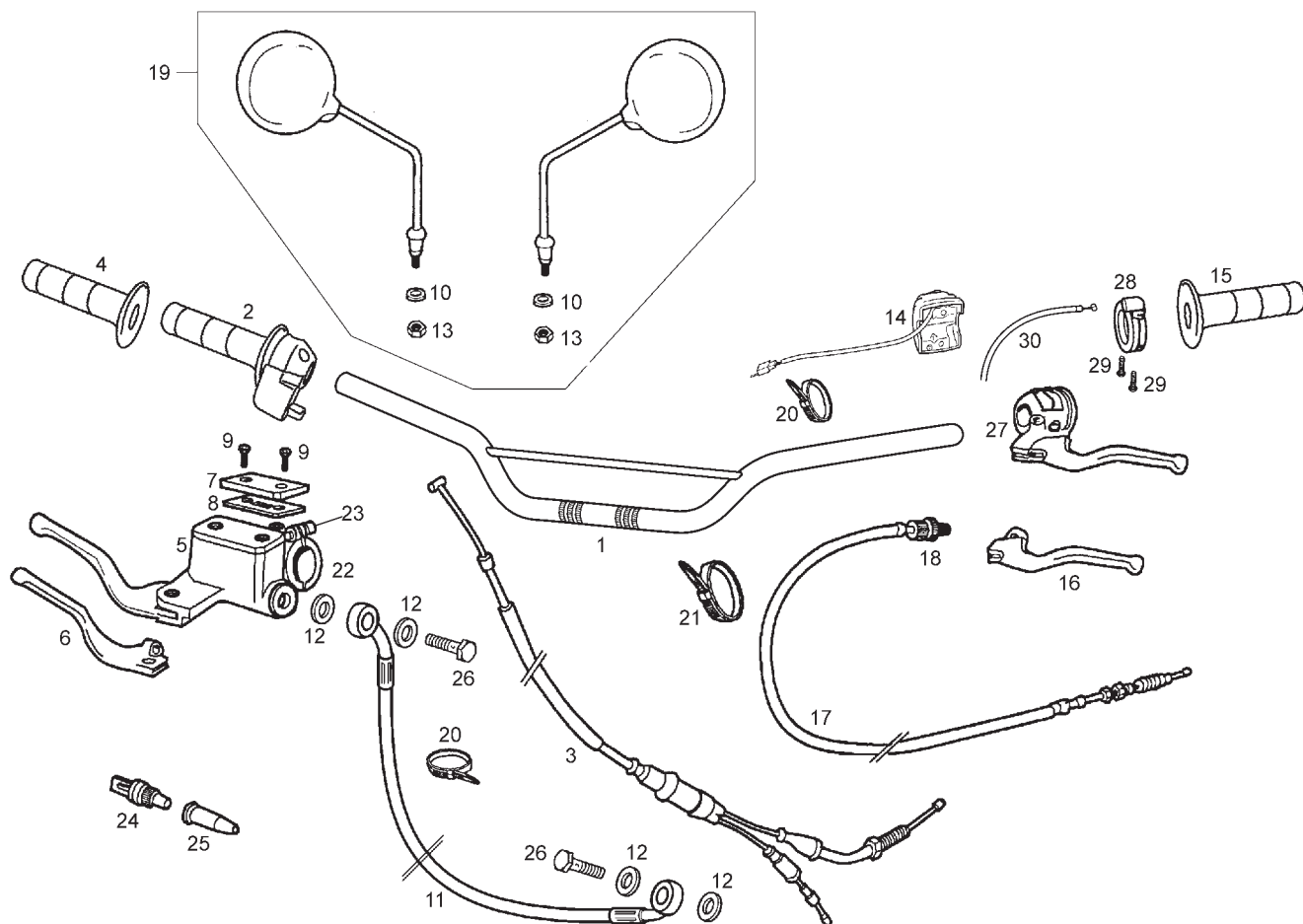


Fig.	Ver.	COD. KOD.	DESCRIPCIÓN DENOMINAZIONE NAME	BEZEICHUNG DESIGNATION	MOD.	NOTAS NOTES NOTA MITSCHRIFT NOTES
01A	01	00H00908012	MANILLAR MANUBRIO HANDLEBAR ASSY	LENKER GUIDON	12 45 6 89A	
01A		00H00908012A	MANILLAR MANUBRIO HANDLEBAR ASSY	LENKER GUIDON	12 45 6 89A	
01B		00H00908012A	MANILLAR MANUBRIO HANDLEBAR ASSY	LENKER GUIDON	3 7	UNTIL FRAME 9H433717
01C		86649800WGB	MANILLAR MANUBRIO HANDLEBAR ASSY	LENKER GUIDON	3 7	SINCE FRAME 9H433718
02A		00H02101621	CTO. PUÑO GAS MANOPOLA ACCELERATOR THROTTLE GRIP ASSEMBLY	GASGRIFF POIGNEE DE GAZ COMPLETE	12345 6789A	
03A		00H00931171	CABLE-FUNDA GAS CAVO-FODERO ACCELERA CABLE ASSY TRHOTTLE	GASKABEL GAIN ET CABLE DE GAZ	12 45 6 89A	
03B		00H00934171	CABLE-FUNDA GAS SCANDINAVIA CAVO-FODERO ACCELERA CABLE ASSY TRHOTTLE	GASKABEL GAIN ET CABLE DE GAZ	3 7	
04A		00H00930091	R-EMPUÑADURA GAS R-MANOPOLA ACCELERATORE GRIP, THROTTLE	GRIFF CAOUT.DE PIGNEE GAZ	12345 6789A	
05A		00G02102083	R-CTO MANDO FRENO DT R-COMANDO FRENO FRONT BRAKE LEVER/MASTER CYLIN	REP.-SATZ F. PUMPE R-ENSEM.KIT REPAR. POMPE SE	12345 6789A	
06A		00F00902291	MANETA FRENO DELANTERO LEVA FRENO BRAKE LEVER	BREMSHEBEL KOMPL. MANETE DU FREIN AVANT	12345 6789A	

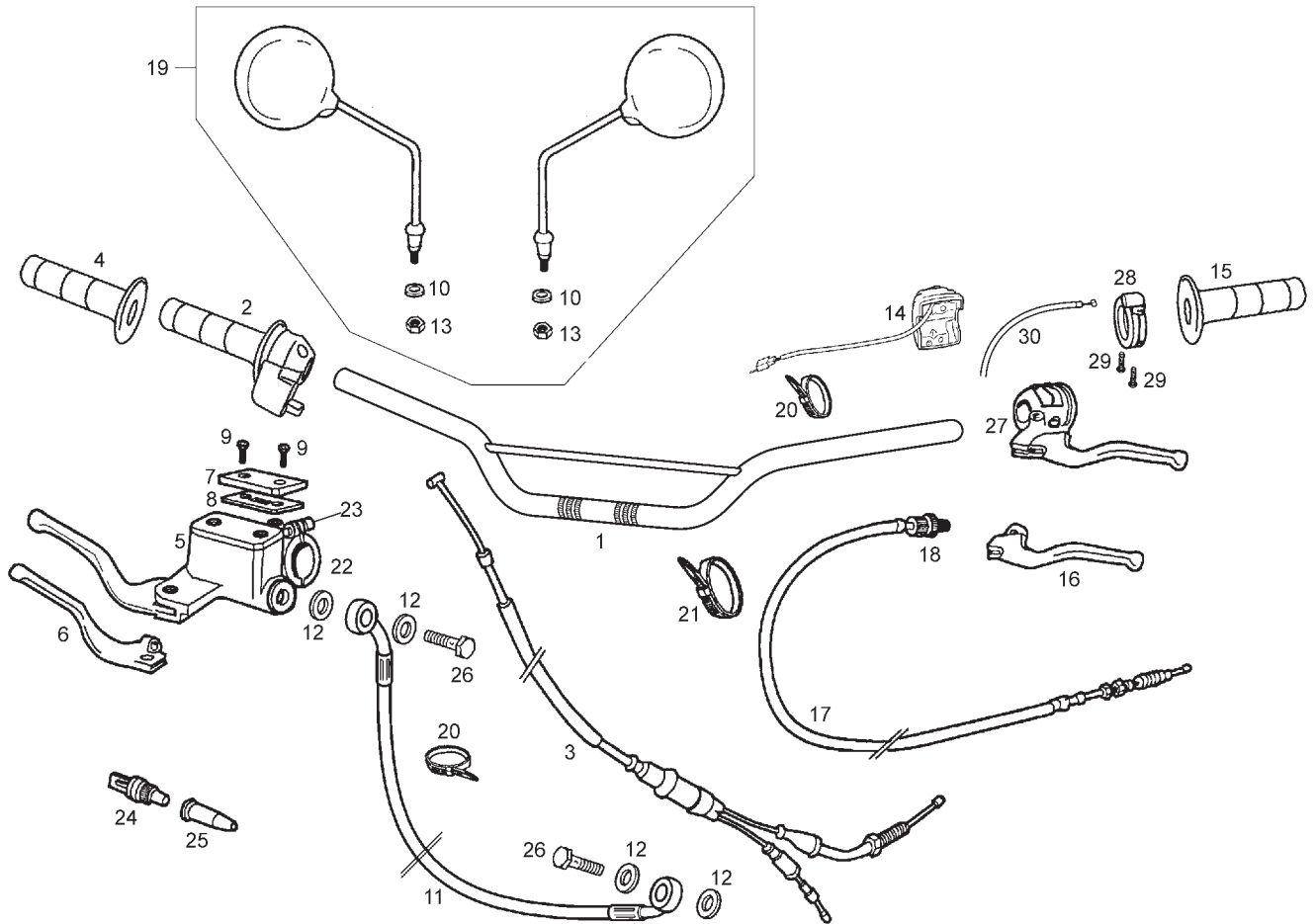


Fig.	Ver.	COD. KOD.	DESCRIPCIÓN DENOMINAZIONE NAME	BEZEICHUNG DESIGNATION	MOD.	NOTAS NOTES NOTA MITSCHRIFT NOTES
07A		00H02100191	R-TAPA DEPOSITO LIQ. FRENO DT. COPERCHIO SERBATOIO LIQUIDO BRAKE FLUID RESERVOIR CAP	BREMSFLUESSIGKEITSBEHAELTE R-COUV.RESER.LIQ.FREIN AVAN	12345 6789A	
08A		00H02100861	R-JUNTA TAPA DEP. LIQ. FRENO GUARNIZIONE COPERCHIO BRAKE FLUID RESERVOIR CAP SEAL	BREMSCEKELDICHTUNG R-JOINT COUV.RES.LIQ.FR.AV.	12345 6789A	
09A		00014041200	TORNILLO C/AR. CRUZ 4M80X12 VITE COUNTERSUNK PHILIPS SCREW	SCHRAUBE BOULON T.NOYEE	12345 6789A	
10A		00000031080	ARANDELA PLANA D8 RONDELLA WASHER	SCHEIBE RONDELLE	12345 6789A	
11A		00H00915751	R-TUBO LIQUIDO FRENO DT SUBCOMP.TUBO LIQ.FRE. BRAKE FLUID TUBE	BREMSSSCHLAUCH FLEXIBLE DE FREIN AVANT	12345 6789A	
12A		00006321040	ARANDELA JUNTA RADORD RONDELLA WASHER	SCHEIBE RONDELLE	12345 6789A	
13A		00000021080	TUERCA DADO NUT	MUTTER ECROU	12345 6789A	
14A		00H02305381	CTO.CONMUTADOR LUCES C/CABLE CONMUTATORE LUCI SWITCH	LICHTSCHALTER INVERSEUR AVEC CABLE	12345 6789A	
15A		00H00930071	EMPUÑADURA LADO EMBRAGUE R-MANOPIOLA GRIP	GRIF CAOUT.DE PIGNEE GAZ	12345 6789A	
16A		00F00910291	R-MANETA EMBRAGUE LEVA FRIZIONE CLUTCH LEVER	KUPPLUNGSHEBEL LEVIER EMBRAYAGE	12345 6789A	

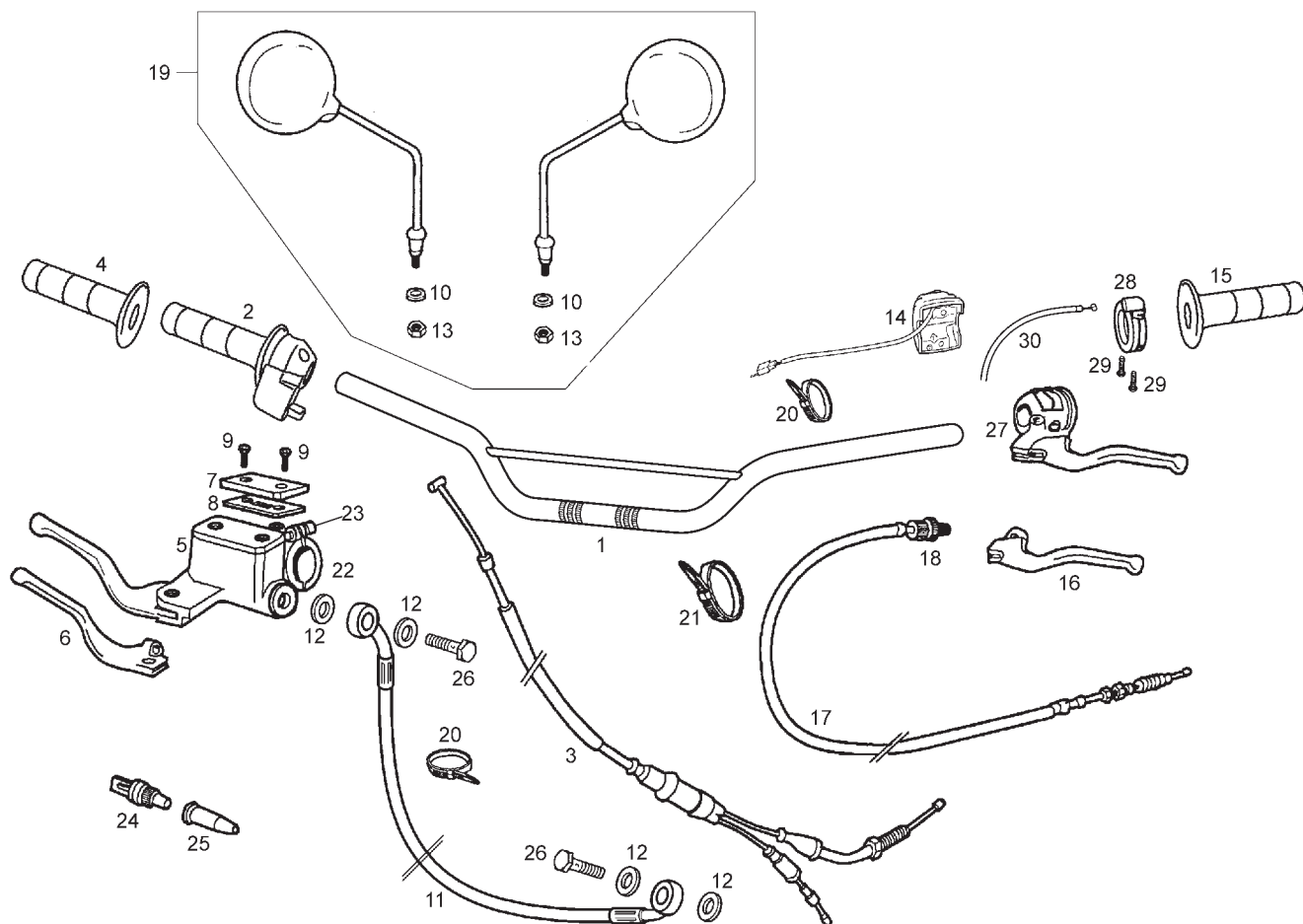


Fig.	Ver.	COD. KOD.	DESCRIPCIÓN DENOMINAZIONE NAME	BEZEICHUNG DESIGNATION	MOD.	NOTAS NOTES NOTA MITSCHRIFT NOTES
17A		00H00917301	CTO. CABLE-FUNDA EMBRAGUE CAVO-GUAINA FRIZIONE CLUTCH COVER AND CAB.SUB.ASSY.	KUPPLUNGSZUG GAINE ET CABLE DIEMBRAYAGE	1 2 3 4 5 6 7 8 9 A	
18A		00F00920551	R-CTO TENSOR CABLE EMBRAGUE TENSORE CABO CLUTCH CABLE TIGHTENING DEVIC	SHELLE COLLIER FIX ELIERIE	1 2 3 4 5 6 7 8 9 A	
19A		865599	KIT ESPEJOS RETROVISORES SPECCHIETO RETROVISO REAR MIRROW	SPIEGEL MIRROIR RETROVISEUR	1 2 3 4 5 6 7 8 9 A	
20A		00D00900531	BRIDA 140 X 3,6 FLANGIA UNIONE CAVI BLACK CABLE TIE	KABELBINDER COLLIER	1 2 3 4 5 6 7 8 9 A	
21A		00D00900531	BRIDA 140 X 3,6 FLANGIA UNIONE CAVI BLACK CABLE TIE	KABELBINDER COLLIER	1 2 3 4 5 6 7 8 9 A	
22A		00D02100901	R-BRIDA FIJ. MANDO FRENO DT. CAVALLOTO FISSAGIO POMPA CLAMP	BEF.-SHELLE ENTRETOISE	1 2 3 4 5 6 7 8 9 A	
23A		00004061600	TORNILLO C/ALLEN 6M100X16 VITE SCREW	SCHRAUBE VIS	1 2 3 4 5 6 7 8 9 A	
24A		00D01000701	INTERRUPTOR MANDO STOP. INTERRUTTORE STOP SWITCH, STOP LIGHT	STOPCHALTER VO. INTERRUPTEUR COMMANDE STOP	1 2 3 4 5 6 7 8 9 A	
25A		00005010760	CAPUCHON INTERRUPTOR STOP CAPPUCIO INTERRUTTORE STOP NE RUBBER COVER, STOP LIGHT SWITCH	GUMMISCHUTZ STOPLICHTSCHAL CAPUCHON	1 2 3 4 5 6 7 8 9 A	
26A		00006309260	RACORD TUBO HIDRAULICO RACCORDO TUBO IDRAULICO HYDRAULIC TUBE CONNECTOR	STUTZEN HIDRAULIKLEITUNG RACCORD TUYAU HYDRAULIQUE	1 2 3 4 5 6 7 8 9 A	

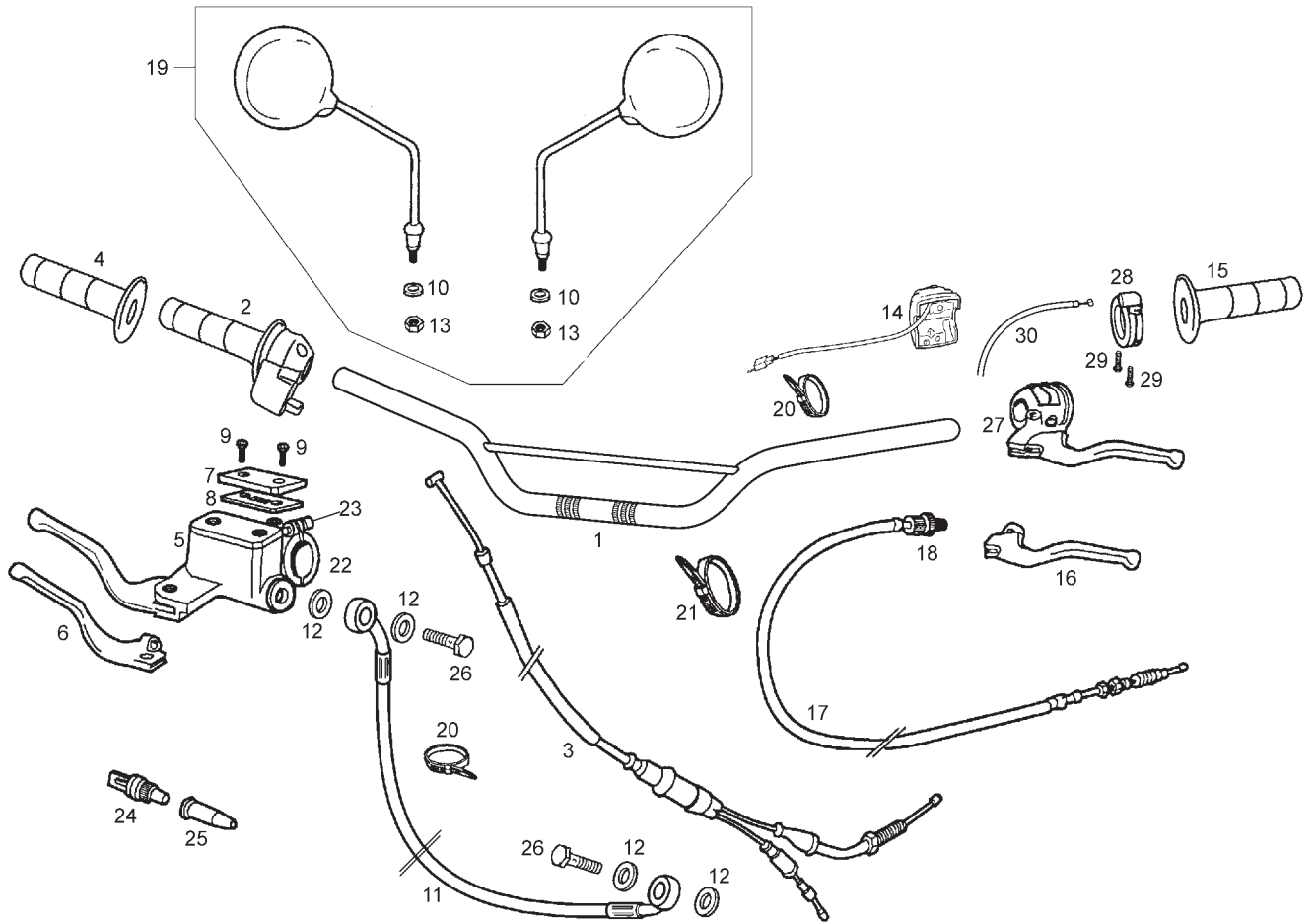


Fig.	Ver.	COD. KOD.	DESCRIPCIÓN DENOMINAZIONE NAME	BEZEICHNUNG DESIGNATION	MOD.	NOTAS NOTES NOTA MITSCHRIFT NOTES
27A		00H02105611	CTO. PORTAMANETA IZQUIERDO PORTAMANOPOLA SINIST LEFT LEVER BRACKET	BREMSHEBEL LINKS KOMPLETT ENS. PORTE-MANETTE GAUCHE	1 2 3 4 5 6 7 8 9 A	
28A		00G00901661	CTO MANETA AIRE LEVA ARIA AIR LEVER	LUFTHEBEL LEVIER	3 7	SINCE FRAME 9H433718
29A		861621	TORNILLO C/AVELLANADA 2,5x9,5 VITE SCREW	SCHRAUBE VIS	3 7	SINCE FRAME 9H433718
30A		861305	CABLE-FUNDA AIRE CAVO ARIA AIR CABLE	LUFTKABEL CABLE DE AIR	3 7	SINCE FRAME 9H433718

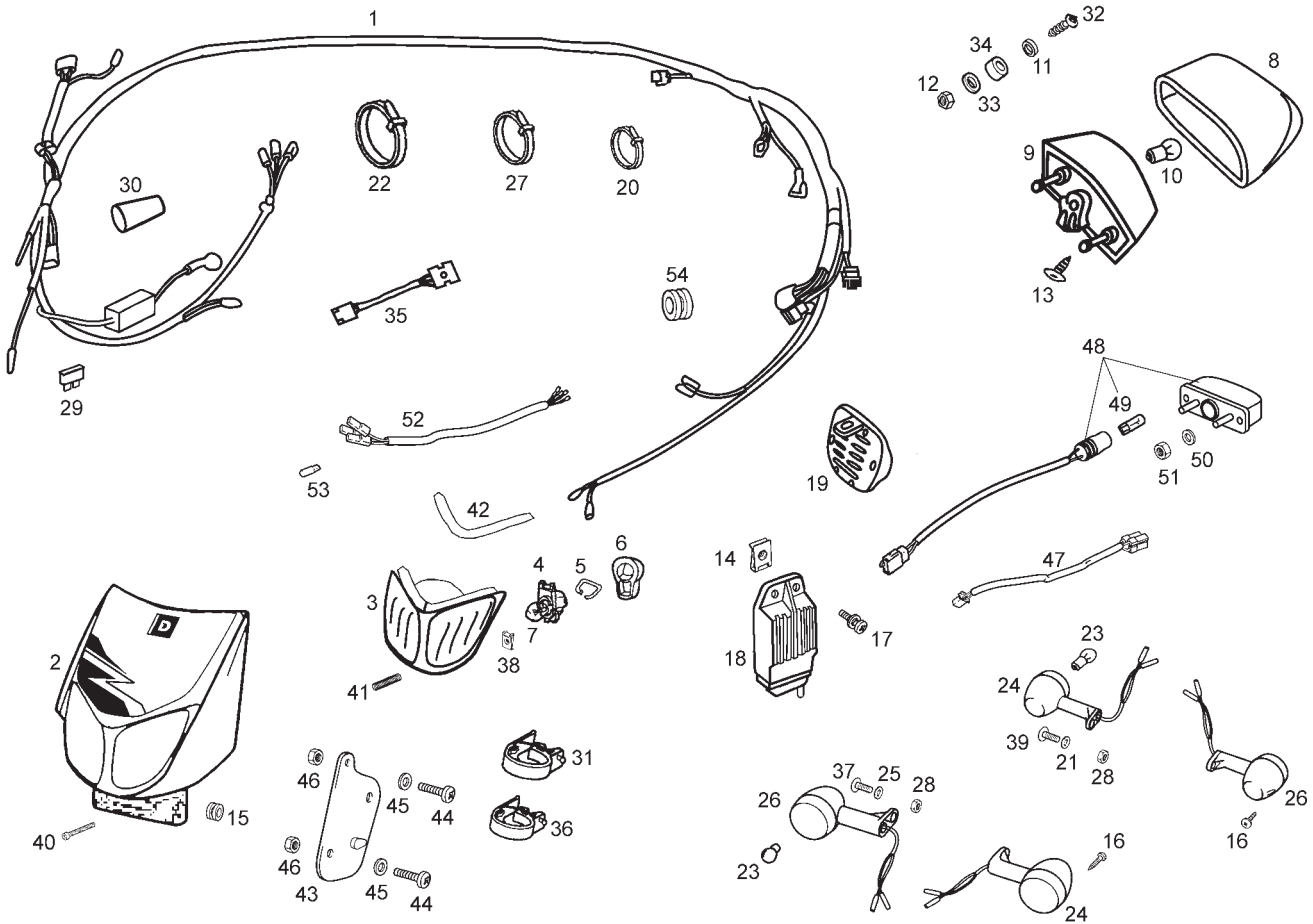


Fig.	Ver.	COD. KOD.	DESCRIPCIÓN DENOMINAZIONE NAME	BEZEICHUNG DESIGNATION	MOD.	NOTAS NOTES NOTA MITSCHRIFT NOTES
01A		00H01046301	CTO.INSTALACION ELECTRICA IMPIANTO ELETTRICO ELECTRICAL INSTALATIONS ASSY.	KOBELBAUM FAISCEAU ELECTRIQUE	1 2 3 4 5 6 7 8 9 A	
02A		86515100WN1	CARCASA FARO CARCASA FARO HEADLIGHT CUSING SUB-ASSEMBLY	SCHEINWERFERVERKLEIDUNG PLAQUE PHARE	1 2 3 4 9	
02B		86515101WN1	CARCASA FARO CARCASA FARO HEADLIGHT CUSING SUB-ASSEMBLY	SCHEINWERFERVERKLEIDUNG PLAQUE PHARE	5 6 7 8 A	
03A		00H01013011	CTO FARO DELANTERO FARO ANTERIORE HEADLIGHT LENS SUB-ASSEMBLY	SCHEINWERFER OPTIQUE COMPLETE	1 2 3 5 6 7	
03B		00H01020011	CTO FARO DELANTERO (SUIZA) FARO ANTERIORE HEADLIGHT LENS SUB-ASSEMBLY	SCHEINWERFER OPTIQUE COMPLETE	4 8 9 A	
04A		00003710110	R-PORTALAMPARAS PORTA-LAMPADE BULB HOLDER	LAMPENHALTER R-PORTE-LAMPES	1 2 3 4 5 6 7 8 9 A	
05A		00003710120	R-MUELLE PORTLAMPARAS R- MOLLA PORTALAMPADE BULB HOLDER SPRING	FEDER F. LAMPENHALTER R-RESSORT PORTE-LAMPES	1 2 3 4 5 6 7 8 9 A	
06A		00H05703141	R-PROTECTOR PORTALAMPARAS R-PROTEZIONE PORTA LAMPADA FA HEADLAMP BULB HOLDER PROTC	LAMPENDECKEL R-PROT.PORTE-LAMPES	1 2 3 4 5 6 7 8 9 A	
07A		00H01000131	LAMPARA FARO 12V 35W/35W LAMPADA FARO HEADLIGHT BULB	SCHEINWERFERLAMPE TUBE PHARE	1 2 3 4 5 6 7 8 9 A	
08A		00H01002341	R-CRISTAL PILOTO VETRO SPIA/STOP LENS, TAILLIGHT	RUCK LIGHTCELLONES CABOCHON DE FEU ARRIERE	1 2 3 4 5 6 7 8 9 A	

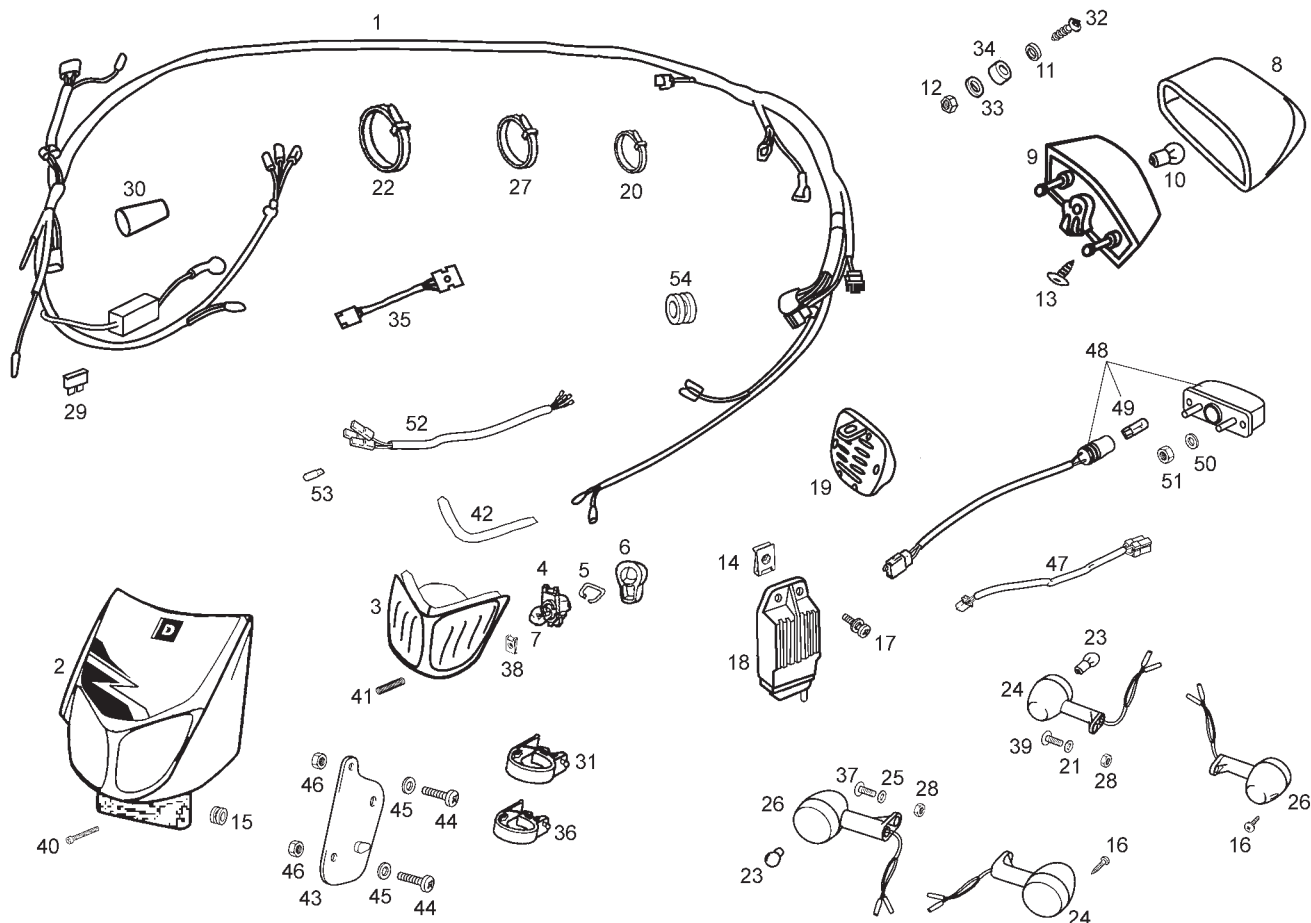


Fig.	Ver.	COD. KOD.	DESCRIPCIÓN DENOMINAZIONE NAME	BEZEICHUNG DESIGNATION	MOD.	NOTAS NOTES NOTAS MITSCHRIFT NOTES
09A		00H01006321	CTO.FARO PILOTO FANALINO POSTERIORE TAIL LIGHT ASSY	RUCKLIGHT FEU ARRIERE	12345 6789A	
10A		00H01000371	LAMP.PILOTO-STOP.12V.21/5W. LAMPADA FANALINO POSTERIORE BULB, TAILLIGHT/STOP	BIRNE BREMSLIGHT LAMPE-TEMOIN-STOP	12345 6789A	
11A		00H03800722	ARANDELA TOPE MUELLE EMBRAGUE RONDELLA WASHER	SCHEIBE RONDELLE	12345 6789A	
12A		00000023051	TUERCA AUTOBLOCANTE 5M80 DADO NUT	MUTTER ECROU	12345 6789A	
13A		00G01001571	R-TORNILLO FIJ.FARO PILOTO PREDATOR VITE SCREW	SCHRAUBE VIS	12345 6789A	
14A		00D01501371	TUERCA FIJ. D6 DADO NUT	MUTTER ECROU	12345 6789A	
15A		00H05701061	PASACABLES PASSACAVI CARC.FARO HEADLIGHT COSING RUBBER	KABELSCHUTZ PASSE-CABLES	12345 6789A	
16A		00011021300	TORNILLO AUTR.C/CRUZ.2,9X13 VITE SCREW	SCHRAUBE VIS	12345 6789A	
17A		00D05910081	SCTO TORNILLO 6M100X16 VITE SCREW	SCHRAUBE VIS	12345 6789A	
18A		864660	REGULADOR AC/DC REGOLATORE TENSIONE REGULATOR	SPANNUNGSREGLER REGULATEUR AC/DC	12345 6789A	

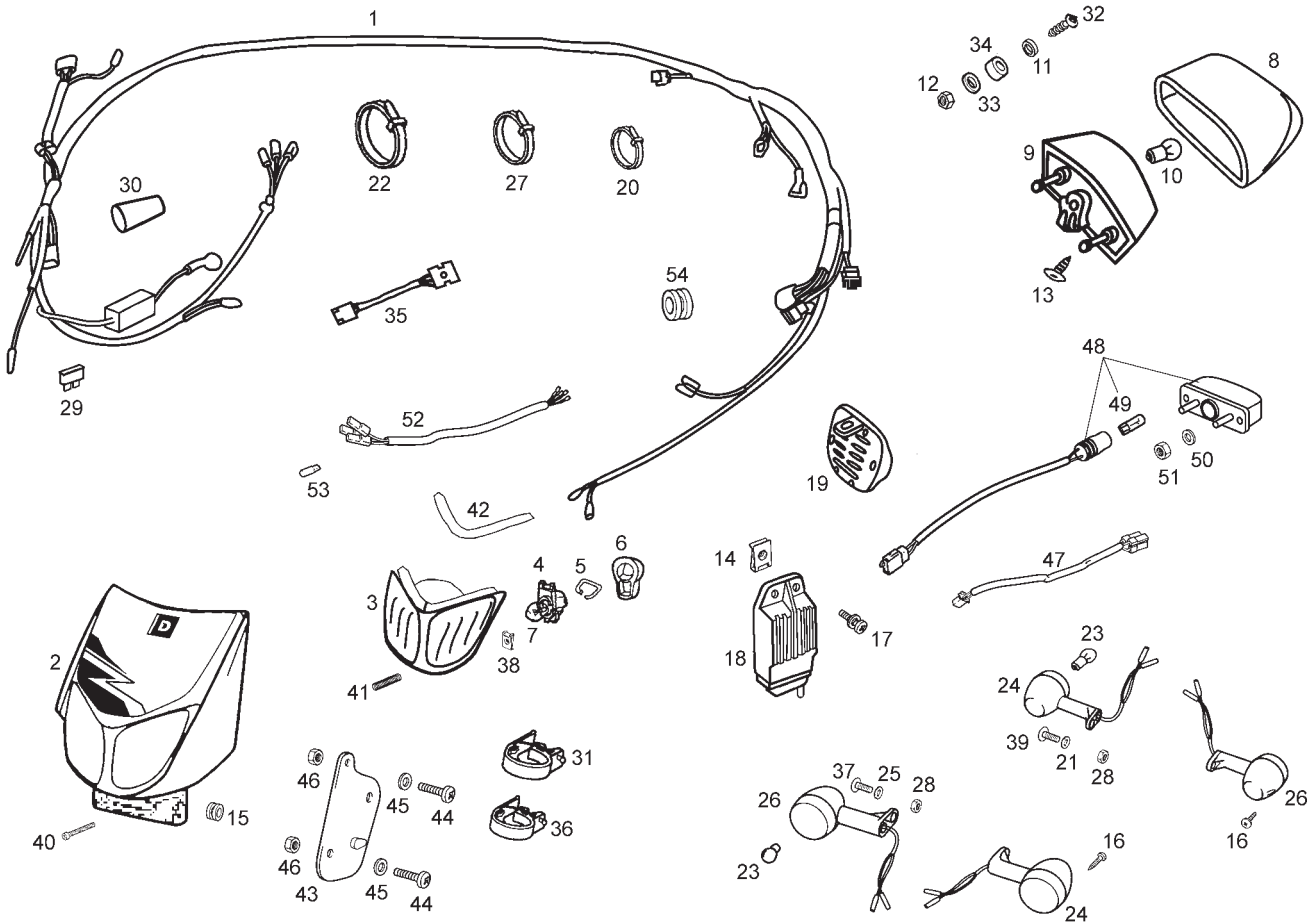


Fig.	Ver.	COD. KOD.	DESCRIPCIÓN DENOMINAZIONE NAME	BEZEICHUNG DESIGNATION	MOD.	NOTAS NOTES NOTA MITSCHRIFT NOTES
19A		00H01005311	CTO. CLAXON CLACSON HORN ASSEMBLY	HUPE KLAXON COMPLET	1 2 3 4 5 6 7 8 9 A	
20A		00D00900531	BRIDA 140 X 3,6 FLANGIA UNIONE CAVI BLACK CABLE TIE	KABELBINDER COLLIER	1 2 3 4 5 6 7 8 9 A	
21A		00031106000	ARANDELA PLANA D6 RONDELLA WASHER	SCHEIBE RONDELLE	1 2 3 4 5 6 7 8 9 A	
22A		00F00900531	BRIDA 290 X 4,8 FLANGIA UNIONE CAVI BLACK CABLE TIE	KABELBINDER COLLIER	1 2 3 4 5 6 7 8 9 A	
23A		0000A517011	BOMBILLA INTERMITENTES LAMPADA INDICATOR LIGHT BULB	BLINKLICHTLAMPE TUBE PHARES CLIGNOTANTS	1 2 3 4 5 6 7 8 9 A	
24A		00H01703301	CTO.FARO INTTE.TR.DR.ROUND INDIC.DIREZIONE TURN SIGNAL LIGHT REAR RH	BLINKR HINTEN GLIGNOTEURS AR. DROITE	1 2 3 4 5 6 7 8 9 A	
25A		00031106000	ARANDELA PLANA D6 RONDELLA WASHER	SCHEIBE ROND.PLATE MECANISEE	1 2 3 4 5 6 7 8 9 A	
26A		00H01703391	CTO.FARO INTTE.TR.IZQ.ROUND COMP.INDIC.DIREZIONE TURN SIGNAL LIGHT REAR LEFT	BLINKR HINTEN GLIGNOTEURS AR. GAUCHE	1 2 3 4 5 6 7 8 9 A	
27A		00D00900531	BRIDA 200 X 3,6 FLANGIA UNIONE CAVI BLACK CABLE TIE	KABELBINDER COLLIER	1 2 3 4 5 6 7 8 9 A	
28A		00000023060	TUERCA AUTOBLOCANTE 6M100 DADO NUT	MUTTER ECROU	1 2 3 4 5 6 7 8 9 A	

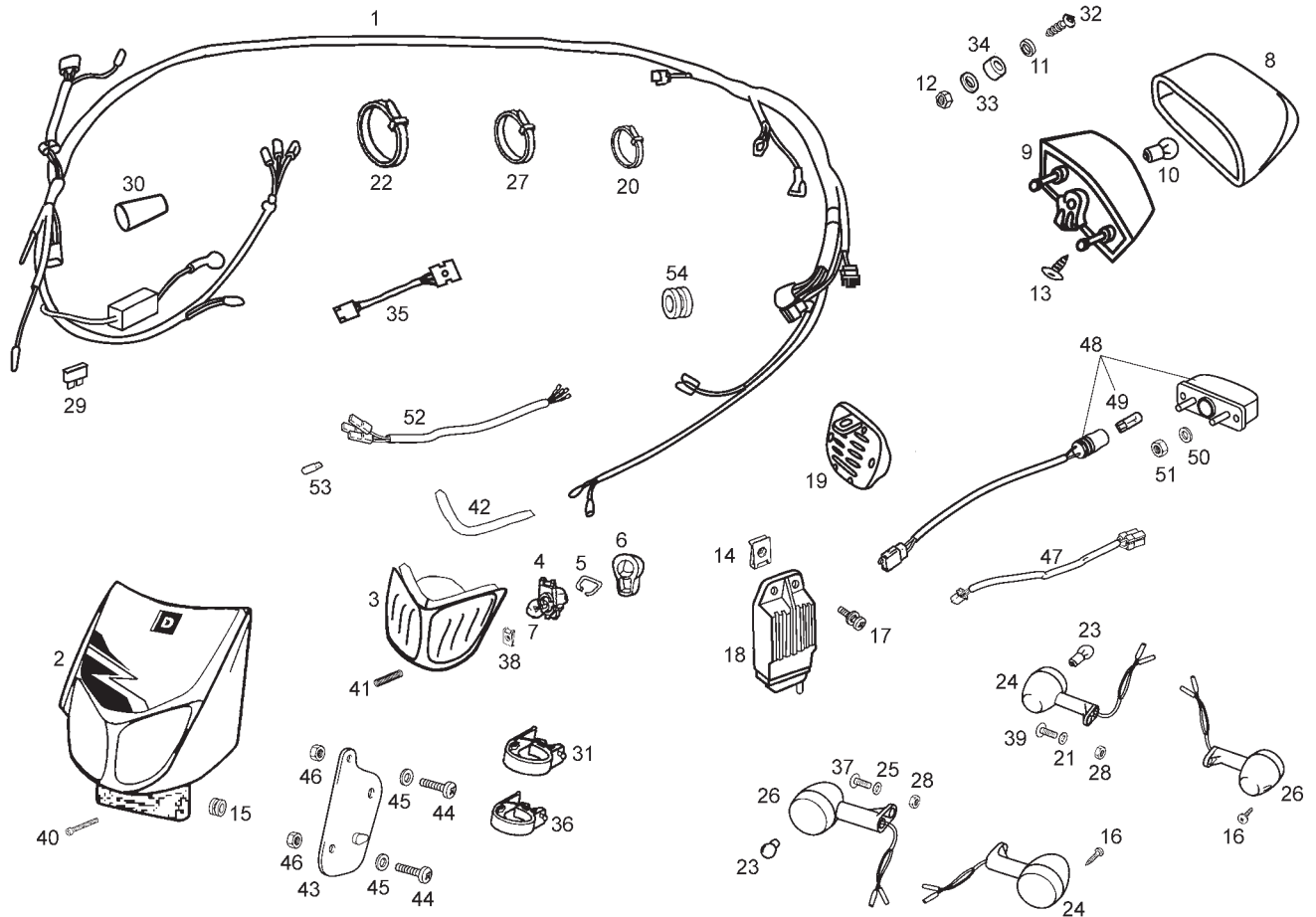


Fig.	Ver.	COD. KOD.	DESCRIPCIÓN DENOMINAZIONE NAME	BEZEICHUNG DESIGNATION	MOD.	NOTAS NOTES NOTA MITSCHRIFT NOTES
29A		00H01001911	FUSIBLE 7,5 AMP FUSIBILE FUSE	FUSE FUSIBLE	12345 6789A	
30A		00H02300961	PROTECTOR INSTALACION PROTEZIONE WIRING HARNESS CONNECTOR	WIRING HARNESS CONNECTOR PROTE PROTECTION CONNEXIONS INSTALLA	12345 6789A	
31A		00H04608841	BRIDA FIJ. SUP.CARCASA FARO FLANGIA CLAMP	BEF.-SCHELLE ENTRETOISE	12345 6789A	
32A		00004053500	TORNILLO C/ALLEN 5 X 35 VITE BOLT	INBUSSCHRAUBE VIS	12345 6789A	
33A		00H01002821	CASQUILLO GHIERA BEARING	LAGER COUSSINET	12345 6789A	
34A		00H06800461	SILENTB.FIJ.SOPTE.CARENADO SILENTBLOCK FISS.SUPORTO FAIRING MOUNTING BRACKET SECUR	SILENTBLOCK SILENTBLOC	12345 6789A	
35A		00H05700481	CTO.TEMPORIZADOR CHECK IND. TEMPORIZZATORE CHECK INP. TIMER CHECK INDICATOR	ZEITSCHALTER FAISCEAU COMPTEUR	12345 6789A	
36A		00H04607841	BRIDA FIJ. CARCASA FARO FLANGIA CLAMP	BEF.-SCHELLE ENTRETOISE	12345 6789A	
37A		00008063000	TORNILLO C/RED ALLEN 6M100X30 VITE SCREW	SCHRAUBE VIS	12345 6789A	
38A		00G04401462	TUERCA FIJ. D5 DADO NUT	MUTTER ECROU	12345 6789A	

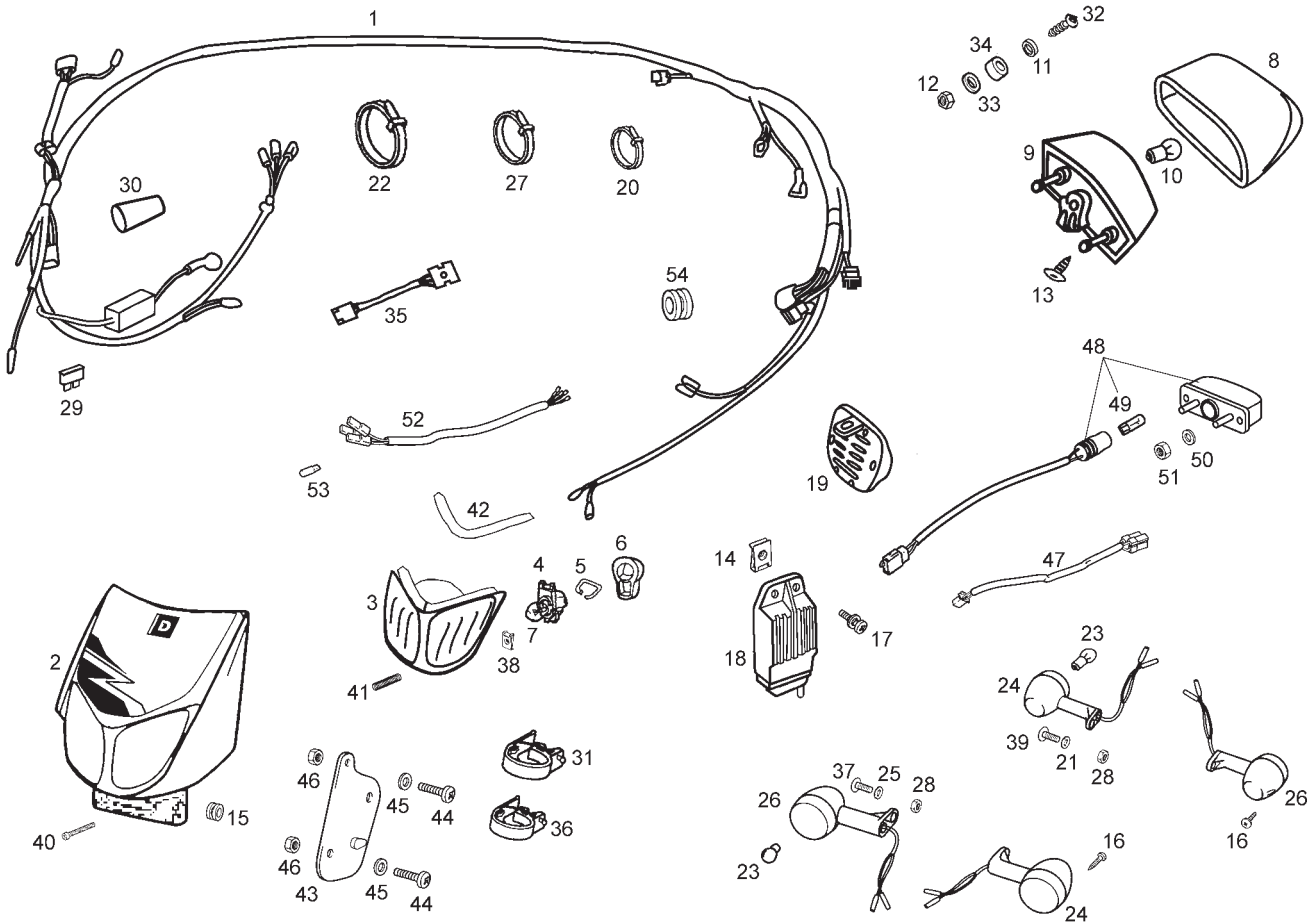


Fig.	Ver.	COD. KOD.	DESCRIPCIÓN DENOMINAZIONE NAME	BEZEICHNUNG DESIGNATION	MOD.	NOTAS NOTES NOTA MITSCHRIFT NOTES
39A		00008063000	TORNILLO C/RED ALLEN 6M100X30 VITE SCREW	SCHRAUBE VIS	1 2 3 4 5 6 7 8 9 A	
40A		00012045000	TORNILLO REGULACION VITE SCREW	SCHRAUBE VIS	1 2 3 4 5 6 7 8 9 A	
41A		00H02304501	MUELLE REGULACION MOLLA FARO ANTERIORE FRONT HEAD LIGHT SPRING	SCHEINWERFER-FEDER RESSORT PHARE AVANT	1 2 3 4 5 6 7 8 9 A	
42A		00H05700101	TOPE FARO FERMO FARO HEADLIGHT STOP	ANSCHLAG SCHEINWERFER BUTEE PHARE	1 2 3 4 5 6 7 8 9 A	
43A		00H01502741	SOPORTE CARCASA FARO SUPPORTO CARC. HEADLIGHT CUSING SUPPORT	HALTERUNG SUPPORT	1 2 3 4 5 6 7 8 9 A	
44A		00012051200	TORNILLO C/R.CRUZ.5M80X12 VITE SCREW	SCHRAUBE VIS	1 2 3 4 5 6 7 8 9 A	
45A		00000031050	ARANDELA PLANA D5 RONDELLA WASHER	SCHEIBE RONDELLE	1 2 3 4 5 6 7 8 9 A	
46A		00026005000	TUERCA EXAG C/BRIDA 5M80 DADO NUT	MUTTER ECROU	1 2 3 4 5 6 7 8 9 A	
47A		00H01000961	CTO INSTALACION LUZ MATRICULA IMPIANTO ELETTRICO ELECTRICAL INSTALATION	ELEKTRISCHE ANSLAG INSTALLATION ÉLECTRIQUE	4 8 9 A	
48A		00H05700471	CTO FARO ILUMINACION MATRICULA IMPIANTO ELETTRICO ELECTRICAL INSTALATION	ELEKTRISCHE ANSLAG INSTALLATION ÉLECTRIQUE	4 8 9 A	

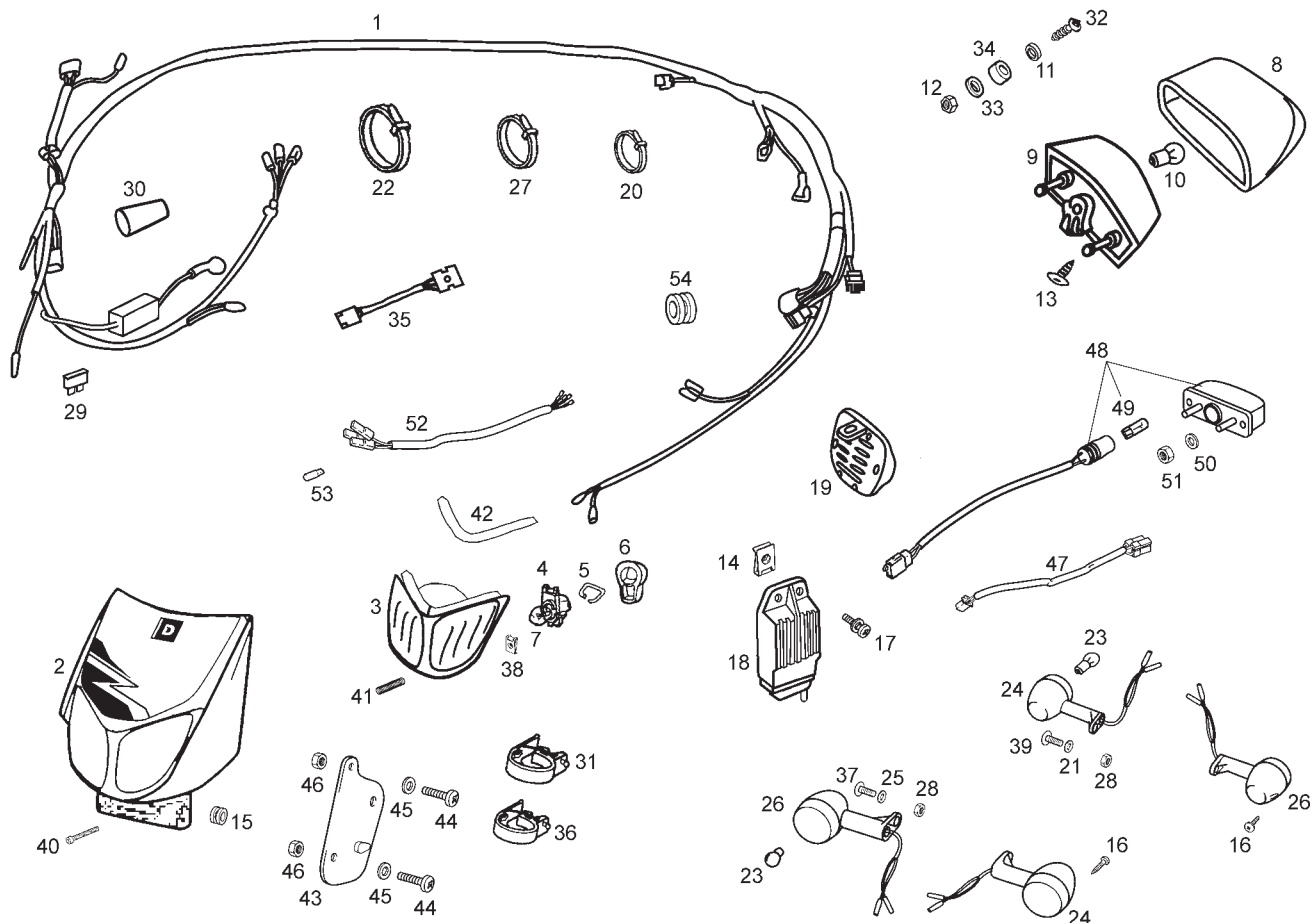


Fig.	Ver.	COD. KOD.	DESCRIPCIÓN DENOMINAZIONE NAME	BEZEICHUNG DESIGNATION	MOD.	NOTAS NOTES NOTA MITSCHRIFT NOTES
49A		00H01003131	BOMBILLA LUZ MATRICULA LAMPADA BULB	LAMPE TUBE PHARE	4 89A	
50A		00000031050	ARANDELA PLANA D5 RONDELLA WASHER	SCHEIBE RONDELLE	4 89A	
51A		00000023051	TUERCA AUTOBLOCANTE 5M80 DADO NUT	MUTTER ECROU	4 89A	
52A		00H02302121	CTO INSTALACION FARO DEL. (SUIZA) IMPIANTO ELETTRICO ELECTRICAL INSTALATION	ELEKTRISCHE ANSLAG INSTALLATION ÉLECTRIQUE	4 89A	
53A		00H01003131	BOMBILLA LUZ POSICION 12V 5W LAMPADA BULB	LAMPE TUBE PHARE	4 89A	
54A		864587	PROTECTOR GUIA CABLES PROTEZIONE PROTECTOR	ABDECKUNG PROTECTEUR	1 2 3 4 5 6 7 8 9 A	

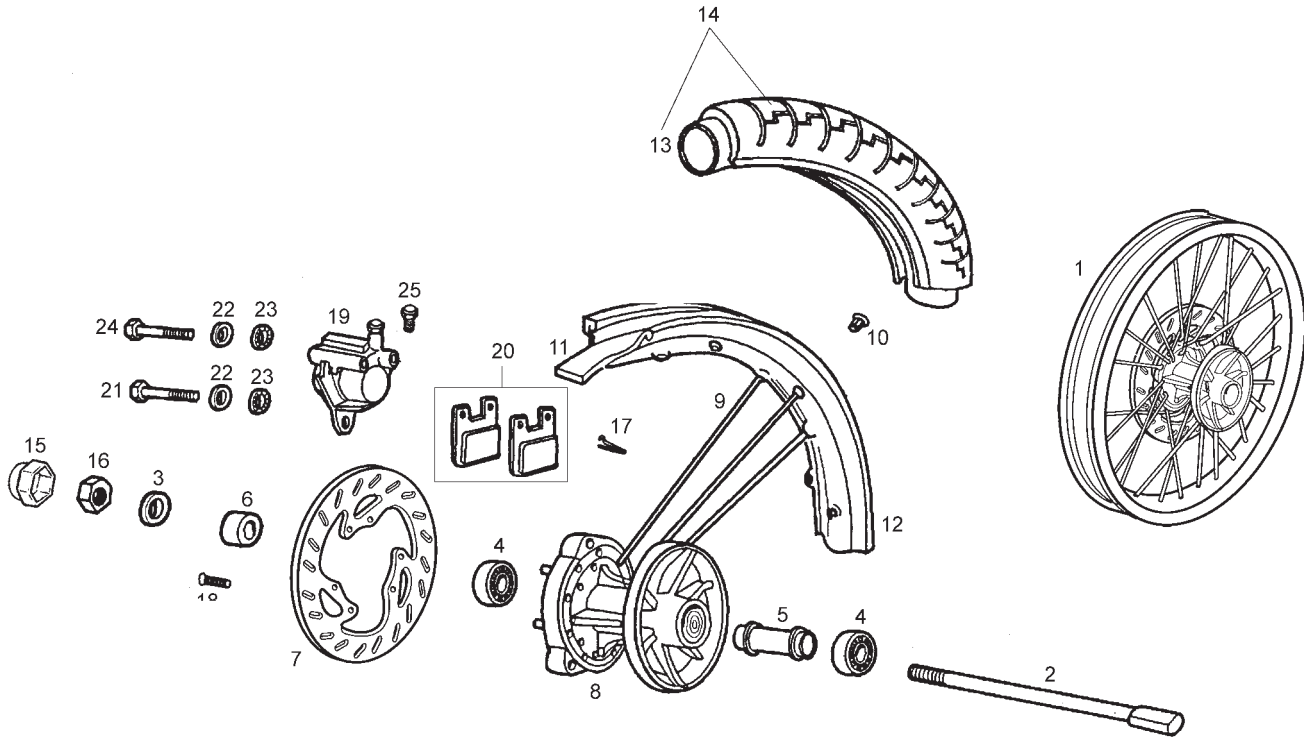


Fig.	Ver.	COD. KOD.	DESCRIPCIÓN DENOMINAZIONE NAME	BEZEICHUNG DESIGNATION	MOD.	NOTAS NOTES NOTA MITSCHRIFT NOTES
01A		00H04719081	R-CTO RUEDA DT C/DISCO R-COMPL. RUOTA C/DISCO FRONT WHEEL W/DISC	VORDERRAD M/BREMSSCHEIBE ROUE AVEC DISQUE	1 2 3 4 5 6 7 8 9 A	
02A		00H01203272	EJE RUEDA DTRA. ASSE RUOTA ANTERIORE AXLE FRONT WHEEL	VORDERRADACHSE AXE DE ROUE AV.	1 2 3 4 5 6 7 8 9 A	
03A		00003112322	ARANDELA EJE RDA.12 25X20X2. RONDELLA WASHER	SCHEIBE RONDELLE	1 2 3 4 5 6 7 8 9 A	
04A		00058120100	COJINETE 12.32.10 CUSCINETTO BEARING	LAGER COUSSINET	1 2 3 4 5 6 7 8 9 A	
05A		00D01300091	SEPARADOR COJINETES SEPARATORE CUSCINETTI SPACER	DISTANZHULSE ENTRETOISE	1 2 3 4 5 6 7 8 9 A	
06A		00008213182	CASQUILLO LADO PLATO GHIERA SOCKET	HUELSE DOUILLE	1 2 3 4 5 6 7 8 9 A	
07A	01	00H01208021	DISCO FRENO DELANTERO DISCO FRENO ANTERIORE FRONT BRAKE DISC	SCHEIBE NBREMSE VORN DISQUE FREIN AVANT	1 2 3 4 5 6 7 8 9 A	
07A		86157R	DISCO FRENO DELANTERO DISCO FRENO ANTERIORE FRONT BRAKE DISC	SCHEIBE NBREMSE VORN DISQUE FREIN AVANT	1 2 3 4 5 6 7 8 9 A	
08A		00H01205711	CTO CARRETE DT MOZZO ANT. FRONT HUB ASSY	RADNABE MOYEU	1 2 3 4 5 6 7 8 9 A	
09A		00H01303691	RADIO RUEDA DT RAGGIO RUOTA ANT. WHEEL ARM.	SPEICHE RAYON DE ROUE	1 2 3 4 5 6 7 8 9 A	
10A		00002212070	TUERCA RADIO DADO NUT	MUTTER ECROU	1 2 3 4 5 6 7 8 9 A	

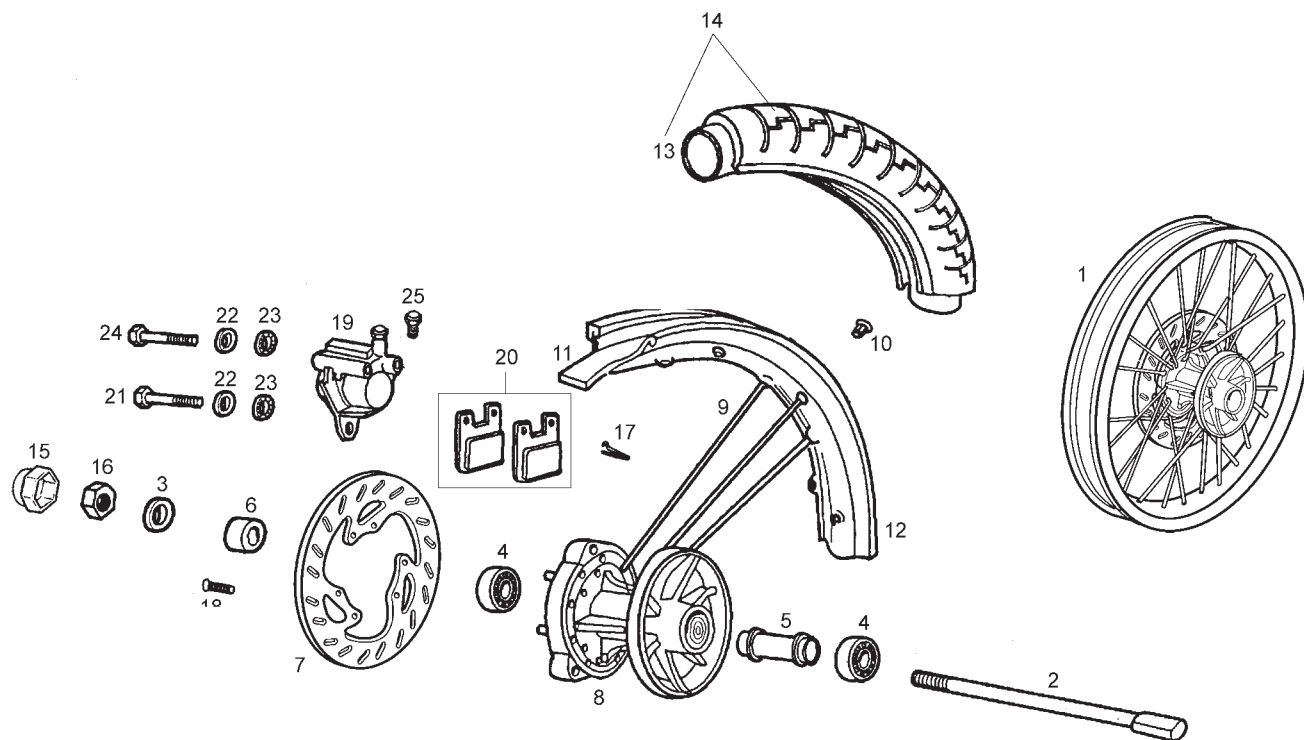


Fig.	Ver.	COD. KOD.	DESCRIPCIÓN DENOMINAZIONE NAME	BEZEICHNUNG DESIGNATION	MOD.	NOTAS NOTES NOTA MITSCHRIFT NOTES
11A		00D01301401	PROTECTOR CAMARA PROTETTORE CAMERA RUOTA ANT.21 RIM STRIP	FELGELBAND PROTECTEUR DE CHAMBRE A AIR	12345 6789A	
12A		00H01211082	R-LLANTA DT 2,50X17" CERCHIONE RUOTA ANT. FRONT WHEEL RIM	VORDERRADFELGE JANTE AV.	12345 6789A	
13A		00H01207101	CAMARA DT CAMERA DIARIA FRONT TUBE	SCHLAUCH VORNE CHAMBRE A AIR	12345 6789A	
14A		00H01211111	CTO CUBIERTA DELANTERA COPERTORE ANT. FRONT CASING	REIFEN BORN PNEU AV.	12345 6789A	
15A		00H01202331	PROTECTOR TUERCA PROTEZIONE PROTECTOR	ABDECKUNG PROTECTEUR	12345 6789A	
16A		00232120032	TUERCA EXAG.12M150 DADO NUT	MUTTER ECROU	12345 6789A	
17A		00H01301831	MUELLE FIJ. PASTILLA FRENO TRAS. MOLLA FISSAGGIO PASTIGLIA FREN REAR BRAKE PAD SECUR SPRING	FEDER RESSORT FIXATION PLAQUETTE	12345 6789A	
18A		00H02402282	TORNILLO FIJ. DISCO 6X20 VITE SCREW	SCHRAUBE VIS	12345 6789A	
19A		00H01202193	R-CTO.PINZA FR.DT.NAT.SD R GANASCIA FRENO ANTER LEFT-HAND FRONT CLIP ASSY	BREMSZANGE ENS.ETRIER DE FREIN	12345 6789A	
20A		00G04700141	JUEGO PASTILLAS DE FRENO CONG. PASTIGLIE FRENO SET OF BRAKE PADS	DIE GESAMTHEIT BREMSBACKEN ENS. PLAQUETTE DE FREIN	12345 6789A	
21A		00022083021	TORNILLO 8M125X30 VITE SCREW	SCHRAUBE VIS	12345 6789A	

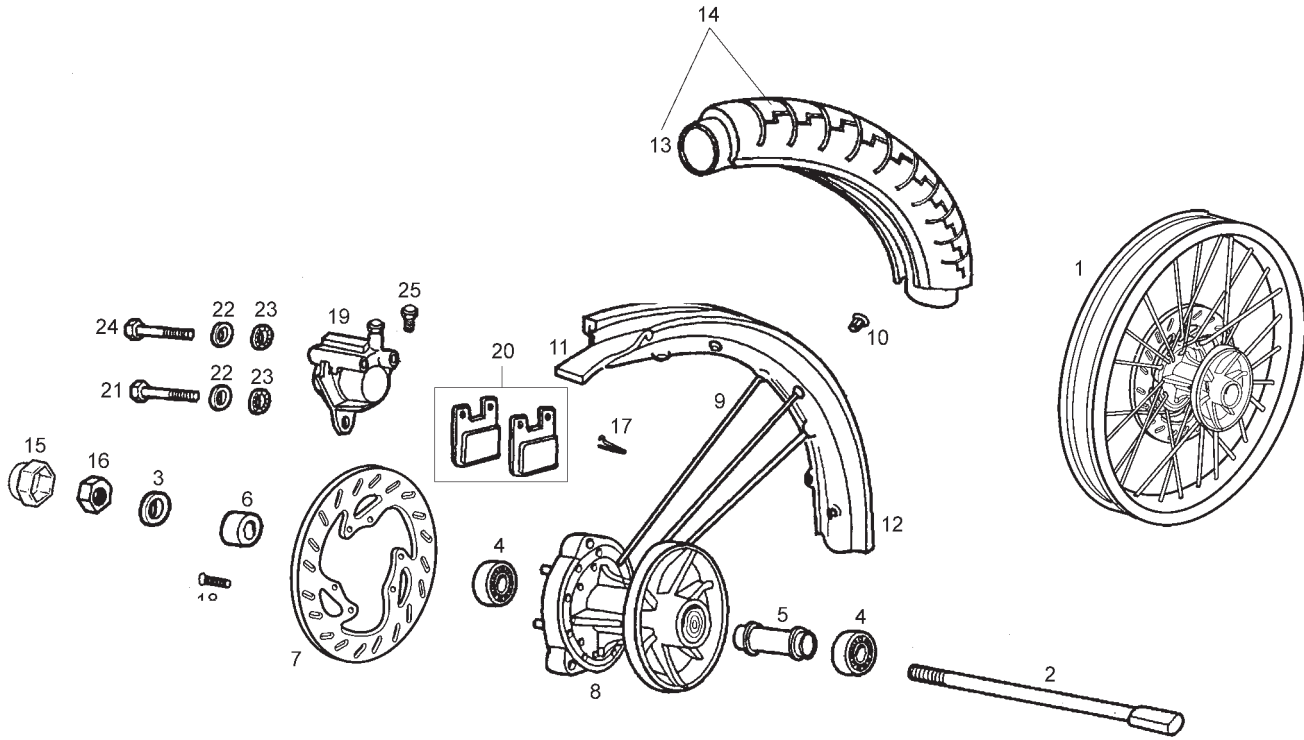


Fig.	Ver.	COD. KOD.	DESCRIPCIÓN DENOMINAZIONE NAME	BEZEICHNUNG DESIGNATION	MOD.	NOTAS NOTES NOTA MITSCHRIFT NOTES
22A		00402080001	ARANDELA PLANA MECANIZ.D.8 RONDELLA WASHER	SCHEIBE RONDELLE	1 2 3 4 5 6 7 8 9 A	
23A		00034000802	ARANDELA ESTRELL.INT.D8 RONDELLA WASHER	SCHEIBE RONDELLE	1 2 3 4 5 6 7 8 9 A	
24A		00031086022	TORNILLO C/EX. 8M125X60 VITE SCREW	SCHRAUBE VIS	1 2 3 4 5 6 7 8 9 A	
25A		00F04700121	R-CTO. PURGADOR PINZA FRENO DT. R-SPURGO GANASCIA FR FRONT BRAKE BLEED CLIP ASSY	ABLASSHAHN R-ENS.PURGEUR PINCE FREIN A	1 2 3 4 5 6 7 8 9 A	

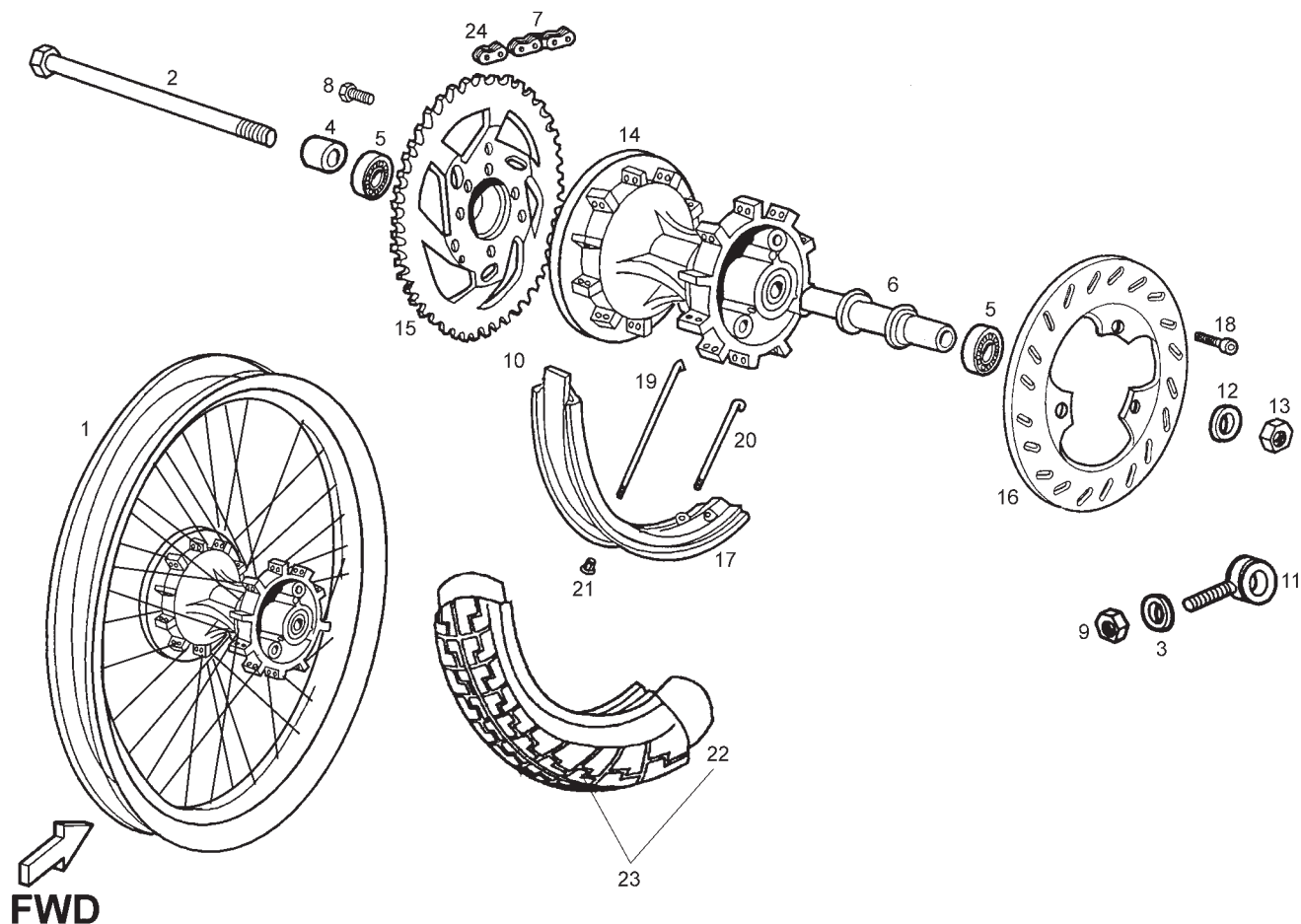


Fig.	Ver.	COD. KOD.	DESCRIPCIÓN DENOMINAZIONE NAME	BEZEICHUNG DESIGNATION	MOD.	NOTAS NOTES NOTA MITSCHRIFT NOTES
01A		00H02405331	R-CTO LLANTA TR.C/CARR 3,50X17 CERCHIONE CON MOZZO REAR RIM WITH HUB	HINTERRAD MIT RADNABE ROUE ARRIERE AVEC MOYEU	12345 6789A	
02A		00H01304202	CTO. EJE RDA. TRAS. SUBASSE RUOTA POSTER REAR WHEEL AXLE SUB-ASSEMBLY G	HINTERRADACHSE AXE ROUE ARRIERE	12345 6789A	
03A		00402060001	ARANDELA D.6.DIN125 A.ZN.B. RONDELLA WASHER	SCHEIBE RONDELLE	12345 6789A	
04A		00001113192	CASQUILLO GRUESO LADO PLATO GHIERA SOCKET	HUELSE DOUILLE	12345 6789A	
05A		00058120100	COJINETE 12.32.10 CUSCINETTO BEARING	LAGER COUSSINET	12345 6789A	
06A		00H01304091	SEPARADOR COJINETES SEPARATORE COUSCIN. SPACER REAR HUB BEARING	DISTANZHULSE SEPARATEUR ROULEMENTS	12345 6789A	
07A		00H01502201	CADENA SECUNDARIA 130 P CATENA SEZ. TRANSMISSION CHAIN	KETTE CHAINE TRANSMISSION	12 5 6	
07B		00H01506201	CADENA SECUNDARIA 136 P CATENA SEZ. TRANSMISSION CHAIN	KETTE CHAINE TRANSMISSION	3 7	
07C		00H01507201	CADENA SECUNDARIA 132 P CATENA SEZ. TRANSMISSION CHAIN	KETTE CHAINE TRANSMISSION	4 89A	
08A		00002182000	TORNILLO C/EXAG.8M125X20.8.8 VITE SCREW	SCHRAUBE VIS	12345 6789A	
09A		00000023060	TUERCA AUTOBLOC. 6M100 DADO NUT	MUTTER ECROU	12345 6789A	

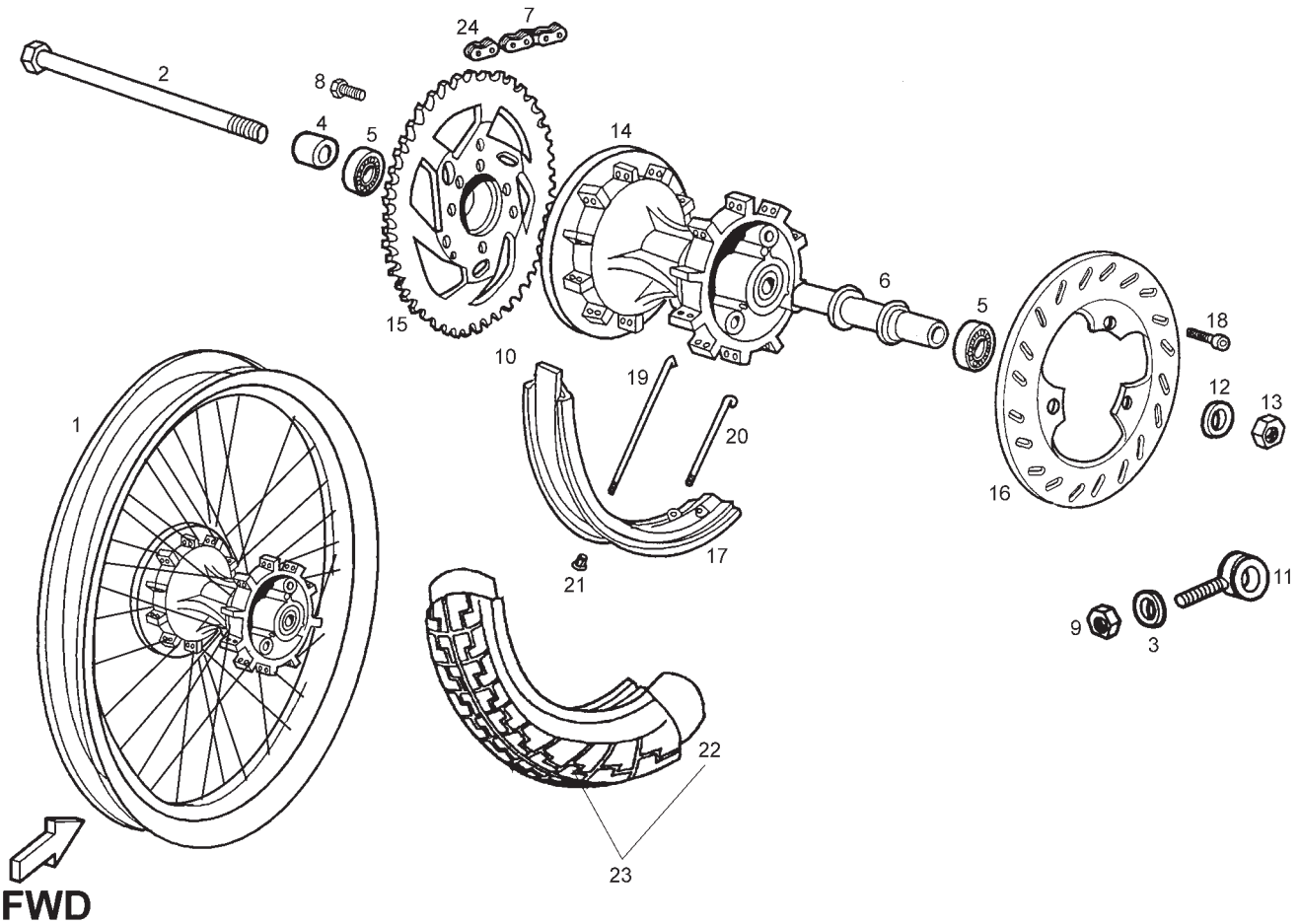


Fig.	Ver.	COD. KOD.	DESCRIPCIÓN DENOMINAZIONE NAME	BEZEICHUNG DESIGNATION	MOD.	NOTAS NOTES NOTA MITSCHRIFT NOTES
10A		00D01303401	PROTECTOR CAMARA PROTEZIONE CAMERA RUOTA POSTER RIM STRIP	FELGELBAND PROTECTEUR DE CHAMBRE A AIR	1 2 3 4 5 6 7 8 9 A	
11A		00H01302172	SCTO.TENSOR RUEDA SUBTENSORE RUOTA SEN ADJUSTER, REAR WHEEL	HINTERRADSPANNER TENDEUR DE ROUE ENSEMBLE	1 2 3 4 5 6 7 8 9 A	
12A		00F01210312	ARANDELA EJE RDA.DTRA.TOPE REENV. RONDELLA WASHER	SCHEIBE RONDELLE	1 2 3 4 5 6 7 8 9 A	
13A		00262120032	TUERCA AUTOBLOC. 12M150 DADO NUT	MUTTER ECROU	1 2 3 4 5 6 7 8 9 A	
14A		00H01307821	CTO.CARRETE TR. MOZZO POST. REAR COIL	RADNABE MOYEU ARRIERE	1 2 3 4 5 6 7 8 9 A	
15A		00H01317031	PLATO ARRASTRE Z-53 PIATTO TRAINO Z-53 DRIVE PLATE Z-53	MITNEHMERSCHEIBE Z-53 COURONNE ARRIERE Z-53	1 2 4 5 6 8 9 A	
15B		00H01326031	PLATO ARRASTRE Z-65 PIATTO TRAINO Z-65 DRIVE PLATE Z-65	MITNEHMERSCHEIBE Z-65 COURONNE ARRIERE Z-65	3 7	
16A		00H01305531	DISCO FRENO TR. DISCO FRENO POSTERIORE REAR BRAKE DISC	BREMSSCHEIBE HINTEN DISQUE DE FREIN ARRIERE	1 2 3 4 5 6 7 8 9 A	
17A		00H01306353	LLANTA TRASERA NEGRA 3,50X17" CERCHIONE POSTERIORE REAR RIM	HINTERRADFELGE JANTE ARRIERE NUE.	1 2 3 4 5 6 7 8 9 A	
18A		00H02401282	TORNILLO FIJ.DISCO FR.TR. VITE SCREW	SCHRAUBE VIS	1 2 3 4 5 6 7 8 9 A	
19A		00H01301731	RADIO TRASERO LADO PLATO RADIO POST.LATO PIATTO REAR INNER SPOKE	SPEICHE RAYON ROUE ARRIERE INT.	1 2 3 4 5 6 7 8 9 A	

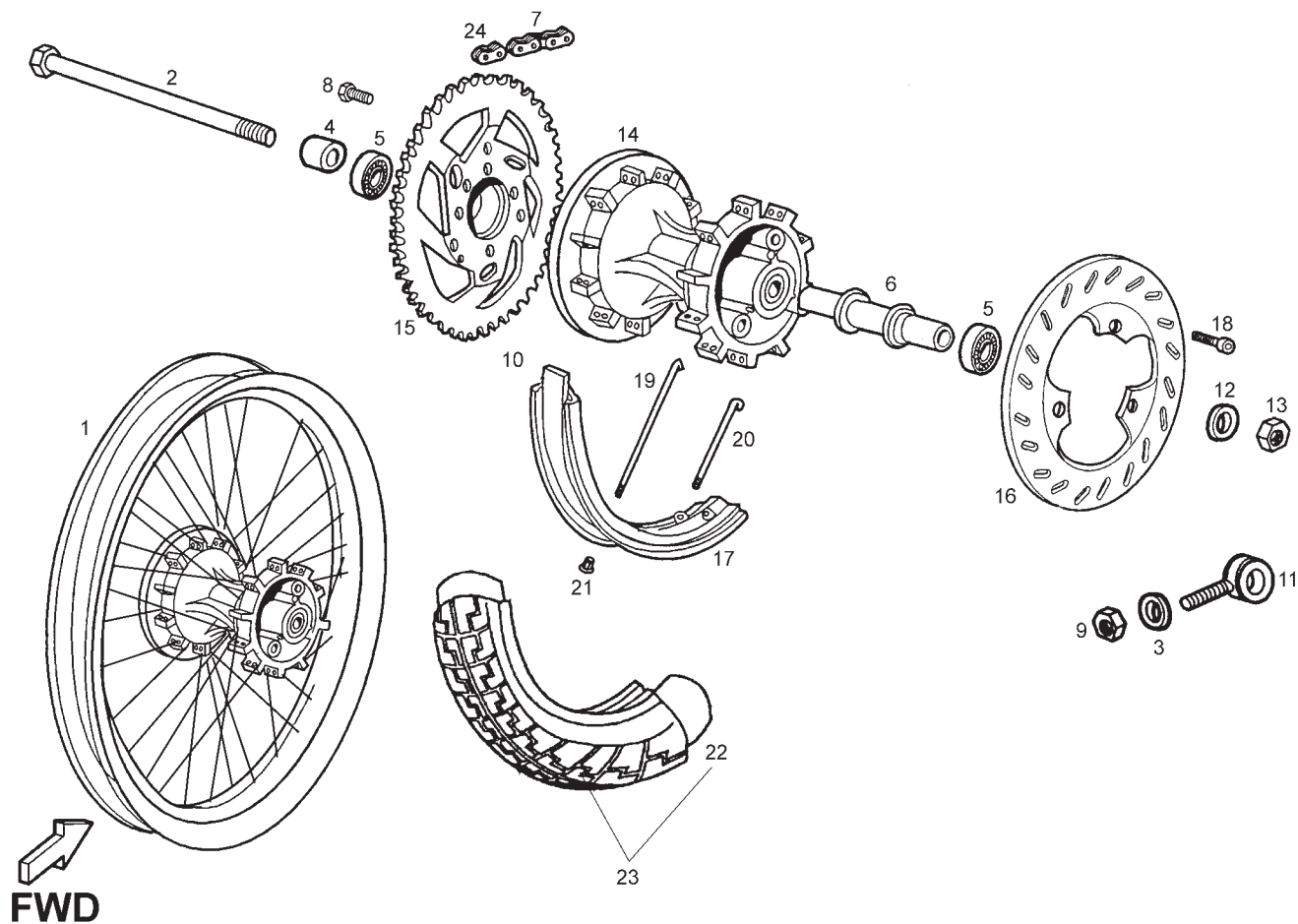


Fig.	Ver.	COD. KOD.	DESCRIPCIÓN DENOMINAZIONE NAME	BEZEICHNUNG DESIGNATION	MOD.	NOTAS NOTES NOTA MITSCHRIFT NOTES
20A		00H01303691	RADIO TRASERO LADO DISCO RADIO POST. DISCO REAR SHORT INNER SPOKE	SPEICHE RAYON ROUE AR INT.COURT	12345 6789A	
21A		00002212070	TUERCA RADIO. DADO NUT	MUTTER ECROU	12345 6789A	
22A		00H01309361	CAMARA TRASERA CAMERA RUOTA POST. REAR WHEEL CAMBER	SCHLAUCH CHAMRE A AIR ARR.	12345 6789A	
23A		00H01311321	CTO CUBIERTA TRASERA COPERTONE POST. REAR CASING	REIFEB HINTEN PNEU ARR.	12345 6789A	
24A		00H01501212	R-ENGANCHE DORAD.CADENA SEC. AGGANCIAMENTO CATENA SICUREZZA MASTER LINK	KETTENSLOSS ATTACHE RAPIDE	12345 6789A	

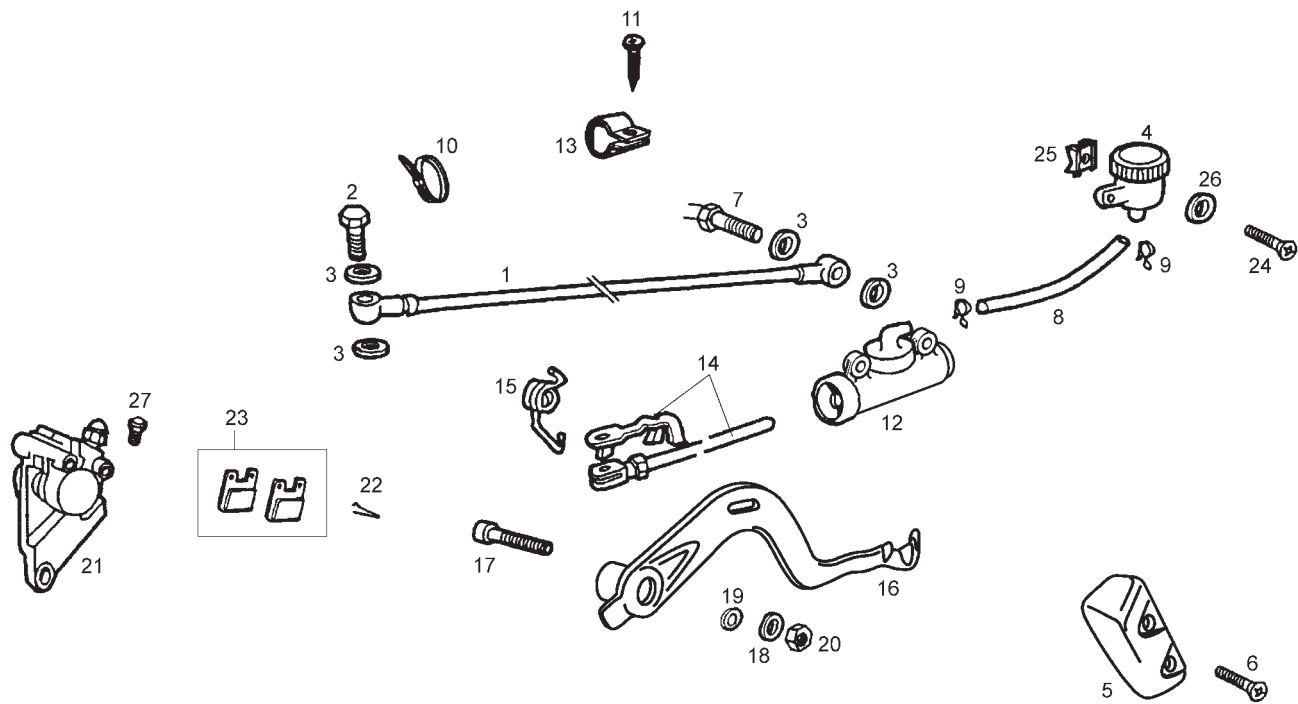


Fig.	Ver.	COD. KOD.	DESCRIPCIÓN DENOMINAZIONE NAME	BEZEICHUNG DESIGNATION	MOD.	NOTAS NOTES NOTA MITSCHRIFT NOTES
01A		00H01109081	TUBO LIQUIDO FRENO TRASERO TUBO LIQUIDO FRENO BRAKE ROD	BREMSSCHLAUCH TIGE DE FREIN	1 2 3 4 5 6 7 8 9 A	
02A		00006309260	RACORD TUBO HIDRAULICO RACCORDO TUBO IDRAULICO HYDRAULIC TUBE CONNECTOR	STUTZEN HIDRAULIKLEITUNG RACCORD TUYAU HYDRAULIQUE	1 2 3 4 5 6 7 8 9 A	
03A		00006321040	ARANDELA JUNTA RACORD RONDELLA WASHER	SCHEIBE RONDELLE	1 2 3 4 5 6 7 8 9 A	
04A		00D01100201	CTO. DPSTO. LIQUIDO FRENO TRASERO SERBATOIO LIQUIDO FR FLUID TUBE TANK	BEHALTER RESERVOIR FLUID TUBE	1 2 3 4 5 6 7 8 9 A	
05A		00H01101731	PROTECT.BOMBA PROTEZIONE FRENO POSTERIORE REAR BRAKE, PROTECTOR	ABDECKUNG PROTECTEUR ENS.COMMANDE FRE	1 2 3 4 5 6 7 8 9 A	
06A		00G01503701	TORNILLO VITE SCREW	SCHRAUBE VIS	1 2 3 4 5 6 7 8 9 A	
07A		00H01001701	CTO. INTERRUPTOR STOP COMP.INTERUTTORE FANALINO SWITCH, STOP LIGHT	STOPCHALTER VO. INTERRUPTEUR COMMANDE STOP	1 2 3 4 5 6 7 8 9 A	
08A		00H01101211	TUBO DPSTO. A BOMBA FRENO TRAS. TUBO SERBATOIO A POMPA FRENO P REAR FLUID TUBE	SCHLAUCH FLEXIBLE DE FREIN ARRIERE	1 2 3 4 5 6 7 8 9 A	
09A		00H03700131	ABRAZADERA ELASTICA RONDELLA STELLA INTERIORE ELASTIC CLAMP	SCHELLE ELAST. COLLIER ELASTIQUE	1 2 3 4 5 6 7 8 9 A	
10A		00F00900531	BRIDA FLANGIA UNIONE CAVI BLACK CABLE TIE	KABELBINDER COLLIER	1 2 3 4 5 6 7 8 9 A	
11A		00011041300	TORNILLO AUTORROS.4,8X13 VITE SCREW	SCHRAUBE VIS	1 2 3 4 5 6 7 8 9 A	

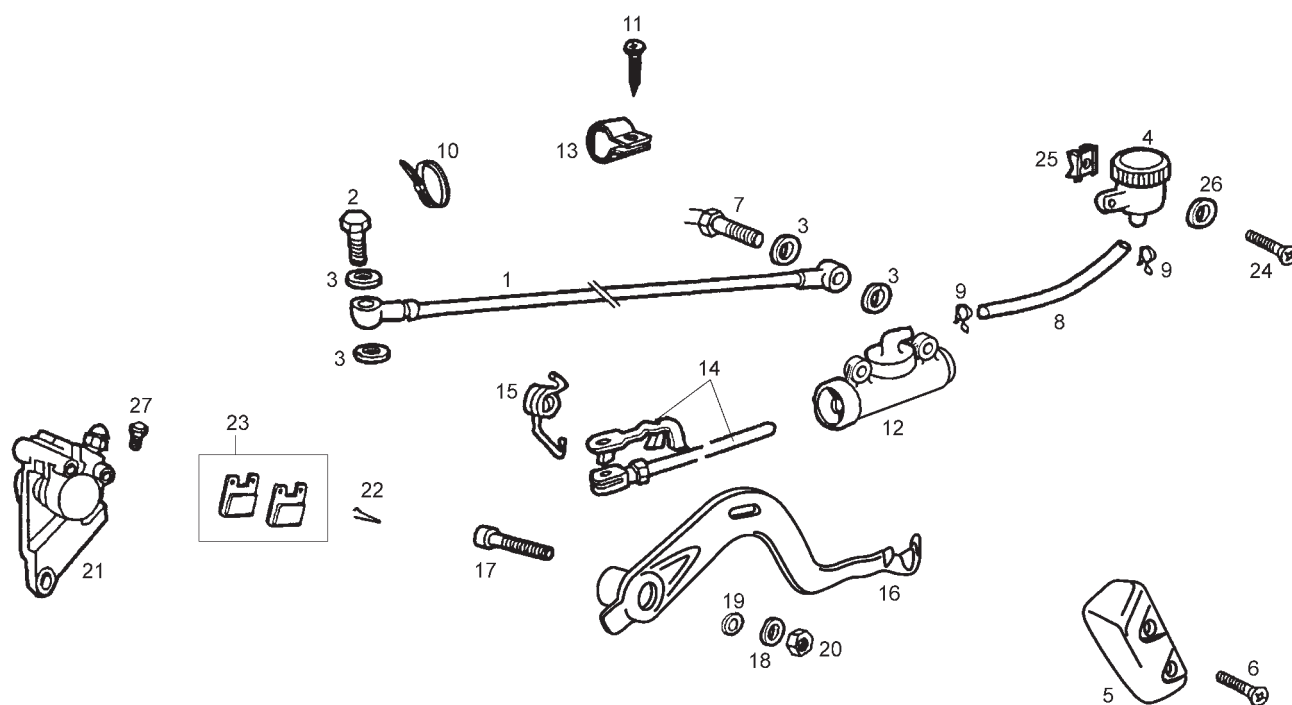


Fig.	Ver.	COD. KOD.	DESCRIPCIÓN DENOMINAZIONE NAME	BEZEICHUNG DESIGNATION	MOD.	NOTAS NOTES NOTA MITSCHRIFT NOTES
12A		00H01106181	CTO BOMBA FRENO TRASERO FRENO POSTERIORE REAR BRAKE CONTROL ASSY	REAR BRAKE CONTROL ASSY. ENSEMBLE COMMANDE FREIN ARRIER	12345 6789A	
13A		864454	BRIDA PASACABLES D8 FLANGIA CLAMP	BEF.-SCHELLE ENTRETOISE	12345 6789A	
14A		00H01103611	CTO.VARILLA BOMBA FRENO COMP.ASTA POMPA FRENO REAR BRAKE ROD	BREMSTANGE TIGE DE FREIN ARRIERE	12345 6789A	
15A		00H01102072	MUELLE PEDAL FR. TRASERO MOLLA PEDALE FRENO POSTERIORE SPRING PEDAL BRAKE	FEDER RESSORT PEDALE FREIN	12345 6789A	
16A		00H01120021	PALANCA FRENO PEDALE FRENO BRAKE PEDAL	FUSSBREMSHEBEL PEDALE DE FREIN AR.	12345 6789A	
17A		00H01100172	TORNILLO FIJ. PALANCA VITE PEDALE FRENO BRAKE PEDAL BRAKE	INBUSSCHRAUBE FUSSBREMSHEBEL BOULON PEDALE DE FREIN	12345 6789A	
18A		00402080001	ARANDELA D8 RONDELLA WASHER	SCHEIBE RONDELLE	12345 6789A	
19A		00005527540	ARANDELA RONDELLA WASHER	SCHEIBE RONDELLE	12345 6789A	
20A		00023108000	TUERCA AUTOBLOCANTE 8M125 DADO NUT	MUTTER ECROU	12345 6789A	
21A		00H01104583	R-CTO PINZA FRENO TRASERA PINZA REAR CLIP ASSEMBLY	BREMSZANGE HINTEN ETRIER FREIN ARR.	12345 6789A	
22A		00H01301831	MUELLE FIJ. MOLLA FISSAGGIO PASTIGLIA FREN REAR BRAKE PAD SECUR SPR.	FEDER RESSORT FIXATION PLAQUETTE	12345 6789A	

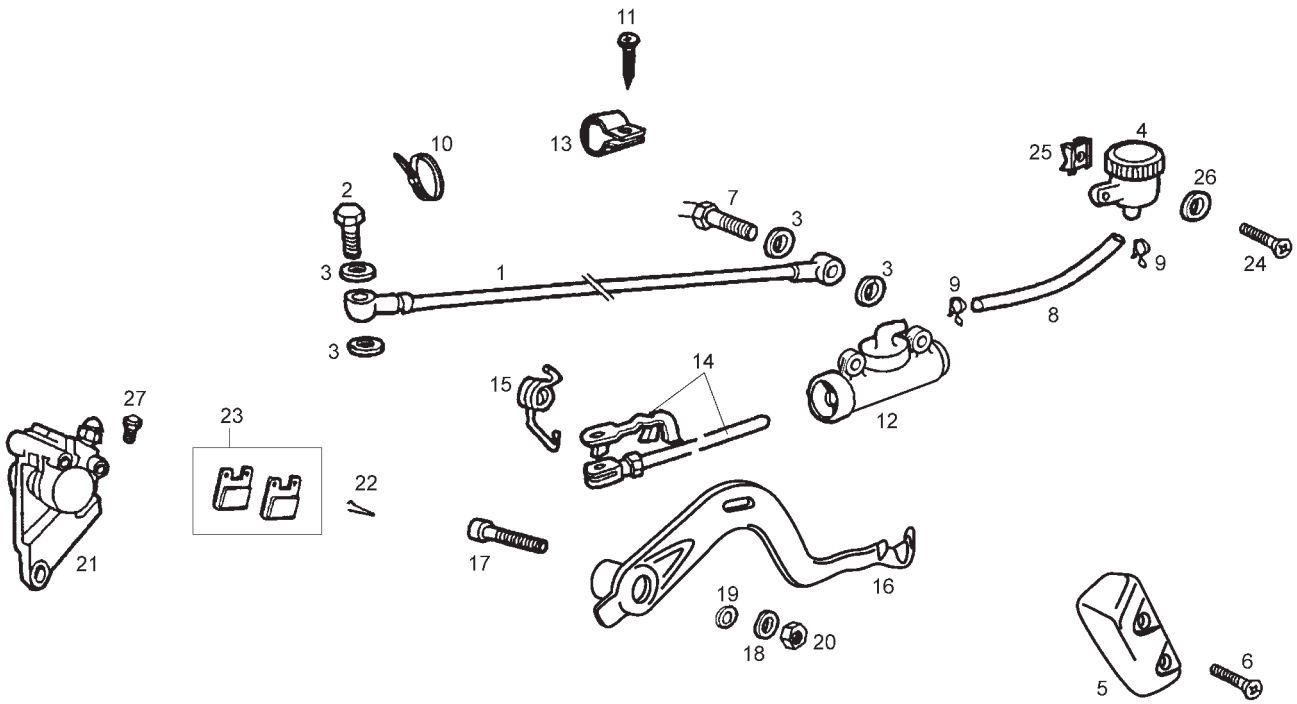


Fig.	Ver.	COD. KOD.	DESCRIPCIÓN DENOMINAZIONE NAME	BEZEICHNUNG DESIGNATION	MOD.	NOTAS NOTES NOTA MITSCHRIFT NOTES
23A		00G04700141	JUEGO PASTILLAS DE FRENO CONG. PASTIGLIE FRENO SET OF BRAKE PADS	DIE GESAMTHEIT BREMSBACKEN ENS. PLAQUETTE DE FREIN	1 2 3 4 5 6 7 8 9 A	
24A		00012151500	TORNILLO C/RED.ALLEN.5M100X16 VITE SCREW	SCHRAUBE VIS	1 2 3 4 5 6 7 8 9 A	
25A		00G04401462	TUERCA FIJ. D5 DADO NUT	MUTTER ECROU	1 2 3 4 5 6 7 8 9 A	
26A		00D02600631	ARANDELA RONDELLA WASHER	SCHEIBE RONDELLE	1 2 3 4 5 6 7 8 9 A	
27A		00F04700121	R-CTO. PURGADOR PINZA FRENO R-SPURGO FRONT BRAKE BLEED CLIP ASSY	ABLASSHAHN R-ENS.PURGEUR PINCE FREIN A	1 2 3 4 5 6 7 8 9 A	

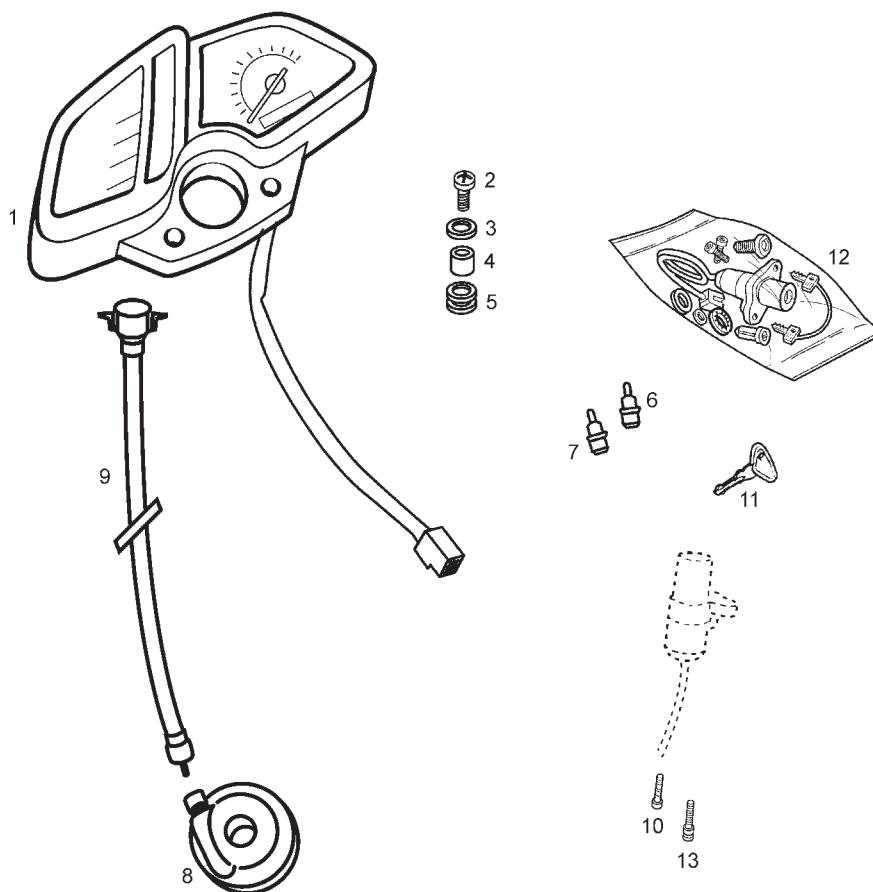


Fig.	Ver.	COD. KOD.	DESCRIPCIÓN DENOMINAZIONE NAME	BEZEICHUNG DESIGNATION	MOD.	NOTAS NOTES NOTA MITSCHRIFT NOTES
01A		864517	CTO TABLIER (KM/H) CRUSCOTTO (KM/H) DASH ASSY (KM/H)	INSTRUMENTERHALTER (KM/H) BOITIER TABLEAU BORD (KM/H)		KILOMETERS PER HOUR
01B		00H01629521	CTO TABLIER (MPH) CRUSCOTTO (MILE/H) DASH ASSY (MILE/H)	INSTRUMENTERHALTER (MILE/H) BOITIER TABLEAU BORD (MILE/H)		MILES PER HOUR
02A		00012152000	TORNILLO C/RED.CRUZ 5M80X20 VITE SCREW	SCHRAUBE VIS	12345 6789A	
03A		00D02600631	ARANDELA RONDELLA WASHER	SCHEIBE RONDELLE	12345 6789A	
04A		00H01600911	CASQUILLO GHIERA SILENT.FISS.CRUSCOT.FE BUSHING	FUHRUNGSBUCHSE GABELSCHENK ENTRETOISE	12345 6789A	
05A		00D01500021	PASACABLES PORTACAVI IST. FARAFANGO POST. GROMMET	GUMMI CAOUTCHOUC PASSE-CABLE	12345 6789A	
06A		00G01602581	R-CTO. PORTALAMP/LAMP. 12V 1,2 W PORTALAMPADE BULB HOLDER AND BULB	LAMPENHALTER R-PORTE-LAMPES	12345 6789A	
07A		00G01601581	R-CTO. PORTALAMP/LAMP. 12V 2 W PORTALAMPADE BULB HOLDER AND BULB	LAMPENHALTER R-PORTE-LAMPES	12345 6789A	
08A		00G01607051	CTO. REENVIO RINVIO RETURN UNIT.	RETURN UNIT. RENOI DE ROUE	12345 6789A	
09A		00H01617021	CTO. CABLE-FUNDA CUENTA KM CAVO-GUAINA CONTACHI CABLE, SPEEDOMETER DRIVE	TACHOWELLE ENSEMB.CABLE-GAINE COMPTEUR	12345 6789A	
10A		00002082021	TORNILLO 8M125X20 VITE SCREW	SCHRAUBE VIS	12345 6789A	

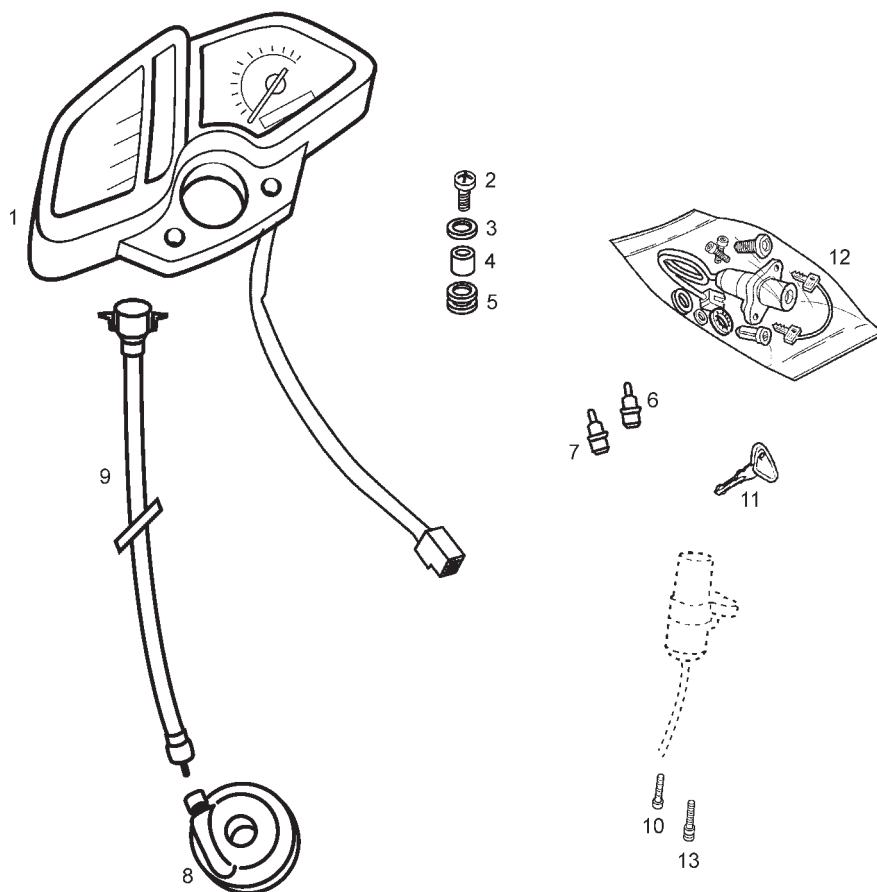


Fig.	Ver.	COD. KOD.	DESCRIPCIÓN DENOMINAZIONE NAME	BEZEICHNUNG DESIGNATION	MOD.	NOTAS NOTES NOTA MITSCHRIFT NOTES
11A		00H01801411	LLAVE CONTACTO POR MECANIZAR CHIAVE LOCK KEYS	SCHLUSSEL CLEF	1 2 3 4 5 6 7 8 9 A	
12A		00H05908251	CTO KIT CERRADURAS SIN LEVAS SERRATURE SENZA LEVA LOCK WITH KEYS WITHOUT LEVER	SCHLOOS-SATZ OHNE VERSCHLUSSH. ENS. KIT SERRURES SANS LEVIER	1 2 3 4 5 6 7 8 9 A	
13A		00H06300791	TORNILLO ROMPIENTE VITE SCREW	SCHRAUBE VIS	1 2 3 4 5 6 7 8 9 A	

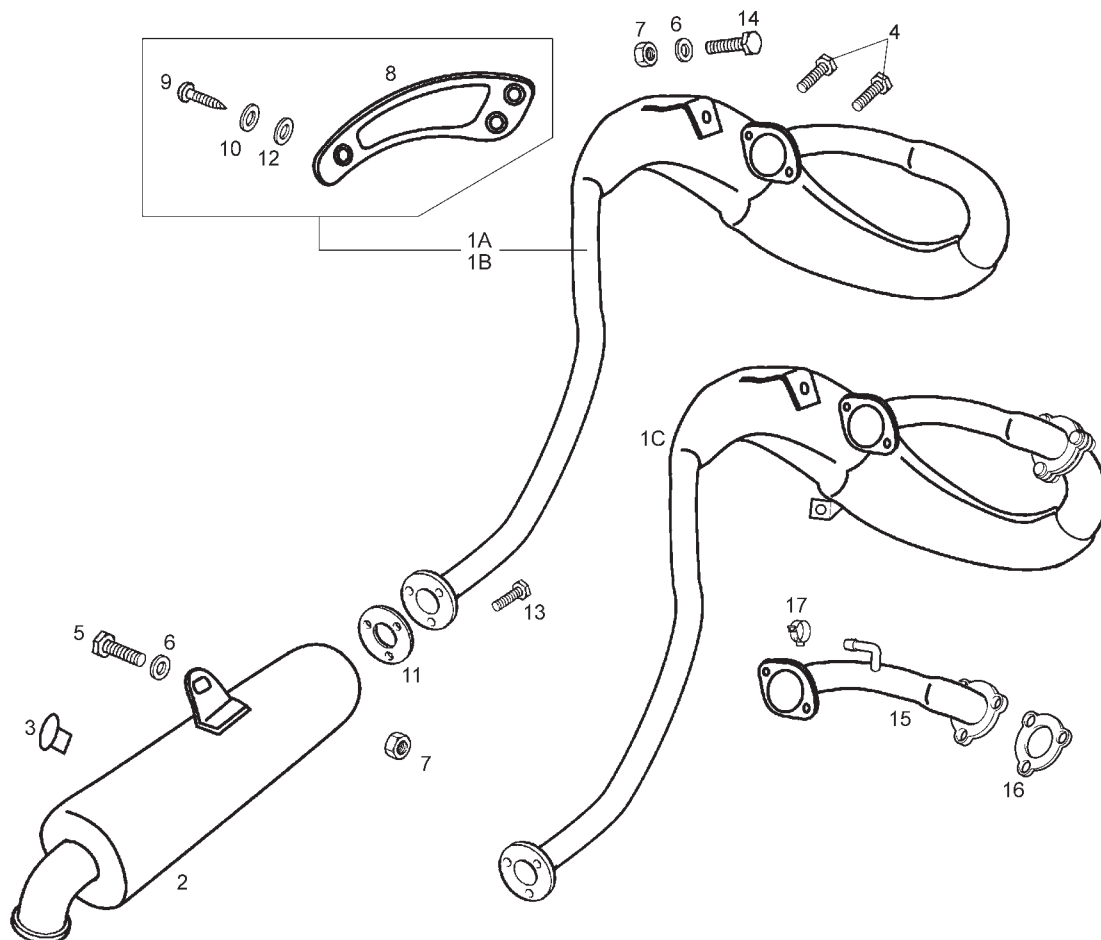


Fig.	Ver.	COD. KOD.	DESCRIPCIÓN DENOMINAZIONE NAME	BEZEICHNUNG DESIGNATION	MOD.	NOTAS NOTES NOTA MITSCHRIFT NOTES
01A		862964	TUBO ESCAPE SUBCOMP.TUBO SCAPP-SIL. EXHAUST PIPE AND MUFFLER	AUSPUFFRHROR ENSEMBLE TUBE D'ECHAPPEMENT	12 45 6 8	
01B		00H03446081	SCTO TUBO ESCAPE SENDA R E2 SUBCOMP.TUBO SCAPP-SIL. EXHAUST PIPE AND MUFFLER	AUSPUFFRHROR ENSEMBLE TUBE D'ECHAPPEMENT	3 7	
01C		866438	CTO TUBO ESCAPE SUBCOMP.TUBO SCAPP-SIL. EXHAUST PIPE AND MUFFLER	AUSPUFFRHROR ENSEMBLE TUBE D'ECHAPPEMENT	9A	
02A	01	86125R	SORDINA E2 (INOX) SUBCOMP.SORD. EXHAUST TANK	SCHALLDAMPFER SILENCIEUX D'ECHAPPEMENT	1 2 3 4 5 6 7 8	UNTIL FRAME 8H399246
02A		86126R	SORDINA E2 (NEGRA) SUBCOMP.SORD. EXHAUST TANK	SCHALLDAMPFER SILENCIEUX D'ECHAPPEMENT	1 2 3 4 5 6 7 8	SINCE FRAME 8H399247
02B		00H03429412	SORDINA INOX SUBCOMP.SORD. EXHAUST TANK	SCHALLDAMPFER SILENCIEUX D'ECHAPPEMENT	9A	
03A		00G01500951	TOPE GOMA APPOGGIO ZAMPA CAVALLETO SIDE STAND REST	GUMMISTOPPEL APPUI BEQUILLE LATERALE	1 2 3 4 5 6 7 8 9 A	
04A		00002062011	TORNILLO C/ALLEN.6M100X20 VITE SCREW	SCHRAUBE VIS	1 2 3 4 5 6 7 8 9 A	
05A		00012082001	TORNILLO 8M125X20 VITE SCREW	SCHRAUBE VIS	1 2 3 4 5 6 7 8 9 A	
06A		00402080001	ARANDELA D8 RONDELLA WASHER	SCHEIBE RONDELLE	1 2 3 4 5 6 7 8 9 A	
07A		00023108000	TUERCA AUTOBLOCANTE 8M125 DADO NUT	MUTTER ECROU	1 2 3 4 5 6 7 8 9 A	

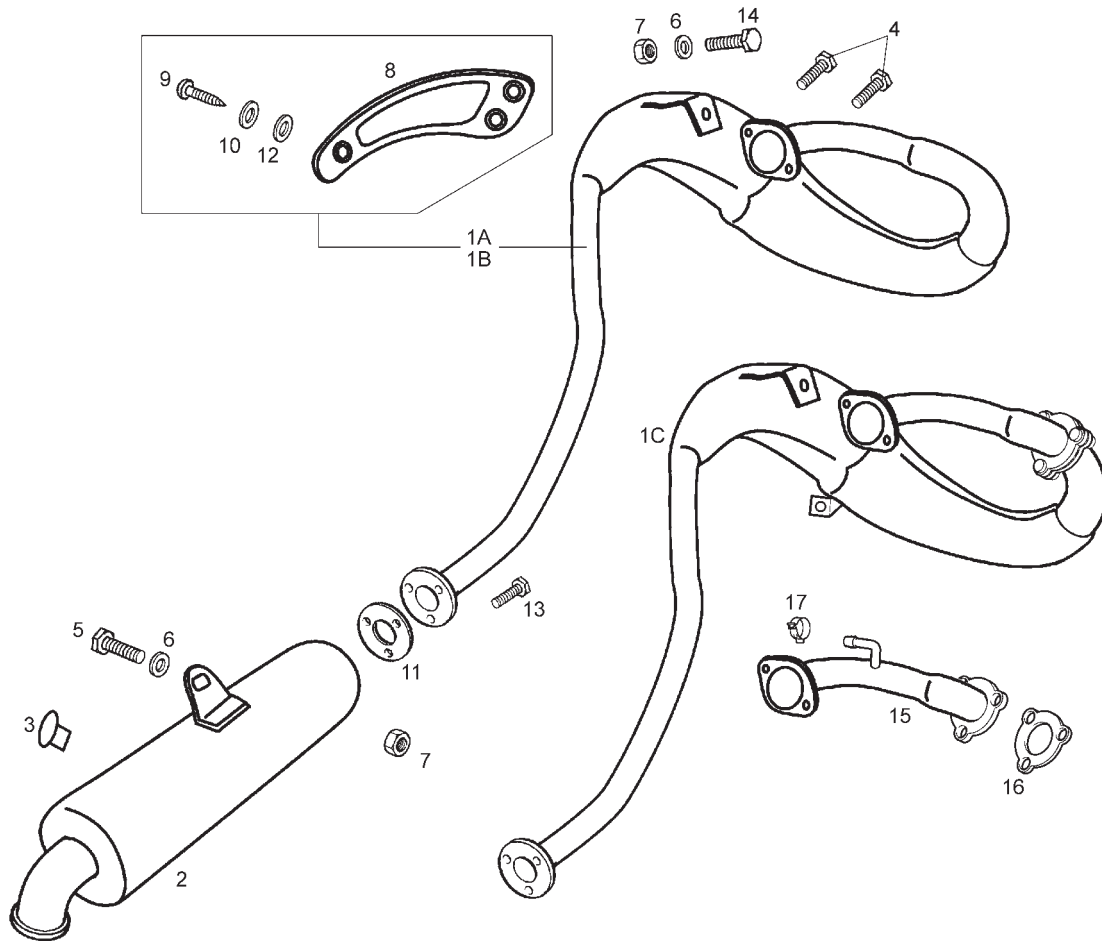


Fig.	Ver.	COD. KOD.	DESCRIPCIÓN DENOMINAZIONE NAME	BEZEICHNUNG DESIGNATION	MOD.	NOTAS NOTES NOTA MITSCHRIFT NOTES
08A		00H01800402	PROTECTOR SILENCIADOR PROTEZIONE SILENZIATORE SILENCER SHIELD	SCHALLDAEMPERSCHUTZ PROTECT.SIL.	12345 6789A	
09A		00000012415	TORNILLO VITE SCREW	SCHRAUBE VIS	12345 6789A	
10A		00F04201361	REMACHE RIBADITURA RIVET	RIVET RIVET	12345 6789A	
11A		00H03404321	JUNTA GUARNIZIONE GASKET	DICHTUNG JOINT	12345 6789A	
12A		00D02600631	ARANDELA RONDELLA FERMO MOLLA FRIZIONE CLUTCH SPRING STOP WASHER	SCHEIBE ROND.BUTEE RESSORT EMBRAYA.	12345 6789A	
13A		00D05910081	TORNILLO VITE SCREW	SCHRAUBE VIS	12345 6789A	
14A		00012082001	TORNILLO 8M125X20 VITE SCREW	SCHRAUBE VIS	12345 6789A	
15A		866440	TUBO ESCAPE E3 CONDOTTO DI SCARICO EXHAUST PIPE	AUSPUFFRHROR TUYAU D'ECHAPPEMENT	9A	
16A		865093	JUNTA UNION ESCAPES GUARNIZIONE GASKET	DICHTUNG JOINT	9A	
17A		00H03802461	ABRAZADERA NORMA COBRA 15/8 W4 FASCETTA CLAMP	BEF. SCHELLE COLLIER	9A	

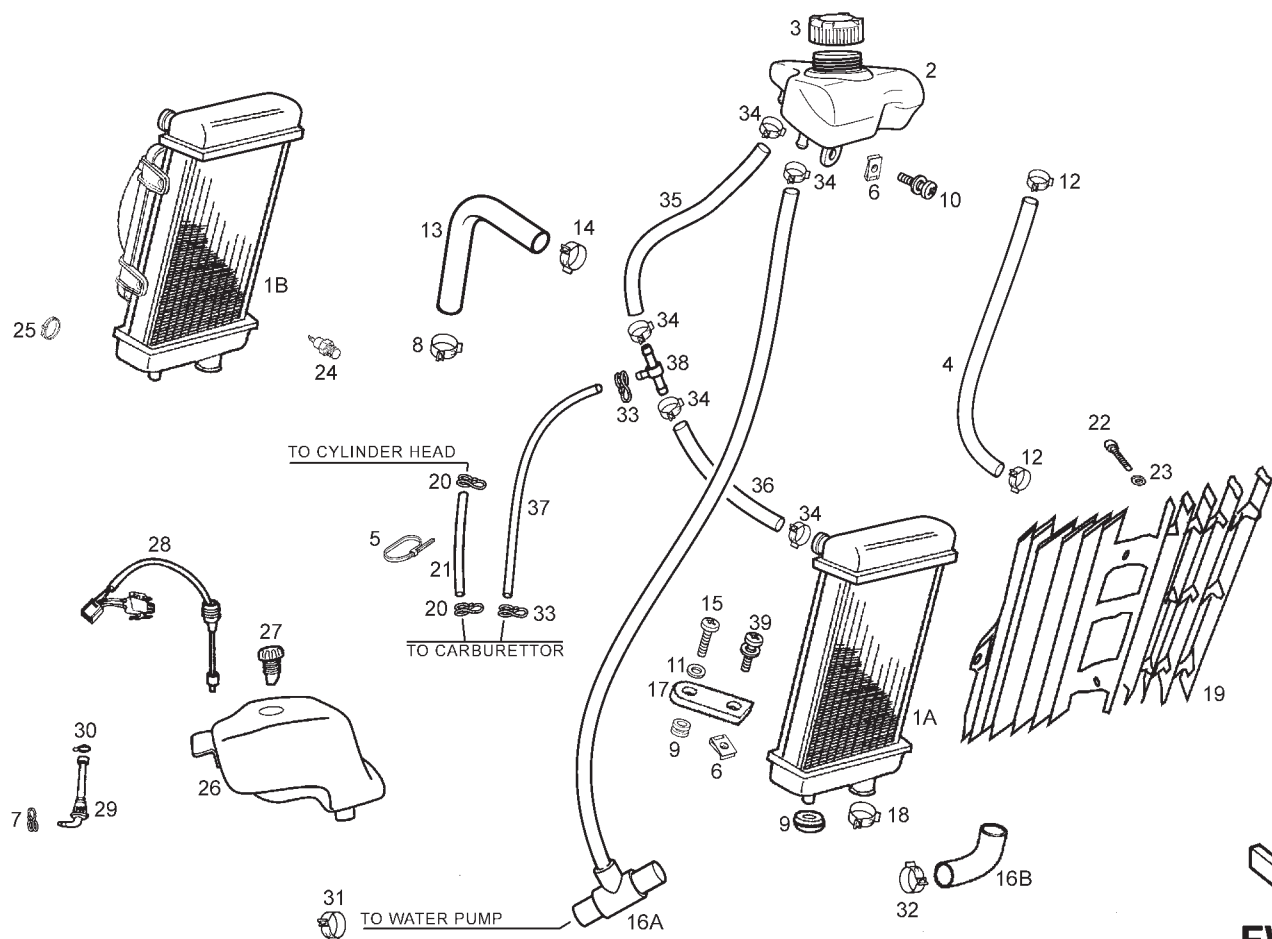


Fig.	Ver.	COD. KOD.	DESCRIPCIÓN DENOMINAZIONE NAME	BEZEICHNUNG DESIGNATION	MOD.	NOTAS NOTES NOTA MITSCHRIFT NOTES
01A		00H03805011	SCTO.RADIADOR SENDA R 2000 SUBRADIATORE RADIATOR ASSY.	RADIATOR ASSY. RADIATEUR	1 5 9A	
01B		00H03802541	CTO.RADIAD.C/ELECTROVENT.X-TR SUBRADIATORE RADIATOR ASSY.	RADIATOR ASSY. RADIATEUR	234 678	
02A		00H03810501	DEPOSITO AGUA RADIADOR SERBATOIO ACQUA RADIATORE WATER TANK	WASSERBEHALTER VASE DI EXPANSION	12 45 6 89A	
02B		00H03802501	DEPOSITO AGUA RADIADOR SERBATOIO ACQUA RADIATORE WATER TANK	WASSERBEHALTER VASE DI EXPANSION	3 7	ONLY SCANDINAVIA
03A		00H03802472	CTO.TAPON DEPOSITO AGUA TAPPO RADIATORE/SERBATOIO WATER RESERVOIR/RAD CAP ASSY	KUEHLERDECKEL BOUCHON DE RESERVOIR D,EAU	12345 6789A	
04A	01	00G03800601	TUBO DEPOSITO-RADIADOR TUBO TUBE	SCHLAUCH TUYAU	3 7	ONLY SCANDINAVIA
04A		00G03801561A	TUBO DEPOSITO-RADIADOR TUBO TUBE	SCHLAUCH TUYAU	3 7	ONLY SCANDINAVIA
05A		00D00900531	BRIDA 200 X 3,6 FLANGIA UNIONE CAVI BLACK CABLE TIE	KABELBINDER COLLIER	12 45 6 89A	
06A		00D01501371	TUERCA FIJ. D6 DADO NUT	MUTTER ECROU	12345 6789A	
07A		00F03710131	ABRAZADERA ELASTICA FASCETTA CLAMP	FLANGE BRIDE	12345 6789A	
08A		00H03802751	ABRAZADERA 24/8W4 FASCETTA CLAMP	BEF. SCHELLE COLLIER	12345 6789A	

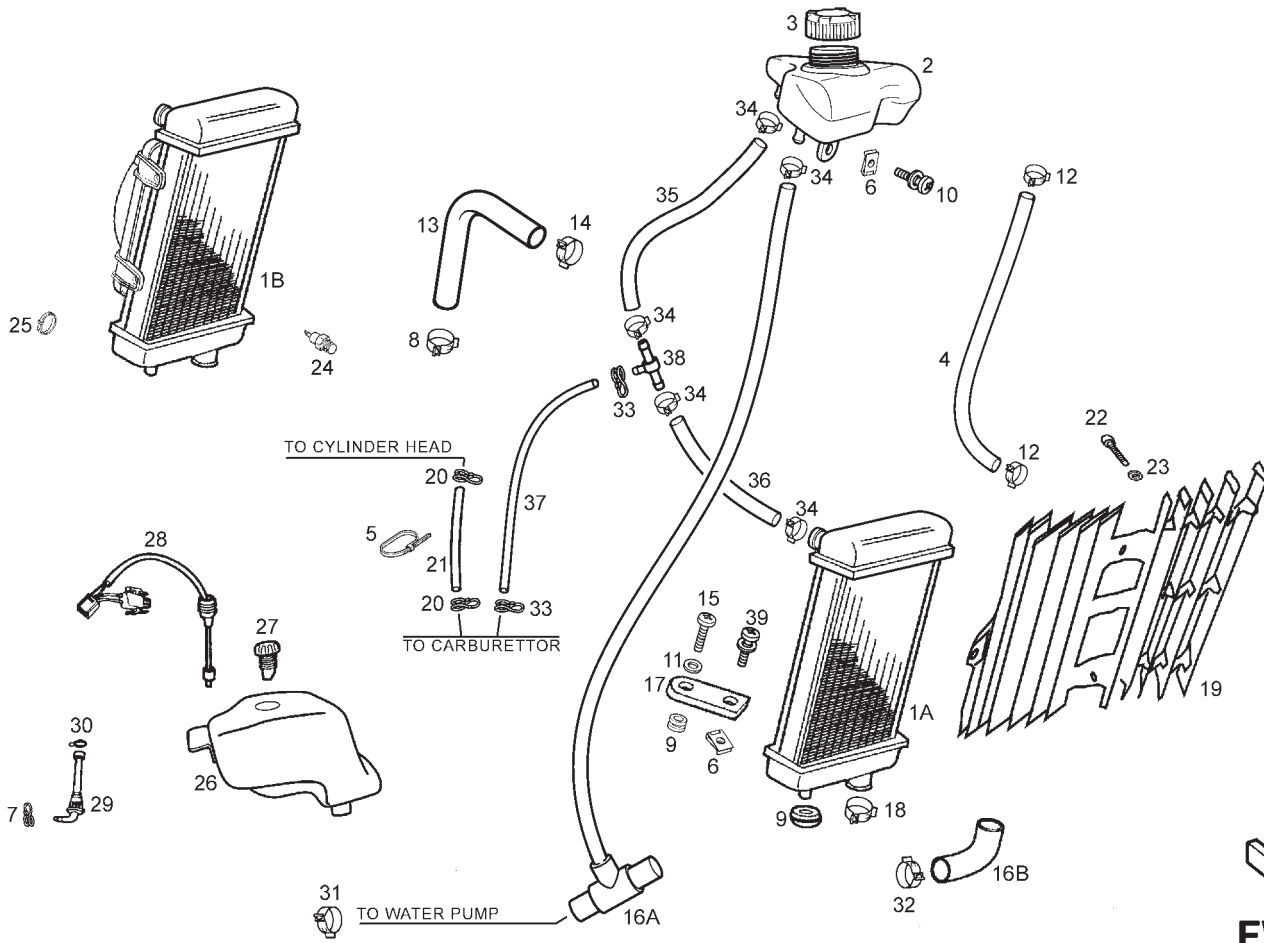


Fig.	Ver.	COD. KOD.	DESCRIPCIÓN DENOMINAZIONE NAME	BEZEICHUNG DESIGNATION	MOD.	NOTAS NOTES NOTA MITSCHRIFT NOTES
09A		00008915020	PROTECCION CABLES PROTEZIONE CAVI RUBBER,CABLE PROTECTOR	GUMMI PASSE-CABLE	1 2 3 4 5 6 7 8 9 A	
10A		00H05900021	SCTO TORNILLO 6M100X16 VITE SCREW	SCHRAUBE VIS	1 2 3 4 5 6 7 8 9 A	
11A		00D01500552	CAZOLETA SCADELLINO FISSAGGIO HOUSING EXHAUST PIPE SUPPORT	ABDECKSCHEIBE CUVETTE	1 2 3 4 5 6 7 8 9 A	
12A		00G03801701	ABRAZADERA FASCETTA FISSAGGIO MANICA RADI CLAMP FASTERING RADIATOR BUSHI	OIL TANK FLANGE TUBE BRIDE TUBE RESPIRATION RÏSERVO	3 7	ONLY SCANDINAVIA
13A	01	00H03808021	TUBO CULATA-RADIADOR TUBO TESTATA-RACCORDO TERMOCON CYLINDER HEAD PIPE-TERMOCONTAC	WASSERSCHLAUCH TUBE	1 2 3 4 5 6 7 8 9 A	
13A		86138R	TUBO CULATA-RADIADOR TUBO TESTATA-RACCORDO TERMOCON CYLINDER HEAD PIPE-TERMOCONTAC	WASSERSCHLAUCH TUBE	1 2 3 4 5 6 7 8 9 A	
14A		00H03801751	ABRAZADERA 21/8W4 FLANGIA FISSAGGIO SECURING CLAMP	BEF.-SHELLE COLLIER	1 2 3 4 5 6 7 8 9 A	
15A		00000004612	TORNILLO C/ALLEN 6M100X12 VITE SCREW	SCHRAUBE VIS	1 2 3 4 5 6 7 8 9 A	
16A		862493	TUBO RADIADOR BOMBA/DEPOSITO TUBO REFRIGERAZIONE POMPA-RADI RADIATOR PUMP RUBBER TUBE	KUHLMITTELSCHLAUCH PUMPE K TUBE POMPE-RADIATEUR	1 2 4 5 6 8 9 A	
16B		00H03802031	TUBO BOMBA-RADIADOR TUBO REFRIGERAZIONE POMPA-RADI RADIATOR PUMP RUBBER TUBE	KUHLMITTELSCHLAUCH PUMPE K TUBE POMPE-RADIATEUR	3 7	ONLY SCANDINAVIA
17A		00G02200692	OREJA SUP.SOPORTE RADIADOR PIASTRA SUPPORTO SUPERIORE UPPER RADIATOR SUPPORT	OESE KUEHLERBLOCK OREILLE SUPERIEURE SUPPORT RAD	1 2 3 4 5 6 7 8 9 A	

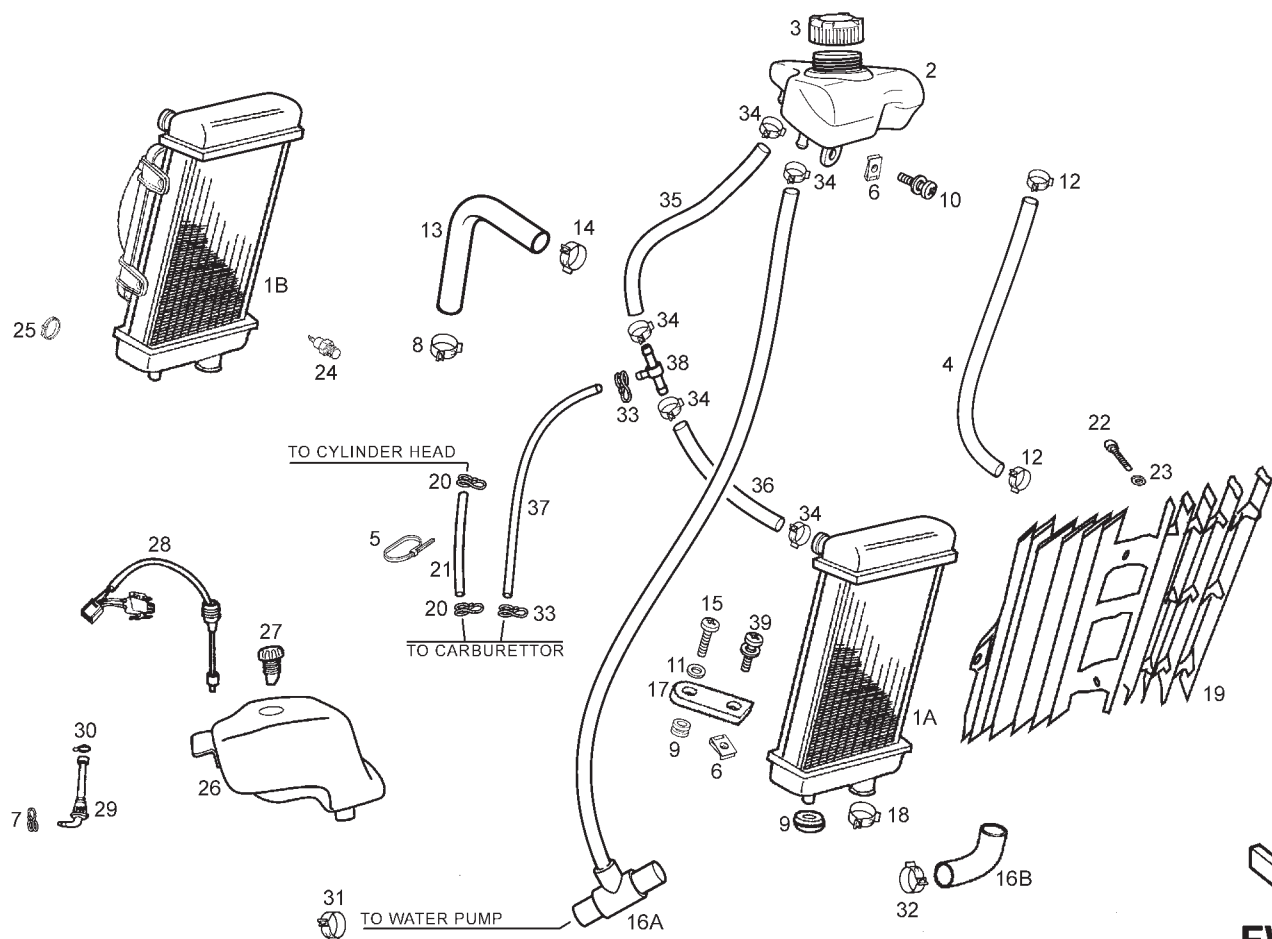


Fig.	Ver.	COD. KOD.	DESCRIPCIÓN DENOMINAZIONE NAME	BEZEICHNUNG DESIGNATION	MOD.	NOTAS NOTES NOTA MITSCHRIFT NOTES
18A		00H03801751	ABRAZADERA 21/8 W4 FASCETTA CLAMP	FLANGE BRIDE	12 345 6 789A	
19A		00H03805301	REJILLA RADIADOR GRIGLIA RADIATORE RADIATOR GRID	RADIATOR RADIATEUR	12 345 6 789A	
20A		00H00400501	ABRAZADERA ELASTICA 7,8-8,3 TUBO TUBE	SCHLAUCH TUYAU	12 45 6 89A	
21A		00H03801961	TUBO CARBURADOR A RACORD CULATA FASCETTA CLAMP	FLANGE BRIDE	12 45 6 89A	
22A		00011141300	TORNILLO AUT.C/CR.NG.4,8X13 VITE SCREW	SCHRAUBE VIS	12 345 6 789A	
23A		00D02600631	ARANDELA RONDELLA WASHER	SCHEIBE RONDELLE	12 345 6 789A	
24A		00G03800741	TERMOCONTACTO ELECTROVENTILADOR TERMOCONTATTO ELETTROVENTOLA THERMOCONTACT ELECTROVENTILATO	THEMPERATURFUHLER THERMOCONTACTEUR	234 678	
25A		00D00900531	BRIDA UNECABLES FLANGIA UNIONE CAVI BLACK CABLE TIE	KABELBINDER COLLIER	234 678	
26A		00H03704081	SCTO.DEPOSITO ACEITE SUBSERBATOIO OLIO SE OIL, TANK	OILTANK RESERVOIR D,HUILE	12 345 6 789A	
27A		00F03710241	CTO.TAPON DEPOSITO ACEITE TAPPO SERBATOIO OLIO OIL RESERVOIR FILLER PLUG ASSY	STOPFEN OELTANK ENS. BOUCHON RESERV.HUILE S	12 345 6 789A	
28A		864490	CTO NIVEL ACEITE TAPPO SERBATOIO OLIO OIL RESERVOIR FILLER PLUG ASSY	OLSTANDSGEBER NIVEAU D#HUILE	12 345 6 789A	

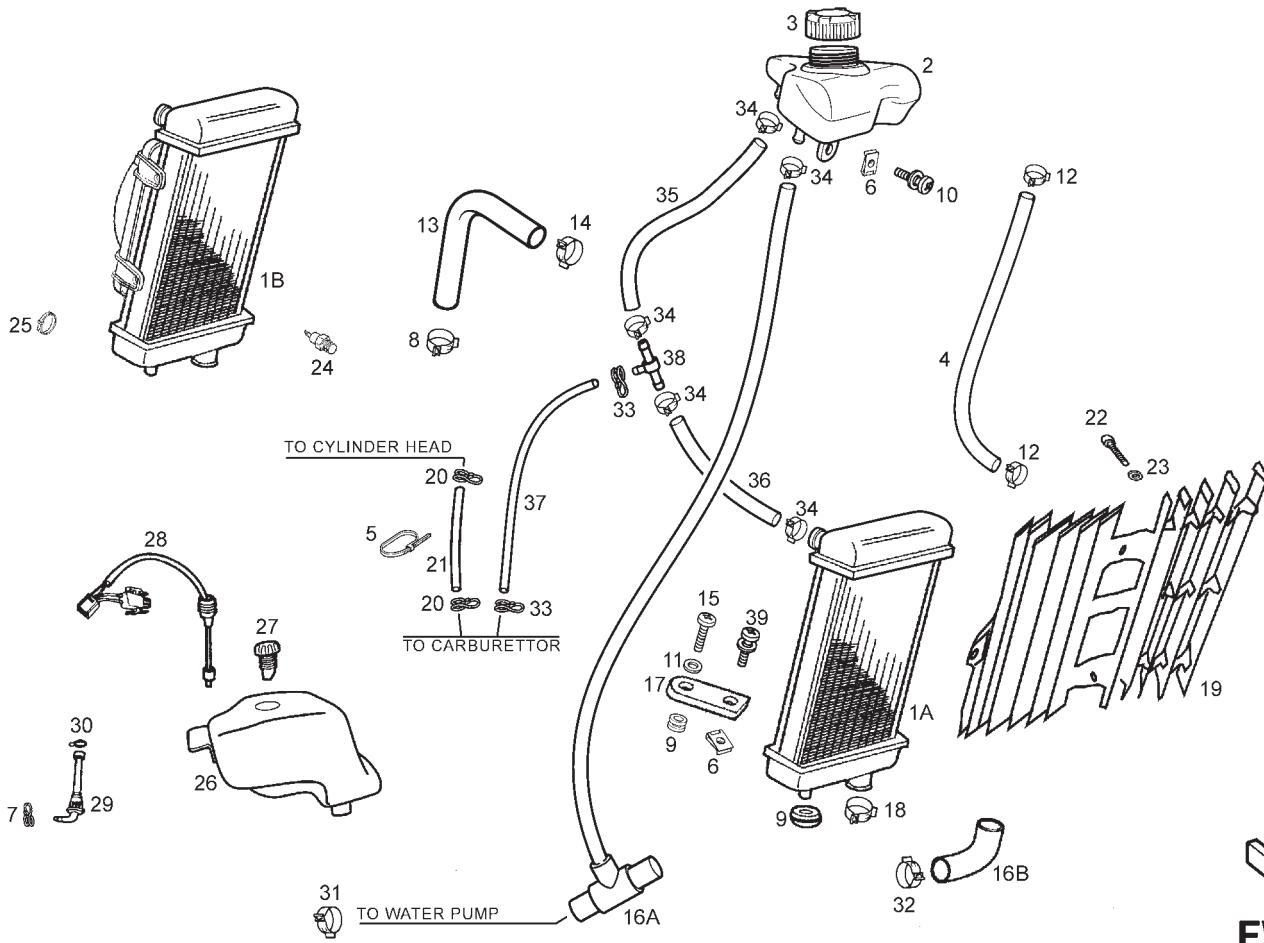
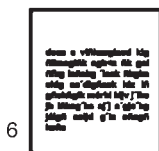
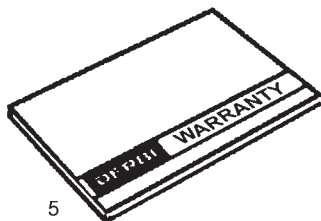
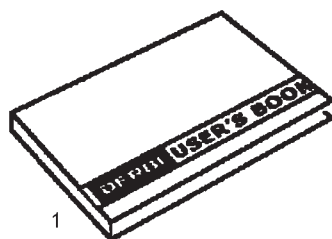


Fig.	Ver.	COD. KOD.	DESCRIPCIÓN DENOMINAZIONE NAME	BEZEICHUNG DESIGNATION	MOD.	NOTAS NOTES NOTA MITSCHRIFT NOTES
29A		00H03701411	CTO.FILTRO ACEITE. FILTRIO OLIO BY-PAS OIL FILTER	FILTER FILTRÉ A HUILLE	1 2 3 4 5 6 7 8 9 A	
30A		00G00400501	ABRAZADERA FIJ. GRIFO FASCETTA ELASTICA CLAMP	BEF.-SCHELLE ENTRETOISE	1 2 3 4 5 6 7 8 9 A	
31A		00H03801751	ABRAZADERA 21/8 W4 FASCETTA CLAMP	FLANGE BRIDE	12 45 6 8 9 A	
32A		00H03802091	ABRAZADERA 23/8 W4 FASCETTA CLAMP	FLANGE BRIDE	3 7	ONLY SCANDINAVIA
33A		00H00400501	ABRAZADERA ELASTICA FASCETTA CLAMP	FLANGE BRIDE	12 45 6 8 9 A	
34A		00G03801701	ABRAZADERA 13/8 W4 FASCETTA CLAMP	FLANGE BRIDE	12 45 6 8 9 A	
35A		862542	TUBO DEPOSITO A RACORD TUBO TUBE	SCHLAUCH TUYAU	12 45 6 8 9 A	
36A		862544	TUBO RACORD A RADIADOR TUBO TUBE	SCHLAUCH TUYAU	12 45 6 8 9 A	
37A		862543	TUBO RACORD A CARBURADOR TUBO TUBE	SCHLAUCH TUYAU	12 45 6 8 9 A	
38A		862541	RACORD "T" RACCORDO RACORD	RACORD RACCORD	12 45 6 8 9 A	
39A		00002061011	TORNILLO 6M100X10 VITE SCREW	SCHRAUBE VIS	1 2 3 4 5 6 7 8 9 A	



2

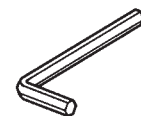
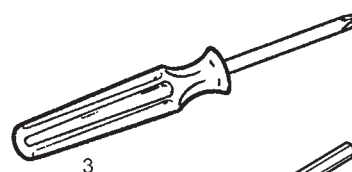
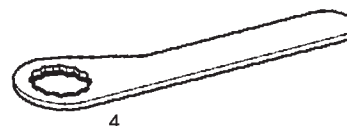


Fig.	Ver.	COD. KOD.	DESCRIPCIÓN DENOMINAZIONE NAME	BEZEICHUNG DESIGNATION	MOD.	NOTAS NOTES NOTA MITSCHRIFT NOTES
01A		00H05160121	MANUAL INSTRUCCIONES LIBRETTI DI ISTRUZIONI USER'S BOOK	BEDIENUNGSANLEITUNG MANUEL D'INSTRUCTIONS	12 45 6 89A	EXCEPT DENMARK
01B		861781	MANUAL INSTRUCCIONES DENMARK LIBRETTI DI ISTRUZIONI USER'S BOOK	BEDIENUNGSANLEITUNG MANUEL D'INSTRUCTIONS	2 6	ONLY DENMARK
01C		861781	MANUAL INSTRUCCIONES LIBRETTI DI ISTRUZIONI USER'S BOOK	BEDIENUNGSANLEITUNG MANUEL D'INSTRUCTIONS	3 7	
02A		00H05101561	CTO.BOLSA HERRTAS. SACCO FERRI TOOL POUCH	WERKZEUGTASCHE TROUSSE A OUTILS	12 345 67 89A	
03A		00005551290	DESTORNILLADOR. CACCIAVITE SCREW DRIVER	SCHRAUBENZIEHER TOURNEVIS	12 345 67 89A	
04A		00H05101011	SCTO.LLAVE BUJIA SUBCHIAVE CANDELA SE SPARK PLUG	ZUND KERZENSCHLUSSEL CLE A BOUGIE	12 345 67 89A	
05A		865004	MANUAL DE GARANTIA LIBRETTO DA GARANZIA BOOK OF WARRANTY	BUCH DER GARANTIE LIVRE DE GARANTIE	1 5	EXCEPT FRANCE
06A		00H01861111	PLACA CARACTERISTICAS SM X-TREM ADESIVO MANUFACTURE DECAL	SCHRIFTZUG ADHESIF	12 67	EXCEPT DENMARK
06B		863624	PLACA CARACTERISTICAS DENMARK ADESIVO MANUFACTURE DECAL	SCHRIFTZUG ADHESIF	2 6	ONLY DENMARK
06C		00H01862111	PLACA CARACTERISTICAS SCANDINAVIA ADESIVO MANUFACTURE DECAL	SCHRIFTZUG ADHESIF	3 7	
06D		00H06365731	CALCA ANTIMANIPULACION ADESIVO ANTIHANDLING DECAL	SCHRIFTZUG ADHESIF	12 5 6	EXCEPT DENMARK

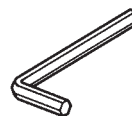
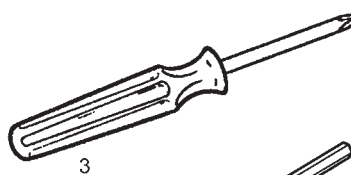
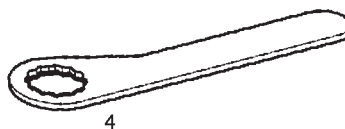
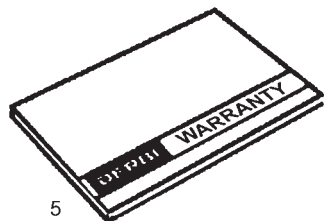
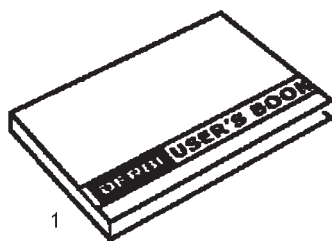


Fig.	Ver.	COD. KOD.	DESCRIPCIÓN DENOMINAZIONE NAME	BEZEICHNUNG DESIGNATION	MOD.	NOTAS NOTES NOTA MITSCHRIFT NOTES
06E		863610	CALCA ANTIMANIPULACION ADESIVO ANTIHANDLING DECAL	SCHRIFTZUG ADHESIF	2 6	ONLY DENMARK
06F		00H06366731	CALCA ANTIMANIPULACION ADESIVO ANTIHANDLING DECAL	SCHRIFTZUG ADHESIF	3 7	
06G		00H04640141	CALCA PRESION NEUMATICA ADESIVO PNEUMATIC DECAL	SCHRIFTZUG ADHESIF	1 2 3 4 5 6 7 8 9 A	

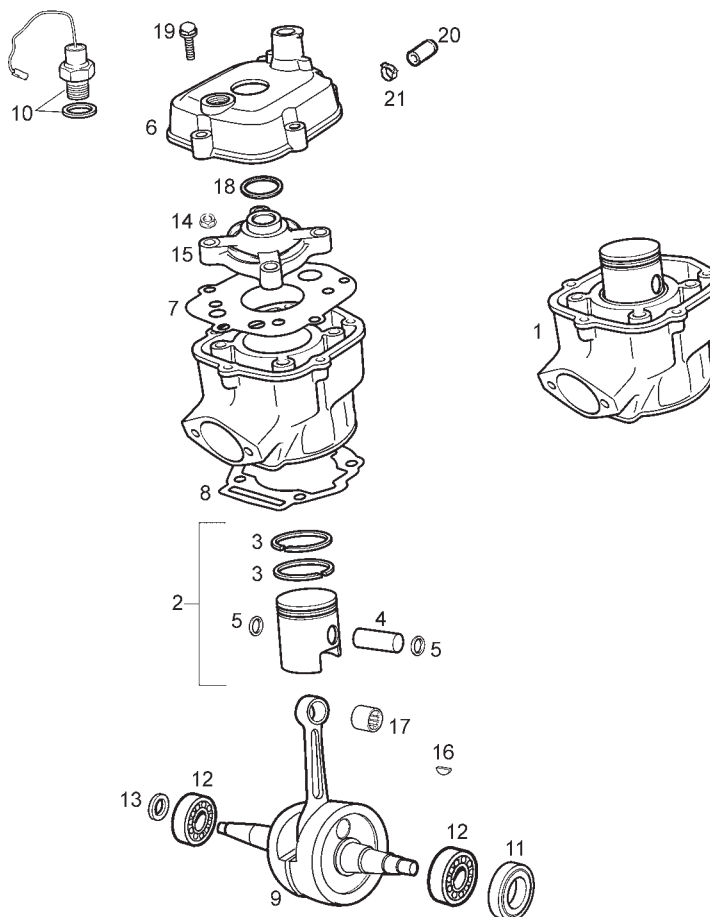


Fig.	Ver.	COD. KOD.	DESCRIPCIÓN DENOMINAZIONE NAME	BEZEICHUNG DESIGNATION	MOD.	NOTAS NOTES NOTA MITSCHRIFT NOTES
01A		847508	CTO CILINDRO-PISTON (ALUMINIO) COMP.CILINDRO PISTONE CYLINDER PISTON ASSEMBLY	ZYLINDER UND KOLBEN CYLINDRE ET PISTON COMPLET	1 2 3 4 5 6 7 8 9 A	UNTIL FRAME 8H417908
01B		8772085	CTO CILINDRO-PISTON (HIERRO) COMP.CILINDRO PISTONE CYLINDER PISTON ASSEMBLY	ZYLINDER UND KOLBEN CYLINDRE ET PISTON COMPLET	1 2 3 4 5 6 7 8 9 A	BETWEEN 8H417909 9H434746
01C		877719	CTO CILINDRO-PISTON (HIERRO) COMP.CILINDRO PISTONE CYLINDER PISTON ASSEMBLY	ZYLINDER UND KOLBEN CYLINDRE ET PISTON COMPLET	1 2 3 4 5 6 7 8 9 A	SINCE FRAME 9H434747
02A		8472625001	CTO PISTON (A) - v/ALUMINIO PISTONE (A) PISTON (A) ALUM	KOLBEN KOMPL.(A) PISTON-COMPLET (A)	1 2 3 4 5 6 7 8 9 A	UNTIL FRAME 8H417908
02B		8472625002	CTO PISTON (B) - v/ALUMINIO PISTONE (B) PISTON (B) ALUM	KOLBEN KOMPL. (B) PISTON-COMPLET (B)	1 2 3 4 5 6 7 8 9 A	UNTIL FRAME 8H417908
02C		8472625003	CTO PISTON (C) - v/ALUMINIO PISTONE (C) PISTON (C) ALUM	KOLBEN KOMPL. (C) PISTON-COMPLET (C)	1 2 3 4 5 6 7 8 9 A	UNTIL FRAME 8H417908
02D		8472625004	CTO PISTON (D) - v/ALUMINIO PISTONE (D) PISTON (D) ALUM	KOLBEN KOMPL. (D) PISTON-COMPLET (D)	1 2 3 4 5 6 7 8 9 A	UNTIL FRAME 8H417908
02E		8744440001	CTO PISTON (A) - v/HIERRO PISTONE (A) PISTON (A) IRON	KOLBEN KOMPL.(A) PISTON-COMPLET (A)	1 2 3 4 5 6 7 8 9 A	BETWEEN 8H417909 9H434746
02F		8744440002	CTO PISTON (B) - v/HIERRO PISTONE (B) PISTON (B) IRON	KOLBEN KOMPL. (B) PISTON-COMPLET (B)	1 2 3 4 5 6 7 8 9 A	BETWEEN 8H417909 9H434746
02G		8744440003	CTO PISTON (C) - v/HIERRO PISTONE (C) PISTON (C) IRON	KOLBEN KOMPL. (C) PISTON-COMPLET (C)	1 2 3 4 5 6 7 8 9 A	BETWEEN 8H417909 9H434746
02H		8744440004	CTO PISTON (D) - v/HIERRO PISTONE (D) PISTON (D) IRON	KOLBEN KOMPL. (D) PISTON-COMPLET (D)	1 2 3 4 5 6 7 8 9 A	BETWEEN 8H417909 9H434746

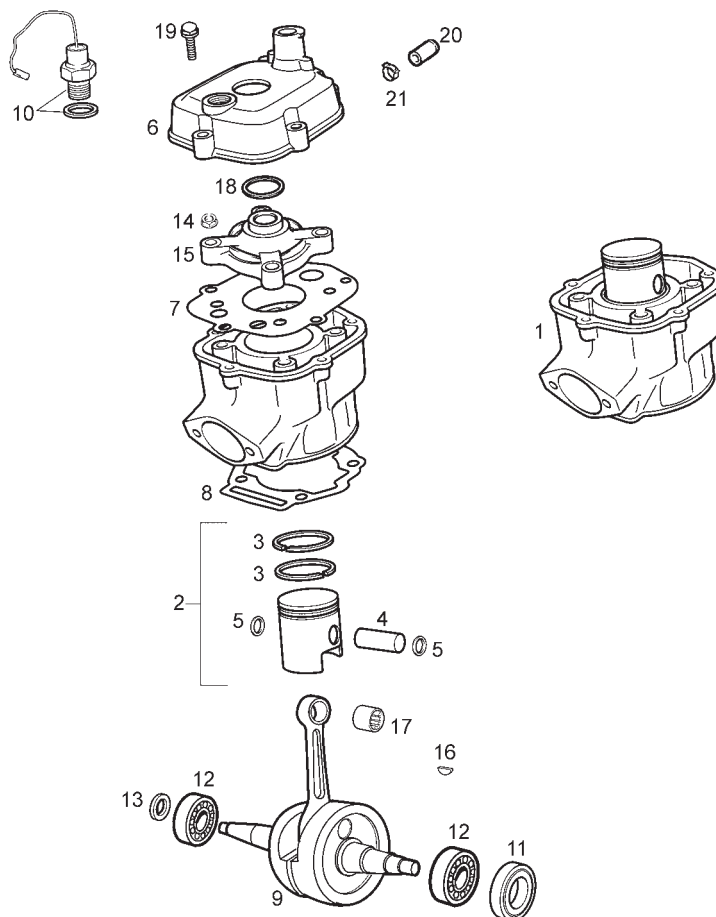


Fig.	Ver.	COD. KOD.	DESCRIPCIÓN DENOMINAZIONE NAME	BEZEICHNUNG DESIGNATION	MOD.	NOTAS NOTES NOTA MITSCHRIFT NOTES
02I		8770700001	CTO PISTON (A) - v/HIERRO PISTONE (A) PISTON (A) IRON	KOLBEN KOMPL. (A) PISTON-COMPLET (A)	1 2 3 4 5 6 7 8 9 A	SINCE FRAME 9H434747
02J		8770700002	CTO PISTON (B) - v/HIERRO PISTONE (B) PISTON (B) IRON	KOLBEN KOMPL. (B) PISTON-COMPLET (B)	1 2 3 4 5 6 7 8 9 A	SINCE FRAME 9H434747
02K		8770700003	CTO PISTON (C) - v/HIERRO PISTONE (C) PISTON (C) IRON	KOLBEN KOMPL. (C) PISTON-COMPLET (C)	1 2 3 4 5 6 7 8 9 A	SINCE FRAME 9H434747
02L		8770700004	CTO PISTON (D) - v/HIERRO PISTONE (D) PISTON (D) IRON	KOLBEN KOMPL. (D) PISTON-COMPLET (D)	1 2 3 4 5 6 7 8 9 A	SINCE FRAME 9H434747
03A		847006	ARO PISTON R-SEGMENTO PISTONE PISTON RING	KOLBENDICHTRING SEGMENT DE PISTON	1 2 3 4 5 6 7 8 9 A	UNTIL FRAME 9H434746
03B		877072	ARO PISTON R-SEGMENTO PISTONE PISTON RING	KOLBENDICHTRING SEGMENT DE PISTON	1 2 3 4 5 6 7 8 9 A	SINCE FRAME 9H434747
04A		847012	BULON PISTON SPINOTTO PISTONE PISTON PIN	KOLBENBOLZEN AXE PISTON	1 2 3 4 5 6 7 8 9 A	
05A		847178	ANILLO BULON R-SEGMENTO SPINOTTO CIRCLIP, PISTON PIN	SICHERUNGSRING CLIPS AXE PISTON	1 2 3 4 5 6 7 8 9 A	UNTIL FRAME 9H434746
05B		878519	ANILLO BULON R-SEGMENTO SPINOTTO CIRCLIP, PISTON PIN	SICHERUNGSRING CLIPS AXE PISTON	1 2 3 4 5 6 7 8 9 A	SINCE FRAME 9H434747
06A		CM151902	TAPA CULATIN COPERCHIO TESTA CYLINDER HEAD COVER	ZYLINDERKOPF DECKEL COUVERCLE CULASSE	1 2 3 4 5 6 7 8 9 A	
07A		847009	JUNTA CULATA CILINDRO GUARNIZIONE TESTA GASKET CYLINDER HEAD	ZYLINDERKOPFDICHTUNG JOINT DE CULASSE	1 2 3 4 5 6 7 8 9 A	

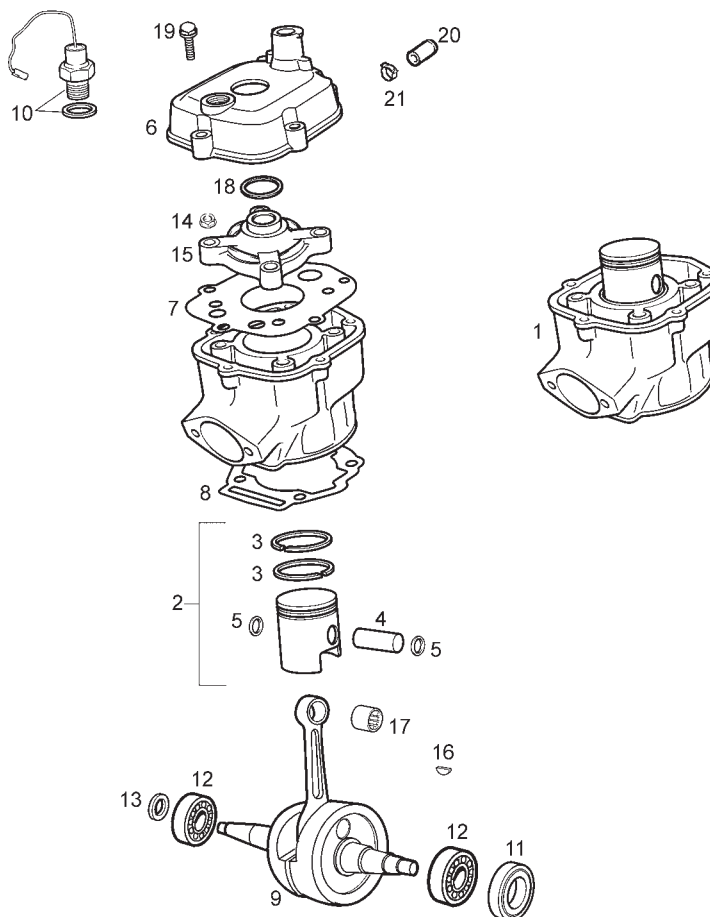


Fig.	Ver.	COD. KOD.	DESCRIPCIÓN DENOMINAZIONE NAME	BEZEICHNUNG DESIGNATION	MOD.	NOTAS NOTES NOTA MITSCHRIFT NOTES
08A	01	847014	JUNTA CARTER-CILINDRO v/ALUMINIO GUARNIZIONE CILINDRO GASKET, CYLINDER ALUM	ZYLINDERPUBDICHTUNG JOINT DE CYLINDRE	1 2 3 4 5 6 7 8 9 A	UNTIL FRAME 8H417908
08A		CM159502	JUNTA CARTER-CILINDRO v/ALUMI. (0,5) GUARNIZIONE CILINDRO GASKET, CYLINDER ALUM	ZYLINDERPUBDICHTUNG JOINT DE CYLINDRE	1 2 3 4 5 6 7 8 9 A	UNTIL FRAME 8H417908
08B		CM159501	JUNTA CARTER-CILINDRO v/HIERRO (0,3) GUARNIZIONE CILINDRO GASKET, CYLINDER IRON	ZYLINDERPUBDICHTUNG JOINT DE CYLINDRE	1 2 3 4 5 6 7 8 9 A	SINCE FRAME 8H417909
08C		CM159502	JUNTA CARTER-CILINDRO v/HIERRO (0,5) GUARNIZIONE CILINDRO GASKET, CYLINDER IRON	ZYLINDERPUBDICHTUNG JOINT DE CYLINDRE	1 2 3 4 5 6 7 8 9 A	SINCE FRAME 8H417909
08D		CM159503	JUNTA CARTER-CILINDRO v/HIERRO (0,7) GUARNIZIONE CILINDRO GASKET, CYLINDER IRON	ZYLINDERPUBDICHTUNG JOINT DE CYLINDRE	1 2 3 4 5 6 7 8 9 A	SINCE FRAME 8H417909
09A		847026	CTO CIGÜEÑAL-BIELA ALBERO MOTORE CRANK SHAFT ROD	KURBELWELLE VILEBREQUIN COMPLET	1 2 3 4 5 6 7 8 9 A	
10A		847010	TERMOCONTACTO TERMOCONTATTO TERMOCONTACT	THERMOKONTAKT TERMOCONTATTO	1 2 3 4 5 6 7 8 9 A	
11A		847020	RETEN CIGUEÑAL GIUNTO TENUTA SEAL	DICHTRING JOINT	1 2 3 4 5 6 7 8 9 A	
12A		847172	COJINETE CUSCINETTO BEARING	LAGER COUSSINET	1 2 3 4 5 6 7 8 9 A	
13A		847020	RETEN CIGUEÑAL GIUNTO TENUTA SEAL	DICHTRING JOINT	1 2 3 4 5 6 7 8 9 A	
14A		436947	TUERCA EXAGONAL C/BRIDA 7M100 DADO NUT	MUTTER ECROU	1 2 3 4 5 6 7 8 9 A	

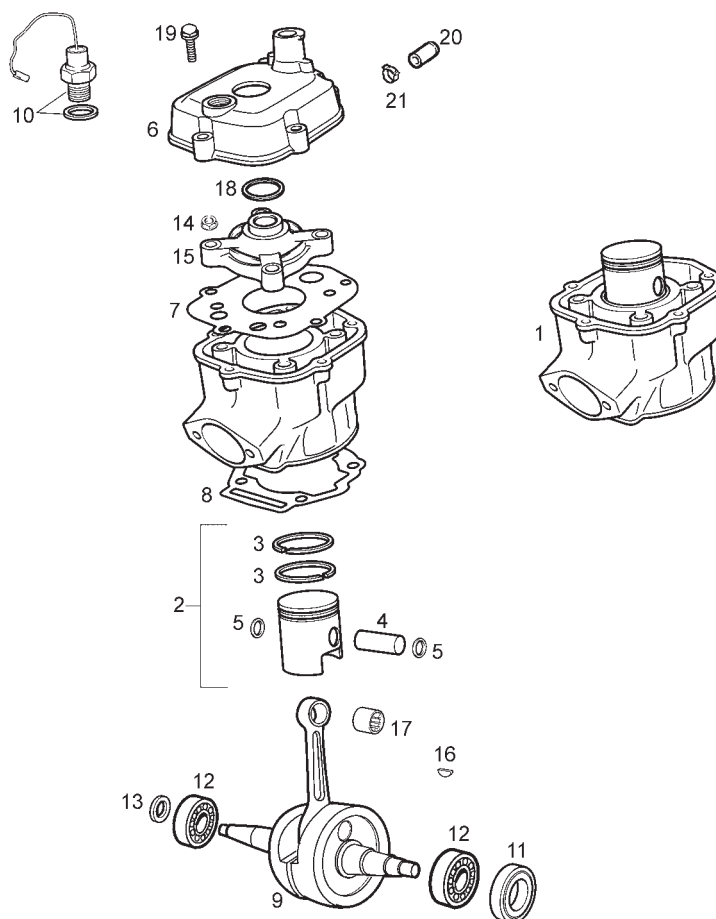


Fig.	Ver.	COD. KOD.	DESCRIPCIÓN DENOMINAZIONE NAME	BEZEICHNUNG DESIGNATION	MOD.	NOTAS NOTES NOTA MITSCHRIFT NOTES
15A		847008	CULATIN TESTA CYLINDER HEAD	ZYLINDERKOPF CULASSE	1 2 3 4 5 6 7 8 9 A	
16A		847215	CHAVETA VOLANTE MAGNETICO SPINA KEY	KEIL CLAVETTE	1 2 3 4 5 6 7 8 9 A	
17A	01	847529	JAULA PIE BIELA GABBIA PIEDE BIELLA BEARING, PISTON PIN	NADELLAGER CAGE A AIGUILLE DE PIED DE	1 2 3 4 5 6 7 8 9 A	
17A		00002125170	JAULA PIE BIELA GABBIA PIEDE BIELLA BEARING, PISTON PIN	NADELLAGER CAGE A AIGUILLE DE PIED DE	1 2 3 4 5 6 7 8 9 A	
18A		847007	JUNTA TORICA CULATIN GUARNIZIONE TESTA GASKET CYLINDER HEAD	ZYLINDERKOPFDICHTUNG JOINT DE CULASSE	1 2 3 4 5 6 7 8 9 A	
19A		CM149804	TORNILLO FIJ. TAPA 6X25 VITE SCREW	SCHRAUBE VIS	1 2 3 4 5 6 7 8 9 A	
20A		00H05001411	TAPON RACORD CULATA TAPO CAP	KAPPE BOUCHON	3 7	
21A		00F03700131	ABRAZADERA FIJACION FASCETTA CLAMP	FLANGE BRIDE	3 7	

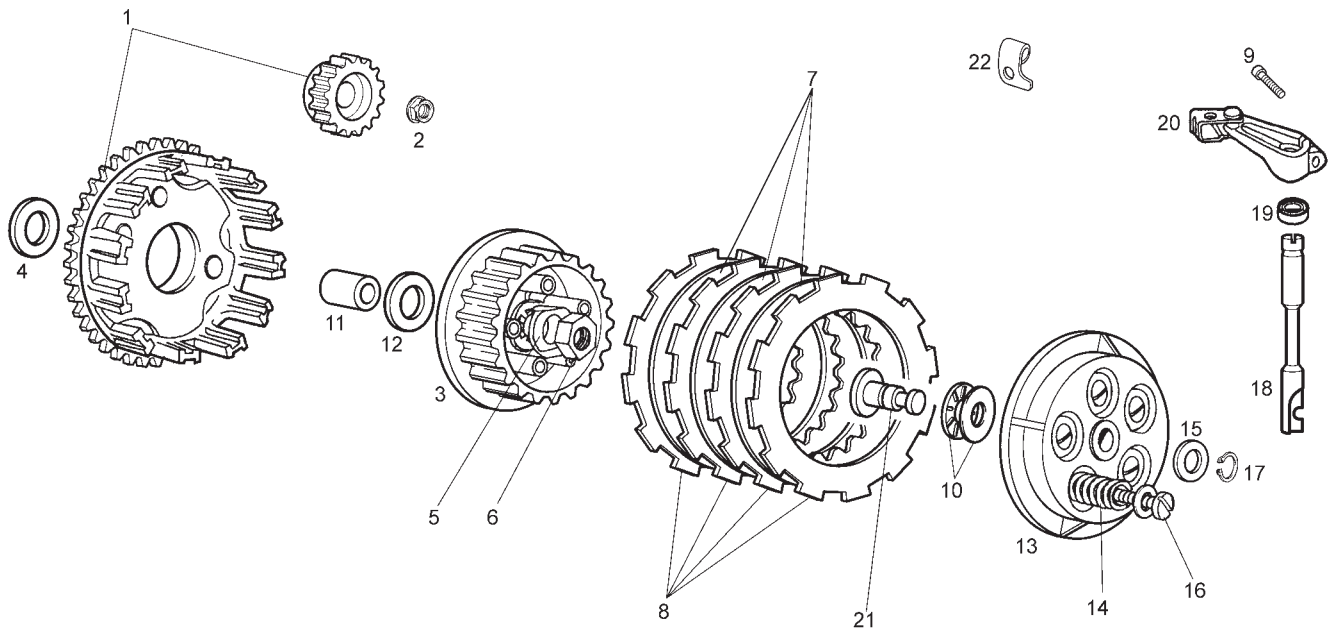


Fig.	Ver.	COD. KOD.	DESCRIPCIÓN DENOMINAZIONE NAME	BEZEICHNUNG DESIGNATION	MOD.	NOTAS NOTES NOTA MITSCHRIFT NOTES
01A		847098	CTO. RUEDA AMORT. EMBRAGUE R-RUOTA FRIZIONE CLUTCH HOUSING AND DAMPER	KUPPLUNGSRAD CLOCHE EMBRAYAGE AVEC PIGNO	12345 6789A	
02A		847217	TUERCA C/BASE 10M100 DADO NUT	MUTTER ECROU	12345 6789A	
03A		847045	CAMPANA CONDUCCIDA CAMPANA GUIDATA CLUTCH HUB.	GLOCKE TAMBOUR EMBRAYAGE	12345 6789A	
04A		847218	ARANDELA PROTEC.INT.BUJE EMBRAG. RONDELLA WASHER	SCHEIBE RONDELLE	12345 6789A	
05A		847220	PRECTO.TCA.EMBRG. PIASTRINA DADO FRIZIONE WASHER, RETAINING	SICHERUNG FREIN DIECROU DIEMBAYAGE	12345 6789A	
06A	01	847221	TUERCA EMBRAGUE DADO NUT	MUTTER ECROU	12345 6789A	
06A		00000326260	TUERCA EMBRAGUE DADO NUT	MUTTER ECROU	12345 6789A	
07A		847043	DISCO CONDUCCIDO DISCO GUIDATO DRIVEN CLUTCH PLATE	SCHEIBE DISQUE EMBRAYAGE LISSE	12345 6789A	
08A		847044	SCTO.DISCO CONDUCTOR SUBDISCO GUIDA CLUTCH PLATE	KUPPLUNGSRELAG DISQUE EMBRAYAGE GARNI	12345 6789A	
09A	01	847179	TORNILLO 6M100X20 VITE SCREW	SCHRAUBE VIS	12345 6789A	
09A		00052062011	TORNILLO 6M100X20 VITE SCREW	SCHRAUBE VIS	12345 6789A	

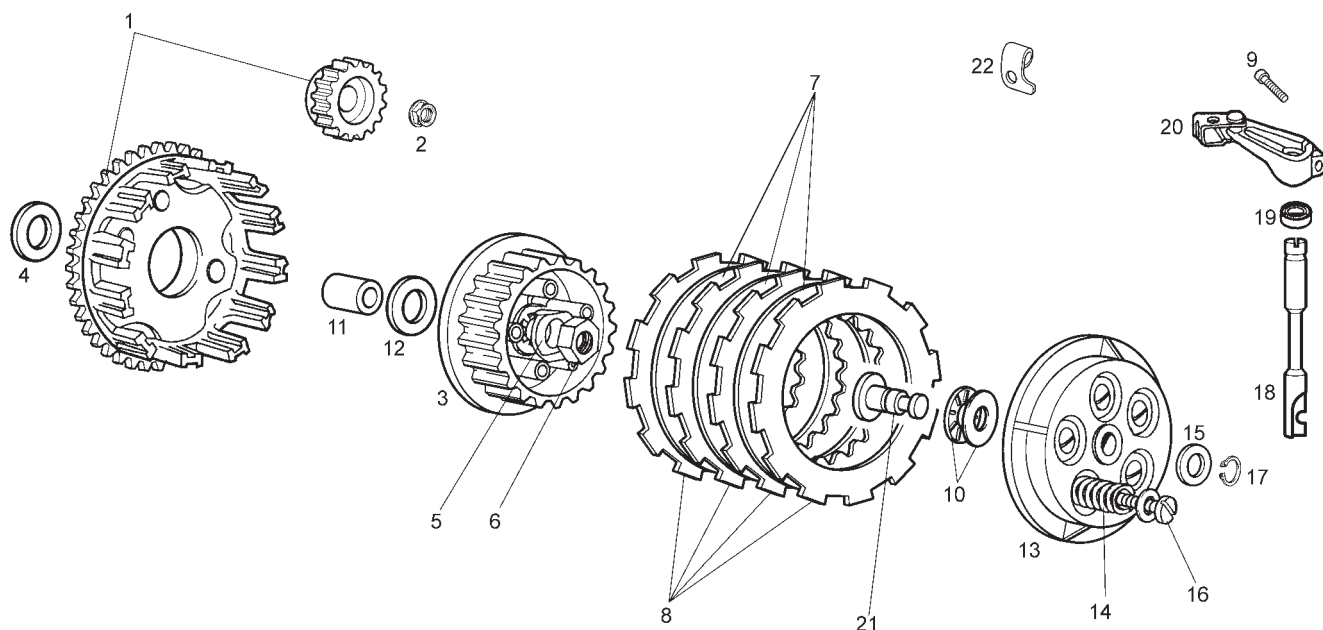


Fig.	Ver.	COD. KOD.	DESCRIPCIÓN DENOMINAZIONE NAME	BEZEICHNUNG DESIGNATION	MOD.	NOTAS NOTES NOTA MITSCHRIFT NOTES
10A		82835R	RODAMTO.AXIAL CREMALL.EMBRG. CUSCINETTO SFERE RADIALE CREMA BALL BEARING	LAGER ROULEMENT AXIAL	1 2 3 4 5 6 7 8 9 A	
11A		847040	CASQUILLO BUJE EMBRAGUE GHIERA BRONZINA FRIZIONE BUSHING	FUHRUNGSBUCHSE GABELSCHENK ENTRETOISE	1 2 3 4 5 6 7 8 9 A	
12A		847042	ARANDELA ROZAMTO.CAMPANA. RONDELLA WASHER	SCHEIBE RONDELLE	1 2 3 4 5 6 7 8 9 A	
13A		847046	TAPA CIERRE EMBRAG COPERCHIO CHIUSURA FRIZIONE G. OUTER CLUTCH PLATE	KUPPLINGS-VERSCHLUSSDECKEL PLATEAU EXTERIEUR D,EMBRYA	1 2 3 4 5 6 7 8 9 A	
14A		847047	MUELLE REGULAC. EMBRAGUE MOLLA REGOLAZIONE FRIZIONE CLUTCH SPRING	STELLFEDER RESORT REGLAGE	1 2 3 4 5 6 7 8 9 A	
15A		847224	ARANDELA TOPE PIÑON INTERMD. RONDELLA WASHER	SCHEIBE RONDELLE	1 2 3 4 5 6 7 8 9 A	
16A		847048	SCTO. TORNILLO 5M80X35 VITE SCREW	SCHRAUBE VIS	1 2 3 4 5 6 7 8 9 A	
17A	01	847225	ANILLO SEGURIDAD ANELLO SICUREZZA CIRCLIP	SEEGERRING CIRCLIP	1 2 3 4 5 6 7 8 9 A	
17A		00000047110	ANILLO SEGURIDAD ANELLO SICUREZZA CIRCLIP	SEEGERRING CIRCLIP	1 2 3 4 5 6 7 8 9 A	
18A		847083	EJE DESEMBRAGUE ASSE DISINNESCO FRIZIONE CLUTCH SHAFT	KUPPLUNGSACHSE AXE	1 2 3 4 5 6 7 8 9 A	
19A		847075	RETEN EJE MANDO GIUNTO TENUTA SEAL	DICHTRING JOINT	1 2 3 4 5 6 7 8 9 A	

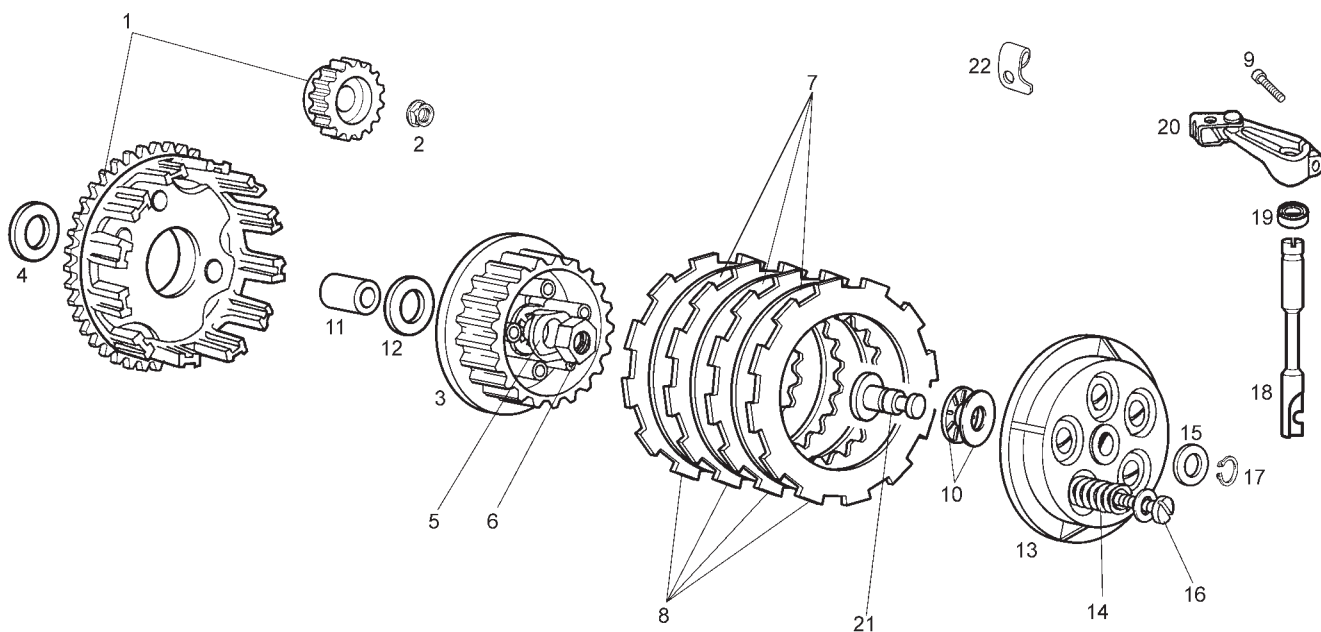


Fig.	Ver.	COD. KOD.	DESCRIPCIÓN DENOMINAZIONE NAME	BEZEICHUNG DESIGNATION	MOD.	NOTAS NOTES NOTAS MITSCHRIFT NOTES
20A		CM151201	SCTO.PALANCA DESEMBRAGUE SUBLEVA DISINNESCO F CLUTCH LEVER	KUPPLUNGSHABEL LEVIER EMBRAYAGE	1 2 3 4 5 6 7 8 9 A	
21A		847223	DESPLAZABLE EMBRAGUE ASSE FRIZIONE CLUTCH SHAFT	KUPPLUNGSSACHSE AXE	1 2 3 4 5 6 7 8 9 A	
22A		847090	PLACA TENSOR CABLE EMBRAGUE PIASTRINA PLATE	PLATTE PLAQUE	1 2 3 4 5 6 7 8 9 A	

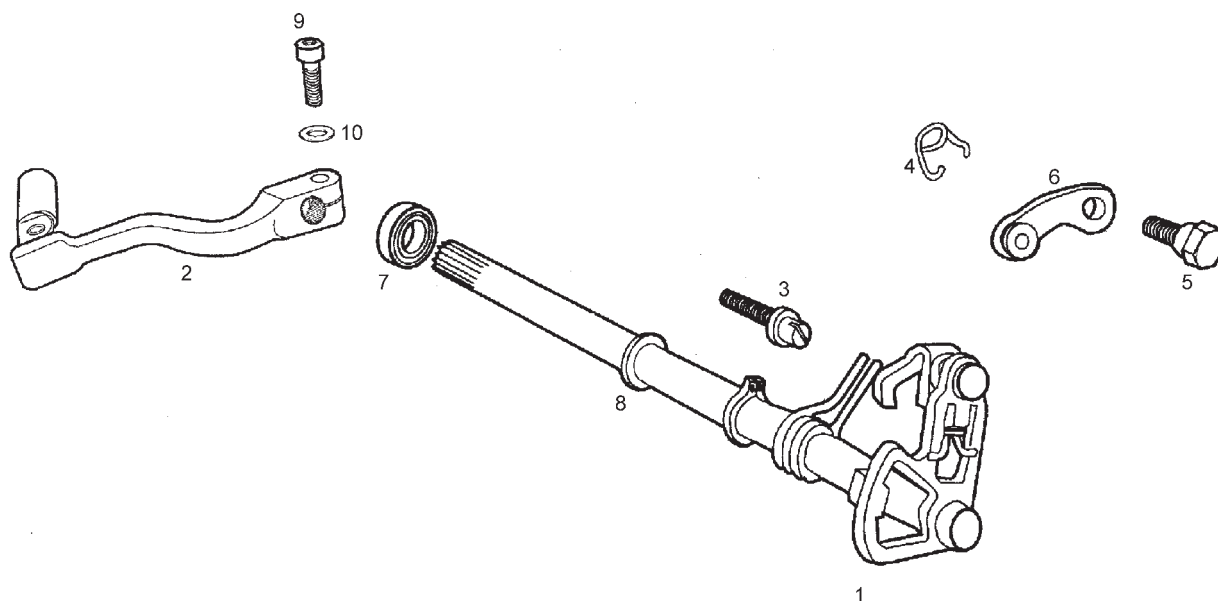


Fig.	Ver.	COD. KOD.	DESCRIPCIÓN DENOMINAZIONE NAME	BEZEICHNUNG DESIGNATION	MOD.	NOTAS NOTES NOTA MITSCHRIFT NOTES
01A		847236	EJE SELECTOR SUBASSE SELETTORE S-ASSY. SELECTOR SHAFT	SCHALTACHSE S-ENSEMBLE AXE SELECTEUR	1 2 3 4 5 6 7 8 9 A	
02A		00H02703421	CTO PALANCA CAMBIO LEVA CAMBIO GEARSHIFT ASSY.	GRUPPE GANGSCHALTHEBEL PEDALE DE SELECTEUR	1 2 3 4 5 6 7 8 9 A	
03A		847073	ESPARRAGO MUELLE SELECTOR BULLONE MOLLA SELETTORE SCREW, SELECTOR SPRING ADJ.	FEDERSTIFT AXE EXCENTRIQUE	1 2 3 4 5 6 7 8 9 A	
04A		847069	MUELLE FIJ.MARCHAS. MOLLA FISSAGGIO MARCE GEAR FIXING SPARING	BEF.-FEDER RESSORT	1 2 3 4 5 6 7 8 9 A	
05A		847070	TORNILLO GUIA FIJ.MARCHAS VITE SCREW	SCHRAUBE VIS	1 2 3 4 5 6 7 8 9 A	
06A		847068	SCTO.PALANCA FIJ.MARCHAS. SUBLEVA FISSAGGIO MA LEVER FIXING GEARS	GANSCHALTHEEEL LEVIER FIXATION PIGNONS	1 2 3 4 5 6 7 8 9 A	
07A		847075	RETEN EJE MANDO RICHIAMO ASSE COMANDO SELETTOR OIL SEAL, SELECTOR SHAFT	SIMMERRING JOINT ANTI-FUITE	1 2 3 4 5 6 7 8 9 A	
08A	01	847228	ARANDELA SEGURO TAMBOR RONDELLA WASHER	SCHEIBE RONDELLE	1 2 3 4 5 6 7 8 9 A	
08A		00002028770	ARANDELA SEGURO TAMBOR RONDELLA WASHER	SCHEIBE RONDELLE	1 2 3 4 5 6 7 8 9 A	
09A		00002062511	TORNILLO C/ALLEN 6M100X25 VITE SCREW	SCHRAUBE VIS	1 2 3 4 5 6 7 8 9 A	
10A		00442060002	ARANDELA MUELLE D6 RONDELLA WASHER	SCHEIBE RONDELLE	1 2 3 4 5 6 7 8 9 A	

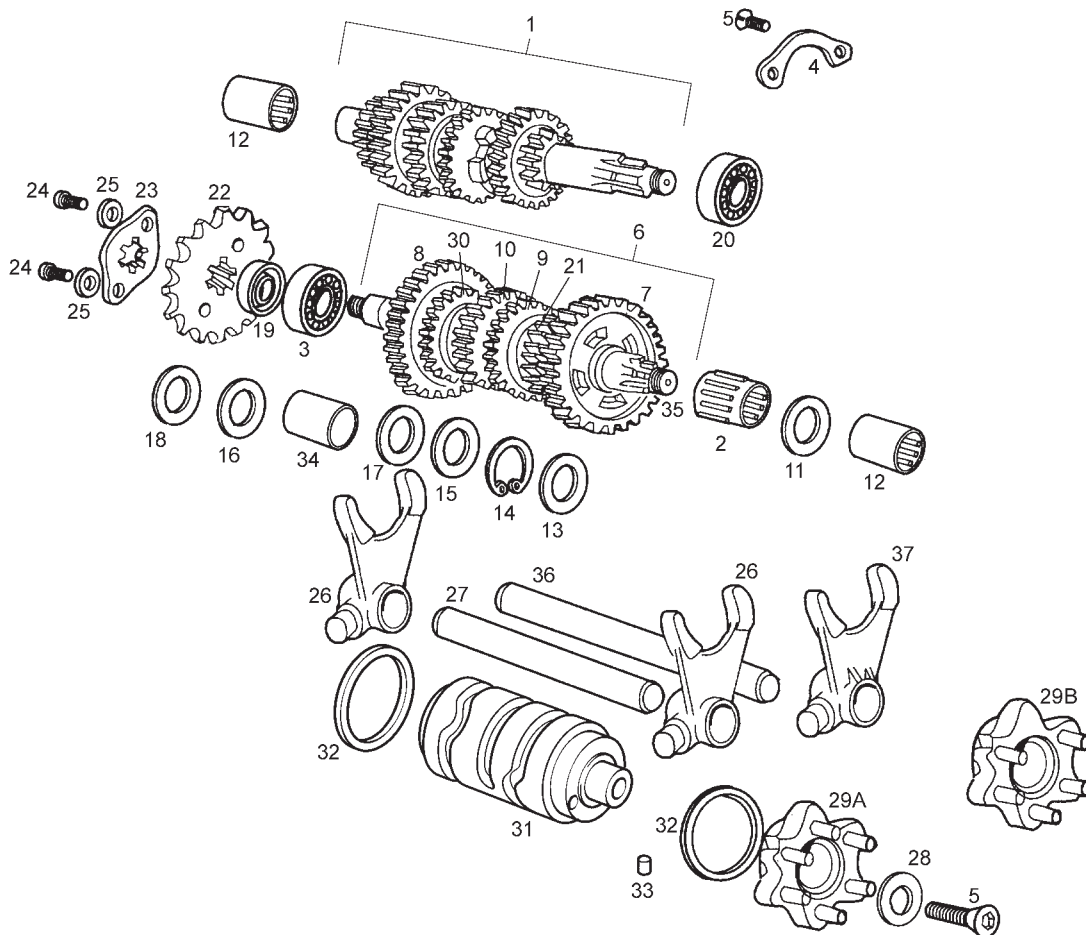


Fig.	Ver.	COD. KOD.	DESCRIPCIÓN DENOMINAZIONE NAME	BEZEICHNUNG DESIGNATION	MOD.	NOTAS NOTES NOTA MITSCHRIFT NOTES
01A		847027	SCTO. EJE PRIMARIO 6V SUBASSE PRIMARIO DRIVE SHAFT.	PRIMARCHSE AXE PRIMAIRE	12345 6789A	
02A		847544	CORONA AGUJAS PIÑON CORONA RULLINI PIGNONE NEEDLE BEARING	BADELLGER ROULEMENT AIGUILLES	12345 6789A	
03A		847086	COJINETE CUSCINETTO BEARING	LAGER COUSSINET	12345 6789A	
04A		847021	PRECINTO COJINETE EJE PRIMARIO PIASTRINA CUSCINETTO ASSE PRIM PLATE POSITION BALL BEARINGS	KUGELLEGERPRIMDRACHSE BUTEE DE ROULEMENT	12345 6789A	
05A	01	847210	TORNILLO AV.ALL.5M80X10 VITE SCREW	SCHRAUBE VIS	12345 6789A	
05A		00000013510	TORNILLO AV.ALL.5M80X10 VITE SCREW	SCHRAUBE VIS	12345 6789A	
06A		847028	CTO. EJE SECUNDARIO 6V ASSE SECONDARIO OUTPUT SHAFT	SEKUNDARACHSE AXE SECONDAIRE MONTE COMPLE	12345 6789A	
07A		847153	PIÑON SECUNDARIO I Z-34 PIGNONE GEAR	RITZEL PIGNON	12345 6789A	
08A		847157	PIÑON SECUNDARIO II Z-30 PIGNONE GEAR	RITZEL PIGNON	12345 6789A	
09A		847155	PIÑON SECUNDARIO III Z-27 PIGNONE GEAR	RITZEL PIGNON	12345 6789A	
10A		847156	PIÑON SECUNDARIO IV Z-24 PIGNONE GEAR	RITZEL PIGNON	12345 6789A	

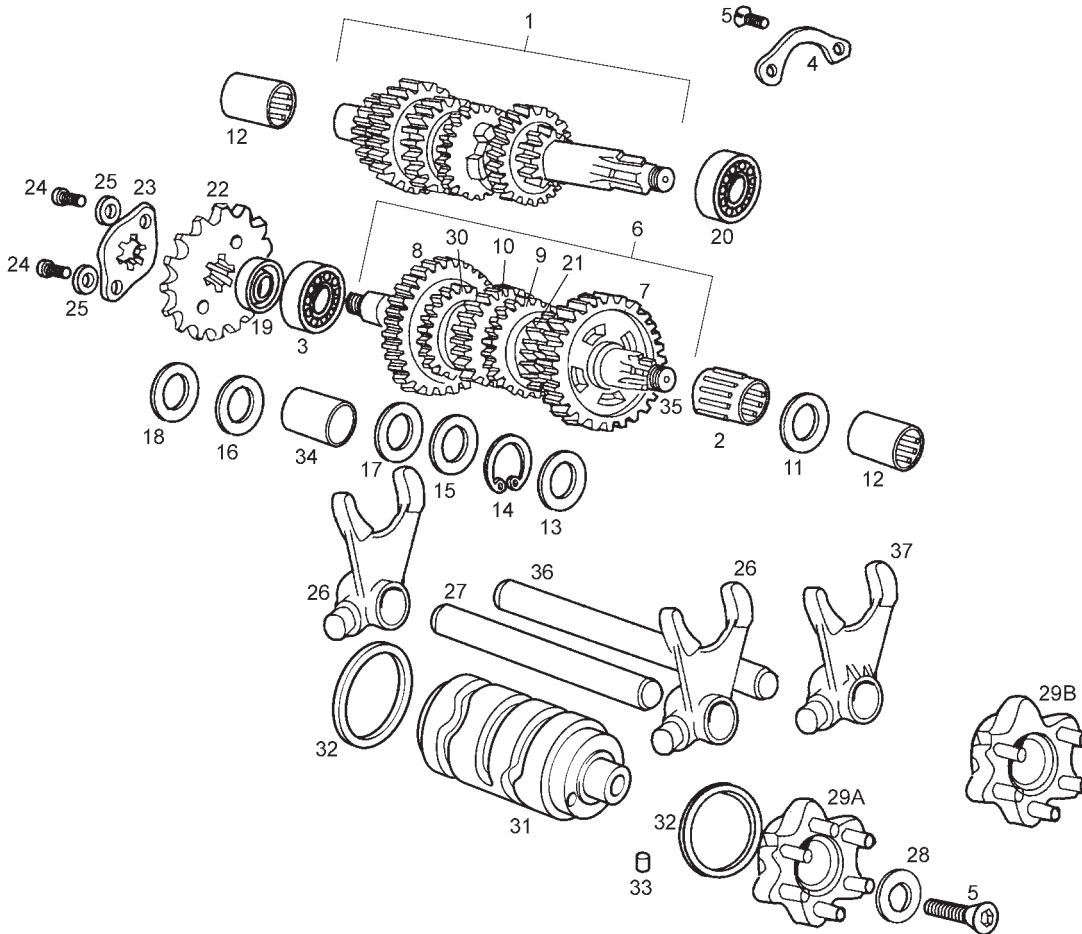


Fig.	Ver.	COD. KOD.	DESCRIPCIÓN DENOMINAZIONE NAME	BEZEICHNUNG DESIGNATION	MOD.	NOTAS NOTES NOTA MITSCHRIFT NOTES
11A		847549	ARANDELA REGLAJE EJE SECUNDARIO RONDELLA WASHER	SCHEIBE RONDELLE	12345 6789A	
12A		847211	CASQUILLO AGUJAS GHIERA RULLINI NEEDLE BEARING	NADELLGER CAGE A AIGUILLES	12345 6789A	
13A		847550	ARANDELA ROZAMTO.PIÑON SECUND.I RONDELLA WASHER	SCHEIBE RONDELLE	12345 6789A	
14A		847542	ANILLO SEGURIDAD ANELLO SICUREZZA CIRCLIP	SEEGERRING CIRCLIP	12345 6789A	
15A		847548	ARANDELA RONDELLA WASHER	SCHEIBE RONDELLE	12345 6789A	
16A		847541	ARANDELA RONDELLA WASHER	SCHEIBE RONDELLE	12345 6789A	
17A		847546	ARANDELA RONDELLA WASHER	SCHEIBE RONDELLE	12345 6789A	
18A		847545	ARANDELA RONDELLA WASHER	SCHEIBE RONDELLE	12345 6789A	
19A		847019	RETEN.PIÑON SALIDA CAMBIO GIUNTO TENUTA SEAL	DICHTRING JOINT	12345 6789A	
20A		847209	COJINETE CUSCINETTO BEARING	LAGER COUSSINET	12345 6789A	
21A		847154	PIÑON SECUNDARIO V Z-23 PIGNONE GEAR	RITZEL PIGNON	12345 6789A	

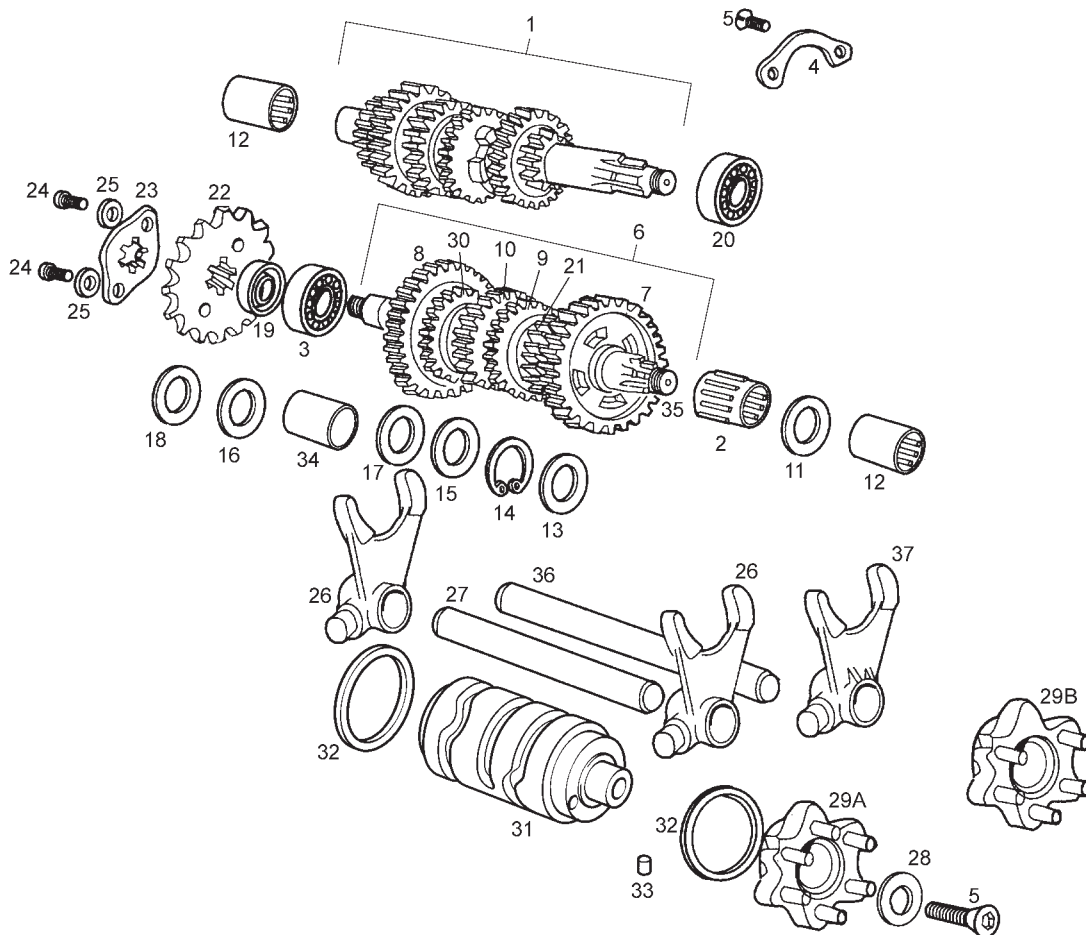


Fig.	Ver.	COD. KOD.	DESCRIPCIÓN DENOMINAZIONE NAME	BEZEICHNUNG DESIGNATION	MOD.	NOTAS NOTES NOTA MITSCHRIFT NOTES
22A	01	00H02813371	PIÑÓN SALIDA CAMBIO Z-11 PIGNONE GEAR	RITZEL PIGNON	12 5 6	
22A		86177R	PIÑÓN SALIDA CAMBIO Z-11 PIGNONE GEAR	RITZEL PIGNON	12 5 6	
22B		00H02808371	PIÑÓN SALIDA CAMBIO Z-12 PIGNONE GEAR	RITZEL PIGNON	3 7	
22C		00H02809371	PIÑÓN SALIDA CAMBIO Z-16 PIGNONE GEAR	RITZEL PIGNON	4 8	
22D		00H02805371	PIÑÓN SALIDA CAMBIO Z-14 PIGNONE GEAR	RITZEL PIGNON	9A	
23A		00H02800421	PRECINTO PIÑÓN SALIDA CAMBIO PIASTRINA PIGNONE USCITA CAMBI LOCKWASHER, COUNTERSHAFT SPROK	HALTER RONDELLE DE SECURITE SBV.	12 5 6	
23B		00H02810421	PRECINTO PIÑÓN SALIDA CAMBIO PIASTRINA PIGNONE USCITA CAMBI LOCKWASHER, COUNTERSHAFT SPROK	HALTER RONDELLE DE SECURITE SBV.	3 7	
23C		00H02810421	PRECINTO PIÑÓN SALIDA CAMBIO PIASTRINA PIGNONE USCITA CAMBI LOCKWASHER, COUNTERSHAFT SPROK	HALTER RONDELLE DE SECURITE SBV.	4 8 9A	
24A		00002041050	TORNILLO C/ALLEN 4M70X10 VITE SCREW	SCHRAUBE VIS	12 5 6	
24B		00000004510	TORNILLO C/ALLEN 5M80X10 VITE SCREW	SCHRAUBE VIS	3 7	
24C		00000004510	TORNILLO C/ALLEN 5M80X10 VITE SCREW	SCHRAUBE VIS	4 8 9A	

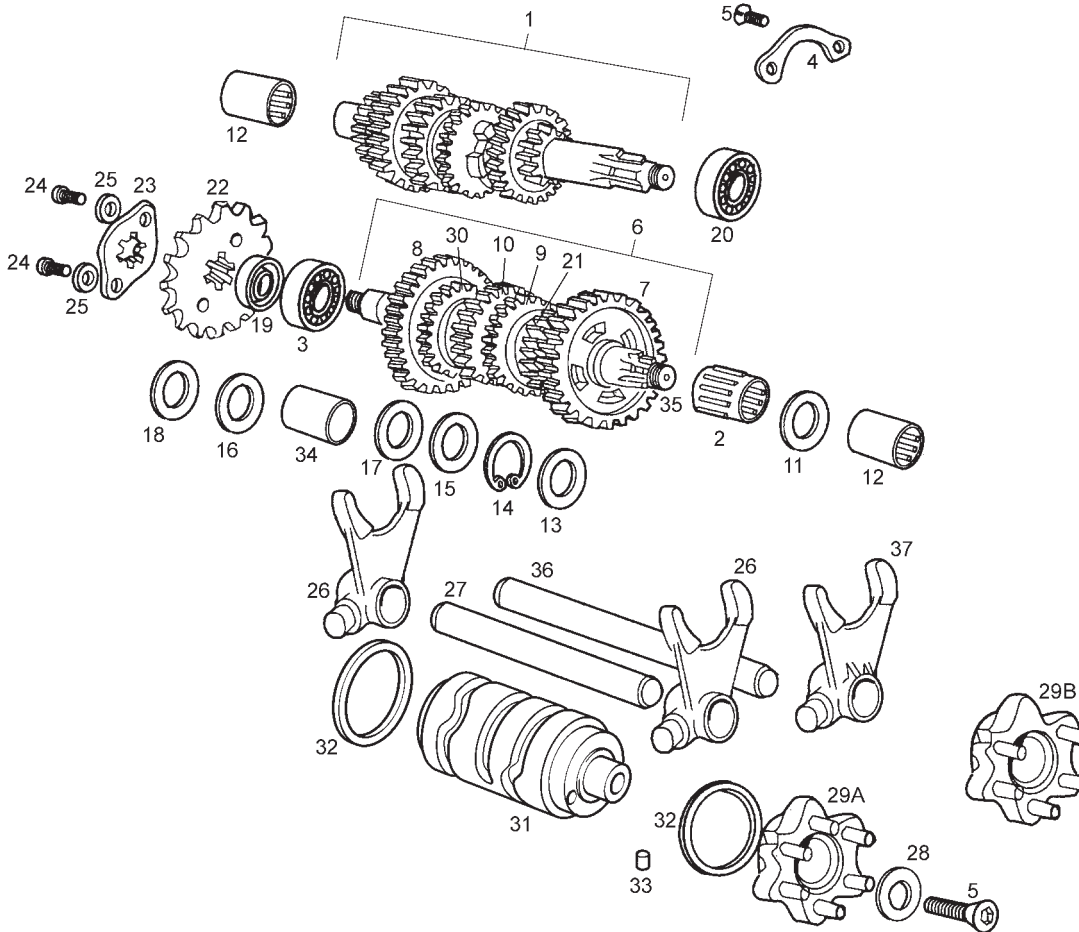


Fig.	Ver.	COD. KOD.	DESCRIPCIÓN DENOMINAZIONE NAME	BEZEICHNUNG DESIGNATION	MOD.	NOTAS NOTES NOTA MITSCHRIFT NOTES
25A		0000031040	ARANDELA PLANA D4 RONDELLA WASHER	SCHEIBE RONDELLE	12 5 6	
25B		0000031050	ARANDELA PLANA D5 RONDELLA WASHER	SCHEIBE RONDELLE	34 789A	
26A		847032	HORQUILLA SECUNDARIA FORCELLA SECONDARIA FORK OUTPUT	SHALTGABEL FOURCHETTE	12345 6789A	
27A		847030	EJE HORQUILLA SECUNDARIA ASSE FORCELLA SECONDARIA SECONDARY FORK SHAFT	GABEL SEKUNARACHSE AXE	12345 6789A	
28A		847214	ARANDELA PIÑ.CONTR/MAND.TAMBOR RONDELLA WASHER	SCHEIBE RONDELLE	12345 6789A	
29A		847038	CABEZA MANDO TAMBOR TESTA COMANDO TAMBORO DRUM HEAD	ESTEUERKOPF TETE TAMBOUR SELECTEUR	12345 6789A	EXCEPT DENMARK
29B		863136	CABEZA MANDO TAMBOR DEN. 30 KMH TESTA COMANDO TAMBORO DRUM HEAD	ESTEUERKOPF TETE TAMBOUR SELECTEUR	2 6	ONLY DENMARK
30A		847158	PIÑON SECUNDARIO VI Z-22 PIGNONE GEAR	RITZEL PIGNON	12345 6789A	
31A		847081	TAMBOR DISTRIBUIDOR TAMBORO DISTRIBUTORE SHIFT DRUM	VERTEILERTROMMEL BARILLET	12345 6789A	
32A		847036	ARANDELA TAMBOR DISTRIBUIDOR RONDELLA WASHER	SCHEIBE RONDELLE	12345 6789A	
33A		847213	RODILLO.4X6. RULLO ROLLER	WALZE FUR SCHA LTUNG GALETS	12345 6789A	

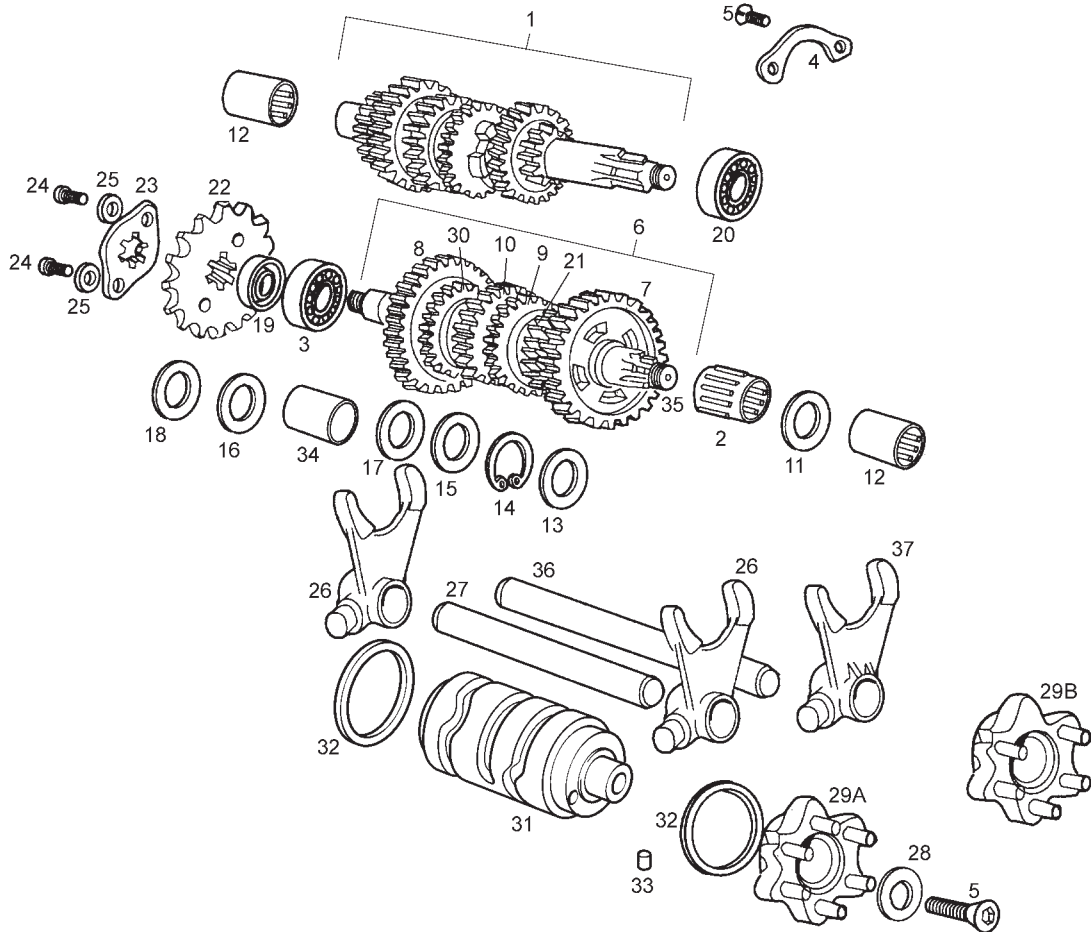


Fig.	Ver.	COD. KOD.	DESCRIPCIÓN DENOMINAZIONE NAME	BEZEICHNUNG DESIGNATION	MOD.	NOTAS NOTES NOTA MITSCHRIFT NOTES
34A		847547	CASQUILLO PIÑON SECUND.II. GHIERA PIGNONE SECONDARIO .II. BUSHING	FUHRUNGSBUCHSE GABELSCHENK ENTRETOISE	12345 6789A	
35A		847159	SCTO EJE SECUNDARIO 6V. ASSE SECONDARIO OUTPUT SHAFT	SEKUNDARACHSE AXE SECONDAIRE MONTE COMPLE	12345 6789A	
36A		847029	EJE HORQUILLA PRIMARIA. ASSE FORCELLA PRIMARIA PRIMARY FORK SHAFT	GABEL PRIMARACHSE AXE	12345 6789A	
37A		847031	HORQUILLA PRIMARIA V-VI. FORCELLA PRIMARIA FORK OUTPUT	SHALTGABEL FOURCHETTE	12345 6789A	

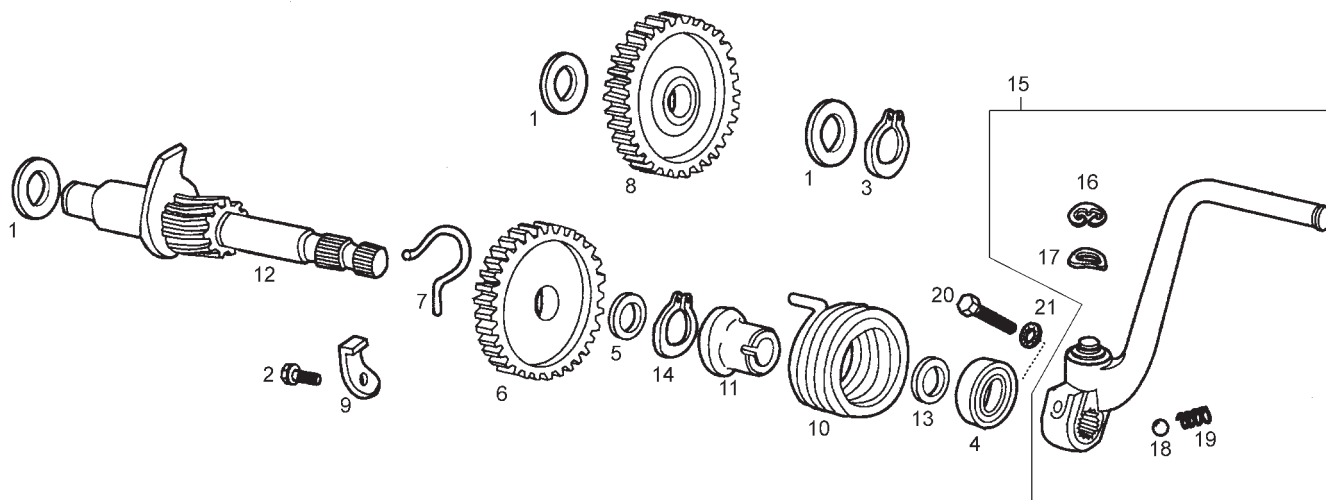


Fig.	Ver.	COD. KOD.	DESCRIPCIÓN DENOMINAZIONE NAME	BEZEICHNUNG DESIGNATION	MOD.	NOTAS NOTES NOTA MITSCHRIFT NOTES
01A	01	847228	ARANDELA RONDELLA WASHER	SCHEIBE RONDELLE	1 2 3 4 5 6 7 8 9 A	
01A		00002028770	ARANDELA RONDELLA WASHER	SCHEIBE RONDELLE	1 2 3 4 5 6 7 8 9 A	
02A		CM149802	TORNILLO FIJ.TOPE ARRANQUE VITE SCREW	SCHRAUBE VIS	1 2 3 4 5 6 7 8 9 A	
03A	01	847229	ANILLO SEGURIDAD D11 ANELLO SICUREZZA CIRCLIP	SEEGERRING CIRCLIP	1 2 3 4 5 6 7 8 9 A	
03A		00000047111	ANILLO SEGURIDAD D11 ANELLO SICUREZZA CIRCLIP	SEEGERRING CIRCLIP	1 2 3 4 5 6 7 8 9 A	
04A		847074	RETEN EJE ARRANQUE GIUNTO TENUTA SEAL	DICHTRING JOINT	1 2 3 4 5 6 7 8 9 A	
05A		847232	ARANDELA TOPE PIÑON ARRANQUE RONDELLA WASHER	SCHEIBE RONDELLE	1 2 3 4 5 6 7 8 9 A	
06A		847061	PIÑON ARRANQUE Z-29 PIGNONE AVVIAMENTO KICKSTARTER GEAR	ANLAUFRITZEL ROUE DE MISE EN MARCHÉ	1 2 3 4 5 6 7 8 9 A	
07A		847060	MUELLE PIÑON ARR. MOLLA PIGNONE AVVIAMENTO SPRING, ENGAGEMENTE REAR	RITZELFEDER RESSORT DE ROUE DE MISE EN	1 2 3 4 5 6 7 8 9 A	
08A		847056	PIÑON INTERMEDIO ARRANQUE PIGNONE INTERMEDIO AVVIAMENTO DRIVING GEAR	ANLAUF-ZWISCHENRITZEL ROUE INTERMEDIAIRE	1 2 3 4 5 6 7 8 9 A	

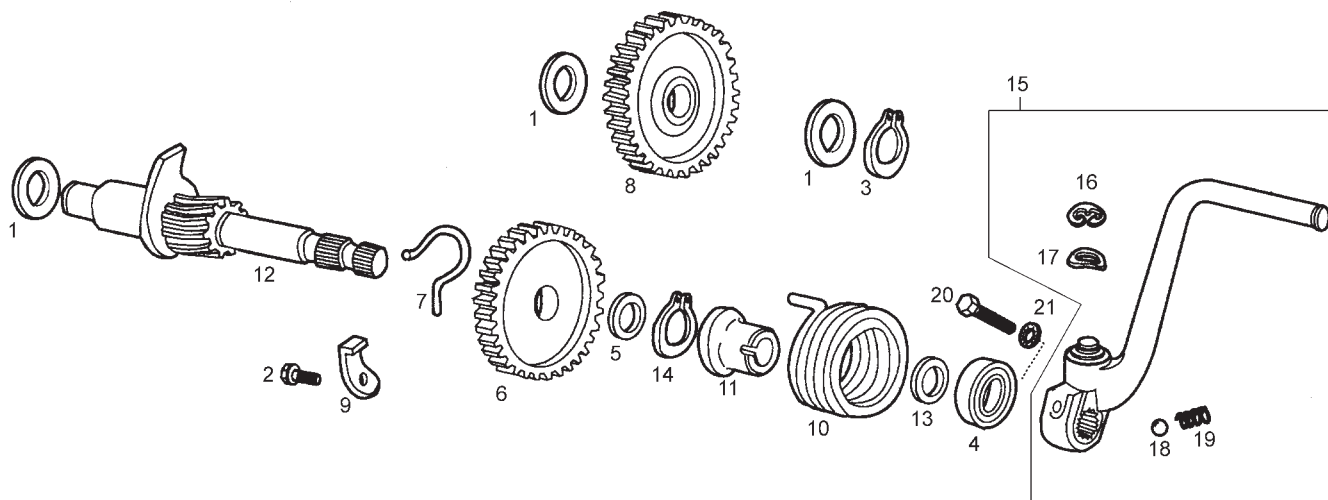


Fig.	Ver.	COD. KOD.	DESCRIPCIÓN DENOMINAZIONE NAME	BEZEICHUNG DESIGNATION	MOD.	NOTAS NOTES NOTA MITSCHRIFT NOTES
09A		847062	REFUERZO TOPE ARRANQUE RINFORZO FERMO AVVIAMENTO KICKSTARTER LEVER STOP	VERSTARUNG F.ANSCHULAG BUTEE PEDALE DE KICK	12345 6789A	
10A		847057	MUELLE ARRANQUE, MOLLA AVVIAMENTO KICKSTARTER SPRING	ANLAUFFEDER RESSORT DE KICK	12345 6789A	
11A		847058	CAZOLETA.GUIA MUELLE ARRANQUE SCODELLINO GUIDA MOLLA AVVIAME SPRING GUIDE	FUHRUNGSPFANE RAMPE DE KICK	12345 6789A	
12A		847059	SCTO.EJE ARRANQUE, SUBASSE AVVIAMENTO KICKSTARTER SHAFT	ANLAUFACHSE ARBRE DE KICK	12345 6789A	
13A		847230	ARANDELA TOPE ARRANQUE RONDELLA WASHER	SCHEIBE RONDELLE	12345 6789A	
14A		847231	ANILLO SEGURIDAD D22 ANELLO SICUREZZA CIRCLIP	SEEGERRING CIRCLIP	12345 6789A	
15A		00H02902252	PALANCA ARRANQUE LEVA AVVIAMENTO KICKSTARTER LEVER	KICKSTARTER LEVIER DE KICK	12345 6789A	
16A		00047030900	ANILLO SEGURIDAD ANELLO SICUREZZA CIRCLIP	SICHERHEITSRING ANNEAU SECURITE AXE	12345 6789A	
17A		00000036100	ARANDELA MUELLE RONDELLA WASHER	SCHEIBE RONDELLE	12345 6789A	
18A		00000061040	BOLA.D.4.76. PALLA BALL	KUGEL BILLE DIAMETRE	12345 6789A	

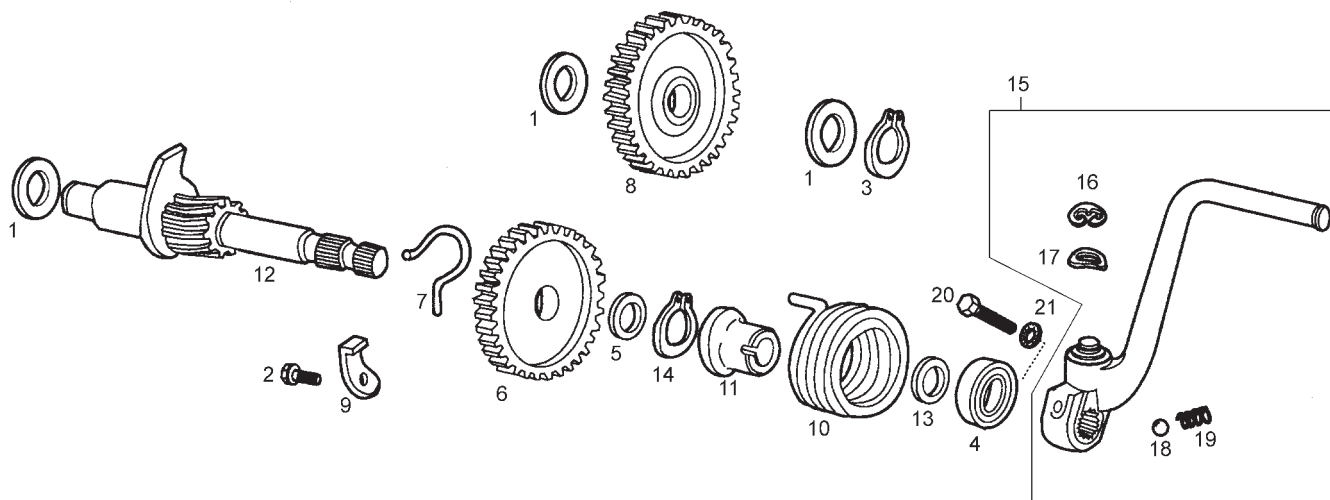


Fig.	Ver.	COD. KOD.	DESCRIPCIÓN DENOMINAZIONE NAME	BEZEICHNUNG DESIGNATION	MOD.	NOTAS NOTES NOTA MITSCHRIFT NOTES
19A		00003127200	MUELLE MOLLA GRILLETTO TORCIA SPRING, DETENT	FEDER RESSORT	1 2 3 4 5 6 7 8 9 A	
20A		00004162500	TORNILLO C/ALLEN 6M100X25 VITE SCREW	SCHRAUBE VIS	1 2 3 4 5 6 7 8 9 A	
21A		00037000600	ARANDELA CONICA SEG. D6 RONDELLA WASHER	SCHEIBE RONDELLE	1 2 3 4 5 6 7 8 9 A	

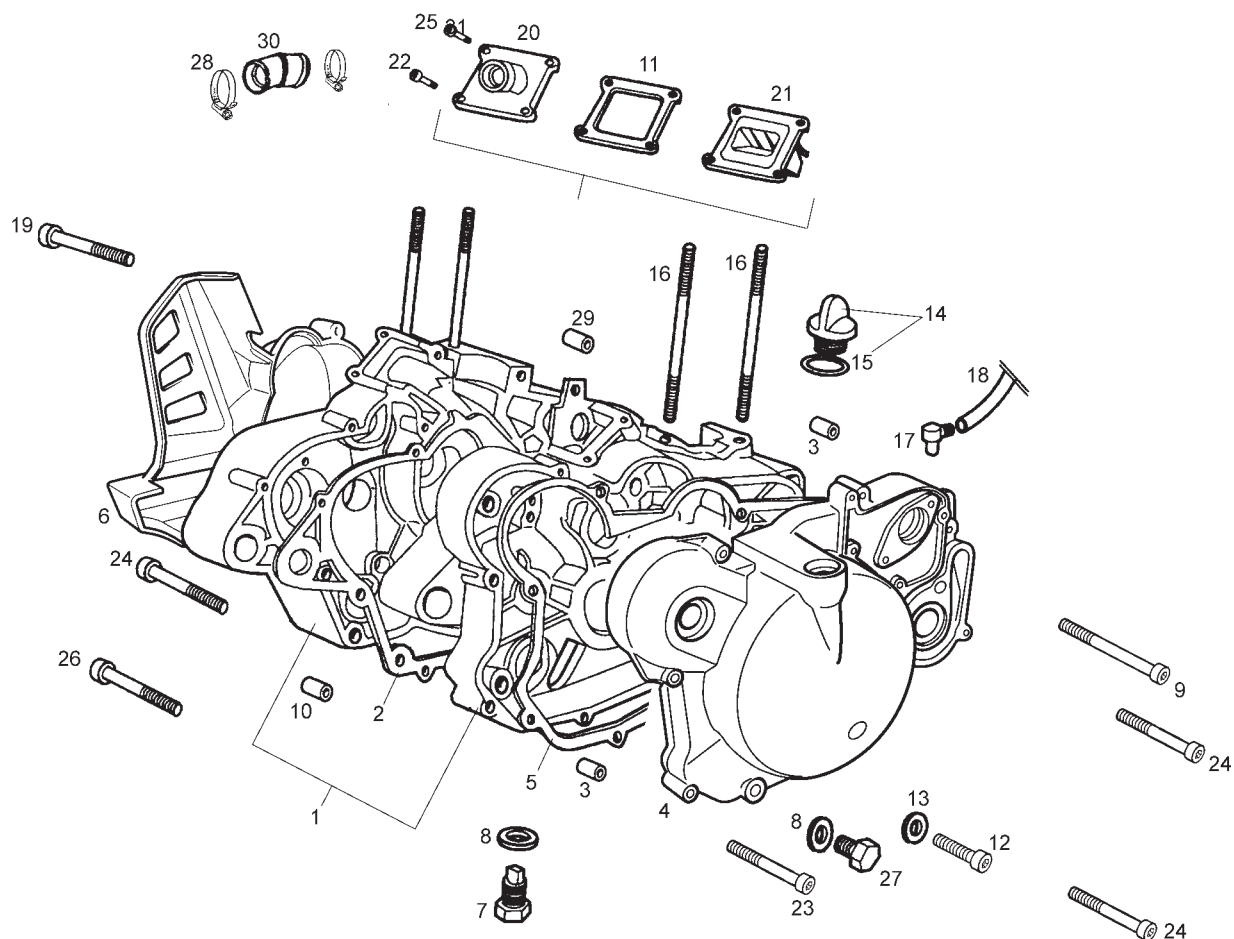


Fig.	Ver.	COD. KOD.	DESCRIPCIÓN DENOMINAZIONE NAME	BEZEICHUNG DESIGNATION	MOD.	NOTAS NOTES NOTA MITSCHRIFT NOTES
01A		CM1503015	CTO. CARTERS CARTERS CRANCKASE ASSEMBLY	MOTORGEHAUSE ENSEMBLE DES CARTERS MOTEUR	12345 6789A	
02A		847022	JUNTA CARTERS GUARNIZIONE CARTERS GASKET, CHANCKASE	GEHAUSEDICHTUNG JOINT DE CARTERS CENTRAUX	12345 6789A	
03A		847241	PASADOR UNION CARTER. CHIAVISTELLO SOSTEGNO SPIRALE FORK PIN	STIFT GOUDILLE	12345 6789A	
04A		CM150703	TAPA CARTER DERECHA SUBC.COP.CARTER DES. CRANCKASE COVER	KUPLINGSDECKEL CARTER DIEMBRYAGE	12345 6789A	
05A		847084	JUNTA TAPA CARTER DERECHA GUARNIZIONE COPERCHIO CARTER D GASKET RIGHT-HAND COVER	DICHTUNG JOINT DE CARTER EMBRAYAGE	12345 6789A	
06A		00H03007241	TAPA CARTER IZQUIERDA COPERCHIO CARTER SINISTRO CRANCKASE COVER LEFT	GEHD US ED EDKELLINKS COUVERCLE CARTER GAUCHE	12345 6789A	
07A		847237	CTO.TORNILLO VACIADO.ACEITE VITE SCREW	SCHRAUBE VIS	12345 6789A	
08A		847238	ARANDELA VACIADO ACEITE RONDELLA WASHER	SCHEIBE RONDELLE	12345 6789A	
09A		CM149801	TORNILLO C/ALLEN.6M100X55 VITE SCREW	SCHRAUBE VIS	12345 6789A	
10A		847023	SEPARADOR CARTER GHIERA PIN	BUCHSE DOUILLE	12345 6789A	
11A		847091	JUNTA SOPTE.VALVULA ADMISION GUARNIZIONE SOSTEGNO VALVOLA A INLET VALVE GASKET	DICHTUNG VENTILHALTER JOINT BTE.CLAPETS	12345 6789A	

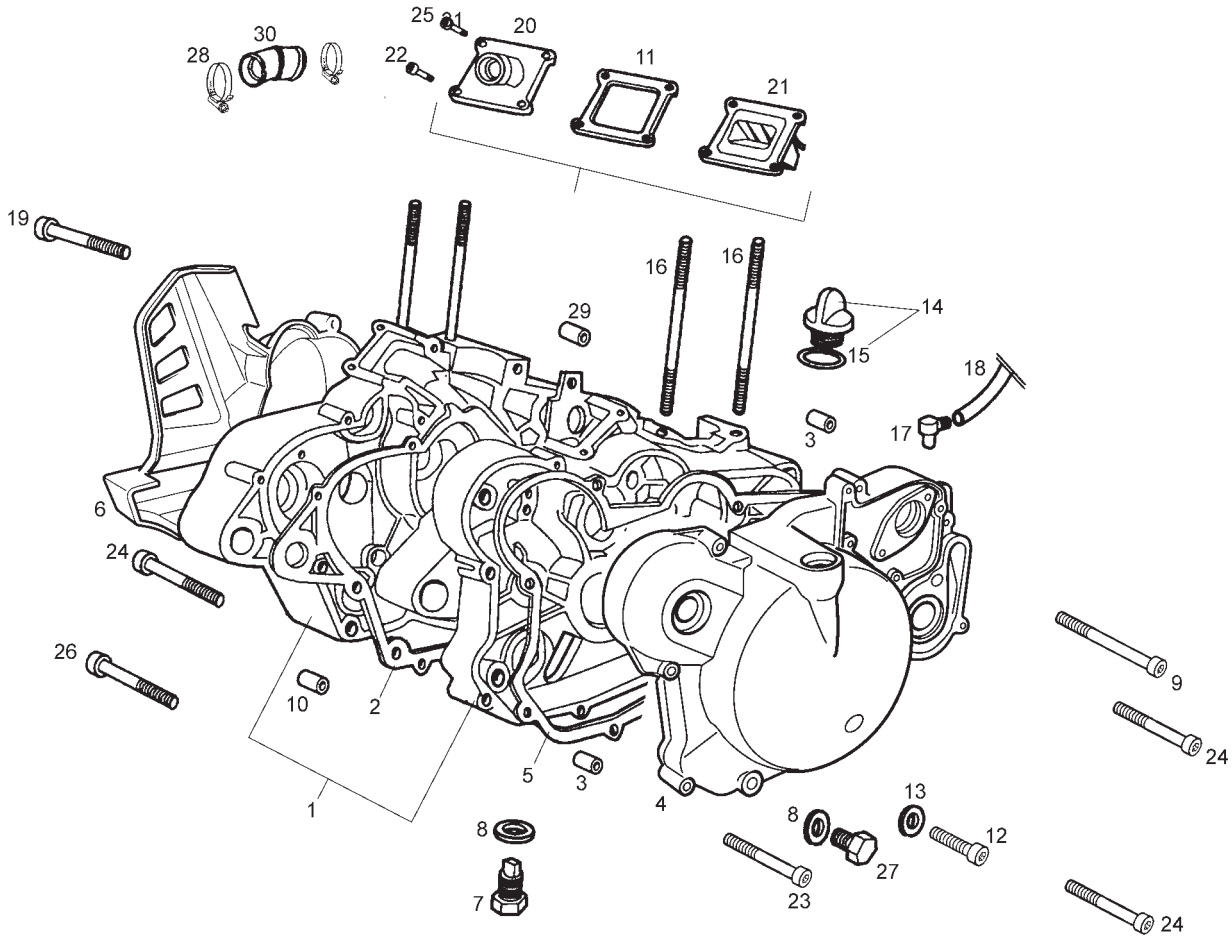


Fig.	Ver.	COD. KOD.	DESCRIPCIÓN DENOMINAZIONE NAME	BEZEICHUNG DESIGNATION	MOD.	NOTAS NOTES NOTA MITSCHRIFT NOTES
12A	01	847240	TORNILLO C/ALLEN.6M100X10 VITE SCREW	SCHRAUBE VIS	12345 6789A	
12A		00002061011	TORNILLO C/ALLEN.6M100X10 VITE SCREW	SCHRAUBE VIS	12345 6789A	
13A	01	847239	ARANDELA NIVEL ACEITE.D6 RONDELLA WASHER	SCHEIBE RONDELLE	12345 6789A	
13A		00003102280	ARANDELA NIVEL ACEITE.D6 RONDELLA WASHER	SCHEIBE RONDELLE	12345 6789A	
14A		847087	TORNILLO LLENADO ACEITE VITE SCREW	SCHRAUBE VIS	12345 6789A	
15A	01	847180	ANILLO TORICO TAPON NIV.ACTE. ANELLO TORICO SEAL	O-RING JOINT DE JAUGE D,HUILE	12345 6789A	
15A		00001130370	ANILLO TORICO TAPON NIV.ACTE. ANELLO TORICO SEAL	O-RING JOINT DE JAUGE D,HUILE	12345 6789A	
16A		847015	ESPARRAGO CILINDRO MOTOR BULLONE FISSAGGIO CILINDRO STUD CYLINDER	STEBBOLZEN GOUJON DE FIXE CYLINDRE	12345 6789A	
17A		847024	RACORD SALIDA GASES RACCORDI USCITA GAS CARTER. CRANKCASE VENT RACCORD	AUSGANGSSTUTZEN RACCORD DE SORTIE GAZ CARTE	12345 6789A	
18A		00H03700461	TUBO RESPIRACION TUBO RESPIRAZIONE SERBATOIO VENT PIPE OIL TANK	ENTLUEFTUNGSSCHLAUCH TUYAU RESPIRATION RESERVOIR	12345 6789A	
19A		00G03900821	TORNILLO FIJ. 6X30 VITE SCREW	SCHRAUBE VIS	12345 6789A	

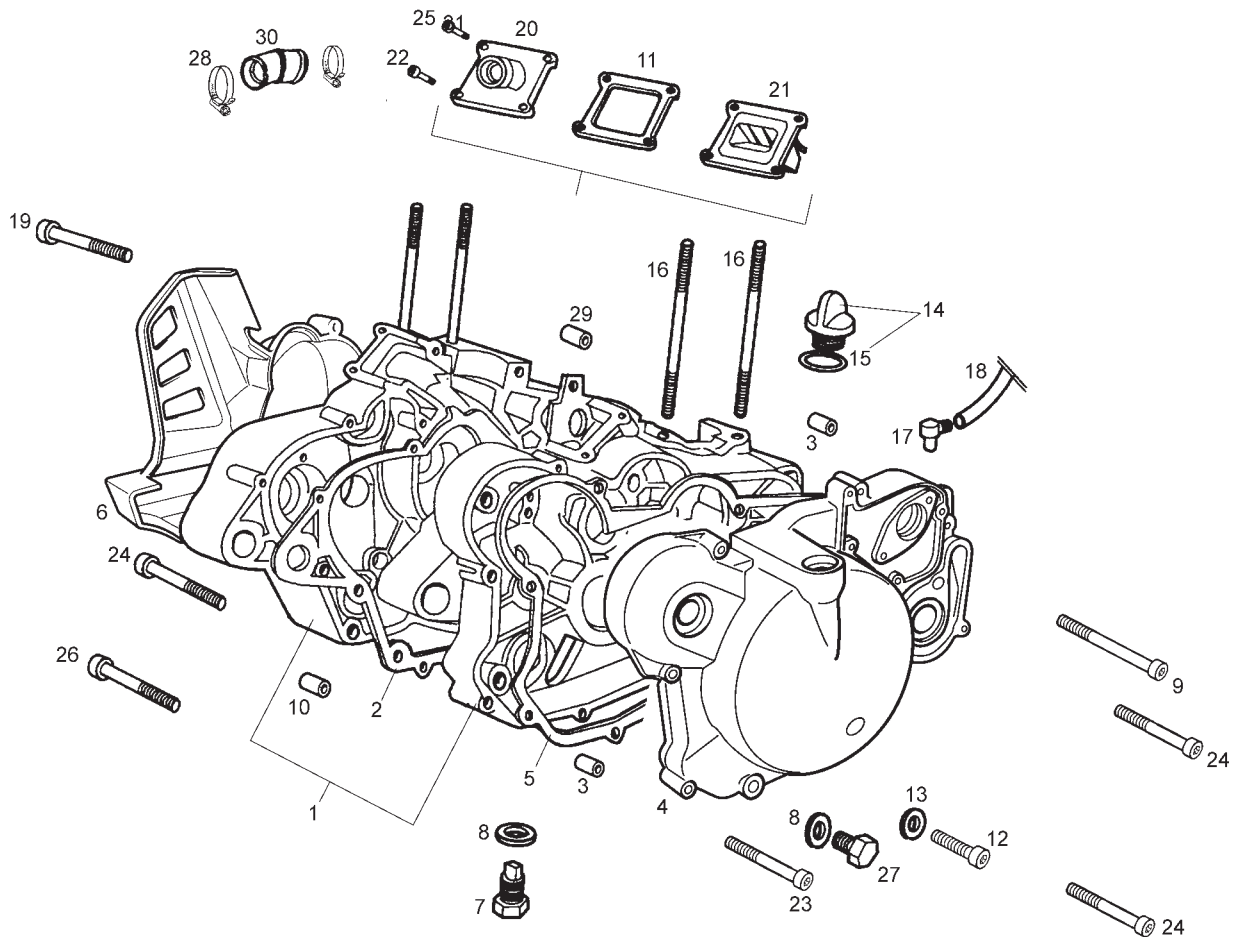


Fig.	Ver.	COD. KOD.	DESCRIPCIÓN DENOMINAZIONE NAME	BEZEICHUNG DESIGNATION	MOD.	NOTAS NOTES NOTA MITSCHRIFT NOTES
20A		847093	BOQUILLA CARBURANTE ATTACCO CARBURATORE INTAKE MANIFOLD,	ANSAUGSTUTZEN ENSEMB.PIPE DIADMISSION	12345 6789A	
21A	01	847092	CTO. CAJA LAMINAS ADMISION CASSA LAMINA AMMISSI INLET BOX	MEMBRANE BOITE A CLAPETS	12345 6789A	
21A		00H02510641	CTO. CAJA LAMINAS ADMISION CASSA LAMINA AMMISSI INLET BOX	MEMBRANE BOITE A CLAPETS	12345 6789A	
22A		CM149804	TORNILLO C/ALLEN.6M100X25. VITE SCREW	SCHRAUBE VIS	12345 6789A	
23A	01	CM149806	TORNILLO C/ALLEN 6M100X35 VITE SCREW	SCHRAUBE VIS	12345 6789A	
23A		00G03001091	TORNILLO C/ALLEN 6M100X35 VITE SCREW	SCHRAUBE VIS	12345 6789A	
24A	01	CM149808	TORNILLO C/ALLEN 6M100X40 VITE SCREW	SCHRAUBE VIS	12345 6789A	
24A		00G03002091	TORNILLO C/ALLEN 6M100X40 VITE SCREW	SCHRAUBE VIS	12345 6789A	
25A		828152	TORNILLO VITE SCREW	SCHRAUBE VIS	12345 6789A	
26A	01	CM149809	TORNILLO FIJ. CARTERS.6X50 VITE SCREW	SCHRAUBE VIS	12345 6789A	
26A		00H03000091	TORNILLO FIJ. CARTERS.6X50 VITE SCREW	SCHRAUBE VIS	12345 6789A	

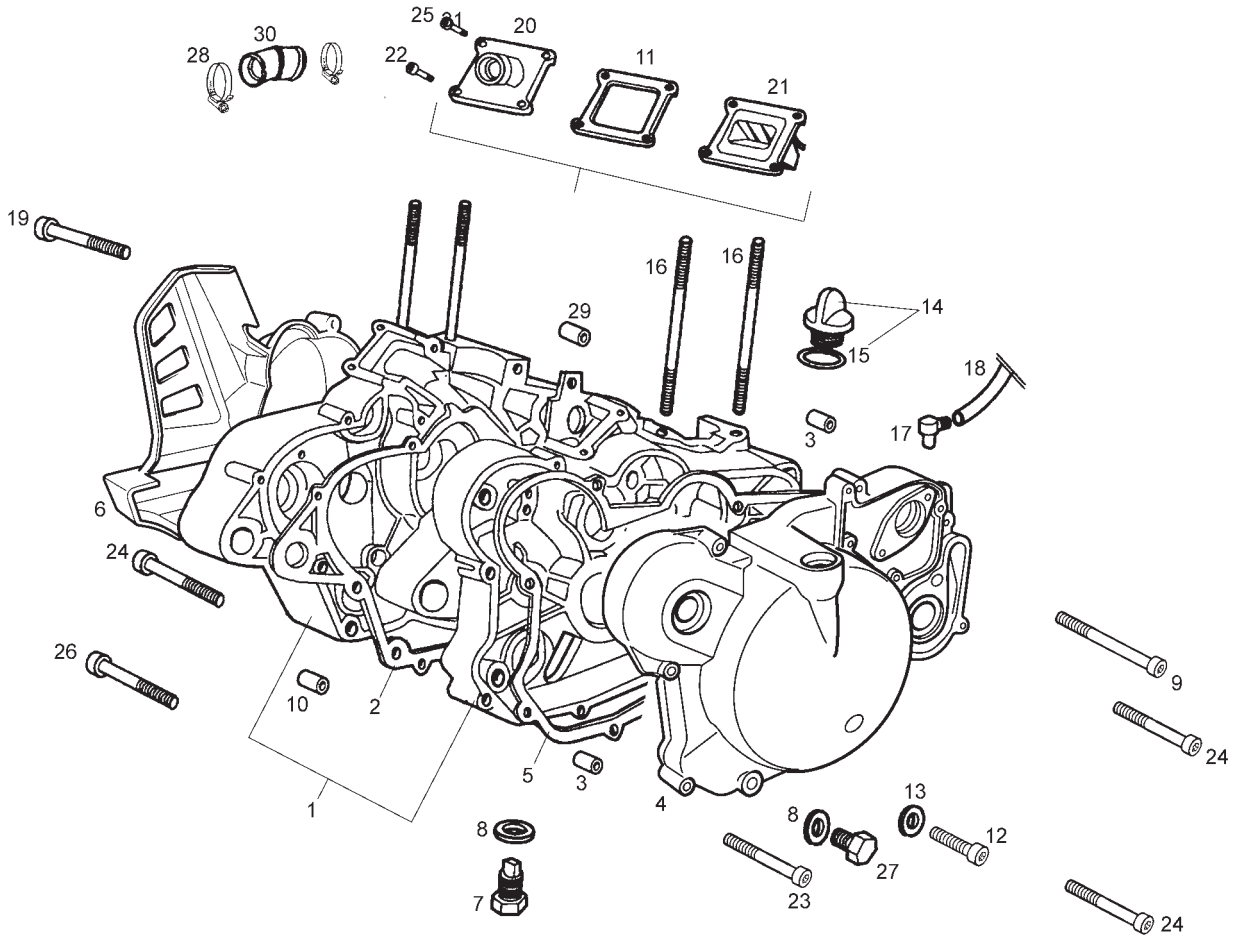


Fig.	Ver.	COD. KOD.	DESCRIPCIÓN DENOMINAZIONE NAME	BEZEICHNUNG DESIGNATION	MOD.	NOTAS NOTES NOTA MITSCHRIFT NOTES
27A		847174	TORNILLO VACIADO ACEITE. VITE SCREW	SCHRAUBE VIS	1 2 3 4 5 6 7 8 9 A	
28A		00H02501491	ABRAZADERA FASCETTA CLAMP	ZÜGEL BRIDE	1 2 3 4 5 6 7 8 9 A	
29A		847023	SEPARADOR CARTER GHIERA PIN	BUCHSE DOUILLE	1 2 3 4 5 6 7 8 9 A	
30A		871319	RACORD ADMISION BRONZINA BUSHING	BUCHSE ENTRETOISE	1 2 3 4 5 6 7 8 9 A	
31A		847096	ABRAZADERA FASCETTA CLAMP	ZÜGEL BRIDE	1 2 3 4 5 6 7 8 9 A	

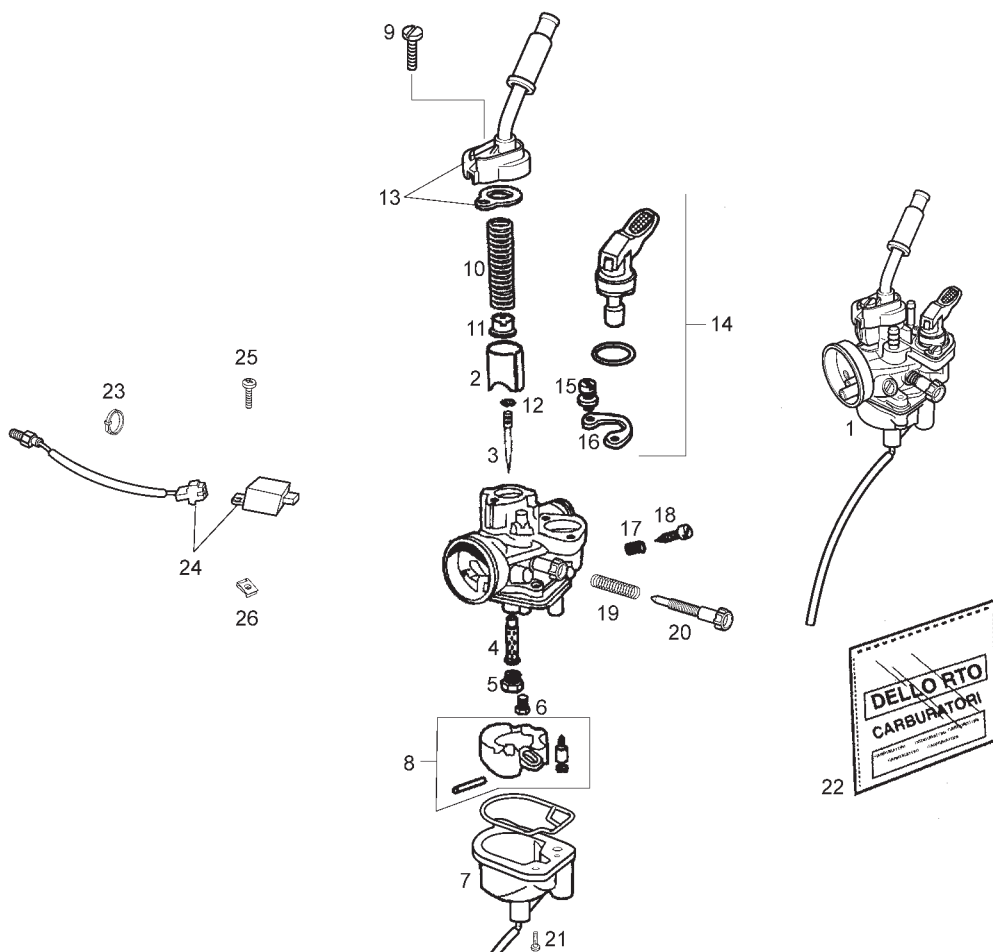


Fig.	Ver.	COD. KOD.	DESCRIPCIÓN DENOMINAZIONE NAME	BEZEICHNUNG DESIGNATION	MOD.	NOTAS NOTES NOTA MITSCHRIFT NOTES
01A		CM152702	CTO CARBURADOR CARBURATORE CARBURETOR	VERGASER KOMPL ENSEMBLE CARBURATEUR	12 5 6	
01B		CM149905	CTO CARBURADOR SCANDINAVIA CARBURATORE CARBURETOR	VERGASER KOMPL ENSEMBLE CARBURATEUR	3 7	UNTIL FRAME 9H433717
01C		864723	CTO CARBURADOR SUIZA E2 CARBURATORE CARBURETOR	VERGASER KOMPL ENSEMBLE CARBURATEUR	4 8	
01D		-----	CTO CARBURADOR SUIZA E3 CARBURATORE CARBURETOR	VERGASER KOMPL ENSEMBLE CARBURATEUR	9A	
02A	01	00H03207211	R-COMPUERTA GAS R-VALVOLA GAS SLIDE	GASSCHIEBER BOISSEAU	12 45 6 89A	
02A		CM141710	R-COMPUERTA GAS R-VALVOLA GAS SLIDE	GASSCHIEBER BOISSEAU	12 45 6 89A	
02B		00F03201211	VALVOLA GAS R-VALVOLA GAS SLIDE	GASSCHIEBER BOISSEAU	3 7	UNTIL FRAME 9H433717
02C		CM141711	VALVOLA GAS R-VALVOLA GAS SLIDE	GASSCHIEBER BOISSEAU	9A	
03A	01	00H03214431	R-AGUJA PULVERIZADORA SPILLO CONICO NEEDLE	DUESENNADELUSE AIGUILLE PULVERIZ.	12 3 4 5 6 7 8 9 A	
03A		CM107514	R-AGUJA PULVERIZADORA SPILLO CONICO NEEDLE	DUESENNADELUSE AIGUILLE PULVERIZ.	12 3 4 5 6 7 8	

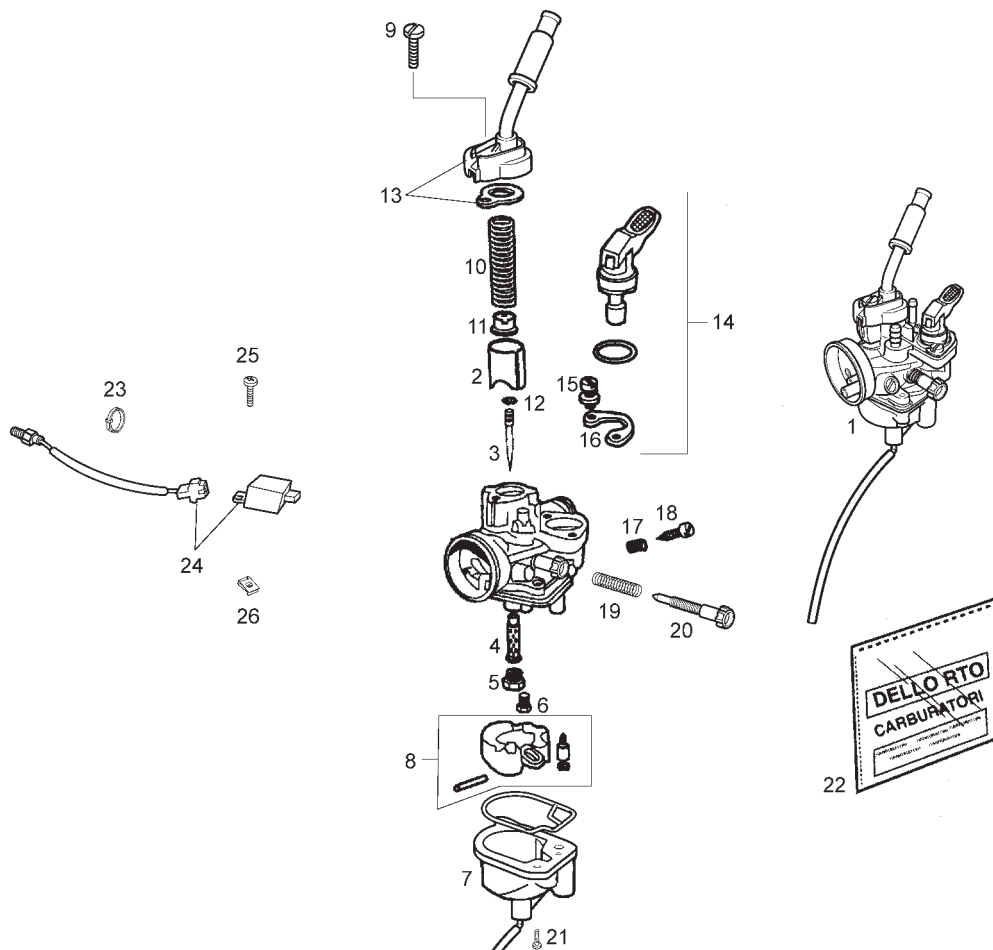


Fig.	Ver.	COD. KOD.	DESCRIPCIÓN DENOMINAZIONE NAME	BEZEICHNUNG DESIGNATION	MOD.	NOTAS NOTES NOTA MITSCHRIFT NOTES
03B		CM107506	AGUJA PULVERIZADORA "A13" SPILLO CONICO NEEDLE	DUESENNADELUSE AIGUILLE PULVERIZ.	9A	
04A		00H03206421	PULVERIZADOR POLVERIZZATORE NEEDLE JET	ZERSTAUBERDUSE PULVERISATEUR	12 5 6	
04B		00H03204421	PULVERIZADOR SCANDINAVIA POLVERIZZATORE NEEDLE JET	ZERSTAUBERDUSE PULVERISATEUR	3 7	UNTIL FRAME 9H433717
04C		00H03208421	PULVERIZADOR 208 HM SUIZA E2 POLVERIZZATORE NEEDLE JET	ZERSTAUBERDUSE PULVERISATEUR	4 8	
04D		CM106217	PULVERIZADOR 211 GA SUIZA E3 POLVERIZZATORE NEEDLE JET	ZERSTAUBERDUSE PULVERISATEUR	9A	
05A		00H03208031	SURTIDOR MAXIMO 70 R-GETTO MASSIMO MAIN JET	HAUPT DUSE GICLEUR PRINCIPAL	12 5 6	
05B		00H03215031	SURTIDOR MAXIMO 63 R-GETTO MASSIMO MAIN JET	HAUPT DUSE GICLEUR PRINCIPAL	3 7	UNTIL FRAME 9H433717
05C		862041	SURTIDOR MAXIMO 93 SUIZA R-GETTO MASSIMO MAIN JET	HAUPT DUSE GICLEUR PRINCIPAL	4 8	
05D		CM101751	SURTIDOR MAXIMO 100 SUIZA E3 R-GETTO MASSIMO MAIN JET	HAUPT DUSE GICLEUR PRINCIPAL	9A	
06A		00H04101181	SURTIDOR MINIMO 32 R-GETTO MINIMO JET MIN	DUESE MIN. R-GICLEUR MINIMUM.	12 45 6 8	

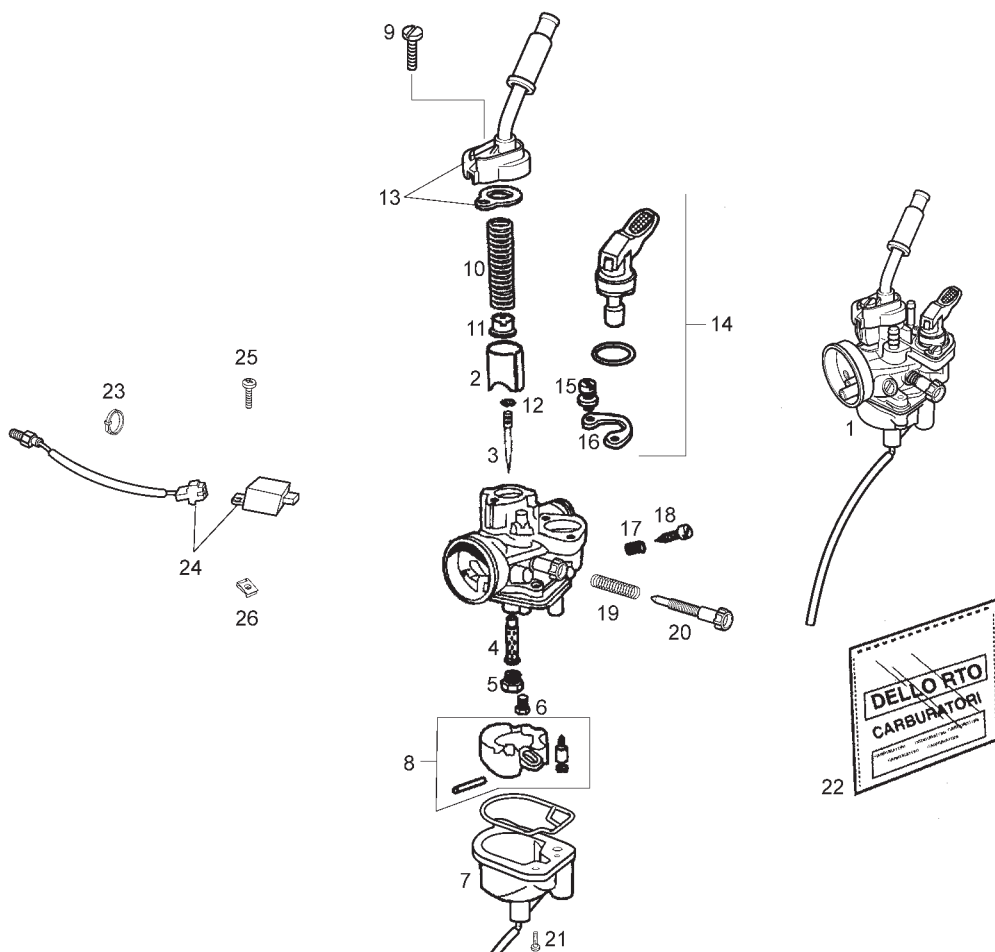


Fig.	Ver.	COD. KOD.	DESCRIPCIÓN DENOMINAZIONE NAME	BEZEICHNUNG DESIGNATION	MOD.	NOTAS NOTES NOTA MITSCHRIFT NOTES
06B		00H04106181	SURTIDOR MINIMO 33 R-GETTO MINIMO JET MIN	DUESE MIN. R-GICLEUR MINIMUM.	3 7	UNTIL FRAME 9H433717
06C		CM102101	SURTIDOR MINIMO 30 R-GETTO MINIMO JET MIN	DUESE MIN. R-GICLEUR MINIMUM.	9A	
07A		484704	VASO GASOLINA VASCHETTA BENZINA FLOAT BOWL SEET	SCHWIMMERKAMMER CUVE INFERIEURE CARBUR.	12 45 6 89A	
07B		00H03201201	VASO GASOLINA VASCHETTA BENZINA FLOAT BOWL SEET	SCHWIMMERKAMMER CUVE INFERIEURE CARBUR.	3 7	UNTIL FRAME 9H433717
08A		00H03204281	R-KIT FLOTADOR R-GALLEGGIANTE FLOAT	SCHWIMMER R-FLOTTEUR.	12 45 6 89A	
08B		00H03202281	KIT FLOTADOR R-GALLEGGIANTE FLOAT	SCHWIMMER R-FLOTTEUR.	3 7	UNTIL FRAME 9H433717
09A		00G03200061	R-TORNILLO FIJ.TAPA CAM. MEZCLA R-VITE FISSAGIO COPERCHIO CAM. MIXING XAMBER COVER SEGURING	BEF.-SCHRAUBE DECKEL MISCH R-BOUL.SER.COUV.CHAMBRE MEL	12 3 4 5 6 7 8 9 A	
10A		00G03201071	R-MUELLE VALVULA GAS R-MOLLA VALVOLA GAS THROOTLE VALVE RETURN	FEDER FUR GASVENTIL R-RESSORT VALVE ESS.	12 3 4 5 6 7 8 9 A	
11A		00G03200511	R-CASQUILLO AGUJA PULVERIZADOR GHIERA SPILLO CONICO NEEDLE BUSHING	BUCHSE DUESENNADEL R-DOUILLE AIGUI.PULVERZ.	12 3 4 5 6 7 8 9 A	
12A		00G03201371	R-PINZA AGUJA PULVERIZADOR MORSA SPILLO CONICO NEEDLE CIRCLIP	KLAMMER DUESENNADEL R-PINCE AIGUI.PULVERZ.	12 3 4 5 6 7 8 9 A	

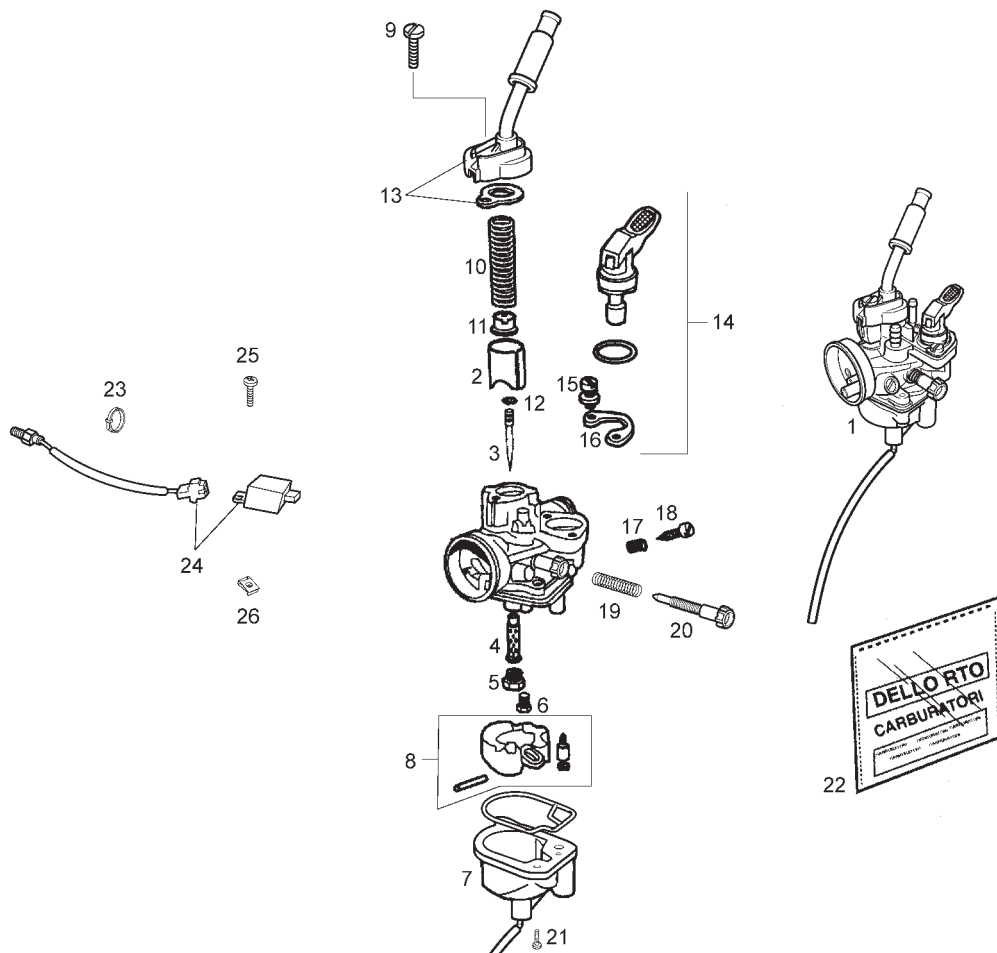


Fig.	Ver.	COD. KOD.	DESCRIPCIÓN DENOMINAZIONE NAME	BEZEICHNUNG DESIGNATION	MOD.	NOTAS NOTES NOTA MITSCHRIFT NOTES
13A		00H03204231	R-TAPA CAMARA MEZCLA R-COPERCHIO CAMARA MISCELA SE COVER CARBURETOR TOP	MISCHRAUMDECKEL COUVERCLE CARBURATEUR	1 2 3 4 5 6 7 8 9 A	
14A		00H03203711	R-CTO STARTER R-STARTER CHOCKE LOCK	STARTERVENTIL VANNE DU STARTER MANUEL	1 2 3 4 5 6 7 8 9 A	
15A		00G03200541	R-TORNILLO FIJ. STARTER R-VITE FISSAGIO STARTER AV. AUTOMA.CHOCKE SEGURING SCREE	BEF.-SCHRAUBE AUTOM STARTER R-BOULON SER.START	1 2 3 4 5 6 7 8 9 A	
16A		00G03200551	R-PRECINTO FIJ. STARTER PIASTRINA FIS. STARTER AUTOMA.CHOCKE SEGURING SCREE	HALTERUNG AUTOM. STARTER R-PLOMBAGE FIX.START	1 2 3 4 5 6 7 8 9 A	
17A		00G03200721	R-MUELLE REGULACION AIRE MIN. MOLLA REG. ARIA IDLE ADJUSTER	FEDER LUFTREGLER MIN. R-RESSORT REG.AIR MIN.	1 2 3 4 5 6 7 8 9 A	
18A		00G03200731	R-TORNILLO REGULACION AIRE MIN. R-VIS REG.AIR.MIN. IDLE ADJUSTER SCREW	LUFT-REGULIERSCHRAUBE MIN. R-VIS REG.AIR MIN.	1 2 3 4 5 6 7 8 9 A	
19A		00G03200101	R-MUELLE REGULACION VALVULA GAS MOLLA REG. VALVOLA GAS THROOTLE VALVE ADJUSTE SPRING	FEDER GAS-VENTIL-REGELUNG R-RES.REG.VALVE ESS.	1 2 3 4 5 6 7 8 9 A	
20A	01	00G04102131	R-TORNILLO REGULACION VALVULA GAS R-BOUTON VITE REGOLAZIONE VALVOLA THROOTLE VALVE ADJUSTER SCREW	SCHRAUBE GAS-VENTIL-REGELU R-VIS REG.VALV.ESS.	1 2 3 4 5 6 7 8 9 A	
20A		828074	R-TORNILLO REGULACION VALVULA GAS R-BOUTON VITE REGOLAZIONE VALVOLA THROOTLE VALVE ADJUSTER SCREW	SCHRAUBE GAS-VENTIL-REGELU R-VIS REG.VALV.ESS.	1 2 3 4 5 6 7 8 9 A	
21A		00G03201091	R-TORNILLO FIJ. VASO GASOLINA R-VITE FISSAGIO VASCHETTA FLOAT CHAMBER SEGURING SCREW	BEF.-SCHRAUBE R-BOUL.SERG.VASE ESSENC.	1 2 3 4 5 6 7 8 9 A	

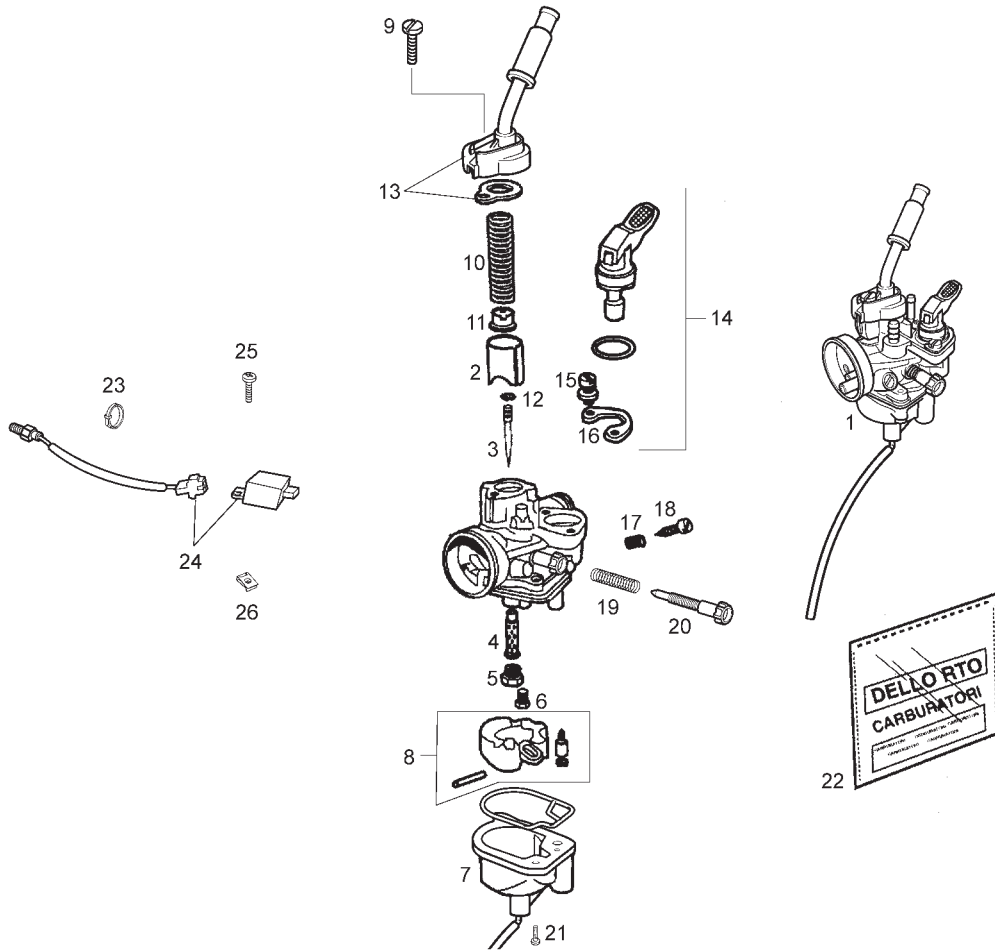


Fig.	Ver.	COD. KOD.	DESCRIPCIÓN DENOMINAZIONE NAME	BEZEICHNUNG DESIGNATION	MOD.	NOTAS NOTES NOTAS MITSCHRIFT NOTES
22A		00H04103771	R-JUEGO JUNTAS CARBURADOR R-GUARNIZIONE CARBU. CARBURETOR GASKET	DICHTUNGSATZ KOMPL. VERGAS R-ENS. JOINTS CARBUR.	1 2 3 4 5 6 7 8 9 A	
23A		00D00900531	BRIDA FLANGIA UNIONE CAVI CLAMP	KLAMMER COLLIER	3 7	UNTIL FRAME 9H433717
24A		00H06001151	CTO KIT CALENTADOR CARBURADOR KIT RISCALDAMENTO KIT CARBURETTOR HEATER	KABELBAUN FUR HEIZUNG VERG KIT QUI CHAUFFE CARBURATEUR	3 7	
25A		00F05900041	SCTO TORNILLO 6M100X16 VITE SCREW	SCHRAUBE VIS	3 7	
26A		00D01501371	TUERCA FIJ. D6 DADO NUT	MUTTER ECROU	3 7	

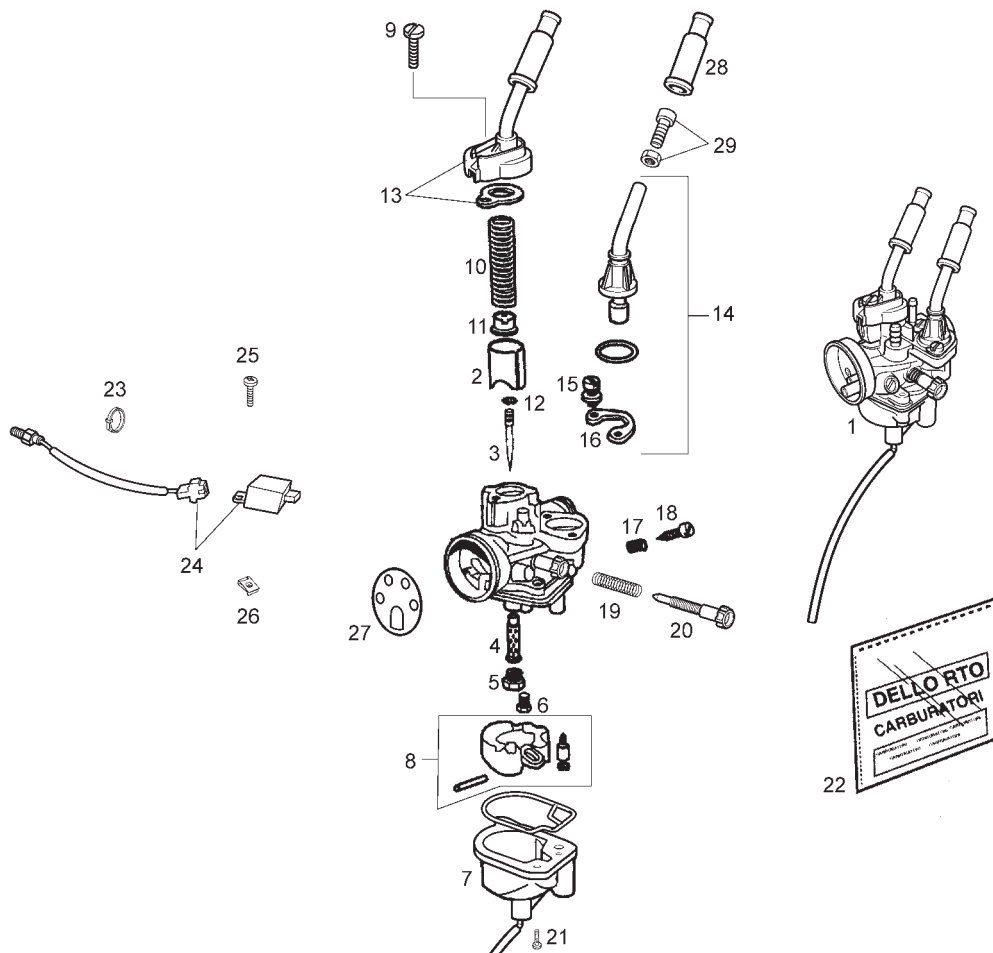


Fig.	Ver.	COD. KOD.	DESCRIPCIÓN DENOMINAZIONE NAME	BEZEICHUNG DESIGNATION	MOD.	NOTAS NOTES NOTA MITSCHRIFT NOTES
01A		CM149906	CTO CARBURADOR CARBURATORE CARBURETOR	VERGASER KOMPL ENSEMBLE CARBURATEUR	3 7	SINCE FRAME 9H433718
02A		00F03201211	COMPUERTA GAS VALVOLA GAS SLIDE	GASSCHIEBER BOISSEAU	3 7	SINCE FRAME 9H433718
03A		00H03214431	SPILLO CONICO SPILLO SPRUZZATORE NEEDLE	DUESENNADELUSE AIGUILLE PULVERIZ.	3 7	SINCE FRAME 9H433718
04A		00H03204421	PULVERIZADOR "208GA" POLVERIZZATORE NEEDLE JET	ZERSTAUBERDUSE PULVERISATEUR	3 7	SINCE FRAME 9H433718
05A		00H03215031	SURTIDOR MAXIMO 63 GETTO MASSIMO MAIN JET	HAUPT DUSE GICLEUR PRINCIPAL	3 7	SINCE FRAME 9H433718
06A		00H04106181	SURTIDOR MINIMO 33 GETTO MINIMO JET MIN	DUESE MIN. GICLEUR MINIMUM.	3 7	SINCE FRAME 9H433718
07A		00H03201201	VASO GASOLINA VASCHETTA BENZZINA FLOAT BOWL SEET	SCHWIMMERKAMMER CUVE INFERIEURE CARBUR.	3 7	SINCE FRAME 9H433718
08A		00H03202281	KIT FLOTADOR GALLEGGIANTE FLOAT	SCHWIMMER FLOTTEUR.	3 7	SINCE FRAME 9H433718
09A		00G03200061	TORNILLO FIJACION TAPA VITE FISSAGIO COPERCHIO CAM. MIXING XAMBER COVER SEGRURING	BEF.-SCHRAUBE DECKEL MISCH BOUL.SER.COUV.CHAMBRE MEL	3 7	SINCE FRAME 9H433718
10A		00G03201071	MUELLE VALVULA GAS MOLLA VALVOLA GAS THROOTLE VALVE RETURN	FEDER FUR GASVENTIL RESSORT VALVE ESS.	3 7	SINCE FRAME 9H433718
11A		00G03200511	CASQUILLO AGUJA PULVERIZADORA GHIERA SPILLO CONICO NEEDLE BUSHING	BUCHSE DUESENNADEL DOUILLE AIGUI.PULVERZ.	3 7	SINCE FRAME 9H433718

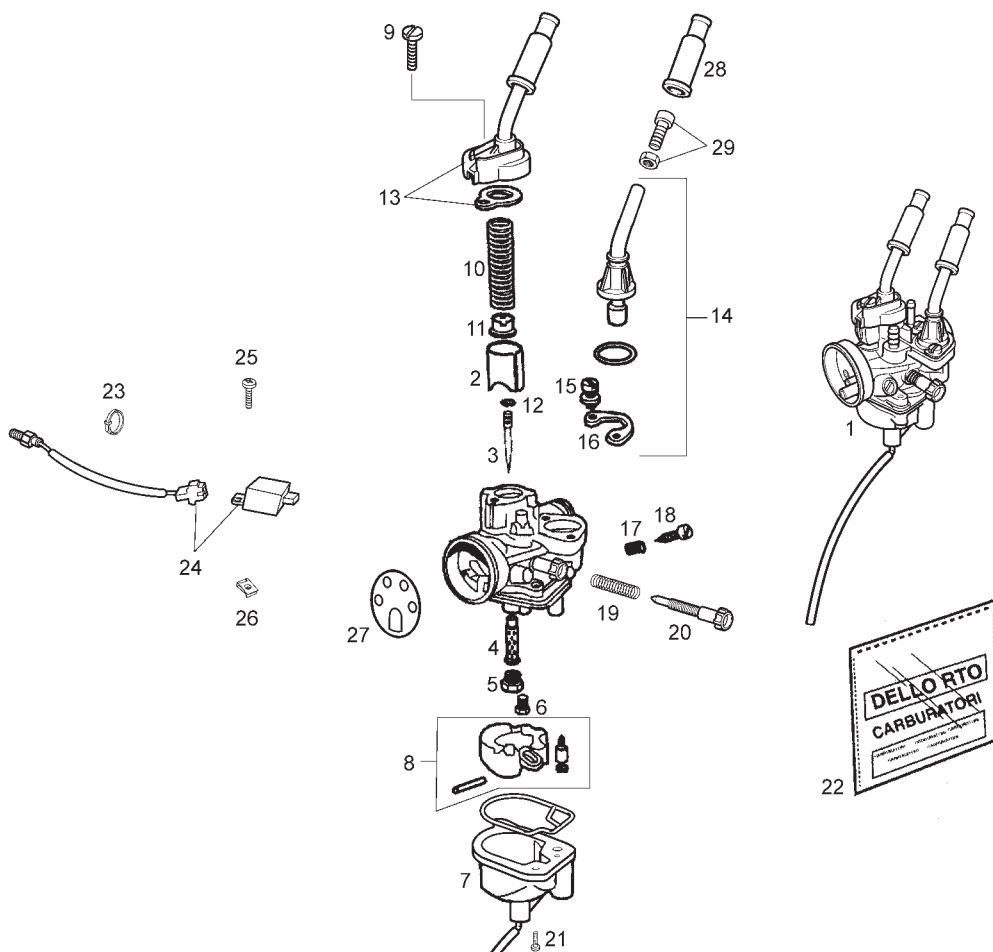


Fig.	Ver.	COD. KOD.	DESCRIPCIÓN DENOMINAZIONE NAME	BEZEICHUNG DESIGNATION	MOD.	NOTAS NOTES MITSCHRIFT NOTES
12A		00G03201371	PINZA AGUJA PULVERIZADORA MORSA SPILLO CONICO NEEDLE CIRCLIP	KLAMMER DUESENNADEL PINCE AIGUI.PULVERZ.	3 7	SINCE FRAME 9H433718
13A		00H03204231	TAPA CAMARA MEZCLA COPERCHIO CAMARA MISCELA SE COVER CARBURETOR TOP	MISCHRAUMDECKEL COUVERCLE CARBURATEUR	3 7	SINCE FRAME 9H433718
14A		CM146204	KIT STARTER MANUAL STARTER CHOCKE LOCK	STARTERVENTIL VANNE DU STARTER MANUEL	3 7	SINCE FRAME 9H433718
15A		00G03200541	TORNILLO FIJACION STARTER VITE FISSAGIO STARTER AV. AUTOMA.CHOCKE SEGURING SCREE	BEF.-SCHRAUBEAUTOM STARTER BOULON SER.START.AUTOM.	3 7	SINCE FRAME 9H433718
16A		00G03200551	PRECINTO FIJACION STARTER PIASTRINA FISSAGGIO STARTER AUTOMA.CHOCKE SEGURING SCREE	HALTERUNG AUTOM. STARTER A PLOMBAGE FIX.START.AUT.	3 7	SINCE FRAME 9H433718
17A		00G03200721	MUELLE REGULACION AIRE MINIMO MOLLA REGOLAZIONE ARIA IDLE ADJUSTER	FEDER LUFTREGLER MIN. RESSORT REG.AIR MIN.	3 7	SINCE FRAME 9H433718
18A		00G03200731	TORNILLO REGULACION AIRE MINIMO VIS REG.AIR.MIN. IDLE ADJUSTER SCREW	LUFT-REGULIERSCHRAUBE MIN. VIS REG.AIR MIN.	3 7	SINCE FRAME 9H433718
19A		00G03200101	MUELLE REGULACION VALVULA GAS RES.REG.VALVE ESS. THROOTLE VALVE ADJUSTE SPRING	FEDER GAS-VENTIL-REGELUNG RES.REG.VALVE ESS.	3 7	SINCE FRAME 9H433718
20A		00G04102131	TORNILLO REGULACION VALVULA GAS BOUTON VITE REGOLAZIONE VALVOLA THROOTLE VALVE ADJUSTER SCREW	SCHRAUBE GAS-VENTIL-REGELU VIS REG.VALV.ESS.	3 7	SINCE FRAME 9H433718
21A		00G03201091	TORNILLO FIJACION VASO GASOLINA VITE FISSAGIO VASCHETTA BE FLOAT CHAMBER SEGURING SCREW	BEF.-SCHRAUBE BOUL.SERG.VASE ESSENC.	3 7	SINCE FRAME 9H433718
22A		00H04103771	JUEGO JUNTAS CARBURADOR GUARNIZIONE CARBU. CARBURETOR GASKET	DICHTUNGSATZ KOMPL. VERGAS ENS. JOINTS CARBUR.	3 7	SINCE FRAME 9H433718

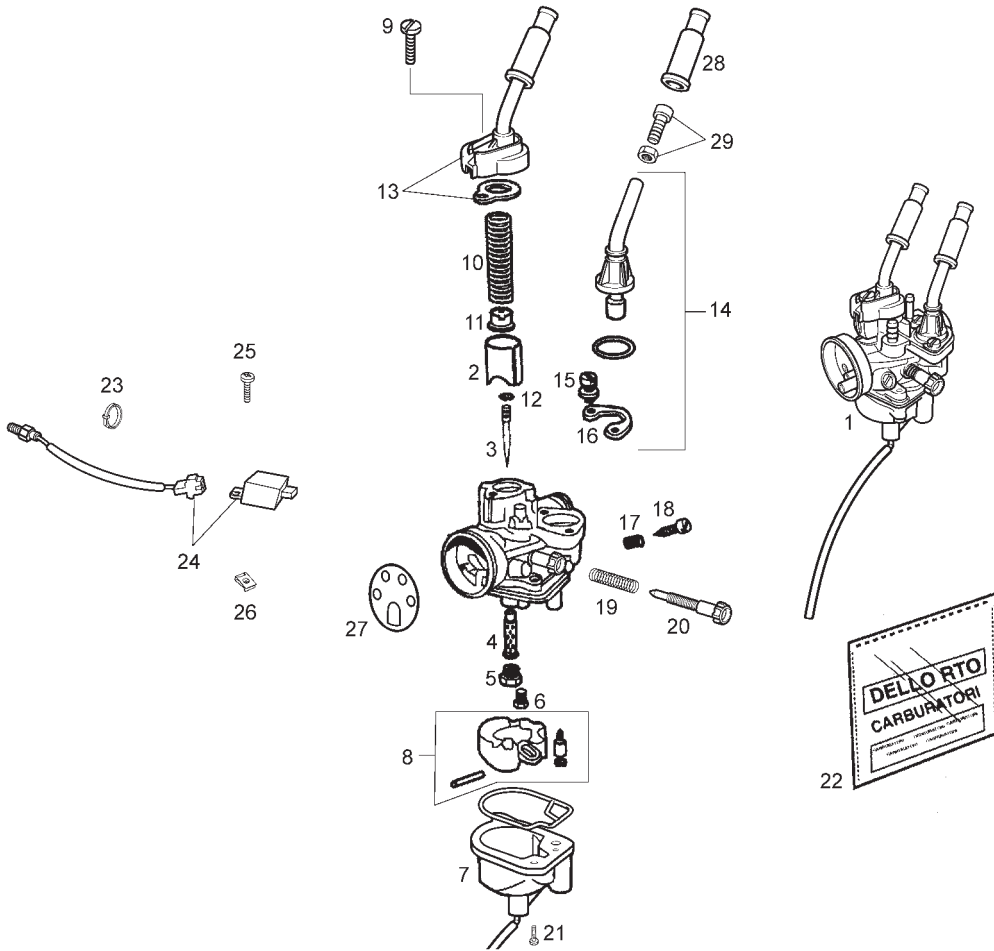


Fig.	Ver.	COD. KOD.	DESCRIPCIÓN DENOMINAZIONE NAME	BEZEICHNUNG DESIGNATION	MOD.	NOTAS NOTES NOTA MITSCHRIFT NOTES
23A		00A00900531	BRIDA FLANGIA UNIONE CAVI CLAMP	KLAMMER COLLIER	3 7	SINCE FRAME 9H433718
24A		00H06001151	CTO KIT CALENTADOR CARBURADOR KIT RISCALDAMENTO KIT CARBURETTOR HEATER	KABELBAUN FUR HEIZUNG VERG KIT QUI CHAUFFE CARBURATEUR	3 7	SINCE FRAME 9H433718
25A		00F05900041	SCTO TORNILLO 6M100X16 VITE SCREW	SCHRAUBE VIS	3 7	SINCE FRAME 9H433718
26A		00D01501371	TUERCA FIJACION D6 DADO NUT	MUTTER ECROU	3 7	SINCE FRAME 9H433718
27A		827892	CALIBRADOR DE AIRE CALIBRATORE AIR GAUGE	SCHUBLEHRE JAUGE D'AIR	3 7	SINCE FRAME 9H433718
28A		289903	CAPUCHON CAPPuccio PROTECTOR	KAPPE CAPUCHON	3 7	SINCE FRAME 9H433718
29A		288868	TORNILLO VITE SCREW	SCHRAUBE VIS	3 7	SINCE FRAME 9H433718

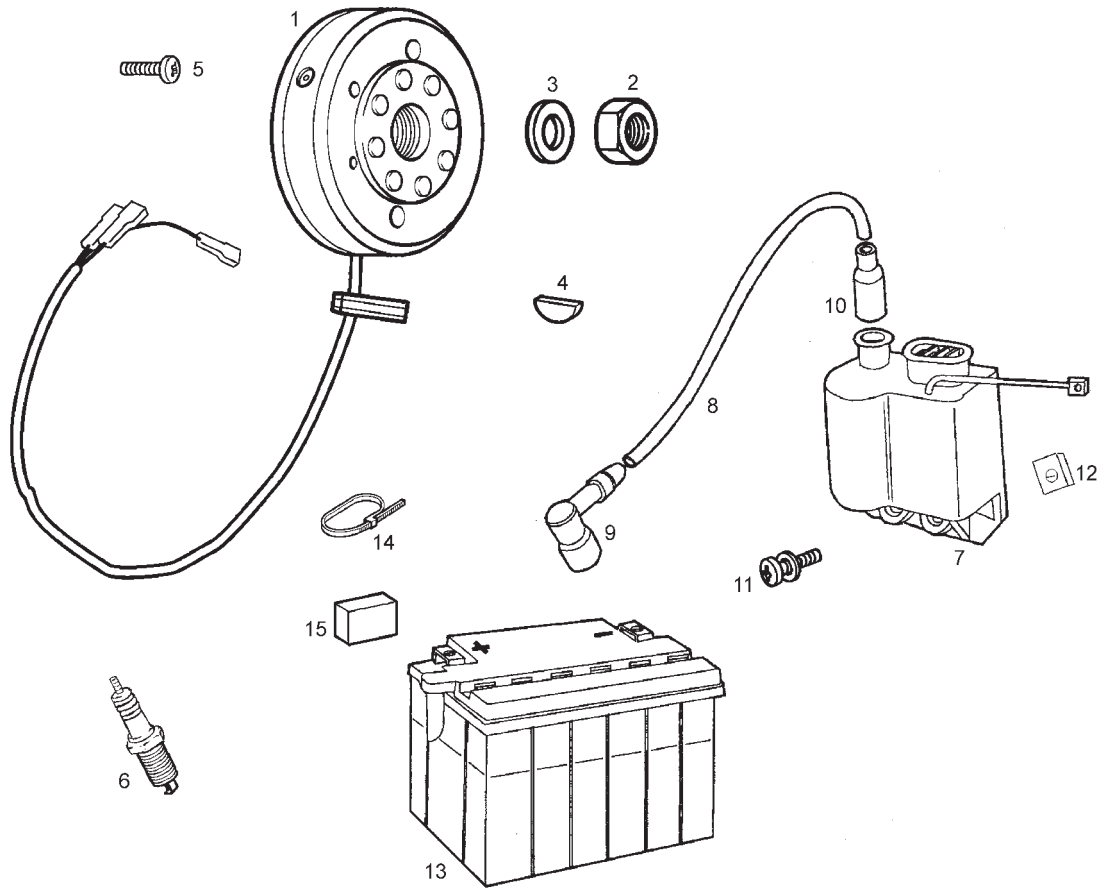


Fig.	Ver.	COD. KOD.	DESCRIPCIÓN DENOMINAZIONE NAME	BEZEICHUNG DESIGNATION	MOD.	NOTAS NOTES NOTA MITSCHRIFT NOTES
07B		00H03334171	CTO CONVERSOR ELECTRONICO COVERTITORE ELETTRON COIL, PRIMARY IGNITION	ZUNDSPULE BOBINE AUTE TENSION	3 7	
07C		00H03334171	CTO CONVERSOR ELECTRONICO COVERTITORE ELETTRON COIL, PRIMARY IGNITION	ZUNDSPULE BOBINE AUTE TENSION	3 7	ONLY DENMARK
08A		00F03310741	CABLE BOBINA CAVO BOBINA CABLE COIL PRIMARY IGNITION	ZUNDSPULENKABEL CABLE	1 2 3 4 5 6 7 8 9 A	
09A		00G03301271	CTO. PIPA BUJIA PIPETA CANDELA COVER, SPARK PLUG	ZUNDKERZENSTECRER PIPE DE BOUGIE	1 2 3 4 5 6 7 8 9 A	
10A	01	00F03300731	CAPUCHON CABLE BOBINA CAPPuccio CAVO BOBINA COIL CABLE RUBBER PROTECTOR	KAPPE CAPUCHON	1 2 3 4 5 6 7 8 9 A	
10A		00G03301731	CAPUCHON CABLE BOBINA CAPPuccio CAVO BOBINA COIL CABLE RUBBER PROTECTOR	KAPPE CAPUCHON	1 2 3 4 5 6 7 8 9 A	
11A		00G06800021	SCTO. TORNILLO 6M100X20 VITE SCREW	SCHRAUBE VIS	1 2 3 4 5 6 7 8 9 A	
12A		00D01501371	TUERCA FIJ. D6 DADO NUT	MUTTER ECROU	1 2 3 4 5 6 7 8 9 A	
13A		00G03301401	BATERIA 12V BATTERIA BATTERY	BATTERIE BATTERIE	1 2 3 4 5 6 7 8 9 A	
14A		00F00900531	BRIDA 290 X 4,8 FLANGIA UNIONE CAVI CLAMP	KLAMMER COLLIER	1 2 3 4 5 6 7 8 9 A	
15A		00H06300771	TOPE BATERIA FERMO STOP	ANSCHLAG BUTEE	1 2 3 4 5 6 7 8 9 A	

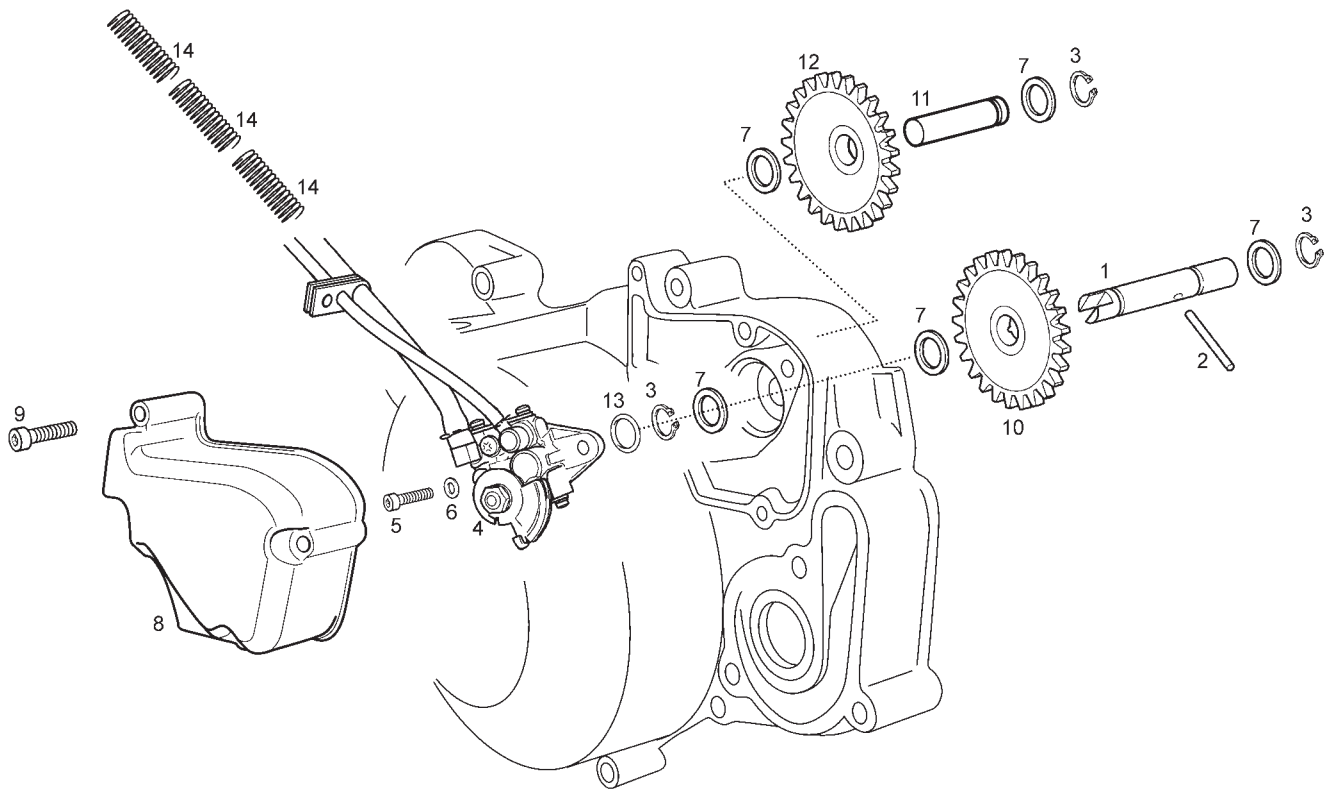


Fig.	Ver.	COD. KOD.	DESCRIPCIÓN DENOMINAZIONE NAME	BEZEICHNUNG DESIGNATION	MOD.	NOTAS NOTES NOTA MITSCHRIFT NOTES
01A		847052	EJE BOMBA ACEITE ASSE POMPA OLIO PUMPOIL AXLE	OLPUMPUNACHSE AXE DE POMPE D,HUILLE	12345 6789A	
02A		847184	PASADOR EJE BOMBA CHIAVISTELLO SOSTEGNO SPIRALE FORK PIN	STIFT GOUDILLE	12345 6789A	
03A		847182	ANILLO SEGURIDAD EJES D8 ANELLO SICUREZZA CIRCLIP	SEEGERRING CIRCLIP	12345 6789A	
04A		847055	CTO. BOMBA ACEITE POMPA OLIO OIL PUMP	OLPUMPE POMPE A HUILLE	12345 6789A	
05A	01	847227	TORNILLO C/ALLEN 5M80X15 VITE SCREW	SCHRAUBE VIS	12345 6789A	
05A		00002051551	TORNILLO C/ALLEN 5M80X15 VITE SCREW	SCHRAUBE VIS	12345 6789A	
06A	01	847226	ARANDELA D5 RONDELLA WASHER	SCHEIBE RONDELLE	12345 6789A	
06A		00000031050	ARANDELA D5 RONDELLA WASHER	SCHEIBE RONDELLE	12345 6789A	
07A		847183	ARANDELA TOPE PIÑON INTERMEDIO RONDELLA WASHER	SCHEIBE RONDELLE	12345 6789A	
08A		00H03706011	TAPA BOMBA ACEITE COPERCHIO COVER	DECKEL COUVERCLE	12345 6789A	
09A		00004154000	TORNILLO C/ALLEN 5M80X40 VITE SCREW	SCHRAUBE VIS	12345 6789A	

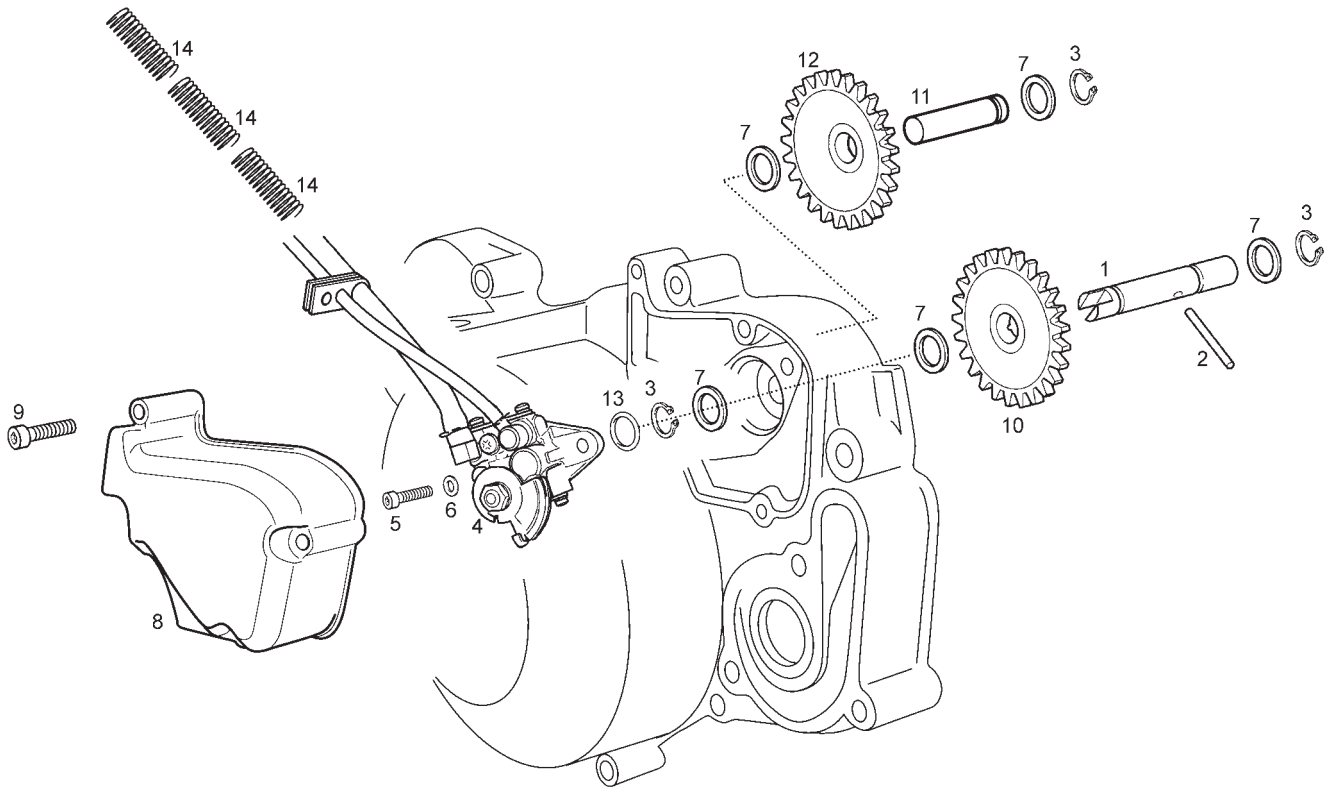


Fig.	Ver.	COD. KOD.	DESCRIPCIÓN DENOMINAZIONE NAME	BEZEICHNUNG DESIGNATION	MOD.	NOTAS NOTES NOTA MITSCHRIFT NOTES
10A		847051	PIÑÓN BOMBA ACEITE Z25 PIGNONE GEAR	ZAHNRAD PIGNON	1 2 3 4 5 6 7 8 9 A	
11A		847076	EJE PIÑONES INTERMEDIOS ASSE AXLE	ACHSE AXE	1 2 3 4 5 6 7 8 9 A	
12A		847053	PIÑÓN INTERMEDIO BOMBA Z13/24 PIGNONE GEAR	ZAHNRAD PIGNON	1 2 3 4 5 6 7 8 9 A	
13A		311163	JUNTA BOMBA ACEITE GUARNIZIONE GASKET	DICHTUNG JOINT	1 2 3 4 5 6 7 8 9 A	
14A		00H03701511	MUELLE PROTECCION TUBO ACEITE MOLLA SPRING	FEDER RESSORT	1 2 4 5 6 8 9 A	

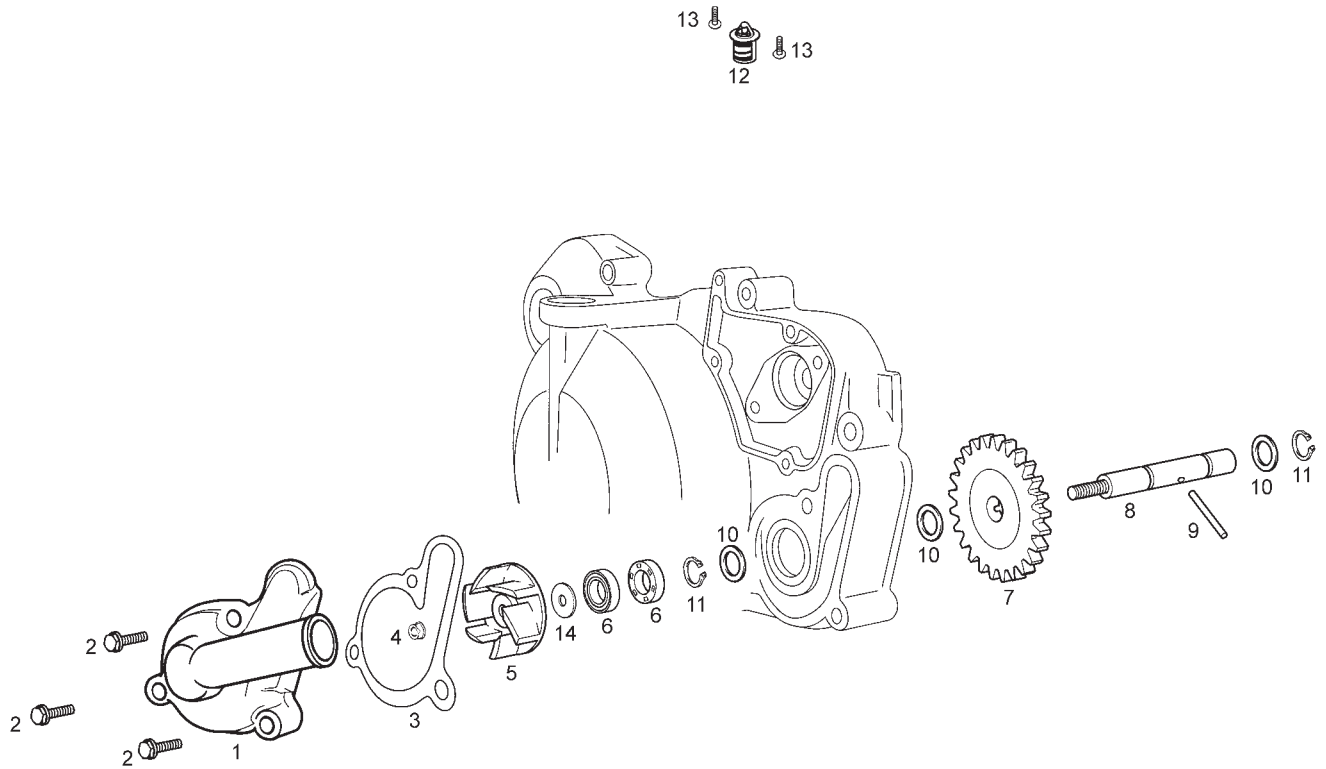


Fig.	Ver.	COD. KOD.	DESCRIPCIÓN DENOMINAZIONE NAME	BEZEICHUNG DESIGNATION	MOD.	NOTAS NOTES NOTA MITSCHRIFT NOTES
01A		CM150802	TAPA BOMBA AGUA COPERCHIO POMPA ACQUA WATER PUMP COVER	DECKEL F. WASSERPUMPE COUVERCLE DE POMPE D,EAU	12345 6789A	
02A	01	CM149805	TORNILLO FIJ. 6X30 Zn.B VITE SCREW	SCHRAUBE VIS	12345 6789A	
02A		00G03900821	TORNILLO FIJ. 6X30 Zn.B VITE SCREW	SCHRAUBE VIS	12345 6789A	
03A		871688	JUNTA TAPA BOMBA AGUA GUARNIZIONE COPERCHIO GASKET	DICHTUNG F. WASSERPUMPENDE JOINT	12345 6789A	
04A		847067	TUERCA 5M80 LATON DADO NUT	MUTTER ECROU	12345 6789A	
05A		847079	RODETE BOMBA AGUA ROCCHETTO POMPA ACQUA WATER PUMP ROLLER	LAUFER F. WASSERPUMP CHIGNON POMPE D,EAU	12345 6789A	
06A		847077	RETEN EJE BOMBA GIUNTO TENUTA SEAL	DICHTRING JOINT	12345 6789A	
07A		847080	PIÑÓN BOMBA AGUA Z-32 PIGNONE GEAR	ZAHNRAD PIGNON	12345 6789A	
08A		847078	EJE BOMBA AGUA ASSE POMPA ACQUA WATER-PUMP SHAFT	WASSERPUMPENACHSE AXE POMPE D,AEU	12345 6789A	
09A		847184	PASADOR EJE BOMBA CHIAVISTELLO SOSTEGNO SPIRALE FORK PIN	STIFT GOUDILLE	12345 6789A	
10A		847183	ARANDELA TOPE PIÑÓN INTERMEDIO RONDELLA WASHER	SCHEIBE RONDELLE	12345 6789A	

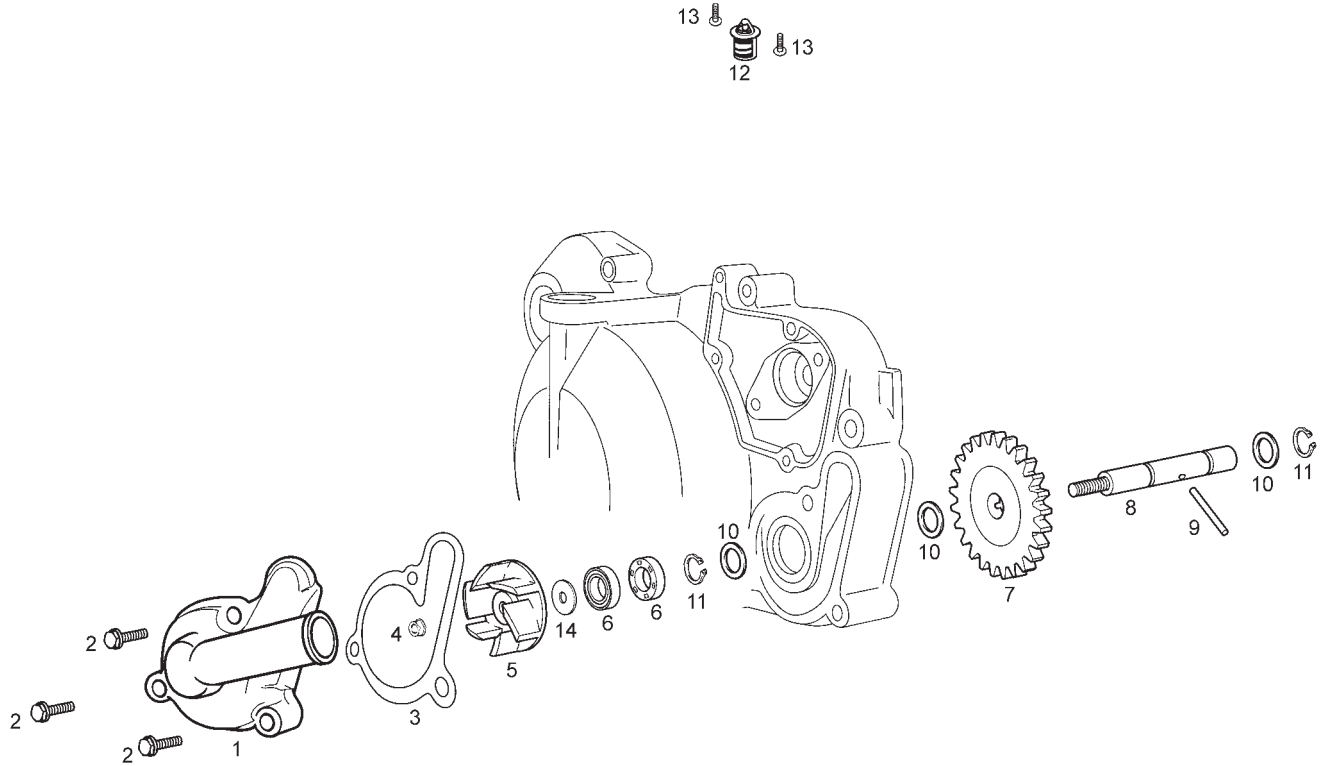


Fig.	Ver.	COD. KOD.	DESCRIPCIÓN DENOMINAZIONE NAME	BEZEICHNUNG DESIGNATION	MOD.	NOTAS NOTES NOTA MITSCHRIFT NOTES
11A		847182	ANILLO SEGURIDAD D8 ANELLO SICUREZZA CIRCLIP	SEEGERRING CIRCLIP	1 2 3 4 5 6 7 8 9 A	
12A		483395	INTERRUPTOR TERMICO INTERRUPTORE TERMICO THERMIC SWITCH	SCHALTER INTERRUPTEUR	1 2 3 4 5 6 7 8 9 A	
13A		847176	TORNILLO C/RED CRUZ NEGRO VITE SCREW	SCHRAUBE VIS	1 2 3 4 5 6 7 8 9 A	
14A	01	847181	ARANDELA RONDELLA WASHER	SCHEIBE RONDELLE	1 2 3 4 5 6 7 8 9 A	
14A		00D02600631	ARANDELA RONDELLA WASHER	SCHEIBE RONDELLE	1 2 3 4 5 6 7 8 9 A	

Fig.	Ver.	COD. KOD.	DESCRIPCIÓN DENOMINAZIONE NAME	BEZEICHNUNG DESIGNATION	MOD.	NOTAS NOTES NOTA MITSCHRIFT NOTES
01A		00H05400451	ÚTIL MONTAJE RETENES CIGÜEÑAL CRANKSHAFT OIL SEAL FITTIN TOOL UTENSILE MONTAGGIO FERMI ALBERO A GOMITE		12345 6789A	
02A		00H05400581	ÚTIL MONTAJE RETÉN EJE ARRANQUE STARTER SHAFT OIL SEAL FITTIN TOOL UTENSILE MONTAGGIO FERMO ASSE AVVIAMENTO		12345 6789A	
03A		00H05401561	ÚTIL MONTAJE RETÉN EJE SELECTOR SELECTOR SHAFT OIL SEAL FITTIN TOOL UTENSILE MONTAGGIO FERMO ASSE SELETTORE		12345 6789A	
04A		00H05300041	ÚTIL FIJACIÓN CAMPANA DE EMBRAGUE CLUTHC BELL HOUSING SECURING TOOL UTENSILE FISSAGGIO CAMPANA FRIZIONE		12345 6789A	
05A		00H05600241	ÚTIL MONTAJE CASQUILLO DE AGUJAS EJE PRIMARIO PRIMARY SHAFT NEEDLE BUSH FITTING TOOL UTENSILE MONTAGGIO CAPUCCHIO AGHI ASSE PRIMARIO		12345 6789A	
06A		00H05300151	EMPUJADOR ABRIR MOTOR ENGINE OPENING PUSHER ELEMENTO DI SPINTA PER APRIRE IL MOTORE		12345 6789A	
07A		00H05600351	PIVOTE GUÍA RETÉN EJE SECUNDARIO GPR GPR SECONDARY SHAFT OIL SEAL GUIDE PIVOT PERNO GUIDA FERMO ASSE SECONDARIO GPR		12345 6789A	
08A		00F05300021	EXTRACTOR VOLANTE MAGNÉTICO ALTERNADOR ALTERNATOR MAGNETO EXTRACOR ESTRATTORE VOLANTE MAGNETICO ALTERNATORE		12345 6789A	
09A		00G05300011	BLOQUEADOR GIRO VOLANTE MAGNÉTICO ALTERNADOR ALTERNATOR MAGNETO TURN LOCKER BLOCANTE GIRO VOLANTE MAGNETICO ALTERNATORE		12345 6789A	
10A		00D05310091	PIÑÓN MOTOR SENDA SEND A ENGINE PINION PIGNONE MOTORE SENDA		12345 6789A	
11A		00H05600421	RETÉN EXTERIOR BOMBA DE AGUA WATER PUMP EXTERIOR OIL SEAL FERMO ESTERNO POMPA ACQUA		12345 6789A	
12A		00H05600431	RETÉN INTERIOR BOMBA DE AGUA WATER PUMP INTERIOR OIL SEAL FERMO INTERIOR POMPA ACQUA		12345 6789A	
13A		00H05100101	ÚTIL TRABAR PIÑÓN MOTOR ENGINE PINION FASTENING TOOL UTENSILE PER UNIRE IL PIGNONE MOTORE		12345 6789A	
14A		00H05401451	JAULA EJE CONTRAPESO COUNTERWEIGHT SHAFT CAGE GABBIA ASSE CONTRAPPESO		12345 6789A	
15A		00H05400461	RETÉN EJE CONTRAPESO COUNTERWEIGHT SHAFT OIL SEAL FERMO ASSE CONTRAPPESO		12345 6789A	
16A		00H05601261	PIVOTE GUÍA EJE BOMBA AGUA WATER PUMP SHAFT WATER GUIDE PIVOT PERNO GUIDA ASSE POMPA ACQUA		12345 6789A	
17A		00H05301841	PIVOTE GUÍA RETÉN EJE CIGÜEÑAL CRANKSHAFT JOURNAL OIL SEAL GUIDE PIVOT PERNO GUIDA FERMO ASSE ALBERO A GOMITO		12345 6789A	

CODIGO CODE	Lám. Diagr.	Figr.	Vers.	CODIGO CODE	Lám. Diagr.	Figr.	Vers.	CODIGO CODE	Lám. Diagr.	Figr.	Vers.	CODIGO CODE	Lám. Diagr.	Figr.	Vers.
00000004510	18	24B		00011051801	04	19A		00D01500552	13	11A		00G03200551	21B	16A	
00000004510	18	24C		00011141300	03	20A		00D01501371	03	19A		00G03200721	21A	17A	
00000004612	13	15A		00011141300	13	22A		00D01501371	04	28A		00G03200721	21B	17A	
00000012415	12	09A		00012045000	07	40A		00D01501371	05	08A		00G03200731	21A	18A	
00000013510	18	05A		00012051200	07	44A		00D01501371	07	14A		00G03200731	21B	18A	
00000021080	06	13A		00012061000	03	23A		00D01501371	13	06A		00G03201071	21A	10A	
00000023051	07	12A		00012061200	03	07A		00D01501371	21A	26A		00G03201071	21B	10A	
00000023051	07	51A		00012061200	04	20A		00D01501371	21B	26A		00G03201091	21A	21A	
00000023060	07	28A		00012061200	05	24A		00D01501371	22	12A		00G03201091	21B	21A	
00000023060	09	09A		00012062500	04	42A		00D01520096	01	20A		00G03201371	21A	12A	
00000031040	18	25A		00012082001	12	05A		00D01540456	01	21A		00G03201371	21B	12A	
00000031050	03	14A		00012082001	12	14A		00D02100901	06	22A		00G03204272	04	13A	
00000031050	05	21A		00012151500	10	24A		00D02600631	10	26A		00G03301271	22	09A	
00000031050	07	45A		00012152000	05	23A		00D02600631	11	03A		00G03301401	22	13A	
00000031050	07	50A		00012152000	11	02A		00D02600631	12	12A		00G03301731	22	10A	
00000031050	18	25B		00012161600	04	30A		00D02600631	13	23A		00G03800601	13	04A	01
00000031050	23	06A		00014041200	06	09A		00D02600631	24	14A		00G03800741	13	24A	
00000031080	06	10A		00022083021	08	21A		00D03210491	04	27B		00G03801561A	13	04A	
00000036100	19	17A		00022084021	01	04A		00D03700131	04	12A		00G03801701	13	12A	
00000047110	16	17A		00022084521	01	07A		00D05310091	25	10A		00G03801701	13	34A	
00000047111	19	03A		00023108000	01	05A		00D05910081	04	34A		00G03900821	20	19A	
00000056205	01	14A		00023108000	10	20A		00D05910081	07	17A		00G03900821	24	02A	
00000061040	19	18A		00023108000	12	07A		00D05910081	12	13A		00G04102131	21A	20A	01
00000326260	16	06A		00023112000	03	13A		00F00400131	04	07A	01	00G04102131	21B	20A	
00001113192	09	04A		00026005000	07	46A		00F00400771	04	08A		00G04400752	05	12A	
00001130370	20	15A		00031086022	08	24A		00F00403321	04	14A		00G04401462	05	04A	
00002028770	17	08A		00031106000	02A	22A		00F00900531	07	22A		00G04401462	07	38A	
00002028770	19	01A		00031106000	02B	21A		00F00900531	10	10A		00G04401462	10	25A	
00002041050	18	24A		00031106000	07	21A		00F00900531	22	14A		00G04700141	08	20A	
00002051551	23	05A		00031106000	07	25A		00F0902291	06	06A		00G04700141	10	23A	
00002061011	13	39A		00034000802	08	23A		00F00910291	06	16A		00G05300011	25	09A	
00002061011	20	12A		00036008000	01	02A		00F00920551	06	18A		00G06300671	05	07A	
00002062011	12	04A		00037000600	19	21A		00F01210312	09	12A		00G06800021	22	11A	
00002062511	17	09A		00047030400	04	04A		00F03201211	21A	02B		00H00204601	02A	04A	
00002082021	11	10A		00047030900	19	16A		00F03201211	21B	02A		00H00300912	03	21A	
00002125170	15	17A		00052062011	16	09A		00F03300731	22	10A	01	00H00301401	03	05A	
00002182000	09	08A		00058120100	08	04A		00F03310741	22	08A		00H00303892	03	11A	
00002212070	08	10A		00058120100	09	05A		00F03700131	15	21A		00H00308972	03	01A	
00002212070	09	21A		00073481964	04	31A		00F03710131	04	16A		00H00400501	13	20A	
00002215152	01	25A		00232120032	08	16A		00F03710131	13	07A		00H00400501	13	33A	
00002503230	03	04A		00262080022	01	08A		00F03710241	13	27A		00H00403831	04	44A	
00002518790	01	17A		00262100032	01	27A		00F04201361	12	10A		00H00404051	04	24A	
00003102280	20	13A		00262120032	03	24A		00F04700121	08	25A		00H00406011	04	09A	
00003112322	03	03A		00262120032	09	13A		00F04700121	10	27A		00H00406521	04	43A	
00003112322	08	03A		00402060001	09	03A		00F05300021	25	08A		00H00414685	04	01A	
00003115422	03	12A		00402080001	01	03A		00F05900041	05	10A		00H00501761	05	25A	
00003127200	19	19A		00402080001	08	22A		00F05900041	21A	25A		00H00600341	04	18A	
00003133260	22	05A		00402080001	10	18A		00F05900041	21B	25A		00H00604141	04	02A	
00003306570	01	32A		00402080001	12	06A		00G00200112	02A	25A		00H00705121	05	13A	
00003710110	07	04A		00402100001	01	23A		00G00200112	02B	24A		00H00712341	05	11A	
00003710120	07	05A		00442060002	17	10A		00G00400181	04	11A		00H00717023	05	01B	
00004053500	07	32A		00A00900531	21B	23A		00G00400501	04	10A		00H00717025	05	01A	
00004061600	06	23A		00D00200761	02A	26A		00G00400501	13	30A		00H00800422	01	13A	
00004154000	23	09A		00D00200761	02B	25A		00G00401131	04	07A		00H00804081	01	10A	
00004162500	19	20A		00D00900531	04	45A		00G00901661	06	28A		00H00805072	01	12A	
00005010760	06	25A		00D00900531	06	20A		00G01001571	07	13A		00H00820012	01	09A	01
00005527540	10	19A		00D00900531	06	21A		00G01500951	12	03A		00H00820012A	01	09A	
00005551290	14	03A		00D00900531	07	20A		00G01503701	05	09A		00H00908012	06	01A	01
00006309260	06	26A		00D00900531	07	27A		00G01503701	10	06A		00H00908012A	06	01A	
00006309260	10	02A		00D00900531	13	05A		00G01601581	11	07A		00H00908012A	06	01B	
00006321040	06	12A		00D00900531	13	25A		00G01602581	11	06A		00H00915751	06	11A	
00006321040	10	03A		00D00900531	21A	23A		00G01607051	11	08A		00H00917301	06	17A	
00008061500	02A	21A		00D01000701	06	24A		00G02102083	06	05A		00H00930071	06	15A	
00008061500	02B	20A		00D01100201	10	04A		00G02200692	13	17A		00H00930091	06	04A	
00008063000	07	37A		00D01200171	03	18A		00G03001091	20	23A		00H00931171	06	03A	
00008063000	07	39A		00D01200171	04	29A		00G03002091	20	24A		00H00934171	06	03B	
00008213182	08	06A		00D01200171	05	14A		00G03200061	21A	09A		00H01000131	07	07A	
00008902630	01	11A		00D01300091	08	05A		00G03200061	21B	09A		00H01000371	07	10A	
00008915020	04	21A		00D01300192	03	06A		00G03200101	21A	19A		00H01000961	07	47A	
00008915020	13	09A		00D01301401	08	11A		00G03200101	21B	19A		00H01001701	10	07A	
0000A517011	07	23A		00D01303401	09	10A		00G03200511	21A	11A		00H01001911	07	29A	
00011021300	07	16A		00D01500021	05	19A		00G03200511	21B	11A		00H01002341	07	08A	
00011041300	03	08A		00D01500021	11	05A		00G03200541	21A	15A		00H01002821	07	33A	
00011041300	10	11A		00D01500471	04	32A		00G03200541	21B	15A		00H01003131	07	49A	
00011051401	05	22A		00D01500552	04	22A		00G03200551	21A	16A		00H01003131	07	53A	

CODIGO CODE	Lám. Diagr.	Figr.	Vers.	CODIGO CODE	Lám. Diagr.	Figr.	Vers.	CODIGO CODE	Lám. Diagr.	Figr.	Vers.	CODIGO CODE	Lám. Diagr.	Figr.	Vers.
00H01005311	07	19A		00H02201591	05	18A		00H03805301	13	19A		847009	15	07A	
00H01006321	07	09A		00H02300961	07	30A		00H03808021	13	13A	01	847010	15	10A	
00H01013011	07	03A		00H02302121	07	52A		00H03810501	13	02A		847012	15	04A	
00H01020011	07	03B		00H02304501	07	41A		00H04101181	21A	06A		847014	15	08A	01
00H01046301	07	01A		00H02305381	06	14A		00H04103771	21A	22A		847015	20	16A	
00H01100172	10	17A		00H02401282	09	18A		00H04103771	21B	22A		847019	18	19A	
00H01101211	10	08A		00H02402282	08	18A		00H04106181	21A	06B		847020	15	11A	
00H01101731	10	05A		00H02405331	09	01A		00H04106181	21B	06A		847020	15	13A	
00H01102072	10	15A		00H02500272	01	18A		00H04200721	04	38A		847021	18	04A	
00H01103611	10	14A		00H02501491	20	28A		00H04200741	04	40A		847022	20	02A	
00H01104583	10	21A		00H02510641	20	21A		00H04202721	04	39A		847023	20	10A	
00H01106181	10	12A		00H02703421	17	02A		00H04607841	07	36A		847023	20	29A	
00H01109081	10	01A		00H02800421	18	23A		00H04608841	07	31A		847024	20	17A	
00H01120021	10	16A		00H02805371	18	22D		00H04640141	14	06G		847026	15	09A	
00H01202193	08	19A		00H02808371	18	22B		00H04719081	08	01A		847027	18	01A	
00H01202331	08	15A		00H02809371	18	22C		00H04903292	01	22A		847028	18	06A	
00H01203272	08	02A		00H02810421	18	23B		00H05001411	15	20A		847029	18	36A	
00H01205711	08	08A		00H02810421	18	23C		00H05100101	25	13A		847030	18	27A	
00H01207101	08	13A		00H02813371	18	22A	01	00H05101011	14	04A		847031	18	37A	
00H01208021	08	07A	01	00H02902252	19	15A		00H05101561	14	02A		847032	18	26A	
00H01211082	08	12A		00H03000091	20	26A		00H05160121	14	01A		847036	18	32A	
00H01211111	08	14A		00H03000272	01	26A		00H05300041	25	04A		847038	18	29A	
00H01301731	09	19A		00H03007241	20	06A		00H05300151	25	06A		847040	16	11A	
00H01301831	08	17A		00H03201201	21A	07B		00H05301841	25	17A		847042	16	12A	
00H01301831	10	22A		00H03201201	21B	07A		00H05400451	25	01A		847043	16	07A	
00H01302172	09	11A		00H03201251	04	26B	01	00H05400461	25	15A		847044	16	08A	
00H01303691	08	09A		00H03202281	21A	08B		00H05400581	25	02A		847045	16	03A	
00H01303691	09	20A		00H03202281	21B	08A		00H05401451	25	14A		847046	16	13A	
00H01304091	09	06A		00H03203711	21A	14A		00H05401561	25	03A		847047	16	14A	
00H01304202	03	02A		00H03204231	21A	13A		00H05600241	25	05A		847048	16	16A	
00H01304202	09	02A		00H03204231	21B	13A		00H05600351	25	07A		847051	23	10A	
00H01305531	09	16A		00H03204281	21A	08A		00H05600421	25	11A		847052	23	01A	
00H01306353	09	17A		00H03204421	21A	04B		00H05600431	25	12A		847053	23	12A	
00H01307821	09	14A		00H03204421	21B	04A		00H05601261	25	16A		847055	23	04A	
00H01309361	09	22A		00H03206421	21A	04A		00H05700101	07	42A		847056	19	08A	
00H01311321	09	23A		00H03207211	21A	02A	01	00H05700471	07	48A		847057	19	10A	
00H01317031	09	15A		00H03207261	04	33A		00H05700481	07	35A		847058	19	11A	
00H01326031	09	15B		00H03208031	21A	05A		00H05701061	07	15A		847059	19	12A	
00H01500691	04	36A		00H03208421	21A	04C		00H05703141	07	06A		847060	19	07A	
00H01501212	09	24A		00H03208491	04	27A		00H05900021	03	17A		847061	19	06A	
00H01501501	01	29A		00H03209251	04	26A		00H05900021	05	02A		847062	19	09A	
00H01501811	03	15A		00H03209251	04	26B		00H05900021	05	03A		847067	24	04A	
00H01502101	01	28A		00H03214431	21A	03A	01	00H05900021	05	17A		847068	17	06A	
00H01502201	09	07A		00H03214431	21B	03A		00H05900021	13	10A		847069	17	04A	
00H01502501	01	31A		00H03215031	21A	05B		00H05900621	05	27A		847070	17	05A	
00H01502741	07	43A		00H03215031	21B	05A		00H05908251	11	12A		847073	17	03A	
00H01502871	03	22A	01	00H03300211	22	06B	01	00H06001151	21A	24A		847074	19	04A	
00H01503101	01	30A		00H03330171	22	07A		00H06001151	21B	24A		847075	16	19A	
00H01506201	09	07B		00H03334171	22	07B		00H06007211	04	25B	01	847075	17	07A	
00H01507201	09	07C		00H03334171	22	07C		00H06007211A	04	25B		847076	23	11A	
00H01508181	03	16A		00H03404321	12	11A		00H06201061	04	15A	01	847077	24	06A	
00H01508191	03	10A		00H03429412	12	02B		00H06300771	22	15A		847078	24	08A	
00H01600911	11	04A		00H03446081	12	01B		00H06300791	11	13A		847079	24	05A	
00H01617021	11	09A		00H03700131	10	09A		00H06301401	01	16A		847080	24	07A	
00H01629521	11	01B		00H03700461	20	18A		00H06303752	04	05A		847081	18	31A	
00H01703301	07	24A		00H03701411	13	29A		00H06303762	04	03A		847083	16	18A	
00H01703391	07	26A		00H03701511	23	14A		00H06365731	14	06D		847084	20	05A	
00H01800402	12	08A		00H03704081	13	26A		00H06366731	14	06F		847085	22	06A	
00H01801411	11	11A		00H03706011	23	08A		00H06500451	01	19A		847086	18	03A	
00H01801771	01	15A		00H03800571	05	28A		00H06500561	04	41A		847087	20	14A	
00H01802081	02A	18A	01	00H03800571	04	35A		00H06800461	07	34A		847090	16	22A	
00H01802081	02B	17A	01	00H03800722	07	11A		288868	21B	29A		847091	20	11A	
00H01803331	03	09A		00H03801751	13	14A		289903	21B	28A		847092	20	21A	01
00H01809541	04	25A	01	00H03801751	13	18A		311163	23	13A		847093	20	20A	
00H01809541A	04	25A		00H03801751	13	31A		436947	15	14A		847096	20	31A	
00H01861111	14	06A		00H03801961	13	21A		483395	24	12A		847098	16	01A	
00H01862111	14	06C		00H03802031	13	16B		484704	21A	07A		847153	18	07A	
00H01961602	01	01A		00H03802091	13	32A		827892	21B	27A		847154	18	21A	
00H02000051	02A	30A		00H03802461	04	37A		828074	21A	20A		847155	18	09A	
00H02100191	06	07A		00H03802461	12	17A		828152	20	25A		847156	18	10A	
00H02100861	06	08A		00H03802472	13	03A		82829R	22	01A		847157	18	08A	
00H02101621	06	02A		00H03802501	13	02B		82835R	16	10A		847158	18	30A	
00H02105611	06	27A		00H03802541	13	01B		847006	15	03A		847159	18	35A	
00H02201302	01	24A		00H03802751	13	08A		847007	15	18A		847172	15	12A	
00H02201312	01	06A		00H03805011	13	01A		847008	15	15A		847174	20	27A	

CODIGO CODE	Lám. Diagr.	Figr.	Vers.	CODIGO CODE	Lám. Diagr.	Figr.	Vers.	CODIGO CODE	Lám. Diagr.	Figr.	Vers.	CODIGO CODE	Lám. Diagr.	Figr.	Vers.
847176	24	13A		862544	13	36A		866593	02B	11A					
847178	15	05A		862964	12	01A		866594	02B	14A					
847179	16	09A	01	863136	18	29B		866596	02B	10A					
847180	20	15A	01	863143	02A	01A		866597	02B	13A					
847181	24	14A	01	863144	02A	02A		866598	02B	15A					
847182	23	03A		863145	02A	03A		866675	02A	18A					
847182	24	11A		863146	02A	05A		866675	02B	17A					
847183	23	07A		863147	02A	06A		871319	20	30A					
847183	24	10A		863148	02A	07A		871688	24	03A					
847184	23	02A		863149	02A	08A		8744440001	15	02E					
847184	24	09A		863150	02A	09A		8744440002	15	02F					
847209	18	20A		863151	02A	10A		8744440003	15	02G					
847210	18	05A	01	863153	02A	12A		8744440004	15	02H					
847211	18	12A		863155	02A	15A		8770700001	15	02I					
847213	18	33A		863157	02A	17A		8770700002	15	02J					
847214	18	28A		863158	02A	19A		8770700003	15	02K					
847215	15	16A		863159	02A	20A		8770700004	15	02L					
847215	22	04A		863160	02A	23A		877072	15	03B					
847217	16	02A		863161	02A	24A		8772085	15	01B					
847218	16	04A		863162	02A	27A		877719	15	01C					
847220	16	05A		863163	02A	28A		878519	15	05B					
847221	16	06A	01	863164	02A	29A		CM101751	21A	05D					
847223	16	21A		863165	02A	11A		CM102101	21A	06C					
847224	16	15A		863166	02A	14A		CM106217	21A	04D					
847225	16	17A	01	863167	02A	16A		CM107506	21A	03B					
847226	23	06A	01	8635710004	04	17A		CM107514	21A	03A					
847227	23	05A	01	8635710005	04	17B		CM141710	21A	02A					
847228	17	08A	01	863610	14	06E		CM141711	21A	02C					
847228	19	01A	01	863624	14	06B		CM146204	21B	14A					
847229	19	03A	01	864352	22	06B		CM149801	20	09A					
847230	19	13A		864418	02B	12A		CM149802	19	02A					
847231	19	14A		864454	10	13A		CM149804	15	19A					
847232	19	05A		864489	04	06A		CM149804	20	22A					
847233	22	05A	01	864490	13	28A		CM149805	24	02A	01				
847234	22	03A		864517	11	01A		CM149806	20	23A	01				
847235	22	02A		864587	07	54A		CM149808	20	24A	01				
847236	17	01A		864660	07	18A		CM149809	20	26A	01				
847237	20	07A		864723	21A	01C		CM149905	21A	01B					
847238	20	08A		865004	14	05A		CM149906	21B	01A					
847239	20	13A	01	865093	12	16A		CM1503015	20	01A					
847240	20	12A	01	865094A	04	25C		CM150703	20	04A					
847241	20	03A		86514000WNO	05	15A		CM150802	24	01A					
8472625001	15	02A		86514001WNO	05	15B		CM151201	16	20A					
8472625002	15	02B		86514100WNO	05	16A		CM151902	15	06A					
8472625003	15	02C		86514101WNO	05	16B		CM152702	21A	01A					
8472625004	15	02D		86514400WNO	05	20A		CM159501	15	08B					
847508	15	01A		86514401WNO	05	20B		CM159502	15	08A					
847529	15	17A	01	86514700WNO	05	05A		CM159502	15	08C					
847541	18	16A		86514701WNO	05	05B		CM159503	15	08D					
847542	18	14A		86514900WNO	05	06A		-----	21A	01D					
847544	18	02A		86514901WNO	05	06B									
847545	18	18A		86515100WN1	07	02A									
847546	18	17A		86515101WN1	07	02B									
847547	18	34A		865269	05	26A									
847548	18	15A		865270	05	26B									
847549	18	11A		865599	06	19A									
847550	18	13A		866438	12	01C									
861002	02A	13A		866440	12	15A									
86125R	12	02A	01	866497	04	15A									
86126R	12	02A		86649800WGB	06	01C									
861305	06	30A		866577	02B	03A									
86133R	03	22A		866578	02B	04A									
86138R	13	13A		866579	02B	02A									
861417	04	23A		866580	02B	08A									
86157R	08	07A		866581	02B	09A									
861612	22	06C		866582	02B	01A									
861621	06	29A		866582	02B	07A									
86177R	18	22A		866583	02B	06A									
861781	14	01B		866584	02B	05A									
861781	14	01C		866586	02B	18A									
862041	21A	05C		866587	02B	19A									
862493	13	16A		866588	02B	26A									
862541	13	38A		866590	02B	22A									
862542	13	35A		866591	02B	23A									
862543	13	37A		866592	02B	16A									

