

NACIONAL MOTOR, S.A.U. DERBI

C/ Barcelona, nº19 - Martorelles 08107 - BARCELONA (SPAIN)
Tel. 93 565 78 78 - Fax 93 565 78 52

DERBI



SENDA SM X-TREM 2005 E2

CÓDIGO CATÁLOGO
CATALOGUE NUMBER

7077CH05004

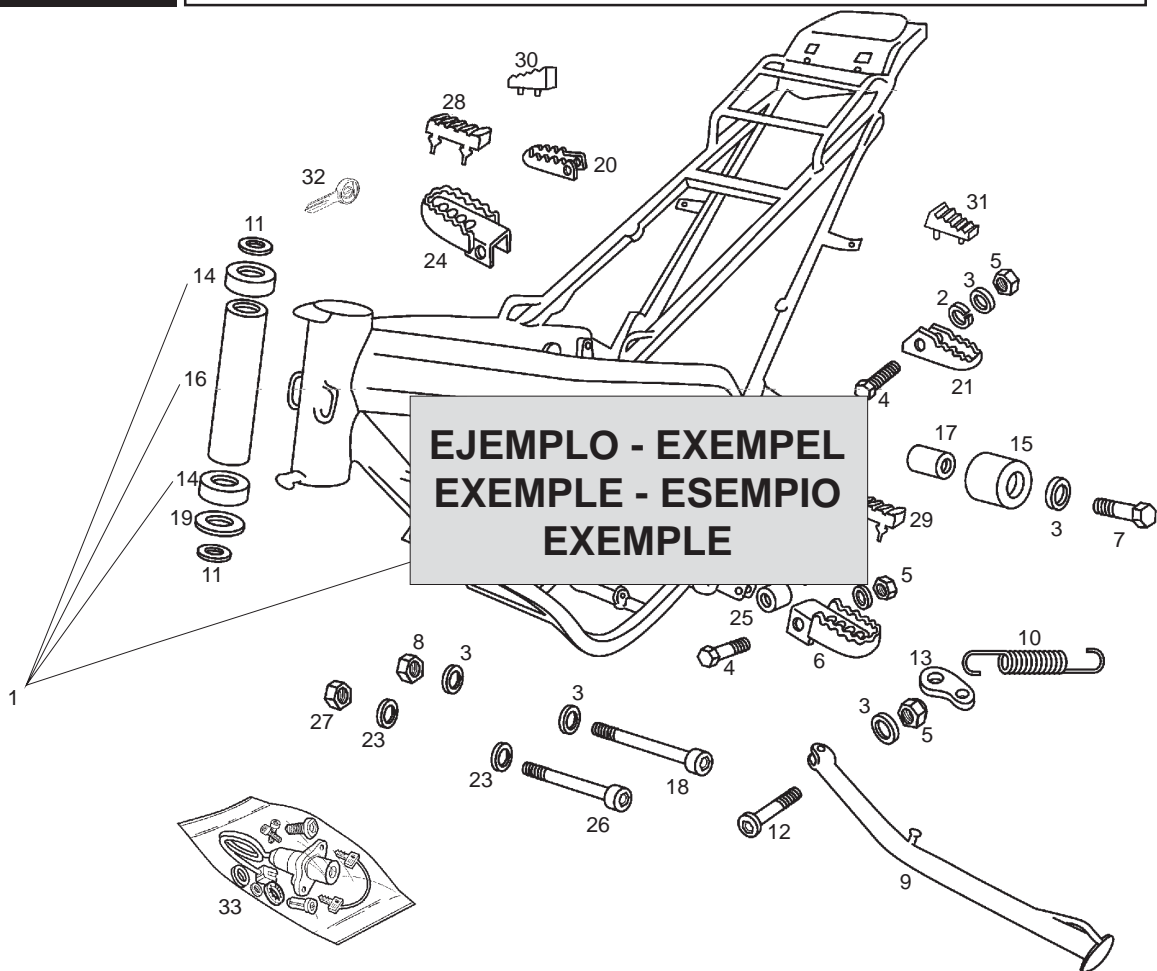


Fig.	Ver.	COD. KOD.	DESCRIPCIÓN DENOMINAZIONE NAME	BEZEICHUNG DESIGNATION	MOD.	NOTAS NOTES MITSCHRIFT NOTES
		00G01924601	R-SCTO.CUADRO C/COJIN. ATLANTIS TELAIO FRAME SUB-ASSEMBLY	RHAMEN CADRE COMPLET	12	XXXXXXX
②	01	00G01924601	R-SCTO.CUADRO C/COJIN. ATLANTIS TELAIO FRAME SUB-ASSEMBLY	RHAMEN CADRE COMPLET	12	XXXXXXX
③	02	00G01924601	R-SCTO.CUADRO C/COJIN. ATLANTIS TELAIO FRAME SUB-ASSEMBLY	RHAMEN CADRE COMPLET	12	XXXXXXX
④	03	00G01924601	R-SCTO.CUADRO C/COJIN. ATLANTIS TELAIO FRAME SUB-ASSEMBLY	RHAMEN CADRE COMPLET	12	XXXXXXX

1- Código de localización de piezas. 2- Código indicativo de pieza reemplazada. 3- Código indicativo de pieza anulada. 4- Código indicativo de pieza restituida (esta se monta de nuevo). 5- Código de referencia de la pieza. 6- Identificación de modelos. 7- Los códigos de esta casilla indican que, a partir del número de chasis o motor indicado dentro de esta, se monta una nueva pieza que reemplaza a la anterior (sección 2), que una pieza no se monta (sección 3), o que la pieza anulada se monta de nuevo (sección 4), y concierne a los modelos indicados (sección 6). 8- Denominación de la pieza.

1- Codice di localizzazione pezzi. 2- Codice indicatore del pezzo sostituito. 3- Il pezzo precedente non si monta. 4- Codice indicatore dei pezzi che si tornano a montare. 5- Codice di identificazione del pezzo. 6- Identificazione del modello. 7- Il codice di questa casella indica che, dal numero di Telaio/motore indicato, si monta un nuovo pezzo che sostituisce il precedente (sezione 2), che un pezzo non si monta (sezione 3), oppure che il pezzo annullato si monta di nuovo (sezione 4), facendo riferimento al modello indicato (sezione 6). 8- Denominazione del pezzo.

1- Part location number. 2- Substituted part number. 3- Withdrawn part number (no longer fitted). 4- Restored part number (newly fitted going withdrawn). 5- Part reference number. 6- Model identification number. 7- Chassis or engine number from which a new part is fitted substituting a part which has been withdrawn (see para 2) or a part is withdrawn is fitted again (see para 4), in the models indicated (see para 6). 8- Part identification label.

1- Zeichnung - Nummer. 2- Ausführung. 3- Gestrichene Ersatzteilnummer. 4- Ersetzte Ersatzteilnummer. 5- Ersatzteilnummer. 6- Modell - Nummer. 7- Rhamen - order motonummer, für die ein neues teil eingestzt wird, z.b. eine nummer, die geändert (s. para 2), order ein teil, das gestrichen wurde (s. para 3), order ein teil, das vorübergehend verschiedene modelle (s. para 6) 8- Bezeichnung.

1- Code de localisation de la pièce. 2- Code indicateur de pièce remplace par un autre. 3- Code indicateur de pièce annulé (elle n'est plus montée). 4- Code indicateur de pièce restituée (elle se monte à nouveau). 5- Code référence de la pièce. 6- Les codes de cette case indiquant qu'à partir de numero 7- Chassis ou de moteur indiqué, un nouvelle pièce est montée en remplacement d'une autre (section 2), q'une pièce n'est plus montée (section 3) ou la pièce anulée est montée à nouveau (section 4) et concernant les modèles indiqués (section 6). 8- Denomination de la pièce.

**IDENTIFICACION DE MODELOS REPRESENTADOS EN ESTE
CATALOGO SEGUN LOS DIGITOS SIGUIENTES**

**IDENTIFICAZIONE DEI MODELLI RAPPRESENTATI IN QUESTO CATALOGO
SECONDO I NUMERI A SEGUIRE**

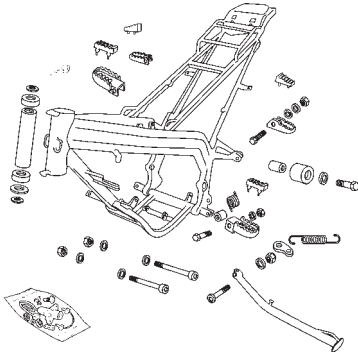
**THE MODELS REFERRED INTO THIS CATALOGUE ARE IDENTIFIED
BY FOLLOWING NUMBERS**

BESTIMMUNG DER VERSCHIEDENEN MODELLE IN DIESEM KATALOG

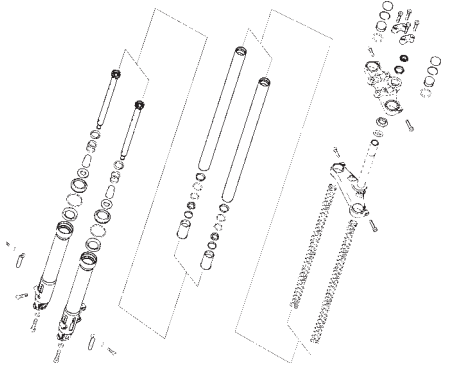
**IDENTIFICATION DES MODELOES REPRESENTES DANS CE CATALOGUE,
EN FUNCTION DES CODES SUIVANTS**

MODELO MODELLI MODEL MODELL MODELE	DENOMINACION DENOMINAZIONE MODEL NAME BEZEICHNUNG DENOMINATION	CODIGO MODELO CODICE MODELLI CODE MODEL KODE MODELL CODE MODELE
1	SENDA SM X-TREM'05 ESPAÑA ROJO E2 SENDA SM X-TREM'05 FRANCE RED E2 SENDA SM X-TREM'05 ENGLAND RED E2 SENDA SM X-TREM'05 ITALY RED E2	00H00041E533 00H00041F533 00H00041G533 00H00041I533
2	SENDA SM X-TREM'05 ESPAÑA AZUL E2 SENDA SM X-TREM'05 FRANCE BLUE E2 SENDA SM X-TREM'05 ENGLAND BLUE E2 SENDA SM X-TREM'05 ITALY BLUE E2	00H00041E541 00H00041F541 00H00041G541 00H00041I541
3	SENDA SM X-TREM'05 ESPAÑA NEGRO E2 SENDA SM X-TREM'05 FRANCE BLACK E2 SENDA SM X-TREM'05 ENGLAND BLACK E2 SENDA SM X-TREM'05 ITALY BLACK E2	00H00041E581 00H00041F581 00H00041G581 00H00041I581
4	SENDA SM X-TREM'05 ESPAÑA NARANJA E2 SENDA SM X-TREM'05 FRANCE ORANGE E2 SENDA SM X-TREM'05 ENGLAND ORANGE E2 SENDA SM X-TREM'05 ITALY ORANGE E2	00H00041E591 00H00041F591 00H00041G591 00H00041I591
5	SENDA SM X-TREM'05 AUSTRIA RED E2 SENDA SM X-TREM'05 BENELUX RED E2	00H00041U533 00H00041X533
6	SENDA SM X-TREM'05 AUSTRIA BLUE E2 SENDA SM X-TREM'05 BENELUX BLUE E2	00H00041U541 00H00041X541
7	SENDA SM X-TREM'05 AUSTRIA BLACK E2 SENDA SM X-TREM'05 BENELUX BLACK E2	00H00041U581 00H00041X581
8	SENDA SM X-TREM'05 AUSTRIA ORANGE E2 SENDA SM X-TREM'05 BENELUX ORANGE E2	00H00041U591 00H00041X591
9	SENDA SM X-TREM'05 DENMARK RED E2 30 KM/H SENDA SM X-TREM'05 ESCANDINAVIA RED E2	00H00041D533 00H00041V533
A	SENDA SM X-TREM'05 DENMARK BLUE E2 30 KM/H SENDA SM X-TREM'05 ESCANDINAVIA BLUE E2	00H00041D541 00H00041V541
B	SENDA SM X-TREM'05 DENMARK BLACK E2 30 KM/H SENDA SM X-TREM'05 ESCANDINAVIA BLACK E2	00H00041D581 00H00041V581
C	SENDA SM X-TREM'05 DENMARK ORANGE E2 30 KM/H SENDA SM X-TREM'05 ESCANDINAVIA ORANGE E2	00H00041D591 00H00041V591

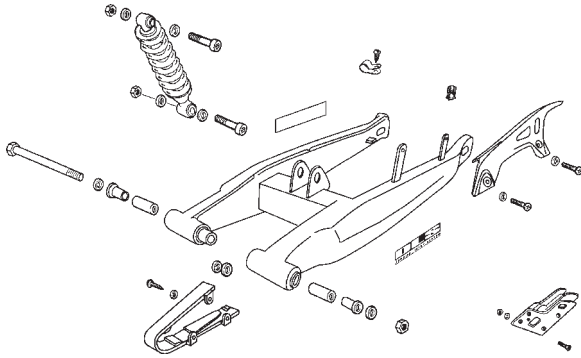
LAMINA / STAMPA / DIAGRAM / BILD / FEUILLE - 1



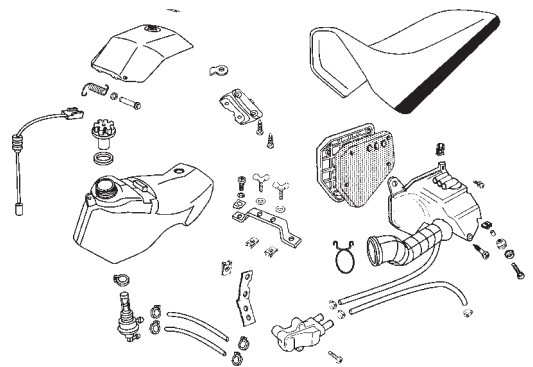
LAMINA / STAMPA / DIAGRAM / BILD / FEUILLE - 2



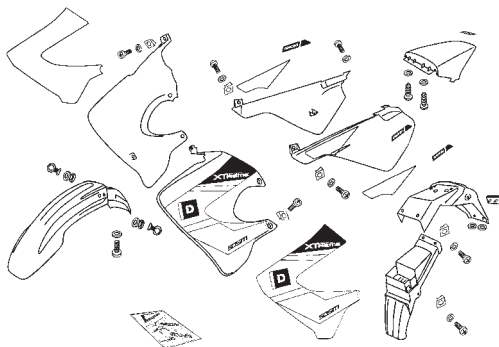
LAMINA / STAMPA / DIAGRAM / BILD / FEUILLE - 3



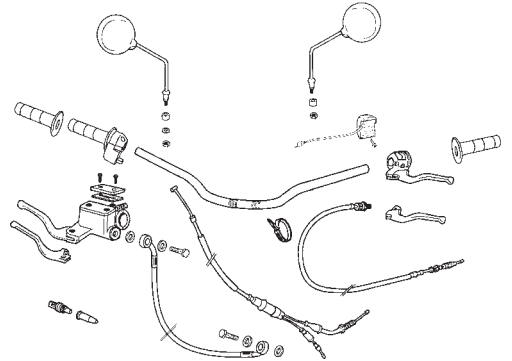
LAMINA / STAMPA / DIAGRAM / BILD / FEUILLE - 4



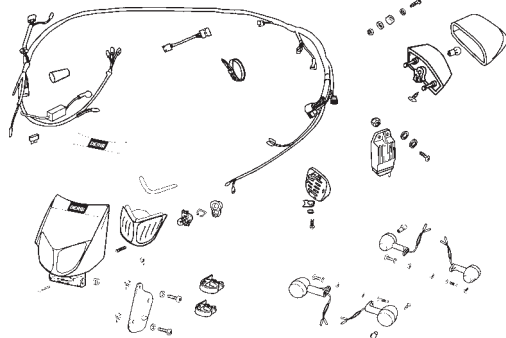
LAMINA / STAMPA / DIAGRAM / BILD / FEUILLE - 5



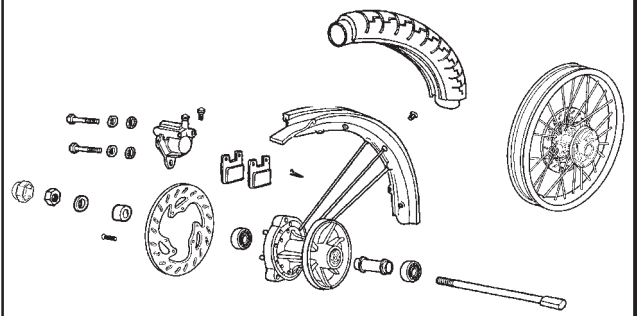
LAMINA / STAMPA / DIAGRAM / BILD / FEUILLE - 6



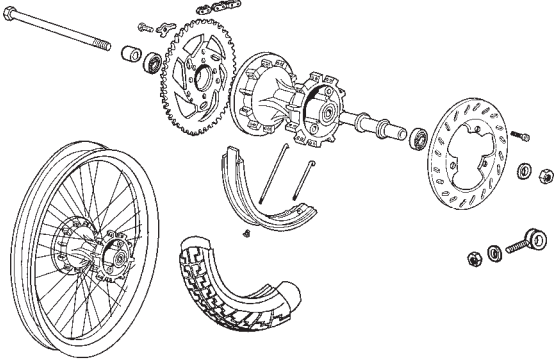
LAMINA / STAMPA / DIAGRAM / BILD / FEUILLE - 7



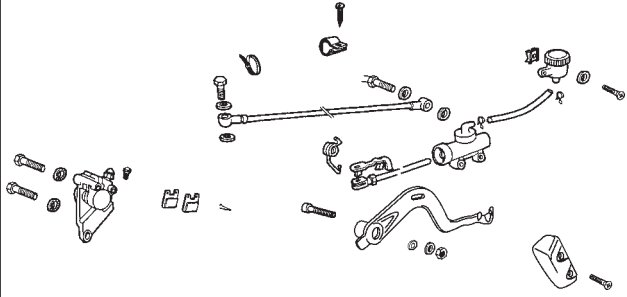
LAMINA / STAMPA / DIAGRAM / BILD / FEUILLE - 8



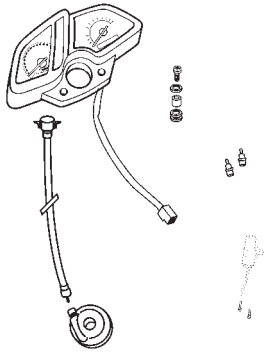
LAMINA / STAMPA / DIAGRAM / BILD / FEUILLE - 9



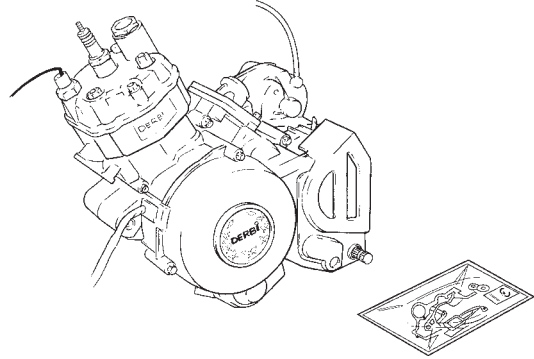
LAMINA / STAMPA / DIAGRAM / BILD / FEUILLE - 10



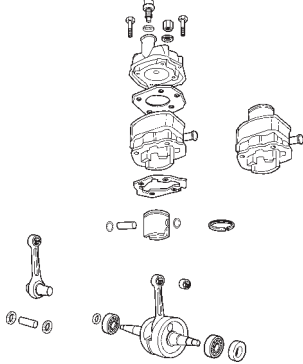
LAMINA / STAMPA / DIAGRAM / BILD / FEUILLE - 11



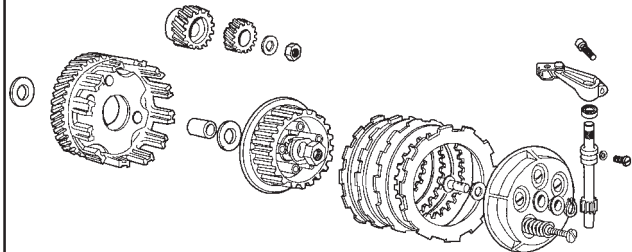
LAMINA / STAMPA / DIAGRAM / BILD / FEUILLE - 12



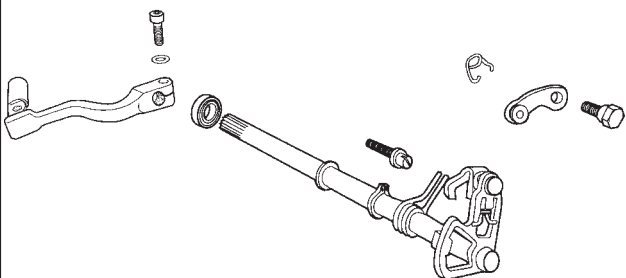
LAMINA / STAMPA / DIAGRAM / BILD / FEUILLE - 13



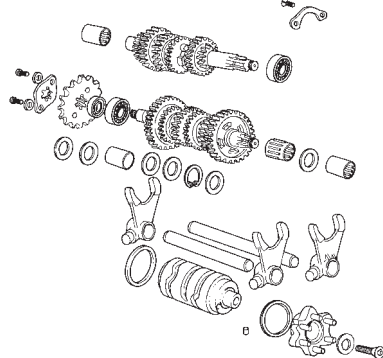
LAMINA / STAMPA / DIAGRAM / BILD / FEUILLE - 14



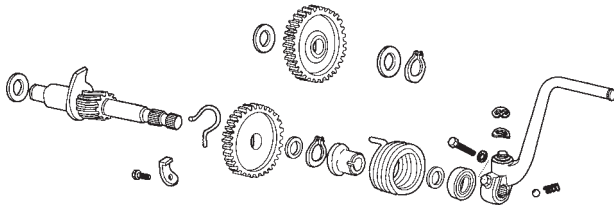
LAMINA / STAMPA / DIAGRAM / BILD / FEUILLE - 15



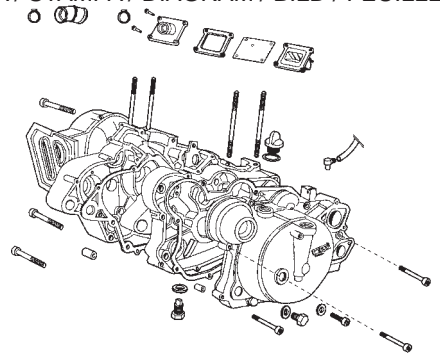
LAMINA / STAMPA / DIAGRAM / BILD / FEUILLE - 16



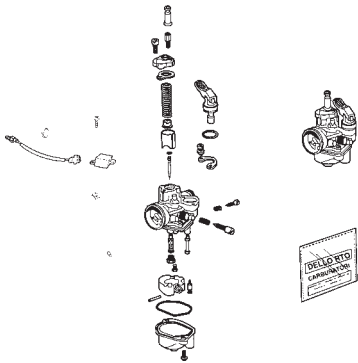
LAMINA / STAMPA / DIAGRAM / BILD / FEUILLE - 17



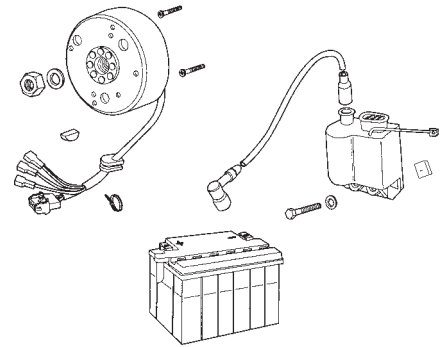
LAMINA / STAMPA / DIAGRAM / BILD / FEUILLE - 18



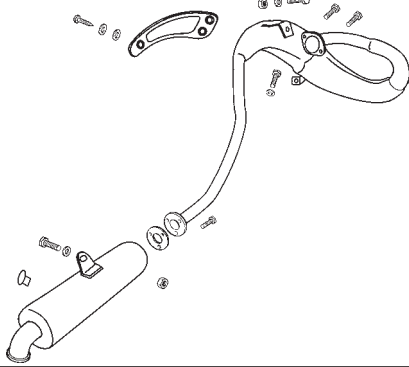
LAMINA / STAMPA / DIAGRAM / BILD / FEUILLE - 19



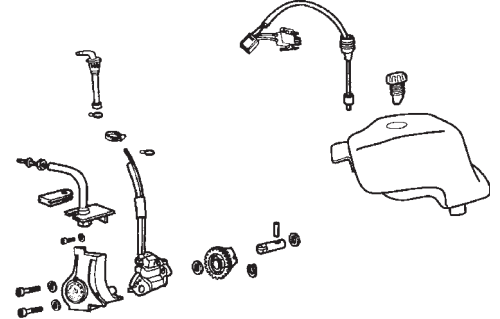
LAMINA / STAMPA / DIAGRAM / BILD / FEUILLE - 20



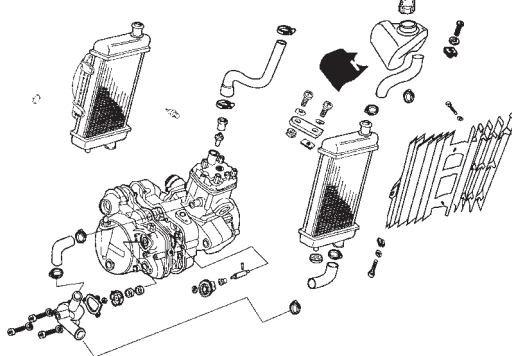
LAMINA / STAMPA / DIAGRAM / BILD / FEUILLE - 21



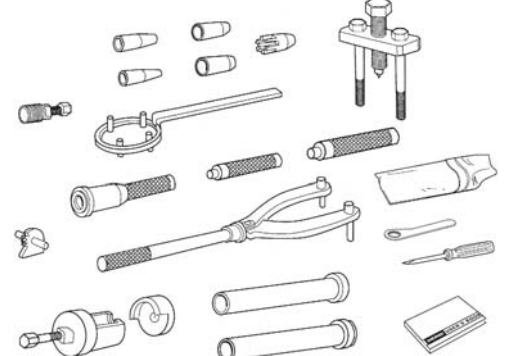
LAMINA / STAMPA / DIAGRAM / BILD / FEUILLE - 22



LAMINA / STAMPA / DIAGRAM / BILD / FEUILLE - 23



LAMINA / STAMPA / DIAGRAM / BILD / FEUILLE - 24



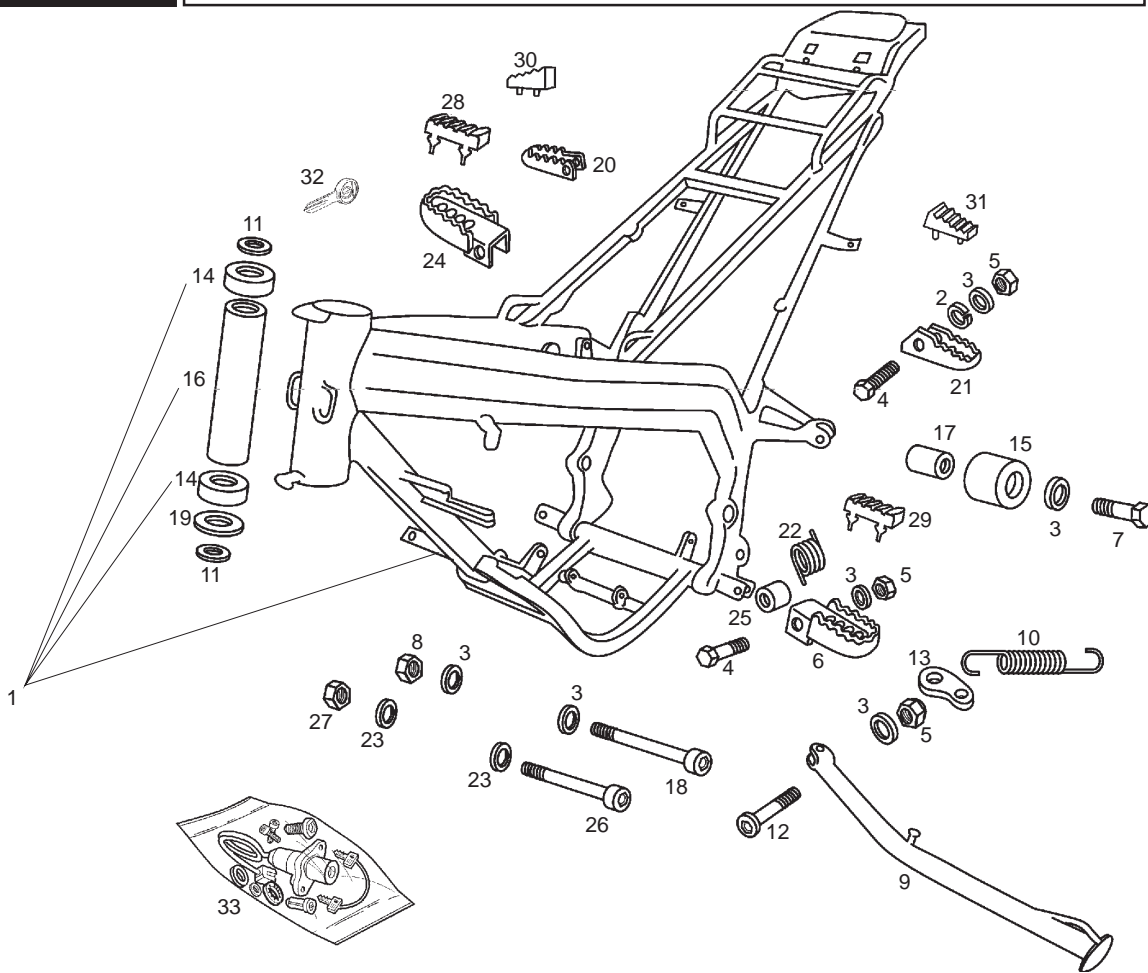


Fig.	Ver.	COD. KOD.	DESCRIPCIÓN DENOMINAZIONE NAME	BEZEICHNUNG DESIGNATION	MOD.	NOTAS NOTES NOTA MITSCHRIFT NOTES
01A		00H01961602	R-CTO CUADRO CON RODAMIENTOS TELAIO FRAME	RAHMEN SOUS ENSEMBLE CADRE	123456 789ABC	
02A		00036008000	ARANDELA MUELLE B8 RONDELLA WASHER	SCHEIBE RONDELLE	123456 789ABC	EXCEPT DENMARK
03A		00402080001	ARANDELA PLANA MECANIZ.D.8 RONDELLA WASHER	SCHEIBE RONDELLE	123456 789ABC	
04A		00022084021	TORNILLO C/EXAG. 8M125X40 VITE SCREW	SCHRAUBE VIS	123456 789ABC	
05A		00023108000	TUERCA AUTOBLOC. 8M125 DADO NUT	MUTTER ECROU	123456 789ABC	
06A		00H02201312	SCTO. ESTR. IZ PILOTO ZINC. BL. APPOG. SIN. LEFT FOOTREST	FUSSRASTER LINKS REPOSE PIED GAUCHE	123456 789ABC	
07A		00022084521	TORNILLO C/EXAG. 8M125X45 VITE SCREW	SCHRAUBE VIS	123456 789ABC	
08A		00262080022	TUERCA AUTOBLOC. 8M125 DADO NUT	MUTTER ECROU	123456 789ABC	
09A		00H00820012	SCTO. PATA CABALLETE ZAMPA CAVALETTO SIDE STAN SUB-ASSY	SEITENSTANDER BEQUILLE LATERALE	123456 789ABC	
10A		00H00803082	MUELLE PATA CABALL. GPR-50 MOLLA ZAMPA CAVALETTO SIDE STAND SPRING	FEDER GESTELLFUSS AUSSEN RESSORT DE BEQUILLE	123456 789ABC	

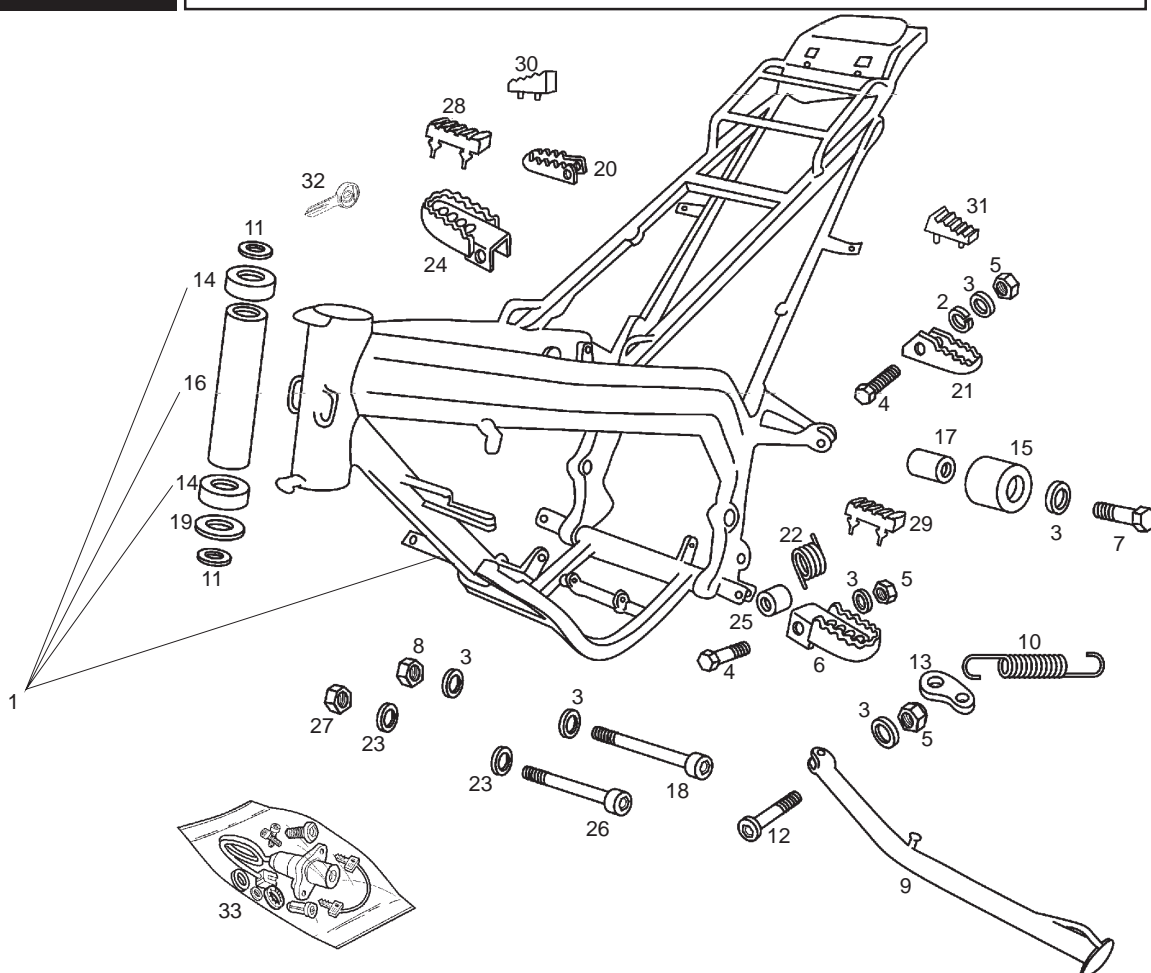


Fig.	Ver.	COD. KOD.	DESCRIPCIÓN DENOMINAZIONE NAME	BEZEICHNUNG DESIGNATION	MOD.	NOTAS NOTES NOTA MITSCHRIFT NOTES
11A		00008902630	ARANDELA TAPON TUBO PNA RONDELLA WASHER	SCHEIBE RONDELLE	123456 789ABC	
12A		00H00805072	TORNILLO FIJ. PATA CABALL. VITE SCREW	SCHRAUBE VIS	123456 789ABC	
13A		00H00800422	PLACA RETORNO CABALLETE GPR-75 PIASTRINA RITORNO CAVALLETTA G SPRING KIK-STAND SUPPORT	PLATTE F. GESTELLRUCKFUHRU SUPPORT RESSORT DE BEQUILLE	123456 789ABC	
14A		00000056205	COJINETE SKF6205.25.52.15.2RS CUSCINETTO BEARING	LAGER COUSSINET	123456 789ABC	
15A		00H01801771	RODILLO TENSOR CADENA RULLO TENSORE CATENA CHAIN SUPPORTY GUIDE	ROLLE ROULETTE GUIDE CHAINE	123456 789ABC	
16A		00H06301401	TUBO SEP.RDMTO.DIRECC. TUBO SEPARAZIONE CUSCINETTO ST STEERING BEARING SEPARATOR TUB	DISTANZROHR LENKUNGLAGER TUBE SEPARATION ROULEMENT D	123456 789ABC	
17A		00002518790	CASQUILLO GUIA CAD. GHIERA SOCKET	HUELSE DOUILLE	123456 789ABC	
18A		00H02500272	TORNILLO FIJ. INF. MOTOR VITE SCREW	SCHRAUBE VIS	123456 789ABC	
19A		00H06500451	ARANDELA COJINETES TUBO DIREC. RONDELLA WASHER	SCHEIBE RONDELLE	123456 789ABC	
20A		00D01520096	ESTRIB. DR. PASAJ. ZIRC. PEDANA DESTRA RIGHT FOOT REST	FUSSRASTER RECHTS REPOSE-PIED DROIT	123456 789ABC	EXCEPT DENMARK

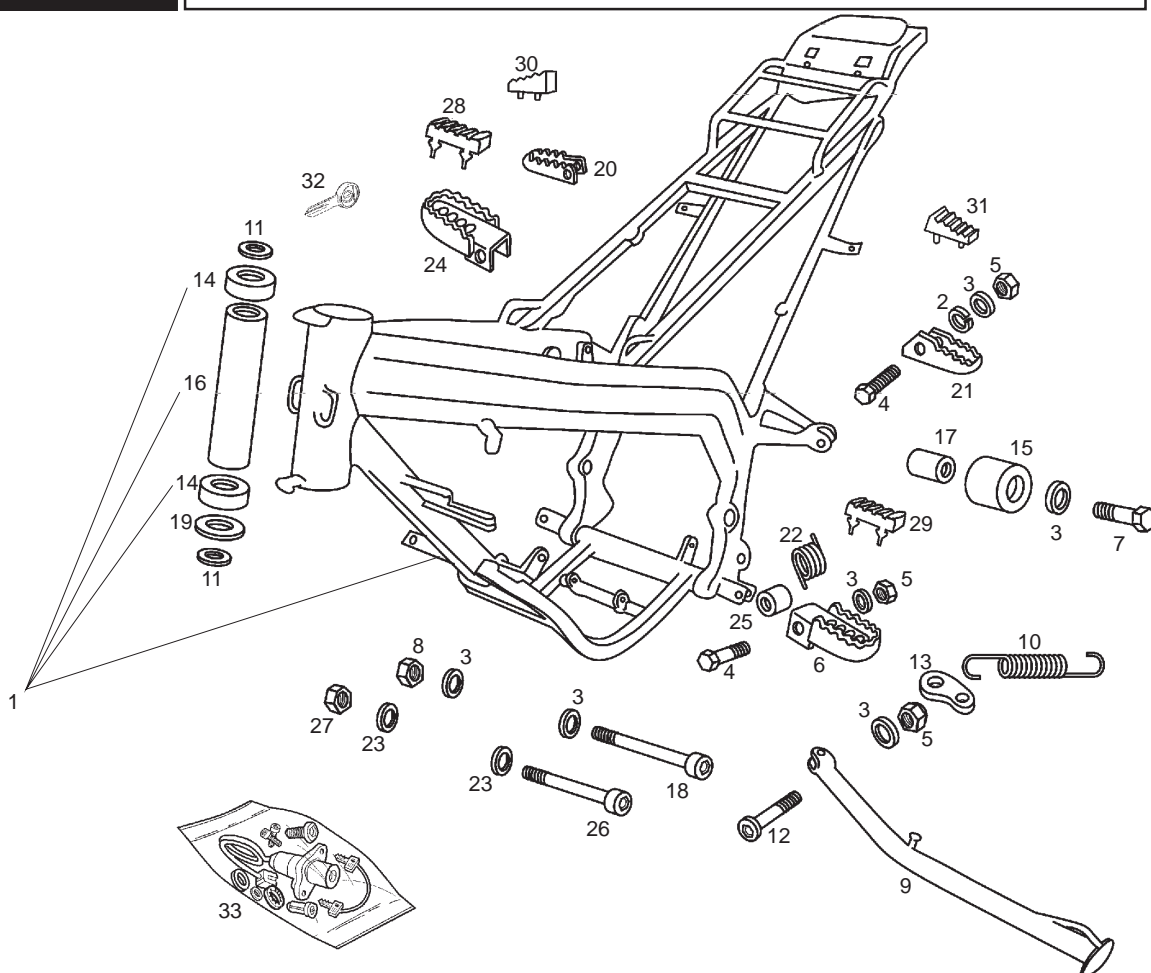


Fig.	Ver.	COD. KOD.	DESCRIPCIÓN DENOMINAZIONE NAME	BEZEICHNUNG DESIGNATION	MOD.	NOTAS NOTES NOTA MITSCHRIFT NOTES
21A		00D01540456	ESTRIB. IZ. PASAJ. ZIRC. PEDANA SINISTRA LEFT FOOT REST	FUSSRASTER LINKS REPOSE-PIED GAUCHE	123456 789ABC	EXCEPT DENMARK
22A		00H04903292	MUELLE FIJACION ESTRIBERA MOLLA FISSAGGIO PREDELLINO PILLION FOOTREST SECURING	FEDER RESSORT	123456 789ABC	
23A		00402100001	ARANDELA PLANA D.10 RONDELLA WASHER	SCHEIBE RONDELLE	123456 789ABC	
24A		00H02201302	SCTO. ESTRIB. PILOTO ZINC. BL. APOG. DES. RIGHT FOOTREST	FUSSRASTER RECHTS REPOSE-PIED DROIT	123456 789ABC	
25A		00002215152	CASQUILLO FIJ. ESTRIBERA GHIERA SOCKET	HUELSE DOUILLE	123456 789ABC	
26A		00H03000272	TORNILLO FIJ. DT. MTO. ALL. 10M150X100 VITE SCREW	SCHRAUBE VIS	123456 789ABC	
27A		00262100032	TUERCA AUTOBLOC. 10M150 DADO NUT	MUTTER ECROU	123456 789ABC	
28A		00H01502101	PROTECTOR ESTRIBERA DR PILOTO PROTEZIONE STAFFA DX. RH FOOT REST PROTECTOR	RASTER GUMMI RE. PROTECTEUR REPOSE-PIED DR.	123456 789ABC	
29A		00H01501501	PROTECTOR ESTRIBERA IZQ PILOTO PROTEZIONE STAFFA SX. LH FOOT REST PROTECTOR	RASTER GUMMI LI. PROTECTEUR REPOSE-PIED GA.	123456 789ABC	
30A		00H01503101	PROTECTOR ESTRIBERA DR PASAJERO PROTEZIONE STAFFA DX. RH FOOT REST PROTECTOR	RASTER GUMMI RE. PROTECTEUR REPOSE-PIED DR.	123456 789ABC	EXCEPT DENMARK

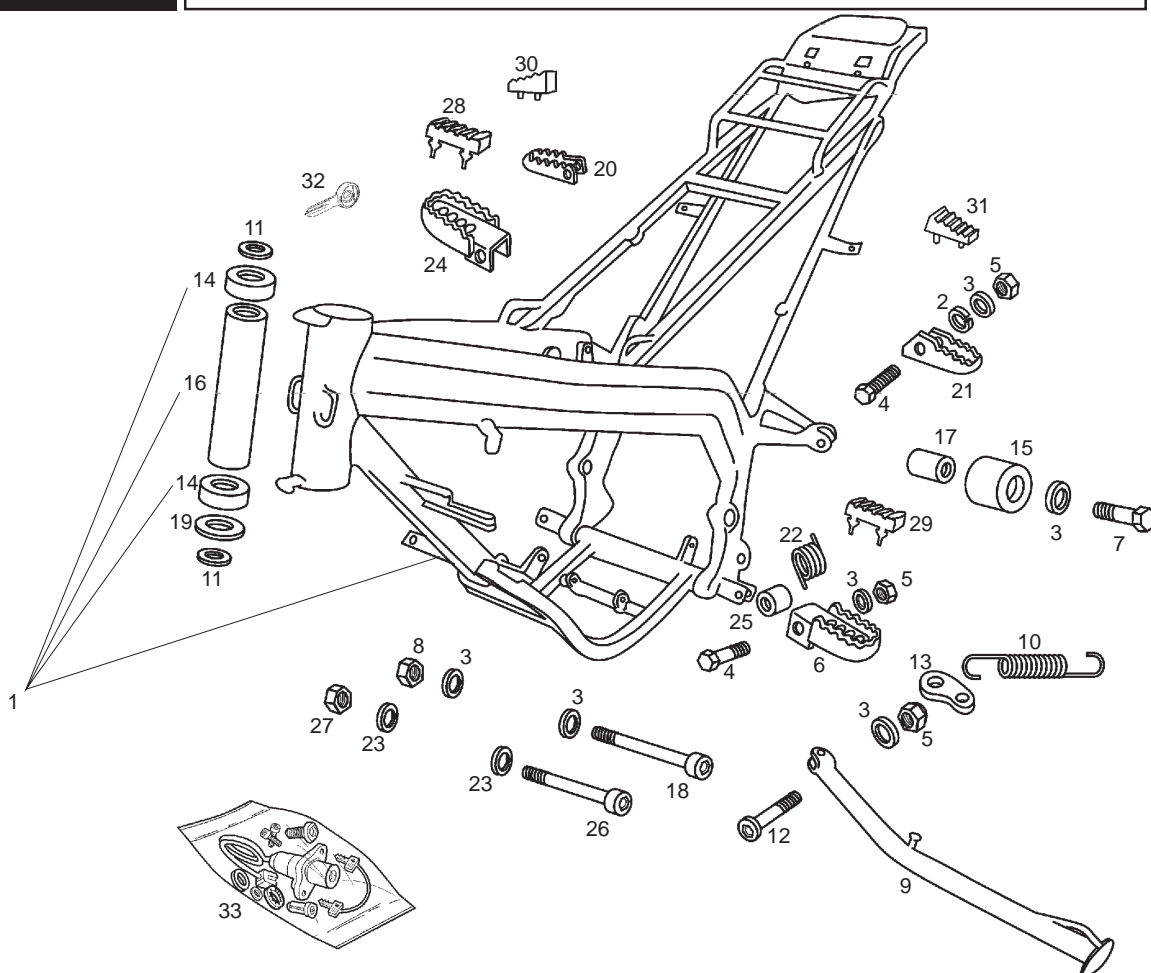


Fig.	Ver.	COD. KOD.	DESCRIPCIÓN DENOMINAZIONE NAME	BEZEICHNUNG DESIGNATION	MOD.	NOTAS NOTES NOTA MITSCHRIFT NOTES
31A		00H01502501	PROTECTOR ESTRIBERA IZQ PASAJERO PROTEZIONE STAFFA SX. LH FOOT REST PROTECTOR	RASTER GUMMI LI. PROTECTEUR REPOSE-PIED GA.	1 2 3 4 5 6 7 8 9 ABC	EXCEPT DENMARK

ACCESORIOS OPCIONALES / ACCESORI OPCIONALE / OPTIONAL ACCESORIES / WERKZEUG / OTILS FOURNIS

32A		00F01811411	R-LLAVE CERRADURAS.P/MEC. CHIAVE LOCK KEYS	SCHLUSSEL CLEF	1 2 3 4 5 6 7 8 9 ABC	
33A		00H05908251	R-CTO. KIT CERRADURAS SIN LEVAS SERRATURE SENZA LEVA LOCK WITH KEYS WITHOUT LEVER	SCHLOOS-SATZ OHNE VERSCHLUSSHEBEL ENS. KIT SERRURES SANS LEVIER	1 2 3 4 5 6 7 8 9 ABC	

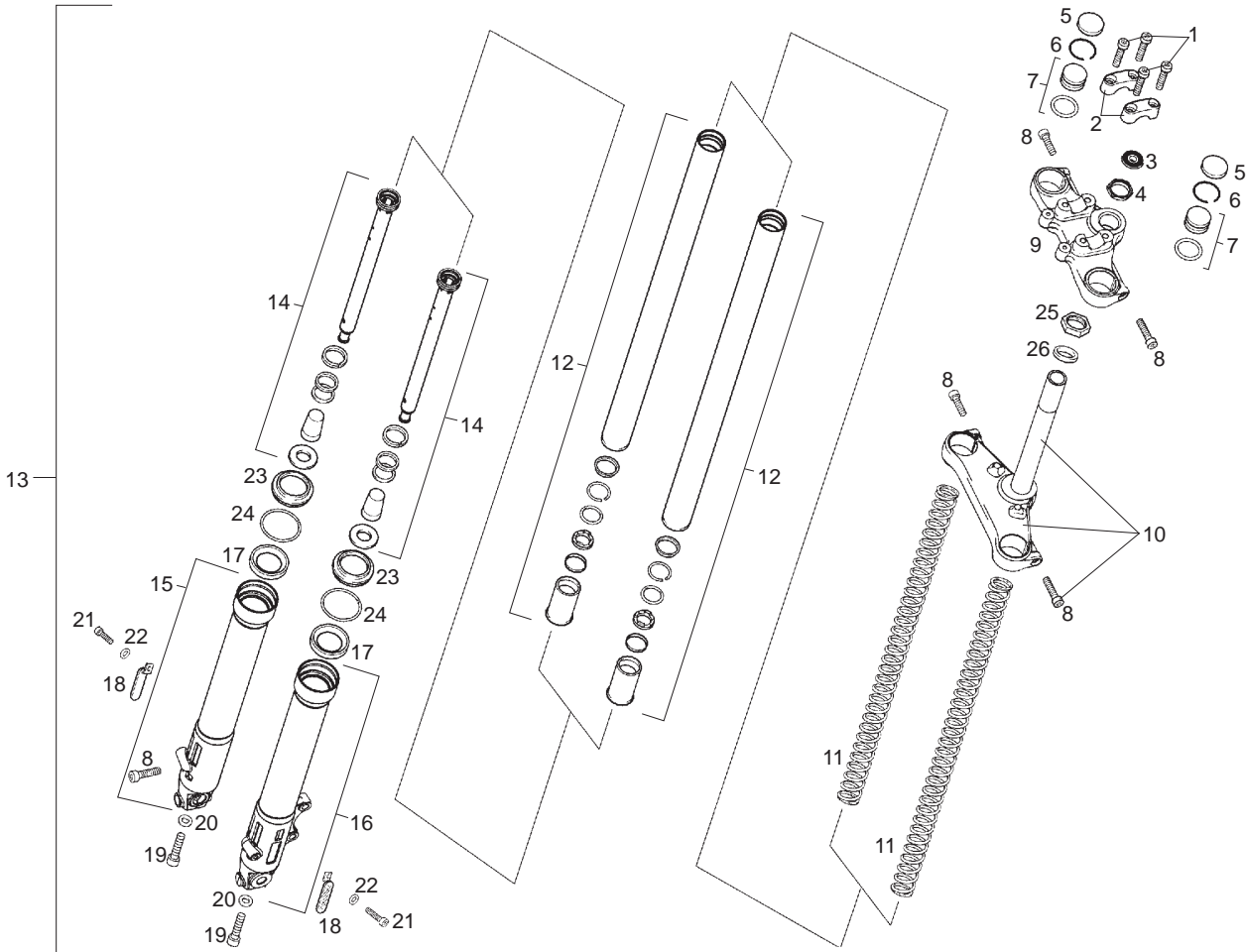


Fig.	Ver.	COD. KOD.	DESCRIPCIÓN DENOMINAZIONE NAME	BEZEICHNUNG DESIGNATION	MOD.	NOTAS NOTES NOTA MITSCHRIFT NOTES
01A		00000004840	TORNILLO C/ALLEN M8X40 VITE SCREW	SCHRAUBE VIS	123456 789ABC	
02A		00H00203741	R-BRIDA FIJ. MANILLAR FLANGIA CLAMP	BEF.-SCHELLE ENTRETOISE	123456 789ABC	
03A		00H00202761	R-GUARDAPOLVO DIRECCION PARAPOLVERE SUPL.DUSTGUARD	STAUBFANGER POUSSIÈRE	123456 789ABC	
04A		00H00204601	R-TUERCA PLATINA SUP. DADO NUT	MUTTER ECROU	123456 789ABC	
05A		00H02003541	R-TAPA TAPON TUBO PIERNA TAPPO RESERVOIR	STOPFEN BOUCHON	123456 789ABC	
06A		00H00202501	R-ANILLO TORICO TAPON TUBO PNA. ANELLO TORICO O-RING	O-RING JOINT DE JAUGE	123456 789ABC	
07A		00H00205271	R-CTO. TAPON PNA. HORQ. TAPPO GAMBA FORCELLA FORK TUBE CAP	PFROPFEN F. GABELSCHENKEL BOUCHON	123456 789ABC	
08A		00022083521	TORNILLO C/ALLEN 8M125X35 VITE SCREW	SCHRAUBE VIS	123456 789ABC	
09A		00H00213092	R-PLATINA SUPERIOR FLANGIA SUP. FORCELLA HANDLEBAR LOCK CLAMP	BUGEL ETRIER FIX. GUIDON	123456 789ABC	
10A		00H00211012	R-CTO. TIJA PLATINA FUSTO PIASTRA LOWER TRIPLE CLAMP	SATTELSTANGE PLATINE INF. AVEC PIVOT	123456 789ABC	
11A		00H00210171	R-MUELLE HORQUILLA MOLLA FORCELLA FORK SPRING	GABELFEDER RESSORT DE FOURCHE	123456 789ABC	

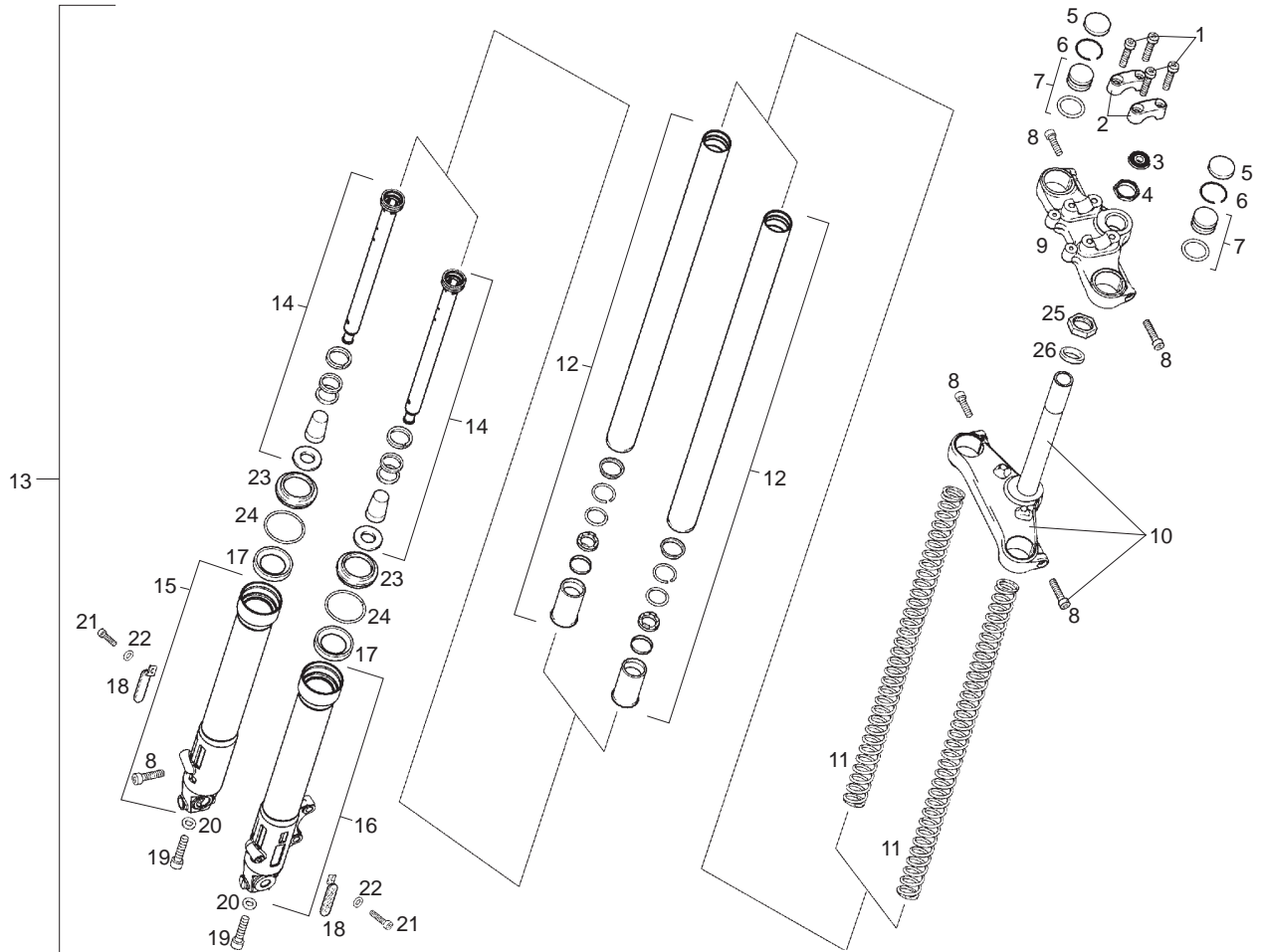


Fig.	Ver.	COD. KOD.	DESCRIPCIÓN DENOMINAZIONE NAME	BEZEICHNUNG DESIGNATION	MOD.	NOTAS NOTES NOTA MITSCHRIFT NOTES
12A		00H02003871	R-CTO. BARRA HORQUILLA BARRA GAMBA FORCELLA FORK BAR	GABELSTANKE BARRE DE FOURCHE	123456 789ABC	
13A		00H00227003	CTO HORQUILLA DIRECTRIZ FORCELLA DIRETT FORK ASSY	LENKGABEL FOURCHE DIRITICE	123456 789ABC	
14A		00H00202531	R-CTO TUBO HIDRAULICO TUBO IDRAULICO DAMPER TUBE	HYDRAULIKROHR TUBE HYDRAULIQUE	123456 789ABC	
15A		00H02013031	R-PIERNA HORQUILLA DR GAMBA FORCELLA DE. RH. FORK TUBE LOWER	PFROPFEN F. GABELSCHENKEL RE. BOUCHON DROITE	123456 789ABC	
16A		00H02016041	R-PIERNA HORQUILLA IZQ. GAMBA FORCELLA SI. LH. FORK TUBE LOWER	PFROPFEN F. GABELSCHENKEL LI. BOUCHON GAUCHE	123456 789ABC	
17A		00H00204471	R-RETEN PIERNA HORQ. GIUNTA SEAL	DICHTRING JOINT	123456 789ABC	
18A		00H01802081	CAPTAFAROS CATARIFRANGENTE REFLECTOR	TRAHLER CATADIOPTRE	123456 789ABC	
19A		00004013500	TORNILLO M10X35 VITE SCREW	SCHRAUBE VIS	123456 789ABC	
20A		00000031100	ARANDELA PLANA D.10 RONDELLA WASHER	SCHEIBE RONDELLE	123456 789ABC	
21A		00008061500	TORNILLO C/RED ALLEN 6M100X16 VITE SCREW	SCHRAUBE VIS	123456 789ABC	
22A		00031106000	ARANDELA PLANA D6 RONDELLA WASHER	SCHEIBE RONDELLE	123456 789ABC	

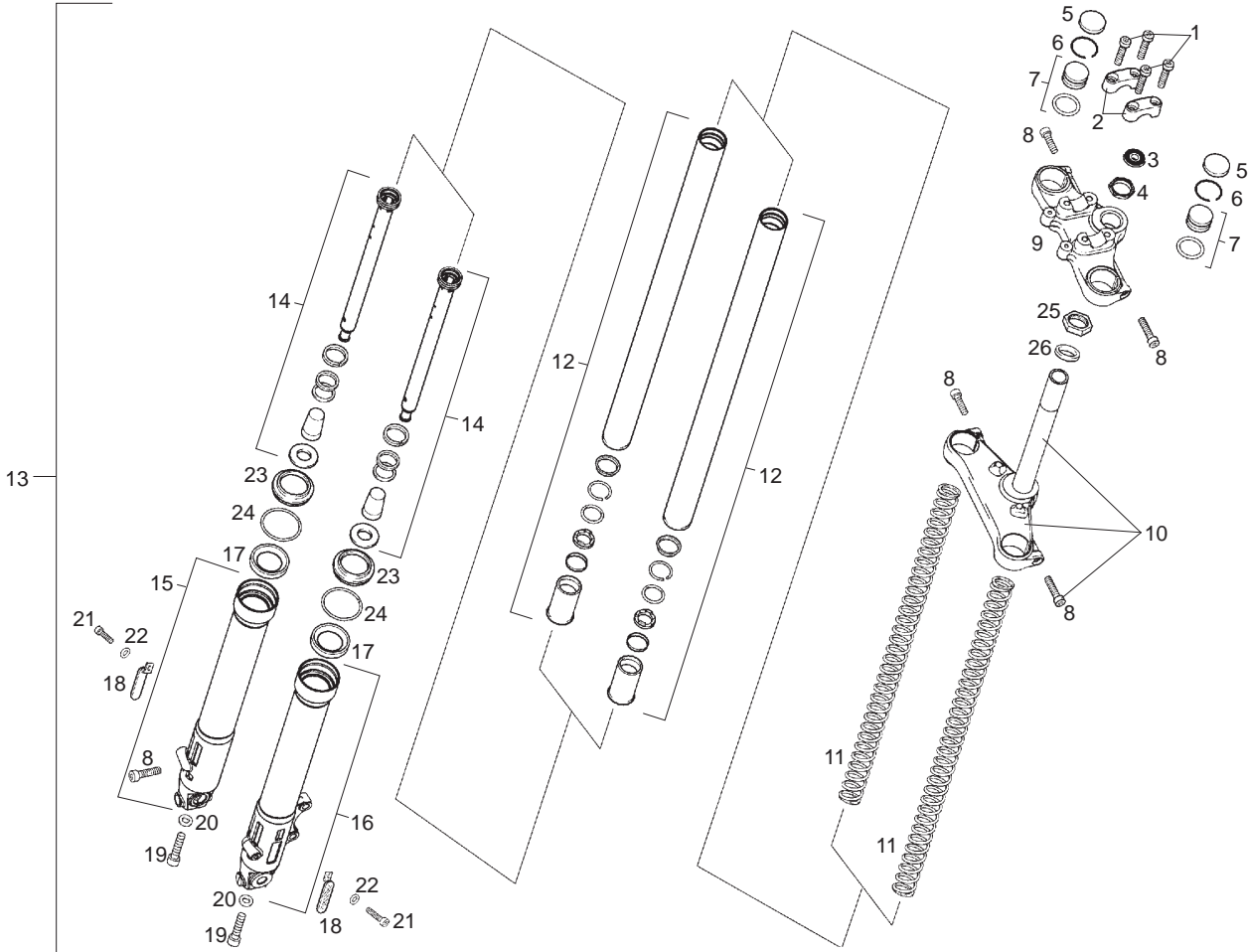


Fig.	Ver.	COD. KOD.	DESCRIPCIÓN DENOMINAZIONE NAME	BEZEICHNUNG DESIGNATION	MOD.	NOTAS NOTES NOTA MITSCHRIFT NOTES
23A		00H00204231	R-GUARDAP.PNA.HORQ.949421044 PARAPOLVERE DUSTGUARD	STAUBFANGER POUSSIÈRE	1 2 3 4 5 6 7 8 9 ABC	
24A		00H00201701	R-ANILLO RET.ACTE.949424012 ANELLO TORICO O-RING	O-RING JOINT DE JAUGE	1 2 3 4 5 6 7 8 9 ABC	
25A		00G00200112	TUERCA FIJACION TIJA DADO NUT	MUTTER ECROU	1 2 3 4 5 6 7 8 9 ABC	
26A		00D00200761	R-GUARDAPOLVO DIRECCION PARAPOLVERE DUSTGUARD	STAUBFANGER POUSSIÈRE	1 2 3 4 5 6 7 8 9 ABC	

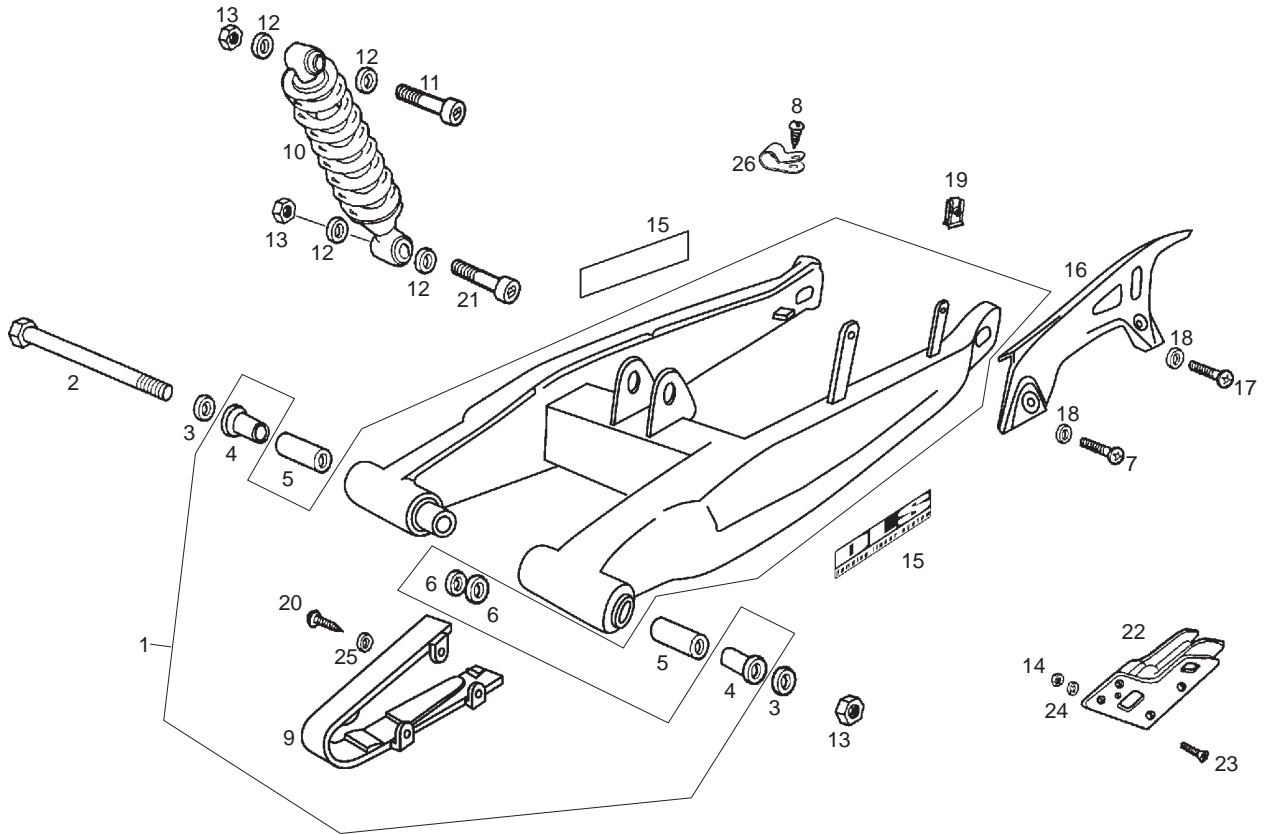


Fig.	Ver.	COD. KOD.	DESCRIPCIÓN DENOMINAZIONE NAME	BEZEICHUNG DESIGNATION	MOD.	NOTAS NOTES NOTA MITSCHRIFT NOTES
01A		00H00308971	R-CTO BASCULANTE C/CASQUILLOS SUBRIBALTABILE SWING ARM SUB-ASSY	SCHWINGENACHSE BRAS OSCILLANT	123456 789ABC	
02A		00H01304202	CTO. EJE RDA. TRAS. ASSE RUOTA POST. REAR WHEEL AXLE	HINTERRADACHSE AXE ROUE ARRIERE	123456 789ABC	
03A		00003112322	ARANDELA EJE RUEDA.12I25X20X2. RONDELLA WASHER	SCHEIBE RONDELLE	123456 789ABC	
04A		00002503230	CASQUILLO EJE BASCTE.C-4. GHIERA SOCKET	HUELSE DOUILLE	123456 789ABC	
05A		00H00301401	CASQUILLO CARTELA MOTOR. GHIERA SOCKET	HUELSE DOUILLE	123456 789ABC	
06A		00D01300192	ARANDELA EJE RUEDA TRAS. RONDELLA WASHER	SCHEIBE RONDELLE	123456 789ABC	
07A		00012061000	TORNILLO C/RED. CRUZ 6 X 12 VITE SCREW	SCHRAUBE VIS	123456 789ABC	
08A		00011041300	TORNILLO AUTR. C/CRUZ 4,8 X 13 VITE SCREW	SCHRAUBE VIS	123456 789ABC	
09A		00H01803331	PLACA ROZAMTO.CADENA. PIASTRAATTRITO CATENA CHAIN FORCHIN PLATE/FLARGE	KETTEN-REIBPLATTE PLAQUE GLISSEMENT CHAINE	123456 789ABC	
10A		00H01508191	CTO.AMORTIGUADOR AMMORTIZZATORE SHOCK ABSORBER.	FEDERBEIN AMORTISSEUR	123456 789ABC	
11A		00H00303892	TORNILLO FIJ. SUP.AMORTIG. VITE SCREW	SCHRAUBE VIS	123456 789ABC	

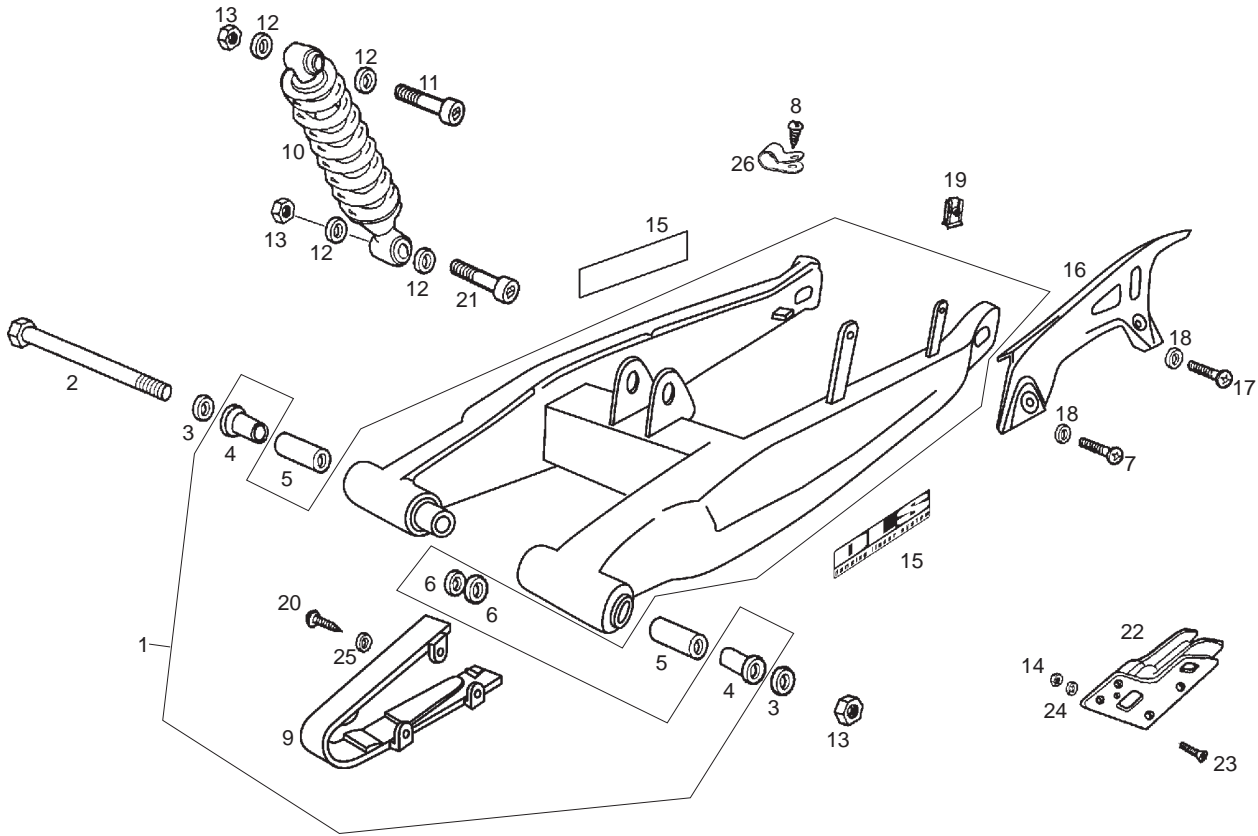


Fig.	Ver.	COD. KOD.	DESCRIPCIÓN DENOMINAZIONE NAME	BEZEICHNUNG DESIGNATION	MOD.	NOTAS NOTES NOTA MITSCHRIFT NOTES
12A		00003115422	ARANDELA FIJ.AMORTGD RONDELLA WASHER	SCHEIBE RONDELLE	123456 789ABC	
13A		00023112000	TUERCAAUTOBLOCANTE 12M175 DADO NUT	MUTTER ECROU	123456 789ABC	
14A		00000023060	TUERCAAUTOBLOCANTE 6M100 DADO NUT	MUTTER ECROU	123456 789ABC	
15A		00H00309331	CALCA BASCULANTE DECALCO RIBALTABILE DECAL	SCHRIFTZUG ADHESIF	123456 789ABC	
16A		00H01508181	CUBRECADENAS COPRICATENA CHAIN COVER	KETTENSCHUTZ COUVRE CHAINE	123456 789ABC	
17A		00012161600	TORNILLO C/CRUZ.NG.6M100X16 VITE SCREW	SCHRAUBE VIS	123456 789ABC	
18A		00D01200171	ARANDELA EJE LEVA-FIJ.CUBRECAD. RONDELLA WASHER	SCHEIBE RONDELLE	123456 789ABC	
19A		00D01501371	TUERCA FIJ. CUBRECADENA DADO NUT	MUTTER ECROU	123456 789ABC	
20A		00011141300	TORNILLO AUT.C/CR.NG.4,8X13 VITE SCREW	SCHRAUBE VIS	123456 789ABC	
21A		00H00300912	TORNILLO INF. AMORT. 12 X 45 VITE SCREW	SCHRAUBE VIS	123456 789ABC	
22A		00H01502871	CTO.GUIA CADENA SENDA X-TR/DRD GUIDA CATENA CHAIN GUIDE	GLEITBAHN GUIDE CHAINE	123456 789ABC	

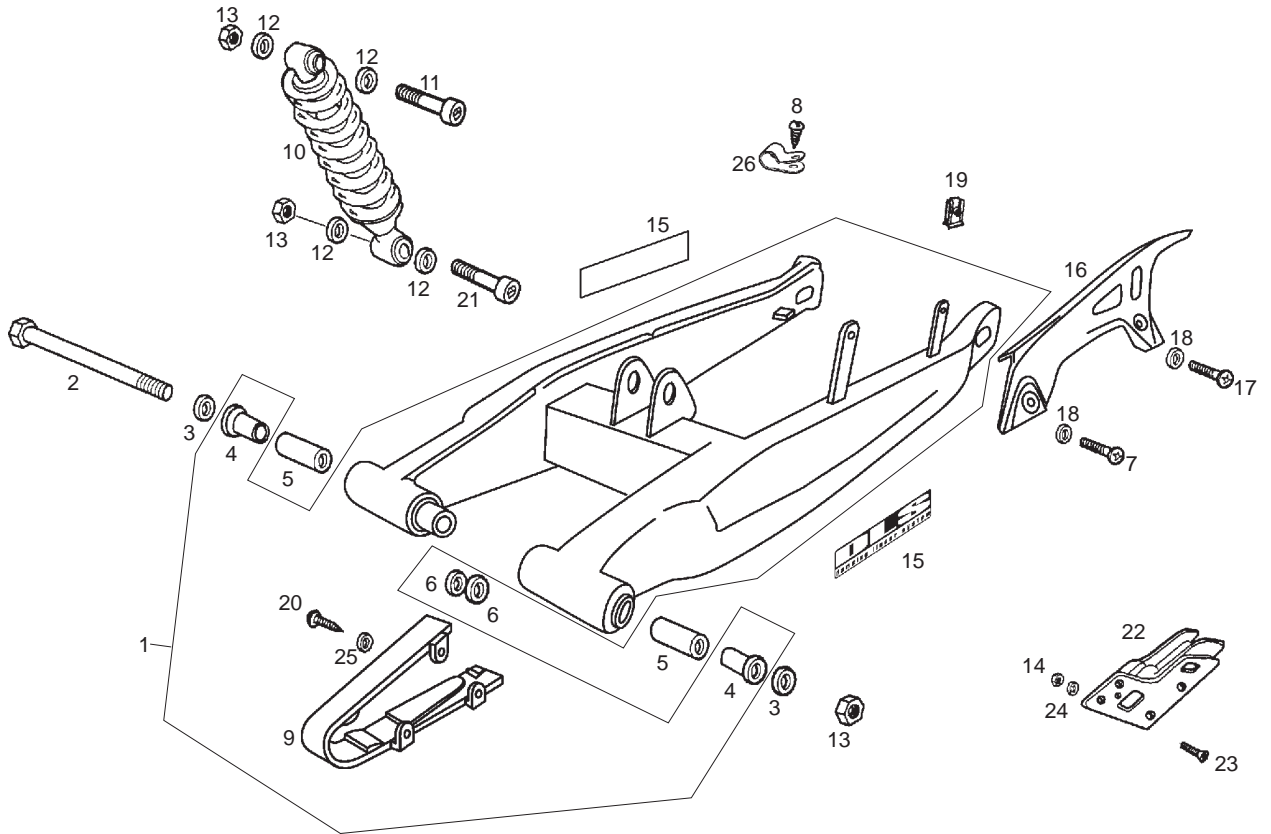


Fig.	Ver.	COD. KOD.	DESCRIPCIÓN DENOMINAZIONE NAME	BEZEICHNUNG DESIGNATION	MOD.	NOTAS NOTES NOTA MITSCHRIFT NOTES
23A		00012061000	TORNILLO C/RED.CRUIZ NG 6M100X10 VITE SCREW	SCHRAUBE VIS	123456 789ABC	
24A		00000031060	ARANDELA PLANA MECANIZ.D.6. RONDELLA WASHER	SCHEIBE RONDELLE	123456 789ABC	
25A		00000031050	ARANDELA PLANA MEC.D.5 RONDELLA WASHER	SCHEIBE RONDELLE	123456 789ABC	
26A		00H01501811	BRIDA FIJ. CABLE FR. TR. FLANGIA CLAMP	BEF.-SCHELLE ENTRETOISE	123456 789ABC	

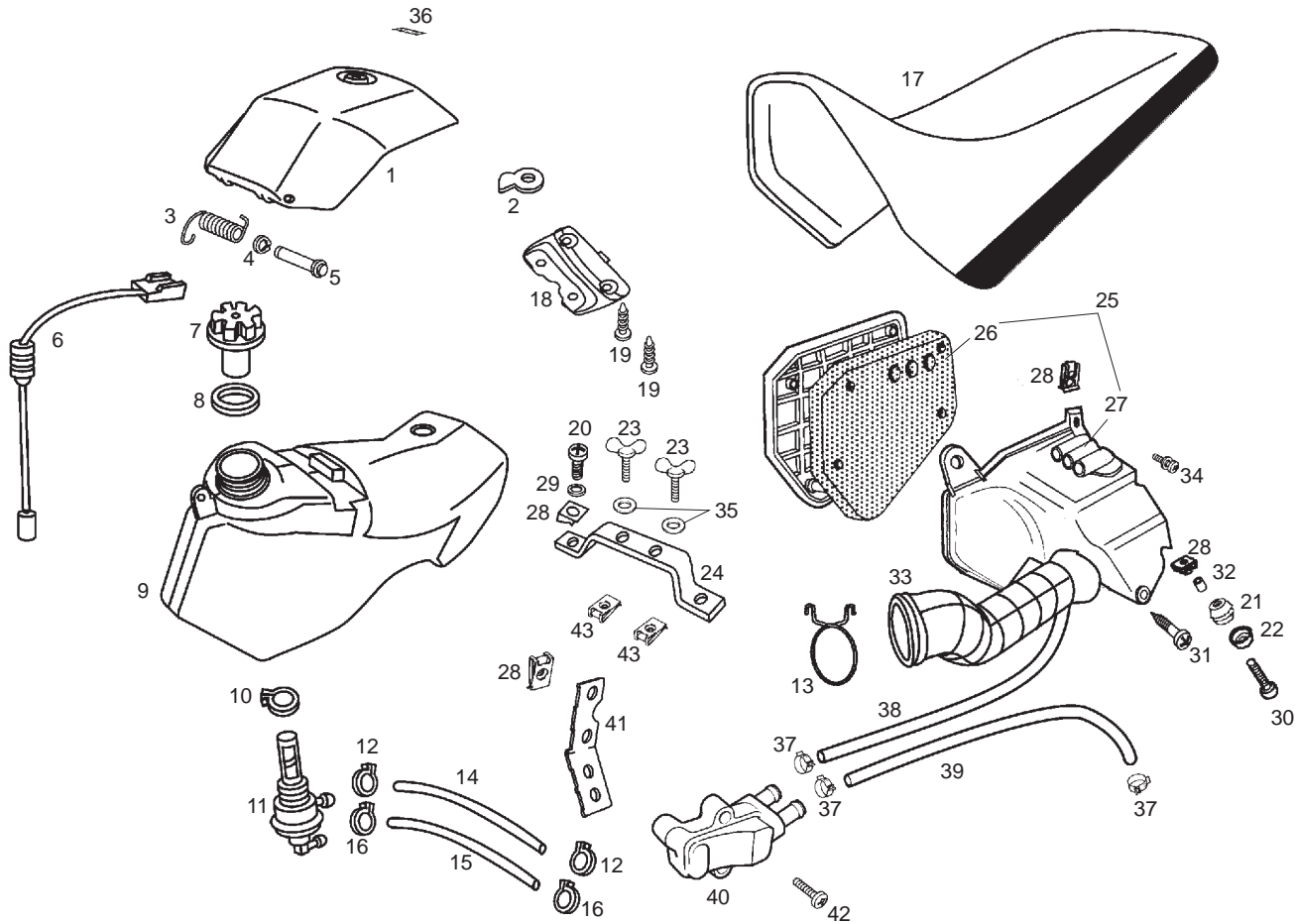


Fig.	Ver.	COD. KOD.	DESCRIPCIÓN DENOMINAZIONE NAME	BEZEICHNUNG DESIGNATION	MOD.	NOTAS NOTES NOTA MITSCHRIFT NOTES
01A		00H00414685	TAPA SUPERIOR DEPOSITO NEGRO SUBCOMP.CARCASSA SUP.SERB. TOP TANK FRAME	TANKKLAPPE COUVERCLE DE RESERVOIR	1 2 3 4 5 6 7 8 9 ABC	
02A		00H00604141	PALANCA CIERRE LEVA LEVER	SCHLOSS-VERSCHLUSSHEBEL LEVIER FERMETURE SELLE	1 2 3 4 5 6 7 8 9 ABC	
03A		00H06303762	MUELLE ARTIC.TAPA DEPTO.GASOL. MOLLAARTIC. COPER. SUP. SERB. SPRING	RITZELFEDER RESSORT	1 2 3 4 5 6 7 8 9 ABC	
04A		00047030400	ANILLO SEG. EJES D.4 ANELLO SICUREZZA ASSI D.4 PIN SECURING CIRCLIP D4. DIN-6	SICHERHEITSRING ACHSE D.4 ANNEAU SECURITE AXE D.4	1 2 3 4 5 6 7 8 9 ABC	
05A		00H06303752	EJE ARTIC.TAPA DEPOS.GASOLINA ASSE ARTIC. COPER.C.SUP.SERB. AXLE	STIFT AXE	1 2 3 4 5 6 7 8 9 ABC	
06A		00H04302181	CTO. NIVEL GASOLINA LIVELLO BENZINA GAS LEVEL SENSOR ASSY.	KRAFTSTOFFSTAND ENSEMBLE FLOTTEUR ESSENCE	1 2 3 4 5 6 7 8 9 ABC	
07A		00F00400131	CTO. TAPON DEPTO. GASOLINA V. BOX TAPPO SERBATOIO BENZINA FUEL TANK CAP ASSY	FUEL TANK CAP ASSY ENS.BOUCHON RESERV.ESSENCE V.B	1 2 3 4 5 6 7 8 9 ABC	
08A		00F00400771	R-ARAND. TAPON DEPOSITO RONDELLA TAPPO SERBATOIO FUEL TANK CAP WASHER	SCHEIBE F.TANKDECKEL R-RONDELLE BOUCHON RESERVOI	1 2 3 4 5 6 7 8 9 ABC	
09A		00H00406011	DEPOSITO.GASOLINA SERBATOIO BENZINA FUEL TANK	BENZINTANK RESERVOIR ESSENCE	1 2 3 4 5 6 7 8 9 ABC	
10A		00G00400501	ABRAZADERA FIJ.GRIFO.16-25 FASCETTA FISSAGGIO RUBINETTO FUEL COCK SECURING CLAMP	BEF.-SCHELLE F.HAHN 16-2 BRIDE FIXATION ROBINET.16-2	1 2 3 4 5 6 7 8 9 ABC	
11A		00G00400181	CTO GRIFO GASOLINA RUBINETTO BENZINA FUEL COCK ASSY	KRAFTSTOFFHAHN UNTERDRUCK ENSEMBLE ROBINET ESSENCE	1 2 3 4 5 6 7 8	

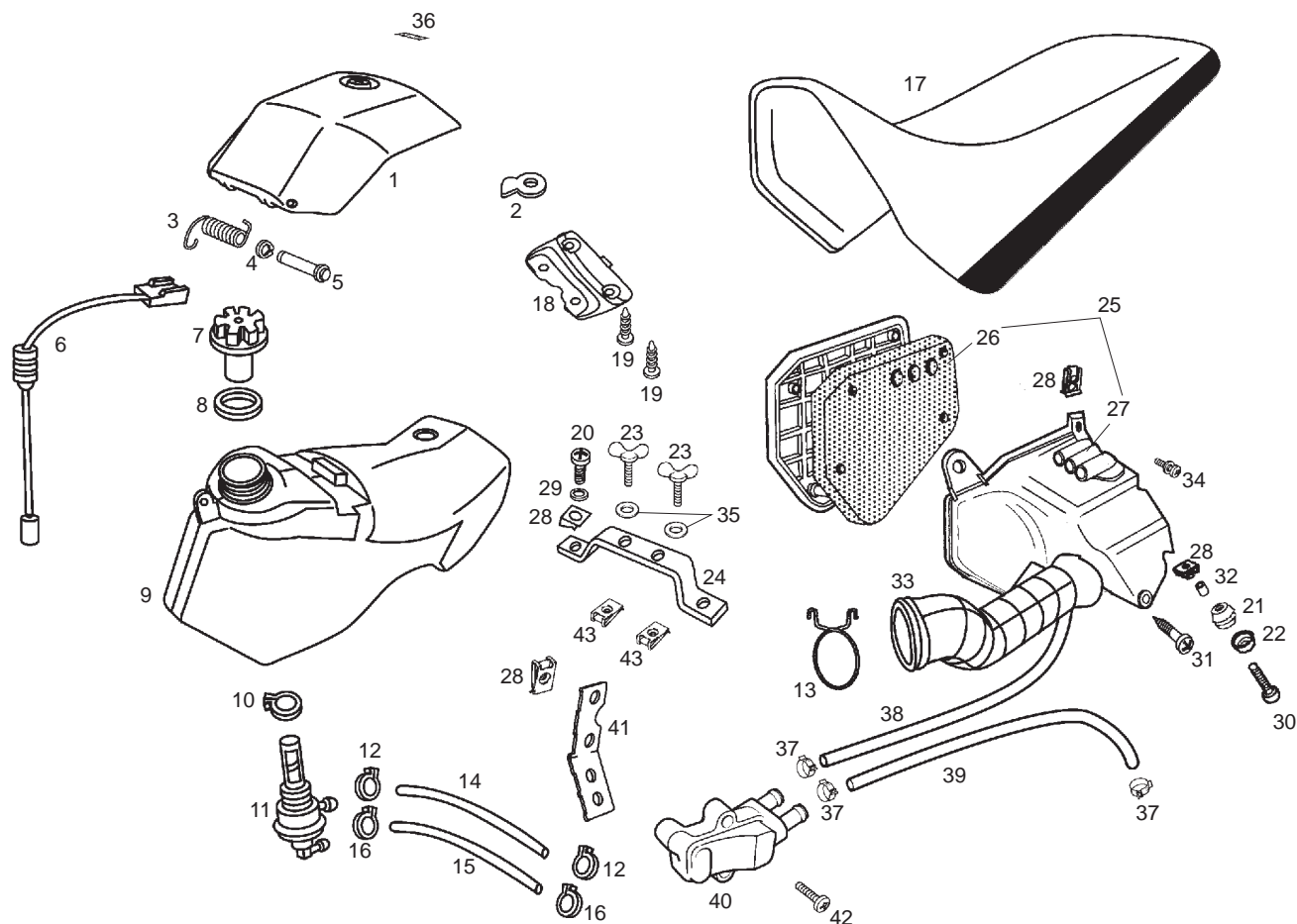


Fig.	Ver.	COD. KOD.	DESCRIPCIÓN DENOMINAZIONE NAME	BEZEICHUNG DESIGNATION	MOD.	NOTAS NOTES NOTA MITSCHRIFT NOTES
11B		00G00400181	CTO GRIFO GASOLINA RUBINETTO BENZINA FUEL COCK ASSY	KRAFTSTOFFHAHN UNTERDRUCK ENSEMBLE ROBINET ESSENCE	9 ABC	SCANDINAVIA
11C		00H00406181	CTO GRIFO GASOLINA RUBINETTO BENZINA FUEL COCK ASSY	KRAFTSTOFFHAHN UNTERDRUCK ENSEMBLE ROBINET ESSENCE	9 ABC	DENMARK
12A		00D03700131	ABRAZADERA ELAST.9.8 FASCETTA ELASTICA TUBO BENZINA FUEL PIPE ELASTIC CLAMP	ELAST.KLAMMER GASLEITUNG CRAMPON ELASTIQUE TUBE ESSE	1 2 3 4 5 6 7 8 9 ABC	
13A		00G03204272	MUELLE TUBO ADMISION ANELLO CARB. AIR INTAKE TUBE	SCHAUCHSCHELLE COLLIER	1 2 3 4 5 6 7 8 9 ABC	
14A		00F00403321	TUBO GASOLINA TUBO BENZINA FUEL PIPE	BENZINSCHLAUCH TUYAU ESSENCE	1 2 3 4 5 6 7 8	
14B		00F00403321	TUBO GASOLINA TUBO BENZINA FUEL PIPE	BENZINSCHLAUCH TUYAU ESSENCE	9 ABC	SCANDINAVIA
14C		00F00409321	TUBO GASOLINA GRIFO - CARBURADOR TUBO BENZINA FUEL PIPE	BENZINSCHLAUCH TUYAU ESSENCE	9 ABC	DENMARK
15A		00H06201061	TUBO DEPRESION TUBO DEPRESSIONE DEPRESSION PIPE	BENZINSCHLAUCH TUYAU ESSENCE	1 2 3 4 5 6 7 8 9 ABC	EXCEPT DENMARK
16A		00F03710131	ABRAZADERA ELAST.D.8.6 FASCETTA ELASTICA D.816 CLAMP	BEF.-SCHELLE ENTRETOISE	1 2 3 4 5 6 7 8 9 ABC	EXCEPT DENMARK
17A		00H00623016	CTO SILLIN SENDA SM X-TREM ROJO COMP. SELLINO SEAT	SITZBANK SELLE	1 5 9	
17B		00H00623011	CTO SILLIN SENDA SM X-TREM AZUL COMP. SELLINO SEAT	SITZBANK SELLE	2 6 A	

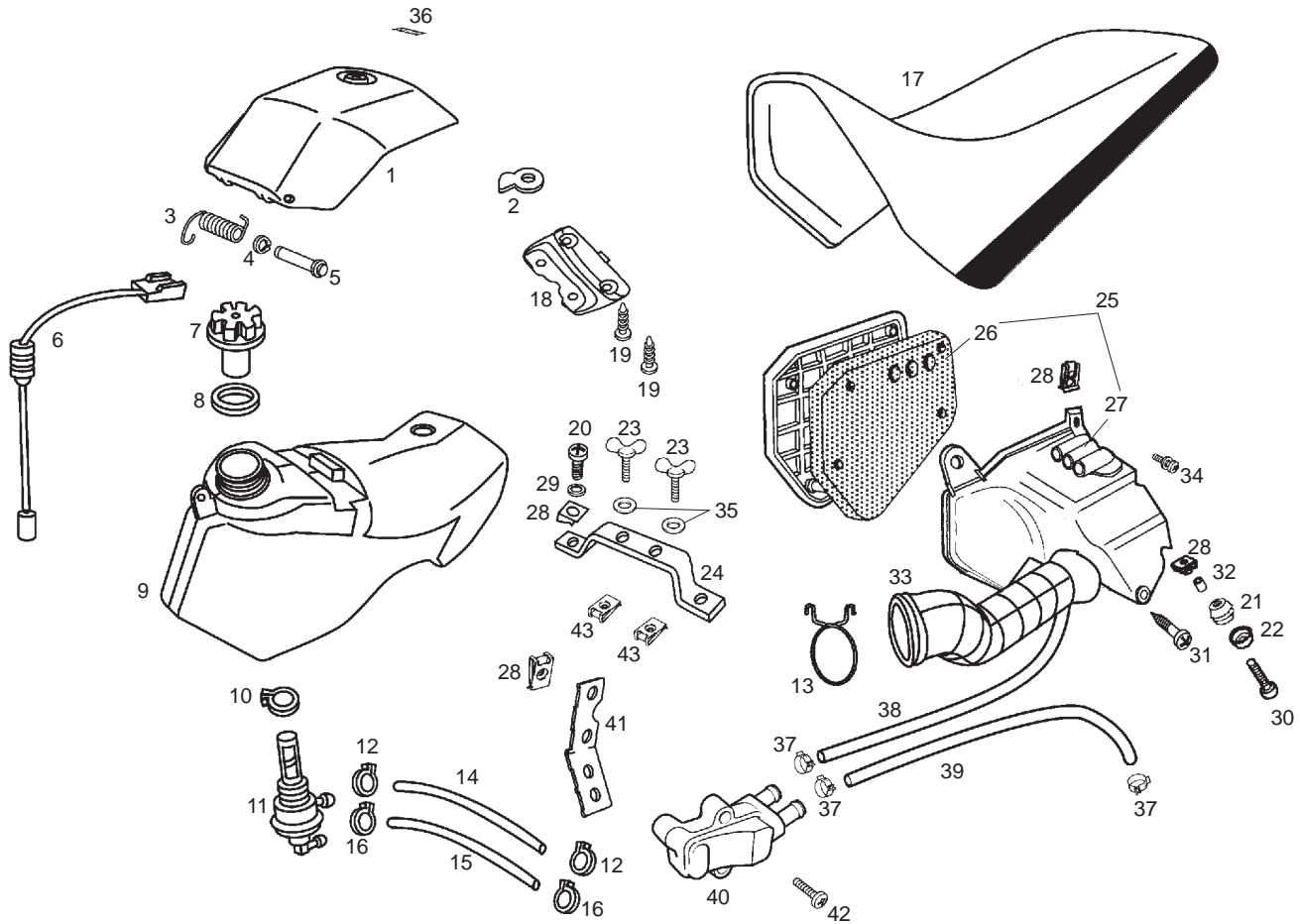


Fig.	Ver.	COD. KOD.	DESCRIPCIÓN DENOMINAZIONE NAME	BEZEICHNUNG DESIGNATION	MOD.	NOTAS NOTES NOTA MITSCHRIFT NOTES
17C		00H00623013	CTO SILLIN SENDA SM X-TREM NEGRO COMP. SELLINO SEAT	SITZBANK SELLE	3 7 B	
17D		00H00623014	CTO SILLIN SENDA SM X-TREM NARANJA COMP. SELLINO SEAT	SITZBANK SELLE	4 8 C	
18A		00H00600341	SUPLEMENTO BASE SILLIN SUPPLEMENTO SELLINO SEAT SUPPLEM.	ZUBEHOR SITZBANK SUPL.SELLE	1 2 3 4 5 6 7 8 9 ABC	
19A		00011051801	TORNILLO PARA PLASTICO 5.1 X 18 VITE SCREW	SCHRAUBE VIS	1 2 3 4 5 6 7 8 9 ABC	
20A		00012061200	TORNILLO C/CR. 6 M 100 X 12 VITE SCREW	SCHRAUBE VIS	1 2 3 4 5 6 7 8 9 ABC	
21A		00008915020	PROTECCION CABLES PROTEZIONE CAVI RUBBER, CABLE PROTECTOR	GUMMI PASSE-CABLE	1 2 3 4 5 6 7 8 9 ABC	
22A		00D01500552	CAZOLETA SCADELLINO FISSAGGIO HOUSING	ABDECKSCHEIBE CUVETTE	1 2 3 4 5 6 7 8 9 ABC	
23A		00H06101231	TORNILLO MARIPOSA 5X12 VITE SCREW	SCHRAUBE VIS	1 2 3 4 5 6 7 8 9 ABC	
24A		00H00404051	PUENTE FIJ. DPSTO. SUPPORTO INF. SERBATOIO LOWER FUEL TANK BRACKET	LOWER FUEL TANK BRACKET GPRÈRE SUPPORT INFÉRIEUR RISERVOIR ES	1 2 3 4 5 6 7 8 9 ABC	
25A		00H01800541	CTO CAJA FILTRO CASSA FILTRO AIR FILTER BOX	FILTERKASTEN ENSEMBLE BOITE FILTRE	1 2 3 4 5 6 7 8	
25B		00H06007211	CTO CAJA FILTRO C/TUBO ESCANDINAVIA CASSA FILTRO AIR FILTER BOX	FILTERKASTEN ENSEMBLE BOITE FILTRE	9 ABC	

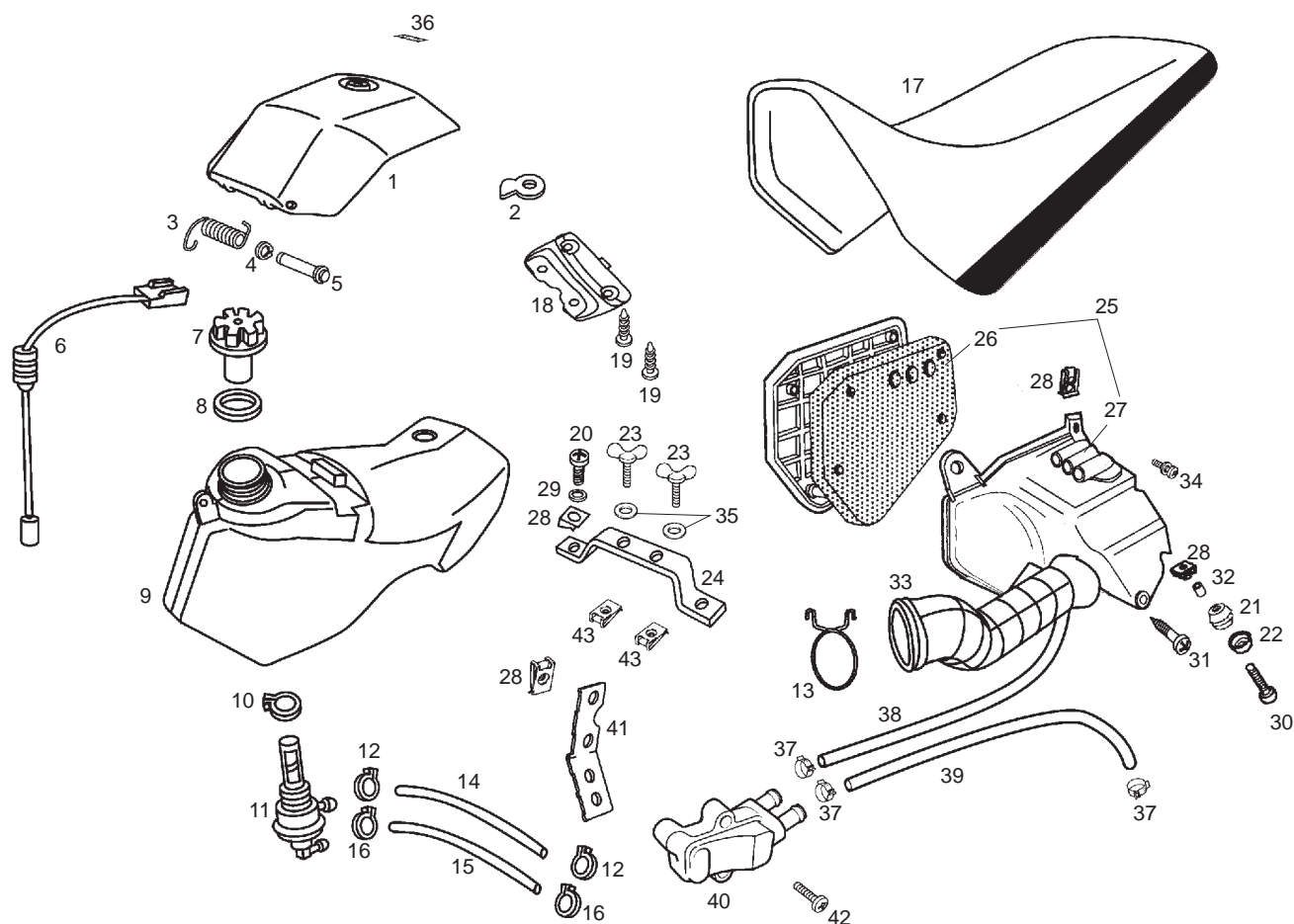


Fig.	Ver.	COD. KOD.	DESCRIPCIÓN DENOMINAZIONE NAME	BEZEICHUNG DESIGNATION	MOD.	NOTAS NOTES NOTA MITSCHRIFT NOTES
26A		00H03201251	ESPUMA FILTRO AIRE ESPANSO FILTRO ARIA AIR FILTER MESH	LUFTFILTERSCHAUM FILTRE AIR	123456 789ABC	
27A		00D03210491	TUBO ASPIRACION CAJA FILTRO TUBO ASPIRAZIONE YUMBO FD AIR INTAKE	SAUGROHR TUBE DIASPIRATION	123456 789ABC	
28A		00D01501371	TUERCA FIJACION D6 DADO NUT	MUTTER ECROU	123456 789ABC	
29A		00D01200171	ARANDELA RONDELLA WASHER	SCHEIBE RONDELLE	123456 789ABC	
30A		00012161600	TORNILLO C/CRUZ 6M100X16 VITE SCREW	SCHRAUBE VIS	123456 789ABC	
31A		00073481964	TORNILLO AUTR.C/CRUZ 4,8 X 19 VITE SCREW	SCHRAUBE VIS	123456 789ABC	
32A		00D01500471	CASQUILLO GHIERA SOCKET	HUELSE DOUILLE	123456 789ABC	
33A		00H03207261	TUBO ADMISION TUBO AMMISSIONE AIR INTAKE HOSE	ENLAISRORR HUNTER TUYAU DIADMISSION HUNTER	123456 789ABC	
34A		00H05900021	SCTO. TORNILLO 6M100X16 VITE SCREW	SCHRAUBE VIS	123456 789ABC	
35A		00D02600631	ARANDELA FIJACION RONDELLA WASHER	SCHEIBE RONDELLE	123456 789ABC	
36A		00H00406521	CALCA TAPA SUP. DEPOSITO ADESIVO DECAL	SCHRIFTZUG ADHESIF	123456 789ABC	

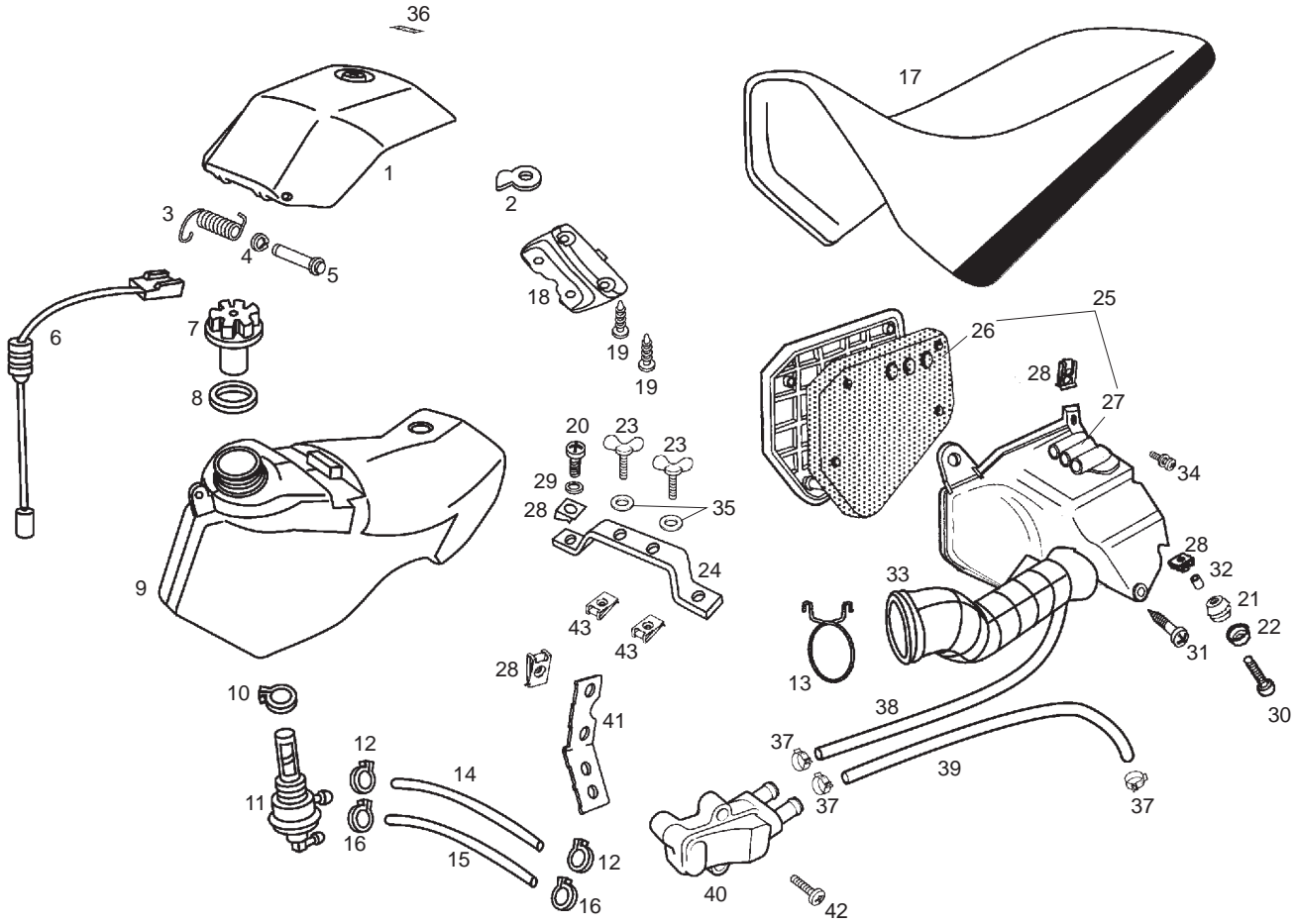


Fig.	Ver.	COD. KOD.	DESCRIPCIÓN DENOMINAZIONE NAME	BEZEICHNUNG DESIGNATION	MOD.	NOTAS NOTES NOTA MITSCHRIFT NOTES
37A		00H03802461	ABRAZADERA 15/8 W4 FLANGIA FLANGE	FLANSCH BRIDE	9 ABC	
38A		00H04200721	TUBO CONEXIÓN CAJA FILTRO - SAS TUBO CASSA FILTRO AIR FILTER BOX TUBE	FILTERKASTEN RHOR TUYAU ENSEMBLE BOITE FILTRE	9 ABC	
39A		00H04202721	TUBO ENTRADA GASES CAJA SAS TUBO CASSA FILTRO AIR FILTER BOX TUBE	FILTERKASTEN RHOR TUYAU ENSEMBLE BOITE FILTRE	9 ABC	
40A		00H04200741	CTO CAJA AIRE SECUNDARIO CASSA SECONDARIA DI ARIA SECONDARY AIR BOX	SEKUNDÄRLUFT-KASTEN BOÎTE SECONDAIRE D'AIR	9 ABC	
41A		00H06500561	CARTELA SOPORTE CAJA SAS SUPPORTO CASSA DI ARIA AIR BOX SUPPORT	LUFT-KASTEN-UNTERSTÜTZUNG APPUI DE BOÎTE D'AIR	9 ABC	
42A		00012062500	TORNILLO C/CRUZ 6M100X25 NG VITE SCREW	SCHRAUBE VIS	9 ABC	
43A		00H01500691	TUERCA FIJACION D5 DADO NUT	MUTTER ECROU	1 2 3 4 5 6 7 8 9 ABC	

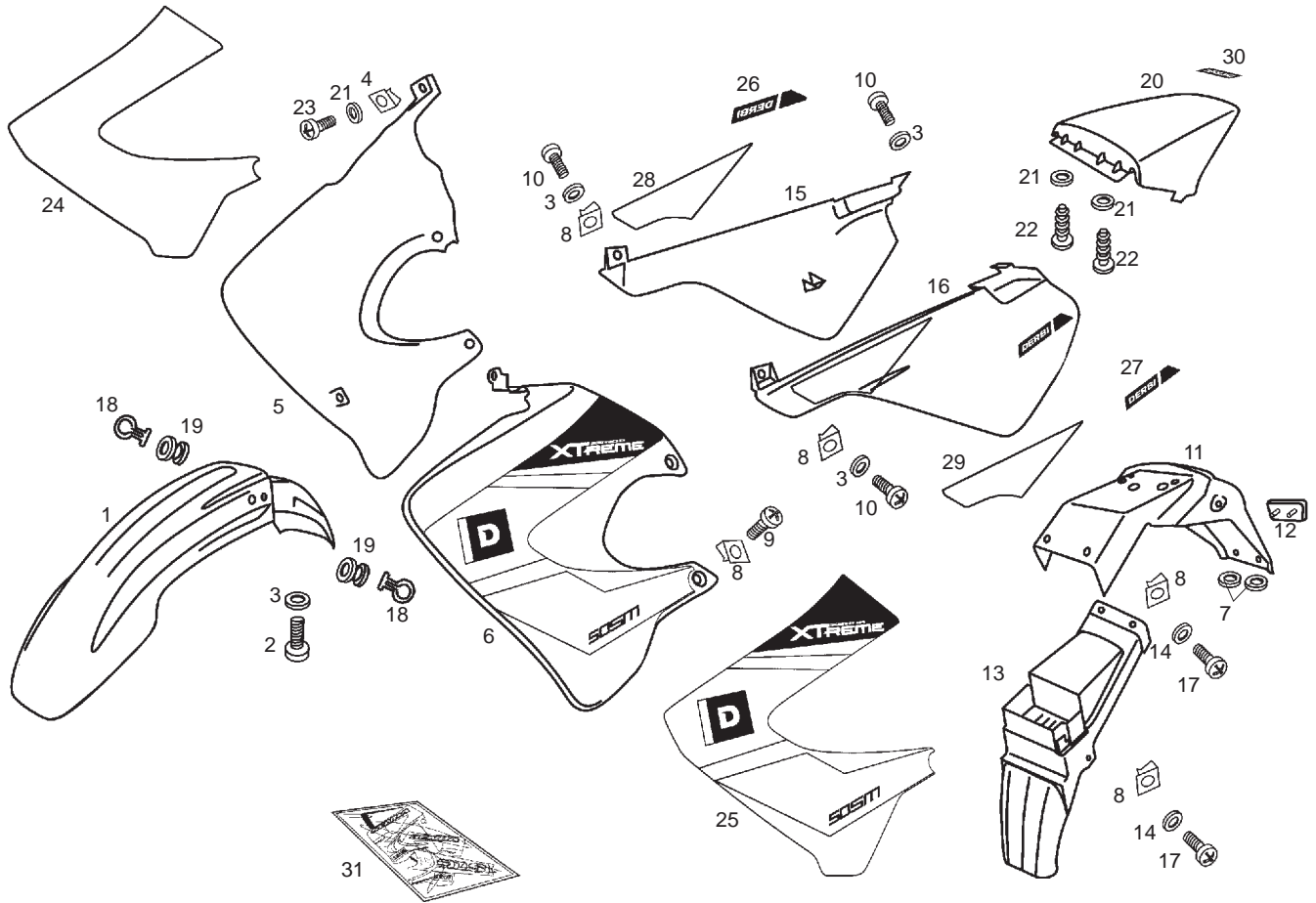


Fig.	Ver.	COD. KOD.	DESCRIPCIÓN DENOMINAZIONE NAME	BEZEICHNUNG DESIGNATION	MOD.	NOTAS NOTES NOTA MITSCHRIFT NOTES
01A		00H00719023	GUARDABARRO DEL.SM X-TREM ROJA PARAFANGO ANTERIORE FRONT MUDGUARD ASSY	KOTFLUGEL VORN GARDE-BOUE AVANT RGE	1 5 9	
01B		00H00717023	GUARDABARRO DEL.SM X-TREM AZUL PARAFANGO ANTERIORE FRONT MUDGUARD ASSY	KOTFLUGEL VORN GARDE-BOUE AVANT RGE	2 6 A	
01C		00H00719022	GUARDABARRO DEL.SM X-TREM NEGRO PARAFANGO ANTERIORE FRONT MUDGUARD ASSY	KOTFLUGEL VORN GARDE-BOUE AVANT RGE	3 7 B	
01D		00H00717022	GUARDABARRO DEL.SM X-TREM NARJ. PARAFANGO ANTERIORE FRONT MUDGUARD ASSY	KOTFLUGEL VORN GARDE-BOUE AVANT RGE	4 8 C	
02A		00012161600	TORNILLO C/EXAG. 6M80X16.DIN-933 VITE SCREW	SCHRAUBE VIS	123456 789ABC	
03A		00D01200171	ARANDELA EJE LEVA-FIJ.CUBRECAD. RONDELLA WASHER	SCHEIBE RONDELLE	123456 789ABC	
04A		00G04401462	TUERCA FIJ. ESC. FRONTAL DADO NUT	MUTTER ECROU	123456 789ABC	
05A		00H04439803	TAPA DEL. DR. SENDA SM X-TREM ROJA COPERCHIO COVER	DECKEL COUVERCLE	1 5 9	
05B		00H04439804	TAPA DEL. DR. SENDA SM X-TREM AZUL COPERCHIO COVER	DECKEL COUVERCLE	2 6 A	
05C		00H04439801	TAPA DEL. DR. SENDA SM X-TREM NEGRA COPERCHIO COVER	DECKEL COUVERCLE	3 7 B	

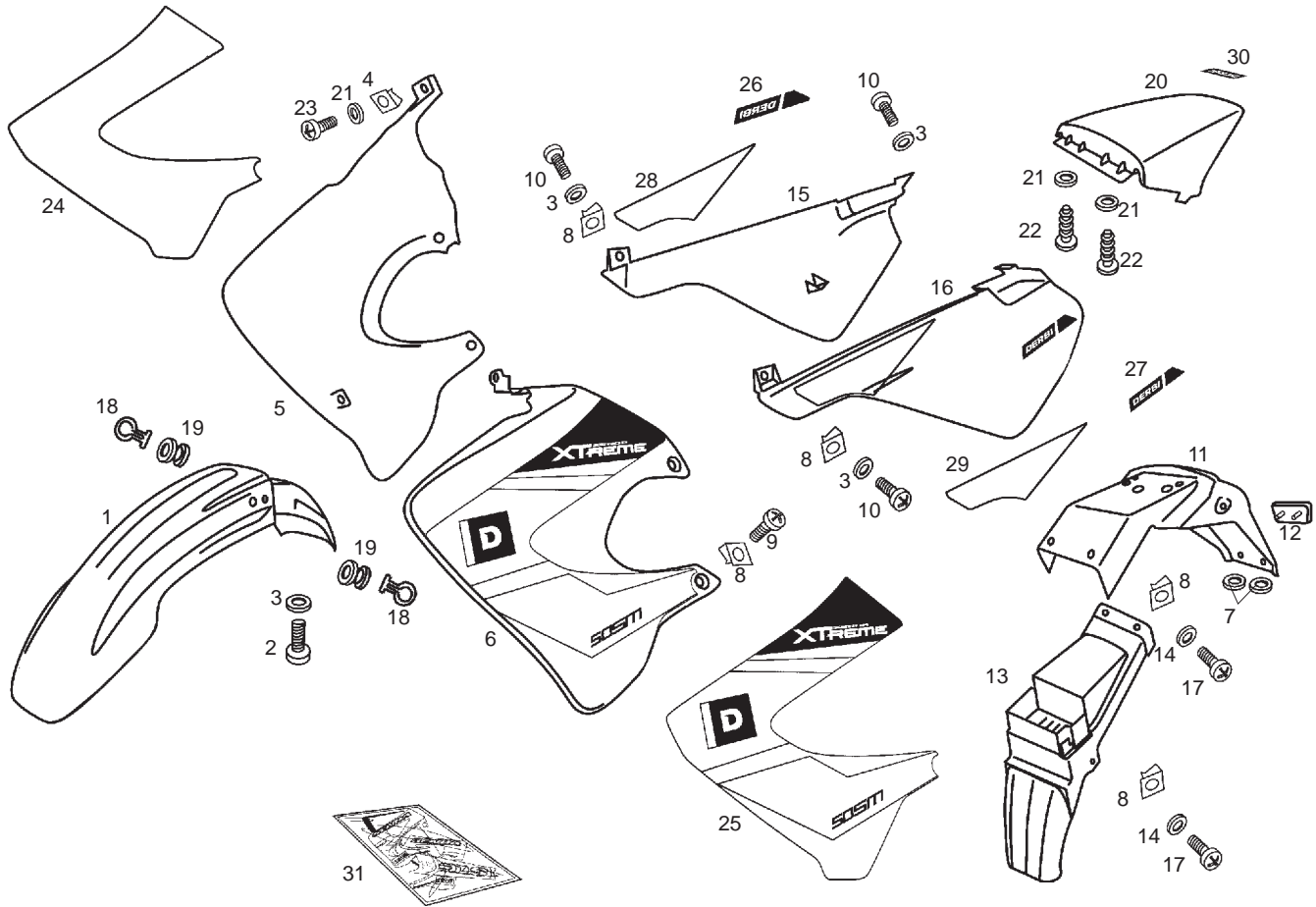


Fig.	Ver.	COD. KOD.	DESCRIPCIÓN DENOMINAZIONE NAME	BEZEICHNUNG DESIGNATION	MOD.	NOTAS NOTES NOTA MITSCHRIFT NOTES
05D		00H04439802	TAPA DEL. DR. SENDA SM X-TREM NARJ. COPERCHIO COVER	DECKEL COUVERCLE	4 8 C	
06A		00H04439883	TAPA DEL. IZQ. SENDA SM X-TREM ROJA COPERCHIO COVER	DECKEL COUVERCLE	1 5 9	
06B		00H04439884	TAPA DEL. IZQ. SENDA SM X-TREM AZUL COPERCHIO COVER	DECKEL COUVERCLE	2 6 A	
06C		00H04439881	TAPA DEL. IZQ. SENDA SM X-TREM NEGRA COPERCHIO COVER	DECKEL COUVERCLE	3 7 B	
06D		00H04439882	TAPA DEL. IZQ. SENDA SM X-TREM NATJ. COPERCHIO COVER	DECKEL COUVERCLE	4 8 C	
07A		00G06300671	ARANDELA FIJ. SUPLMTO. TR. CUADRO RONDELLA WASHER	SCHEIBE RONDELLE	1 2 3 4 5 6 7 8 9 ABC	
08A		00D01501371	TUERCA FIJ. CUBRECADENA DADO NUT	MUTTER ECROU	1 2 3 4 5 6 7 8 9 ABC	
09A		00G01503701	TORNILLO FIJ. ESC. FRONTAL VITE SCREW	SCHRAUBE VIS	1 2 3 4 5 6 7 8 9 ABC	
10A		00012161600	TORNILLO C/RED.CRUZ.6M100X16 VITE SCREW	SCHRAUBE VIS	1 2 3 4 5 6 7 8 9 ABC	
11A		00H00712341	SUPLEM.GUARD.TR. SUPPLEMENTO PARAFANGO POST. SUPPLEM. REAR FENDER	ZUBEHOR STAUBFANGER HINTEN SUPL. GARDE BOUE AR.	1 2 3 4 5 6 7 8 9 ABC	

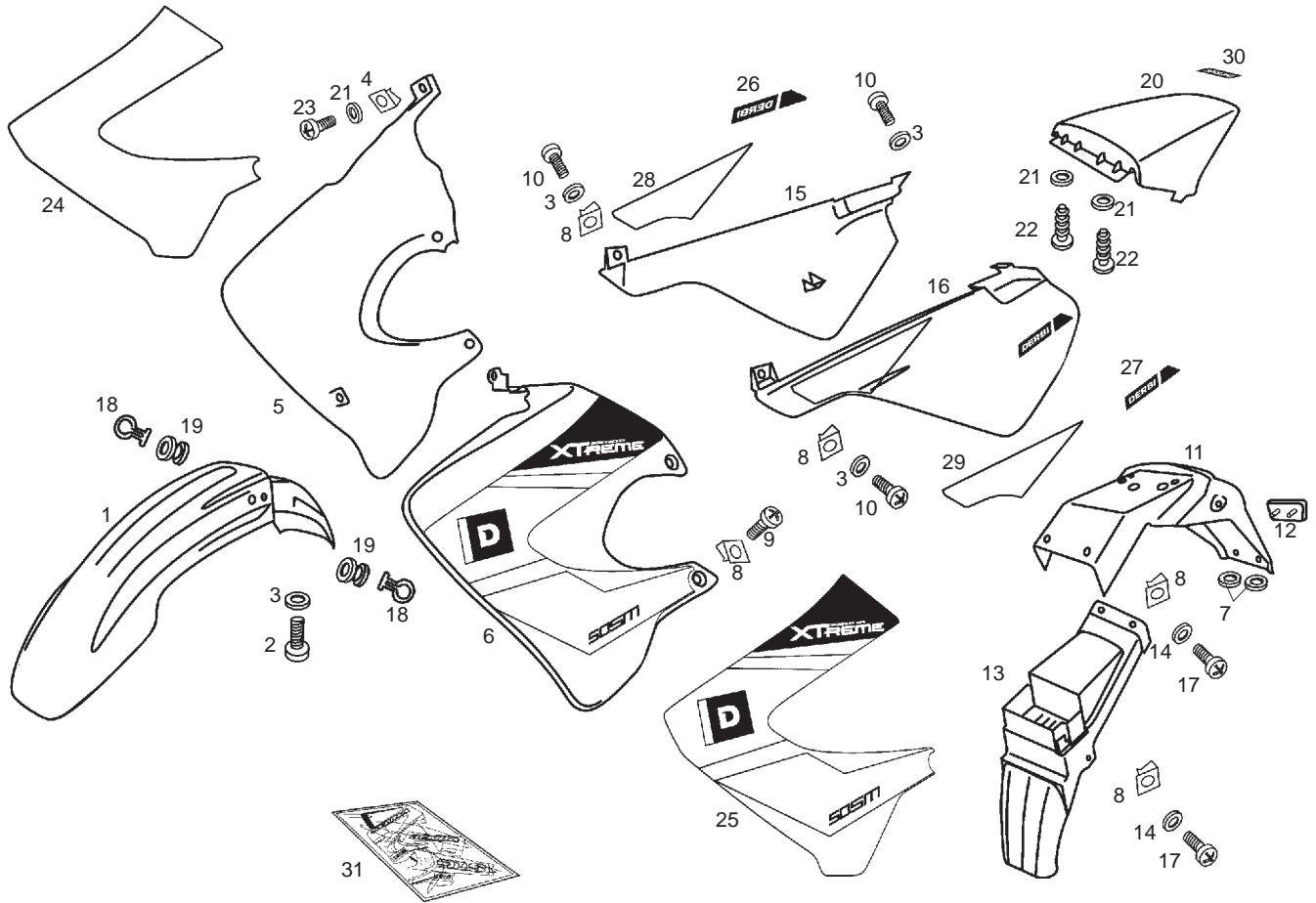


Fig.	Ver.	COD. KOD.	DESCRIPCIÓN DENOMINAZIONE NAME	BEZEICHNUNG DESIGNATION	MOD.	NOTAS NOTES NOTA MITSCHRIFT NOTES
12A		00G04400752	CAPTAFAROS TRAS.ROJO CATARIFRANGENTE POSTERIORE R REAR REFLECTOR	RUCKS TRAHLER CATADIOPTRE ARRIERE	1 2 3 4 5 6 7 8 9 ABC	
13A		00H00705121	GUARDAB.TR.NEW PARAFANGO POSTERIORE REAR MUDGUARD	KOTFLUGEL HINTEN GARDE BOUE ARRIERE	1 2 3 4 5 6 7 8 9 ABC	
14A		00000031060	ARANDELA PLANA MECANIZ.D.6 RONDELLA WASHER	SCHEIBE RONDELLE	1 2 3 4 5 6 7 8 9 ABC	
15A		00H00559691	TAPA LATERAL DR. NEGRA/ROJA COPERCHIO LAT. DES. RIGHT HAND SIDE COVER	SEITENDECKEL RECHTS PLAQUE LATERAL DROITE AVEC	1 3 5 7 9 B	
15B		00H00559694	TAPA LATERAL DR. AZUL COPERCHIO LAT. DES. RIGHT HAND SIDE COVER	SEITENDECKEL RECHTS PLAQUE LATERAL DROITE AVEC	2 6 A	
15C		00H00559692	TAPA LATERAL DR. NARANJA COPERCHIO LAT. DES. RIGHT HAND SIDE COVER	SEITENDECKEL RECHTS PLAQUE LATERAL DROITE AVEC	4 8 C	
16A		00H00559701	TAPA LATERAL IZ. NEGRA/ROJA COPERCHIO LAT. SIN. LEFT HAND SIDE COVER	SEITENDECKEL- LINKS FLANC LAT.G.AVEC DECAL	1 3 5 7 9 B	
16B		00H00559704	TAPA LATERAL IZ. AZUL COPERCHIO LAT. SIN. LEFT HAND SIDE COVER	SEITENDECKEL- LINKS FLANC LAT.G.AVEC DECAL	2 6 A	
16C		00H00559702	TAPA LATERAL IZ. NARANJA COPERCHIO LAT. SIN. LEFT HAND SIDE COVER	SEITENDECKEL- LINKS FLANC LAT.G.AVEC DECAL	4 8 C	
17A		00012161600	TORNILLO C/CRUZ.NG.6M100X16 VITE SCREW	SCHRAUBE VIS	1 2 3 4 5 6 7 8 9 ABC	

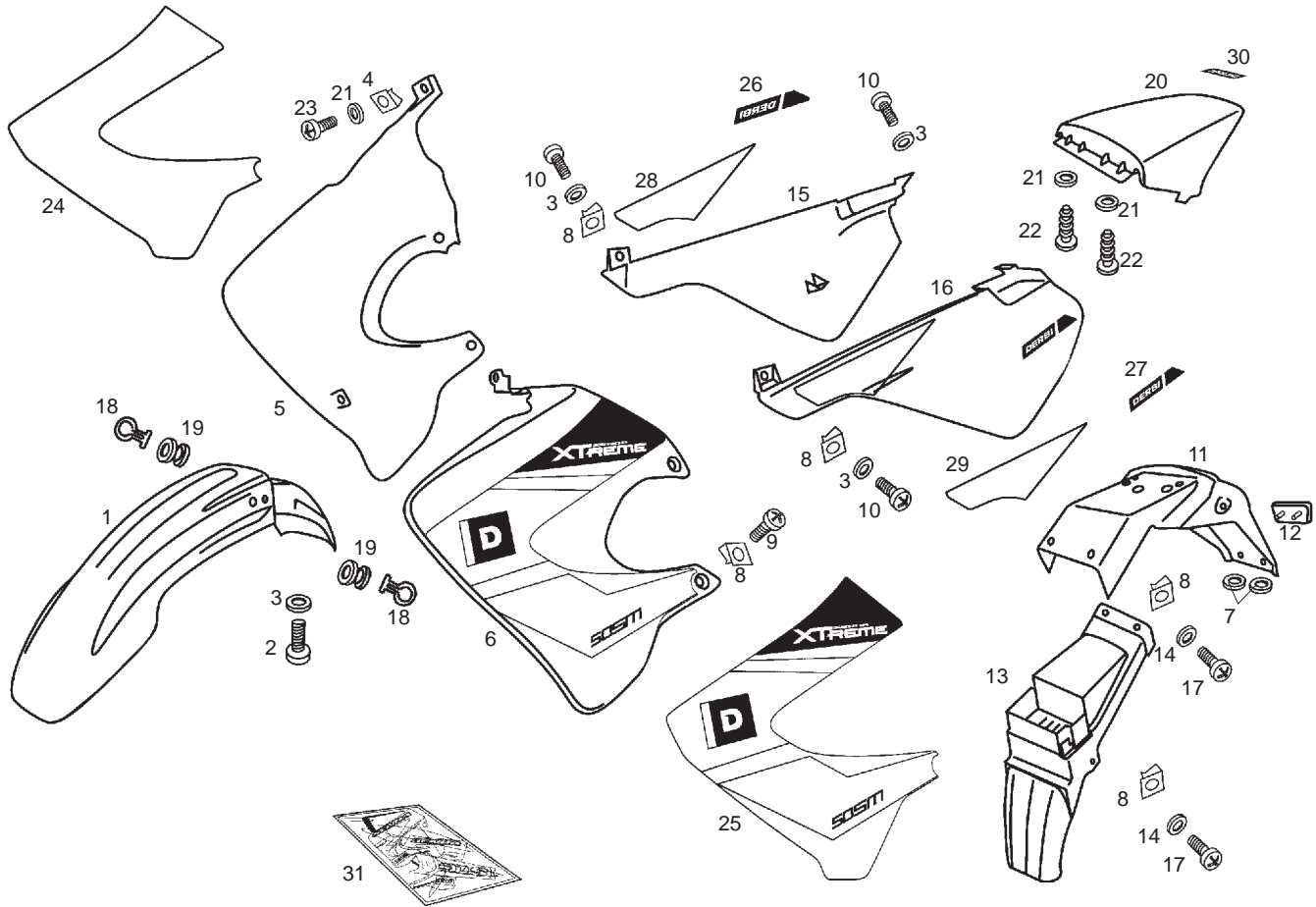


Fig.	Ver.	COD. KOD.	DESCRIPCIÓN DENOMINAZIONE NAME	BEZEICHNUNG DESIGNATION	MOD.	NOTAS NOTES NOTA MITSCHRIFT NOTES
18A		00H02201591	GUIA CABLES FRENO GUIDA CAVI CABLE GUIAE	HALTER F. BEF. BREMSSCHLAU SOUS-EN.SUP.FIX.TUYAU FREIN	1 2 3 4 5 6 7 8 9 ABC	
19A		00D01500021	PASACABLES INST.GUARDABARROS PORTACAVI PARAFANGO GROMMET	GUMMI CAOUTCHOUC PASSE-CABLE	1 2 3 4 5 6 7 8 9 ABC	
20A		00H00618166	COLIN SILLIN NEGRO COLIN SELLINO SEAT BASE	KOTFLUGEL HINTEN DOSSERET SELLE	1 3 4 5 7 8 9 BC	
20B		00H00618163	COLIN SILLIN AZUL COLIN SELLINO SEAT BASE	KOTFLUGEL HINTEN DOSSERET SELLE	2 6 A	
21A		00000031050	ARANDELA PLAMA M5 RONDELLA WASHER	SCHEIBE RONDELLE	1 2 3 4 5 6 7 8 9 ABC	
22A		00011051401	TORNILLO AUTRRCTE. 5 X14 VITE SCREW	SCHRAUBE VIS	1 2 3 4 5 6 7 8 9 ABC	
23A		00012152000	TORNILLO C/RED CRUZ 5 X 20 VITE SCREW	SCHRAUBE VIS	1 2 3 4 5 6 7 8 9 ABC	
24A		00H04928563	CALCA TAPA DEL.DR SM X-TREM ROJA ADESIVO DECAL	SCHRIFTZUG ADHESIF	1 5 9	
24B		00H04928564	CALCA TAPA DEL.DR SM X-TREM AZUL ADESIVO DECAL	SCHRIFTZUG ADHESIF	2 6 A	
24C		00H04928561	CALCA TAPA DEL.DR SM X-TREM NEGRA ADESIVO DECAL	SCHRIFTZUG ADHESIF	3 7 B	

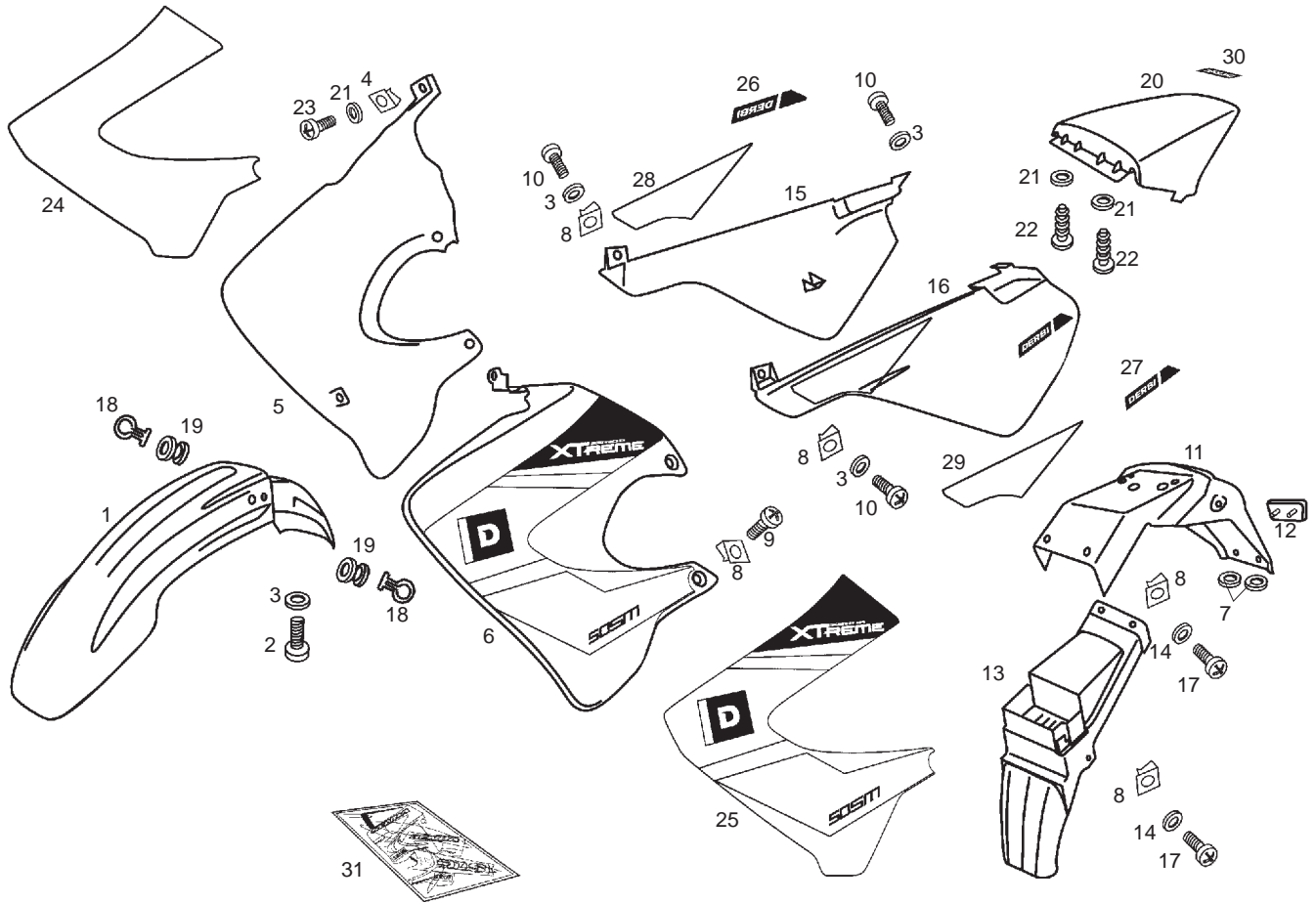


Fig.	Ver.	COD. KOD.	DESCRIPCIÓN DENOMINAZIONE NAME	BEZEICHUNG DESIGNATION	MOD.	NOTAS NOTES NOTA MITSCHRIFT NOTES
24D		00H04928562	CALCA TAPA DEL.DR SM X-TREM NARANJA ADESIVO DECAL	SCHRIFTZUG ADHESIF	4 8 C	
25A		00H04928573	CALCA TAPA DEL.IZQ SM X-TREM ROJA ADESIVO DECAL	SCHRIFTZUG ADHESIF	1 5 9	
25B		00H04928574	CALCA TAPA DEL.IZQ SM X-TREM AZUL ADESIVO DECAL	SCHRIFTZUG ADHESIF	2 6 A	
25C		00H04928571	CALCA TAPA DEL.IZQ SM X-TREM NEGRA ADESIVO DECAL	SCHRIFTZUG ADHESIF	3 7 B	
25D		00H04928572	CALCA TAPA DEL.IZQ SM X-TREM NARANJA ADESIVO DECAL	SCHRIFTZUG ADHESIF	4 8 C	
26A		00H00522651	CALCA TAPA LAT DR ROJA / NEGRA ADESIVO POS.COPERC.LAT.DES. REAR SIDE COVER DECAL	AUFKLEBER DECAL FLANC D.	1 3 5 7 9 B	
26B		00H00521651	CALCA TAPA LAT DR AZUL ADESIVO POS.COPERC.LAT.DES. REAR SIDE COVER DECAL	AUFKLEBER DECAL FLANC D.	2 6 A	
26C		00H00521652	CALCA TAPA LAT DR NARANJA ADESIVO POS.COPERC.LAT.DES. REAR SIDE COVER DECAL	AUFKLEBER DECAL FLANC D.	4 8 C	
27A		00H00522641	CALCA TAPA LAT IZQ ROJA / NEGRA ADESIVO COPERC.LATERALE SIDE COVER DECAL	AUFKLEBER DECAL LAT.	1 3 5 7 9 B	
27B		00H00521641	CALCA TAPA LAT IZQ AZUL ADESIVO COPERC.LATERALE SIDE COVER DECAL	AUFKLEBER DECAL LAT.	2 6 A	

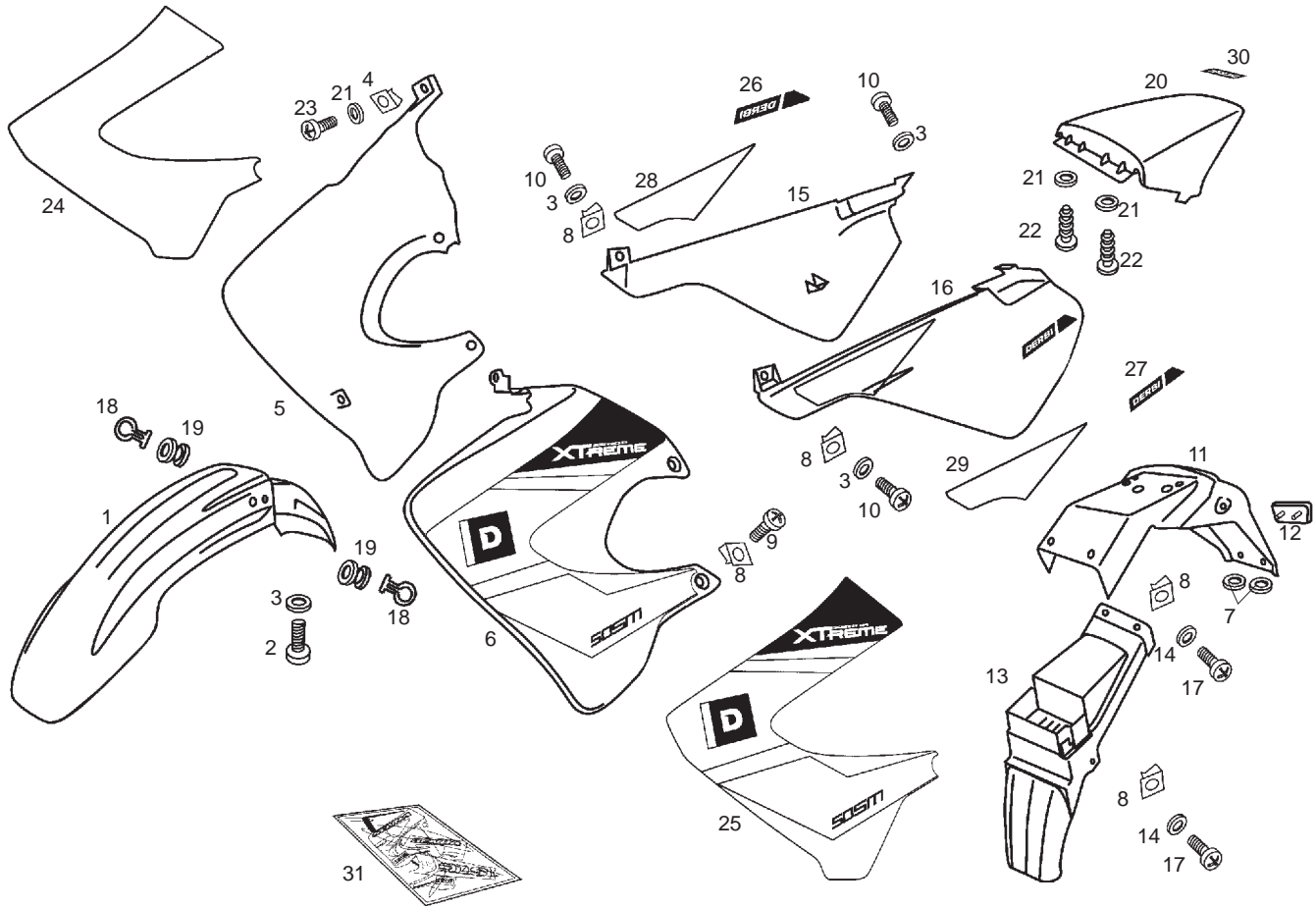


Fig.	Ver.	COD. KOD.	DESCRIPCIÓN DENOMINAZIONE NAME	BEZEICHNUNG DESIGNATION	MOD.	NOTAS NOTES NOTA MITSCHRIFT NOTES
27C		00H00521642	CALCA TAPA LAT IZQ NARANJA ADESIVO COPERC.LATERALE SIDE COVER DECAL	AUFKLEBER DECAL LAT.	4 8 C	
28A		00H00519651	CALCA TAPA LATERAL DERECHA ADESIVO DECAL	SCHRIFTZUG ADHESIF	123456 789ABC	
29A		00H00526641	CALCA TAPA LATERAL IZQUIERDA ADESIVO DECAL	SCHRIFTZUG ADHESIF	123456 789ABC	
30A		00H00608521	CALCA DERBI COLIN BLACK.EDITION ADESIVO DERBI DECAL DERBI	SCHRIFTZUG DERBI ADHESIF DERBI	123456 789ABC	

ACCESORIOS OPCIONALES / ACCESSORI OPCIONALE / OPTIONAL ACCESSORIES / WERKZEUG / OTILS FOURNIS

31A		00H05167653	JUEGO CALCAS ROJO COMPL.ADESIVI DECALSASSY	AUFKLEBERSATZ JEU ADHESIF	1 5 9	
31B		00H05167654	JUEGO CALCAS AZUL COMPL.ADESIVI DECALSASSY	AUFKLEBERSATZ JEU ADHESIF	2 6 A	
31C		00H05167651	JUEGO CALCAS NEGRO COMPL.ADESIVI DECALSASSY	AUFKLEBERSATZ JEU ADHESIF	3 7 B	
31D		00H05167652	JUEGO CALCAS NARANJA COMPL.ADESIVI DECALSASSY	AUFKLEBERSATZ JEU ADHESIF	4 8 C	

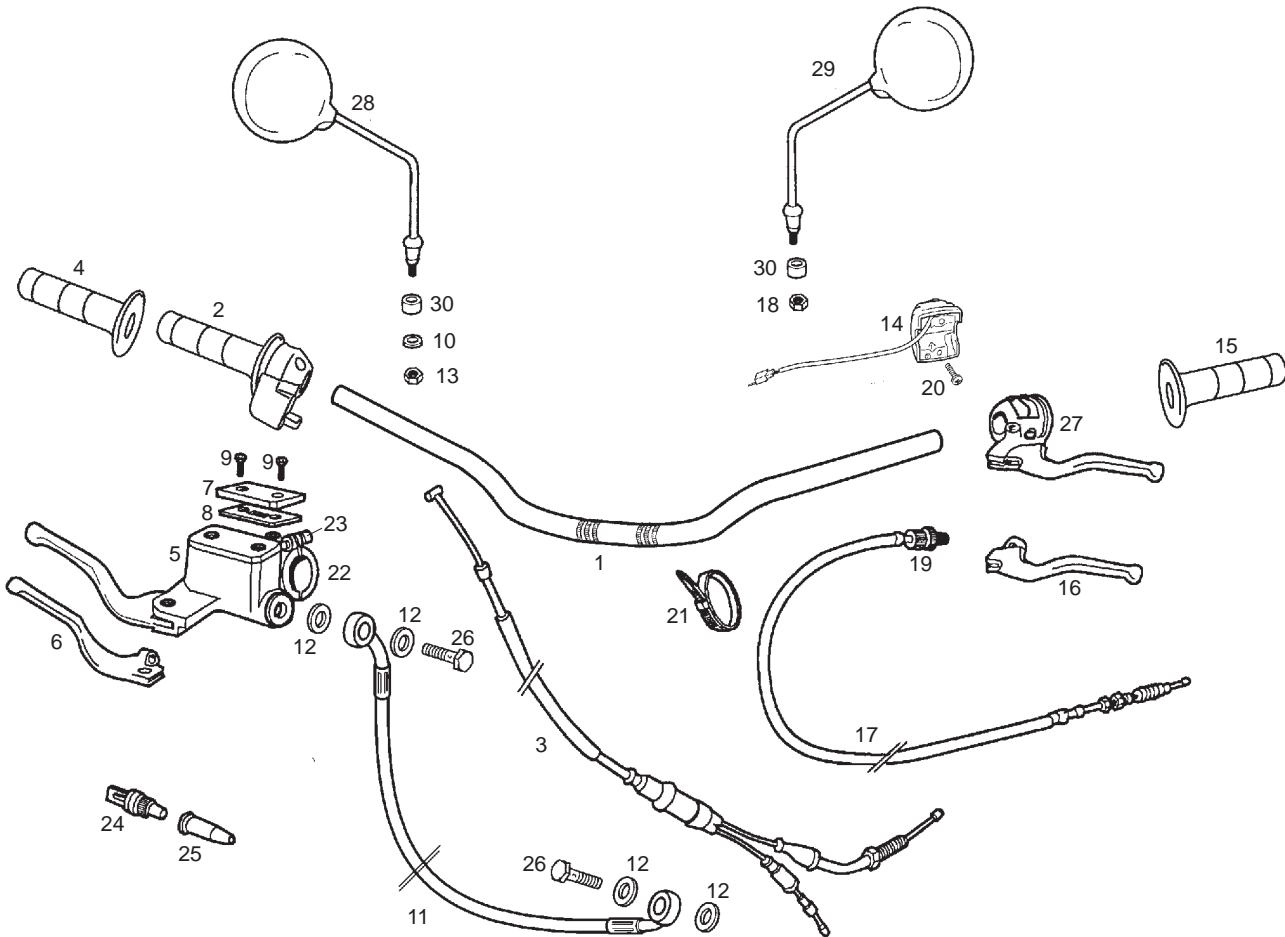


Fig.	Ver.	COD. KOD.	DESCRIPCIÓN DENOMINAZIONE NAME	BEZEICHNUNG DESIGNATION	MOD.	NOTAS NOTES NOTA MITSCHRIFT NOTES
12A		00006321040	ARANDELA RONDELLA WASHER	SCHEIBE RONDELLE	123456 789ABC	
13A		00000021080	TUERCA AUTOBLOC. DADO NUT	MUTTER ECROU	123456 789ABC	
14A		00H02305381	CTO. CONMUTADOR LUCES C/CABLE CONMUTATORE LUCI SWITCH	LICHTSCHALTER INVERSEUR AVEC CABLE	123456 789ABC	
15A		00H00930071	R-EMPUÑADURA PUÑO LUZ R-MANOPOLA FRENO POSTERIORE 13 GRIP, THROTTLE	GRIFF CAOUT. DE PIGNEE GAZ	123456 789ABC	
16A		00F00910291	R-MANETA EMBRAGUE LEVA FRIZIONE CLUTCH LEVER	KUPPLUNG SHEBEL LEVIER EMBRAYAGE	123456 789ABC	
17A		00H00907301	SCTO. CABLE-FUNDA EMBRG. CAVO-GUAINA FRIZ. CLUTCH COVER AND CAB. SUB. ASSY.	KUPPLUNG SZUG GAIN ET CABLE DI EMBRAYAGE	123456 789ABC	
18A		00000023080	TUERCA AUTOBLOC. 8M125 DADO NUT	MUTTER ECROU	123456 789ABC	
19A		00F00920551	R-CTO TENSOR CABLE EMBRAGUE TENSORE CABO CLUTCH CABLE TIGHTENING DEVIC	SHELLE COLLIER FIX ELIERIE	123456 789ABC	
20A		00000012508	TORNILLO C/RED. CRUZ 5M80X8 VITE SCREW	SCHRAUBE VIS	123456 789ABC	
21A		00A00900531	BRIDA UNECABLES NEGRA FLANGIA UNIONE CAVI BLACK CABLE TIE	KABELBINDER COLLIER	123456 789ABC	
22A		00D02100901	R-BRIDA FIJ. MANDO FRENO DT. CAVALLOTO FISSAGIO POMPA CLAMP	BEF.-SHELLE ENTRETOISE	123456 789ABC	

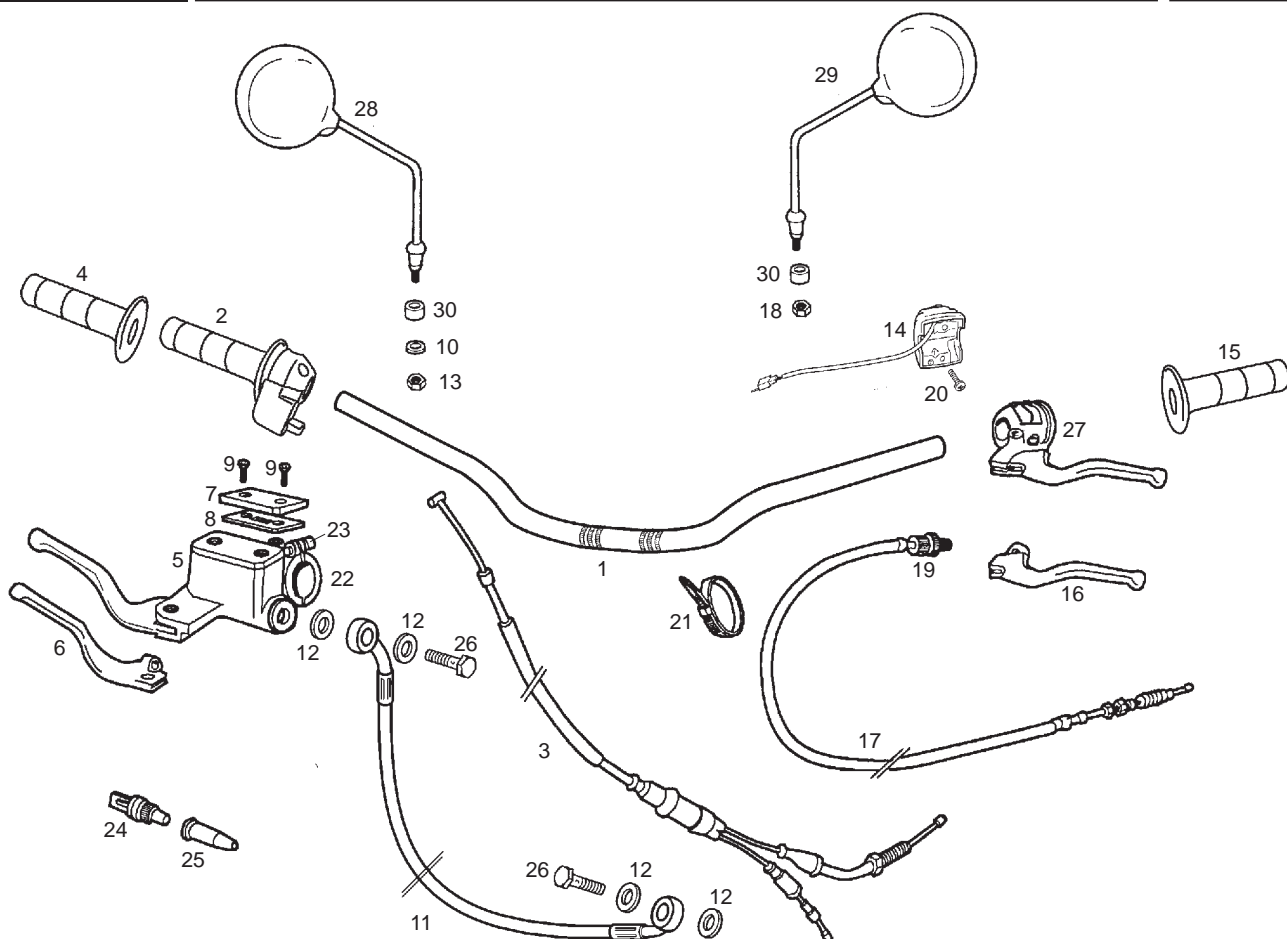


Fig.	Ver.	COD. KOD.	DESCRIPCIÓN DENOMINAZIONE NAME	BEZEICHNUNG DESIGNATION	MOD.	NOTAS NOTES NOTA MITSCHRIFT NOTES
23A		00004061600	TORNILLO C/ALLEN 6M100X16 NG VITE SCREW	SCHRAUBE VIS	1 2 3 4 5 6 7 8 9 ABC	
24A		00D01000701	INTERRUP.MANDO STOP. INTERRUPTORE STOP SWITCH, STOP LIGHT	STOPCHALTER VO. INTERRUPTEUR COMMANDE STOP	1 2 3 4 5 6 7 8 9 ABC	
25A		00005010760	CAPUCH.INTERRUP.STOP.NG. CAPPUCCIO INTERRUPTORE STOP NE RUBBER COVER, STOP LIGHT SWITCH	GUMMISCHUTZ STOPLICHTSCHAL CAPUCHON	1 2 3 4 5 6 7 8 9 ABC	
26A		00006309260	RACORD TUBO HIDRAULICO RACCORDO TUBO IDRAULICO HYDRAULIC TUBE CONNECTOR	STUTZEN HIDRAULIKLEITUNG RACCORD TUYAU HYDRAULIQUE	1 2 3 4 5 6 7 8 9 ABC	
27A		00H02105611	CTO. PORTAM. IZQ. PORTAMANOPOLA SINIST LEFT LEVER BRACKET	BREMSHEBEL LINKS KOMPLETT ENS. PORTE-MANETTE GAUCHE	1 2 3 4 5 6 7 8 9 ABC	
28A		00D02200671	CTO. ESPEJO RETROVISOR SPECCHIETO RETROVISO REAR MIRROR	SPIEGEL MIRROIR RETROVISEUR	1 2 3 4 5 6 7 8 9 ABC	
29A		00H02205671	CTO. ESPEJO RETROVISOR SPECCHIETO RETROVISO REAR MIRROR	SPIEGEL MIRROIR RETROVISEUR	1 2 3 4 5 6 7 8 9 ABC	
30A		00G00800261	CASQUILLO GIRO PATA CABALLETE GHIERA SOCKET	HUELSE DOUILLE	1 2 3 4 5 6 7 8 9 ABC	

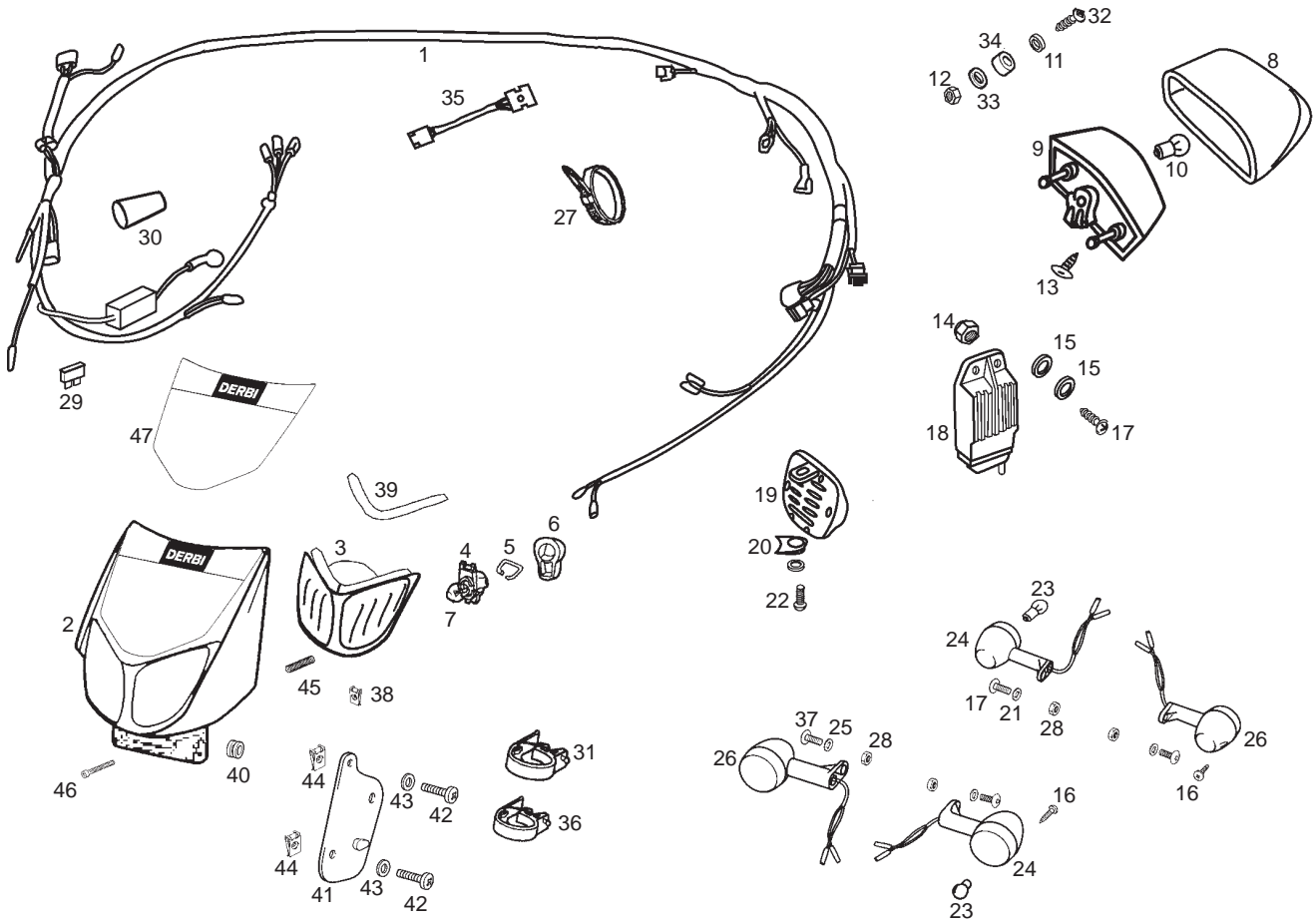


Fig.	Ver.	COD. KOD.	DESCRIPCIÓN DENOMINAZIONE NAME	BEZEICHNUNG DESIGNATION	MOD.	NOTAS NOTES NOTA MITSCHRIFT NOTES
01A		00H01046301	CTO. INSTALACION ELECTRICA IMPIANTO ELETRICO S ELECTRICAL INSTALATIONS ASSY.	KOBELBAUM FAISCEAU ELECTRIQUE	1 2 3 4 5 6 7 8 9 ABC	
02A		00H02257371	SCTO.CARCASA FARO CARCASA FARO HEADLIGHT CUSING SUB-ASSEMBLY	SCHEINWERFERVERKLEIDUNG PLAQUE PHARE	1 2 3 4 5 6 7 8 9 ABC	
03A		00H01013011	CTO FARO DT FARO ANTERIORE HEADLIGHT LENS SUB-ASSEMBLY	SCHEINWERFER OPTIQUE COMPLETE	1 2 3 4 5 6 7 8 9 ABC	
04A		00003710110	R-PORTALAMPARAS PORTA-LAMPADA BULB HOLDER	LAMPENHALTER R-PORTE-LAMPES	1 2 3 4 5 6 7 8 9 ABC	
05A		00003710120	R-MUELLE PORTLAMPARAS R- MOLLA PORTALAMPADA BULB HOLDER SPRING	FEDER F. LAMPENHALTER R-RESSORT PORTE-LAMPES	1 2 3 4 5 6 7 8 9 ABC	
06A		00H05703141	R-PROTECTOR PORTALAMPARAS R-PROTEZIONE PORTA LAMPADA FA HEADLAMP BULB HOLDER PROTC	LAMPENDECKEL R-PROT.PORTE-LAMPES PHARE F	1 2 3 4 5 6 7 8 9 ABC	
07A		00H01000131	LAMPARA FARO. 12V.35/35W. LAMPADA FARO 12V 35/35W HEADLIGHT BULB	SCHEINWERFERLAMPE 12V/35-3 TUBE PHARE 12V/35-35W	1 2 3 4 5 6 7 8 9 ABC	
08A		00H01002341	R-CRISTAL PILOTO VETRO SPIA/STOP LENS, TAILLIGHT	RUCK LIGHTCELLONES AVANNAH CABOCHON DE FEU ARRIERE	1 2 3 4 5 6 7 8 9 ABC	
09A		00H01006321	CTO.FARO PILOTO FANALINO POSTERIORE TAIL LIGHT ASSY	RUCKLIGHT FEU ARRIERE	1 2 3 4 5 6 7 8 9 ABC	
10A		00H01000371	LAMP.PILOTO-STOP.12V.21/5W. LAMPADA FANALINO POSTERIORE BULB, TAILLIGHT/STOP	BIRNE BREMSLIGHT 12V 21/5 LAMPE-TEMOIN-STOP 12V 21/5W	1 2 3 4 5 6 7 8 9 ABC	
11A		00H03800722	ARANDELA TOPE MUELLE EMBRAGUE RONDELLA WASHER	SCHEIBE RONDELLE	1 2 3 4 5 6 7 8 9 ABC	

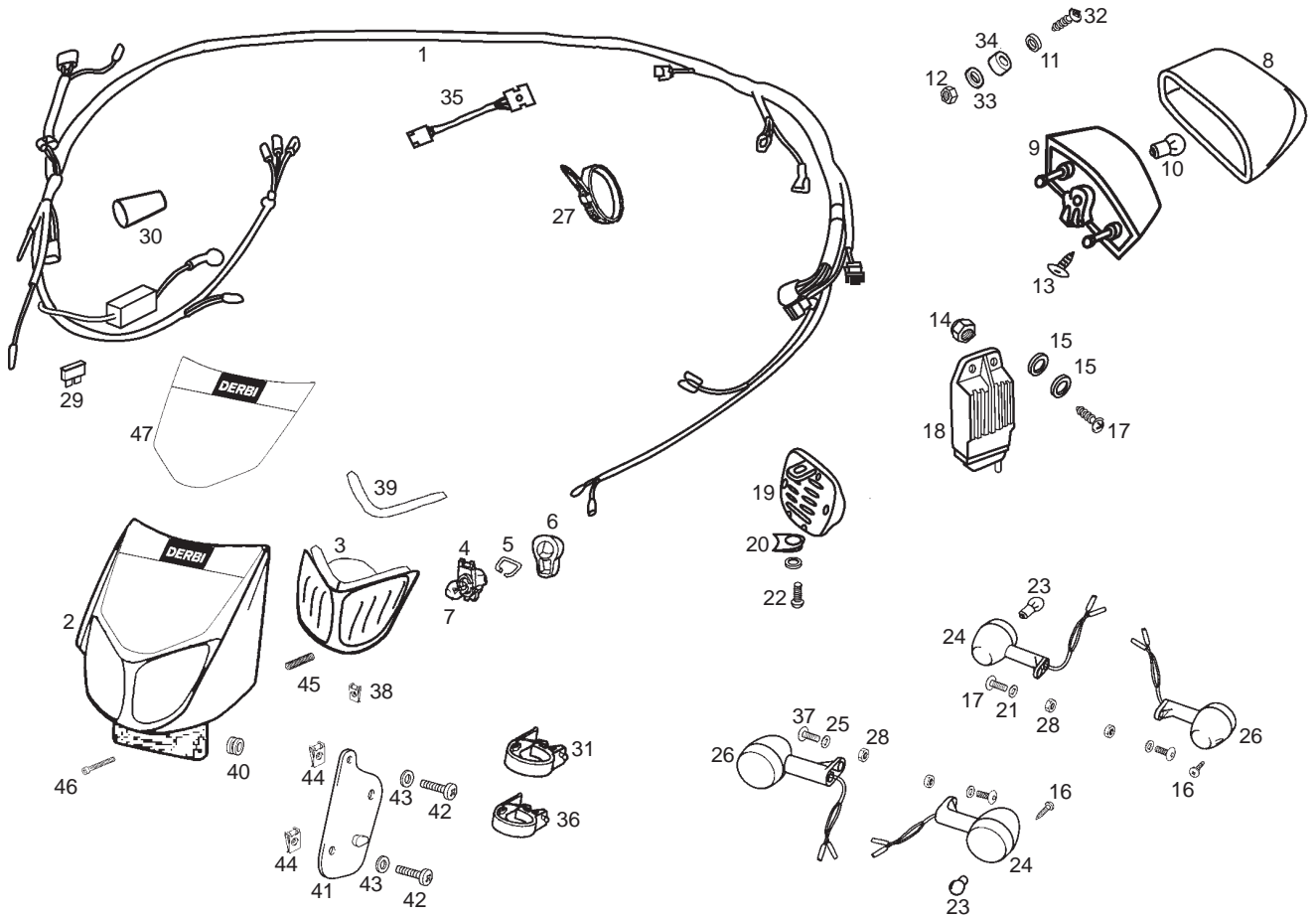


Fig.	Ver.	COD. KOD.	DESCRIPCIÓN DENOMINAZIONE NAME	BEZEICHNUNG DESIGNATION	MOD.	NOTAS NOTES NOTA MITSCHRIFT NOTES
12A		00000023051	TUERCA AUTOBLOCANTE 5M80 DADO NUT	MUTTER ECROU	123456 789ABC	
13A		00G01001571	R-TORNILLO FIJ.FARO PILOTO VITE FISSAGGIO FANALINO POST. LOCK SCREW OF TAILLIGHT LENS	LOCK SCREW OF TAILLIGHT LENS VIS DE FIX.DU CABOCHON	123456 789ABC	
14A		00000021060	TUERCA EXAG. 6M100 DADO NUT	MUTTER ECROU	123456 789ABC	
15A		00402060001	ARANDELA PLANA MECANIZ.D.6 RONDELLA WASHER	SCHEIBE RONDELLE	123456 789ABC	
16A		00011021300	TORNILLO AUTR.C/CRUZ.2,9X13 VITE SCREW	SCHRAUBE VIS	123456 789ABC	
17A		00008061500	TORNILLO C/RED. ALLEN 6M100X16 VITE SCREW	SCHRAUBE VIS	123456 789ABC	
18A		00H01007841	REGULADOR AC-DC REGOLATORE TENSIONE REGULATOR	SPANNUNGSREGLER REGULATEUR AC/DC	123456 789ABC	
19A		00H01005311	CTO. CLAXON SENDA X-TREM'04 CLACSON HORN ASSEMBLY	HUPE KLAXON COMPLET	123456 789ABC	
20A		00D01501371	TUERCA FIJ.CUBRECAD.212827 DADO NUT	MUTTER ECROU	123456 789ABC	
21A		00031106000	ARANDELA PLANA D6 RONDELLA WASHER	SCHEIBE RONDELLE	123456 789ABC	
22A		00012061200	TORNILLO C/R.CR.6M100X12.NG VITE SCREW	SCHRAUBE VIS	123456 789ABC	

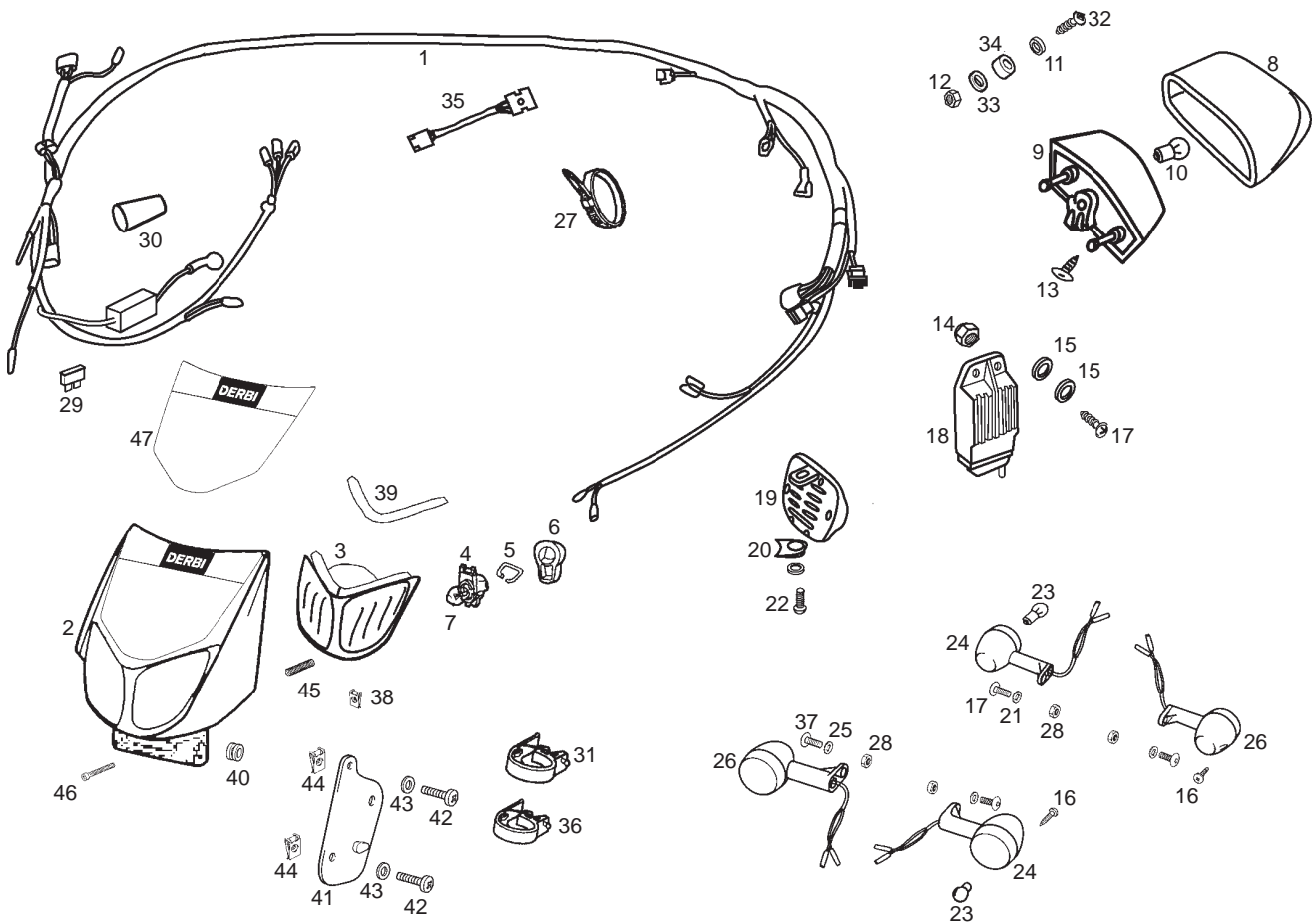


Fig.	Ver.	COD. KOD.	DESCRIPCIÓN DENOMINAZIONE NAME	BEZEICHNUNG DESIGNATION	MOD.	NOTAS NOTES NOTA MITSCHRIFT NOTES
23A		0000A517011	BOMBILLA INTERMITENTES LAMPADA INDICATOR LIGHT BULB	BLINKLICHTLAMPE TUBE PHARES CLIGNOTANTS	123456 789ABC	
24A		00H01703301	CTO.FARO INTTE.TR.DR.ROUND SD INDIC.DIREZIONE TURN SIGNAL LIGHT REAR RH	BLINKR HINTEN GLIGNOTEURSAR. DROITE	123456 789ABC	
25A		00031106000	ARANDELA PLANA D6 RONDELLA WASHER	SCHEIBE RONDELLE	123456 789ABC	
26A		00H01703391	CTO.FARO INTTE.TR.IZQ.ROUND SD COMP.INDIC.DIREZIONE TURN SIGNAL LIGHT REAR LEFT	BLINKR HINTEN GLIGNOTEURSAR. GAUCHE	123456 789ABC	
27A		00D00900531	BRIDA UNECABLES NEGRA FLANGIA UNIONE CAVI BLACK CABLE TIE	KABELBINDER COLLIER	123456 789ABC	
28A		00000023060	TUERCAAUTOBLOC. 6M100 DADO NUT	MUTTER ECROU	123456 789ABC	
29A		00H01001911	FUSIBLE 7,5 AMP FUSIBILE FUSE	FUSE FUSIBLE	123456 789ABC	
30A		00H02300961	PROTECT. CONEX.INST.ELECT. PROTEZIONE WIRING HARNESS CONNECTOR	WIRING HARNESS CONNECTOR PROTE PROTECTION CONNEXIONS INSTALLA	123456 789ABC	
31A		00H04608841	BRIDA FIJ. SUP. CARC. FARO FLANGIA CLAMP	BEF.-SCHELLE ENTRETOISE	123456 789ABC	
32A		00004053500	TORNILLO C/ALLEN 5 X 35 VITE SCREW	SCHRAUBE VIS	123456 789ABC	
33A		00H01002821	CASQUILLO FIJ.PILOTO TRAS. GHIERA SOCKET	HUELSE DOUILLE	123456 789ABC	

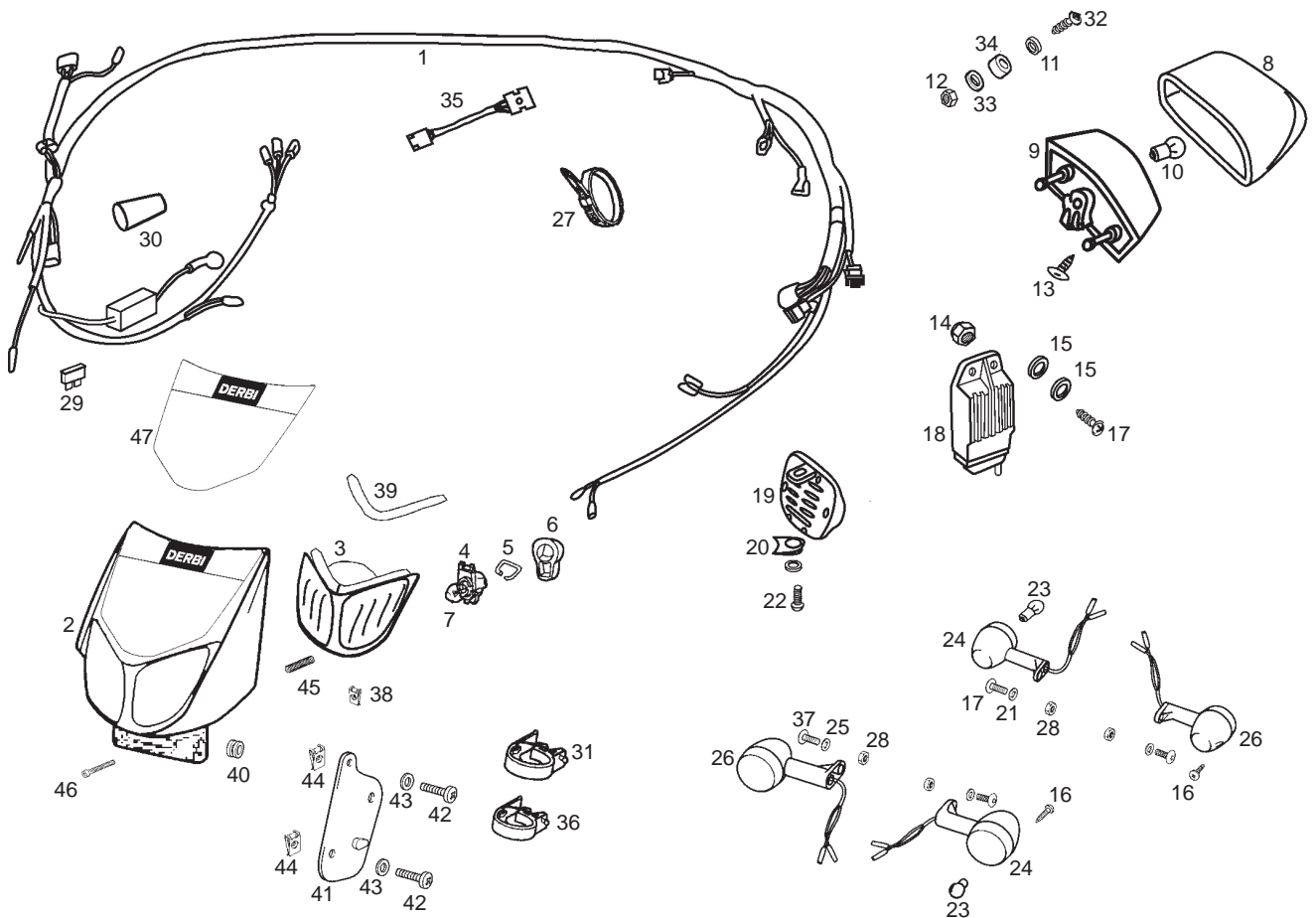


Fig.	Ver.	COD. KOD.	DESCRIPCIÓN DENOMINAZIONE NAME	BEZEICHUNG DESIGNATION	MOD.	NOTAS NOTES NOTA MITSCHRIFT NOTES
34A		00H06800461	SILENTB.FIJ.SOPE.CARENADO SILENTBLOCK FISS.SUPOORTO FAIRING MOUNTING BRACKET SECUR	SILENTBLOCK SILENTBLOC	123456 789ABC	
35A		00H05700481	CTO.TEMPORIZADOR CHECK IND. TEMPORIZZATORE CHECK INP. TIMER CHECK INDICATOR	ZEITSCHALTER FAISCEAU COMPTEUR	123456 789ABC	
36A		00H04607841	BRIDA FIJ. INF.CARC.FARO SD X-T FLANGIA CLAMP	BEF.-SCHELLE ENTRETOISE	123456 789ABC	
37A		00008063000	TORNILLO C/RED. ALLEN 6M100X30 VITE SCREW	SCHRAUBE VIS	123456 789ABC	
38A		00G04401462	TUERCA FIJACION D5 DADO NUT	MUTTER ECROU	123456 789ABC	
39A		00H05700101	TOPE FARO DTRO.SD.SM-2000 FERMO FARO HEADLIGHT STOP	ANSCHLAG SCHEINWERFER BUTEE PHARE	123456 789ABC	
40A		00H05701061	PASACABLE CARCASA FARO PASSACAVI CARC.FARO HEADLIGHT COSING RUBBER	KABELSCHUTZ PASSE-CABLES	123456 789ABC	
41A		00H01502741	SOPORTE CARCASA SUPPORTO CARC. HEADLIGHT CUSING SUPPORT	HALTERUNG SUPPORT	123456 789ABC	
42A		00012051200	TORNILLO C/R.CRUZ.5M80X12.NG VITE SCREW	SCHRAUBE VIS	123456 789ABC	
43A		00D02600631	ARANDELA TOPE MUELLE EMBRAGUE RONDELLA WASHER	SCHEIBE RONDELLE	123456 789ABC	
44A		00026005000	TUERCA EXAG C/BRIDA.5M80 NG DADO NUT	MUTTER ECROU	123456 789ABC	

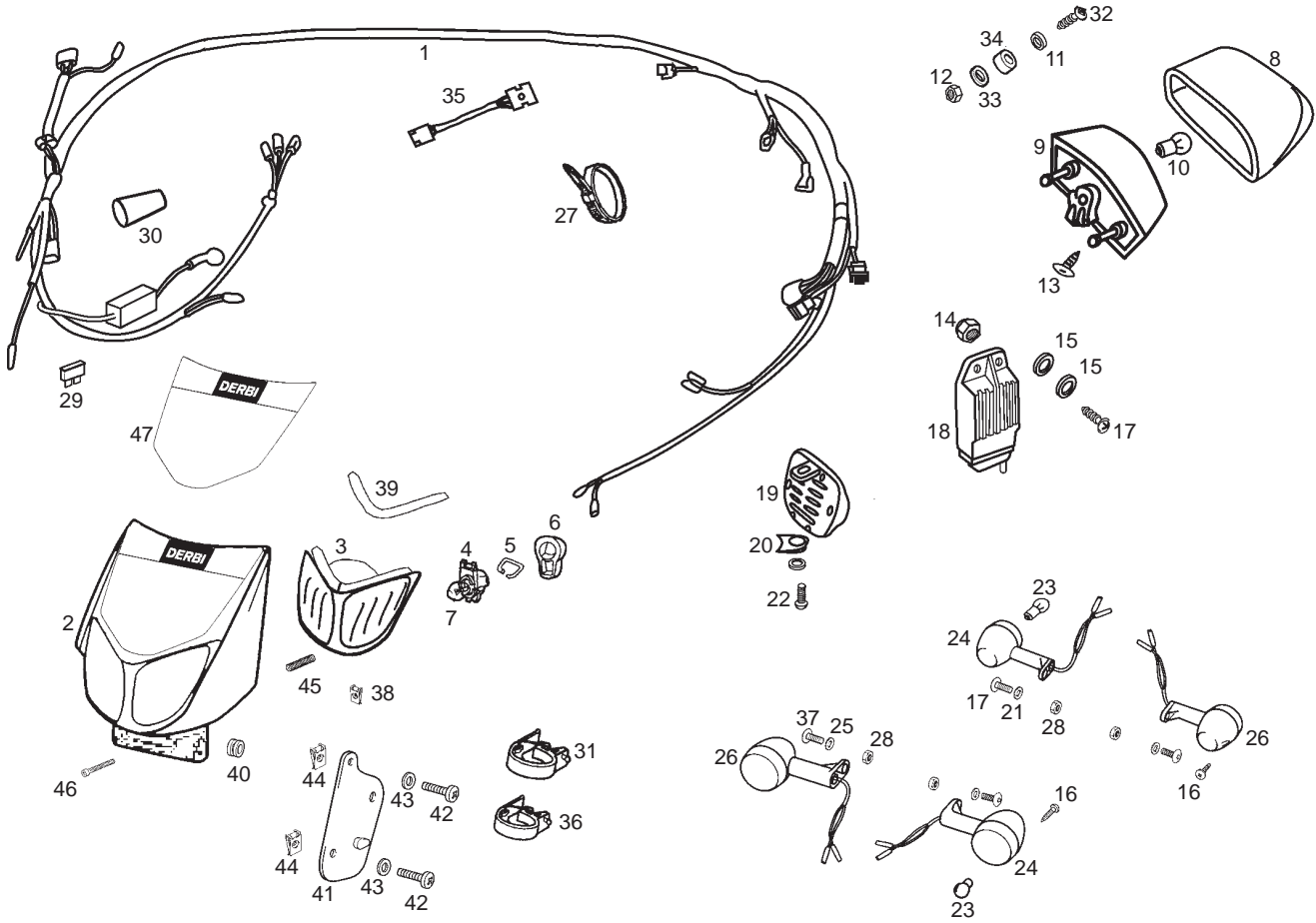


Fig.	Ver.	COD. KOD.	DESCRIPCIÓN DENOMINAZIONE NAME	BEZEICHNUNG DESIGNATION	MOD.	NOTAS NOTES NOTA MITSCHRIFT NOTES
45A		00H02304501	MUELLE REGULACION MOLLA FARO ANTERIORE FRONT HEAD LIGHT SPRING	SCHEINWERFER-FEDER RESSORT PHARE AVANT	1 2 3 4 5 6 7 8 9 ABC	
46A		00012045000	TORNILLO REGULACION VITE SCREW	SCHRAUBE VIS	1 2 3 4 5 6 7 8 9 ABC	
47A		00H01532321	CALCA CARCASA FARO ADESIVO PLACCA FRONTALE FORNT PLATE DECAL	CAUFKLEVER DECAL DE PLAQUE PHARE	1 2 3 4 5 6 7 8 9 ABC	

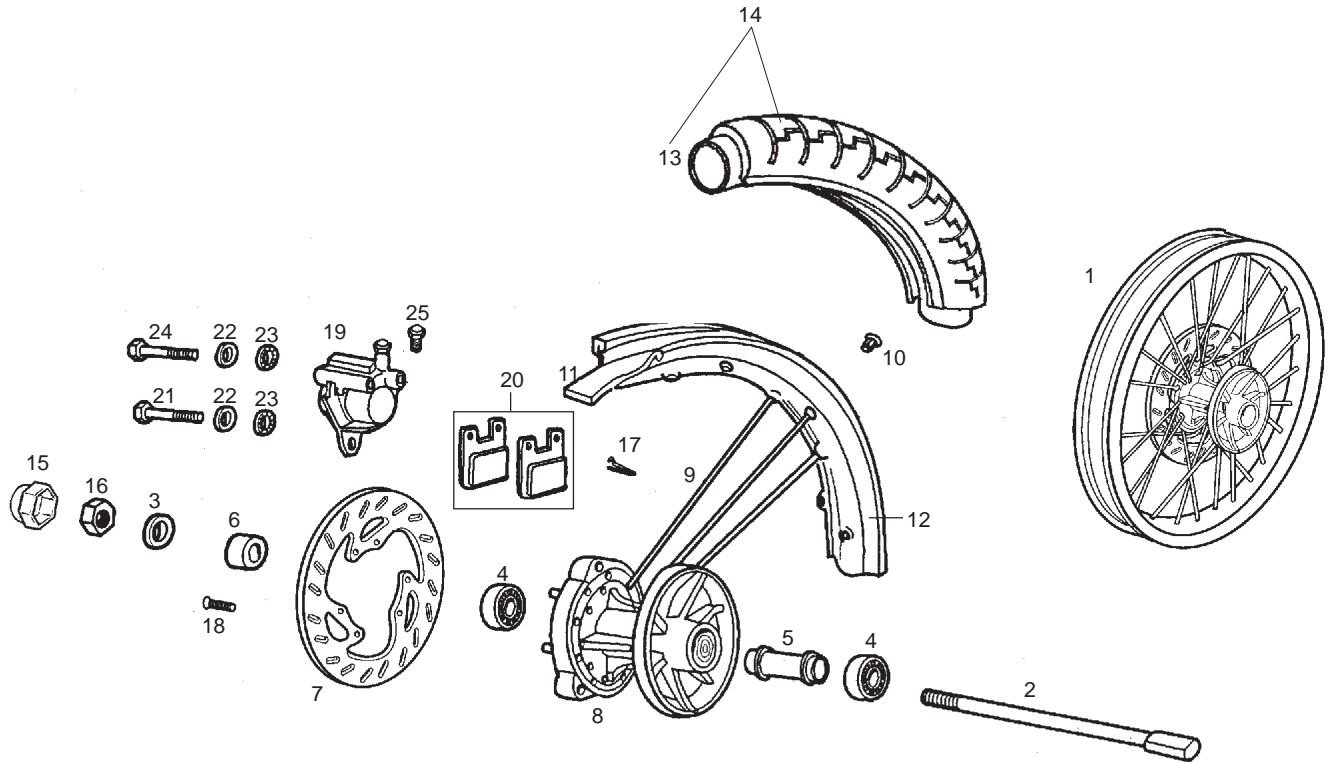


Fig.	Ver.	COD. KOD.	DESCRIPCIÓN DENOMINAZIONE NAME	BEZEICHNUNG DESIGNATION	MOD.	NOTAS NOTES NOTA MITSCHRIFT NOTES
01A		00H04719081	R-CTO RUEDA DT C/DISCO R-COMPL. RUOTA C/DISCO FRONT WHEEL W/DISC	VORDERRAD M/BREMSSSCHEIBE ROUE AVEC DISQUE	1 2 3 4 5 6 7 8 9 ABC	
02A		00H01203272	EJE RUEDA DTRA. ASSE RUOTA ANTERIORE AXLE FRONT WHEEL	VORDERRADACHSE AXE DE ROUE AV.	1 2 3 4 5 6 7 8 9 ABC	
03A		00003112322	ARANDELA EJE RDA.12 25X20X2. RONDELLA WASHER	SCHEIBE RONDELLE	1 2 3 4 5 6 7 8 9 ABC	
04A		00058120100	COJINETE 12.32.10 CUSCINETTO BEARING	LAGER COUSSINET	1 2 3 4 5 6 7 8 9 ABC	UNTIL FRAME 5H285700
04B		00000056202	COJINETE 15.35.11 CUSCINETTO BEARING	LAGER COUSSINET	1 2 3 4 5 6 7 8 9 ABC	UNTIL FRAME 5H288244
04C		00058120100	COJINETE 12.32.10 CUSCINETTO BEARING	LAGER COUSSINET	1 2 3 4 5 6 7 8 9 ABC	SINCE FRAME 5H288244
05A		00D01300091	SEPARADOR COJINETES SEPARATORE CUSCINETTI SPACER	DISTANZHULSE ENTRETOISE	1 2 3 4 5 6 7 8 9 ABC	UNTIL FRAME 5H285700
05B		-----	SEPARADOR COJINETES SEPARATORE CUSCINETTI SPACER	DISTANZHULSE ENTRETOISE	1 2 3 4 5 6 7 8 9 ABC	UNTIL FRAME 5H288244
05C		00D01300091	SEPARADOR COJINETES SEPARATORE CUSCINETTI SPACER	DISTANZHULSE ENTRETOISE	1 2 3 4 5 6 7 8 9 ABC	SINCE FRAME 5H288244
06A		00008213182	CASQUILLO LADO PLATO GHIERA SOCKET	HUELSE DOUILLE	1 2 3 4 5 6 7 8 9 ABC	
07A		00H01208021	DISCO FRENO DT DISCO FRENO ANTERIORE FRONT BRAKE DISC	SCHEIBE NBREMSE VORN DISQUE FREIN AVANT	1 2 3 4 5 6 7 8 9 ABC	

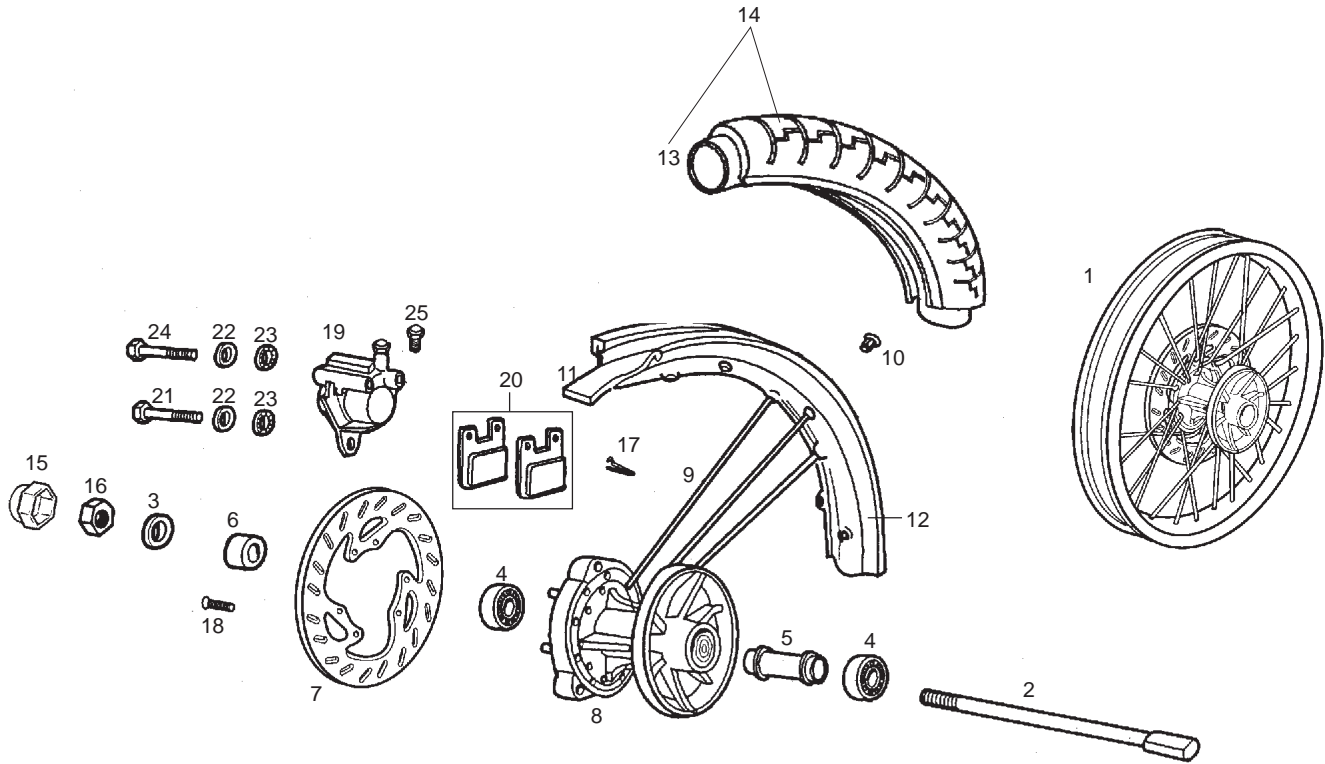


Fig.	Ver.	COD. KOD.	DESCRIPCIÓN DENOMINAZIONE NAME	BEZEICHNUNG DESIGNATION	MOD.	NOTAS NOTES NOTA MITSCHRIFT NOTES
08A		00H01205711	CTO CARRETE DT MOZZO ANT. FRONT HUB ASSY	RADNABE MOYEU	123456 789ABC	
09A		00H01303691	RADIO RUEDA DT RAGGIO RUOTA ANT. WHEEL ARM.	SPEICHE RAYON DE ROUE	123456 789ABC	
10A		00002212070	TUERCA RADIO DADO NUT	MUTTER ECROU	123456 789ABC	
11A		00D01301401	PROTECTOR CAMARA PROTETTORE CAMERA RUOTA ANT.21 RIM STRIP	FELGELBAND PROTECTEUR DE CHAMBRE A AIR	123456 789ABC	
12A		00H01211082	R-LLANTA DT 2,50X17" CERCHIONE RUOTA ANT. FRONT WHEEL RIM	VORDERRADFELGE JANTE AV.	123456 789ABC	
13A		00H01207101	CAMARA DT CAMERA DIARIA FRONT TUBE	SCHLAUCH VORNE CHAMBRE A AIR	123456 789ABC	
14A		00H01211111	CTO CUBIERTA DELANTERA COPERTORE ANT. FRONT CASING	REIFEN BORN PNEU AV.	123456 789ABC	
15A		00H01202331	PROTECTOR TUERCA PROTEZIONE PROTECTOR	ABDECKUNG PROTECTEUR	123456 789ABC	
16A		00232120032	TUERCA EXAG.12M150 DADO NUT	MUTTER ECROU	123456 789ABC	
17A		00H01301831	MUELLE FIJ. PASTILLA FRENO TRAS. MOLLA FISSAGGIO PASTIGLIA FREN REAR BRAKE PAD SECUR SPRING	FEDER RESSORT FIXATION PLAQUETTE	123456 789ABC	
18A		00H02402282	TORNILLO FIJACION DISCO 6X20 VITE SCREW	SCHRAUBE VIS	123456 789ABC	

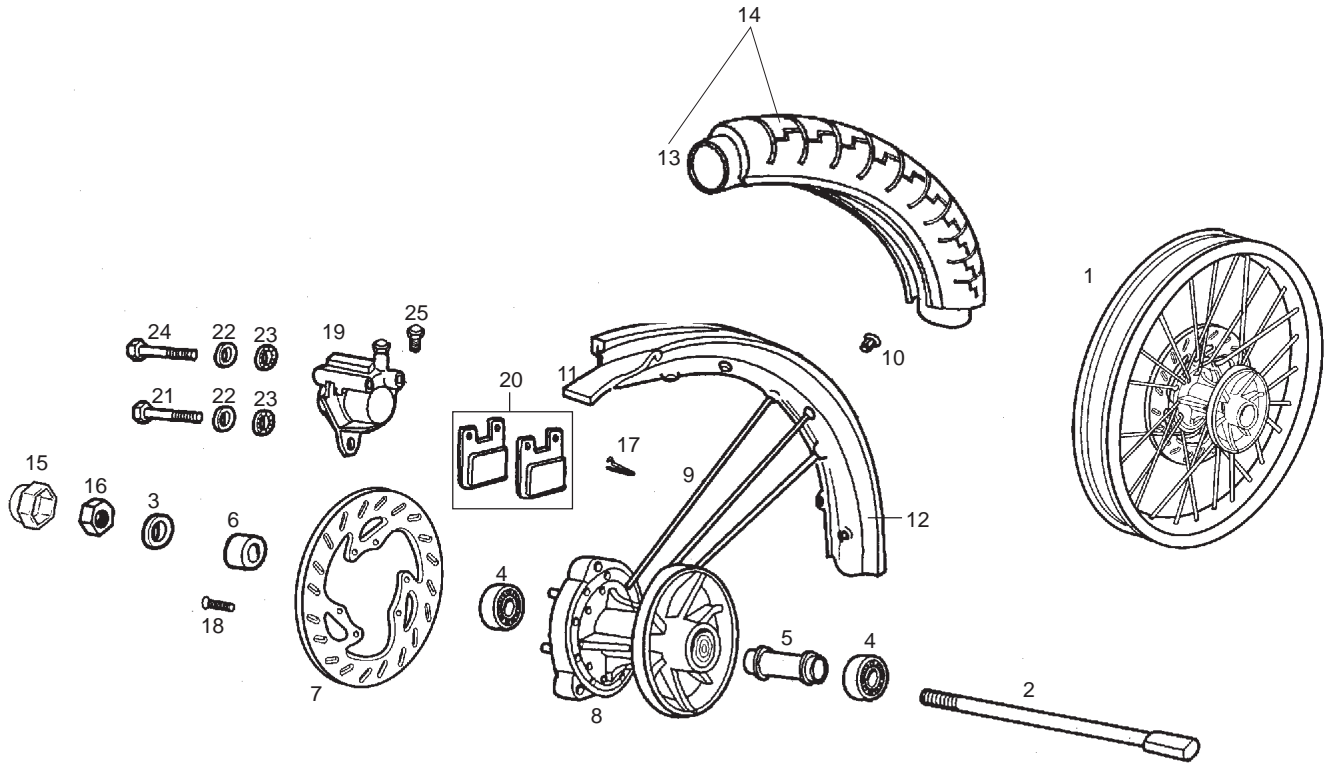


Fig.	Ver.	COD. KOD.	DESCRIPCIÓN DENOMINAZIONE NAME	BEZEICHNUNG DESIGNATION	MOD.	NOTAS NOTES NOTA MITSCHRIFT NOTES
19A		00H01202193	R-CTO.PINZA FR.DT.NAT.SD R GANASCIA FRENO ANTER LEFT-HAND FRONT CLIP ASSY	BREMSZANGE ENS.ETRIER DE FREIN	123456 789ABC	
20A		00G04700141	JUEGO PASTILLAS DE FRENO CONG. PASTIGLIE FRENO SET OF BRAKE PADS	DIE GESAMTHEIT BREMSBACKEN ENS. PLAQUETTE DE FREIN	123456 789ABC	
21A		00022083021	TORNILLO 8M125X30 VITE SCREW	SCHRAUBE VIS	123456 789ABC	
22A		00402080001	ARANDELA PLANA MECANIZ.D.8 RONDELLA WASHER	SCHEIBE RONDELLE	123456 789ABC	
23A		00034000802	ARANDELA ESTRELL.INT.D8 RONDELLA WASHER	SCHEIBE RONDELLE	123456 789ABC	
24A		00031086022	TORNILLO C/EX. 8M125X60 VITE SCREW	SCHRAUBE VIS	123456 789ABC	
25A		00F04700121	R-CTO. PURGADOR PINZA FRENO DT. R-SPURGO GANASCIA FR FRONT BRAKE BLEED CLIP ASSY	ABLASSHAHN R-ENS.PURGEUR PINCE FREIN A	123456 789ABC	

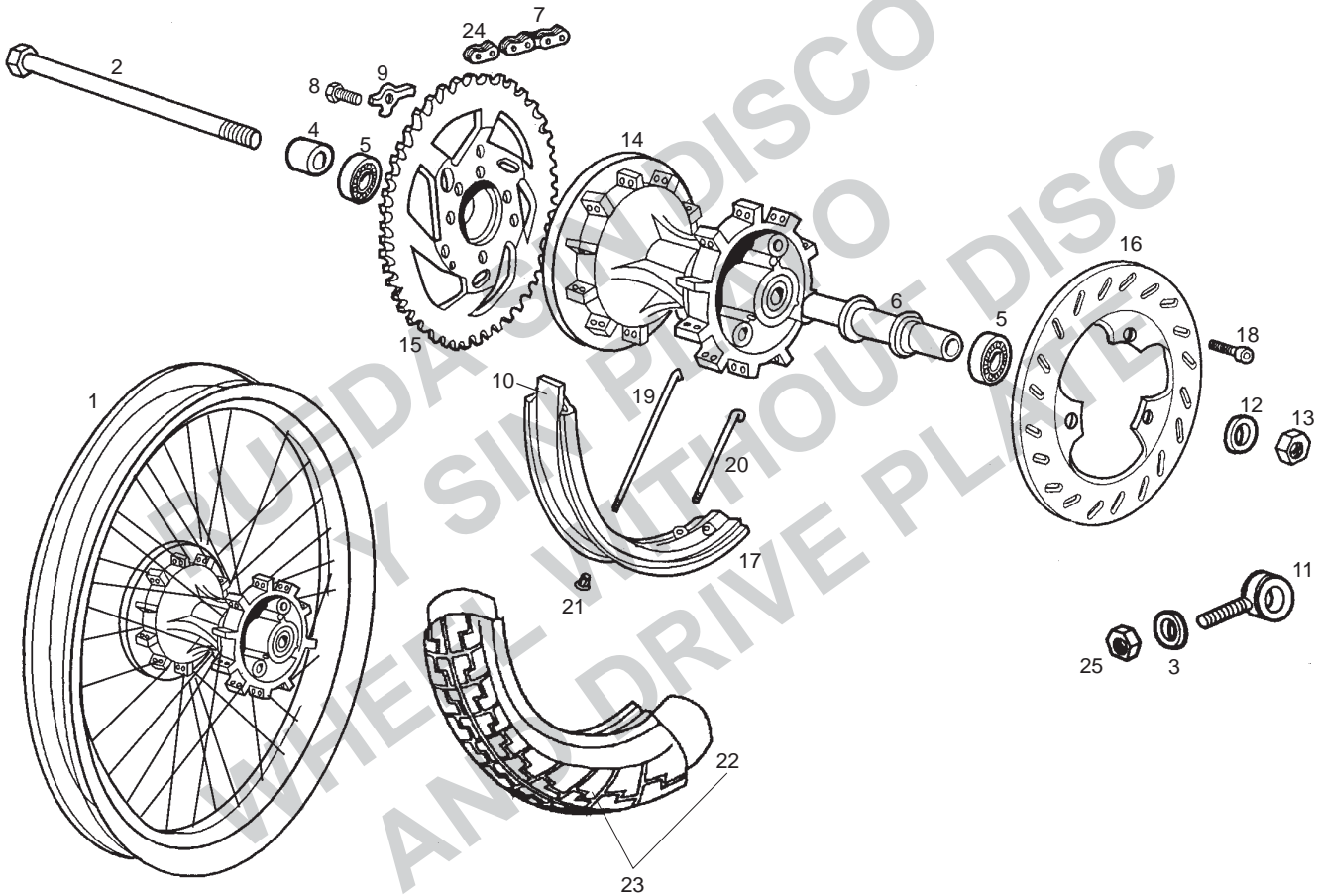


Fig.	Ver.	COD. KOD.	DESCRIPCIÓN DENOMINAZIONE NAME	BEZEICHNUNG DESIGNATION	MOD.	NOTAS NOTES NOTA MITSCHRIFT NOTES
01A		00H02405331	R-CTO LLANTA TR.C/CARR 3,50X17 CERCHIONE CON MOZZO REAR RIM WITH HUB	HINTERRAD MIT RADNABE ROUE ARRIERE AVEC MOYEU	1 2 3 4 5 6 7 8 9 ABC	
02A		00H01304202	CTO. EJE RDA. TRAS. SUBASSE RUOTA POSTER REAR WHEEL AXLE SUB-ASSEMBLY G	HINTERRADACHSE AXE ROUE ARRIERE	1 2 3 4 5 6 7 8 9 ABC	
03A		00402060001	ARANDELA D.6.DIN125 A.ZN.B. RONDELLA WASHER	SCHEIBE RONDELLE	1 2 3 4 5 6 7 8 9 ABC	
04A		00001113192	CASQUILLO GRUESO LADO PLATO GHIERA SOCKET	HUELSE DOUILLE	1 2 3 4 5 6 7 8 9 ABC	
05A		00058120100	COJINETE 12.32.10 CUSCINETTO BEARING	LAGER COUSSINET	1 2 3 4 5 6 7 8 9 ABC	UNTIL FRAME 5H285700
05B		00000056202	COJINETE 15.35.11 CUSCINETTO BEARING	LAGER COUSSINET	1 2 3 4 5 6 7 8 9 ABC	UNTIL FRAME 5H288244
05C		00058120100	COJINETE 12.32.10 CUSCINETTO BEARING	LAGER COUSSINET	1 2 3 4 5 6 7 8 9 ABC	SINCE FRAME 5H288244
06A		00H01304091	SEPARADOR COJINETES SEPARATORE COUSCIN. SPACER REAR HUB BEARING	DISTANZHULSE SEPARATEUR ROULEMENTS	1 2 3 4 5 6 7 8 9 ABC	UNTIL FRAME 5H285700
06B		-----	SEPARADOR COJINETES SEPARATORE COUSCIN. SPACER REAR HUB BEARING	DISTANZHULSE SEPARATEUR ROULEMENTS	1 2 3 4 5 6 7 8 9 ABC	UNTIL FRAME 5H288244
06C		00H01304091	SEPARADOR COJINETES SEPARATORE COUSCIN. SPACER REAR HUB BEARING	DISTANZHULSE SEPARATEUR ROULEMENTS	1 2 3 4 5 6 7 8 9 ABC	SINCE FRAME 5H288244
07A		00H01502201	CADENA SECUNDARIA 130 P CATENA SEZ. 130P TRANSMISSION CHAIN	KETTE 130P CHAÎNE TRANSMISSION 130P	1 2 3 4 5 6 7 8	

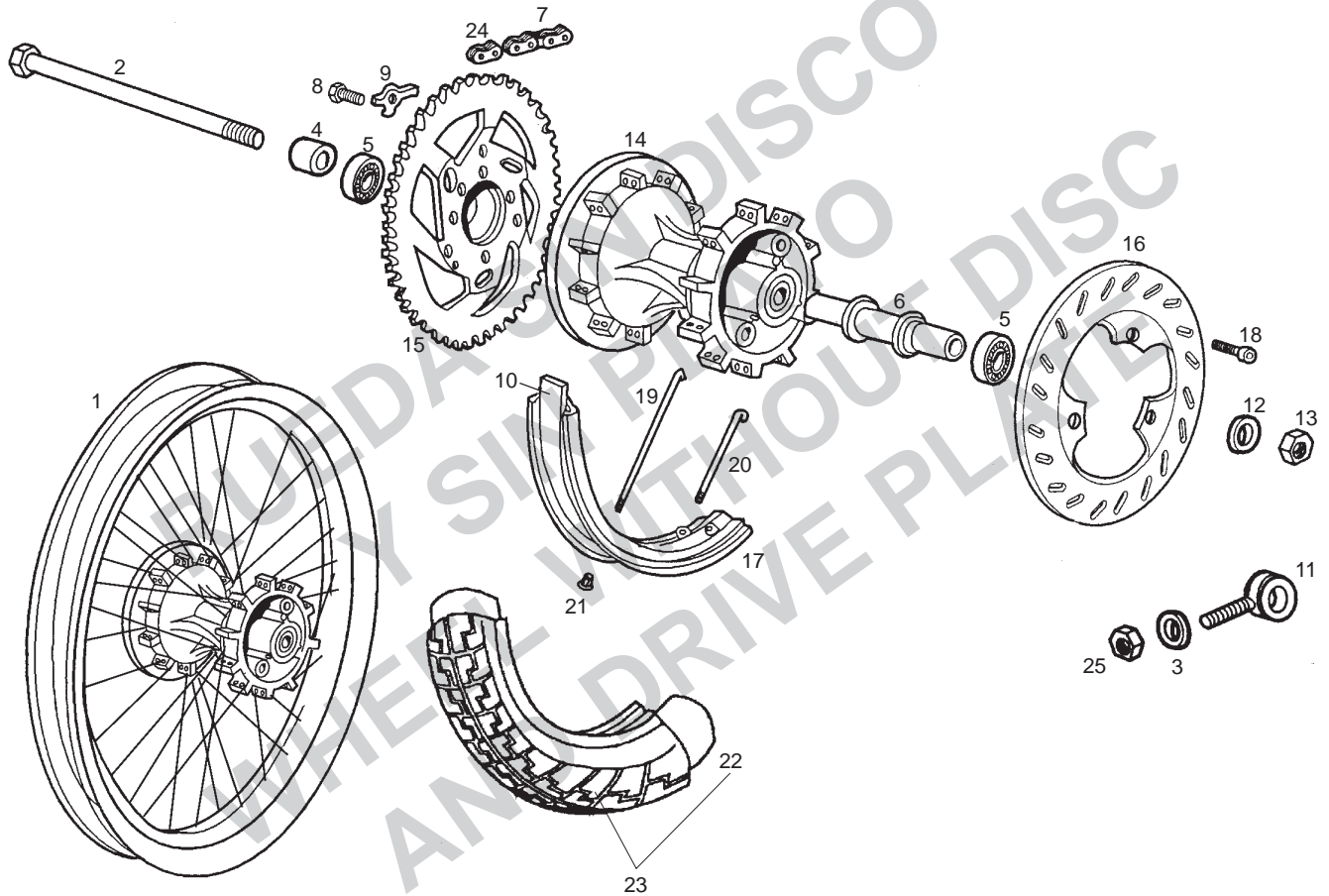


Fig.	Ver.	COD. KOD.	DESCRIPCIÓN DENOMINAZIONE NAME	BEZEICHUNG DESIGNATION	MOD.	NOTAS NOTES NOTA MITSCHRIFT NOTES
07B		00H01506201	CADENA SECUNDARIA 136 P CATENA SEZ. 136P TRANSMISSION CHAIN	KETTE 136P CHAINE TRANSMISSION 136P	9 ABC	
08A		00002182000	TORNILLO C/EXAG.8M125X20.8.8 VITE SCREW	SCHRAUBE VIS	1 2 3 4 5 6 7 8 9 ABC	
09A		00H01302052	PREC.TOR.PLATO ARRAST. PIASTRINA VITE PIATTO TRASCINA BRAKE DISC RETAINER	SCHRAUBE MITNEHMERSCHEIBE ARRETOIR DES BOULONS DISQUE	1 2 3 4 5 6 7 8 9 ABC	
10A		00D01303401	PROTECTOR CAMARA PROTEZIONE CAMERA RUOTA POSTER RIM STRIP	FELGELBAND PROTECTEUR DE CHAMBRE A AIR	1 2 3 4 5 6 7 8 9 ABC	
11A		00H01302172	SCTO.TENSOR RUEDA SUBTENSORE RUOTA SEN ADJUSTER, REAR WHEEL	HINTERRADSPANNER TENDEUR DE ROUE ENSEMBLE	1 2 3 4 5 6 7 8 9 ABC	
12A		00F01210312	ARANDELA EJE RDA.DTRA.TOPE REENV. RONDELLA WASHER	SCHEIBE RONDELLE	1 2 3 4 5 6 7 8 9 ABC	
13A		00262120032	TUERCA AUTOBLOC. 12M150 DADO NUT	MUTTER ECROU	1 2 3 4 5 6 7 8 9 ABC	
14A		00H01307821	CTO.CARRETE TR. MOZZO POST. REAR COIL	RADNABE MOYEU ARRIERE	1 2 3 4 5 6 7 8 9 ABC	
15A		00H01317031	PLATO ARRASTRE Z-53 PIATTO TRAINO Z-53 DRIVE PLATE Z-53	MITNEHMERSCHEIBE Z-53 COURONNE ARRIERE Z-53	1 2 3 4 5 6 7 8	
15B		00H01326031	PLATO ARRASTRE Z-65 PIATTO TRAINO Z-65 DRIVE PLATE Z-65	MITNEHMERSCHEIBE Z-65 COURONNE ARRIERE Z-65	9 ABC	
16A		00H01305531	DISCO FRENO TR. DISCO FRENO POSTERIORE REAR BRAKE DISC	BREMSSCHEIBE HINTEN DISQUE DE FREIN ARRIERE	1 2 3 4 5 6 7 8 9 ABC	

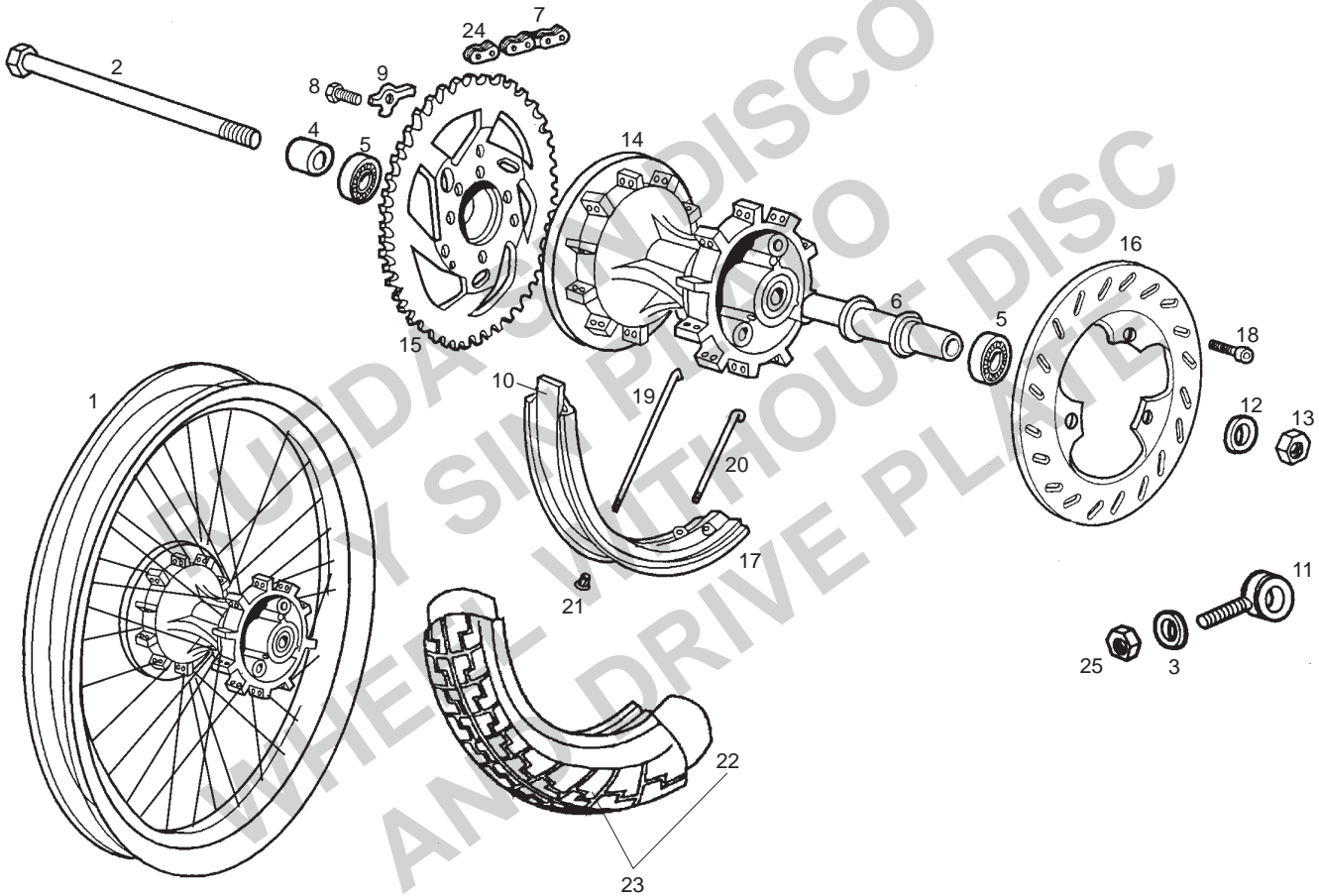


Fig.	Ver.	COD. KOD.	DESCRIPCIÓN DENOMINAZIONE NAME	BEZEICHNUNG DESIGNATION	MOD.	NOTAS NOTES NOTA MITSCHRIFT NOTES
17A		00H01306353	LLANTA TRASERA NEGRA 3,50X17" CERCHIONE POSTERIORE REAR RIM	HINTERRADFELGE JANTE ARRIERE NUE.	123456 789ABC	
18A		00H02401282	TORNILLO FIJ.DISCO FR.TR. VITE SCREW	SCHRAUBE VIS	123456 789ABC	
19A		00H01301731	RADIO TRASERO LADO PLATO RADIO POST.LATO PIATTO REAR INNER SPOKE	SPEICHE RAYON ROUE ARRIERE INT.	123456 789ABC	
20A		00H01303691	RADIO TRASERO LADO DISCO RADIO POST. DISCO REAR SHORT INNER SPOKE	SPEICHE RAYON ROUE AR INT.COURT	123456 789ABC	
21A		00002212070	TUERCA RADIO. DADO NUT	MUTTER ECROU	123456 789ABC	
22A		00H01309361	CAMARA TRASERA CAMERA RUOTA POST. REAR WHEEL CAMBER	SCHLAUCH CHAMRE A AIR ARR.	123456 789ABC	
23A		00H01311321	CTO CUBIERTA TRASERA COPERTONE POST. REAR CASING	REIFEB HINTEN PNEU ARR.	123456 789ABC	
24A		00H01501212	R-ENGANCHE DORAD.CADENA SEC. AGGANCIAMENTO CATENA SICUREZZA MASTER LINK	KETTENSHLOSS ATTACHE RAPIDE	123456 789ABC	
25A		00000023060	TUERCA AUTOBLOC. 6M100 DADO NUT	MUTTER ECROU	123456 789ABC	

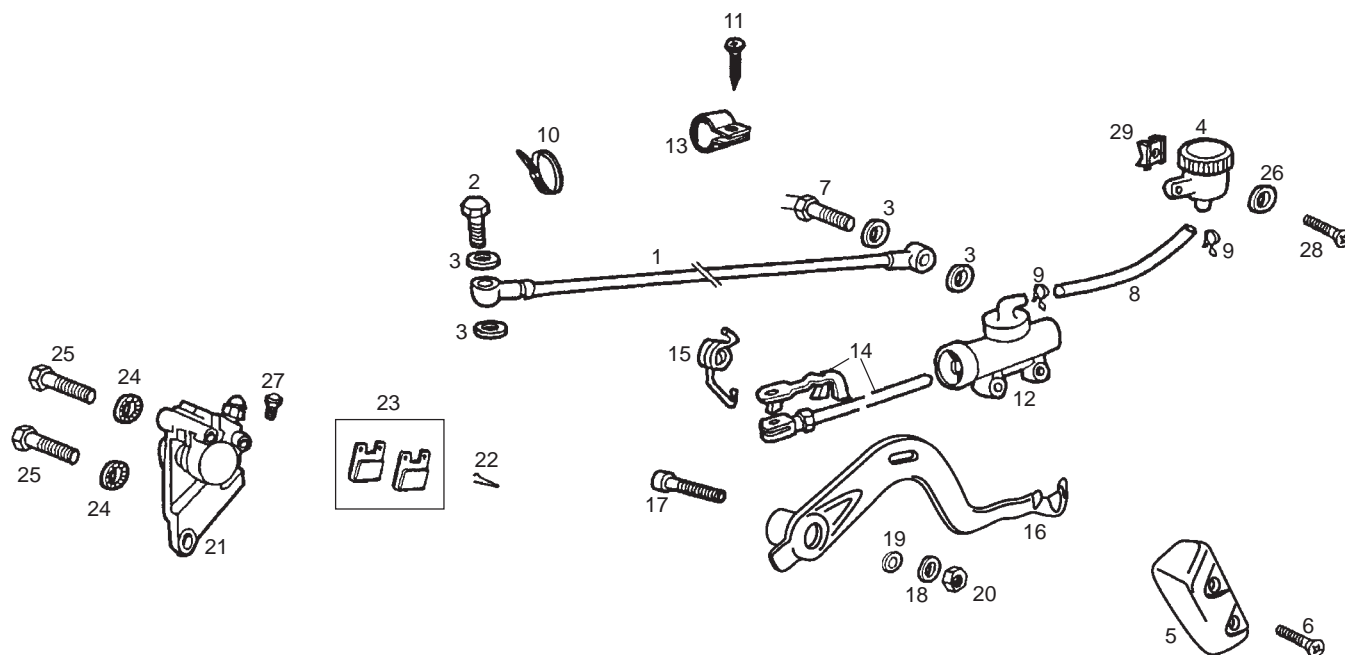


Fig.	Ver.	COD. KOD.	DESCRIPCIÓN DENOMINAZIONE NAME	BEZEICHUNG DESIGNATION	MOD.	NOTAS NOTES NOTA MITSCHRIFT NOTES
01A		00H01109081	TUBO LIQ. FR. TRAS. TUBO LIQUIDO FRENO BRAKE ROD	BREMSSCHLAUCH TIGE DE FREIN	1 2 3 4 5 6 7 8 9 ABC	
02A		00006309260	RACORD TUBO HIDRAULICO RACCORDO TUBO IDRAULICO HYDRAULIC TUBE CONNECTOR	STUTZEN HIDRAULIKLEITUNG RACCORD TUYAU HYDRAULIQUE	1 2 3 4 5 6 7 8 9 ABC	
03A		00006321040	ARANDELA JUNTA RACORD RONDELLA WASHER	SCHEIBE RONDELLE	1 2 3 4 5 6 7 8 9 ABC	
04A		00D01100201	CTO. DPSTO. LIQ. FRENO TRAS. SERBATOIO LIQUIDO FR FLUID TUBE TANK	BEHALTER RESERVOIR FLUID TUBE	1 2 3 4 5 6 7 8 9 ABC	
05A		00H01101731	PROTECT.BOMBA.LIQ.FR.TR.2000 PROTEZIONE FRENO POSTERIORE REAR BRAKE, PROTECTOR	ABDECKUNG PROTECTEUR ENS.COMMANDE FRE	1 2 3 4 5 6 7 8 9 ABC	
06A		00G01503701	TORNILLO FIJ.ESC.FRONTAL VITE SCREW	SCHRAUBE VIS	1 2 3 4 5 6 7 8 9 ABC	
07A		00H01001701	CTO. INTERRUPTOR STOP COMP.INTERUTTORE FANALINO SWITCH, STOP LIGHT	STOPCHALTER VO. INTERRUPTEUR COMMANDE STOP	1 2 3 4 5 6 7 8 9 ABC	
08A		00H01101211	TUBO DPSTO. A BOMBA FRENO TRAS. TUBO SERBATOIO A POMPA FRENO P REAR FLUID TUBE	SCHLAUCH FLEXIBLE DE FREIN ARRIERE	1 2 3 4 5 6 7 8 9 ABC	
09A		00H03700131	ABRAZADERA ELAST. 8,8-9,3 RONDELLA STELLA INTERIORE ELASTIC CLAMP	SHELLE ELAST. COLLIER ELASTIQUE	1 2 3 4 5 6 7 8 9 ABC	
10A		00F00900531	BRIDA UNE CABLES NEGRA FLANGIA UNIONE CAVI BLACK CABLE TIE	KABELBINDER COLLIER	1 2 3 4 5 6 7 8 9 ABC	
11A		00011141300	TORNILLO AUT.C/CR.NG.4,8X13 VITE SCREW	SCHRAUBE VIS	1 2 3 4 5 6 7 8 9 ABC	

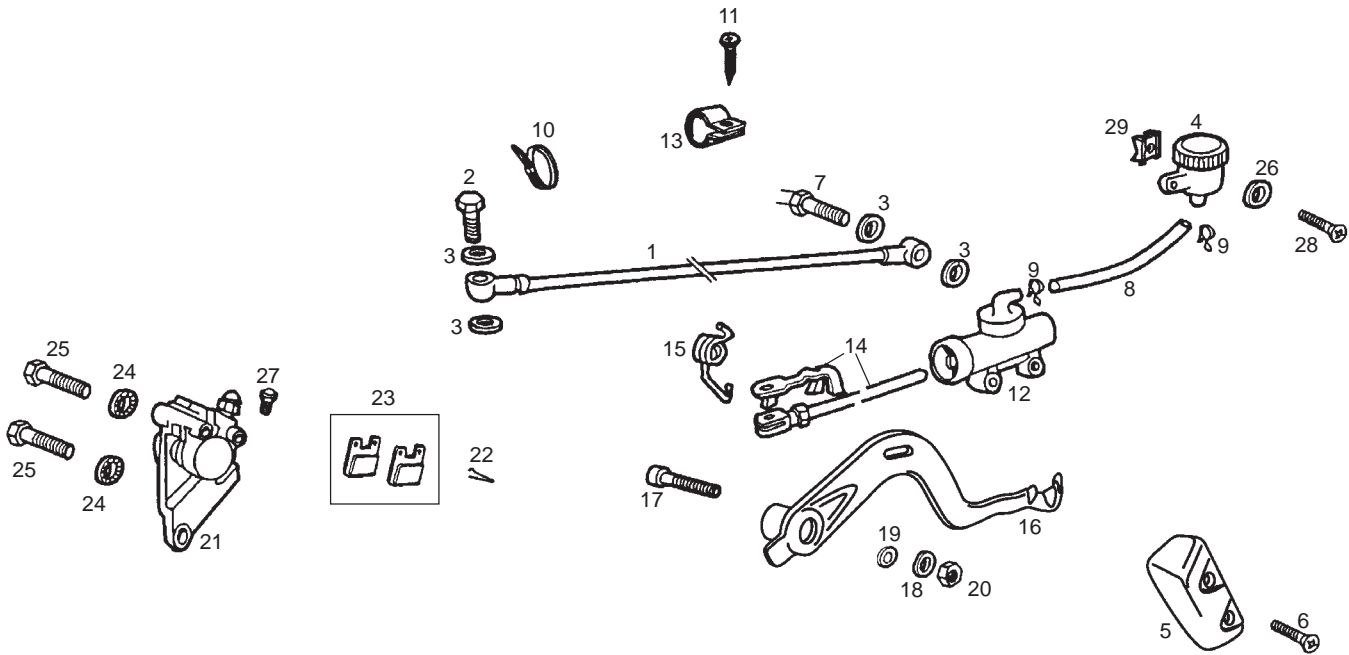


Fig.	Ver.	COD. KOD.	DESCRIPCIÓN DENOMINAZIONE NAME	BEZEICHNUNG DESIGNATION	MOD.	NOTAS NOTES NOTA MITSCHRIFT NOTES
12A		00H01102181	CTO. BOMBA FRENO TRASERO FRENO POSTERIORE REAR BRAKE CONTROL ASSY	REAR BRAKE CONTROL ASSY. ENSEMBLE COMMANDE FREIN ARRIER	1 2 3 4 5 6 7 8 9 ABC	
13A		00H01501811	BRIDA FIJ. CABLE FR. TR. FLANGIA CLAMP	BEF.-SCHELLE ENTRETOISE	1 2 3 4 5 6 7 8 9 ABC	
14A		00H01103611	CTO. VARILLA BOMBA FR. TR./2000 COMP. ASTA POMPA FRENO REAR BRAKE ROD	BREMSSTANGE TIGE DE FREIN ARRIERE	1 2 3 4 5 6 7 8 9 ABC	
15A		00H01102072	MUELLE PEDAL FR. TRAS. MOLLA PEDALE FRENO POSTERIORE SPRING PEDAL BRAKE	FEDER RESSORT PEDALE FREIN	1 2 3 4 5 6 7 8 9 ABC	
16A		00H01120021	PALANCA FRENO PEDALE FRENO BRAKE PEDAL	FUSSBREMSHEBEL PEDALE DE FREIN AR.	1 2 3 4 5 6 7 8 9 ABC	
17A		00H01100172	TORNILLO FIJ. PALANCA FR. TRAS. VITE SCREW	SCHRAUBE VIS	1 2 3 4 5 6 7 8 9 ABC	
18A		00402080001	ARANDELA PLANA MECANIZ. D.8 RONDELLA WASHER	SCHEIBE RONDELLE	1 2 3 4 5 6 7 8 9 ABC	
19A		00005527540	ARANDELA REG. TOR. PAL. FIJ. MARCH RONDELLA WASHER	SCHEIBE RONDELLE	1 2 3 4 5 6 7 8 9 ABC	
20A		00023108000	TUERCA AUTOBLOC. 8M125 DADO NUT	MUTTER ECROU	1 2 3 4 5 6 7 8 9 ABC	
21A		00H01104583	CTO. PINZA FR. TR. GANASCI A POSTERIORE REAR CLIP ASSEMBLY	BREMSZANGE HINTEN ETRIER FREIN ARR.	1 2 3 4 5 6 7 8 9 ABC	
22A		00H01301831	MUELLE FIJ. PASTILLA FR. TRAS. MOLLA FISSAGGIO PASTIGLIA FREN REAR BRAKE PAD SECUR SPR.	FEDER RESSORT FIXATION PLAQUETTE	1 2 3 4 5 6 7 8 9 ABC	

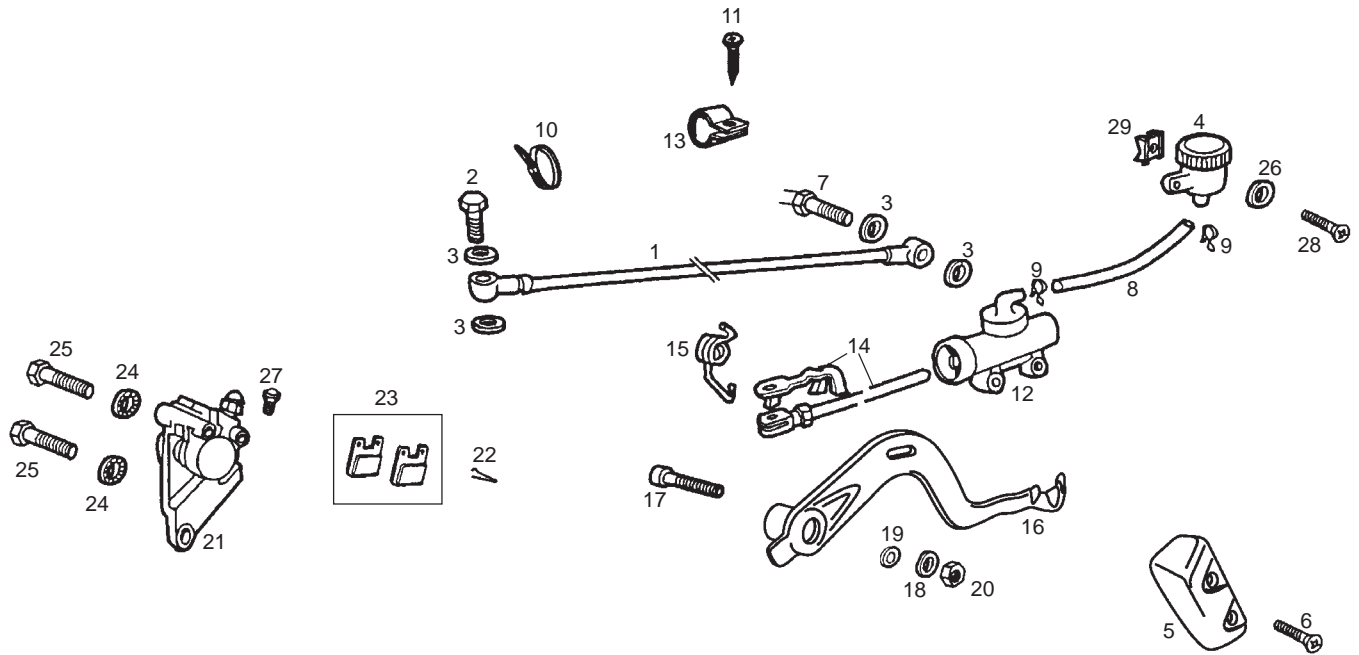


Fig.	Ver.	COD. KOD.	DESCRIPCIÓN DENOMINAZIONE NAME	BEZEICHNUNG DESIGNATION	MOD.	NOTAS NOTES NOTA MITSCHRIFT NOTES
23A		00G04700141	JUEGO PASTILLAS DE FRENO CONG. PASTIGLIE FRENO SET OF BRAKE PADS	DIE GESAMTHEIT BREMSBACKEN ENS. PLAQUETTE DE FREIN	1 2 3 4 5 6 7 8 9 ABC	
24A		00034000802	ARANDELA ESTRELL.INT.D8 RONDELLA WASHER	SCHEIBE RONDELLE	1 2 3 4 5 6 7 8 9 ABC	
25A		00000002840	TORNILLO C/EXAG. 8M125X40.8.8 VITE SCREW	SCHRAUBE VIS	1 2 3 4 5 6 7 8 9 ABC	
26A		00D02600631	ARANDELA TOPE MUELLE EMBRAGUE RONDELLA WASHER	SCHEIBE RONDELLE	1 2 3 4 5 6 7 8 9 ABC	
27A		00F04700121	R-CTO. PURGADOR PINZA FRENO SPURGO PINZA FRENO POST. FRONT BRAKE BLEED CLIP ASSY	ABLASSHAHN R-ENS.PURGEUR PINCE FREIN A	1 2 3 4 5 6 7 8 9 ABC	
28A		00012151500	TORNILLO C/RED.ALL.5M100X16 VITE SCREW	SCHRAUBE VIS	1 2 3 4 5 6 7 8 9 ABC	
29A		00G04401462	TUERCA FIJ. CUBRECADENA DADO NUT	MUTTER ECROU	1 2 3 4 5 6 7 8 9 ABC	

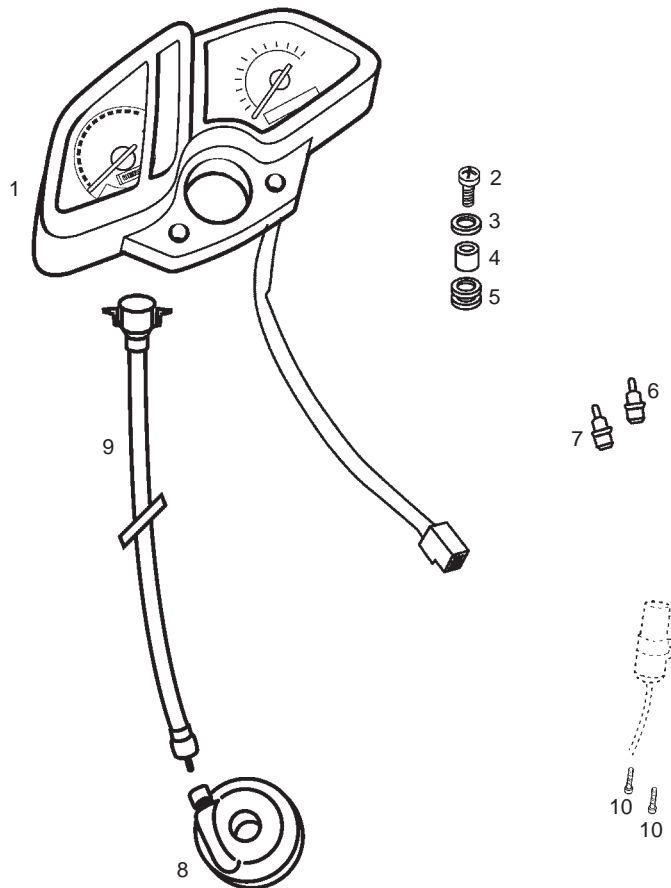


Fig.	Ver.	COD. KOD.	DESCRIPCIÓN DENOMINAZIONE NAME	BEZEICHNUNG DESIGNATION	MOD.	NOTAS NOTES NOTA MITSCHRIFT NOTES
01A		00H01626521	CTO. TABLIER (KM/H) CRUSCOTTO (KM/H) DASH ASSY (KM/H)	INSTRUMENTERHALTER (KM/H) BOITIER TABLEAU BORD (KM/H)	1 2 3 4 5 6 7 8 9 ABC	
01B		00H01629521	CTO TABLIER SENDA SM X-TREM (MILE/H) CRUSCOTTO (MILE/H) DASH ASSY (MILE/H)	INSTRUMENTERHALTER (MILE/H) BOITIER TABLEAU BORD (MILE/H)	1 2 3 4	ENGLAND
02A		00012152000	TORNILLO C/RED.CRUIZ 5M80X20 VITE SCREW	SCHRAUBE VIS	1 2 3 4 5 6 7 8 9 ABC	
03A		00454050001	ARANDELA D9021 15/5, 3X1,5 RONDELLA WASHER	SCHEIBE RONDELLE	1 2 3 4 5 6 7 8 9 ABC	
04A		00H01600911	CASQUILLO SILENTBLOC FIJ. TABLIER GHIERA SOCKET	HUELSE DOUILLE	1 2 3 4 5 6 7 8 9 ABC	
05A		00D01500021	PASACABL. INST.GUARD.TR.FDS/89 PORTACAVI IST. FARAFANGO POST. GROMMET	GUMMI CAOUTCHOUC PASSE-CABLE	1 2 3 4 5 6 7 8 9 ABC	
06A		00G01602581	R-CTO. PORTALAMP/LAMP. 12V 1,2 W PORTALAMPADE BULB HOLDER AND 12V 1,2W BULB	LAMPENHALTER R-PORTE-LAMPES	1 2 3 4 5 6 7 8 9 ABC	
07A		00G01601581	R-CTO. PORTALAMP/LAMP. 12V 2 W PORTALAMPADE BULB HOLDER AND 12V 2W BULB	LAMPENHALTER R-PORTE-LAMPES	1 2 3 4 5 6 7 8 9 ABC	
08A		00G01607051	CTO REENVIO RINVIO RETURN UNIT.	RETURN UNIT. RENOI DE ROUE	1 2 3 4 5 6 7 8 9 ABC	
09A		00H01617021	CTO CABLE-FUNDA CTA KM SM X-TREM CAVO-GUAINA CONTACHI CABLE, SPEEDOMETER DRIVE	TACHOWELLE ENSEMB.CABLE-GAINE COMPTEUR	1 2 3 4 5 6 7 8 9 ABC	
10A		00002082021	TOR. 8M125X20 D912 8.8 Zn.B VITE SCREW	SCHRAUBE VIS	1 2 3 4 5 6 7 8 9 ABC	

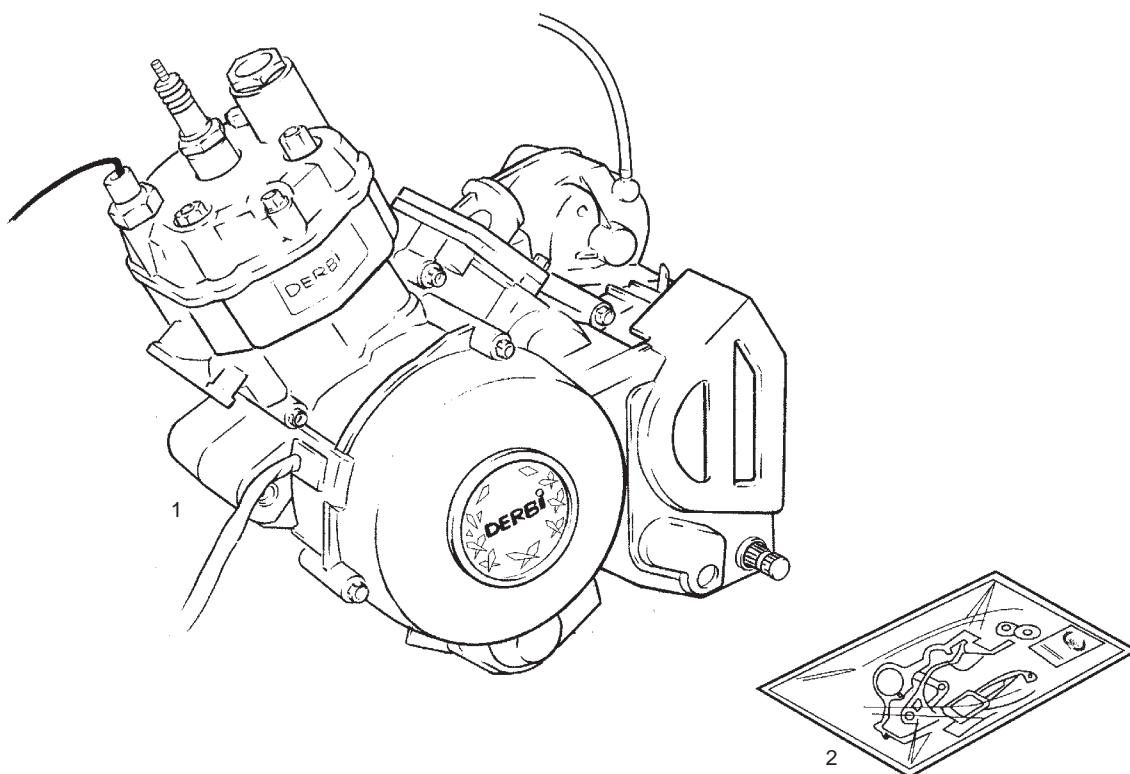


Fig.	Ver.	COD. KOD.	DESCRIPCIÓN DENOMINAZIONE NAME	BEZEICHNUNG DESIGNATION	MOD.	NOTAS NOTES NOTA MITSCHRIFT NOTES
01A		00H99927E302	MOTOR 50cc 6V SM X-TREM E2 MOTORE ENGINE	MOTOR MOTEUR	1 2 3 4 5 6 7 8	
01B		00H99927V400	MOTOR 50cc 6V X-TREM E2 MOTORE ENGINE	MOTOR MOTEUR	9 ABC	SCANDINAVIA
01C		00H99927D400	MOTOR 50cc 4V X-TREM E2 30KM/H MOTORE ENGINE	MOTOR MOTEUR	9 ABC	DENMARK

ACCESORIOS OPCIONALES / ACCESORI OPCIONALE / OPTIONAL ACCESSORIES / WERKZEUG / OTILS FOURNIS

02A		00H05205481	R-JUEGO JUNTAS R-GUARNIZIONI GASKET ASSY	DICHTSATZ POCHETTE DE JOINTS	1 2 3 4 5 6 7 8 9 ABC	
-----	--	-------------	--	---------------------------------	--------------------------	--

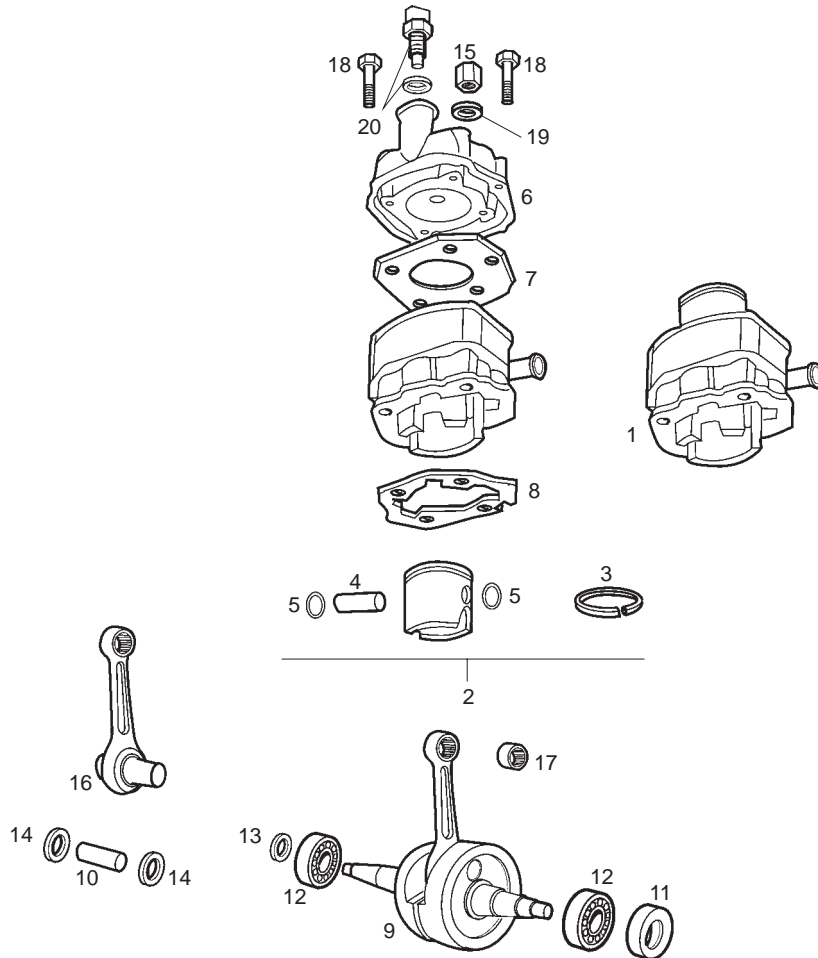


Fig.	Ver.	COD. KOD.	DESCRIPCIÓN DENOMINAZIONE NAME	BEZEICHNUNG DESIGNATION	MOD.	NOTAS NOTES NOTA MITSCHRIFT NOTES
01A		00H05007123	R-CTO.CILIN.-PISTON COMP.CILINDRO PISTONE CYLINDER PISTON ASSEMBLY	ZYLINDER UND KOLBEN CYLINDRE ET PISTON COMPLET	1 2 3 4 5 6 7 8 9 ABC	
02A		00H02542091	CTO.PISTON. (A) PISTONE (A) PISTON (A)	KOLBEN KOMPL.(A) PISTON-COMPLET (A)	1 2 3 4 5 6 7 8 9 ABC	
02B		00H02552091	CTO.PISTON. (B) PISTONE (B) PISTON (B)	KOLBEN KOMPL. (B) PISTON-COMPLET (B)	1 2 3 4 5 6 7 8 9 ABC	
02C		00H02562091	CTO.PISTON. (C) PISTONE (C) PISTON (C)	KOLBEN KOMPL. (C) PISTON-COMPLET (C)	1 2 3 4 5 6 7 8 9 ABC	
02D		00H02572091	CTO.PISTON. (D) PISTONE (D) PISTON (D)	KOLBEN KOMPL. (D) PISTON-COMPLET (D)	1 2 3 4 5 6 7 8 9 ABC	
03A		00H02502111	R-ARO PISTON R-SEGMENTO PISTONE PISTON RING	KOLBENDICHTRING SEGMENT DE PISTON	1 2 3 4 5 6 7 8 9 ABC	
04A		00H02502121	R-BULON PISTON SPINOTTO PISTONE B12/8X30. PISTON PIN	KOLBENBOLZEN AXE PISTON	1 2 3 4 5 6 7 8 9 ABC	
05A		00H02501131	R-ANILLO BULON R-SEGMENTO SPINOTTO D73130PN1 CIRCLIP, PISTON PIN	SICHERUNGSRING CLIPS AXE PISTON	1 2 3 4 5 6 7 8 9 ABC	
06A		00H02512013	CULATA TESTATA CYLINDER HEAD	ZYLINDERKOPF CULASSE	1 2 3 4 5 6 7 8 9 ABC	
07A		00H02505021	JUNTA CULATA. GUARNIZIONE TESTATA GASKET CYLINDER HEAD	ZYLINDERKOPFDICHTUNG JOINT DE CULASSE	1 2 3 4 5 6 7 8 9 ABC	

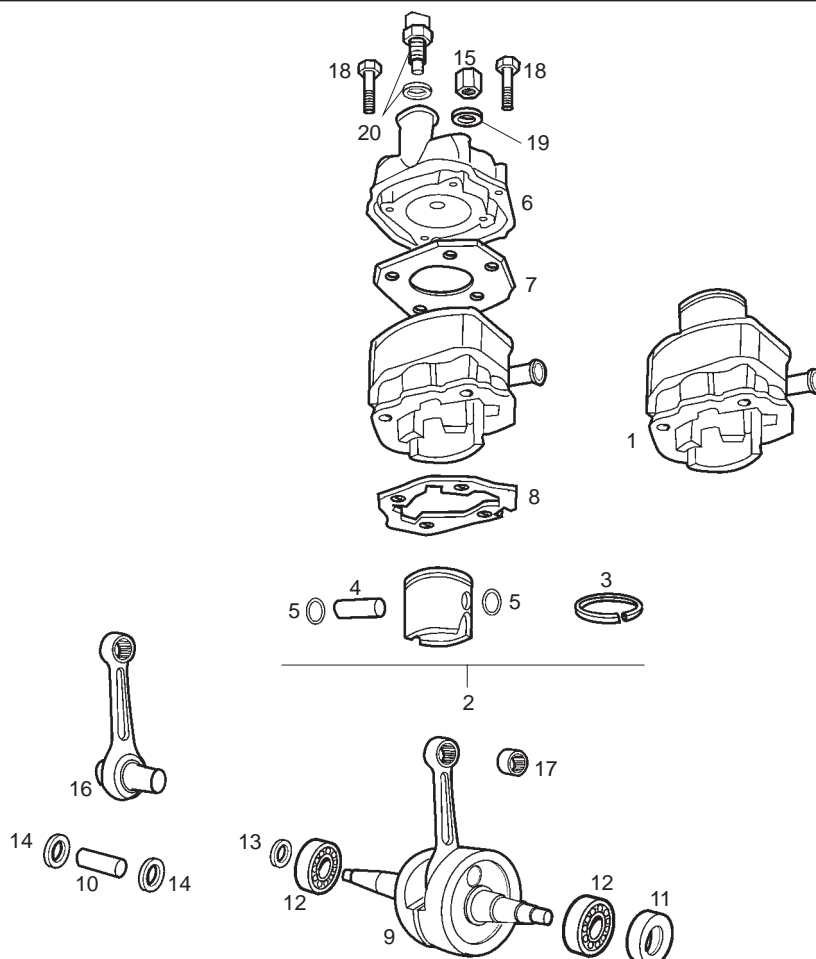


Fig.	Ver.	COD. KOD.	DESCRIPCIÓN DENOMINAZIONE NAME	BEZEICHUNG DESIGNATION	MOD.	NOTAS NOTES NOTA MITSCHRIFT NOTES
08A		00H02500041	JUNTA CILINDRO. GUARNIZIONE CILINDRO GASKET, CYLINDER	ZYLINDERPUBDICHTUNG JOINT DE CYLINDRE	1 2 3 4 5 6 7 8 9 ABC	
09A		00H02506141	CTO.CIGÑ.-BIELA. ALBERO GOMITO-BIELLA CRANK SHAFT ROD.	KURBELWELLE VILEBREQUIN COMPLET	1 2 3 4 5 6 7 8 9 ABC	
10A		00002025190	EJE CUELLO CIGÑAL.16.4-6V. ASSE COLLO ALBERO GOMITO 16.4- CRANKSHAFT PIN	PLEUEL BOLZEN AXE DE VILLEBREQUIN	1 2 3 4 5 6 7 8 9 ABC	
11A		00H02500301	RETEN CIGÑAL.DCH.20.35.7. GIUNTO TENUTA ALBERO GOMITO DE SEAL, CRANKSHAFT	KURBELWELLEN DICHTRING REC JOINT SPI VILO D.	1 2 3 4 5 6 7 8 9 ABC	
12A		00059220400	COJINETE 6204 PX2 V4 CUSCINETTO BEARING	LAGER COUSSINET	1 2 3 4 5 6 7 8 9 ABC	
13A		00E02500231	RETEN CIGUENAL SCOO.74,20.35.7 GIUNTO TENUTA ALBERO GOMITO SC SEAL, OUTPUT SHAFT	SIMMERRING JOINT SPI VILO G.20X35X7	1 2 3 4 5 6 7 8 9 ABC	
14A		00002225220	ARANDELA REG.CAB.BIELA RONDELLA WASHER	SCHEIBE RONDELLE	1 2 3 4 5 6 7 8 9 ABC	
15A		00008202730	TUERCA FIJ.MANILL.-CULATA. DADO NUT	MUTTER ECROU	1 2 3 4 5 6 7 8 9 ABC	
16A		00H05001011	R-CTO.BIELA R-BIELLA CONNECTING ROD W/BEARING AND P	PLEUEL BIELLE AVEC CAGE ET AXE	1 2 3 4 5 6 7 8 9 ABC	
17A		00002125170	JAULA PIE BIELA.KBK-12.15.15. GABBIA PIEDE BIELLA KBK12.15.1 BEARING, PISTON PIN	NADELLAGER CAGE A AIGUILLE DE PIED DE	1 2 3 4 5 6 7 8 9 ABC	

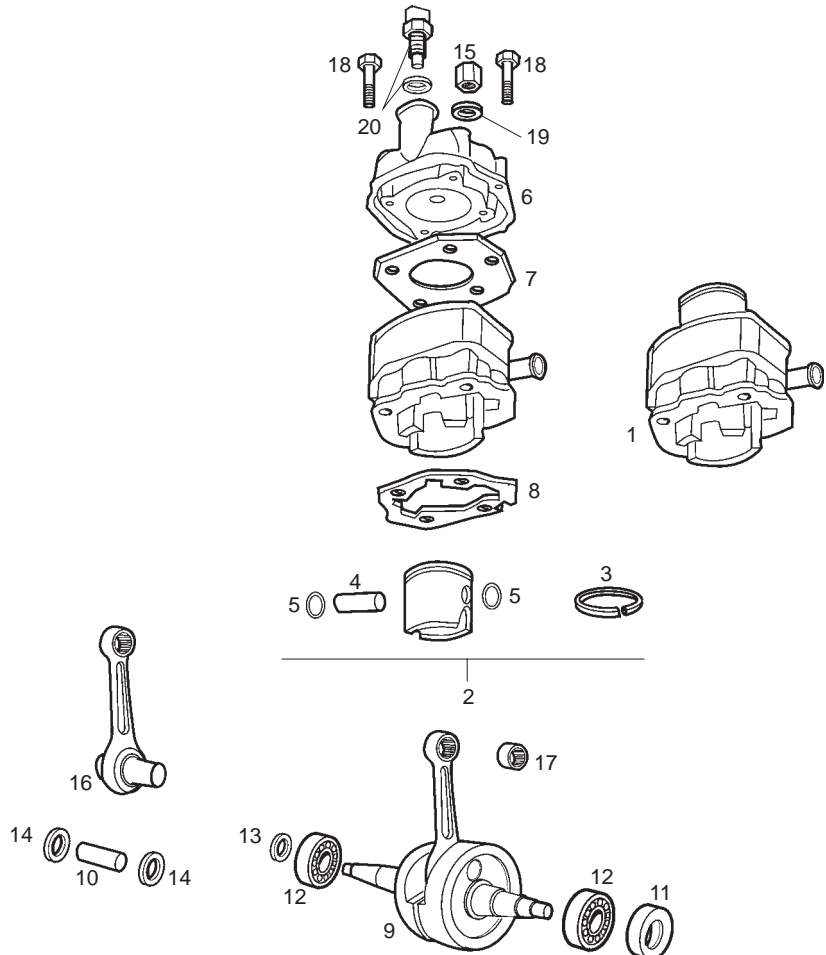


Fig.	Ver.	COD. KOD.	DESCRIPCIÓN DENOMINAZIONE NAME	BEZEICHNUNG DESIGNATION	MOD.	NOTAS NOTES NOTA MITSCHRIFT NOTES
18A		00H05001551	TORNILLO FIJACION CULATA VITE SCREW	SCHRAUBE VIS	1 2 3 4 5 6 7 8 9 ABC	
19A		00003125280	ARANDELA FIJ. CULATA. RONDELLA WASHER	SCHIEBE RONDELLE	1 2 3 4 5 6 7 8 9 ABC	
20A		00H02303441	TERMOCONTACTO TERMOCONTACTATTO. CLUTCH PLATE	THERMOKONTAKT TERMOCONTACTATTO.	1 2 3 4 5 6 7 8 9 ABC	

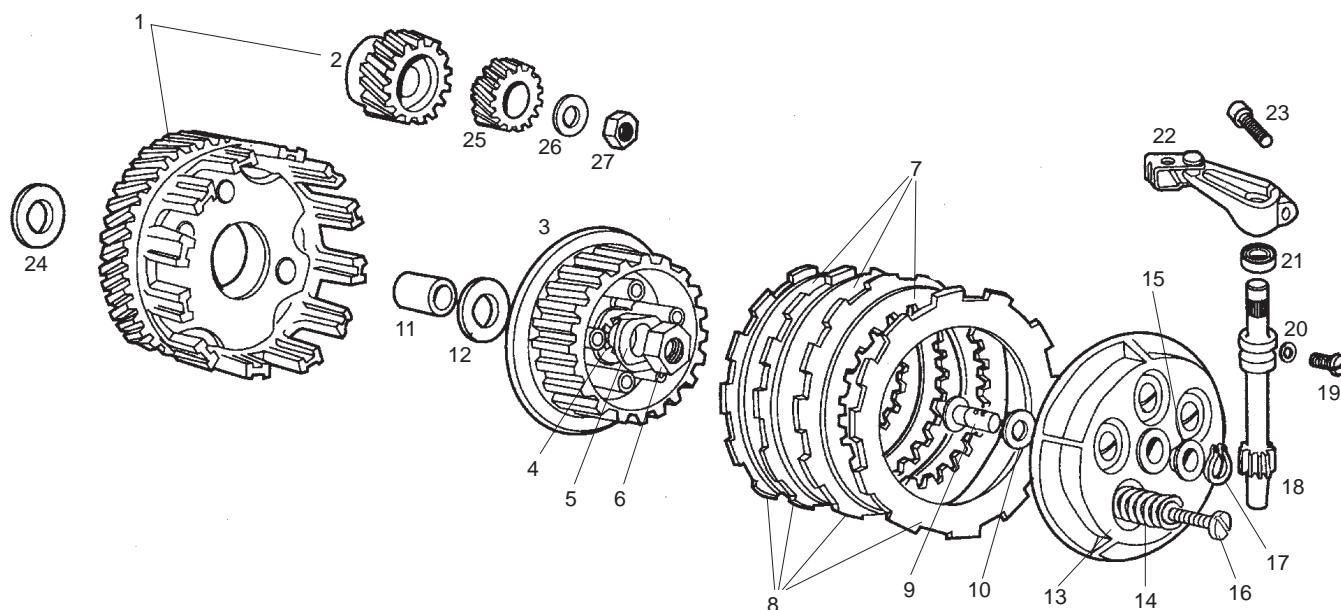


Fig.	Ver.	COD. KOD.	DESCRIPCIÓN DENOMINAZIONE NAME	BEZEICHNUNG DESIGNATION	MOD.	NOTAS NOTES NOTA MITSCHRIFT NOTES
01A		00H03603521	R-CTO RUEDA EMBRAGUE R-RUOTA FRIZIONE CLUTCH HOUSING AND DAMPER	KUPPLUNGSRAD CLOCHE EMBRAYAGE AVEC PIGNO	123456 789ABC	
02A		00H02601381	PIÑÓN MOTOR.Z-22. PIGNONE MOTORE .Z-22 PRIMAY GEAR Z-22	MOTORRITZEL Z-22 PIGNON PRIMAIRE Z-22	123456 789ABC	
03A		00H02600111	CAMPANA CONDUCTIDA.4-6V.A.A. CAMPANA GUIDATA 4-6V.A.A. CLUTCH HUB.	GLOCKE TAMBOUR EMBRAYAGE	123456 789ABC	
04A		00H05000281	ARANDELA TOPE PIÑÓN INTERMD. RONDELLA WASHER	SCHEIBE RONDELLE	123456 789ABC	
05A		00006826230	PRECTO.TCA.EMBRG. PIASTRINA DADO FRIZIONE WASHER, RETAINING	SICHERUNG FREIN DIECROU DIEMBAYAGE	123456 789ABC	
06A		00000326260	TUERCA EMBRG.4V DADO NUT	MUTTER ECROU	123456 789ABC	
07A		00H02600151	DISCO CONDUCTIDO. DISCO GUIDATO DRIVEN CLUTCH PLATE	SCHEIBE DISQUE EMBRAYAGE LISSE	123456 789ABC	
08A		00H02601161	SCTO.DISCO CONDUCTOR. SUBDISCO GUIDA CLUTCH PLATE	KUPPLUNGSRELAG DISQUE EMBRAYAGE GARNI	123456 789ABC	
09A		00H02600271	CREMALLERA EMPUJE EMBRG. CREMAGLIERA SPINTA FRIZIONE. PUSHING CLUTCH	ZAHNSTANGE CREMAILLETE D,EMBRAYAGE	123456 789ABC	
10A		00H02600551	RODAMTO.AXIAL CREMALL.EMBRG. CUSCINETTO SFERE RADIALE CREMA BALL BEARING	LAGER ROULEMENT AXIAL	123456 789ABC	
11A		00H02601011	CASQUILLO BUJE EMBRAGUE. GHIERA SOCKET	HUELSE DOUILLE	123456 789ABC	

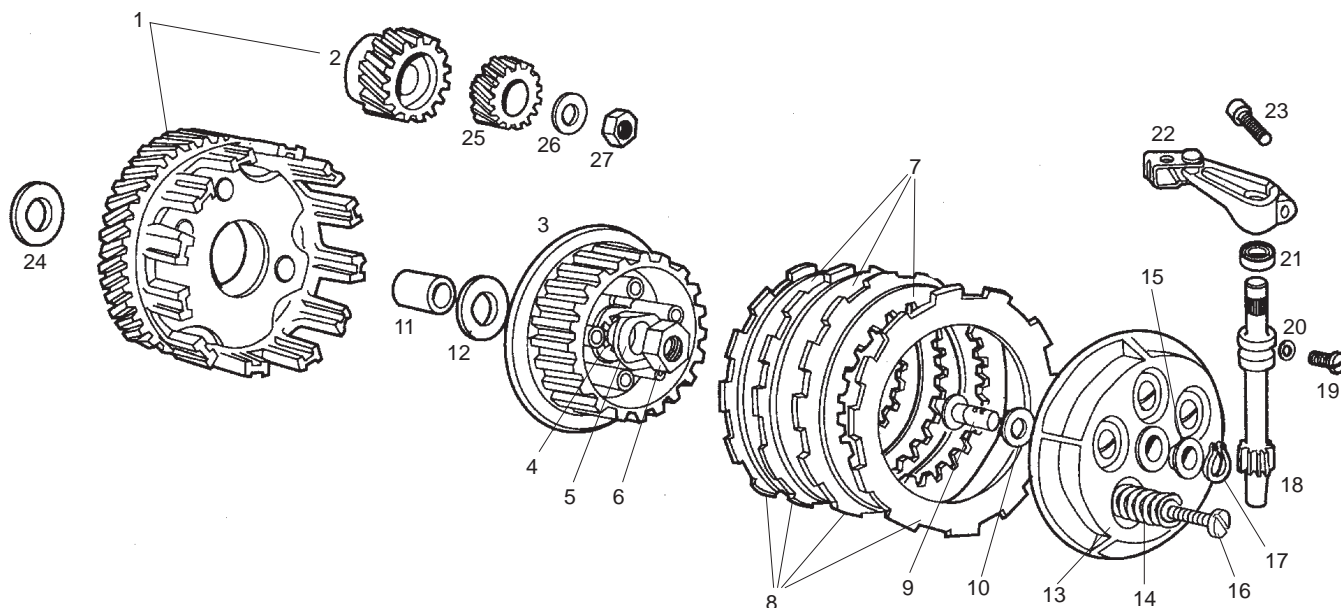


Fig.	Ver.	COD. KOD.	DESCRIPCIÓN DENOMINAZIONE NAME	BEZEICHNUNG DESIGNATION	MOD.	NOTAS NOTES NOTA MITSCHRIFT NOTES
12A		00D02600552	ARANDELA ROZAMTO.CAMPANA. RONDELLA WASHER	SCHEIBE RONDELLE	1 2 3 4 5 6 7 8 9 ABC	
13A		00H02600181	TAPA CIERRE EMBRAG.6V. COPERCHIO CHIUSURA FRIZIONE G. OUTER CLUTCH PLATE	KUPPLINGS-VERSCHLUSSDECKEL PLATEAU EXTERIEUR D,EMBRAYA	1 2 3 4 5 6 7 8 9 ABC	
14A		00H02600211	MUELLE REGULAC.EMBRAGUE. MOLLA REGOLAZIONE FRIZIONE CLUTCH SPRING	STELLFEDER RESORT REGLAGE	1 2 3 4 5 6 7 8 9 ABC	
15A		00H05000281	ARANDELA TOPE PIÑON INTERMD. RONDELLA WASHER	SCHEIBE RONDELLE	1 2 3 4 5 6 7 8 9 ABC	
16A		00H05901781	TORNILLO 5M80X35 VITE SCREW	SCHRAUBE VIS	1 2 3 4 5 6 7 8 9 ABC	
17A		00000047110	ANILLO SEG. EJES D10 ANELLO SICUREZZA ASSI D10 D-47 CIRCLIP, BRAKE SHOE RETENTION	SEEGERRING CIRCLIP POUR AXE D10	1 2 3 4 5 6 7 8 9 ABC	
18A		00H02610311	EJE DESEMBRAGUE. ASSE DISINNESCO FRIZIONE CLUTCH SHAFT	KUPPLUNGSACHSE AXE	1 2 3 4 5 6 7 8 9 ABC	
19A		00H02600342	TORNILLO FIJ.EJE DESEMB. VITE SCREW	SCHRAUBE VIS	1 2 3 4 5 6 7 8 9 ABC	
20A		00H03800441	ARANDELA TOR.VACIADO AGUA RONDELLA WASHER	SCHEIBE RONDELLE	1 2 3 4 5 6 7 8 9 ABC	
21A		00002027280	RET.EJE MANDO SELEC.12.20.5. RICHIAMO ASSE COMANDO SELETTOR OIL SEAL, SELECTOR SHAFT	SIMMERRING JOINT ANTI-FUITE	1 2 3 4 5 6 7 8 9 ABC	
22A		00H02600322	SCTO.PALANCA DESEMBRG.GPR-75. SUBLEVA DISINNESCO F CLUTCH LEVER	KUPPLUNGSHEBEL LEVIER EMBRAYAGE	1 2 3 4 5 6 7 8 9 ABC	

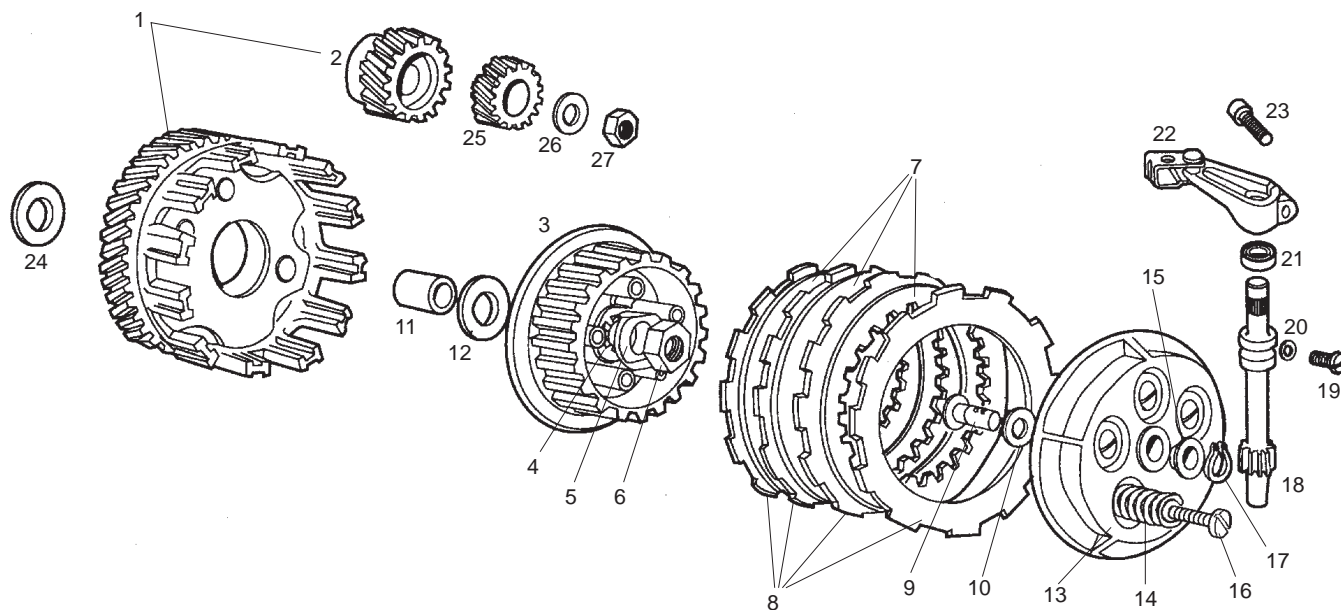


Fig.	Ver.	COD. KOD.	DESCRIPCIÓN DENOMINAZIONE NAME	BEZEICHNUNG DESIGNATION	MOD.	NOTAS NOTES NOTA MITSCHRIFT NOTES
23A		00052062011	TORNILLO 6M100X20 VITE SCREW	SCHRAUBE VIS	123456 789ABC	
24A		00002026020	ARANDELA PROTEC.INT.BUJE EMBRAG. RONDELLA WASHER	SCHEIBE RONDELLE	123456 789ABC	
25A		00H03800181	PIÑÓN MANDO BOMBAS.Z-14. PIGNONE COMANDO POMPE .Z-14.7 PUMP GUIDE GEAR	RITZEL PIGNON	123456 789ABC	
26A		00H02600651	ARANDELA FIJ.PIÑÓN MOTOR RONDELLA WASHER	SCHEIBE RONDELLE	123456 789ABC	
27A		00H02600401	TUERCA FIJ.PIÑÓN MOTOR DADO NUT	MUTTER ECROU	123456 789ABC	

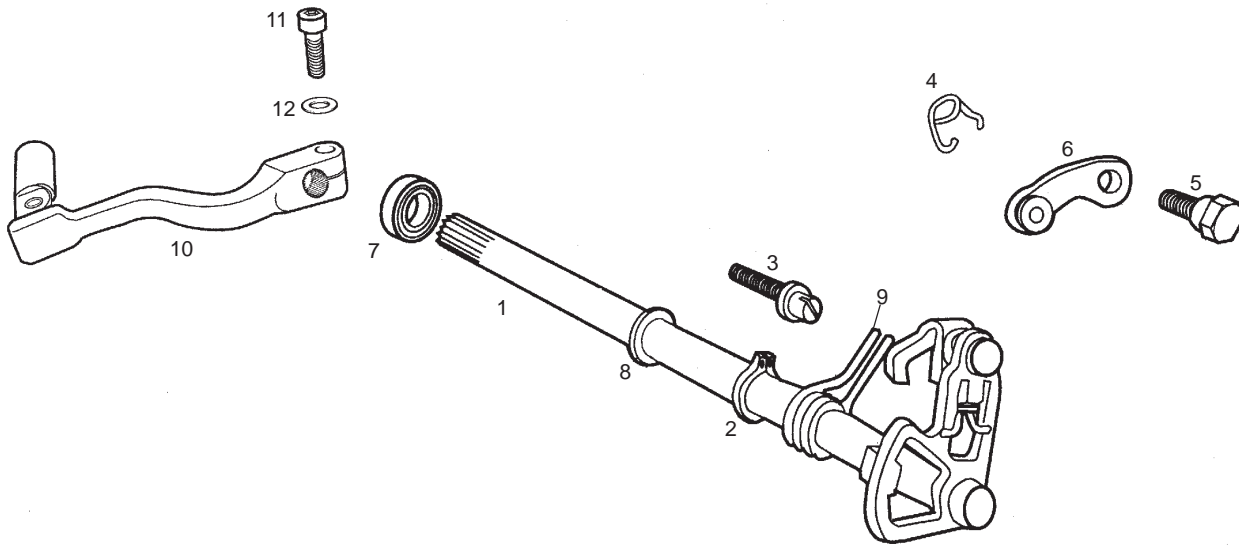


Fig.	Ver.	COD. KOD.	DESCRIPCIÓN DENOMINAZIONE NAME	BEZEICHNUNG DESIGNATION	MOD.	NOTAS NOTES NOTA MITSCHRIFT NOTES
01A		00H02700151	SCTO.EJE SELECTOR. SUBASSE SELETTORE 74 S-ASSY. SELECTOR SHAFT	SCHALTACHSE S-ENSEMBLE AXE SELECTEUR	1 2 3 4 5 6 7 8 9 ABC	
02A		00047031100	ANILLO SEG. EJES D12 ANELLO SEPARATORE ASSI D12.D6 CIRCLIP, BRAKE SHOE RETENTION	RING CIRCLIP POUR AXE D12	1 2 3 4 5 6 7 8 9 ABC	
03A		00H02700231	ESPARRG.MUELLE SELEC. BULLONE MOLLA SELETTORE SCREW, SELECTOR SPRING ADJ.	FEDERSTIFT AXE EXCENTRIQUE	1 2 3 4 5 6 7 8 9 ABC	
04A		00H02700441	MUELLE FIJ.MARCHAS. MOLLA FISSAGGIO MARCE GEAR FIXING SPARING	BEF.-FEDER RESSORT	1 2 3 4 5 6 7 8 9 ABC	
05A		00H02700451	TORNILLO GUIA FIJ.MARCHAS VITE SCREW	SCHRAUBE VIS	1 2 3 4 5 6 7 8 9 ABC	
06A		00H02700491	SCTO.PALANCA FIJ.MARCHAS. SUBLEVA FISSAGGIO MA LEVER FIXING GEARS	GANSCHALTHEEEL LEVIER FIXATION PIGNONS	1 2 3 4 5 6 7 8 9 ABC	
07A		00002027280	RET.EJE MANDO SELEC.12.20.5. RICHIAMO ASSE COMANDO SELETTOR OIL SEAL, SELECTOR SHAFT	SIMMERRING JOINT ANTI-FUITE	1 2 3 4 5 6 7 8 9 ABC	
08A		00002028770	ARANDELA SEGURO TAMBOR RONDELLA WASHER	SCHEIBE RONDELLE	1 2 3 4 5 6 7 8 9 ABC	
09A		00H02700251	MUELLE SELECTOR. MOLLA SELETTORE SPRING, SELECTOR	FEDER RESSORT	1 2 3 4 5 6 7 8 9 ABC	
10A		00H02703421	CTO. PALANCA CAMBIO LEVA CAMBIO GEARSHIFT ASSY.	GRUPPE GANGSCHALTHEBEL GPR PEDALE DE SELECTEUR	1 2 3 4 5 6 7 8 9 ABC	

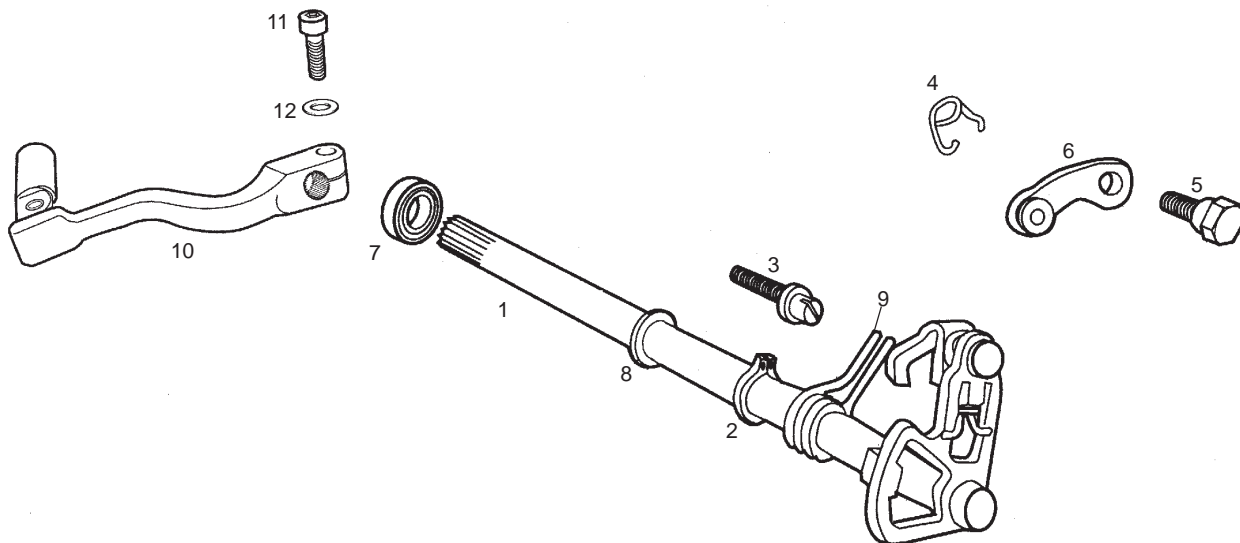


Fig.	Ver.	COD. KOD.	DESCRIPCIÓN DENOMINAZIONE NAME	BEZEICHNUNG DESIGNATION	MOD.	NOTAS NOTAS NOTA MITSCHRIFT NOTES
11A		00002062511	TORNILLO C/ALLEN 6M100X25 VITE SCREW	SCHRAUBE VIS	123456 789ABC	
12A		00442060002	ARANDELA MUELLE D.6 RONDELLA WASHER	SCHEIBE RONDELLE	123456 789ABC	

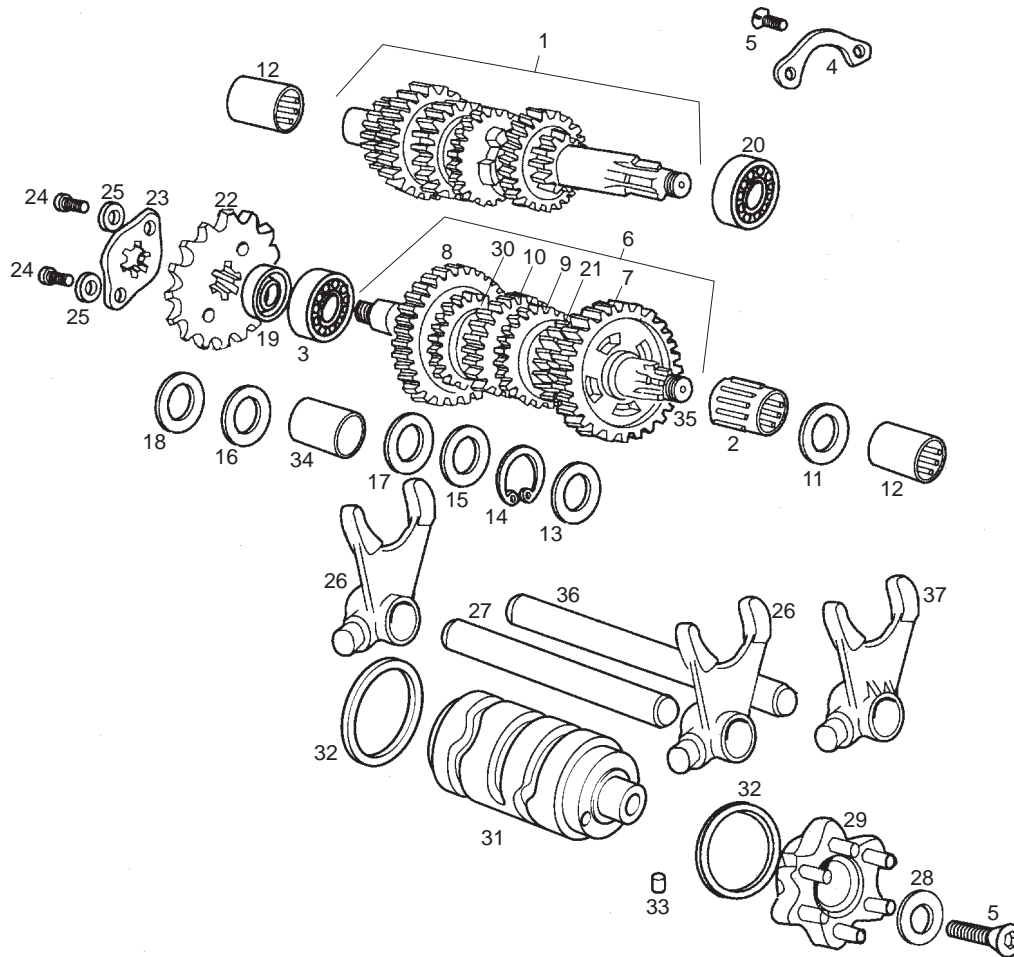


Fig.	Ver.	COD. KOD.	DESCRIPCIÓN DENOMINAZIONE NAME	BEZEICHNUNG DESIGNATION	MOD.	NOTAS NOTES NOTA MITSCHRIFT NOTES
01A		00H02803291	SCTO EJE PRIMARIO 6V SUBASSE PRIMARIO DRIVE SHAFT.	PRIMARCHSE AXE PRIMAIRE	1 2 3 4 5 6 7 8	
01B		00H02803291	SCTO EJE PRIMARIO 6V SUBASSE PRIMARIO DRIVE SHAFT.	PRIMARCHSE AXE PRIMAIRE	9 ABC	SCANDINAVIA
01C		00H02800291	SCTO EJE PRIMARIO 4V SUBASSE PRIMARIO DRIVE SHAFT.	PRIMARCHSE AXE PRIMAIRE	9 ABC	DENMARK
02A		00D02820101	CORONA AGUJ.PIÑ.2-1A.K14X18X8F CORONA RULLINI PIGNONE .2-1A.K NEEDLE BEARING	BADELLGER ROULEMENT AIGUILLES	1 2 3 4 5 6 7 8 9 ABC	
03A		00057120300	COJINETE 6203-C4.17.40.12 R1.5 CUSCINETTO BEARING	LAGER COUSSINET	1 2 3 4 5 6 7 8 9 ABC	
04A		00H02800901	PREC.COJINETE EJE PRIM.80CC. PIASTRINA CUSCINETTO ASSE PRIM PLATE POSITION BALL BEARINGS	KUGELLEGERPRIMDRACHSE BUTEE DE ROULEMENT	1 2 3 4 5 6 7 8 9 ABC	
05A		00000013510	TORNILLO AV.ALL.5M80X10 VITE SCREW	SCHRAUBE VIS	1 2 3 4 5 6 7 8 9 ABC	
06A		00H02807131	CTO EJE SECUNDARIO 6V ASSE SECONDARIO OUTPUT SHAFT	SEKUNDARACHSE AXE SECONDAIRE MONTE COMPLE	1 2 3 4 5 6 7 8	
06B		00H02807131	CTO EJE SECUNDARIO 6V ASSE SECONDARIO OUTPUT SHAFT	SEKUNDARACHSE AXE SECONDAIRE MONTE COMPLE	9 ABC	SCANDINAVIA
06C		00H02809131	CTO EJE SECUNDARIO 4V ASSE SECONDARIO OUTPUT SHAFT	SEKUNDARACHSE AXE SECONDAIRE MONTE COMPLE	9 ABC	DENMARK
07A		00H02820211	PIÑON SEC.I.Z-34.BI-3. PIGNONE SECONDARIO .I.Z-34.BI- OUTPUT GEAR 1ST	RITZEL SEKUNDARACHSE I PIGNON SECONDAIRE I	1 2 3 4 5 6 7 8 9 ABC	

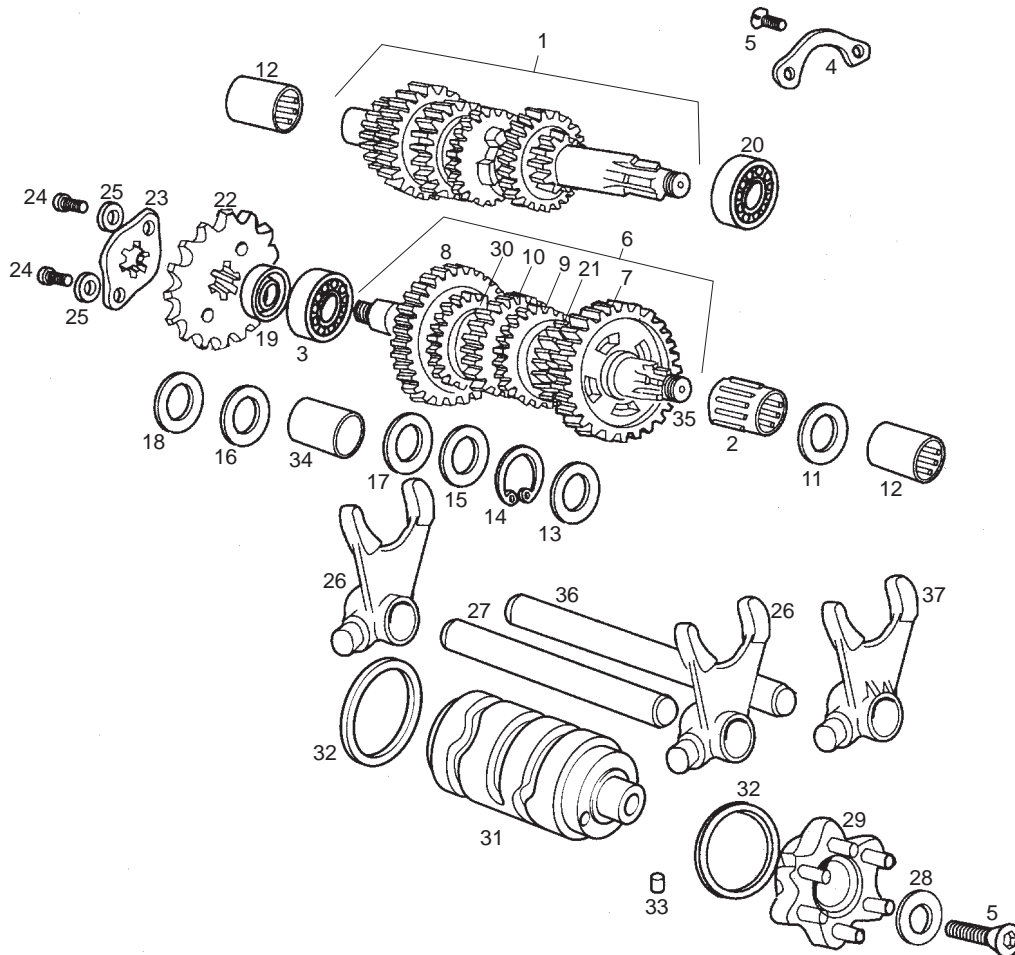


Fig.	Ver.	COD. KOD.	DESCRIPCIÓN DENOMINAZIONE NAME	BEZEICHNUNG DESIGNATION	MOD.	NOTAS NOTES NOTA MITSCHRIFT NOTES
08A		00H02801221	PIÑÓN SECUND.II.Z-30 PIGNONE SECONDARIO II.Z-30 SECONDARY GEAR	RITZEL SEKUNDARACHSE II PIGNON SECONDAIRE II	123456 789ABC	
09A		00H02810231	PIÑÓN SECUND.III.Z-27.6V. PIGNONE SECONDARIO .III.Z-27.6 OUTPUT GEAR 3RD.	RITZEL SEKUNDARACHSE III PIGNON 3 (ARBRE SEGONDAIRE)	123456 789ABC	
10A		00H02801481	PIÑÓN SECUND.IV.Z-24 PIGNONE SECONDARIO.IV.Z-24 SECONDARY GEAR	RITZEL SEKUNDARACHSE II PIGNON SECONDAIRE II	123456 789ABC	
11A		00H02800181	ARANDELA REGLAJE EJE SECUNDARIO RONDELLA WASHER	SCHEIBE RONDELLE	123456 789ABC	
12A		00002028450	CASQUILLO AGUJAS EJES I-II.HK-1412. GHIERA SOCKET	HUELSE DOUILLE	123456 789ABC	
13A		00H02800251	ARANDELA ROZAMTO.PIÑÓN SECUND.I RONDELLA WASHER	SCHEIBE RONDELLE	123456 789ABC	
14A		00002028550	ANILLO SEG.PIÑONES D18 ANELLO SICUREZZA PIGNONI D18 CIRCLIP D 18	SICHERUNGSRING JONC DIARBRE	123456 789ABC	
15A		00H02800561	ARANDELA PIÑS.SECUND.III/IV.A.A. RONDELLA WASHER	SCHEIBE RONDELLE	123456 789ABC	
16A		00H02810561	ARANDELA ROZMTO.PIÑ.PRIM.V. RONDELLA WASHER	SCHEIBE RONDELLE	123456 789ABC	
17A		00H02820561	ARANDELA ROZAMT.PIÑÓN SEC.II. RONDELLA WASHER	SCHEIBE RONDELLE	123456 789ABC	
18A		00H02810181	ARANDELA COJINT.EJE SECUNDARIO RONDELLA WASHER	SCHEIBE RONDELLE	123456 789ABC	

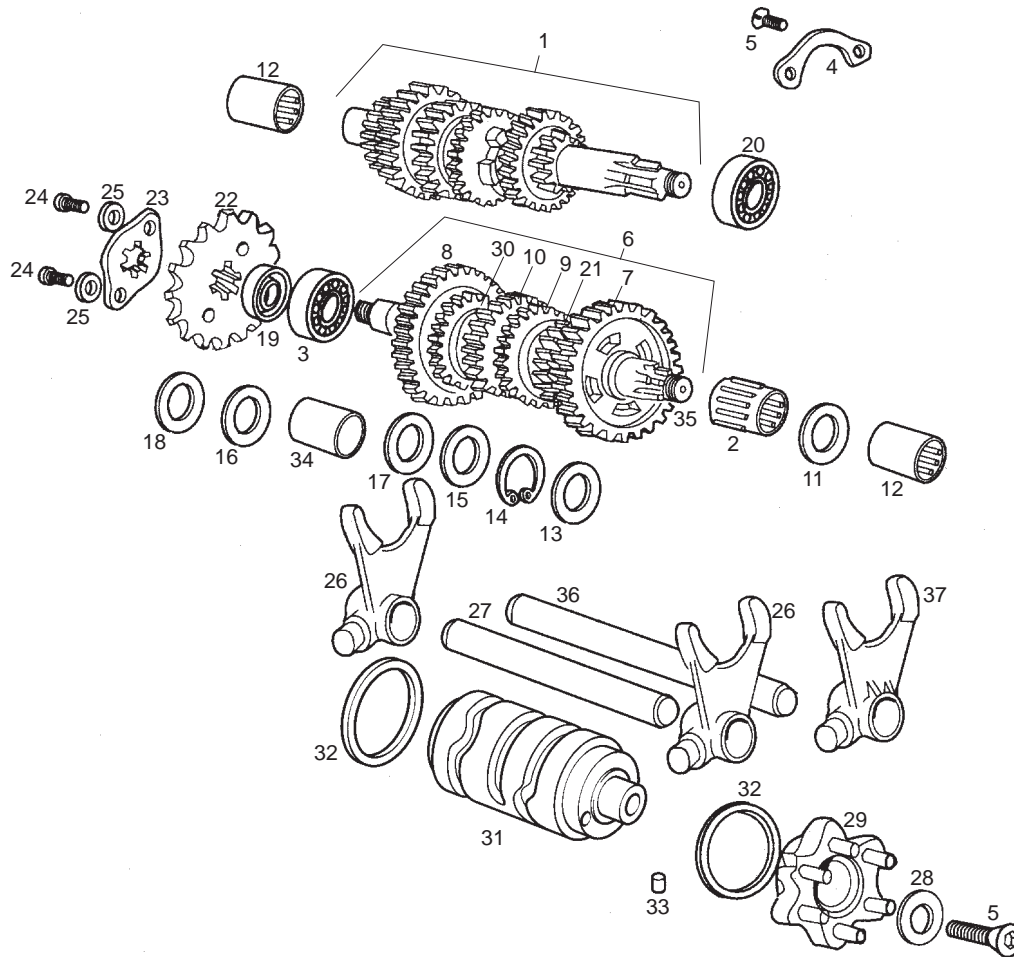


Fig.	Ver.	COD. KOD.	DESCRIPCIÓN DENOMINAZIONE NAME	BEZEICHNUNG DESIGNATION	MOD.	NOTAS NOTES NOTA MITSCHRIFT NOTES
19A		00H02800401	RETEN.PIÑON SALIDA CAMB. GIUNTO TENUTA PIGNONE USCITA C SEAL Ssprocket	DICHTRING JOINT SPI PIGNON	1 2 3 4 5 6 7 8 9 ABC	
20A		00058020301	COJINETE 6203-C3.17.40.12 CUSCINETTO BEARING	LAGER COUSSINET	1 2 3 4 5 6 7 8 9 ABC	
21A		00H02810411	PIÑON SECUND.V.Z-23.6V. PIGNONE SECONDARIO V.Z-23 OUTPUT GEAR 5TH.	RITZEL SECUNDTRACHSE V PIGNON DE 5 (ARBRE SECONDAI	1 2 3 4 5 6 7 8 9 ABC	EXCEPT DENMARK
22A		00H02805371	PIÑON SALIDA CAMBIO Z-14 PIGNONE USCITA CAMBIO Z-14 GEARBOX OUTPUT PINION Z-14	GANGSCHALTUNGS AUSGANGSRIT PIGNON SORTIE CHANGEMENT VI	1 2 3 4 5 6 7 8	
22B		00H02808371	PIÑON SALIDA CAMBIO Z-12 PIGNONE USCITA CAMBIO Z-12 GEARBOX OUTPUT PINION Z-12	GANGSCHALTUNGS AUSGANGSRIT PIGNON SORTIE CHANGEMENT VI	9 ABC	
23A		00H02810421	PREC.PIÑON SALIDA CAMB.50.4V PIASTRINA PIGNONE USCITA CAMBI LOCKWASHER, COUNTERSHAFT SPROK	RITZEL RONDELLE DE SECURITE SBV.	1 2 3 4 5 6 7 8 9 ABC	
24A		00000004510	TORNILLO C/ALLEN 5M80X10NEGRO VITE SCREW	SCHRAUBE VIS	1 2 3 4 5 6 7 8 9 ABC	
25A		00000034050	ARANDELA EST. INT.D.5. RONDELLA WASHER	SCHEIBE RONDELLE	1 2 3 4 5 6 7 8 9 ABC	
26A		00H02820651	HORQ.SECUNDARIA.4-6V. FORCELLA SECONDARIA 4-6V. FORK OUTPUT	SHALTGABEL FOURCHETTE	1 2 3 4 5 6 7 8 9 ABC	
27A		00H02800881	EJE HORQ.SECUNDARIA ASSE FORCELLA SECONDARIA SECONDARY FORK SHAFT	GABEL SEKUNDARACHSE AXE	1 2 3 4 5 6 7 8 9 ABC	
28A		00H02800801	ARANDELA PIÑ.CONTR/MAND.TAMBOR RONDELLA WASHER	SCHEIBE RONDELLE	1 2 3 4 5 6 7 8 9 ABC	

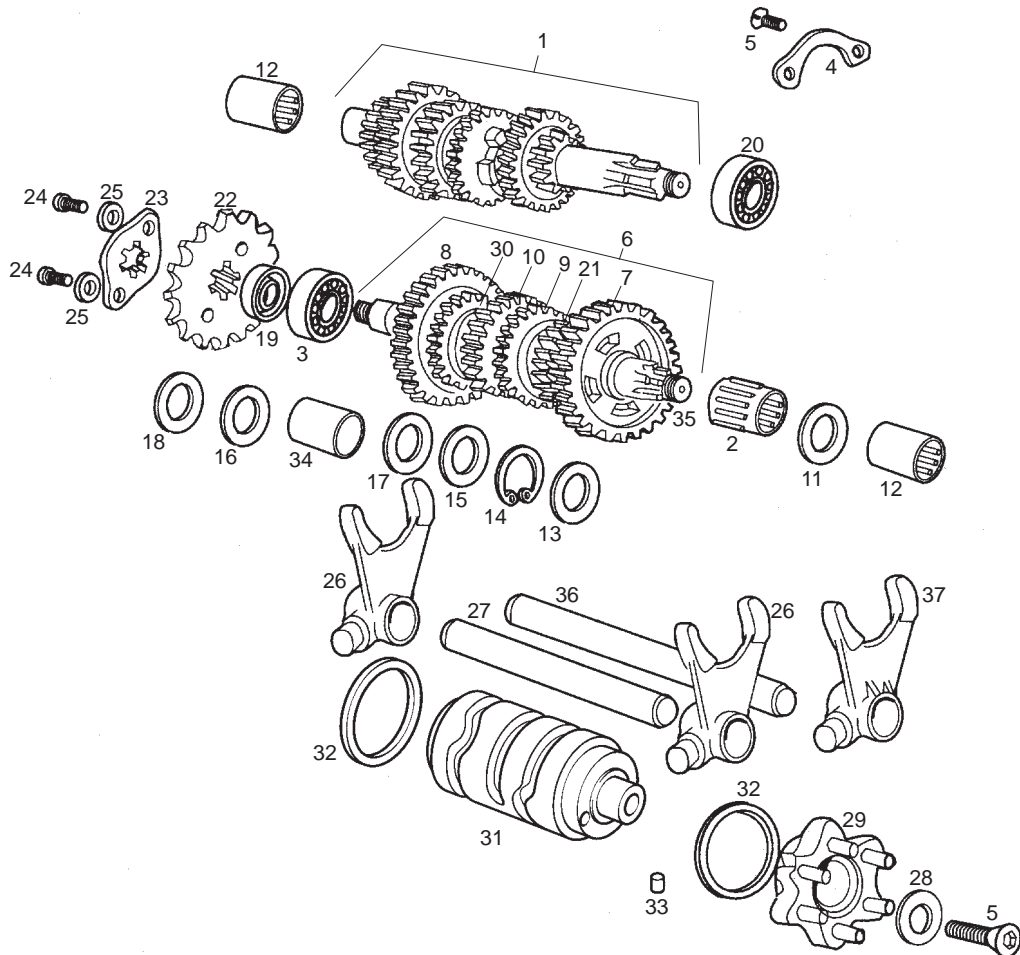


Fig.	Ver.	COD. KOD.	DESCRIPCIÓN DENOMINAZIONE NAME	BEZEICHNUNG DESIGNATION	MOD.	NOTAS NOTES NOTA MITSCHRIFT NOTES
29A		00H02810631	CABEZA MANDO TAMBOR. TESTA COMANDO TAMBUR DRUM HEAD	ESTEUERKOPF TETE TAMBOUR SELECTEUR	123456 789ABC	
30A		00H02810741	PIÑÓN SECUND.VI.Z-22.6V. PIGNONE SECONDARIO VI.Z-22.6V. OUTPUT GEAR 6TH.	RITXEL SEKUNDARACHSE VI PIGNON DE 6 (ARBRE SECONDAI	123456 789ABC	EXCEPT DENMARK
31A		00H02802861	TAMBOR DISTRIBUIDOR TAMBURIO DISTRIBUTORE SHIFT DRUM	VERTEILERTROMMEL BARILLET	123456 78	
31B		00H02802861	TAMBOR DISTRIBUIDOR TAMBURIO DISTRIBUTORE SHIFT DRUM	VERTEILERTROMMEL BARILLET	9ABC	SCANDINAVIA
31C		00H02801861	TAMBOR DISTRIBUIDOR TAMBURIO DISTRIBUTORE SHIFT DRUM	VERTEILERTROMMEL BARILLET	9ABC	DENMARK
32A		00D04000291	ARANDELA TAMBOR DISTRIBD.0,5,4/6V RONDELLA WASHER	SCHEIBE RONDELLE	123456 789ABC	
33A		00000066060	RODILLO.4X6. RULLO 4X6 ROLLER 4X6	WALZE FUR SCHA LTUNG GALETS 4X6	123456 789ABC	
34A		00H02800241	CASQUILLO PIÑÓN SECUND.II. GHIERA SOCKET	HUELSE DOUILLE	123456 789ABC	
35A		00H02803161	SCTO EJE SECUND. 6V. GMM ASSE SECONDARIO 6V. GMM OUTPUT SHAFT	SEKUNDARACHSE AXE SECONDAIRE MONTE COMPLE	123456 789ABC	
36A		00H02800891	EJE HORQ.PRIMARIA. ASSE FORCELLA PRIMARIA PRIMARY FORK SHAFT	GABEL PRIMARACHSE AXE	123456 789ABC	EXCEPT DENMARK
37A		00H02820661	HORQ.PRIMARIA.V-VI. FORCELLA PRIMARIA V-VI. FORK OUTPUT	SHALTGABEL FOURCHETTE	123456 789ABC	EXCEPT DENMARK

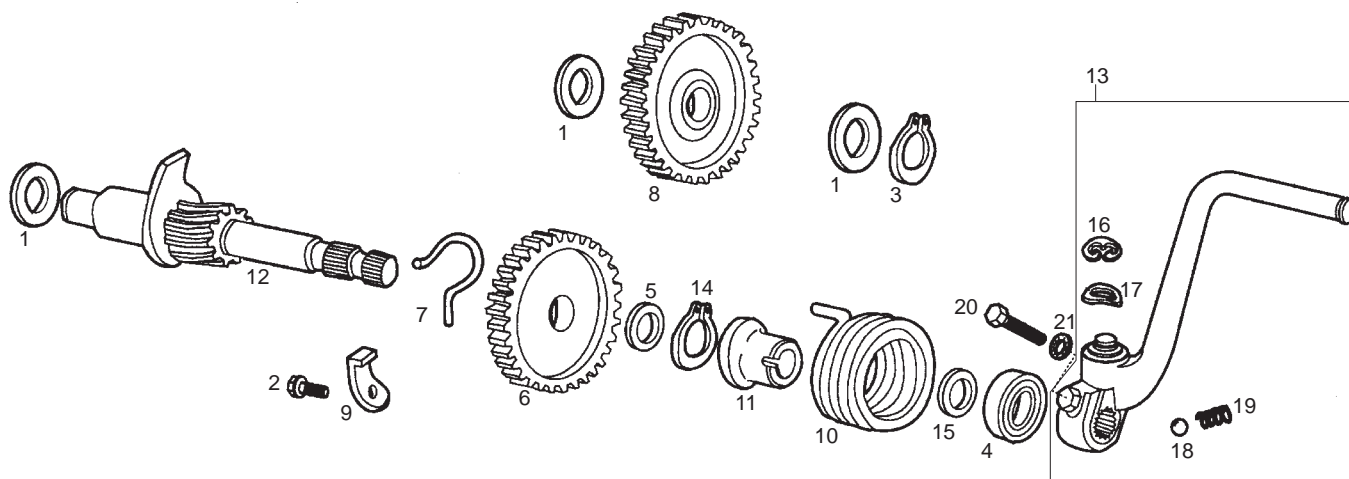


Fig.	Ver.	COD. KOD.	DESCRIPCIÓN DENOMINAZIONE NAME	BEZEICHNUNG DESIGNATION	MOD.	NOTAS NOTES NOTA MITSCHRIFT NOTES
01A		00002028770	ARANDELA SEGURO TAMBOR COPPA RONDELLA WASHER	SCHEIBE RONDELLE	1 2 3 4 5 6 7 8 9 ABC	
02A		00H02900761	TORNILLO FIJ. TOPE ARRQ. VITE SCREW	SCHRAUBE VIS	1 2 3 4 5 6 7 8 9 ABC	
03A		00000047111	ANILLO SEG. EJES D11 ANELLO SICUREZZA ASSI D11. DIN- CIRCLIP, SELECTOR SHAFT	SICHERHEITSPRING CIRCLIPS ARBRE SELECTEUR	1 2 3 4 5 6 7 8 9 ABC	
04A		00D02910131	RETEN EJE ARRANQUE 15-26-5 ANELLO TENUTA AVVIAMENTO 15-26 OIL SEAL 15-26-5	SIMMERING JOINT ANTI-FUITE	1 2 3 4 5 6 7 8 9 ABC	
05A		00005529290	ARANDELA TOPE PIÑ. ARRQ. RONDELLA WASHER	SCHEIBE RONDELLE	1 2 3 4 5 6 7 8 9 ABC	
06A		00H02900091	PIÑON ARRANQUE Z-29 PIGNONE AVVIAMENTO Z-29 KICKSTARTER GEAR Z-29	ANLAUFTRITZEL ROUE DE MISE EN MARCHE Z-29	1 2 3 4 5 6 7 8 9 ABC	
07A		00H02900281	MUELLE PIÑON ARR. MOLLA PIGNONE AVVIAMENTO SPRING, ENGAGEMENTE REAR	RITZELFEDER RESSORT DE ROUE DE MISE EN	1 2 3 4 5 6 7 8 9 ABC	
08A		00H02901441	PIÑON INTERMED. ARRQ. PIGNONE INTERMEDIO AVVIAMENTO DRIVING GEAR	ANLAUF-ZWISCHENRITZEL ROUE INTERMEDIAIRE	1 2 3 4 5 6 7 8 9 ABC	
09A		00H02901551	REFZO. TOPE ARRQ. RINFORZO FERMO AVVIAMENTO KICKSTARTER LEVER STOP	VERSTARUNG F. ANSCHULAG BUTEE PEDALE DE KICK	1 2 3 4 5 6 7 8 9 ABC	
10A		00H02900041	MUELLE ARRANQUE, MOLLA AVVIAMENTO KICKSTARTER SPRING	ANLAUFFEDER RESSORT DE KICK	1 2 3 4 5 6 7 8 9 ABC	
11A		00H02900271	CAZLTA. GUIA MUELLE ARRQ. SCODELLINO GUIDA MOLLA AVVIAME SPRING GUIDE	FUHRUNGSPFANE RAMPE DE KICK	1 2 3 4 5 6 7 8 9 ABC	

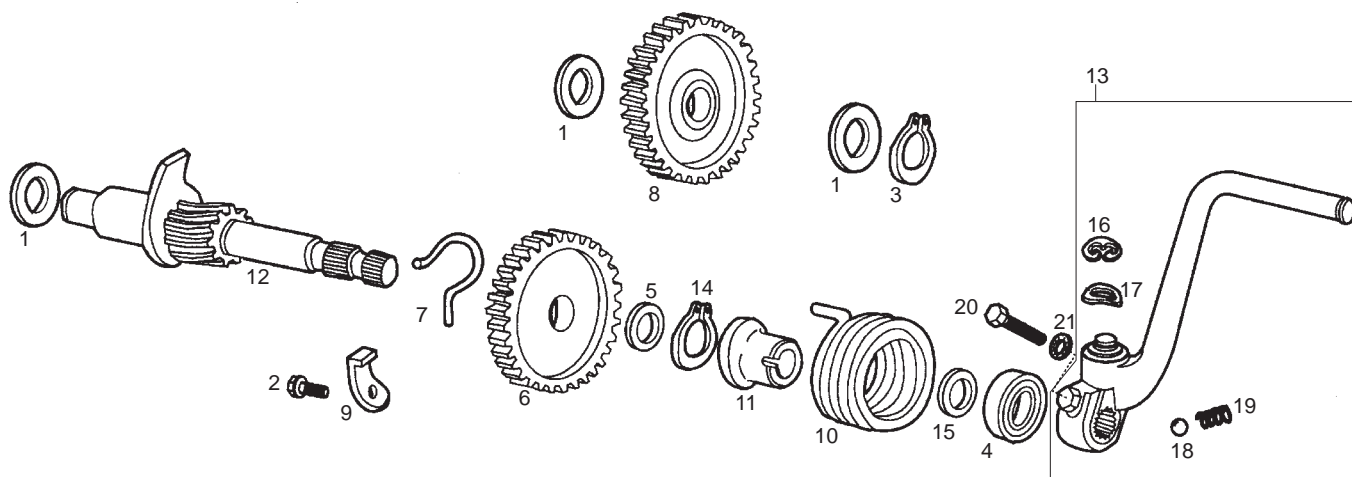


Fig.	Ver.	COD. KOD.	DESCRIPCIÓN DENOMINAZIONE NAME	BEZEICHNUNG DESIGNATION	MOD.	NOTAS NOTES NOTA MITSCHRIFT NOTES
12A		00H02900011	SCTO.EJE ARRANQUE, SUBASSE AVVIAMENTO S KICKSTARTER SHAFT	ANLAUFACHSE ARBRE DE KICK	1 2 3 4 5 6 7 8 9 ABC	
13A		00H02902252	CTO PALANCA ARRANQUE LEVA AVVIAMENTO FENI KICKSTARTER LEVER	KICKSTARTER LEVIER DE KICK	1 2 3 4 5 6 7 8 9 ABC	
14A		00000047122	ANILLO SEG.EJES D22 RONDELLA SICUREZZA D22.DIN-471 CIRCLIP D22 DIN 471	SICHERHEITSRING ANNEAU SECURITE AXES D22	1 2 3 4 5 6 7 8 9 ABC	
15A		00002029050	ARANDELA TOPE ARRQ.4-6V. RONDELLA WASHER	SCHEIBE RONDELLE	1 2 3 4 5 6 7 8 9 ABC	
16A		00047030900	ANILLO SEG. EJES D9 ANELLO SICUREZZA/ASSE D9-12 DI CIRCLIP D9-12 DIN-6799	SICHERHEITSRING ANNEAU SECURITE AXE D.9-12	1 2 3 4 5 6 7 8 9 ABC	
17A		00000036100	ARANDELA MUELLE AB.D10,5 RONDELLA WASHER	SCHEIBE RONDELLE	1 2 3 4 5 6 7 8 9 ABC	
18A		00000061040	BOLA.D.4,76. PALLA D.4,76 BALL, D.4,76	KUGEL D.4,76. BILLE DIAMETRE 4,76.	1 2 3 4 5 6 7 8 9 ABC	
19A		00003127200	MUELLE GATILLOS.ANTORCHA. MOLLA GRILLETTO TORCIA SPRING, DETENT	FEDER RESSORT	1 2 3 4 5 6 7 8 9 ABC	
20A		00004162500	TORNILLO C/ALLEN.6M100X25.NG VITE SCREW	SCHRAUBE VIS	1 2 3 4 5 6 7 8 9 ABC	
21A		00037000600	ARANDELA CONICA SEG. D6 4 RONDELLA WASHER	SCHEIBE RONDELLE	1 2 3 4 5 6 7 8 9 ABC	

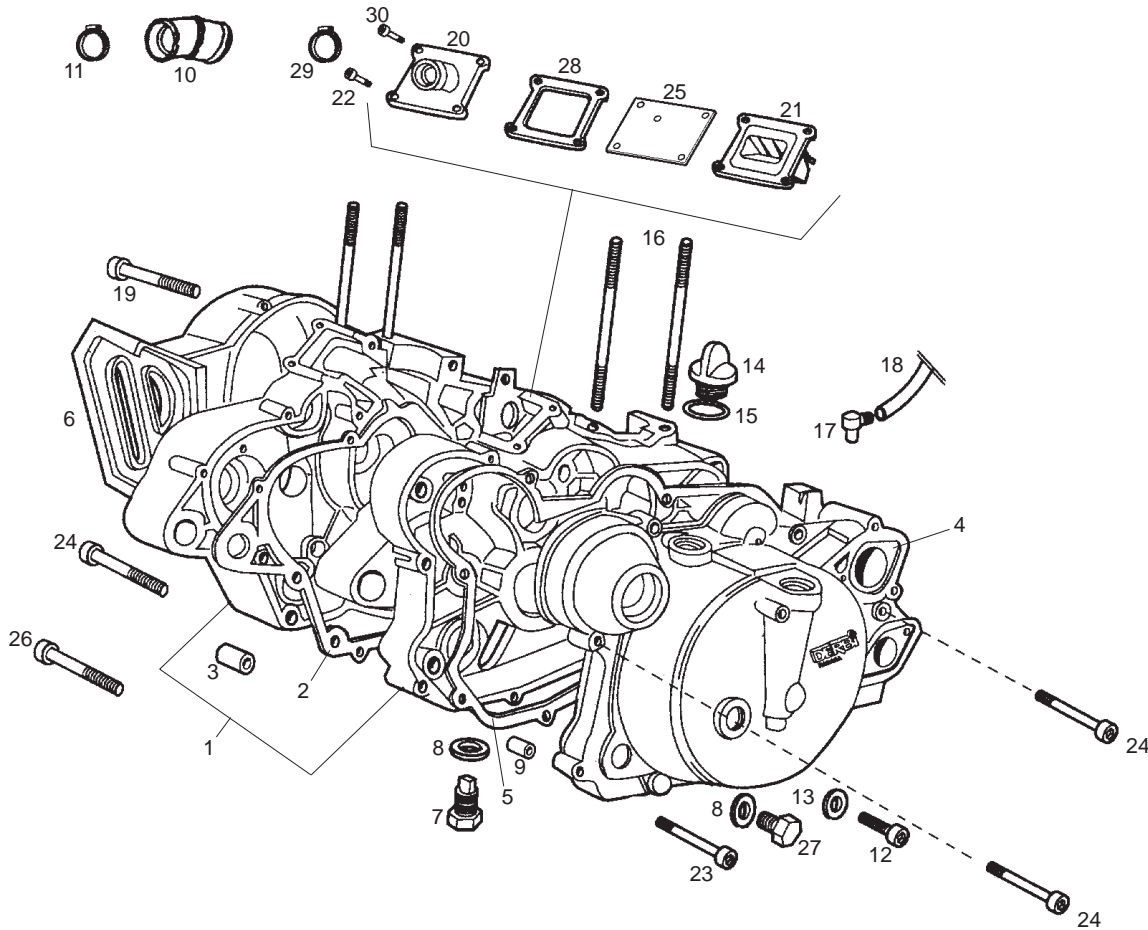


Fig.	Ver.	COD. KOD.	DESCRIPCIÓN DENOMINAZIONE NAME	BEZEICHNUNG DESIGNATION	MOD.	NOTAS NOTES NOTA MITSCHRIFT NOTES
01A		00H03003634	CTO.CARTER CARTERS CRANKCASE ASSEMBLY	MOTORGEHÄUSE ENSEMBLE DES CARTERS MOTEUR	1 2 3 4 5 6 7 8 9 ABC	
02A		00H03000031	JUNTA CARTERS GUARNIZIONE CARTERS GASKET, CHANKCASE	GEHÄUSEDICHTUNG JOINT DE CARTERS CENTRAUX	1 2 3 4 5 6 7 8 9 ABC	
03A		00H03010361	SEPARAD.SILENT.DT.CARTER SEPARATORE SILENTBLOCK ANTERIO BUSHING	FÜHRUNGSBUCHSE GABELSCHENK ENTRETOISE	1 2 3 4 5 6 7 8 9 ABC	
04A		00H03007882	SCTO.TAPA CARTER DR. SUBC.COP.CARTER DES. CRANKCASE COVER	KUPPLINGSDECKEL CARTER DIEMBRAYAGE	1 2 3 4 5 6 7 8 9 ABC	
05A		00H03000141	JUNTA TAPA CARTER DR. GUARNIZIONE COPERCHIO CARTER D GASKET RIGHT-HAND COVER	DICHTUNG JOINT DE CARTER EMBRAYAGE	1 2 3 4 5 6 7 8 9 ABC	
06A		00H03005241	TAPA CARTER IZ. COPERCHIO CARTER SINISTRO 4-6V CRANKCASE COVER LEFT	GEHD US ED EDKELLINKS COUVERCLE CARTER GAUCHE	1 2 3 4 5 6 7 8 9 ABC	
07A		00A03001422	CTO.TOR.VACDO.ACTE. VITE SVUOTAMENTO OL DRAIN PLUG W/MAGNET	OLABLASSSCHRAUBE BOUCHON DE VIDANGE	1 2 3 4 5 6 7 8 9 ABC	
08A		00A03000121	ARANDELA VACDO.ACTE. RONDELLA WASHER	SCHEIBE RONDELLE	1 2 3 4 5 6 7 8 9 ABC	
09A		00002030020	PASADOR UNION CARTER. CHIAVISTELLO UNIONE CARTER DOWEL PIN, CRANKCASE	BUCHSE PIED DE CENTRAGE	1 2 3 4 5 6 7 8 9 ABC	
10A		00H02502891	CASQUILLO UNION BOQ.CARB. GHIERA SOCKET	HUELSE DOUILLE	1 2 3 4 5 6 7 8 9 ABC	
11A		00H02501491	BRIDA OTIKER GHIERA OTIKER COLLAR OTIKER	ZÜGELOTIKER BRIDE OTIKER	1 2 3 4 5 6 7 8 9 ABC	

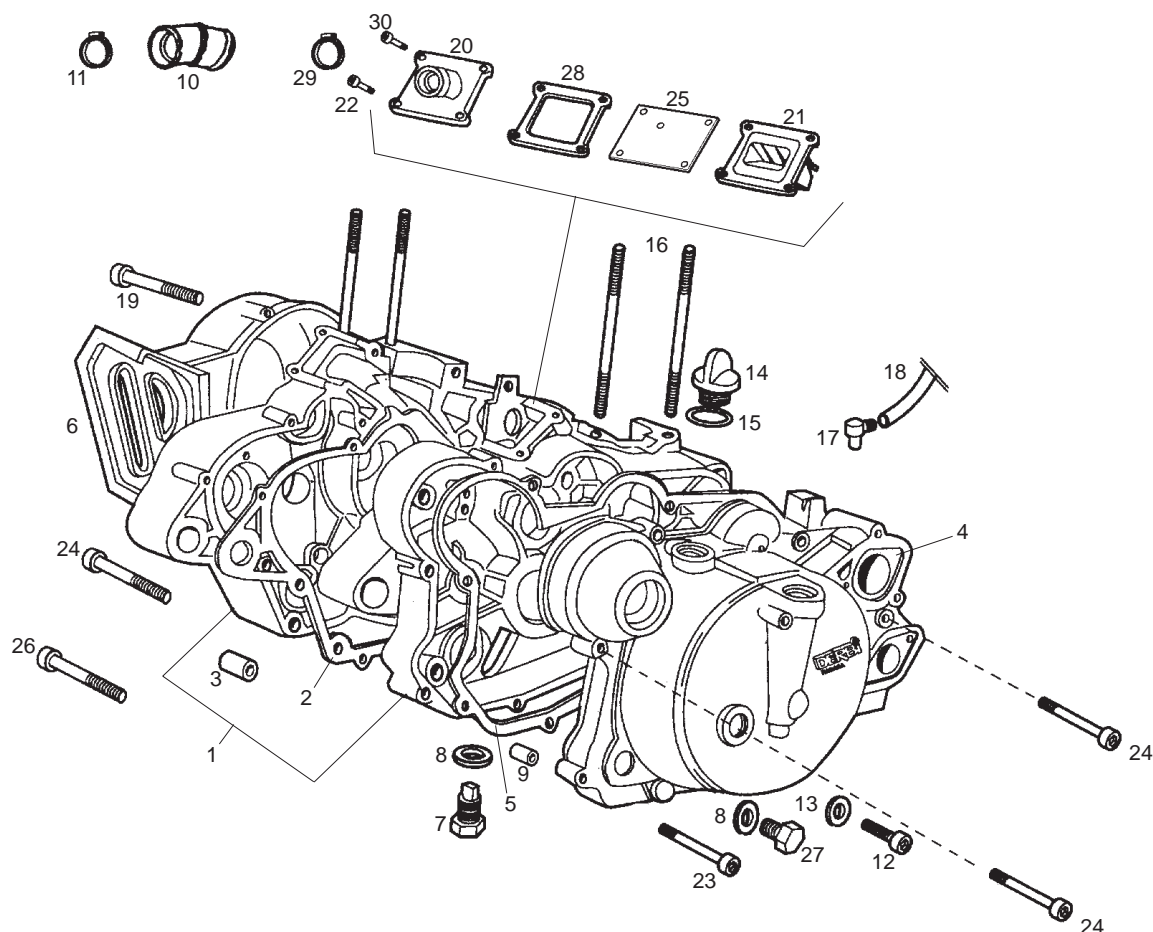


Fig.	Ver.	COD. KOD.	DESCRIPCIÓN DENOMINAZIONE NAME	BEZEICHUNG DESIGNATION	MOD.	NOTAS NOTES NOTA MITSCHRIFT NOTES
12A		00002061011	TORNILLO C/ALLEN.6M100X10 VITE SCREW	SCHRAUBE VIS	123456 789ABC	
13A		00003102280	ARANDELA NIVEL ACEITE.D.6 RONDELLA WASHER	SCHEIBE RONDELLE	123456 789ABC	
14A		00H03000081	TORNILLO LLENADO ACEITE VITE SCREW	SCHRAUBE VIS	123456 789ABC	
15A		00001130370	ANILLO TORICO TAPON NIV.ACTE. ANELLO TORICO TAPPO LIVELLO OL WASHER SEALING	O-RING JOINT DE JAUGE D,HUILE	123456 789ABC	
16A		00003130050	ESPARRG.FIJ.CILINDRO. BULLONE FISSAGGIO CILINDRO STUD CYLINDER	STEBBOLZEN GOUJON DE FIXE CYLINDRE	123456 789ABC	
17A		00005530600	RACORD SALIDA GASES CART.4-6V. RACCORDI USCITA GAS CARTER. CRANKCASE VENT RACCORD	AUSGANGSSTUTZEN RACCORD DE SORTIE GAZ CARTE	123456 789ABC	
18A		00H03700461	TUBO RESPIR.DPTO.ACTE.GPR/75. TUBO RESPIRAZIONE SERBATOIO O VENT PIPE OIL TANK	ENTLUEFTUNGSSCHLAUCH TUYAU RESPIRATION RESERVOIR	123456 789ABC	
19A		00G03900821	TORNILLO C/ALLEN.6M100X30 VITE SCREW	SCHRAUBE VIS	123456 789ABC	
20A		00H02507061	BOQUILLA CARBURANTE ATTACCO CARBURATORE INTAKE MANIFOLD,	ANSAUGSTUTZEN ENSEMB.PIPE DIADMISSION	123456 789ABC	
21A		00H02510641	CTO.CAJA LAM.ADM.2598- CASSA LAMINA AMMISSI INLET BOX	MEMBRANE BOITE A CLAPETS	123456 789ABC	
22A		00G03000211	TORNILLO C/ALLEN.6M100X25 VITE SCREW	SCHRAUBE VIS	123456 789ABC	

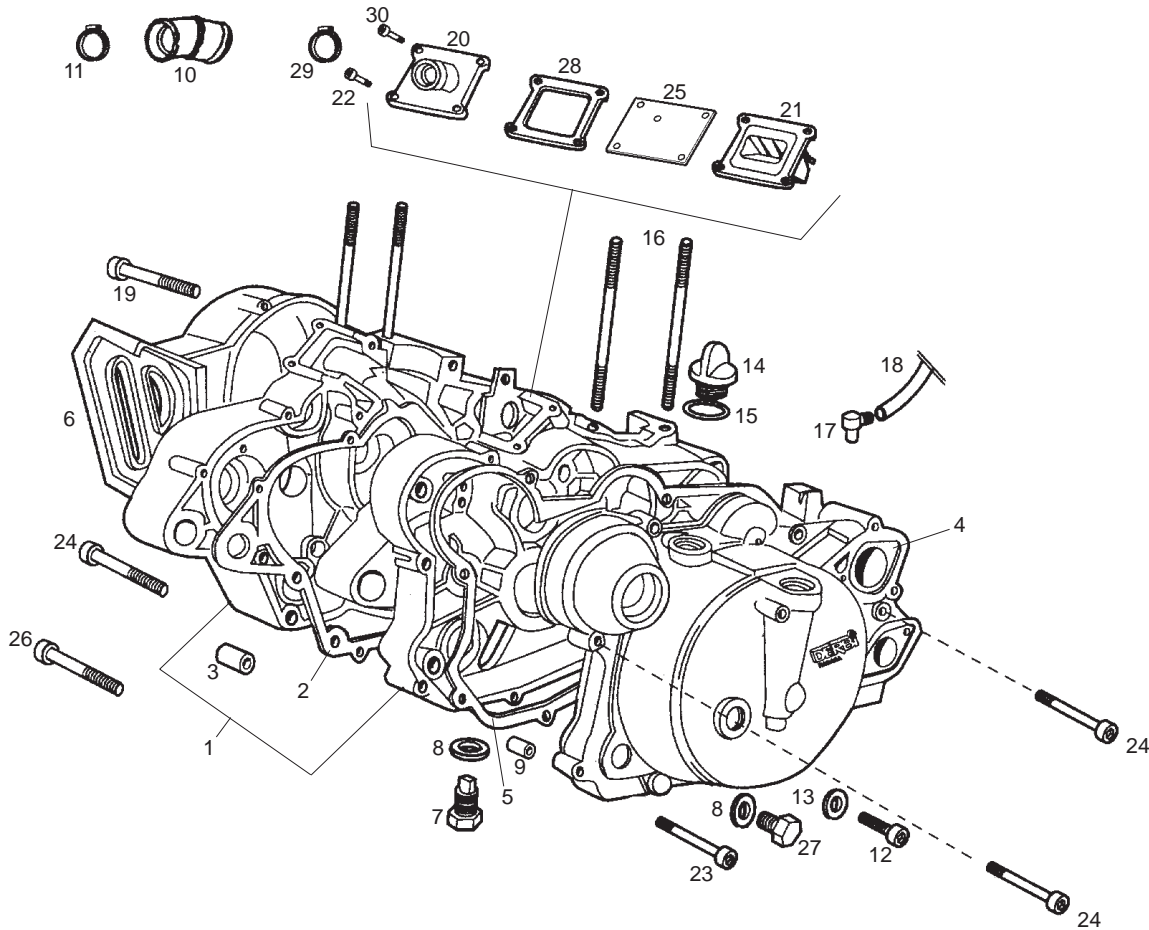


Fig.	Ver.	COD. KOD.	DESCRIPCIÓN DENOMINAZIONE NAME	BEZEICHNUNG DESIGNATION	MOD.	NOTAS NOTES NOTA MITSCHRIFT NOTES
23A		00G03001091	TORNILLO C/ALLEN.6M100X35 VITE SCREW	SCHRAUBE VIS	1 2 3 4 5 6 7 8 9 ABC	
24A		00G03002091	TORNILLO C/ALLEN.6M100X40 VITE SCREW	SCHRAUBE VIS	1 2 3 4 5 6 7 8 9 ABC	
25A		00H05000091	PLACA ADMISION 30 KM/H PIASTRINA PLATE	PLATTE PLAT	9 ABC	DENMARK
26A		00H03000091	TORNILLO C/ALLEN.6M100X50 VITE SCREW	SCHRAUBE VIS	1 2 3 4 5 6 7 8 9 ABC	
27A		00A03000132	TORNILLO VACIADO ACEITE. VITE SCREW	SCHRAUBE VIS	1 2 3 4 5 6 7 8 9 ABC	
28A		00H02500811	JUNTA SOPORTE VALVULA GUARNIZIONE SOSTEGNO VALVOLAA INLET VALVE GASKET	DICHTUNG VENTILHALTER JOINT BTE.CLAPETS	1 2 3 4 5 6 7 8 9 ABC	
29A		00H02500491	BRIDA OTIKER GHIERA OTIKER COLLAR OTIKER	ZÜGEL OTIKER BRIDE OTIKER	1 2 3 4 5 6 7 8 9 ABC	
30A		828152	TORNILLO VITE SCREW	SCHRAUBE VIS	1 2 3 4 5 6 7 8 9 ABC	

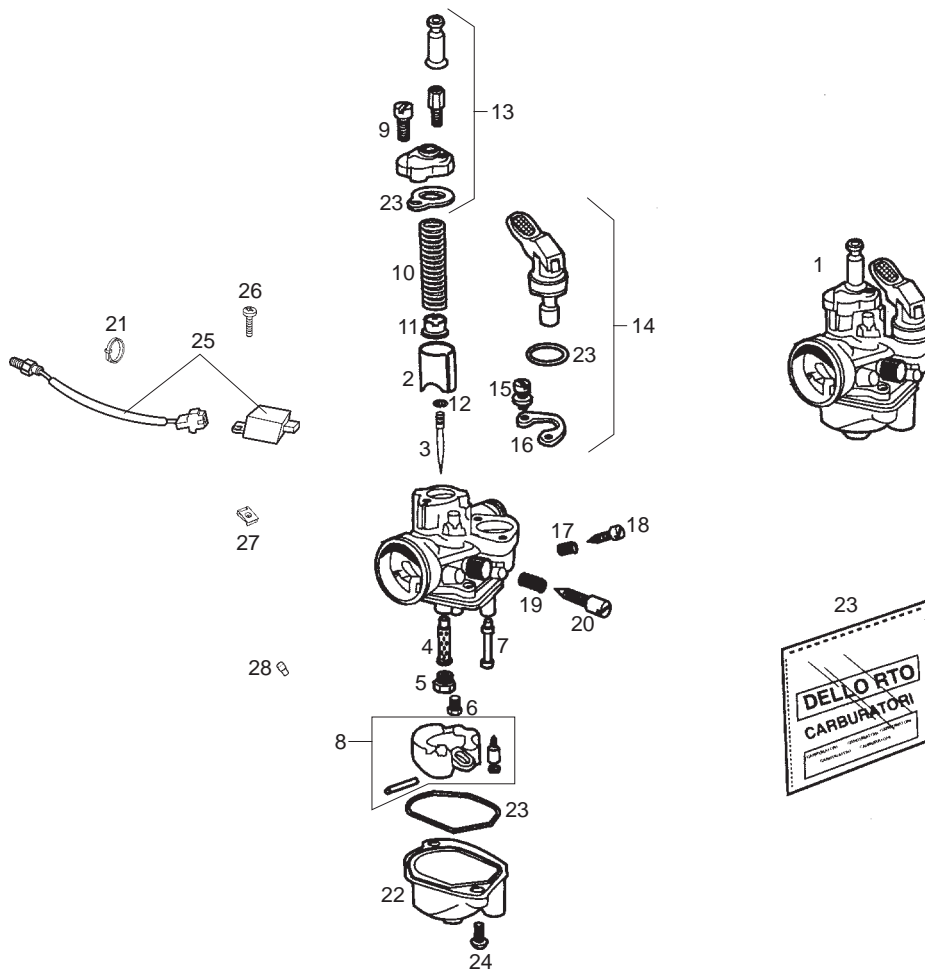


Fig.	Ver.	COD. KOD.	DESCRIPCIÓN DENOMINAZIONE NAME	BEZEICHNUNG DESIGNATION	MOD.	NOTAS NOTES NOTA MITSCHRIFT NOTES
01A		00H03243011	CTO. CARBURADOR CARBURATORE CARBURETOR	VERGASER KOMPL ENSEMBLE CARBURATEUR	1 2 3 4 5 6 7 8	
01B		00H03248011	CTO. CARBURADOR CARBURATORE CARBURETOR	VERGASER KOMPL ENSEMBLE CARBURATEUR	9 ABC	
02A		00F03201211	R-COMPUERTA GAS R-VALVOLA GAS SLIDE	GASSCHIEBER BOISSEAU	1 2 3 4 5 6 7 8 9 ABC	
03A		00H03214431	AGUJA PULVERIZADORA R-SPILLO SPRUZZATORE NEEDLE	DUESENNADELUSE AIGUILLE PULVERIZ.	1 2 3 4 5 6 7 8 9 ABC	
04A		00H03204421	R-PULVERIZADOR POLVERIZZATORE NEEDLE JET	ZERSTAUBERDUSE PULVERISATEUR	1 2 3 4 5 6 7 8 9 ABC	
05A		00F03200031	R-SURTIDOR MAXIMO 62 R-GETTO MASSIMO MAIN JET	HAUPT DUSE GICLEUR PRINCIPAL	1 2 3 4 5 6 7 8	
05B		00H03215031	R-SURTIDOR MAXIMO 63 R-GETTO MASSIMO MAIN JET	HAUPT DUSE GICLEUR PRINCIPAL	9 ABC	
06A		00H04107181	R-SURTIDOR MINIMO 30 R-GETTO MINIMO JET MIN	DUESE MIN. R-GICLEUR MINIMUM.	1 2 3 4 5 6 7 8	
06B		00H04106181	R-SURTIDOR MINIMO 33 R-GETTO MINIMO JET MIN	DUESE MIN. R-GICLEUR MINIMUM.	9 ABC	
07A		00H03203481	R-SURTIDOR ENTRADA AIRE R-GETTO INGRESSO IDLE JET	LUFTEINLASS-DUSE R-GICLEUR D'ENTRE D'AIR	1 2 3 4 5 6 7 8 9 ABC	
08A		00H03202281	R-KIT FLOTADOR R-GALLEGGIANTE FLOAT	SCHWIMMER R-FLOTTEUR	1 2 3 4 5 6 7 8 9 ABC	

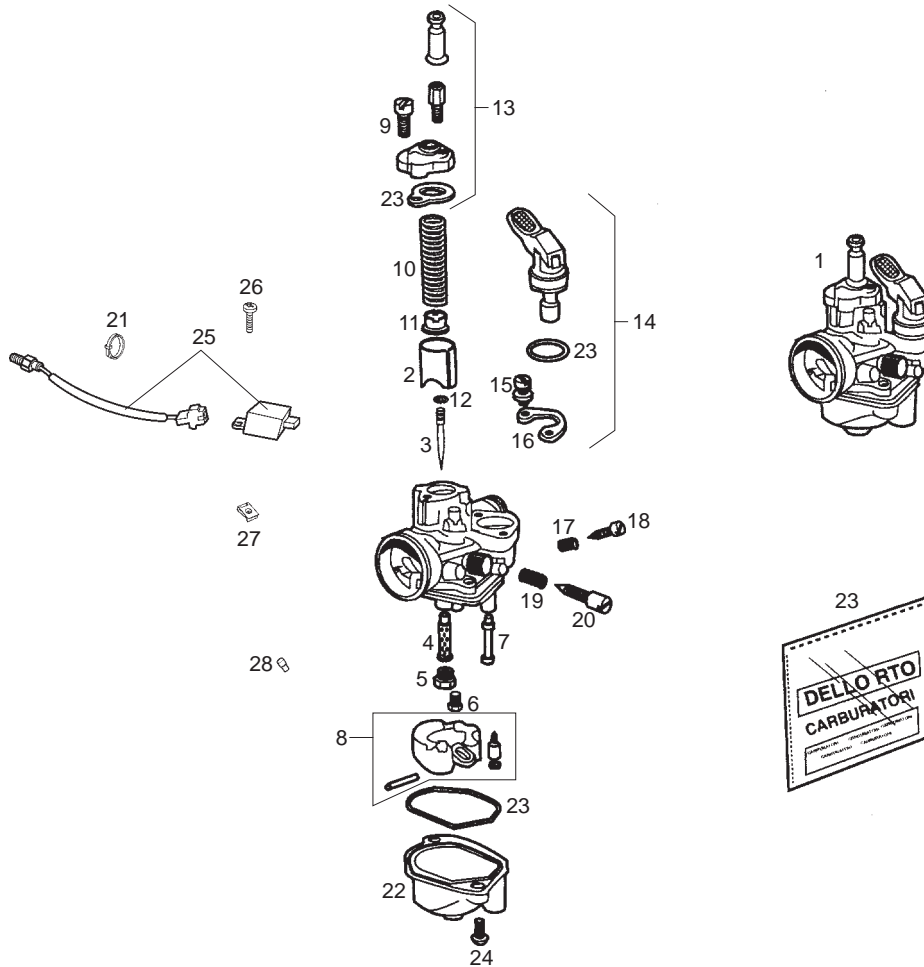


Fig.	Ver.	COD. KOD.	DESCRIPCIÓN DENOMINAZIONE NAME	BEZEICHNUNG DESIGNATION	MOD.	NOTAS NOTES NOTA MITSCHRIFT NOTES
09A		00G03200061	R-TORNILLO FIJ.TAPA CAMARA MEZCLA VITE SCREW	SCHRAUBE VIS	123456 789ABC	
10A		00G03201071	R-MUELLE VALVULA GAS R-MOLLA VALVOLA GAS VAMOS AV THROOTLE VALVE RETURN	FEDER FUR GASVENTIL R-RESSORT VALVE ESS.	123456 789ABC	
11A		00G03200511	R-CASQUILLO AGUJA PULVERIZADORA R-GHIERA SPILLO SPRUZZATORE NEEDLE BUSHING	BUCHSE DUESENNADEL R-DOUILLE AIGUI.PULVERZ.	123456 789ABC	
12A		00G03201371	R-PINZAAGUJA PULVERIZADORA R-MORSA SPILLO SPRUZZATORE NEEDLE CIRCLIP	KLAMMER DUESENNADEL R-PINCE AIGUI.PULVERZ.	123456 789ABC	
13A		00H03204231	R-TAPA CAMARA MEZCLA R-COPERCHIO CAMARA MISCELA SE COVER CARBURETOR TOP	MISCHRAUMDECKEL COUVERCLE CARBURATEUR	123456 789ABC	
14A		00H03203711	R-CTO.STARTER R-STARTER CHOCKE LOCK	STARTERVENTIL VANNE DU STARTER MANUEL	123456 789ABC	
15A		00G03200541	R-TORNILLO FIJACION STARTER VITE SCREW	SCHRAUBE VIS	123456 789ABC	
16A		00G03200551	R-PRECINTO FIJACION STARTER SIGILLO SEAL	VERSIEGELUNG ATTACHE	123456 789ABC	
17A		00G03200721	R-MUELLE REGULACION AIRE MIN. MOLLA SPRING	FEDER RESSORT	123456 789ABC	
18A		00G03200731	R-TORNILLO REGULACION AIRE MIN. VITE SCREW	SCHRAUBE VIS	123456 789ABC	
19A		00G03200101	R-MUELLE REGULACION VALVULA GAS MOLLA SPRING	FEDER RESSORT	123456 789ABC	

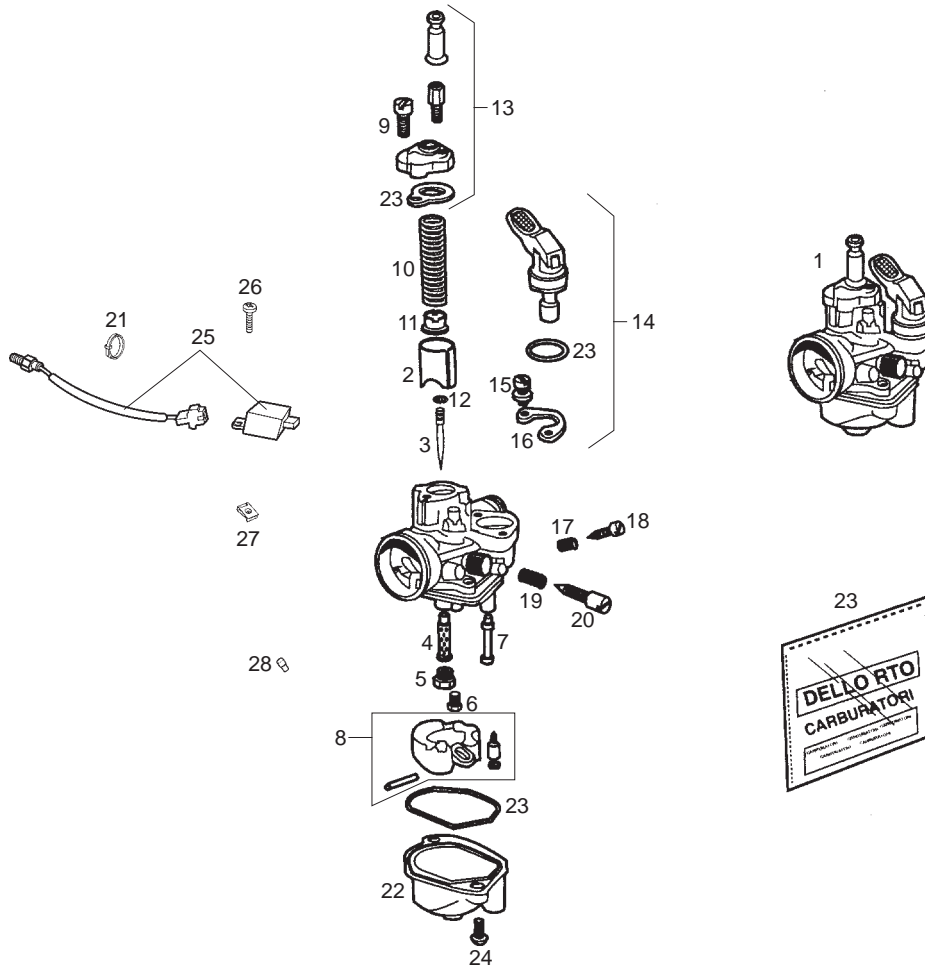


Fig.	Ver.	COD. KOD.	DESCRIPCIÓN DENOMINAZIONE NAME	BEZEICHNUNG DESIGNATION	MOD.	NOTAS NOTES NOTA MITSCHRIFT NOTES
20A		00G04102131	R-TORNILLO REGULACION VALVULA GAS VITE SCREW	SCHRAUBE VIS	1 2 3 4 5 6 7 8 9 ABC	
21A		00A00900531	BRIDA FLANGIA UNIONE CAVI BLACK CABLE TIE	KABELBINDER COLLIER	5 6 7 8 9 ABC	
22A		00H03201201	R-VASO GASOLINA R-VASCHETTA BENZZINA FLOAT BOWL SEET	SCHWIMMERKAMMER CUVE INFERIEURE CARBUR.	1 2 3 4 5 6 7 8 9 ABC	
23A		00G04100771	R-CTO.JUNTAS CARBURADOR R-GUARNIZIONE CARBU. CARBURETOR GASKET SET	DICHTUNGSATZ KOMPL. VERGAS R-ENS. JOINTS CARBUR.	1 2 3 4 5 6 7 8 9 ABC	
24A		00G03201091	R-TORNILLO FIJ.VASO GASOLINA VITE SCREW	SCHRAUBE VIS	1 2 3 4 5 6 7 8 9 ABC	
25A		00H06001151	CTO KIT CALENTADOR CARBURADOR KIT RISCALDAMENTO KIT CARBURETTOR HEATER	KABELBAUN FUR HEIZUNG VERG KIT QUI CHAUFFE CARBURATEUR	5 6 7 8 9 ABC	
26A		00D05900031	TORNILLO 6M100X10 VITE SCREW	SCHRAUBE VIS	5 6 7 8 9 ABC	
27A		00D01501371	TUERCA FIJACION D6 DADO NUT	MUTTER ECROU	5 6 7 8 9 ABC	
28A		00F04101981	TAPON TOMA DEPRESION CARBURADOR TAPPO CAP	KAPPE BOUCHON	9 ABC	DENMARK

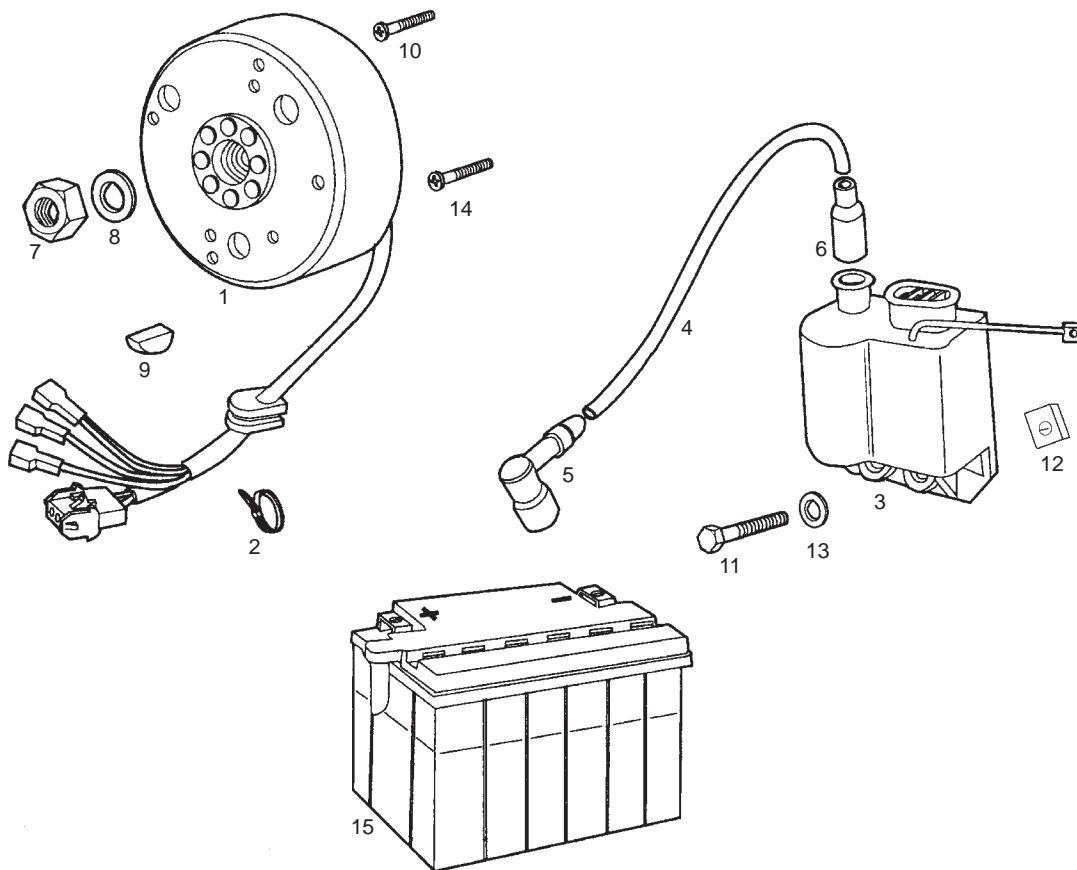


Fig.	Ver.	COD. KOD.	DESCRIPCIÓN DENOMINAZIONE NAME	BEZEICHNUNG DESIGNATION	MOD.	NOTAS NOTES NOTA MITSCHRIFT NOTES
01A		00H03311011	CTO.VOLANTE MAGNETICO 85W VOLANO ELETTRONICO MAGNETO ASSEMBLY	LICHTMASCHINE KOMPL. VOLANT MAGNETIQUE	1 2 3 4 5 6 7 8 9 ABC	
01A		00H03311011	CTO.VOLANTE MAGNETICO 85W VOLANO ELETTRONICO MAGNETO ASSEMBLY	LICHTMASCHINE KOMPL. VOLANT MAGNETIQUE	1 2 3 4 5 6 7 8 9 ABC	
02A		00F00900531	BRIDA UNECABLES NEGRA FLANGIA UNIONE CAVI BLACK CABLE TIE	KABELBINDER COLLIER	1 2 3 4 5 6 7 8 9 ABC	
03A		00H03330171	CTO CONVERTOR ELECTRONICO COVERTITORE ELETTRON COIL, PRIMARY IGNITION	ZUNDSPULE BOBINE AUTE TENSION	1 2 3 4 5 6 7 8	
03B		00H03334171	CTO CONVERTOR ELECTRONICO COVERTITORE ELETTRON COIL, PRIMARY IGNITION	ZUNDSPULE BOBINE AUTE TENSION	9 ABC	SCANDINAVIA
03C		00H03330171	CTO CONVERTOR ELECTRONICO COVERTITORE ELETTRON COIL, PRIMARY IGNITION	ZUNDSPULE BOBINE AUTE TENSION	9 ABC	DENMARK
04A		00F03310741	CABLE BOBINA.START.A.E. CAVO BOBINA START.A.E. CABLE COIL PRIMARY IGNITION	ZUNDSPULENKABEL CABLE	1 2 3 4 5 6 7 8 9 ABC	
05A		00G03301271	CTO. PIPA BUJIA (MTA.) PIPETA CANDELA COVER, SPARK PLUG	ZUNDKERZENSTECRER PIPE DE BOUGIE	1 2 3 4 5 6 7 8 9 ABC	
06A		00F03300731	CAPUCHON CABLE BOBINA SCO-50. CAPPuccio CAVO BOBINA SCO-50. COIL CABLE RUBBER PROTECTOR	KAPPE CAPUCHON	1 2 3 4 5 6 7 8 9 ABC	
07A		00H03300221	TUERCA FIJ.VOLTE.MAGN. DADO NUT	MUTTER ECROU	1 2 3 4 5 6 7 8 9 ABC	
08A		00F03300241	ARANDELA FIJ.VOLTE.MAGN.SCO.DCT. RONDELLA WASHER	SCHEIBE RONDELLE	1 2 3 4 5 6 7 8 9 ABC	

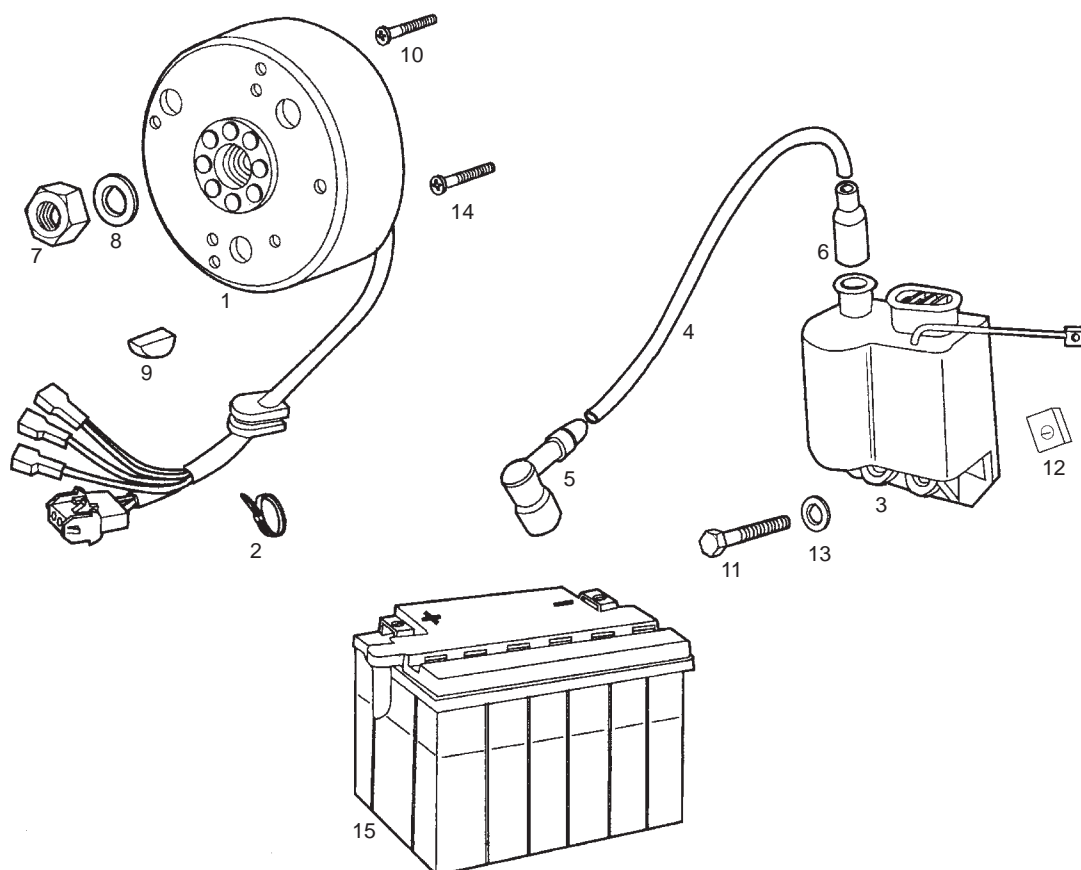


Fig.	Ver.	COD. KOD.	DESCRIPCIÓN DENOMINAZIONE NAME	BEZEICHNUNG DESIGNATION	MOD.	NOTAS NOTES NOTA MITSCHRIFT NOTES
09A		00003133230	CHAVETA VOLTE. MAGN. P.REC. MCH. SPINA VOLANO MAGNETICO .P.REC. KEY, FLYWHEEL	KEIL CLAVETTE VOLANT MAGNETIQUE	123456 789ABC	
10A		00003133260	TORNILLO FIJ. VOLTE. MAGN. 5M80X10 VITE SCREW	SCHRAUBE VIS	123456 789ABC	
11A		00012162000	TORNILLO C/EXAG. 5M80X16 VITE SCREW	SCHRAUBE VIS	123456 789ABC	
12A		00D01501371	TUERCA FIJ. CUBRECADENA DADO NUT	MUTTER ECROU	123456 789ABC	
13A		00D01200171	ARANDELA PLANA MEC. D.5. DIN125-B RONDELLA WASHER	SCHEIBE RONDELLE	123456 789ABC	
14A		00000012420	TORNILLO C/RED. CRUZ 4M70X20 VITE SCREW	SCHRAUBE VIS	123456 789ABC	
15A		00G03301401	BATERIA 12V BATERIA BATTERY	BATTERIE BATTERIE	123456 789ABC	

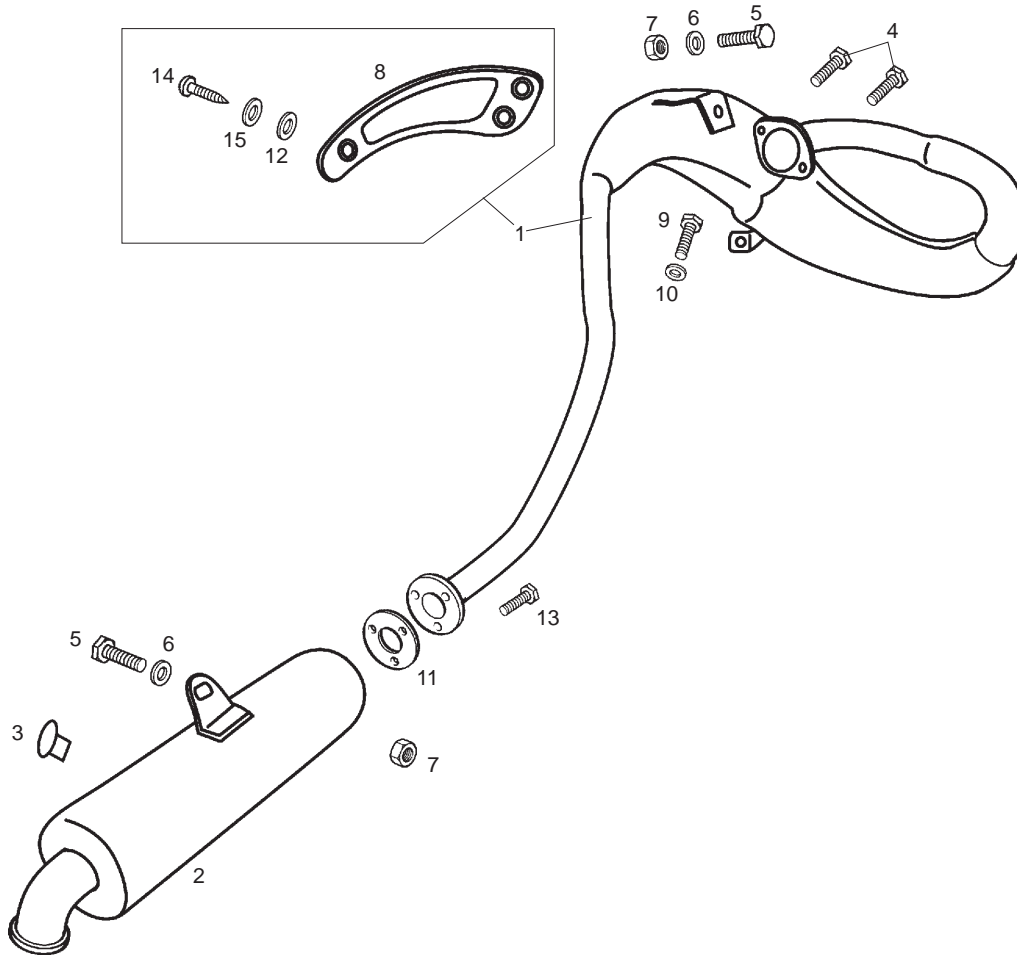


Fig.	Ver.	COD. KOD.	DESCRIPCIÓN DENOMINAZIONE NAME	BEZEICHNUNG DESIGNATION	MOD.	NOTAS NOTES NOTA MITSCHRIFT NOTES
01A		00H03439081	SCTO TUBO ESCAPE SENDA R E2 SUBCOMP.TUBO SCAPP-SIL. EXHAUST PIPE AND MUFFLER	AUSPUFF ENSEMBLE TUBE DIECHAPPEMENT	1 2 3 4 5 6 7 8	
01B		00H03446081	SCTO TUBO ESCAPE SENDA R SUBCOMP.TUBO SCAPP-SIL. EXHAUST PIPE AND MUFFLER	AUSPUFF ENSEMBLE TUBE DIECHAPPEMENT	9 ABC	SCANDINAVIA
01C		00H03452081	SCTO TUBO ESCAPE 30 KM/H SUBCOMP.TUBO SCAPP-SIL. EXHAUST PIPE AND MUFFLER	AUSPUFF ENSEMBLE TUBE DIECHAPPEMENT	9 ABC	DENMARK
02A		00H03429412	SCTO SORDINA SENDA 2004 INOXIDABLE SUBCOMP.SORD. EXHAUST TANK	SCHALLDAMPFER SILENCIEUX DIECHAPPEMENT	1 2 3 4 5 6 7 8 9 ABC	
03A		00G01500951	TOPE GOMA APPOGGIO ZAMPA CAVALLETO SIDE STAND REST	GUMMISTOPPEL APPUI BEQUILLE LATERALE	1 2 3 4 5 6 7 8 9 ABC	
04A		00002062011	TORNILLO C/ALLEN.6M100X20 VITE SCREW	SCHRAUBE VIS	1 2 3 4 5 6 7 8 9 ABC	
05A		00012081621	TORNILLO 8M125X16 Zn.B VITE SCREW	SCHRAUBE VIS	1 2 3 4 5 6 7 8 9 ABC	
06A		00402080001	ARANDELA D8 RONDELLA WASHER	SCHEIBE RONDELLE	1 2 3 4 5 6 7 8 9 ABC	
07A		00023108000	TUERCA AUTOBLOCANTE 8M125 DADO NUT	MUTTER ECROU	1 2 3 4 5 6 7 8 9 ABC	
08A		00H01800402	PROTECTOR SILENCIADOR PROTEZIONE SILENZIATORE SILENCER SHIELD	SCHALLDAEMPERSCHUTZ PROTECT.SIL.	1 2 3 4 5 6 7 8 9 ABC	
09A		00004061600	TORNILLO VITE SCREW	SCHRAUBE VIS	1 2 3 4 5 6 7 8 9 ABC	

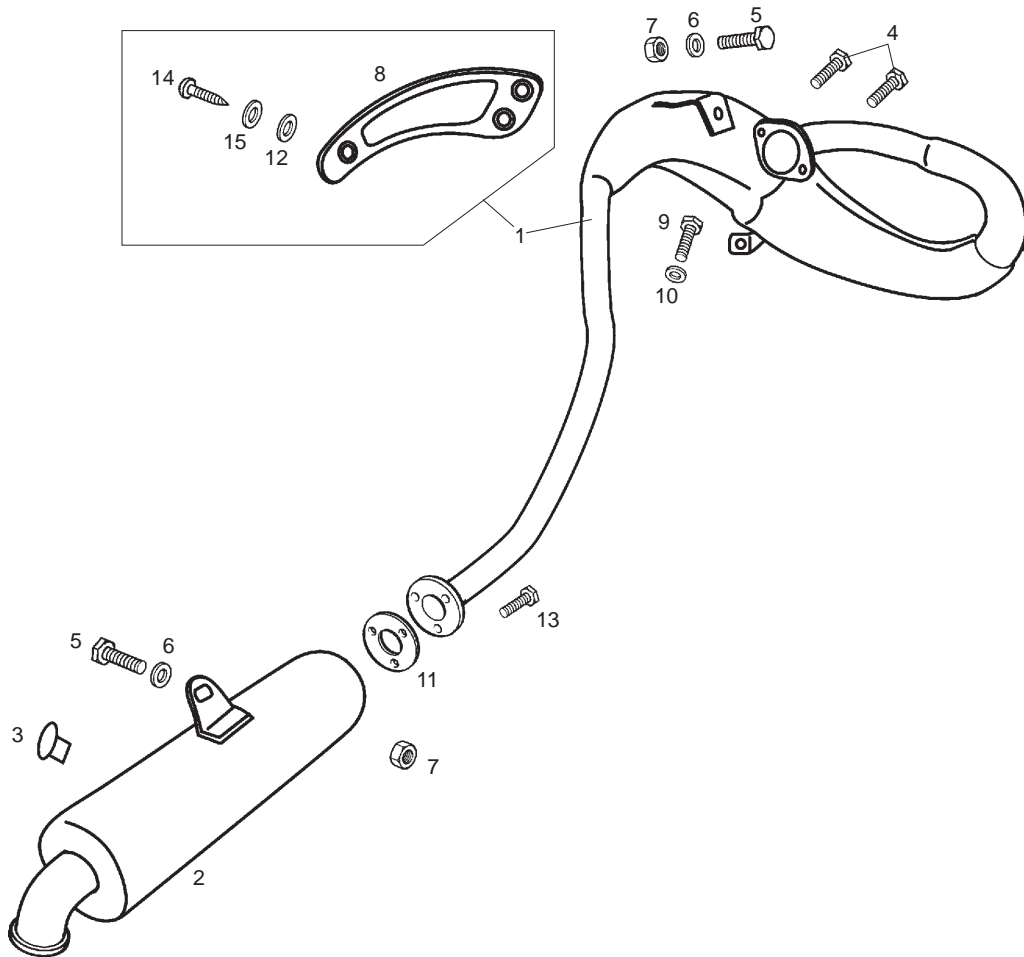


Fig.	Ver.	COD. KOD.	DESCRIPCIÓN DENOMINAZIONE NAME	BEZEICHNUNG DESIGNATION	MOD.	NOTAS NOTES NOTA MITSCHRIFT NOTES
10A		00000033060	ARANDELA PLANA RONDELLA WASHER	SCHEIBE RONDELLE	123456 789ABC	
11A		00H03404321	JUNTA GUARNIZIONE GASKET	DICHTUNG JOINT	123456 789ABC	
12A		00D02600631	ARANDELA RONDELLA WASHER	SCHEIBE RONDELLE	123456 789ABC	
13A		00D05910081	TORNILLO VITE SCREW	SCHRAUBE VIS	123456 789ABC	
14A		00000012415	TORNILLO VITE SCREW	SCHRAUBE VIS	123456 789ABC	
15A		00F04201361	REMACHE RIBADITURA RIVET	RIVET RIVET	123456 789ABC	

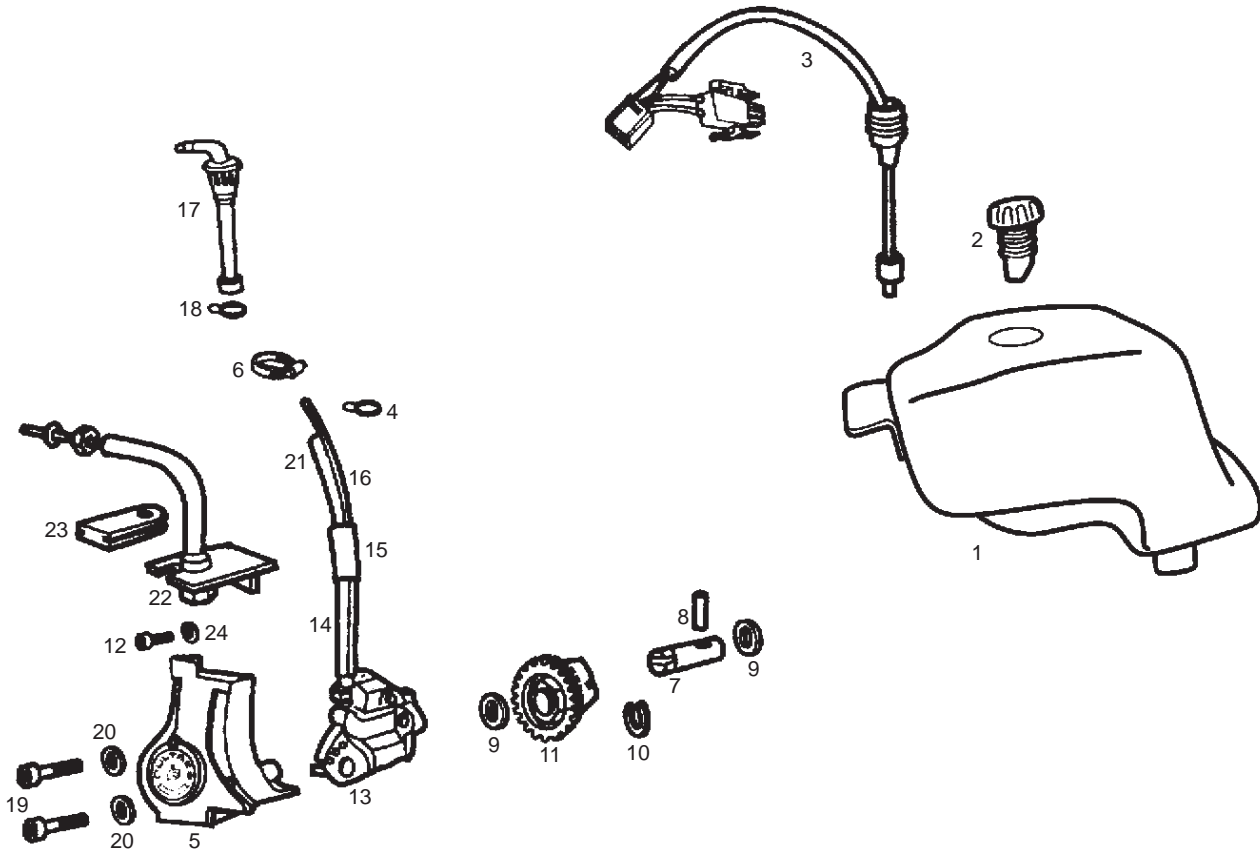


Fig.	Ver.	COD. KOD.	DESCRIPCIÓN DENOMINAZIONE NAME	BEZEICHNUNG DESIGNATION	MOD.	NOTAS NOTES NOTA MITSCHRIFT NOTES
01A		00H03704081	SCTO.DEPOSITO ACEITE. SUBSERBATOIO OLIO SE OIL, TANK	OILTANK RESERVOIR D,HUILLE	1 2 3 4 5 6 7 8 9 ABC	
02A		00F03710241	CTO.TAPON DEPTO.ACTE.SCO/90. TAPPO SERBATOIO OLIO OIL RESERVOIR FILLER PLUG ASSY	STOPFEN OELTANK ENS. BOUCHON RESERV.HUILE S	1 2 3 4 5 6 7 8 9 ABC	
03A		00H03703051	CTO. INDICAD. NIVEL ACEITE TAPPO SERBATOIO OLIO OIL RESERVOIR FILLER PLUG ASSY	OLSTANDSGEBER NIVEAU D#HUILLE	1 2 3 4 5 6 7 8 9 ABC	
04A		00F03710131	ABRAZADERA ELASTICA D 8.6 FASCETTA ELASTICA ELASTIC CLAMP	ELAST. KLAMMER CRAMPON ELASTIQUE	1 2 3 4 5 6 7 8 9 ABC	
05A		00H03705011	TAPA BOMBA ACEITE CORPECHIO POMPA OLIO OIL PUMP HOUSING COVER	ABDECKUNG COUVERCLE DE POMPE A HUILLE	1 2 3 4 5 6 7 8 9 ABC	
06A		00H03700211	BRIDA FIJ.TUBO ACT.ABOQ.GPR75 GHIERA FISSAGGIO TUBO OLIO AD COLLAR OIL FLEXIBLE TUBE	BEF.-SHELLE BRIDE TUYAU D4HUILLE	1 2 3 4 5 6 7 8 9 ABC	
07A		00H03700101	EJE BOMBA ACEITE. ASSE POMPA OLIO PUMPOILAXLE	OLPUMPUNACHSE AXE DE POMPE D,HUILLE	1 2 3 4 5 6 7 8 9 ABC	
08A		00053030000	PASAD.SUJ.ESPIR.3.-X20.D-7343. CHIAVISTELLO SOSTEGNO SPIRALE FORK PIN	STIFT GOUDILLE	1 2 3 4 5 6 7 8 9 ABC	
09A		00H05000281	ARANDELA TOPE PIÑON INTERMD. RONDELLA WASHER	SCHEIBE RONDELLE	1 2 3 4 5 6 7 8 9 ABC	
10A		00000047110	ANILLO SEG. EJES D10 ANELLO SICUREZZA ASSI D10 D-47 CIRCLIP, BRAKE SHOE RETENTION	SEEGERRING CIRCLIP POUR AXE D10	1 2 3 4 5 6 7 8 9 ABC	
11A		00H03800381	PIÑON BOMBAS AGUA/ACEITE 80 C.C. PIGNONE ACQUA/OLIO 80 C.C. PUMP OIL GEAR	ZAHNRAD PIGNON POMPE D,HUILLE	1 2 3 4 5 6 7 8 9 ABC	

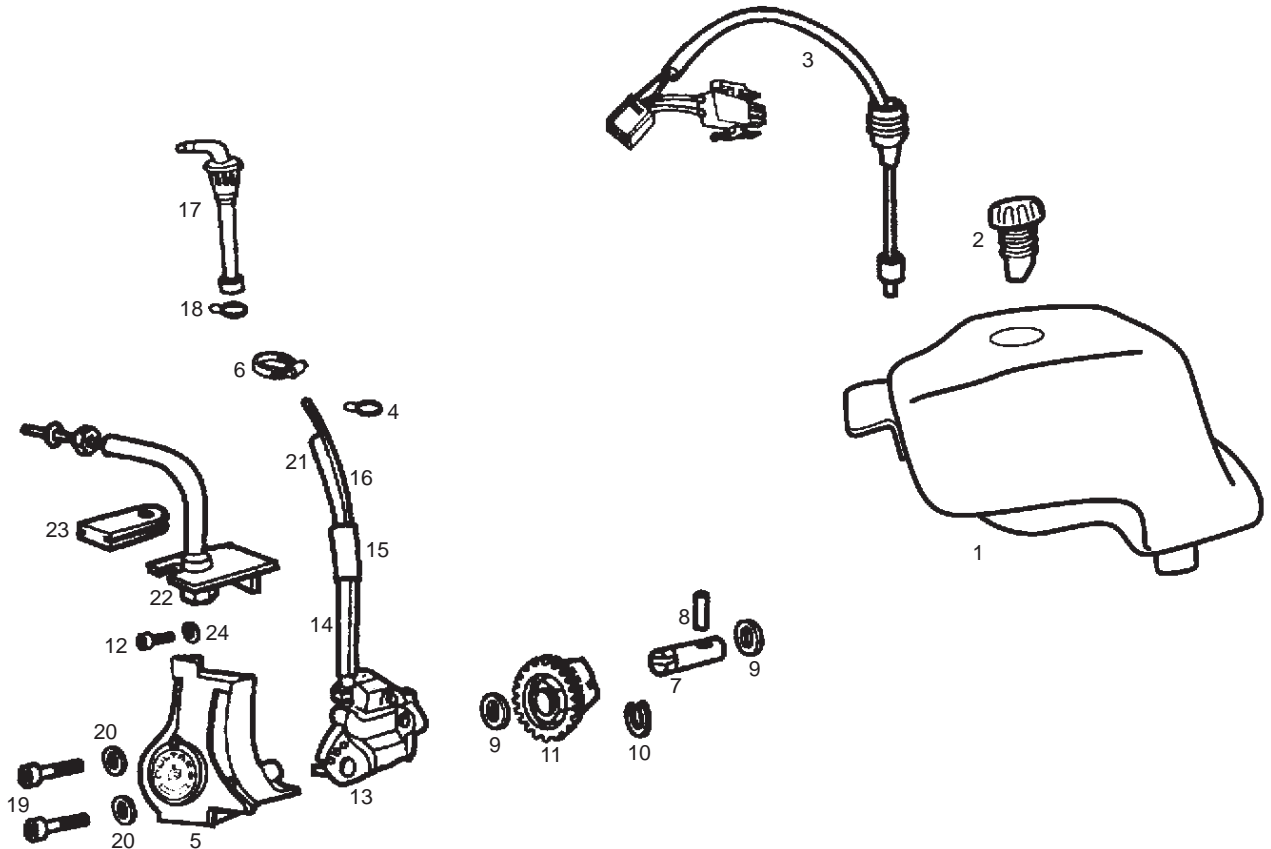


Fig.	Ver.	COD. KOD.	DESCRIPCIÓN DENOMINAZIONE NAME	BEZEICHUNG DESIGNATION	MOD.	NOTAS NOTES NOTA MITSCHRIFT NOTES
12A		00000004510	TORNILLO C/ALLEN.5M80X10 VITE SCREW	SCHRAUBE VIS	123456 789ABC	
13A		00H03704021	CTO.BOMBAACEITE. POMPA OLIO OIL PUMP	OLPUMPE POMPE A HUILLE	123456 789ABC	
14A		00F00406321	TUBO TUBO TUBE	ROHR TUYAU	123456 789ABC	
15A		00H03700351	MANGUITO UNION TUB.ACTE. MANICOTTO UNIONE TUBO OLIO OIL PIPE COUPLING CONNECTOR	VERBINDUNG MANCHON RACCORD TUYEAU DIHU	123456 789ABC	
16A		00H03702121	TUBO TUBO TUBE	ROHR TUYAU	123456 789ABC	
17A		00H03701411	CTO.FILTRO ACEITE. FILTRO OLIO BY-PAS OIL FILTER	FILTER FILTRE A HUILLE	123456 789ABC	
18A		00G00400501	ABRAZADERA FIJACION GRIFO FASCETTA ELASTICA CLAMP	BEF.-SCHELLE ENTRETOISE	123456 789ABC	
19A		00002051551	TORNILLO C/ALLEN 5M80X15 VITE SCREW	SCHRAUBE VIS	123456 789ABC	
20A		00000031050	ARANDELA D5 RONDELLA WASHER	SCHEIBE RONDELLE	123456 789ABC	
21A		00F00403321	TUBO SALIDA.DPTO.ACTE. TUBO USCITA SERBATOIO OLIO OIL FLEX, PUMP	AUSGANGSROHR OLBEH TUYAU DIHUILLE	123456 789ABC	
22A		00H03700311	SCTO.SOPTE.GUIA CABLES. SUBSOSTEGNO GUIDA CA OIL CABLE, SUPPORT	HALTER F. KABELFUHRUNG SOUS-ENS SUPPORT CABLE HUIL	123456 789ABC	

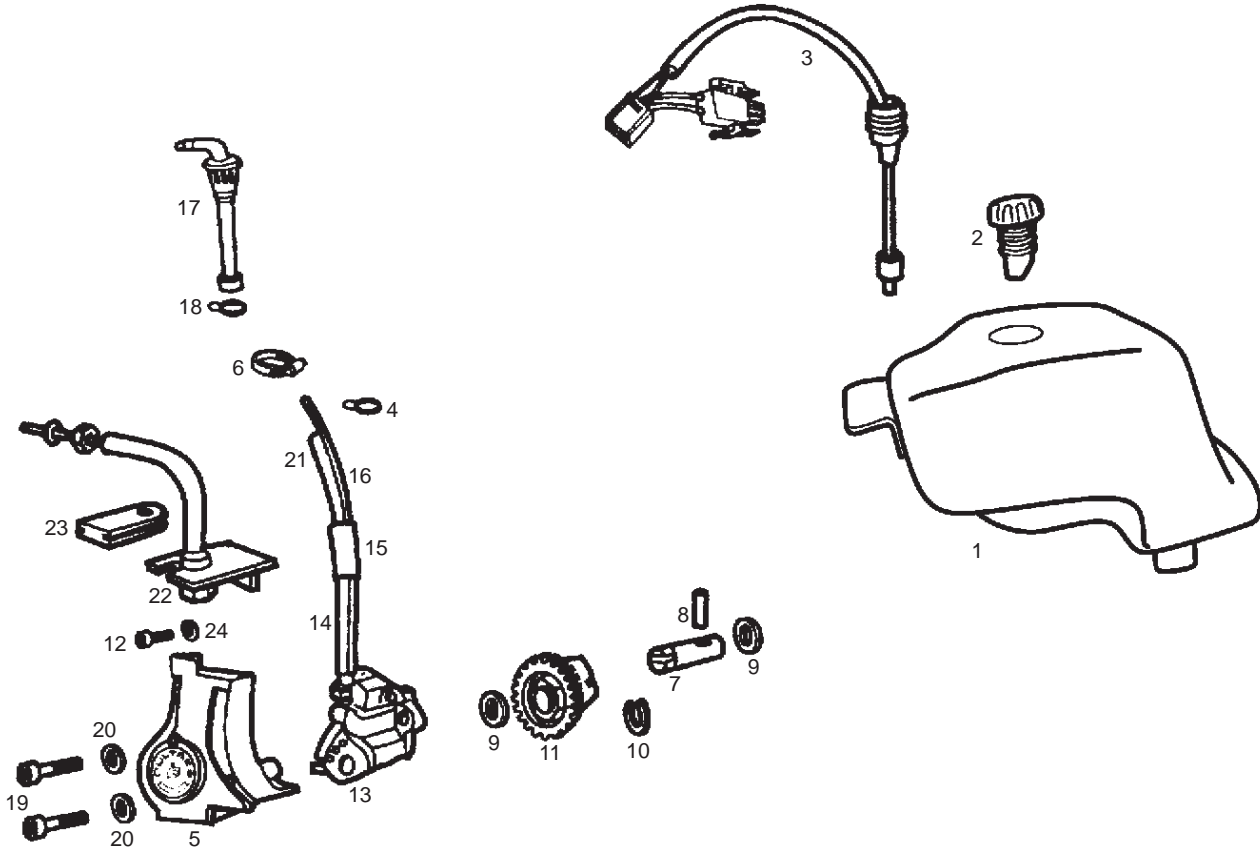


Fig.	Ver.	COD. KOD.	DESCRIPCIÓN DENOMINAZIONE NAME	BEZEICHNUNG DESIGNATION	MOD.	NOTAS NOTES NOTA MITSCHRIFT NOTES
23A		00H03700141	PASACAB.SAL.BOMBA ACTE. PASSACAVI USCITA POMPA OLIO RUBBER	GUMMI CAOUTCHOUC	1 2 3 4 5 6 7 8 9 ABC	
24A		00000031050	ARANDELA PLANA MEC.D.5 RONDELLA WASHER	SCHIBE RONDELLE	1 2 3 4 5 6 7 8 9 ABC	

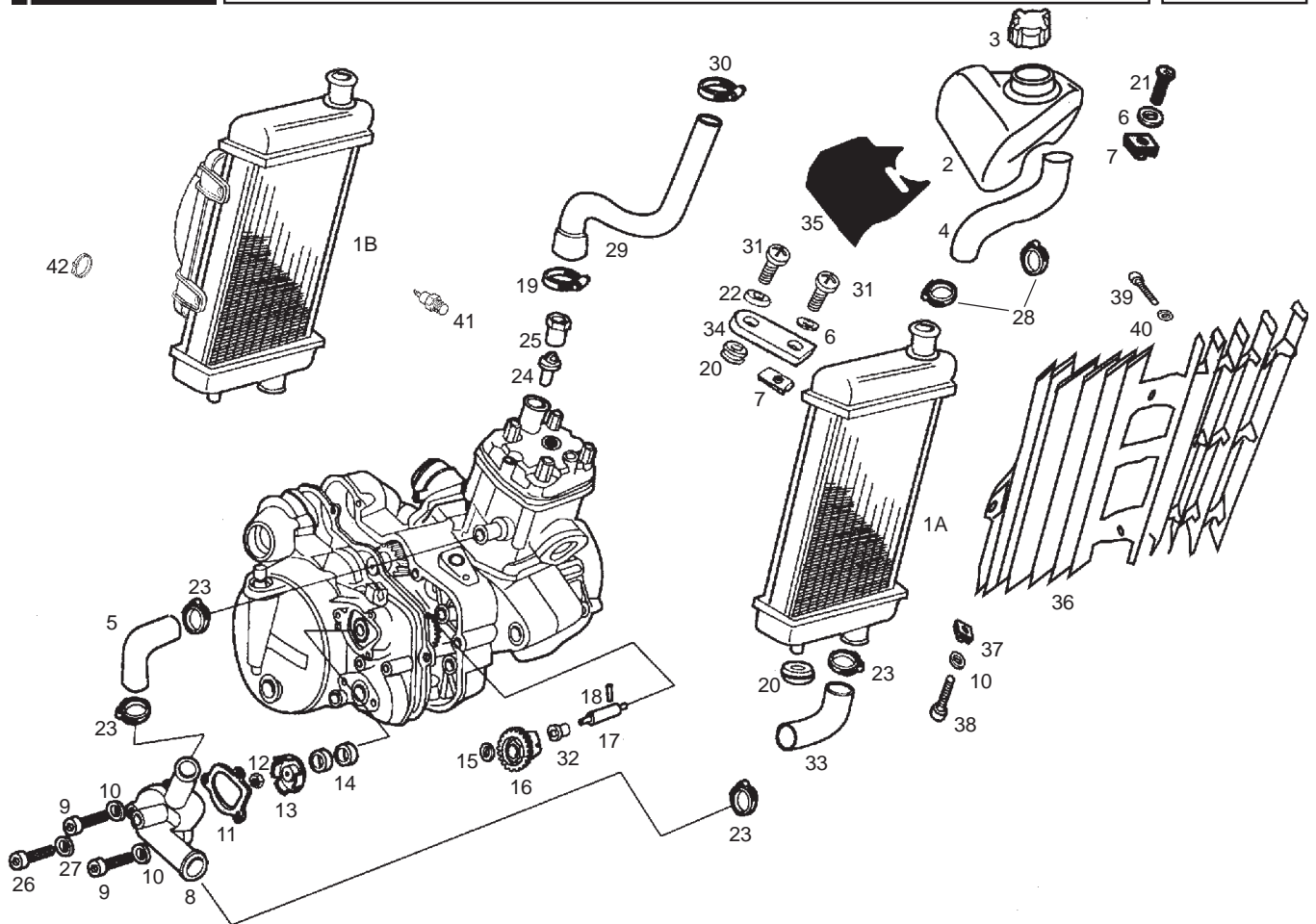


Fig.	Ver.	COD. KOD.	DESCRIPCIÓN DENOMINAZIONE NAME	BEZEICHUNG DESIGNATION	MOD.	NOTAS NOTES MITSCHRIFT NOTES
01A		00H03805011	SCTO. RADIADOR SUBRADIATORE RADIATOR ASSY.	RADIATOR ASSY. RADIATEUR	1 2 3 4	
01B		00H03802541	CTO. RADIADOR CON ELECTROVENT. SUBRADIATORE RADIATOR ASSY.	RADIATOR ASSY. RADIATEUR	5 6 7 8 9 ABC	
02A		00H03802501	DEPOSITO AGUA RADIADOR. SERBATOIO ACQUA RADIATORE WATER TANK	WASSERBEHALTER VASE DI EXPANSION	1 2 3 4 5 6 7 8 9 ABC	
03A		00H03802472	CTO. TAPON RADIAD/DEP.AG. TAPPO RADIATORE/SERBATOIO WATER RESERVOIR/RAD CAP ASSY	KUEHLERDECKEL BOUCHON DE RESERVOIR D,EAU	1 2 3 4 5 6 7 8 9 ABC	
04A		00G03800601	TUBO REFR. BOMBA-RADIAD. TUBO REFRIGERAZIONE POMPA-RADI RADIATOR PUMP RUBBER TUBE	KUHLMITTELSCHLAUCH PUMPE K TUBE POMPE-RADIATEUR	1 2 3 4 5 6 7 8 9 ABC	
05A		00H03801041	TUBO REFR. BOMBA-CILIND. TUBO REFRIGERAZIONE POMPA-CILINDER RUBBER TUBE	KUHLMITTELSCHLAUCH PUMPE-Z TUBE POMPE-CYLINDRE	1 2 3 4 5 6 7 8 9 ABC	
06A		00D01200171	ARANDELA EJE LEVA-FIJ. CUBRECAD. RONDELLA WASHER	SCHEIBE RONDELLE	1 2 3 4 5 6 7 8 9 ABC	
07A		00D01501371	TUERCA FIJ. CUBRECAD. 212827 DADO NUT	MUTTER ECROU	1 2 3 4 5 6 7 8 9 ABC	
08A		00H03800134	TAPA BOMBA AGUA GRIS SARGA COPERCHIO POMPA ACQUA WATER PUMP COVER	DECKEL F. WASSERPUMPE COUVERCLE DE POMPE D,EAU	1 2 3 4 5 6 7 8 9 ABC	
09A		00002052051	TORNILLO C/ALLEN 5M80X15 D912/8.8NG VITE SCREW	SCHRAUBE VIS	1 2 3 4 5 6 7 8 9 ABC	
10A		00000031050	ARANDELA PLANA MEC.D.5 RONDELLA WASHER	SCHEIBE RONDELLE	1 2 3 4 5 6 7 8 9 ABC	

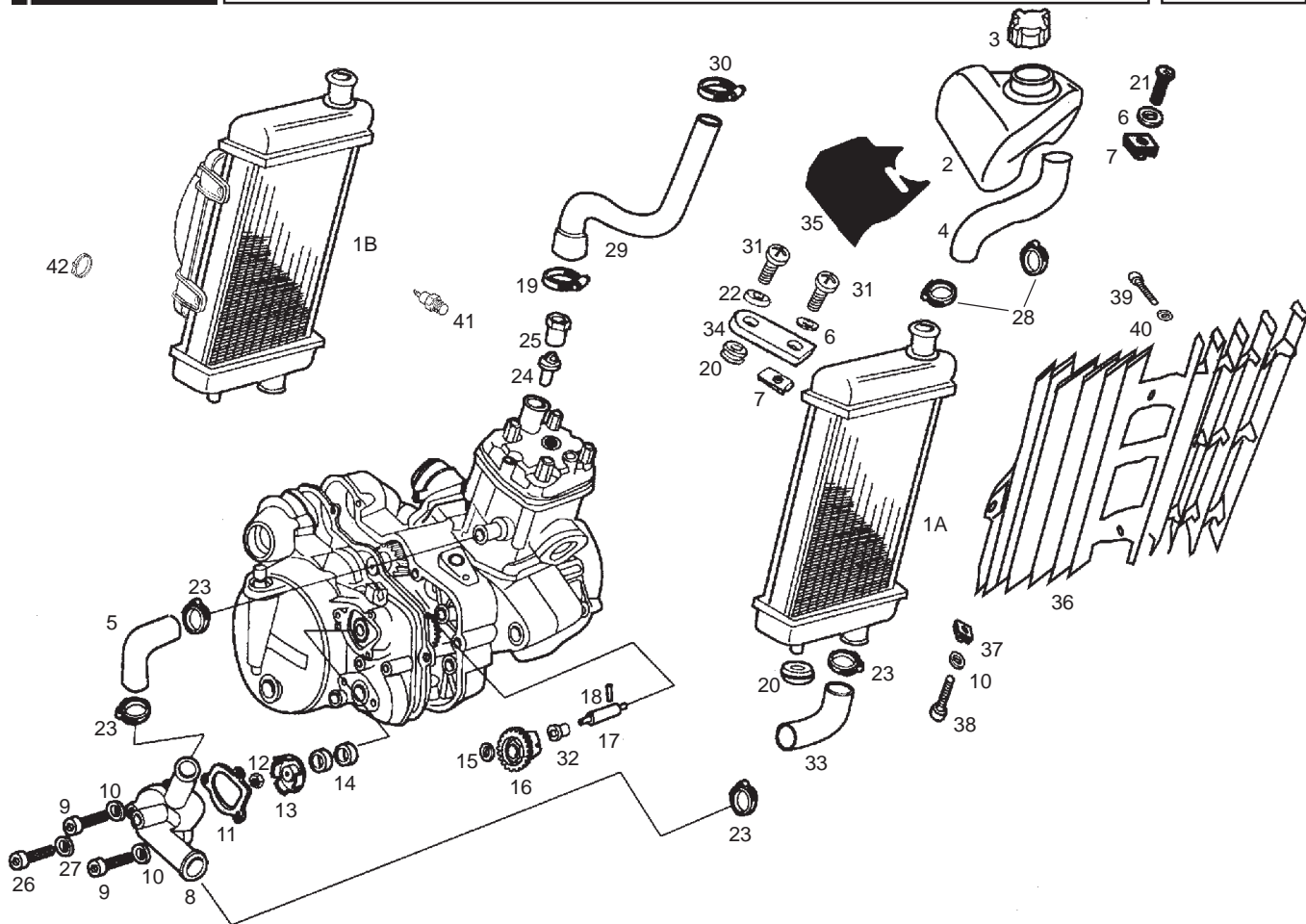


Fig.	Ver.	COD. KOD.	DESCRIPCIÓN DENOMINAZIONE NAME	BEZEICHNUNG DESIGNATION	MOD.	NOTAS NOTES NOTA MITSCHRIFT NOTES
11A		00H03800141	JUNTA TAPA BOMBA AGUA. GUARNIZIONE COPERCHIO POMPA AC GASKET	DICHTUNG F. WASSERPUMPENDE JOINT POMPE EAU	123456 789ABC	
12A		00M03800221	TUERCA 5M80 DE LATON DADO NUT	MUTTER ECROU NUT	123456 789ABC	
13A		00H03800151	RODETE BOMBA AGUA.80CC. ROCCHETTO POMPA ACQUA 80CC WATER PUMP ROLLER	LAUFER F. WASSERPUMP CHIGNON POMPE D,EAU	123456 789ABC	
14A		00H03810211	RETEN EJE BOMBA AGUA 10X24X6 GIUNTO TENUTA POMPA ACQUA 10X2 SEAL, WATER PUMP	DICHTRING BUTEE POMPE A EAU (UNITE)	123456 789ABC	
15A		00H05000281	ARANDELA TOPE PIÑON INTERMD. RONDELLA WASHER	SCHEIBE RONDELLE	123456 789ABC	
16A		00H03800381	PIÑON BOMBAS AGUA/ACEITE.80CC. PIGNONE POMPE ACQUA/OLIO 80CC PUMP OIL GEAR	ZAHNRAD PIGNON POMPE D,HUILLE	123456 789ABC	
17A		00H03800161	EJE BOMBA AGUA. ASSE POMPA ACQUA WATER-PUMP SHAFT	WASSERPUMPENACHSE AXE POMPE D,AEU	123456 789ABC	
18A		00053030000	PASAD.SUJ.ESPIR.3.-X20.D-7343. CHIAVISTELLO SOSTEGNO SPIRALE FORK PIN	STIFT GOUDILLE	123456 789ABC	
19A		00H03800451	ABRAZADERA GRIFO GASOL.D20 FASCETTA RUBINETTO BENZINA .D2 PETROL VALVE CLAMP	BEF. SCHELLE COLLIER	123456 789ABC	
20A		00008915020	PROTECCION CABLES. PROTEZIONE CAVI RUBBER,CABLE PROTECTOR	GUMMI PASSE-CABLE	123456 789ABC	
21A		00012161600	TORNILLO C/RED.CRUZ.6M100X16 VITE SCREW	SCHRAUBE VIS	123456 789ABC	

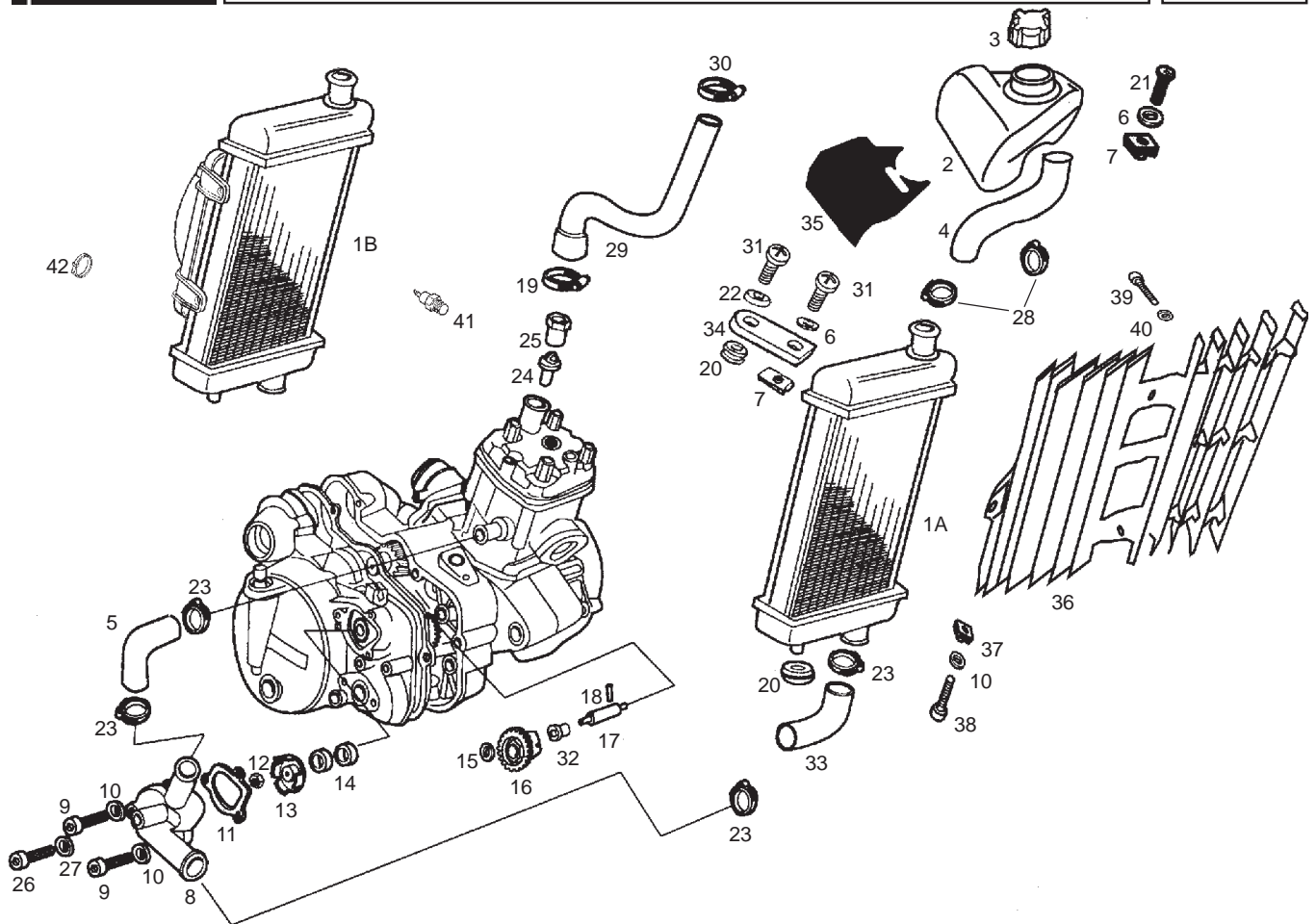


Fig.	Ver.	COD. KOD.	DESCRIPCIÓN DENOMINAZIONE NAME	BEZEICHNUNG DESIGNATION	MOD.	NOTAS NOTES MITSCHRIFT NOTES
22A		00D01500552	CAZLTA.FIJ.SILENC. SCADELLINO FISSAGGIO HOUSING EXHAUST PIPE SUPPORT	ABDECKSCHEIBE CUVETTE	123456 789ABC	
23A		00H03800751	ABRAZADERA FIJ.MANG.A CILINDRO D21 FASCETTA FISSAGGIO TUBO COBRA CLAMP	BEF.-SHELLE COLLIER COBRA 21/8 W4	123456 789ABC	
24A		483395	INTERRUPTOR TERMICO TERMOSTATO. THERMOSTATE.	THERMOSTAT THERMOSTAT	123456 789ABC	
25A		00H03810421	TUERCA FIJ.TERMOSTATO DADO NUT	MUTTER ECROU	123456 789ABC	
26A		00002051251	TORNILLO C/ALLEN 5M80X12 VITE SCREW	SCHRAUBE VIS	123456 789ABC	
27A		00H03800441	ARANDELA TOR.VACIADO AGUA RONDELLA WASHER	SCHEIBE RONDELLE	123456 789ABC	
28A		00G03801701	ABRAZADERA FIJ.MANG.RADIAD.D25 FASCETTA FISSAGGIO MANICA RADI CLAMP FASTERING RADIATOR BUSHI	OIL TANK FLANGE TUBE BRIDE TUBE RESPIRATION RISERVO	123456 789ABC	
29A		00H03804021	TUBO CULATA-RADIADOR TUBO TESTATA-RACCORDO TERMOCON CYLINDER HEAD PIPE-TERMOCONTACT	WASSERSCHLAUCH TUBE	123456 789ABC	
30A		00008204500	ABRAZADERA FIJ. 16-27 FLANGIA FISSAGGIO SECURING CLAMP	BEF.-SHELLE COLLIER COBRA 21/8 W4	123456 789ABC	
31A		00092061214	TORNILLO C/R.CR.6M100X12.NG VITE SCREW	SCHRAUBE VIS	123456 789ABC	
32A		00H03800231	CASQUILLO EJES BOMBAS. GHIERA SOCKET	HUELSE DOUILLE	123456 789ABC	

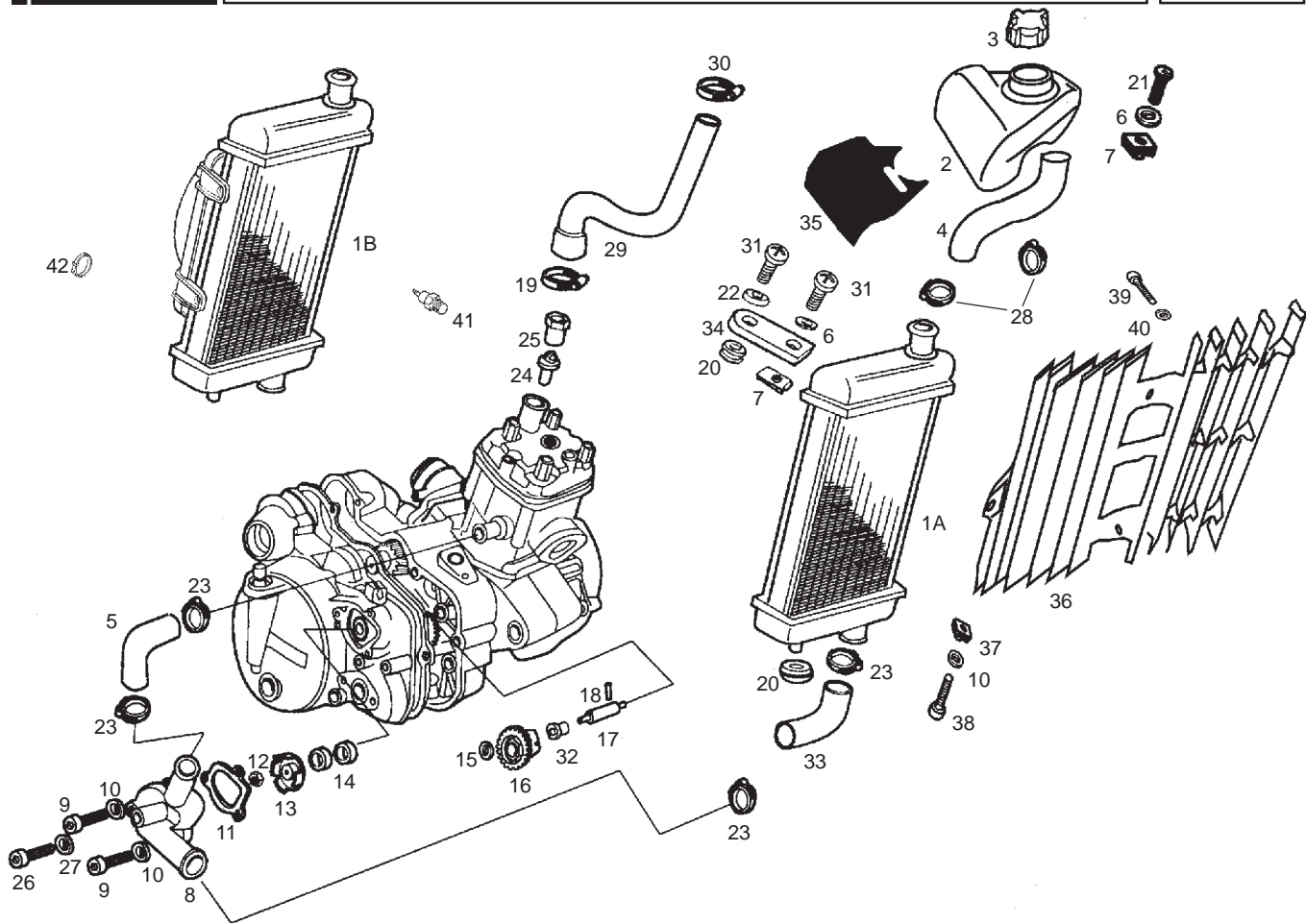


Fig.	Ver.	COD. KOD.	DESCRIPCIÓN DENOMINAZIONE NAME	BEZEICHNUNG DESIGNATION	MOD.	NOTAS NOTES NOTA MITSCHRIFT NOTES
33A		00H03802031	TUBO REFR.BOMBA-RADIA.S2000 TUBO REFRIGERAZIONE POMPA-RADI RADIATOR PUMP RUBBER TUBE	KUHLMITTELSCHLAUCH PUMPE K TUBE POMPE-RADIATEUR	1 2 3 4 5 6 7 8 9 ABC	
34A		00G02200692	OREJA SUP. SOPT. RADIADOR PIASTRA SUPPORTO SUPERIORE UPPER RADIATOR SUPPORT	OESE KUEHLERBLOCK OREILLE SUPERIEURE SUPPORT RAD	1 2 3 4 5 6 7 8 9 ABC	
35A		00H03801711	CALCA DEPOSITO AGUA ADESIVO DECAL	SCHRIFTZUG ADHESIF	1 2 3 4 5 6 7 8 9 ABC	
36A		00H03805301	REJILLA RADIADOR GRIGLIA RADIATORE RADIATOR GRID	RADIATOR RADIATEUR	1 2 3 4 5 6 7 8 9 ABC	
37A		00G04401462	TUERCA FIJ. CUBRECADENA DADO NUT	MUTTER ECROU	1 2 3 4 5 6 7 8 9 ABC	
38A		00012151500	TORNILLO C/RED.ALL.5M100X16 VITE SCREW	SCHRAUBE VIS	1 2 3 4 5 6 7 8 9 ABC	
39A		00011141300	TORNILLO AUT.C/CR.NG.4,8X13 VITE SCREW	SCHRAUBE VIS	1 2 3 4 5 6 7 8 9 ABC	
40A		00D02600631	ARANDELA TOPE MUELLE EMBRAGUE RONDELLA WASHER	SCHEIBE RONDELLE	1 2 3 4 5 6 7 8 9 ABC	
41A		00G03800741	TERMOCONTACTO ELECTROVENTILADOR TERMOCONTATTO ELETTOVENTOLA THERMOCONTACT ELECTROVENTILATO	THEMPERATURFUHLER THERMOCONTACTEUR	5 6 7 8 9 ABC	
42A		00A00900531	BRIDA FLANGIA UNIONE CAVI BLACK CABLE TIE	KABELBINDER COLLIER	5 6 7 8 9 ABC	

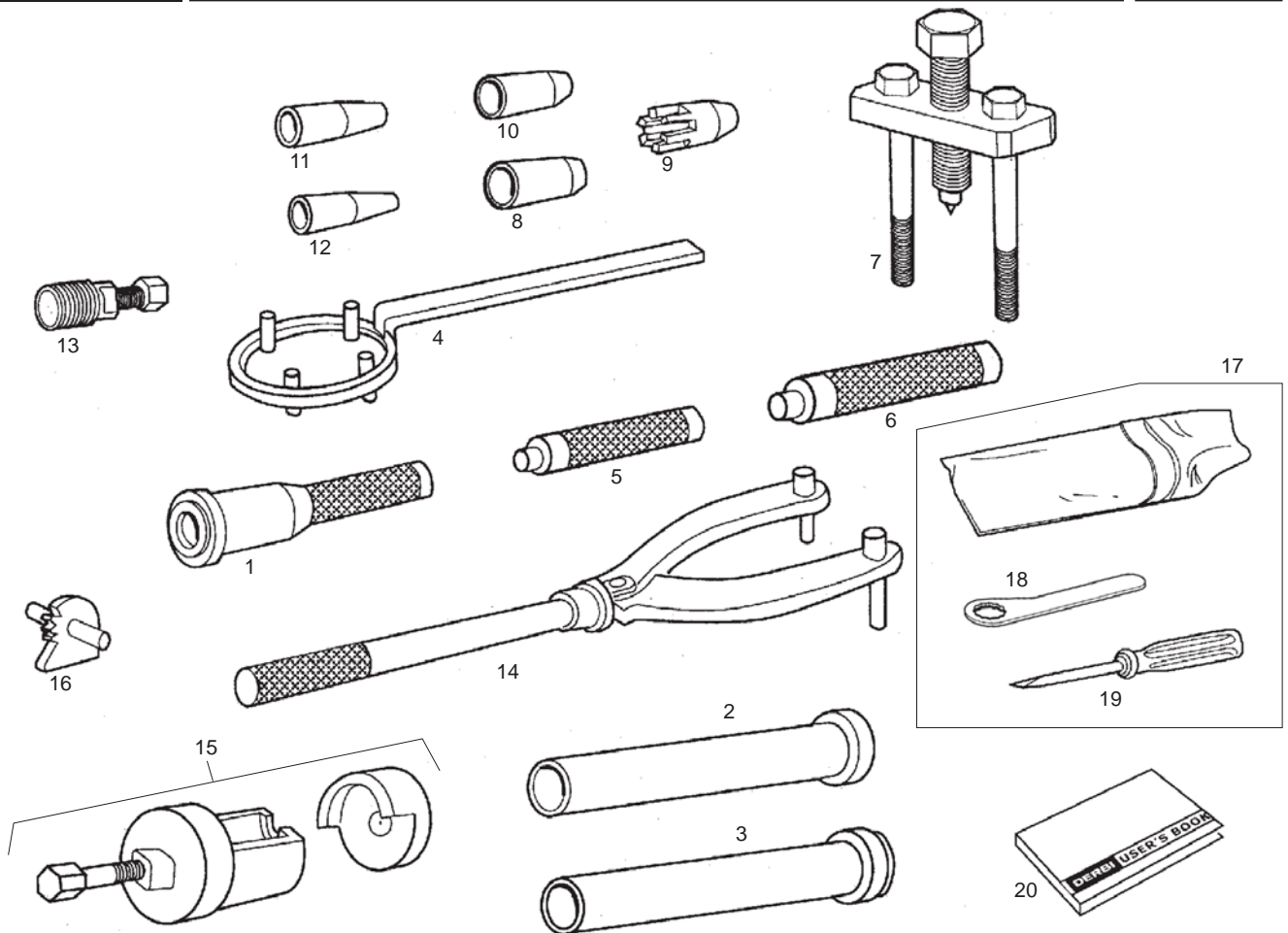


Fig.	Ver.	COD. KOD.	DESCRIPCIÓN DENOMINAZIONE NAME	BEZEICHNUNG DESIGNATION	MOD.	NOTAS NOTES NOTA MITSCHRIFT NOTES
01A		00H05400451	R-PUNZON MONT.RETENES CIGÑ.GPR R-PUNTERUOLO MONTAGGIO GIUNTI PUNCH FIXING CRANKCASE SEAL	DURCHSCHLAG OUTIL MONTAGE ANNEAU AXE VI	123456 789ABC	
02A		00H05400581	R-UTIL MONTAR RETEN EJE ARRQ. UTENSILE MONTAGGIO GIUNTI TENU TOOLS FOR FIXING IN STARTING	MONTAGEHUELSE OUTIL MONTAGE ANNEAU AXE DE	123456 789ABC	
03A		00H05401561	R-UTIL MONT.RETEN EJE SELECT. R-UTILE MONTAGGIO GIUNTO TENUT TOOL FOR FIXING SEAL IN SELEC	MONTAGEHULSE OUTIL MONTAGE ANNEAU AXE SE	123456 789ABC	
04A		00H05300041	R-CTO.UTIL.FIJ.CAMPNA EMBG.GPR R-UTILE FISSAGGIO CA CLUTCH HOUSING HOLDER	BEF.-WKZG.KUPPLUNGSGLOCKE OUTIL FIXATION EMBRAYAGE	123456 789ABC	
05A		00H05600251	R-UTIL MONT.CASQ.AGUJ.PIÑ.INTM R-UTILE MONTAGGIO GHIERA FORO TOOLS FOR FIXING BUSHING NEEDL	MONTAGEHULSE OUTIL MONTAJE	123456 789ABC	
06A		00H05600241	R-UTIL MONT.CASQ.AGUJ.EJE 1P. R-UTILE MONTAGGIO GHIERA FORO TOOLS FOR FIXING BUSHING NEEDL	MONTAGEHULSE OUTILLAGE MONTAGE DOUILLE A	123456 789ABC	
07A		00H05300151	R-CTO.UTIL.ABRIR MOTOR GPR-75 R-UTILE APRIRE MOTOR TOOLS OPEN ENGINE ASSY	WKZG.Z.MOTOR OFFNEN ENSEMBLE OUTILLAGE OUVRIR M	123456 789ABC	
08A		00H05300841	CASQUILLO GUIA RETEN CIGÑ. GHIERA SOCKET	HUELSE DOUILLE	123456 789ABC	
09A		00H05600351	PIVOTE GUIA RET.EJE SECUND.GPR PERNO GUIDA GIUNTO TENUTAASSE PIVOT GUIDE SECONDARY AXEL,S	FUHRUNGSAZPFEN PIVOT GUIDE JOINT AXE SECON	123456 789ABC	
10A		00H05600341	PIVOTE GUIA RET.EJE ARRQ.GPR75 PERNO GUIDA GIUNTO TENUTAASSE PIVOT GUIDE STARTING AXEL,S SE	FUHRUNGSAZPFEN PIVOT GUIDE JOINT AXE DEMAR	123456 789ABC	
11A		00H05600331	PIVOTE GUIA RET.EJE DESEMB.GPR PERNO GUIDA GIUNTO TENUTAASSE PIVOT GUIDE SEAL OF CLUTCH REL	FUHRUNGSAZPFEN PIVOT GUIDE JOINT AXE DEBRA	123456 789ABC	

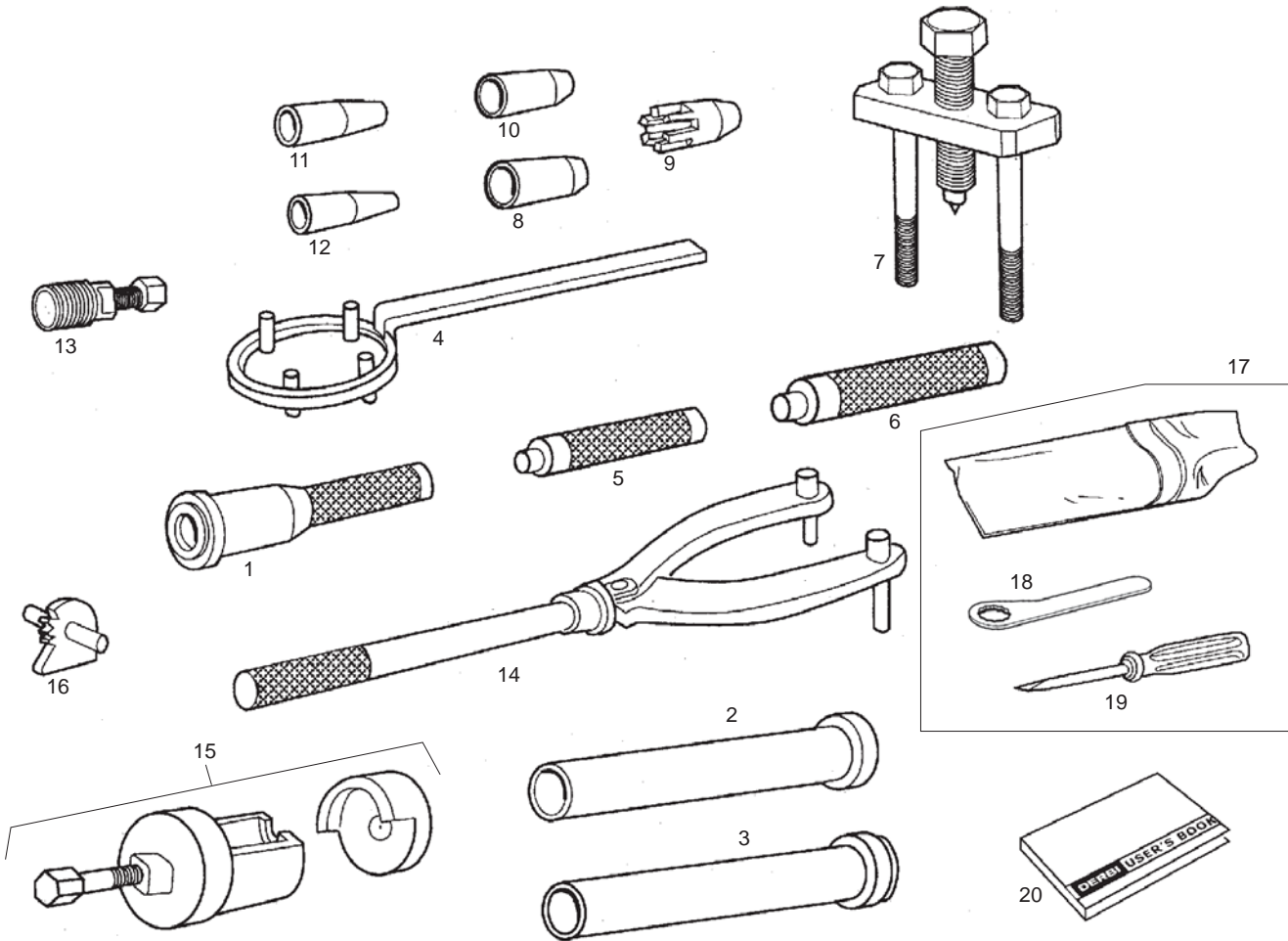


Fig.	Ver.	COD. KOD.	DESCRIPCIÓN DENOMINAZIONE NAME	BEZEICHNUNG DESIGNATION	MOD.	NOTAS NOTES NOTA MITSCHRIFT NOTES
12A		00H05600261	PIVOTE GUIA RET.EJE BOMBAAGUA PERNO GUIDA GIUNTO TENUTAASSE PIVOT GUIDE SEAL WATER PUMP	FUHRUNSZAPFEN PIVOT GUIDE JOINT POMPE D,E	1 2 3 4 5 6 7 8 9 ABC	
13A		00F05300021	EXTRAC.VOLTE.ELECTR.DCT.SCO-50 ESTRATTORE VOLANO E FLYWHEEL ELECTR. EXTRACTOR	ABZIEHER EXTRACTEUR DE VOLANT	1 2 3 4 5 6 7 8 9 ABC	
14A		00G05300011	CTO.UTIL DESMTAR.VOLTE.ELECTR. CHIAVE VOLANO MAG./CAMPANA FR. MAGNETO EXTRACTOR TOOL	WERKZEUG Z.DEMONTAGE ELEKT ENS.UTIL DEMONTER VOLANT E	1 2 3 4 5 6 7 8 9 ABC	
15A		00H05600321	CTO.EXTRACTOR ESTRATTORE PIGNONE COUNTERWEIGHT SPROKET PULLER	RITZELHALTER ESSEMBLE EXTRACTEUR PIGNON	1 2 3 4 5 6 7 8 9 ABC	
16A		00H05600231	R-SCTO.EJE PIÑON CONTRAPESO R-SUBASSE PIGNONE COUNTERWEIGHT SPROKET AXLE	BEF.-ACHSEF.RITZEL ENSEMBLE AXE PIGNON CONTREP	1 2 3 4 5 6 7 8 9 ABC	
17A		00H05101561	CTO.BOLSA HERRTAS. SACCO FERRI TOOL POUCH	WERKZEUGTASCHE TROUSSE A OUTILS	1 2 3 4 5 6 7 8 9 ABC	
18A		00H05101011	R-LLAVE BUJIA SUBCHIAVE CANDELA SE SPARK PLUG	ZUND KERZENSCHLUSSEL CLE A BOUGIE	1 2 3 4 5 6 7 8 9 ABC	
19A		00005551290	DESTORNILLADOR. CACCIAVITE SCREW DRIVER	SCHRAUBENZIEHER TOURNEVIS	1 2 3 4 5 6 7 8 9 ABC	
20A		00H05135122	MANUAL INSTRUCCIONES LIBRETTI DI ISTRUZIONI USER'S BOOK	BEDIENUNGSANLEITUNG MANUEL D'INSTRUCTIONS	1 2 3 4 5 6 7 8 9 ABC	

CODIGO CODE	Lám. Diagr.	Figr.	Vers.	CODIGO CODE	Lám. Diagr.	Figr.	Vers.	CODIGO CODE	Lám. Diagr.	Figr.	Vers.	CODIGO CODE	Lám. Diagr.	Figr.	Vers.
00A00900531	006	21A		00F03200031	019	05A		00H00204231	002	23A		00H01006321	007	09A	
00A00900531	019	21A		00F03201211	019	02A		00H00204471	002	17A		00H01007841	007	18A	
00A00900531	023	42A		00F03300241	020	08A		00H00204601	002	04A		00H01013011	007	03A	
00A03000121	018	08A		00F03300731	020	06A		00H00205271	002	07A		00H01046301	007	01A	
00A03000132	018	27A		00F03310741	020	04A		00H00210171	002	11A		00H01100172	010	17A	
00A03001422	018	07A		00F03710131	004	16A		00H00211012	002	10A		00H01100461	010	13A	
00D00200761	002	26A		00F03710131	022	04A		00H00213092	002	09A		00H01101211	010	08A	
00D00900531	007	27A		00F03710241	022	02A		00H00227003	002	13A		00H01101731	010	05A	
00D01000701	006	24A		00F04101981	019	28A		00H00300912	003	21A		00H01102072	010	15A	
00D01100201	010	04A		00F04201361	021	15A		00H00301401	003	05A		00H01102181	010	12A	
00D01200171	003	18A		00F04700121	008	25A		00H00303892	003	11A		00H01103611	010	14A	
00D01200171	004	29A		00F04700121	010	27A		00H00308971	003	01A		00H01104583	010	21A	
00D01200171	005	03A		00F05300021	024	13A		00H00309331	003	15A		00H01109081	010	01A	
00D01200171	020	13A		00G00200112	002	25A		00H00404051	004	24A		00H01120021	010	16A	
00D01200171	023	06A		00G00400181	004	11A		00H00406011	004	09A		00H01202193	008	19A	
00D01300091	008	05A		00G00400181	004	11B		00H00406181	004	11C		00H01202331	008	15A	
00D01300091	008	05C		00G00400501	004	10A		00H00406521	004	36A		00H01203272	008	02A	
00D01300192	003	06A		00G00400501	022	18A		00H00414685	004	01A		00H01205711	008	08A	
00D01301401	008	11A		00G00800261	006	30A		00H00519651	005	28A		00H01207101	008	13A	
00D01303401	009	10A		00G01001571	007	13A		00H00521641	005	27B		00H01208021	008	07A	
00D01500021	005	19A		00G01500951	021	03A		00H00521642	005	27C		00H01211082	008	12A	
00D01500021	011	05A		00G01503701	005	09A		00H00521651	005	26B		00H01211111	008	14A	
00D01500471	004	32A		00G01503701	010	06A		00H00521652	005	26C		00H01301731	009	19A	
00D01500552	004	22A		00G01601581	011	07A		00H00522641	005	27A		00H01301831	008	17A	
00D01500552	023	22A		00G01602581	011	06A		00H00522651	005	26A		00H01301831	010	22A	
00D01501371	003	19A		00G01607051	011	08A		00H00526641	005	29A		00H01302052	009	09A	
00D01501371	004	28A		00G02102081	006	05A		00H00559691	005	15A		00H01302172	009	11A	
00D01501371	005	08A		00G02200692	023	34A		00H00559692	005	15C		00H01303691	008	09A	
00D01501371	007	20A		00G03000211	018	22A		00H00559694	005	15B		00H01303691	009	20A	
00D01501371	019	27A		00G03001091	018	23A		00H00559701	005	16A		00H01304091	009	06A	
00D01501371	020	12A		00G03002091	018	24A		00H00559702	005	16C		00H01304091	009	06C	
00D01501371	023	07A		00G03200061	019	09A		00H00559704	005	16B		00H01304202	003	02A	
00D01520096	001	20A		00G03200101	019	19A		00H00600341	004	18A		00H01304202	009	02A	
00D01540456	001	21A		00G03200511	019	11A		00H00604141	004	02A		00H01305531	009	16A	
00D02100901	006	22A		00G03200541	019	15A		00H00608521	005	30A		00H01306353	009	17A	
00D02200671	006	28A		00G03200551	019	16A		00H00618163	005	20B		00H01307821	009	14A	
00D02600552	014	12A		00G03200721	019	17A		00H00618166	005	20A		00H01309361	009	22A	
00D02600631	004	35A		00G03200731	019	18A		00H00623011	004	17B		00H01311321	009	23A	
00D02600631	007	43A		00G03201071	019	10A		00H00623013	004	17C		00H01317031	009	15A	
00D02600631	010	26A		00G03201091	019	24A		00H00623014	004	17D		00H01326031	009	15B	
00D02600631	021	12A		00G03201371	019	12A		00H00623016	004	17A		00H01500691	004	43A	
00D02600631	023	40A		00G03204272	004	13A		00H00705121	005	13A		00H01501212	009	24A	
00D02820101	016	02A		00G03301271	020	05A		00H00712341	005	11A		00H01501501	001	29A	
00D02910131	017	04A		00G03301401	020	15A		00H00717022	005	01D		00H01501811	003	26A	
00D03210491	004	27A		00G03800601	023	04A		00H00717023	005	01B		00H01501811	010	30A	
00D03700131	004	12A		00G03800741	023	41A		00H00719022	005	01C		00H01502101	001	28A	
00D04000291	016	32A		00G03801701	023	28A		00H00719023	005	01A		00H01502201	009	07A	
00D05900031	019	26A		00G03900821	018	19A		00H00800422	001	13A		00H01502501	001	31A	
00D05910081	021	13A		00G04100771	019	23A		00H00803082	001	10A		00H01502741	007	41A	
00E02500231	013	13A		00G04102131	019	20A		00H00805072	001	12A		00H01502871	003	22A	
00F00400131	004	07A		00G04400752	005	12A		00H00820012	001	09A		00H01503101	001	30A	
00F00400771	004	08A		00G04401462	005	04A		00H00907301	006	17A		00H01506201	009	07B	
00F00403321	004	14A		00G04401462	007	38A		00H00908012	006	01A		00H01508181	003	16A	
00F00403321	004	14B		00G04401462	010	29A		00H00916171	006	03A		00H01508191	003	10A	
00F00403321	022	21A		00G04401462	023	37A		00H00917751	006	11A		00H01532321	007	47A	
00F00406321	022	14A		00G04700141	008	20A		00H00930071	006	15A		00H01600911	011	04A	
00F00409321	004	14C		00G04700141	010	23A		00H00930091	006	04A		00H01617021	011	09A	
00F00900531	010	10A		00G05300011	024	14A		00H01000131	007	07A		00H01626521	011	01A	
00F00900531	020	02A		00G06300671	005	07A		00H01000371	007	10A		00H01629521	011	01B	
00F00902291	006	06A		00H00201701	002	24A		00H01001701	010	07A		00H01703301	007	24A	
00F00910291	006	16A		00H00202501	002	06A		00H01001911	007	29A		00H01703391	007	26A	
00F00920551	006	19A		00H00202531	002	14A		00H01002341	007	08A		00H01800402	021	08A	
00F01210312	009	12A		00H00202761	002	03A		00H01002821	007	33A		00H01800541	004	25A	
00F01811411	001	32A		00H00203741	002	02A		00H01005311	007	19A		00H01801771	001	15A	

CODIGO CODE	Lám. Diag.	Figr.	Vers.	CODIGO CODE	Lám. Diag.	Figr.	Vers.	CODIGO CODE	Lám. Diag.	Figr.	Vers.	CODIGO CODE	Lám. Diag.	Figr.	Vers.
00H01802081	002	18A		00H02800241	016	34A		00H03311011	020	01A		00H04608841	007	31A	
00H01803331	003	09A		00H02800251	016	13A		00H03311011	020	01A		00H04719081	008	01A	
00H01961602	001	01A		00H02800291	016	01C		00H03330171	020	03A		00H04903292	001	22A	
00H02003541	002	05A		00H02800401	016	19A		00H03330171	020	03C		00H04928561	005	24C	
00H02003871	002	12A		00H02800561	016	15A		00H03334171	020	03B		00H04928562	005	24D	
00H02013031	002	15A		00H02800801	016	28A		00H03404321	021	11A		00H04928563	005	24A	
00H02016041	002	16A		00H02800881	016	27A		00H03429412	021	02A		00H04928564	005	24B	
00H02100191	006	07A		00H02800891	016	36A		00H03439081	021	01A		00H04928571	005	25C	
00H02100861	006	08A		00H02800901	016	04A		00H03446081	021	01B		00H04928572	005	25D	
00H02101621	006	02A		00H02801221	016	08A		00H03452081	021	01C		00H04928573	005	25A	
00H02105611	006	27A		00H02801481	016	10A		00H03603521	014	01A		00H04928574	005	25B	
00H02201302	001	24A		00H02801861	016	31C		00H03700101	022	07A		00H05000091	018	25A	
00H02201312	001	06A		00H02802861	016	31A		00H03700131	010	09A		00H05000281	014	04A	
00H02201591	005	18A		00H02802861	016	31B		00H03700141	022	23A		00H05000281	014	15A	
00H02205671	006	29A		00H02803161	016	35A		00H03700211	022	06A		00H05000281	022	09A	
00H02257371	007	02A		00H02803291	016	01A		00H03700311	022	22A		00H05000281	023	15A	
00H02300961	007	30A		00H02803291	016	01B		00H03700351	022	15A		00H05001011	013	16A	
00H02303441	013	20A		00H02805371	016	22A		00H03700461	018	18A		00H05001551	013	18A	
00H02304501	007	45A		00H02807131	016	06A		00H03701411	022	17A		00H05007123	013	01A	
00H02305381	006	14A		00H02807131	016	06B		00H03702121	022	16A		00H05101011	024	18A	
00H02401282	009	18A		00H02808371	016	22B		00H03703051	022	03A		00H05101561	024	17A	
00H02402282	008	18A		00H02809131	016	06C		00H03704021	022	13A		00H05135122	024	20A	
00H02405331	009	01A		00H02810181	016	18A		00H03704081	022	01A		00H05167651	005	31C	
00H02500041	013	08A		00H02810231	016	09A		00H03705011	022	05A		00H05167652	005	31D	
00H02500272	001	18A		00H02810411	016	21A		00H03800134	023	08A		00H05167653	005	31A	
00H02500301	013	11A		00H02810421	016	23A		00H03800141	023	11A		00H05167654	005	31B	
00H02500491	018	29A		00H02810561	016	16A		00H03800151	023	13A		00H05205481	012	02A	
00H02500811	018	28A		00H02810631	016	29A		00H03800161	023	17A		00H05300041	024	04A	
00H02501131	013	05A		00H02810741	016	30A		00H03800181	014	25A		00H05300151	024	07A	
00H02501491	018	11A		00H02820211	016	07A		00H03800231	023	32A		00H05300841	024	08A	
00H02502111	013	03A		00H02820561	016	17A		00H03800381	022	11A		00H05400451	024	01A	
00H02502121	013	04A		00H02820651	016	26A		00H03800381	023	16A		00H05400581	024	02A	
00H02502891	018	10A		00H02820661	016	37A		00H03800441	014	20A		00H05401561	024	03A	
00H02505021	013	07A		00H02900011	017	12A		00H03800441	023	27A		00H05600231	024	16A	
00H02506141	013	09A		00H02900041	017	10A		00H03800451	023	19A		00H05600241	024	06A	
00H02507061	018	20A		00H02900091	017	06A		00H03800722	007	11A		00H05600251	024	05A	
00H02510641	018	21A		00H02900271	017	11A		00H03800751	023	23A		00H05600261	024	12A	
00H02512013	013	06A		00H02900281	017	07A		00H03801041	023	05A		00H05600321	024	15A	
00H02542091	013	02A		00H02900761	017	02A		00H03801711	023	35A		00H05600331	024	11A	
00H02552091	013	02B		00H02901441	017	08A		00H03802031	023	33A		00H05600341	024	10A	
00H02562091	013	02C		00H02901551	017	09A		00H03802461	004	37A		00H05600351	024	09A	
00H02572091	013	02D		00H02902252	017	13A		00H03802472	023	03A		00H05700101	007	39A	
00H02600111	014	03A		00H03000031	018	02A		00H03802501	023	02A		00H05700481	007	35A	
00H02600151	014	07A		00H03000081	018	14A		00H03802541	023	01B		00H05701061	007	40A	
00H02600181	014	13A		00H03000091	018	26A		00H03804021	023	29A		00H05703141	007	06A	
00H02600211	014	14A		00H03000141	018	05A		00H03805011	023	01A		00H05900021	004	34A	
00H02600271	014	09A		00H03000272	001	26A		00H03805301	023	36A		00H05901781	014	16A	
00H02600322	014	22A		00H03003634	018	01A		00H03810211	023	14A		00H05908251	001	33A	
00H02600342	014	19A		00H03005241	018	06A		00H03810421	023	25A		00H06001151	019	25A	
00H02600401	014	27A		00H03007882	018	04A		00H04106181	019	06B		00H06007211	004	25B	
00H02600551	014	10A		00H03010361	018	03A		00H04107181	019	06A		00H06101231	004	23A	
00H02600651	014	26A		00H03201201	019	22A		00H04200721	004	38A		00H06201061	004	15A	
00H02601011	014	11A		00H03201251	004	26A		00H04200741	004	40A		00H06301401	001	16A	
00H02601161	014	08A		00H03202281	019	08A		00H04202721	004	39A		00H06303752	004	05A	
00H02601381	014	02A		00H03203481	019	07A		00H04302181	004	06A		00H06303762	004	03A	
00H02610311	014	18A		00H03203711	019	14A		00H04439801	005	05C		00H06500451	001	19A	
00H02700151	015	01A		00H03204231	019	13A		00H04439802	005	05D		00H06500561	004	41A	
00H02700231	015	03A		00H03204421	019	04A		00H04439803	005	05A		00H06800461	007	34A	
00H02700251	015	09A		00H03207261	004	33A		00H04439804	005	05B		00H99927D400	012	01C	
00H02700441	015	04A		00H03214431	019	03A		00H04439881	005	06C		00H99927E302	012	01A	
00H02700451	015	05A		00H03215031	019	05B		00H04439882	005	06D		00H99927V400	012	01B	
00H02700491	015	06A		00H03243011	019	01A		00H04439883	005	06A		00M03800221	023	12A	
00H02703421	015	10A		00H03248011	019	01B		00H04439884	005	06B		0000A517011	007	23A	
00H02800181	016	11A		00H03300221	020	07A		00H04607841	007	36A		00000002840	010	25A	

CODIGO CODE	Lám. Diagr.	Figr.	Vers.	CODIGO CODE	Lám. Diagr.	Figr.	Vers.	CODIGO CODE	Lám. Diagr.	Figr.	Vers.	CODIGO CODE	Lám. Diagr.	Figr.	Vers.
0000004510	016	24A		00003112322	003	03A		00022084521	001	07A					
0000004510	022	12A		00003112322	008	03A		00023108000	001	05A					
0000004840	002	01A		00003115422	003	12A		00023108000	010	20A					
0000012415	021	14A		00003125280	013	19A		00023108000	021	07A					
0000012420	020	14A		00003127200	017	19A		00023112000	003	13A					
0000012508	006	20A		00003130050	018	16A		00026005000	007	44A					
0000013510	016	05A		00003133230	020	09A		00031086022	008	24A					
0000021060	007	14A		00003133260	020	10A		00031106000	002	22A					
0000021080	006	13A		00003710110	007	04A		00031106000	007	21A					
0000023051	007	12A		00003710120	007	05A		00031106000	007	25A					
0000023060	003	14A		00004013500	002	19A		00034000802	008	23A					
0000023060	007	28A		00004053500	007	32A		00034000802	010	24A					
0000023060	009	25A		00004061600	006	23A		00036008000	001	02A					
0000023080	006	18A		00004061600	021	09A		00037000600	017	21A					
0000031050	003	25A		00004162500	017	20A		00047030400	004	04A					
0000031050	005	21A		00005010760	006	25A		00047030900	017	16A					
0000031050	022	20A		00005527540	010	19A		00047031100	015	02A					
0000031050	022	24A		00005529290	017	05A		00052062011	014	23A					
0000031050	023	10A		00005530600	018	17A		00053030000	022	08A					
0000031060	003	24A		00005551290	024	19A		00053030000	023	18A					
0000031060	005	14A		00006309260	006	26A		00057120300	016	03A					
0000031080	006	10A		00006309260	010	02A		00058020301	016	20A					
0000031100	002	20A		00006321040	006	12A		00058120100	008	04A					
0000033060	021	10A		00006321040	010	03A		00058120100	008	04C					
0000034050	016	25A		00006826230	014	05A		00058120100	009	05A					
0000036100	017	17A		00008061500	002	21A		00058120100	009	05C					
0000047110	014	17A		00008061500	007	17A		00059220400	013	12A					
0000047110	022	10A		00008063000	007	37A		00073481964	004	31A					
0000047111	017	03A		00008202730	013	15A		00092061214	023	31A					
0000047122	017	14A		00008204500	023	30A		00232120032	008	16A					
0000056202	008	04B		00008213182	008	06A		00262080022	001	08A					
0000056202	009	05B		00008902630	001	11A		00262100032	001	27A					
0000056205	001	14A		00008915020	004	21A		00262120032	009	13A					
0000061040	017	18A		00008915020	023	20A		00402060001	007	15A					
0000066060	016	33A		00011021300	007	16A		00402060001	009	03A					
00000326260	014	06A		00011041300	003	08A		00402080001	001	03A					
00001113192	009	04A		00011051401	005	22A		00402080001	008	22A					
00001130370	018	15A		00011051801	004	19A		00402080001	010	18A					
00002025190	013	10A		00011141300	003	20A		00402080001	021	06A					
00002026020	014	24A		00011141300	010	11A		00402100001	001	23A					
00002027280	014	21A		00011141300	023	39A		00442060002	015	12A					
00002027280	015	07A		00012045000	007	46A		00454050001	011	03A					
00002028450	016	12A		00012051200	007	42A		483395	023	24A					
00002028550	016	14A		00012061000	003	07A		828152	018	30A					
00002028770	015	08A		00012061000	003	23A		-----	008	05B					
00002028770	017	01A		00012061200	004	20A		-----	009	06B					
00002029050	017	15A		00012061200	007	22A									
00002030020	018	09A		00012062500	004	42A									
00002051251	023	26A		00012081621	021	05A									
00002051551	022	19A		00012151500	010	28A									
00002052051	023	09A		00012151500	023	38A									
00002061011	018	12A		00012152000	005	23A									
00002062011	021	04A		00012152000	011	02A									
00002062511	015	11A		00012161600	003	17A									
00002082021	011	10A		00012161600	004	30A									
00002125170	013	17A		00012161600	005	02A									
00002182000	009	08A		00012161600	005	10A									
00002212070	008	10A		00012161600	005	17A									
00002212070	009	21A		00012161600	023	21A									
00002215152	001	25A		00012162000	020	11A									
00002225220	013	14A		00014041200	006	09A									
00002503230	003	04A		00022083021	008	21A									
00002518790	001	17A		00022083521	002	08A									
00003102280	018	13A		00022084021	001	04A									