

# NACIONAL MOTOR, S.A.U. DERBI

C/ Barcelona, nº19 - Martorelles 08107 - BARCELONA (SPAIN)

Tel. 93 565 78 78 - Fax 93 565 78 52

---

# DERBI



---

## SENDA SM DRD RACING LTD EDITION 2005 E2

---

CÓDIGO CATÁLOGO  
CATALOGUE NUMBER

7077CH05002



**IDENTIFICACION DE MODELOS REPRESENTADOS EN ESTE  
CATALOGO SEGUN LOS DIGITOS SIGUIENTES**

**IDENTIFICAZIONE DEI MODELLI RAPPRESENTATI IN QUESTO CATALOGO  
SECONDO I NUMERI A SEGUIRE**

**THE MODELS REFERRED INTO THIS CATALOGUE ARE IDENTIFIED  
BY FOLLOWING NUMBERS**

**BESTIMMUNG DER VERSCHIEDENEN MODELLE IN DIESEM KATALOG**

**IDENTIFICATION DES MODELOES REPRESENTES DANS CE CATALOGUE,  
EN FONCTION DES CODES SUIVANTS**

MODELO MODELLI MODEL MODELL MODELE	DENOMINACION DENOMINAZIONE MODEL NAME BEZEICHNUNG DENOMINATION	CODIGO MODELO CODICE MODELLI CODE MODEL KODE MODELL CODE MODELE
1	SENDA SM DRD RACING LTD EDITION ESPAÑA NEGRA 2005 E2 SENDA SM DRD RACING LTD EDITION FRANCE BLACK 2005 E2 SENDA SM DRD RACING LTD EDITION ENGLAND BLACK 2005 E2 SENDA SM DRD RACING LTD EDITION ITALY BLACK 2005 E2 SENDA SM DRD RACING LTD EDITION AUSTRIA BLACK 2005 E2 SENDA SM DRD RACING LTD EDITION BENELUX BLACK 2005 E2	00H00040E480 00H00040F481 00H00040G481 00H00040I481 00H00040U481 00H00040X481

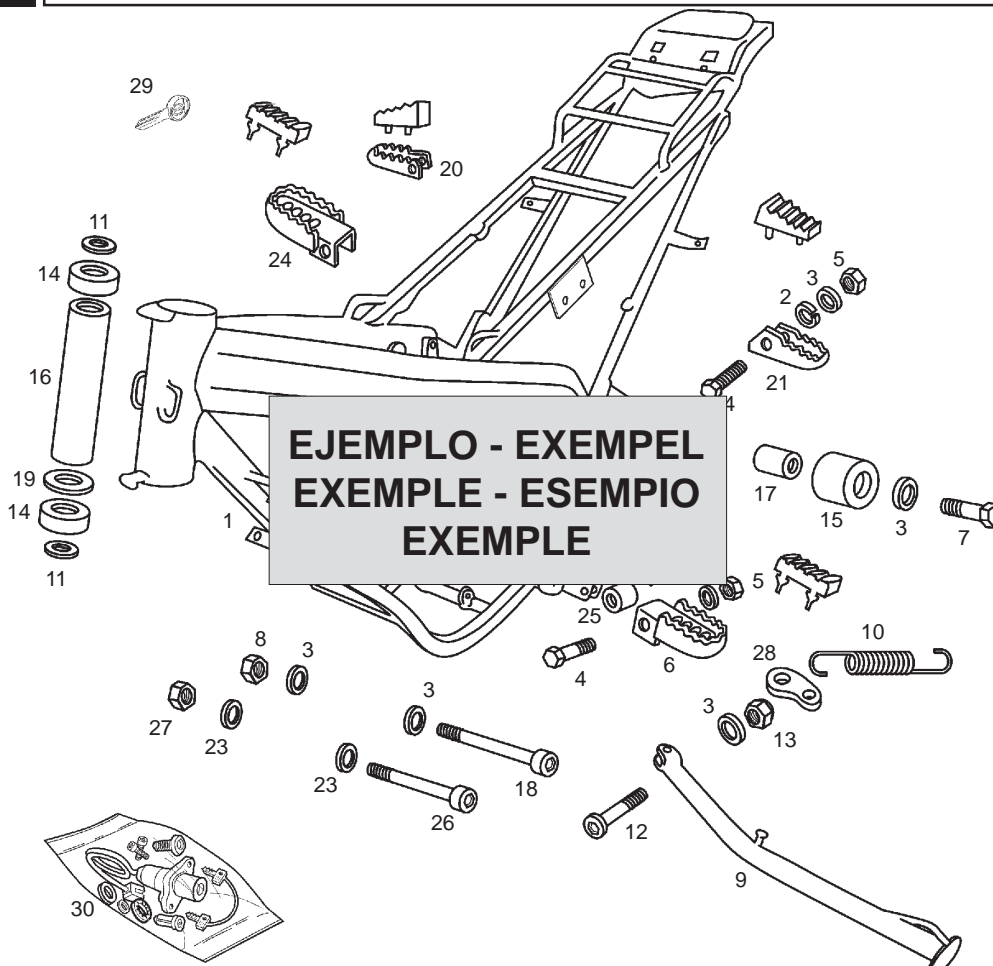


Fig.	Ver.	COD. KOD.	DESCRIPCIÓN DENOMINAZIONE NAME	BEZEICHNUNG DESIGNATION	MOD.	NOTAS NOTES NOTA MITSCHRIFT NOTES
01A		00G01924601	R-SCTO.CUADRO C/COJIN. ATLANTIS TELAIO FRAME SUB-ASSEMBLY	RHAMEN CADRE COMPLET	12	XXXXXXX
②	01A 01	00G01924601	R-SCTO.CUADRO C/COJIN. ATLANTIS TELAIO FRAME SUB-ASSEMBLY	RHAMEN CADRE COMPLET	12	XXXXXXX
③	01A 02	00G01924601	R-SCTO.CUADRO C/COJIN. ATLANTIS TELAIO FRAME SUB-ASSEMBLY	RHAMEN CADRE COMPLET	12	XXXXXXX
④	01A 03	00G01924601	R-SCTO.CUADRO C/COJIN. ATLANTIS TELAIO FRAME SUB-ASSEMBLY	RHAMEN CADRE COMPLET	12	XXXXXXX
①		⑤		⑧	⑥	⑦

1- Código de localización de piezas. 2- Código indicativo de pieza reemplazada. 3- Código indicativo de pieza anulada. 4- Código indicativo de pieza restituida (esta se monta de nuevo). 5- Código de referencia de la pieza. 6- Identificación de modelos. 7- Los códigos de esta casilla indican que, a partir del número de chasis o motor indicado dentro de esta, se monta una nueva pieza que reemplaza a la anterior (sección 2), que una pieza no se monta (sección 3), o que la pieza anulada se monta de nuevo (sección 4), y concierne a los modelos indicados (sección 6). 8- Denominación de la pieza.

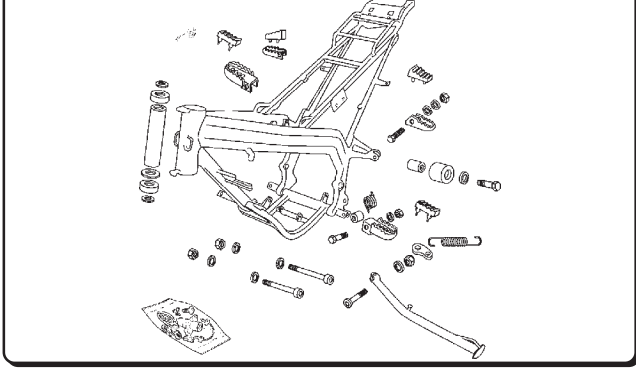
1- Codice di localizzazione pezzi. 2- Codice indicatore del pezzo sostituito. 3- Il pezzo precedente non si monta. 4- Codice indicatore dei pezzi che si tornano a montare. 5- Codice di identificazione del pezzo. 6- Identificazione del modello. 7- Il codice di questa casella indica che, dal numero di Telaio/motore indicato, si monta un nuovo pezzo che sostituisce il precedente (sezione 2), che un pezzo non si monta (sezione 3), oppure che il pezzo annullato si monta di nuovo (sezione 4), facendo riferimento al modello indicato (sezione 6). 8- Denominazione del pezzo.

1- Part location number. 2- Substituted part number. 3- Withdrawn part number (no longer fitted). 4- Restored part number (newly fitted going withdrawn). 5- Part reference number. 6- Model identification number. 7- Chassis or engine number from which a new part is fitted substituting a part which has been withdrawn (see para 2) or a part is withdrawn is fitted again (see para 4), in the models indicated (see para 6). 8- Part identification label.

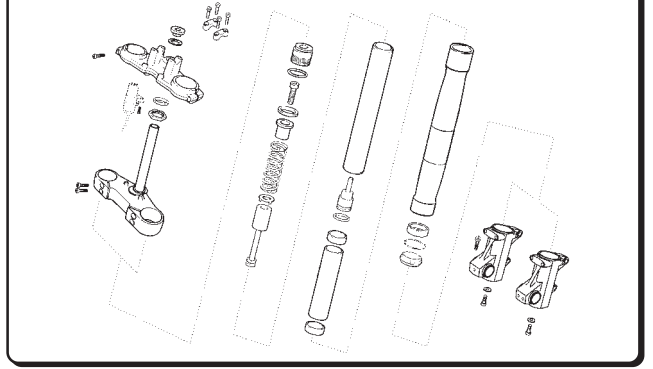
1- Zeichnung - Nummer. 2- Ausführung. 3- Gestrichene Ersatzteilnummer. 4- Ersetzte Ersatzteilnummer. 5- Ersatzteilnummer. 6- Modell - Nummer. 7- Rhamen - order motonummer, für die ein neues teil eingestzt wird, z.b. eine nummer, die geändert (s. para 2), order ein teil, das gestrichen wurde (s. para 3), order ein teil, das vorübergehend verschiedene modelle (s. para 6) 8- Bezeichnung.

1- Code de localisation de la pièce. 2- Code indicateur de pièce remplacé par un autre. 3- Code indicateur de pièce annulé (elle n'est plus montée). 4- Code indicateur de pièce restituée (elle se monte à nouveau). 5- Code référence de la pièce. 6- Les codes de cette case indiquant qu'à partir de numero 7- Chassis ou de moteur indiqué, un nouvelle pièce est montée en remplacement d'une autre (section 2), qu'une pièce n'est plus montée (section 3) ou la pièce anulée est montée à nouveau (section 4) et concernant les modèles indiqués (section 6). 8- Denomination de la pièce.

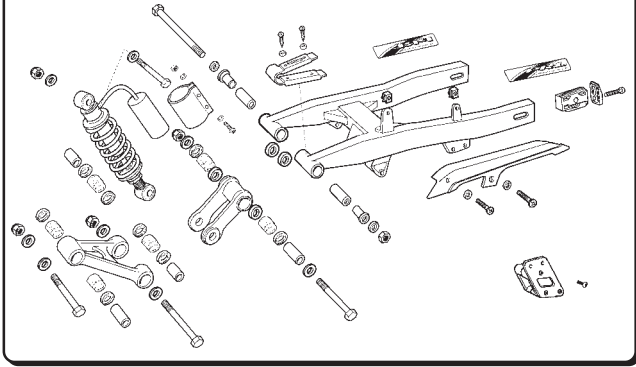
LAMINA / STAMPA / DIAGRAM / BILD / FEUILLE - 1



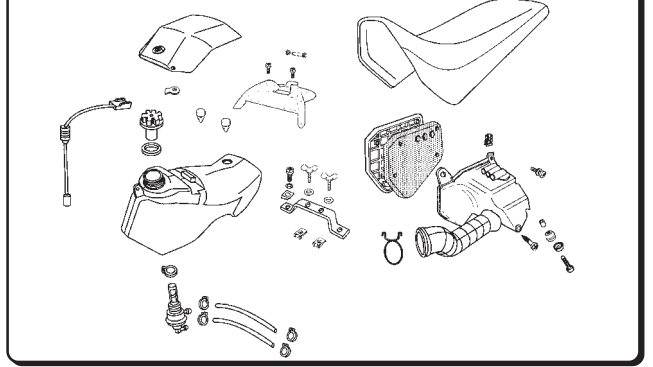
LAMINA / STAMPA / DIAGRAM / BILD / FEUILLE - 2



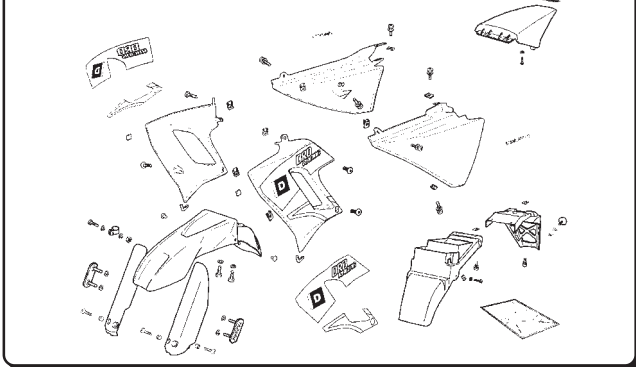
LAMINA / STAMPA / DIAGRAM / BILD / FEUILLE - 3



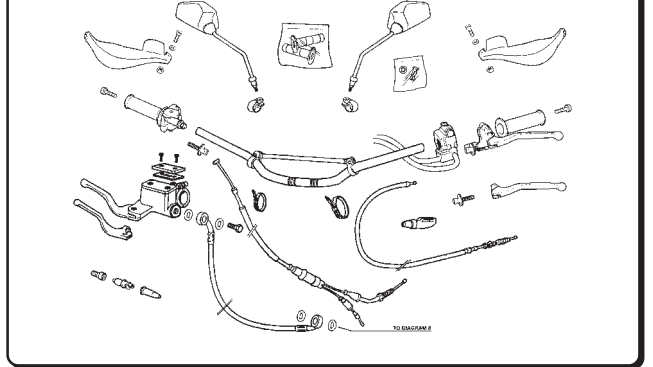
LAMINA / STAMPA / DIAGRAM / BILD / FEUILLE - 4



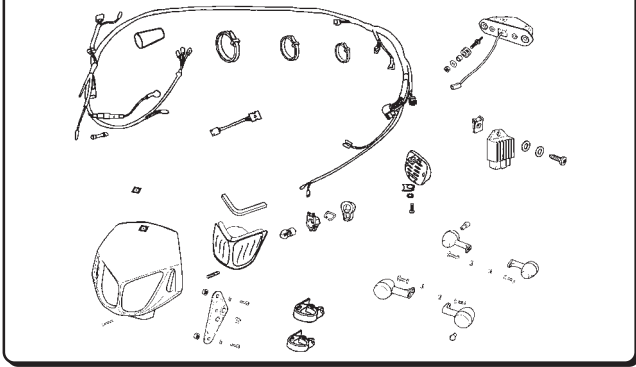
LAMINA / STAMPA / DIAGRAM / BILD / FEUILLE - 5



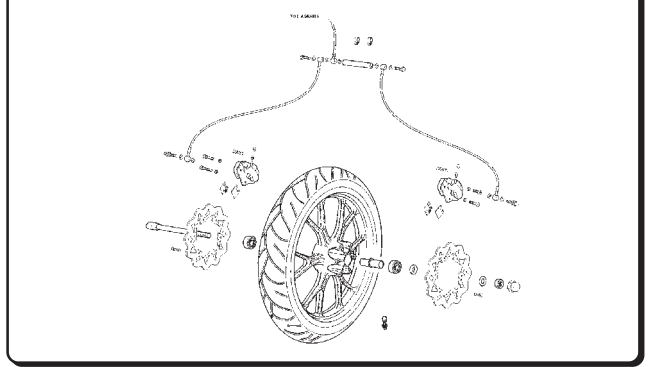
LAMINA / STAMPA / DIAGRAM / BILD / FEUILLE - 6



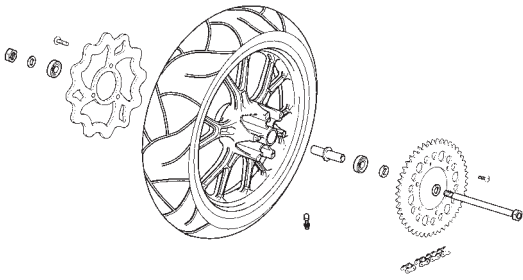
LAMINA / STAMPA / DIAGRAM / BILD / FEUILLE - 7



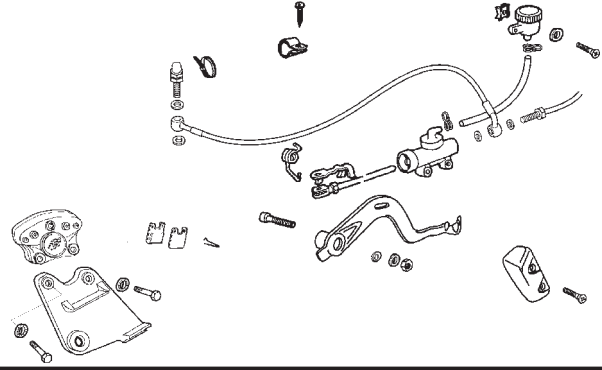
LAMINA / STAMPA / DIAGRAM / BILD / FEUILLE - 8



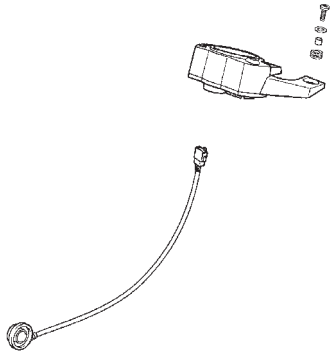
LAMINA / STAMPA / DIAGRAM / BILD / FEUILLE - 9



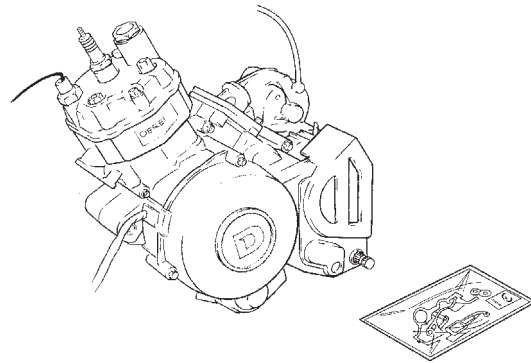
LAMINA / STAMPA / DIAGRAM / BILD / FEUILLE - 10



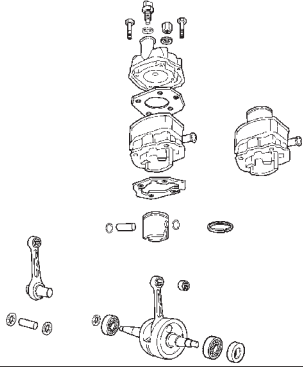
LAMINA / STAMPA / DIAGRAM / BILD / FEUILLE - 11



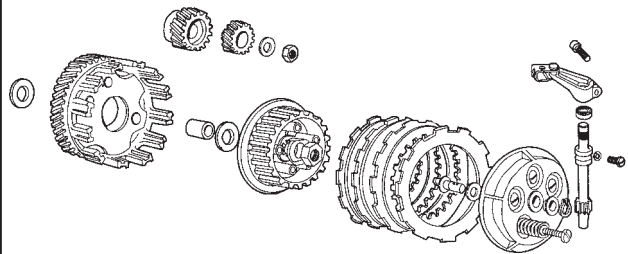
LAMINA / STAMPA / DIAGRAM / BILD / FEUILLE - 12



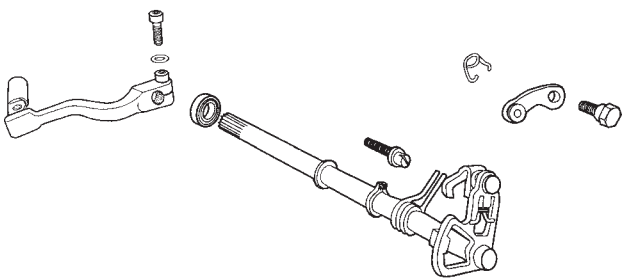
LAMINA / STAMPA / DIAGRAM / BILD / FEUILLE - 13



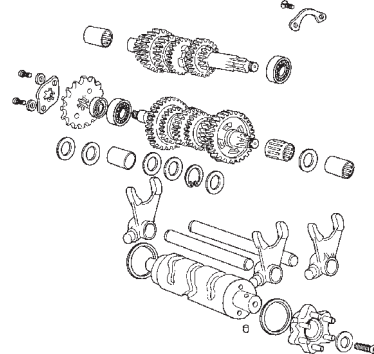
LAMINA / STAMPA / DIAGRAM / BILD / FEUILLE - 14



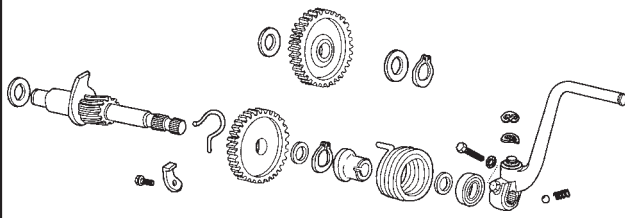
LAMINA / STAMPA / DIAGRAM / BILD / FEUILLE - 15



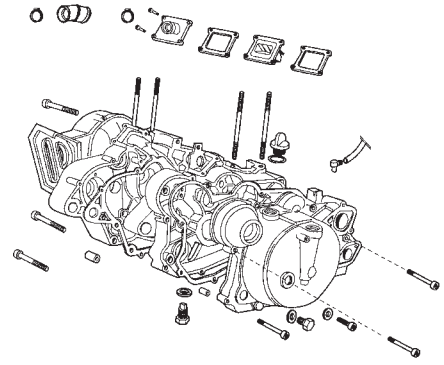
LAMINA / STAMPA / DIAGRAM / BILD / FEUILLE - 16



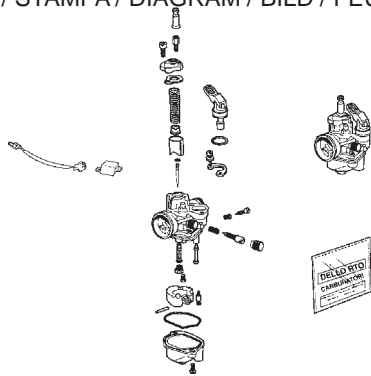
LAMINA / STAMPA / DIAGRAM / BILD / FEUILLE - 17



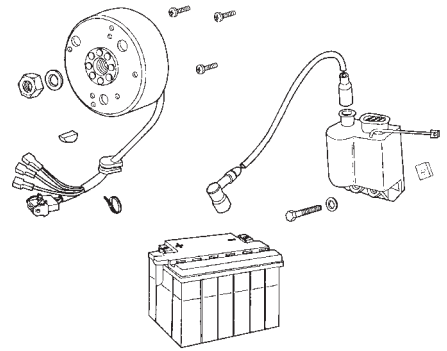
LAMINA / STAMPA / DIAGRAM / BILD / FEUILLE - 18



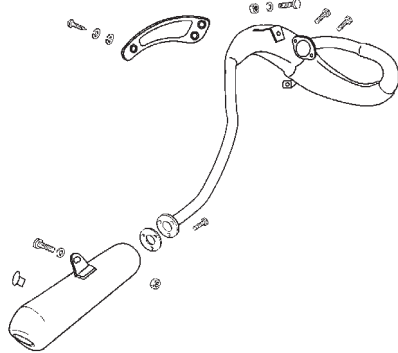
LAMINA / STAMPA / DIAGRAM / BILD / FEUILLE - 19



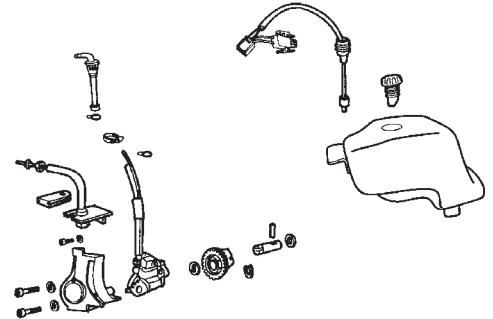
LAMINA / STAMPA / DIAGRAM / BILD / FEUILLE - 20



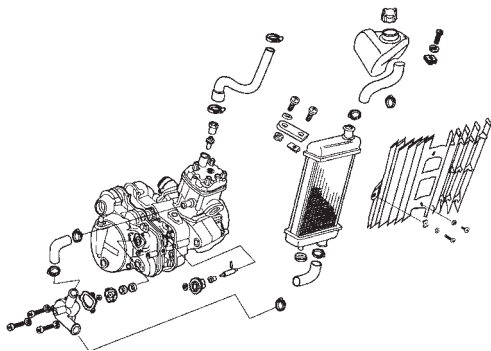
LAMINA / STAMPA / DIAGRAM / BILD / FEUILLE - 21



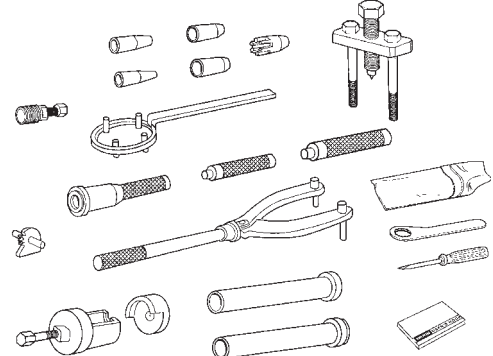
LAMINA / STAMPA / DIAGRAM / BILD / FEUILLE - 22



LAMINA / STAMPA / DIAGRAM / BILD / FEUILLE - 23



LAMINA / STAMPA / DIAGRAM / BILD / FEUILLE - 24



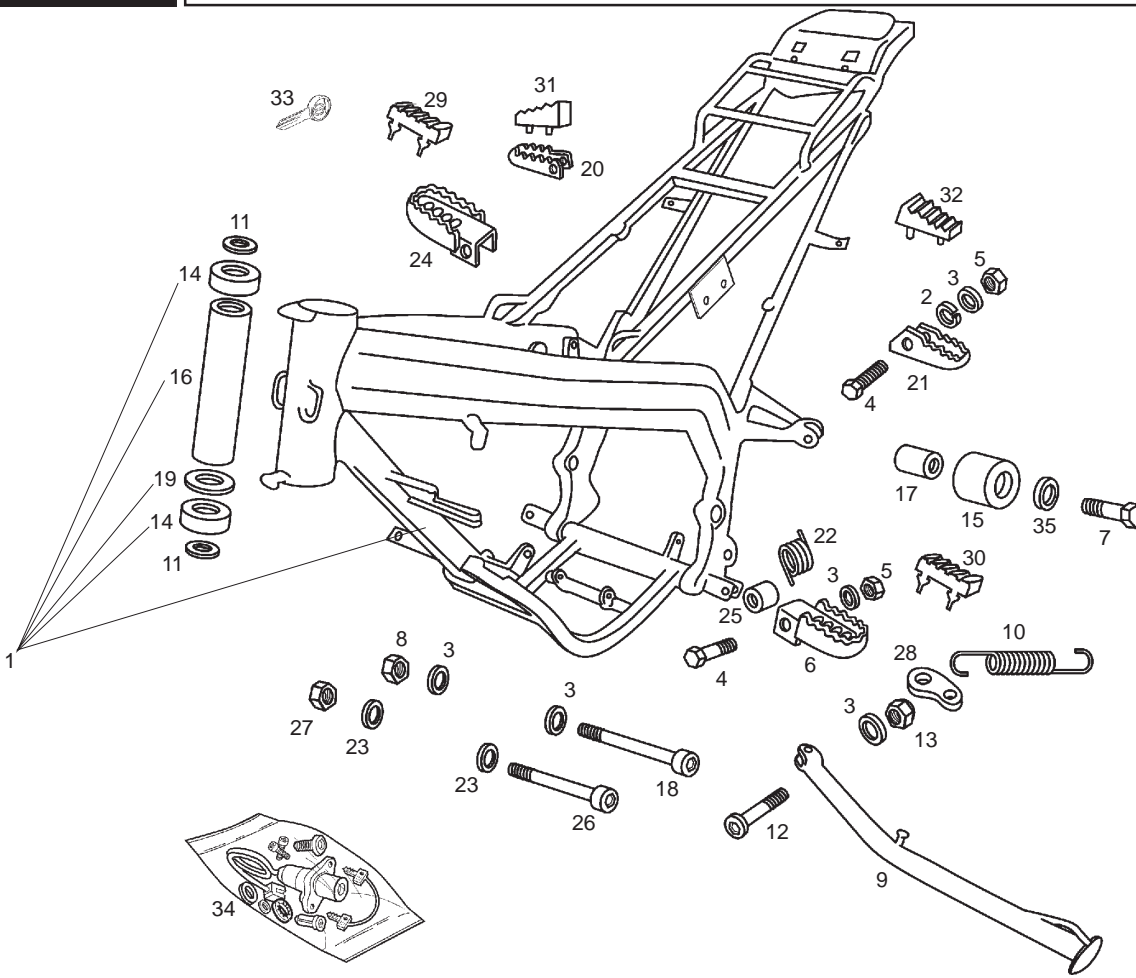


Fig.	Ver.	COD. KOD.	DESCRIPCIÓN DENOMINAZIONE NAME	BEZEICHNUNG DESIGNATION	MOD.	NOTAS NOTES NOTA MITSCHRIFT NOTES
01A		00H01978602	CTO CUADRO C/RODAMIENTOS TELAIO FRAME	RAHMEN CADRE	1	
02A		00036008000	ARANDELA MUELLE D8 RONDELLA WASHER	SCHEIBE RONDELLE	1	
03A		00402080001	ARANDELA PLANA D8 RONDELLA WASHER	SCHEIBE RONDELLE	1	
04A		00022084021	TORNILLO C/EXAG. 8M125X40 VITE SCREW	SCHRAUBE VIS	1	
05A		00023108000	TUERCA AUTOBLOCANTE 8M125 DADO NUT	MUTTER ECROU	1	
06A		00H02201312	ESTRIBERA PILOTO IZQUIERDA APPOGGIO SINISTRA LEFT FOOTREST	FUSSRASTER LINKS REPOSE PIED GAUCHE	1	
07A		00022084521	TORNILLO C/EXAG. 8M125X45 VITE SCREW	SCHRAUBE VIS	1	
08A		00262080022	TUERCA AUTOBLOCANTE 8M125 DADO NUT	MUTTER ECROU	1	
09A		00H00820011	PATA CABALLETE ZAMPA CAVALETTO SIDE STAN SUB-ASSY	SEITENSTANDER BEQUILLE LATERALE	1	
10A		00H00803082	MUELLE PATA CABALLETE MOLLA SPRING	FEDER RESSORT	1	
11A		00008902630	ARANDELA TAPON TUBO PIERNA RONDELLA WASHER	SCHEIBE RONDELLE	1	



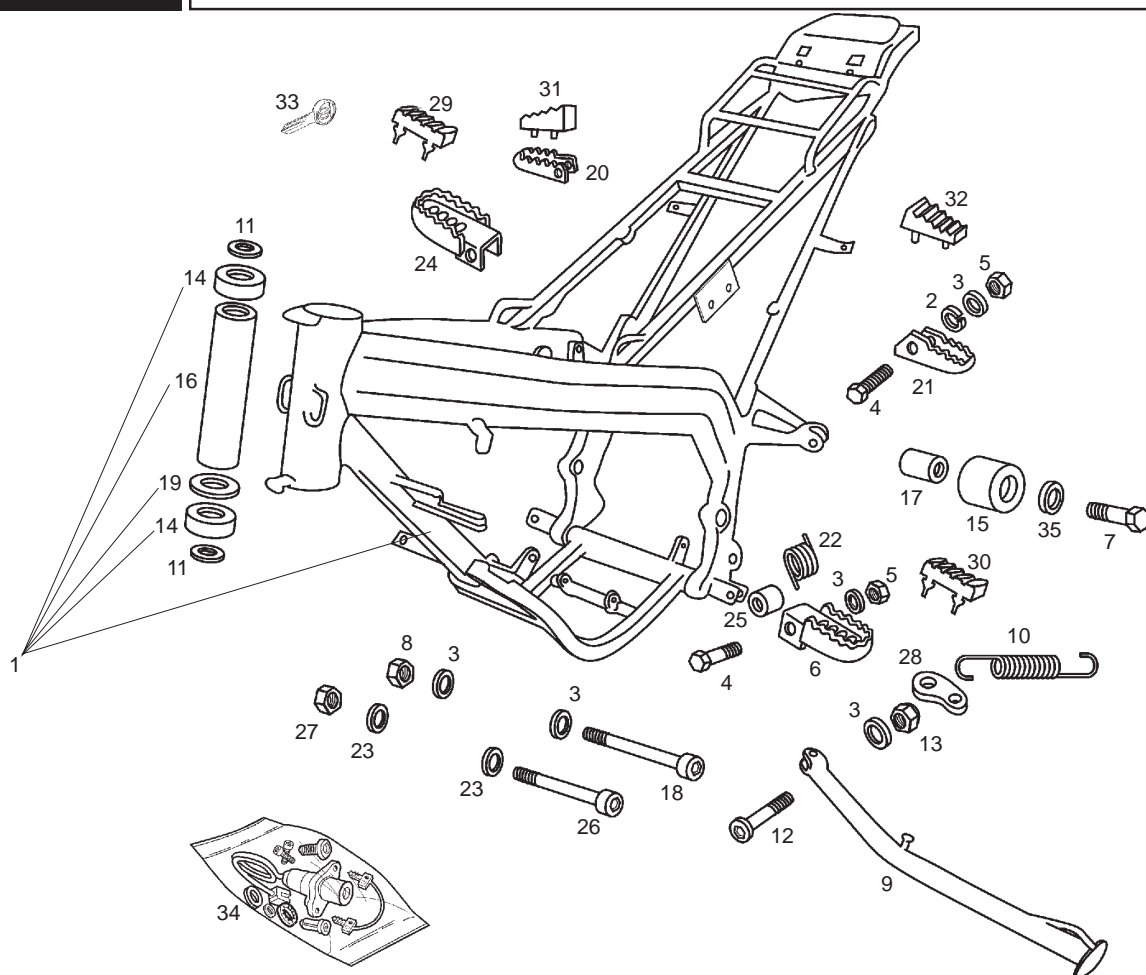


Fig.	Ver.	COD. KOD.	DESCRIPCIÓN DENOMINAZIONE NAME	BEZEICHUNG DESIGNATION	MOD.	NOTAS NOTES NOTA MITSCHRIFT NOTES
12A		00H00805072	TORNILLO FIJACION PATA CABALLETE VITE SCREW	SCHRAUBE VIS	1	
13A		00023108000	TUERCA AUTOBLOCANTE 8M125 DADO NUT	MUTTER ECROU	1	
14A		00000056205	COJINETE CUSCINETTO BEARING	LAGER COUSSINET	1	
15A		00H01801771	RODILLO TENSOR CADENA RULLO TENSORE CATENA CHAIN SUPPORTY GUIDE	ROLLE ROULETTE GUIDE CHAINE	1	
16A		00H06303401	TUBO SEPARADOR COJINETES TUBO SEPARAZIONE CUSCINETTO STEERING BEARING SEPARATOR	DISTANZROHR LENKUNGLAGER TUBE SEPARATION ROULEMENT	1	
17A		00002518790	CASQUILLO GHIERA BUSHING	BUCHSE ENTRETOISE	1	
18A		00H02500272	TORNILLO FIJACION ALLEN 8M125X90 VITE SCREW	SCHRAUBE VIS	1	
19A		00H06500451	ARANDELA COJINETE TUBO DIRECCION RONDELLA WASHER	SCHEIBE RONDELLE	1	
20A		00D01520096	ESTRIBERA DERECHA PASAJERO PEDANA DESTRA RIGHT FOOT REST	FUSSRASTER RECHTS REPOSE-PIED DROIT	1	
21A		00D01540456	ESTRIBERA IZQUIERDA PASAJERO APPOGGIO SINISTRA LEFT FOOTREST	FUSSRASTER LINKS REPOSE PIED GAUCHE	1	
22A		00H04903292	MUELLE FIJACION ESTRIBERA MOLLA SPRING	FEDER RESSORT	1	



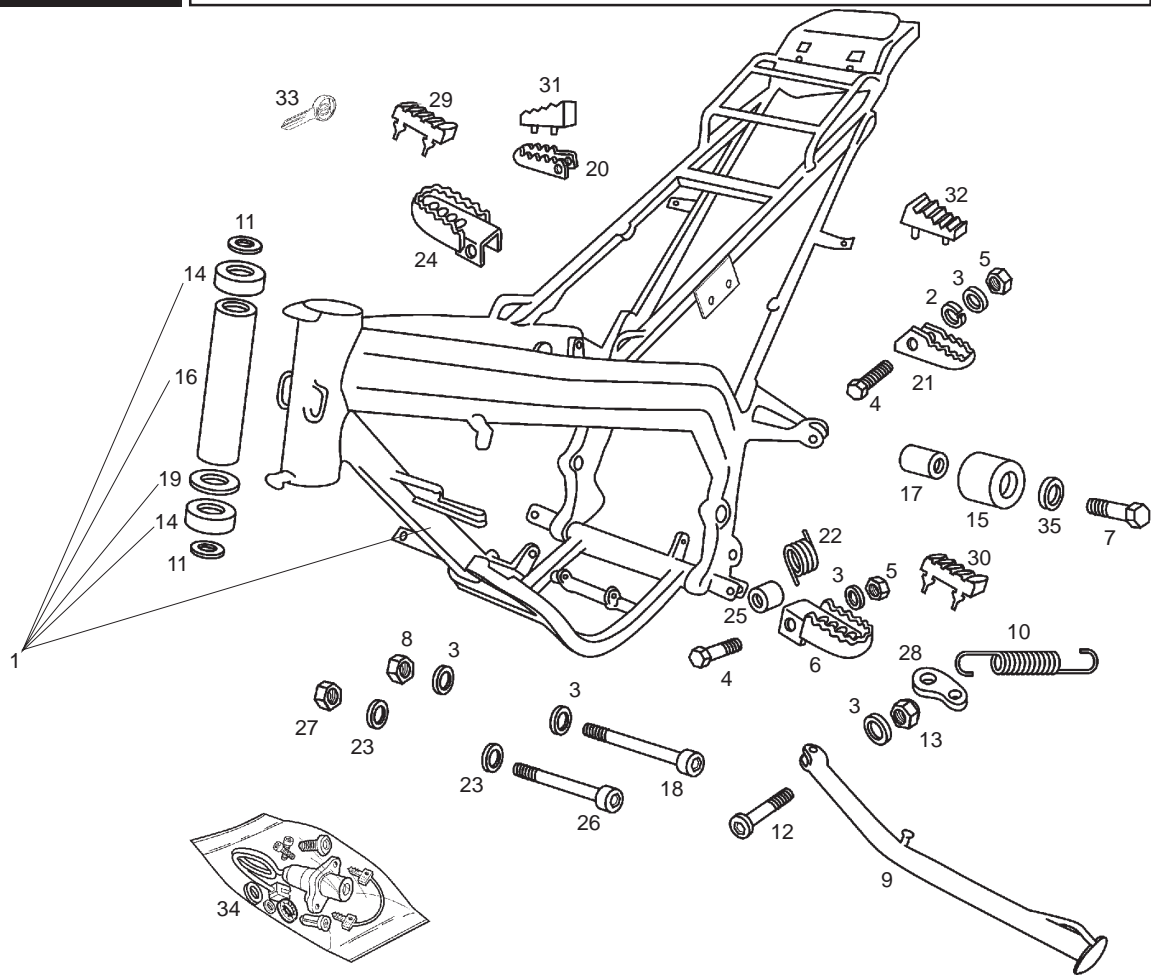


Fig.	Ver.	COD. KOD.	DESCRIPCIÓN DENOMINAZIONE NAME	BEZEICHNUNG DESIGNATION	MOD.	NOTAS NOTES NOTA MITSCHRIFT NOTES
34A		00H05908251	CTO KIT CERRADURAS SIN LEVAS SERRATURE SENZA LEVA LOCK WITH KEYS WITHOUT LEVER	SCHLOOS-SATZ OHNE VERSCHLUSSHEBEL ENS. KIT SERRURES SANS LEVIER	1	
35A		00003306570	ARANDELA FIJACION RONDELLA WASHER	SCHEIBE RONDELLE	1	

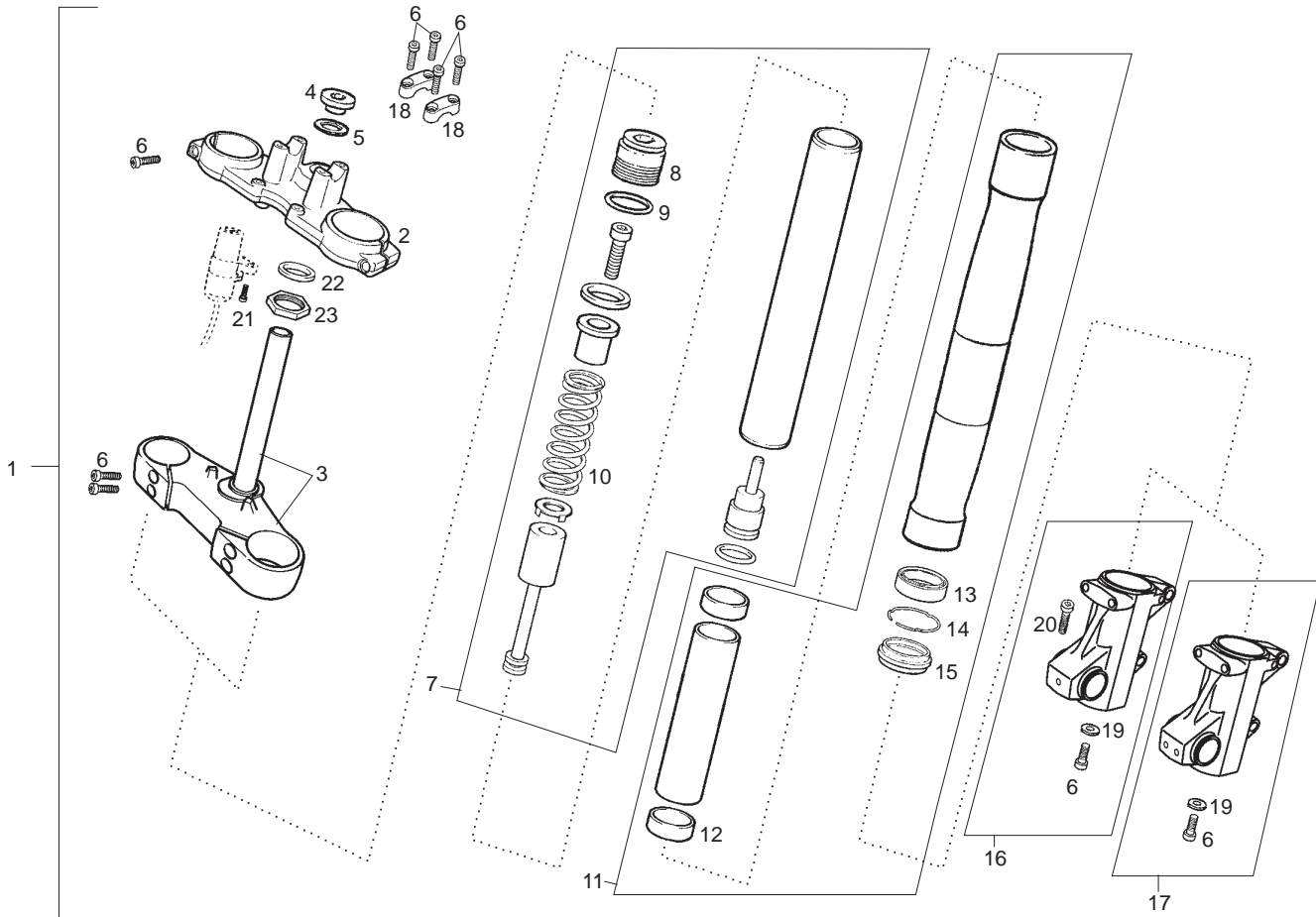


Fig.	Ver.	COD. KOD.	DESCRIPCIÓN DENOMINAZIONE NAME	BEZEICHNUNG DESIGNATION	MOD.	NOTAS NOTES NOTA MITSCHRIFT NOTES
01A		00H00246001	CTO HORQUILLA FORCELLA DIRETTRICE FRONT FORK ASSY	GRUPPE LENKUNGSGABEL ENSEMBLE FOURCHE AVANT	1	
02A		00H00220091	PLATINA SUPERIOR FLANGIA SUPERIORE FGRCCELLA R-UPPER FORK PLATE	E-TEIL OBERE GABELPLATTE R-PLATINE SUPRIEURE FOURCHE G	1	
03A		00H00219011	CTO.TIJA-PLAT.INFERIOR SUBFUSTO PIASTRA LOWER TRIPLE CLAMP, W/PIN ASS	SATTELSTANGE-PLATTE PLATINE INF. AVEC PIVOT	1	
04A		00H00201111	TUERCA FIJACION TIJA HORQUILLA DADO NUT	MUTTER ECROU	1	
05A		00H00202101	ARANDELA FIJ. TIJA HORQUILLA RONDELLA WASHER	SCHEIBE RONDELLE	1	
06A		00000004835	TORNILLO C/ALLEN 8M125X35 VITE SCREW	SCHRAUBE VIS	1	
07A		00H00210531	SCTO. TUBO HIDRAULICO TUBO IDRAULICO HYDRAULIC TUBE	HYDRAULISCHRHOR TUBE DE FOURCHE HYDRAULIQUE	1	
08A		00H00208271	TAPON PNA. HORQUILLA TAPPO GAMBA FORCELLA FORK TUBE CAP	PFROPFEN F. GABELSCHENKEL BOUCHON	1	
09A		00H00204501	ANILLO TORICO TAPON TUBO PIERNA ANELLO TORICO O-RING	O-RING JOINT	1	
10A		00H00218171	MUELLE HORQUILLA MOLLA SPRING	FEDER RESSORT	1	

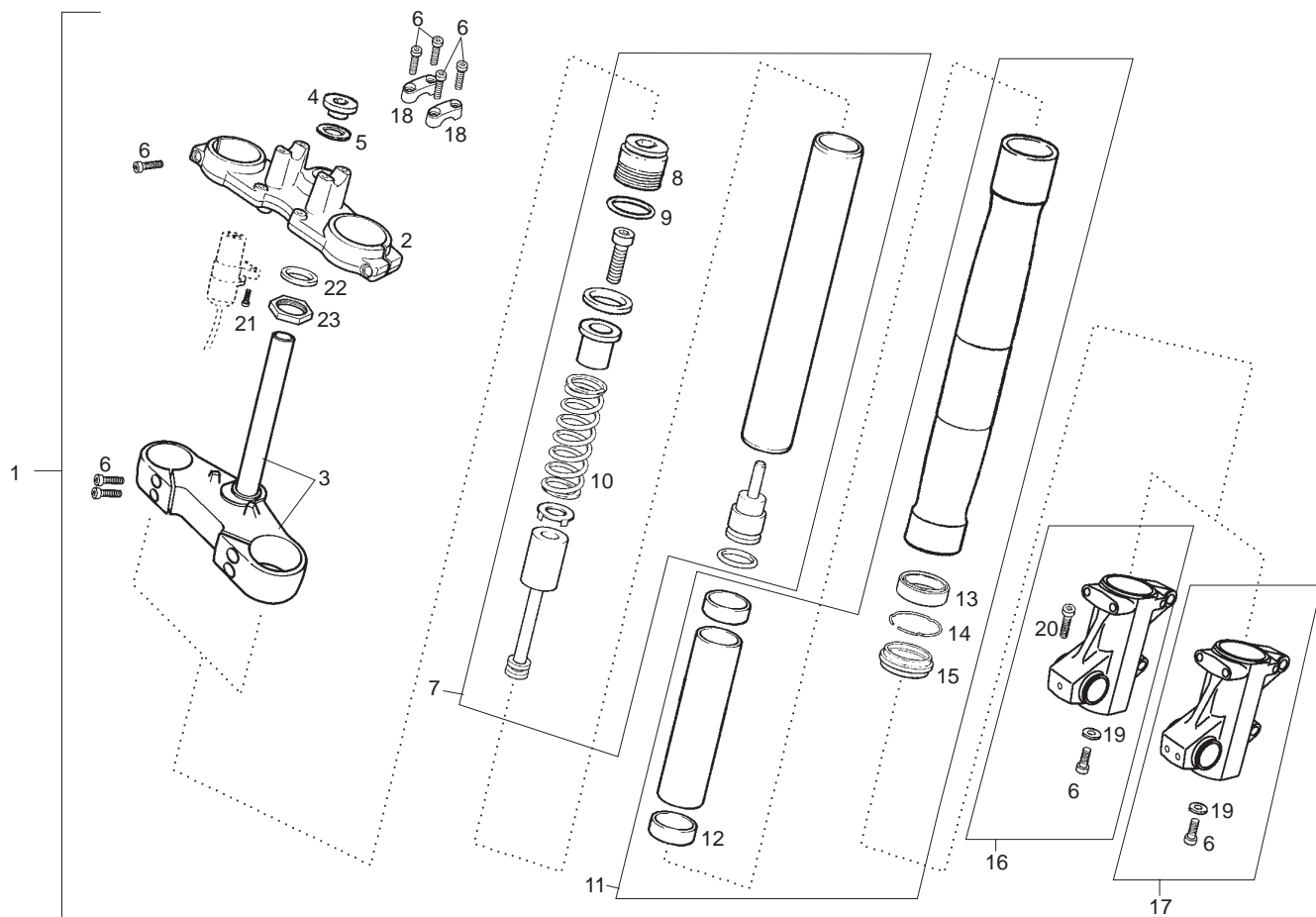


Fig.	Ver.	COD. KOD.	DESCRIPCIÓN DENOMINAZIONE NAME	BEZEICHNUNG DESIGNATION	MOD.	NOTAS NOTES NOTA MITSCHRIFT NOTES
11A		00H02024041	CTO.TUBO PIERN.HORQ.DRD LTD TUBO PRINCIPALE FORK TUBE, UPPER	HAUPTROHR TUBE DE FOURCHE	1	
12A		00H00208151	CASQUILLO GUIA PIERNA HORQUILLA GHIERA BUSHING	BUCHSE ENTRETOISE	1	
13A		00H00205471	RETEN PNA. HORQUILLA GIUNTO TENUTA GAMBA FORCELLA SEAL, FORK TUBE.	DICHTRING JOINT SPI FOURCHE	1	
14A		00H00205601	ARANDELA BASE RETEN PNA-HORQUILLA RONDELLA WASHER	SCHEIBE RONDELLE	1	
15A		00H00206231	GUARDAPOLVO PARAPOLVERE DUSTGUARD	SCHMUTZBLECH CACHE-POUSSIORE	1	
16A		00H02009831	PUNTERA DERECHA SM DRD LTD 05 RICAMBIO PUNTA DESTRA FORCELL RIGHT HAND SIDE FORK END PI	E-TEIL QABELENDE RECHTS BOUCHON EXTRMIT DROITE FOU	1	
17A		00H02010821	PUNTERA IZQUIERDA SM DRD LTD 05 RICAMBIO PUNTA SINISTRA FORCE LEFT HAND SIDE FORK END PIE	E-TEIL GABELENDE LINKS BOUCHON EXTRMIT GAUCHE FOU	1	
18A		00H00208741	PUENTE FIJACION MANILLAR FLANGIA TIE	BINDER COLLIER	1	
19A		00034001002	ARANDELA RONDELLA WASHER	SCHEIBE RONDELLE	1	
20A		00000004625	TORNILLO C/ALLEN 6M100X25 VITE SCREW	SCHRAUBE VIS	1	

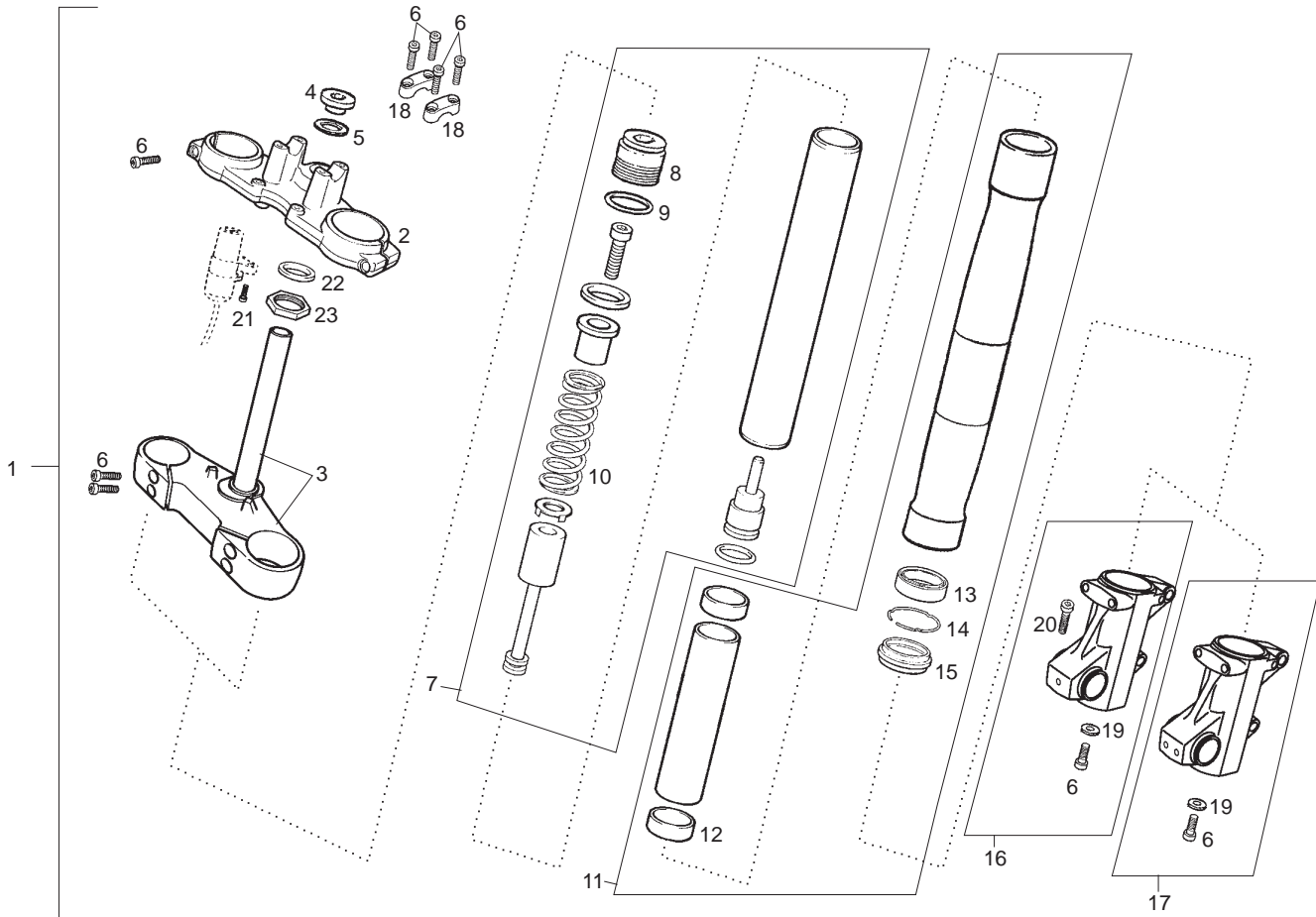


Fig.	Ver.	COD. KOD.	DESCRIPCIÓN DENOMINAZIONE NAME	BEZEICHNUNG DESIGNATION	MOD.	NOTAS NOTES NOTA MITSCHRIFT NOTES
21A		00002082021	TORNILLO 8M125X20 VITE SCREW	SCHRAUBE VIS	1	
22A		00D00200761	GUARDAPOLVO DIRECCION PARAPOLVERE STERZO DUST COVER, STEM	ABDECKUNG CACHE POUSSIÈRE DIRECTION	1	
23A		00G00200112	TUERCA FIJACION TIJA HORQUILLA DADO NUT	MUTTER ECROU	1	

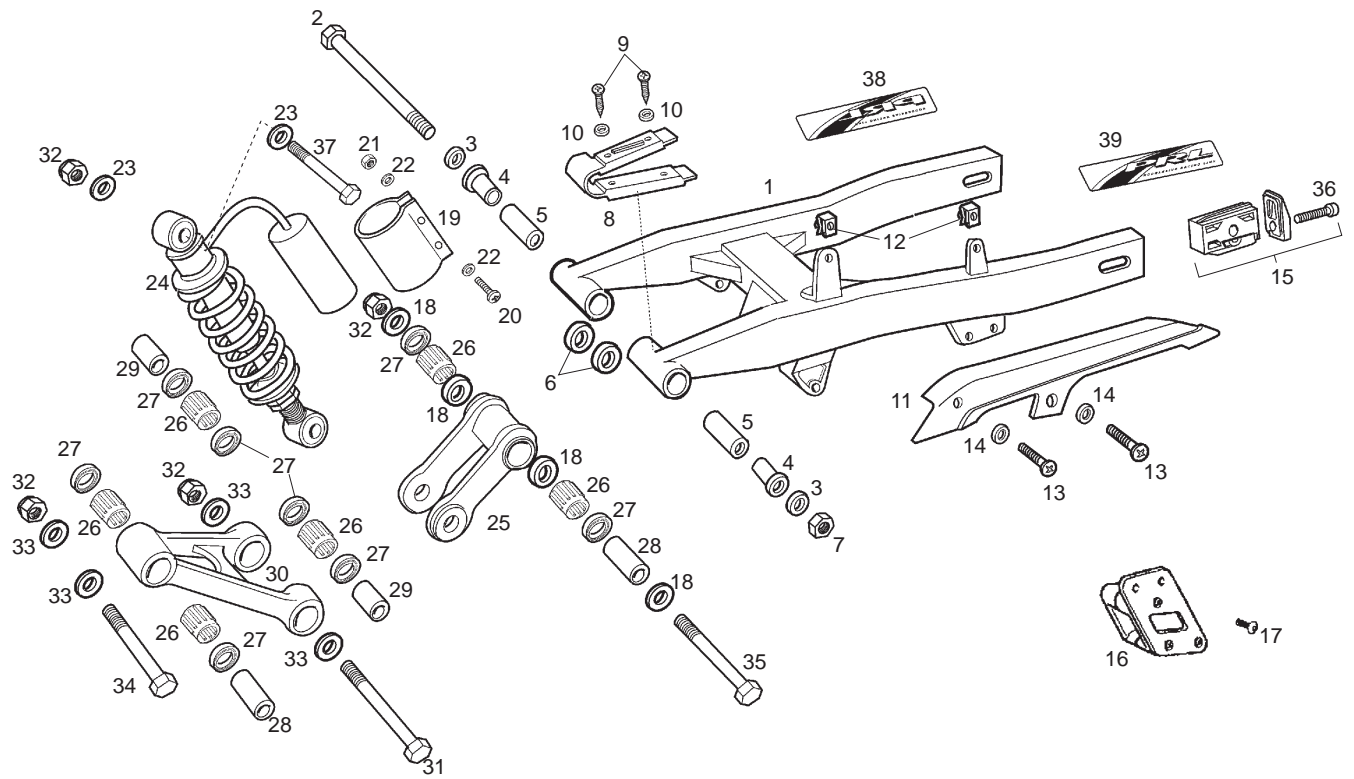


Fig.	Ver.	COD. KOD.	DESCRIPCIÓN DENOMINAZIONE NAME	BEZEICHNUNG DESIGNATION	MOD.	NOTAS NOTES NOTA MITSCHRIFT NOTES
01A		00H00325971	CTO BASCULANTE C/CASQUILLOS RIBALTABILE SWING ARM SUB-ASSY	SCHWINGENACHSE BRAS OSCILLANT	1	
02A		00H01304202	EJE BASCULANTE ASSE AXLE	STIFT AXE	1	
03A		00003112322	ARANDELA EJE 12 25X20X2 RONDELLA WASHER	SCHEIBE RONDELLE	1	
04A		00002503230	CASQUILLO GHIERA BUSHING	BUCHSE ENTRETOISE	1	
05A		00H00301401	CASQUILLO CARTELA MOTOR GHIERA BUSHING	BUCHSE ENTRETOISE	1	
06A		00D01300192	ARANDELA RONDELLA WASHER	SCHEIBE RONDELLE	1	
07A		00262120032	TUERCA AUTOBLOCANTE 12M150 DADO NUT	MUTTER ECROU	1	
08A		00H01804331	PLACA ROZAMIENTO CADENA PIASTRA ATTRITO CATENA CHAIN FORCHIN PLATE/FLARGE	KETTEN-REIBPLATTE PLAQUE GLISSEMENT CHAINE	1	
09A		00011141300	TORNILLO AUTORROSCANTE 4,8X13 VITE SCREW	SCHRAUBE VIS	1	
10A		00000031050	ARANDELA PLANA D5 RONDELLA WASHER	SCHEIBE RONDELLE	1	
11A		00H01508181	CUBRE CADENA COPRICALATENA CHAIN COVER	KETTENSCHUTZ COUVRE CHAINE	1	

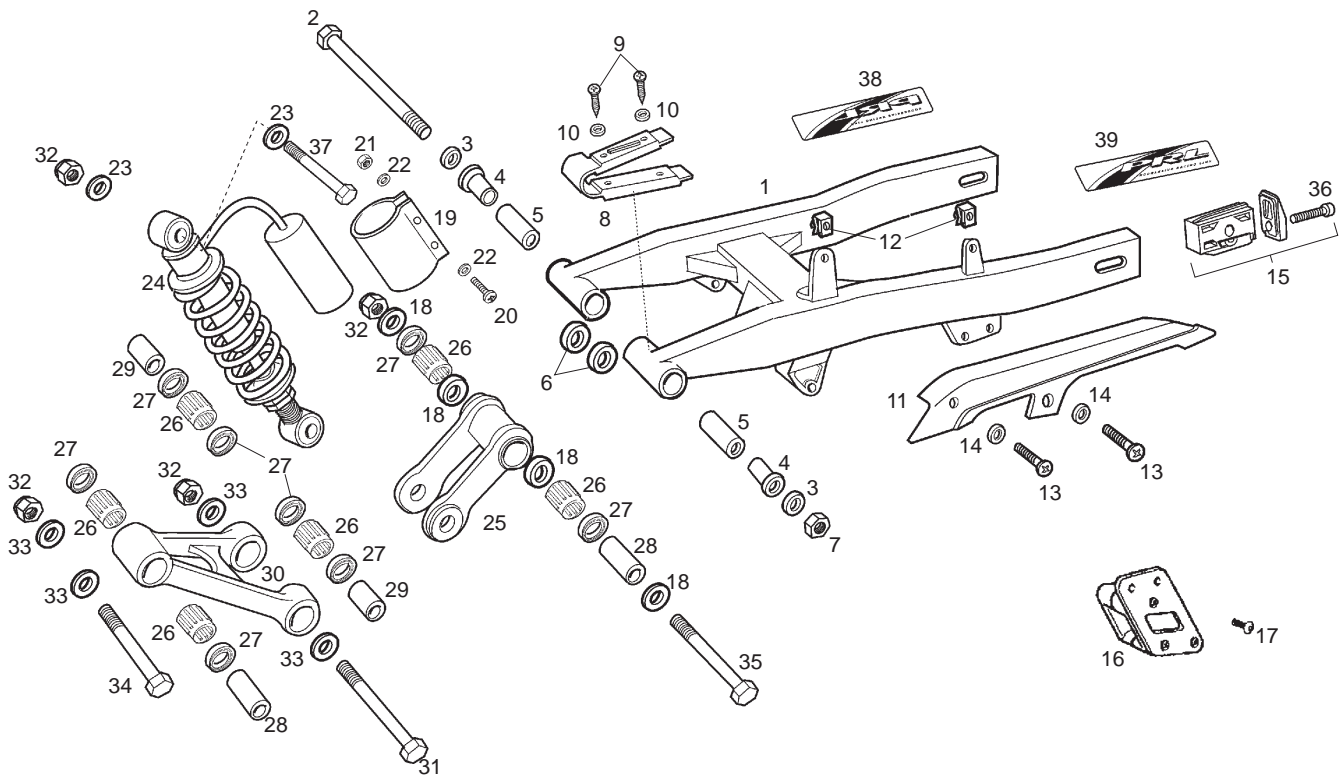


Fig.	Ver.	COD. KOD.	DESCRIPCIÓN DENOMINAZIONE NAME	BEZEICHNUNG DESIGNATION	MOD.	NOTAS NOTES NOTA MITSCHRIFT NOTES
12A		00D01501371	TUERCA FIJACION D6 DADO NUT	MUTTER ECROU	1	
13A		00012061200	TORNILLO 6M100X12 VITE SCREW	SCHRAUBE VIS	1	
14A		00D01200171	ARANDELA RONDELLA WASHER	SCHEIBE RONDELLE	1	
15A		00H01304811	CTO TENSOR RUEDA TENSORE RUOTA ADJUSTER, REAR WHEEL	HINTERRADSPANNER TENDEUR DE ROUE	1	
16A		00H01502871	CTO GUIA CADENA GUIDA CATENA CHAIN GUIDE	GLEITBAHN GUIDE CHAINE	1	
17A		00012061000	TORNILLO C/RED.CRUIZ 6M100X10 VITE SCREW	SCHRAUBE VIS	1	
18A		00001213190	CASQUILLO GHIERA BUSHING	BUCHSE ENTRETOISE	1	
19A		00H02201521	BRIDA FIJACION DEPOSITO FLANGIA CLAMP	BINDER COLLIER	1	
20A		00012063000	TORNILLO C/RED.CRUIZ 6M100X30 VITE SCREW	SCHRAUBE VIS	1	
21A		00000021060	TUERCA EXAGONAL 6M100 DADO NUT	MUTTER ECROU	1	
22A		00D01200171	ARANDELA RONDELLA WASHER	SCHEIBE RONDELLE	1	



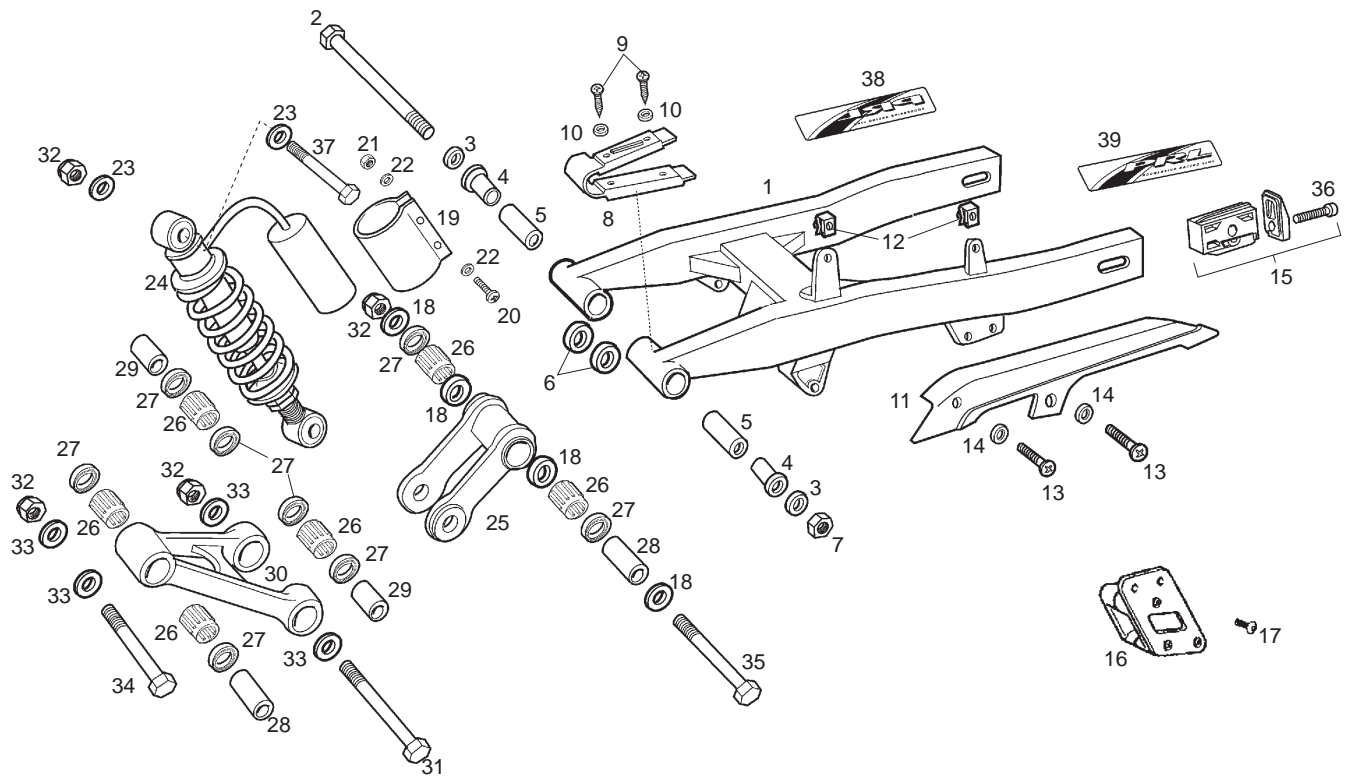


Fig.	Ver.	COD. KOD.	DESCRIPCIÓN DENOMINAZIONE NAME	BEZEICHNUNG DESIGNATION	MOD.	NOTAS NOTES NOTA MITSCHRIFT NOTES
23A		00003115422	ARANDELA RONDELLA WASHER	SCHEIBE RONDELLE	1	
24A		00H01523191	AMORTIGUADOR AMMORTIZZATORE SHOCK ABSORBER	FEDERBEIN AMORTISSEUR	1	
25A		00H00301801	BIELA ARTICULACION BIELLA SUSPENSION LINKS	U-GRUPPE ANGELENKTES PLEUEL BIELLE	1	
26A		00H00301701	JAULA AGUJAS BIELETAS GABBIA NEEDLE BEARING	NADELK < FIG PLEUEL CAGE AIGUILLES	1	
27A		00H00301871	RETEN JAULA AGUJAS GIUNTO TENUTA STOPPER	DICHTRING JOINT CAGE AIGUILLES	1	
28A		00H00301851	CASQUILLO BIELA GHIERA BUSHING	BUCHSE ENTRETOISE	1	
29A		00H00301861	CASQUILLO BIELA GHIERA BUSHING	BUCHSE ENTRETOISE	1	
30A		00H00301831	BIELA TRIANGULAR ARTICULACION BIELLA SUSPENSION LINKS	U-GRUPPE ANGELENKTE TRIANGULA BIELLE	1	
31A		00H00300891	TORNILLO FIJACION 12M175X110 VITE SCREW	SCHRAUBE VIS	1	
32A		00023112000	TUERCA AUTOBLOCANTE 12M175 DADO NUT	MUTTER ECROU	1	
33A		00H01500421	ARANDELA FIJACION INF. AMORTIGUADOR RONDELLA WASHER	SCHEIBE RONDELLE	1	

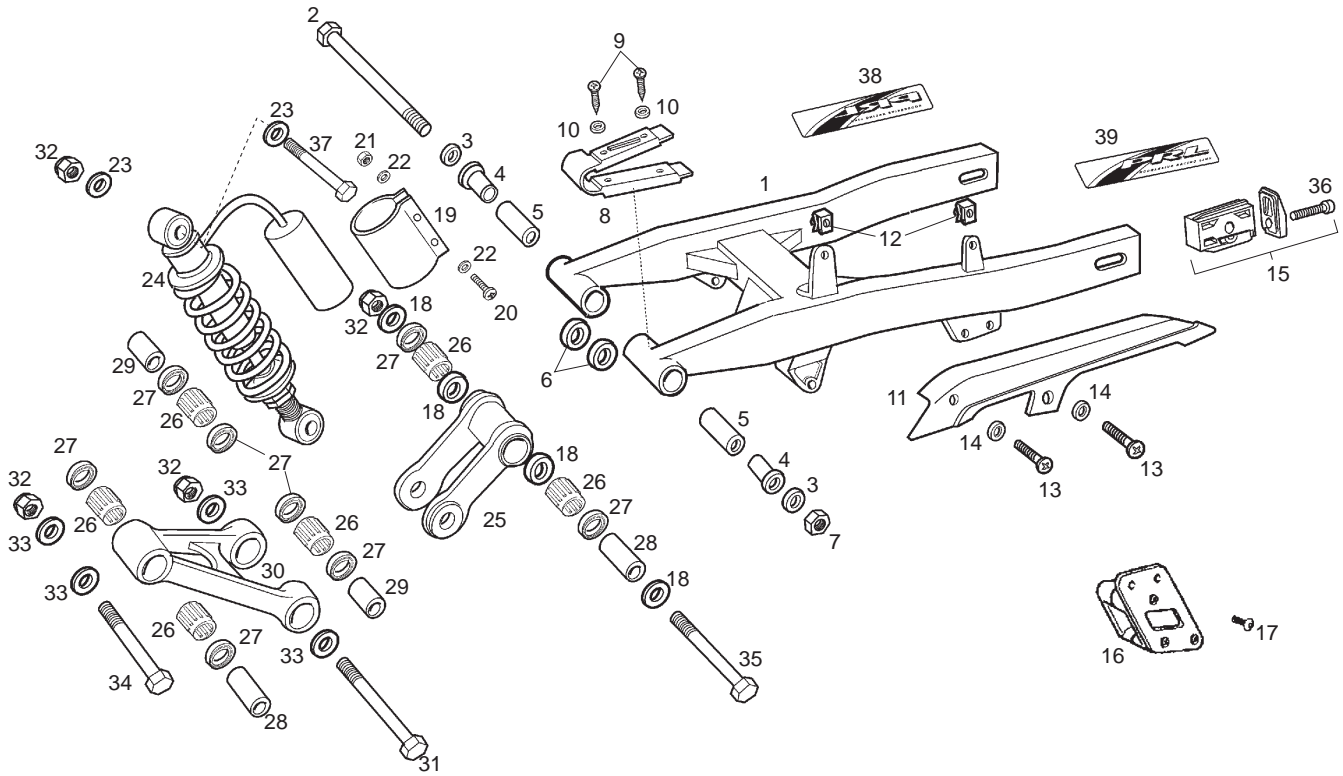


Fig.	Ver.	COD. KOD.	DESCRIPCIÓN DENOMINAZIONE NAME	BEZEICHNUNG DESIGNATION	MOD.	NOTAS NOTES NOTA MITSCHRIFT NOTES
34A		00H06800471	TORNILLO FIJACION BIELA 12M175X70 VITE SCREW	SCHRAUBE VIS	1	
35A		00031120123	TORNILLO FIJACION BIELETAS VITE SCREW	SCHRAUBE VIS	1	
36A		00H01301491	TORNILLO C/ALLEN M5X50 VITE SCREW	SCHRAUBE VIS	1	
37A		00H00303892	TORNILLO 12M175X58 VITE SCREW	SCHRAUBE VIS	1	
38A		00H00310331	CALCA BASCULANTE DECALCO DECAL	SCHRIFTZUG ADHESIF	1	
39A		00H00302621	CALCA BASCULANTE DECALCO DECAL	SCHRIFTZUG ADHESIF	1	

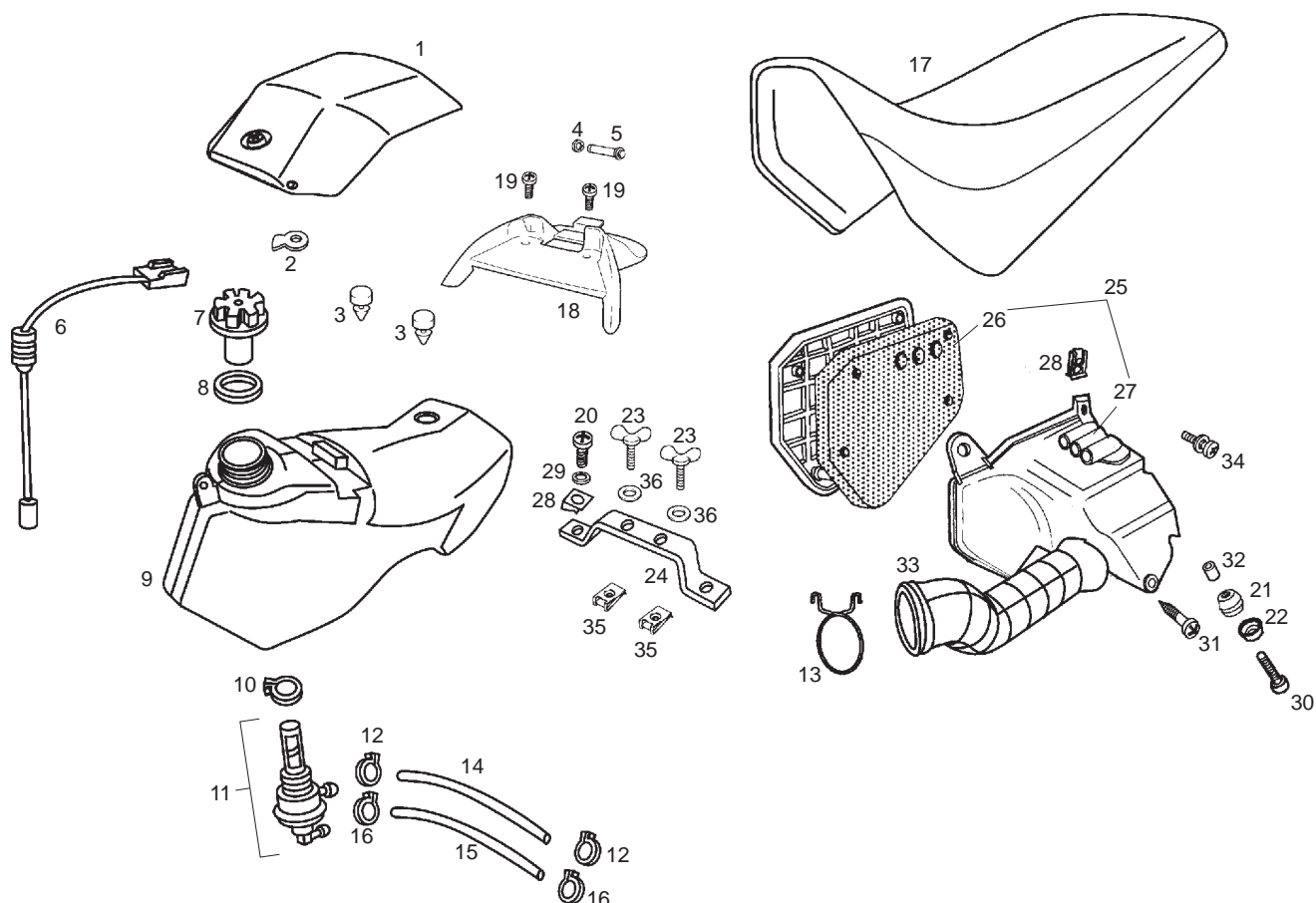


Fig.	Ver.	COD. KOD.	DESCRIPCIÓN DENOMINAZIONE NAME	BEZEICHUNG DESIGNATION	MOD.	NOTAS NOTES NOTA MITSCHRIFT NOTES
01A		00H00415681	TAPA SUPERIOR DEPOSITO COPERCHIO COVER	DECKEL COUVERCLE	1	
02A		00H00604141	PALANCA CIERRE LEVA LEVER	SCHLOSS-VERSCHLUSSHEBEL LEVIER FERMETURE SELLE	1	
03A		00G01401321	TOPE GOMA GOMMA RUBBER	GUMMISTOPPEL CAOUTCHOUC	1	
04A		00047030400	ANILLO SEGURIDAD D4 ANELLO CIRCLIP	RING ANNEU	1	
05A		00H06303752	EJE ARTICULACION TAPA DEPOSITO ASSE AXLE	STIFT AXE	1	
06A		00H04302181	NIVEL GASOLINA LIVELLO BENZINA SEND GAS LEVEL SENSOR ASSY.	KRAFTSTOFFSTAND FLOTTEUR ESSENCE	1	
07A		00F00400131	TAPON DEPOSITO GASOLINA TAPPO SERBATOIO BENZINA FUEL TANK CAP ASSY	FUEL TANK CAP ASSY BOUCHON	1	
08A		00F00400771	ARANDELA TAPON RONDELLA WASHER	SCHEIBE RONDELLE	1	
09A		00H00410011	DEPOSITO GASOLINA SERBATOIO BENZINA FUEL TANK	BENZINTANK RESERVOIR ESSENCE	1	
10A		00G00400501	ABRAZADERA FIJACION 16-25 FASCETTA CLAMP	SHELLE COLLIER	1	
11A		00G00400181	GRIFO GASOLINA RUBINETTO BENZINA FUEL COCK ASSY	KRAFTSTOFFHAHN UNTERDRUCK ROBINET ESSENCE	1	

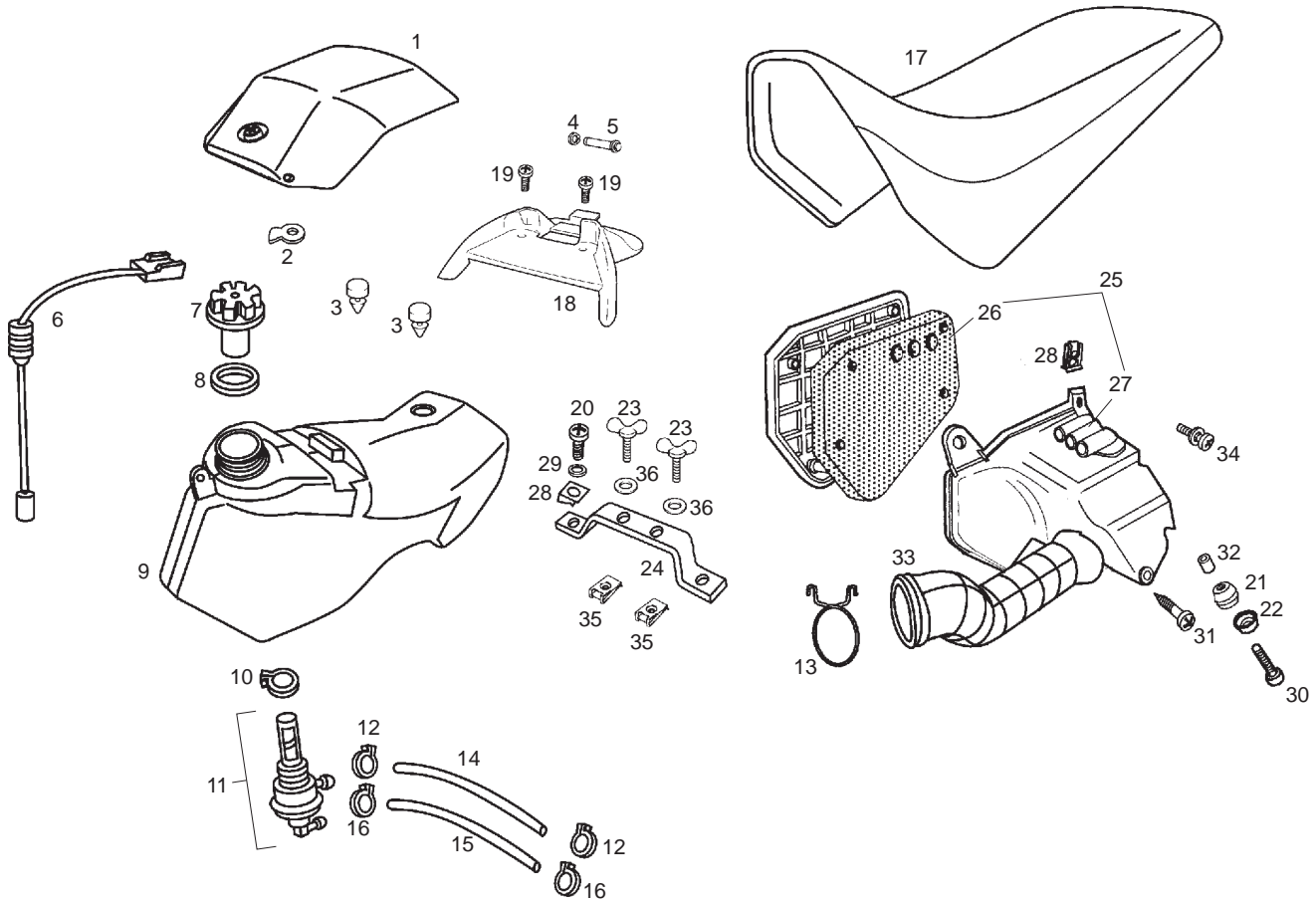


Fig.	Ver.	COD. KOD.	DESCRIPCIÓN DENOMINAZIONE NAME	BEZEICHNUNG DESIGNATION	MOD.	NOTAS NOTES NOTA MITSCHRIFT NOTES
12A		00D03700131	ABRAZADERA ELASTICA 9,8 FASCETTA CLAMP	SHELLE COLLIER	1	
13A		00G03204272	MUELLE TUBO ADMISION MOLLA SPRING	FEDER RESSORT	1	
14A		00F00403321	TUBO GASOLINA TUBO TUBE	SCHLAUCK TUYAU	1	
15A		00H06201061	TUBO DEPRESION TUBO TUBE	SCHLAUCK TUYAU	1	
16A		00F03710131	ABRAZADERA ELASTICA 8,6 FASCETTA CLAMP	SHELLE COLLIER	1	
17A		00H00625014	SILLIN SELLINO SEAT	SITZBANK SELLE	1	
18A		00H00606021	SUPLEMENTO BASE SILLIN SUPPLEMENTO SELLINO SEAT SUPPLEM.	ZUBEHÖR SITZBANK SUPL.SELLE	1	
19A		00011051801	TORNILLO AUTORROSCANTE 5,1X18 VITE SCREW	SCHRAUBE VIS	1	
20A		00012061200	TORNILLO C/RED.CRUIZ 6M100X12 VITE SCREW	SCHRAUBE VIS	1	
21A		00008915020	PROTECTOR PROTEZIONE PROTECTOR	GUMMI PROTECTEUR	1	
22A		00D01500552	CAZOLETA SCADELLINO FISSAGGIO HOUSING	ABDECKSCHEIBE CUVETTE	1	

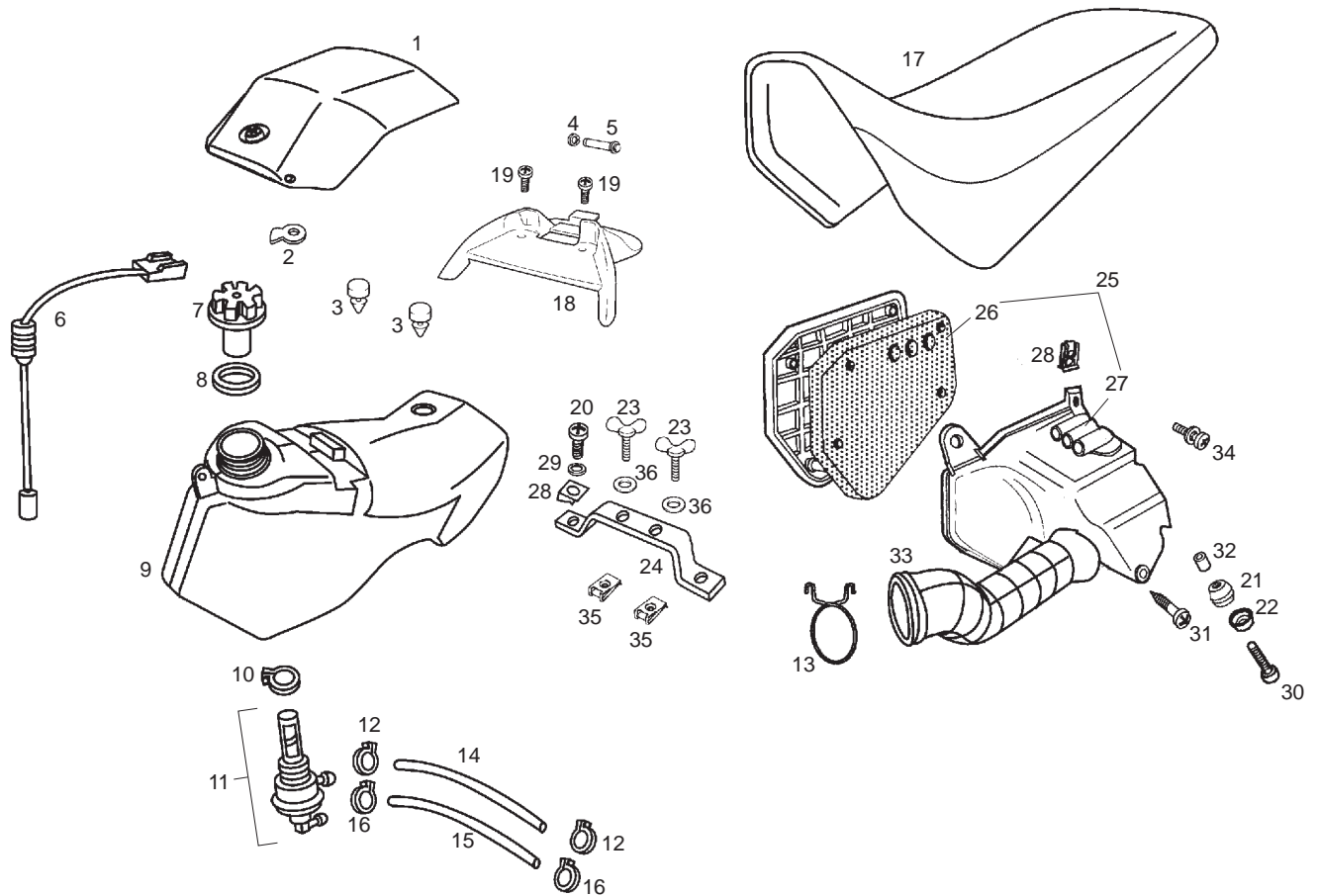


Fig.	Ver.	COD. KOD.	DESCRIPCIÓN DENOMINAZIONE NAME	BEZEICHUNG DESIGNATION	MOD.	NOTAS NOTES NOTA MITSCHRIFT NOTES
23A		00H06102251	PALOMILLA M5X25 VITE SCREW	SCHRAUBE VIS	1	
24A		00H00404051	PUENTE FIJACION DEPOSITO SUPPORTO BRACKET	BRACKET SUPPORT	1	
25A		00H01800541	CTO CAJA FILTRO CASSA FILTRO AIR FILTER BOX	FILTERKASTEN ENSEMBLE BOITE FILTRE	1	
26A		00H03201251	ESPUMA FILTRO AIRE ESPANSO FILTRO ARIA AIR FILTER MESH	LUFTFILTERSCHAUM FILTRE AIR	1	
27A		00D03210491	TUBO ASPIRACION TUBO ASPIRAZIONE AIR INTAKE	SAUGROHR TUBE DIASPIRATION	1	
28A		00D01501371	TUERCA FIJACION D6 DADO NUT	MUTTER ECROU	1	
29A		00D01200171	ARANDELA RONDELLA WASHER	SCHEIBE RONDELLE	1	
30A		00012161600	TORNILLO C/RED.CRUIZ 6M100X16 VITE SCREW	SCHRAUBE VIS	1	
31A		00073481964	TORNILLO AUTORROSCANTE 4,8x19 VITE SCREW	SCHRAUBE VIS	1	
32A		00D01500471	CASQUILLO GHIERA BUSHING	BUCHSE ENTRETOISE	1	
33A		00H03207261	TUBO ADMISION TUBO AMMISSIONE AIR INTAKE HOSE	ENLAISRORR TUYAU DIADMISSION	1	

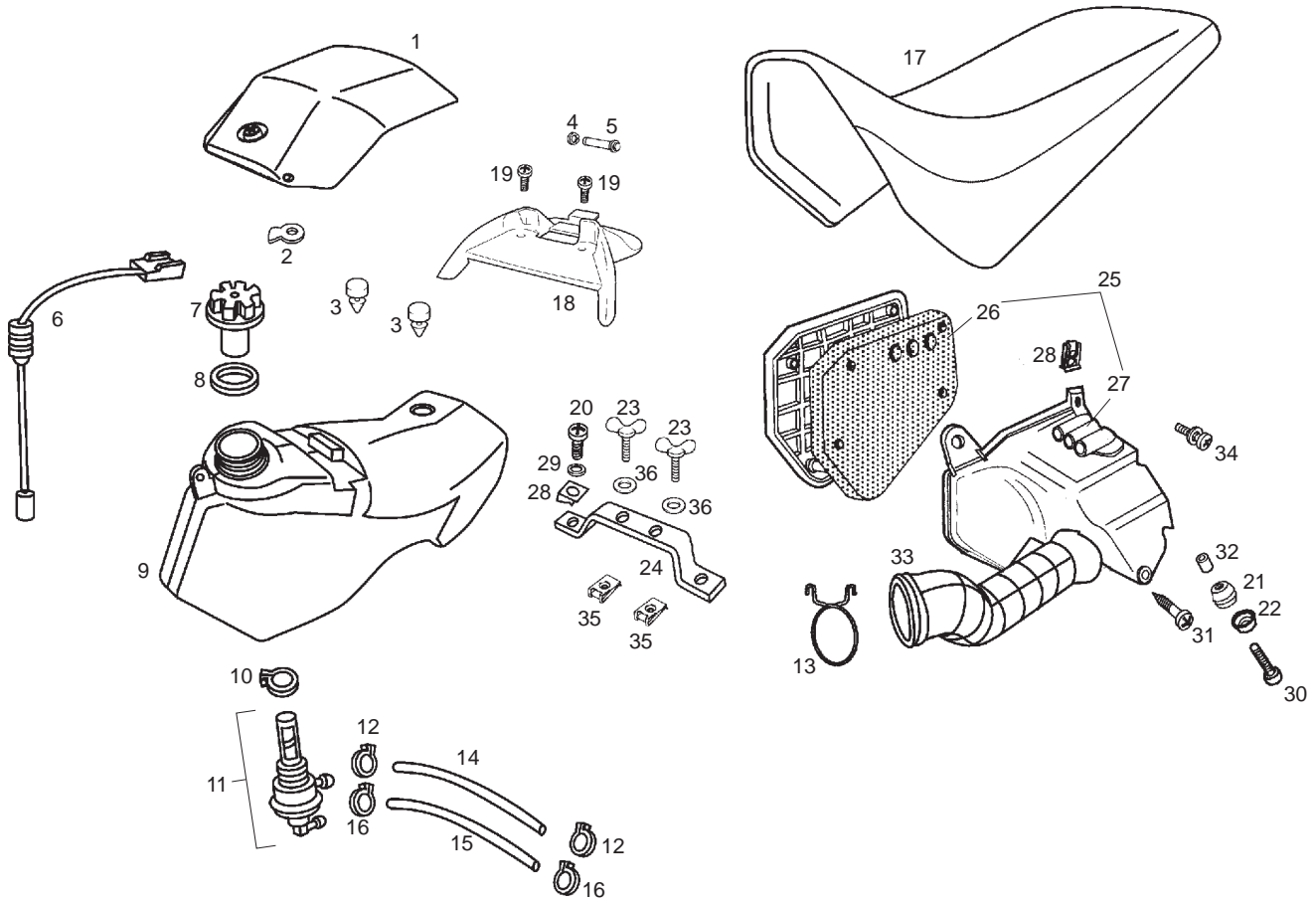


Fig.	Ver.	COD. KOD.	DESCRIPCIÓN DENOMINAZIONE NAME	BEZEICHNUNG DESIGNATION	MOD.	NOTAS NOTES NOTA MITSCHRIFT NOTES
34A		00H05900021	SCTO. TORNILLO 6M100X16 VITE SCREW	SCHRAUBE VIS	1	
35A		00H01500691	TUERCA FIJACION D5 DADO NUT	MUTTER ECROU	1	
36A		00D01200171	ARANDELA RONDELLA WASHER	SCHEIBE RONDELLE	1	

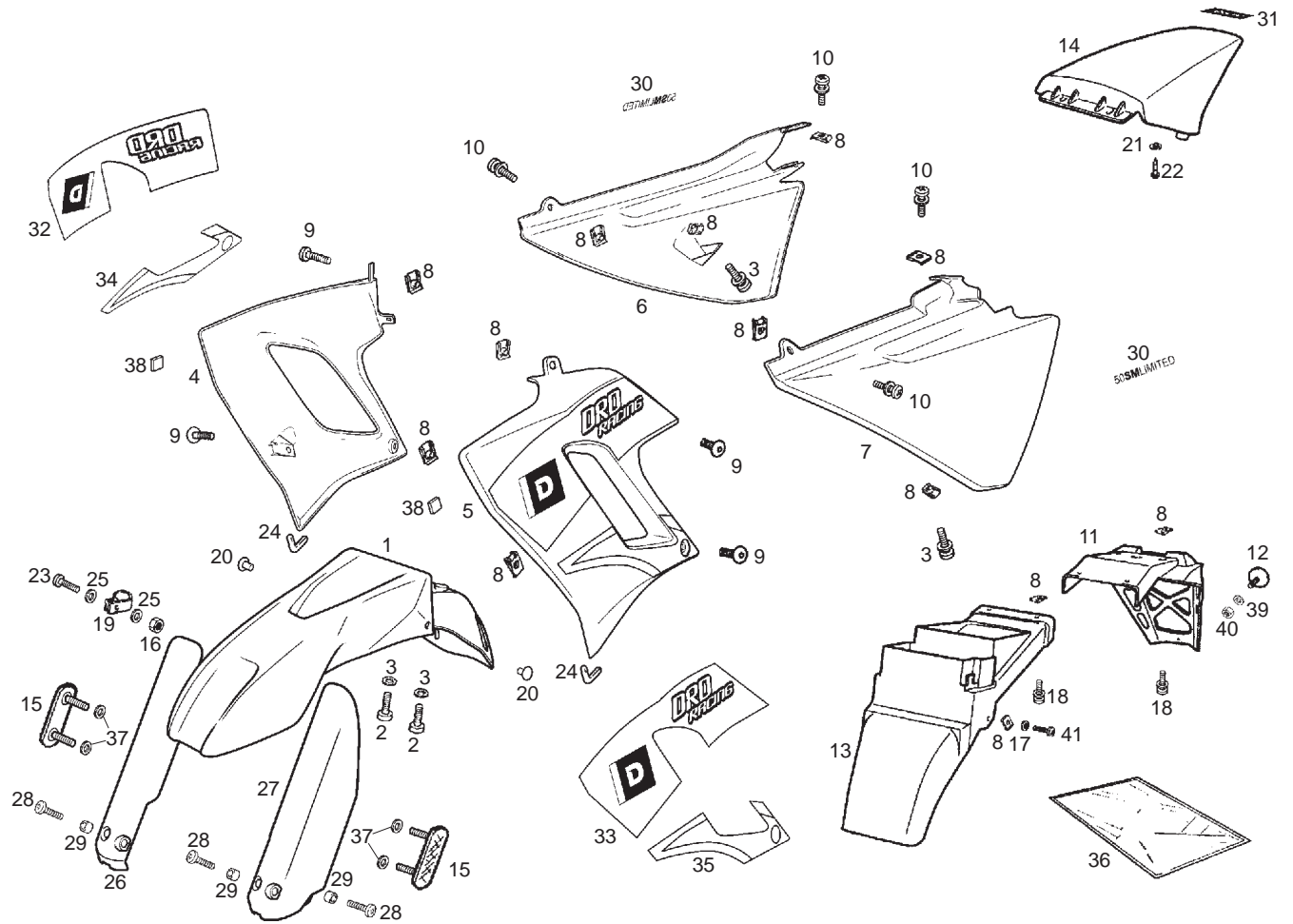


Fig.	Ver.	COD. KOD.	DESCRIPCIÓN DENOMINAZIONE NAME	BEZEICHUNG DESIGNATION	MOD.	NOTAS NOTES MITSCHRIFT NOTES
01A		00H00722021	GUARDABARRO DELANTERO PARAFANGO MUDGUARD	KOTFLUGEL GARDE-BOUE	1	
02A		00002062011	TORNILLO C/ALLEN 6M100X20 VITE SCREW	SCHRAUBE VIS	1	
03A		00H05900021	SCTO TORNILLO 6M100X16 VITE SCREW	SCHRAUBE VIS	1	
04A		00H04440801	TAPA DEL. DR. SENDA LTD COPERCHIO COVER	DECKEL COUVERCLE	1	
05A		00H04440881	SCTO. TAPA DEL. IZ. SENDA LTD COPERCHIO COVER	DECKEL COUVERCLE	1	
06A		00H00509071	TAPA LATERAL DERECHA COPERCHIO COVER	DECKEL COUVERCLE	1	
07A		00H00509081	TAPA LATERAL IZQUIERDA COPERCHIO COVER	DECKEL COUVERCLE	1	
08A		00D01501371	TUERCA FIJACION D6 DADO NUT	MUTTER EYROU	1	
09A		00G01503703	TORNILLO FIJACION TAPA DT 6X15 NJ. VITE SCREW	SCHRAUBE VIS	1	
10A		00F05900041	SCTO TORNILLO 6M100X16 VITE SCREW	SCHRAUBE VIS	1	
11A		00H00718341	SUPLEMENTO GUARDABARRO TRASERO PARAFANGO MUDGUARD	KOTFLUGEL GARDE-BOUE	1	

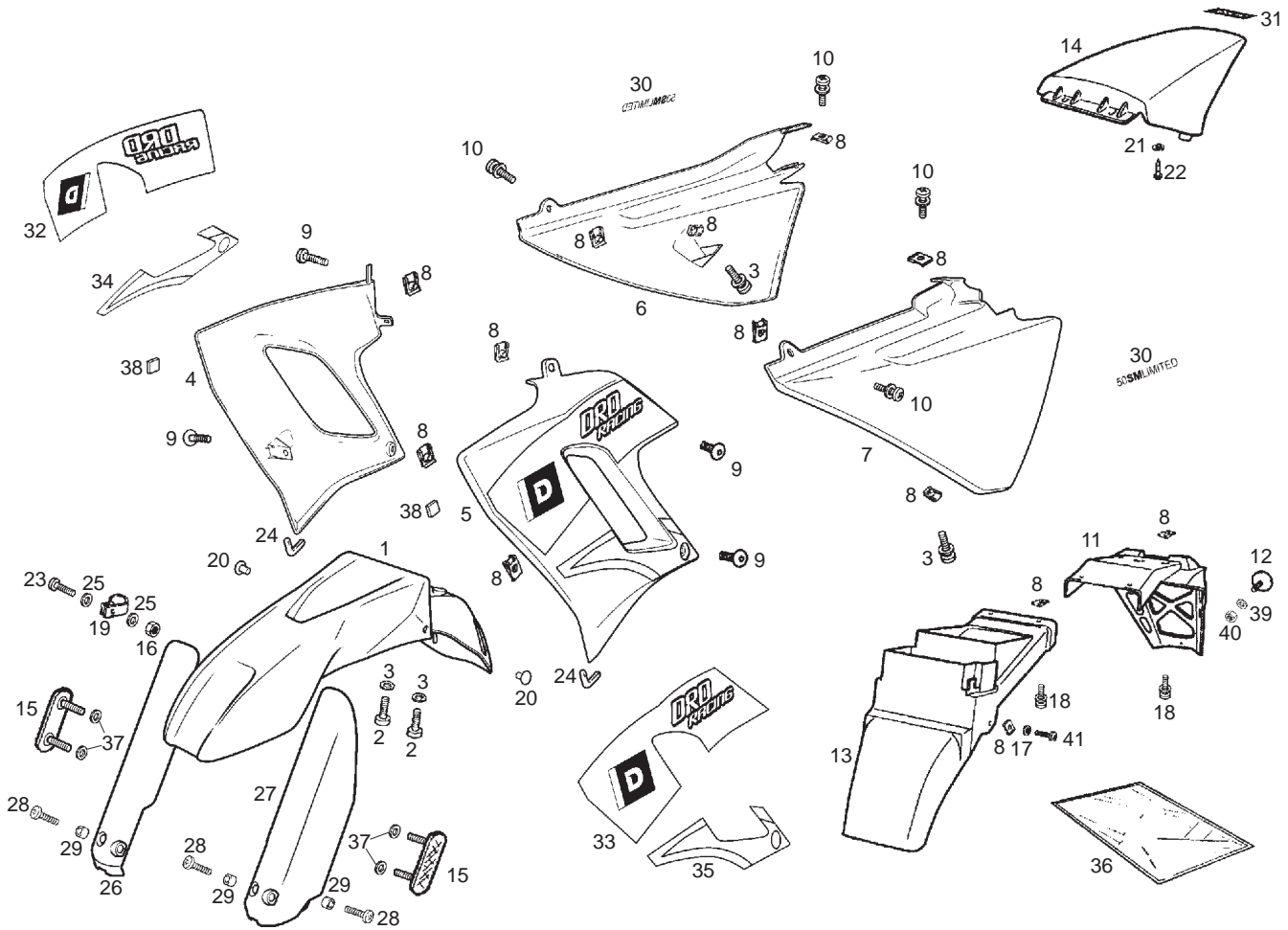


Fig.	Ver.	COD. KOD.	DESCRIPCIÓN DENOMINAZIONE NAME	BEZEICHNUNG DESIGNATION	MOD.	NOTAS NOTES NOTA MITSCHRIFT NOTES
12A		00K05110651	CAPTAFAROS TRASERO CATARIFRANGENTE REFLECTOR	RUCKS TRAHLER CATADIOPTRE	1	
13A		00H00705121	GUARDABARROS TRASERO PARAFANGO MUDGUARD	KOTFLUGEL GARDE-BOUE	1	
14A		00H00620161	COLIN COPERCHIO COVER	DECKEL COUVERCLE	1	
15A		00G04400751	CATADIOPTRICOS LATERAL CATARIFRANGENTE REFLECTOR	TRAHLER ADHESIF	1	
16A		00000023051	TUERCA AUTOBLOCANTE 5M80 DADO NUT	MUTTER ECROU	1	
17A		00D01200171	ARANDELA RONDELLA WASHER	SCHEIBE RONDELLE	1	
18A		00H05900021	SCTO TORNILLO 6M100X16 VITE SCREW	SCHRAUBE VIS	1	
19A		00H01501811	BRIDA FIJACION CABLES FLANGIA CLAMP	BINDER COLLIER	1	
20A		00G01800751	TAPATALADROS TAPPO CAP	KAPPE BOUCHON	1	
21A		00000031050	ARANDELA PLANA D5 RONDELLA WASHER	SCHEIBE RONDELLE	1	
22A		00011051401	TORNILLO AUTORROSCANTE 5X14 VITE SCREW	SCHRAUBE VIS	1	



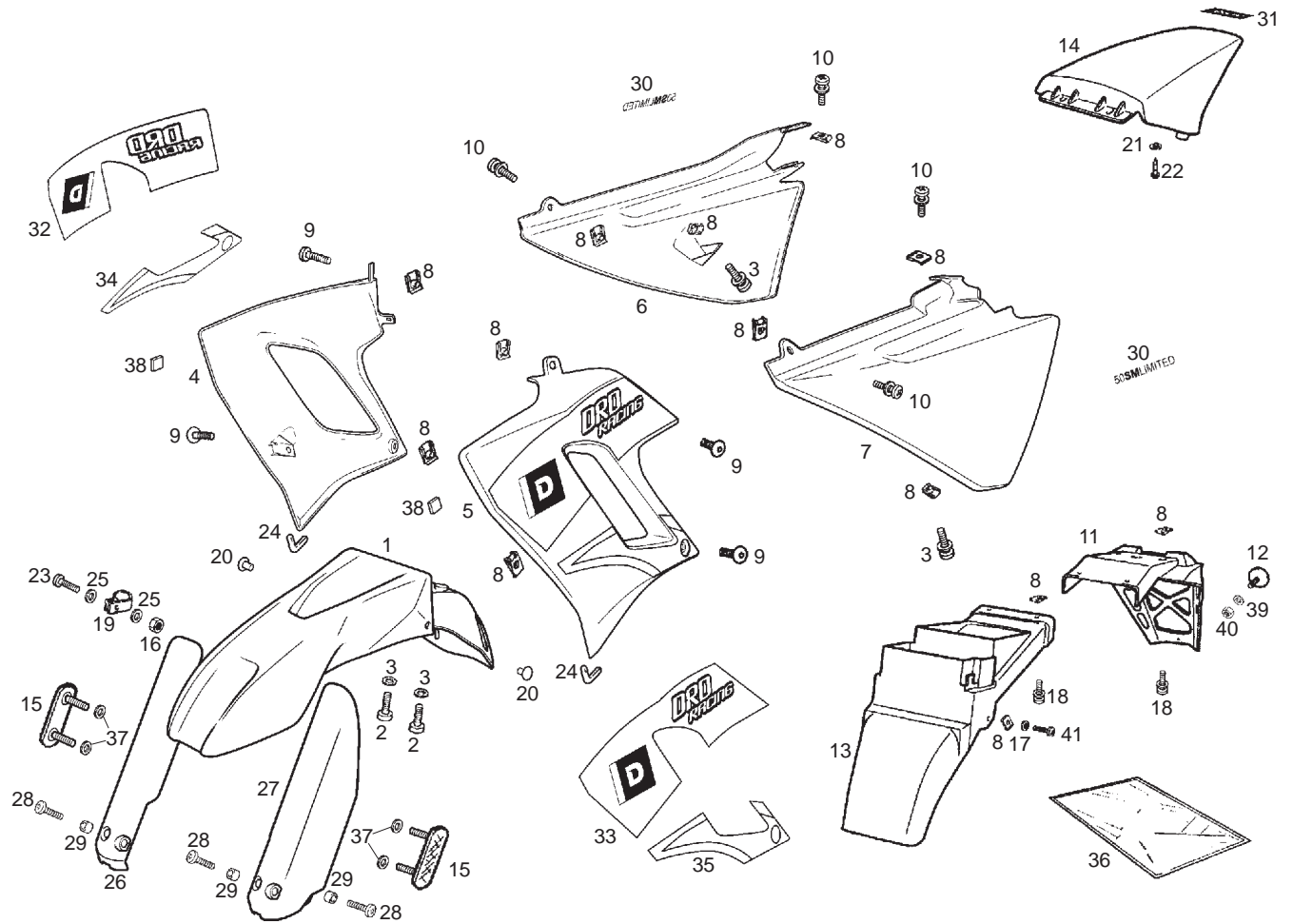


Fig.	Ver.	COD. KOD.	DESCRIPCIÓN DENOMINAZIONE NAME	BEZEICHNUNG DESIGNATION	MOD.	NOTAS NOTES NOTA MITSCHRIFT NOTES
23A		00008051600	TORNILLO C/ESFERICA ALLEN 5M80X16 VITE SCREW	SCHRAUBE VIS	1	
24A		00H00502901	PERFIL PROTECTOR PROTEZIONE PROTECTOR	GUMMI PROTECTEUR	1	
25A		00000031050	ARANDELA PLANA D5 RONDELLA WASHER	SCHEIBE RONDELLE	1	
26A		00H06305991	PROTECTOR PIERNA HORQUILLA DR. COPERCHIO COVER	DECKEL COUVERCLE	1	
27A		00H06303991	PROTECTOR PIERNA HORQUILLA IZQ. COPERCHIO COVER	DECKEL COUVERCLE	1	
28A		00H01502701	TORNILLO FIJACION 6X12 VITE SCREW	SCHRAUBE VIS	1	
29A		00G06300251	CASQUILLO GHIERA BUSHING	BUCHSE ENTRETOISE	1	
30A		00H00560651	CALCA TAPA LATERAL SM DRD LTD DECALCO DECAL	SCHRIFTZUG ADHESIF	1	
31A		00H00611521	CALCA DERBI DECALCO DECAL	SCHRIFTZUG ADHESIF	1	
32A		00H04929561	CALCA TAPA DT. DR. SENDA LTD DECALCO DECAL	SCHRIFTZUG ADHESIF	1	
33A		00H04929571	CALCA TAPA DT. IZ. SENDA LTD DECALCO DECAL	SCHRIFTZUG ADHESIF	1	

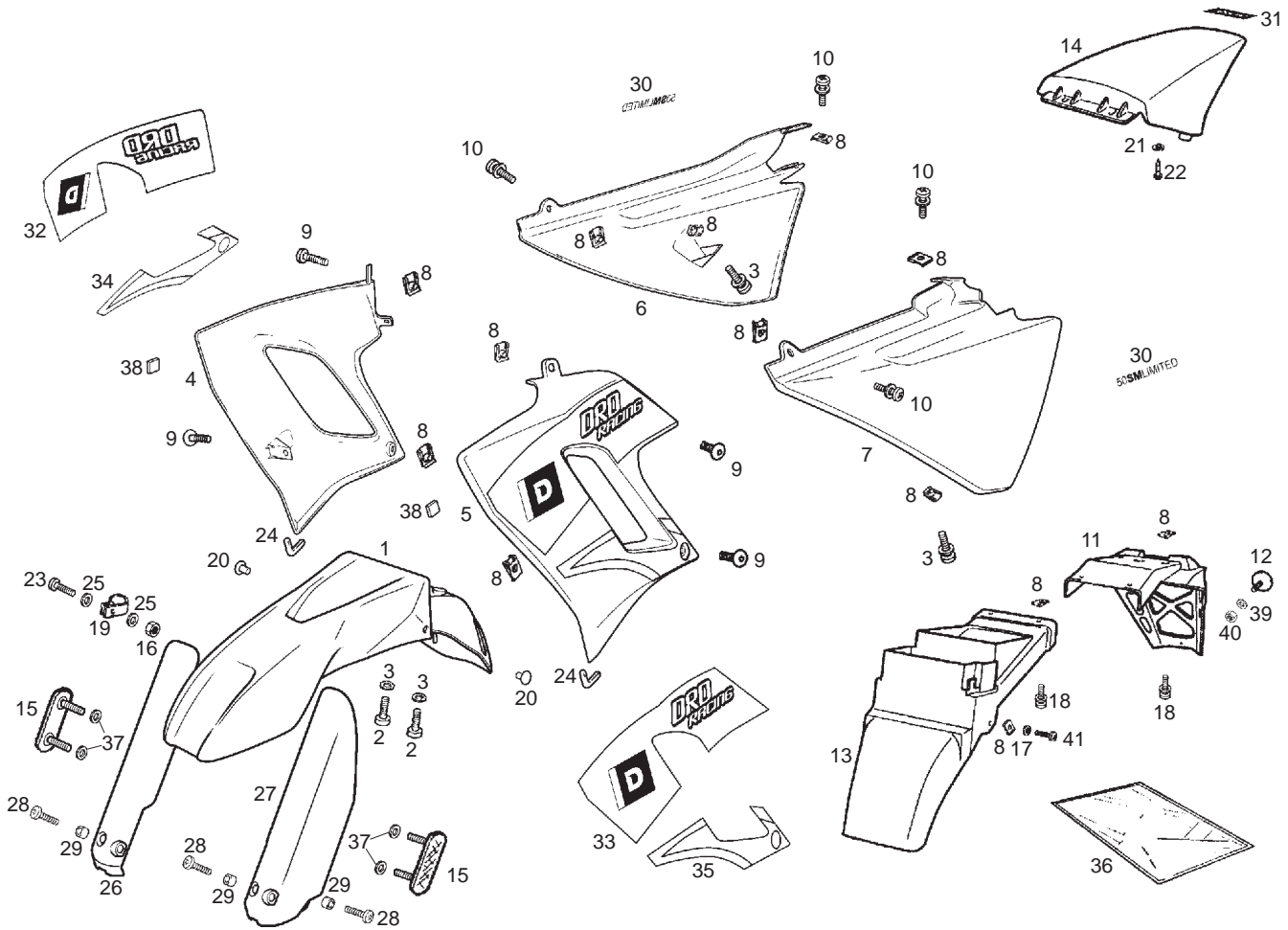


Fig.	Ver.	COD. KOD.	DESCRIPCIÓN DENOMINAZIONE NAME	BEZEICHNUNG DESIGNATION	MOD.	NOTAS NOTES NOTA MITSCHRIFT NOTES
34A		00H04613571	CALCA TAPA DT. INF. DR. SENDA LTD DECALCO DECAL	SCHRIFTZUG ADHESIF	1	
35A		00H04613561	CALCA TAPA DT. INF. IZ. SENDA LTD DECALCO DECAL	SCHRIFTZUG ADHESIF	1	
36A		00H05165652	JUEGO CALCAS SENDA LTD EDITION COMPL.ADESIVI DECALSASSY	AUFKLEBERSATZ JEU ADHESIF	1	
37A		00G06300671	ARANDELA FIJACION RONDELLA WASHER	SCHEIBE RONDELLE	1	
38A		00H06300771	TOPE LATERALES CARENADO.SENDA. FERMO FARO HEADLIGHT STOP	ANSCHLAG SCHEINWERFER BUTEE PHARE	1	
39A		00000031040	ARANDELA PLANDA D4 RONDELLA WASHER	SCHEIBE RONDELLE	1	
40A		00000023040	TUERCA AUTOBLOCANTE 4M70 DADO NUT	MUTTER ECROU	1	
41A		00012061200	TORNILLO 6M100X12 VITE SCREW	SCHRAUBE VIS	1	

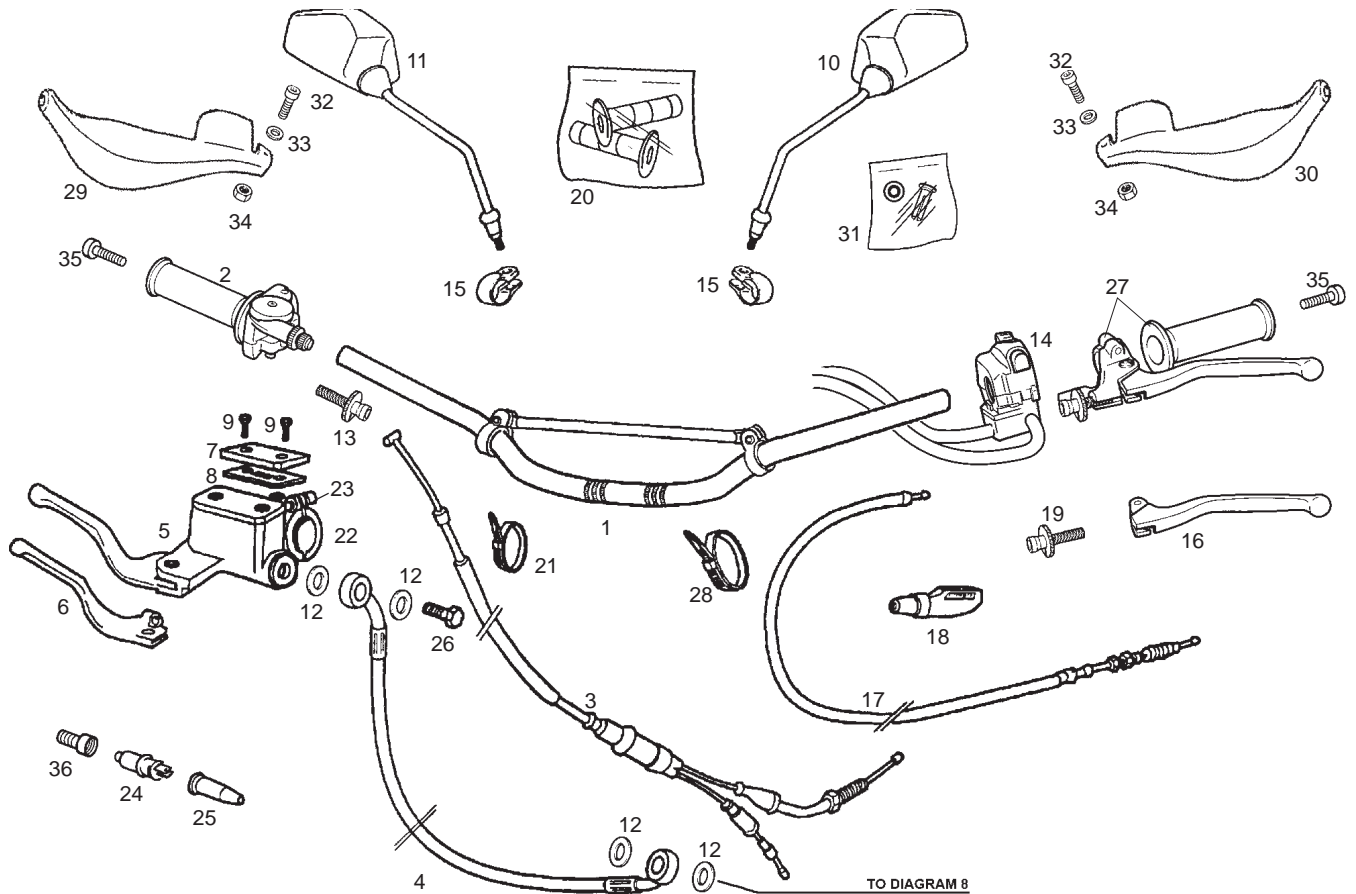


Fig.	Ver.	COD. KOD.	DESCRIPCIÓN DENOMINAZIONE NAME	BEZEICHUNG DESIGNATION	MOD.	NOTAS NOTES NOTA MITSCHRIFT NOTES
01A		00H00906014	MANILLAR MANUBRIO HANDLEBAR	LENKER GUIDON	1	
02A		00H02103621	CTO PUÑO GAS MANOPOLA ACCELERATOR THROTTLE GRIP ASSEMBLY	GASGRIF POIGNEE DE GAZ COMPLETE	1	
03A		00H00920171	CABLE-FUNDA GAS CAVO-FODERO ACCELERA CABLE ASSY TRHOTTLE	GASKABEL GAINE ET CABLE DE GAZ	1	
04A		00H00927751	TUBO LIQUIDO FRENOS BOMBA-DISTR. TUBO LIQUIDO FRENO BRAKE FLUID TUBE	BREMSSCHLAUCH FLEXIBLE DE FREIN	1	
05A		00H02112081	CTO BOMBA FRENO DELANTERO COMANDO FRENO FRONT BRAKE LEVER/MASTER	REP.-SATZ F. PUMPE POMPE DE FREIN	1	
06A		00H00906202	MANETA FRENO DELANTERO LEVA FRENO ANTERIORE BRAKE LEVER	BREMSHEBEL KOMPL. MANETE DU FREIN AVANT	1	
07A		00H02100191	TAPA DEPOSITO LIQUIDO FRENO COPERCHIO COVER	DECKEL COUVERCLE	1	
08A		00H02100861	JUNTA TAPA DEPOSITO LIQUIDO FRENO GUARNIZIONE COPERCHIO BRAKE FLUID RESERVOIR CAP SEAL	BREMSCECKELDICHUNG JOINT COUV.RES.LIQ.FR.AV.	1	
09A		00014041200	TORNILLO CRUZ 4M80X12 VITE SCREW	SCHRAUBE VIS	1	
10A		00H04603921	ESPEJO RETROVISOR IZQUIERDO SPECCHIETO MIRROW	SPIEGEL MIRROIR	1	
11A		00H02207671	ESPEJO RETROVISOR DERECHO SPECCHIETO MIRROW	SPIEGEL MIRROIR	1	UNITED KINGDOM

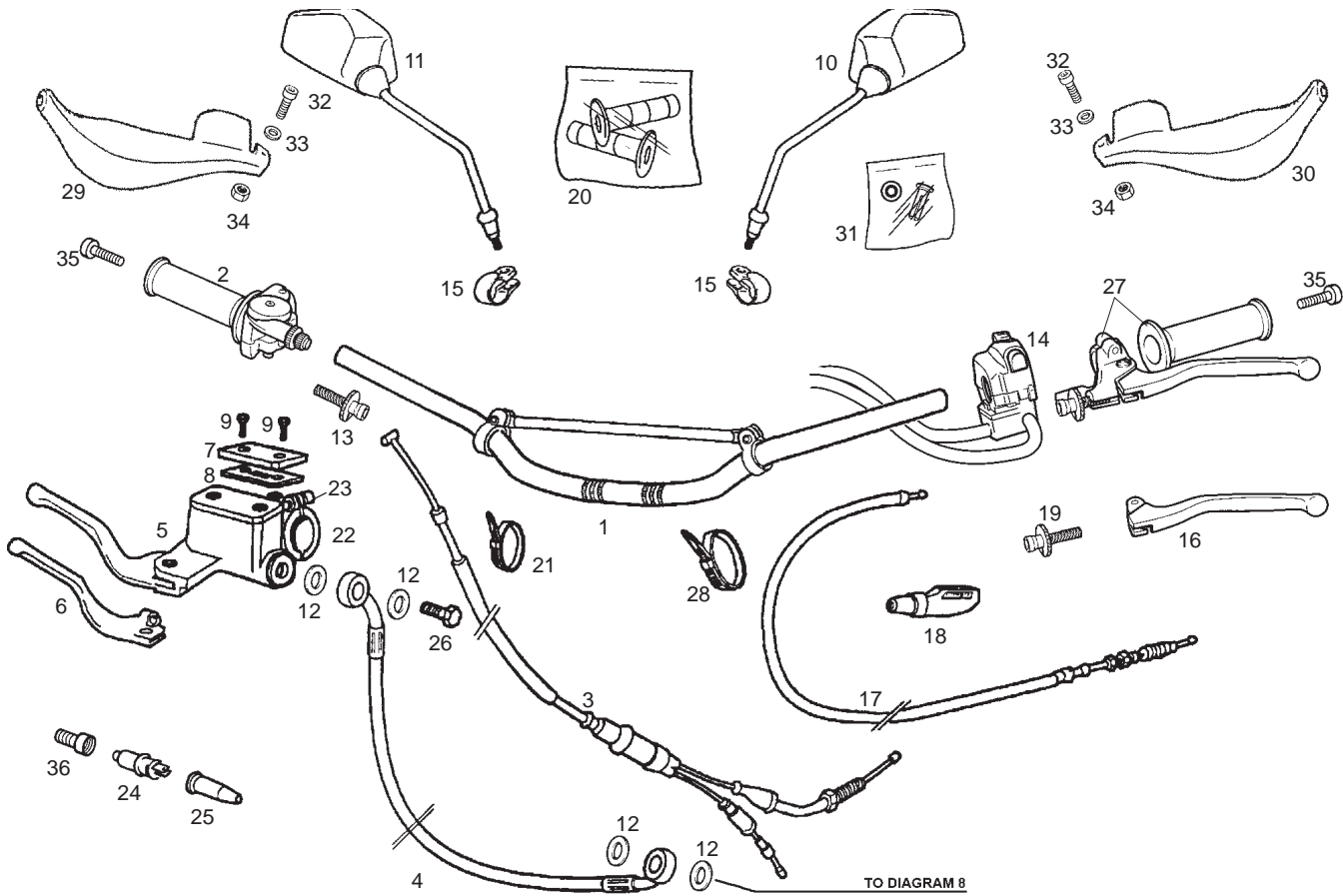


Fig.	Ver.	COD. KOD.	DESCRIPCIÓN DENOMINAZIONE NAME	BEZEICHNUNG DESIGNATION	MOD.	NOTAS NOTES NOTA MITSCHRIFT NOTES
12A		00006321040	ARANDELA JUNTA RACORD RONDELLA WASHER	SCHEIBE RONDELLE	1	
13A		00H00900191	TENSOR CABLE GAS TENSORE CABO CABLE TIGHTENING	SHELLE COLLIER FIX ELIERIE	1	
14A		00H02305171	CONMUTADOR LUCES C/CABLE CONMUTATORE LUCI SWITCH	LICHTSCHALTER INVERSEUR AVEC CABLE	1	
15A		00H02200681	BRIDA FLANGIA CLAMP	BINDER COLLIER	1	
16A		00H00903292	MANETA EMBRAGUE LEVIER EMBRAYAGE CLUTCH LEVER	KUPPLUNGSHABEL LEVIER EMBRAYAGE	1	
17A		00H00908301	CABLE-FUNDA EMBRAGUE CAVO-GUAINA FRIZ. CLUTCH COVER AND CAB.SUB.ASSY.	KUPPLUNGSZUG GAINÉ ET CABLE DIEMBAYAGE	1	
18A		00H02101011	PROTECTOR MANETA EMBRAGUE PROTETTORE PROTECTOR	GUMMI PROTECTOR	1	
19A		00H00902351	TENSOR CABLE EMBRAGUE TENSORE CABO CLUTCH CABLE TIGHTENING DEVIC	SHELLE COLLIER FIX ELIERIE	1	
20A		00H00906081	JUEGO EMPUÑADURAS KIT MANOPOLA GRIP KIT	GRIFF KIT KIT CAOUTCHOUC DE PIGNEE	1	
21A		00A00900531	BRIDA 140 X 3,6 FLANGIA CLAMP	BINDER COLLIER	1	
22A		00H02100901	BRIDA FIJACION MANDO FRENO DEL. FLANGIA CLAMP	BINDER COLLIER	1	

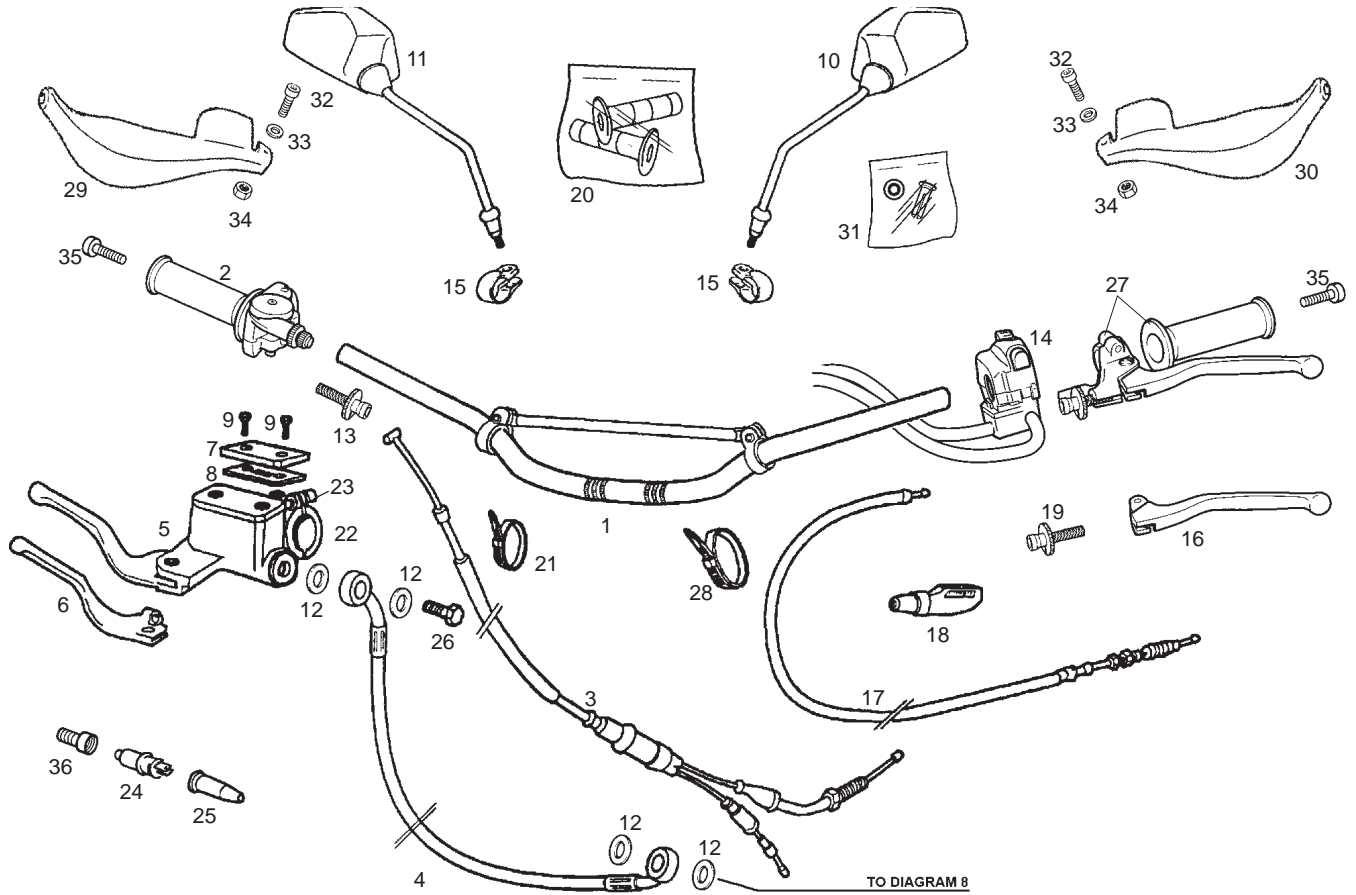


Fig.	Ver.	COD. KOD.	DESCRIPCIÓN DENOMINAZIONE NAME	BEZEICHUNG DESIGNATION	MOD.	NOTAS NOTES NOTA MITSCHRIFT NOTES
23A		00002051251	TORNILLO C/ALLEN 5M80X12 VITE SCREW	SCHRAUBE VIS	1	
24A		00D01000701	INTERRUPTOR MANDO STOP INTERRUTTORE STOP SWITCH, STOP LIGHT	STOPCHALTER VO. INTERRUPTEUR	1	
25A		00005010760	CAPUCHON INTERRUPTOR STOP CAPPUCIO INTERRUTTORE COVER, STOP LIGHT SWITCH	GUMMISCHUTZ CAPUCHON	1	
26A		00H00903261	TORNILLO RACORD M10x18 VITE SCREW	SCHRAUBE VIS	1	
27A		00H02106611	CTO PORTAMANETA IZQUIERDA PORTAMANOPIOLA SINIST LEFT LEVER BRACKET	BREMSHEBEL LINKS KOMPLETT PORTE-MANETTE GAUCHE	1	
28A		00F00900531	BRIDA 290 X 4,8 FLANGIA CLAMP	BINDER COLLIER	1	
29A		00H02102011	PROTECTOR MANETA DERECHO COPERCHIO COVER	DECKEL COUVERCLE	1	
30A		00H02102831	PROTECTOR MANETA IZQUIERDO COPERCHIO COVER	DECKEL COUVERCLE	1	
31A		00H00900511	CTO KIT ACCESORIOS PROT. MANETA KIT KIT	KIT KIT	1	
32A		00004163500	TORNILLO C/ALLEN 6M100X35 VITE SCREW	SCHRAUBE VIS	1	
33A		00D01200171	ARANDELA RONDELLA WASHER	SCHEIBE RONDELLE	1	

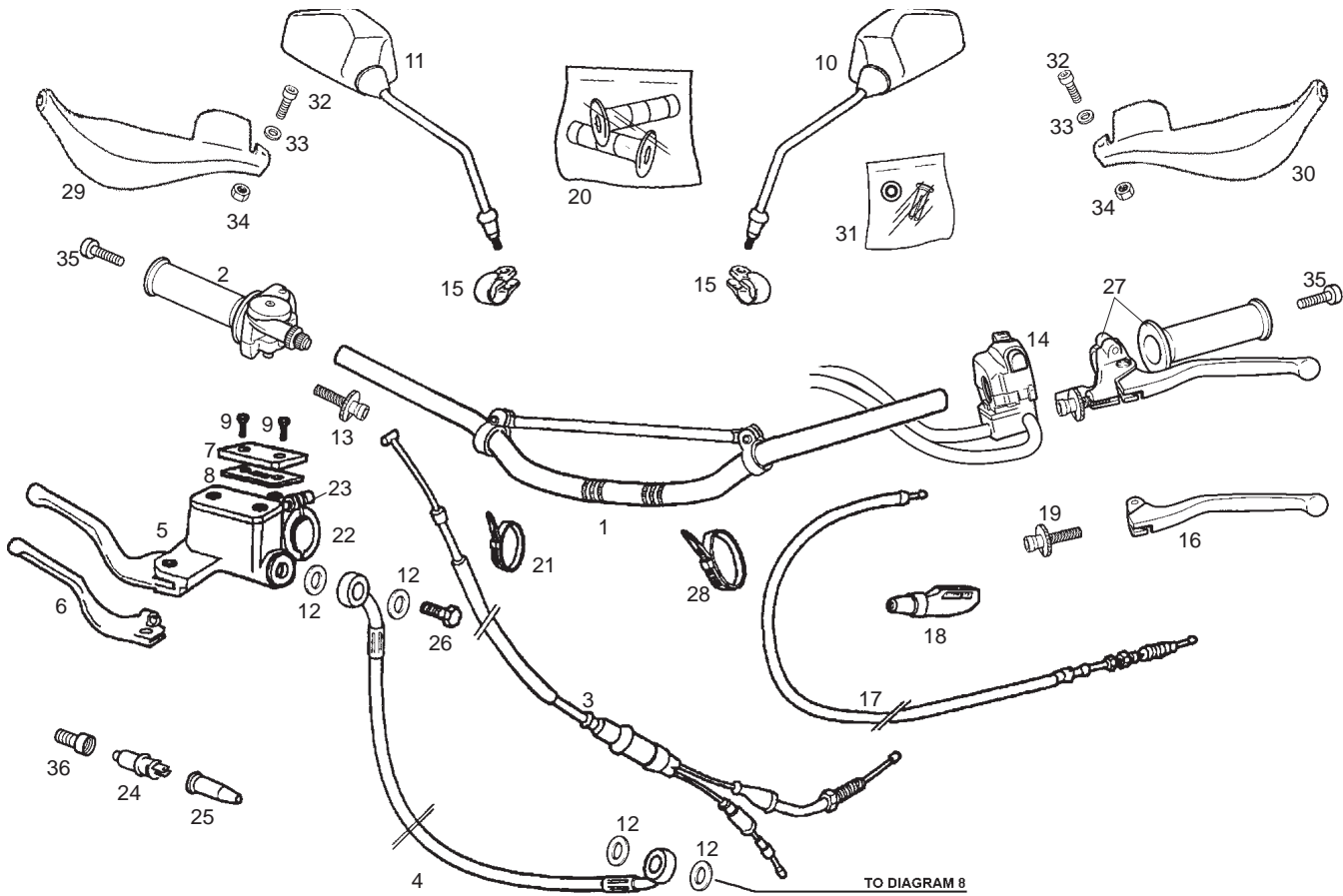


Fig.	Ver.	COD. KOD.	DESCRIPCIÓN DENOMINAZIONE NAME	BEZEICHNUNG DESIGNATION	MOD.	NOTAS NOTES NOTA MITSCHRIFT NOTES
34A		00000023060	TUERCA AUTOBLOCANTE 6M100 DADO NUT	MUTTER ECROU	1	
35A		00H02100022	TORNILLO FIJ. PROT. MANETA 8X55 NJ. VITE SCREW	SCHRAUBE VIS	1	
36A		00H00900871	CASQUILLO FIJ. INTERRUPTOR STOP GHIERA BUSHING	BUCHSE ENTRETOISE	1	

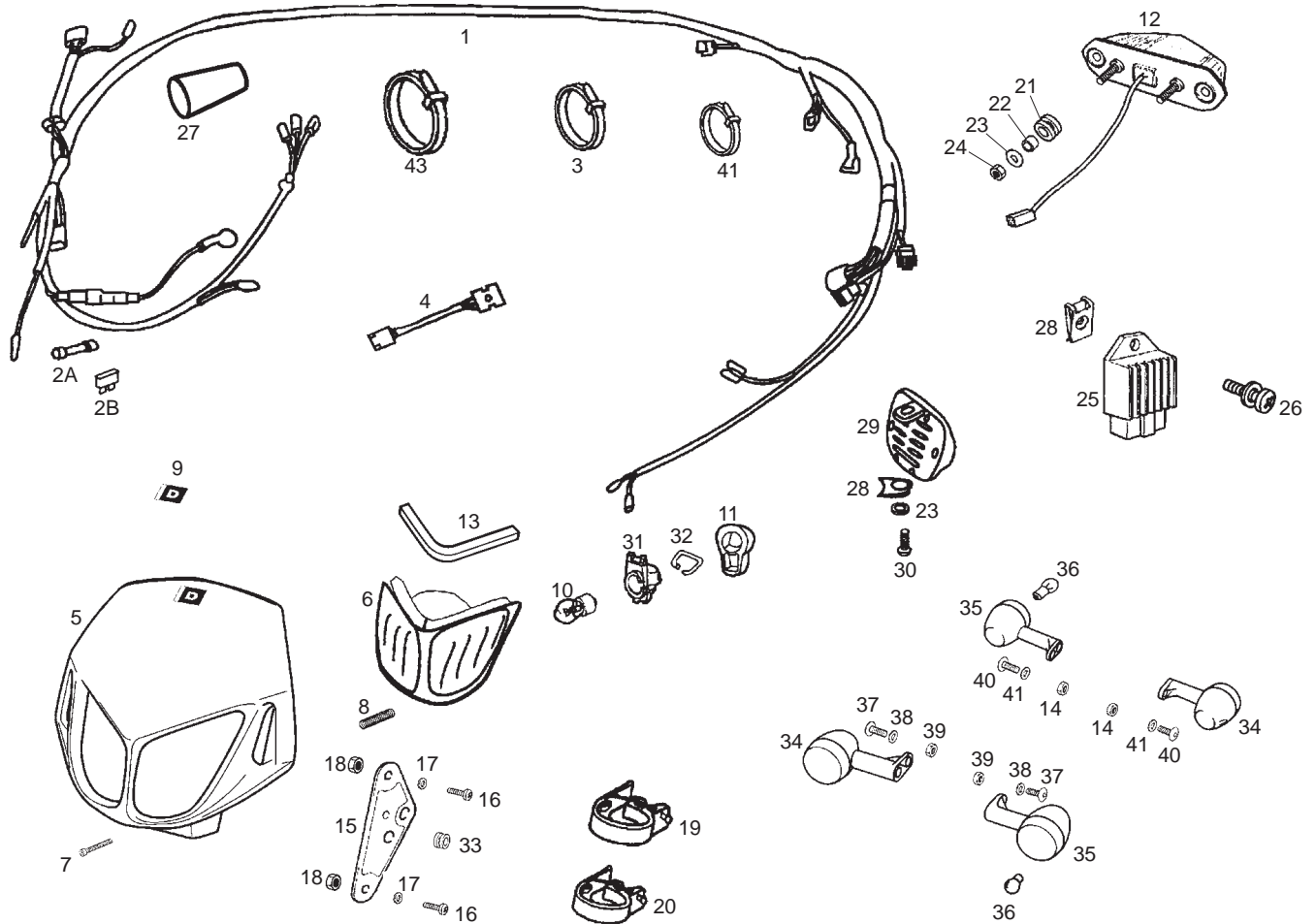


Fig.	Ver.	COD. KOD.	DESCRIPCIÓN DENOMINAZIONE NAME	BEZEICHUNG DESIGNATION	MOD.	NOTAS NOTES NOTA MITSCHRIFT NOTES
01A		00H01040301	CTO INSTALACION ELECTRICA IMPIANTO ELETTRICO ELECTRICAL INSTALLATIONS	KOBELBAUM FAISCEAU ELECTRIQUE	1	
02A		00G01000911	FUSIBLE 4 AMP FUSIBILE FUSE	FUSE FUSIBLE	1	
02B		00H01001911	FUSIBLE 7,5 AMP FUSIBILE FUSE	FUSE FUSIBLE	1	
03A		00D00900531	BRIDA 200 X 3,6 FLANGIA CLAMP	BINDER COLLIER	1	
04A		00H05700481	TEMPORIZADOR CHECK CONTROL TEMPORIZZATORE CHECK INP. TIMER CHECK INDICATOR	ZEITSCHALTER FAISCEAU COMPTEUR	1	
05A		00H02243371	CARCASA FARO C/CALCAS COPERCHIO COVER	DECKEL COUVERCLE	1	
06A		00H01013011	FARO DELANTERO COMPLESSO FARO ANTERIORE HEADLIGHT LENS SUB-ASSEMBLY	SCHEINWERFER OPTIQUE COMPLETE	1	
07A		00012045000	TORNILLO C/RED.4M70X50 VITE SCREW	SCHRAUBE VIS	1	
08A		00H02304501	MUELLE REGULACION FARO MOLLA SPRING	FEDER RESSORT	1	
09A		00H01536321	CALCA CARCASA FARO LTD DECALCO DECAL	SCHRIFTZUG ADHESIF	1	
10A		00H01000131	LAMPARA FARO 12V 35/35W LAMPADA HEADLIGHT BULB	SCHEINWERFERLAMPE TUBE PHARE	1	

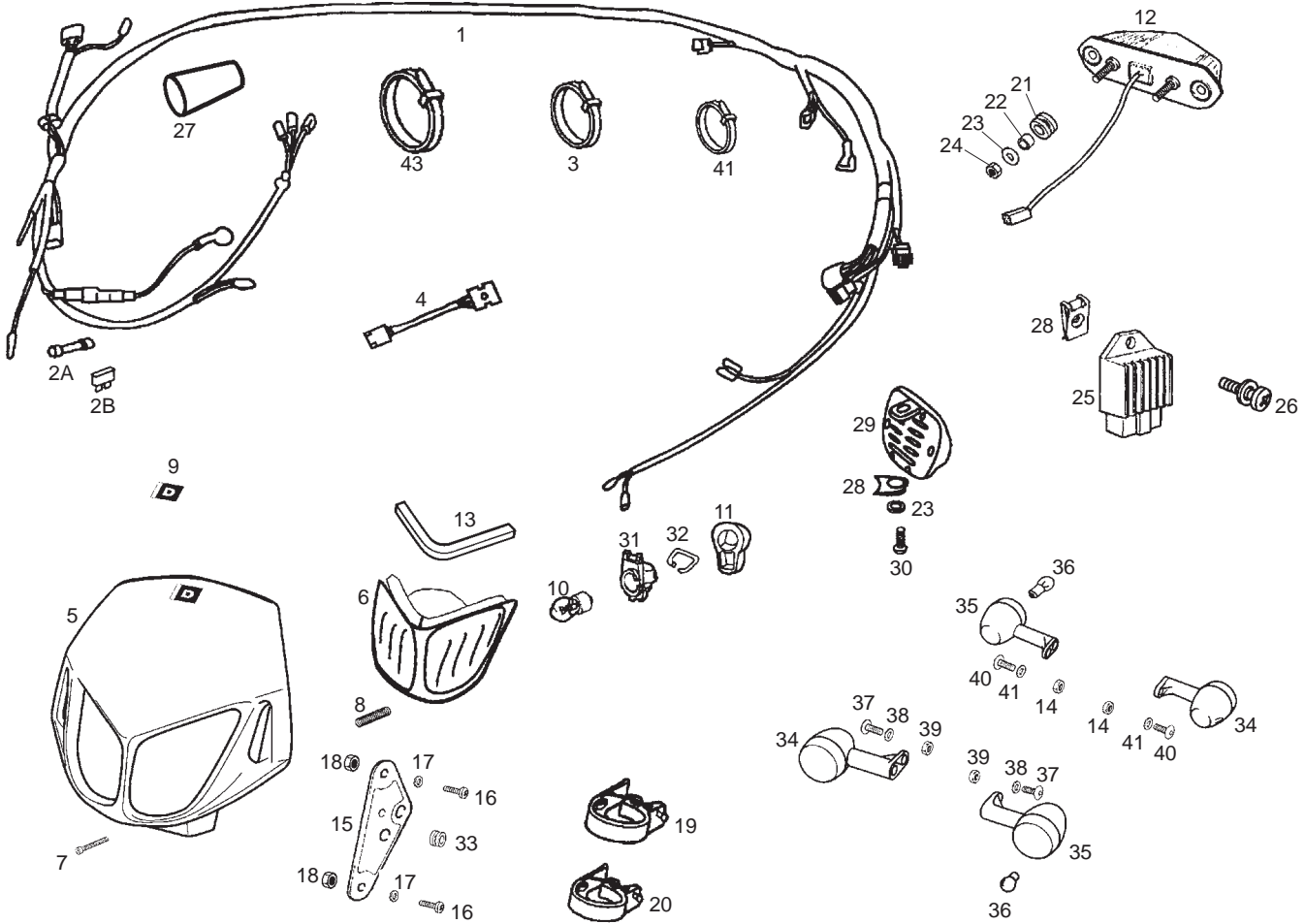


Fig.	Ver.	COD. KOD.	DESCRIPCIÓN DENOMINAZIONE NAME	BEZEICHNUNG DESIGNATION	MOD.	NOTAS NOTES NOTA MITSCHRIFT NOTES
11A		00H05703141	PROTECTOR PORTALAMPARAS PROTETTORE PROTECTOR	SCHUTZ PROTECTOR	1	
12A		00H01009321	FARO PILOTO COMPLESSO FANALINO POSTERIORE TAIL LIGHT ASSY	RUCKLIGHT FEU ARRIERE	1	
13A		00H05700101	TOPE FARO DELANTERO FERMO FARO HEADLIGHT STOP	ANSCHLAG SCHEINWERFER BUTEE PHARE	1	
14A		00000023060	TUERCA AUTOBLOCANTE 6M100 DADO NUT	MUTTER ECROU	1	
15A		00H01503741	SOPORTE CARCASA FARO SUPPORTO SUPPORT	HALTERUNG SUPPORT	1	
16A		00012051200	TORNILLO C/RED. CRUZ 5M80X12 VITE SCREW	SCHRAUBE VIS	1	
17A		00D02600631	ARANDELA RONDELLA WASHER	SCHEIBE RONDELLE	1	
18A		00026005000	TUERCA EXAGONAL C/BRIDA 5M80 DADO NUT	MUTTER ECROU	1	
19A		00H04606841	BRIDA FIJACION SUPERIOR CARCASA FLANGIA CLAMP	BINDER COLLIER	1	
20A		00H04604841	BRIDA FIJACION INFERIOR CARCASA FLANGIA CLAMP	BINDER COLLIER	1	
21A		00008915020	PROTECTOR PROTEZIONE RUBBER	GUMMI PASSE-CABLE	1	



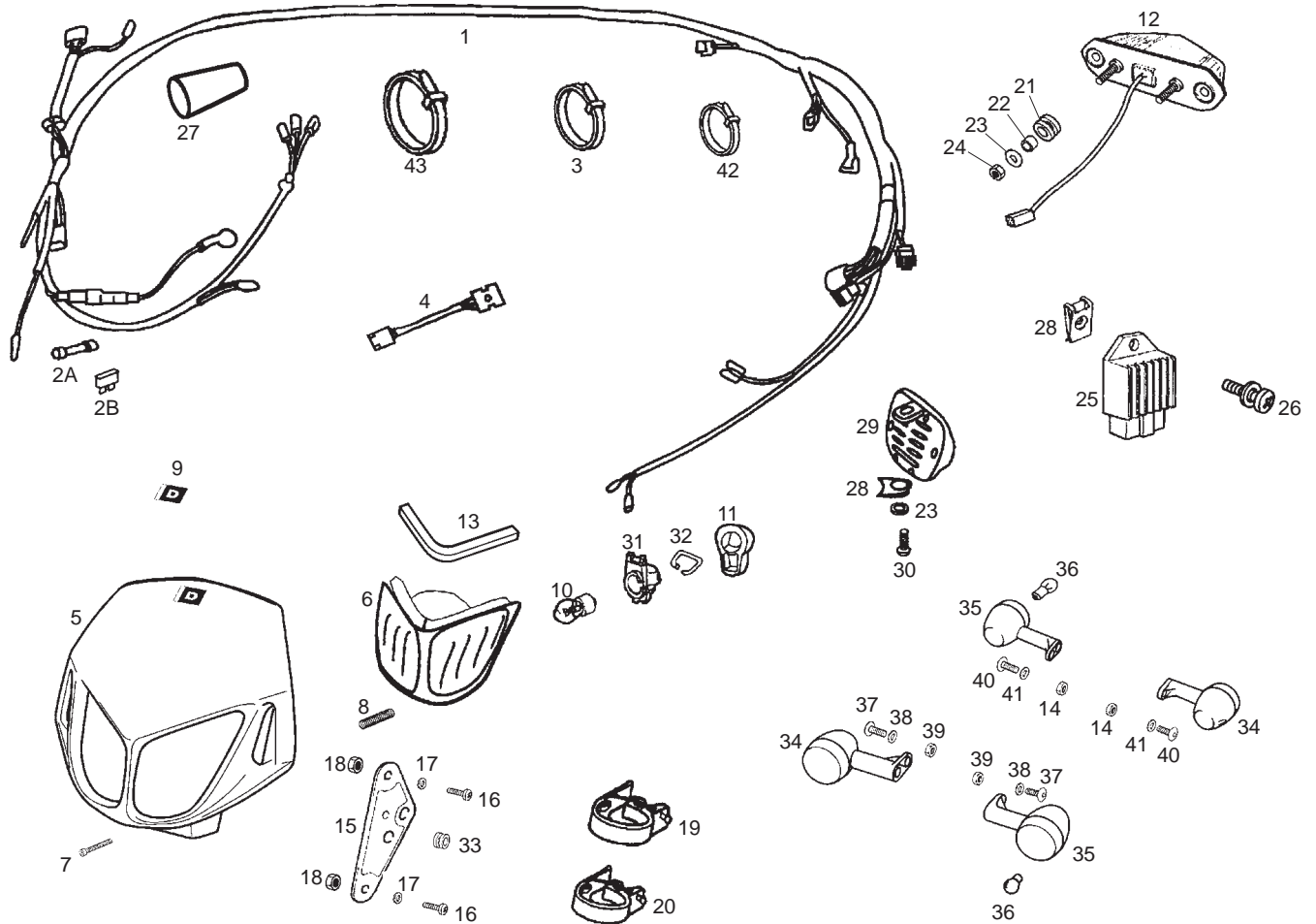


Fig.	Ver.	COD. KOD.	DESCRIPCIÓN DENOMINAZIONE NAME	BEZEICHUNG DESIGNATION	MOD.	NOTAS NOTES MITSCHRIFT NOTES
22A		00D01500471	CASQUILLO GHIERA BUSHING	BUCHSE ENTRETOISE	1	
23A		00D01200171	ARANDELA RONDELLA WASHER	SCHEIBE RONDELLE	1	
24A		00000023060	TUERCA AUTOBLOCANTE 6M100 DADO NUT	MUTTER ECROU	1	
25A		00H01007841	REGULADOR AC-DC REGULATORE TENSIONE REGULATOR	SPANNUNGSREGLER REGULATEUR AC/DC	1	
26A		00F05900041	SCTO TORNILLO 6M100X16 VITE SCREW	SCHRAUBE VIS	1	
27A		00H02300961	PROTECTOR INSTALACION PROTEZIONE RUBBER	GUMMI PASSE-CABLE	1	
28A		00D01501371	TUERCA FIJACION D6 DADO NUT	MUTTER ECROU	1	
29A		00H01005311	CLAXON CLACSON HORN	HUPE KLAXON	1	
30A		00012061200	TORNILLO C/RED.CRUC. 6M100X12 VITE SCREW	SCHRAUBE VIS	1	
31A		00003710110	PORTALAMPARAS PORTA-LAMPADE BULB HOLDER	LAMPENHALTER PORTE-LAMPES	1	
32A		00003710120	MUELLE PORTLAMPARAS MOLLA SPRING	FEDER RESSORT	1	

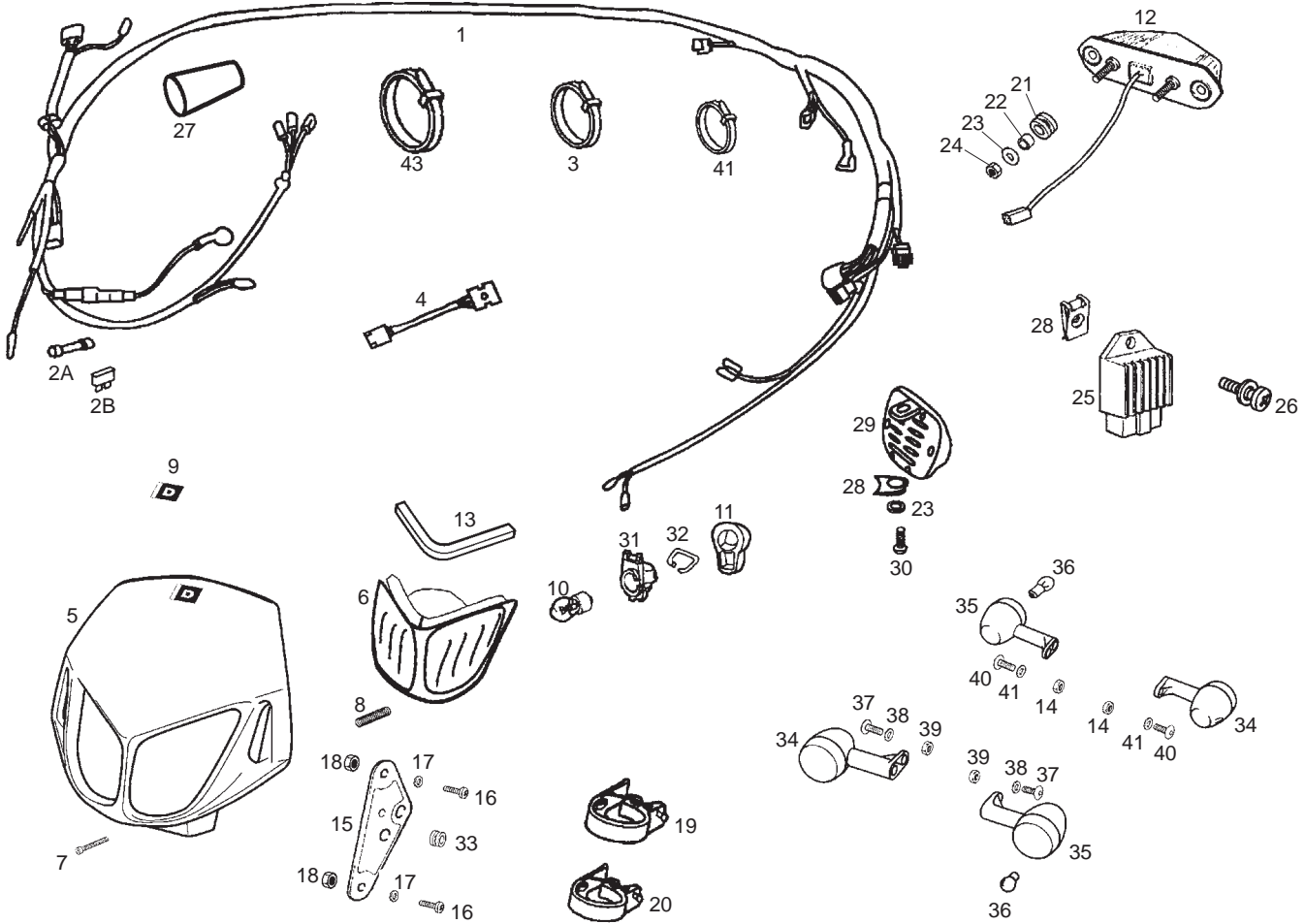


Fig.	Ver.	COD. KOD.	DESCRIPCIÓN DENOMINAZIONE NAME	BEZEICHNUNG DESIGNATION	MOD.	NOTAS NOTES NOTA MITSCHRIFT NOTES
33A		00H05701061	PASACABLES CARCASA FARO PASSACAVI CARC.FARO HEADLIGHT COSING RUBBER	KABELSCHUTZ PASSE-CABLES	1	
34A		00H01706021	CTO.FARO INTTE.DTRO.DR. INDIC. DIREZIONE DESTRO TURN SIGNAL LIGHT REAR RH	RECHT BLINKER GLIGNOTEURS AR. DROITE	1	
35A		00H01704311	CTO.FARO INTTE.DTRO.IZ. INDIC. DIREZIONE SINISTRO TURN SIGNAL LIGHT REAR LEFT	LINKE BLINKER GLIGNOTEURS AR. GAUCHE	1	
36A		00H01701011	LAMPARA LAMPADA BULB	LAMPE TUBE PHARE	1	
37A		00008063000	TORNILLO C/RED ALLEN 6M100X30 VITE SCREW	SCHRAUBE VIS	1	
38A		00031106000	ARANDELA PLANA D6 RONDELLA WASHER	SCHEIBE RONDELLE	1	
39A		00000023060	TUERCA AUTOBLOCANTE 6M100 DADO NUT	MUTTER ECROU	1	
40A		00008061500	TORNILLO C/RED. ALLEN 6M100X16 VITE SCREW	SCHRAUBE VIS	1	
41A		00D01200171	ARANDELA RONDELLA WASHER	SCHEIBE RONDELLE	1	
42A		00A00900531	BRIDA 140 X 3,6 FLANGIA CLAMP	BINDER COLLIER	1	
43A		00F00900531	BRIDA 290 X 4,8 FLANGIA CLAMP	BINDER COLLIER	1	

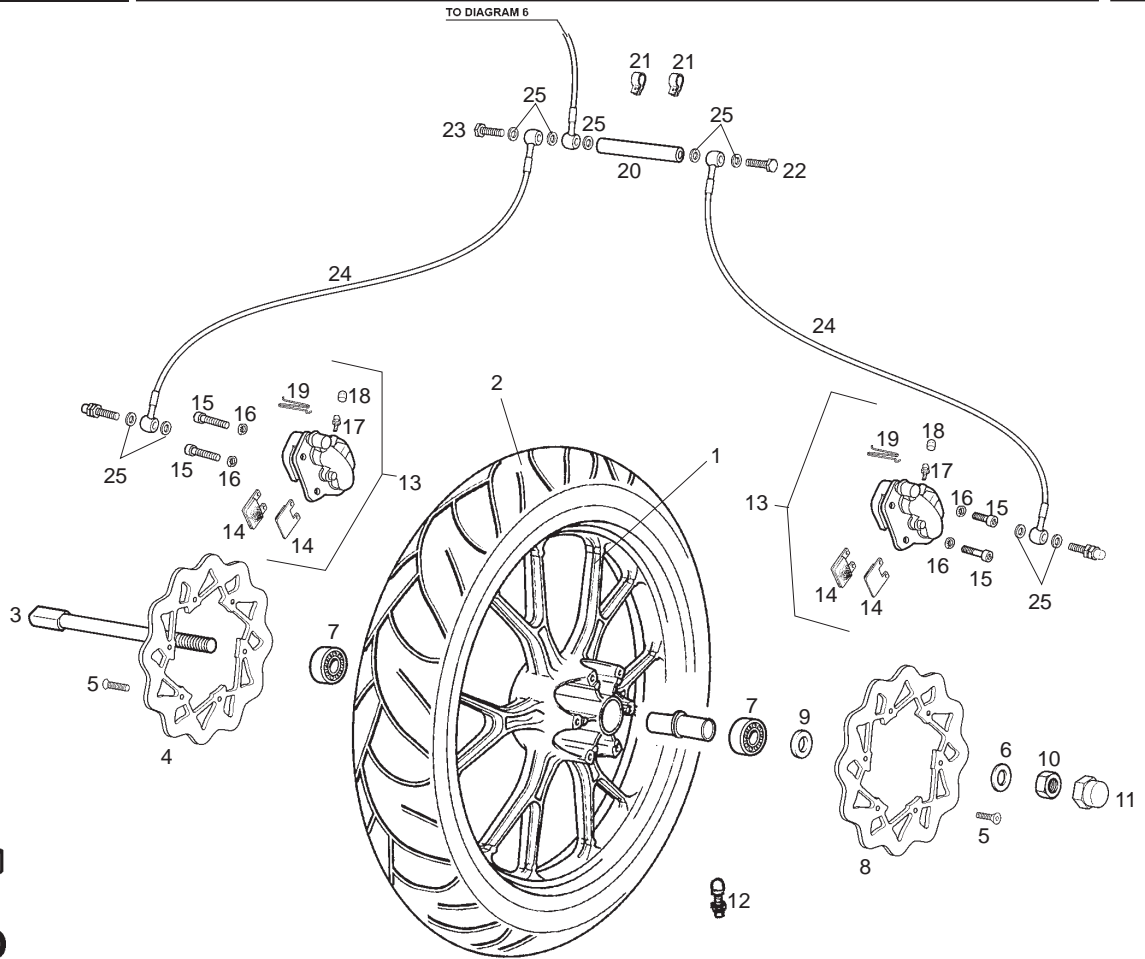


Fig.	Ver.	COD. KOD.	DESCRIPCIÓN DENOMINAZIONE NAME	BEZEICHUNG DESIGNATION	MOD.	NOTAS NOTES NOTA MITSCHRIFT NOTES
01A		00H01204951	LLANTA DELANTERA CERCHIONE ANTERIORE FRONT WHEEL	VORDERRADFELGE JANTE AVANT	1	
02A		00H01221111	CUBIERTA DELANTERA 100/80X17 COPERTORE PNEUMATIC	REIFEN PNEU	1	
03A		00H01208271	EJE RUEDA DELANTERA ASSE AXLE	STIFT AXE	1	
04A		00H01221021	DISCO FRENO DELANTERO DERECHO DISCO FRENO BRAKE DISC	DISK DISQUE FREIN	1	
05A		00H02402282	TORNILLO FIJACION 6X20 VITE SCREW	SCHRAUBE VIS	1	
06A		00032015000	ARANDELA D15 RONDELLA WASHER	SCHEIBE RONDELLE	1	
07A		00058020200	COJINETE CUSCINETTO BEARING	LAGER COUSSINET	1	
08A		00H01220021	DISCO FRENO DELANTERO IZQUIERDO DISCO FRENO BRAKE DISC	DISK DISQUE FREIN	1	
09A		00H01202291	CASQUILLO EJE RUEDA DT GHIERA BUSHING	BUCHSE ENTRETOISE	1	
10A		00H00300672	TUERCA EJE RUEDA DADO NUT	MUTTER ECROU	1	
11A		00H01201331	PROTECTOR TUERCA EJE RUEDA PROTEZIONE PROTECTOR	ABDECKUNG PROTECTEUR	1	

TO DIAGRAM 6

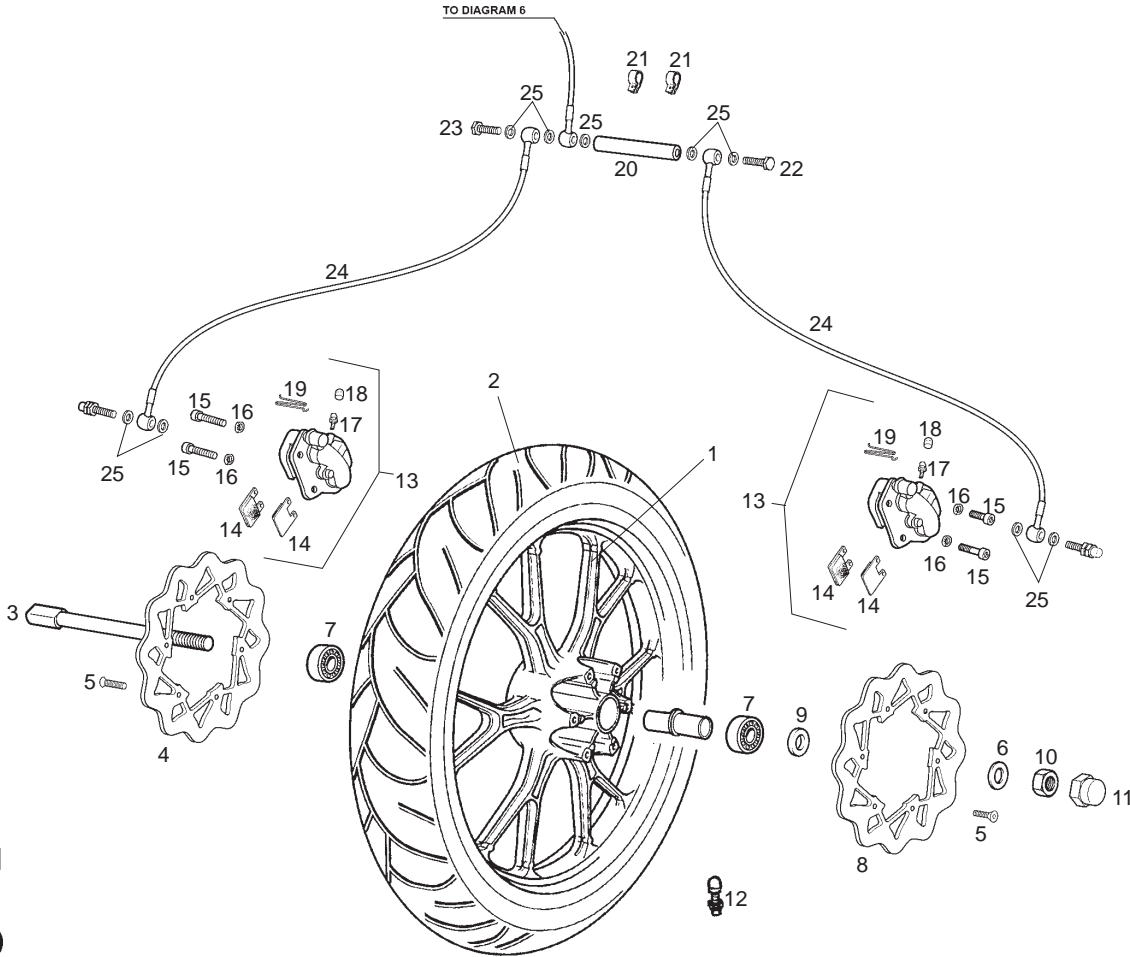


Fig.	Ver.	COD. KOD.	DESCRIPCIÓN DENOMINAZIONE NAME	BEZEICHNUNG DESIGNATION	MOD.	NOTAS NOTES NOTA MITSCHRIFT NOTES
12A		00G04702091	VALVULA AIRE VALVOLA VALVE	VENTIL SOUPAPE	1	
13A		00H01213191	PINZA FRENO DELANTERA COMPLESSO GANASCIA FRENO ANTER LEFT-HAND FRONT CLIP ASSY	BREMSZANGE ENS. ETRIER DE FREIN	1	
14A		00H01303551	PASTILLA FRENO PASTIGLIA FRENO FRONT BRAKE PAD	BREMSBELAG PLAQUETTE DE FREIN	1	
15A		00000004835	TORNILLO C/ALLEN 8M125X35 VITE SCREW	SCHRAUBE VIS	1	
16A		00034000802	ARANDELA ESTRELLA INT.D8 RONDELLA WASHER	SCHEIBE RONDELLE	1	
17A		00H04702121	CTO SANGRADOR SPURGO PINZA FRENO BRAKE BLEED CLIP ASSY	ABLASSHAHN R-ENS. PURGEUR PINCE	1	
18A		00H01100631	TAPON PURGADOR TAPPO CAP	KAPPE BOUCHON	1	
19A		00H04701171	MUELLE FIJACION PASTILLAS MOLLA SPRING	FEDER RESSORT	1	
20A		00H00901281	DISTRIBUIDOR DISTRIBUTORE DISTRIBUTOR	VERTEILER DISTRIBUTEUR	1	
21A		00H02101991	BRIDA DISTRIBUIDOR HIDRAULICO FLANGIA CLAMP	BINDER COLLIER	1	
22A		00006309260	TORNILLO RACORD M10x21 VITE SCREW	SCHRAUBE VIS	1	

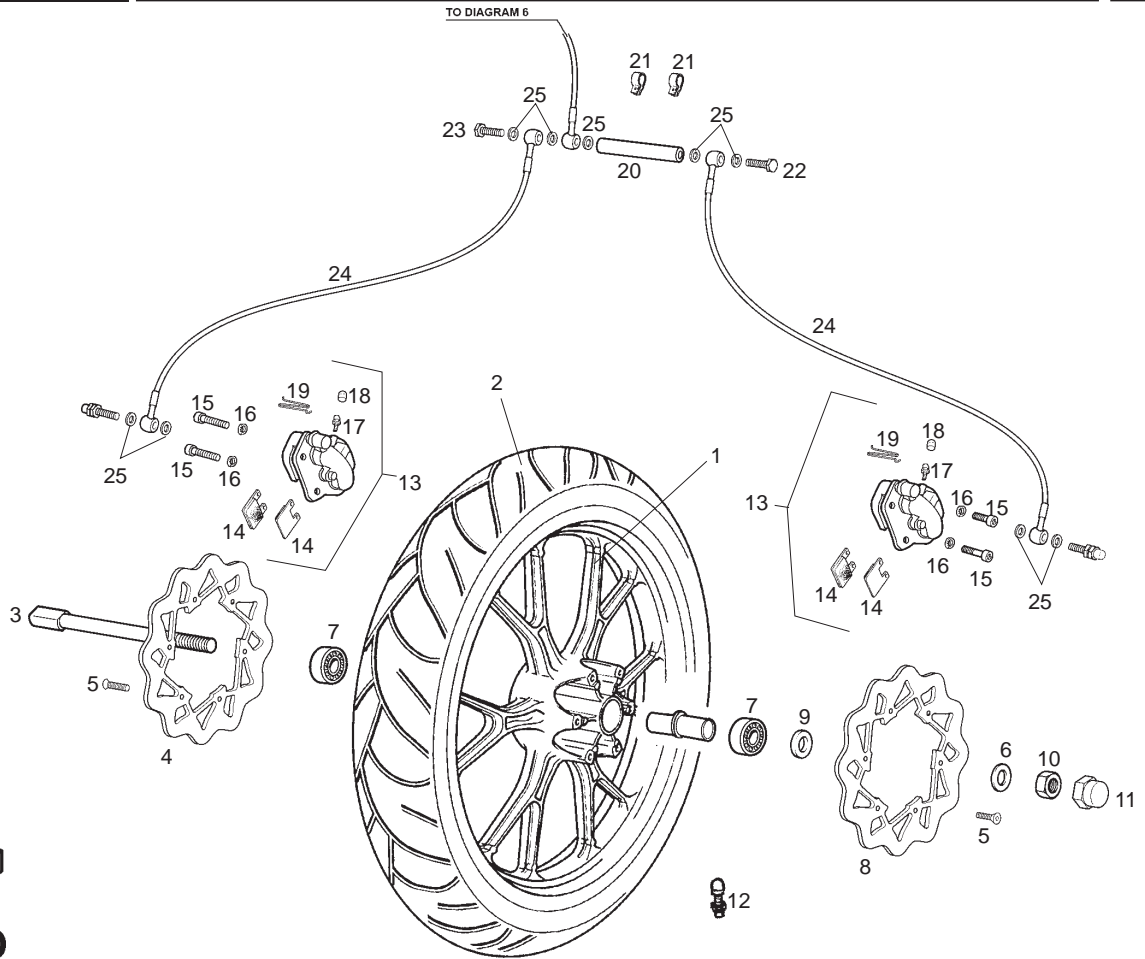
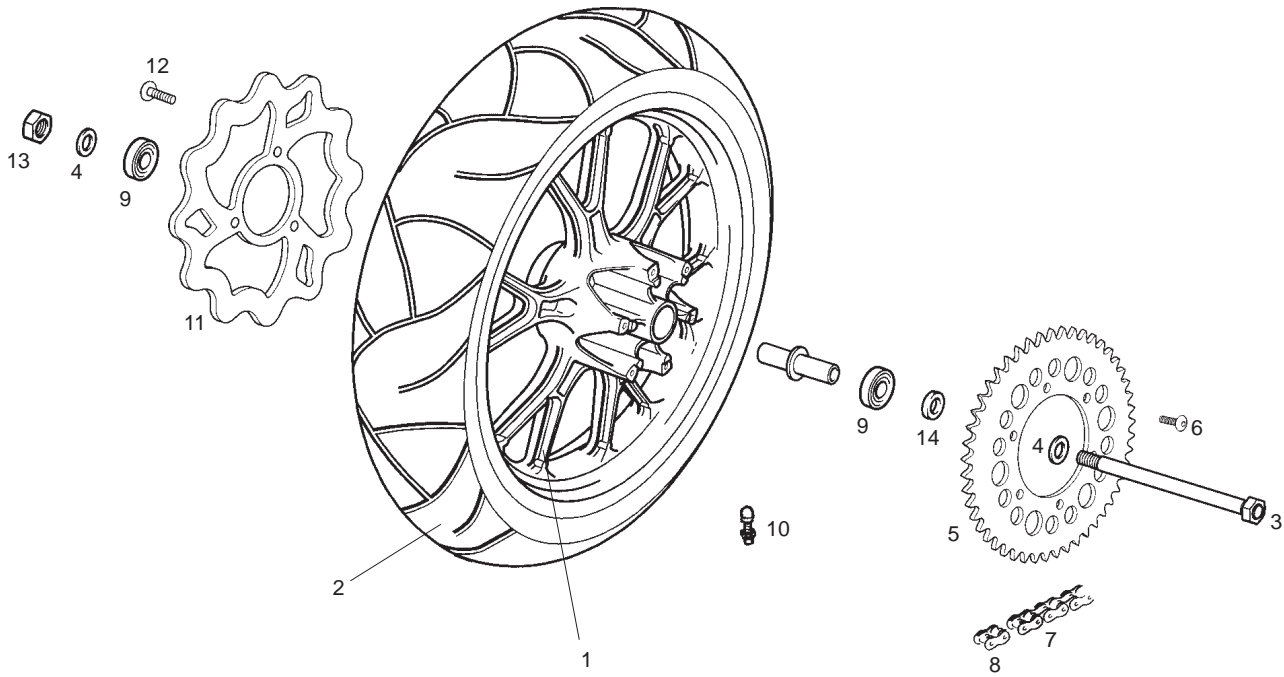


Fig.	Ver.	COD. KOD.	DESCRIPCIÓN DENOMINAZIONE NAME	BEZEICHNUNG DESIGNATION	MOD.	NOTAS NOTES NOTA MITSCHRIFT NOTES
23A		00H00904261	TORNILLO RACORD DOBLE B. M10x32,5 VITE SCREW	SCHRAUBE VIS	1	
24A		00H00901771	TUBO LIQUIDO FRENO DISTRI.-PINZA TUBO LIQUIDO FRENO BRAKE FLUID TUBE	BREMSSCHLAUCH FLEXIBLE DE FREIN	1	
25A		00006321040	ARANDELA JUNTA RACORD RONDELLA WASHER	SCHEIBE RONDELLE	1	



**RUEDA SIN DISCO Y SIN PLATO  
WHEEL WITHOUT DISC AND DRIVE PLATE**

Fig.	Ver.	COD. KOD.	DESCRIPCIÓN DENOMINAZIONE NAME	BEZEICHNUNG DESIGNATION	MOD.	NOTAS NOTES NOTA MITSCHRIFT NOTES
01A		00H01312381	LLANTA TRASERA CERCHIONE POSTERIORE REAR WHEEL	HINTERRADFELGE JANTE ARRIERE	1	
02A		00H01323321	CUBIERTA TRASERA 130/70X17 COPERTORE PNEUMATIC	REIFEN PNEU	1	
03A		00H01303201	EJE RUEDA TRASERA ASSE AXLE	STIFT AXE	1	
04A		00032015000	ARANDELA D15 RONDELLA WASHER	SCHEIBE RONDELLE	1	
05A		00H01323031	PLATO ARRASTRE Z-53 PIATTO TRAINO DRIVE PLATE	MITNEHMERSCHEIBE COURONNE ARRIERE	1	
06A		00H02402282	TORNILLO FIJACION 6X20 VITE SCREW	SCHRAUBE VIS	1	
07A		00H01502201	CADENA SECUNDARIA 130 PASOS CATENA TRANSMISSION CHAIN	KETTE CHAINE TRANSMISSION	1	
08A		00H01501212	ENGANCHE CADENA AGGANCIAMENTO CATENA MASTER LINK	KETTENSCHLOSS ATTACHE RAPIDE	1	
09A		00058020200	COJINETE CUSCINETTO BEARING	LAGER COUSSINET	1	
10A		00G04702091	VALVULA AIRE VALVOLA VALVE	VENTIL SOUPAPE	1	
11A		00H01312531	DISCO FRENO TRASERO DISCO FRENO BRAKE DISC	DISK DISQUE FREIN	1	

**RUEDA SIN DISCO Y SIN PLATO  
WHEEL WITHOUT DISC AND DRIVE PLATE**

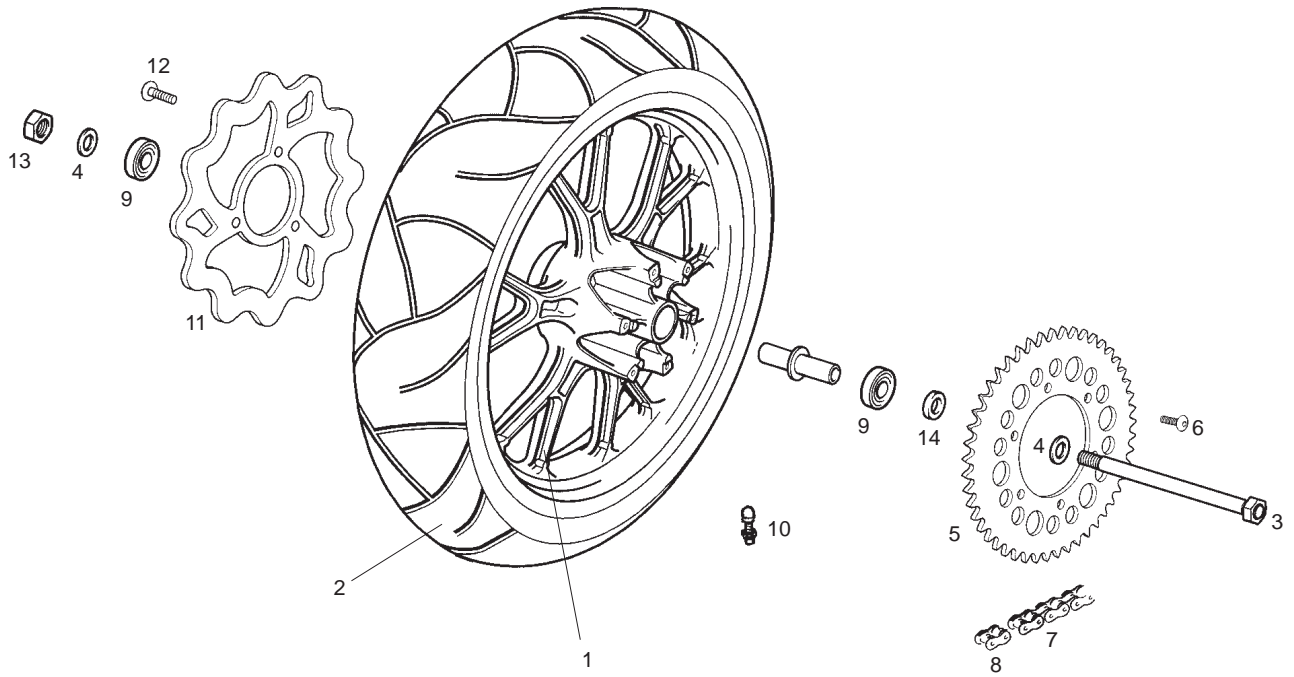


Fig.	Ver.	COD. KOD.	DESCRIPCIÓN DENOMINAZIONE NAME	BEZEICHNUNG DESIGNATION	MOD.	NOTAS NOTES NOTA MITSCHRIFT NOTES
12A		00H02402282	TORNILLO FIJACION 6X20 VITE SCREW	SCHRAUBE VIS	1	
13A		00H00300672	TUERCA EJE RUEDA DADO NUT	MUTTER ECROU	1	
14A		00H01306181	CASQUILLO LADO PLATO GHIERA BUSHING	BUCHSE ENTRETOISE	1	

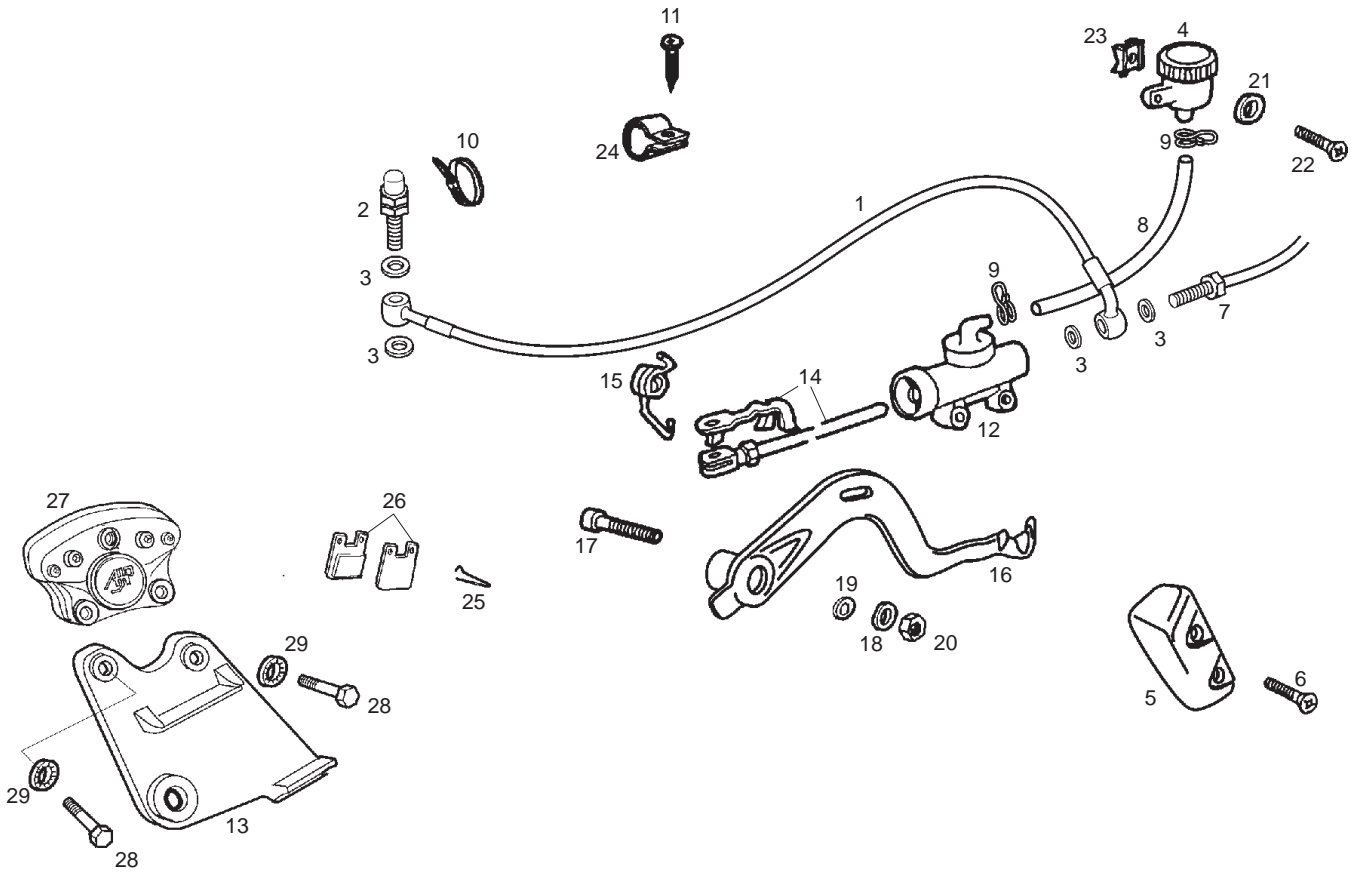


Fig.	Ver.	COD. KOD.	DESCRIPCIÓN DENOMINAZIONE NAME	BEZEICHNUNG DESIGNATION	MOD.	NOTAS NOTES NOTA MITSCHRIFT NOTES
01A		00H01111081	TUBO LIQUIDO FRENOS TRASERO TUBO LIQUIDO FRENO BRAKE FLUID TUBE	BREMSSCHLAUCH FLEXIBLE DE FREIN	1	
02A		00H04702121	CTO SANGRADOR SPURGO PINZA FRENO BRAKE BLEED CLIP ASSY	ABLASSHAHN R-ENS. PURGEUR PINCE	1	
03A		00006321040	ARANDELA JUNTA RACORD RONDELLA WASHER	SCHEIBE RONDELLE	1	
04A		00D01100201	DEPOSITO LIQUIDO FRENOS TRASERO SERBATOIO LIQUIDO FR FLUID TUBE TANK	BEHALTER RESERVOIR FLUID TUBE	1	
05A		00H01101731	PROTECTOR BOMBA FRENO COPERCHIO COVER	DECKEL COUVERCLE	1	
06A		00G01503701	TORNILLO FIJACION VITE SCREW	SCHRAUBE VIS	1	
07A		00H01001701	INTERRUPTOR STOP FRENO TRASERO COMP. INTERRUPTORE FANALINO SWITCH, STOP LIGHT	STOPCHALTER VO. INTERRUPTEUR	1	
08A		00H01103211	TUBO DEPOSITO A BOMBA TUBO LIQUIDO FRENO BRAKE FLUID TUBE	BREMSSCHLAUCH FLEXIBLE DE FREIN	1	
09A		00H03700131	ABRAZADERA ELASTICA 8,8-9,3 FASCETTA CLAMP	SHELLE COLLIER	1	
10A		00F00900531	BRIDA 290 X 4,8 FLANGIA CLAMP	BINDER COLLIER	1	
11A		00011041300	TORNILLO AUTORROSCANTE 4,8X13 VITE SCREW	SCHRAUBE VIS	1	



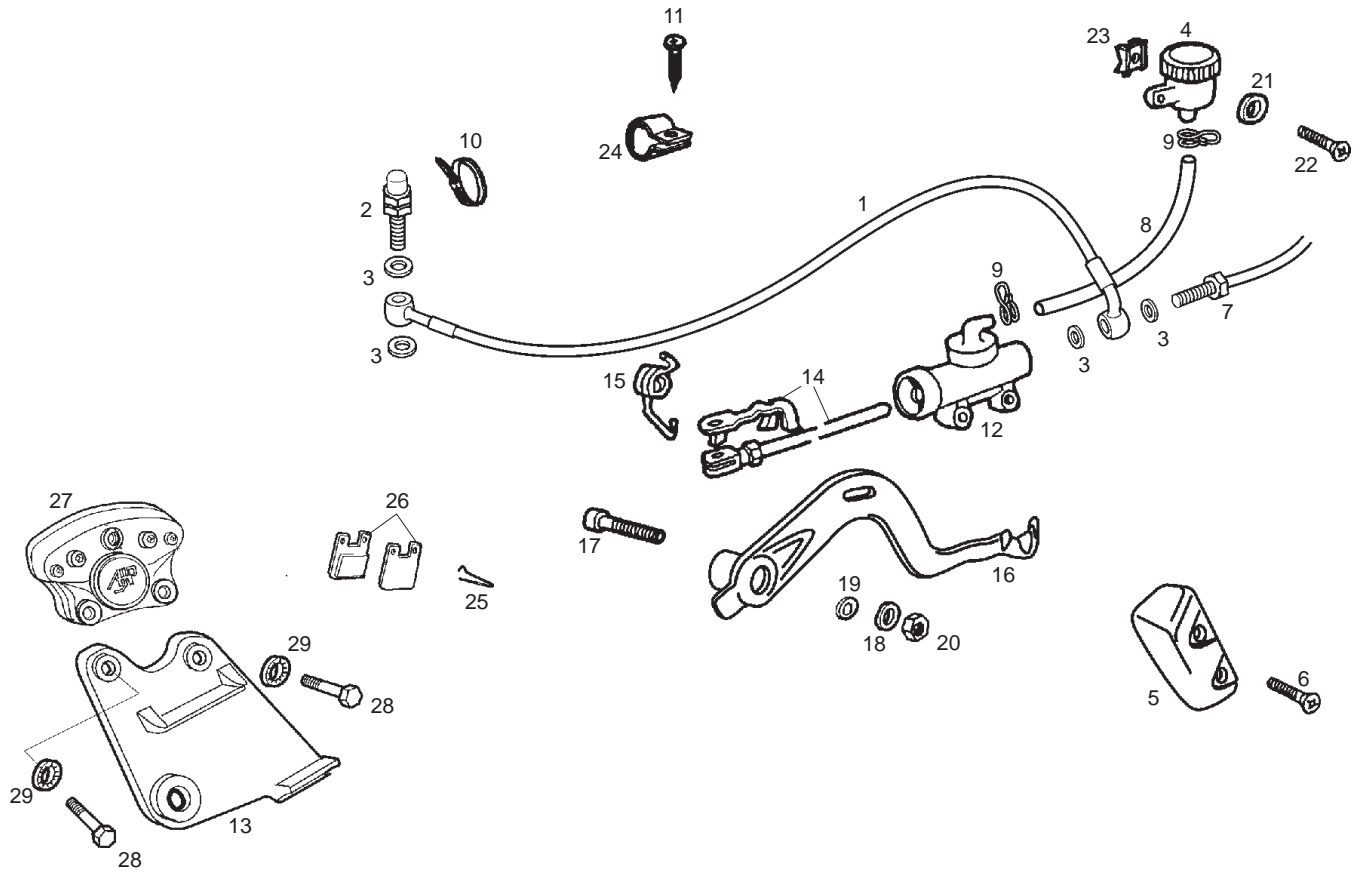


Fig.	Ver.	COD. KOD.	DESCRIPCIÓN DENOMINAZIONE NAME	BEZEICHNUNG DESIGNATION	MOD.	NOTAS NOTES NOTA MITSCHRIFT NOTES
12A		00H01106181	CTO BOMBA FRENO TRASERO FRENO POSTERIORE REAR BRAKE CONTROLASSY	REAR BRAKE CONTROLASSY. COMMANDE FREIN ARRIERE	1	
13A		00H01303521	SOPORTE PINZA FRENO TRASERA SUBCOMPLESSO SUPPORTO GANASCIA REAR BRAKE CALIPER BRACKET SUB	U-GRUPPE HINTERBREMSBACKEN SUPPORT PINCE FREIN	1	
14A		00H01103611	VARILLA BOMBA FRENO TRASERO COMP. ASTA POMPA FRENO REAR BRAKE ROD	BREMSSTANGE TIGE DE FREIN ARRIERE	1	
15A		00H01102072	MUELLE PEDAL FRENO TRASERO MOLLA SPRING	FEDER RESSORT	1	
16A		00H01120021	PALANCA FRENO PEDALE FRENO BRAKE PEDAL	FUSSBREMSHEBEL PEDALE DE FREIN	1	
17A		00H01100172	TORNILLO FIJ. PALANCA FRENO TRASERO VITE SCREW	SCHRAUBE VIS	1	
18A		00402080001	ARANDELA PLANA D8 RONDELLA WASHER	SCHEIBE RONDELLE	1	
19A		00005527540	ARANDELA REGULACION RONDELLA WASHER	SCHEIBE RONDELLE	1	
20A		00023108000	TUERCA AUTOBLOCANTE 8M125 DADO NUT	MUTTER ECROU	1	
21A		00D02600631	ARANDELA RONDELLA WASHER	SCHEIBE RONDELLE	1	
22A		00012151500	TORNILLO C/RED.ALLEN 5M100X16 VITE SCREW	SCHRAUBE VIS	1	

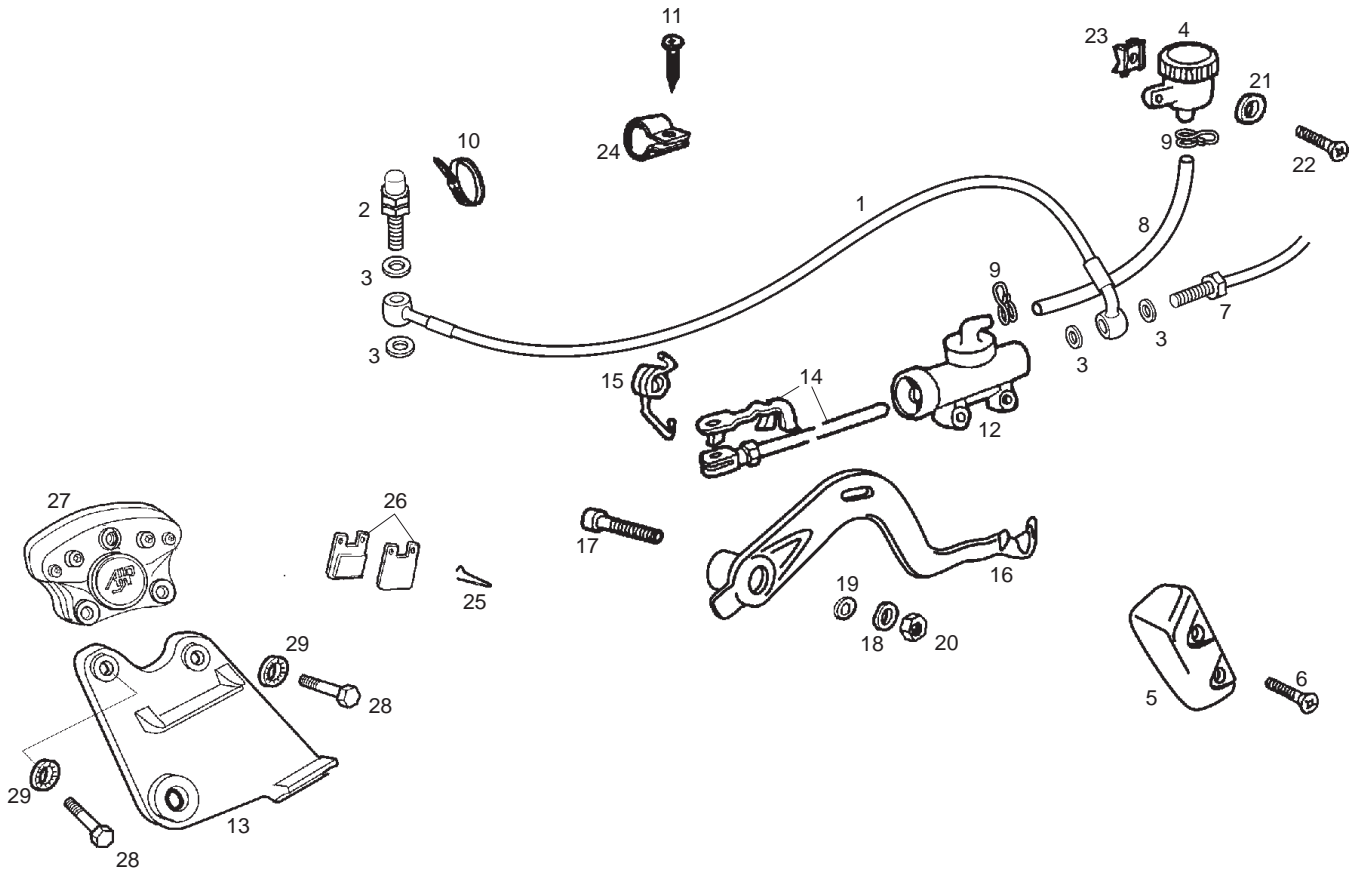


Fig.	Ver.	COD. KOD.	DESCRIPCIÓN DENOMINAZIONE NAME	BEZEICHNUNG DESIGNATION	MOD.	NOTAS NOTES NOTA MITSCHRIFT NOTES
23A		00G04401462	TUERCA FIJACION D5 DADO NUT	MUTTER ECROU	1	
24A		00H01501811	BRIDA FIJACION CABLES FLANGIA CLAMP	BINDER COLLIER	1	
25A		00H04701171	MUELLE FIJACION PASTILLAS MOLLA SPRING	FEDER RESSORT	1	
26A		00G04700141	JUEGO PASTILLAS FRENO CONG. PASTIGLIE FRENO SET OF BRAKE PADS	DIE GESAMTHEIT BREMSBACKEN ENS. PLAQUETTE DE FREIN	1	
27A		00H01109581	PINZA FRENO TRASERO COMPLESSO GANASCIA POSTERIORE REAR CLIP ASSEMBLY	BREMSZANGE HINTEN ETRIER FREIN ARR.	1	
28A		00000004830	TORNILLO C/ALLEN 6M100X30 VITE SCREW	SCHRAUBE VIS	1	
29A		00034000802	ARANDELA ESTRELLA INT.D8 RONDELLA WASHER	SCHEIBE RONDELLE	1	

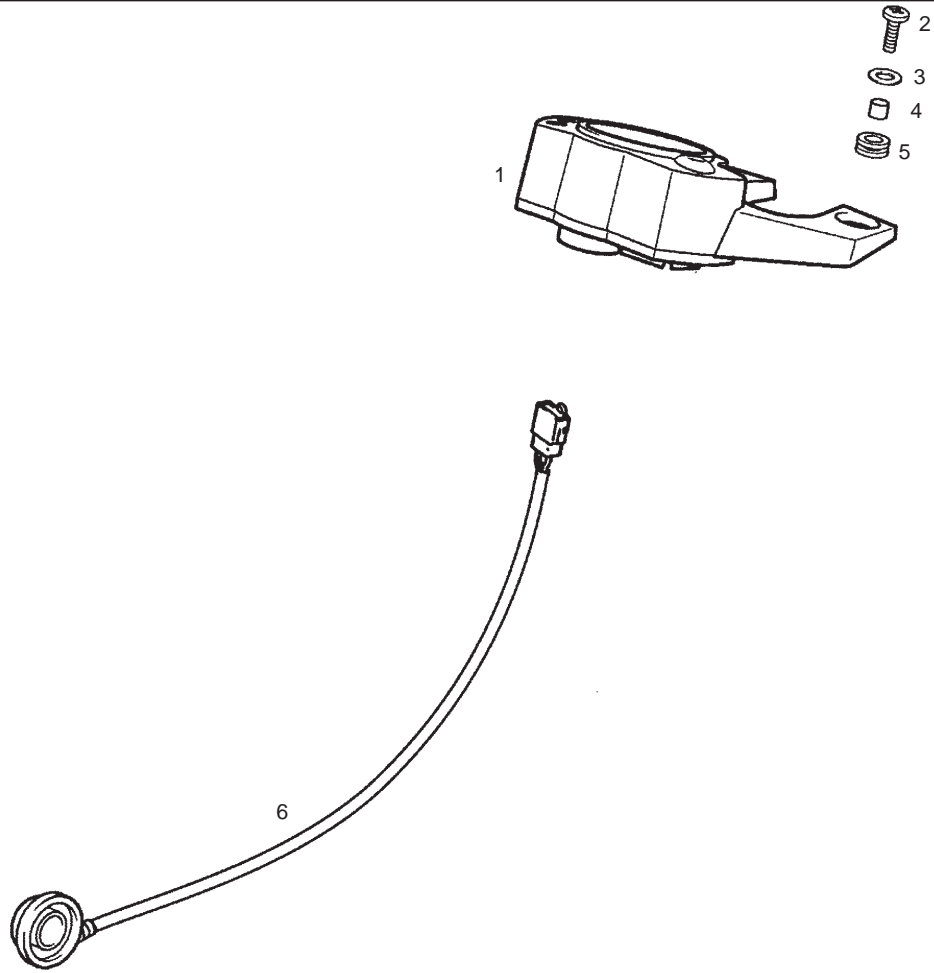


Fig.	Ver.	COD. KOD.	DESCRIPCIÓN DENOMINAZIONE NAME	BEZEICHNUNG DESIGNATION	MOD.	NOTAS NOTES NOTA MITSCHRIFT NOTES
01A		00H01633521	CTO TABLIER SENDA SM DRD (KM/H) CRUSCOTTO (KM/H) DASH ASSY (KM/H)	INSTRUMENTERHALTER (KM/H) BOITIER TABLEAU BORD (KM/H)	1	
01B		00H01637521	CTO TABLIER SENDA SM DRD (MILE/H) CRUSCOTTO (M/H) DASH ASSY (M/H)	INSTRUMENTERHALTER (M/H) BOITIER TABLEAU BORD (M/H)	1	UNITED KINGDOM
02A		00012152000	TORNILLO C/RED.ALLEN 5M80X20 VITE SCREW	SCHRAUBE VIS	1	
03A		00000031050	ARANDELA PLANA D5 RONDELLA WASHER	SCHEIBE RONDELLE	1	
04A		00H01600911	CASQUILLO GHIERA BUSHING	BUCHSE ENTRETOISE	1	
05A		00D01500021	PASACABLES PORTACAVI IST. FARAFANGO POST. GROMMET	GUMMI CAOUTCHOUC PASSE-CABLE	1	
06A		00H01615051	CTO REENVIO RINVIO RETURN UNIT.	RETURN UNIT. RENVOI DE ROUE	1	

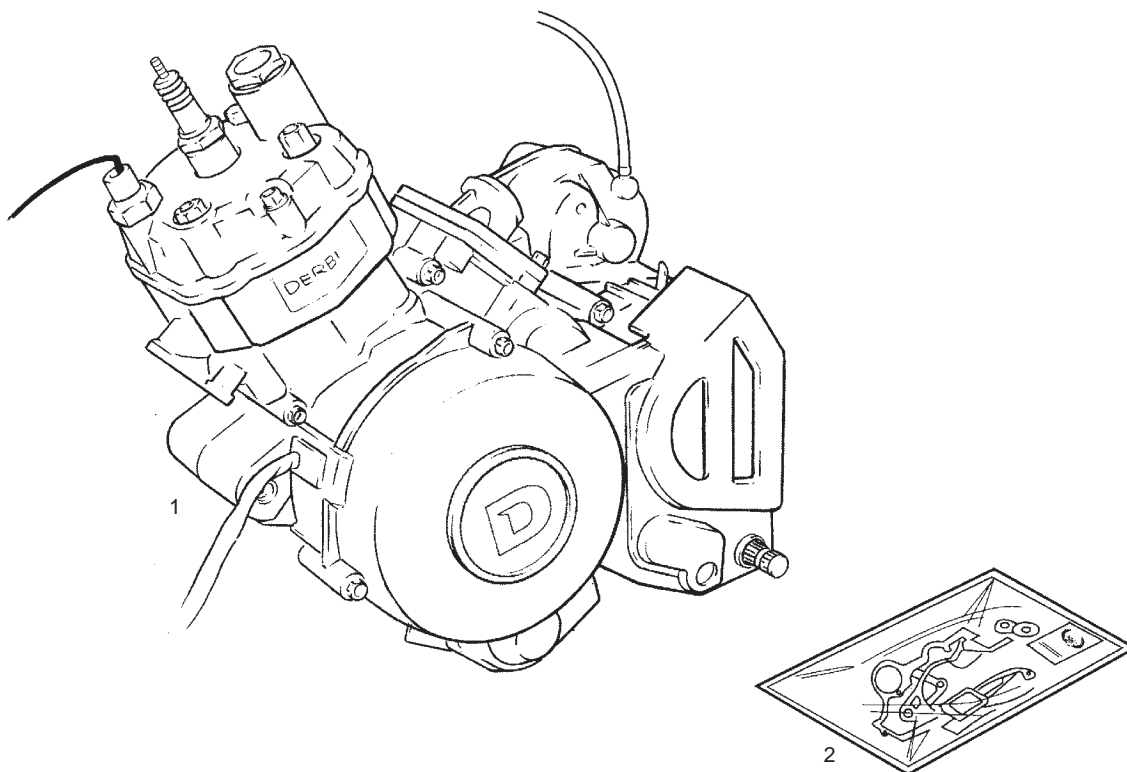


Fig.	Ver.	COD. KOD.	DESCRIPCIÓN DENOMINAZIONE NAME	BEZEICHNUNG DESIGNATION	MOD.	NOTAS NOTES NOTA MITSCHRIFT NOTES
01A		00H99927E302	MOTOR 50cc 6V SM E2 MOTORE ENGINE	MOTOR MOTEUR	1	
02A		00H05205481	R-JUEGO JUNTAS R-GUARNIZIONI GASKET ASSY	DICHTSATZ POCHETTE DE JOINTS	1	

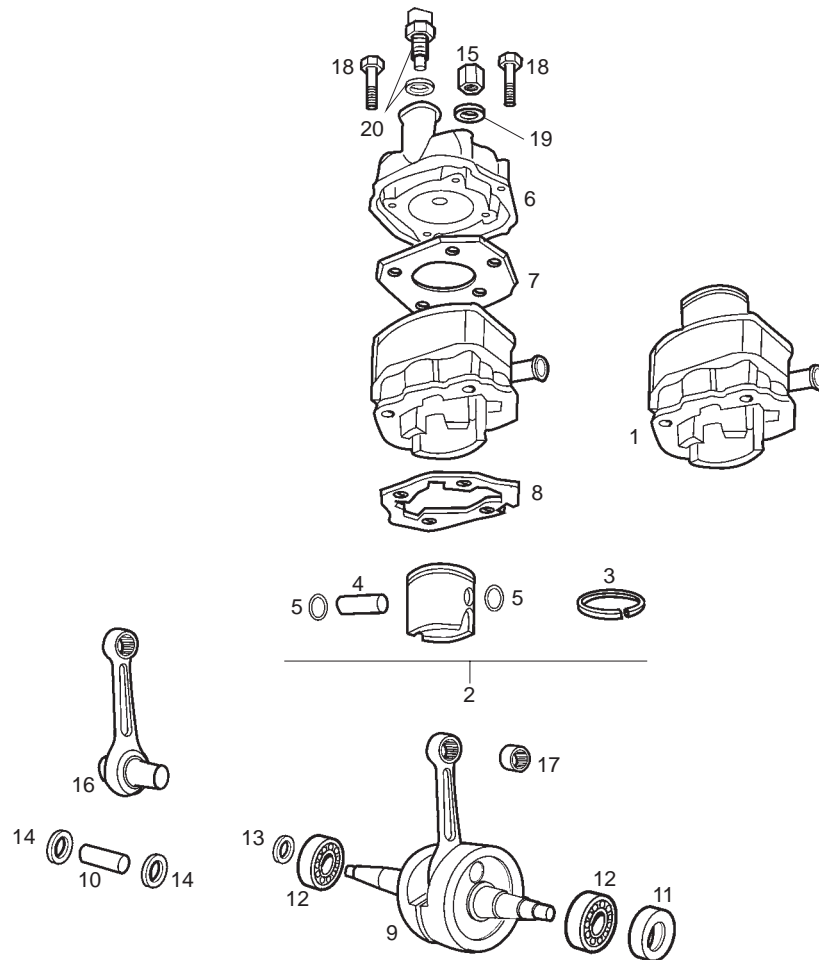


Fig.	Ver.	COD. KOD.	DESCRIPCIÓN DENOMINAZIONE NAME	BEZEICHUNG DESIGNATION	MOD.	NOTAS NOTES NOTA MITSCHRIFT NOTES
01A		00H05007123	R-CTO. CILIN.-PISTON COMP. CILINDRO PISTONE CYLINDER PISTON ASSEMBLY	ZYLINDER UND KOLBEN CYLINDRE ET PISTON COMPLET	1	
02A		00H02542091	CTO. PISTON (A) PISTONE (A) PISTON (A)	KOLBEN KOMPL.(A) PISTON-COMPLET (A)	1	
02B		00H02552091	CTO. PISTON (B) PISTONE (B) PISTON (B)	KOLBEN KOMPL. (B) PISTON-COMPLET (B)	1	
02C		00H02562091	CTO. PISTON (C) PISTONE (C) PISTON (C)	KOLBEN KOMPL. (C) PISTON-COMPLET (C)	1	
02D		00H02572091	CTO. PISTON (D) PISTONE (D) PISTON (D)	KOLBEN KOMPL. (D) PISTON-COMPLET (D)	1	
03A		00H02502111	R-ARO PISTON (ASSO) R-SEGMENTO PISTONE PISTON RING	KOLBENDICHTRING SEGMENT DE PISTON	1	
04A		00H02502121	R-BULON PISTON 6V (ASSO) SPINOTTO PISTONE PISTON PIN	KOLBENBOLZEN AXE PISTON	1	
05A		00H02501131	R-ANILLO BULON 6V (ASSO) R-SEGMENTO SPINOTTO CIRCLIP, PISTON PIN	SICHERUNGSRING CLIPS AXE PISTON	1	
06A		00H02512013	CULATA TESTATA CYLINDER HEAD	ZYLINDERKOPF CULASSE	1	
07A		00H02505021	JUNTA CULATA. GUARNIZIONE TESTATA GASKET CYLINDER HEAD	ZYLINDERKOPFDICHTUNG JOINT DE CULASSE	1	

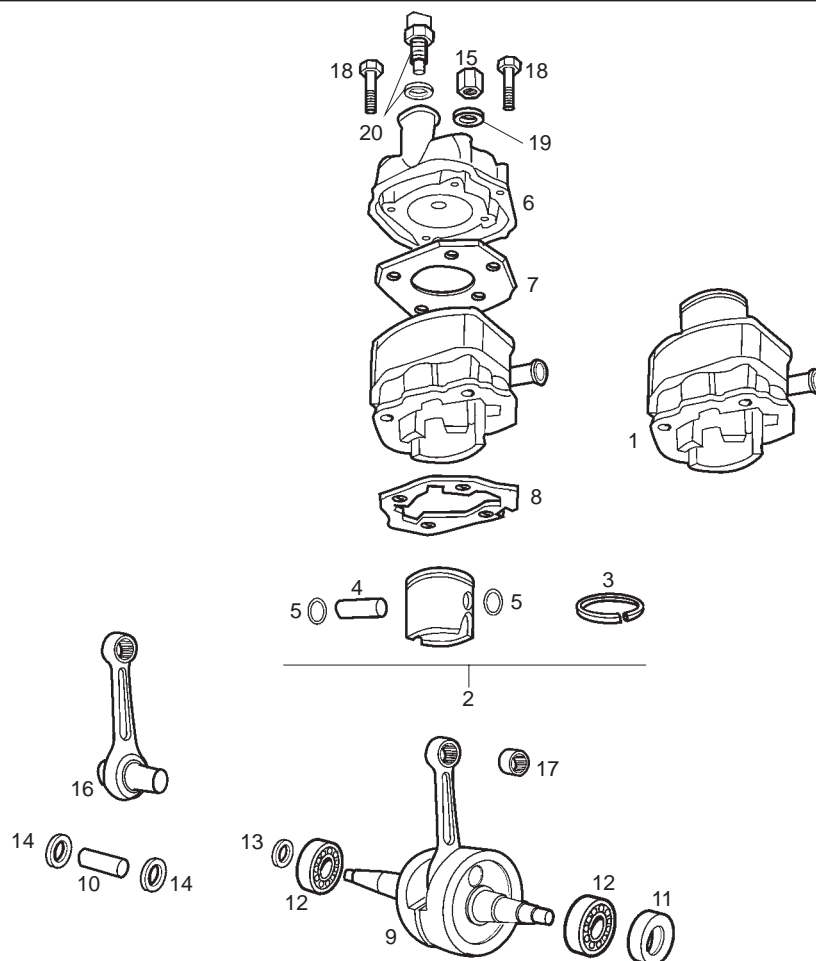


Fig.	Ver.	COD. KOD.	DESCRIPCIÓN DENOMINAZIONE NAME	BEZEICHNUNG DESIGNATION	MOD.	NOTAS NOTES NOTA MITSCHRIFT NOTES
08A		00H02500041	JUNTA CILINDRO. GUARNIZIONE CILINDRO GASKET, CYLINDER	ZYLINDERPUBDICHTUNG JOINT DE CYLINDRE	1	
09A		00H02506141	CTO. CIGÑ.-BIELA. 2000 ALBERO GOMITO-BIELLA CRANK SHAFT ROD.	KURBELWELLE VILEBREQUIN COMPLET	1	
10A		00002025190	EJE CUELLO CIGÑAL. 16.4-6V. ASSE COLLO ALBERO GOMITO 16.4- CRANKSHAFT PIN	PLEUEL BOLZEN AXE DE VILLEBREQUIN	1	
11A		00H02500301	RETEN CIGÑAL. DCH.20.35.7. GIUNTO TENUTA ALBERO GOMITO DE SEAL, CRANKSHAFT	KURBELWELLEN DICHTRING REC JOINT SPI VILO D.	1	
12A		00059220400	COJINETE 6204 PX2 V4 CUSCINETTO 6204 PX2 V4 BEARING	LAGER 6055 25.47.12 2RS COUSSINET 6005 25-47-12 2RS	1	
13A		00E02500231	RETEN CIGUENAL SCOO.74,20.35.7 GIUNTO TENUTA ALBERO GOMITO SC SEAL, OUTPUT SHAFT	SIMMERRING JOINT SPI VILO G.20X35X7	1	
14A		00002225220	ARANDELA REG. CAB. BIELA.74CC. CROSS RONDELLA REGOLAZIONE TESTA BIE THRUST WASHER	SCHEIBE RONDELLE TETE DE BIELLE	1	
15A		00008202730	TUERCA FIJ. MANILL.-CULATA.VARIANT DADO FISSAGGIO . MANUBRIO-TESTA HANDLEBAR LOCK NUT	MUTTER ECROU DE FIXATION DU GUIDON	1	
16A		00H05001011	R-CTO. BIELA. R-BIELLA CONNECTING ROD W/BEARING AND P	PLEUEL BIELLE AVEC CAGE ET AXE	1	
17A		00002125170	JAULA PIE BIELA. KBK-12.15.15. GABBIA PIEDE BIELLA KBK12.15.1 BEARING, PISTON PIN	NADELLAGER CAGE A AIGUILLE DE PIED DE	1	

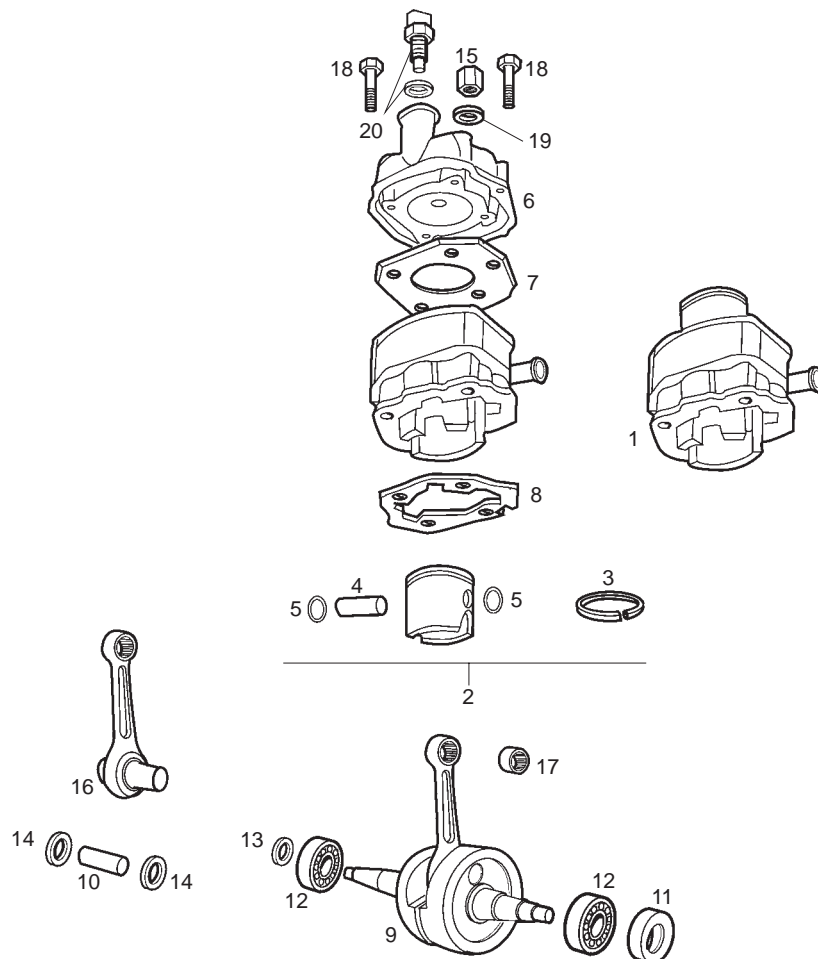


Fig.	Ver.	COD. KOD.	DESCRIPCIÓN DENOMINAZIONE NAME	BEZEICHNUNG DESIGNATION	MOD.	NOTAS NOTES NOTA MITSCHRIFT NOTES
18A		00H05001551	TORNILLO FIJACION CULATA VITE SCREW	SCHRAUBE VIS	1	
19A		00003125280	ARANDELA FIJ. CULATA. RONDELLA WASHER	SCHEIBE RONDELLE	1	
20A		00H02303441	TERMOCONTACTO TERMOCONTATTO. CLUTCH PLATE	THERMOKONTAKT TERMOCONTATTO.	1	

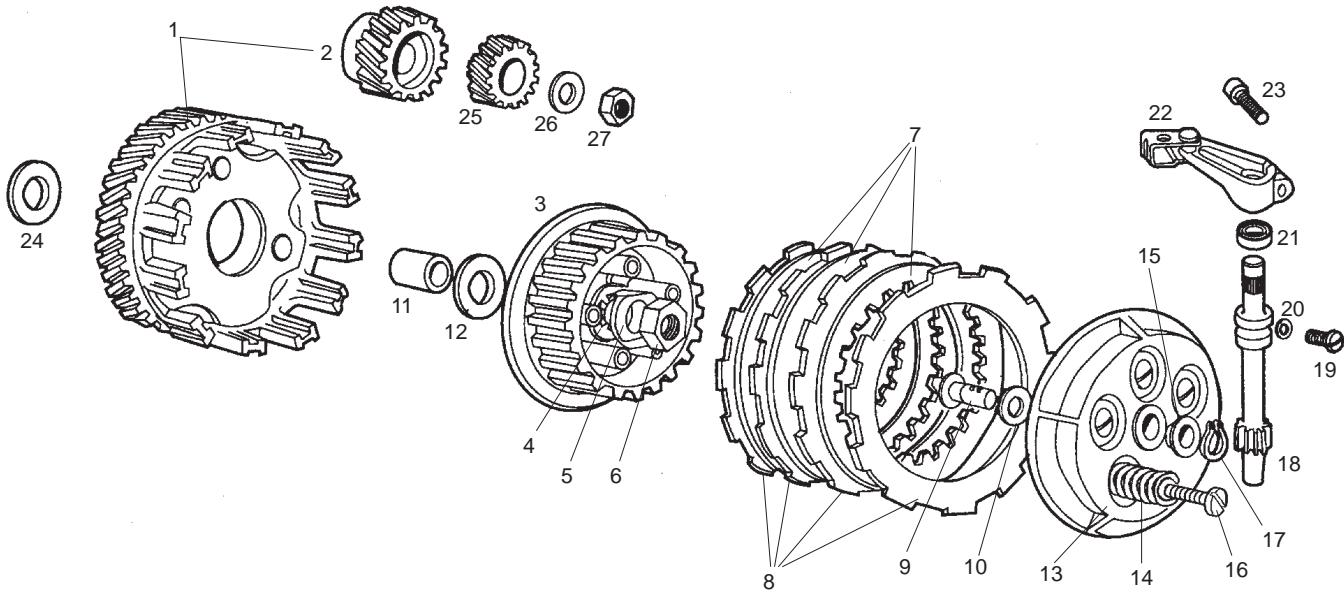


Fig.	Ver.	COD. KOD.	DESCRIPCIÓN DENOMINAZIONE NAME	BEZEICHNUNG DESIGNATION	MOD.	NOTAS NOTES NOTA MITSCHRIFT NOTES
01A		00H03603521	R-CTO. RUEDAAMORT. EMBRAG. R-RUOTA FRIZIONE CLUTCH HOUSING AND DAMPER	KUPPLUNGSRAD CLOCHE EMBRAYAGE AVEC PIGNO	1	
02A		00H02601381	PIÑON MOTOR. Z-22. PIGNONE MOTORE . Z-22 PRIMAY GEAR Z-22	MOTORRITZEL Z-22 PIGNON PRIMAIRE Z-22	1	
03A		00H02600111	CAMPANA CONDUCTIDA.4-6V. A. A. CAMPANA GUIDATA 4-6V. A. A. CLUTCH HUB.	GLOCKE TAMBOUR EMBRAYAGE	1	
04A		00H05000281	ARANDELA TOPE PIÑON INTERMD. RONDELLA FERMO PIGNONE INTERM. THRUST PLATE	SCHEIBE RONDELLE DE BUTEE	1	
05A		00006826230	PRECTO. TUERCA EMBRG. PIASTRINA DADO FRIZIONE WASHER, RETAINING	SICHERUNG FREIN DIECROU DIEMBAYAGE	1	
06A		00000326260	TUERCA EMBRG.4V. ANT./COPPA. DADO FRIZIONE 4V. ANTERIORE/COP CLUTCH NUT	MUTTER ECROU DIEMBAYAGE	1	
07A		00H02600151	DISCO CONDUCTIDO.74/80CC. DISCO GUIDATO 74/80CC DRIVEN CLUTCH PLATE	SCHEIBE DISQUE EMBRAYAGE LISSE	1	
08A		00H02601161	SCTO. DISCO CONDUCTOR.74/80CC. SUBDISCO GUIDA 74/80 CLUTCH PLATE	KUPPLUNGSRELAG DISQUE EMBRAYAGE GARNI	1	
09A		00H02600271	CREMALLERA EMPUJE EMBRG.74/80C CREMAGLIERA SPINTA FRIZIONE.74 PUSHING CLUTCH	ZAHNSTANGE CREMAILLETE D,EMBRAYAGE	1	
10A		00H02600551	RODAMTO. AXIAL CREMALL. EMBRG. CUSCINETTO SFERE RADIALE CREMA BALL BEARING	LAGER ROULEMENT AXIAL	1	
11A		00H02601011	CASQ. BUJE EMBRAGUE. GHIERA BRONZINA FRIZIONE BUSHING	FUHRUNGSBUCHSE GABELSCHENK ENTRETOISE	1	



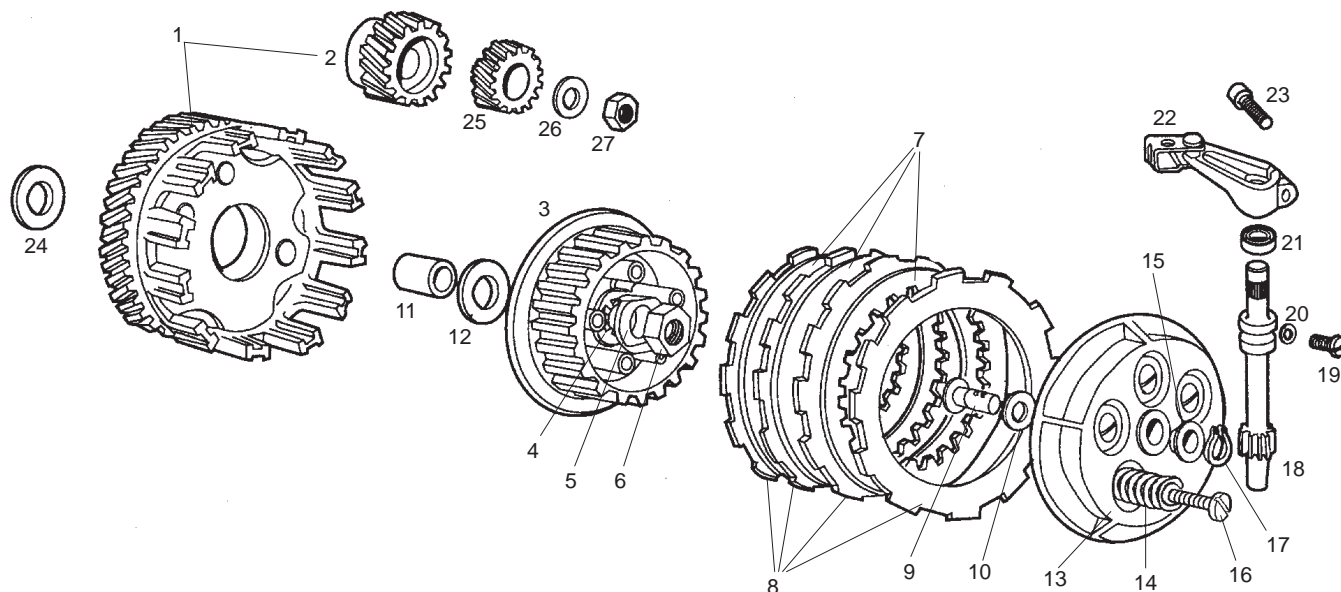


Fig.	Ver.	COD. KOD.	DESCRIPCIÓN DENOMINAZIONE NAME	BEZEICHNUNG DESIGNATION	MOD.	NOTAS NOTES NOTA MITSCHRIFT NOTES
12A		00D02600552	ARANDELA ROZAMTO. CAMPANA. RONDELLAATTRITO CAMPANA WASHER, SPLINED	SCHEIBE RONDELLE ETOILEE	1	
13A		00H02600181	TAPA CIERRE EMBRAG.6V.74-80CC. COPERCHIO CHIUSURA FRIZIONE G. OUTER CLUTCH PLATE	KUPPLINGS-VERSCHLUSSDECKEL PLATEAU EXTERIEUR D,EMBRAYA	1	
14A		00H02600211	MUELLE REGULAC. EMBRAGUE.74/80C MOLLA REGOLAZIONE FRIZIONE 74/ CLUTCH SPRING	STELLFEDER RESORT REGLAGE	1	
15A		00H05000281	ARANDELA TOPE PIÑON INTERMD. RONDELLA FERMO PIGNONE INTERM. THRUST PLATE	SCHEIBE RONDELLE DE BUTEE	1	
16A		00H05901781	SCTO.TORNILLO 5M80X35 VITE TONDO CROCE.5M80X35. SCREW M5X35	SCHRAUBE VIS 5M80X35	1	
17A		00000047110	ANILLO SEG. EJES D10. ANELLO SICUREZZA ASSI D10 CIRCLIP, BRAKE SHOE RETENTION	SEEGERRING CIRCLIP POUR AXE D10	1	
18A		00H02610311	EJE DESEMBRAGUE.74CC. ASSE DISINNESCO FRIZIONE 74CC CLUTCH SHAFT	KUPPLUNGSACHSE AXE	1	
19A		00H02600342	TOR. FIJ. EJE DESEMB.74/80CC. VITE FISSAGGIO DISINNESCO FRIZ SHAFT FIXING BOLT	BEF.-SCHRAUBE VIS	1	
20A		00H03800441	ARANDELA TOR. VACIADO AGUA 74/80CC RONDELLA VITE SVUOTAMENTO ACQU WASHER	SCHEIBE RONDELLE	1	
21A		00002027280	RET. EJE MANDO SELEC.12.20.5. SD RICHIAMO ASSE COMANDO SELETTOR OIL SEAL, SELECTOR SHAFT	SIMMERRING JOINT ANTI-FUITE	1	
22A		00H02600322	SCTO. PALANCA DESEMBRG.. SUBLEVA DISINNESCO F CLUTCH LEVER	KUPPLUNGSHEBEL LEVIER EMBRAYAGE	1	

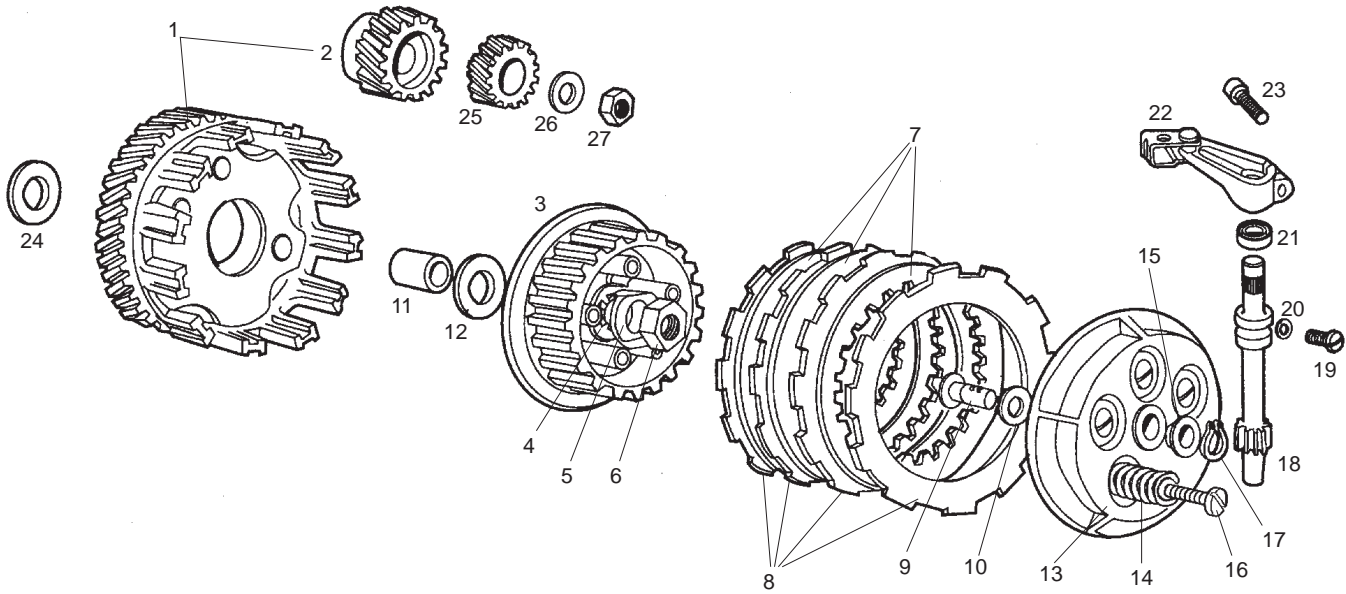


Fig.	Ver.	COD. KOD.	DESCRIPCIÓN DENOMINAZIONE NAME	BEZEICHNUNG DESIGNATION	MOD.	NOTAS NOTES NOTA MITSCHRIFT NOTES
23A		00052062011	TOR. 6M100X20 VITE TESTA ALLEN 6M100X20 HEX. SOCKET-HEAD SCREW 6M100X20	INBUSSCHRAUBE VIS T. CREUSE	1	
24A		00002026020	ARANDELA PROTEC. INT. BUJE EMBRAG. RONDELLA PROTEZIONE INTERNA BR WASHER, CLUTCH HUB	SCHEIBE RONDELLE ENTRETOISE	1	
25A		00H03800181	PIÑON MANDO BOMBAS. Z-14.74/80C PIGNONE COMANDO POMPE Z-14.7 PUMP GUIDE GEAR	RITZEL PIGNON	1	
26A		00H02600651	ARANDELA FIJ. PIÑON MOTOR 74/80CC RONDELLA FISSAGGIO PIGNONE MOT WASHER	SCHEIBE RONDELLE	1	
27A		00H02600401	TUERCA FIJ. PIÑON MOTOR.74CC. A. A. DADO FISSAGGIO PIGNONE MOTORE NUT CRANKSHAFT	MUTTER ECROU	1	

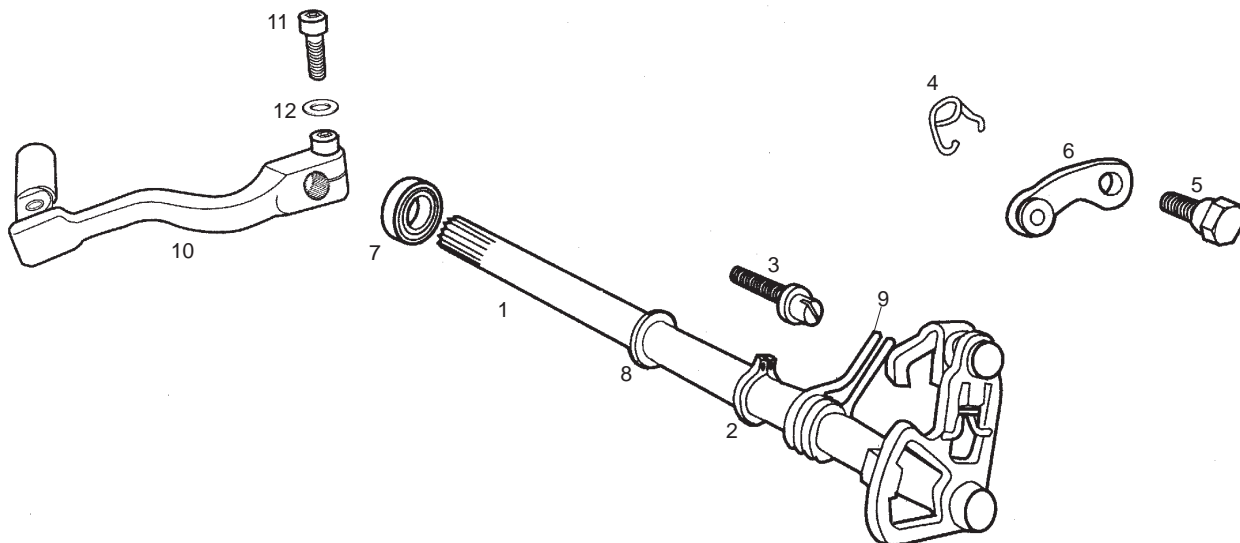


Fig.	Ver.	COD. KOD.	DESCRIPCIÓN DENOMINAZIONE NAME	BEZEICHUNG DESIGNATION	MOD.	NOTAS NOTES NOTA MITSCHRIFT NOTES
01A		00H02700151	SCTO. EJE SELECTOR.74CC. SUBASSE SELETTORE 74 S-ASSY. SELECTOR SHAFT	SCHALTACHSE S-ENSEMBLE AXE SELECTEUR	1	
02A		00047031100	ANIL. S. EJES D12. D6799.111013-2 ANELLO SEPARATORE ASSI D12. D6 CIRCLIP, BRAKE SHOE RETENTION	RING CIRCLIP POUR AXE D12	1	
03A		00H02700231	ESPARRG. MUELLE SELEC.74/80CC. BULLONE MOLLA SELETTORE 74/80CC SCREW, SELECTOR SPRING ADJ.	FEDERSTIFT AXE EXCENTRIQUE	1	
04A		00H02700441	MUELLE FIJ. MARCHAS.74/80CC. MOLLA FISSAGGIO MARCE 74/80CC GEAR FIXING SPARING	BEF.-FEDER RESSORT	1	
05A		00H02700451	TOR. GUIA FIJ. MARCHAS 74/80CC. VITE GUIDA FISSAGGIO MARCE 74/ SCREW	INBUSSCHRAUBE MOTOR BEFEST VIS	1	
06A		00H02700491	SCTO. PALANCA FIJ. MARCHAS.74CC. SUBLEVA FISSAGGIO MA LEVER FIXING GEARS	GANSCHALTHEEEL LEVIER FIXATION PIGNONS	1	
07A		00002027280	RET. EJE MANDO SELEC.12.20.5. SD RICHIAMO ASSE COMANDO SELETTOR OIL SEAL, SELECTOR SHAFT	SIMMERRING JOINT ANTI-FUITE	1	
08A		00002028770	ARANDELA SEGURO TAMBOR COPPA RONDELLA ASSICURAZIONE TAMBUR WASHER	SCHEIBE RONDELLE	1	
09A		00H02700251	MUELLE SELECTOR.74/80CC. MOLLA SELETTORE 74/80CC SPRING, SELECTOR	FEDER RESSORT	1	
10A		00H02703421	CTO. PALANCA CAMBIO ÉLEVA CAMBIO GEARSHIFT ASSY.	GRUPPE GANGSCHALTHEBEL PEDALE DE SELECTEUR	1	

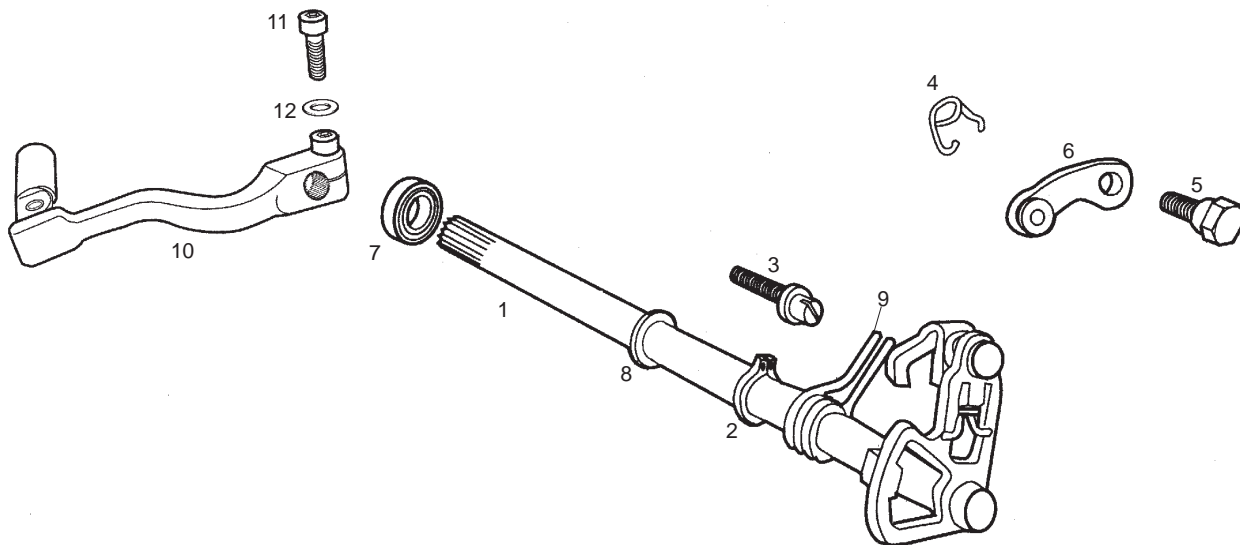


Fig.	Ver.	COD. KOD.	DESCRIPCIÓN DENOMINAZIONE NAME	BEZEICHNUNG DESIGNATION	MOD.	NOTAS NOTES NOTA MITSCHRIFT NOTES
11A		00002062511	TOR. C/ALLEN 6M100X25 VITE TESTA ALLEN 6M100X25 HEX. SOCKET-HEAD SCREW 6M100X25	INBUSSCHRAUBE VIS T. CREUSE	1	
12A		00442060002	ARANDELA MUELLE D6 RONDELLA MOLLA D6 SPRING WASHER D6	FEDERRING D6 RONDELLE A RESSORT D6	1	

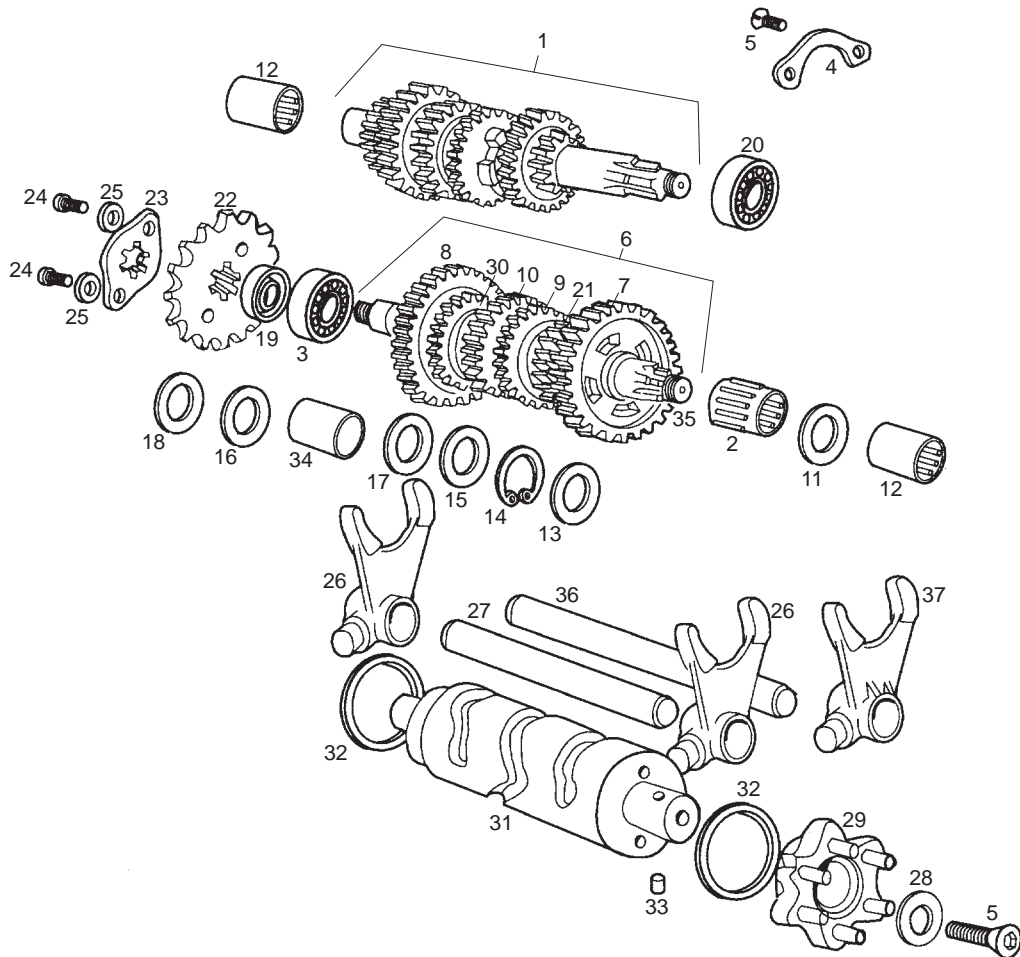


Fig.	Ver.	COD. KOD.	DESCRIPCIÓN DENOMINAZIONE NAME	BEZEICHUNG DESIGNATION	MOD.	NOTAS NOTES NOTA MITSCHRIFT NOTES
01A		00H02803291	SCTO. EJE PRIMARIO. AGUA. SUBASSE PRIMARIO SEN DRIVE SHAFT.	PRIMARCHSE AXE PRIMAIRE	1	
02A		00D02820101	CORONA AGUJ. PIÑ.2-1A. K14X18X8F CORONA RULLINI PIGNONE .2-1A. K NEEDLE BEARING	BADELLGER ROULEMENT AIGUILLES	1	
03A		00057120300	COJINETE 6203-C4.17.40.12 R1.5 CUSCINETTO 6203-C4.17.40.12. BEARING	LAGER 6055 25.47.12 2RS COUSSINET 6005 25-47-12 2RS	1	
04A		00H02800901	PREC. COJINETE EJE PRIM.80CC. PIASTRINA CUSCINETTO ASSE PRIM PLATE POSITION BALL BEARINGS	KUGELLEGERPRIMDRACHSE BUTEE DE ROULEMENT	1	
05A		00000013510	TOR. AV. ALL.5M80X10 VITE TESTA SVASATA ALLEN 5M80 ALLEN COUN. HEA SCR.5M80X10	SCHRAUBE VIS TETE FENDEU ALLEN5M80X1	1	
06A		00H02807131	CTO. EJE SECUNDARIO.6V ASSE SECONDARIO OUTPUT SHAFT	SEKUNDARACHSE AXE SECONDAIRE MONTE COMPLE	1	
07A		00H02820211	PIÑON SEC. I. Z-34. BI-3. PIGNONE SECONDARIO . I. Z-34. BI- OUTPUT GEAR 1ST	RITZEL SEKUNDARACHSE I PIGNON SECONDAIRE I	1	
08A		00H02801221	PIÑON SECUND. II. Z-30 PIGNONE SECONDARIO II. Z-30 SEN SECONDARY GEAR	RITZEL SEKUNDARACHSE II PIGNON SECONDAIRE II	1	
09A		00H02810231	PIÑON SECUND. III. Z-27.6V.74CC. PIGNONE SECONDARIO . III. Z-27.6 OUTPUT GEAR 3RD.	RITZEL SEKUNDARACHSE III PIGNON 3 (ARBRE SEGONDAIRE)	1	
10A		00H02801481	PIÑON SECUND. IV. Z-24 PIGNONE SECONDARIO. IV. Z-24 SEN SECONDARY GEAR	RITZEL SEKUNDARACHSE II PIGNON SECONDAIRE II	1	
11A		00H02800181	ARANDELA REGLAJE EJE SECUNDARIO RONDELLA ATTRITO PIGNONE PRIMA WASHER	SCHEIBE RONDELLE	1	

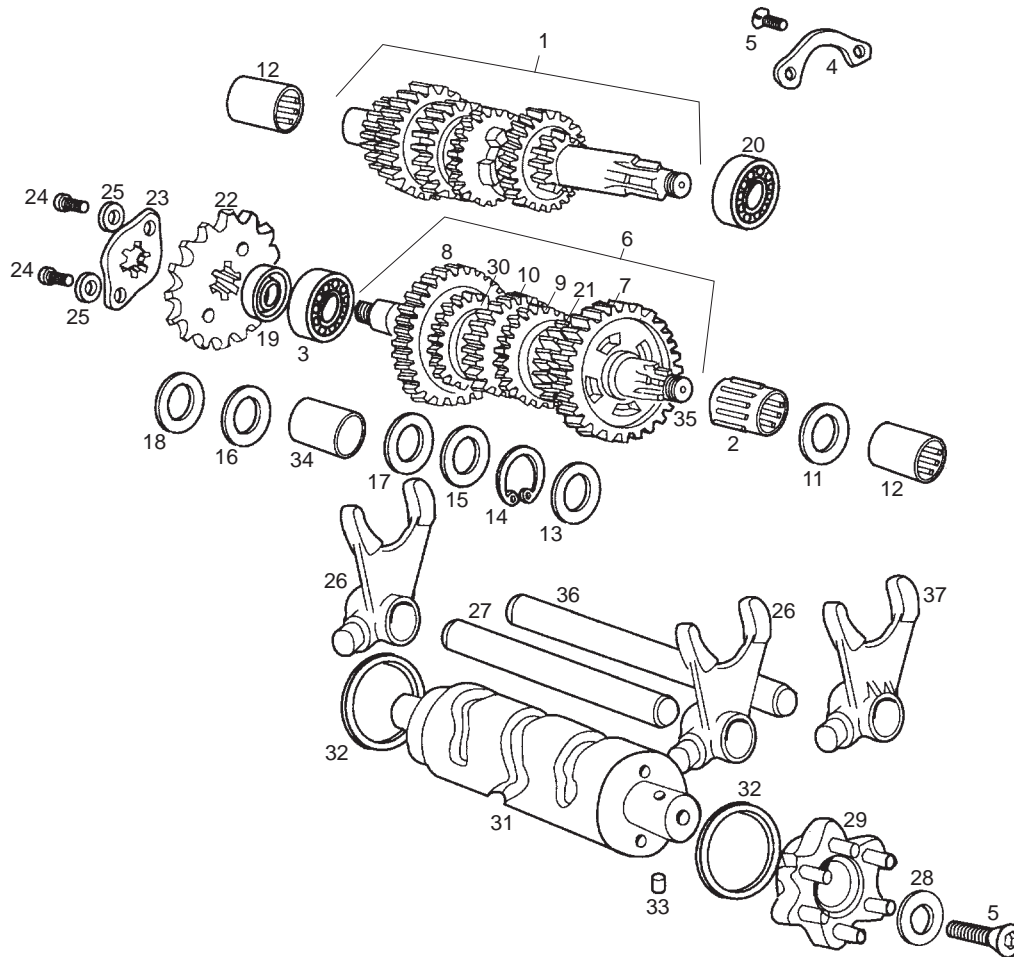


Fig.	Ver.	COD. KOD.	DESCRIPCIÓN DENOMINAZIONE NAME	BEZEICHNUNG DESIGNATION	MOD.	NOTAS NOTES NOTA MITSCHRIFT NOTES
12A		00002028450	CASQ. AGUJAS EJES I-II. HK-1412. GHIERA RULLINI ASSI I-II. HK-1 NEEDLE BEARING, GEAR SHAFTS	NADELLGER CAGE A AIGUILLES	1	
13A		00H02800251	ARANDELA ROZAMTO. PIÑON SECUND. I RONDELLAATTRITO PIGNONE SECON WASHER	SCHEIBE RONDELLE	1	
14A		00002028550	ANILLO SEG. PIÑONES. D18. ANELLO SICUREZZA PIGNONI D18 CIRCLIP D 18	SICHERUNGSRING JONC DIARBRE	1	
15A		00H02800561	ARANDELA PIÑS. SECUND. III/IV. A. A. RONDELLA PIGNONI SECONDARIO. I WASHER	SCHEIBE RONDELLE	1	
16A		00H02810561	ARANDELA ROZMTO. PIÑ. PRIM.V.74/80C RONDELLAATTRITO PIGNONE PRIMA WASHER.	SCHEIBE JOUE CALAGE PIGNON	1	
17A		00H02820561	ARANDELA ROZAMT. PIÑON SEC. II.74CC RONDELLAATTRITO PIGNONE SECON WASHER.	SCHEIBE JOUE CALAGE PIGNON	1	
18A		00H02810181	ARANDELA COJINT. EJE SECUNDARIO RONDELLA CUSCINETTO ASSE SECON LAYSHAFT BEARING WASHER	SCHEIBE KUGELLAGER RONDELLE	1	
19A		00H02800401	RETEN. PIÑON SALIDA CAMB.74/80C GIUNTO TENUTA PIGNONE USCITA C SEAL SSPROCKET	DICHTRING JOINT SPI PIGNON	1	
20A		00058020301	COJINETE 6203-C3.17.40.12 CUSCINETTO 6203-C3.17.40.12 BEARING	LAGER 6203- C3 17.40.12 COUSSINET 6203- C3 17.40.12	1	
21A		00H02810411	PIÑON SECUND.V. Z-23.6V.74CC. PIGNONE SECONDARIO V. Z-23 OUTPUT GEAR 5TH.	RITZEL SECUNDTRACHSE V PIGNON DE 5 (ARBRE SECONDAI	1	
22A		00H02805371	PIÑON SALIDA CAMBIO Z-14 PIGNONE USCITA CAMBIO Z-14 GEARBOX OUTPUT PINION Z-14	GANGSCHALTUNGS AUSGANGSRIT Z-14 PIGNON SORTIE CHANGEMENT Z-14	1	

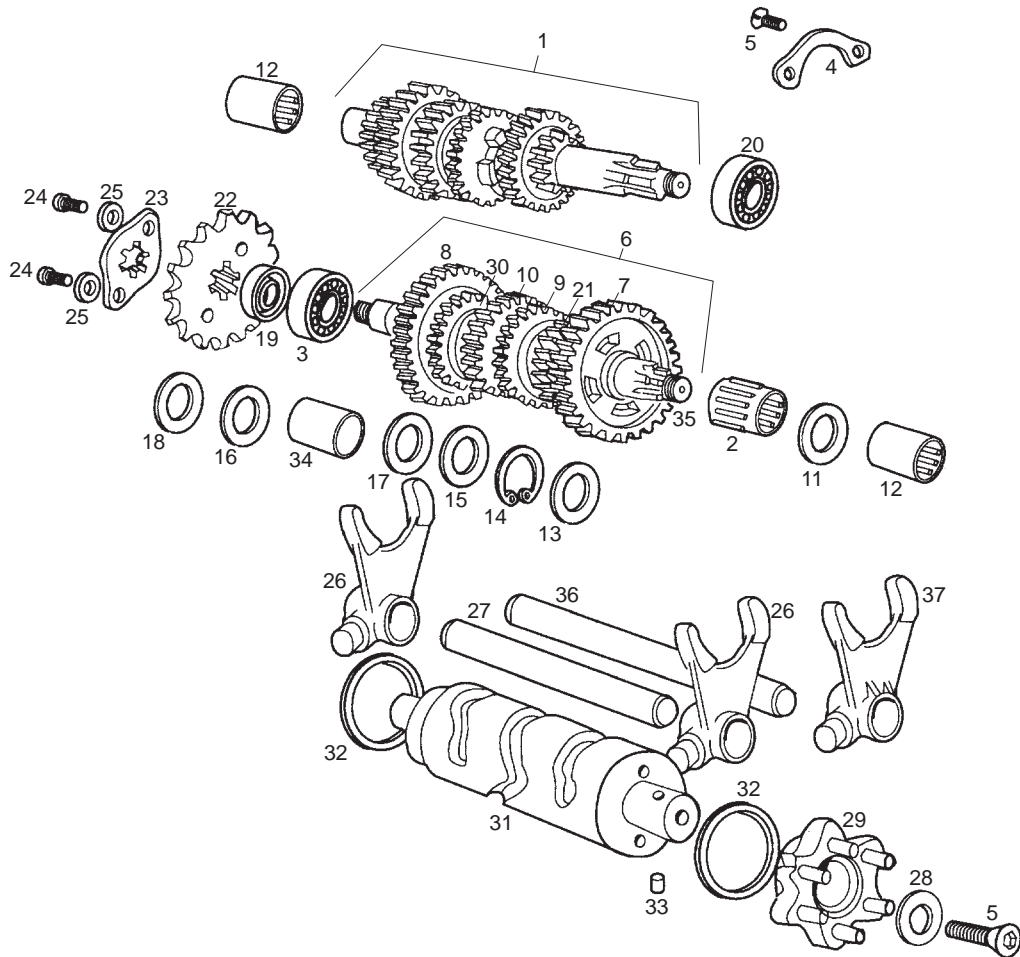


Fig.	Ver.	COD. KOD.	DESCRIPCIÓN DENOMINAZIONE NAME	BEZEICHNUNG DESIGNATION	MOD.	NOTAS NOTES NOTA MITSCHRIFT NOTES
23A		00H02810421	PREC. PIÑON SALIDA CAMB.50.4V PIASTRINA PIGNONE USCITA CAMBI LOCKWASHER, COUNTERSHAFT SPROK	RITZEL RONDELLE DE SECURITE SBV.	1	
24A		00000004510	TOR. C/ALLEN 5M80X10NEGRO VITE TESTA ALLEN 5M80X10 NERO ALLEN SCREW M5X10	INBUSSCHRAUBE 5M80X10 VIS A TETE CREUSE 5M80X10 N	1	
25A		00000034050	ARANDELA EST. INT. D5 RONDELLA D5 MACHINED FLAT WASHER D5	SCHEIBE ROND. PLATE MECANISEE D5 DI	1	
26A		00H02820651	HORQ. SECUNDARIA.4-6V. FORCELLA SECONDARIA 4-6V. FORK OUTPUT	SHALTGABEL FOURCHETTE	1	
27A		00H02800881	EJE HORQ. SECUNDARIA 74/80CC. ASSE FORCELLA SECONDARIA 74/80 SECONDARY FORK SHAFT	GABEL SEKUNDARACHSE AXE	1	
28A		00H02800801	ARANDELA PIÑ. CONTR/MAND. TAMBOR RONDELLA PIGNONE CONTROLLO COM SCREW	INBUSSCHRAUBE MOTOR BEFEST VIS	1	
29A		00H02810631	CABEZA MANDO TAMBOR.74CC. TESTA COMANDO TAMBORO 74CC. DRUM HEAD	ESTEUERKOPF TETE TAMBOR SELECTEUR	1	
30A		00H02810741	PIÑON SECUND.VI. Z-22.6V.74CC. PIGNONE SECONDARIO VI. Z-22.6V. OUTPUT GEAR 6TH.	RITXEL SEKUNDARACHSE VI PIGNON DE 6 (ARBRE SECONDAI	1	
31A		00H02802861	TAMBOR DISTRIBUIDOR TAMBORO DISTRIBUTORE SHIFT DRUM	VERTEILERTRONNDEL BARILLET	1	
32A		00D04000291	ARANDELA TAMBOR DISTRIBD.0,5.4/6V RONDELLA TAMBORO DISTRIBUTORE WASHER 0,5 4-6V.	SCHEIBE RONDELLE DE REGLAJE DU TAMB	1	
33A		00000066060	RODILLO.4X6. RULLO 4X6 ROLLER 4X6	WALZE FUR SCHA LTUNG GALETS 4X6	1	

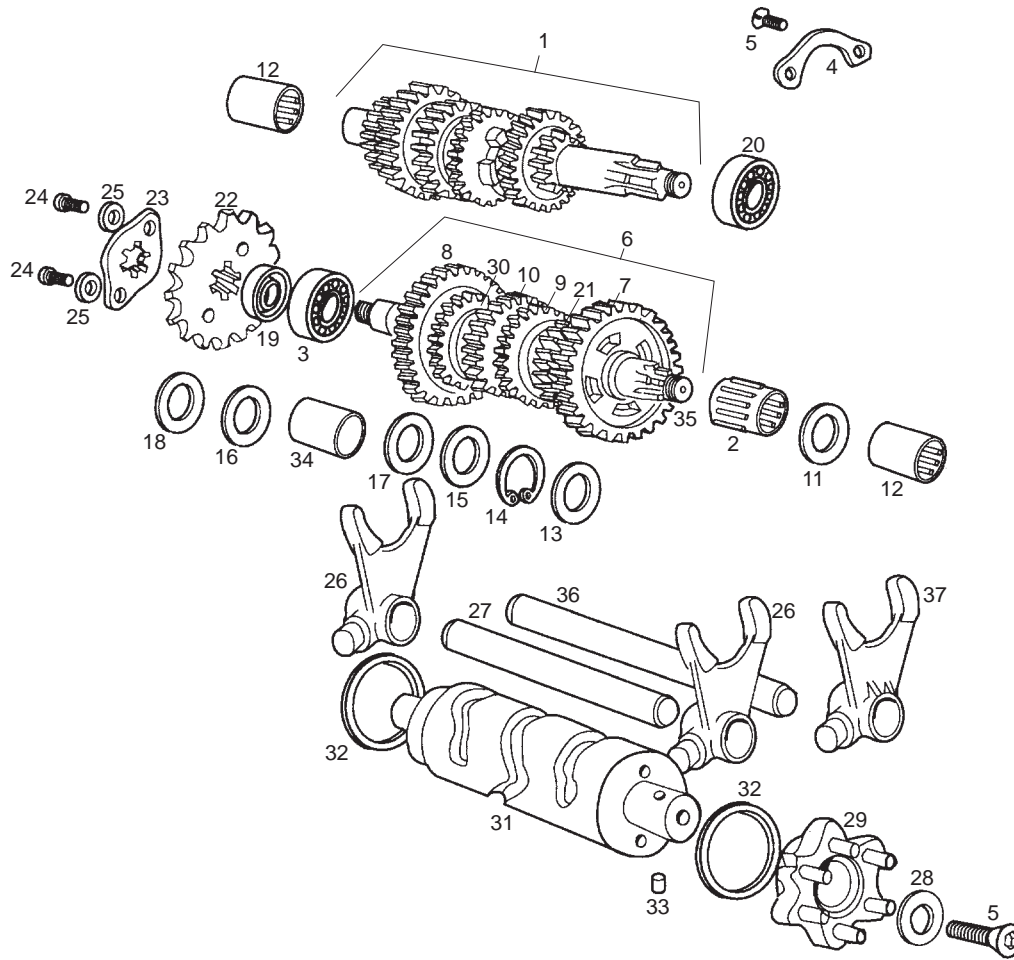


Fig.	Ver.	COD. KOD.	DESCRIPCIÓN DENOMINAZIONE NAME	BEZEICHNUNG DESIGNATION	MOD.	NOTAS NOTES NOTA MITSCHRIFT NOTES
34A		00H02800241	CASQ. PIÑON SECUND. II.74CC. GHIERA PIGNONE SECONDARIO . II. BUSHING	FUHRUNGSBUCHSE GABELSCHENK ENTRETOISE	1	
35A		00H02803161	EJE SECUNDARIO ASSE SECONDARIO 6VI98 OUTPUT SHAFT	SEKUNDARACHSE AXE SECONDAIRE MONTE COMPLE	1	
36A		00H02800891	EJE HORQ. PRIMARIA.74/80CC. ASSE FORCELLA PRIMARIA 74/80CC PRIMARY FORK SHAFT	GABEL PRIMARACHSE AXE	1	
37A		00H02820661	HORQ. PRIMARIA.V-VI.74CC. FORCELLA PRIMARIA V-VI.74CC FORK OUTPUT	SHALTGABEL FOURCHETTE	1	



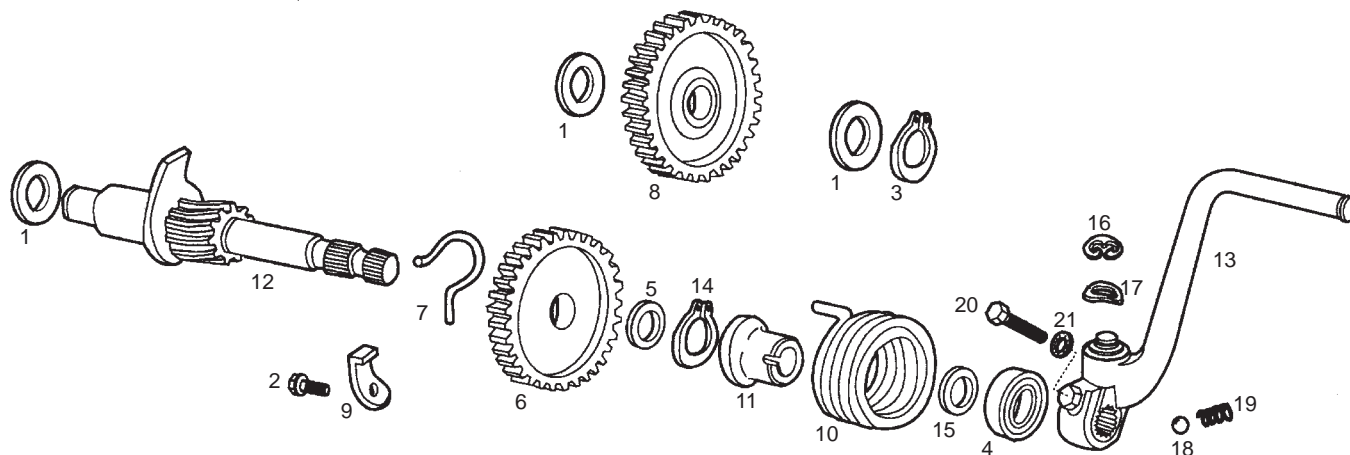


Fig.	Ver.	COD. KOD.	DESCRIPCIÓN DENOMINAZIONE NAME	BEZEICHUNG DESIGNATION	MOD.	NOTAS NOTES NOTA MITSCHRIFT NOTES
01A		00002028770	ARANDELA SEGURO TAMBOR COPPA RONDELLA ASSICURAZIONE TAMBUR WASHER	SCHEIBE RONDELLE	1	
02A		00H02900761	TORNILLO FIJ. TOPE ARRQ.6X10 VITE SCREW	INBUSSCHRAUBE MOTOR BEFEST VIS	1	
03A		00000047111	ANILLO SEG. EJES D11. ANELLO SICUREZZA ASSI D11. CIRCLIP, SELECTOR SHAFT	SICHERHEITSPRING CIRCLIPS ARBRE SELECTEUR	1	
04A		00D02910131	RETEN EJE ARRANQUE 15-26-5 ANELLO TENUTA AVVIAMENTO 15-26-5 OIL SEAL 15-26-5	SIMMERING JOINT ANTI-FUITE	1	
05A		00005529290	ARANDELA TOPE PIÑ. ARRQ. RONDELLA FERMO PIGNONE AVVIAME WASHER	SCHEIBE RONDELLE	1	
06A		00H02900091	PIÑON ARRANQUE Z-29 PIGNONE AVVIAMENTO Z-29 KICKSTARTER GEAR Z-29	ANLAUFRITZEL ROUE DE MISE EN MARCHE Z-29	1	
07A		00H02900281	MUELLE PIÑON ARR. MOLLA PIGNONE AVVIAMENTO SPRING, ENGAGEMENTE REAR	RITZELFEDER RESSORT DE ROUE DE MISE EN	1	
08A		00H02901441	PIÑON INTERMED. ARRQ. PIGNONE INTERMEDIO AVVIAMENTO DRIVING GEAR	ANLAUF-ZWISCHENRITZEL ROUE INTERMEDIAIRE	1	
09A		00H02901551	REFZO. TOPE ARRQ. RINFORZO FERMO AVVIAMENTO KICKSTARTER LEVER STOP	VERSTARUNG F. ANSCHULAG BUTEE PEDALE DE KICK	1	
10A		00H02900041	MUELLE ARRANQUE, MOLLA AVVIAMENTO KICKSTARTER SPRING	ANLAUFFEDER RESSORT DE KICK	1	
11A		00H02900271	CAZLTA. GUIA MUELLE ARRQ. SCODELLINO GUIDA MOLLA AVVIAME SPRING GUIDE	FUHRUNGSPFANE RAMPE DE KICK	1	

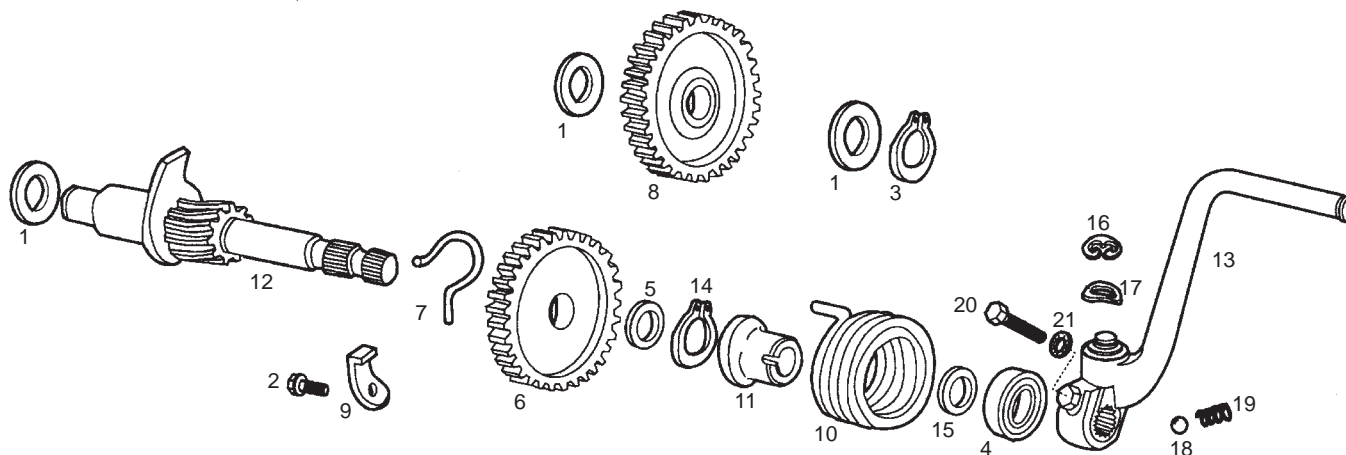


Fig.	Ver.	COD. KOD.	DESCRIPCIÓN DENOMINAZIONE NAME	BEZEICHNUNG DESIGNATION	MOD.	NOTAS NOTES NOTA MITSCHRIFT NOTES
12A		00H02900011	SCTO. EJE ARRANQUE, SUBASSE AVVIAMENTO S KICKSTARTER SHAFT	ANLAUFACHSE ARBRE DE KICK	1	
13A		00H02902252	CTO. PALANCA ARRANQUE SENDA LEVA AVVIAMENTO FENI KICKSTARTER LEVER	KICKSTARTER LEVIER DE KICK	1	
14A		00000047122	ANILLO SEG. EJES D22. RONDELLA SICUREZZA D22. CIRCLIP D22	SICHERHEITSRING ANNEAU SECURITE AXES D22	1	
15A		00002029050	ARANDELA TOPE ARRQ. 4-6V. RONDELLA FERMO AVVIAMENTO 4-6V WASHER	SCHEIBE RONDELLE	1	
16A		00047030900	ANILL. SEG/EJ. D9-12 D6799/8 ANELLO SICUREZZA/ASSE D9-12 DI CIRCLIP D9-12	SICHERHEITSRING ANNEAU SECURITE AXE D9	1	
17A		00000036100	ARANDELA MUELLE AB. D10,5. RONDELLA MOLLA AB. D10,5. WASHER	SCHEIBE RONDELLE	1	
18A		00000061040	BOLA. D4,76. PALLA D4,76 BALL, D4,76	KUGEL D4,76 BILLE DIAMETRE D4,76.	1	
19A		00003127200	MUELLE GATILLOS. ANTORCHA. MOLLA GRILLETTO TORCIA SPRING, DETENT	FEDER RESSORT	1	
20A		00004162500	TORNILLO C/ALLEN. 6M100X25. NG VITE TESTA ALLEN 6M100X25 ALLEN SCREW M6X25	INBUSSCHRAUBE 6M100X25. VIS A TETE ALLEN 6M100X25.	1	
21A		00037000600	ARANDELA CONICA SEG. D6 4.232004-0 RONDELLA CONICA SICUREZZA D6 CONICAL WASHER	SCHEIBE RONDELLA CONICA SICUREZZA D6	1	

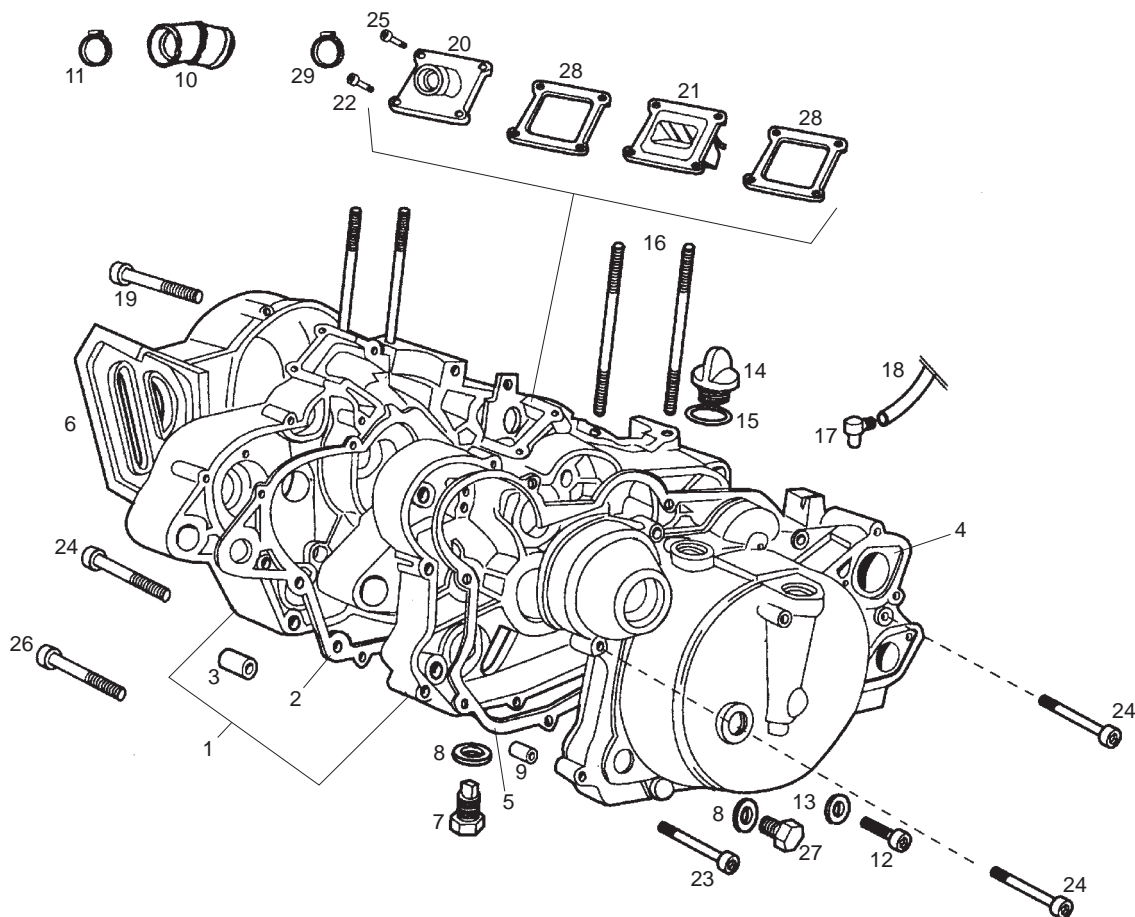


Fig.	Ver.	COD. KOD.	DESCRIPCIÓN DENOMINAZIONE NAME	BEZEICHUNG DESIGNATION	MOD.	NOTAS NOTES NOTA MITSCHRIFT NOTES
01A		00H03003634	CTO. CARTER CARTERS 50 C. C. CRANKCASE ASSEMBLY	MOTORGEHAUSE ENSEMBLE DES CARTERS MOTEUR	1	
02A		00H03000031	JUNTA CARTERS.50CC. GUARNIZIONE CARTERS 50CC GASKET, CHANKCASE	GEHAUSEDICHTUNG JOINT DE CARTERS CENTRAUX	1	
03A		00H03010361	SEPARAD. SILENT. DT. CARTER SEPARATORE SILENTBLOCKANTERIO BUSHING	FUHRUNGSBUCHSE GABELSCHENK ENTRETOISE	1	
04A		00H03007882	SCTO. TAPA CARTER DR. SUBC. COP. CARTER DES. CRANKCASE COVER	KUPPLINGSDECKEL CARTER DIEMBRAYAGE	1	
05A		00H03000141	JUNTA TAPA CARTER DR.74/80CC. GUARNIZIONE COPERCHIO CARTER D GASKET RIGHT-HAND COVER	DICHTUNG JOINT DE CARTER EMBRAYAGE	1	
06A		00H03005241	SCTO. TAPA CARTER IZ. COPERCHIO CARTER SINISTRO 4-6V CRANKCASE COVER LEFT	GEHD US ED EDKELLINKS COUVERCLE CARTER GAUCHE	1	
07A		00A03001422	CTO. TORNILLO VACDO. ACTE. VITE SVUOTAMENTO OL DRAIN PLUG W/MAGNET	OLABLASSSCHRAUBE BOUCHON DE VIDANGE	1	
08A		00A03000121	ARANDELAVACDO. ACTE.VARIANT. RONDELLA SVUOTAMENTO OLIO VAR GASKET, DRAIN PLUG	SCHEIBE RONDELLE FIBRE D10-VIDANGE	1	
09A		00002030020	PASADOR UNION CARTER. CHIAVISTELLO UNIONE CARTER DOWEL PIN, CRANCKASE	BUCHSE PIED DE CENTRAGE	1	
10A		00H02502891	CASQ.UNION BOQ. CARB. GHIERA UNIONE ROC. CARB. COMPLING SLEEVE INTAKE	ANSAUGGUMMI CONDUIT ADMISION	1	
11A		00H02501491	BRIDA OTIKER GHIERA OTIKER COLLAR OTIKER	ZÜGEL OTIKER BRIDE OTIKER	1	

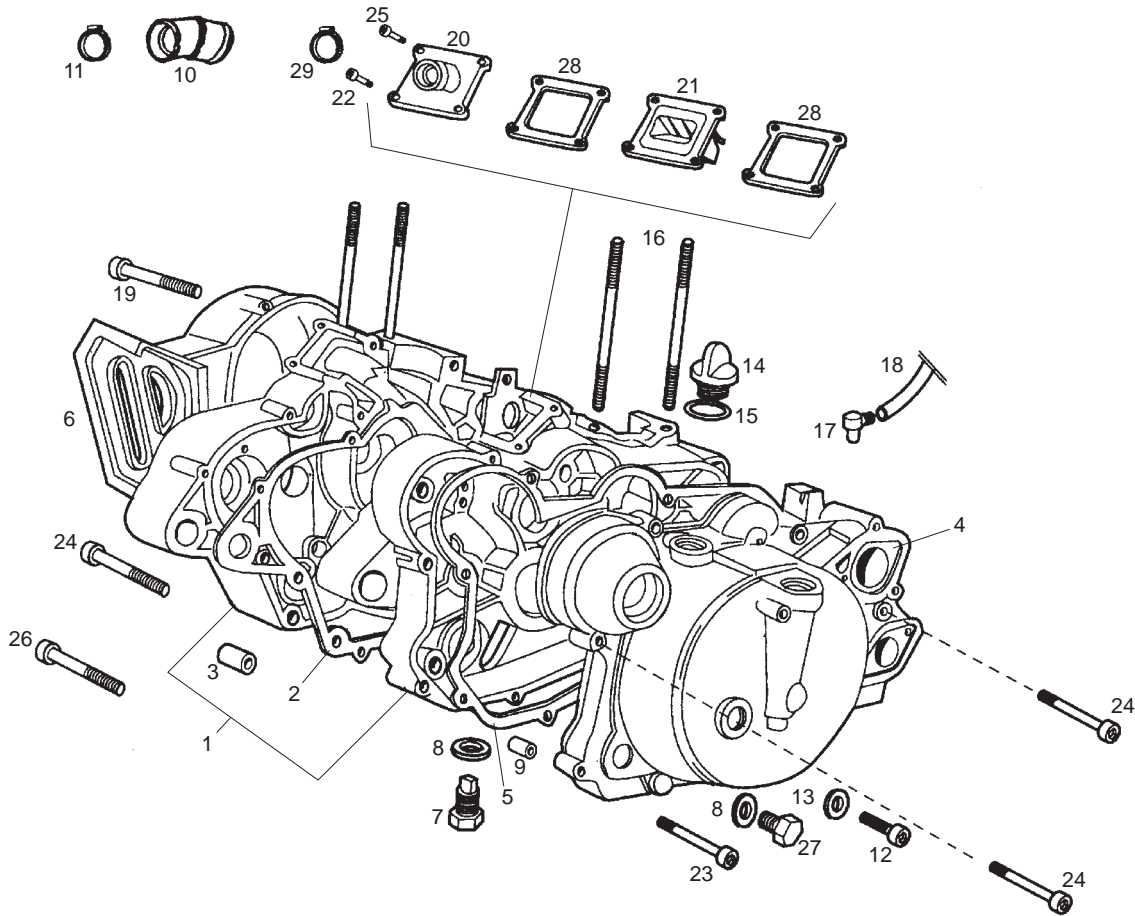


Fig.	Ver.	COD. KOD.	DESCRIPCIÓN DENOMINAZIONE NAME	BEZEICHNUNG DESIGNATION	MOD.	NOTAS NOTES NOTA MITSCHRIFT NOTES
12A		00002061011	TORNILLO C/ALLEN.6M100X10. VITE TESTA ALLEN 6M100X10 ALLEN SCREW M6X10	SCHRAUBE VIS A TETE CREUSE 6M100X10.	1	
13A		00003102280	ARANDELA NIVEL ACEITE. D6 ANTOR. RONDELLA LIVELLO OLIO D6 TORC WASHER, SEALING	DICHRING RONDELLE FIBRE D 6	1	
14A		00H03000081	TORNILLO LLENADO ACEITE 74/80CC VITE PIENO OLIO 74/80CC OIL FILLER SCREW	OLABFULLRING BOUCHON REM.P. HUILE	1	
15A		00001130370	ANILLO TORICO TAPON NIV. ACTE. ANELLO TORICO TAPPO LIVELLO OL WASHER SEALING	O-RING JOINT DE JAUGE D,HUILE	1	
16A		00003130050	ESPARRG. FIJ. CILINDRO. ANTORCHA. BULLONE FISSAGGIO CILINDRO TOR STUD CYLINDER	STEBBOLZEN GOUJON DE FIXE CYLINDRE	1	
17A		00005530600	RACORD SALIDA GASES CART.4-6V. RACCORDI USCITA GAS CARTER . CRANKCASE VENT RACCORD	AUSGANGSSTUTZEN RACCORD DE SORTIE GAZ CARTE	1	
18A		00H03700461	TUBO RESPIR. DPTO. ACTE.. TUBO RESPIRAZIONE SERBATOIO O VENT PIPE OIL TANK	ENTLUEFTUNGSSCHLAUCH TUYAU RESPIRATION RESERVOIR	1	
19A		00G03900821	TORNILLO C/ALLEN.6M100X30. VITE TESTA ALLEN 6M100X30. HEX. SOCKET-HEAD SCREW	INBUSSCHRAUBE VIS T. CREUSE	1	
20A		00H02507061	BOQUILLA CARBURANTE ATTACCO CARBURATORE INTAKE MANIFOLD,	ANSAUGSTUTZEN ENSEMB. PIPE DIADMISSION	1	
21A		00H02510641	CTO. CAJA LAM. ADM.74/80CC.2598- CASSA LAMINA AMMISSI INLET BOX	MEMBRANE BOITE A CLAPETS	1	
22A		00G03000211	TORNILLO C/ALLEN.6M100X25. VITE TESTA ALLEN 6M100X25. HEX. SOCKET-HEAD SCREW 6MX25	INBUSSCHRAUBE 6M100X25. VIS A TETE ALLEN 6M100X25.	1	

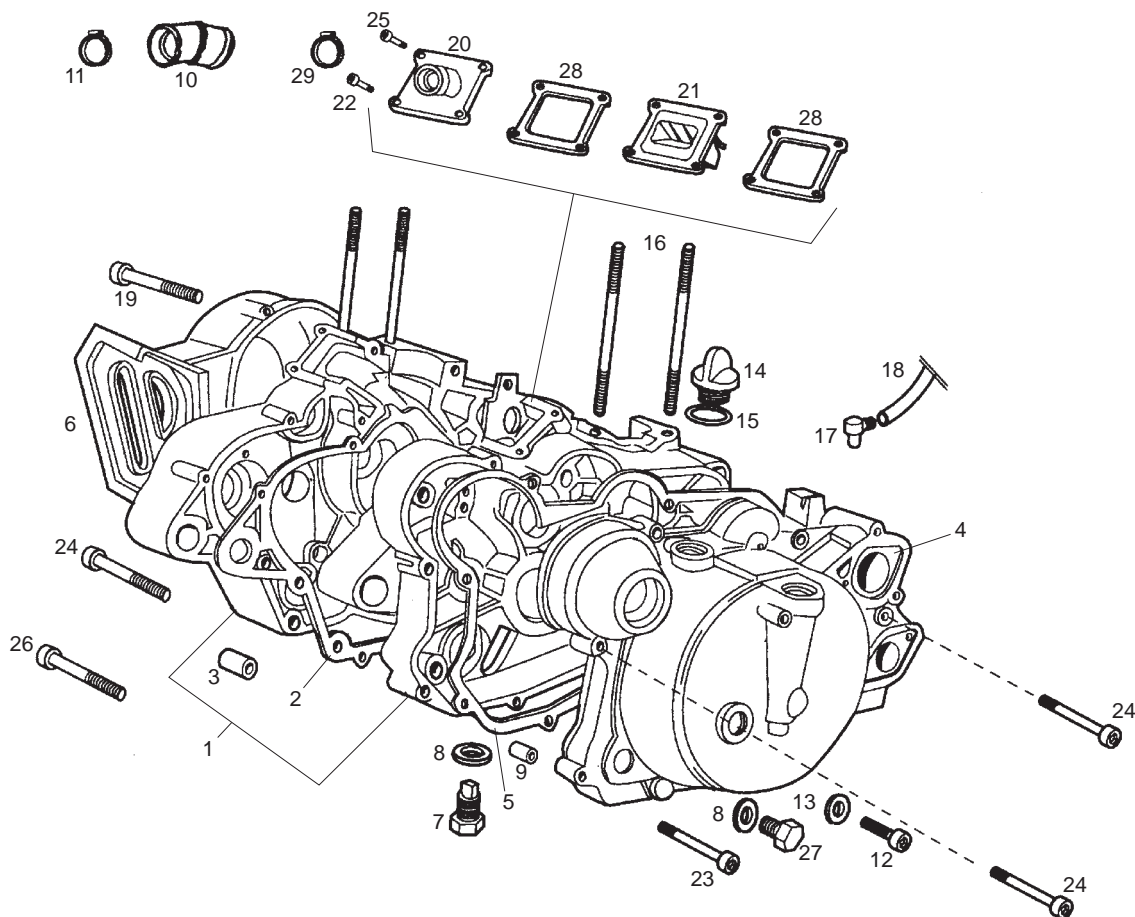


Fig.	Ver.	COD. KOD.	DESCRIPCIÓN DENOMINAZIONE NAME	BEZEICHUNG DESIGNATION	MOD.	NOTAS NOTES NOTA MITSCHRIFT NOTES
23A		00G03001091	TORNILLO C/ALLEN.6M100X35. VITE TESTA ALLEN 6M100X35 ALLEN SCREW 6M100X3	BEF.-SCHRAUBE MOTORGEHÄUSE BOULON SERRAGE CARTERS (6X3	1	
24A		00G03002091	TORNILLO C/ALLEN.6M100X40. VITE TESTA ALLEN 6M100X40. HEX. SOCKET-HEAD 6MX40	INBUSSCHRAUBE 6M100X40 VIS 6M100X40.	1	
25A		828152	TORNILLO VITE FISSAGGIO SCREW	SCHRAUBE VIS	1	
26A		00H03000091	TORNILLO C/ALLEN.6M100X50. VITE TESTA ALLEN 6M100X50. HEX. SOCK-HEAD SCR.6M100X50D912	SCHRAUBE 6X50 VIS 6X50	1	
27A		00A03000132	TORNILLO VACIADO ACEITE. VITE SVUOTAMENTO OLIO PLUG, DRAIN	SCHRAUBE BOUCHON DE VIDANGE	1	
28A		00H02500811	JUNTA SOPTE. VALVULA ADMIS.74CC GUARNIZIONE SOSTEGNO VALVOLA INLET VALVE GASKET	DICHTUNG VENTILHALTER JOINT BTE. CLAPETS	1	
29A		00H02500491	BRIDA OTIKER GHIERA OTIKER COLLAR OTIKER	ZÜGEL OTIKER BRIDE OTIKER	1	

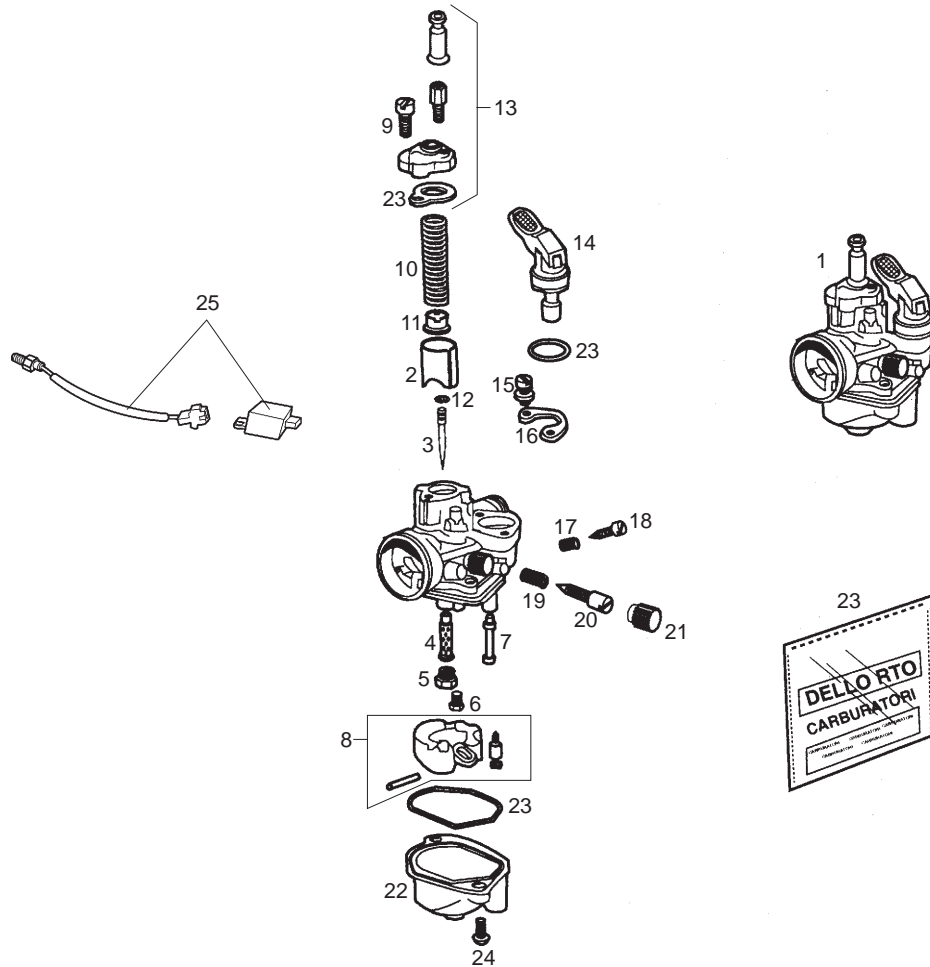


Fig.	Ver.	COD. KOD.	DESCRIPCIÓN DENOMINAZIONE NAME	BEZEICHNUNG DESIGNATION	MOD.	NOTAS NOTES NOTA MITSCHRIFT NOTES
01A		00H03243011	CTO.CARBURADOR CARBURATORE CARBURETOR	VERGASER KOMPL ENSEMBLE CARBURATEUR	1	
02A		00F03201211	R-COMPUERTA GAS D.30 R-VALVOLA GAS D.30 SLIDE	GASSCHIEBER BOISSEAU	1	
03A		00G03201431	AGUJA PULVERIZADOR R-SPILLO SPRUZZATORE NEEDLE	DUESENNADELUSE AIGUILLE PULVERIZ.	1	
04A		00H03204421	R-PULVERIZADOR GA210 POLVERIZZATORE GA210 NEEDLE JET	ZERSTAUBERDUSE GA210 PULVERISATEUR GA210	1	
05A		00F03200031	R-SURTIDOR MAX. 62 R-GETTO MASSIMO 62 MAIN JET 62	HAUPT DUSE 62 GICLEUR PRINCIPAL 62	1	
06A		00H04107181	R-SURTIDOR MIN. 30 R-GETTO MINIMO 30 JET MIN. 30	DUESE MIN. 30 R-GICLEUR MINIMUM 30	1	
07A		00H03203481	R-SURTIDOR ENTR. AIRE R-GETTO INGRESSO ARIA 45 IDLE JET	LUFTEINLASS-DUSE R-GICLEUR DIENTRE DIAIR 45	1	
08A		00H03202281	R-FLOTADOR R-GALLEGGIANTE FLOAT	SCHWIMMER R-FLOTTEUR.	1	
09A		00G03200061	R-TOR.FIJ.TAPA CAM. MEZCLA R-VITE FISSAGIO COPERCHIO CAM. MIXING XAMBER COVER SEGRURING	BEF.-SCHRAUBE DECKEL MISCH R-BOUL.SER.COUV.CHAMBRE MEL	1	
10A		00G03201071	R-MUELLE VALV.GAS R-MOLLA VALVOLA GAS THROOTLE VALVE RETURN	FEDER FUR GASVENTIL R-RESSORT VALVE ESS.	1	
11A		00G03200511	R-CASC.AGUJA PULV. R-GHIERA SPILLO SPRUZZATORE NEEDLE BUSHING	BUCHSE DUESENNADEL R-DOUILLE AIGUI.PULVERZ.	1	

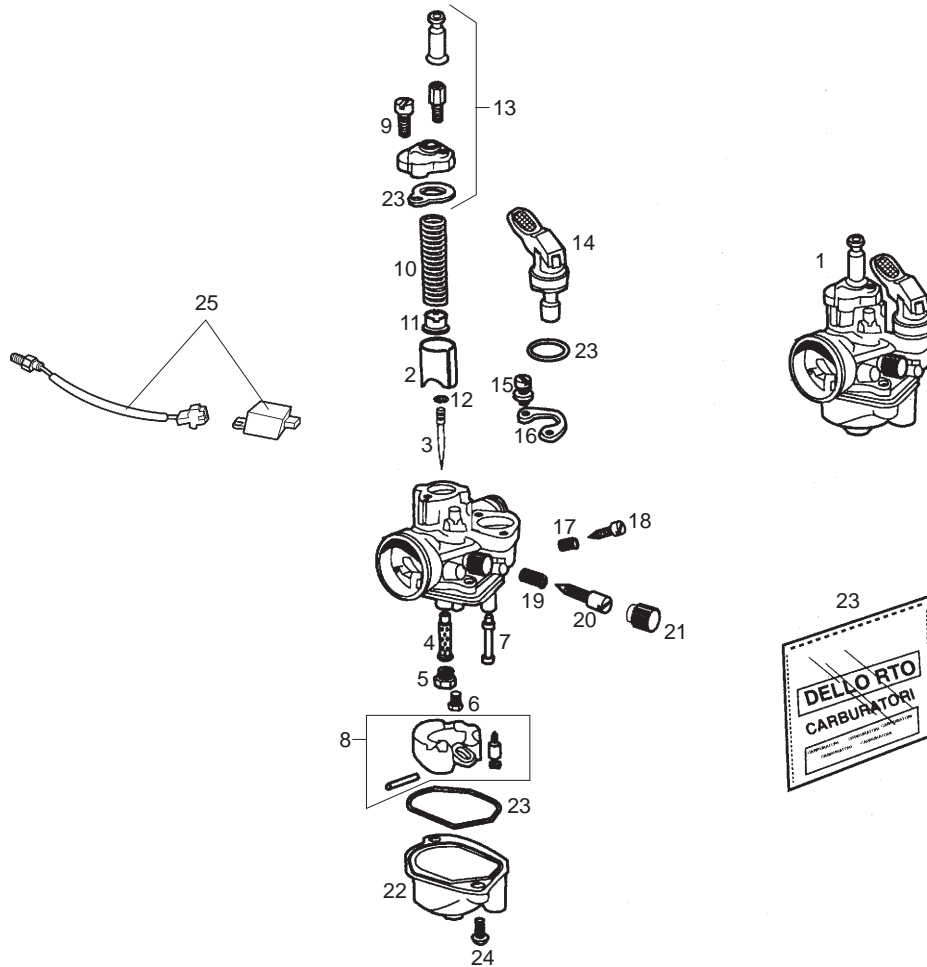


Fig.	Ver.	COD. KOD.	DESCRIPCIÓN DENOMINAZIONE NAME	BEZEICHUNG DESIGNATION	MOD.	NOTAS NOTES NOTA MITSCHRIFT NOTES
12A		00G03201371	R-PINZA AGUJA PULVER. R-MORSA SPILLO SPRUZZATORE NEEDLE CIRCLIP	KLAMMER DUESENNADEL R-PINCE AIGUI.PULVERZ.	1	
13A		00H03204231	R-TAPA CAMARA MEZCLA R-COPERCHIO CAMARA MISCELA SE COVER CARBURETOR TOP	MISCHRAUMDECKEL COUVERCLE CARBURATEUR	1	
14A		00H03203711	R-CTO.STARTER R-STARTER CHOCKE LOCK	STARTERVENTIL VANNE DU STARTER MANUEL	1	
15A		00G03200541	R-TOR.FIJ.START.AUTOM. R-VITE FISSAGIO STARTER AUTOMA.CHOCKE SEGURING SCREE	BEF.-SCHRAUBE AUTOM STARTER R-BOULON SER.START.AUTOM.	1	
16A		00G03200551	R-PRCTO.FIJ.STAR.AUT. R-PLOMBAGE FIX.START.AUT. AUTOMA.CHOCKE SEGURING SCREE	HALTERUNG AUTOM. STARTER A R-PLOMBAGE FIX.START.AUT.	1	
17A		00G03200721	R-MUELLE REG.AIRE MIN. R-RESSORT REG.AIR.MIN. IDLE ADJUSTER	FEDER LUFTREGLER MIN. R-RESSORT REG.AIR MIN.	1	
18A		00G03200731	R-TOR.REG.AIRE MIN. R-VIS REG.AIR.MIN. IDLE ADJUSTER SCREW	LUFT-REGULIERSCHRAUBE MIN. R-VIS REG.AIR MIN.	1	
19A		00G03200101	R-MUELLE REG.VALV.GAS R-RES.REG.VALVE ESS. THROOTLE VALVE ADJUSTE SPRING	FEDER GAS-VENTIL-REGELUNG R-RES.REG.VALVE ESS.	1	
20A		00G04100131	R-TOR.REG.VALV.GAS R-BOUTON VITE REGOLAZIONE VALVOLA THROOTLE VALVE ADJUSTER SCREW	SCHRAUBE GAS-VENTIL-REGELU R-VIS REG.VALV.ESS.	1	
21A		00G04100741	R-BOTON.TOR.REG.VAL.GAS R-BOUTON AVIS REGL.VALV.ESS. THROOTLE VALVE ADJUSTER SCREW	KNOPF GASVENTIL-STELLSCHRA R-BOUTON VIS REGL.VALV.ESS.	1	
22A		00H03201201	R-VASO GASOLINA R-VASCHETTA BENZZINA FLOAT BOWL SEET	SCHWIMMERKAMMER CUVE INFERIEURE CARBUR.	1	

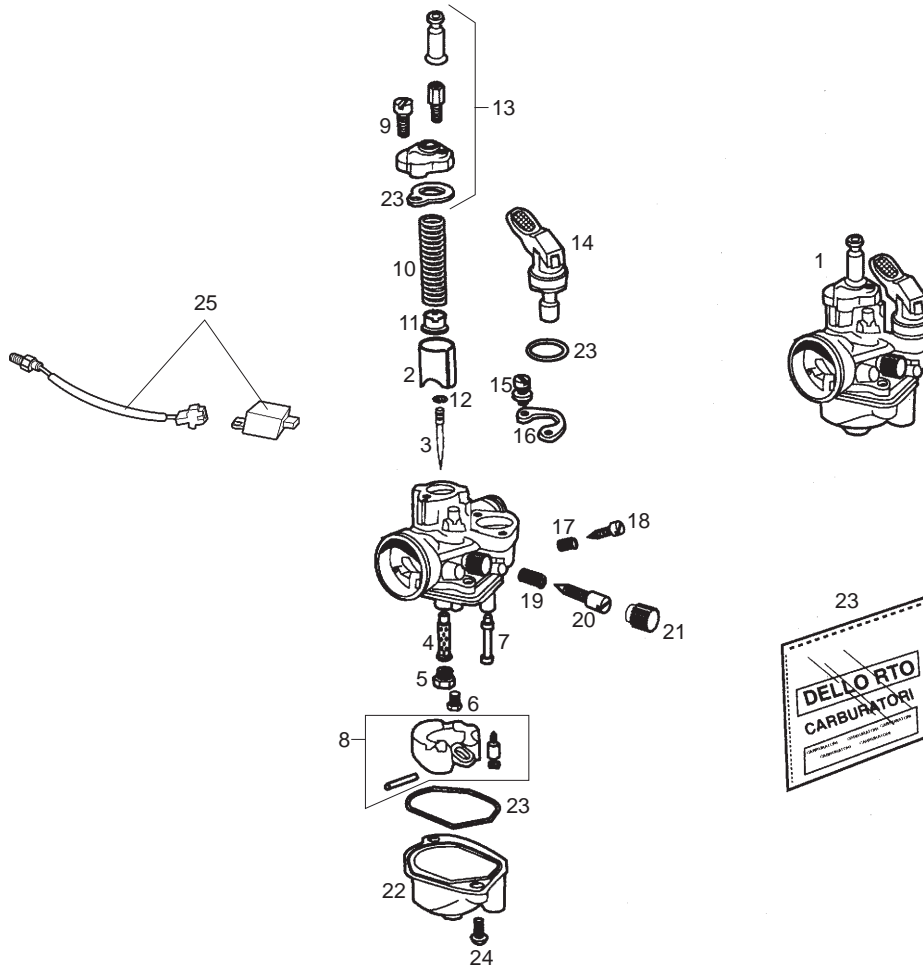


Fig.	Ver.	COD. KOD.	DESCRIPCIÓN DENOMINAZIONE NAME	BEZEICHNUNG DESIGNATION	MOD.	NOTAS NOTES NOTA MITSCHRIFT NOTES
23A		00G04100771	R-CTO.JUNTAS CARBU. R-GUARNIZIONE CARBU. CARBURETOR GASKET	DICHTUNGSATZ KOMPL. VERGAS R-ENS. JOINTS CARBUR.	1	
24A		00G03201091	R-TOR.FIJ.VASO GASOL. R-VITE FISSAGIO VASCHETTA BE FLOAT CHAMBER SECURING SCREW	BEF.-SCHRAUBE R-BOUL.SERG.VASE ESSENC.	1	
25A		00H06001151	CTO. KIT CALENTADOR CARBURADOR KIT RISCALDAMENTO KIT CARBURETTOR HEATER	KABELBAUN FUR HEIZUNG VERG KIT QUI CHAUFFE CARBURATEUR	1	ONLY AUSTRIA BENELUX



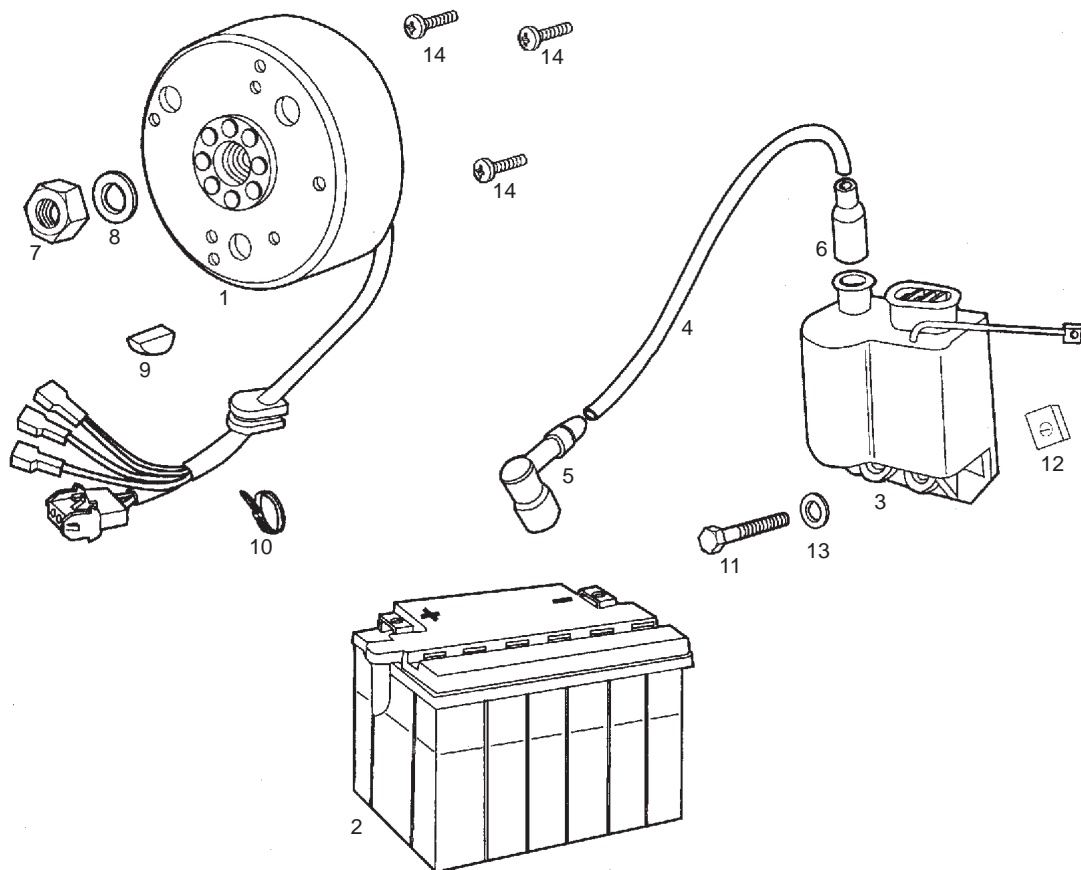


Fig.	Ver.	COD. KOD.	DESCRIPCIÓN DENOMINAZIONE NAME	BEZEICHNUNG DESIGNATION	MOD.	NOTAS NOTES NOTA MITSCHRIFT NOTES
01A		00H03311011	CTO. VOLANTE ELECTRONICO VOLANO ELETTRONICO MAGNETO ASSEMBLY	LICHTMASCHINE KOMPL. VOLANT MAGNETIQUE	1	
02A		00G03301401	BATERIA 12V. 4AH. BATTERIA 12V BATTERY 12V. 4AH.	BATTERIE. 12V. BATTERIE. 12V. 4AH. START. A.	1	
03A		00H03330171	CTO. CONVERSOR ELECTR. COVERTITORE ELETTRON COIL, PRIMARY IGNITION	ZUNDSPULE BOBINE AUTE TENSION	1	
04A		00F03310741	CABLE BOBINA. START. A. E. CAVO BOBINA START. A. E. CABLE COIL PRIMARY IGNITION	ZUNDSPULENKABEL CABLE	1	
05A		00G03301271	CTO. PIPA BUJIA (MTA.) PIPETA CANDELA COVER, SPARK PLUG	ZUNDKERZENSTECRER PIPE DE BOUGIE	1	
06A		00F03300731	CAPUCHON CABLE BOBINA SCO-50. CAPPuccio CAVO BOBINA SCO-50. COIL CABLE RUBBER PROTECTOR	KAPPE CAPUCHON	1	
07A		00H03300221	TUERCA FIJ. VOLTE. MAGN. 74/80CC. DADO FISSAGGIO VOLANO MAGNETIC NUT, MAGNETO ASSEMBLY	MUTTER ECROU FIXE VOLANT	1	
08A		00F03300241	ARANDELA FIJ. VOLTE. MAGN. SCO. DCT. RONDELLA FISSAGGIO VOLANO MAG WASHER, FLYWHEEL 10MM	BEF.-SCHEIBE RONDELLE	1	
09A		00003133230	CHAVETA VOLTE. MAGN. P. REC. MCH. SPINA VOLANO MAGNETICO . P. REC. KEY, FLYWHEEL	KEIL CLAVETTE VOLANT MAGNETIQUE	1	
10A		00F00900531	BRIDA UNECABLES NEGRA FLANGIA UNIONE CAVI BLACK CABLE TIE	KABELBINDER COLLIER	1	
11A		00012162000	TORNILLO C/EXAG. 5M80X16. VITE TESTA ESAGONALE 5M80X16 D HEX. HEAD SCREW 5M80X15	SCHRAUBE BOULON TETE HEX. 5M80X15	1	

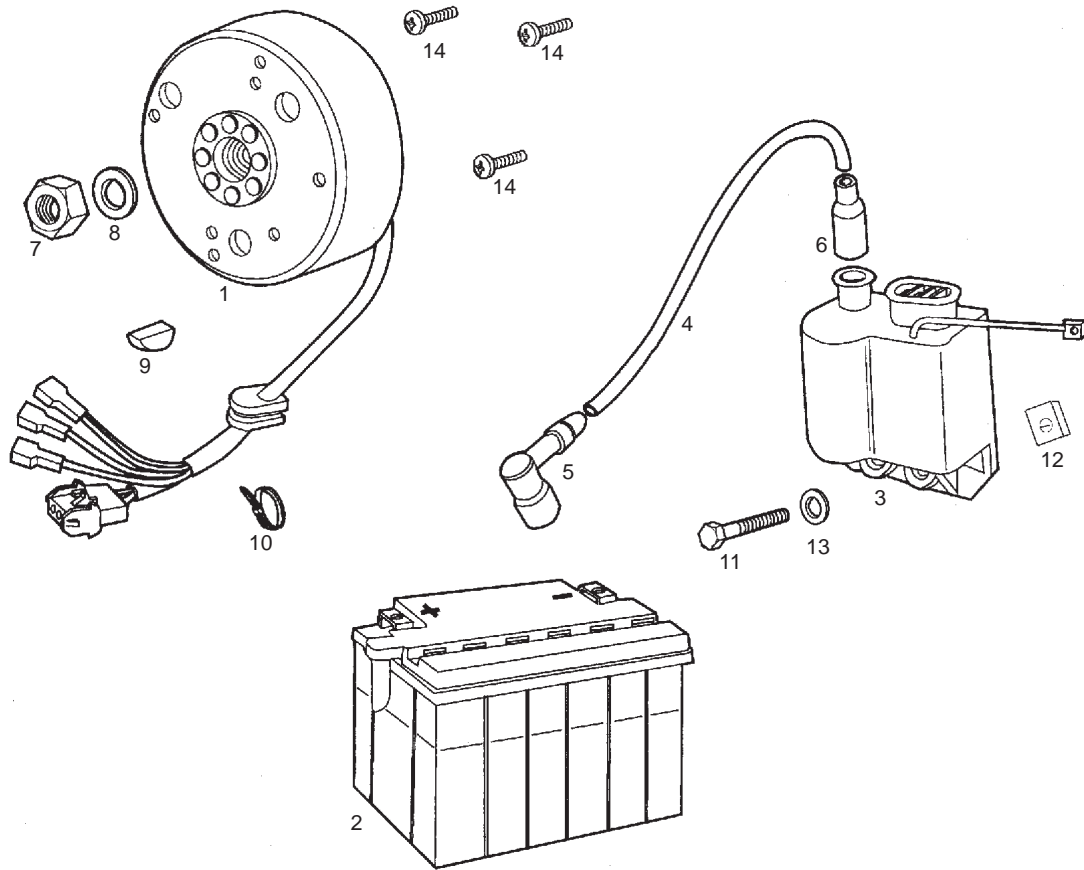


Fig.	Ver.	COD. KOD.	DESCRIPCIÓN DENOMINAZIONE NAME	BEZEICHNUNG DESIGNATION	MOD.	NOTAS NOTES NOTA MITSCHRIFT NOTES
12A		00D01501371	TUERCA FIJ. CUBRECAD.212827 DADO FISSAGGIO NUT	MUTTER ECROU	1	
13A		00D01200171	ARANDELA PLANA MEC. D5 RONDELLA PIATTA D5 MACHINED FLAT WASHER D5	SCHEIBE D5 ROND. PLATE MECANISEE D5 DI	1	
14A		00003133260	TORNILLO FIJ. VOLANTE MAG. 5M80X10 VITE SCREW	SCHRAUBE VIS	1	

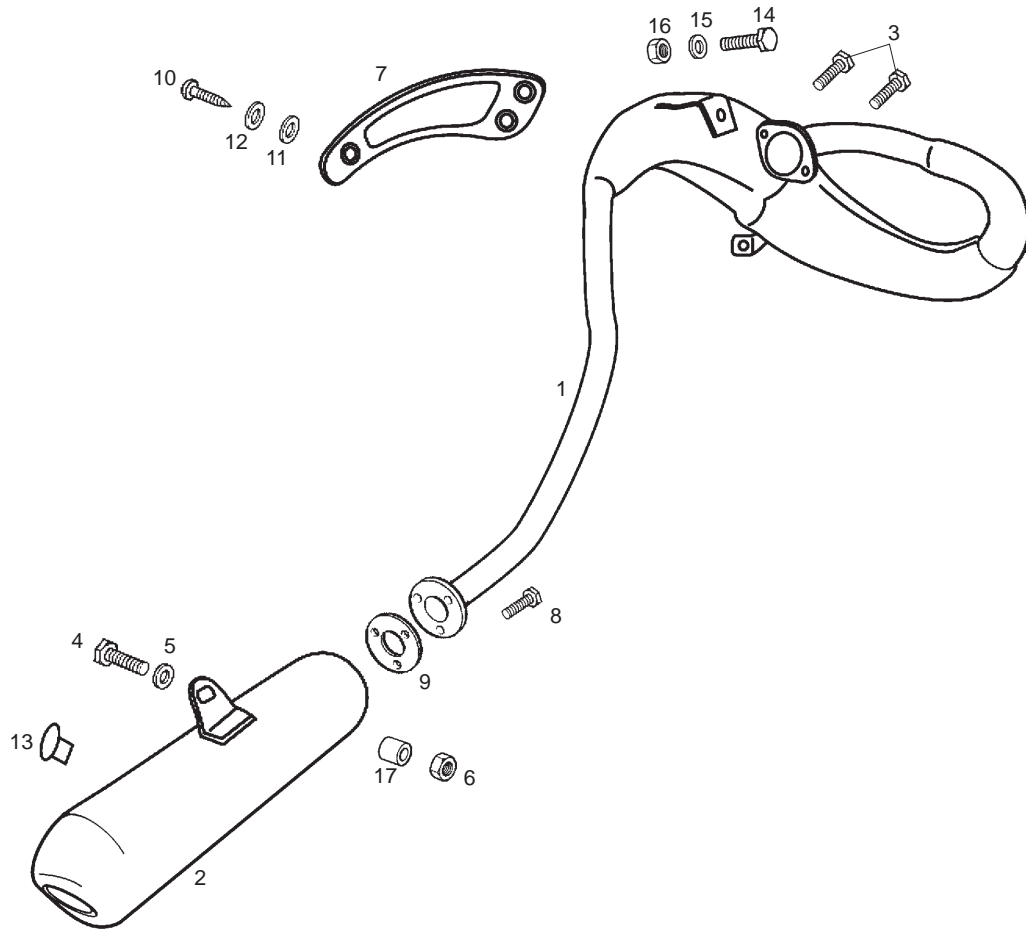


Fig.	Ver.	COD. KOD.	DESCRIPCIÓN DENOMINAZIONE NAME	BEZEICHUNG DESIGNATION	MOD.	NOTAS NOTES NOTA MITSCHRIFT NOTES
01A		00H03450081	TUBO ESCAPE-SILENCIOSO TUBBO SCARICO EXHAUST PIPE AND MUFFLER	AUSPUFF TUBE DIECHAPPEMENT	1	
02A		00H03431411	SORDINA SUBCOMP. SORD. EXHAUST TANK	SCHALLDAMPFER SILENCIEUX DIECHAPPEMENT	1	
03A		00002062011	TORNILLO C/ALLEN 6M100X20 VITE SCREW	SCHRAUBE VIS	1	
04A		00022083021	TORNILLO 8M125X30 VITE SCREW	SCHRAUBE VIS	1	
05A		00402080001	ARANDELA PLANA D8 RONDELLA WASHER	SCHEIBE RONDELLE	1	
06A		00023108000	TUERCA AUTOBLOCANTE 8M125 DADO NUT	MUTTER ECROU	1	
07A		00H01810391	PROTECTOR SILENCIADOR PROTEZIONE SILENZIATORE SILENCER SHIELD	SCHALLDAEMPERSCHUTZ PROTECT. SIL.	1	
08A		00D05910081	SCTO.TORNILLO 6M100X16 VITE SCREW	SCHRAUBE VIS	1	
09A		00H03404321	JUNTA GUARNIZIONE GASKET	DICHTUNG JOINT	1	
10A		00000012415	TORNILLO VITE SCREW	SCHRAUBE VIS	1	
11A		00F04201361	ARANDELA RONDELLA WASHER	SCHEIBE RONDELLE	1	

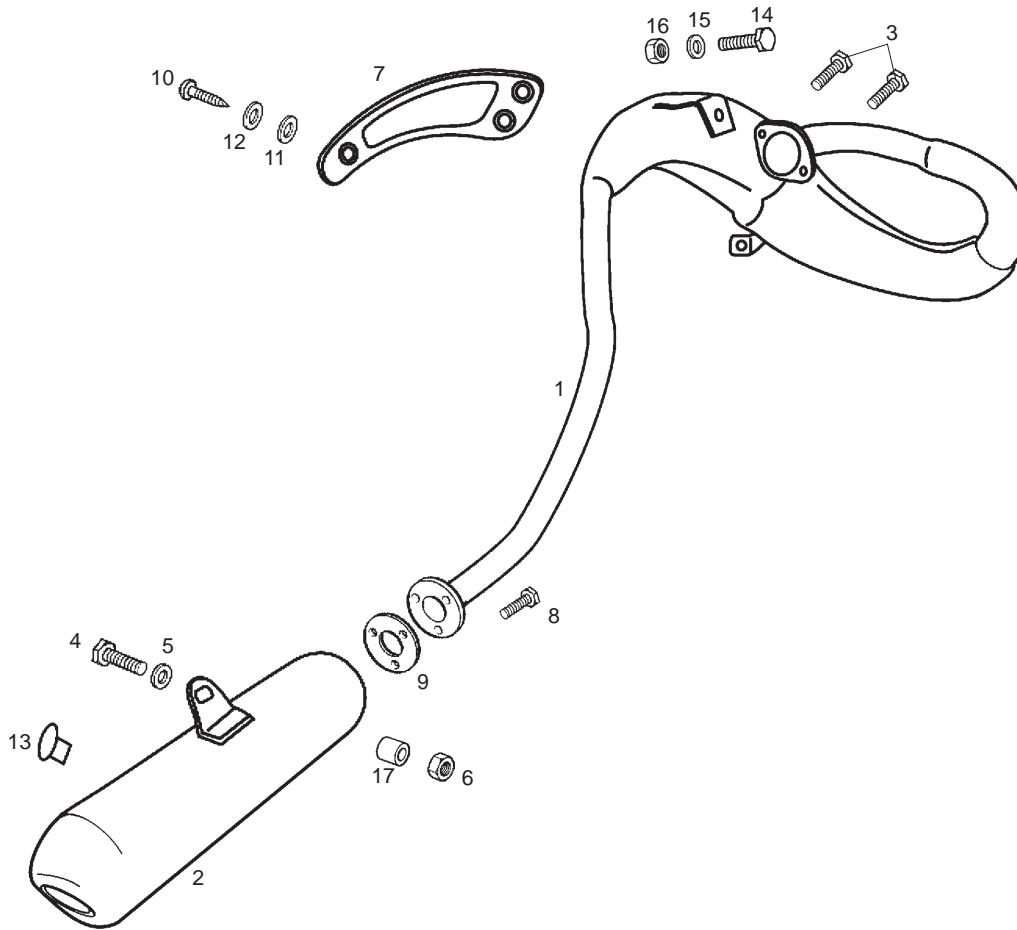


Fig.	Ver.	COD. KOD.	DESCRIPCIÓN DENOMINAZIONE NAME	BEZEICHNUNG DESIGNATION	MOD.	NOTAS NOTES NOTA MITSCHRIFT NOTES
12A		00D02600631	ARANDELA RONDELLA WASHER	SCHEIBE RONDELLE	1	
13A		00G01500951	TOPE GOMA APPOGGIO ZAMPA CAVALLETO SIDE STAND REST	GUMMISTOPPEL APPUI BEQUILLE LATERALE	1	
14A		00012081621	TORNILLO C/EXAG 8M125X16 VITE SCREW	SCHRAUBE VIS	1	
15A		00402080001	ARANDELA PLANA D8 RONDELLA WASHER	SCHEIBE RONDELLE	1	
16A		00023108000	TUERCA AUTOBLOCANTE 8M125 DADO NUT	MUTTER ECROU	1	
17A		00D04900581	CASQUILLO GHIERA BUSHING	BUCHSE ENTRETOISE	1	

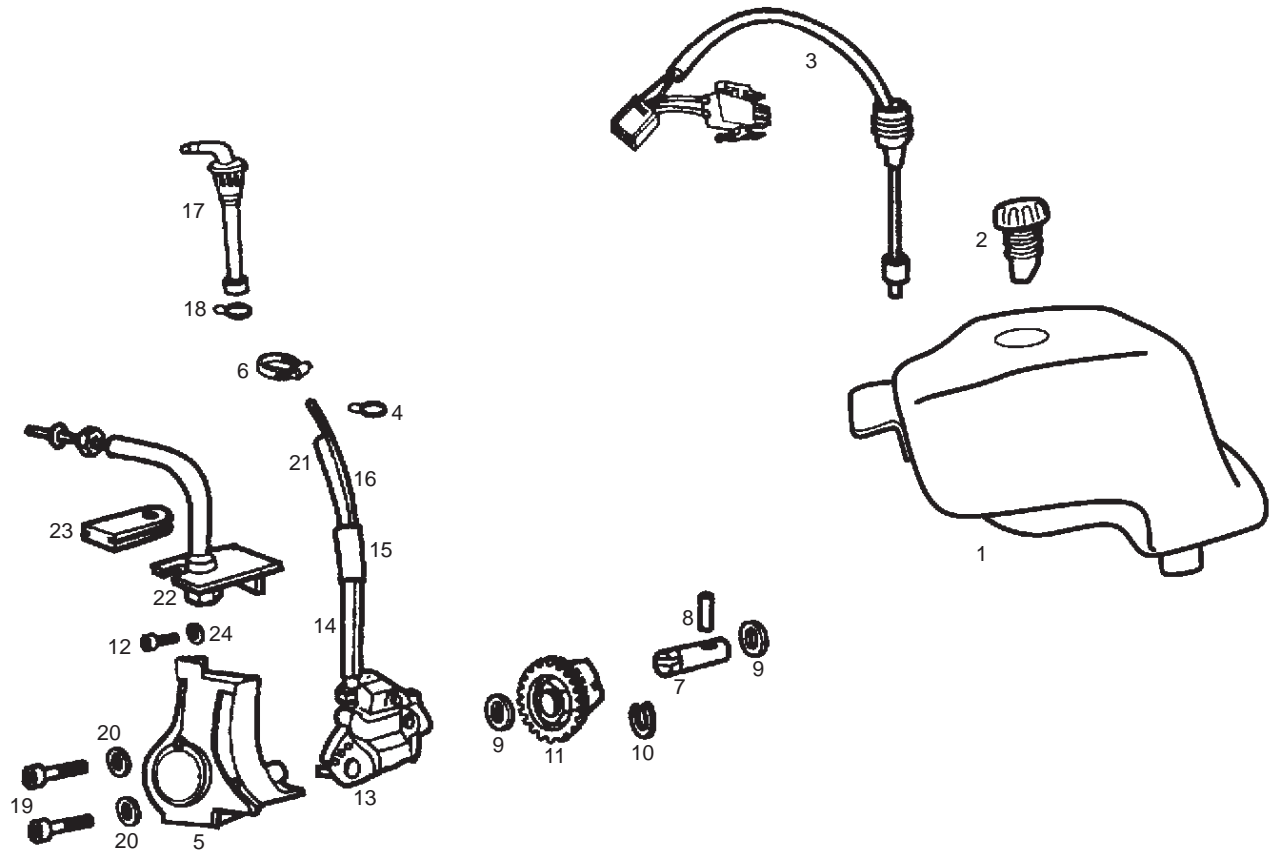


Fig.	Ver.	COD. KOD.	DESCRIPCIÓN DENOMINAZIONE NAME	BEZEICHNUNG DESIGNATION	MOD.	NOTAS NOTES NOTA MITSCHRIFT NOTES
01A		00H03704081	SCTO. DEPOSITO ACEITE. SUBSERBATOIO OLIO SE OIL, TANK	OILTANK RESERVOIR D,HUILLE	1	
02A		00F03710241	CTO. TAPON DEPTO. ACTE. SCO/90. TAPPO SERBATOIO OLIO OIL RESERVOIR FILLER PLUG ASSY	STOPFEN OELTANK ENS. BOUCHON RESERV. HUILLE S	1	
03A		00H03703051	CTO. INDICAD. NIVELACEITE TAPPO SERBATOIO OLIO OIL RESERVOIR FILLER PLUG ASSY	OLSTANDSGEBER NIVEAU D'HUILLE	1	
04A		00F03710131	ABRAZADERA ELASTICA D.8 6. FASCETTA ELASTICA TUBO BENZINA FUEL PIPE ELASTIC CLAMP	ELAST. KLAMMER GASLEITUNG CRAMPON ELASTIQUE TUBE ESSE	1	
05A		00H03705011	TAPA BOMBA ACEITE CORPECHIO POMPA OLIO OIL PUMP HOUSING COVER	ABDECKUNG COUVERCLE DE POMPE A HUILLE	1	
06A		00H03700211	BRIDA FIJ. TUBO ACT. A BOQ. GHIERA FISSAGGIO TUBO OLIO AD COLLAR OIL FLEXIBLE TUBE	BEF.-SHELLE BRIDE TUYAU D4HUILLE	1	
07A		00H03700101	EJE BOMBA ACEITE.74/80CC. ASSE POMPA OLIO 74/80CC PUMPOILAXLE	OLPUMPUNACHSE AXE DE POMPE D'HUILLE	1	
08A		00053030000	PASAD. SUJ. ESPIR.3,-X20. CHIAVISTELLO SOSTEGNO SPIRALE FORK PIN	STIFT GOUDILLE	1	
09A		00H05000281	ARANDELA TOPE PIÑON INTERMD. RONDELLA FERMO PIGNONE INTERM. THRUST PLATE	SCHEIBE RONDELLE DE BUTEE	1	
10A		00000047110	ANILLO SEG. EJES D10. ANELLO SICUREZZA ASSI D10 CIRCLIP, BRAKE SHOE RETENTION	SEEGERRING CIRCLIP POUR AXE D10	1	
11A		00H03800381	PIÑON BOMBAS AGUA /ACEITE 80 C. C. PIGNONE ACQUA/OLIO 80 C. C. PUMP OIL GEAR	ZAHNRAD PIGNON POMPE D'HUILLE	1	

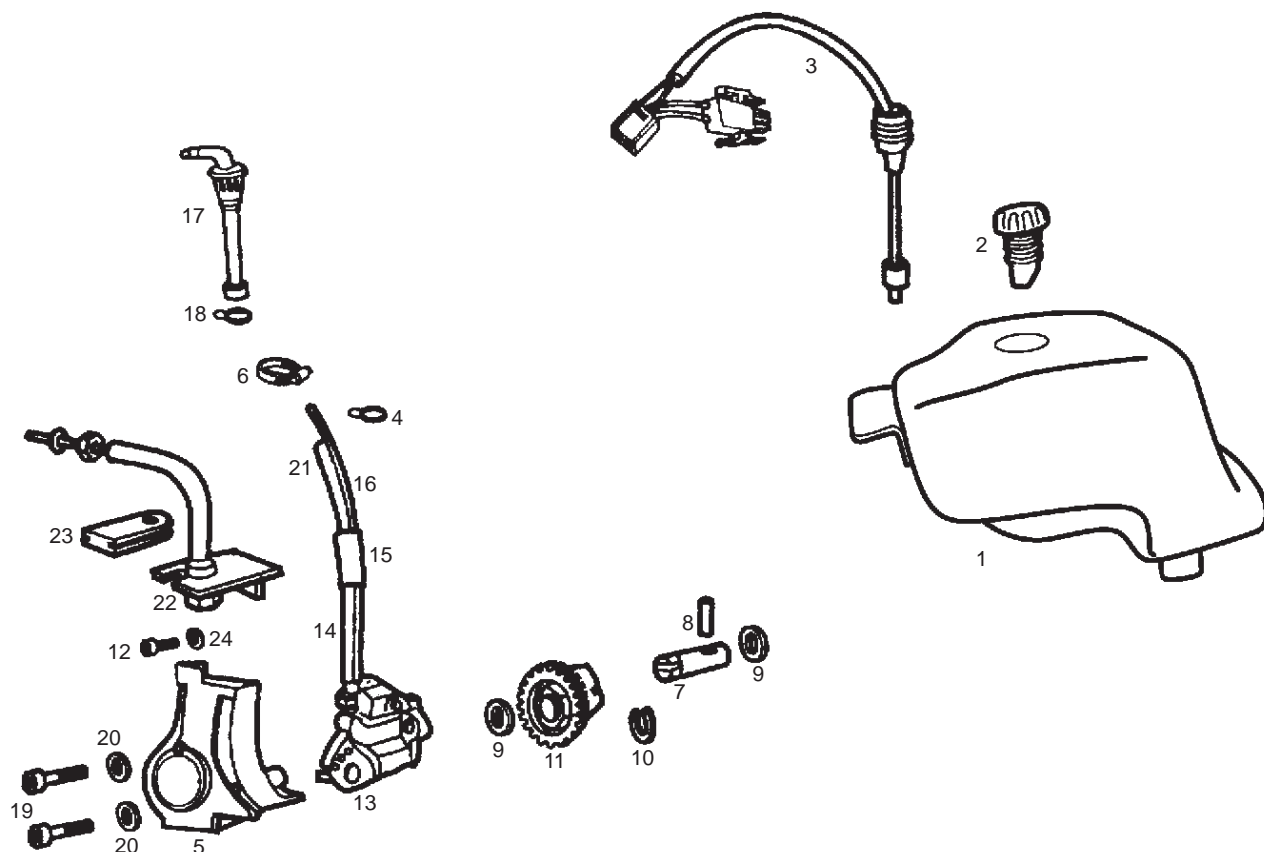


Fig.	Ver.	COD. KOD.	DESCRIPCIÓN DENOMINAZIONE NAME	BEZEICHNUNG DESIGNATION	MOD.	NOTAS NOTES NOTA MITSCHRIFT NOTES
12A		00000004510	TORNILLO C/ALLEN.5M80X10. VITE TESTA ALLEN 5M80X10 HEX. SOCKET-HEAD SCREW M5X10	SCHRAUBE VIS A TETE CREUSE 5M80X10	1	
13A		00H03704021	CTO. BOMBA ACEITE POMPA OLIO OIL PUMP	ÖLPUMPE POMPE A HUILLE	1	
14A		00F00406321	TUBO TUBO USCITA OLIO OIL FLEXIBLE PUMP TUBE	AUSGANGSROHR OLBEH TUYAU D'HUILLE	1	
15A		00H03700351	MANGUITO UNION TUB. ACTE. 74/80C MANICOTTO UNIONE TUBO OLIO 74/ OIL PIPE COUPLING CONNECTOR	VERBINDUNG MANCHON RACCORD TUYEAU	1	
16A		00H03702121	TUBO TUBO USCITA OLIO A AD ATTACCO OIL FLEXIBLE PUMP TUBE TO ADAP	ÖLSCHLAUCH TUYAU D'HUILLE	1	
17A		00H03701411	CTO. FILTRO ACEITE. FILTRO OLIO BY-PAS OIL FILTER	FILTER FILTRE A HUILLE	1	
18A		00G00400501	ABRAZADERA FIJACION GRIFO.12-22 FASCETTA ELASTICA CLAMP	BEF.-SCHELLE ENTRETOISE	1	
19A		00002051551	TORNILLO C/ALLEN 5M80X15 Zn.B VITE TESTA ALLEN 5M80X15 HEX. SOCKET-HEAD SCREW 5M80X15	INBUSSCHRAUBE 5M80X15 VIS T. CREUSE 5M80X15	1	
20A		00000031050	ARANDELA D5 RONDELLA MOLLA D5 SPRING WASHER D5	SCHEIBE RONDELLE GROWER D5	1	
21A		00F00403321	TUBO SALIDA. DPTO. ACTE. TUBO USCITA SERBATOIO OLIO OIL FLEX, PUMP	AUSGANGSROHR OLBEH TUYAU D'HUILLE	1	
22A		00H03700311	SCTO. SOPTE. GUIA CABLES.74CC. SUBSOSTEGNO GUIDA CA OIL CABLE, SUPPORT	HALTER F. KABELFUHRUNG SOUS-ENS SUPPORT CABLE HUIL	1	

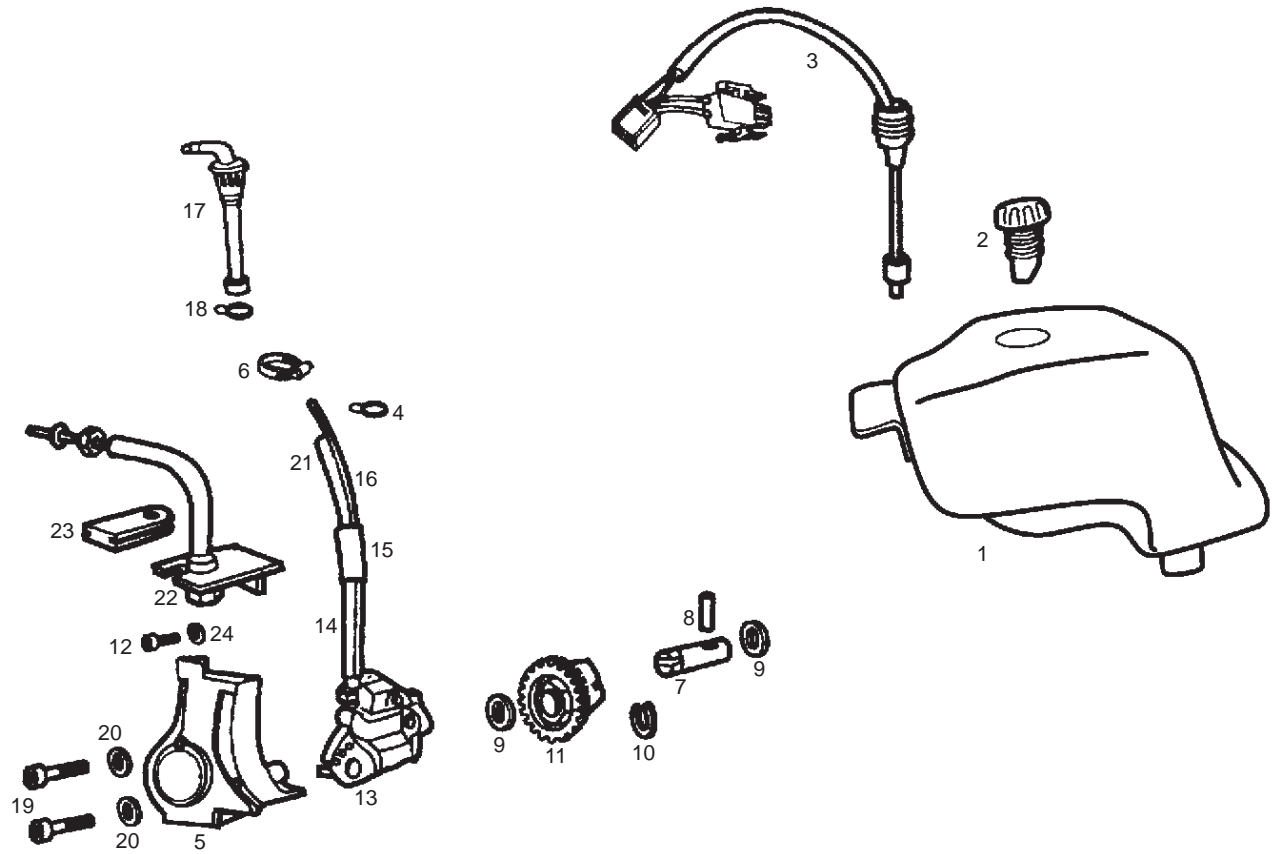


Fig.	Ver.	COD. KOD.	DESCRIPCIÓN DENOMINAZIONE NAME	BEZEICHNUNG DESIGNATION	MOD.	NOTAS NOTES NOTA MITSCHRIFT NOTES
23A		00H03700141	PASACAB. SAL. BOMBA ACTE.74/80CC PASSACAVI USCITA POMPA OLIO RUBBER	GUMMI CAOUTCHOUC	1	
24A		00000031050	ARANDELA PLANA MEC. D5 RONDELLA PIATTA D5 MACHINED FLAT WASHER D5	SCHEIBE D5 ROND. PLATE MECANISEE D5 DI	1	

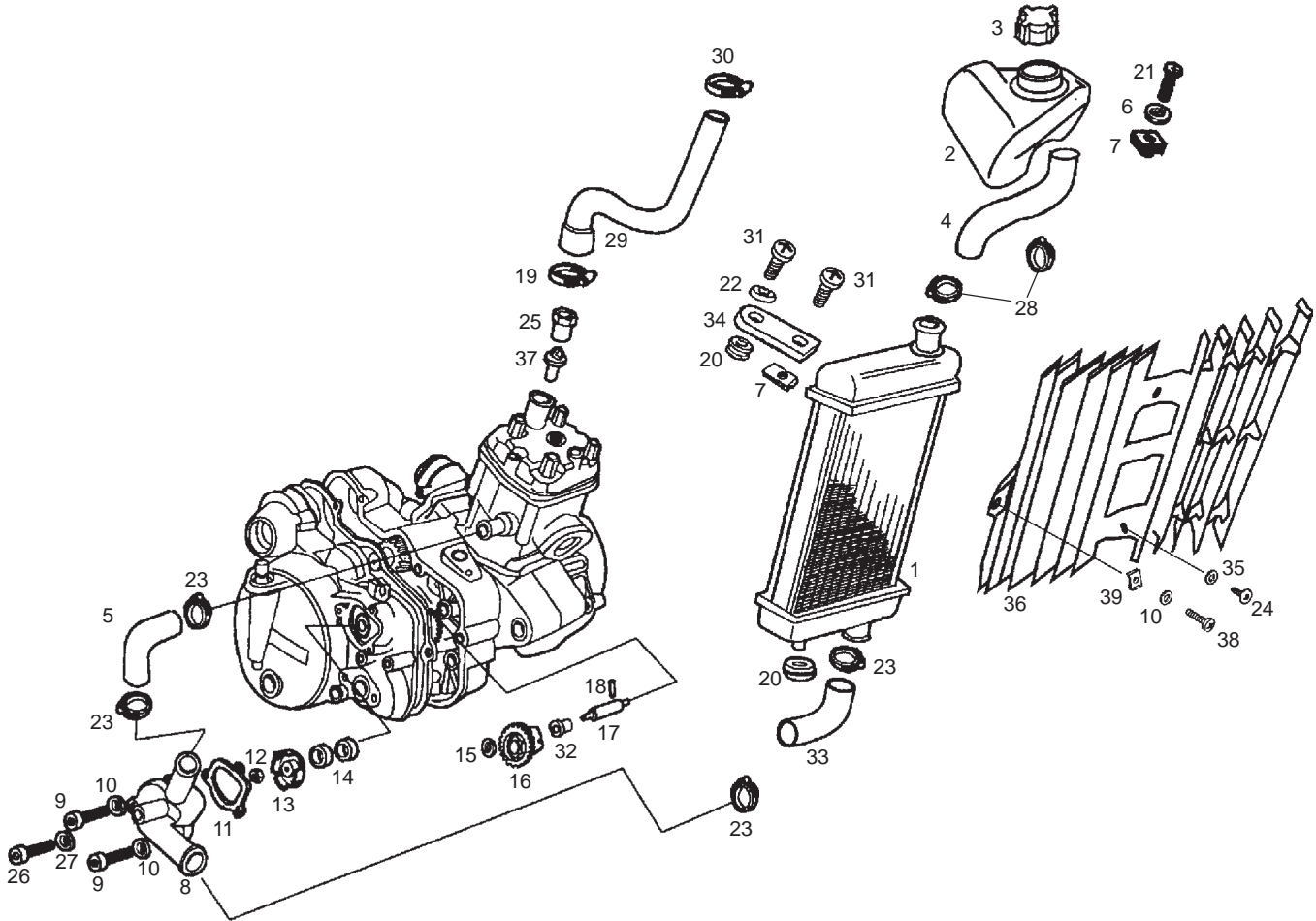


Fig.	Ver.	COD. KOD.	DESCRIPCIÓN DENOMINAZIONE NAME	BEZEICHUNG DESIGNATION	MOD.	NOTAS NOTES NOTA MITSCHRIFT NOTES
01A		00H03805011	SCTO.RADIADOR SUBRADIATORE RADIATOR ASSY.	RADIATOR ASSY. RADIATEUR	1	
02A		00H03804501	DEPOSITO AGUA RADIADOR. SERBATOIO ACQUA RADIATORE WATER TANK	WASSERBEHALTER VASE DI EXPANSION	1	
03A		00H03802472	CTO.TAPON RADIAD/DEP.AG. TAPPO RADIATORE/SERBATOIO WATER RESERVOIR/RAD CAP ASSY	KUEHLERDECKEL BOUCHON DE RESERVOIR D,EAU	1	
04A		00G03800601	TUBO REFR.BOMBA-RADIAD. TUBO REFRIGERAZIONE POMPA-RADI RADIATOR PUMP RUBBER TUBE	KUHLMITTELSCHLAUCH PUMPE K TUBE POMPE-RADIATEUR	1	
05A		00H03801041	TUBO REFR.BOMBA-CILIND. TUBO REFRIGERAZIONE PUMP CYLINDER RUBBER TUBE	KUHLMITTELSCHLAUCH PUMPE-Z TUBE POMPE-CYLINDRE	1	
06A		00D01200171	ARAND.EJE LEVA-FIJ.CUBRECAD. RONDELLA WASHER	SCHEIBE RONDELLE	1	
07A		00D01501371	TCA.FIJ.CUBRECAD.212827 DADO FISSAGGIO NUT	MUTTER ECROU	1	
08A		00H03800134	TAPA BOMBA AGUA COPERCHIO POMPA ACQUA 74/80CC WATER PUMP COVER	DECKEL F. WASSERPUMPE COUVERCLE DE POMPE D,EAU	1	
09A		00002052051	TOR.C/ALLEN 5M80X15 D912/8.8NG VITE TESTA ALLEN 5M80X15. ALLEN SCREW M5X15	INBUSSCHRAUBE 5M80X15 D912 VIS T.CREUSE 5M80X15 D912/8	1	
10A		00000031050	ARAND.PLANA MEC.D.5.DIN125-B RONDELLA PIATTA D5 MACHINED FLAT WASHER D5	SCHEIBE D.5 DIN-125 ROND.PLATE MECANISEE D.5.DI	1	
11A		00H03800141	JUNTA TAPA BOMBA AGUA GUARNIZIONE COPERCHIO POMPA AC GASKET	DICHTUNG F. WASSERPUMPENDE JOINT POMPE EAU	1	



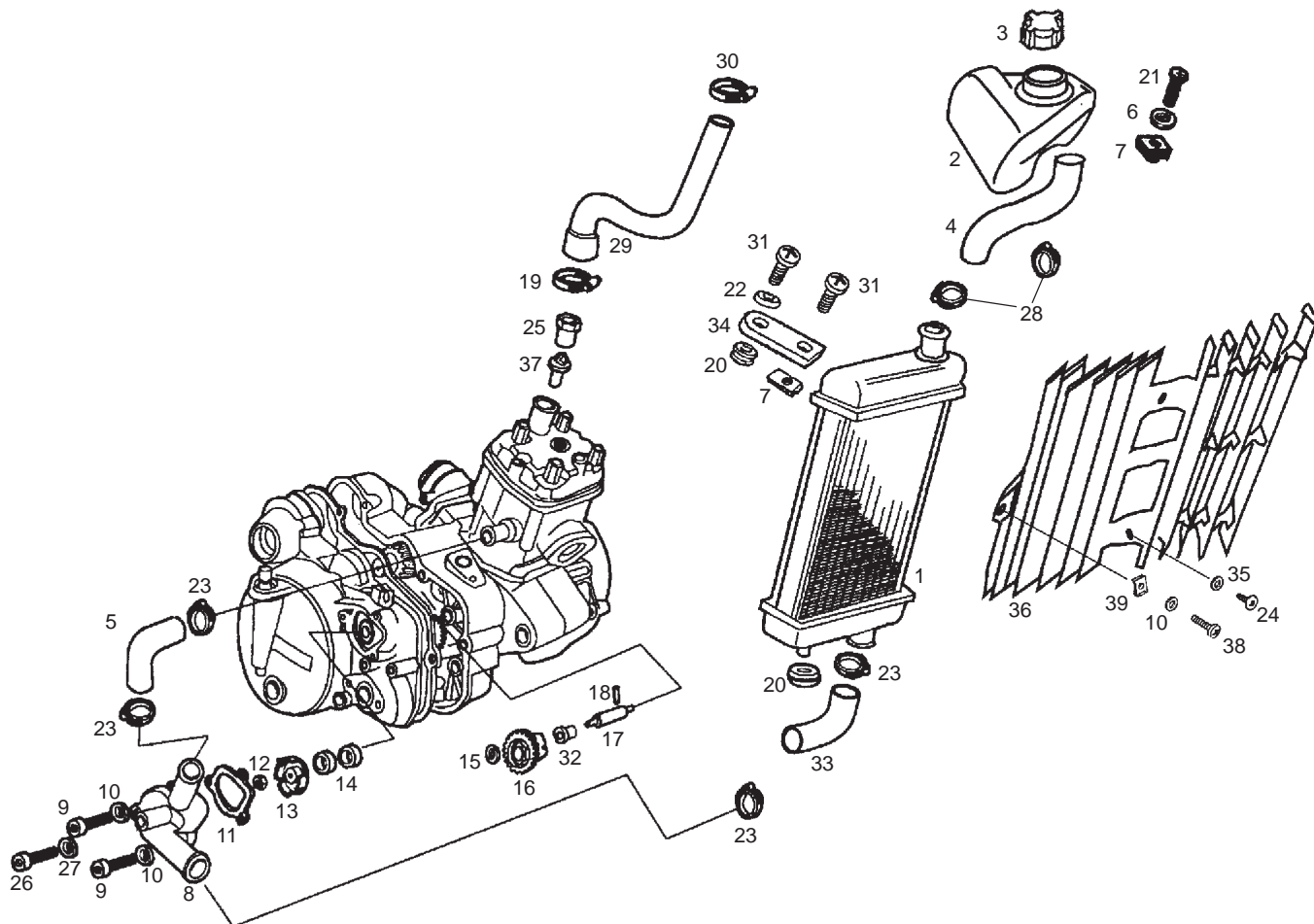


Fig.	Ver.	COD. KOD.	DESCRIPCIÓN DENOMINAZIONE NAME	BEZEICHUNG DESIGNATION	MOD.	NOTAS NOTES NOTA MITSCHRIFT NOTES
12A		00M03800221	TCA.5M80 DE LATON DADO 5M80 OTTONE NUT	MUTTER ECROU	1	
13A		00H03800151	RODETE BOMBA AGUA ROCCHETTO POMPAACQUA 80CC WATER PUMP ROLLER	LAUFER F. WASSERPUMP CHIGNON POMPE D,EAU	1	
14A		00H03810211	RETEN EJE BOMBA AGUA 10X24X6 GIUNTO TENUTA POMPAACQUA 10X2 SEAL, WATER PUMP	DICHTRING BUTEE POMPE A EAU (UNITE)	1	
15A		00H05000281	ARAND.TOPE PIÑON INTERMD. RONDELLA FERMO PIGNONE INTERM. THRUST PLATE	SCHEIBE RONDELLE DE BUTEE	1	
16A		00H03800381	PIÑON BOMBAS AGUA/ACEITE PIGNONE POMPE ACQUA/OLIO 80CC PUMP OIL GEAR	ZAHNRAD PIGNON POMPE D,HUILLE	1	
17A		00H03800161	EJE BOMBA AGUA ASSE POMPAACQUA 74/80CC WATER-PUMP SHAFT	WASSERPUMPENACHSE AXE POMPE D,AEU	1	
18A		00053030000	PASAD.SUJ.ESPIR.3.-X20.D-7343. CHIAVISTELLO SOSTEGNO SPIRALE FORK PIN	STIFT GOUDILLE	1	
19A		00H03800451	ABRAZ.GRIFO GASOL.D20 FASCETTA RUBINETTO BENZINA .D2 PETROL VALVE CLAMP	BEF. SCHELLE COLLIER	1	
20A		00008915020	PROTECCION CABLES. PROTEZIONE CAVI RUBBER,CABLE PROTECTOR	GUMMI PASSE-CABLE	1	
21A		00H05900021	SCTO.TORNILLO 6M100X16 VITE TONDO CROCE .6M100X16.DIN SCREW,6M100X16	SCHRAUBE 6M100X16 D-7985 VIS T.CROIX NOIR 6M100X16 D	1	
22A		00D01500552	CAZLTA.FIJ.SILENC. SCADELLINO FISSAGGIO HOUSING EXHAUST PIPE SUPPORT	ABDECKSCHEIBE CUVETTE	1	

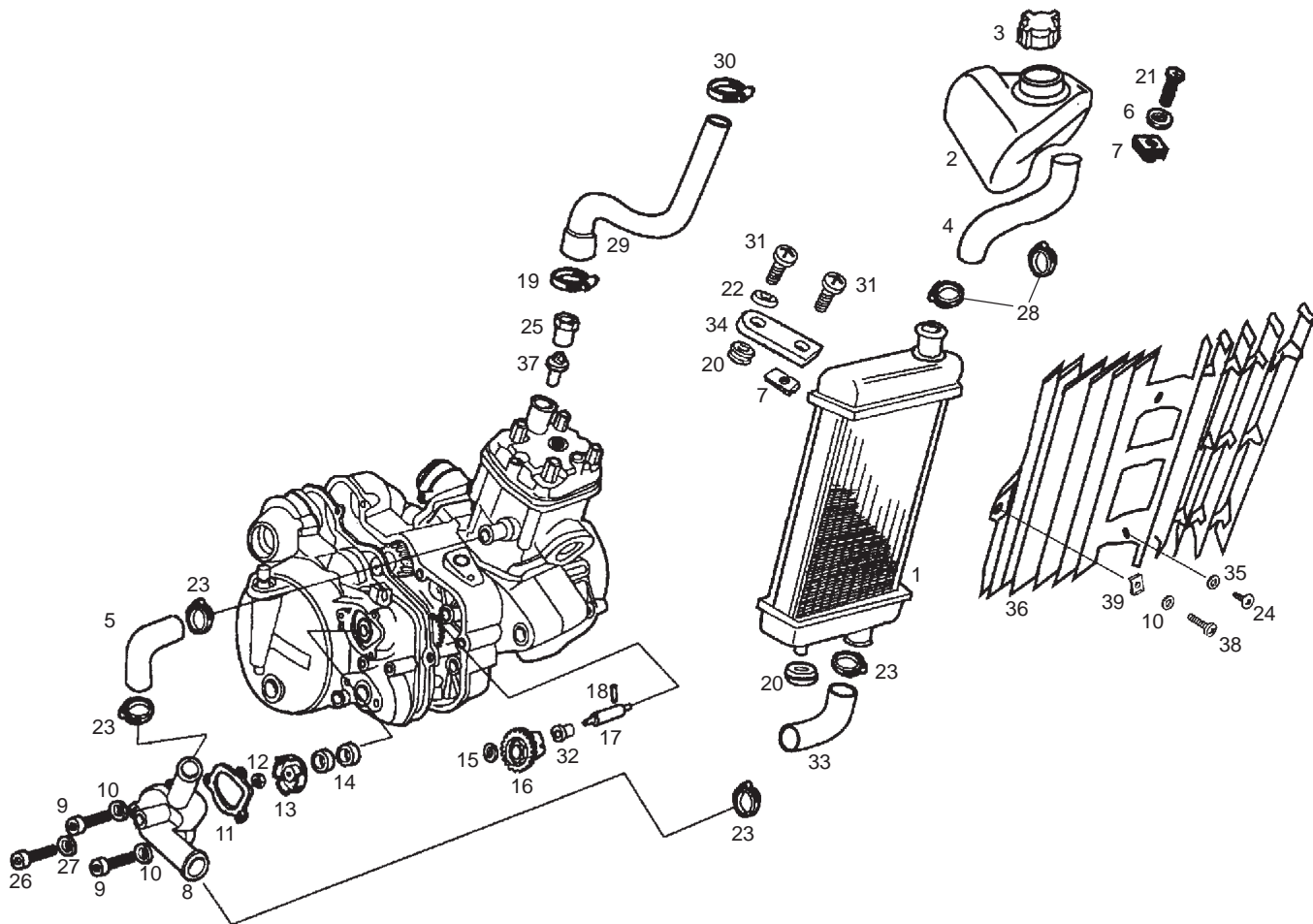


Fig.	Ver.	COD. KOD.	DESCRIPCIÓN DENOMINAZIONE NAME	BEZEICHNUNG DESIGNATION	MOD.	NOTAS NOTES NOTA MITSCHRIFT NOTES
23A		00H03800751	ABRAZ.FIJ.MANG.A CILINDRO D21 FASCETTA FISSAGGIO TUBO COBRA CLAMP	BEF.-SHELLE COLLIER COBRA 21/8 W4	1	
24A		00011141300	TORNILLO AUTOROSCANTE C/CR. 4,8X13 VITE SCREW	SCHRAUBE VIS	1	
25A		00H03810421	TCA.FIJ.TERMOSTATO DADO FISSAGGIO TERMOSTATO GP NUT	MUTTER ECROU	1	
26A		00002051251	TOR.C/ALLEN 5M80X12 VITE TESTA ALLEN 5M80X12 ALLEN SCREW M5X12	INBUSSCHRAUBE 5M80X12 VIS A TETE CREUSE 5M80X12 N	1	
27A		00H03800441	ARAND.TOR.VACIADO AGUA RONDELLA VITE SVUOTAMENTO ACQU WASHER	SCHEIBE RONDELLE	1	
28A		00G03801701	ABRAZ.FIJ.MANG.RADIAD.D25 FASCETTA FISSAGGIO MANICA RADI CLAMP FASTERING RADIATOR BUSHI	OIL TANK FLANGE TUBE BRIDE TUBE RESPIRATION RÏSERVO	1	
29A		00H03804021	TUBO CULATA-RADIADOR TUBO TESTATA-RACCORDO TERMOCON CYLINDER HEAD PIPE-TERMOCONTAC	WASSERSCHLAUCH TUBE	1	
30A		00008204500	ABRAZADERA FIJ. 16-27 FLANGIA FISSAGGIO SECURING CLAMP	BEF.-SHELLE COLLIER COBRA 21/8 W4	1	
31A		00092061214	TOR.C/R.CR.6M100X12.NG.D-7985. VITE TONDO CROCE 6M100X12 SCREW M6X12	SCHRAUBE.6M100X12.NG.D-798 VIS A TETE RONDE A FENTES C	1	
32A		00H03800231	CASQ.EJES BOMBAS GHIERA ASSI POMPE 74 CC PUMP SHAFT BUSHING 74CC	BUCHSE PUMPENACHSEN DOUILLES AXES POMPES	1	
33A		00H03802031	TUBO REFR.BOMBA-RADIADOR TUBO REFRIGERAZIONE POMPA-RADI RADIATOR PUMP RUBBER TUBE	KUHLMITTELSCHLAUCH PUMPE K TUBE POMPE-RADIATEUR	1	

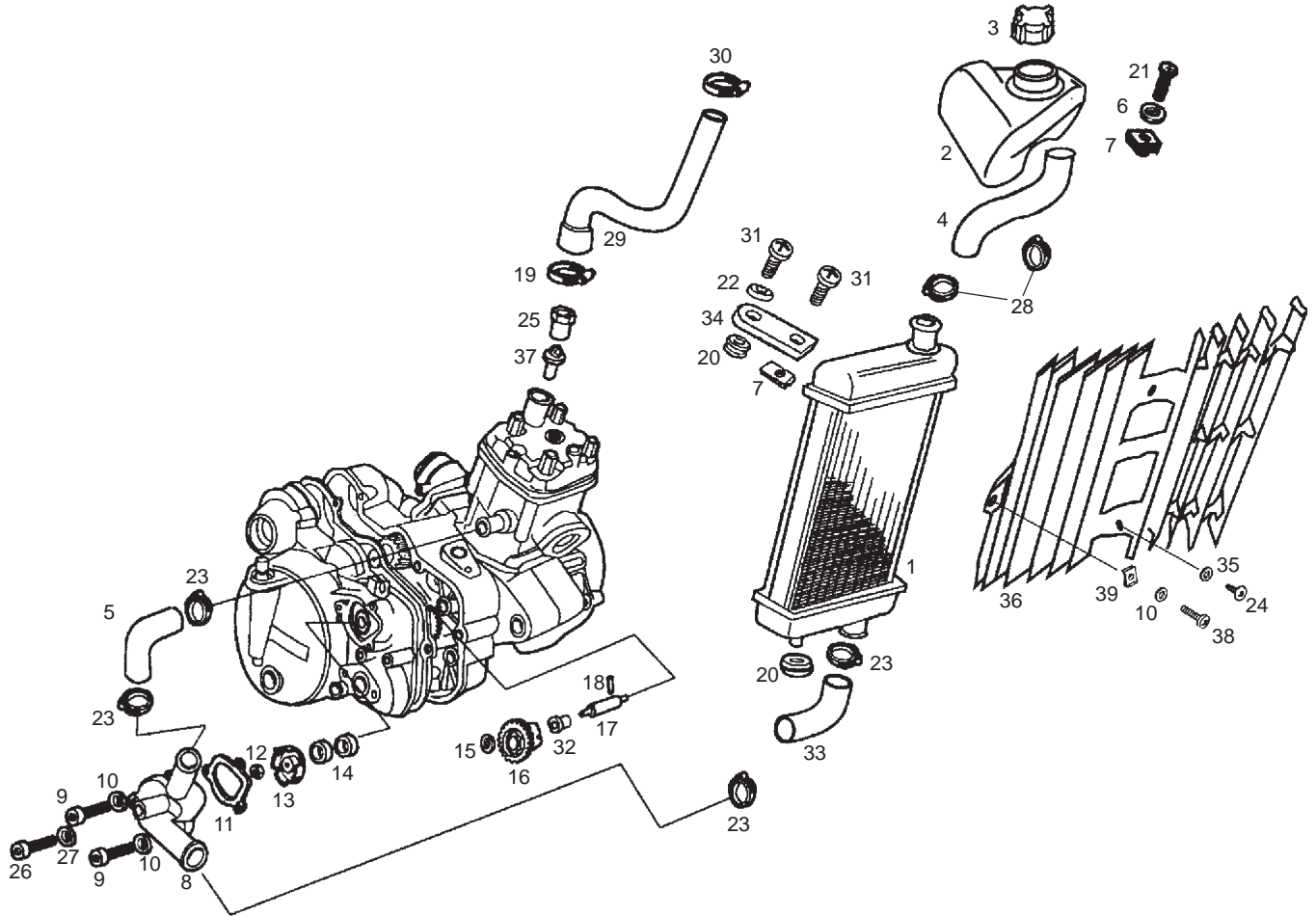


Fig.	Ver.	COD. KOD.	DESCRIPCIÓN DENOMINAZIONE NAME	BEZEICHNUNG DESIGNATION	MOD.	NOTAS NOTES NOTA MITSCHRIFT NOTES
34A		00G02200692	OREJA SUP. SOPTE. RADIADOR PIASTRA SUPPORTO SUPERIORE UPPER RADIATOR SUPPORT	OESE KUEHLERBLOCK OREILLE SUPERIEURE SUPPORT RAD	1	
35A		00D02600631	ARANDELA RONDELLA WASHER	SCHEIBE RONDELLE	1	
36A		00H03805301	REJILLA RADIADOR GRIGLIA RADIATORE RADIATOR GRID	RADIATOR RADIATEUR	1	
37A		483395	INTERRUPTOR TERMICO THERMOSTATO THERMOSTATE	THERMOSTAT THERMOSTAT	1	
38A		00012151500	TORNILLO VITE SCREW	SCHRAUBE VIS	1	
39A		00G04401462	TUERCA DADO NUT	MUTTER ECROU	1	

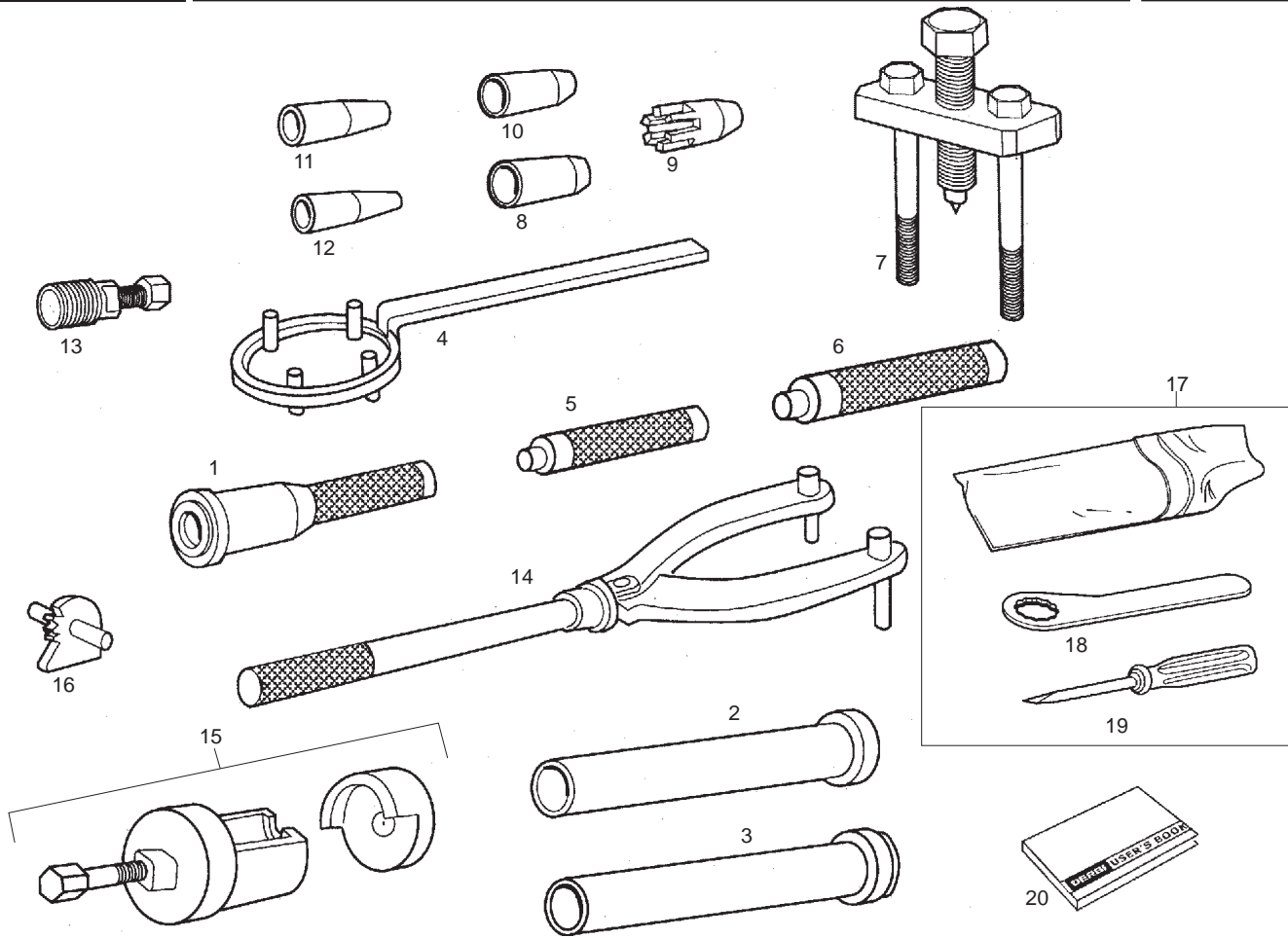


Fig.	Ver.	COD. KOD.	DESCRIPCIÓN DENOMINAZIONE NAME	BEZEICHNUNG DESIGNATION	MOD.	NOTAS NOTES NOTA MITSCHRIFT NOTES
01A		00H05400451	R-PUNZON MONT. RETENES CIGÜEÑAL R-PUNTERUOLO MONTAGGIO GIUNTI PUNCH FIXING CRANKCASE SEAL	DURCHSCHLAG OUTIL MONTAGE ANNEAU AXE VI	1	
02A		00H05400581	R-UTIL MONTAR RETEN EJE ARRQ. UTENSILE MONTAGGIO GIUNTI TENU TOOLS FOR FIXING IN STARTING	MONTAGEHUELSE OUTIL MONTAGE ANNEAU AXE DE	1	
03A		00H05401561	R-UTIL MONT. RETEN EJE SELECT. R-UTILE MONTAGGIO GIUNTO TENUT TOOL FOR FIXING SEAL IN SELEC	MONTAGEHULSE OUTIL MONTAGE ANNEAU AXE SE	1	
04A		00H05300041	R-CTO.UTIL. FIJ. CAMPNA EMBG. R-UTILE FISSAGGIO CA CLUTCH HOUSING HOLDER	BEF.-WKZG. KUPPLUNGSGLOCKE OUTIL FIXATION EMBRAYAGE	1	
05A		00H05600251	R-UTIL MONT. CASQ. AGUJ. PIÑ. INTM R-UTILE MONTAGGIO GHIERA FORO TOOLS FOR FIXING BUSHING NEEDL	MONTAGEHULSE OUTIL MONTAJE	1	
06A		00H05600241	R-UTIL MONT. CASQ. AGUJ. EJE 1P. R-UTILE MONTAGGIO GHIERA FORO TOOLS FOR FIXING BUSHING NEEDL	MONTAGEHULSE OUTILLAGE MONTAGE DOUILLE A	1	
07A		00H05300151	R-CTO.UTILABRIR MOTOR R-UTILE APRIRE MOTOR TOOLS OPEN ENGINE ASSY	WKZG. Z. MOTOR OFFNEN ENSEMBLE OUTILLAGE OUVRIR M	1	
08A		00H05300841	CASQ. GUIA RETEN CIGÜEÑAL R-UTILE APRIRE MOTOR TOOLS OPEN ENGINE ASSY	WKZG. Z. MOTOR OFFNEN ENSEMBLE OUTILLAGE OUVRIR M	1	
09A		00H05600351	PIVOTE GUIA RET. EJE SECUND. PERNO GUIDA GIUNTO TENUTAASSE PIVOT GUIDE SECONDARY AXEL,S	FUHRUNGZAPFEN PIVOT GUIDE JOINT AXE SECON	1	
10A		00H05600341	PIVOTE GUIA RET. EJE ARRQ. PERNO GUIDA GIUNTO TENUTAASSE PIVOT GUIDE STARTING AXEL,S SE	FUHRUNGZAPFEN PIVOT GUIDE JOINT AXE DEMAR	1	
11A		00H05600331	PIVOTE GUIA RET. EJE DESEMB. PERNO GUIDA GIUNTO TENUTAASSE PIVOT GUIDE SEAL OF CLUTCH REL	FUHRUNGZAPFEN PIVOT GUIDE JOINT AXE DEBRA	1	

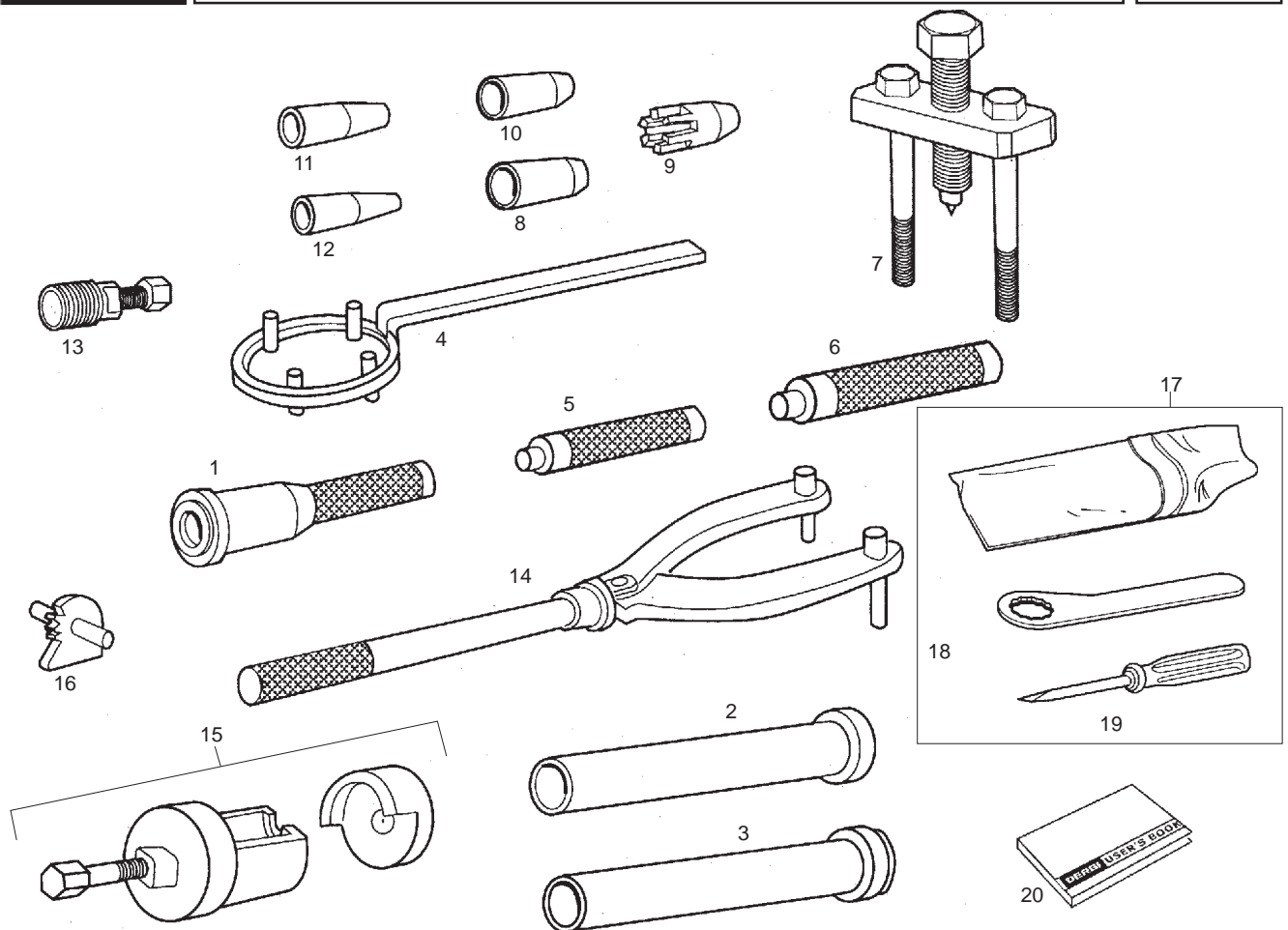


Fig.	Ver.	COD. KOD.	DESCRIPCIÓN DENOMINAZIONE NAME	BEZEICHNUNG DESIGNATION	MOD.	NOTAS NOTES NOTA MITSCHRIFT NOTES
12A		00H05600261	PIVOTE GUIA RET. EJE BOMBA AGUA PERNO GUIDA GIUNTO TENUTAASSE PIVOT GUIDE SEAL WATER PUMP	FUHRUNSZÄPFEN PIVOT GUIDE JOINT POMPE D,E	1	
13A		00F05300021	EXTRAC.VOLTE. ELECTR. DCT. SCO-50 ESTRATTORE VOLANO E FLYWHEEL ELECTR. EXTRACTOR	ABZIEHER EXTRACTEUR DE VOLANT	1	
14A		00G05300011	CTO. UTIL DESMTAR.VOLTE. ELECTR. CHIAVE VOLANO MAG./CAMPANA FR. MAGNETO EXTRACTOR TOOL	WERKZEUG Z. DEMONTAGE ELEKT ENS. OUTIL DEMONTER VOLANT E	1	
15A		00H05600321	CTO. EXTRACTOR ESTRATTORE PIGNONE COUNTERWEIGHT SPROKET PULLER	RITZELHALTER ESSEMBLE EXTRACTEUR PIGNON	1	
16A		00H05600231	R-SCTO. EJE PIÑON CONTRAPESO R-SUBASSE PIGNONE COUNTERWEIGHT SPROKET AXLE	BEF.-ACHSEF. RITZEL ENSEMBLE AXE PIGNON CONTREP	1	
17A		00H05101561	CTO. BOLSA HERRTAS. SACCO FERRI TOOL POUCH	WERKZEUGTASCHE TROUSSE A OUTILS	1	
18A		00H05100011	SCTO. LLAVE BUJIA AGUA SUBCHIAVE CANDELA SE SPARK PLUG	ZUND KERZENSCHLUSSEL CLE A BOUGIE	1	
19A		00005551290	DESTORNILLADOR CACCIAVITE SCREW DRIVER	SCHRAUBENZIEHER TOURNEVIS	1	
20A		00H05157121	MANUAL INSTRUCCIONES USUARIO LIBRETTI DI ISTRUZIONI USER'S BOOK	BEDIENUNGSANLEITUNG MANUEL D'INSTRUCTIONS	1	

CODIGO CODE	Lám. Diagnr.	Figr.	Vers.	CODIGO CODE	Lám. Diagnr.	Figr.	Vers.	CODIGO CODE	Lám. Diagnr.	Figr.	Vers.	CODIGO CODE	Lám. Diagnr.	Figr.	Vers.
00A00900531	06	21A		00F04201361	21	11A		00H00301401	03	05A		00H01202291	08	09A	
00A00900531	07	42A		00F05300021	24	13A		00H00301701	03	26A		00H01204951	08	01A	
00A03000121	18	08A		00F05900041	05	10A		00H00301801	03	25A		00H01208271	08	03A	
00A03000132	18	27A		00F05900041	07	26A		00H00301831	03	30A		00H01213191	08	13A	
00A03001422	18	07A		00G00200112	02	23A		00H00301851	03	28A		00H01220021	08	08A	
00D00200761	02	22A		00G00400181	04	11A		00H00301861	03	29A		00H01221021	08	04A	
00D00900531	07	03A		00G00400501	04	10A		00H00301871	03	27A		00H01221111	08	02A	
00D01000701	06	24A		00G00400501	22	18A		00H00302621	03	39A		00H01301491	03	36A	
00D01100201	10	04A		00G01000911	07	02A		00H00303892	03	37A		00H01303201	09	03A	
00D01200171	03	14A		00G01401321	04	03A		00H00310331	03	38A		00H01303521	10	13A	
00D01200171	03	22A		00G01500951	21	13A		00H00325971	03	01A		00H01303551	08	14A	
00D01200171	04	29A		00G01503701	10	06A		00H00404051	04	24A		00H01304202	03	02A	
00D01200171	04	36A		00G01503703	05	09A		00H00410011	04	09A		00H01304811	03	15A	
00D01200171	05	17A		00G01800751	05	20A		00H00415681	04	01A		00H01306181	09	14A	
00D01200171	06	33A		00G02200692	23	34A		00H00502901	05	24A		00H01312381	09	01A	
00D01200171	07	23A		00G03000211	18	22A		00H00509071	05	06A		00H01312531	09	11A	
00D01200171	07	41A		00G03001091	18	23A		00H00509081	05	07A		00H01323031	09	05A	
00D01200171	20	13A		00G03002091	18	24A		00H00560651	05	30A		00H01323321	09	02A	
00D01200171	23	06A		00G03200061	19	09A		00H00604141	04	02A		00H01500421	03	33A	
00D01300192	03	06A		00G03200101	19	19A		00H00606021	04	18A		00H01500691	04	35A	
00D01500021	11	05A		00G03200511	19	11A		00H00611521	05	31A		00H01501212	09	08A	
00D01500471	04	32A		00G03200541	19	15A		00H00620161	05	14A		00H01501501	01	30A	
00D01500471	07	22A		00G03200551	19	16A		00H00625014	04	17A		00H01501811	05	19A	
00D01500552	04	22A		00G03200721	19	17A		00H00705121	05	13A		00H01501811	10	24A	
00D01500552	23	22A		00G03200731	19	18A		00H00718341	05	11A		00H01502101	01	29A	
00D01501371	03	12A		00G03201071	19	10A		00H00722021	05	01A		00H01502201	09	07A	
00D01501371	04	28A		00G03201091	19	24A		00H00800422	01	28A		00H01502501	01	32A	
00D01501371	05	08A		00G03201371	19	12A		00H00803082	01	10A		00H01502701	05	28A	
00D01501371	07	28A		00G03201431	19	03A		00H00805072	01	12A		00H01502871	03	16A	
00D01501371	20	12A		00G03204272	04	13A		00H00820011	01	09A		00H01503101	01	31A	
00D01501371	23	07A		00G03301271	20	05A		00H00900191	06	13A		00H01503741	07	15A	
00D01520096	01	20A		00G03301401	20	02A		00H00900511	06	31A		00H01508181	03	11A	
00D01540456	01	21A		00G03800601	23	04A		00H00900871	06	36A		00H01523191	03	24A	
00D02600552	14	12A		00G03801701	23	28A		00H00901281	08	20A		00H01536321	07	09A	
00D02600631	07	17A		00G03900821	18	19A		00H00901771	08	24A		00H01600911	11	04A	
00D02600631	10	21A		00G04100131	19	20A		00H00902351	06	19A		00H01615051	11	06A	
00D02600631	21	12A		00G04100741	19	21A		00H00903261	06	26A		00H01633521	11	01A	
00D02600631	23	35A		00G04100771	19	23A		00H00903292	06	16A		00H01637521	11	01B	
00D02820101	16	02A		00G04400751	05	15A		00H00904261	08	23A		00H01701011	07	36A	
00D02910131	17	04A		00G04401462	10	23A		00H00906014	06	01A		00H01704311	07	35A	
00D03210491	04	27A		00G04401462	23	39A		00H00906081	06	20A		00H01706021	07	34A	
00D03700131	04	12A		00G04700141	10	26A		00H00906202	06	06A		00H01800541	04	25A	
00D04000291	16	32A		00G04702091	08	12A		00H00908301	06	17A		00H01801771	01	15A	
00D04900581	21	17A		00G04702091	09	10A		00H00920171	06	03A		00H01804331	03	08A	
00D05910081	21	08A		00G05300011	24	14A		00H00927751	06	04A		00H01810391	21	07A	
00E02500231	13	13A		00G06300251	05	29A		00H01000131	07	10A		00H01978602	01	01A	
00F00400131	04	07A		00G06300671	05	37A		00H01001701	10	07A		00H02009831	02	16A	
00F00400771	04	08A		00H00201111	02	04A		00H01001911	07	02B		00H02010821	02	17A	
00F00403321	04	14A		00H00202101	02	05A		00H01005311	07	29A		00H02024041	02	11A	
00F00403321	22	21A		00H00204501	02	09A		00H01007841	07	25A		00H02100022	06	35A	
00F00406321	22	14A		00H00205471	02	13A		00H01009321	07	12A		00H02100191	06	07A	
00F00900531	06	28A		00H00205601	02	14A		00H01013011	07	06A		00H02100861	06	08A	
00F00900531	07	43A		00H00206231	02	15A		00H01040301	07	01A		00H02100901	06	22A	
00F00900531	10	10A		00H00208151	02	12A		00H01100172	10	17A		00H02101011	06	18A	
00F00900531	20	10A		00H00208271	02	08A		00H01100631	08	18A		00H02101991	08	21A	
00F01811411	01	33A		00H00208741	02	18A		00H01101731	10	05A		00H02102011	06	29A	
00F03200031	19	05A		00H00210531	02	07A		00H01102072	10	15A		00H02102831	06	30A	
00F03201211	19	02A		00H00218171	02	10A		00H01103211	10	08A		00H02103621	06	02A	
00F03300241	20	08A		00H00219011	02	03A		00H01103611	10	14A		00H02106611	06	27A	
00F03300731	20	06A		00H00220091	02	02A		00H01106181	10	12A		00H02112081	06	05A	
00F03310741	20	04A		00H00246001	02	01A		00H01109581	10	27A		00H02200681	06	15A	
00F03710131	04	16A		00H00300672	08	10A		00H01111081	10	01A		00H02201302	01	24A	
00F03710131	22	04A		00H00300672	09	13A		00H01120021	10	16A		00H02201312	01	06A	
00F03710241	22	02A		00H00300891	03	31A		00H01201331	08	11A		00H02201521	03	19A	

CODIGO CODE	Lám. Diagr.	Figr.	Vers.	CODIGO CODE	Lám. Diagr.	Figr.	Vers.	CODIGO CODE	Lám. Diagr.	Figr.	Vers.	CODIGO CODE	Lám. Diagr.	Figr.	Vers.
00H02207671	06	11A		00H02807131	16	06A		00H03800231	23	32A		00H05900021	05	18A	
00H02243371	07	05A		00H02810181	16	18A		00H03800381	22	11A		00H05900021	23	21A	
00H02300961	07	27A		00H02810231	16	09A		00H03800381	23	16A		00H05901781	14	16A	
00H02303441	13	20A		00H02810411	16	21A		00H03800441	14	20A		00H05908251	01	34A	
00H02304501	07	08A		00H02810421	16	23A		00H03800441	23	27A		00H06001151	19	25A	
00H02305171	06	14A		00H02810561	16	16A		00H03800451	23	19A		00H06102251	04	23A	
00H02402282	08	05A		00H02810631	16	29A		00H03800751	23	23A		00H06201061	04	15A	
00H02402282	09	06A		00H02810741	16	30A		00H03801041	23	05A		00H06300771	05	38A	
00H02402282	09	12A		00H02820211	16	07A		00H03802031	23	33A		00H06303401	01	16A	
00H02500041	13	08A		00H02820561	16	17A		00H03802472	23	03A		00H06303752	04	05A	
00H02500272	01	18A		00H02820651	16	26A		00H03804021	23	29A		00H06303991	05	27A	
00H02500301	13	11A		00H02820661	16	37A		00H03804501	23	02A		00H06305991	05	26A	
00H02500491	18	29A		00H02900011	17	12A		00H03805011	23	01A		00H06500451	01	19A	
00H02500811	18	28A		00H02900041	17	10A		00H03805301	23	36A		00H06800471	03	34A	
00H02501131	13	05A		00H02900091	17	06A		00H03810211	23	14A		00H99927E302	12	01A	
00H02501491	18	11A		00H02900271	17	11A		00H03810421	23	25A		00K05110651	05	12A	
00H02502111	13	03A		00H02900281	17	07A		00H04107181	19	06A		00M03800221	23	12A	
00H02502121	13	04A		00H02900761	17	02A		00H04302181	04	06A		00000004510	16	24A	
00H02502891	18	10A		00H02901441	17	08A		00H04440801	05	04A		00000004510	22	12A	
00H02505021	13	07A		00H02901551	17	09A		00H04440881	05	05A		00000004625	02	20A	
00H02506141	13	09A		00H02902252	17	13A		00H04603921	06	10A		00000004830	10	28A	
00H02507061	18	20A		00H03000031	18	02A		00H04604841	07	20A		00000004835	02	06A	
00H02510641	18	21A		00H03000081	18	14A		00H04606841	07	19A		00000004835	08	15A	
00H02512013	13	06A		00H03000091	18	26A		00H04613561	05	35A		00000012415	21	10A	
00H02542091	13	02A		00H03000141	18	05A		00H04613571	05	34A		00000013510	16	05A	
00H02552091	13	02B		00H03000272	01	26A		00H04701171	08	19A		00000021060	03	21A	
00H02562091	13	02C		00H03003634	18	01A		00H04701171	10	25A		00000023040	05	40A	
00H02572091	13	02D		00H03005241	18	06A		00H04702121	08	17A		00000023051	05	16A	
00H02600111	14	03A		00H03007882	18	04A		00H04702121	10	02A		00000023060	06	34A	
00H02600151	14	07A		00H03010361	18	03A		00H04903292	01	22A		00000023060	07	14A	
00H02600181	14	13A		00H03201201	19	22A		00H04929561	05	32A		00000023060	07	24A	
00H02600211	14	14A		00H03201251	04	26A		00H04929571	05	33A		00000023060	07	39A	
00H02600271	14	09A		00H03202281	19	08A		00H05000281	14	04A		00000031040	05	39A	
00H02600322	14	22A		00H03203481	19	07A		00H05000281	14	15A		00000031050	03	10A	
00H02600342	14	19A		00H03203711	19	14A		00H05000281	22	09A		00000031050	05	21A	
00H02600401	14	27A		00H03204231	19	13A		00H05000281	23	15A		00000031050	05	25A	
00H02600551	14	10A		00H03204421	19	04A		00H05001011	13	16A		00000031050	11	03A	
00H02600651	14	26A		00H03207261	04	33A		00H05001551	13	18A		00000031050	22	20A	
00H02601011	14	11A		00H03243011	19	01A		00H05007123	13	01A		00000031050	22	24A	
00H02601161	14	08A		00H03300221	20	07A		00H05100011	24	18A		00000031050	23	10A	
00H02601381	14	02A		00H03311011	20	01A		00H05101561	24	17A		00000034050	16	25A	
00H02610311	14	18A		00H03330171	20	03A		00H05157121	24	20A		00000036100	17	17A	
00H02700151	15	01A		00H03404321	21	09A		00H05165652	05	36A		00000047110	14	17A	
00H02700231	15	03A		00H03431411	21	02A		00H05205481	12	02A		00000047110	22	10A	
00H02700251	15	09A		00H03450081	21	01A		00H05300041	24	04A		00000047111	17	03A	
00H02700441	15	04A		00H03603521	14	01A		00H05300151	24	07A		00000047122	17	14A	
00H02700451	15	05A		00H03700101	22	07A		00H05300841	24	08A		00000056205	01	14A	
00H02700491	15	06A		00H03700131	10	09A		00H05400451	24	01A		00000061040	17	18A	
00H02703421	15	10A		00H03700141	22	23A		00H05400581	24	02A		00000066060	16	33A	
00H02800181	16	11A		00H03700211	22	06A		00H05401561	24	03A		00000326260	14	06A	
00H02800241	16	34A		00H03700311	22	22A		00H05600231	24	16A		00001130370	18	15A	
00H02800251	16	13A		00H03700351	22	15A		00H05600241	24	06A		00001213190	03	18A	
00H02800401	16	19A		00H03700461	18	18A		00H05600251	24	05A		00002025190	13	10A	
00H02800561	16	15A		00H03701411	22	17A		00H05600261	24	12A		00002026020	14	24A	
00H02800801	16	28A		00H03702121	22	16A		00H05600321	24	15A		00002027280	14	21A	
00H02800881	16	27A		00H03703051	22	03A		00H05600331	24	11A		00002027280	15	07A	
00H02800891	16	36A		00H03704021	22	13A		00H05600341	24	10A		00002028450	16	12A	
00H02800901	16	04A		00H03704081	22	01A		00H05600351	24	09A		00002028550	16	14A	
00H02801221	16	08A		00H03705011	22	05A		00H05700101	07	13A		00002028770	15	08A	
00H02801481	16	10A		00H03800134	23	08A		00H05700481	07	04A		00002028770	17	01A	
00H02802861	16	31A		00H03800141	23	11A		00H05701061	07	33A		00002029050	17	15A	
00H02803161	16	35A		00H03800151	23	13A		00H05703141	07	11A		00002030020	18	09A	
00H02803291	16	01A		00H03800161	23	17A		00H05900021	04	34A		00002051251	06	23A	
00H02805371	16	22A		00H03800181	14	25A		00H05900021	05	03A		00002051251	23	26A	

CODIGO CODE	Lám. Diagr.	Figr.	Vers.	CODIGO CODE	Lám. Diagr.	Figr.	Vers.	CODIGO CODE	Lám. Diagr.	Figr.	Vers.	CODIGO CODE	Lám. Diagr.	Figr.	Vers.
00002051551	22	19A		00022083021	21	04A									
00002052051	23	09A		00022084021	01	04A									
00002061011	18	12A		00022084521	01	07A									
00002062011	05	02A		00023108000	01	05A									
00002062011	21	03A		00023108000	01	13A									
00002062511	15	11A		00023108000	10	20A									
00002082021	02	21A		00023108000	21	16A									
00002125170	13	17A		00023108000	21	06A									
00002215152	01	25A		00023112000	03	32A									
00002225220	13	14A		00026005000	07	18A									
00002503230	03	04A		00031106000	07	38A									
00002518790	01	17A		00031120123	03	35A									
00003102280	18	13A		00032015000	08	06A									
00003112322	03	03A		00032015000	09	04A									
00003115422	03	23A		00034000802	08	16A									
00003125280	13	19A		00034000802	10	29A									
00003127200	17	19A		00034001002	02	19A									
00003130050	18	16A		00036008000	01	02A									
00003133230	20	09A		00037000600	17	21A									
00003133260	20	14A		00047030400	04	04A									
00003306570	01	35A		00047030900	17	16A									
00003710110	07	31A		00047031100	15	02A									
00003710120	07	32A		00052062011	14	23A									
00004162500	17	20A		00053030000	22	08A									
00004163500	06	32A		00053030000	23	18A									
00005010760	06	25A		00057120300	16	03A									
00005527540	10	19A		00058020200	08	07A									
00005529290	17	05A		00058020200	09	09A									
00005530600	18	17A		00058020301	16	20A									
00005551290	24	19A		00059220400	13	12A									
00006309260	08	22A		00073481964	04	31A									
00006321040	06	12A		00092061214	23	31A									
00006321040	08	25A		00262080022	01	08A									
00006321040	10	03A		00262100032	01	27A									
00006826230	14	05A		00262120032	03	07A									
00008051600	05	23A		00402080001	01	03A									
00008061500	07	40A		00402080001	10	18A									
00008063000	07	37A		00402080001	21	15A									
00008202730	13	15A		00402080001	21	05A									
00008204500	23	30A		00402100001	01	23A									
00008902630	01	11A		00442060002	15	12A									
00008915020	04	21A		483395	23	37A									
00008915020	07	21A		828152	18	25A									
00008915020	23	20A													
00011041300	10	11A													
00011051401	05	22A													
00011051801	04	19A													
00011141300	03	09A													
00011141300	23	24A													
00012045000	07	07A													
00012051200	07	16A													
00012061000	03	17A													
00012061200	03	13A													
00012061200	04	20A													
00012061200	05	41A													
00012061200	07	30A													
00012063000	03	20A													
00012081621	21	14A													
00012151500	10	22A													
00012151500	23	38A													
00012152000	11	02A													
00012161600	04	30A													
00012162000	20	11A													
00014041200	06	09A													