

NACIONAL MOTOR, S.A.U. DERBI

C/ Barcelona, nº19 - Martorelles 08107 - BARCELONA (SPAIN)

Tel. 93 565 78 78 - Fax 93 565 78 52

The Derbi logo consists of the word "DERBI" in a bold, white, sans-serif font, centered within a red rectangular background. This red rectangle is flanked by two grey rectangular sections on either side, all set against a white background.

DERBI



SENDA SM DRD RACING LTD EDITION 2006 E2

CÓDIGO CATÁLOGO
CATALOGUE NUMBER

7077CH06019

**IDENTIFICACION DE MODELOS REPRESENTADOS EN ESTE
CATALOGO SEGUN LOS DIGITOS SIGUIENTES**

**IDENTIFICAZIONE DEI MODELLI RAPPRESENTATI IN QUESTO CATALOGO
SECONDO I NUMERI A SEGUIRE**

**THE MODELS REFERRED INTO THIS CATALOGUE ARE IDENTIFIED
BY FOLLOWING NUMBERS**

BESTIMMUNG DER VERSCHIEDENEN MODELLE IN DIESEM KATALOG

**IDENTIFICATION DES MODELOES REPRESENTES DANS CE CATALOGUE,
EN FONCTION DES CODES SUIVANTS**

MODELO MODELLI MODEL MODELL MODELE	DENOMINACION DENOMINAZIONE MODEL NAME BEZEICHNUNG DENOMINATION	CODIGO MODELO CODICE MODELLI CODE MODEL KODE MODELL CODE MODELE
1	SENDA SM DRD RACING LTD EDITION ESPAÑA 2006 E2 SENDA SM DRD RACING LTD EDITION FRANCE 2006 E2 SENDA SM DRD RACING LTD EDITION ENGLAND 2006 E2 SENDA SM DRD RACING LTD EDITION ITALY 2006 E2 SENDA SM DRD RACING LTD EDITION BENELUX 2006 E2	E92H40E680 E92H40F680 E92H40G680 E92H40I680 E92H40X680

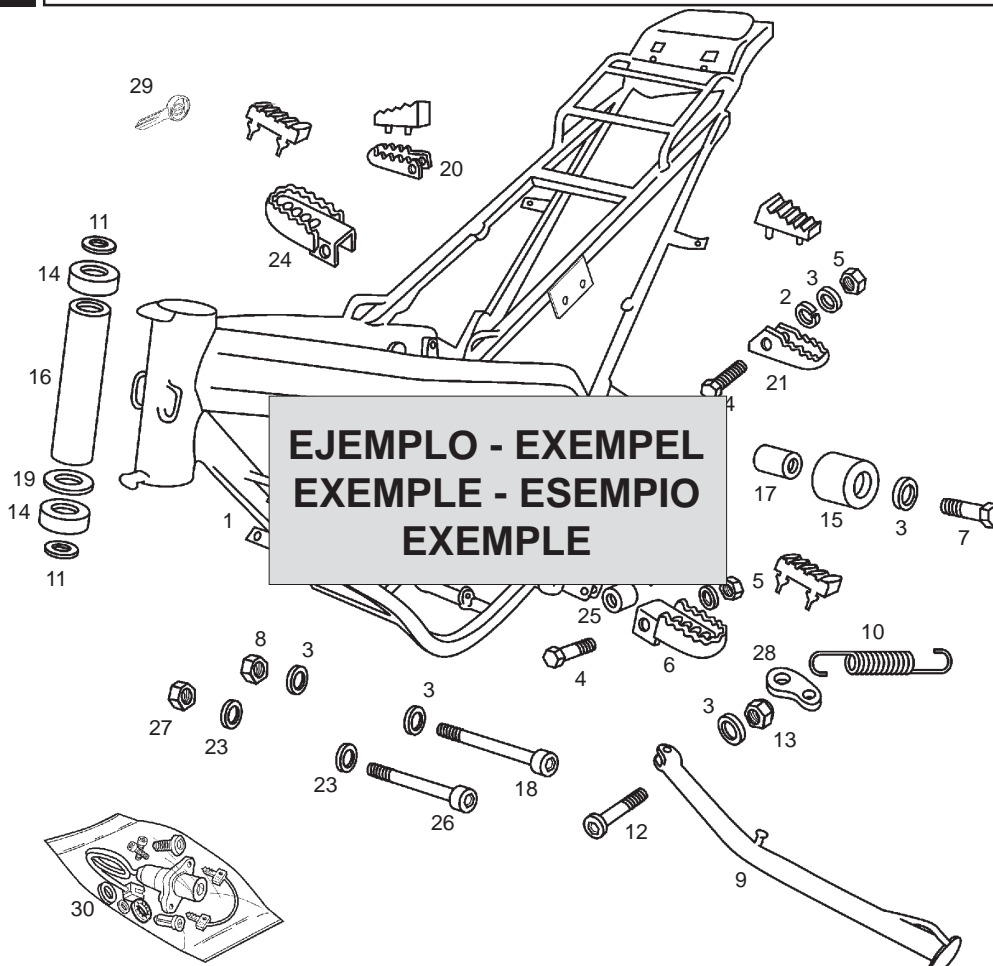


Fig.	Ver.	COD. KOD.	DESCRIPCIÓN DENOMINAZIONE NAME	BEZEICHNUNG DESIGNATION	MOD.	NOTAS NOTES NOTA MITSCHRIFT NOTES
01A		00G01924601	R-SCTO.CUADRO C/COJIN. ATLANTIS TELAIO FRAME SUB-ASSEMBLY	RHAMEN CADRE COMPLET	12	XXXXXXX
②	01A 01	00G01924601	R-SCTO.CUADRO C/COJIN. ATLANTIS TELAIO FRAME SUB-ASSEMBLY	RHAMEN CADRE COMPLET	12	XXXXXXX
③	01A 02	00G01924601	R-SCTO.CUADRO C/COJIN. ATLANTIS TELAIO FRAME SUB-ASSEMBLY	RHAMEN CADRE COMPLET	12	XXXXXXX
④	01A 03	00G01924601	R-SCTO.CUADRO C/COJIN. ATLANTIS TELAIO FRAME SUB-ASSEMBLY	RHAMEN CADRE COMPLET	12	XXXXXXX
①		⑤		⑧	⑥	⑦

1- Código de localización de piezas. 2- Código indicativo de pieza reemplazada. 3- Código indicativo de pieza anulada. 4- Código indicativo de pieza restituida (esta se monta de nuevo). 5- Código de referencia de la pieza. 6- Identificación de modelos. 7- Los códigos de esta casilla indican que, a partir del número de chasis o motor indicado dentro de esta, se monta una nueva pieza que reemplaza a la anterior (sección 2), que una pieza no se monta (sección 3), o que la pieza anulada se monta de nuevo (sección 4), y concierne a los modelos indicados (sección 6). 8- Denominación de la pieza.

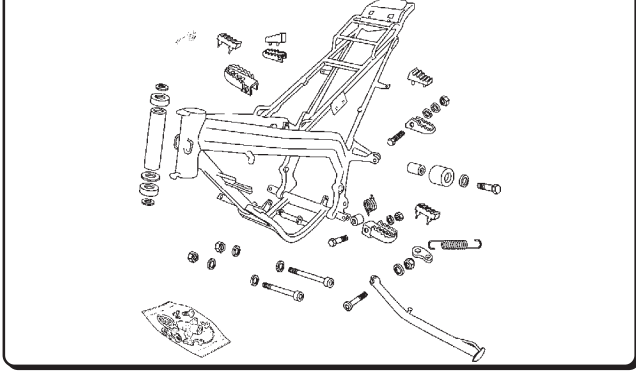
1- Codice di localizzazione pezzi. 2- Codice indicatore del pezzo sostituito. 3- Il pezzo precedente non si monta. 4- Codice indicatore dei pezzi che si tornano a montare. 5- Codice di identificazione del pezzo. 6- Identificazione del modello. 7- Il codice di questa casella indica che, dal numero di Telaio/motore indicato, si monta un nuovo pezzo che sostituisce il precedente (sezione 2), che un pezzo non si monta (sezione 3), oppure che il pezzo annullato si monta di nuovo (sezione 4), facendo riferimento al modello indicato (sezione 6). 8- Denominazione del pezzo.

1- Part location number. 2- Substituted part number. 3- Withdrawn part number (no longer fitted). 4- Restored part number (newly fitted going withdrawn). 5- Part reference number. 6- Model identification number. 7- Chassis or engine number from which a new part is fitted substituting a part which has been withdrawn (see para 2) or a part is withdrawn is fitted again (see para 4), in the models indicated (see para 6). 8- Part identification label.

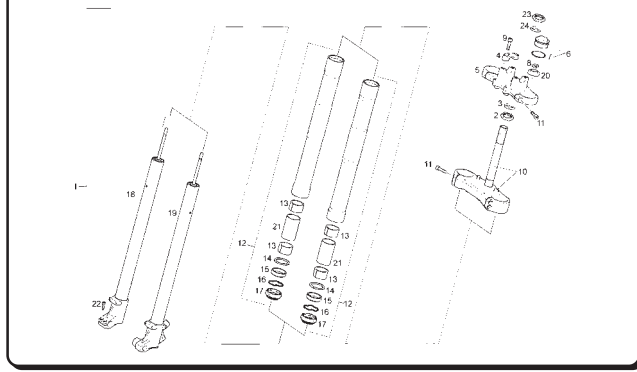
1- Zeichnung - Number. 2- Ausführung. 3- Gestrichene Ersatzteilnummer. 4- Ersetzte Ersatzteilnummer. 5- Ersatzteilnummer. 6- Modell - Nummer. 7- Rhamen - order motonummer, für die ein neues teil eingestzt wird, z.b. eine nummer, die geändert (s. para 2), order ein teil, das gestrichen wurde (s. para 3), order ein teil, das vorübergehend verschiedene modelle (s. para 6) 8- Bezeichnung.

1- Code de localisation de la pièce. 2- Code indicateur de pièce remplacé par un autre. 3- Code indicateur de pièce annulé (elle n'est plus montée). 4- Code indicateur de pièce restituée (elle se monte à nouveau). 5- Code référence de la pièce. 6- Les codes de cette case indiquant qu'à partir de numero 7- Chassis ou de moteur indiqué, un nouvelle pièce est montée en remplacement d'une autre (section 2), qu'une pièce n'est plus montée (section 3) ou la pièce anulée est montée à nouveau (section 4) et concernant les modèles indiqués (section 6). 8- Denomination de la pièce.

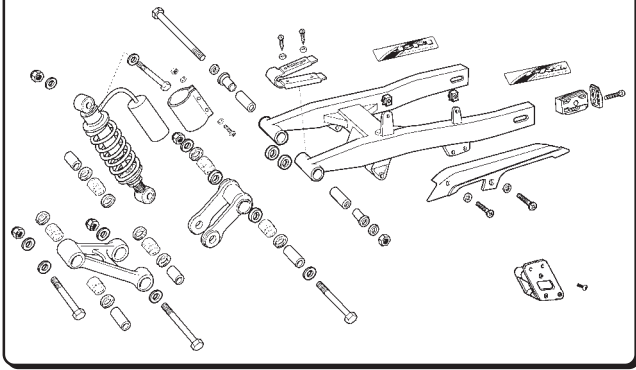
LAMINA / STAMPA / DIAGRAM / BILD / FEUILLE - 1



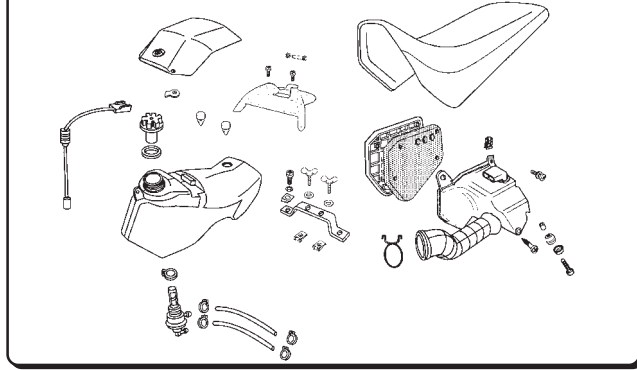
LAMINA / STAMPA / DIAGRAM / BILD / FEUILLE - 2



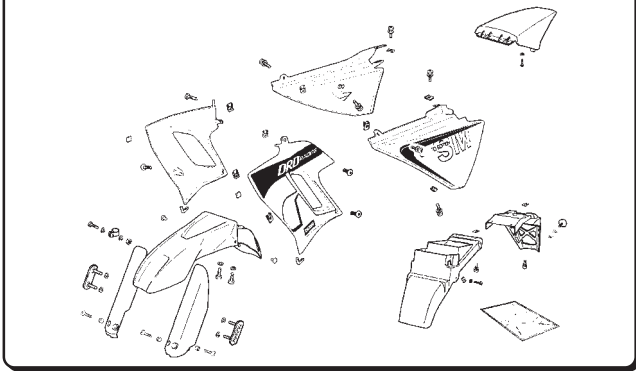
LAMINA / STAMPA / DIAGRAM / BILD / FEUILLE - 3



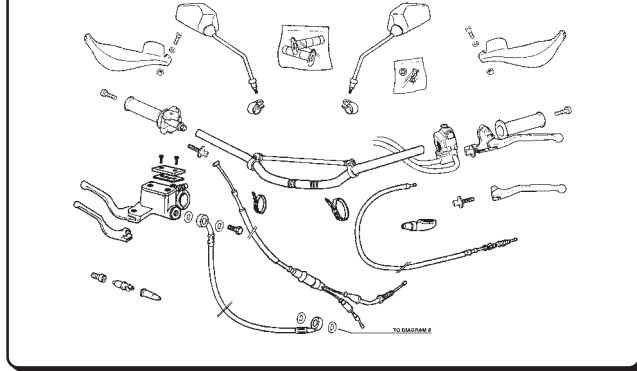
LAMINA / STAMPA / DIAGRAM / BILD / FEUILLE - 4



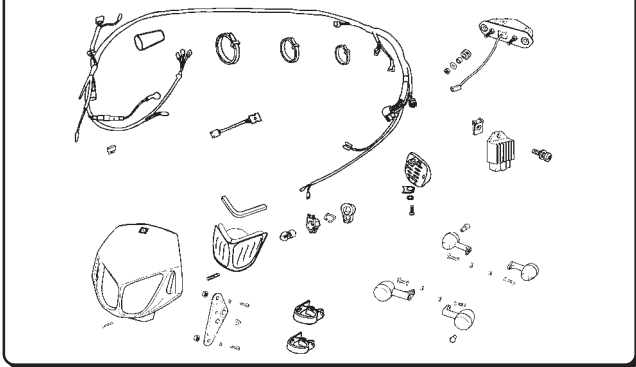
LAMINA / STAMPA / DIAGRAM / BILD / FEUILLE - 5



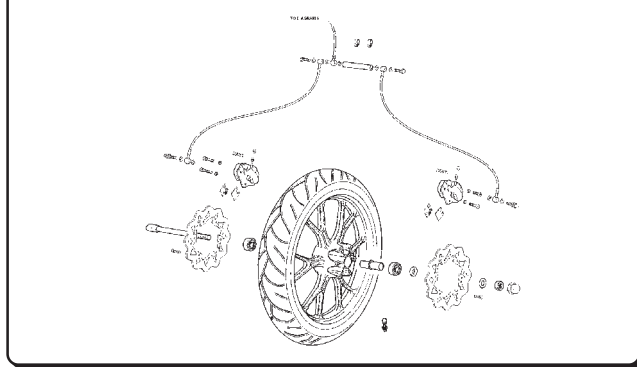
LAMINA / STAMPA / DIAGRAM / BILD / FEUILLE - 6



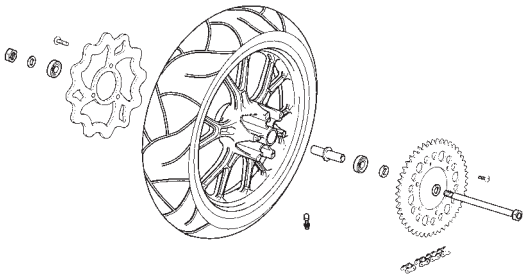
LAMINA / STAMPA / DIAGRAM / BILD / FEUILLE - 7



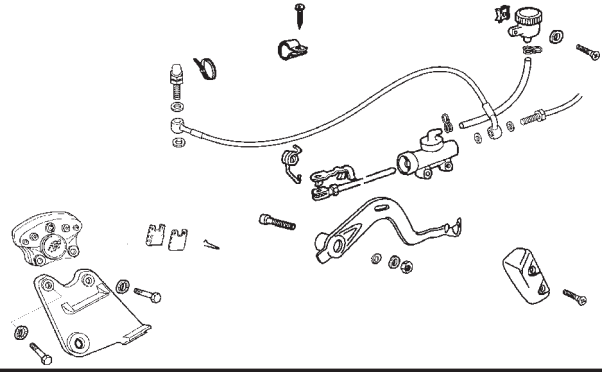
LAMINA / STAMPA / DIAGRAM / BILD / FEUILLE - 8



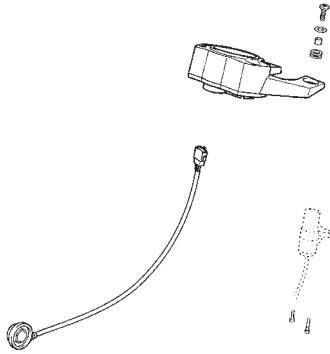
LAMINA / STAMPA / DIAGRAM / BILD / FEUILLE - 9



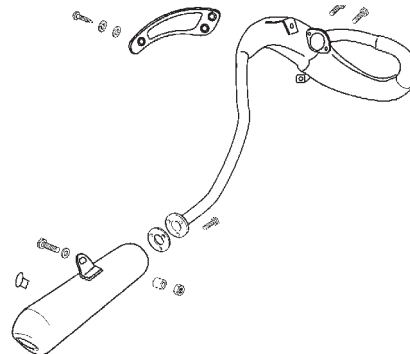
LAMINA / STAMPA / DIAGRAM / BILD / FEUILLE - 10



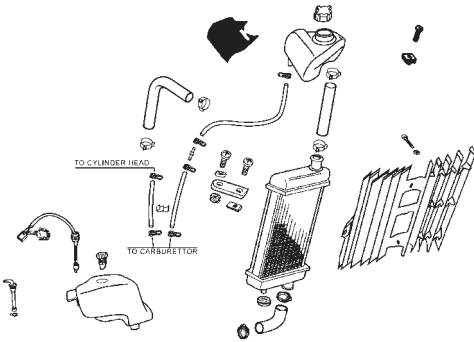
LAMINA / STAMPA / DIAGRAM / BILD / FEUILLE - 11



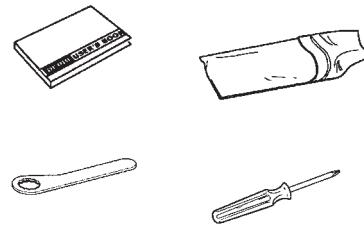
LAMINA / STAMPA / DIAGRAM / BILD / FEUILLE - 12



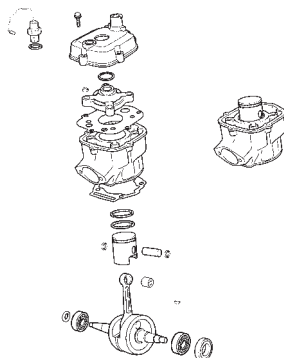
LAMINA / STAMPA / DIAGRAM / BILD / FEUILLE - 13



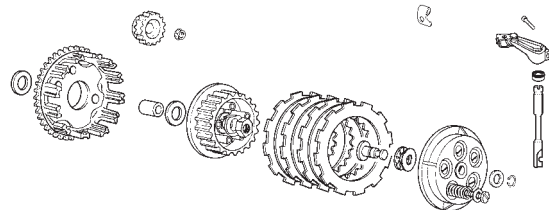
LAMINA / STAMPA / DIAGRAM / BILD / FEUILLE - 14



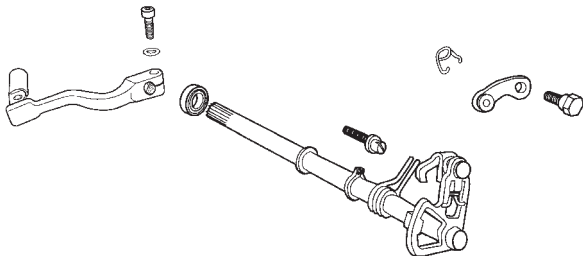
LAMINA / STAMPA / DIAGRAM / BILD / FEUILLE - 15



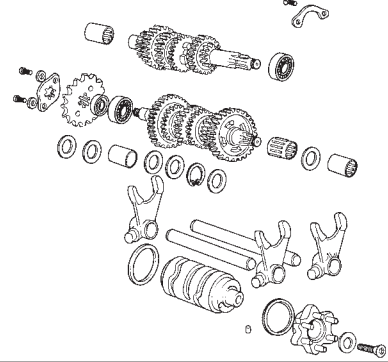
LAMINA / STAMPA / DIAGRAM / BILD / FEUILLE - 16



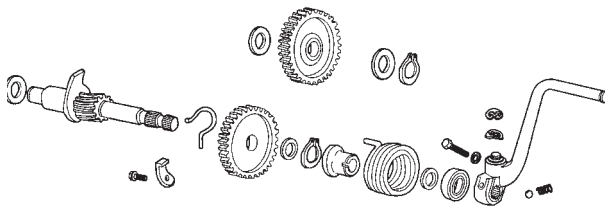
LAMINA / STAMPA / DIAGRAM / BILD / FEUILLE - 17



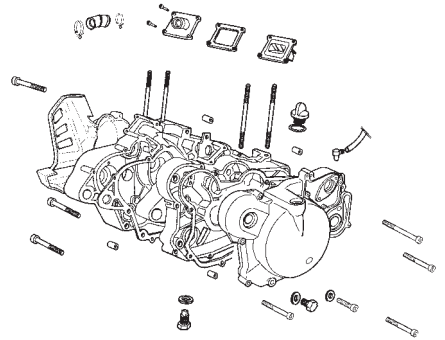
LAMINA / STAMPA / DIAGRAM / BILD / FEUILLE - 18



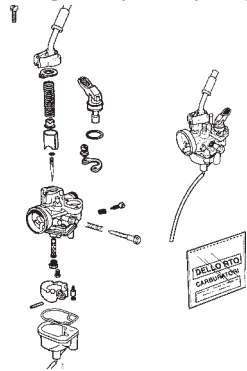
LAMINA / STAMPA / DIAGRAM / BILD / FEUILLE - 19



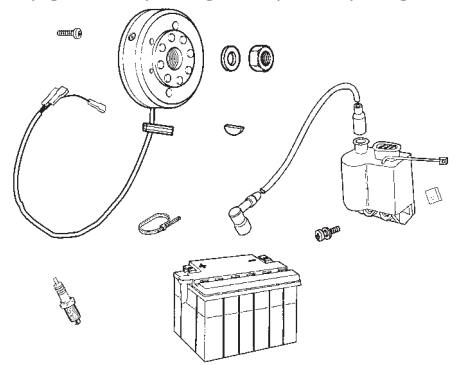
LAMINA / STAMPA / DIAGRAM / BILD / FEUILLE - 20



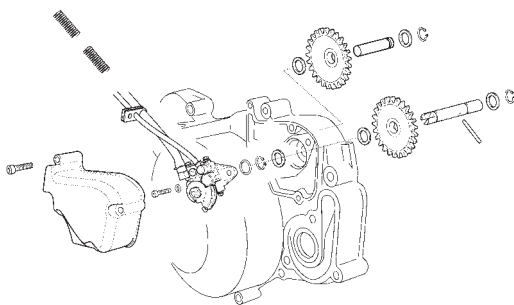
LAMINA / STAMPA / DIAGRAM / BILD / FEUILLE - 21



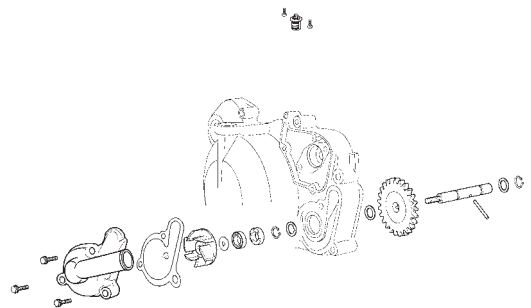
LAMINA / STAMPA / DIAGRAM / BILD / FEUILLE - 22



LAMINA / STAMPA / DIAGRAM / BILD / FEUILLE - 23



LAMINA / STAMPA / DIAGRAM / BILD / FEUILLE - 24



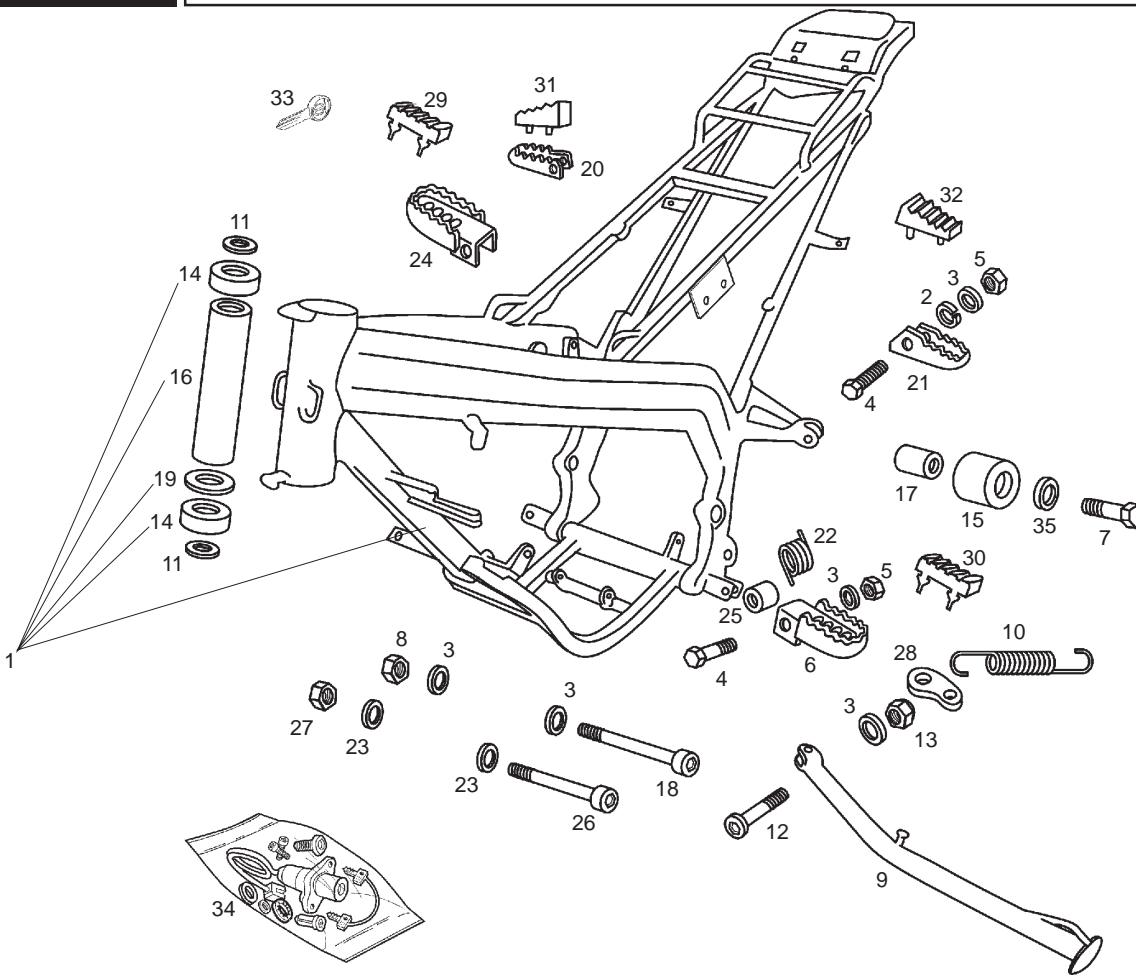


Fig.	Ver.	COD. KOD.	DESCRIPCIÓN DENOMINAZIONE NAME	BEZEICHNUNG DESIGNATION	MOD.	NOTAS NOTES NOTA MITSCHRIFT NOTES
01A		00H01978602	CTO CUADRO C/RODAMIENTOS TELAIO FRAME	RAHMEN CADRE	1	
02A		00036008000	ARANDELA MUELLE D8 RONDELLA WASHER	SCHEIBE RONDELLE	1	
03A		00402080001	ARANDELA PLANA D8 RONDELLA WASHER	SCHEIBE RONDELLE	1	
04A		00022084021	TORNILLO C/EXAG. 8M125X40 VITE SCREW	SCHRAUBE VIS	1	
05A		00023108000	TUERCA AUTOBLOCANTE 8M125 DADO NUT	MUTTER ECROU	1	
06A		00H02201312	ESTRIBERA PILOTO IZQUIERDA APPOGGIO SINISTRA LEFT FOOTREST	FUSSRASTER LINKS REPOSE PIED GAUCHE	1	
07A		00022084521	TORNILLO C/EXAG. 8M125X45 VITE SCREW	SCHRAUBE VIS	1	
08A		00262080022	TUERCA AUTOBLOCANTE 8M125 DADO NUT	MUTTER ECROU	1	
09A		00H00820011	PATA CABALLETE ZAMPA CAVALETTO SIDE STAN SUB-ASSY	SEITENSTANDER BEQUILLE LATERALE	1	
10A		00H00803082	MUELLE PATA CABALLETE MOLLA SPRING	FEDER RESSORT	1	
11A		00008902630	ARANDELA TAPON TUBO PIERNA RONDELLA WASHER	SCHEIBE RONDELLE	1	

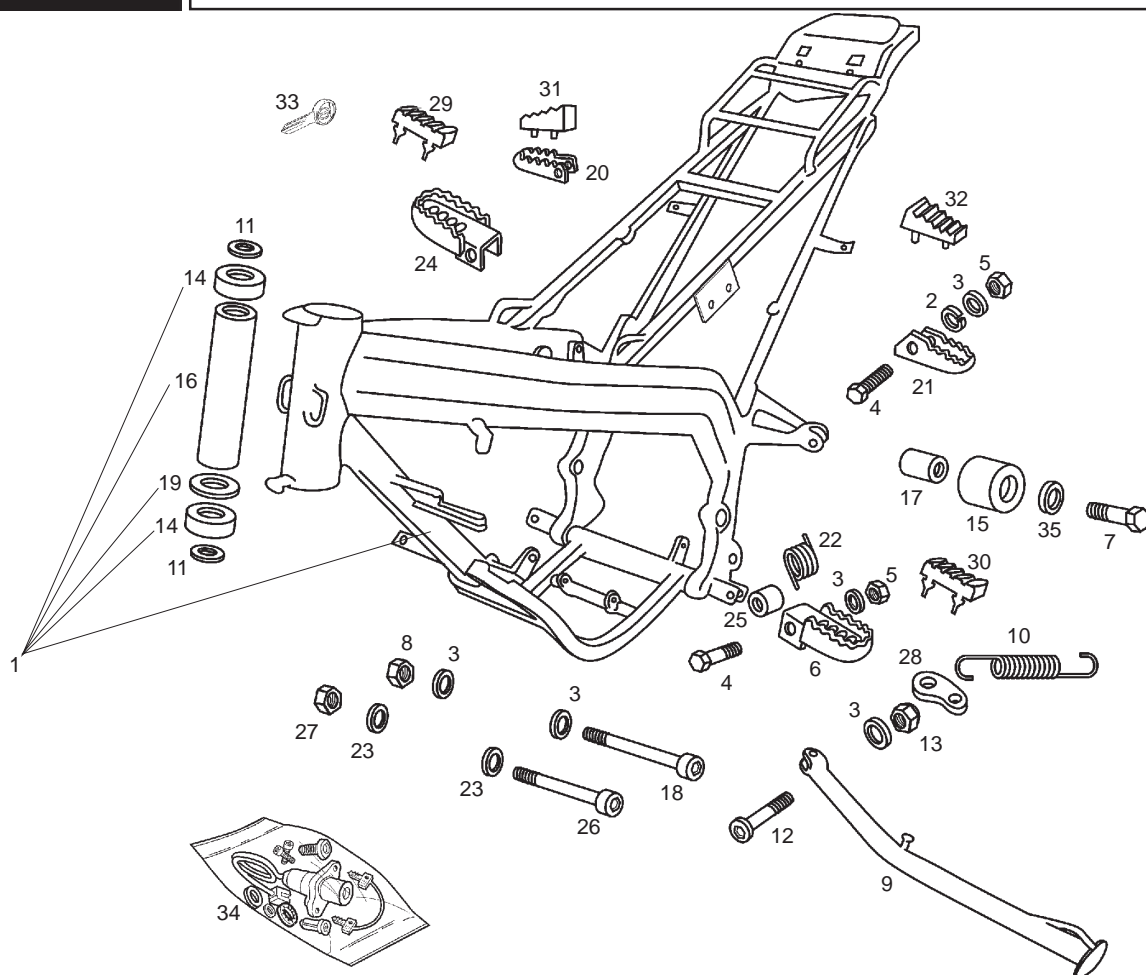


Fig.	Ver.	COD. KOD.	DESCRIPCIÓN DENOMINAZIONE NAME	BEZEICHUNG DESIGNATION	MOD.	NOTAS NOTES NOTA MITSCHRIFT NOTES
12A		00H00805072	TORNILLO FIJACION PATA CABALLETE VITE SCREW	SCHRAUBE VIS	1	
13A		00023108000	TUERCA AUTOBLOCANTE 8M125 DADO NUT	MUTTER ECROU	1	
14A		00000056205	COJINETE CUSCINETTO BEARING	LAGER COUSSINET	1	
15A		00H01801771	RODILLO TENSOR CADENA RULLO TENSORE CATENA CHAIN SUPPORTY GUIDE	ROLLE ROULETTE GUIDE CHAINE	1	
16A		00H06303401	TUBO SEPARADOR COJINETES TUBO SEPARAZIONE CUSCINETTO STEERING BEARING SEPARATOR	DISTANZROHR LENKUNGLAGER TUBE SEPARATION ROULEMENT	1	
17A		00002518790	CASQUILLO GHIERA BUSHING	BUCHSE ENTRETOISE	1	
18A		00H02500272	TORNILLO FIJACION ALLEN 8M125X90 VITE SCREW	SCHRAUBE VIS	1	
19A		00H06500451	ARANDELA COJINETE TUBO DIRECCION RONDELLA WASHER	SCHEIBE RONDELLE	1	
20A		00D01520096	ESTRIBERA DERECHA PASAJERO PEDANA DESTRA RIGHT FOOT REST	FUSSRASTER RECHTS REPOSE-PIED DROIT	1	
21A		00D01540456	ESTRIBERA IZQUIERDA PASAJERO APPOGGIO SINISTRA LEFT FOOTREST	FUSSRASTER LINKS REPOSE PIED GAUCHE	1	
22A		00H04903292	MUELLE FIJACION ESTRIBERA MOLLA SPRING	FEDER RESSORT	1	

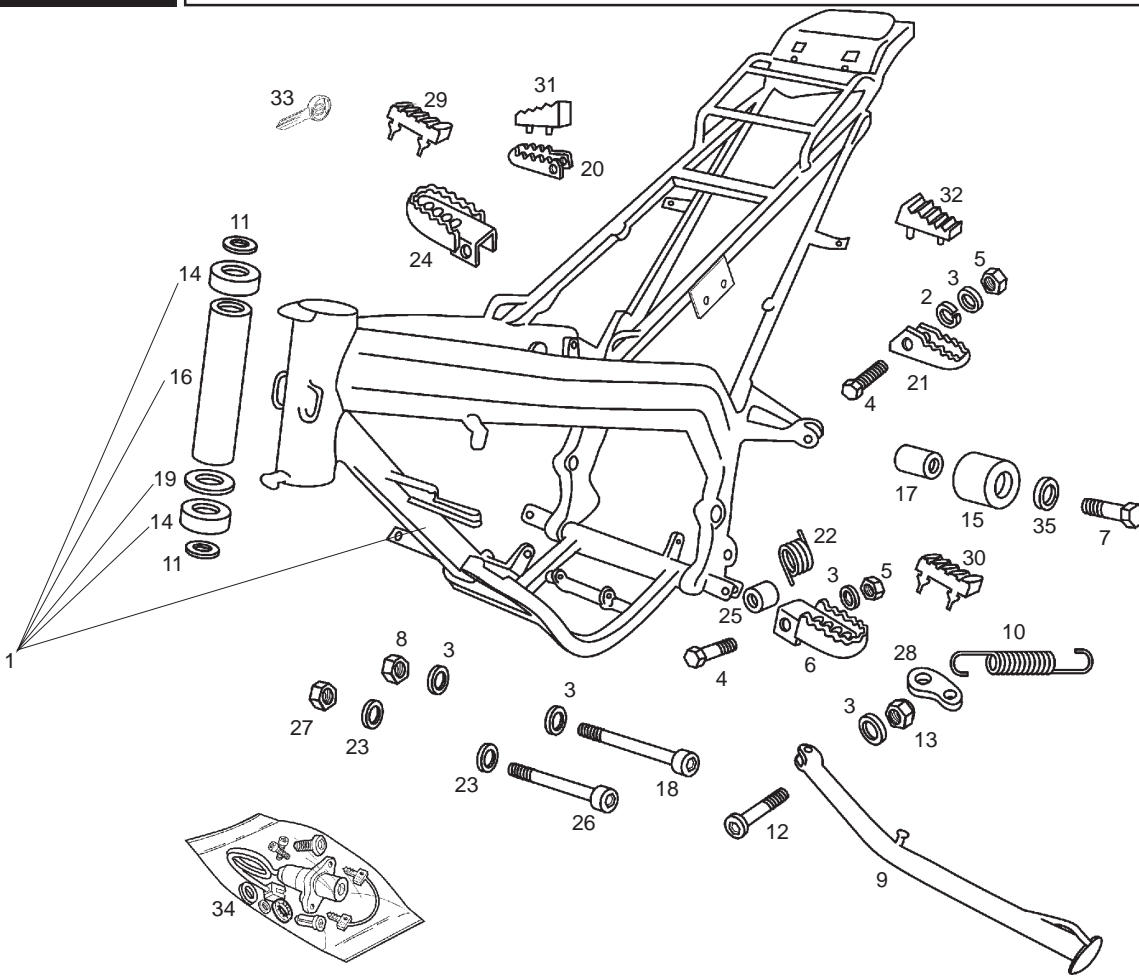


Fig.	Ver.	COD. KOD.	DESCRIPCIÓN DENOMINAZIONE NAME	BEZEICHNUNG DESIGNATION	MOD.	NOTAS NOTES NOTA MITSCHRIFT NOTES
23A		00402100001	ARANDELA PLANA D10 RONDELLA WASHER	SCHEIBE RONDELLE	1	
24A		00H02201302	ESTRIBERA PILOTO DERECHA PEDANA DESTRA RIGHT FOOT REST	FUSSRASTER RECHTS REPOSE-PIED DROIT	1	
25A		00002215152	CASQUILLO GHIERA BUSHING	BUCHSE ENTRETOISE	1	
26A		00H03000272	TORNILLO FIJACION ALLEN 10M150X100 VITE SCREW	SCHRAUBE VIS	1	
27A		00262100032	TUERCA AUTOBLOCANTE 10M150 DADO NUT	MUTTER ECROU	1	
28A		00H00800422	PLACA RETORNO CABALLETE PIASTRINA SUPPORT	PLATTE SUPPORT	1	
29A		00H01502101	PROTECTOR ESTRIBERA DR. PILOTO PROTEZIONE PROTECTOR	GUMMI PROTECTEUR	1	
30A		00H01501501	PROTECTOR ESTRIBERA IZQ. PILOTO PROTEZIONE PROTECTOR	GUMMI PROTECTEUR	1	
31A		00H01503101	PROTECTOR ESTRIBERA DR. PASAJERO PROTEZIONE PROTECTOR	GUMMI PROTECTEUR	1	
32A		00H01502501	PROTECTOR ESTRIBERA IZQ. PASAJERO PROTEZIONE PROTECTOR	GUMMI PROTECTEUR	1	
33A		00F01811411	LLAVE CERRADURAS P/MECANIZAR CHIAVE LOCK KEYS	SCHLUSSEL CLEF	1	

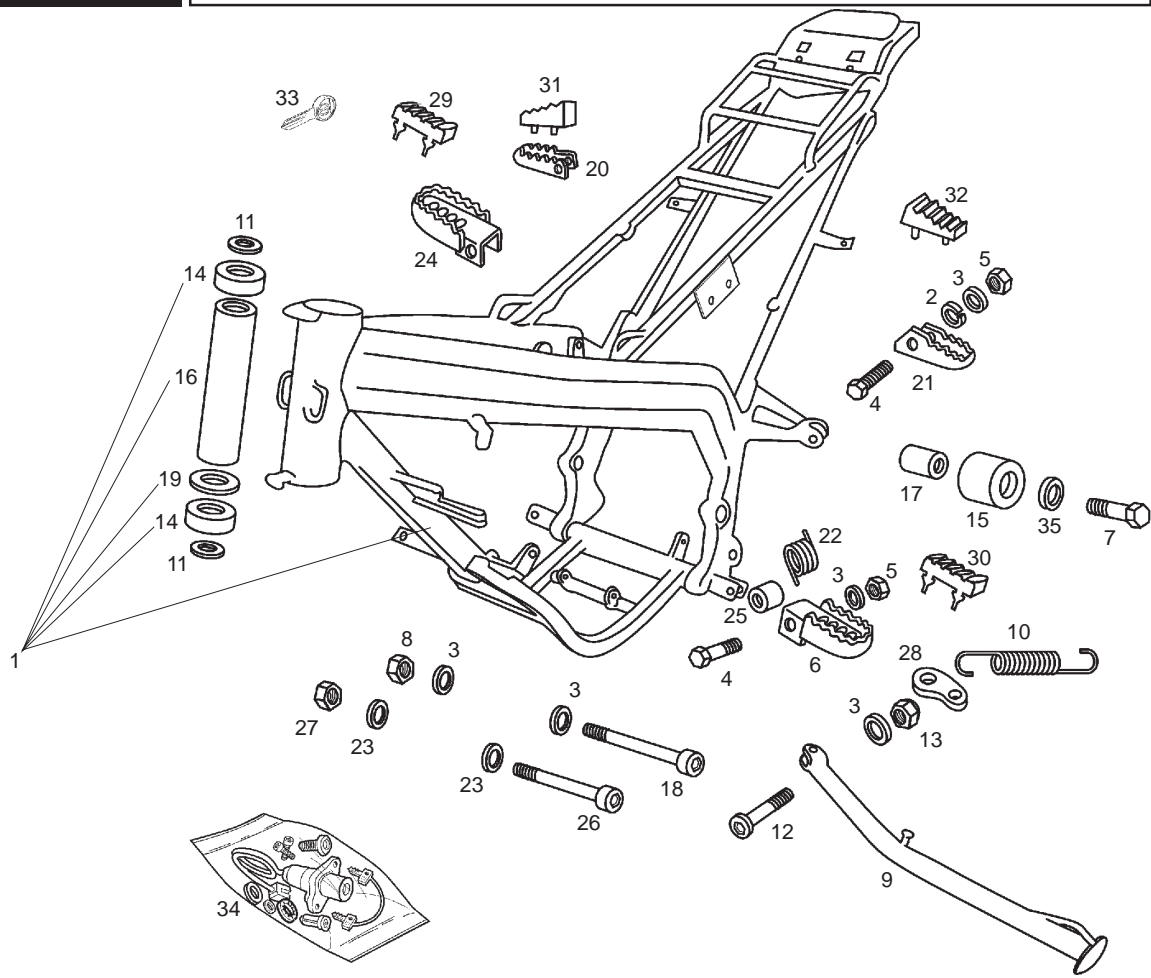


Fig.	Ver.	COD. KOD.	DESCRIPCIÓN DENOMINAZIONE NAME	BEZEICHNUNG DESIGNATION	MOD.	NOTAS NOTES NOTA MITSCHRIFT NOTES
34A		00H05908251	CTO KIT CERRADURAS SIN LEVAS SERRATURE SENZA LEVA LOCK WITH KEYS WITHOUT LEVER	SCHLOOS-SATZ OHNE VERSCHLUSSHEBEL ENS. KIT SERRURES SANS LEVIER	1	
35A		00003306570	ARANDELA FIJACION RONDELLA WASHER	SCHEIBE RONDELLE	1	

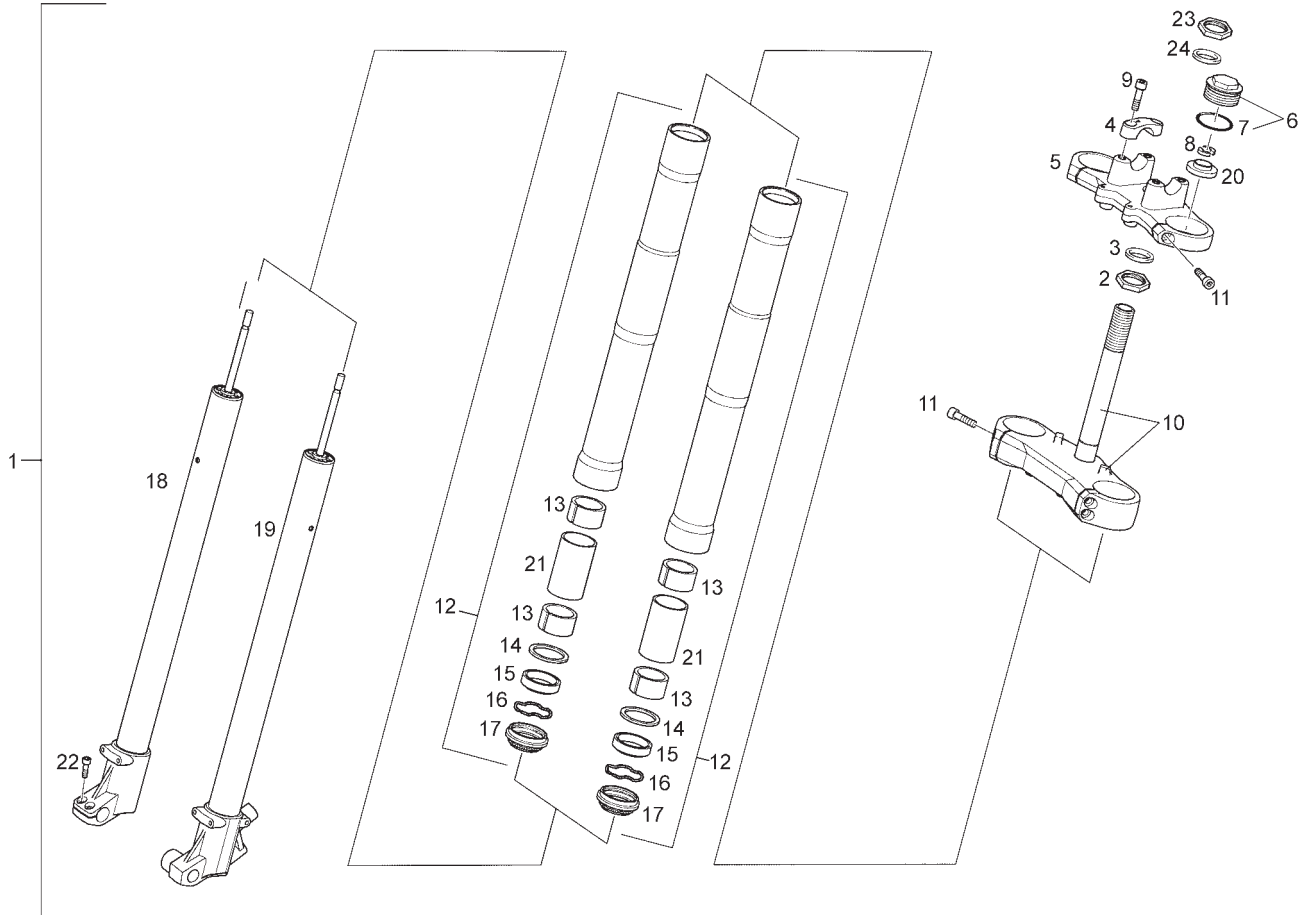


Fig.	Ver.	COD. KOD.	DESCRIPCIÓN DENOMINAZIONE NAME	BEZEICHNUNG DESIGNATION	MOD.	NOTAS NOTES NOTA MITSCHRIFT NOTES
01A		863070	CTO HORQUILLA FORCELLA DIRETTRICE FRONT FORK ASSY	GRUPPE LENKUNGSGABEL ENSEMBLE FOURCHE AVANT	1	
02A		00G00200112	TUERCA FIJACION TIJA DADO NUT	MUTTER ECROU	1	
03A		00D00200761	GUARDAPOLVO DIRECCION RONDELLA WASHER	SCHEIBE RONDELLE	1	
04A		863487	PUNTE FIJACION MANILLAR CAVALLOTTO TIE	BINDER COLLIER	1	
05A		863488	PLATINA SUPERIOR PIASTRA SUPERIOR UPPER FORK PLATE	TEIL OBERE GABELPLATTE PLATINE SUPRIEURE	1	
06A		00H002006541	TAPON PIERNA HORQUILLA TAPPO PLUG	GABELSCHENKEL BOUCHON	1	
07A		00H00206501	ANILLO TAPON PIERNA O-RING O-RING	O-RING JOINT	1	
08A		00H00200721	SEMI ARANDELA SEMI-RONDELLA HALF RING	RING ANNEAU	1	
09A		861630	TORNILLO FIJACION 8X35 VITE SCREW	SCHRAUBE VIS	1	
10A		863489	CTO TIJA-PLATINA BASE CON CANNOTTO LOWER CROWN	SATTELSTANGE PLATINE INF.AVEC PIVOT	1	
11A		863490	TORNILLO FIJACION 8X40 VITE SCREW	SCHRAUBE VIS	1	

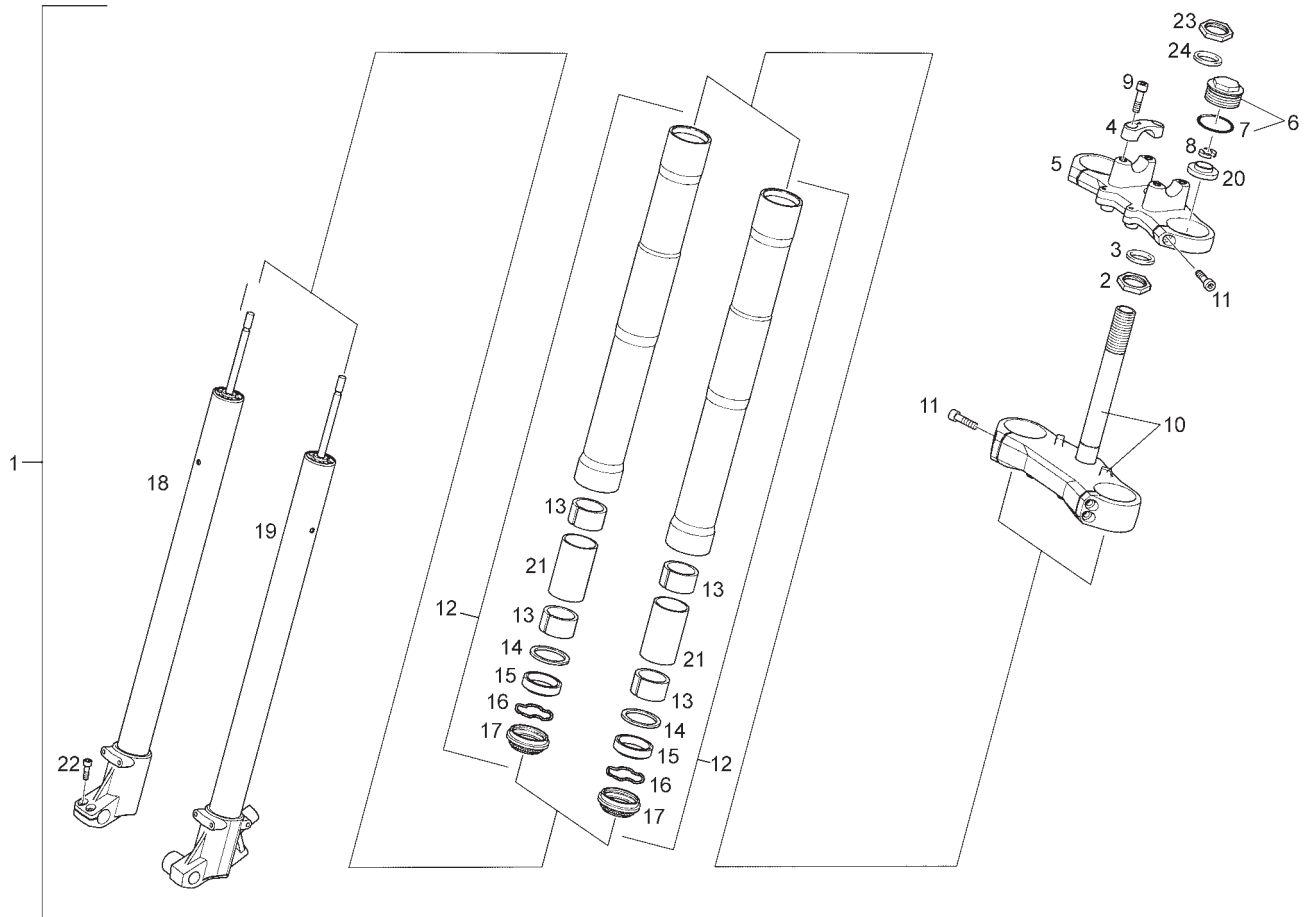


Fig.	Ver.	COD. KOD.	DESCRIPCIÓN DENOMINAZIONE NAME	BEZEICHNUNG DESIGNATION	MOD.	NOTAS NOTES NOTA MITSCHRIFT NOTES
12A		863491	CTO PIERNA HORQUILLA GAMBA FORCELLA OUTER TUBE UNIT	HAUPTROHR TUBE DE FOURCHE	1	
13A		00H00210151	CASQUILLO GUIA PIERNA GHIERA PILOT BOSS	DISTANZHULSE ENTRETOISE	1	
14A		00H00201441	ARANDELA CASQUILLO GUIA PIERNA RONDELLA WASHER	SCHEIBE RONDELLE	1	
15A		00H00203471	RETEN ACEITE ANELLO TENUTA OIL SEAL	DICHTRING JOINT SPI FOURCHE	1	
16A		00H00200701	ANILLO RETEN ACEITE ANELLO STOP RING	RING ANNEAU	1	
17A		00H00202231	GUARDAPOLVO HORQUILLA PARAPOLVERE DUST SEAL	ABDECKUNG CACHE POUSSIERE DIRECTION	1	
18A		863492	R-CTO HIDRAULICO C/PUNTERA DR. TUBO IDRAULICO DESTRO RIGHT HYDRAULIC TUBE	HYDRAULISCHRHOR RECHTS TUBE HYDRAULIQUE DROITE	1	
19A		863493	R-CTO HIDRAULICO C/PUNTERA IZQ. TUBO IDRAULICO SINISTRO LEFT HYDRAULIC TUBE	HYDRAULISCHRHOR LINKS TUBE HYDRAULIQUE GAUCHE	1	
20A		00H00207601	ARANDELA TOPE MUELLE HORQUILLA RONDELLA WASHER	SCHEIBE RONDELLE	1	
21A		861642	TUBO SEPARADOR TUBO DISTANZIALE SPACER	DISTANZHULSE ENTRETOISE	1	
22A		00H00200901	TORNILLO CIERRE PUNTERA 6X20 VITE SCREW	SCHRAUBE VIS	1	

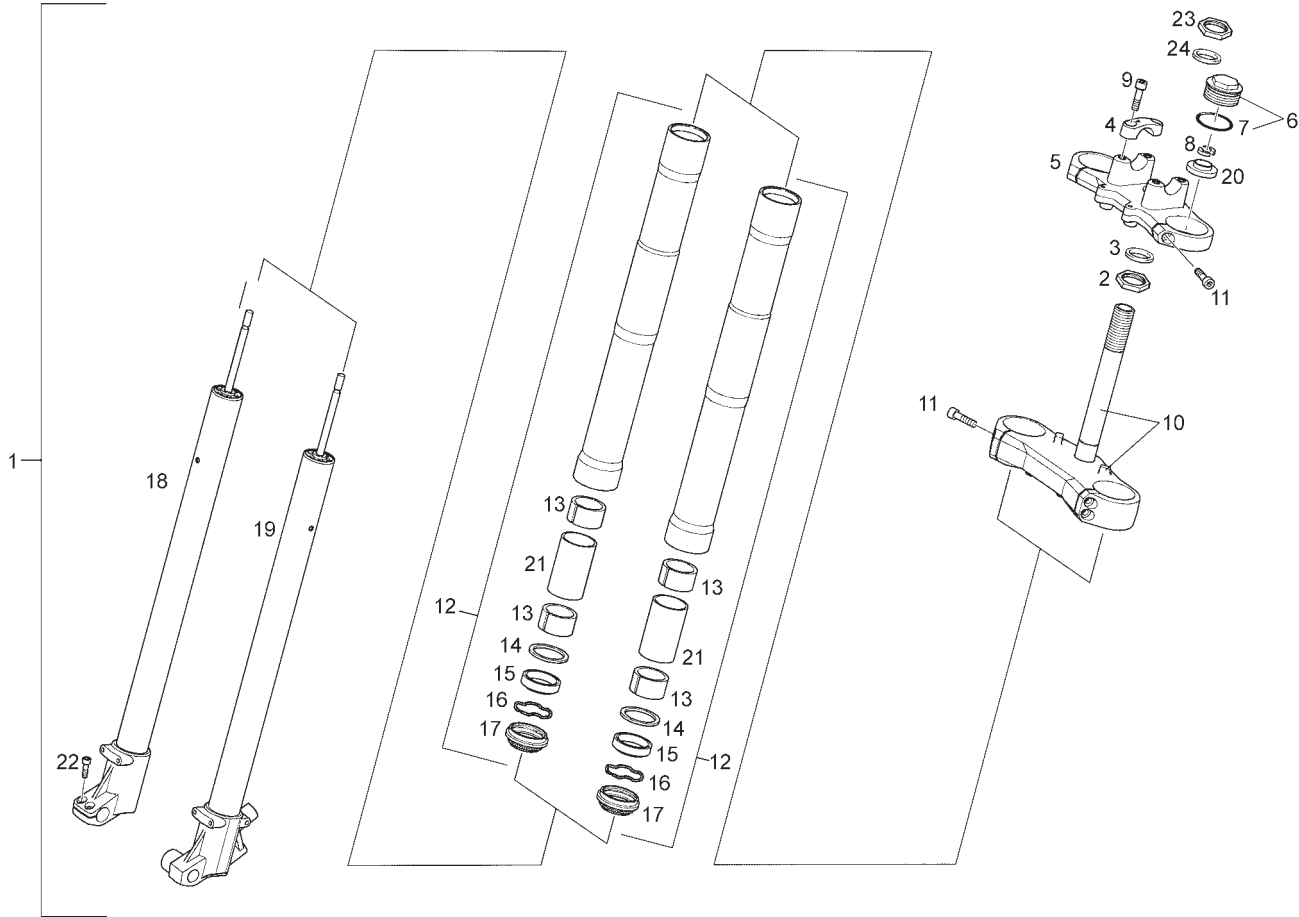


Fig.	Ver.	COD. KOD.	DESCRIPCIÓN DENOMINAZIONE NAME	BEZEICHNUNG DESIGNATION	MOD.	NOTAS NOTES NOTA MITSCHRIFT NOTES
23A		00H00201111	TUERCA FIJACION TIJA DADO NUT	MUTTER ECROU	1	
24A		00H00202101	ARANDELA FIJACION TIJA RONDELLA WASHER	SCHEIBE RONDELLE	1	

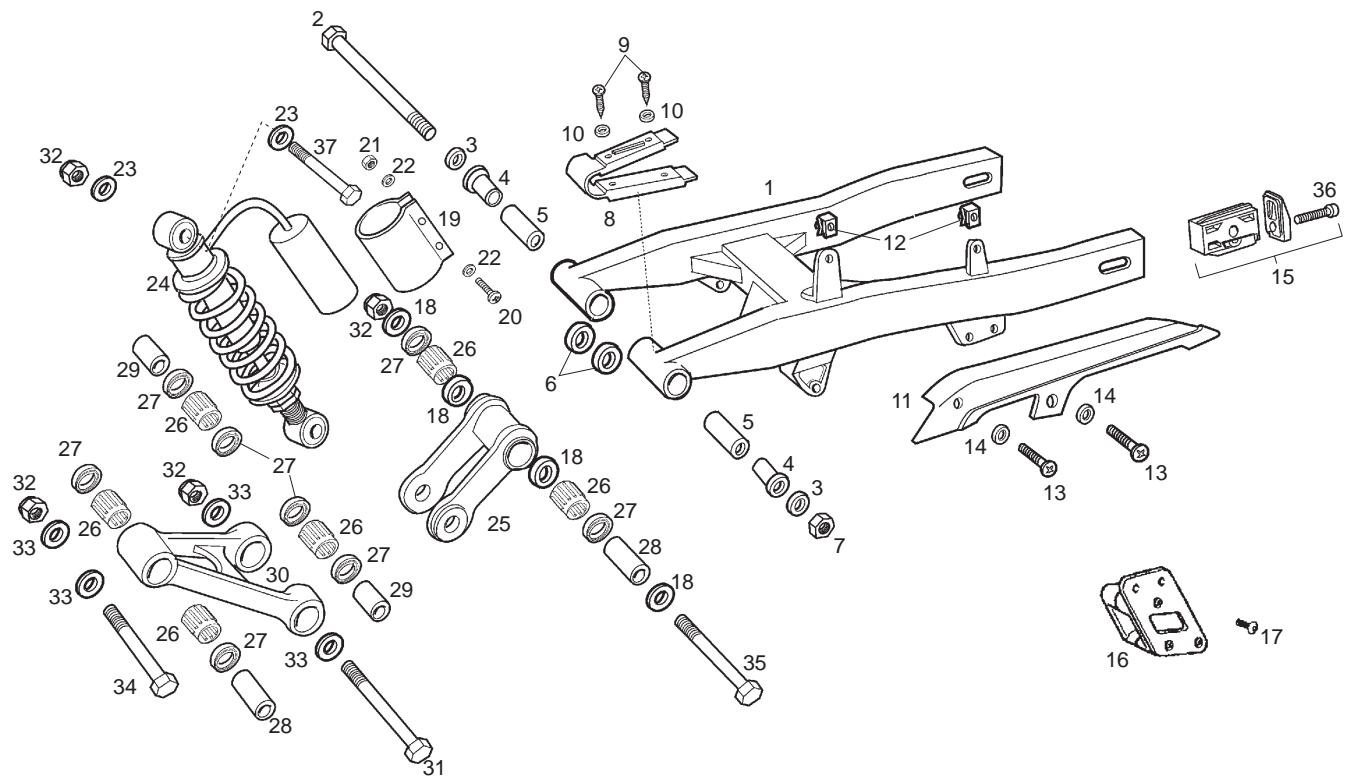


Fig.	Ver.	COD. KOD.	DESCRIPCIÓN DENOMINAZIONE NAME	BEZEICHUNG DESIGNATION	MOD.	NOTAS NOTES NOTA MITSCHRIFT NOTES
01A		00H00325971	CTO BASCULANTE C/CASQUILLOS RIBALTABILE SWING ARM SUB-ASSY	SCHWINGENACHSE BRAS OSCILLANT	1	
02A		00H01304202	EJE BASCULANTE ASSE AXLE	STIFT AXE	1	
03A		00003112322	ARANDELA EJE 12 25X20X2 RONDELLA WASHER	SCHEIBE RONDELLE	1	
04A		00002503230	CASQUILLO GHIERA BUSHING	BUCHSE ENTRETOISE	1	
05A		00H00301401	CASQUILLO CARTELA MOTOR GHIERA BUSHING	BUCHSE ENTRETOISE	1	
06A		00D01300192	ARANDELA RONDELLA WASHER	SCHEIBE RONDELLE	1	
07A		00262120032	TUERCA AUTOBLOCANTE 12M150 DADO NUT	MUTTER ECROU	1	
08A		00H01804331	PLACA ROZAMIENTO CADENA PIASTRA ATTRITO CATENA CHAIN FORCHIN PLATE/FLARGE	KETTEN-REIBPLATTE PLAQUE GLISSEMENT CHAINE	1	
09A		00011141300	TORNILLO AUTORROSCANTE 4,8X13 VITE SCREW	SCHRAUBE VIS	1	
10A		00000031050	ARANDELA PLANA D5 RONDELLA WASHER	SCHEIBE RONDELLE	1	
11A		00H01508181	CUBRE CADENA COPRICALATENA CHAIN COVER	KETTENSCHUTZ COUVRE CHAINE	1	

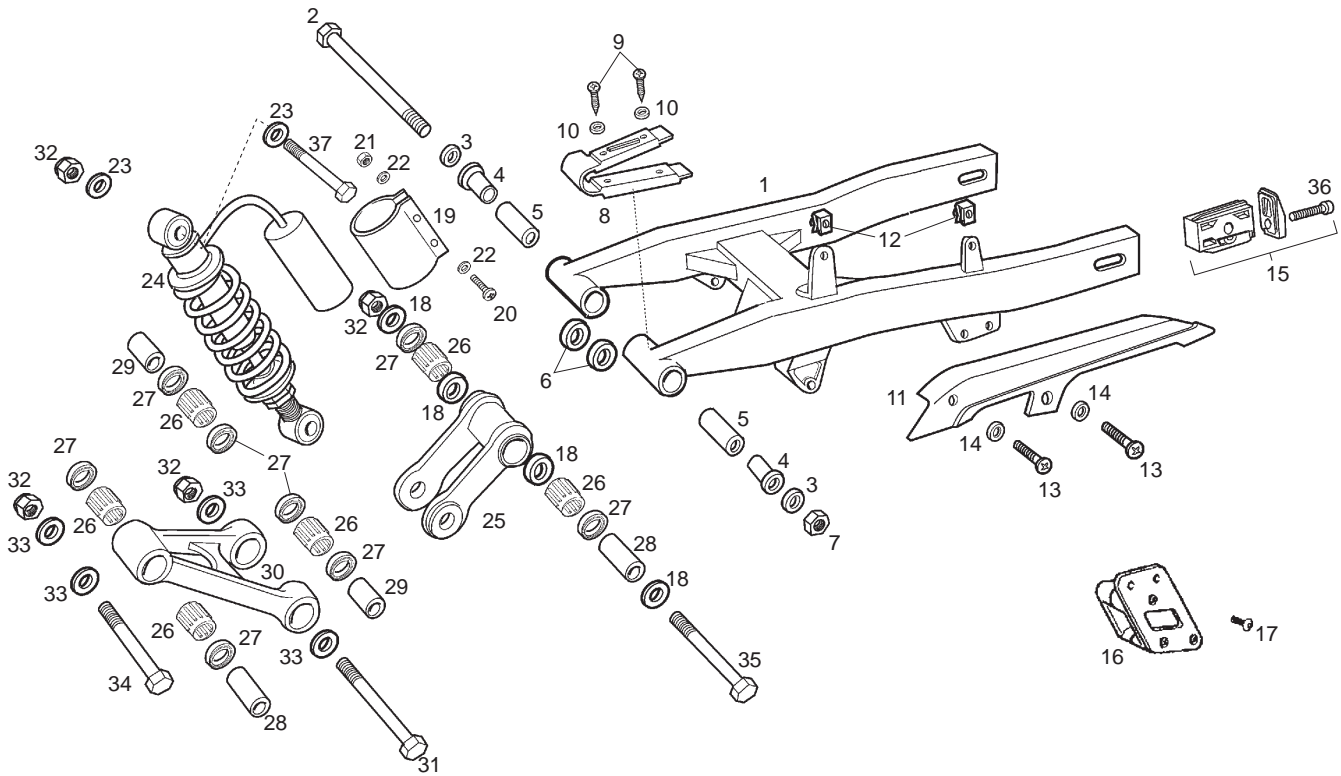


Fig.	Ver.	COD. KOD.	DESCRIPCIÓN DENOMINAZIONE NAME	BEZEICHUNG DESIGNATION	MOD.	NOTAS NOTES NOTA MITSCHRIFT NOTES
12A		00D01501371	TUERCA FIJACION D6 DADO NUT	MUTTER ECROU	1	
13A		00012061200	TORNILLO 6M100X12 VITE SCREW	SCHRAUBE VIS	1	
14A		00D01200171	ARANDELA RONDELLA WASHER	SCHEIBE RONDELLE	1	
15A		00H01304811	CTO TENSOR RUEDA TENSORE RUOTA ADJUSTER, REAR WHEEL	HINTERRADSPANNER TENDEUR DE ROUE	1	
16A		00H01502871	CTO GUIA CADENA GUIDA CATENA CHAIN GUIDE	GLEITBAHN GUIDE CHAINE	1	
17A		00012061000	TORNILLO C/RED.CRUZ 6M100X10 VITE SCREW	SCHRAUBE VIS	1	
18A		00001213190	CASQUILLO GHIERA BUSHING	BUCHSE ENTRETOISE	1	
19A		00H02201521	BRIDA FIJACION DEPOSITO FLANGIA CLAMP	BINDER COLLIER	1	
20A		00012063000	TORNILLO C/RED.CRUZ 6M100X30 VITE SCREW	SCHRAUBE VIS	1	
21A		00000021060	TUERCA EXAGONAL 6M100 DADO NUT	MUTTER ECROU	1	
22A		00000031070	ARANDELA RONDELLA WASHER	SCHEIBE RONDELLE	1	

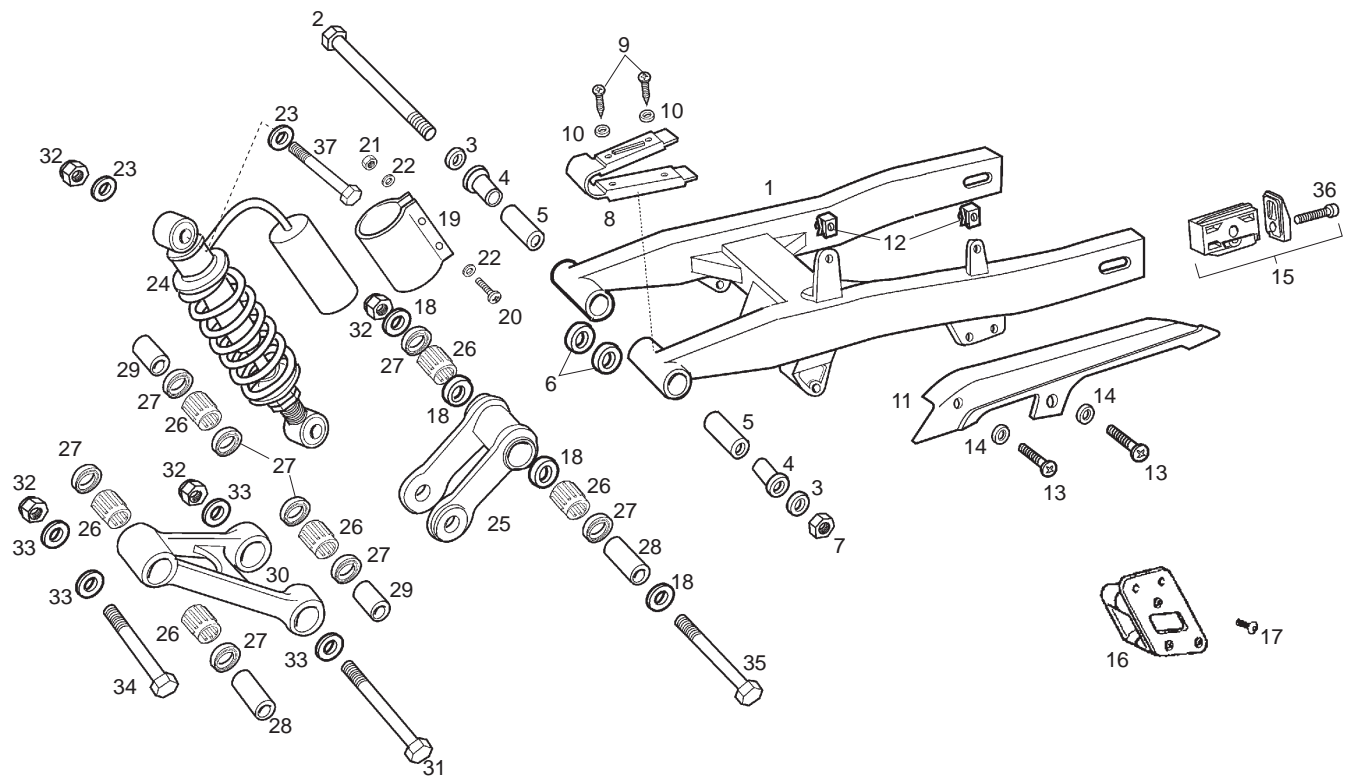


Fig.	Ver.	COD. KOD.	DESCRIPCIÓN DENOMINAZIONE NAME	BEZEICHNUNG DESIGNATION	MOD.	NOTAS NOTES NOTA MITSCHRIFT NOTES
23A		00003115422	ARANDELA RONDELLA WASHER	SCHEIBE RONDELLE	1	
24A		00H01511191	AMORTIGUADOR AMMORTIZZATORE SHOCK ABSORBER	FEDERBEIN AMORTISSEUR	1	
25A		00H00301801	BIELA ARTICULACION BIELLA SUSPENSION LINKS	U-GRUPPE ANGELENKTES PLEUEL BIELLE	1	
26A		00H00301701	JAULA AGUJAS BIELETAS GABBIA NEEDLE BEARING	NADELK < FIG PLEUEL CAGE AIGUILLES	1	
27A		00H00301871	RETEN JAULA AGUJAS GIUNTO TENUTA STOPPER	DICHTRING JOINT CAGE AIGUILLES	1	
28A		00H00301851	CASQUILLO BIELA GHIERA BUSHING	BUCHSE ENTRETOISE	1	
29A		00H00301861	CASQUILLO BIELA GHIERA BUSHING	BUCHSE ENTRETOISE	1	
30A		00H00301831	BIELA TRIANGULAR ARTICULACION BIELLA SUSPENSION LINKS	U-GRUPPE ANGELENKTE TRIANGULA BIELLE	1	
31A		00H00300891	TORNILLO FIJACION 12M175X110 VITE SCREW	SCHRAUBE VIS	1	
32A		00023112000	TUERCA AUTOBLOCANTE 12M175 DADO NUT	MUTTER ECROU	1	
33A		00H01500421	ARANDELA FIJACION INF. AMORTIGUADOR RONDELLA WASHER	SCHEIBE RONDELLE	1	

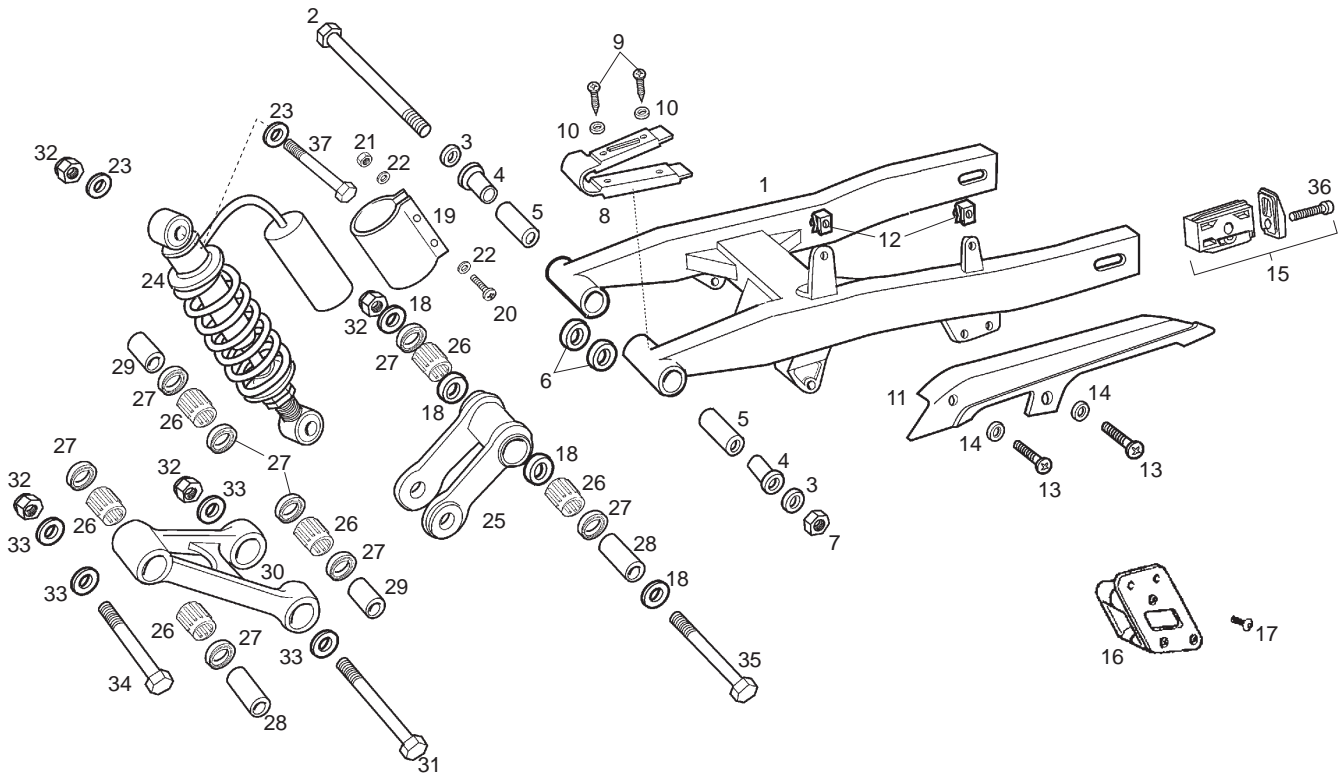


Fig.	Ver.	COD. KOD.	DESCRIPCIÓN DENOMINAZIONE NAME	BEZEICHNUNG DESIGNATION	MOD.	NOTAS NOTES NOTA MITSCHRIFT NOTES
34A		00H06800471	TORNILLO FIJACION BIELA 12M175X70 VITE SCREW	SCHRAUBE VIS	1	
35A		00031120123	TORNILLO FIJACION BIELETAS VITE SCREW	SCHRAUBE VIS	1	
36A		00H01301491	TORNILLO C/ALLEN M5X50 VITE SCREW	SCHRAUBE VIS	1	
37A		00H00303892	TORNILLO 12M175X58 VITE SCREW	SCHRAUBE VIS	1	

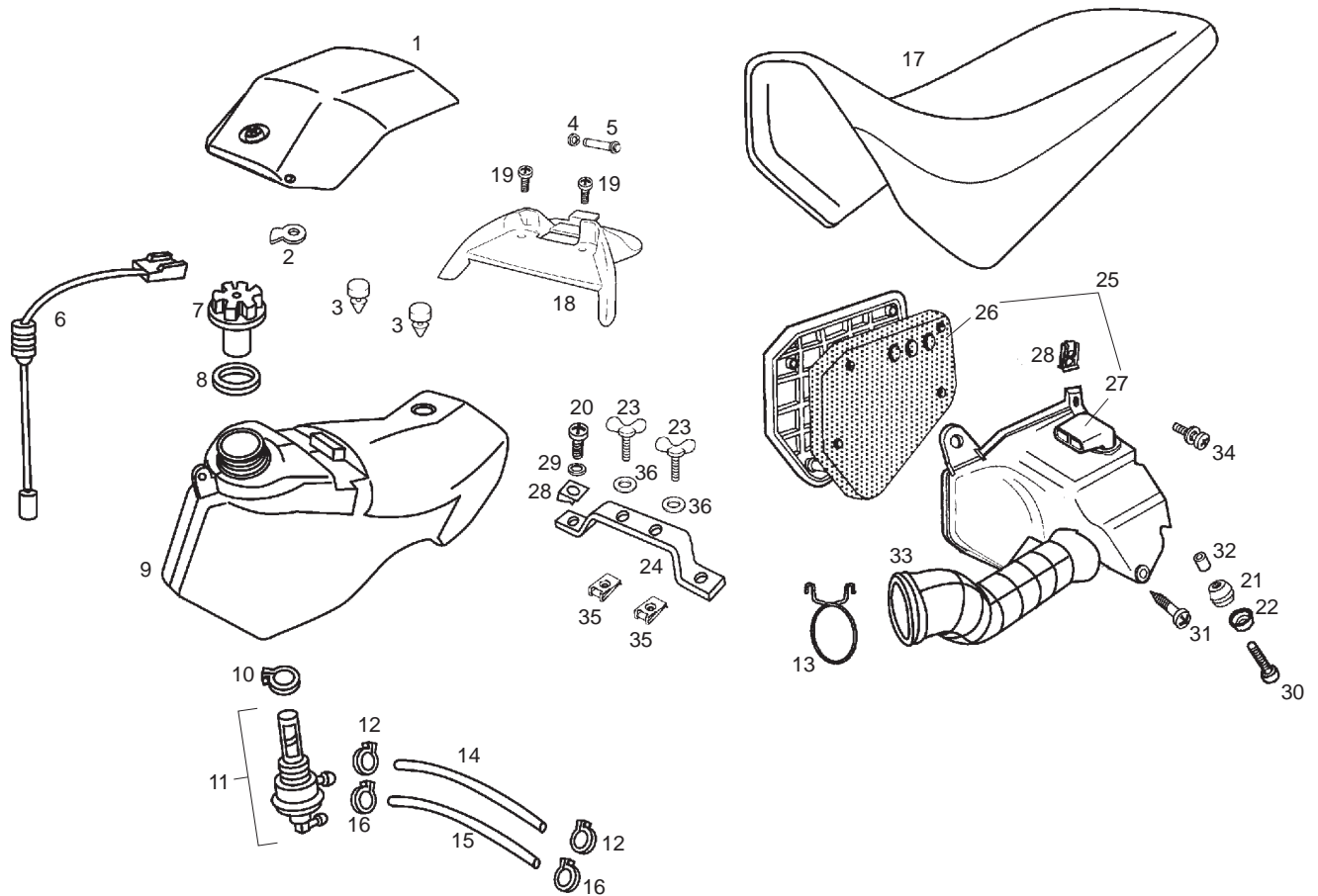


Fig.	Ver.	COD. KOD.	DESCRIPCIÓN DENOMINAZIONE NAME	BEZEICHUNG DESIGNATION	MOD.	NOTAS NOTES NOTA MITSCHRIFT NOTES
01A		00H00415681	TAPA SUPERIOR DEPOSITO COPERCHIO COVER	DECKEL COUVERCLE	1	
02A		00H00604141	PALANCA CIERRE LEVA LEVER	SCHLOSS-VERSCHLUSSHEBEL LEVIER FERMETURE SELLE	1	
03A		00G01401321	TOPE GOMA GOMMA RUBBER	GUMMISTOPPEL CAOUTCHOUC	1	
04A		00047030400	ANILLO SEGURIDAD D4 ANELLO CIRCLIP	RING ANNEU	1	
05A		00H06303752	EJE ARTICULACION TAPA DEPOSITO ASSE AXLE	STIFT AXE	1	
06A		00H04302181	NIVEL GASOLINA LIVELLO BENZINA SEND GAS LEVEL SENSOR ASSY.	KRAFTSTOFFSTAND FLOTTEUR ESSENCE	1	
07A		00F00400131	TAPON DEPOSITO GASOLINA TAPPO SERBATOIO BENZINA FUEL TANK CAP ASSY	FUEL TANK CAP ASSY BOUCHON	1	
08A		00F00400771	ARANDELA TAPON RONDELLA WASHER	SCHEIBE RONDELLE	1	
09A		00H00410011	DEPOSITO GASOLINA SERBATOIO BENZINA FUEL TANK	BENZINTANK RESERVOIR ESSENCE	1	
10A		00G00400501	ABRAZADERA FIJACION 16-25 FASCETTA CLAMP	SHELLE COLLIER	1	
11A		00G00400181	GRIFO GASOLINA RUBINETTO BENZINA FUEL COCK ASSY	KRAFTSTOFFHAHN UNTERDRUCK ROBINET ESSENCE	1	

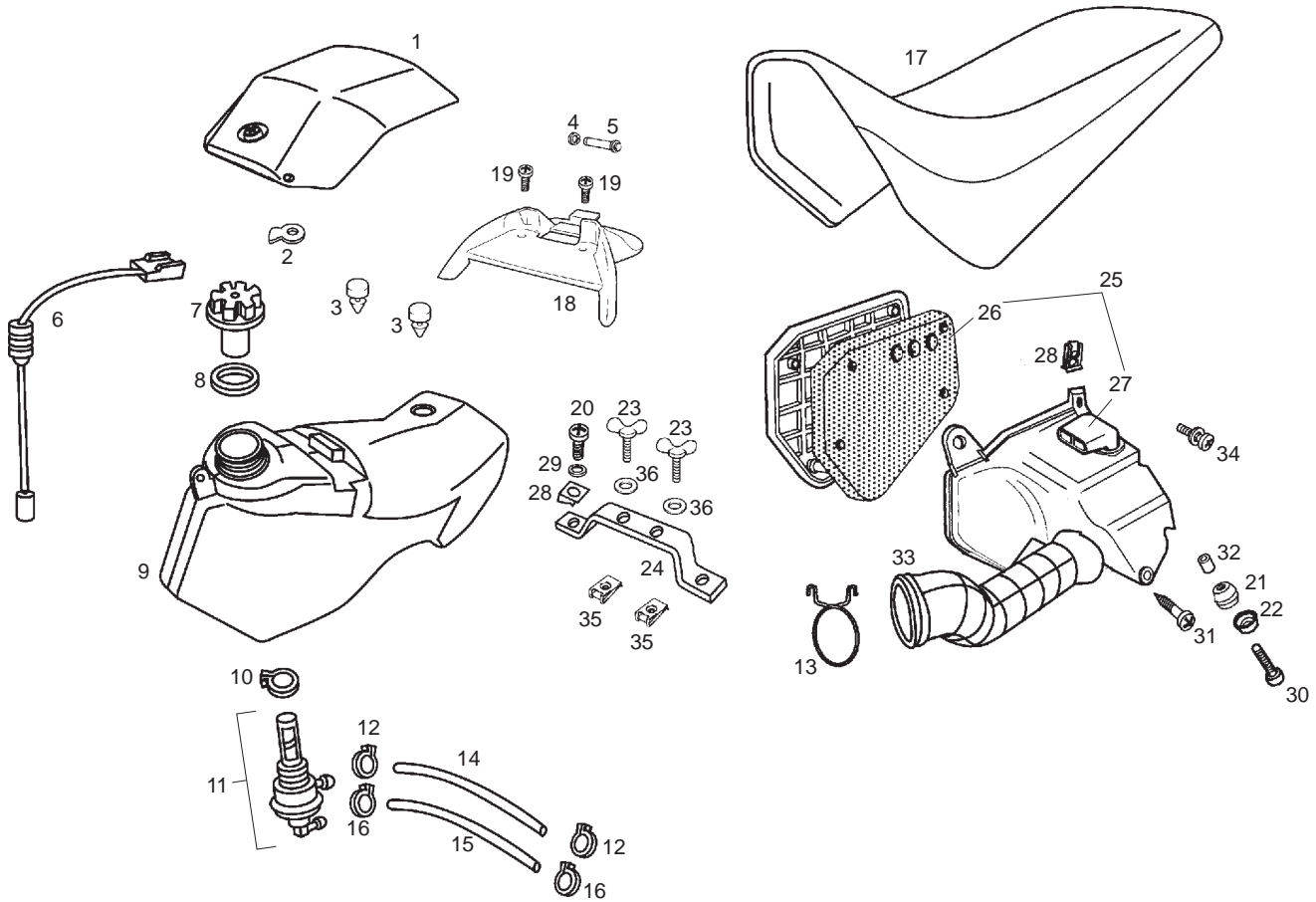


Fig.	Ver.	COD. KOD.	DESCRIPCIÓN DENOMINAZIONE NAME	BEZEICHNUNG DESIGNATION	MOD.	NOTAS NOTES NOTA MITSCHRIFT NOTES
12A		00D03700131	ABRAZADERA ELASTICA 9,8 FASCETTA CLAMP	SHELLE COLLIER	1	
13A		00G03204272	MUELLE TUBO ADMISION MOLLA SPRING	FEDER RESSORT	1	
14A		00F00403321	TUBO GASOLINA TUBO TUBE	SCHLAUCK TUYAU	1	
15A		00H06201061	TUBO DEPRESION TUBO TUBE	SCHLAUCK TUYAU	1	
16A		00F03710131	ABRAZADERA ELASTICA 8,6 FASCETTA CLAMP	SHELLE COLLIER	1	
17A		00H00625014	SILLIN SELLINO SEAT	SITZBANK SELLE	1	
18A		00H00606021	SUPLEMENTO BASE SILLIN SUPPLEMENTO SELLINO SEAT SUPPLEM.	ZUBEHÖR SITZBANK SUPL.SELLE	1	
19A		00011051401	TORNILLO AUTORROSCANTE 5,1X14 VITE SCREW	SCHRAUBE VIS	1	
20A		00012061200	TORNILLO C/RED.CRUIZ 6M100X12 VITE SCREW	SCHRAUBE VIS	1	
21A		00008915020	PROTECTOR PROTEZIONE PROTECTOR	GUMMI PROTECTEUR	1	
22A		00D01500552	CAZOLETA SCADELLINO FISSAGGIO HOUSING	ABDECKSCHEIBE CUVETTE	1	

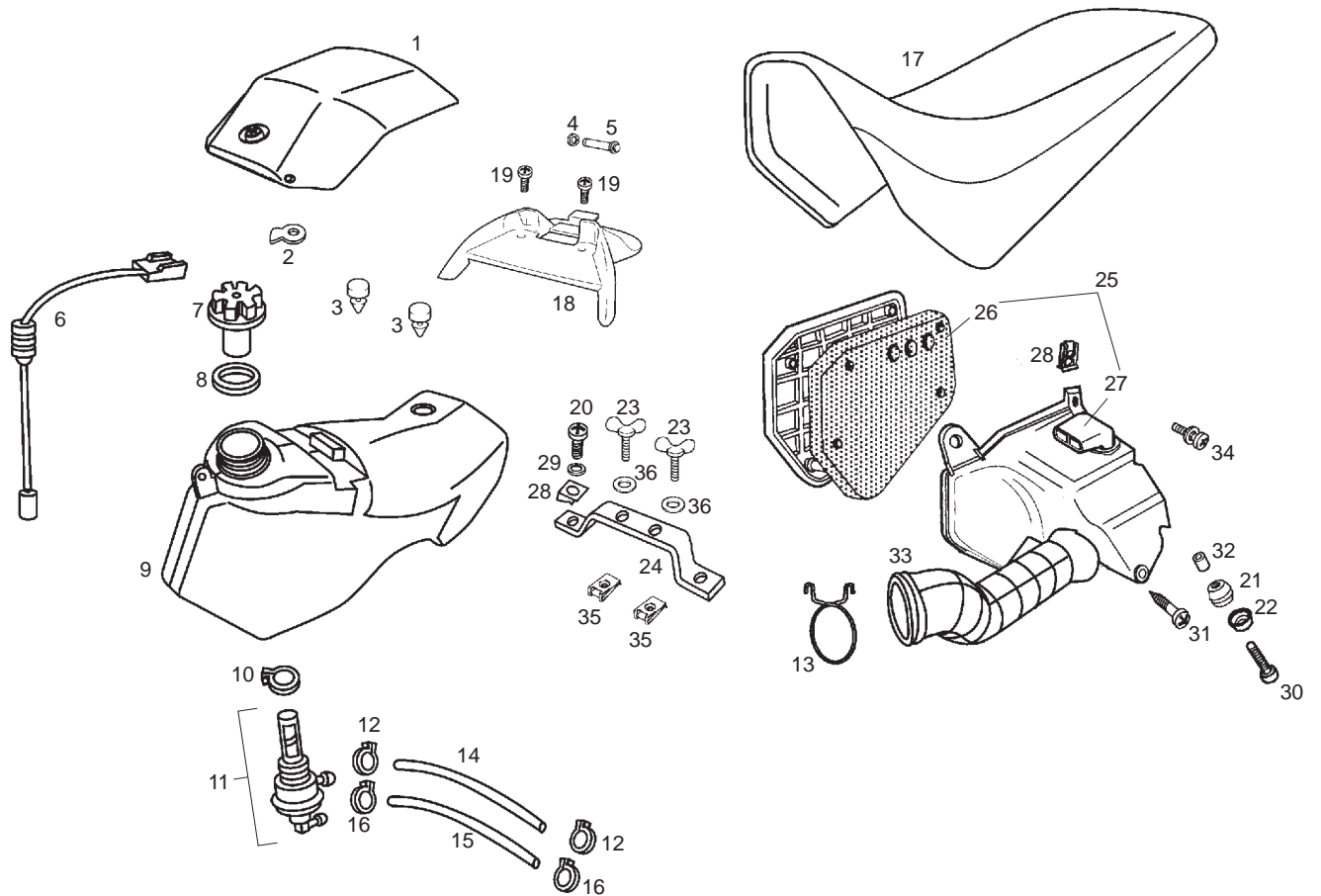


Fig.	Ver.	COD. KOD.	DESCRIPCIÓN DENOMINAZIONE NAME	BEZEICHUNG DESIGNATION	MOD.	NOTAS NOTES NOTA MITSCHRIFT NOTES
23A		00H06102251	PALOMILLA M5X25 VITE SCREW	SCHRAUBE VIS	1	
24A		00H00404051	PUENTE FIJACION DEPOSITO SUPPORTO BRACKET	BRACKET SUPPORT	1	
25A		00H01809541	CTO CAJA FILTRO CASSA FILTRO AIR FILTER BOX	FILTERKASTEN ENSEMBLE BOITE FILTRE	1	
26A		00H03209251	ESPUMA FILTRO AIRE ESPANSO FILTRO ARIA AIR FILTER MESH	LUFTFILTERSCHAUM FILTRE AIR	1	
27A		00H03208491	TUBO ASPIRACION CAJA FILTRO TUBO ASPIRAZIONE AIR INTAKE	SAUGROHR TUBE DIASPIRATION	1	
28A		00D01501371	TUERCA FIJACION D6 DADO NUT	MUTTER ECROU	1	
29A		00D01200171	ARANDELA RONDELLA WASHER	SCHEIBE RONDELLE	1	
30A		00012161600	TORNILLO C/RED.CRUIZ 6M100X16 VITE SCREW	SCHRAUBE VIS	1	
31A		00073481964	TORNILLO AUTORROSCANTE 4,8x19 VITE SCREW	SCHRAUBE VIS	1	
32A		00D01500471	CASQUILLO GHIERA BUSHING	BUCHSE ENTRETOISE	1	
33A		00H03207261	TUBO ADMISION TUBO AMMISSIONE AIR INTAKE HOSE	ENLAISRORR TUYAU DIADMISSION	1	

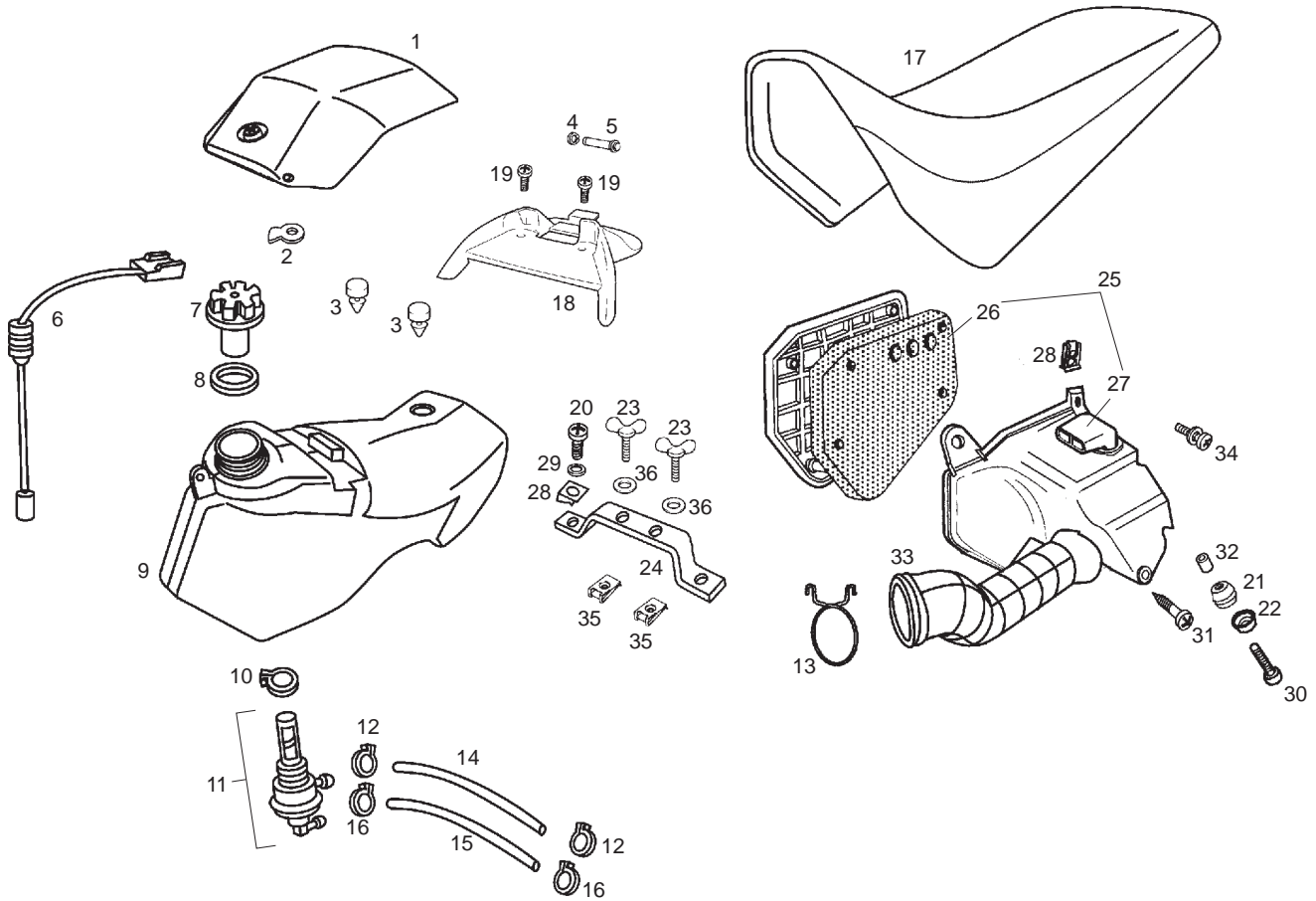


Fig.	Ver.	COD. KOD.	DESCRIPCIÓN DENOMINAZIONE NAME	BEZEICHNUNG DESIGNATION	MOD.	NOTAS NOTES NOTA MITSCHRIFT NOTES
34A		00H05900021	SCTO. TORNILLO 6M100X16 VITE SCREW	SCHRAUBE VIS	1	
35A		00H01500691	TUERCA FIJACION D5 DADO NUT	MUTTER ECROU	1	
36A		00D01200171	ARANDELA RONDELLA WASHER	SCHEIBE RONDELLE	1	

**PIEZAS CON CALCAS
PARTS WITH DECALS**

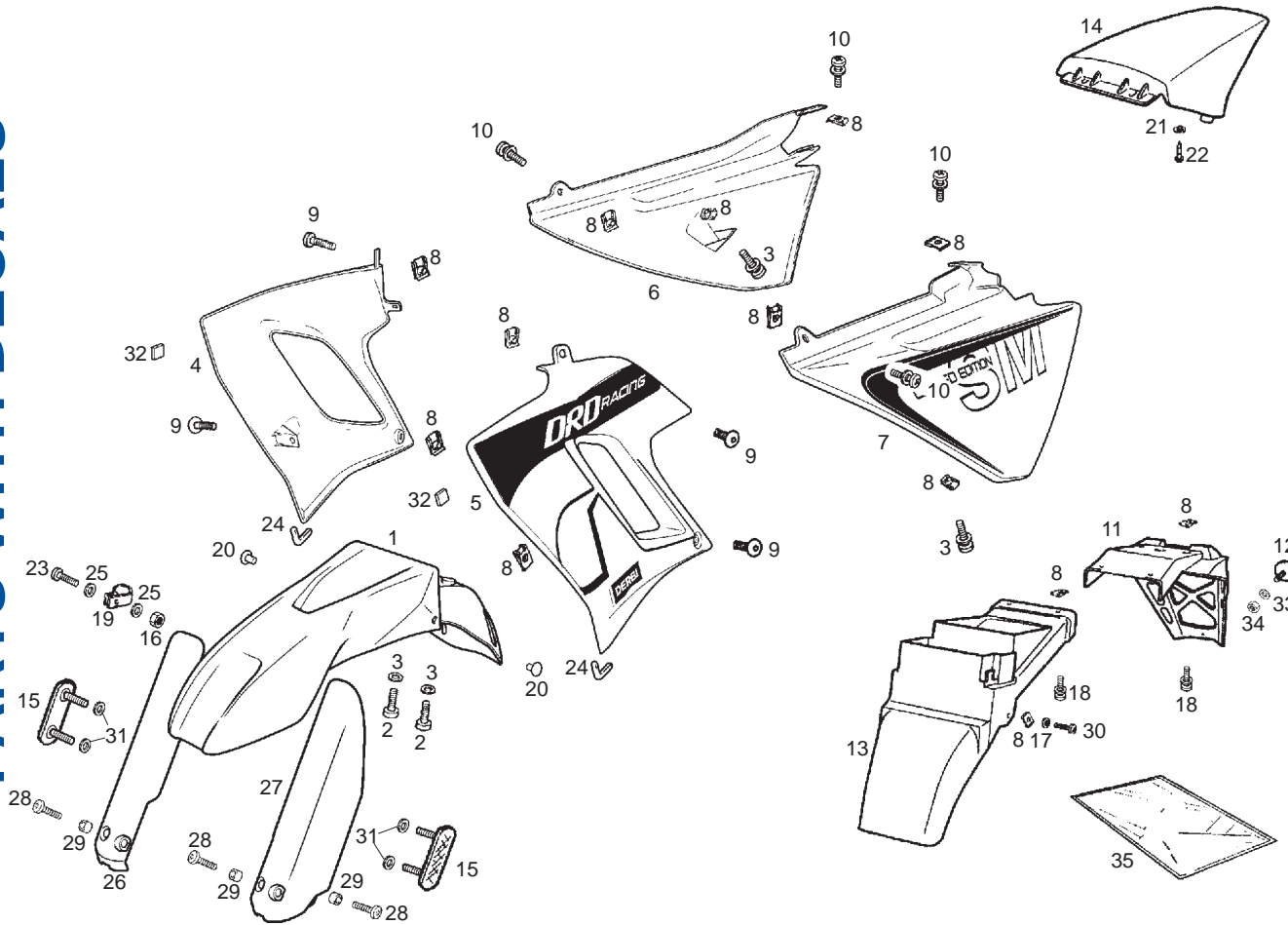
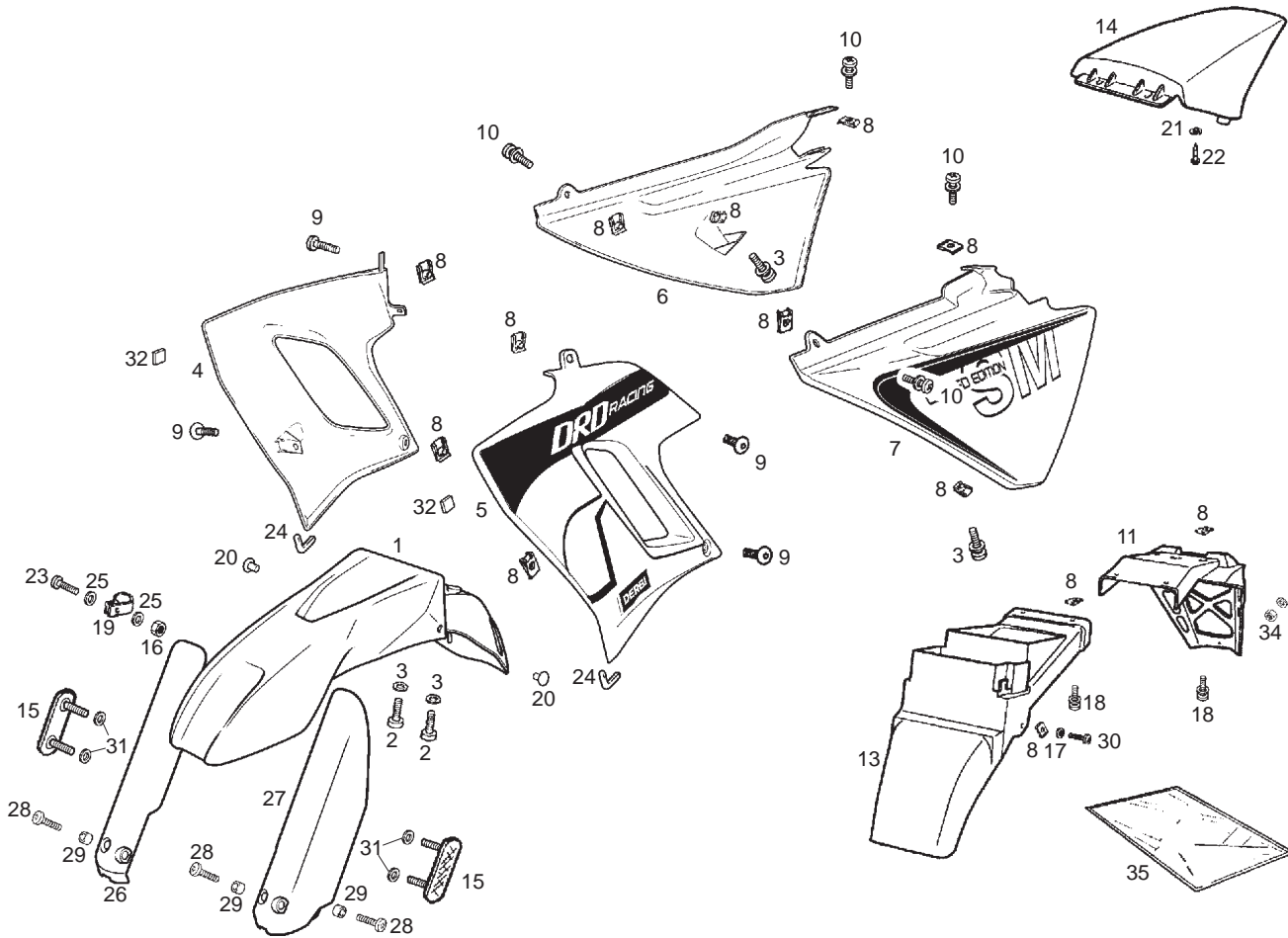


Fig.	Ver.	COD. KOD.	DESCRIPCIÓN DENOMINAZIONE NAME	BEZEICHNUNG DESIGNATION	MOD.	NOTAS NOTES MITSCHRIFT NOTES
01A		00H00722021	GUARDABARRO DELANTERO PARAFANGO MUDGUARD	KOTFLUGEL GARDE-BOUE	1	
02A		00002062011	TORNILLO C/ALLEN 6M100X20 VITE SCREW	SCHRAUBE VIS	1	
03A		00H05900021	SCTO TORNILLO 6M100X16 VITE SCREW	SCHRAUBE VIS	1	
04A		86328200WN0	TAPA DELANTERA DERECHA C/CALCAS COPERCHIO COVER	DECKEL COUVERCLE	1	
05A		86328300WN0	TAPA DELANTERA IZQUIERDA C/CALCAS COPERCHIO COVER	DECKEL COUVERCLE	1	
06A		86328000WN0	TAPA POSTERIOR DERECHA C/CALCAS COPERCHIO COVER	DECKEL COUVERCLE	1	
07A		86328100WN0	TAPA POSTERIOR IZQUIERDA C/CALCAS COPERCHIO COVER	DECKEL COUVERCLE	1	
08A		00D01501371	TUERCA FIJACION D6 DADO NUT	MUTTER ECROU	1	
09A		863193	TORNILLO FIJACION 6X15 ORO VITE SCREW	SCHRAUBE VIS	1	
10A		00F05900041	SCTO TORNILLO 6M100X16 VITE SCREW	SCHRAUBE VIS	1	
11A		00H00718341	SUPLEMENTO GUARDABARRO TRASERO PARAFANGO MUDGUARD	KOTFLUGEL GARDE-BOUE	1	



**PIEZAS CON CALCAS
PARTS WITH DECALS**

Fig.	Ver.	COD. KOD.	DESCRIPCIÓN DENOMINAZIONE NAME	BEZEICHNUNG DESIGNATION	MOD.	NOTAS NOTES NOTA MITSCHRIFT NOTES
12A		00K05110651	CAPTAFAROS TRASERO CATARIFRANGENTE REFLECTOR	RUCKS TRAHLER CATADIOPTRE	1	
13A		00H00705121	GUARDABARROS TRASERO PARAFANGO MUDGUARD	KOTFLUGEL GARDE-BOUE	1	
14A		86327600WN0	COLIN C/CALCAS COPERCHIO COVER	DECKEL COUVERCLE	1	
15A		00G04400751	CATADIOPTRICOS LATERAL CATARIFRANGENTE REFLECTOR	TRAHLER ADHESIF	1	
16A		00000023051	TUERCA AUTOBLOCANTE 5M80 DADO NUT	MUTTER ECROU	1	
17A		00D01200171	ARANDELA RONDELLA WASHER	SCHEIBE RONDELLE	1	
18A		00H05900021	SCTO TORNILLO 6M100X16 VITE SCREW	SCHRAUBE VIS	1	
19A		00H01501811	BRIDA FIJACION CABLES FLANGIA CLAMP	BINDER COLLIER	1	
20A		00G01800751	TAPATALADROS TAPPO CAP	KAPPE BOUCHON	1	
21A		00000031050	ARANDELA PLANA D5 RONDELLA WASHER	SCHEIBE RONDELLE	1	
22A		00011051401	TORNILLO AUTORROSCANTE 5X14 VITE SCREW	SCHRAUBE VIS	1	

**PIEZAS CON CALCAS
PARTS WITH DECALS**

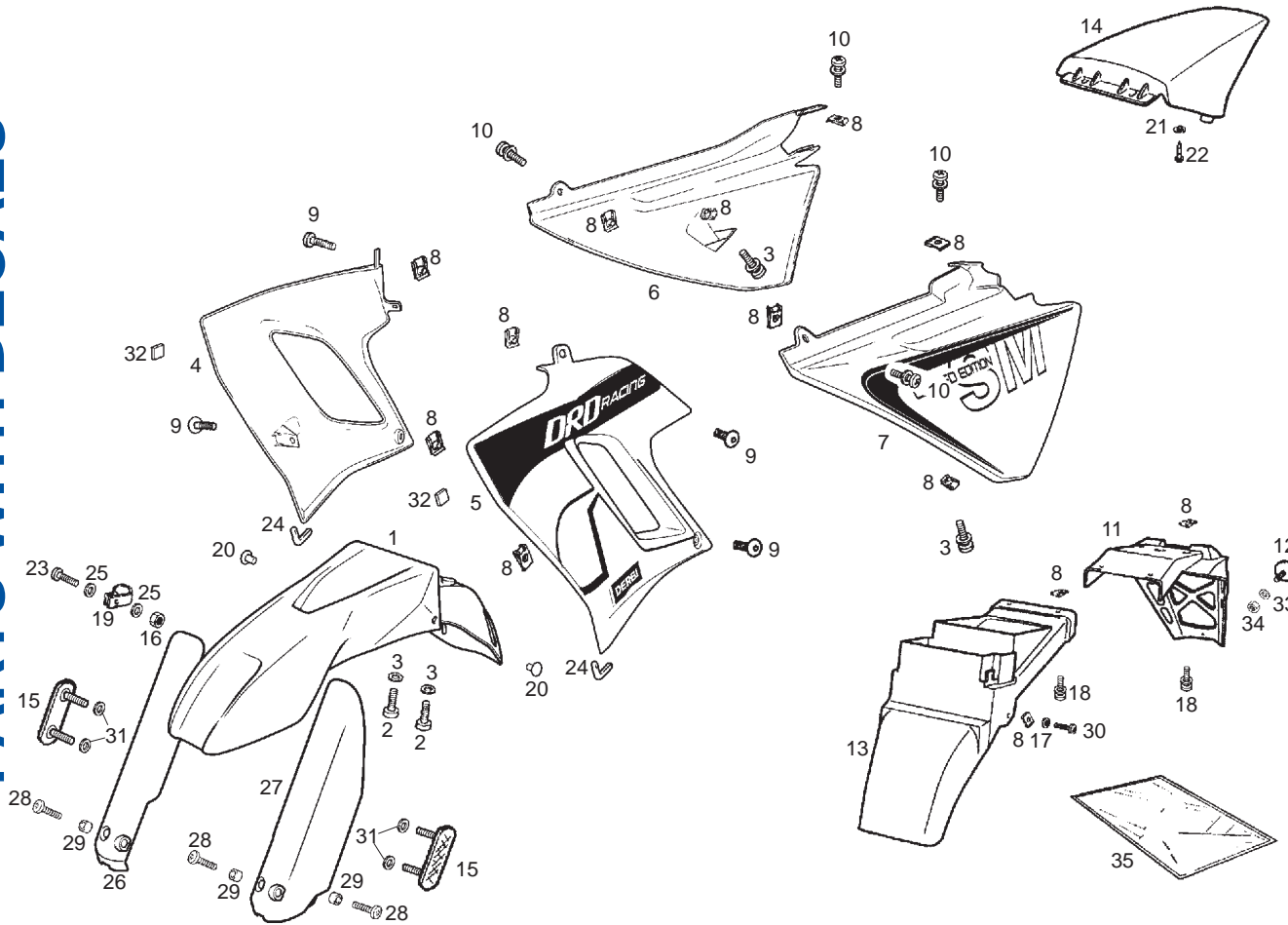
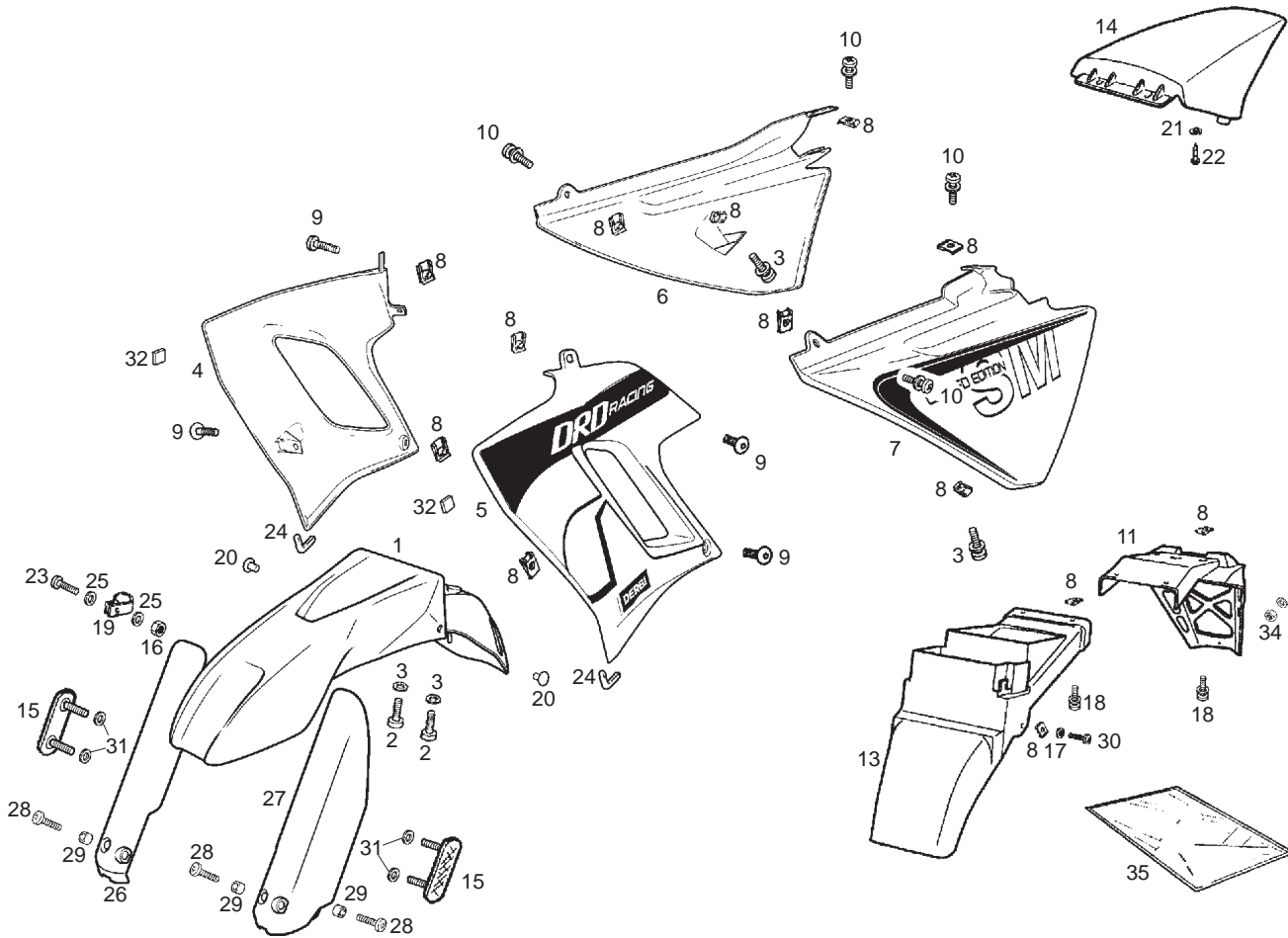


Fig.	Ver.	COD. KOD.	DESCRIPCIÓN DENOMINAZIONE NAME	BEZEICHNUNG DESIGNATION	MOD.	NOTAS NOTES NOTA MITSCHRIFT NOTES
23A		00008051600	TORNILLO C/ESFERICA ALLEN 5M80X16 VITE SCREW	SCHRAUBE VIS	1	
24A		00H00502901	PERFIL PROTECTOR PROTEZIONE PROTECTOR	GUMMI PROTECTEUR	1	
25A		00000031050	ARANDELA PLANA D5 RONDELLA WASHER	SCHEIBE RONDELLE	1	
26A		00H06305991	PROTECTOR PIERNA HORQUILLA DR COPERCHIO COVER	DECKEL COUVERCLE	1	
27A		00H06303991	PROTECTOR PIERNA HORQUILLA IZQ COPERCHIO COVER	DECKEL COUVERCLE	1	
28A		00H01502701	TORNILLO FIJACION 6X12 VITE SCREW	SCHRAUBE VIS	1	
29A		00G06300251	CASQUILLO GHIERA BUSHING	BUCHSE ENTRETOISE	1	
30A		00012061200	TORNILLO 6M100X12 VITE DECAL	SCHRIFTZUG ADHESIF	1	
31A		00G06300671	ARANDELA FIJACION RONDELLA DECAL	SCHRIFTZUG ADHESIF	1	
32A		00H06300771	TOPE LATERALES CARENADO.SENDA. FERMO FARO DECAL	SCHRIFTZUG ADHESIF	1	
33A		00000031040	ARANDELA PLANDA D4 RONDELLA DECAL	SCHRIFTZUG ADHESIF	1	



**PIEZAS CON CALCAS
PARTS WITH DECALS**

Fig.	Ver.	COD. KOD.	DESCRIPCIÓN DENOMINAZIONE NAME	BEZEICHNUNG DESIGNATION	MOD.	NOTAS NOTES NOTA MITSCHRIFT NOTES
34A		00000023040	TUERCA AUTOBLOCANTE 4M70 DADO DECAL	SCHRIFTZUG ADHESIF	1	
35A		86319400WN0	JUEGO CALCAS SM DRD RACING LTD 2006 COMPL.ADESIVI DECALS ASSY	AUFKLEBERSATZ JEU ADHESIF	1	

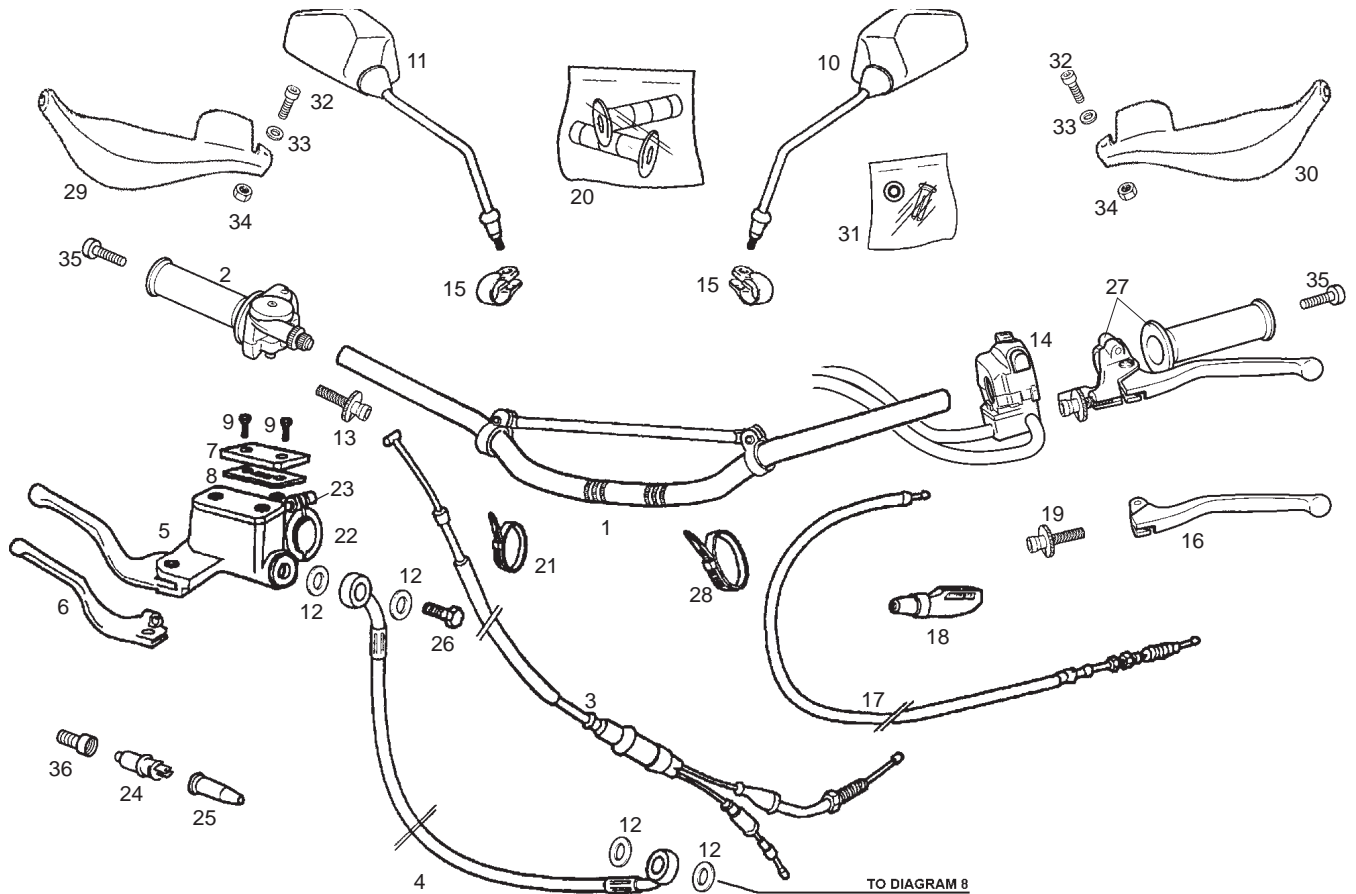


Fig.	Ver.	COD. KOD.	DESCRIPCIÓN DENOMINAZIONE NAME	BEZEICHUNG DESIGNATION	MOD.	NOTAS NOTES NOTA MITSCHRIFT NOTES
01A		00H00906014	MANILLAR MANUBRIO HANDLEBAR	LENKER GUIDON	1	
02A		00H02103621	CTO PUÑO GAS MANOPOLA ACCELERATOR THROTTLE GRIP ASSEMBLY	GASGRIF POIGNEE DE GAZ COMPLETE	1	
03A		863069	CTO CABLE GAS CAVO-FODERO ACCELERA CABLE ASSY TRHOTTLE	GASKABEL GAINE ET CABLE DE GAZ	1	
04A		00H00927751	TUBO LIQUIDO FRENOS BOMBA-DISTR. TUBO LIQUIDO FRENO BRAKE FLUID TUBE	BREMSSCHLAUCH FLEXIBLE DE FREIN	1	
05A		00H02112081	CTO BOMBA FRENO DELANTERO COMANDO FRENO FRONT BRAKE LEVER/MASTER	REP.-SATZ F. PUMPE POMPE DE FREIN	1	
06A		00H00906202	MANETA FRENO DELANTERO LEVA FRENO ANTERIORE BRAKE LEVER	BREMSHEBEL KOMPL. MANETE DU FREIN AVANT	1	
07A		00H02100191	TAPA DEPOSITO LIQUIDO FRENO COPERCHIO COVER	DECKEL COUVERCLE	1	
08A		00H02100861	JUNTA TAPA DEPOSITO LIQUIDO FRENO GUARNIZIONE COPERCHIO BRAKE FLUID RESERVOIR CAP SEAL	BREMSCECKELDICHUNG JOINT COUV.RES.LIQ.FR.AV.	1	
09A		00014041200	TORNILLO CRUZ 4M80X12 VITE SCREW	SCHRAUBE VIS	1	
10A		00H04603921	ESPEJO RETROVISOR IZQUIERDO SPECCHIETO MIRROW	SPIEGEL MIRROIR	1	
11A		00H02207671	ESPEJO RETROVISOR DERECHO SPECCHIETO MIRROW	SPIEGEL MIRROIR	1	UNITED KINGDOM

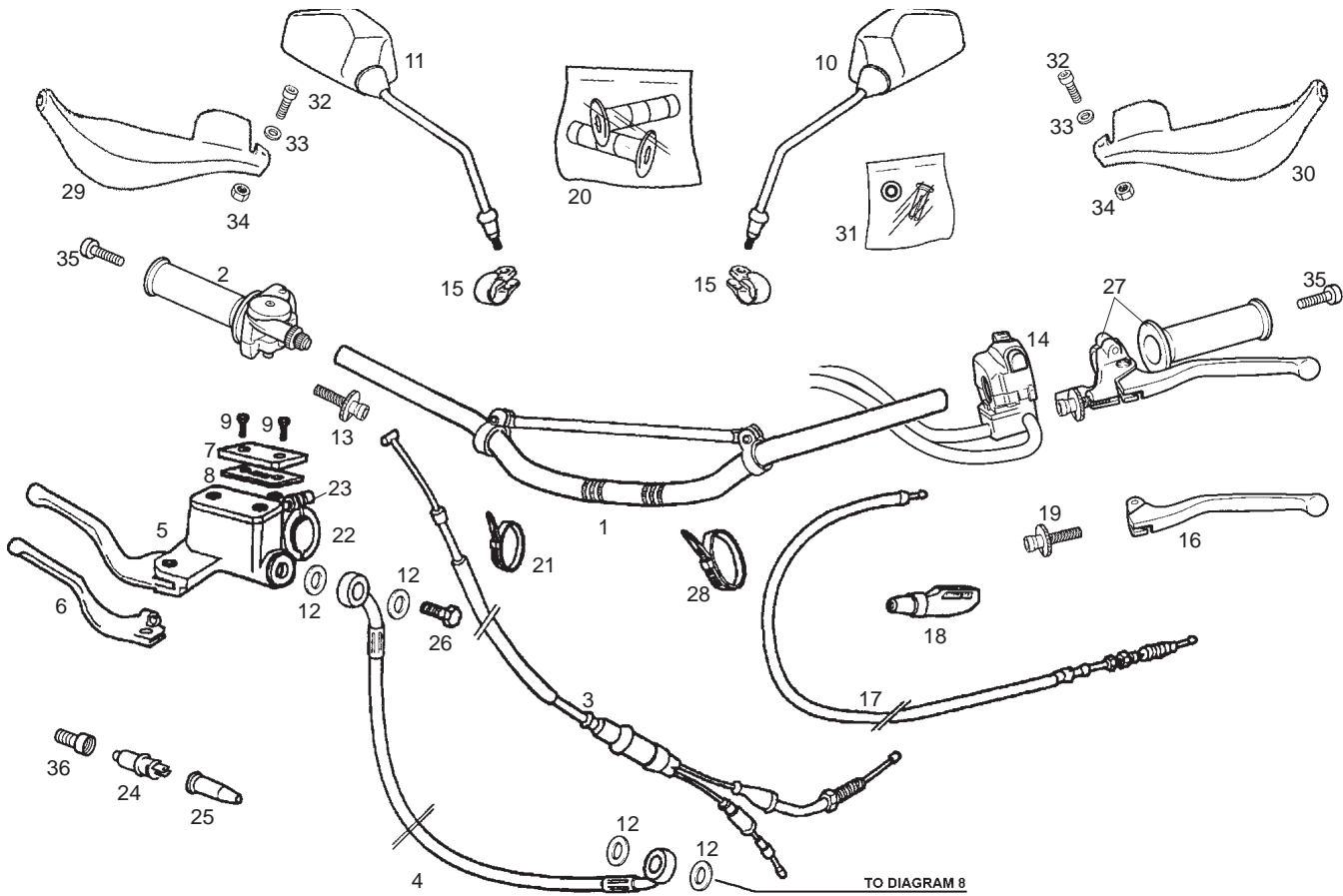


Fig.	Ver.	COD. KOD.	DESCRIPCIÓN DENOMINAZIONE NAME	BEZEICHNUNG DESIGNATION	MOD.	NOTAS NOTES NOTA MITSCHRIFT NOTES
12A		00006321040	ARANDELA JUNTA RACORD RONDELLA WASHER	SCHEIBE RONDELLE	1	
13A		00H00900191	TENSOR CABLE GAS TENSORE CABO CABLE TIGHTENING	SHELLE COLLIER FIX ELIERIE	1	
14A		00H02305171	CONMUTADOR LUCES C/CABLE CONMUTATORE LUCI SWITCH	LICHTSCHALTER INVERSEUR AVEC CABLE	1	
15A		00H02200681	BRIDA FLANGIA CLAMP	BINDER COLLIER	1	
16A		00H00903292	MANETA EMBRAGUE LEVIER EMBRAYAGE CLUTCH LEVER	KUPPLUNGSHABEL LEVIER EMBRAYAGE	1	
17A		00H00914301	CTO CABLE EMBRAGUE CAVO-GUAINA FRIZ. CLUTCH COVER AND CAB.SUB.ASSY.	KUPPLUNGSSZUG GAINÉ ET CABLE DIEMBAYAGE	1	
18A		00H02101011	PROTECTOR MANETA EMBRAGUE PROTETTORE PROTECTOR	GUMMI PROTECTOR	1	
19A		00H00902351	TENSOR CABLE EMBRAGUE TENSORE CABO CLUTCH CABLE TIGHTENING DEVIC	SHELLE COLLIER FIX ELIERIE	1	
20A		00H00906081	JUEGO EMPUÑADURAS KIT MANOPOLA GRIP KIT	GRIFF KIT KIT CAOUTCHOUC DE PIGNEE	1	
21A		00A00900531	BRIDA 140 X 3,6 FLANGIA CLAMP	BINDER COLLIER	1	
22A		00H02100901	BRIDA FIJACION MANDO FRENO DEL. FLANGIA CLAMP	BINDER COLLIER	1	

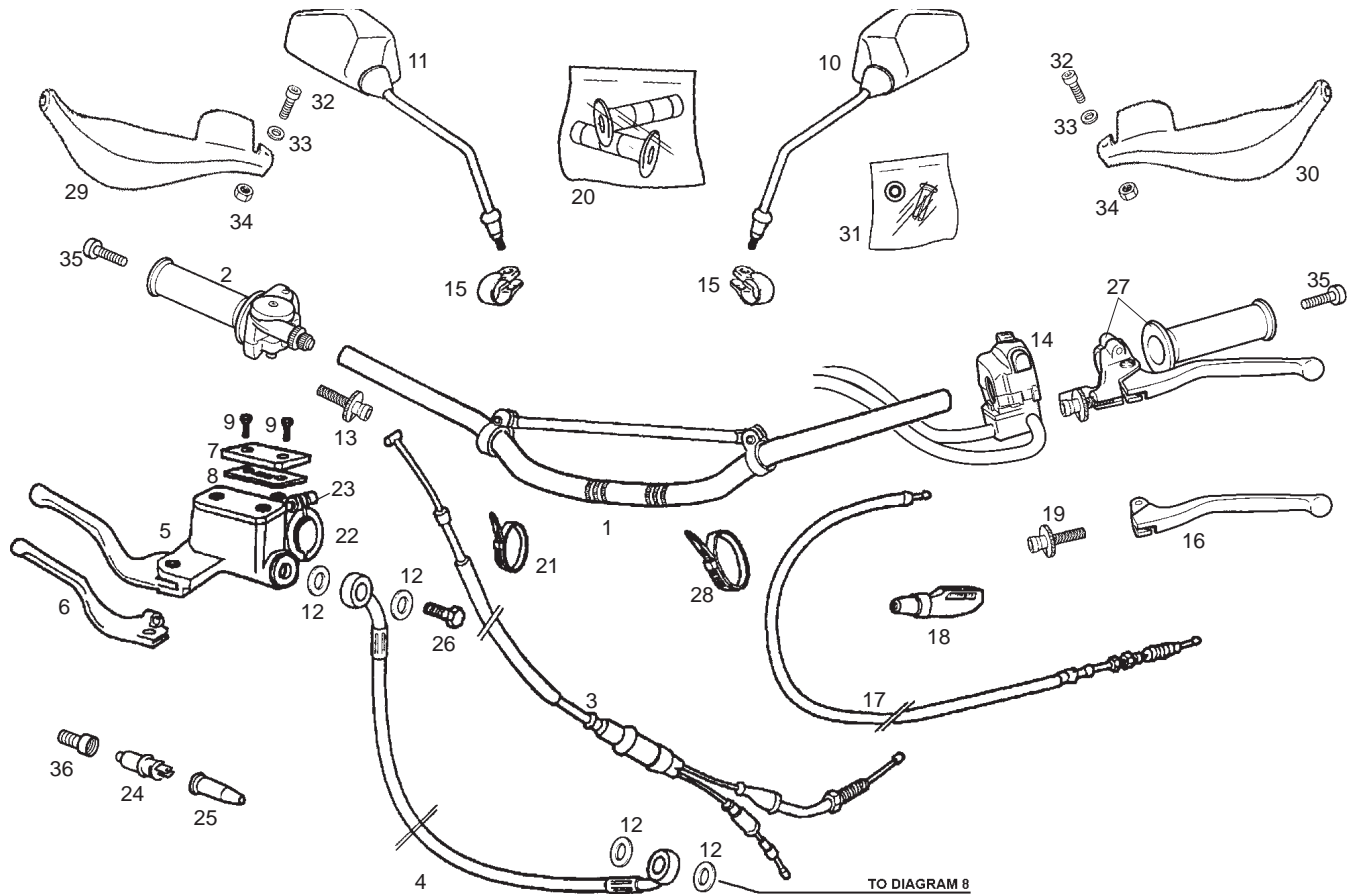


Fig.	Ver.	COD. KOD.	DESCRIPCIÓN DENOMINAZIONE NAME	BEZEICHUNG DESIGNATION	MOD.	NOTAS NOTES NOTA MITSCHRIFT NOTES
23A		00002051251	TORNILLO C/ALLEN 5M80X12 VITE SCREW	SCHRAUBE VIS	1	
24A		00D01000701	INTERRUPTOR MANDO STOP INTERRUTTORE STOP SWITCH, STOP LIGHT	STOPCHALTER VO. INTERRUPTEUR	1	
25A		00005010760	CAPUCHON INTERRUPTOR STOP CAPPUCIO INTERRUTTORE COVER, STOP LIGHT SWITCH	GUMMISCHUTZ CAPUCHON	1	
26A		00H00903261	TORNILLO RACORD M10x18 VITE SCREW	SCHRAUBE VIS	1	
27A		00H02106611	CTO PORTAMANETA IZQUIERDA PORTAMANOPIOLA SINIST LEFT LEVER BRACKET	BREMSHEBEL LINKS KOMPLETT PORTE-MANETTE GAUCHE	1	
28A		00F00900531	BRIDA 290 X 4,8 FLANGIA CLAMP	BINDER COLLIER	1	
29A		00H02102011	PROTECTOR MANETA DERECHO COPERCHIO COVER	DECKEL COUVERCLE	1	
30A		00H02102831	PROTECTOR MANETA IZQUIERDO COPERCHIO COVER	DECKEL COUVERCLE	1	
31A		00H00900511	CTO KIT ACCESORIOS PROT. MANETA KIT KIT	KIT KIT	1	
32A		00004163500	TORNILLO C/ALLEN 6M100X35 VITE SCREW	SCHRAUBE VIS	1	
33A		00D01200171	ARANDELA RONDELLA WASHER	SCHEIBE RONDELLE	1	

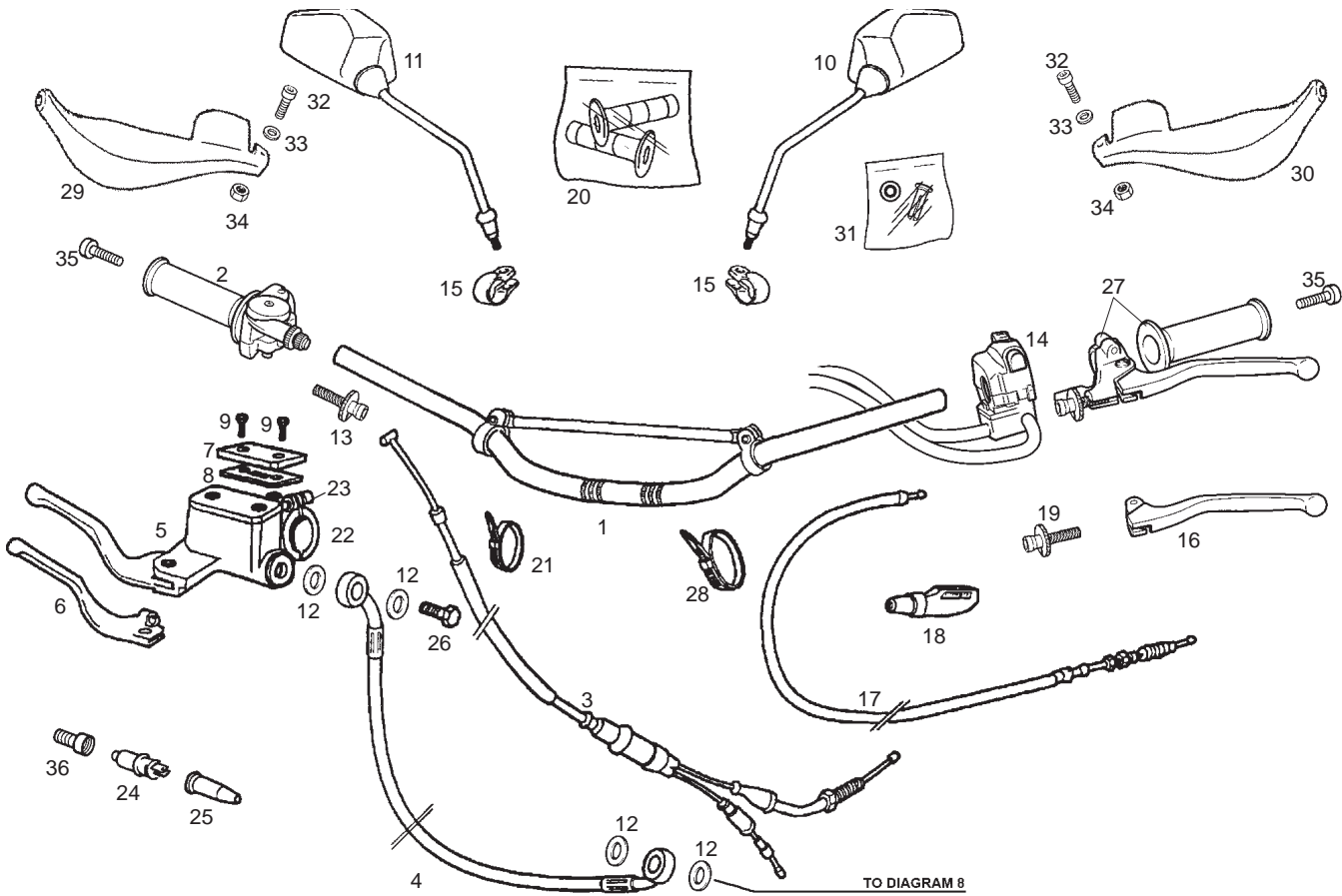


Fig.	Ver.	COD. KOD.	DESCRIPCIÓN DENOMINAZIONE NAME	BEZEICHNUNG DESIGNATION	MOD.	NOTAS NOTES NOTA MITSCHRIFT NOTES
34A		00000023060	TUERCA AUTOBLOCANTE 6M100 DADO NUT	MUTTER ECROU	1	
35A		863192	TORNILLO FIJACION 8X55 ORO VITE SCREW	SCHRAUBE VIS	1	
36A		00H00900871	CASQUILLO FIJACION INTERRUPTOR STOPBUCHSE GHIERA BUSHING	ENTRETOISE	1	

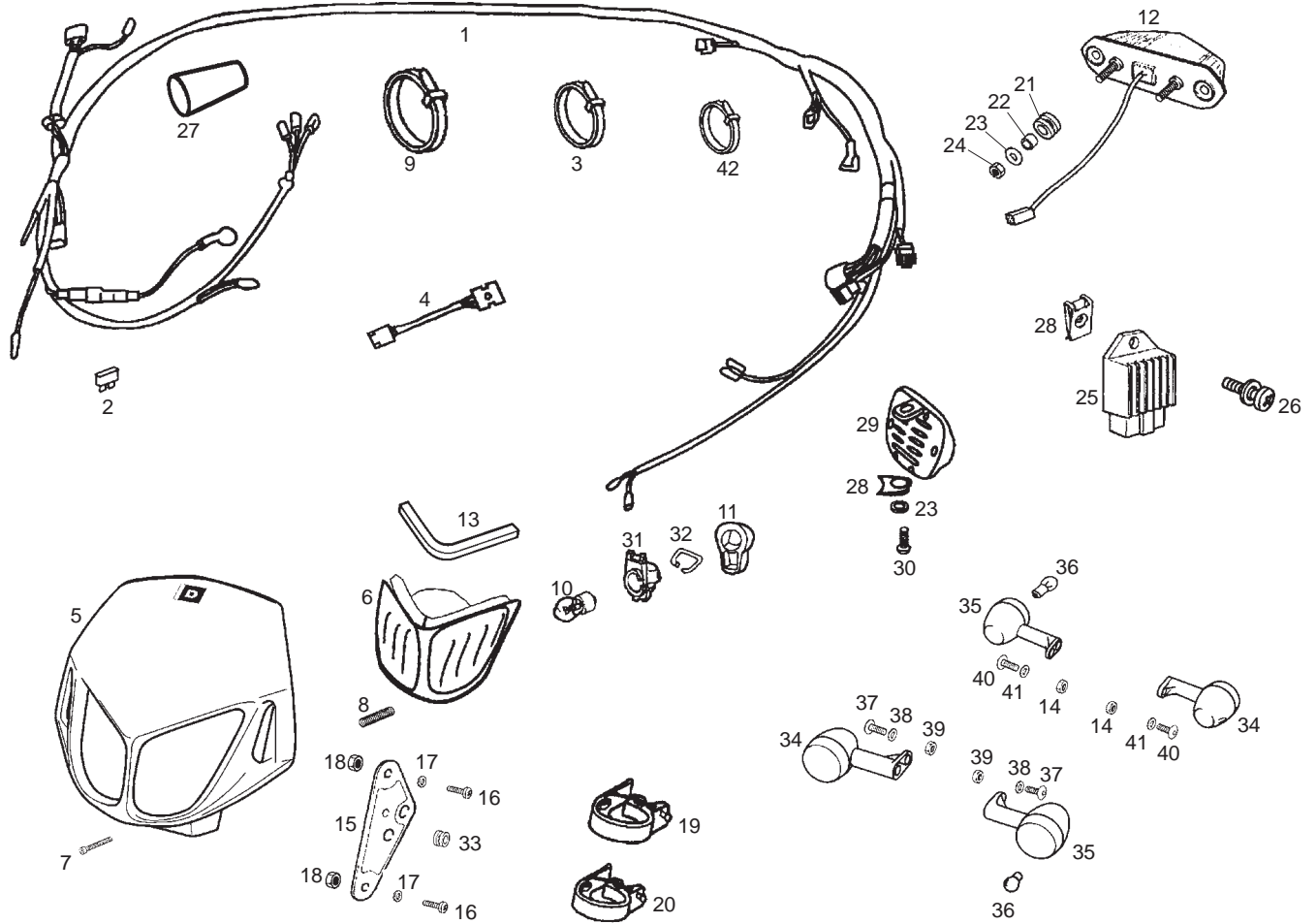


Fig.	Ver.	COD. KOD.	DESCRIPCIÓN DENOMINAZIONE NAME	BEZEICHUNG DESIGNATION	MOD.	NOTAS NOTES NOTA MITSCHRIFT NOTES
01A		863068	CTO INSTALACION ELECTRICA IMPIANTO ELETTRICO ELECTRICAL INSTALATIONS	KOBELBAUM FAISCEAU ELECTRIQUE	1	
02A		00H01001911	FUSIBLE 7,5 AMP FUSIBILE FUSE	FUSE FUSIBLE	1	
03A		00D00900531	BRIDA 200 X 3,6 FLANGIA CLAMP	BINDER COLLIER	1	
04A		00H05700481	TEMPORIZADOR CHECK CONTROL TEMPORIZZATORE CHECK INP. TIMER CHECK INDICATOR	ZEITSCHALTER FAISCEAU COMPTEUR	1	
05A		00H02243371	CARCASA FARO C/CALCAS COPERCHIO COVER	DECKEL COUVERCLE	1	
06A		00H01013011	FARO DELANTERO COMPLESSO FARO ANTERIORE HEADLIGHT LENS SUB-ASSEMBLY	SCHEINWERFER OPTIQUE COMPLETE	1	
07A		00012045000	TORNILLO C/RED.4M70X50 VITE SCREW	SCHRAUBE VIS	1	
08A		00H02304501	MUELLE REGULACION FARO MOLLA SPRING	FEDER RESSORT	1	
09A		00F00900531	BRIDA 290 X 4,8 FLANGIA CLAMP	BINDER COLLIER	1	
10A		00H01000131	LAMPARA FARO 12V 35/35W LAMPADA HEADLIGHT BULB	SCHEINWERFERLAMPE TUBE PHARE	1	
11A		00H05703141	PROTECTOR PORTALAMPARAS PROTETTORE PROTECTOR	SCHUTZ PROTECTOR	1	

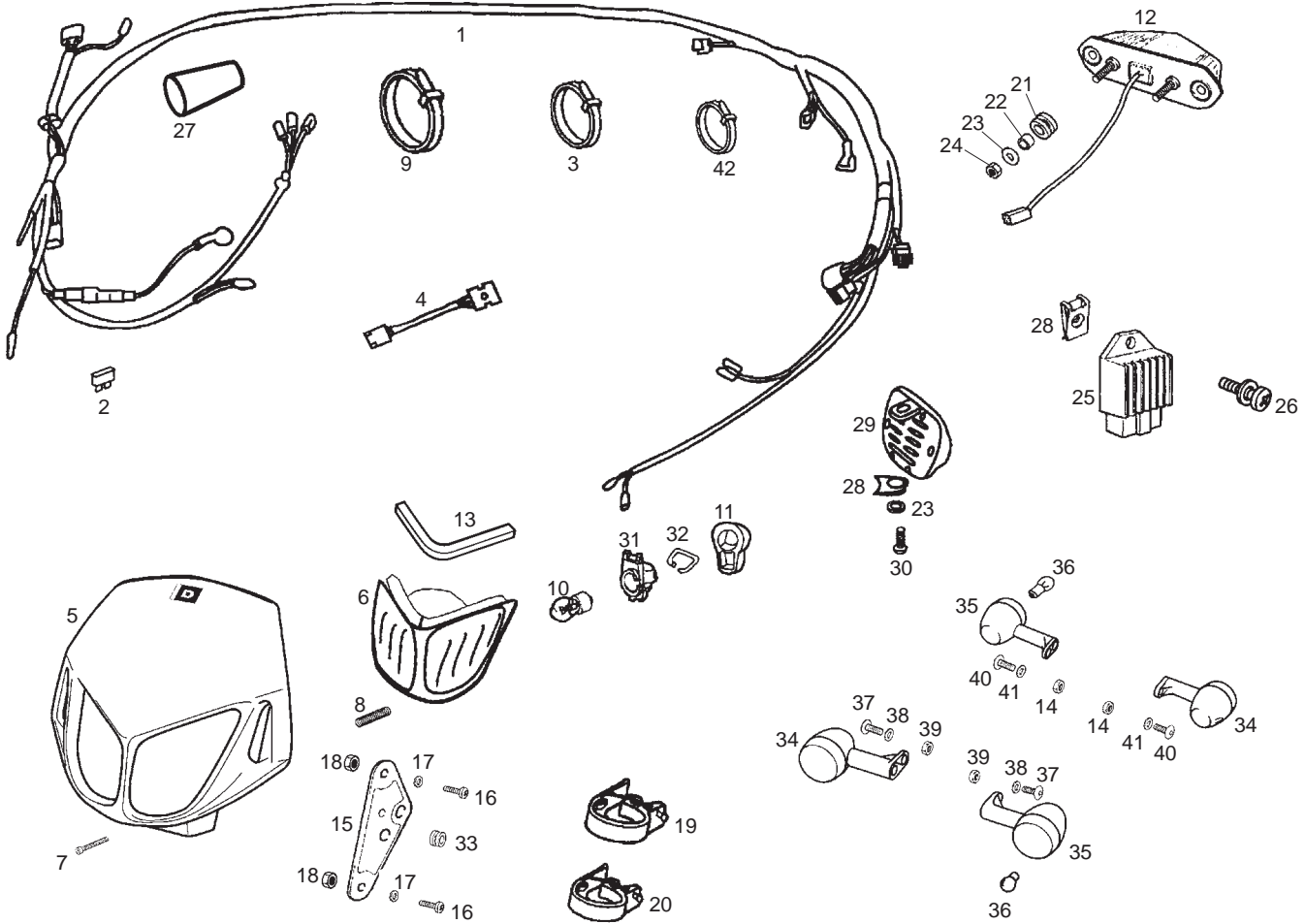


Fig.	Ver.	COD. KOD.	DESCRIPCIÓN DENOMINAZIONE NAME	BEZEICHNUNG DESIGNATION	MOD.	NOTAS NOTES NOTA MITSCHRIFT NOTES
12A		00H01009321	FARO PILOTO COMPLESSO FANALINO POSTERIORE TAIL LIGHT ASSY	RUCKLIGHT FEU ARRIERE	1	
13A		00H05700101	TOPE FARO DELANTERO FERMO FARO HEADLIGHT STOP	ANSCHLAG SCHEINWERFER BUTEE PHARE	1	
14A		00000023060	TUERCA AUTOBLOCANTE 6M100 DADO NUT	MUTTER ECROU	1	
15A		00H01503741	SOPORTE CARCASA FARO SUPPORTO SUPPORT	HALTERUNG SUPPORT	1	
16A		00012051200	TORNILLO C/RED. CRUZ 5M80X12 VITE SCREW	SCHRAUBE VIS	1	
17A		00D02600631	ARANDELA RONDELLA WASHER	SCHEIBE RONDELLE	1	
18A		00026005000	TUERCA EXAGONAL C/BRIDA 5M80 DADO NUT	MUTTER ECROU	1	
19A		00H04606841	BRIDA FIJACION SUPERIOR CARCASA FLANGIA CLAMP	BINDER COLLIER	1	
20A		00H04604841	BRIDA FIJACION INFERIOR CARCASA FLANGIA CLAMP	BINDER COLLIER	1	
21A		00008915020	PROTECTOR PROTEZIONE RUBBER	GUMMI PASSE-CABLE	1	
22A		00D01500471	CASQUILLO GHIERA BUSHING	BUCHSE ENTRETOISE	1	

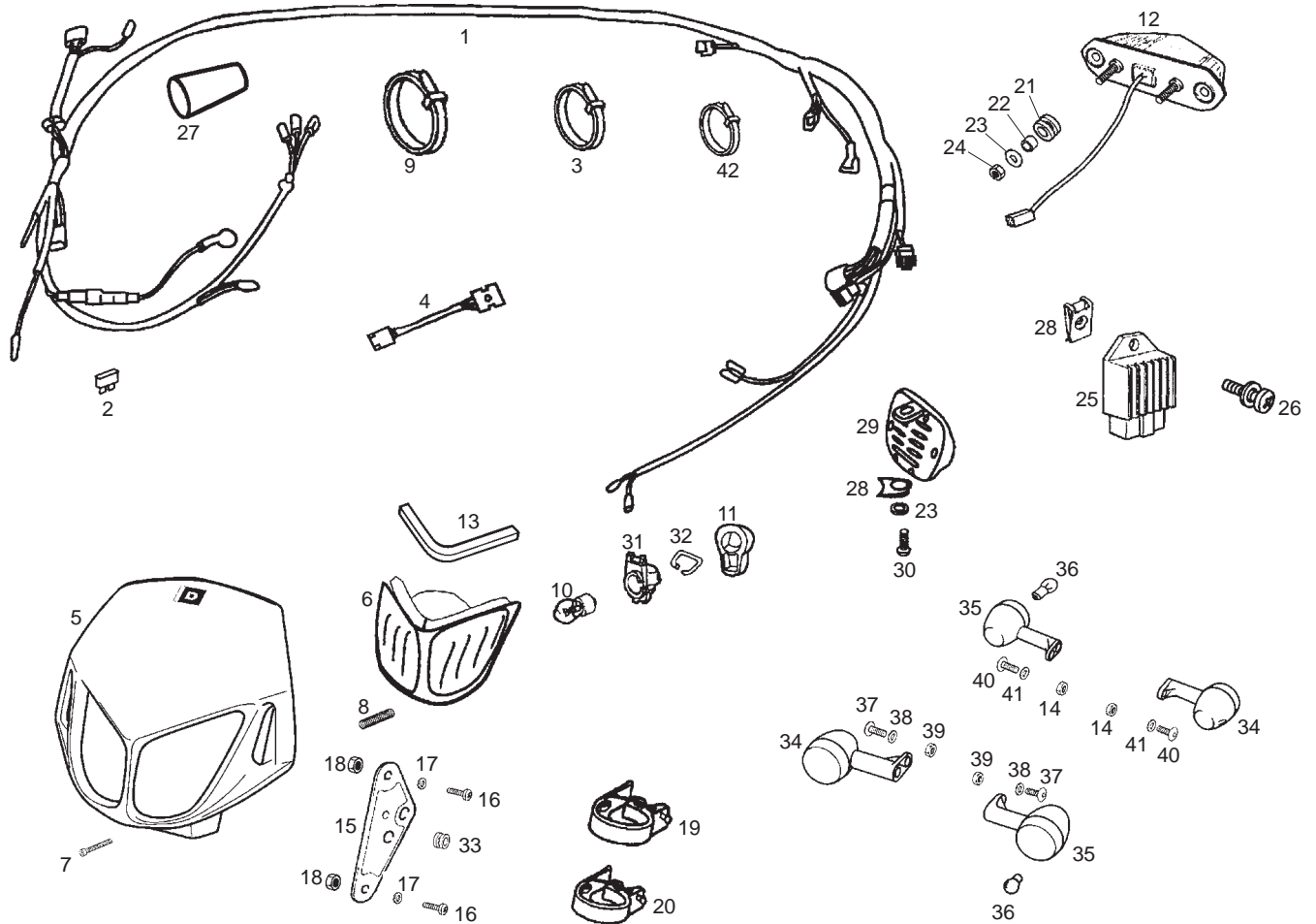


Fig.	Ver.	COD. KOD.	DESCRIPCIÓN DENOMINAZIONE NAME	BEZEICHUNG DESIGNATION	MOD.	NOTAS NOTES MITSCHRIFT NOTES
23A		00D01200171	ARANDELA RONDELLA WASHER	SCHEIBE RONDELLE	1	
24A		00000023060	TUERCA AUTOBLOCANTE 6M100 DADO NUT	MUTTER ECROU	1	
25A		00H01008841	REGULADOR AC-DC REGULATORE TENSIONE REGULATOR	SPANNUNGSREGLER REGULATEUR AC/DC	1	
26A		00F05900041	SCTO TORNILLO 6M100X16 VITE SCREW	SCHRAUBE VIS	1	
27A		00H02300961	PROTECTOR INSTALACION PROTEZIONE RUBBER	GUMMI PASSE-CABLE	1	
28A		00D01501371	TUERCA FIJACION D6 DADO NUT	MUTTER ECROU	1	
29A		00H01005311	CLAXON CLACSON HORN	HUPE KLAXON	1	
30A		00012061200	TORNILLO C/RED.CRUIZ 6M100X12 VITE SCREW	SCHRAUBE VIS	1	
31A		00003710110	PORTALAMPARAS PORTA-LAMPADE BULB HOLDER	LAMPENHALTER PORTE-LAMPES	1	
32A		00003710120	MUELLE PORTLAMPARAS MOLLA SPRING	FEDER RESSORT	1	
33A		00H05701061	PASACABLES CARCASA FARO PASSACAVI CARC.FARO HEADLIGHT COSING RUBBER	KABELSCHUTZ PASSE-CABLES	1	

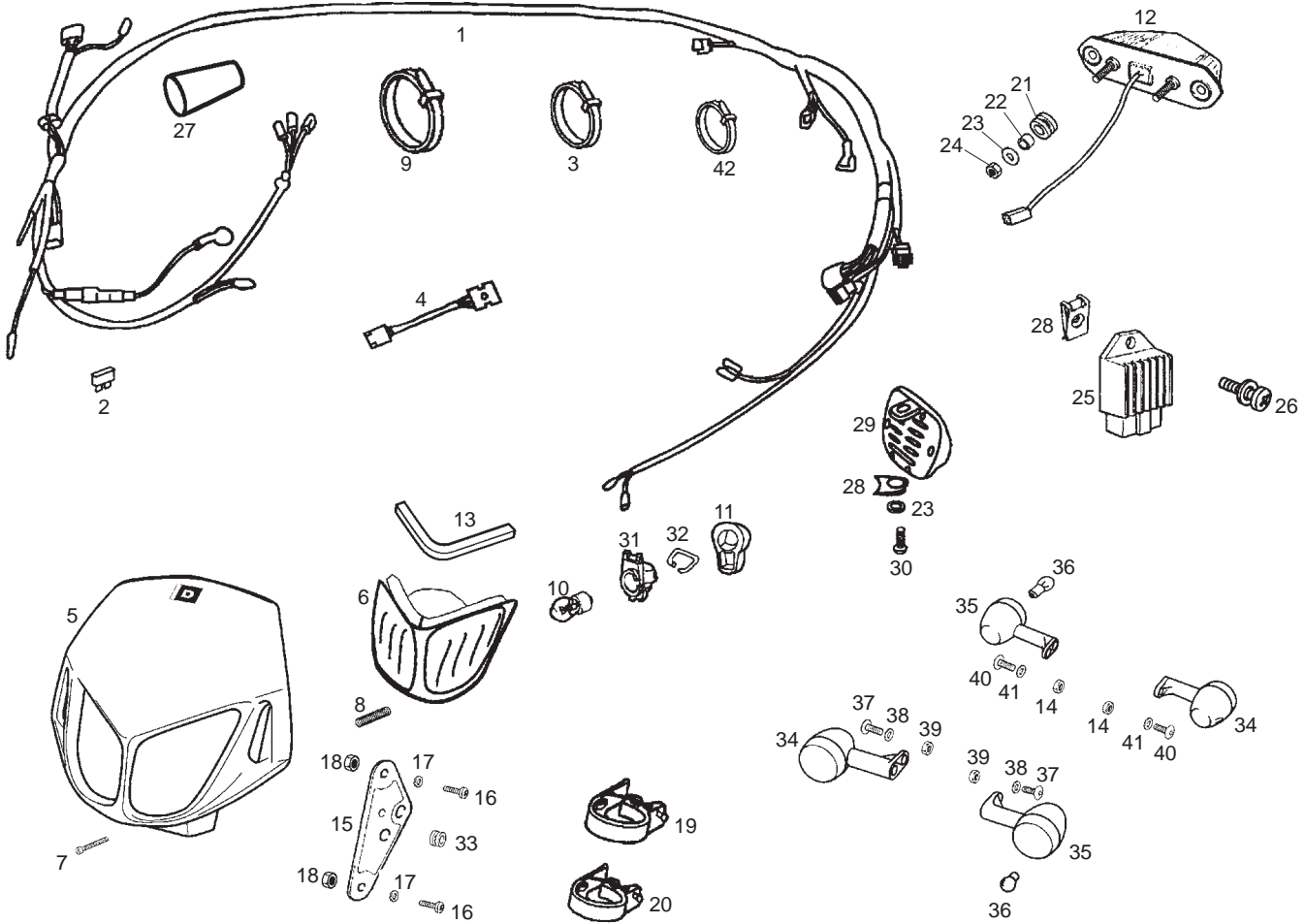


Fig.	Ver.	COD. KOD.	DESCRIPCIÓN DENOMINAZIONE NAME	BEZEICHNUNG DESIGNATION	MOD.	NOTAS NOTES NOTA MITSCHRIFT NOTES
34A		00H01706021	CTO.FARO INTTE.DTRO.DR. INDIC. DIREZIONE DESTRO TURN SIGNAL LIGHT REAR RH	RECHT BLINKER GLIGNOTEURS AR. DROITE	1	
35A		00H01704311	CTO.FARO INTTE.DTRO.IZ. INDIC. DIREZIONE SINISTRO TURN SIGNAL LIGHT REAR LEFT	LINKE BLINKER GLIGNOTEURS AR. GAUCHE	1	
36A		00H01701011	LAMPARA LAMPADA BULB	LAMPE TUBE PHARE	1	
37A		00008063000	TORNILLO C/RED ALLEN 6M100X30 VITE SCREW	SCHRAUBE VIS	1	
38A		00031106000	ARANDELA PLANA D6 RONDELLA WASHER	SCHEIBE RONDELLE	1	
39A		00000023060	TUERCAAUTOBLOCANTE 6M100 DADO NUT	MUTTER ECROU	1	
40A		00008061500	TORNILLO C/RED. ALLEN 6M100X16 VITE SCREW	SCHRAUBE VIS	1	
41A		00D01200171	ARANDELA RONDELLA WASHER	SCHEIBE RONDELLE	1	
42A		00A00900531	BRIDA 140 X 3,6 FLANGIA CLAMP	BINDER COLLIER	1	

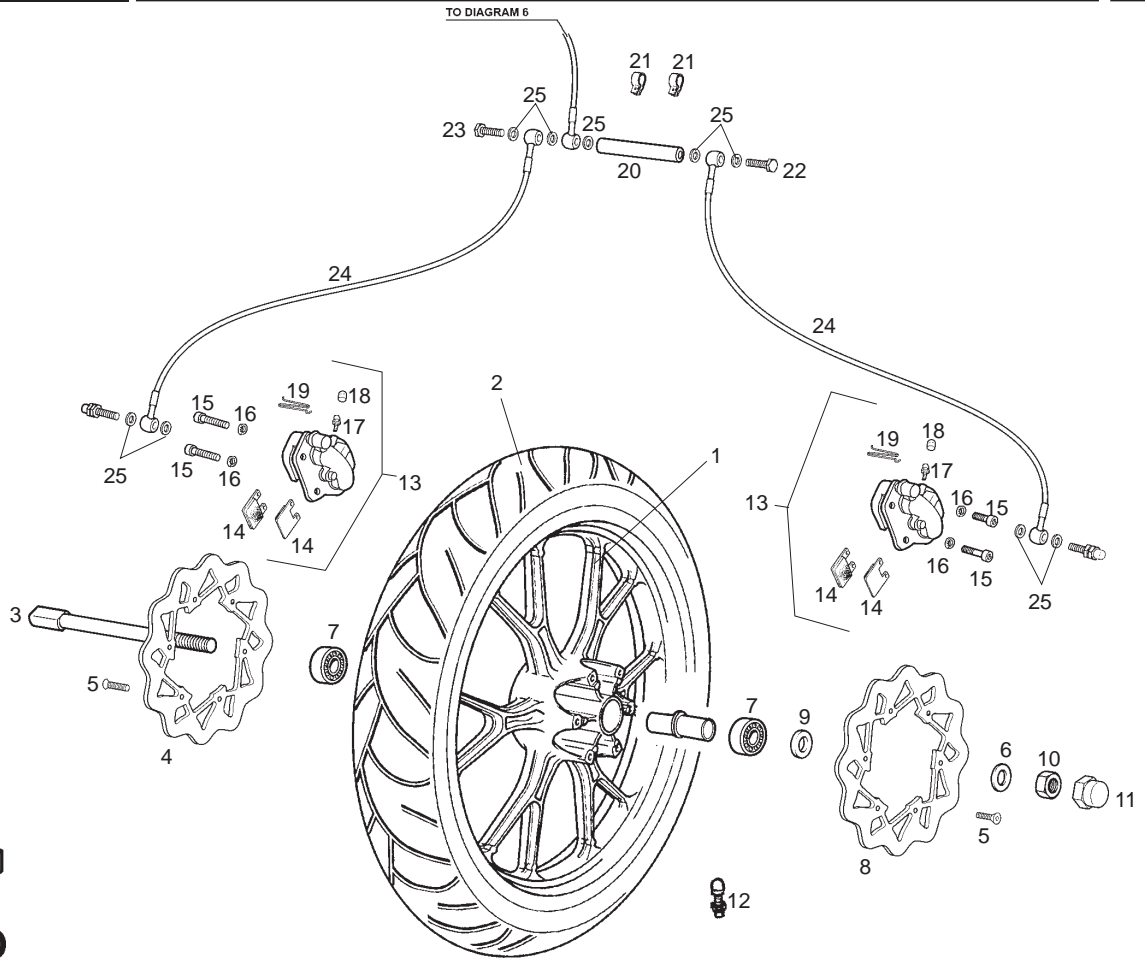
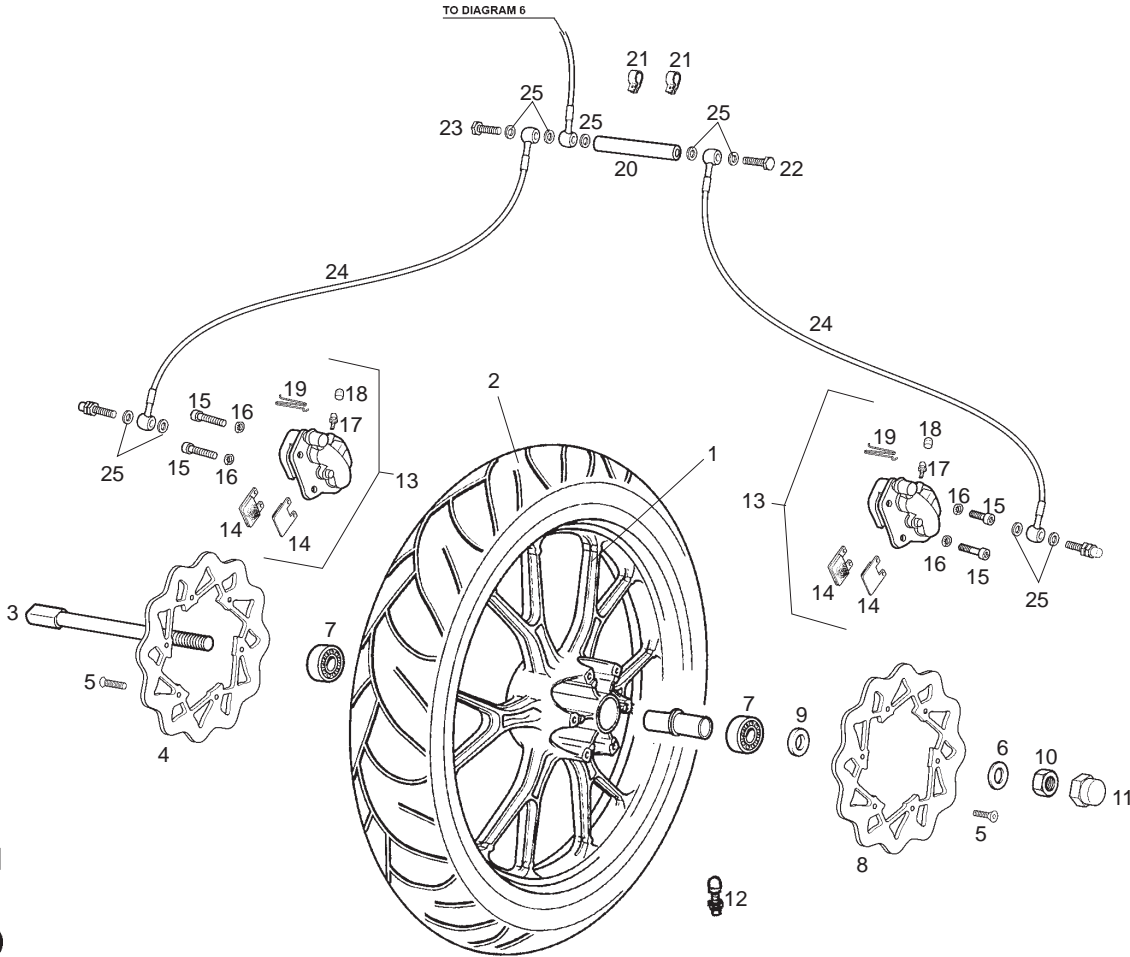


Fig.	Ver.	COD. KOD.	DESCRIPCIÓN DENOMINAZIONE NAME	BEZEICHUNG DESIGNATION	MOD.	NOTAS NOTES NOTA MITSCHRIFT NOTES
01A		00H01204951	LLANTA DELANTERA CERCHIONE ANTERIORE FRONT WHEEL	VORDERRADFELGE JANTE AVANT	1	
02A		00H01221111	CUBIERTA DELANTERA 100/80X17 COPERTORE PNEUMATIC	REIFEN PNEU	1	
03A		00H01208271	EJE RUEDA DELANTERA ASSE AXLE	STIFT AXE	1	
04A		00H01221021	DISCO FRENO DELANTERO DERECHO DISCO FRENO BRAKE DISC	DISK DISQUE FREIN	1	
05A		00H02402282	TORNILLO FIJACION 6X20 VITE SCREW	SCHRAUBE VIS	1	
06A		00032015000	ARANDELA D15 RONDELLA WASHER	SCHEIBE RONDELLE	1	
07A		00058020200	COJINETE CUSCINETTO BEARING	LAGER COUSSINET	1	
08A		00H01220021	DISCO FRENO DELANTERO IZQUIERDO DISCO FRENO BRAKE DISC	DISK DISQUE FREIN	1	
09A		00H01202291	CASQUILLO EJE RUEDA DT GHIERA BUSHING	BUCHSE ENTRETOISE	1	
10A		00H00300672	TUERCA EJE RUEDA DADO NUT	MUTTER ECROU	1	
11A		00H01201331	PROTECTOR TUERCA EJE RUEDA PROTEZIONE PROTECTOR	ABDECKUNG PROTECTEUR	1	

TO DIAGRAM 6



FWD

Fig.	Ver.	COD. KOD.	DESCRIPCIÓN DENOMINAZIONE NAME	BEZEICHNUNG DESIGNATION	MOD.	NOTAS NOTES NOTA MITSCHRIFT NOTES
12A		00G04702091	VALVULA AIRE VALVOLA VALVE	VENTIL SOUPAPE	1	
13A		00H01213191	PINZA FRENO DELANTERA COMPLESSO GANASCIA FRENO ANTER LEFT-HAND FRONT CLIP ASSY	BREMSZANGE ENS. ETRIER DE FREIN	1	
14A		00H01303551	PASTILLA FRENO PASTIGLIA FRENO FRONT BRAKE PAD	BREMSBELAG PLAQUETTE DE FREIN	1	
15A		00000004835	TORNILLO C/ALLEN 8M125X35 VITE SCREW	SCHRAUBE VIS	1	
16A		00034000802	ARANDELA ESTRELLA INT.D8 RONDELLA WASHER	SCHEIBE RONDELLE	1	
17A		00H04702121	CTO SANGRADOR SPURGO PINZA FRENO BRAKE BLEED CLIP ASSY	ABLASSHAHN R-ENS. PURGEUR PINCE	1	
18A		00H01100631	TAPON PURGADOR TAPPO CAP	KAPPE BOUCHON	1	
19A		00H04701171	MUELLE FIJACION PASTILLAS MOLLA SPRING	FEDER RESSORT	1	
20A		00H00901281	DISTRIBUIDOR DISTRIBUTORE DISTRIBUTOR	VERTEILER DISTRIBUTEUR	1	
21A		00H02101991	BRIDA DISTRIBUIDOR HIDRAULICO FLANGIA CLAMP	BINDER COLLIER	1	
22A		00006309260	TORNILLO RACORD M10x21 VITE SCREW	SCHRAUBE VIS	1	

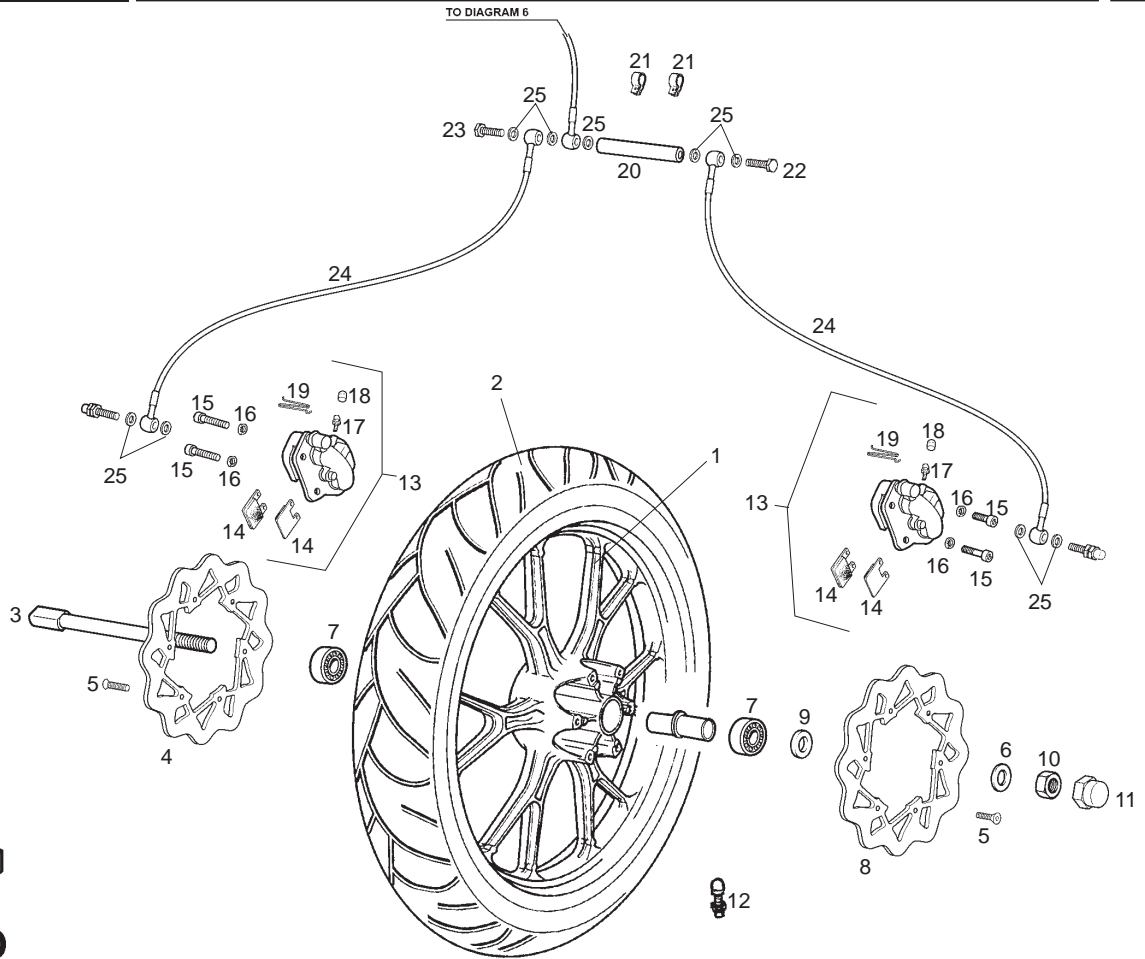
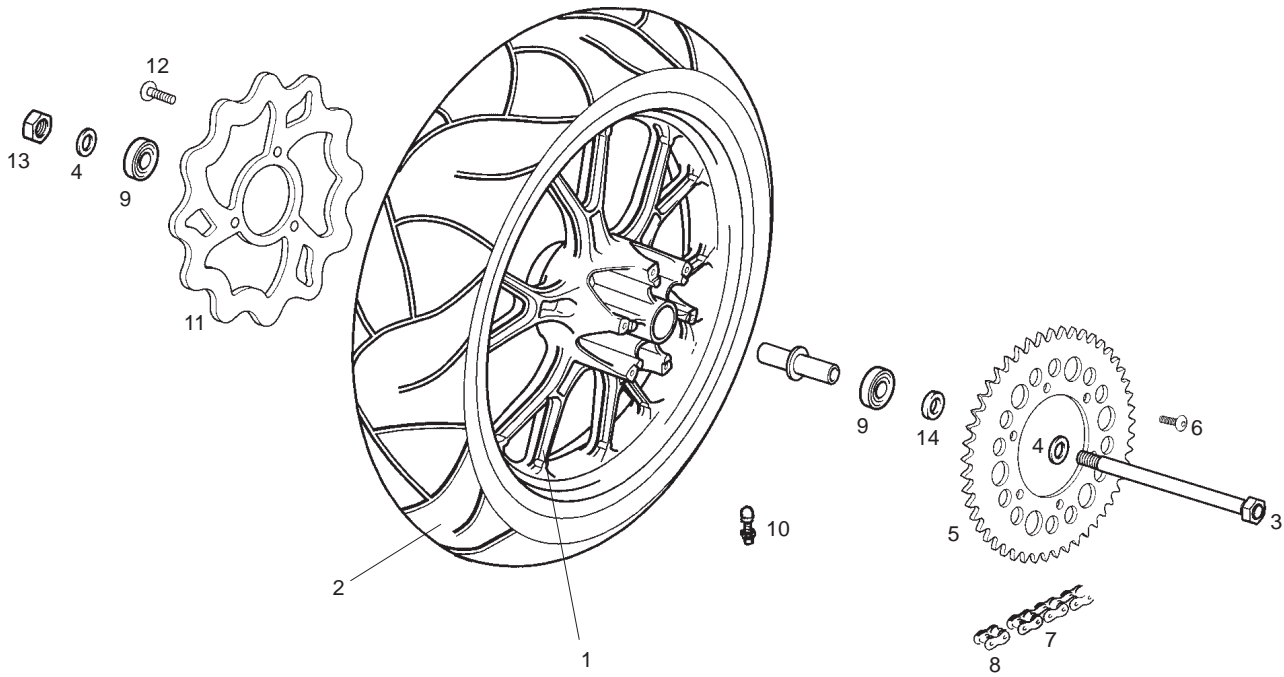


Fig.	Ver.	COD. KOD.	DESCRIPCIÓN DENOMINAZIONE NAME	BEZEICHNUNG DESIGNATION	MOD.	NOTAS NOTES NOTA MITSCHRIFT NOTES
23A		00H00904261	TORNILLO RACORD DOBLE B. M10x32,5 VITE SCREW	SCHRAUBE VIS	1	
24A		00H00901771	TUBO LIQUIDO FRENO DISTRI.-PINZA TUBO LIQUIDO FRENO BRAKE FLUID TUBE	BREMSSCHLAUCH FLEXIBLE DE FREIN	1	
25A		00006321040	ARANDELA JUNTA RACORD RONDELLA WASHER	SCHEIBE RONDELLE	1	



**RUEDA SIN DISCO Y SIN PLATO
WHEEL WITHOUT DISC AND DRIVE PLATE**

Fig.	Ver.	COD. KOD.	DESCRIPCIÓN DENOMINAZIONE NAME	BEZEICHNUNG DESIGNATION	MOD.	NOTAS NOTES NOTA MITSCHRIFT NOTES
01A		00H01312381	LLANTA TRASERA CERCHIONE POSTERIORE REAR WHEEL	HINTERRADFELGE JANTE ARRIERE	1	
02A		00H01323321	CUBIERTA TRASERA 130/70X17 COPERTORE PNEUMATIC	REIFEN PNEU	1	
03A		00H01303201	EJE RUEDA TRASERA ASSE AXLE	STIFT AXE	1	
04A		00032015000	ARANDELA D15 RONDELLA WASHER	SCHEIBE RONDELLE	1	
05A		00H01323031	PLATO ARRASTRE Z-53 PIATTO TRAINO DRIVE PLATE	MITNEHMERSCHEIBE COURONNE ARRIERE	1	
06A		00H02402282	TORNILLO FIJACION 6X20 VITE SCREW	SCHRAUBE VIS	1	
07A		00H01502201	CADENA SECUNDARIA 130 PASOS CATENA TRANSMISSION CHAIN	KETTE CHAINE TRANSMISSION	1	
08A		00H01501212	ENGANCHE CADENA AGGANCIAMENTO CATENA MASTER LINK	KETTENSCHLOSS ATTACHE RAPIDE	1	
09A		00058020200	COJINETE CUSCINETTO BEARING	LAGER COUSSINET	1	
10A		00G04702091	VALVULA AIRE VALVOLA VALVE	VENTIL SOUPAPE	1	
11A		00H01312531	DISCO FRENO TRASERO DISCO FRENO BRAKE DISC	DISK DISQUE FREIN	1	

**RUEDA SIN DISCO Y SIN PLATO
WHEEL WITHOUT DISC AND DRIVE PLATE**

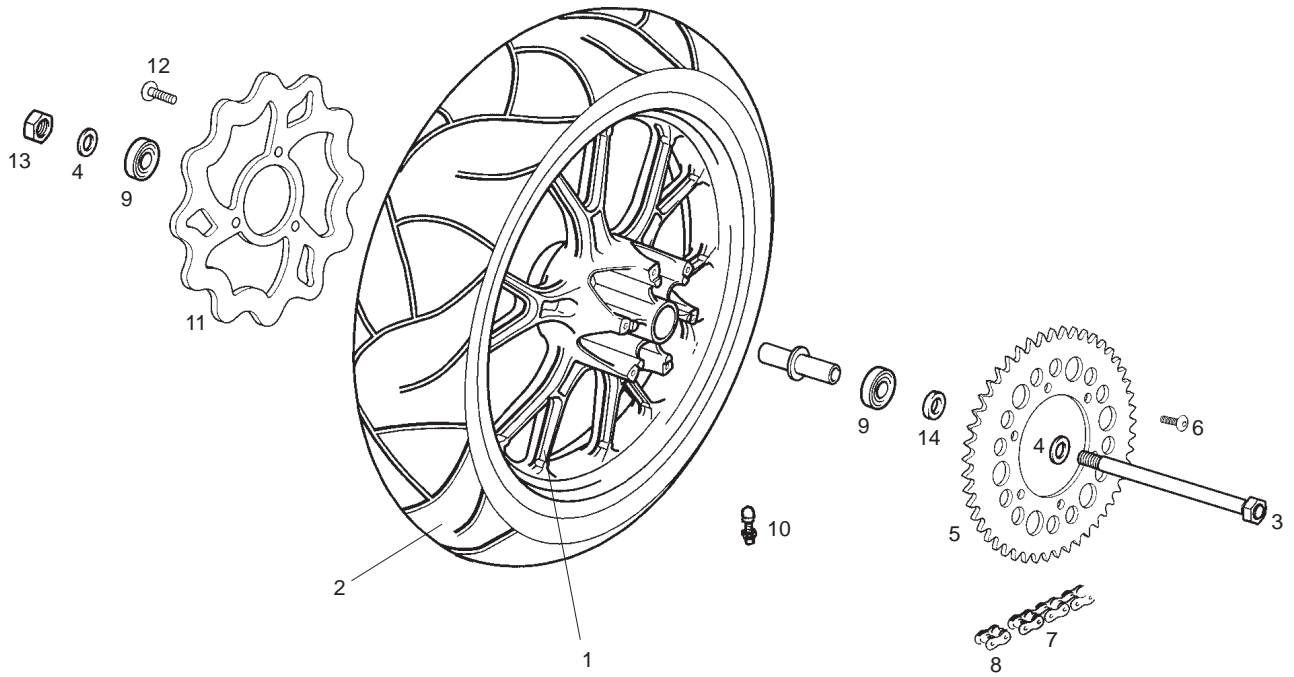


Fig.	Ver.	COD. KOD.	DESCRIPCIÓN DENOMINAZIONE NAME	BEZEICHNUNG DESIGNATION	MOD.	NOTAS NOTES NOTA MITSCHRIFT NOTES
12A		00H02402282	TORNILLO FIJACION 6X20 VITE SCREW	SCHRAUBE VIS	1	
13A		00H00300672	TUERCA EJE RUEDA DADO NUT	MUTTER ECROU	1	
14A		00H01306181	CASQUILLO LADO PLATO GHIERA BUSHING	BUCHSE ENTRETOISE	1	

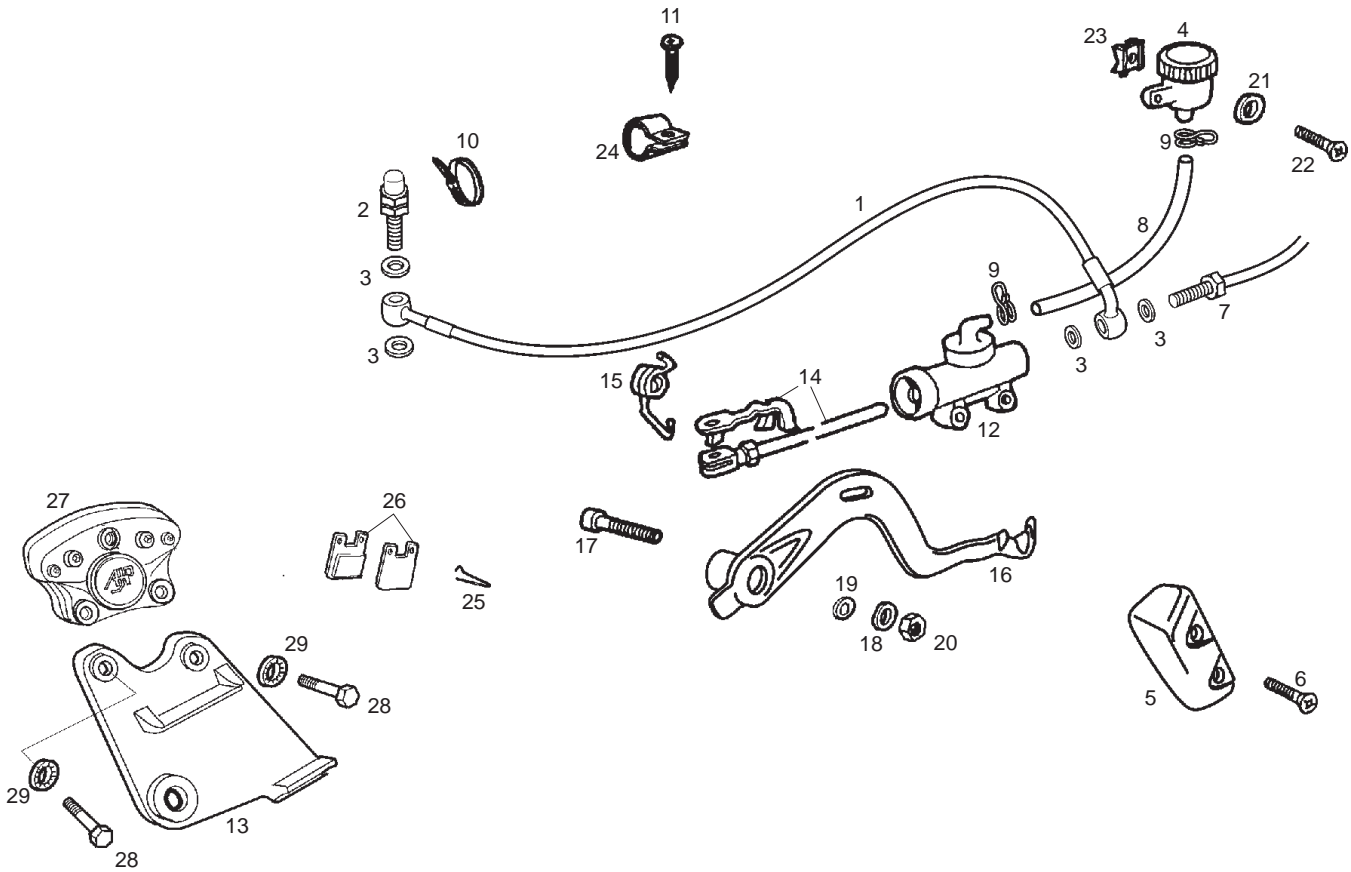


Fig.	Ver.	COD. KOD.	DESCRIPCIÓN DENOMINAZIONE NAME	BEZEICHNUNG DESIGNATION	MOD.	NOTAS NOTES NOTA MITSCHRIFT NOTES
01A		00H01111081	TUBO LIQUIDO FRENOS TRASERO TUBO LIQUIDO FRENO BRAKE FLUID TUBE	BREMSSCHLAUCH FLEXIBLE DE FREIN	1	
02A		00H04702121	CTO SANGRADOR SPURGO PINZA FRENO BRAKE BLEED CLIP ASSY	ABLASSHAHN R-ENS. PURGEUR PINCE	1	
03A		00006321040	ARANDELA JUNTA RACORD RONDELLA WASHER	SCHEIBE RONDELLE	1	
04A		00D01100201	DEPOSITO LIQUIDO FRENOS TRASERO SERBATOIO LIQUIDO FR FLUID TUBE TANK	BEHALTER RESERVOIR FLUID TUBE	1	
05A		00H01101731	PROTECTOR BOMBA FRENO COPERCHIO COVER	DECKEL COUVERCLE	1	
06A		00G01503701	TORNILLO FIJACION VITE SCREW	SCHRAUBE VIS	1	
07A		00H01001701	INTERRUPTOR STOP FRENO TRASERO COMP. INTERRUPTORE FANALINO SWITCH, STOP LIGHT	STOPCHALTER VO. INTERRUPTEUR	1	
08A		00H01103211	TUBO DEPOSITO A BOMBA TUBO LIQUIDO FRENO BRAKE FLUID TUBE	BREMSSCHLAUCH FLEXIBLE DE FREIN	1	
09A		00H03700131	ABRAZADERA ELASTICA 8,8-9,3 FASCETTA CLAMP	SHELLE COLLIER	1	
10A		00F00900531	BRIDA 290 X 4,8 FLANGIA CLAMP	BINDER COLLIER	1	
11A		00011041300	TORNILLO AUTORROSCANTE 4,8X13 VITE SCREW	SCHRAUBE VIS	1	

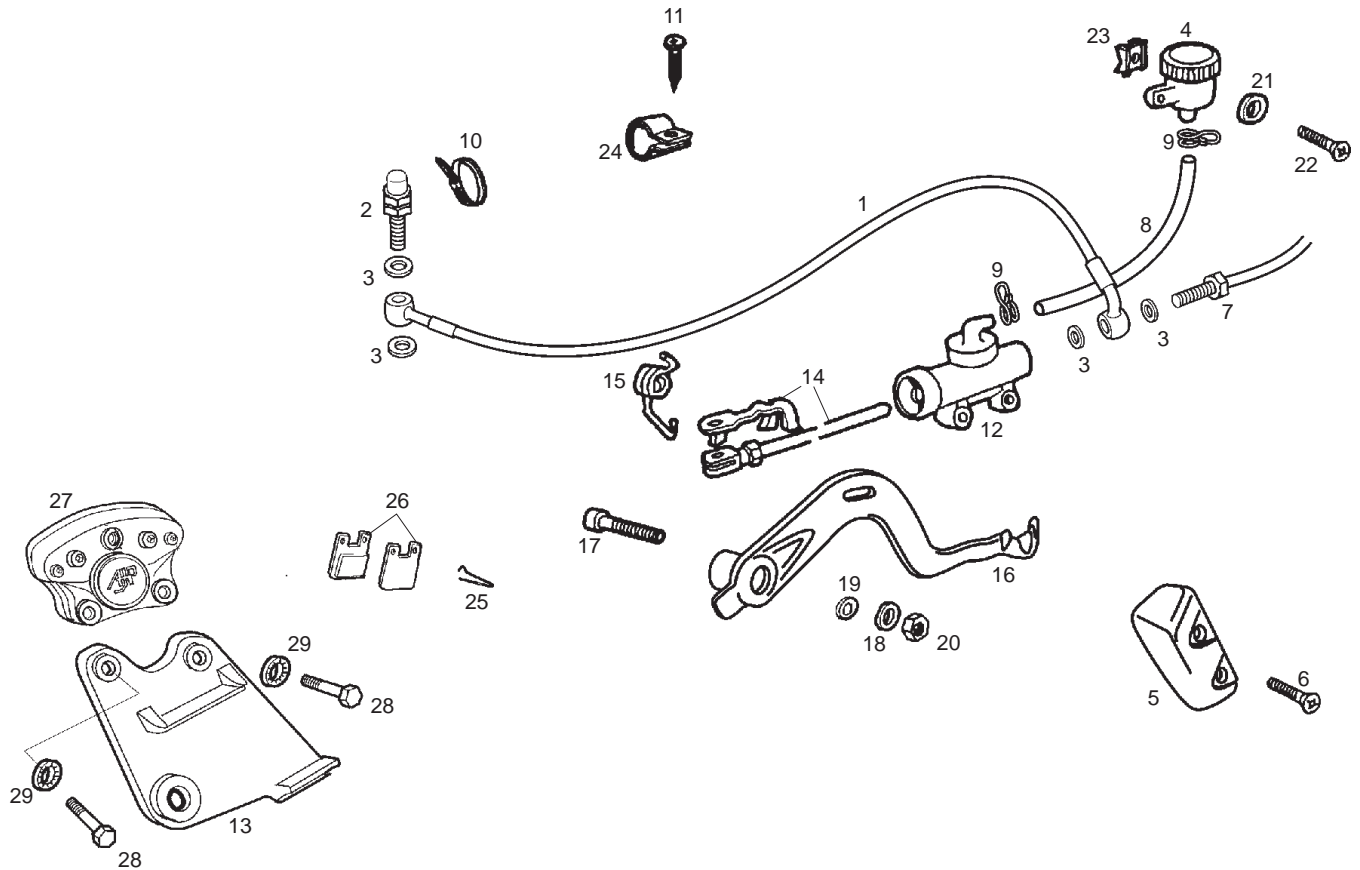


Fig.	Ver.	COD. KOD.	DESCRIPCIÓN DENOMINAZIONE NAME	BEZEICHNUNG DESIGNATION	MOD.	NOTAS NOTES NOTA MITSCHRIFT NOTES
12A		00H01106181	CTO BOMBA FRENO TRASERO FRENO POSTERIORE REAR BRAKE CONTROLASSY	REAR BRAKE CONTROLASSY. COMMANDE FREIN ARRIERE	1	
13A		00H01303521	SOPORTE PINZA FRENO TRASERA SUBCOMPLESSO SUPPORTO GANASCIA REAR BRAKE CALIPER BRACKET SUB	U-GRUPPE HINTERBREMSBACKEN SUPPORT PINCE FREIN	1	
14A		00H01103611	VARILLA BOMBA FRENO TRASERO COMP. ASTA POMPA FRENO REAR BRAKE ROD	BREMSSTANGE TIGE DE FREIN ARRIERE	1	
15A		00H01102072	MUELLE PEDAL FRENO TRASERO MOLLA SPRING	FEDER RESSORT	1	
16A		00H01120021	PALANCA FRENO PEDALE FRENO BRAKE PEDAL	FUSSBREMSHEBEL PEDALE DE FREIN	1	
17A		00H01100172	TORNILLO FIJ. PALANCA FRENO TRAS. VITE SCREW	SCHRAUBE VIS	1	
18A		00402080001	ARANDELA PLANA D8 RONDELLA WASHER	SCHEIBE RONDELLE	1	
19A		00005527540	ARANDELA REGULACION RONDELLA WASHER	SCHEIBE RONDELLE	1	
20A		00023108000	TUERCA AUTOBLOCANTE 8M125 DADO NUT	MUTTER ECROU	1	
21A		00D02600631	ARANDELA RONDELLA WASHER	SCHEIBE RONDELLE	1	
22A		00012151500	TORNILLO C/RED.ALLEN 5M100X16 VITE SCREW	SCHRAUBE VIS	1	

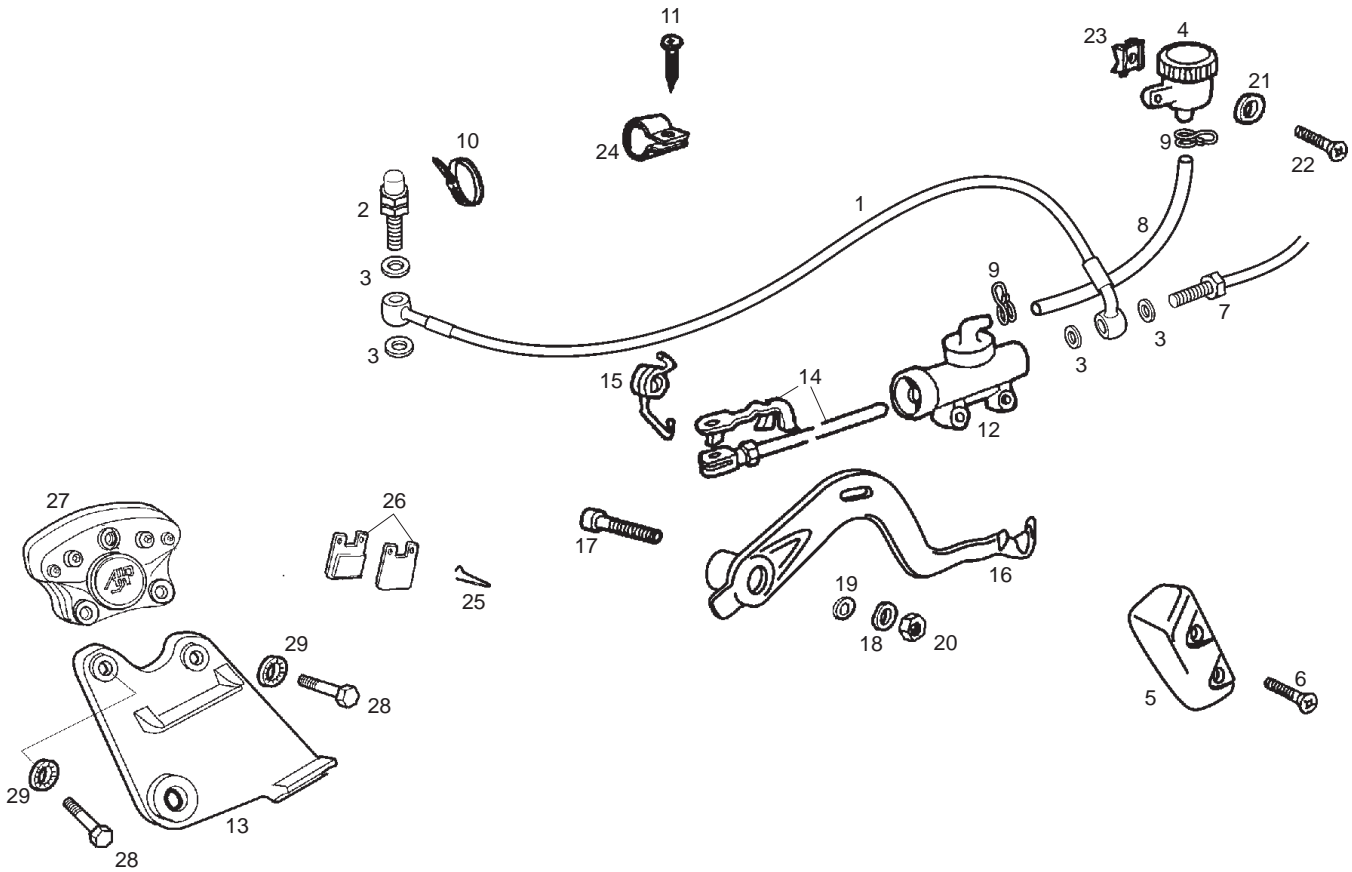


Fig.	Ver.	COD. KOD.	DESCRIPCIÓN DENOMINAZIONE NAME	BEZEICHNUNG DESIGNATION	MOD.	NOTAS NOTES NOTA MITSCHRIFT NOTES
23A		00G04401462	TUERCA FIJACION D5 DADO NUT	MUTTER ECROU	1	
24A		00H01501811	BRIDA FIJACION CABLES FLANGIA CLAMP	BINDER COLLIER	1	
25A		00H04701171	MUELLE FIJACION PASTILLAS MOLLA SPRING	FEDER RESSORT	1	
26A		00G04700141	JUEGO PASTILLAS FRENO CONG. PASTIGLIE FRENO SET OF BRAKE PADS	DIE GESAMTHEIT BREMSBACKEN ENS. PLAQUETTE DE FREIN	1	
27A		00H01109581	PINZA FRENO TRASERO COMPLESSO GANASCIA POSTERIORE REAR CLIP ASSEMBLY	BREMSZANGE HINTEN ETRIER FREIN ARR.	1	
28A		00000004830	TORNILLO C/ALLEN 6M100X30 VITE SCREW	SCHRAUBE VIS	1	
29A		00034000802	ARANDELA ESTRELLA INT.D8 RONDELLA WASHER	SCHEIBE RONDELLE	1	

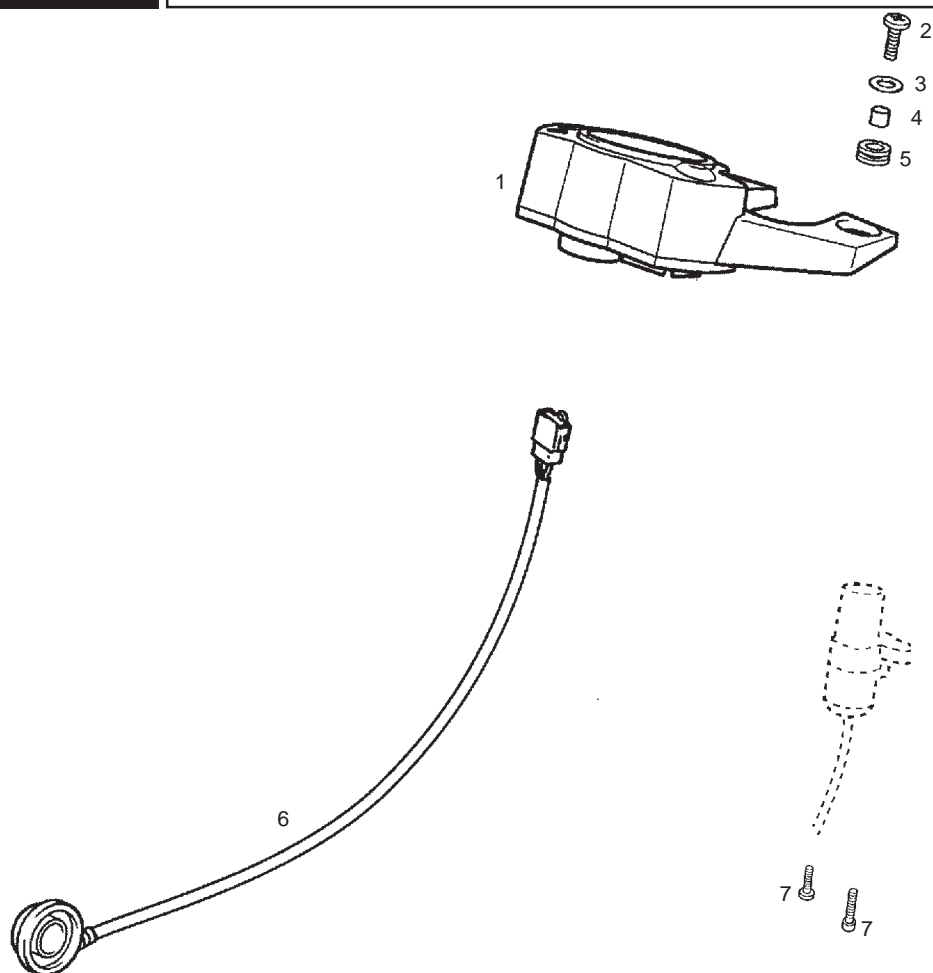


Fig.	Ver.	COD. KOD.	DESCRIPCIÓN DENOMINAZIONE NAME	BEZEICHNUNG DESIGNATION	MOD.	NOTAS NOTES NOTA MITSCHRIFT NOTES
01A		00H01644521	CTO TABLIER (KM/H) CRUSCOTTO (KM/H) DASH ASSY (KM/H)	INSTRUMENTERHALTER (KM/H) BOITIER TABLEAU BORD (KM/H)	1	
01B		00H01645521	CTO TABLIER (MPH) CRUSCOTTO (M/H) DASH ASSY (M/H)	INSTRUMENTERHALTER (M/H) BOITIER TABLEAU BORD (M/H)	1	UNITED KINGDOM
02A		00012152000	TORNILLO C/RED.ALLEN 5M80X20 VITE SCREW	SCHRAUBE VIS	1	
03A		00000031050	ARANDELA PLANA D5 RONDELLA WASHER	SCHEIBE RONDELLE	1	
04A		00H01600911	CASQUILLO GHIERA BUSHING	BUCHSE ENTRETOISE	1	
05A		00D01500021	PASACABLES PORTACAVI IST. FARAFANGO POST. GROMMET	GUMMI CAOUTCHOUC PASSE-CABLE	1	
06A		00H01615051	CTO REENVIO RINVIO RETURN UNIT.	RETURN UNIT. RENOI DE ROUE	1	
07A		00002082021	TORNILLO 8M125X20 VITE SCREW	SCHRAUBE VIS	1	

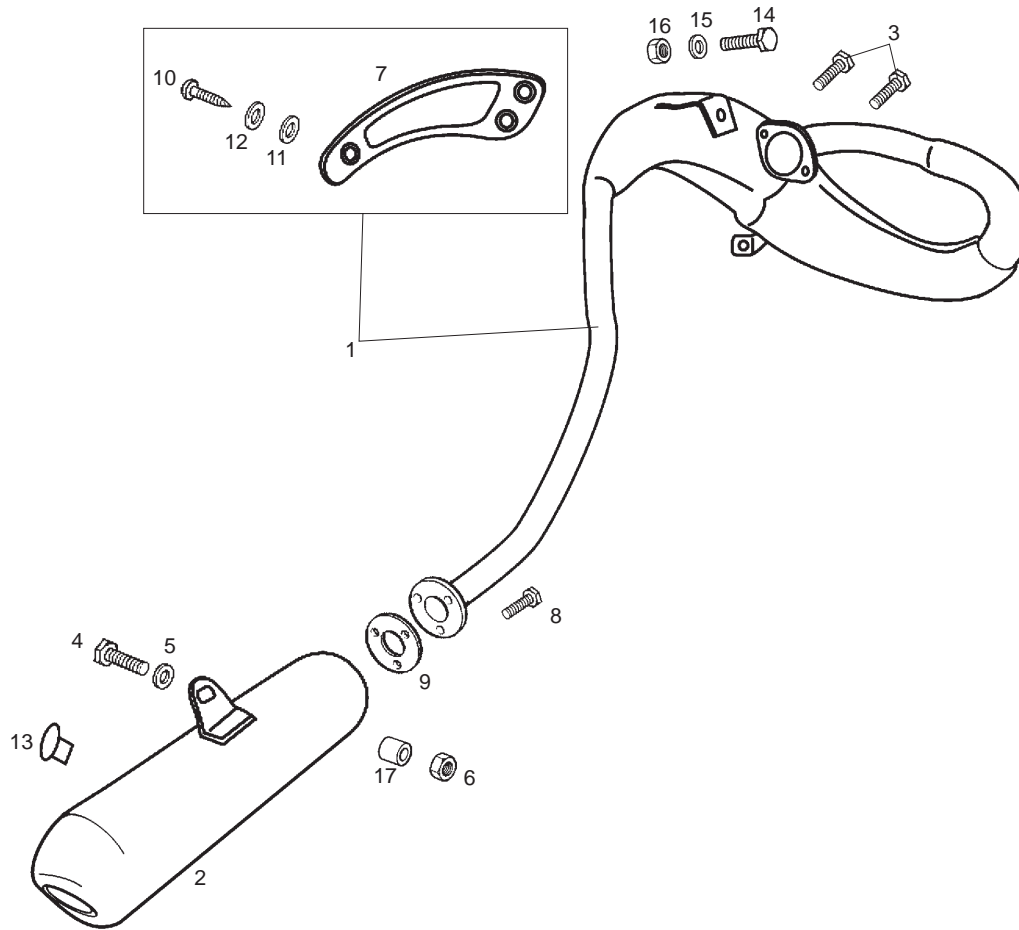


Fig.	Ver.	COD. KOD.	DESCRIPCIÓN DENOMINAZIONE NAME	BEZEICHNUNG DESIGNATION	MOD.	NOTAS NOTES NOTA MITSCHRIFT NOTES
01A		00H03454081	TUBO ESCAPE TUBBO SCARICO EXHAUST PIPE AND MUFFLER	AUSPUFF TUBE DIECHAPPEMENT	1	
02A		00H03431411	SORDINA SUBCOMP. SORD. EXHAUST TANK	SCHALLDAMPFER SILENCIEUX DIECHAPPEMENT	1	
03A		00002062011	TORNILLO C/ALLEN 6M100X20 VITE SCREW	SCHRAUBE VIS	1	
04A		00022083021	TORNILLO 8M125X30 VITE SCREW	SCHRAUBE VIS	1	
05A		00402080001	ARANDELA PLANA D8 RONDELLA WASHER	SCHEIBE RONDELLE	1	
06A		00023108000	TUERCA AUTOBLOCANTE 8M125 DADO NUT	MUTTER ECROU	1	
07A		00H01810391	PROTECTOR SILENCIADOR PROTEZIONE SILENZIATORE SILENCER SHIELD	SCHALLDAEMPERSCHUTZ PROTECT. SIL.	1	
08A		00D05910081	SCTO.TORNILLO 6M100X16 VITE SCREW	SCHRAUBE VIS	1	
09A		00H03404321	JUNTA GUARNIZIONE GASKET	DICHTUNG JOINT	1	
10A		00000012415	TORNILLO VITE SCREW	SCHRAUBE VIS	1	
11A		00F04201361	ARANDELA RONDELLA WASHER	SCHEIBE RONDELLE	1	

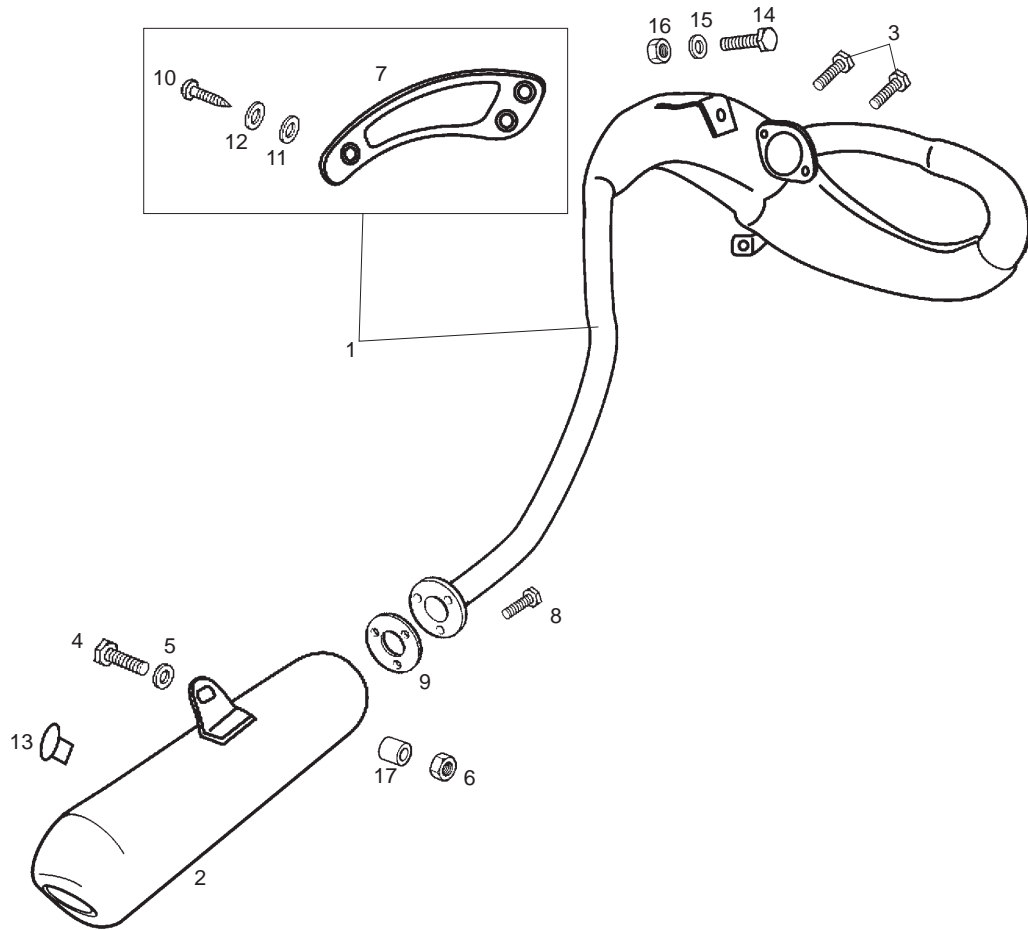


Fig.	Ver.	COD. KOD.	DESCRIPCIÓN DENOMINAZIONE NAME	BEZEICHNUNG DESIGNATION	MOD.	NOTAS NOTES NOTA MITSCHRIFT NOTES
12A		00D02600631	ARANDELA RONDELLA WASHER	SCHEIBE RONDELLE	1	
13A		00G01500951	TOPE GOMA APPOGGIO ZAMPA CAVALLETO SIDE STAND REST	GUMMISTOPPEL APPUI BEQUILLE LATÉRALE	1	
14A		00012081621	TORNILLO C/EXAG 8M125X16 VITE SCREW	SCHRAUBE VIS	1	
15A		00402080001	ARANDELA PLANA D8 RONDELLA WASHER	SCHEIBE RONDELLE	1	
16A		00023108000	TUERCA AUTOBLOCANTE 8M125 DADO NUT	MUTTER ECROU	1	
17A		00D04900581	CASQUILLO GHIERA BUSHING	BUCHSE ENTRETOISE	1	

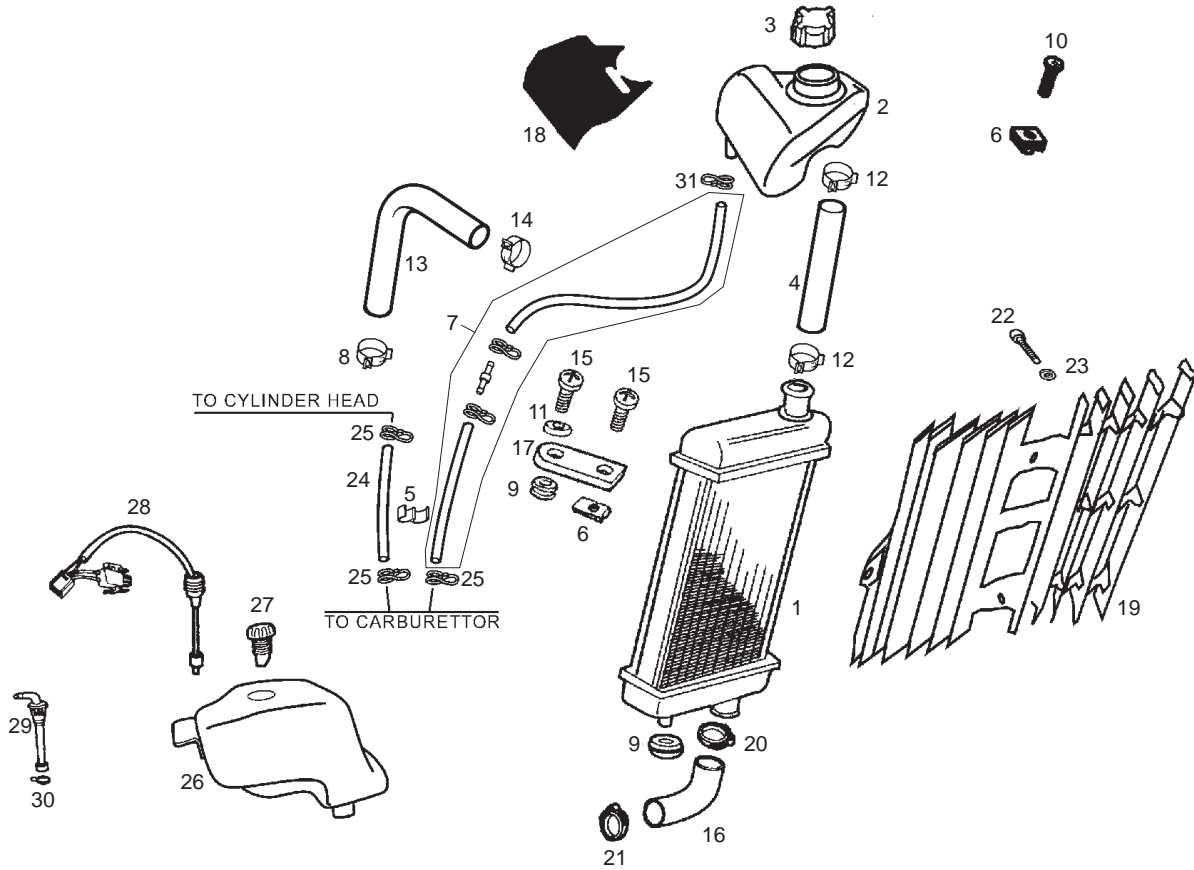


Fig.	Ver.	COD. KOD.	DESCRIPCIÓN DENOMINAZIONE NAME	BEZEICHNUNG DESIGNATION	MOD.	NOTAS NOTES NOTA MITSCHRIFT NOTES
01A		00H03805011	SCTO. RADIADOR SUBRADIATORE RADIATOR ASSY.	RADIATOR ASSY. RADIATEUR	1	
02A		00H03810501	DEPOSITO AGUA RADIADOR SERBATOIO ACQUA RADIATORE WATER TANK	WASSERBEHALTER VASE DI EXPANSION	1	
03A		00H03802472	CTO. TAPON DEPOSITO AGUA TAPPO RADIATORE/SERBATOIO WATER RESERVOIR/RAD CAP ASSY	KUEHLERDECKEL BOUCHON DE RESERVOIR D,EAU	1	
04A		00G03800601	TUBO BOCA ENTRADA AGUA-RADIADOR TUBO TUBE	SCHLAUCH TUYAU	1	
05A		00H03805091	BRIDA FIJ. TUBO AGUA CARBURADOR FLANGIA CLAMP	SHELLE COLLIER	1	
06A		00D01501371	TUERCA FIJACION D6 DADO NUT	MUTTER ECROU	1	
07A		00H03804971	SCTO TUBO DEPOSITO EXP-CARB. TUBO TUBE	SCHLAUCH TUYAU	1	
08A		00H03802751	ABRAZADERA 24/8W4 FASCETTA CLAMP	BEF. SCHELLE COLLIER	1	
09A		00008915020	PROTECCION CABLES PROTEZIONE CAVI RUBBER,CABLE PROTECTOR	GUMMI PASSE-CABLE	1	
10A		00012161600	TORNILLO C/CRUZ.NG.6M100X16 VITE SCREW	SCHRAUBE VIS	1	
11A		00D01500552	CAZOLETA SCADELLINO FISSAGGIO HOUSING EXHAUST PIPE SUPPORT	ABDECKSCHEIBE CUVETTE	1	

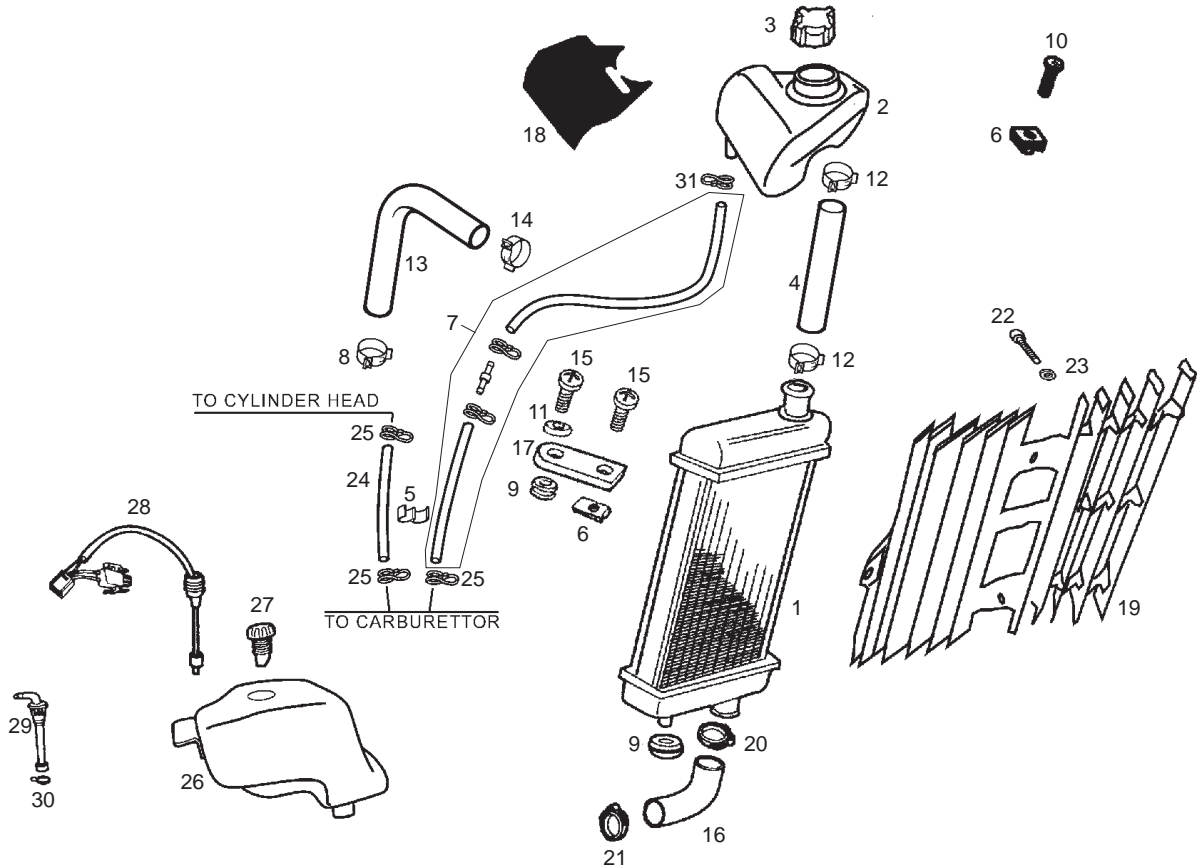


Fig.	Ver.	COD. KOD.	DESCRIPCIÓN DENOMINAZIONE NAME	BEZEICHUNG DESIGNATION	MOD.	NOTAS NOTES NOTA MITSCHRIFT NOTES
12A		00G03801701	ABRAZADERA FASCETTA FISSAGGIO MANICA RADI CLAMP FASTERING RADIATOR BUSHI	OIL TANK FLANGE TUBE BRIDE TUBE RESPIRATION RĪSERVO	1	
13A		00H03808021	TUBO CULATA-RADIADOR TUBO TESTATA-RACCORDO TERMOCON CYLINDER HEAD PIPE-TERMOCONTAC	WASSERSCHLAUCH TUBE	1	
14A		00H03800751	ABRAZADERA 21/8W4 FLANGIA FISSAGGIO SECURING CLAMP	BEF.-SHELLE COLLIER	1	
15A		00092061214	TORNILLO C/RED CRUZ 6M100X12 VITE SCREW	SCHRAUBE VIS	1	
16A		00H03802031	TUBO BOMBA-RADIADOR TUBO REFRIGERAZIONE POMPA-RADI RADIATOR PUMP RUBBER TUBE	KUHLMITTELSCHLAUCH PUMPE K TUBE POMPE-RADIATEUR	1	
17A		00G02200692	OREJA SUP.SOPORTE RADIADOR PIASTRA SUPPORTO SUPERIORE UPPER RADIATOR SUPPORT	OESE KUEHLERBLOCK OREILLE SUPERIEURE SUPPORT RAD	1	
18A		00H03801711	CALCA DEPOSITO AGUA ADESIVO DECAL	SCHRIFTZUG ADHESIF	1	
19A		00H03805301	REJILLA RADIADOR GRIGLIA RADIATORE RADIATOR GRID	RADIATOR RADIATEUR	1	
20A		00H03800751	ABRAZADERA 21/8 W4 FASCETTA CLAMP	FLANGE BRIDE	1	
21A		00H03802091	ABRAZADERA 23/8 W4 FASCETTA CLAMP	FLANGE BRIDE	1	
22A		00011141300	TORNILLO AUT.C/CR.NG.4,8X13 VITE SCREW	SCHRAUBE VIS	1	

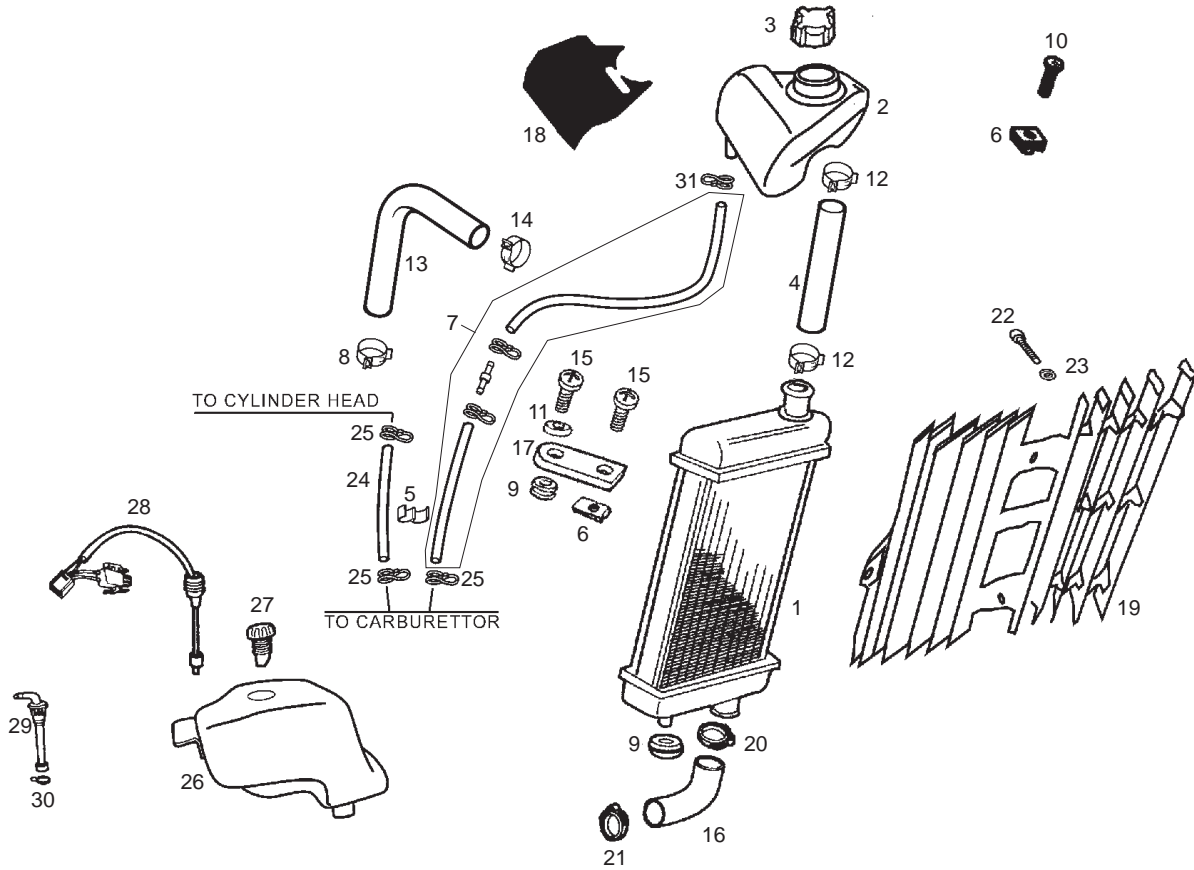


Fig.	Ver.	COD. KOD.	DESCRIPCIÓN DENOMINAZIONE NAME	BEZEICHNUNG DESIGNATION	MOD.	NOTAS NOTES NOTA MITSCHRIFT NOTES
23A		00D02600631	ARANDELA RONDELLA WASHER	SCHEIBE RONDELLE	1	
24A		00H03801961	TUBO CARBURADOR A RACORD CULATA TUBO TUBE	SCHLAUCH TUYAU	1	
25A		00H00400501	ABRAZADERA ELASTICA 7,8-8,3 FASCETTA CLAMP	FLANGE BRIDE	1	
26A		00H03704081	SCTO.DEPOSITO ACEITE SUBSERBATOIO OLIO SE OIL, TANK	OILTANK RESERVOIR D,HUILE	1	
27A		00F03710241	CTO.TAPON DEPOSITO ACEITE TAPPO SERBATOIO OLIO OIL RESERVOIR FILLER PLUG ASSY	STOPFEN OELTANK ENS. BOUCHON RESERV.HUILE S	1	
28A		00H03703051	CTO. INDICADOR NIVEL ACEITE TAPPO SERBATOIO OLIO OIL RESERVOIR FILLER PLUG ASSY	OLSTANDSGEBER NIVEAU D'HUILE	1	
29A		00H03701411	CTO.FILTRO ACEITE. FILTRO OLIO BY-PAS OIL FILTER	FILTER FILTRE A HUILLE	1	
30A		00G00400501	ABRAZADERA FIJACION GRIFO FASCETTA ELASTICA CLAMP	BEF.-SCHELLE ENTRETOISE	1	
31A		00D03700131	ABRAZADERA ELASTICA 9,8-10,4 FASCETTA CLAMP	FLANGE BRIDE	1	

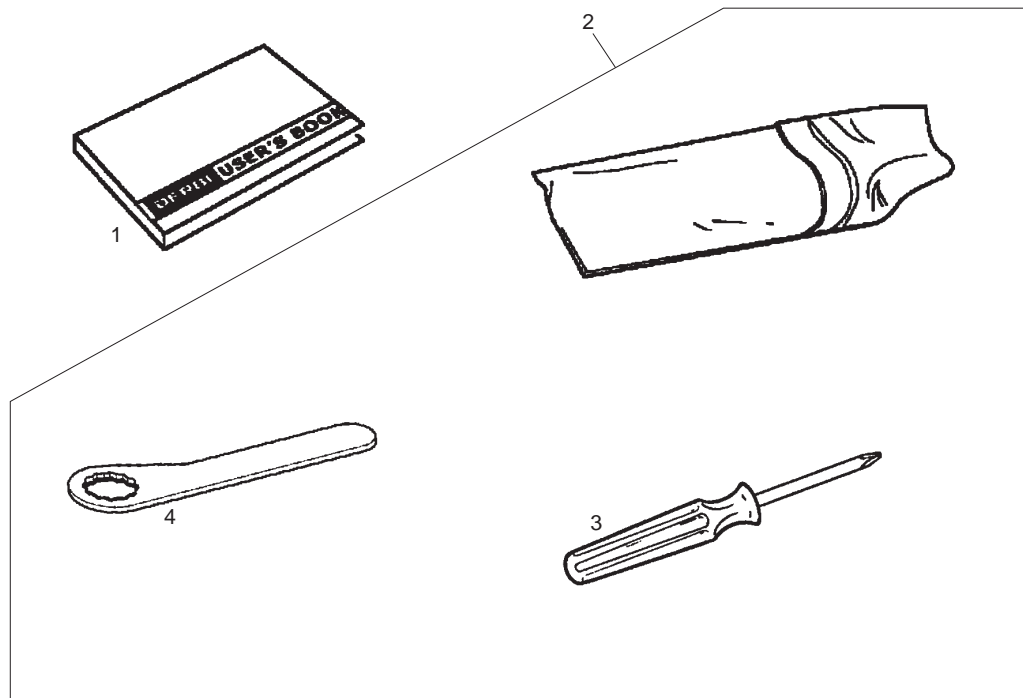


Fig.	Ver.	COD. KOD.	DESCRIPCIÓN DENOMINAZIONE NAME	BEZEICHNUNG DESIGNATION	MOD.	NOTAS NOTES NOTA MITSCHRIFT NOTES
01A		863066	MANUAL INSTRUCCIONES LIBRETTI DI ISTRUZIONI USER'S BOOK	BEDIENUNGSANLEITUNG MANUEL D'INSTRUCTIONS	1	
02A		00H05101561	CTO BOLSA HERRAMIENTAS SACCO FERRI TOOL POUCH	WERKZEUGTASCHE TROUSSE A OUTILS	1	
03A		00005551290	DESTORNILLADOR. CACCIAVITE SCREW DRIVER	SCHRAUBENZIEHER TOURNEVIS	1	
04A		00H05101011	SCTO.LLAVE BUJIA SUBCHIAVE CANDELA SE SPARK PLUG	ZUND KERZENSCHLUSSEL CLE A BOUGIE	1	

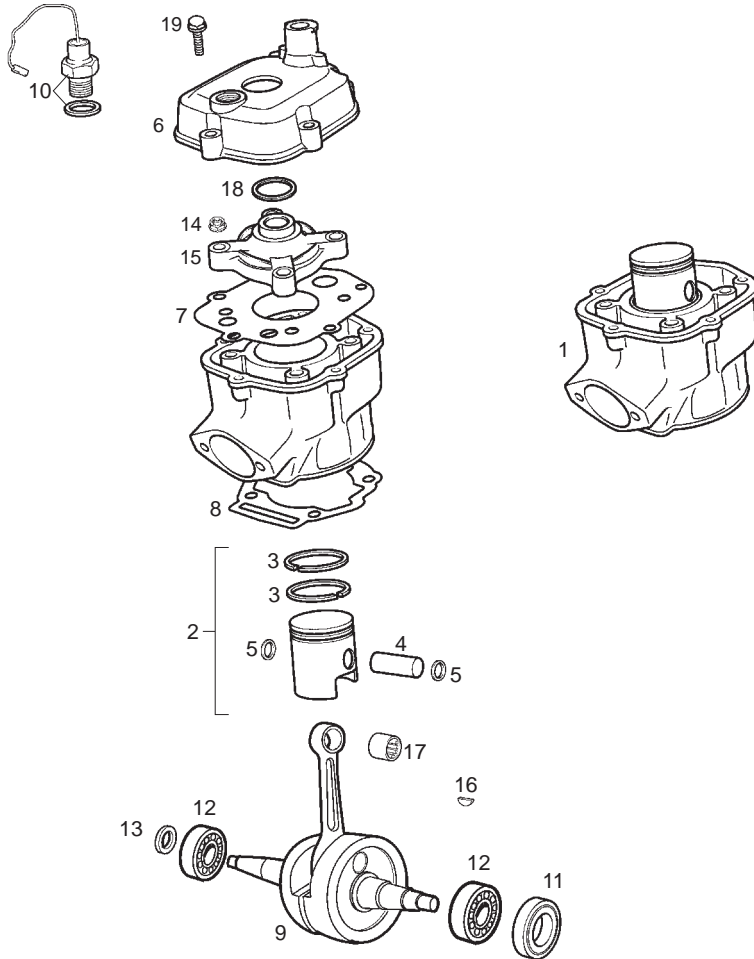


Fig.	Ver.	COD. KOD.	DESCRIPCIÓN DENOMINAZIONE NAME	BEZEICHNUNG DESIGNATION	MOD.	NOTAS NOTES NOTA MITSCHRIFT NOTES
01A		847508	R-CTO CILINDRO PISTON COMP.CILINDRO PISTONE CYLINDER PISTON ASSEMBLY	ZYLINDER UND KOLBEN CYLINDRE ET PISTON COMPLET	1	
02A		8472625001	CTO. PISTON (A) PISTONE (A) PISTON (A)	KOLBEN KOMPL.(A) PISTON-COMPLET (A)	1	
02B		8472625002	CTO. PISTON (B) PISTONE (B) PISTON (B)	KOLBEN KOMPL. (B) PISTON-COMPLET (B)	1	
02C		8472625003	CTO. PISTON (C) PISTONE (C) PISTON (C)	KOLBEN KOMPL. (C) PISTON-COMPLET (C)	1	
02D		8472625004	CTO. PISTON (D) PISTONE (D) PISTON (D)	KOLBEN KOMPL. (D) PISTON-COMPLET (D)	1	
03A		847006	R-ARO PISTON.SENDA R-SEGMENTO PISTONE PISTON RING	KOLBENDICHTRING SEGMENT DE PISTON	1	
04A		847012	R-BULON PISTON SPINOTTO PISTONE PISTON PIN	KOLBENBOLZEN AXE PISTON	1	
05A		847178	R-ANILLO BULON R-SEGMENTO SPINOTTO CIRCLIP, PISTON PIN	SICHERUNGSRING CLIPS AXE PISTON	1	
06A		CM151902	SCTO.TAPA CULATIN COPERCHIO TESTA CYLINDER HEAD COVER	ZYLINDERKOPF DECKEL COUVERCLE CULASSE	1	
07A		847009	JUNTA CULATA CILINDRO GUARNIZIONE TESTA GASKET CYLINDER HEAD	ZYLINDERKOPFDICHTUNG JOINT DE CULASSE	1	
08A		847014	JUNTA CILINDRO GUARNIZIONE CILINDRO GASKET, CYLINDER	ZYLINDERPUDDICHTUNG JOINT DE CYLINDRE	1	

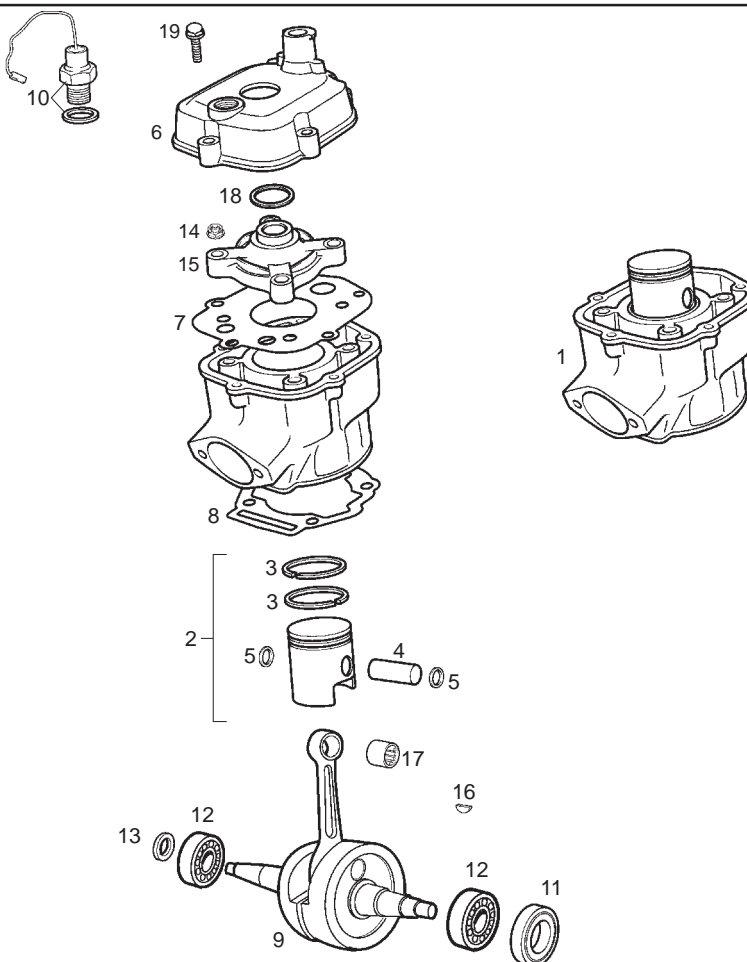


Fig.	Ver.	COD. KOD.	DESCRIPCIÓN DENOMINAZIONE NAME	BEZEICHNUNG DESIGNATION	MOD.	NOTAS NOTES NOTA MITSCHRIFT NOTES
09A		847026	CTO CIGÜEÑAL-BIELA ALBERO MOTORE CRANK SHAFT ROD	KURBELWELLE VILBEBREQUIN COMPLET	1	
10A		847010	TERMOCONTACTO TERMOCONTATTO TERMOCONTACT	THERMOKONTAKT TERMOCONTATTO	1	
11A		847020	RETEN CIGUEÑAL GIUNTO TENUTA SEAL	DICHTRING JOINT	1	
12A		847172	COJINETE CUSCINETTO BEARING	LAGER COUSSINET	1	
13A		847020	RETEN CIGUEÑAL GIUNTO TENUTA SEAL	DICHTRING JOINT	1	
14A		436947	TUERCA EXAGONAL C/BRIDA 7M100 DADO NUT	MUTTER ECROU	1	
15A		847008	CULATIN TESTA CYLINDER HEAD	ZYLINDERKOPF CULASSE	1	
16A		847215	CHAVETA VOLANTE MAGNETICO SPINA KEY	KEIL CLAVETTE	1	
17A		847529	JAULA PIE BIELA GABBIA PIEDE BIELLA BEARING, PISTON PIN	NADELLAGER CAGE A AIGUILLE DE PIED DE	1	
18A		847007	JUNTA TORICA CULATIN GUARNIZIONE TESTA GASKET CYLINDER HEAD	ZYLINDERKOPFDICHTUNG JOINT DE CULASSE	1	
19A		CM149804	TORNILLO FIJACION TAPA 6X25 VITE SCREW	SCHRAUBE VIS	1	

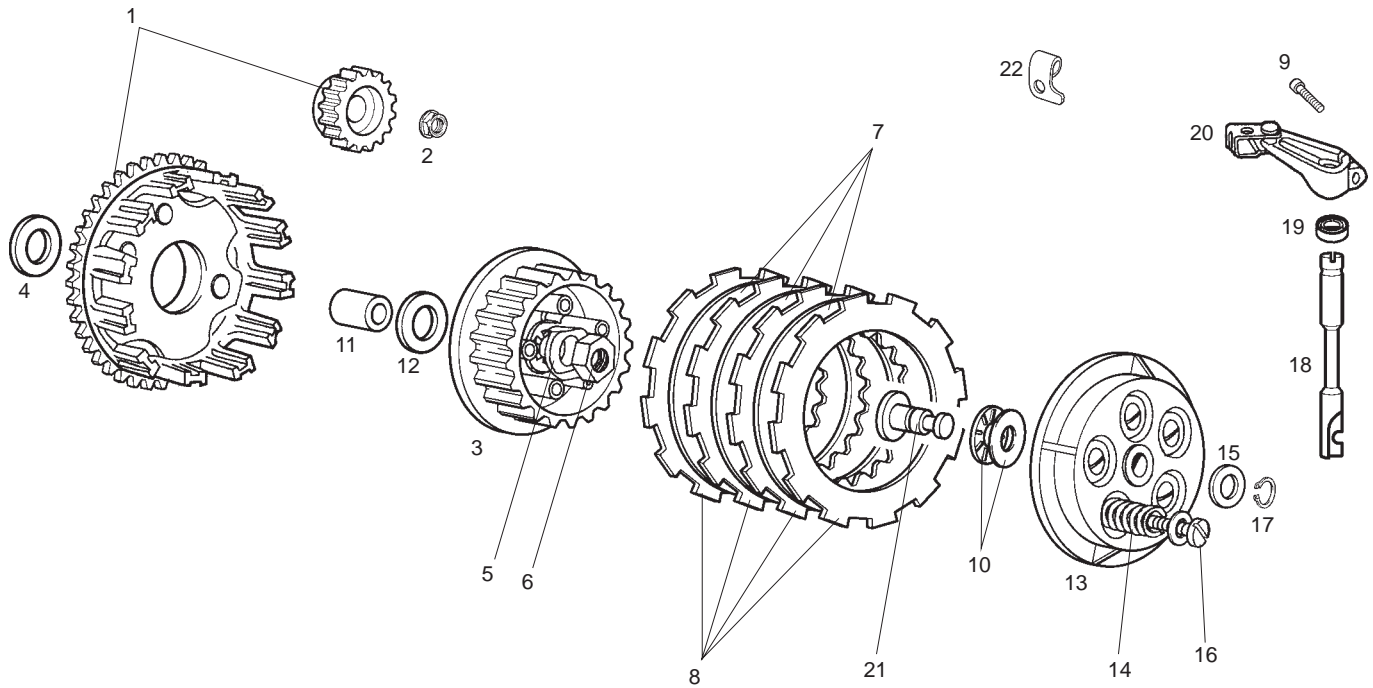


Fig.	Ver.	COD. KOD.	DESCRIPCIÓN DENOMINAZIONE NAME	BEZEICHNUNG DESIGNATION	MOD.	NOTAS NOTES NOTA MITSCHRIFT NOTES
01A		847098	CTO. RUEDA AMORT. EMBRAGUE R-RUOTA FRIZIONE CLUTCH HOUSING AND DAMPER	KUPPLUNGSRAD CLOCHE EMBRAYAGE AVEC PIGNO	1	
02A		847217	TUERCA C/BASE 10M100 DADO NUT	MUTTER ECROU	1	
03A		847045	CAMPANA CONDUCIDA CAMPANA GUIDATA CLUTCH HUB.	GLOCKE TAMBOUR EMBRAYAGE	1	
04A		847218	ARANDELA PROTEC.INT.BUJE EMBRAG. RONDELLA WASHER	SCHEIBE RONDELLE	1	
05A		847220	PRECTO.TCA.EMBRG. PIASTRINA DADO FRIZIONE WASHER, RETAINING	SICHERUNG FREIN DIECROU DI EMBRAYAGE	1	
06A		847221	TUERCA EMBRAGUE DADO NUT	MUTTER ECROU	1	
07A		847043	DISCO CONDUCIDO DISCO GUIDATO DRIVEN CLUTCH PLATE	SCHEIBE DISQUE EMBRAYAGE LISSE	1	
08A		847044	SCTO.DISCO CONDUCTOR SUBDISCO GUIDA CLUTCH PLATE	KUPPLUNGSRELAG DISQUE EMBRAYAGE GARNI	1	
09A		847179	TORNILLO 6M100X20 VITE SCREW	SCHRAUBE VIS	1	
10A		82835R	RODAMTO.AXIAL CREMALL.EMBRG. CUSCINETTO SFERE RADIALE CREMA BALL BEARING	LAGER ROULEMENT AXIAL	1	
11A		847040	CASQUILLO BUJE EMBRAGUE GHIERA BRONZINA FRIZIONE BUSHING	FUHRUNGSBUCHSE GABELSCHENK ENTRETOISE	1	

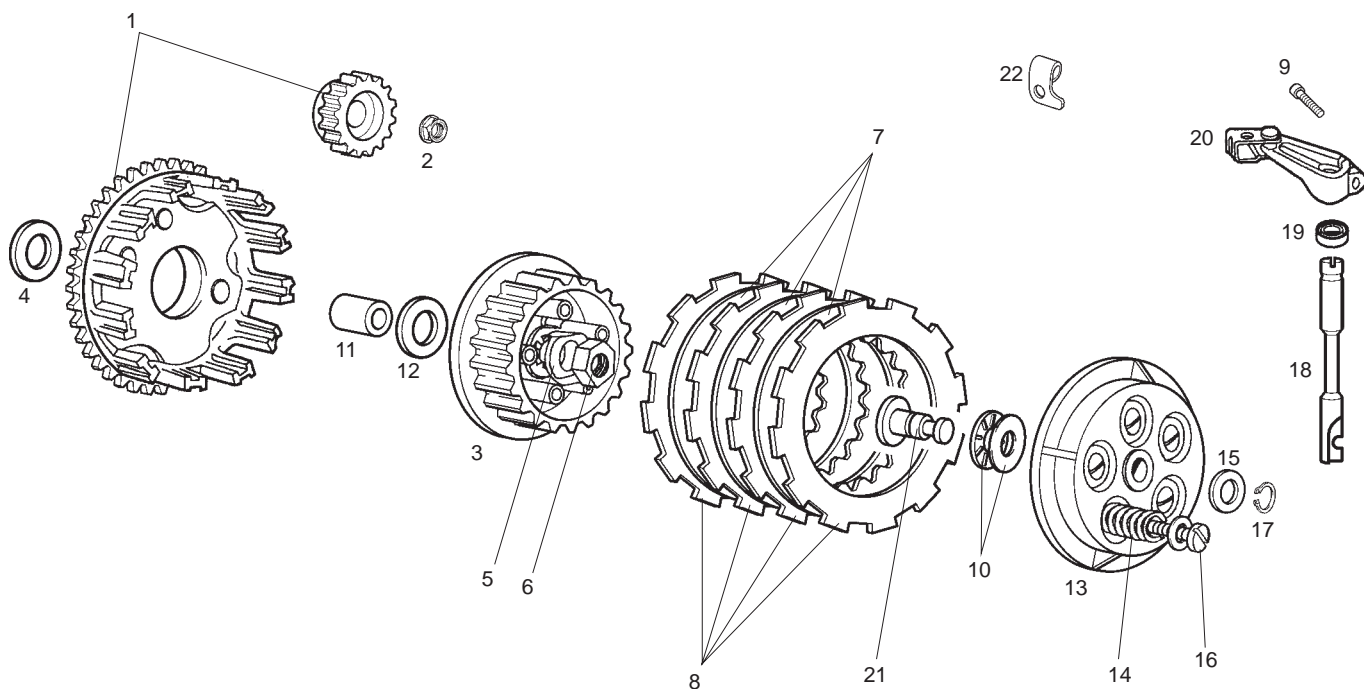


Fig.	Ver.	COD. KOD.	DESCRIPCIÓN DENOMINAZIONE NAME	BEZEICHUNG DESIGNATION	MOD.	NOTAS NOTES NOTA MITSCHRIFT NOTES
12A		847042	ARANDELA ROZAMTO.CAMPANA. RONDELLA WASHER	SCHEIBE RONDELLE	1	
13A		847046	TAPA CIERRE EMBRAG COPERCHIO CHIUSURA FRIZIONE G. OUTER CLUTCH PLATE	KUPPLINGS-VERSCHLUSSDECKEL PLATEAU EXTERIEUR D,EMBRAYA	1	
14A		847047	MUELLE REGULAC. EMBRAGUE MOLLA REGOLAZIONE FRIZIONE CLUTCH SPRING	STELLFEDER RESORT REGLAGE	1	
15A		847224	ARANDELA TOPE PIÑÓN INTERMD. RONDELLA WASHER	SCHEIBE RONDELLE	1	
16A		847048	SCTO. TORNILLO 5M80X35 VITE SCREW	SCHRAUBE VIS	1	
17A		847225	ANILLO SEGURIDAD ANELLO SICUREZZA CIRCLIP	SEEGERRING CIRCLIP	1	
18A		847083	EJE DESEMBRAGUE ASSE DISINNESCO FRIZIONE CLUTCH SHAFT	KUPPLUNGSACHSE AXE	1	
19A		847075	RETEN EJE MANDO GIUNTO TENUTA SEAL	DICHTRING JOINT	1	
20A		CM151201	SCTO.PALANCA DESEMBRAGUE SUBLEVA DISINNESCO F CLUTCH LEVER	KUPPLUNGSHEBEL LEVIER EMBRAYAGE	1	
21A		847223	DESPLAZABLE EMBRAGUE ASSE FRIZIONE CLUTCH SHAFT	KUPPLUNGSACHSE AXE	1	
22A		847090	PLACA TENSOR CABLE EMBRAGUE PIASTRINA PLATE	PLATTE PLAQUE	1	

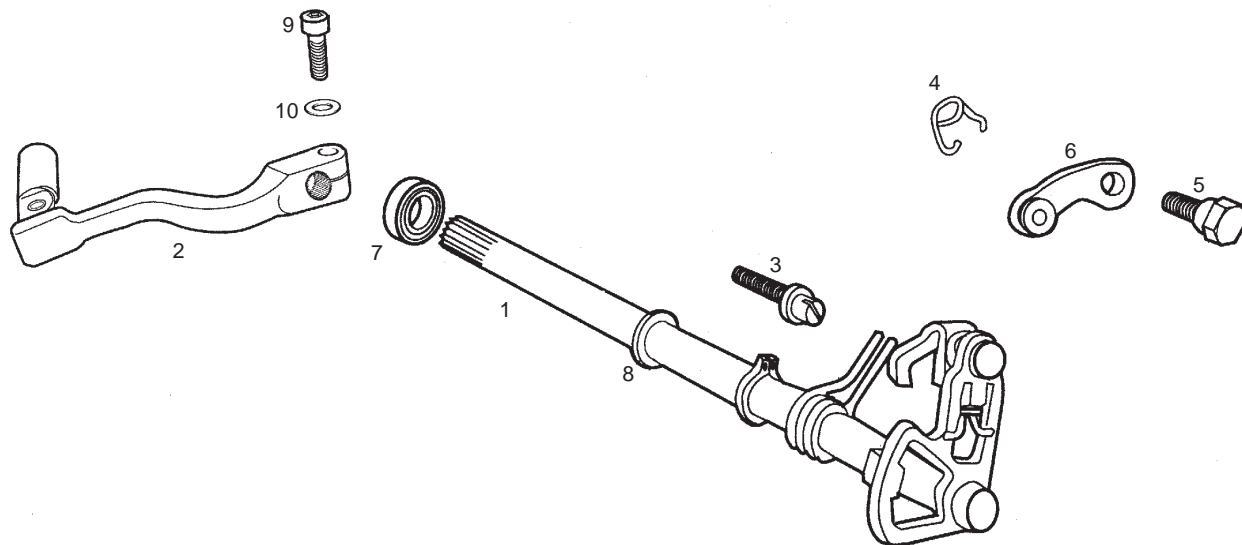


Fig.	Ver.	COD. KOD.	DESCRIPCIÓN DENOMINAZIONE NAME	BEZEICHNUNG DESIGNATION	MOD.	NOTAS NOTES NOTA MITSCHRIFT NOTES
01A		847236	EJE SELECTOR SUBASSE SELETTORE S-ASSY. SELECTOR SHAFT	SCHALTACHSE S-ENSEMBLE AXE SELECTEUR	1	
02A		00H02703421	PALANCA CAMBIO LEVA CAMBIO GEARSHIFT ASSY.	GRUPPE GANGSCHALTHEBEL PEDALE DE SELECTEUR	1	
03A		847073	ESPARRAGO MUELLE SELECTOR BULLONE MOLLA SELETTORE SCREW, SELECTOR SPRING ADJ.	FEDERSTIFT AXE EXCENTRIQUE	1	
04A		847069	MUELLE FIJ.MARCHAS. MOLLA FISSAGGIO MARCE GEAR FIXING SPARING	BEF.-FEDER RESSORT	1	
05A		847070	TORNILLO GUIA FIJ.MARCHAS VITE SCREW	SCHRAUBE VIS	1	
06A		847068	SCTO.PALANCA FIJ.MARCHAS. SUBLEVA FISSAGGIO MA LEVER FIXING GEARS	GANSCHALTHEEEL LEVIER FIXATION PIGNONS	1	
07A		847075	RETEN EJE MANDO RICHIAMO ASSE COMANDO SELETTOR OIL SEAL, SELECTOR SHAFT	SIMMERRING JOINT ANTI-FUITE	1	
08A		847228	ARANDELA SEGURO TAMBOR RONDELLA WASHER	SCHEIBE RONDELLE	1	
09A		00002062511	TORNILLO 6M100X25 VITE SCREW	SCHRAUBE VIS	1	
10A		00442060002	ARANDELA D6 RONDELLA WASHER	SCHEIBE RONDELLE	1	

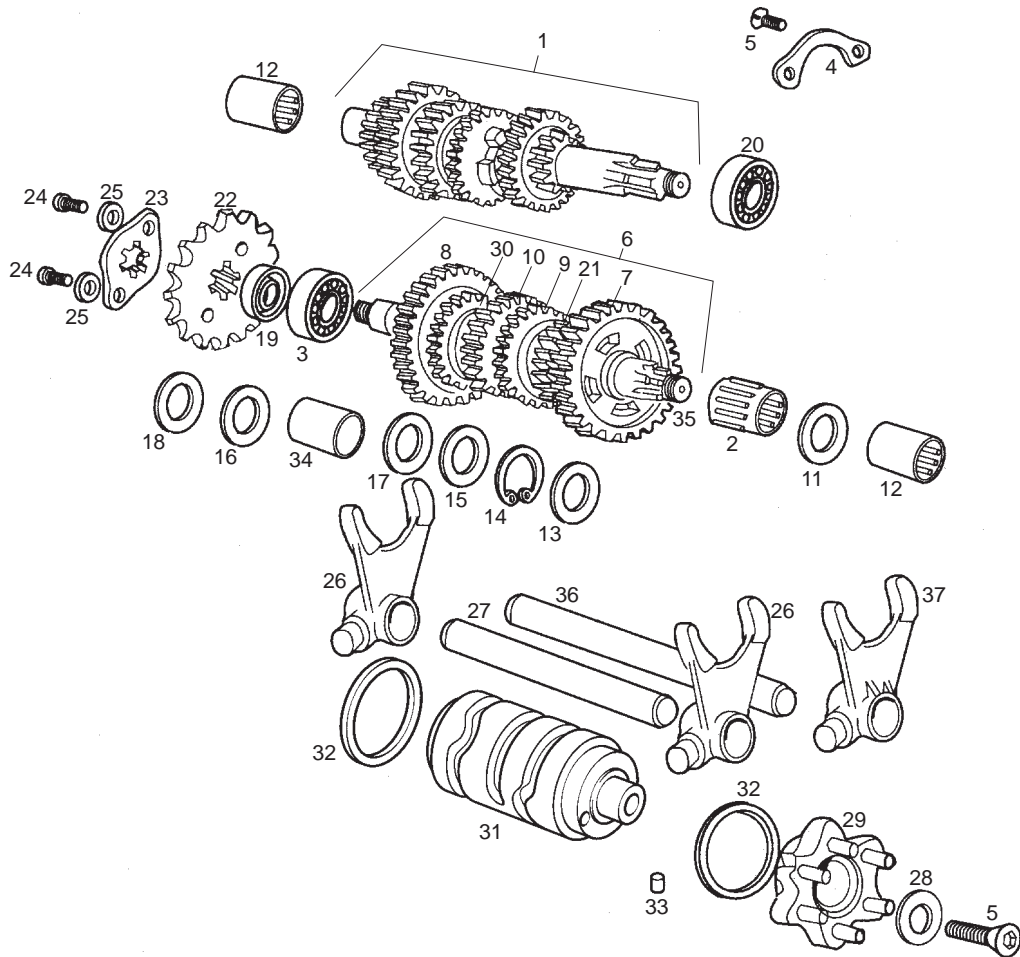


Fig.	Ver.	COD. KOD.	DESCRIPCIÓN DENOMINAZIONE NAME	BEZEICHNUNG DESIGNATION	MOD.	NOTAS NOTES NOTA MITSCHRIFT NOTES
01A		847027	SCTO. EJE PRIMARIO 6V SUBASSE PRIMARIO DRIVE SHAFT.	PRIMARACHSE AXE PRIMAIRE	1	
02A		847544	CORONA AGUJAS PIÑON CORONA RULLINI PIGNONE NEEDLE BEARING	BADELLGER ROULEMENT AIGUILLES	1	
03A		847086	COJINETE CUSCINETTO BEARING	LAGER COUSSINET	1	
04A		847021	PRECINTO COJINETE EJE PRIMARIO PIASTRINA CUSCINETTO ASSE PRIM PLATE POSITION BALL BEARINGS	KUGELLEGERPRIMDRACHSE BUTEE DE ROULEMENT	1	
05A		847210	TORNILLO AV. ALL. 5M80X10 VITE SCREW	SCHRAUBE VIS	1	
06A		847028	CTO. EJE SECUNDARIO 6V ASSE SECONDARIO OUTPUT SHAFT	SEKUNDARACHSE AXE SECONDAIRE MONTE COMPLE	1	
07A		847153	PIÑON SECUNDARIO I Z-34 PIGNONE GEAR	RITZEL PIGNON	1	
08A		847157	PIÑON SECUNDARIO II Z-30 PIGNONE GEAR	RITZEL PIGNON	1	
09A		847155	PIÑON SECUNDARIO III Z-27 PIGNONE GEAR	RITZEL PIGNON	1	
10A		847156	PIÑON SECUNDARIO IV Z-24 PIGNONE GEAR	RITZEL PIGNON	1	
11A		847549	ARANDELA REGLAJE EJE SECUNDARIO RONDELLA WASHER	SCHEIBE RONDELLE	1	

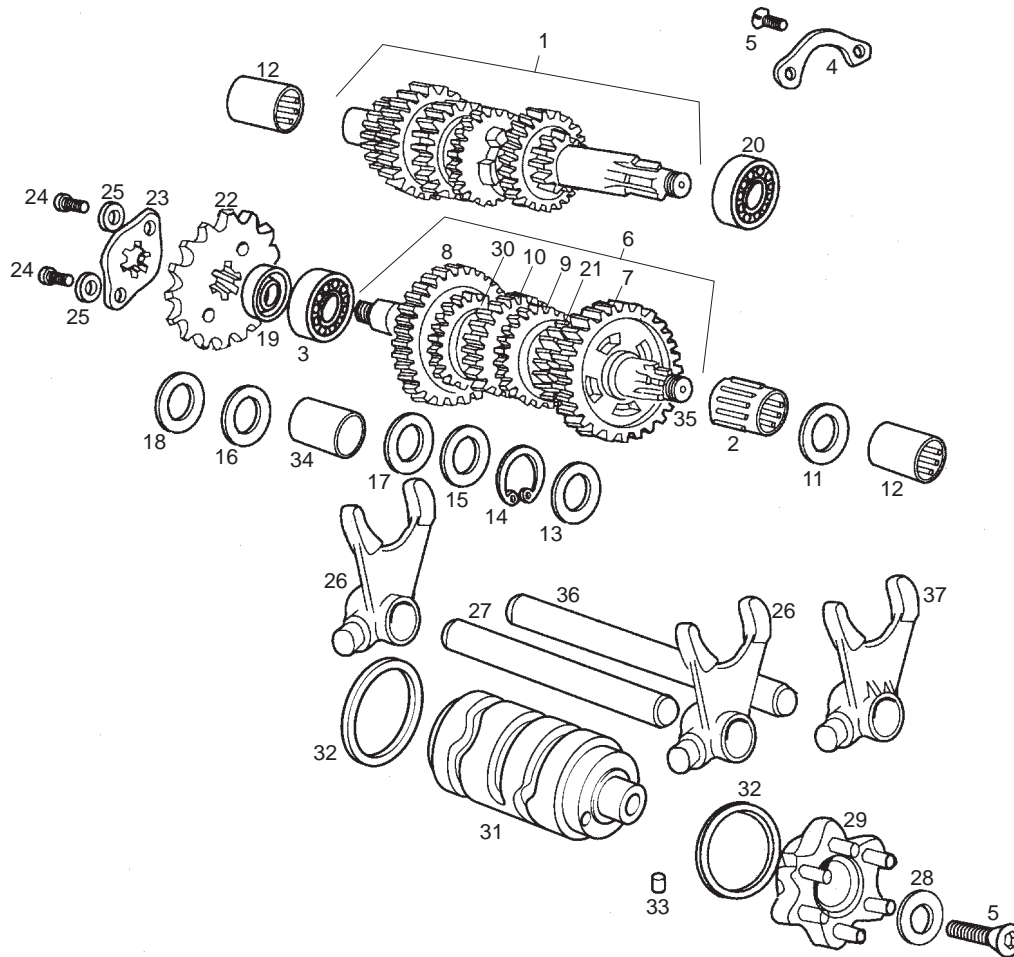


Fig.	Ver.	COD. KOD.	DESCRIPCIÓN DENOMINAZIONE NAME	BEZEICHNUNG DESIGNATION	MOD.	NOTAS NOTES NOTA MITSCHRIFT NOTES
12A		847211	CASQUILLO AGUJAS GHIERA RULLINI NEEDLE BEARING	NADELLGER CAGE A AIGUILLES	1	
13A		847550	ARANDELA ROZAMTO.PIÑON SECUND.I RONDELLA WASHER	SCHEIBE RONDELLE	1	
14A		847542	ANILLO SEGURIDAD ANELLO SICUREZZA CIRCLIP	SEEGERRING CIRCLIP	1	
15A		847548	ARANDELA RONDELLA WASHER	SCHEIBE RONDELLE	1	
16A		847541	ARANDELA RONDELLA WASHER	SCHEIBE RONDELLE	1	
17A		847546	ARANDELA RONDELLA WASHER	SCHEIBE RONDELLE	1	
18A		847545	ARANDELA RONDELLA WASHER	SCHEIBE RONDELLE	1	
19A		847019	RETEN.PIÑON SALIDA CAMBIO GIUNTO TENUTA SEAL	DICHTRING JOINT	1	
20A		847209	COJINETE CUSCINETTO BEARING	LAGER COUSSINET	1	
21A		847154	PIÑON SECUNDARIO V Z-23 PIGNONE GEAR	RITZEL PIGNON	1	
22A		00H02813371	PIÑON SALIDA CAMBIO Z-11 PIGNONE GEAR	RITZEL PIGNON	1	

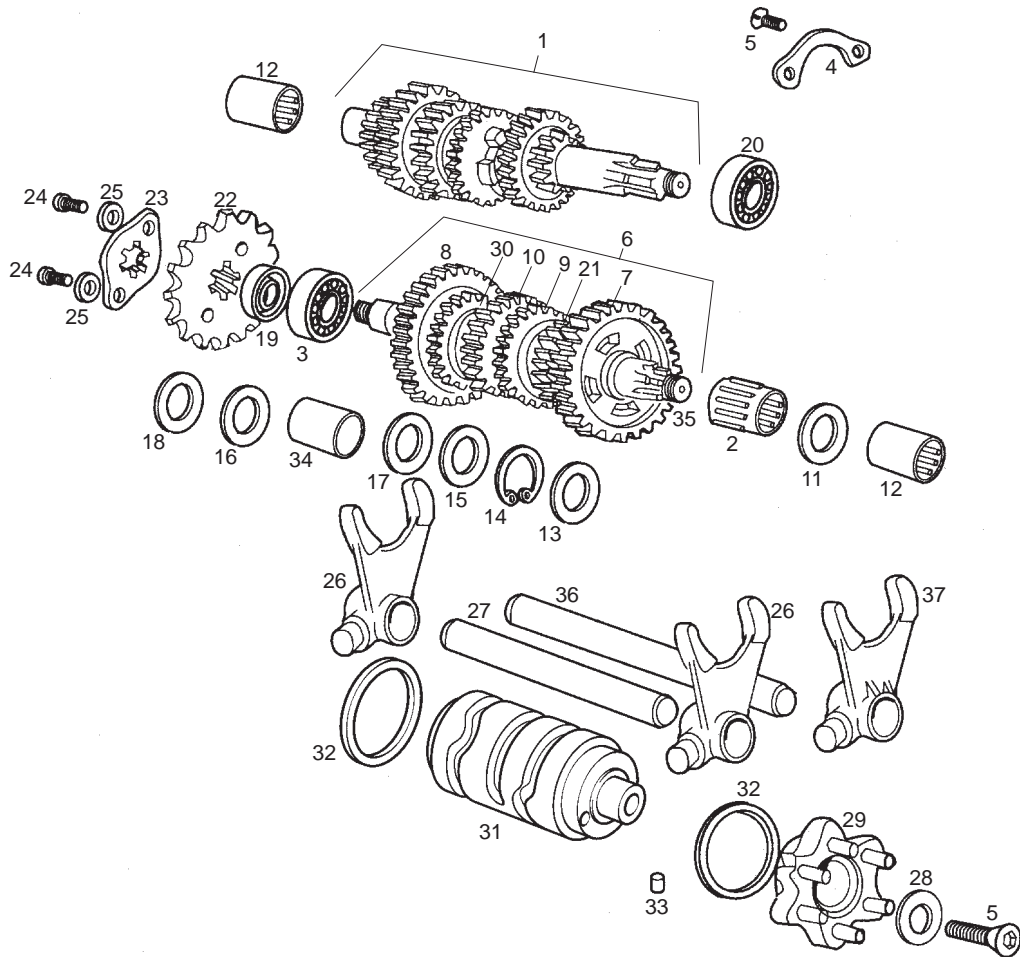


Fig.	Ver.	COD. KOD.	DESCRIPCIÓN DENOMINAZIONE NAME	BEZEICHNUNG DESIGNATION	MOD.	NOTAS NOTES NOTA MITSCHRIFT NOTES
23A		00H02800421	PRECINTO PIÑON SALIDA CAMBIO PIASTRINA PIGNONE USCITA CAMBI LOCKWASHER, COUNTERSHAFT SPROK	HALTER RONDELLE DE SECURITE SBV.	1	
24A		00002041050	TORNILLO C/ALLEN 4M70X10 VITE SCREW	SCHRAUBE VIS	1	
25A		00000033040	ARANDELA MUELLE D4 RONDELLA WASHER	SCHEIBE RONDELLE	1	
26A		847032	HORQUILLA SECUNDARIA FORCELLA SECONDARIA FORK OUTPUT	SHALTGABEL FOURCHETTE	1	
27A		847030	EJE HORQUILLA SECUNDARIA ASSE FORCELLA SECONDARIA SECONDARY FORK SHAFT	GABEL SEKUNDARACHSE AXE	1	
28A		847214	ARANDELA PIÑ.CONTR/MAND.TAMBOR RONDELLA WASHER	SCHEIBE RONDELLE	1	
29A		847038	CABEZA MANDO TAMBOR. TESTA COMANDO TAMBORO DRUM HEAD	ESTEUERKOPF TETE TAMBOUR SELECTEUR	1	
30A		847158	PIÑON SECUNDARIO VI Z-22 PIGNONE GEAR	RITZEL PIGNON	1	
31A		847081	TAMBOR DISTRIBUIDOR TAMBORO DISTRIBUTORE SHIFT DRUM	VERTEILERTRONNDEL BARILLET	1	
32A		847036	ARANDELA TAMBOR DISTRIBUIDOR RONDELLA WASHER	SCHEIBE RONDELLE	1	
33A		847213	RODILLO.4X6. RULLO ROLLER	WALZE FUR SCHA LTUNG GALETS	1	

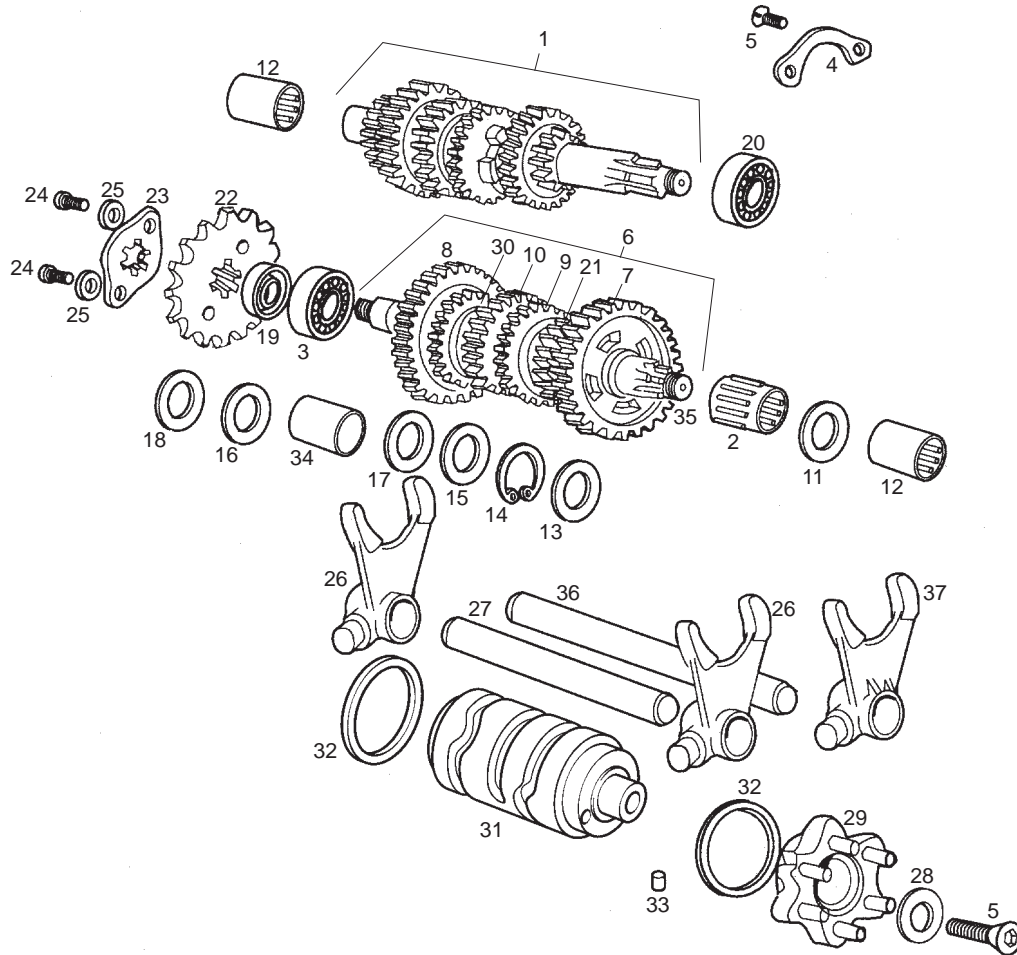


Fig.	Ver.	COD. KOD.	DESCRIPCIÓN DENOMINAZIONE NAME	BEZEICHNUNG DESIGNATION	MOD.	NOTAS NOTES NOTA MITSCHRIFT NOTES
34A		847547	CASQUILLO PIÑÓN SECUND. II. GHIERA PIGNONE SECONDARIO .II. BUSHING	FUHRUNGSBUCHSE GABELSCHENK ENTRETOISE	1	
35A		847159	SCTO EJE SECUNDARIO 6V. ASSE SECONDARIO OUTPUT SHAFT	SEKUNDARACHSE AXE SECONDAIRE MONTE COMPLE	1	
36A		847029	EJE HORQUILLA PRIMARIA. ASSE FORCELLA PRIMARIA PRIMARY FORK SHAFT	GABEL PRIMARACHSE AXE	1	
37A		847031	HORQUILLA PRIMARIA V-VI. FORCELLA PRIMARIA FORK OUTPUT	SHALTGABEL FOURCHETTE	1	

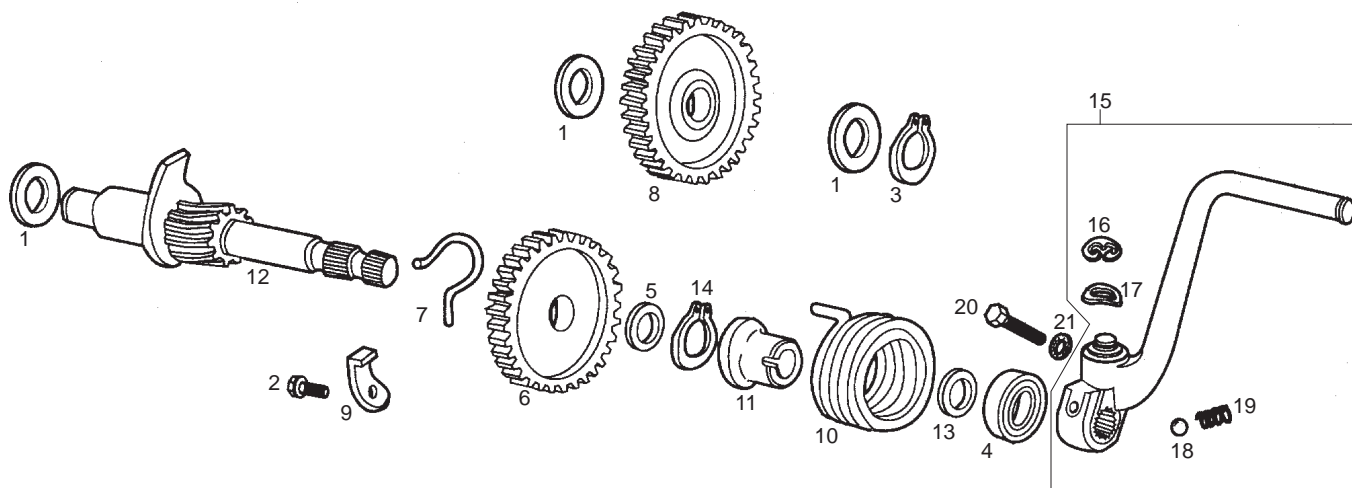


Fig.	Ver.	COD. KOD.	DESCRIPCIÓN DENOMINAZIONE NAME	BEZEICHUNG DESIGNATION	MOD.	NOTAS NOTES NOTA MITSCHRIFT NOTES
01A		847228	ARANDELA RONDELLA WASHER	SCHEIBE RONDELLE	1	
02A		CM149802	TORNILLO FIJ.TOPE ARRANQUE VITE SCREW	SCHRAUBE VIS	1	
03A		847229	ANILLO SEGURIDAD D11 ANELLO SICUREZZA CIRCLIP	SEEGERRING CIRCLIP	1	
04A		847074	RETEN EJE ARRANQUE GIUNTO TENUTA SEAL	DICHTRING JOINT	1	
05A		847232	ARANDELA TOPE PIÑON ARRANQUE RONDELLA WASHER	SCHEIBE RONDELLE	1	
06A		847061	PIÑON ARRANQUE Z-29 PIGNONE AVVIAMENTO KICKSTARTER GEAR	ANLAUFTRITZEL ROUE DE MISE EN MARCHÉ	1	
07A		847060	MUELLE PIÑON ARR. MOLLA PIGNONE AVVIAMENTO SPRING, ENGAGEMENTE REAR	RITZELFEDER RESSORT DE ROUE DE MISE EN	1	
08A		847056	PIÑON INTERMEDIO ARRANQUE PIGNONE INTERMEDIO AVVIAMENTO DRIVING GEAR	ANLAUF-ZWISCHENRITZEL ROUE INTERMEDIAIRE	1	
09A		847062	REFUERZO TOPE ARRANQUE RINFORZO FERMO AVVIAMENTO KICKSTARTER LEVER STOP	VERSTARUNG F.ANSCHULAG BUTEE PEDALE DE KICK	1	
10A		847057	MUELLE ARRANQUE, MOLLA AVVIAMENTO KICKSTARTER SPRING	ANLAUFFEDER RESSORT DE KICK	1	
11A		847058	CAZOLETA.GUIA MUELLE ARRANQUE SCODELLINO GUIDA MOLLA AVVIAME SPRING GUIDE	FUHRUNGSPFANE RAMPE DE KICK	1	

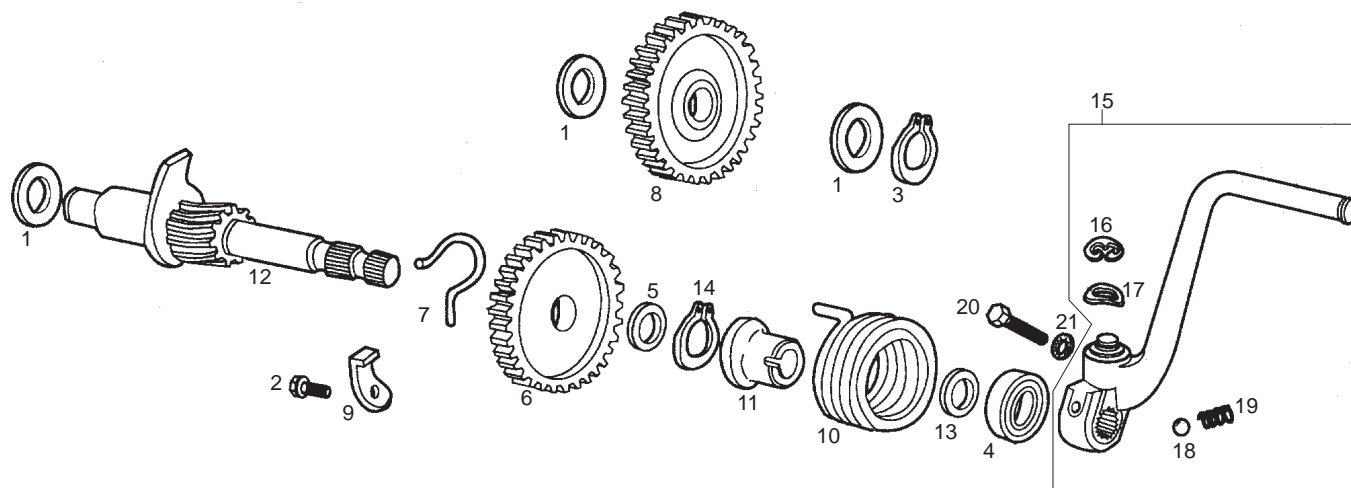


Fig.	Ver.	COD. KOD.	DESCRIPCIÓN DENOMINAZIONE NAME	BEZEICHNUNG DESIGNATION	MOD.	NOTAS NOTES NOTA MITSCHRIFT NOTES
12A		847059	SCTO.EJE ARRANQUE, SUBASSE AVVIAMENTO KICKSTARTER SHAFT	ANLAUFACHSE ARBRE DE KICK	1	
13A		847230	ARANDELA TOPE ARRANQUE RONDELLA WASHER	SCHEIBE RONDELLE	1	
14A		847231	ANILLO SEGURIDAD D22 ANELLO SICUREZZA CIRCLIP	SEEGERRING CIRCLIP	1	
15A		00H02902252	PALANCA ARRANQUE LEVA AVVIAMENTO KICKSTARTER LEVER	KICKSTARTER LEVIER DE KICK	1	
16A		00047030900	ANILLO SEGURIDAD ANELLO SICUREZZA CIRCLIP	SICHERHEITSRING ANNEAU SECURITE AXE	1	
17A		00000036100	ARANDELA MUELLE RONDELLA WASHER	SCHEIBE RONDELLE	1	
18A		00000061040	BOLA.D.4,76. PALLA BALL	KUGEL BILLE DIAMETRE	1	
19A		00003127200	MUELLE MOLLA GRILLETTO TORCIA SPRING, DETENT	FEDER RESSORT	1	
20A		00004162500	TORNILLO C/ALLEN 6M100X25 VITE SCREW	SCHRAUBE VIS	1	
21A		00037000600	ARANDELA CONICA SEG. D6 RONDELLA WASHER	SCHEIBE RONDELLE	1	

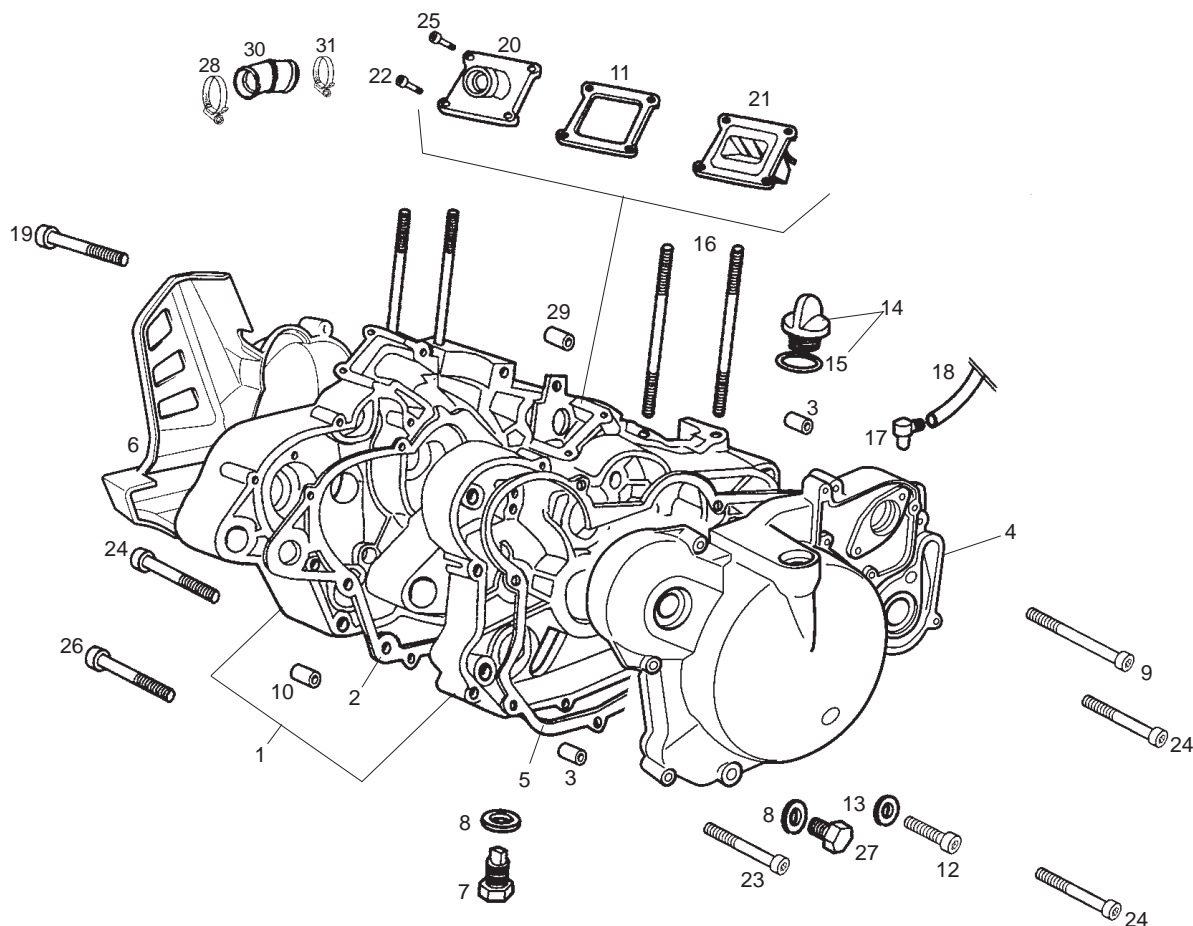


Fig.	Ver.	COD. KOD.	DESCRIPCIÓN DENOMINAZIONE NAME	BEZEICHUNG DESIGNATION	MOD.	NOTAS NOTES NOTA MITSCHRIFT NOTES
01A		CM1503015	CTO. CARTERS CARTERS CRANCKASE ASSEMBLY	MOTORGEHAUSE ENSEMBLE DES CARTERS MOTEUR	1	
02A		847022	JUNTA CARTERS GUARNIZIONE CARTERS GASKET, CHANKCASE	GEHAUSEDICHTUNG JOINT DE CARTERS CENTRAUX	1	
03A		847241	PASADOR UNION CARTER. CHIAVISTELLO SOSTEGNO SPIRALE FORK PIN	STIFT GOUDILLE	1	
04A		CM150703	TAPA CARTER DERECHA SUBC.COP.CARTER DES. CRANCKASE COVER	KUPPLINGSDECKEL CARTER DIEMBRAYAGE	1	
05A		847084	JUNTA TAPA CARTER DERECHA GUARNIZIONE COPERCHIO CARTER D GASKET RIGHT-HAND COVER	DICHTUNG JOINT DE CARTER EMBRAYAGE	1	
06A		00H03007241	TAPA CARTER IZQUIERDA COPERCHIO CARTER SINISTRO CRANCKASE COVER LEFT	GEHD US ED EDKELLINKS COUVERCLE CARTER GAUCHE	1	
07A		847237	CTO.TORNILLO VACIADO.ACEITE VITE SCREW	SCHRAUBE VIS	1	
08A		847238	ARANDELA VACIADO ACEITE RONDELLA WASHER	SCHEIBE RONDELLE	1	
09A		CM149801	TORNILLO C/ALLEN.6M100X55 VITE SCREW	SCHRAUBE VIS	1	
10A		847023	SEPARADOR CARTER GHIERA PIN	BUCHSE DOUILLE	1	
11A		847091	JUNTA SOPTE.VALVULA ADMISION GUARNIZIONE SOSTEGNO VALVOLAA INLET VALVE GASKET	DICHTUNG VENTILHALTER JOINT BTE.CLAPETS	1	

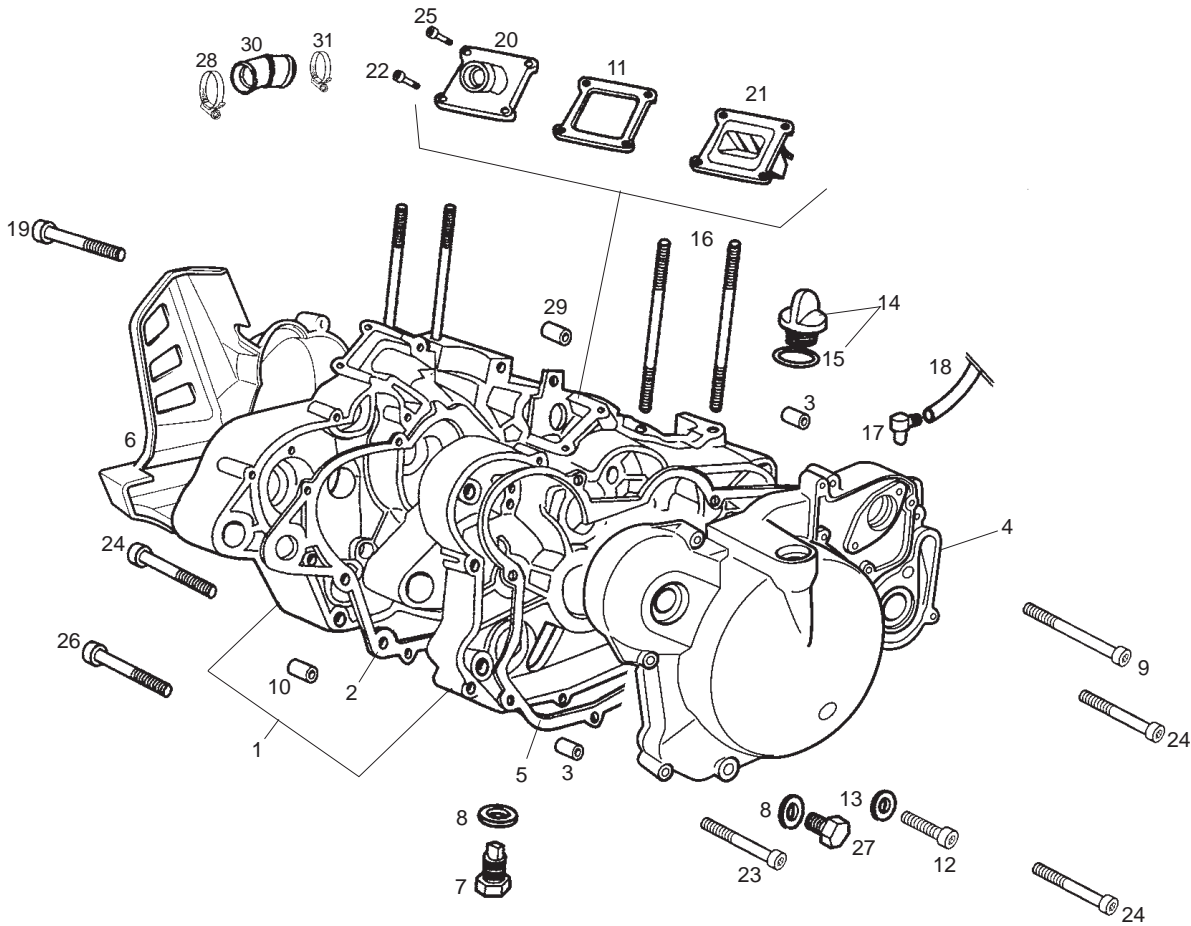


Fig.	Ver.	COD. KOD.	DESCRIPCIÓN DENOMINAZIONE NAME	BEZEICHNUNG DESIGNATION	MOD.	NOTAS NOTES NOTA MITSCHRIFT NOTES
12A		847240	TORNILLO C/ALLEN.6M100X10 VITE SCREW	SCHRAUBE VIS	1	
13A		847239	ARANDELA NIVEL ACEITE.D6 RONDELLA WASHER	SCHEIBE RONDELLE	1	
14A		847087	TORNILLO LLENADO ACEITE VITE SCREW	SCHRAUBE VIS	1	
15A		847180	ANILLO TORICO TAPON NIV.ACTE. ANELLO TORICO SEAL	O-RING JOINT DE JAUGE D,HUILE	1	
16A		847015	ESPARRAGO CILINDRO MOTOR BULLONE FISSAGGIO CILINDRO STUD CYLINDER	STEBBOLZEN GOUJON DE FIXE CYLINDRE	1	
17A		847024	RACORD SALIDA GASES RACCORDI USCITA GAS CARTER . CRANKCASE VENT RACCORD	AUSGANGSSTUTZEN RACCORD DE SORTIE GAZ CARTE	1	
18A	00H03700461		TUBO RESPIRACION TUBO RESPIRAZIONE SERBATOIO VENT PIPE OIL TANK	ENTLUEFTUNGSSCHLAUCH TUYAU RESPIRATION RESERVOIR	1	
19A	00G03900821		TORNILLO FIJACION 6X30 VITE SCREW	SCHRAUBE VIS	1	
20A		847093	BOQUILLA CARBURANTE ATTACCO CARBURATORE INTAKE MANIFOLD,	ANSAUGSTUTZEN ENSEMB.PIPE DIADMISSION	1	
21A		847092	CTO.CAJA LAMINAS ADMISION CASSA LAMINA AMMISSI INLET BOX	MEMBRANE BOITE A CLAPETS	1	
22A		CM149804	TORNILLO C/ALLEN.6M100X25. VITE SCREW	SCHRAUBE VIS	1	

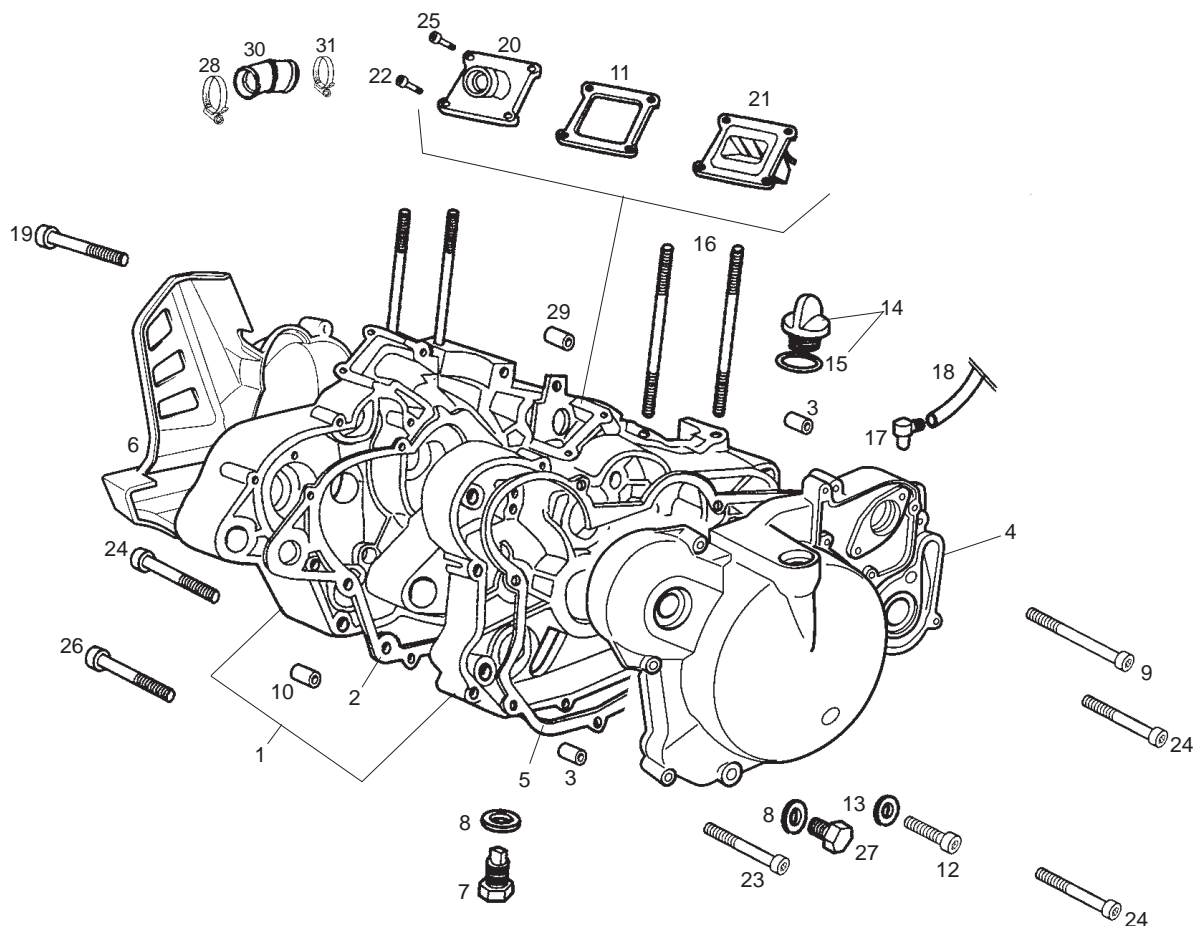


Fig.	Ver.	COD. KOD.	DESCRIPCIÓN DENOMINAZIONE NAME	BEZEICHUNG DESIGNATION	MOD.	NOTAS NOTES NOTA MITSCHRIFT NOTES
23A		CM149806	TORNILLO C/ALLEN.6M100X35 VITE SCREW	SCHRAUBE VIS	1	
24A		CM149808	TORNILLO C/ALLEN.6M100X40 VITE SCREW	SCHRAUBE VIS	1	
25A		828152	TORNILLO VITE SCREW	SCHRAUBE VIS	1	
26A		CM149809	TORNILLO FIJACION CARTERS.6X50 VITE SCREW	SCHRAUBE VIS	1	
27A		847174	TORNILLO VACIADO ACEITE. VITE SCREW	SCHRAUBE VIS	1	
28A		00H02501491	ABRAZADERA FASCETTA CLAMP	ZÜGEL BRIDE	1	
29A		847023	SEPARADOR CARTER GHIERA PIN	BUCHSE DOUILLE	1	
30A		871319	RACORD ADMISION BRONZINA BUSHING	BUCHSE ENTRETOISE	1	
31A		847096	ABRAZADERA FASCETTA CLAMP	ZÜGEL BRIDE	1	

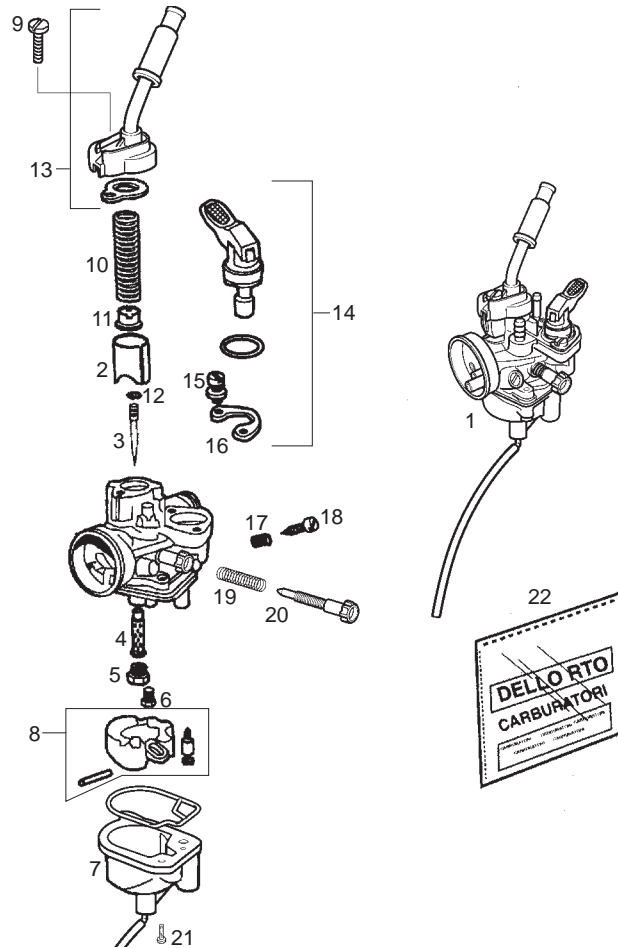


Fig.	Ver.	COD. KOD.	DESCRIPCIÓN DENOMINAZIONE NAME	BEZEICHNUNG DESIGNATION	MOD.	NOTAS NOTES NOTA MITSCHRIFT NOTES
01A		CM152702	CARBURADOR SENDA CARBURATORE CARBURETOR	VERGASER KOMPL ENSEMBLE CARBURATEUR	1	
02A		00H03207211	R-COMPUERTA GAS R-VALVOLA GAS SLIDE	GASSCHIEBER BOISSEAU	1	
03A		00H03214431	R-AGUJA PULVERIZADORA SPILLO CONICO NEEDLE	DUESENNADELUSE AIGUILLE PULVERIZ.	1	
04A		00H03206421	R-PULVERIZADOR «208HA» POLVERIZZATORE NEEDLE JET	ZERSTAUBERDUSE PULVERISATEUR	1	
05A		00H03208031	R-SURTIDOR MAXIMO 70 R-GETTO MASSIMO MAIN JET	HAUPT DUSE GICLEUR PRINCIPAL	1	
06A		00H04101181	R-SURTIDOR MINIMO 32 R-GETTO MINIMO JET MIN	DUESE MIN. R-GICLEUR MINIMUM.	1	
07A		484704	VASO GASOLINA VASCHETTA BENZINA FLOAT BOWL SEET	SCHWIMMERKAMMER CUVE INFERIEURE CARBUR.	1	
08A		00H03204281	R-KIT FLOTADOR R-GALLEGGIANTE FLOAT	SCHWIMMER R-FLOTTEUR.	1	
09A		00G03200061	R-TORNILLO FIJ. TAPA CAM. MEZCLA R-VITE FISSAGIO COPERCHIO CAM. MIXING XAMBER COVER SEGURING	BEF.-SCHRAUBE DECKEL MISCH R-BOUL.SER.COUV.CHAMBRE MEL	1	
10A		00G03201071	R-MUELLE VALVULA GAS R-MOLLA VALVOLA GAS THROOTLE VALVE RETURN	FEDER FUR GASVENTIL R-RESSORT VALVE ESS.	1	
11A		00G03200511	R-CASQUILLO AGUJA PULVERIZADOR GHIERA SPILLO CONICO NEEDLE BUSHING	BUCHSE DUESENNADEL R-DOUILLE AIGUI.PULVERZ.	1	

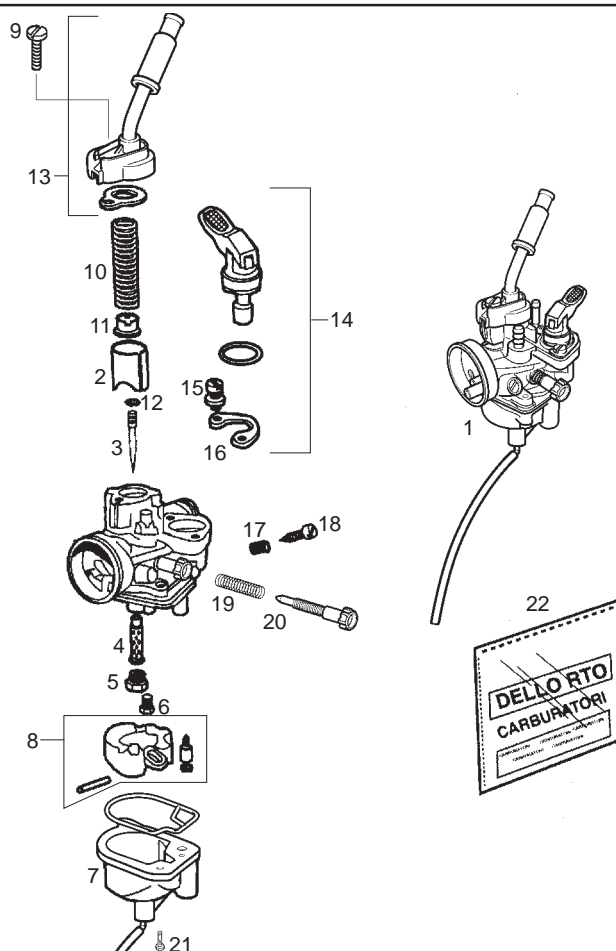


Fig.	Ver.	COD. KOD.	DESCRIPCIÓN DENOMINAZIONE NAME	BEZEICHUNG DESIGNATION	MOD.	NOTAS NOTES NOTA MITSCHRIFT NOTES
12A		00G03201371	R-PINZA AGUJA PULVERIZADOR MORSA SPILLO CONICO NEEDLE CIRCLIP	KLAMMER DUESENNADEL R-PINCE AIGUI.PULVERZ.	1	
13A		00H03204231	R-TAPA CAMARA MEZCLA R-COPERCHIO CAMARA MISCELA SE COVER CARBURETOR TOP	MISCHRAUMDECKEL COUVERCLE CARBURATEUR	1	
14A		00H03203711	R-CTO STARTER R-STARTER CHOCKE LOCK	STARTERVENTIL VANNE DU STARTER MANUEL	1	
15A		00G03200541	R-TORNILLO FIJACION STARTER R-VITE FISSAGIO STARTER AV. AUTOMA.CHOCKE SEGURING SCREE	BEF.-SCHRAUBE AUTOM STARTER R-BOULON SER.START	1	
16A		00G03200551	R-PRECINTO FIJACION STARTER PIASTRINA FIS. STARTER AUTOMA.CHOCKE SEGURING SCREE	HALTERUNG AUTOM. STARTER R-PLOMBAGE FIX.START	1	
17A		00G03200721	R-MUELLE REGULACION AIRE MIN. MOLLA REG. ARIA IDLE ADJUSTER	FEDER LUFTREGLER MIN. R-RESSORT REG.AIR MIN.	1	
18A		00G03200731	R-TORNILLO REGULACION AIRE MIN. R-VIS REG.AIR.MIN. IDLE ADJUSTER SCREW	LUFT-REGULIERSCHRAUBE MIN. R-VIS REG.AIR MIN.	1	
19A		00G03200101	R-MUELLE REGULACION VALVULA GAS MOLLA REG. VALVOLA GAS THROOTLE VALVE ADJUSTE SPRING	FEDER GAS-VENTIL-REGELUNG R-RES.REG.VALVE ESS.	1	
20A		00G04102131	R-TORNILLO REGULACION VALVULA GAS R-BOUTON VITE REGOLAZIONE VALVOLA THROOTLE VALVE ADJUSTER SCREW	SCHRAUBE GAS-VENTIL-REGELU R-VIS REG.VALV.ESS.	1	
21A		00G03201091	R-TORNILLO FIJACION VASO GASOLINA R-VITE FISSAGIO VASCHETTA FLOAT CHAMBER SEGURING SCREW	BEF.-SCHRAUBE R-BOUL.SERG.VASE ESSENC.	1	
22A		00H04103771	R-JUEGO JUNTAS CARBURADOR R-GUARNIZIONE CARBU. CARBURETOR GASKET	DICHTUNGSATZ KOMPL. VERGAS R-ENS. JOINTS CARBUR.	1	

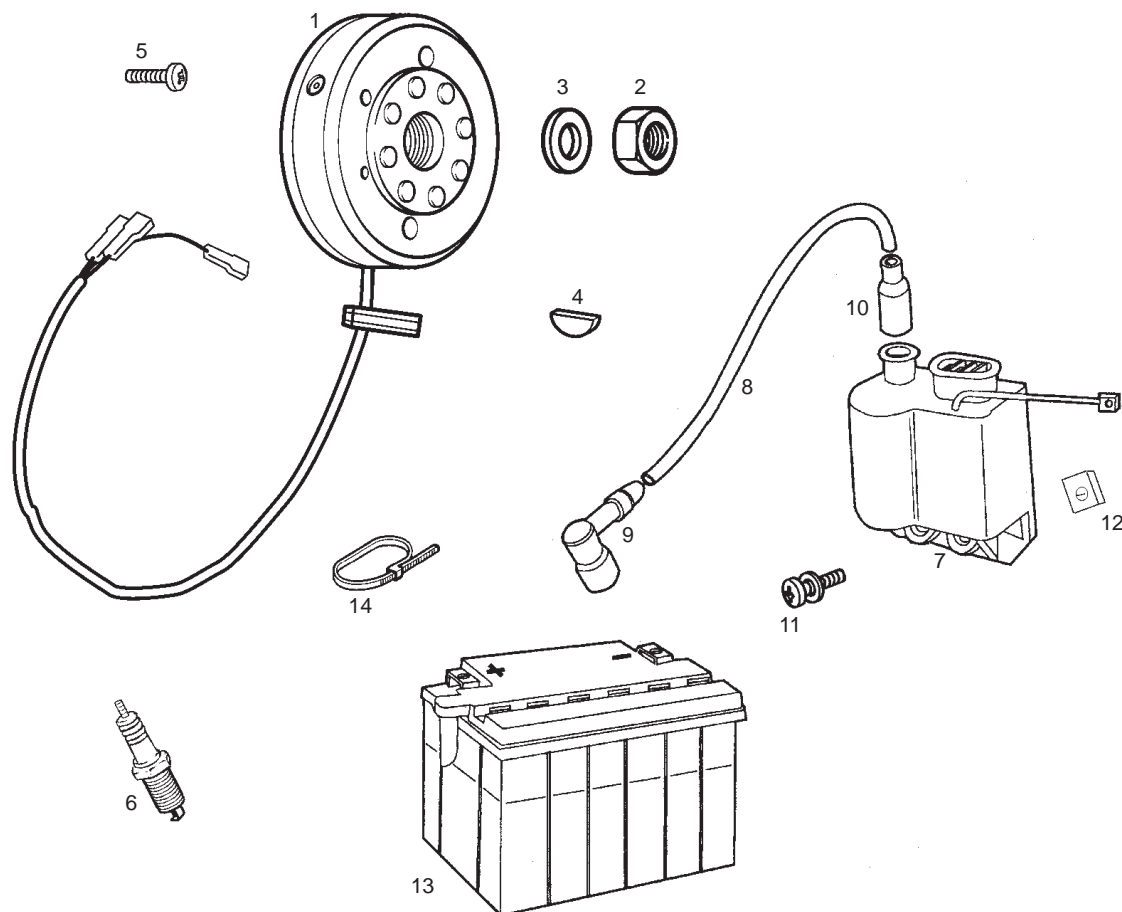


Fig.	Ver.	COD. KOD.	DESCRIPCIÓN DENOMINAZIONE NAME	BEZEICHNUNG DESIGNATION	MOD.	NOTAS NOTES NOTA MITSCHRIFT NOTES
01A		82829R	CTO VOLANTE MAGNETICO VOLANO ELETTRONICO MAGNETO ASSEMBLY	LICHTMASCHINE KOMPL. VOLANT MAGNETIQUE	1	
02A		847235	TUERCA FIJACION VOLANTE.MAGN. DADO NUT	MUTTER ECROU	1	
03A		847234	ARANDELA FIJ. VOLANTE.MAGN RONDELLA WASHER	SCHEIBE RONDELLE	1	
04A		847215	CHAVETA VOLANTE MAGNETICO SPINA VOLANO MAGNETICO .P.PREC. KEY, FLYWHEEL	KEIL CLAVETTE VOLANT MAGNETIQUE	1	
05A		847233	TORNILLO FIJ.VOLTE.MAGN.5M80X10. VITE SCREW	SCHRAUBE VIS	1	
06A		847085	BUJIA CANDELA SPARK PLUG	KERZE BOUGIE	1	
07A		00H03330171	CTO CONVERSION ELECTRONICO COVERTITTORE ELETTRON COIL, PRIMARY IGNITION	ZUNDSPULE BOBINE AUTE TENSION	1	
08A		00F03310741	CABLE BOBINA CAVO BOBINA CABLE COIL PRIMARY IGNITION	ZUNDSPULENKABEL CABLE	1	
09A		00G03301271	CTO. PIPA BUJIA PIPETA CANDELA COVER, SPARK PLUG	ZUNDKERZENSTECRER PIPE DE BOUGIE	1	
10A		00F03300731	CAPUCHON CABLE BOBINA CAPPUCCIO CAVO BOBINA COIL CABLE RUBBER PROTECTOR	KAPPE CAPUCHON	1	
11A		00G06800021	SCTO. TORNILLO 6M100X20 VITE SCREW	SCHRAUBE VIS	1	

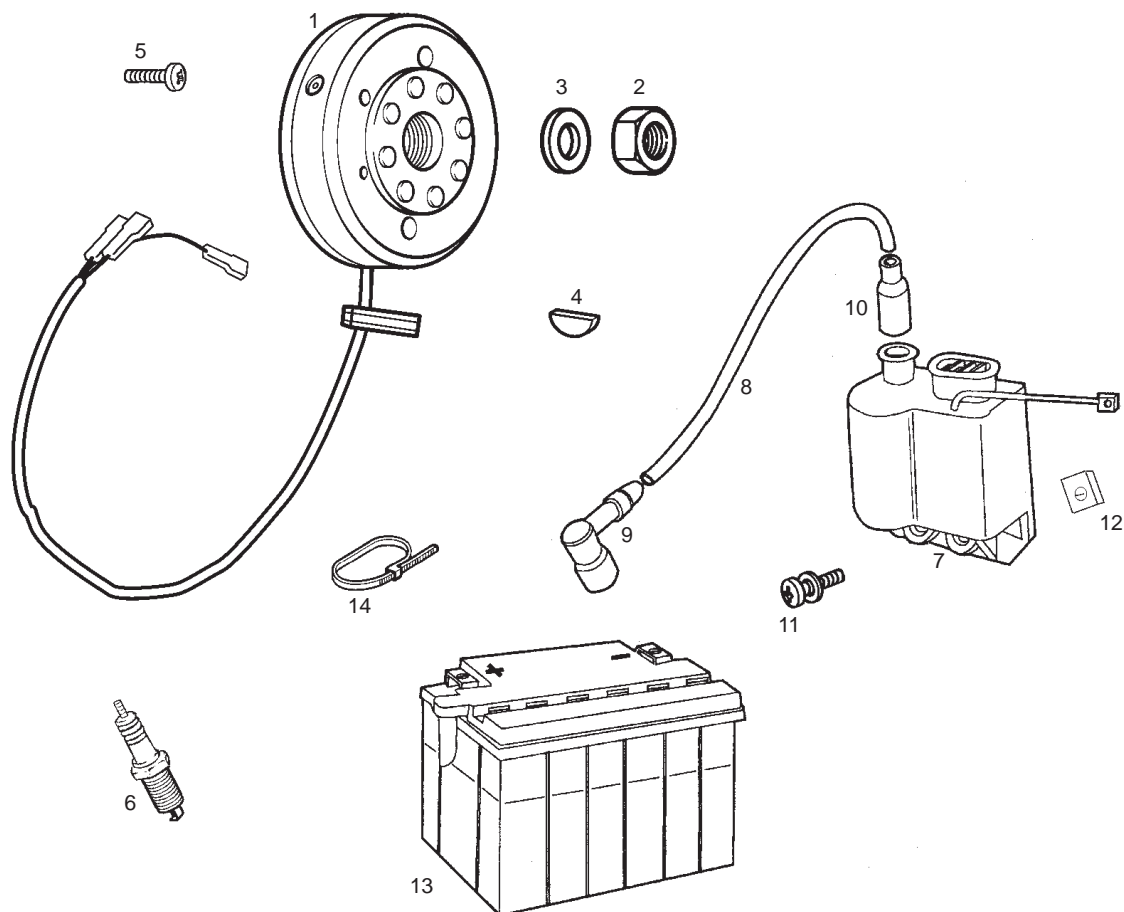


Fig.	Ver.	COD. KOD.	DESCRIPCIÓN DENOMINAZIONE NAME	BEZEICHNUNG DESIGNATION	MOD.	NOTAS NOTES NOTA MITSCHRIFT NOTES
12A		00D01501371	TUERCA FIJACION D6 DADO NUT	MUTTER ECROU	1	
13A		00G03301401	BATERIA 12V 4AH. BATTERIA BATTERY	BATTERIE BATTERIE	1	
14A		00F00900531	BRIDA FLANGIA UNIONE CAVI CLAMP	KLAMMER COLLIER	1	

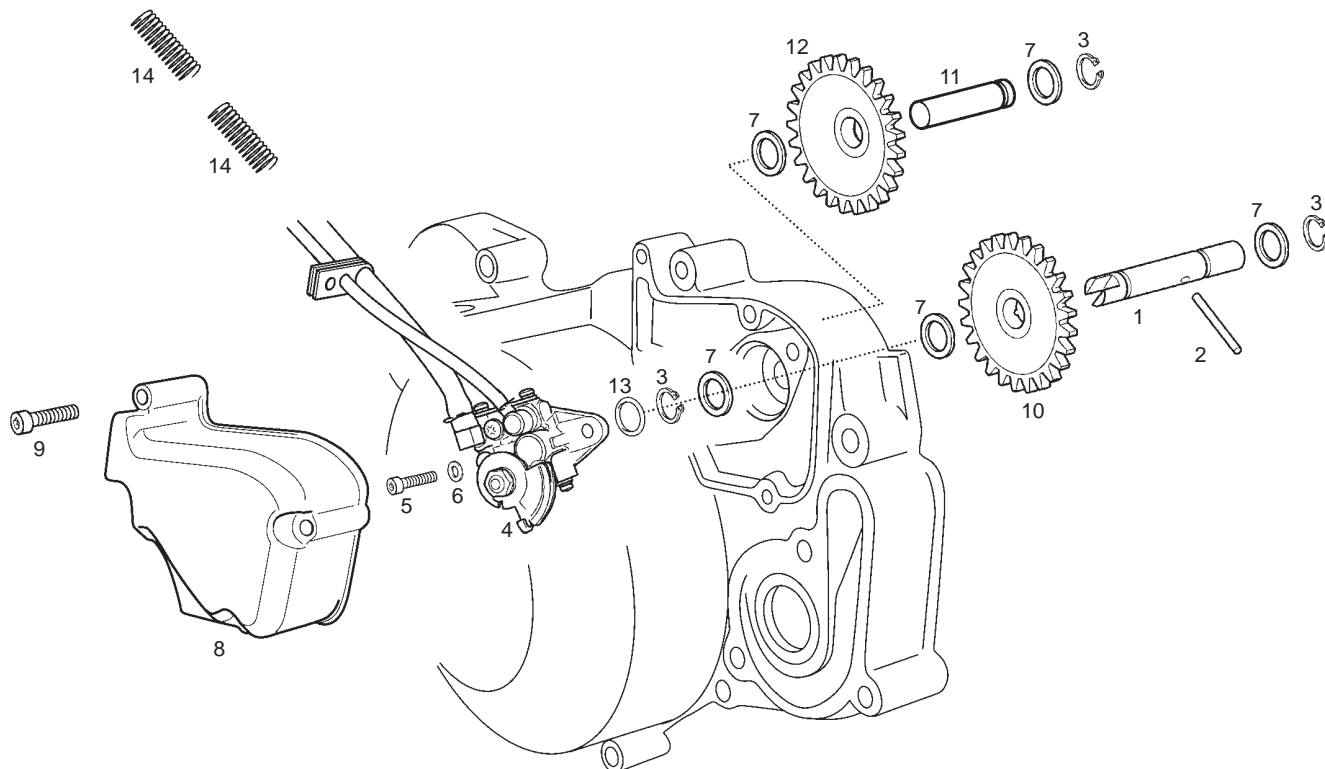


Fig.	Ver.	COD. KOD.	DESCRIPCIÓN DENOMINAZIONE NAME	BEZEICHUNG DESIGNATION	MOD.	NOTAS NOTES NOTA MITSCHRIFT NOTES
01A		847052	EJE BOMBA ACEITE ASSE POMPA OLIO PUMPOIL AXLE	OLPUMPUNACHSE AXE DE POMPE D,HUILLE	1	
02A		847184	PASADOR EJE BOMBA CHIAVISTELLO SOSTEGNO SPIRALE FORK PIN	STIFT GOUDILLE	1	
03A		847182	ANILLO SEGURIDAD EJES D8 ANELLO SICUREZZA CIRCLIP	SEEGERRING CIRCLIP	1	
04A		847055	CTO. BOMBA ACEITE POMPA OLIO OIL PUMP	OLPUMPE POMPE A HUILLE	1	
05A		847227	TORNILLO C/ALLEN 5M80X15 VITE SCREW	SCHRAUBE VIS	1	
06A		847226	ARANDELA D5 RONDELLA WASHER	SCHEIBE RONDELLE	1	
07A		847183	ARANDELA TOPE PIÑON INTERMEDIO RONDELLA WASHER	SCHEIBE RONDELLE	1	
08A		00H03706011	TAPA BOMBA ACEITE COPERCHIO COVER	DECKEL COUVERCLE	1	
09A		00004154000	TORNILLO C/ALLEN 5M80X40 VITE SCREW	SCHRAUBE VIS	1	
10A		847051	PIÑON BOMBA ACEITE Z25 PIGNONE GEAR	ZAHNRAD PIGNON	1	
11A		847076	EJE PIÑONES INTERMEDIOS ASSE AXLE	ACHSE AXE	1	

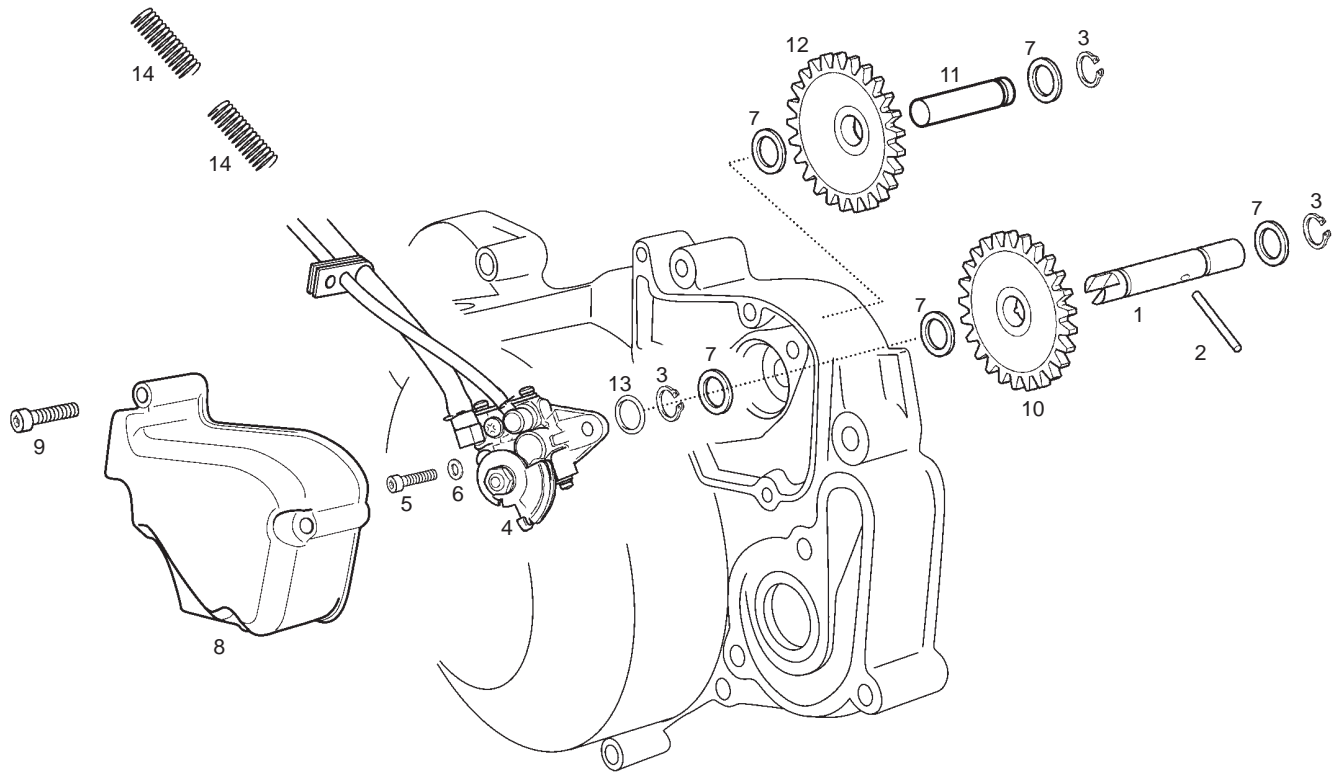


Fig.	Ver.	COD. KOD.	DESCRIPCIÓN DENOMINAZIONE NAME	BEZEICHNUNG DESIGNATION	MOD.	NOTAS NOTES NOTA MITSCHRIFT NOTES
12A		847053	PIÑÓN INTERMEDIO BOMBA Z13/24 PIGNONE GEAR	ZAHNRAD PIGNON	1	
13A		311163	JUNTA BOMBA ACEITE GUARNIZIONE GASKET	DICHTUNG JOINT	1	
14A		00H03701511	MUELLE PROTECCION TUBO ACEITE MOLLA SPRING	FEDER RESSORT	1	

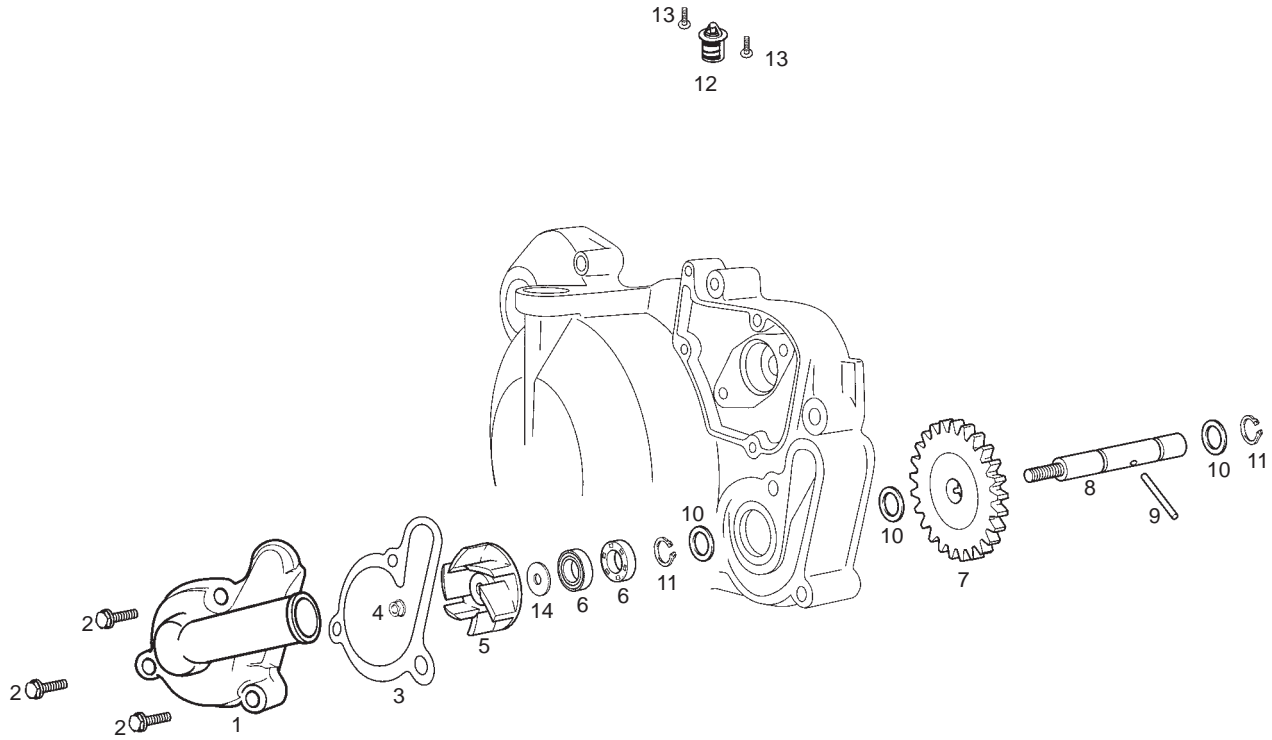


Fig.	Ver.	COD. KOD.	DESCRIPCIÓN DENOMINAZIONE NAME	BEZEICHNUNG DESIGNATION	MOD.	NOTAS NOTES NOTA MITSCHRIFT NOTES
01A		CM150802	TAPA BOMBAAGUA COPERCHIO POMPAACQUA WATER PUMP COVER	DECKEL F. WASSERPUMPE COUVERCLE DE POMPE D,EAU	1	
02A		CM149805	TORNILLO FIJACION 6X30 Zn.B VITE SCREW	SCHRAUBE VIS	1	
03A		849169	JUNTA TAPA BOMBAAGUA GUARNIZIONE COPERCHIO GASKET	DICHTUNG F. WASSERPUMPENDE JOINT	1	
04A		847067	TUERCA 5M80 LATON DADO NUT	MUTTER ECROU	1	
05A		847079	RODETE BOMBAAGUA ROCCHETTO POMPAACQUA WATER PUMP ROLLER	LAUFER F. WASSERPUMP CHIGNON POMPE D,EAU	1	
06A		847077	RETEN EJE BOMBA GIUNTO TENUTA SEAL	DICHTRING JOINT	1	
07A		847080	PIÑÓN BOMBAAGUA Z-32 PIGNONE GEAR	ZAHNRAD PIGNON	1	
08A		847078	EJE BOMBAAGUA ASSE POMPAACQUA WATER-PUMP SHAFT	WASSERPUMPENACHSE AXE POMPE D,AEU	1	
09A		847184	PASADOR EJE BOMBA CHIAVISTELLO SOSTEGNO SPIRALE FORK PIN	STIFT GOUDILLE	1	
10A		847183	ARANDELA TOPE PIÑÓN INTERMEDIO RONDELLA WASHER	SCHEIBE RONDELLE	1	
11A		847182	ANILLO SEGURIDAD D8 ANELLO SICUREZZA CIRCLIP	SEEGERRING CIRCLIP	1	

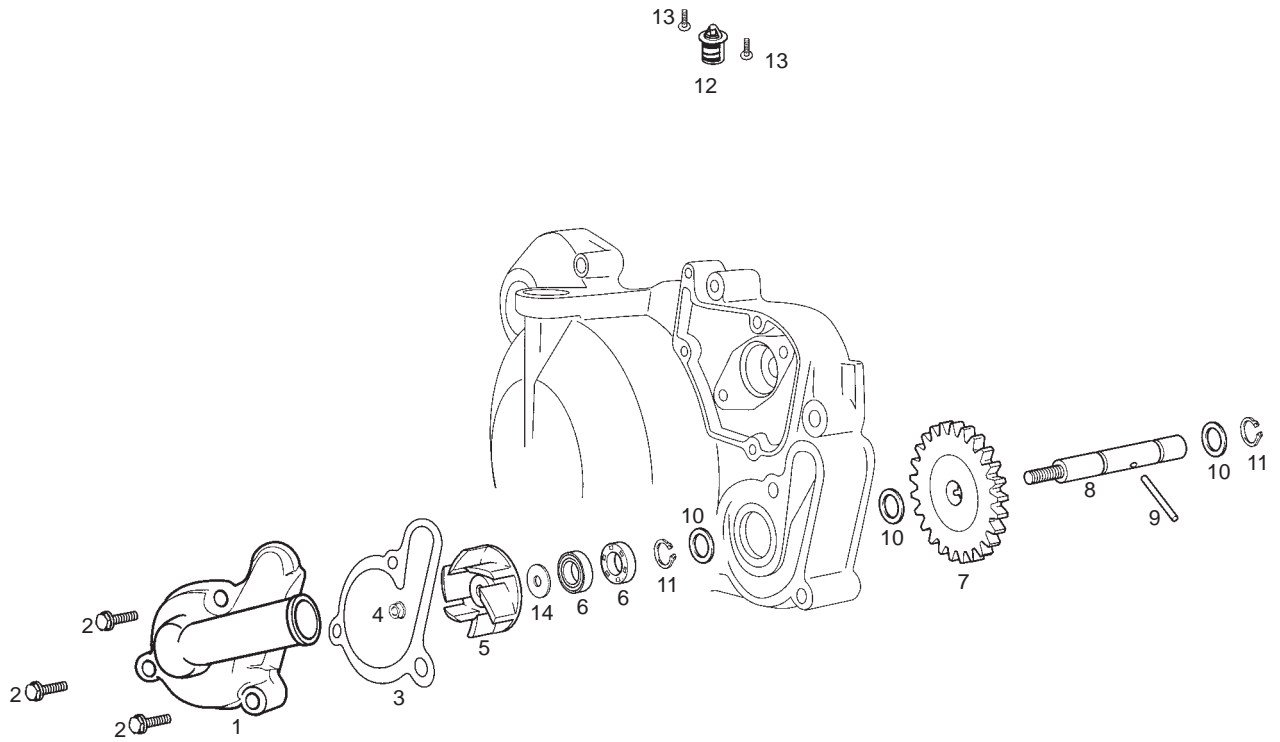


Fig.	Ver.	COD. KOD.	DESCRIPCIÓN DENOMINAZIONE NAME	BEZEICHNUNG DESIGNATION	MOD.	NOTAS NOTES NOTA MITSCHRIFT NOTES
12A		483395	INTERRUPTOR TERMICO INTERRUPTORE TERMICO THERMIC SWITCH	SCHALTER INTERRUPTEUR	1	
13A		847176	TORNILLO C/RED CRUZ NEGRO VITE SCREW	SCHRAUBE VIS	1	
14A		847181	ARANDELA RONDELLA WASHER	SCHEIBE RONDELLE	1	

CODIGO CODE	Lám. Diagnr.	Figr.	Vers.	CODIGO CODE	Lám. Diagnr.	Figr.	Vers.	CODIGO CODE	Lám. Diagnr.	Figr.	Vers.	CODIGO CODE	Lám. Diagnr.	Figr.	Vers.
00A00900531	06	21A		00G03200541	21	15A		00H00900871	06	36A		00H01511191	03	24A	
00A00900531	07	42A		00G03200551	21	16A		00H00901281	08	20A		00H01600911	11	04A	
00D00200761	02	03A		00G03200721	21	17A		00H00901771	08	24A		00H01615051	11	06A	
00D00900531	07	03A		00G03200731	21	18A		00H00902351	06	19A		00H01644521	11	01A	
00D01000701	06	24A		00G03201071	21	10A		00H00903261	06	26A		00H01645521	11	01B	
00D01100201	10	04A		00G03201091	21	21A		00H00903292	06	16A		00H01701011	07	36A	
00D01200171	03	14A		00G03201371	21	12A		00H00904261	08	23A		00H01704311	07	35A	
00D01200171	04	29A		00G03204272	04	13A		00H00906014	06	01A		00H01706021	07	34A	
00D01200171	04	36A		00G03301271	22	09A		00H00906081	06	20A		00H01801771	01	15A	
00D01200171	05	17A		00G03301401	22	13A		00H00906202	06	06A		00H01804331	03	08A	
00D01200171	06	33A		00G03800601	13	04A		00H00914301	06	17A		00H01809541	04	25A	
00D01200171	07	23A		00G03801701	13	12A		00H00927751	06	04A		00H01810391	12	07A	
00D01200171	07	41A		00G03900821	20	19A		00H01000131	07	10A		00H01978602	01	01A	
00D01300192	03	06A		00G04102131	21	20A		00H01001701	10	07A		00H02006541	02	06A	
00D01500021	11	05A		00G04400751	05	15A		00H01001911	07	02A		00H02100191	06	07A	
00D01500471	04	32A		00G04401462	10	23A		00H01005311	07	29A		00H02100861	06	08A	
00D01500471	07	22A		00G04700141	10	26A		00H01008841	07	25A		00H02100901	06	22A	
00D01500552	04	22A		00G04702091	08	12A		00H01009321	07	12A		00H02101011	06	18A	
00D01500552	13	11A		00G04702091	09	10A		00H01013011	07	06A		00H02101991	08	21A	
00D01501371	03	12A		00G06300251	05	29A		00H01100172	10	17A		00H02102011	06	29A	
00D01501371	04	28A		00G06300671	05	31A		00H01100631	08	18A		00H02102831	06	30A	
00D01501371	05	08A		00G06800021	22	11A		00H01101731	10	05A		00H02103621	06	02A	
00D01501371	07	28A		00H00200701	02	16A		00H01102072	10	15A		00H02106611	06	27A	
00D01501371	13	06A		00H00200721	02	08A		00H01103211	10	08A		00H02112081	06	05A	
00D01501371	22	12A		00H00200901	02	22A		00H01103611	10	14A		00H02200681	06	15A	
00D01520096	01	20A		00H00201111	02	23A		00H01106181	10	12A		00H02201302	01	24A	
00D01540456	01	21A		00H00201441	02	14A		00H01109581	10	27A		00H02201312	01	06A	
00D02600631	07	17A		00H00202101	02	24A		00H01111081	10	01A		00H02201521	03	19A	
00D02600631	10	21A		00H00202231	02	17A		00H01120021	10	16A		00H02207671	06	11A	
00D02600631	12	12A		00H00203471	02	15A		00H01201331	08	11A		00H02243371	07	05A	
00D02600631	13	23A		00H00206501	02	07A		00H01202291	08	09A		00H02300961	07	27A	
00D03700131	04	12A		00H00207601	02	20A		00H01204951	08	01A		00H02304501	07	08A	
00D03700131	13	31A		00H00210151	02	13A		00H01208271	08	03A		00H02305171	06	14A	
00D04900581	12	17A		00H00300672	08	10A		00H01213191	08	13A		00H02402282	08	05A	
00D05910081	12	08A		00H00300672	09	13A		00H01220021	08	08A		00H02402282	09	06A	
00F00400131	04	07A		00H00300891	03	31A		00H01221021	08	04A		00H02402282	09	12A	
00F00400771	04	08A		00H00301401	03	05A		00H01221111	08	02A		00H02500272	01	18A	
00F00403321	04	14A		00H00301701	03	26A		00H01301491	03	36A		00H02501491	20	28A	
00F00900531	06	28A		00H00301801	03	25A		00H01303201	09	03A		00H02703421	17	02A	
00F00900531	07	09A		00H00301831	03	30A		00H01303521	10	13A		00H02800421	18	23A	
00F00900531	10	10A		00H00301851	03	28A		00H01303551	08	14A		00H02813371	18	22A	
00F00900531	21	14A		00H00301861	03	29A		00H01304202	03	02A		00H02902252	19	15A	
00F01811411	01	33A		00H00301871	03	27A		00H01304811	03	15A		00H03000272	01	26A	
00F03300731	22	10A		00H00303892	03	37A		00H01306181	09	14A		00H03007241	20	06A	
00F03310741	22	08A		00H00325971	03	01A		00H01312381	09	01A		00H03203711	21	14A	
00F03710131	04	16A		00H00400501	13	25A		00H01312531	09	11A		00H03204231	21	13A	
00F03710241	13	27A		00H00404051	04	24A		00H01323031	09	05A		00H03204281	21	08A	
00F04201361	12	11A		00H00410011	04	09A		00H01323321	09	02A		00H03206421	21	04A	
00F05900041	05	10A		00H00415681	04	01A		00H01500421	03	33A		00H03207211	21	02A	
00F05900041	07	26A		00H00502901	05	24A		00H01500691	04	35A		00H03207261	04	33A	
00G00200112	02	02A		00H00604141	04	02A		00H01501212	09	08A		00H03208031	21	05A	
00G00400181	04	11A		00H00606021	04	18A		00H01501501	01	30A		00H03208491	04	27A	
00G00400501	04	10A		00H00625014	04	17A		00H01501811	05	19A		00H03209251	04	26A	
00G00400501	13	30A		00H00705121	05	13A		00H01501811	10	24A		00H03214431	21	03A	
00G01401321	04	03A		00H00718341	05	11A		00H01502101	01	29A		00H03330171	22	07A	
00G01500951	12	13A		00H00722021	05	01A		00H01502201	09	07A		00H03404321	12	09A	
00G01503701	10	06A		00H00800422	01	28A		00H01502501	01	32A		00H03431411	12	02A	
00G01800751	05	20A		00H00803082	01	10A		00H01502701	05	28A		00H03454081	12	01A	
00G02200692	13	17A		00H00805072	01	12A		00H01502871	03	16A		00H03700131	10	09A	
00G03200061	21	09A		00H00820011	01	09A		00H01503101	01	31A		00H03700461	20	18A	
00G03200101	21	19A		00H00900191	06	13A		00H01503741	07	15A		00H03701411	13	29A	
00G03200511	21	11A		00H00900511	06	31A		00H01508181	03	11A		00H03701511	24	14A	

CODIGO CODE	Lám. Diagr.	Figr.	Vers.	CODIGO CODE	Lám. Diagr.	Figr.	Vers.	CODIGO CODE	Lám. Diagr.	Figr.	Vers.	CODIGO CODE	Lám. Diagr.	Figr.	Vers.
00H03703051	13	28A		00000031050	11	03A		00023108000	01	13A		847042	16	12A	
00H03704081	13	26A		00000031070	03	22A		00023108000	10	20A		847043	16	07A	
00H03706011	23	08A		00000033040	18	25A		00023108000	12	16A		847044	16	08A	
00H03800751	13	14A		00000036100	19	17A		00023108000	12	06A		847045	16	03A	
00H03800751	13	20A		00000056205	01	14A		00023112000	03	32A		847046	16	13A	
00H03801711	13	18A		00000061040	19	18A		00026005000	07	18A		847047	16	14A	
00H03801961	13	24A		00001213190	03	18A		00031106000	07	38A		847048	16	16A	
00H03802031	13	16A		00002041050	18	24A		00031120123	03	35A		847051	23	10A	
00H03802091	13	21A		00002051251	06	23A		00032015000	08	06A		847052	23	01A	
00H03802472	13	03A		00002062011	05	02A		00032015000	09	04A		847053	23	12A	
00H03802751	13	08A		00002062011	12	03A		00034000802	08	16A		847055	23	04A	
00H03804971	13	07A		00002062511	17	09A		00034000802	10	29A		847056	19	08A	
00H03805011	13	01A		00002082021	11	07A		00036008000	01	02A		847057	19	10A	
00H03805091	13	05A		00002215152	01	25A		00037000600	19	21A		847058	19	11A	
00H03805301	13	19A		00002503230	03	04A		00047030400	04	04A		847059	19	12A	
00H03808021	13	13A		00002518790	01	17A		00047030900	19	16A		847060	19	07A	
00H03810501	13	02A		00003112322	03	03A		00058020200	08	07A		847061	19	06A	
00H04101181	21	06A		00003115422	03	23A		00058020200	09	09A		847062	19	09A	
00H04103771	21	22A		00003127200	19	19A		00073481964	04	31A		847067	24	04A	
00H04302181	04	06A		00003306570	01	35A		00092061214	13	15A		847068	17	06A	
00H04603921	06	10A		00003710110	07	31A		00262080022	01	08A		847069	17	04A	
00H04604841	07	20A		00003710120	07	32A		00262100032	01	27A		847070	17	05A	
00H04606841	07	19A		00004154000	23	09A		00262120032	03	07A		847073	17	03A	
00H04701171	08	19A		00004162500	19	20A		00402080001	01	03A		847074	19	04A	
00H04701171	10	25A		00004163500	06	32A		00402080001	10	18A		847075	16	19A	
00H04702121	08	17A		00005010760	06	25A		00402080001	12	15A		847075	17	07A	
00H04702121	10	02A		00005527540	10	19A		00402080001	12	05A		847076	23	11A	
00H04903292	01	22A		00005551290	14	03A		00402100001	01	23A		847077	24	06A	
00H05101011	14	04A		00006309260	08	22A		00442060002	17	10A		847078	24	08A	
00H05101561	14	02A		00006321040	06	12A		311163	23	13A		847079	24	05A	
00H05700101	07	13A		00006321040	08	25A		436947	15	14A		847080	24	07A	
00H05700481	07	04A		00006321040	10	03A		483395	24	12A		847081	18	31A	
00H05701061	07	33A		00008051600	05	23A		484704	21	07A		847083	16	18A	
00H05703141	07	11A		00008061500	07	40A		828152	20	25A		847084	20	05A	
00H05900021	04	34A		00008063000	07	37A		82829R	22	01A		847085	22	06A	
00H05900021	05	03A		00008902630	01	11A		82835R	16	10A		847086	18	03A	
00H05900021	05	18A		00008915020	04	21A		847006	15	03A		847087	20	14A	
00H05908251	01	34A		00008915020	07	21A		847007	15	18A		847090	16	22A	
00H06102251	04	23A		00008915020	13	09A		847008	15	15A		847091	20	11A	
00H06201061	04	15A		00011041300	10	11A		847009	15	07A		847092	20	21A	
00H06300771	05	32A		00011051401	04	19A		847010	15	10A		847093	20	20A	
00H06303401	01	16A		00011051401	05	22A		847012	15	04A		847096	20	31A	
00H06303752	04	05A		00011141300	03	09A		847014	15	08A		847098	16	01A	
00H06303991	05	27A		00011141300	13	22A		847015	20	16A		847153	18	07A	
00H06305991	05	26A		00012045000	07	07A		847019	18	19A		847154	18	21A	
00H06500451	01	19A		00012051200	07	16A		847020	15	11A		847155	18	09A	
00H06800471	03	34A		00012061000	03	17A		847020	15	13A		847156	18	10A	
00K05110651	05	12A		00012061200	03	13A		847021	18	04A		847157	18	08A	
00000004830	10	28A		00012061200	04	20A		847022	20	02A		847158	18	30A	
00000004835	08	15A		00012061200	05	30A		847023	20	10A		847159	18	35A	
00000012415	12	10A		00012061200	07	30A		847023	20	29A		847172	15	12A	
00000021060	03	21A		00012063000	03	20A		847024	20	17A		847174	20	27A	
00000023040	05	34A		00012081621	12	14A		847026	15	09A		847176	24	13A	
00000023051	05	16A		00012151500	10	22A		847027	18	01A		847178	15	05A	
00000023060	06	34A		00012152000	11	02A		847028	18	06A		847179	16	09A	
00000023060	07	14A		00012161600	04	30A		847029	18	36A		847180	20	15A	
00000023060	07	24A		00012161600	13	10A		847030	18	27A		847181	24	14A	
00000023060	07	39A		00014041200	06	09A		847031	18	37A		847182	23	03A	
00000031040	05	33A		00022083021	12	04A		847032	18	26A		847182	24	11A	
00000031050	03	10A		00022084021	01	04A		847036	18	32A		847183	23	07A	
00000031050	05	21A		00022084521	01	07A		847038	18	29A		847183	24	10A	
00000031050	05	25A		00023108000	01	05A		847040	16	11A		847184	23	02A	

CODIGO CODE	Lám. Diagr.	Figr.	Vers.	CODIGO CODE	Lám. Diagr.	Figr.	Vers.	CODIGO CODE	Lám. Diagr.	Figr.	Vers.	CODIGO CODE	Lám. Diagr.	Figr.	Vers.
847184	24	09A		863487	02	04A									
847209	18	20A		863488	02	05A									
847210	18	05A		863489	02	10A									
847211	18	12A		863490	02	11A									
847213	18	33A		863491	02	12A									
847214	18	28A		863492	02	18A									
847215	15	16A		863493	02	19A									
847215	22	04A		871319	20	30A									
847217	16	02A		CM149801	20	09A									
847218	16	04A		CM149802	19	02A									
847220	16	05A		CM149804	15	19A									
847221	16	06A		CM149804	20	22A									
847223	16	21A		CM149805	24	02A									
847224	16	15A		CM149806	20	23A									
847225	16	17A		CM149808	20	24A									
847226	23	06A		CM149809	20	26A									
847227	23	05A		CM1503015	20	01A									
847228	17	08A		CM150703	20	04A									
847228	19	01A		CM150802	24	01A									
847229	19	03A		CM151201	16	20A									
847230	19	13A		CM151902	15	06A									
847231	19	14A		CM152702	21	01A									
847232	19	05A													
847233	22	05A													
847234	22	03A													
847235	22	02A													
847236	17	01A													
847237	20	07A													
847238	20	08A													
847239	20	13A													
847240	20	12A													
847241	20	03A													
8472625001	15	02A													
8472625002	15	02B													
8472625003	15	02C													
8472625004	15	02D													
847508	15	01A													
847529	15	17A													
847541	18	16A													
847542	18	14A													
847544	18	02A													
847545	18	18A													
847546	18	17A													
847547	18	34A													
847548	18	15A													
847549	18	11A													
847550	18	13A													
849169	24	03A													
861630	02	09A													
861642	02	21A													
863066	14	01A													
863068	07	01A													
863069	06	03A													
863070	02	01A													
863192	06	35A													
863193	05	09A													
86319400WNO	05	35A													
86327600WNO	05	14A													
86328000WNO	05	06A													
86328100WNO	05	07A													
86328200WNO	05	04A													
86328300WNO	05	05A													