

NACIONAL MOTOR, S.A.U. DERBI

C/ Barcelona, nº19 - Martorelles 08107 - BARCELONA (SPAIN)
Tel. 93 565 78 78 - Fax 93 565 78 52

DERBI



SENDA SM DRD PRO 2005 =>2009 E2

CÓDIGO CATÁLOGO
CATALOGUE NUMBER

7077CH09007

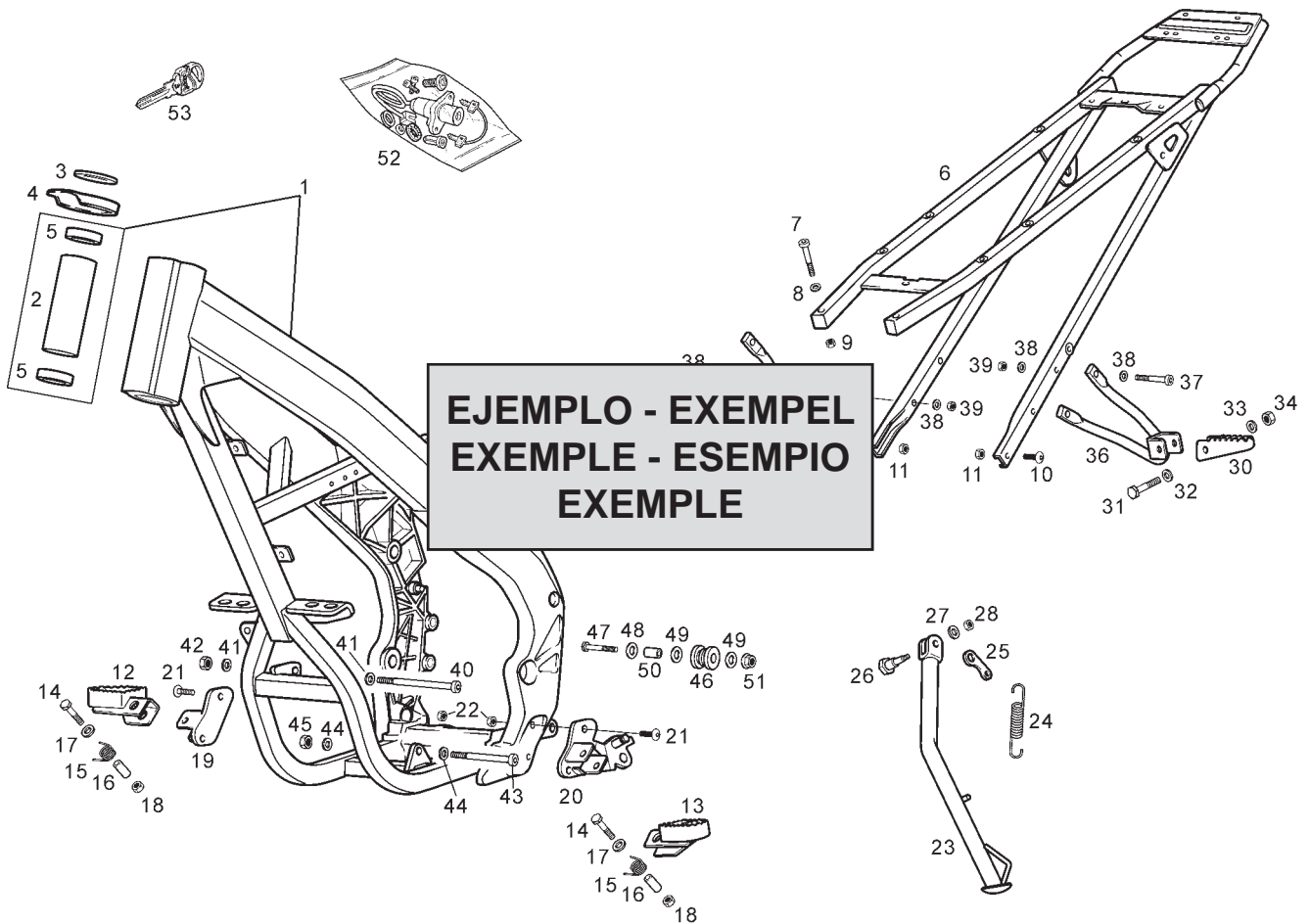


Fig.	Ver.	COD. KOD.	DESCRIPCIÓN DENOMINAZIONE NAME	BEZEICHUNG DESIGNATION	MOD.	NOTAS NOTES NOTA MITSCHRIFT NOTES
------	------	-----------	--------------------------------	------------------------	------	-----------------------------------

2	01A	00G01924601	R-SCTO.CUADRO C/COJIN. ATLANTIS TELAIO FRAME SUB-ASSEMBLY	RHAMEN CADRE COMPLET	1 2	XXXXXXXX
3	01A 01	00G01924601	R-SCTO.CUADRO C/COJIN. ATLANTIS TELAIO FRAME SUB-ASSEMBLY	RHAMEN CADRE COMPLET	1 2	XXXXXXXX
4	01A 02	00G01924601				
1	01A 03	00G01924601	R-SCTO.CUADRO C/COJIN. ATLANTIS TELAIO FRAME SUB-ASSEMBLY	RHAMEN CADRE COMPLET	1 2	XXXXXXXX

1- Código de localización de piezas. 2- Código indicativo de pieza reemplazada. 3- Código indicativo de pieza anulada. 4- Código indicativo de pieza restituida (esta se monta de nuevo). 5- Código de referencia de la pieza. 6- Identificación de modelos. 7- Los códigos de esta casilla indican que, a partir del número de chasis o motor indicado dentro de esta, se monta una nueva pieza que reemplaza a la anterior (sección 2), que una pieza no se monta (sección 3), o que la pieza anulada se monta de nuevo (sección 4), y concierne a los modelos indicados (sección 6). 8- Denominación de la pieza.

1- Codice di localizzazione pezzi. 2- Codice indicatore del pezzo sostituito. 3- Il pezzo precedente non si monta. 4- Codice indicatore dei pezzi che si tornano a montare. 5- Codice di identificazione del pezzo. 6- Identificazione del modello. 7- Il codice di questa casella indica che, dal numero di Telaio/motore indicato, si monta un nuovo pezzo che sostituisce il precedente (sezione 2), che un pezzo non si monta (sezione 3), oppure che il pezzo annullato si monta di nuovo (sezione 4), facendo riferimento al modello indicato (sezione 6). 8- Denominazione del pezzo.

1- Part location number. 2- Substituted part number. 3- Withdrawn part number (no longer fitted). 4- Restored part number (newly fitted going withdrawn). 5- Part reference number. 6- Model identification number. 7- Chassis or engine number from which a new part is fitted substituting a part which has been withdrawn (see para 2) or a part is withdrawn is fitted again (see para 4), in the models indicated (see para 6). 8- Part identification label.

1- Zeichnungs - Nummer. 2- Ausführung. 3- Gestrichene Ersatzteilnummer. 4- Ersetzte Ersatzteilnummer. 5- Ersatzteilnummer. 6- Modell - Nummer. 7- Rhamen - order motonummer, für die ein neues teil eingestzt wird, z.b. eine nummer, die geändert (s. para 2), order ein teil, das gestrichen wurde (s. para 3), order ein teil, das vorübergehend verschiedene modelle (s. para 6) 8- Bezeichnung.

1- Code de localisation de la pièce. 2- Code indicateur de pièce remplace par un autre. 3- Code indicateur de pièce annulé (elle n'est plus montée). 4- Code indicateur de pièce restituée (elle se monte à nouveau). 5- Code référence de la pièce. 6- Les codes de cette case indiquent qu'à partir de numero 7- Chassis ou de moteur indiqué, un nouvelle pièce est montée en remplacement d'une autre (section 2), qu'une pièce n'est plus montée (section 3) ou la pièce anulée est montée à nouveau (section 4) et concernant les modèles indiqués (section 6). 8- Denomination de la pièce.


IDENTIFICACION DE MODELOS REPRESENTADOS EN ESTE CATALOGO SEGUN LOS DIGITOS SIGUIENTES

IDENTIFICAZIONE DEI MODELLI RAPPRESENTATI IN QUESTO CATALOGO SECONDO I NUMERI A SEGUIRE

THE MODELS REFERRED INTO THIS CATALOGUE ARE IDENTIFIED BY FOLLOWING NUMBERS

BESTIMMUNG DER VERSCHIEDENEN MODELLE IN DIESEM KATALOG

IDENTIFICATION DES MODELOES REPRESENTES DANS CE CATALOGUE, EN FONCTION DES CODES SUIVANTS

MODELO MODELLI MODEL MODELL MODELE	DENOMINACION DENOMINAZIONE MODEL NAME BEZEICHNUNG DENOMINATION	CODIGO MODELO CODICE MODELLI CODE MODEL KODE MODELL CODE MODELE
1 	SENDA SM 50cc DRD PRO 2005 ESPAÑA NEGRO (OMBU) E2 SENDA SM 50cc DRD PRO 2005 ENGLAND BLACK (OMBU) E2 SENDA SM 50cc DRD PRO 2005 ITALY BLACK (OMBU) E2 SENDA SM 50cc DRD PRO 2005 AUSTRIA BLACK (OMBU) E2 SENDA SM 50cc DRD PRO 2005 BENELUX BLACK (OMBU) E2	00H00042E531 00H00042G531 00H00042I531 00H00042U531 00H00042X531
2	SENDA SM 50cc DRD PRO 2005 FRANCE BLACK (OMBU) E2	00H00042F531
3	SENDA SM 50cc DRD PRO 2006 ESPAÑA AZUL (AÑIL) E2 SENDA SM 50cc DRD PRO 2006 ENGLAND BLUE (AÑIL) E2 SENDA SM 50cc DRD PRO 2006 ITALY BLUE (AÑIL) E2 SENDA SM 50cc DRD PRO 2006 AUSTRIA BLUE (AÑIL) E2 SENDA SM 50cc DRD PRO 2006 BENELUX BLUE (AÑIL) E2	E92H42E641 E92H42G641 E92H42I641 E92H42U641 E92H42X641
4	SENDA SM 50cc DRD PRO 2006 FRANCE BLUE (AÑIL) E2	E92H42F641

IDENTIFICACION DE MODELOS REPRESENTADOS EN ESTE CATALOGO SEGUN LOS DIGITOS SIGUIENTES

IDENTIFICAZIONE DEI MODELLI RAPPRESENTATI IN QUESTO CATALOGO SECONDO I NUMERI A SEGUIRE

THE MODELS REFERRED INTO THIS CATALOGUE ARE IDENTIFIED BY FOLLOWING NUMBERS

BESTIMMUNG DER VERSCHIEDENEN MODELLE IN DIESEM KATALOG

IDENTIFICATION DES MODELOES REPRESENTES DANS CE CATALOGUE, EN FONCTION DES CODES SUIVANTS




MODELO MODELLI MODEL MODELL MODELE	DENOMINACION DENOMINAZIONE MODEL NAME BEZEICHNUNG DENOMINATION	CODIGO MODELO CODICE MODELLI CODE MODEL KODE MODELL CODE MODELE
5 	SENDA SM 50cc DRD PRO 2007 ESPAÑA REPLICA MALOSSİ E2 SENDA SM 50cc DRD PRO 2007 FRANCE REPLICA MALOSSİ E2 SENDA SM 50cc DRD PRO 2007 ENGLAND REPLICA MALOSSİ E2 SENDA SM 50cc DRD PRO 2007 ITALY REPLICA MALOSSİ E2 SENDA SM 50cc DRD PRO 2007 BENELUX REPLICA MALOSSİ E2	E 9 2 H 4 2 E 7 8 0 E 9 2 H 4 2 F 7 8 0 E 9 2 H 4 2 G 7 8 0 E 9 2 H 4 2 I 7 8 0 E 9 2 H 4 2 X 7 8 0
6 	SENDA SM 50cc DRD PRO 2008 ESPAÑA BLANCO (AJEDREA) E2 SENDA SM 50cc DRD PRO 2008 FRANCE WHITE (AJEDREA) E2 SENDA SM 50cc DRD PRO 2008 ENGLAND WHITE (AJEDREA) E2 SENDA SM 50cc DRD PRO 2008 ITALY WHITE (AJEDREA) E2	E 9 2 H 7 3 E 8 1 0 E 9 2 H 7 3 F 8 1 0 E 9 2 H 7 3 G 8 1 0 E 9 2 H 7 3 I 8 1 0
7 	SENDA SM 50cc DRD PRO 2008 ESPAÑA NEGRO (OMBU) E2 SENDA SM 50cc DRD PRO 2008 FRANCE BLACK (OMBU) E2 SENDA SM 50cc DRD PRO 2008 ENGLAND BLACK (OMBU) E2 SENDA SM 50cc DRD PRO 2008 ITALY BLACK (OMBU) E2	E 9 2 H 7 3 E 8 8 0 E 9 2 H 7 3 F 8 8 0 E 9 2 H 7 3 G 8 8 0 E 9 2 H 7 3 I 8 8 0
8 	SENDA SM 50cc DRD PRO 2009 ESPAÑA BLANCA / ROJA E2 SENDA SM 50cc DRD PRO 2009 FRANCE WHITE / RED E2 SENDA SM 50cc DRD PRO 2009 ENGLAND WHITE / RED E2 SENDA SM 50cc DRD PRO 2009 ITALY WHITE / RED E2	E 9 2 H 7 3 E 9 1 0 E 9 2 H 7 3 F 9 1 0 E 9 2 H 7 3 G 9 1 0 E 9 2 H 7 3 I 9 1 0














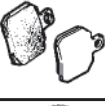





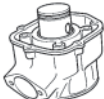









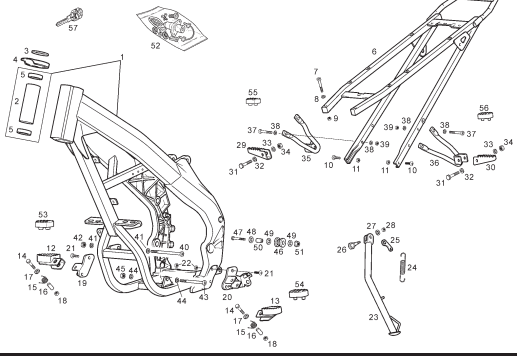
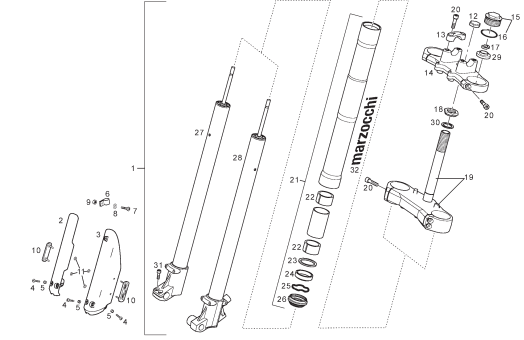
IMAGEN FIGURE	LAMINA DIAGRAM	POSICION POSITION	CODIGO CODE	DESCRIPCION ESPAÑOL / SPANISH DESCRIPTION DESCRIPCION INGLES / ENGLISH DESCRIPTION	CANTIDAD POR MOTO QTY PER BIKE	NOTES NOTES
	01	57A	00F01811411	LLAVE CONTACTO POR MECANIZAR LOCK KEYS	1	
	04	23A	00H03206251	ESPUMA FILTRANTE AIR FILTER MESH	1	
	06	08A	00H00908201	R-MANETA FRENO DELANTERO BRAKE LEVER	1	
	06	19A	00H00905291	R-MANETA EMBRAGUE CLUTCH LEVER	1	
	06	21A	00H00907081	CTO JUEGO EMPUÑADURAS GRIP KIT	1	MODELS 1-2-3-4-6-7
	06	21B	00H00906081	CTO JUEGO EMPUÑADURAS GRIP KIT	1	ONLY MODEL 5
	06	21C	866512	CTO JUEGO EMPUÑADURAS NG-RJ GRIP KIT	1	ONLY MODEL 8
	06	25A	00H02212671	ESPEJO RETROVISOR DERECHO REAR VIEW MIRROR	1	
	06	26A	00H04607921	ESPEJO RETROVISOR IZQUIERDO REAR VIEW MIRROR	1	
	07	31A	00H01000131	R-LAMPARA 12V 35W-35W BULB	1	
	07	36A	00H01701011	R-BOMBILLA INTERMITENTES BULB	1	
	08	01A	00G03302401	BATERIA BATTERY	1	
	09	09A	865533	DISCO FRENO DELANTERO FRONT BRAKE DISC	1	
	09	20A	00H04704141	R-JUEGO PASTILLAS DE FRENO SET OF BRAKE PADS	1	
	10	11A	00H01316031	PLATO ARRASTRE.Z-53 DRIVE PLATE	1	
	10	15A	864732	DISCO FRENO TRASERO REAR BRAKE DISC	1	

IMAGEN FIGURE	LAMINA DIAGRAM	POSICION POSITION	CODIGO CODE	DESCRIPCION ESPAÑOL / SPANISH DESCRIPTION DESCRIPCION INGLES / ENGLISH DESCRIPTION	CANTIDAD POR MOTO QTY PER BIKE	NOTES NOTES
	10	22A	00H01507201	CADENA SECUNDARIA 132P CHAIN	1	
	11	02A	00H01304931	R-JUEGO PASTILLAS DE FRENO SET OF BRAKE PADS	1	
	11	21A	00H01103171	TORNILLO FIJACION PALANCA FRENO SCREW	1	
	15	01A	847508	R-CTO CILINDRO PISTON CYLINDER PISTON ASSEMBLY	1	
	15	02A	8472625001	R-CTO PISTON (A) PISTON (A)	1	
	15	02B	8472625002	R-CTO PISTON (B) PISTON (B)	1	
	15	02C	8472625003	R-CTO PISTON (C) PISTON (C)	1	
	15	02D	8472625004	R-CTO PISTON (D) PISTON (D)	1	
	15	03A	847006	R-ARO PISTON.SENDA PISTON RING	2	
	16	07A	847043	DISCO CONDUCCIDO DRIVEN CLUTCH PLATE	3	
	16	08A	847044	SCTO.DISCO CONDUCTOR CLUTCH PLATE	4	
	17	02A	00H02703421	CTO. PALANCA CAMBIO GEARSHIFT ASSY.	1	
	18	22A	86177R	GEAR PIÑON SALIDA CAMBIO Z-11	1	

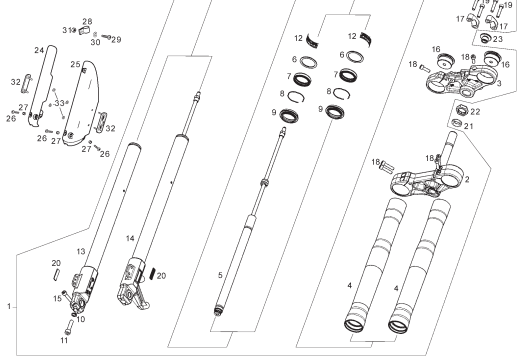
LAMINA / STAMPA / DIAGRAM / BILD / FEUILLE - 1



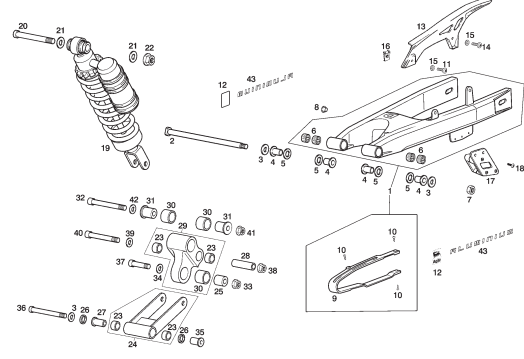
LAMINA / STAMPA / DIAGRAM / BILD / FEUILLE - 2A



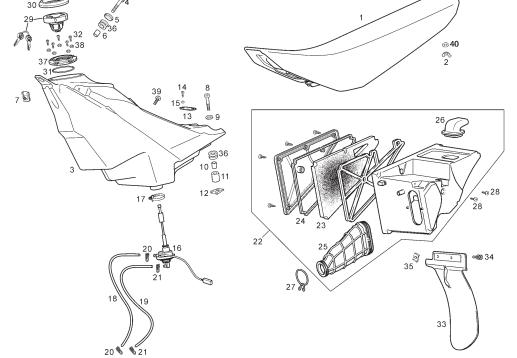
LAMINA / STAMPA / DIAGRAM / BILD / FEUILLE - 2B



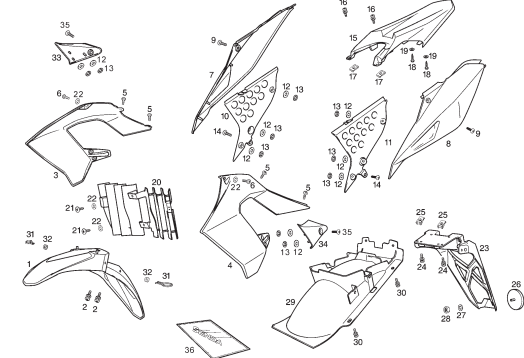
LAMINA / STAMPA / DIAGRAM / BILD / FEUILLE - 3



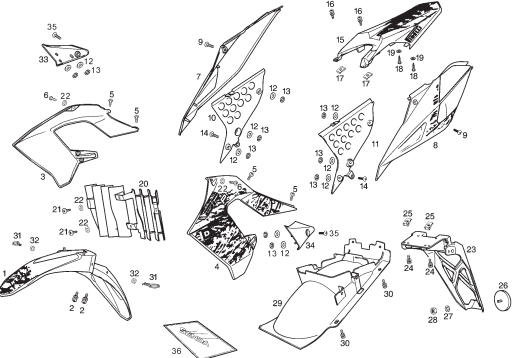
LAMINA / STAMPA / DIAGRAM / BILD / FEUILLE - 4



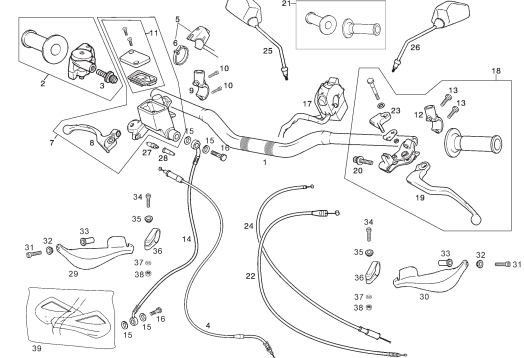
LAMINA / STAMPA / DIAGRAM / BILD / FEUILLE - 5A



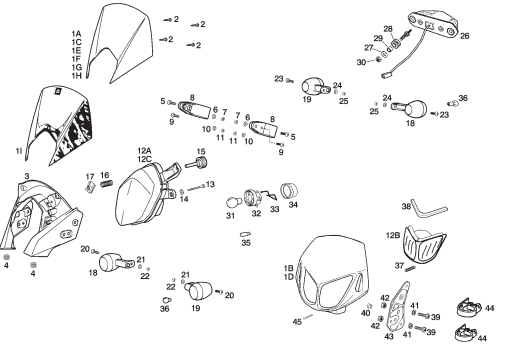
LAMINA / STAMPA / DIAGRAM / BILD / FEUILLE - 5B



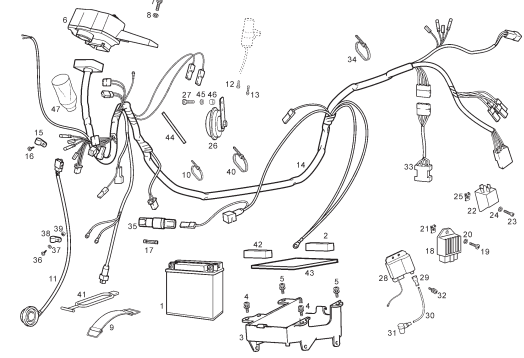
LAMINA / STAMPA / DIAGRAM / BILD / FEUILLE - 6



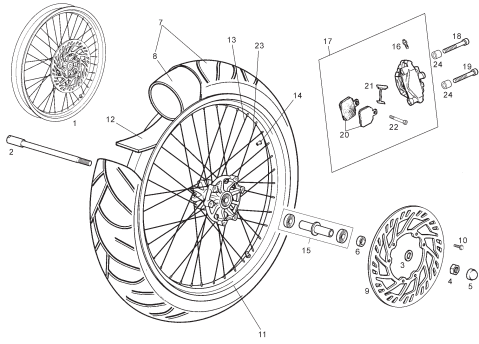
LAMINA / STAMPA / DIAGRAM / BILD / FEUILLE - 7



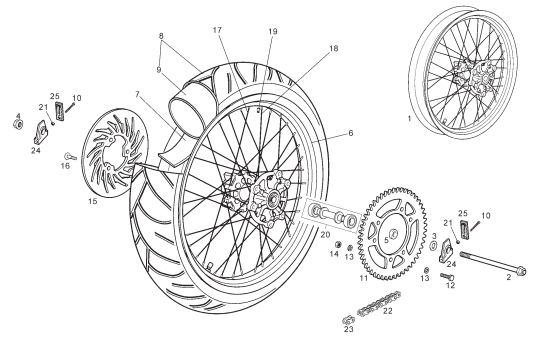
LAMINA / STAMPA / DIAGRAM / BILD / FEUILLE - 8



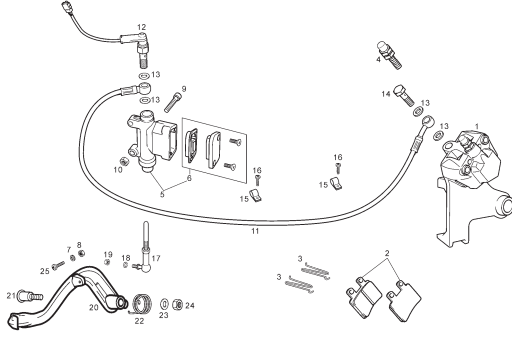
LAMINA / STAMPA / DIAGRAM / BILD / FEUILLE - 9



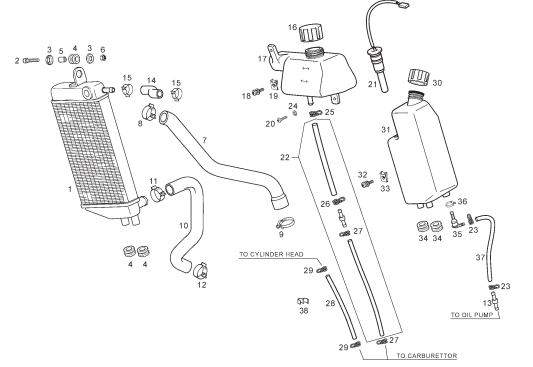
LAMINA / STAMPA / DIAGRAM / BILD / FEUILLE - 10



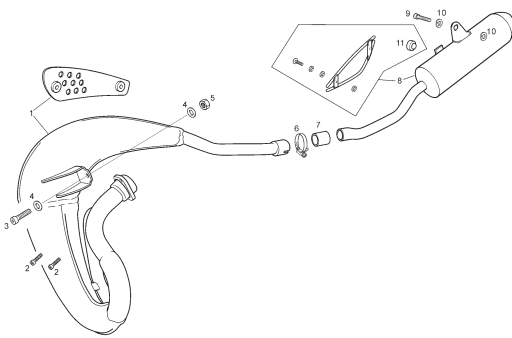
LAMINA / STAMPA / DIAGRAM / BILD / FEUILLE - 11



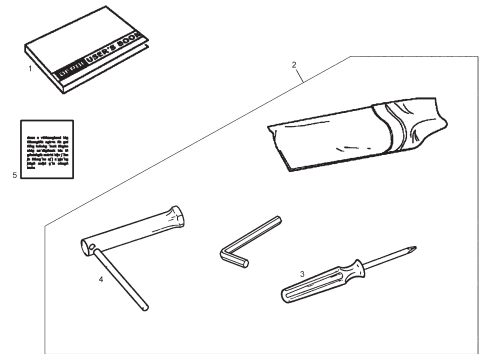
LAMINA / STAMPA / DIAGRAM / BILD / FEUILLE - 12



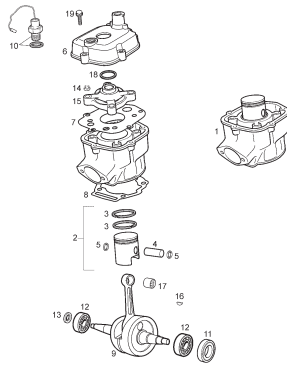
LAMINA / STAMPA / DIAGRAM / BILD / FEUILLE - 13



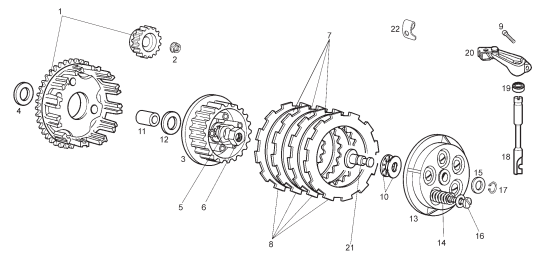
LAMINA / STAMPA / DIAGRAM / BILD / FEUILLE - 14



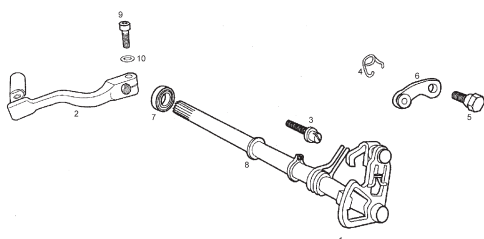
LAMINA / STAMPA / DIAGRAM / BILD / FEUILLE - 15



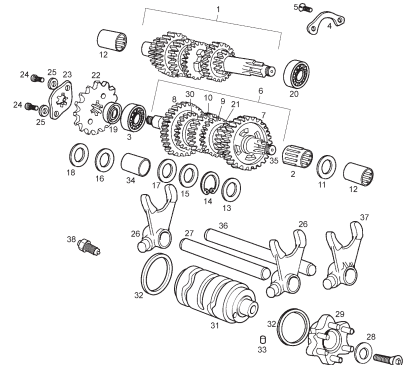
LAMINA / STAMPA / DIAGRAM / BILD / FEUILLE - 16



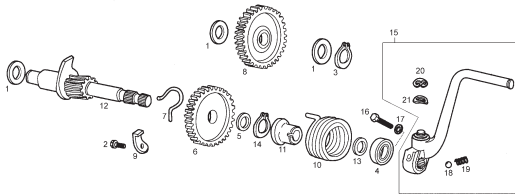
LAMINA / STAMPA / DIAGRAM / BILD / FEUILLE - 17



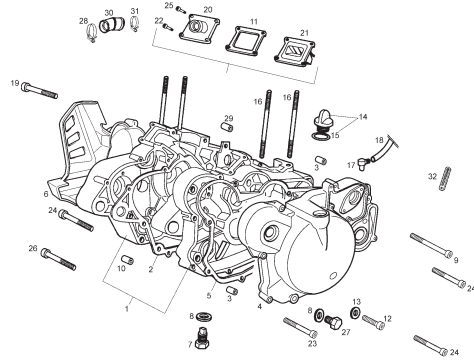
LAMINA / STAMPA / DIAGRAM / BILD / FEUILLE - 18



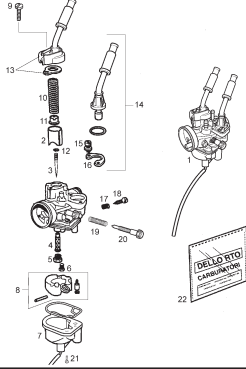
LAMINA / STAMPA / DIAGRAM / BILD / FEUILLE - 19



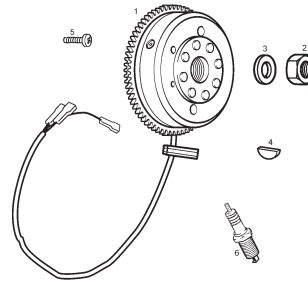
LAMINA / STAMPA / DIAGRAM / BILD / FEUILLE - 20



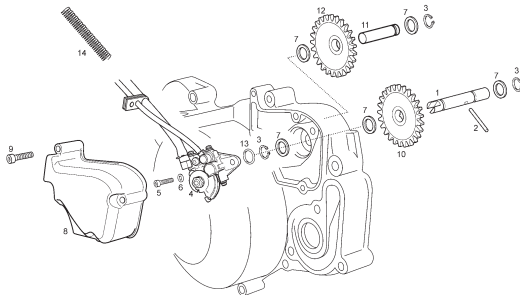
LAMINA / STAMPA / DIAGRAM / BILD / FEUILLE - 21



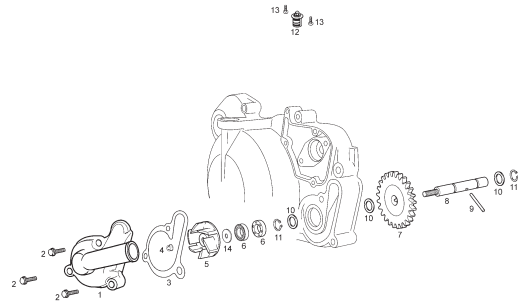
LAMINA / STAMPA / DIAGRAM / BILD / FEUILLE - 22



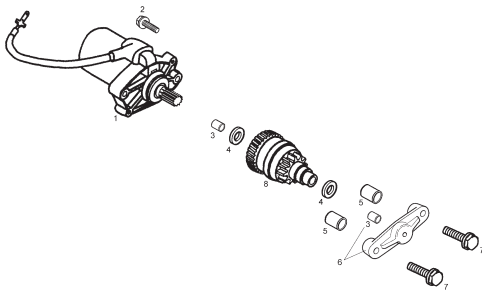
LAMINA / STAMPA / DIAGRAM / BILD / FEUILLE - 23



LAMINA / STAMPA / DIAGRAM / BILD / FEUILLE - 24



LAMINA / STAMPA / DIAGRAM / BILD / FEUILLE - 25



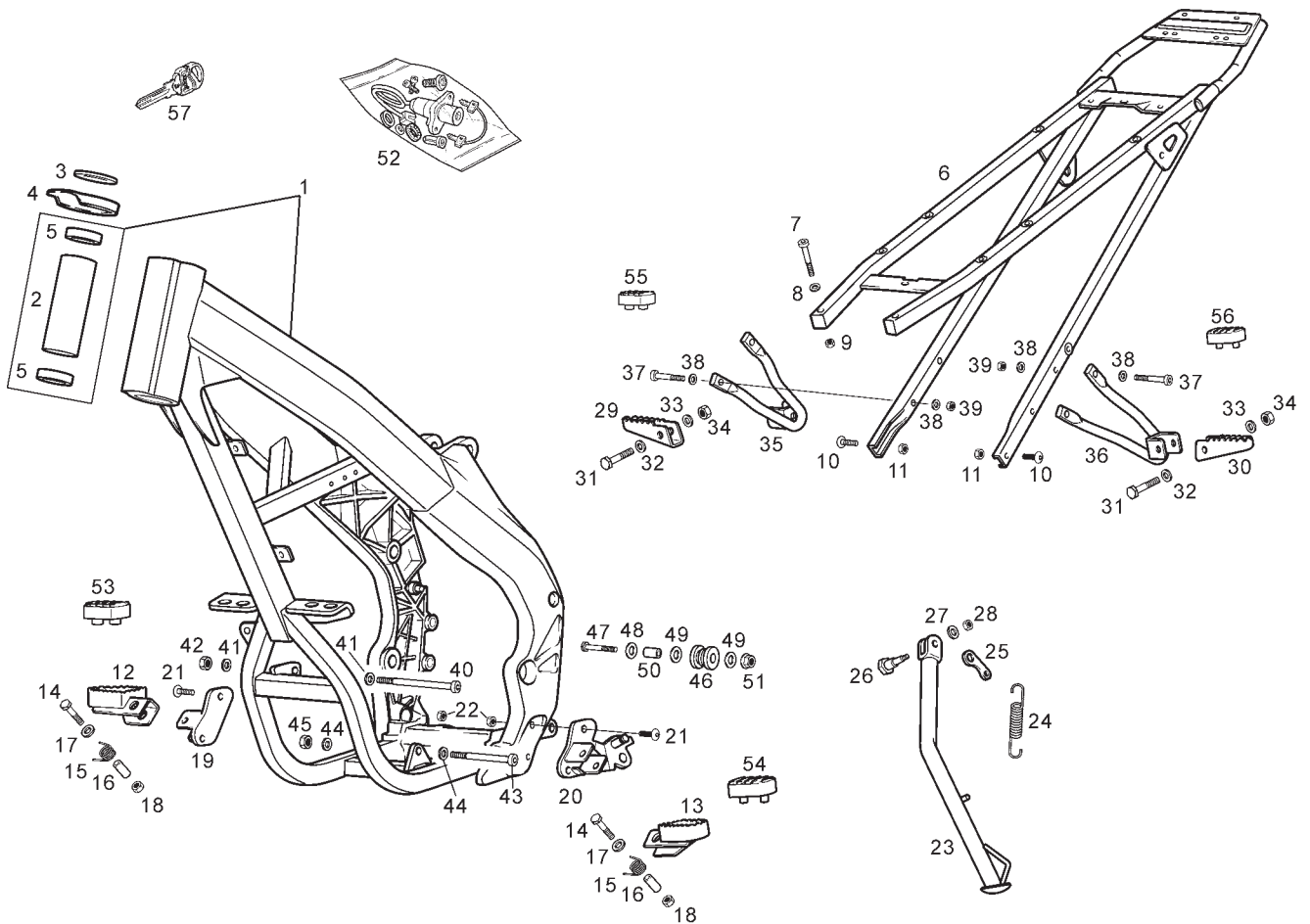


Fig.	Ver.	COD. KOD.	DESCRIPCIÓN DENOMINAZIONE NAME	BEZEICHUNG DESIGNATION	MOD.	NOTAS NOTES NOTA MITSCHRIFT NOTES
01A		00H01982601	CTO CHASIS C/RODAMIENTOS COMP. TELAIO FRAME	RAHMEN SOUS ENSEMBLE CADRE	1 2 3 4 5	UNTIL FRAME 8H391515
01B		864755	CTO CHASIS C/RODAMIENTOS COMP. TELAIO FRAME	RAHMEN SOUS ENSEMBLE CADRE	1 2 3 4 5 8	SINCE FRAME 8H391516
01C		865330	CTO CHASIS C/RODAMIENTOS COMP. TELAIO FRAME	RAHMEN SOUS ENSEMBLE CADRE	6 7	
02A		00H06303401	TUBO SEPARADOR RODAMIENTOS TUBO SEPARAZIONE CUSCINETTO ST STEERING BEARING SEPARATOR TUB	DISTANZROHR LENKUNGLAGER TUBE SEPARATION ROULEMENT	1 2 3 4 5 6 7 8	
03A		00008902630	ARANDELA TAPON TUBO PIERNA RONDELLA WASHER	SCHEIBE RONDELLE	1 2 3 4 5 6 7 8	
04A		00H00204761	GUARDAPOLVO TUBO DIRECCION TAPPO CAP	KAPPE BOUCHON	1 2 3 4 5 6 7 8	
05A		00000056205	COJINETE CUSCINETTO BEARING	LAGER COUSSINET	1 2 3 4 5 6 7 8	
06A		00H00110341A	SCTO SUBCHASIS POSTERIOR TELAIO POST, REAR FRAME	HINTEN RAHMEN CADRE POST,	1 2 3 4 5 6 7	
06B		86158201WGB	SCTO SUBCHASIS POSTERIOR TELAIO POST, REAR FRAME	HINTEN RAHMEN CADRE POST,	8	
07A		00004184001	TORNILLO C/ALLEN BAJ.8M125X40 VITE SCREW	SCHRAUBE VIS	1 2 3 4 5 6 7 8	
08A		00402080001	ARANDELA D.8 RONDELLA WASHER	SCHEIBE RONDELLE	1 2 3 4 5 6 7 8	

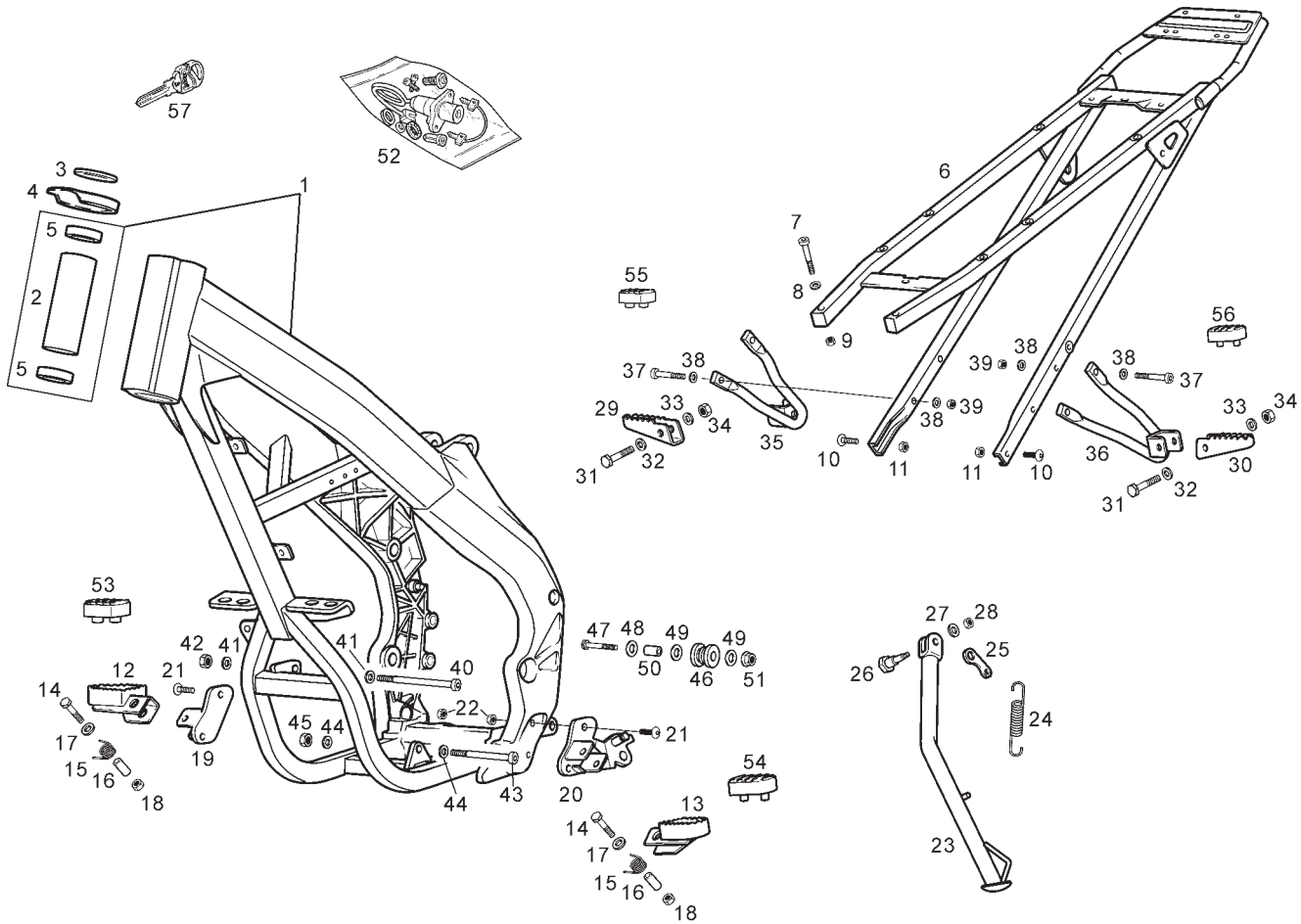


Fig.	Ver.	COD. KOD.	DESCRIPCIÓN DENOMINAZIONE NAME	BEZEICHUNG DESIGNATION	MOD.	NOTAS NOTES NOTA MITSCHRIFT NOTES
09A		00262080022	TUERCA 8M125 DADO NUT	MUTTER ECROU	1234 5678	
10A		00052082511	TORNILLO 8M125X25 VITE SCREW	SCHRAUBE VIS	1234 5678	
11A		00262080022	TUERCA 8M125 DADO NUT	MUTTER ECROU	1234 5678	
12A		00H02201302	ESTRIBERA PILOTO DERECHA APPOGGIO FOOTREST	FUSSRASTER REPOSE PIED	1234 567	
12B		00H02203301A	ESTRIBERA PILOTO DERECHA APPOGGIO FOOTREST	FUSSRASTER REPOSE PIED	8	
13A		00H02201312	ESTRIBERA PILOTO IZQUIERDA APPOGGIO FOOTREST	FUSSRASTER REPOSE PIED	1234 567	
13B		00H02203311A	ESTRIBERA PILOTO IZQUIERDA APPOGGIO FOOTREST	FUSSRASTER REPOSE PIED	8	
14A		00022084021	TORNILLO 8M125X40 VITE SCREW	SCHRAUBE VIS	1234 5678	
15A		00H04903292	MUELLE FIJACION ESTRIBERAS MOLLA SPRING	FEDER RESORT	1234 5678	
16A		00002215152	CASQUILLO ARTICULACION ESTRIBERA GHIERA SPACER	DISTANZHULSE ENTRETOISE	1234 5678	
17A		00402080001	ARANDELA D.8 RONDELLA WASHER	SCHEIBE RONDELLE	1234 5678	

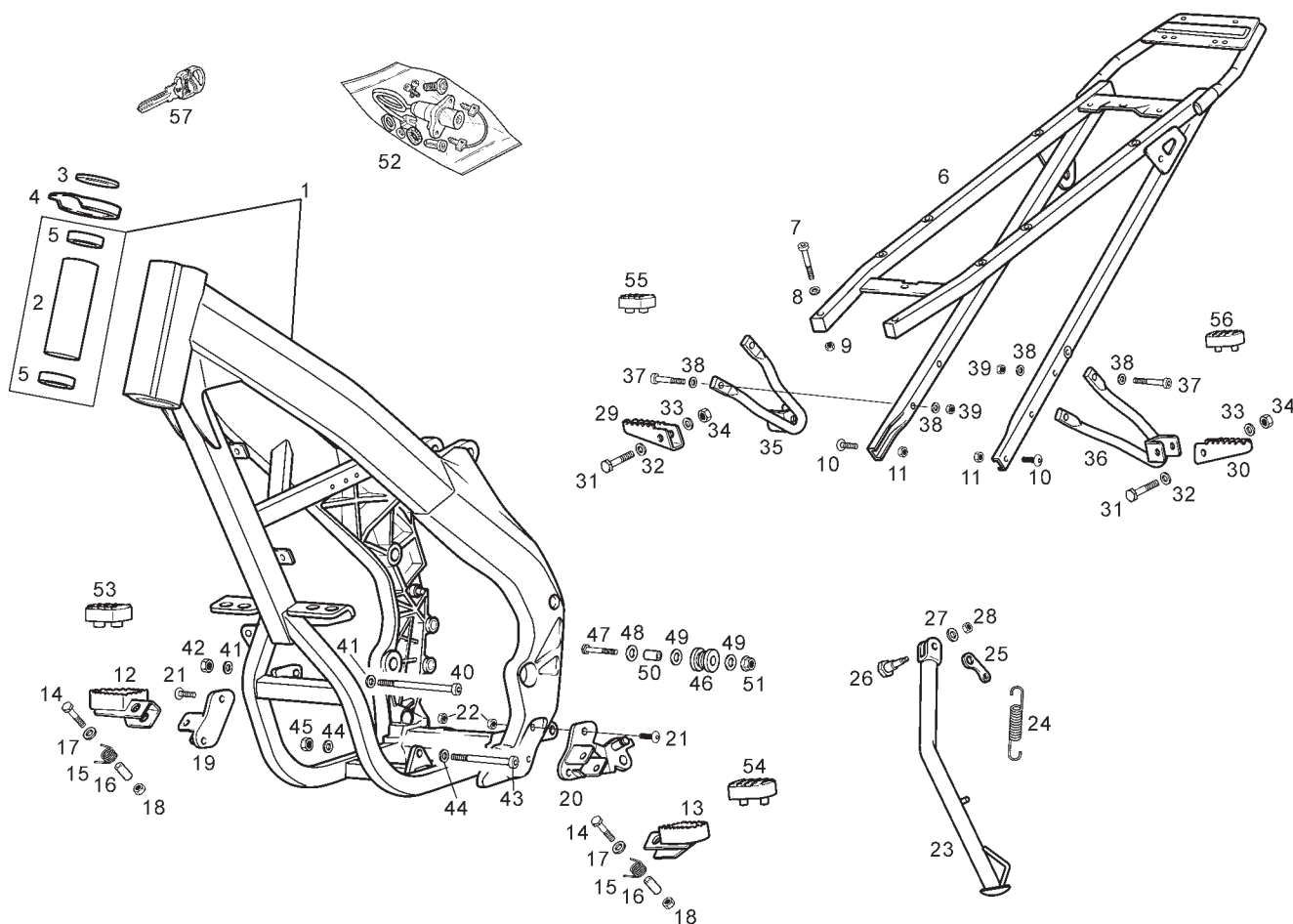


Fig.	Ver.	COD. KOD.	DESCRIPCIÓN DENOMINAZIONE NAME	BEZEICHUNG DESIGNATION	MOD.	NOTAS NOTES NOTA MITSCHRIFT NOTES
18A		00023108000	TUERCA AUTOBLOCANTE 8M125 DADO NUT	MUTTER ECROU	1234 5678	
19A	01	00H01505121	SOPORTE ESTRIBERA PILOTO DR. SUPPORTO APPOGGIO FOOTREST SUPPORT	FUSSRASTER STUTZ APPUI REPOSE PIED	1234 5678	
19A		00H01505121A	SOPORTE ESTRIBERA PILOTO DR. SUPPORTO APPOGGIO FOOTREST SUPPORT	FUSSRASTER STUTZ APPUI REPOSE PIED	1234 5678	
20A	01	00H01502131	SOPORTE ESTRIBERA PILOTO IZQ. SUPPORTO APPOGGIO FOOTREST SUPPORT	FUSSRASTER STUTZ APPUI REPOSE PIED	1234 5678	
20A		00H01502131A	SOPORTE ESTRIBERA PILOTO IZQ. SUPPORTO APPOGGIO FOOTREST SUPPORT	FUSSRASTER STUTZ APPUI REPOSE PIED	1234 5678	
21A		00005083011	TORNILLO C/RED.ALLEN 8M125X30 VITE SCREW	SCHRAUBE VIS	1234 5678	
22A		00262080022	TUERCA 8M125 DADO NUT	MUTTER ECROU	1234 5678	
23A		00H00830011	SCTO. PATA CABALLETE ZAMPA CAVALETTO SIDE STAN	SEITENSTANDER BEQUILLE LATERALE	1234 5678	
24A		00H00804081	MUELLE PATA CABALLETE MOLLA SPRING	FEDER RESORT	1234 5678	
25A		00H00800422	PLACA RETORNO CABALLETE PIASTRINA RITORNO CAVALLETTO G SPRING KIK-STAND SUPPORT	PLATTE F. GESTELLRUCKFUHRU SUPPORT RESSORT DE BEQUILLE	1234 5678	
26A		00H00805072	EJE GIRO PATA CABALLETE ASSE AXLE	ACHSE ESSIEU	1234 5678	

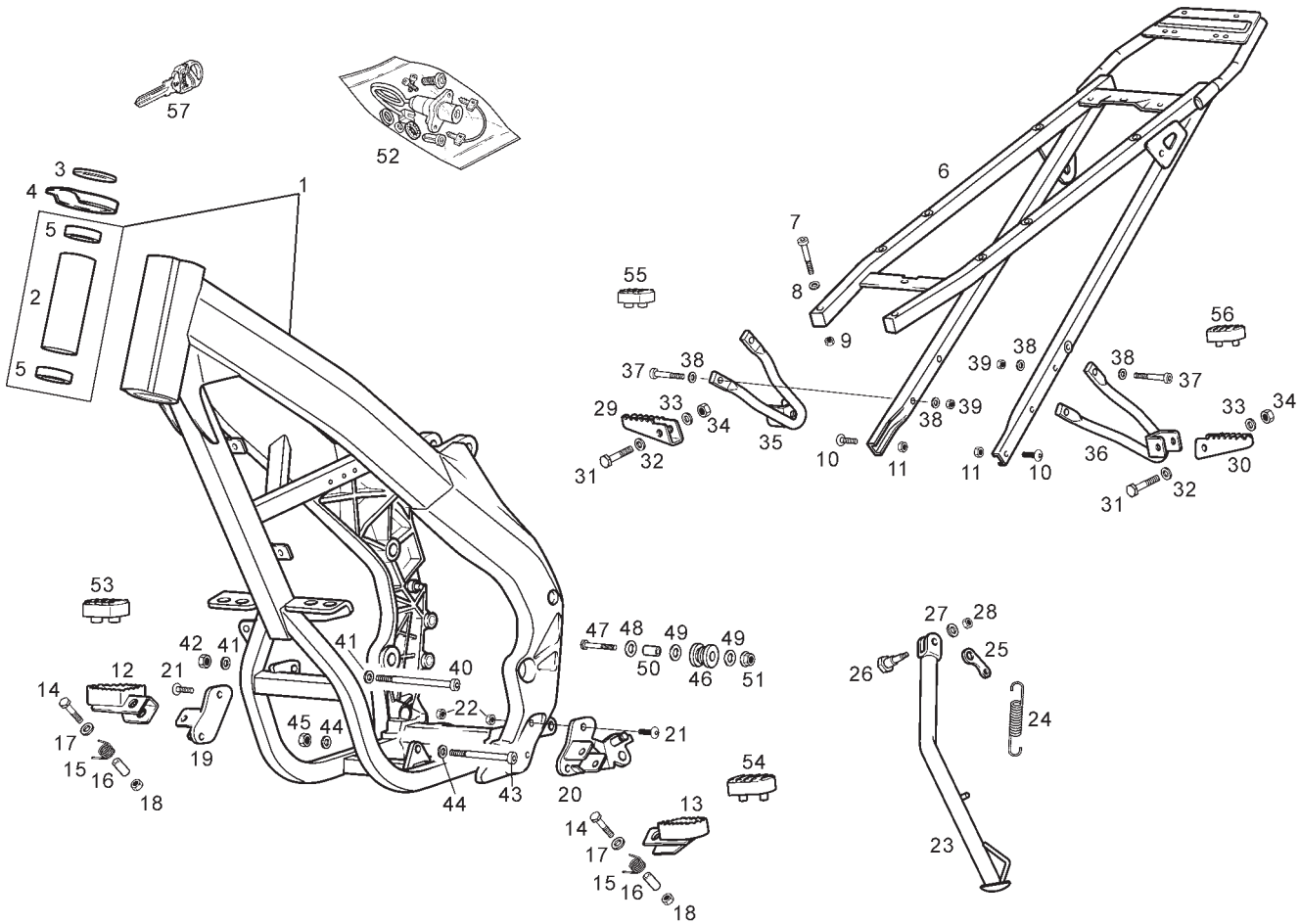


Fig.	Ver.	COD. KOD.	DESCRIPCIÓN DENOMINAZIONE NAME	BEZEICHUNG DESIGNATION	MOD.	NOTAS NOTES NOTA MITSCHRIFT NOTES
27A		00402080001	ARANDELA D.8 RONDELLA WASHER	SCHEIBE RONDELLE	1234 5678	
28A		00023108000	TUERCA AUTOBLOCANTE 8M125 DADO NUT	MUTTER ECROU	1234 5678	
29A		00D01520096	ESTRIBERA DERECHA PASAJERO APPOGGIO FOOTREST	FUSSRASTER REPOSE PIED	1234 5678	
30A		00D01540456	ESTRIBERA IZQUIERDA PASAJERO APPOGGIO FOOTREST	FUSSRASTER REPOSE PIED	1234 5678	
31A		00022084021	TORNILLO 8M125X40 VITE SCREW	SCHRAUBE VIS	1234 5678	
32A		00036008000	ARANDELA MUELLE B.D8,4 RONDELLA WASHER	SCHEIBE RONDELLE	1234 5678	
33A		00402080001	ARANDELA D.8 RONDELLA WASHER	SCHEIBE RONDELLE	1234 5678	
34A		00023108000	TUERCA AUTOBLOCANTE 8M125 DADO NUT	MUTTER ECROU	1234 5678	
35A		00H00106701A	SOPORTE ESTRIBERA PASAJERO DR SUPPORTO SUPPORT	STÜTZE SUPPORT	1234 567	
35B		86627701WGB	SOPORTE ESTRIBERA PASAJERO DR SUPPORTO SUPPORT	STÜTZE SUPPORT	8	
36A		00H00106671A	SOPORTE ESTRIBERA PASAJERO IZQ SUPPORTO SUPPORT	STÜTZE SUPPORT	1234 567	

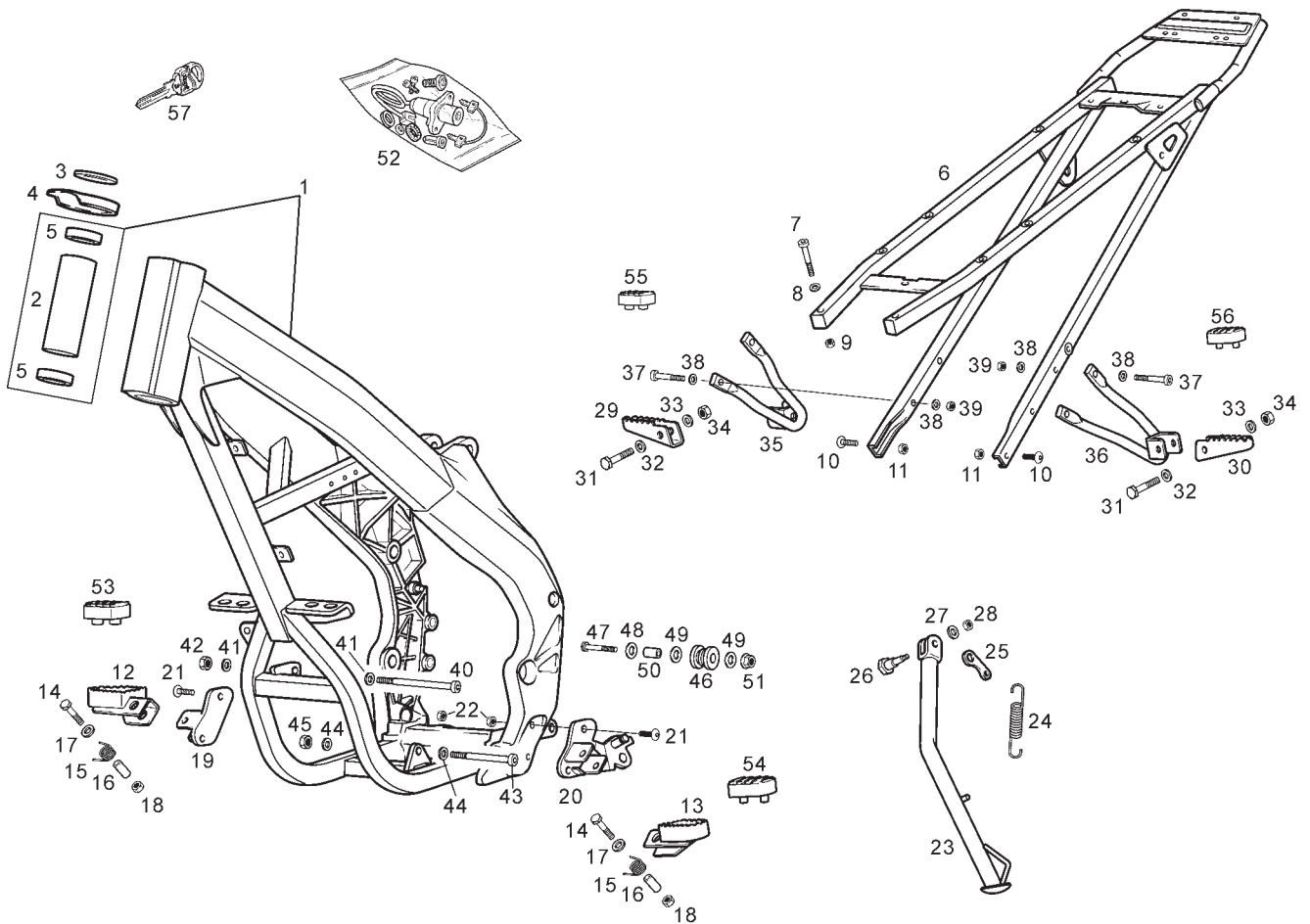


Fig.	Ver.	COD. KOD.	DESCRIPCIÓN DENOMINAZIONE NAME	BEZEICHUNG DESIGNATION	MOD.	NOTAS NOTES NOTA MITSCHRIFT NOTES
36B		86627801WGB	SOPORTE ESTRIBERA PASAJERO IZQ SUPPORTO SUPPORT	STÜTZE SUPPORT	8	
37A		00004184001	TORNILLO C/ALLEN BAJ.8M125X40 VITE SCREW	SCHRAUBE VIS	1234 5678	
38A		00402080001	ARANDELA D.8 RONDELLA WASHER	SCHEIBE RONDELLE	1234 5678	
39A		00262080022	TUERCA 8M125 DADO NUT	MUTTER ECROU	1234 5678	
40A		00011101112	TORNILLO ALLEN 10M150X110 VITE SCREW	SCHRAUBE VIS	1234 5678	
41A		00402100001	ARANDELA D.10 RONDELLA WASHER	SCHEIBE RONDELLE	1234 5678	
42A		00262100032	TUERCA 10M150 DADO NUT	MUTTER ECROU	1234 5678	
43A		00H02510271	TORNILLO FIJ.INF.MOT.ALL.8M125X100. VITE SCREW	SCHRAUBE VIS	1234 5678	
44A		00402080001	ARANDELA D.8 RONDELLA WASHER	SCHEIBE RONDELLE	1234 5678	
45A		00262080022	TUERCA 8M125 DADO NUT	MUTTER ECROU	1234 5678	
46A		00002818770	GUIA SOPORTE CADENA GUIDA CATENA CHAIN GUIDE	KETTENUHRUNG GUIDE DE CHAIN	1234 5678	

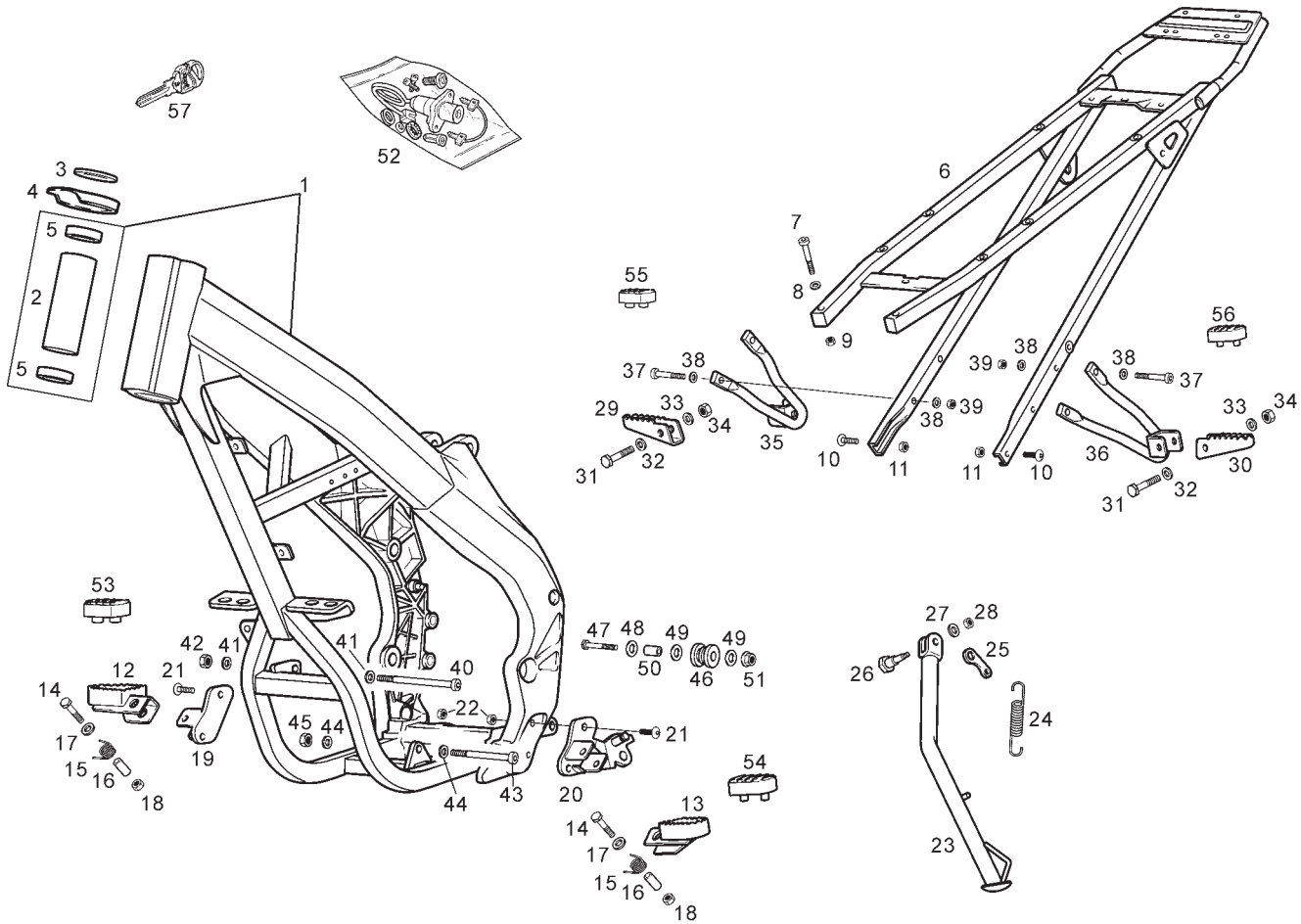


Fig.	Ver.	COD. KOD.	DESCRIPCIÓN DENOMINAZIONE NAME	BEZEICHUNG DESIGNATION	MOD.	NOTAS NOTES NOTA MITSCHRIFT NOTES
47A		00002085531	TORNILLO 8M125X55 VITE SCREW	SCHRAUBE VIS	1234 5678	
48A		00402080001	ARANDELA D.8 RONDELLA WASHER	SCHEIBE RONDELLE	1234 5678	
49A		00005527540	ARANDELA REGULACION RONDELLA WASHER	SCHEIBE RONDELLE	1234 5678	
50A		00002518790	CASQUILLO GUIA CADENA GHIERA SPACER	DISTANZHULSE ENTRETOISE	1234 5678	
51A		00026008001	TUERCA EXAGONAL C/BRIDA.8M125 DADO NUT	MUTTER ECROU	1234 5678	
52A		00H05911251	KIT CERRADURAS SIN LEVAS SERRATURE SENZA LEVA LOCK WITH KEYS WITHOUT LEVER	SCHLOOS-SATZ OHNE VERSCHLUSSHEBEL ENS. KIT SERRURES SANS LEVIER	1234 5678	
53A		00H01502101	PROTECTOR ESTRIBERA PILOTO DR PROTEZIONE STAFFA FOOT REST PROTECTOR	RASTER GUMMI PROTECTEUR REPOSE-PIED	1234 567	
53B		863248	PROTECTOR ESTRIBERA PILOTO DR PROTEZIONE STAFFA FOOT REST PROTECTOR	RASTER GUMMI PROTECTEUR REPOSE-PIED	8	
54A		00H01501501	PROTECTOR ESTRIBERA PILOTO IZQ PROTEZIONE STAFFA FOOT REST PROTECTOR	RASTER GUMMI PROTECTEUR REPOSE-PIED	1234 567	
54B		863247	PROTECTOR ESTRIBERA PILOTO IZQ PROTEZIONE STAFFA FOOT REST PROTECTOR	RASTER GUMMI PROTECTEUR REPOSE-PIED	8	
55A		00H01503101	PROTECTOR ESTRIBERA PASAJERO DR. PROTEZIONE STAFFA FOOT REST PROTECTOR	RASTER GUMMI PROTECTEUR REPOSE-PIED	1234 5678	

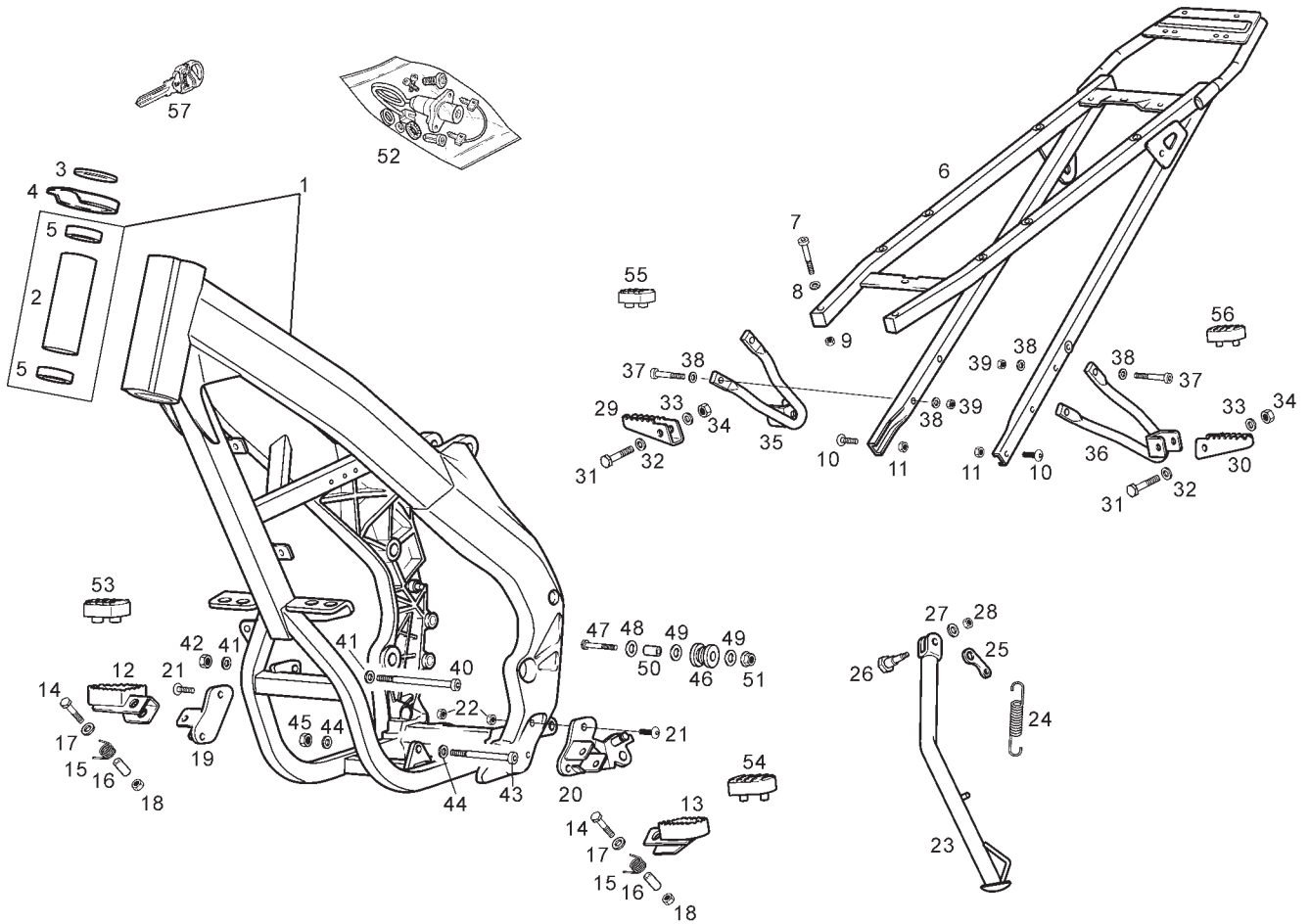
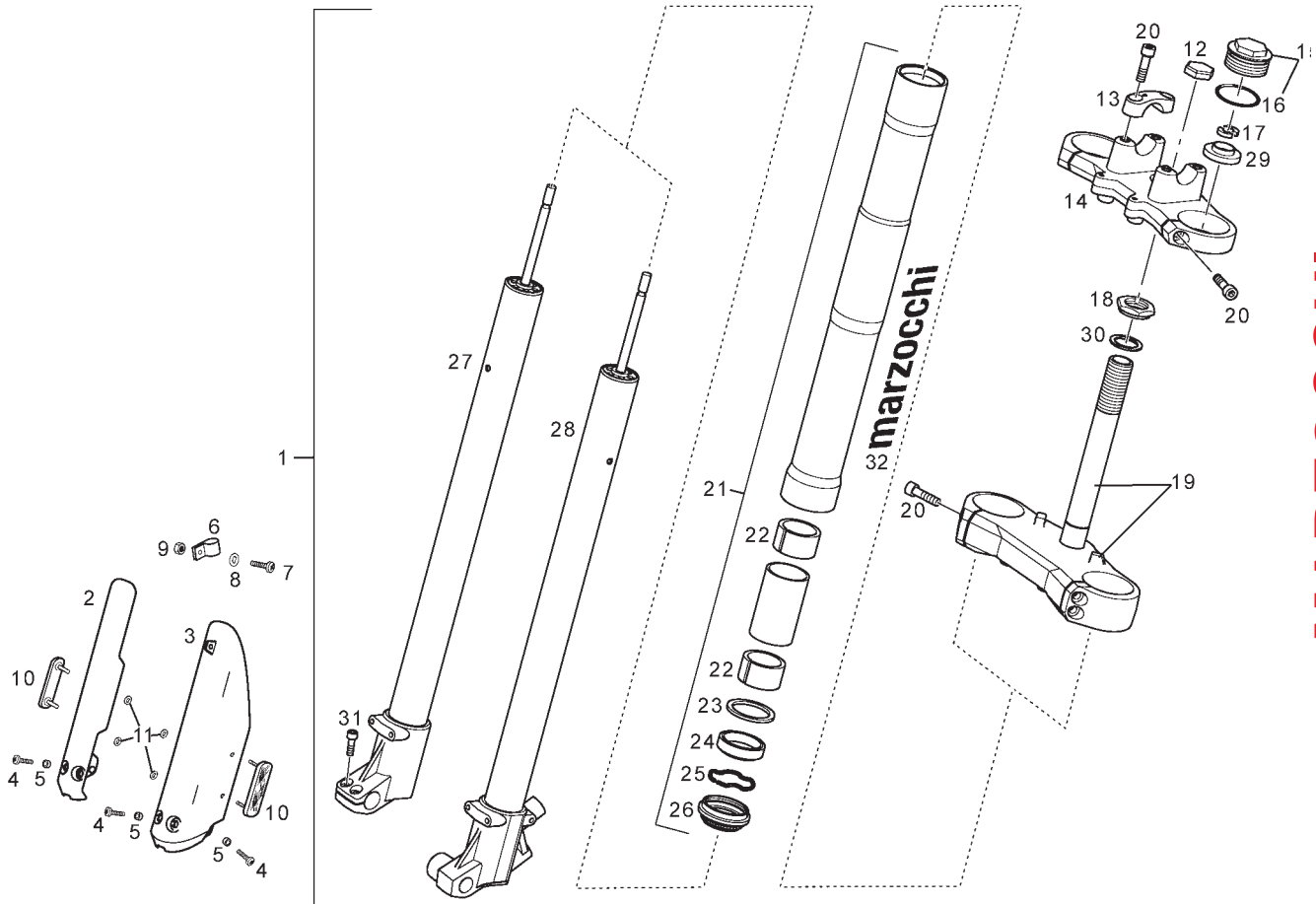


Fig.	Ver.	COD. KOD.	DESCRIPCIÓN DENOMINAZIONE NAME	BEZEICHNUNG DESIGNATION	MOD.	NOTAS NOTES NOTA MITSCHRIFT NOTES
56A		00H01502501	PROTECTOR ESTRIBERA PASAJERO IZ. PROTEZIONE STAFFA FOOT REST PROTECTOR	RASTER GUMMI PROTECTEUR REPOSE-PIED	1234 5678	
57A		00F01811411	LLAVE CONTACTO POR MECANIZAR CHIAVE LOCK KEYS	SCHLUSSEL CLEF	1234 5678	



MARZOCCHI

Fig.	Ver.	COD. KOD.	DESCRIPCIÓN DENOMINAZIONE NAME	BEZEICHUNG DESIGNATION	MOD.	NOTAS NOTES NOTA MITSCHRIFT NOTES
01A	01	00H00249001	CTO HORQUILLA (VERDE) FORCELLA DIRETT FORK ASSY	LENKGABEL FOURCHE DIRITICE	1 2 3 4 5	UNTIL FRAME 7H376502
01B		864471	CTO HORQUILLA (GROMADA) FORCELLA DIRETT FORK ASSY	LENKGABEL FOURCHE DIRITICE	1 2 3 4 5 6 7 8	BEETWEN 7H376503 9H435174
02A		00H06305991	PROTECTOR PIERNA HORQ. DR. s/CALCA PROTEZIONE PROTECTOR	ABDECKUNG PROTECTEUR	1 2 3 4 7	UNTIL FRAME 9H435174
02B		86158700WT0	PROTECTOR PIERNA HORQ. DR. s/CALCA PROTEZIONE PROTECTOR	ABDECKUNG PROTECTEUR	5	UNTIL FRAME 9H435174
02C		86515300W0B	PROTECTOR PIERNA HORQ. DR. s/CALCA PROTEZIONE PROTECTOR	ABDECKUNG PROTECTEUR	6	UNTIL FRAME 9H435174
02D		86591900W0N	PROTECTOR PIERNA HORQ. DR. c/CALCA PROTEZIONE PROTECTOR	ABDECKUNG PROTECTEUR	8	UNTIL FRAME 9H435174
03A		00H06304991	PROTECTOR PIERNA HORQ. IZQ. s/CALCA PROTEZIONE PROTECTOR	ABDECKUNG PROTECTEUR	1 2 3 4 7	UNTIL FRAME 9H435174
03B		86158800WT0	PROTECTOR PIERNA HORQ. IZQ. s/CALCA PROTEZIONE PROTECTOR	ABDECKUNG PROTECTEUR	5	UNTIL FRAME 9H435174
03C		86515500W0B	PROTECTOR PIERNA HORQ. IZQ. s/CALCA PROTEZIONE PROTECTOR	ABDECKUNG PROTECTEUR	6	UNTIL FRAME 9H435174
03D		86592000W0N	PROTECTOR PIERNA HORQ. IZQ. c/CALCA PROTEZIONE PROTECTOR	ABDECKUNG PROTECTEUR	8	UNTIL FRAME 9H435174
04A		00H01502701	TORNILLO FIJACION NEGRO 6X12 VITE SCREW	SCHRAUBE VIS	1 2 3 4 5 6 7 8	UNTIL FRAME 9H435174

MARZOCCHI

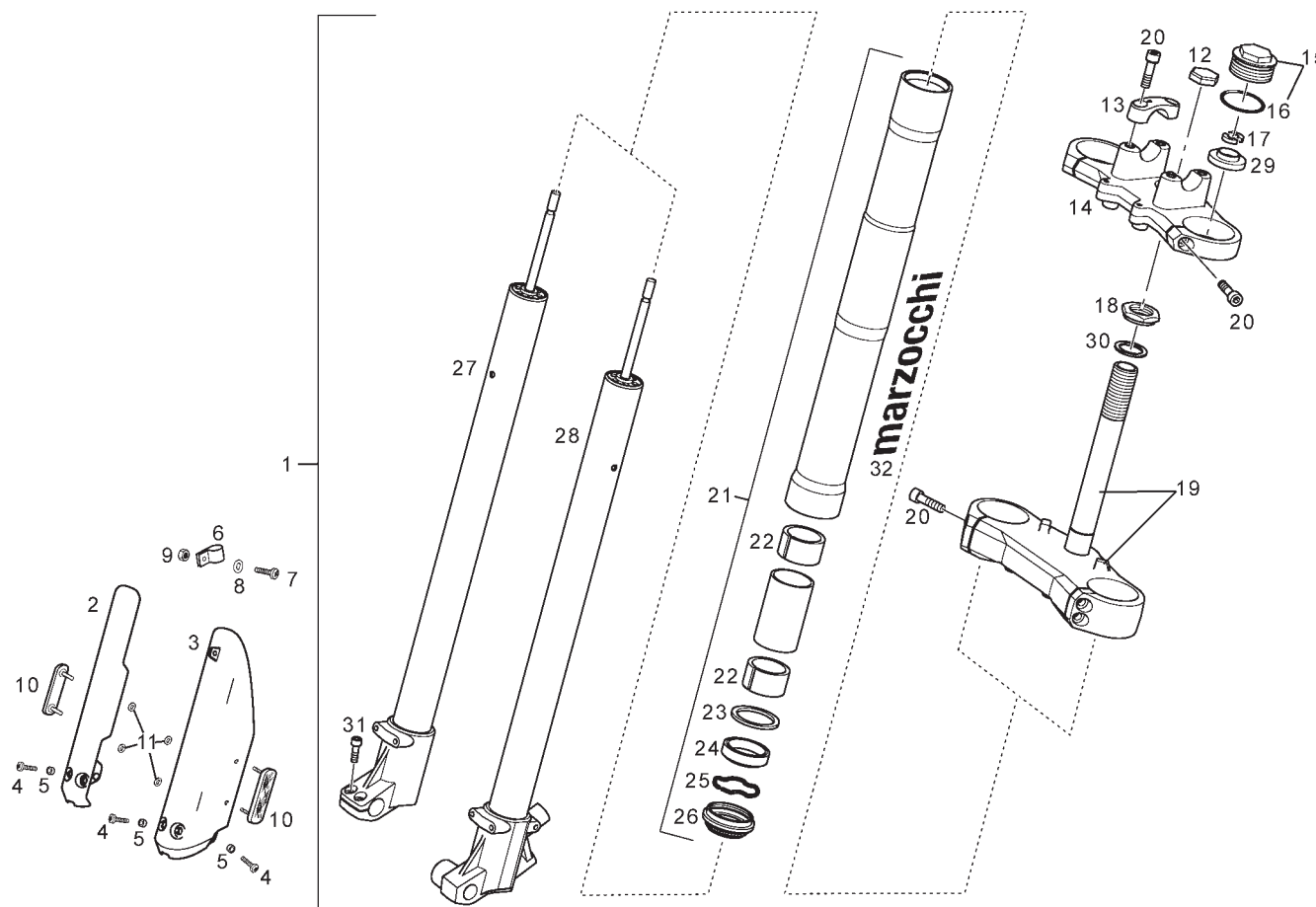
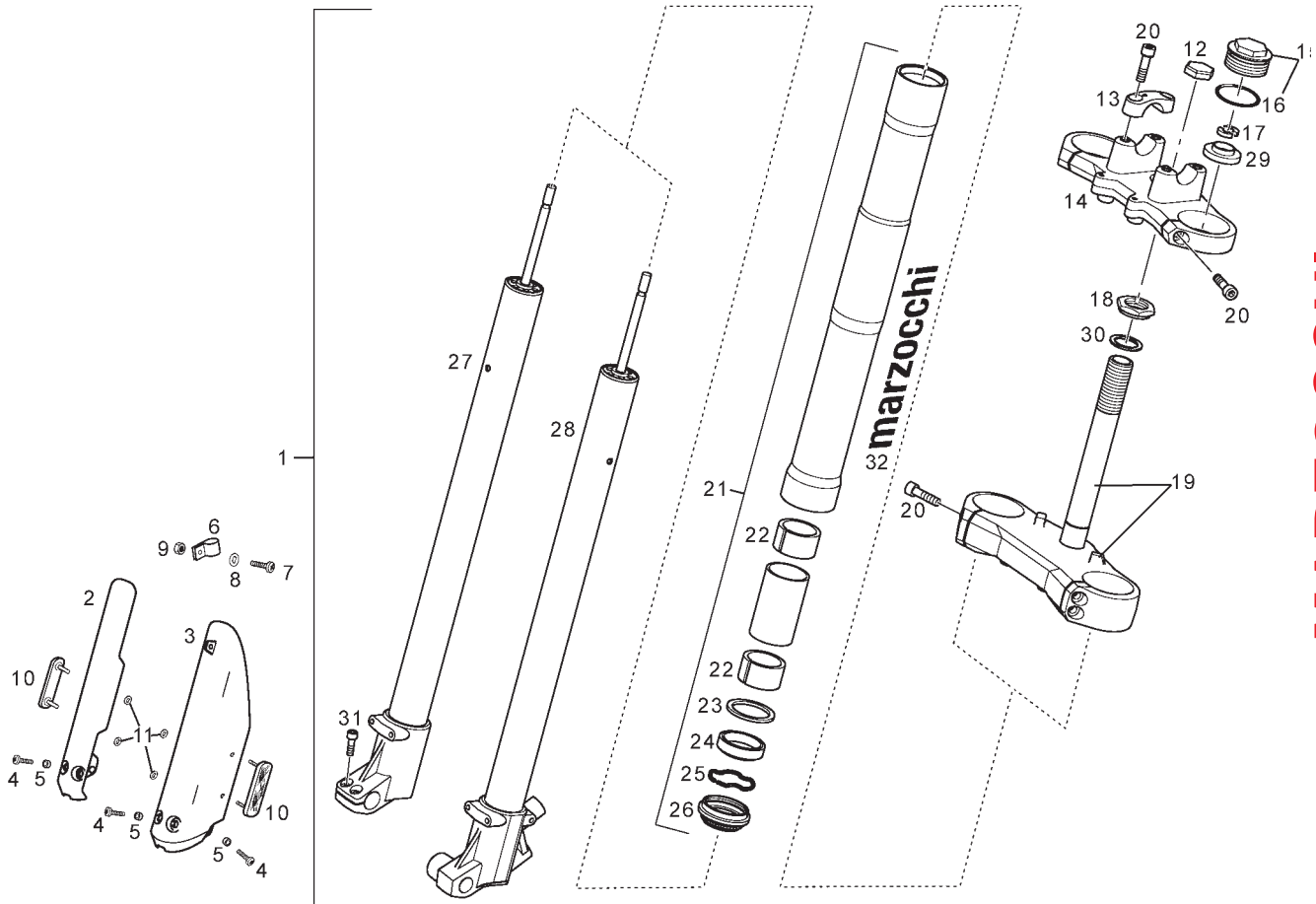


Fig.	Ver.	COD. KOD.	DESCRIPCIÓN DENOMINAZIONE NAME	BEZEICHUNG DESIGNATION	MOD.	NOTAS NOTES NOTA MITSCHRIFT NOTES
05A		00G06300251	CASQUILLO GHIERA SPACER	DISTANZHULSE ENTRETOISE	1234 5678	UNTIL FRAME 9H435174
06A		00H01501811	ABRAZADERA BRIGLIA CLAMP	KLAMMER BRIDE	1234 5678	UNTIL FRAME 9H435174
07A		00008051600	TORNILLO C/ESF.ALLEN 5M80X16 VITE SCREW	SCHRAUBE VIS	1234 5678	UNTIL FRAME 9H435174
08A		00000031050	ARANDELA PLANA D5 RONDELLA WASHER	SCHEIBE RONDELLE	1234 5678	UNTIL FRAME 9H435174
09A		00000023050	TUERCA AUTOBLOCANTE 5M80 DADO NUT	MUTTER ECROU	1234 5678	UNTIL FRAME 9H435174
10A		00G04403751	CAPTAFAROS AMBAR CATARIFRANGENTE REFLECTOR	RUCKS TRAHLER CATADIOPTRE	1234 5678	UNTIL FRAME 9H435174
11A		00G06300671	ARANDELA RONDELLA WASHER	SCHEIBE RONDELLE	1234 5678	UNTIL FRAME 9H435174
12A		00H00208601	R-TUERCA FIJACION PLATINA SUPERIOR DADO NUT	MUTTER ECROU	1234 5678	UNTIL FRAME 9H435174
13A		00H00210741	R-PUENTE FIJACION MANILLAR FLANGIA FISSAGGIO MANUBRIO HANDLEBAR CLAMP	BUGEL ETRIER FIX GUIDON	1234 5678	UNTIL FRAME 9H435174
14A		00H00222091	R-PLATINA SUPERIOR FLANGIA SUP. FORCELLA UPPER CROWN	BUGEL ETRIER FIX. GUIDON	1234 5678	UNTIL FRAME 9H435174
15A		00H02006541	R-TAPON PIERNA HORQUILLA TAPPO PLUG	STOPFEN BOUCHON	1234 5678	UNTIL FRAME 9H435174



MARZOCCHI

Fig.	Ver.	COD. KOD.	DESCRIPCIÓN DENOMINAZIONE NAME	BEZEICHUNG DESIGNATION	MOD.	NOTAS NOTES NOTA MITSCHRIFT NOTES
16A		00H00206501	R-ANILLO TAPON TUBO PIERNA ANELLO O-RING	RING ANNEAU	1 2 3 4 5 6 7 8	UNTIL FRAME 9H435174
17A		00H00200721	R-SEMI ARANDELA DRD PRO ANELLO HALF RING	RING ANNEAU	1 2 3 4 5 6 7 8	UNTIL FRAME 9H435174
18A		00H00208111	R-TUERCA FIJACION TIJA PLATINA DADO NUT	MUTTER ECROU	1 2 3 4 5 6 7 8	UNTIL FRAME 9H435174
19A		00H00221011	R-CTO TIJA PLATINA INFERIOR FUSTO PIASTRA LOWER CROWN	SATTELSTANGE PLATINE INF. AVEC PIVOT	1 2 3 4 5 6 7 8	UNTIL FRAME 9H435174
20A		00H00200831	R-TORNILLO FIJ.PLATINA DRD PRO VITE SCREW	SCHRAUBE VIS	1 2 3 4 5 6 7 8	UNTIL FRAME 9H435174
21A		00H02028041	CTO BARRA HORQUILLA (VERDE) GAMBA FORCELLA OUTER TUBE UNIT	PFROPFEN F. GABELSCHENKEL BOUCHON	1 2 3 4 5	UNTIL FRAME 7H376502
21B		864500	CTO BARRA HORQUILLA (CROMADA) GAMBA FORCELLA OUTER TUBE UNIT	PFROPFEN F. GABELSCHENKEL BOUCHON	1 2 3 4 5 6 7 8	BEETWEN 7H376503 9H435174
22A		00H00210151	R-CASQUILLO GUIA PIERNA HORQUILLA GHIERA PILOT BOSS	DISTANZHULSE ENTRETOISE	1 2 3 4 5 6 7 8	
23A		00H00201441	R-ARANDELA CASQUILLO GUIA GHIERA CAP	DISTANZHULSE ENTRETOISE	1 2 3 4 5 6 7 8	
24A		00H00203471	R-RETEN ACEITE GHIERA OIL SEAL	DISTANZHULSE ENTRETOISE	1 2 3 4 5 6 7 8	
25A		00H00200701	R-ANILLO RETEN ACEITE ANELLO STOP RING	RING ANNEAU	1 2 3 4 5 6 7 8	

MARZOCCHI

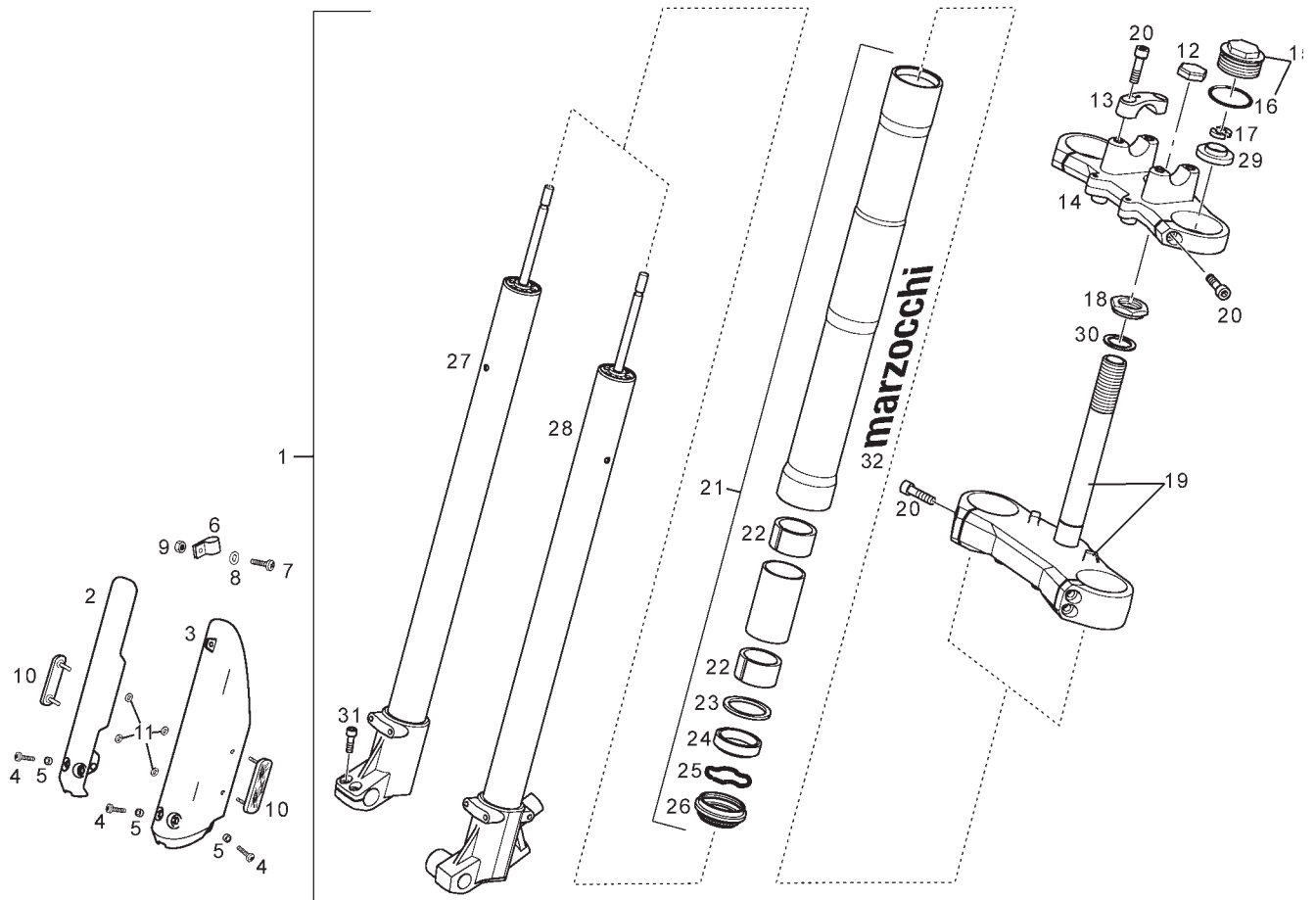
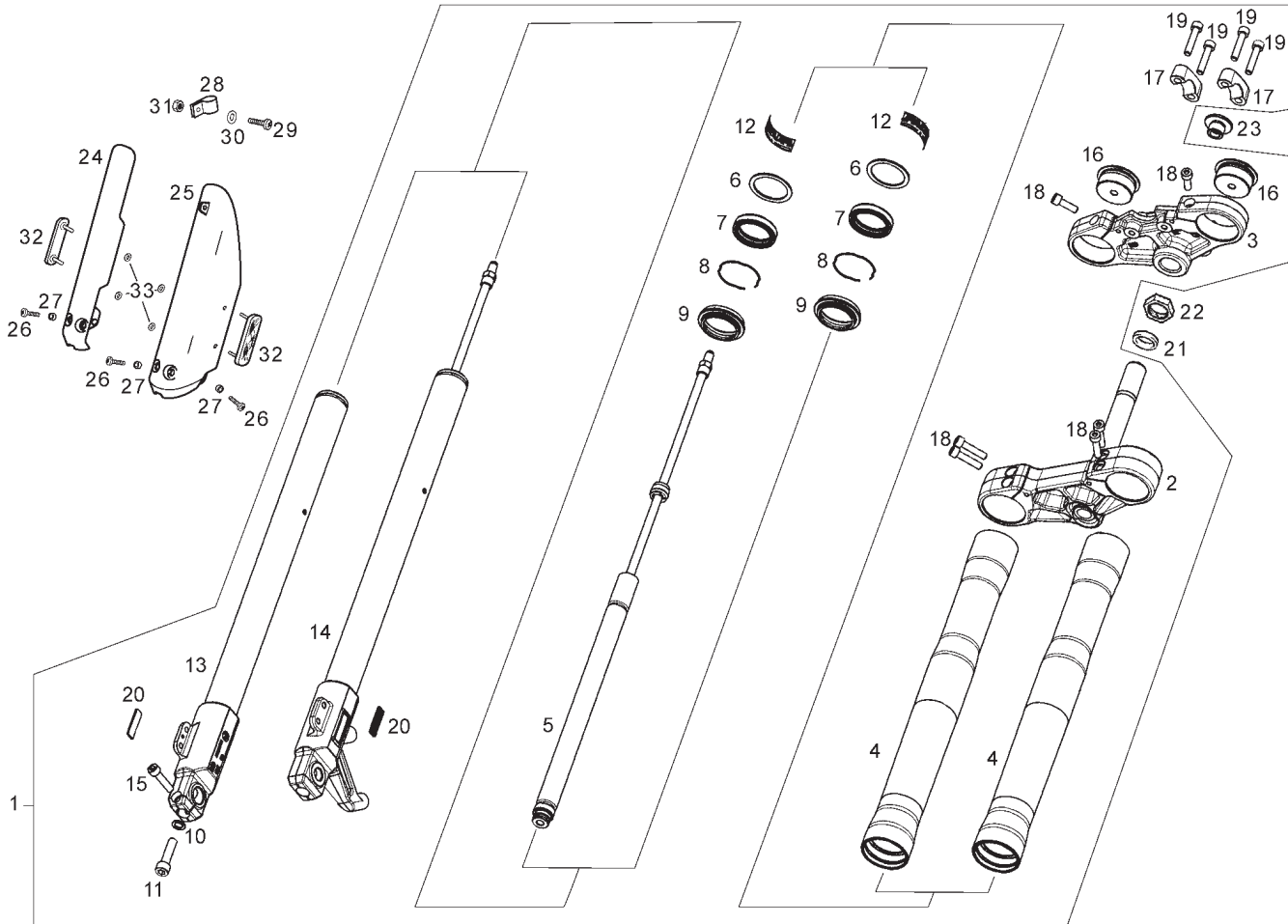


Fig.	Ver.	COD. KOD.	DESCRIPCIÓN DENOMINAZIONE NAME	BEZEICHUNG DESIGNATION	MOD.	NOTAS NOTES NOTA MITSCHRIFT NOTES
26A		00H00202231	R-GUARDAPOLVO HORQUILLA PARAPOLVERE STERZO DUST SEAL	ABDECKUNG CACHE POUSSIERE DIRECTION	1234 5678	
27A		00H02002921	R-CTO HIDRAULICO C/PUNTERA DR. ASTA DESTRA R.H. STANCHION+DROP OUT	GABELBEIN RECHTS ENSEMBLE BRANCHE DROITE	1234 5678	
28A		00H02003921	R-CTO HIDRAULICO C/PUNTERA IZQ. ASTA SINISTRA L.H. STANCHION+DROP OUT	GABELBEIN LINKS ENSEMBLE BRANCHE GAUCHE	1234 5678	
29A		00H00207601	R-ARANDELA TOPE MUELLE RONDELLA WASHER	SCHEIBE RONDELLE	1234 5678	
30A		00H00207101	R-ARANDELA FIJACION TIJA RONDELLA WASHER	SCHEIBE RONDELLE	1234 5678	
31A		00H00200901	R-TORNILLO CIERRE PUNTERA DRD PRO VITE SCREW	SCHRAUBE VIS	1234 5678	
32A		864878	CALCA MARZOCCHI ADESIVO DECAL	SCHRIFTZUG ADHESIF	1234 5678	



PAIOLI

Fig.	Ver.	COD. KOD.	DESCRIPCIÓN DENOMINAZIONE NAME	BEZEICHNUNG DESIGNATION	MOD.	NOTAS NOTES NOTA MITSCHRIFT NOTES
01A		86568300W01	CTO HORQUILLA FORCELLA DIRETT FORK ASSY	LENKGABEL FOURCHE AVANT	1 2 3 4 5 6 7 8	SINCE FRAME 9H435175
02A		866773	TIJA PLATINA GRUPO TRAPEZIO CANNOTTO LOWER TRIPLE CLAMP	SATTELSTANGE PLATINE INF. AVEC PIVOT	1 2 3 4 5 6 7 8	SINCE FRAME 9H435175
03A		866774	PLATINA SUPERIOR TRAPEZIO SUPERIORE UPPER BRACKET	BUGEL PLATINE SUP	1 2 3 4 5 6 7 8	SINCE FRAME 9H435175
04A		866775	CTO PIERNA HORQUILLA GRUPO GAMBALÉ ADX OUTER TUBE UNIT	BEIN JAMBE	1 2 3 4 5 6 7 8	SINCE FRAME 9H435175
05A		866776	CTO HIDRAULICO GRUPO CARTUCCIA DAMPER TUBE	HYDRAULIKROHR TUBE HYDRAULIQUE	1 2 3 4 5 6 7 8	SINCE FRAME 9H435175
06A		865466	ARANDELA TOPE RONDELLA WASHER	SCHEIBE RONDELLE	1 2 3 4 5 6 7 8	SINCE FRAME 9H435175
07A		865467	RETEN HORQUILLA PARAOLIO OIL SEAL	DICHTRING BAGUE D'ETANCHÉITE	1 2 3 4 5 6 7 8	SINCE FRAME 9H435175
08A		865468	ANILLO RETEN ACEITE ANELLO O-RING	O-RING JOINT	1 2 3 4 5 6 7 8	SINCE FRAME 9H435175
09A		865463	GUARDAPOLVO PARAPOLVERE DUSTGUARD	STAUBFANGER POUSSIERE	1 2 3 4 5 6 7 8	SINCE FRAME 9H435175
10A		863159	ARANDELA COBRE RONDELLA WASHER	SCHEIBE RONDELLE	1 2 3 4 5 6 7 8	SINCE FRAME 9H435175
11A		865476	TORNILLO FIJACION PUNTERA M10X40 VITE SCREW	SCHRAUBE VIS	1 2 3 4 5 6 7 8	SINCE FRAME 9H435175

PAIOLI

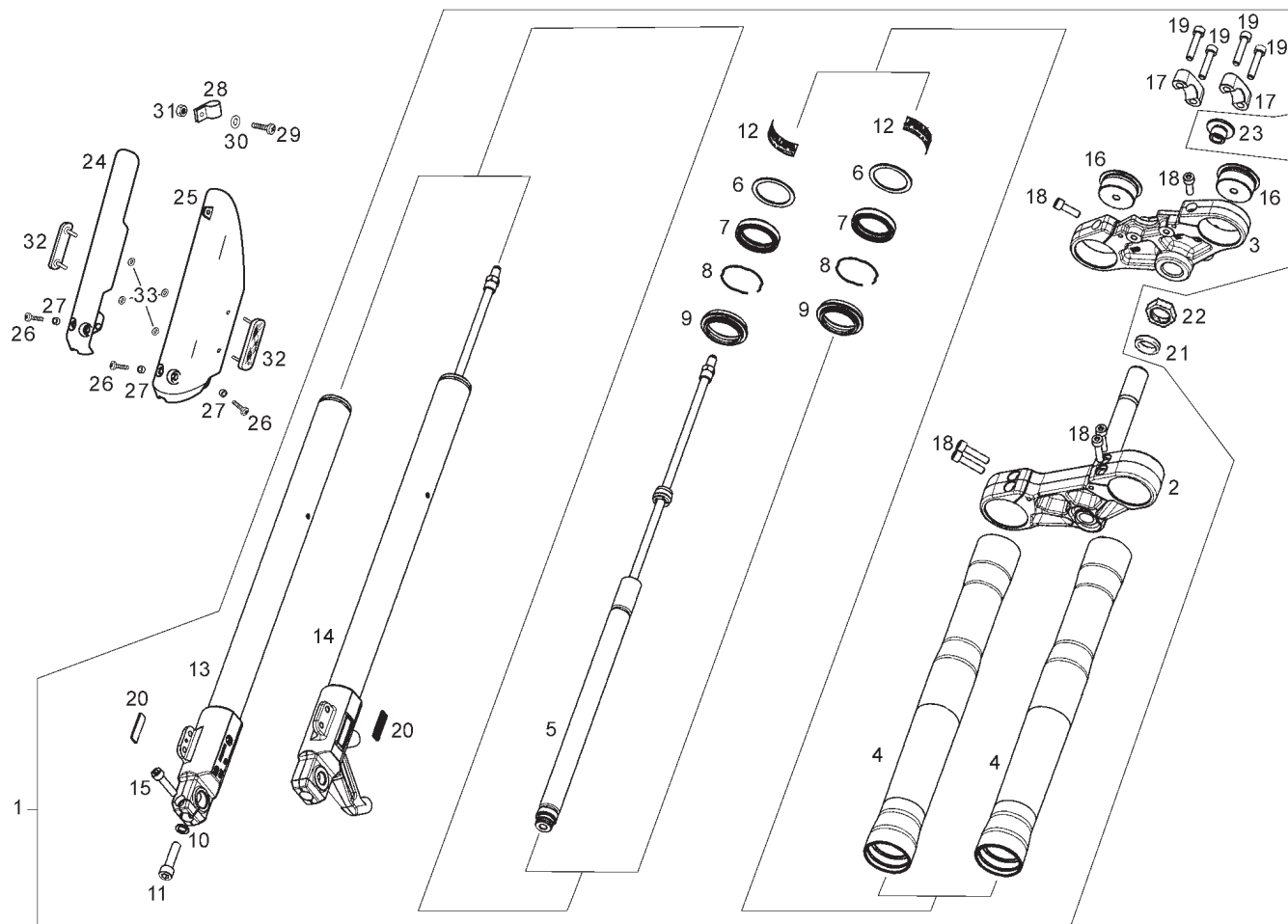


Fig.	Ver.	COD. KOD.	DESCRIPCIÓN DENOMINAZIONE NAME	BEZEICHNUNG DESIGNATION	MOD.	NOTAS NOTES NOTA MITSCHRIFT NOTES
12A		865475	CALCA PAIOLI MEDAGLIA PAIOLI DECAL	AUFKLEBER ADHESIF	1234 5678	SINCE FRAME 9H435175
13A		866777	CTO HIDRAULICO C/PUNTERA DR GRUPPO TUBO IDRAULICO DX RH. FORK TUBE LOWER	PFRÖPFEN F. GABELSCHENKEL RE. BOUCHON DROITE	1234 5678	SINCE FRAME 9H435175
14A		866778	CTO TUBO MECANICO C/PUNTERA IZQ GRUPPO TUBO MECCANICO SX LH. FORK TUBE LOWER	PFRÖPFEN F. GABELSCHENKEL LI. BOUCHON GAUCHE	1234 5678	SINCE FRAME 9H435175
15A		866779	TORNILLO M6X20 VITE SCREW	SCHRAUBE VIS	1234 5678	SINCE FRAME 9H435175
16A		865471	TAPON PIERNA HORQUILLA GRUPPO TAPPO FORK TUBE CAP	PFRÖPFEN F. GABELSCHENKEL BOUCHON	1234 5678	SINCE FRAME 9H435175
17A		866782	PUENTE FIJACION MANILLAR CAVALLOTTO SUP. CLAMP	BEF.-SCHELLE ENTRETOISE	1234 5678	SINCE FRAME 9H435175
18A		866780	TORNILLO M8X30 VITE SCREW	SCHRAUBE VIS	1234 5678	SINCE FRAME 9H435175
19A		866781	TORNILLO M8X40 VITE SCREW	SCHRAUBE VIS	1234 5678	SINCE FRAME 9H435175
20A		865465	LOGO PAIOLI LOGO PAIOLI LOGO PAIOLI	EMBLEM PAIOLI LOGO PAIOLI	1234 5678	SINCE FRAME 9H435175
21A		00H00202101	ARANDELA FIJACION TIJA RONDELLA WASHER	SCHEIBE RONDELLE	1234 5678	SINCE FRAME 9H435175
22A		00H00201111	TUERCA FIJACION TIJA DADO NUT	MUTTER ECROU	1234 5678	SINCE FRAME 9H435175

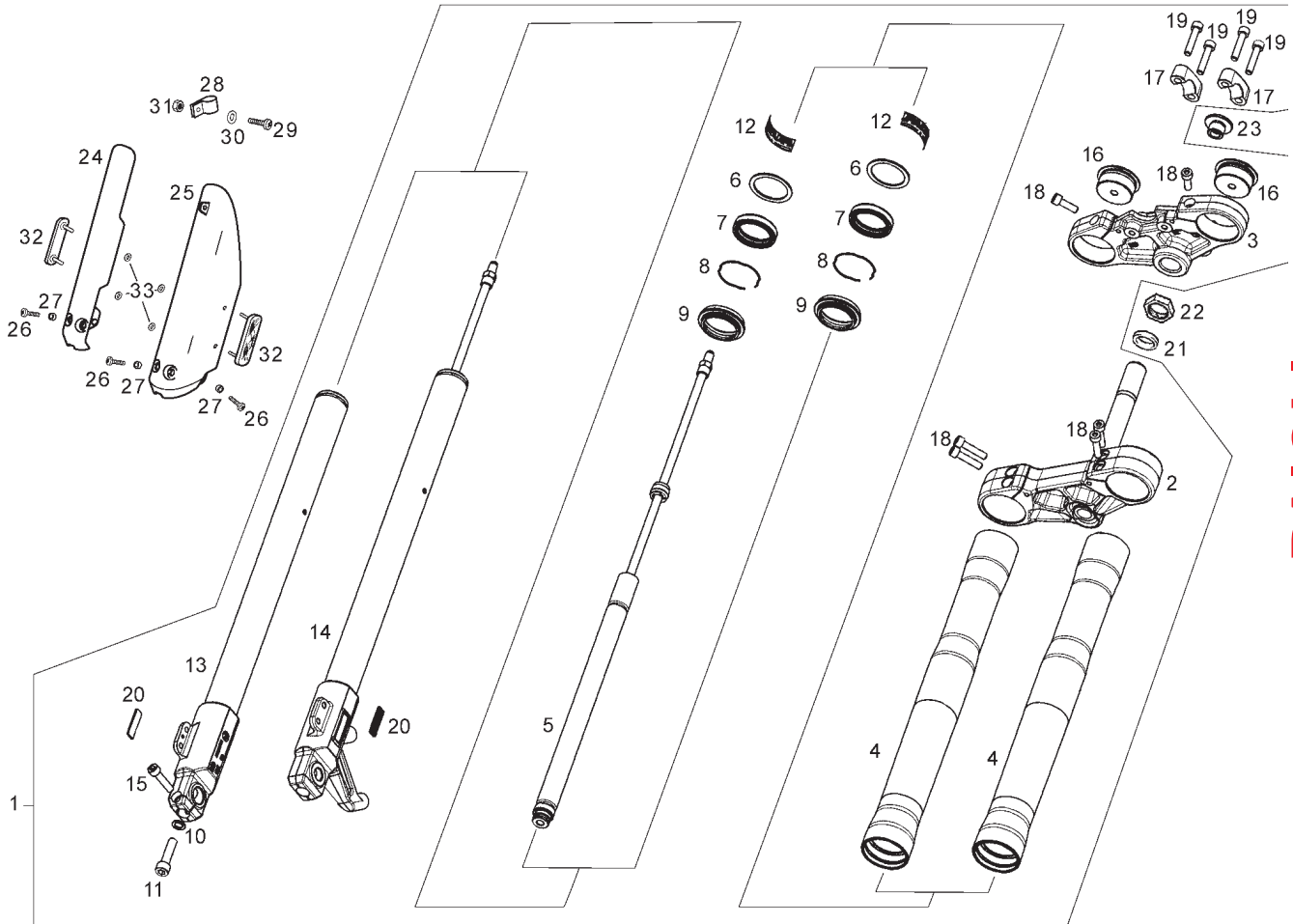


Fig.	Ver.	COD. KOD.	DESCRIPCIÓN DENOMINAZIONE NAME	BEZEICHUNG DESIGNATION	MOD.	NOTAS NOTES NOTA MITSCHRIFT NOTES
23A		00H00208111	TUERCA FIJACION DADO NUT	MUTTER ECROU	1 2 3 4 5 6 7 8	SINCE FRAME 9H435175
24A		00H06305991	PROTECTOR PIERNA HORQ. DR. s/CALCA PROTEZIONE PROTECTOR	ABDECKUNG PROTECTEUR	1 2 3 4 7	
24B		86158700WT0	PROTECTOR PIERNA HORQ. DR. s/CALCA PROTEZIONE PROTECTOR	ABDECKUNG PROTECTEUR	5	
24C		86515300W0B	PROTECTOR PIERNA HORQ. DR. s/CALCA PROTEZIONE PROTECTOR	ABDECKUNG PROTECTEUR	6	
24D		86591900W0N	PROTECTOR PIERNA HORQ. DR. c/CALCA PROTEZIONE PROTECTOR	ABDECKUNG PROTECTEUR	8	
25A		00H06304991	PROTECTOR PIERNA HORQ. IZQ. s/CALCA PROTEZIONE PROTECTOR	ABDECKUNG PROTECTEUR	1 2 3 4 7	
25B		86158800WT0	PROTECTOR PIERNA HORQ. IZQ. s/CALCA PROTEZIONE PROTECTOR	ABDECKUNG PROTECTEUR	5	
25C		86515500W0B	PROTECTOR PIERNA HORQ. IZQ. s/CALCA PROTEZIONE PROTECTOR	ABDECKUNG PROTECTEUR	6	
25D		86592000W0N	PROTECTOR PIERNA HORQ. IZQ. c/CALCA PROTEZIONE PROTECTOR	ABDECKUNG PROTECTEUR	8	
26A		00H01502701	TORNILLO FIJACION NEGRO 6X12 VITE SCREW	SCHRAUBE VIS	1 2 3 4 5 6 7 8	
27A		00G06300251	CASQUILLO GHIERA SPACER	DISTANZHULSE ENTRETOISE	1 2 3 4 5 6 7 8	

PAIOLI

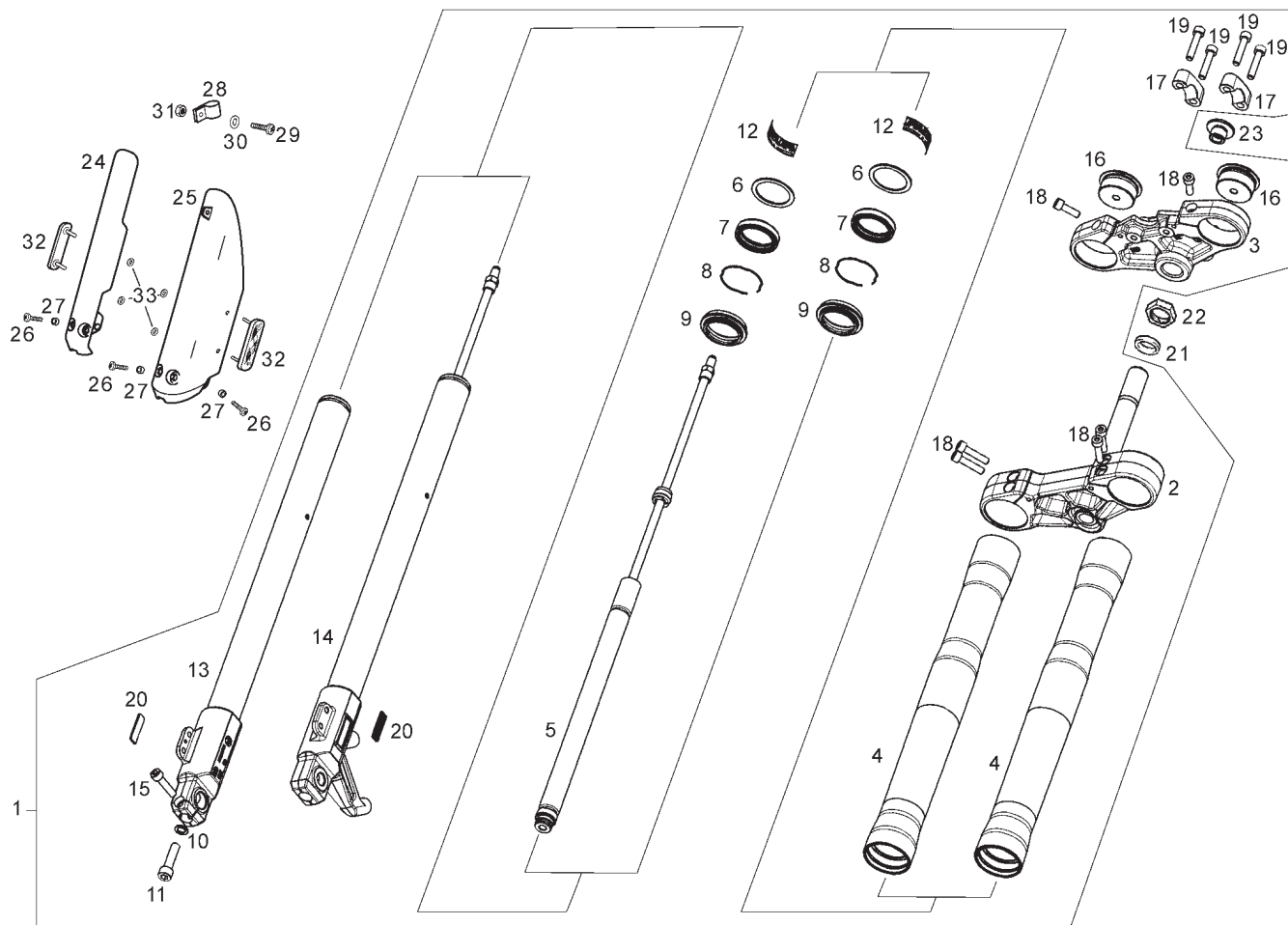


Fig.	Ver.	COD. KOD.	DESCRIPCIÓN DENOMINAZIONE NAME	BEZEICHNUNG DESIGNATION	MOD.	NOTAS NOTES MITSCHRIFT NOTES
28A	01	00H02200591	SCTO. ABRAZADERA BRIGLIA CLAMP	KLAMMER BRIDE	1234 5678	
28A		00H01501811	SCTO. ABRAZADERA BRIGLIA CLAMP	KLAMMER BRIDE	1234 5678	
29A		00008051600	TORNILLO C/ESF.ALLEN 5M80X16 VITE SCREW	SCHRAUBE VIS	1234 5678	
30A		00000031050	ARANDELA PLANA D5 RONDELLA WASHER	SCHEIBE RONDELLE	1234 5678	
31A		00000023050	TUERCA AUTOBLOCANTE 5M80 DADO NUT	MUTTER ECROU	1234 5678	
32A		00G04403751	CAPTAFAROS AMBAR CATARIFRANGENTE REFLECTOR	RUCKS TRAHLER CATADIOPTRE	1234 5678	
33A		00G06300671	ARANDELA RONDELLA WASHER	SCHEIBE RONDELLE	1234 5678	

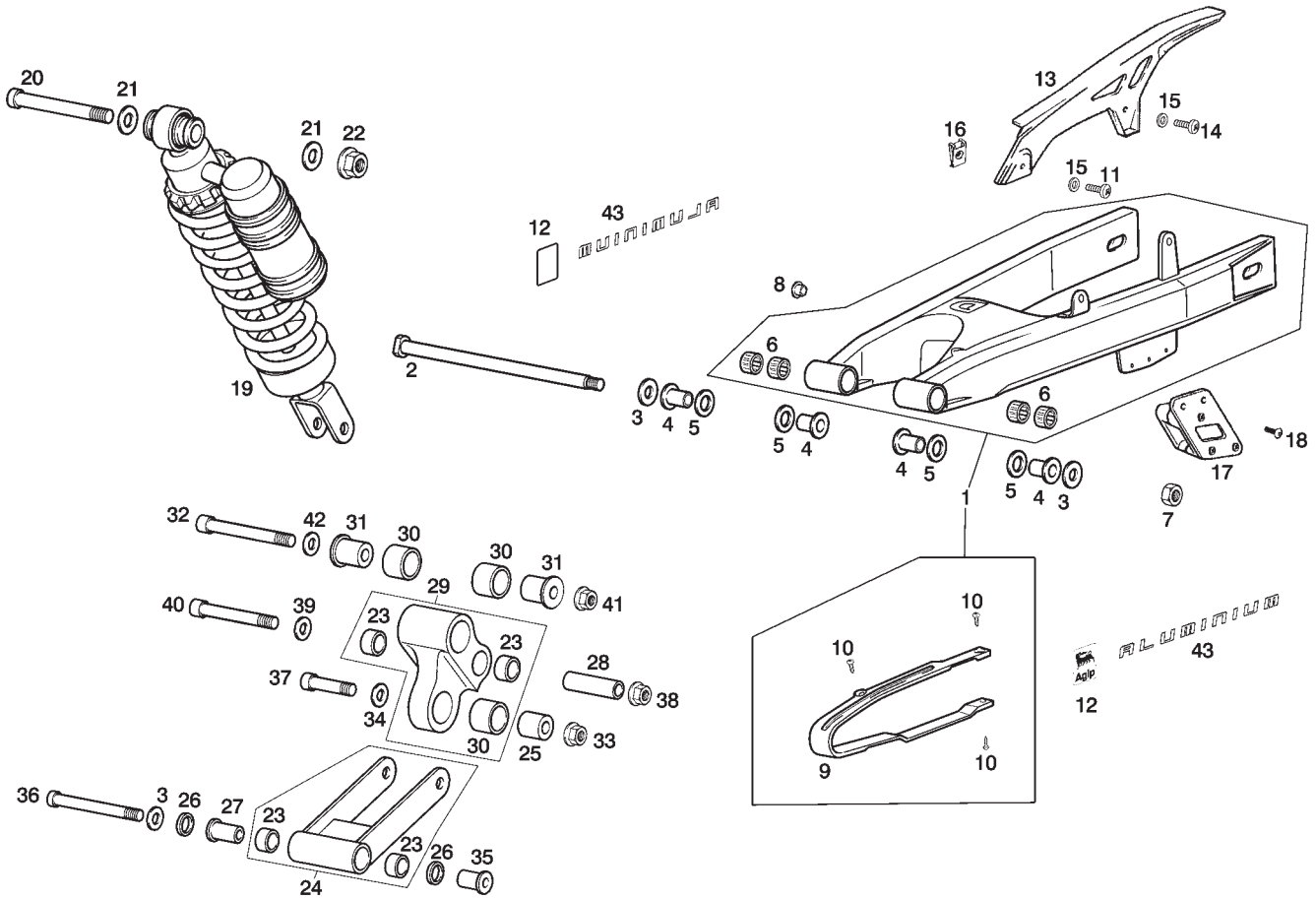


Fig.	Ver.	COD. KOD.	DESCRIPCIÓN DENOMINAZIONE NAME	BEZEICHNUNG DESIGNATION	MOD.	NOTAS NOTES NOTA MITSCHRIFT NOTES
01A		00H00328971	CTO BASCULANTE C/CASQUILLOS RIBALTABILE SWING ARM SUB-ASSY	SCHWINGENACHSE BRAS OSCILLANT	1 2 3 4 8	
01B		86389700WGB	CTO BASCULANTE C/CASQUILLOS RIBALTABILE SWING ARM SUB-ASSY	SCHWINGENACHSE BRAS OSCILLANT	5	
01C		8651270001	CTO BASCULANTE C/CASQUILLOS RIBALTABILE SWING ARM SUB-ASSY	SCHWINGENACHSE BRAS OSCILLANT	6 7	
02A		00H00307411	SCTO.EJE BASCULANTE ASSE RIBALTABILE SWING ARM SUB-ASSEMBLY	HINTERRADACHSE AXE DE BRAS OSCILLANT	1 2 3 4 5 6 7 8	
03A		00000031120	ARANDELA PLANA D12 RONDELLA WASHER	SCHEIBE RONDELLE	1 2 3 4 5 6 7 8	
04A		00H00306231	CASQUILLO SEPARADOR BASCULANTE GHIERA ASSE RIBALTABILE SWING ARM BUSHING	BUCHSE ENTRETOISE AXE BRAS OSCIL	1 2 3 4 5 6 7 8	
05A		00H01500601	ARANDELA ROZAMIENTO BASCULANTE RONDELLA WASHER	SCHEIBE RONDELLE	1 2 3 4 5 6 7 8	
06A		00H00301811	CASQUILLO AGUJAS GHIERA RULLINI ASSI NEEDLE BEARING	NADELLAGER CAGE A AIGUILLES	1 2 3 4 5 6 7 8	
07A		00232120032	TUERCA 12M150 DADO NUT	MUTTER ECROU	1 2 3 4 5 6 7 8	
08A		00H01801751	TAPON TALADRO BASCULANTE TAPPO CAP	KAPPE BOUCHON	1 2 3 4 5 6 7 8	
09A		00H01808331	PLACA ROZAMIENTO CADENA PIASTRA ATTRITO CATENA CHAIN FORCHIN PLATE/FLARGE	KETTEN-REIBPLATTE PLAQUE GLISSEMENT CHAINE	1 2 3 4 5 6 7 8	

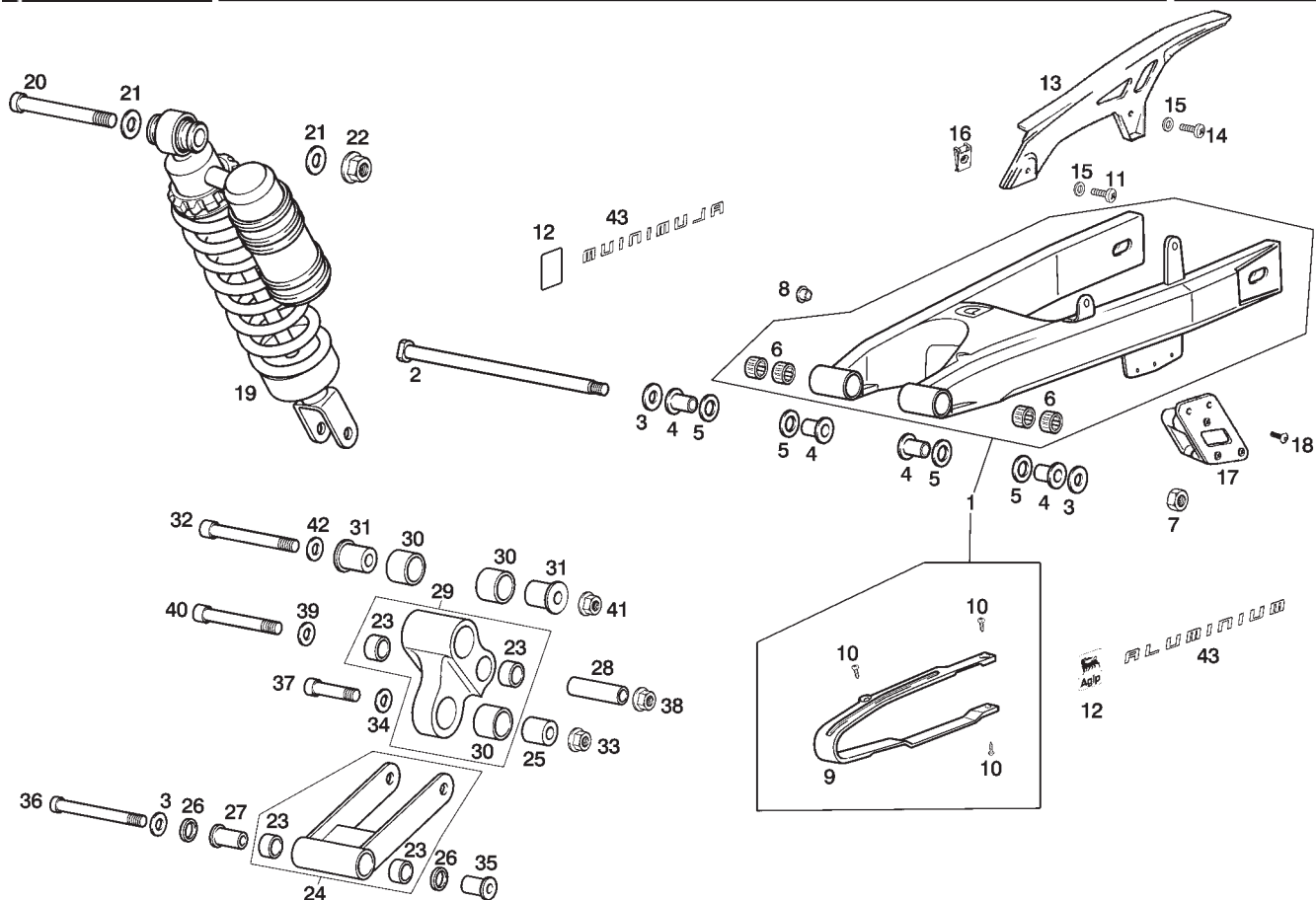


Fig.	Ver.	COD. KOD.	DESCRIPCIÓN DENOMINAZIONE NAME	BEZEICHNUNG DESIGNATION	MOD.	NOTAS NOTES NOTA MITSCHRIFT NOTES
10A		00011141300	TORNILLO AUTOR. C/CRUZ 4,8X13 VITE SCREW	SCHRAUBE VIS	1234 5678	
11A		00012061200	TORNILLO C/CRUZ 6M100X12 VITE SCREW	SCHRAUBE VIS	1234 5678	
12A		862535	CALCA AGIP ADESIVI DECALS	AUFKLEBER ADHESIF	1234 78	
13A		00H01508181	CUBRECADENAS COPRICATENA CHAIN COVER	KETTENSCHUTZ COUVRE CHAINE	1234 5678	
14A		00012061200	TORNILLO C/CRUZ 6M100X12 VITE SCREW	SCHRAUBE VIS	1234 5678	
15A		00D01200171	ARANDELA RONDELLA WASHER	SCHEIBE RONDELLE	1234 5678	
16A		00D01501371	TUERCA FIJACION D6 DADO NUT	MUTTER ECROU	1234 5678	
17A	01	00H01502871	CTO GUIA CADENA GUIDA CATENA CHAIN GUIDE	GLEITBAHN GUIDE CHAINE	1234 5678	UNTIL FRAME 9H437075
17A		86133R	CTO GUIA CADENA GUIDA CATENA CHAIN GUIDE	GLEITBAHN GUIDE CHAINE	1234 5678	UNTIL FRAME 9H437075
18A		00092061214	TORNILLO 6M100X12 VITE SCREW	SCHRAUBE VIS	1234 5678	
19A		00H01524191	CTO AMORTIGUADOR AMMORTIZZATORE SHOCK ABSORBER	FEDERBEIN AMORTISSEUR	1234 567	

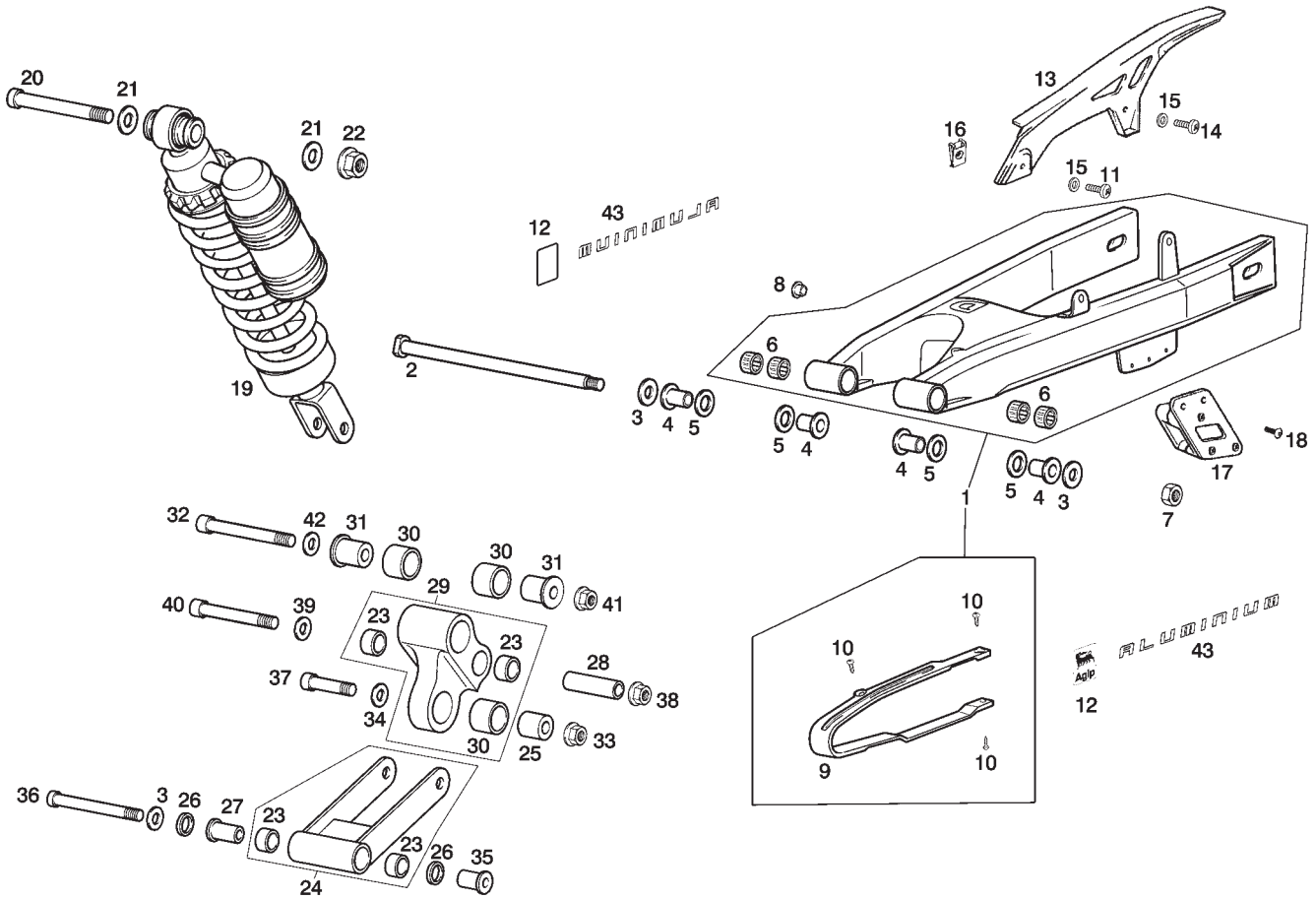


Fig.	Ver.	COD. KOD.	DESCRIPCIÓN DENOMINAZIONE NAME	BEZEICHNUNG DESIGNATION	MOD.	NOTAS NOTES NOTA MITSCHRIFT NOTES
19B		00H01520191	CTO AMORTIGUADOR AMMORTIZZATORE SHOCK ABSORBER	FEDERBEIN AMORTISSEUR	8	
20A		00H00300931	TORNILLO FIJACION VITE SCREW	SCHRAUBE VIS	1 2 3 4 5 6 7 8	
21A		00003112322	ARANDELA EJE RDA.12 25X20X2 RONDELLA WASHER	SCHEIBE RONDELLE	1 2 3 4 5 6 7 8	
22A		00023112000	TUERCA AUTOBLOCANTE 12M175 DADO NUT	MUTTER ECROU	1 2 3 4 5 6 7 8	
23A		00H00301811	CASQUILLO AGUJAS GHIERA RULLINI ASSI NEEDLE BEARING	NADELLAGER CAGE A AIGUILLES	1 2 3 4 5 6 7 8	
24A		00H00301791	CTO BIELA INFERIOR CHASIS C/CASQUI. BIELLA CONNECTING ROD	PLEUEL BIELLE	1 2 3 4 5 6 7 8	
25A		00H00302861	CASQUILLO SEP. BIELA -AMORTIG. GHIERA SPACER	DISTANZHULSE ENTRETOISE	1 2 3 4 5 6 7 8	
26A		00H01501601	ARANDELA ROZAMIENTO BIELA RONDELLA WASHER	SCHEIBE RONDELLE	1 2 3 4 5 6 7 8	
27A		00H06800481	CASQUILLO SEPARADOR BIELA CHASIS GHIERA SPACER	DISTANZHULSE ENTRETOISE	1 2 3 4 5 6 7 8	
28A		00H06801481	CASQUILLO SEP. BIELETA-BIELETA GHIERA SPACER	DISTANZHULSE ENTRETOISE	1 2 3 4 5 6 7 8	
29A		00H00300921	CTO BIELA ARTICU. AMORTI. C/CASQUI. BIELLA CONNECTING ROD	PLEUEL BIELLE	1 2 3 4 5 6 7 8	

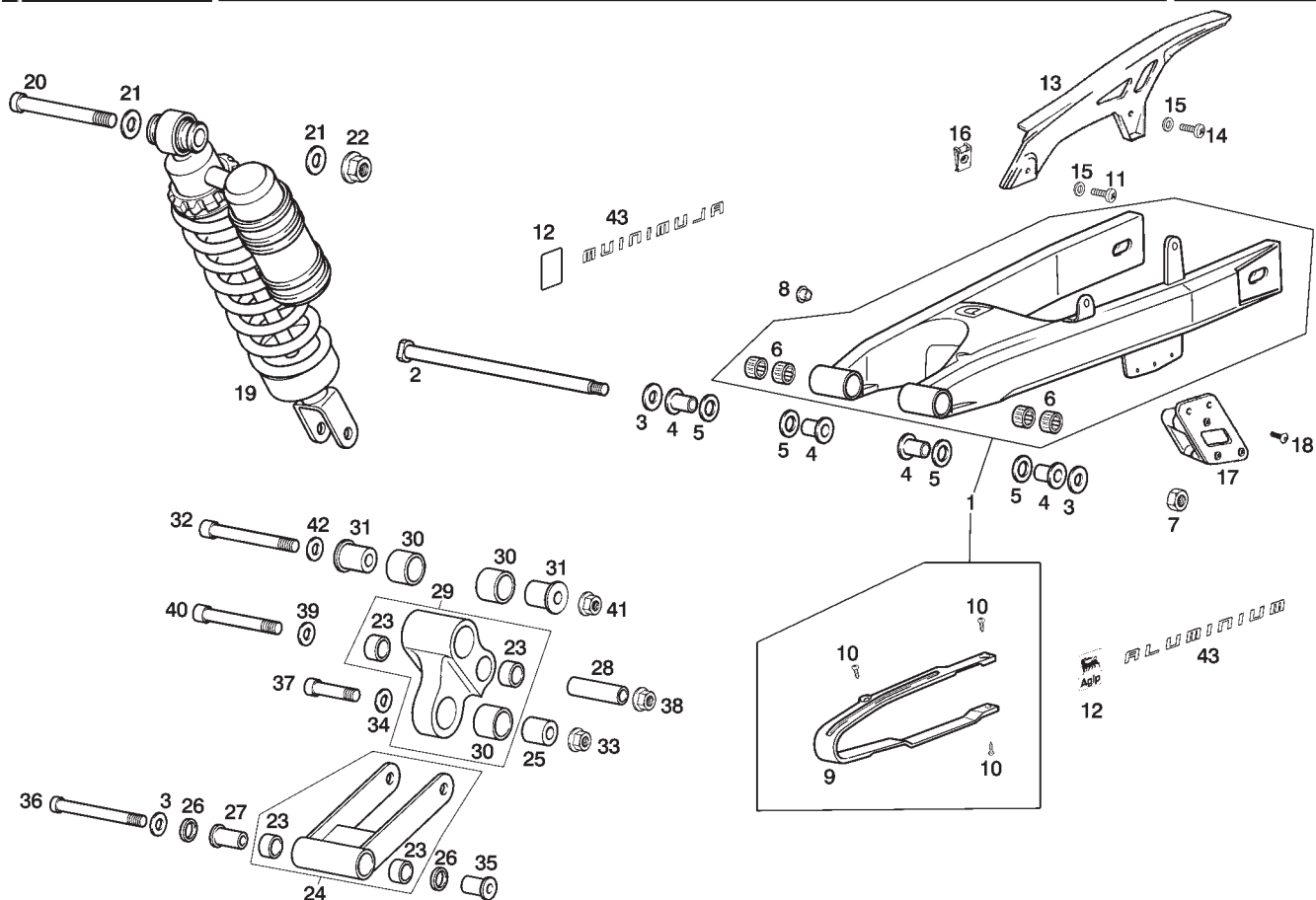


Fig.	Ver.	COD. KOD.	DESCRIPCIÓN DENOMINAZIONE NAME	BEZEICHNUNG DESIGNATION	MOD.	NOTAS NOTES NOTA MITSCHRIFT NOTES
30A		00H00303701	CASQUILLO AGUJAS GHIERA RULLINI ASSI NEEDLE BEARING	NADELLAGER CAGE A AIGUILLES	1234 5678	
31A		00H06802481	CASQUILLO SEP. BIELETA-BASCULANTE GHIERA SPACER	DISTANZHULSE ENTRETOISE	1234 5678	
32A		00H06801471	TORNILLO FIJ. BIELA-BASCULANTE VITE SCREW	SCHRAUBE VIS	1234 5678	
33A		00281121753	TUERCA EXAGONAL C/BRIDA 12M175 DADO NUT	MUTTER ECROU	1234 5678	
34A		00H01500421	ARANDELA FIJ.INF.AMORTIGUADOR RONDELLA WASHER	SCHEIBE RONDELLE	1234 5678	
35A		00H06804481	CASQUILLO ROSCA FIJACION BIELA GHIERA SPACER	DISTANZHULSE ENTRETOISE	1234 5678	
36A		00002123034	TORNILLO 12M175X130 VITE SCREW	SCHRAUBE VIS	1234 5678	
37A		00H00305891	TORNILLO FIJ. BIELA-AMORTIGUADOR VITE SCREW	SCHRAUBE VIS	1234 5678	
38A		00281121753	TUERCA EXAGONAL C/BRIDA 12M175 DADO NUT	MUTTER ECROU	1234 5678	
39A		00H01500421	ARANDELA FIJ.INF.AMORTIGUADOR RONDELLA WASHER	SCHEIBE RONDELLE	1234 5678	
40A		00H00300931	TORNILLO FIJACION .BIELA-BIELA VITE SCREW	SCHRAUBE VIS	1234 5678	

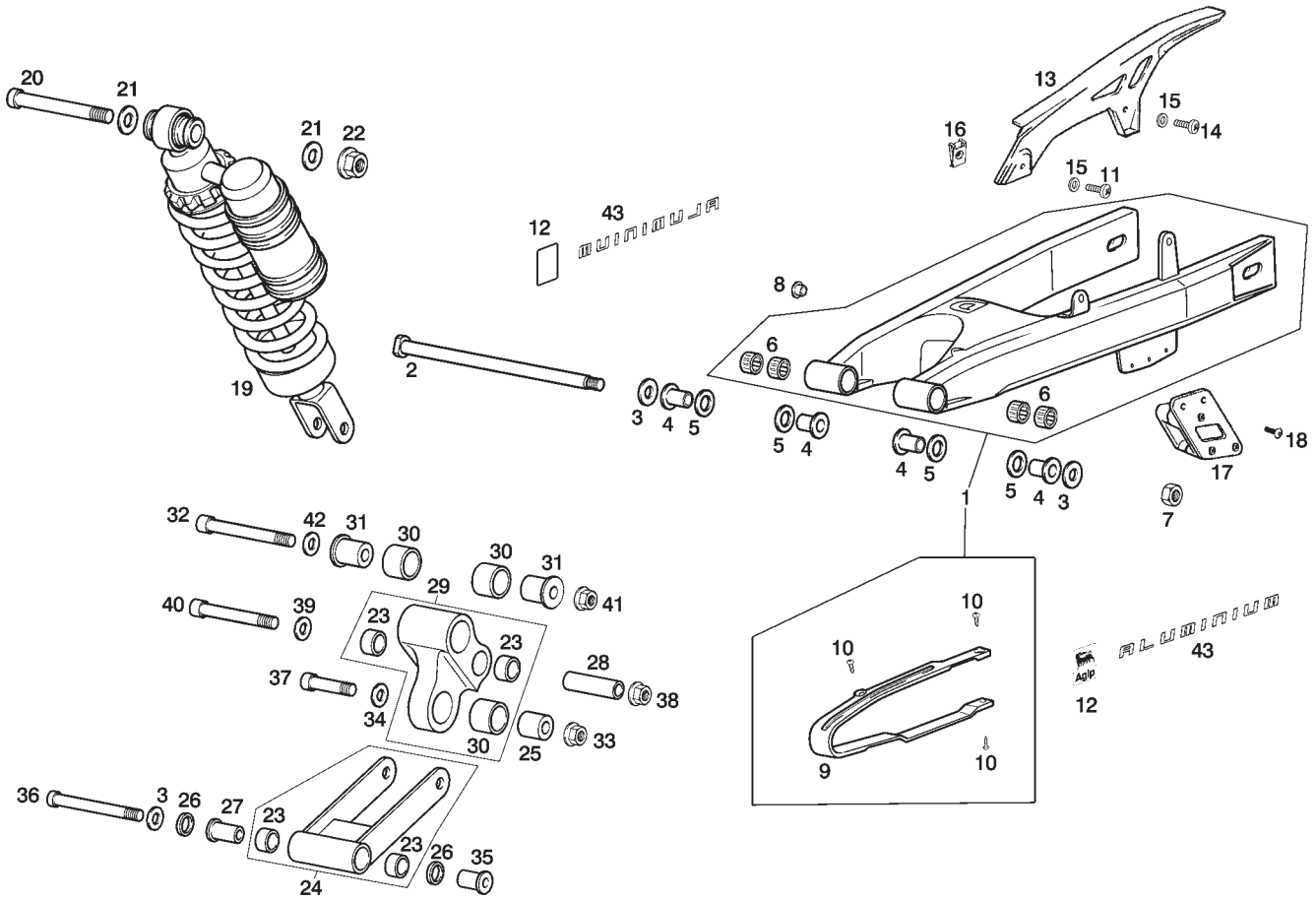


Fig.	Ver.	COD. KOD.	DESCRIPCIÓN DENOMINAZIONE NAME	BEZEICHNUNG DESIGNATION	MOD.	NOTAS NOTES NOTA MITSCHRIFT NOTES
41A		00281121753	TUERCA EXAGONAL C/BRIDA 12M175 DADO NUT	MUTTER ECROU	1 2 3 4 5 6 7 8	
42A		00H01500421	ARANDELA FIJ.INF.AMORTIGUADOR RONDELLA WASHER	SCHEIBE RONDELLE	1 2 3 4 5 6 7 8	
43A		00H00311331	CALCA ALUMINIUM ADESIVI DECALS	AUFKLEBER ADHESIF	1 2 3 4 7 8	

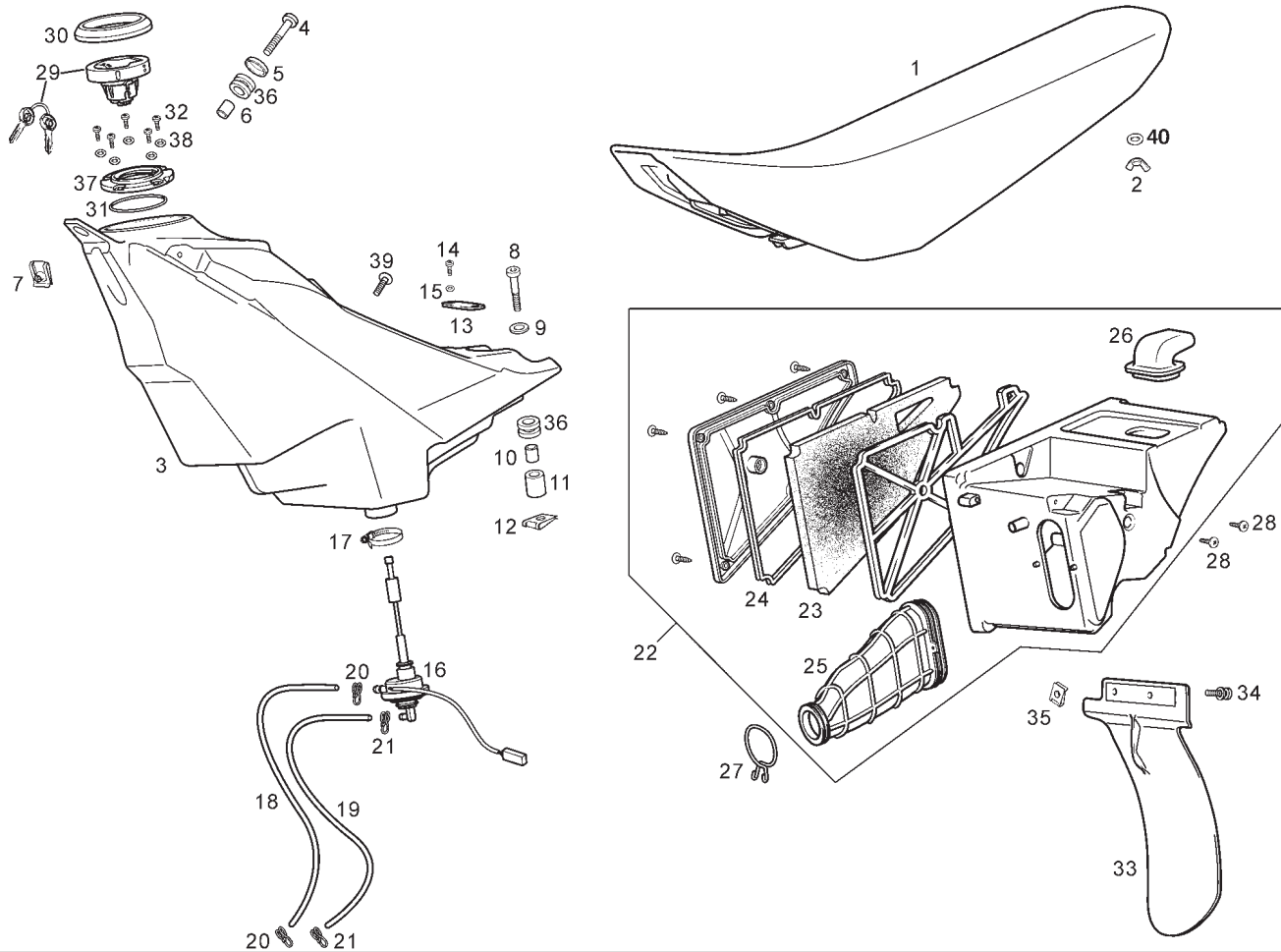


Fig.	Ver.	COD. KOD.	DESCRIPCIÓN DENOMINAZIONE NAME	BEZEICHUNG DESIGNATION	MOD.	NOTAS NOTES NOTA MITSCHRIFT NOTES
01A		00H00627012	CTO SILLIN COMP.SELLINO SEAT	SITZBANK SELLE	1 2 3 4 5	
01B		8651040001	CTO SILLIN COMP.SELLINO SEAT	SITZBANK SELLE	6 7	
01C		8656840001	CTO SILLIN COMP.SELLINO SEAT	SITZBANK SELLE	8	
02A		00H06103251	PALOMILLA M8X128 DADO NUT	MUTTER ECROU	1 2 3 4 5 6 7 8	
03A		00H00411011	DEPOSITO GASOLINA SERBATOIO BENZINA FUEL TANK	BENZINTANK RESERVOIR ESSENCE	1 2 3 4 5	UNTIL FRAME 8H391515
03B		864474	DEPOSITO GASOLINA SERBATOIO BENZINA FUEL TANK	BENZINTANK RESERVOIR ESSENCE	1 2 3 4 5 6 7 8	SINCE FRAME 8H391516
04A		00008062500	TORNILLO C/RED.ALLEN.6M100X25. VITE SCREW	SCHRAUBE VIS	1 2 3 4 5 6 7 8	
05A		00D01500552	CAZOLETA FIJACION RONDELLA WASHER	SCHEIBE RONDELLE	1 2 3 4 5 6 7 8	
06A		00G01001821	CASQUILLO GHIERA SPACER	DISTANZHULSE ENTRETOISE	1 2 3 4 5 6 7 8	
07A		00D01501371	TUERCA FIJACION D6 DADO NUT	MUTTER ECROU	1 2 3 4 5 6 7 8	
08A		00000004645	TORNILLO C/ALLEN 6M100X45 VITE SCREW	SCHRAUBE VIS	1 2 3 4 5 6 7 8	

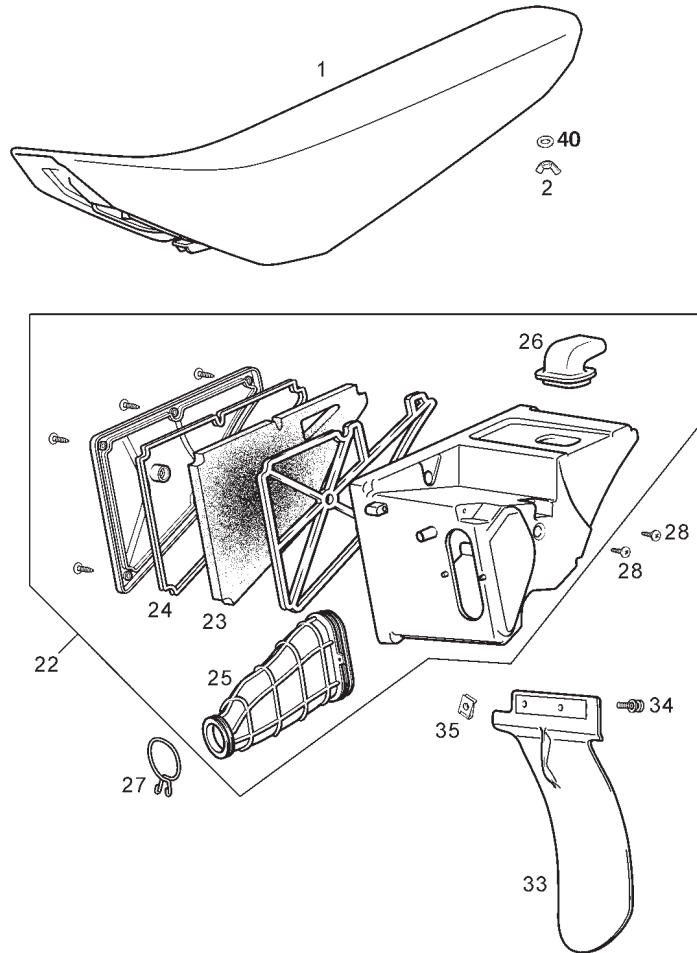
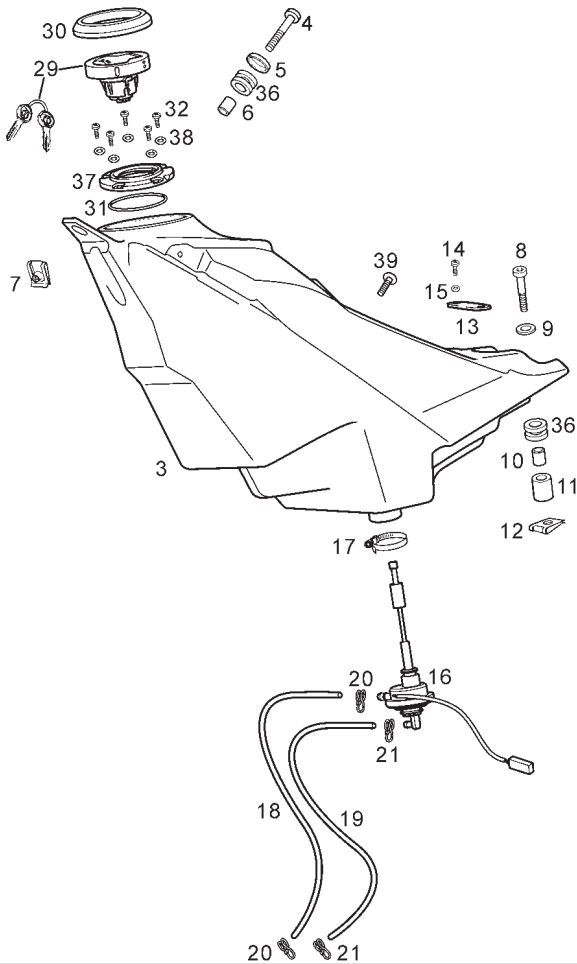


Fig.	Ver.	COD. KOD.	DESCRIPCIÓN DENOMINAZIONE NAME	BEZEICHUNG DESIGNATION	MOD.	NOTAS NOTES NOTA MITSCHRIFT NOTES
09A		00H00400351	ARANDELA RONDELLA WASHER	SCHEIBE RONDELLE	1234 5678	
10A		00G01001821	CASQUILLO GHIERA SPACER	DISTANZHULSE ENTRETOISE	1234 5678	
11A		00H00404581	CASQUILLO SEP. DEPOSITO GASOLINA SILENTBLOCK SILENTBLOCK	SILENTBLOCK SILENTBLOCK	1234 5678	
12A		00D01501371	TUERCA FIJACION D6 DADO NUT	MUTTER ECROU	1234 5678	
13A		00H06101261	PLACA CIERRE SILLIN CHIUSURA SELLINO LOCKING ASSY	SCHOLSS ENSEMBLE SERRURE	1234 5678	
14A		00008051000	TORNILLO C/RED.ALLEN 5M80X10 VITE SCREW	SCHRAUBE VIS	1234 5678	
15A		00D02600631	ARANDELA RONDELLA WASHER	SCHEIBE RONDELLE	1234 5678	
16A	01	00H00407181	CTO.GRIFO GASOLINA RUBINETTO BENZINA FUEL COCK ASSY	KRAFTSTOFFHAHN UNTERDRUCK ENSEMBLE ROBINET ESSENCE	1234 5678	
16A		00H10407181	CTO.GRIFO GASOLINA RUBINETTO BENZINA FUEL COCK ASSY	KRAFTSTOFFHAHN UNTERDRUCK ENSEMBLE ROBINET ESSENCE	1234 5678	
17A		00008204500	ABRAZADERA 16-25 FLANGIA CLAMP	SHELLE COLLIER	1234 5678	
18A		00F00403321	TUBO GASOLINA TUBO BENZINA FUEL TUBE	FUELRHOR TUBE ESSENCE	1234 5678	

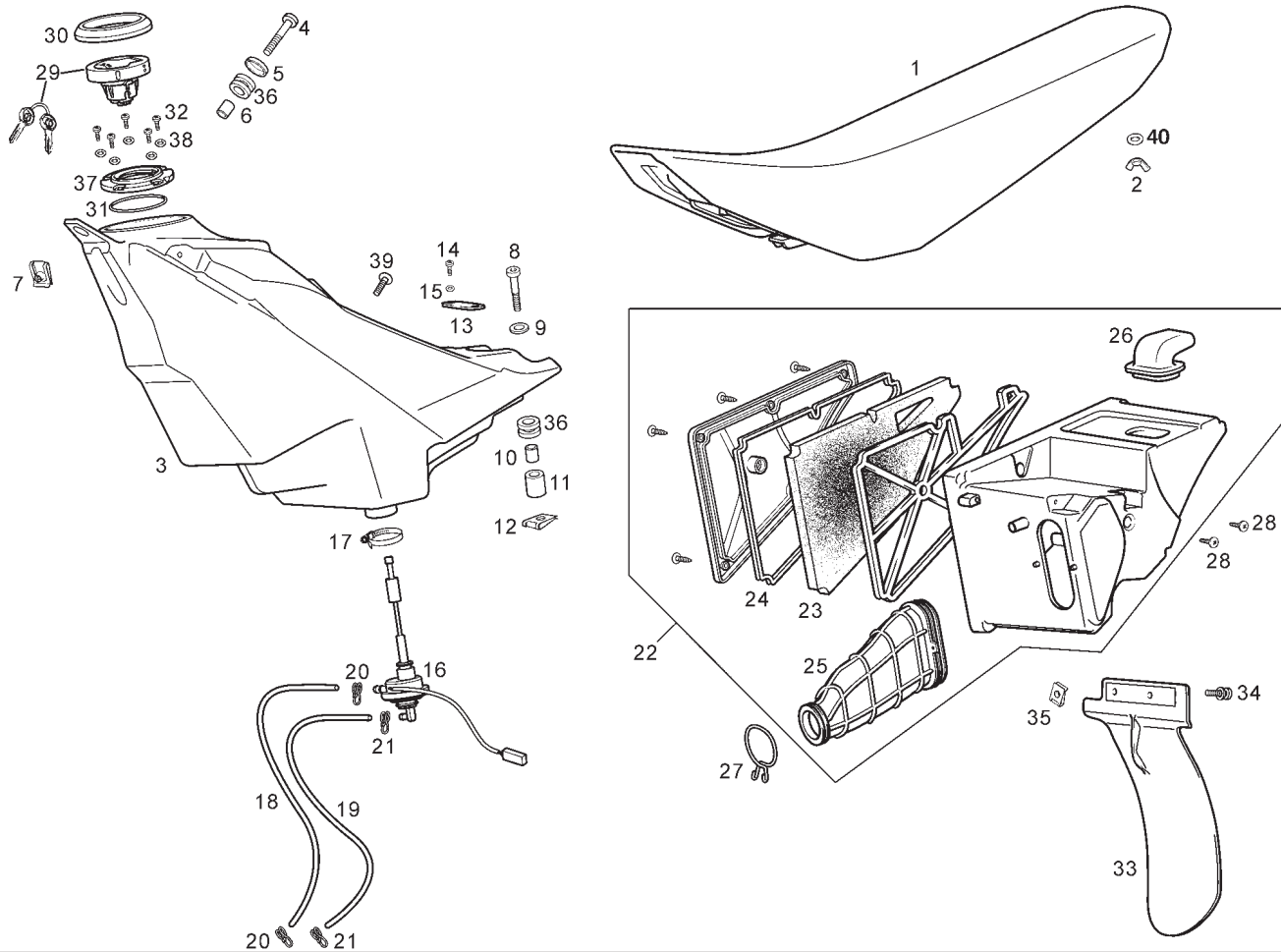


Fig.	Ver.	COD. KOD.	DESCRIPCIÓN DENOMINAZIONE NAME	BEZEICHNUNG DESIGNATION	MOD.	NOTAS NOTES NOTA MITSCHRIFT NOTES
19A		00H06201061	TUBO DEPRESION TUBO TUBE	RHOR TUBE	1234 5678	
20A		00D03700131	ABRAZADERA 9,8-10,4 FLANGIA CLAMP	SHELLE COLLIER	1234 5678	
21A		00H00400501	ABRAZADERA 7,8-8,3 FLANGIA CLAMP	SHELLE COLLIER	1234 5678	
22A	01	00H06009211	CTO KIT CAJA FILTRO C/TUBO CASSA FILTRO AIR FILTER BOX	FILTERKASTEN ENSEMBLE BOITE FILTRE	1234 5678	
22A		00H06009211A	CTO KIT CAJA FILTRO C/TUBO CASSA FILTRO AIR FILTER BOX	FILTERKASTEN ENSEMBLE BOITE FILTRE	1234 5678	
23A		00H03206251	ESPUMA FILTRANTE ESPANSO FILTRO ARIA AIR FILTER MESH	LUFTFILTERSCHAUM FILTRE AIR	1234 5678	
24A		00H00501931	JUNTA TORICA CAJA FILTRO GUARNIZIONE GASKET	DICHTUNG JOINT	1234 5678	
25A		00H03213261	MANGUITO DE ADMISION TUBO AMMISSIONE AIR INTAKE HOSE	ENLAISRHOR TUYAU DIADMISSION	1234 5678	
26A		00H03208491	TUBO ASPIRACION CAJA FILTRO TUBO ASPIRAZIONE AIR INTAKE	SAUGROHR TUBE DIASPIRATION	1234 5678	
27A		00G03204272	MUELLE TUBO ADMISION-CARBURDOR MOLLA SPRING	FEDER RESSORT	1234 5678	
28A		00011051401	TORNILLO AUTOROSCANTE 5,1X14 VITE SCREW	SCHRAUBE VIS	1234 5678	

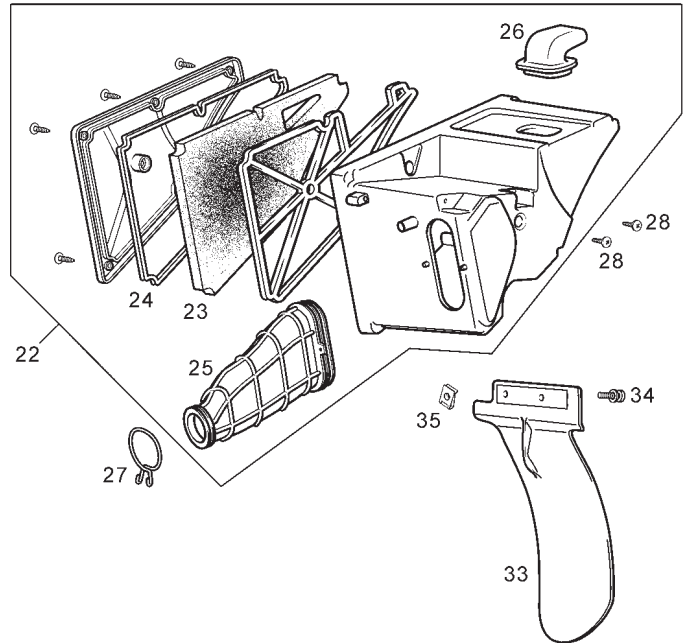
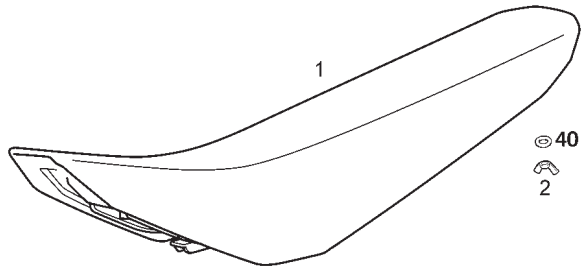
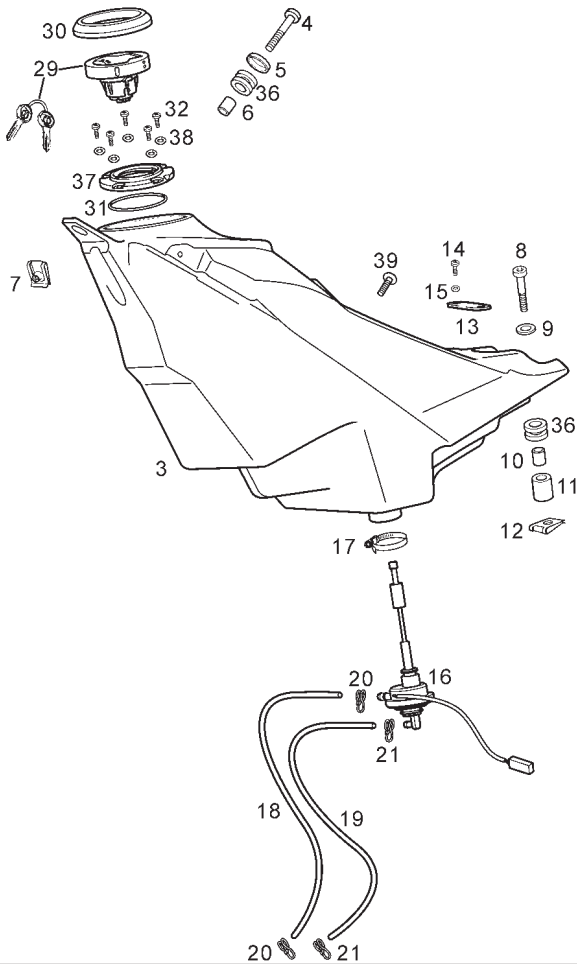


Fig.	Ver.	COD. KOD.	DESCRIPCIÓN DENOMINAZIONE NAME	BEZEICHUNG DESIGNATION	MOD.	NOTAS NOTES NOTA MITSCHRIFT NOTES
29A		00H00400131	CTO.TAPON DEPOSITO GASOLINA TAPPO SERBATOIO BENZINA FUEL TANK CAP ASSY	BENZINTANK ENS. BOUCHON RESERV. ESSENCE V.B	1234 5678	
30A	01	00H00400171	SUPLEMENTO TAPON DEPOSITO SUPL. TAPPO SERBATOIO BENZINA FUEL TANK CAP SUPPL.	KAPPESTÜTZEN SUPPL. BOUCHON RESERV.	1234 5678	
30A		865968	SUPLEMENTO TAPON DEPOSITO SUPL. TAPPO SERBATOIO BENZINA FUEL TANK CAP SUPPL.	KAPPESTÜTZEN SUPPL. BOUCHON RESERV.	1234 5678	
31A		00H00400151	R-JUNTA TAPON DEPOSITO GUARNIZIONE GASKET	DICHTUNG JOINT	1234 5678	
32A		00012151000	TORNILLO C/RED CRUZ 5M80X10 VITE SCREW	SCHRAUBE VIS	1234 5678	
33A		00H00707381	PROTECTOR AMORTIGUADOR PROTETTORRES AMMORTIZZATORE SHOCK ABSORBER PROTECTOR	STOSSDAEMPFER DECKEL PROTECTEUR D'AMORTISSEUR	1234 5678	
34A		00H05900021	SCTO.TORNILLO 6M100X16 VITE SCREW	SCHRAUBE VIS	1234 5678	
35A		00D01501371	TUERCA FIJACION D6 DADO NUT	MUTTER ECROU	1234 5678	
36A		00H00403581	SILENTBLOCK FIJACION DEPOSITO SILENTBLOCK SILENTBLOCK	SILENTBLOCK SILENTBLOCK	1234 5678	
37A		00H00400161	R-BASE TAPON DEPOSITO GASOLINA SUPPORTO TAPPO SERBATOIO BENZINA FUEL TANK CAP SUPPORT	KAPPESTÜTZEN SUPPORT BOUCHON RESERV. ESSENCE	1234 5678	
38A		00031105000	ARANDELA D5 RONDELLA WASHER	SCHEIBE RONDELLE	1234 5678	

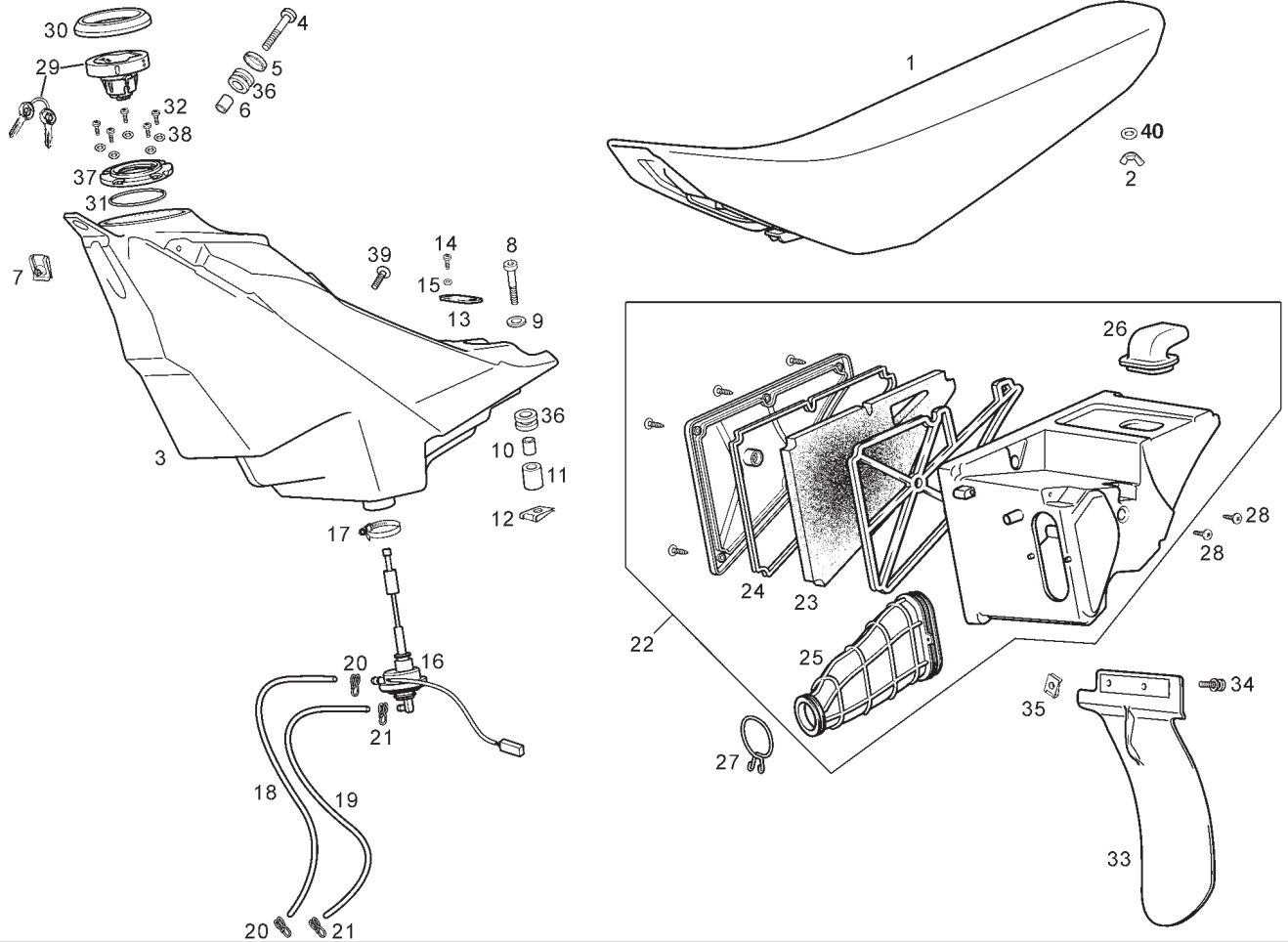
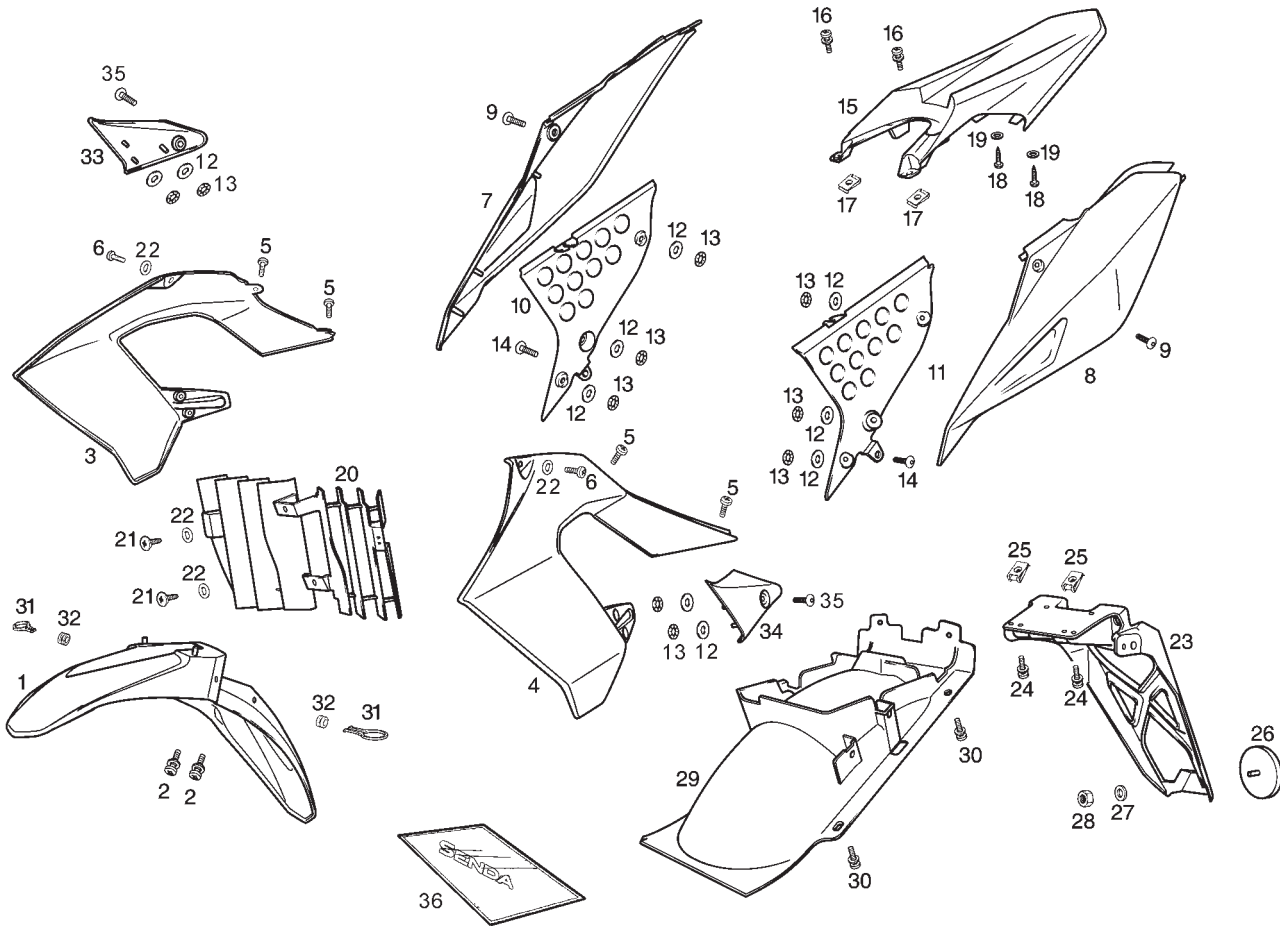


Fig.	Ver.	COD. KOD.	DESCRIPCIÓN DENOMINAZIONE NAME	BEZEICHUNG DESIGNATION	MOD.	NOTAS NOTES NOTA MITSCHRIFT NOTES
39A		00008061200	TORNILLO C/RED. ALLEN 6M100X12 VITE SCREW	SCHRAUBE VIS	1234 5678	
40A		00034000802	ARANDELA ESTRELLA D8 RONDELLA WASHER	SCHEIBE RONDELLE	1234 5678	



**PIEZAS SIN CALCAS
PARTS WITHOUT DECALS**

Fig.	Ver.	COD. KOD.	DESCRIPCIÓN DENOMINAZIONE NAME	BEZEICHNUNG DESIGNATION	MOD.	NOTAS NOTES NOTA MITSCHRIFT NOTES
01A		00H00725021	GUARDABARRO DELANTERO PARAFANGO MUDGUARD	KOTFLUGEL GARDE-BOUE	1 7	
01B		00H00722021	GUARDABARRO DELANTERO PARAFANGO MUDGUARD	KOTFLUGEL GARDE-BOUE	2	UNTIL FRAME 7H368444
01C		00H00725022	GUARDABARRO DELANTERO PARAFANGO MUDGUARD	KOTFLUGEL GARDE-BOUE	3	
01D		00H00722024	GUARDABARRO DELANTERO PARAFANGO MUDGUARD	KOTFLUGEL GARDE-BOUE	4	UNTIL FRAME 7H368444
01E		86386900WG0	GUARDABARRO DELANTERO PARAFANGO MUDGUARD	KOTFLUGEL GARDE-BOUE	5	
01F		00H00725021	GUARDABARRO DELANTERO PARAFANGO MUDGUARD	KOTFLUGEL GARDE-BOUE	2	SINCE FRAME 7H368445
01G		00H00725022	GUARDABARRO DELANTERO PARAFANGO MUDGUARD	KOTFLUGEL GARDE-BOUE	4	SINCE FRAME 7H368445
01H		86507900WB1	GUARDABARRO DELANTERO PARAFANGO MUDGUARD	KOTFLUGEL GARDE-BOUE	6	
02A		00G06800021	SCTO TORNILLO 6M100X20 VITE SCREW	SCHRAUBE VIS	1 3 5 6 7	
02B		00H05900021	SCTO TORNILLO 6M100X16 VITE SCREW	SCHRAUBE VIS	2 4	UNTIL FRAME 7H368444
02C		00G06800021	SCTO TORNILLO 6M100X20 VITE SCREW	SCHRAUBE VIS	2 4	SINCE FRAME 7H368445

**PIEZAS SIN CALCAS
PARTS WITHOUT DECALS**

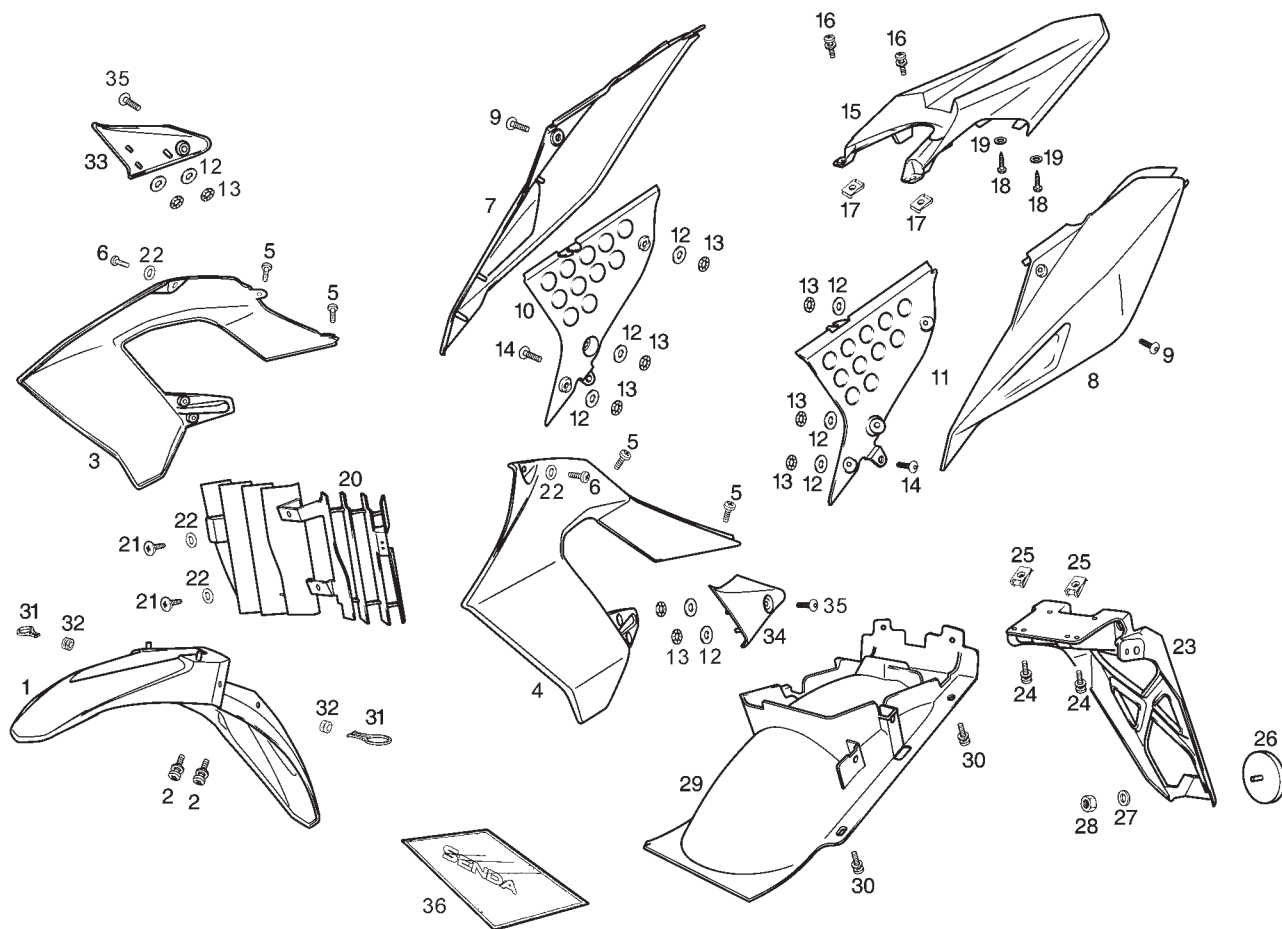
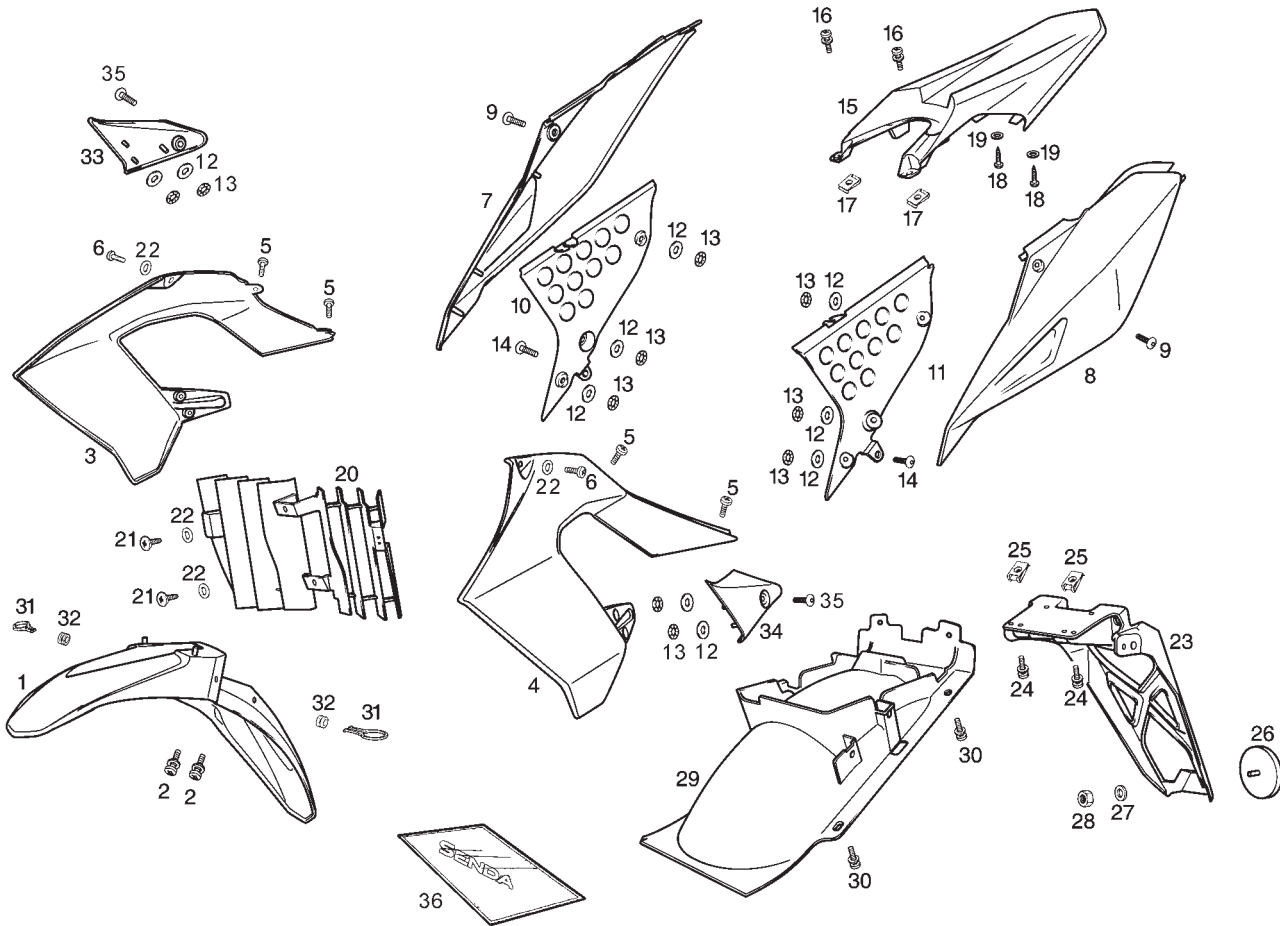


Fig.	Ver.	COD. KOD.	DESCRIPCIÓN DENOMINAZIONE NAME	BEZEICHUNG DESIGNATION	MOD.	NOTAS NOTES NOTA MITSCHRIFT NOTES
03A		00H04416772	TAPA DELANTERA DERECHA COPERCHIO COVER	DECKEL COUVERCLE	12 5 7	
03B		00H04416773	TAPA DELANTERA DERECHA COPERCHIO COVER	DECKEL COUVERCLE	34	
03C		86430600WB1	TAPA DELANTERA DERECHA COPERCHIO COVER	DECKEL COUVERCLE	6	
04A		00H04416782	TAPA DELANTERA IZQUIERDA COPERCHIO COVER	DECKEL COUVERCLE	12 5 7	
04B		00H04416783	TAPA DELANTERA IZQUIERDA COPERCHIO COVER	DECKEL COUVERCLE	34	
04C		86430700WB1	TAPA DELANTERA IZQUIERDA COPERCHIO COVER	DECKEL COUVERCLE	6	
05A		00008051000	TORNILLO C/RED.ALLEN 5M80X10 VITE SCREW	SCHRAUBE VIS	1234 567	
06A		00008051000	TORNILLO C/RED.ALLEN 5M80X10 VITE SCREW	SCHRAUBE VIS	1234 567	
07A		00H00510072	TAPA LATERAL DERECHA COPERCHIO COVER	DECKEL COUVERCLE	12 7	
07B		00H00510073	TAPA LATERAL DERECHA COPERCHIO COVER	DECKEL COUVERCLE	34	
07C		86158500WR1	TAPA LATERAL DERECHA COPERCHIO COVER	DECKEL COUVERCLE	5	



**PIEZAS SIN CALCAS
PARTS WITHOUT DECALS**

Fig.	Ver.	COD. KOD.	DESCRIPCIÓN DENOMINAZIONE NAME	BEZEICHNUNG DESIGNATION	MOD.	NOTAS NOTES NOTA MITSCHRIFT NOTES
07D		00H00510071	TAPA LATERAL DERECHA COPERCHIO COVER	DECKEL COUVERCLE	6	
08A		00H00510082	TAPA LATERAL IZQUIERDA COPERCHIO COVER	DECKEL COUVERCLE	12 7	
08B		00H00510083	TAPA LATERAL IZQUIERDA COPERCHIO COVER	DECKEL COUVERCLE	34	
08C		8615860WR1	TAPA LATERAL IZQUIERDA COPERCHIO COVER	DECKEL COUVERCLE	5	
08D		00H00510081	TAPA LATERAL IZQUIERDA COPERCHIO COVER	DECKEL COUVERCLE	6	
09A		00H01501701	TORNILLO FIJACION INOX. 6X16 VITE SCREW	SCHRAUBE VIS	1234 567	
10A		00H01527231	SUPLEMENTO TAPA LATERAL DR. COPERCHIO COVER	DECKEL COUVERCLE	1234 567	
11A		00H06801321	SUPLEMENTO TAPA LATERAL IZQ. COPERCHIO COVER	DECKEL COUVERCLE	1234 567	
12A		00H01500741	ARANDELA RONDELLA WASHER	SCHEIBE RONDELLE	1234 567	
13A		00G06300671	ARANDELA FIJACION RONDELLA WASHER	SCHEIBE RONDELLE	1234 567	
14A		00H01501701	TORNILLO FIJACION INOX. 6X16 VITE SCREW	SCHRAUBE VIS	1234 567	

**PIEZAS SIN CALCAS
PARTS WITHOUT DECALS**

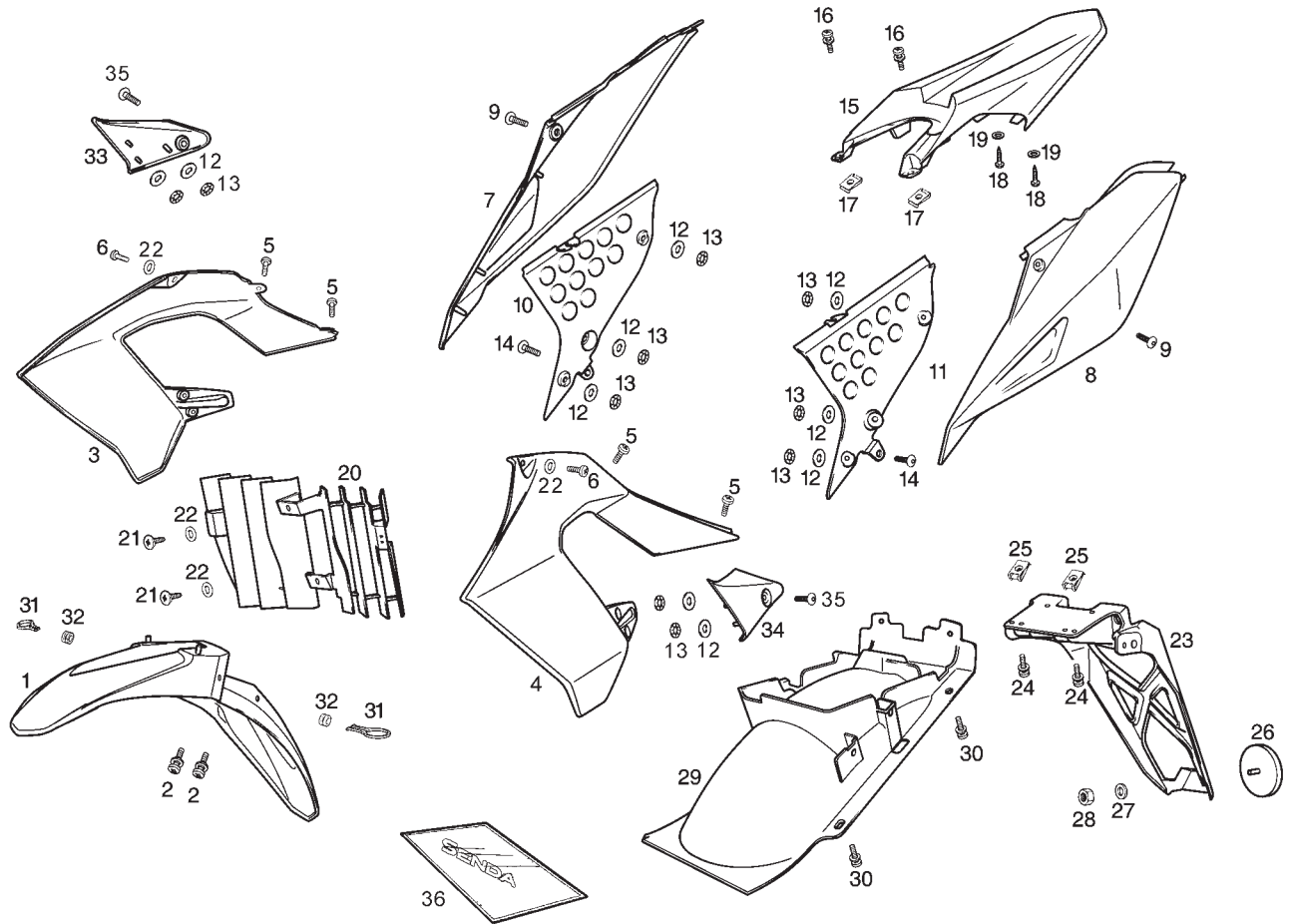
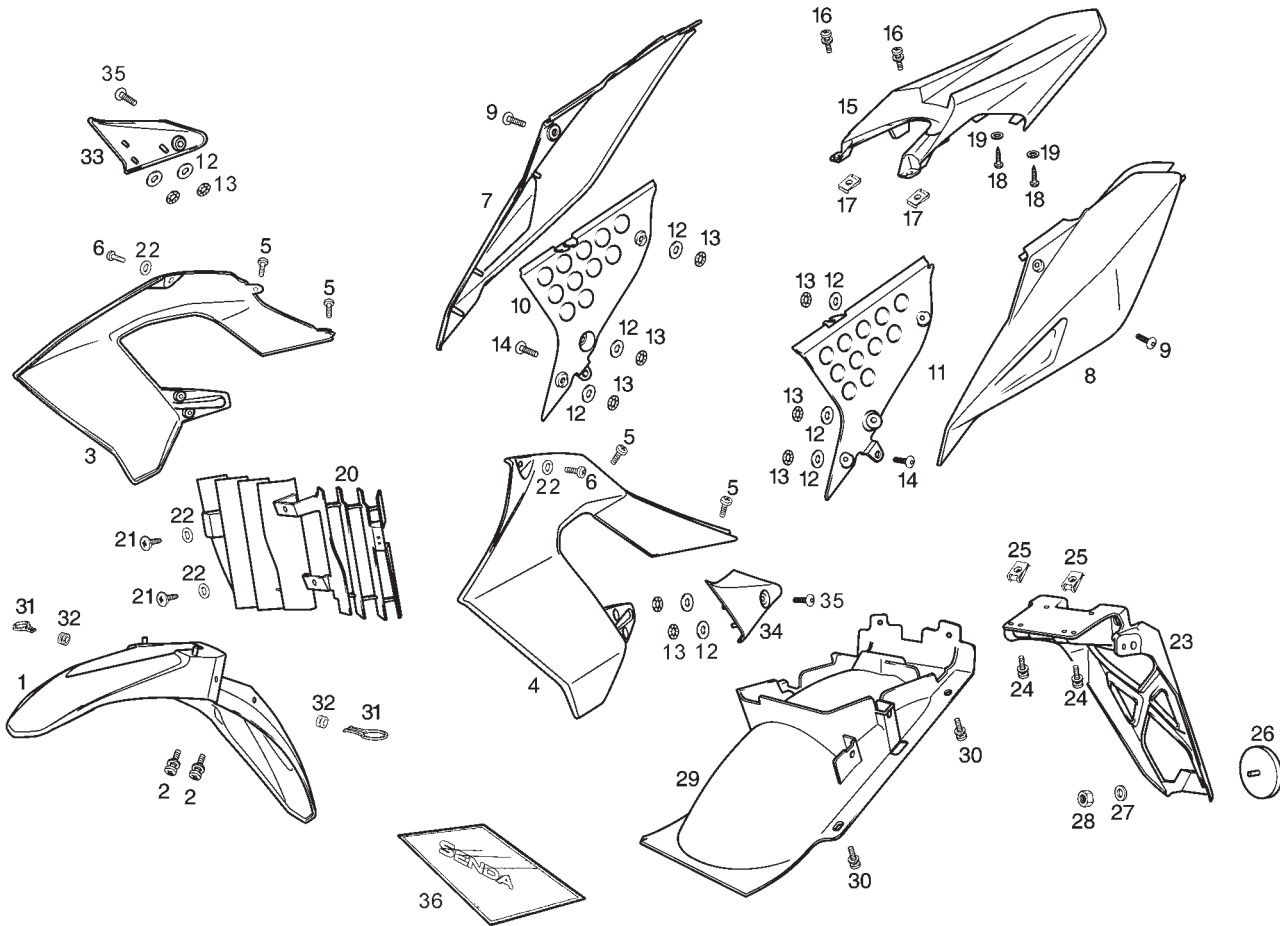


Fig.	Ver.	COD. KOD.	DESCRIPCIÓN DENOMINAZIONE NAME	BEZEICHUNG DESIGNATION	MOD.	NOTAS NOTES NOTA MITSCHRIFT NOTES
15A		00H00617162	COLIN SILLIN COLIN SELLINO SEAT BASE	KOTFLUGEL HINTEN DOSSERET SELLE	12 7	
15B		00H00617163	COLIN SILLIN COLIN SELLINO SEAT BASE	KOTFLUGEL HINTEN DOSSERET SELLE	34	
15C		86158400WG0	COLIN SILLIN COLIN SELLINO SEAT BASE	KOTFLUGEL HINTEN DOSSERET SELLE	5	
15D		86158400WB1	COLIN SILLIN COLIN SELLINO SEAT BASE	KOTFLUGEL HINTEN DOSSERET SELLE	6	
16A		00H05900021	SCTO.TORNILLO 6M100X16 VITE SCREW	SCHRAUBE VIS	1234 567	
17A		00D01501371	TUERCA FIJACION D6 DADO NUT	MUTTER ECROU	1234 567	
18A		00011051801	TORNILLO AUTOROSCANTE 5,1X18 VITE SCREW	SCHRAUBE VIS	1234 567	
19A		00000031050	ARANDELA PLANA D5 RONDELLA WASHER	SCHEIBE RONDELLE	1234 567	
20A		00H03808301	REJILLA RADIADOR GRIGLIA RADIATORE RADIATOR GRID	RADIATOR RADIATEUR	1234 567	
21A		00011141300	TORNILLO AUTOR. C/CRUZ 4,8X13 VITE SCREW	SCHRAUBE VIS	1234 567	
22A		00D02600631	ARANDELA RONDELLA WASHER	SCHEIBE RONDELLE	1234 567	



**PIEZAS SIN CALCAS
PARTS WITHOUT DECALS**

Fig.	Ver.	COD. KOD.	DESCRIPCIÓN DENOMINAZIONE NAME	BEZEICHUNG DESIGNATION	MOD.	NOTAS NOTES NOTA MITSCHRIFT NOTES
23A		00H00719341	SUPL. GUARDABARRO TRASERO SUPPLEMENTO PARAFANGO POST. SUPPLEM. REAR FENDER	ZUBEHOR STAUBFANGER HINTEN SUPL. GARDE BOUE AR.	1 2 3 4 5 6 7	
24A		00F05900041	SCTO.TORNILLO 6M100X16 VITE SCREW	SCHRAUBE VIS	1 2 3 4 5 6 7	
25A		00D01501371	TUERCA FIJACION D6 DADO NUT	MUTTER ECROU	1 2 3 4 5 6 7	
26A		00K05110651	CATADRIOPTICO CATARIFRANGENTE POSTERIORE R REAR REFLECTOR	RUCKS TRAHLER CATADIOPTRE ARRIERE	1 2 3 4 5 6 7	
27A		00000031040	ARANDELA PLANA D4,3 RONDELLA WASHER	SCHEIBE RONDELLE	1 2 3 4 5 6 7	
28A		00000023040	TUERCA AUTOBLOCANTE 4M70 DADO NUT	MUTTER ECROU	1 2 3 4 5 6 7	
29A		00H00709121	GUARDABARRO TRASERO PARAFANGO MUDGUARD	KOTFLUGEL GARDE-BOUE	1 2 3 4 5 6 7	
30A		00H05900021	SCTO. TORNILLO 6M100X16 VITE SCREW	SCHRAUBE VIS	1 2 3 4 5 6 7	
31A		00H02201591	GUIA CABLES FRENO/CTA.KMS GUIDA CAVI CABLE GUIAE	HALTER F. BEF. BREMSSCHLAU SOUS-EN.SUP.FIX.TUYAU FREIN	1 2 3 4 5 6 7	
32A		00D01500021	PASACABLES PORTACAVI GROMMET	GUMMI PASSE-CABLE	1 2 3 4 5 6 7	
33A		00H02204461	SOPORTE TAPA DEPOSITO DERECHO SUPPORTO COPERCHIO COVER SUPPORT	DECKELSTÜTZEN SUPPORT COUVERCLE	1 2 3 4 5 6 7	

**PIEZAS SIN CALCAS
PARTS WITHOUT DECALS**

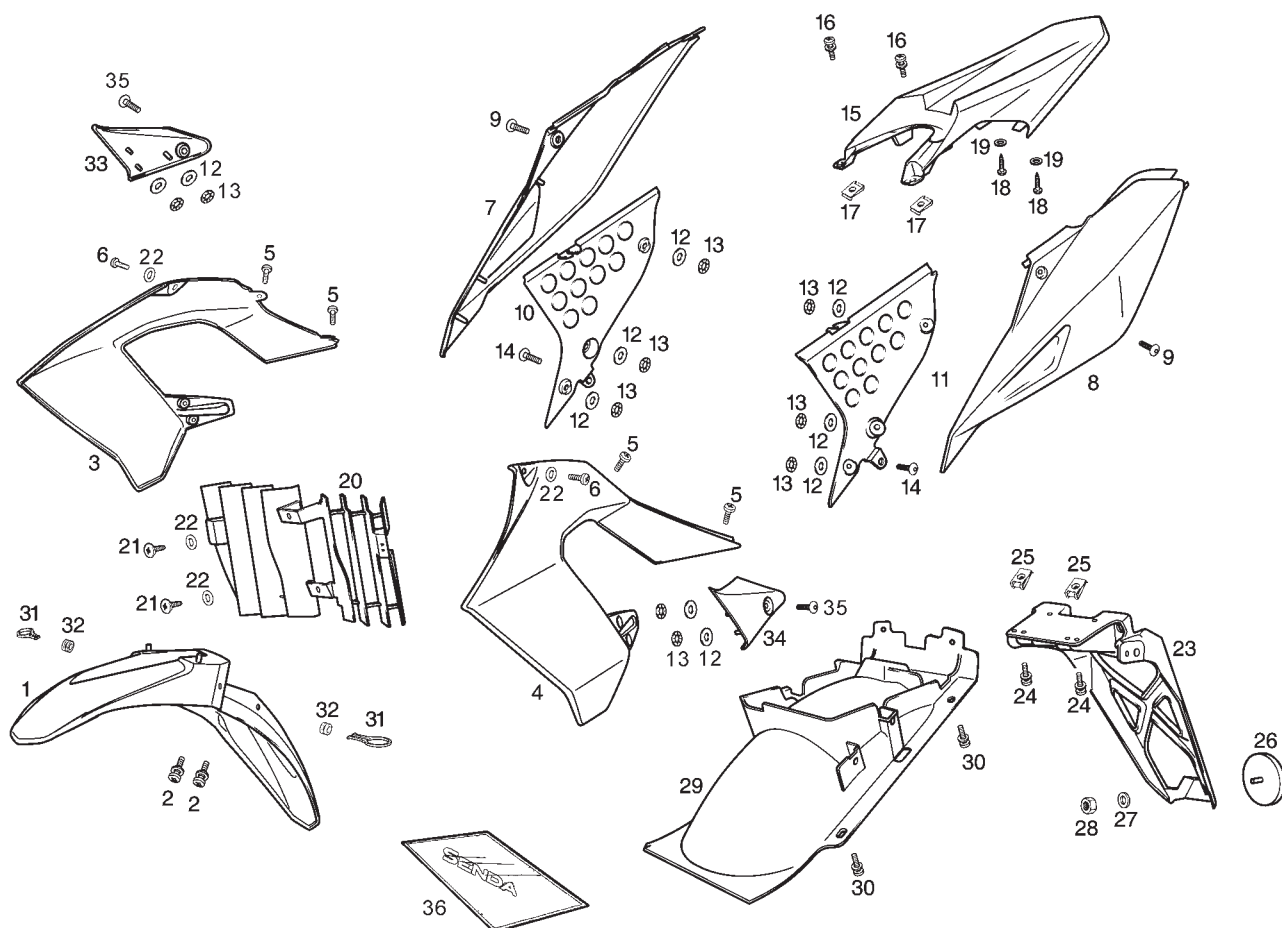
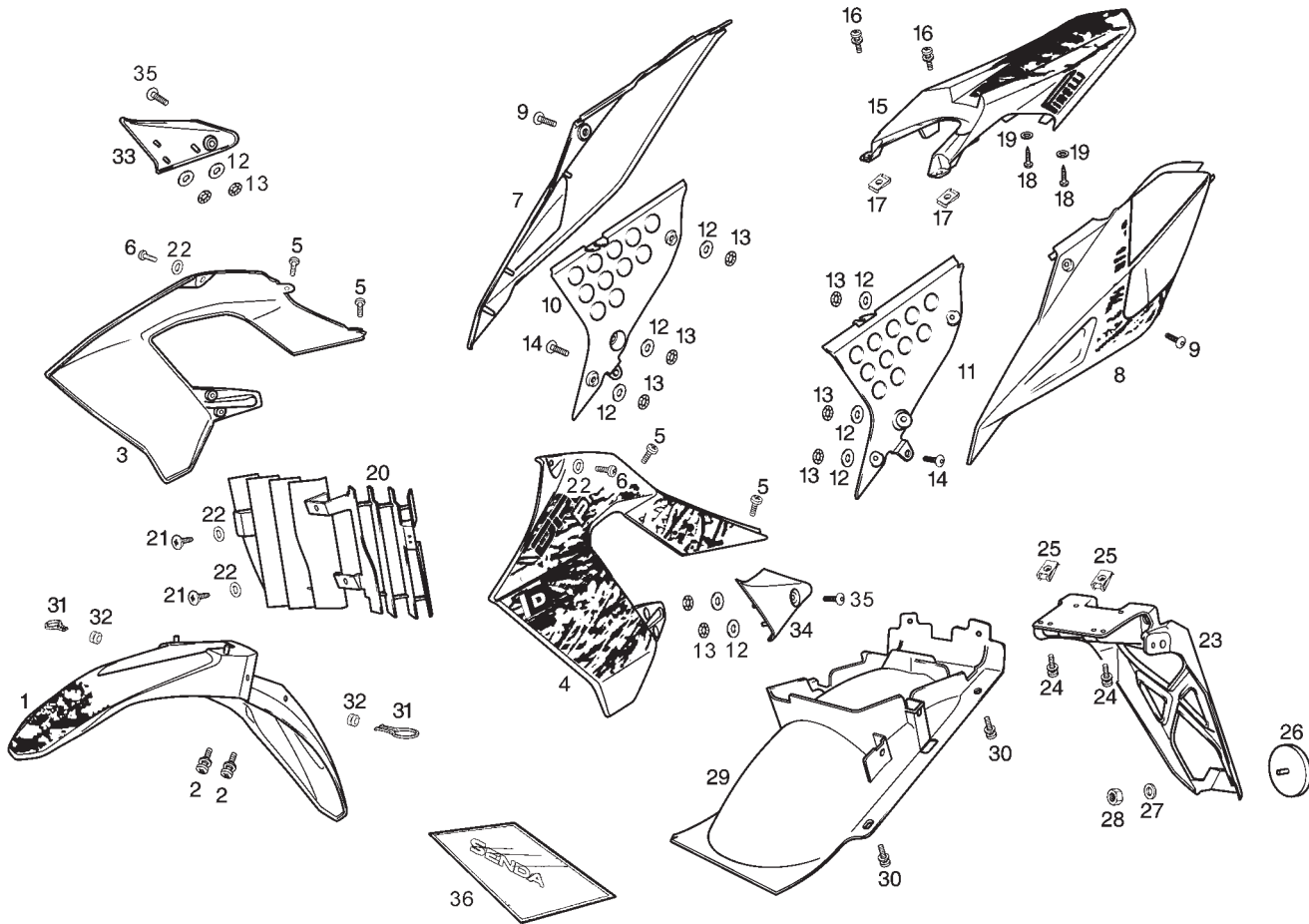


Fig.	Ver.	COD. KOD.	DESCRIPCIÓN DENOMINAZIONE NAME	BEZEICHUNG DESIGNATION	MOD.	NOTAS NOTES NOTA MITSCHRIFT NOTES
34A		00H05905521	SOPORTE TAPA DEPOSITO IZQUIERDO SUPPORTO COPERCHIO COVER SUPPORT	DECKELSTÜTZEN SUPPORT COUVERCLE	1 2 3 4 5 6 7	
35A		00H01503701	TORNILLO FIJACION INOX. 6X25 VITE SCREW	SCHRAUBE VIS	1 2 3 4 5 6 7	
36A		00H05175651	JUEGO CALCAS SDA SM DRD PRO NG COMPL. ADESIVI DECALS ASSY	AUFKLEBERSATZ JEU ADHESIF	1 2	
36B		861614	JUEGO CALCAS SDA SM DRD PRO AZUL COMPL. ADESIVI DECALS ASSY	AUFKLEBERSATZ JEU ADHESIF	3 4	
36C		86389000WN0	JUEGO CALCAS SM DRD PRO MALOSSI COMPL. ADESIVI DECALS ASSY	AUFKLEBERSATZ JEU ADHESIF	5	
36D		865331	JUEGO CALCAS SM DRD PRO BLANCA COMPL. ADESIVI DECALS ASSY	AUFKLEBERSATZ JEU ADHESIF	6	
36E		865669	JUEGO CALCAS SM DRD PRO NEGRA'08 COMPL. ADESIVI DECALS ASSY	AUFKLEBERSATZ JEU ADHESIF	7	



**PIEZAS CON CALCAS
PARTS WITH DECALS**

Fig.	Ver.	COD. KOD.	DESCRIPCIÓN DENOMINAZIONE NAME	BEZEICHNUNG DESIGNATION	MOD.	NOTAS NOTES NOTA MITSCHRIFT NOTES
01A		86645900W1R	GUARDABARRO DELANTERO c/CALCAS PARAFANGO MUDGUARD	KOTFLUGEL GARDE-BOUE	8	
02A		00G06800021	SCTO TORNILLO 6M100X20 VITE SCREW	SCHRAUBE VIS	8	
03A		86586800W0B	TAPA DELANTERA DERECHA c/CALCAS COPERCHIO COVER	DECKEL COUVERCLE	8	
04A		86586900W0B	TAPA DELANTERA IZQUIERDA c/CALCAS COPERCHIO COVER	DECKEL COUVERCLE	8	
05A		00008051000	TORNILLO C/RED.ALLEN 5M80X10 VITE SCREW	SCHRAUBE VIS	8	
06A		00008051000	TORNILLO C/RED.ALLEN 5M80X10 VITE SCREW	SCHRAUBE VIS	8	
07A		86586100W0N	TAPA LATERAL DERECHA c/CALCAS COPERCHIO COVER	DECKEL COUVERCLE	8	
08A		86586500W0N	TAPA LATERAL IZQUIERDA c/CALCAS COPERCHIO COVER	DECKEL COUVERCLE	8	
09A		00H01501701	TORNILLO FIJACION INOX. 6X16 VITE SCREW	SCHRAUBE VIS	8	
10A		00H01527231	SUPLEMENTO TAPA LATERAL DR. COPERCHIO COVER	DECKEL COUVERCLE	8	
11A		00H06801321	SUPLEMENTO TAPA LATERAL IZQ. COPERCHIO COVER	DECKEL COUVERCLE	8	

**PIEZAS CON CALCAS
PARTS WITH DECALS**

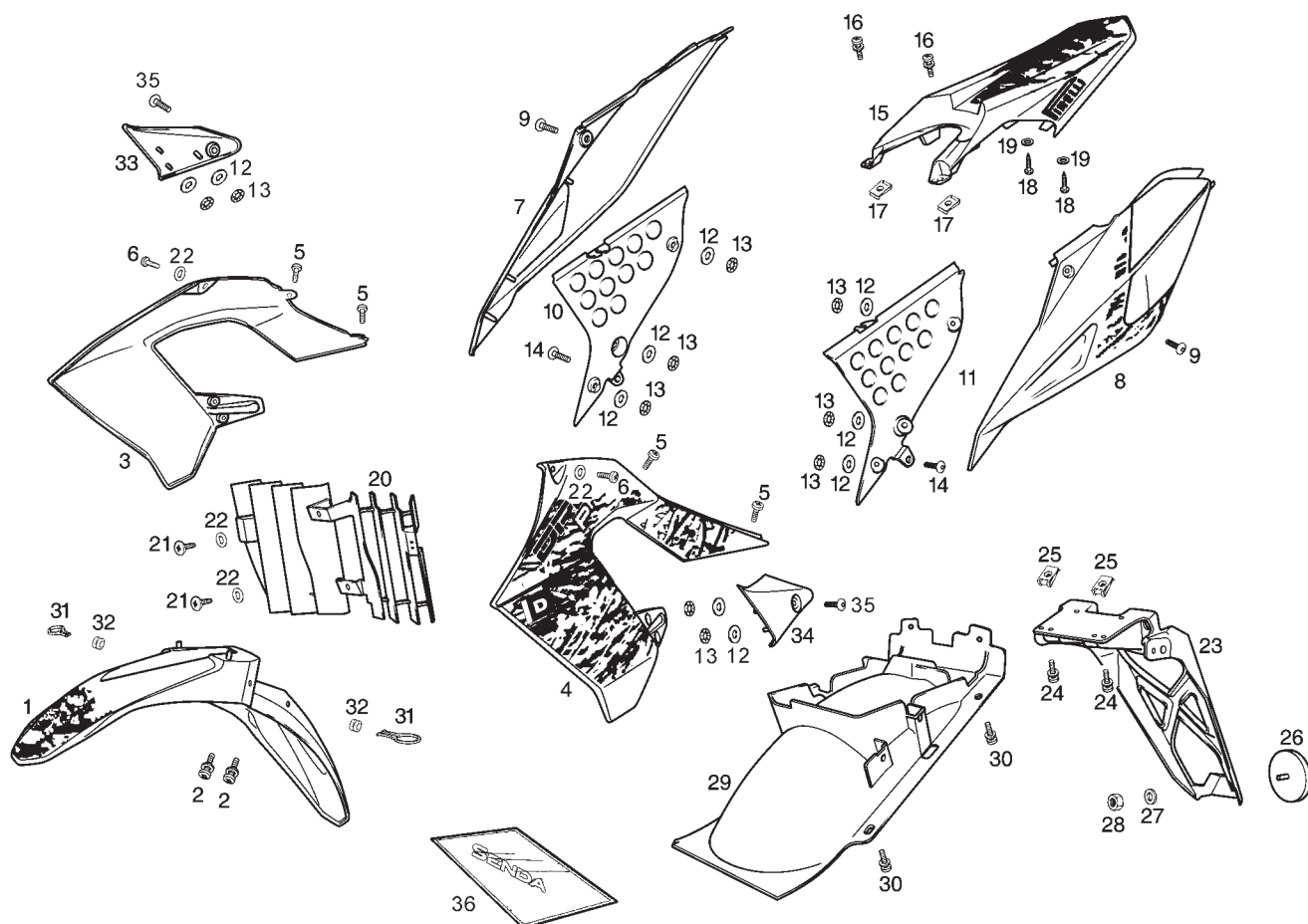
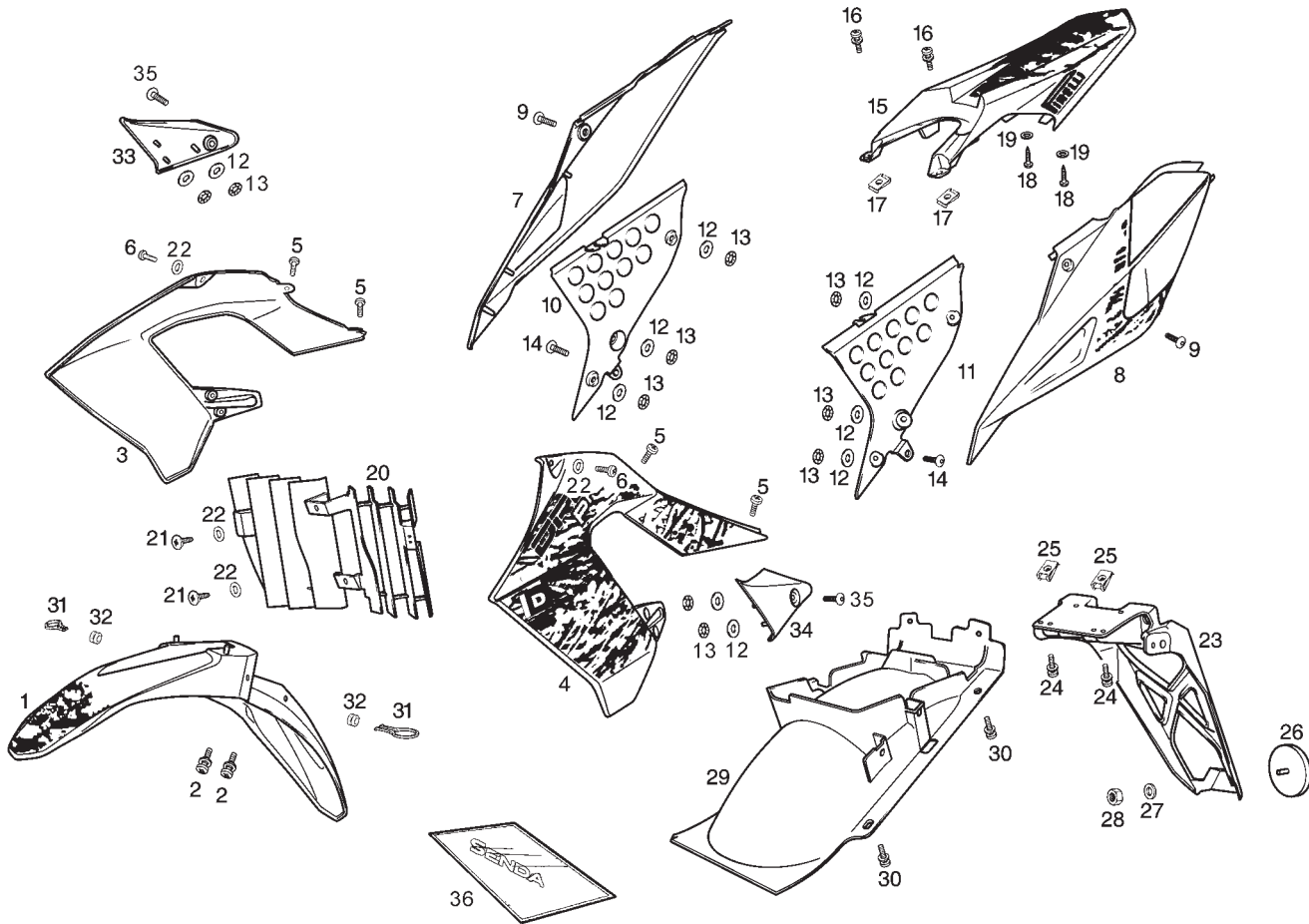


Fig.	Ver.	COD. KOD.	DESCRIPCIÓN DENOMINAZIONE NAME	BEZEICHUNG DESIGNATION	MOD.	NOTAS NOTES NOTA MITSCHRIFT NOTES
12A		00H01500741	ARANDELA RONDELLA WASHER	SCHEIBE RONDELLE	8	
13A		00G06300671	ARANDELA FIJACION RONDELLA WASHER	SCHEIBE RONDELLE	8	
14A		00H01501701	TORNILLO FIJACION INOX. 6X16 VITE SCREW	SCHRAUBE VIS	8	
15A		86585300W1R	COLIN SILLIN c/CALCAS COLIN SELLINO SEAT BASE	KOTFLUGEL HINTEN DOSSERET SELLE	8	
16A		00H05900021	SCTO.TORNILLO 6M100X16 VITE SCREW	SCHRAUBE VIS	8	
17A		00D01501371	TUERCA FIJACION D6 DADO NUT	MUTTER ECROU	8	
18A		00011051801	TORNILLO AUTOROSCANTE 5,1X18 VITE SCREW	SCHRAUBE VIS	8	
19A		00000031050	ARANDELA PLANA D5 RONDELLA WASHER	SCHEIBE RONDELLE	8	
20A		00H03808301	REJILLA RADIADOR GRIGLIA RADIATORE RADIATOR GRID	RADIATOR RADIATEUR	8	
21A		00011141300	TORNILLO AUTOR. C/CRUZ 4,8X13 VITE SCREW	SCHRAUBE VIS	8	
22A		00D02600631	ARANDELA RONDELLA WASHER	SCHEIBE RONDELLE	8	



**PIEZAS CON CALCAS
PARTS WITH DECALS**

Fig.	Ver.	COD. KOD.	DESCRIPCIÓN DENOMINAZIONE NAME	BEZEICHNUNG DESIGNATION	MOD.	NOTAS NOTES NOTA MITSCHRIFT NOTES
23A		00H00719341	SUPL. GUARDABARRO TRASERO SUPPLEMENTO PARAFANGO POST. SUPPLEM. REAR FENDER	ZUBEHÖR STAUBFANGER HINTEN SUPL. GARDE BOUE AR.	8	
24A		00F05900041	SCTO.TORNILLO 6M100X16 VITE SCREW	SCHRAUBE VIS	8	
25A		00D01501371	TUERCA FIJACION D6 DADO NUT	MUTTER ECROU	8	
26A		00K05110651	CATADRIOPTICO CATARIFRANGENTE POSTERIORE R REAR REFLECTOR	RUCKS TRÄHLER CATADIOPTRÉ ARRIÈRE	8	
27A		00000031040	ARANDELA PLANA D4,3 RONDELLA WASHER	SCHEIBE RONDELLE	8	
28A		00000023040	TUERCA AUTOBLOCANTE 4M70 DADO NUT	MUTTER ECROU	8	
29A		00H00709121	GUARDABARRO TRASERO PARAFANGO MUDGUARD	KOTFLUGEL GARDE-BOUE	8	
30A		00H05900021	SCTO. TORNILLO 6M100X16 VITE SCREW	SCHRAUBE VIS	8	
31A		00H02201591	GUIA CABLES FRENO/CTA.KMS GUIDA CAVI CABLE GUIAE	HALTER F. BEF. BREMSSCHLAU SOUS-EN.SUP.FIX.TUYAU FREIN	8	
32A		00D01500021	PASACABLES PORTACAVI GROMMET	GUMMI PASSE-CABLE	8	
33A		00H02204461	SOPORTE TAPA DEPOSITO DERECHO SUPPORTO COPERCHIO COVER SUPPORT	DECKELSTÜTZEN SUPPORT COUVERCLE	8	

**PIEZAS CON CALCAS
PARTS WITH DECALS**

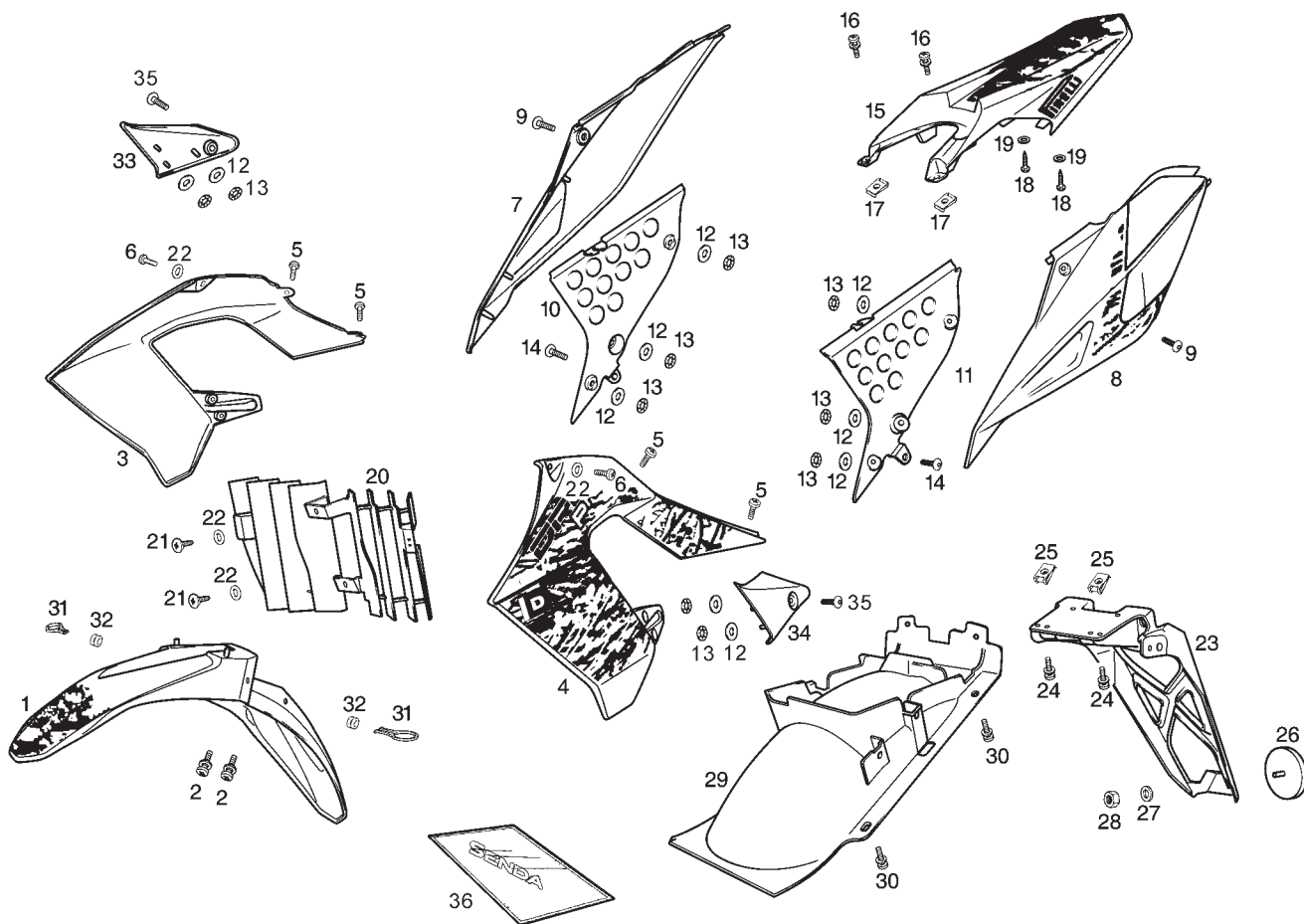


Fig.	Ver.	COD. KOD.	DESCRIPCIÓN DENOMINAZIONE NAME	BEZEICHUNG DESIGNATION	MOD.	NOTAS NOTES NOTA MITSCHRIFT NOTES
34A		00H05905521	SOPORTE TAPA DEPOSITO IZQUIERDO SUPPORTO COPERCHIO COVER SUPPORT	DECKELSTÜTZEN SUPPORT COUVERCLE	8	
35A		00H01503701	TORNILLO FIJACION INOX. 6X25 VITE SCREW	SCHRAUBE VIS	8	
36A		866542	JUEGO CALCAS SM DRD PRO ROJA*09 COMPL. ADESIVI DECALS ASSY	AUFKLEBERSATZ JEU ADHESIF	8	

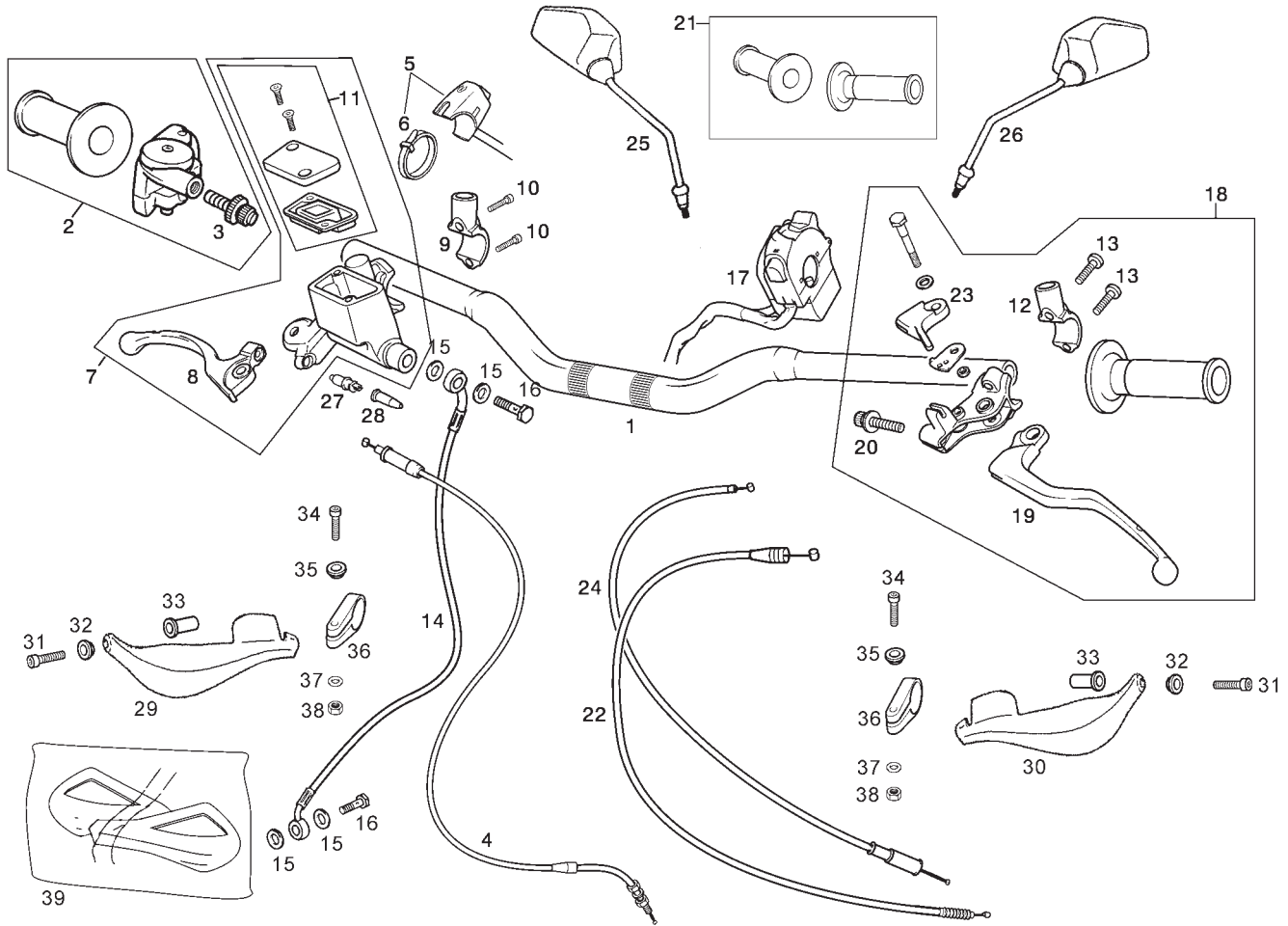


Fig.	Ver.	COD. KOD.	DESCRIPCIÓN DENOMINAZIONE NAME	BEZEICHUNG DESIGNATION	MOD.	NOTAS NOTES NOTA MITSCHRIFT NOTES
01A		00H00918011	MANILLAR (GRIS TITANIO) MANUBRIO HANDLEBAR ASSY	LENKER GUIDON	1 2 3 4 5 8	
01B		CM201102	MANILLAR (ANODIZADO ORO) MANUBRIO HANDLEBAR ASSY	LENKER GUIDON	6 7	
02A		00H02105621	CTO PUÑO GAS MANOPOLA ACCELERATOR THROTTLE GRIP ASSEMBLY	GASGRIFF POIGNEE DE GAZ COMPLETE	1 2 3 4 6 7	
02B		00H02103621	CTO PUÑO GAS MANOPOLA ACCELERATOR THROTTLE GRIP ASSEMBLY	GASGRIFF POIGNEE DE GAZ COMPLETE	5	
02C		865689	CTO PUÑO GAS MANOPOLA ACCELERATOR THROTTLE GRIP ASSEMBLY	GASGRIFF POIGNEE DE GAZ COMPLETE	8	
03A		00H00900191	TORNILLO REGULACION CABLE GAS VITE SCREW	SCHRAUBE VIS	1 2 3 4 5 6 7 8	
04A		00H00926171	CTO. CABLE GAS CAVO-FODERO ACCELEA CABLE ASSY TRHOTTLE	GASKABEL GAINE ET CABLE DE GAZ	1 2 3 4 5 6 7 8	
05A		00H02104631	CTO.CONMUTADOR ARRANQUE EL. CONMUTATORE SWITCH	SCHALTER INVERSEUR	1 2 3 4 5 6 7 8	
06A		00D00900531	BRIDA UNECABLES 200 X 3,6 FLANGIA UNIONE CAVI BLACK CABLE TIE	KABELBINDER COLLIER	1 2 3 4 5 6 7 8	
07A		00H02113081	R-CTO BOMBA FRENO DELANTERO COMANDO FRENO FRONT BRAKE LEVER/MASTER CYLIN	REP.-SATZ F. PUMPE R-ENSEM. KIT REPAR. POMPE SE	1 2 3 4 5 6 7 8	
08A		00H00908201	R-MANETA FRENO DELANTERO LEVA FRENO BRAKE LEVER	BREMSHEBEL KOMPL. MANETE DU FREIN AVANT	1 2 3 4 5 6 7 8	

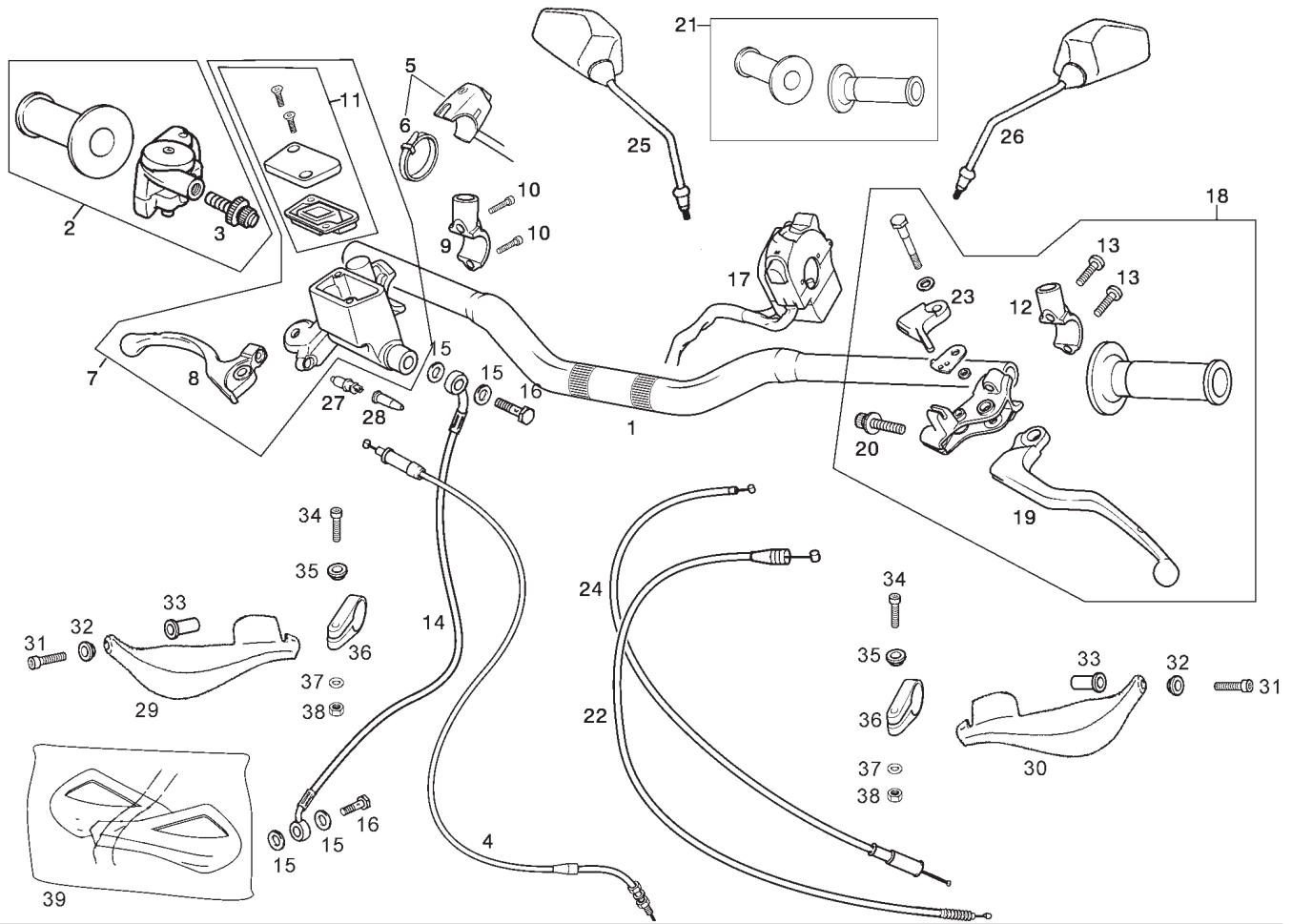


Fig.	Ver.	COD. KOD.	DESCRIPCIÓN DENOMINAZIONE NAME	BEZEICHUNG DESIGNATION	MOD.	NOTAS NOTES NOTA MITSCHRIFT NOTES
09A		00H02102331	BRIDA FIJACION BOMBA FRENO BRIGLIA CLAMP	KLAMMER BRIDE	1234 5678	
10A		00008052500	TORNILLO C/RED. ALLEN 5M80X25 VITE SCREW	SCHRAUBE VIS	1234 5678	
11A		862534	KIT TAPETA BOMBA FRENO COPERCHIO SERBATOIO LIQUIDO BRAKE FLUID RESERVOIR CAP	BREMSFLUESSIGKEITSBEHAELTE R-COUV. RESER. LIQ. FREIN AVAN	1234 5678	
12A		00H00211741	BRIDA FIJ. MANILLAR-SOPORTE ESPEJO BRIGLIA CLAMP	KLAMMER BRIDE	1234 5678	
13A		00008062500	TORNILLO C/REDONDA ALLEN.6M100X25 VITE SCREW	SCHRAUBE VIS	1234 5678	
14A		00H00928751	R-TUBO LIQUIDO FRENOS DELANTERO TUBO LIQ. FRE. BRAKE FLUID TUBE	BREMSSSCHLAUCH FLEXIBLE DE FREIN AVANT	1234 5678	
15A		00006309260	RACORD RACCORDO TUBO IDRAULICO HYDRAULIC TUBE CONNECTOR	STUTZEN HIDRAULIKLEITUNG RACCORD TUYAU HYDRAULIQUE	1234 5678	
16A		00006321040	ARANDELA RACORD RONDELLA WASHER	SCHEIBE RONDELLE	1234 5678	
17A		00H02305171	CTO.CONMUTADOR LUCES/INTTES. CONMUTATORE LUCI SWITCH	LICHTSCHALTER INVERSEUR AVEC CABLE	1234 5678	
18A		00H02109611	CTO PORTAMANETA IZQUIERDO PORTAMANOPOLA SINIS LEFT LEVER BRACKET	BREMSHEBEL LINKS KOMPLETT ENS. PORTE-MANETTE GAUCHE	1234 67	
18B		863882	CTO PORTAMANETA IZQUIERDO PORTAMANOPOLA SINIS LEFT LEVER BRACKET	BREMSHEBEL LINKS KOMPLETT ENS. PORTE-MANETTE GAUCHE	5	

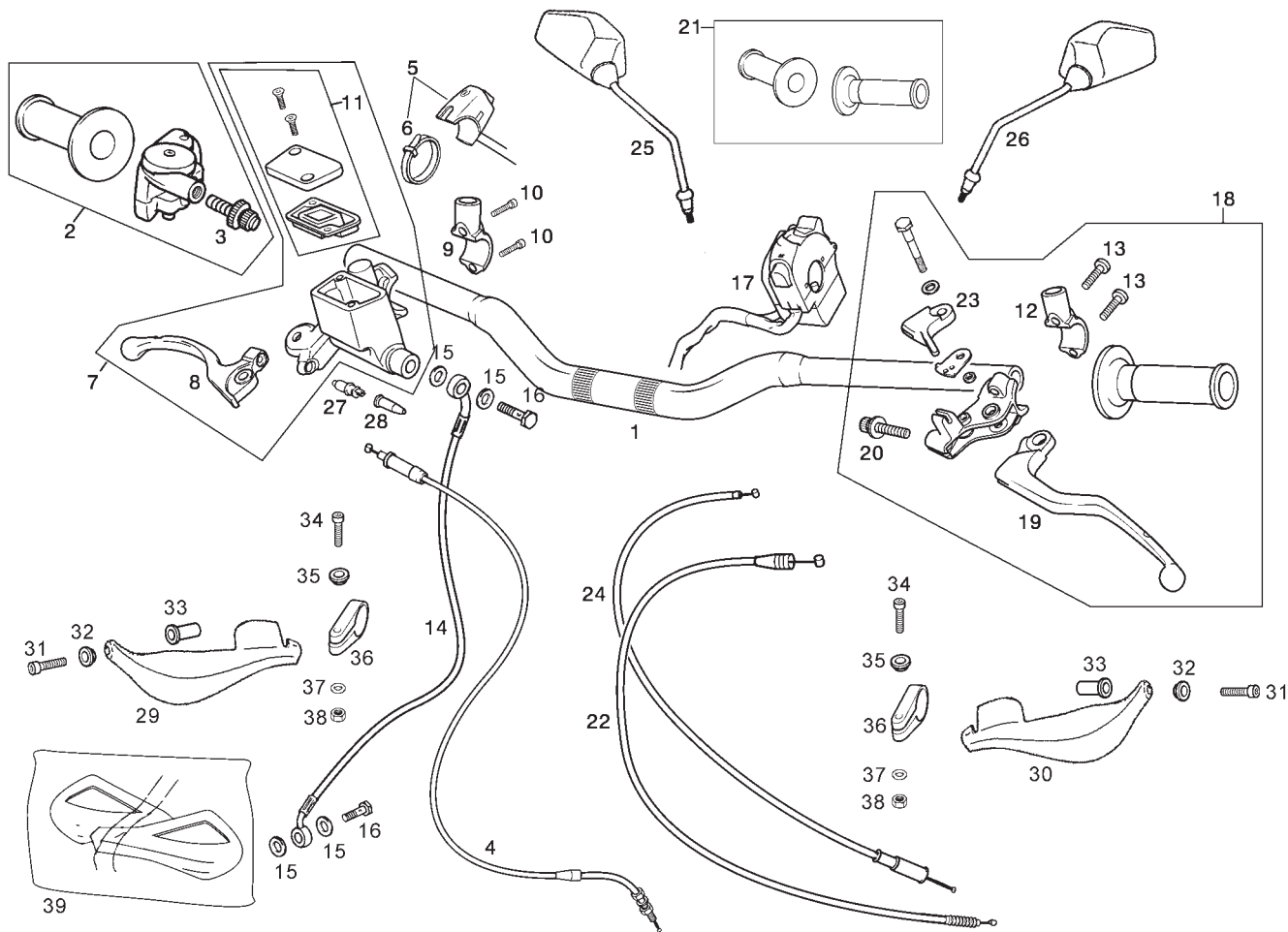


Fig.	Ver.	COD. KOD.	DESCRIPCIÓN DENOMINAZIONE NAME	BEZEICHNUNG DESIGNATION	MOD.	NOTAS NOTES NOTA MITSCHRIFT NOTES
18C		865690	CTO PORTAMANETA IZQUIERDO PORTAMANOPOLA SINIS LEFT LEVER BRACKET	BREMSHEBEL LINKS KOMPLETT ENS. PORTE-MANETTE GAUCHE	8	
19A		00H00905291	R-MANETA EMBRAGUE LEVIER EMBRAYAGE CLUTCH LEVER	KUPPLUNGSHEBEL LEVIER EMBRAYAGE	1 2 3 4 5 6 7 8	
20A		00H00901551	TORNILLO REG. CABLE EMBRAGUE VITE SCREW	SCHRAUBE VIS	1 2 3 4 5 6 7 8	
21A		00H00907081	CTO JUEGO EMPUÑADURAS KIT MANOPOLA GRIP KIT	GRIFF KIT KIT CAOUTCHOUC DE PIGNEE	1 2 3 4 6 7	
21B		00H00906081	CTO JUEGO EMPUÑADURAS KIT MANOPOLA GRIP KIT	GRIFF KIT KIT CAOUTCHOUC DE PIGNEE	5	
21C		866512	CTO JUEGO EMPUÑADURAS NG-RJ KIT MANOPOLA GRIP KIT	GRIFF KIT KIT CAOUTCHOUC DE PIGNEE	8	
22A		00H00914301	SCTO. CABLE EMBRAGUE SUBCOM. CAVO-GUAINA FRIZ. CLUTCH COVER AND CAB. SUB. ASSY.	KUPPLUNGSZUG GAINE ET CABLE DIEMBRAYAGE	1 2 3 4 5 6 7 8	
23A		00H00902661	R-MANETA AIRE LEVA ARIA AIR LEVER	LUFTHEBEL LEVIER	1 2 3 4 5 6 7 8	
24A		00H00909651	CTO.CABLE MANDO AIRE CAVO ARIA AIR CABLE	LUFTKABEL CABLE DE AIR	1 2 3 4 5 6 7 8	
25A		00H02212671	ESPEJO RETROVISOR DERECHO SPECCHIETTO RETROVSORE REAR VIEW MIRROR	SPIEGEL RETROVISEUR	1 2 3 4 5 6 7 8	
26A		00H04607921	ESPEJO RETROVISOR IZQUIERDO SPECCHIETTO RETROVSORE REAR VIEW MIRROR	SPIEGEL RETROVISEUR	1 2 3 4 5 6 7 8	

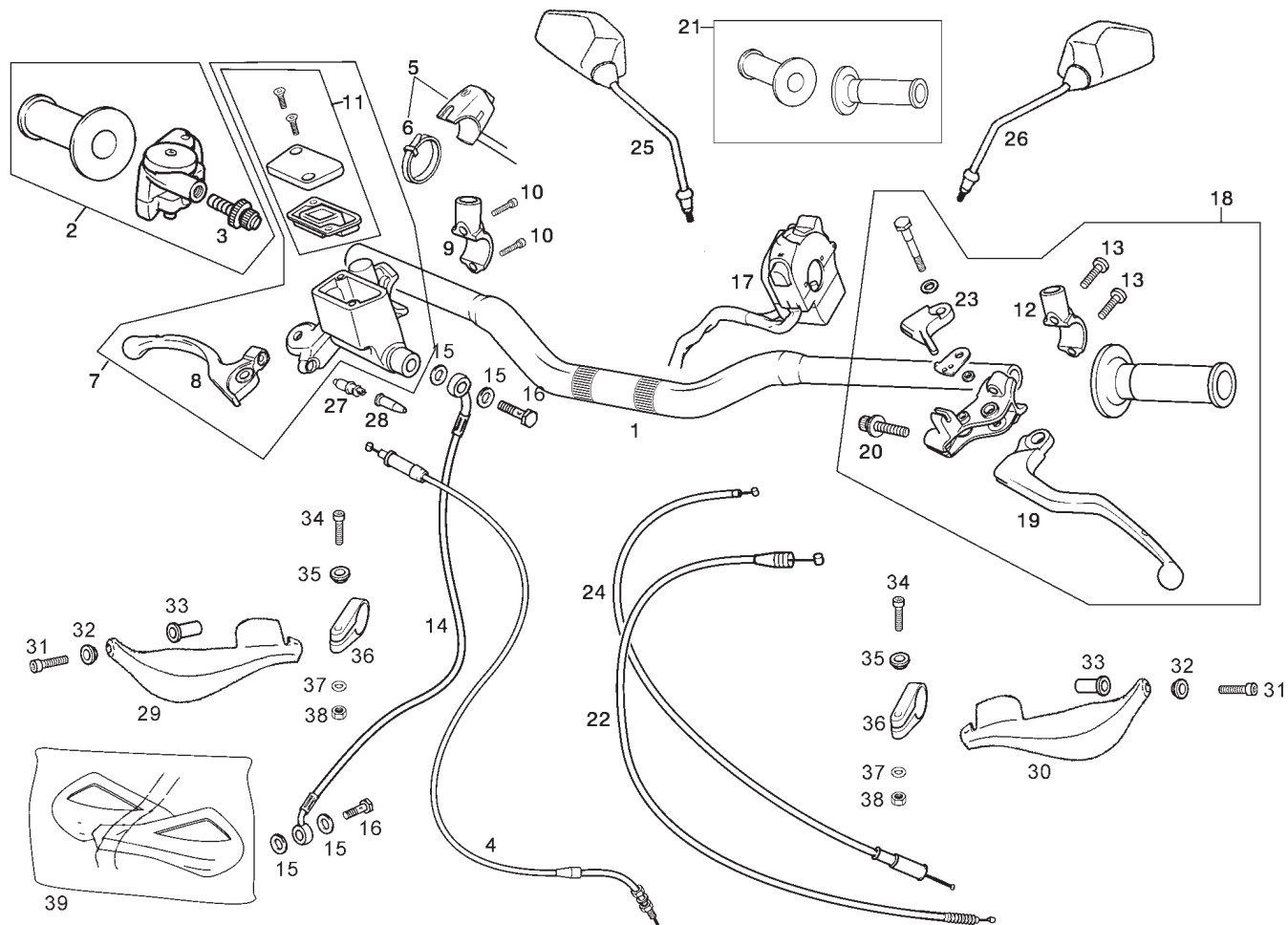


Fig.	Ver.	COD. KOD.	DESCRIPCIÓN DENOMINAZIONE NAME	BEZEICHUNG DESIGNATION	MOD.	NOTAS NOTES NOTA MITSCHRIFT NOTES
27A		00D01000701	R-INTERRUPTOR STOP INTERRUPTORE STOP SWITCH, STOP LIGHT	STOPCHALTER VO. INTERRUPTEUR COMMANDE STOP	1 2 3 4 5 6 7 8	
28A		00005010760	R-CAPUCHON INTERRUPTOR STOP CAPPUCCHIO INTERRUPTORE STOP NE RUBBER COVER, STOP LIGHT SWITCH	GUMMISCHUTZ STOPLICHTSCHAL CAPUCHON	1 2 3 4 5 6 7 8	
29A		86158900WT0	PROTECTOR MANETA DERECHO PROTETTORE PROTECTOR	KAPPE PROTECTOR	5	
30A		86159000WT0	PROTECTOR MANETA IZQUIERDO PROTETTORE PROTECTOR	KAPPE PROTECTOR	5	
31A		00002085531	TORNILLO 8M125X55 VITE SCREW	SCHRAUBE VIS	5	
32A		00H02100401	CASQUILLO FIJACION EXPANSOR GHIERA BUSH	DISTANZHULSE ENTRETOISE	5	
33A		861577	CASQUILLO EXPANSOR PROTECTOR GHIERA BUSH	DISTANZHULSE ENTRETOISE	5	
34A		00004163500	TORNILLO C/ALLEN 6M100X35 VITE SCREW	SCHRAUBE VIS	5	
35A		00H02100351	CASQUILLO BRIDA PROTECTOR GHIERA BUSH	DISTANZHULSE ENTRETOISE	5	
36A		861560	BRIDA FIJ. PROTECTOR MANETA BRIGLIA CLAMP	KLAMMER BRIDE	5	
37A		00D01200171	ARANDELA D6 RONDELLA WASHER	SCHEIBE RONDELLE	5	

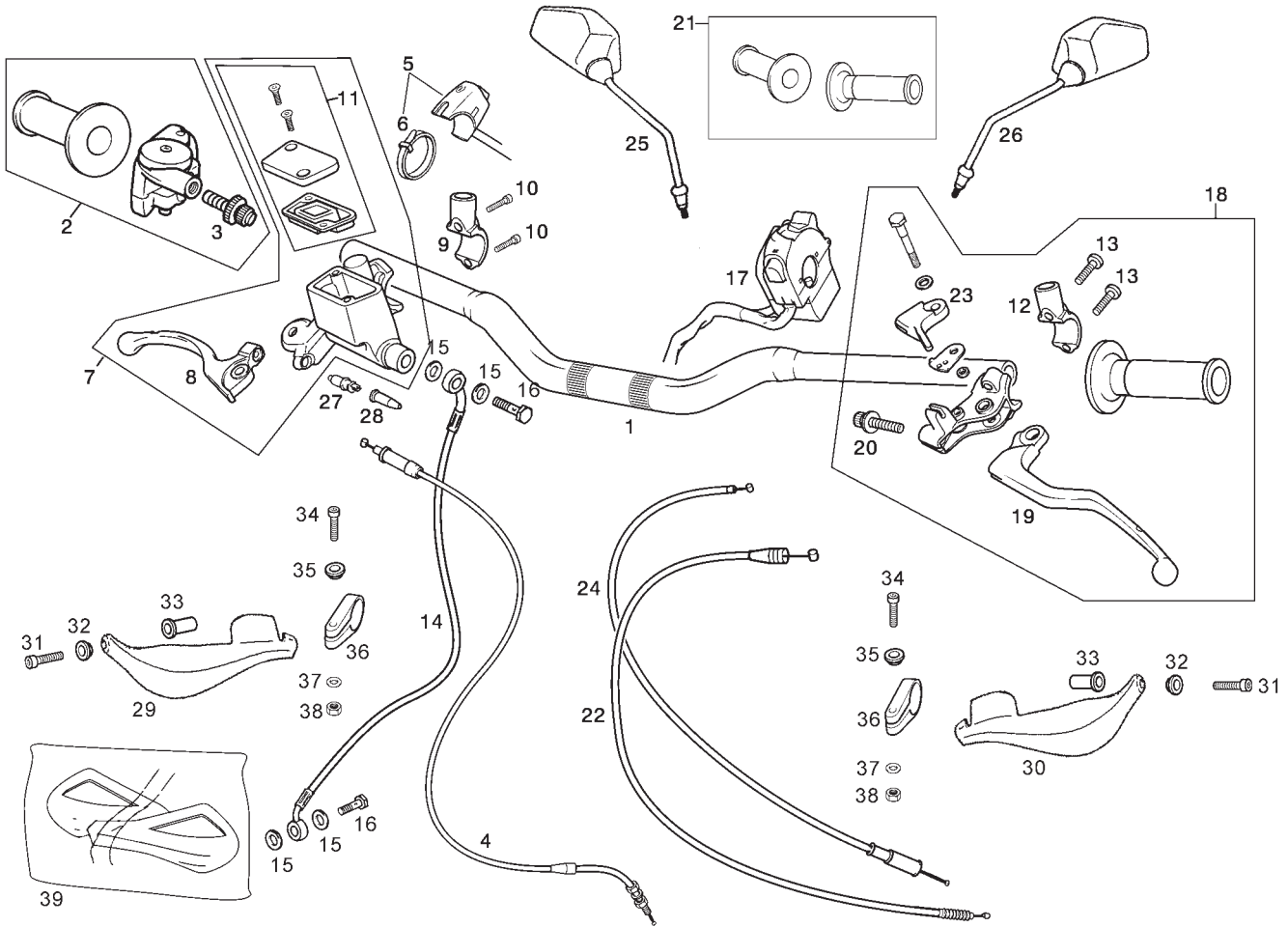


Fig.	Ver.	COD. KOD.	DESCRIPCIÓN DENOMINAZIONE NAME	BEZEICHNUNG DESIGNATION	MOD.	NOTAS NOTES NOTA MITSCHRIFT NOTES
38A		00000023060	TUERCA AUTOBLOCANTE 6M100 DADO NUT	MUTTER ECROU	5	
39A		866296	KIT PROTECTOR MANETAS PROTEZIONE MANOPLA GRIP PROTECTOR	GRIFF ABDECKUNG PROTECTEUR POIGNEÉ	8	

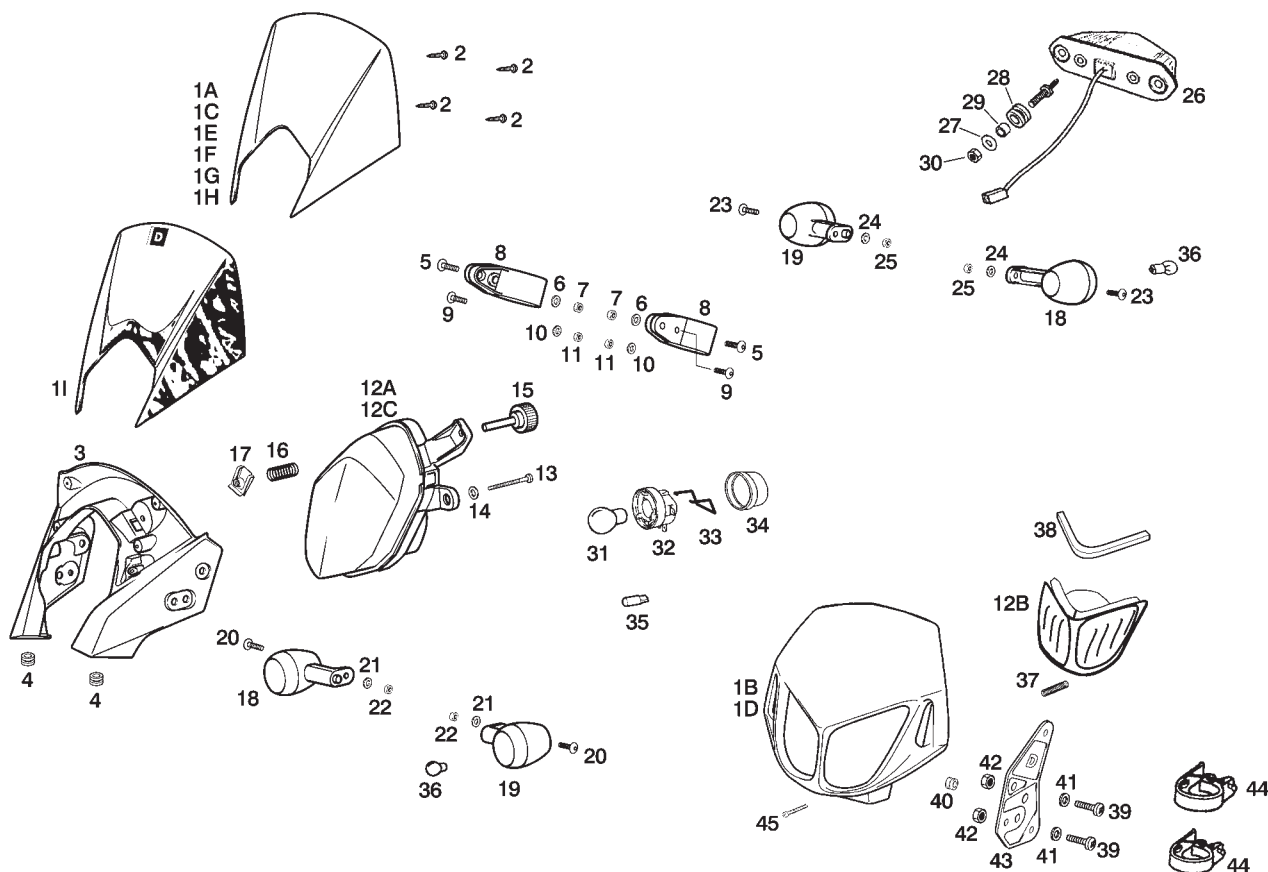


Fig.	Ver.	COD. KOD.	DESCRIPCIÓN DENOMINAZIONE NAME	BEZEICHUNG DESIGNATION	MOD.	NOTAS NOTES NOTA MITSCHRIFT NOTES
01A		00H01520282	CARCASA FARO s/CALCA COPERCHIO PROTETTORE HEADLIGHT CUSING SUB-ASSEMBLY	SCHEINWERFERVERKLEIDUNG PLAQUE PHARE	1 7	
01B		00H01515281	CARCASA FARO s/CALCA COPERCHIO PROTETTORE HEADLIGHT CUSING SUB-ASSEMBLY	SCHEINWERFERVERKLEIDUNG PLAQUE PHARE	2	UNTIL FRAME 7H368444
01C		00H01520283	CARCASA FARO s/CALCA COPERCHIO PROTETTORE HEADLIGHT CUSING SUB-ASSEMBLY	SCHEINWERFERVERKLEIDUNG PLAQUE PHARE	3	
01D		00H01515282	CARCASA FARO s/CALCA COPERCHIO PROTETTORE HEADLIGHT CUSING SUB-ASSEMBLY	SCHEINWERFERVERKLEIDUNG PLAQUE PHARE	4	UNTIL FRAME 7H368444
01E		86387000WR1	CARCASA FARO s/CALCA COPERCHIO PROTETTORE HEADLIGHT CUSING SUB-ASSEMBLY	SCHEINWERFERVERKLEIDUNG PLAQUE PHARE	5	
01F		00H01520282	CARCASA FARO s/CALCA COPERCHIO PROTETTORE HEADLIGHT CUSING SUB-ASSEMBLY	SCHEINWERFERVERKLEIDUNG PLAQUE PHARE	2	SINCE FRAME 7H368445
01G		00H01520283	CARCASA FARO s/CALCA COPERCHIO PROTETTORE HEADLIGHT CUSING SUB-ASSEMBLY	SCHEINWERFERVERKLEIDUNG PLAQUE PHARE	4	SINCE FRAME 7H368445
01H		00H01520281	CARCASA FARO s/CALCA COPERCHIO PROTETTORE HEADLIGHT CUSING SUB-ASSEMBLY	SCHEINWERFERVERKLEIDUNG PLAQUE PHARE	6	
01I		86584900W0B	CARCASA FARO c/CALCA COPERCHIO PROTETTORE HEADLIGHT CUSING SUB-ASSEMBLY	SCHEINWERFERVERKLEIDUNG PLAQUE PHARE	8	
02A		00011021300	TORNILLO AUTOROSCANTE 2,9X13 VITE SCREW	SCHRAUBE VIS	1 3 5 6 7 8	
02B		00011021300	TORNILLO AUTOROSCANTE 2,9X13 VITE SCREW	SCHRAUBE VIS	2 4	SINCE FRAME 7H368445

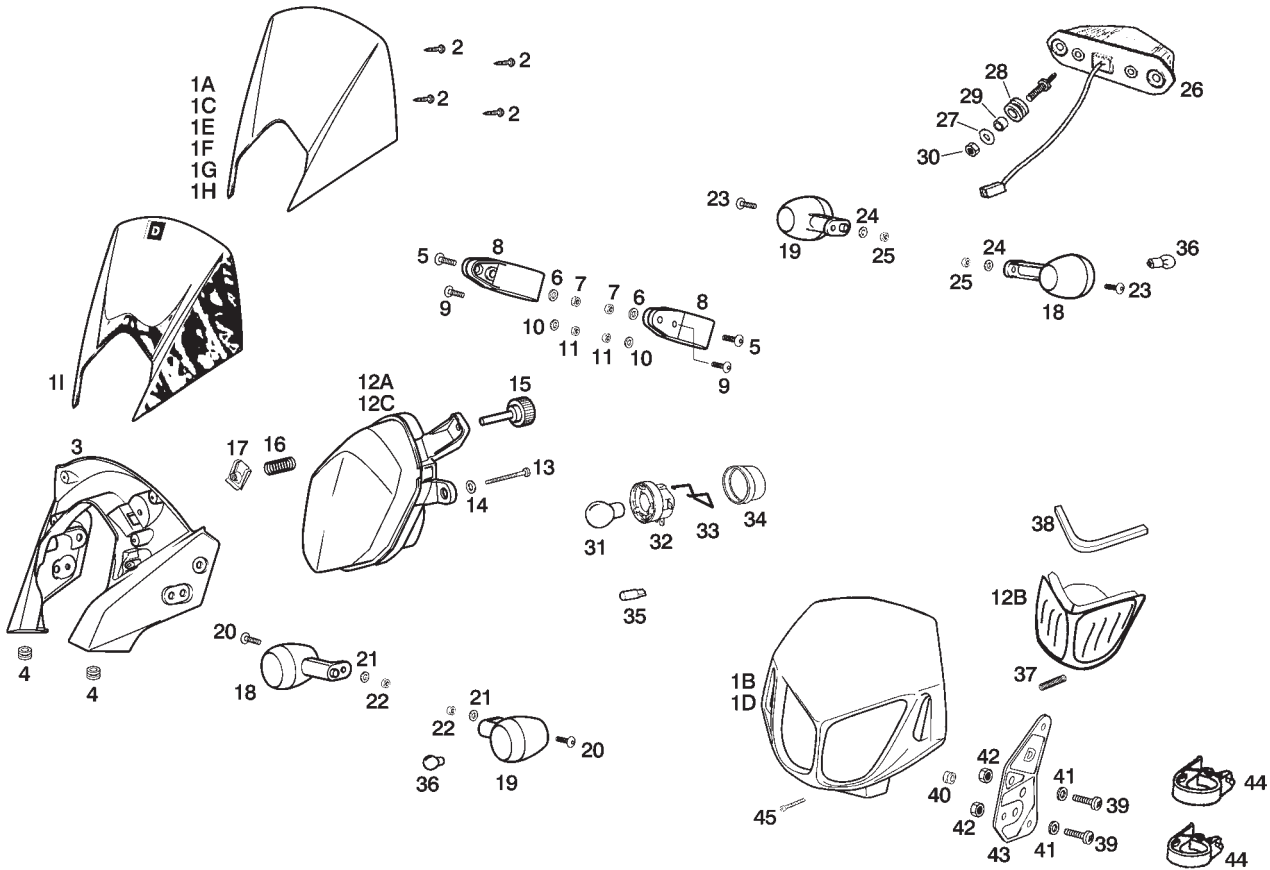


Fig.	Ver.	COD. KOD.	DESCRIPCIÓN DENOMINAZIONE NAME	BEZEICHUNG DESIGNATION	MOD.	NOTAS NOTES NOTA MITSCHRIFT NOTES
03A		00H05801181	SUPLEMENTO CARCASA FARO COPERCHIO PROTETTORE HEADLIGHT CUSING SUB-ASSEMBLY	SCHEINWERFERVERKLEIDUNG PLAQUE PHARE	1 3 5 6 7 8	
03B		00H05801181	SUPLEMENTO CARCASA FARO COPERCHIO PROTETTORE HEADLIGHT CUSING SUB-ASSEMBLY	SCHEINWERFERVERKLEIDUNG PLAQUE PHARE	2 4	SINCE FRAME 7H368445
04A		00D01010821	SILENTBLOCK SILENTBLOCK FAIRING MOUNTING BRACKET	SILENTBLOCK SILENTBLOC	1 3 5 6 7 8	
04B		00D01010821	SILENTBLOCK SILENTBLOCK FAIRING MOUNTING BRACKET	SILENTBLOCK SILENTBLOC	2 4	SINCE FRAME 7H368445
05A		00008062500	TORNILLO C/RED.ALLEN.6M100X25. VITE SCREW	SCHRAUBE VIS	1 3 5 6 7 8	
05B		00008062500	TORNILLO C/RED.ALLEN.6M100X25. VITE SCREW	SCHRAUBE VIS	2 4	SINCE FRAME 7H368445
06A		00D01200171	ARANDELA RONDELLA WASHER	SCHEIBE RONDELLE	1 3 5 6 7 8	
06B		00D01200171	ARANDELA RONDELLA WASHER	SCHEIBE RONDELLE	2 4	SINCE FRAME 7H368445
07A		00000023060	TUERCA AUTOBLOCANTE 6M100 DADO NUT	MUTTER ECROU	1 3 5 6 7 8	
07B		00000023060	TUERCA AUTOBLOCANTE 6M100 DADO NUT	MUTTER ECROU	2 4	SINCE FRAME 7H368445
08A		00H04621841	BRIDA FIJACION CARCASA FARO FLANGIA CLAM	BINDER COLLIER	1 3 5 6 7 8	

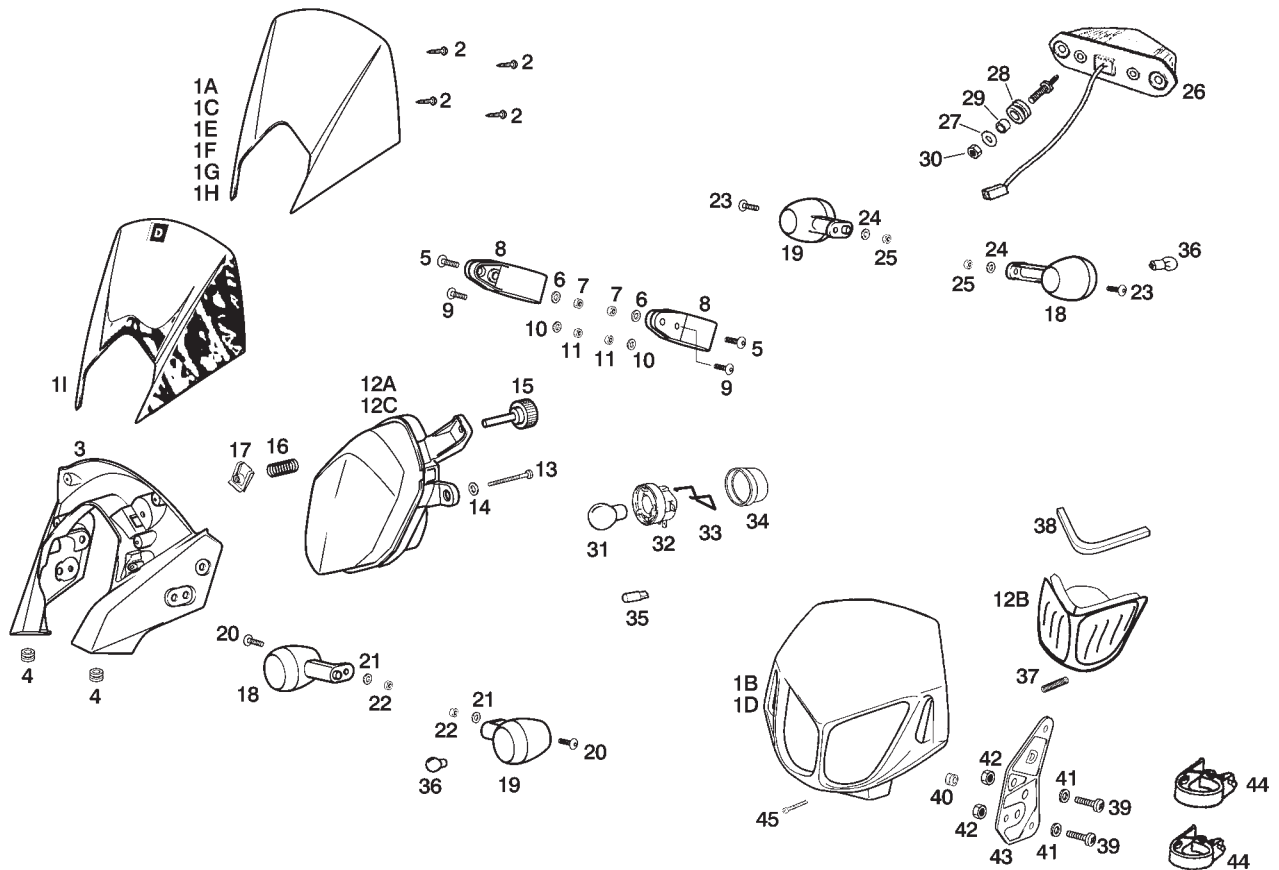


Fig.	Ver.	COD. KOD.	DESCRIPCIÓN DENOMINAZIONE NAME	BEZEICHNUNG DESIGNATION	MOD.	NOTAS NOTES NOTA MITSCHRIFT NOTES
08B		00H04621841	BRIDA FIJACION CARCASA FARO FLANGIA CLAM	BINDER COLLIER	2 4	SINCE FRAME 7H368445
09A		00008052000	TORNILLO C/RED.ALLEN.5M80X20 VITE SCREW	SCHRAUBE VIS	1 3 5 6 7 8	
09B		00008052000	TORNILLO C/RED.ALLEN.5M80X20 VITE SCREW	SCHRAUBE VIS	2 4	SINCE FRAME 7H368445
10A		00000031050	ARANDELA PLANA D5 RONDELLA WASHER	SCHEIBE RONDELLE	1 3 5 6 7 8	
10B		00000031050	ARANDELA PLANA D5 RONDELLA WASHER	SCHEIBE RONDELLE	2 4	SINCE FRAME 7H368445
11A		00000023051	TUERCA AUTOBLOCANTE 5M80 DADO NUT	MUTTER ECROU	1 3 5 6 7 8	
11B		00000023051	TUERCA AUTOBLOCANTE 5M80 DADO NUT	MUTTER ECROU	2 4	SINCE FRAME 7H368445
12A		00H01029011	CTO. FARO DELANTERO FARO ANTERIORE HEADLIGHT LENS SUB-ASSEMBLY	SCHEINWERFER OPTIQUE COMPLETE	1 3 5 6 7 8	UNTIL FRAME 8H416636
12B		00H01013011	CTO. FARO DELANTERO FARO ANTERIORE HEADLIGHT LENS SUB-ASSEMBLY	SCHEINWERFER OPTIQUE COMPLETE	2 4	UNTIL FRAME 7H368444
12C		00H01029011	CTO. FARO DELANTERO FARO ANTERIORE HEADLIGHT LENS SUB-ASSEMBLY	SCHEINWERFER OPTIQUE COMPLETE	2 4	BETWEEN 7H368445 8H416636
12D		865385	CTO. FARO DELANTERO FARO ANTERIORE HEADLIGHT LENS SUB-ASSEMBLY	SCHEINWERFER OPTIQUE COMPLETE	1 2 3 4 5 6 7 8	SINCE FRAME 8H416637

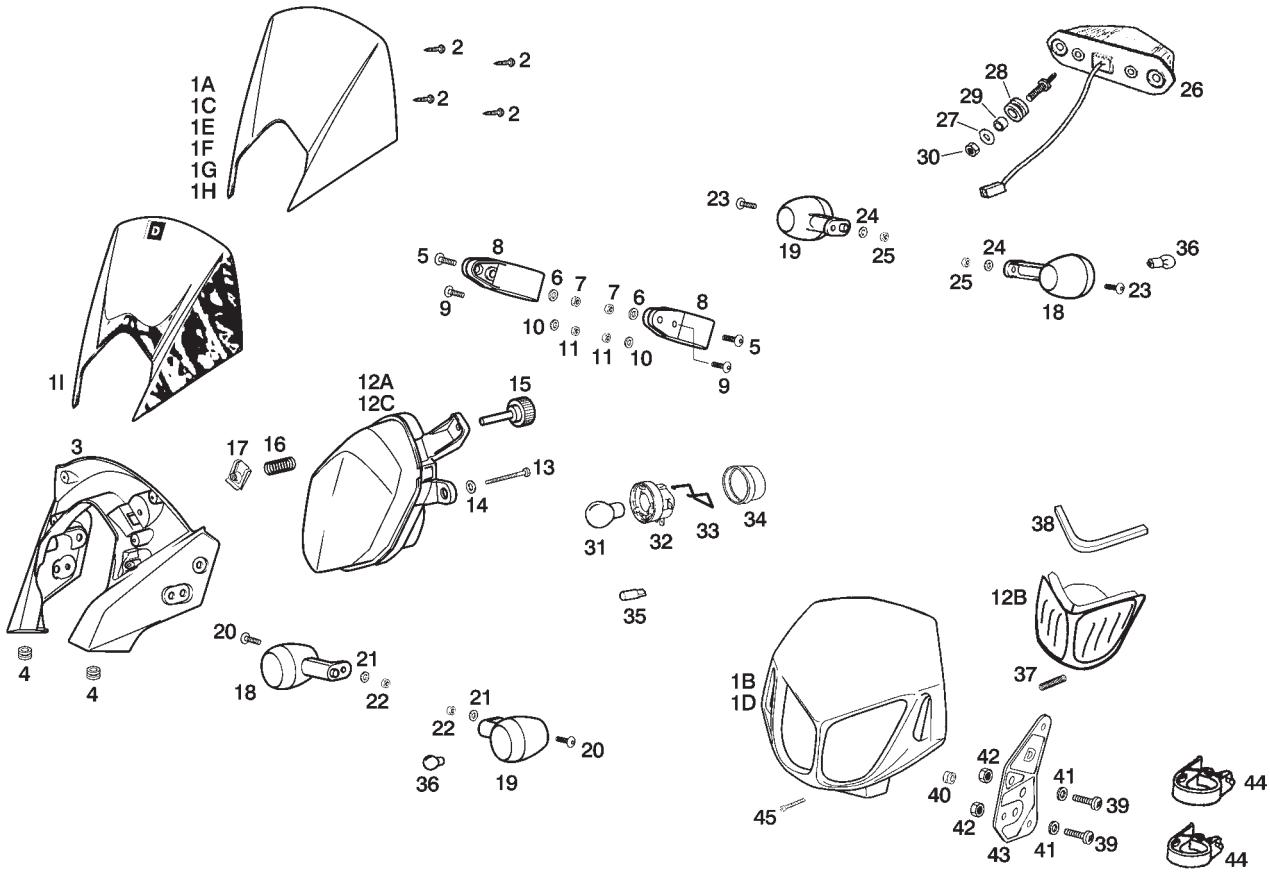


Fig.	Ver.	COD. KOD.	DESCRIPCIÓN DENOMINAZIONE NAME	BEZEICHUNG DESIGNATION	MOD.	NOTAS NOTES NOTA MITSCHRIFT NOTES
13A		00011032501	TORNILLO AUTOROSCANTE 3,6X25 VITE SCREW	SCHRAUBE VIS	1 3 5 6 7 8	
13B		00011032501	TORNILLO AUTOROSCANTE 3,6X25 VITE SCREW	SCHRAUBE VIS	2 4	SINCE FRAME 7H368445
14A		00000031040	ARANDELA PLANA D4,3 RONDELLA WASHER	SCHEIBE RONDELLE	1 3 5 6 7 8	
14B		00000031040	ARANDELA PLANA D4,3 RONDELLA WASHER	SCHEIBE RONDELLE	2 4	SINCE FRAME 7H368445
15A		00H01003101	TORNILLO REGULACION FARO DT VITE SCREW	SCHRAUBE VIS	1 3 5 6 7 8	
15B		00H01003101	TORNILLO REGULACION FARO DT VITE SCREW	SCHRAUBE VIS	2 4	SINCE FRAME 7H368445
16A		00G02301501	MUELLE REGULACION FARO.DT MOLLA SPRING	FEDER RESSORT	1 3 5 6 7 8	
16B		00G02301501	MUELLE REGULACION FARO.DT MOLLA SPRING	FEDER RESSORT	2 4	SINCE FRAME 7H368445
17A		00H01500691	TUERCA FIJACION D5 DADO NUT	MUTTER ECROU	1 3 5 6 7 8	
17B		00G04401462	TUERCA FIJACION D5 DADO NUT	MUTTER ECROU	2 4	SINCE FRAME 7H368445
18A		00H01704311	CTO FARO INTTE DT DERECHO FARO INDICATORE INDICATOR LIGHT	BLINKER CLIGNOTANT	1 2 3 4 5	UNTIL FRAME 7H374656

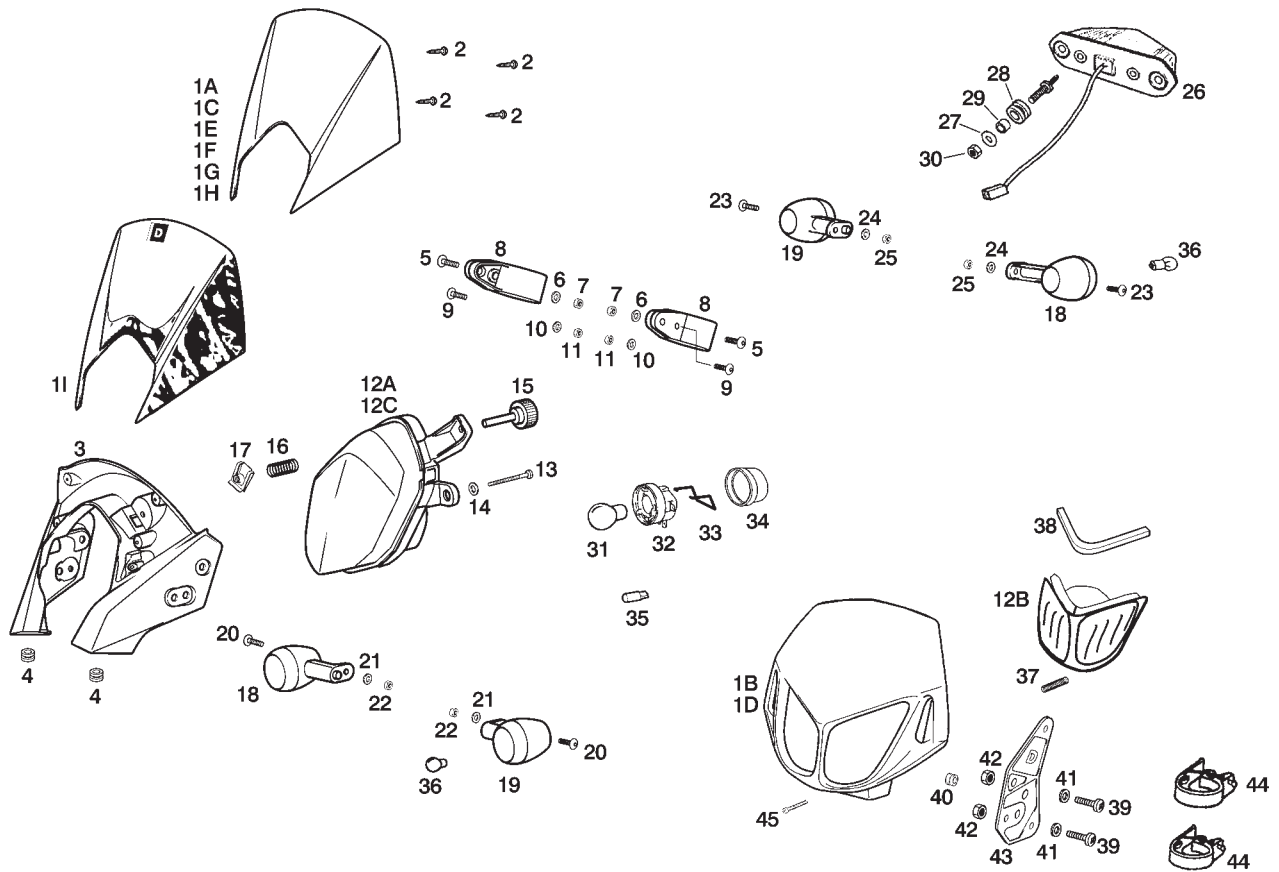


Fig.	Ver.	COD. KOD.	DESCRIPCIÓN DENOMINAZIONE NAME	BEZEICHNUNG DESIGNATION	MOD.	NOTAS NOTES NOTA MITSCHRIFT NOTES
18B		863008	CTO FARO INTTE DT DERECHO FARO INDICATORE INDICATOR LIGHT	BLINKER CLIGNOTANT	1 2 3 4 5 6 7 8	SINCE FRAME 7H374657
19A		00H01706021	CTO FARO INTTE DT IZQUIERDO FARO INDICATORE INDICATOR LIGHT	BLINKER CLIGNOTANT	1 2 3 4 5	UNTIL FRAME 7H374656
19B		863009	CTO FARO INTTE DT IZQUIERDO FARO INDICATORE INDICATOR LIGHT	BLINKER CLIGNOTANT	1 2 3 4 5 6 7 8	SINCE FRAME 7H374657
20A		00008061500	TORNILLO C/RED.ALLEN 6M100X16 VITE SCREW	SCHRAUBE VIS	1 3 5 6 7 8	
20B		00008063000	TORNILLO C/RED.ALLEN 6M100X30 VITE SCREW	SCHRAUBE VIS	2 4	UNTIL FRAME 7H368444
20C		00008061500	TORNILLO C/RED.ALLEN 6M100X16 VITE SCREW	SCHRAUBE VIS	2 4	SINCE FRAME 7H368445
21A		00D01200171	ARANDELA RONDELLA WASHER	SCHEIBE RONDELLE	1 3 5 6 7 8	
21B		00031106000	ARANDELA D6 RONDELLA WASHER	SCHEIBE RONDELLE	2 4	UNTIL FRAME 7H368444
21C		00D01200171	ARANDELA RONDELLA WASHER	SCHEIBE RONDELLE	2 4	SINCE FRAME 7H368445
22A		00000023060	TUERCA AUTOBLOCANTE 6M100 DADO NUT	MUTTER ECROU	1 2 3 4 5 6 7 8	
23A		00008061500	TORNILLO C/RED.ALLEN 6M100X16 VITE SCREW	SCHRAUBE VIS	1 2 3 4 5 6 7 8	

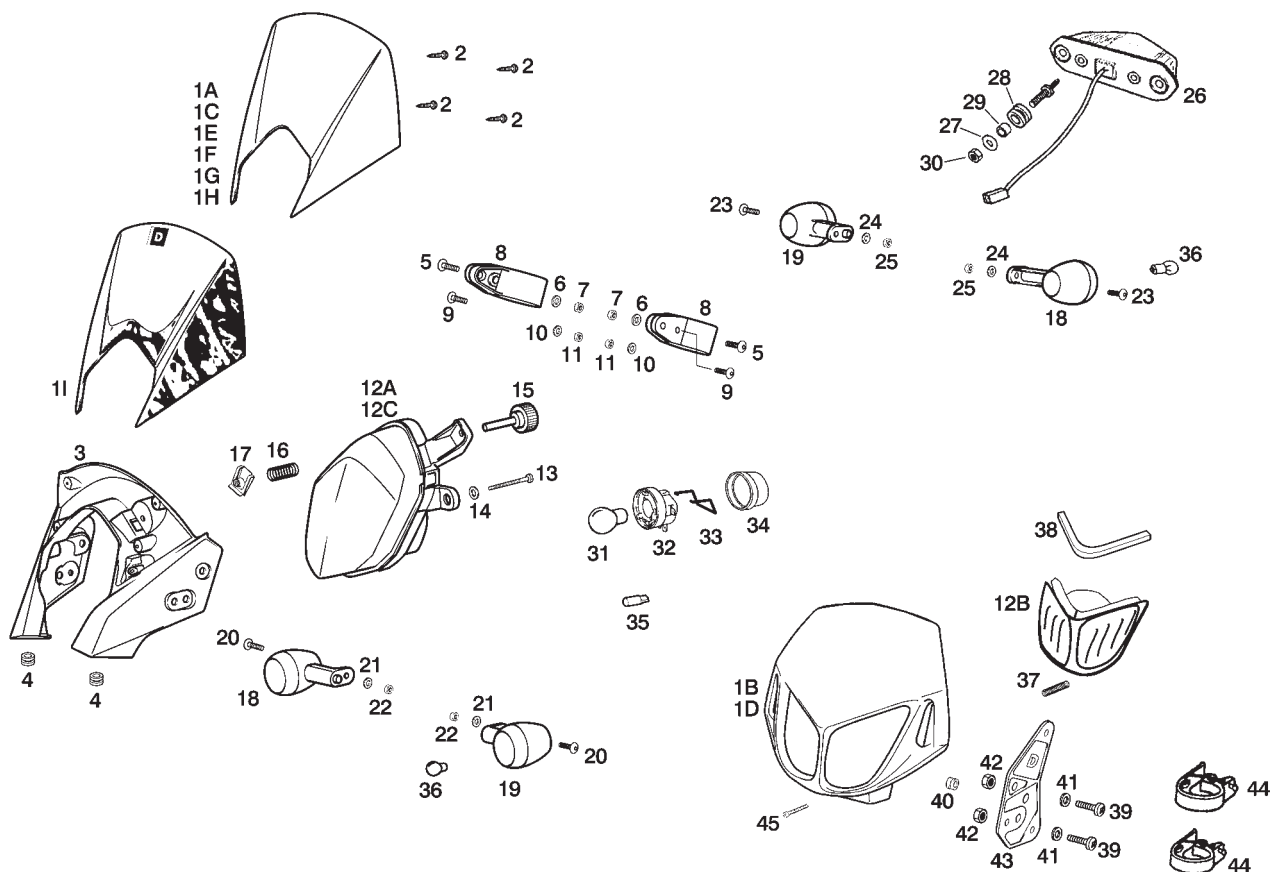


Fig.	Ver.	COD. KOD.	DESCRIPCIÓN DENOMINAZIONE NAME	BEZEICHUNG DESIGNATION	MOD.	NOTAS NOTES NOTA MITSCHRIFT NOTES
24A		00D01200171	ARANDELA RONDELLA WASHER	SCHEIBE RONDELLE	1 2 3 4 5 6 7 8	
25A		00000023060	TUERCA AUTOBLOCANTE 6M100 DADO NUT	MUTTER ECROU	1 2 3 4 5 6 7 8	
26A		00H01009321	CTO.FARO PILOTO FANALINO POSTERIORE TAIL LIGHT ASSY	RUCKLIGHT FEU ARRIERE	1 2 3 4 5 6 7 8	
27A		00D01200171	ARANDELA RONDELLA WASHER	SCHEIBE RONDELLE	1 2 3 4 5 6 7 8	
28A		00008915020	PROTECCION CABLES PROTEZIONE PROTECTOR	ABDECKUNG PROTECTEUR	1 2 3 4 5 6 7 8	
29A		00D01500471	CASQUILLO SILENTBLOCK GHIERA SPACER	DISTANZHULSE ENTRETOISE	1 2 3 4 5 6 7 8	
30A		00000023060	TUERCA AUTOBLOCANTE 6M100 DADO NUT	MUTTER ECROU	1 2 3 4 5 6 7 8	
31A		00H01000131	R-LAMPARA 12V 35W-35W LAMPADA BULB	LAMPE TUBE PHARE	1 2 3 4 5 6 7 8	
32A		00003710110	R-PORTALAMPARAS PORTA-LAMPADE BULB HOLDER	LAMPENHALTER R-PORTE-LAMPES	1 2 3 4 5 6 7 8	
33A		00003710120	R-MUELLE PORTALAMPARAS MOLLA SPRING	FEDER RESSORT	1 2 3 4 5 6 7 8	
34A		00H05703141	R-PROTECTOR PORTALAMPARAS R-PROTEZIONE PORTA LAMPADA FA HEADLAMP BULB HOLDER PROT C	LAMPENDECKEL R-PROT.PORTE-LAMPES PHARE	1 2 3 4 5 6 7 8	

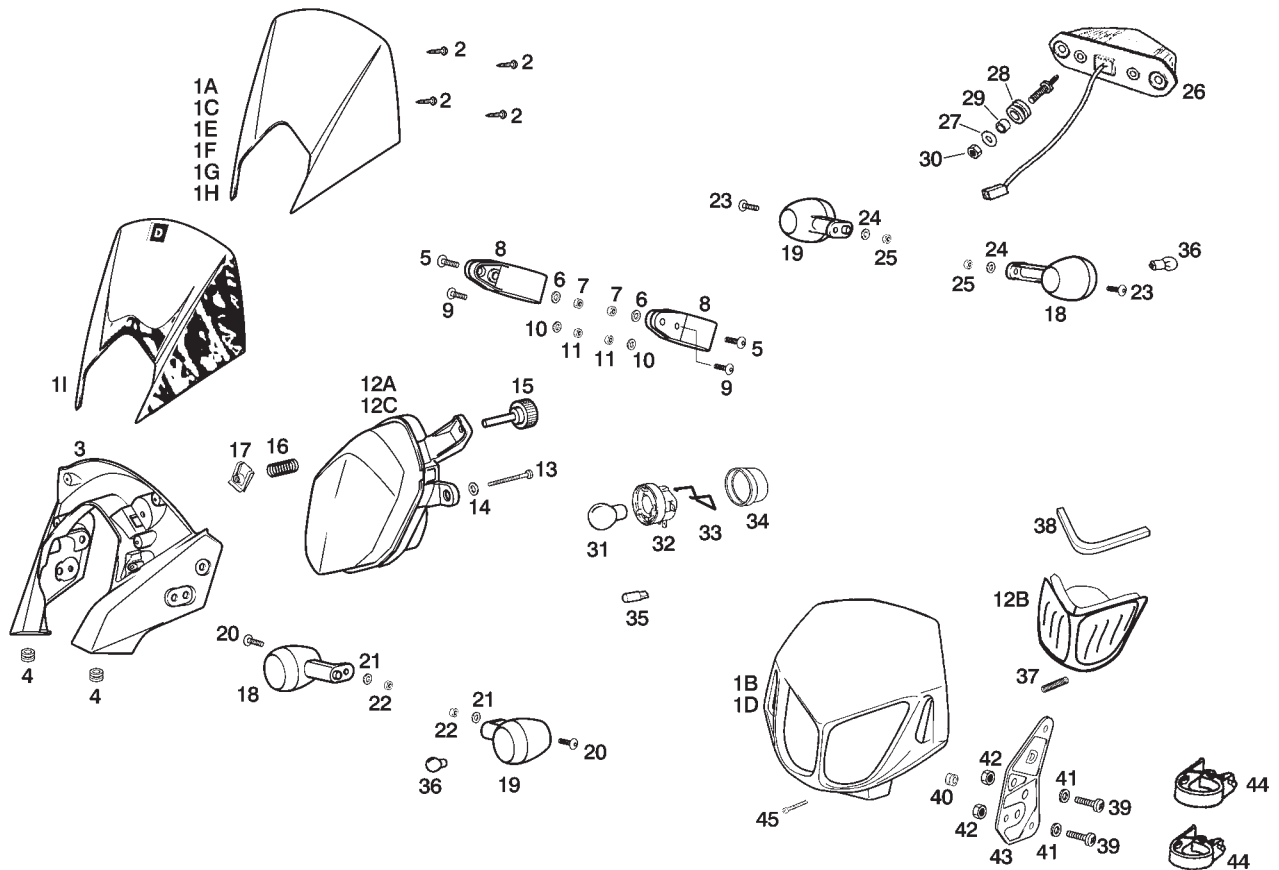


Fig.	Ver.	COD. KOD.	DESCRIPCIÓN DENOMINAZIONE NAME	BEZEICHNUNG DESIGNATION	MOD.	NOTAS NOTES NOTA MITSCHRIFT NOTES
35A		00H01003131	R-BOMBILLA POSICION 12V 5W LAMPADA BULB	LAMPE TUBE PHARE	1 2 3 4 5 6 7 8	
36A		00H01701011	R-BOMBILLA INTERMITENTES LAMPADA BULB	LAMPE TUBE PHARE	1 2 3 4 5 6 7 8	
37A		00H02304501	MUELLE REGULACION FARO MOLLA SPRING	FEDER RESSORT	2 4	UNTIL FRAME 7H368444
38A		00H05700101	TOPE FARO PROTEZIONE PROTECTOR	ABDECKUNG PROTECTEUR	2 4	UNTIL FRAME 7H368444
39A		00012051200	TORNILLO C/RED.CRUIZ.5M80X12 VITE SCREW	SCHRAUBE VIS	2 4	UNTIL FRAME 7H368444
40A		00H05701061	PASACABLES CARCASA FARO PORTACAVI GROMMET	GUMMI PASSE-CABLE	2 4	UNTIL FRAME 7H368444
41A		00D02600631	ARANDELA RONDELLA WASHER	SCHEIBE RONDELLE	2 4	UNTIL FRAME 7H368444
42A		00026005000	TUERCA EXAG.C/BRIDA.5M80 DADO NUT	MUTTER ECROU	2 4	UNTIL FRAME 7H368444
43A		00H01504741	SOPORTE CARCASA FARO SUPPORTO BRACKET	STÜTZE SUPPORT	2 4	UNTIL FRAME 7H368444
44A		00H04606841	BRIDA FIJACION CARCASA FARO BRIGLIA CLAMP	KLAMMER BRIDE	2 4	UNTIL FRAME 7H368444
45A		00012045000	TORNILLO REGULACION FARO VITE SCREW	SCHRAUBE VIS	2 4	UNTIL FRAME 7H368444

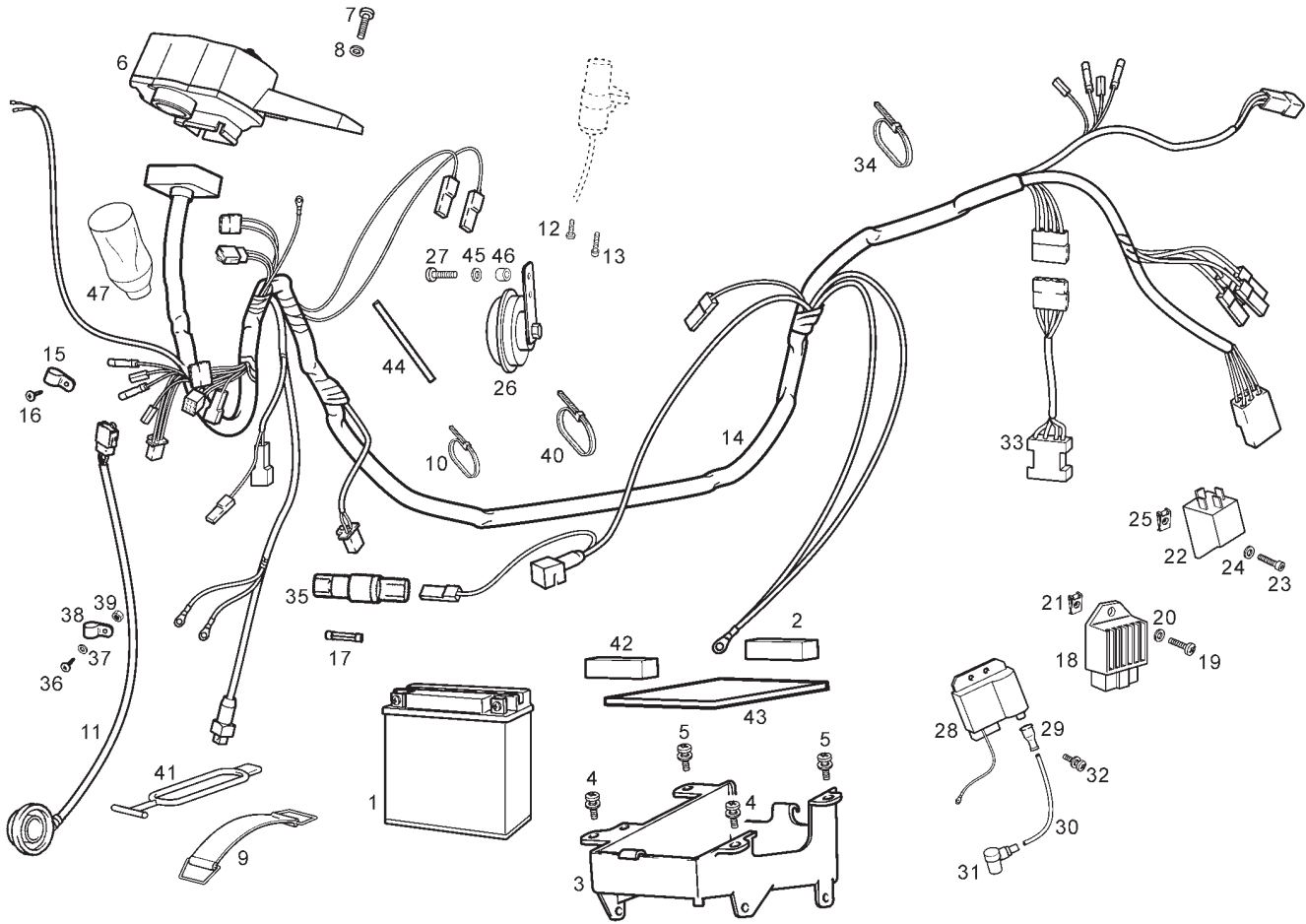


Fig.	Ver.	COD. KOD.	DESCRIPCIÓN DENOMINAZIONE NAME	BEZEICHUNG DESIGNATION	MOD.	NOTAS NOTES NOTA MITSCHRIFT NOTES
01A		00G03302401	BATERIA BATTERIA BATTERY	BATTERIE BATTERIE	1 2 3 4 5 6 7 8	
02A		00H01803471	TOPE BATERIA INFERIOR FERMO POSIZIONATORE BATTERIA BATTERY LOCATOR STOP	BATTERIE-POSITIONIERANSCHLAG G BUTEE POSITIONNEUR BATTERIE	1 2 3 4 5 6 7 8	
03A		00H03303551	CAJA BATERIA CASSETTA DELLA BATTERIA BATTERY BOX	BATTERIEGEHÄUSE BOÏTIER DE BATTERIE	1 2 3 4 5 6 7 8	
04A		00H05900021	SCTO. TORNILLO 6M100X16 VITE SCREW	SCHRAUBE VIS	1 2 3 4 5 6 7 8	
05A		00G06800021	SCTO. TORNILLO 6M100X20 VITE SCREW	SCHRAUBE VIS	1 2 3 4 5 6 7 8	
06A	01	00H01644521	CTO TABLIER SDA SM DRD PRO (KMH) CRUSCOTTO (KMH) DASH ASSY (KMH)	INSTRUMENTERHALTER (KMH) BOITIER TABLEAU BORD (KMH)		KILOMETERS PER HOUR
06A		866129	CTO TABLIER SENDA SM (KMH) CRUSCOTTO (KMH) DASH ASSY (KMH)	INSTRUMENTERHALTER (KMH) BOITIER TABLEAU BORD (KMH)		KILOMETERS PER HOUR
06B	01	00H01644521	CTO TABLIER SDA SM DRD PRO (MPH) CRUSCOTTO (MPH) DASH ASSY (MPH)	INSTRUMENTERHALTER (MPH) BOITIER TABLEAU BORD (MPH)		MILES PER HOUR
06B		866131	CTO TABLIER SENDA SM (MPH) CRUSCOTTO (MPH) DASH ASSY (MPH)	INSTRUMENTERHALTER (MPH) BOITIER TABLEAU BORD (MPH)		MILES PER HOUR
07A		00012152000	TORNILLO C/RED.CRUIZ 5M80X20 VITE SCREW	SCHRAUBE VIS	1 2 3 4 5 6 7 8	
08A		00D02600631	ARANDELA RONDELLA WASHER	SCHEIBE RONDELLE	1 2 3 4 5 6 7 8	

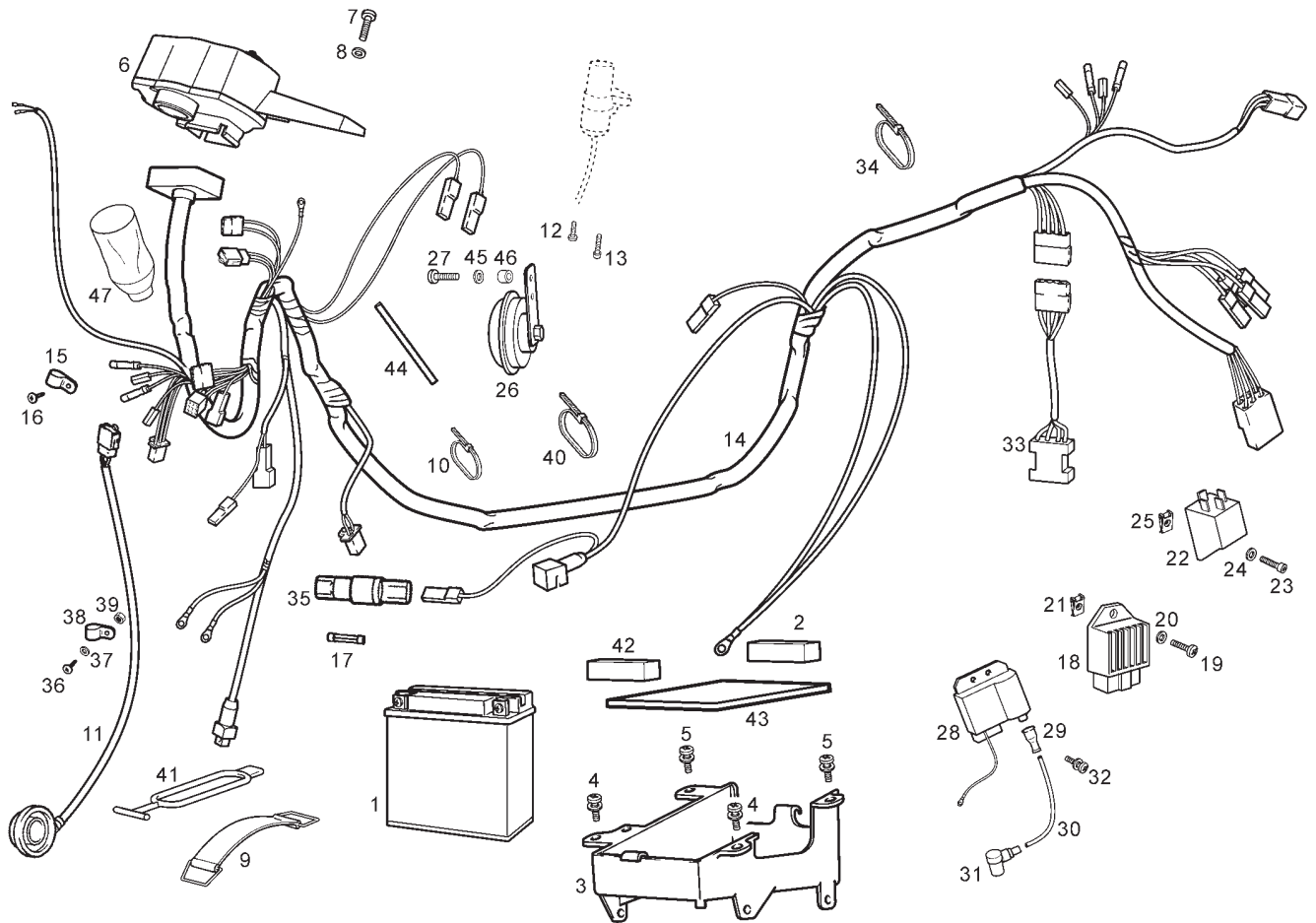


Fig.	Ver.	COD. KOD.	DESCRIPCIÓN DENOMINAZIONE NAME	BEZEICHUNG DESIGNATION	MOD.	NOTAS NOTES NOTA MITSCHRIFT NOTES
09A		00G01801361	BRIDA FIJACION BATERIA BRIGLIA CLAMP	KLAMMER BRIDE	1234 5678	
10A		00D00900531	BRIDA UNECABLES 140 X 3,6 BRIGLIA CLAMP	KLAMMER BRIDE	1234 5678	
11A	01	00H01615051	CTO.REENVIO C/CABLE RINVIO RETURN UNIT.	RETURN UNIT. RENVOI DE ROUE	1234 5678	
11A		86137R	CTO.REENVIO C/CABLE RINVIO RETURN UNIT.	RETURN UNIT. RENVOI DE ROUE	1234 5678	
12A		00002082021	TORNILLO 8M125X20 VITE SCREW	SCHRAUBE VIS	1234 5678	
13A		00H06300791	TORNILLO FIJACION CERRADURA VITE SCREW	SCHRAUBE VIS	1234 5678	
14A		00H01044301	CTO.INSTALACION ELECTRICA IMPIANTO ELETTRICO ELECTRICAL INSTALATIONS ASSY.	KABELBAUM FAISCEAU ELECTRIQUE	1234 5678	
15A		00H01000981	BRIDA FIJACION CABLEADO BRIGLIA CLAMP	KLAMMER BRIDE	1234 5678	
16A		00011041300	TORNILLO AUTOR. C/CRUZ.4,8X13 VITE SCREW	SCHRAUBE VIS	1234 5678	
17A		00H01004911	FUSIBLE 7 AMP FUSIBILE FUSE	FUSE FUSIBLE	1234 5678	
18A		864660	REGULADOR AC-DC REGULATORE REGULATOR	SPANNUNGSREGLER REGULATEUR	1234 5678	

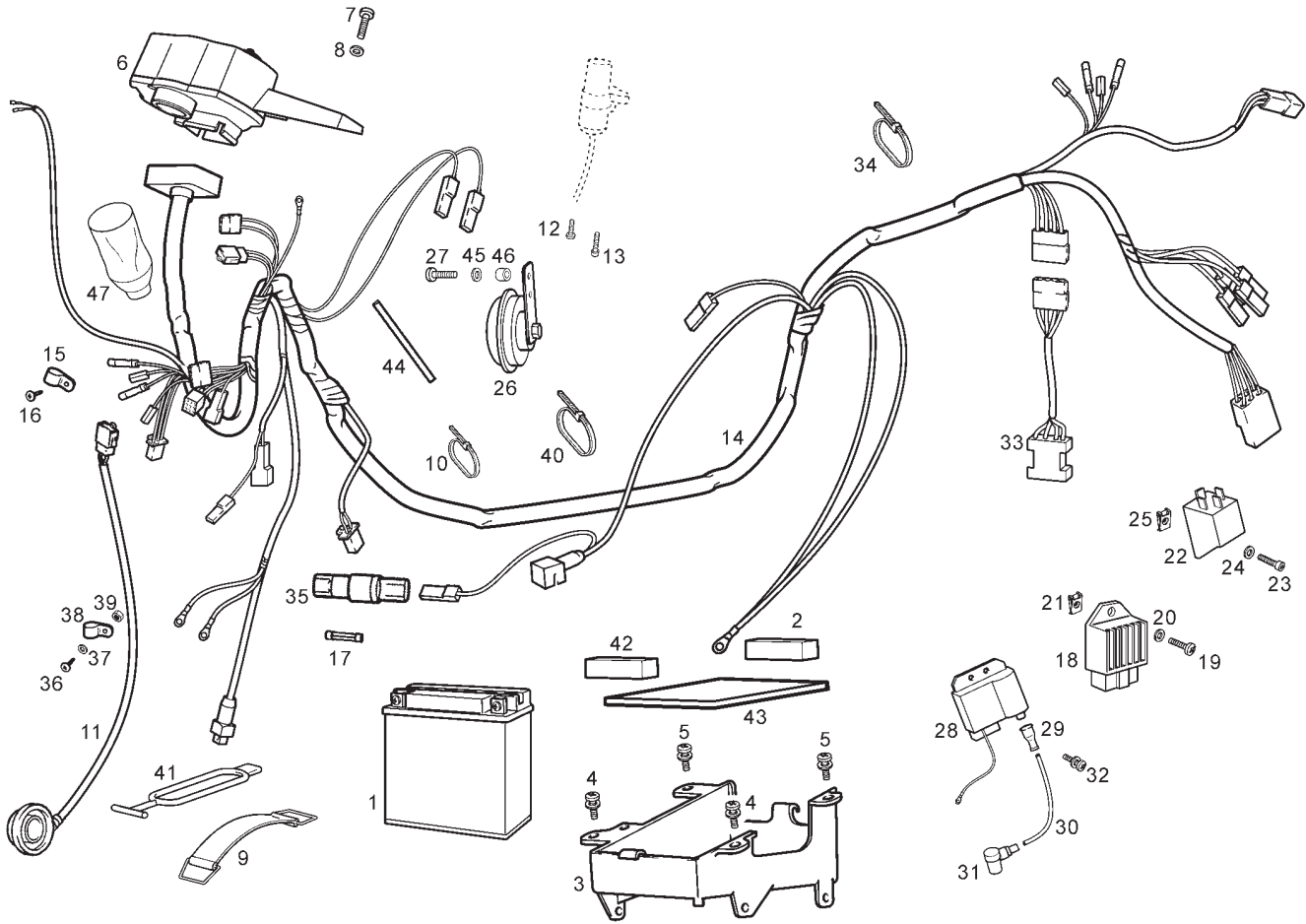


Fig.	Ver.	COD. KOD.	DESCRIPCIÓN DENOMINAZIONE NAME	BEZEICHUNG DESIGNATION	MOD.	NOTAS NOTES NOTA MITSCHRIFT NOTES
19A		00012162000	TORNILLO C/RED.CRUIZ 6M100X20 VITE SCREW	SCHRAUBE VIS	1234 5678	
20A		00031106000	ARANDELA PLANA D.6 RONDELLA WASHER	SCHEIBE RONDELLE	1234 5678	
21A		00D01501371	TUERCA FIJACION D6 DADO NUT	MUTTER ECROU	1234 5678	
22A		584521	CTO.RELE ARRANQUE ELECTRICO TELERUTTORE RELAY	FERNSCHALTER RELAIS	1234 5678	
23A		00000004612	TORNILLO C/ALLEN 6M100X12 VITE SCREW	SCHRAUBE VIS	1234 5678	
24A		00D01200171	ARANDELA RONDELLA WASHER	SCHEIBE RONDELLE	1234 5678	
25A		00D01501371	TUERCA FIJACION D6 DADO NUT	MUTTER ECROU	1234 5678	
26A		00H01005311	CTO. CLAXON CLACSON HORN	HUPE KLAXON	1234 5678	
27A		00012062500	TORNILLO 6M100X25 VITE SCREW	SCHRAUBE VIS	1234 5678	
28A		00H03330171	CTO. CONVERSOR ELECTRONICO BOBINA IGNITION COIL	SPULE BOBINE	1234 5678	
29A	01	00F03300731	CAPUCHON CABLE BOBINA CAPPUCIO CAVO BOBINA COIL CABLE RUBBER PROTECTOR	KAPPE CAPUCHON	1234 5678	

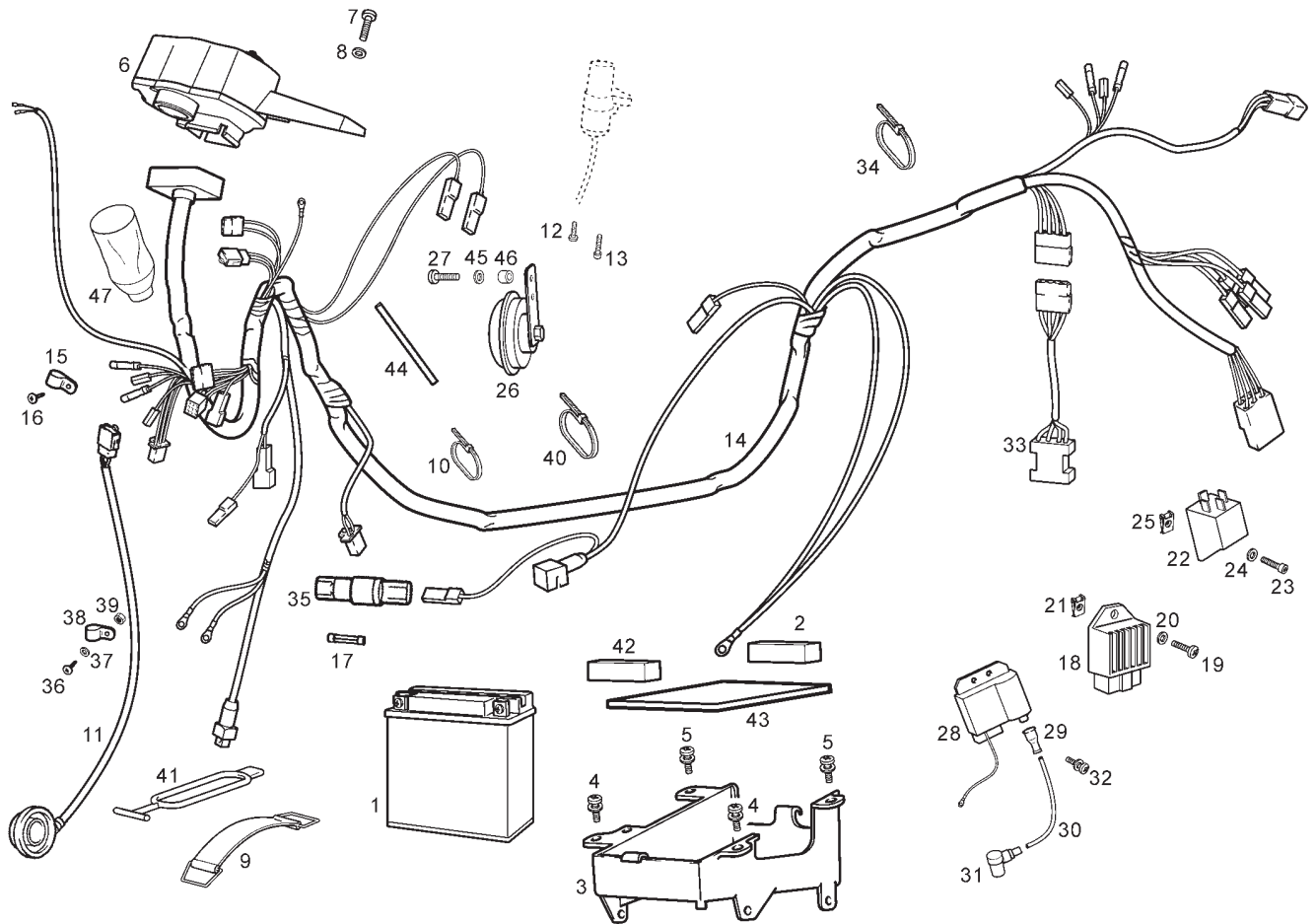


Fig.	Ver.	COD. KOD.	DESCRIPCIÓN DENOMINAZIONE NAME	BEZEICHUNG DESIGNATION	MOD.	NOTAS NOTES NOTA MITSCHRIFT NOTES
29A		00G03301731	CAPUCHON CABLE BOBINA CAPPuccio CAVO BOBINA COIL CABLE RUBBER PROTECTOR	KAPPE CAPUCHON	1234 5678	
30A		00F03310741	CABLE BOBINA CAVO BOBINA IGNITION COIL CABLE	ZUNDSPULENKABEL CABLE DE BOBINE	1234 5678	
31A		00G03301271	CTO.PIPA BUJIA PIPETA CANDELA PLUG CAP ASSY	ZUNDKERZENSTECRER PIPE DE BOUGIE	1234 5678	
32A		00G06800021	SCTO.TORNILLO 6M100X20 VITE SCREW	SCHRAUBE VIS	1234 5678	
33A		00H05700481	TEMPORIZADOR CHECK INDICADOR TEMPORIZZATORE CHECK INP. TIMER CHECK INDICATOR	ZEITSCHALTER FAISCEAU COMPTEUR	1234 5678	
34A		00F00900531	BRIDA UNECABLES 290 X 4,8 BRIGLIA CLAMP	KLAMMER BRIDE	1234 5678	
35A		00G02300811	R-CTO PORTAFUSIBLE PORTAFUSIBILE FUSE HOLDER	SICHERUNGSHALTER PORTE-FUSIBLE	1234 5678	
36A		00008051600	TORNILLO C/ESF. ALLEN 5M80X16 VITE SCREW	SCHRAUBE VIS	1234 5678	
37A		00000031050	ARANDELA D5 RONDELLA WASHER	SCHEIBE RONDELLE	1234 5678	
38A		00H01501811	BRIDA FIJACION CABLE BRIGLIA CLAMP	KLAMMER BRIDE	1234 5678	
39A		00000023051	TUERCA AUTOBLOCANTE 5M80 DADO NUT	MUTTER ECROU	1234 5678	

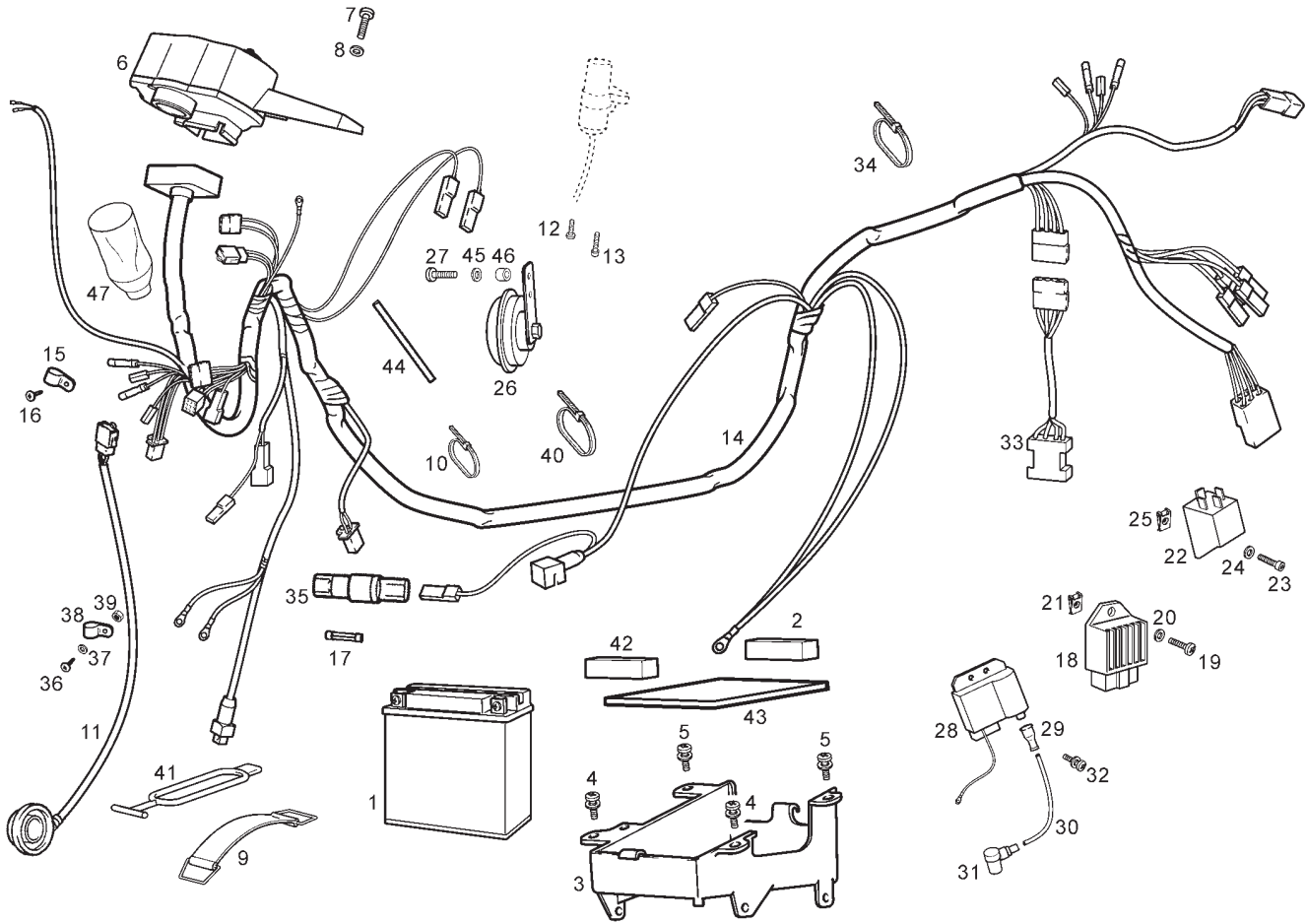


Fig.	Ver.	COD. KOD.	DESCRIPCIÓN DENOMINAZIONE NAME	BEZEICHUNG DESIGNATION	MOD.	NOTAS NOTES NOTA MITSCHRIFT NOTES
40A		00D00900531	BRIDA UNECABLES 200 X 3,6 BRIGLIA CLAMP	KLAMMER BRIDE	1 2 3 4 5 6 7 8	
41A		00H01800361	BRIDA FIJACION BATERIA BRIGLIA CLAMP	KLAMMER BRIDE	1 2 3 4 5 6 7 8	
42A		00H01811471	TOPE BATERIA SUPERIOR FERMO POSIZIONATORE BATTERIA BATTERY LOCATOR STOP	BATTERIE-POSITIONIERANSCHLAG G BUTEE POSITIONNEUR BATTERIE	1 2 3 4 5 6 7 8	
43A		00H01812471	TOPE BASE BATERIA FERMO POSIZIONATORE BATTERIA BATTERY LOCATOR STOP	BATTERIE-POSITIONIERANSCHLAG G BUTEE POSITIONNEUR BATTERIE	1 2 3 4 5 6 7 8	
44A		00F04900761	PROTECTOR INSTALACION PROTEZIONE PROTECTOR	ABDECKUNG PROTECTEUR	1 2 3 4 5 6 7 8	
45A		00D01200171	ARANDELA D6 RONDELLA WASHER	SCHEIBE RONDELLE	1 2 3 4 5 6 7 8	
46A		00D01500471	CASQUILLO GHIERA SPACER	DISTANZHULSE ENTRETOISE	1 2 3 4 5 6 7 8	
47A		00H02300961	PROTECTOR CONEXIONES INSTALACION PROTEZIONE PROTECTOR	ABDECKUNG PROTECTEUR	1 2 3 4 5 6 7 8	

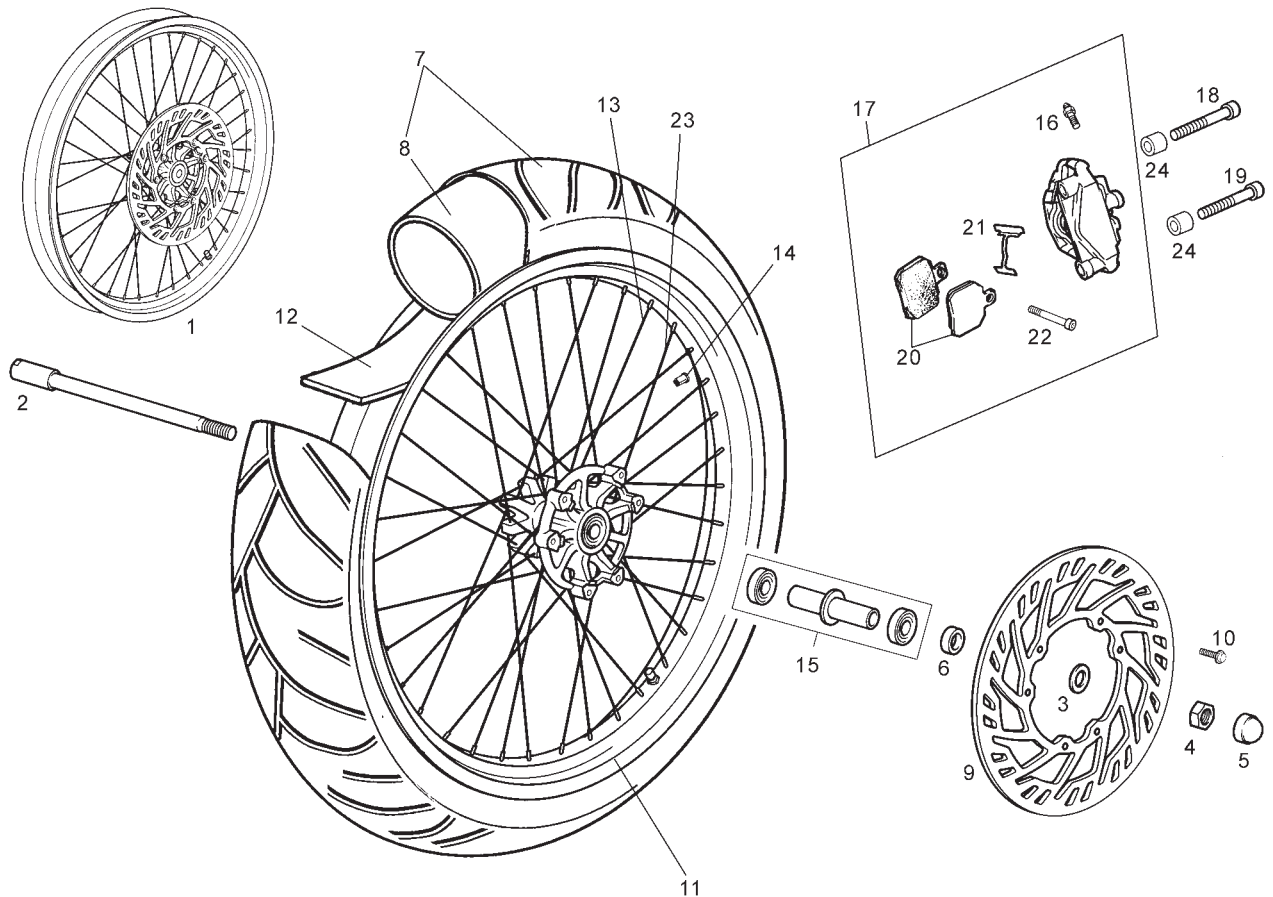


Fig.	Ver.	COD. KOD.	DESCRIPCIÓN DENOMINAZIONE NAME	BEZEICHNUNG DESIGNATION	MOD.	NOTAS NOTES NOTA MITSCHRIFT NOTES
01A		00H04727081	R-CTO RUEDA DT C/DISCO R-COMPL. RUOTA C/DISCO FRONT WHEEL W/DISC	VORDERRAD M/BREMSSCHEIBE ROUE AVEC DISQUE	1234 5678	
02A		00H01206271	EJE RUEDA DELANTERA ASSE RUOTA ANTERIORE AXLE FRONT WHEEL	VORDERRADACHSE AXE DE ROUE AV.	1234 5678	
03A		00032015000	ARANDELA PLANA.D.15 RONDELLA WASHER	SCHEIBE RONDELLE	1234 5678	
04A		00H00300672	TUERCA CAB.EJE RUEDA DADO NUT	MUTTER ECROU	1234 5678	
05A		00H01201331	PROTECTOR TUERCA EJE RUEDA PROTEZIONE PROTECTOR	ABDECKUNG PROTECTEUR	1234 5678	
06A		00H01312181	CASQUILLO GHIERA SPACER	DISTANZHULSE ENTRETOISE	1234 5678	UNTIL FRAME 9H435174
06B		866015	CASQUILLO GHIERA SPACER	DISTANZHULSE ENTRETOISE	1234 5678	SINCE FRAME 9H435175
07A		00H01218111	CTO. CUBIERTA DT. 100/80X17" COPERTONE TYRE	REIFEN PNEU	1 3 5678	
07B		00H01227111	CTO. CUBIERTA DT. 100/80X17" MICHE. COPERTONE TYRE	REIFEN PNEU	2 4	UNTIL FRAME 7H368444
07C		00H01218111	CTO. CUBIERTA DT. 100/80X17" COPERTONE TYRE	REIFEN PNEU	2 4	SINCE FRAME 7H368445
08A		00H01207101	CAMARA CAMERA D'ARIA FRONT TUBE	SCHLAUCH VORNE CHAMBRE A AIR	1234 5678	

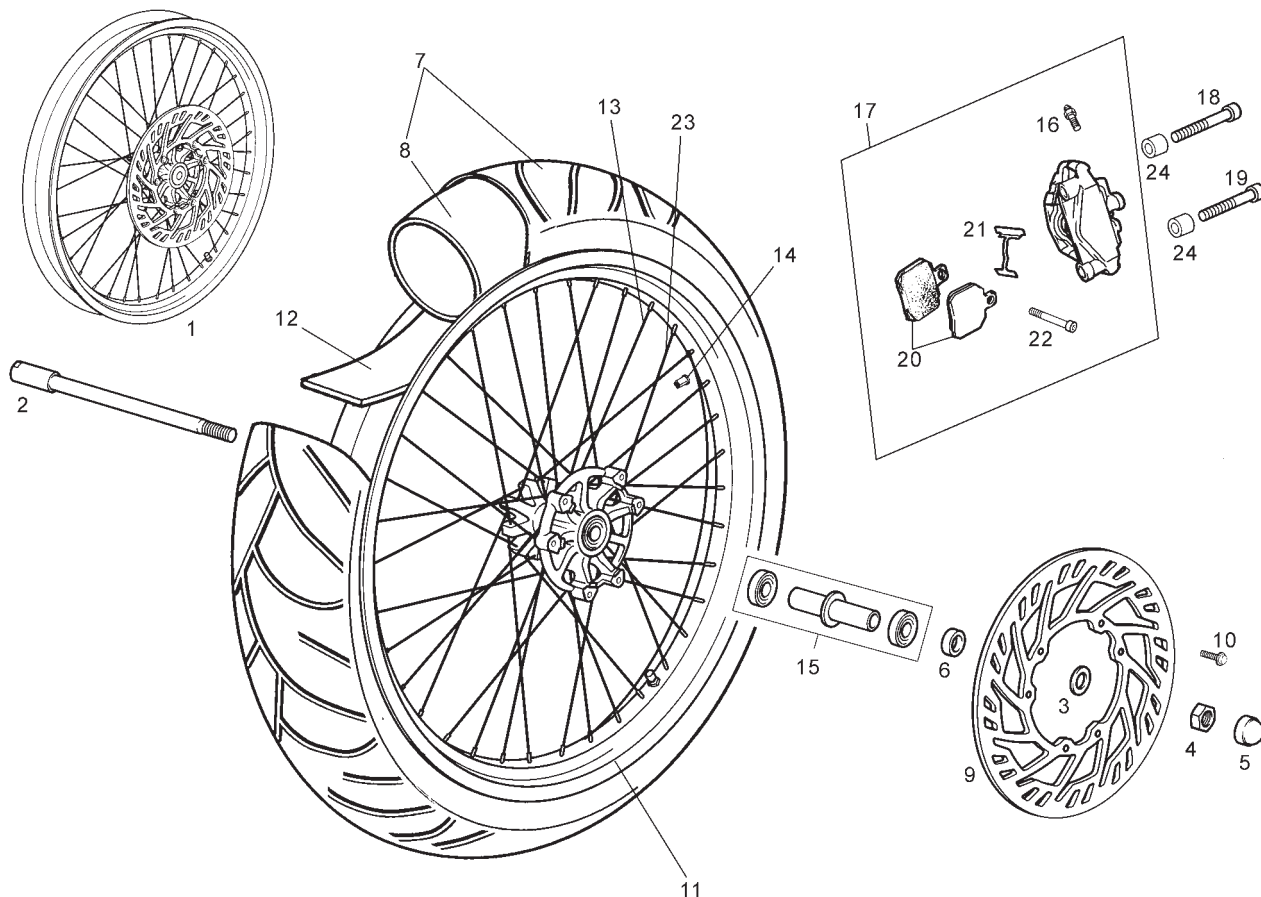


Fig.	Ver.	COD. KOD.	DESCRIPCIÓN DENOMINAZIONE NAME	BEZEICHNUNG DESIGNATION	MOD.	NOTAS NOTES NOTA MITSCHRIFT NOTES
09A	01	00H01224021	DISCO FRENO DELANTERO DISCO FRENO ANTERIORE FRONT BRAKE DISC	SCHEIBE NBREMSE VORN DISQUE FREIN AVANT	1234 5678	
09A		865533	DISCO FRENO DELANTERO DISCO FRENO ANTERIORE FRONT BRAKE DISC	SCHEIBE NBREMSE VORN DISQUE FREIN AVANT	1234 5678	
10A		00H02403281	TORNILLO FIJACION DISCO VITE SCREW	SCHRAUBE VIS	1234 5678	
11A		00H01211082	LLANTA DELANTERA 17X2,50 NEGRA CERCHIONE RUOTA RIM	RADFELGE JANTE	1234 5678	
12A		00D01301401	PROTECTOR CAMARA 17" PROTETTORE CAMERA RUOTA RIM STRIP	FELGELBAND PROTECTEUR DE CHAMBRE A AIR	1234 5678	
13A		00H01202611	RADIO RUEDA DT. LADO REENVIO RAZZA RETURN UNIT SIDE SPOKE	SPEICHE RAYON	1234 5678	
14A		00002212070	TUERCA RADIO DADO NUT	MUTTER ECROU	1234 5678	
15A		866745	KIT COJINETES+SEPARAD. RUEDA DT GHIERA SPACER & BEARINGS	DISTANZHULSE ENTRETOISE	1234 5678	
16A		00H04705121	R-CTO KIT PURGADOR SPURGO BRAKE BLEED CLIP	ABLASSHAHN PURGEUR PINCE FREIN	1234 5678	
17A		00H01214191	R-CTO PINZA FRENO DT COMPLESSO GANASCIA FRENO ANTER LEFT-HAND FRONT CLIP ASSY	BREMSZANGE ENS. ETRIER DE FREIN	1234 5678	
18A		00004014001	TORNILLO C/ALLEN 10M125X40 VITE SCREW	SCHRAUBE VIS	1234 5678	UNTIL FRAME 9H435174

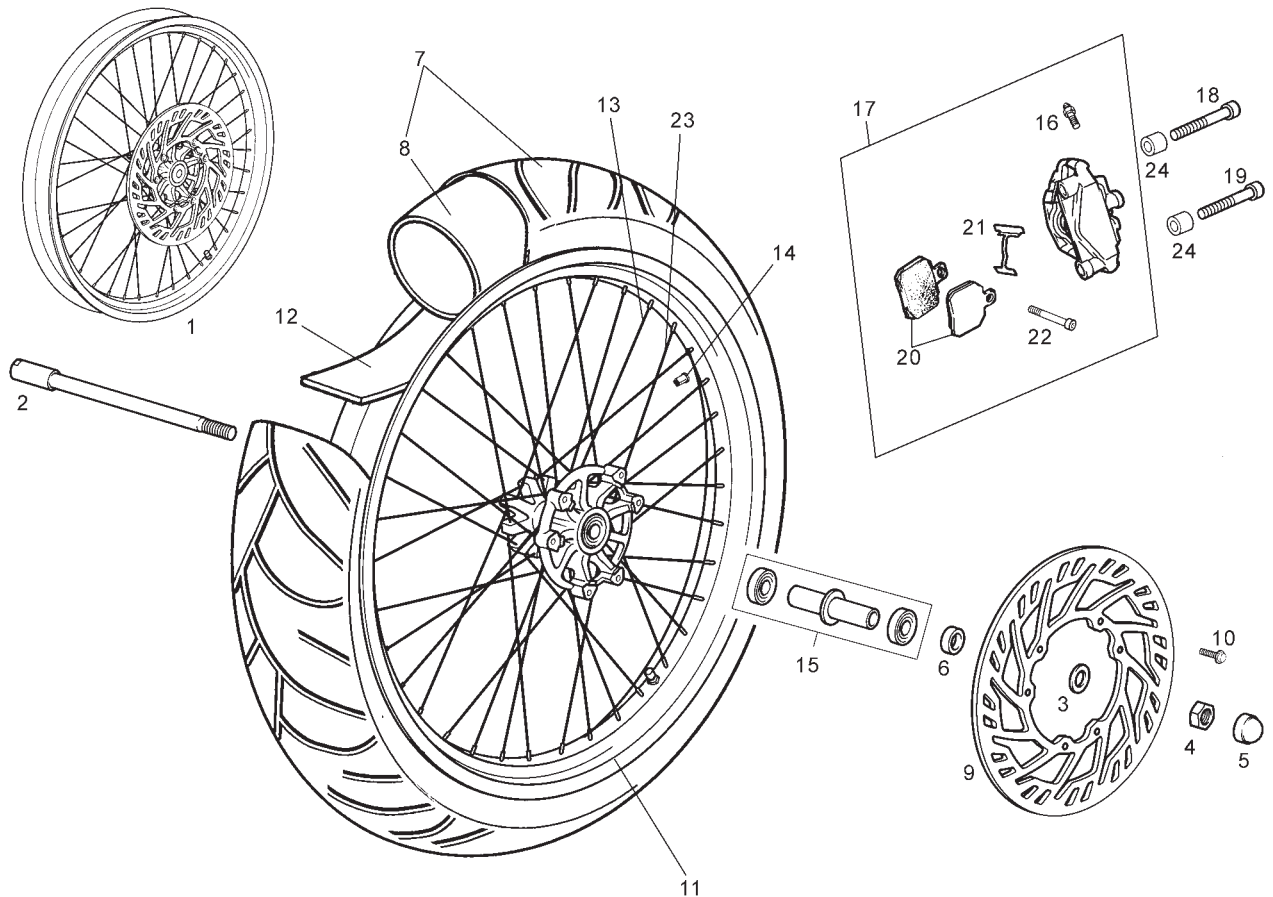


Fig.	Ver.	COD. KOD.	DESCRIPCIÓN DENOMINAZIONE NAME	BEZEICHNUNG DESIGNATION	MOD.	NOTAS NOTES MITSCHRIFT NOTES
18B		00000004160	TORNILLO C/ALLEN 10M150X60 VITE SCREW	SCHRAUBE VIS	1234 5678	SINCE FRAME 9H435175
19A		00000004160	TORNILLO C/ALLEN 10M150X60 VITE SCREW	SCHRAUBE VIS	1234 5678	UNTIL FRAME 9H435174
19B		00004018000	TORNILLO C/ALLEN 10M150X80 VITE SCREW	SCHRAUBE VIS	1234 5678	SINCE FRAME 9H435175
20A		00H04704141	R-JUEGO PASTILLAS DE FRENO CONG. PASTIGLIE FRENO SET OF BRAKE PADS	DIE GESAMTHEIT BREMSBACKEN ENS. PLAQUETTE DE FREIN	1234 5678	
21A		00H04700171	R-MUELLE FIJACION PASTILLAS MOLLA SPRING	FEDER RESSORT	1234 5678	
22A		00H04703171	TORNILLO FIJACION PASTILLAS FRENO VITE SCREW	SCHRAUBE VIS	1234 5678	
23A		00H01208061	RADIO RUEDA DT. LADO DISCO RAZZA DISK SIDE SPOKE	SPEICHE RAYON	1234 5678	
24A		866009	CASQ.SEPARADOR PINZA FRENO GHIERA SPACER	DISTANZHULSE ENTRETOISE	1234 5678	SINCE FRAME 9H435175

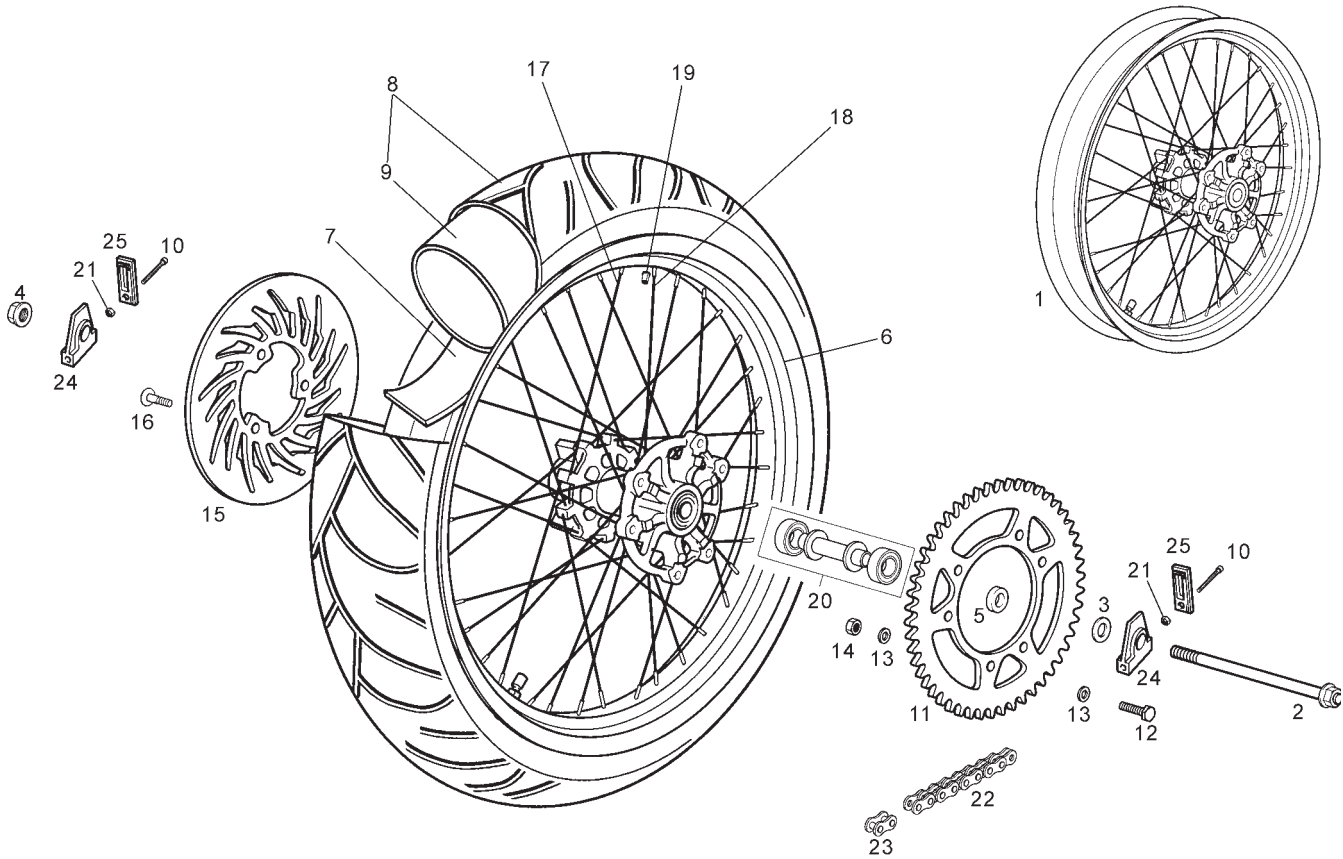


Fig.	Ver.	COD. KOD.	DESCRIPCIÓN DENOMINAZIONE NAME	BEZEICHNUNG DESIGNATION	MOD.	NOTAS NOTES NOTA MITSCHRIFT NOTES
01A		00H02415331	R-CTO LLANTA TRASERA C/CARRETE CERCHIONE CON MOZZO REAR RIM WITH HUB	HINTERRAD MIT RADNABE ROUE ARRIERE AVEC MOYEU	1 2 3 4 5 6 7 8	
02A		00H01308201	CTO. EJE RUEDA TRASERA ASSE RUOTA WHEEL AXLE	RADACHSE AXE ROUE	1 2 3 4 5 6 7 8	
03A		00032015000	ARANDELA PLANA.D.15 RONDELLA WASHER	SCHEIBE RONDELLE	1 2 3 4 5 6 7 8	
04A		00281141503	TUERCA EXAGONAL 14M200 DADO NUT	MUTTER ECROU	1 2 3 4 5 6 7 8	
05A		00H01312181	CASQUILLO SEPARADOR LADO PLATO GHIERA SPACER	DISTANZHULSE ENTRETOISE	1 2 3 4 5 6 7 8	
06A		00H01306353	LLANTA TRASERA 17X3,50 NEGRA CERCHIONE RIM	RADFELGE JANTE	1 2 3 4 5 6 7 8	
07A		00D01303401	PROTECTOR CAMARA 17" PROTETTORE CAMERA RUOTA RIM STRIP	FELGELBAND PROTECTEUR DE CHAMBRE A AIR	1 2 3 4 5 6 7 8	
08A		00H01315321	CTO. CUBIERTA TR. 130/70X17" COPERTONE TYRE	REIFEN PNEU	1 3 5 6 7 8	
08B		00H01328321	CTO. CUBIERTA TR. 130/70X17" MICHE. COPERTONE TYRE	REIFEN PNEU	2 4	UNTIL FRAME 7H368444
08C		00H01315321	CTO. CUBIERTA TR. 130/70X17" COPERTONE TYRE	REIFEN PNEU	2 4	SINCE FRAME 7H368445
09A		00H01309361	CAMARA CAMERA D'ARIA TUBE	SCHLAUCH VORNE CHAMBRE A AIR	1 2 3 4 5 6 7 8	

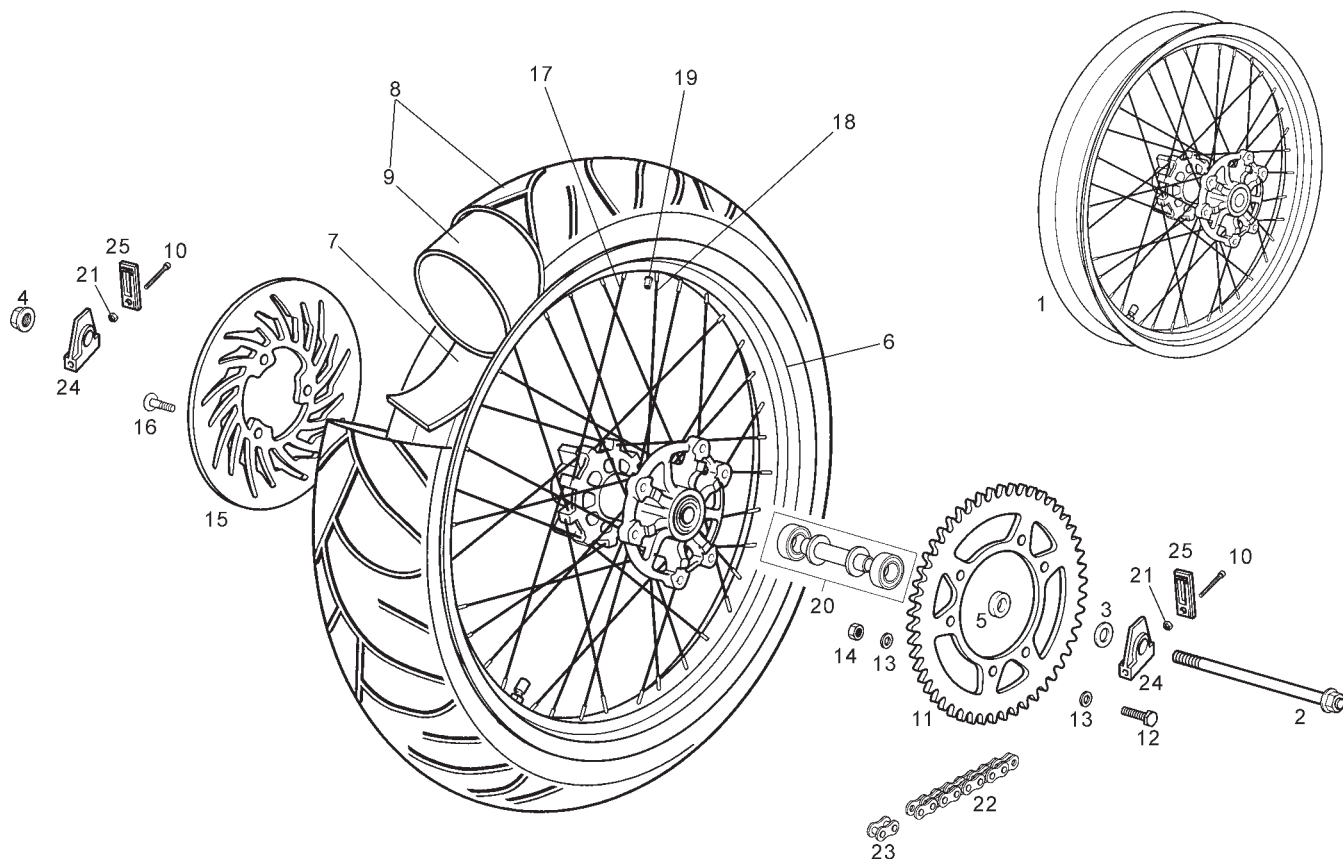


Fig.	Ver.	COD. KOD.	DESCRIPCIÓN DENOMINAZIONE NAME	BEZEICHUNG DESIGNATION	MOD.	NOTAS NOTES NOTA MITSCHRIFT NOTES
10A		00H01302491	TORNILLO TENSOR CADENA.6M100X60 VITE SCREW	SCHRAUBE VIS	1234 5678	
11A		00H01316031	PLATO ARRASTRE.Z-53 PIATTO TRAINO DRIVE PLATE	MITNEHMERSCHEIBE COURONNE ARRIERE	1234 5678	
12A		00012083001	TORNILLO C/EXAGONAL 8M125X30 VITE SCREW	SCHRAUBE VIS	1234 5678	
13A		00D02500271	ARANDELA RONDELLA WASHER	SCHEIBE RONDELLE	1234 5678	
14A		00262080022	TUERCA 8M125 DADO NUT	MUTTER ECROU	1234 5678	
15A	01	00H01308531	DISCO FRENO TRASERO DISCO FRENO POSTERIORE REAR BRAKE DISC	BREMSSCHEIBE HINTEN DISQUE DE FREIN ARRIERE	1234 5678	
15A		864732	DISCO FRENO TRASERO DISCO FRENO POSTERIORE REAR BRAKE DISC	BREMSSCHEIBE HINTEN DISQUE DE FREIN ARRIERE	1234 5678	
16A		00H02401282	TORNILLO FIJACION DISCO VITE SCREW	SCHRAUBE VIS	1234 5678	
17A		00H01306731	RADIO RUEDA LADO PLATO RAZZA DRIVE PLATE SIDE SPOKE	SPEICHE RAYON	1234 5678	
18A		00H01306691	RADIO RUEDA LADO DISCO RAZZA DISK SIDE SPOKE	SPEICHE RAYON	1234 5678	
19A		00H01202071	TUERCA RADIO DADO NUT	MUTTER ECROU	1234 5678	

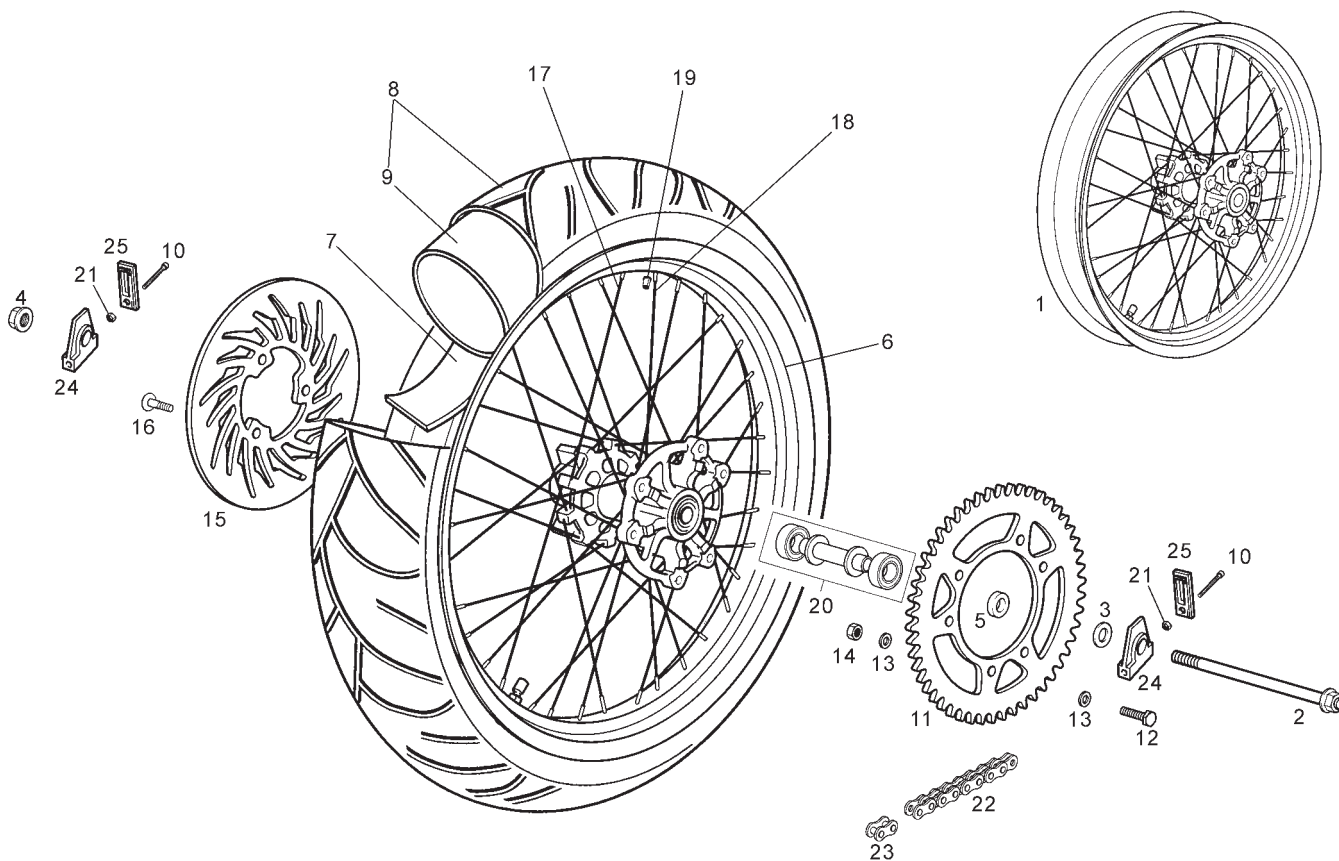


Fig.	Ver.	COD. KOD.	DESCRIPCIÓN DENOMINAZIONE NAME	BEZEICHNUNG DESIGNATION	MOD.	NOTAS NOTES NOTA MITSCHRIFT NOTES
20A		866746	KIT COJINETES+SEPARAD. RUEDA DT GHIERA SPACER & BEARINGS	DISTANZHULSE ENTRETOISE	1234 5678	
21A		0000023060	TUERCA AUTOBLOCANTE 6M100 DADO NUT	MUTTER ECROU	1234 5678	
22A		00H01507201	CADENA SECUNDARIA 132P CATENA CHAIN	KETTE CHAINE	1234 5678	
23A		00H01501212	R-ENGANCHE CADENA AGGANCIAMENTO CATENA MASTER LINK	KETTENSLOSS ATTACHE RAPIDE	1234 5678	
24A		00H01306811	TENSOR RUEDA TENSORE CATENA CHAIN TENSIONER	KETTENSPELLER TENDEUR DE CHAINE	1234 5678	
25A		00H01306171	TAPETA TENSOR RUEDA COPERCHIO TENSORE RUOTA ADJUSTER COVER	HINTERRADSPANNER DECKEL COUVERCLE TENDEUR	1234 5678	

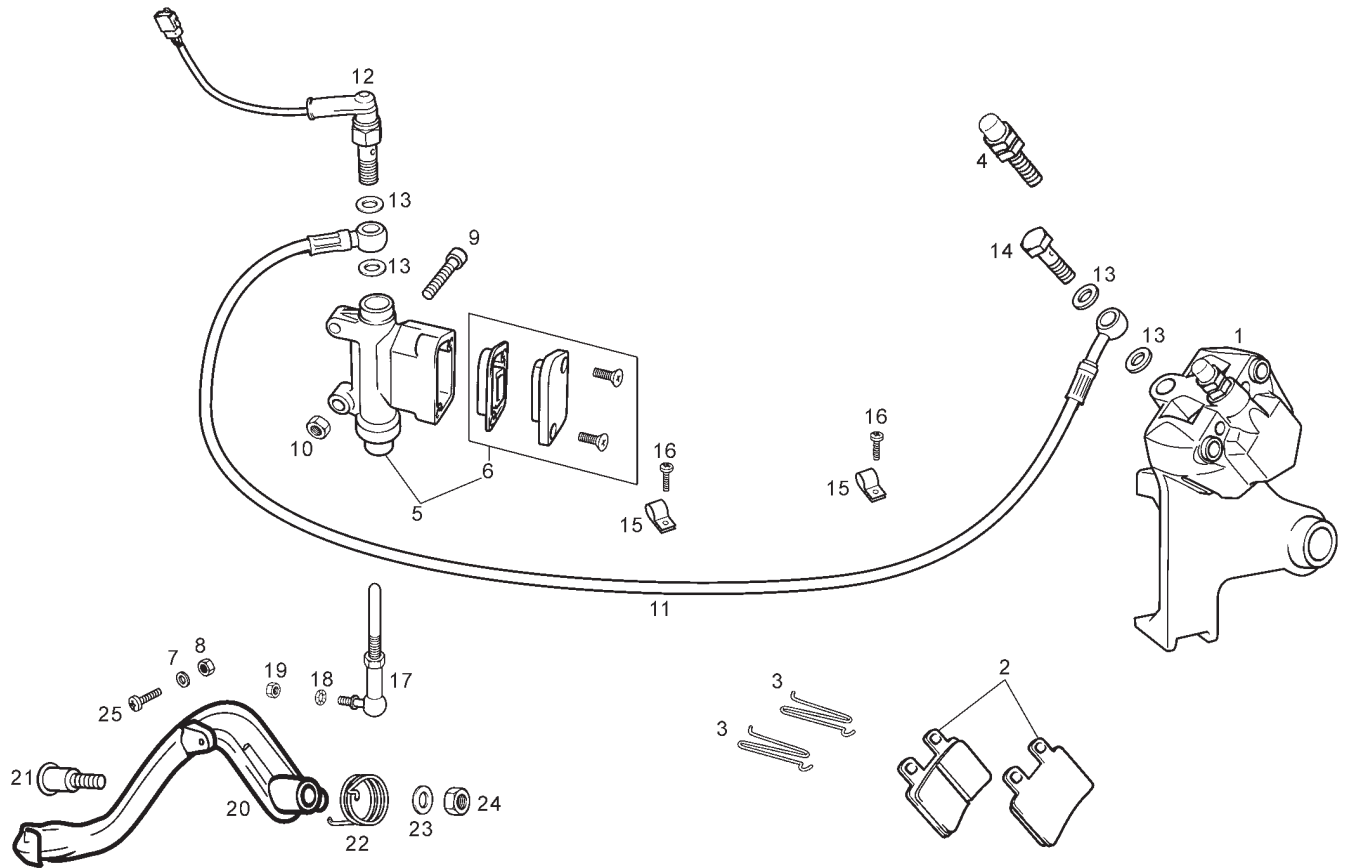


Fig.	Ver.	COD. KOD.	DESCRIPCIÓN DENOMINAZIONE NAME	BEZEICHUNG DESIGNATION	MOD.	NOTAS NOTES NOTA MITSCHRIFT NOTES
01A		00H01108581	R-CTO PINZA FRENO TRASERO GANASCI A POSTERIORE REAR CLIP ASSEMBLY	BREMSZANGE HINTEN ETRIER FREIN ARR.	1234 5678	
02A		00H01304931	R-JUEGO PASTILLAS DE FRENO CONG. PASTIGLIE FRENO SET OF BRAKE PADS	DIE GESAMTHEIT BREMSBACKEN ENS. PLAQUETTE DE FREIN	1234 5678	
03A		00H01301831	R-MUELLE FIJACION PASTILLAS MOLLA SPRING	FEDER RESSORT	1234 5678	
04A		00H04704121	R-CTO KIT PURGADOR SPURGO BRAKE BLEED CLIP	ABLASSHAHN PURGEUR PINCE FREIN	1234 5678	
05A		00H01111181	R-CTO BOMBA FRENO TRASERO FRENO POSTERIORE REAR BRAKE CONTROL ASSY	REAR BRAKE CONTROL ASSY. ENSEMBLE COMMANDE FREIN ARRIER	1234 5678	
06A		862534	KIT TAPETA BOMBA FRENO COPERCHIO SERBATOIO LIQUIDO BRAKE FLUID RESERVOIR CAP	BREMSFLUESSIGKEITSBEHAELTE R-COUV. RESER. LIQ. FREIN AVAN	1234 5678	
07A		00000033040	ARANDELA MUELLE.D.4 RONDELLA WASHER	SCHEIBE RONDELLE	1234 5678	
08A		00241047001	TUERCA M4 DADO NUT	MUTTER ECROU	1234 5678	
09A		00G03000211	TORNILLO FIJACION 6X25 VITE SCREW	SCHRAUBE VIS	1234 5678	
10A		00000023060	TUERCA AUTOBLOCANTE 6M100 DADO NUT	MUTTER ECROU	1234 5678	
11A		00H01115081	R-TUBO LIQUIDO FRENOS TRASERO TUBO LIQUIDO FRENO BRAKE ROD	BREMSSCHLAUCH TIGE DE FREIN	1234 5678	

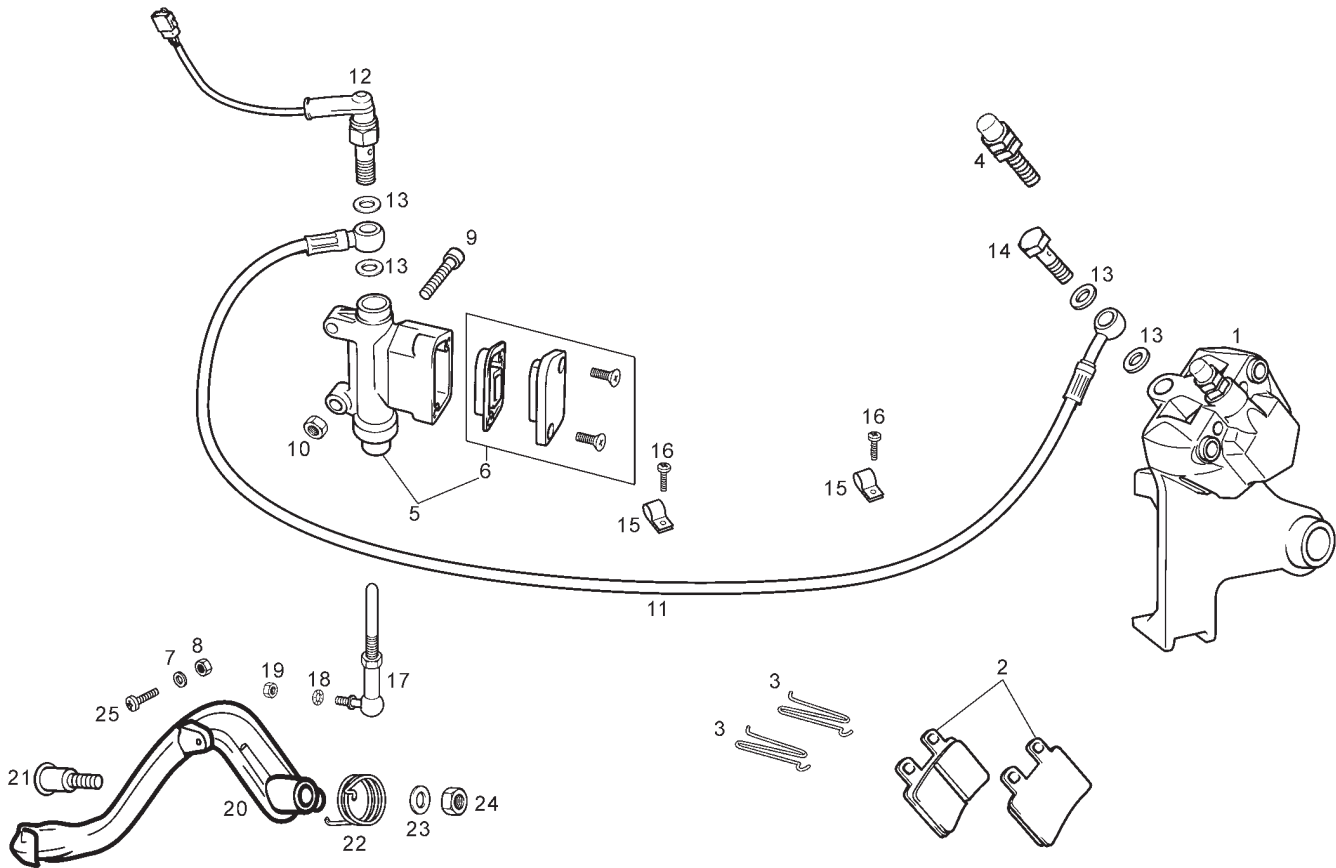


Fig.	Ver.	COD. KOD.	DESCRIPCIÓN DENOMINAZIONE NAME	BEZEICHNUNG DESIGNATION	MOD.	NOTAS NOTES NOTA MITSCHRIFT NOTES
12A		00H01002701	R-CTO RACORD-INTERRUPTOR STOP RACCORDO TUBO IDRAULICO HYDRAULIC TUBE CONNECTOR	STUTZEN HYDRAULIKLEITUNG RACCORD TUYAU HYDRAULIQUE	1234 5678	
13A		00006321040	ARANDELA RACORD RONDELLA WASHER	SCHEIBE RONDELLE	1234 5678	
14A		00H00901261	RACORD RACCORDO TUBO IDRAULICO HYDRAULIC TUBE CONNECTOR	STUTZEN HYDRAULIKLEITUNG RACCORD TUYAU HYDRAULIQUE	1234 5678	
15A		864114	BRIDA FIJACION CABLE BRIGLIA CLAMP	KLAMMER BRIDE	1234 5678	
16A		00011141300	TORNILLO AUT. C/CR 4,8 X 13 VITE SCREW	SCHRAUBE VIS	1234 5678	
17A		00H01105611	CTO.VARILLA BOMBA FRENO ASTA POMPA FRENO BRAKE ROD	BREMSSTANGE TIGE DE FREIN	1234 5678	
18A		00000035060	ARANDELA ESTRELLA EXT.D6 RONDELLA WASHER	SCHEIBE RONDELLE	1234 5678	
19A		00000023060	TUERCA AUTOBLOCANTE 6M100 DADO NUT	MUTTER ECROU	1234 5678	
20A	01	00H01121021	CTO.PEDAL FRENO PEDALE FRONTALE BRAKE PEDAL	BREMSPEDAL PDALE FREIN	1234 5678	
20A		865585	CTO.PEDAL FRENO PEDALE FRONTALE BRAKE PEDAL	BREMSPEDAL PDALE FREIN	1234 5678	
21A		00H01103171	TORNILLO FIJACION PALANCA FRENO VITE SCREW	SCHRAUBE VIS	1234 5678	

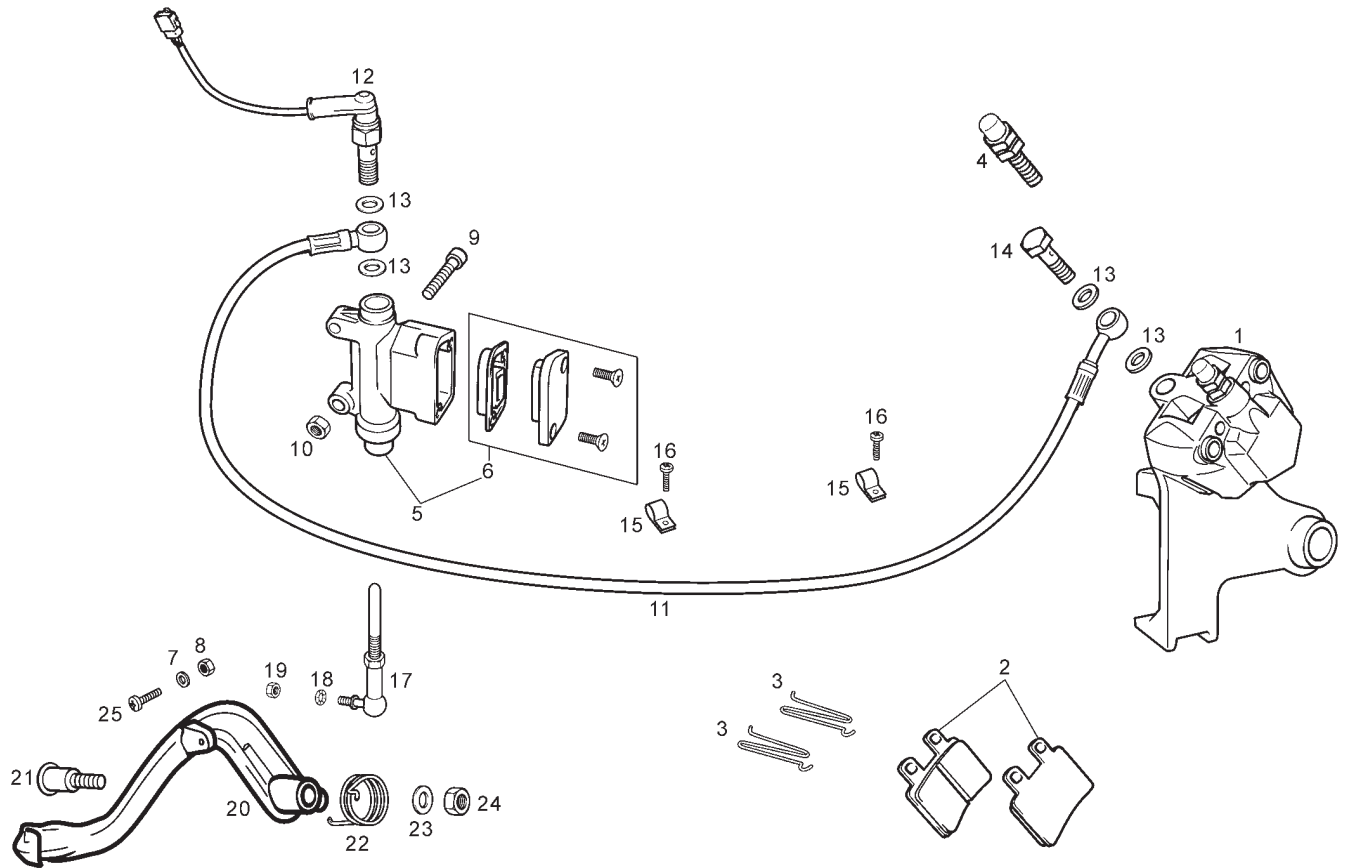


Fig.	Ver.	COD. KOD.	DESCRIPCIÓN DENOMINAZIONE NAME	BEZEICHNUNG DESIGNATION	MOD.	NOTAS NOTES NOTA MITSCHRIFT NOTES
22A		00H01111011	MUELLE PEDAL FRENO MOLLA SPRING	FEDER RESSORT	1234 5678	
23A		00005527540	ARANDELA RONDELLA WASHER	SCHEIBE RONDELLE	1234 5678	
24A		00023108000	TUERCA AUTOBLOCANTE 8M125 DADO NUT	MUTTER ECROU	1234 5678	
25A		00000002420	TORNILLO C/EX 4M70X20 VITE SCREW	SCHRAUBE VIS	1234 5678	

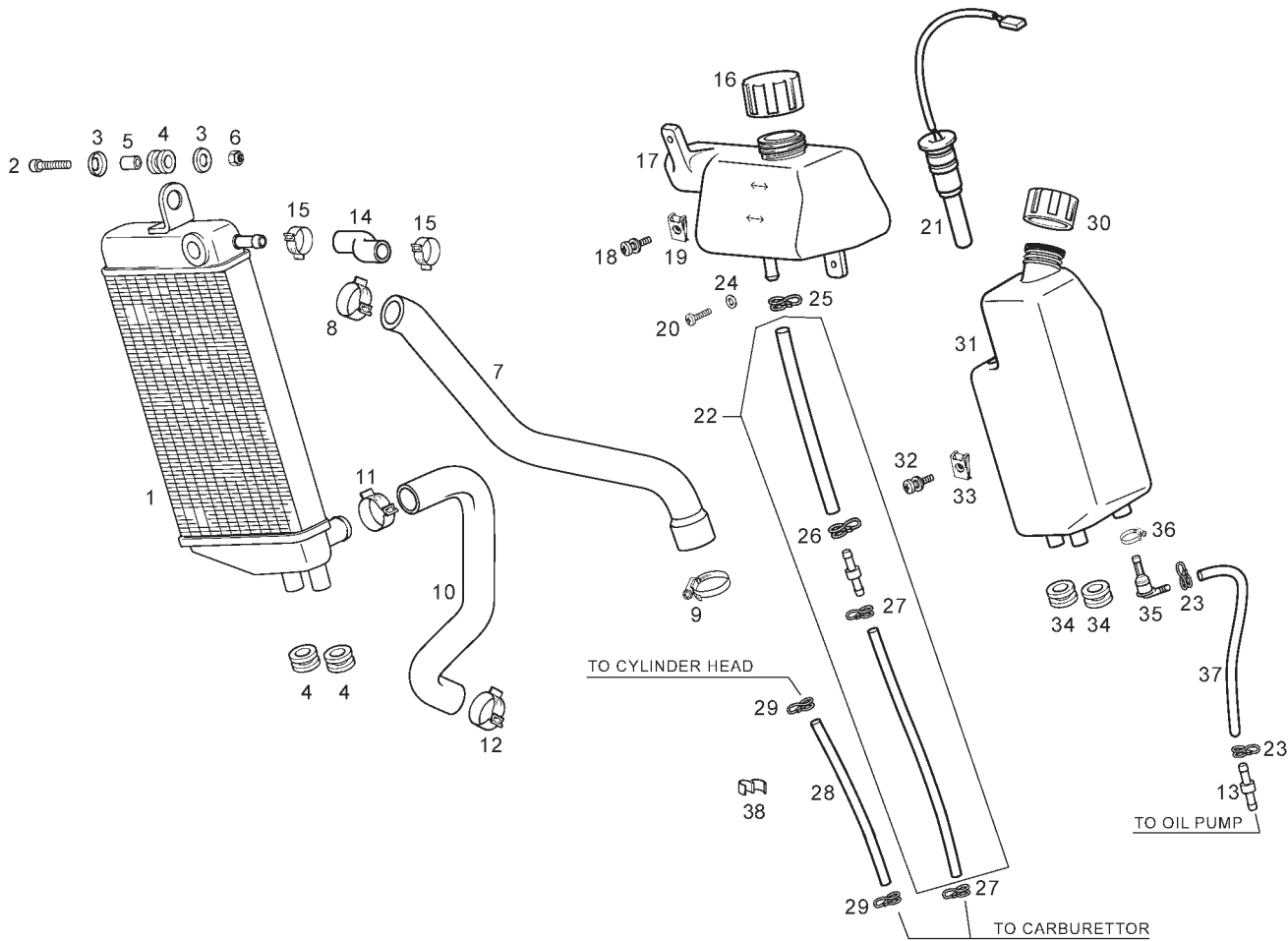


Fig.	Ver.	COD. KOD.	DESCRIPCIÓN DENOMINAZIONE NAME	BEZEICHUNG DESIGNATION	MOD.	NOTAS NOTES NOTA MITSCHRIFT NOTES
01A		00H03812011	SCTO. RADIADOR RADIATORE RADIATOR	HEIZKOERPER RADIATEUR	1234 5678	
02A		00002062511	TORNILLO 6M100X25 VITE SCREW	SCHRAUBE VIS	1234 5678	
03A		00D01500552	CAZOLETA FIJACION SCADELLINO FISSAGGIO HOUSING EXHAUST PIPE SUPPORT	ABDECKSCHEIBE CUVETTE	1234 5678	
04A		00008915020	PROTECCION CABLES PROTEZIONE PROTECTOR	ABDECKUNG PROTECTEUR	1234 5678	
05A		00D01500471	CASQUILLO SILENTBLOCK GHIERA SPACER	DISTANZHULSE ENTRETOISE	1234 5678	
06A		00000023060	TUERCA AUTOBLOCANTE 6M100 DADO NUT	MUTTER ECROU	1234 5678	
07A	01	00H03808021	TUBO AGUA CULATA-RADIADOR TUBO TUBE	ROHR TUYAU	1234 5678	
07A		86138R	TUBO AGUA CULATA-RADIADOR TUBO TUBE	ROHR TUYAU	1234 5678	
08A		00H03801751	ABRAZADERA 22/8W4 FLANGIA CLAMP	SHELLE COLLIER	1234 5678	
09A		00H03802751	ABRAZADERA 24/8W4 FLANGIA CLAMP	SHELLE COLLIER	1234 5678	
10A		00H03805041	TUBO AGUA BOMBA-RADIADOR TUBO TUBE	ROHR TUYAU	1234 5678	

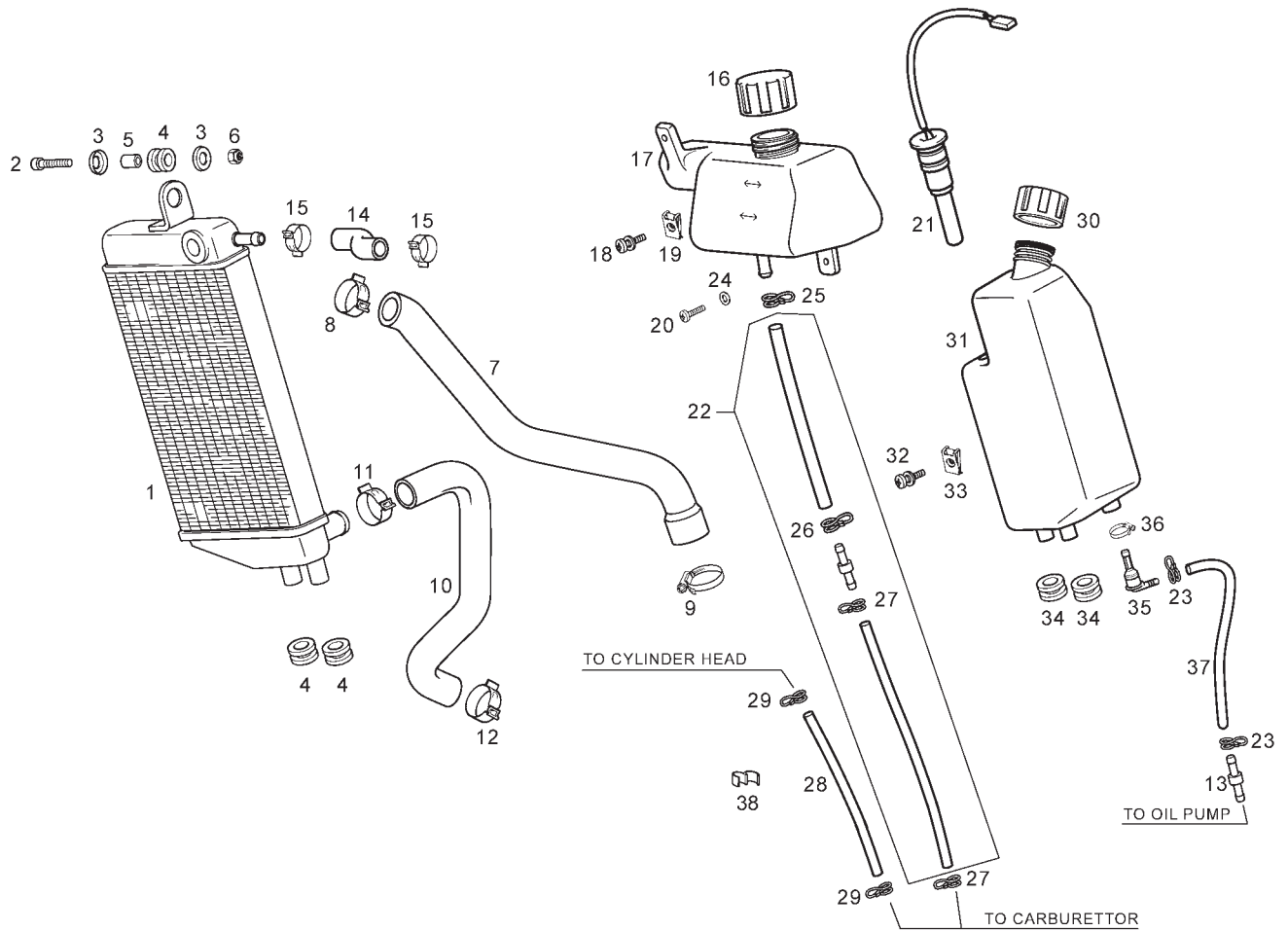


Fig.	Ver.	COD. KOD.	DESCRIPCIÓN DENOMINAZIONE NAME	BEZEICHUNG DESIGNATION	MOD.	NOTAS NOTES NOTA MITSCHRIFT NOTES
11A		00H03801751	ABRAZADERA 22/8W4 FLANGIA CLAMP	SHELLE COLLIER	1234 5678	
12A		00H03802091	ABRAZADERA 23/8 W4 FLANGIA CLAMP	SHELLE COLLIER	1234 5678	
13A		00G03701031	RACORD UNION TUBOS RACCORDO TUBE CONNECTOR	RHORKUPPLUNG RACCORD TUYAU	1234 5678	
14A		00H03804491	TUBO AGUA DEPOSITO-RADIADOR TUBO TUBE	ROHR TUYAU	1234 5678	
15A		00G03801701	ABRAZADERA 13/8 W4 FLANGIA CLAMP	SHELLE COLLIER	1234 5678	
16A		00G03800471	CTO.TAPON DEPOSITO AGUA TAPPO DELL SERBATOIO WATER TANK CAP	TANKWERSCHLUSS BOUCHON DE RESERVOIR	1234 5678	
17A		00H03805501	DEPOSITO EXPANSOR AGUA SERBATOIO DELL'ACQUA WATER TANK	WASSERBEHAELTER RÉSERVOIR À EAU	1234 5678	
18A		00G06800021	SCTO.TORNILLO 6M100X20 VITE SCREW	SCHRAUBE VIS	1234 5678	
19A		00D01501371	TUERCA FIJACION D6 DADO NUT	MUTTER ECROU	1234 5678	
20A		00008051200	TORNILLO C/RED. ALLEN 5M80X12 VITE SCREW	SCHRAUBE VIS	1234 5678	
21A		00H03703051	CTO. INDICADOR NIVEL ACEITE INDICATORE LIVELLO OIL LEVEL INDICATOR	OELSTANDANZEIGER ENSEMBLE JAUGE D'HUILE	1234 5678	

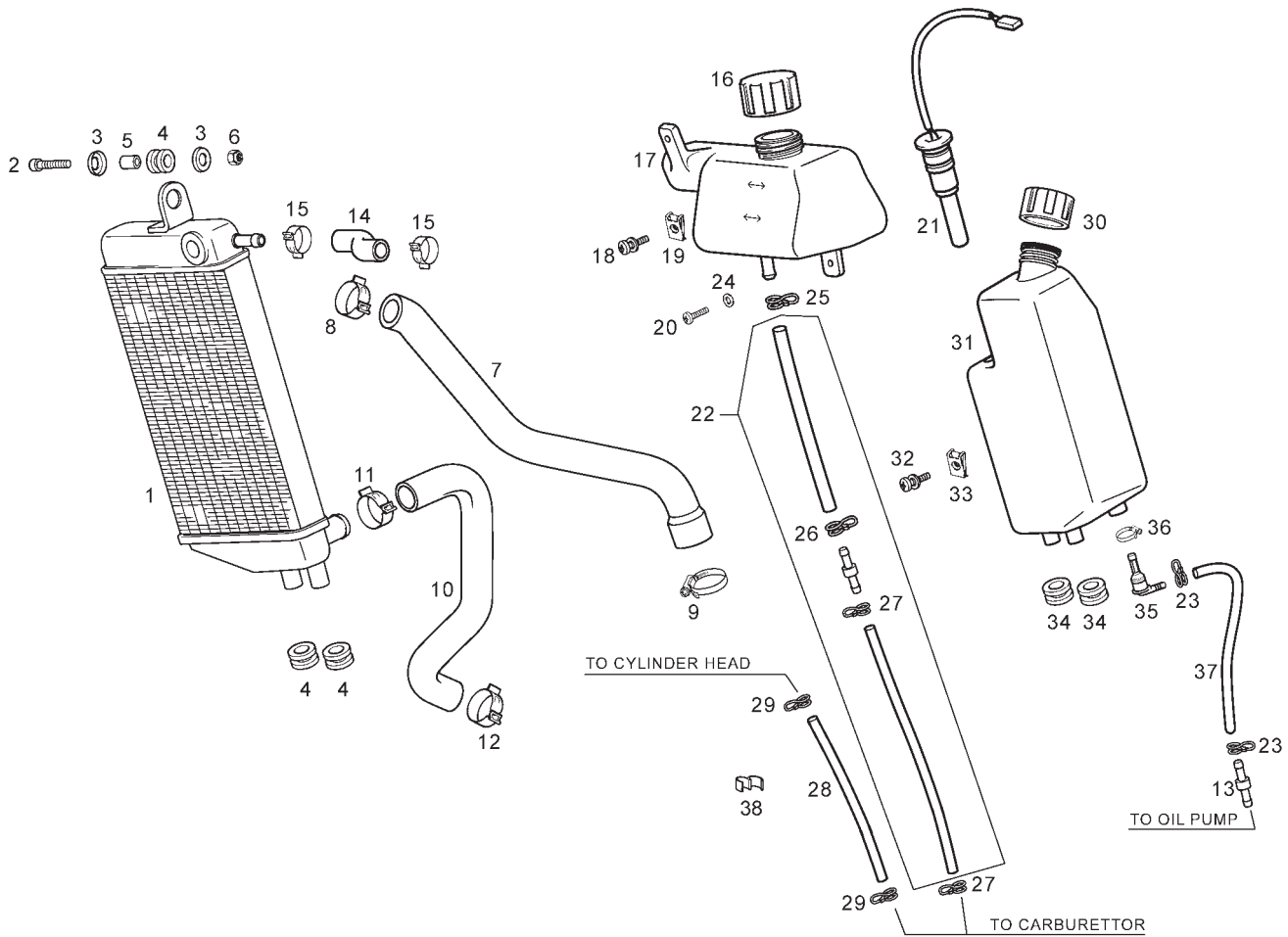


Fig.	Ver.	COD. KOD.	DESCRIPCIÓN DENOMINAZIONE NAME	BEZEICHUNG DESIGNATION	MOD.	NOTAS NOTES NOTA MITSCHRIFT NOTES
22A		00H03802521	SCTO TUBO DEPOSITO EXP-CARB. TUBO TUBE	ROHR TUYAU	1234 5678	
23A		00H00400501	ABRAZADERA 7,8 - 8,3 FLANGIA CLAMP	SHELLE COLLIER	1234 5678	
24A		00000031050	ARANDELA PLANA D5 RONDELLA WASHER	SCHEIBE RONDELLE	1234 5678	
25A		00D03700131	ABRAZADERA 9,8 - 10,4 FLANGIA CLAMP	SHELLE COLLIER	1234 5678	
26A		00D03700131	ABRAZADERA 9,8 - 10,4 FLANGIA CLAMP	SHELLE COLLIER	1234 5678	
27A		00H00400501	ABRAZADERA 7,8 - 8,3 FLANGIA CLAMP	SHELLE COLLIER	1234 5678	
28A		00H03801961	TUBO CARB-RACORD CULATA TUBO TUBE	ROHR TUYAU	1234 5678	
29A		00H00400501	ABRAZADERA FLANGIA CLAMP	SHELLE COLLIER	1234 5678	
30A		00H03703061	CTO. TAPON DEPOSITO ACEITE TAPPO DELL SERBATOIO WATER TANK CAP	TANKWERSCHLUSS BOUCHON DE RESERVOIR	1234 5678	
31A		00H03707081	DEPOSITO ACEITE SERBATOIO D'OLIO OIL TANK	OELBEHAELTER RESERVOIR D'HUILE	1234 5678	
32A		00G06800021	SCTO.TORNILLO 6M100X20 VITE SCREW	SCHRAUBE VIS	1234 5678	

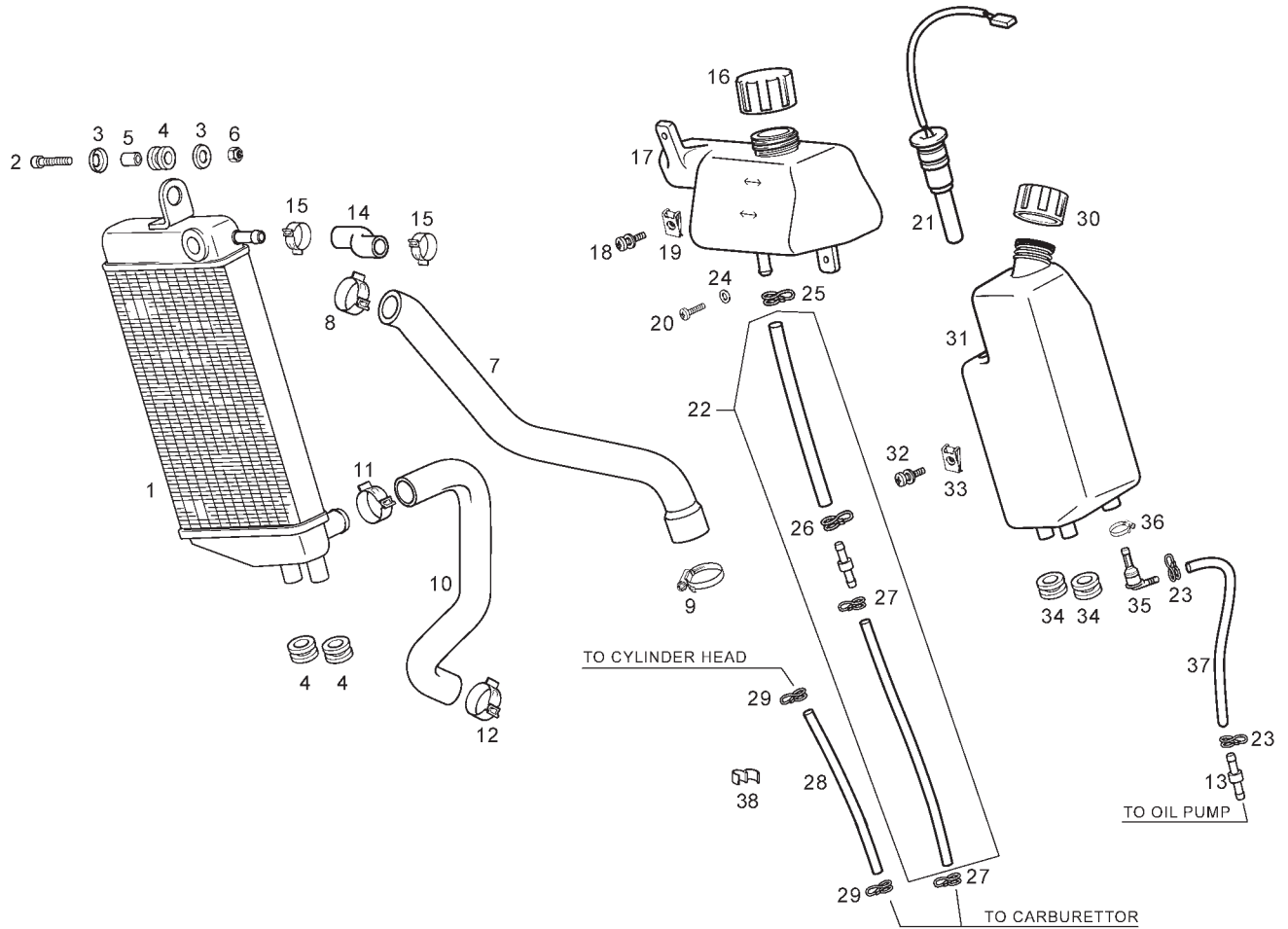


Fig.	Ver.	COD. KOD.	DESCRIPCIÓN DENOMINAZIONE NAME	BEZEICHNUNG DESIGNATION	MOD.	NOTAS NOTES NOTA MITSCHRIFT NOTES
33A		00D01501371	TUERCA FIJACION D6 DADO NUT	MUTTER ECROU	1234 5678	
34A		00008915020	PROTECCION CABLES PROTEZIONE PROTECTOR	ABDECKUNG PROTECTEUR	1234 5678	
35A		00H03701411	CTO. FILTRO ACEITE FILTRO OLIO OIL FILTER	OELFILTER FILTRED'HUILE	1234 5678	
36A		00008204500	ABRAZADERA 16-27 FLANGIA CLAMP	SHELLE COLLIER	1234 5678	
37A		00H04100921	TUBO DEPOSITO ACEITE A RACORD TUBO TUBE	ROHR TUYAU	1234 5678	
38A		00H03805091	BRIDA FIJACION TUBO FLANGIA CLAMP	SHELLE COLLIER	1234 5678	

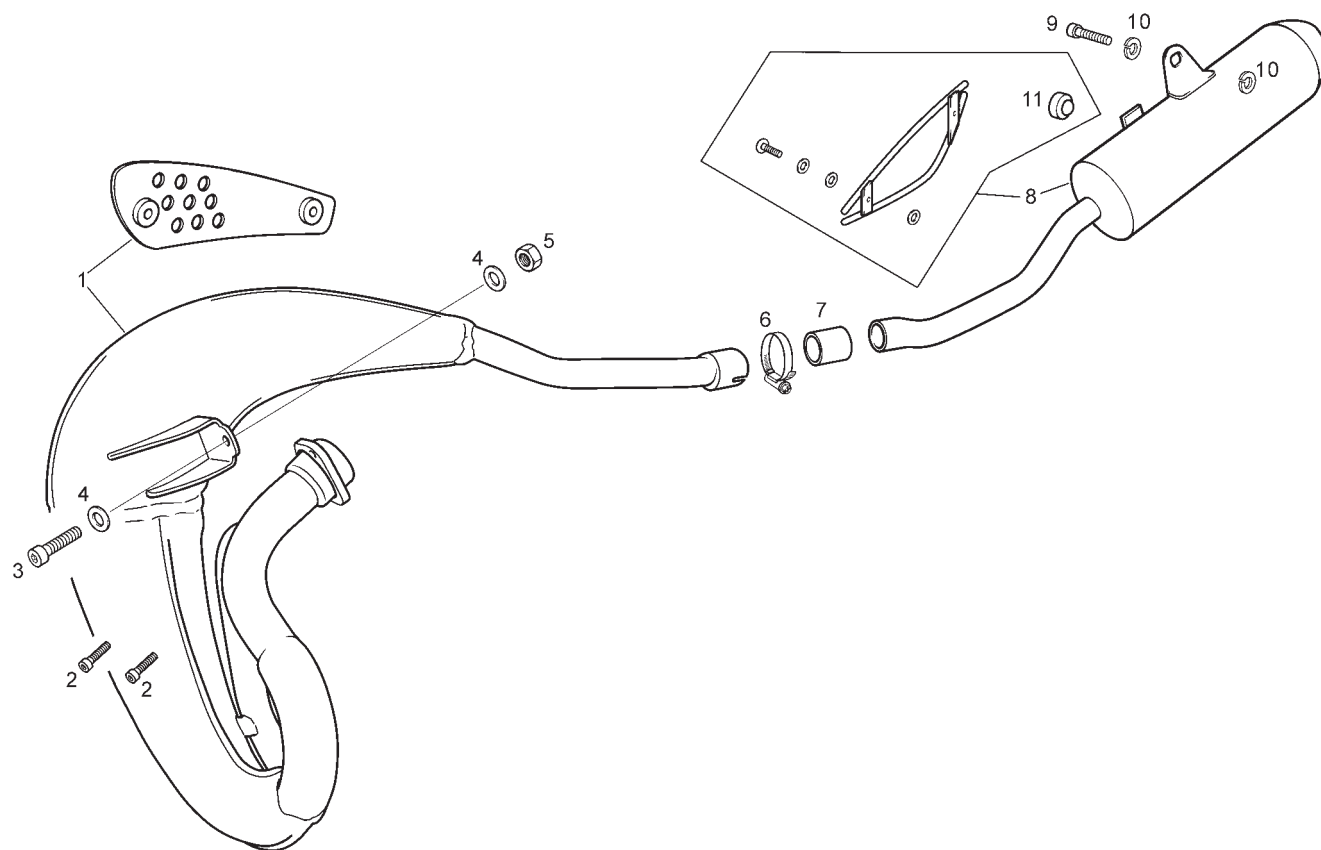


Fig.	Ver.	COD. KOD.	DESCRIPCIÓN DENOMINAZIONE NAME	BEZEICHNUNG DESIGNATION	MOD.	NOTAS NOTES NOTA MITSCHRIFT NOTES
01A		00H03443601	SCTO. ESCAPE SILENCIOSO TUBO DI SCARICO EXHAUST PIPE	AUSPUFFTOPF TUBE D'ECHAPPEMENT	1234 5678	
02A		00002062011	TORNILLO 6M100X20 VITE SCREW	SCHRAUBE VIS	1234 5678	
03A		00002082021	TORNILLO 8M125X20 VITE SCREW	SCHRAUBE VIS	1234 5678	
04A		00402080001	ARANDELA D.8 RONDELLA WASHER	SCHEIBE RONDELLE	1234 5678	
05A		00262080022	TUERCA 8M125 DADO NUT	MUTTER ECROU	1234 5678	
06A		00H03406061	ABRAZADERA D26-29 FLANGIA CLAMP	SHELLE COLLIER	1234 5678	
07A		00H03405321	JUNTA ESCAPE GUARNIZIONE GASKET	DICHTUNG JOINT	1234 5678	
08A		00H03436411	SCTO. SORDINA SILENZIATORE EXHAUST TANK	SCHALLDAMPFER SILENCIEUX D'ECHAPPEMENT	1234 5678	
09A		00002082021	TORNILLO 8M125X20 VITE SCREW	SCHRAUBE VIS	1234 5678	
10A		00442080002	ARANDELA D.8 RONDELLA WASHER	SCHEIBE RONDELLE	1234 5678	
11A		00G01500951	TOPE DE GOMA FERMO STOPPER	ANSCHLAG BUTEÉ	1234 5678	

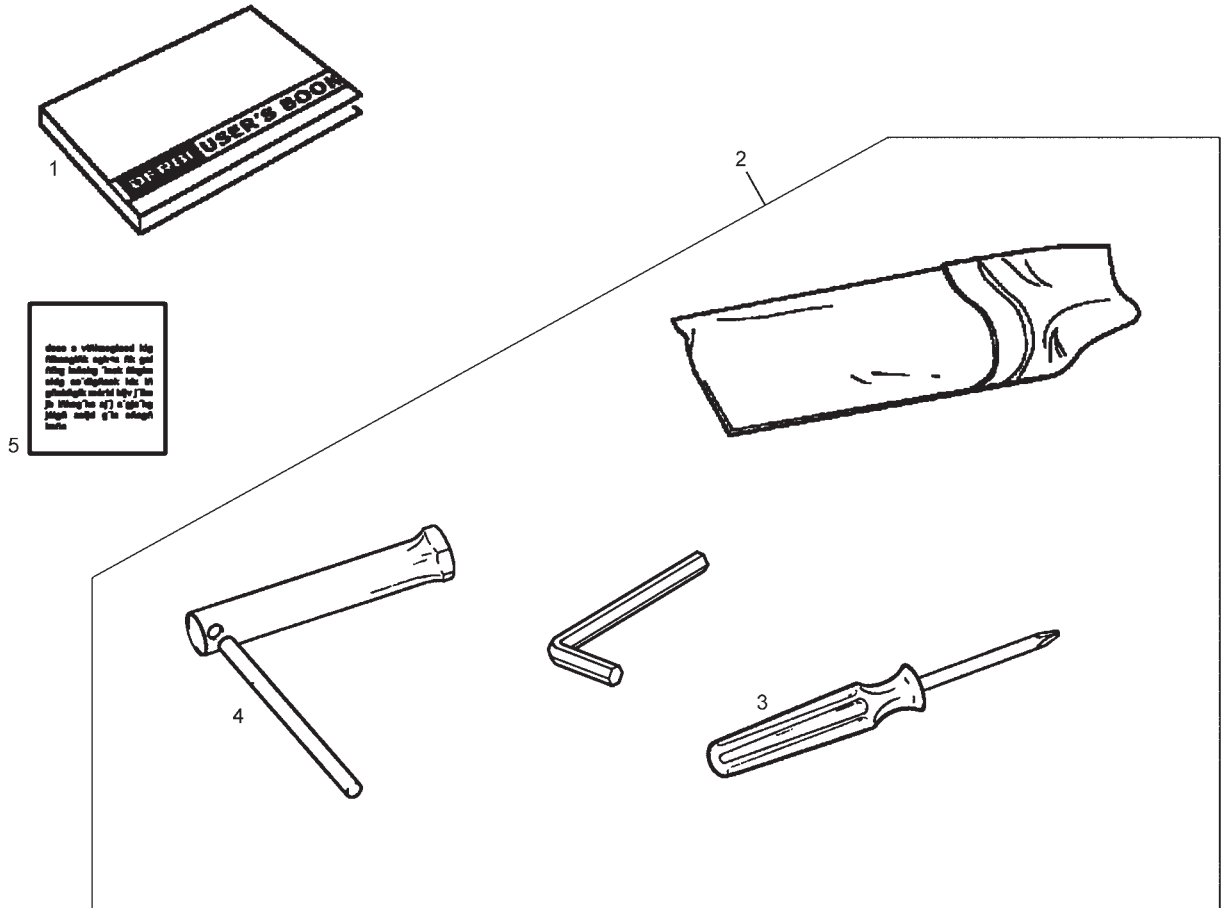


Fig.	Ver.	COD. KOD.	DESCRIPCIÓN DENOMINAZIONE NAME	BEZEICHNUNG DESIGNATION	MOD.	NOTAS NOTES NOTA MITSCHRIFT NOTES
01A		00H05158121	MANUAL INSTRUCCIONES LIBRETTI DI ISTRUZIONI USER'S BOOK	BEDIENUNGSANLEITUNG MANUEL D'INSTRUCTIONS	1234 5678	
02A		00H05101561	CTO BOLSA HERRAMIENTAS SACCO FERRI TOOL POUCH	WERKZEUGTASCHE TROUSSE A OUTILS	1234 5678	
03A		00005551290	DESTORNILLADOR. CACCIAVITE SCREW DRIVER	SCHRAUBENZIEHER TOURNEVIS	1234 5678	
04A		00H05101011	R-LLAVE BUJIA CHIAVE CANDELA SPARK PLUG SPANNER	ZUENDKERZENSCHLUESSEL CLE A BOUGIES	1234 5678	
05A		00H01852111	PLACA CARACTERISTICAS SM DRD PRO ADESIVO MANUFACTURE DECAL	SCHRIFTZUG ADHESIF	1234 5678	
05B		00H06362731	CALCA ANTIMANIPULACION DRD PRO ADESIVO ANTIHANDLING DECAL	SCHRIFTZUG ADHESIF	1234 5678	
05C		00H04640141	CALCA PRESION PNEUMATICA ADESIVO PNEUMATIC DECAL	SCHRIFTZUG ADHESIF	1234 5678	

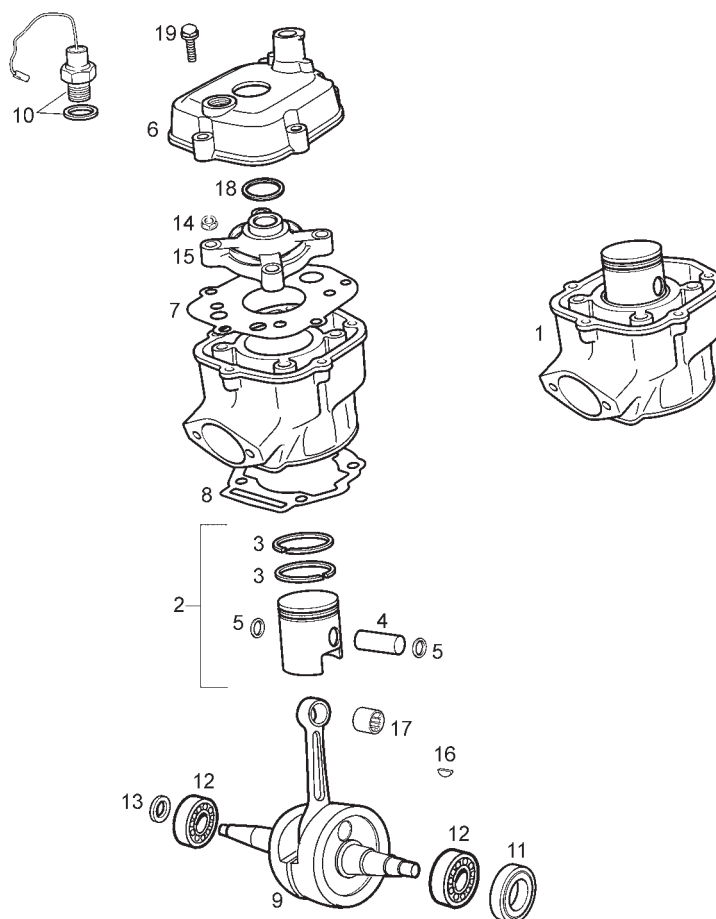


Fig.	Ver.	COD. KOD.	DESCRIPCIÓN DENOMINAZIONE NAME	BEZEICHUNG DESIGNATION	MOD.	NOTAS NOTES NOTA MITSCHRIFT NOTES
01A		847508	R-CTO CILINDRO PISTON COMP.CILINDRO PISTONE CYLINDER PISTON ASSEMBLY	ZYLINDER UND KOLBEN CYLINDRE ET PISTON COMPLET	1 2 3 4 5 6 7 8	
02A		8472625001	R-CTO PISTON (A) PISTONE (A) PISTON (A)	KOLBEN KOMPL.(A) PISTON-COMPLET (A)	1 2 3 4 5 6 7 8	
02B		8472625002	R-CTO PISTON (B) PISTONE (B) PISTON (B)	KOLBEN KOMPL. (B) PISTON-COMPLET (B)	1 2 3 4 5 6 7 8	
02C		8472625003	R-CTO PISTON (C) PISTONE (C) PISTON (C)	KOLBEN KOMPL. (C) PISTON-COMPLET (C)	1 2 3 4 5 6 7 8	
02D		8472625004	R-CTO PISTON (D) PISTONE (D) PISTON (D)	KOLBEN KOMPL. (D) PISTON-COMPLET (D)	1 2 3 4 5 6 7 8	
03A		847006	R-ARO PISTON.SENDA R-SEGMENTO PISTONE PISTON RING	KOLBENDICHTRING SEGMENT DE PISTON	1 2 3 4 5 6 7 8	
04A		847012	R-BULON PISTON SPINOTTO PISTONE PISTON PIN	KOLBENBOLZEN AXE PISTON	1 2 3 4 5 6 7 8	
05A		847178	R-ANILLO BULON R-SEGMENTO SPINOTTO CIRCLIP, PISTON PIN	SICHERUNGSRING CLIPS AXE PISTON	1 2 3 4 5 6 7 8	
06A		CM151902	TAPA CULATIN COPERCHIO TESTA CYLINDER HEAD COVER	ZYLINDERKOPF DECKEL COUVERCLE CULASSE	1 2 3 4 5 6 7 8	
07A		847009	JUNTA CULATA CILINDRO GUARNIZIONE TESTA GASKET CYLINDER HEAD	ZYLINDERKOPFDICHTUNG JOINT DE CULASSE	1 2 3 4 5 6 7 8	
08A		847014	JUNTA CILINDRO GUARNIZIONE CILINDRO GASKET, CYLINDER	ZYLINDERPUBDICHTUNG JOINT DE CYLINDRE	1 2 3 4 5 6 7 8	

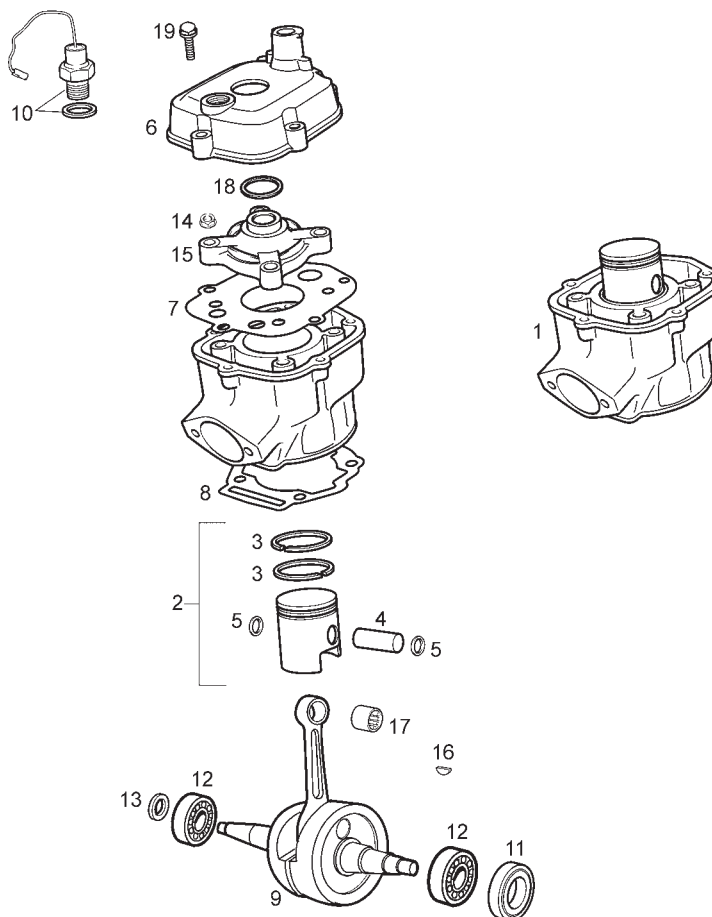


Fig.	Ver.	COD. KOD.	DESCRIPCIÓN DENOMINAZIONE NAME	BEZEICHNUNG DESIGNATION	MOD.	NOTAS NOTES NOTA MITSCHRIFT NOTES
09A		847026	CTO CIGÜEÑAL-BIELA ALBERO MOTORE CRANK SHAFT ROD	KURBELWELLE VILBREQVIN COMPLET	1234 5678	
10A		847010	TERMOCONTACTO TERMOCONTACTO TERMOCONTACT	THERMOKONTAKT TERMOCONTACTO	1234 5678	
11A		847020	RETEN CIGÜEÑAL GIUNTO TENUTA SEAL	DICHTRING JOINT	1234 5678	
12A		847172	COJINETE CUSCINETTO BEARING	LAGER COUSSINET	1234 5678	
13A		847020	RETEN CIGÜEÑAL GIUNTO TENUTA SEAL	DICHTRING JOINT	1234 5678	
14A		436947	TUERCA EXAGONAL C/BRIDA 7M100 DADO NUT	MUTTER ECROU	1234 5678	
15A		847008	CULATIN TESTA CYLINDER HEAD	ZYLINDERKOPF CULASSE	1234 5678	
16A		847215	CHAVETA VOLANTE MAGNETICO SPINA KEY	KEIL CLAVETTE	1234 5678	
17A		847529	JAULA PIE BIELA GABBIA PIEDE BIELLA BEARING, PISTON PIN	NADELLAGER CAGE A AIGUILLE DE PIED DE	1234 5678	
18A		847007	JUNTA TORICA CULATIN GUARNIZIONE TESTA GASKET CYLINDER HEAD	ZYLINDERKOPFDICHTUNG JOINT DE CULASSE	1234 5678	
19A		CM149804	TORNILLO FIJACION TAPA 6X25 VITE SCREW	SCHRAUBE VIS	1234 5678	

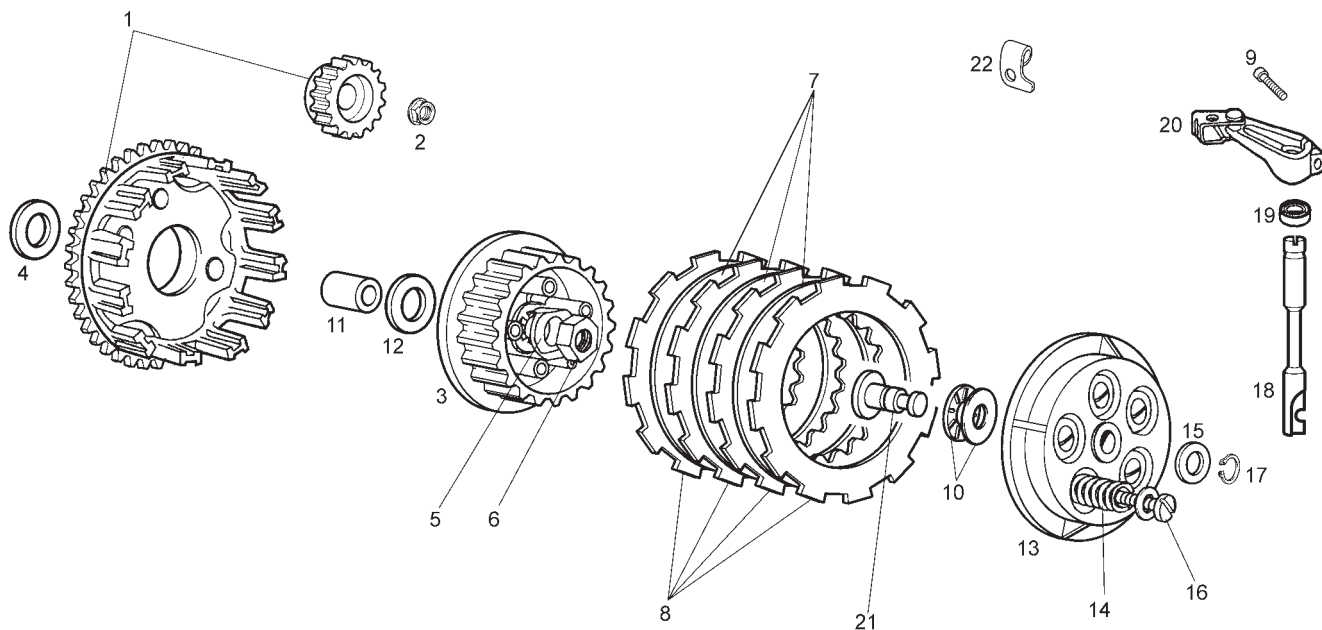


Fig.	Ver.	COD. KOD.	DESCRIPCIÓN DENOMINAZIONE NAME	BEZEICHNUNG DESIGNATION	MOD.	NOTAS NOTES NOTA MITSCHRIFT NOTES
01A		847098	CTO. RUEDA AMORT. EMBRAGUE R-RUOTA FRIZIONE CLUTCH HOUSING AND DAMPER	KUPPLUNGSRAD CLOCHE EMBRAYAGE AVEC PIGNO	1234 5678	
02A		847217	TUERCA C/BASE 10M100 DADO NUT	MUTTER ECROU	1234 5678	
03A		847045	CAMPANA CONDUCTIDA CAMPANA GUIDATA CLUTCH HUB.	GLOCKE TAMBOUR EMBRAYAGE	1234 5678	
04A		847218	ARANDELA PROTEC.INT.BUJE EMBRAG. RONDELLA WASHER	SCHEIBE RONDELLE	1234 5678	
05A		847220	PRECTO.TCA.EMBRG. PIASTRINA DADO FRIZIONE WASHER, RETAINING	SICHERUNG FREIN DIECROU DIEMBRAYAGE	1234 5678	
06A		847221	TUERCA EMBRAGUE DADO NUT	MUTTER ECROU	1234 5678	
07A		847043	DISCO CONDUCTIDO DISCO GUIDATO DRIVEN CLUTCH PLATE	SCHEIBE DISQUE EMBRAYAGE LISSE	1234 5678	
08A		847044	SCTO.DISCO CONDUCTOR SUBDISCO GUIDA CLUTCH PLATE	KUPPLUNGSRELAG DISQUE EMBRAYAGE GARNI	1234 5678	
09A		847179	TORNILLO 6M100X20 VITE SCREW	SCHRAUBE VIS	1234 5678	
10A		82835R	RODAMTO.AXIAL CREMALL.EMBRG. CUSCINETTO SFERE RADIALE CREMA BALL BEARING	LAGER ROULEMENT AXIAL	1234 5678	
11A		847040	CASQUILLO BUJE EMBRAGUE GHIERA BRONZINA FRIZIONE BUSHING	FUHRUNGSBUCHSE GABELSCHENK ENTRETOISE	1234 5678	

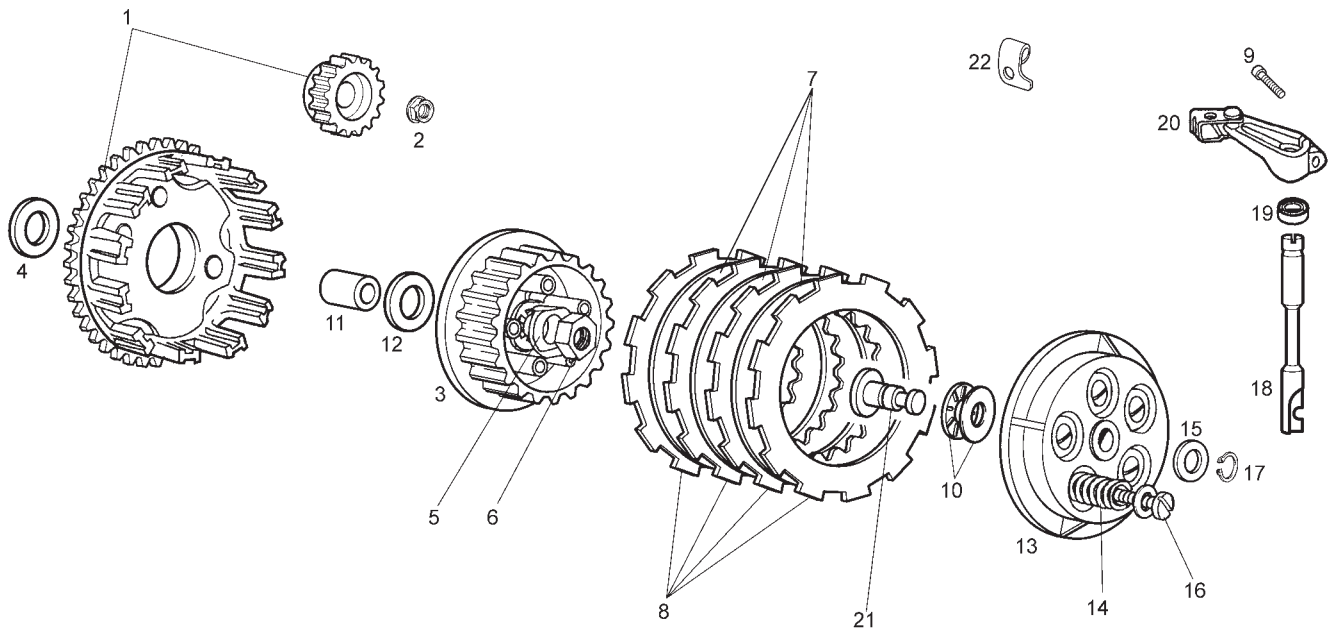


Fig.	Ver.	COD. KOD.	DESCRIPCIÓN DENOMINAZIONE NAME	BEZEICHNUNG DESIGNATION	MOD.	NOTAS NOTES NOTA MITSCHRIFT NOTES
12A		847042	ARANDELA ROZAMTO.CAMPANA. RONDELLA WASHER	SCHEIBE RONDELLE	1234 5678	
13A		847046	TAPA CIERRE EMBRAG COPERCHIO CHIUSURA FRIZIONE G. OUTER CLUTCH PLATE	KUPPLINGS-VERSCHLUSSDECKEL PLATEAU EXTERIEUR D,EMBRAYA	1234 5678	
14A		847047	MUELLE REGULAC. EMBRAGUE MOLLA REGOLAZIONE FRIZIONE CLUTCH SPRING	STELLFEDER RESORT REGLAGE	1234 5678	
15A		847224	ARANDELA TOPE PIÑON INTERMD. RONDELLA WASHER	SCHEIBE RONDELLE	1234 5678	
16A		847048	SCTO. TORNILLO 5M80X35 VITE SCREW	SCHRAUBE VIS	1234 5678	
17A		847225	ANILLO SEGURIDAD ANELLO SICUREZZA CIRCLIP	SEEGERRING CIRCLIP	1234 5678	
18A		847083	EJE DESEMBRAGUE ASSE DISINNESCO FRIZIONE CLUTCH SHAFT	KUPPLUNGSACHSE AXE	1234 5678	
19A		847075	RETEN EJE MANDO GIUNTO TENUTA SEAL	DICHTRING JOINT	1234 5678	
20A		CM151201	SCTO.PALANCA DESEMBRAGUE SUBLEVA DISINNESCO F CLUTCH LEVER	KUPPLUNGSHABEL LEVIER EMBRAYAGE	1234 5678	
21A		847223	DESPLAZABLE EMBRAGUE ASSE FRIZIONE CLUTCH SHAFT	KUPPLUNGSACHSE AXE	1234 5678	
22A		847090	PLACA TENSOR CABLE EMBRAGUE PIASTRINA PLATE	PLATTE PLAQUE	1234 5678	

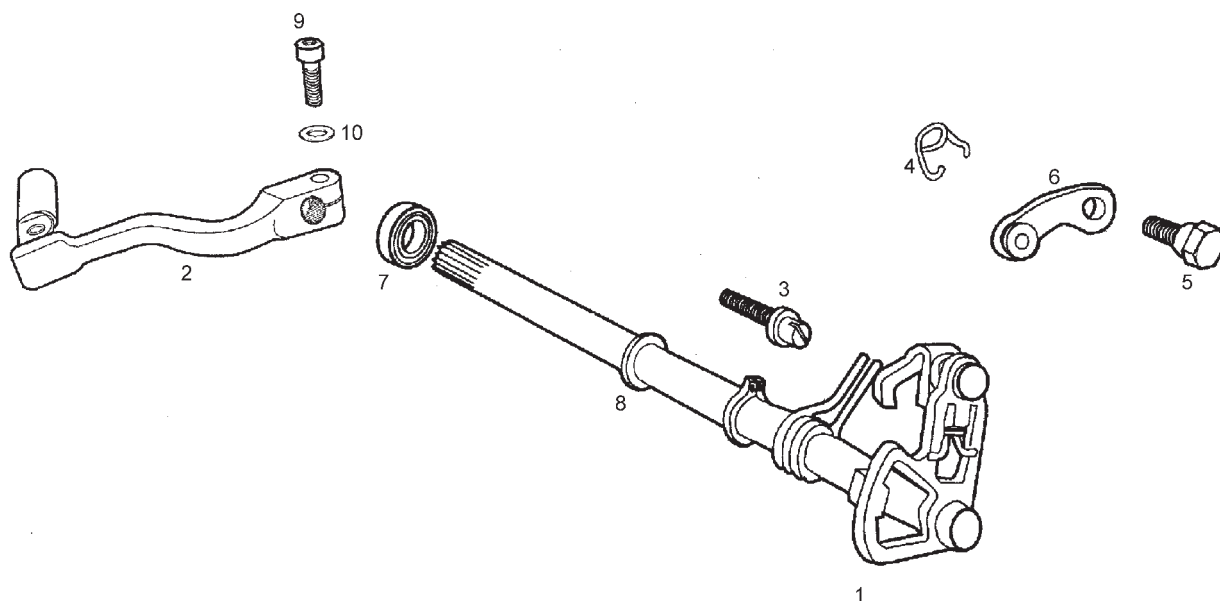


Fig.	Ver.	COD. KOD.	DESCRIPCIÓN DENOMINAZIONE NAME	BEZEICHNUNG DESIGNATION	MOD.	NOTAS NOTES NOTA MITSCHRIFT NOTES
01A		847236	EJE SELECTOR SUBASSE SELETTORE S-ASSY. SELECTOR SHAFT	SCHALTACHSE S-ENSEMBLE AXE SELECTEUR	1234 5678	
02A		00H02703421	CTO. PALANCA CAMBIO LEVA CAMBIO GEARSHIFT ASSY.	GRUPPE GANGSCHALTHEBEL PEDALE DE SELECTEUR	1234 5678	
03A		847073	ESPARRAGO MUELLE SELECTOR BULLONE MOLLA SELETTORE SCREW, SELECTOR SPRING ADJ.	FEDERSTIFT AXE EXCENTRIQUE	1234 5678	
04A		847069	MUELLE FIJ.MARCHAS. MOLLA FISSAGGIO MARCE GEAR FIXING SPARING	BEF.-FEDER RESSORT	1234 5678	
05A		847070	TORNILLO GUIA FIJ.MARCHAS VITE SCREW	SCHRAUBE VIS	1234 5678	
06A		847068	SCTO.PALANCA FIJ.MARCHAS. SUBLEVA FISSAGGIO MA LEVER FIXING GEARS	GANSCHALTHEEEL LEVIER FIXATION PIGNONS	1234 5678	
07A		847075	RETEN EJE MANDO RICHIAMO ASSE COMANDO SELETTOR OIL SEAL, SELECTOR SHAFT	SIMMERRING JOINT ANTI-FUITE	1234 5678	
08A		847228	ARANDELA SEGURO TAMBOR RONDELLA WASHER	SCHEIBE RONDELLE	1234 5678	
09A		00002062511	TORNILLO 6M100X25 VITE SCREW	SCHRAUBE VIS	1234 5678	
10A		00442060002	ARANDELA D.6 RONDELLA WASHER	SCHEIBE RONDELLE	1234 5678	

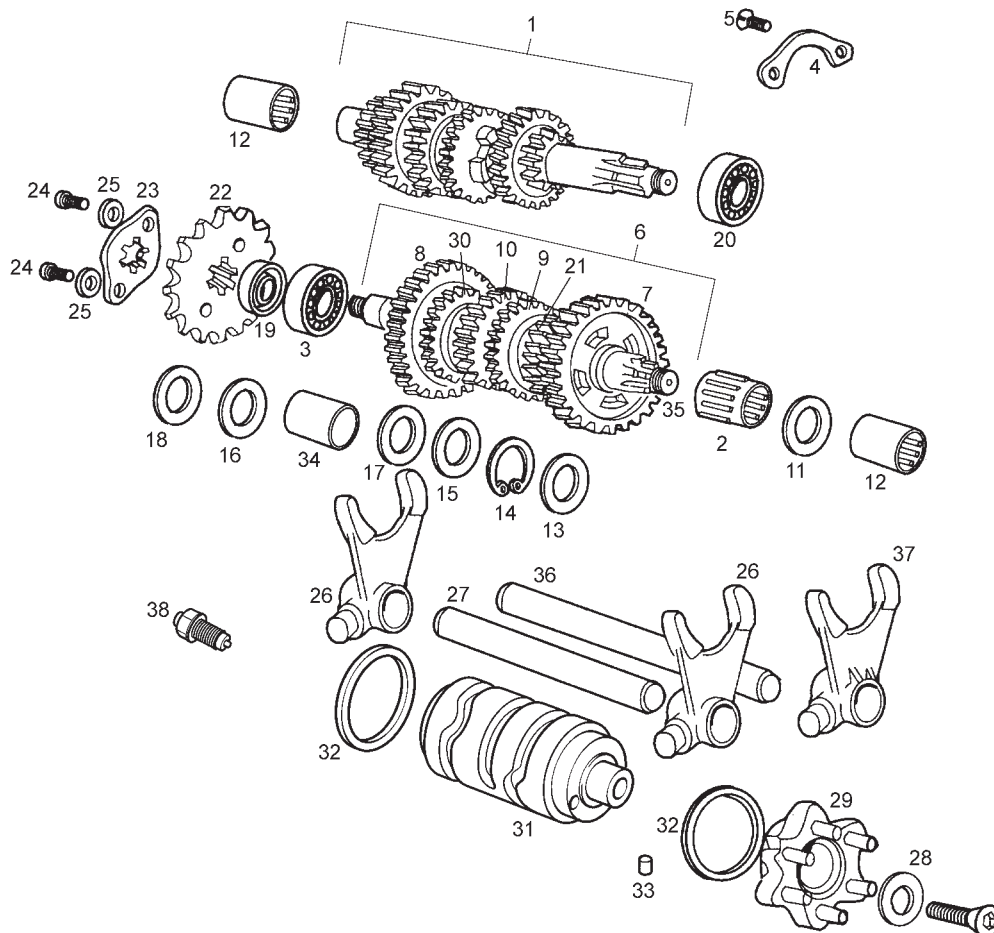


Fig.	Ver.	COD. KOD.	DESCRIPCIÓN DENOMINAZIONE NAME	BEZEICHNUNG DESIGNATION	MOD.	NOTAS NOTES NOTA MITSCHRIFT NOTES
01A		847027	SCTO. EJE PRIMARIO 6V SUBASSE PRIMARIO DRIVE SHAFT.	PRIMARCHSE AXE PRIMAIRE	1234 5678	
02A		847544	CORONA AGUJAS PIÑON CORONA RULLINI PIGNONE NEEDLE BEARING	BADELLGER ROULEMENT AIGUILLES	1234 5678	
03A		847086	COJINETE CUSCINETTO BEARING	LAGER COUSSINET	1234 5678	
04A		847021	PRECINTO COJINETE EJE PRIMARIO PIASTRINA CUSCINETTO ASSE PRIM PLATE POSITION BALL BEARINGS	KUGELLEGERPRIMDRACHSE BUTEE DE ROULEMENT	1234 5678	
05A		847210	TORNILLO AV.ALL.5M80X10 VITE SCREW	SCHRAUBE VIS	1234 5678	
06A		847028	CTO. EJE SECUNDARIO 6V ASSE SECONDARIO OUTPUT SHAFT	SEKUNDRACHSE AXE SECONDAIRE MONTE COMPLE	1234 5678	
07A		847153	PIÑON SECUNDARIO I Z-34 PIGNONE GEAR	RITZEL PIGNON	1234 5678	
08A		847157	PIÑON SECUNDARIO II Z-30 PIGNONE GEAR	RITZEL PIGNON	1234 5678	
09A		847155	PIÑON SECUNDARIO III Z-27 PIGNONE GEAR	RITZEL PIGNON	1234 5678	
10A		847156	PIÑON SECUNDARIO IV Z-24 PIGNONE GEAR	RITZEL PIGNON	1234 5678	
11A		847549	ARANDELA REGLAJE EJE SECUNDARIO RONDELLA WASHER	SCHEIBE RONDELLE	1234 5678	

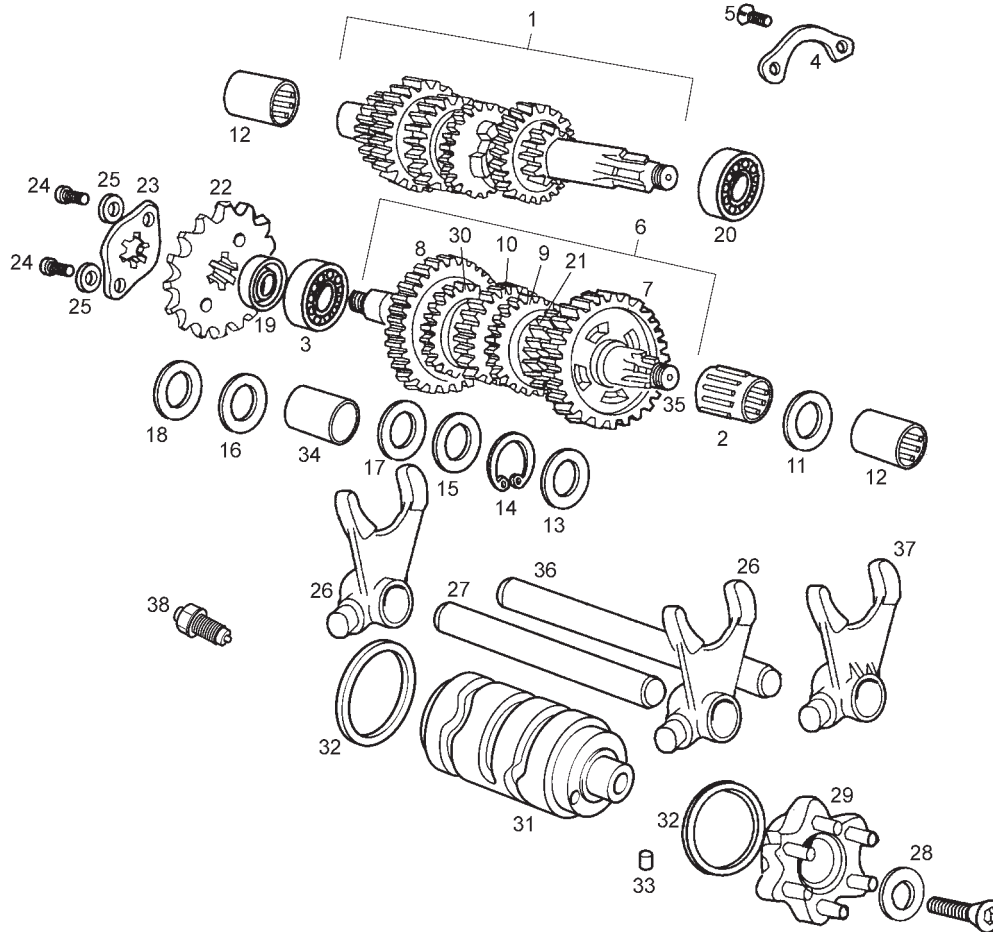


Fig.	Ver.	COD. KOD.	DESCRIPCIÓN DENOMINAZIONE NAME	BEZEICHNUNG DESIGNATION	MOD.	NOTAS NOTES NOTA MITSCHRIFT NOTES
12A		847211	CASQUILLO AGUJAS GHIERA RULLINI NEEDLE BEARING	NADELLGER CAGE A AIGUILLES	1234 5678	
13A		847550	ARANDELA ROZAMTO.PIÑON SECUND.I RONDELLA WASHER	SCHEIBE RONDELLE	1234 5678	
14A		847542	ANILLO SEGURIDAD ANELLO SICUREZZA CIRCLIP	SEEGERRING CIRCLIP	1234 5678	
15A		847548	ARANDELA RONDELLA WASHER	SCHEIBE RONDELLE	1234 5678	
16A		847541	ARANDELA RONDELLA WASHER	SCHEIBE RONDELLE	1234 5678	
17A		847546	ARANDELA RONDELLA WASHER	SCHEIBE RONDELLE	1234 5678	
18A		847545	ARANDELA RONDELLA WASHER	SCHEIBE RONDELLE	1234 5678	
19A		847019	RETEN.PIÑON SALIDA CAMBIO GIUNTO TENUTA SEAL	DICHTRING JOINT	1234 5678	
20A		847209	COJINETE CUSCINETTO BEARING	LAGER COUSSINET	1234 5678	
21A		847154	PIÑON SECUNDARIO V Z-23 PIGNONE GEAR	RITZEL PIGNON	1234 5678	
22A	01	00H02813371	PIÑON SALIDA CAMBIO Z-11 PIGNONE GEAR	RITZEL PIGNON	1234 5678	

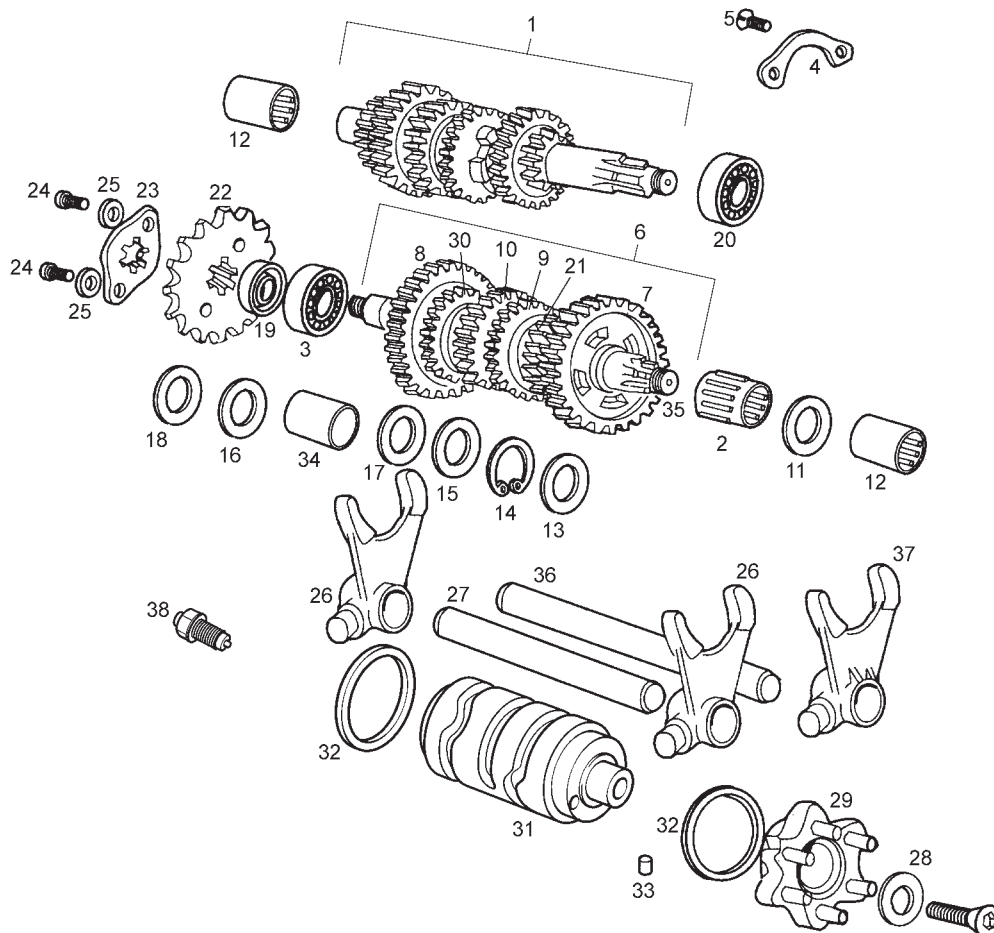


Fig.	Ver.	COD. KOD.	DESCRIPCIÓN DENOMINAZIONE NAME	BEZEICHUNG DESIGNATION	MOD.	NOTAS NOTES NOTA MITSCHRIFT NOTES
22A		86177R	PIÑÓN SALIDA CAMBIO Z-11 PIGNONE GEAR	RITZEL PIGNON	1234 5678	
23A		00H02800421	PRECINTO PIÑÓN SALIDA CAMBIO PIASTRINA PIGNONE USCITA CAMBI LOCKWASHER, COUNTERSHAFT SPROK	HALTER RONDELLE DE SECURITE SBV.	1234 5678	
24A		00002041050	TORNILLO ALLEN 4M70X10 VITE SCREW	SCHRAUBE VIS	1234 5678	
25A		00000031040	ARANDELA PLANA D4,3 RONDELLA WASHER	SCHEIBE RONDELLE	1234 5678	
26A		847032	HORQUILLA SECUNDARIA FORCELLA SECONDARIA FORK OUTPUT	SHALTGABEL FOURCHETTE	1234 5678	
27A		847030	EJE HORQUILLA SECUNDARIA ASSE FORCELLA SECONDARIA SECONDARY FORK SHAFT	GABEL SEKUNDARACHSE AXE	1234 5678	
28A		847214	ARANDELA PIÑ. CONTR/MAND. TAMBOR RONDELLA WASHER	SCHEIBE RONDELLE	1234 5678	
29A		847038	CABEZA MANDO TAMBOR. TESTA COMANDO TAMBORO DRUM HEAD	ESTUEKOPF TETE TAMBOR SELECTEUR	1234 5678	
30A		847158	PIÑÓN SECUNDARIO VI Z-22 PIGNONE GEAR	RITZEL PIGNON	1234 5678	
31A		847081	SCTO. TAMBOR DISTRIBUIDOR TAMBORO DISTRIBUTORE SHIFT DRUM	VERTEILERTROMMEL BARILLET	1234 5678	
32A		847036	ARANDELA TAMBOR DISTRIBUIDOR RONDELLA WASHER	SCHEIBE RONDELLE	1234 5678	

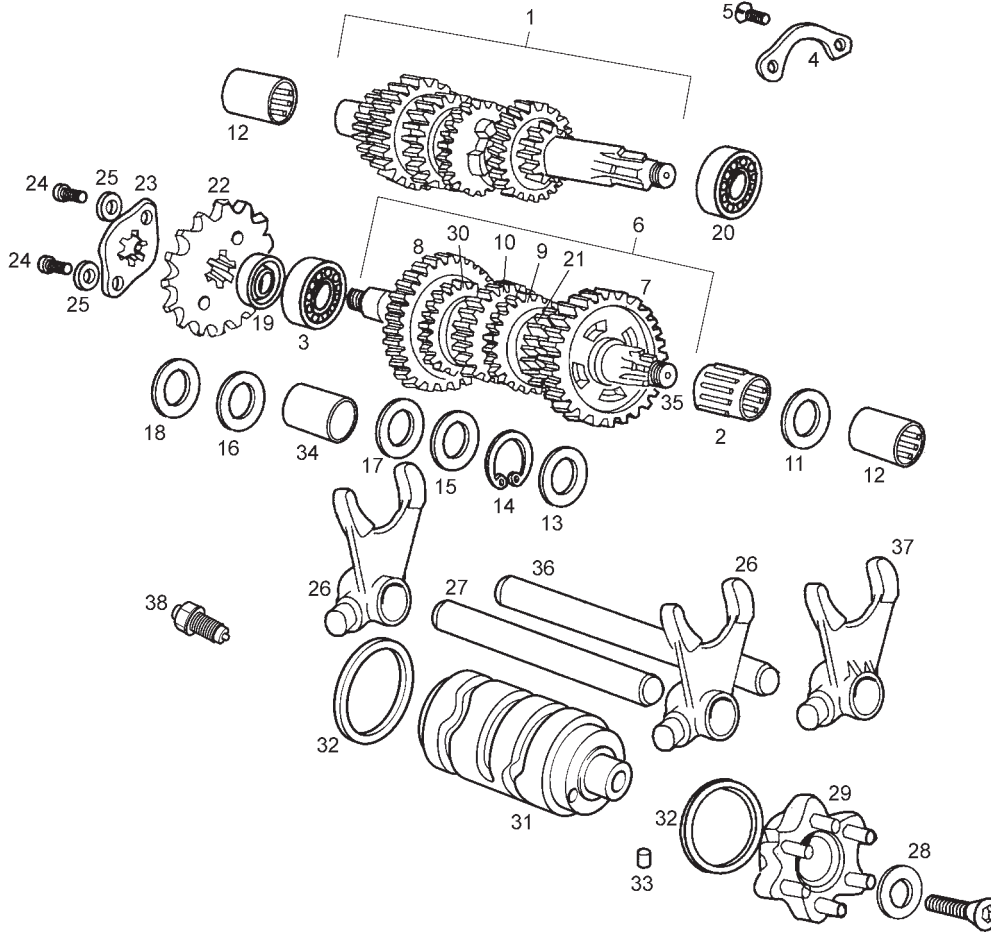


Fig.	Ver.	COD. KOD.	DESCRIPCIÓN DENOMINAZIONE NAME	BEZEICHNUNG DESIGNATION	MOD.	NOTAS NOTES NOTA MITSCHRIFT NOTES
33A		847213	RODILLO.4X6. RULLO ROLLER	WALZE FUR SCHA LTUNG GALETS	1 2 3 4 5 6 7 8	
34A		847547	CASQUILLO PIÑON SECUND.II. GHIERA PIGNONE SECONDARIO .II. BUSHING	FUHRUNGSBUCHSE GABELSCHENK ENTRETOISE	1 2 3 4 5 6 7 8	
35A		847159	SCTO EJE SECUNDARIO 6V. ASSE SECONDARIO OUTPUT SHAFT	SEKUNARACHSE AXE SECONDAIRE MONTE COMPLE	1 2 3 4 5 6 7 8	
36A		847029	EJE HORQUILLA PRIMARIA. ASSE FORCELLA PRIMARIA PRIMARY FORK SHAFT	GABEL PRIMARACHSE AXE	1 2 3 4 5 6 7 8	
37A		847031	HORQUILLA PRIMARIA V-VI. FORCELLA PRIMARIA FORK OUTPUT	SHALTGABEL FOURCHETTE	1 2 3 4 5 6 7 8	
38A		847018	CONTACTO INTERR. PUNTO MUERTO INTERRUPTORE SWITCH	SCHALTER INTERRUPTEUR	1 2 3 4 5 6 7 8	

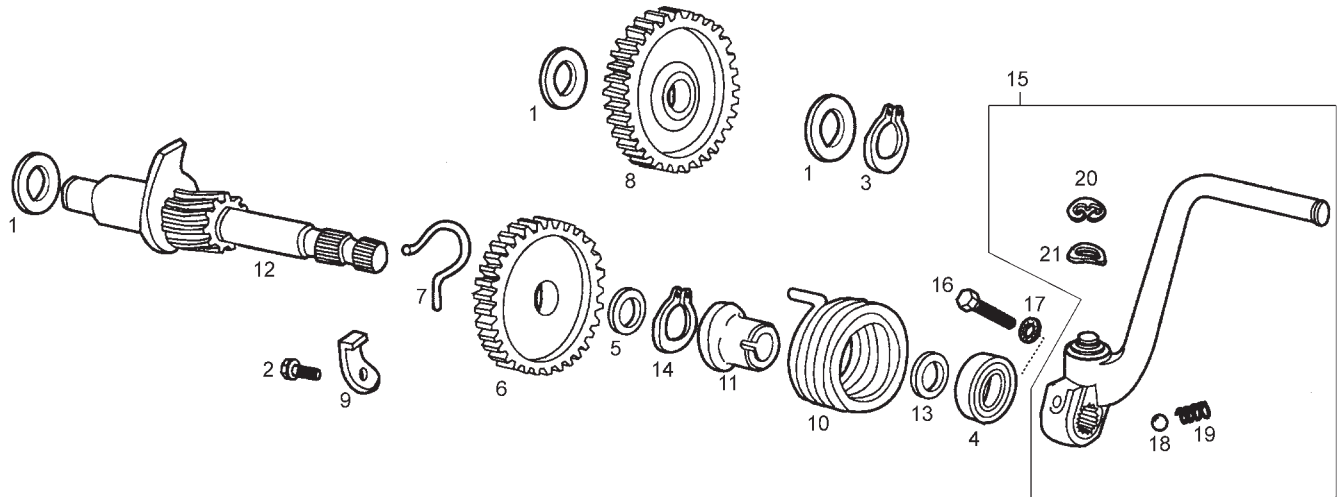


Fig.	Ver.	COD. KOD.	DESCRIPCIÓN DENOMINAZIONE NAME	BEZEICHUNG DESIGNATION	MOD.	NOTAS NOTES NOTA MITSCHRIFT NOTES
01A		847228	ARANDELA RONDELLA WASHER	SCHEIBE RONDELLE	1234 5678	
02A		CM149802	TORNILLO FIJ.TOPE ARRANQUE VITE SCREW	SCHRAUBE VIS	1234 5678	
03A		847229	ANILLO SEGURIDAD D11 ANELLO SICUREZZA CIRCLIP	SEEGERRING CIRCLIP	1234 5678	
04A		847074	RETEN EJE ARRANQUE GIUNTO TENUTA SEAL	DICHTRING JOINT	1234 5678	
05A		847232	ARANDELA TOPE PIÑON ARRANQUE RONDELLA WASHER	SCHEIBE RONDELLE	1234 5678	
06A		847061	PIÑON ARRANQUE Z-29 PIGNONE AVVIAMENTO KICKSTARTER GEAR	ANLAUFTRITZEL ROUE DE MISE EN MARCHE	1234 5678	
07A		847060	MUELLE PIÑON ARR. MOLLA PIGNONE AVVIAMENTO SPRING, ENGAGEMENTE REAR	RITZELFEDER RESSORT DE ROUE DE MISE EN	1234 5678	
08A		847056	PIÑON INTERMEDIO ARRANQUE PIGNONE INTERMEDIO AVVIAMENTO DRIVING GEAR	ANLAUF-ZWISCHENRITZEL ROUE INTERMEDIAIRE	1234 5678	
09A		847062	REFUERZO TOPE ARRANQUE RINFORZO FERMO AVVIAMENTO KICKSTARTER LEVER STOP	VERSTARUNG F.ANSCHULAG BUTEE PEDALE DE KICK	1234 5678	
10A		847057	MUELLE ARRANQUE, MOLLA AVVIAMENTO KICKSTARTER SPRING	ANLAUFFEDER RESSORT DE KICK	1234 5678	
11A		847058	CAZOLETA.GUIA MUELLE ARRANQUE SCODELLINO GUIDA MOLLA AVVIAME SPRING GUIDE	FUHRUNGSPFANE RAMPE DE KICK	1234 5678	

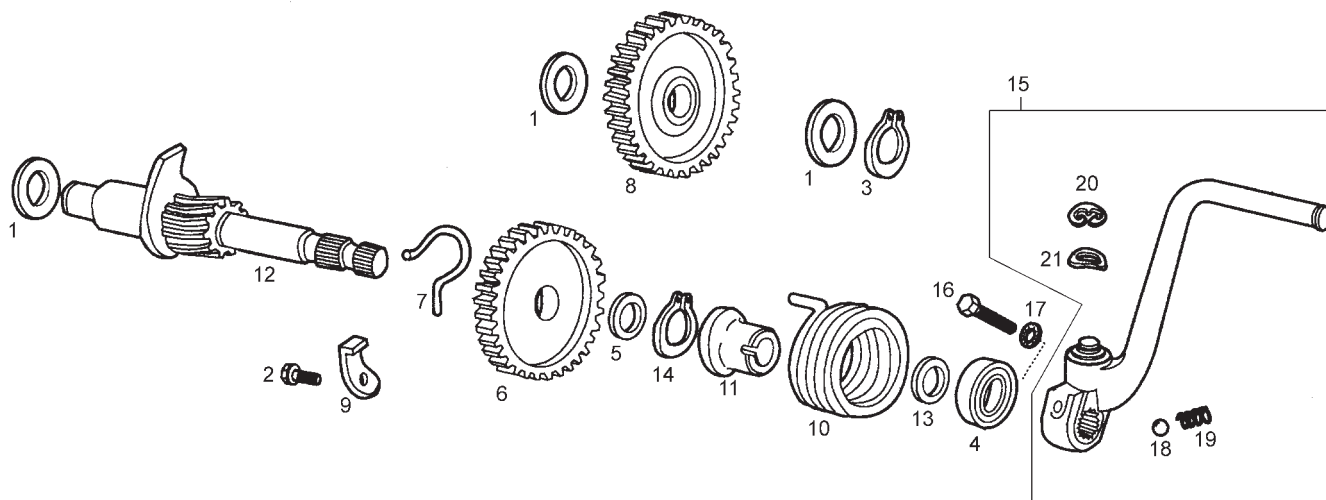


Fig.	Ver.	COD. KOD.	DESCRIPCIÓN DENOMINAZIONE NAME	BEZEICHNUNG DESIGNATION	MOD.	NOTAS NOTES NOTA MITSCHRIFT NOTES
12A		847059	SCTO.EJE ARRANQUE, SUBASSE AVVIAMENTO KICKSTARTER SHAFT	ANLAUFACHSE ARBRE DE KICK	1234 5678	
13A		847230	ARANDELA TOPE ARRANQUE RONDELLA WASHER	SCHEIBE RONDELLE	1234 5678	
14A		847231	ANILLO SEGURIDAD D22 ANELLO SICUREZZA CIRCLIP	SEEGERRING CIRCLIP	1234 5678	
15A		00H02902252	PALANCA ARRANQUE LEVA AVVIAMENTO KICKSTARTER LEVER	KICKSTARTER LEVIER DE KICK	1234 5678	
16A		00004162500	TORNILLO C/ALLEN 6M100X25 VITE SCREW	SCHRAUBE VIS	1234 5678	
17A		00037000600	ARANDELA CONICA SEG.D6,4 RONDELLA WASHER	SCHEIBE RONDELLE	1234 5678	
18A		00000061040	BOLA PALLA BALL	KUGEL BILLE	1234 5678	
19A		00003127200	MUELLE MOLLA SPRING	FEDER RESSORT	1234 5678	
20A		00047030900	ANILLO SEGURIDAD ANELLO SICUREZZA CIRCLIP	SEEGERRING CIRCLIP	1234 5678	
21A		00000036100	ARANDELA MUELLE RONDELLA WASHER	SCHEIBE RONDELLE	1234 5678	

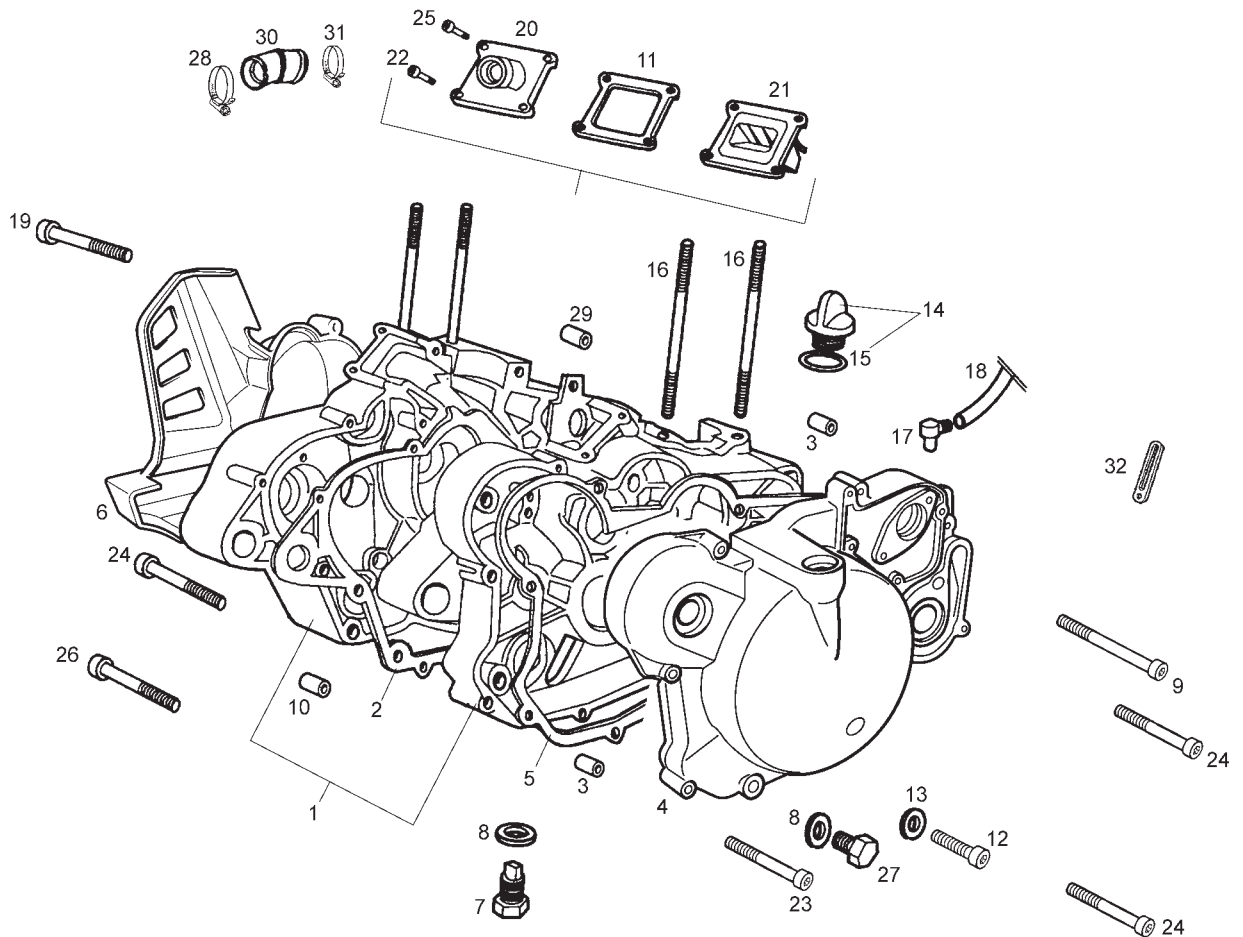


Fig.	Ver.	COD. KOD.	DESCRIPCIÓN DENOMINAZIONE NAME	BEZEICHUNG DESIGNATION	MOD.	NOTAS NOTES NOTA MITSCHRIFT NOTES
01A		CM1503025	CTO CARTERS CARTERS CRANCKASE ASSEMBLY	MOTERGEHAUSE ENSEMBLE DES CARTERS MOTEUR	1234 5678	
02A		848501	JUNTA CARTERS GUARNIZIONE CARTERS GASKET, CHANCKASE	GEHAUSEDICHTUNG JOINT DE CARTERS CENTRAUX	1234 5678	
03A		847241	PASADOR UNION CARTER. CHIAVISTELLO SOSTEGNO SPIRALE FORK PIN	STIFT GOUDILLE	1234 5678	
04A		CM150703	TAPA CARTER DERECHA SUBC.COP.CARTER DES. CRANCKASE COVER	KUPLINGSDECKEL CARTER DIEMBRYAGE	1234 5678	
05A		847084	JUNTA TAPA CARTER DERECHA GUARNIZIONE COPERCHIO CARTER D GASKET RIGHT-HAND COVER	DICHTUNG JOINT DE CARTER EMBRAYAGE	1234 5678	
06A		00H03007241	TAPA CARTER IZQUIERDA COPERCHIO CARTER SINISTRO CRANCKASE COVER LEFT	GEHD US ED EDKELLINKS COUVERCLE CARTER GAUCHE	1234 5678	
07A		847237	CTO.TORNILLO VACIADO.ACEITE VITE SCREW	SCHRAUBE VIS	1234 5678	
08A		847238	ARANDELA VACIADO ACEITE RONDELLA WASHER	SCHEIBE RONDELLE	1234 5678	
09A		CM149801	TORNILLO C/ALLEN.6M100X55 VITE SCREW	SCHRAUBE VIS	1234 5678	
10A		847097	SEPARADOR CARTER GHIERA PIN	BUCHSE DOUILLE	1234 5678	
11A		847091	JUNTA SOPTE.VALVULA ADMISION GUARNIZIONE SOSTEGNO VALVOLA A INLET VALVE GASKET	DICHTUNG VENTILHALTER JOINT BTE.CLAPETS	1234 5678	

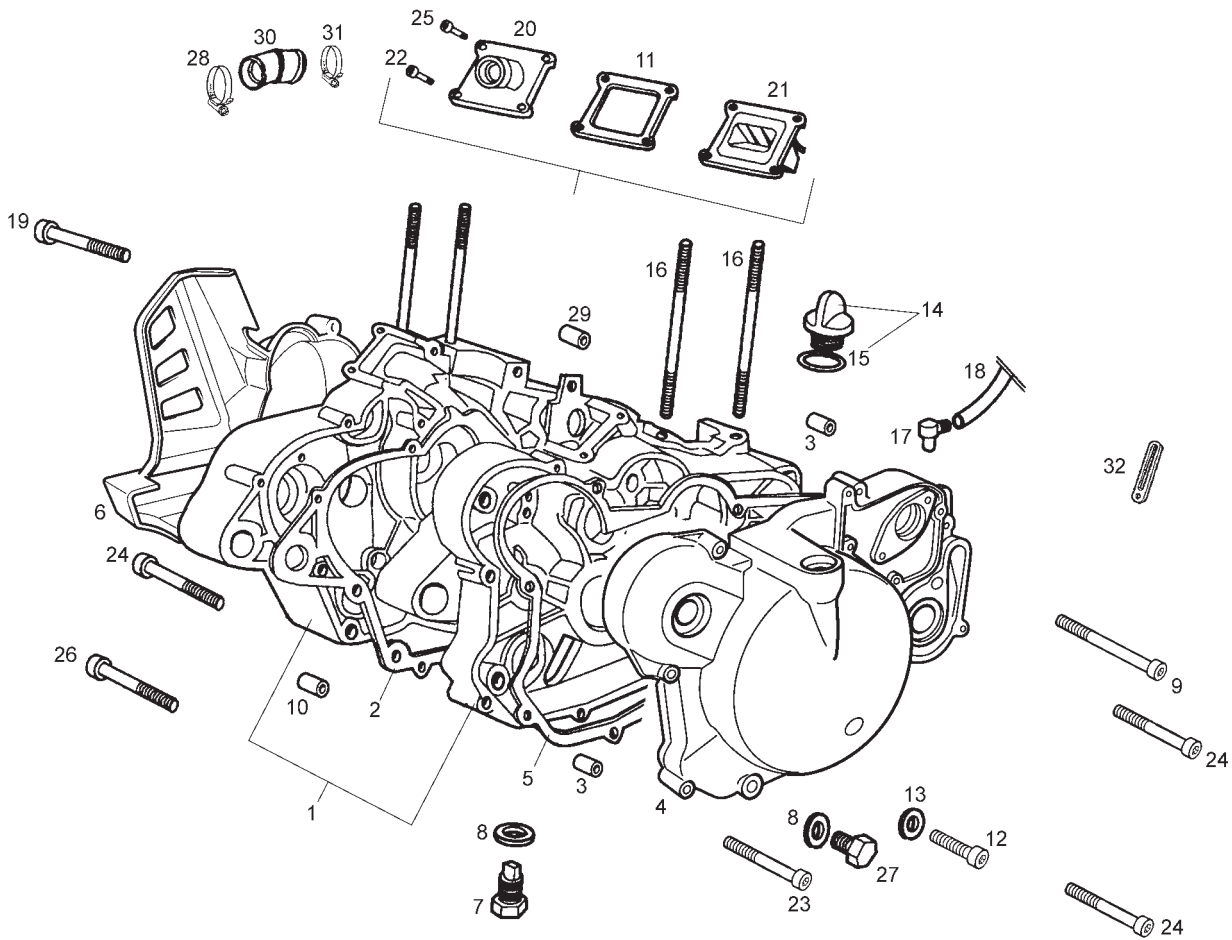


Fig.	Ver.	COD. KOD.	DESCRIPCIÓN DENOMINAZIONE NAME	BEZEICHUNG DESIGNATION	MOD.	NOTAS NOTES NOTA MITSCHRIFT NOTES
12A		847240	TORNILLO C/ALLEN.6M100X10 VITE SCREW	SCHRAUBE VIS	1234 5678	
13A		847239	ARANDELA NIVEL ACEITE.D6 RONDELLA WASHER	SCHEIBE RONDELLE	1234 5678	
14A		847087	TORNILLO LLENADO ACEITE VITE SCREW	SCHRAUBE VIS	1234 5678	
15A		847180	ANILLO TORICO TAPON NIV.ACTE. ANELLO TORICO SEAL	O-RING JOINT DE JAUGE D,HUILE	1234 5678	
16A		847015	ESPARRAGO CILINDRO MOTOR BULLONE FISSAGGIO CILINDRO STUD CYLINDER	STEBOLZEN GOUJON DE FIXE CYLINDRE	1234 5678	
17A		847024	RACORD SALIDA GASES RACCORDI USCITA GAS CARTER . CRANKCASE VENT RACCORD	AUSGANGSSTUTZEN RACCORD DE SORTIE GAZ CARTE	1234 5678	
18A		00H03702461	TUBO RESPIRADOR TUBO RESPIRAZIONE SERBATOIO VENT PIPE OIL TANK	ENTLUEFTUNGSSCHLAUCH TUYAU RESPIRATION RESERVOIR	1234 5678	
19A		00G03900821	TORNILLO FIJACION 6X30 VITE SCREW	SCHRAUBE VIS	1234 5678	
20A		847093	BOQUILLA CARBURADOR ATTACCO CARBURATORE INTAKE MANIFOLD,	ANSAUGSTUTZEN ENSEMB.PIPE DIADMISSION	1234 5678	
21A		847092	CTO.CAJA LAMINAS ADMISION CASSA LAMINA AMMISSI INLET BOX	MEMBRANE BOITE A CLAPETS	1234 5678	
22A		CM149804	TORNILLO C/ALLEN.6M100X25. VITE SCREW	SCHRAUBE VIS	1234 5678	

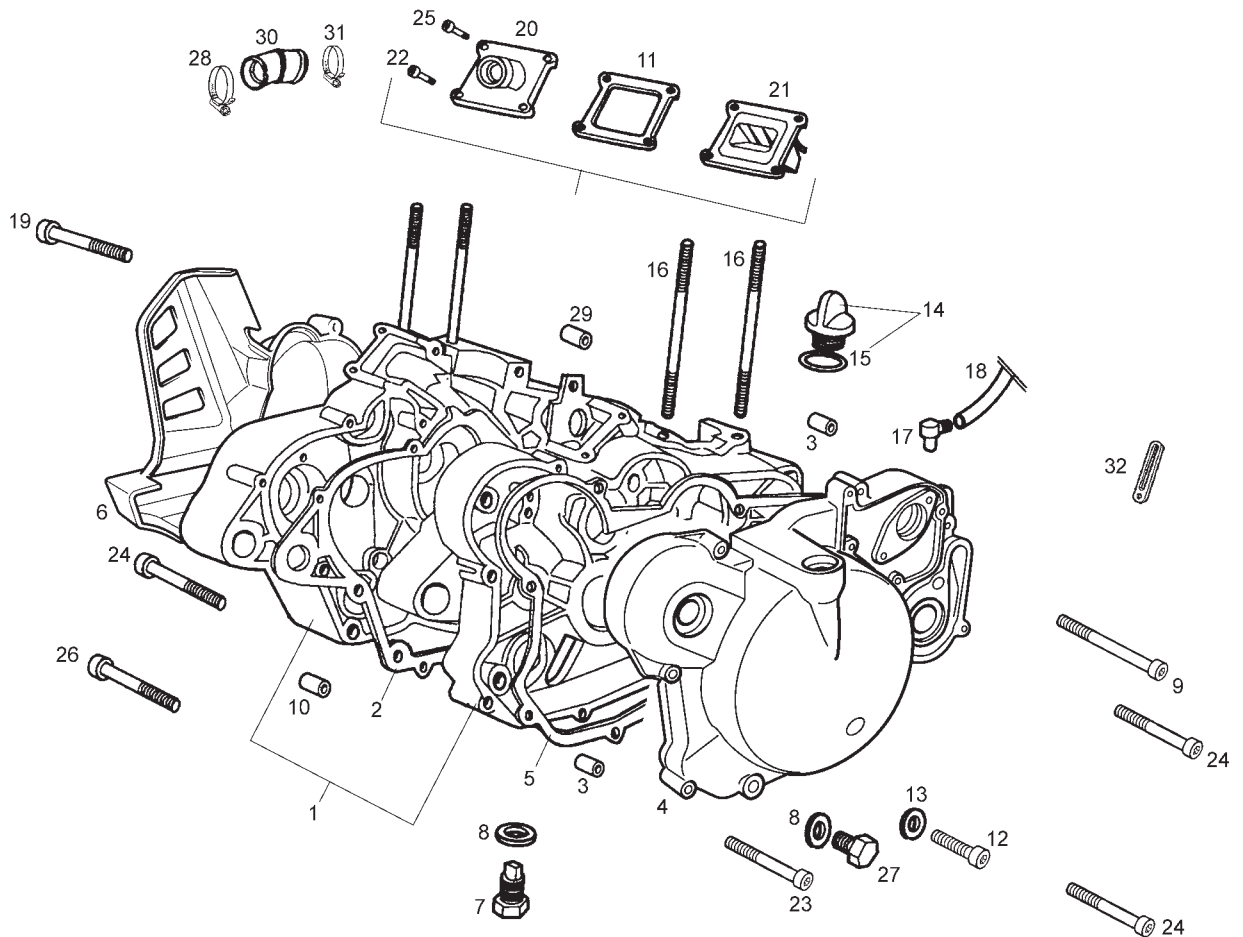


Fig.	Ver.	COD. KOD.	DESCRIPCIÓN DENOMINAZIONE NAME	BEZEICHUNG DESIGNATION	MOD.	NOTAS NOTES NOTA MITSCHRIFT NOTES
23A		CM149806	TORNILLO C/ALLEN.6M100X35 VITE SCREW	SCHRAUBE VIS	1234 5678	
24A		CM149808	TORNILLO C/ALLEN.6M100X40 VITE SCREW	SCHRAUBE VIS	1234 5678	
25A		828152	TORNILLO VITE SCREW	SCHRAUBE VIS	1234 5678	
26A		CM149809	TORNILLO FIJACION CARTERS.6X50 VITE SCREW	SCHRAUBE VIS	1234 5678	
27A		847174	TORNILLO VACIADO ACEITE. VITE SCREW	SCHRAUBE VIS	1234 5678	
28A		00H02501491	ABRAZADERA FASCETTA CLAMP	ZÜGEL BRIDE	1234 5678	
29A		847023	SEPARADOR CARTER GHIERA PIN	BUCHSE DOUILLE	1234 5678	
30A		871319	CASQUILLO UNION MANGUITO CARBURA. BRONZINA BUSHING	BUCHSE ENTRETOISE	1234 5678	
31A		847096	ABRAZADERA FASCETTA CLAMP	ZÜGEL BRIDE	1234 5678	
32A		00G03702181	BRIDA FIJ. TUBO ACEITE BOMBA-BOQUI. BRIGLIA CLAMP	ZÜGEL BRIDE	1234 5678	

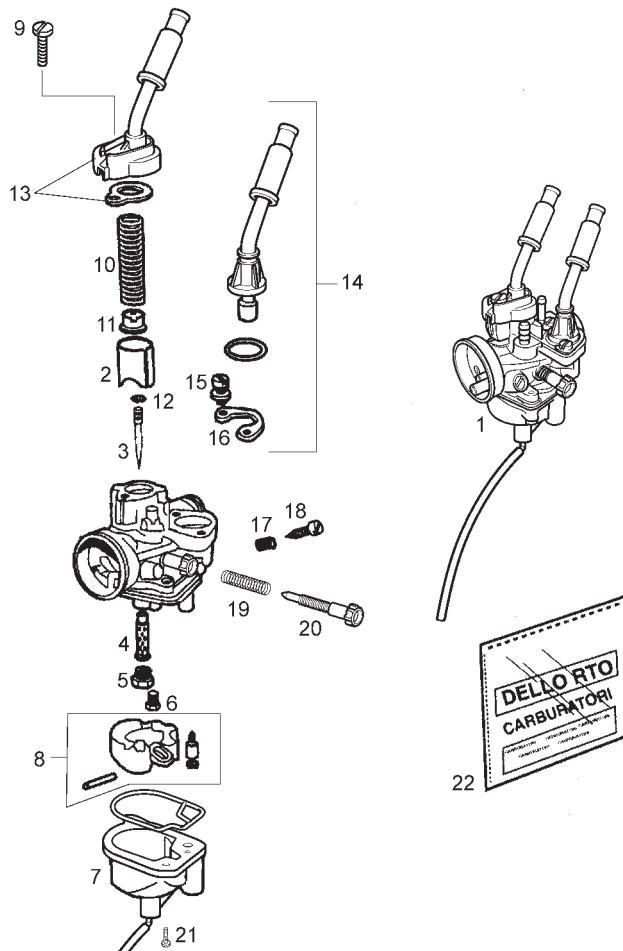


Fig.	Ver.	COD. KOD.	DESCRIPCIÓN DENOMINAZIONE NAME	BEZEICHUNG DESIGNATION	MOD.	NOTAS NOTES NOTA MITSCHRIFT NOTES
01A		CM152701	CTO CARBURADOR CARBURATORE CARBURETOR	VERGASER KOMPL ENSEMBLE CARBURATEUR	1234 5678	
02A		00H03207211	R-COMPUERTA GAS R-VALVOLA GAS SLIDE	GASSCHIEBER BOISSEAU	1234 5678	
03A		00H03214431	SPILLO CONICO R-SPILLO SPRUZZATORE NEEDLE	DUESENNADELUSE AIGUILLE PULVERIZ.	1234 5678	
04A		00H03206421	R-PULVERIZADOR POLVERIZZATORE NEEDLE JET	ZERSTAUBERDUSE PULVERISATEUR	1234 5678	
05A		CM101719	SURTIDOR MAXIMO 68 R-GETTO MASSIMO MAIN JET	HAUPT DUSE GICLEUR PRINCIPAL	1234 5678	
06A		00H04101181	R-SURTIDOR MINIMO 32 R-GETTO MINIMO JET MIN	DUESE MIN. R-GICLEUR MINIMUM.	1234 5678	
07A		484704	VASO GASOLINA R-VASCHETTA BENZINA FLOAT BOWL SEET	SCHWIMMERKAMMER CUVE INFERIEURE CARBUR.	1234 5678	
08A		00H03204281	R-KIT FLOTADOR R-GALLEGGIANTE FLOAT	SCHWIMMER R-FLOTTEUR.	1234 5678	
09A		00G03200061	TORNILLO FIJACION TAPA R-VITE FISSAGIO COPERCHIO CAM. MIXING XAMBER COVER SEGRURING	BEF.-SCHRAUBE DECKEL MISCH R-BOUL.SER.COUV.CHAMBRE MEL	1234 5678	
10A		00G03201071	R-MUELLE VALVULA GAS R-MOLLA VALVOLA GAS THROOTLE VALVE RETURN	FEDER FUR GASVENTIL R-RESSORT VALVE ESS.	1234 5678	
11A		00G03200511	CASQUILLO AGUJA PULVERIZADORA GHIERA SPILLO CONICO NEEDLE BUSHING	BUCHSE DUESENNADEL R-DOUILLE AIGUI.PULVERZ.	1234 5678	

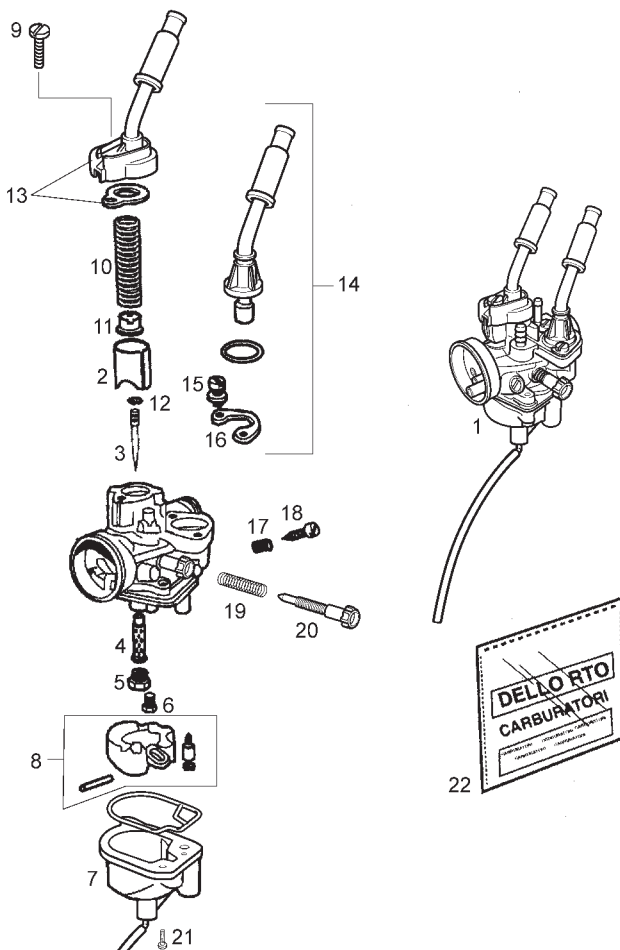


Fig.	Ver.	COD. KOD.	DESCRIPCIÓN DENOMINAZIONE NAME	BEZEICHUNG DESIGNATION	MOD.	NOTAS NOTES NOTA MITSCHRIFT NOTES
12A		00G03201371	PINZA AGUJA PULVERIZADORA MORSA SPILLO CONICO NEEDLE CIRCLIP	KLAMMER DUESENNADEL R-PINCE AIGUI.PULVERZ.	1234 5678	
13A		00H03204231	TAPA CAMARA MEZCLA R-COPERCHIO CAMARA MISCELA SE COVER CARBURETOR TOP	MISCHRAUMDECKEL COUVERCLE CARBURATEUR	1234 5678	
14A		00H03205711	R-CTO STARTER R-STARTER CHOCKE LOCK	STARTERVENTIL VANNE DU STARTER MANUEL	1234 5678	
15A		00G03200541	TORNILLO FIJACION STARTER R-VITE FISSAGGIO STARTER AV. AUTOMA.CHOCKE SEGURING SCREE	BEF.-SCHRAUBEAUTOM STARTER R-BOULON SER.START.AUTOM.	1234 5678	
16A		00G03200551	PRECINTO FIJACION STARTER PIASTRINA FISSAGGIO STARTER AUTOMA.CHOCKE SEGURING SCREE	HALTERUNG AUTOM. STARTER A R-PLOMBAGE FIX.START.AUT.	1234 5678	
17A		00G03200721	MUELLE REGULACION AIRE MINIMO MOLLA REGOLAZIONE ARIA IDLE ADJUSTER	FEDER LUFTREGLER MIN. R-RESSORT REG.AIR MIN.	1234 5678	
18A		00G03200731	TORNILLO REGULACION AIRE MINIMO R-VIS REG.AIR.MIN. IDLE ADJUSTER SCREW	LUFT-REGULIERSCHRAUBE MIN. R-VIS REG.AIR MIN.	1234 5678	
19A		00G03200101	MUELLE REGULACION VALVULA GAS R-RES.REG.VALVE ESS. THROOTLE VALVE ADJUSTE SPRING	FEDER GAS-VENTIL-REGELUNG R-RES.REG.VALVE ESS.	1234 5678	
20A		00G04102131	TORNILLO REGULACION VALVULA GAS R-BOUTON VITE REGOLAZIONE VALVOLA THROOTLE VALVE ADJUSTER SCREW	SCHRAUBE GAS-VENTIL-REGELU R-VIS REG.VALV.ESS.	1234 5678	
21A		00G03201091	TORNILLO FIJACION VASO GASOLINA R-VITE FISSAGGIO VASCHETTA BE FLOAT CHAMBER SEGURING SCREW	BEF.-SCHRAUBE R-BOUL.SERG.VASE ESSENC.	1234 5678	
22A		00H04103771	R-JUEGO JUNTAS CARBURADOR R-GUARNIZIONE CARBU. CARBURETOR GASKET	DICHTUNGSATZ KOMPL. VERGAS R-ENS. JOINTS CARBUR.	1234 5678	

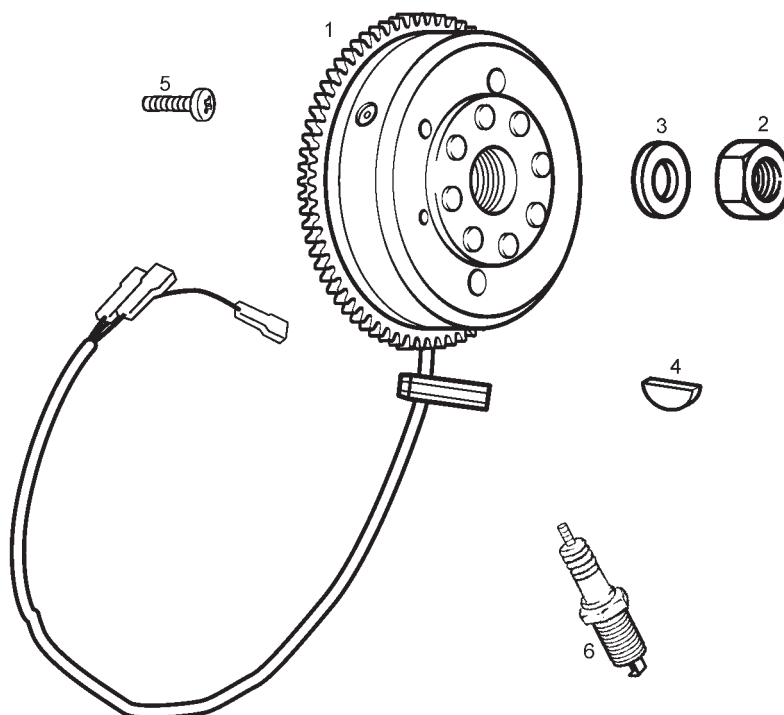


Fig.	Ver.	COD. KOD.	DESCRIPCIÓN DENOMINAZIONE NAME	BEZEICHNUNG DESIGNATION	MOD.	NOTAS NOTES NOTA MITSCHRIFT NOTES
01A		82852R	CTO. VOLANTE MAGNETICO VOLANO ELETTRONICO MAGNETO ASSEMBLY	LICHTMASCHINE KOMPL. VOLANT MAGNETIQUE	1234 5678	
02A		847235	TUERCA FIJACION VOLANTE.MAGN. DADO NUT	MUTTER ECROU	1234 5678	
03A		847234	ARANDELA FIJ. VOLANTE.MAGN RONDELLA WASHER	SCHEIBE RONDELLE	1234 5678	
04A		847215	CHAVETA VOLANTE MAGNETICO SPINA VOLANO MAGNETICO .P.REC. KEY, FLYWHEEL	KEIL CLAVETTE VOLANT MAGNETIQUE	1234 5678	
05A		847233	TORNILLO FIJ.VOLTE.MAGN.5M80X10. VITE SCREW	SCHRAUBE VIS	1234 5678	
06A		847085	BUJIA CANDELA SPARK PLUG	KERZE BOUGIE	1234 5678	

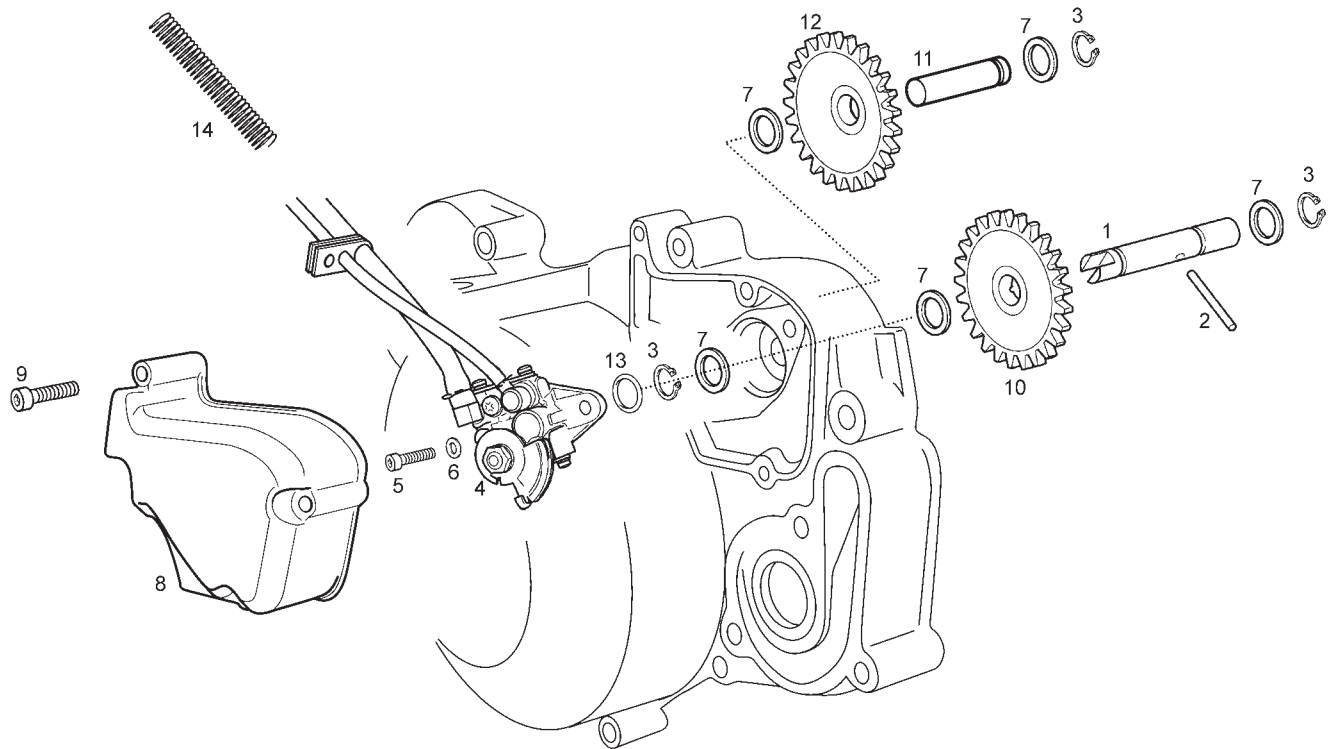


Fig.	Ver.	COD. KOD.	DESCRIPCIÓN DENOMINAZIONE NAME	BEZEICHNUNG DESIGNATION	MOD.	NOTAS NOTES NOTA MITSCHRIFT NOTES
01A		847052	EJE BOMBA ACEITE ASSE POMPA OLIO PUMPOIL AXLE	OLPUMPUNACHSE AXE DE POMPE D,HUILLE	1234 5678	
02A		847184	PASADOR EJE BOMBA CHIAVISTELLO SOSTEGNO SPIRALE FORK PIN	STIFT GOUDILLE	1234 5678	
03A		847182	ANILLO SEGURIDAD EJES D8 ANELLO SICUREZZA CIRCLIP	SEEGERRING CIRCLIP	1234 5678	
04A		847055	CTO. BOMBA ACEITE POMPA OLIO OIL PUMP	OLPUMPE POMPE A HUILLE	1234 5678	
05A		847227	TORNILLO C/ALLEN 5M80X15 VITE SCREW	SCHRAUBE VIS	1234 5678	
06A		847226	ARANDELA D5 RONDELLA WASHER	SCHEIBE RONDELLE	1234 5678	
07A		847183	ARANDELA TOPE PIÑON INTERMEDIO RONDELLA WASHER	SCHEIBE RONDELLE	1234 5678	
08A		00H03706011	TAPA BOMBA ACEITE COPERCHIO COVER	DECKEL COUVERCLE	1234 5678	
09A		00004154000	TORNILLO C/ALLEN 5M80X40 VITE SCREW	SCHRAUBE VIS	1234 5678	
10A		847051	PIÑON BOMBA ACEITE Z25 PIGNONE GEAR	ZAHNRAD PIGNON	1234 5678	
11A		847076	EJE PIÑONES INTERMEDIOS ASSE AXLE	ACHSE AXE	1234 5678	

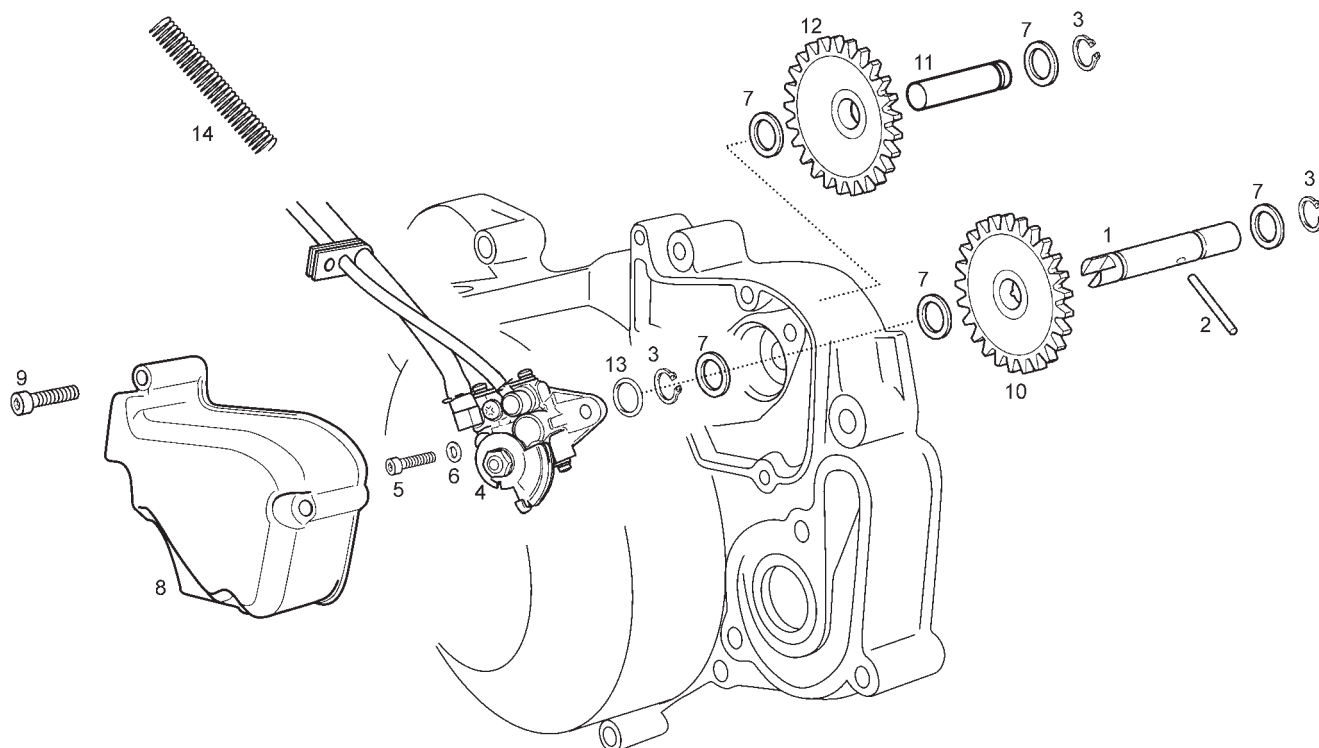


Fig.	Ver.	COD. KOD.	DESCRIPCIÓN DENOMINAZIONE NAME	BEZEICHNUNG DESIGNATION	MOD.	NOTAS NOTES NOTA MITSCHRIFT NOTES
12A		847053	PIÑÓN INTERMEDIO BOMBA Z13/24 PIGNONE GEAR	ZAHNRAD PIGNON	1 2 3 4 5 6 7 8	
13A		311163	JUNTA BOMBA ACEITE GUARNIZIONE GASKET	DICHTUNG JOINT	1 2 3 4 5 6 7 8	
14A		00H03700511	MUELLE PROTECTOR TUBO ACEITE MOLLA SPRING	FEDER RESSORT	1 2 3 4	UNTIL FRAME 6H311593
14B		00H03701511	MUELLE PROTECTOR TUBO ACEITE MOLLA SPRING	FEDER RESSORT	1 2 3 4 5 6 7 8	SINCE FRAME 6H311593

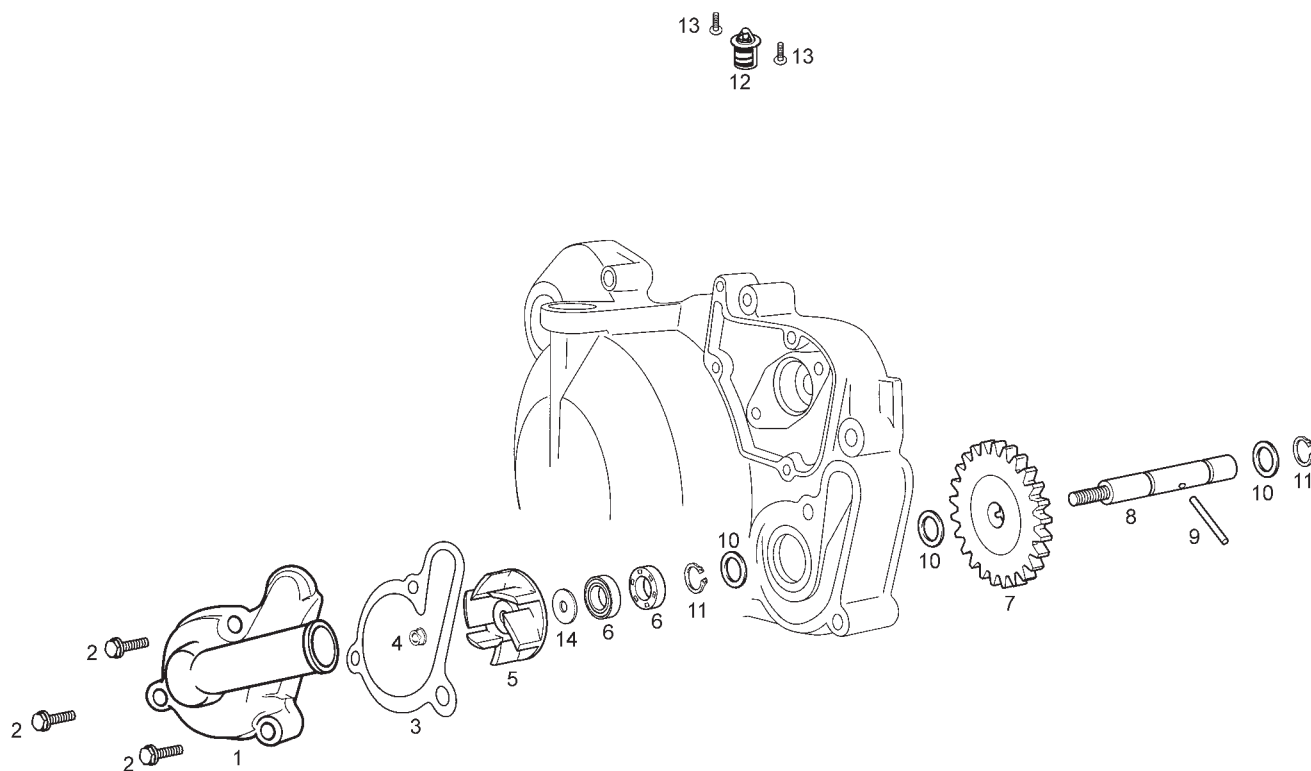


Fig.	Ver.	COD. KOD.	DESCRIPCIÓN DENOMINAZIONE NAME	BEZEICHUNG DESIGNATION	MOD.	NOTAS NOTES NOTA MITSCHRIFT NOTES
01A		CM150802	TAPA BOMBA AGUA COPERCHIO POMPA ACQUA WATER PUMP COVER	DECKEL F. WASSERPUMPE COUVERCLE DE POMPE D,EAU	1234 5678	
02A		CM149805	TORNILLO FIJACION 6X30 Zn.B VITE SCREW	SCHRAUBE VIS	1234 5678	
03A		871688	JUNTA TAPA BOMBA AGUA GUARNIZIONE COPERCHIO GASKET	DICHTUNG F. WASSERPUMPENDE JOINT	1234 5678	
04A		847067	TUERCA 5M80 LATON DADO NUT	MUTTER ECROU	1234 5678	
05A		847079	RODETE BOMBA AGUA ROCCHETTO POMPA ACQUA WATER PUMP ROLLER	LAUFER F. WASSERPUMP CHIGNON POMPE D,EAU	1234 5678	
06A		847077	RETEN EJE BOMBA GIUNTO TENUTA SEAL	DICHTRING JOINT	1234 5678	
07A		847080	PIÑÓN BOMBA AGUA Z-32 PIGNONE GEAR	ZAHNRAD PIGNON	1234 5678	
08A		847078	EJE BOMBA AGUA ASSE POMPA ACQUA WATER-PUMP SHAFT	WASSERPUMPENACHSE AXE POMPE D,AEU	1234 5678	
09A		847184	PASADOR EJE BOMBA CHIAVISTELLO SOSTEGNO SPIRALE FORK PIN	STIFT GOUDILLE	1234 5678	
10A		847183	ARANDELA TOPE PIÑÓN INTERMEDIO RONDELLA WASHER	SCHEIBE RONDELLE	1234 5678	
11A		847182	ANILLO SEGURIDAD D8 ANELLO SICUREZZA CIRCLIP	SEEGERRING CIRCLIP	1234 5678	

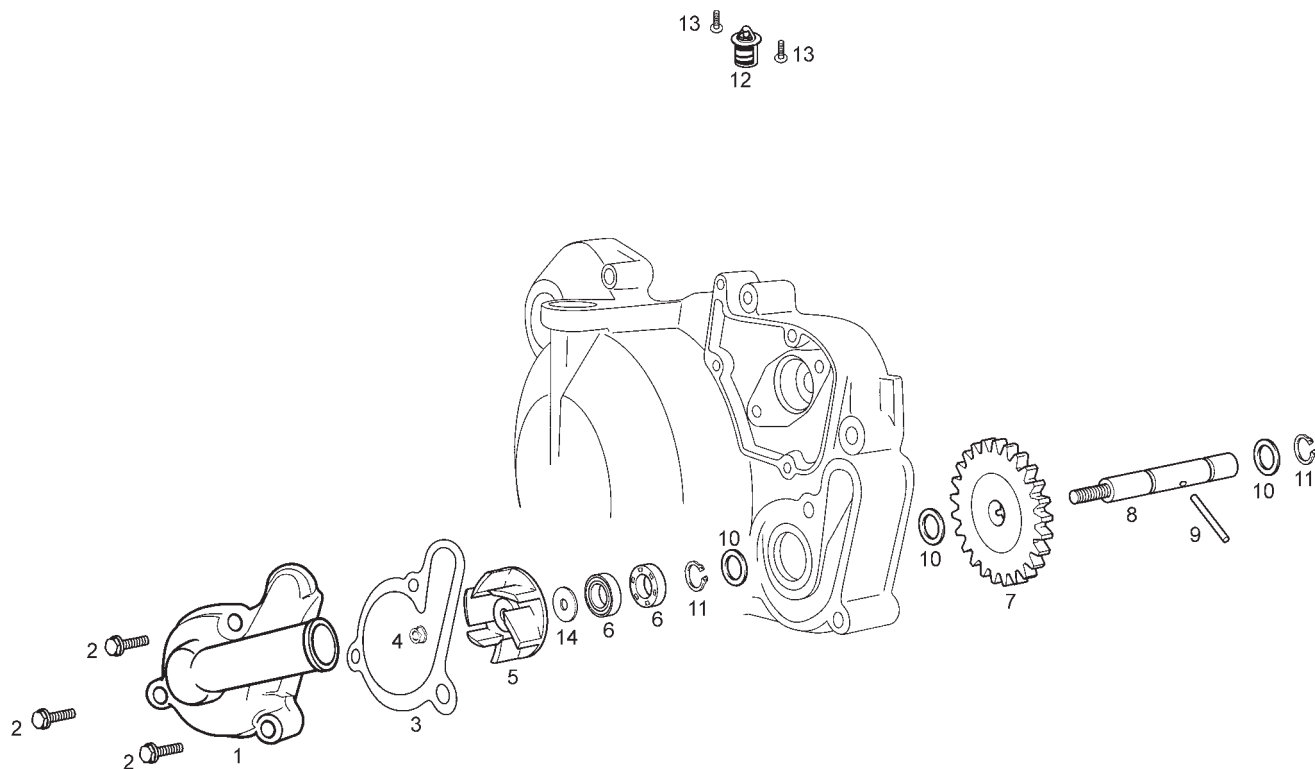


Fig.	Ver.	COD. KOD.	DESCRIPCIÓN DENOMINAZIONE NAME	BEZEICHNUNG DESIGNATION	MOD.	NOTAS NOTES NOTA MITSCHRIFT NOTES
12A		483395	INTERRUPTOR TERMICO INTERRUPTORE TERMICO THERMIC SWITCH	SCHALTER INTERRUPTEUR	1 2 3 4 5 6 7 8	
13A		847176	TORNILLO C/RED CRUZ NEGRO VITE SCREW	SCHRAUBE VIS	1 2 3 4 5 6 7 8	
14A		847181	ARANDELA RONDELLA WASHER	SCHEIBE RONDELLE	1 2 3 4 5 6 7 8	

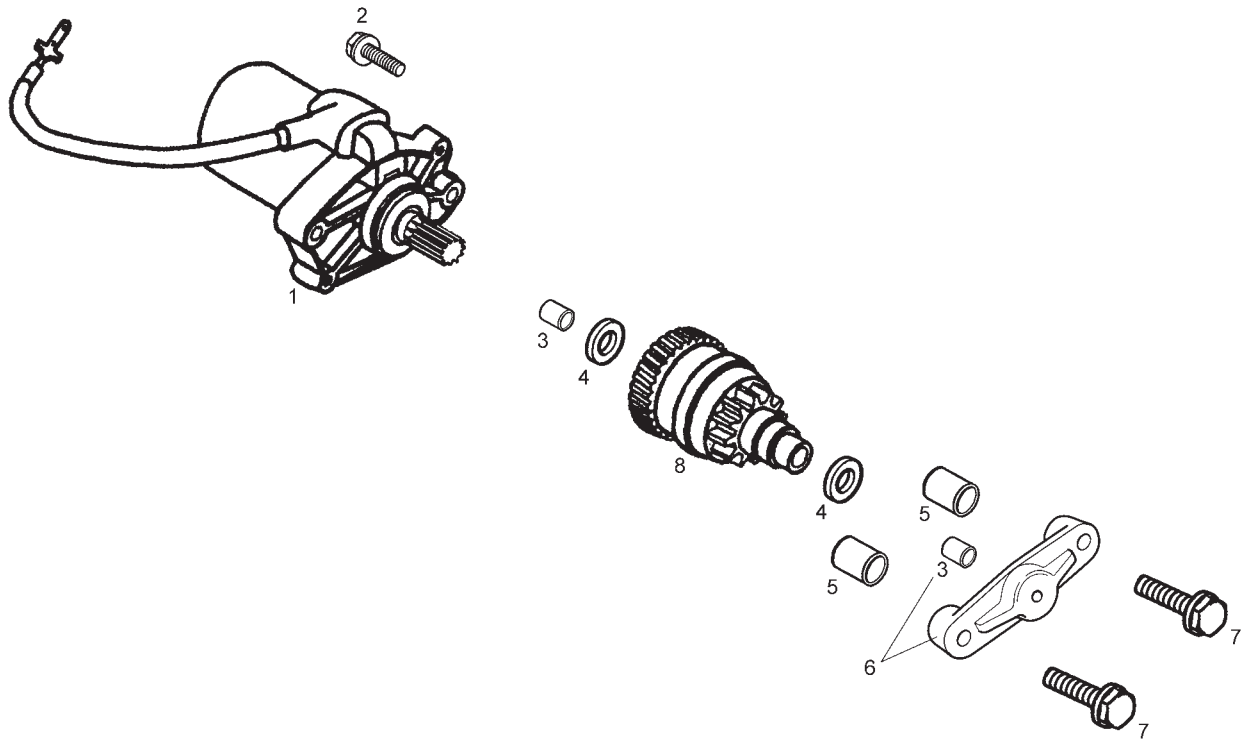


Fig.	Ver.	COD. KOD.	DESCRIPCIÓN DENOMINAZIONE NAME	BEZEICHNUNG DESIGNATION	MOD.	NOTAS NOTES NOTA MITSCHRIFT NOTES
01A		96921R	MOTOR ARRANQUE ELECTRICO MOTORINO AVVIAMENTO STARTER MOTOR ASSY	ELEKTRISCHER ANLASSER DEMARREUR ELECTRIQUE	1234 5678	
02A		CM149803	TORNILLO FIJACION VITE SCREW	SCHRAUBE VIS	1234 5678	
03A		847146	CASQUILLO EJE APOYO MOTOR BOCCOLA CRANKCASE LOCATOR	ZENTRIERUNGEN CENTREUR CARTERS	1234 5678	
04A		847261	ARANDELA EJE PIÑON ARRANQUE RONDELLA WASHER	SCHEIBE RONDELLE	1234 5678	
05A		847241	PASADOR BOCCOLA CRANKCASE LOCATOR	ZENTRIERUNGEN CENTREUR CARTERS	1234 5678	
06A		8470665	CTO TAPETA APOYO MOTOR ARRANQUE FLANGIA MOTORINO AVVIAMENTO STARTER MOTOR SUPPORT PLATE	AUFLAGE ANLASSER-MOTOR PLATINE APPUI DEMARREUR	1234 5678	
07A		CM149805	TORNILLO FIJACION 6X30 Zn.B VITE SCREW	SCHRAUBE VIS	1234 5678	
08A		96922R	CTO PIÑONES ARRANQUE ELECTRICO PIGNONE GEAR	ZAHNRAD PIGNON	1234 5678	

Fig.	Ver.	COD. KOD.	DESCRIPCIÓN DENOMINAZIONE NAME	BEZEICHNUNG DESIGNATION	MOD.	NOTAS NOTES NOTA MITSCHRIFT NOTES
01A		00H05400451	ÚTIL MONTAJE RETENES CIGÜEÑAL CRANKSHAFT OIL SEAL FITTIN TOOL UTENSILE MONTAGGIO FERMI ALBERO A GOMITE		1 2 3 4 5 6 7 8	
02A		00H05400581	ÚTIL MONTAJE RETÉN EJE ARRANQUE STARTER SHAFT OIL SEAL FITTIN TOOL UTENSILE MONTAGGIO FERMO ASSE AVVIAMENTO		1 2 3 4 5 6 7 8	
03A		00H05401561	ÚTIL MONTAJE RETÉN EJE SELECTOR SELECTOR SHAFT OIL SEAL FITTIN TOOL UTENSILE MONTAGGIO FERMO ASSE SELETTORE		1 2 3 4 5 6 7 8	
04A		00H05300041	ÚTIL FIJACIÓN CAMPANA DE EMBRAGUE CLUTHC BELL HOUSING SECURING TOOL UTENSILE FISSAGGIO CAMPANA FRIZIONE		1 2 3 4 5 6 7 8	
05A		00H05600241	ÚTIL MONTAJE CASQUILLO DE AGUJAS EJE PRIMARIO PRIMARY SHAFT NEEDLE BUSH FITTING TOOL UTENSILE MONTAGGIO CAPUCCHIO AGHI ASSE PRIMARIO		1 2 3 4 5 6 7 8	
06A		00H05300151	EMPUJADOR ABRIR MOTOR ENGINE OPENING PUSHER ELEMENTO DI SPINTA PER APRIRE IL MOTORE		1 2 3 4 5 6 7 8	
07A		00H05600351	PIVOTE GUÍA RETÉN EJE SECUNDARIO GPR GPR SECONDARY SHAFT OIL SEAL GUIDE PIVOT PERNO GUIDA FERMO ASSE SECONDARIO GPR		1 2 3 4 5 6 7 8	
08A		00F05300021	EXTRACTOR VOLANTE MAGNÉTICO ALTERNADOR ALTERNATOR MAGNETO EXTRACOR ESTRATTTORE VOLANTE MAGNETICO ALTERNATORE		1 2 3 4 5 6 7 8	
09A		00G05300011	BLOQUEADOR GIRO VOLANTE MAGNÉTICO ALTERNADOR ALTERNATOR MAGNETO TURN LOCKER BLOCANTE GIRO VOLANTE MAGNETICO ALTERNATORE		1 2 3 4 5 6 7 8	
10A		00D05310091	PIÑÓN MOTOR SENDA SEND A ENGINE PINION PIGNONE MOTORE SENDA		1 2 3 4 5 6 7 8	
11A		00H05600421	RETÉN EXTERIOR BOMBA DE AGUA WATER PUMP EXTERIOR OIL SEAL FERMO ESTERNO POMPA ACQUA		1 2 3 4 5 6 7 8	
12A		00H05600431	RETÉN INTERIOR BOMBA DE AGUA WATER PUMP INTERIOR OIL SEAL FERMO INTERIOR POMPA ACQUA		1 2 3 4 5 6 7 8	
13A		00H05100101	ÚTIL TRABAR PIÑÓN MOTOR ENGINE PINION FASTENING TOOL UTENSILE PER UNIRE IL PIGNONE MOTORE		1 2 3 4 5 6 7 8	
14A		00H05401451	JAULA EJE CONTRAPESO COUNTERWEIGHT SHAFT CAGE GABBIA ASSE CONTRAPPESO		1 2 3 4 5 6 7 8	
15A		00H05400461	RETÉN EJE CONTRAPESO COUNTERWEIGHT SHAFT OIL SEAL FERMO ASSE CONTRAPPESO		1 2 3 4 5 6 7 8	
16A		00H05601261	PIVOTE GUÍA EJE BOMBA AGUA WATER PUMP SHAFT WATER GUIDE PIVOT PERNO GUIDA ASSE POMPA ACQUA		1 2 3 4 5 6 7 8	
17A		00H05301841	PIVOTE GUÍA RETÉN EJE CIGÜEÑAL CRANKSHAFT JOURNAL OIL SEAL GUIDE PIVOT PERNO GUIDA FERMO ASSE ALBERO A GOMITO		1 2 3 4 5 6 7 8	

