

NACIONAL MOTOR, S.A. DERBI

C/ Barcelona, nº19 - Martorelles 08107 - BARCELONA (SPAIN)

Tel. 93 565 78 78 - Fax 93 565 78 52

DERBI



Senda SM 2002 Racer

CÓDIGO CATALOGO
CATALOGUE NUMBER

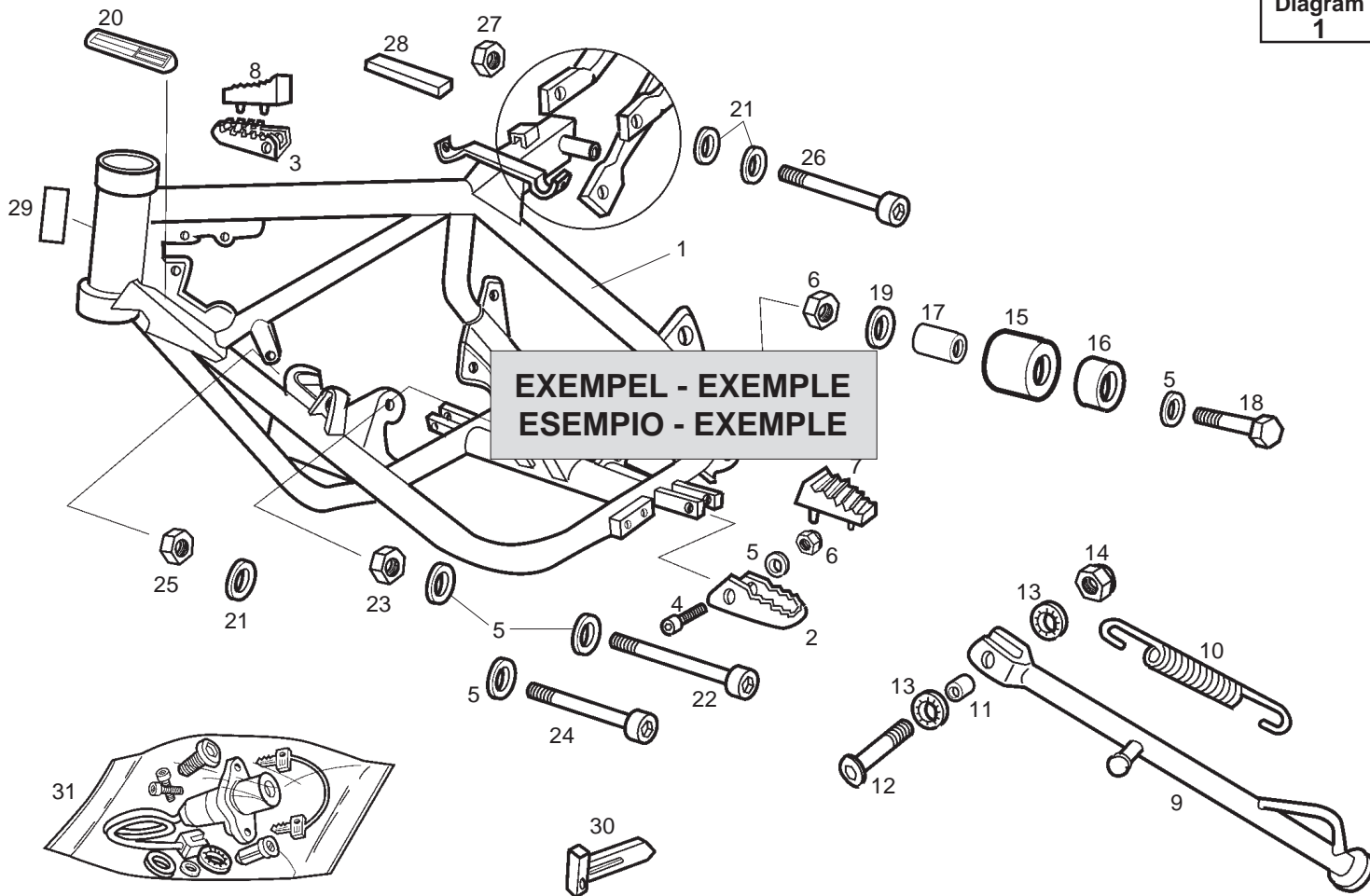
7077CH02002

CIAN - MAYO 2002

Depósito legal: GI - ??? - 02

BESTIMMUNG DER VERSCHIEDENEN MODELLE IN DIESEM KATALOG
IDENTIFICAZIONE DEI MODELLI REPRESENTATI IN QUESTO CATALOGO SECONDO
I NUMERI DA SEGUITO
IDENTIFICATION DES MODELOES REPRESENTES DANS CE CATALOGUE,
EN FUNCTION DES CODES SUIVANTS
THE MODELS REFERRED INTO THIS CATALOGUE ARE IDENTIFIED
BY FOLLOWING NUMBERS

MODELL MODELLI MODELE MODEL	BEZEICHNUNG DENOMINAZIONE DENOMINATION MODEL NAME	KODE MODELL CODICE MODELLI CODE MODELE CODE MODEL
1	SUPER MOTARD 99 AUSTRIA AZUL TUYA	00H00015U940
2	SUPER MOTARD 99 AUSTRIA VERDE PRADO	00H00015U950
3	SUPER MOTARD 99 AUSTRIA NEGRA	00H00015U980
4	SUPER MOTARD 99 FRANCIA AZUL TUYA	00H00015F940
5	SUPER MOTARD 99 FRANCIA VERDE PRADO	00H00015F950
6	SUPER MOTARD 99 FRANCIA NEGRA	00H00015F980
7	SUPER MOTARD 99 ITALIA NEGRA	00H00015I940
8	SUPER MOTARD 99 ITALIA VERDE PRADO	00H00015I950
9	SUPER MOTARD 99 ITALIA AZUL TUYA	00H00015I980
A	SUPER MOTARD 99 FINLANDIA NEGRA	00H00015N940
B	SUPER MOTARD 99 FINLANDIA VERDE PRADO	00H00015N950
C	SUPER MOTARD 99 FINLANDIA AZUL TUYA	00H00015N980
D	SUPER MOTARD 2002 FRANCIA RACER AZUL	00H00015F240
E	SUPER MOTARD 2002 FRANCIA RACER NEGRA	00H00015F280



Figr.	Vers.	COD. KOD.	DENOMINAZIONE DESIGNATION	BEZEICHNUNG NAME	MOD.	N.º Telaio Nr. Rahmen N.º Cadre Frame Nr.
①	01A	00H01941601	RHAMEN SOUS ENSAMBLE CADRE	COMP. TELAIO FRAME	1234567 89ABCD	
②	01A 01	00H01941601	RHAMEN SOUS ENSAMBLE CADRE	COMP. TELAIO FRAME	1234567 89ABCD	⑦ XXXXXXX
②	01A 02	00H01941601				XXXXXXX
②	01A 03	00H01941601	RHAMEN SOUS ENSAMBLE CADRE	COMP. TELAIO FRAME	1234567 89ABCD	XXXXXXX

1- Zeichungs - Number. 2- Ausführung. 3- Gestrichene Ersatzteilnummer. 4- Ersetzte Ersatzteilnummer. 5- Ersatzteilnummer. 6- Modell - Nummer. 7- Rhamen - order motonummer, für die ein neues teil eingesetzt wird, z.b. eine nummer, die geändert (s. para 2), order ein teil, das gestrichen wurde (s. para 3), order ein teil, das vorübergehend gestrichen war und nun wieder im programm ist (s. para 4) für verschiedene modelle (s. para 6) 8-Bezeichnung.

1- Codice di localizzazione pezzi. 2- Codice indicatore del pezzo sostituito. 3- Il pezzo precedente non si monta. 4- Codice indicatore dei pezzi che si tornano a montare. 5- Codice di identificazione del pezzo. 6- Identificazione del modello. 7- Il codice di questa casella indica che, dal numero di Telaio/motore indicato, si monta un nuovo pezzo che sostituisce il precedente (sezione 2), che un pezzo non si monta (sezione 3), oppure che il pezzo annullato si monta di nuovo (sezione 4), facendo riferimento al modello indicato (sezione 6). 8- Denominazione del pezzo.

1- Code de localisation de la pièce. 2- Code indicateur de pièce remplacé par un autre. 3- Code indicateur de pièce annulée (elle n'est plus montée). 4- Code indicateur de pièce restituée (elle se monte à nouveau). 5- Code référence de la pièce. 6- Relevé de codes d'identification. 7- Les codes de cette case indiquant qu'à partir de numero de chassis ou de moteur indiqué, un nouvelle pièce est montée en remplacement d'une autre (section 2), q'une pièce n'est plus montée (section 3) ou la pièce anulée est montée à nouveau (section 4) et concernant les modèles indiqués (section 6). 8- Denomination de la pièce.

1- Part location number. 2- Substituted part number. 3- Withdrawn part number (no longer fitted). 4- Restored part number (newly fitted going withdrawn). 5- Part reference number. 6- Model identification number. 7- Chassis or engine number from which a new part is fitted substituting a part which has been withdrawn (see para 2) or a part is withdrawn is fitted again (see para 4), in the models indicated (see para 6). 8- Part identification label.

Farbcode / Lista Parti Coloranti

Liste des Pièces Similaires Codifiées par Couleur / Color Combination Parts List

FARBE / COLORE / COLEUR / COLOUR: **AZUL TUYA**

ERSATZEILNUMMER
CODICE RIF. DEL PEZZO
CODE RÉF. DE LA PIÈCE
PART REF. NUMBER

BEZELCHNUNG / DENOMINAZIONE / DESIGNATION / NAME

00H00605014	SITZBANK COMP.SELLINO	SELLE. SEAT.
00H00402689	TANKKLAPPE SUBCOMP.CARCASSA SUP.SERB.SDA	COUVERCLE DE RESERVOIR TOP TANK FRAME
00H00705027	KOTFLUGEL VORN PARAFANGO ANTERIORE	GARDE VOUE AVANT FRONT MUDGUARD ASSY
00H00613161	KOTFLUGEL HINTEN COLIN SELLINO	DOSESERET SELLE SEAT BASE
00H06100108	ABDECKUNG TAPPO TRAPANI COLIN SELLINO	BOUCHON PLUG
00H00530691	SEITENDECKEL-RECHTS SUBCOMP.COPERC.LAT.DES.C/C.	PLAQUE LATERAL DROITE AVEC AD. RIGHT HAND SIDE COVER
00H00530701	SEITENDECKEL-LINKS SUBCOMP.COP.LAT.SIN.C/C.	FLANC LAT.G.AVEC DECAL LEFT HAND SIDE COVER
00H04413803	SEITENTEIL SUBCOMP.COP.ANT.DES.C/C.	OUIE MOTEUR D. LOWER RIGHT-HAND ADORNMENT
00H04413833	KUHLERVERKLEIDUNG L. SUBCOMP.COP.ANT.SIN.C/C	OUIE MOTEUR G. FRONT COVER LEFT SIDE
00H02215373	SCHEINWERFERVERKLEIDUNG SUBCOMP.CARC.FARO C/C.	PLAQUE PHARE HEADLIGHT CUSING SUB-ASSEMBLY
00H01505228	TANKABDECKUNG CORPECHIO SERBATOIO	DESSUS DE RESERVOIR PETROL TANK COVER

Farbcode / Lista Parti Coloranti

Liste des Pièces Similaires Codifiées par Couleur / Color Combination Parts List

FARBE / COLORE / COLEUR / COLOUR: **VERDE PARDO**

ERSATZEILNUMMER
CODICE RIF. DEL PEZZO
CODE RÉF. DE LA PIÈCE
PART REF. NUMBER

BEZELCHNUNG / DENOMINAZIONE / DESIGNATION / NAME

00H00605014	SITZBANK COMP.SELLINO	SELLE. SEAT.
00H01505225	TANKABDECKUNG CORPECHIO SERBATOIO	DESSUS DE RESERVOIR PETROL TANK COVER
00H00402685	TANKKLAPPE SUCOMP.CARC.SUP.SERBATOIO	COUVERCLE DE RESERVOIR TOP TANK FRAME
00H00706025	KOTFLUGEL VORN PARAFANGO ANTERIORE SENDA-R	GARDE-BOUE AVANT FRONT MUDGUARD
00H00603165	KOTFLUGEL HINTEN COLIN SELLINO	DOSSERET SELLE SEAT BASE
00H06100105	ABDECKUNG TAPPO TRAP.COLIN SELLINO	BOUCHON PLUG
00H00525692	SEITENDECKEL-RECHTS SUBCOMP.COPERC.LAT.DES.C/C.	PLAQUE LATERAL DROITE AVEC AD. RIGHT HAND SIDE COVER
00H00525702	SEITENDECKEL-LINKS SUBCOMP.COP.LAT.SIN.C/C.	FLANC LAT.G.AVEC DECAL LEFT HAND SIDE COVER
00H04413802	SEITENTEIL SUBCOMP.COP.ANT.DES.C/C.	OUIE MOTEUR D. LOWER RIGHT-HAND ADORNMENT
00H04413832	KUHLERVERKLEIDUNG L. SUBCOMP.COP.ANT.SIN.C/C	OUIE MOTEUR G. FRONT COVER LEFT SIDE
00H02215372	SCHEINWERFERVERKLEIDUNG SUBCOMP.CARC.FARO C/C.	PLAQUE PHARE HEADLIGHT CUSING SUB-ASSEMBLY

Farbcode / Lista Parti Coloranti

Liste des Pièces Similaires Codifiées par Couleur / Color Combination Parts List

FARBE / COLORE / COLEUR / COLOUR: NEGRA		
ERSATZEILNUMMER CODICE RIF. DEL PEZZO CODE RÉF. DE LA PIÈCE PART REF. NUMBER	BEZELCHNUNG / DENOMINAZIONE / DESIGNATION / NAME	
00H00605014	SITZBANK COMP.SELLINO	SELLE. SEAT.
00H01505226	TANKABDECKUNG CORPECHIO SERBATOIO	DESSUS DE RESERVOIR PETROL TANK COVER
00H00402689	TANKKLAPPE SUCOMP.CARC.SUP.SERBATOIO	COUVERCLE DE RESERVOIR TOP TANK FRAME
00H00705026	KOTFLUGEL VORN PARAFANGO ANTERIORE SENDA-R	GARDE-BOUE AVANT VERT FRONT MUDGUARD
00H00603166	KOTFLUGEL HINTEN COLIN SELLINO	DOSSERET SELLE SEAT BASE
00H06100106	ABDECKUNG TAPPO TRAP.COLIN SELLINO	BOUCHON PLUG
00H00525691	SEITENDECKEL-RECHTS SUBCOMP.COPERC.LAT.DES.C/C.	PLAQUE LATERAL DROITE AVEC AD. RIGHT HAND SIDE COVER
00H00525701	SEITENDECKEL-LINKS SUBCOMP.COP.LAT.SIN.C/C.	FLANC LAT.G.AVEC DECAL LEFT HAND SIDE COVER
00H04413801	SEITENTEIL SUBCOMP.COP.ANT.DES.C/C.	OUIE MOTEUR D. LOWER RIGHT-HAND ADORNMENT
00H04413831	KUHLERVERKLEIDUNG L. SUBCOMP.COP.ANT.SIN.C/C	OUIE MOTEUR G. FRONT COVER LEFT SIDE
00H02215371	SCHEINWERFERVERKLEIDUNG SUBCOMP.CARC.FARO C/C.	PLAQUE PHARE HEADLIGHT CUSING SUB-ASSEMBL

Farbcode / Lista Parti Coloranti

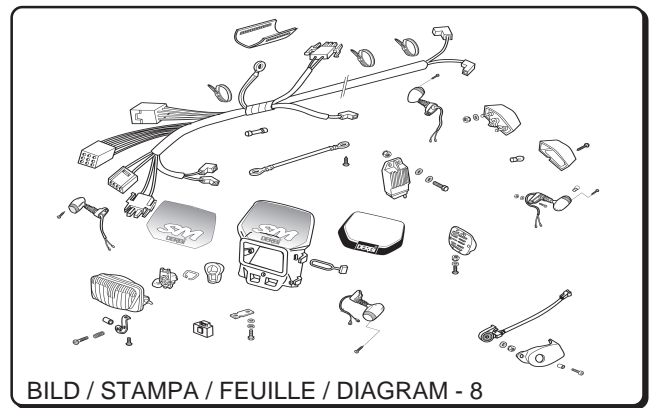
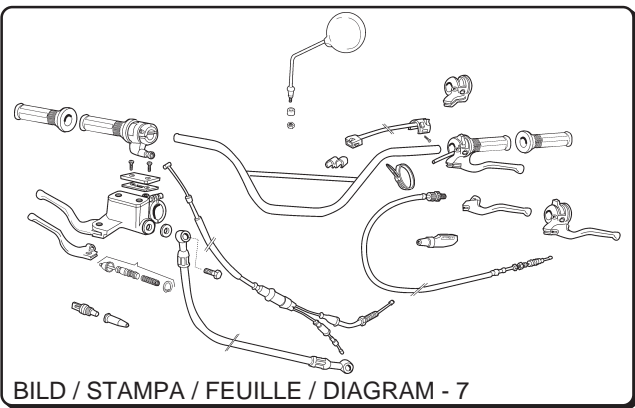
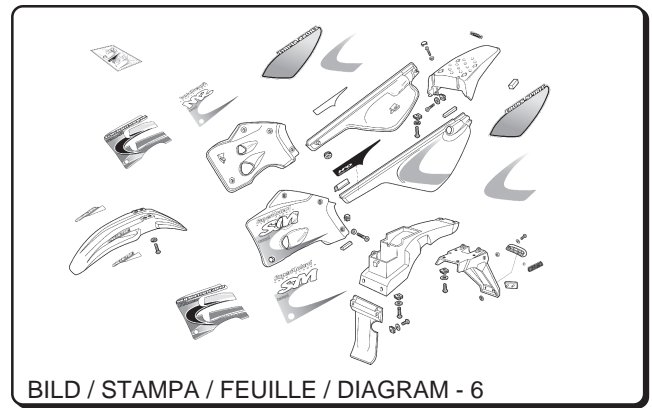
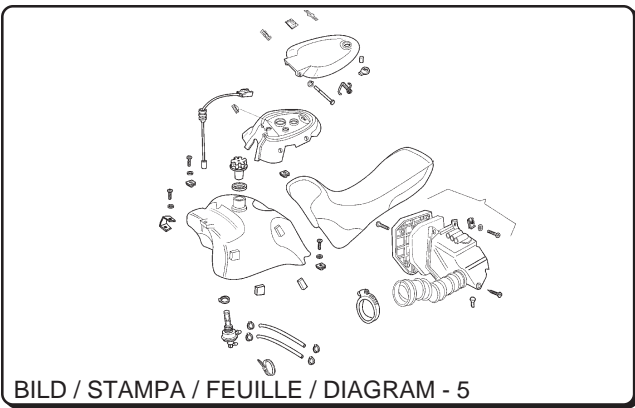
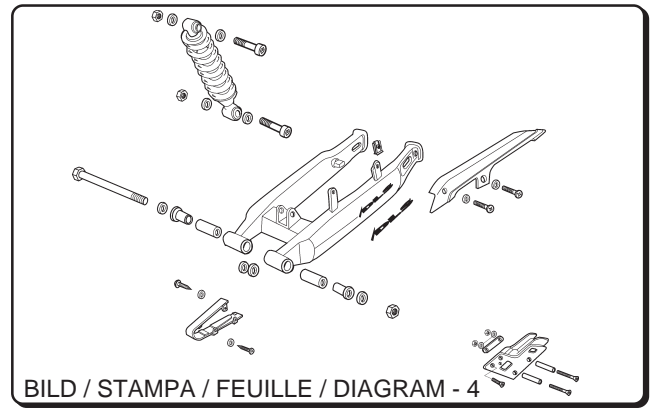
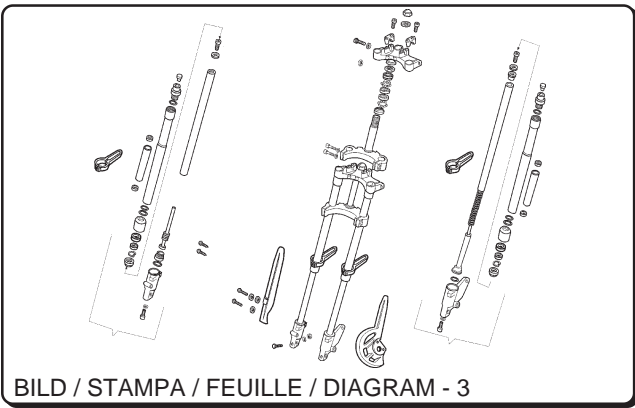
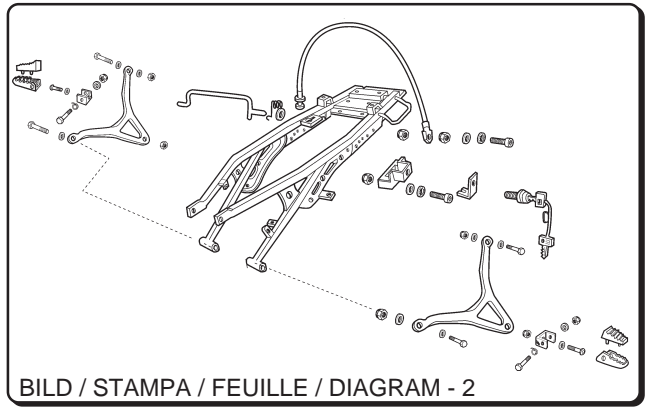
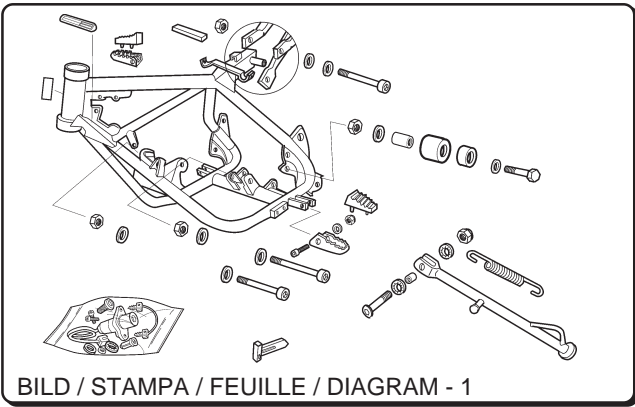
Liste des Pièces Similaires Codifiées par Couleur / Color Combination Parts List

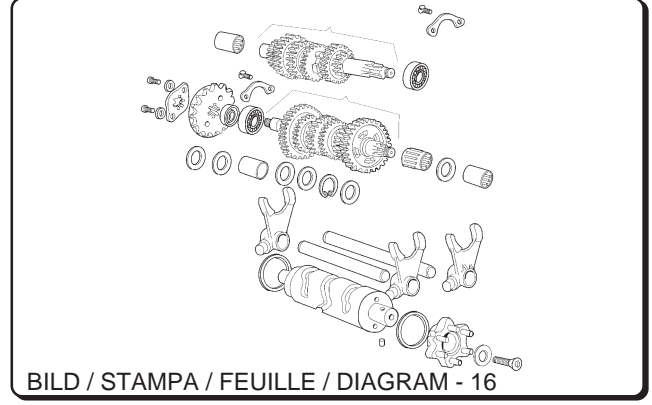
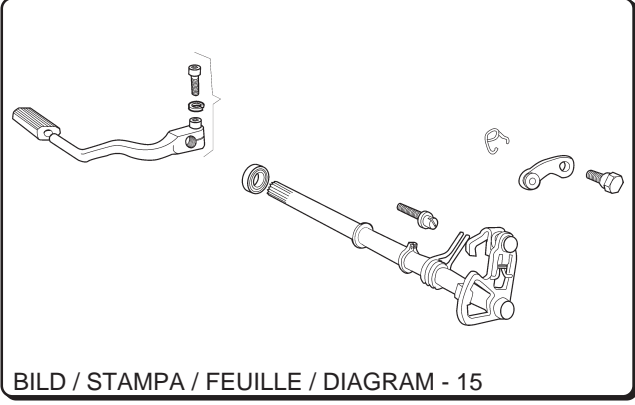
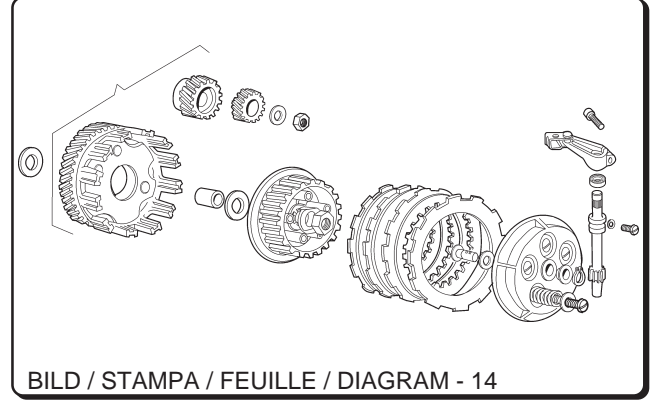
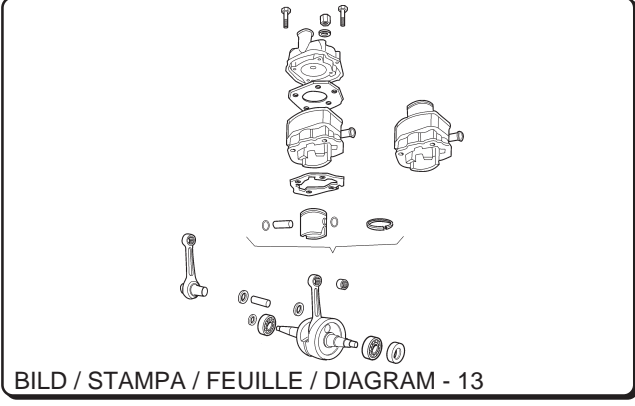
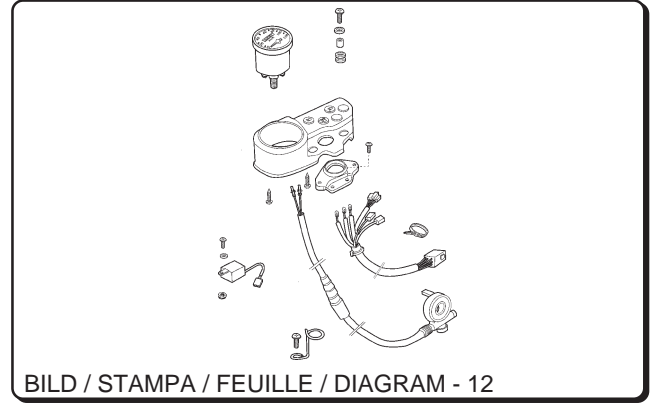
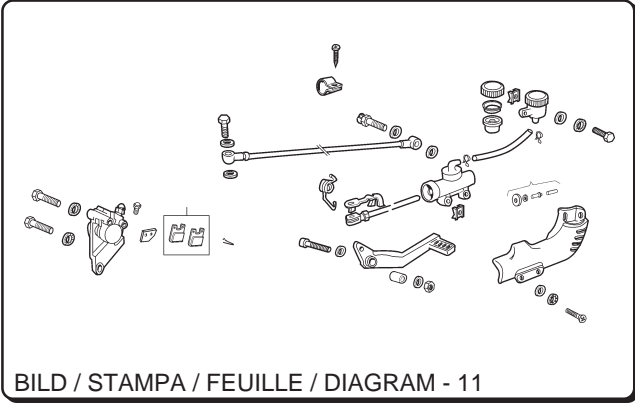
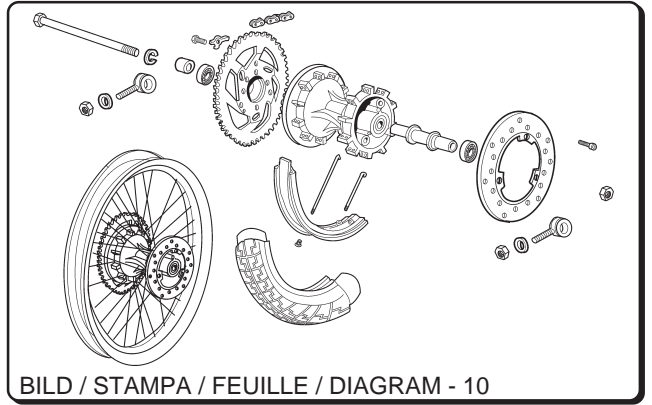
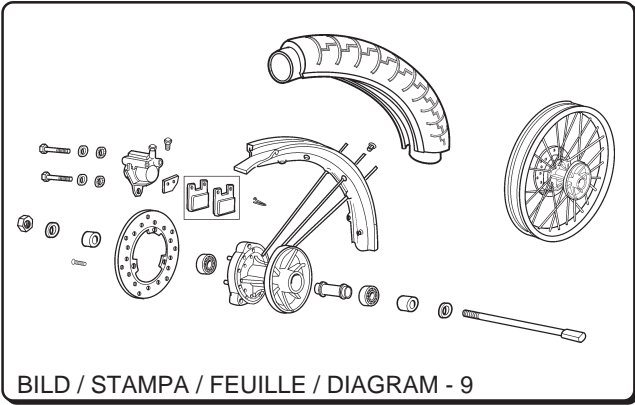
FARBE / COLORE / COLEUR / COLOUR: AZUL RACER		
ERSATZEILNUMMER CODICE RIF. DEL PEZZO CODE RÉF. DE LA PIÈCE PART REF. NUMBER	BEZELCHNUNG / DENOMINAZIONE / DESIGNATION / NAME	
00H00614012	SITZBANK COMP.SELLINO	SELLE. SEAT.
00H00705029	KOTFLUGEL VORN PARAFANGO ANTERIORE SENDA-R	GARDE-BOUE AVANT VERT FRONT MUDGUARD
00H00540692	SEITENDECKEL-RECHTS SUBCOMP.COPERC.LAT.DES.C/C.	PLAQUE LATERAL DROITE AVEC AD. RIGHT HAND SIDE COVER
00H00540702	SEITENDECKEL-LINKS SUBCOMP.COP.LAT.SIN.C/C.	FLANC LAT.G.AVEC DECAL LEFT HAND SIDE COVER
00H04425802	SEITENTEIL SUBCOMP.COP.ANT.DES.C/C.	OUIE MOTEUR D. LOWER RIGHT-HAND ADORNMENT
00H04425832	KUHLERVERKLEIDUNG L. SUBCOMP.COP.ANT.SIN.C/C	OUIE MOTEUR G. FRONT COVER LEFT SIDE
00H02225372	SCHEINWERFERVERKLEIDUNG SUBCOMP.CARC.FARO C/C.	PLAQUE PHARE HEADLIGHT CUSING SUB-ASSEMBL
00H00613162	KOTFLUGEL HINTEN COLIN SELLINO	DOSSERET SELLE SEAT BASE
00H06100106	ABDECKUNG TAPPO TRAP.COLIN SELLINO	BOUCHON PLUG
00H01505226	TANKABDECKUNG CORPECHIO SERBATOIO	DESSUS DE RESERVOIR PETROL TANK COVER
00H00402686	TANKKLAPPE SUCOMP.CARC.SUP.SERBATOIO	COUVERCLE DE RESERVOIR TOP TANK FRAME

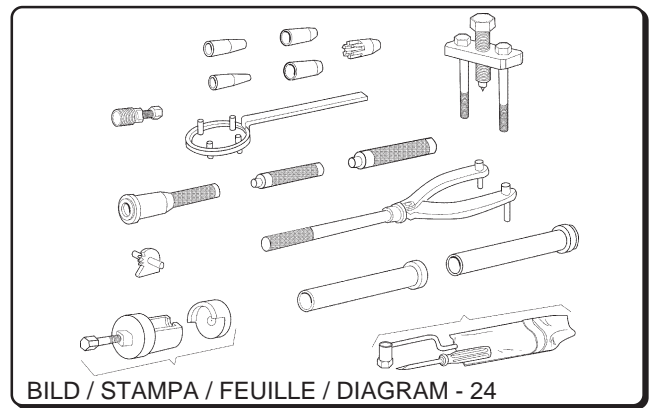
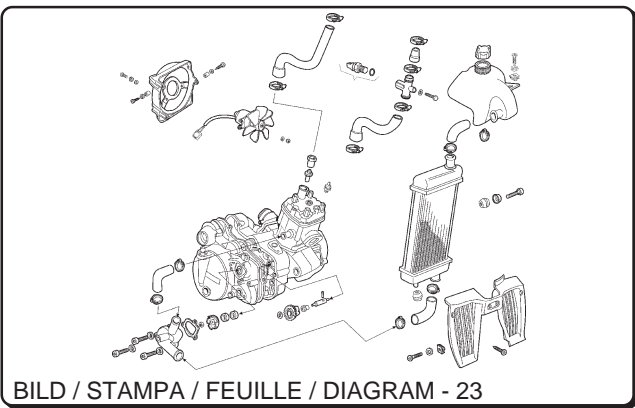
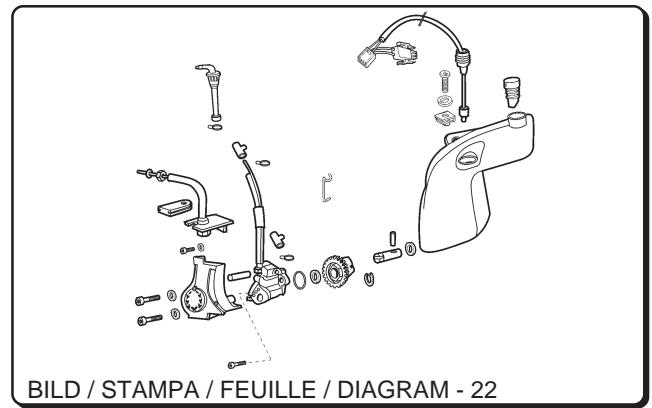
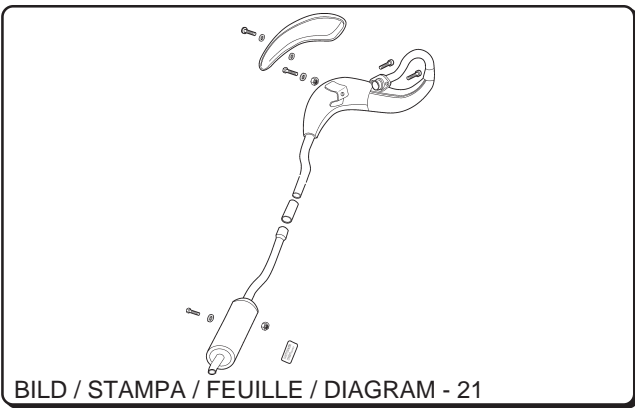
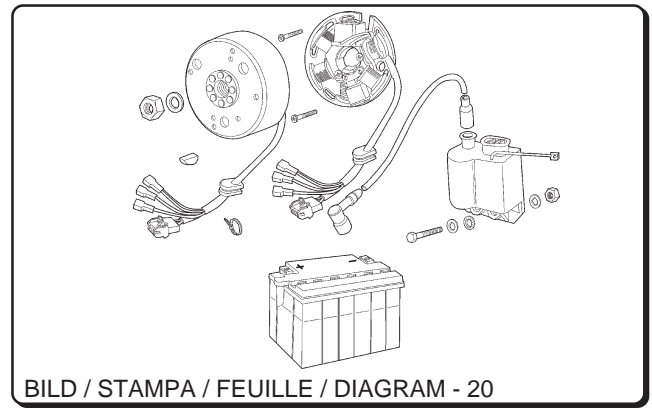
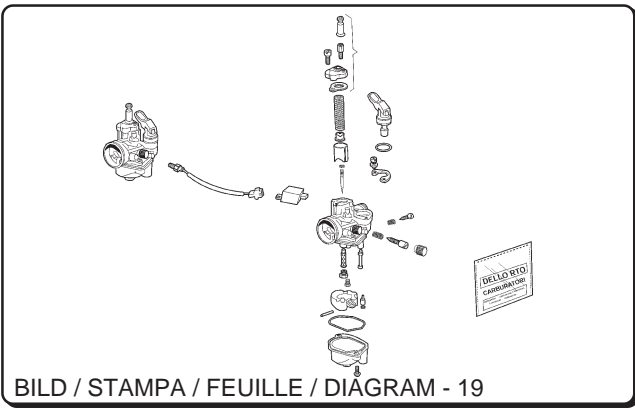
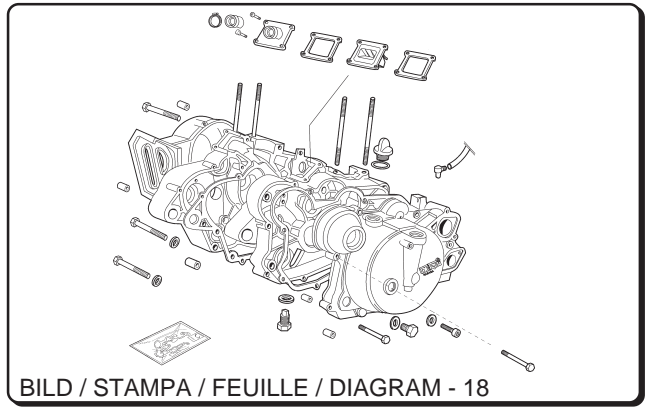
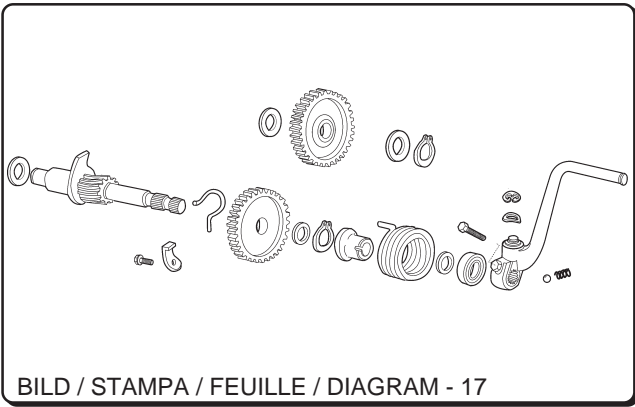
Farbcode / Lista Parti Coloranti

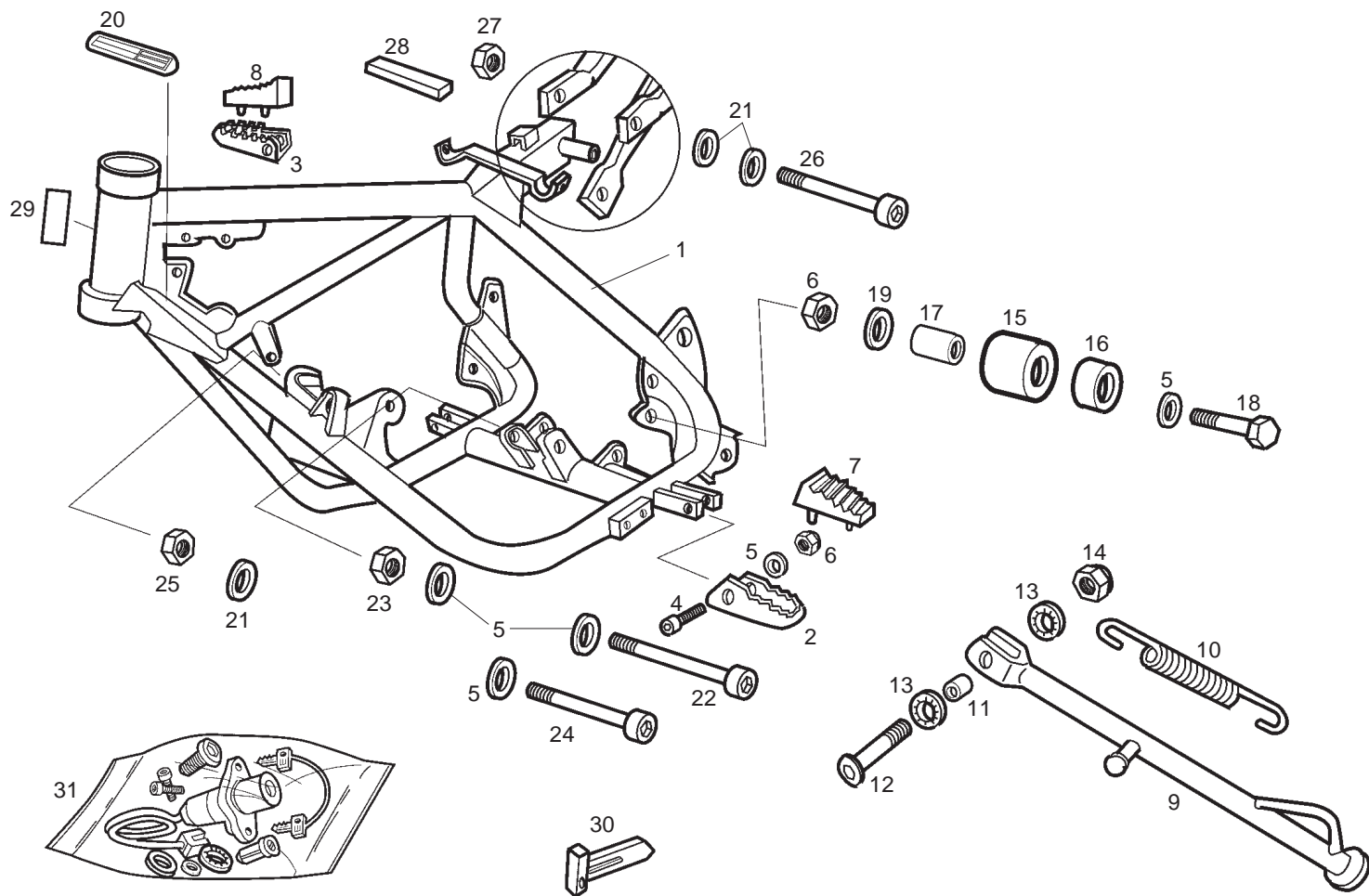
Liste des Pièces Similaires Codifiées par Couleur / Color Combination Parts List

FARBE / COLORE / COLEUR / COLOUR: NEGRA RACER		
ERSATZEILNUMMER CODICE RIF. DEL PEZZO CODE RÉF. DE LA PIÈCE PART REF. NUMBER	BEZELCHNUNG / DENOMINAZIONE / DESIGNATION / NAME	
00H00614011	SITZBANK COMP.SELLINO	SELLE. SEAT.
00H00705028	KOTFLUGEL VORN PARAFANGO ANTERIORE SENDA-R	GARDE-BOUE AVANT VERT FRONT MUDGUARD
00H00540691	SEITENDECKEL-RECHTS SUBCOMP.COPERC.LAT.DES.C/C.	PLAQUE LATERAL DROITE AVEC AD. RIGHT HAND SIDE COVER
00H00540701	SEITENDECKEL-LINKS SUBCOMP.COP.LAT.SIN.C/C.	FLANC LAT.G.AVEC DECAL LEFT HAND SIDE COVER
00H04425801	SEITENTEIL SUBCOMP.COP.ANT.DES.C/C.	OUIE MOTEUR D. LOWER RIGHT-HAND ADORNMENT
00H04425831	KUEHLERVERKLEIDUNG L. SUBCOMP.COP.ANT.SIN.C/C	OUIE MOTEUR G. FRONT COVER LEFT SIDE
00H02225371	SCHEINWERFERVERKLEIDUNG SUBCOMP.CARC.FARO C/C.	PLAQUE PHARE HEADLIGHT CUSING SUB-ASSEMBL
00H00613162	KOTFLUGEL HINTEN COLIN SELLINO	DOSSERET SELLE SEAT BASE
00H06110102	ABDECKUNG TAPPO TRAP.COLIN SELLINO	BOUCHON PLUG
00H01515222	TANKABDECKUNG CORPECHIO SERBATOIO	DESSUS DE RESERVOIR PETROL TANK COVER
00H00413681	TANKKLAPPE SUCOMP.CARC.SUP.SERBATOIO	COUVERCLE DE RESERVOIR TOP TANK FRAME

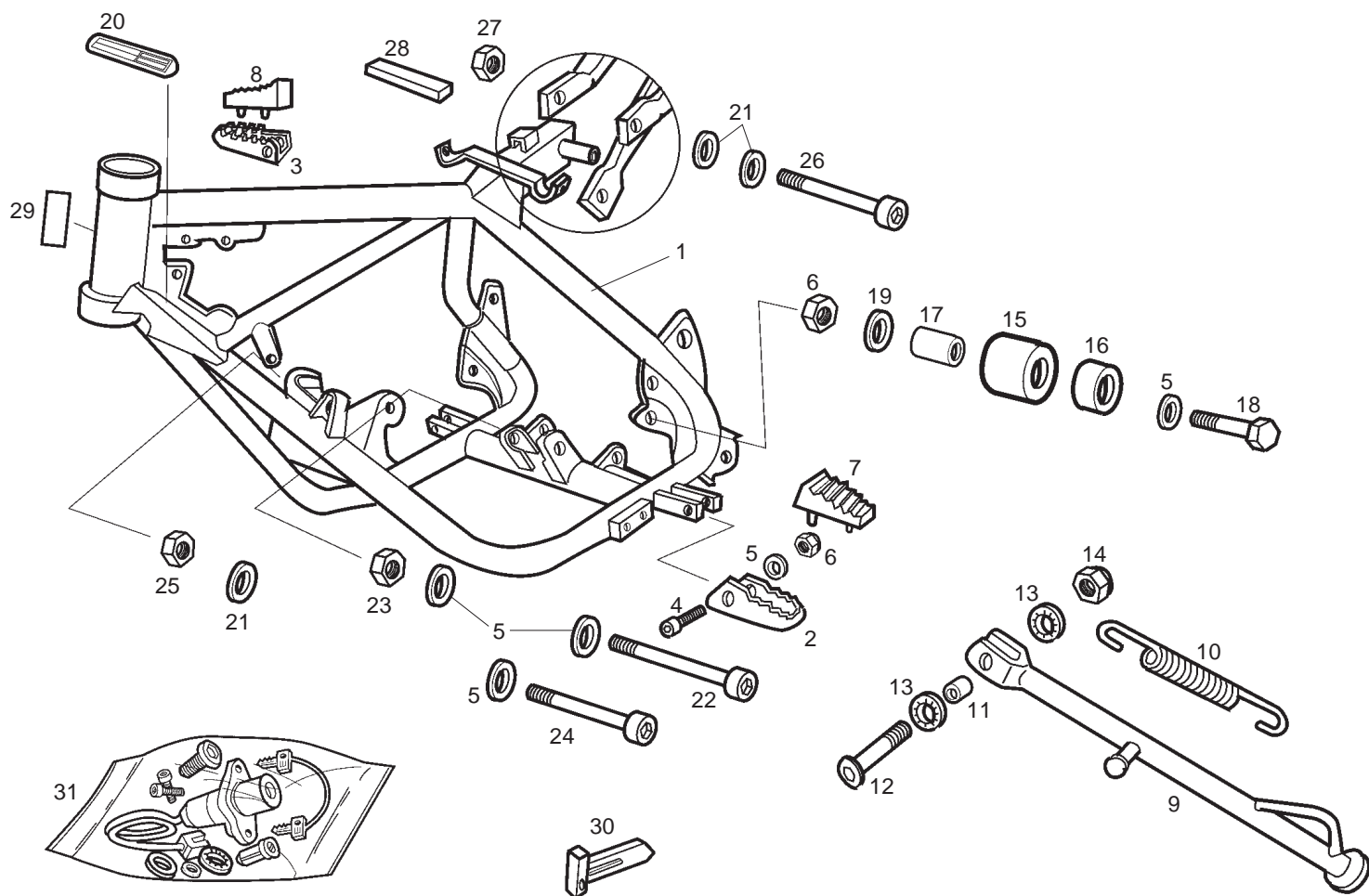




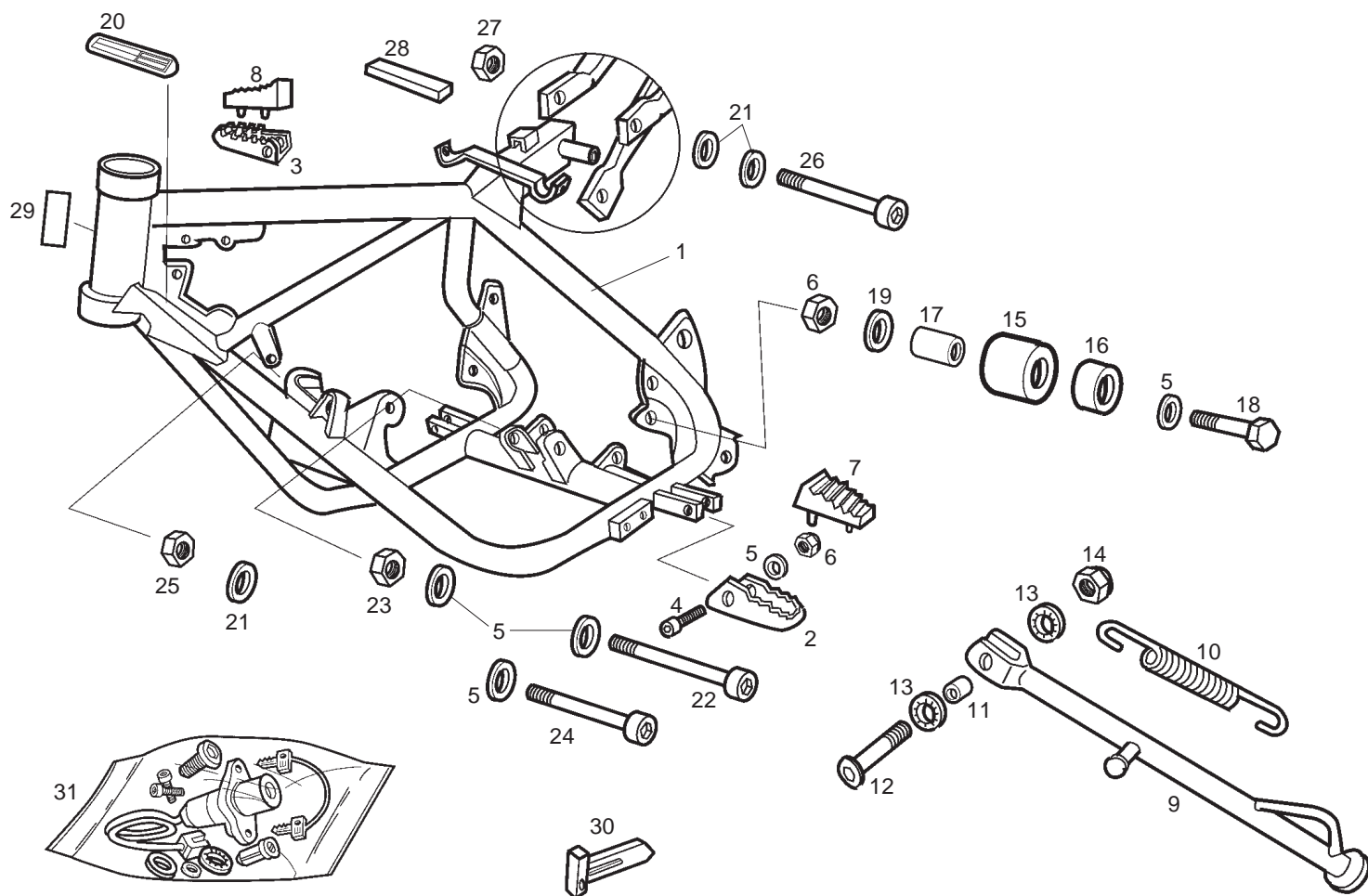




Figr.	Vers.	KOD. COD.	BEZEICHNUNG DENOMINAZIONE	DESIGNATION NAME	MOD.	Nr. Rahmen N.º Telaio N.º Cadre Frame Nr.
01A		00H00113013	RAHMEN COMP.TELAIO	SOUS ENSEMBLE CADRE FRAME	1 2 3 4 5 6 7 8 9 A B C D E	
02A		00H01501454	FUSSRASTER LINKS APPOG.SIN.AZZURRO AZUR.SDA-R	REPOSE PIED ARR.GAUCHE FOOTREST LF.	1 2 3 4 5 6 7 8 9 A B C D E	
03A		00H01501094	FUSSRASTER RECHTS APPOG.DES.AZZURRO AZUR.SDA-R	REPOSE PIED DROITE FOOTREST RT.	1 2 3 4 5 6 7 8 9 A B C D E	
04A		00000002840	SCHRAUBE VITE TESTA ESAGONALE 8M125X4	BOULON TETE HEX.8M125X40 D931 HEX.HEAD SCREW 8M125X40 D931	1 2 3 4 5 6 7 8 9 A B C D E	
05A		000000031080	SCHEIBE D.8. DIN125 RONDELLA PIATTA MECCANIZZATA Z	ROND.PLATE MECANISEE D.8.DIN12 MACHINED FLAT WASHER D8 DIN-1	1 2 3 4 5 6 7 8 9 A B C D E	
06A		00023108000	MUTTER SELBSTS DADO AUTOBLOCCANTE 8M125.D-98	ECROU INDESSERABLE 8M125.DIN98 SELF-LOCKING NUT M8	1 2 3 4 5 6 7 8 9 A B C D E	
07A		00H01500501	RASTERGUMMI LINKS PROTEZIONE STAFFA SINISTRA	PROTECTEUR REPOSE-PIED GAUCHE LEFT FOOT REST PROTECTOR	1 2 3 4 5 6 7 8 9 A B C D E	
08B		00H01501101	RASTERGUMMI RECHTS PROTEZIONE STAFFA DESTRA FDS	PROTECTEUR REPOSE-PIED DRITE RIGHT FOOT REST PROTECTOR	1 2 3 4 5 6 7 8 9 A B C D E	
09A		00H00811011	SUBCOMP.PIED.CAVAL. SUBCOMPLESSO ZAMPA CAVALLETTO	BEQUILLE SIDE STAND SUB/ASSY	1 2 3 4 5 6 7 8 9 A B C D E	
10A		00H00801081	FEDER GESTELLFUSS AUSSEN MOLLA ZAMPA CAVALLETTO SENDA-	RESSORT DE BEQUILLE SIDE STAND SPRING	1 2 3 4 5 6 7 8 9 A B C D E	
11A		00H00801261	HUELSE F. STANDER GHIERA GIRO ZAMPA CAVALLETTO	DOUILLE ROT.JAMBE BEQUILLE SEN SIDE STAND BUSHING	1 2 3 4 5 6 7 8 9 A B C D E	
12A		00G00801071	STANDERBOLZEN VITE FISSAGGIO ZAMPA CAVALLET	BOULON SERRAGE JAMBE BEQUILLE SIDE STAND SECURING SCREW	1 2 3 4 5 6 7 8 9 A B C D E	



Figr.	Vers.	KOD. COD.	BEZEICHNUNG DENOMINAZIONE	DESIGNATION NAME	MOD.	Nr. Rahmen N.º Telaio N.º Cadre Frame Nr.
13A		00034000802	SCHEIBE D8.DIN6798-J RONDELLA STELLA INTERIORE D8.	RONDELLE EVENTAIL INT.D8DIN679 INNER STAR WASHER D.8	1 2 3 4 5 6 7 8 9 ABCDE	
14A		00000021080	MUTTER 8M125. DADO ESAGONALE 8M125.D-934	ECROU HEXAGONAL 8M125. DIN-934 HEXAGON NUT 8M125 D934	1 2 3 4 5 6 7 8 9 ABCDE	
15A		00H01801771	ROLLE RULLO TENSORE CATENA SENDA	ROULETTE GUIDE CHAINE CHAIN SUPPORTY GUIDE	1 2 3 4 5 6 7 8 9 ABCDE	
16A		00H01802781	BUCHSE GHIERA DISTANZIATRICE TENSORE	ENTRETOISE TENSION ROD ARRESTER SOCKET	1 2 3 4 5 6 7 8 9 ABCDE	
17A		00002518790	DISTANZ GHIERA GUIDA CATENA C4/C7/RD/	ENTRETOISE GUIDE CHAINE SOCKET CHAIN GUIDE	1 2 3 4 5 6 7 8 9 ABCDE	
18A		00000002860	SCHRAUBE VITE TESTA ESAGONALE 8M125X60	BOULON TETE HEX.8M125X60 HEX.HEAD SCREW 8M125X60	1 2 3 4 5 6 7 8 9 ABCDE	
19A		00003306570	SCHEIBE RONDELLA FISSAGGIO POSTERIORE	RONDELLE FIX BOITE A OUTILS REAR NUT WASHER OF TOOL BOX	1 2 3 4 5 6 7 8 9 ABCDE	
20B		00H01829101	TYPENSCHILD PLACCA FABBRICANTE	PLAQUE CONSTRUCTEUR MANUFACTURER'S PLATE	1 2 3 4 5 6 7 8 9 ABCDE	
20A		00H01834101	TYPENSCHILD PLACCA FABBRICANTE	PLAQUE CONSTRUCTEUR MANUFACTURER'S PLATE	1 2 3 4 5 6 7 8 9 ABCDE	
21A		00000031100	SCHEIBE D.10 RONDELLA PIATTA MECCANIZZATA	RONDELLE PLATE MECANISEE D.10 MACHINED FLAT WASHER D.10	1 2 3 4 5 6 7 8 9 ABCDE	
22A		00H02500271	INBUSSCHRAUBE MOTORBEFESTIGUNG VITE FISSAGGIO INFERIORE MOTO	VIS FIXATION MOTEUR M8 BOLT, CRANKCASE 8MM1.25X90.	1 2 3 4 5 6 7 8 9 ABCDE	
23A		00023208000	MUTTER SELBSTS 8M125 DADO AUTOB. 8M125.DIN-	ECROU INDESSERABLE SELF-LOCKING NUT 8M125	1 2 3 4 5 6 7 8 9 ABCDE	

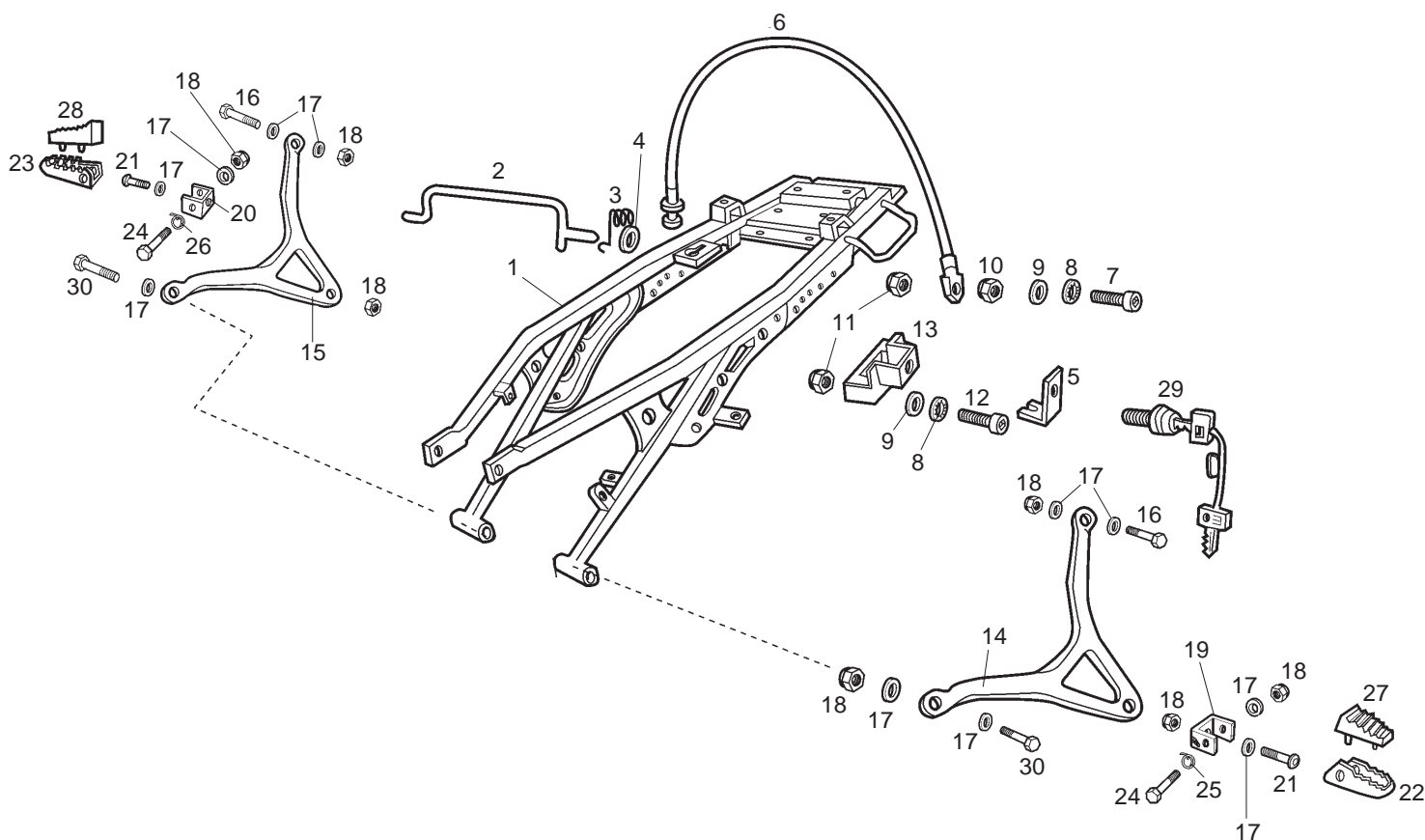


Figr.	Vers.	KOD. COD.	BEZEICHNUNG DENOMINAZIONE	DESIGNATION NAME	MOD.	Nr. Rahmen N.º Telaio N.º Cadre Frame Nr.
-------	-------	--------------	------------------------------	---------------------	------	----------------------------------------------------

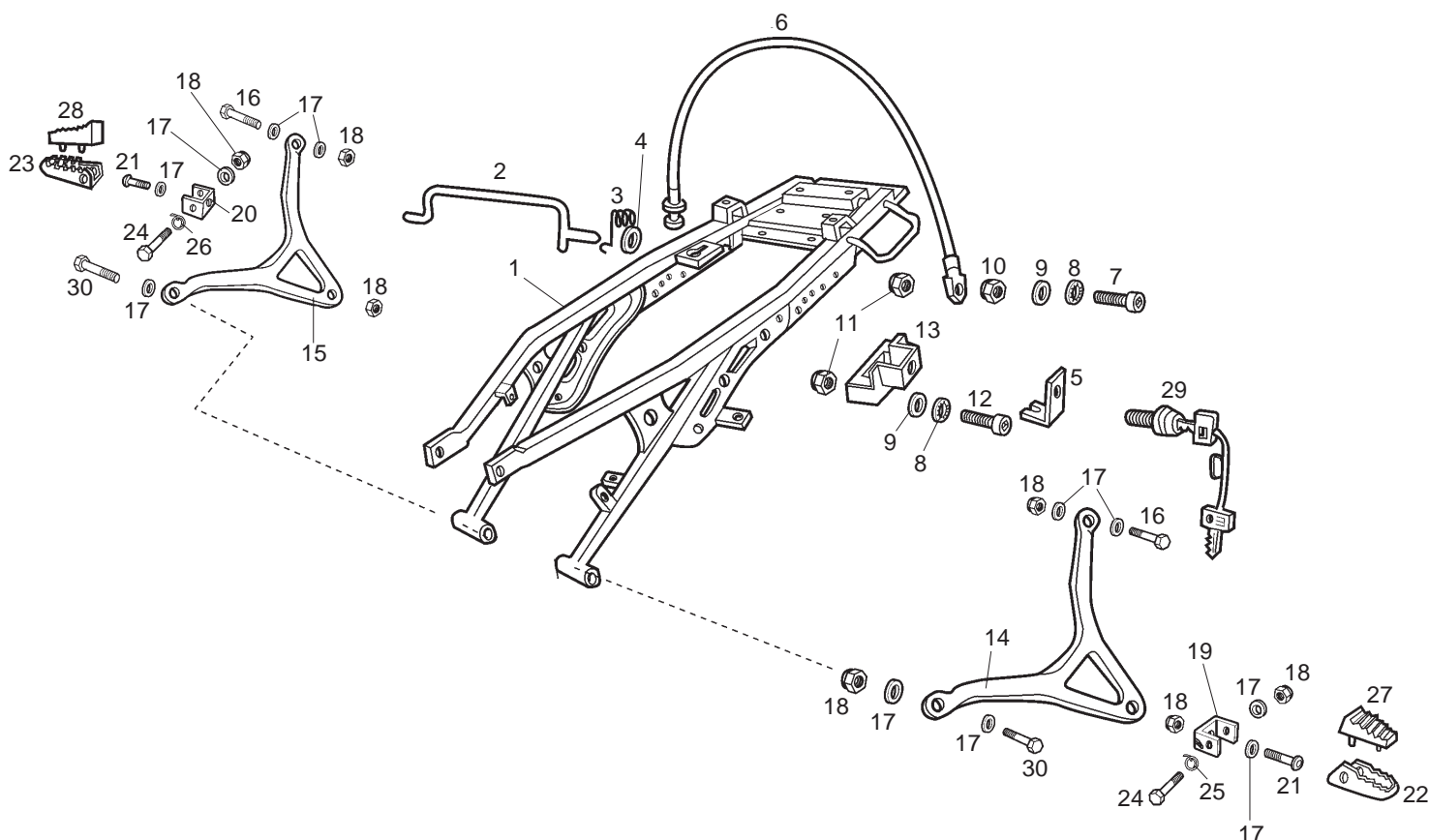
24A		00H03000271	INBUSSCHRAUBE MOTORBEFESTIGUNG VITE FISSAGGIO ANTERIORE MOTO	VIS SCREW	1 2 3 4 5 6 7 8 9 ABCDE	
25A		00023110000	MUTTER SELBSTS 10M150 DADO AUTOBLOCC.10M150.DIN-985	ECROU INDESSERABLE SELF-LOCKING NUT 10M150	1 2 3 4 5 6 7 8 9 ABCDE	
26A		00H06300171	BEFESTIGUNGSSCHRAUBE FAHRGESTE VITE FISSAGGIO PARTE POSTERIO	VIS ALLEN SCREW	1 2 3 4 5 6 7 8 9 ABCDE	
27A		00000023100	MUTTER SELBSTS. M10X150 D-985 DADO AUTOBLOCC 10.M150 DIN-98	ECROU INDESSER. 10M150 D985 8. SELF-LOCKING NUT M10	1 2 3 4 5 6 7 8 9 ABCDE	
28A		00G06300681	DICHTUNG GUARNIZIONE CRISTALLO INTERMI	JOINT GLACE DE CLIGNOTANTS. GASKETFOR INDICATOR GLASS	1 2 3 4 5 6 7 8 9 ABCDE	
29A		00H06300731	SCHRIFTZUG DECALCO OMOLOGAZIONE	ADHESIFF DECAL	1 2 3 4 5 6 7 8 9 ABCDE	

ACCESORIOS OPCIONALES / ACCESSORI OPCIONALE / OPTIONAL ACCESSORIES

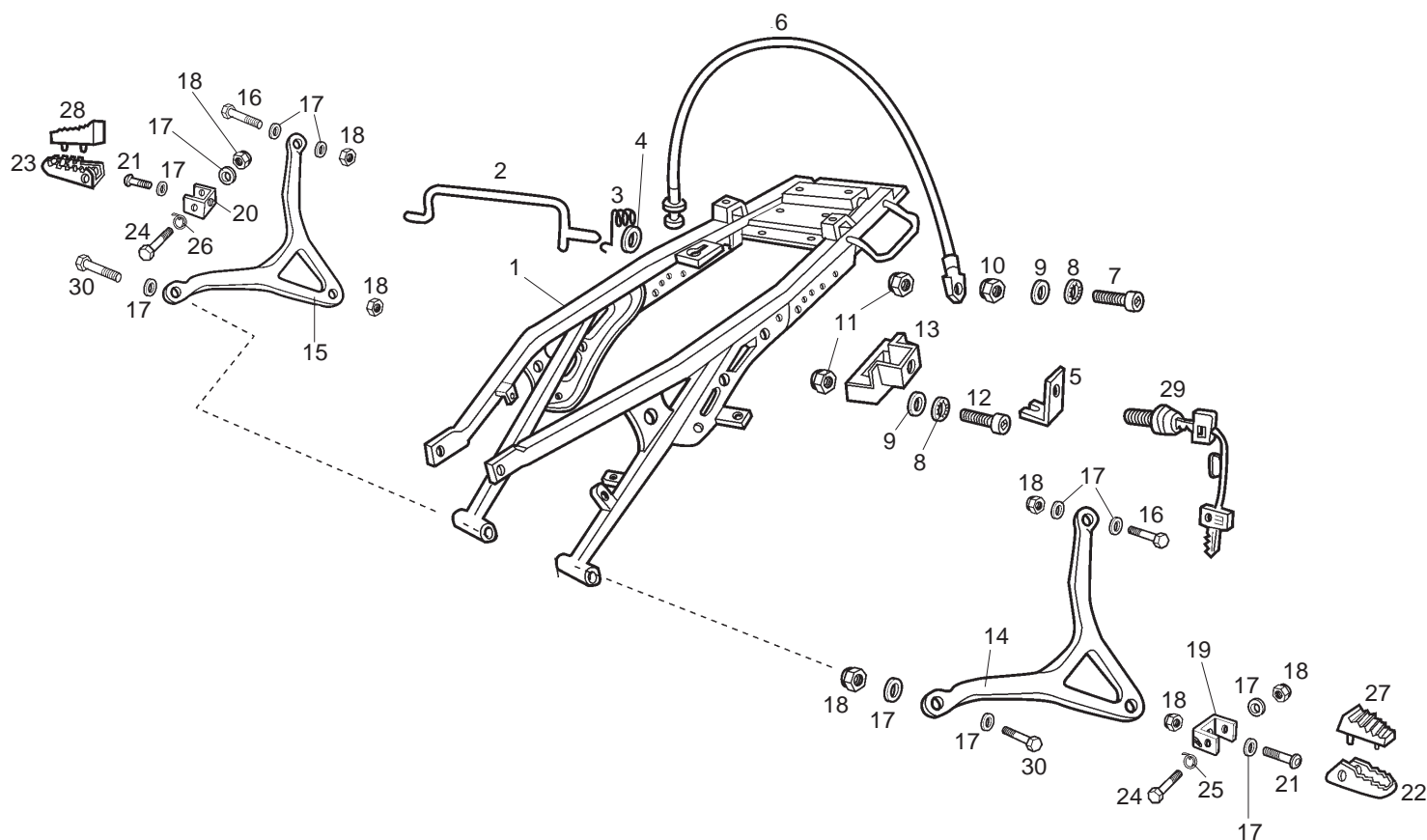
30A		00F01810411	SCHLUSSEL CHIAVE	CLEF LOCK KEYS	1 2 3 4 5 6 7 8 9 ABCDE	
31A		00H04602871	SCHLOSSER COMPLESSO SERRATURE	ENSEMBLE SERRURES LOCK WITH KEYS	1 2 3 4 5 6 7 8 9 ABCDE	



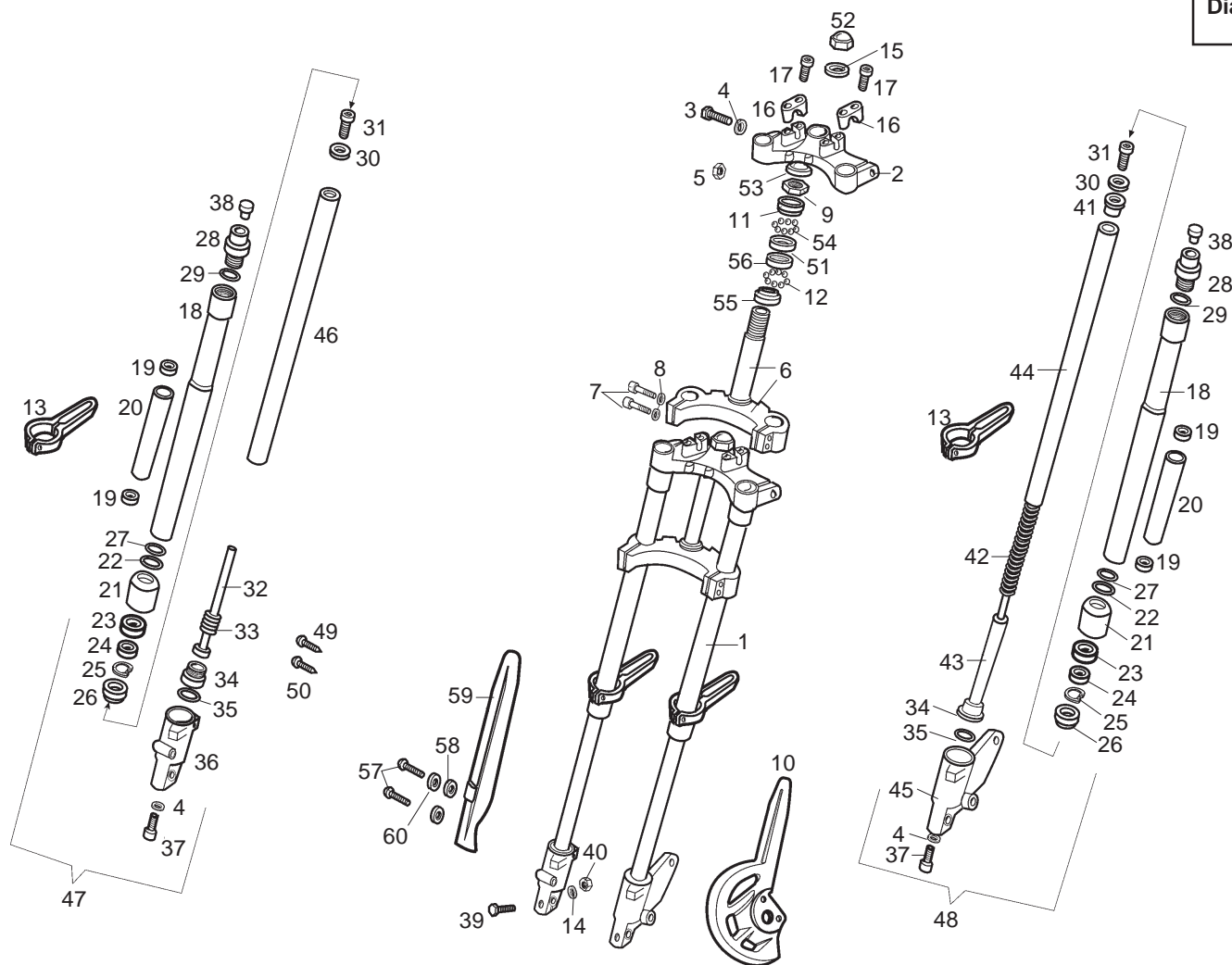
Figr.	Vers.	KOD. COD.	BEZEICHNUNG DENOMINAZIONE	DESIGNATION NAME	MOD.	Nr. Rahmen N.º Telaio N.º Cadre Frame Nr.
01A		00H00103343	RAHMENHECK SUBCOM.PARTE POST.TEL.AZ.AZUR	ARRIERE DE CADRE FRAAME SUB-ASSEMBLY	1 2 3 4 5 6 7 8 9 ABCDE	
02A		00H06100011	SATTEL-VERSCHLUSSSTIFT SUBCOMPLESSO STECCA CHIUSURA	SUPPORT FIX SELLE SUPPORT SEAT	1 2 3 4 5 6 7 8 9 ABCDE	
03A		00H00600181	FEDER F. SATTEL-VERSCHLUSSSTIF MOLLA STECCA CHIUSURA SELLA	RESSORT SPRING	1 2 3 4 5 6 7 8 9 ABCDE	
04A		00H00600991	SCHEIBE RONDELLA FISSAGGIO STECCA CHI	RONDELLE WASHER	1 2 3 4 5 6 7 8 9 ABCDE	
05A		00H00601141	SCHLOSS-VERSCHLUSSHEBEL LEVA CHIUSURA SELLA SEND/FE	LEVIER FERMETURE SELLE LEVER	1 2 3 4 5 6 7 8 9 ABCDE	
06A		00H05101741	HELM-HALTEKABEL COMP. CAVO SOSTEGNO ELMET	CABLE DE CASQUE CABLE ASSY HELMET	1 2 3 4 5 6 7 8 9 ABC	
07A		00012062500	SCHRAUBE VITE TESTA CROCE 6M100X25.NER	VIS CRUXIFORME 6M100X25 SCREW M6X25	1 2 3 4 5 6 7 8 9 ABC	
08A		00034000602	SCHEIBE RONDELLA STELLA INTERIORE.D6	RONDELLE EVENTAIL D 6 INNER STAR WASHER 0 6	1 2 3 4 5 6 7 8 9 ABCDE	
09A		00000031060	SCHEIBE D.6. RONDELLA PIATTA MECCANIZZATA	ROND. PLATE MECANISEE D6DIN125 MACHINED FLAT WASHER D6 DIN-1	1 2 3 4 5 6 7 8 9 ABCDE	
10A		00000021060	MUTTER 6M100. DADO ESAGONALE 6M100. DIN-	ECROU HEXAGONAL 6M100. HEXAGON NUT 6M100	1 2 3 4 5 6 7 8 9 ABCDE	
11A		00000023060	MUTTER DADO AUTOBLOCCANTE 6M100.D-98	ECROU INDESSERRABLE 6M100.DIN9 SELF-LOCKING NUT M6	1 2 3 4 5 6 7 8 9 ABCDE	
12A		00012161600	SCHRAUBE 6M100X16 D-7985 VITE TESTA CROCE NERA 6M100X	VIS T.CROIX NOIR 6M100X16 D-79 PHILIPS SCREW	1 2 3 4 5 6 7 8 9 ABCDE	



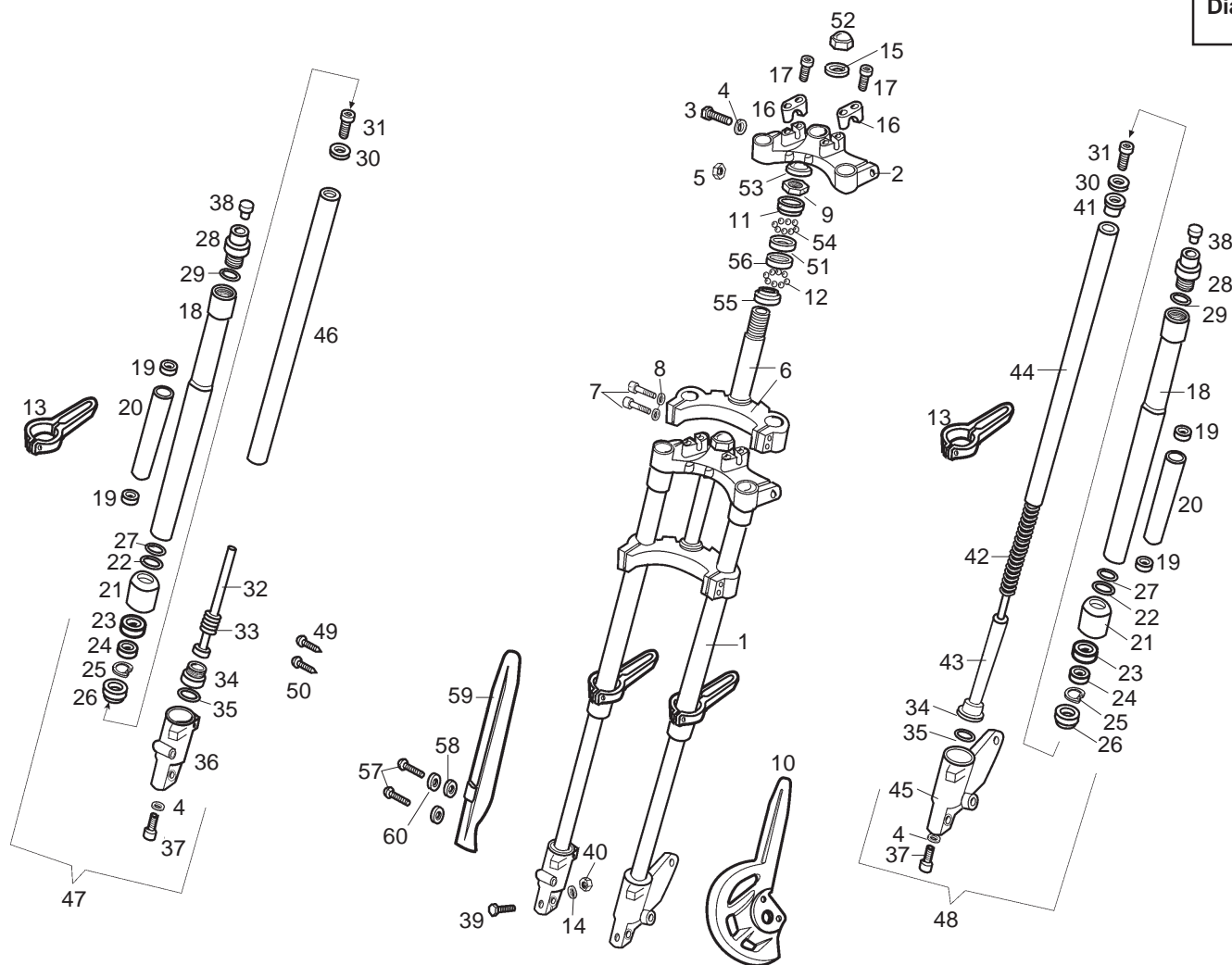
Figr.	Vers.	KOD. COD.	BEZEICHNUNG DENOMINAZIONE	DESIGNATION NAME	MOD.	Nr. Rahmen N.º Telaio N.º Cadre Frame Nr.
13A		00H00101411	HALTER F. SATTELSCHLOSS SUPPORTO SERRATURA SELLA SEND	SUPPORT FERMETURE SELLE SUPPORT	1 2 3 4 5 6 7 8 9 A B C D E	
14A		00H00103673	HALTER SUBC.SUPP.SIN.APPOG.PASS.AZ.A	PLATINE ARR.R.P. GAUCHE SUBASSEMBLY FOT LF.PASSENGER	1 2 3 4 5 6 7 8 9 A B C D E	
15A		00H00103703	HALTER SUBC.SUPP.DES.APPOG.PASS.AZ.A	PLATINE ARR.R.P. DROITE SUBASSEMBLY FOR RT.PASSENGER	1 2 3 4 5 6 7 8 9 A B C D E	
16A		00000002830	SCHRAUBE VITE TESTA ESAGONALE 8M125X30	BOULON TETE HEX.8M125X30 D933 HEX. HEAD SCREW 8M125X30 D933	1 2 3 4 5 6 7 8 9 A B C D E	
17A		00000031080	SCHEIBE D.8. DIN125 RONDELLA PIATTA MECCANIZZATAZ	ROND.PLATE MECANISEE D.8.DIN12 MACHINED FLAT WASHER D8 DIN-1	1 2 3 4 5 6 7 8 9 A B C D E	
18A		00023208001	MUTTER 8X125 DADO 8M125	ECROU 8MX125 NUT 8M125	1 2 3 4 5 6 7 8 9 A B C D E	
19A		00D02200426	HALTER SOZIUSRASTE SUPP.SUN.APPOG.PASSEG.AZ.AZUR	PATTE SUP.R.P.GAUCHE SUPPORT FOR LF.PASSENGER FOOT	1 2 3 4 5 6 7 8 9 A B C D E	
20A		00D02200446	HALTER SOZIUSRASTE SUPP.DES.APPOGG.PASSEG.AZ.AZU	PATTE SUP.R.P.DROITE SUPPORT FOR RT.PASSENGER FOOT	1 2 3 4 5 6 7 8 9 A B C D E	
21A		00000004820	INBUSSCHRAUBE 8M125X20 VITE TESTA ALLEN 8M125X20.D-	VIS TETE ALLEN 8M125X20 HEX.SOCKET-HEAD SCREW 8M125X2	1 2 3 4 5 6 7 8 9 A B C D E	
22A		00D01540455	FUSSRASTER LINKS APPOG.SIN.AZZURRO AZUR.SDA-R	REPOSE PIED ARR.GAUCHE FOOTREST LF.	1 2 3 4 5 6 7 8 9 A B C D E	
23A		00D01520095	FUSSRASTER RECHTS APPOG.DES.AZZURRO AZUR.SDA-R	REPOSE PIED ARR.DROITE FOOTREST RT.	1 2 3 4 5 6 7 8 9 A B C D E	
24A		00000002840	SCHRAUBE VITE TESTA ESAGONALE 8M125X4	BOULON TETE HEX.8M125X40 D931 HEX.HEAD SCREW 8M125X40 D931	1 2 3 4 5 6 7 8 9 A B C D E	



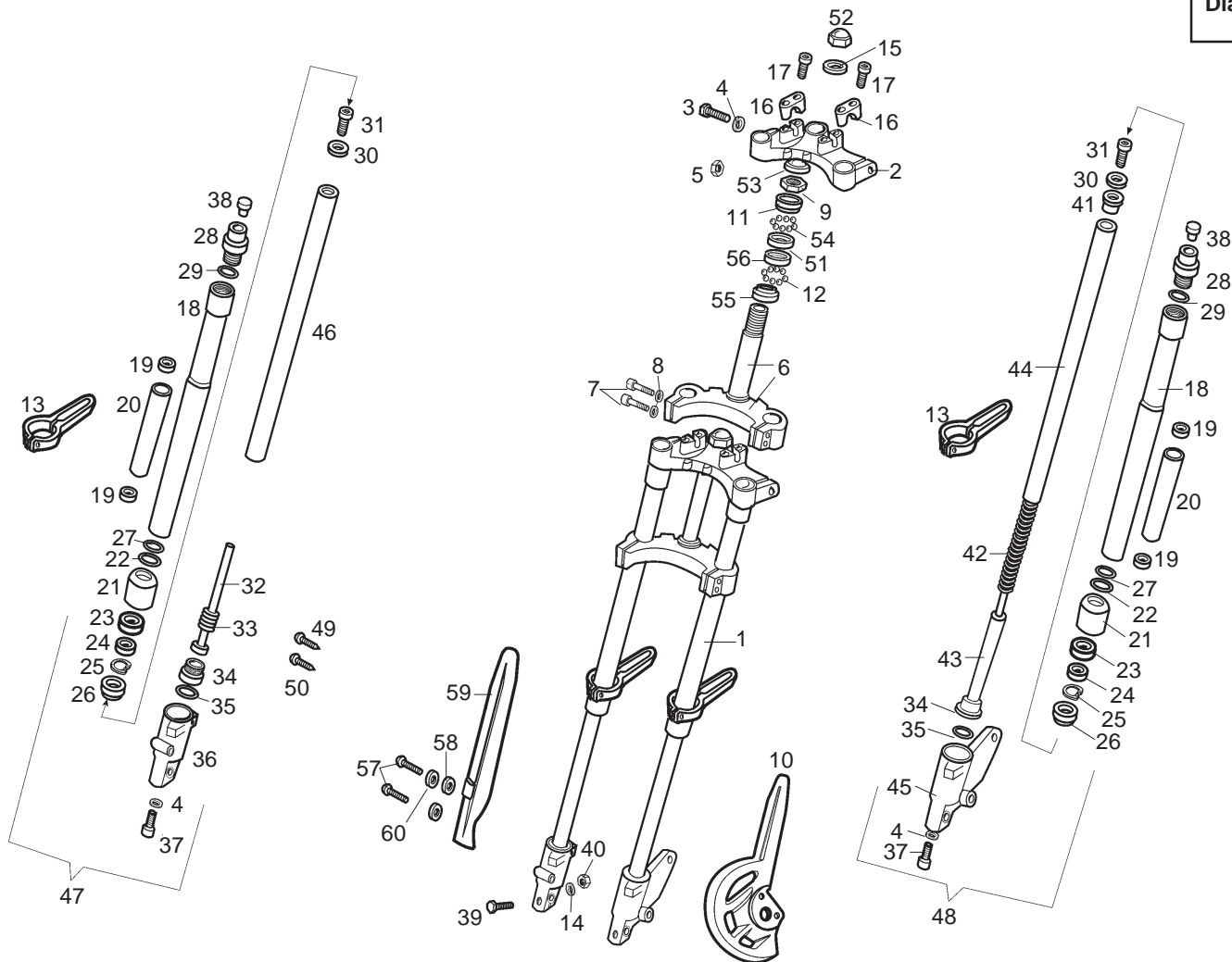
Figr.	Vers.	KOD. COD.	BEZEICHNUNG DENOMINAZIONE	DESIGNATION NAME	MOD.	Nr. Rahmen N.º Telaio N.º Cadre Frame Nr.
25A		00D05900181	SOZIUS-FUSSRASTER LI. MOLLA SNODO STAFFA PASSEGGERO	GAUCHE DR.REPOSE-PIED PASS LEFT PASSENGER FOOT REST SPR.	1 2 3 4 5 6 7 8 9 ABC	
26A		00D05900171	FEDER RECHTS MOLLA SNODO STAFFA PASSEGGERO	RESSORT DR.REPOSE-PIED PASSAG. RIGHT PASSENGER FOOT REST SPR	1 2 3 4 5 6 7 8 9 ABC	
27A		00D01510501	RASTERGUMMI LINKS PROTEZIONE STAFFA SINISTRA FD	PROTECTEUR REPOSE-PIED GAUCHE LEFT FOOT REST PROTECTOR	1 2 3 4 5 6 7 8 9 ABCDE	
28A		00D01550101	RASTERGUMMI RECHTS PROTEZIONE STAFFA DESTRA FDS/	PROTECTEUR REPOSE-PIED DROIT RIGHT FOOT REST PROTECTOR	1 2 3 4 5 6 7 8 9 ABCDE	
29A		00H00600681	SCHLOSS COMPLESSO SERRATURA SELLA SEN	ENSEMBLE SERRURE RESERVOIR LOCK ASSY, SEAT	1 2 3 4 5 6 7 8 9 ABCDE	
30A		00000002845	SCHRAUBE VITE TESTA ESAGONALE 8M125X45	BOULON TETE HEX.8M125X45 HEX.HEAD SCREW 8M125X45	1 2 3 4 5 6 7 8 9 ABCDE	



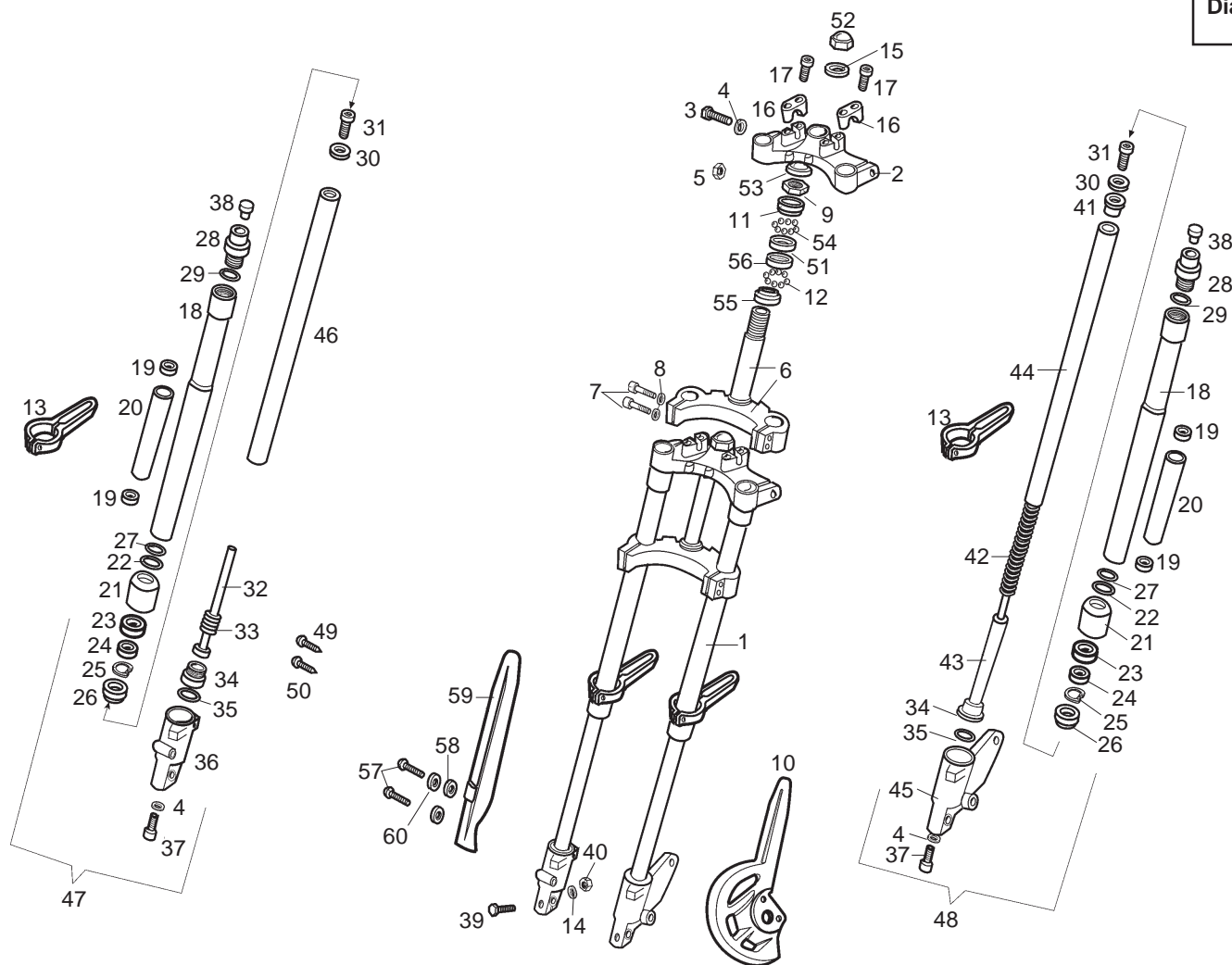
Figr.	Vers.	KOD. COD.	BEZEICHNUNG DENOMINAZIONE	DESIGNATION NAME	MOD.	Nr. Rahmen N.º Telaio N.º Cadre Frame Nr.
01A		00H00212001	LENKGABEL COMP.FORCELLA DIRETT.	ENSEMBLE FOURCHE DIRECTRICE FORK ASSY	1 2 3 4 5 6 7 8 9 ABCDE	
02A		00H00206091	PLATTE F. GABEL PIASTRA SUP. FORCELLA SENDA R	PLATINE SUPERIEURE, NOIRE TRIPLE CLMP, UPPER, BLACK	1 2 3 4 5 6 7 8 9 ABCDE	
03A		00000002845	SCHRAUBE VITE TESTA ESAGONALE 8M125X45	BOULON TETE HEX.8M125X45 HEX.HEAD SCREW 8M125X45	1 2 3 4 5 6 7 8 9 ABCDE	
04A		00037000800	SICHERUNGSSCHEIBE D.8. RONDELLA CONICA SICUREZZA .D8	RONDELLE WASHER	1 2 3 4 5 6 7 8 9 ABCDE	
05A		00000021080	MUTTER 8M125. DADO ESAGONALE 8M125.D-934	ECROU HEXAGONAL 8M125. DIN-934 HEXAGON NUT 8M125 D934	1 2 3 4 5 6 7 8 9 ABCDE	
06A		00H00205011	SATTELSTANGE-PLATTE SUBCOMP.FUSTO PIASTRA SENDA R	PLATINE INF. AVEC PIVOT LOWER TRIPLE CLAMP, W/PIN ASS	1 2 3 4 5 6 7 8 9 ABCDE	
07A		00000004630	INBUSSCHRAUBE 6M100X30.D-912. VITE TESTA ALLEN 6M100X30.DIN	VIS A TETE ALLEN 6M100X30. HEX.SOCKET-HEAD SCREW 6MX30	1 2 3 4 5 6 7 8 9 ABCDE	
08A		00037000600	SICHERUNGSSCHEIBE D.6. RONDELLA CONICA SICUREZZA D6,	RONDELLE WASHER	1 2 3 4 5 6 7 8 9 ABCDE	
09A		00H00201081	MUTTER LENKEINSTELLUNG R-DADO REGOLAZIONE STERZO SEN	ECROU REGLAG DIRECTION NUT, TOP FORK STEM	1 2 3 4 5 6 7 8 9 ABCDE	
10A		00H04605171	GABELSCHUTZ PROTETTORE GAMBE FORC.	PORTEGE TUBE FOURCHE FORK CAP PROTECTOR	1 2 3 4 5 6 7 8 9 ABCDE	
11A		00003102070	KONUS SCODELLINO DIREZIONE INFERIOR	CUVETTE DE DIRECTION INF. LOWER BALL BEARING RACE	1 2 3 4 5 6 7 8 9 ABCDE	
12A		00000061080	KUGEL D.8. PALLA D.8.	BILLE DIAMETRE 8 BALL, D.8	1 2 3 4 5 6 7 8 9 ABCDE	



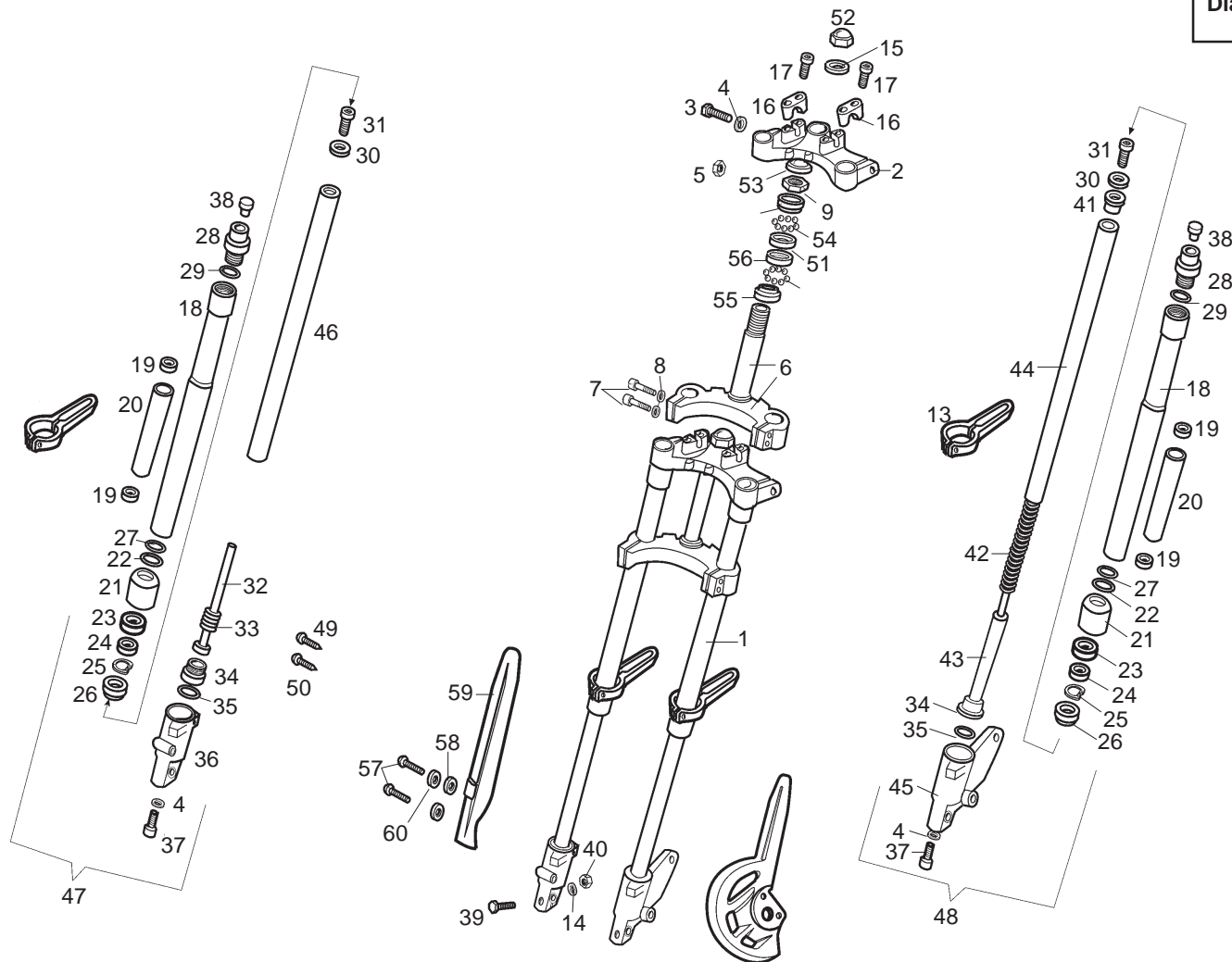
Figr.	Vers.	KOD. COD.	BEZEICHNUNG DENOMINAZIONE	DESIGNATION NAME	MOD.	Nr. Rahmen N.º Telaio N.º Cadre Frame Nr.
13A		00H02204591	KLEMMSCHELLE GUIDA SUP.PROT.GAMBA FORC.	SUPPORT PROTEGE FOURCHE UPPER GUIDE FOR	1 2 3 4 5 6 7 8 9 ABCDE	
14A		00000031080	SCHEIBE D.8. DIN125 RONDELLA PIATTA MECCANIZZATAZ	ROND.PLATE MECANISEE D.8.DIN12 MACHINED FLAT WASHER D8 DIN-1	1 2 3 4 5 6 7 8 9 ABCDE	
15A		00H00202101	SCHEIBE Z. BEF. SATTELSTANGE-G RONDELLA FISS.FUSTO FORC.SEND	RONDELLE FIX PIVOT STEERING STEM WASHER	1 2 3 4 5 6 7 8 9 ABCDE	
16A		00D00200741	BUGEL FLANGIA FISSAGGIO MANUBRIO R.	ETRIER FIX GUIDON HANDLEBAR LOCK CLAMP	1 2 3 4 5 6 7 8 9 ABCDE	
17A		00000004830	INBUSSCHRAUBE 8M125X30.D-912/8 VITE TESTA ALLEN 8M125X30NG.D	VIS A/ALLEN 8M125X30 N. D-912/ ALLEN SCREW 8M125X3	1 2 3 4 5 6 7 8 9 ABCDE	
18A		00H00207121	GABELSCHENKEL GAMBA FORCELLA SENDA R	FOURREAU FOURCHE FORK TUBE LOWER	1 2 3 4 5 6 7 8 9 ABCDE	
19A		00H00200151	FUHRUNGSBUCHSE GABELSCHENKEL R-GHIERA GUIDAGGIO GAMBA FORC	ENTRETOISE BUSHING	1 2 3 4 5 6 7 8 9 ABCDE	
20A		00H00200261	BUCHSE GABELSCHENKEL R-GHIERA INTERNA GAMBA FORCEL	ENTRETOISE BUSHING	1 2 3 4 5 6 7 8 9 ABCDE	
21A		00H00201231	STAUBFANGER F. GABEL R-PARAPOLVERE FORCELLA HUNTER	CACHE POUSSIERE DUST PROTECTOR, UPPER FORK	1 2 3 4 5 6 7 8 9 ABCDE	
22A		00H00200331	CIRCLIP GABELSCHENKEL ANELLO RETENZIONE GAMBA FORCE	CIRCLIP SNAP RING	1 2 3 4 5 6 7 8 9 ABCDE	
23A		00H02000881	PFANNE GABEL-STAUBFANGER R-SCODELLINO PARAPOLVERE FORC	CACHE POUSSIERE FOURCHE GASKET DUSTGUARD FORK	1 2 3 4 5 6 7 8 9 ABCDE	
24A		00H00201471	DICHTRING R-GIUNTO TENUTA GAMBA FORCELL	JOINT SPI FOURCHE SEAL, FORK TUBE.	1 2 3 4 5 6 7 8 9 ABCDE	



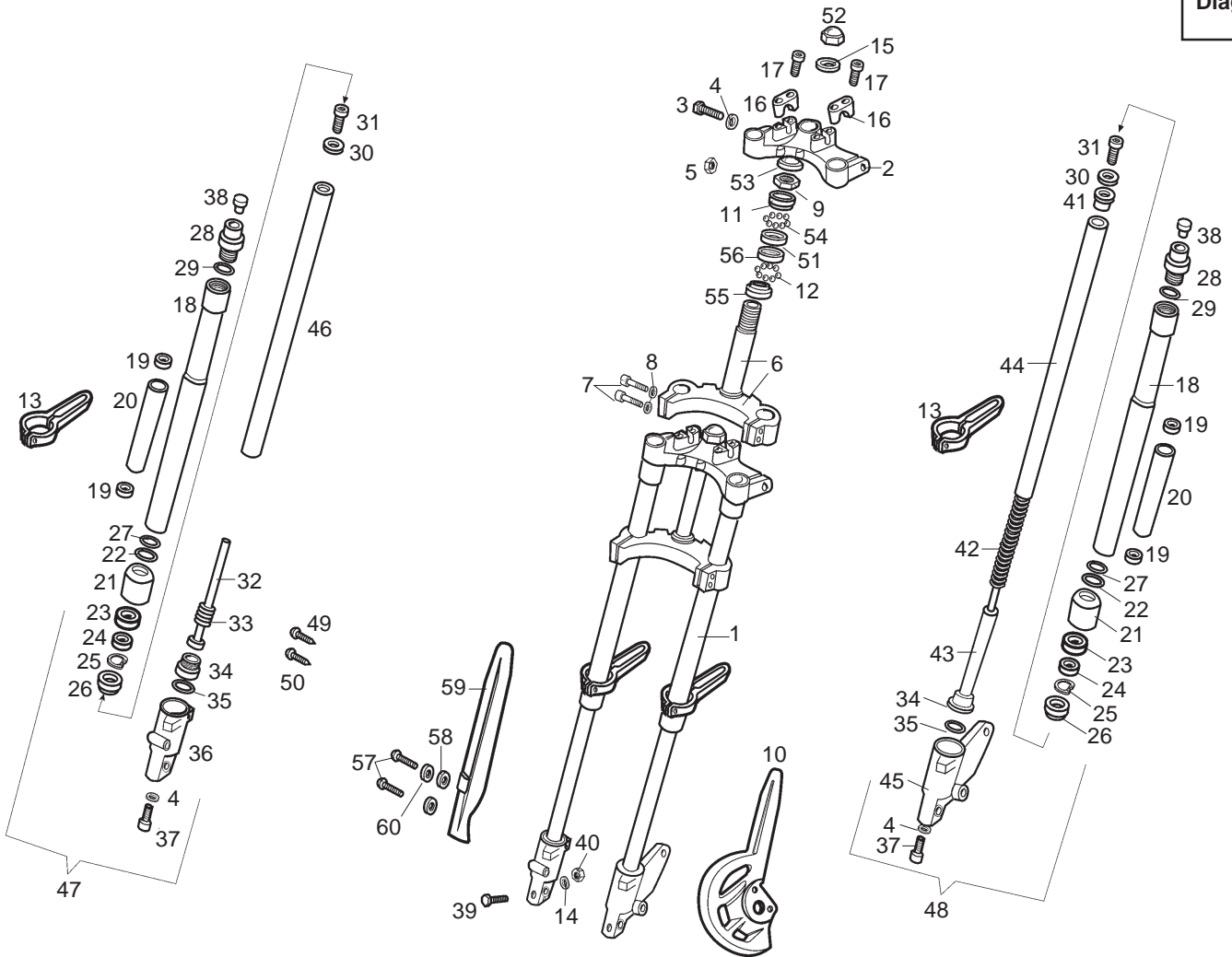
Figr.	Vers.	KOD. COD.	BEZEICHNUNG DENOMINAZIONE	DESIGNATION NAME	MOD.	Nr. Rahmen N.º Telaio N.º Cadre Frame Nr.
25A		00H00200181	CIRCLIP F. DICHTRING ANELLO RETENZIONE GIUNTO TENU	CIRCLIP SNAP RING	1 2 3 4 5 6 7 8 9 ABCDE	
26A		00H00200201	ZUBEHOR STAUBFANGER R-SUPPLEMENTO PARAPOLVERE FOR	SUPPLEMENT POUSSIERE FOURCHE SUPPLEMENT DUSTGUARD FORK	1 2 3 4 5 6 7 8 9 ABCDE	
27A		00H00201521	RING R-ANELLO TORICO PARAPOLVERE F	JOINT O RING	1 2 3 4 5 6 7 8 9 ABCDE	
28A		00H00202271	PFRÖPFEN F. GABELSCHENKEL TAPPO GAMBA FORCELLA SENDA R	BOUCHON FORK TUBE CAP	1 2 3 4 5 6 7 8 9 ABCDE	
29A		00H00200631	RING R-ANELLO TORICO TAPPO GAMBA F	JOINT O RING	1 2 3 4 5 6 7 8 9 ABCDE	
30A		00H00201601	AUFLAUFSCHIEBE R-RONDELLA FERMO MOLLA FORCEL	RONDELLE WASHER	1 2 3 4 5 6 7 8 9 ABCDE	
31A		00000004125	SCHRAUBE VITE TESTA ALLEN 10M150X25	VIS TETE ALLEN 10M150X25. HEX.SOCKET-HEAD SCREW10M150X2	1 2 3 4 5 6 7 8 9 ABCDE	
32A		00H02000861	ROHR HUBENDE R-SUBCOMPLESSO TUBO FINE CORS	ENSEMBLE TUYEAU FINAL COURSE FINAL TRAVEL PIPE ASSEMBLY	1 2 3 4 5 6 7 8 9 ABCDE	
33A		00H00202881	FEDER R-MOLLA RICHIAMO FORCELLA SEN	RESSORT DE RECUPERATION SPRING, REBOUND	1 2 3 4 5 6 7 8 9 ABCDE	
34A		00H00200571	PFRÖPFEN R-TAPPO INFERIORE TUBO PRINCI	BOUCHON INF.TUYEAU PRINCIPAL LOWER PLUG MAIN PIPE	1 2 3 4 5 6 7 8 9 ABCDE	
35A		00H00200441	RING PFRÖPFENSCHRAUBE R-ANELLO TORICO TAPPO INFERIO	JOINT O RING	1 2 3 4 5 6 7 8 9 ABCDE	
36A		00H02001831	GABELKAPPE R-PUNTALE DESTRA FORCELLA SEN	BOUT DROITE FOURCHE RIGHT FORK CAP	1 2 3 4 5 6 7 8 9 ABCDE	



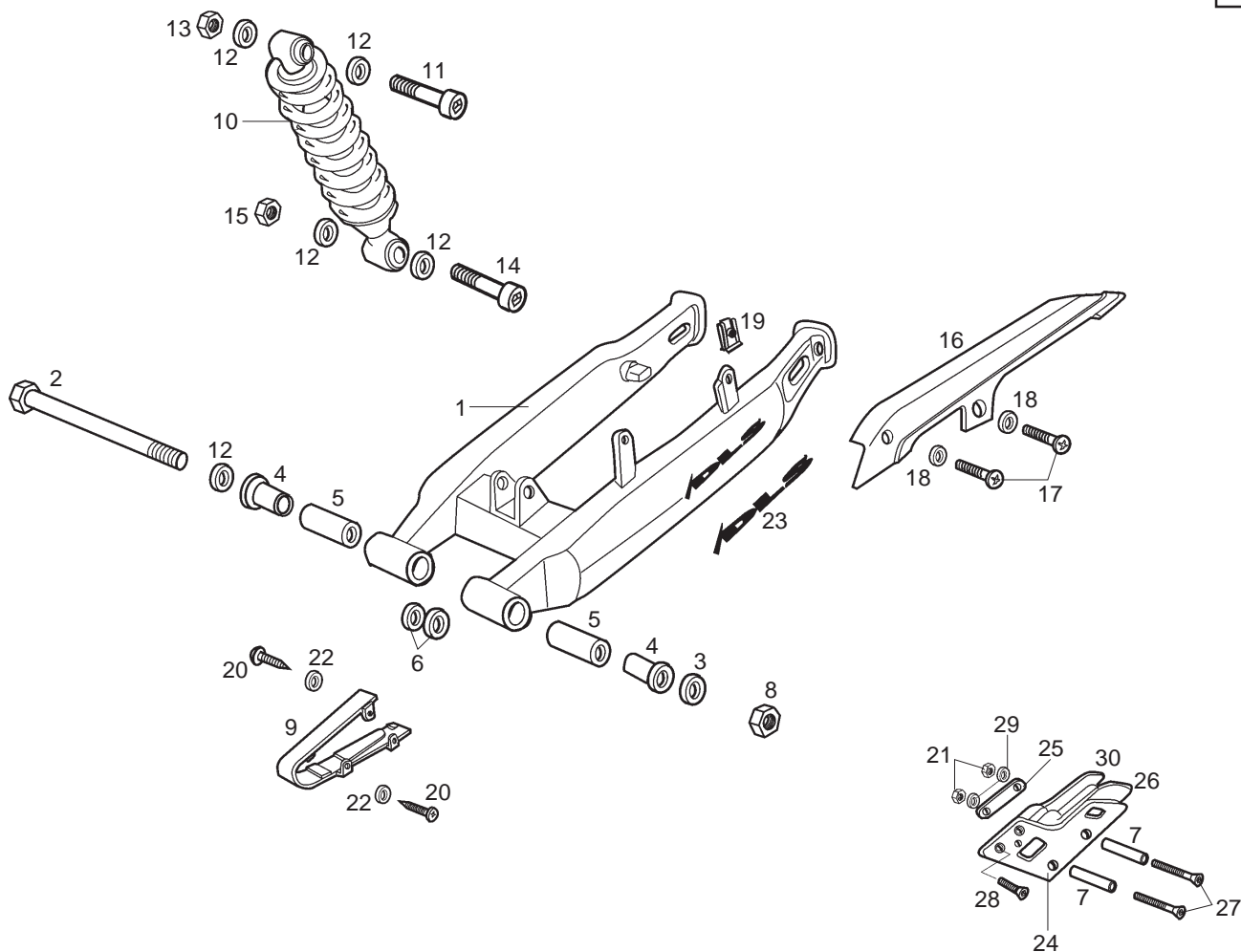
Figr.	Vers.	KOD. COD.	BEZEICHNUNG DENOMINAZIONE	DESIGNATION NAME	MOD.	Nr. Rahmen N.º Telaio N.º Cadre Frame Nr.
37A		0000004825	INBUSSCHRAUBE 8M125X25 VITE TESTA ALLEN 8M125X25.D-	VIS TETE ALLEN 8M125X25 HEX.SOCKET-HEAD SCREW 8M125X2	1 2 3 4 5 6 7 8 9 ABCDE	
38A		00H02001541	DECKEL TAPPO GAMBA FORCELLA SENDA	BOULON BOUCHON JAMBRE FOURCHE BOLT PLUG RIGHT FORK LEG	1 2 3 4 5 6 7 8 9 ABCDE	
39A		00000002850	BOLZEN VITE T/ESAG. 8M125X50.DIN-931	BOULON TETE HEX. 8M125X50 D931 HEX.HEAD SCREW 8M125X50 D931	1 2 3 4 5 6 7 8 9 ABCDE	
40A		00023108000	MUTTER SELBSTS DADO AUTOBLOCCANTE 8M125.D-98	ECROU INDESSERABLE 8M125.DIN98 SELF-LOCKING NUT M8	1 2 3 4 5 6 7 8 9 ABCDE	
41A		00H00200581	FUHRUNG F.GABELFEDER R-GUIDA MOLLA FORCELLA SENDA	GUIDE RESSORT FOURCHE SPRING FORK GUIDE	1 2 3 4 5 6 7 8 9 ABCDE	
42A		00H00202171	GABELFEDER R-MOLLA FORCELLA SENDA	RESSORT DE FOURCHE FORK SPRING	1 2 3 4 5 6 7 8 9 ABCDE	
43A		00H00201921	SCHLAUCH F. GABELVENTIL R-SUBCOMPLESSO TUBO VALVOLA F	ENSEMBLE TUYEAV SOUPAPE TUBE VALVE FRONT FORK	1 2 3 4 5 6 7 8 9 ABCDE	
44A		00H00202191	HAUPTROHR TUBO PRINCIPALE SENDA	FOURCH FORK TUBE, UPPER	1 2 3 4 5 6 7 8 9 ABCDE	
45A		00H02002821	LINKE GABELKAPPE MASCHERINA SIN.FORC.SENDA	TUBE DE FOURCHE LEFT FORK CAP	1 2 3 4 5 6 7 8 9 ABCDE	
46A		00H02000871	LENKSTANGE R-COMPLESSO ASTA DESTRA SENDA	BOUT GAUCHE FOURCHE MAIN TUBE RIGHT	1 2 3 4 5 6 7 8 9 ABCDE	
47A		00H02005041	SCHLAUCH F. RECHTEN GABELSCHEN COMP.TUBO GAMBA DES.FORC.SD.	TUBE DE FOURCHE DROITE MAIN TUBE RIGHT ASSY	1 2 3 4 5 6 7 8 9 ABCDE	
48A		00H02005031	SCHLAUCH F.RECHTEN GABELSCHENK COMP.TUBOGAMBA SIN.FORC.SD.	ENSEMBLE TUBE DE FOURCHE DROIT MAIN TUBE LEFT ASSY.	1 2 3 4 5 6 7 8 9 ABCDE	



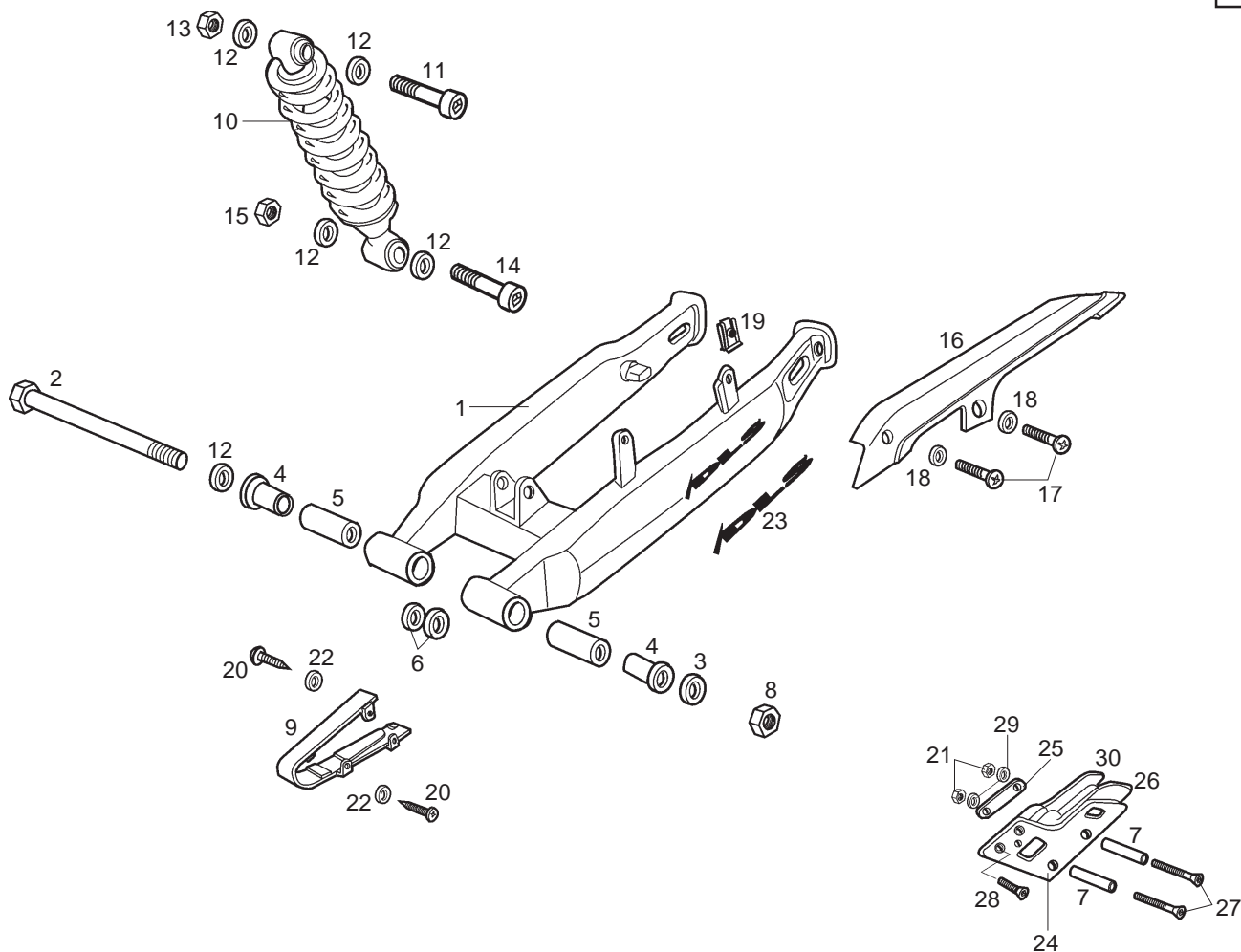
Figr.	Vers.	KOD. COD.	BEZEICHNUNG DENOMINAZIONE	DESIGNATION NAME	MOD.	Nr. Rahmen N.º Telaio N.º Cadre Frame Nr.
49A		00011041600	SCHRAUBE VITE AUTOAVVIT. T/CROCE 4,2X1	ENSEMBLE TUBE DE FOURCHE GAUCH. SELF THR. SCREW	1 2 3 4 5 6 7 8 9 ABCDE	
50A		00011141900	SCHRAUBE 4,2X19 VITE AUTOAVVIT C/ CROCE 4,2X1	VIS AUTO. 4,2X16 SELF-THREADING HEAD.SCR.4,2X1	1 2 3 4 5 6 7 8 9 ABCDE	
51A		00H00200061	KONUS F. LENKUNG SENDA SCODELLINO STERZO GUIDA ESTER	VIS TARAUD A FENTES CROISEES OUTER STEM BEARING RACE	1 2 3 4 5 6 7 8 9 ABCDE	
52A		00H00201111	MUTTER Z. BEF. SATTELSTANGE-GA DADO FISSAGGIO CANNELLO FORCE	CUVETTE DIRECT.GUIDE EXTER. SE STEERING STEM NUT	1 2 3 4 5 6 7 8 9 ABCDE	
53A		00D00200761	ABDECKUNG PARAPOLVERE STERZO .80.CX-6	ECROU FIX PIVOT DUST COVER, STEM	1 2 3 4 5 6 7 8 9 ABCDE	
54A		00000061040	KUGEL D.4,76. PALLA D.4,76	CACHE POUSSIERE DIRECTION BALL, D.4,76	1 2 3 4 5 6 7 8 9 ABCDE	
55A		00H02000661	KONUS SCODELLINI DIR.INF.INF.SENDA-	BILLE DIAMETRE 4,76. UPPER BALL BEARING RACE	1 2 3 4 5 6 7 8 9 ABCDE	
56A		00E02000651	LAGERSCHALE UNTEN F. LENKUNG SCODELLINO DIR.INF.SUP.SCOOT.	CUVETTE DE DIRECTION INF. LOWER/UPPER BALL BEARING RACE	1 2 3 4 5 6 7 8 9 ABCDE	
57A		00008061500	SCHRAUBE MIT HALBRUNDKOPF 6M10 VITE T/TON.BRUGO.6M100X16.D73	CUVETTE DIRECT. INF.SUP.SCOOTE ALLEN ROUND HEAD SCREW 6M100X	1 2 3 4 5 6 7 8 9 ABCDE	
58A		00D01200171	SCHEIBE RONDELLA ASSE LEVA FISSAGGIO	VIS T.RONDE CREUSE 6M100X16.D7 WASHER	1 2 3 4 5 6 7 8 9 ABCDE	
59A		00H04604171	GABELSCHUTZ PROTETTORE GAMBE FORC. SENDA-	ROND.AXE CAME FIX.COUVRE-CHAIN FORK CAP PROTECTOR	1 2 3 4 5 6 7 8 9 ABCDE	
60A		00H01610381	ZUNDSCHLOB COMPLESSO SERRATURE	PORTEGE TUBE FOURCHE SCHLOSS	1 2 3 4 5 6 7 8 9 ABCDE	



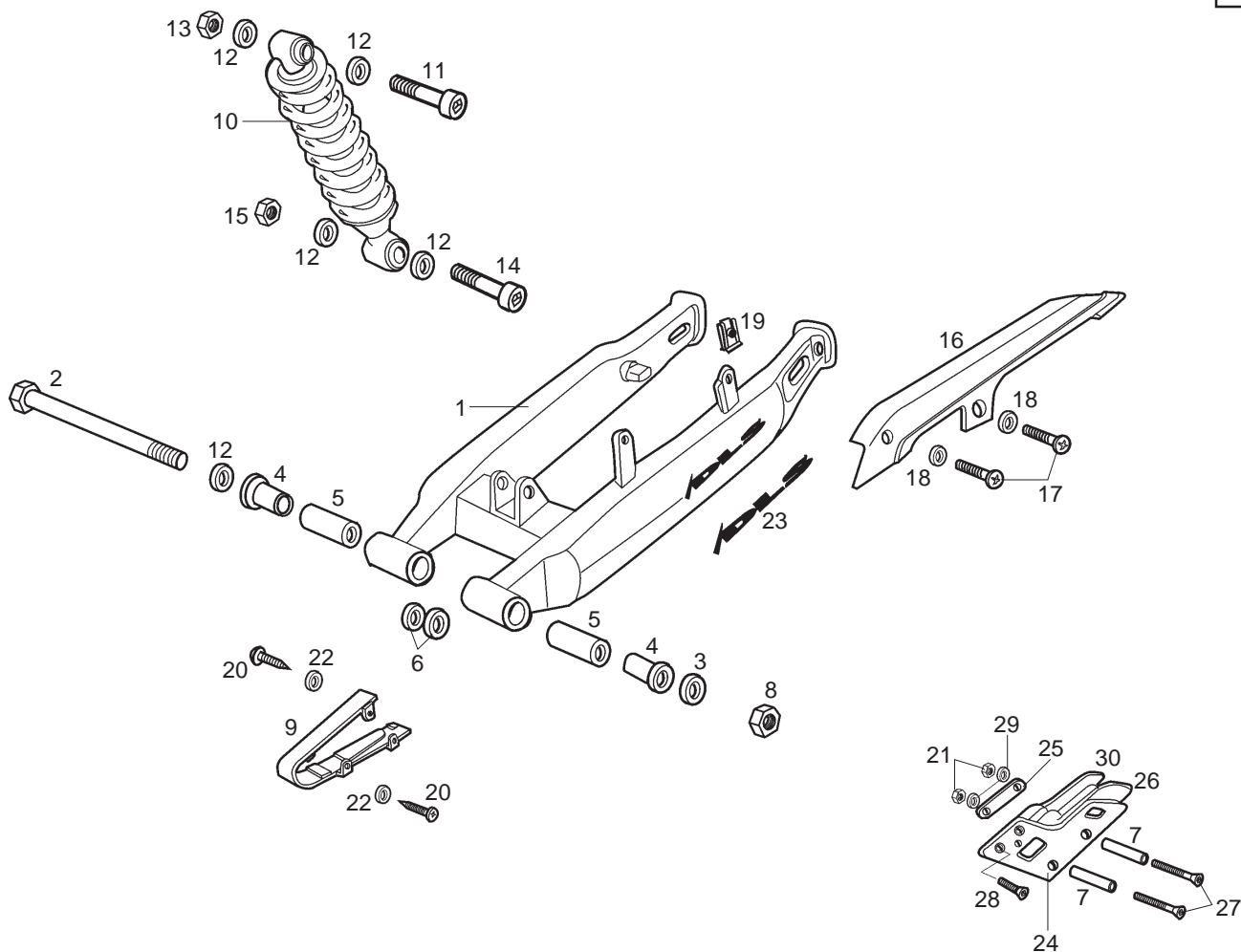
Figr.	Vers.	KOD. COD.	BEZEICHNUNG DENOMINAZIONE	DESIGNATION NAME	MOD.	Nr. Rahmen N.º Telaio N.º Cadre Frame Nr.
61A		0000004820	INBUSSCHRAUBE 8M125X20 VITE TESTA ALLEN 8M125X20.D-	SERRURE HEX.SOCKET-HEAD SCREW 8M125X2	1 2 3 4 5 6 7 8 9 A B C D E	
62A		00H06800611	SCHEIBE RONDELLA	VIS TETE ALLEN 8M125X20 WASHER RONDELLE	1 2 3 4 5 6 7 8 9 A B C D E	



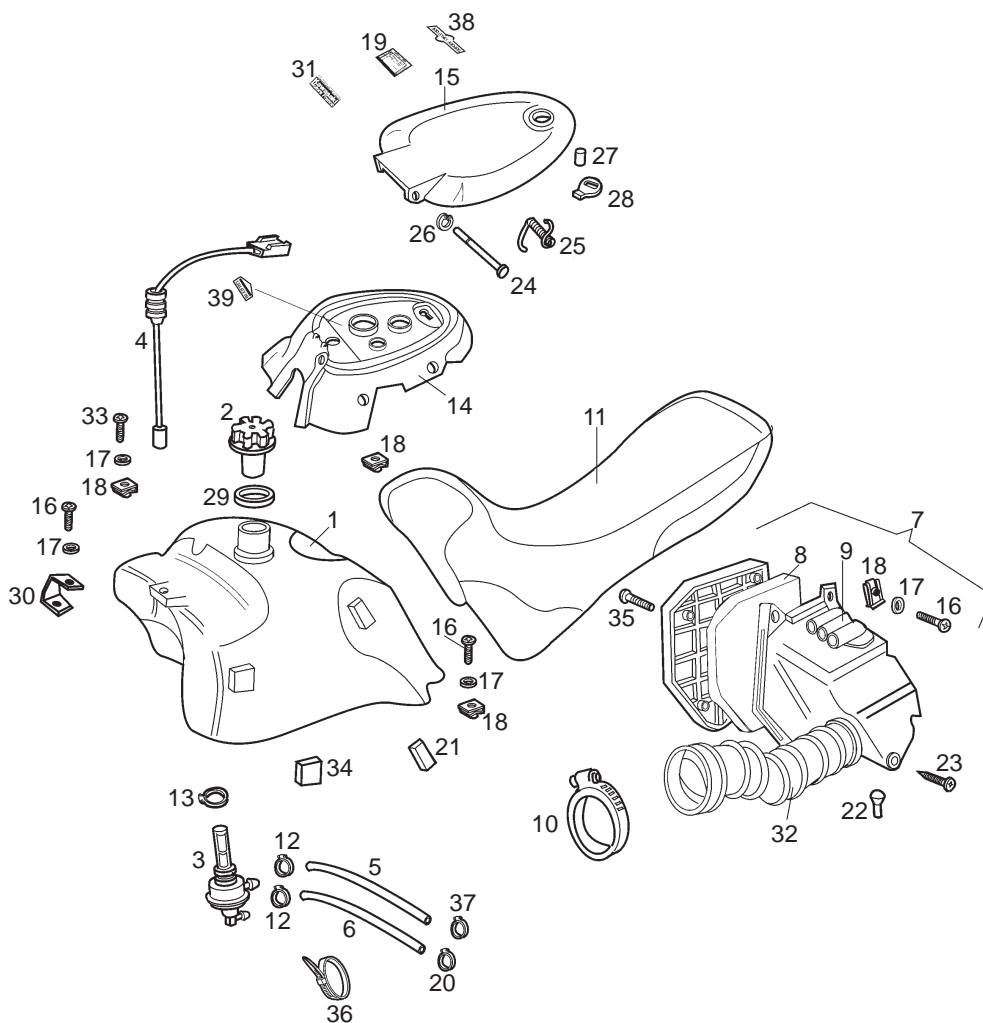
Figr.	Vers.	KOD. COD.	BEZEICHNUNG DENOMINAZIONE	DESIGNATION NAME	MOD.	Nr. Rahmen N.º Telaio N.º Cadre Frame Nr.
01A		00H00304971	SCHWINGE R-SUBCOMPLESSO RIBALTABILE CO	BRAS OSCILLANT SWING ARM SUB-ASSY	1 2 3	
01B		00H00303971	SCHWINGE R-SUBCOMPLESSO RIBALTABILE CO	BRAS OSCILLANT SWING ARM SUB-ASSY	4 5 6 7 8 9 ABCDE	
02A		00002503410	HINTERRADACHSE SUBCOMPLESSO ASSE RIBALTABILE	AXE DE BRAS OSCILLANT SWING ARM SUB-ASSEMBLY	1 2 3 4 5 6 7 8 9 ABCDE	
03A		00003112320	SCHEIBE RADACHSE 12'25X20X2 RONDELLA ASSE RUOTA.12'25X20X	RONDELLE AXE ROUE 12'25X20X2. FRONT WHEEL AXLE WASHER	1 2 3 4 5 6 7 8 9 ABCDE	
04A		00002503230	BUCHSE GHIERA ASSE RIBALTABILE C-4	ENTRETOISE AXE BRAS OSCIL SWING ARM BUSHING	1 2 3 4 5 6 7 8 9 ABCDE	
05A		00H00301401	BUCHSE GHIERA ORECCHIA MOTORE SENDA	ENTRETOISE AXE BRAS OSCIL ENGINE BRACKET BUFFER BUSHING	1 2 3 4 5 6 7 8 9 ABCDE	
06A		00D01300191	SCHEIBE RONDELLA ASSE RUOTA POSTERIOR	RONDELLE D12,5X30X2MM WHEEL AXLE WASHER	1 2 3 4 5 6 7 8 9 ABCDE	
07A		00H01801791	BUCHSE GHIERA	ENTRETOISE BUSHING	1 2 3 4 5 6 7 8 9 ABCDE	
08A		00000023120	MUTTER DADO AUTOBLOCANTE 12M150 DI	ECROU IDESSERABLE 12M150 SELF-LOCKING NUT 12M150	1 2 3 4 5 6 7 8 9 ABCDE	
09A		00H01803331	KETTEN-REIBPLATTE PIASTRA ATTRITO CATENA SENDA-	PLAQUE GLISSEMENT CHAINE CHAIN FORCHIN PLATE/FLARGE	1 2 3 4 5 6 7 8 9 ABCDE	
10A		00H01503192	STOSSDAMPFER COMP.AMMORTIZZATORE SENDA R G	AMORTISSEUR SHOCK ABSORVER	1 2 3 4 5 6 7 8 9 ABCDE	
11A		00004115000	INBUSSCHRAUBE 12M175 VITE TESTA ALLEN 12M175X50.D-	VIS TETE ALLEN 12M175X50 HEX.SOCKET-HEAD SCREW	1 2 3 4 5 6 7 8 9 ABCDE	



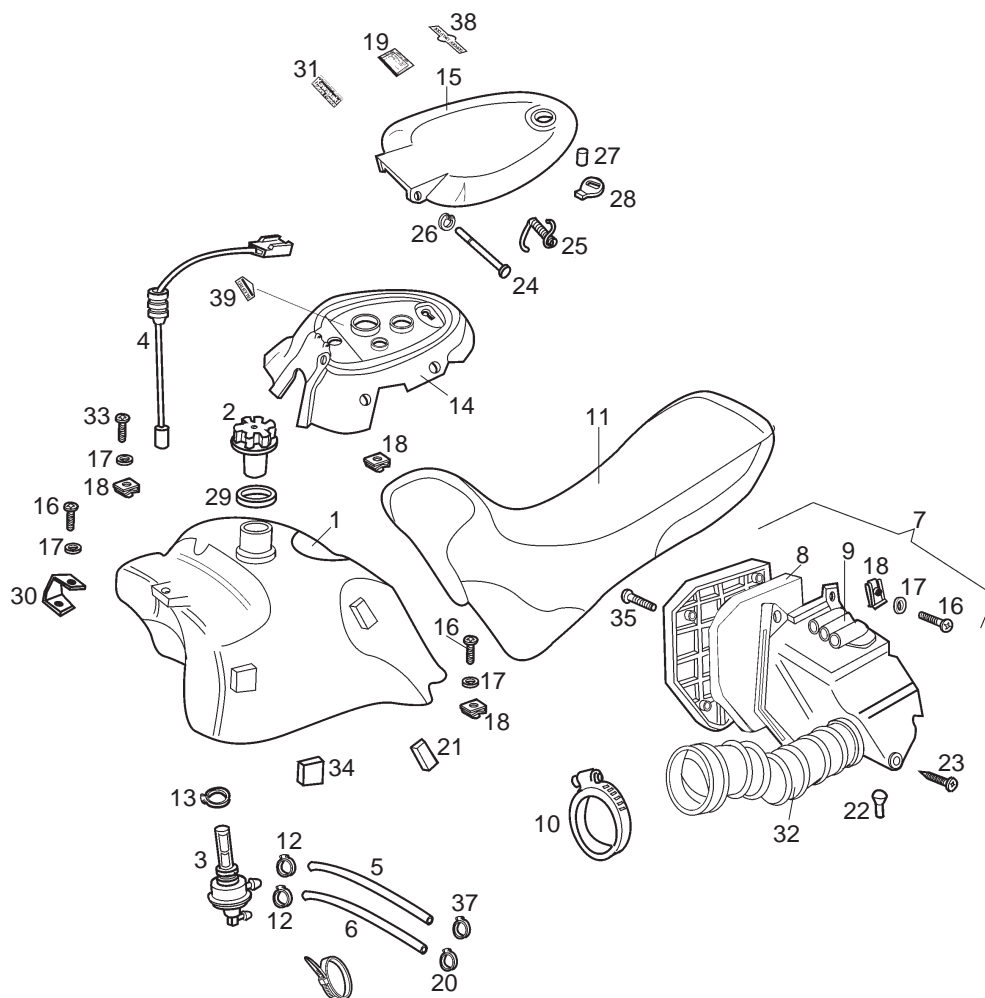
Figr.	Vers.	KOD. COD.	BEZEICHNUNG DENOMINAZIONE	DESIGNATION NAME	MOD.	Nr. Rahmen N.º Telaio N.º Cadre Frame Nr.
12A		00003115420	SCHEIBE RONDELLA FISSAGGIO AMMORTIZZA	RONDELLE AMORTISSEUR SWING ARM LOCK WASHER	1 2 3 4 5 6 7 8 9 ABCDE	
13A		00023112000	MUTTER SELBSTS 12M175 DADO AUTOBLOCCANTE 12M175.D-9	ECROU INDESSERABLE 12M175 SELF-LOCKING NUT 12M175	1 2 3 4 5 6 7 8 9 ABCDE	
14A		00D01520411	SCHRAUBE VITE ALLEN FISSAGGIO AMMORTIZ	BOULON ALLEN FIX. AMORTISSEUR SCREW ALLEN SHOCK ABSORB.MOUN	1 2 3 4 5 6 7 8 9 ABCDE	
15A		00000023120	MUTTER DADO AUTOBLOCANTE 12M150 DI	ECROU IDESSERABLE 12M150 SELF-LOCKING NUT 12M150	1 2 3 4 5 6 7 8 9 ABCDE	
16A		00H01505181	KETTENSCHUTZ COPRICATENA SENDA-95 AUSTRIA	COUVRE CHAINE CHAIN COVER	1 2 3 4 5 6 7 8 9 ABCDE	
17A		00012161600	SCHRAUBE 6M100X16 D-7985 VITE TESTA CROCE NERA 6M100X	VIS T.CROIX NOIR 6M100X16 D-79 PHILIPS SCREW	1 2 3 4 5 6 7 8 9 ABCDE	
18A		00D01200171	SCHEIBE RONDELLA ASSE LEVA FISSAGGIO	ROND.AXE CAME FIX.COUVRE-CHAIN WASHER	1 2 3 4 5 6 7 8 9 ABCDE	
19A		00D01501371	SICHERUNGSMUTTER BEF. KETT. DADO FISSAGGIO COPRICATENA .2	ECROU FIX. GARDE-CHAINE 213091 NUT	1 2 3 4 5 6 7 8 9 ABCDE	
20A		00011141300	SCHRAUBE VITE AUTOFILETTANTE TESTA CRO	BOULON SCREW, SELF TAPPING 4.8MM13	1 2 3 4 5 6 7 8 9 ABCDE	
21A		00000023051	MUTTER SELBSTS 5M80.DIN-982 DADO AUTOBOCCANTE 5M80 DIN-98	ECROU INDESSERRABLE 5M80 DIN-9 SELF-LOCKING NUT 5M80	1 2 3 4 5 6 7 8 9 ABCDE	
22A		00D02600631	SCHEIBE RONDELLA FERMO MOLLA FRIZIONE	ROND.BUTEE RESSORT EMBRAYA.4-6 CLUTCH SPRING STOP WASHER	1 2 3 4 5 6 7 8 9 ABCDE	
23A		00H00301331	ABZIEHBILD DECALCO DLS RIBALTABILE SENDA	ADHESIF DLS DECAL, DLS	1 2 3 4 5 6 7 8 9 ABCDE	



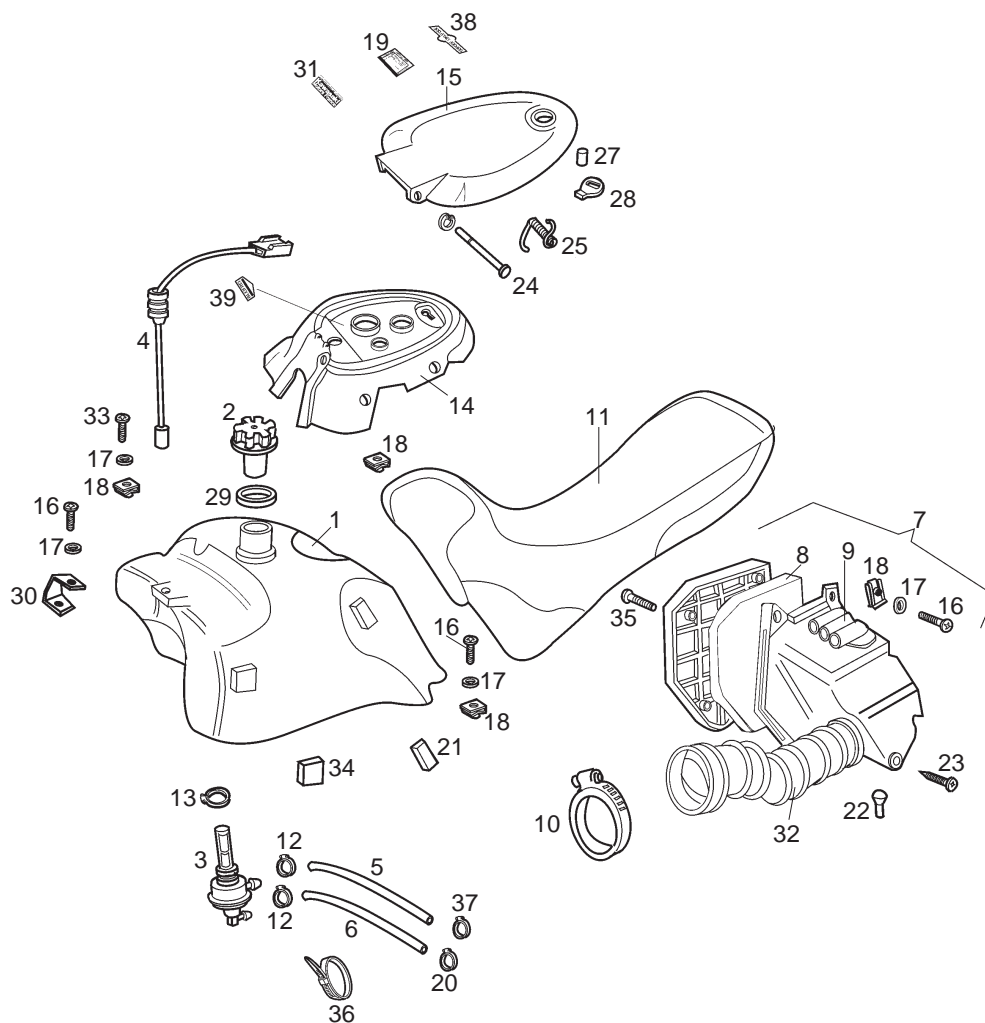
Figr.	Vers.	KOD. COD.	BEZEICHUNG DENOMINAZIONE	DESIGNATION NAME	MOD.	Nr. Rahmen N.º Telaio N.º Cadre Frame Nr.
24A		00H01801721	HALTER KETTENFUHRUNG PIASTRA SINISTRA GUIDA CATENA	PLAQUE GAUCHE LF.CHAIN GUIDE PLATE	1 2 3 4 5 6 7 8 9 ABCDE	
25A		00H01800811	HALTER KETTENFUHRUNG PIASTRA DESTRA GUIDA CATENA S	PLAQUE DROITE RT.CHAIN GUIDE PLATE	1 2 3 4 5 6 7 8 9 ABCDE	
26A		00H01803771	GLEITBAHN GUIDA SOSTEGNO CATENA SV/91	GUIDE CHAINE CHAIN SUPPORT GUIDE	1 2 3 4 5 6 7 8 9 ABCDE	
27A		00013054500	SCHRAUBE VITE	VIS SCREW	1 2 3 4 5 6 7 8 9 ABCDE	
28A		00013061200	SCHRAUBE VITE	VIS SCREW, ALLEN C'SUNK 6MM1.00X1	1 2 3 4 5 6 7 8 9 ABCDE	
29A		00000031050	SCHEIBE D.5. DIN125 RONDELLA PIATTA MECCANIZZATA	ROND.PLATE MECANISEE D.5.DIN12 MACHINED FLAT WASHER D5	1 2 3 4 5 6 7 8 9 ABCDE	
30A		00H01802291	HALTER KETTENFUHRUNG PIASTRA DESTRA GUIDA CATENA S	PLAQUE DROITE RT.CHAIN GUIDE PLATE	1 2 3 4 5 6 7 8 9 ABCDE	



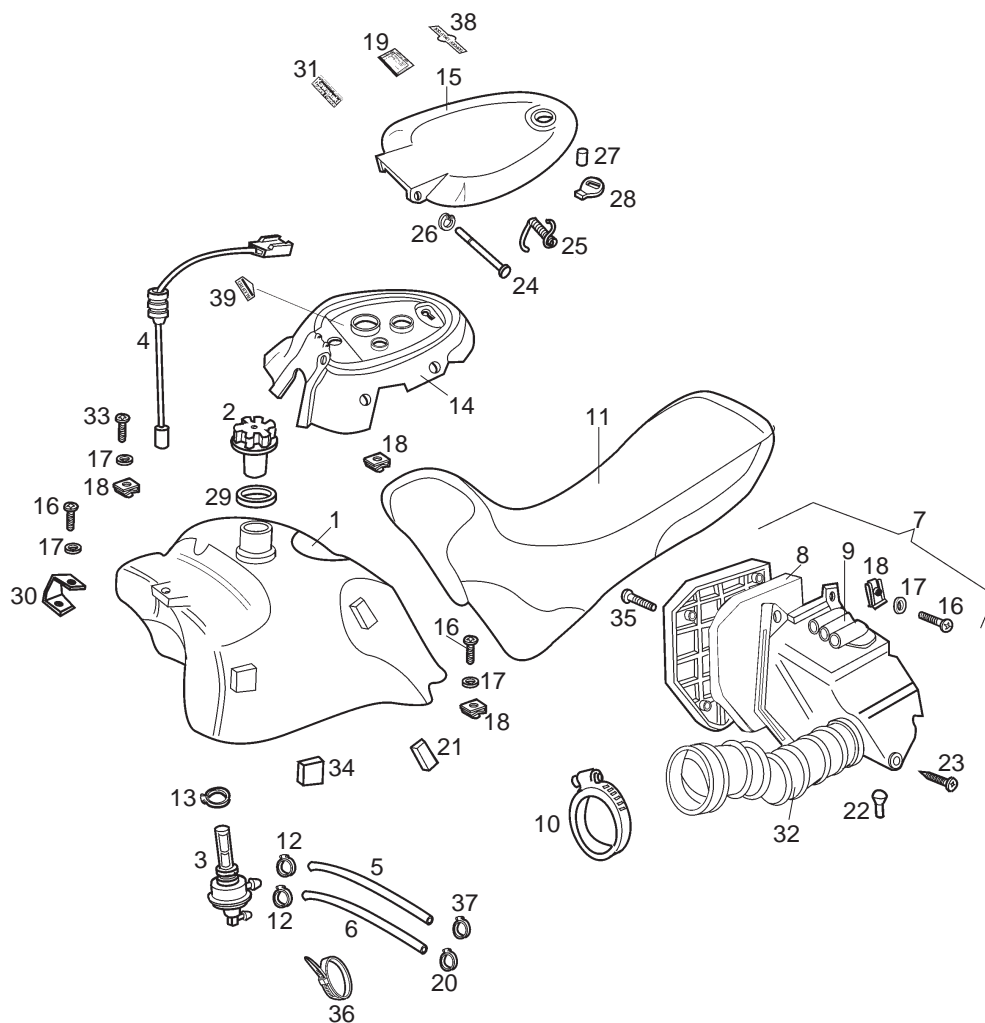
Figr.	Vers.	KOD. COD.	BEZEICHNUNG DENOMINAZIONE	DESIGNATION NAME	MOD.	Nr. Rahmen N.º Telaio N.º Cadre Frame Nr.
01A		00H00400011	BENZINTANK SERBATOIO BENZINA SENDA	RESERVOIR ESSENCE FUEL TANK	1 2 3 4 5 6 7 8 9 ABCDE	
02A		00F00400131	TANKDECKEL COMPLESSO TAPPO SERBATOIO B	ENS. BOUCHON RESERV. ESSENCE V.B FUEL TANK CAP	1 2 3 4 5 6 7 8 9 ABCDE	
03A		00G00400181	KRAFTSTOFFHAHN UNTERDRUCK COMPLESSO RUBINETTO BENZINA	ENSEMBLE ROBINET ESSENCE FUEL COCK ASSY	1 2 3 4 5 6 7 8 9 ABCDE	
04A		00H04301181	KRAFTSTOFFSTAND COMPLESSO LIVELLO BENZINA SEN	ENSEMBLE FLOTTEUR ESSENCE GAS LEVEL SENSOR ASSY.	1 2 3 4 5 6 7 8 9 ABCDE	
05A		00H00400371	BENZINSCHLAUCH TUBO BENZINA SENDA GERMANIA	TUYAU ESSENCE FUEL PIPE	1 2 3 4 5 6 7 8 9 ABCDE	
06A		00H06200061	BENZINSCHLAUCH TUBO DEPRESSIONE SENDA	TUYAU ESSENCE DEPRESSION PIPE	1 2 3 4 5 6 7 8 9 ABCDE	
07A		00H01800541	FILTERKASTEN COMPLESSO CASSA FILTRO.SENDA.	ENSEMBLE BOITE FILTRE AIR FILTER BOX	1 2 3 4 5 6 7 8 9 ABCDE	
08A		00H03201251	LUFTFILTERSCHAUM ESPANSO FILTRO ARIA SENDA	FILTRE AIR AIR FILTER MESH	1 2 3 4 5 6 7 8 9 ABCDE	
09A		00D03210491	SAUGROHR TUBO ASPIRAZIONE YUMBO.FD.	TUBE D'ASPIRATION AIR INTAKE	1 2 3 4 5 6 7 8 9 ABCDE	
10A		00H03200271	BEF-SHELLE FASCETTA MANTICE AMMISSIONE	COLLIER CLAMP INTAKE	1 2 3 4 5 6 7 8 9 ABCDE	
11A		00H00605014	SITZBANK COMP.SELLINO	SELLE. SEAT.	1 2 3 4 5 6 7 8 9 ABC	
11B		00H00614011	SITZBANK COMP.SELLINO	SELLE. SEAT.		D
11C		00H00614012	SITZBANK COMP.SELLINO	SELLE. SEAT.		E



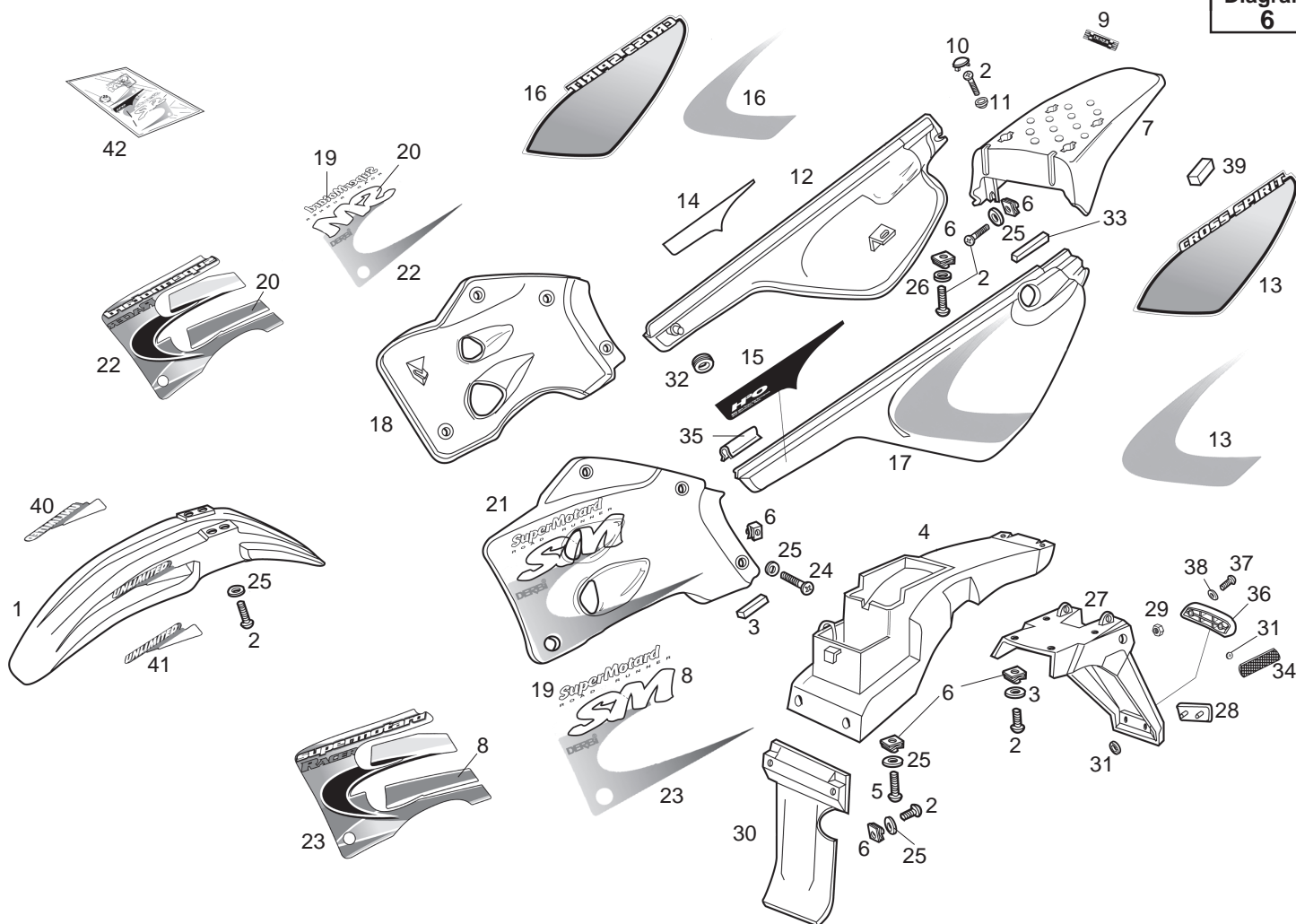
Figr.	Vers.	KOD. COD.	BEZEICHNUNG DENOMINAZIONE	DESIGNATION NAME	MOD.	Nr. Rahmen N.º Telaio N.º Cadre Frame Nr.
12A		00H00400501	ELAST. KLAMMER GASLEITUNG FASCETTA ELASTICATUBO BENZINA	CRAMPON ELASTIQUE TUBE ESSE. FUEL PIPE ELASTIC CLAMP	1 2 3 4 5 6 7 8 9 ABCDE	
13A		00008204500	BEF.-SCHELLE F. HAHN 16-26 FASCETTA FISSAGGIO RUBINETTO	BRIDE FIXATION ROBINET.16-25. FUEL COCK SECURING CLAMP	1 2 3 4 5 6 7 8 9 ABCDE	
14A		00H01505228	TANKABDECKUNG CORPECHIO SERBATOIO	DESSUS DE RESERVOIR PETROL TANK COVER	1 4 9 C	
14B		00H01505225	TANKABDECKUNG CORPECHIO SERBATOIO	DESSUS DE RESERVOIR PETROL TANK COVER	2 5 8 B	
14C		00H01505226	TANKABDECKUNG CORPECHIO SERBATOIO	DESSUS DE RESERVOIR PETROL TANK COVER	3 6 7 A E	
14D		00H01515222	TANKABDECKUNG CORPECHIO SERBATOIO	DESSUS DE RESERVOIR PETROL TANK COVER		D
15A		00H00402689	TANKKLAPPE SUBCOMP.CARCASSA SUP.SERB.SDA	COUVERCLE DE RESERVOIR TOP TANK FRAME	1 4 9 C	
15B		00H00402685	TANKKLAPPE SUCOMP.CARC.SUP.SERBATOIO	COUVERCLE DE RESERVOIR TOP TANK FRAME	2 5 8 B	
15C		00H00402686	TANKKLAPPE SUCOMP.CARC.SUP.SERBATOIO	COUVERCLE DE RESERVOIR TOP TANK FRAME	3 6 7 A E	
15D		00H00413681	TANKKLAPPE SUCOMP.CARC.SUP.SERBATOIO	COUVERCLE DE RESERVOIR TOP TANK FRAME		D
16A		00012161600	SCHRAUBE 6M100X16 D-7985 VITE TESTA CROCE NERA 6M100X	VIS T.CROIX NOIR 6M100X16 D-79 PHILIPS SCREW	1 2 3 4 5 6 7 8 9 ABCDE	
17A		00D01200171	SCHEIBE RONDELLA ASSE LEVA FISSAGGIO	ROND.AXE CAME FIX.COUVRE-CHAIN WASHER	1 2 3 4 5 6 7 8 9 ABCDE	
18A		00D01501371	SICHERUNGSMUTTER BEF. KETT. DADO FISSAGGIO COPRICATENA .2	ECROU FIX. GARDE-CHAINE 213091 NUT	1 2 3 4 5 6 7 8 9 ABCDE	



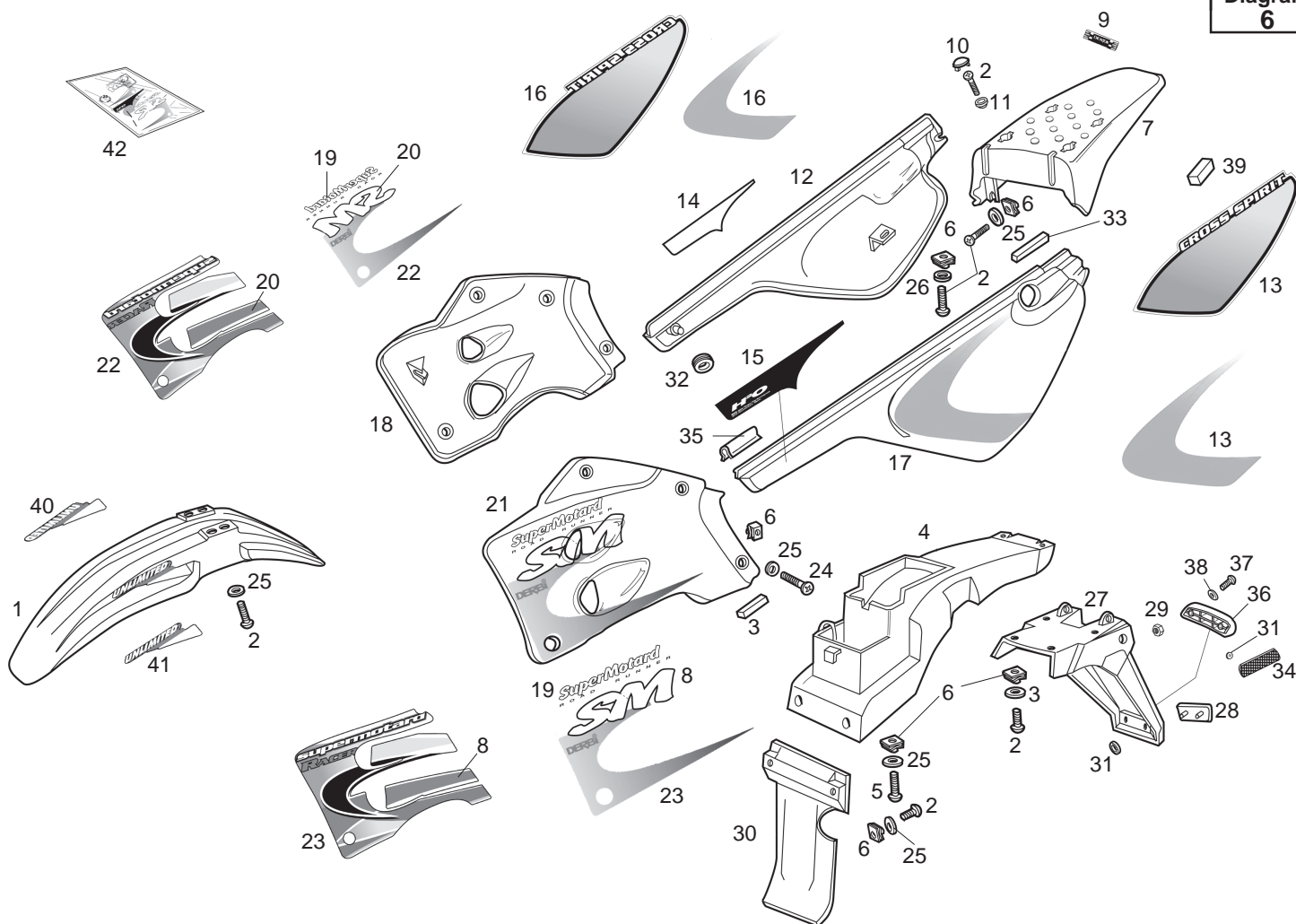
Figr.	Vers.	KOD. COD.	BEZEICHNUNG DENOMINAZIONE	DESIGNATION NAME	MOD.	Nr. Rahmen N.º Telaio N.º Cadre Frame Nr.
19A		00H04626141	AUFKLEBER ADESIVO PRESS.PNEUMAT.SD-S.M.	DECAL DECAL	1 2 3	
19B		00H04621142	AUFKLEBER ADESIVO PRESS.PNEUMAT.SD-S.M.	ADESIF DECAL	4 5 6	DE
19C		00H04624142	AUFKLEBER ADESIVO PRESS.PNEUMAT.SD-S.M.	ADESIF DECAL	8 9	7
20A		00D03700131	SCHELLE ELAST. FASCETTA ELASTICA 9,8-10,4.	COLLIER ELASTIQUE CLAMP	1 2 3 4 5 6 7 8 9 ABCDE	
21A		00H06300771	ANSCHLAG FERMO LATERALI CARENATURA SEN	ARRETS LATERAL CARENAGE SIDE STOP,S-ENDS INTEGRATED F	1 2 3 4 5 6 7 8 9 ABCDE	
22A		00004322460	ANSCHLAGGUMI FERMO LEVA AVVIAMENTO COPPA	BUTEE CAOUTCHOUC, KICK GROMMET,KICK STARTER	1 2 3 4 5 6 7 8 9 ABCDE	
23A		00011041900	SCHRAUBE 4,8X19. VITE AUTOFILETTANTE TESTA CRO	VIS TARAUD 4,8X19.DIN-7981 SELF-THREADING HEAD.SCR.4.8X1	1 2 3 4 5 6 7 8 9 ABCDE	
24A		00H06301751	STIFT ASSE ARTIC.COPERC.SUP.SERB.FE	AXE AXLE	1 2 3 4 5 6 7 8 9 ABCDE	
25A		00H06301761	FEDER MOLLA ARTIC.COPER.SUP.SERB.F	RESSORT SPRING	1 2 3 4 5 6 7 8 9 ABCDE	
26A		00047030400	SICHERHEITSRING ACHSE D.4. ANELLO SICUREZZA ASSI D.4.DIN	ANNEAU SECURITE AXE D.4. CIRCLIP D4. DIN-6799	1 2 3 4 5 6 7 8 9 ABCDE	
27A		00008239450	FUTTERANSCHLAG FERMO PINZE	BUTOIR MACHOIRES DE DEMARRAGE BUMPER, CLUTCH SHOE	1 2 3 4 5 6 7 8 9 ABCDE	
28A		00G00601141	SCHLISSHEBELSILZBANK LEVA CHIUSURA SELLINO	LEVIER FERMETURE SELLE LEVER	1 2 3 4 5 6 7 8 9 ABCDE	
29A		00F00400771	SCHEIBE F. TANKDECKEL R-RONDELLA TAPPO SERBATOIO	R-RONDELLE BOUCHON RESERVOIR FUEL TANK WASHER	1 2 3 4 5 6 7 8 9 ABCDE	



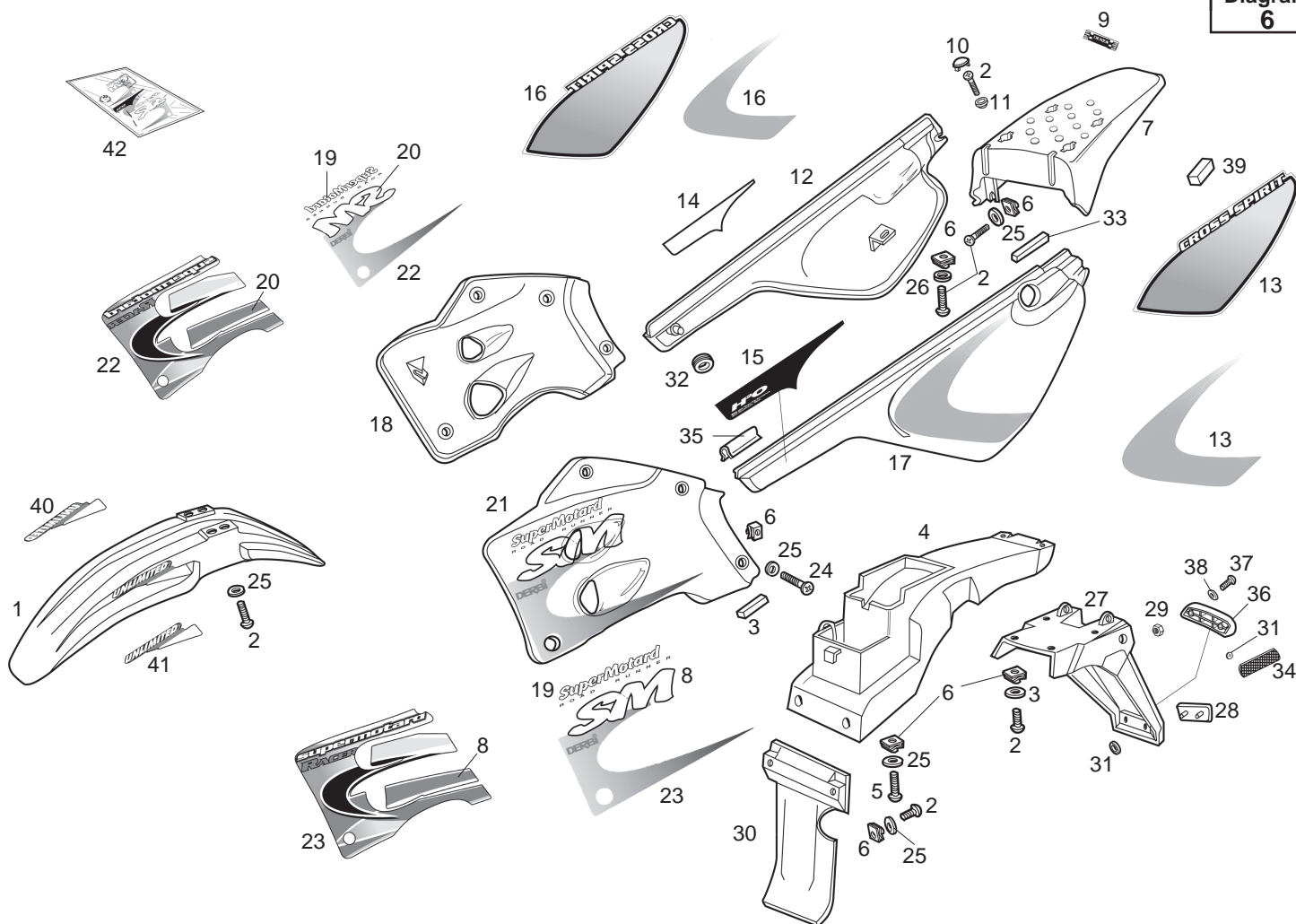
Figr.	Vers.	KOD. COD.	BEZEICHNUNG DENOMINAZIONE	DESIGNATION NAME	MOD.	Nr. Rahmen N.º Telaio N.º Cadre Frame Nr.
30A		00H01502051	BUGEL ORECCHIET.FISS.ANT.CARC.SERB.	LANGUETTE FIXATION LUG FASTERING PET.TANK FRAME	1 2 3 4 5 6 7 8 9 ABCDE	
31A		00G01501321	SCHRIFTZUG KAWASAKI ADESIVO KAWASAKI	ADHESIF KAWASAKI DECAL KAWASAKI	4 5 6 DE	
32A		00H03202261	ANSAUGROHR TUBO AMMISSIONE.SENDA-R	TUYAU D'ADMISSION INTAKE PIPE	1 2 3 4 5 6 7 8 9 ABCDE	
33A		00000012620	SCHRAUBE 6M100X20 VITE TONDO CROCE .6M100X20.DI	VIS SCREW,6M100X20	1 2 3 4 5 6 7 8 9 ABCDE	
34A		00H03800571	ANSCHLAGGUMMI FERMO SERBATOIO BENZINA	BUTEE RESERVOIR ESSENCE FUEL TANK STOP END.	1 2 3 4 5 6 7 8 9 ABCDE	
35A		00G01500701	SCHRAUBE VITE FISS.COP.CASSA FIL.D.5X3	VIS FILTER CASING COVER, ATTACHME	1 2 3 4 5 6 7 8 9 ABCDE	
36A		00A00900531	KABELBINDER FLANGIA UNIONE CAVI NERA	COLLIER BLACK CABLE TIE	1 2 3 4 5 6 7 8 9 ABCDE	
37A		00F03710131	SHELLE FASCETTA ELASTICA D.8'6	COLLIER ELASTIQUE CLAMP	1 2 3 4 5 6 7 8 9 ABCDE	
38A		00G01505731	SCHRIFTZUG DECALCO CATALIZZATORE VAM.L-9	ADHESIF DECAL	4 5 6 DE	
39A		00G04400481	SCHRIFTZUG BLEIFREI ADESIVO BLEIFREI.VAMOS GERMAN	ADHESIF DECAL, BLEIFREI	4 5 6 DE	



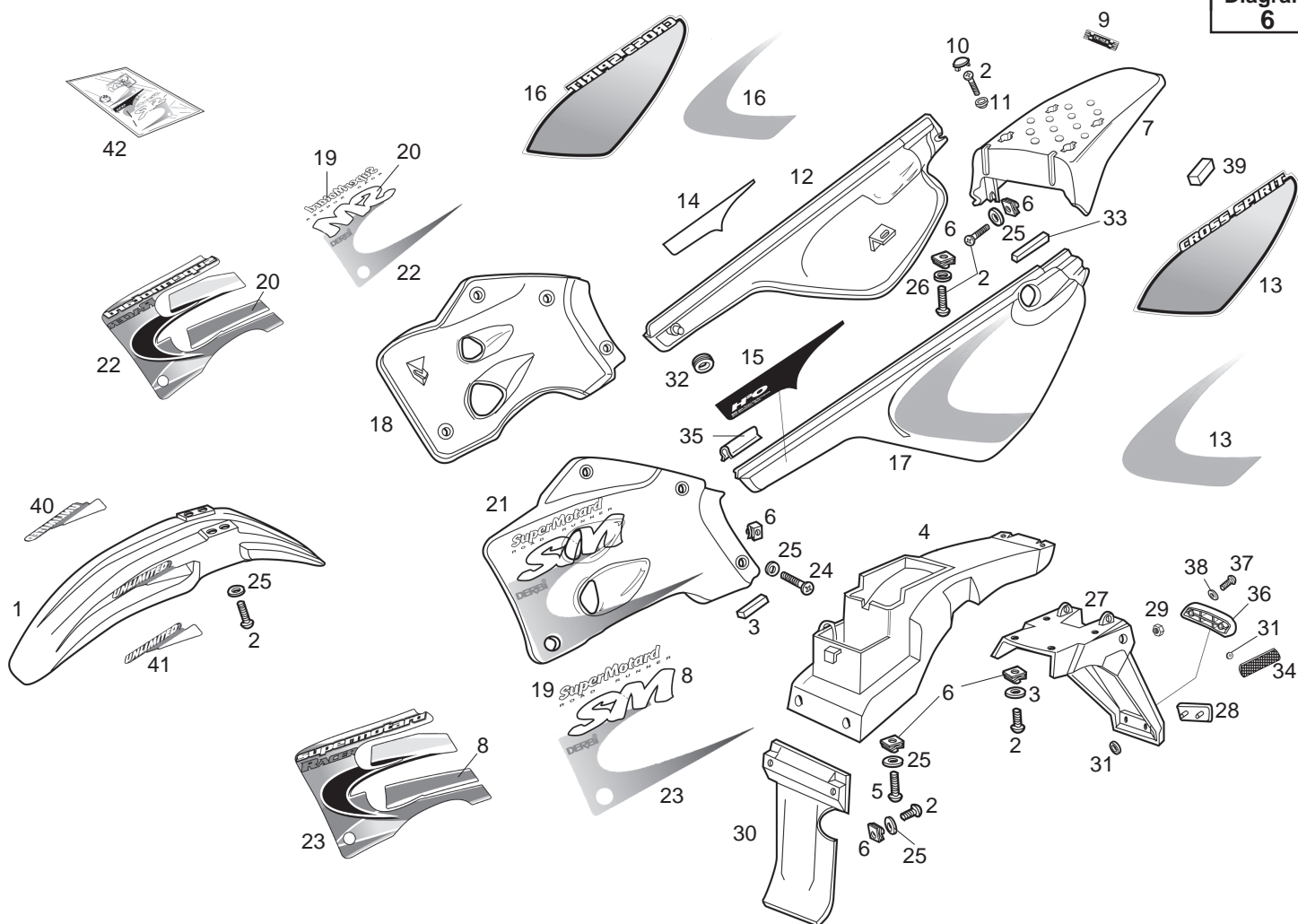
Figr.	Vers.	KOD. COD.	BEZEICHNUNG DENOMINAZIONE	DESIGNATION NAME	MOD.	Nr. Rahmen N.º Telaio N.º Cadre Frame Nr.
01A		00H00705027	KOTFLUGEL VORN PARAFANGO ANTERIORE	GARDE VOUE AVANT FRONT MUDGUARD ASSY	1 4 9 C	
01B		00H00706025	KOTFLUGEL VORN PARAFANGO ANTERIORE SENDA-R	GARDE-BOUE AVANT FRONT MUDGUARD	2 5 B	
01C		00H00705026	KOTFLUGEL VORN PARAFANGO ANTERIORE SENDA-R	GARDE-BOUE AVANT VERT FRONT MUDGUARD	3 67 8 A	
01D		00H00705028	KOTFLUGEL VORN PARAFANGO ANTERIORE SENDA-R	GARDE-BOUE AVANT VERT FRONT MUDGUARD		D
01E		00H00705029	KOTFLUGEL VORN PARAFANGO ANTERIORE SENDA-R	GARDE-BOUE AVANT VERT FRONT MUDGUARD		E
02A		00012161600	SCHRAUBE 6M100X16 D-7985 VITE TESTA CROCE NERA 6M100X	VIS T.CROIX NOIR 6M100X16 D-79 PHILIPS SCREW	1 2 3 4 5 6 7 8 9 ABCDE	
03A		00H06800091	AUFKLEBER FERMO INF.COPERC.ANT.SENDA R	ARRETSSILENTBLOC STOP	1 2 3 4 5 6 7 8 9 ABCDE	
04A		00H00701121	KOTFLUGEL HINTEN PARAFANGO POSTERIORE SENDA	GARDE BOUE ARRIERE REAR FENDER	1 2 3 4 5 6 7 8 9 ABCDE	
05A		00012061200	SCHRAUBE 6M100X12. VITE TONDO CROCE 6M100X12 NER	VIS A TETE RONDE A FENTES CROI SCREW M6X12	1 2 3 4 5 6 7 8 9 ABCDE	
06A		00D01501371	SICHERUNGSMUTTER BEF. KETTEN DADO FISSAGGIO COPRICATENA .2	ECROU FIX. GARDE-CHAINE 213091 NUT	1 2 3 4 5 6 7 8 9 ABCDE	
07A		00H00613161	KOTFLUGEL HINTEN COLIN SELLINO	DOSESERET SELLE SEAT BASE	1 4 9 C	
07B		00H00603165	KOTFLUGEL HINTEN COLIN SELLINO	DOSSERET SELLE SEAT BASE	2 5 8 B	



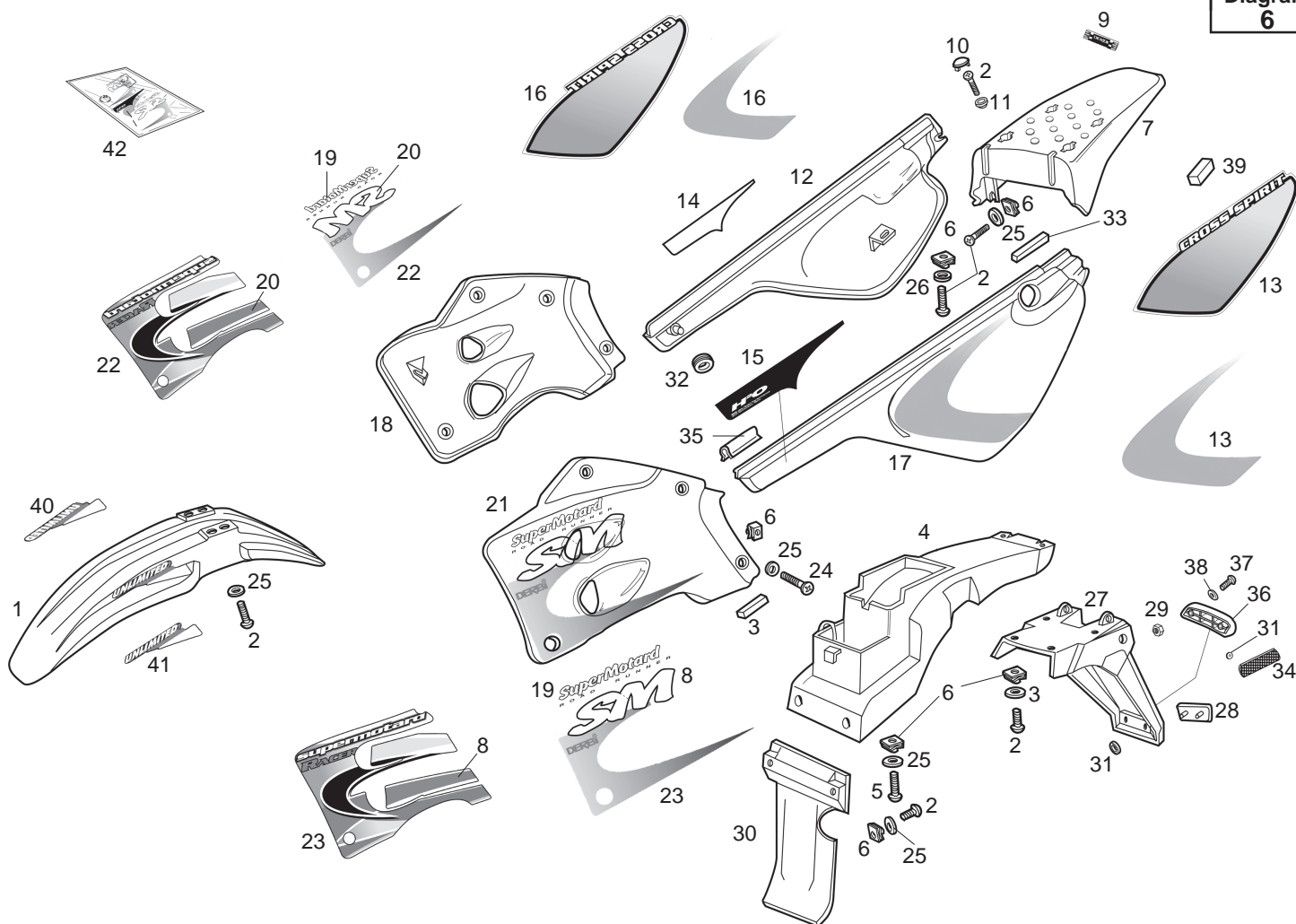
Figr.	Vers.	KOD. COD.	BEZEICHNUNG DENOMINAZIONE	DESIGNATION NAME	MOD.	Nr. Rahmen N.º Telaio N.º Cadre Frame Nr.
07C		00H00603166	KOTFLUGEL HINTEN COLIN SELLINO	DOSSERET SELLE SEAT BASE	3 A	67
07D		00H00613162	KOTFLUGEL HINTEN COLIN SELLINO	DOSSERET SELLE SEAT BASE		DE
08A		00H04607563	AUFKLEBER ADESIVO	ADHESIF DECAL	1 9	4 C
08B		00H04607562	AUFKLEBER ADESIVO	ADHESIF DECAL	2 8	5 B
08C		00H04607561	AUFKLEBER ADESIVO	ADHESIF DECAL	3 AB	6
08D		00H04606101	AUFKLEBER ADESIVO	ADHESIF DECAL		D
08E		00H04606102	AUFKLEBER ADESIVO	ADHESIF DECAL		E
09A		00H04900231	DERBI-ABZIEHBILD 8-FACH GPR50R ADESIVO DERBI 8 VOLTE GPR-50R	CALQUE DERBI 8 FOIS CPR50R DERBI 8 TIMES TRANSFER CPR	1 2 3 4 5 6 7 8 9 ABCDE	
10A		00H06100108	ABDECKUNG TAPPO TRAPANI COLIN SELLINO	BOUCHON PLUG	1 9	4 C
10B		00H06100105	ABDECKUNG TAPPO TRAP.COLIN SELLINO	BOUCHON PLUG	2 8	5 B
10C		00H06100106	ABDECKUNG TAPPO TRAP.COLIN SELLINO	BOUCHON PLUG	3 AB	67 E
10D		00H06110102	ABDECKUNG TAPPO TRAP.COLIN SELLINO	BOUCHON PLUG		D



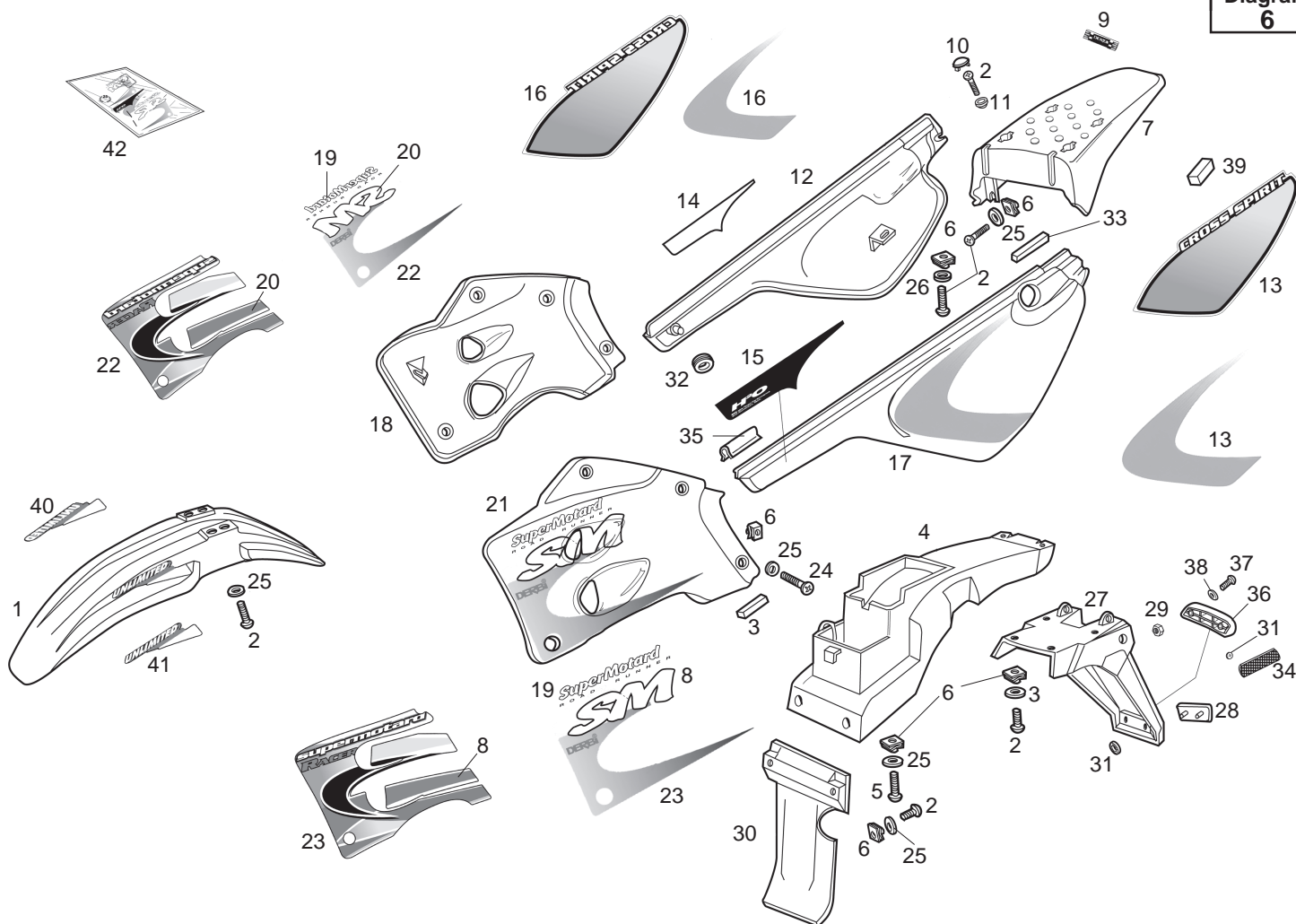
Figr.	Vers.	KOD. COD.	BEZEICHNUNG DENOMINAZIONE	DESIGNATION NAME	MOD.	Nr. Rahmen N.º Telaio N.º Cadre Frame Nr.
11A		00H05901581	HULSEN GHIERA FISS.PROTET.GAMBA FORC	ENTRETOISE BUSHING	1 2 3 4 5 6 7 8 9 A B C D E	
12A		00H00530691	SEITENDECKEL-RECHTS SUBCOMP.COPERC.LAT.DES.C/C.	PLAQUE LATERAL DROITE AVEC AD. RIGHT HAND SIDE COVER	1 4 9 C	
12B		00H00525692	SEITENDECKEL-RECHTS SUBCOMP.COPERC.LAT.DES.C/C.	PLAQUE LATERAL DROITE AVEC AD. RIGHT HAND SIDE COVER	2 5 8 B	
12C		00H00525691	SEITENDECKEL-RECHTS SUBCOMP.COPERC.LAT.DES.C/C.	PLAQUE LATERAL DROITE AVEC AD. RIGHT HAND SIDE COVER	3 6 7 A B	
12D		00H00540691	SEITENDECKEL-RECHTS SUBCOMP.COPERC.LAT.DES.C/C.	PLAQUE LATERAL DROITE AVEC AD. RIGHT HAND SIDE COVER		D
12E		00H00540692	SEITENDECKEL-RECHTS SUBCOMP.COPERC.LAT.DES.C/C.	PLAQUE LATERAL DROITE AVEC AD. RIGHT HAND SIDE COVER		E
13A		00H00508653	AUFKLEBER ADESIVO COPERC.LATERALE SENDA	DECAL LAT. SIDE COVER DECAL	1 4 9 C	
13B		00H00508652	AUFKLEBER ADESIVO COPERC.LATERALE SENDA	DECAL LAT. SIDE COVER DECAL	2 5 8 B	
13C		00H00508651	AUFKLEBER ADESIVO COPERC.LATERALE SENDA	DECAL LAT. SIDE COVER DECAL	3 6 A B	
13D		00H00516191	AUFKLEBER ADESIVO COPERC.LATERALE SENDA	DECAL LAT. SIDE COVER DECAL		D
13E		00H00516192	AUFKLEBER ADESIVO COPERC.LATERALE SENDA	DECAL LAT. SIDE COVER DECAL		E
14A		00H00513223	ABZIEHBILD RECHTS DECALCO COPERCHIO LATERALE DE	ADHESIF DECAL	1 4 9 C	



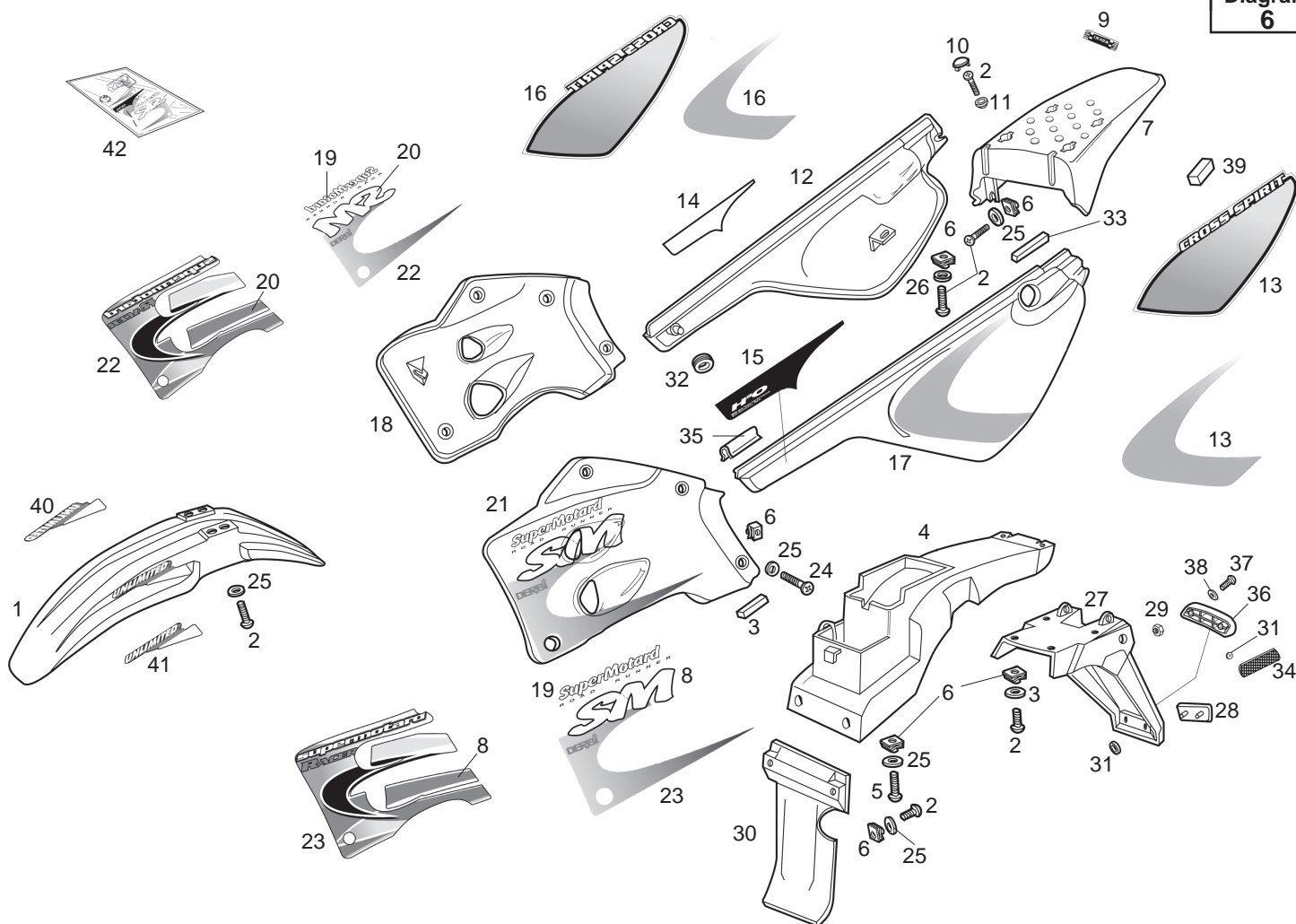
Figr.	Vers.	KOD. COD.	BEZEICHNUNG DENOMINAZIONE	DESIGNATION NAME	MOD.	Nr. Rahmen N.º Telaio N.º Cadre Frame Nr.
14B		00H00513222	ABZIEHBILD RECHTS DECALCO COPERCHIO LATERALE DE	ADHESIF DECAL	2 5 8 B	
14C		00H00513221	ABZIEHBILD RECHTS DECALCO COPERCHIO LATERALE DE	ADHESIF DECAL	3 6 AB	
15A		00H00512643	ABZIEHBILD LINKS DECALCO COPERCHIO LATERALE SI	ADHESIF DECAL	1 4 9 C	
15B		00H00512642	ABZIEHBILD LINKS DECALCO COPERCHIO LATERALE SI	ADHESIF DECAL	2 5 8 B	
15C		00H00512641	ABZIEHBILD LINKS DECALCO COPERCHIO LATERALE SI	ADHESIF DECAL	3 6 7 AB	
16A		00H00510193	AUFKLEBER ADESIVO POS.COPERC.LAT.DES.SD	DECAL FLANC D. REAR SIDE COVER DECAL	1 4 9 C	
16B		00H00510192	AUFKLEBER ADESIVO POS.COPERC.LAT.DES.SD	DECAL FLANC D. REAR SIDE COVER DECAL	2 5 8 B	
16C		00H00510191	AUFKLEBER ADESIVO POS.COPERC.LAT.DES.SD	DECAL FLANC D. REAR SIDE COVER DECAL	3 6 AB	
16D		00H00514651	AUFKLEBER ADESIVO POS.COPERC.LAT.DES.SD	DECAL FLANC D. REAR SIDE COVER DECAL		D
16E		00H00514652	AUFKLEBER ADESIVO POS.COPERC.LAT.DES.SD	DECAL FLANC D. REAR SIDE COVER DECAL		E
17A		00H00530701	SEITENDECKEL-LINKS SUBCOMP.COP.LAT.SIN.C/C.	FLANC LAT.G.AVEC DECAL LEFT HAND SIDE COVER	1 4 9 C	
17B		00H00525702	SEITENDECKEL-LINKS SUBCOMP.COP.LAT.SIN.C/C.	FLANC LAT.G.AVEC DECAL LEFT HAND SIDE COVER	2 5 8 B	



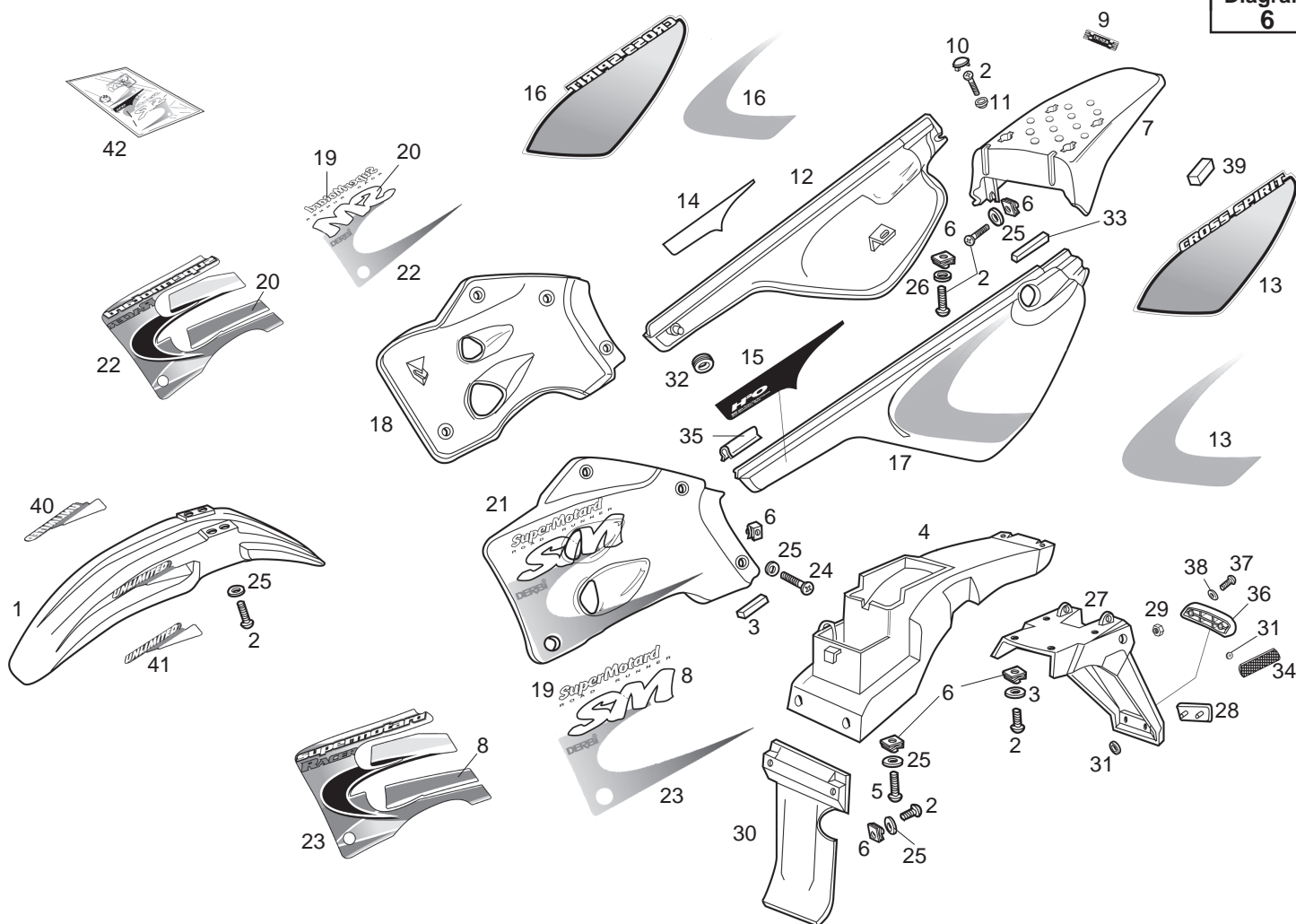
Figr.	Vers.	KOD. COD.	BEZEICHNUNG DENOMINAZIONE	DESIGNATION NAME	MOD.	Nr. Rahmen N.º Telaio N.º Cadre Frame Nr.
17C		00H00525701	SEITENDECKEL-LINKS SUBCOMP.COP.LAT.SIN.C/C.	FLANC LAT.G.AVEC DECAL LEFT HAND SIDE COVER	3 AB	67
17D		00H00540701	SEITENDECKEL-LINKS SUBCOMP.COP.LAT.SIN.C/C.	FLANC LAT.G.AVEC DECAL LEFT HAND SIDE COVER		D
17E		00H00540702	SEITENDECKEL-LINKS SUBCOMP.COP.LAT.SIN.C/C.	FLANC LAT.G.AVEC DECAL LEFT HAND SIDE COVER		E
18A		00H04413803	SEITENTEIL SUBCOMP.COP.ANT.DES.C/C.	OUIE MOTEUR D. LOWER RIGHT-HAND ADORNMENT	1 9	4 C
18B		00H04413802	SEITENTEIL SUBCOMP.COP.ANT.DES.C/C.	OUIE MOTEUR D. LOWER RIGHT-HAND ADORNMENT	2 8	5 B
18C		00H04413801	SEITENTEIL SUBCOMP.COP.ANT.DES.C/C.	OUIE MOTEUR D. LOWER RIGHT-HAND ADORNMENT	3 AB	67
18D		00H04425801	SEITENTEIL SUBCOMP.COP.ANT.DES.C/C.	OUIE MOTEUR D. LOWER RIGHT-HAND ADORNMENT		D
18E		00H04425802	SEITENTEIL SUBCOMP.COP.ANT.DES.C/C.	OUIE MOTEUR D. LOWER RIGHT-HAND ADORNMENT		E
19A		00H04903513	AUFKLEBER ADESIVO COP.ANT.DES.SD-R	DECAL D. LOWER RIGHT-HAND COVER DECAL	1 9	4 C
19B		00H04903512	AUFKLEBER ADESIVO COP.ANT.DES.SD-R	DECAL D. LOWER RIGHT-HAND COVER DECAL	2 8	5 B
19C		00H04903511	AUFKLEBER ADESIVO COP.ANT.DES.SD-R	DECAL D. LOWER RIGHT-HAND COVER DECAL	3 AB	67
20A		00H04409823	AUFKLEBER ADESIVO	ADHESIF DECAL	1 9	4 C



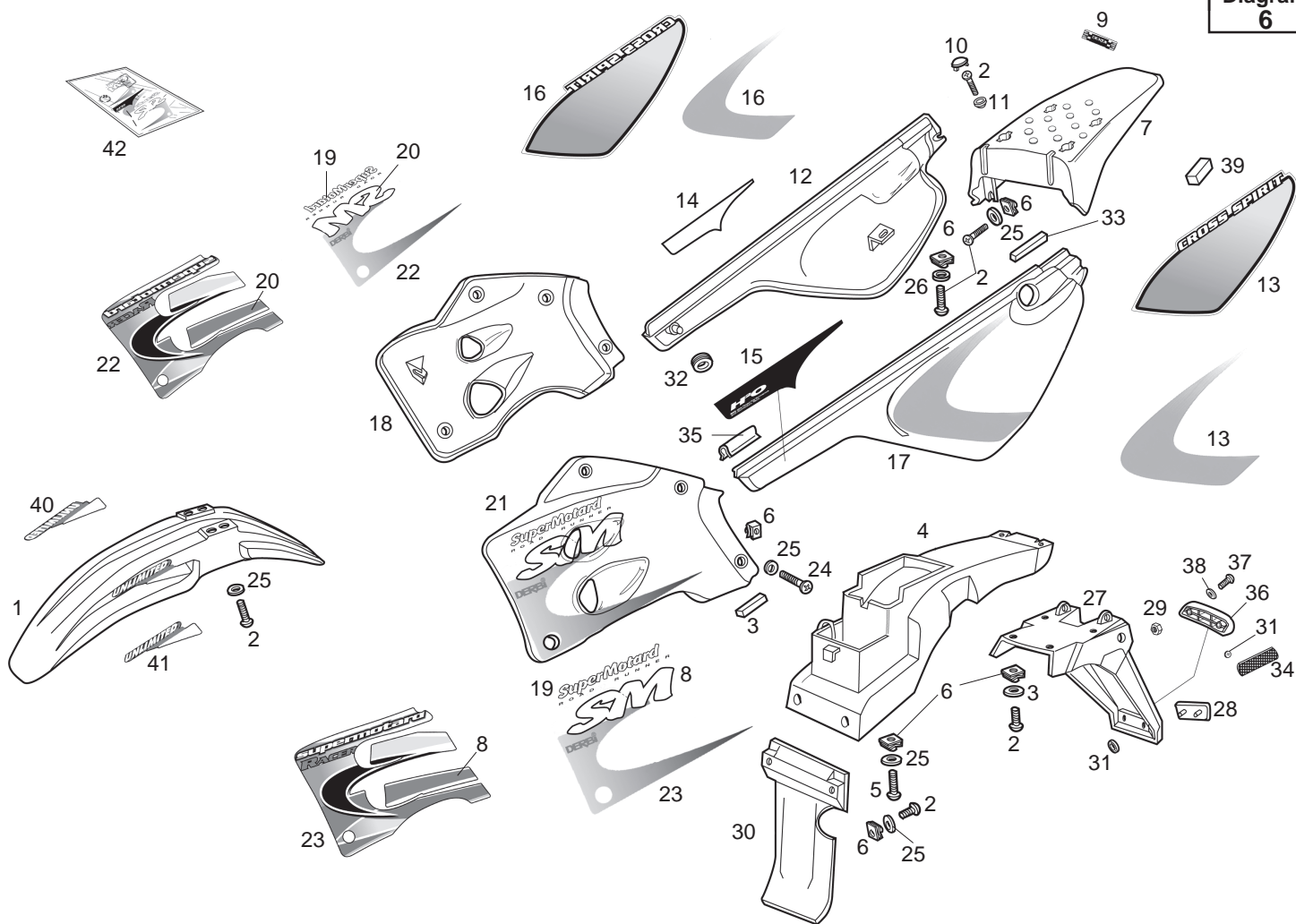
Figr.	Vers.	KOD. COD.	BEZEICHUNG DENOMINAZIONE	DESIGNATION NAME	MOD.	Nr. Rahmen N.º Telaio N.º Cadre Frame Nr.
20B		00H04409822	AUFKLEBER ADESIVO	ADHESIF DECAL	2 5 8 B	
20C		00H04409821	AUFKLEBER ADESIVO	ADHESIF DECAL	3 67 AB	
20D		00H04606091	AUFKLEBER ADESIVO	ADHESIF DECAL		D
20E		00H04606092	AUFKLEBER ADESIVO	ADHESIF DECAL		E
21A		00H04413833	KUHLERVERKLEIDUNG L. SUBCOMP.COP.ANT.SIN.C/C	OUIE MOTEUR G. FRONT COVER LEFT SIDE	1 4 9 C	
21B		00H04413832	KUHLERVERKLEIDUNG L. SUBCOMP.COP.ANT.SIN.C/C	OUIE MOTEUR G. FRONT COVER LEFT SIDE	2 5 8 B	
21C		00H04413831	KUHLERVERKLEIDUNG L. SUBCOMP.COP.ANT.SIN.C/C	OUIE MOTEUR G. FRONT COVER LEFT SIDE	3 67 AB	
21D		00H04425831	KUHLERVERKLEIDUNG L. SUBCOMP.COP.ANT.SIN.C/C	OUIE MOTEUR G. FRONT COVER LEFT SIDE		D
21E		00H04425832	KUHLERVERKLEIDUNG L. SUBCOMP.COP.ANT.SIN.C/C	OUIE MOTEUR G. FRONT COVER LEFT SIDE		E
22A		00H04910563	ABZIEHBILD VORN LINKS ADESIVO COPER.C.ANT.DEST.	DECAL FRONT COVER RH. DECAL	1 4 9 C	
22B		00H04910562	ABZIEHBILD VORN LINKS ADESIVO COPER.C.ANT.DEST.	DECAL FRONT COVER RH. DECAL	2 5 8 B	
22C		00H04910561	ABZIEHBILD VORN LINKS ADESIVO COPER.C.ANT.DEST.	DECAL FRONT COVER RH. DECAL	3 67 AB	



Figr.	Vers.	KOD. COD.	BEZEICHNUNG DENOMINAZIONE	DESIGNATION NAME	MOD.	Nr. Rahmen N.º Telaio N.º Cadre Frame Nr.
22D		00H04916561	AUFKLEBER ADESIVO	ADHESIF DECAL		D
22E		00H04916562	AUFKLEBER ADESIVO	ADHESIF DECAL		E
23A		00H04909573	AUFKLEBER ADESIVO POST.COP.ANT.SIN.SEND	DECAL REAR LOWER LEFT-HAND COVER DE	1 4 9 C	
23B		00H04909572	AUFKLEBER ADESIVO POST.COP.ANT.SIN.SEND	DECAL REAR LOWER LEFT-HAND COVER	2 5 8 B	
23C		00H04900571	AUFKLEBER ADESIVO POST.COP.ANT.SIN.SEND	DECAL REAR LOWER LEFT-HAND COVER	3 67 AB	
23D		00H04916571	AUFKLEBER ADESIVO	ADHESIF DECAL		D
23E		00H04916572	AUFKLEBER ADESIVO	ADHESIF DECAL		E
24A		00008061500	SCHRAUBE MIT HALBRUNDKOPF 6M10 VITE T/TON.BRUGO.6M100X16.D73	VIS T. RONDE CREUSE 6M100X16.D7 ALLEN ROUND HEAD SCREW 6M100X	1 2 3 4 5 6 7 8 9 ABCDE	
25A		00D01200171	SCHEIBE RONDELLA ASSE LEVA FISSAGGIO	ROND.AXE CAME FIX.COUVRE-CHAIN WASHER	1 2 3 4 5 6 7 8 9 ABCDE	
26A		00H00500211	SCHEIBE RONDELLA FISSAGGIO COPERCHIO	RONDELLE WASHER	1 2 3 4 5 6 7 8 9 ABCDE	
27A		00H00709341	KOTFLUGEL HINTEN SUPP.PARAFANGO POST.	SUPL. GARDE BOUE AR. SUPPLEM. REAR FENDER	1 2 3 4 5 6 7 8 9 ABCDE	
28A		00H04400751	RUCKSTRAHLER CATARIFRANGENTE POSTERIORE	CATADIOPTRE ARRIERE REAR REFLECTOR	1 2 3 4 5 6 7 8 9 ABCDE	



Figr.	Vers.	KOD. COD.	BEZEICHUNG DENOMINAZIONE	DESIGNATION NAME	MOD.	Nr. Rahmen N.º Telaio N.º Cadre Frame Nr.
30A		00H00701381	STOSSDAMPFERSCHUTZ PROTEZIONE AMMORTIZZATORI SEN	PROTECTEUR AMORTISSEUR SHOCK ABSORVER ASSY.PROTECTOR	1 2 3 4 5 6 7 8 9 ABCDE	
31A		00G06300671	SCHEIBE RONDELLA FISSAGGIO SUPPLEMENT	RONDELLE FIX.SUPPL.ARRIERE CAD REAR FRAME EXTENSION SECURING	1 2 3 4 5 6 7 8 9 ABCDE	
32A		00H00501761	SILENTBLOCK SILENTBLOCK FISSAGGIO COPERCH	SILENTBLOC SILENTBLOCK	1 2 3 4 5 6 7 8 9 ABCDE	
33A		00H01502301	VERSCHLUSSDECKEL FERMO POST.COPERC.LAT.SENDA R	SILENTBLOC PLAQUE LATERAL G. LEFT HAND SIDE COVER STOP END	1 2 3 4 5 6 7 8 9 ABCDE	
34A		00F01800081	RUCKSTRAHLER CATARIFRANGENTE.ANTERIORE/POS	CATADIOPTRE ARR. FRONT REFLECTOR	1 2 3 4 5 6 7 8 9 ABCDE	
35A		00H06800091	AUFKLEBER FERMO INF.COPERC.ANT.SENDA R	ARRETSSILENTBLOC STOP	1 2 3 4 5 6 7 8 9 ABCDE	
36A		00G01500571	KENNZEICHEN-HALTERUNG SUPPORTO PLACCA MATRICOLA	SUPPORT PLAQUE IMMATRICULATION HOLDER, LICENCE PLATE	1 2 3 4 5 6 7 8 9 ABCDE	
37A		00012151500	SCHRAUBE 5M80X16. VITE T/TON.CROCE 5M80X16.D798	VIS A TETE RONDE A FENTES CROI SCREW	1 2 3 4 5 6 7 8 9 ABCDE	
38A		00000031050	SCHEIBE D.5. DIN125 RONDELLA PIATTA MECCANIZZATA	ROND.PLATE MECANISEE D.5.DIN12 MACHINED FLAT WASHER D5	1 2 3 4 5 6 7 8 9 ABCDE	
39A		00000023051	MUTTER SELBSTS 5M80.DIN-982 DADO AUTOBOCCANTE 5M80 DIN-98	ECROU INDESSERRABLE 5M80 DIN-9 SELF-LOCKING NUT 5M80	1 2 3 4 5 6 7 8 9 ABCDE	
40A		00H00706251	AUFKLEBER ADESIVO	ADHESIF DECAL		D
40B		00H00706252	AUFKLEBER ADESIVO	ADHESIF DECAL		E



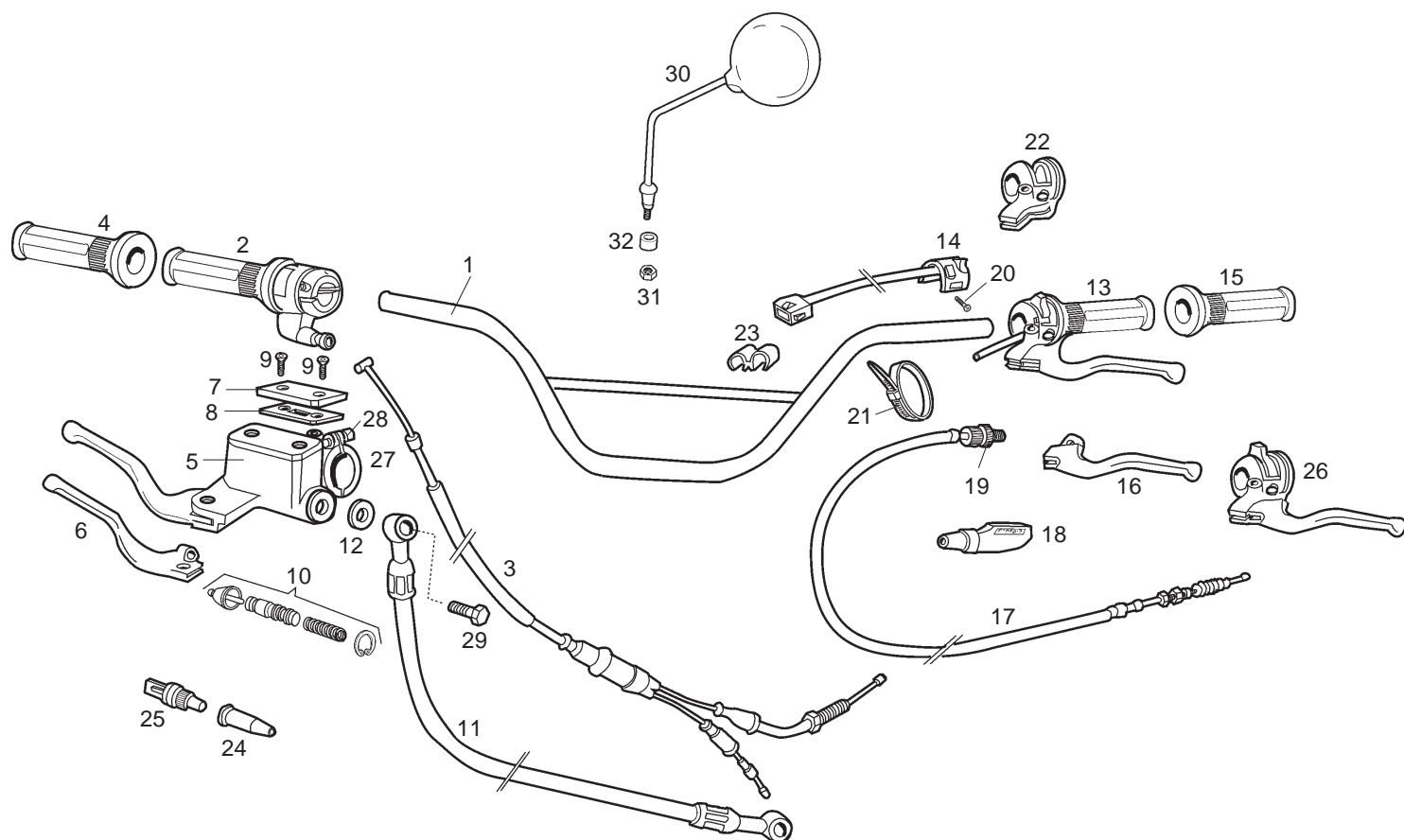
Figr.	Vers.	KOD. COD.	BEZEICHUNG DENOMINAZIONE	DESIGNATION NAME	MOD.	Nr. Rahmen N.º Telaio N.º Cadre Frame Nr.
-------	-------	--------------	-----------------------------	---------------------	------	----------------------------------------------------

41A		00H00706271	ADESIVO AUFKLEBER	ADHESIF DECAL		
41B		00H00706272	ADESIVO AUFKLEBER	ADHESIF DECAL		D

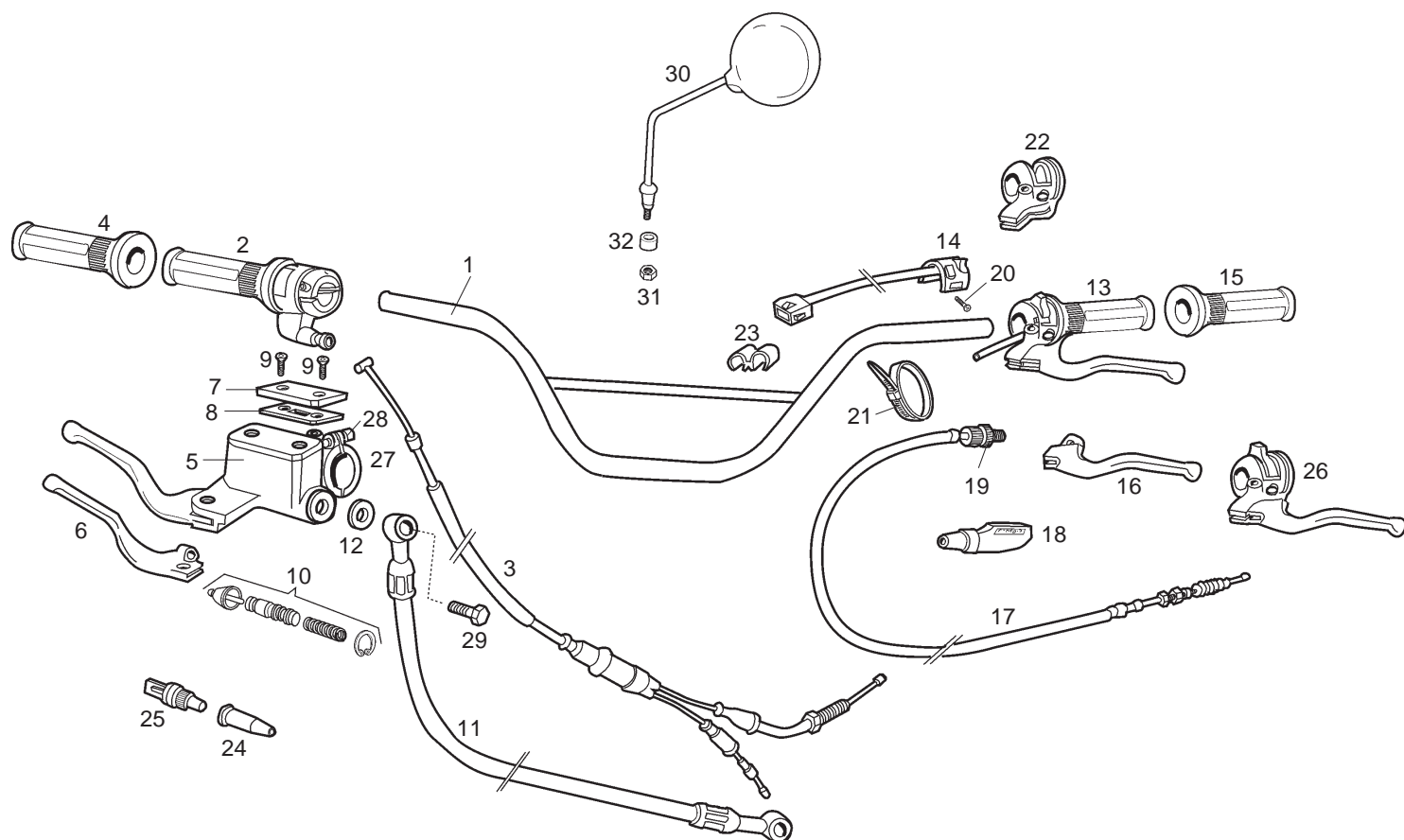
ACCESORIOS OPCIONALES / ACCESORI OPCIONALE / OPTIONAL ACCESSORIES

42A		00H05124653	COMP.GIOCO ADESIVI ABZIEHBILDSATZ	JEU D,ADHESIF DECAL ASSY	1	4
42B		00H05124652	COMP.GIOCO ADESIVI ABZIEHBILDSATZ	JEU D,ADHESIF DECAL ASSY	2 9	5 C
42C		00H05124651	COMP.GIOCO ADESIVI ABZIEHBILDSATZ	JEU D,ADHESIF DECAL ASSY	3 8	67 B
42D		00H05141651	COMP.GIOCO ADESIVI ABZIEHBILDSATZ	JEU D,ADHESIF DECAL ASSY		A
42E		00H05141652	COMP.GIOCO ADESIVI ABZIEHBILDSATZ	JEU D,ADHESIF DECAL ASSY		D

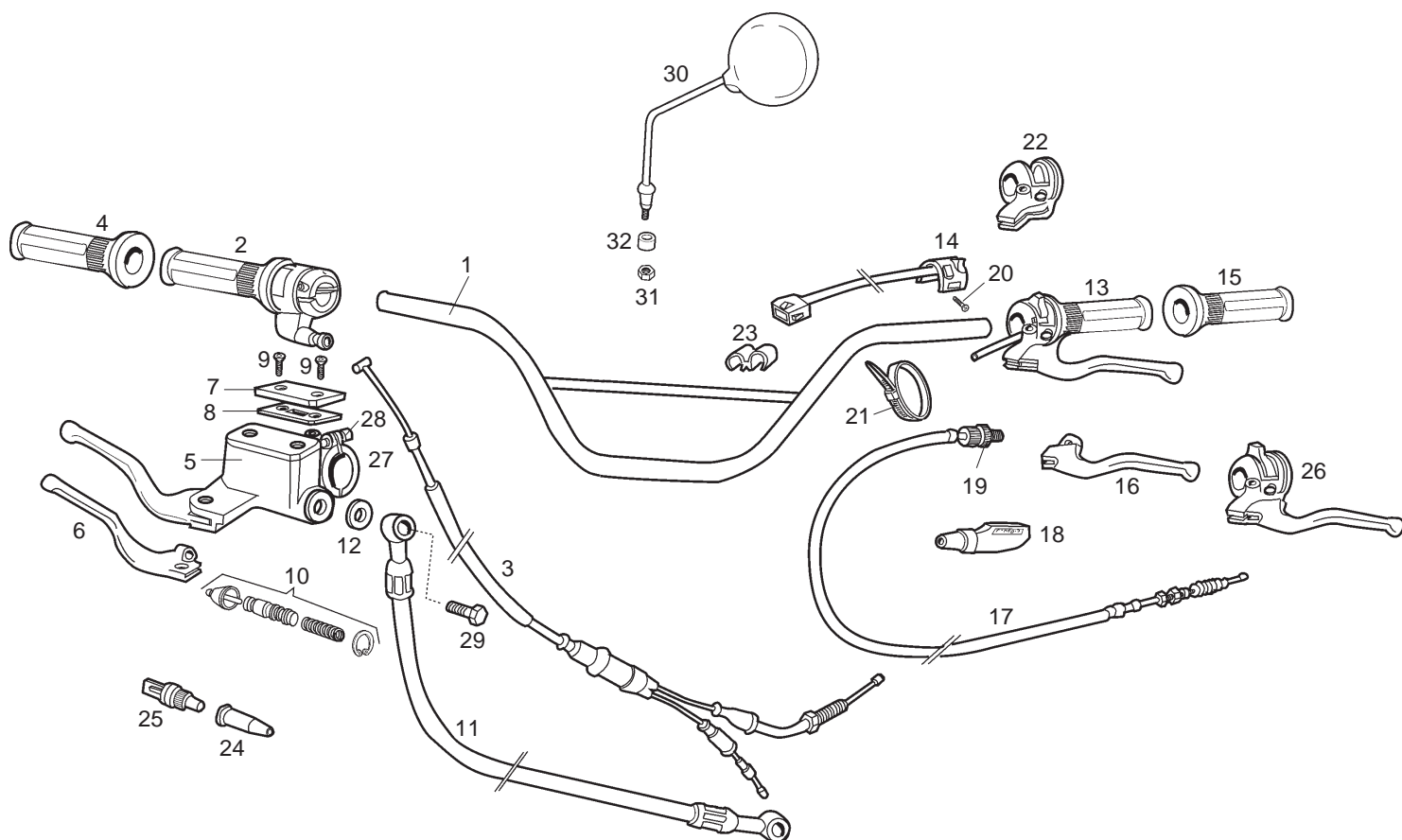
E



Figr.	Vers.	KOD. COD.	BEZEICHNUNG DENOMINAZIONE	DESIGNATION NAME	MOD.	Nr. Rahmen N.º Telaio N.º Cadre Frame Nr.
01A		00D00910015	LENKER SUBCOMP.MANUBRIO GRIGIO ZIRC.	GUIDON HANDLEBAR, GREY	1 2 3 4 5 6 7 8 9 ABC	
01B		00D00910017	LENKER SUBCOMP.MANUBRIO GRIGIO ZIRC.	GUIDON HANDLEBAR, GREY		DE
02A		00D02100621	GASGRIFF MANOPOLA ACCELERATO	POIGNEE DE GAZ COMPLETE THROTTLE GRIP ASSEMBLY	1 2 3 4 5 6 7 8 9 ABCDE	
03A		00H00903171	GASKABEL CAVO-FODERO ACCELER	GAINES ET CABLE DE GAZ CABLE ASSY THROTTLE	1 2 3 4 5 6 7 8 9 ABCDE	
04A		00F00930091	GRIFF R-MANOPOLA ACCELERATORE V.W.C	CAOUT. POIGNEE DE GAZ GRIP, THROTTLE	1 2 3 4 5 6 7 8 9 ABCDE	
05A		00G02102081	BREMSPUMPE SENDA R-COMP. COMANDO FRENO ANT	R-ENS.COMMANDE FREIN AV.SENDA FRONT BRAKE LEVER/CYLINDER AS	1 2 3 4 5 6 7 8 9 ABCDE	
06A		00F00902291	BREMSHEBEL LEVA FRENO ANTERIORE	MANETTE DU FREIN AVANT FRONT BRAKE LEVER	1 2 3 4 5 6 7 8 9 ABCDE	
07A		00H02100191	BREMSFLUESSIGKEITSBEHAELTER R-COPERCHIO SERBATOIO .LIQUID	R-COUV.RESER.LIQ.FREIN AVANT S FRONT BRAKE FLUID RESERVOIR C	1 2 3 4 5 6 7 8 9 ABCDE	
08A		00H02100861	BREMSDECKELDICHTUNG R-GUARNIZIONE COPERCHIO SERBA	R-JOINT COUV.RES.LIQ.FR.AV.SEN FRONT BRAKE FLUID RESERVOIR C	1 2 3 4 5 6 7 8 9 ABCDE	
09A		00014041200	SCHRAUBE 4M80X12.D-965 VITE TESTA SVASATA CROCE NERO	BOULON T.NOYEE CR.N.4M80X12.D- COUNTERSUNK PHILIPS SCREW (BL	1 2 3 4 5 6 7 8 9 ABCDE	
10A		00H02101811	REP.-SATZ F. PUMPE R-COMPLESSO KIT RIPARAZIONE .	R-ENSEM.KIT REPAR. POMPE SENDA FRONT BRAKE MASTER CYLINDER R	1 2 3 4 5 6 7 8 9 ABCDE	
11A		00H00908751	BREMSSCHLAUCH SUBCOMP.TUBO LIQ.FRE.ANT.	FLEXIBLE DE FREIN AVANT BRAKE FLUIT TUBE	1 2 3 4 5 6 7 8 9 ABCDE	



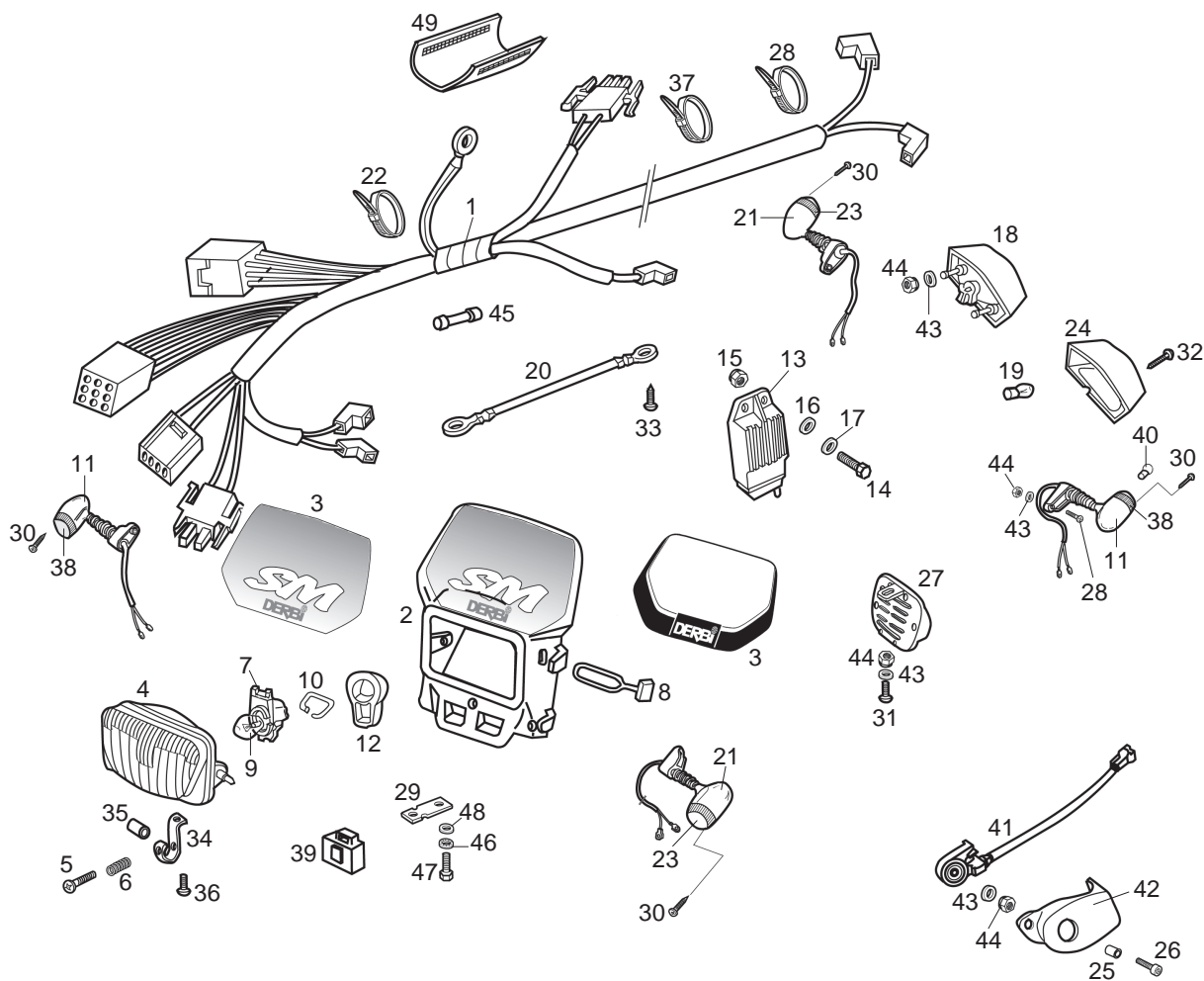
Figr.	Vers.	KOD. COD.	BEZEICHNUNG DENOMINAZIONE	DESIGNATION NAME	MOD.	Nr. Rahmen N.º Telaio N.º Cadre Frame Nr.
12A		00006321040	DICHRING RONDELLA GUARNIZIONE RACCORDO	RONDELLE DE JOINT RACCORD CONNECTOR GASKET WASHER	1 2 3 4 5 6 7 8 9 A B C D E	
13A		00H01000141	LICHTGRIFF MANOPOLA LUCE SENDA	ENS.COTTE-LEVIER/POIGN. LIGHT SWINTCH ASSY.	1 2 3 4 5 6 7 8 9 A B C D E	
14A		00H02301381	LICHTSCHALTER R-COMPLESSO COMMUTARTORE LUCI	INVERSEUR AVEC CABLE SWITCH	1 2 3 4 5 6 7 8 9 A B C D E	
15A		00F00930071	GRIFFGUMMI R-MANOPOLA FRENO POSTERIORE 1	IMPUGNATURA NEE GAZ GRIP, THROTTLE	1 2 3 4 5 6 7 8 9 A B C D E	
16A		00D00940291	KUPPLUNGSHEBEL R-LEVA FRIZIONE FDS/89.373029	LEVIER EMBRAYAGE CLUTH LEVER	1 2 3 4 5 6 7 8 9 A B C D E	
17A		00H00902301	KUPPLUNGSZUG SUBCOM.CAVO-GUAINA FRIZ.SDA-R	GAIN ET CABLE D'EMBRAYAGE CLUTCH COVER AND CAB.SUB.ASSY	1 2 3 4 5 6 7 8 9 A B C D E	
18A		00H02101011	GUMMIKAPPE PROTETTORE LEVA FRIZIONE SD-	PROTEGE LEVIER EMBRAY. CLUTCH LEVER PROTECTOR	1 2 3 4 5 6 7 8 9 A B C D E	
19A		00D00900351	SHELLE R-COMPLESSO TENSORE CAVO FRIZ	TENDEUR CABLE D4EMBRAYAGE CLUTCH CABLE TIGHTENING DEVIC	1 2 3 4 5 6 7 8 9 A B C D E	
20A		00000012508	SCHRAUBE VITE TONDO CROCE 5M80X8,DIN-7	VIS SCREW	1 2 3 4 5 6 7 8 9 A B C D E	
21A		00A00900531	KABELBINDER FLANGIA UNIONE CAVI NERA	COLLIER BLACK CABLE TIE	1 2 3 4 5 6 7 8 9 A B C D E	
22A		00D05800251	BREMSHEBEL LINKS KOMPLETT HUNT COMPLESSO PORTAMANOPOLA SINIS	ENS. PORTE-MANETTE GAUCHE HUNT LEFT LEVER BRACKET	1 2 3 4 5 6 7 8 9 A B C D E	
23A		00H00900521	STECKMUTTER FLANGIA GUIDA-CAVO FRIZ.SENDA	COLLIER CLAMP	1 2 3 4 5 6 7 8 9 A B C D E	



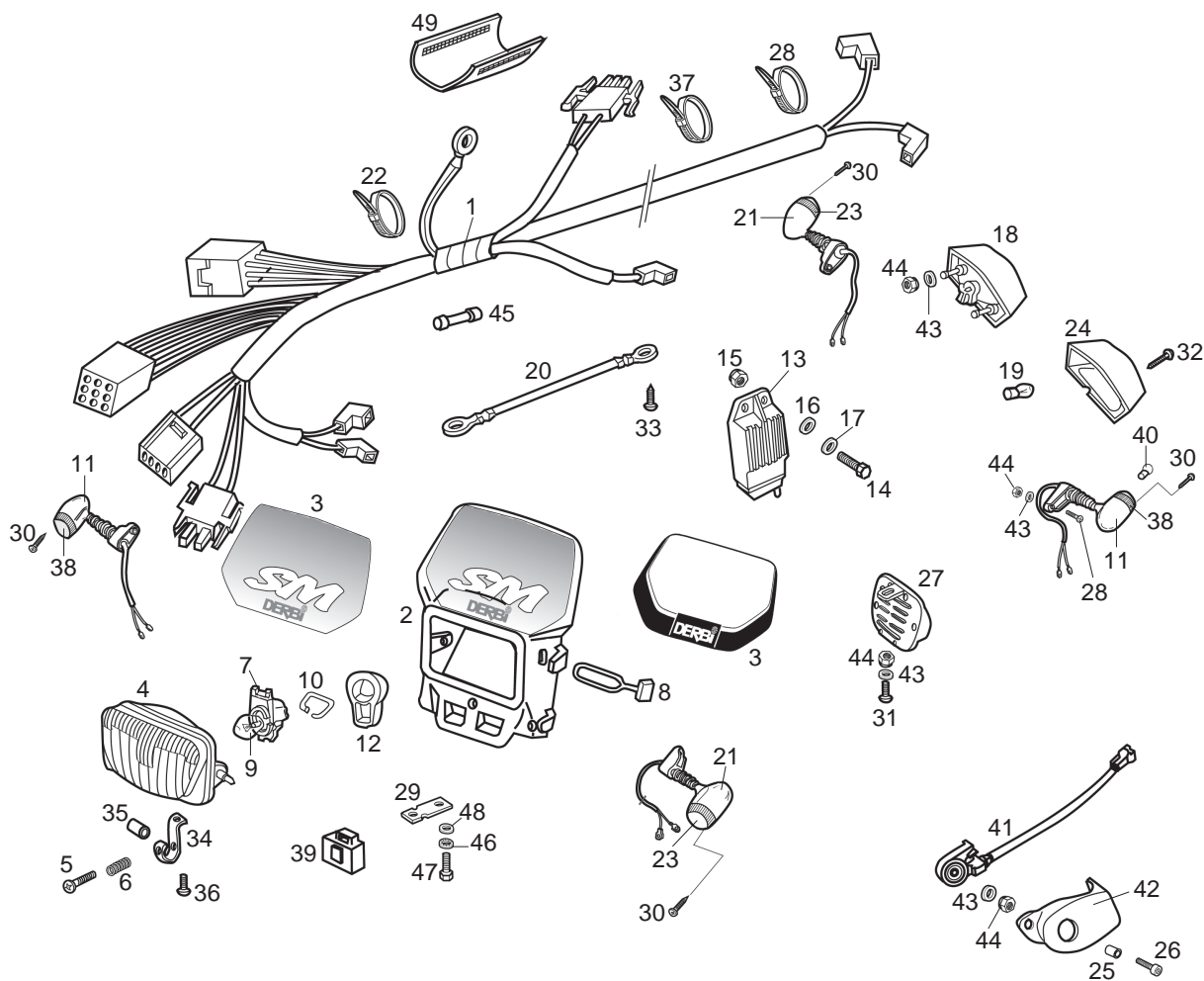
Figr.	Vers.	KOD. COD.	BEZEICHUNG DENOMINAZIONE	DESIGNATION NAME	MOD.	Nr. Rahmen N.º Telaio N.º Cadre Frame Nr.
24A		00005010760	GUMMISCHUTZ STOPLICHTSCHALTER CAPPUCIO INTERRUPTORE STOP N	CAPUCHON RUBBER COVER,STOP LIGHT SWITC	1 2 3 4 5 6 7 8 9 ABCDE	
25A		00D01000701	STOPSCHALTER VO. INTERRUPTORE COMANDO STOP	INTERRUPTEUR COMMANDEMENT STOP SWITCH, STOP LIGHT	1 2 3 4 5 6 7 8 9 ABCDE	
26A		00D02100611	HALTER UND HEBEL COMPLESSO PORTALEVA MANOPOLA	SUPPORT DE LEVIER ET LEV.GAUCH SUPPORT AND LEVER	1 2 3 4 5 6 7 8 9 ABCDE	
27A		00D02100901	BUEGEL STALLA	COLLIER CLAMP	1 2 3 4 5 6 7 8 9 ABCDE	
28A		00000004620	INBUSSCHRAUBE 6M100X20. VITE TESTA ALLEN 6M100X20.D-9	VIS T.CREUSE 6M100X20.D-912/8. ALLEN SCREW M6X20	1 2 3 4 5 6 7 8 9 ABCDE	
29A		00006309260	STUTZEN HYDRAULIKLEITUNG RACCORDO TUBO IDRAULICO	RACCORD TUYAU HYDRAULIQUE HYDRAULIC TUBE CONNECTOR	1 2 3 4 5 6 7 8 9 ABCDE	

ACCESORIOS OPCIONALES / ACCESORI OPCIONALE / OPTIONAL ACCESORIES

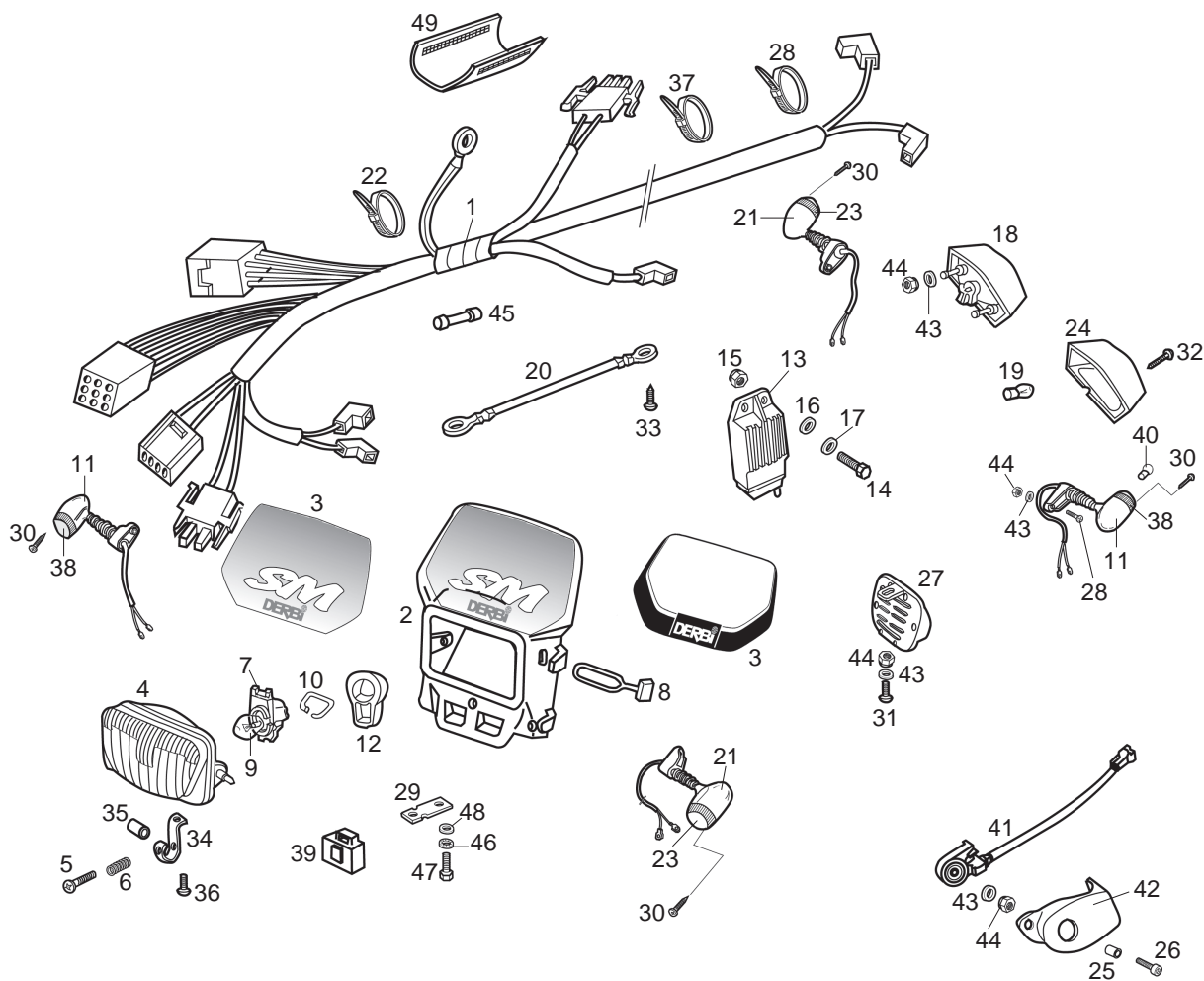
30A		00D02200671	SPIEGEL COMPLESSO SPECCHIETO RETROVIS	RETROVISEUR REAR MIRROR	1 2 3 4 5 6 7 8 9 ABCDE	
31A		00000023080	MUTTER SELBSTS 8M125. DIN-982 DADO AUTOBLOCCANTE 8M 125.DIN	ECROU INDESSERRABLE 8M125.DIN9 SELF-LOCKING NUT M8	1 2 3 4 5 6 7 8 9 ABCDE	
32A		00G00800261	BUCHSE GHIERA SNODO ZAMPA CAVALLETTO	BAGUE SPACER	1 2 3 4 5 6 7 8 9 ABCDE	



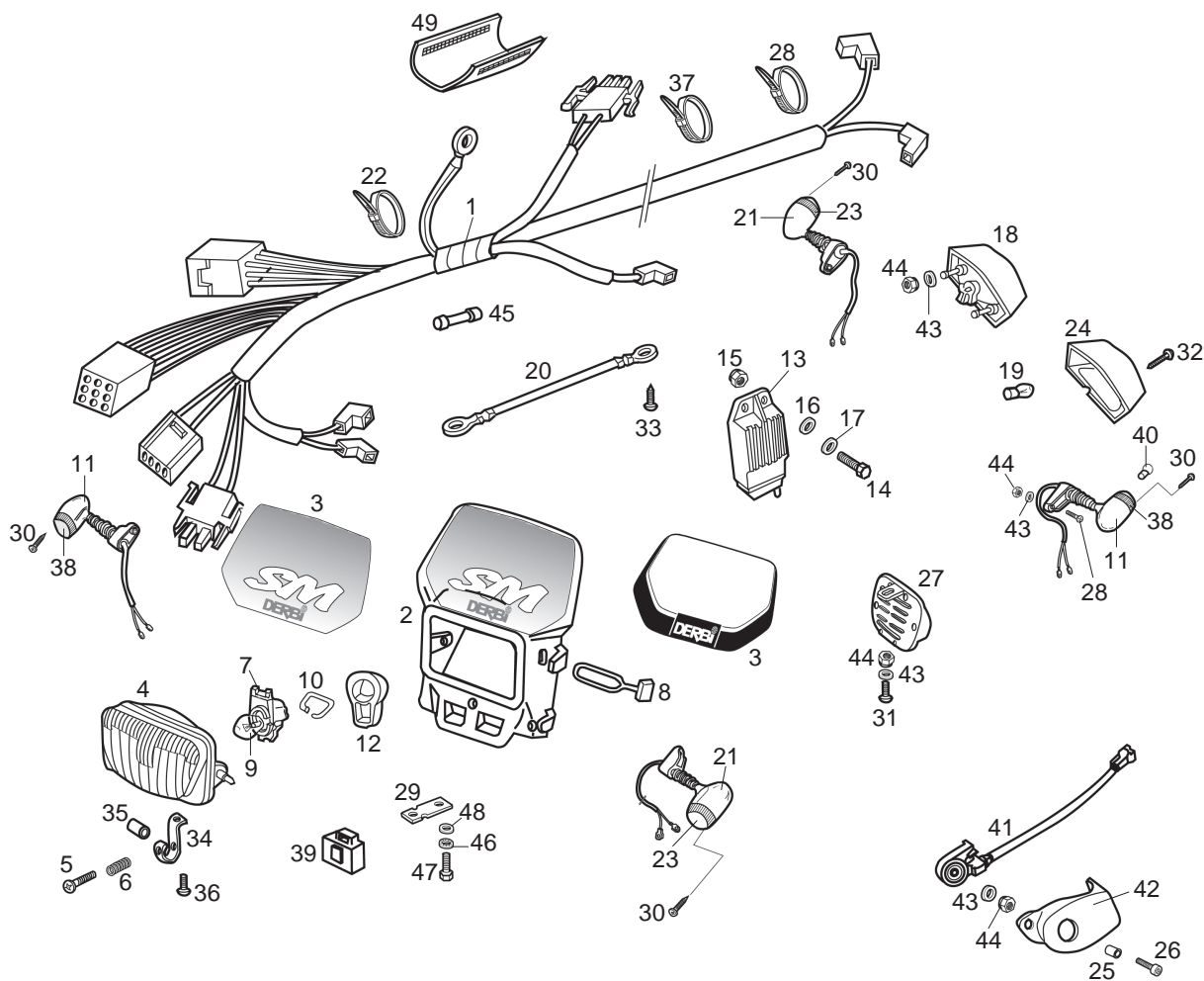
Figr.	Vers.	KOD. COD.	BEZEICHUNG DENOMINAZIONE	DESIGNATION NAME	MOD.	Nr. Rahmen N.º Telaio N.º Cadre Frame Nr.
01A		00H01013301	KABEL BAUM COMP.ISTALL.ELETR.SENDA-R GE	FAISCEAU PRINCIPAL LOOM.	1 2 3 4 5 6 7 8 9 A B C D E	
02A		00H02215373	SCHEINWERFERVERKLEIDUNG SUBCOMP.CARC.FARO C/C.	PLAQUE PHARE HEADLIGHT CUSING SUB-ASSEMBLY	1 4 9 C	
02B		00H02215372	SCHEINWERFERVERKLEIDUNG SUBCOMP.CARC.FARO C/C.	PLAQUE PHARE HEADLIGHT CUSING SUB-ASSEMBLY	2 5 8 B	
02C		00H02215371	SCHEINWERFERVERKLEIDUNG SUBCOMP.CARC.FARO C/C.	PLAQUE PHARE HEADLIGHT CUSING SUB-ASSEMBLY	3 6 7 A B	
02D		00H02225371	SCHEINWERFERVERKLEIDUNG SUBCOMP.CARC.FARO C/C.	PLAQUE PHARE HEADLIGHT CUSING SUB-ASSEMBLY		D
02E		00H02225372	SCHEINWERFERVERKLEIDUNG SUBCOMP.CARC.FARO C/C.	PLAQUE PHARE HEADLIGHT CUSING SUB-ASSEMBLY		E
03A		00H01513323	AUFKLEBER ADESIVO PLACCA FRONTALE SENDA	DECAL DE PLAQUE PHARE FORNT PLATE DECAL	1 4 9 C	
03B		00H01513322	AUFKLEBER ADESIVO PLACCA FRONTALE SENDA	DECAL DE PLAQUE PHARE FORNT PLATE DECAL	2 5 8 B	
03C		00H01513321	AUFKLEBER ADESIVO PLACCA FRONTALE SENDA	DECAL DE PLAQUE PHARE FORNT PLATE DECAL	3 6 7 A B	
03D		00H01522321	AUFKLEBER ADESIVO PLACCA FRONTALE SENDA	DECAL DE PLAQUE PHARE FORNT PLATE DECAL		D
03E		00H01522322	AUFKLEBER ADESIVO PLACCA FRONTALE SENDA	DECAL DE PLAQUE PHARE FORNT PLATE DECAL		E
04A		00H01004011	SCHEINWERFER VORN COMP.FARO ANT.SENDA-R GERMANI	OPTIQUE COMPLETE HEADLIGHT LENS SUB-ASSEMBLY	1 2 3 4 5 6 7 8 9 A B C D E	



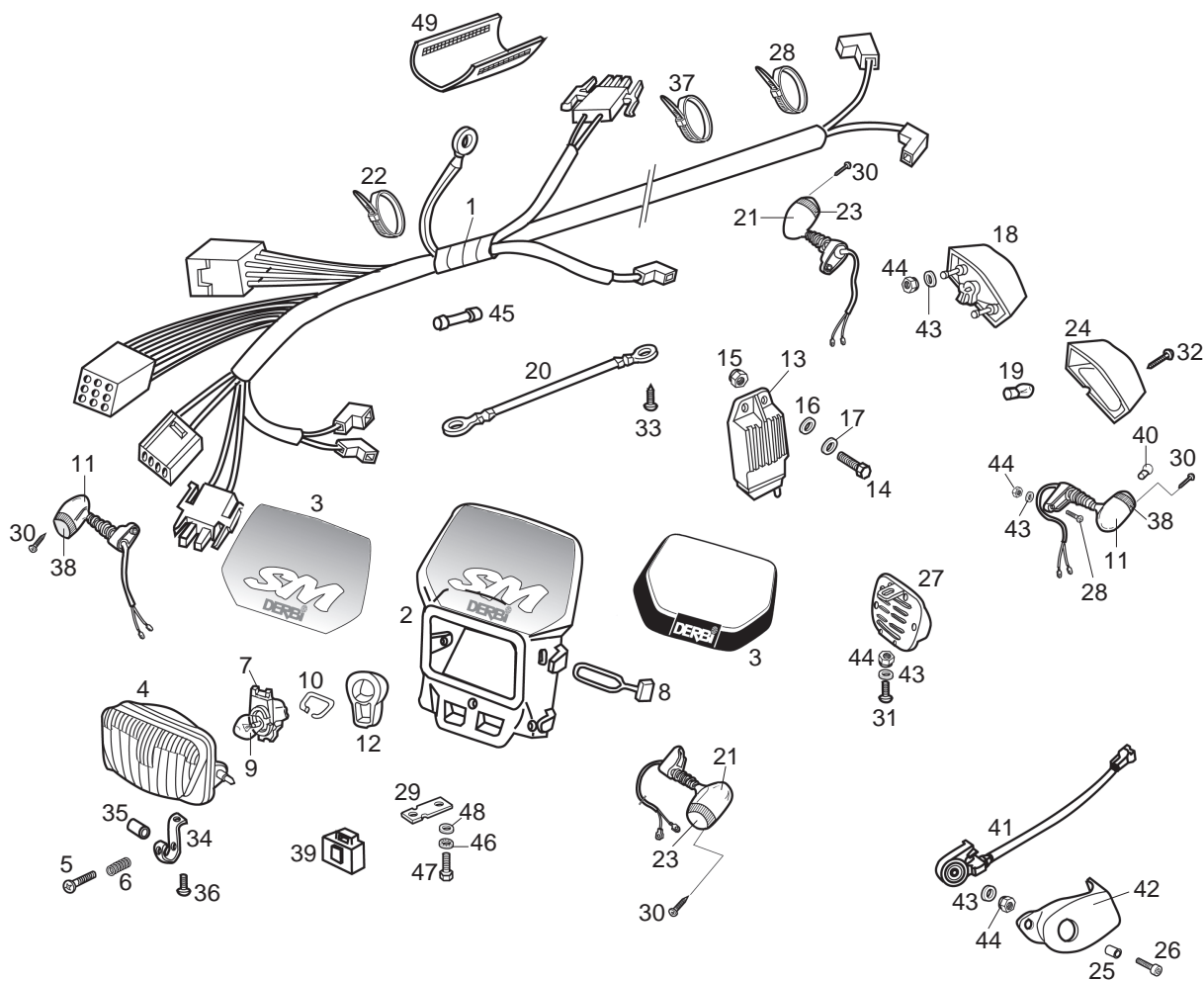
Figr.	Vers.	KOD. COD.	BEZEICHUNG DENOMINAZIONE	DESIGNATION NAME	MOD.	Nr. Rahmen N.º Telaio N.º Cadre Frame Nr.
05A		00G01000101	EINSTELLSCHRAUBE SCHEINWERFER R-VITE REGOLAZIONE FARO M4X30	R-VIS DE REGLAGE PHARE.M4X30. HEADLAMP ADJUSTER SCREW	1 2 3 4 5 6 7 8 9 ABCDE	
06A		00H02302501	FEDER MOLLA REGOLAZIONE FARO SENDA-	RESSORT SPRING, HEADHIGHT SELTING	1 2 3 4 5 6 7 8 9 ABCDE	
07A		00003710110	LAMPENHALTER PORTA-LAMPADE	R-PORTE-LAMPES BULB HOLDER	1 2 3 4 5 6 7 8 9 ABCDE	
08A		00H01800361	HACKEN FLANGIA FISS.BATTERIA GPR-75	BRIDE FIXATION BATTERY FASTERING CLAMP	1 2 3 4 5 6 7 8 9 ABCDE	
09A		00H01000131	LAMPE LAMPADA FARO.12V.35/35W.	LAMPE PHARE HEADLIGHT BULB	1 2 3 4 5 6 7 8 9 ABCDE	
10A		00003710120	FEDER F. LAMPENHALTER R- MOLLA PORTALAMPADE	R-RESSORT PORTE-LAMPES BULB HOLDER SPRING	1 2 3 4 5 6 7 8 9 ABCDE	
11A		00F01703391	BLINKER HINTEN RECHTS COMPLESSO FARO INDICATORE DIR	ENS.CLIGNOTANT ARR.DROITE HUNT REAR RIGHT INDICATOR LIGHT AS	1 2 3 4 5 6 7 8 9 ABCDE	
12A		00D05700141	LAMPENDECKEL R- PROTEZIONE PORTA LAMPADA F	R-PROT.PORTE-LAMPES PHARE FDS/ HEADLAMP BULB HOLDER PROTECTO	1 2 3 4 5 6 7 8 9 ABCDE	
13A		00H01002841	REGLER REGOLATORE TENSIONE SENDA-R G	REGULATEUR REGULATOR	1 2 3 4 5 6 7 8 9 ABCDE	
14A		00000002515	SCHRAUBE VITE TESTA ESAGONALE 5M80X16	BOULON TETE HEX.5M80X15 HEX.HEAD SCREW 5M80X15	1 2 3 4 5 6 7 8 9 ABCDE	
15A		00000021050	MUTTER M5 DADO ESAGONALE 5M80 DIN-	ECROU HEXAGONAL 5M80 HEXAGON NUT 5M80	1 2 3 4 5 6 7 8 9 ABCDE	
16A		00000031050	SCHEIBE D.5. DIN125 RONDELLA PIATTA MECCANIZZATA	ROND.PLATE MECANISEE D.5.DIN12 MACHINED FLAT WASHER D5	1 2 3 4 5 6 7 8 9 ABCDE	



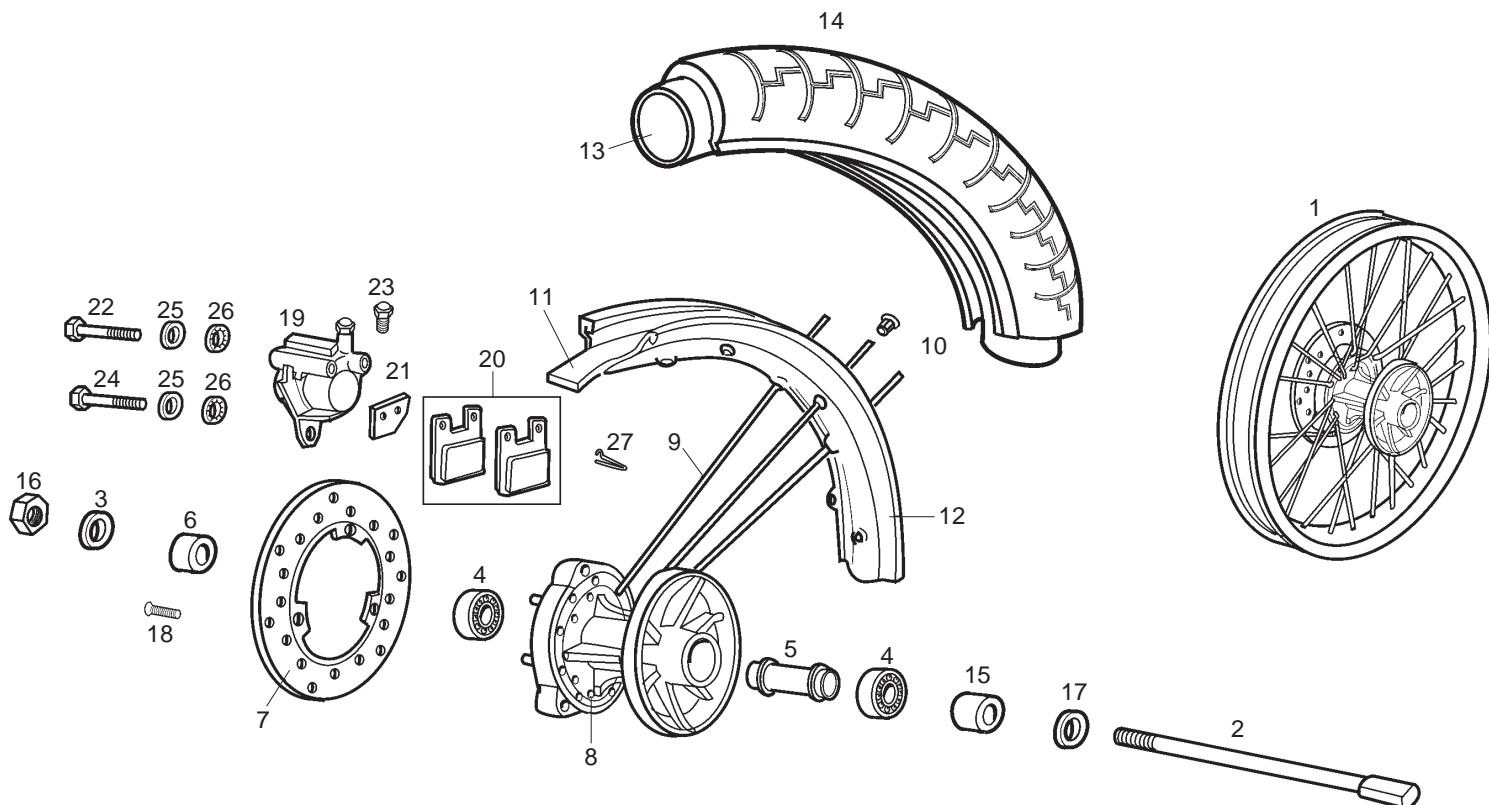
Figr.	Vers.	KOD. COD.	BEZEICHUNG DENOMINAZIONE	DESIGNATION NAME	MOD.	Nr. Rahmen N.º Telaio N.º Cadre Frame Nr.
17A		00000034050	SCHEIBE RONDELLA STELLA INTERIORE D5-	RONDELLE INT.DIN6797 INNER WASHER DIN6797	1 2 3 4 5 6 7 8 9 ABCDE	
18A		00H01001321	RUCKLICHT COMPLESSO FANALINO POSTERIORE	FEU ARRIERE TAIL LIGHT ASSY	1 2 3 4 5 6 7 8 9 ABCDE	
19A		00E01020371	BIRNE BREMSLICHT 12V 21/5W LAMPADA FANALINO POSTERIORE 1	LAMPE-TEMOIN-STOP 12V 21/5W BULB	1 2 3 4 5 6 7 8 9 ABCDE	
20A		00A01020971	KABEL CAVO MASSA FANALINO POSTERIOR	CABLE MASSE FEU ARRIERE GROUND CABLE, TAIL LIGAT	1 2 3 4 5 6 7 8 9 ABCDE	
21A		00F01703301	BLINKER HINTEN RECHTS COMPLESSO FARO INDICATORE DIR	ENS.CLIGNOTANT ARR.DROITE HUNT REAR RIGHT INDICATOR LIGHT AS	1 2 3 4 5 6 7 8 9 ABCDE	
22A		00A00900531	KABELBINDER FLANGIA UNIONE CAVI NERA	COLLIER BLACK CABLE TIE	1 2 3 4 5 6 7 8 9 ABCDE	
23A		00G01702892	BLINKERGLAS RE. HI. VETRO IMTERMITTENTE POST.DEST	GLACE CLIGNOTANT ARRIERE DROIT LENS, TURN SIGNAL REAR LH	1 2 3 4 5 6 7 8 9 ABCDE	
24A		00D01070341	RUCKLICHTCELLONE SAVANNAH R-GRUPPO OTTICO FANALINO POST	CABOCHON DE FEU ARRIERE LENS, TAILLIGHT	1 2 3 4 5 6 7 8 9 ABCDE	
25A		00H06300281	BEF.-HUELSE GHIERA FISS.PROTETT.INTER.ROT	DOUILLE DE SERRAGE PROT.INTER ROTATION SWITCH PROTECTOR SEC	1 2 3 4 5 6 7 8 9 ABCDE	
26A		00000004612	SCHRAUBE 6M100X12. VITE TESTA ALLEN 6M100X12 DIN	VIS A TETE ALLEN 6M100X12. SCREW M6X12	1 2 3 4 5 6 7 8 9 ABCDE	
27A		00F01001311	HUPE 12V-DC/0450-A.SC/91 COMPLESSO CLACSON 12V CC/0450	E.AVERTISSEUR 12V.DC/0450-A.SC HORN ASSEMBLY	1 2 3 4 5 6 7 8 9 ABCDE	
28A		00F00900531	KABELBINDER FLANGIA NERA UNIONE CAVI SCO.	BRIDE N.CONNEX.-CABLES S-EN.BL BLACK CABLE TIE	1 2 3 4 5 6 7 8 9 ABCDE	



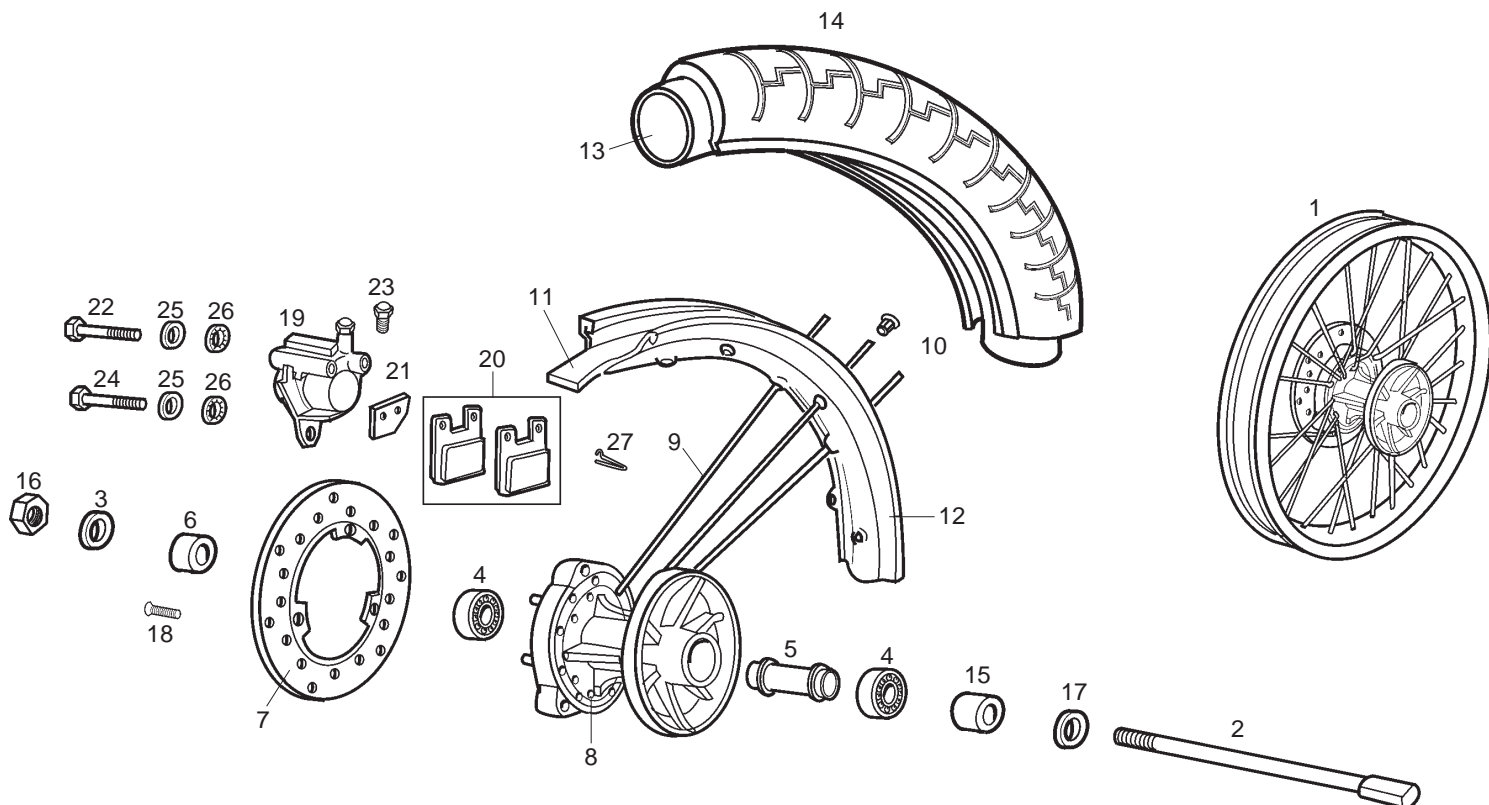
Figr.	Vers.	KOD. COD.	BEZEICHUNG DENOMINAZIONE	DESIGNATION NAME	MOD.	Nr. Rahmen N.º Telaio N.º Cadre Frame Nr.
29A		20D02300361	HALTER SOSTEGNO REGOLATORE POST.	SUPPORT DE REGULATEUR SUPPORT	1 2 3 4 5 6 7 8 9 ABCDE	
30A		00G01701091	BEF.-SCHRAUBE BLINKERGLAS VITE FISSAZ.VETRO LAMPEGGIANT	BOULON SERRAGE GLACE CLIG. INDICATOR LENS SECURING SCREW	1 2 3 4 5 6 7 8 9 ABCDE	
31A		00012161600	SCHRAUBE 6M100X16 D-7985 VITE TESTA CROCE NERA 6M100X	VIS T.CROIX NOIR 6M100X16 D-79 PHILIPS SCREW	1 2 3 4 5 6 7 8 9 ABCDE	
32A		00011033800	SCHRAUBE 3,5 X 38.- VITE AUTOAV.T/CR0.3,5X38.D-79	VIS 3,5X38.DIN-7981-B. SELF-THREADING HEAD.SC.3,5X38	1 2 3 4 5 6 7 8 9 ABCDE	
33A		00011061300	SCHRAUBE 6,3X13 VITE AUTOFILETTANTE TESTA CRO	VIS SCREW	1 2 3 4 5 6 7 8 9 ABCDE	
34A		00H02301511	KLAMMER ORECCHIE.REGOL.FARO ANT.SENDA	FIX. OPTIQUE FIX. LENS	1 2 3 4 5 6 7 8 9 ABCDE	
35A		00H05700531	HULSE CHIAVETTA FISS.MOLLA REG.FARO	BUTEE REGLAGE FASTERING PIN HEADLIGHT CONTR	1 2 3 4 5 6 7 8 9 ABCDE	
36A		00012041200	SCHRAUBE MIT HALBRUNDKOPF 4M70 VITE T/TON.CRO.4M70X12.DIN-79	VIS T.RONDE CROIX 4M70X12 D.79 ROUNDHEAD PHILIPS SCREW MT.4M	1 2 3 4 5 6 7 8 9 ABCDE	
37A		00D00900531	SCHELLE FLANGIA UNISCI-CAVI NERA.ITW	COLLIER FIX EILERIE CABLE TIE	1 2 3 4 5 6 7 8 9 ABCDE	
38A		00G01702902	BLINKERGLAS LI. HI. VETRO INTERMITTENTE POST.SINI	GLACE CLIGNOTANT ARRIERE GAUCH LENS, TURN SIGNAL REAR LH	1 2 3 4 5 6 7 8 9 ABCDE	
39A		00G01700401	BLINKGEBER COMPLESSO CENTRALE INDICATORI	ENSEMBLE CENTRAL CLIGNOTANTS INDICATOR UNIT	1 2 3 4 5 6 7 8 9 ABCDE	
40A		0000A517011	BLINKLICHTLAMPE 12V10W LAMPADA FARO INDICATORI DIREZ	TUBE PHARES CLIGNOTANTS 12V 10 INDICATOR LIGHT BULB 12V 10W	1 2 3 4 5 6 7 8 9 ABCDE	



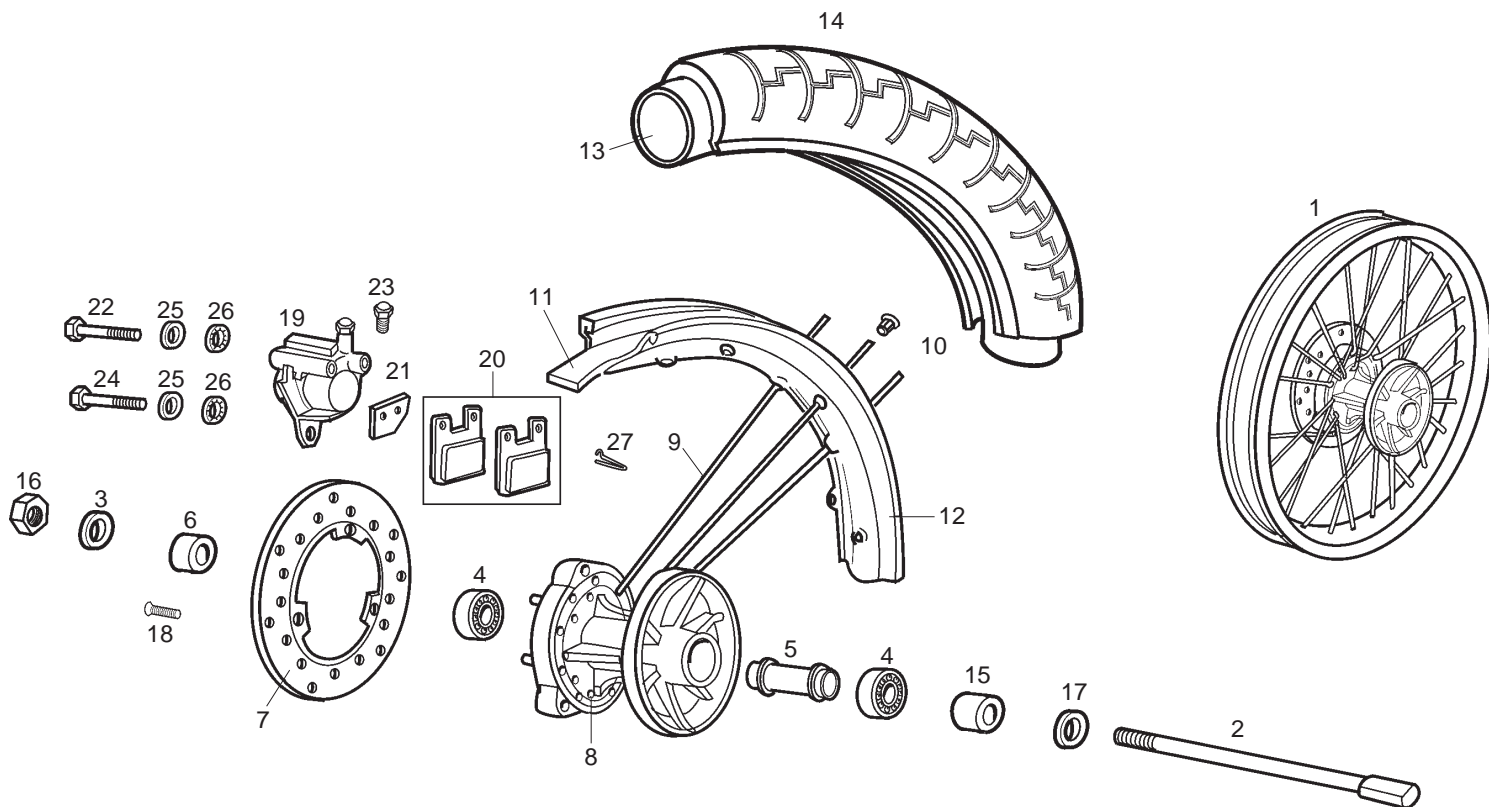
Figr.	Vers.	KOD. COD.	BEZEICHUNG DENOMINAZIONE	DESIGNATION NAME	MOD.	Nr. Rahmen N.º Telaio N.º Cadre Frame Nr.
41A		00G05700601	SCHALTER HAUPTSTAENDER COMPLESSO INTERRUPTORE CAVALL	ENS.INTERRUPTEUR BEQUILLE CENT CENTRE STAND SWITCH ASSY	1 2 3 4 5 6 7 8 9 ABCDE	
42A		00H06800301	DECKEL COPERCHIO INTERRUPTORE ZAMPA	COUVERCLE CONTACTEUR COVER	1 2 3 4 5 6 7 8 9 ABCDE	
43A		00D01200171	SCHEIBE RONDELLA ASSE LEVA FISSAGGIO	ROND.AXE CAME FIX.COUVRE-CHAIN WASHER	1 2 3 4 5 6 7 8 9 ABCDE	
44A		00000023060	MUTTER DADO AUTOBLOCCANTE 6M100.D-98	ECROU INDESSERRABLE 6M100.DIN9 SELF-LOCKING NUT M6	1 2 3 4 5 6 7 8 9 ABCDE	
45A		00F01010911	SICHERUNG 4AH. FUSIBILE 4AO SCOOTER-50 ITALI	FUSIBLE 4 AH.SCO-50.ITAL./89. FUSE, 4 A	1 2 3 4 5 6 7 8 9 ABCDE	
46A		00000031060	SCHEIBE D.6 RONDELLA PIATTA MECCANIZZATA	ROND.PLATE MECANISEE D6 DIN125 MACHINED FLAT WASHER D6 DIN125	1 2 3 4 5 6 7 8 9 ABCDE	
47A		00002061200	SCHRAUBE VITE T/EXAG.6M100X12 D.933.6	VIS TETE HEX.6M100X12 D.933.6 HEX HEAD SCREW 6M100X12 D.933	1 2 3 4 5 6 7 8 9 ABCDE	
48A		00034000602	SCHEIBE RONDELLA STELLA INTERIORE D.6	RONDELLE EVENTAIL D6 INNER STAR WASHER D.6	1 2 3 4 5 6 7 8 9 ABCDE	
49A		00H02300961	VERKABELUNGS-SCHUTZ PROTEZIONE COLLEGANETI IMPIA	PROTECTION CONNEXIONS INSTALLA WIRING HARNESS CONNECTOR PROT	1 2 3 4 5 6 7 8 9 ABCDE	



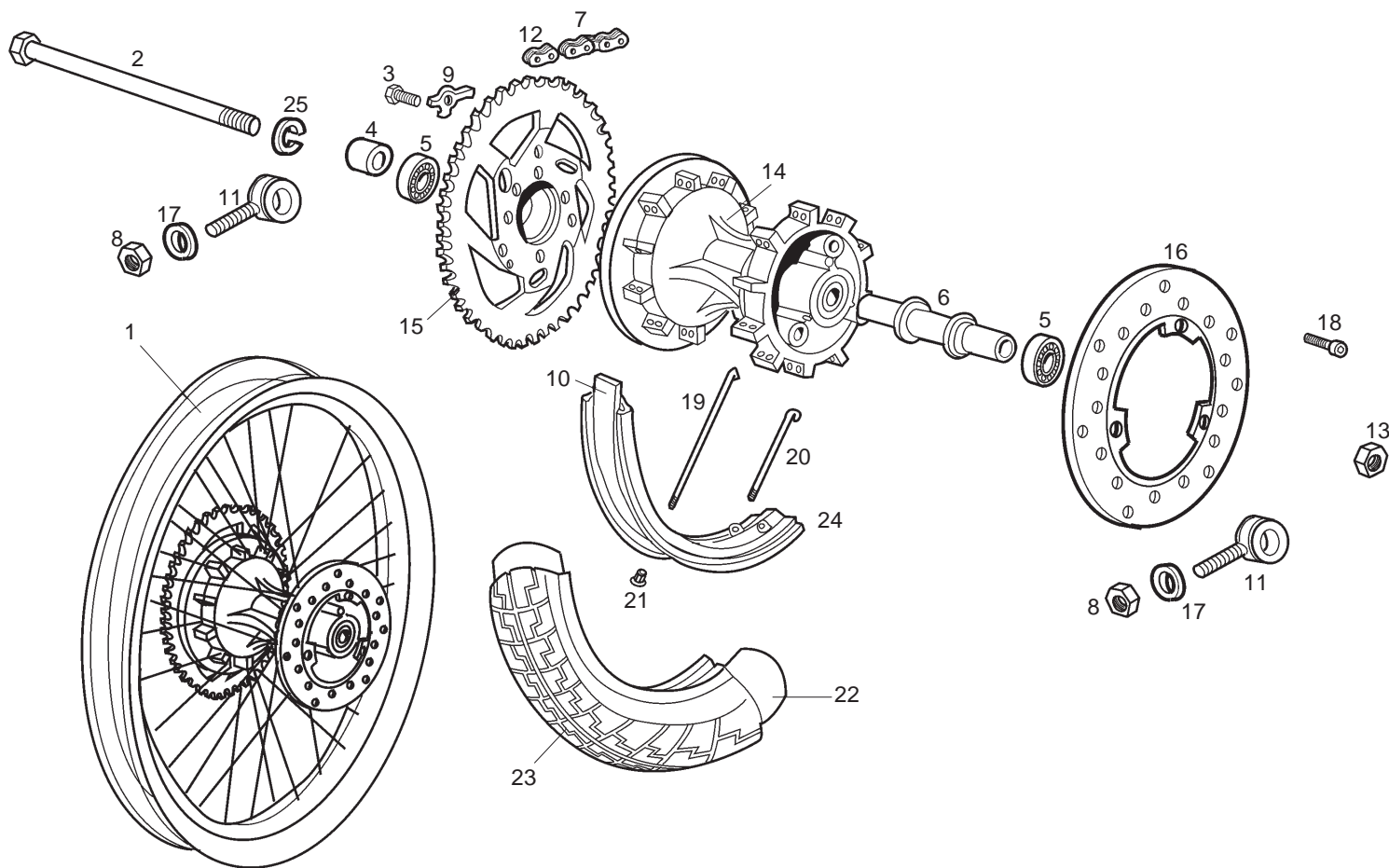
Figr.	Vers.	KOD. COD.	BEZEICHNUNG DENOMINAZIONE	DESIGNATION NAME	MOD.	Nr. Rahmen N.º Telaio N.º Cadre Frame Nr.
01A		00H04707081	VORDERRAD R-COMPL.RUOTA ANT.C/DISEGNO	ROUE AV.COMPLETE FRONT WHEEL ASSEMBLY	1 2 3 4 5 6 7 8 9 ABCDE	
02A		00H01201271	VORDERRADACHSE ASSE RUOTA ANTERIORE SENDA	AXE DE ROUE AV. AXLE FRONT WHEEL	1 2 3 4 5 6 7 8 9 ABCDE	
03A		00003112320	SCHEIBE RADACHSE 12'25X20X2 RONDELLA ASSE RUOTA.12'25X20X	RONDELLE AXE ROUE 12'25X20X2. FRONT WHEEL AXLE WASHER	1 2 3 4 5 6 7 8 9 ABCDE	
04A		00058120100	LAGER 6201.C3.2RSR.12.32.10 CUSCINETTO 6201.C3.2RSR.12.32	PALIER 6201.C3.2RSR.12.32.10 BEARING 6201 12X32X10	1 2 3 4 5 6 7 8 9 ABCDE	
05A		00008213090	DISTANZHULSE SUBCOMPLESSO SEPARATORE CUSCI	SEPARATEUR ROULEMENTS MOYEU AR SPACER, REAR HUB BEARING	1 2 3 4 5 6 7 8 9 ABCDE	
06A		00D01320191	BUCHSE GHIERA LATO COPERCHIO FT/RD-2	ENTRETOISE BUSHING	1 2 3 4 5 6 7 8 9 ABCDE	
07A		00H01205021	BREMSSCHEIBE DISCO FRENO ANTERIORE FDS/91.	DISQUE DE FREIN AV. BRAKE DISC, FDT	1 2 3 4 5 6 7 8 9 ABCDE	
08A		00D01250712	RADNABE MOZZO ANT.GRIGIO ZIRC.SENDA-R	MOYEU AV. COIL FRONT	1 2 3 4 5 6 7 8 9 ABCDE	
09A		00H01205061	SPEICHE RAGGIO RUOTA ANT.SENDA-R	RAYON DE ROUE WHEEL ARM.	1 2 3 4 5 6 7 8 9 ABCDE	
10A		00002212070	MUTTER F. SPEICHE DADO RADIO	ECROU DE RAYON SPOKE NUT	1 2 3 4 5 6 7 8 9 ABCDE	
11A		00D01301401	FELGENBAND PROTEZIONE CAMERA RUOTA POSTE	PROTECTEUR DE CHAMBRE A AIR RIM STRIP	1 2 3 4 5 6 7 8 9 ABCDE	
12A		00H01207081	VORDERRADFELGE CERCHIONE RUOTA ANT.	JANTE AV. FRONT WHEEL RIM	1 2 3 4 5 6 7 8 9 ABCDE	



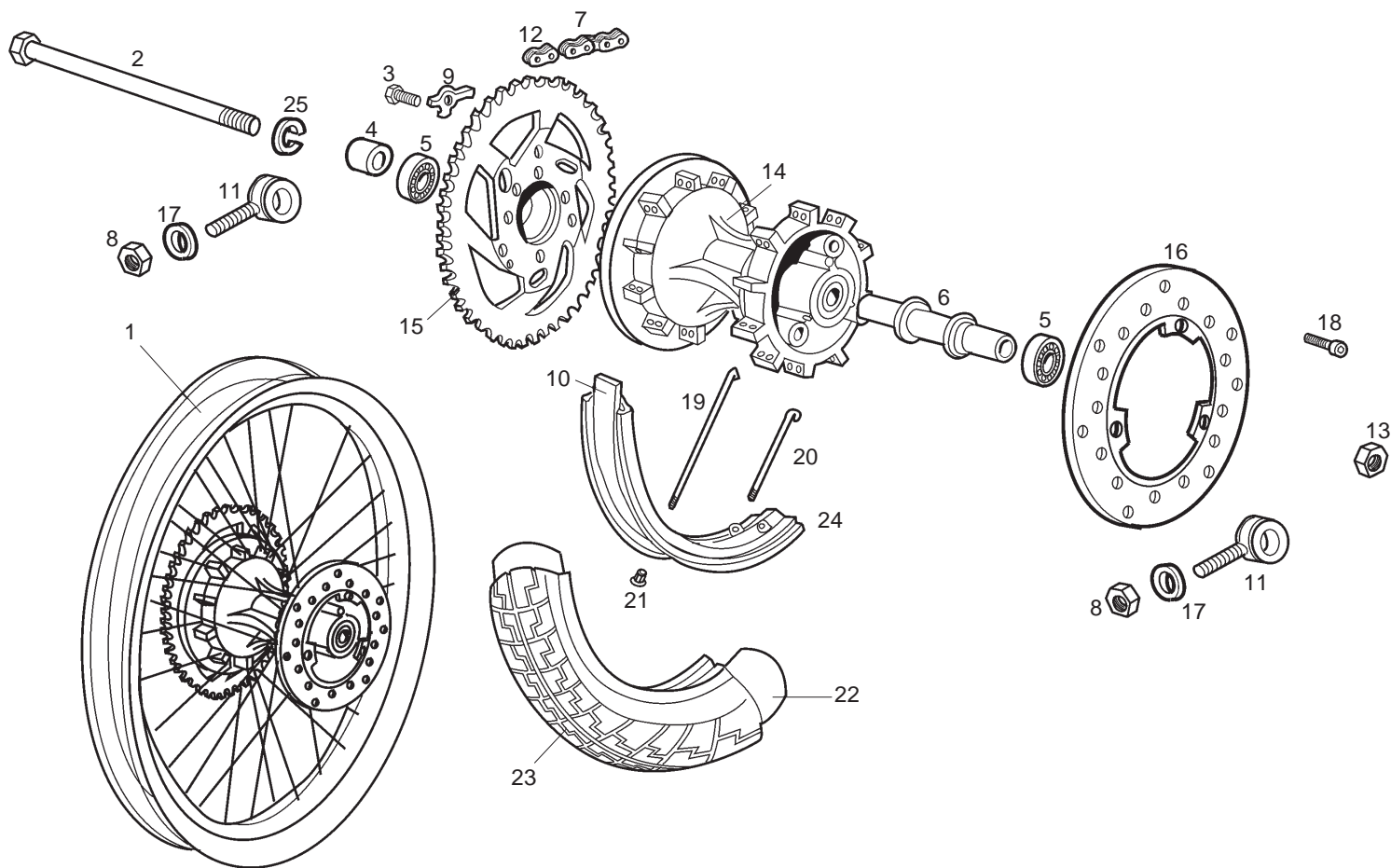
Figr.	Vers.	KOD. COD.	BEZEICHNUNG DENOMINAZIONE	DESIGNATION NAME	MOD.	Nr. Rahmen N.º Telaio N.º Cadre Frame Nr.
13A		00H01207101	SCHLAUCH CAMERA D'ARIA	CHAMBRE A AIR TUBE	1 2 3 4 5 6 7 8 9 ABCDE	
14A		00H01211111	REIFEN VORN COPERTORE ANT.SENDA-R	PNEU AV. FRONT CASING	1 2 3 4 5 6 7 8 9 ABCDE	
15A		00008213180	BUCHSE CHIERA LATO PIATTO	ENTRETOISE COTE COURONNE SIDEFLAGE SLEEVE	1 2 3 4 5 6 7 8 9 ABCDE	
16A		00021012001	SCHRAUBE 12M150 DADO ESAGONALE 12M150 DIN-934	ECROU T.HEXAG.12M150.DIN934/8. HEX NUT, 12 MM X 1.50	1 2 3 4 5 6 7 8 9 ABCDE	
17A		00D01210311	SCHEIBE RONDELLA PROTEZIONE GAMBA FOR	RONDELLE PROTECTEUR FOURCHE LEG PROTECTION WASHER	1 2 3 4 5 6 7 8 9 ABCDE	
18A		00013182500	SCHRAUBE VITE TESTA SVASATA 8M125X25	BOULON SCREW	1 2 3 4 5 6 7 8 9 ABCDE	
19A		00H01202191	BREMSZANGE COMPLESSO GANASCIA FRENO ANTE	ENS.ETRIER DE FREIN LEFT-HAND FRONT CLIP ASSY	1 2 3 4 5 6 7 8 9 ABCDE	
20A		00G04700141	BREMSBELAG VORNE PASTIGLIE FRENO POSTERIORE FD	PLAQUETTE DE FREIN FRONT BRAKE PAD	1 2 3 4 5 6 7 8 9 ABCDE	
21A		00G04700131	ZWISCHENPLATTE DES BREMSBELAGE SPESSORE INTER.PER PASTIGLIA	CALE DE PLAQU.DE FREIN ANTI BR INTERMEDIATE PLATE, BRAKE PAD	1 2 3 4 5 6 7 8 9 ABCDE	
22A		00000002855	SCHRAUBE VITE ESAGONALE 8M125X55 8.8/D	BOULON TETE HEX.8M125X55 D931 HEX.HEAD SCREW 8M125X55 D931	1 2 3 4 5 6 7 8 9 ABCDE	
23A		00H04700121	ENTLUFTUNGSVENTIL R-COMPLESSO SPURGO GANASCI FR	EPURATEUR DRAIN PLIER FRONT BRAKE ASSEM	1 2 3 4 5 6 7 8 9 ABCDE	
24A		00000002830	SCHRAUBE VITE TESTA ESAGONALE 8M125X30	BOULON TETE HEX.8M125X30 D933 HEX. HEAD SCREW 8M125X30 D933	1 2 3 4 5 6 7 8 9 ABCDE	



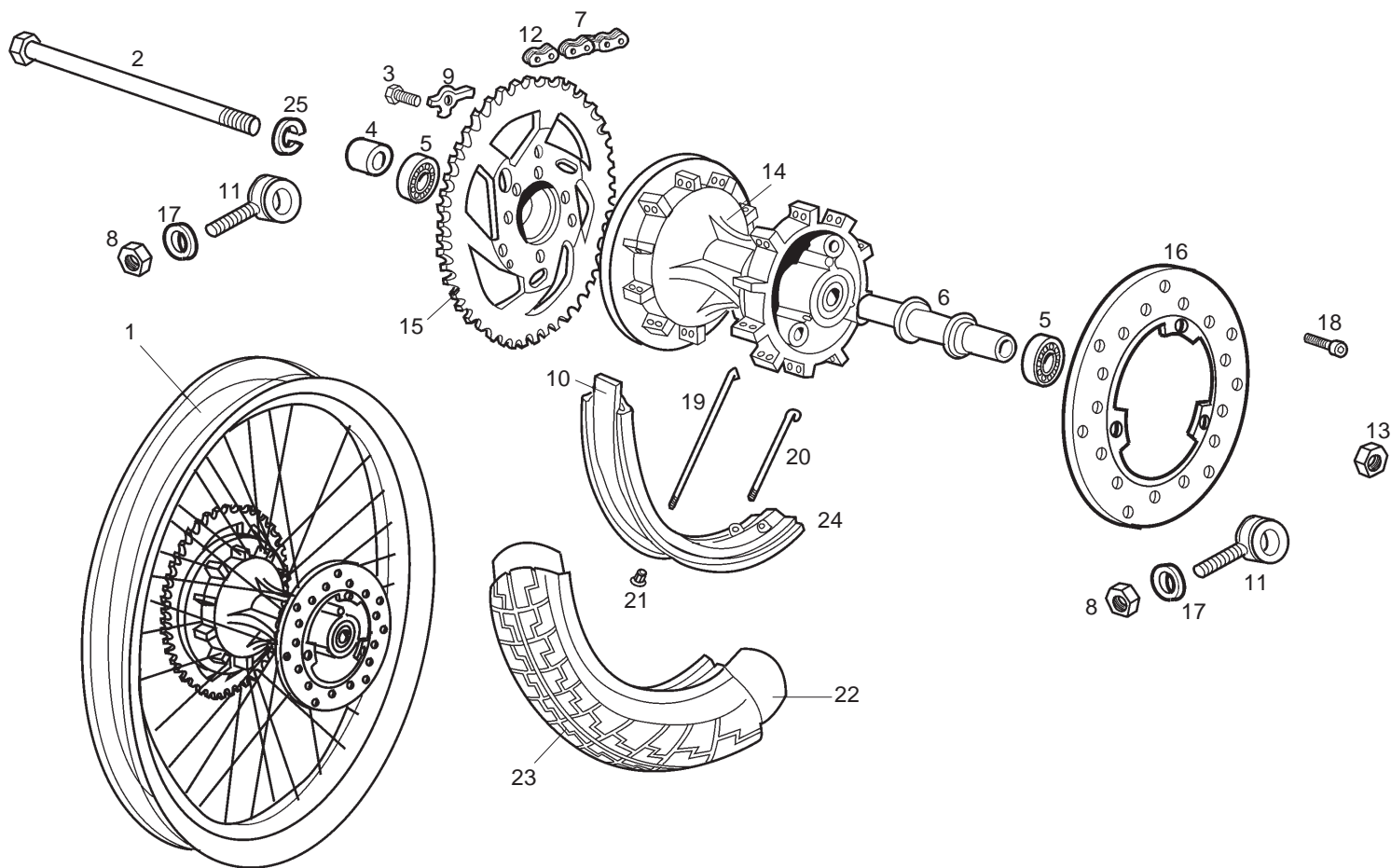
Figr.	Vers.	KOD. COD.	BEZEICHNUNG DENOMINAZIONE	DESIGNATION NAME	MOD.	Nr. Rahmen N.º Telaio N.º Cadre Frame Nr.
25A		00000031080	SCHEIBE D.8. DIN125 RONDELLA PIATTA MECCANIZZATAZ	ROND.PLATE MECANISEE D.8.DIN12 MACHINED FLAT WASHER D8 DIN-1	1 2 3 4 5 6 7 8 9 ABCDE	
26A		00034000802	SCHEIBE D8.DIN6798-J RONDELLA STELLA INTERIORE D8.	RONDELLE EVENTAIL INT.D8DIN679 INNER STAR WASHER D.8	1 2 3 4 5 6 7 8 9 ABCDE	
27A		00H01301831	FEDER MOLLA	RESSORT SPRING	1 2 3 4 5 6 7 8 9 ABCDE	



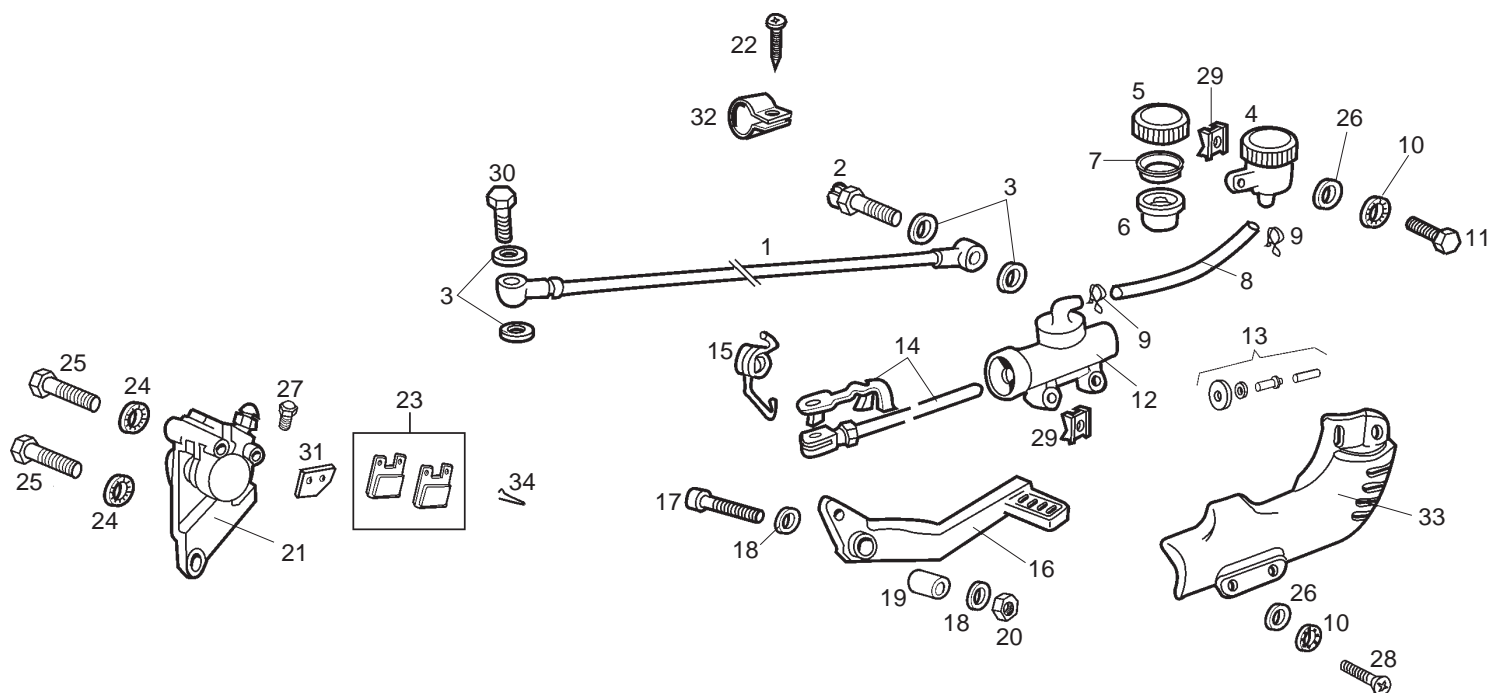
Figr.	Vers.	KOD. COD.	BEZEICHNUNG DENOMINAZIONE	DESIGNATION NAME	MOD.	Nr. Rahmen N.º Telaio N.º Cadre Frame Nr.
01A		00H02415271	HINTERRAD COMP.RUOTA POST.C/PL.	ROUE ARRIERE COMPLETE REAR WHEEL ASSEMBLY	1 2 3 ABC	
01B		00H02412271	HINTERRAD COMP.RUOTA POST.C/PL.	ROUE ARRIERE COMPLETE REAR WHEEL ASSEMBLY	4 5 6 7 8 9 DE	
02A		00002503410	HINTERRADACHSE SUBCOMPLESSO ASSE RIBALTABILE	AXE DE BRAS OSCILLANT SWING ARM SUB-ASSEMBLY	1 2 3 4 5 6 7 8 9 ABCDE	
03A		00002182000	SCHRAUBE VITE TESTA ESAGONALE .8M125X2	ECROU HEXAGONAL HEAD SCREW 8M125X20	1 2 3 4 5 6 7 8 9 ABCDE	
04A		00H01302291	DISTANZHULSE GHIERA RUOTA POSTERIORE LATO	ENTRETOISE SPACER	1 2 3 4 5 6 7 8 9 ABCDE	
05A		00058120100	LAGER 6201.C3.2RSR.12.32.10 CUSCINETTO 6201.C3.2RSR.12.32	PALIER 6201.C3.2RSR.12.32.10 BEARING 6201 12X32X10	1 2 3 4 5 6 7 8 9 ABCDE	
06A		00H01302091	DISTANZHULSE SEPARATORE CUSCIN	SEPARATEUR ROULEMENTS BEARING SPACER	1 2 3 4 5 6 7 8 9 ABCDE	
07A		00H01502201	KETTE CATENA SEZ. 130P.DR7,75.PM12,	CHAINE TRANSMISSION TRANSMISSION CHAIN	4 5 6 7 8 9 DE	
07B		00H01506201	KETTE CAT.SIC.136P.DR7,75.PM121,T	CHAINE TRANSMISSION 136P. TRANSMISSION CHAIN 133P.	1 2 3 ABC	
08A		00000023060	MUTTER DADO AUTOBLOCCANTE 6M100.D-98	ECROU INDESSERRABLE 6M100.DIN9 SELF-LOCKING NUT M6	1 2 3 4 5 6 7 8 9 ABCDE	
09A		00H01302051	SCHRAUBE MITNEHMERSCHEIBE PIASTRINA VITE PIATTO TRASCIN	ARRETOIR DES BOULONS DISQUE BRAKE DISC RETAINER	1 2 3 4 5 6 7 8 9 ABCDE	
10A		00D01303401	FELGENBAND PROTEZIONE CAMERA RUOTA POSTE	PROTECTEUR DE CHAMBRE A AIR RIM STRIP	1 2 3 4 5 6 7 8 9 ABCDE	



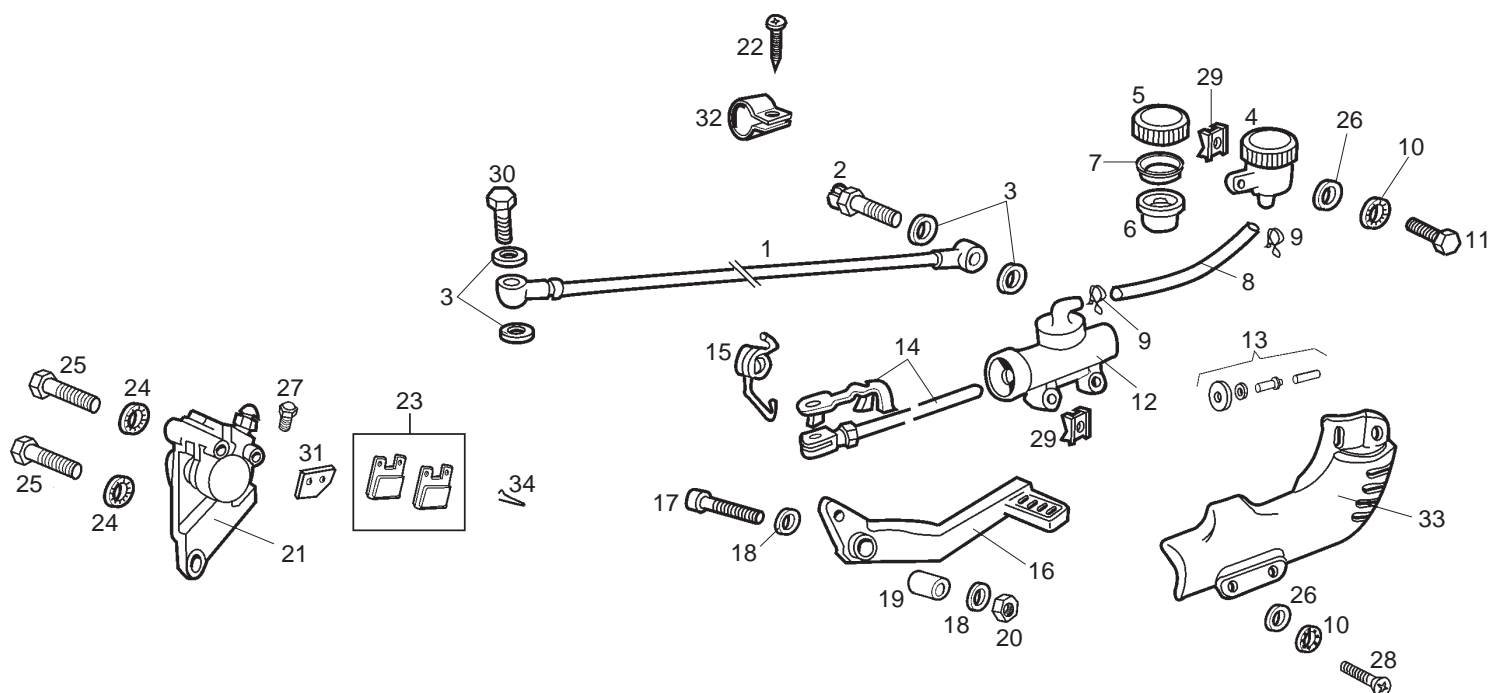
Figr.	Vers.	KOD. COD.	BEZEICHNUNG DENOMINAZIONE	DESIGNATION NAME	MOD.	Nr. Rahmen N.º Telaio N.º Cadre Frame Nr.
11A		00H01302171	KETTENSPIANNER SUBCOMPLESSO TENSORE RUOTA SE	TENDEUR DE ROUE ADJUSTER, REAR WHEEL	1 2 3 4 5 6 7 8 9 ABCDE	
12A		00H01501212	KETTENSCHLOSS AGGANCIAMENTO CATENA SICUREZZ	ATTACHE RAPIDE MASTER LINK	1 2 3 4 5 6 7 8 9 ABCDE	
13A		00000023120	MUTTER DADO AUTOBLOCANTE 12M150 DI	ECROU IDESSERABLE 12M150 SELF-LOCKING NUT 12M150	1 2 3 4 5 6 7 8 9 ABCDE	
14A		00H01304821	RADNABE HINTEN MOZZO POST.	MOYEU ARR. REAR COIL	1 2 3 4 5 6 7 8 9 ABCDE	
15A		00H01305031	MITNEHMERSCHEIBE PIATTO TRASCINAMENTO .Z-53 SE	COURONNE ARR. REAR SPROKET	4 5 6 7 8 9 DE	
15B		00H01308031	KETTERAD Z62 DISCO TRASP.Z-62 SDA-R GERM.	COURONNE ARR. REAR SPROKET	1 2 3 ABC	
16A		00H01302531	BREMSSCHEIBE HINTEN DISCO FRENO POSTERIORE	DISQUE DE FREIN ARRIERE REAR BRAKE DISC	1 2 3 4 5 6 7 8 9 ABCDE	
17A		00000031060	SCHEIBE D.6. RONDELLA PIATTA MECCANIZZATA	ROND. PLATE MECANISEE D6DIN125 MACHINED FLAT WASHER D6 DIN-1	1 2 3 4 5 6 7 8 9 ABCDE	
18A		00H02401282	BEF.-SCHRAUBE BREMSSCHEIBE VITE FISSAGGIO DISCO FRENO P	BOUL.SER.DISQUE FR.ARR.FEN.95 REAR BRAKE DISC SECURING SCRE	1 2 3 4 5 6 7 8 9 ABCDE	
19A		00H01301731	SPEICHE RADIO POST.LATO PIATTO	RAYON ROUE ARRIERE INT. REAR INNER SPOKE	1 2 3 4 5 6 7 8 9 ABCDE	
20A		00H01303691	HINTERRADSPICHE SCHEIBE B. RADIO RUOTA POSTERIORE LATO D	RAYON ROUE ARRIERE REAR SHORT OUTER SPOKE	1 2 3 4 5 6 7 8 9 ABCDE	
21A		00002212070	MUTTER F. SPEICHE DADO RADIO	ECROU DE RAYON SPOKE NUT	1 2 3 4 5 6 7 8 9 ABCDE	



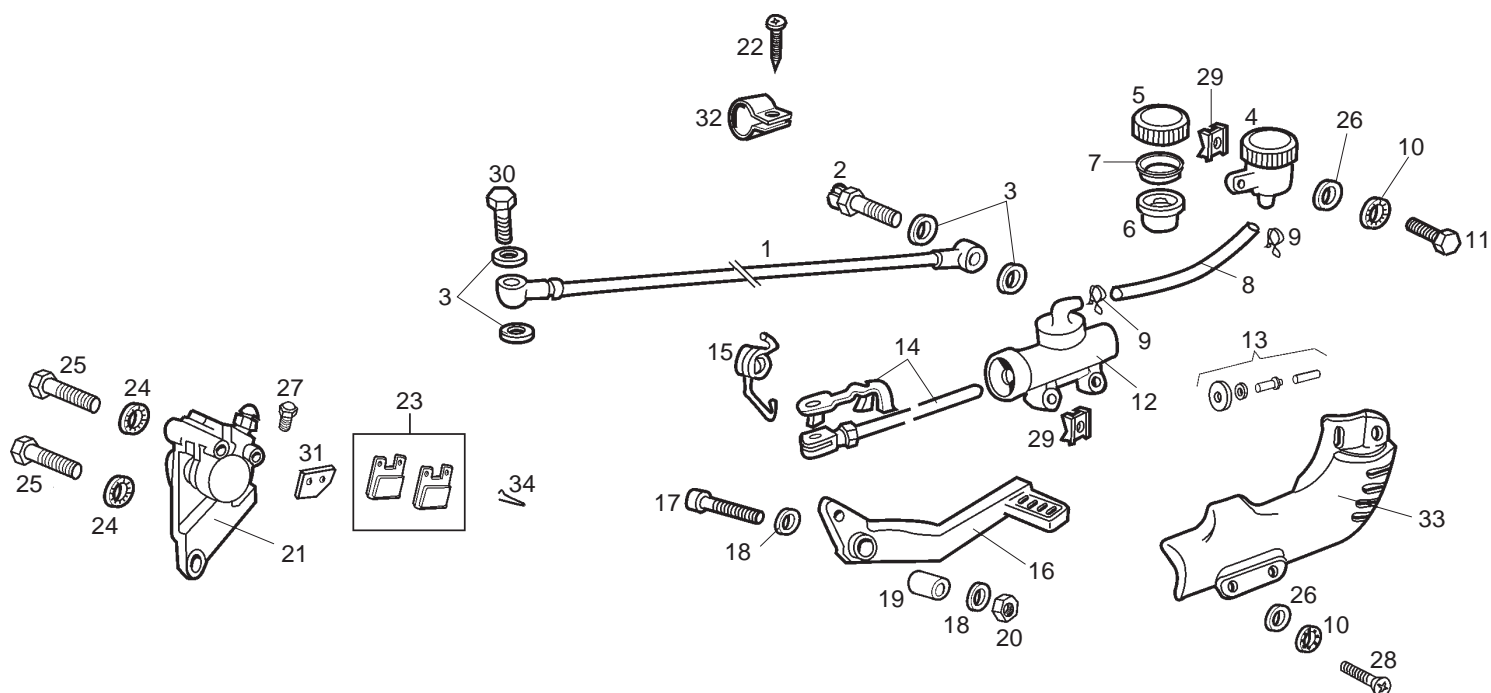
Figr.	Vers.	KOD. COD.	BEZEICHNUNG DENOMINAZIONE	DESIGNATION NAME	MOD.	Nr. Rahmen N.º Telaio N.º Cadre Frame Nr.
22A		00H01309361	SCHLAUCH CAMERA RUOTA POST.	CHAMRE A AIR ARRIERE REAR WHEEL CHAMBER	1 2 3 4 5 6 7 8 9 ABCDE	
23A		00H01311321	REIFEN HINTEN COPERTONE POST.	PNEU ARR. REAR CASING	1 2 3 4 5 6 7 8 9 ABCDE	
24A		00H01306351	HINTERRADFELGE CERCHIONE POSTERIORE 2,15X18"	JANTE ARRIERE NUE. MAGWHEEL REAR	1 2 3 4 5 6 7 8 9 ABCDE	
25A		00H01301061	BEF.- SCHRAUBE VITE FISSAGGIO PIATTO TRASCIN	VIS SCREW	1 2 3 7 8 9 ABCDE	



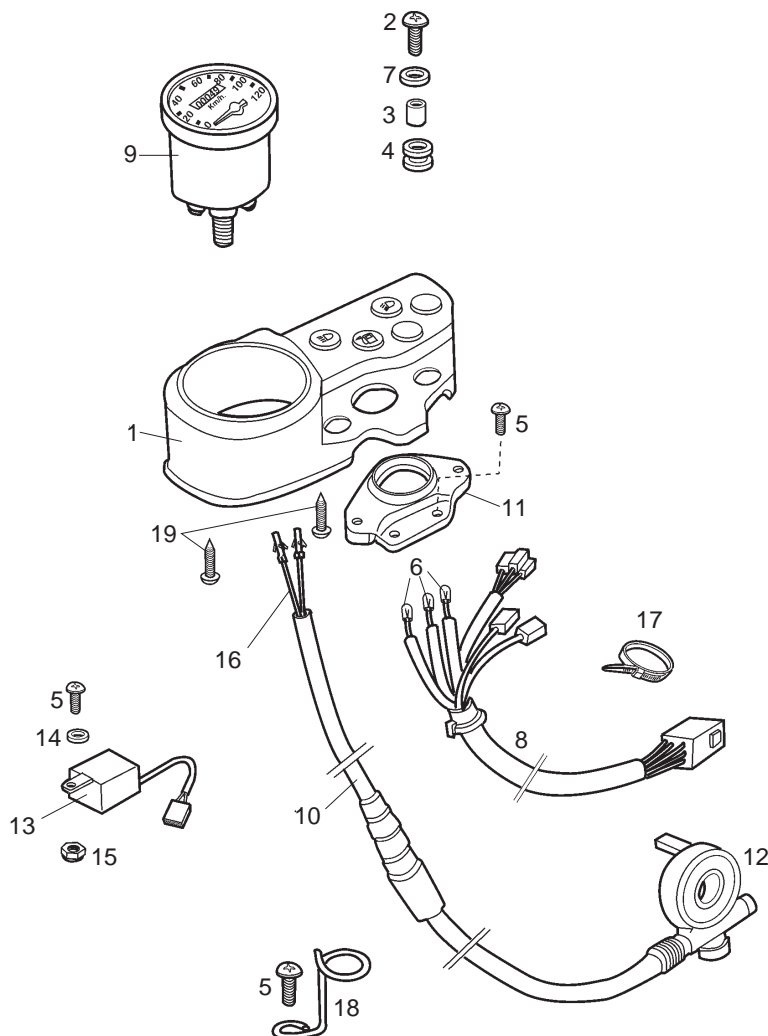
Figr.	Vers.	KOD. COD.	BEZEICHNUNG DENOMINAZIONE	DESIGNATION NAME	MOD.	Nr. Rahmen N.º Telaio N.º Cadre Frame Nr.
01A		00D01130081	HYDRAULIKSCHLAUCH TUBO LIQUIDO FRENI POSTERIORE	TIGE DE FREIN BRAKE ROD	1 2 3 4 5 6 7 8 9 ABCDE	
02A		00006311220	STOPLICHTSCHALTER COMPLESSO INTERUTTORE FANALIN	CONTACTEUR STOP SWITCH, STOP LIGHT	1 2 3 4 5 6 7 8 9 ABCDE	
03A		00006321040	DICHRING RONDELLA GUARNIZIONE RACCORDO	RONDELLE DE JOINT RACCORD CONNECTOR GASKET WASHER	1 2 3 4 5 6 7 8 9 ABCDE	
04A		00D01100201	BEHALTER COMPLESSO SERBATOIO LIQUIDO F	RESERVOIR FLUID TUBE FLUID TUBE TANK	1 2 3 4 5 6 7 8 9 ABCDE	
05A		00D01100631	DECKEL R-TAPPO SERBATOIO LIQUIDO FRE	BOUCHON DU RESERVOIR DU LIQ.F BRAKE FLUID RESERVOIR CAP	1 2 3 4 5 6 7 8 9 ABCDE	
06A		00D01100651	BUCHSE R-GHIERA SERBATOIO LIQUIDO FR	ENTRETOISE RESERVOIR BUSHING	1 2 3 4 5 6 7 8 9 ABCDE	
07A		00D01100641	DICHTUNG R-GUARNIZIONE TAPPO SERBATOIO	JOINT BOUCHON DU RESERV.LIQ.FR GASKET BRAKE FLUID RESERV.CAP	1 2 3 4 5 6 7 8 9 ABCDE	
08A		00D01100211	SCHLAUCH TUBO SERBATOIO A POMPA FRENO	FLEXIBLE DE FREIN ARRIERE REAR FLUID TUBE	1 2 3 4 5 6 7 8 9 ABCDE	
09A		00H03700131	SCHELLE ELAST. FASCETTA ELASTICA 8'8-9'3	BRIDE ELASTIQUE 8'8-9'3. CLAMP	1 2 3 4 5 6 7 8 9 ABCDE	
10A		00034000602	SCHEIBE RONDELLA STELLA INTERIORE.D6	RONDELLE EVENTAIL D 6 INNER STAR WASHER 0 6	1 2 3 4 5 6 7 8 9 ABCDE	
11A		00008062500	SCHRAUBE VITE TONDO ALLEN 6M100X25	BOULON BOMBEE ALLEN 6M100X25 ALLEN ROUND HEAD SCR.6M100X25	1 2 3 4 5 6 7 8 9 ABCDE	
12A		00D01100181	BREMSZYLINDERPUMPE R-COMPLESSO FRENO POSTERIORE	ENS. COMMANDE FREIN ARRIER REAR BRAKE CONTROL ASSY	1 2 3 4 5 6 7 8 9 ABCDE	



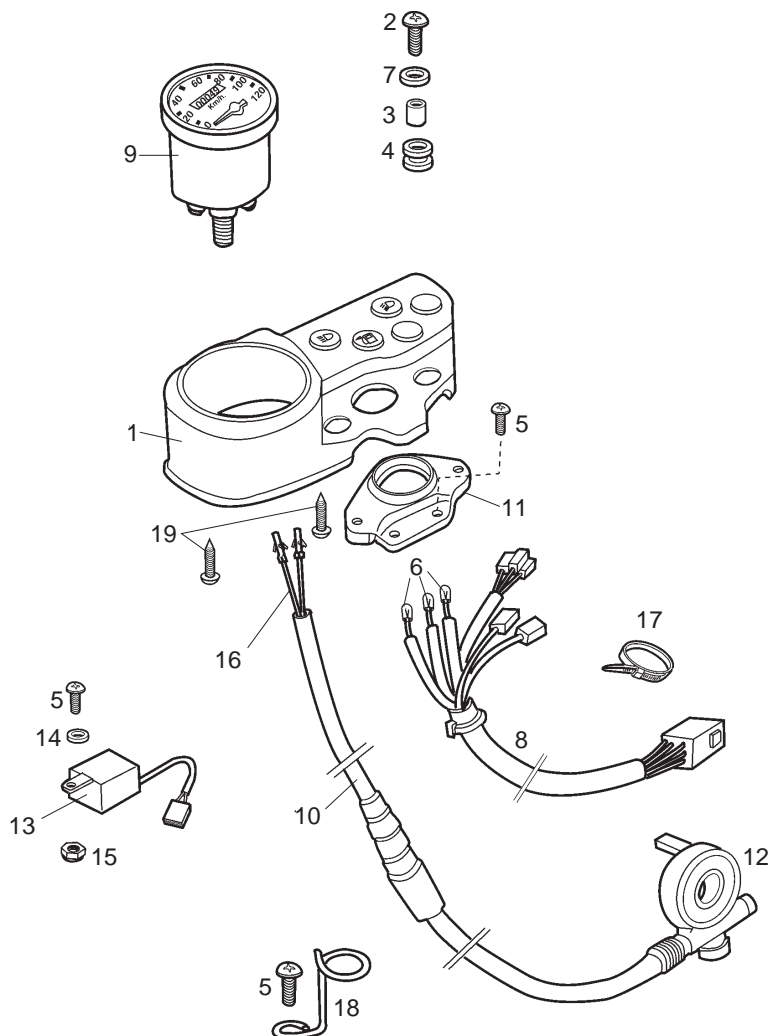
Figr.	Vers.	KOD. COD.	BEZEICHNUNG DENOMINAZIONE	DESIGNATION NAME	MOD.	Nr. Rahmen N.º Telaio N.º Cadre Frame Nr.
13A		00D01100461	REP.-SATZ BREMSZYLIN.HINTEND11 R-COMP.KIT POMPA FR.POST.D.11	ENSEM.KIT POPMPE FREIN ARR.D11 REAR KIT CYLINDER ASSY.D.11	1 2 3 4 5 6 7 8 9 ABCDE	
14A		00H01101611	BREMSSTANGE COMP.ASTA POMPA FRENO SENDA	TIGE DE FREIN ARRIERE REAR BRAKE ROD	1 2 3 4 5 6 7 8 9 ABCDE	
15A		00D01100071	FEDER MOLLA PEDALE FRENO POSTERIORE	RESSORT PEDALE FREIN SPRING PEDAL BRAKE	1 2 3 4 5 6 7 8 9 ABCDE	
16A		00D01130011	FUSSBREMSHEBEL SUBCOMPLESSO PEDALE FRENO NER	PEDALE DE FREIN AR. BRAKE PEDAL SUB-ASSEMBLY	1 2 3 4 5 6 7 8 9 ABCDE	
17A		00000004840	INBUSSCHRAUBE 8M125X40.D-912.8 VITE TESTA ALLEN 8M125X40.DIN	VIS T. CREUSE 8M125X40.D912/8. ALLEN SCREW 8M125X40 D.912/8.	1 2 3 4 5 6 7 8 9 ABCDE	
18A		00000031080	SCHEIBE D.8. DIN125 RONDELLA PIATTA MECCANIZZATAZ	ROND.PLATE MECANISEE D.8.DIN12 MACHINED FLAT WASHER D8 DIN-1	1 2 3 4 5 6 7 8 9 ABCDE	
19A		00D01110171	BUCHSE GHIERA SNODO PEDALE FRENO 4-6	ENTRETOISE BUSHING	1 2 3 4 5 6 7 8 9 ABCDE	
20A		00023108000	MUTTER SELBSTS DADO AUTOBLOCCANTE 8M125.D-98	ECROU INDESSERABLE 8M125.DIN98 SELF-LOCKING NUT M8	1 2 3 4 5 6 7 8 9 ABCDE	
21A		00H01102581	BREMSZANGE HINTEN COMPLESSO GANASCI A POSTERIOR	ETRIER FREIN ARR. REAR CLIP ASSEMBLY	1 2 3 4 5 6 7 8 9 ABCDE	
22A		00011141300	SCHRAUBE VITE AUTOFILETTANTE TESTA CRO	BOULON SCREW, SELF TAPPING 4.8MM13	1 2 3 4 5 6 7 8 9 ABCDE	
23A		00G04700141	BREMSBELAG VORNE PASTIGLIE FRENO POSTERIORE FD	PLAQUETTE DE FREIN FRONT BRAKE PAD	1 2 3 4 5 6 7 8 9 ABCDE	
24A		00034000802	SCHEIBE D8.DIN6798-J RONDELLA STELLA INTERIORE D8.	RONDELLE EVENTAIL INT.D8DIN679 INNER STAR WASHER D.8	1 2 3 4 5 6 7 8 9 ABCDE	



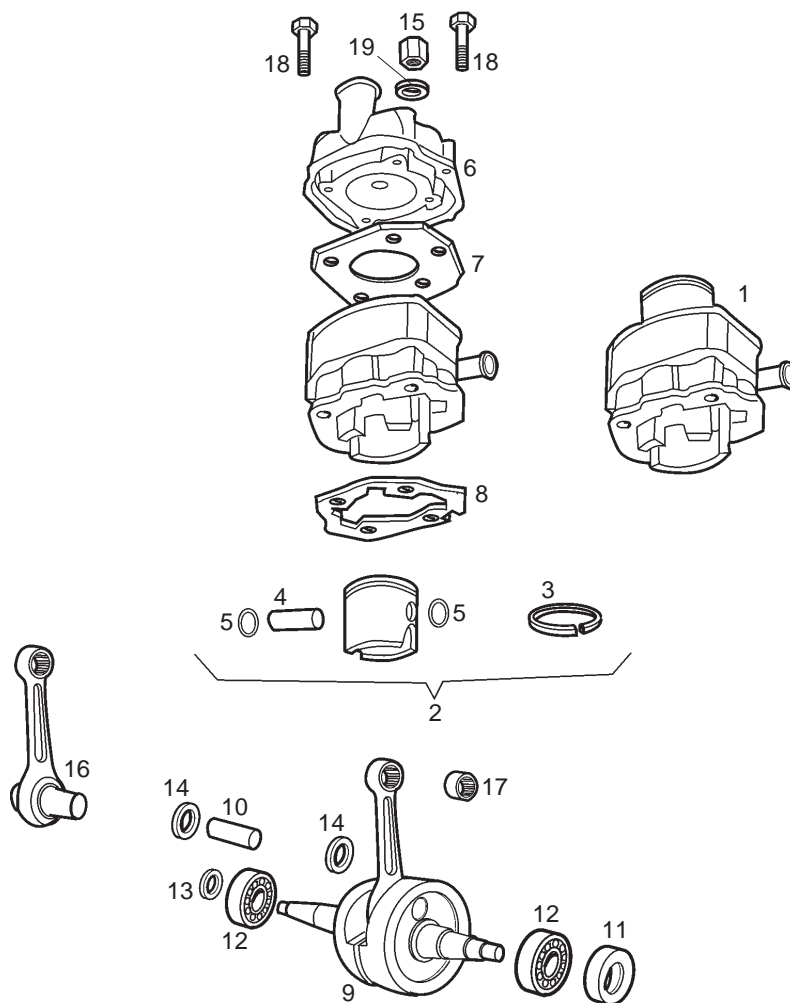
Figr.	Vers.	KOD. COD.	BEZEICHNUNG DENOMINAZIONE	DESIGNATION NAME	MOD.	Nr. Rahmen N.º Telaio N.º Cadre Frame Nr.
25A		00000002840	SCHRAUBE VITE TESTA ESAGONALE 8M125X4	BOULON TETE HEX.8M125X40 D931 HEX.HEAD SCREW 8M125X40 D931	1 2 3 4 5 6 7 8 9 ABCDE	
26A		00000031060	SCHEIBE D.6. RONDELLA PIATTA MECCANIZZATA	ROND. PLATE MECANISEE D6DIN125 MACHINED FLAT WASHER D6 DIN-1	1 2 3 4 5 6 7 8 9 ABCDE	
27A		00H04701121	ABLASSHAHN R-COMPLESSO SPURGO GANASCIA F	R-ENS.PURGEUR PINCE FREIN AV.F FRONT BRAKE BLEED CLIP ASSY	1 2 3 4 5 6 7 8 9 ABCDE	
28A		00008062000	SCHRAUBE VITE TONDO ALLEN 6M100X20.	BOULON BOMBEE ALLEN 6M100X20 ALLEN ROUND HEAD SCR.6M100X20	1 2 3 4 5 6 7 8 9 ABCDE	
29A		00D01501371	SICHERUNGSMUTTER BEF. KETT. DADO FISSAGGIO COPRICATENA .2	ECROU FIX. GARDE-CHAINE 213091 NUT	1 2 3 4 5 6 7 8 9 ABCDE	
30A		00006309260	STUTZEN HYDRAULIKLEITUNG RACCORDO TUBO IDRAULICO	RACCORD TUYAU HYDRAULIQUE HYDRAULIC TUBE CONNECTOR	1 2 3 4 5 6 7 8 9 ABCDE	
31A		00G04700131	ZWISCHENPLATTE DES BREMSBELAGE SPESSORE INTER.PER PASTIGLIA	CALE DE PLAQU.DE FREIN ANTI BR INTERMEDIATE PLATE, BRAKE PAD	1 2 3 4 5 6 7 8 9 ABCDE	
32A		00H01501811	STECKMUTTER FLANGIA	COLLIER CLAMP	1 2 3 4 5 6 7 8 9 ABCDE	
33A		00H01100731	ABDECKUNG PROTEZIONE FRENO POSTERIORE	PROTECTEUR ENS.COMMANDE FREIN REAR BRAKE, PROTECTOR	1 2 3 4 5 6 7 8 9 ABCDE	
34A		00H01301831	FEDER MOLLA	RESSORT SPRING	1 2 3 4 5 6 7 8 9 ABCDE	



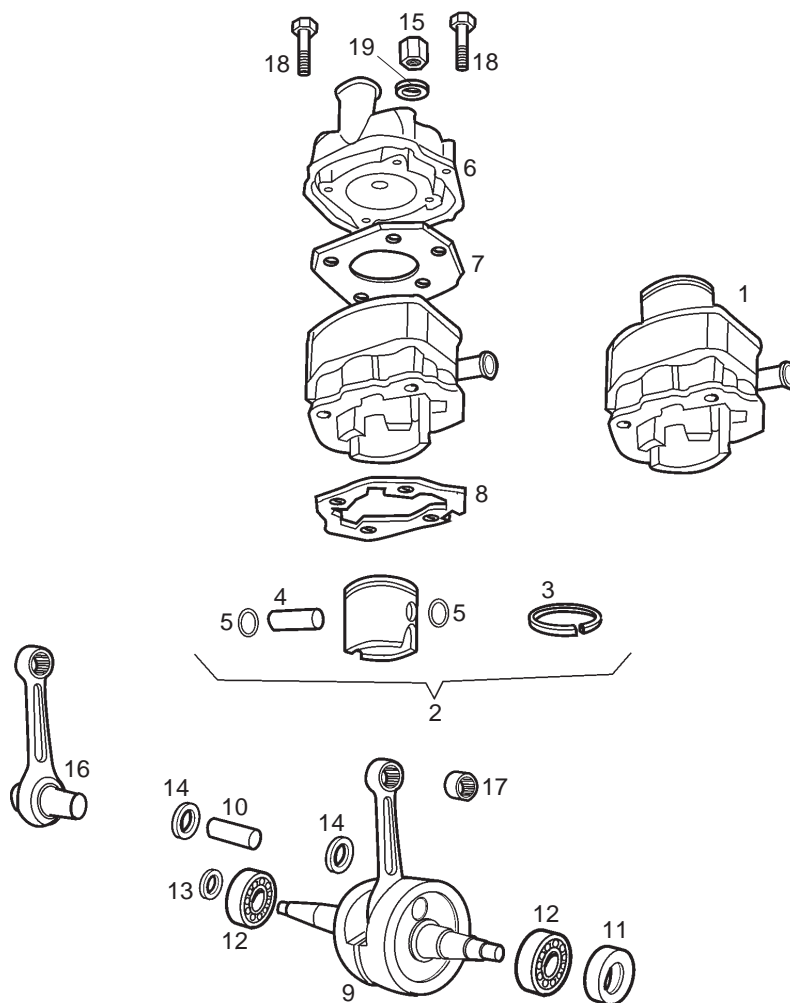
Figr.	Vers.	KOD. COD.	BEZEICHNUNG DENOMINAZIONE	DESIGNATION NAME	MOD.	Nr. Rahmen N.º Telaio N.º Cadre Frame Nr.
01A		00H01606231	INSTRUMENTENHALTER COMP.SUPP.CRUSCOT.C/TEST.SD.R	BOITIER TABLEAU BORD DASH ASSY	1 2 3 4 5 6 7 8 9 ABCDE	
02A		00012151500	SCHRAUBE 5M80X16. VITE T/TON.CROCE 5M80X16.D798	VIS A TETE RONDE A FENTES CROI SCREW	1 2 3 4 5 6 7 8 9 ABCDE	
03A		00H01600911	BUCHSE GHIERA SILENT.FISS.CRUSCOT.FE	ENTRETOISE BUSHING	1 2 3 4 5 6 7 8 9 ABCDE	
04A		00D01500021	GUMMI PORTACAVI IST.PARAFANGO POST.	CAOUTCHOUC PASSE-CABLE GROMMET	1 2 3 4 5 6 7 8 9 ABCDE	
05A		00012061200	SCHRAUBE 6M100X12. VITE TONDO CROCE 6M100X12 NER	VIS A TETE RONDE A FENTES CROI SCREW M6X12	1 2 3 4 5 6 7 8 9 ABCDE	
06A		00E01600741	LAMPE 12V.1,2W. LAMPADA ILLUMINAZIONE SPECIAL	LAMPE BULB	1 2 3 4 5 6 7 8 9 ABCDE	
07A		00D02600631	SCHEIBE RONDELLA FERMO MOLLA FRIZIONE	ROND.BUTEE RESSORT EMBRAYA.4-6 CLUTCH SPRING STOP WASHER	1 2 3 4 5 6 7 8 9 ABCDE	
08A		00H04306651	KABEL BAUM COMP.ISTALL.CRUSCOT.SDA-R GER	FAISCEAU COMPTEUR DASH INSTALATION ASSY	1 2 3 4 5 6 7 8 9 ABCDE	
09A		00H01609011	TACHOMETER COMP.CONTACHILOM.	COMPTEUR KPH DASH ASSY	1 2 3 4 5 6 7 8 9 ABCDE	
10A		00H01601021	TACHOWELLE COMPLESSO CAVO-GUAINA CONTACH	ENSEMB.CABLE-GAINE COMPTEURKM CABLE, SPEEDOMETER DRIVE	1 2 3 4 5 6 7 8 9 ABCDE	
11A		00H01501831	ZUNDSCHLOSS-SCHUTZ PROTETTORE CHIUS.CONTATTO SEN	PROTEGE CONTACT.ALLUM. LOCK PROTECTOR CONTAIT	1 2 3 4 5 6 7 8 9 ABCDE	
12A		00H01607051	TACHOANTRIEB COMP.RINVIO	RENOI DE ROUE DRIVE UNIT SPEEDOMETER	1 2 3 4 5 6 7 8 9 ABCDE	



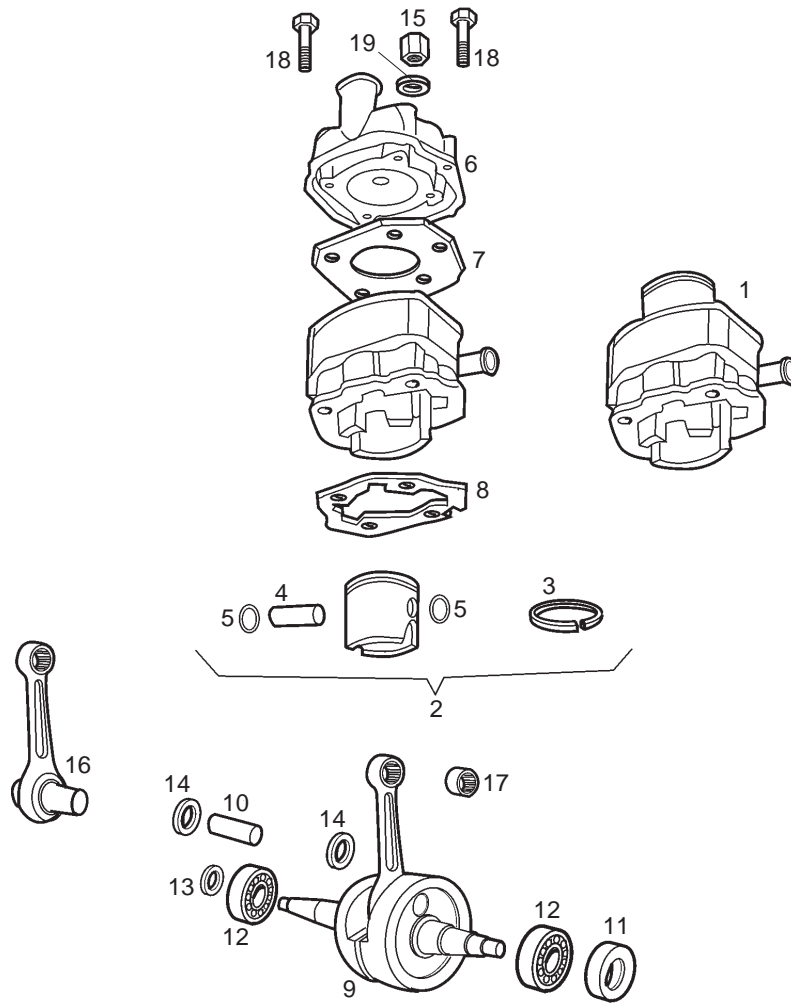
Figr.	Vers.	KOD. COD.	BEZEICHNUNG DENOMINAZIONE	DESIGNATION NAME	MOD.	Nr. Rahmen N.º Telaio N.º Cadre Frame Nr.
13A		00H05700481	ZEITSCHALTER TEMPORIZZATORE CHEC	FAISCEAU COMPTEUR TIMER CHECK INDICATOR ASSEMBL	1 2 3 4 5 6 7 8 9 ABCDE	
14A		00000031060	SCHEIBE D.6. RONDELLA PIATTA MECCANIZZATA	ROND. PLATE MECANISEE D6DIN125 MACHINED FLAT WASHER D6 DIN-1	1 2 3 4 5 6 7 8 9 ABCDE	
15A		00000023060	MUTTER DADO AUTOBLOCCANTE 6M100.D-98	ECROU INDESSERRABLE 6M100.DIN9 SELF-LOCKING NUT M6	1 2 3 4 5 6 7 8 9 ABCDE	
16A		00H01600031	KILOMETERZDHLER-KABEL R-CAVO CONTACHILOMETRI SENDA	CABLE COMTEUR C/KMS CABLE,SPEEDOMETER	1 2 3 4 5 6 7 8 9 ABCDE	
17A		00A00900531	KABELBINDER FLANGIA UNIONE CAVI NERA	COLLIER BLACK CABLE TIE	1 2 3 4 5 6 7 8 9 ABCDE	
18A		00F01500381	FEDER MOLLA GUIDA CAVO FREN.POST.UR	RESSORT SPRING	1 2 3 4 5 6 7 8 9 ABCDE	
19A		00011131900	SCHRAUBE VITE AUTOFILETTANTE TESTA CRO	BOULON SCREW,SELFT TAPPING 3'9X13	1 2 3 4 5 6 7 8 9 ABCDE	



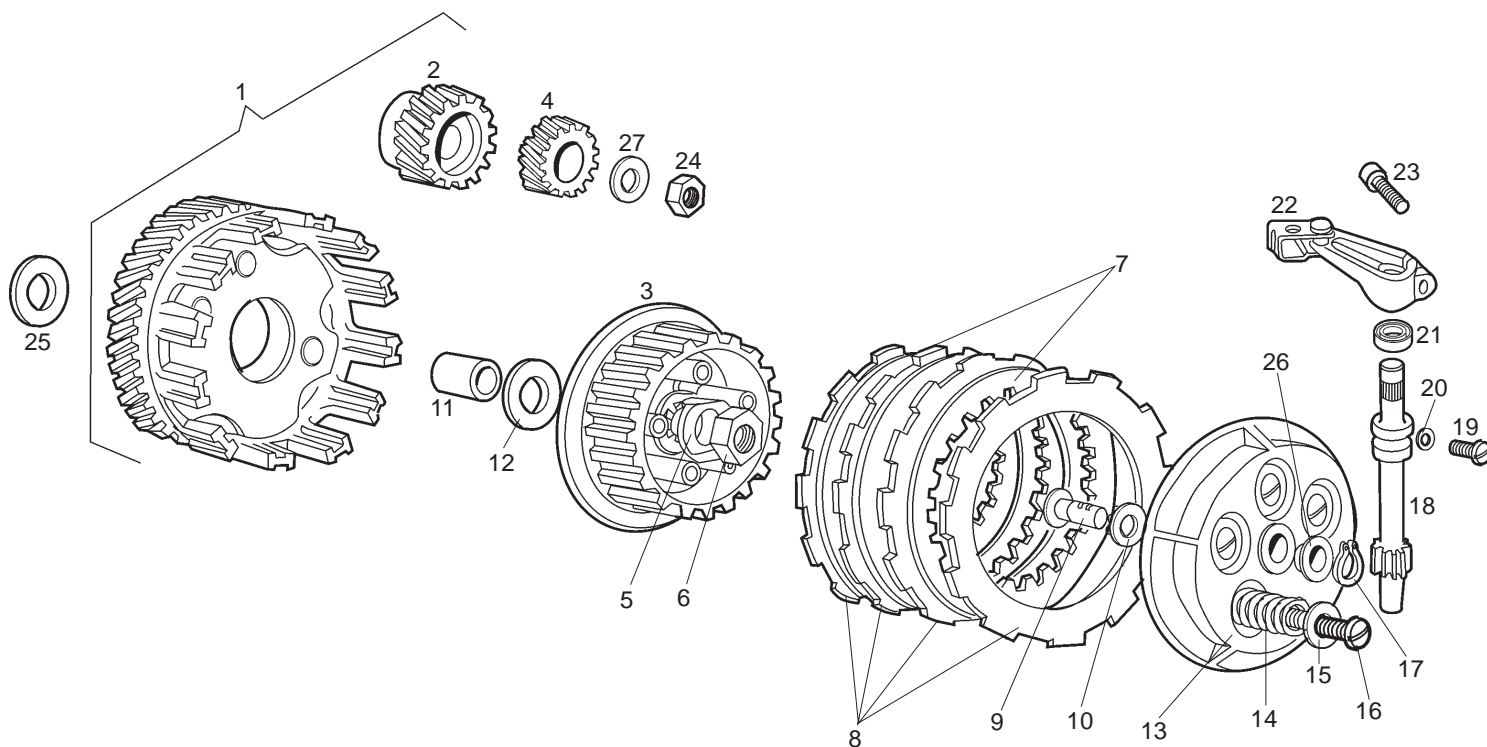
Figr.	Vers.	KOD. COD.	BEZEICHNUNG DENOMINAZIONE	DESIGNATION NAME	MOD.	Nr. Rahmen N.º Telaio N.º Cadre Frame Nr.
01A		00H05007121	ZYLINDER UND KOLBEN R-COMPLESSO CILINDRO-PISTONE	CYLINDRE ET PISTON COMPLET CYLINDER PISTON ASSEMBLY	1 2 3 4 5 6 7 8 9 ABC	
01B		00H05007123	ZYLINDER UND KOLBEN R-COMPLESSO CILINDRO-PISTONE	CYLINDRE ET PISTON COMPLET CYLINDER PISTON ASSEMBLY		DE
02A		00H02512091	KOLBEN KOMPL.(A) COMPLESSO PISTONE SENDA-R(A)	PISTON-COMPLET (A) PISTON (A)	1 2 3 4 5 6 7 8 9 ABCDE	
02B		00H02522091	KOLBEN KOMPL.(B) COMPLESSO PISTONE (B)	PISTON-COMPLET(B) PISTON (B)	1 2 3 4 5 6 7 8 9 ABCDE	
02C		00H02532091	KOLBEN KOMPL.(C) COMPLESSO PISTONE (C)	PISTON-COMPLET (C) PISTON (C)	1 2 3 4 5 6 7 8 9 ABCDE	
03A		00H02501111	KOLBENDICHTRING R-SEGMENTO PISTONE SENDA-R	SEGMENT DE PISTON PISTON RING	1 2 3 4 5 6 7 8 9 ABCDE	
04A		00003125120	KOLBENBOLZEN SPINOTTO PISTONE B12/8X30.	AXE PISTON PISTON PIN	1 2 3 4 5 6 7 8 9 ABC	
04B		00H02501121	KOLBENBOLZEN SPINOTTO PISTONE B12/8X30.	AXE PISTON PISTON PIN		DE
05A		00003125130	SICHERUNGSRING R-SEGMENTO SPINOTTO D73130PN	CLIPS AXE PISTON CIRCLIP, PISTON PIN	1 2 3 4 5 6 7 8 9 ABCDE	
06A		00H02505011	ZYLINDERKOPF TESTATA SENDA-R	CULASSE CYLINDER HEAD	1 2 3 4 5 6 7 8 9 ABC	
06B		00H02512013	ZYLINDERKOPF TESTATA SENDA-R	CULASSE CYLINDER HEAD		DE
07A		00H02501021	ZYLINDERKOPFDICHTUNG GUARNIZIONE TESTATA SENDA-R	JOINT DE CULASSE GASKET CYLINDER HEAD	1 2 3 4 5 6 7 8 9 ABC	



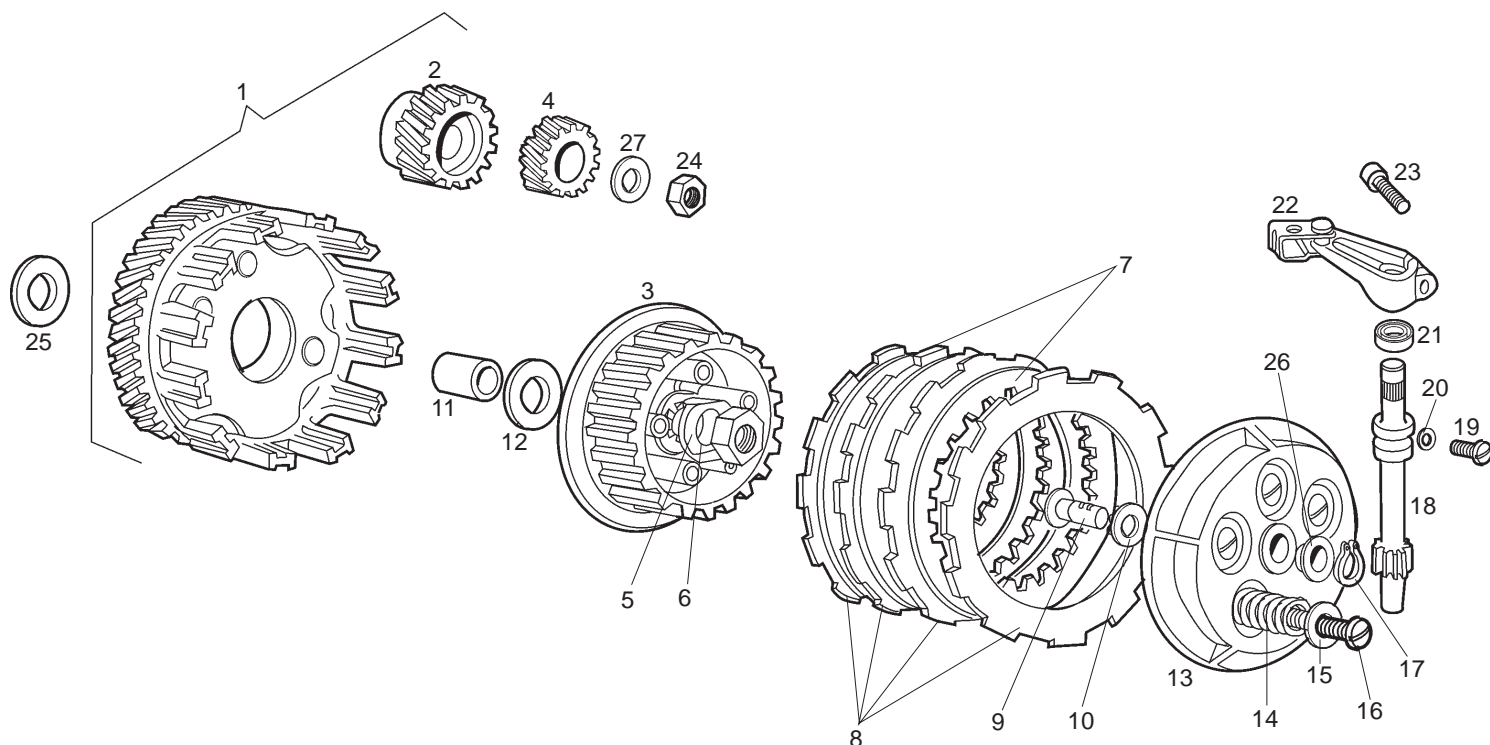
Figr.	Vers.	KOD. COD.	BEZEICHNUNG DENOMINAZIONE	DESIGNATION NAME	MOD.	Nr. Rahmen N.º Telaio N.º Cadre Frame Nr.
07B		00H02505021	ZYLINDERKOPFDICHTUNG GUARNIZIONE TESTATA SENDA-R	JOINT DE CULASSE GASKET CYLINDER HEAD		DE
08A		00H02500041	ZYLINDERFUBDICHTUNG GUARNIZIONE CILINDRO SENDA	JOINT DE CYLINDRE GASKET, CYLINDER	1 2 3 4 5 6 7 8 9 ABCDE	
09A		00H02502141	KURBELWELLE COMPLESSO ALBERO GOMITO-BIELL	VILEBREQUIN COMPLET CRANK SHAFT ROD.	1 2 3 4 5 6 7 8 9 ABCDE	
10A		00002025190	PLEUELBOLEN ASSE COLLO ALBERO GOMITO 16.4	AXE DE VILLEBREQUIN CRANKSHAFT PIN	1 2 3 4 5 6 7 8 9 ABCDE	
11A		00H02500301	KURBELWELLEN-DICHTRING RECHTS GIUNTO TENUTA ALBERO GOMITO D	JOINT SPI VILO D. SEAL, CRANKSHAFT	1 2 3 4 5 6 7 8 9 ABCDE	
12A		00059220400	KUGELLAGER 6204 PX2 V4 CUSCINETTO 6204 PX2 V4	PALIER 6204 PX2 V4 BEARING	1 2 3 4 5 6 7 8 9 ABCDE	
13A		00E02500231	SIMMERRING GIUNTO TENUTA ALBERO GOMITO S	JOINT SPI VILO G.20X35X7 SEAL, OUTPUT SHAFT	1 2 3 4 5 6 7 8 9 ABCDE	
14A		00002225220	SCHEIBE RONDELLA REGOLAZIONE TESTA BI	RONDELLE TETE DE BIELLE THRUST WASHER	1 2 3 4 5 6 7 8 9 ABCDE	
15A		00008202730	MUTTER DADO FISSAGGIO .MANUBRIO-TEST	ECROU DE FIXATION DU GUIDON HANDLEBAR LOCK NUT	1 2 3 4 5 6 7 8 9 ABCDE	
16A		00H05001011	PLEUEL R-COMPLESSO BIELLA SENDA	BIELLE AVEC CAGE ET AXE CONNECTING ROD W/BEARING AND	1 2 3 4 5 6 7 8 9 ABCDE	
17A		00002125170	NADELLAGER GABBIA PIEDE BIELLA KBK12.15.	CAGE A AIGUILLE DE PIED DE BIE BEARING, PISTON PIN	1 2 3 4 5 6 7 8 9 ABCDE	
18A		00G03001091	INBUSSCHRAUBE 6M100X35.D-912/8 VITE TESTA ALLEN 6M100X35.DIN	VIS TETE CREUSE 6M100X35 D912/ ALLEN SCREW 6M100X3	1 2 3 4 5 6 7 8 9 ABCDE	



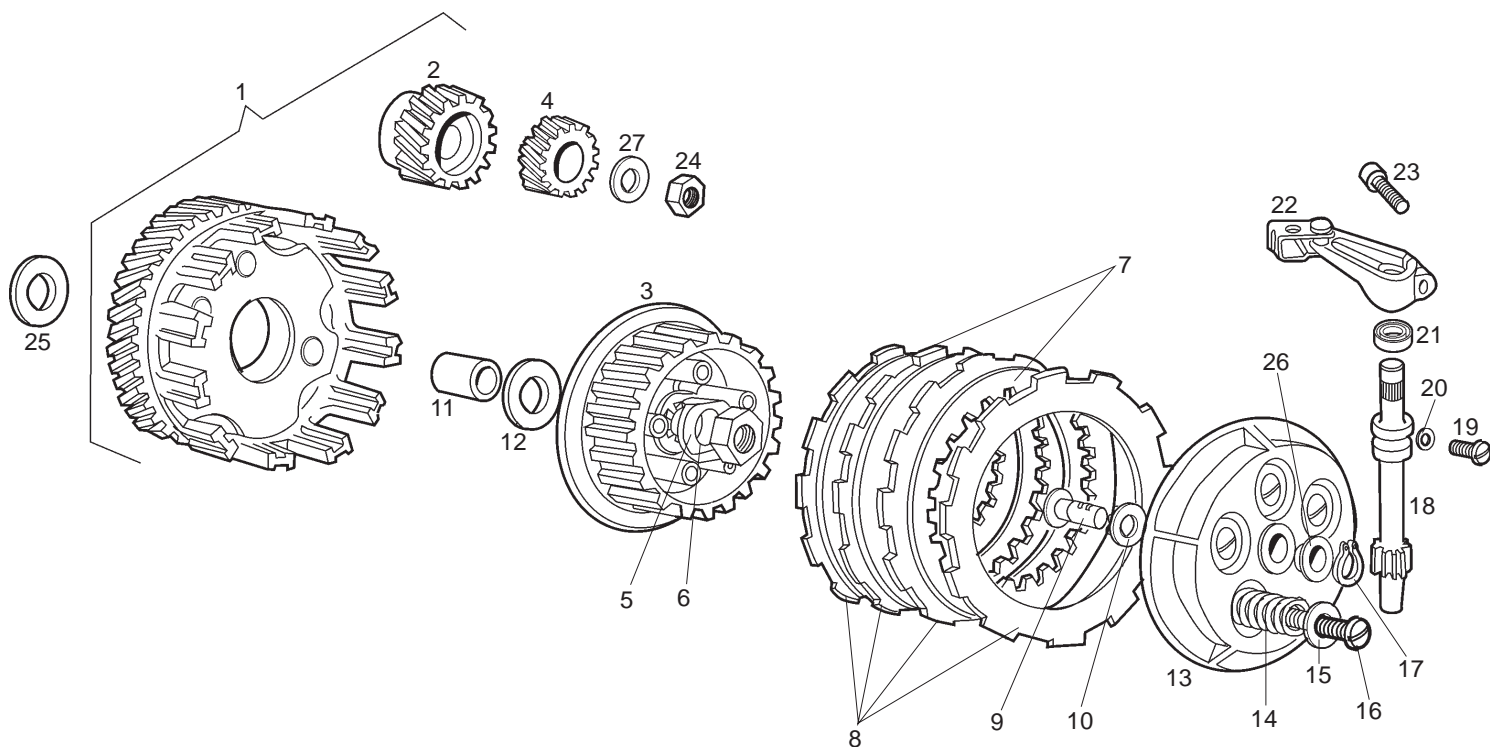
Figr.	Vers.	KOD. COD.	BEZEICHNUNG DENOMINAZIONE	DESIGNATION NAME	MOD.	Nr. Rahmen N.º Telaio N.º Cadre Frame Nr.
19A		00000031060	SCHEIBE D.6. RONDELLA PIATTA MECCANIZZATA	ROND. PLATE MECANISEE D6DIN125 MACHINED FLAT WASHER D6 DIN-1	1 2 3 4 5 6 7 8 9 ABCDE	
20A		00003125280	SCHEIBE ZYLINDERKOPF RONDELLA FISSAGGIO TESTATA	RONDELLE DE FIXATION DE LA CUL SECURING WASHER, CYLINDER HEA	1 2 3 4 5 6 7 8 9 ABCDE	



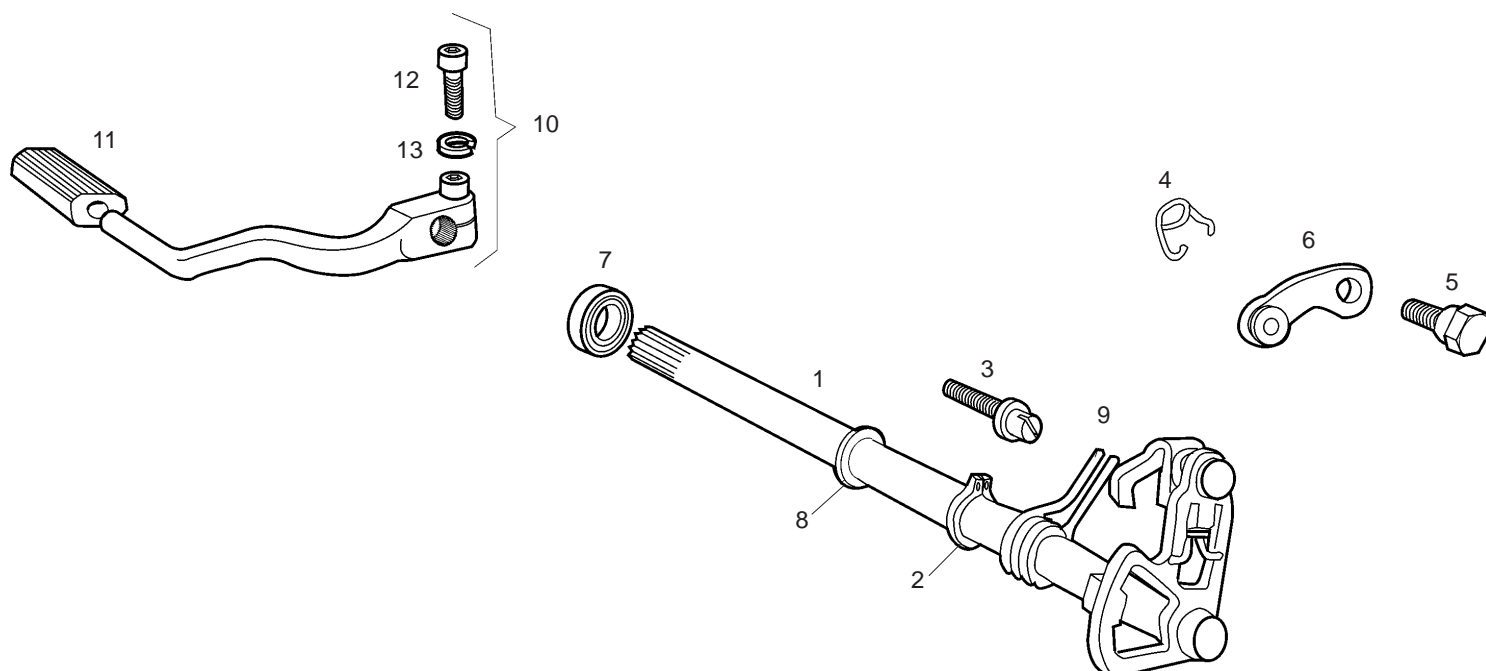
Figr.	Vers.	KOD. COD.	BEZEICHNUNG DENOMINAZIONE	DESIGNATION NAME	MOD.	Nr. Rahmen N.º Telaio N.º Cadre Frame Nr.
01A		00H03603521	KUPPLUNGSRAD R-COMPLESSO RUOTA FRIZIONE	CLOCHE EMBRAYAGE AVEC PIGNON CLUTCH HOUSING AND DAMPER	1 2 3 4 5 6 7 8 9 A B C D E	
02A		00H02601381	MOTORRITZEL PIGNONE MOTORE .Z-22.SENDA	PIGNON PRIMAIRE Z-22 PRIMAY GEAR	1 2 3 4 5 6 7 8 9 A B C D E	
03A		00H02600111	GLOCKE CAMPANA GUIDATA 4-6V.A.A.	TAMBOUR EMBRAYAGE CLUTCH HUB.	1 2 3 4 5 6 7 8 9 A B C D E	
04A		00H03800181	RITZEL PIGNONE COMANDO POMPE .Z-14.	PIGNON PUMP GUIDE GEAR	1 2 3 4 5 6 7 8 9 A B C D E	
05A		00006826230	SICHERUNG PIASTRINA DADO FRIZIONE	FREIN D'ECROU D'EMBRAYAGE WASHER, RETAINING	1 2 3 4 5 6 7 8 9 A B C D E	
06A		00000326260	MUTTER DADO FRIZIONE 4V.ANTERIORE/CO	ECROU D'EMBRAYAGE CLUTCH NUT	1 2 3 4 5 6 7 8 9 A B C D E	
07A		00H02600151	SCHEIBE DISCO GUIDATO 74/80CC	DISQUE EMBRAYAGE LISSE DRIVEN CLUTCH PLATE	1 2 3 4 5 6 7 8 9 A B C D E	
08A		00H02601161	KUPPLUNGSBELAG SUBCOMPLESSO DISCO GUIDA 50CC	DISQUE EMBRAYAGE GARNI DRIVING PLATE	1 2 3 4 5 6 7 8 9 A B C D E	
09A		00H02600271	ZAHNSTANGE CREMAGLIERA SPINTA FRIZIONE.7	CREMAILLETE D,EMBRAYAGE PUSHING CLUTCH	1 2 3 4 5 6 7 8 9 A B C D E	
10A		00H02600551	LAGER CUSCINETTO SFERE RADIALE CREM	ROULEMENT AXIAL BALL BEARING	1 2 3 4 5 6 7 8 9 A B C D E	
11A		00H02601011	BUCHSE GHIERA BRONZINA FRIZIONE SEND	ENTRETOISE BUSHING	1 2 3 4 5 6 7 8 9 A B C D E	
12A		00D02600552	SCHEIBE RONDELLA ATTRITO CAMPANA	RONDELLE ETOILEE WASHER, SPLINED	1 2 3 4 5 6 7 8 9 A B C D E	



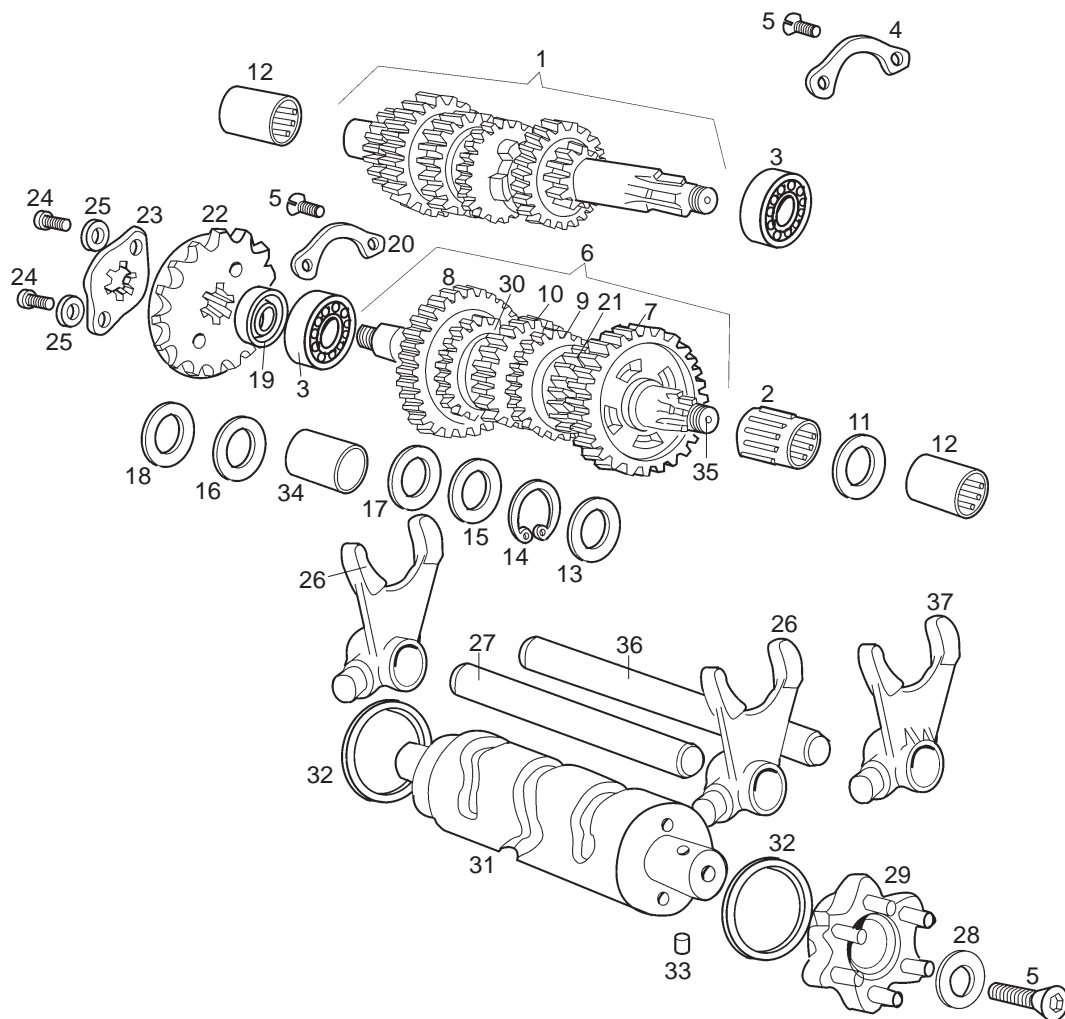
Figr.	Vers.	KOD. COD.	BEZEICHNUNG DENOMINAZIONE	DESIGNATION NAME	MOD.	Nr. Rahmen N.º Telaio N.º Cadre Frame Nr.
13A		00H02600181	KUPPLUNGS-VERSCHLUSSDECKEL COPERCHIO CHIUSURA FRIZIONE G	PLATEAU EXTERIEUR D,EMBRAYAGE OUTER CLUTCH PLATE	1 2 3 4 5 6 7 8 9 ABCDE	
14A		00H02600211	STELLFEDER MOLLA REGOLAZIONE FRIZIONE 74	RESORT REGLAGE CLUTCH SPRING	1 2 3 4 5 6 7 8 9 ABCDE	
15A		00D02600631	SCHEIBE RONDELLA FERMO MOLLA FRIZIONE	ROND.BUTEE RESSORT EMBRAYA.4-6 CLUTCH SPRING STOP WASHER	1 2 3 4 5 6 7 8 9 ABCDE	
16A		00012053500	SCHRAUBE VITE TONDO CROCE.5M80X35.DIN7	VIS 5M80X35 SCREW M5X35	1 2 3 4 5 6 7 8 9 ABCDE	
17A		00000047110	SEEGERRING ANELLO SICUREZZA ASSI D10 DIN	CIRCLIP POUR AXE D10 CIRCLIP, BRAKE SHOE RETENTION	1 2 3 4 5 6 7 8 9 ABCDE	
18A		00H02610311	KUPPLUNGSACHSE ASSE DISINNESCO FRIZIONE 74CC	AXE CLUTCH SHAFT	1 2 3 4 5 6 7 8 9 ABCDE	
19A		00H02600341	BEF.- SCHRAUBE VITE FISSAGGIO DISINNESCO FRI	VIS SHAFT FIXING BOLT	1 2 3 4 5 6 7 8 9 ABCDE	
20A		00H03800441	SCHEIBE RONDELLA VITE SVUOTAMENTO ACQ	RONDELLE WASHER	1 2 3 4 5 6 7 8 9 ABCDE	
21A		00002027280	SIMMERRING RICHIAMO ASSE COMANDO SELETTO	JOINT ANTI-FUITE OIL SEAL, SELECTOR SHAFT	1 2 3 4 5 6 7 8 9 ABCDE	
22A		00H02600321	KUPPLUNGSHEBEL SUBCOMPLESSO LEVA DISINNESCO	VIS HELICOIDALE AVEC LEVIER CLUTCH LEVER	1 2 3 4 5 6 7 8 9 ABCDE	
23A		00004062200	INBUSSCHRAUBE VITE TESTA ALLEN 6M100X22.DIN	VIS TETE ALLEN 6M100X22D912 HEX.SOCKET-HEAD SCREW6M100X22	1 2 3 4 5 6 7 8 9 ABCDE	
24A		00000033060	FEDERRING D.6.DIN-127-B RONDELLA MOLLA D.6.D-127-B.	RONDELLE A RESSORT D6 D-127-B. SPRING WASHER D6	1 2 3 4 5 6 7 8 9 ABCDE	



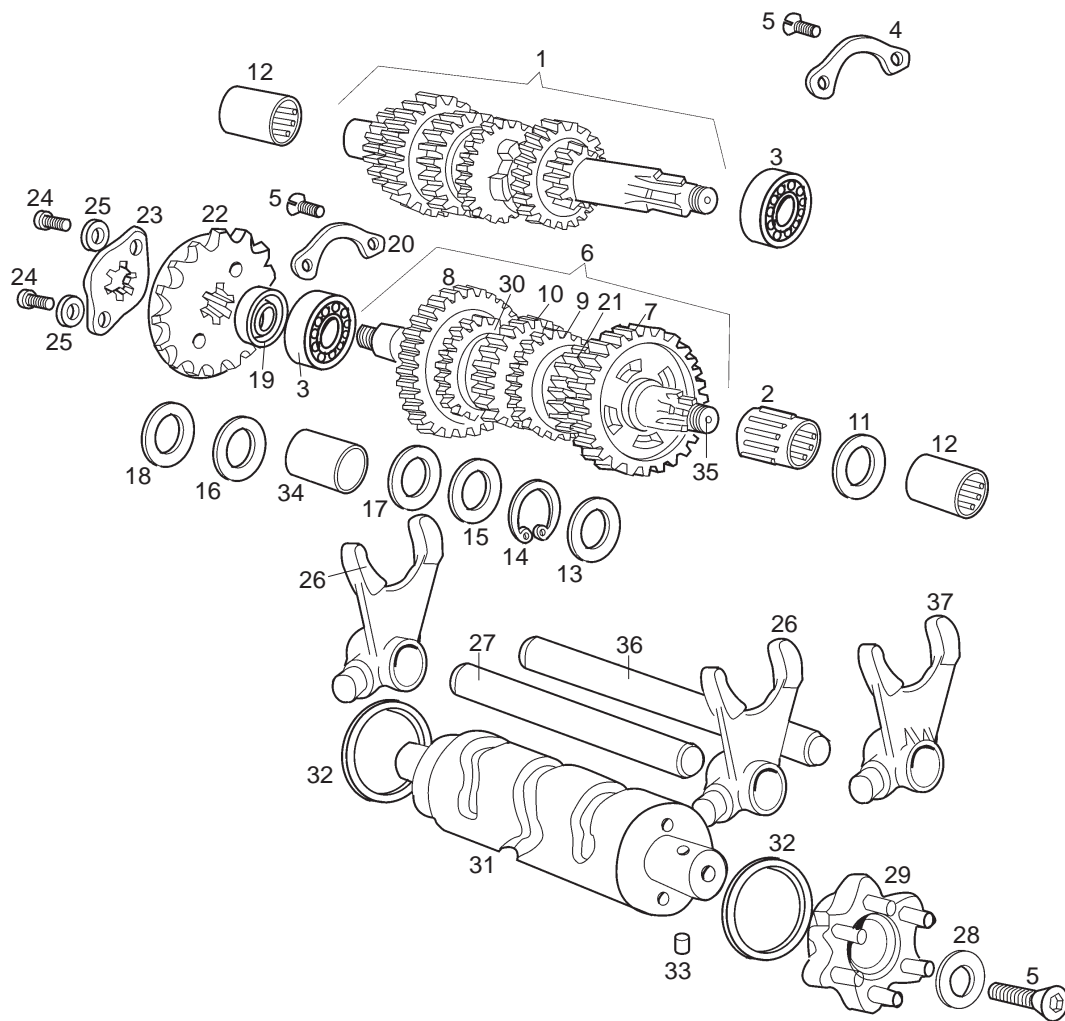
Figr.	Vers.	KOD. COD.	BEZEICHNUNG DENOMINAZIONE	DESIGNATION NAME	MOD.	Nr. Rahmen N.º Telaio N.º Cadre Frame Nr.
25A		00002026020	SCHEIBE RONDELLA PROTEZIONE INTERNA B	RONDELLE ENTRETOISE WASHER, CLUTCH HUB	1 2 3 4 5 6 7 8 9 ABCDE	
26A		00H05000281	SCHEIBE RONDELLA FERMO PIGNONE INTERM	RONDELLE DE BUTEE THRUST PLATE	1 2 3 4 5 6 7 8 9 ABCDE	
27A		00H02600651	BEF.- SCHEIBE RONDELLA FISSAGGIO PIGNONE MO	RONDELLE WASHER	1 2 3 4 5 6 7 8 9 ABCDE	
28A		00H02600401	MUTTER DADO FISSAGGIO PIGNONE MOTORE	ECROU NUT CRANKSHAFT	1 2 3 4 5 6 7 8 9 ABCDE	



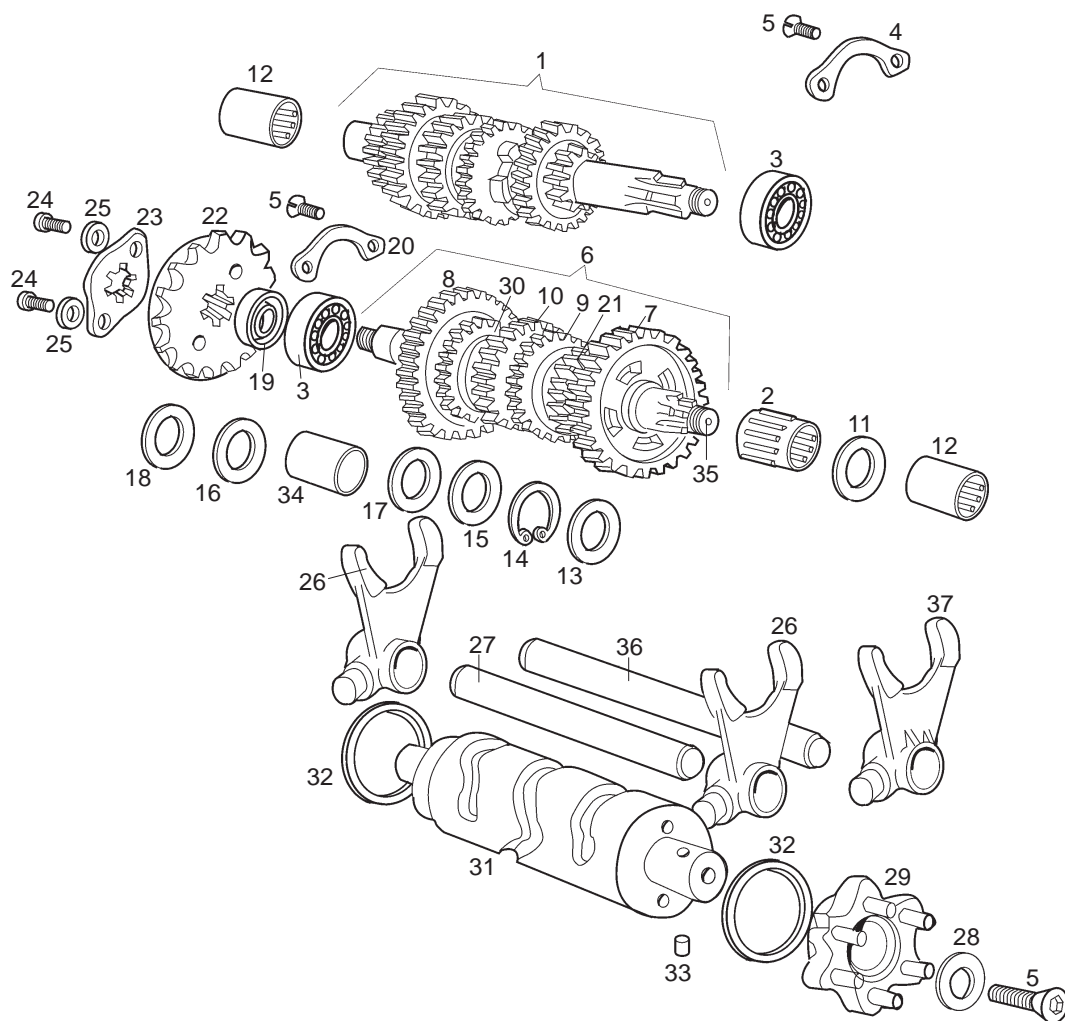
Figr.	Vers.	KOD. COD.	BEZEICHNUNG DENOMINAZIONE	DESIGNATION NAME	MOD.	Nr. Rahmen N.º Telaio N.º Cadre Frame Nr.
01A		00H02700151	SCHALTACHSE SUBCOMPLESSO ASSE SELETTORE 7	S-ENSEMBLE AXE SELECTEUR S-ASSY. SELECTOR SHAFT	1 2 3 4 5 6 7 8 9 ABCDE	
02A		00047031100	RING ANELLO SEPARATORE ASSI D12.D	CIRCLIP POUR AXE D12 CIRCLIP, BRAKE SHOE RETENTION	1 2 3 4 5 6 7 8 9 ABCDE	
03A		00H02700231	FEDERSTIFT BULLONE MOLLA SELETTORE 74/80	AXE EXCENTRIQUE SCREW, SELECTOR SPRING ADJ.	1 2 3 4 5 6 7 8 9 ABCDE	
04A		00H02700441	BEF.- FEDER MOLLA FISSAGGIO MARCE 74/80CC	RESSORT GEAR FIXING SPARING	1 2 3 4 5 6 7 8 9 ABCDE	
05A		00H02700451	SCHRAUBE VITE GUIDA FISSAGGIO MARCE 74	VIS SCREW	1 2 3 4 5 6 7 8 9 ABCDE	
06A		00H02700491	GANGSCHALTHEBEL SUBCOMPLESSO LEVA FISSAGGIO M	LEVIER FIXATION PIGNONS LEVER FIXING GEARS	1 2 3 4 5 6 7 8 9 ABCDE	
07A		00002027280	SIMMERRING RICHIAMO ASSE COMANDO SELETTO	JOINT ANTI-FUITE OIL SEAL, SELECTOR SHAFT	1 2 3 4 5 6 7 8 9 ABCDE	
08A		00002028770	SCHEIBE RONDELLA ASSICURAZIONE TAMBUR	JOUE CALAGE ARBRE SECONDAIRE WASHER	1 2 3 4 5 6 7 8 9 ABCDE	
09A		00H02700251	FEDER MOLLA SELETTORE 74/80CC	RESSORT SPRING, SELECTOR	1 2 3 4 5 6 7 8 9 ABCDE	
10A		00H02701421	GANGSCHALTHEBELOHNE GUMMI R-COMPLESSO LEVA CAMBIO SENDA	PEDALE DE SELECTEUR GEARSHIFT ASSY	1 2 3 4 5 6 7 8 9 ABCDE	
11A		00003127270	SCHALTGUMMI PROTETTORE APOGGIAPIEDI LEV	CAOUTCHOUC DE SELECTEUR RUBBER GEARSHIFT	1 2 3 4 5 6 7 8 9 ABCDE	
12A		00000004625	INBUSSCHRAUBE 6M100X25.D-912. VITE TESTA ALLEN 6M100X25.DIN	VIS A TETE ALLEN 6M100X25. HEX.SOCKET-HEAD SCREW 6MX25	1 2 3 4 5 6 7 8 9 ABCDE	
13A		00000033060	FEDERRING D.6.DIN-127-B RONDELLA MOLLA D.6.D-127-B.	RONDELLE A RESSORT D6 D-127-B. SPRING WASHER D6	1 2 3 4 5 6 7 8 9 ABCDE	



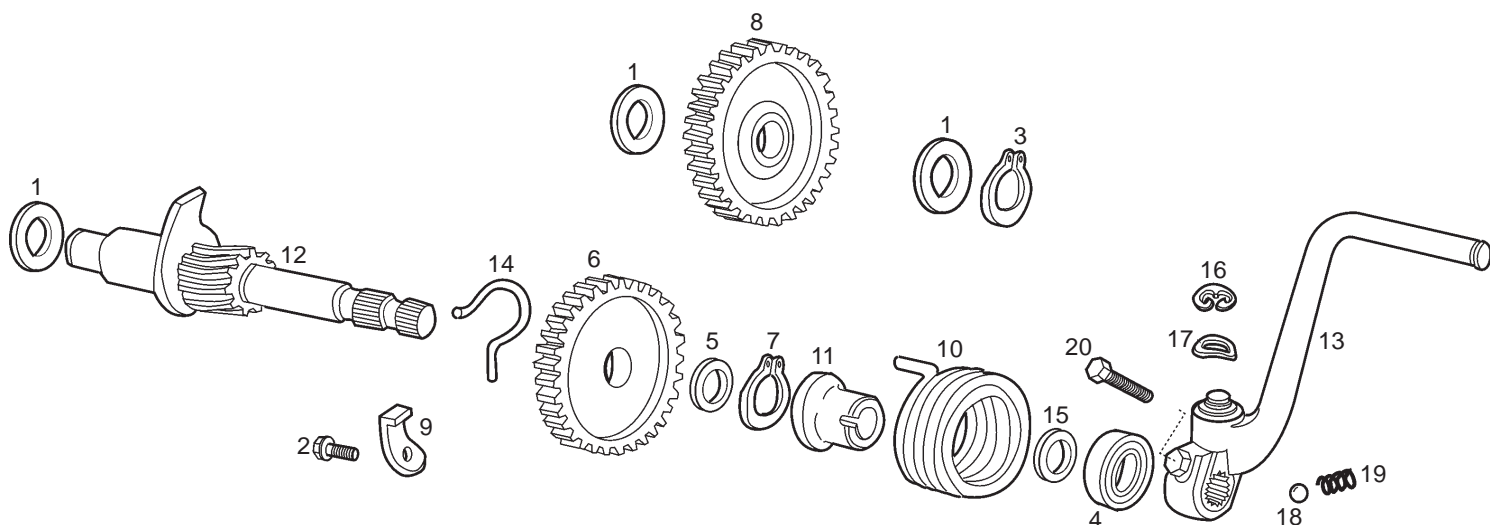
Figr.	Vers.	KOD. COD.	BEZEICHNUNG DENOMINAZIONE	DESIGNATION NAME	MOD.	Nr. Rahmen N.º Telaio N.º Cadre Frame Nr.
01A		00H02801291	PRIMARACHSE SUBCOMPLESSO ASSE PRIMARIO SE	AXE PRIMAIRE COMPLET DRIVE SHAFT.	1 2 3 4 5 6 7 8 9 ABCDE	
02A		00D02820101	NADELLAGER CORONA RULLINI PIGNONE .2-1A.	ROULEMENT AIGUILLES NEEDLE BEARING	1 2 3 4 5 6 7 8 9 ABCDE	
03A		00059120300	KUGELLAGER 6203-C4.17.40.12-V. CUSCINETTO 6203-C4.17.40.12.	COUSSINET 6203-C4.17.40.12-V.E BEARING	1 2 3 4 5 6 7 8 9 ABCDE	
04A		00H02800901	KUGELLAGER PRIMDRACHSE PIASTRINA CUSCINETTO ASSE PRI	BUTEE DE ROULEMENT PLATE POSITION BALL BEARINGS	1 2 3 4 5 6 7 8 9 ABCDE	
05A		00000013510	SCHRAUBE VITE TESTA SVASATA ALLEN 5M80	VIS TETE FENDEU ALLEN5M80X10 ALLEN COUNT HEAD SCR.5M80X10	1 2 3 4 5 6 7 8 9 ABCDE	
06A		00H02805131	SEKUNDRACHSE COMPLESSO ASSE SECONDARIO SEN	AXE SECONDAIRE MONTE COMPLET OUTPUT SHAFT	1 2 3 4 5 6 7 8 9 ABCDE	
07A		00H02820211	RITZEL SEKUNDRACHSE I PIGNONE SECONDARIO .I.Z-34.BI	PIGNON SECONDAIRE I OUTPUT GEAR 1ST	1 2 3 4 5 6 7 8 9 ABCDE	
08A		00H02801221	RITZEL SEKUNDRACHSE II PIGNONE SECONDARIO II.Z-30 SE	PIGNON SECONDAIRE II SECONDARY GEAR	1 2 3 4 5 6 7 8 9 ABCDE	
09A		00H02810231	RITZEL SEKUNDRACHSE III PIGNONE SECONDARIO .III.Z-27.	PIGNON 3 (ARBRE SEGONDAIRE) OUTPUT GEAR 3RD.	1 2 3 4 5 6 7 8 9 ABCDE	
10A		00H02801481	RITZEL SEKUNDRACHSE IV PIGNONE SECONDARIO.IV.Z-24 SE	PIGNON SECONDAIRE IV SECONDARY GEAR	1 2 3 4 5 6 7 8 9 ABCDE	
11A		00H02800181	SCHEIBE RONDELLA ATTRITO PIGNONE PRIM	RONDELLE WASHER	1 2 3 4 5 6 7 8 9 ABCDE	
12A		00002028450	NADELLAGER GHIERA RULLINI ASSI I-II.HK-	CAGE A AIGUILLES NEEDLE BEARING, GEAR SHAFTS	1 2 3 4 5 6 7 8 9 ABCDE	
13A		00H02800251	SCHEIBE RONDELLA ATTRITO PIGNONE SECO	RONDELLE WASHER	1 2 3 4 5 6 7 8 9 ABCDE	



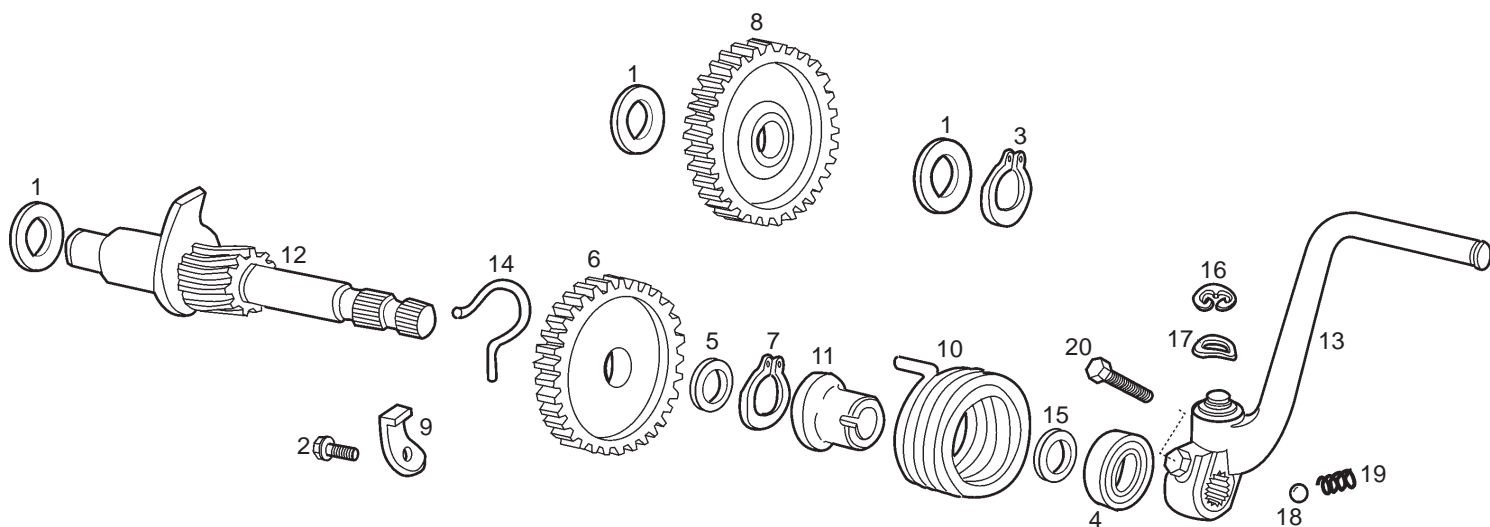
Figr.	Vers.	KOD. COD.	BEZEICHNUNG DENOMINAZIONE	DESIGNATION NAME	MOD.	Nr. Rahmen N.º Telaio N.º Cadre Frame Nr.
14A		00002028550	SICHERUNGSRING ANELLO SICUREZZA PIGNONI D18	JONC D'ARBRE CIRCLIP D 18	1 2 3 4 5 6 7 8 9 ABCDE	
15A		00H02800561	SCHEIBE SEKUNDARACHSENLAGER RONDELLA PIGNONI SECONDARIO .	RONDELLE WASHER	1 2 3 4 5 6 7 8 9 ABCDE	
16A		00H02810561	SCHEIBE RONDELLA ATTRITO PIGNONE PRIM	JOUE CALAGE PIGNON WASHER.	1 2 3 4 5 6 7 8 9 ABCDE	
17A		00H02820561	SCHEIBE RONDELLA ATTRITO PIGNONE SECO	JOUE CALAGE PIGNON WASHER.	1 2 3 4 5 6 7 8 9 ABCDE	
18A		00H02810181	SCHEIBE KUGELLAGER RONDELLA CUSCINETTO ASSE SECO	RONDELLE LAYSHAFT BEARING WASHER	1 2 3 4 5 6 7 8 9 ABCDE	
19A		00H02800401	DICHTRING GIUNTO TENUTA PIGNONE USCITA	JOINT SPI PIGNON SEAL SSPROCKET	1 2 3 4 5 6 7 8 9 ABCDE	
20A		00H02800901	SICHERUNG PIASTRINA CUSCINETTI ASSI PRI	BUTEE DE ROULEMENT PLATE POSITION, BALL BEARINGS	1 2 3 4 5 6 7 8 9 ABCDE	
21A		00H02810411	RITZEL SECUNDTRACHSE V PIGNONE SECONDARIO V.Z-23	PIGNON DE 5 (ARBRE SECONDAIRE) OUTPUT GEAR 5TH.	1 2 3 4 5 6 7 8 9 ABCDE	
22A		00F02804371	AUSLAUFRTIZEL PIGNONE USCITA CAMBIO .Z-13.G	PIGNON DE SORTIE SPROCKET, COUNTERSHAFT	1 2 3 4 5 6 7 8 9 ABCDE	
23A		00H02810421	RITZEL PIASTRINA PIGNONE USCITA CAMB	RONDELLE DE SECURITE SBV. LOCKWASHER, COUNTERSHAFT	1 2 3 4 5 6 7 8 9 ABCDE	
24A		00000004512	INBUSSCHRAUBE 5M80X12 VITE TESTA ALLEN 5M80X12 NERO	VIS A TETE CREUSE 5M80X12 NOIR ALLEN SCREW M5X12	1 2 3 4 5 6 7 8 9 ABCDE	
25A		00000031050	SCHEIBE D.5. DIN125 RONDELLA PIATTA MECCANIZZATA	ROND.PLATE MECANISEE D.5.DIN12 MACHINED FLAT WASHER D5	1 2 3 4 5 6 7 8 9 ABCDE	
26A		00H02820651	SCHALTGABEL FORCELLA SECONDARIA 4-6V.	FOURCHETTE FORK OUTPUT	1 2 3 4 5 6 7 8 9 ABCDE	



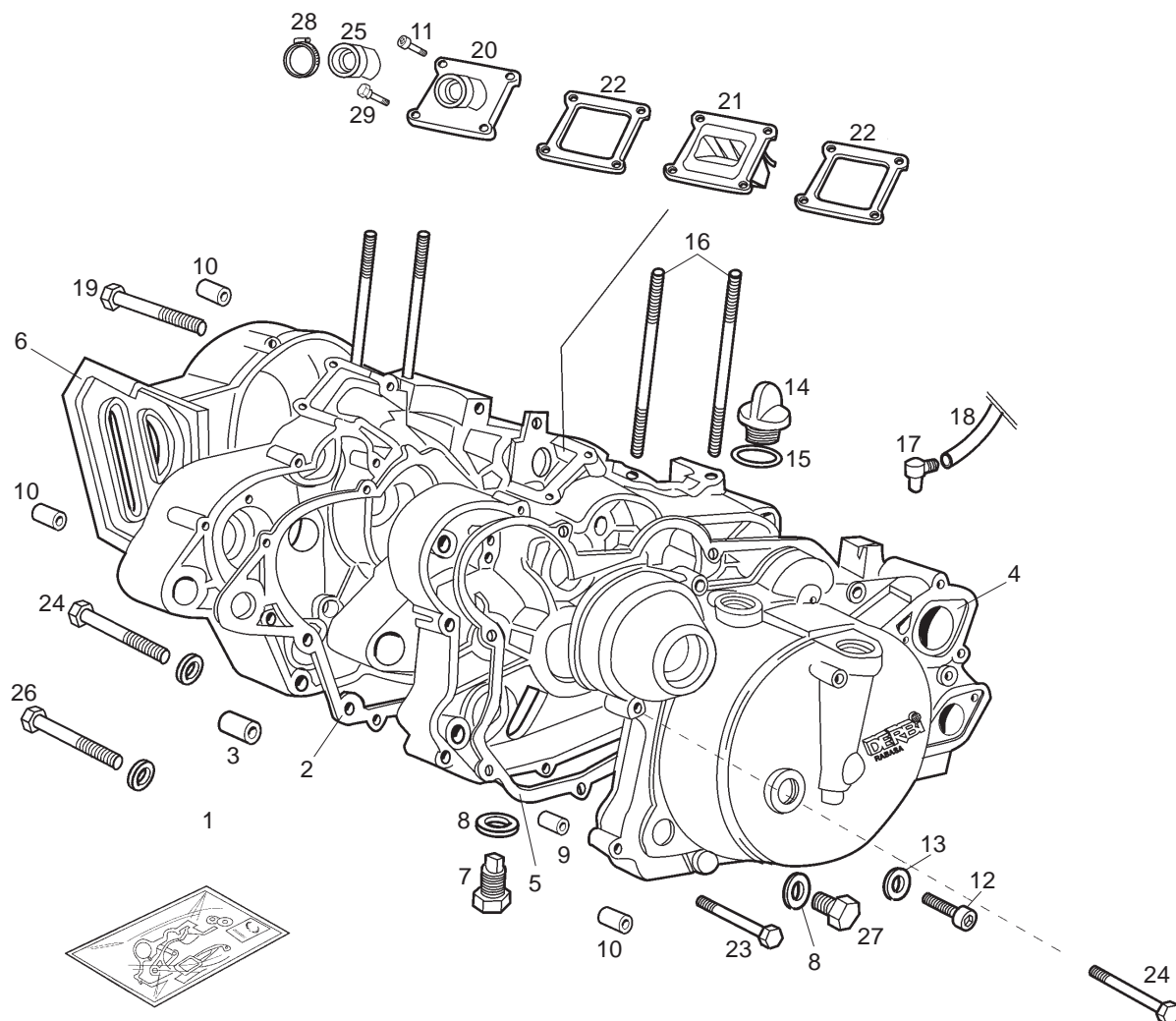
Figr.	Vers.	KOD. COD.	BEZEICHNUNG DENOMINAZIONE	DESIGNATION NAME	MOD.	Nr. Rahmen N.º Telaio N.º Cadre Frame Nr.
27A		00H02800881	GABEL-SEKUNARACHSE ASSE FORCELLA SECONDARIA 74/8	AXE SECONDARY FORK SHAFT	1 2 3 4 5 6 7 8 9 A B C D E	
28A		00H02800801	SCHEIBE RONDELLA PIGNONE CONTROLLO CO	VIS SCREW	1 2 3 4 5 6 7 8 9 A B C D E	
29A		00H02810631	STEUERKOPF TESTA COMANDO TAMBURO 74CC.	TETE TAMBOUR SELECTEUR DRUM HEAD	1 2 3 4 5 6 7 8 9 A B C D E	
30A		00H02810741	RITZEL SEKUNARACHSE VI PIGNONE SECONDARIO VI.Z-22.6V	PIGNON DE 6 (ARBRE SECONDAIRE) OUTPUT GEAR 6TH.	1 2 3 4 5 6 7 8 9 A B C D E	
31A		00H02802861	VERTEILERTROMMEL TAMBURO DISTRIBUTORE SENDA L-	BARILLET SHIFT DRUM	1 2 3 4 5 6 7 8 9 A B C D E	
32A		00D04000291	SCHEIBE RONDELLA TAMBURO DISTRIBUTORE	RONDELLE DE REGLAJE DU TAMBOR WASHER 0,5 4-6V.	1 2 3 4 5 6 7 8 9 A B C D E	
33A		00000066060	WALZE FUR SCHALTUNG RULLO 4X6	GALETS 4X6 ROLLER 4X6	1 2 3 4 5 6 7 8 9 A B C D E	
34A		00H02800241	HULSE GHIERA PIGNONE SECONDARIO .II	ENTRETOISE BUSHING	1 2 3 4 5 6 7 8 9 A B C D E	
35A		00H02802161	SEKUNARACHSE ASSE SECONDARIO 74 CC	AXE SECONDAIRE OUTPUT SHAFT	1 2 3 4 5 6 7 8 9 A B C D E	
36A		00H02800891	GABEL-PRIMARACHSE ASSE FORCELLA PRIMARIA 74/80C	AXE PRIMARY FORK SHAFT	1 2 3 4 5 6 7 8 9 A B C D E	
37A		00H02820661	SCHALTGABEL FORCELLA PRIMARIA V-VI.74CC	FOURCHETTE FORK OUTPUT	1 2 3 4 5 6 7 8 9 A B C D E	



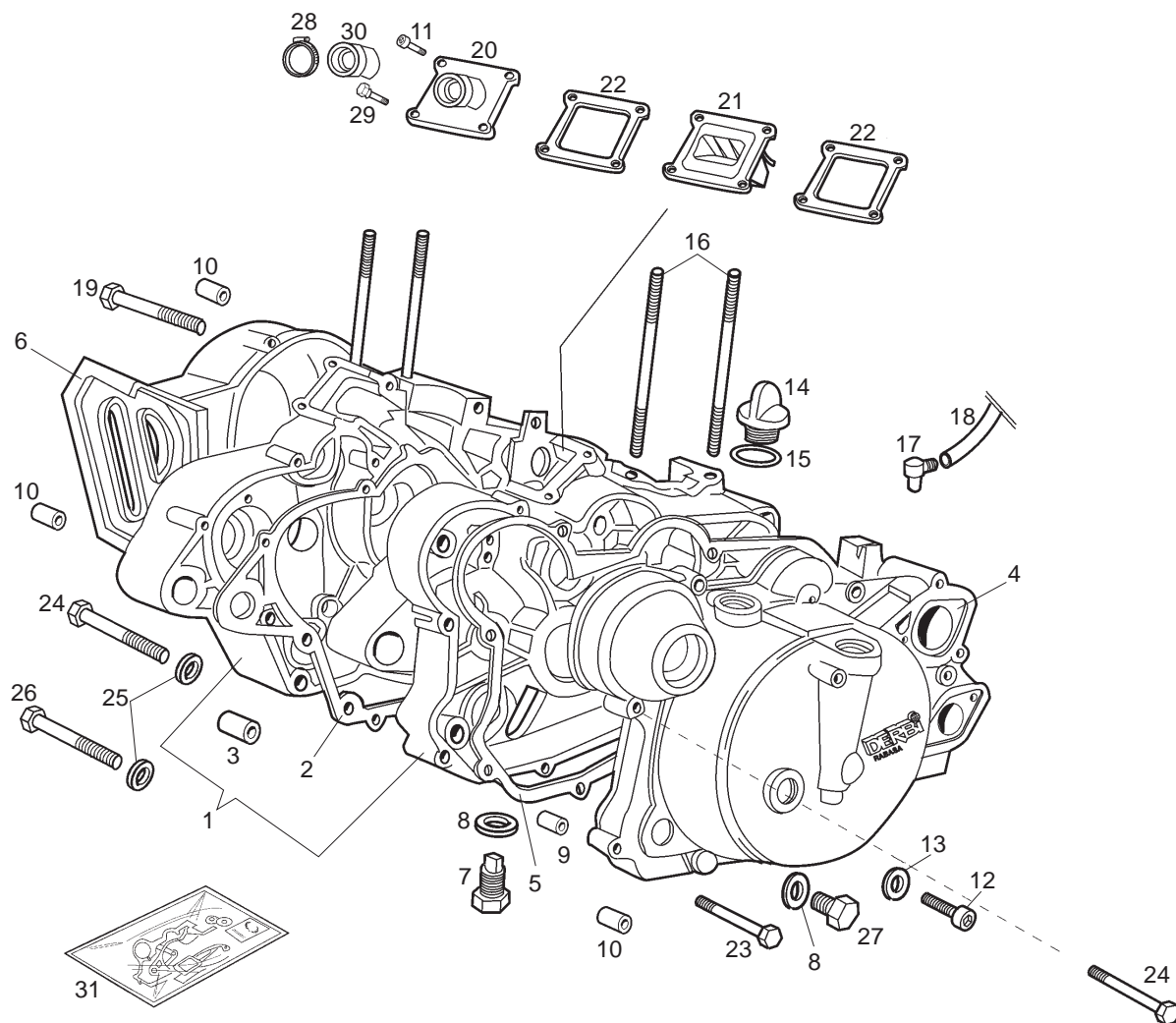
Figr.	Vers.	KOD. COD.	BEZEICHNUNG DENOMINAZIONE	DESIGNATION NAME	MOD.	Nr. Rahmen N.º Telaio N.º Cadre Frame Nr.
01A		00002028770	SCHEIBE RONDELLA ASSICURAZIONE TAMBU	JOUE CALAGE ARBRE SECONDAIRE WASHER	1 2 3 4 5 6 7 8 9 ABCDE	
02A		00006061000	SCHRAUBE VITE ESAGONALE CON FLANGIA 6M	VIS SCREW	1 2 3 4 5 6 7 8 9 ABCDE	
03A		00000047111	SICHERHEITSRING ANELLO SICUREZZA ASSI D11.DIN	CIRCLIPS ARBRE SELECTEUR CIRCLIP, SELECTOR SHAFT	1 2 3 4 5 6 7 8 9 ABCDE	
04A		00D02910131	SIMMERRING ANELLO TENUTA AVVIAMENTO 15-2	JOINT ANTI-FUITE OIL SEAL 15-26-5	1 2 3 4 5 6 7 8 9 ABCDE	
05A		00005529290	SCHEIBE RONDELLA FERMO PIGNONE AVVIAM	RONDELLE WASHER	1 2 3 4 5 6 7 8 9 ABCDE	
06A		00H02900091	ANLAUFRITZEL PIGNONE AVVIAMENTO Z-29 SEND	ROUE DE MISE EN MARCHÉ Z-29 KICKSTARTER GEAR Z-29	1 2 3 4 5 6 7 8 9 ABCDE	
07A		00000047122	SICHERHEITSRING D22. RONDELLA SICUREZZA D22.DIN-47	ANNEAU SECURITE AXES D22. CIRCLIP D22 DIN 471	1 2 3 4 5 6 7 8 9 ABCDE	
08A		00H02901441	ANLAUF-ZWISCHENRITZEL PIGNONE INTERMEDIO AVVIAMENTO	ROUE INTERMEDIAIRE DRIVING GEAR	1 2 3 4 5 6 7 8 9 ABCDE	
09A		00H02901551	VERSTARKUNG F. ANSCHLAG RINFORZO FERMO AVVIAMENTO SEN	BUTÉE PEDALE DE KICK KICKSTARTER LEVER STOP	1 2 3 4 5 6 7 8 9 ABCDE	
10A		00H02900041	ANLAUFFEDER MOLLA AVVIAMENTO SENDA	RESSORT DE KICK KICKSTARTER SPRING	1 2 3 4 5 6 7 8 9 ABCDE	
11A		00H02900271	FUHRUNGSPFANNE SCODELLINO GUIDA MOLLA AVVIAM	RAMPE DE KICK SPRING GUIDE	1 2 3 4 5 6 7 8 9 ABCDE	
12A		00H02900011	ANLAUFACHSE SUBCOMPLESSO ASSE AVVIAMENTO	ARBRE DE KICK KICKSTARTER SHAFT	1 2 3 4 5 6 7 8 9 ABCDE	



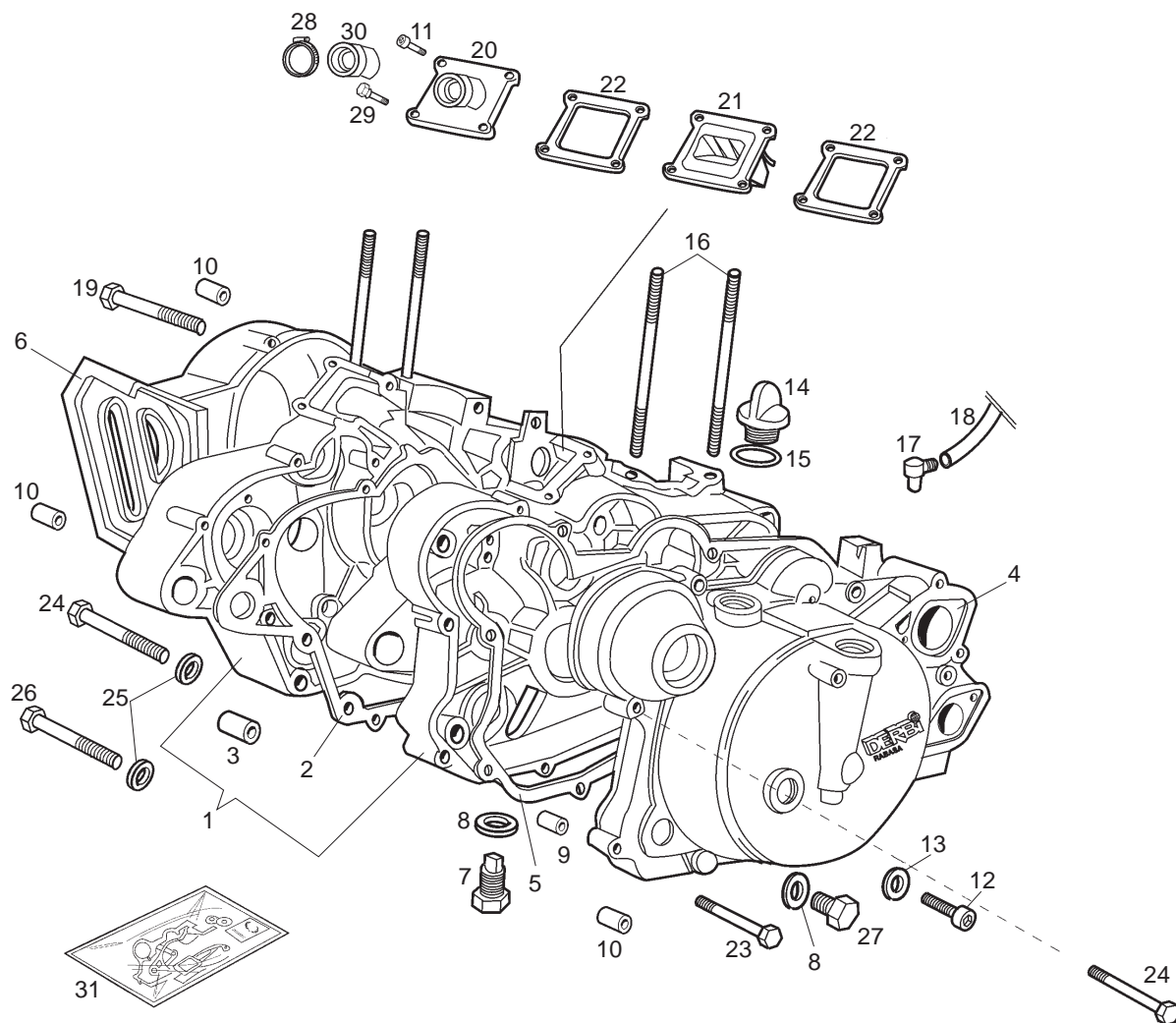
Figr.	Vers.	KOD. COD.	BEZEICHNUNG DENOMINAZIONE	DESIGNATION NAME	MOD.	Nr. Rahmen N.º Telaio N.º Cadre Frame Nr.
13A		00H02902251	KICKSTARTER COMP.LEVA AVVIO FENIX	LEVIER DE KICK KICKSTARTER SHAFT	1 2 3 4 5 6 7 8 9 ABCDE	
14A		00H02900281	RITZELFEDER MOLLA PIGNONE AVVIAMENTO SEND	RESSORT DE ROUE DE MISE EN MAR SPRING, ENGAGEMENTE REAR	1 2 3 4 5 6 7 8 9 ABCDE	
15A		00002029050	SCHEIBE RONDELLA FERMO AVVIAMENTO 4-6	RONDELLE WASHER	1 2 3 4 5 6 7 8 9 ABCDE	
16A		00047030900	SICHERHEITSRING ANELLO SICUREZZA/ASSE D9-12 D	ANNEAU SECURITE AXE D.9-12. CIRCLIP D9-12 DIN-6799	1 2 3 4 5 6 7 8 9 ABCDE	
17A		00000036100	FEDERING RONDELLA MOLLA AB.D10,5.DIN-	RONDELLE WASHER	1 2 3 4 5 6 7 8 9 ABCDE	
18A		00000061040	KUGEL D.4,76. PALLA D.4,76	BILLE DIAMETRE 4,76. BALL, D.4,76	1 2 3 4 5 6 7 8 9 ABCDE	
19A		00003127200	FEDER MOLLA GRILLETTO TORCIA	RESSORT SPRING, DETENT	1 2 3 4 5 6 7 8 9 ABCDE	
20A		00000002625	SCHRAUBE 6M100X25. VITE TESTA ESAGONALE.6M100X25	VIS A TETE HEXAGONALE 6M100X25 HEX. HEAD SCREW M6X25	1 2 3 4 5 6 7 8 9 ABCDE	
21A		00034000602	SCHEIBE RONDELLA STELLA INTERIORE.D6	RONDELLE EVENTAIL D 6 INNER STAR WASHER 0 6	1 2 3 4 5 6 7 8 9 ABCDE	



Figr.	Vers.	KOD. COD.	BEZEICHNUNG DENOMINAZIONE	DESIGNATION NAME	MOD.	Nr. Rahmen N.º Telaio N.º Cadre Frame Nr.
01A		00H03003632	MOTERGEHÄUSE COMPLESSO CARTERS SENDA-R/95	ENSEMBLE DES CARTERS MOTEUR CRANCKASE ASSEMBLY	1 2 3 4 5 6 7 8 9 ABC	
01B		00H03003634	MOTERGEHÄUSE COMPLESSO CARTERS SENDA-R/95	ENSEMBLE DES CARTERS MOTEUR CRANCKASE ASSEMBLY		DE
02A		00H03000031	GEHAUSEDICHTUNG GUARNIZIONE CARTERS 50CC	JOINT DE CARTERS CENTRAUX GASKET, CHANCKASE	1 2 3 4 5 6 7 8 9 ABCDE	
03A		00H03010361	DISTANZ SILENTBLOCK SEPARATORE SILENTBLOCK ANTERI	ENTRETOISE BUSHING	1 2 3 4 5 6 7 8 9 ABCDE	
04A		00H03002882	KUPPLUNGSDECKEL SUBC.COP.CARTER DES.SDA-R GER	CARTER D'EMBRAYAGE CRANCKASE COVER	1 2 3 4 5 6 7 8 9 ABC	
04B		00H03002884	KUPPLUNGSDECKEL SUBC.COP.CARTER DES.SDA-R GER	CARTER D'EMBRAYAGE CRANCKASE COVER		DE
05A		00H03000141	DICHTUNG GUARNIZIONE COPERCHIO CARTER	JOINT DE CARTER EMBRAYAGE GASKET RIGHT-HAND COVER	1 2 3 4 5 6 7 8 9 ABCDE	
06A		00H03000242	ZUNDUNGSDECKEL COPERCHIO CARTER SINISTRO SE	COUVERCLE CARTER GAUCHE CRANCKASE COVER LEFT	1 2 3 4 5 6 7 8 9 ABCDE	
07A		00A03000131	OLABLASSSCHRAUBE COMPLESSO VITE SVUOTAMENTO O	BOUCHON DE VIDANGE DRAIN PLUG W/MAGNET	1 2 3 4 5 6 7 8 9 ABCDE	
08A		00A03000121	SCHEIBE RONDELLA SVUOTAMENTO OLIO VA	RONDELLE FIBRE D10-VIDANGE GASKET, DRAIN PLUG	1 2 3 4 5 6 7 8 9 ABCDE	
09A		00002030020	BUCHSE CHIAVISTELLO UNIONE CARTER	PIED DE CENTRAGE DOWEL PIN, CRANCKASE	1 2 3 4 5 6 7 8 9 ABCDE	
10A		00H03000831	ZENTRIERSTUCK CENTRATORE COPERCHIO CARTER S	CENTRAGE CARTER SPACER, CRANCKASE	1 2 3 4 5 6 7 8 9 ABCDE	



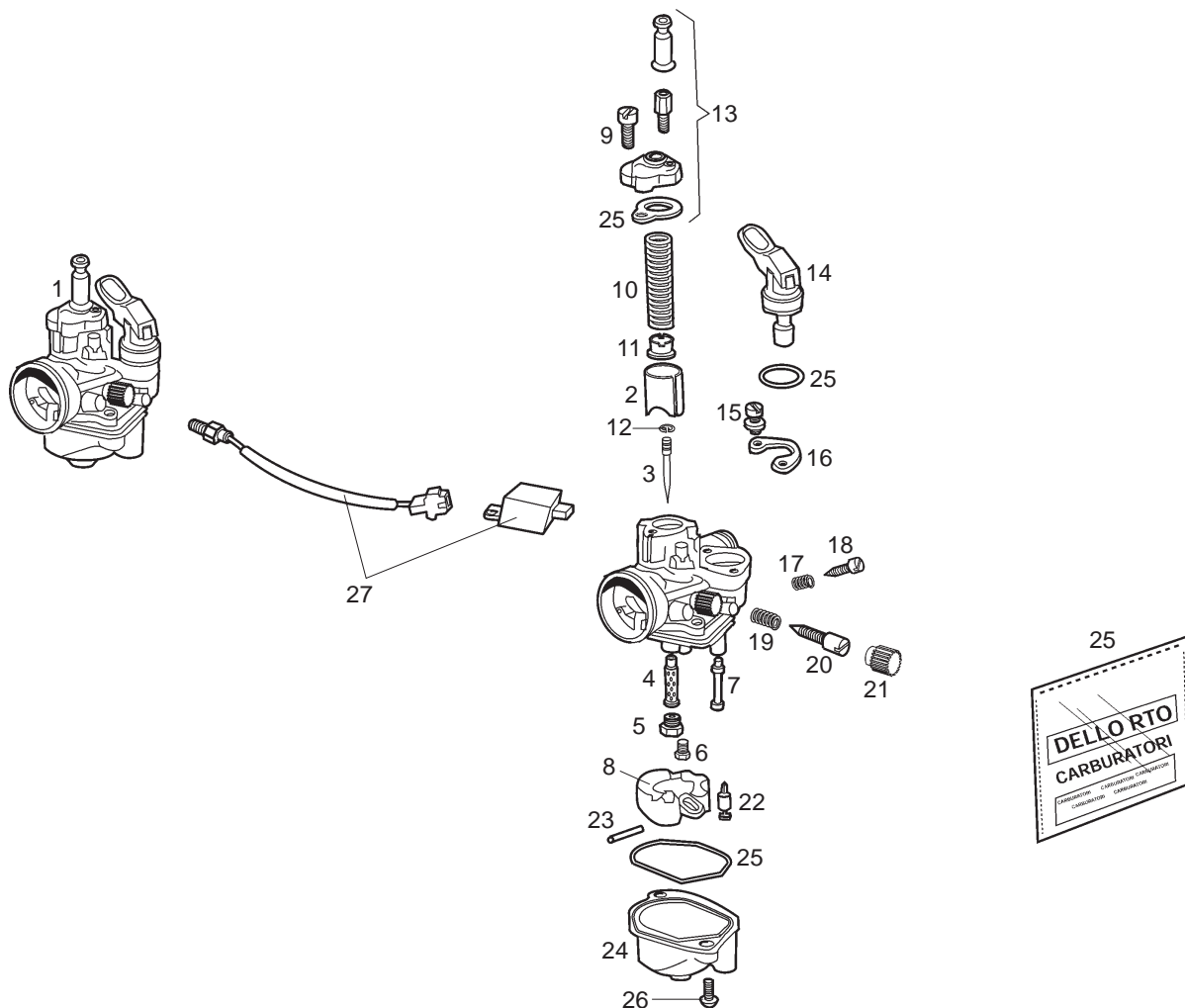
Figr.	Vers.	KOD. COD.	BEZEICHNUNG DENOMINAZIONE	DESIGNATION NAME	MOD.	Nr. Rahmen N.º Telaio N.º Cadre Frame Nr.
11A		00000004625	INBUSSCHRAUBE 6M100X25.D-912. VITE TESTA ALLEN 6M100X25.DIN	VIS A TETE ALLEN 6M100X25. HEX.SOCKET-HEAD SCREW 6MX25	1 2 3 4 5 6 7 8 9 ABCDE	
12A		00000004610	SCHRAUBE VITE TESTA ALLEN 6M100X10 DI	VIS A TETE CREUSE 6M100X10.DIN ALLEN SCREW M6X10	1 2 3 4 5 6 7 8 9 ABCDE	
13A		00003102280	DICHTRING RONDELLA LIVELLO OLIO D.6 TOR	RONDELLE FIBRE D 6 WASHER, SEALING	1 2 3 4 5 6 7 8 9 ABCDE	
14A		00H03000081	OLABFULLRING VITE PIENO OLIO 74/80CC	BOUCHON REMP.HUILE OIL FILLER SCREW	1 2 3 4 5 6 7 8 9 ABCDE	
15A		00001130370	O-RING ANELLO TORICO TAPPO LIVELLO O	JOINT DE JAUGE D,HUILE WASHER SEALING	1 2 3 4 5 6 7 8 9 ABCDE	
16A		00003130050	STEBOLZEN BULLONE FISSAGGIO CILINDRO TO	GOUJON DE FIXE CYLINDRE STUD CYLINDER	1 2 3 4 5 6 7 8 9 ABCDE	
17A		00005530600	AUSGANGSSTUTZEN RACCORDI USCITA GAS CARTER	RACCORD DE SORTIE GAZ CARTER CRANKCASE VENT RACCORD	1 2 3 4 5 6 7 8 9 ABCDE	
18A		00H03700461	ENTLUEFTUNGSSCHLAUCH TUBO RESPIRAZIONE SERBATOIO	TUYAU RESPIRATION RESERVOIR HU VENT PIPE OIL TANK	1 2 3 4 5 6 7 8 9 ABCDE	
19A		00G03900821	INBUSSCHRAUBE 6M100X30.D-912. VITE TESTA ALLEN 6M100X30.DIN	VIS A TETE ALLEN 6M100X30. HEX.SOCKET-HEAD SCREW 6MX30	1 2 3 4 5 6 7 8 9 ABCDE	
20A		00H02507061	ANSAUGSTUTZEN ATTACCO CARBURATORE	ENSEMB.PIPE D'ADMISSION INTAKE MANIFOLD, ASSY.	1 2 3 7 8 9 ABCDE	
20B		00H02500061	ANSAUGSTUTZEN BOCCHETTA CARB.SENDA R GER./A	PIPE D'ADMISSION INTAKE MANIFOLD	4 5 6 7 8 9 ABCDE	
21A		00H02510641	MEMBRANE COMPLESSO CASSA LAMINA AMMISS	BOITE A CLAPETS INLET BOX	1 2 3 4 5 6 7 8 9 ABCDE	



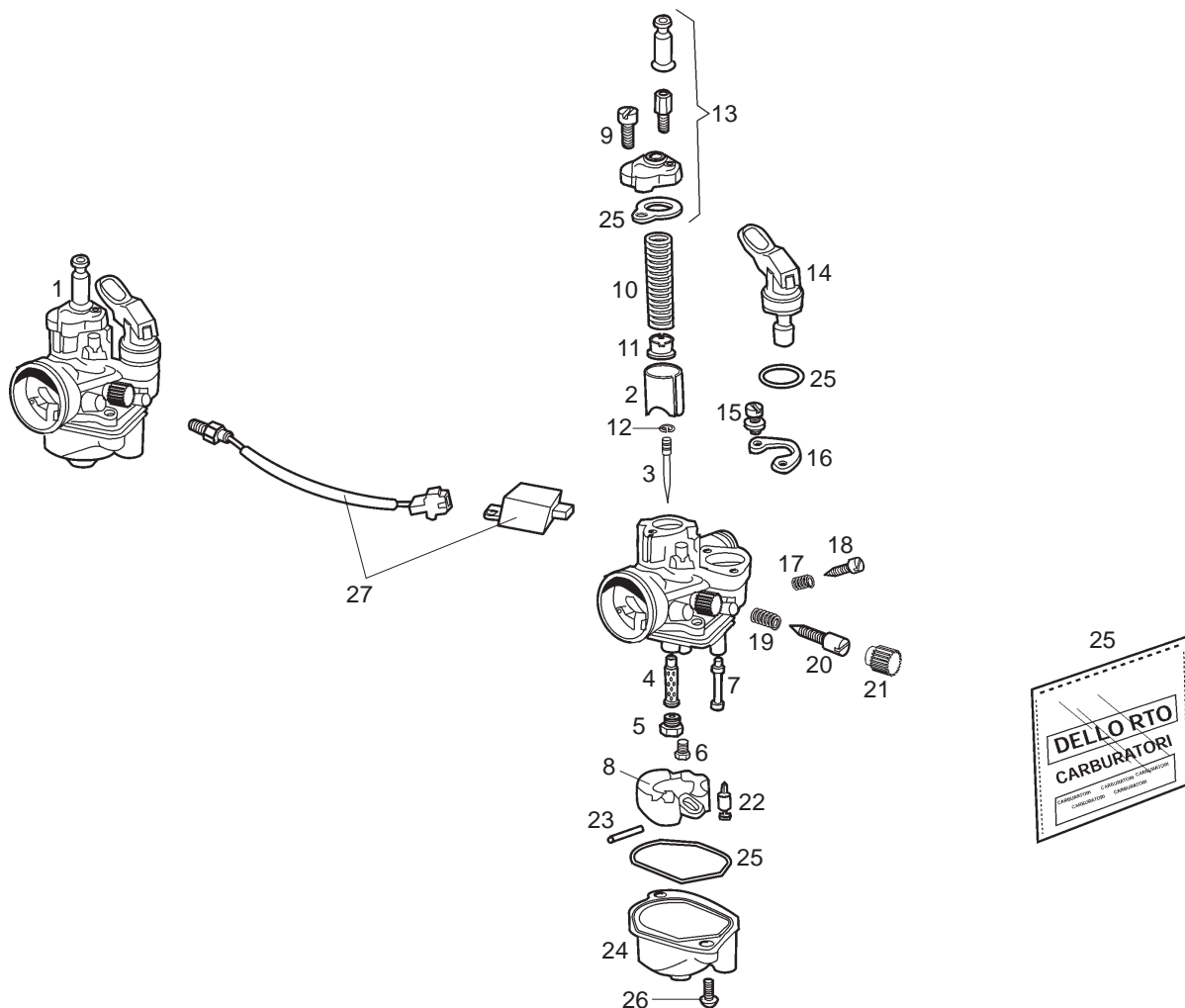
Figr.	Vers.	KOD. COD.	BEZEICHNUNG DENOMINAZIONE	DESIGNATION NAME	MOD.	Nr. Rahmen N.º Telaio N.º Cadre Frame Nr.
22A		00H02500811	DICHTUNG VENTILHALTER GUARNIZIONE SOSTEGNO VALVOLA	JOINT BTE.CLAPETS INLET VALVE GASKET	1 2 3 4 5 6 7 8 9 ABCDE	
23A		00G03001091	INBUSSCHRAUBE 6M100X35.D-912/8 VITE TESTA ALLEN 6M100X35.DIN	VIS TETE CREUSE 6M100X35 D912/ ALLEN SCREW 6M100X3	1 2 3 4 5 6 7 8 9 ABCDE	
24A		00G03002091	INBUSSCHRAUBE 6M100X40.D-912. VITE TESTA ALLEN 6M100X40.DIN	VIS A TETE ALLEN 6M100X40. HEX.SOCKET-HEAD 6MX40	1 2 3 4 5 6 7 8 9 ABCDE	
25A		00000031060	SCHEIBE D.6. RONDELLA PIATTA MECCANIZZATA	ROND. PLATE MECANISEE D6DIN125 MACHINED FLAT WASHER D6 DIN-1	1 2 3 4 5 6 7 8 9 ABCDE	
26A		00H03000091	SCHRAUBE VITE TESTA ALLEN 6M100X50.D-	VIS TETE ALLEN 6M100X50 D912 HEX.SOCK-HEAD SCR.6M100X50D91	1 2 3 4 5 6 7 8 9 ABCDE	
27A		00A03000131	SCHRAUBE VITE SVUOTAMENTO OLIO	BOUCHON DE VIDANGE PLUG, DRAIN	1 2 3 4 5 6 7 8 9 ABCDE	
28A		00H03800451	SCHLAUCHSCHELLE FASCETTA BOCCA PIENO ACQUA	COLLIER CLAMP	1 2 3 4 5 6 7 8 9 ABCDE	
29A		00F05000061	SCHRAUBE ANSAUGSTUTZEN VITE FISSAGGIO ATTACCO CARBUR	BOULON BUSE CARBURATEUR SCREW INTAKE MANIF.W/R.VALVE	1 2 3 4 5 6 7 8 9 ABCDE	
30A		00H02501891	ANSAUGGUMMI GHIERA UNIONE BOC.CARB.SENDA	CONDUIT ADMISSION COMPLING SLEEVE INTAKE MANIFO	1 2 3 4 5 6 7 8 9 ABCDE	

ACCESORIOS OPCIONALES / ACCESSORI OPCIONALE / OPTIONAL ACCESORIES

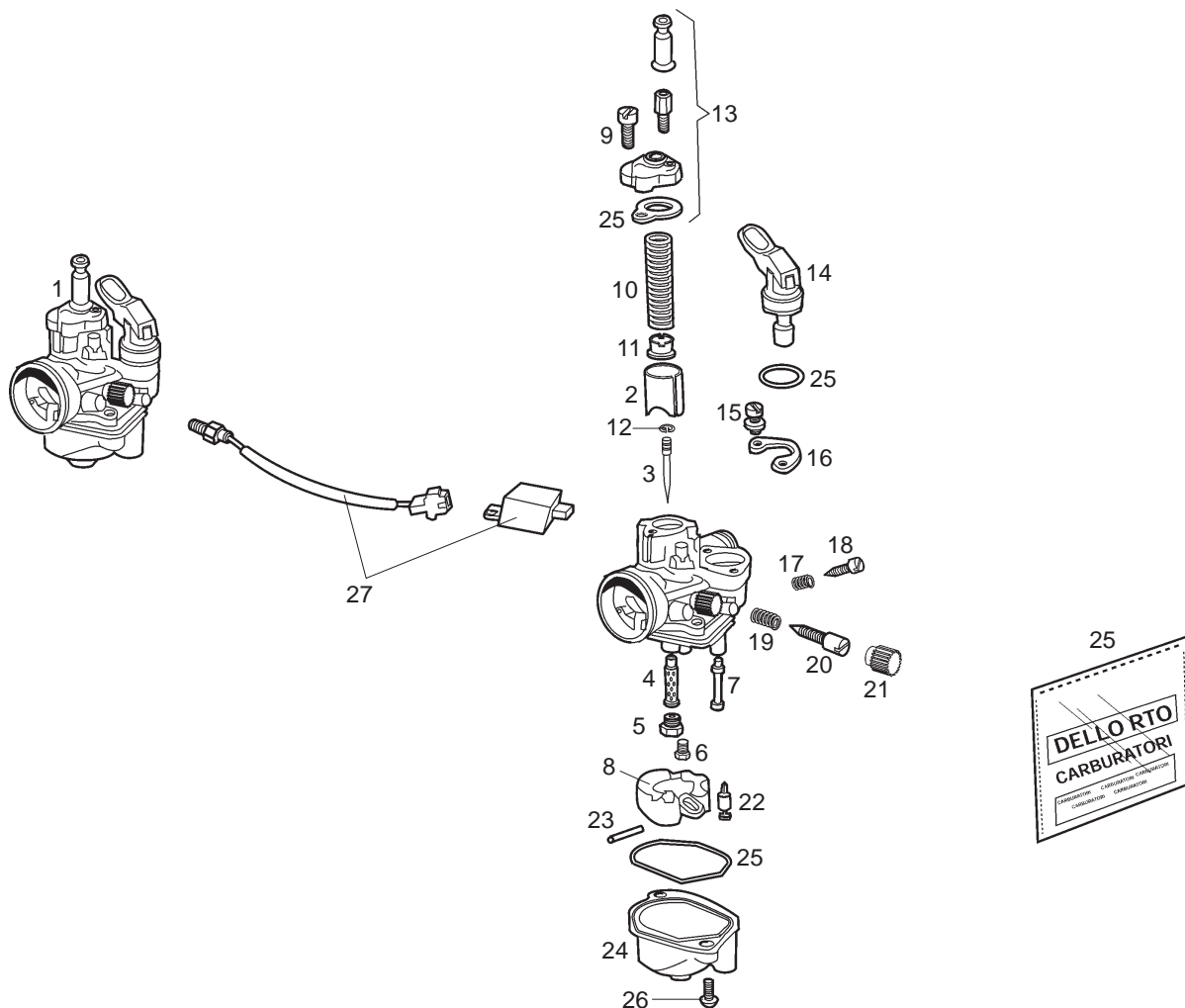
31A		00H05203481	DICHTSATZ R-COMPLESSO GUARNIZIONI	POCHETTE DE JOINTS GASKET ASSY	1 2 3 4 5 6 7 8 9 ABCDE	
-----	--	-------------	--------------------------------------	-----------------------------------	----------------------------	--



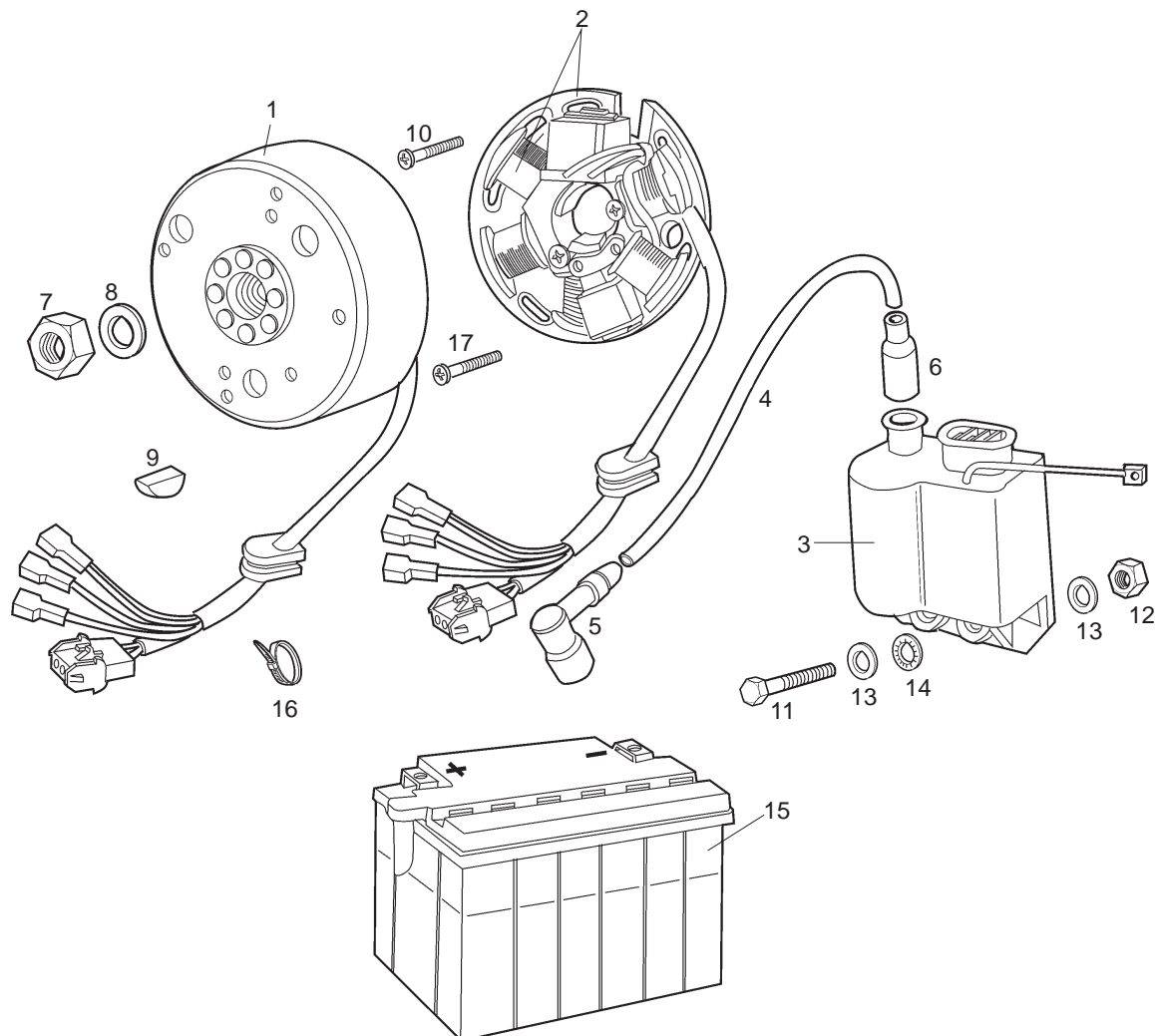
Figr.	Vers.	KOD. COD.	BEZEICHNUNG DENOMINAZIONE	DESIGNATION NAME	MOD.	Nr. Rahmen N.º Telaio N.º Cadre Frame Nr.
01A		00H03221011	VERGASER KOMPL. COMP.CARBURATORE SENDA-R AUST	ENSEMBLE CARBURATEUR CARBURETOR	1 2 3	
01B		00H03211011	VERGASER KOMPL. COMPLESSO CARBURATORE	ENSEMBLE CARBURATEUR CARBURETOR	4 5 6 7 8 9 ABCDE	
02A		00H03201211	GASSCHIEBER R-VALVOLA GAS D.30	BOISSEAU SLIDE	1 2 3 4 5 6 7 8 9 ABCDE	
03A		00H03202431	DUESENNADELUSE POLVERIZZATORE	AIGUILLE PULVERIZ. NEEDLE	1 2 3 4 5 6 7 8 9 ABCDE	
04A		00H03203421	ZERSTAUBERDUSE GA211 POLVERIZZATORE GA 211	PULVERISATEUR NEEDLE, JET	1 2 3	
04B		00F03200421	ZERSTAUBERDUSE GA210 R-SPRUZZATORE SENDA-R	PULVERISATEUR GA210 NEEDLE, JET GA210	4 5 6 7 8 9 ABCDE	
05A		00H03215031	DUSE MAX.73 R-GETTO MASSIMO 73	GICLEUR PRINCIPAL 73 MAIN JET 73	1 2 3	
05B		00H03205031	DUSE MAX.73 R-GETTO MASSIMO 73	GICLEUR PRINCIPAL 73 MAIN JET 73	4 5 6 7 8 9 ABCDE	
06A		00H04103181	LEERLAUFDUSE34 GETTO MINIMO 34.VAM. 25KH	GICLEUR MINIMUM.34 JET MIN.34	1 2 3	
06B		00G04103181	DUESE MIN. D.36 SENDA R R-GETTO MINIMO D.36 SENDA-R	R-GICLEUR MINIMUM. D.36 SENDA JET MIN.D.36	4 5 6 7 8 9 ABCDE	
07A		00F03200481	LUFTEINLASS-DUSE R-GETTO INGRESSO ARIA 45 URBA	R-GICLEUR D'ENTRIE D'AIR 45 UR IDLE JET	1 2 3 4 5 6 7 8 9 ABCDE	
08A		00G03201281	SCHWIMMER VAMOS AUSTR. 40 K/H. R-GALLEGGIANTE VAMOS AUSTRIA	R-FLOTTEUR. VAMOS AUSTR.40 K/H FLOAT	1 2 3 4 5 6 7 8 9 ABCDE	



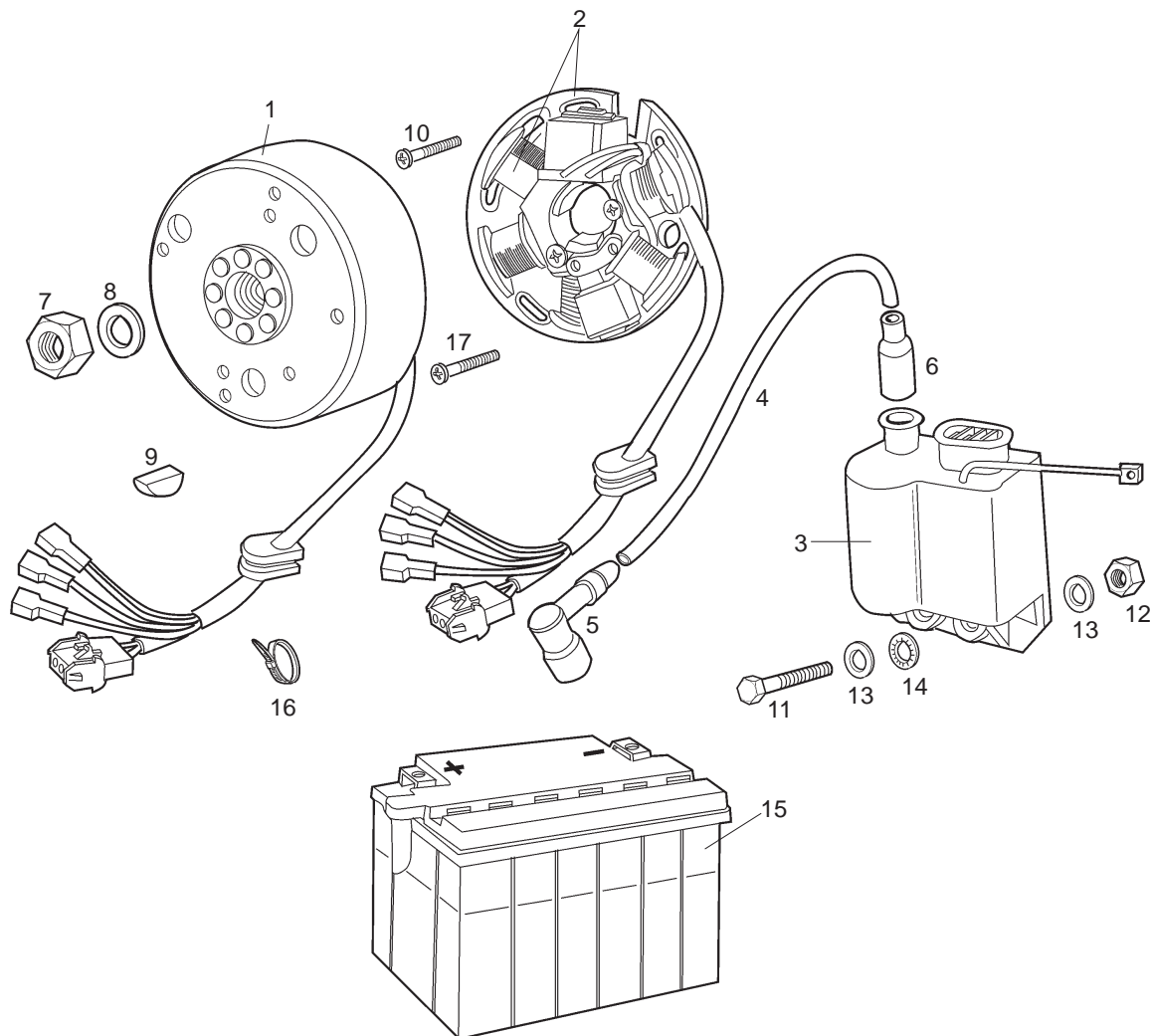
Figr.	Vers.	KOD. COD.	BEZEICHNUNG DENOMINAZIONE	DESIGNATION NAME	MOD.	Nr. Rahmen N.º Telaio N.º Cadre Frame Nr.
09A		00G03200061	BEF.-SCHRAUBE DECKEL MISCHKAMM R-VITE FISSAGIO COPERCHIO CAM	R-BOUL.SER.COUV.CHAMBRE MEL.VM MIXING CHAMBER COVER SECURING	1 2 3 4 5 6 7 8 9 ABCDE	
10A		00G03201071	FEDER FUR GASVENTIL R- MOLLA VALVOLA GAS VAMOS AU	R-RESSORT VALVE ESS.VAM.AU.40K THROTTLE VALVE RETURN SPRING	1 2 3 4 5 6 7 8 9 ABCDE	
11A		00G03200511	BUCHSE DUESENNADEL VA.AU.40 R- GHIERA SPILLO SPRUZZATORE	R-DOUILLE AIGUI.PULVERZ.VA.AU. NEEDLE BUSHING	1 2 3 4 5 6 7 8 9 ABCDE	
12A		00G03201371	KLAMMER DUESENNADEL VAM.AU.40 R-MORSA SPILLO SPRUZZATORE	R-PINCE AIGUI.PULVERZ.VAM.AU.4 NEEDLE CIRCLIP	1 2 3 4 5 6 7 8 9 ABCDE	
13A		00H03202231	MISCHRAUMDECKEL R-COPERCHIO CAMERA MISCELA SE	COUVERCLE CARBURATEUR COVER, CARBURETOR, TOP	1 2 3 4 5 6 7 8 9 ABCDE	
14A		00H03203711	STARTERVENTIL R-COMPLESSO STARTER SENDA-R	VANNE DU STARTER MANUEL CHOKE LOCK	1 2 3 4 5 6 7 8 9 ABCDE	
15A		00G03200541	BEF.-SCHRAUBE AUTOM. STARTER V R-VITE FISSAGGIO STARTER AU	R-BOULON SER.START.AUTOM.VM.AU AUTOMATIC CHOKE SECURING SCRE	1 2 3 4 5 6 7 8 9 ABCDE	
16A		00G03200551	HALTERUNG AUTOM. STARTER AUT.V R-PIASTRINA FISSAGGIO STARTER	R-PLOMBAGE FIX.START.AUT.V.AU. AUTOMATIC CHOKE SECURING SCRE	1 2 3 4 5 6 7 8 9 ABCDE	
17A		00G03200721	FEDER LUFTREGLER MIN. VM. AU. R-MOLLA REGOLAZIONE ARIA MINI	R-RESSORT REG.AIR MIN.VM.AU.40 IDLE ADJUSTER SPRING	1 2 3 4 5 6 7 8 9 ABCDE	
18A		00G03200731	LUFT-REGULIERSCHRAUBE MIN. VAM R-VITE REGOLAZIONE ARIA MINIM	R-VIS REG.AIR MIN.VAM.AU.40KH IDLE ADJUSTER SCREW	1 2 3 4 5 6 7 8 9 ABCDE	
19A		00G03200101	FEDER GAS-VENTIL-REGELUNG VM.A R-MOLLA REGOLAZIONE VALVOLA G	R-RES.REG.VALVE ESS.VM.AU.40 THROTTLE VALVE ADJUSTER SPRIN	1 2 3 4 5 6 7 8 9 ABCDE	
20A		00G04100131	SCHRAUBE GAS-VENTIL-REGELUNG V R-VITE REGOLAZIONE VALVOLA GA	R-VIS REG.VALV.ESS.VAM.AU.40KH THROTTLE VALVE ADJUSTER SCREW	1 2 3 4 5 6 7 8 9 ABCDE	



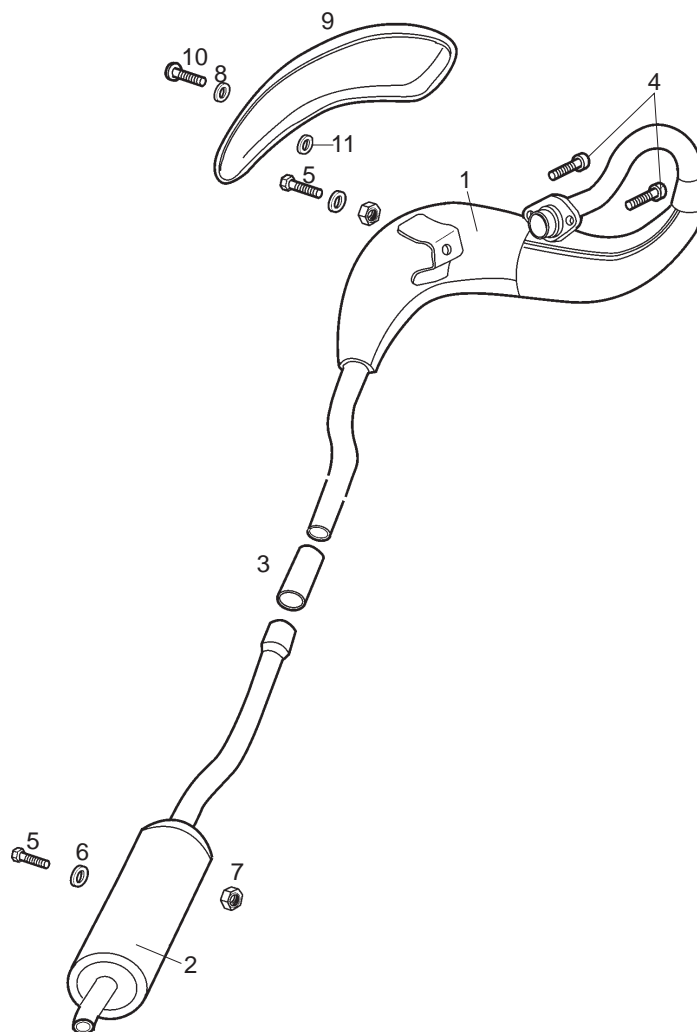
Figr.	Vers.	KOD. COD.	BEZEICHNUNG DENOMINAZIONE	DESIGNATION NAME	MOD.	Nr. Rahmen N.º Telaio N.º Cadre Frame Nr.
21A		00G04100741	KNOPF GASVENTIL-STELLSCHRAUBE BOTTONE VITE REG.VALV.BENZ.V.	R-BOUTON VIS REGL.VALV.ESS.V.A THROTTLE VALVE ADJUSTER SCREW	1 2 3 4 5 6 7 8 9 ABCDE	
22A		00G03201051	SCHWIMMERNADEL VAM.AU.40KH R-COMPLESSO SPILLO GALLEGIAN	R-EN.POINT.D'ARRIVEE VAM.AU.40 FLOAT NEEDLE ASSY	1 2 3 4 5 6 7 8 9 ABCDE	
23A		00G03201121	STIFT SCHWIMMERACHSE VA.AU.40K R-CHIAVISTELLO ASSE GALLEGGIA	R-GOUJON AXE FLOTTEUR VA.AU.40 FLOAT PIN	1 2 3 4 5 6 7 8 9 ABCDE	
24A		00H03201201	SCHWIMMERKAMMER R-VASCHETTA BENZINA	CUVE INFERIEURE CARBUR. FLOAT BOLWL.	1 2 3 4 5 6 7 8 9 ABCDE	
25A		00G04100771	DICHTUNGSATZ KOMPL. VERGASER R-COMPLESSO GUARNIZIONI CARBU	R-ENS. JOINTS CARBUR. V.25K/H. CARBURETOR GASKET SET	1 2 3 4 5 6 7 8 9 ABCDE	
26A		00G03201091	BEF.-SCHRAUBE R-VITE FISSAGGIO VASCHETTA BE	R-BOUL.SERG.VASE ESSENC.VA.AU. FLOAT CHAMBER SECURING SCREW	1 2 3 4 5 6 7 8 9 ABCDE	
27A		00H06000151	KABELBAUM FUR HEIZUNG VERG. COMPLESSO KIT RISCALDAMENTO C	KIT QUI CHAUFFE CARBURATEUR KIT CARBURETOR HEATER	1 2 3 7 8 9 ABCDE	



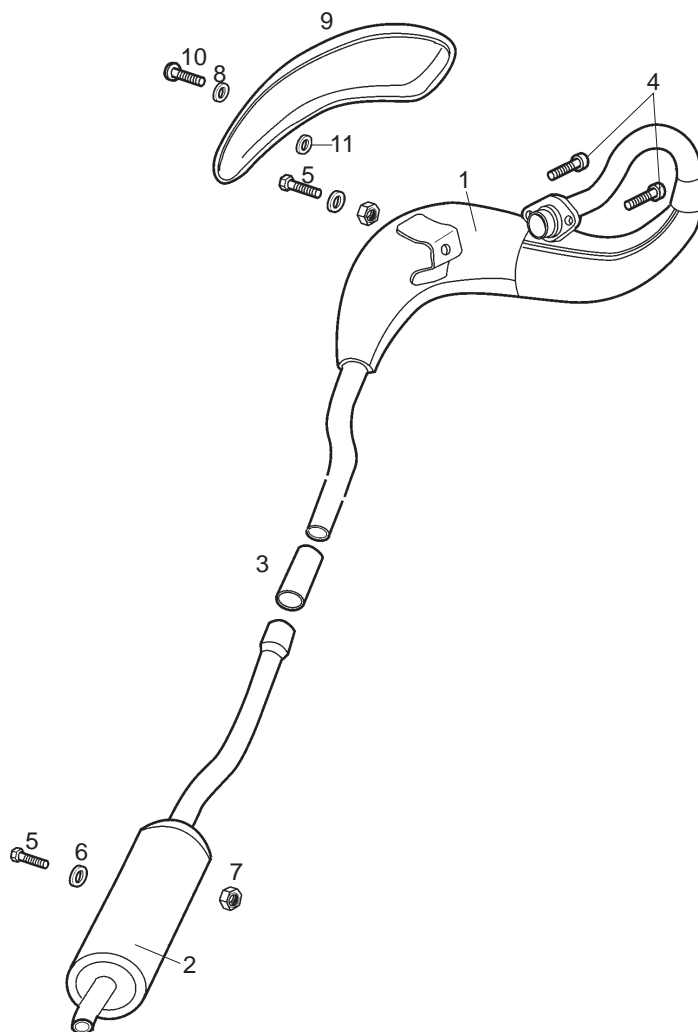
Figr.	Vers.	KOD. COD.	BEZEICHNUNG DENOMINAZIONE	DESIGNATION NAME	MOD.	Nr. Rahmen N.º Telaio N.º Cadre Frame Nr.
01A		00H03301011	LICHTMASCHINE KOMPL. COMPLESSO VOLANO ELETTRONICO	COMPLESSO VOLANO ELETTRONICO MAGNETO ASSEMBLY	1 2 3 4 5 6 7 8 9 ABCDE	
02A		00H03300701	STATOR R-COMPLESSO STATORE VOLANO EL	R-COMPLESSO STATORE VOLANO EL STATOR PLATE	1 2 3 4 5 6 7 8 9 ABCDE	
03A		00H03330171	ZUNDSPULE COMPLESSO COVERTITORE ELETTRICO	COMPLESSO COVERTITORE ELETTRICO COIL, PRIMARY IGNITION	1 2 3 4 5 6 7 8 9 ABCDE	
04A		00F03310741	ZUNDSPULENKABEL CAVO BOBINA START.A.E.	CAVO BOBINA START.A.E. CABLE COIL PRIMARY IGNITION	1 2 3 4 5 6 7 8 9 ABCDE	
05A		00G03301271	ZUNDKERZENSTECKER COMPLESSO PIPA CANDELA SCO-5	COMPLESSO PIPA CANDELA SCO-5 COVER, SPARK PLUG	1 2 3 4 5 6 7 8 9 ABCDE	
06A		00F03300731	KAPPE CAPPuccio CAVO BOBINA SCO-50.	CAPPuccio CAVO BOBINA SCO-50. COIL CABLE RUBBER PROTECTOR	1 2 3 4 5 6 7 8 9 ABCDE	
07A		00H03300221	MUTTER DADO FISSAGGIO VOLANO MAGNETI	DADO FISSAGGIO VOLANO MAGNETI NUT, MAGNETO ASSEMBLY	1 2 3 4 5 6 7 8 9 ABCDE	
08A		00F03300241	BEF. - SCHEIBE RONDELLA FISSAGGIO VOLANO MA	RONDELLA FISSAGGIO VOLANO MA WASHER, FLYWHEEL 10MM	1 2 3 4 5 6 7 8 9 ABCDE	
09A		00003133230	KEIL SPINA VOLANO MAGNETICO .P.REC	SPINA VOLANO MAGNETICO .P.REC KEY, FLYWHEEL	1 2 3 4 5 6 7 8 9 ABCDE	
10A		00003133260	SCHRAUBE VITE FISSAGGIO VOLANO MAGNETI	VITE FISSAGGIO VOLANO MAGNETI SCREW, STATOR PLATE	1 2 3 4 5 6 7 8 9 ABCDE	
11A		00000002515	SCHRAUBE VITE TESTA ESAGONALE 5M80X16	VITE TESTA ESAGONALE 5M80X16 HEX.HEAD SCREW 5M80X15	1 2 3 4 5 6 7 8 9 ABCDE	
12A		00000021050	MUTTER M5 DADO ESAGONALE 5M80 DIN-	DADO ESAGONALE 5M80 DIN- HEXAGON NUT 5M80	1 2 3 4 5 6 7 8 9 ABCDE	



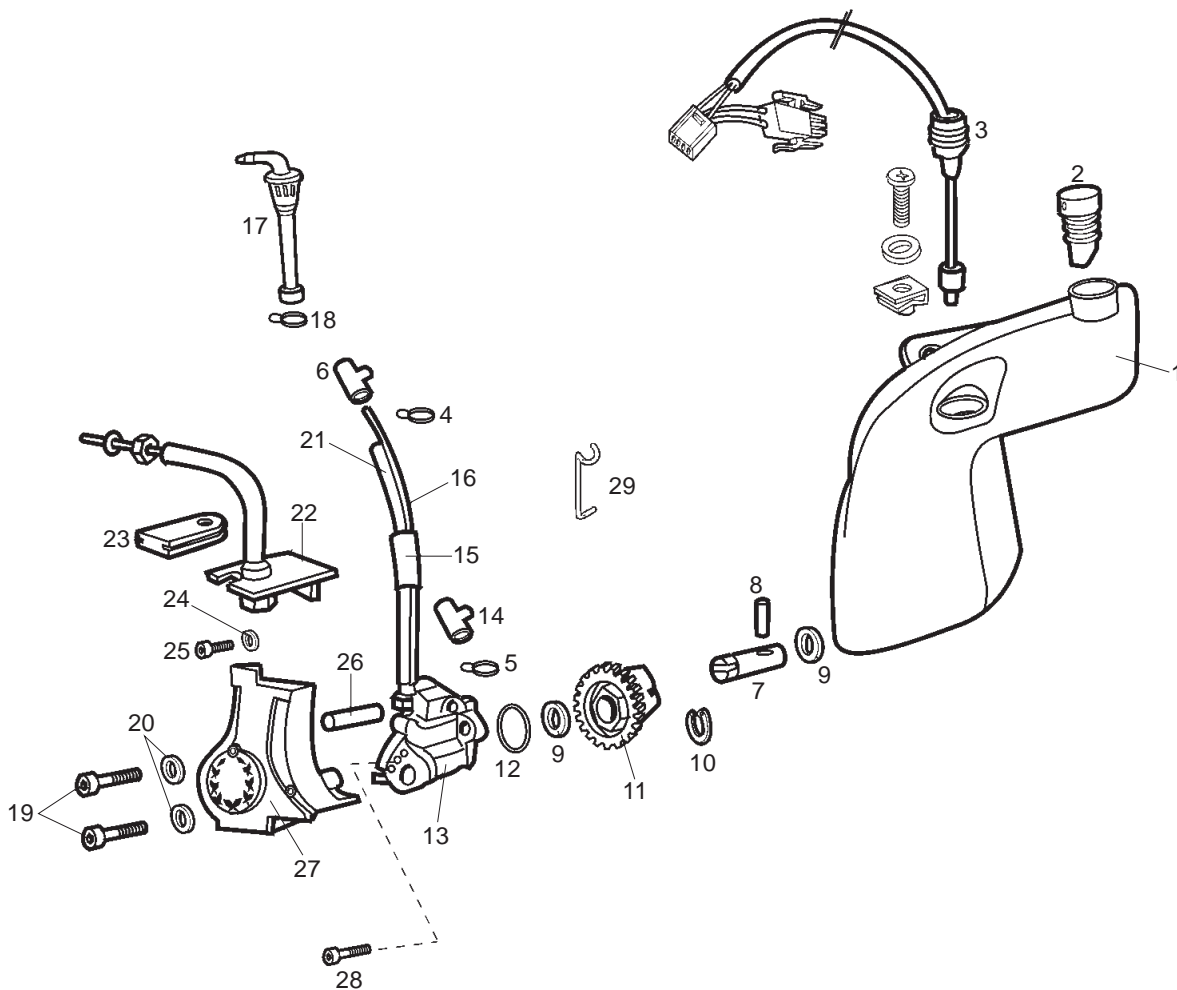
Figr.	Vers.	KOD. COD.	BEZEICHNUNG DENOMINAZIONE	DESIGNATION NAME	MOD.	Nr. Rahmen N.º Telaio N.º Cadre Frame Nr.
13A		00000031050	SCHEIBE D.5. DIN125 RONDELLA PIATTA MECCANIZZATA	RONDELLA PIATTA MECCANIZZATA MACHINED FLAT WASHER D5	1 2 3 4 5 6 7 8 9 ABCDE	
14A		00000034050	SCHEIBE RONDELLA STELLA INTERIORE D5-	RONDELLA STELLA INTERIORE D5- INNER WASHER DIN6797	1 2 3 4 5 6 7 8 9 ABCDE	
15A		00G03301401	BATTERIE 12V. 4AH. BATTERIA 12V. 4 A0 STARTER AV	BATTERIA 12V. 4 A0 STARTER AV BATTERY 12V.4AH.	1 2 3 4 5 6 7 8 9 ABCDE	
16A		00A00900531	KABELBINDER FLANGIA UNIONE CAVI NERA	FLANGIA UNIONE CAVI NERA BLACK CABLE TIE	1 2 3 4 5 6 7 8 9 ABCDE	
17A		00000012420	SCHRAUBE VITE TONDO CROCE 4M70X20 D79	VITE TONDO CROCE 4M70X20 D79 ROUNDHEAD PHILIPS SCREW 4MM-	1 2 3 4 5 6 7 8 9 ABCDE	



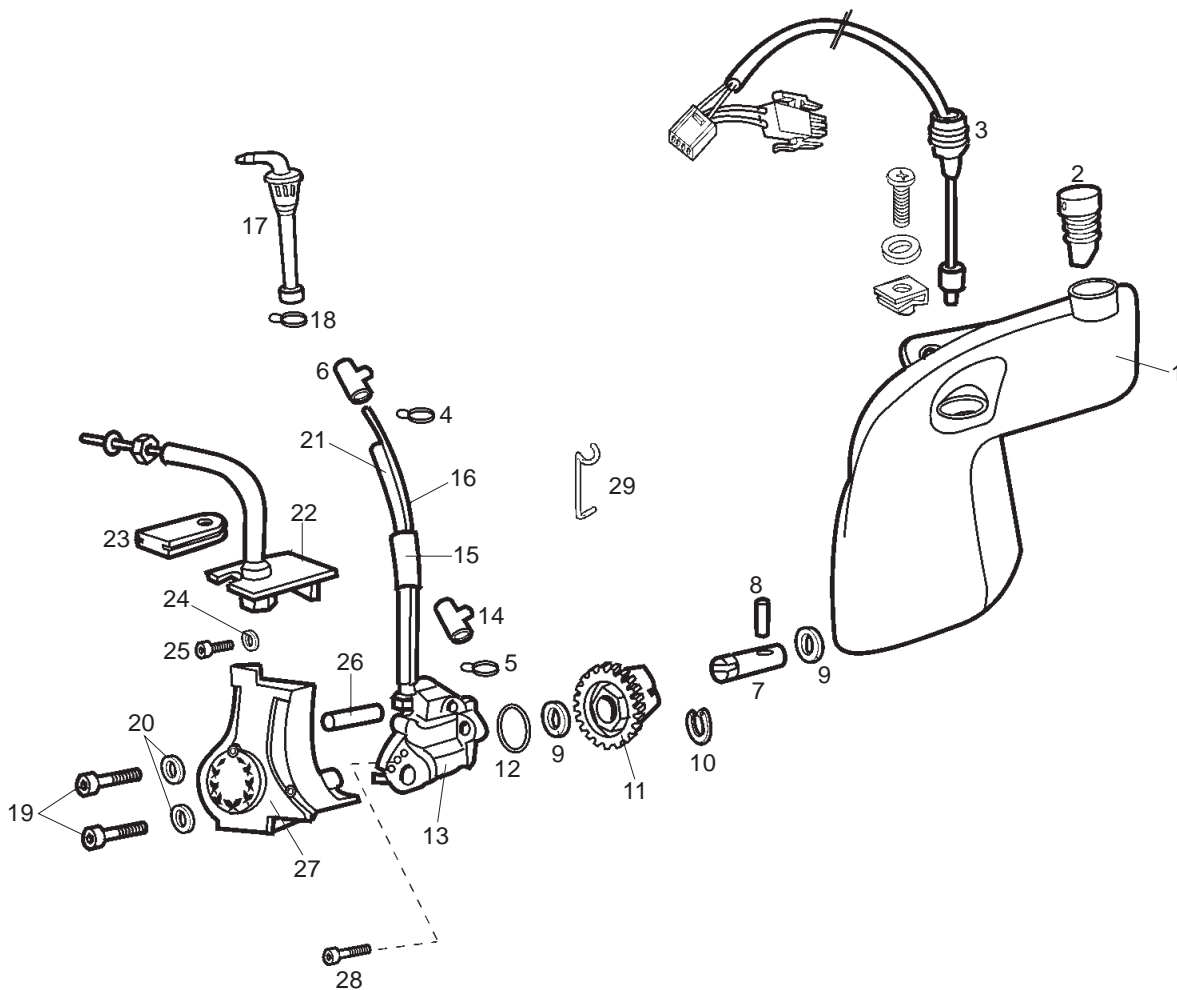
Figr.	Vers.	KOD. COD.	BEZEICHNUNG DENOMINAZIONE	DESIGNATION NAME	MOD.	Nr. Rahmen N.º Telaio N.º Cadre Frame Nr.
01A		00H03416081	AUSPUFF SUBCOMP.TUBO SCAPP-SIL.SD-R I	ENSEMBLE TUBE D'ECHAPPEMENT EXHAUST PIPE AND MUFFLER	4 5 6 DE	
01B		00H03418081	AUSPUFF SUBCOMP.TUBO SCAPP-SIL.SD-R I	ENSEMBLE TUBE D'ECHAPPEMENT EXHAUST PIPE AND MUFFLER	1 2 3	
01C		00H03413082	AUSPUFF SUBCOMP.TUBO SCAPP-SIL.SD-R I	ENSEMBLE TUBE D'ECHAPPEMENT EXHAUST PIPE AND MUFFLER	8 9	7
01D		00H03432081	AUSPUFF SUBCOMP.TUBO SCAPP-SIL.SD-R I	ENSEMBLE TUBE D'ECHAPPEMENT EXHAUST PIPE AND MUFFLER	ABC	
02A		00H03415411	SCHALLDAMPFER SUBCOMP.SORD.	SCHALLDAMPFER EXHAUST TANK	1 2 3 4 5 6 7 8 9 ABC	
02B		00H03424411	SCHALLDAMPFER SUBCOMP.SORD.	SCHALLDAMPFER EXHAUST TANK		DE
03A		00H03401321	MUFFE MANICOTTO USCITA GAS SENDA FR	RACCORD HOSE, MUFFLER CONNECTING	1 2 3 4 5 6 7 8 9 ABCDE	
04A		00000004620	INBUSSCHRAUBE 6M100X20. VITE TESTA ALLEN 6M100X20.D-9	VIS T.CREUSE 6M100X20.D-912/8. ALLEN SCREW M6X20	1 2 3 4 5 6 7 8 9 ABCDE	
05A		00000002816	SCHRAUBE 8M125X16 VITE TESTA ESAGONALE 8M125X1	VISATETE HEXAG.8M125X16 SCREW M8X16	1 2 3 4 5 6 7 8 9 ABCDE	
06A		00000031080	SCHEIBE D.8. DIN125 RONDELLA PIATTA MECCANIZZATAZ	ROND.PLATE MECANISEE D.8.DIN12 MACHINED FLAT WASHER D8 DIN-1	1 2 3 4 5 6 7 8 9 ABCDE	
07A		00023108000	MUTTER SELBSTS DADO AUTOBLOCCANTE 8M125.D-98	ECROU INDESSERABLE 8M125.DIN98 SELF-LOCKING NUT M8	1 2 3 4 5 6 7 8 9 ABCDE	
08A		00032000400	SCHEIBE RONDELLA	RONDELLE WASHER	1 2 3 4 5 6 7 8 9 ABCDE	



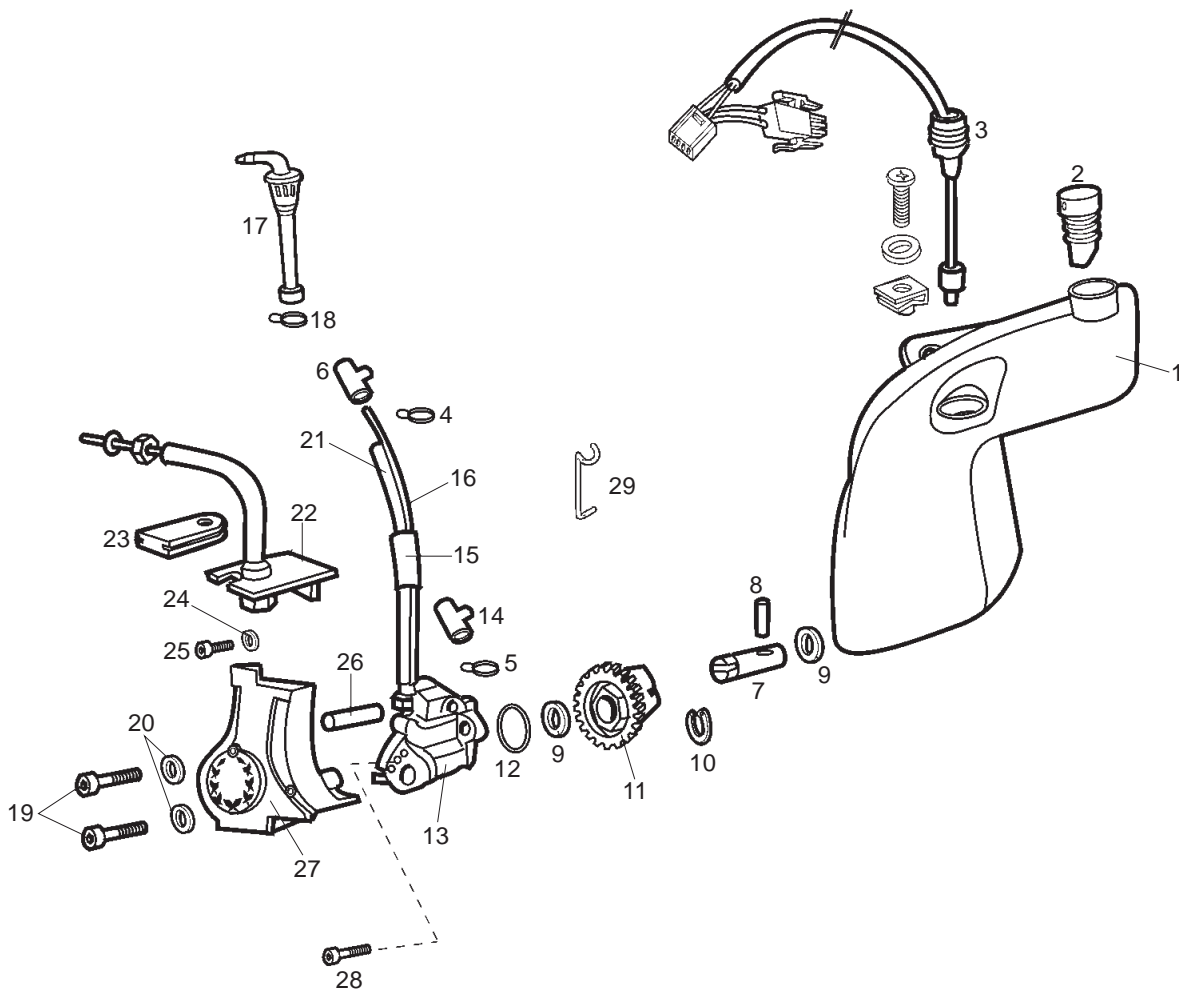
Figr.	Vers.	KOD. COD.	BEZEICHNUNG DENOMINAZIONE	DESIGNATION NAME	MOD.	Nr. Rahmen N.º Telaio N.º Cadre Frame Nr.
09A		00H01805391	SCHALLDAMPFERSCHUTZ PROTEZIONE MARMITTA	PROTECTEUR DE SILENCIEUX SILENCER PROTECTOR	1 2 3 4 5 6 7 8 9 ABCDE	
10A		00008041000	SCHRAUBE VITE TONDO ALLEN 4M70X10.	BOULON.4M70X10. SCREW.4M70X10.	1 2 3 4 5 6 7 8 9 ABCDE	
11A		00G04200361	SCHEIBE RONDELLA FISSAGGIO PROTEZIONE	RONDELLE WASHER	1 2 3 4 5 6 7 8 9 ABCDE	



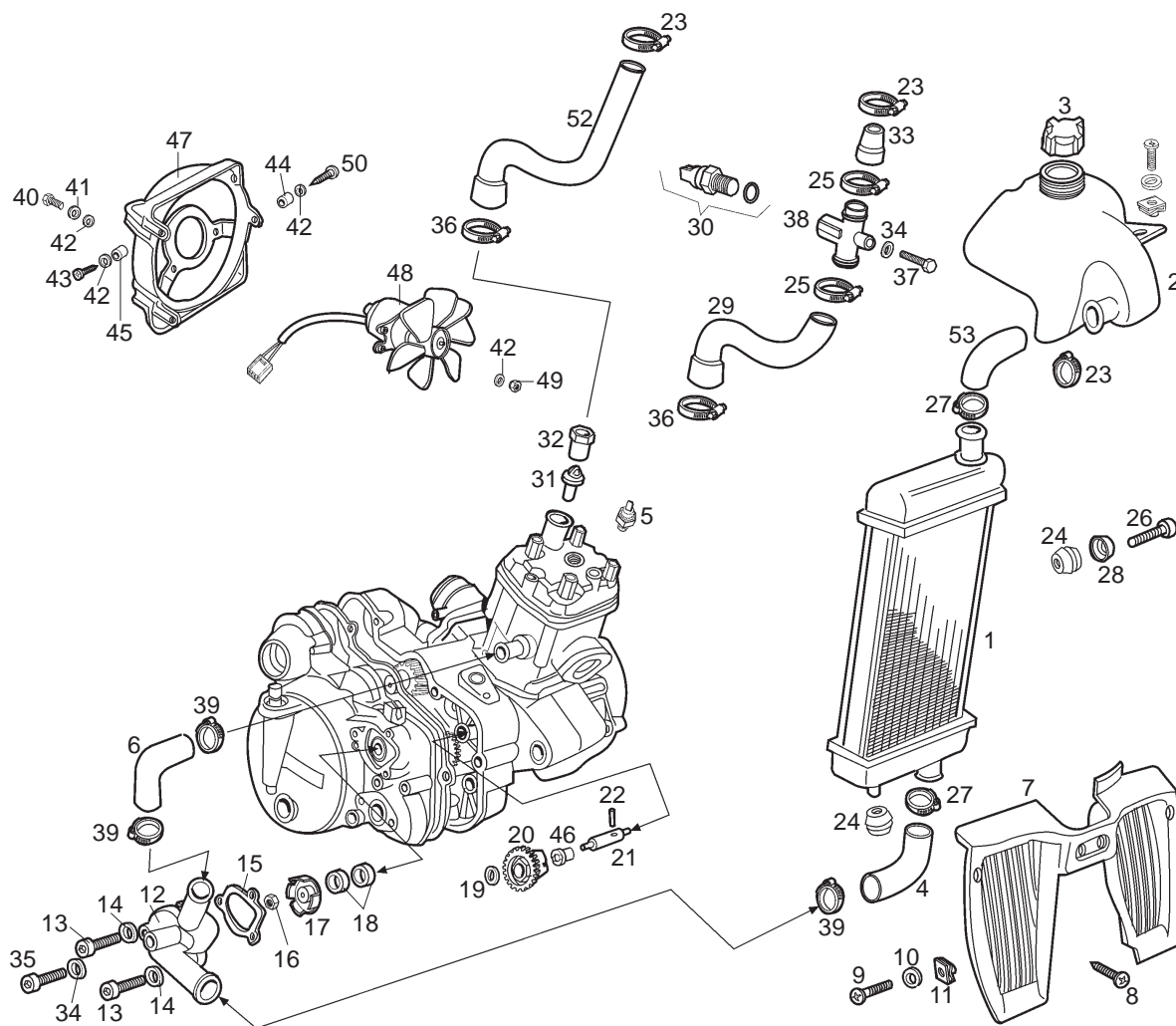
Figr.	Vers.	KOD. COD.	BEZEICHNUNG DENOMINAZIONE	DESIGNATION NAME	MOD.	Nr. Rahmen N.º Telaio N.º Cadre Frame Nr.
01A		00H03701081	OLTANK SUBCOMPLESSO SERBATOIO OLIO S	RESERVOIR D,HUILE OIL, TANK	1 2 3 4 5 6 7 8 9 ABCDE	
02A		00F03710241	STOPFEN OELTANK COMPLESSO TAPPO SERBATOIO OLI	ENS. BOUCHON RESERV.HUILE SCO/ OIL FILLER PLUG	1 2 3 4 5 6 7 8 9 ABCDE	
03A		00H03701051	OLSTANDSGEBER COMPLESSO SPIA LIVELLO SENDA	NIVEAU D,HUILE LEVEL PLUG	1 2 3 4 5 6 7 8 9 ABCDE	
04A		00H00400501	ELAST. KLAMMER GASLEITUNG FASCETTA ELASTICATUBO BENZINA	CRAMPON ELASTIQUE TUBE ESSE. FUEL PIPE ELASTIC CLAMP	1 2 3 4 5 6 7 8 9 ABCDE	
05A		00F03710131	SHELLE FASCETTA ELASTICA D.8'6	COLLIER ELASTIQUE CLAMP	1 2 3 4 5 6 7 8 9 ABCDE	
06A		00H03700211	BEF.-SHELLE GHIERA FISSAGGIO TUBO OLIO AD	BRIDE TUYAU D4HUILE COLLAR OIL FLEXIBLE TUBE	1 2 3 4 5 6 7 8 9 ABCDE	
07A		00H03700101	OLPUMPENACHSE ASSE POMPA OLIO 74/80CC	AXE DE POMPE D,HUILE PUMPOIL AXLE	1 2 3 4 5 6 7 8 9 ABCDE	
08A		00053030000	STIFT CHIAVISTELLO SOSTEGNO SPIRALE	GOUDILLE FORK PIN	1 2 3 4 5 6 7 8 9 ABCDE	
09A		00H05000281	SCHEIBE RONDELLA FERMO PIGNONE INTERM	RONDELLE DE BUTEE THRUST PLATE	1 2 3 4 5 6 7 8 9 ABCDE	
10A		00000047110	SEEGERRING ANELLO SICUREZZA ASSI D10 DIN	CIRCLIP POUR AXE D10 CIRCLIP, BRAKE SHOE RETENTION	1 2 3 4 5 6 7 8 9 ABCDE	
11A		00H03800381	ZAHNRAD PIGNONE POMPE ACQUA/OLIO 80C	PIGNON POMPE D,HUILE PUMP OIL GEAR	1 2 3 4 5 6 7 8 9 ABCDE	
12A		00H03701041	DICHTRING GIUNTO TORICO POMPA OLIO GPR/	JOINT DE POMPE D,HUILE O RING	1 2 3 4 5 6 7 8 9 ABCDE	



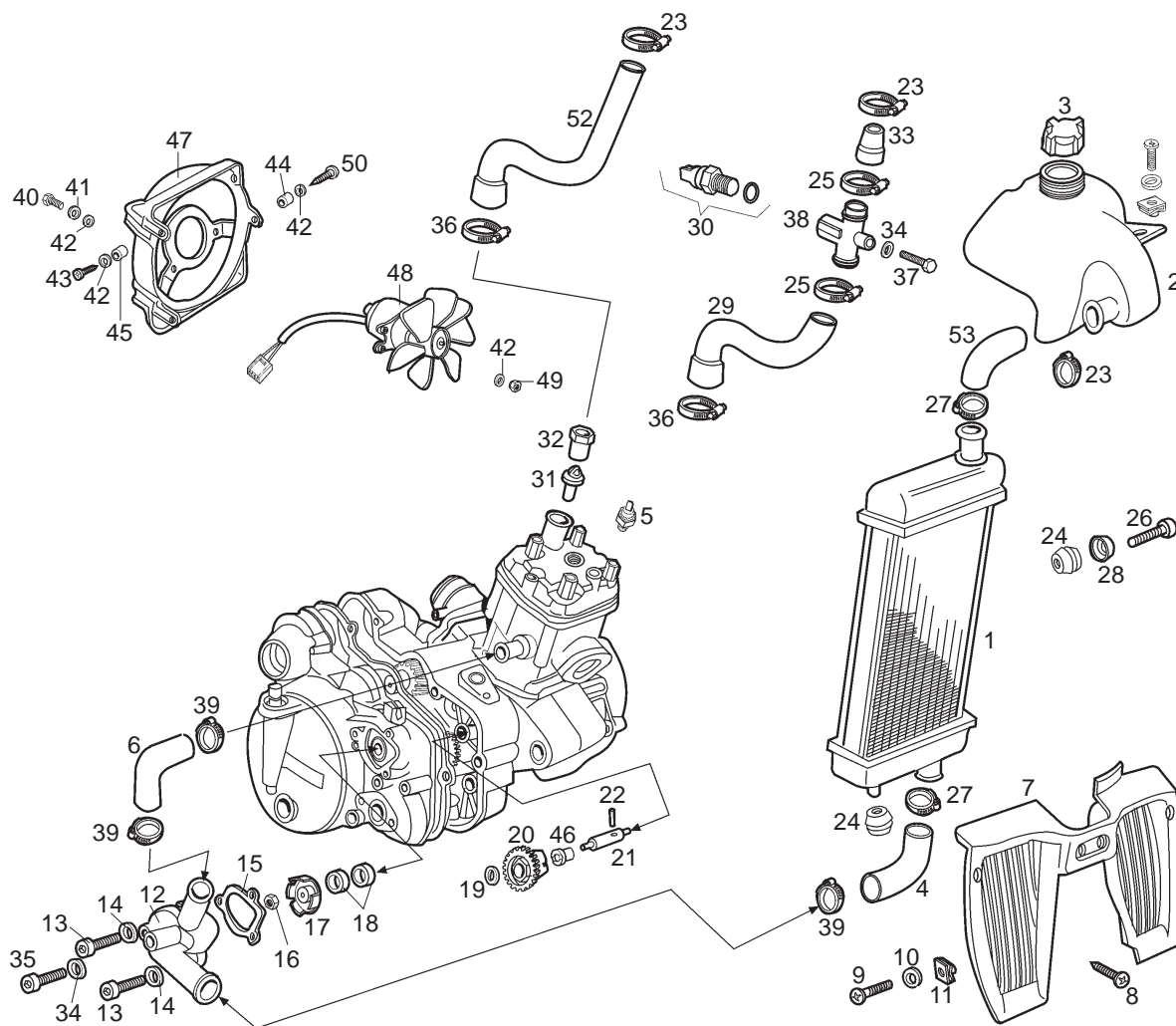
Figr.	Vers.	KOD. COD.	BEZEICHNUNG DENOMINAZIONE	DESIGNATION NAME	MOD.	Nr. Rahmen N.º Telaio N.º Cadre Frame Nr.
13A		00H03701021	OLPUMPE COMPLESSO POMPA OLIO SENDA GE	POMPE A HUILLE OIL PUMP	1 2 3 4 5 6 7 8 9 A B C D E	
14A		00H03700211	BEF.-SCHELLE GHIERA FISSAGGIO TUBO OLIO AD	BRIDE TUYAU D4HUILLE COLLAR OIL FLEXIBLE TUBE	1 2 3 4 5 6 7 8 9 A B C D E	
15A		00H03700351	VERBINDUNG MANICOTTO UNIONE TUBO OLIO 74	MANCHON RACC. TUYEAU D'HUILLE OIL PIPE COUPLING CONNECTOR	1 2 3 4 5 6 7 8 9 A B C D E	
16A		00H03700121	OLSCHLAUCH TUBO USCITA OLIO A AD ATTACCO	TUYAU D4HUILLE OIL FLEXIBLE PUMP TUBE TO ADA	1 2 3 4 5 6 7 8 9 A B C D E	
17A		00H03701411	FILTER COMPLESSO FILTRO OLIO SENDA G	FILTRE A HUILLE BY-PAS OIL FILTER	1 2 3 4 5 6 7 8 9 A B C D E	
18A		00008204500	BEF.-SCHELLE F. HAHN 16-26 FASCETTA FISSAGGIO RUBINETTO	BRIDE FIXATION ROBINET.16-25. FUEL COCK SECURING CLAMP	1 2 3 4 5 6 7 8 9 A B C D E	
19A		00004154500	SCHRAUBE VITE TESTA ALLEN 5M80X45.NERO	VIS TETE ALLEN5M80X45D912 HEX.SOCKET-HEAD SCREW5M80X45	1 2 3 4 5 6 7 8 9 A B C D E	
20A		00000033050	SCHEIBE RONDELLA MOLLA D.5.DIN-127-B.	RONDELLE GROWER D5 D127 SPRING WASHER D5 D127	1 2 3 4 5 6 7 8 9 A B C D E	
21A		00H03701111	AUSGANGSROHR OLBEH. TUBO USCITA SERBATOIO OLIO SE	TUYAU D,HUILLE OIL FLEX, PUMP	1 2 3 4 5 6 7 8 9 A B C D E	
22A		00H03700311	HALTER F. KABELFUHRUNG SUBCOMPLESSO SOSTEGNO GUIDA C	SOUS-ENS SUPPORT CABLE HUILLE OIL CABLE, SUPPORT	1 2 3 4 5 6 7 8 9 A B C D E	
23A		00H03700141	GUMMI PASSACAVI USCITA POMPA OLIO	CAOUTCHOUC RUBBER	1 2 3 4 5 6 7 8 9 A B C D E	
24A		00000031050	SCHEIBE D.5. DIN125 RONDELLA PIATTA MECCANIZZATA	ROND.PLATE MECANISEE D.5.DIN12 MACHINED FLAT WASHER D5	1 2 3 4 5 6 7 8 9 A B C D E	



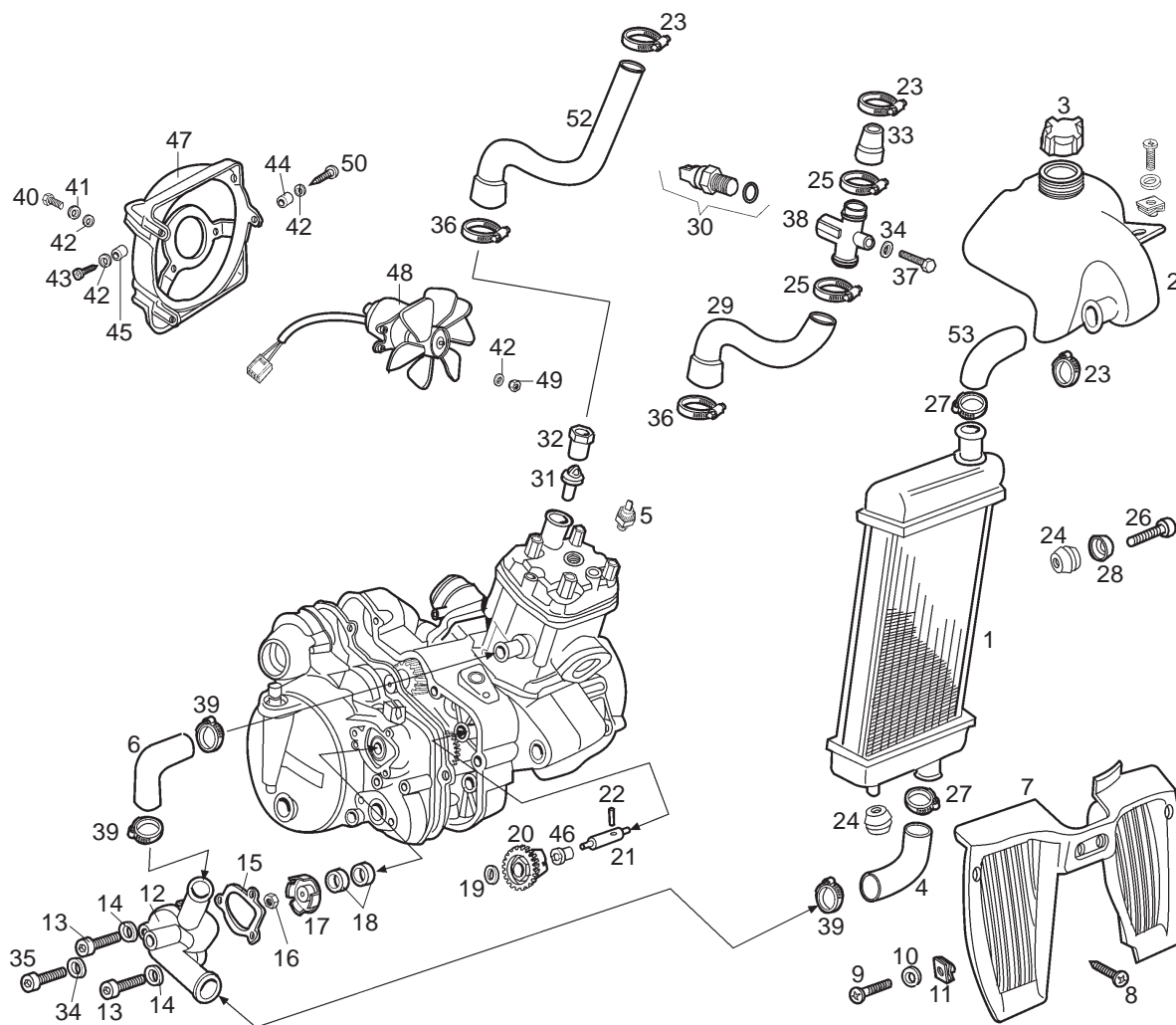
Figr.	Vers.	KOD. COD.	BEZEICHNUNG DENOMINAZIONE	DESIGNATION NAME	MOD.	Nr. Rahmen N.º Telaio N.º Cadre Frame Nr.
25A		00000004510	SCHRAUBE VITE TESTA ALLEN 5M80X10 DIN-	VIS A TETE CREUSE 5M80X10 HEX.SOCKET-HEAD SCREW M5X10	1 2 3 4 5 6 7 8 9 ABCDE	
26A		00H03700341	BUCHSE GHIERA COPERCHIO POMPA OLIO 7	ENTRETOISE COUVERCLE DE POMPE BUSHING, COVER OIL PUMP	1 2 3 4 5 6 7 8 9 ABCDE	
27A		00H03701012	OLPUMPENDECKEL COPERCHIO POMPA OLIO SENDA-R	CARTER POMPE HUILE OIL PUMP COVER	1 2 3 4 5 6 7 8 9 ABCDE	
28A		00000004515	INBUSSCHRAUBE 5M80X15 D912/8.8 VITE TESTA ALLEN 5M80X15.DIN-	VIS T.CREUSE 5M80X15 D912/8.8 ALLEN SCREW M5X15	1 2 3 4 5 6 7 8 9 ABCDE	
29A		00H03700201	FEDER MOLLA	RESSORT SPRING	1 2 3 4 5 6 7 8 9 ABCDE	



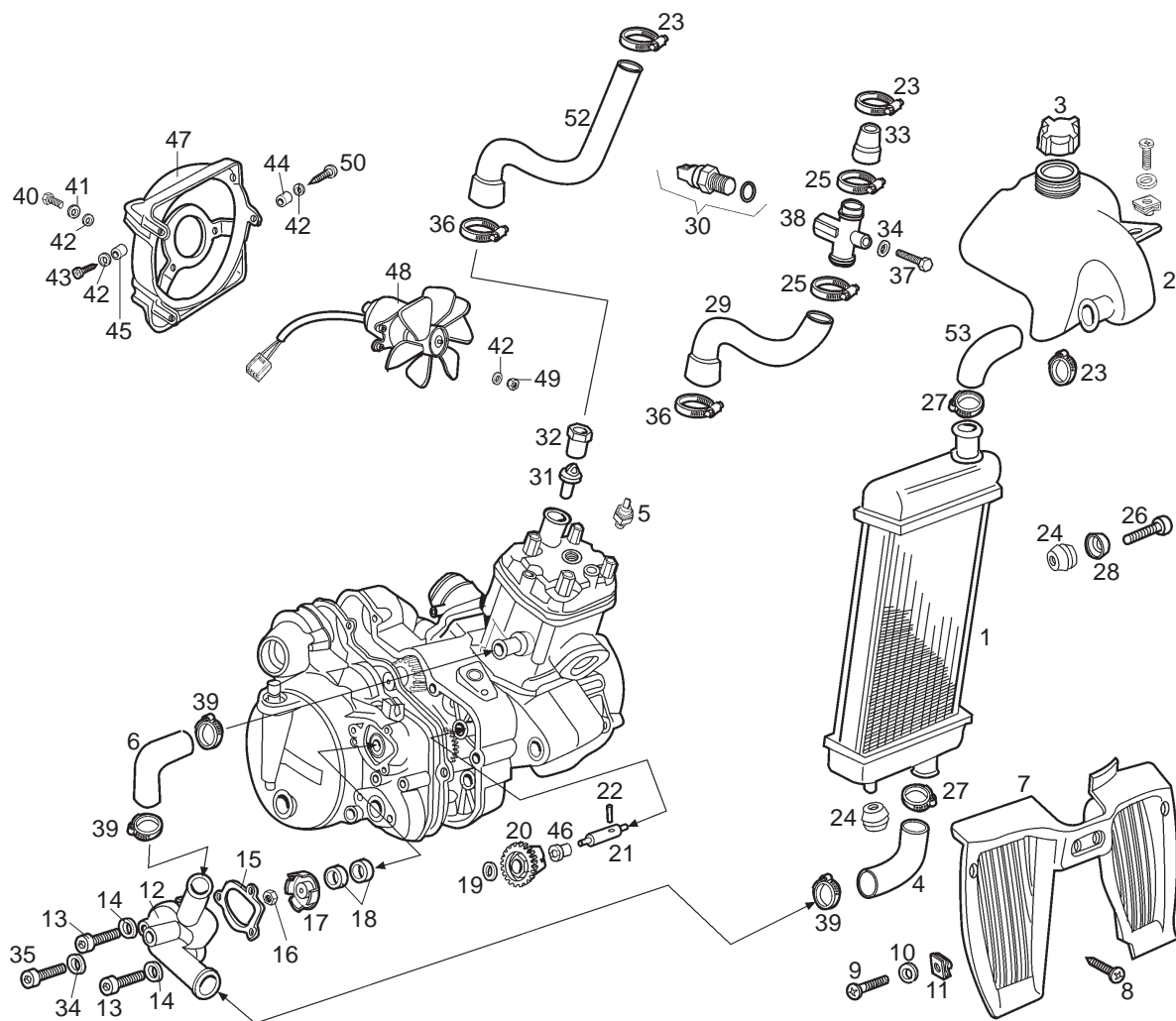
Figr.	Vers.	KOD. COD.	BEZEICHNUNG DENOMINAZIONE	DESIGNATION NAME	MOD.	Nr. Rahmen N.º Telaio N.º Cadre Frame Nr.
01A		00H03803012	KUEHLER SUBCOMPLESSO RADIATORE	RADIATEUR RADIATOR ASSY.	1 2 3 4 5 6 7 8 9 ABCDE	
02A		00H03801501	WASSERBEHALTER SERBATOIO ACQUA RADIATORE SE	VASE D'EXPANSION WATER TANK	1 2 3 4 5 6 7 8 9 ABCDE	
03A		00H03802471	KUEHLERDECKEL COMPLESSO TAPPO RADIATORE GPR	BOUCHON DE RESERVOIR D,EAU WATER TANK CAP	1 2 3 4 5 6 7 8 9 ABCDE	
04A		00H03801032	KUHLMITTELSCHLAUCH PUMPE-KUH. TUBO REFRIGERAZIONE POMPA-RAD	TUBE POMPE-RADIATEUR RADIATOR PUMP RUBBER TUBE	1 2 3 4 5 6 7 8 9 ABCDE	
05A		00H03801751	BEF.-SCHELLE FASCETTA FISSAGGIO MANICA	COLLIER CLAPM FASTENING CASING TO SYL	1 2 3 4 5 6 7 8 9 ABCDE	
06A		00H03801041	KUHLMITTELSCHLAUCH PUMPE-ZYLIN TUBO REFRIGERAZIONE	TUBE POMPE-CYLINDRE PUMP CILINDRE RUBBER TUBE	1 2 3 4 5 6 7 8 9 ABCDE	
07A		00H03803301	KUHLERSCHUTZ GRIGLIA RADIATORE SENDA-R	GRILLE RADIATEUR RADIATOR GRID	1 2 3 4 5 6 7 8 9 ABCDE	
08A		00012063000	SCHRAUBE MIT HALBRUNDKOPF 6M10 VITE T/TON.CROCE 6M100X30 D79	VIS T.RONDE CROIX 6M100X30 D-7 ROUNDHEAD PHILIPS SCREW	1 2 3 4 5 6 7 8 9 ABCDE	
09A		00008061500	SCHRAUBE MIT HALBRUNDKOPF 6M10 VITE T/TON.BRUGO.6M100X16.D73	VIS T.RONDE CREUSE 6M100X16.D7 ALLEN ROUND HEAD SCREW 6M100X	1 2 3 4 5 6 7 8 9 ABCDE	
10A		00D01200171	SCHEIBE RONDELLA ASSE LEVA FISSAGGIO	ROND.AXE CAME FIX.COUVRE-CHAIN WASHER	1 2 3 4 5 6 7 8 9 ABCDE	
11A		00D01501371	SICHERUNGSMUTTER BEF. KETTE. DADO FISSAGGIO COPRICATENA .2	ECROU FIX. GARDE-CHAINE 213091 NUT	1 2 3 4 5 6 7 8 9 ABCDE	
12A		00H03800132	DECKEL F. WASSERPUMPE COPERCHIO POMPA ACQUA GRIGI	COUVERCLE DE POMPE D,EAU WATER PUMP COVER	1 2 3 4 5 6 7 8 9 ABC	



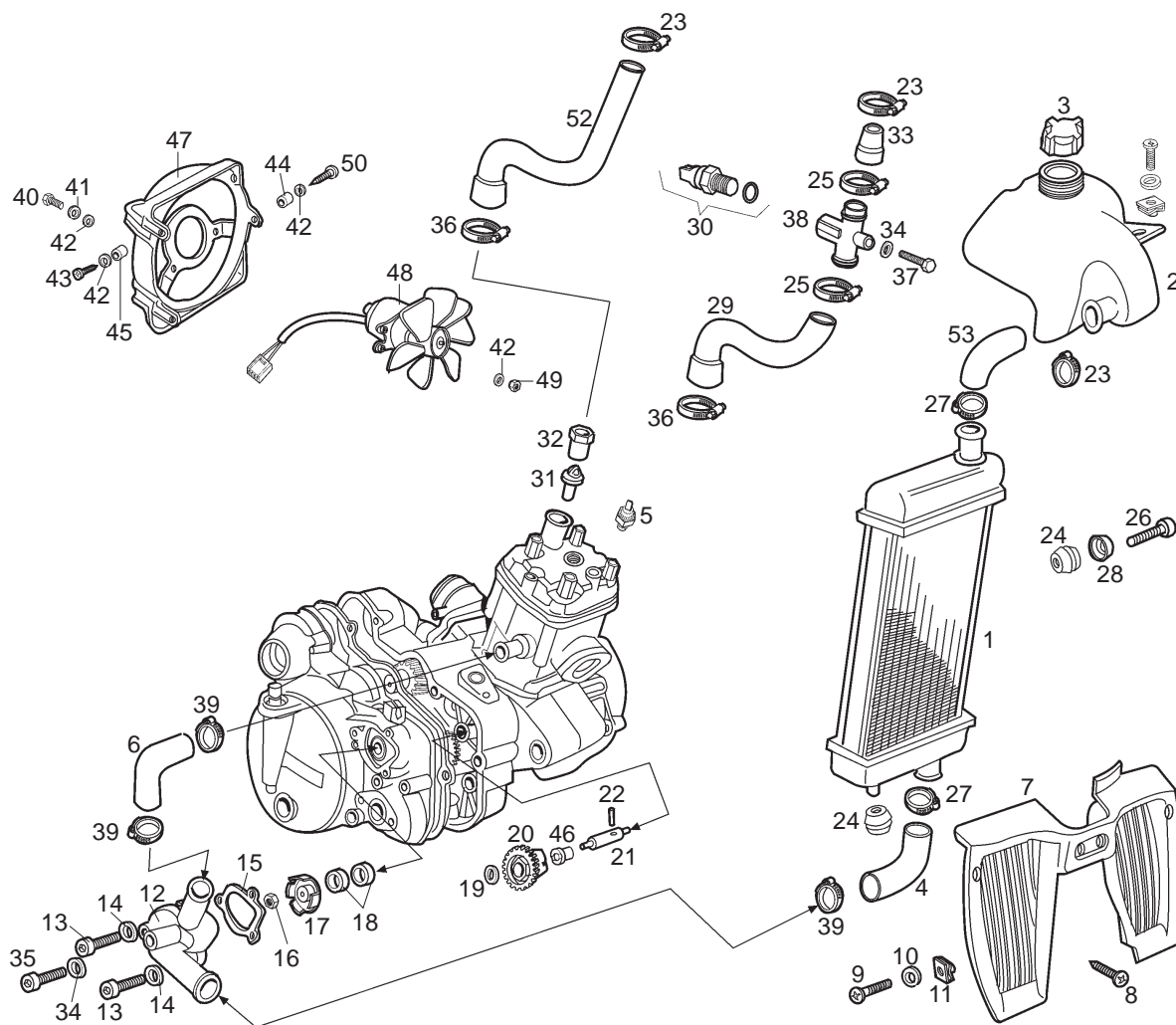
Figr.	Vers.	KOD. COD.	BEZEICHUNG DENOMINAZIONE	DESIGNATION NAME	MOD.	Nr. Rahmen N.º Telaio N.º Cadre Frame Nr.
12B		00H03800134	DECKEL F. WASSERPUMPE COPERCHIO POMPA ACQUA GRIGI	COUVERCLE DE POMPE D,EAU WATER PUMP COVER		DE
13A		00000004515	INBUSSCHRAUBE 5M80X15 D912/8.8 VITE TESTA ALLEN 5M80X15.DIN-	VIS T.CREUSE 5M80X15 D912/8.8 ALLEN SCREW M5X15	1 2 3 4 5 6 7 8 9 ABCDE	
14A		00000031050	SCHEIBE D.5. DIN125 RONDELLA PIATTA MECCANIZZATA	ROND.PLATE MECANISEE D.5.DIN12 MACHINED FLAT WASHER D5	1 2 3 4 5 6 7 8 9 ABCDE	
15A		00H03800141	DICHT. F. WASSERPUMPENDECKEL GUARNIZIONE COPERCHIO POMPA A	JOINT POMPE EAU GASKET	1 2 3 4 5 6 7 8 9 ABCDE	
16A		00M03800221	MUTTER DADO 5M80 OTTON	ECROU ROUGE CENTRIFUGE NUT	1 2 3 4 5 6 7 8 9 ABCDE	
17A		00H03800151	LAUFER F. WASSERPUMPE ROCCHETTO POMPA ACQUA 80CC	CHIGNON POMPE D,EAU WATER PUMP ROLLER	1 2 3 4 5 6 7 8 9 ABCDE	
18A		00H03810211	DICHTRING GIUNTO TENUTA POMPA ACQUA 10X	BUTEE POMPE A EAU (UNITE) SEAL, WATER PUMP	1 2 3 4 5 6 7 8 9 ABCDE	
19A		00H05000281	SCHEIBE RONDELLA FERMO PIGNONE INTERM	RONDELLE DE BUTEE THRUST PLATE	1 2 3 4 5 6 7 8 9 ABCDE	
20A		00H03800381	ZAHNRAD PIGNONE POMPE ACQUA/OLIO 80C	PIGNON POMPE D,HUILLE PUMP OIL GEAR	1 2 3 4 5 6 7 8 9 ABCDE	
21A		00H03800161	WASSERPUMPENACHSE ASSE POMPA ACQUA 74/80CC	AXE POMPE D,AEU WATER-PUMP SHAFT	1 2 3 4 5 6 7 8 9 ABCDE	
22A		00053030000	STIFT CHIAVISTELLO SOSTEGNO SPIRAL	GOUDILLE FORK PIN	1 2 3 4 5 6 7 8 9 ABCDE	
23A		00H00401501	BEF.-SCHELLE FASCETTA RUBINETTO BENZINA .D	COLLIER PETROL VALVE CLAMP	1 2 3 4 5 6 7 8 9 ABCDE	



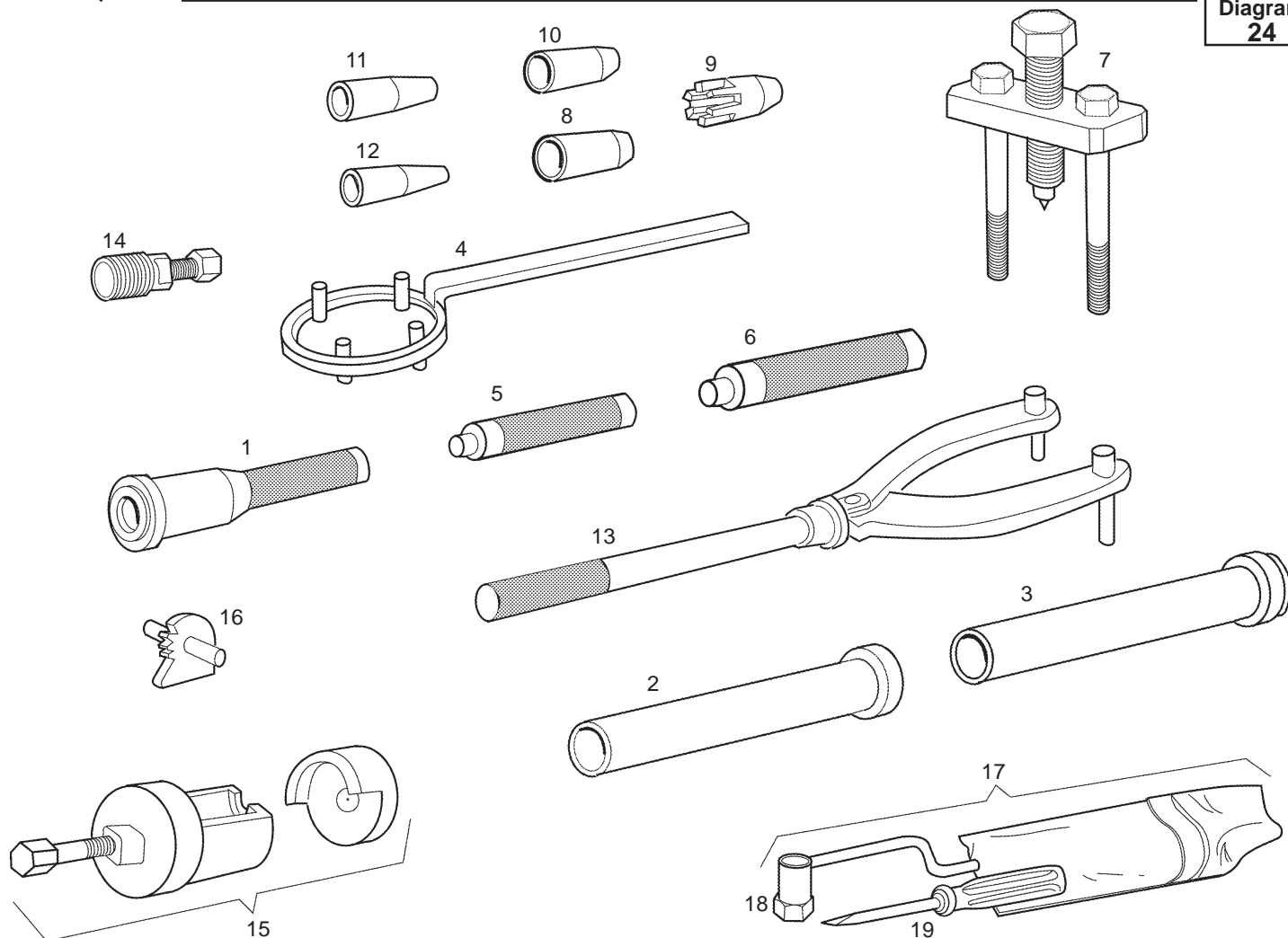
Figr.	Vers.	KOD. COD.	BEZEICHNUNG DENOMINAZIONE	DESIGNATION NAME	MOD.	Nr. Rahmen N.º Telaio N.º Cadre Frame Nr.
24A		00008915020	GUMMI PROTEZIONE CAVI	PASSE-CABLE RUBBER,CABLE PROTECTOR	1 2 3 4 5 6 7 8 9 ABCDE	
25A		00H03801091	BEF.-SCHELLE FLANGIA FISSAGGIO TUBO REFRIG	BRIDE COOLING PIPE-RADIATOR FASTENI	1 2 3	
26A		00012061200	SCHRAUBE 6M100X12. VITE TONDO CROCE 6M100X12 NE	VIS A TETE RONDE A FENTES CROI SCREW M6X12	1 2 3 4 5 6 7 8 9 ABCDE	
27A		00H03800091	BEF.-SCHELLE FASCETTA FISSAGGIO MANICA RAD	COLLIER CLAMP FASTERING RADIATOR BUSH	1 2 3 4 5 6 7 8 9 ABCDE	
28A		00D01500551	ABDECKSCHEIBE SCODELINO FISSAGGIO SILENZIAT	CUVETTE HOUSING EXHAUST PIPE SUPPORT	1 2 3 4 5 6 7 8 9 ABCDE	
29A		00H03800051	WASSERSCHLAUCH TUBO REFRIGERAZIONE TESTATA-R	TUBE CYLINDER HEAD PIPE-TERMOCONTA	1 2 3	
30A		00H03800741	THERMOKONTAKT TERMOCONTATTO.SENDA.	TERMO-CONTATC CLUTCH PLATE	1 2 3	
31A		00H03800431	THERMOSTAT TERMOSTATO.74/80CC.	THERMOSTAT TERMOSTATE.	1 2 3 4 5 6 7 8 9 ABCDE	
32A		00H03810421	BEF.- MUTTER DADO FISSAGGIO TERMOSTATO G	ECROU FIXATION THERMOSTAT NUT	1 2 3 4 5 6 7 8 9 ABCDE	
33A		00H03800211	WASSERSCHLAUCH TUBO REFRIGERAZIONE RACC.	TUBE COUPLING COOLING PIPE-RADIATO	1 2 3	
34A		00H03800441	SCHEIBE RONDELLA VITE SVUOTAMENTO ACQ	RONDELLE WASHER	1 2 3 4 5 6 7 8 9 ABCDE	
35A		00000004512	INBUSSCHRAUBE 5M80X12 VITE TESTA ALLEN 5M80X12 NERO	VIS A TETE CREUSE 5M80X12 NOIR ALLEN SCREW M5X12	1 2 3 4 5 6 7 8 9 ABCDE	



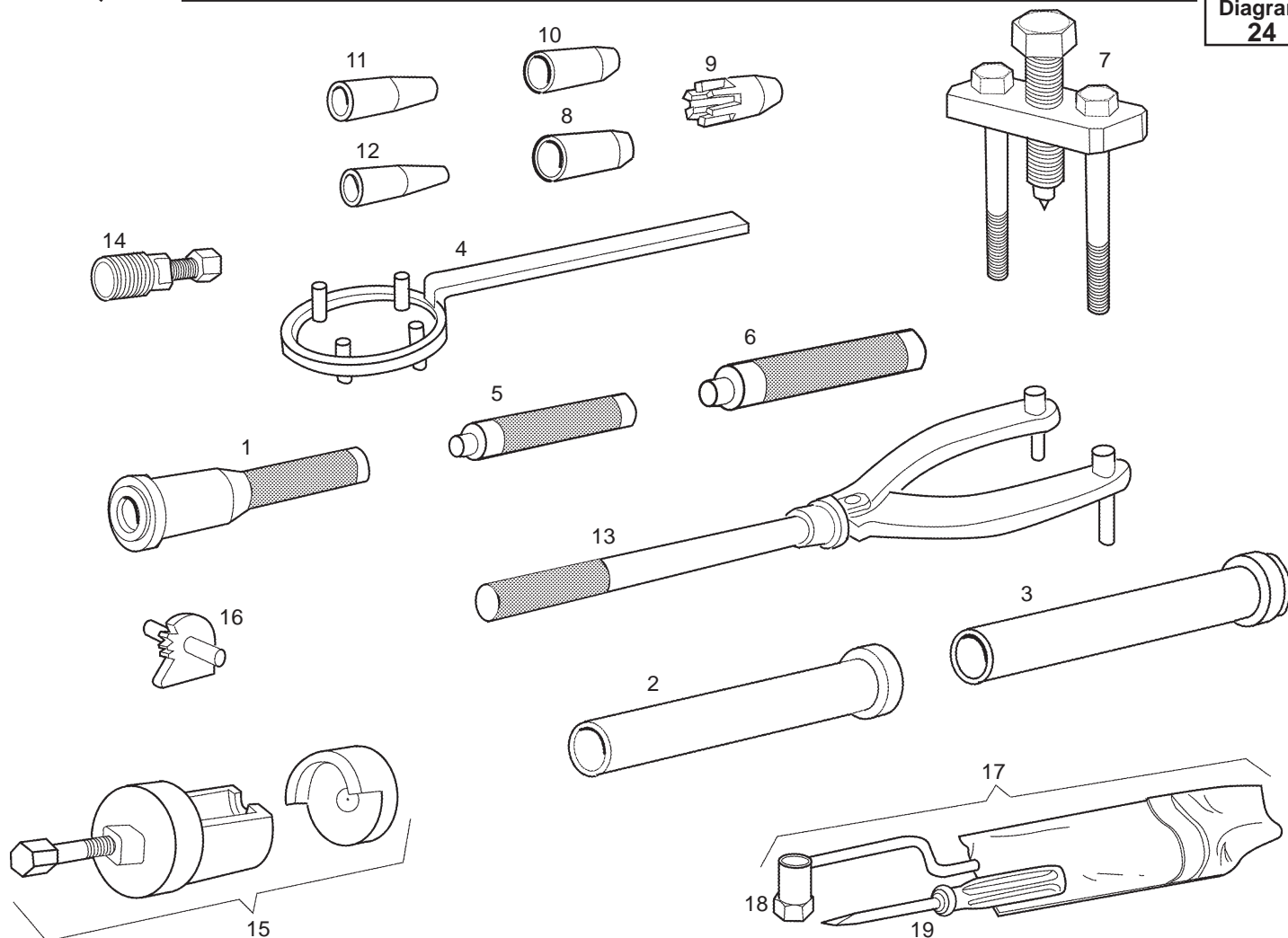
Figr.	Vers.	KOD. COD.	BEZEICHNUNG DENOMINAZIONE	DESIGNATION NAME	MOD.	Nr. Rahmen N.º Telaio N.º Cadre Frame Nr.
36A		00H03800451	SCHLAUCHSCHELLE FASCETTA BOCCA PIENO ACQUA	COLLIER CLAMP	1 2 3 4 5 6 7 8 9 ABCDE	
37A		00000002510	SCHRAUBE VITE TESTA ESAGONALE .5M80X10	BOULON TETE HEX.5M80X10 HEXAGONAL HEAD SCREW 5M80X10	1 2 3 4 5 6 7 8 9 ABCDE	
38A		00H03801731	VERTEILERSTUCK RACCORDO UNIONE TUBI REFRIGER	RACCORD DE THERMOCONTACTEUR COOLING PIPES UNION JOINT	1 2 3	
39A		00H03800751	BEF.-SCHELLE FASCETTA FISSAGGIO MANICA A C	COLLIER CLAPM FASTENING CASING TO SYL	1 2 3 4 5 6 7 8 9 ABCDE	
40A		00000002420	SCHRAUBE VITE TONDO CROCE 4M70X20 D79	VIS.T.RON.CROIX 4M70X20 D7985M ROUNDHEAD PHILIPS SCREW 4MM	1 2 3 4 5 6 7 8 9 ABCDE	
41A		00D02600631	SCHEIBE RONDELLA FERMO MOLLA FRIZIONE	ROND.BUTEE RESSORT EMBRAYA.4-6 CLUTCH SPRING STOP WASHER	1 2 3 4 5 6 7 8 9 ABCDE	
42A		00000031040	SCHEIBE RONDELLA PIATTA MECCANIZZATA	RONDELLE PLATE MECANISSE D4 NO MACHINES FLAT WASHER	1 2 3 4 5 6 7 8 9 ABCDE	
43A		00011331300	SCHRAUBE VITE AUTOFILETANTE TESTA CRO	VIS 3'5X13 D-7981-Z SCREW 3.5X13D-7981 BZ	1 2 3 4 5 6 7 8 9 ABCDE	
44A		00H06800071	BUCHSE GHIERA SINISTRA FISSAGGIO COP	DOVILLE BUSHING LEFT ELECTROVENTILATO	1 2 3	
45A		00H06800061	BUCHSE GHIERA DESTRA FISSAGGIO COPER	DOVILLLE BUSHING RIGHT ELECTROVENTILAT	1 2 3	
46A		00H03800231	BUCHSE PUMPENACHSEN GHIERA ASSI POMPE 74 CC	DOUILLES AXES POMPES 74CC. PUMP SHAFT BUSHING 74CC	1 2 3 4 5 6 7 8 9 ABCDE	
47A		00H06800031	VENTILATORABDCKUNG COPERCHIO ELETTOVENTOLA	CACHE VENTILATEUR RADIATOR-ELECTROVENTILATOR CO	1 2 3	



Figr.	Vers.	KOD. COD.	BEZEICHNUNG DENOMINAZIONE	DESIGNATION NAME	MOD.	Nr. Rahmen N.º Telaio N.º Cadre Frame Nr.
48A		00H05700551	VENTILATOR COMPLESSO ELETTROVENTOLA	VENTILATEUR ELECTROVENTILATOR	1 2 3	
49A		00011231600	MUTTER DADO AUTOBLOCCANTE 4M70	ECROU INDESSERRABLE 4M70 SELFT-LOCKING NUT 4M70	1 2 3 4 5 6 7 8 9 ABCDE	
50A		00H02302441	SCHRAUBE VITE AUTOFILETTANTE TESTA CR	VIS 3,5X16 D-7981 BZ SCREW 3,5X16 D-7981 BZ	4 5 B DE	
51A		00000023040	THERMOKONTAKT TERMOCONTACTTO	TERMO-CONTACT CHUTCH PLATE	1 2 3 4 5 6 7 8 9 ABCDE	
52A		00H03801021	WASSERSCHLAUCH TUBO REFRIGERAZIONE TESTATA-R	TUBE CYLINDER HEAD PIPE-TERMOCONTA	4 5 6 7 8 9 ABCDE	
53A		00H03801492	WASSERSCHLAUCH TUBO REFRIGERAZIONE TESTATA-R	TUBE CYLINDER HEAD PIPE-TERMOCONTA	1 2 3 4 5 6 7 8 9 ABCDE	



Figr.	Vers.	KOD. COD.	BEZEICHNUNG DENOMINAZIONE	DESIGNATION NAME	MOD.	Nr. Rahmen N.º Telaio N.º Cadre Frame Nr.
01A		00H05400451	DURCHSCHLAG R-PUNTERUOLO MONTAGGIO GIUNTI	OUTIL MONTAGE ANNEAU AXE VILEB PUNCH FIXING CRANKCASE SEAL	1 2 3 4 5 6 7 8 9 ABCDE	
02A		00H05400581	MONTAGEHULSE UTENSILE MONTAGGIO GIUNTI TEN	OUTIL MONTAGE ANNEAU AXE DEMAR TOOLS FOR FIXING IN STARTING	1 2 3 4 5 6 7 8 9 ABCDE	
03A		00H05401561	MONTAGEHULSE R-UTILE MONTAGGIO GIUNTO TENU	OUTIL MONTAGE ANNEAU AXE SELEC TOOL FOR FIXING SEAL IN SELEC	1 2 3 4 5 6 7 8 9 ABCDE	
04A		00H05300041	BEF.- WKZG. KUPPLUNGSGLOCKE R-COMPLESSO UTILE FISSAGGIO C	OUTIL FIXATION EMBRAYAGE CLUTCH HOUSING HOLDER	1 2 3 4 5 6 7 8 9 ABCDE	
05A		00H05600251	MONTAGEHULSE R-UTILE MONTAGGIO GHIERA FORO	OUTIL MONTAGE TOOLS FOR FIXING BUSHING NEED	1 2 3 4 5 6 7 8 9 ABCDE	
06A		00H05600241	MONTAGEHULSE R-UTILE MONTAGGIO GHIERA FORO	OUTILLAGE MONTAGE DOUILLE AIGU TOOLS FOR FIXING BUSHING NEED	1 2 3 4 5 6 7 8 9 ABCDE	
07A		00H05300151	WKZG. Z. MOTOR OFFNEN R-COMPLESSO UTILE APRIRE MOTO	ENSEMBLE OUTILLAGE OUVRIR MOTE TOOLS OPEN ENGINE ASSY	1 2 3 4 5 6 7 8 9 ABCDE	
08A		00H05300841	FUHRUNGSBUCHSE GHIERA GUIDA GINTO TENUTA ALB	DOUILLE GUIDE JOINT DU VILEBRE BUSHING GUIDE CRANKCASE SEAL	1 2 3 4 5 6 7 8 9 ABCDE	
09A		00H05600351	FUHRUNGSZAPFEN PERNO GUIDA GIUNTO TENUTA ASS	PIVOT GUIDE JOINT AXE SECONDAI PIVOT GUIDE SECONDARY AXEL,S	1 2 3 4 5 6 7 8 9 ABCDE	
10A		00H05600341	FUHRUNGSZAPFEN PERNO GUIDA GIUNTO TENUTA ASS	PIVOT GUIDE JOINT AXE DEMARRAG PIVOT GUIDE STARTING AXEL,S S	1 2 3 4 5 6 7 8 9 ABCDE	
11A		00H05600331	FUHRUNGSZAPFEN PERNO GUIDA GIUNTO TENUTA ASS	PIVOT GUIDE JOINT AXE DEBRAYAG PIVOT GUIDE SEAL OF CLUTCH RE	1 2 3 4 5 6 7 8 9 ABCDE	
12A		00H05600261	FUHRUNGSZAPFEN PERNO GUIDA GIUNTO TENUTA ASS	PIVOT GUIDE JOINT POMPE D,EAU PIVOT GUIDE SEAL WATER PUMP	1 2 3 4 5 6 7 8 9 ABCDE	



Figr.	Vers.	KOD. COD.	BEZEICHNUNG DENOMINAZIONE	DESIGNATION NAME	MOD.	Nr. Rahmen N.º Telaio N.º Cadre Frame Nr.
13A		00G05300011	WERKZEUG Z. DEMONTAGE ELEKTR. COMPLESSO UTENSILE SMONTAGGIO	ENS. OUTIL DEMONTER VOLANT ELEC MAGNETO EXTRACTOR TOOL	1 2 3 4 5 6 7 8 9 A B C D E	
14A		00F05300021	ABZIEHER COMPLESSO ESTRATTORE VOLANO	EXTRACTEUR DE VOLANT FLYWHEEL ELECTR. EXTRACTOR	1 2 3 4 5 6 7 8 9 A B C D E	
14A		00F05300021	ABZIEHER COMPLESSO ESTRATTORE VOLANO	EXTRACTEUR DE VOLANT FLYWHEEL ELECTR. EXTRACTOR	1 2 3 4 5 6 7 8 9 A B C D E	
15A		00H05600321	WERKZEUG Z. DEMONTAGE ELEKTR. COMPLESSO UTENSILE SMONTAGGIO	ENS. OUTIL DEMONTER VOLANT ELEC MAGNETO EXTRACTOR TOOL	1 2 3 4 5 6 7 8 9 A B C D E	
16A		00H05600231	BEF.-ACHSE F. RITZEL R-SUBCOMPLESSO ASSE PIGNONE C	ENSEMBLE AXE PIGNON CONTREPOID COUNTERWEIGHT SPROCKET AXLE	1 2 3 4 5 6 7 8 9 A B C D E	
17A		00H05101561	WERKZEUGTASCHE COMPLESSO SACCO FERRI	TROUSSE A OUTILS TOOL POUCH	1 2 3 4 5 6 7 8 9 A B C D E	
18A		00H05100011	ZUNDKERZENSCHLUSSEL SUBCOMPLESSO CHIAVE CANDELA S	CLE A BOUGIE SPARK PLUG	1 2 3 4 5 6 7 8 9 A B C D E	
19A		00005551290	SCHRAUBENZIEHER CACCIAVITE	TOURNEVIS. SCREW DRIVER	1 2 3 4 5 6 7 8 9 A B C D E	

KOD. COD.	Bild Feuille Diagr.	Figr.	Vers.	KOD. COD.	Bild Feuille Diagr.	Figr.	Vers.	KOD. COD.	Bild Feuille Diagr.	Figr.	Vers.	KOD. COD.	Bild Feuille Diagr.	Figr.	Vers.
00000033060	015	13A		00006061000	017	02A		00034000602	002	08A					
00000034050	008	17A		00006309260	007	29A		00034000602	008	48A					
00000034050	020	14A		00006309260	011	30A		00034000602	011	10A					
00000036100	017	17A		00006311220	011	02A		00034000602	017	21A					
00000047110	014	17A		00006321040	007	12A		00034000802	001	13A					
00000047110	022	10A		00006321040	011	03A		00034000802	009	26A					
00000047111	017	03A		00006826230	014	05A		00034000802	011	24A					
00000047122	017	07A		00008041000	021	10A		00037000600	003	08A					
00000061040	003	54A		00008061500	003	57A		00037000800	003	04A					
00000061040	017	18A		00008061500	006	24A		00047030400	005	26A					
00000061080	003	12A		00008061500	023	09A		00047030900	017	16A					
00000066060	016	33A		00008062000	011	28A		00047031100	015	02A					
00000326260	014	06A		00008062500	011	11A		00053030000	022	08A					
00001130370	018	15A		00008202730	013	15A		00053030000	023	22A					
00002025190	013	10A		00008204500	005	13A		00058120100	009	04A					
00002026020	014	25A		00008204500	022	18A		00058120100	010	05A					
00002027280	014	21A		00008213090	009	05A		00059120300	016	03A					
00002027280	015	07A		00008213180	009	15A		00059220400	013	12A					
00002028450	016	12A		00008239450	005	27A									
00002028550	016	14A		00008915020	023	24A									
00002028770	015	08A		00011033800	008	32A									
00002028770	017	01A		00011041600	003	49A									
00002029050	017	15A		00011041900	005	23A									
00002030020	018	09A		00011061300	008	33A									
00002061200	008	47A		00011131900	012	19A									
00002125170	013	17A		00011141300	004	20A									
00002182000	010	03A		00011141300	011	22A									
00002212070	009	10A		00011141900	003	50A									
00002212070	010	21A		00011231600	023	50A									
00002225220	013	14A		00011331300	023	43A									
00002503230	004	04A		00012041200	008	36A									
00002503410	004	02A		00012053500	014	16A									
00002503410	010	02A		00012061200	006	05A									
00002518790	001	17A		00012061200	012	05A									
00003102070	003	11A		00012061200	023	26A									
00003102280	018	13A		00012062500	002	07A									
00003112320	004	03A		00012063000	023	08A									
00003112320	009	03A		00012151500	006	37A									
00003115420	004	12A		00012151500	012	02A									
00003125120	013	04A		00012161600	002	12A									
00003125130	013	05A		00012161600	004	17A									
00003125280	013	20A		00012161600	005	16A									
00003127200	017	19A		00012161600	006	02A									
00003127270	015	11A		00012161600	008	31A									
00003130050	018	16A		00013054500	004	27A									
00003133230	020	09A		00013061200	004	28A									
00003133260	020	10A		00013182500	009	18A									
00003306570	001	19A		00014041200	007	09A									
00003710110	008	07A		00021012001	009	16A									
00003710120	008	10A		00023108000	001	06A									
00004062200	014	23A		00023108000	003	40A									
00004115000	004	11A		00023108000	011	20A									
00004154500	022	19A		00023108000	021	07A									
00004322460	005	22A		00023110000	001	25A									
00005010760	007	24A		00023112000	004	13A									
00005529290	017	05A		00023208000	001	23A									
00005530600	018	17A		00023208001	002	18A									
00005551290	024	19A		00032000400	021	08A									