

NACIONAL MOTOR, S.A. DERBI
C/Barcelona nº 19 Martorelles 08107 - BARCELONA (SPAIN)

TEL. (3) 570 20 10
FAX (3) 570 52 96
TELEX 94184 DERBI E

**BESTIMMUNG DER VERSCHIEDENEN MODELLE IN DIESEM KATALOG:
IDENTIFICATION DES MODELOS REPRESENTES DANS CE CATALOGUE, EN FONCTION DES CODES SUIVANTS:
IDENTIFICAZIONE DEI MODELLI RAPPRESENTATI IN QUESTO CATALOGO SECONDO I NUMERI DA SEGUITO
THE MODELS REFERRED INTO THIS CATALOGUE ARE IDENTIFIED BY FOLLOWING NUMBERS:**

**MODELLE
MODELES
MODELLI
MODELS**

**BEZEICHNUNG
DENOMINATION
DENOMINAZIONE
MODEL NAME**

1	SUPER MOTARD ROJO K FRANCIA
2	SUPER MOTARD AMARILLA FRANCIA
3	SUPER MOTARD VERDE PRADO FRANCIA
4	SUPER MOTARD 98 ROJO K AUSTRIA
5	SUPER MOTARD 98 VERDE PRADO AUSTRIA
6	SUPER MOTARD 98 ROJO K FRANCIA
7	SUPER MOTARD 98 VERDE PRADO FRANCIA
8	SUPER MOTARD 98 NEGRA FRANCIA
B	SUPER MOTARD 98 NEGRA AUSTRIA



RHAMEN - SEITENSTANDER
TELAIO - CAVALLETO
CADRE - BEQUILLE
FRAME - KICK STAND

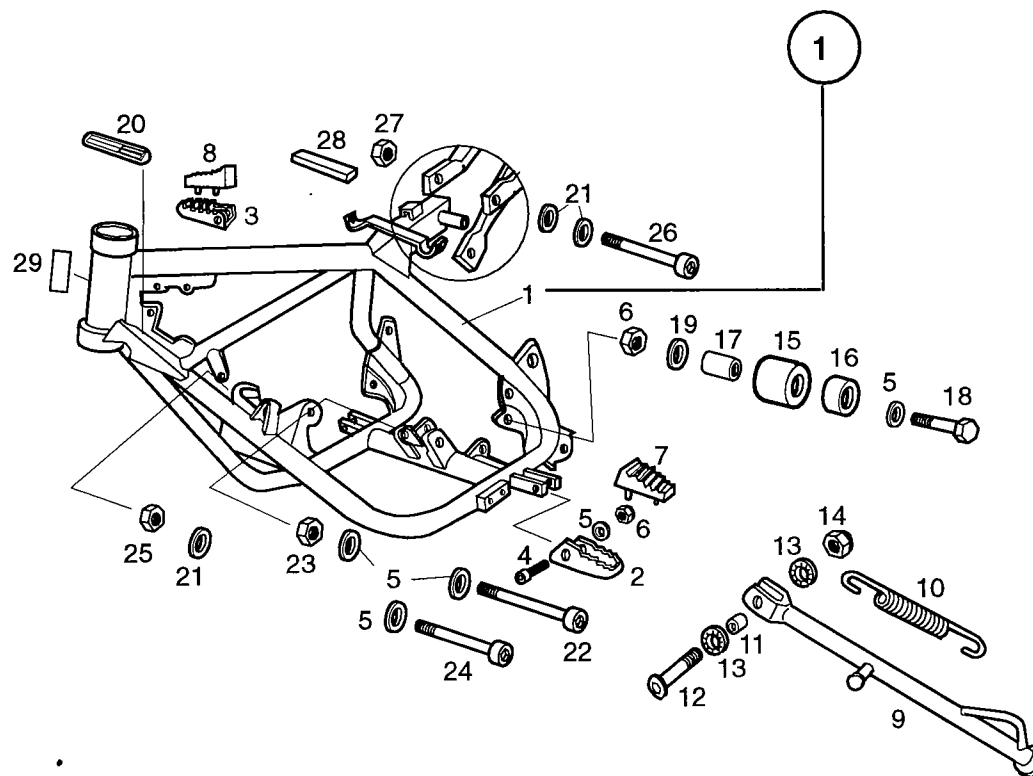
MODELLE / MODELLOS
MODELE / MODELS:

SUPER MOTARD

Bild
Stam.
Feuille
Diagr.

1

EXEMPEL
ESEMPIO
EXEMPLE
EXEMPLE



FOLGENDE PUNKTE SIND BEI EINER ET-BESTELLUNG ZU BEACHTEN
USO DI QUESTO CATALOGO PER DEMANDARE CORRECTTAMENTE I PEZZI DI RICAMBI
MODE D'UTILISATION DE CE CATALOGUE POUR DEMANDER CORRECTEMENTT LES PIECES DE RECHANGE
HOW TO USE THIS CATALOGUE TO ORDER SPARED PARTS CORRECTLY

Figr.	Vers.	KODEX CODICE CODE	BEZEICHNUNG / DENOMINAZIONE / DESIGNATION / NAME	MODELL / MODELLI MODELES / MODEL	Nr. Motor N°. Motore N°. Moteur Engine Nr.	Bild Stampa Feuille Diagram 16
①	01A	00H01927601	RAHMEN SOUS ENSEMBLE CADRE	COMP. TELAIO FRAME	123	⑦
②	01A 01	00H01927601	RAHMEN SOUS ENSEMBLE CADRE	COMP. TELAIO FRAME	123	XXXXXXX
③	01A 02				123	XXXXXXX
④	01A 03	00H01927601	RAHMEN SOUS-ENSEMBLE CADRE	COMP. TELAIO FRAME	123	⑥
		⑤	⑧			

- 1.- Zeichnungs - Nummer.
2.- Ausführung.
3.- Gestrichene Ersatzteilnummer
4.- Ersetzte Ersatzteilnummer
5.- Ersatzteilnummer
6.- Modell - Nummer

- 7.- Rahmen - oder motornummer, für die ein neues teil eingesetzt wird, z. b. eine nummer, die geändert (s. para 2), oder ein teil, das gestrichen wurde (s. para 3), oder ein teil, das vorübergehend gestrichen war und nun wieder im programm ist (s. para 4) für verschiedene modelle (s. para 6).
8.- Bezeichnung.

- 1.- Codice de localizzazione pezzi.
2.- Codice indicatore dei pezzo sustituita
3.- El pezzo anteriore non si monta
4.- Codice indicatore dei pezzi que si torna a montare
5.- Codice riferimento del pezzo
6.- Identificazione dei modelli
7.- El codice di questo casello indicano , che, dal numero di Telaio/Motore indicato dentro di questo, si monta un nuovo pezzo che sustituisce a l' anteriore (sezione 2), che un pezzo non si monta (sezione 3), oppure che il pezzo annullato si monta di nuovo (sezione 4), e fanno riferimento ai modelli indicati (sezione 6).
8.- Denominazione del pezzo

- 1.- Code de localisation de la pièce.
2.- Code indicateur de pièce remplace par un autre.
3.- Code indicateur de pièce annulé (elle n'est plus montée).
4.- Code indicateur de pièce restituée (elle se monte à nouveau).
5.- Code référence de la pièce.
6.- Relevé de codes d'identification.

- 7.- Les codes de cette case indiquent qu'à partir de numero de chassis ou de moteur indiqué, un nouvelle pièce est montée en remplacement d'une autre (section 2), q'une pièce n'est plus montee (section 3) ou la pièce anulée est montée à nouveau (section 4) et concernant les modèles indiqués (section 6).
8.- denomination de la pièce.

- 1.-Part locati6n number.
2.-Substituted part number
3.-Withdrawn part number (no longer fitted)
4.-Restored part number (newlyfitted after being withdrawn).
5.-Part reference number
6.-Model indication number
7.-Chassis or engine number from which a new part is fitted substituting a part which has been withdrawn (see para 2) or a part is withdrawn is fitted again (see para 4) in the models indicated (see para 6).
8.-Part identification label.

**Farbcode / Lista Parti Colororati / Liste des Pièces Similaires Codefiées par Couleur
Color Combination Parts List**

SUPER MOTARD ROJO K

Farbe / Couleur / Colore / Colour : Rojo K			
Ersatzteilnummer / Code réf.de la pièce Codice rif. del pezzo / Part ref. number		Bezeichnung / Designation Denominazione / Name	Modelle / Modeles Modelli / Models
00H00603013	SITZBANK SELLE	COMP.SELLINO SEAT	1
00H00605014	SITZBANK	COMP.SELLINO	4 6
00H01505221	TANKABDECKUNG DESSUS DE RESERVOIR	COPERCHIO SERBATOIO PETROL TANK COVER	1 4 6
00H00402681	TANKKLAPPE COUVERCLE DE RESERVOIR	SUBCOMP.CARCASSA SUP.SERB.SDA TOP TANK FRAME	1 4 6
00H00709021	KOTFLUGEL VORN GARDE BOUE AVANT RGE.	PARAFANGO ANTERIORE FRONT MUDGUARD ASSY	1 4 6
00H00603161	KOTFLUGEL HINTEN DOSSERET SELLE	COLIN SELLINO SEAT BASE	1 4 6
00H06100101	ABDECKUNG BOUCHON	TAPPO TRAPANI COLIN SELLINO PLUG	1 4 6
00H00511691	SEITENDECKEL-RECHTS PLAQUE LATERAL DROITE AVEC AD.	SUBCOMP.COPERC.LAT.DES.C/C. RIGHT HAND SIDE COVER	1
00H00518691	SEITENDECKEL-RECHTS PLAQUE LATERAL DROITE AVEC AD.	SUBCOMP.COPERC.LAT.DES.C/C. RIGHT HAND COVER	4 6
00H00511701	SEITENDECKEL-LINKS FLANC LAT.G.AVEC DECAL	SUBCOMP.COP.LAT.SIN.C/C. LEFT HAND SIDE COVER	1

**Farbcode / Lista Parti Colororati / Liste des Pièces Similaires Codefiées par Couleur
Color Combination Parts List**

SUPER MOTARD ROJO K

Farbe / Couleur / Colore / Colour : Rojo K			
Ersatzteilnummer / Code réf.de la pièce Codice rif. del pezzo / Part ref. number		Bezeichnung / Designation Denominazione / Name	Modelle / Modeles Modelli / Models
00H00518701	SEITENDECKEL-LINKS FLANC LAT.G.AVEC DECAL	SUBCOMP.COP.LAT.SIN.C/C. LEFT HAND SIDE COVER	4 6
00H04409801	SEITENTEIL OUIE MOTEUR D.	SUBCOMP.COP.ANT.DES.C/C. LOWER RIGHT-HAND ADORNMENT	1
00H04412804	SEITENTEIL OUIE MOTEUR D.	SUBCOMP.COP.ANT.DES.C/C. LOWER RIGHT-HAND ADORNMENT	4 6
00H04407831	KUHLERVERKLEIDUNG L. OUIE MOTEUR G.	SUBCOMP.COP.ANT.SIN.C/C. FRONT COVER LEFT SIDE	1
00H04410834	KUHLERVERKLEIDUNG L. OUIE MOTEUR G.	SUBCOMP.COP.ANT.SIN.C/C. FRONT COVER LEFT SIDE	4 6
00H02206371	SCHEINWERFERVERKLEIDUNG PLAQUE PHARE	SUBCOMP.CARC.FARO C/C. HEADLIGHT CUSING SUB-ASSEMBLY	1
00H02230371	SCHEINWERFERVERKLEIDUNG PLAQUE PHARE	SUBCOMP.CARC.FARO C/C. HEADLIGHT CUSING SUB-ASSEMBLY	4 6

**Farbcode / Lista Parti Colororati / Liste des Pièces Similaires Codefiées par Couleur
Color Combination Parts List**

SUPER MOTARD AMARILLO

Farbe / Couleur / Colore / Colour : Amarillo			
Ersatzteilnummer / Code réf.de la pièce Codice rif. del pezzo / Part ref. number	Bezeichnung / Designation Denominazione / Name	Modelle / Modeles Modelli / Models	
00H00603011	SITZBANK SELLE	COMP.SELLINO SEAT	2
00H01505224	TANKABDECKUNG DESSUS DE RESERVOIR	COPERCHIO SERBATOIO PETROL TANK COVER	2
00H00402684	TANKKLAPPE COUVERCLE DE RESERVOIR	SUCOMP.CARC.SERBATOIO TOP TANK FRAME	2
00H00706024	KOTFLUGEL VORN GARDE BOUE AVANT JAUNE	PARAFANGO ANTERIORE SENDA-R FRONT MUDGUARD	2
00H00603164	KOTFLUGEL HINTEN DOSSERET SELLE	COLIN SELLINO SEAT BASE	2
00H06100104	ABDECKUNG BOUCHON	TAPPO TRAPANI COLIN SELLINO PLUG	2
00H00512691	SEITENDECKEL-RECHTS PLAQUE LATERAL DROITE AVEC AD.	SUBCOMP.COPERC.LAT.DES.C/C. RIGHT HAND SIDE COVER	2
00H00512701	SEITENDECKEL-LINKS FLANC LAT.G.AVEC DECAL	SUBCOMP.COPERC.LAT.SIN.C/C. LEFT HAND SIDE COVER	2
00H04410801	SEITENTEIL OUIE MOTEUR D.	SUBCOMP.COP.ANT.DES.C/C. LOWER	2

**Farbcode / Lista Parti Colororati / Liste des Pièces Similaires Codefiées par Couleur
Color Combination Parts List**

SUPER MOTARD AMARILLO

Farbe / Couleur / Colore / Colour : Amarillo			
Ersatzteilnummer / Code réf.de la pièce Codice rif. del pezzo / Part ref. number	Bezeichnung / Designation Denominazione / Name	Modelle / Modeles Modelli / Models	
00H04408831	KUHLERVERKLEIDUNG L. OUIE MOTEUR G.	SUBCOMP.COP.ANT.SIN.C/C. FRONT COVER LEFT SIDE	2
00H02206372	SCHEINWERFERVERKLEIDUNG PLAQUE PHARE	SUBCOMP.CARC.FARO C/C. HEADLIGHT CUSING SUB-ASSEMBLY	2

**Farbcode / Lista Parti Colororati / Liste des Pièces Similaires Codefiées par Couleur
Color Combination Parts List**

SUPER MOTARD VERDE PRADO

Farbe / Couleur / Colore / Colour : Verde Prado			
Ersatzteilnummer / Code réf.de la pièce Codice rif. del pezzo / Part ref. number	Bezeichnung / Designation Denominazione / Name	Modelle / Modeles Modelli / Models	
00H00603012	SITZBANK SELLE	COMP.SELLINO SEAT	3
00H00605014	SITZBANK SELLE	COMP.SELLINO SEAT	5 7
00H01505225	TANKABDECKUNG DESSUS DE RESERVOIR	COPERCHIO SERBATOIO PETROL TANK COVER	3 5 7
00H00402685	TANKKLAPE COUVERCLE DE RESERVOIR	SUBCOMP.CARC.SUP.SERBATOIO TOP TANK FRAME	3 5 7
00H00706025	KOTFLUGEL VORN GARDE BOUE AVANT	PARAFANGO ANTERIORE SENDA-R FRONT MUDGUARD	3 5 7
00H00603165	KOTFLUGEL HINTEN DOSSERET SELLE	COLIN SELLINO SEAT BASE	3 5 7
00H06100105	ABDECKUNG BOUCHON	TAPPO TRAPANI COLIN SELLINO PLUG	3 5 7
00H00513691	SEITENDECKEL-RECHTS PLAQUE LATERAL DROITE AVEC AD.	SUBCOMP.COPERC.LAT.DES.C/C. RIGHT HAND SIDE COVER	3
00H00518691	SEITENDECKEL-RECHTS PLAQUE LATERAL DROITE AVEC AD.	SUBCOMP.COPERC.LAT.DES.C/C. RIGHT HAND SIDE COVER	5 7

**Farbcode / Lista Parti Colororati / Liste des Pièces Similaires Codefiées par Couleur
Color Combination Parts List**

SUPER MOTARD VERDE PRADO

Farbe / Couleur / Colore / Colour : Verde Prado			
Ersatzteilnummer / Code réf.de la pièce Codice rif. del pezzo / Part ref. number	Bezeichnung / Designation Denominazione / Name	Modelle / Modeles Modelli / Models	
00H00513701	SEITENDECKEL-LINKS FLANC LAT.G.AVEC DECAL	SUBCOMP.COP.LAT.SIN.C/C. LEFT HAND SIDE COVER	3
00H00518701	SEITENDECKEL-LINKS FLANC LAT.G.AVEC DECAL	SUBCOMP.COP.LAT.SIN.C/C. LEFT HAND SIDE COVER	5 7
00H04411801	SEITENTEIL OUIE MOTEUR D.	SUBCOMP.COP.ANT.DES.C/C. LOWER RIGHT-HAND ADORNMENT	3
00H04412805	SEITENTEIL OUIE MOTEUR D.	SUBCOMP.COP.ANT.DES.C/C. LOWER RIGHT-HAND ADORNMENT	5 7
00H04409831	KUHLERVERKLEIDUNG L. OUIE MOTEUR G.	SUBCOMP.COP.ANT.SIN. C/C. FRONT COVER LEFT SIDE	3
00H04410835	KUHLERVERKLEIDUNG L. OUIE MOTEUR G.	SUBCOMP.COP.ANT.SIN. C/C. FRONT COVER LEFT SIDE	5 7
00H02206373	SCHWEINWERFERVERKLEIDUNG PLAQUE PHARE	SUBCOMP.CARC.FARO C/C. HEADLIGHT CUSING SUB-ASSEMBLY	3
00H02240371	SCHWEINWERFERVERKLEIDUNG PLAQUE PHARE	SUBCOMP.CARC.FARO C/C. HEADLIGHT CUSING SUB-ASSEMBLY	5 7

**Farbcode / Lista Parti Colororati / Liste des Pièces Similaires Codefiées par Couleur
Color Combination Parts List**

SUPER MOTARD NEGRO

Farbe / Couleur / Colore / Colour : Negro			
Ersatzteilnummer / Code réf.de la pièce Codice rif. del pezzo / Part ref. number	Bezeichnung / Designation Denominazione / Name	Modelle / Modeles Modelli / Models	
00H00605014	SITZBANK SELLE	COMP.SELLINO SEAT	8 B
00H01505226	TANKABDECKUNG DESSUS DE RESERVOIR	COPERCHIO SERBATOIO PETROL TANK COVER	8 B
00H00402686	TANKKLAPE COUVERCLE DE RESERVOIR	SUBCOMP.CARC.SUP.SERBATOIO TOP TANK FRAME	8 B
00H00705026	KOTFLUGEL VORN GARDE BOUE AVANT	PARAFANGO ANTERIORE SENDA-R FRONT MUDGUARD	8 B
00H00603166	KOTFLUGEL HINTEN DOSSERET SELLE	COLIN SELLINO SEAT BASE	8 B
00H06100106	ABDECKUNG BOUCHON	TAPPO TRAPANI COLIN SELLINO PLUG	8 B
00H00519691	SEITENDECKEL-RECHTS PLAQUE LATERAL DROITE AVEC AD.	SUBCOMP.COPERC.LAT.DES. C/C. RIGHT HAND SIDE COVER	8 B
00H00519701	SEITENDECKEL-LINKS FLANC LAT.G.AVEC DECAL	SUBCOMP.COP.LAT.SIN.C/C. LEFT HAND SIDE COVER	8 B
00H04412806	SEITENTEIL OUIE MOTEUR D.	SUBCOMP.COP.ANT.DES.C/C. LOWER RIGHT-HAND ADORNMENT	8 B

Farbcode / Lista Parti Colororati / Liste des Pièces Similaires Codefiées par Couleur
Color Combination Parts List

SUPER MOTARD NEGRO

Farbe / Couleur / Colore / Colour : Negro			
Ersatzteilnummer / Code réf.de la pièce Codice rif. del pezzo / Part ref. number		Bezeichnung / Designation Denominazione / Name	Modelle / Modeles Modelli / Models
00H04410836	KUHLERVERKLEIDUNG L. OUIE MOTEUR G.	SUBCOMP.COP.ANT.SIN.C/C. FRONT COVER LEFT SIDE	8 B
00H0225371	SCHEINWERFERVERKLEIDUNG PLAQUE PHARE	SUBCOMP.COP.ANT.SIN.C/C. HEADLIGHT CUSING SUB-ASSEMBLY	8 B

BILD 1
STAM. 1
FEUILLE 1
DIAGRAM 1

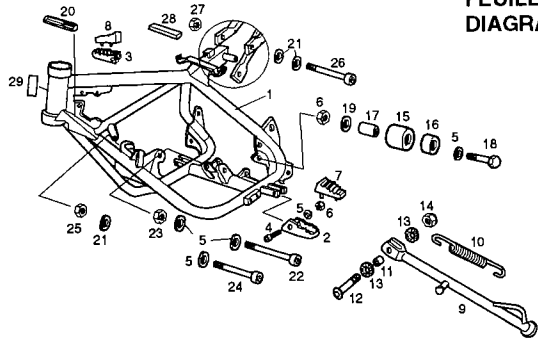


BILD 4
STAM. 4
FEUILLE 4
DIAGRAM 4

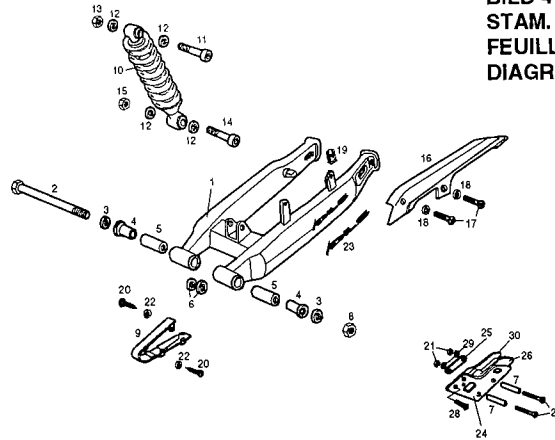


BILD 7
STAM. 7
FEUILLE 7
DIAGRAM 7

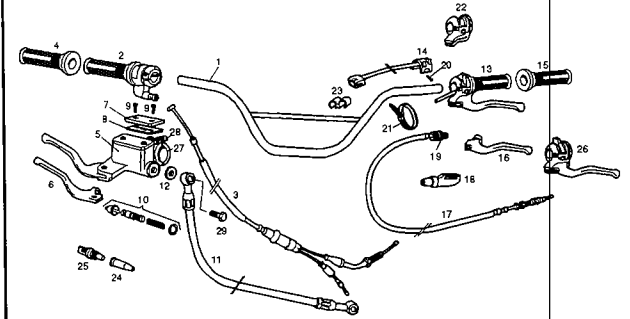


BILD 2
STAM. 2
FEUILLE 2
DIAGRAM 2

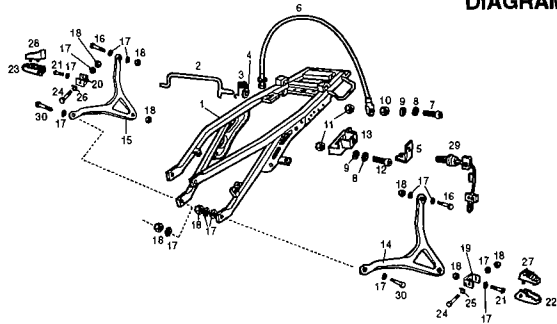


BILD 5
STAM. 5
FEUILLE 5
DIAGRAM 5

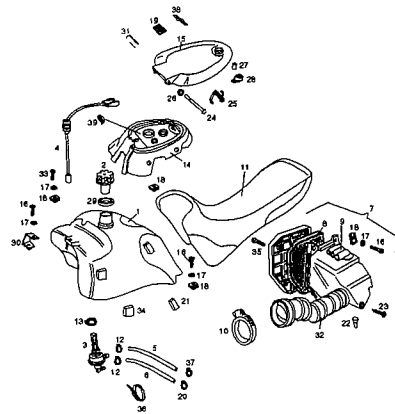


BILD 8
STAM. 8
FEUILLE 8
DIAGRAM 8

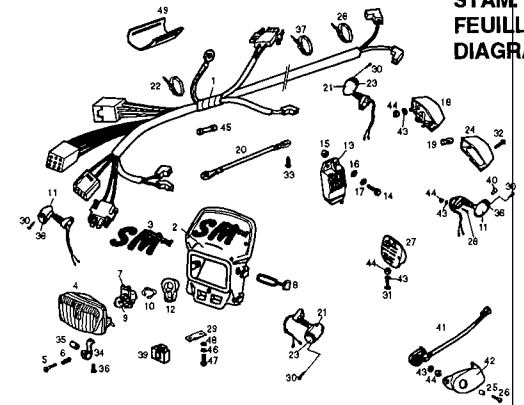


BILD 3
STAM. 3
FEUILLE 3
DIAGRAM 3

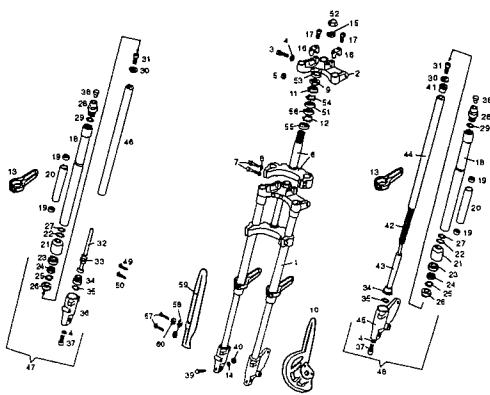


BILD 6
STAM. 6
FEUILLE 6
DIAGRAM 6

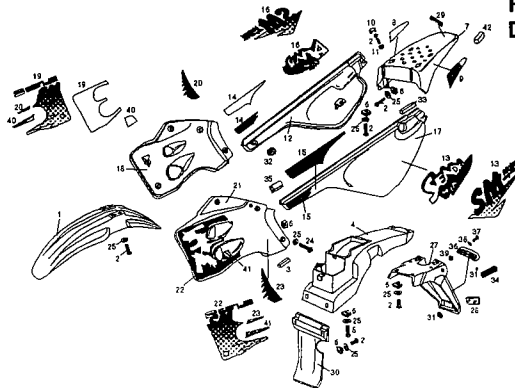
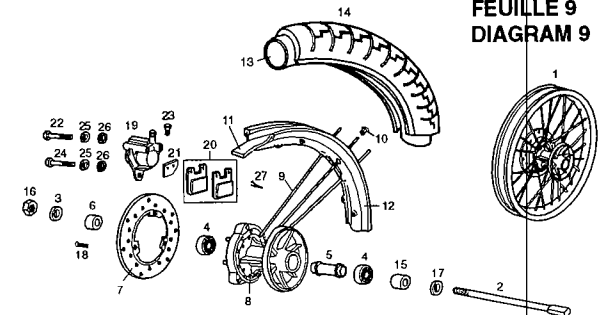
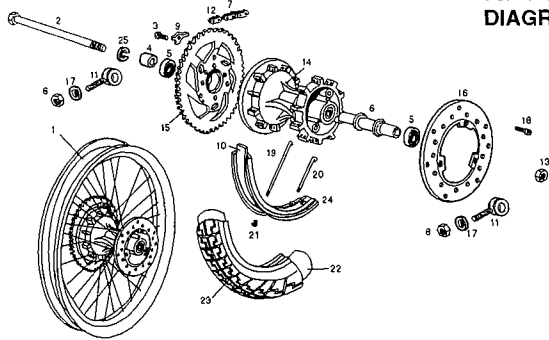


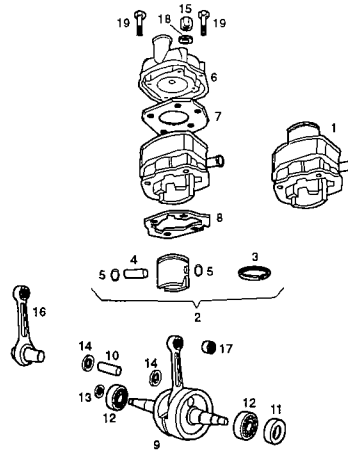
BILD 9
STAM. 9
FEUILLE 9
DIAGRAM 9



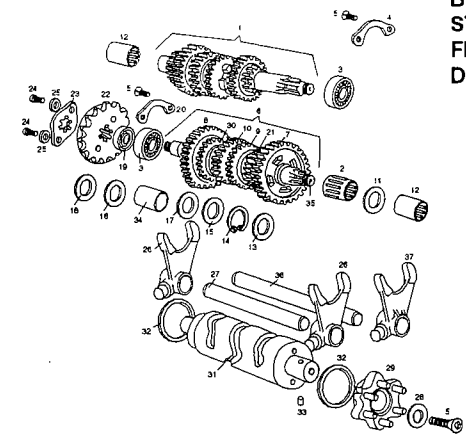
**BILD 10
STAM. 10
FEUILLE 10
DIAGRAM 10**



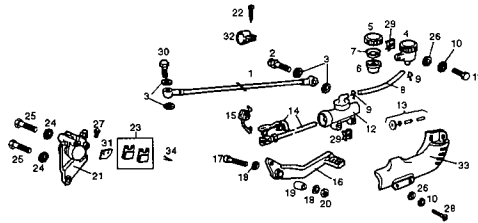
**BILD 13
STAM. 13
FEUILLE 13
DIAGRAM 13**



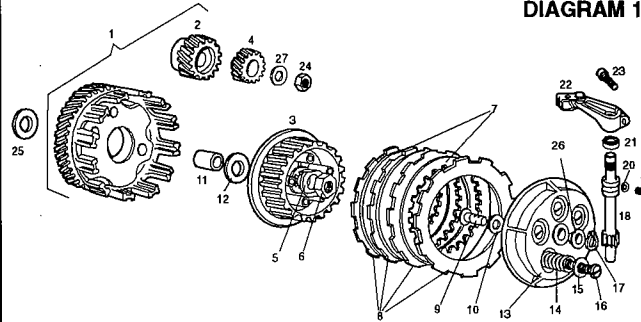
**BILD 16
STAM. 16
FEUILLE 16
DIAGRAM 16**



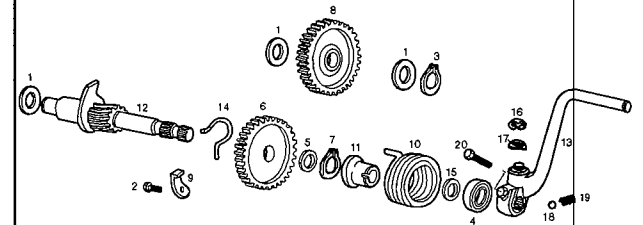
**BILD 11
STAM. 11
FEUILLE 11
DIAGRAM 11**



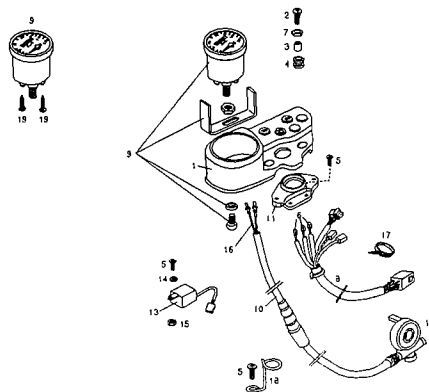
**BILD 14
STAM. 14
FEUILLE 14
DIAGRAM 14**



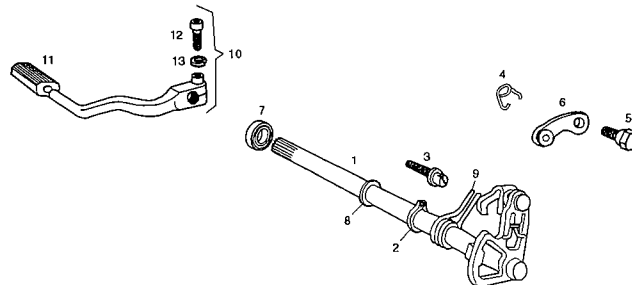
**BILD 17
STAM. 17
FEUILLE 17
DIAGRAM 17**



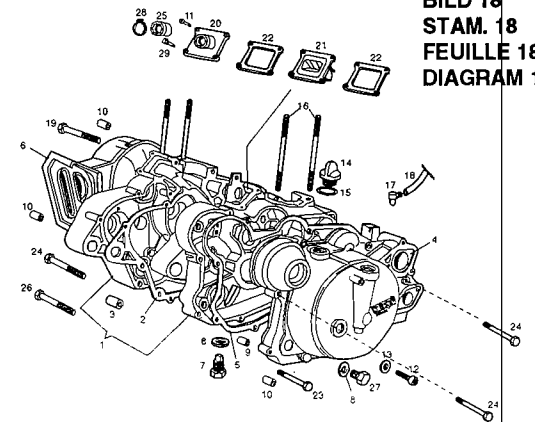
**BILD 12
STAM. 12
FEUILLE 12
DIAGRAM 12**



**BILD 15
STAM. 15
FEUILLE 15
DIAGRAM 15**



**BILD 18
STAM. 18
FEUILLE 18
DIAGRAM 18**



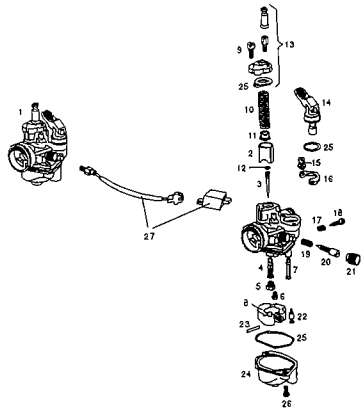


BILD 19
STAM. 19
FEUILLE 19
DIAGRAM 19

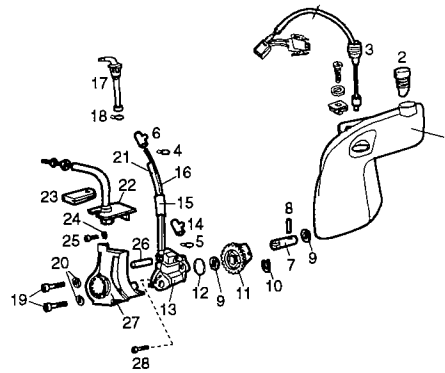


BILD 22
STAM. 22
FEUILLE 22
DIAGRAM 22

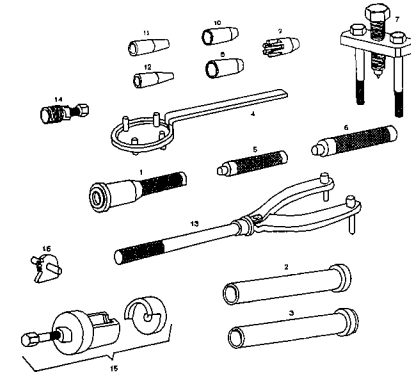


BILD 25
STAM. 25
FEUILLE 25
DIAGRAM 25

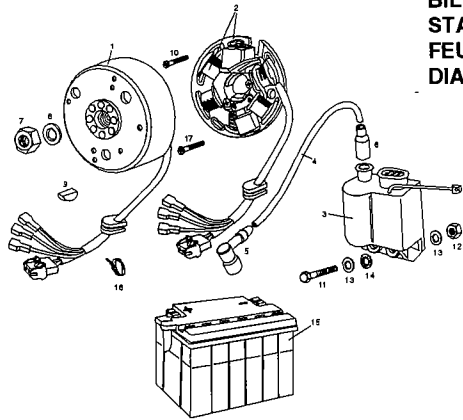


BILD 20
STAM. 20
FEUILLE 20
DIAGRAM 20

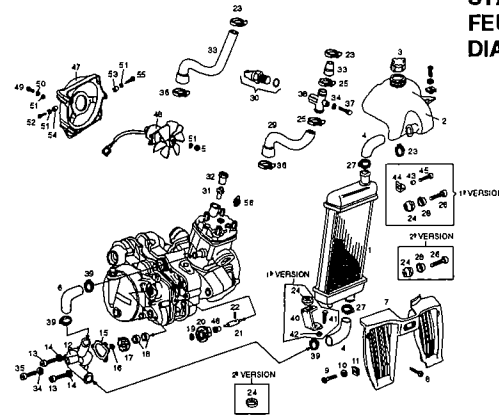


BILD 23
STAM. 23
FEUILLE 23
DIAGRAM 23

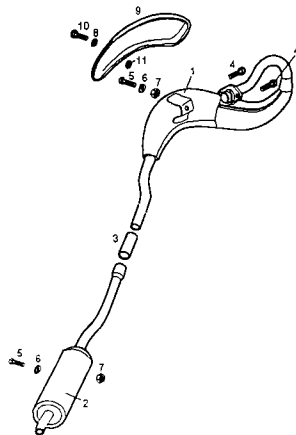


BILD 21
STAM. 21
FEUILLE 21
DIAGRAM 21

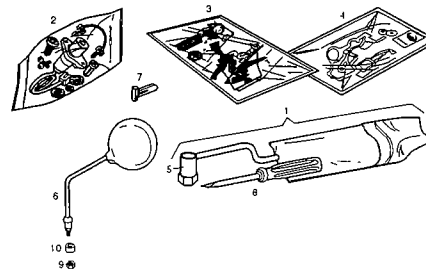


BILD 24
STAM. 24
FEUILLE 24
DIAGRAM 24



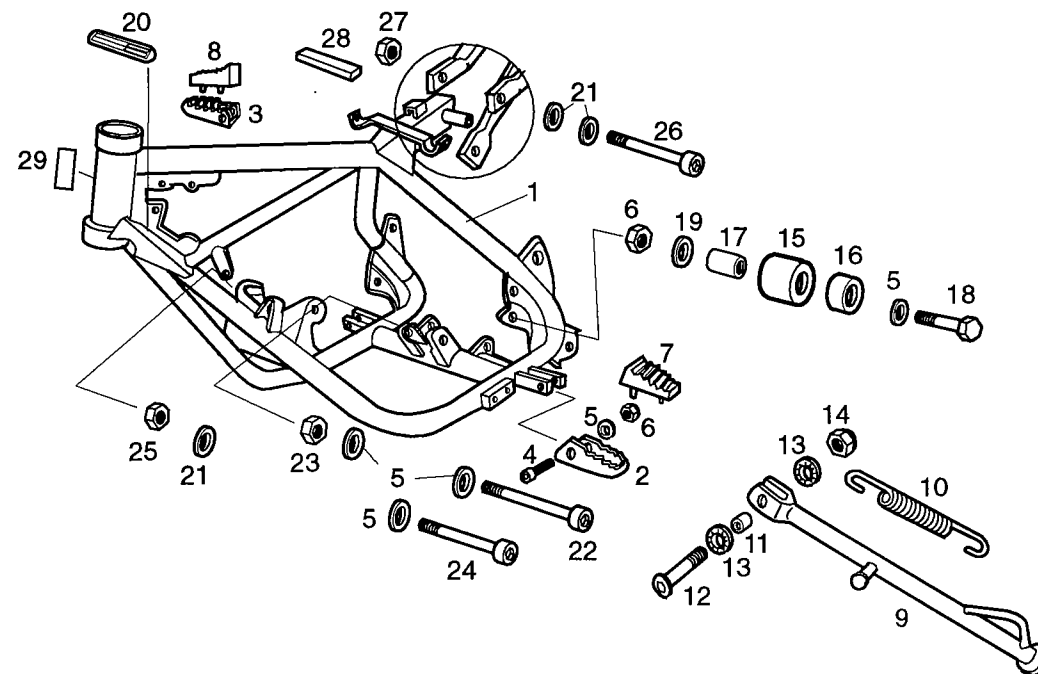
RHAMEN - SEITENSTANDER
TELAIO - CAVALLETO
CADRE - BEQUILLE
FRAME - KICK STAND

MODELLE / MODELLOS
MODELE / MODELS:

SUPER MOTARD

Bild
Stam.
Feuille
Diagr.

1



Figr.	Vers.	KODEX CODE CODICE CODE	BEZEICHNUNG / DESIGNATION / DENOMINAZIONE / NAME	MODELLE / MODELES MODELLI / MODELS	N. Rahmen N°. Cadre N°. Telaio Frame Nr.	Bild Feuille Stampa Diagram 1
01A		00H01927601	RAHMEN SOUS ENSEMBLE CADRE	COMP.TELAIO FRAME	123	
01B		00H01941601	RAHMEN SOUS ENSEMBLE CADRE	COMP.TELAIO FRAME	45 B	
01C		00H01927602	RAHMEN SOUS ENSEMBLE CADRE	COMP.TELAIO FRAME	678	
02A		00D01540452	FUSSRASTER LINKS REPOSE PIED GAUCHE	APPOG.SIN.AZZURRO ANHID.SENDA FOOTREST LF.	123	
02B		00H01501454	FUSSRASTER LINKS REPOSE PIED ARR.GAUCHE	APPOG.SIN.AZZURRO AZUR.SDA-R FOOTREST LF.	45678 B	
03A		00D01520092	FUSSRASTER RECHTS REPOSE PIED DROITE	APPOG.DES.AZZURRO ANHID.SENDA FOOTREST RT.	123	
03B		00H01501094	FUSSRASTER RECHTS REPOSE PIED DROITE	APPOG.DES.AZZURRO AZUR.SDA-R FOOTREST RT.	45678 B	
04A		00000002840	SCHRAUBE BOULON TETE HEX.8M125X40 D931	VITE TESTA ESAGONALE 8M125X4 HEX.HEAD SCREW 8M125X40 D931	12345678 B	
05A		00000031080	SCHEIBE D.8. DIN125 ROND.PLATE MECANISEE D.8.DIN12	RONDELLA PIATTA MECCANIZZATAZ MACHINED FLAT WASHER D8 DIN-1	12345678 B	
06A		00023108000	MUTTER SELBSTS ECROU INDESSERABLE 8M125.DIN98	DADO AUTOBLOCCANTE 8M125.D-98 SELF-LOCKING NUT M8	12345678 B	
07A		00D01510501	RASTERGUMMI LINKS PROTECTEUR REPOSE-PIED GAUCHE	PROTEZIONE STAFFA SINISTRA FD LEFT FOOT REST PROTECTOR	123	
07B		00H01500501	RASTERGUMMI LINKS PROTECTEUR REPOSE-PIED GAUCHE	PROTEZIONE STAFFA SINISTRA LEFT FOOT REST PROTECTOR	45678 B	
08A		00D01550101	RASTERGUMMI RECHTS PROTECTEUR REPOSE-PIED DROIT	PROTEZIONE STAFFA DESTRA FDS/ RIGHT FOOT REST PROTECTOR	123	

Figr.	Vers.	KODEX CODE CODICE CODE	BEZEICHNUNG / DESIGNATION / DENOMINAZIONE / NAME	MODELLE / MODELES MODELLI / MODELS	N. Rahmen N°. Cadre N°. Telaio Frame Nr.	Bild Feuille Stampa Diagram 1
08B		00H01501101	RASTERGUMMI RECHTS PROTECTEUR REPOSE-PIED DRITE	PROTEZIONE STAFFA DESTRA FDS RIGHT FOOT REST PROTECTOR	45678 B	
09A		00H00811011	SUBCOMP.PIED.CAVAL. BEQUILLE	SUBCOMPLESSO ZAMPA CAVALLETTO SIDE STAND SUB/ASSY	12345678 B	
10A		00H00801081	FEDER GESTELLFUSS AUSSEN RESSORT DE BEQUILLE	MOLLA ZAMPA CAVALLETTO SENDA- SIDE STAND SPRING	12345678 B	
11A		00H00801261	HUELSE F. STANDER DOUILLE ROT.JAMBE BEQUILLE SEN	GHIERA GIRO ZAMPA CAVALLETTO SIDE STAND BUSHING	12345678 B	
12A		00G00801071	STANDERBOLZEN BOULON SERRAGE JAMBE BEQUILLE	VITE FISSAGGIO ZAMPA CAVALLET SIDE STAND SECURING SCREW	12345678 B	
13A		00034000802	SCHEIBE D8.DIN6798-J RONDELLE EVENTAIL INT.D8DIN679	RONDELLA STELLA INTERIORE D8. INNER STAR WASHER D.8	12345678 B	
14A		00000021080	MUTTER 8M125. ECROU HEXAGONAL 8M125. DIN-934	DADO ESAGONALE 8M125.D-934 HEXAGON NUT 8M125 D934	12345678 B	
15A		00H01801771	ROLLE ROULETTE GUIDE CHAINE	RULLO TENSORE CATENA SENDA CHAIN SUPPORTY GUIDE	12345678 B	
16A		00H01802781	BUCHSE ENTRETOISE	GHIERA DISTANZIATRICE TENSORE TENSION ROD ARRESTER SOCKET	12345678 B	
17A		00002518790	DISTANZ ENTRETOISE GUIDE CHAINE	GHIERA GUIDA CATENA C4/C7/RD/ SOCKET CHAIN GUIDE	12345678 B	
18A		00000002860	SCHRAUBE BOULON TETE HEX.8M125X60	VITE TESTA ESAGONALE 8M125X60 HEX.HEAD SCREW 8M125X60	12345678 B	
19A		00003306570	SCHEIBE RONDELLE FIX BOITE A OUTILS	RONDELLA FISSAGGIO POSTERIORE REAR NUT WASHER OF TOOL BOX	12345678 B	
20A		00H01829101	TYPENSCHILD PLAQUE CONSTRUCTEUR	PLACCA FABBRICANTE MANUFACTURER'S PLATE	123 678	

Figr.	Vers.	KODEX CODE CODICE CODE	BEZEICHNUNG / DESIGNATION / DENOMINAZIONE / NAME	MODELLE / MODELES MODELLI / MODELS	N. Rahmen N°. Cadre N°. Telaio Frame Nr.	Bild Feuille Stampa Diagram 1
20B		00H01834101	TYPENSCHILD PLAQUE CONSTRUCTEUR	PLACCA FABBRICANTE MANUFACTURER'S PLATE	45 B	
21A		00000031100	SCHEIBE D.10 RONDELLE PLATE MECANISEE D.10	RONDELLA PIATTA MECCANIZZATA MACHINED FLAT WASHER D.10	12345678 B	
22A		00H02500271	INBUSSCHRAUBE MOTORBEFESTIGUNG VIS FIXATION MOTEUR M8	VITE FISSAGGIO INFERIORE MOTO BOLT, CRANKCASE 8MM1.25X90.	12345678 B	
23A		00023208000	MUTTER SELBSTS 8M125 ECROU INDESSERABLE	DADO AUTOBLOCCANTE 8M125.DIN- SELF-LOCKING NUT 8M125	12345678 B	
24A		00H03000271	INBUSSCHRAUBE MOTORBEFESTIGUNG VIS	VITE FISSAGGIO ANTERIORE MOTO SCREW	12345678 B	
25A		00023110000	MUTTER SELBSTS 10M150 ECROU INDESSERABLE	DADO AUTOBLOCC.10M150.DIN-985 SELF-LOCKING NUT 10M150	12345678 B	
26A		00H06300171	BEFESTIGUNGSSCHRAUBE FAHRGESTE VIS ALLEN	VITE FISSAGGIO PARTE POSTERIO SCREW	12345678 B	
27A		00000023100	MUTTER SELBSTS. M10X150 D-985 ECROU INDESSER. 10M150 D985 8.	DADO AUTOBLOCC 10.M150 DIN-98 SELF-LOCKING NUT M10	12345678 B	
28A		00G06300681	DICHTUNG JOINT GLACE DE CLIGNOTANTS.	GUARNIZIONE CRISTALLO INTERMI GASKETFOR INDICATOR GLASS	12345678 B	
29A		00H06300731	SCHRIFTZUG ADHESIFF	DECALCO OMOLOGAZIONE SENDA GE DECAL	45 B	



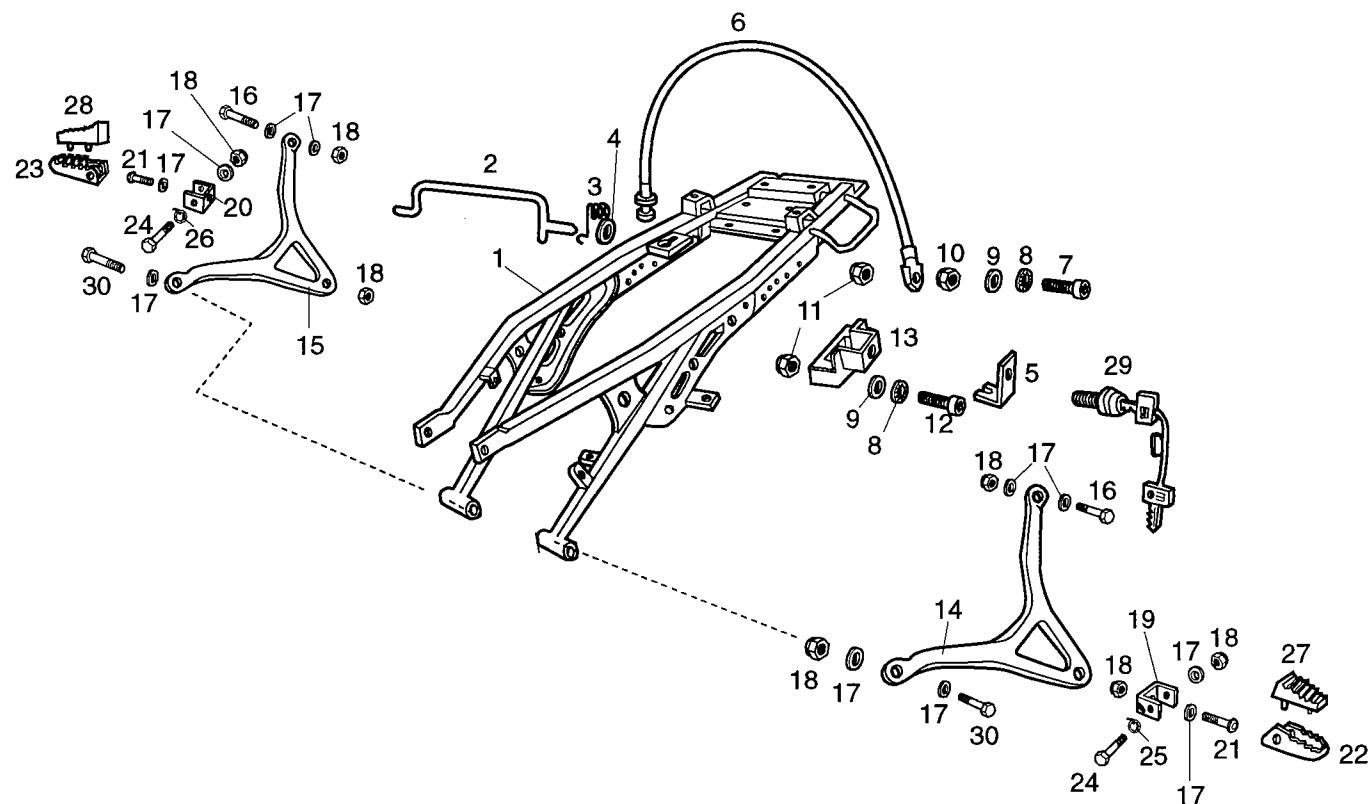
RHAMEN - GEPAECKTRAGER
TELAIO - PORTAPACCHI
CADRE - PORTEBAGAGES
FRAME - CARRIER

MODELLE / MODELLOS
MODELE / MODELS:

SUPER MOTARD

Bild
Stam.
Feuille
Diagr.

2



Figr.	Vers.	KODEX CODE CODICE CODE	BEZEICHNUNG / DESIGNATION / DENOMINAZIONE / NAME	MODELLE / MODELES MODELLI / MODELS	N. Rahmen N°. Cadre N°. Telaio Frame Nr.	Bild Feuille Stampa Diagram 2
01A		00H00103341	RAHMENHECK ARRIERE DE CADRE	SUBCOMP.PARTE POST.TEL.AZ.ANH FRAME SUB-ASSEMBLY	123	
01B		00H00103343	RAHMENHECK ARRIERE DE CADRE	SUBCOM.PARTE POST.TEL.AZ.AZUR FRAAME SUB-ASSEMBLY	45678 B	
02A		00H06100011	SATTEL-VERSCHLUSSSTIFT SUPPORT FIX SELLE	SUBCOMPLESSO STECCA CHIUSURA SUPPORT SEAT	12345678 B	
03A		00H00600181	FEDER F. SATTEL-VERSCHLUSSSTIF RESSORT	MOLLA STECCA CHIUSURA SELLA SPRING	12345678 B	
04A		00H00600991	SCHEIBE RONDELLE	RONDELLA FISSAGGIO STECCA CHI WASHER	12345678 B	
05A		00H00601141	SCHLOSS-VERSCHLUSSHEBEL LEVIER FERMETURE SELLE	LEVA CHIUSURA SELLA SEND/FE LEVER	12345678 B	
06A		00H05101741	HELM-HALTEKABEL CABLE DE CASQUE	COMPLESSO CAVO SOSTEGNO ELMET CABLE ASSY HELMET	12345678 B	
07A		00012062500	SCHRAUBE VIS CRUXIFORME 6M100X25	VITE TESTA CROCE 6M100X25.NER SCREW M6X25	12345678 B	
08A		00034000602	SCHEIBE RONDELLE EVENTAIL D 6	RONDELLA STELLA INTERIORE.D6 INNER STAR WASHER 0 6	12345678 B	
09A		00000031060	SCHEIBE D.6. ROND. PLATE MECANISEE D6DIN125	RONDELLA PIATTA MECCANIZZATA MACHINED FLAT WASHER D6 DIN-1	12345678 B	
10A		00000021060	MUTTER 6M100. ECROU HEXAGONAL 6M100.	DADO ESAGONALE 6M100. DIN- HEXAGON NUT 6M100	12345678 B	
11A		00000023060	MUTTER ECROU INDESSERRABLE 6M100.DIN9	DADO AUTOBLOCCANTE 6M100.D-98 SELF-LOCKING NUT M6	12345678 B	
12A		00012161600	SCHRAUBE 6M100X16 D-7985 VIS T.CROIX NOIR 6M100X16 D-79	VITE TESTA CROCE NERA 6M100X PHILIPS SCREW	12345678 B	

Figr.	Vers.	KODEX CODE CODICE CODE	BEZEICHNUNG / DESIGNATION / DENOMINAZIONE / NAME	MODELLE / MODELES MODELLI / MODELS	N. Rahmen N°. Cadre N°. Telaio Frame Nr.	Bild Feuille Stampa Diagram 2
13A		00H00101411	HALTER F. SATTELSCHLOSS SUPPORT FERMETURE SELLE	SUPPORTO SERRATURA SELLA SEND SUPPORT	12345678 B	
14A		00H00103671	HALTER PLATINE ARR.R.P. GAUCHE	SUBC.SUPP.SIN.APPOG.PASS.AZ.A SUBASSEMBLY FOR LF PASSENGER	123	
14B		00H00103673	HALTER PLATINE ARR.R.P. GAUCHE	SUBC.SUPP.SIN.APPOG.PASS.AZ.A SUBASSEMBLY FOT LF.PASSENGER	45678 B	
15A		00H00103701	HALTER PLATINE R.P.ARR.DROITE	SUBC.SUPP.DES.APPOG.PASS.AZ.A SUBASSEMBLY FOR RT.PASSENGER	123	
15B		00H00103703	HALTER PLATINE ARR.R.P. DROITE	SUBC.SUPP.DES.APPOG.PASS.AZ.A SUBASSEMBLY FOR RT.PASSENGER	45678 B	
16A		00000002830	SCHRAUBE BOULON TETE HEX.8M125X30 D933	VITE TESTA ESAGONALE 8M125X30 HEX. HEAD SCREW 8M125X30 D933	12345678 B	
17A		00000031080	SCHEIBE D.8. DIN125 ROND.PLATE MECANISEE D.8.DIN12	RONDELLA PIATTA MECCANIZZATAZ MACHINED FLAT WASHER D8 DIN-1	12345678 B	
18A		00023208001	MUTTER 8X125 ECROU 8MX125	DADO 8M125 NUT 8M125	12345678 B	
19A		00D02200422	HALTER SOZIUSRASTE PATTE SUP.R.P.GACUHE	SUPP.SIN.APPOG.PASSEG.AZ.ANHI SUPPORT FOR LF.PASSENGER FOOT	123	
19B		00D02200426	HALTER SOZIUSRASTE PATTE SUP.R.P.GAUCHE	SUPP.SUN.APPOG.PASSEG.AZ.AZUR SUPPORT FOR LF.PASSENGER FOOT	45678 B	
20A		00D02200442	HALTER SOZIUSRASTE PATTE SUP.R.P.DROITE	SUPP.DES.APPOG.PASSEG.AZ.ANHI SUPPORT FOR RT.PASSENGER FOOT	123	
20B		00D02200446	HALTER SOZIUSRASTE PATTE SUP.R.P.DROITE	SUPP.DES.APPOGG.PASSEG.AZ.AZU SUPPORT FOR RT.PASSENGER FOOT	45678 B	
21A		00000004820	INBUSSCHRAUBE 8M125X20 VIS TETE ALLEN 8M125X20	VITE TESTA ALLEN 8M125X20.D- HEX.SOCKET-HEAD SCREW 8M125X2	12345678 B	

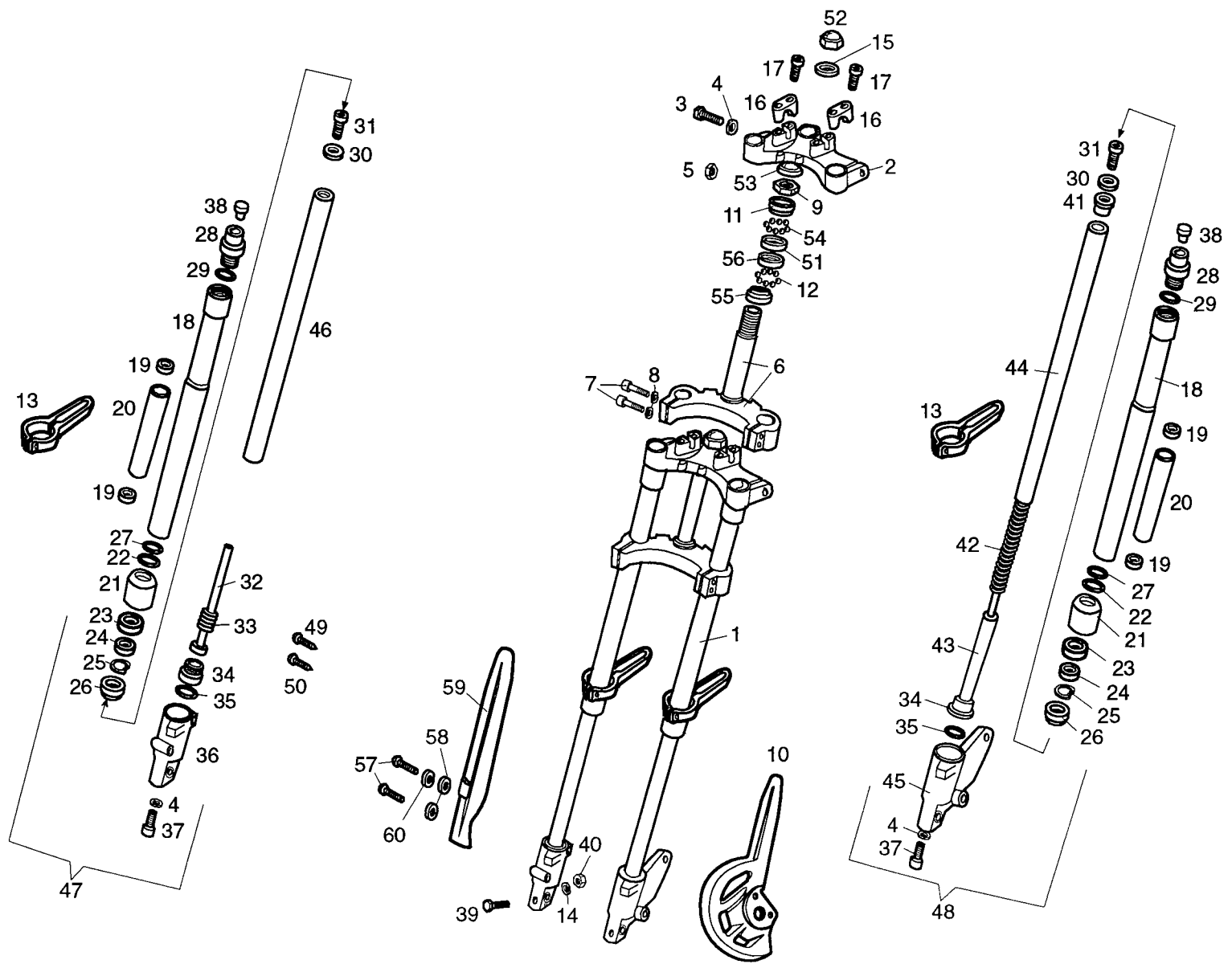
Figr.	Vers.	KODEX CODE CODICE CODE	BEZEICHNUNG / DESIGNATION / DENOMINAZIONE / NAME	MODELLE / MODELES MODELLI / MODELS	N. Rahmen N°. Cadre N°. Telaio Frame Nr.	Bild Feuille Stampa Diagram 2
22A		00D01540452	FUSSRASTER LINKS REPOSE PIED GAUCHE	APPOG.SIN.AZZURRO ANHID.SENDA FOOTREST LF.	123	
22B		00D01540455	FUSSRASTER LINKS REPOSE PIED ARR.GAUCHE	APPOG.SIN.AZZURRO AZUR.SDA-R FOOTREST LF.	45678 B	
23A		00D01520092	FUSSRASTER RECHTS REPOSE PIED DROITE	APPOG.DES.AZZURRO ANHID.SENDA FOOTREST RT.	123	
23B		00D01520095	FUSSRASTER RECHTS REPOSE PIED ARR.DROITE	APPOG.DES.AZZURRO AZUR.SDA-R FOOTREST RT.	45678 B	
24A		00000002840	SCHRAUBE BOULON TETE HEX.8M125X40 D931	VITE TESTA ESAGONALE 8M125X4 HEX.HEAD SCREW 8M125X40 D931	12345678 B	
25A		00D05900181	SOZIUS-FUSSRASTER LI. GAUCHE DR.REPOSE-PIED PASS	MOLLA SNODO STAFFA PASSEGGERO LEFT PASSENGER FOOT REST SPR.	12345678 B	
26A		00D05900171	FEDER RECHTS RESSORT DR.REPOSE-PIED PASSAG.	MOLLA SNODO STAFFA PASSEGGERO RIGHT PASSENGER FOOT REST SPR	12345678 B	
27A		00D01510501	RASTERGUMMI LINKS PROTECTEUR REPOSE-PIED GAUCHE	PROTEZIONE STAFFA SINISTRA FD LEFT FOOT REST PROTECTOR	12345678 B	
28A		00D01550101	RASTERGUMMI RECHTS PROTECTEUR REPOSE-PIED DROIT	PROTEZIONE STAFFA DESTRA FDS/ RIGHT FOOT REST PROTECTOR	12345678 B	
29A		00H00600681	SCHLOSS ENSEMBLE SERRURE RESERVOIR	COMPLESSO SERRATURA SELLA SEN LOCK ASSY, SEAT	12345678 B	
30A		00000002845	SCHRAUBE BOULON TETE HEX.8M125X45	VITE TESTA ESAGONALE 8M125X45 HEX.HEAD SCREW 8M125X45	12345678 B	



GABEL
FORCELLA ANTERIORE
FOURCHE AVANT
FORK ASSY

MODELLE / MODELLOS
MODELE / MODELS:
SUPER MOTARD

Bild
Stam.
Feuille
Diagr.
3



Figr.	Vers.	KODEX CODE CODICE CODE	BEZEICHNUNG / DESIGNATION / DENOMINAZIONE / NAME	MODELLE / MODELES MODELLI / MODELS	N. Rahmen N°. Cadre N°. Telaio Frame Nr.	Bild Feuille Stampa Diagram 3
01A		00H02013711	LENKGABEL ENSEMBLE FOURCHE DIRECTRICE	COMP.FORCELLA DIRETT. FORK ASSY	12345678 B	
02A		00H00206091	PLATTE F. GABEL PLATINE SUPERIEURE, NOIRE	PIASTRA SUP. FORCELLA SENDA R TRIPLE CLMP, UPPER, BLACK	12345678 B	
03A		00000002845	SCHRAUBE BOULON TETE HEX.8M125X45	VITE TESTA ESAGONALE 8M125X45 HEX.HEAD SCREW 8M125X45	12345678 B	
04A		00037000800	SICHERUNGSSCHEIBE D.8. RONDELLE	RONDELLA CONICA SICUREZZA .D8 WASHER	12345678 B	
05A		00000021080	MUTTER 8M125. ECROU HEXAGONAL 8M125. DIN-934	DADO ESAGONALE 8M125.D-934 HEXAGON NUT 8M125 D934	12345678 B	
06A		00H00205011	SATTELSTANGE-PLATTE PLATINE INF. AVEC PIVOT	SUBCOMP.FUSTO PIASTRA SENDA R LOWER TRIPLE CLAMP, W/PIN ASS	12345678 B	
07A		00000004630	INBUSSCHRAUBE 6M100X30.D-912. VIS A TETE ALLEN 6M100X30.	VITE TESTA ALLEN 6M100X30.DIN HEX.SOCKET-HEAD SCREW 6MX30	12345678 B	
08A		00037000600	SICHERUNGSSCHEIBE D.6. RONDELLE	RONDELLA CONICA SICUREZZA D6, WASHER	12345678 B	
09A		00H00201081	MUTTER LENKEINSTELLUNG ECROU REGLAG DIRECTION	R-DADO REGOLAZIONE STERZO SEN NUT, TOP FORK STEM	12345678 B	
10A		00H04605171	GABELSCHUTZ PORTEGE TUBE FOURCHE	PROTETTORE GAMBE FORC. FORK CAP PROTECTOR	12345678 B	
11A		00003102070	KONUS CUVETTE DE DIRECTION INF.	SCODELLINO DIREZIONE INFERIOR LOWER BALL BEARING RACE	12345678 B	
12A		00000061080	KUGEL D.8. BILLE DIAMETRE 8	PALLA D.8. BALL, D.8	12345678 B	
13A		00H02204591	KLEMMSCHELLE SUPPORT PROTEGE FOURCHE	GUIDA SUP.PROT.GAMBA FORC. UPPER GUIDE FOR	12345678 B	

Figr.	Vers.	KODEX CODE CODICE CODE	BEZEICHNUNG / DESIGNATION / DENOMINAZIONE / NAME	MODELLE / MODELES MODELLI / MODELS	N. Rahmen N°. Cadre N°. Telaio Frame Nr.	Bild Feuille Stampa Diagram 3
14A		00000031080	SCHEIBE D.8. DIN125 ROND.PLATE MECANISEE D.8.DIN12	RONDELLA PIATTA MECCANIZZATAZ MACHINED FLAT WASHER D8 DIN-1	12345678 B	
15A		00H00202101	SCHEIBE Z. BEF. SATTELSTANGE-G RONDELLE FIX PIVOT	RONDELLA FISS.FUSTO FORC.SEND STEERING STEM WASHER	12345678 B	
16A		00D00200741	BUGEL ETRIER FIX GUIDON	FLANGIA FISSAGGIO MANUBRIO R. HANDLEBAR LOCK CLAMP	12345678 B	
17A		00000004830	INBUSSCHRAUBE 8M125X30.D-912/8 VIS A/ALLEN 8M125X30 N. D-912/	VITE TESTA ALLEN 8M125X30NG.D ALLEN SCREW 8M125X3	12345678 B	
18A		00H00207121	GABELSCHENKEL FOURREAU FOURCHE	GAMBA FORCELLA SENDA R FORK TUBE LOWER	12345678 B	
19A		00H00200151	FUHRUNGSBUCHSE GABELSCHENKEL ENTRETOISE	R-GHIERA GUIDAGGIO GAMBA FORC BUSHING	12345678 B	
20A		00H00200261	BUCHSE GABELSCHENKEL ENTRETOISE	R-GHIERA INTERNA GAMBA FORCEL BUSHING	12345678 B	
21A		00H00201231	STAUBFANGER F. GABEL CACHE POUSSIÈRE	R-PARAPOLVERE FORCELLA HUNTER DUST PROTECTOR, UPPER FORK	12345678 B	
22A		00H00200331	CIRCLIP GABELSCHENKEL CIRCLIP	ANELLO RETENZIONE GAMBA FORCE SNAP RING	12345678 B	
23A		00H02000881	PFANNE GABEL-STAUFBANGER CACHE POUSSIÈRE FOURCHE	R-SCODELLINO PARAPOLVERE FORC GASKET DUSTGUARD FORK	12345678 B	
24A		00H00201471	DICHTRING JOINT SPI FOURCHE	R-GIUNTO TENUTA GAMBA FORCELL SEAL, FORK TUBE.	12345678 B	
25A		00H00200181	CIRCLIP F. DICHTRING CIRCLIP	ANELLO RETENZIONE GIUNTO TENU SNAP RING	12345678 B	
26A		00H00200201	ZUBEHOR STAUBFANGER SUPPLEMENT POUSSIÈRE FOURCHE	R-SUPPLEMENTO PARAPOLVERE FOR SUPPLEMENT DUSTGUARD FORK	12345678 B	

Figr.	Vers.	KODEX CODE CODICE CODE	BEZEICHNUNG / DESIGNATION / DENOMINAZIONE / NAME	MODELLE / MODELES MODELLI / MODELS	N. Rahmen N°. Cadre N°. Telaio Frame Nr.	Bild Feuille Stampa Diagram 3
27A		00H00201521	RING JOINT	R-ANELLO TORICO PARAPOLVERE F O RING	12345678 B	
28A		00H00202271	PFROPFEN F. GABELSCHENKEL BOUCHON	TAPPO GAMBA FORCELLA SENDA R FORK TUBE CAP	12345678 B	
29A		00H00200631	RING JOINT	R-ANELLO TORICO TAPPO GAMBA F O RING	12345678 B	
30A		00H00201601	AUFLAUFSCHEIBE RONDELLE	R-RONDELLA FERMO MOLLA FORCEL WASHER	12345678 B	
31A		00000004125	SCHRAUBE VIS TETE ALLEN 10M150X25.	VITE TESTA ALLEN 10M150X25 HEX.SOCKET-HEAD SCREW10M150X2	12345678 B	
32A		00H02000861	ROHR HUBENDE ENSEMBLE TUYEAU FINAL COURSE	R-SUBCOMPLESSO TUBO FINE CORS FINAL TRAVEL PIPE ASSEMBLY	12345678 B	
33A		00H00202881	FEDER RESSORT DE RECUPERATION	R-MOLLA RICHIAMO FORCELLA SEN SPRING, REBOUND	12345678 B	
34A		00H00200571	PFROPFEN BOUCHON INF.TUYEAU PRINCIPAL	R-TAPPO INFERIORE TUBO PRINCI LOWER PLUG MAIN PIPE	12345678 B	
35A		00H00200441	RING PFROPFENSCHRAUBE JOINT	R-ANELLO TORICO TAPPO INFERIO O RING	12345678 B	
36A		00H02001831	GABELKAPPE BOUT DROITE FOURCHE	R-PUNTALE DESTRA FORCELLA SEN RIGHT FORK CAP	12345678 B	
37A		00000004825	INBUSSCHRAUBE 8M125X25 VIS TETE ALLEN 8M125X25	VITE TESTA ALLEN 8M125X25.D- HEX.SOCKET-HEAD SCREW 8M125X2	12345678 B	
38A		00H02001541	DECKEL BOULON BOUCHON JAMBRE FOURCHE	TAPPO GAMBA FORCELLA SENDA BOLT PLUG RIGHT FORK LEG	12345678 B	
39A		00000002850	BOLZEN BOULON TETE HEX. 8M125X50 D931	VITE T/ESAG. 8M125X50.DIN-931 HEX.HEAD SCREW 8M125X50 D931	12345678 B	

Figr.	Vers.	KODEX CODE CODICE CODE	BEZEICHNUNG / DESIGNATION / DENOMINAZIONE / NAME	MODELLE / MODELES MODELLI / MODELS	N. Rahmen N°. Cadre N°. Telaio Frame Nr.	Bild Feuille Stampa Diagram 3
40A		00023108000	MUTTER SELBSTS ECROU INDESSERABLE 8M125.DIN98	DADO AUTOBLOCCANTE 8M125.D-98 SELF-LOCKING NUT M8	12345678 B	
41A		00H00200581	FUHRUNG F.GABELFEDER GUIDE RESSORT FOURCHE	R-GUIDA MOLLA FORCELLA SENDA SPRING FORK GUIDE	12345678 B	
42A		00H00202171	GABELFEDER RESSORT DE FOURCHE	R-MOLLA FORCELLA SENDA FORK SPRING	12345678 B	
43A		00H00201921	SCHLAUCH F. GABELVENTIL ENSEMBLE TUYEAV SOUPAPE FOURCH	R-SUBCOMPLESSO TUBO VALVOLA F TUBE VALVE FRONT FORK	12345678 B	
44A		00H00202191	HAUPTROHR TUBE DE FOURCHE	TUBO PRINCIPALE SENDA FORK TUBE, UPPER	12345678 B	
45A		00H02002821	LINKE GABELKAPPE BOUT GAUCHE FOURCHE	MASCHERINA SIN.FORC.SENDA LEFT FORK CAP	12345678 B	
46A		00H02000871	LENKSTANGE TUBE DE FOURCHE DROITE	R-COMPLESSO ASTA DESTRA SENDA MAIN TUBE RIGHT	12345678 B	
47A		00H02005041	SCHLAUCH F. RECHTEN GABELSCHEN ENSEMBLE TUBE DE FOURCHE DROIT	COMP.TUBO GAMBA DES.FORC.SD. MAIN TUBE RIGHT ASSY	12345678 B	
48A		00H02005031	SCHLAUCH F.RECHTEN GABELSCHENK ENSEMBLE TUBE DE FOURCHE GAUCH.	COMP.TUBOGAMBA SIN.FORC.SD. MAIN TUBE LEFT ASSY.	12345678 B	
49A		00011041600	SCHRAUBE VIS AUTO. 4,2X16	VITE AUTOAVVIT. T/CROCE 4,2X1 SELF THR. SCREW	12345678 B	
50A		00011141900	SCHRAUBE 4,2X19 VIS TARAUD A FENTES CROISEES	VITE AUTOAVVIT C/ CROCE 4,2X1 SELF-THREADING HEAD.SCR.4,2X1	12345678 B	
51A		00H00200061	KONUS F. LENKUNG SENDA CUVETTE DIRECT.GUIDE EXTER. SE	SCODELLINO STERZO GUIDA ESTER OUTER STEM BEARING RACE	12345678 B	
52A		00H00201111	MUTTER Z. BEF. SATTELSTANGE-GA ECROU FIX PIVOT	DADO FISSAGGIO CANNELLO FORCE STEERING STEM NUT	12345678 B	

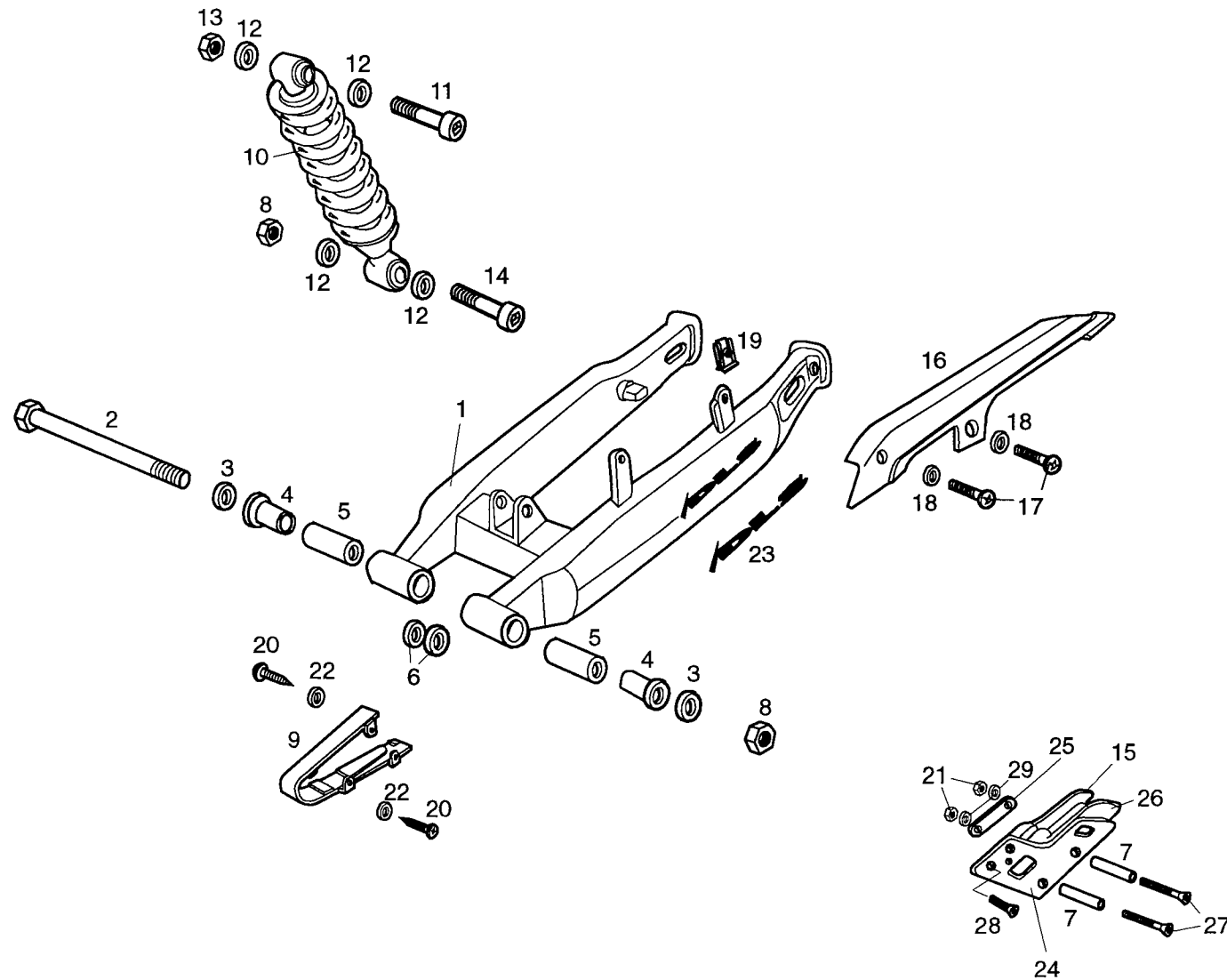
Figr.	Vers.	KODEX CODE CODICE CODE	BEZEICHNUNG / DESIGNATION / DENOMINAZIONE / NAME	MODELLE / MODELES MODELLI / MODELS	N. Rahmen N°. Cadre N°. Telaio Frame Nr.	Bild Feuille Stampa Diagram 3
53A		00D00200761	ABDECKUNG CACHE POUSSIÈRE DIRECTION	PARAPOLVERE STERZO .80.CX-6 DUST COVER, STEM	12345678 B	
54A		00000061040	KUGEL D.4,76. BILLE DIAMÈTRE 4,76.	PALLA D.4,76 BALL, D.4,76	12345678 B	
55A		00H02000661	KONUS CUVETTE DE DIRECTION INF.	SCODELLINI DIR.INF.INF.SENDA- UPPER BALL BEARING RACE	12345678 B	
56A		00E02000651	LAGERSCHALE UNTEN F. LENKUNG CUVETTE DIRECT. INF.SUP.SCOOTE	SCODELLINO DIR.INF.SUP.SCOOT. LOWER/UPPER BALL BEARING RACE	12345678 B	
57A		00008061500	SCHRAUBE MIT HALBRUNDKOPF 6M10 VIS T.RONDE CREUSE 6M100X16.D7	VITE T/TON.BRUGO.6M100X16.D73 ALLEN ROUND HEAD SCREW 6M100X	12345678 B	
58A		00D01200171	SCHEIBE ROND.AXE CAME FIX.COUVRE-CHAIN	RONDELLA ASSE LEVA FISSAGGIO WASHER	12345678 B	
59A		00H04604171	GABELSCHUTZ PORTEGE TUBE FOURCHE	PROTETTORE GAMBE FORC. SENDA- FORK CAP PROTECTOR	12345678 B	
60A		00H06800611	SCHEIBE RONDELLE	RONDELLA WASHER	12345678 B	



SCHWINGENACHSE - STOSSDAMPFER
FORCELLONE - AMORTIZZATORE
BRAS OSCILLANT - AMORTISSEUR
SWING ARM - SHOCK ABSORVER

MODELLE / MODELLOS
MODELE / MODELS:
SUPER MOTARD

Bild
Stam.
Feuille
Diagr.
4



Figr.	Vers.	KODEX CODE CODICE CODE	BEZEICHNUNG / DESIGNATION / DENOMINAZIONE / NAME	MODELLE / MODELES MODELLI / MODELS	N. Rahmen N°. Cadre N°. Telaio Frame Nr.	Bild Feuille Stampa Diagram 4
01A		00H00303971	SCHWINGE BRAS OSCILLANT	R-SUBCOMPLESSO RIBALTABILE CO SWING ARM SUB-ASSY	123 678	
01B		00H00304971	SCHWINGE BRAS OSCILLANT	R-SUBCOMPLESSO RIBALTABILE CO SWING ARM SUB-ASSY	45 B	
02A		00002503410	HINTERRADACHSE AXE DE BRAS OSCILLANT	SUBCOMPLESSO ASSE RIBALTABILE SWING ARM SUB-ASSEMBLY	12345678 B	
03A		00003112320	SCHEIBE RADACHSE 12'25X20X2 RONDELLE AXE ROUE 12'25X20X2.	RONDELLA ASSE RUOTA.12'25X20X FRONT WHEEL AXLE WASHER	12345678 B	
04A		00002503230	BUCHSE ENTRETOISE AXE BRAS OSCIL	GHIERA ASSE RIBALTABILE C-4 SWING ARM BUSHING	12345678 B	
05A		00H00301401	BUCHSE ENTRETOISE AXE BRAS OSCIL	GHIERA ORECCHIA MOTORE SENDA ENGINE BRACKET BUFFER BUSHING	12345678 B	
06A		00D01300191	SCHEIBE RONDELLE D12,5X30X2MM	RONDELLA ASSE RUOTA POSTERIOR WHEEL AXLE WASHER	12345678 B	
07A		00H01801791	BUCHSE ENTRETOISE	GHIERA BUSHING	12345678 B	
08A		00000023120	MUTTER ECROU IDESSERABLE 12M150	DADO AUTOBLOCANTE 12M150 DI SELF-LOCKING NUT 12M150	12345678 B	
09A		00H01803331	KETTEN-REIBPLATTE PLAQUE GLISSEMENT CHAINE	PIASTRA ATTRITO CATENA SENDA- CHAIN FORCHIN PLATE/FLARGE	12345678 B	
10A		00H01503192	STOSSDAMPFER AMORTISSEUR	COMP.AMMORTIZZATORE SENDA R G SHOCK ABSORVER	12345678 B	
11A		00004115000	INBUSSCHRAUBE 12M175 VIS TETE ALLEN 12M175X50	VITE TESTA ALLEN 12M175X50.D- HEX.SOCKET-HEAD SCREW	12345678 B	
12A		00003115420	SCHEIBE RONDELLE AMORTISSEUR	RONDELLA FISSAGGIO AMMORTIZZA SWING ARM LOCK WASHER	12345678 B	

Figr.	Vers.	KODEX CODE CODICE CODE	BEZEICHNUNG / DESIGNATION / DENOMINAZIONE / NAME	MODELLE / MODELES MODELLI / MODELS	N. Rahmen N°. Cadre N°. Telaio Frame Nr.	Bild Feuille Stampa Diagram 4
13A		00023112000	MUTTER SELBSTS 12M175 ECROU INDESSERABLE12M175	DADO AUTOBLOCCANTE 12M175.D-9 SELF-LOCKING NUT 12M175	12345678 B	
14A		00D01520411	SCHRAUBE BOULON ALLEN FIX. AMORTISSEUR	VITE ALLEN FISSAGGIO AMMORTIZ SCREW ALLEN SHOCK ABSORB.MOUN	12345678 B	
15A		00H01802291	HALTER KETTENFUHRUNG PLAQUE DROITE	PIASTRA DESTRA GUIDA CATENA S RT. CHAIN GUIDE PLATE	12345678 B	
16A		00H01505181	KETTENSCHUTZ COUVRE CHAINE	COPRICATENA SENDA-95 AUSTRIA CHAIN COVER	12345678 B	
17A		00012161600	SCHRAUBE 6M100X16 D-7985 VIS T.CROIX NOIR 6M100X16 D-79	VITE TESTA CROCE NERA 6M100X PHILIPS SCREW	12345678 B	
18A		00D01200171	SCHEIBE ROND.AXE CAME FIX.COUVRE-CHAIN	RONDELLA ASSE LEVA FISSAGGIO WASHER	12345678 B	
19A		00D01501371	SICHERUNGSMUTTER BEF. KETTENS ECROU FIX. GARDE-CHAINE 213091	DADO FISSAGGIO COPRICATENA .2 NUT	12345678 B	
20A		00011141300	SCHRAUBE BOULON	VITE AUTOFILETTANTE TESTA CRO SCREW, SELF TAPPING 4.8MM13	12345678 B	
21A		00000023051	MUTTER SELBSTS 5M80.DIN-982 ECROU INDESSERRABLE 5M80 DIN-9	DADO AUTOBOCCANTE 5M80 DIN-98 SELF-LOCKING NUT 5M80	12345678 B	
22A		00D02600631	SCHEIBE ROND.BUTEE RESSORT EMBRAYA.4-6	RONDELLA FERMO MOLLA FRIZIONE CLUTCH SPRING STOP WASHER	12345678 B	
23A		00H00301331	ABZIEHBILD ADHESIF DLS	DECALCO DLS RIBALTABILE SENDA DECAL, DLS	12345678 B	
24A		00H01801721	HALTER KETTENFUHRUNG PLAQUE GAUCHE	PIASTRA SINISTRA GUIDA CATENA LF.CHAIN GUIDE PLATE	12345678 B	
25A		00H01800811	HALTER KETTENFUHRUNG PLAQUE DROITE	PIASTRA DESTRA GUIDA CATENA S RT.CHAIN GUIDE PLATE	12345678 B	

Figr.	Vers.	KODEX CODE CODICE CODE	BEZEICHNUNG / DESIGNATION / DENOMINAZIONE / NAME	MODELLE / MODELES MODELLI / MODELS	N. Rahmen N°. Cadre N°. Telaio Frame Nr.	Bild Feuille Stampa Diagram 4
26A		00H01803771	GLEITBAHN GUIDE CHAINE	GUIDA SOSTEGNO CATENA SV/91 CHAIN SUPPORT GUIDE	12345678 B	
27A		00013054500	SCHRAUBE VIS	VITE SCREW	12345678 B	
28A		00013061200	SCHRAUBE VIS	VITE SCREW, ALLEN C'SUNK 6MM1.00X1	12345678 B	
29A		00000031050	SCHEIBE D.5. DIN125 ROND.PLATE MECANISEE D.5.DIN12	RONDELLA PIATTA MECCANIZZATA MACHINED FLAT WASHER D5	12345678 B	



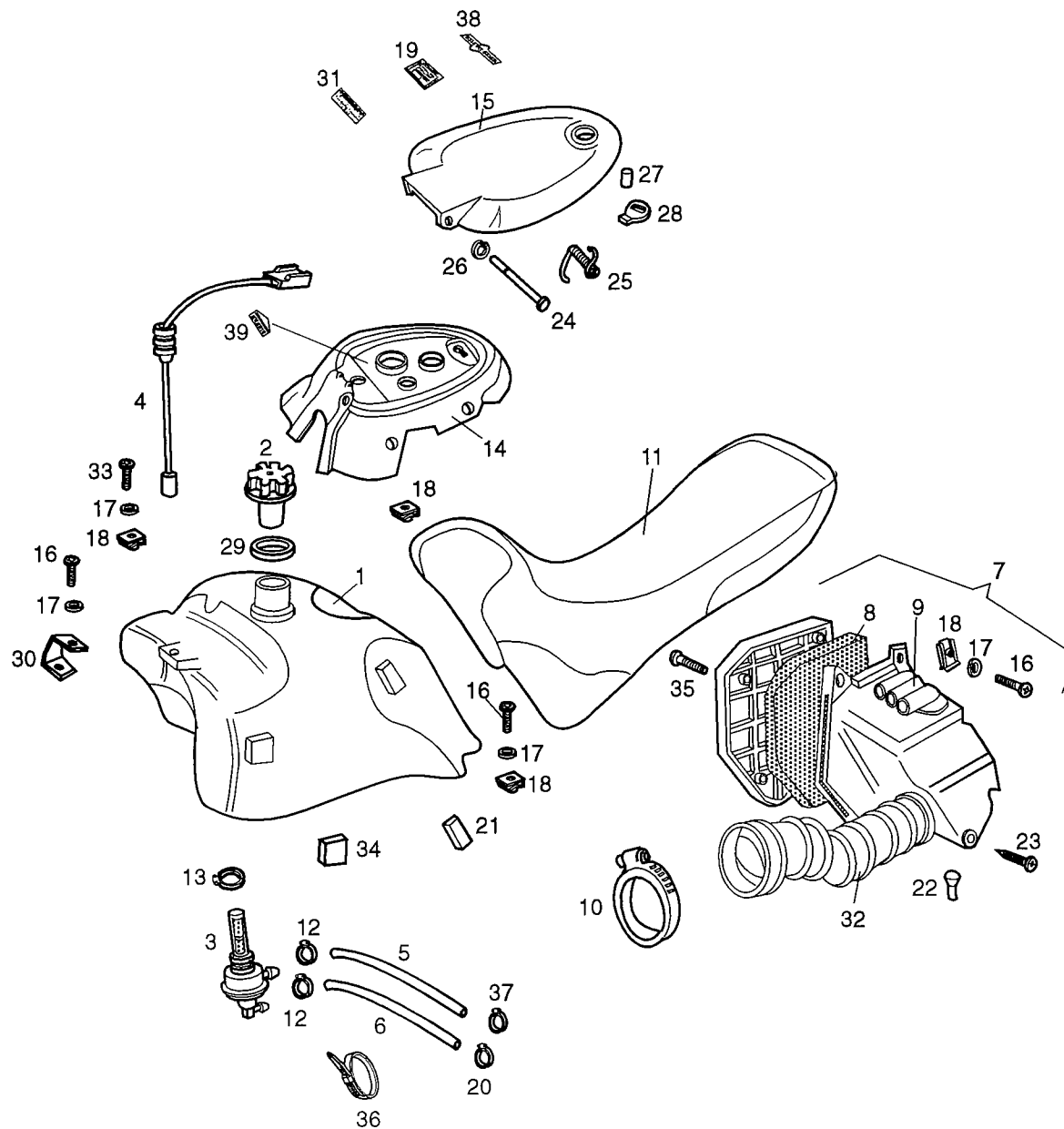
BENZINTANK - FILTERKASTEN - SATTEL
SERBATOIO - CASSA FILTRO - SELLA
RESERVOIR - BOITE FILTRE - SELLE
FUEL TANK - FILTER BOX - SEAT

MODELLE / MODELLOS
MODELE / MODELS:

SUPER MOTARD

Bild
Stam.
Feuille
Diagr.

5



Figr.	Vers.	KODEX CODE CODICE CODE	BEZEICHNUNG / DESIGNATION / DENOMINAZIONE / NAME	MODELLE / MODELES MODELLI / MODELS	N. Rahmen N°. Cadre N°. Telaio Frame Nr.	Bild Feuille Stampa Diagram 5
01A		00H00400011	BENZINTANK RESERVOIR ESSENCE	SERBATOIO BENZINA SENDA FUEL TANK	123 678	
01B		00H00401011	BENZINTANK RESERVOIR ESSENCE	SERBATOIO BENZINA SENDA FUEL TANK	45 B	
02A		00F00400131	TANKDECKEL ENS. BOUCHON RESERV. ESSENCE V.B	COMPLESSO TAPPO SERBATOIO B FUEL TANK CAP	12345678 B	
03A		00G00400181	KRAFTSTOFFHAHN UNTERDRUCK ENSEMBLE ROBINET ESSENCE	COMPLESSO RUBINETTO BENZINA FUEL COCK ASSY	12345678 B	
04A		00H04301181	KRAFTSTOFFSTAND ENSEMBLE FLOTTEUR ESSENCE	COMPLESSO LIVELLO BENZINA SEN GAS LEVEL SENSOR ASSY.	12345678 B	
05A		00H00402321	BENZINSCHLAUCH TUYAU ESSENCE	TUBO BENZINA SENDA GERMANIA FUEL PIPE	12345678 B	
06A		00H06200061	BENZINSCHLAUCH TUYAU ESSENCE	TUBO DEPRESSIONE SENDA DEPRESSION PIPE	12345678 B	
07A		00H01800541	FILTERKASTEN ENSEMBLE BOITE FILTRE	COMPLESSO CASSA FILTRO. SENDA. AIR FILTER BOX	12345678 B	
08A		00H03201251	LUFFTFILTERSCHAUM FILTRE AIR	ESPANSO FILTRO ARIA SENDA AIR FILTER MESH	12345678 B	
09A		00D03210491	SAUGROHR TUBE D'ASPIRATION	TUBO ASPIRAZIONE YUMBO. FD. AIR INTAKE	12345678 B	
10A		00H03200271	BEF-SHELLE COLLIER	FASCETTA MANTICE AMMISSIONE CLAMP INTAKE	12345678 B	
11A		00H00603013	SITZBANK SELLE.	COMP. SELLINO SEAT.	1	
11B		00H00603011	SITZBANK SELLE	COMP. SELLINO SEAT	2	

Figr.	Vers.	KODEX CODE CODICE CODE	BEZEICHNUNG / DESIGNATION / DENOMINAZIONE / NAME	MODELLE / MODELES MODELLI / MODELS	N. Rahmen N°. Cadre N°. Telaio Frame Nr.	Bild Feuille Stampa Diagram 5
11C		00H00603012	SITZBANK SELLE.	COMP.SELLINO SEAT.	3	
11D		00H00605014	SITZBANK SELLE.	COMP.SELLINO SEAT.	45678 B	
12A		00H00400501	ELAST. KLAMMER GASLEITUNG CRAMPON ELASTIQUE TUBE ESSENCE	FASCETTA ELASTICATUBO BENZINA FUEL PIPE ELASTIC CLAMP	12345678 B	
13A		00008204500	BEF.-SCHELLE F. HAHN 16-26 BRIDE FIXATION ROBINET.16-25.	FASCETTA FISSAGGIO RUBINETTO FUEL COCK SECURING CLAMP	12345678 B	
14A		00H01505221	TANKABDECKUNG DESSUS DE RESERVOIR	CORPECHIO SERBATOIO PETROL TANK COVER	1 4 6	
14B		00H01505224	TANKABDECKUNG DESSUS DE RESERVOIR	CORPECHIO SERBATOIO PETROL TANK COVER	2	
14C		00H01505225	TANKABDECKUNG DESSUS DE RESERVOIR	CORPECHIO SERBATOIO PETROL TANK COVER	3 5 7	
14D		00H01505226	TANKABDECKUNG DESSUS DE RESERVOIR	CORPECHIO SERBATOIO PETROL TANK COVER	8 B	
15A		00H00402681	TANKKLAPPE COUVERCLE DE RESERVOIR	SUBCOMP.CARCASSA SUP.SERB.SDA TOP TANK FRAME	1 4 6	
15B		00H00402684	TANKKLAPPE COUVERCLE DE RESERVOIR	SUCOMP.CARC.SUP.SERBATOIO TOP TANK FRAME	2	
15C		00H00402685	TANKKLAPPE COUVERCLE DE RESERVOIR	SUCOMP.CARC.SUP.SERBATOIO TOP TANK FRAME	3 5 7	
15D		00H00402686	TANKKLAPPE COUVERCLE DE RESERVOIR	SUCOMP.CARC.SUP.SERBATOIO TOP TANK FRAME	8 B	
16A		00012161600	SCHRAUBE 6M100X16 D-7985 VIS T.CROIX NOIR 6M100X16 D-79	VITE TESTA CROCE NERA 6M100X PHILIPS SCREW	12345678 B	

Figr.	Vers.	KODEX CODE CODICE CODE	BEZEICHNUNG / DESIGNATION / DENOMINAZIONE / NAME	MODELLE / MODELES MODELLI / MODELS	N. Rahmen N°. Cadre N°. Telaio Frame Nr.	Bild Feuille Stampa Diagram 5
17A		00D01200171	SCHEIBE ROND.AXE CAME FIX.COUVRE-CHAIN	RONDELLA ASSE LEVA FISSAGGIO WASHER	12345678 B	
18A		00D01501371	SICHERUNGSMUTTER BEF. KETTENSCH ECROU FIX. GARDE-CHAINE 213091	DADO FISSAGGIO COPRICATENA .2 NUT	12345678 B	
19A		00H04621141	AUFKLEBER DECAL	ADESIVO PRESS.PNEUMAT.SD-S.M. DECAL	123 678	
19B		00H04626141	AUFKLEBER DECAL	ADESIVO PRESS.PNEUMAT.SD-S.M. DECAL	45 B	
20A		00D03700131	SCHELLE ELAST. COLLIER ELASTIQUE	FASCETTA ELASTICA 9,8-10,4. CLAMP	12345678 B	
21A		00H06300771	ANSCHLAG ARRETS LATERAL CARENAGE	FERMO LATERALI CARENATURA SEN SIDE STOP,S-ENDS INTEGRATED F	12345678 B	
22A		00004322460	ANSCHLAGGUMI BUTEE CAOUTCHOUC, KICK	FERMO LEVA AVVIAMENTO COPPA GROMMET,KICK STARTER	12345678 B	
23A		00011041900	SCHRAUBE 4,8X19. VIS TARAUD 4,8X19.DIN-7981	VITE AUTOFILETTANTE TESTA CRO SELF-THREADING HEAD.SCR.4.8X1	12345678 B	
24A		00H06301751	STIFT AXE	ASSE ARTIC.COPERC.SUP.SERB.FE AXLE	12345678 B	
25A		00H06301761	FEDER RESSORT	MOLLA ARTIC.COPER.SUP.SERB.F SPRING	12345678 B	
26A		00047030400	SICHERHEITSRING ACHSE D.4. ANNEAU SECURITE AXE D.4.	ANELLO SICUREZZA ASSI D.4.DIN CIRCLIP D4. DIN-6799	12345678 B	
27A		00008239450	FUTTERANSCHLAG BUTOIR MACHOIRES DE DEMARRAGE	FERMO PINZE BUMPER, CLUTCH SHOE	12345678 B	
28A		00G00601141	SCHLIESSHEBELSILZBANK LEVIER FERMETURE SELLE	LEVA CHIUSURA SELLINO LEVER	12345678 B	

Figr.	Vers.	KODEX CODE CODICE CODE	BEZEICHNUNG / DESIGNATION / DENOMINAZIONE / NAME	MODELLE / MODELES MODELLI / MODELS	N. Rahmen N°. Cadre N°. Telaio Frame Nr.	Bild Feuille Stampa Diagram 5
29A		00F00400771	SCHEIBE F. TANKDECKEL R-RONDELLE BOUCHON RESERVOIR	R-RONDELLA TAPPO SERBATOIO FUEL TANK WASHER	12345678 B	
30A		00H01502051	BUGEL LANGUETTE FIXATION	ORECCHIET.FISS.ANT.CARC.SERB. LUG FASTERING PET.TANK FRAME	12345678 B	
31A		00G01501321	SCHRIFTZUG KAWASAKI ADHESIF KAWASAKI	ADESIVO KAWASAKI DECAL KAWASAKI	123 678	
32A		00H03202261	ANSAUGROHR TUYAU D'ADMISSION	TUBO AMMISSIONE.SENDA-R INTAKE PIPE	12345678 B	
33A		00000012620	SCHRAUBE 6M100X20 VIS	VITE TONDO CROCE .6M100X20.DI SCREW, 6M100X20	12345678 B	
34A		00H03800571	ANSCHLAGGUMMI BUTEE RESERVOIR ESSENCE	FERMO SERBATOIO BENZINA FUEL TANK STOP END.	12345678 B	
35A		00G01500701	SCHRAUBE VIS	VITE FISS.COP.CASSA FIL.D.5X3 FILTER CASING COVER, ATTACHME	12345678 B	
36A		00A00900531	KABELBINDER COLLIER	FLANGIA UNIONE CAVI NERA BLACK CABLE TIE	12345678 B	
37A		00F03710131	SCHELLE COLLIER ELASTIQUE	FASCETTA ELASTICA D.8'6 CLAMP	12345678 B	
38A		00G01505731	SCHRIFTZUG ADHESIF	DECALCO CATALIZZATORE VAM.L-9 DECAL	45 B	
39A		00G04400481	SCHRIFTZUG BLEIFREI ADHESIF	ADESIVO BLEIFREI.VAMOS GERMAN DECAL, BLEIFREI	45 B	



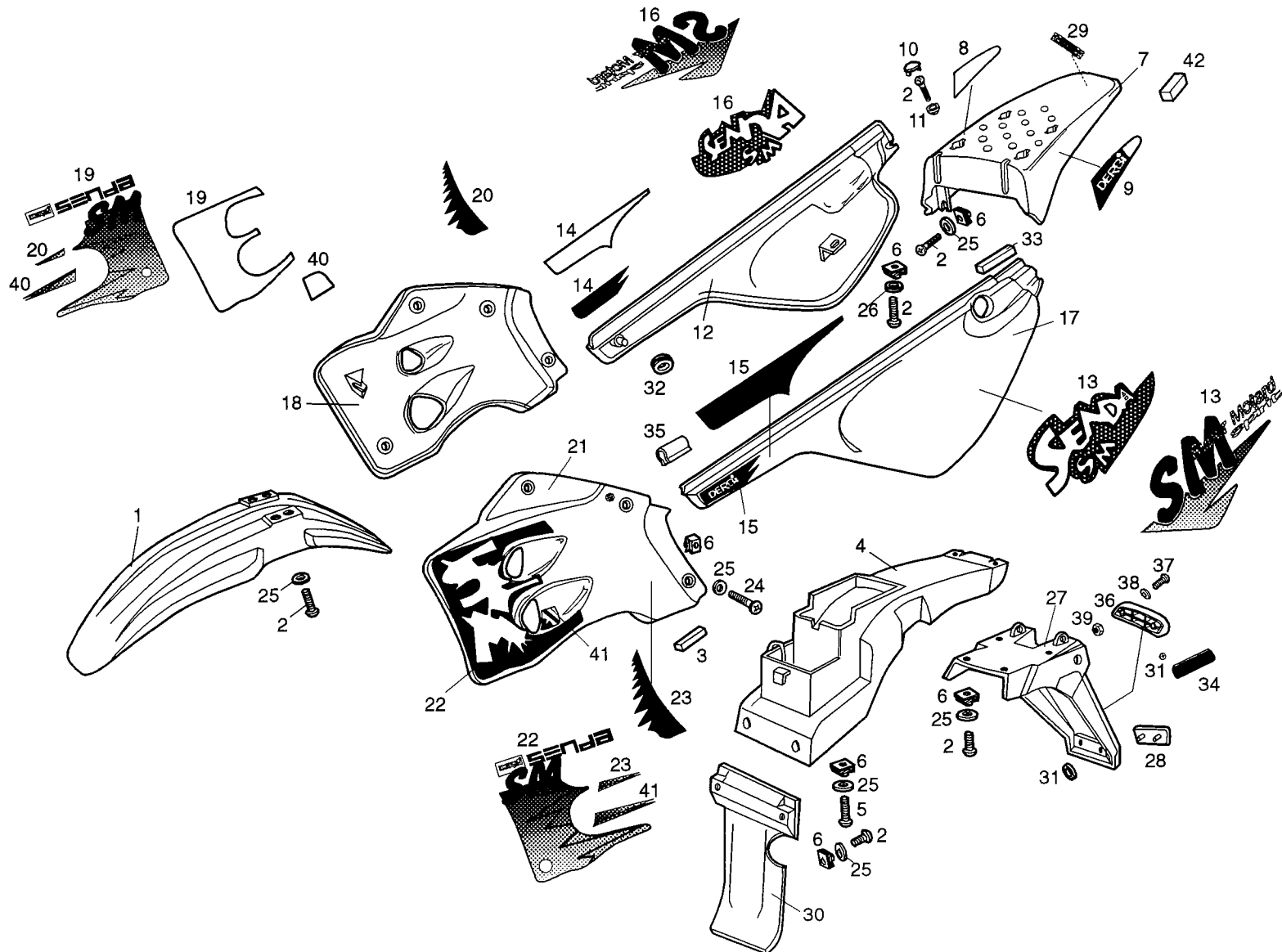
KOTFLUGEL VORNE - VERKLEIDUNGSTEILE
PARAFANGO ANTERIORE - MONTAGGIO TELAIO
GARDE BOUE AVANT - MONTAGE CHASSIS
FRONT FENDER - FRAME ASSEMBLY

MODELLE / MODELLOS
MODELE / MODELS:

SUPER MOTARD

Bild
Stam.
Feuille
Diagr.

6



Figr.	Vers.	KODEX CODE CODICE CODE	BEZEICHNUNG / DESIGNATION / DENOMINAZIONE / NAME	MODELLE / MODELES MODELLI / MODELS	N. Rahmen N°. Cadre N°. Telaio Frame Nr.	Bild Feuille Stampa Diagram 6
01A		00H00709021	KOTFLUGEL VORN GARDE-BOUE AVANT RGE.	PARAFANGO ANTERIORE FRONT MUDGUARD ASSY	1 4 6	
01B		00H00706024	KOTFLUGEL VORN GARDE-BOUE AVANT JAUNE	PARAFANGO ANTERIORE SENDA-R FRONT MUDGUARD	2	
01C		00H00706025	KOTFLUGEL VORN GARDE-BOUE AVANT VERT	PARAFANGO ANTERIORE SENDA-R FRONT MUDGUARD	3 5 7	
01D		00H00705026	KOTFLUGEL VORN GARDE-BOUE AVANT VERT	PARAFANGO ANTERIORE SENDA-R FRONT MUDGUARD	8 B	
02A		00012161600	SCHRAUBE 6M100X16 D-7985 VIS T.CROIX NOIR 6M100X16 D-79	VITE TESTA CROCE NERA 6M100X PHILIPS SCREW	12345678 B	
03A		00H06800091	AUFKLEBER ARRETSSILENTBLOC	FERMO INF.COPERC.ANT.SENDA R STOP	12345678 B	
04A		00H00701121	KOTFLUGEL HINTEN GARDE BOUE ARRIERE	PARAFANGO POSTERIORE SENDA REAR FENDER	12345678 B	
05A		00012061200	SCHRAUBE 6M100X12. VIS A TETE RONDE A FENTES CROI	VITE TONDO CROCE 6M100X12 NER SCREW M6X12	12345678 B	
06A		00D01501371	SICHERUNGSMUTTER BEF. KETTENSC ECROU FIX. GARDE-CHAINE 213091	DADO FISSAGGIO COPRICATENA .2 NUT	12345678 B	
07A		00H00603161	KOTFLUGEL HINTEN DOSSERET SELLE	COLIN SELLINO SEAT BASE	1 4 6	
07B		00H00603164	KOTFLUGEL HINTEN DOSSERET SELLE	COLIN SELLINO SEAT BASE	2	
07C		00H00603165	KOTFLUGEL HINTEN DOSSERET SELLE	COLIN SELLINO SEAT BASE	3 5 7	
07D		00H00603166	KOTFLUGEL HINTEN DOSSERET SELLE	COLIN SELLINO SEAT BASE	8 B	

Figr.	Vers.	KODEX CODE CODICE CODE	BEZEICHNUNG / DESIGNATION / DENOMINAZIONE / NAME	MODELLE / MODELES MODELLI / MODELS	N. Rahmen N°. Cadre N°. Telaio Frame Nr.	Bild Feuille Stampa Diagram 6
08A		00H00603601	AUFKLEBER ADHESIF	ADESIVO DECAL	1	
08B		00H00603602	AUFKLEBER ADHESIF	ADESIVO DECAL	2	
08C		00H00603603	AUFKLEBER ADHESIF	ADESIVO DECAL	3	
09A		00H00602611	AUFKLEBER ADHESIF	ADESIVO DECAL	1	
09B		00H00602612	AUFKLEBER ADHESIF	ADESIVO DECAL	2	
09C		00H00602613	AUFKLEBER ADHESIF	ADESIVO DECAL	3	
10A		00H06100101	ABDECKUNG BOUCHON	TAPPO TRAPANI COLIN SELLINO PLUG	1 4 6	
10B		00H06100104	ABDECKUNG BOUCHON	TAPPO TRAP.COLIN SELLINO PLUG	2	
10C		00H06100105	ABDECKUNG BOUCHON	TAPPO TRAP.COLIN SELLINO PLUG	3 5 7	
10D		00H06100106	ABDECKUNG BOUCHON	TAPPO TRAP.COLIN SELLINO PLUG	8 B	
11A		00H05901581	HULSEN ENTRETOISE	GHIERA FISS.PROTET.GAMBA FORC BUSHING	12345678 B	
12A		00H00511691	SEITENDECKEL-RECHTS PLAQUE LATERAL DROITE AVEC AD.	SUBCOMP.COPERC.LAT.DES.C/C. RIGHT HAND SIDE COVER	1	
12B		00H00512691	SEITENDECKEL-RECHTS PLAQUE LATERAL DROITE AVEC AD.	SUBCOMP.COPERC.LAT.DES.C/C. RIGHT HAND SIDE COVER	2	

Figr.	Vers.	KODEX CODE CODICE CODE	BEZEICHNUNG / DESIGNATION / DENOMINAZIONE / NAME	MODELLE / MODELES MODELLI / MODELS	N. Rahmen N°. Cadre N°. Telaio Frame Nr.	Bild Feuille Stampa Diagram 6
12C		00H00513691	SEITENDECKEL-RECHTS PLAQUE LATERAL DROITE AVEC AD.	SUBCOMP.COPERC.LAT.DES.C/C. RIGHT HAND SIDE COVER	3	
12D		00H00518691	SEITENDECKEL-RECHTS PLAQUE LATERAL DROITE AVEC AD.	SUBCOMP.COPERC.LAT.DES.C/C. RIGHT HAND SIDE COVER	4567	
12E		00H00519691	SEITENDECKEL-RECHTS PLAQUE LATERAL DROITE AVEC AD.	SUBCOMP.COPERC.LAT.DES.C/C. RIGHT HAND SIDE COVER	8	B
13A		00H00505191	AUFKLEBER DECAL LAT.	ADESIVO COPERC.LATERALE SENDA SIDE COVER DECAL	1	
13B		00H00505192	AUFKLEBER DECAL LAT.	ADESIVO COPERC.LATERALE SENDA SIDE COVER DECAL	2	
13C		00H00505193	AUFKLEBER DECAL LAT.	ADESIVO COPERC.LATERALE SENDA SIDE COVER DECAL	3	
13D		00H00507191	AUFKLEBER DECAL LAT.	ADESIVO COPERC.LATERALE SENDA SIDE COVER DECAL	4567	
13E		00H00507192	AUFKLEBER DECAL LAT.	ADESIVO COPERC.LATERALE SENDA SIDE COVER DECAL	8	B
14A		00H00508221	ABZIEHBILD RECHTS ADHESIF	DECALCO COPERCHIO LATERALE DE DECAL	1	
14B		00H00508222	ABZIEHBILD RECHTS ADHESIF	DECALCO COPERCHIO LATERALE DE DECAL	2	
14C		00H00508223	ABZIEHBILD RECHTS ADHESIF	DECALCO COPERCHIO LATERALE DE DECAL	3	
14D		00H00510221	AUFKLEBER DECAL LAT.D.	ADESIVO COPERC.LAT.DES.SENDA- RT.COVER DECAL	4567	
15A		00H00507641	ABZIEHBILD LINKS ADHESIF	DECALCO COPERCHIO LATERALE SI DECAL	1	

Figr.	Vers.	KODEX CODE CODICE CODE	BEZEICHNUNG / DESIGNATION / DENOMINAZIONE / NAME	MODELLE / MODELES MODELLI / MODELS	N. Rahmen N°. Cadre N°. Telaio Frame Nr.	Bild Feuille Stampa Diagram 6
15B		00H00507642	ABZIEHBILD LINKS ADHESIF	DECALCO COPERCHIO LATERALE SI DECAL	2	
15C		00H00507643	ABZIEHBILD LINKS ADHESIF	DECALCO COPERCHIO LATERALE SI DECAL	3	
15D		00H00509641	ABZIEHBILD LINKS ADHESIF	DECALCO COPERCHIO LATERALE SI DECAL	4567	
16A		00H00503651	AUFKLEBER DECAL FLANC D.	ADESIVO POS.COPERC.LAT.DES.SD REAR SIDE COVER DECAL	1	
16B		00H00503652	AUFKLEBER DECAL FLANC D.	ADESIVO POS.COPERC.LAT.DES.SD REAR SIDE COVER DECAL	2	
16C		00H00503653	AUFKLEBER DECAL FLANC D.	ADESIVO POS.COPERC.LAT.DES.SD REAR SIDE COVER DECAL	3	
16D		00H00505651	AUFKLEBER DECAL FLANC D.	ADESIVO POS.COPERC.LAT.DES. REAR SIDE COVER DECAL	4567	
16E		00H00505652	AUFKLEBER DECAL FLANC D.	ADESIVO POS.COPERC.LAT.DES. REAR SIDE COVER DECAL	8	B
17A		00H00511701	SEITENDECKEL-LINKS FLANC LAT.G.AVEC DECAL	SUBCOMP.COP.LAT.SIN.C/C. LEFT HAND SIDE COVER	1	
17B		00H00512701	SEITENDECKEL-LINKS FLANC LAT.G.AVEC DECAL	SUBCOMP.COP.LAT.SIN.C/C. LEFT HAND SIDE COVER	2	
17C		00H00513701	SEITENDECKEL-LINKS FLANC LAT.G.AVEC DECAL	SUBCOMP.COP.LAT.SIN.C/C. LEFT HAND SIDE COVER	3	
17D		00H00518701	SEITENDECKEL-LINKS FLANC LAT.G.AVEC DECAL	SUBCOMP.COP.LAT.SIN.C/C. LEFT HAND SIDE COVER	4567	
17E		00H00519701	SEITENDECKEL-LINKS FLANC LAT.G.AVEC DECAL	SUBCOMP.COP.LAT.SIN.C/C. LEFT HAND SIDE COVER	8	B

Figr.	Vers.	KODEX CODE CODICE CODE	BEZEICHNUNG / DESIGNATION / DENOMINAZIONE / NAME	MODELLE / MODELES MODELLI / MODELS	N. Rahmen N°. Cadre N°. Telaio Frame Nr.	Bild Feuille Stampa Diagram 6
18A		00H04409801	SEITENTEIL OUIE MOTEUR D.	SUBCOMP.COP.ANT.DES.C/C. LOWER RIGHT-HAND ADORNMENT	1	
18B		00H04410801	SEITENTEIL OUIE MOTEUR D.	SUBCOMP.COP.ANT.DES.C/C. LOWER RIGHT-HAND ADORNMENT	2	
18C		00H04411801	SEITENTEIL OUIE MOTEUR D.	SUBCOMP.COP.ANT.DES.C/C. LOWER RIGHT-HAND ADORNMENT	3	
18D		00H04412804	SEITENTEIL OUIE MOTEUR D.	SUBCOMP.COP.ANT.DES.C/C. LOWER RIGHT-HAND ADORNMENT	4 6	
18E		00H04412805	SEITENTEIL OUIE MOTEUR D.	SUBCOMP.COP.ANT.DES.C/C. LOWER RIGHT-HAND ADORNMENT	5 7	
18F		00H04412806	SEITENTEIL OUIE MOTEUR D.	SUBCOMP.COP.ANT.DES.C/C. LOWER RIGHT-HAND ADORNMENT	8 B	
19A		00H04904561	AUFKLEBER DECAL D.	ADESIVO COP.ANT.DES.SD-R LOWER RIGHT-HAND COVER DECAL	1	
19B		00H04904562	AUFKLEBER DECAL D.	ADESIVO COP.ANT.DES.SD-R LOWER RIGHT-HAND COVER DECAL	2	
19C		00H04904563	AUFKLEBER DECAL D.	ADESIVO COP.ANT.DES.SD-R LOWER RIGHT-HAND COVER DECAL	3	
19D		00H04907561	AUFKLEBER ADHESIF	ADESIVO DECAL	4 6	
19E		00H04907562	AUFKLEBER ADHESIF	ADESIVO DECAL	5 7	
19F		00H04907563	AUFKLEBER ADHESIF	ADESIVO DECAL	8 B	
20A		00H04404821	AUFKLEBER ADHESIF	ADESIVO DECAL	123	

Figr.	Vers.	KODEX CODE CODICE CODE	BEZEICHNUNG / DESIGNATION / DENOMINAZIONE / NAME	MODELLE / MODELES MODELLI / MODELS	N. Rahmen N°. Cadre N°. Telaio Frame Nr.	Bild Feuille Stampa Diagram 6
20B		00H04408821	AUFKLEBER ADHESIF	ADESIVO DECAL	4 6	
20C		00H04408822	AUFKLEBER ADHESIF	ADESIVO DECAL	5 7	
20D		00H04408823	AUFKLEBER ADHESIF	ADESIVO DECAL	8 B	
21A		00H04407831	KUHLERVERKLEIDUNG L. OUIE MOTEUR G.	SUBCOMP.COP.ANT.SIN.C/C FRONT COVER LEFT SIDE	1	
21B		00H04408831	KUHLERVERKLEIDUNG L. OUIE MOTEUR G.	SUBCOMP.COP.ANT.SIN.C/C FRONT COVER LEFT SIDE	2	
21C		00H04409831	KUHLERVERKLEIDUNG L. OUIE MOTEUR G.	SUBCOMP.COP.ANT.SIN.C/C FRONT COVER LEFT SIDE	3	
21D		00H04410834	KUHLERVERKLEIDUNG L. OUIE MOTEUR G.	SUBCOMP.COP.ANT.SIN.C/C FRONT COVER LEFT SIDE	4 6	
21E		00H04410835	KUHLERVERKLEIDUNG L. OUIE MOTEUR G.	SUBCOMP.COP.ANT.SIN.C/C FRONT COVER LEFT SIDE	5 7	
21F		00H04410836	KUHLERVERKLEIDUNG L. OUIE MOTEUR G.	SUBCOMP.COP.ANT.SIN.C/C FRONT COVER LEFT SIDE	8 B	
22A		00H04904571	ABZIEHBILD VORN LINKS DECAL	ADESIVO COPERC.ANT.SIN.SENDA- FRONT COVER LEFT DECAL	1	
22B		00H04904572	ABZIEHBILD VORN LINKS DECAL	ADESIVO COPERC.ANT.SIN.SENDA- FRONT COVER LEFT DECAL	2	
22C		00H04904573	ABZIEHBILD VORN LINKS DECAL	ADESIVO COPERC.ANT.SIN.SENDA- FRONT COVER LEFT DECAL	3	
22D		00H04907571	ABZIEHBILD VORN LINKS DECAL	ADESIVO COPER.ANT.SIN.SENDA FRONT COVER LEFT DECAL	4 6	

Figr.	Vers.	KODEX CODE CODICE CODE	BEZEICHNUNG / DESIGNATION / DENOMINAZIONE / NAME	MODELLE / MODELES MODELLI / MODELS	N. Rahmen N°. Cadre N°. Telaio Frame Nr.	Bild Feuille Stampa Diagram 6
22E		00H04907572	ABZIEHBILD VORN LINKS DECAL	ADESIVO COPERC.ANT.SIN.SENDA FRONT COVER LEFT DECAL	5 7	
22F		00H04907573	ABZIEHBILD VORN LINKS DECAL	ADESIVO COPERC.ANT.SIN.SENDA FRONT COVER LEFT DECAL	8	
23A		00H04602561	AUFKLEBER DECAL	ADESIVO POST.COP.ANT.SIN.SEND REAR LOWER LEFT-HAND COVER DE	123	
23B		00H04606561	AUFKLEBER DECAL	ADESIVO POST.COP.ANT.SIN.SEND REAR LOWER LEFT-HAND COVER	4 6	
23C		00H04606562	AUFKLEBER DECAL	ADESIVO POST.COP.ANT.SIN.SEND REAR LOWER LEFT-HAND COVER	5 7	
23D		00H04606563	AUFKLEBER DECAL	ADESIVO POST.COP.ANT.SIN.SEND REAR LOWER LEFT-HAND COVER	8	
24A		00008061500	SCHRAUBE MIT HALBRUNDKOPF 6M10 VIS T. RONDE CREUSE 6M100X16.D7	VITE T/TON.BRUGO.6M100X16.D73 ALLEN ROUND HEAD SCREW 6M100X	123	
25A		00D01200171	SCHEIBE ROND.AXE CAME FIX.COUVRE-CHAIN	RONDELLA ASSE LEVA FISSAGGIO WASHER	12345678	B
26A		00H00500211	SCHEIBE RONDELLE	RONDELLA FISSAGGIO COPERCHIO WASHER	12345678	B
27A		00H00709341	KOTFLUGEL HINTEN SUPL. GARDE BOUE AR.	SUPP.PARAFANGO POST. SUPPLEM. REAR FENDER	12345678	B
28A		00H04400751	RUCKSTRAHLER CATADIOPTRE ARRIERE	CATARIFRANGENTE POSTERIORE REAR REFLECTOR	12345678	B
29A		00H04900231	DERBI-ABZIEHBILD 8-FACH GPR50R SILENTBLOCPLAQUE	ADESIVO DERBI 8 VOLTE GPR-50 RT.HAND SIDE COVER TOP END.	45678	
30A		00H00701381	STOSSDAMPFERSCHUTZ PROTECTEUR AMORTISSEUR	PROTEZIONE AMMORTIZZATORI SEN SHOCK ABSORVER ASSY.PROTECTOR	12345678	B

Figr.	Vers.	KODEX CODE CODICE CODE	BEZEICHNUNG / DESIGNATION / DENOMINAZIONE / NAME	MODELLE / MODELES MODELLI / MODELS	N. Rahmen N°. Cadre N°. Telaio Frame Nr.	Bild Feuille Stampa Diagram 6
31A		00G06300671	SCHEIBE RONDELLE FIX.SUPPL.ARRIERE CAD	RONDELLA FISSAGGIO SUPPLEMENT REAR FRAME EXTENSION SECURING	12345678	B
32A		00H00501761	SILENTBLOCK SILENTBLOC	SILENTBLOCK FISSAGGIO COPERCH SILENTBLOCK	12345678	B
33A		00H01502301	VERSCHLUSSDECKEL SILENTBLOC PLAQUE LATERAL G.	FERMO POST.COPERC.LAT.SENDA R LEFT HAND SIDE COVER STOP END	12345678	B
34A		00F01800081	RUCKSTRAHLER CATADIOPTRRE ARR.	CATARIFRANGENTE.ANTERIORE/POS FRONT REFLECTOR	12345678	B
35A		00H06800091	AUFKLEBER ARRETSSILENTBLOC	FERMO INF.COPERC.ANT.SENDA R STOP	12345678	B
36A		00G01500571	KENNZEICHEN-HALTERUNG SUPPORT PLAQUE IMMATRICULATION	SUPPORTO PLACCA MATRICOLA HOLDER, LICENCE PLATE	12345678	B
37A		00012151500	SCHRAUBE 5M80X16. VIS A TETE RONDE A FENTES CROI	VITE T/TON.CROCE 5M80X16.D798 SCREW	12345678	B
38A		00000031050	SCHEIBE D.5. DIN125 ROND.PLATE MECANISEE D.5.DIN12	RONDELLA PIATTA MECCANIZZATA MACHINED FLAT WASHER D5	12345678	B
39A		00000023051	MUTTER SELBSTS 5M80.DIN-982 ECROU INDESSERRABLE 5M80 DIN-9	DADO AUTOBOCCANTE 5M80 DIN-98 SELF-LOCKING NUT 5M80	12345678	B
40A		00H04603091	AUFKLEBER ADHESIF	ADESIVO DECAL	1	
40B		00H04603092	AUFKLEBER ADHESIF	ADESIVO DECAL	2	
40C		00H04603093	AUFKLEBER ADHESIF	ADESIVO DECAL	3	
40D		00H04605091	AUFKLEBER ADHESIF	ADESIVO DECAL	4 6	

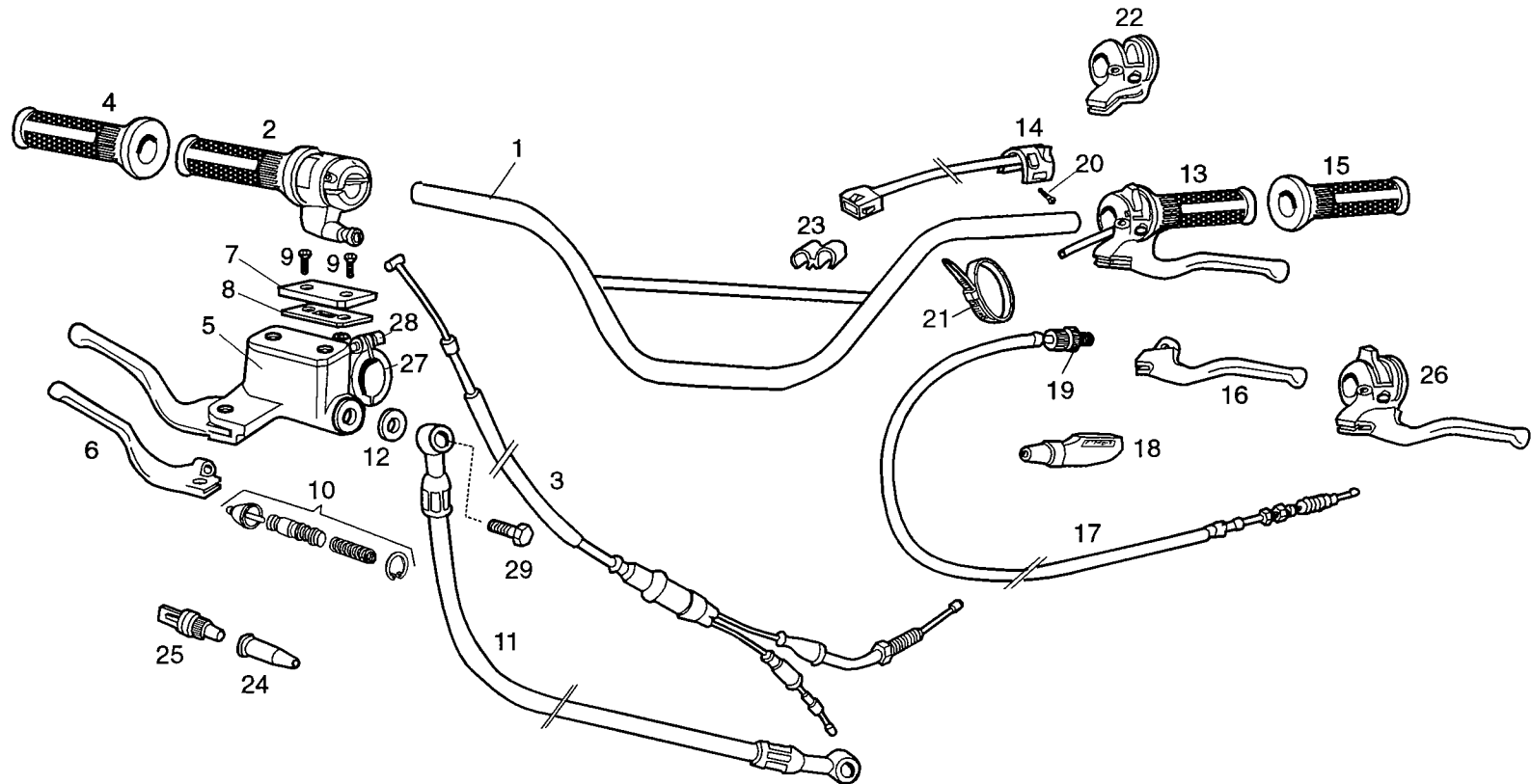
Figr.	Vers.	KODEX CODE CODICE CODE	BEZEICHNUNG / DESIGNATION / DENOMINAZIONE / NAME	MODELLE / MODELES MODELLI / MODELS	N. Rahmen N°. Cadre N°. Telaio Frame Nr.	Bild Feuille Stampa Diagram 6
40E		00H04605092	AUFKLEBER ADHESIF	ADESIVO DECAL	5 7	
40F		00H04605093	AUFKLEBER ADHESIF	ADESIVO DECAL	8 B	
41A		00H04603101	AUFKLEBER ADHESIF	ADESIVO DECAL	1	
41B		00H04603102	AUFKLEBER ADHESIF	ADESIVO DECAL	2	
41C		00H04603103	AUFKLEBER ADHESIF	ADESIVO DECAL	3	
41D		00H04605101	AUFKLEBER ADHESIF	ADESIVO DECAL	4 6	
41E		00H04605102	AUFKLEBER ADHESIF	ADESIVO DECAL	5 7	
41F		00H04605103	AUFKLEBER ADHESIF	ADESIVO DECAL	8 B	
42A		00H06300771	ANSCHLAG ARRETS LATERAL CARENAGE	FERMO LATERALI CARENATURA SIDE STOP, S-ENDS INTEGRATED F	12345678 B	



LENKER UND HABEL
MANUBRIO E COMMANDI
GUIDON ET COMMANDES
HANDLEVAR AND CONTROLS

MODELLE / MODELLOS
MODELE / MODELS:
SUPER MOTARD

Bild
Stam.
Feuille
Diagr.
7



Figr.	Vers.	KODEX CODE CODICE CODE	BEZEICHNUNG / DESIGNATION / DENOMINAZIONE / NAME	MODELLE / MODELES MODELLI / MODELS	N. Rahmen N°. Cadre N°. Telaio Frame Nr.	Bild Feuille Stampa Diagram 7
01A		00D00910015	LENKER GUIDON	SUBCOMP.MANUBRIO GRIGIO ZIRC. HANDLEBAR, GREY	12345678 B	
02A		00D02100621	GASGRIFF POIGNEE DE GAZ COMPLETE	COMPLESSO MANOPOLA ACCELERATO THROTTLE GRIP ASSEMBLY	12345678 B	
03A		00H00903171	GASKABEL GAINIE ET CABLE DE GAZ	COMPLESSO CAVO-FODERO ACCELER CABLE ASSY TRHOTTLE	12345678 B	
04A		00F00930091	GRIFF CAOUT. POIGNEE DE GAZ	R-MANOPOLA ACCELERATORE V.W.C GRIP, THROTTLE	12345678 B	
05A		00G02102081	BREMSPUMPE SENDA R-ENS.COMMANDE FREIN AV.SENDA	R-COMPLESSO COMANDO FRENO ANT FRONT BRAKE LEVER/CYLINDER AS	12345678 B	
06A		00F00902291	BREMSHEBEL MANETTE DU FREIN AVANT	LEVA FRENO ANTERIORE FRONT BRAKE LEVER	12345678 B	
07A		00H02100191	BREMSFLUESSIGKEITSBEHAELTER R-COUV.RESER.LIQ.FREIN AVANT S	R-COPERCHIO SERBATOIO .LIQUID FRONT BRAKE FLUID RESERVOIR C	12345678 B	
08A		00H02100861	BREMSDECKELDICHTUNG R-JOINT COUV.RES.LIQ.FR.AV.SEN	R-GUARNIZIONE COPERCHIO SERBA FRONT BRAKE FLUID RESERVOIR C	12345678 B	
09A		00014041200	SCHRAUBE 4M80X12.D-965 BOULON T.NOYEE CR.N.4M80X12.D-	VITE TESTA SVASATA CROCE NERO COUNTERSUNK PHILIPS SCREW (BL	12345678 B	
10A		00H02101811	REP.-SATZ F. PUMPE R-ENSEM.KIT REPAR. POMPE SENDA	R-COMPLESSO KIT RIPARAZIONE . FRONT BRAKE MASTER CYLINDER R	12345678 B	
11A		00H00908751	BREMSSCHLAUCH FLEXIBLE DE FREIN AVANT	SUBCOMP.TUBO LIQ.FRE.ANT. BRAKE FLUIT TUBE	12345678 B	
12A		00006321040	DICHTRING RONDELLE DE JOINT RACCORD	RONDELLA GUARNIZIONE RACCORDO CONNECTOR GASKET WASHER	12345678 B	
13A		00H01000141	LICHTGRIFF ENS.COTTE-LEVIER/POIGN.	COMPLESSO MANOPOLA LUCE SENDA LIGHT SWINTCH ASSY.	12345678 B	

Figr.	Vers.	KODEX CODE CODICE CODE	BEZEICHNUNG / DESIGNATION / DENOMINAZIONE / NAME	MODELLE / MODELES MODELLI / MODELS	N. Rahmen N°. Cadre N°. Telaio Frame Nr.	Bild Feuille Stampa Diagram 7
14A		00H02301381	LICHTSCHALTER INVERSEUR AVEC CABLE	R-COMPLESSO COMMUTATORE LUCI SWITCH	12345678 B	
15A		00F00930071	GRIFFGUMMI IMPUGNATURA NEE GAZ	R-MANOPOLA FRENO POSTERIORE 1 GRIP, THROTTLE	12345678 B	
16A		00D00940291	KUPPLUNGSHEBEL LEVIER EMBRAYAGE	R-LEVA FRIZIONE FDS/89.373029 CLUTH LEVER	12345678 B	
17A		00H00902301	KUPPLUNGSZUG GAINÉ ET CABLE D'EMBRAYAGE	SUBCOM.CAVO-GUAINA FRIZ.SDA-R CLUTCH COVER AND CAB.SUB.ASSY	12345678 B	
18A		00H02101011	GUMMIKAPPE PROTEGE LEVIER EMBRAY.	PROTETTORE LEVA FRIZIONE SD- CLUTCH LEVER PROTECTOR	12345678 B	
19A		00D00900351	SCHELLE TENDEUR CABLE D4EMBRAYAGE	R-COMPLESSO TENSORE CAVO FRIZ CLUTCH CABLE TIGHTENING DEVIC	12345678 B	
20A		00000012508	SCHRAUBE VIS	VITE TONDO CROCE 5M80X8,DIN-7 SCREW	12345678 B	
21A		00A00900531	KABELBINDER COLLIER	FLANGIA UNIONE CAVI NERA BLACK CABLE TIE	12345678 B	
22A		00D05800251	BREMSHEBEL LINKS KOMPLETT HUNT ENS. PORTE-MANETTE GAUCHE HUNT	COMPLESSO PORTAMANOPOLA SINIS LEFT LEVER BRACKET	12345678 B	
23A		00H00900521	STECKMUTTER COLLIER	FLANGIA GUIDA-CAVO FRIZ.SENDA CLAMP	12345678 B	
24A		00005010760	GUMMISCHUTZ STOPLICHTSCHALTER CAPUCHON	CAPPUCCIO INTERRUPTORE STOP N RUBBER COVER, STOP LIGHT SWITC	12345678 B	
25A		00D01000701	STOPSCHALTER VO. INTERRUPTEUR COMMANDEMENT STOP	INTERRUPTORE COMANDO STOP SWITCH, STOP LIGHT	12345678 B	
26A		00D02100611	HALTER UND HEBEL SUPPORT DE LEVIER ET LEV.GAUCH	COMPLESSO PORTALEVA MANOPOLA SUPPORT AND LEVER	12345678 B	

Figr.	Vers.	KODEX CODE CODICE CODE	BEZEICHNUNG / DESIGNATION / DENOMINAZIONE / NAME		MODELLE / MODELES MODELLI / MODELS	N. Rahmen N°. Cadre N°. Telaio Frame Nr.	Bild Feuille Stampa Diagram 7
27A		00D02100901	BUEGEL COLLIER	STALLA CLAMP	12345678 B		
28A		00000004620	INBUSSCHRAUBE 6M100X20. VIS T.CREUSE 6M100X20.D-912/8.	VITE TESTA ALLEN 6M100X20.D-9 ALLEN SCREW M6X20	12345678 B		
29A		00006309260	STUTZEN HYDRAULIKLEITUNG RACCORD TUYAU HYDRAULIQUE	RACCORDO TUBO IDRAULICO HYDRAULIC TUBE CONNECTOR	12345678 B		



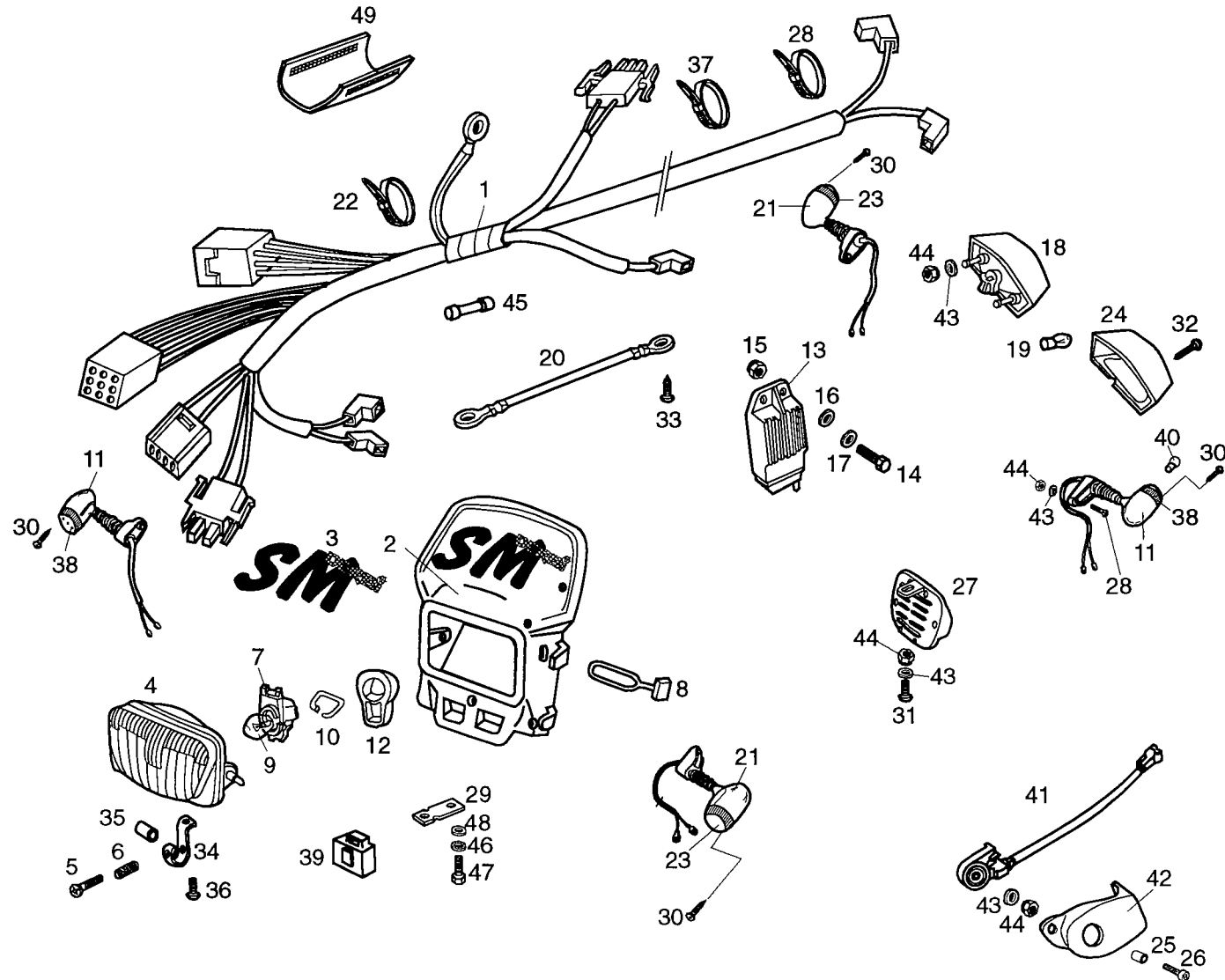
ELEKTRIKTEILE
 IMPIANTO ELETTRICO
 INSTALLATION ELECTRIQUE
 LIGHTING EQUIPMENT

MODELLE / MODELLOS
 MODELE / MODELS:

SUPER MOTARD

Bild
 Stam.
 Feuille
 Diagr.

8



Figr.	Vers.	KODEX CODE CODICE CODE	BEZEICHNUNG / DESIGNATION / DENOMINAZIONE / NAME	MODELLE / MODELES MODELLI / MODELS	N. Rahmen N°. Cadre N°. Telaio Frame Nr.	Bild Feuille Stampa Diagram 8
01A		00H01013301	KABEL BAUM FAISCEAU PRINCIPAL	COMP. ISTALL. ELETTR. SENDA-R GE LOOM.	12345678 B	
02A		00H02206371	SCHEINWERFERVERKLEIDUNG PLAQUE PHARE	SUBCOMP. CARC. FARO C/C. HEADLIGHT CUSING SUB-ASSEMBLY	1	
02B		00H02206372	SCHEINWERFERVERKLEIDUNG PLAQUE PHARE	SUBCOMP. CARC. FARO C/C. HEADLIGHT CUSING SUB-ASSEMBLY	2	
02C		00H02206373	SCHEINWERFERVERKLEIDUNG PLAQUE PHARE	SUBCOMP. CARC. FARO C/C. HEADLIGHT CUSING SUB-ASSEMBLY	3	
02D		00H02230371	SCHEINWERFERVERKLEIDUNG PLAQUE PHARE	SUBCOMP. CARC. FARO C/C. HEADLIGHT CUSING SUB-ASSEMBLY	4 6	
02E		00H02240371	SCHEINWERFERVERKLEIDUNG PLAQUE PHARE	SUBCOMP. CARC. FARO C/C. HEADLIGHT CUSING SUB-ASSEMBLY	5 7	
02F		00H02250371	SCHEINWERFERVERKLEIDUNG PLAQUE PHARE	SUBCOMP. CARC. FARO C/C. HEADLIGHT CUSING SUB-ASSEMBLY	8 B	
03A		00H01505321	AUFKLEBER DECAL DE PLAQUE PHARE	ADESIVO PLACCA FRONTALE SENDA FORNT PLATE DECAL	1	
03B		00H01505322	AUFKLEBER DECAL DE PLAQUE PHARE	ADESIVO PLACCA FRONTALE SENDA FORNT PLATE DECAL	2	
03C		00H01505323	AUFKLEBER DECAL DE PLAQUE PHARE	ADESIVO PLACCA FRONTALE SENDA FORNT PLATE DECAL	3	
03D		00H01510321	AUFKLEBER DECAL DE PLAQUE PHARE	ADESIVO PLACCA FRONTALE SENDA FORNT PLATE DECAL	4 6	
03E		00H01510322	AUFKLEBER DECAL DE PLAQUE PHARE	ADESIVO PLACCA FRONTALE SENDA FORNT PLATE DECAL	5 7	
03F		00H01510323	AUFKLEBER DECAL DE PLAQUE PHARE	ADESIVO PLACCA FRONTALE SENDA FORNT PLATE DECAL	8 B	

Figr.	Vers.	KODEX CODE CODICE CODE	BEZEICHNUNG / DESIGNATION / DENOMINAZIONE / NAME	MODELLE / MODELES MODELLI / MODELS	N. Rahmen N°. Cadre N°. Telaio Frame Nr.	Bild Feuille Stampa Diagram 8
04A		00H01004011	SCHEINWERFER VORN OPTIQUE COMPLETE	COMP.FARO ANT.SENDA-R GERMANI HEADLIGHT LENS SUB-ASSEMBLY	12345678 B	
05A		00G01000101	EINSTELLSCHRAUBE SCHEINWERFER R-VIS DE REGLAGE PHARE.M4X30.	R-VITE REGOLAZIONE FARO M4X30 HEADLAMP ADJUSTER SCREW	12345678 B	
06A		00H02302501	FEDER RESSORT	MOLLA REGOLAZIONE FARO SENDA- SPRING, HEADHIGHT SELTING	12345678 B	
07A		00003710110	LAMPENHALTER R-PORTE-LAMPES	PORTA-LAMPADE BULB HOLDER	12345678 B	
08A		00H01800361	HACKEN BRIDE FIXATION	FLANGIA FISS.BATTERIA GPR-75 BATTERY FASTERING CLAMP	12345678 B	
09A		00H01000131	LAMPE LAMPE PHARE	LAMPADA FARO.12V.35/35W. HEADLIGHT BULB	12345678 B	
10A		00003710120	FEDER F. LAMPENHALTER R-RESSORT PORTE-LAMPES	R- MOLLA PORTALAMPADE BULB HOLDER SPRING	12345678 B	
11A		00F01703391	BLINKER HINTEN RECHTS ENS.CLIGNOTANT ARR.DROITE HUNT	COMPLESSO FARO INDICATORE DIR REAR RIGHT INDICATOR LIGHT AS	12345678 B	
12A		00D05700141	LAMPENDECKEL R-PROT.PORTE-LAMPES PHARE FDS/	R- PROTEZIONE PORTA LAMPADA F HEADLAMP BULB HOLDER PROTECTO	12345678 B	
13A		00H01002841	REGLER REGULATEUR	REGOLATORE TENSIONE SENDA-R G REGULATOR	12345678 B	
14A		00000002515	SCHRAUBE BOULON TETE HEX.5M80X15	VITE TESTA ESAGONALE 5M80X16 HEX.HEAD SCREW 5M80X15	12345678 B	
15A		00000021050	MUTTER M5 ECROU HEXAGONAL 5M80	DADO ESAGONALE 5M80 DIN- HEXAGON NUT 5M80	12345678 B	
16A		00000031050	SCHEIBE D.5. DIN125 ROND.PLATE MECANISEE D.5.DIN12	RONDELLA PIATTA MECCANIZZATA MACHINED FLAT WASHER D5	12345678 B	

Figr.	Vers.	KODEX CODE CODICE CODE	BEZEICHNUNG / DESIGNATION / DENOMINAZIONE / NAME	MODELLE / MODELES MODELLI / MODELS	N. Rahmen N°. Cadre Frame Nr.	Bild Feuille Stampa Diagram 8
17A		00000034050	SCHEIBE RONDELLE INT.DIN6797	RONDELLA STELLA INTERIORE D5- INNER WASHER DIN6797	12345678 B	
18A		00H01001321	RUCKLICHT FEU ARRIERE	COMPLESSO FANALINO POSTERIORE TAIL LIGHT ASSY	12345678 B	
19A		00E01020371	BIRNE BREMSLICHT 12V 21/5W LAMPE-TEMOIN-STOP 12V 21/5W	LAMPADA FANALINO POSTERIORE 1 BULB	12345678 B	
20A		00A01020971	KABEL CABLE MASSE FEU ARRIERE	CAVO MASSA FANALINO POSTERIOR GROUND CABLE, TAIL LIGAT	12345678 B	
21A		00F01703301	BLINKER HINTEN RECHTS ENS.CLIGNOTANT ARR.DROITE HUNT	COMPLESSO FARO INDICATORE DIR REAR RIGHT INDICATOR LIGHT AS	12345678 B	
22A		00A00900531	KABELBINDER COLLIER	FLANGIA UNIONE CAVI NERA BLACK CABLE TIE	12345678 B	
23A		00G01702892	BLINKERGLAS RE. HI. GLACE CLIGNOTANT ARRIERE DROIT	VETRO IMTERMITTENTE POST.DEST LENS, TURN SIGNAL REAR LH	12345678 B	
24A		00D01070341	RUCKLICHTCELLONE SAVANNAH CABOCHON DE FEU ARRIERE	R-GRUPPO OTTICO FANALINO POST LENS, TAILLIGHT	12345678 B	
25A		00H06300281	BEF.-HUELSE DOUILLE DE SERRAGE PROT.INTERR	GHIERA FISS.PROTETT.INTER.ROT ROTATION SWITCH PROTECTOR SEC	12345678 B	
26A		00000004612	SCHRAUBE 6M100X12. VIS A TETE ALLEN 6M100X12.	VITE TESTA ALLEN 6M100X12 DIN SCREW M6X12	12345678 B	
27A		00F01001311	HUPE 12V-DC/0450-A.SC/91 E.AVERTISSEUR 12V.DC/0450-A.SC	COMPLESSO CLACSON 12V CC/0450 HORN ASSEMBLY	12345678 B	
28A		00F00900531	KABELBINDER BRIDE N.CONNEX.-CABLES S-EN.BL	FLANGIA NERA UNIONE CAVI SCO. BLACK CABLE TIE	12345678 B	
29A		20D02300361	HALTER SUPPORT DE REGULATEUR	SOSTEGNO REGOLATORE POSTERIOR SUPPORT	12345678 B	

Figr.	Vers.	KODEX CODE CODICE CODE	BEZEICHNUNG / DESIGNATION / DENOMINAZIONE / NAME	MODELLE / MODELES MODELLI / MODELS	N. Rahmen N°. Cadre N°. Telaio Frame Nr.	Bild Feuille Stampa Diagram 8
30A		00G01701091	BEF.-SCHRAUBE BLINKERGLAS BOULON SERRAGE GLACE CLIGNOTAN	VITE FISSAZ.VETRO LAMPEGGIANT INDICATOR LENS SECURING SCREW	12345678 B	
31A		00012161600	SCHRAUBE 6M100X16 D-7985 VIS T.CROIX NOIR 6M100X16 D-79	VITE TESTA CROCE NERA 6M100X PHILIPS SCREW	12345678 B	
32A		00011033800	SCHRAUBE 3,5 X 38.- VIS 3,5X38.DIN-7981-B.	VITE AUTOAV.T/CR0.3,5X38.D-79 SELF-THREADING HEAD.SC.3,5X38	12345678 B	
33A		00011061300	SCHRAUBE 6,3X13 VIS	VITE AUTOFILETTANTE TESTA CRO SCREW	12345678 B	
34A		00H02301511	KLAMMER FIX. OPTIQUE	ORECCHIE.REGOL.FARO ANT.SENDA FIX. LENS	12345678 B	
35A		00H05700531	HULSE BUTEE REGLAGE	CHIAVETTA FISS.MOLLA REG.FARO FASTERING PIN HEADLIGHT CONTR	12345678 B	
36A		00012041200	SCHRAUBE MIT HALBRUNDKOPF 4M70 VIS T.RONDE CROIX 4M70X12 D.79	VITE T/TON.CRO.4M70X12.DIN-79 ROUNDHEAD PHILIPS SCREW MT.4M	12345678 B	
37A		00D00900531	SCHELLE COLLIER FIX EILERIE	FLANGIA UNISCI-CAVI NERA.ITW CABLE TIE	12345678 B	
38A		00G01702902	BLINKERGLAS LI. HI. GLACE CLIGNOTANT ARRIERE GAUCH	VETRO IMTERMITTENTE POST.SINI LENS, TURN SIGNAL REAR LH	12345678 B	
39A		00G01700401	BLINKGEBER ENSEMBLE CENTRAL CLIGNOTANTS	COMPLESSO CENTRALE INDICATORI INDICATOR UNIT	12345678 B	
40A		0000A517011	BLINKLICHTLAMPE 12V10W TUBE PHARES CLIGNOTANTS 12V 10	LAMPADA FARO INDICATORI DIREZ INDICATOR LIGHT BULB 12V 10W	12345678 B	
41A		00G05700601	SCHALTER HAUPTSTAENDER ENS.INTERRUPTEUR BEQUILLE CENT	COMPLESSO INTERRUTTORE CAVALL CENTRE STAND SWITCH ASSY	12345678 B	
42A		00H06800301	DECKEL COUVERCLE CONTACTEUR	COPERCHIO INTERRUTTORE ZAMPA COVER	12345678 B	

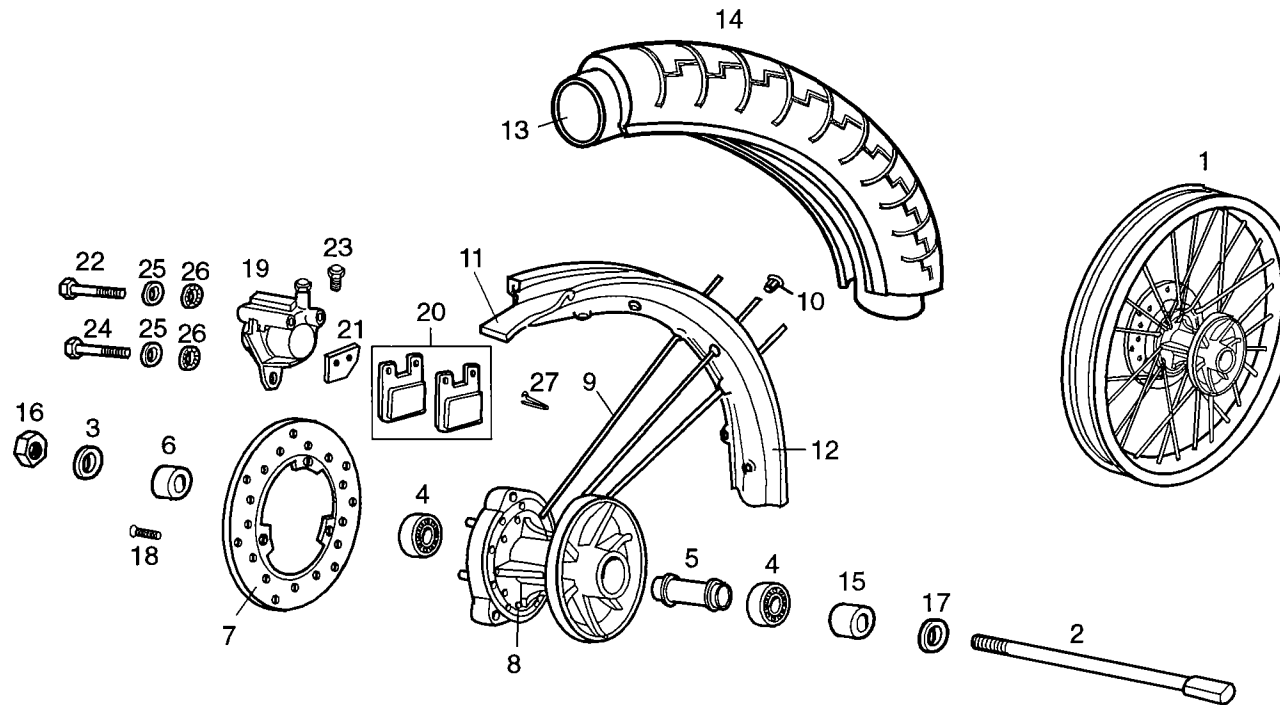
Figr.	Vers.	KODEX CODE CODICE CODE	BEZEICHNUNG / DESIGNATION / DENOMINAZIONE / NAME	MODELLE / MODELES MODELLI / MODELS	N. Rahmen N°. Cadre N°. Telaio Frame Nr.	Bild Feuille Stampa Diagram 8
43A		00D01200171	SCHEIBE ROND.AXE CAME FIX.COUVRE-CHAIN	RONDELLA ASSE LEVA FISSAGGIO WASHER	12345678 B	
44A		00000023060	MUTTER ECROU INDESSERRABLE 6M100.DIN9	DADO AUTOBLOCCANTE 6M100.D-98 SELF-LOCKING NUT M6	12345678 B	
45A		00F01010911	SICHERUNG 4AH. FUSIBLE 4 AH.SCO-50.ITAL./89.	FUSIBILE 4AO SCOOTER-50 ITALI FUSE, 4 A	12345678 B	
46A		00000031060	SCHEIBE D.6 ROND.PLATE MECANISEE D6 DIN125	RONDELLA PIATTA MECCANIZZATA MACHINED FLAT WASHER D6 DIN125	12345678 B	
47A		00002061200	SCHRAUBE VIS TETE HEX.6M100X12 D.933.6	VITE T/EXAG.6M100X12 D.933.6 HEX HEAD SCREW 6M100X12 D.933	12345678 B	
48A		00034000602	SCHEIBE RONDELLE EVENTAIL D6	RONDELLA STELLA INTERIORE D.6 INNER STAR WASHER D.6	12345678 B	
49A		00H02300961	VERKABELUNGS-SCHUTZ PROTECTION CONNEXIONS INSTALLA	PROTEZIONE COLLEGANEITE IMPIA WIRING HARNESS CONNECTOR PROT	12345678 B	



VORDERRAD UND BREMSANLAGE
RUOTA ANTERIORE
ROUE AVANT
FRONT WHEEL

MODELLE / MODELLOS
MODELE / MODELS:
SUPER MOTARD

Bild
Stam.
Feuille
Diagr.
9



Figr.	Vers.	KODEX CODE CODICE CODE	BEZEICHNUNG / DESIGNATION / DENOMINAZIONE / NAME	MODELLE / MODELES MODELLI / MODELS	N. Rahmen N°. Cadre N°. Telaio Frame Nr.	Bild Feuille Stampa Diagram 9
01A		00H04707081	VORDERRAD ROUE AV.COMLETE	R-COMPL.RUOTA ANT.C/DISEGNO FRONT WHEEL ASSEMBLY	12345678 B	
02A		00H01201271	VORDERRADACHSE AXE DE ROUE AV.	ASSE RUOTA ANTERIORE SENDA AXLE FRONT WHEEL	12345678 B	
03A		00003112320	SCHEIBE RADACHSE 12'25X20X2 RONDELLE AXE ROUE 12'25X20X2.	RONDELLA ASSE RUOTA.12'25X20X FRONT WHEEL AXLE WASHER	12345678 B	
04A		00058120100	LAGER 6201.C3.2RSR.12.32.10 PALIER 6201.C3.2RSR.12.32.10	CUSCINETTO 6201.C3.2RSR.12.32 BEARING 6201 12X32X10	12345678 B	
05A		00008213090	DISTANZHULSE SEPARATEUR ROULEMENTS MOYEU AR	SUBCOMPLESSO SEPARATORE CUSCI SPACER, REAR HUB BEARING	12345678 B	
06A		00D01320191	BUCHSE ENTRETOISE	GHIERA LATO COPERCHIO FT/RD-2 BUSHING	12345678 B	
07A		00H01205021	BREMSSSCHEIBE DISQUE DE FREIN AV.	DISCO FRENO ANTERIORE FDS/91. BRAKE DISC, FDT	12345678 B	
08A		00D01260012	RADNABE MOYEU AV.	MOZZO ANT.GRIGIO ZIRC.SENDA-R COIL FRONT	12345678 B	
09A		00H01205061	SPEICHE RAYON DE ROUE	RAGGIO RUOTA ANT.SENDA-R WHEEL ARM.	12345678 B	
10A		00002212070	MUTTER F. SPEICHE ECROU DE RAYON	DADO RADIO SPOKE NUT	12345678 B	
11A		00D01301401	FELGENBAND PROTECTEUR DE CHAMBRE A AIR	PROTEZIONE CAMERA RUOTA POSTE RIM STRIP	12345678 B	
12A		00H01207081	VORDERRADFELGE JANTE AV.	CERCHIONE RUOTA ANT. FRONT WHEEL RIM	12345678 B	
13A		00H01303361	SCHLAUCH CHAMBRE A AIR	CAMERA D'ARIA TUBE	12345678 B	

Figr.	Vers.	KODEX CODE CODICE CODE	BEZEICHNUNG / DESIGNATION / DENOMINAZIONE / NAME	MODELLE / MODELES MODELLI / MODELS	N. Rahmen N°. Cadre N°. Telaio Frame Nr.	Bild Feuille Stampa Diagram 9
14A		00H01205111	REIFEN VORN PNEU AV.	COPERTORE ANT.SENDA-R FRONT CASING	12345678 B	
15A		00008213180	BUCHSE ENTRETOISE COTE COURONNE	CHIERA LATO PIATTO SIDEFLAGE SLEEVE	12345678 B	
16A		00021012001	SCHRAUBE 12M150 ECROU T.HEXAG.12M150.DIN934/8.	DADO ESAGONALE 12M150 DIN-934 HEX NUT, 12 MM X 1.50	12345678 B	
17A		00D01210311	SCHEIBE RONDELLE PROTECTEUR FOURCHE	RONDELLA PROTEZIONE GAMBA FOR LEG PROTECTION WASHER	12345678 B	
18A		00013182500	SCHRAUBE BOULON	VITE TESTA SVASATA 8M125X25 SCREW	12345678 B	
19A		00H01202191	BREMSZANGE ENS.ETRIER DE FREIN	COMPLESSO GANASCIA FRENO ANTE LEFT-HAND FRONT CLIP ASSY	12345678 B	
20A		00G04700141	BREMSBELAG VORNE PLAQUETTE DE FREIN	PASTIGLIE FRENO POSTERIORE FD FRONT BRAKE PAD	12345678 B	
21A		00G04700131	ZWISCHENPLATTE DES BREMSBELAGE CALE DE PLAQU.DE FREIN ANTI BR	SPESSORE INTER.PER PASTIGLIA INTERMEDIATE PLATE, BRAKE PAD	12345678 B	
22A		00000002855	SCHRAUBE BOULON TETE HEX.8M125X55 D931	VITE ESAGONALE 8M125X55 8.8/D HEX.HEAD SCREW 8M125X55 D931	12345678 B	
23A		00H04700121	ENTLUFTUNGSVENTIL EPURATEUR	R-COMPLESSO SPURGO GANASCI FR DRAIN PLIER FRONT BRAKE ASSEM	12345678 B	
24A		00000002830	SCHRAUBE BOULON TETE HEX.8M125X30 D933	VITE TESTA ESAGONALE 8M125X30 HEX. HEAD SCREW 8M125X30 D933	12345678 B	
25A		00000031080	SCHEIBE D.8. DIN125 ROND.PLATE MECANISEE D.8.DIN12	RONDELLA PIATTA MECCANIZZATAZ MACHINED FLAT WASHER D8 DIN-1	12345678 B	
26A		00034000802	SCHEIBE D8.DIN6798-J RONDELLE EVENTAIL INT.D8DIN679	RONDELLA STELLA INTERIORE D8. INNER STAR WASHER D.8	12345678 B	

Figr.	Vers.	KODEX CODE CODICE CODE	BEZEICHNUNG / DESIGNATION / DENOMINAZIONE / NAME	MODELLE / MODELES MODELLI / MODELS	N. Rahmen N°. Cadre N°. Telaio Frame Nr.	Bild Feuille Stampa Diagram 9
27A		00H01301831	FEDER RESSORT	MOLLA SPRING	12345678 B	



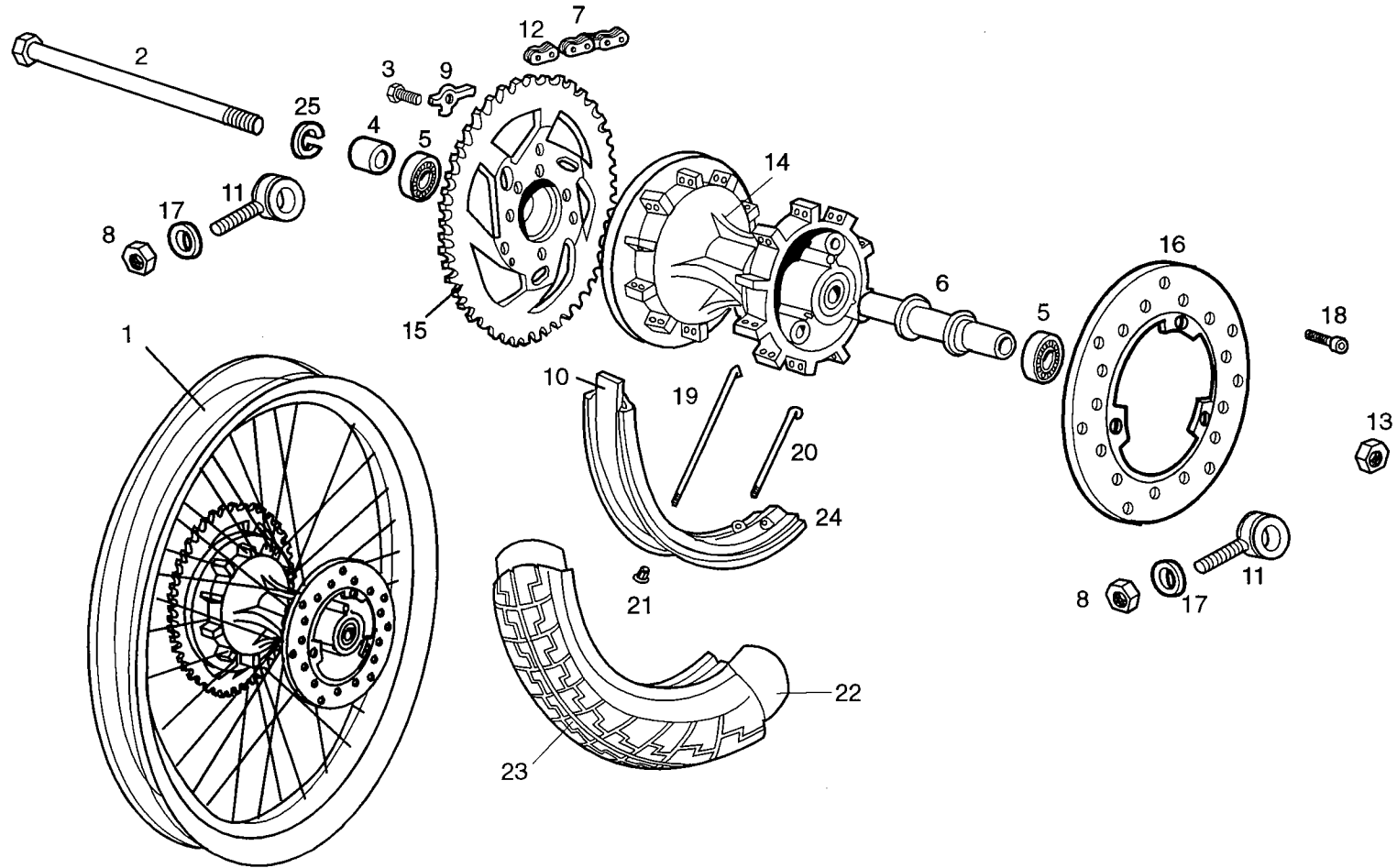
HINTERRAD UND BREMSANLAGE
RUOTA POSTERIORE
ROUE ARRIERE
REAR WHEEL

MODELLE / MODELLOS
MODELE / MODELS:

SUPER MOTARD

Bild
Stam.
Feuille
Diagr.

10



Figr.	Vers.	KODEX CODE CODICE CODE	BEZEICHNUNG / DESIGNATION / DENOMINAZIONE / NAME	MODELLE / MODELES MODELLI / MODELS	N. Rahmen N°. Cadre N°. Telaio Frame Nr.	Bild Feuille Stampa Diagram 10
01A		00H02412271	HINTERRAD ROUE ARRIERE COMPLETE	COMP.RUOTA POST.C/PL. REAR WHEEL ASSEMBLY	123 678	
01B		00H02415271	HINTERRAD ROUE ARRIERE COMPLETE	COMP.RUOTA POST.C/PL. REAR WHEEL ASSEMBLY	45 B	
02A		00002503410	HINTERRADACHSE AXE DE BRAS OSCILLANT	SUBCOMPLESSO ASSE RIBALTABILE SWING ARM SUB-ASSEMBLY	12345678 B	
03A		00002182000	SCHRAUBE ECROU	VITE TESTA ESAGONALE .8M125X2 HEXAGONAL HEAD SCREW 8M125X20	12345678 B	
04A		00H01302291	DISTANZHULSE ENTRETOISE	GHIERA RUOTA POSTERIORE LATO SPACER	12345678 B	
05A		00058120100	LAGER 6201.C3.2RSR.12.32.10 PALIER 6201.C3.2RSR.12.32.10	CUSCINETTO 6201.C3.2RSR.12.32 BEARING 6201 12X32X10	12345678 B	
06A		00H01302091	DISTANZHULSE SEPARATEUR ROULEMENTS	SUBCOMPLESO SEPARATORE CUSCIN BEARING SPACER	12345678 B	
07A		00H01502201	KETTE CHAINE TRANSMISSION	CATENA SEZ. 130P.DR7,75.PM12, TRANSMISSION CHAIN	123 678	
07B		00H01506201	KETTE CHAINE TRANSMISSION 136P.	CAT.SIC.136P.DR7,75.PM121,T TRANSMISSION CHAIN 133P.	45 B	
08A		00000023060	MUTTER ECROU INDESSERRABLE 6M100.DIN9	DADO AUTOBLOCCANTE 6M100.D-98 SELF-LOCKING NUT M6	12345678 B	
09A		00H01302051	SCHRAUBE MITNEHMERSCHEIBE ARRETOIR DES BOULONS DISQUE	PIASTRINA VITE PIATTO TRASCIN BRAKE DISC RETAINER	12345678 B	
10A		00D01303401	FELGENBAND PROTECTEUR DE CHAMBRE A AIR	PROTEZIONE CAMERA RUOTA POSTE RIM STRIP	12345678 B	
11A		00H01302171	KETTENSANNER TENDEUR DE ROUE	SUBCOMPLESSO TENSORE RUOTA SE ADJUSTER, REAR WHEEL	12345678 B	

Figr.	Vers.	KODEX CODE CODICE CODE	BEZEICHNUNG / DESIGNATION / DENOMINAZIONE / NAME	MODELLE / MODELES MODELLI / MODELS	N. Rahmen N°. Cadre N°. Telaio Frame Nr.	Bild Feuille Stampa Diagram 10
12A		00H01501212	KETTENSCHLOSS ATTACHE RAPIDE	AGGANCIAMENTO CATENA SICUREZZ MASTER LINK	12345678 B	
13A		00000023120	MUTTER ECROU IDESSERABLE 12M150	DADO AUTOBLOCANTE 12M150 DI SELF-LOCKING NUT 12M150	12345678 B	
14A		00H01304081	RADNABE HINTEN MOYEU ARR.	MOZZO POST. REAR COIL	12345678 B	
15A		00H01305031	MITNEHMERSCHEIBE COURONNE ARR.	PIATTO TRASCINAMENTO .Z-53 SE REAR SPROKET	123 678	
15B		00H01308031	KETTERAD Z62 COURONNE ARR.	DISCO TRASP.Z-62 SDA-R GERM. REAR SPROKET	45 B	
16A		00H01302531	BREMSSCHEIBE HINTEN DISQUE DE FREIN ARRIERE	DISCO FRENO POSTERIORE REAR BRAKE DISC	12345678 B	
17A		00000031060	SCHEIBE D.6. ROND. PLATE MECANISEE D6DIN125	RONDELLA PIATTA MECCANIZZATA MACHINED FLAT WASHER D6 DIN-1	12345678 B	
18A		00H02401281	BEF.-SCHRAUBE BREMSSCHEIBE BOUL.SER.DISQUE FR.ARR.FEN.95	VITE FISSAGGIO DISCO FRENO P REAR BRAKE DISC SECURING SCRE	12345678 B	
19A		00H01301731	SPEICHE RAYON ROUE ARRIERE INT.	RADIO POST.LATO PIATTO REAR INNER SPOKE	12345678 B	
20A		00H01303691	HINTERRADSPERICHE SCHEIBE B. RAYON ROUE ARRIERE	RADIO RUOTA POSTERIORE LATO D REAR SHORT OUTER SPOKE	12345678 B	
21A		00002212070	MUTTER F. SPEICHE ECROU DE RAYON	DADO RADIO SPOKE NUT	12345678 B	
22A		00H01305361	SCHLAUCH CHAMRE A AIR ARR.	CAMERA RUOTA POST. REAR WHEEL CAMBER	12345678 B	
23A		00H01306321	REIFEN HINTEN PNEU ARR.	COPERTONE POST. REAR CASING	12345678 B	

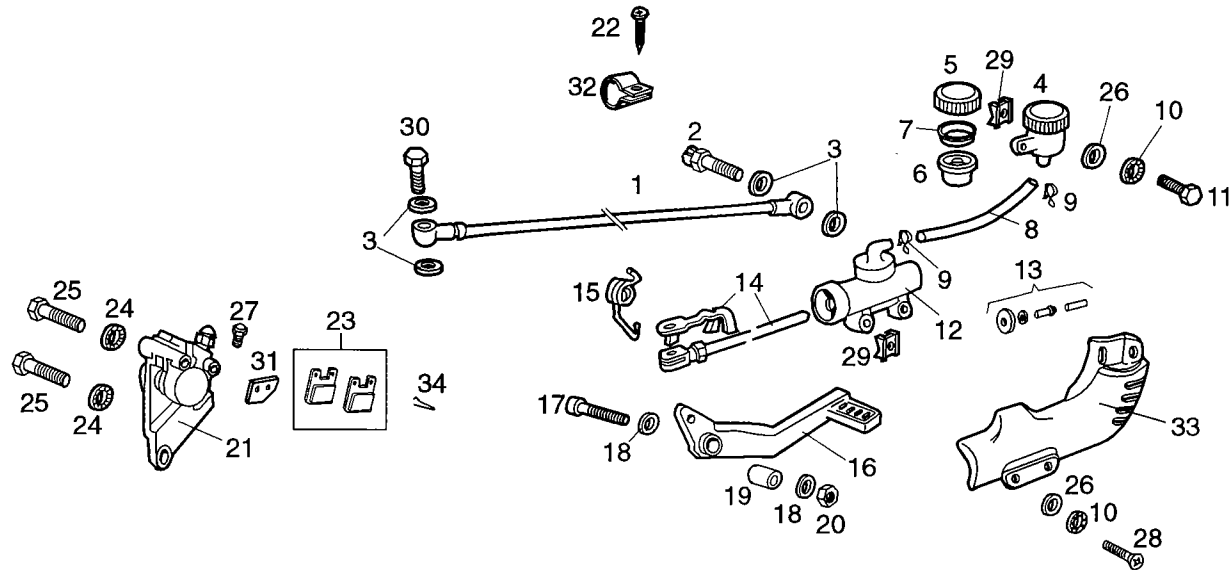
Figr.	Vers.	KODEX CODE CODICE CODE	BEZEICHNUNG / DESIGNATION / DENOMINAZIONE / NAME	MODELLE / MODELES MODELLI / MODELS	N. Rahmen N°. Cadre N°. Telaio Frame Nr.	Bild Feuille Stampa Diagram 10
24A		00H01306351	HINTERRADFELGE JANTE ARRIERE NUE.	CERCHIONE POSTERIORE 2,15X18" MAGWHEEL REAR	12345678 B	
25A		00000033120	SCHEIBE RONDELLE	RONDELLA WASHER	123	



WASSERBREMSE
FRENO POSTERIORE
FREIN ARRIERE
REAR BRAKE

MODELLE / MODELLOS
MODELE / MODELS:
SUPER MOTARD

Bild
Stam.
Feuille
Diagr.
11



Figr.	Vers.	KODEX CODE CODICE CODE	BEZEICHNUNG / DESIGNATION / DENOMINAZIONE / NAME	MODELLE / MODELES MODELLI / MODELS	N. Rahmen N°. Cadre N°. Telaio Frame Nr.	Bild Feuille Stampa Diagram 11
01A		00D01130081	HYDRAULIKSCHLAUCH TIGE DE FREIN	TUBO LIQUIDO FRENI POSTERIORE BRAKE ROD	12345678 B	
02A		00006311220	STOPLICHTSCHALTER CONTACTEUR STOP	COMPLESSO INTERUTTORE FANALIN SWITCH, STOP LIGHT	12345678 B	
03A		00006321040	DICHTRING RONDELLE DE JOINT RACCORD	RONDELLA GUARNIZIONE RACCORDO CONNECTOR GASKET WASHER	12345678 B	
04A		00D01100201	BEHALTER RESERVOIR FLUID TUBE	COMPLESSO SERBATOIO LIQUIDO F FLUID TUBE TANK	12345678 B	
05A		00D01100631	DECKEL BOUCHON DU RESERVOIR DU LIQ.F	R-TAPPO SERBATOIO LIQUIDO FRE BRAKE FLUID RESERVOIR CAP	12345678 B	
06A		00D01100651	BUCHSE ENTRETOISE RESERVOIR	R-GHIERA SERBATOIO LIQUIDO FR BUSHING	12345678 B	
07A		00D01100641	DICHTUNG JOINT BOUCHON DU RESERV.LIQ.FR	R-GUARNIZIONE TAPPO SERBATOIO GASKET BRAKE FLUID RESERV.CAP	12345678 B	
08A		00D01100211	SCHLAUCH FLEXIBLE DE FREIN ARRIERE	TUBO SERBATOIO A POMPA FRENO REAR FLUID TUBE	12345678 B	
09A		00H03700131	SCHELLE ELAST. BRIDE ELASTIQUE 8'8-9'3.	FASCETTA ELASTICA 8'8-9'3 CLAMP	12345678 B	
10A		00034000602	SCHEIBE RONDELLE EVENTAIL D 6	RONDELLA STELLA INTERIORE.D6 INNER STAR WASHER 0 6	12345678 B	
11A		00008062500	SCHRAUBE BOULON BOMBEE ALLEN 6M100X25	VITE TONDO ALLEN 6M100X25 ALLEN ROUND HEAD SCR.6M100X25	12345678 B	
12A		00D01100181	BREMSZYLINDERPUMPE ENSEMBLE COMMANDE FREIN ARRIER	R-COMPLESSO FRENO POSTERIORE REAR BRAKE CONTROL ASSY.	12345678 B	
13A		00D01100461	REP.-SATZ BREMSZYLIN.HINTEND11 ENSEM.KIT POPMPE FREIN ARR.D11	R-COMP.KIT POMPA FR.POST.D.11 REAR KIT CYLINDER ASSY.D.11	12345678 B	

Figr.	Vers.	KODEX CODE CODICE CODE	BEZEICHNUNG / DESIGNATION / DENOMINAZIONE / NAME	MODELLE / MODELES MODELLI / MODELS	N. Rahmen N°. Cadre N°. Telaio Frame Nr.	Bild Feuille Stampa Diagram 11
14A		00H01101611	BREMSSTANGE TIGE DE FREIN ARRIERE	COMP.ASTA POMPA FRENO SENDA REAR BRAKE ROD	12345678 B	
15A		00D01100071	FEDER RESSORT PEDALE FREIN	MOLLA PEDALE FRENO POSTERIORE SPRING PEDAL BRAKE	12345678 B	
16A		00D01130011	FUSSBREMSHEBEL PEDALE DE FREIN AR.	SUBCOMPLESSO PEDALE FRENO NER BRAKE PEDAL SUB-ASSEMBLY	12345678 B	
17A		00000004840	INBUSSCHRAUBE 8M125X40.D-912.8 VIS T. CREUSE 8M125X40.D912/8.	VITE TESTA ALLEN 8M125X40.DIN ALLEN SCREW 8M125X40 D.912/8.	12345678 B	
18A		00000031080	SCHEIBE D.8. DIN125 ROND.PLATE MECANISEE D.8.DIN12	RONDELLA PIATTA MECCANIZZATAZ MACHINED FLAT WASHER D8 DIN-1	12345678 B	
19A		00D01110171	BUCHSE ENTRETOISE	GHIERA SNODO PEDALE FRENO 4-6 BUSHING	12345678 B	
20A		00023108000	MUTTER SELBSTS ECROU INDESSERABLE 8M125.DIN98	DADO AUTOBLOCCANTE 8M125.D-98 SELF-LOCKING NUT M8	12345678 B	
21A		00H01102581	BREMSZANGE HINTEN ETRIER FREIN ARR.	COMPLESSO GANASCI A POSTERIOR REAR CLIP ASSEMBLY	12345678 B	
22A		00011141300	SCHRAUBE BOULON	VITE AUTOFILETTANTE TESTA CRO SCREW, SELF TAPPING 4.8MM13	12345678 B	
23A		00G04700141	BREMSBELAG VORNE PLAQUETTE DE FREIN	PASTIGLIE FRENO POSTERIORE FD FRONT BRAKE PAD	12345678 B	
24A		00034000802	SCHEIBE D8.DIN6798-J RONDELLE EVENTAIL INT.D8DIN679	RONDELLA STELLA INTERIORE D8. INNER STAR WASHER D.8	12345678 B	
25A		00000002840	SCHRAUBE BOULON TETE HEX.8M125X40 D931	VITE TESTA ESAGONALE 8M125X4 HEX.HEAD SCREW 8M125X40 D931	12345678 B	
26A		00000031060	SCHEIBE D.6. ROND. PLATE MECANISEE D6DIN125	RONDELLA PIATTA MECCANIZZATA MACHINED FLAT WASHER D6 DIN-1	12345678 B	

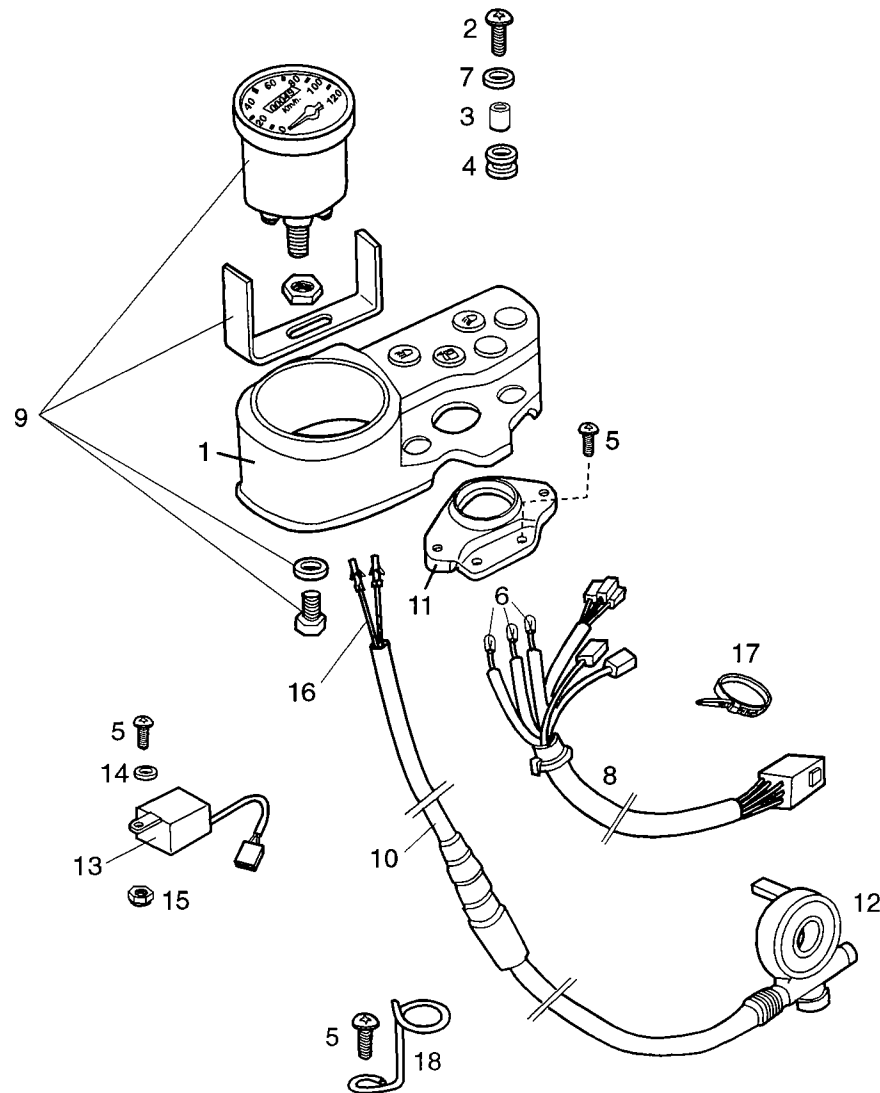
Figr.	Vers.	KODEX CODE CODICE CODE	BEZEICHNUNG / DESIGNATION / DENOMINAZIONE / NAME	MODELLE / MODELES MODELLI / MODELS	N. Rahmen N°. Cadre N°. Telaio Frame Nr.	Bild Feuille Stampa Diagram 11
27A		00H04701121	ABLASSHAHN R-ENS.PURGEUR PINCE FREIN AV.F	R-COMPLESSO SPURGO GANASCIA F FRONT BRAKE BLEED CLIP ASSY	12345678 B	
28A		00008062000	SCHRAUBE BOULON BOMBEE ALLEN 6M100X20	VITE TONDO ALLEN 6M100X20. ALLEN ROUND HEAD SCR.6M100X20	12345678 B	
29A		00D01501371	SICHERUNGSMUTTER BEF. KETTENSC ECROU FIX. GARDE-CHAINE 213091	DADO FISSAGGIO COPRICATENA .2 NUT	12345678 B	
30A		00006309260	STUTZEN HYDRAULIKLEITUNG RACCORD TUYAU HYDRAULIQUE	RACCORDO TUBO IDRAULICO HYDRAULIC TUBE CONNECTOR	12345678 B	
31A		00G04700131	ZWISCHENPLATTE DES BREMSBELAGE CALE DE PLAQU.DE FREIN ANTI BR	SPESSORE INTER.PER PASTIGLIA INTERMEDIATE PLATE, BRAKE PAD	12345678 B	
32A		00H01500811	STECKMUTTER COLLIER	FLANGIA CLAMP	12345678 B	
33A		00H01100731	ABDECKUNG PROTECTEUR ENS.COMMANDE FREIN	PROTEZIONE FRENO POSTERIORE REAR BRAKE, PROTECTOR	12345678 B	
34A		00H01301831	FEDER RESSORT	MOLLA SPRING	12345678 B	



INSTRUMENTE BLINKLEUCHTEN
CRUSCOTTO COMPLETO
TABLEAU DE BORD
SPEEDOMETER AND COMPONENTS

MODELLE / MODELLOS
MODELE / MODELS:
SUPER MOTARD

Bild
Stam.
Feuille
Diagr.
12



Figr.	Vers.	KODEX CODE CODICE CODE	BEZEICHNUNG / DESIGNATION / DENOMINAZIONE / NAME	MODELLE / MODELES MODELLI / MODELS	N. Rahmen N°. Cadre N°. Telaio Frame Nr.	Bild Feuille Stampa Diagram 12
01A		00H01602231	INSTRUMENTENHALTER BOITIER TABLEAU BORD	COMP.SUPP.CRUSCOT.C/TEST.SD.R DASH ASSY	12345678 B	
01A	01	00H01606231	INSTRUMENHALTER BOITIER TABLEU BORD	COMP.SUPP.CRUSCOT.C/TEST.SD.R DASH ASSY	45678 B	H091791
02A		00012151500	SCHRAUBE 5M80X16. VIS A TETE RONDE A FENTES CROI	VITE T/TON.CROCE 5M80X16.D798 SCREW	12345678 B	
03A		00H01600911	BUCHSE ENTRETOISE	GHIERA SILENT.FISS.CRUSCOT.FE BUSHING	12345678 B	
04A		00D01500021	GUMMI CAOUTCHOUC PASSE-CABLE	PORTACAVI IST.PARAFANGO POST. GROMMET	12345678 B	
05A		00012061200	SCHRAUBE 6M100X12. VIS A TETE RONDE A FENTES CROI	VITE TONDO CROCE 6M100X12 NER SCREW M6X12	12345678 B	
06A		00E01600741	LAMPE 12V.1,2W. LAMPE	LAMPADA ILLUMINAZIONE SPECIAL BULB	12345678 B	
07A		00D02600631	SCHEIBE ROND.BUTEE RESSORT EMBRAYA.4-6	RONDELLA FERMO MOLLA FRIZIONE CLUTCH SPRING STOP WASHER	12345678 B	
08A		00H04306651	KABEL BAUM FAISCEAU COMPTEUR	COMP.ISTALL.CRUSCOT.SDA-R GER DASH INSTALATION ASSY	12345678 B	
09A		00H01606011	TACHOMETER COMPTEUR KPH	COMP.CONTACHILOM. DASH ASSY	12345678 B	
09A	01	00H01609011	TACHOMETER COMPTEUR KPH.	COMP.CONTACHILOM. DASH	45678 B	H091791
10A		00H01601021	TACHOWELLE ENSEMB.CABLE-GAINE COMPTEURKM	COMPLESSO CAVO-GUAINA CONTACH CABLE, SPEEDOMETER DRIVE	12345678 B	
11A		00H01501831	ZUNDSCHLOSS-SCHUTZ PROTEGE CONTACT.ALLUM.	PROTETTORE CHIUS.CONTATTO SEN LOCK PROTECTOR CONTAIT	12345678 B	

Figr.	Vers.	KODEX CODE CODICE CODE	BEZEICHNUNG / DESIGNATION / DENOMINAZIONE / NAME	MODELLE / MODELES MODELLI / MODELS	N. Rahmen N°. Cadre N°. Telaio Frame Nr.	Bild Feuille Stampa Diagram 12
12A		00H01607051	TACHOANTRIEB RENVOI DE ROUE	COMP.RINVIO DRIVE UNIT SPEEDOMETER	12345678 B	
13A		00H05700481	ZEITSCHALTER FAISCEAU COMPTEUR	COMPLESSO TEMPORIZZATORE CHEC TIMER CHECK INDICATOR ASSEMBL	12345678 B	
14A		00000031060	SCHEIBE D.6. ROND. PLATE MECANISEE D6DIN125	RONDELLA PIATTA MECCANIZZATA MACHINED FLAT WASHER D6 DIN-1	12345678 B	
15A		00000023060	MUTTER ECROU INDESSERRABLE 6M100.DIN9	DADO AUTOBLOCCANTE 6M100.D-98 SELF-LOCKING NUT M6	12345678 B	
16A		00H01600031	KILOMETERZDHLER-KABEL CABLE COMTEUR C/KMS	R-CAVO CONTACHILOMETRI SENDA CABLE, SPEEDOMETER	12345678 B	
17A		00A00900531	KABELBINDER COLLIER	FLANGIA UNIONE CAVI NERA BLACK CABLE TIE	12345678 B	
18A		00F01500381	FEDER RESSORT	MOLLA GUIDA CAVO FREN.POST.UR SPRING	12345678 B	
19A		00011131900	SCHRAUBE BOULON	VITE AUTOFILETTANTE TESTA CRO SCREW, SELFT TAPPING 3'9X13	123456789ABC	



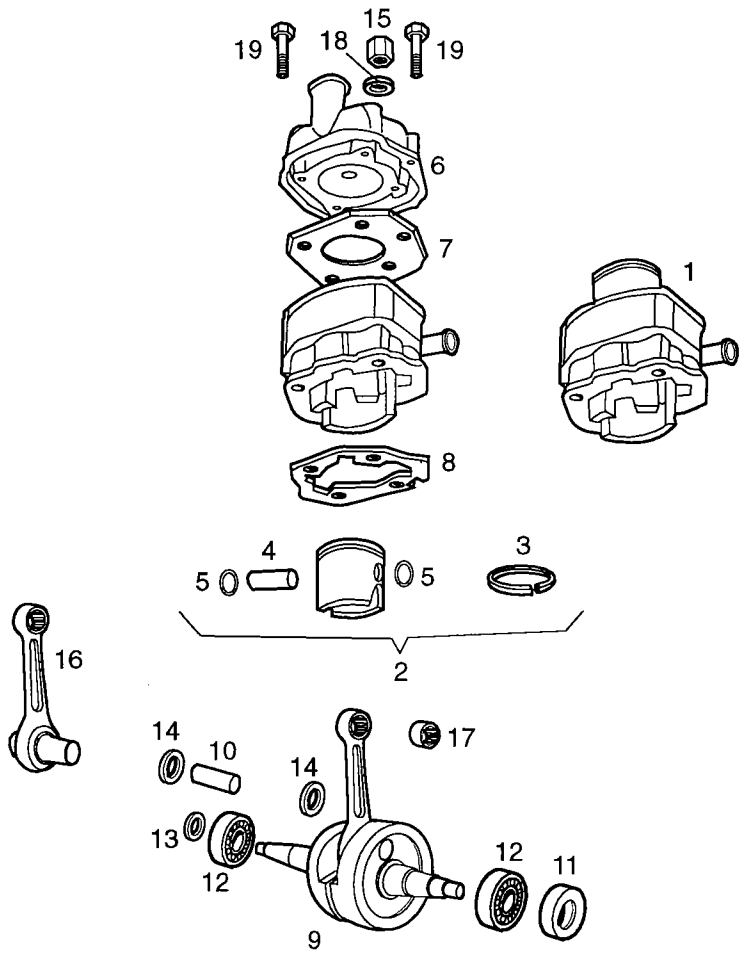
KURBELWELLE UND PLEVEL - ZYLINDER UND KOLBEN - ZYLINDERKOPF
ALBERO BIELLA - CILINDRO PISTONE - TESTA
VILLEBREQUIN BIELLE - CYLINDRE ET PISTON - CULASSE
CRANKSHAFT ASSY. - CYLINDER AND PISTON - CYLINDER HEAD

MODELLE / MODELLOS
MODELE / MODELS:

SUPER MOTARD

Bild
Stam.
Feuille
Diagr.

13



Figr.	Vers.	KODEX CODE CODICE CODE	BEZEICHNUNG / DESIGNATION / DENOMINAZIONE / NAME	MODELLE / MODELES MODELLI / MODELS	N. Motor N°. Motore N°. Moteur Engine Nr.	Bild Feuille Stampa Diagram 13
01A		00H05007121	ZYLINDER UND KOLBEN CYLINDRE ET PISTON COMPLET	R-COMPLESSO CILINDRO-PISTONE CYLINDER PISTON ASSEMBLY	12345678 B	
02A		00H02512091	KOLBEN KOMPL. (A) PISTON-COMPLET (A)	COMPLESSO PISTONE SENDA-R(A) PISTON(A)	12345678 B	
02B		00H02522091	KOLBEN KOMPL. (B) PISTON-COMPLET(B)	COMPLESSO PISTONE (B) PISTON (B)	12345678 B	
02C		00H02532091	KOLBEN KOMPL. (C) PISTON-COMPLET (C)	COMPLESSO PISTONE (C) PISTON (C)	12345678 B	
03A		00H02501111	KOLBENDICHTRING SEGMENT DE PISTON	R-SEGMENTO PISTONE SENDA-R PISTON RING	12345678 B	
04A		00003125120	KOLBENBOLZEN AXE PISTON	SPINOTTO PISTONE B12/8X30. PISTON PIN	12345678 B	
05A		00003125130	SICHERUNGSRING CLIPS AXE PISTON	R-SEGMENTO SPINOTTO D73130PN CIRCLIP, PISTON PIN	12345678 B	
06A		00H02505011	ZYLINDERKOPF CULASSE	TESTATA SENDA-R CYLINDER HEAD	12345678 B	
07A		00H02501021	ZYLINDERKOPFDICHTUNG JOINT DE CULASSE	GUARNIZIONE TESTATA SENDA-R GASKET CYLINDER HEAD	12345678 B	
08A		00H02500041	ZYLINDERFUBDICHTUNG JOINT DE CYLINDRE	GUARNIZIONE CILINDRO SENDA GASKET, CYLINDER	12345678 B	
09A		00H02502141	KURBELWELLE VILEBREQUIN COMPLET	COMPLESSO ALBERO GOMITO-BIELL CRANK SHAFT ROD.	12345678 B	
10A		00002025190	PLEUELBOLEN AXE DE VILLEBREQUIN	ASSE COLLO ALBERO GOMITO 16.4 CRANKSHAFT PIN	12345678 B	
11A		00H02500301	KURBELWELLEN-DICHTRING RECHTS JOINT SPI VILO D.	GIUNTO TENUTA ALBERO GOMITO D SEAL, CRANKSHAFT	12345678 B	

Figr.	Vers.	KODEX CODE CODICE CODE	BEZEICHNUNG / DESIGNATION / DENOMINAZIONE / NAME	MODELLE / MODELES MODELLI / MODELS	N. Motor N°. Motore N°. Moteur Engine Nr.	Bild Feuille Stampa Diagram 13
12A		00059220400	KUGELLAGER 6204 PX2 V4 PALIER 6204 PX2 V4	CUSCINETTO 6204 PX2 V4 BEARING	12345678 B	
13A		00E02500231	SIMMERRING JOINT SPI VILO G.20X35X7	GIUNTO TENUTA ALBERO GOMITO S SEAL, OUTPUT SHAFT	12345678 B	
14A		00002225220	SCHEIBE RONDELLE TETE DE BIELLE	RONDELLA REGOLAZIONE TESTA BI THRUST WASHER	12345678 B	
15A		00008202730	MUTTER ECROU DE FIXATION DU GUIDON	DADO FISSAGGIO .MANUBRIO-TEST HANDLEBAR LOCK NUT	12345678 B	
16A		00H05001011	PLEUEL BIELLE AVEC CAGE ET AXE	R-COMPLESSO BIELLA SENDA CONNECTING ROD W/BEARING AND	12345678 B	
17A		00002125170	NADELLAGER CAGE A AIGUILLE DE PIED DE BIE	GABBIA PIEDE BIELLA KBK12.15. BEARING, PISTON PIN	12345678 B	
18A		00003125280	SCHEIBE ZYLINDERKOPF RONDELLE DE FIXATION DE LA CUL	RONDELLA FISSAGGIO TESTATA SECURING WASHER,CYLINDER HEAD	12345678 B	
19A		00G03001091	BEF.-SCHRAUBE MOTORGEHÄUSE BOULON SERRAGE CARTERS	VITE FISSAGGIO CARTER (6X35) CRANKCASE SECURING SCREW	12345678 B	



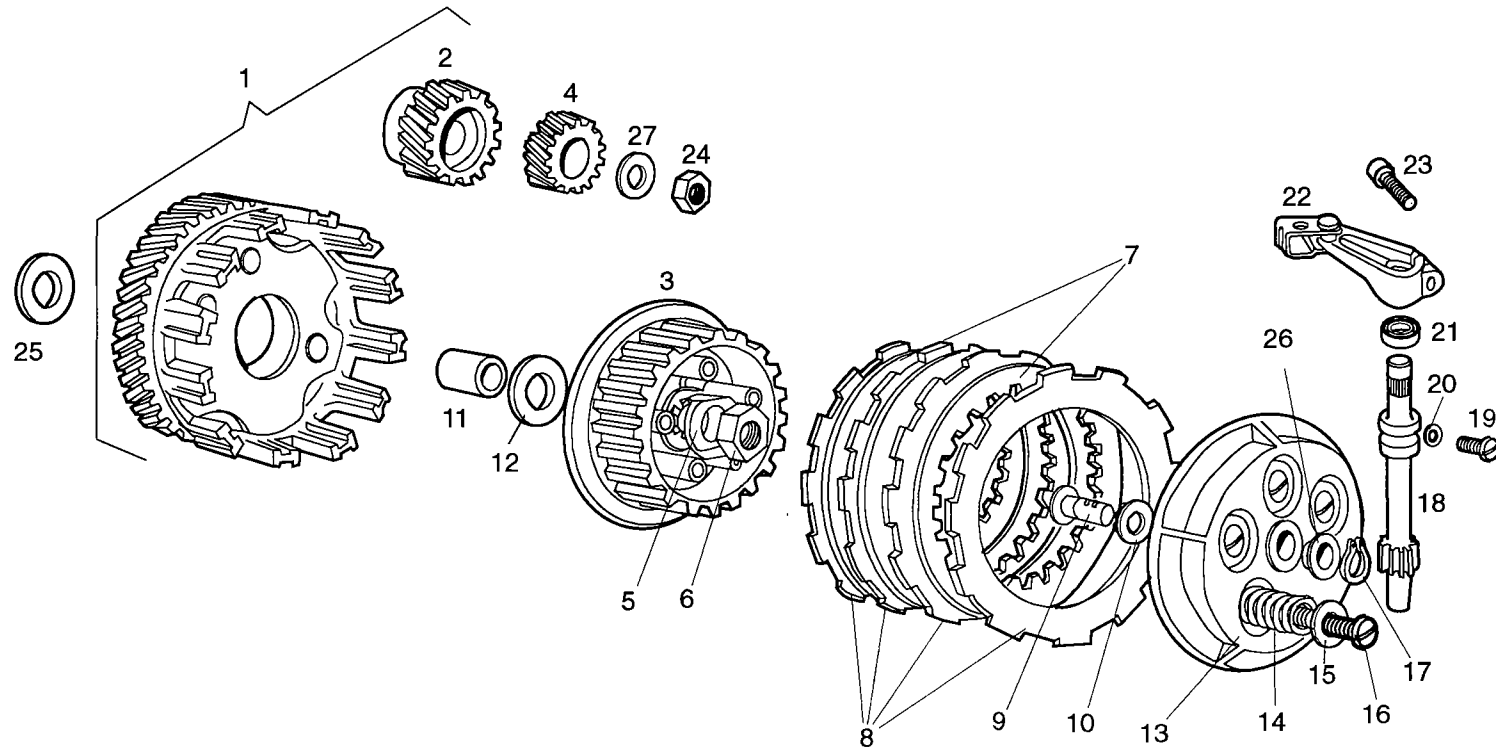
KUPPLUNG
IMBRACATURA
EMBRAYAGE
CLUTCH

MODELLE / MODELLOS
MODELE / MODELS:

SUPER MOTARD

Bild
Stam.
Feuille
Diagr.

14



Figr.	Vers.	KODEX CODE CODICE CODE	BEZEICHNUNG / DESIGNATION / DENOMINAZIONE / NAME	MODELLE / MODELES MODELLI / MODELS	N. Motor N°. Motore N°. Moteur Engine Nr.	Bild Feuille Stampa Diagram 14
01A		00H03603521	KUPPLUNGSRAD CLOCHE EMBRAYAGE AVEC PIGNON	R-COMPLESSO RUOTA FRIZIONE CLUTCH HOUSING AND DAMPER	12345678 B	
02A		00H02601381	MOTORRITZEL PIGNON PRIMAIRE Z-22	PIGNONE MOTORE .Z-22.SENDA PRIMAY GEAR	12345678 B	
03A		00H02600111	GLOCKE TAMBOUR EMBRAYAGE	CAMPANA GUIDATA 4-6V.A.A. CLUTCH HUB.	12345678 B	
04A		00H03800181	RITZEL PIGNON	PIGNONE COMANDO POMPE .Z-14. PUMP GUIDE GEAR	12345678 B	
05A		00006826230	SICHERUNG FREIN D'ECROU D'EMBRAYAGE	PIASTRINA DADO FRIZIONE WASHER, RETAINING	12345678 B	
06A		00000326260	MUTTER ECROU D'EMBRAYAGE	DADO FRIZIONE 4V.ANTERIORE/CO CLUTCH NUT	12345678 B	
07A		00H02600151	SCHEIBE DISQUE EMBRAYAGE LISSE	DISCO GUIDATO 74/80CC DRIVEN CLUTCH PLATE	12345678 B	
08A		00H02601161	KUPPLUNGSBELAG DISQUE EMBRAYAGE GARNI	SUBCOMPLESSO DISCO GUIDA 50CC DRIVING PLATE	12345678 B	
09A		00H02600271	ZAHNSTANGE CREMAILLETE D, EMBRAYAGE	CREMAGLIERA SPINTA FRIZIONE.7 PUSHING CLUTCH	12345678 B	
10A		00H02600551	LAGER ROULEMENT AXIAL	CUSCINETTO SFERE RADIALE CREM BALL BEARING	12345678 B	
11A		00H02601011	BUCHSE ENTRETOISE	GHIERA BRONZINA FRIZIONE SEND BUSHING	12345678 B	
12A		00D02600552	SCHEIBE RONDELLE ETOILEE	RONDELLA ATTRITO CAMPANA WASHER, SPLINED	12345678 B	
13A		00H02600181	KUPPLUNGS-VERSCHLUSSDECKEL PLATEAU EXTERIEUR D, EMBRAYAGE	COPERCHIO CHIUSURA FRIZIONE G OUTER CLUTCH PLATE	12345678 B	

Figr.	Vers.	KODEX CODE CODICE CODE	BEZEICHNUNG / DESIGNATION / DENOMINAZIONE / NAME	MODELLE / MODELES MODELLI / MODELS	N. Motor N°. Motore N°. Moteur Engine Nr.	Bild Feuille Stampa Diagram 14
14A		00H02600211	STELLFEDER RESSORT REGLAGE	MOLLA REGOLAZIONE FRIZIONE 74 CLUTCH SPRING	12345678 B	
15A		00D02600631	SCHEIBE ROND.BUTEE RESSORT EMBRAYA.4-6	RONDELLA FERMO MOLLA FRIZIONE CLUTCH SPRING STOP WASHER	12345678 B	
16A		00012053500	SCHRAUBE VIS 5M80X35	VITE TONDO CROCE.5M80X35.DIN7 SCREW M5X35	12345678 B	
17A		00000047110	SEEGERRING CIRCLIP POUR AXE D10	ANELLO SICUREZZA ASSI D10 DIN CIRCLIP, BRAKE SHOE RETENTION	12345678 B	
18A		00H02610311	KUPPLUNGSACHSE AXE	ASSE DISINNESCO FRIZIONE 74CC CLUTCH SHAFT	12345678 B	
19A		00H02600341	BEF.- SCHRAUBE VIS	VITE FISSAGGIO DISINNESCO FRI SHAFT FIXING BOLT	12345678 B	
20A		00H03800441	SCHEIBE RONDELLE	RONDELLA VITE SVUOTAMENTO ACQ WASHER	12345678 B	
21A		00002027280	SIMMERRING JOINT ANTI-FUITE	RICHIAMO ASSE COMANDO SELETTTO OIL SEAL, SELECTOR SHAFT	12345678 B	
22A		00H02600321	KUPPLUNGSHEBEL VIS HELICOIDALE AVEC LEVIER	SUBCOMPLESSO LEVA DISINNESCO CLUTCH LEVER	12345678 B	
23A		00G05001061	BEF.-SCHRAUBE VERGASER-ANSAUGS VIS TETE ALLEN 6M100X22D912	VITE TESTA ALLEN 6M100X22.DIN HEX.SOCKET-HEAD SCREW6M100X22	12345678 B	
24A		00H02600401	MUTTER ECROW	DADO FISSAGGIO PIGNONE MOTORE NUT CRANKSHAFT	12345678 B	
25A		00002026020	SCHEIBE RONDELLE ENTRETOISE	RONDELLA PROTEZIONE INTERNA B WASHER, CLUTCH HUB	12345678 B	
26A		00H05000281	SCHEIBE RONDELLE DE BUTEE	RONDELLA FERMO PIGNONE INTERM THRUST PLATE	12345678 B	

Figr.	Vers.	KODEX CODE CODICE CODE	BEZEICHNUNG / DESIGNATION / DENOMINAZIONE / NAME	MODELLE / MODELES MODELLI / MODELS	N. Motor N°. Motore N°. Moteur Engine Nr.	Bild Feuille Stampa Diagram 14
27A		00H02600651	BEF.- SCHEIBE RONDELLE	RONDELLA FISSAGGIO PIGNONE MO WASHER	12345678 B	



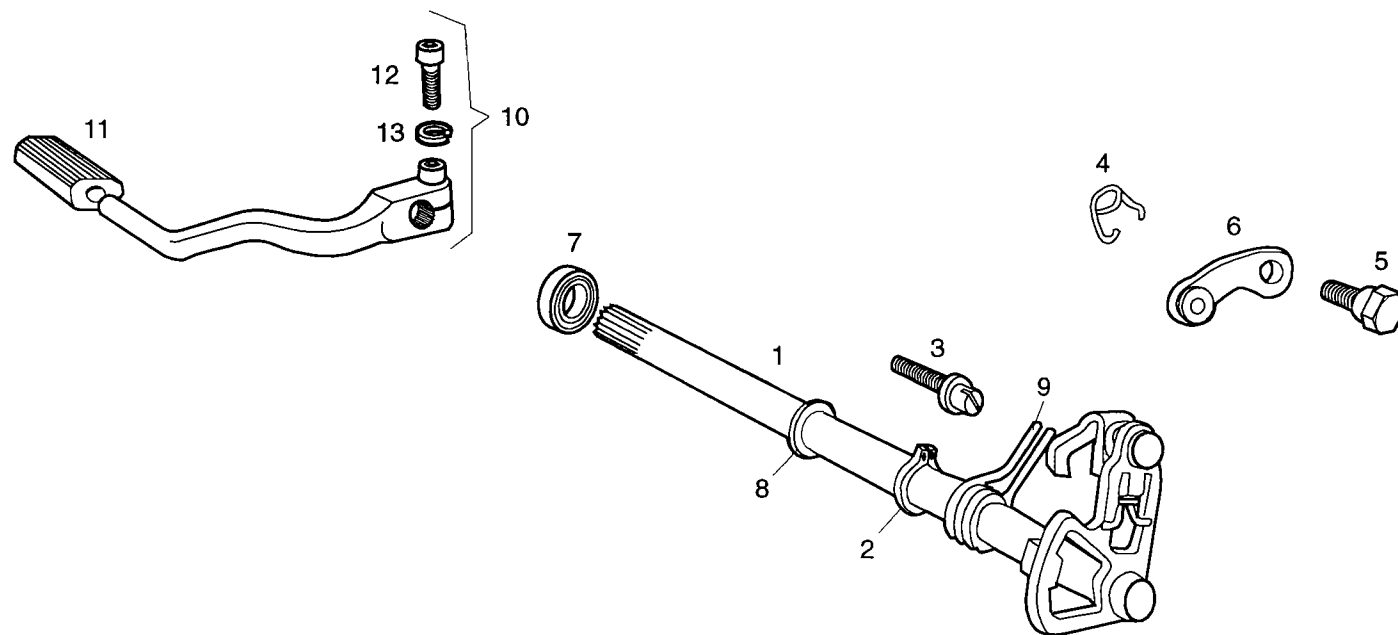
SCHALTWELLE
SELETTORE
SELECTEUR
SELECTOR SHAFT

MODELLE / MODELLOS
MODELE / MODELS:

SUPER MOTARD

Bild
Stam.
Feuille
Diagr.

15



Figr.	Vers.	KODEX CODE CODICE CODE	BEZEICHNUNG / DESIGNATION / DENOMINAZIONE / NAME	MODELLE / MODELES MODELLI / MODELS	N. Motor N°. Motore N°. Moteur Engine Nr.	Bild Feuille Stampa Diagram 15
01A		00H02700151	SCHALTACHSE S-ENSEMBLE AXE SELECTEUR	SUBCOMPLESSO ASSE SELETTORE 7 S-ASSY. SELECTOR SHAFT	12345678 B	
02A		00047031100	RING CIRCLIP POUR AXE D12	ANELLO SEPARATORE ASSI D12.D CIRCLIP, BRAKE SHOE RETENTION	12345678 B	
03A		00H02700231	FEDERSTIFT AXE EXCENTRIQUE	BULLONE MOLLA SELETTORE 74/80 SCREW, SELECTOR SPRING ADJ.	12345678 B	
04A		00H02700441	BEF.- FEDER RESSORT	MOLLA FISSAGGIO MARCE 74/80CC GEAR FIXING SPARING	12345678 B	
05A		00H02700451	SCHRAUBE VIS	VITE GUIDA FISSAGGIO MARCE 74 SCREW	12345678 B	
06A		00H02700491	GANGSCHALTHEBEL LEVIER FIXATION PIGNONS	SUBCOMPLESSO LEVA FISSAGGIO M LEVER FIXING GEARS	12345678 B	
07A		00002027280	SIMMERRING JOINT ANTI-FUITE	RICHIAMO ASSE COMANDO SELETTTO OIL SEAL, SELECTOR SHAFT	12345678 B	
08A		00002028770	SCHEIBE JOUE CALAGE ARBRE SECONDAIRE	RONDELLA ASSICURAZIONE TAMBU WASHER	12345678 B	
09A		00H02700251	FEDER RESSORT	MOLLA SELETTTORE 74/80CC SPRING, SELECTOR	12345678 B	
10A		00H02701761	GANGSCHALTHEBELOHNE GUMMI PEDALE DE SELECTEUR	R-COMPLESSO LEVA CAMBIO SENDA GEARSHIFT ASSY	12345678 B	
11A		00003127270	SCHALTGUMMI CAOUTCHOUC DE SELECTEUR	PROTETTORE APOGGIAPIEDI LEV RUBBER GEARSHIFT	12345678 B	
12A		00000004625	INBUSSCHRAUBE 6M100X25.D-912. VIS A TETE ALLEN 6M100X25.	VITE TESTA ALLEN 6M100X25.DIN HEX.SOCKET-HEAD SCREW 6MX25	12345678 B	
13A		00000033060	FEDERRING D.6.DIN-127-B RONDELLE A RESSORT D6 D-127-B.	RONDELLA MOLLA D.6.D-127-B. SPRING WASHER D6	12345678 B	



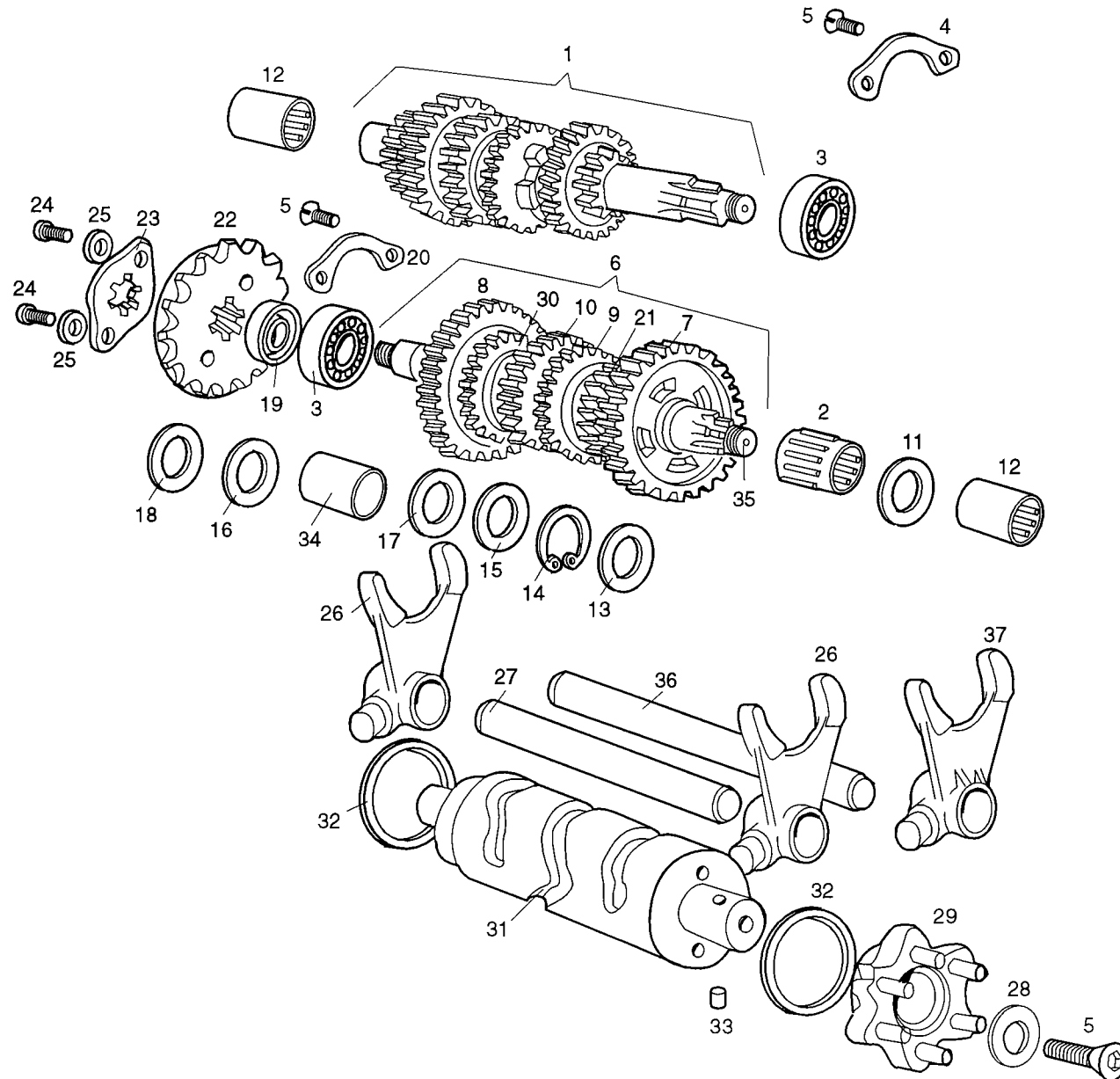
GETRIEBE
PRIMARIO - SECONDARIO
PRIMAIRE - SECONDAIRE
DRIVE SHAFT

MODELLE / MODELLOS
MODELE / MODELS:

SUPER MOTARD

Bild
Stam.
Feuille
Diagr.

16



N°REF.COMUNICADO: 903-0/128

PROPONENTE: G.M.C. (GRUPO MEJORA COSTE MARCHAS)

COMPONENTE: PIÑON SALIDA CAMBIO 00H02804371 Z-14, 00H02840371 Z-13, 00H02820371 Z-12

MODIFICACION: SUSTITUIR POR LOS PIÑONES 00H02805371 Z-14, 00H02811371 Z-13, 00H02808371 Z-12

MOTIVO: REDUCCION DE COSTES

AFECTA A: SUSTITUIR LOS CTOS.EJE SECUNDARIO REFS.00H02803131 Y 00H02801131 POR LOS DE REFS. 00H02806131 Y 00H02805131 RESPECTIVAMENTE, ASI COMO EL EJE SECUNDARIO REF. 00H02810161 POR EL EJE REF.00H02802161 Y EL TORNILLO FIJ.PIÑON 00000004512 (5X12) POR EL TORN.00000004510 (5X10).

MODELOS AFECTADOS: SENDA L, SENDA R, SENDA R 100, GPR, MITO, SUPERMOTARD

INICIO PREVISTO: 31/01/99

COMUNICAR N° INICIO: SI (DEPTO.CADENA MOTORES)

RECAMBIOS: SE MANTIENE RECAMBIO DE LOS PIÑONES SUSTITUIDOS.

NO SE MANTIENE RECAMBIO, DE LOS CTOS EJE SECUNDARIO NI DE LOS EJES SUELTOS

• EN EL MOMENTO DE APLICACIÓN, ESTR.PRODUCTO ENVIARÁ AL DEPTO.POSTVENTA COMUNICADO CON DATOS SOBRE EL RECAMBIO A TRANSMITIR A LA RED.


ATENTAMENTE,

J.C.NOVELL

FECHA DAT

01-10-99

Figr.	Vers.	KODEX CODE CODICE CODE	BEZEICHNUNG / DESIGNATION / DENOMINAZIONE / NAME	MODELLE / MODELES MODELLI / MODELS	N. Motor N°. Motore N°. Moteur Engine Nr.	Bild Feuille Stampa Diagram 16
01A		00H02801291	PRIMARACHSE AXE PRIMAIRE COMPLET	SUBCOMPLESSO ASSE PRIMARIO SE DRIVE SHAFT.	12345678 B	
02A		00D02820101	NADELLAGER ROULEMENT AIGUILLES	CORONA RULLINI PIGNONE .2-1A. NEEDLE BEARING	12345678 B	
03A		00059120300	KUGELLAGER 6203-C4.17.40.12-V. COUSSINET 6203-C4.17.40.12-V.E	CUSCINETTO 6203-C4.17.40.12. BEARING	12345678 B	
04A		00H02800901	KUGELLAGER PRIMDRACHSE BUTEE DE ROULEMENT	PIASTRINA CUSCINETTO ASSE PRI PLATE POSITION BALL BEARINGS	12345678 B	
05A		00000013510	SCHRAUBE VIS TETE FENDEU ALLEN5M80X10	VITE TESTA SVASATA ALLEN 5M80 ALLEN COUNT HEAD SCR.5M80X10	12345678 B	
06A		00H02801131 60K02805731	SEKUNДАРACHSE AXE SECONDAIRE MONTE COMPLET	COMPLESSO ASSE SECONDARIO SEN OUTPUT SHAFT	12345678 B	
07A		00H02820211	RITZEL SEKUNДАРACHSE I PIGNON SECONDAIRE I	PIGNONE SECONDARIO .I.Z-34.BI OUTPUT GEAR 1ST	12345678 B	
08A		00H02801221	RITZEL SEKUNДАРACHSE II PIGNON SECONDAIRE II	PIGNONE SECONDARIO II.Z-30 SE SECONDARY GEAR	12345678 B	
09A		00H02810231	RITZEL SEKUNДАРACHSE III PIGNON 3 (ARBRE SEGONDAIRE)	PIGNONE SECONDARIO .III.Z-27. OUTPUT GEAR 3RD.	12345678 B	
10A		00H02801481	RITZEL SEKUNДАРACHSE IV PIGNON SECONDAIRE IV	PIGNONE SECONDARIO.IV.Z-24 SE SECONDARY GEAR	12345678 B	
11A		00H02800181	SCHEIBE RONDELLE	RONDELLA ATTRITO PIGNONE PRIM WASHER	12345678 B	
12A		00002028450	NADELLAGER CAGE A AIGUILLES	GHIRA RULLINI ASSI I-II.HK- NEEDLE BEARING, GEAR SHAFTS	12345678 B	
13A		00H02800251	SCHEIBE RONDELLE	RONDELLA ATTRITO PIGNONE SECO WASHER	12345678 B	

Figr.	Vers.	KODEX CODE CODICE CODE	BEZEICHNUNG / DESIGNATION / DENOMINAZIONE / NAME	MODELLE / MODELES MODELLI / MODELS	N. Motor N°. Motore N°. Moteur Engine Nr.	Bild Feuille Stampa Diagram 16
14A		00002028550	SICHERUNGSRING JONC D'ARBRE	ANELLO SICUREZZA PIGNONI D18 CIRCLIP D 18	12345678 B	
15A		00H02800561	SCHEIBE SEKUNDARACHSENLAGER RONDELLE	RONDELLA PIGNONI SECONDARIO . WASHER	12345678 B	
16A		00H02810561	SCHEIBE JOUE CALAGE PIGNON	RONDELLA ATTRITO PIGNONE PRIM WASHER.	12345678 B	
17A		00H02820561	SCHEIBE JOUE CALAGE PIGNON	RONDELLA ATTRITO PIGNONE SECO WASHER.	12345678 B	
18A		00H02810181	SCHEIBE KUGELLAGER RONDELLE	RONDELLA CUSCINETTO ASSE SECO LAYSHAFT BEARING WASHER	12345678 B	
19A		00H02800401	DICHTRING JOINT SPI PIGNON	GIUNTO TENUTA PIGNONE USCITA SEAL SSROCKET	12345678 B	
20A		00002028900	SICHERUNG BUTEE DE ROULEMENT	PIASTRINA CUSCINETTI ASSI PRI PLATE POSITION, BALL BEARINGS	12345678 B	
21A		00H02810411	RITZEL SECUNDTRACHSE V PIGNON DE 5 (ARBRE SECONDAIRE)	PIGNONE SECONDARIO V.Z-23 OUTPUT GEAR 5TH.	12345678 B	
22A		00H02840371 00H02811331	AUSLAUFTRITZEL PIGNON DE SORTIE	PIGNONE USCITA CAMBIO .Z-13.G SPROCKET, COUNTERSHAFT	12345678 B	
23A		00H02810421	RITZEL RONDELLE DE SECURITE SBV.	PIASTRINA PIGNONE USCITA CAMB LOCKWASHER, COUNTERSHAFT SPRO	12345678 B	
24A		00000004512 00000004570	INBUSSCHRAUBE 5M80X12 VIS A TETE CREUSE 5M80X12 NOIR	VITE TESTA ALLEN 5M80X12 NERO ALLEN SCREW M5X12	12345678 B	
25A		00000031050	SCHEIBE D.5. DIN125 ROND.PLATE MECANISEE D.5.DIN12	RONDELLA PIATTA MECCANIZZATA MACHINED FLAT WASHER D5	12345678 B	
26A		00H02820651	SCHALTGABEL FOURCHETTE	FORCELLA SECONDARIA 4-6V. FORK OUTPUT	12345678 B	

Figr.	Vers.	KODEX CODE CODICE CODE	BEZEICHNUNG / DESIGNATION / DENOMINAZIONE / NAME	MODELLE / MODELES MODELLI / MODELS	N. Motor N°. Motore N°. Moteur Engine Nr.	Bild Feuille Stampa Diagram 16
27A		00H02800881	GABEL-SEKUNDARACHSE AXE	ASSE FORCELLA SECONDARIA 74/8 SECONDARY FORK SHAFT	12345678 B	
28A		00H02800801	SCHEIBE VIS	RONDELLA PIGNONE CONTROLLO CO SCREW	12345678 B	
29A		00H02810631	STEUERKOPF TETE TAMBOUR SELECTEUR	TESTA COMANDO TAMBURO 74CC. DRUM HEAD	12345678 B	
30A		00H02810741	RITZEL SEKUNDARACHSE VI PIGNON DE 6 (ARBRE SECONDAIRE)	PIGNONE SECONDARIO VI.Z-22.6V OUTPUT GEAR 6TH.	12345678 B	
31A		00H02802861	VERTEILERTROMMEL BARILLET	TAMBURO DISTRIBUTORE SENDA L- SHIFT DRUM	12345678 B	
32A		00D04000291	SCHEIBE RONDELLE DE REGLAJE DU TAMBOR	RONDELLA TAMBURO DISTRIBUTORE WASHER 0,5 4-6V.	12345678 B	
33A		00000066060	WALZE FUR SCHALTUNG GALETS 4X6	RULLO 4X6 ROLLER 4X6	12345678 B	
34A		00H02800241	HULSE ENTRETOISE	GHIERA PIGNONE SECONDARIO .II BUSHING	12345678 B	
35A		00H02810161 0407802161	SEKUNDARACHSE AXE SECONDAIRE	ASSE SECONDARIO 74 CC OUTPUT SHAFT	12345678 B	
36A		00H02800891	GABEL-PRIMARACHSE AXE	ASSE FORCELLA PRIMARIA 74/80C PRIMARY FORK SHAFT	12345678 B	
37A		00H02820661	SCHALTGABEL FOURCHETTE	FORCELLA PRIMARIA V-VI.74CC FORK OUTPUT	12345678 B	



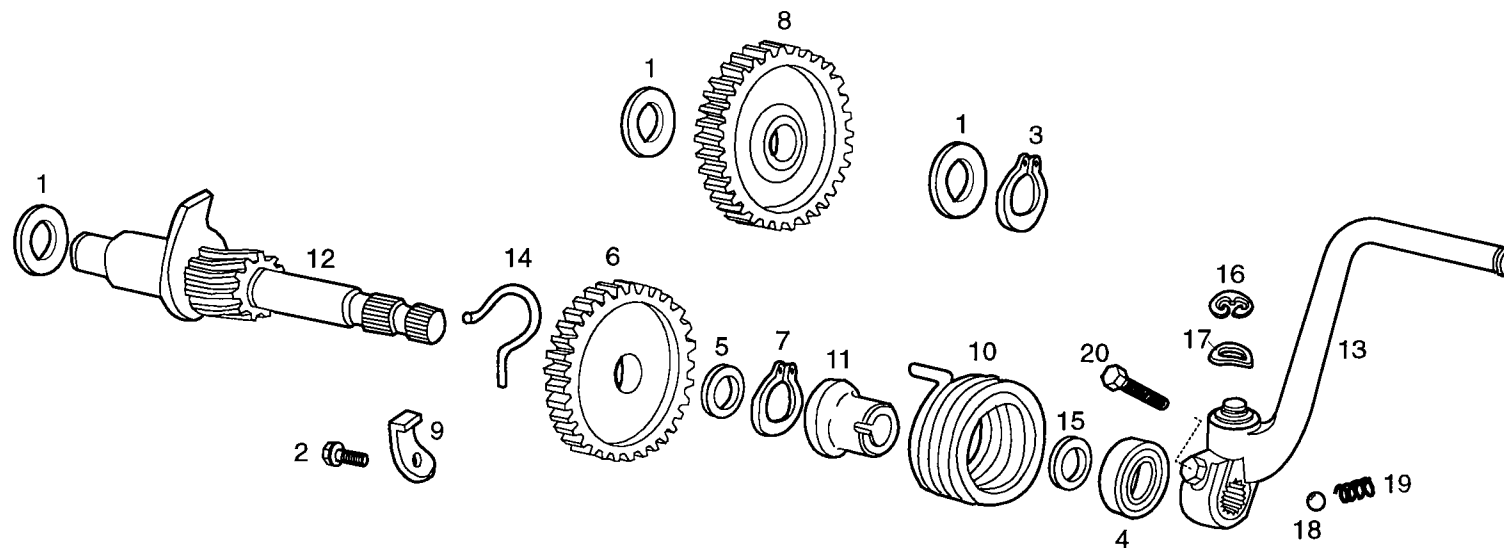
KICKSTARTER
AVVIAMENTO
DEMARREUR
KICKSTARTER

MODELLE / MODELLOS
MODELE / MODELS:

SUPER MOTARD

Bild
Stam.
Feuille
Diagr.

17



Figr.	Vers.	KODEX CODE CODICE CODE	BEZEICHNUNG / DESIGNATION / DENOMINAZIONE / NAME	MODELLE / MODELES MODELLI / MODELS	N. Motor N°. Motore N°. Moteur Engine Nr.	Bild Feuille Stampa Diagram 17
01A		00002028770	SCHEIBE JOUE CALAGE ARBRE SECONDAIRE	RONDELLA ASSICURAZIONE TAMBU WASHER	12345678 B	
02A		00006061000	SCHRAUBE VIS	VITE ESAGONALE CON FLANGIA 6M SCREW	12345678 B	
03A		00000047111	SICHERHEITSRING CIRCLIPS ARBRE SELECTEUR	ANELLO SICUREZZA ASSI D11.DIN CIRCLIP, SELECTOR SHAFT	12345678 B	
04A		00D02910131	SIMMERRING JOINT ANTI-FUITE	ANELLO TENUTA AVVIAMENTO 15-2 OIL SEAL 15-26-5	12345678 B	
05A		00005529290	SCHEIBE RONDELLE	RONDELLA FERMO PIGNONE AVVIAM WASHER	12345678 B	
06A		00H02900091	ANLAUFTRITZEL ROUE DE MISE EN MARCHE Z-29	PIGNONE AVVIAMENTO Z-29 SEND KICKSTARTER GEAR Z-29	12345678 B	
07A		00000047122	SICHERHEITSRING D22. ANNEAU SECURITE AXES D22.	RONDELLA SICUREZZA D22.DIN-47 CIRCLIP D22 DIN 471	12345678 B	
08A		00H02901441	ANLAUF-ZWISCHENRITZEL ROUE INTERMEDIAIRE	PIGNONE INTERMEDIO AVVIAMENTO DRIVING GEAR	12345678 B	
09A		00H02901551	VERSTARKUNG F. ANSCHLAG BUTEE PEDALE DE KICK	RINFORZO FERMO AVVIAMENTO SEN KICKSTARTER LEVER STOP	12345678 B	
10A		00H02900041	ANLAUFFEDER RESSORT DE KICK	MOLLA AVVIAMENTO SENDA KICKSTARTER SPRING	12345678 B	
11A		00H02900271	FUHRUNGSPFANNE RAMPE DE KICK	SCODELLINO GUIDA MOLLA AVVIAM SPRING GUIDE	12345678 B	
12A		00H02900011	ANLAUFACHSE ARBRE DE KICK	SUBCOMPLESSO ASSE AVVIAMENTO KICKSTARTER SHAFT	12345678 B	
13A		00H02900421	KICKSTARTER LEVIER DE KICK	COMP.LEVA AVVIO FENIX KICKSTARTER SHAFT	12345678 B	

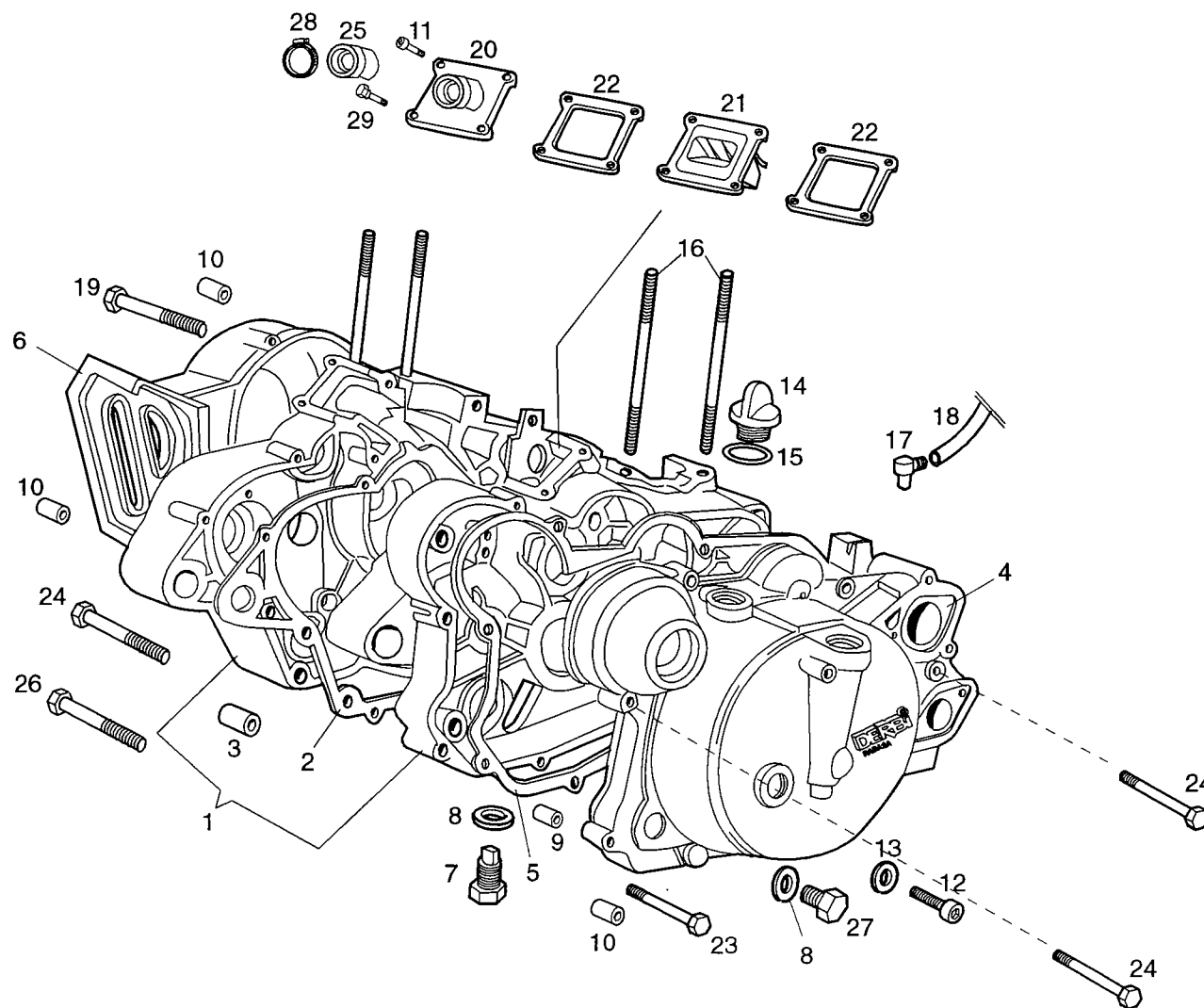
Figr.	Vers.	KODEX CODE CODICE CODE	BEZEICHNUNG / DESIGNATION / DENOMINAZIONE / NAME	MODELLE / MODELES MODELLI / MODELS	N. Motor N°. Motore N°. Moteur Engine Nr.	Bild Feuille Stampa Diagram 17
14A		00H02900281	RITZELFEDER RESSORT DE ROUE DE MISE EN MAR	MOLLA PIGNONE AVVIAMENTO SEND SPRING, ENGAGEMENTE REAR	12345678 B	
15A		00002029050	SCHEIBE RONDELLE	RONDELLA FERMO AVVIAMENTO 4-6 WASHER	12345678 B	
16A		00047030900	SICHERHEITSRING ANNEAU SECURITE AXE D.9-12.	ANELLO SICUREZZA/ASSE D9-12 D CIRCLIP D9-12 DIN-6799	12345678 B	
17A		00000036100	FEDERRING RONDELLE	RONDELLA MOLLA AB.D10,5.DIN- WASHER	12345678 B	
18A		00000061040	KUGEL D.4,76. BILLE DIAMETRE 4,76.	PALLA D.4,76 BALL, D.4,76	12345678 B	
19A		00003127200	FEDER RESSORT	MOLLA GRILLETTO TORCIA SPRING, DETENT	12345678 B	
20A		00G03000211	SCHRAUBE 6M100X25. VIS A TETE HEXAGONALE 6M100X25	VITE TESTA ESAGONALE.6M100X25 HEX. HEAD SCREW M6X25	12345678 B	



MOTERGEHÄUSE
CARTERS
CARTERS
CRANCKASE

MODELLE / MODELLOS
MODELE / MODELS:
SUPER MOTARD

Bild
Stam.
Feuille
Diagr.
18



Figr.	Vers.	KODEX CODE CODICE CODE	BEZEICHNUNG / DESIGNATION / DENOMINAZIONE / NAME	MODELLE / MODELES MODELLI / MODELS	N. Motor N°. Motore N°. Moteur Engine Nr.	Bild Feuille Stampa Diagram 18
01A		00H03003632	MOTERGEHAUSE ENSEMBLE DES CARTERS MOTEUR	COMPLESSO CARTERS SENDA-R/95 CRANKCASE ASSEMBLY	12345678 B	
02A		00H03000031	GEHAUSEDICHTUNG JOINT DE CARTERS CENTRAUX	GUARNIZIONE CARTERS 50CC GASKET, CHANKCASE	12345678 B	
03A		00H03010361	DISTANZ SILENTBLOCK ENTRETOISE	SEPARATORE SILENTBLOCK ANTERI BUSHING	12345678 B	
04A		00H03002882	KUPPLUNGSDECKEL CARTER D'EMBRAYAGE	SUBC.COP.CARTER DES.SDA-R GER CRANKCASE COVER	12345678 B	
05A		00H03000141	DICHTUNG JOINT DE CARTER EMBRAYAGE	GUARNIZIONE COPERCHIO CARTER GASKET RIGHT-HAND COVER	12345678 B	
06A		00H03000242	ZUNDUNGSDECKEL COUVERCLE CARTER GAUCHE	COPERCHIO CARTER SINISTRO SE CRANK CASE COVER LEFT	12345678 B	
07A		00A03000421	OLABLASSSCHRAUBE BOUCHON DE VIDANGE	COMPLESSO VITE SVUOTAMENTO O DRAIN PLUG W/MAGNET	12345678 B	
08A		00A03000121	SCHEIBE RONDELLE FIBRE D10-VIDANGE	RONDELLA SVUOTAMENTO OLIO VA GASKET, DRAIN PLUG	12345678 B	
09A		00002030020	BUCHSE PIED DE CENTRAGE	CHIAVISTELLO UNIONE CARTER DOWEL PIN, CRANCKASE	12345678 B	
10A		00H03000831	ZENTRIERSTUCK CENTRAGE CARTER	CENTRATORE COPERCHIO CARTER S SPACER, CRANCKASE	12345678 B	
11A		00000004625	INBUSSCHRAUBE 6M100X25.D-912. VIS A TETE ALLEN 6M100X25.	VITE TESTA ALLEN 6M100X25.DIN HEX.SOCKET-HEAD SCREW 6MX25	12345678 B	
12A		00000004610	SCHRAUBE VIS A TETE CREUSE 6M100X10.DIN	VITE TESTA ALLEN 6M100X10 DI ALLEN SCREW M6X10	12345678 B	
13A		00003102280	DICHTRING RONDELLE FIBRE D 6	RONDELLA LIVELLO OLIO D.6 TOR WASHER, SEALING	12345678 B	

Figr.	Vers.	KODEX CODE CODICE CODE	BEZEICHNUNG / DESIGNATION / DENOMINAZIONE / NAME	MODELLE / MODELES MODELLI / MODELS	N. Motor N°. Motore N°. Moteur Engine Nr.	Bild Feuille Stampa Diagram 18
14A		00H03000081	OLABFULLRING BOUCHON REMP.HUILE	VITE PIENO OLIO 74/80CC OIL FILLER SCREW	12345678 B	
15A		00001130370	O-RING JOINT DE JAUGE D,HUILE	ANELLO TORICO TAPPO LIVELLO O WASHER SEALING	12345678 B	
16A		00003130050	STEBBOLZEN GOIJON DE FIXE CYLINDRE	BULLONE FISSAGGIO CILINDRO TO STUD CYLINDER	12345678 B	
17A		00005530600	AUSGANGSSTUTZEN RACCORD DE SORTIE GAZ CARTER	RACCORDI USCITA GAS CARTER CRANKCASE VENT RACCORD	12345678 B	
18A		00H03700461	ENTLUEFTUNGSSCHLAUCH TUYAU RESPIRATION RESERVOIR HU	TUBO RESPIRAZIONE SERBATOIO VENT PIPE OIL TANK	12345678 B	
19A		00G03900821	BEF..-SCHRAUBE 6X30 BOUILON SERRAGE PLAT.DEMARR.	VITE PIATTO MOTORINO AVVIAM STARTER MOTOR SUPPORT PLATE	12345678 B	
20A		00H02500061	ANSAUGSTUTZEN ENSEMB.PIPE D'ADMISSION	COMPLESSO ATTACCO CARBURATORE INTAKE MANIFOLD, ASSY.	123 678	
20B		00H02507061	ANSAUGSTUTZEN PIPE D'ADMISSION	BOCCHETTA CARB.SENDA R GER./A INTAKE MANIFOLD	45 B	
21A		00H02510641	MEMBRANE BOITE A CLAPETS	COMPLESSO CASSA LAMINA AMMISS INLET BOX	12345678 B	
22A		00H02500811	DICHTUNG VENTILHALTER JOINT BTE.CLAPETS	GUARNIZIONE SOSTEGNO VALVOLA INLET VALVE GASKET	12345678 B	
23A		00G03001091	BEF.-SCHRAUBE MOTORGEHAUSE BOULON SERRAGE CARTERS (6X35)	VITE FISSAGGIO CARTER 6X35 CRANCKASE SECURING SCREW	12345678 B	
24A		00G03002091	INBUSSCHRAUBE 6M100X40. VIS 6M100X40.	VITE TESTA ESAG. 6M100X40.DIN HEX.SOCKET-HEAD 6MX40	12345678 B	
25A		00H02501891	ANSAUGGUMI CONDUIT ADMISSION	GHIERA UNIONE BOC.CARB.SENDA COMPLING SLEEVE INTAKE MANIFO	12345678 B	

Figr.	Vers.	KODEX CODE CODICE CODE	BEZEICHNUNG / DESIGNATION / DENOMINAZIONE / NAME	MODELLE / MODELES MODELLI / MODELS	N. Motor N°. Motore N°. Moteur Engine Nr.	Bild Feuille Stampa Diagram 18
26A		00H03000091	SCHRAUBE 6X50 VIS 6X50	VITE 6X50 SCREW 6X50	12345678 B	
27A		00A03000131	SCHRAUBE BOUCHON DE VIDANGE	VITE SVUOTAMENTO OLIO PLUG, DRAIN	12345678 B	
28A		00H03800451	SCHLAUCHSCHELLE COLLIER	FASCETTA BOCCA PIENO ACQUA CLAMP	12345678 B	
29A		00F05000061	SCHRAUBE ANSAUGSTUTZEN BOULON BUSE CARBURATEUR	VITE FISSAGGIO ATTACCO CARBUR SCREW INTAKE MANIF.W/R.VALVE	45 B	



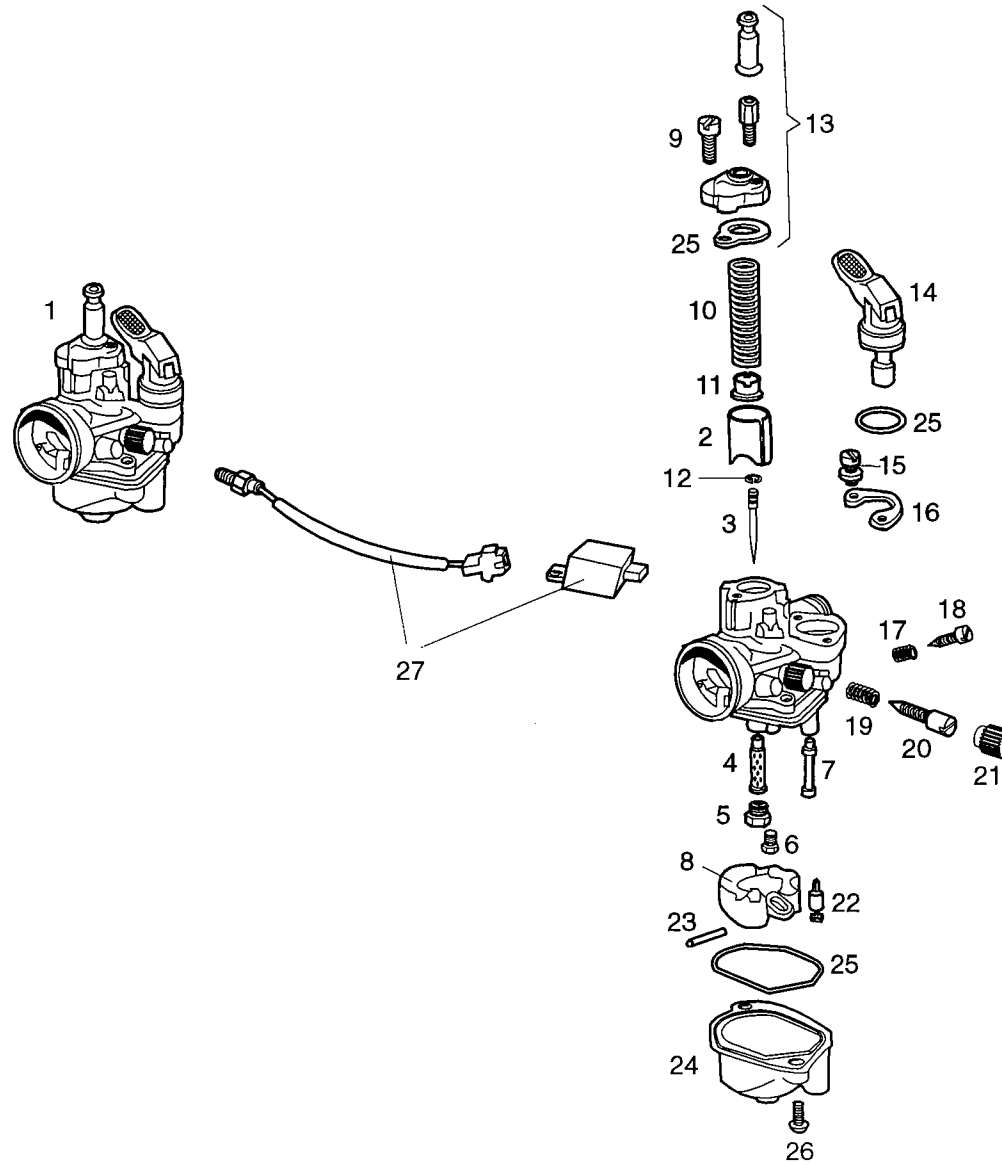
VERGASER
CARBURATORE
CARBURATEUR
CARBURETOR

MODELLE / MODELLOS
MODELE / MODELS:

SUPER MOTARD

Bild
Stam.
Feuille
Diagr.

19



Figr.	Vers.	KODEX CODE CODICE CODE	BEZEICHNUNG / DESIGNATION / DENOMINAZIONE / NAME	MODELLE / MODELES MODELLI / MODELS	N. Motor N°. Motore N°. Moteur Engine Nr.	Bild Feuille Stampa Diagram 19
01A		00H03211011	VERGASER KOMPL. ENSEMBLE CARBURATEUR	COMP.CARBURATORE SENDA-R AUST CARBURETOR	123 678	
01B		00H03221011	VERGASER KOMPL. ENSEMBLE CARBURATEUR	COMPLESSO CARBURATORE SENDA B CARBURETOR	45 B	
02A		00H03201211	GASSCHIEBER BOISSEAU	R-VALVOLA GAS D.30 SLIDE	12345678 B	
03A		00H03202431	DUESENNADELUSE AIGUILLE PULVERIZ.	POLVERIZZATORE NEEDLE	12345678 B	
04A		00F03200421	ZERSTAUBERDUSE GA211 PULVERISATEUR	POLVERIZZATORE GA 211 NEEDLE, JET	123	
04B		00H03203421	ZERSTAUBERDUSE GA210 PULVERISATEUR GA210	R-SPRUZZATORE SENDA-R NEEDLE, JET GA210	45 B	
05A		00H03205031	DUSE MAX.73 GICLEUR PRINCIPAL 73	R-GETTO MASSIMO 73 MAIN JET 73	123	
05B		00H03215031	DUSE MAX.73 GICLEUR PRINCIPAL 73	R-GETTO MASSIMO 73 MAIN JET 73	45 B	
06A		00G04103181	LEERLAUFDUSE34 GICLEUR MINIMUM.34	GETTO MINIMO 34.VAM. 25KH JET MIN.34	123	
06B		00H04103181	DUESE MIN. D.36 SENDA R R-GICLEUR MINIMUM. D.36 SENDA	R-GETTO MINIMO D.36 SENDA-R JET MIN.D.36	45 B	
07A		00F03200481	LUFTEINLASS-DUSE R-GICLEUR D'ENTRIE D'AIR 45 UR	R-GETTO INGRESSO ARIA 45 URBA IDLE JET	12345678 B	
08A		00G03201281	SCHWIMMER VAMOS AUSTR. 40 K/H. R-FLOTTEUR. VAMOS AUSTR.40 K/H	R-GALLEGGIANTE VAMOS AUSTRIA FLOAT	12345678 B	
09A		00G03200061	BEF.-SCHRAUBE DECKEL MISCHKAMM R-BOUL.SER.COUV.CHAMBRE MEL.VM	R-VITE FISSAGGIO COPERCHIO CAM MIXING CHAMBER COVER SECURING	12345678 B	

Figr.	Vers.	KODEX CODE CODICE CODE	BEZEICHNUNG / DESIGNATION / DENOMINAZIONE / NAME	MODELLE / MODELES MODELLI / MODELS	N. Motor N°. Motore N°. Moteur Engine Nr.	Bild Feuille Stampa Diagram 19
10A		00G03201071	FEDER FUR GASVENTIL R-RESSORT VALVE ESS.VAM.AU.40K	R- MOLLA VALVOLA GAS VAMOS AU THROTTLE VALVE RETURN SPRING	12345678 B	
11A		00G03200511	BUCHSE DUESENNADEL VA.AU.40 R-DOUILLE AIGUI.PULVERZ.VA.AU.	R- GHIERA SPILLO SPRUZZATORE NEEDLE BUSHING	12345678 B	
12A		00G03201371	KLAMMER DUESENNADEL VAM.AU.40 R-PINCE AIGUI.PULVERZ.VAM.AU.4	R-MORSA SPILLO SPRUZZATORE NEEDLE CIRCLIP	12345678 B	
13A		00H03202231	MISCHRAUMDECKEL COUVERCLE CARBURATEUR	R-COPERCHIO CAMERA MISCELA SE COVER, CARBURETOR, TOP	12345678 B	
14A		00H03203711	STARTERVENTIL VANNE DU STARTER MANUEL	R-COMPLESSO STARTER SENDA-R CHOKE LOCK	12345678 B	
15A		00G03200541	BEF.-SCHRAUBE AUTOM. STARTER V R-BOULON SER.START.AUTOM.VM.AU	R-VITE FISSAGGIO STARTER AU AUTOMATIC CHOKE SECURING SCRE	12345678 B	
16A		00G03200551	HALTERUNG AUTOM. STARTER AUT.V R-PLOMBAGE FIX.START.AUT.V.AU.	R-PIASTRINA FISSAGGIO STARTER AUTOMATIC CHOKE SECURING SCRE	12345678 B	
17A		00G03200721	FEDER LUFTR EGLER MIN. VM. AU. R-RESSORT REG.AIR MIN.VM.AU.40	R-MOLLA REGOLAZIONE ARIA MINI IDLE ADJUSTER SPRING	12345678 B	
18A		00G03200731	LUFT-REGULIERSCHRAUBE MIN. VAM R-VIS REG.AIR MIN.VAM.AU.40KH	R-VITE REGOLAZIONE ARIA MINIM IDLE ADJUSTER SCREW	12345678 B	
19A		00G03200101	FEDER GAS-VENTIL-REGELUNG VM.A R-RES.REG.VALVE ESS.VM.AU.40	R-MOLLA REGOLAZIONE VALVOLA G THROTTLE VALVE ADJUSTER SPRIN	12345678 B	
20A		00G04100131	SCHRAUBE GAS-VENTIL-REGELUNG V R-VIS REG.VALV.ESS.VAM.AU.40KH	R-VITE REGOLAZIONE VALVOLA GA THROTTLE VALVE ADJUSTER SCREW	12345678 B	
21A		00G04100741	KNOPF GASVENTIL-STELLSCHRAUBE R-BOUTON VIS REGL.VALV.ESS.V.A	BOTTONE VITE REG.VALV.BENZ.V. THROTTLE VALVE ADJUSTER SCREW	12345678 B	
22A		00G03201051	SCHWIMMERNADEL VAM.AU.40KH R-EN.POINT.D'ARRIVEE VAM.AU.40	R-COMPLESSO SPILLO GALLEGGIAN FLOAT NEEDLE ASSY	12345678 B	

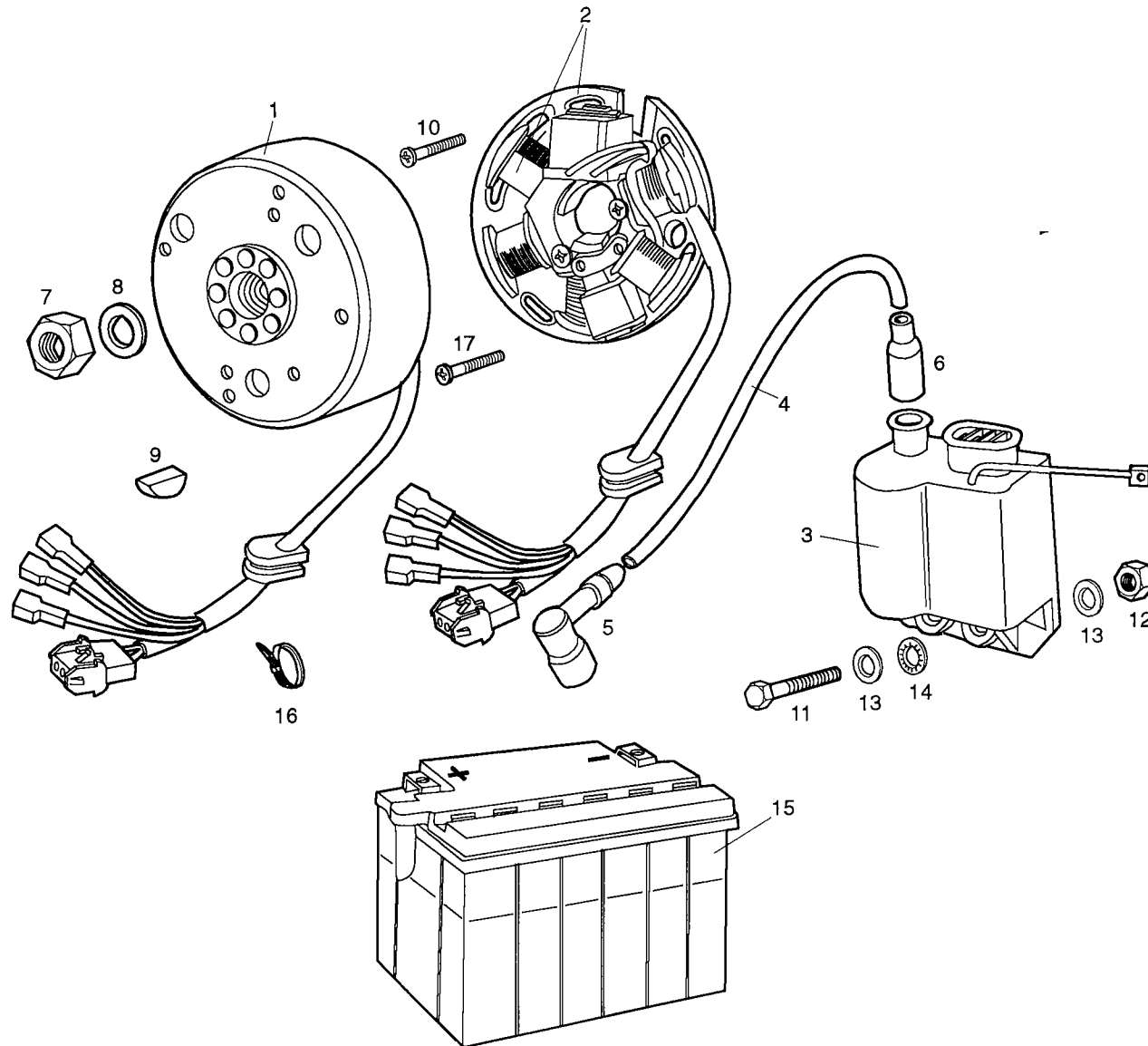
Figr.	Vers.	KODEX CODE CODICE CODE	BEZEICHNUNG / DESIGNATION / DENOMINAZIONE / NAME	MODELLE / MODELES MODELLI / MODELS	N. Motor N°. Motore N°. Moteur Engine Nr.	Bild Feuille Stampa Diagram 19
23A		00G03201121	STIFT SCHWIMMERACHSE VA.AU.40K R-GOUJON AXE FLOTTEUR VA.AU.40	R-CHIAVISTELLO ASSE GALLEGGIA FLOAT PIN	12345678	B
24A		00H03201201	SCHWIMMERKAMMER CUVE INFERIEURE CARBUR.	R-VASCHETTA BENZINA FLOAT BOLWL.	12345678	B
25A		00G04100771	DICHTUNGSATZ KOMPL. VERGASER R-ENS. JOINTS CARBUR. V.25K/H.	R-COMPLESSO GUARNIZIONI CARBU CARBURETOR GASKET SET	12345678	B
26A		00G03201091	BEF.-SCHRAUBE R-BOUL.SERG.VASE ESSENC.VA.AU.	R-VITE FISSAGGIO VASCHETTA BE FLOAT CHAMBER SECURING SCREW	12345678	B
27A		00H06000151	KABELBAUM FUR HEIZUNG VERGASER KIT QUI CHAUFFE CARBURATEUR	COMPLESSO KIT RISCALDAMENTO C KIT CARBURETOR HEATER	45	B



ZÜNDUNG
VOLANO ELETTRONICO
VOLANT MAGNETIQUE
MAGNETO ASSEMBLY

MODELLE / MODELLOS
MODELE / MODELS:
SUPER MOTARD

Bild
Stam.
Feuille
Diagr.
20



Figr.	Vers.	KODEX CODE CODICE CODE	BEZEICHNUNG / DESIGNATION / DENOMINAZIONE / NAME	MODELLE / MODELES MODELLI / MODELS	N. Motor N°. Motore N°. Moteur Engine Nr.	Bild Feuille Stampa Diagram 20
01A		00H03301011	LICHTMASCHINE KOMPL. VOLANT MAGNETIQUE	COMPLESSO VOLANO ELETTRONICO MAGNETO ASSEMBLY	12345678 B	
02A		00H03300701	STATOR STATOR	R-COMPLESSO STATORE VOLANO EL STATOR PLATE	12345678 B	
03A		00H03330171	ZUNDSPULE BOBINE HAUTE TENSION AVEC FIL	COMPLESSO COVERTITTORE ELETTRICO COIL, PRIMARY IGNITION	12345678 B	
04A		00F03310741	ZUNDSPULENKABEL CABLE	CAVO BOBINA START.A.E. CABLE COIL PRIMARY IGNITION	12345678 B	
05A		00G03301271	ZUNDKERZENSTECKER PIPE DE BOUGIE	COMPLESSO PIPA CANDELA SCO-5 COVER, SPARK PLUG	12345678 B	H100095
06A		00F03300731	KAPPE CAPUCHON	CAPPUCCIO CAVO BOBINA SCO-50. COIL CABLE RUBBER PROTECTOR	12345678 B	
07A		00H03300221	MUTTER ECROU FIXE VOLANT	DADO FISSAGGIO VOLANO MAGNETI NUT, MAGNETO ASSEMBLY	12345678 B	
08A		00F03300241	BEF.- SCHEIBE RONDELLE	RONDELLA FISSAGGIO VOLANO MA WASHER, FLYWHEEL 10MM	12345678 B	
09A		00003133230	KEIL CLAVETTE VOLANT MAGNETIQUE	SPINA VOLANO MAGNETICO .P.REC KEY, FLYWHEEL	12345678 B	
10A		00003133260	SCHRAUBE VIS FIX VOLANT	VITE FISSAGGIO VOLANO MAGNETI SCREW, STATOR PLATE	12345678 B	
11A		00000002515	SCHRAUBE BOULON TETE HEX.5M80X15	VITE TESTA ESAGONALE 5M80X16 HEX.HEAD SCREW 5M80X15	12345678 B	
12A		00000021050	MUTTER M5 ECROU HEXAGONAL 5M80	DADO ESAGONALE 5M80 DIN- HEXAGON NUT 5M80	12345678 B	
13A		00000031050	SCHEIBE D.5. DIN125 ROND.PLATE MECANISEE D.5.DIN12	RONDELLA PIATTA MECCANIZZATA MACHINED FLAT WASHER D5	12345678 B	

Figr.	Vers.	KODEX CODE CODICE CODE	BEZEICHNUNG / DESIGNATION / DENOMINAZIONE / NAME	MODELLE / MODELES MODELLI / MODELS	N. Motor N°. Motore N°. Moteur Engine Nr.	Bild Feuille Stampa Diagram 20
14A		00000034050	SCHEIBE RONDELLE INT.DIN6797	RONDELLA STELLA INTERIORE D5- INNER WASHER DIN6797	12345678 B	
15A		00F03300401	BATTERIE.12V.4AH. BATTEREIE.12V.4AH START.A.EL	BATTERIA 12V.4 AO STARTER AV BATTERY 12V 4AH	12345678 B	
16A		00A00900531	KABELBINDER COLLIER	FLANGIA UNIONE CAVI NERA BLACK CABLE TIE	12345678 B	
17A		00000012420	SCHRAUBE VIS T. RON. CROIX 4M70X20 D7985N	VITE TONDO CROCE 4M70X20 D79 ROUNDHEAD PHILIPS SCREW 4MM-.	12345678 B	



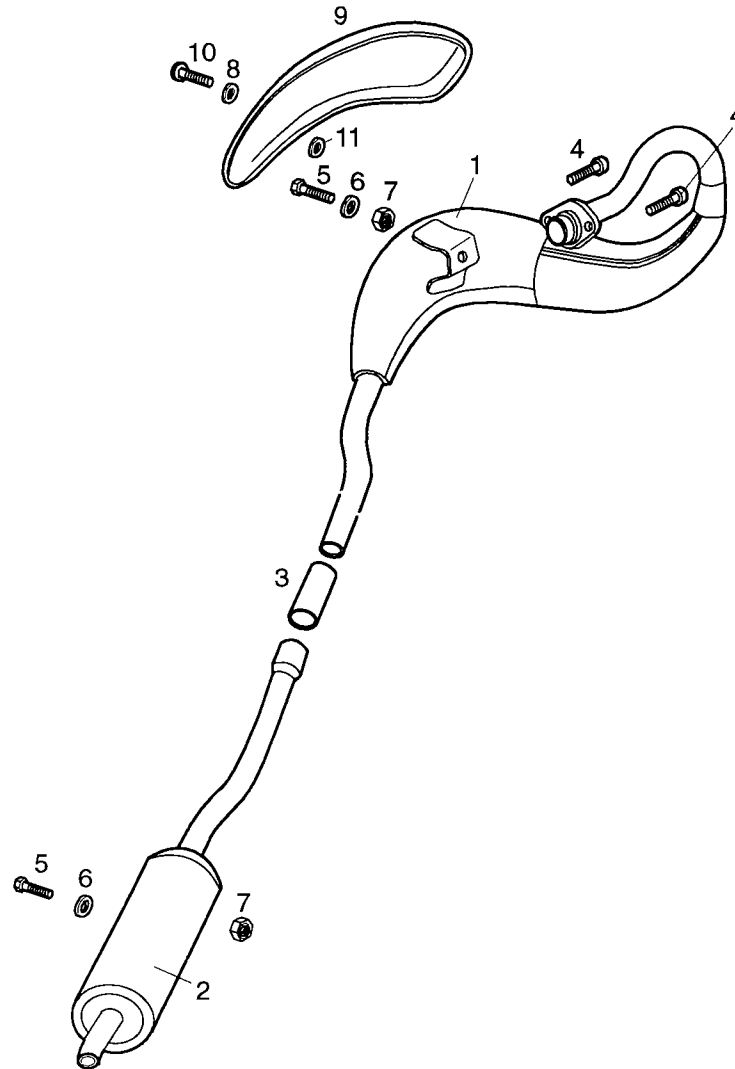
AUSPUFF UND SCHALLDÄMPFER
TUBO DI SCARICO
ECHAPPEMENT ET SILENCIEUX
EXHAUST PIPE AND MUFFLER

MODELLE / MODELLOS
MODELE / MODELS:

SUPER MOTARD

Bild
Stam.
Feuille
Diagr.

21



Figr.	Vers.	KODEX CODE CODICE CODE	BEZEICHNUNG / DESIGNATION / DENOMINAZIONE / NAME	MODELLE / MODELES MODELLI / MODELS	N. Motor N°. Motore N°. Moteur Engine Nr.	Bild Feuille Stampa Diagram 21
01A		00H03416081	AUSPUFF ENSEMBLE TUBE D'ECHAPPEMENT	SUBCOMP.TUBO SCAPP-SIL.SD-R I EXHAUST PIPE AND MUFFLER	123 678	
01B		00H03418081	AUSPUFF ENSEMBLE TUBE D'ECHAPPEMENT	SUBCOMP.TUBO SCAPP-SIL.SD-R I EXHAUST PIPE AND MUFFLER	45 B	
02A		00H03415411	SCHALLDAMPFER SILENCIEUX D'ECHAPPEMENT	SUBCOMP.SORD. EXHAUST TANK	12345678 B	
03A		00H03401321	MUFFE RACCORD	MANICOTTO USCITA GAS SENDA FR HOSE, MUFFLER CONNECTING	12345678 B	
04A		00000004620	INBUSSCHRAUBE 6M100X20. VIS T.CREUSE 6M100X20.D-912/8.	VITE TESTA ALLEN 6M100X20.D-9 ALLEN SCREW M6X20	12345678 B	
05A		00000002816	SCHRAUBE 8M125X16 VISATETE HEXAG.8M125X16	VITE TESTA ESAGONALE 8M125X1 SCREW M8X16	12345678 B	
06A		00000031080	SCHEIBE D.8. DIN125 ROND.PLATE MECANISEE D.8.DIN12	RONDELLA PIATTA MECCANIZZATAZ MACHINED FLAT WASHER D8 DIN-1	12345678 B	
07A		00023108000	MUTTER SELBSTS ECROU INDESSERABLE 8M125.DIN98	DADO AUTOBLOCCANTE 8M125.D-98 SELF-LOCKING NUT M8	12345678 B	
08A		00032000400	SCHEIBE RONDELLE	RONDELLA WASHER	12345678 B	
09A		00H01805391	SCHALLDAMPFERSCHUTZ PROTECTEUR DE SILENCIEUX	PROTEZIONE MARMITTA SILENCER PROTECTOR	12345678 B	
10A		00008041000	SCHRAUBE BOULON.4M70X10.	VITE TONDO ALLEN 4M70X10. SCREW.4M70X10.	12345678 B	
11A		00G04200361	SCHEIBE RONDELLE	RONDELLA FISSAGGIO PROTEZIONE WASHER	12345678 B	



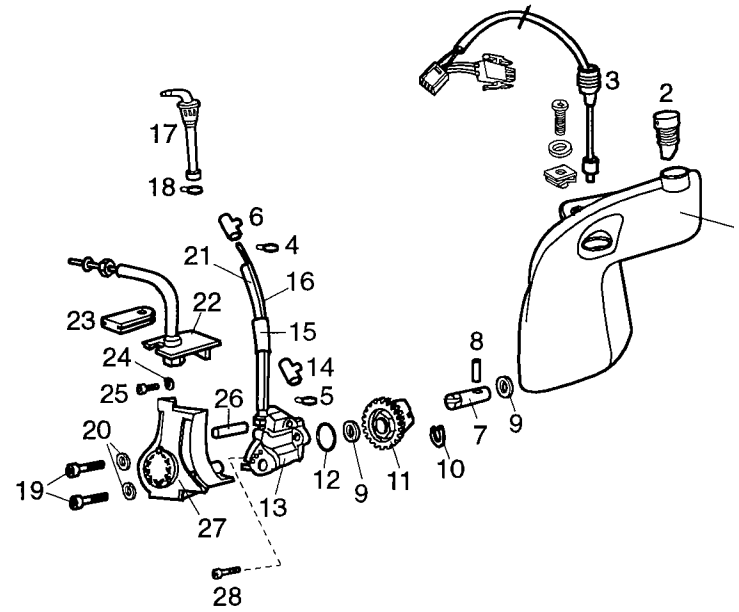
OLPUMPE
POMPA OLIO
POMPE D'HUILLE
PUMP OIL

MODELLE / MODELLOS
MODELE / MODELS:

SUPER MOTARD

Bild
Stam.
Feuille
Diagr.

22



Figr.	Vers.	KODEX CODE CODICE CODE	BEZEICHNUNG / DESIGNATION / DENOMINAZIONE / NAME	MODELLE / MODELES MODELLI / MODELS	N. Motor N°. Motore N°. Moteur Engine Nr.	Bild Feuille Stampa Diagram 22
01A		00H03701081	OLTANK RESERVOIR D,HUILE	SUBCOMPLESSO SERBATOIO OLIO S OIL, TANK	12345678 B	
02A		00F03710241	STOPFEN OELTANK ENS. BOUCHON RESERV.HUILE SCO/	COMPLESSO TAPPO SERBATOIO OLI OIL FILLER PLUG	12345678 B	
03A		00H03701051	OLSTANDSGEBER NIVEAU D,HUILLE	COMPLESSO SPIA LIVELLO SENDA LEVEL PLUG	12345678 B	
04A		00H00400501	ELAST. KLAMMER GASLEITUNG CRAMPON ELASTIQUE TUBE ESSENCE	FASCETTA ELASTICATUBO BENZINA FUEL PIPE ELASTIC CLAMP	12345678 B	
05A		00F03710131	SCHELLE COLLIER ELASTIQUE	FASCETTA ELASTICA D.8'6 CLAMP	12345678 B	
06A		00H03700211	BEF.-SCHELLE BRIDE TUYAU D4HUILE	GHIERA FISSAGGIO TUBO OLIO AD COLLAR OIL FLEXIBLE TUBE	12345678 B	
07A		00H03700101	OLPUMPENACHSE AXE DE POMPE D,HUILLE	ASSE POMPA OLIO 74/80CC PUMPOIL AXLE	12345678 B	
08A		00053030000	STIFT GOUDILLE	CHIAVISTELLO SOSTEGNO SPIRALE FORK PIN	12345678 B	
09A		00H05000281	SCHEIBE RONDELLE DE BUTEE	RONDELLA FERMO PIGNONE INTERM THRUST PLATE	12345678 B	
10A		00000047110	SEEGERRING CIRCLIP POUR AXE D10	ANELLO SICUREZZA ASSI D10 DIN CIRCLIP, BRAKE SHOE RETENTION	12345678 B	
11A		00H03800381	ZAHNRAD PIGNON POMPE D,HUILLE	PIGNONE POMPE ACQUA/OLIO 80C PUMP OIL GEAR	12345678 B	
12A		00H03700041	DICHTRING JOINT DE POMPE D,HUILLE	GIUNTO TORICO POMPA OLIO GPR/ O RING	12345678 B	
13A		00H03701021	OLPUMPE POMPE A HUILLE	COMPLESSO POMPA OLIO SENDA GE OIL PUMP	45 B	

Figr.	Vers.	KODEX CODE CODICE CODE	BEZEICHNUNG / DESIGNATION / DENOMINAZIONE / NAME	MODELLE / MODELES MODELLI / MODELS	N. Motor N°. Motore N°. Moteur Engine Nr.	Bild Feuille Stampa Diagram 22
13B		00H03702021	OLTANK POMPE A HUILLE	SUBCOMPLESSO SERBATOIO OLIO S OIL PUMP	123 678	H101547
14A		00H03700211	BEF.-SCHELLE BRIDE TUYAU D4HUILLE	GHIERA FISSAGGIO TUBO OLIO AD COLLAR OIL FLEXIBLE TUBE	12345678 B	
15A		00H03700351	VERBINDUNG MANCHON RACCORD TUYEAU D'HUILLE	MANICOTTO UNIONE TUBO OLIO 74 OIL PIPE COUPLING CONNECTOR	12345678 B	
16A		00H03700121	OLSCHLAUCH TUYAU D4HUILLE	TUBO USCITA OLIO A AD ATTACCO OIL FLEXIBLE PUMP TUBE TO ADA	12345678 B	
17A		00H03701411	FILTER FILTRE A HUILLE	COMPLESSO FILTRO OLIO SENDA G BY-PAS OIL FILTER	12345678 B	
18A		00008204500	BEF.-SCHELLE F. HAHN 16-26 BRIDE FIXATION ROBINET.16-25.	FASCETTA FISSAGGIO RUBINETTO FUEL COCK SECURING CLAMP	12345678 B	
19A		00004154500	SCHRAUBE VIS TETE ALLEN5M80X45D912	VITE TESTA ALLEN 5M80X45.NERO HEX.SOCKET-HEAD SCREW5M80X45	12345678 B	
20A		00000033050	SCHEIBE RONDELLE GROWER D5 D127	RONDELLA MOLLA D.5.DIN-127-B. SPRING WASHER D5 D127	12345678 B	
21A		00H03701111	AUSGANGSROHR OLBEH. TUYAU D,HUILLE	TUBO USCITA SERBATOIO OLIO SE OIL FLEX, PUMP	12345678 B	
22A		00H03700311	HALTER F. KABELFUHRUNG SOUS-ENS SUPPORT CABLE HUILLE	SUBCOMPLESSO SOSTEGNO GUIDA C OIL CABLE, SUPPORT	12345678 B	
23A		00H03700141	GUMMI CAOUTCHOUC	PASSACAVI USCITA POMPA OLIO RUBBER	12345678 B	
24A		00000031050	SCHEIBE D.5. DIN125 ROND.PLATE MECANISEE D.5.DIN12	RONDELLA PIATTA MECCANIZZATA MACHINED FLAT WASHER D5	12345678 B	
25A		00000004510	SCHRAUBE VIS A TETE CREUSE 5M80X10	VITE TESTA ALLEN 5M80X10 DIN- HEX.SOCKET-HEAD SCREW M5X10	12345678 B	

Figr.	Vers.	KODEX CODE CODICE CODE	BEZEICHNUNG / DESIGNATION / DENOMINAZIONE / NAME	MODELLE / MODELES MODELLI / MODELS	N. Motor N°. Motore N°. Moteur Engine Nr.	Bild Feuille Stampa Diagram 22
26A		00H03700341	BUCHSE ENTRETOISE COUVERCLE DE POMPE	GHIERA COPERCHIO POMPA OLIO 7 BUSHING, COVER OIL PUMP	12345678 B	
27A		00H03701012	OLPUMPENDECKEL CARTER POMPE HUILE	COPERCHIO POMPA OLIO SENDA-R OIL PUMP COVER	12345678 B	
28A		00000004515	INBUSSCHRAUBE 5M80X15 D912/8.8 VIS T.CREUSE 5M80X15 D912/8.8	VITE TESTA ALLEN 5M80X15.DIN- ALLEN SCREW M5X15	12345678 B	



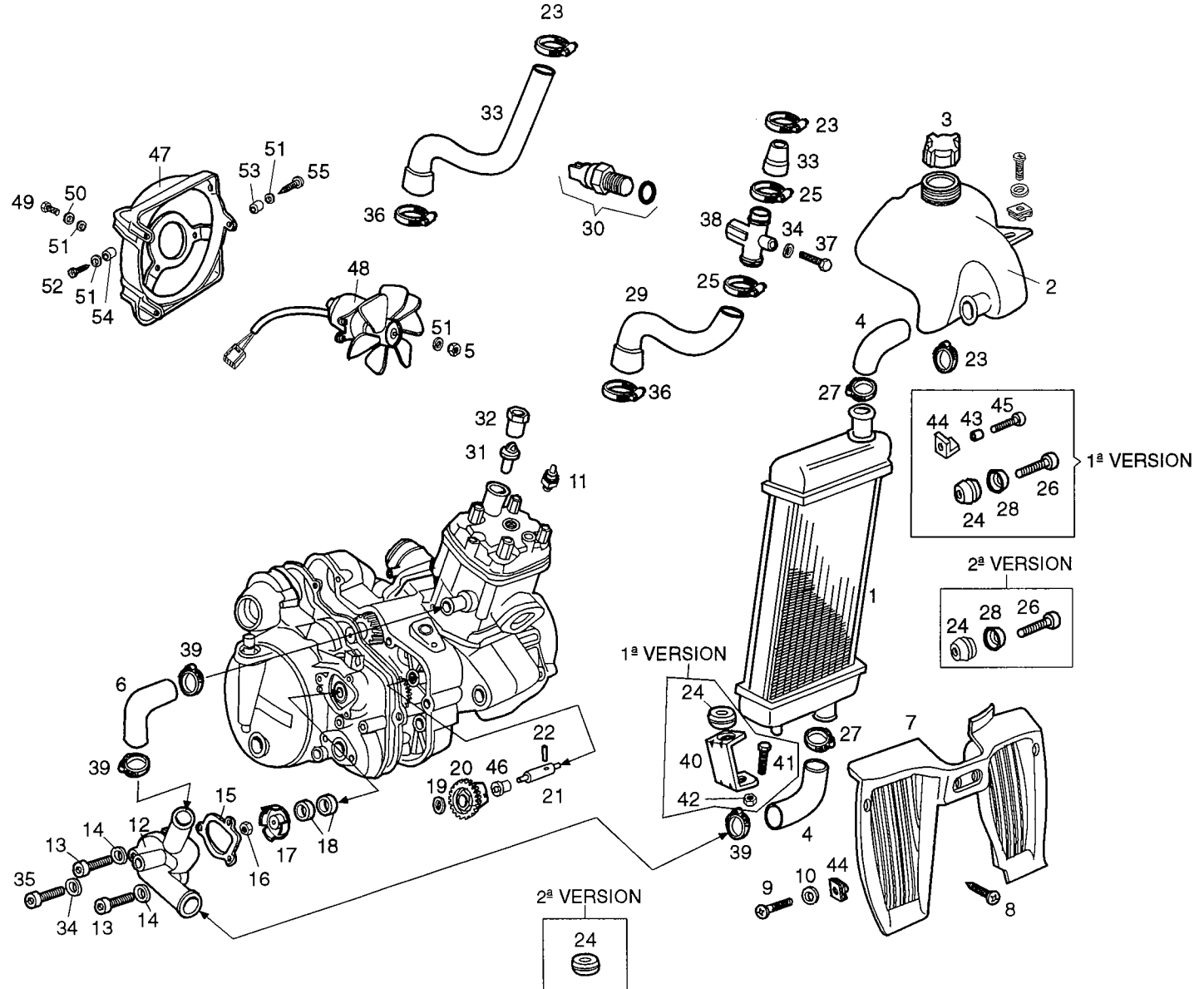
KÜLUNG
SISTEMA DI REFRIGERAZIONE
SYSTEME DE REFOUDDISSEMENT
REFRIGERATION SYSTEM

MODELLE / MODELLOS
MODELE / MODELS:

SUPER MOTARD

Bild
Stam.
Feuille
Diagr.

23



Figr.	Vers.	KODEX CODE CODICE CODE	BEZEICHNUNG / DESIGNATION / DENOMINAZIONE / NAME	MODELLE / MODELES MODELLI / MODELS	N. Motor N°. Motore N°. Moteur Engine Nr.	Bild Feuille Stampa Diagram 23
01A		00H03803011	KUEHLER RADIATEUR	SUBCOMPLESSO RADIATORE SENDA- RADIATOR ASSY.	123	
01A 01		00H03801011	KUEHLER RADIATEUR	SUBCOMPLESSO RADIATORE SENDA RADIATOR ASSY.	2	H066720
01A 02		00H03803011	KUEHLER RADIATEUR	SUBCOMPLESSO RADIATORE SENDA- RADIATOR ASSY.	12345678 B	H066721
02A		00H03801501	WASSERBEHALTER VASE D'EXPANSION	SERBATOIO ACQUA RADIATORE SEN WATER TANK	12345678 B	
03A		00H03800471	KUEHLERDECKEL BOUCHON DE RESERVOIR D,EAU	COMPLESSO TAPPO RADIATORE GPR WATER TANK CAP	12345678 B	
04A		00H03801032	KUHLMITTELSCHLAUCH PUMPE-KUHLE TUBE POMPE-RADIATEUR	TUBO REFRIGERAZIONE POMPA-RAD RADIATOR PUMP RUBBER TUBE	12345678 B	
05A		00000023040	MUTTER ECROU INDESSERRABLE 4M70	DADO AUTOBLOCCANTE 4M70 SELF LOCKING NUT 4M70	12345678 B	
06A		00H03801042	KUHLMITTELSCHLAUCH PUMPE-ZYLIN TUBE POMPE-CYLINDRE	TUBO REFRIGERAZIONE PUMP CILINDER RUBBER TUBE	12345678 B	
07A		00H03803301	KUHLERSCHUTZ GRILLE RADIATEUR	GRIGLIA RADIATORE SENDA-R RADIATOR GRID	12345678 B	
08A		00012063000	SCHRAUBE MIT HALBRUNDKOPF 6M10 VIS T. RONDE CROIX 6M100X30 D-7	VITE T/TON. CROCE 6M100X30 D79 ROUNDHEAD PHILIPS SCREW	12345678 B	
09A		00008061500	SCHRAUBE MIT HALBRUNDKOPF 6M10 VIS T. RONDE CREUSE 6M100X16.D7	VITE T/TON. BRUGO. 6M100X16.D73 ALLEN ROUND HEAD SCREW 6M100X	12345678 B	
10A		00D01200171	SCHEIBE ROND.AXE CAME FIX.COUVRE-CHAIN	RONDELLA ASSE LEVA FISSAGGIO WASHER	12345678 B	
11A		00H02302441	THERMOKONTAKT TERMO-CONTACT	TERMOCONTATTO CHUTCH. PLATE	12345678 B	

Figr.	Vers.	KODEX CODE CODICE CODE	BEZEICHNUNG / DESIGNATION / DENOMINAZIONE / NAME	MODELLE / MODELES MODELLI / MODELS	N. Motor N°. Motore N°. Moteur Engine Nr.	Bild Feuille Stampa Diagram 23
12A		00H03800132	DECKEL F. WASSERPUMPE COUVERCLE DE POMPE D, EAU	COPERCHIO POMPA ACQUA GRIGIO WATER PUMP COVER	12345678 B	
13A		00000004515	INBUSSCHRAUBE 5M80X15 D912/8.8 VIS T.CREUSE 5M80X15 D912/8.8	VITE TESTA ALLEN 5M80X15.DIN- ALLEN SCREW M5X15	12345678 B	
14A		00000031050	SCHEIBE D.5. DIN125 ROND.Plate MECANISEE D.5.DIN12	RONDELLA PIATTA MECCANIZZATA MACHINED FLAT WASHER D5	12345678 B	
15A		00H03800141	DICHTUNG F. WASSERPUMPENDECKEL JOINT POMPE EAU	GUARNIZIONE COPERCHIO POMPA A GASKET	12345678 B	
16A		00M03800221	MUTTER ECROU ROUGE CENTRIFUGE	DADO 5M80 OTTONE NUT	12345678 B	
17A		00H03800151	LAUFER F. WASSERPUMPE CHIGNON POMPE D, EAU	ROCCHETTO POMPA ACQUA 80CC WATER PUMP ROLLER	12345678 B	
18A		00H03810211	DICHTRING BUTEE POMPE A EAU (UNITE)	GIUNTO TENUTA POMPA ACQUA 10X SEAL, WATER PUMP	12345678 B	
19A		00H05000281	SCHEIBE RONDELLE DE BUTEE	RONDELLA FERMO PIGNONE INTERM THRUST PLATE	12345678 B	
20A		00H03800381	ZAHNRAD PIGNON POMPE D, HUILLE	PIGNONE POMPE ACQUA/OLIO 80C PUMP OIL GEAR	12345678 B	
21A		00H03800161	WASSERPUMPENACHSE AXE POMPE D, AEU	ASSE POMPA ACQUA 74/80CC WATER-PUMP SHAFT	12345678 B	
22A		00053030000	STIFT GOUDILLE	CHIAVISTELLO SOSTEGNO SPIRALE FORK PIN	12345678 B	
23A		00008204500	BEF.-SCHELLE COLLIER	FASCETTA RUBINETTO BENZINA .D PETROL VALVE CLAMP	12345678 B	
24A		00008915020	GUMMI PASSE-CABLE	PROTEZIONE CAVI RUBBER, CABLE PROTECTOR	12345678 B	

Figr.	Vers.	KODEX CODE CODICE CODE	BEZEICHNUNG / DESIGNATION / DENOMINAZIONE / NAME	MODELLE / MODELES MODELLI / MODELS	N. Motor N°. Motore N°. Moteur Engine Nr.	Bild Feuille Stampa Diagram 23
25A		00H03801091	BEF-SCHELLE BRIDE	FLANGIA FISSAGGIO TUBO REFRIG COOLING PIPE-RADIATOR FASTENI	45 B	
26A		00012061200	SCHRAUBE 6M100X12. VIS A TETE RONDE A FENTES CROI	VITE TONDO CROCE 6M100X12 NER SCREW M6X12	12345678 B	
27A		00H03800091	BEF.-SCHELLE COLLIER	FASCETTA FISSAGGIO MANICA RAD CLAMP FASTERING RADIATOR BUSH	12345678 B	
28A		00D01500551	ABDECKSCHEIBE CUVETTE	SCODELINO FISSAGGIO SILENZIAT HOUSING EXHAUST PIPE SUPPORT	12345678 B	
29A		00H03800052	WASSERSCHLAUCH TUBE	TUBO REFRIGERAZIONE TESTATA-R CYLINDER HEAD PIPE-TERMOCONTA	45 B	
30A		00H03800741	THERMOKONTAKT TERMO-CONTATC	TERMOCONTATTO.SENDA. CLUTCH PLATE	45 B	
31A		00H03800431	THERMOSTAT THERMOSTAT	TERMOSTATO.74/80CC. THERMOSTATE.	12345678 B	
32A		00H03810421	BEF. - MUTTER ECROU FIXATION THERMOSTAT	DADO FISSAGGIO THERMOSTATO G NUT	12345678 B	
33A		00H03800211	WASSERSCHLAUCH TUBE	TUBO REFRIGERAZIONE RACCORDO- COUPLING COOLING PIPE-RADIATO	45 B	
33B		00H03801021	WASSERSCHLAUCH TUBE	TUBO REFRIGERAZIONE RACCORDO- COUPLING COOLING PIPE-RADIATO	123 678	
34A		00H03800441	SCHEIBE RONDELLE	RONDELLA VITE SVUOTAMENTO ACQ WASHER	45 B	
35A		00000004512	INBUSSCHRAUBE 5M80X12 VIS A TETE CREUSE 5M80X12 NOIR	VITE TESTA ALLEN 5M80X12 NERO ALLEN SCREW M5X12	12345678 B	
36A		00H03800451	SCHLAUCHSCHELLE COLLIER	FASCETTA BOCCA PIENO ACQUA CLAMP	12345678 B	

Figr.	Vers.	KODEX CODE CODICE CODE	BEZEICHNUNG / DESIGNATION / DENOMINAZIONE / NAME	MODELLE / MODELES MODELLI / MODELS	N. Motor N°. Motore N°. Moteur Engine Nr.	Bild Feuille Stampa Diagram 23
37A		00000002510	SCHRAUBE BOULON TETE HEX.5M80X10	VITE TESTA ESAGONALE .5M80X10 HEXAGONAL HEAD SCREW 5M80X10	45 B	
38A		00H03800731	VERTEILERSTUCK RACCORD DE THERMOCONTACTEUR	RACCORDO UNIONE TUBI REFRIGER COOLING PIPES UNION JOINT	12345678 B	
39A		00H03800751	BEF.-SCHELLE COLLIER	FASCETTA FISSAGGIO MANICA A C CLAPM FASTENING CASING TO SYL	12345678 B	
40A		00H04802051	HALTER FUR KUEHLER SUPPORT INFERIEUR RADIATEUR	ORECCHIO FISSAGGIO RADIATORE RADIATOR SUPPORT	2	H066720
40A 01					2	H066721
41A		00000002615	SCHRAUBE BOULON TETE HEX.6M100X15	VITE TESTA ESAGONALE 6M100X15 HEXAGONAL HEAD SCREW 6M100X15	2	H066720
41A 01					2	H066721
42A		00000023060	MUTTER ECROU INDESSERRABLE 6M100.DIN9	DADO AUTOBLOCCANTE 6M100.D-98 SELF-LOCKING NUT M6	2	H066720
42A 01					2	H066721
43A		00D01500471	BUCHSE ENTRETOISE	GHIERA SILENZIATORE CX-6 BUSHING, SILENTBLOCK	2	H066720
43A 01					2	H066721
44A		00D01501371	SICHERUNGSMUTTER BEF. KETTENSC ECROU FIX. GARDE-CHAINE 213091	DADO FISSAGGIO COPRICATENA .2 NUT	2	H066720
44A 01					2	H066721
45A		00000012620	SCHRAUBE 6M100X20 VIS	VITE TONDO CROCE .6M100X20.DI SCREW, 6M100X20	2	H066720
45A 01					2	H066721

Figr.	Vers.	KODEX CODE CODICE CODE	BEZEICHNUNG / DESIGNATION / DENOMINAZIONE / NAME	MODELLE / MODELES MODELLI / MODELS	N. Motor N°. Motore N°. Moteur Engine Nr.	Bild Feuille Stampa Diagram 23
46A		00H03800231	BUCHSE PUMPENACHSEN DOUILLES AXES POMPES 74CC.	GHIERA ASSI POMPE 74 CC 12345678 B PUMP SHAFT BUSHING 74CC		
47A		00H06800031	VENTILATORABDCKUNG CACHE VENTILATEUR	COPERCHIO ELETTROVENTOLA RADIATOR-ELECTROVENTILATOR CO	45	B
48A		00H05700551	VENTILATOR VENTILATEUR	COMPLESSO ELETTROVENTOLA SEN ELECTROVENTILATOR	45	B
49A		00000002420	SCHRAUBE VIS T.RON.CROIX 4M70X20 D7985N	VITE TONDO CROCE 4M70X20 D79 ROUNDHEAD PHILIPS SCREW 4MM-.	45	B
50A		00D02600631	SCHEIBE ROND.BUTEE RESSORT EMBRAYA.4-6	RONDELLA FERMO MOLLA FRIZIONE CLUTCH SPRING STOP WASHER	45	B
51A		00000031040	SCHEIBE D.4 RONDELLE PLATE MECANISEE D4 NO	RONDELLA PIATTA MECCANIZZATA MACHINED FLAT WASHER D4	45	B
52A		00011331300	SCHRAUBE VIS 3,5X13 D-7981BZ	VITE AUTOFILETTANTE TESTA CRO SCREW 3.5X13D-7981 BZ	45	B
53A		00H06800071	BUCHSE DOVILLE	GHIERA SINISTRA FISSAGGIO COP BUSHING LEFT ELECTROVENTILATO	45	B
54A		00H06800061	BUCHSE DOVILLLE	GHIERA DESTRA FISSAGGIO COPER BUSHING RIGHT ELECTROVENTILAT	45	B
55A		00011231600	SCHRAUBE VIS 3,5X16 D-7981 BZ	VITE AUTOFILETTANTE TESTA CR SCREW 3,5X16 D-7981 BZ	45	B



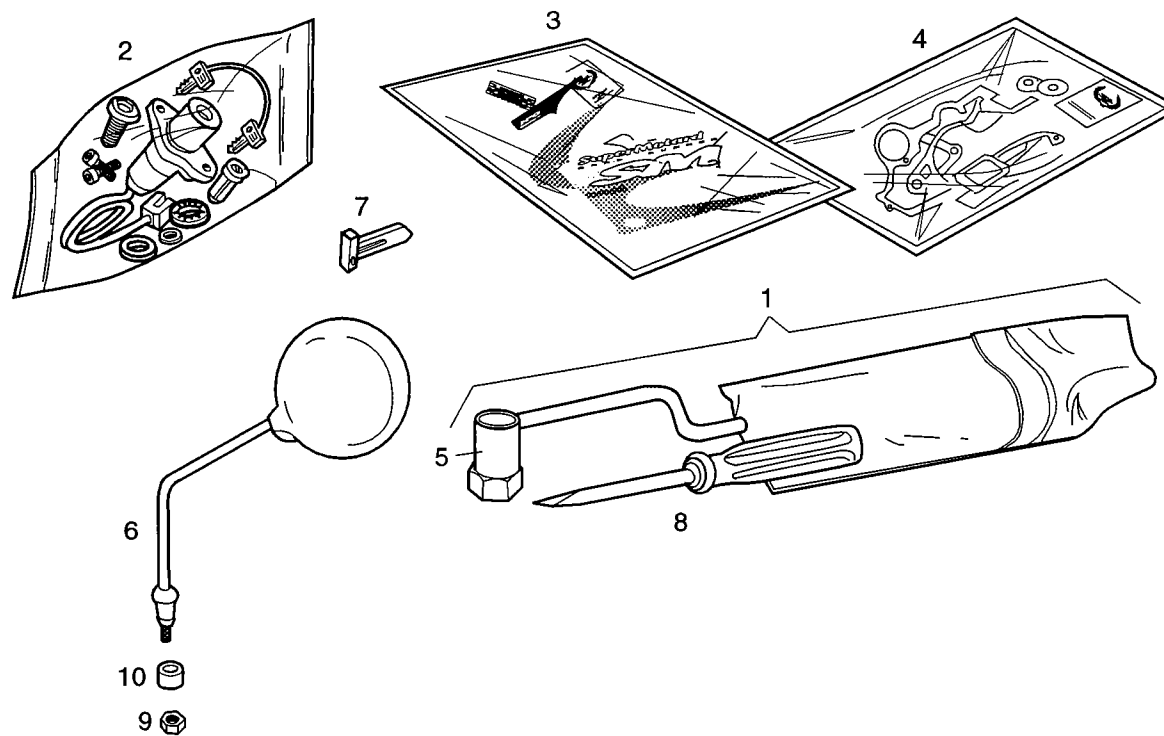
WERKZEUG
ACCESSORI NORMALI
OUTILS FOURNIS
NORMAL ACCESORIES

MODELLE / MODELLOS
MODELE / MODELS:

SUPER MOTARD

Bild
Stam.
Feuille
Diagr.

24



Figr.	Vers.	KODEX CODE CODICE CODE	BEZEICHNUNG / DESIGNATION / DENOMINAZIONE / NAME	MODELLE / MODELES MODELLI / MODELS	N. Rahmen N°. Cadre N°. Telaio Frame Nr.	Bild Feuille Stampa Diagram 24
01A		00H05101561	WERKZEUGTASCHE TROUSSE A OUTILS	COMPLESSO SACCO FERRI SENDA-A TOOL POUCH	12345678	B
02A		00H04602871	SCHLOSSER ENSEMBLE SERRURES	COMPLESSO SERRATURE LOCK WITH KEYS	12345678	B
03A		00H05112651	ABZIEHBILDSATZ JEU D,ADHESIF	COMP.GIOCO ADESIVI DECAL ASSY	1	
03B		00H05112652	ABZIEHBILDSATZ JEU D,ADHESIF	COMP.GIOCO ADESIVI DECAL ASSY	2	
03C		00H05112653	ABZIEHBILDSATZ JEU D,ADHESIF	COMP.GIOCO ADESIVI DECAL ASSY	3	
03D		00H05118651	ABZIEHBILDSATZ JEU D,ADHESIF	COMP.GIOCO ADESIVI DECAL ASSY	4 6	
03E		00H05118652	ABZIEHBILDSATZ JEU D,ADHESIF	COMP.GIOCO ADESIVI DECAL ASSY	5 7	
03F		00H05118653	ABZIEHBILDSATZ JEU D,ADHESIF	COMP.GIOCO ADESIVI DECAL ASSY	8	B
04A		00H05203481	DICHTSATZ POCHETTE DE JOINTS	R-COMPLESSO GUARNIZIONI SENDA GASKET ASSY	12345678	B
05A		00H05100011	ZUNDKERZENSCHLUSSEL CLE A BOUGIE	SUBCOMPLESSO CHIAVE CANDELA S SPARK PLUG	12345678	B
06A		00D02200671	SPIEGEL RETROVISEUR	COMPLESSO SPECCHIETO RETROVIS REAR MIRROR	12345678	B
07A		00F01810411	SCHLUSSEL CLEF	CHIAVE LOCK KEYS	12345678	B
08A		00005551290	SCHRAUBENZIEHER TOURNEVIS.	CACCIAVITE SCREW DRIVER	12345678	B

Figr.	Vers.	KODEX CODE CODICE CODE	BEZEICHNUNG / DESIGNATION / DENOMINAZIONE / NAME	MODELLE / MODELES MODELLI / MODELS	N. Rahmen N°. Cadre N°. Telaio Frame Nr.	Bild Feuille Stampa Diagram 24
09A		00000023080	MUTTER SELBSTS 8M125. DIN-982 ECROU INDESSERRABLE 8M125.DIN9	DADO AUTOBLOCCANTE 8M 125.DIN SELF-LOCKING NUT M8	12345678 B	
10A		00G00800261	BUCHSE BAGUE	GHIERA SNODO ZAMPA CAVALLETTO SPACER	12345678 B	



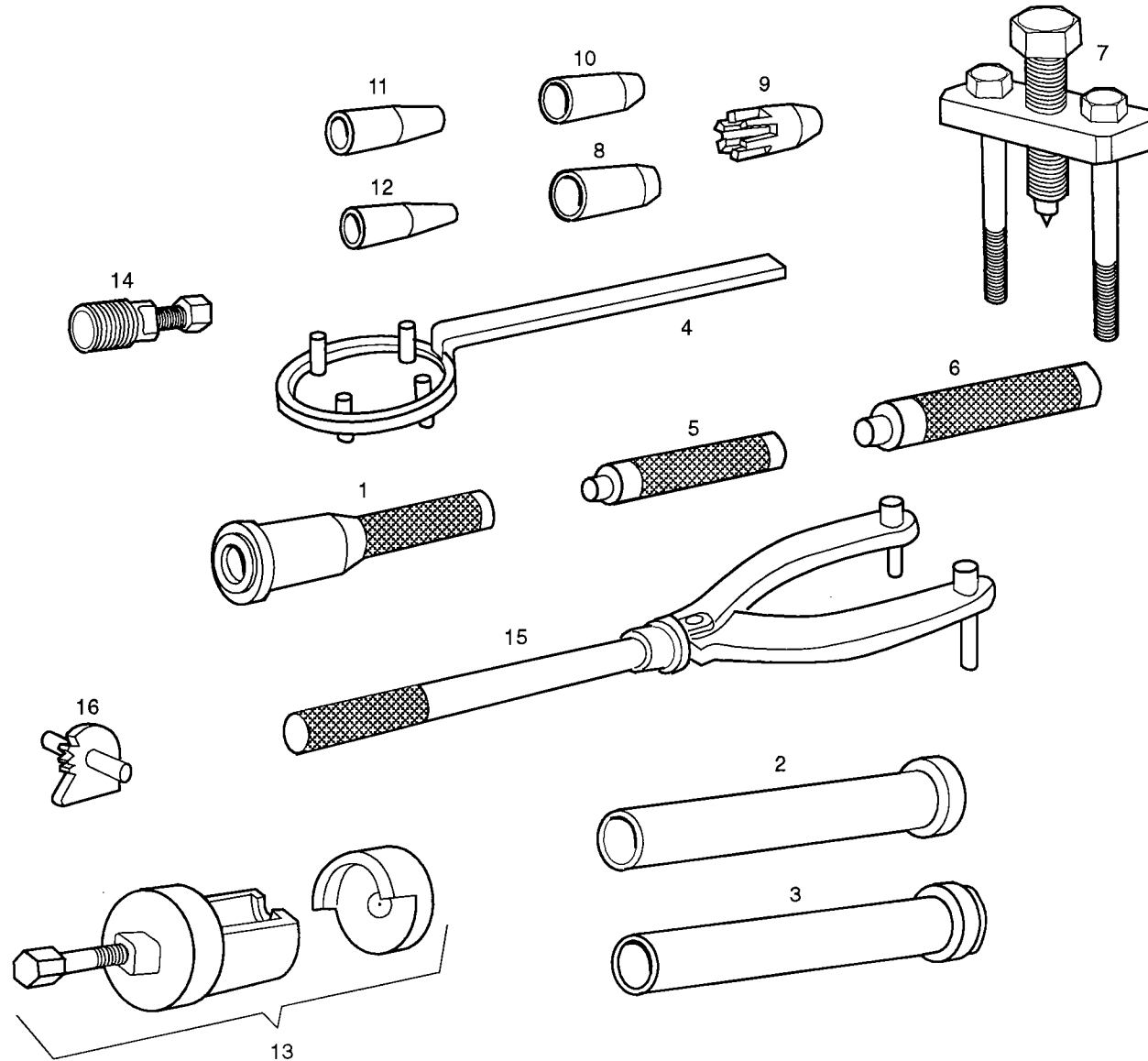
SPEZIAL WERKZEUG
ACCESSORI ESPECIALE
OUTILS D'ATELIER
AGENTS ACCESORIES

MODELLE / MODELLOS
MODELE / MODELS:

SUPER MOTARD

Bild
Stam.
Feuille
Diagr.

25



Figr.	Vers.	KODEX CODE CODICE CODE	BEZEICHNUNG / DESIGNATION / DENOMINAZIONE / NAME	MODELLE / MODELES MODELLI / MODELS	N. Motor N°. Motore N°. Moteur Engine Nr.	Bild Feuille Stampa Diagram 25
01A		00H05400451	DURCHSCHLAG OUTIL MONTAGE ANNEAU AXE VILEB	R-PUNTERUOLO MONTAGGIO GIUNTI PUNCH FIXING CRANKCASE SEAL	12345678 B	
02A		00H05400581	MONTAGEHUELSE OUTIL MONTAGE ANNEAU AXE DEMAR	UTENSILE MONTAGGIO GIUNTI TEN TOOLS FOR FIXING IN STARTING	12345678 B	
03A		00H05401561	MONTAGEHULSE OUTIL MONTAGE ANNEAU AXE SELEC	R-UTILE MONTAGGIO GIUNTO TENU TOOL FOR FIXING SEAL IN SELEC	12345678 B	
04A		00H05300041	BEF.- WKZG. KUPPLUNGSGLOCKE OUTIL FIXATION EMBRAYAGE	R-COMPLESSO UTILE FISSAGGIO C CLUTCH HOUSING HOLDER	12345678 B	
05A		00H05600251	MONTAGEHULSE OUTIL MONTAGE	R-UTILE MONTAGGIO GHIERA FORO TOOLS FOR FIXING BUSHING NEED	12345678 B	
06A		00H05600241	MONTAGEHULSE OUTILLAGE MONTAGE DOUILLE AIGU	R-UTILE MONTAGGIO GHIERA FORO TOOLS FOR FIXING BUSHING NEED	12345678 B	
07A		00H05300151	WKZG. Z. MOTOR OFFNEN ENSEMBLE OUTILLAGE OUVRIR MOTE	R-COMPLESSO UTILE APRIRE MOTO TOOLS OPEN ENGINE ASSY	1234567 B	
08A		00H05300841	FUHRUNGSBUCHSE DOUILLE GUIDE JOINT DU VILEBRE	GHIERA GUIDA GINTO TENUTA ALB BUSHING GUIDE CRANKCASE SEAL	12345678 B	
09A		00H05600351	FUHRUNGSZAPPEN PIVOT GUIDE JOINT AXE SECONDAI	PERNO GUIDA GIUNTO TENUTA ASS PIVOT GUIDE SECONDARY AXEL, S	12345678 B	
10A		00H05600341	FUHRUNGSZAPPEN PIVOT GUIDE JOINT AXE DEMARRAG	PERNO GUIDA GIUNTO TENUTA ASS PIVOT GUIDE STARTING AXEL, S S	12345678 B	
11A		00H05600331	FUHRUNGSZAPPEN PIVOT GUIDE JOINT AXE DEBRAYAG	PERNO GUIDA GIUNTO TENUTA ASS PIVOT GUIDE SEAL OF CLUTCH RE	12345678 B	
12A		00H05600261	FUHRUNGSZAPPEN PIVOT GUIDE JOINT POMPE D,EAU	PERNO GUIDA GIUNTO TENUTA ASS PIVOT GUIDE SEAL WATER PUMP	12345678 B	
13A		00G05300011	WERKZEUG Z. DEMONTAGE ELEKTR. ENS.OUTIL DEMONTER VOLANT ELEC	COMPLESSO UTENSILE SMONTAGGIO MAGNETO EXTRACTOR TOOL	12345678 B	

Figr.	Vers.	KODEX CODE CODICE CODE	BEZEICHNUNG / DESIGNATION / DENOMINAZIONE / NAME	MODELLE / MODELES MODELLI / MODELS	N. Motor N°. Motore N°. Moteur Engine Nr.	Bild Feuille Stampa Diagram 25
14A		00F05300021	ABZIEHER EXTRACTEUR DE VOLANT	COMPLESSO ESTRATTORE VOLANO FLYWHEEL ELECTR. EXTRACTOR	12345678 B	
15A		00G05300011	WERKZEUG Z. DEMONTAGE ELEKTR. ENS. OUTIL DEMONTER VOLANT ELEC.	COMPLESSO UTENSILE SMONTAGGIO MAGNETO EXTRACTOR TOOL	12345678 B	
16A		00H05600231	BEF.- ACHSE F. RITZEL ENSEMBLE AXE PIGNON CONTREPOID	R-SUBCOMPLESSO ASSE PIGNONE C COUNTERWEIGHT SPROCKET AXLE Z	12345678 B	

KODEX CODE CODICE CODE	BILD FEUILLE STAMPA DIAGR.	FIG.	VERS.	KODEX CODE CODICE CODE	BILD FEUILLE STAMPA DIAGR.	FIG.	VERS.	KODEX CODE CODICE CODE	BILD FEUILLE STAMPA DIAGR.	FIG.	VERS.	KODEX CODE CODICE CODE	BILD FEUILLE STAMPA DIAGR.	FIG.	VERS.
00A00900531	012	17A		00D01200171	003	58A		00D02200671	024	06A		00F03200481	019	07A	
00A00900531	020	16A		00D01210311	009	17A		00D02600552	014	12A		00F03300241	020	08A	
00A00900531	007	21A		00D01260012	009	08A		00D02600631	012	07A		00F03300401	020	15A	
00A00900531	008	22A		00D01300191	004	06A		00D02600631	014	15A		00F03300731	020	06A	
00A00900531	005	36A		00D01301401	009	11A		00D02600631	004	22A		00F03310741	020	04A	
00A01020971	008	20A		00D01303401	010	10A		00D02600631	023	50A		00F03710131	022	05A	
00A03000121	018	08A		00D01320191	009	06A		00D02820101	016	02A		00F03710131	005	37A	
00A03000131	018	27A		00D01500021	012	04A		00D02910131	017	04A		00F03710241	022	02A	
00A03000421	018	07A		00D01500471	023	43A		00D03210491	005	09A		00F05000061	018	29A	
00D00200741	003	16A		00D01500551	023	28A		00D03700131	005	20A		00F05300021	025	14A	
00D00200761	003	53A		00D01501371	006	06A		00D04000291	016	32A		00G00400181	005	03A	
00D00900351	007	19A		00D01501371	023	44A		00D05700141	008	12A		00G00601141	005	28A	
00D00900531	008	37A		00D01501371	005	18A		00D05800251	007	22A		00G00800261	024	10A	
00D00910015	007	01A		00D01501371	004	19A		00D05900171	002	26A		00G00801071	001	12A	
00D00940291	007	16A		00D01501371	011	29A		00D05900181	002	25A		00G01000101	008	05A	
00D01000701	007	25A		00D01510501	001	07A		00E01020371	008	19A		00G01500571	006	36A	
00D01070341	008	24A		00D01510501	002	27A		00E01600741	012	06A		00G01500701	005	35A	
00D01100071	011	15A		00D01520092	001	03A		00E02000651	003	56A		00G01501321	005	31A	
00D01100181	011	12A		00D01520092	002	23A		00E02500231	013	13A		00G01505731	005	38A	
00D01100201	011	04A		00D01520095	002	23B		00F00400131	005	02A		00G01700401	008	39A	
00D01100211	011	08A		00D01520411	004	14A		00F00400771	005	29A		00G01701091	008	30A	
00D01100461	011	13A		00D01540452	001	02A		00F00900531	008	28A		00G01702892	008	23A	
00D01100631	011	05A		00D01540452	002	22A		00F00902291	007	06A		00G01702902	008	38A	
00D01100641	011	07A		00D01540455	002	22B		00F00930071	007	15A		00G02102081	007	05A	
00D01100651	011	06A		00D01550101	001	08A		00F00930091	007	04A		00G03000211	017	20A	
00D01110171	011	19A		00D01550101	002	28A		00F01001311	008	27A		00G03001091	013	19A	
00D01130011	011	16A		00D02100611	007	26A		00F01010911	008	45A		00G03001091	018	23A	
00D01130081	011	01A		00D02100621	007	02A		00F01500381	012	18A		00G03002091	018	24A	
00D01200171	023	10A		00D02100901	007	27A		00F01703301	008	21A		00G03200061	019	09A	
00D01200171	005	17A		00D02200422	002	19A		00F01703391	008	11A		00G03200101	019	19A	
00D01200171	004	18A		00D02200426	002	19B		00F01800081	006	34A		00G03200511	019	11A	
00D01200171	006	25A		00D02200442	002	20A		00F01810411	024	07A		00G03200541	019	15A	
00D01200171	008	43A		00D02200446	002	20B		00F03200421	019	04A		00G03200551	019	16A	

KODEX CODE CODICE CODE	BILD FEUILLE STAMPA DIAGR.	FIG.	VERS.	KODEX CODE CODICE CODE	BILD FEUILLE STAMPA DIAGR.	FIG.	VERS.	KODEX CODE CODICE CODE	BILD FEUILLE STAMPA DIAGR.	FIG.	VERS.	KODEX CODE CODICE CODE	BILD FEUILLE STAMPA DIAGR.	FIG.	VERS.
00G03200721	019	17A		00H00200151	003	19A		00H00402681	005	15A		00H00519701	006	17E	
00G03200731	019	18A		00H00200181	003	25A		00H00402684	005	15B		00H00600181	002	03A	
00G03201051	019	22A		00H00200201	003	26A		00H00402685	005	15C		00H00600681	002	29A	
00G03201071	019	10A		00H00200261	003	20A		00H00402686	005	15D		00H00600991	002	04A	
00G03201091	019	26A		00H00200331	003	22A		00H00500211	006	26A		00H00601141	002	05A	
00G03201121	019	23A		00H00200441	003	35A		00H00501761	006	32A		00H00602611	006	09A	
00G03201281	019	08A		00H00200571	003	34A		00H00503651	006	16A		00H00602612	006	09B	
00G03201371	019	12A		00H00200581	003	41A		00H00503652	006	16B		00H00602613	006	09C	
00G03301271	020	05A		00H00200631	003	29A		00H00503653	006	16C		00H00603011	005	11B	
00G03900821	018	19A		00H00201081	003	09A		00H00505191	006	13A		00H00603012	005	11C	
00G04100131	019	20A		00H00201111	003	52A		00H00505192	006	13B		00H00603013	005	11A	
00G04100741	019	21A		00H00201231	003	21A		00H00505193	006	13C		00H00603161	006	07A	
00G04100771	019	25A		00H00201471	003	24A		00H00505651	006	16D		00H00603164	006	07B	
00G04103181	019	06A		00H00201521	003	27A		00H00505652	006	16E		00H00603165	006	07C	
00G04200361	021	11A		00H00201601	003	30A		00H00507191	006	13D		00H00603166	006	07D	
00G04400481	005	39A		00H00201921	003	43A		00H00507192	006	13E		00H00603601	006	08A	
00G04700131	009	21A		00H00202101	003	15A		00H00507641	006	15A		00H00603602	006	08B	
00G04700131	011	31A		00H00202171	003	42A		00H00507642	006	15B		00H00603603	006	08C	
00G04700141	009	20A		00H00202191	003	44A		00H00507643	006	15C		00H00605014	005	11D	
00G04700141	011	23A		00H00202271	003	28A		00H00508221	006	14A		00H00701121	006	04A	
00G05001061	014	23A		00H00202881	003	33A		00H00508222	006	14B		00H00701381	006	30A	
00G05300011	025	15A		00H00205011	003	06A		00H00508223	006	14C		00H00705026	006	01D	
00G05700601	008	41A		00H00206091	003	02A		00H00509641	006	15D		00H00706024	006	01B	
00G06300671	006	31A		00H00207121	003	18A		00H00510221	006	14D		00H00706025	006	01C	
00G06300681	001	28A		00H00301331	004	23A		00H00511691	006	12A		00H00709021	006	01A	
00H00101411	002	13A		00H00301401	004	05A		00H00511701	006	17A		00H00709341	006	27A	
00H00103341	002	01A		00H00303971	004	01A		00H00512691	006	12B		00H00801081	001	10A	
00H00103343	002	01B		00H00304971	004	01B		00H00512701	006	17B		00H00801261	001	11A	
00H00103671	002	14A		00H00400011	005	01A		00H00513691	006	12C		00H00811011	001	09A	
00H00103673	002	14B		00H00400501	022	04A		00H00513701	006	17C		00H00900521	007	23A	
00H00103701	002	15A		00H00400501	005	12A		00H00518691	006	12D		00H00902301	007	17A	
00H00103703	002	15B		00H00401011	005	01B		00H00518701	006	17D		00H00903171	007	03A	
00H00200061	003	51A		00H00402321	005	05A		00H00519691	006	12E		00H00908751	007	11A	

KODEX CODE CODICE CODE	BILD FEUILLE STAMPA DIAGR.	FIG.	VERS.	KODEX CODE CODICE CODE	BILD FEUILLE STAMPA DIAGR.	FIG.	VERS.	KODEX CODE CODICE CODE	BILD FEUILLE STAMPA DIAGR.	FIG.	VERS.	KODEX CODE CODICE CODE	BILD FEUILLE STAMPA DIAGR.	FIG.	VERS.
00H01000131	008	09A		00H01501094	001	03B		00H01801771	001	15A		00H02300961	008	49A	
00H01000141	007	13A		00H01501101	001	08B		00H01801791	004	07A		00H02301381	007	14A	
00H01001321	008	18A		00H01501212	010	12A		00H01802291	004	15A		00H02301511	008	34A	
00H01002841	008	13A		00H01501454	001	02B		00H01802781	001	16A		00H02302441	023	11A	
00H01004011	008	04A		00H01501831	012	11A		00H01803331	004	09A		00H02302501	008	06A	
00H01013301	008	01A		00H01502051	005	30A		00H01803771	004	26A		00H02401281	010	18A	
00H01100731	011	33A		00H01502201	010	07A		00H01805391	021	09A		00H02412271	010	01A	
00H01101611	011	14A		00H01502301	006	33A		00H01829101	001	20A		00H02415271	010	01B	
00H01102581	011	21A		00H01503192	004	10A		00H01834101	001	20B		00H02500041	013	08A	
00H01201271	009	02A		00H01505181	004	16A		00H01927601	001	01A		00H02500061	018	20A	
00H01202191	009	19A		00H01505221	005	14A		00H01927602	001	01C		00H02500271	001	22A	
00H01205021	009	07A		00H01505224	005	14B		00H01941601	001	01B		00H02500301	013	11A	
00H01205061	009	09A		00H01505225	005	14C		00H02000661	003	55A		00H02500811	018	22A	
00H01205111	009	14A		00H01505226	005	14D		00H02000861	003	32A		00H02501021	013	07A	
00H01207081	009	12A		00H01505321	008	03A		00H02000871	003	46A		00H02501111	013	03A	
00H01301731	010	19A		00H01505322	008	03B		00H02000881	003	23A		00H02501891	018	25A	
00H01301831	009	27A		00H01505323	008	03C		00H02001541	003	38A		00H02502141	013	09A	
00H01301831	011	34A		00H01506201	010	07B		00H02001831	003	36A		00H02505011	013	06A	
00H01302051	010	09A		00H01510321	008	03D		00H02002821	003	45A		00H02507061	018	20B	
00H01302091	010	06A		00H01510322	008	03E		00H02005031	003	48A		00H02510641	018	21A	
00H01302171	010	11A		00H01510323	008	03F		00H02005041	003	47A		00H02512091	013	02A	
00H01302291	010	04A		00H01600031	012	16A		00H02013711	003	01A		00H02522091	013	02B	
00H01302531	010	16A		00H01600911	012	03A		00H02100191	007	07A		00H02532091	013	02C	
00H01303361	009	13A		00H01601021	012	10A		00H02100861	007	08A		00H02600111	014	03A	
00H01303691	010	20A		00H01606231	012	01A	01	00H02101011	007	18A		00H02600151	014	07A	
00H01304081	010	14A		00H01606011	012	09A		00H02101811	007	10A		00H02600181	014	13A	
00H01305031	010	15A		00H01602231	012	01A		00H02204591	003	13A		00H02600211	014	14A	
00H01305361	010	22A		00H01607051	012	12A		00H02206371	008	02A		00H02600271	014	09A	
00H01306321	010	23A		00H01609011	012	09A	01	00H02206372	008	02B		00H02600321	014	22A	
00H01306351	010	24A		00H01800361	008	08A		00H02206373	008	02C		00H02600341	014	19A	
00H01308031	010	15B		00H01800541	005	07A		00H02230371	008	02D		00H02600401	014	24A	
00H01500811	011	32A		00H01800811	004	25A		00H02240371	008	02E		00H02600551	014	10A	
00H01500501	001	07B		00H01801721	004	24A		00H02250371	008	02F		00H02600651	014	27A	

KODEX CODE CODICE CODE	BILD FEUILLE STAMPA DIAGR.	FIG.	VERS.	KODEX CODE CODICE CODE	BILD FEUILLE STAMPA DIAGR.	FIG.	VERS.	KODEX CODE CODICE CODE	BILD FEUILLE STAMPA DIAGR.	FIG.	VERS.	KODEX CODE CODICE CODE	BILD FEUILLE STAMPA DIAGR.	FIG.	VERS.
00H02601011	014	11A		00H02820211	016	07A		00H03211011	019	01A		00H03800132	023	12A	
00H02601161	014	08A		00H02820561	016	17A		00H03215031	019	05B		00H03800141	023	15A	
00H02601381	014	02A		00H02820651	016	26A		00H03221011	019	01B		00H03800151	023	17A	
00H02610311	014	18A		00H02820661	016	37A		00H03300221	020	07A		00H03800161	023	21A	
00H02700151	015	01A		00H02840371	016	22A		00H03300701	020	02A		00H03800181	014	04A	
00H02700231	015	03A		00H02900011	017	12A		00H03301011	020	01A		00H03800211	023	33A	
00H02700251	015	09A		00H02900041	017	10A		00H03330171	020	03A		00H03800231	023	46A	
00H02700441	015	04A		00H02900091	017	06A		00H03401321	021	03A		00H03800381	022	11A	
00H02700451	015	05A		00H02900271	017	11A		00H03415411	021	02A		00H03800381	023	20A	
00H02700491	015	06A		00H02900281	017	14A		00H03416081	021	01A		00H03800431	023	31A	
00H02701761	015	10A		00H02900421	017	13A		00H03418081	021	01B		00H03800441	014	20A	
00H02800181	016	11A		00H02901441	017	08A		00H03603521	014	01A		00H03800441	023	34A	
00H02800241	016	34A		00H02901551	017	09A		00H03700041	022	12A		00H03800451	018	28A	
00H02800251	016	13A		00H03000031	018	02A		00H03700101	022	07A		00H03800451	023	36A	
00H02800401	016	19A		00H03000081	018	14A		00H03700121	022	16A		00H03800471	023	03A	
00H02800561	016	15A		00H03000091	018	26A		00H03700131	011	09A		00H03800571	005	34A	
00H02800801	016	28A		00H03000141	018	05A		00H03700141	022	23A		00H03800731	023	38A	
00H02800881	016	27A		00H03000242	018	06A		00H03700211	022	06A		00H03800751	023	39A	
00H02800891	016	36A		00H03000271	001	24A		00H03700211	022	14A		00H03801011	023	01A	01
00H02800901	016	04A		00H03000831	018	10A		00H03700311	022	22A		00H03801021	023	33B	
00H02801131	016	06A		00H03002882	018	04A		00H03700341	022	26A		00H03801032	023	04A	
00H02801221	016	08A		00H03003632	018	01A		00H03700351	022	15A		00H03801042	023	06A	
00H02801291	016	01A		00H03010361	018	03A		00H03700461	018	18A		00H03801091	023	25A	
00H02801481	016	10A		00H03200271	005	10A		00H03800741	023	30A		00H03801501	023	02A	
00H02802861	016	31A		00H03201201	019	24A		00H03701012	022	27A		00H03803011	023	01A	
00H02810161	016	35A		00H03201211	019	02A		00H03701021	022	13A		00H03803011	023	01A	02
00H02810181	016	18A		00H03201251	005	08A		00H03701051	022	03A		00H03803301	023	07A	
00H02810231	016	09A		00H03202231	019	13A		00H03701081	022	01A		00H03810211	023	18A	
00H02810411	016	21A		00H03202261	005	32A		00H03701111	022	21A		00H03810421	023	32A	
00H02810421	016	23A		00H03202431	019	03A		00H03701411	022	17A		00H04103181	019	06B	
00H02810561	016	16A		00H03203421	019	04B		00H03702021	022	13B		00H04301181	005	04A	
00H02810631	016	29A		00H03203711	019	14A		00H03800052	023	29A		00H04306651	012	08A	
00H02810741	016	30A		00H03205031	019	05A		00H03800091	023	27A		00H04400751	006	28A	

KODEX CODE CODICE CODE	BILD FEUILLE STAMPA DIAGR.	FIG.	VERS.	KODEX CODE CODICE CODE	BILD FEUILLE STAMPA DIAGR.	FIG.	VERS.	KODEX CODE CODICE CODE	BILD FEUILLE STAMPA DIAGR.	FIG.	VERS.	KODEX CODE CODICE CODE	BILD FEUILLE STAMPA DIAGR.	FIG.	VERS.
00H04404821	006	20A		00H04606562	006	23C		00H05118652	024	03E		00H06301751	005	24A	
00H04407831	006	21A		00H04606563	006	23D		00H05118653	024	03F		00H06301761	005	25A	
00H04408821	006	20B		00H04621141	005	19A		00H05203481	024	04A		00H06800031	023	47A	
00H04408822	006	20C		00H04626141	005	19B		00H05300041	025	04A		00H06800061	023	54A	
00H04408823	006	20D		00H04700121	009	23A		00H05300151	025	07A		00H06800071	023	53A	
00H04408831	006	21B		00H04701121	011	27A		00H05300841	025	08A		00H06800091	006	03A	
00H04409801	006	18A		00H04707081	009	01A		00H05400451	025	01A		00H06800091	006	35A	
00H04409831	006	21C		00H04802051	023	40A		00H05400581	025	02A		00H06800301	008	42A	
00H04410801	006	18B		00H04900231	006	29A		00H05401561	025	03A		00H06800611	003	60A	
00H04410834	006	21D		00H04904561	006	19A		00H05600231	025	16A		00M03800221	023	16A	
00H04410835	006	21E		00H04904562	006	19B		00H05600241	025	06A		0000A517011	008	40A	
00H04410836	006	21F		00H04904563	006	19C		00H05600251	025	05A		00000002420	023	49A	
00H04411801	006	18C		00H04904571	006	22A		00H05600261	025	12A		00000002510	023	37A	
00H04412804	006	18D		00H04904572	006	22B		00H05600321	025	13A		00000002515	020	11A	
00H04412805	006	18E		00H04904573	006	22C		00H05600331	025	11A		00000002515	008	14A	
00H04412806	006	18F		00H04907561	006	19D		00H05600341	025	10A		00000002615	023	41A	
00H04602561	006	23A		00H04907562	006	19E		00H05600351	025	09A		00000002816	021	05A	
00H04602871	024	02A		00H04907563	006	19F		00H05700481	012	13A		00000002830	002	16A	
00H04603091	006	40A		00H04907571	006	22D		00H05700531	008	35A		00000002830	009	24A	
00H04603092	006	40B		00H04907572	006	22E		00H05700551	023	48A		00000002840	001	04A	
00H04603093	006	40C		00H04907573	006	22F		00H05901581	006	11A		00000002840	002	24A	
00H04603101	006	41A		00H05000281	022	09A		00H06000151	019	27A		00000002840	011	25A	
00H04603102	006	41B		00H05000281	023	19A		00H06100011	002	02A		00000002845	003	03A	
00H04603103	006	41C		00H05000281	014	26A		00H06100101	006	10A		00000002845	002	30A	
00H04604171	003	59A		00H05001011	013	16A		00H06100104	006	10B		00000002850	003	39A	
00H04605091	006	40D		00H05007121	013	01A		00H06100105	006	10C		00000002855	009	22A	
00H04605092	006	40E		00H05100011	024	05A		00H06100106	006	10D		00000002860	001	18A	
00H04605093	006	40F		00H05101561	024	01A		00H06200061	005	06A		00000004125	003	31A	
00H04605101	006	41D		00H05101741	002	06A		00H06300171	001	26A		00000004510	022	25A	
00H04605102	006	41E		00H05112651	024	03A		00H06300281	008	25A		00000004512	016	24A	
00H04605103	006	41F		00H05112652	024	03B		00H06300731	001	29A		00000004512	023	35A	
00H04605171	003	10A		00H05112653	024	03C		00H06300771	005	21A		00000004515	023	13A	
00H04606561	006	23B		00H05118651	024	03D		00H06300771	006	42A		00000004515	022	28A	

KODEX CODE CODICE CODE	BILD FEUILLE STAMPA DIAGR.	FIG.	VERS.	KODEX CODE CODICE CODE	BILD FEUILLE STAMPA DIAGR.	FIG.	VERS.	KODEX CODE CODICE CODE	BILD FEUILLE STAMPA DIAGR.	FIG.	VERS.	KODEX CODE CODICE CODE	BILD FEUILLE STAMPA DIAGR.	FIG.	VERS.
00000004610	018	12A		00000031040	023	51A		00000066060	016	33A		00003127270	015	11A	
00000004612	008	26A		00000031050	020	13A		00000326260	014	06A		00003130050	018	16A	
00000004620	021	04A		00000031050	023	14A		00001130370	018	15A		00003133230	020	09A	
00000004620	007	28A		00000031050	008	16A		00002025190	013	10A		00003133260	020	10A	
00000004625	018	11A		00000031050	022	24A		00002026020	014	25A		00003306570	001	19A	
00000004625	015	12A		00000031050	016	25A		00002027280	015	07A		00003710110	008	07A	
00000004630	003	07A		00000031050	004	29A		00002027280	014	21A		00003710120	008	10A	
00000004820	002	21A		00000031050	006	38A		00002028450	016	12A		00004115000	004	11A	
00000004825	003	37A		00000031060	002	09A		00002028550	016	14A		00004154500	022	19A	
00000004830	003	17A		00000031060	008	46A		00002028770	017	01A		00004322460	005	22A	
00000004840	011	17A		00000031060	012	14A		00002028770	015	08A		00005010760	007	24A	
00000012420	020	17A		00000031060	010	17A		00002028900	016	20A		00005529290	017	05A	
00000012508	007	20A		00000031060	011	26A		00002029050	017	15A		00005530600	018	17A	
00000012620	005	33A		00000031080	001	05A		00002030020	018	09A		00005551290	024	08A	
00000012620	023	45A		00000031080	021	06A		00002061200	008	47A		00006061000	017	02A	
00000013510	016	05A		00000031080	003	14A		00002125170	013	17A		00006309260	007	29A	
00000021050	020	12A		00000031080	002	17A		00002182000	010	03A		00006309260	011	30A	
00000021050	008	15A		00000031080	011	18A		00002212070	009	10A		00006311220	011	02A	
00000021060	002	10A		00000031080	009	25A		00002212070	010	21A		00006321040	011	03A	
00000021080	003	05A		00000031100	001	21A		00002225220	013	14A		00006321040	007	12A	
00000021080	001	14A		00000033050	022	20A		00002503230	004	04A		00006826230	014	05A	
00000023040	023	05A		00000033060	015	13A		00002503410	004	02A		00008041000	021	10A	
00000023051	004	21A		00000033120	010	25A		00002503410	010	02A		00008061500	023	09A	
00000023051	006	39A		00000034050	020	14A		00002518790	001	17A		00008061500	006	24A	
00000023060	010	08A		00000034050	008	17A		00003102070	003	11A		00008061500	003	57A	
00000023060	002	11A		00000036100	017	17A		00003102280	018	13A		00008062000	011	28A	
00000023060	012	15A		00000047110	022	10A		00003112320	009	03A		00008062500	011	11A	
00000023060	023	42A		00000047110	014	17A		00003112320	004	03A		00008202730	013	15A	
00000023060	008	44A		00000047111	017	03A		00003115420	004	12A		00008204500	005	13A	
00000023080	024	09A		00000047122	017	07A		00003125120	013	04A		00008204500	022	18A	
00000023100	001	27A		00000061040	017	18A		00003125130	013	05A		00008204500	023	23A	
00000023120	004	08A		00000061040	003	54A		00003125280	013	18A		00008213090	009	05A	
00000023120	010	13A		00000061080	003	12A		00003127200	017	19A		00008213180	009	15A	

