

NACIONAL MOTOR, S.A.U. DERBI

C/ Barcelona, nº19 - Martorelles 08107 - BARCELONA (SPAIN)

Tel. 93 565 78 78 - Fax 93 565 78 52

DERBI



SENDA SM 125cc 4T BAJA 2006 E2 & BAJA 2007 → 2009 E3

CÓDIGO CATÁLOGO
CATALOGUE NUMBER

7077CH09011

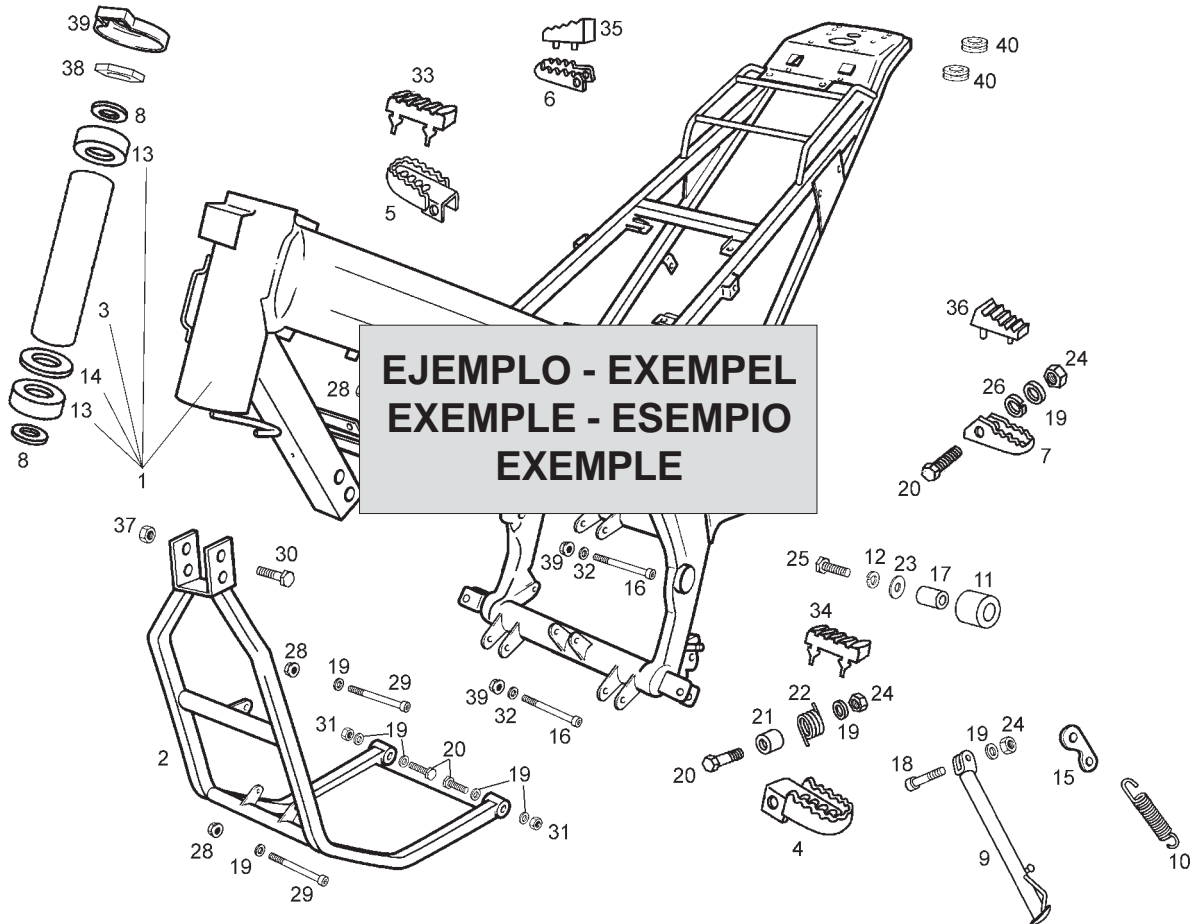


Fig.	Ver.	COD. KOD.	DESCRIPCIÓN DENOMINAZIONE NAME	BEZEICHNUNG DESIGNATION	MOD.	Nº CHASIS Nº TELAIO FRAME NUM. N.º CADRE Nr. RHAMEN		
		01A	00G01924601	R-SCTO.CUADRO C/COJIN. ATLANTIS TELAIO FRAME SUB-ASSEMBLY	RHAMEN CADRE COMPLET	12	XXXXXXX	
②	01	01A	01	00G01924601	R-SCTO.CUADRO C/COJIN. ATLANTIS TELAIO FRAME SUB-ASSEMBLY	RHAMEN CADRE COMPLET	12	XXXXXXX
③	02	01A	02	00G01924601				
④	03	01A	03	00G01924601	R-SCTO.CUADRO C/COJIN. ATLANTIS TELAIO FRAME SUB-ASSEMBLY	RHAMEN CADRE COMPLET	12	XXXXXXX

1- Código de localización de piezas. 2- Código indicativo de pieza reemplazada. 3- Código indicativo de pieza anulada. 4- Código indicativo de pieza restituida (esta se monta de nuevo). 5- Código de referencia de la pieza. 6- Identificación de modelos. 7- Los códigos de esta casilla indican que, a partir del número de chasis o motor indicado dentro de esta, se monta una nueva pieza que reemplaza a la anterior (sección 2), que una pieza no se monta (sección 3), o que la pieza anulada se monta de nuevo (sección 4), y concierne a los modelos indicados (sección 6). 8- Denominación de la pieza.

1- Codice di localizzazione pezzi. 2- Codice indicatore del pezzo sostituito. 3- Il pezzo precedente non si monta. 4- Codice indicatore dei pezzi che si tornano a montare. 5- Codice di identificazione del pezzo. 6- Identificazione del modello. 7- Il codice di questa casella indica che, dal numero di Telaio/motore indicato, si monta un nuovo pezzo che sostituisce il precedente (sezione 2), che un pezzo non si monta (sezione 3), oppure che il pezzo annullato si monta di nuovo (sezione 4), facendo riferimento al modello indicato (sezione 6). 8- Denominazione del pezzo.

1- Part location number. 2- Substituted part number. 3- Withdrawn part number (no longer fitted). 4- Restored part number (newly fitted being withdrawn). 5- Part reference number. 6- Model identification number. 7- Chassis or engine number from which a new part is fitted substituting a part which has been withdrawn (see para 2) or a part is withdrawn is fitted again (see para 4), in the models indicated (see para 6). 8- Part identification label.

1- Zeichnung - Nummer. 2- Ausführung. 3- Gestrichene Ersatzteilnummer. 4- Ersetzte Ersatzteilnummer. 5- Ersatzteilnummer. 6- Modell - Nummer. 7- Rhamen - order motonummer, für die ein neues teil eingestzt wird, z.b. eine nummer, die geändert (s. para 2), order ein teil, das gestrichen wurde (s.para 3), order ein teil, das vorübergehend verschiedene modelle (s. para 6) 8- Bezeichnung.

1- Code de localisation de la pièce. 2- Code indicateur de pièce remplace par un autre. 3- Code indicateur de pièce annulé (elle n'est plus montée). 4- Code indicateur de pièce restituée (elle se monte à nouveau). 5- Code référence de la pièce. 6- Les codes de cette case indiquant qu'à partir de numero 7- Chassis ou de moteur indiqué, un nouvelle pièce est montée en remplacement d'une autre (section 2), qu'une pièce n'est plus montée

IDENTIFICACION DE MODELOS REPRESENTADOS EN ESTE CATALOGO SEGUN LOS DIGITOS SIGUIENTES

IDENTIFICAZIONE DEI MODELLI RAPPRESENTATI IN QUESTO CATALOGO SECONDO I NUMERI A SEGUIRE

THE MODELS REFERRED INTO THIS CATALOGUE ARE IDENTIFIED BY FOLLOWING NUMBERS

BESTIMMUNG DER VERSCHIEDENEN MODELLE IN DIESEM KATALOG

IDENTIFICATION DES MODELOES REPRESENTES DANS CE CATALOGUE, EN FONCTION DES CODES SUIVANTS

MODELO MODELLI MODEL MODELL MODELE	DENOMINACION DENOMINAZIONE MODEL NAME BEZEICHNUNG DENOMINATION	CODIGO MODELO CODICE MODELLI CODE MODEL KODE MODELL CODE MODELE
<p>1</p> 	SENDA SM 125cc 4T BAJA ESPAÑA AZUL (AÑIL) / NEGRO (OMBU) 2006 E2 (Z)	00H00035E51
	SENDA SM 125cc 4T BAJA FRANCE BLUE (AÑIL) / BLACK (OMBU) 2006 E2 (Z)	00H00035F51
	SENDA SM 125cc 4T BAJA ENGLAND BLUE (AÑIL) / BLACK (OMBU) 2006 E2 (Z)	00H00035G51
	SENDA SM 125cc 4T BAJA ITALY BLUE (AÑIL) / BLACK (OMBU) 2006 E2 (Z)	00H00035I51
<p>2</p> 	SENDA SM 125cc 4T BAJA ESPAÑA NEGRO (OMBU) / NEGRO (OMBU) 2006 E2 (Z)	00H00035E50
	SENDA SM 125cc 4T BAJA FRANCE BLACK (OMBU) / BLACK (OMBU) 2006 E2 (Z)	00H00035F50
	SENDA SM 125cc 4T BAJA ENGLAND BLACK (OMBU) / BLACK (OMBU) 2006 E2 (Z)	00H00035G50
	SENDA SM 125cc 4T BAJA ITALY BLACK (OMBU) / BLACK (OMBU) 2006 E2 (Z)	00H00035I50
<p>3</p> 	SENDA SM 125cc 4T BAJA ESPAÑA NEGRO (OMBU) / NEGRO (OMBU) 2007 E3 (Z)	E92H35E782
	SENDA SM 125cc 4T BAJA FRANCE BLACK (OMBU) / BLACK (OMBU) 2007 E3 (Z)	E92H35F782
	SENDA SM 125cc 4T BAJA ENGLAND BLACK (OMBU) / BLACK (OMBU) 2007 E3 (Z)	E92H35G782
	SENDA SM 125cc 4T BAJA ITALY BLACK (OMBU) / BLACK (OMBU) 2007 E3 (Z)	E92H35I782
<p>4</p> 	SENDA SM 125cc 4T BAJA ESPAÑA NEGRO (OMBU) / ROJO (FLUOR) 2008 E3 (Z)	E92H47E881
	SENDA SM 125cc 4T BAJA FRANCE BLACK (OMBU) / RED (FLUOR) 2008 E3 (Z)	E92H47F881
	SENDA SM 125cc 4T BAJA ENGLAND BLACK (OMBU) / RED (FLUOR) 2008 E3 (Z)	E92H47G881
	SENDA SM 125cc 4T BAJA ITALY BLACK (OMBU) / RED (FLUOR) 2008 E3 (Z)	E92H47I881

IDENTIFICACION DE MODELOS REPRESENTADOS EN ESTE CATALOGO SEGUN LOS DIGITOS SIGUIENTES
 IDENTIFICAZIONE DEI MODELLI RAPPRESENTATI IN QUESTO CATALOGO SECONDO I NUMERI A SEGUIRE
 THE MODELS REFERRED INTO THIS CATALOGUE ARE IDENTIFIED BY FOLLOWING NUMBERS
 BESTIMMUNG DER VERSCHIEDENEN MODELLE IN DIESEM KATALOG
 IDENTIFICATION DES MODELOES REPRESENTES DANS CE CATALOGUE, EN FUNCTION DES CODES SUIVANTS













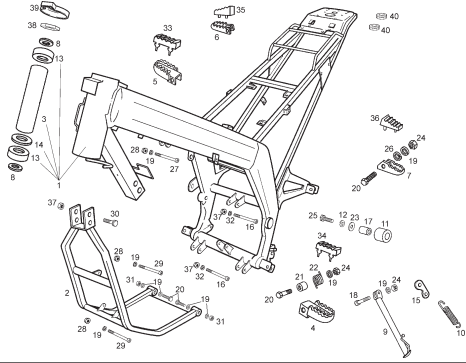
MODELO MODELLI MODEL MODELL MODELE	DENOMINACION DENOMINAZIONE MODEL NAME BEZEICHNUNG DENOMINATION	CODIGO MODELO CODICE MODELLI CODE MODEL KODE MODELL CODE MODELE
<div style="display: flex; align-items: center;"> <div style="font-size: 48px; margin-right: 10px;">5</div>  </div>	SENDA SM 125cc 4T BAJA ESPAÑA NEGRO (OMBU) / ROJO (FLUOR) 2008 NEW E3 (Z) SENDA SM 125cc 4T BAJA FRANCE BLACK (OMBU) / RED (FLUOR) 2008 NEW E3 (Z) SENDA SM 125cc 4T BAJA ENGLAND BLACK (OMBU) / RED (FLUOR) 2008 NEW E3 (Z) SENDA SM 125cc 4T BAJA ITALY BLACK (OMBU) / RED (FLUOR) 2008 NEW E3 (Z)	E 9 2 H 4 7 E 8 8 2 E 9 2 H 4 7 F 8 8 2 E 9 2 H 4 7 G 8 8 2 E 9 2 H 4 7 I 8 8 2

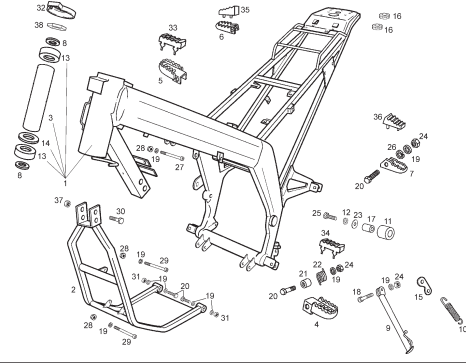
IMAGEN FIGURE	LAMINA DIAGRAM	POSICION POSITION	CODIGO CODE	DESCRIPCION ESPAÑOL / SPANISH DESCRIPTION DESCRIPCION INGLES / ENGLISH DESCRIPTION	CANTIDAD POR MOTO QTY PER BIKE	NOTES NOTES
	04	27A	861817	ESPUMA FILTRO AIRE AIR FILTER MESH	1	
	06	04A	862897	JUEGO EMPUÑADURAS GRIP KIT	1	
	06	06A	00H00906203	MANETA FRENO DELANTERO BRAKE LEVER	1	
	06	20A	00H02112611	CTO PORTAMANETA IZQUIERDO LEFT LEVER BRACKET	1	
	06	27A	00H04601001	KIT ESPEJOS RETROVISORES REAR MIRROR	1	
	07	31A	00G01000131	LAMPARA HALOGENA 12V 35W-35W BULB	1	
	07	35A	00H01003131	BOMBILLA POSICION 12V 5W BULB	1	
	07	36A	00H01701011	R-BOMBILLA INTERMITENTES BULB	4	
	08	14A	00H03302401	BATERIA 12V BATTERY	1	ONLY MODELS 1-2
	08	14B	86119R	BATERIA 12V BATTERY	1	ONLY MODELS 3-4-5
	09	11A	00H01223021	DISCO FRENO DELANTERO BRAKE DISC	1	
	09	14A	00H04703141	JUEGO PASTILLAS DE FRENO SET OF BRAKE PADS	1	
	10	06A	00H01329031	PLATO ARRASTRE Z-48 DRIVE PLATE	1	
	10	09A	864732	DISCO FRENO TRASERO BRAKE DISC	1	
	10	17A	00H01516201	CADENA SECUNDARIA 134P TRANSMISSION CHAIN	1	
	11	16A	00H01120021	PALANCA FRENO TRASERO BRAKE PEDAL	1	

IMAGEN FIGURE	LAMINA DIAGRAM	POSICION POSITION	CODIGO CODE	DESCRIPCION ESPAÑOL / SPANISH DESCRIPTION DESCRIPCION INGLES / ENGLISH DESCRIPTION	CANTIDAD POR MOTO QTY PER BIKE	NOTES NOTES
	11	25A	862900	KIT COMPONENTES + PASTILLAS FRENO BRAKE PAD KIT REPAIR	1	
	12	17A	00F01810411	LLAVE POR MECANIZAR KEY	1	
	15	07A	862704	BUJIA SPARK PLUG	1	
	17	01A	862769	JUEGO AROS PISTON PISTON RING SET	1	
	18A	01A	862752	DISCO CONDUCTOR PLATE	5	
	18A	02A	862748	DISCO CONDUcido PLATE	4	
	18B	10A	862752	DISCO CONDUCTOR PLATE	5	ONLY MODEL 5
	18B	11A	862748	DISCO CONDUcido PLATE	4	ONLY MODEL 5
	19	18A	00H02705421	PALANCA CAMBIO GEARSHIFT ASSY.	1	
	20	16A	862817	PIÑON SALIDA CAMBIO SPROCKET	1	ONLY MODEL 1-2-3-4
	20	16B	866862	PIÑON SALIDA CAMBIO SPROCKET	1	ONLY MODEL 5

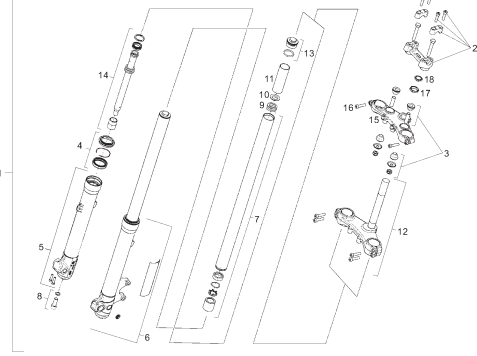
LAMINA / STAMPA / DIAGRAM / BILD / FEUILLE - 1A



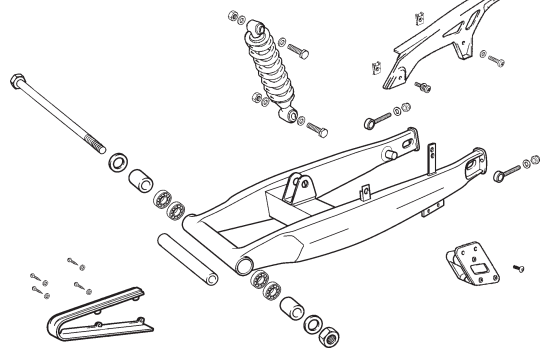
LAMINA / STAMPA / DIAGRAM / BILD / FEUILLE - 1B



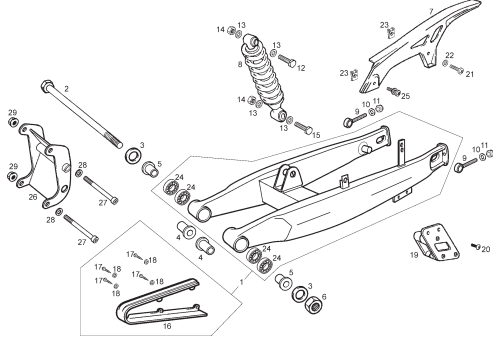
LAMINA / STAMPA / DIAGRAM / BILD / FEUILLE - 2



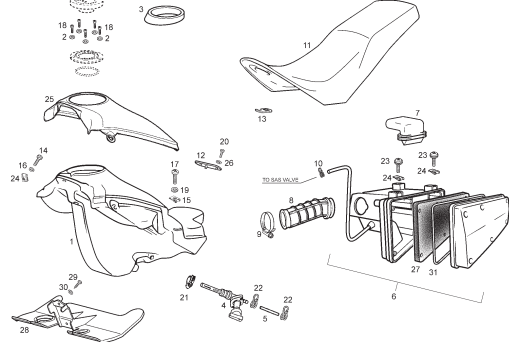
LAMINA / STAMPA / DIAGRAM / BILD / FEUILLE - 3A



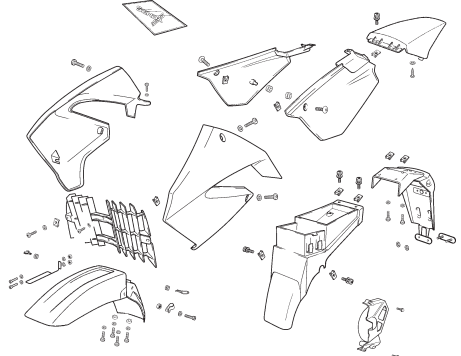
LAMINA / STAMPA / DIAGRAM / BILD / FEUILLE - 3B



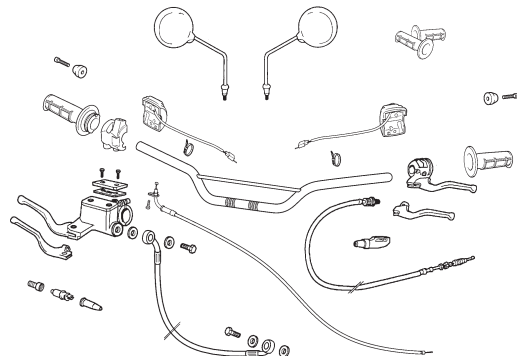
LAMINA / STAMPA / DIAGRAM / BILD / FEUILLE - 4



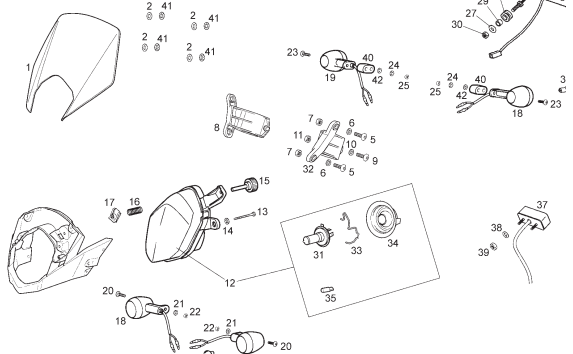
LAMINA / STAMPA / DIAGRAM / BILD / FEUILLE - 5



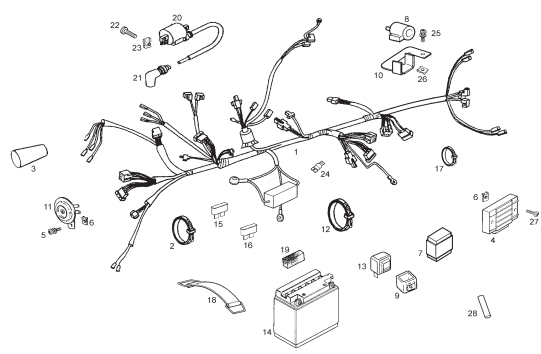
LAMINA / STAMPA / DIAGRAM / BILD / FEUILLE - 6



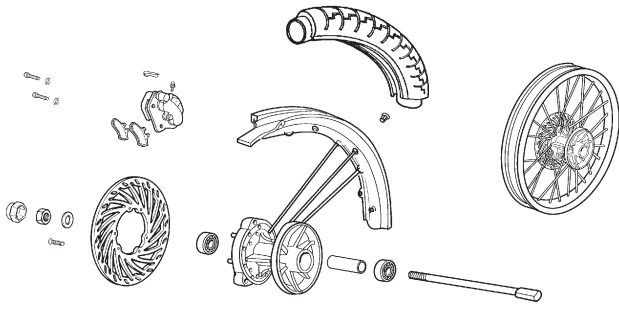
LAMINA / STAMPA / DIAGRAM / BILD / FEUILLE - 7



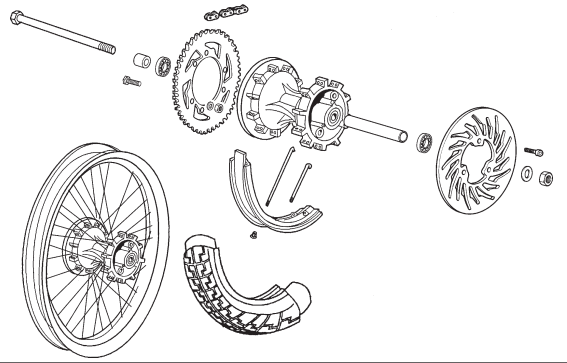
LAMINA / STAMPA / DIAGRAM / BILD / FEUILLE - 8



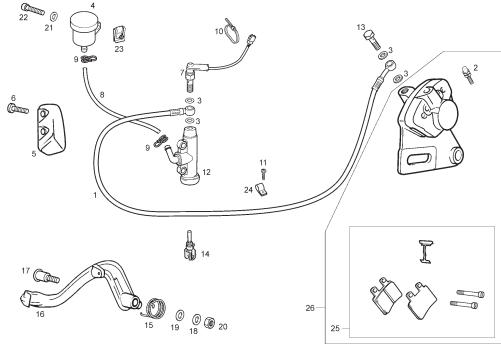
LAMINA / STAMPA / DIAGRAM / BILD / FEUILLE - 9



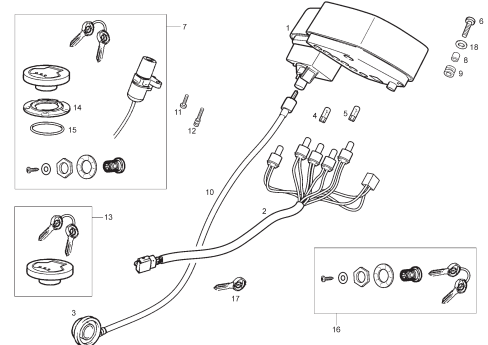
LAMINA / STAMPA / DIAGRAM / BILD / FEUILLE - 10



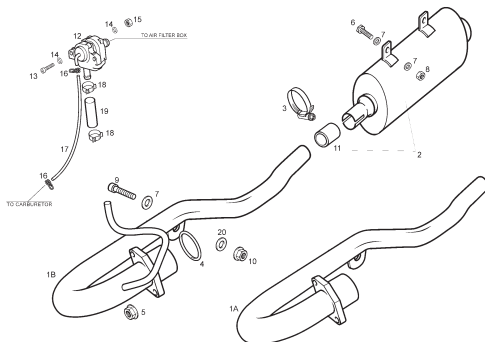
LAMINA / STAMPA / DIAGRAM / BILD / FEUILLE - 11



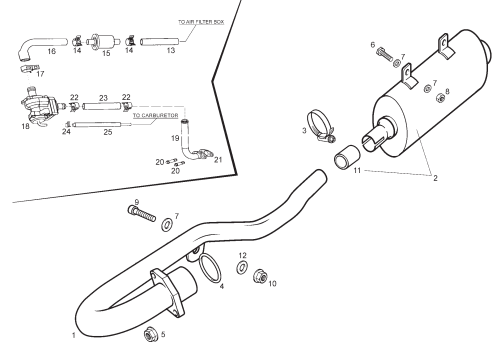
LAMINA / STAMPA / DIAGRAM / BILD / FEUILLE - 12



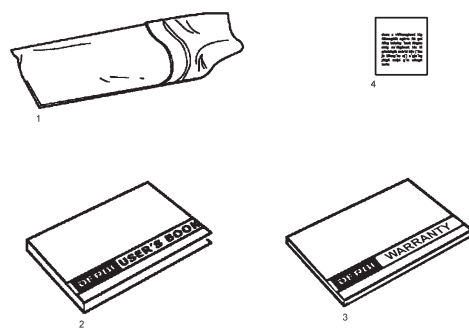
LAMINA / STAMPA / DIAGRAM / BILD / FEUILLE - 13A



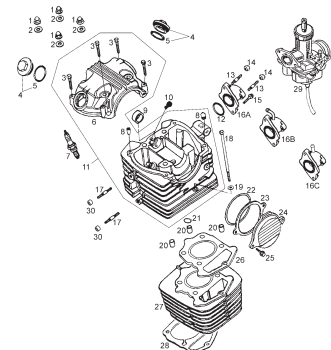
LAMINA / STAMPA / DIAGRAM / BILD / FEUILLE - 13B



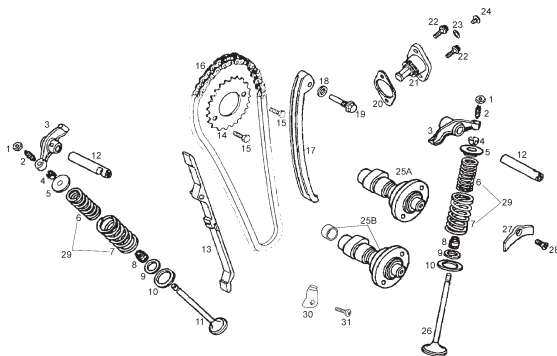
LAMINA / STAMPA / DIAGRAM / BILD / FEUILLE - 14



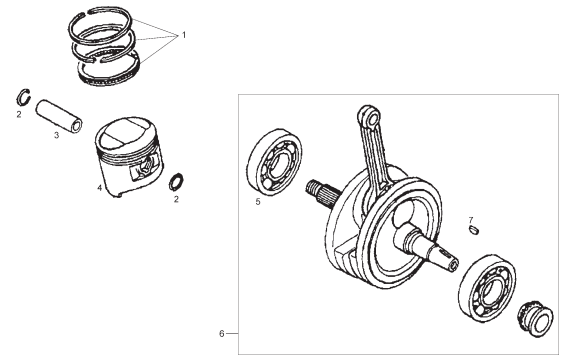
LAMINA / STAMPA / DIAGRAM / BILD / FEUILLE - 15



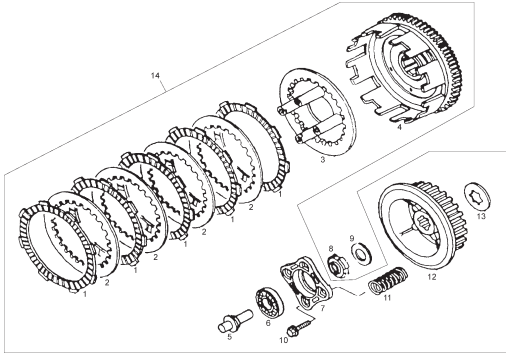
LAMINA / STAMPA / DIAGRAM / BILD / FEUILLE - 16



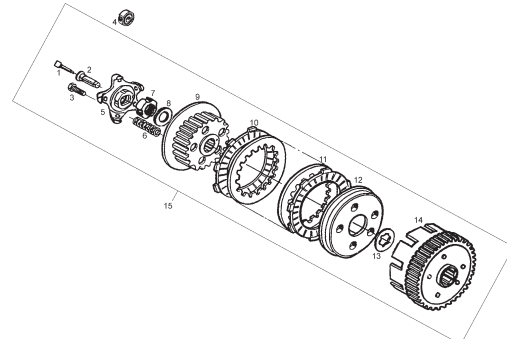
LAMINA / STAMPA / DIAGRAM / BILD / FEUILLE - 17



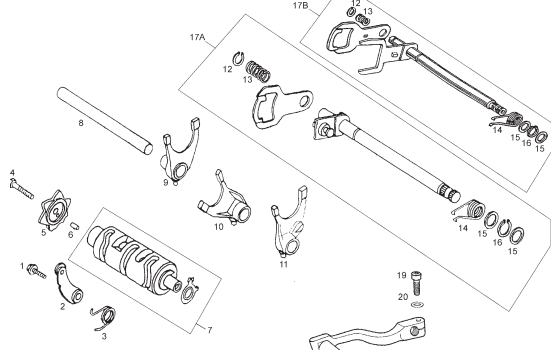
LAMINA/ STAMPA/ DIAGRAM/ BILD/ FEUILLE - 18A



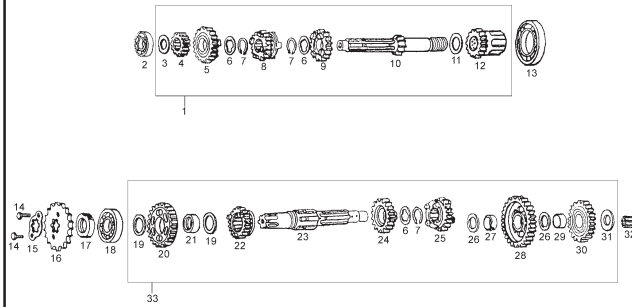
LAMINA/ STAMPA/ DIAGRAM/ BILD/ FEUILLE - 18B



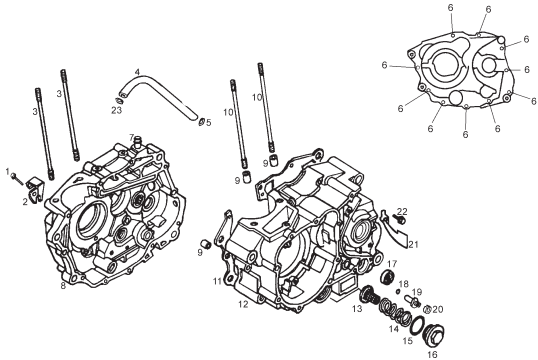
LAMINA/ STAMPA/ DIAGRAM/ BILD/ FEUILLE - 19



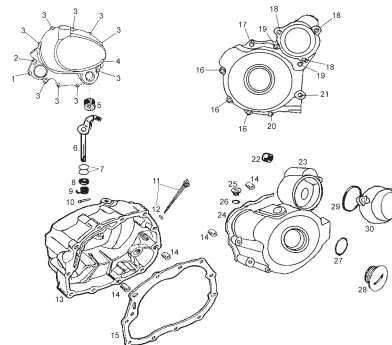
LAMINA/ STAMPA/ DIAGRAM/ BILD/ FEUILLE - 20



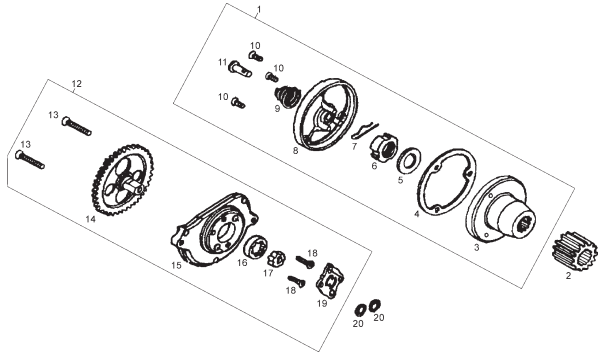
LAMINA/ STAMPA/ DIAGRAM/ BILD/ FEUILLE - 21



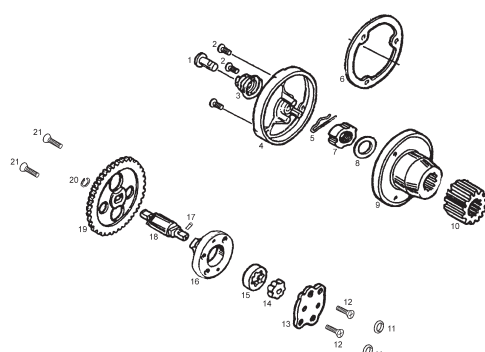
LAMINA/ STAMPA/ DIAGRAM/ BILD/ FEUILLE - 22



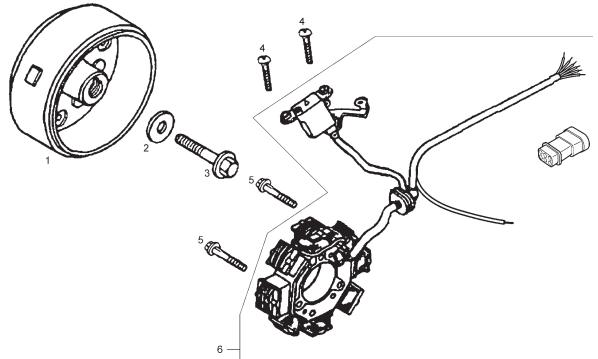
LAMINA/ STAMPA/ DIAGRAM/ BILD/ FEUILLE - 23A



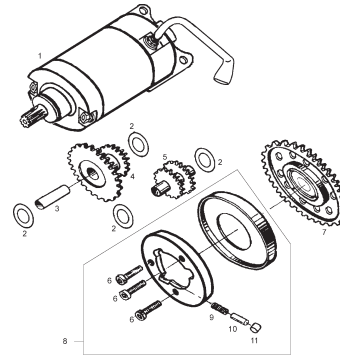
LAMINA/ STAMPA/ DIAGRAM/ BILD/ FEUILLE - 23B



LAMINA/ STAMPA/ DIAGRAM/ BILD/ FEUILLE - 24



LAMINA/ STAMPA/ DIAGRAM/ BILD/ FEUILLE - 25



VERSION E2

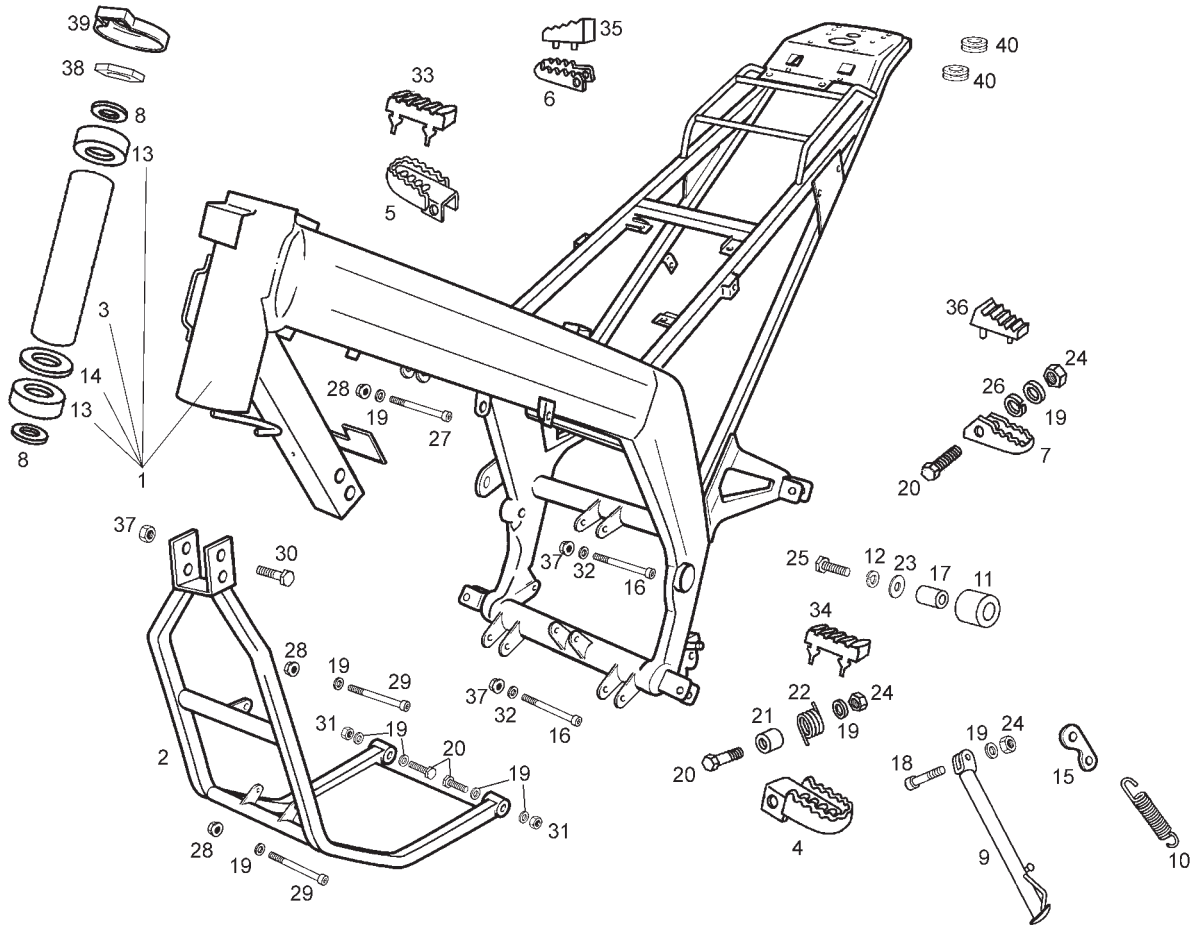


Fig.	Ver.	COD. KOD.	DESCRIPCIÓN DENOMINAZIONE NAME	BEZEICHUNG DESIGNATION	MOD.	NOTAS NOTES NOTA MITSCHRIFT NOTES
01A		862890	CTO CUADRO C/COJINETES COMP. TELAIO FRAME	RAHMEN SOUS ENSEMBLE CADRE	12	
02A		00H00112941	CUNA INFERIOR CUADRO COMP. TELAIO FRAME	RAHMEN SOUS ENSEMBLE CADRE	12	
03A		00H06303401	TUBO SEPARADOR RODAMIENTOS TUBO SEPARAZIONE SEPARATOR TUBE	DISTANZROHR TUBE SEPARATION	12	
04A		00H02201312	ESTRIBERA PILOTO IZQUIERDA PEDANA FOOTREST	FUSSRASTER REPOSE-PIED	12	
05A		00H02201302	ESTRIBERA PILOTO DERECHA PEDANA FOOTREST	FUSSRASTER REPOSE-PIED	12	
06A		00D01520096	ESTRIBERA DERECHA PASAJERO PEDANA FOOTREST	FUSSRASTER REPOSE-PIED	12	
07A		00D01540456	ESTRIBERA IZQUIERDA PASAJERO PEDANA FOOTREST	FUSSRASTER REPOSE-PIED	12	
08A		00008902630	ARANDELA TAPON RONDELLA WASHER	SCHEIBE RONDELLE	12	
09A		00H00826011A	PATA CABALLETE SUBCOMPLESSO ZAMPA CVALETTTO SIDE STAN SUB-ASSY	SEITENSTANDER BEQUILLE LATERALE	12	
10A		00H00804081	MUELLE PATA CABALLETE MOLLA SPRING	FEDER RESSORT	12	
11A		00H01801771	RODILLO TENSOR CADENA RULLO TENSORE CATENA CHAIN SUPPORTY GUIDE	ROLLE ROULETTE GUIDE CHAINE	12	

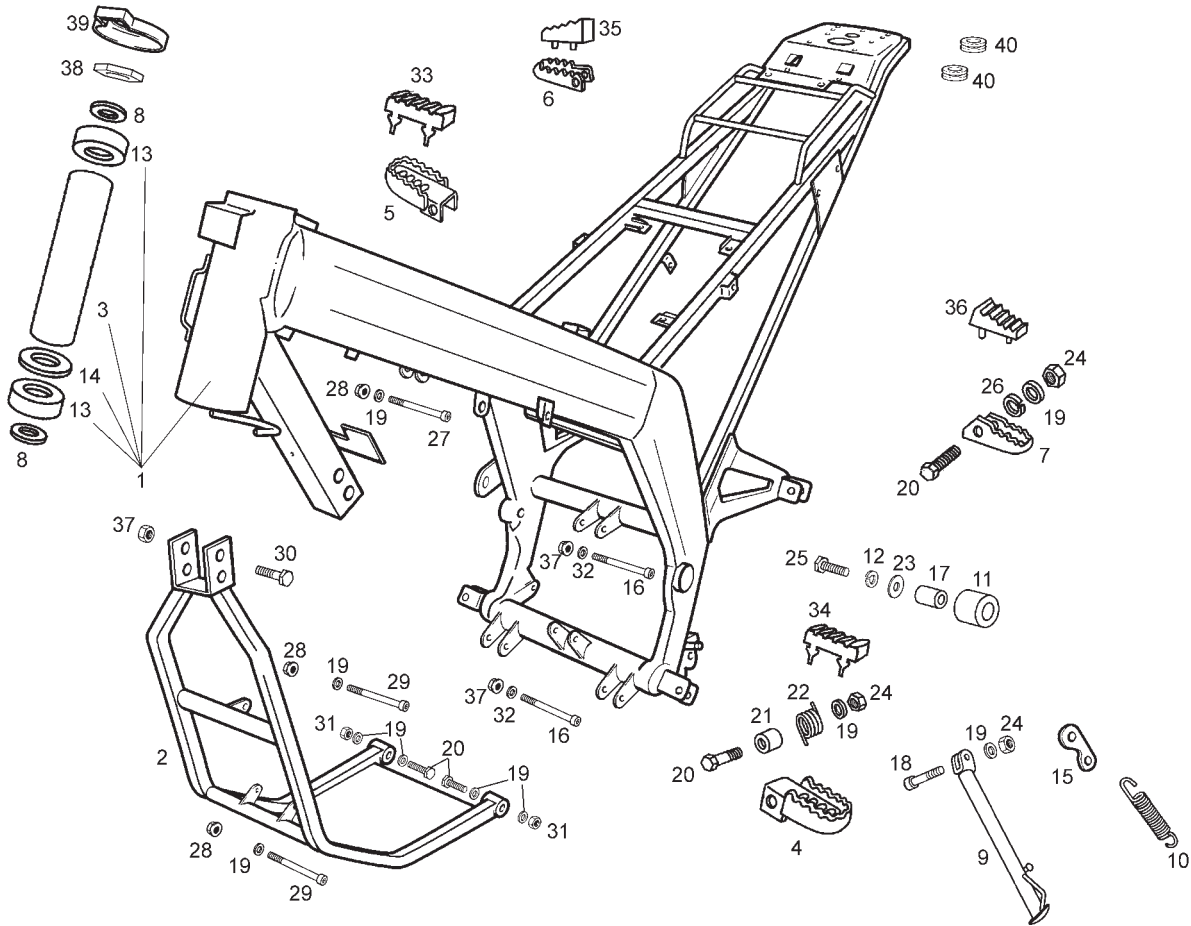


Fig.	Ver.	COD. KOD.	DESCRIPCIÓN DENOMINAZIONE NAME	BEZEICHNUNG DESIGNATION	MOD.	NOTAS NOTES NOTA MITSCHRIFT NOTES
12A		00033008001	ANILLO MUELLE.D8 RONDELLA WASHER	SCHEIBE RONDELLE	12	
13A		00000056205	COJINETE CUSCINETTO BEARING	LAGER ROULEMENT	12	
14A		00H06500451	ARANDELA COJINETE TUBO DIRECCION RONDELLA WASHER	SCHEIBE RONDELLE	12	
15A		00H00800422	PLACA RETORNO CABALLETE PIASTRINA SUPPORT	PLATTE F. GESTELLRUCKFUHRU SUPPORT	12	
16A		00011101112	TORNILLO ALLEN 10M150X110 VITE SCREW	SCHRAUBE VIS	12	
17A		00002518790	CASQUILLO GUIA CADENA GHIERA BUSHING	BUCHSE ENTRETOISE	12	
18A		00H00805072	TORNILLO FIJACION PATA CABALLETE VITE SCREW	SCHRAUBE VIS	12	
19A		00402080001	ARANDELA PLANA D8 RONDELLA WASHER	SCHEIBE RONDELLE	12	
20A		00022084021	TORNILLO C/EXAG 8M125X40 VITE SCREW	SCHRAUBE VIS	12	
21A		00002215152	CASQUILLO FIJACION ESTRIBERA GHIERA BUSHING	BUCHSE ENTRETOISE	12	
22A		00H04903292	MUELLE FIJACION ESTRIBERA MOLLA SPRING	FEDER RESSORT	12	

VERSION E2

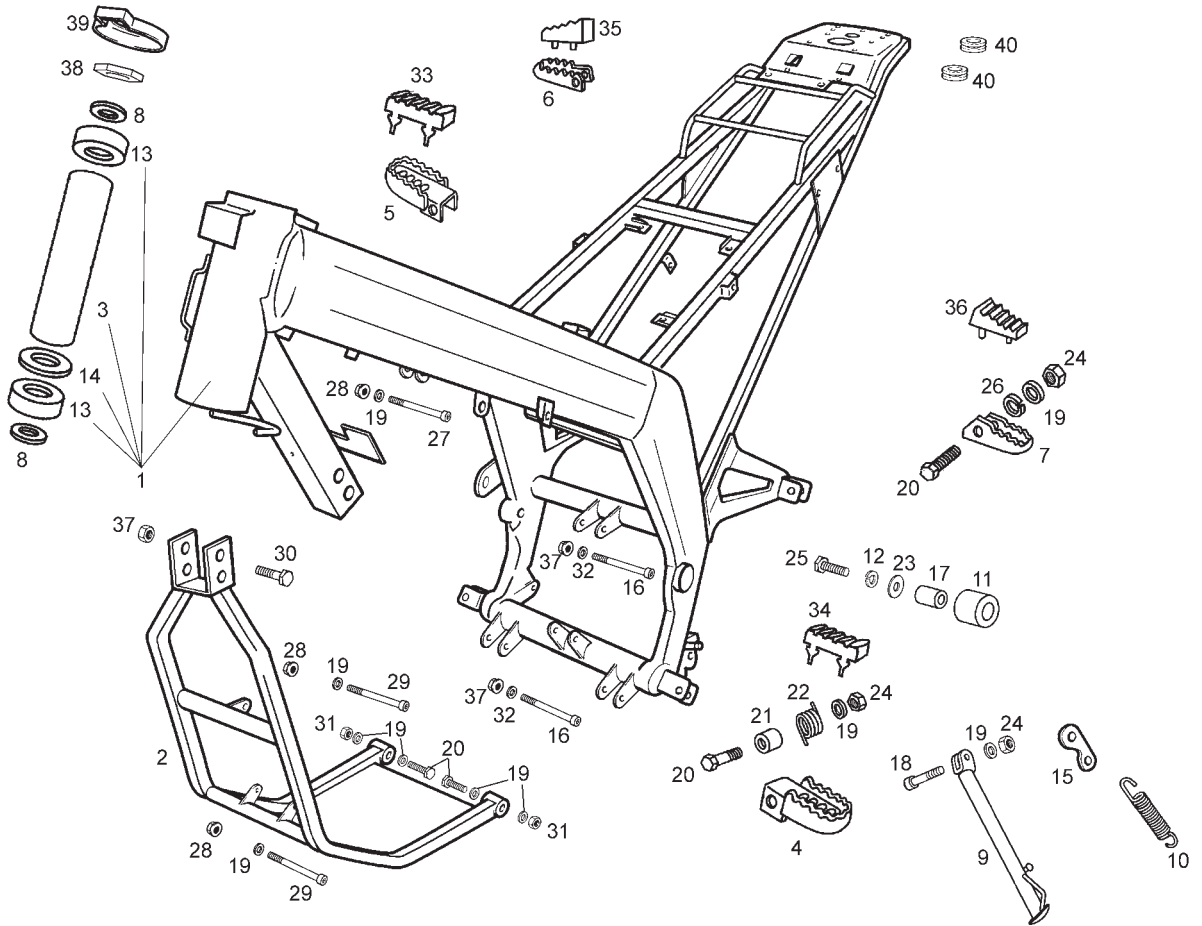


Fig.	Ver.	COD. KOD.	DESCRIPCIÓN DENOMINAZIONE NAME	BEZEICHUNG DESIGNATION	MOD.	NOTAS NOTES NOTA MITSCHRIFT NOTES
23A		00003306570	ARANDELA RONDELLA WASHER	SCHEIBE RONDELLE	12	
24A		00023108000	TUERCA AUTOBLOCANTE 8M125 DADO NUT	MUTTER ECROU	12	
25A		00002084514	TORNILLO 8M125X45 VITE SCREW	SCHRAUBE VIS	12	
26A		00036008000	ARANDELA MUELLE D8 RONDELLA WASHER	SCHEIBE RONDELLE	12	
27A		00002086531	TORNILLO 8M125X65 VITE SCREW	SCHRAUBE VIS	12	
28A		00026008001	TUERCA EXAG.C/BRIDA 8M125 DADO NUT	MUTTER ECROU	12	
29A		00H02500272	TORNILLO ALLEN 8M125X90 VITE SCREW	SCHRAUBE VIS	12	
30A		00031107023	TORNILLO C/EXAG 10M150X70 VITE SCREW	SCHRAUBE VIS	12	
31A		00262080022	TUERCA 8M125 DADO NUT	MUTTER ECROU	12	
32A		00402100001	ARANDELA D10 RONDELLA WASHER	SCHEIBE RONDELLE	12	
33A		00H01502101	PROTECTOR ESTRIBERA DR. PILOTO PROTEZIONE PROTECTOR	ABDECKUNG PROTECTEUR	12	

VERSION E2

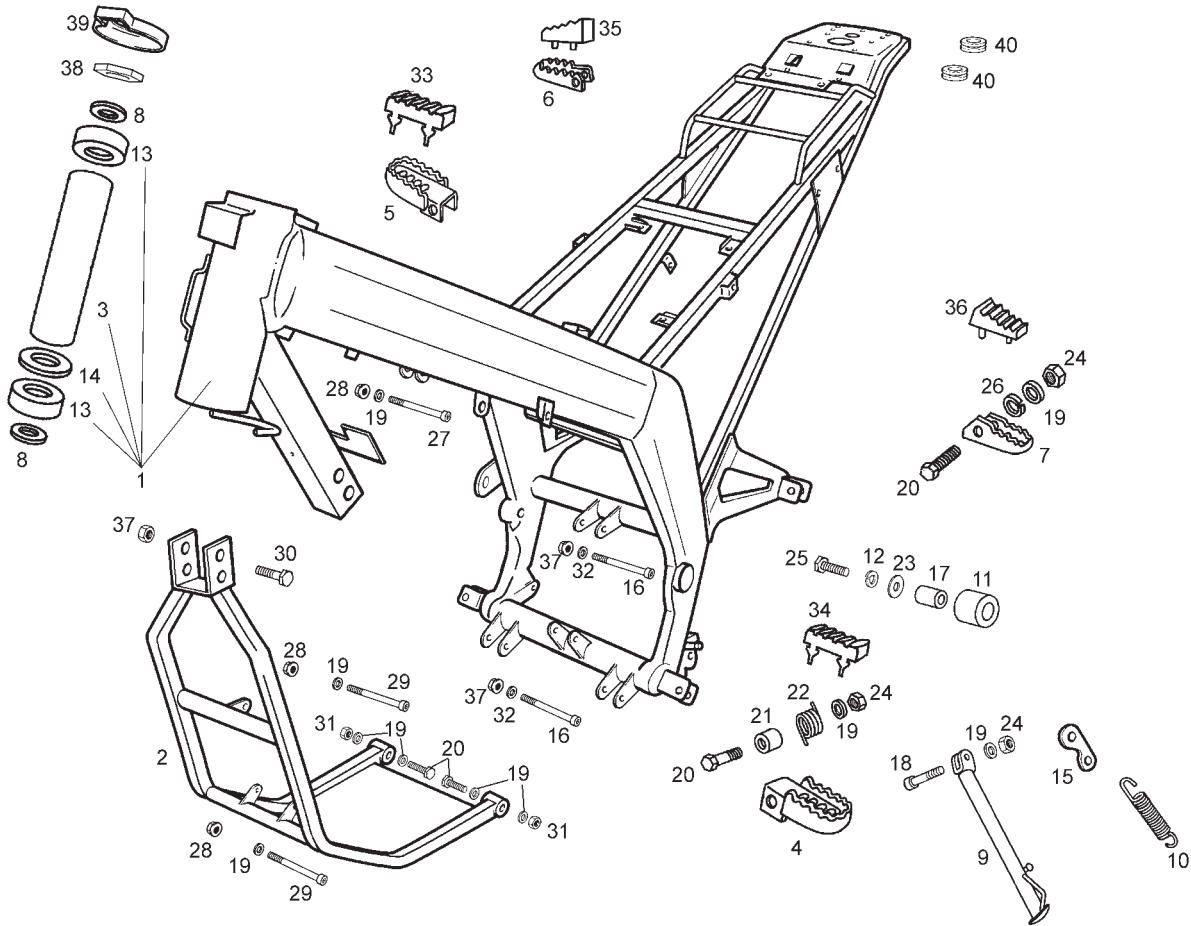


Fig.	Ver.	COD. KOD.	DESCRIPCIÓN DENOMINAZIONE NAME	BEZEICHNUNG DESIGNATION	MOD.	NOTAS NOTES NOTA MITSCHRIFT NOTES
34A		00H01501501	PROTECTOR ESTRIBERA IZQ.PILOTO PROTEZIONE PROTECTOR	ABDECKUNG PROTECTEUR	12	
35A		00H01503101	PROTECTOR ESTRIBERA DR. PASAJERO PROTEZIONE PROTECTOR	ABDECKUNG PROTECTEUR	12	
36A		00H01502501	PROTECTOR ESTRIBERA IZQ.PASAJERO PROTEZIONE PROTECTOR	ABDECKUNG PROTECTEUR	12	
37A		863908	TUERCA EXAG. C/BRIDA 10M150 DADO NUT	MUTTER ECROU	12	
38A		00G00200112	TUERCA FIJACION TIJA DADO NUT	MUTTER ECROU	12	
39A		00D00200761	GUARDAPOLVO DIRECCION PARAPOLVERE SUPL.DUSTGUARD	STAUBFANGER POUSSIÈRE	12	
40A		00H00501761	SILENTBLOCK SILENTBLOCK SILENTBLOCK	SILENTBLOCK SILENTBLOCK	12	

VERSION E3

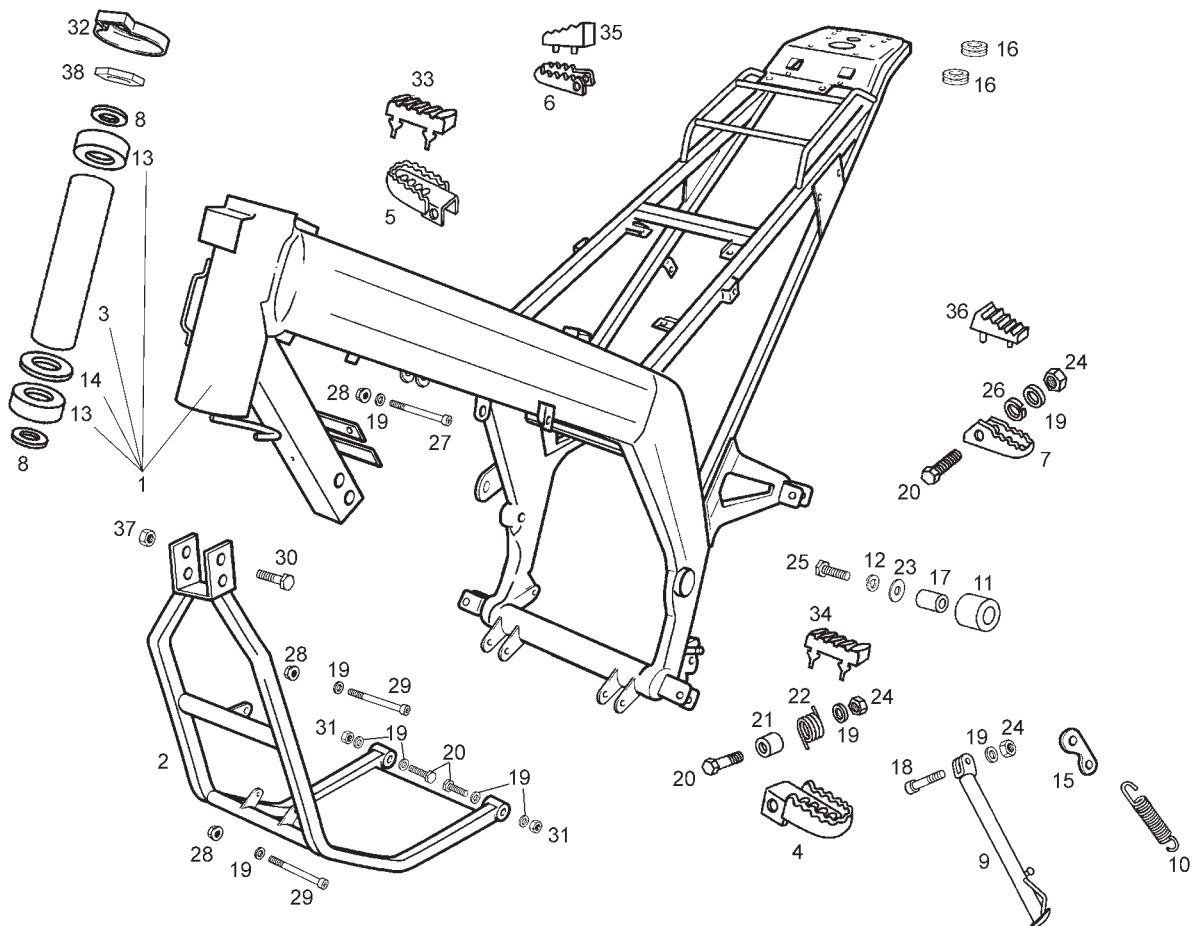


Fig.	Ver.	COD. KOD.	DESCRIPCIÓN DENOMINAZIONE NAME	BEZEICHUNG DESIGNATION	MOD.	NOTAS NOTES NOTA MITSCHRIFT NOTES
01A		864457	CTO CUADRO C/COJINETES COMP. TELAIO FRAME	RAHMEN SOUS ENSEMBLE CADRE	3 45	
02A		00H00112941	CUNA INFERIOR CUADRO COMP. TELAIO FRAME	RAHMEN SOUS ENSEMBLE CADRE	3 45	
03A		00H06303401	TUBO SEPARADOR RODAMIENTOS TUBO SEPARAZIONE SEPARATOR TUBE	DISTANZROHR TUBE SEPARATION	3 45	
04A		00H02201312	ESTRIBERA PILOTO IZQUIERDA PEDANA FOOTREST	FUSSRASTER REPOSE-PIED	3 45	
05A		00H02201302	ESTRIBERA PILOTO DERECHA PEDANA FOOTREST	FUSSRASTER REPOSE-PIED	3 45	
06A		00D01520096	ESTRIBERA DERECHA PASAJERO PEDANA FOOTREST	FUSSRASTER REPOSE-PIED	3 45	
07A		00D01540456	ESTRIBERA IZQUIERDA PASAJERO PEDANA FOOTREST	FUSSRASTER REPOSE-PIED	3 45	
08A		00008902630	ARANDELA TAPON RONDELLA WASHER	SCHEIBE RONDELLE	3 45	
09A		00H00826011A	PATA CABALLETE SUBCOMPLESSO ZAMPA CAVALETTO SIDE STAN SUB-ASSY	SEITENSTANDER BEQUILLE LATERALE	3 45	
10A		00H00804081	MUELLE PATA CABALLETE MOLLA SPRING	FEDER RESSORT	3 45	
11A		00H01801771	RODILLO TENSOR CADENA RULLO TENSORE CATENA CHAIN SUPPORTY GUIDE	ROLLE ROULETTE GUIDE CHAINE	3 45	

VERSION E3

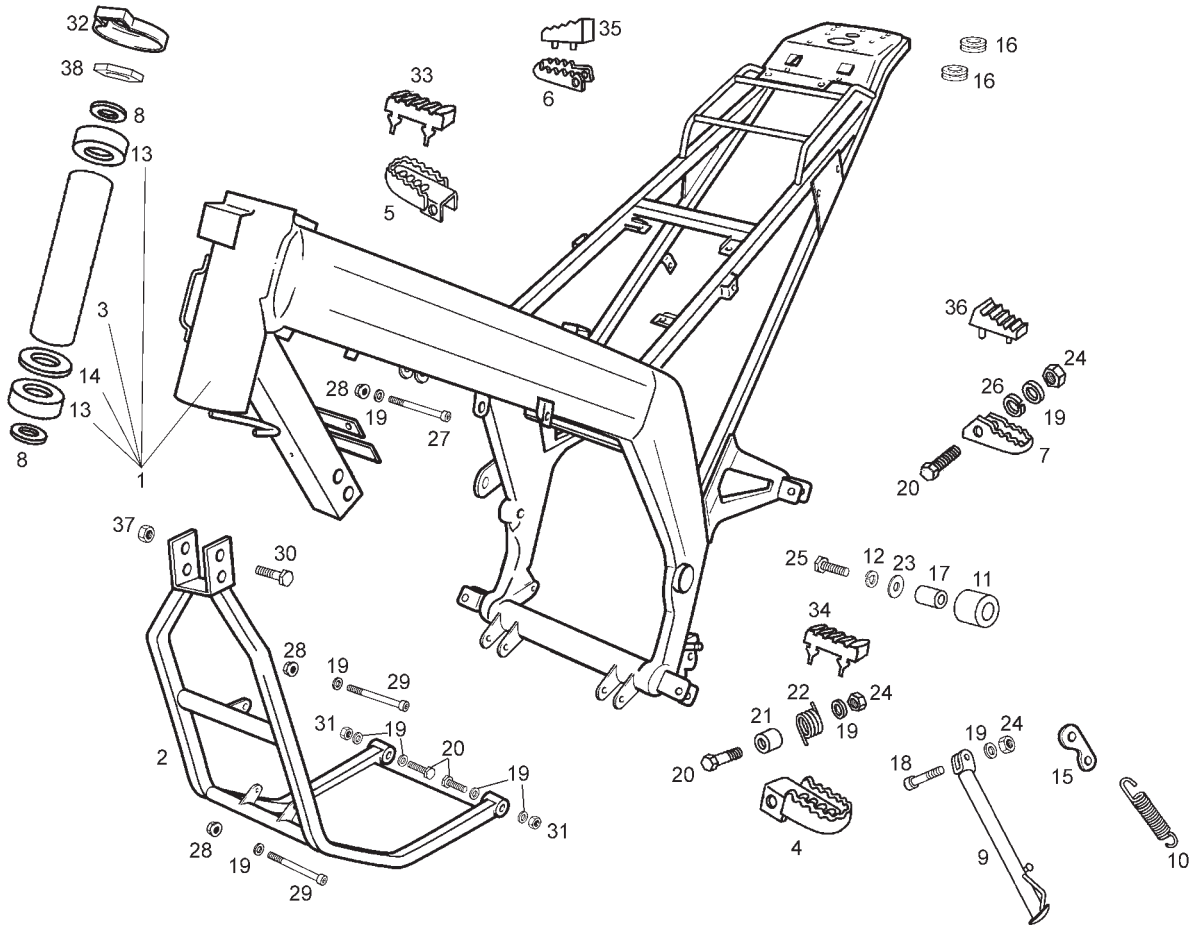


Fig.	Ver.	COD. KOD.	DESCRIPCIÓN DENOMINAZIONE NAME	BEZEICHNUNG DESIGNATION	MOD.	NOTAS NOTES NOTA MITSCHRIFT NOTES
12A		00033008001	ANILLO MUELLE.D8 RONDELLA WASHER	SCHEIBE RONDELLE	345	
13A		00000056205	COJINETE CUSCINETTO BEARING	LAGER ROULEMENT	345	
14A		00H06500451	ARANDELA COJINETE TUBO DIRECCION RONDELLA WASHER	SCHEIBE RONDELLE	345	
15A		00H00800422	PLACA RETORNO CABALLETE PIASTRINA SUPPORT	PLATTE F. GESTELLRUCKFUHRU SUPPORT	345	
16A		00H00501761	SILENTBLOCK SILENTBLOCK SILENTBLOCK	SILENTBLOCK SILENTBLOCK	345	
17A		00002518790	CASQUILLO GUIA CADENA GHIERA BUSHING	BUCHSE ENTRETOISE	345	
18A		00H00805072	TORNILLO FIJACION PATA CABALLETE VITE SCREW	SCHRAUBE VIS	345	
19A		00402080001	ARANDELA PLANA D8 RONDELLA WASHER	SCHEIBE RONDELLE	345	
20A		00022084021	TORNILLO C/EXAG 8M125X40 VITE SCREW	SCHRAUBE VIS	345	
21A		00002215152	CASQUILLO FIJACION ESTRIBERA GHIERA BUSHING	BUCHSE ENTRETOISE	345	
22A		00H04903292	MUELLE FIJACION ESTRIBERA MOLLA SPRING	FEDER RESSORT	345	

VERSION E3

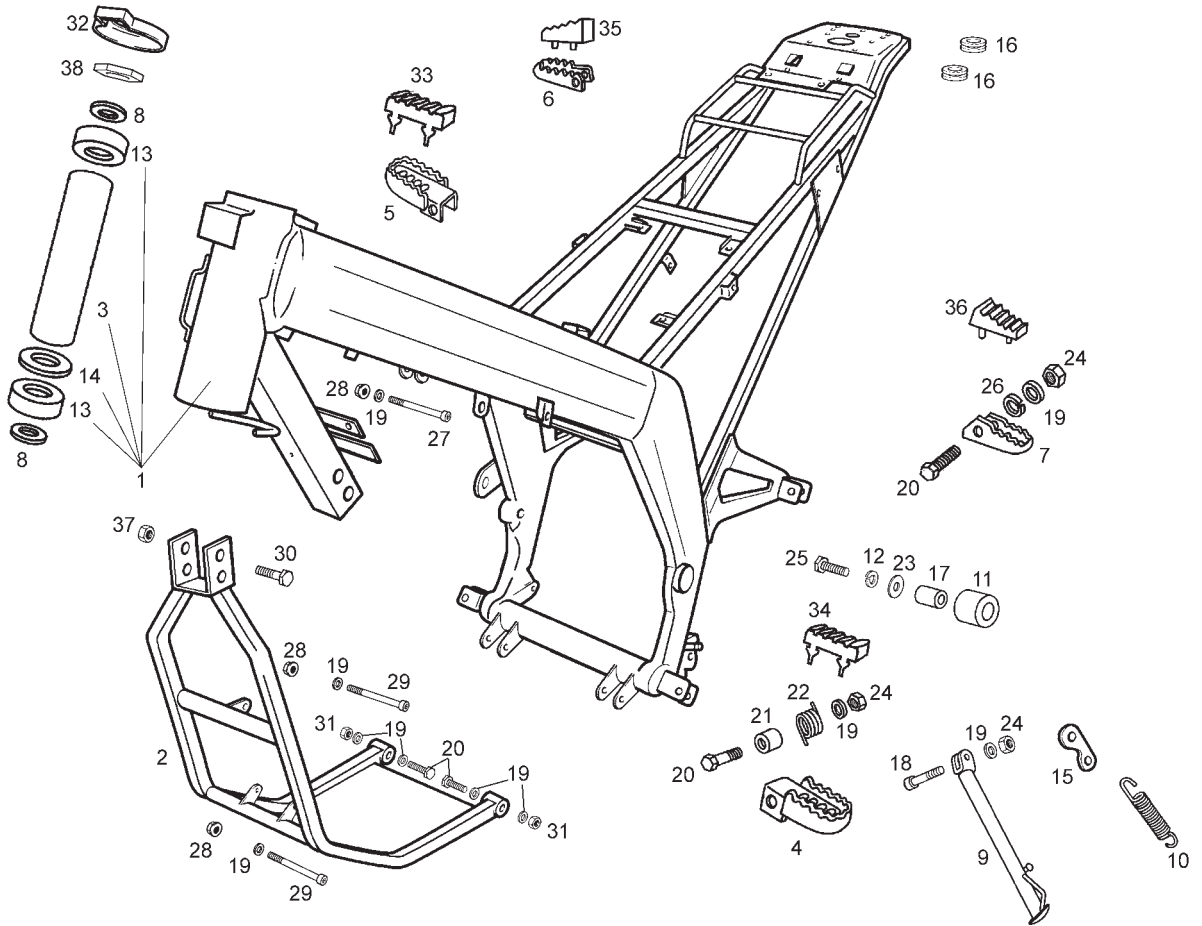


Fig.	Ver.	COD. KOD.	DESCRIPCIÓN DENOMINAZIONE NAME	BEZEICHUNG DESIGNATION	MOD.	NOTAS NOTES NOTA MITSCHRIFT NOTES
23A		00003306570	ARANDELA RONDELLA WASHER	SCHEIBE RONDELLE	3 45	
24A		00023108000	TUERCA AUTOBLOCANTE 8M125 DADO NUT	MUTTER ECROU	3 45	
25A		00002084514	TORNILLO 8M125X45 VITE SCREW	SCHRAUBE VIS	3 45	
26A		00036008000	ARANDELA MUELLE D8 RONDELLA WASHER	SCHEIBE RONDELLE	3 45	
27A		00002086531	TORNILLO 8M125X65 VITE SCREW	SCHRAUBE VIS	3 45	
28A		00026008001	TUERCA EXAG.C/BRIDA 8M125 DADO NUT	MUTTER ECROU	3 45	
29A		00H02500272	TORNILLO ALLEN 8M125X90 VITE SCREW	SCHRAUBE VIS	3 45	
30A		00031107023	TORNILLO C/EXAG 10M150X70 VITE SCREW	SCHRAUBE VIS	3 45	
31A		00262080022	TUERCA 8M125 DADO NUT	MUTTER ECROU	3 45	
32A		00D00200761	GUARDAPOLVO DIRECCION PARAPOLVERE SUPL.DUSTGUARD	STAUBFANGER POUSSIERE	3 45	
33A		00H01502101	PROTECTOR ESTRIBERA DR. PILOTO PROTEZIONE PROTECTOR	ABDECKUNG PROTECTEUR	3 45	

VERSION E3

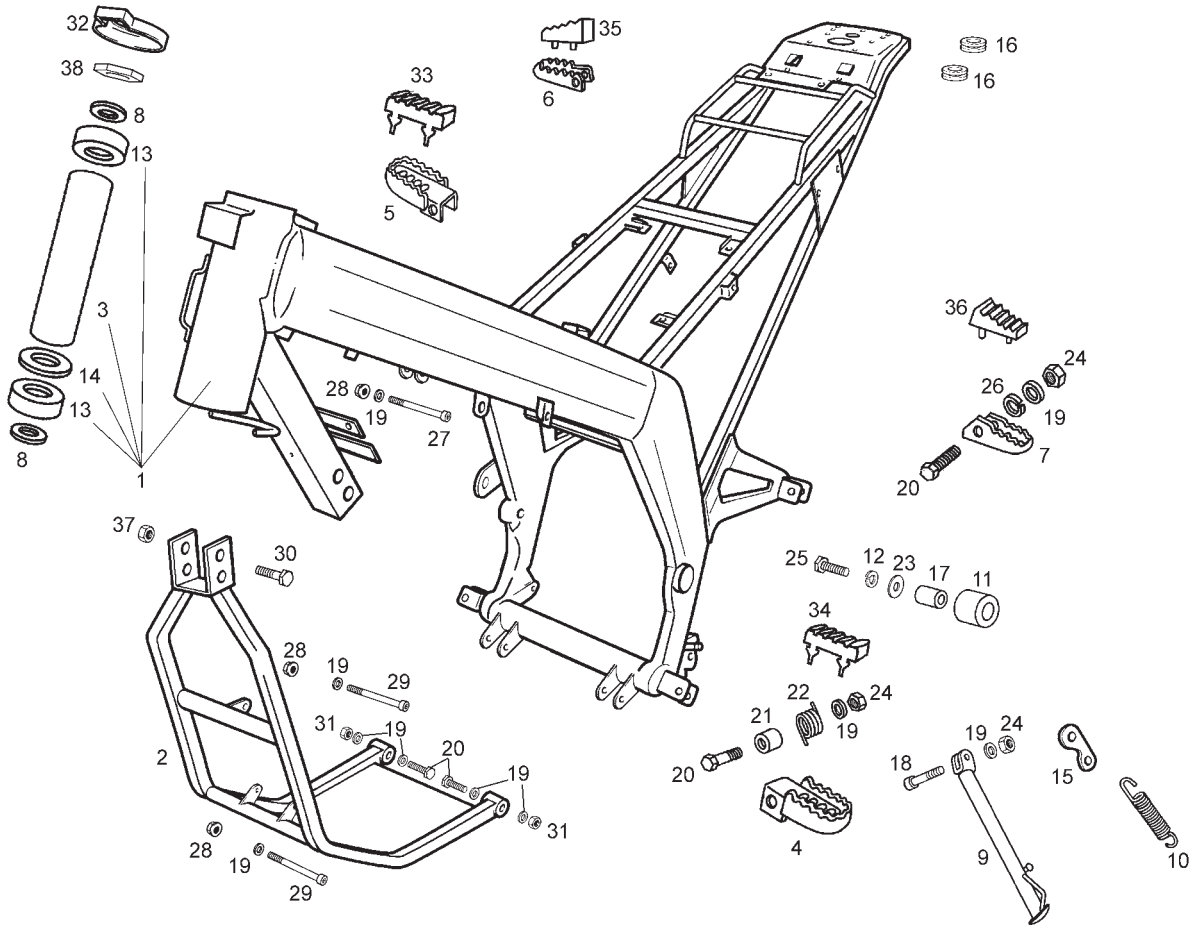


Fig.	Ver.	COD. KOD.	DESCRIPCIÓN DENOMINAZIONE NAME	BEZEICHNUNG DESIGNATION	MOD.	NOTAS NOTES NOTA MITSCHRIFT NOTES
34A		00H01501501	PROTECTOR ESTRIBERA IZQ.PILOTO PROTEZIONE PROTECTOR	ABDECKUNG PROTECTEUR	345	
35A		00H01503101	PROTECTOR ESTRIBERA DR. PASAJERO PROTEZIONE PROTECTOR	ABDECKUNG PROTECTEUR	345	
36A		00H01502501	PROTECTOR ESTRIBERA IZQ.PASAJERO PROTEZIONE PROTECTOR	ABDECKUNG PROTECTEUR	345	
37A		863908	TUERCA EXAG. C/BRIDA 10M150 DADO NUT	MUTTER ECROU	345	
38A		00G00200112	TUERCA FIJACION TIJA DADO NUT	MUTTER ECROU	345	

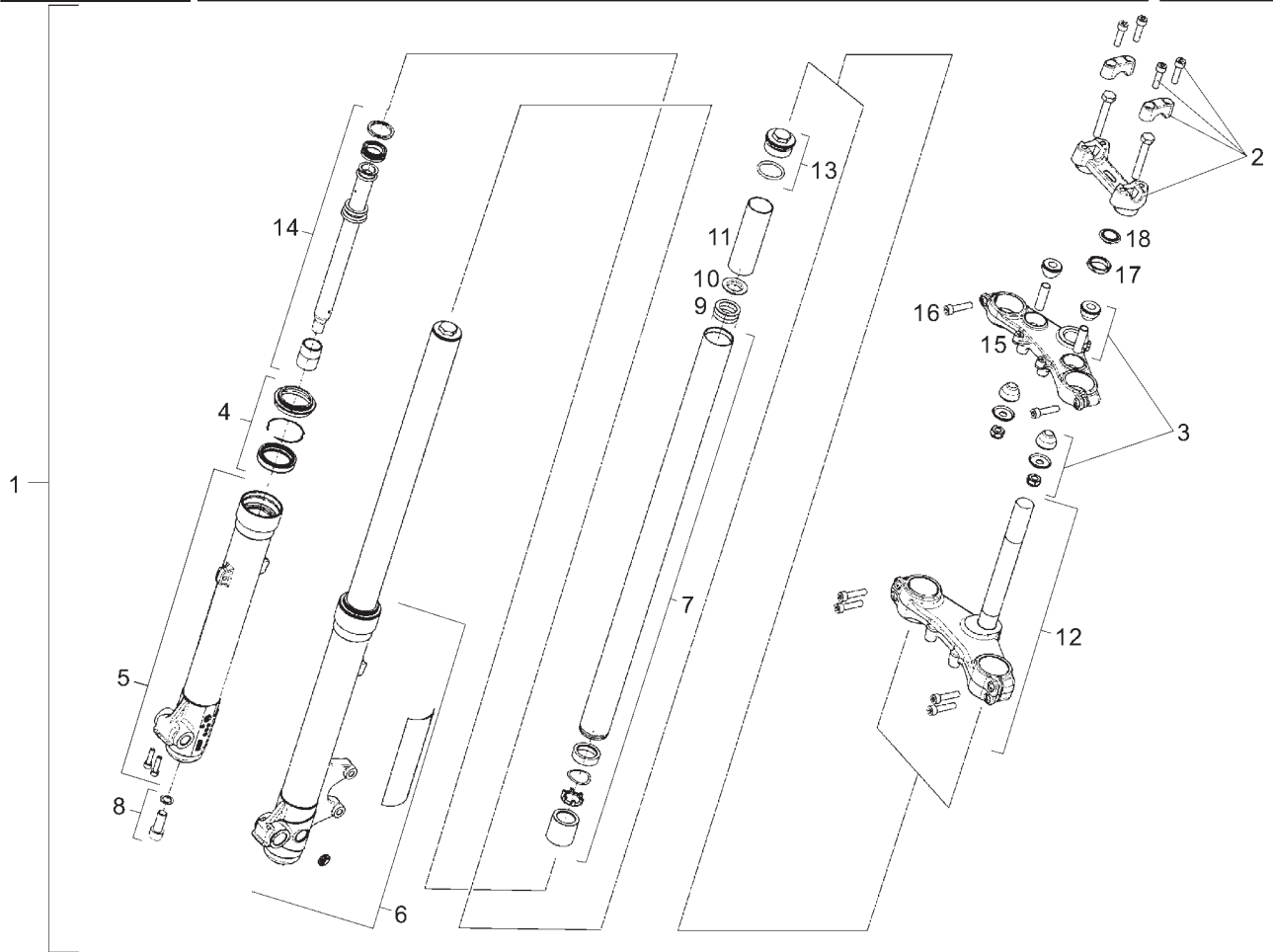


Fig.	Ver.	COD. KOD.	DESCRIPCIÓN DENOMINAZIONE NAME	BEZEICHNUNG DESIGNATION	MOD.	NOTAS NOTES NOTA MITSCHRIFT NOTES
01A		00H00234001	CTO HORQUILLA FORCELLA FORK ASSY	LENKGABEL FOURCHE	12345	
02A		00H00204741	CTO. KIT FIJ. BRIDA A MANILLAR KIT FLANGIA CLAMP KIT	SHELLE COLLIER FIXATION	12345	
03A		00H02001841	CTO. KIT FIJ. BRIDA A PLATINA KIT FLANGIA CLAMP KIT	SHELLE COLLIER FIXATION	12345	
04A		00H00205231	KIT GUARDAPOLVO KIT PARAPOLVERE DUSTGUARD KIT	STAUBFANGER KIT ENS. POUSSIERE	12345	
05A		00H02018031	PIERNA HORQUILLA DR. GAMBA FORCELLA FORK TUBE LOWER	BEIN JAMBE	12345	
06A		00H02019041	PIERNA HORQUILLA IZQUIERDA GAMBA FORCELLA FORK TUBE LOWER	BEIN JAMBE	12345	
07A		00H02004871	CTO. BARRA HORQUILLA BARRA GAMBA FORCELLA FORK BAR	GABELSTANKE BARRE DE FOURCHE	12345	
08A		00H02001741	TORNILLO VITE SCREW	SCHRAUBE VIS	12345	
09A		00H00214171	R-MUELLE HORQUILLA MOLLA SPRING	FEDER RESSORT	12345	
10A		00H00203691	ARANDELA TOPE MUELLE RONDELLA WASHER	SCHEIBE RONDELLE	12345	
11A		00H00206151	TUBO MUELLE HORQUILLA TUBO MOLLA FORCELLA FORK SPRING TUBE	GABELFEDERROHR TUYAU RESSORT DE FOURCHE	12345	

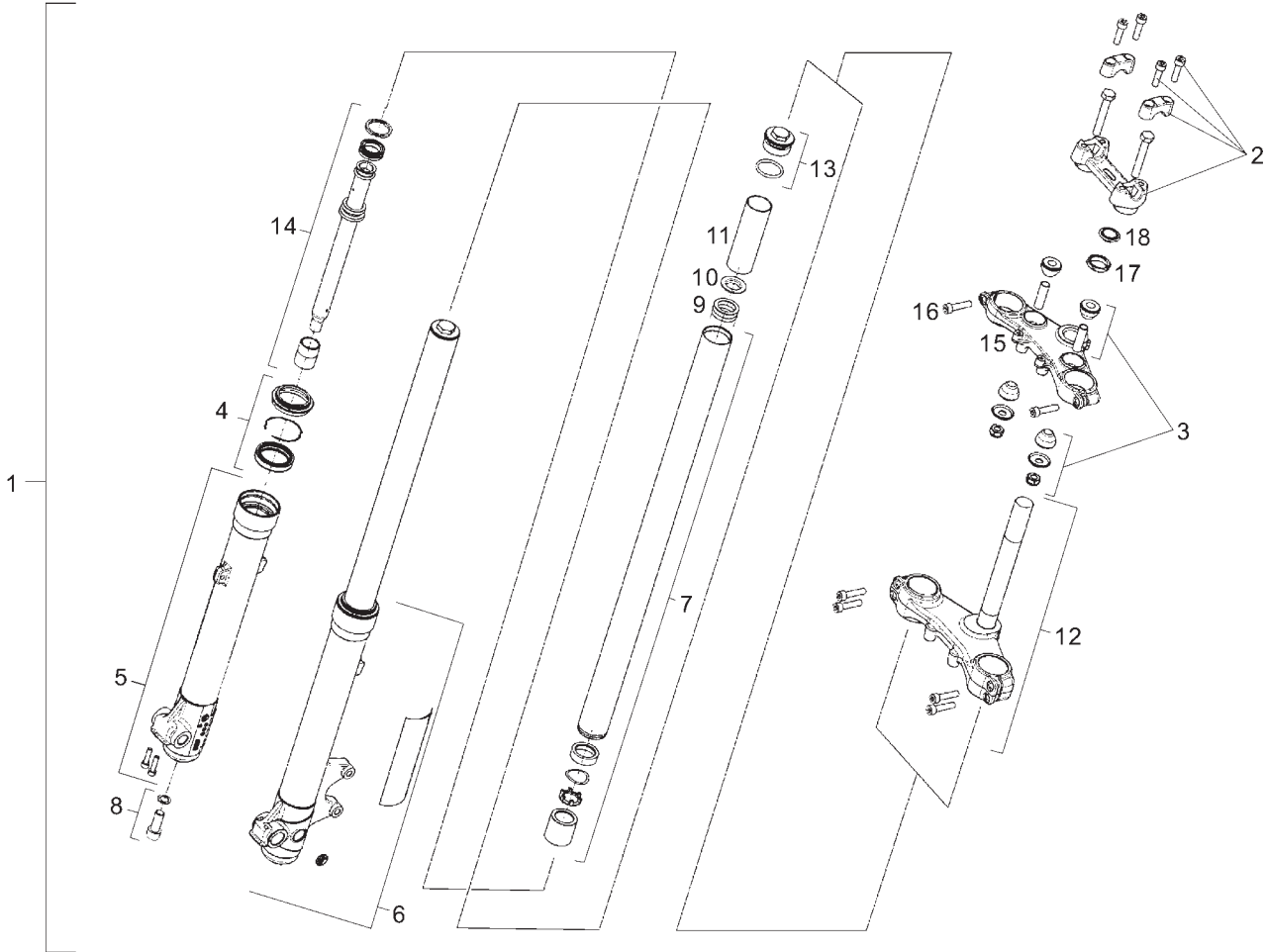


Fig.	Ver.	COD. KOD.	DESCRIPCIÓN DENOMINAZIONE NAME	BEZEICHNUNG DESIGNATION	MOD.	NOTAS NOTES NOTA MITSCHRIFT NOTES
12A		00H00215011	CTO TIJA PLATINA FUSTO PIASTRA LOWER TRIPLE CLAMP	SATTELSTANGE PLATINE INF. AVEC PIVOT	1 2 3 4 5	
13A		00H00207271	TAPON TUBO PIERNA TAPPO CAP	STOPFEN BOUCHON	1 2 3 4 5	
14A		00H00206531	CTO. TUBO HIDRAULICO TUBO IDRAULICO DAMPER TUBE	HYDRAULIKROHR TUBE HYDRAULIQUE	1 2 3 4 5	
15A		00H00215091	PLATINA SUPERIOR FLANGIA SUP. FORCELLA HANDLEBAR LOCK CLAMP	BUGEL ETRIER FIX. GUIDON	1 2 3 4 5	
16A		00008083500	TORNILLO VITE SCREW	SCHRAUBE VIS	1 2 3 4 5	
17A		00H00204601	TUERCA FIJACION TIJA DADO NUT	MUTTER ECROU	1 2 3 4 5	
18A		00H00206111	TAPON TAPPO CAP	KAPPE BOUCHON	1 2 3 4 5	

VERSION E2

**PIEZAS SIN CALCAS
PARTS WITHOUT DECALS**

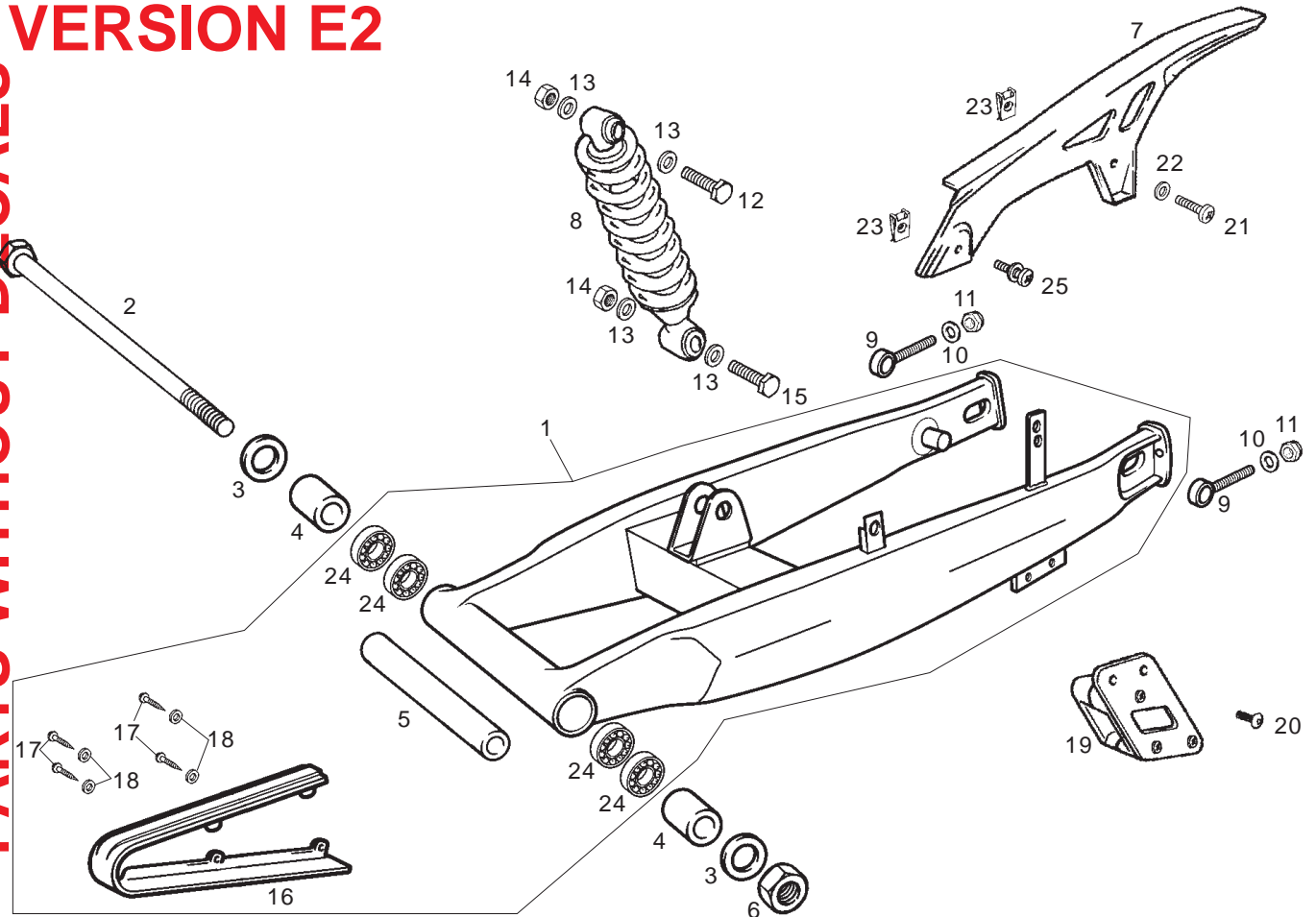
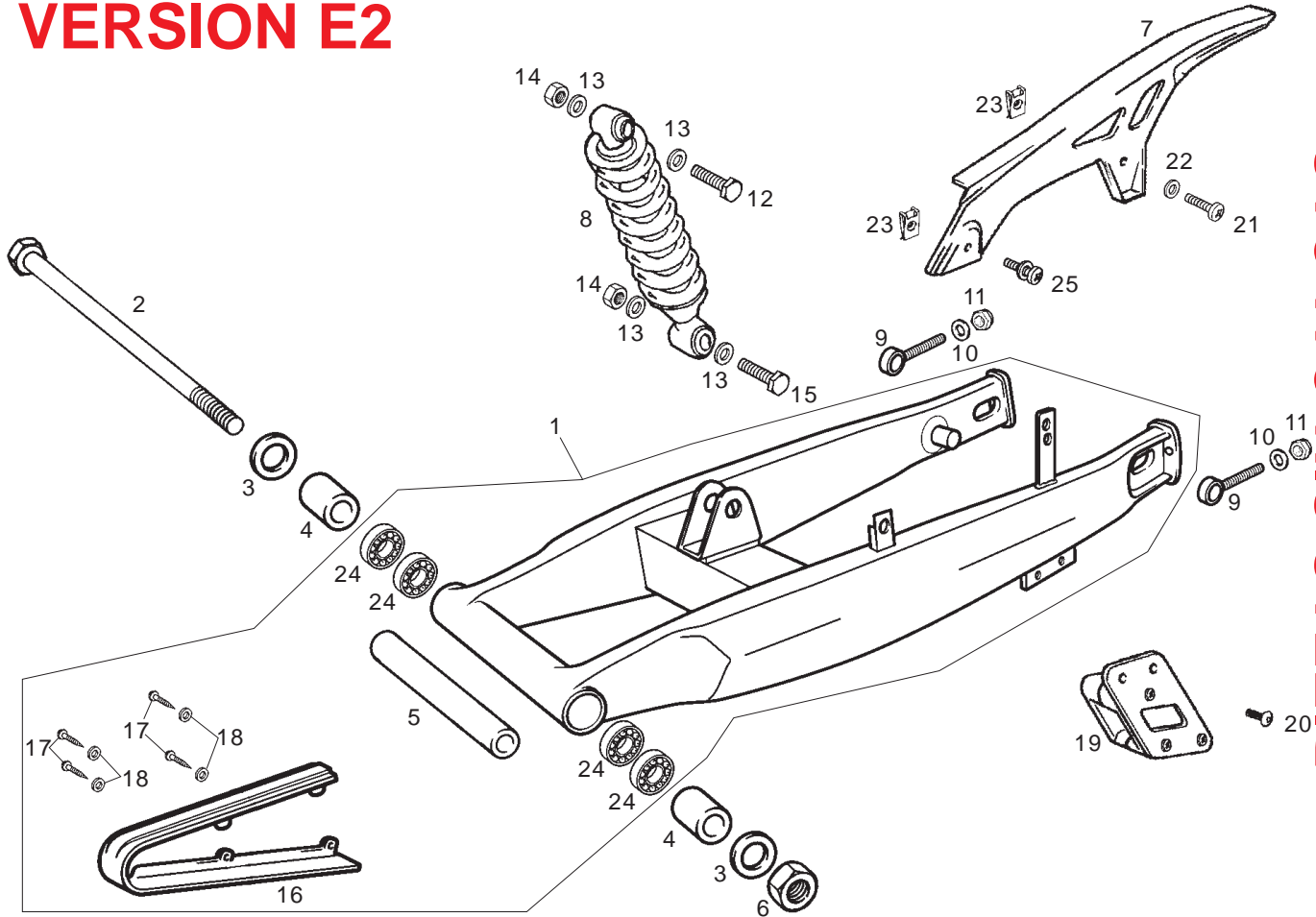


Fig.	Ver.	COD. KOD.	DESCRIPCIÓN DENOMINAZIONE NAME	BEZEICHNUNG DESIGNATION	MOD.	NOTAS NOTES NOTA MITSCHRIFT NOTES
01A		00H00327971	CTO. BASCULANTE C/COJINETES RIBALTABILE SWING ARM SUB-ASSY	SCHWINGENACHSE BRAS OSCILLANT	12	
02A		00H00305411	SCTO. EJE BASCULANTE ASSE RIBALTABILE SWING ARM SUB-ASSEMBLY	HINTERRADACHSE AXE DE BRAS OSCILLANT	12	
03A		00032015000	ARANDELA PLANA D15 RONDELLA WASHER	SCHEIBE RONDELLE	12	
04A		00H00304231	CASQUILLO SEPARADOR BASCULANTE GHIERA BUSHING	BUCHSE ENTRETOISE	12	
05A		00H01306091	SEPARADOR COJINETES GHIERA BUSHING	BUCHSE ENTRETOISE	12	
06A		00H00300672	TUERCA AUTOBLOCANTE 12M150 DADO NUT	MUTTER ECRU	12	
07A		00H01508181	CUBRECADENA COPRICATENA CHAIN COVER	KETTENSCHUTZ COUVRE CHAINE	12	
08A		00H01517191	AMORTIGUADOR AMMORTIZZATORE SHOCK ABSORBER	FEDERBEIN AMORTISSEUR	12	
09A		00H01305171	TENSOR RUEDA TRASERA TENSORE RUOTA ADJUSTER, REAR WHEEL	HINTERRADSPANNER TENDEUR DE ROUE	12	
10A		00402060001	ARANDELA PLANA D6 RONDELLA WASHER	SCHEIBE RONDELLE	12	
11A		00000023060	TUERCA AUTOBLOCANTE 6M100 DADO NUT	MUTTER ECRU	12	

VERSION E2



**PIEZAS SIN CALCAS
PARTS WITHOUT DECALS**

Fig.	Ver.	COD. KOD.	DESCRIPCIÓN DENOMINAZIONE NAME	BEZEICHNUNG DESIGNATION	MOD.	NOTAS NOTES NOTA MITSCHRIFT NOTES
12A		00H00303892	TORNILLO C/EXAG.12M175X58 VITE SCREW	SCHRAUBE VIS	12	
13A		00003115422	ARANDELA PLANA RONDELLA WASHER	SCHEIBE RONDELLE	12	
14A		00023112000	TUERCA AUTOBLOCANTE 12M175 DADO NUT	MUTTER ECROU	12	
15A		00H00302892	TORNILLO C/EXAG.12M175X50 VITE SCREW	SCHRAUBE VIS	12	
16A		00H01807331	PLACA ROZAMIENTO CADENA PIASTRA CHAIN FORCHIN PLATE/FLARGE	KETTEN-REIBPLATTE PLAQUE GLISSEMENT CHAINE	12	
17A		00000011416	TORNILLO AUTOROSCANTE 4,8X13 VITE SCREW	SCHRAUBE VIS	12	
18A		00031105000	ARANDELA PLANA D5 RONDELLA WASHER	SCHEIBE RONDELLE	12	
19A	01	00H01502871	GUIA CADENA GUIDA CATENA CHAIN GUIDE	GLEITBAHN GUIDE CHAINE	12	UNTIL FRAME 9H437075
19A		86133R	GUIA CADENA GUIDA CATENA CHAIN GUIDE	GLEITBAHN GUIDE CHAINE	12	UNTIL FRAME 9H437075
20A		00092061214	TORNILLO 6M100X12 VITE SCREW	SCHRAUBE VIS	12	
21A		00012061200	TORNILLO 6M100X12 VITE SCREW	SCHRAUBE VIS	12	

VERSION E2

**PIEZAS SIN CALCAS
 PARTS WITHOUT DECALS**

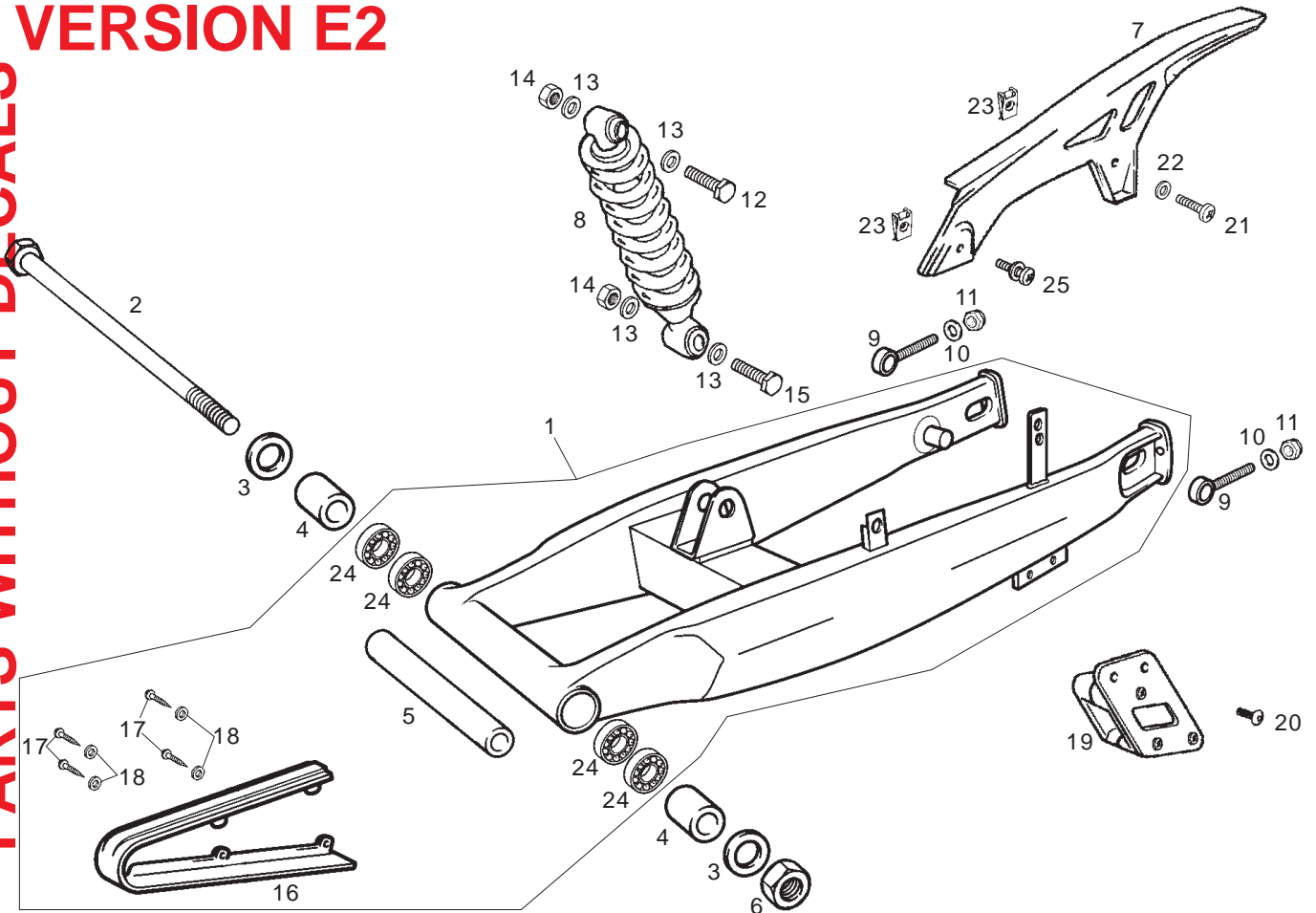
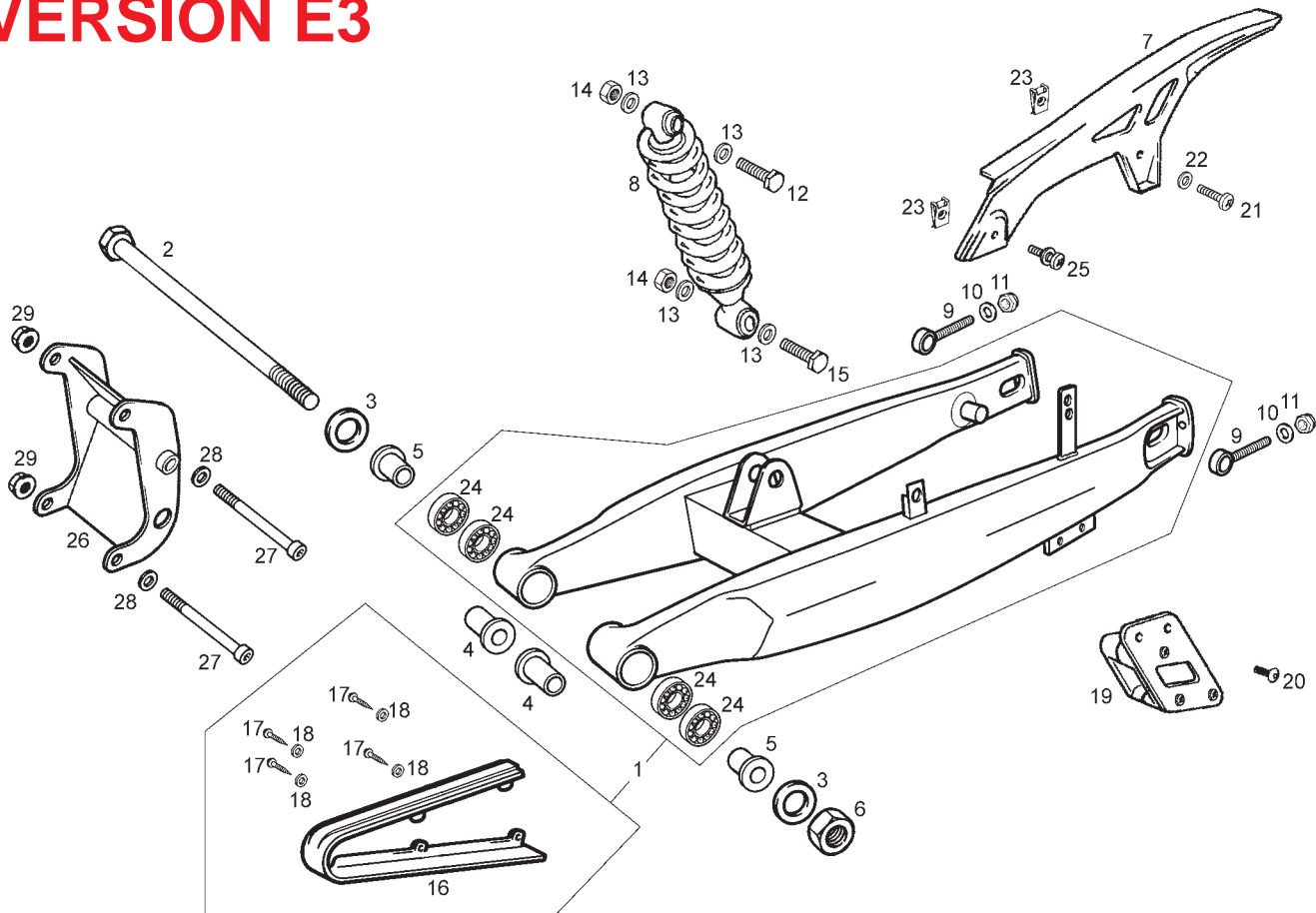


Fig.	Ver.	COD. KOD.	DESCRIPCIÓN DENOMINAZIONE NAME	BEZEICHNUNG DESIGNATION	MOD.	NOTAS NOTES NOTA MITSCHRIFT NOTES
22A		00D01200171	ARANDELA RONDELLA WASHER	SCHEIBE RONDELLE	12	
23A		00D01501371	TUERCA FIJACION D6 DADO NUT	MUTTER ECROU	12	
24A		00058000301	COJINETE CUSCINETTO BEARING	LAGER ROULEMENT	12	
25A		00H05900021	SCTO.TORNILLO 6M100X16 VITE SCREW	SCHRAUBE VIS	12	

VERSION E3



**PIEZAS SIN CALCAS
PARTS WITHOUT DECALS**

Fig.	Ver.	COD. KOD.	DESCRIPCIÓN DENOMINAZIONE NAME	BEZEICHUNG DESIGNATION	MOD.	NOTAS NOTES NOTA MITSCHRIFT NOTES
01A		86375100WGA	CTO.BASCULANTE C/COJINETES RIBALTABILE SWING ARM SUB-ASSY	SCHWINGENACHSE BRAS OSCILLANT	3	
01B		86375100WGB	CTO.BASCULANTE C/COJINETES RIBALTABILE SWING ARM SUB-ASSY	SCHWINGENACHSE BRAS OSCILLANT	45	
02A		00H00305411	SCTO. EJE BASCULANTE ASSE RIBALTABILE SWING ARM SUB-ASSEMBLY	HINTERRADACHSE AXE DE BRAS OSCILLANT	345	
03A		00032015000	ARANDELA PLANA D15 RONDELLA WASHER	SCHEIBE RONDELLE	345	
04A		864396	CASQUILLO ARTICULACION GHIERA BUSHING	BUCHSE ENTRETOISE	345	
05A		864397	CASQUILLO ARTICULACION GHIERA BUSHING	BUCHSE ENTRETOISE	345	
06A		00H00300672	TUERCA AUTOBLOCANTE 12M150 DADO NUT	MUTTER ECROU	345	
07A		00H01508181	CUBRECADENA COPRICATENA CHAIN COVER	KETTENSCHUTZ COUVRE CHAINE	345	
08A		00H01517191	AMORTIGUADOR AMMORTIZZATORE SHOCK ABSORBER	FEDERBEIN AMORTISSEUR	345	
09A		00H01305171	TENSOR RUEDA TRASERA TENSORE RUOTA ADJUSTER, REAR WHEEL	HINTERRADSPANNER TENDEUR DE ROUE	345	
10A		00402060001	ARANDELA PLANA D6 RONDELLA WASHER	SCHEIBE RONDELLE	345	

VERSION E3

**PIEZAS SIN CALCAS
PARTS WITHOUT DECALS**

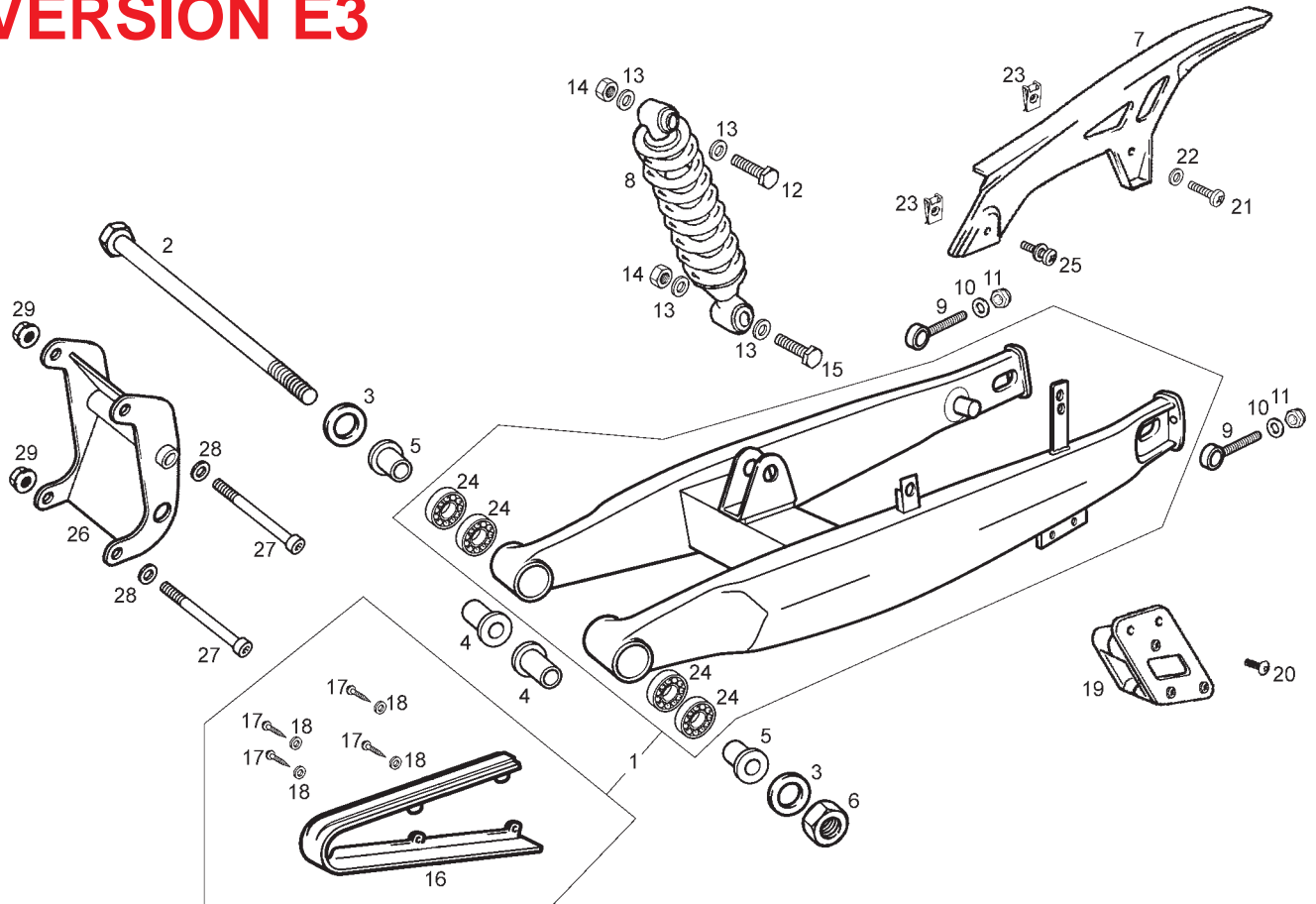
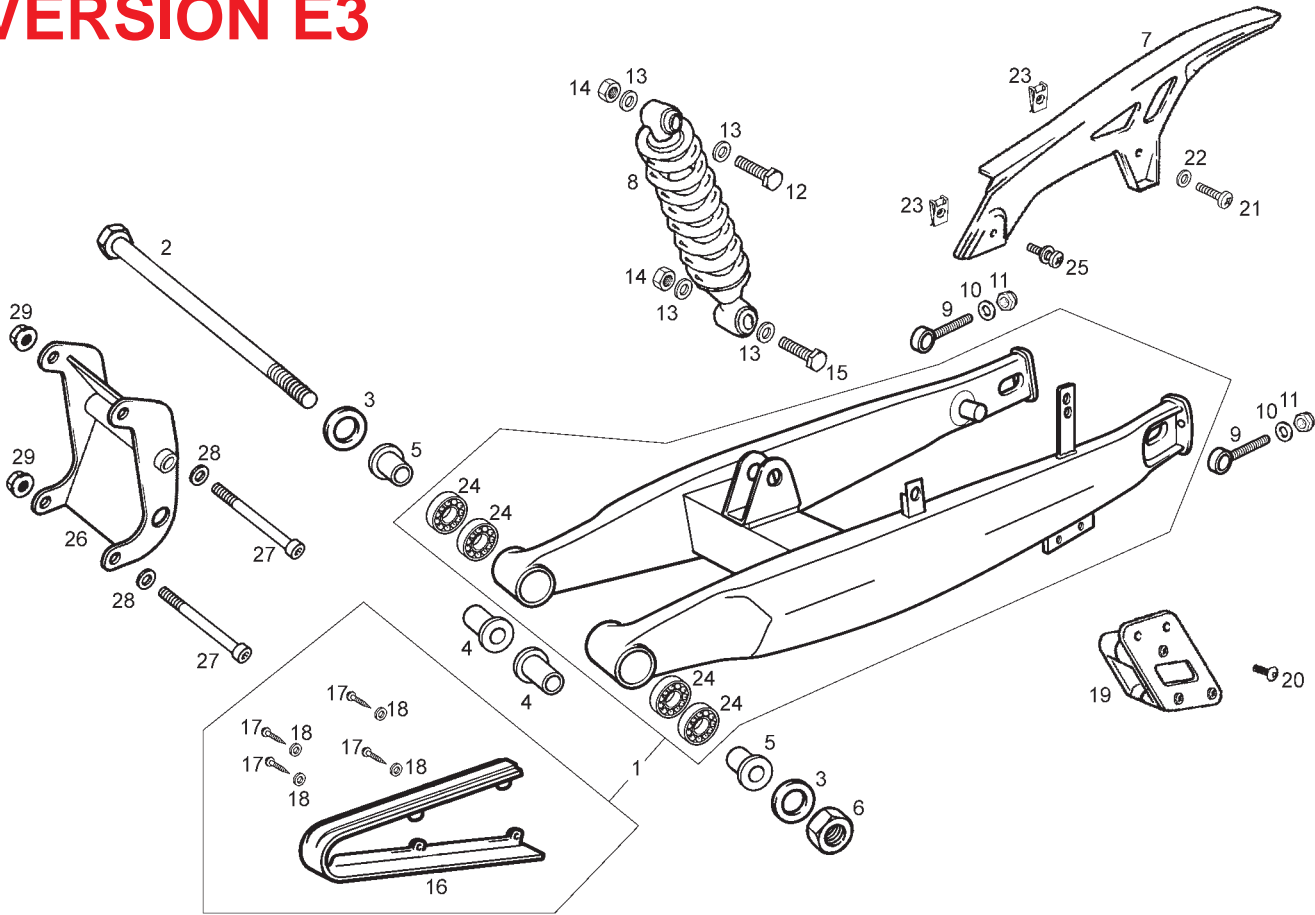


Fig.	Ver.	COD. KOD.	DESCRIPCIÓN DENOMINAZIONE NAME	BEZEICHUNG DESIGNATION	MOD.	NOTAS NOTES NOTA MITSCHRIFT NOTES
11A		00000023060	TUERCA AUTOBLOCANTE 6M100 DADO NUT	MUTTER ECROU	3 4 5	
12A		00H00303892	TORNILLO C/EXAG.12M175X58 VITE SCREW	SCHRAUBE VIS	3 4 5	
13A		00003115422	ARANDELA PLANA RONDELLA WASHER	SCHEIBE RONDELLE	3 4 5	
14A		00023112000	TUERCA AUTOBLOCANTE 12M175 DADO NUT	MUTTER ECROU	3 4 5	
15A		00H00302892	TORNILLO C/EXAG.12M175X50 VITE SCREW	SCHRAUBE VIS	3 4 5	
16A		00H01807331	PLACA ROZAMIENTO CADENA PIASTRA CHAIN FORCHIN PLATE/FLARGE	KETTEN-REIBPLATTE PLAQUE GLISSEMENT CHAINE	3 4 5	
17A		00000011416	TORNILLO AUTOROSCANTE 4,8X13 VITE SCREW	SCHRAUBE VIS	3 4 5	
18A		00031105000	ARANDELA PLANA D5 RONDELLA WASHER	SCHEIBE RONDELLE	3 4 5	
19A	01	00H01502871	GUIA CADENA GUIDA CATENA CHAIN GUIDE	GLEITBAHN GUIDE CHAINE	3 4 5	UNTIL FRAME 9H437075
19A		86133R	GUIA CADENA GUIDA CATENA CHAIN GUIDE	GLEITBAHN GUIDE CHAINE	3 4 5	UNTIL FRAME 9H437075
20A		00092061214	TORNILLO 6M100X12 VITE SCREW	SCHRAUBE VIS	3 4 5	

VERSION E3



**PIEZAS SIN CALCAS
PARTS WITHOUT DECALS**

Fig.	Ver.	COD. KOD.	DESCRIPCIÓN DENOMINAZIONE NAME	BEZEICHNUNG DESIGNATION	MOD.	NOTAS NOTES NOTA MITSCHRIFT NOTES
21A		00012061200	TORNILLO 6M100X12 VITE SCREW	SCHRAUBE VIS	345	
22A		00D01200171	ARANDELA RONDELLA WASHER	SCHEIBE RONDELLE	345	
23A		00D01501371	TUERCA FIJACION D6 DADO NUT	MUTTER ECROU	345	
24A		00058000301	COJINETE CUSCINETTO BEARING	LAGER ROULEMENT	345	
25A		00H05900021	SCTO.TORNILLO 6M100X16 VITE SCREW	SCHRAUBE VIS	345	
26A		864398	SOPORTE MOTOR SUPPORTO BRACKET	HALTER SUPPORT	345	
27A		00011101112	TORNILLO ALLEN 10M150X110 VITE SCREW	SCHRAUBE VIS	345	
28A		00402100001	ARANDELA D10 RONDELLA WASHER	SCHEIBE RONDELLE	345	
29A		863908	TUERCA EXAG. C/BRIDA 10M150 DADO NUT	MUTTER ECROU	345	

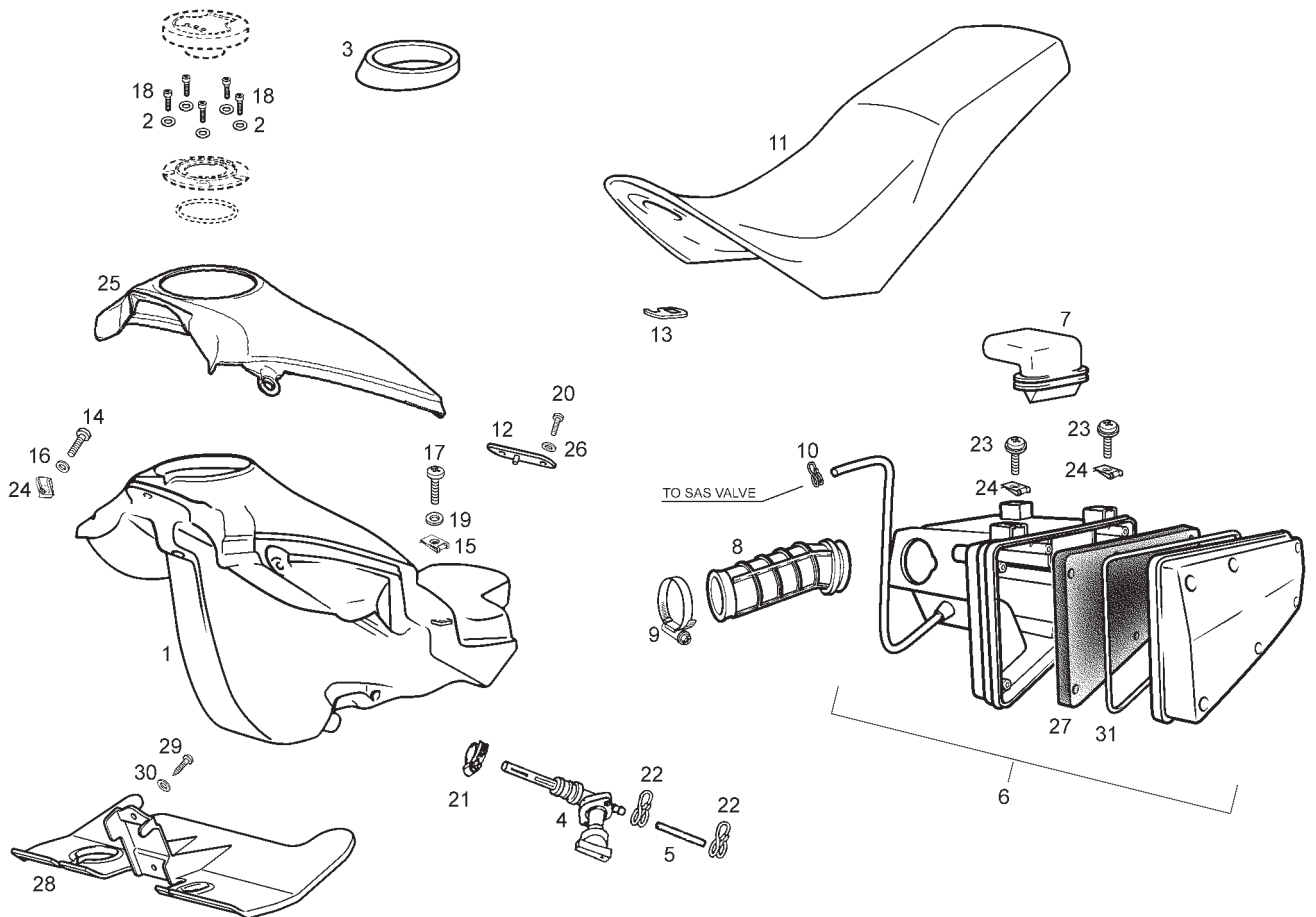


Fig.	Ver.	COD. KOD.	DESCRIPCIÓN DENOMINAZIONE NAME	BEZEICHNUNG DESIGNATION	MOD.	NOTAS NOTES NOTA MITSCHRIFT NOTES
01A		00H00412011	DEPOSITO GASOLINA SERBATOIO BENZINA FUEL TANK	BENZINTANK RESERVOIR ESSENCE	1 2 3 4 5	
02A		00031105000	ARANDELA PLANA D5 RONDELLA WASHER	SCHEIBE RONDELLE	1 2 3 4 5	
03A	01	00H00400171	SUPLEMENTO TAPON DEPOSITO SUPL. TAPPO SERBATOIO BENZINA FUEL TANK CAP SUPPL.	FUEL TANK CAP SUPPL. BOUCHON RESERV.	1 2 3 4 5	
03A		865968	SUPLEMENTO TAPON DEPOSITO SUPL. TAPPO SERBATOIO BENZINA FUEL TANK CAP SUPPL.	FUEL TANK CAP SUPPL. BOUCHON RESERV.	1 2 3 4 5	
04A		00H00404181	GRIFO GASOLINA RUBINETTO BENZINA FUEL COCK ASSY	KRAFTSTOFFHAHN UNTERDRUCK ENSEMBLE ROBINET ESSENCE	1 2 3 4 5	
05A		00F00403321	TUBO GASOLINA TUBO BENZINA FUEL TUBE	FUEL RHOR TUBE ESSENCE	1 2 3 4 5	
06A		861819	CTO CAJA FILTRO E2 CASSA FILTRO AIR FILTER BOX	FILTERKASTEN ENSEMBLE BOITE FILTRE	1 2	
06B		863860	CTO CAJA FILTRO E3 CASSA FILTRO AIR FILTER BOX	FILTERKASTEN ENSEMBLE BOITE FILTRE	3 4 5	
07A		00H03204491	TUBO ASPIRACION CAJA FILTRO TUBO ASPIRAZIONE AIR INTAKE	SAUGROHR TUBE DIASPIRATION	1 2 3 4 5	
08A		00H03215261	TUBO ADMISION TUBO AMMISSIONE AIR INTAKE HOSE	ENLAISRHOR TUYAU DIADMISSION	1 2 3 4 5	
09A		864249	ABRAZADERA OETIKER D48 FLANGIA CLAMP	SHELLE COLLIER	1 2 3 4 5	

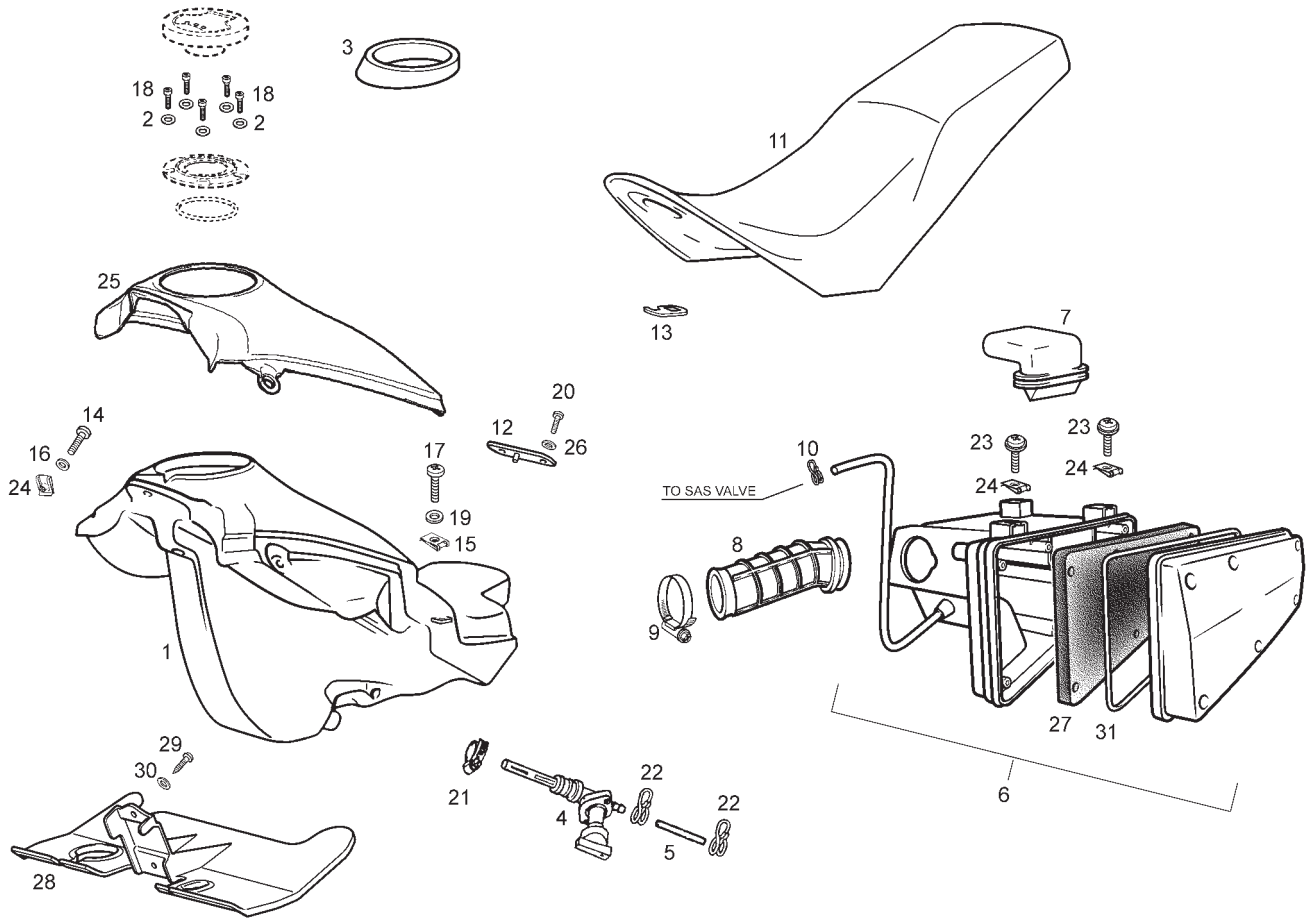


Fig.	Ver.	COD. KOD.	DESCRIPCIÓN DENOMINAZIONE NAME	BEZEICHNUNG DESIGNATION	MOD.	NOTAS NOTES NOTA MITSCHRIFT NOTES
10A		00H06400291	ABRAZADERA FIJACION TUBO FLANGIA CLAMP	SHELLE COLLIER	3 4 5	
11A	01	00H00620011	CTO.SILLIN SELLINO SEAT	SITZBANK SELLE	1 2 3	
11B		8633920001	CTO.SILLIN SELLINO SEAT	SITZBANK SELLE	1 2 3 4 5	
12A		00H06800501	SCTO. PLACA CIERRE SILLIN CHIUSURA SELLINO LOCKING ASSY	SCHLOSS ENSEMBLE SERRURE	1 2 3 4 5	
13A		00H00606141	LEVA CIERRE SILLIN LEVA LEVER	SCHLOSS LEVIER FERMETURE	1 2 3 4 5	
14A		00G01503701	TORNILLO FIJACION VITE SCREW	SCHRAUBE VIS	1 2 3 4 5	
15A		00H01500691	TUERCA FIJACION D5 DADO NUT	MUTTER ECROU	1 2 3 4 5	
16A		00H00500211	ARANDELA RONDELLA WASHER	SCHEIBE RONDELLE	1 2 3 4 5	
17A		00012151500	TORNILLO C/RED.ALLEN 5M100X16 VITE SCREW	SCHRAUBE VIS	1 2 3 4 5	
18A		00012151000	TORNILLO C/RED.CRUC 5M80X10 VITE SCREW	SCHRAUBE VIS	1 2 3 4 5	
19A		00000031050	ARANDELA PLANA D5 RONDELLA WASHER	SCHEIBE RONDELLE	1 2 3 4 5	

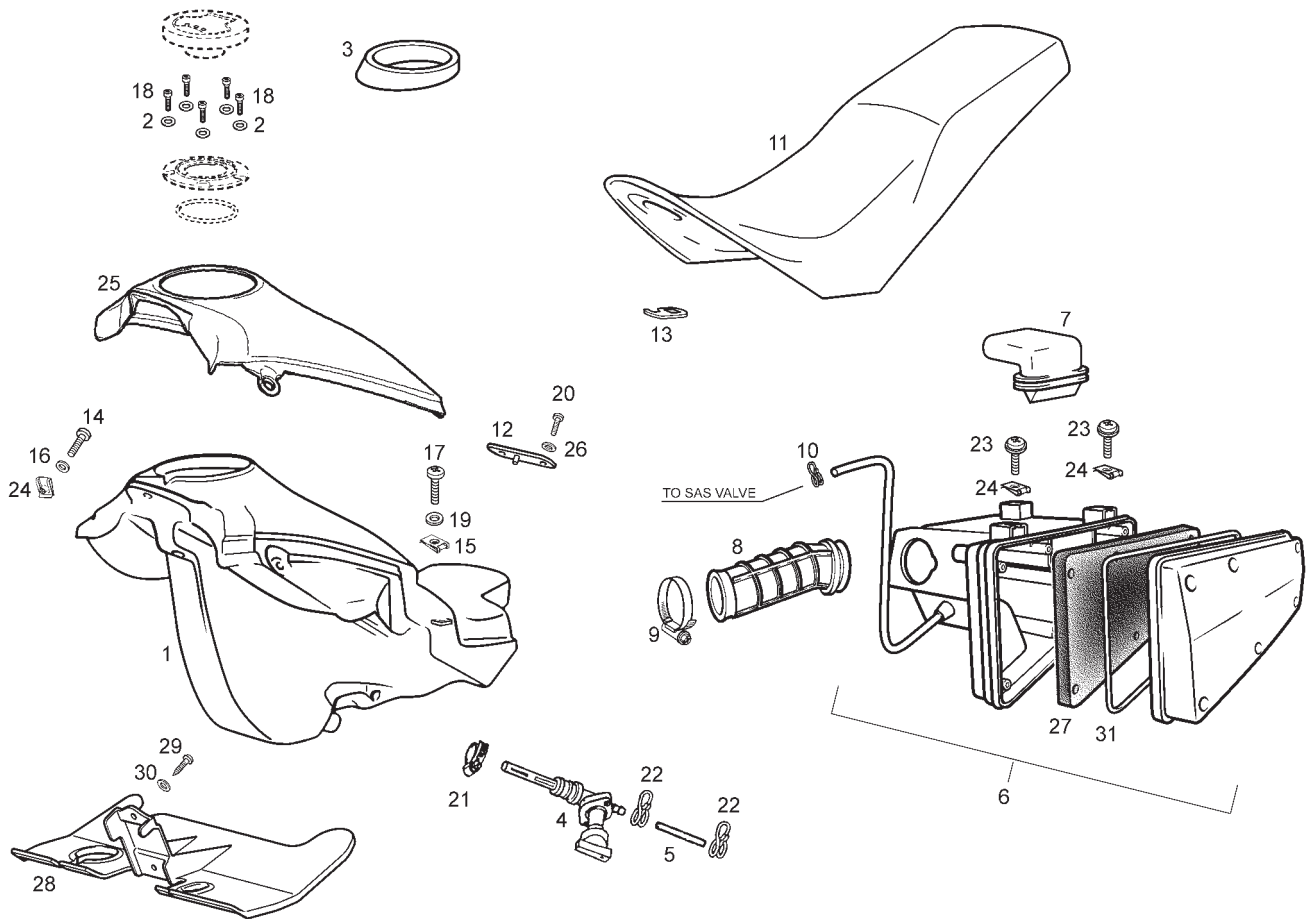


Fig.	Ver.	COD. KOD.	DESCRIPCIÓN DENOMINAZIONE NAME	BEZEICHUNG DESIGNATION	MOD.	NOTAS NOTES NOTA MITSCHRIFT NOTES
20A		00012051200	TORNILLO C/RED. CRUZ 5M80X12 VITE SCREW	SCHRAUBE VIS	12345	
21A		00G00400501	ABRAZADERA FLANGIA CLAMP	SHELLE COLLIER	12345	
22A		00D03700131	ABRAZADERA FLANGIA CLAMP	SHELLE COLLIER	12345	
23A		00008061200	TORNILLO C/REDONDA ALLEN 6M100X12 VITE SCREW	SCHRAUBE VIS	12345	
24A		00D01501371	TUERCA FIJACION D6 DADO NUT	MUTTER ECROU	12345	
25A	01	00H00406681	TAPA SUPERIOR DEPOSITO COPERCHIO COVER	DECKEL COUVERCLE	12	
25A		86341400WN0	TAPA SUPERIOR DEPOSITO COPERCHIO COVER	DECKEL COUVERCLE	123	
26A		00D02600631	ARANDELA RONDELLA WASHER	SCHEIBE RONDELLE	12345	
27A		861817	ESPUMA FILTRO AIRE ESPANSO FILTRO ARIA AIR FILTER MESH	LUFTFILTERSCHAUM FILTRE AIR	12345	
28A		864393	PROTECTOR FONDO DEPOSITO PROTEZIONE PROTECTOR	ABDECKUNG PROTECTEUR	12345	
29A		00011141300	TORNILLO AUTORROSCANTE 4,8X13 VITE SCREW	SCHRAUBE VIS	12345	

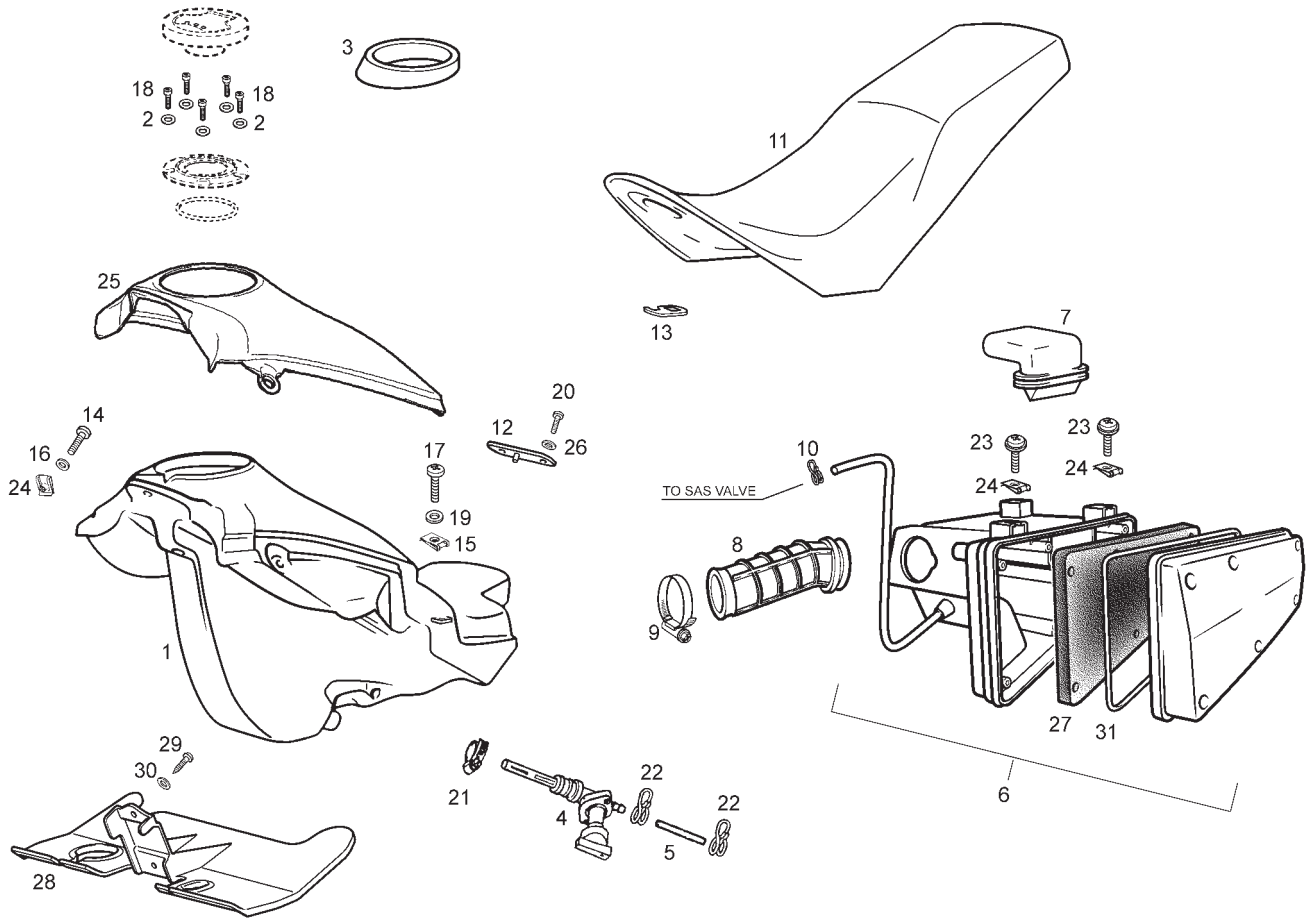


Fig.	Ver.	COD. KOD.	DESCRIPCIÓN DENOMINAZIONE NAME	BEZEICHNUNG DESIGNATION	MOD.	NOTAS NOTES NOTA MITSCHRIFT NOTES
30A		00000031050	ARANDELA PLANA D5 RONDELLA WASHER	SCHEIBE RONDELLE	1 2 3 4 5	
31A		866791	JUNTA CAJA FILTRO GUARNIZIONE GASKET	DICHTUNG JOINT	1 2 3 4 5	

**PIEZAS SIN CALCAS
PARTS WITHOUT DECALS**

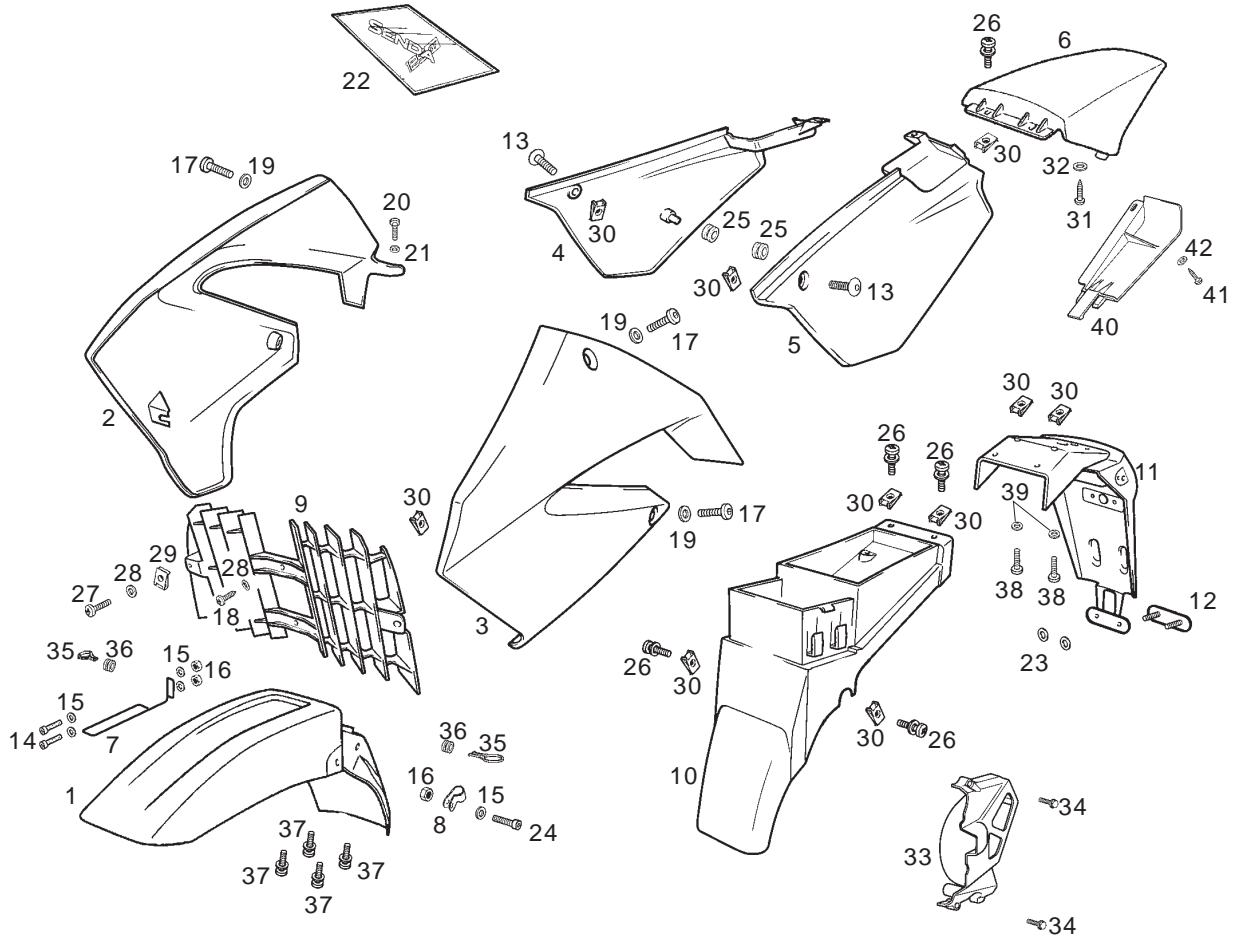
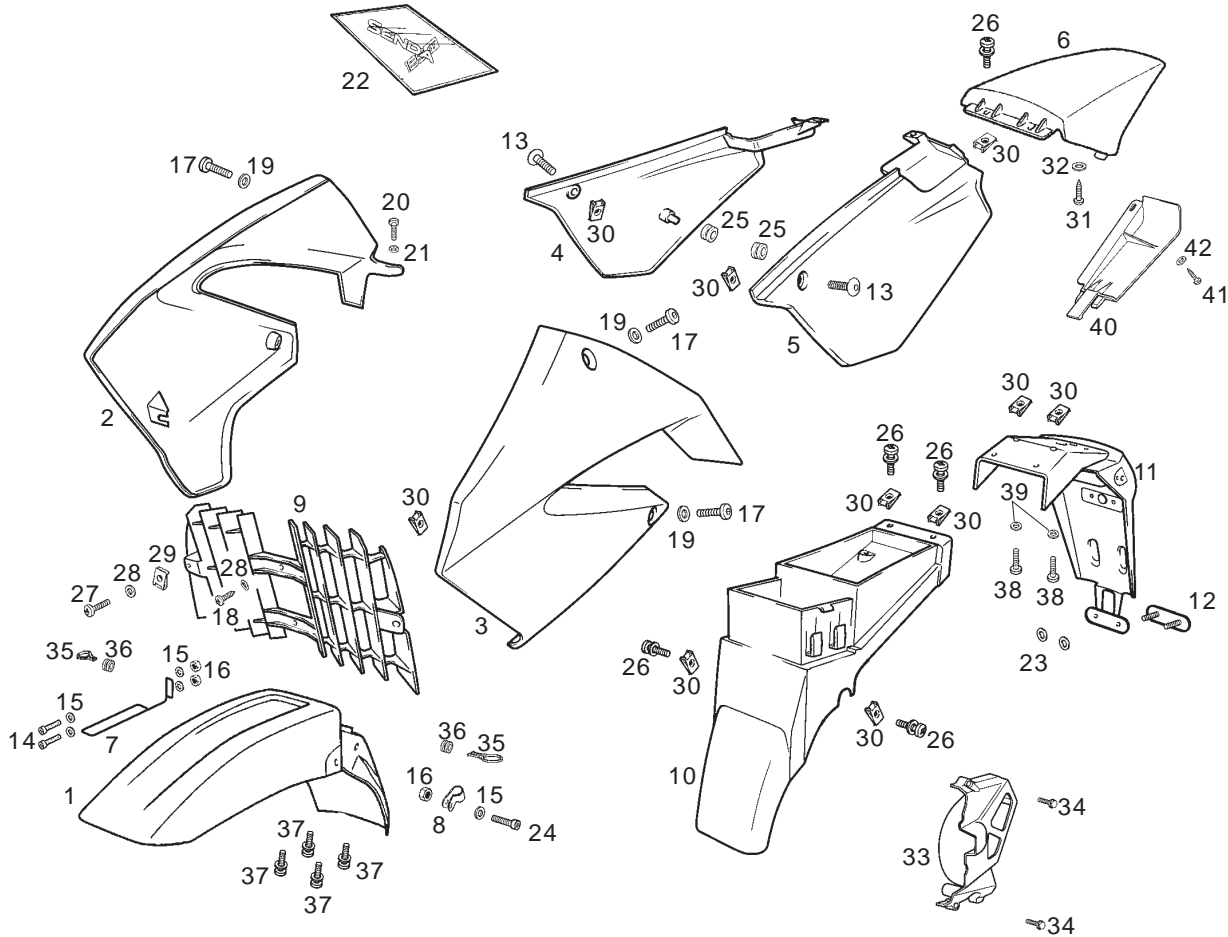


Fig.	Ver.	COD. KOD.	DESCRIPCIÓN DENOMINAZIONE NAME	BEZEICHUNG DESIGNATION	MOD.	NOTAS NOTES NOTA MITSCHRIFT NOTES
01A		86150900WA0	GUARDABARRO DELANTERO PARAFANGO ANTERIORE FRONT MUDGUARD	KOTFLUGEL VORN GARDE-BOUE AVANT	1	
01B		00H00722021	GUARDABARRO DELANTERO PARAFANGO ANTERIORE FRONT MUDGUARD	KOTFLUGEL VORN GARDE-BOUE AVANT	23	
01C		00H00722023	GUARDABARRO DELANTERO PARAFANGO ANTERIORE FRONT MUDGUARD	KOTFLUGEL VORN GARDE-BOUE AVANT	45	
02A		86151100WA0	TAPA DELANTERA DERECHA COPERCHIO COVER	DECKEL COUVERCLE	1	
02B		86151100WN0	TAPA DELANTERA DERECHA COPERCHIO COVER	DECKEL COUVERCLE	23 45	
03A		86151200WA0	TAPA DELANTERA IZQUIERDA COPERCHIO COVER	DECKEL COUVERCLE	1	
03B		86151200WN0	TAPA DELANTERA IZQUIERDA COPERCHIO COVER	DECKEL COUVERCLE	23 45	
04A		00H00507072	TAPA LATERAL DERECHA COPERCHIO COVER	DECKEL COUVERCLE	1 2 3 4 5	
05A		00H00507082	TAPA LATERAL IZQUIERDA COPERCHIO COVER	DECKEL COUVERCLE	1 2 3 4 5	
06A		86151000WA0	COLIN SILLIN COLIN SELLINO SEAT BASE	KOTFLUGEL HINTEN DOSSERET SELLE	1	
06B		00H00608169	COLIN SILLIN COLIN SELLINO SEAT BASE	KOTFLUGEL HINTEN DOSSERET SELLE	23	



**PIEZAS SIN CALCAS
PARTS WITHOUT DECALS**

Fig.	Ver.	COD. KOD.	DESCRIPCIÓN DENOMINAZIONE NAME	BEZEICHUNG DESIGNATION	MOD.	NOTAS NOTES NOTA MITSCHRIFT NOTES
06C		00H00618168	COLIN SILLIN COLIN SELLINO SEAT BASE	KOTFLUGEL HINTEN DOSSERET SELLE	45	
07A		00H00201811	MUELLE GUIA CABLE CTA.KM MOLLA SPRING	FEDER RESSORT	1 2 3 4 5	
08A		00H01501811	ABRAZADERA NORMA 10/15W1 FLANGIA CLAMP	SHELLE COLLIER	1 2 3 4 5	
09A		00H03806301	REJILLA FRONTAL GRIGLIA RADIATORE RADIATOR GRID	KÜHLER GITTER CALANDRE	1 2 3 4 5	
10A		00H00708121	GUARDABARROS TRASERO PARAFANGO POSTERIORE REAR MUDGUARD	KOTFLUGEL HINTEN GARDE BOUE ARRIERE	1 2 3 4 5	
11A		00H00716341	SUPLEMENTO GUARDABARROS TRAS SUPPLEMENTO PARAFANGO SUPPLEM. REAR FENDER	ZUBEHOR STAUBFANGER HINTEN SUPL. GARDE BOUE	1 2 3 4 5	
12A		00G04400752	CATADIOPTICOS TRASERO CATARIFRANGENTE REAR REFLECTOR	RUCKS TRAHLER CATADIOPTRE	1 2 3 4 5	
13A		00H01502701	TORNILLO FIJACION TAPAS 6X12 VITE SCREW	SCHRAUBE VIS	1 2 3 4 5	
14A		00002062011	TORNILLO C/ALLEN 6M100X20 VITE SCREW	SCHRAUBE VIS	1 2 3 4 5	
15A		00402060001	ARANDELA PLANA D6 RONDELLA WASHER	SCHEIBE RONDELLE	1 2 3 4 5	
16A		00000023060	TUERCA AUTOBLOCANTE 6M100 DADO NUT	MUTTER ECROU	1 2 3 4 5	

**PIEZAS SIN CALCAS
PARTS WITHOUT DECALS**

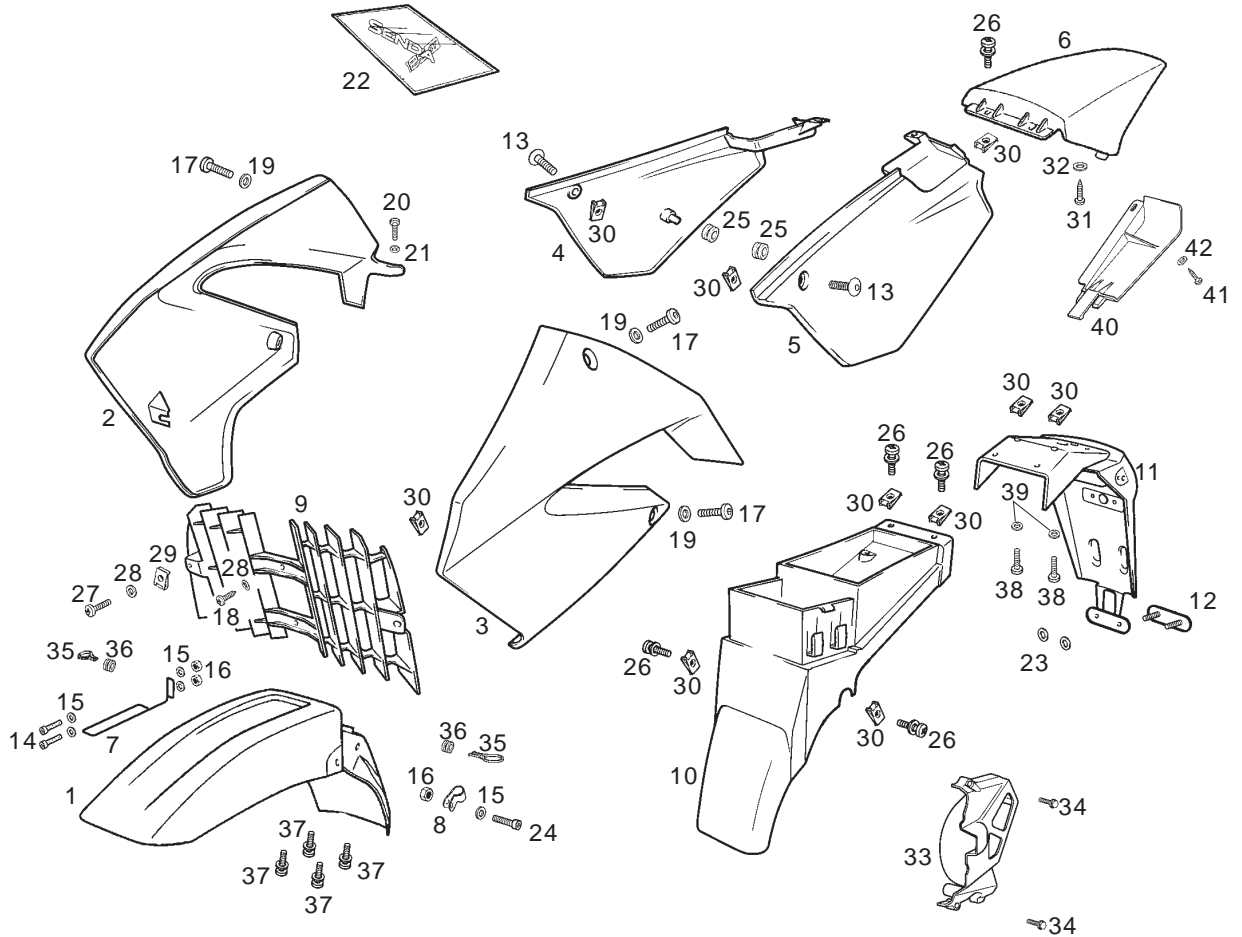
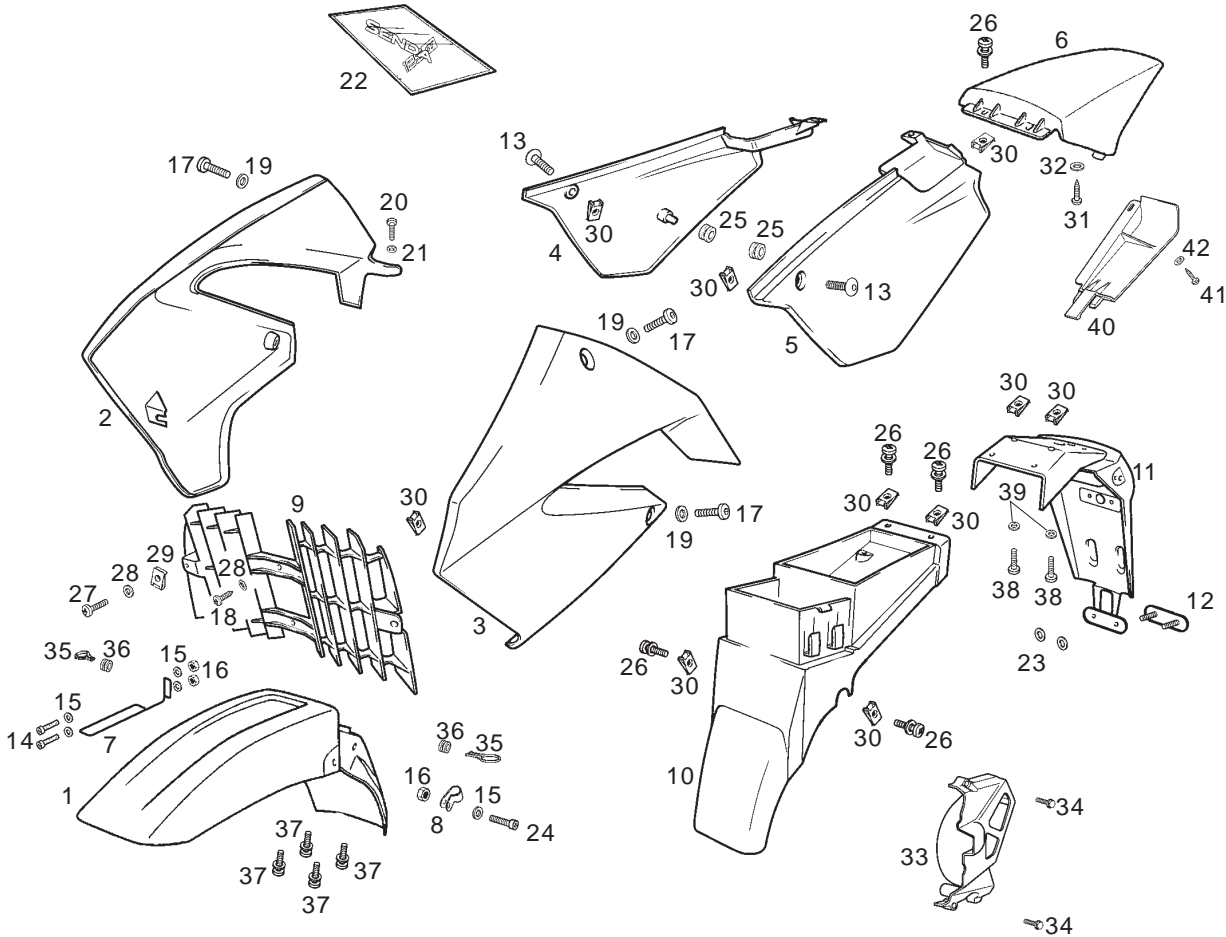


Fig.	Ver.	COD. KOD.	DESCRIPCIÓN DENOMINAZIONE NAME	BEZEICHUNG DESIGNATION	MOD.	NOTAS NOTES NOTA MITSCHRIFT NOTES
17A		00008061200	TORNILLO C/RED ALLEN 6M100X12 VITE SCREW	SCHRAUBE VIS	12345	
18A		00011141300	TORNILLO AUTOROSCANTE 4,8 X 13 VITE SCREW	SCHRAUBE VIS	12345	
19A		00031106000	ARANDELA PLANA D6 RONDELLA WASHER	SCHEIBE RONDELLE	12345	
20A		00012151000	TORNILLO C/RED.CRUZ 5M80X10 VITE SCREW	SCHRAUBE VIS	12345	
21A		00031105000	ARANDELA PLANA D5 RONDELLA WASHER	SCHEIBE RONDELLE	12345	
22A		86168600WA0	JUEGO CALCAS SD 125cc BAJA AZUL COMPL.ADESIVI DECALS ASSY	AUFKLEBERSATZ JEU ADHESIF	1	
22B		86168600WN0	JUEGO CALCAS SD 125cc BAJA NG 07 COMPL.ADESIVI DECALS ASSY	AUFKLEBERSATZ JEU ADHESIF	23	
22C		865320	JUEGO CALCAS SD 125cc BAJA NG-RJ 08 COMPL.ADESIVI DECALS ASSY	AUFKLEBERSATZ JEU ADHESIF	45	
23A		00G06300671	ARANDELA RONDELLA WASHER	SCHEIBE RONDELLE	12345	
24A		00002062511	TORNILLO C/ALLEN 6M100X25 VITE SCREW	SCHRAUBE VIS	12345	
25A		00H00501761	SILENTBLOCK SILENTBLOCK SILENTBLOCK	SILENTBLOCK SILENTBLOCK	12345	



**PIEZAS SIN CALCAS
PARTS WITHOUT DECALS**

Fig.	Ver.	COD. KOD.	DESCRIPCIÓN DENOMINAZIONE NAME	BEZEICHUNG DESIGNATION	MOD.	NOTAS NOTES NOTA MITSCHRIFT NOTES
26A		00H05900021	SCTO TORNILLO 6M100X16 VITE SCREW	SCHRAUBE VIS	1 2 3 4 5	
27A		00012051200	TORNILLO C/REDONDA CRUZ 5M80X12 VITE SCREW	SCHRAUBE VIS	1 2 3 4 5	
28A		00000031050	ARANDELA PLANA D5 RONDELLA WASHER	SCHEIBE RONDELLE	1 2 3 4 5	
29A		00G04401462	TUERCA FIJACION D5 DADO NUT	MUTTER ECROU	1 2 3 4 5	
30A		00D01501371	TUERCA FIJACION D6 DADO NUT	MUTTER ECROU	1 2 3 4 5	
31A		00011051401	TORNILLO AUTOROSCANTE 5,1X14 VITE SCREW	SCHRAUBE VIS	1 2 3 4 5	
32A		00000031050	ARANDELA PLANA D5 RONDELLA WASHER	SCHEIBE RONDELLE	1 2 3 4 5	
33A		00H03003581	TAPA PIÑÓN SALIDA CAMBIO COPERCHIO COVER	DECKEL COUVERCLE	1 2 3 4 5	
34A		862867	TORNILLO M6x28 VITE SCREW	SCHRAUBE VIS	1 2 3 4 5	
35A		00H02201591	GUIA CABLES GUIDA GUIDE	FUHRUNG GUIDE	1 2 3 4 5	
36A		00D01500021	SILENTBLOCK SILENTBLOCK SILENTBLOCK	SILENTBLOCK SILENTBLOCK	1 2 3 4 5	

**PIEZAS SIN CALCAS
PARTS WITHOUT DECALS**

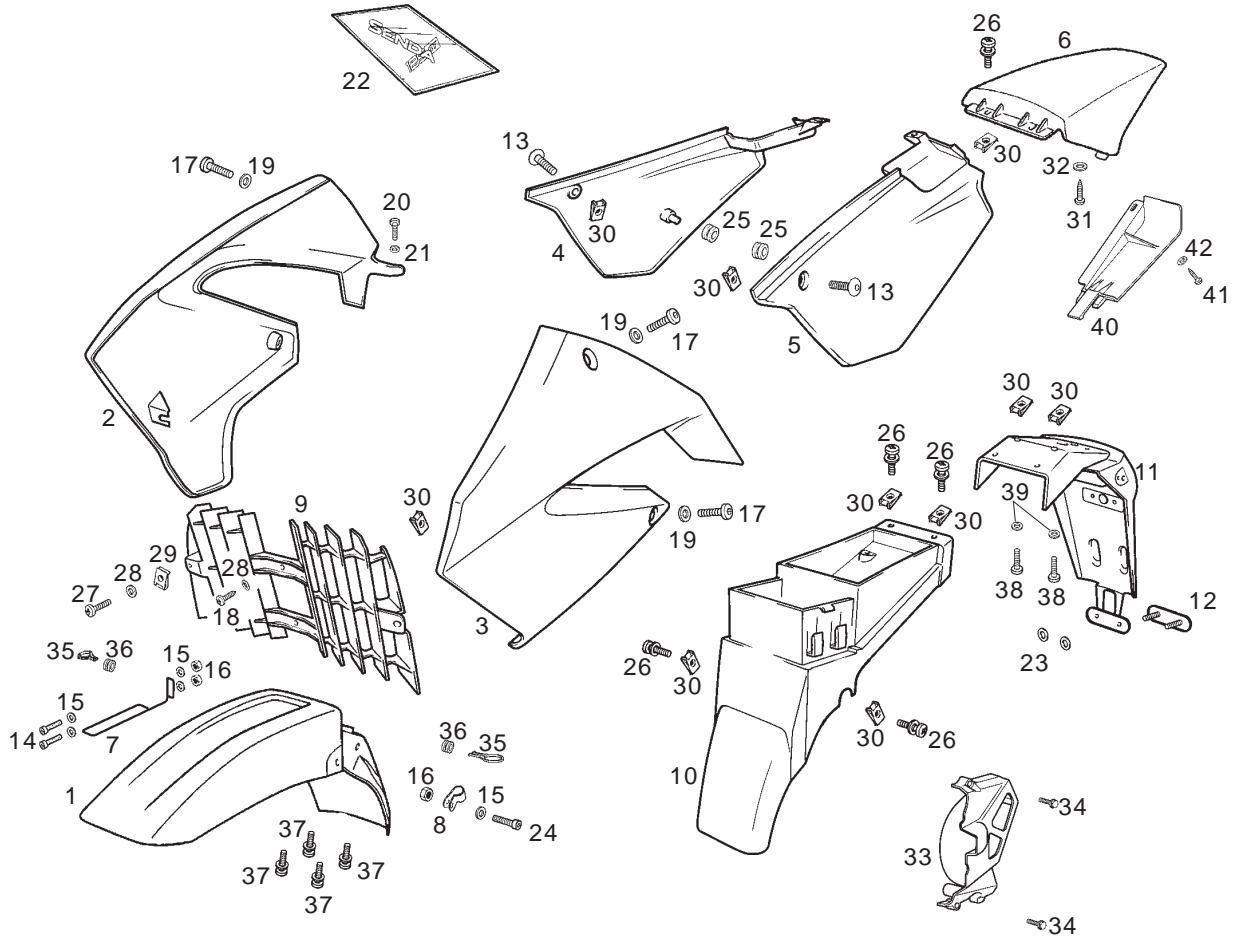


Fig.	Ver.	COD. KOD.	DESCRIPCIÓN DENOMINAZIONE NAME	BEZEICHNUNG DESIGNATION	MOD.	NOTAS NOTES NOTA MITSCHRIFT NOTES
37A		00H05900021	SCTO TORNILLO 6M100X16 VITE SCREW	SCHRAUBE VIS	12345	
38A		00012061200	TORNILLO 6M100X12 VITE SCREW	SCHRAUBE VIS	12345	
39A		00D01200171	ARANDELA RONDELLA WASHER	SCHEIBE RONDELLE	12345	
40A		864254	TAPA PROTECTOR REGULADOR COPERCHIO COVER	DECKEL COUVERCLE	12345	
41A		00011141300	TORNILLO AUTORROSCANTE 4,8X13 VITE SCREW	SCHRAUBE VIS	12345	
42A		00000031050	ARANDELA PLANA D5 RONDELLA WASHER	SCHEIBE RONDELLE	12345	

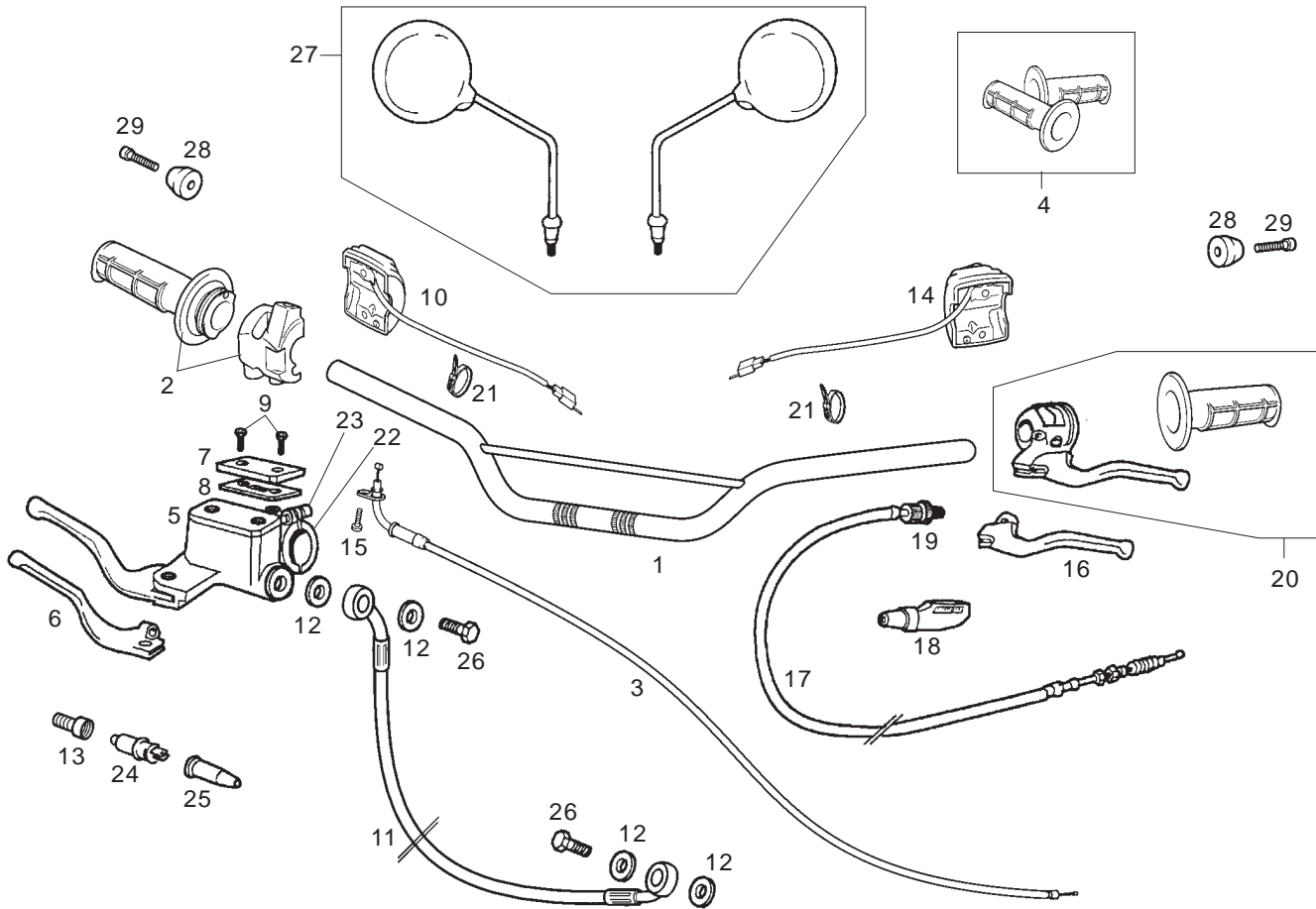


Fig.	Ver.	COD. KOD.	DESCRIPCIÓN DENOMINAZIONE NAME	BEZEICHUNG DESIGNATION	MOD.	NOTAS NOTES NOTA MITSCHRIFT NOTES
01A		86178801WGB	MANILLAR MANUBRIO HANDLEBAR	LENKER GUIDON	1 2 3 4 5	
02A		00H02104621	CTO PUÑO GAS MANOPOLA ACCELERATOR THROTTLE GRIP	GASGRIFF POIGNEE DE GAZ COMPLETE	1 2 3 4 5	
03A		00H00921171	SCTO CABLE GAS CAVO-FODERO ACCELERA CABLE ASSY TRHOTTLE	GASKABEL GAINE ET CABLE DE GAZ	1 2 3 4 5	
04A		862897	JUEGO EMPUÑADURAS KIT MANOPOLE GRIP KIT	KIT GRIFF KIT POIGNEE	1 2 3 4 5	
05A		00H02106081	CTO MANDO FRENO DT COMANDO FRENO FRONT BRAKE LEVER ASSY	REP.-SATZ F. PUMPE POMPE DU FREIN AVANT	1 2 3 4 5	
06A		00H00906203	MANETA FRENO DELANTERO LEVA FRENO BRAKE LEVER	BREMSHEBEL MANETE DU FREIN AVANT	1 2 3 4 5	
07A		00H02100191	TAPA DEPOSITO LIQUIDO FRENOS COPERCHIO COVER	DECKEL COUVERCLE	1 2 3 4 5	
08A		00H02100861	JUNTA TAPA DEPOSITO GUARNIZIONE COPERCHIO COVER SEAL	BREMSCECKELDICHUNG JOINT COUVERCLE	1 2 3 4 5	
09A		00014041200	TORNILLO CRUZ 4M80X12 VITE SCREW	SCHRAUBE VIS	1 2 3 4 5	
10A		00H02102631	CONMUTADOR CONMUTATORE SWITCH	LICHTSCHALTER INVERSEUR AVEC CABLE	1 2 3 4 5	
11A		862898	TUBO LIQUIDO FRENOS DT TUBO FRENO BRAKE FLUID TUBE	BREMSSSCHLAUCH FLEXIBLE DE FREIN AVANT	1 2 3 4 5	

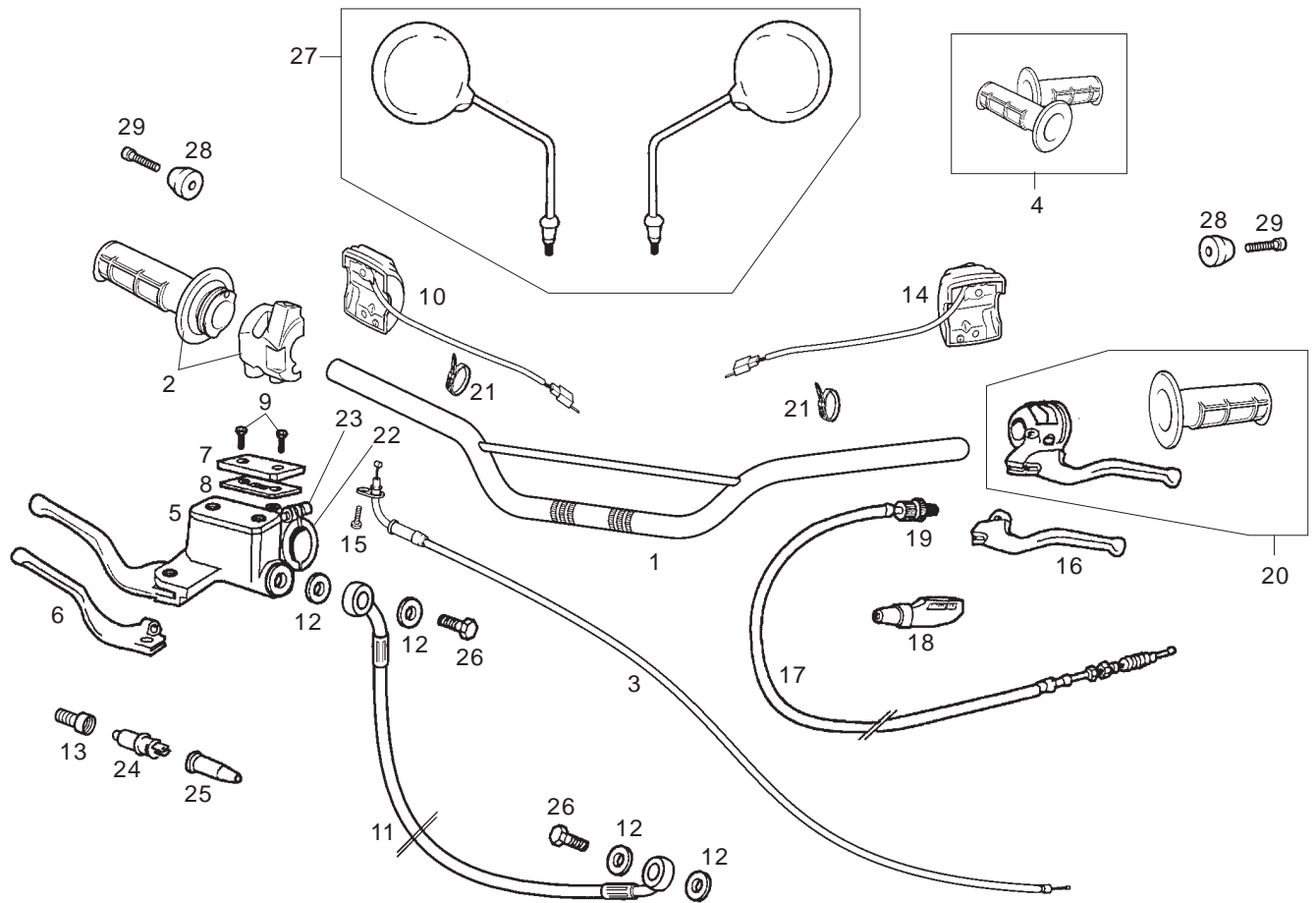


Fig.	Ver.	COD. KOD.	DESCRIPCIÓN DENOMINAZIONE NAME	BEZEICHUNG DESIGNATION	MOD.	NOTAS NOTES NOTA MITSCHRIFT NOTES
12A		00006321040	ARANDELA JUNTA RACORD RONDELLA WASHER	SCHEIBE RONDELLE	12345	
13A		00H00900871	CASQUILLO FIJ.INTERRUPTOR STOP GHIERA BUSHING	BUCHSE ENTRETOISE	12345	
14A		00H02306381	CONMUTADOR LUCES CONMUTATORE LUCI SWITCH	LICHTSCHALTER INVERSEUR AVEC CABLE	12345	
15A		00012051200	TORNILLO C/RED CRUZ 5M80X12 VITE SCREW	SCHRAUBE VIS	12345	
16A		00H00903291	MANETA EMBRAGUE LEVIER EMBRAYAGE CLUTCH LEVER	KUPPLUNGSHABEL LEVIER EMBRAYAGE	12345	
17A		00H00919301	CABLE EMBRAGUE CAVO-GUAINA FRIZIONE CLUTCH CABLE	KUPPLUNGZUG CABLE DIEMBRAYAGE	12345	
18A		00H02101011	PROTECTOR MANETA EMBRAGUE PROTEZIONE PROTECTOR	ABDECKUNG PROTECTEUR	12345	
19A		00F00920551	TENSOR CABLE EMBRAGUE TENSORE CABO CABLE TIGHTENING DEVICE	SHELLE COLLIER FIX ELIERIE	12345	
20A		00H02112611	CTO PORTAMANETA IZQUIERDO PORTAMANOPOLA SINIST LEFT LEVER BRACKET	BREMSHABEL LINKS KOMPLETT ENS. PORTE-MANETTE GAUCHE	12345	
21A		00D00900531	BRIDA 140 X 3,6 FLANGIA CLAMP	BINDER COLLIER	12345	
22A		00H02100901	BRIDA FIJ. MANDO FRENO DT. CAVALLOTO CLAMP	BINDER COLLIER	12345	

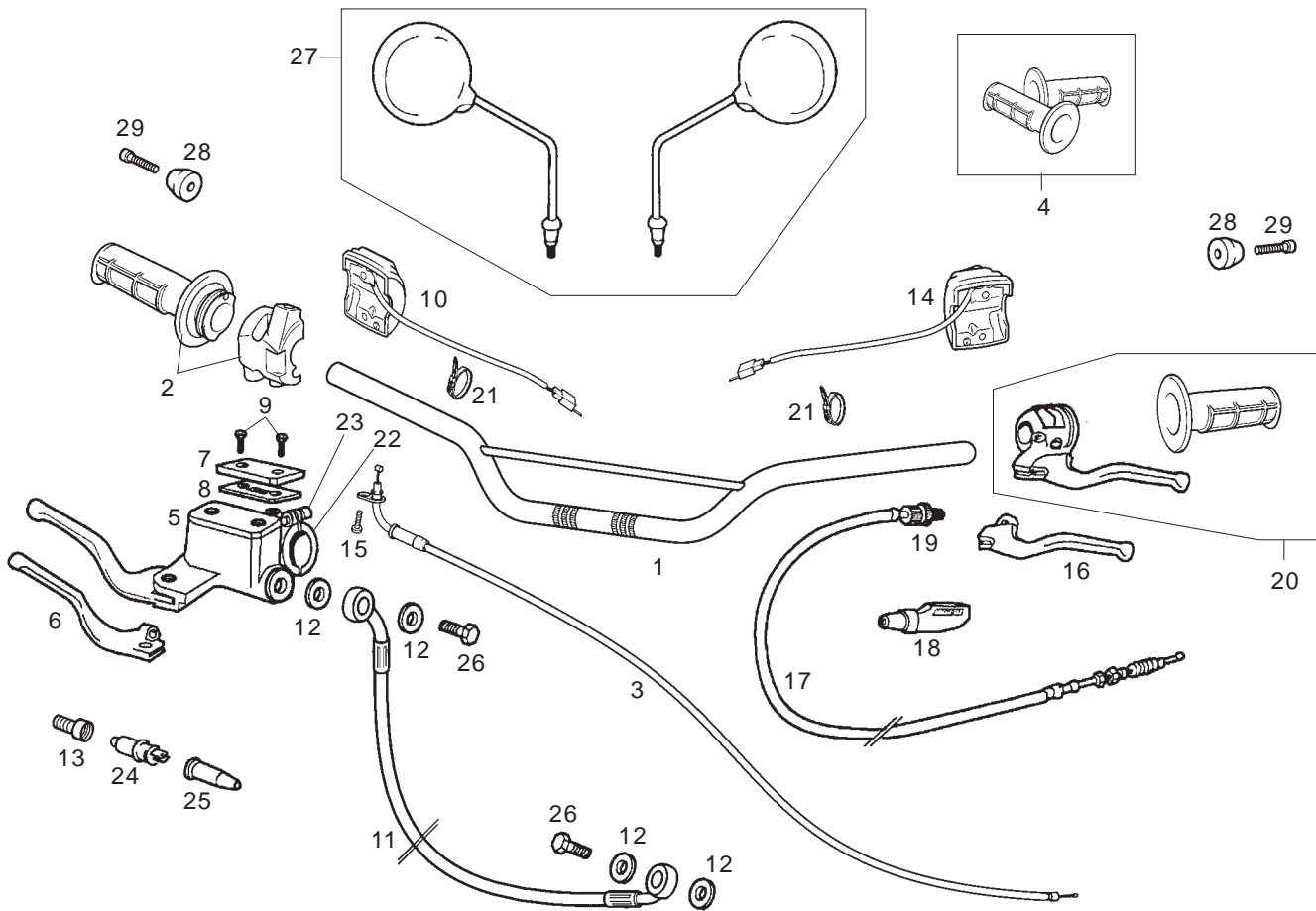


Fig.	Ver.	COD. KOD.	DESCRIPCIÓN DENOMINAZIONE NAME	BEZEICHNUNG DESIGNATION	MOD.	NOTAS NOTES NOTA MITSCHRIFT NOTES
23A		00002051251	TORNILLO C/ALLEN 6M100X20 VITE SCREW	SCHRAUBE VIS	1 2 3 4 5	
24A		00D01000701	INTERRUPTOR MANDO STOP INTERRUTTORE STOP SWITCH, STOP LIGHT	STOPCHALTER INTERRUPTEUR STOP	1 2 3 4 5	
25A		00005010760	CAPUCHON INTERRUPTOR STOP CAPPUCCIO RUBBER COVER	GUMMISCHUTZ CAPUCHON	1 2 3 4 5	
26A		00006309260	RACORD TUBO HIDRAULICO RACCORDO TUBO IDRAULICO HYDRAULIC TUBE CONNECTOR	STUTZEN HIDRAULIKLEITUNG RACCORD	1 2 3 4 5	
27A		00H04601001	KIT ESPEJOS RETROVISORES SPECCHIETO RETROVISO REAR MIRROR	SPIEGEL RE. CHROM MIRROIR RETROVISEUR	1 2 3 4 5	
28A		00H02102921	CONTRAPESO MANILLAR CONTRAPPESO COUNTERWEIGHT	GEGENGEWICHT CONTRE POIDS	1 2 3 4 5	
29A		00000004645	TORNILLO C/ALLEN 6M100X45 VITE SCREW	SCHRAUBE VIS	1 2 3 4 5	

**PIEZAS SIN CALCAS
PARTS WITHOUT DECALS**

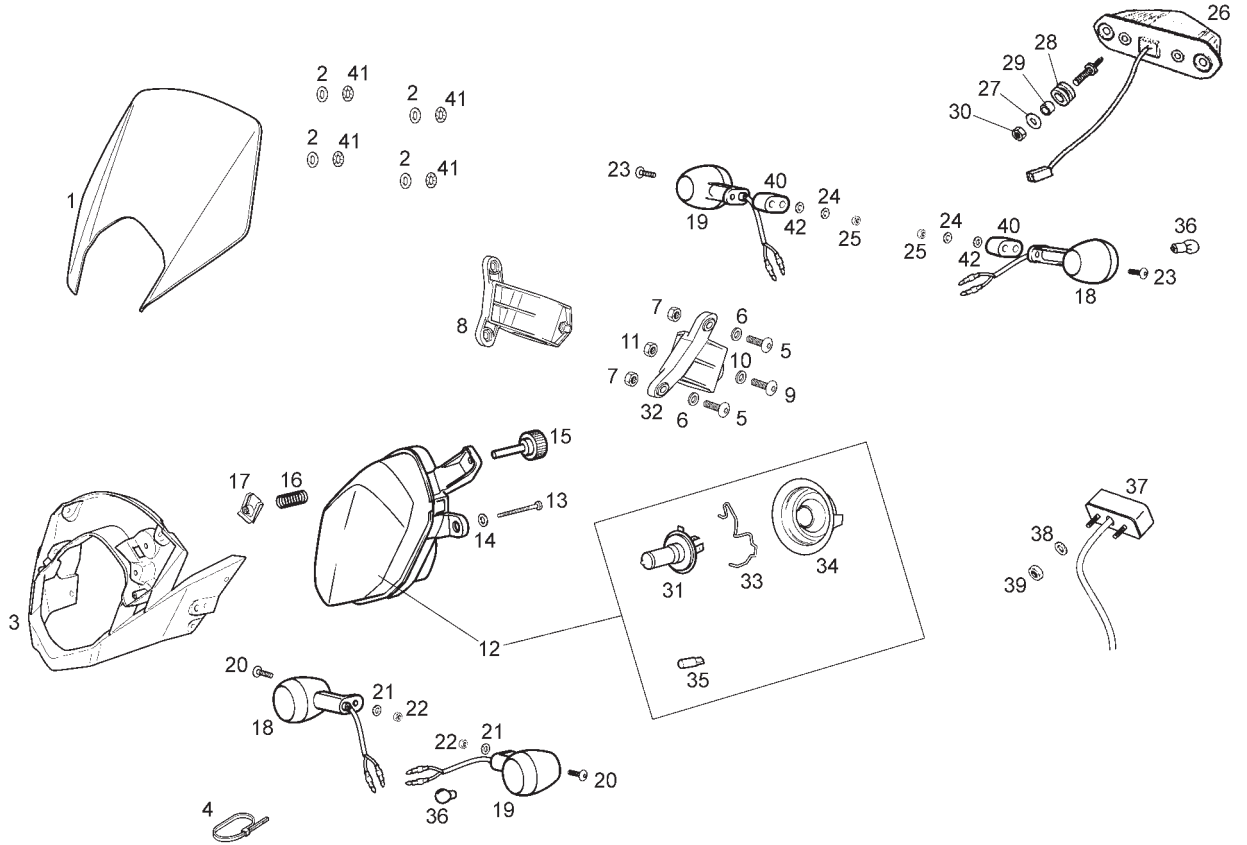
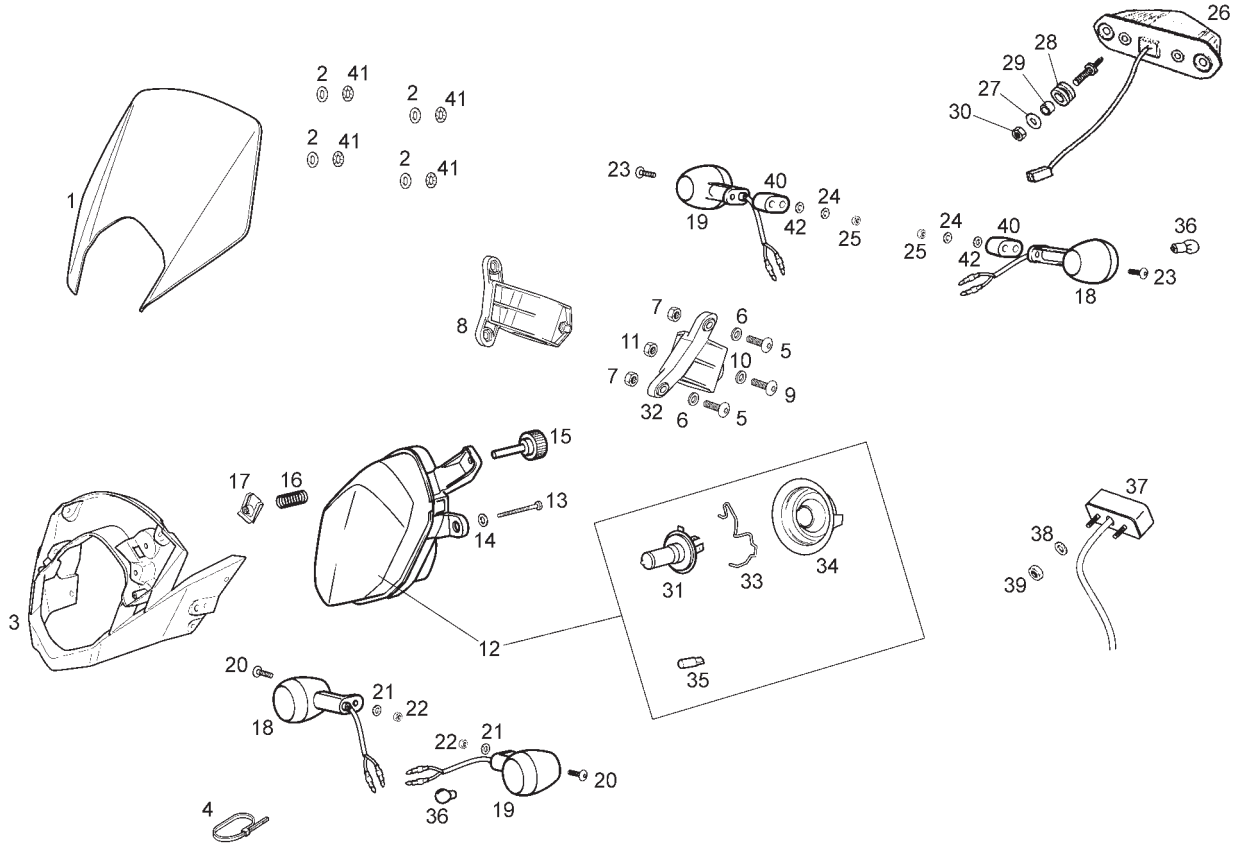


Fig.	Ver.	COD. KOD.	DESCRIPCIÓN DENOMINAZIONE NAME	BEZEICHUNG DESIGNATION	MOD.	NOTAS NOTES NOTA MITSCHRIFT NOTES
01A		00H01521281	CARCASA FARO COPERCHIO PROTETTORE HEADLIGHT CUSING SUB-ASSEMBLY	SCHEINWERFERVERKLEIDUNG PLAQUE PHARE	1 2 3 4 5	
02A		00H01500741	ARANDELA RONDELLA WASHER	SCHEIBE RONDELLE	1 2 3 4 5	
03A		00H05802181	SUPLEMENTO CARCASA FARO COPERCHIO PROTETTORE HEADLIGHT CUSING SUB-ASSEMBLY	SCHEINWERFERVERKLEIDUNG PLAQUE PHARE	1 2 3 4 5	
04A		00D00900531	BRIDA UNECABLES FLANGIA CLAMP	SHELLE COLLIER	1 2 3 4 5	
05A		00052061611	TORNILLO 6M100X16 VITE SCREW	SCHRAUBE VIS	1 2 3 4 5	
06A		00402060001	ARANDELA D6 RONDELLA WASHER	SCHEIBE RONDELLE	1 2 3 4 5	
07A		00000023060	TUERCA AUTOBLOCANTE 6M100 DADO NUT	MUTTER ECROU	1 2 3 4 5	
08A		861006	BRIDA DERECHA CARCASA FARO FLANGIA CLAM	BINDER COLLIER	1 2 3 4 5	
09A		00052061611	TORNILLO 6M100X16 VITE SCREW	SCHRAUBE VIS	1 2 3 4 5	
10A		00402060001	ARANDELA D6 RONDELLA WASHER	SCHEIBE RONDELLE	1 2 3 4 5	
11A		00000023060	TUERCA AUTOBLOCANTE 6M100 DADO NUT	MUTTER ECROU	1 2 3 4 5	



**PIEZAS SIN CALCAS
PARTS WITHOUT DECALS**

Fig.	Ver.	COD. KOD.	DESCRIPCIÓN DENOMINAZIONE NAME	BEZEICHUNG DESIGNATION	MOD.	NOTAS NOTES NOTA MITSCHRIFT NOTES
12A		861047	CTO FARO DELANTERO FARO ANTERIORE HEADLIGHT LENS SUB-ASSEMBLY	SCHEINWERFER OPTIQUE COMPLETE	1 2 3 4 5	
13A		00011032501	TORNILLO AUTOROSCANTE 3,6X25 VITE SCREW	SCHRAUBE VIS	1 2 3 4 5	
14A		00000031040	ARANDELA PLANA D4,3 RONDELLA WASHER	SCHEIBE RONDELLE	1 2 3 4 5	
15A		00H01003101	TORNILLO REGULACION FARO DT VITE SCREW	SCHRAUBE VIS	1 2 3 4 5	
16A		00G02301501	MUELLE REGULACION FARO.DT MOLLA SPRING	FEDER RESSORT	1 2 3 4 5	
17A		00H01500691	TUERCA FIJACION D5 DADO NUT	MUTTER ECROU	1 2 3 4 5	
18A		00H01704311	CTO.FARO INTTE.DT.DR FARO INDICATORE INDICATOR LIGHT	BLINKER CLIGNOTANT	1 2 3 4 5	
19A		00H01706021	CTO.FARO INTTE.DT.IZQ. FARO INDICATORE INDICATOR LIGHT	BLINKER CLIGNOTANT	1 2 3 4 5	
20A		00008061500	TORNILLO C/RED.ALLEN 6M100X16 VITE SCREW	SCHRAUBE VIS	1 2 3 4 5	
21A		00031106000	ARANDELA PLANA D6 RONDELLA WASHER	SCHEIBE RONDELLE	1 2 3 4 5	
22A		00000023060	TUERCA AUTOBLOCANTE 6M100 DADO NUT	MUTTER ECROU	1 2 3 4 5	

**PIEZAS SIN CALCAS
PARTS WITHOUT DECALS**

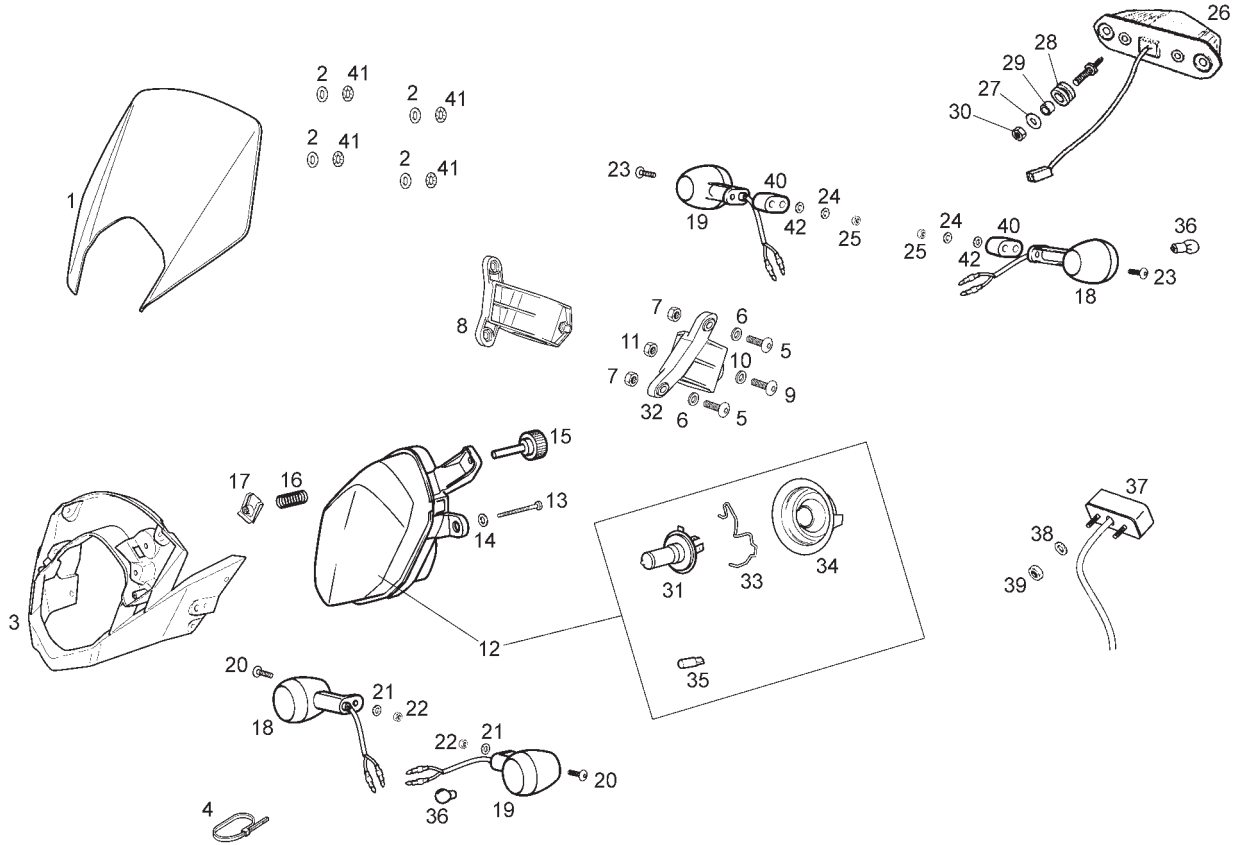
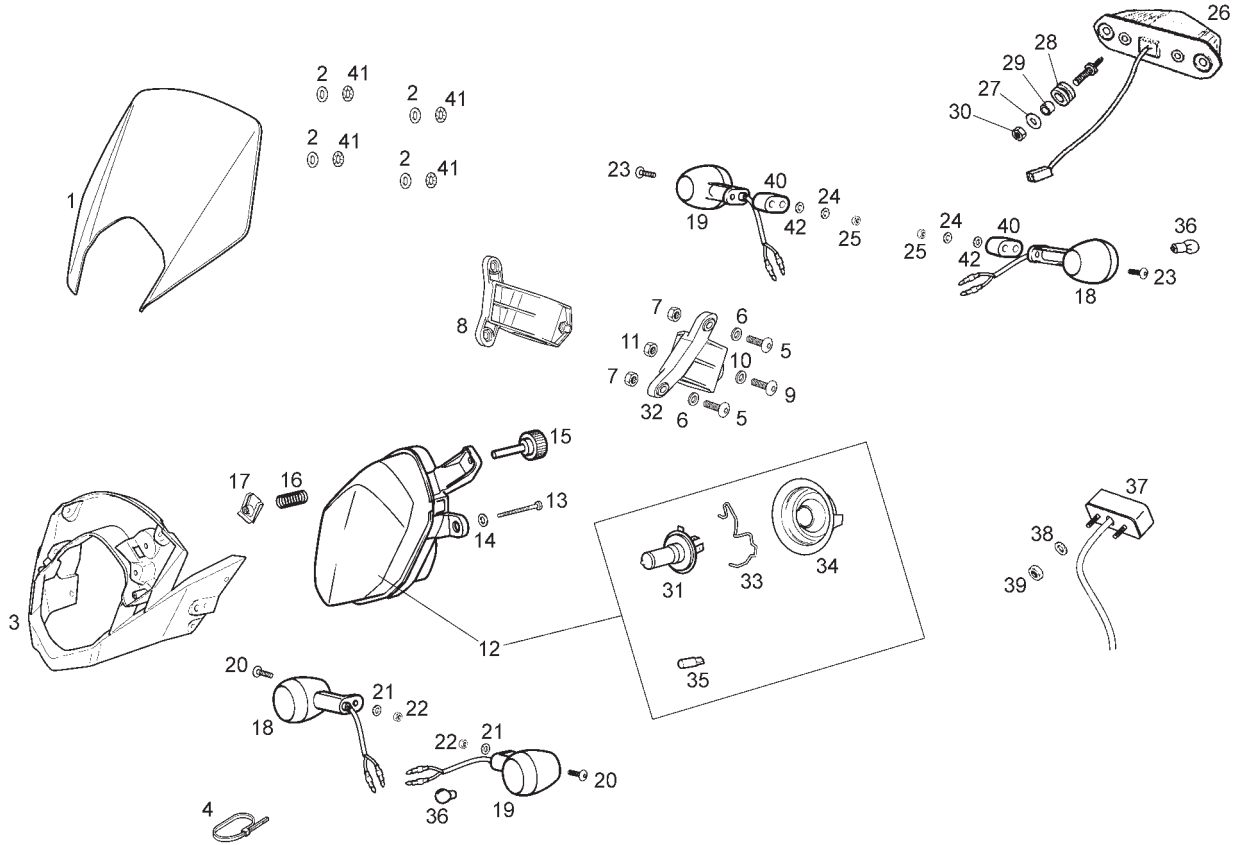


Fig.	Ver.	COD. KOD.	DESCRIPCIÓN DENOMINAZIONE NAME	BEZEICHUNG DESIGNATION	MOD.	NOTAS NOTES NOTA MITSCHRIFT NOTES
23A		00004055000	TORNILLO C/ALLEN 5X80X50 VITE SCREW	SCHRAUBE VIS	1 2 3 4 5	
24A		00D02600631	ARANDELA RONDELLA WASHER	SCHEIBE RONDELLE	1 2 3 4 5	
25A		00000023050	TUERCA AUTOBLOCANTE 5M80 DADO NUT	MUTTER ECROU	1 2 3 4 5	
26A		00H01009321	CTO.FARO PILOTO FANALINO POSTERIORE TAIL LIGHT ASSY	RUCKLIGHT FEU ARRIERE	1 2 3 4 5	
27A		00D01200171	ARANDELA RONDELLA WASHER	SCHEIBE RONDELLE	1 2 3 4 5	
28A		00008915020	PROTECCION CABLES PROTEZIONE PROTECTOR	ABDECKUNG PROTECTEUR	1 2 3 4 5	
29A		00D01500471	CASQUILLO SILENTBLOCK GHIERA SPACER	DISTANZHULSE ENTRETOISE	1 2 3 4 5	
30A		00000023060	TUERCA AUTOBLOCANTE 6M100 DADO NUT	MUTTER ECROU	1 2 3 4 5	
31A		00G01000131	LAMPARA HALOGENA 12V 35W-35W LAMPADA BULB	LAMPE TUBE PHARE	1 2 3 4 5	
32A		861005	BRIDA IZQUIERDA CARCASA FARO FLANGIA CLAM	BINDER COLLIER	1 2 3 4 5	
33A		862415	MUELLE PORTALAMPARAS MOLLA SPRING	FEDER RESSORT	1 2 3 4 5	



**PIEZAS SIN CALCAS
PARTS WITHOUT DECALS**

Fig.	Ver.	COD. KOD.	DESCRIPCIÓN DENOMINAZIONE NAME	BEZEICHUNG DESIGNATION	MOD.	NOTAS NOTES NOTA MITSCHRIFT NOTES
34A		862896	PROTECTOR LAMPARA FARO R-PROTEZIONE PORTA LAMPADA FA HEADLAMP BULB HOLDER PROTC	LAMPENDECKEL R-PROT.PORTE-LAMPES PHARE	1 2 3 4 5	
35A		00H01003131	BOMBILLA POSICION 12V 5W LAMPADA BULB	LAMPE TUBE PHARE	1 2 3 4 5	
36A		00H01701011	R-BOMBILLA INTERMITENTES LAMPADA BULB	LAMPE TUBE PHARE	1 2 3 4 5	
37A		00H05700471	FARO ILUMINACION MATRICULA FANALINO LIGHT	LIGHT FEU	1 2 3 4 5	
38A		00000031050	ARANDELA PLANA D5 RONDELLA WASHER	SCHEIBE RONDELLE	1 2 3 4 5	
39A		00000023050	TUERCA AUTOBLOCANTE 5M80 DADO NUT	MUTTER ECROU	1 2 3 4 5	
40A		00F01701191	SUPLEMENTO INTERMITENTE SUPPORTO BRACKET	HALTER SUPPORT	1 2 3 4 5	
41A		00G06300671	ARANDELA FIJACION RONDELLA WASHER	SCHEIBE RONDELLE	1 2 3 4 5	
42A		00000031050	ARANDELA PLANA D5 RONDELLA WASHER	SCHEIBE RONDELLE	1 2 3 4 5	

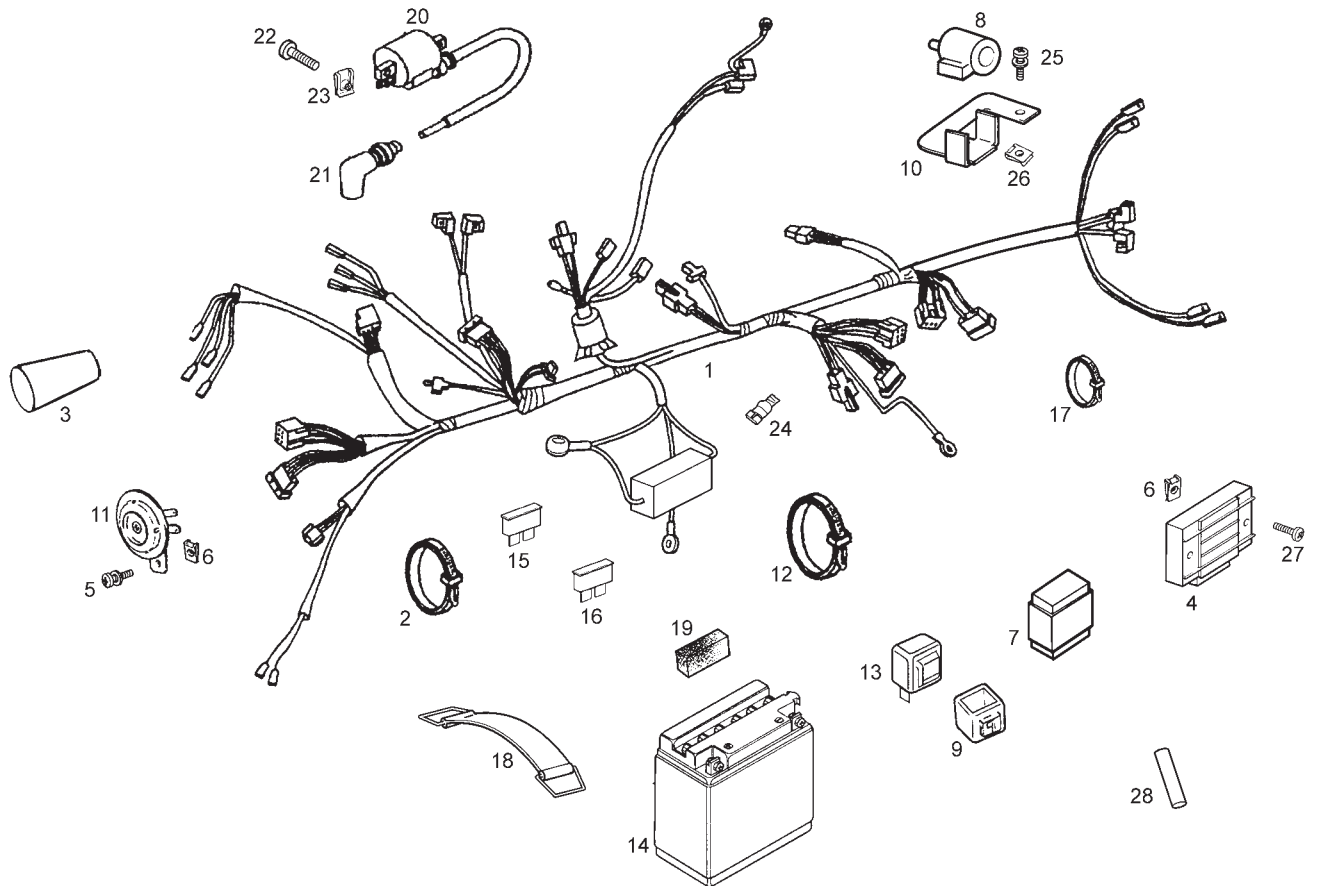


Fig.	Ver.	COD. KOD.	DESCRIPCIÓN DENOMINAZIONE NAME	BEZEICHUNG DESIGNATION	MOD.	NOTAS NOTES NOTA MITSCHRIFT NOTES
01A		00H01051301	INSTALACION ELECTRICA IMPIANTO ELETTRICO ELECTRICAL INSTALATIONS ASSY.	KABELBAUM FAISCEAU ELECTRIQUE	1 2 3 4	
01B		864840	INSTALACION ELECTRICA IMPIANTO ELETTRICO ELECTRICAL INSTALATIONS ASSY.	KABELBAUM FAISCEAU ELECTRIQUE	5	
02A		00D00900531	BRIDA 200 X 3,6 FLANGIA CLAMP	BINDER COLLIER	1 2 3 4 5	
03A		00H02300961	PROTECTOR CONEXIONES PROTEZIONE PROTECTOR	ABDECKUNG PROTECTEUR	1 2 3 4 5	
04A		862905	REGULADOR REGULATORE REGULATOR	SPANNUNGSREGLER REGULATEUR	1 2 3 4	
04B		866885	REGULADOR REGULATORE REGULATOR	SPANNUNGSREGLER REGULATEUR	5	
05A		00F05900041	SCTO TORNILLO 6M100X16 VITE SCREW	SCHRAUBE VIS	1 2 3 4 5	
06A		00D01501371	TUERCA FIJACION D6 DADO NUT	MUTTER ECROU	1 2 3 4 5	
07A		862906	CENTRAL CDI CDI CDI	CDI CDI	1 2 3 4 5	
08A		862908	RELE ARRANQUE ELECTRICO TELERUTTORE RELAY	FERNSCHALTER RELAIS	1 2 3 4 5	
09A		942577	SOPORTE ELASTICO SUPPORTO TELERUTTORE RELAY SUPPORT	FERNSCHALTERHALTER SUPPORT RELAIS	1 2 3 4 5	

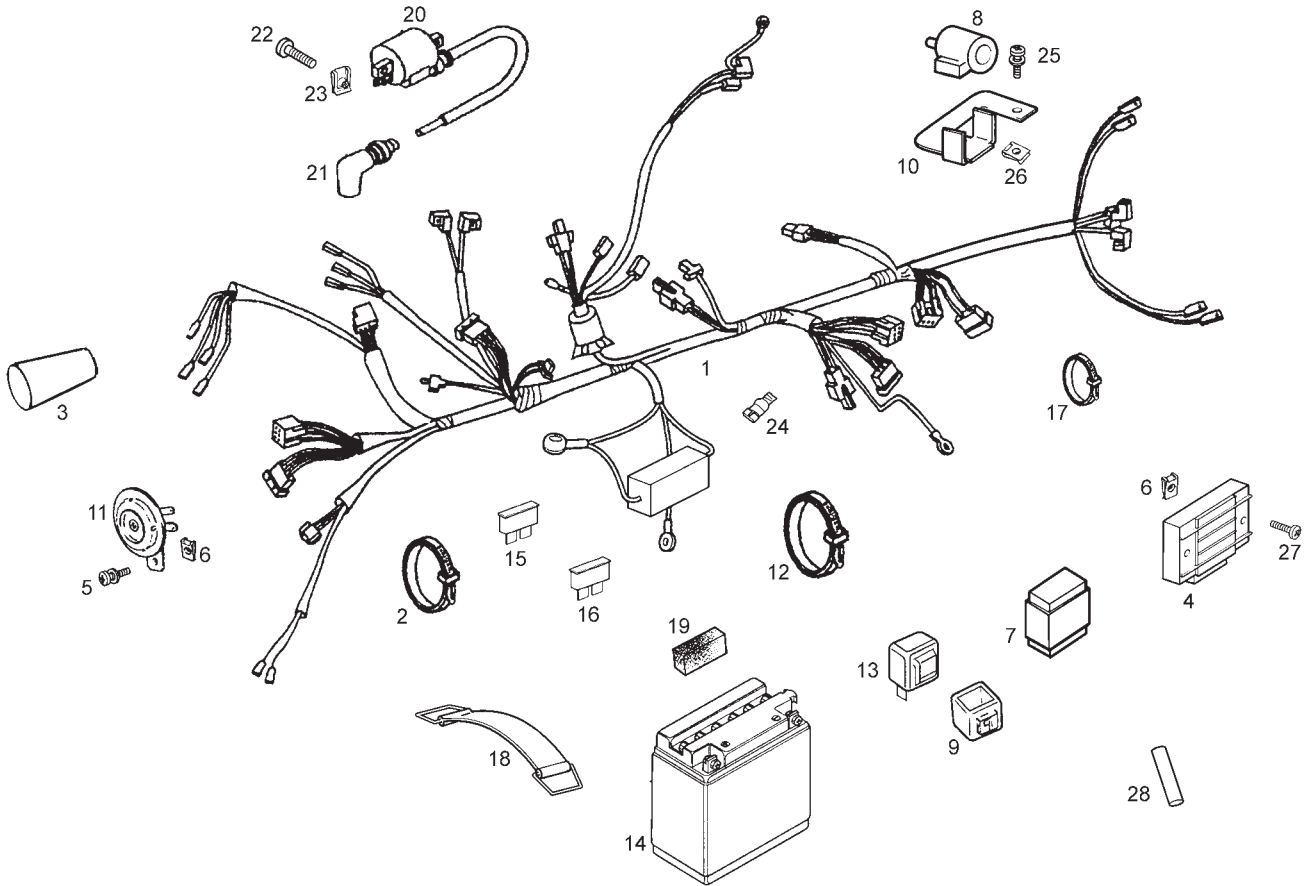


Fig.	Ver.	COD. KOD.	DESCRIPCIÓN DENOMINAZIONE NAME	BEZEICHNUNG DESIGNATION	MOD.	NOTAS NOTES NOTA MITSCHRIFT NOTES
10A		00H02300361	SOPORTE RELE ARRANQUE SUPPORTO BRACKET	HALTER SUPPORT	1 2 3 4 5	
11A	01	864458	CTO CLAXON CLACSON HORN ASSEMBLY	HUPE KLAXON COMPLET	1 2 3 4 5	
11A		86135R	CTO CLAXON CLACSON HORN ASSEMBLY	HUPE KLAXON COMPLET	1 2 3 4 5	
12A		00F00900531	BRIDA 290 X 4,8 FLANGIA CLAMP	BINDER COLLIER	1 2 3 4 5	
13A		00G01700401	CENTRAL INTERMITENTES DISPOSITIVO LAMPEGGIATORE FLASHER	BLINKGEBER CENTRAL CLIGNOTANTE	1 2 3 4 5	
14A		00H03302401	BATERIA 12V BATERIA BATTERY	BATTERIE BATTERIE	1 2	
14B		86119R	BATERIA 12V BATERIA BATTERY	BATTERIE BATTERIE	3 4 5	
15A		00H01001911	FUSIBLE 7,5 AMP FUSIBILE FUZE	FUSE FUSIBLE	1 2 3 4 5	
16A		00H01002911	FUSIBLE 15 AMP FUSIBILE FUZE	FUSE FUSIBLE	1 2 3 4 5	
17A		00D00900531	BRIDA 140 X 3,6 FLANGIA CLAMP	BINDER COLLIER	1 2 3 4 5	
18A		00E01810361	SCTO. BRIDA FIJACION BATERIA FLANGIA CLAMP	BINDER COLLIER	1 2 3 4 5	

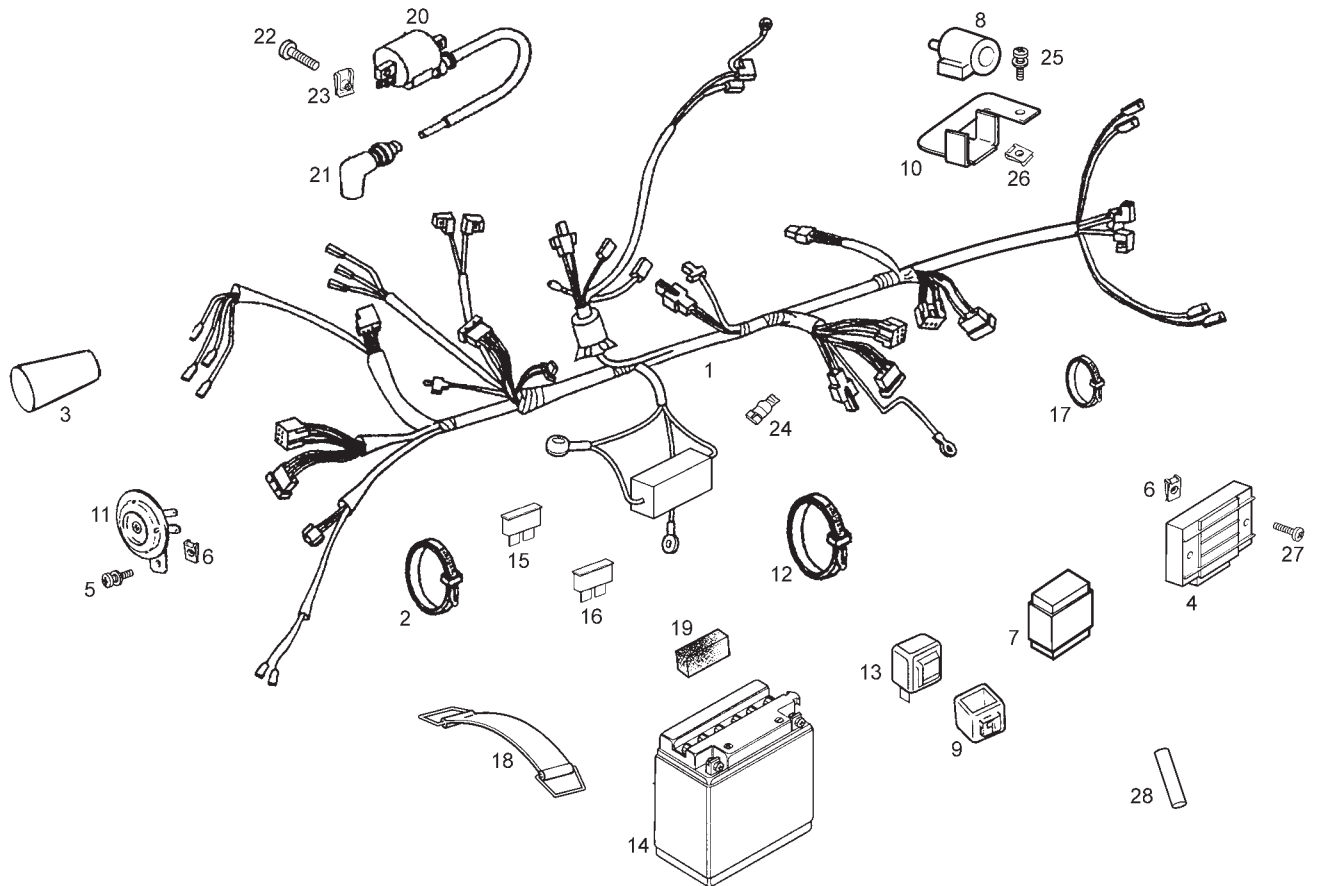


Fig.	Ver.	COD. KOD.	DESCRIPCIÓN DENOMINAZIONE NAME	BEZEICHNUNG DESIGNATION	MOD.	NOTAS NOTES NOTA MITSCHRIFT NOTES
19A		00H01803471	PROTECTOR ESPUMA FERMO LOCATOR STOP	BATTERIE-POSITIONIERANSCHLAG BUTE POSITIONNEUR	1 2 3 4 5	
20A		862907	CTO BOBINA BOBINA IGNITION COIL ASSY	SPULE BOBINE	1 2 3 4 5	
21A		862909	PIPA BUJIA PIPETA CANDELA PLUG CAP ASSY	ZUNDKERZENSTECRER PIPE DE BOUGIE	1 2 3 4 5	
22A		00002052051	TORNILLO 5M80X20 VITE SCREW	SCHRAUBE VIS	1 2 3 4 5	
23A		00H01500691	TUERCA FIJACION DADO NUT	MUTTER ECROU	1 2 3 4 5	
24A		863003	DIODO DIODO DIODE	DIODE DIODE	1 2 3 4 5	
25A		00F05900041	SCTO TORNILLO 6M100X16 VITE SCREW	SCHRAUBE VIS	1 2 3 4 5	
26A		00D01501371	TUERCA FIJACION D6 DADO NUT	MUTTER ECROU	1 2 3 4 5	
27A		00012162000	TORNILLO 6M100X20 VITE SCREW	SCHRAUBE VIS	1 2 3 4 5	
28A		864587	PROTECTOR GUIA CABLES PROTEZIONE PROTECTOR	ABDECKUNG PROTECTEUR	1 2 3 4 5	

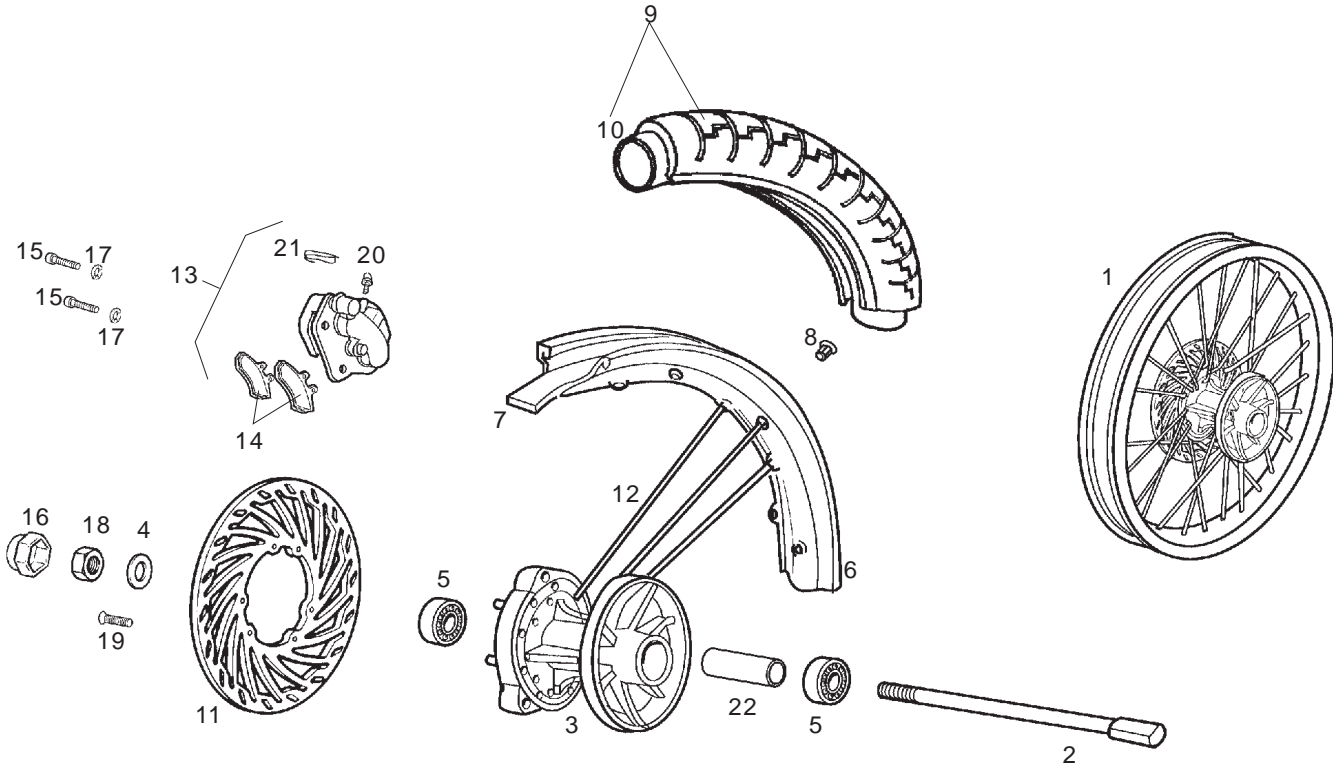


Fig.	Ver.	COD. KOD.	DESCRIPCIÓN DENOMINAZIONE NAME	BEZEICHNUNG DESIGNATION	MOD.	NOTAS NOTES NOTA MITSCHRIFT NOTES
01A		00H04718081	CTO RUEDA DELANTERA C/DISCO RUOTA ANTERIORE C/DISCO FRONT WHEEL ASSY	VORDERRAED ROUE AVANT COMPLETE	1 2 3 4 5	
02A		00H01202271	EJE RUEDA DELANTERA ASSE RUOTA AXLE WHEEL	VORDERRADADCHSE AXE DE ROUE	1 2 3 4 5	
03A		00H01204711	CTO. CARRETE DELANTERO MOZZO HUB	RADNABE MOYEU	1 2 3 4 5	
04A		00032015000	ARANDELA PLANA D15 RONDELLA WASHER	SCHEIBE RONDELLE	1 2 3 4 5	
05A		00058020200	COJINETE CUSCINETTO BEARING	LAGER ROULEMENT	1 2 3 4 5	
06A		00H01211081	LLANTA RUEDA DELANTERA CERCHIONE RIM	VORDERRADFELGE JANTE	1 2 3 4 5	
07A		00D01301401	PROTECTOR CAMARA PROTEZIONE PROTECTOR	ABDECKUNG PROTECTEUR	1 2 3 4 5	
08A		00002212070	TUERCA RADIO DADO NUT	MUTTER ECROU	1 2 3 4 5	
09A		00H01218111	CTO CUBIERTA DELANTERA 100/80X17" COPERTONE TYRE	REIFEN PNEU	1 2 3 4 5	
10A		00H01207101	CAMARA RUEDA DELANTERA CAMERA D'ARIA AIR TUBE	SCHLAUCH CHAMBRE A AIR	1 2 3 4 5	

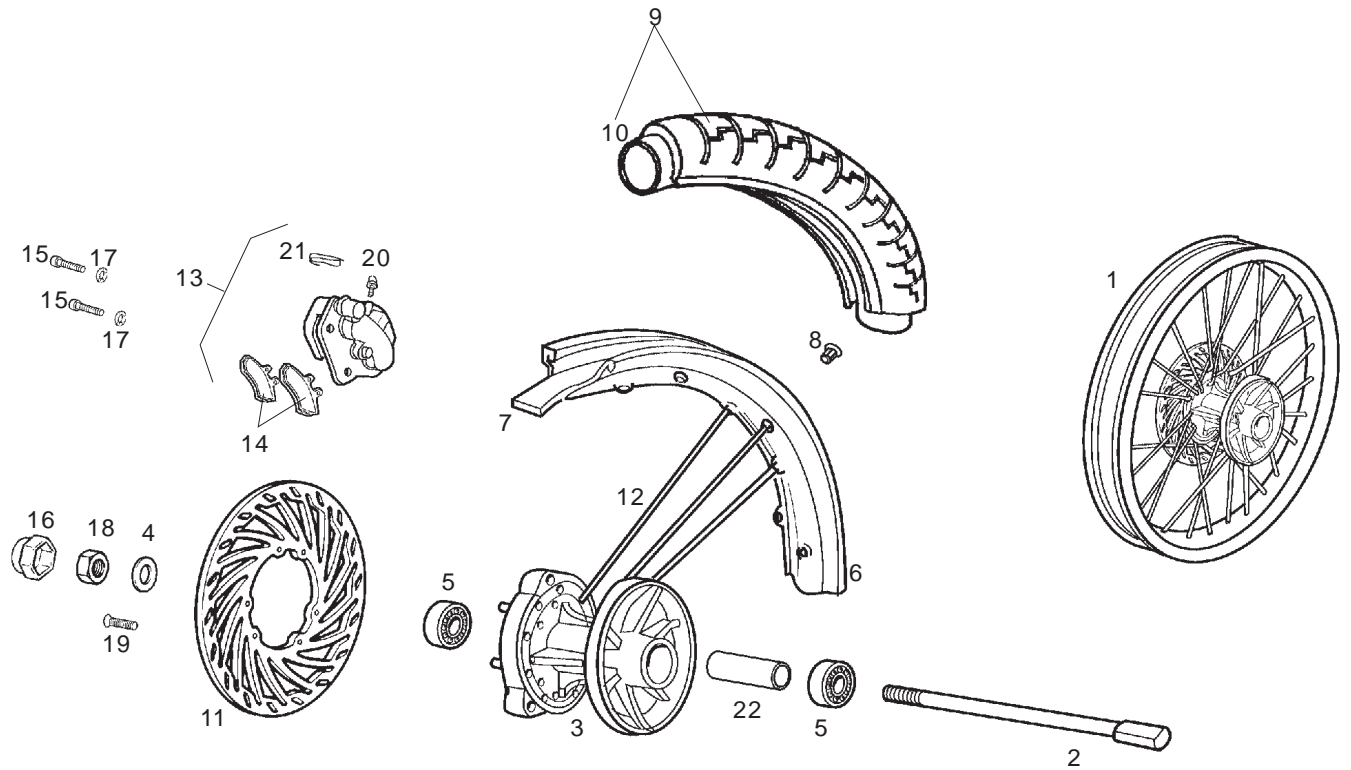


Fig.	Ver.	COD. KOD.	DESCRIPCIÓN DENOMINAZIONE NAME	BEZEICHNUNG DESIGNATION	MOD.	NOTAS NOTES NOTA MITSCHRIFT NOTES
11A	01	00H01218021	DISCO FRENO DELANTERO DISCO FRENO BRAKE DISC	SCHEIBE NBREMSE DISQUE FREIN	12345	
11A		00H01223021	DISCO FRENO DELANTERO DISCO FRENO BRAKE DISC	SCHEIBE NBREMSE DISQUE FREIN	12345	
12A		00H01303691	RADIO RUEDA DELANTERA RADIO SPOKE	SPEICHE RAYON	12345	
13A		00H01208191	PINZA FRENO DELANTERA PINZA FRENO FRONT CLIP ASSY	BREMSZANGE ETRIER DE FREIN	12345	
14A		00H04703141	JUEGO PASTILLAS DE FRENO CONG. PASTIGLIE FRENO SET OF BRAKE PADS	DIE GESAMTHEIT BREMSBACKEN ENS. PLAQUETTE DE FREIN	12345	
15A		00000004830	TORNILLO C/ALLEN 8M125X30 VITE SCREW	SCHRAUBE VIS	12345	
16A		00H01201331	PROTECTOR TUERCA PROTEZIONE PROTECTOR	ABDECKUNG PROTECTEUR	12345	
17A		00034000802	ARANDELA ESTRELLA INT.D8 RONDELLA WASHER	SCHEIBE RONDELLE	12345	
18A		00H00300672	TUERCA AUTOBLOCANTE 12M150 DADO NUT	MUTTER ECROU	12345	
19A		00H02402282	TORNILLO FIJACION DISCO VITE SCREW	SCHRAUBE VIS	12345	

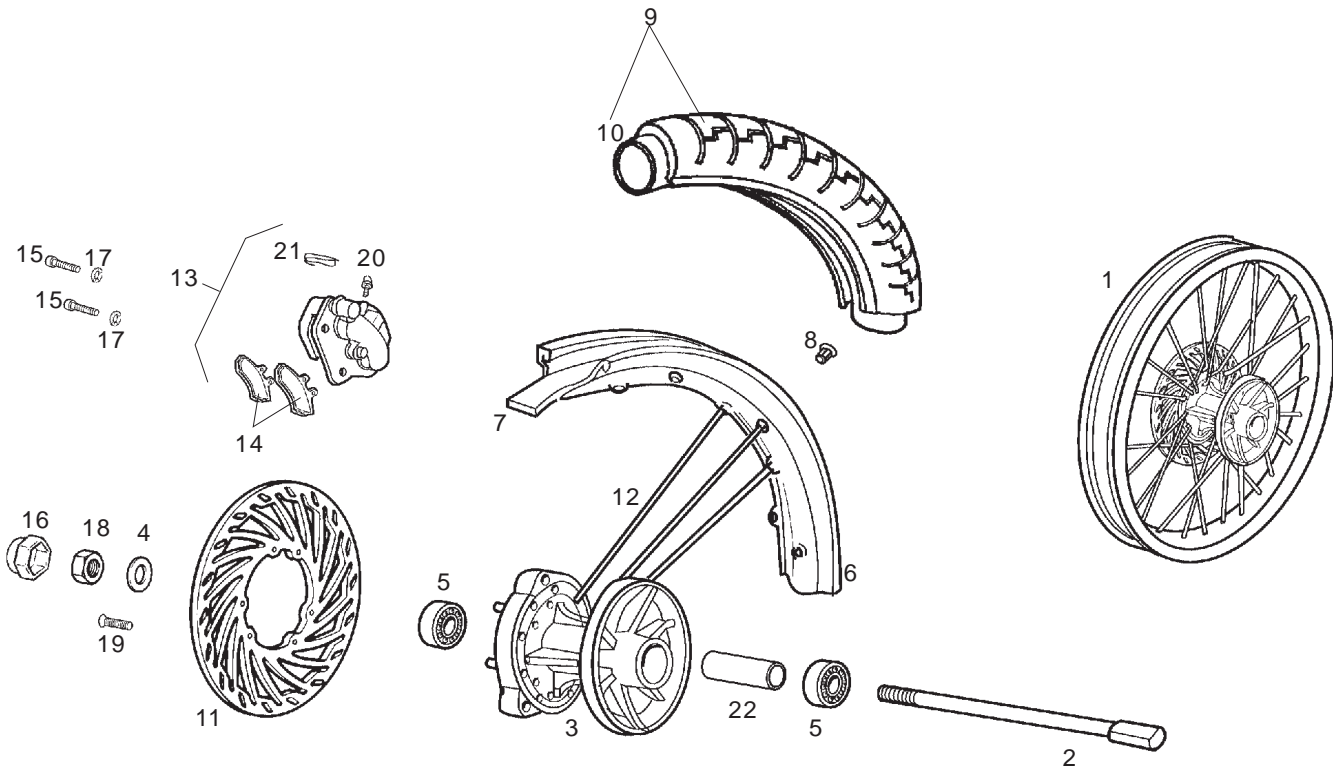


Fig.	Ver.	COD. KOD.	DESCRIPCIÓN DENOMINAZIONE NAME	BEZEICHNUNG DESIGNATION	MOD.	NOTAS NOTES NOTA MITSCHRIFT NOTES
20A		00F04700121	CTO. PURGADOR PINZA SPURGO PINZA FRENO BRAKE BLEED CLIP	ABLASSHAHN R-ENS. PURGEUR PINCE	1 2 3 4 5	
21A		00H01301831	MUELLE FIJACION PASTILLAS MOLLA SPRING	FEDER RESSORT	1 2 3 4 5	
22A		00H01203031	SEPARADOR COJINENTES RUEDA DT GHIERA SPACER	DISTANZHULSE ENTRETOISE	1 2 3 4 5	

**RUEDA SIN DISCO Y SIN PLATO
WHEEL WITHOUT DISC AND DRIVE PLATE**

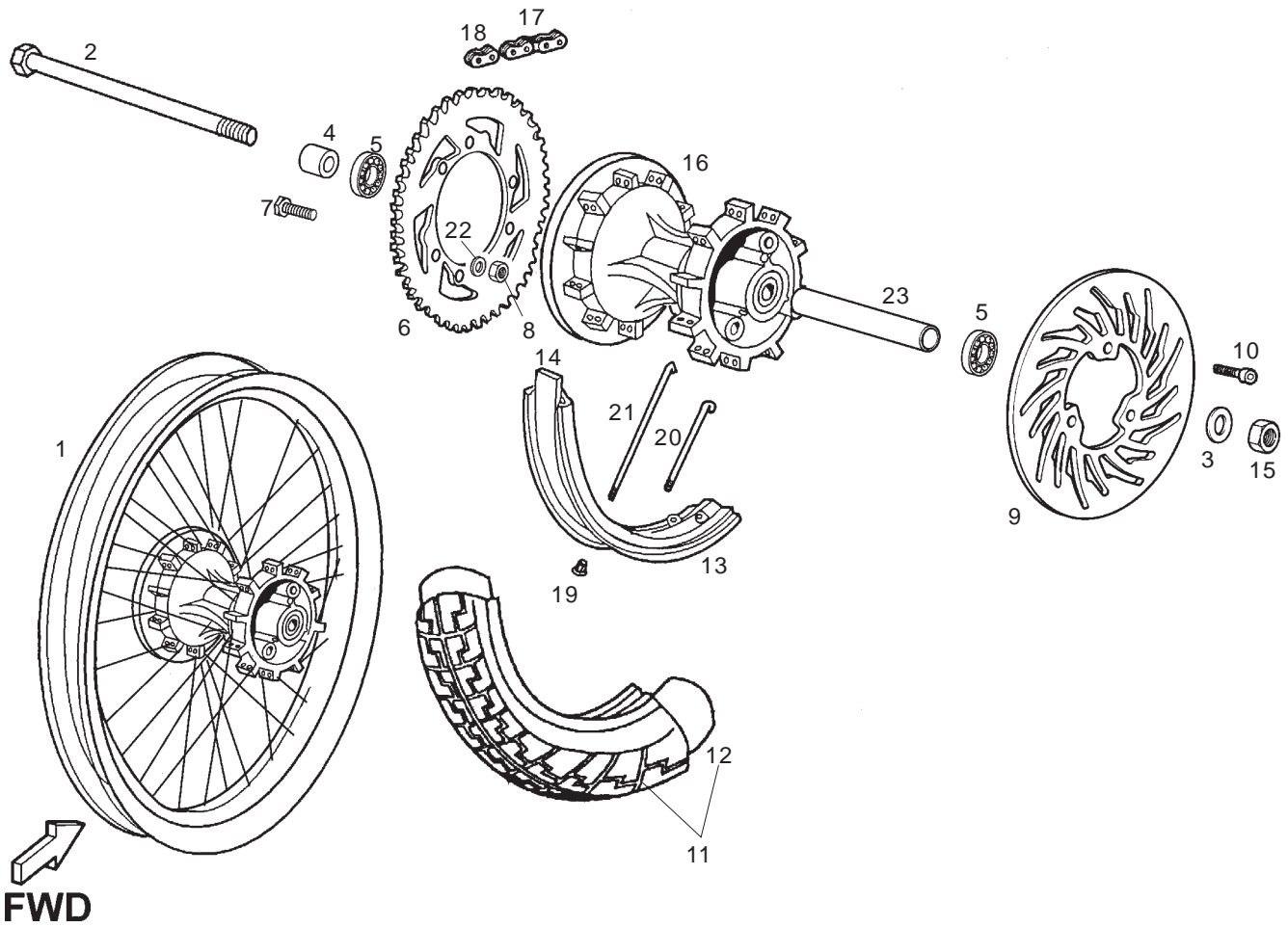
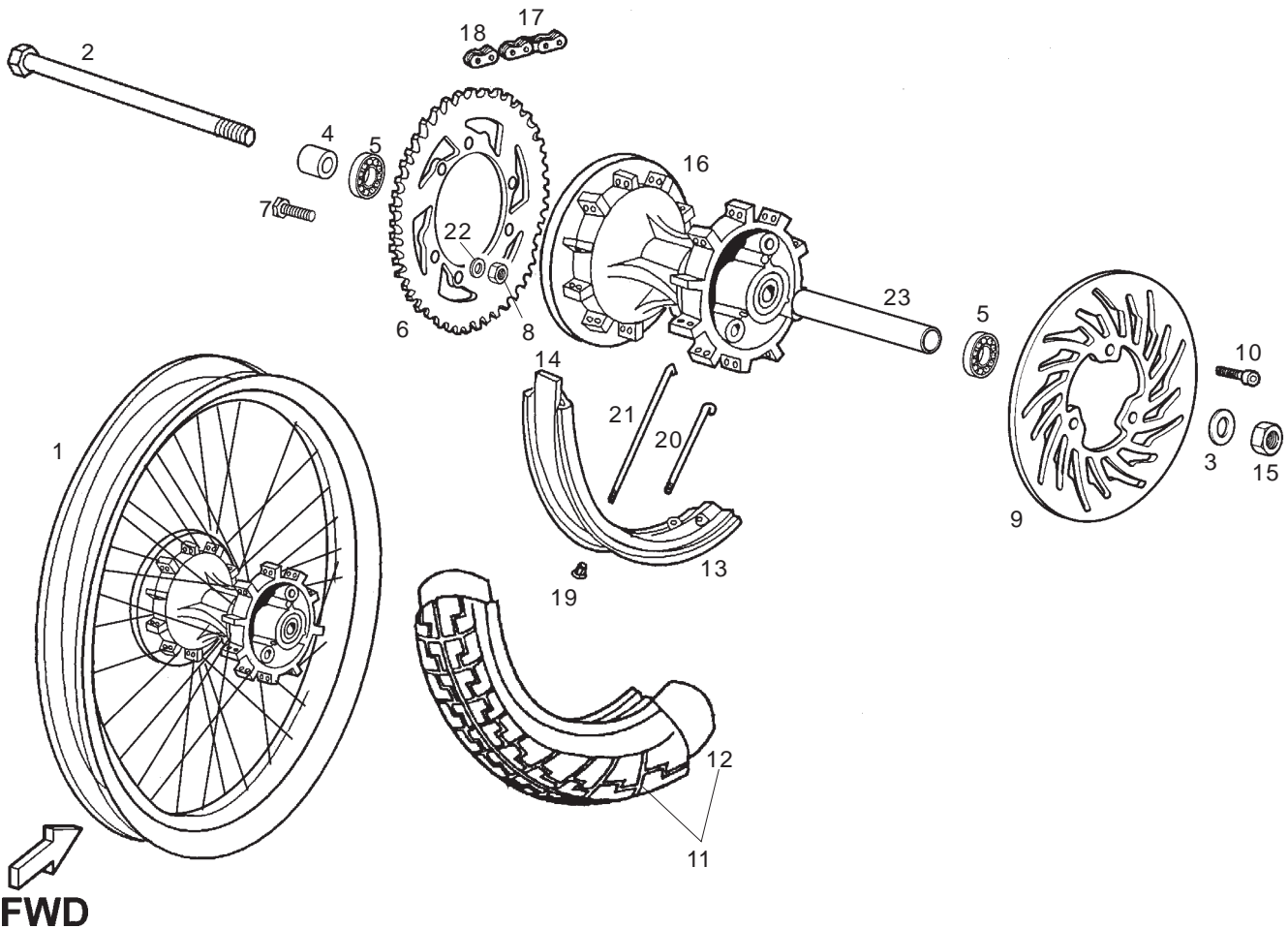


Fig.	Ver.	COD. KOD.	DESCRIPCIÓN DENOMINAZIONE NAME	BEZEICHUNG DESIGNATION	MOD.	NOTAS NOTES NOTA MITSCHRIFT NOTES
01A		00H02402331	CTO. LLANTA TRASERA C/CARRETE CERCHIONE CON MOZZO REAR RIM WITH HUB	HINTERRAD MIT RADNABE ROUE ARRIERE AVEC MOYEU	1 2 3 4 5	
02A		00H01305201	EJE RUEDA TRASERO ASSE RUOTA AXLE WHEEL	HINTERRADACHSE AXE DE ROUE	1 2 3 4 5	
03A		00032015000	ARANDELA PLANA D15 RONDELLA WASHER	SCHEIBE RONDELLE	1 2 3 4 5	
04A		00H01304181	CASQUILLO LADO PLATO GHIERA BUSHING	BUCHSE ENTRETOISE	1 2 3 4 5	
05A		00058020200	COJINETE CUSCINETTO BEARING	LAGER ROULEMENT	1 2 3 4 5	
06A		00H01329031	PLATO ARRASTRE Z-48 PIATTO TRAINO DRIVE PLATE	MITNEHMERSCHEIBE COURONNE ARRIERE	1 2 3 4 5	
07A		00012083001	TORNILLO C/EXAGONAL 8M125X30 VITE SCREW	SCHRAUBE VIS	1 2 3 4 5	
08A		00262080022	TUERCA 8M125 DADO NUT	MUTTER ECROU	1 2 3 4 5	
09A	01	00H01308531	DISCO FRENO TRASERO DISCO FRENO BRAKE DISC	SCHEIBE NBREMSE DISQUE FREIN	1 2 3 4 5	
09A		864732	DISCO FRENO TRASERO DISCO FRENO BRAKE DISC	SCHEIBE NBREMSE DISQUE FREIN	1 2 3 4 5	
10A		00H02401282	TORNILLO FIJACION DISCO FRENO VITE SCREW	SCHRAUBE VIS	1 2 3 4 5	



**RUEDA SIN DISCO Y SIN PLATO
WHEEL WITHOUT DISC AND DRIVE PLATE**

Fig.	Ver.	COD. KOD.	DESCRIPCIÓN DENOMINAZIONE NAME	BEZEICHNUNG DESIGNATION	MOD.	NOTAS NOTES NOTA MITSCHRIFT NOTES
11A		00H01315321	CTO CUBIERTA TRASERA 130/70X17" COPERTONE TYRE	REIFEN PNEU	1 2 3 4 5	
12A		00H01309361	CAMARA RUEDA TRASERA CAMERA D'ARIA AIR TUBE	SCHLAUCH CHAMBRE A AIR	1 2 3 4 5	
13A		00H01306351	LLANTA TRASERA CERCHIONE RIM	HINTERRADFELGE JANTE	1 2 3 4 5	
14A		00D01301401	PROTECTOR CAMARA PROTEZIONE PROTECTOR	ABDECKUNG PROTECTEUR	1 2 3 4 5	
15A		00H00300672	TUERCA AUTOBLOCANTE 12M150 DADO NUT	MUTTER ECROU	1 2 3 4 5	
16A		00H01308821	CTO. CARRETE TRASERO MOZZO HUB	RADNABE MOYEU	1 2 3 4 5	
17A		00H01516201	CADENA SECUNDARIA 134P CATENA TRANSMISSION CHAIN	KETTE CHAINE TRANSMISSION	1 2 3 4 5	
18A		00H01502211	ENGANCHE CADENA SECUNDARIA AGGANCIAMENTO CATENA MASTER LINK	KETTENSLOSS ATTACHE RAPIDE	1 2 3 4 5	
19A		00H01202071	TUERCA RADIO DADO NUT	MUTTER ECROU	1 2 3 4 5	
20A		00H01305691	RADIO RUEDA TRAS. LADO DISCO RADIO DISK SIDE SPOKE	SPEICHE RAYON	1 2 3 4 5	
21A		00H01305731	RADIO INTERIOR TR. LADO PLATO RADIO DRIVE PLATE SIDE SPOKE	SPEICHE RAYON	1 2 3 4 5	

**RUEDA SIN DISCO Y SIN PLATO
WHEEL WITHOUT DISC AND DRIVE PLATE**

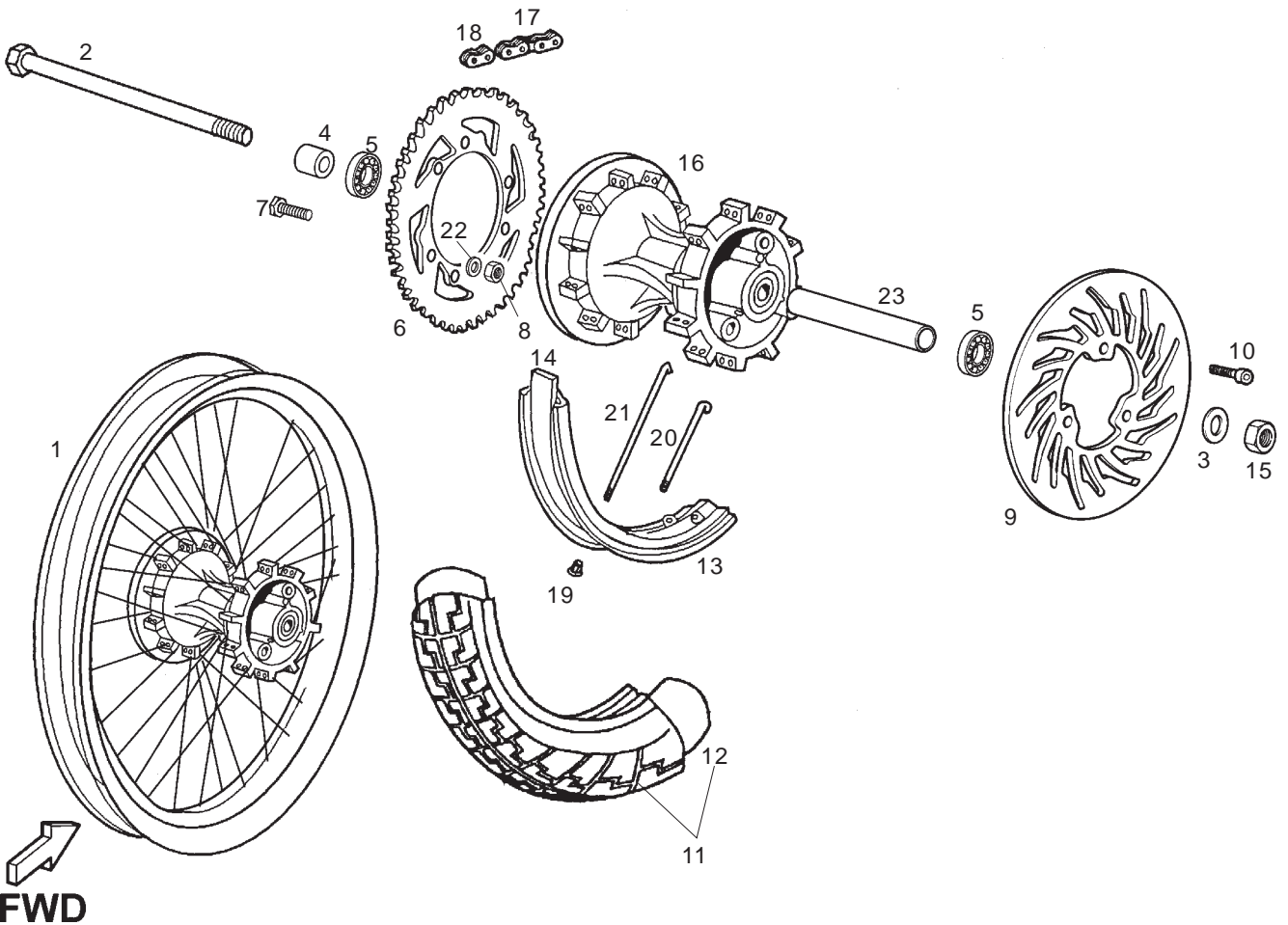


Fig.	Ver.	COD. KOD.	DESCRIPCIÓN DENOMINAZIONE NAME	BEZEICHNUNG DESIGNATION	MOD.	NOTAS NOTES NOTA MITSCHRIFT NOTES
22A		00402080001	ARANDELA PLANA D8 RONDELLA WASHER	SCHEIBE RONDELLE	12345	
23A		00H01305091	SEPARADOR COJINENTES RUEDA TRAS. GHIERA SPACER	DISTANZHULSE ENTRETOISE	12345	

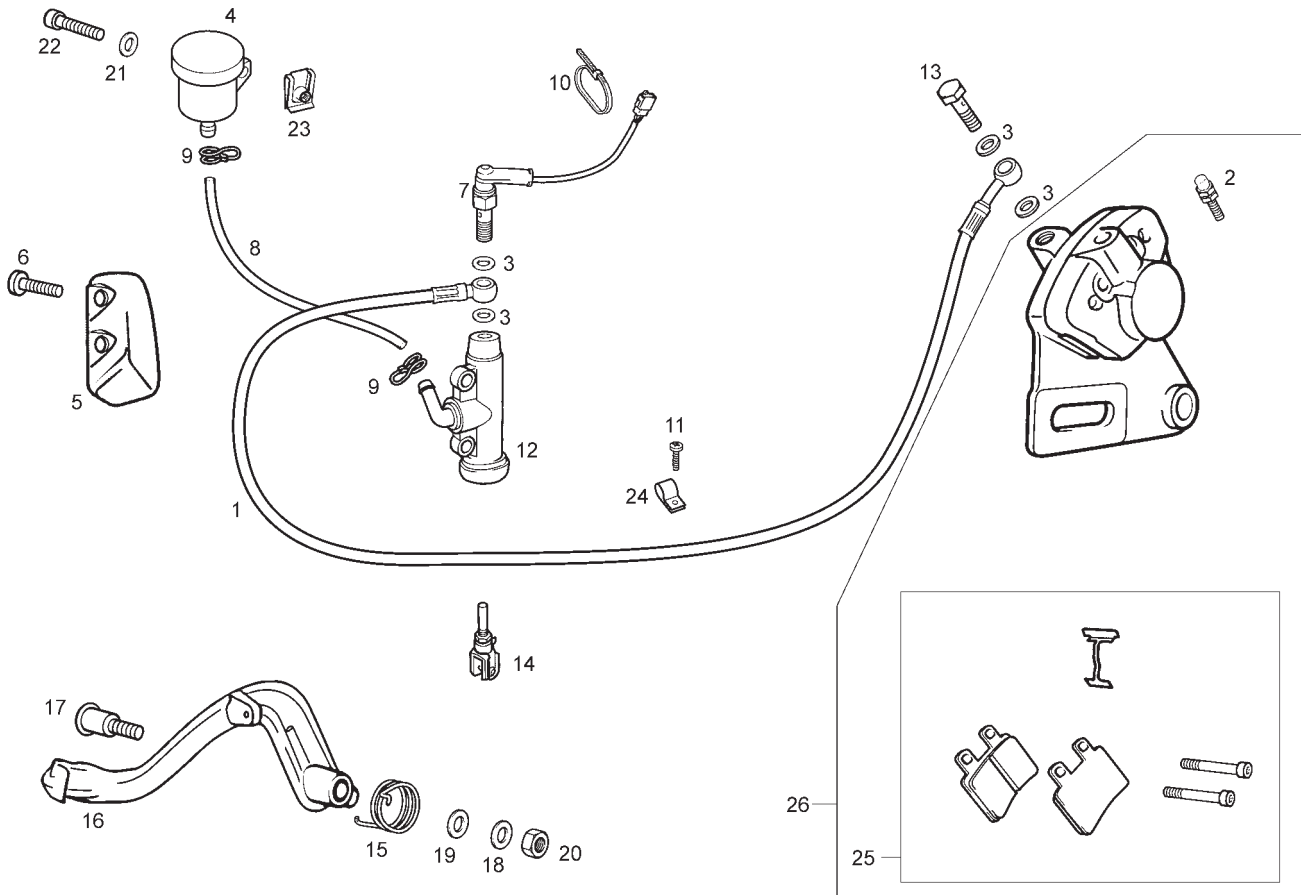


Fig.	Ver.	COD. KOD.	DESCRIPCIÓN DENOMINAZIONE NAME	BEZEICHNUNG DESIGNATION	MOD.	NOTAS NOTES NOTA MITSCHRIFT NOTES
01A		00H01112081	TUBO LIQUIDO FRENO TRASERO TUBO LIQUIDO FRENO BRAKE ROD	BREMSSCHLAUCH TIGE DE FREIN	1 2 3 4 5	
02A		00F04700121	PURGADOR PINZA SPURGO PINZA FRENO BRAKE BLEED CLIP	ABLASSHAHN R-ENS. PURGEUR PINCE	1 2 3 4 5	
03A		00006321040	ARANDELA JUNTA RACORD RONDELLA WASHER	SCHEIBE RONDELLE	1 2 3 4 5	
04A		00D01100201	DEPÓSITO LIQUIDO FRENOS SERBATOIO LIQUIDO FR FLUID TUBE TANK	BEHALTER RESERVOIR FLUID TUBE	1 2 3 4 5	
05A		00H01101731	PROTECTOR BOMBA FRENO PROTEZIONE PROTECTOR	ABDECKUNG PROTECTEUR	1 2 3 4 5	
06A		00G01503701	TORNILLO FIJACION VITE SCREW	SCHRAUBE VIS	1 2 3 4 5	
07A		00H01001701	CTO INTERRUPTOR STOP INTERUTTORE SWITCH, STOP LIGHT	STOPCHALTER INTERRUPTEUR	1 2 3 4 5	
08A		00H01102211	TUBO DEPOSITO-BOMBA FRENO TUBO TUBE	SCHLAUCH FLEXIBLE	1 2 3 4 5	
09A		00H03700131	ABRAZADERA FLANGIA CLAMP	SHELLE COLLIER	1 2 3 4 5	
10A		00F00900531	BRIDA UNECABLES FLANGIA CLAMP	BINDER COLLIER	1 2 3 4 5	
11A		00011141300	TORNILLO AUTORROS. 4,8X13 VITE SCREW	SCHRAUBE VIS	1 2 3 4 5	

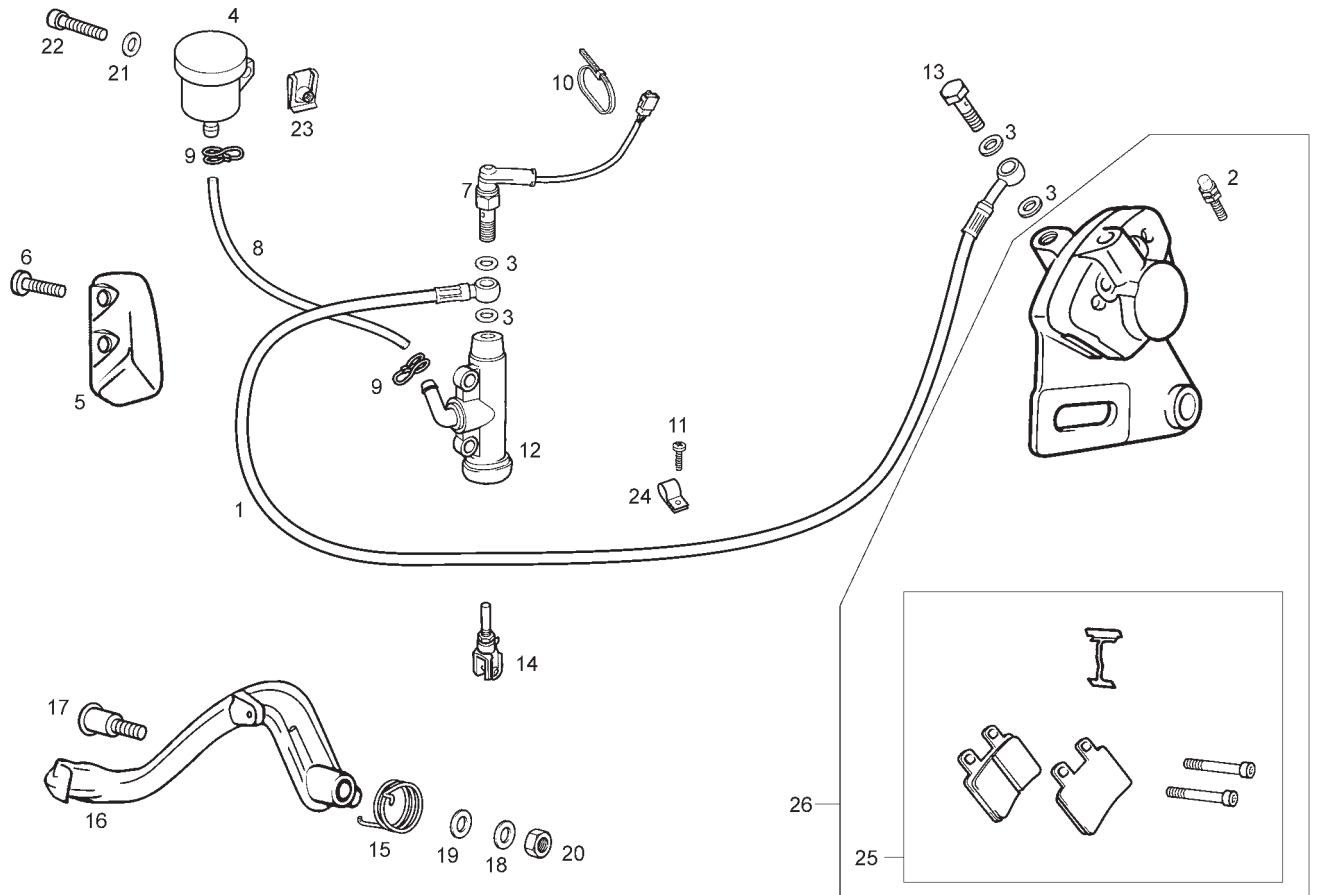


Fig.	Ver.	COD. KOD.	DESCRIPCIÓN DENOMINAZIONE NAME	BEZEICHNUNG DESIGNATION	MOD.	NOTAS NOTES NOTA MITSCHRIFT NOTES
12A		00H01104181	BOMBA FRENO TRASERO FRENO POSTERIORE REAR BRAKE CONTROL ASSY	REAR BRAKE CONTROL ASSY. ENSEMBLE COMMANDE FREIN ARRIER	1 2 3 4 5	
13A		00006309260	RACORD TUBO HIDRAULICO RACCORDO RACCORD	STUTZEN HIDRAULIKLEITUNG RACCORD	1 2 3 4 5	
14A		00H01103611	VARILLA BOMBA FRENO TRASERO ASTA POMPA FRENO REAR BRAKE ROD	BREMSSTANGE TIGE DE FREIN ARRIERE	1 2 3 4 5	
15A		00H01102072	MUELLE PEDAL FRENO MOLLA SPRING	FEDER RESSORT	1 2 3 4 5	
16A		00H01120021	PALANCA FRENO TRASERO PEDALE FRENO BRAKE PEDAL	FUSSBREMSHEBEL PEDALE DE FREIN	1 2 3 4 5	
17A		00H01100172	TORNILLO FIJACION PALANCA VITE SCREW	SCHRAUBE VIS	1 2 3 4 5	
18A		00402080001	ARANDELA D8 RONDELLA WASHER	SCHEIBE RONDELLE	1 2 3 4 5	
19A		00005527540	ARANDELA REGULACION RONDELLA WASHER	SCHEIBE RONDELLE	1 2 3 4 5	
20A		00023108000	TUERCA AUTOBLOCANTE 8M125 DADO NUT	MUTTER ECROU	1 2 3 4 5	
21A		00D02600631	ARANDELA RONDELLA WASHER	SCHEIBE RONDELLE	1 2 3 4 5	
22A		00012151500	TORNILLO C/RED.CRUIZ 5M80X16 VITE SCREW	SCHRAUBE VIS	1 2 3 4 5	

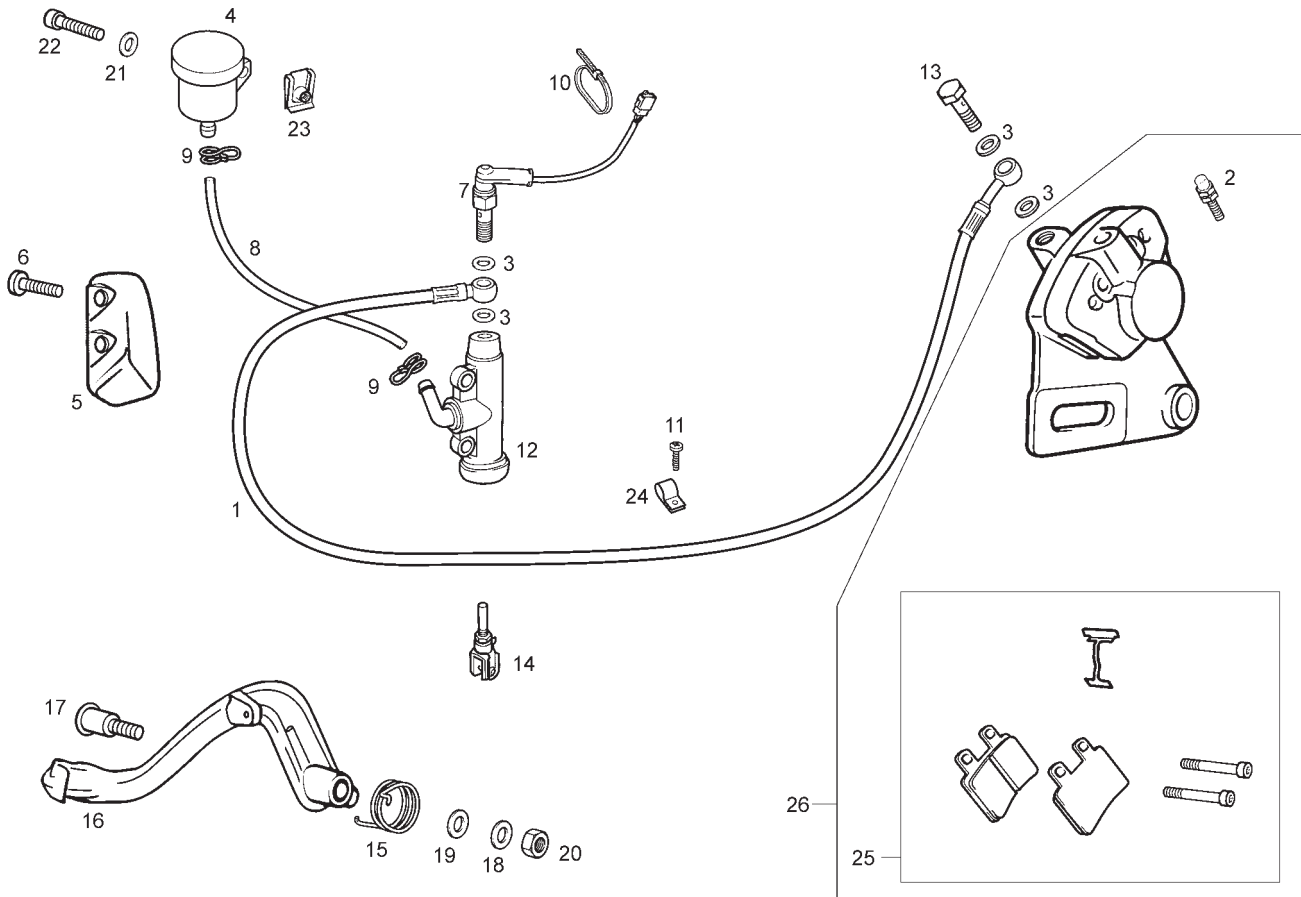


Fig.	Ver.	COD. KOD.	DESCRIPCIÓN DENOMINAZIONE NAME	BEZEICHNUNG DESIGNATION	MOD.	NOTAS NOTES NOTA MITSCHRIFT NOTES
23A		00G04401462	TUERCA FIJACION D5 DADO NUT	MUTTER ECROU	1 2 3 4 5	
24A		864454	BRIDA FIJACION FLANGIA CLAMP	BINDER COLLIER	1 2 3 4 5	
25A		862900	KIT COMPONENTES + PASTILLAS FRENOKIT KIT BRAKE PAD KIT REPAIR	KIT	1 2 3 4 5	
26A		862899	PINZA FRENO TRASERO PINZA FRENO REAR CLIP ASSEMBLY	BREMSZANGE HINTEN ETRIER FREIN ARR.	1 2 3 4 5	

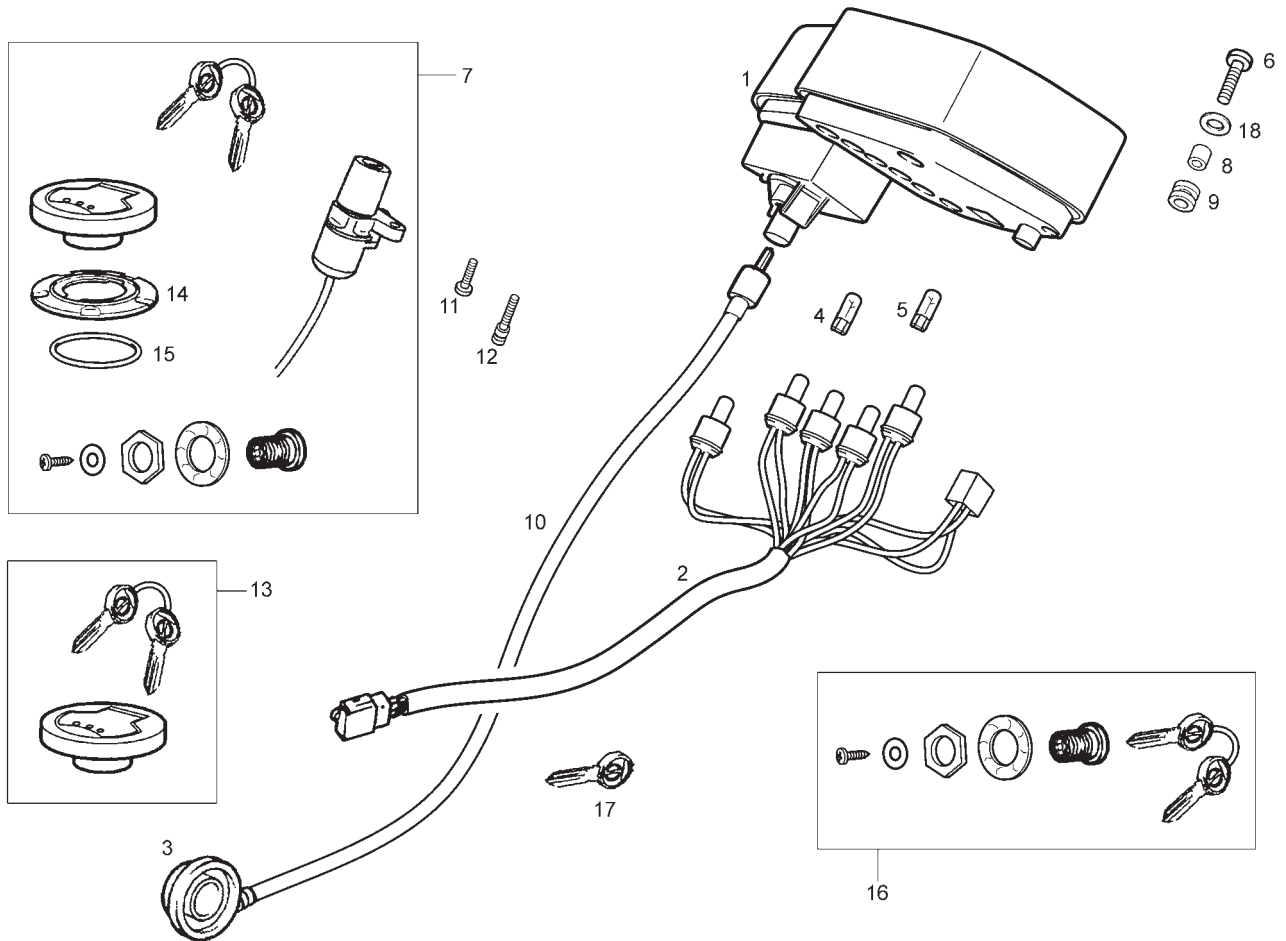


Fig.	Ver.	COD. KOD.	DESCRIPCIÓN DENOMINAZIONE NAME	BEZEICHUNG DESIGNATION	MOD.	NOTAS NOTES NOTA MITSCHRIFT NOTES
01A	01	00H01640521	TABLIER PORTAINSTRUMENTOS (KM/H) CRUSCOTTO DASH ASSY	INSTRUMENTERHALTER BOITIER TABLEAU BORD	1 2 3 4 5	KM PER HOUR
01A		864811	TABLIER PORTAINSTRUMENTOS (KM/H) CRUSCOTTO DASH ASSY	INSTRUMENTERHALTER BOITIER TABLEAU BORD	1 2 3 4 5	KM PER HOUR
01B		00H01641521	TABLIER PORTAINSTRUMENTOS (MPH) CRUSCOTTO DASH ASSY	INSTRUMENTERHALTER BOITIER TABLEAU BORD	1 2 3 4 5	MILES PER HOUR
02A		00H04321651	INSTALACIÓN TABLIER INSTALAZIONE CRUSCOTTO ELECTRICAL INSTALLATION	ELEKTRISCHE INSTALLATION INSTALLATION ÉLECTRIQUE	1 2 3 4 5	
03A		00H01614051	REENVIO RINVIO RETURN UNIT	RETURN UNIT RENVOI DE ROUE	1 2 3 4 5	
04A		00G01602581	CTO PORTALAMPARA/LAMP. 12V 1,2 W PORTALAMPADE BULB HOLDER AND BULB	LAMPENHALTER PORTE-LAMPES	1 2 3 4 5	
05A		00G01601581	CTO PORTALAMPARA/LAMPARA 12V 2 W PORTALAMPADE BULB HOLDER AND BULB	LAMPENHALTER PORTE-LAMPES	1 2 3 4 5	
06A		00012152000	TORNILLO C/RED CRUZ 5M80X20 VITE SCREW	SCHRAUBE VIS	1 2 3 4 5	
07A		00H05909251	CTO KIT CERRADURAS SIN LEVAS SERRATURE SENZA LEVA LOCK WITH KEYS WITHOUT LEVER	SCHLOOS-SATZ OHNE VERSCHLUSSHEBEL ENS. KIT SERRURES SANS LEVIER	1 2 3 4 5	
08A		00H01600911	CASQUILLO SILENTBLOCK TABLIER GHIERA BUSHING	BUCHSE ENTRETOISE	1 2 3 4 5	
09A		00D01500021	PASACABLES PORTACAVI GROMMET	GUMMI PASSE-CABLE	1 2 3 4 5	

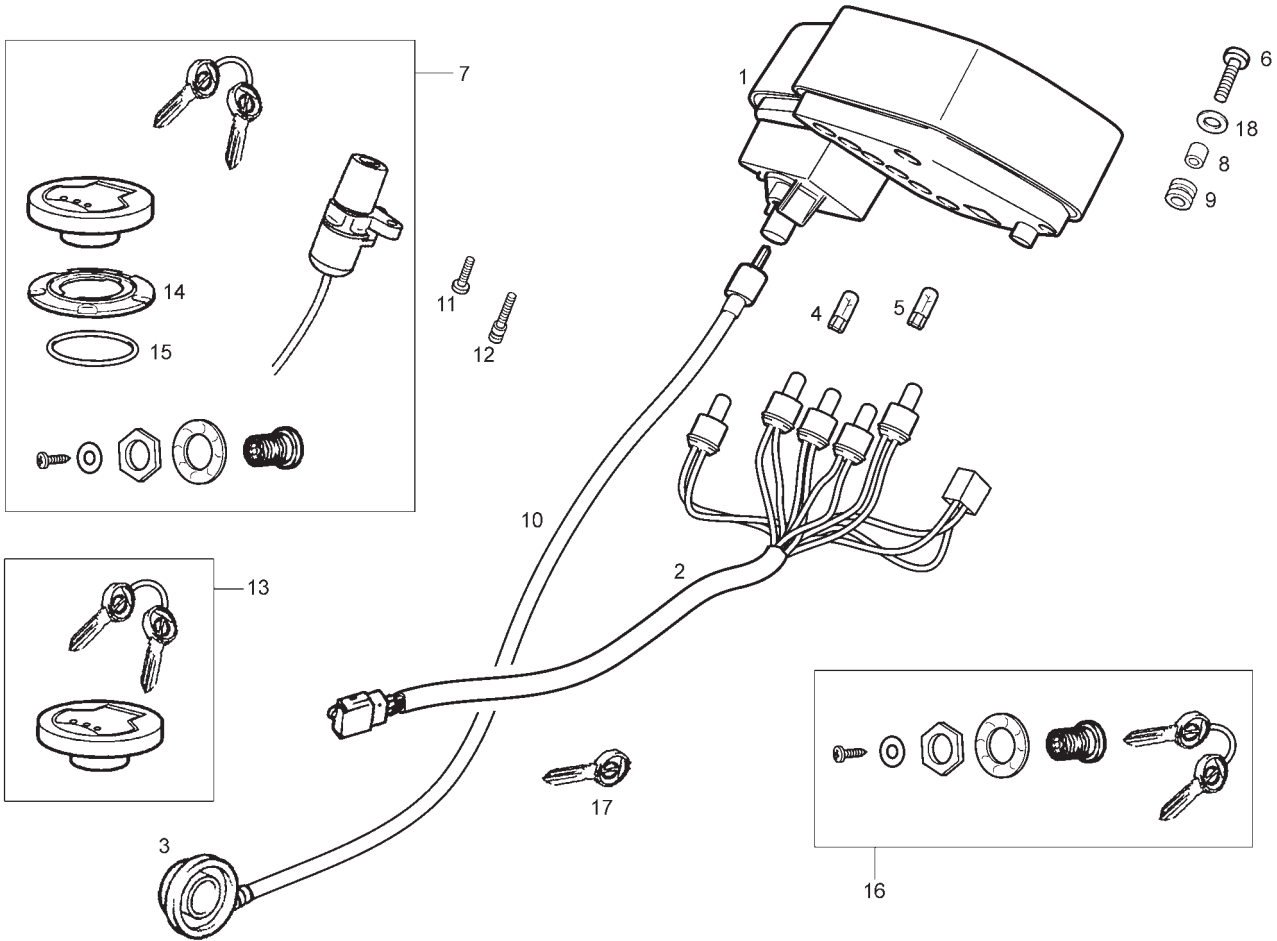


Fig.	Ver.	COD. KOD.	DESCRIPCIÓN DENOMINAZIONE NAME	BEZEICHNUNG DESIGNATION	MOD.	NOTAS NOTES NOTA MITSCHRIFT NOTES
10A		00H01620021	CABLE FUNDA CTA.KM CAVO CABLE, SPEEDOMETER DRIVE	TACHOWELLE CABLE COMPTEUR	1 2 3 4 5	
11A		00002082021	TORNILLO 8M125X20 VITE SCREW	SCHRAUBE VIS	1 2 3 4 5	
12A		00H06300791	TORNILLO ROMPIENTE VITE ANTI-ROB SCREW	SCHRAUBE VIS	1 2 3 4 5	
13A		00H00400131	CTO TAPON GASOLINA TAPPO SERBATOIO BENZINA FUEL TANK CAP	KAPPE ENS. BOUCHON RESERV. ESSENCE V.B	1 2 3 4 5	
14A		00H00400161	BASE TAPON DEPOSITO GASOLINA SUPPORTO TAPPO CAP SUPPORT	KAPPEHALTER SUPPORT BOUCHON	1 2 3 4 5	
15A		00H00400151	JUNTA TAPON DEPOSITO GASOLINA GUARNIZIONE GASKET	DICHTUNG JOINT	1 2 3 4 5	
16A		00H00600681	CTO CERRADURA SILLIN SERRATURE LOCK	SCHLOOS-SATZ SERRURES	1 2 3 4 5	
17A		00F01810411	LLAVE POR MECANIZAR CHIAVE KEY	SCHLUESSEL CLEF	1 2 3 4 5	
18A		00D02600631	ARANDELA RONDELLA WASHER	SCHEIBE RONDELLE	1 2 3 4 5	

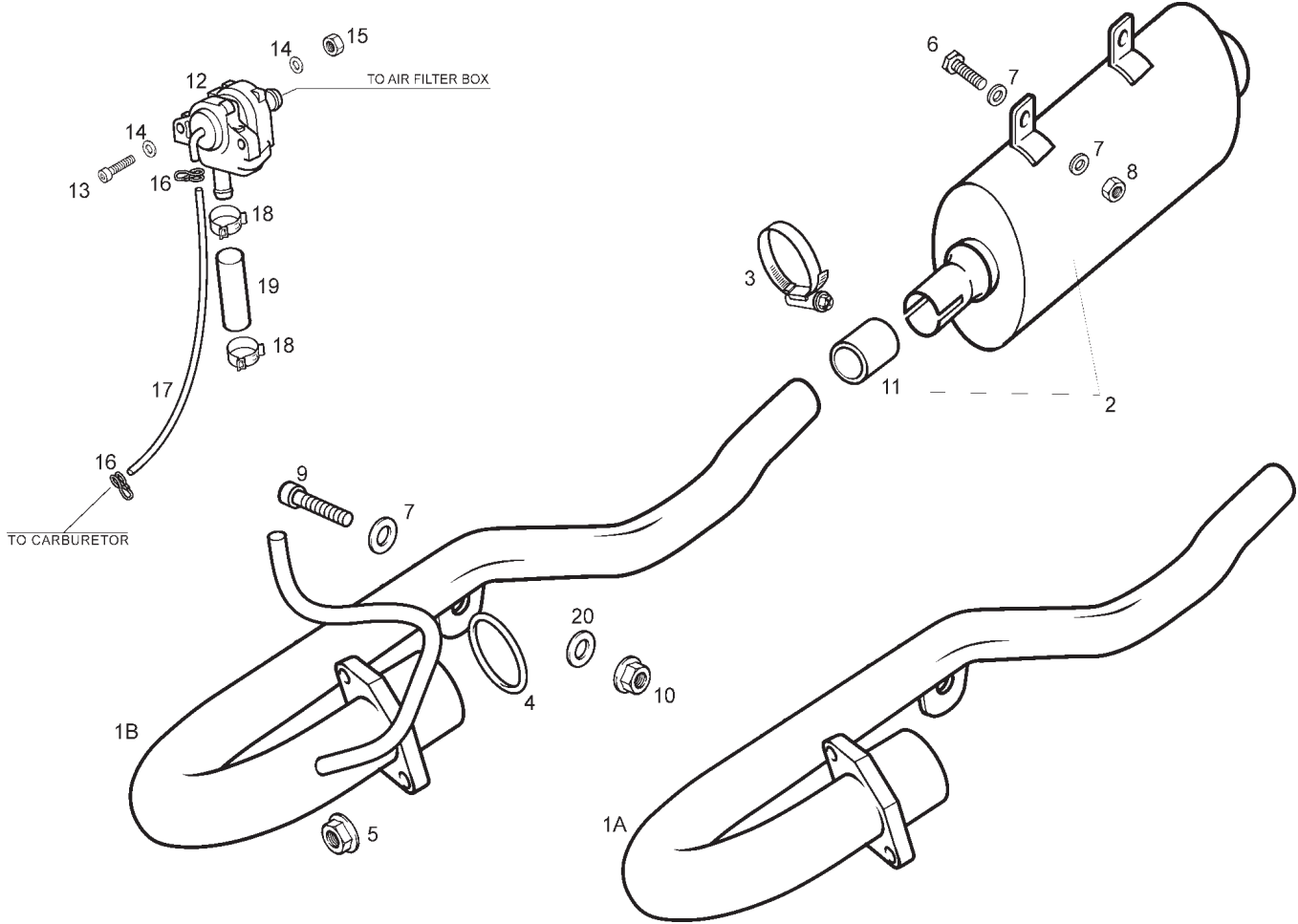


Fig.	Ver.	COD. KOD.	DESCRIPCIÓN DENOMINAZIONE NAME	BEZEICHNUNG DESIGNATION	MOD.	NOTAS NOTES NOTA MITSCHRIFT NOTES
08A		00000023080	TUERCA AUTOBLOCANTE 8M125 DADO NUT	MUTTER ECROU	1 2 3 4	
09A		00002082021	TORNILLO 8M125X20 VITE SCREW	SCHRAUBE VIS	1 2 3 4	
10A		00026008001	TUERCA EXAG C/BRIDA 8M125 DADO NUT	MUTTER ECROU	1 2 3 4	
11A		00H03406321	JUNTA SORDINA GUARNIZIONE GASKET	DICHTUNG JOINT	1 2 3 4	
12A		840561	CTO VALVULA SAS VALVOLA VALVE	VENTIL SOUPAPE	3 4	
13A		00002062511	TORNILLO 6M100X25 VITE SCREW	SCHRAUBE VIS	3 4	
14A		00402060001	ARANDELA D6 RONDELLA WASHER	SCHEIBE RONDELLE	3 4	
15A		00000023060	TUERCA AUTOBLOCANTE 6M100 DADO NUT	MUTTER ECROU	3 4	
16A		00D03700131	ABRAZADERA ELASTICA 9,8-10,4 FASCETTA CLIP	SHELLE COLLIER	3 4	
17A		863894	TUBO DEPRESION TUBO TUBE	ROHR TUYAU	3 4	

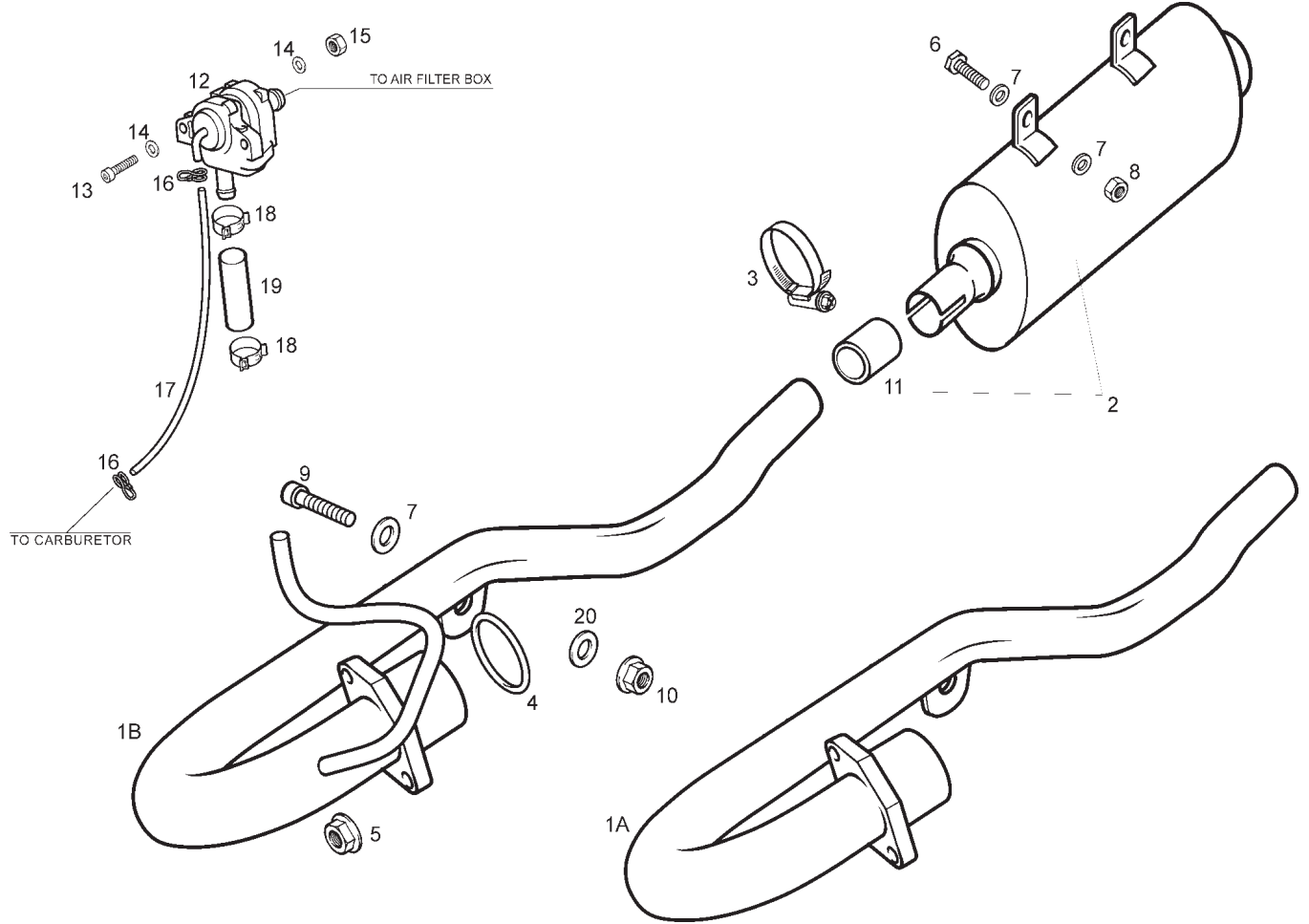


Fig.	Ver.	COD. KOD.	DESCRIPCIÓN DENOMINAZIONE NAME	BEZEICHNUNG DESIGNATION	MOD.	NOTAS NOTES NOTA MITSCHRIFT NOTES
18A		00H03801461	ABRAZADERA NORMA COBRA 17/8 W4 FASCETTA CLIP	SHELLE COLLIER	34	
19A		864417	TUBO CAJA SAS TUBO TUBE	ROHR TUYAU	34	
20A		00G00803101	ARANDELA RONDELLA WASHER	SCHEIBE RONDELLE	1234	

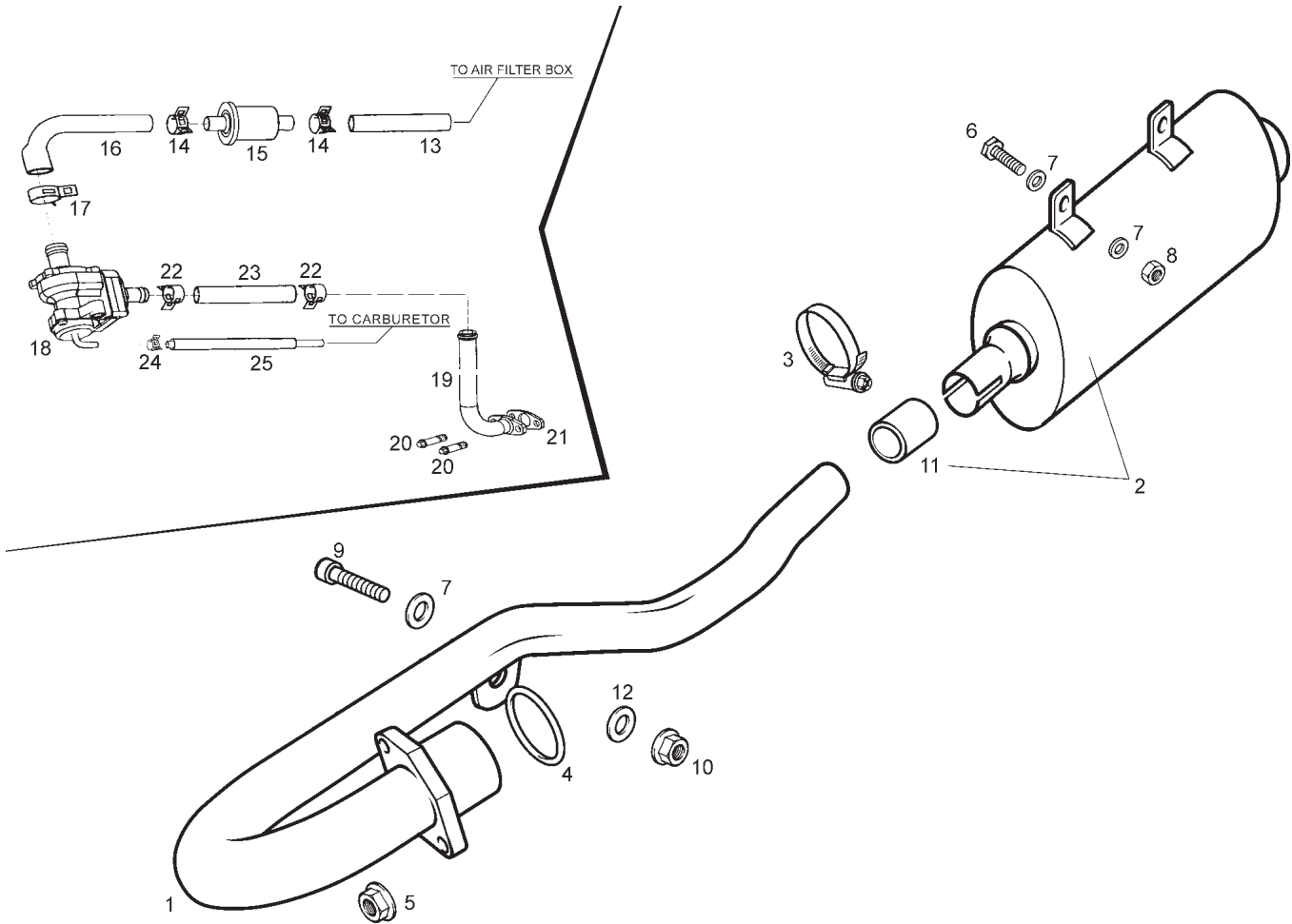


Fig.	Ver.	COD. KOD.	DESCRIPCIÓN DENOMINAZIONE NAME	BEZEICHNUNG DESIGNATION	MOD.	NOTAS NOTES NOTA MITSCHRIFT NOTES
01A		864869	TUBO ESCAPE E3 TUBO SCARICO EXHAUST PIPE	AUSPUFF TUBE DIECHAPPEMENT	5	
02A		865120	SORDINA E3 SUBCOMP. SORD. EXHAUST TANK	SCHALLDAMPFER SILENCIEUX DIECHAPPEMENT	5	
03A		00H03405061	BRIDA FIJACION ESCAPE-SORDINA FLANGIA CLAMP	BINDER COLLIER	5	
04A		967299	JUNTA TUBO ESCAPE GUARNIZIONE GASKET	DICHTUNG JOINT	5	
05A		00026006002	TUERCA EXAGONAL C/BRIDA 6M100 DADO NUT	MUTTER ECROU	5	
06A		00000004825	TORNILLO C/ALLEN 8M125X25 VITE SCREW	SCHRAUBE VIS	5	
07A		00402080001	ARANDELA PLANA D8 RONDELLA WASHER	SCHEIBE RONDELLE	5	
08A		00023108000	TUERCA AUTOBLOCANTE 8M125 DADO NUT	MUTTER ECROU	5	
09A		00002082021	TORNILLO 8M125X20 VITE SCREW	SCHRAUBE VIS	5	
10A		00026008001	TUERCA EXAGONAL C/BRIDA 8M125 DADO NUT	MUTTER ECROU	5	
11A		00H03406321	JUNTA SORDINA GUARNIZIONE GASKET	DICHTUNG JOINT	5	

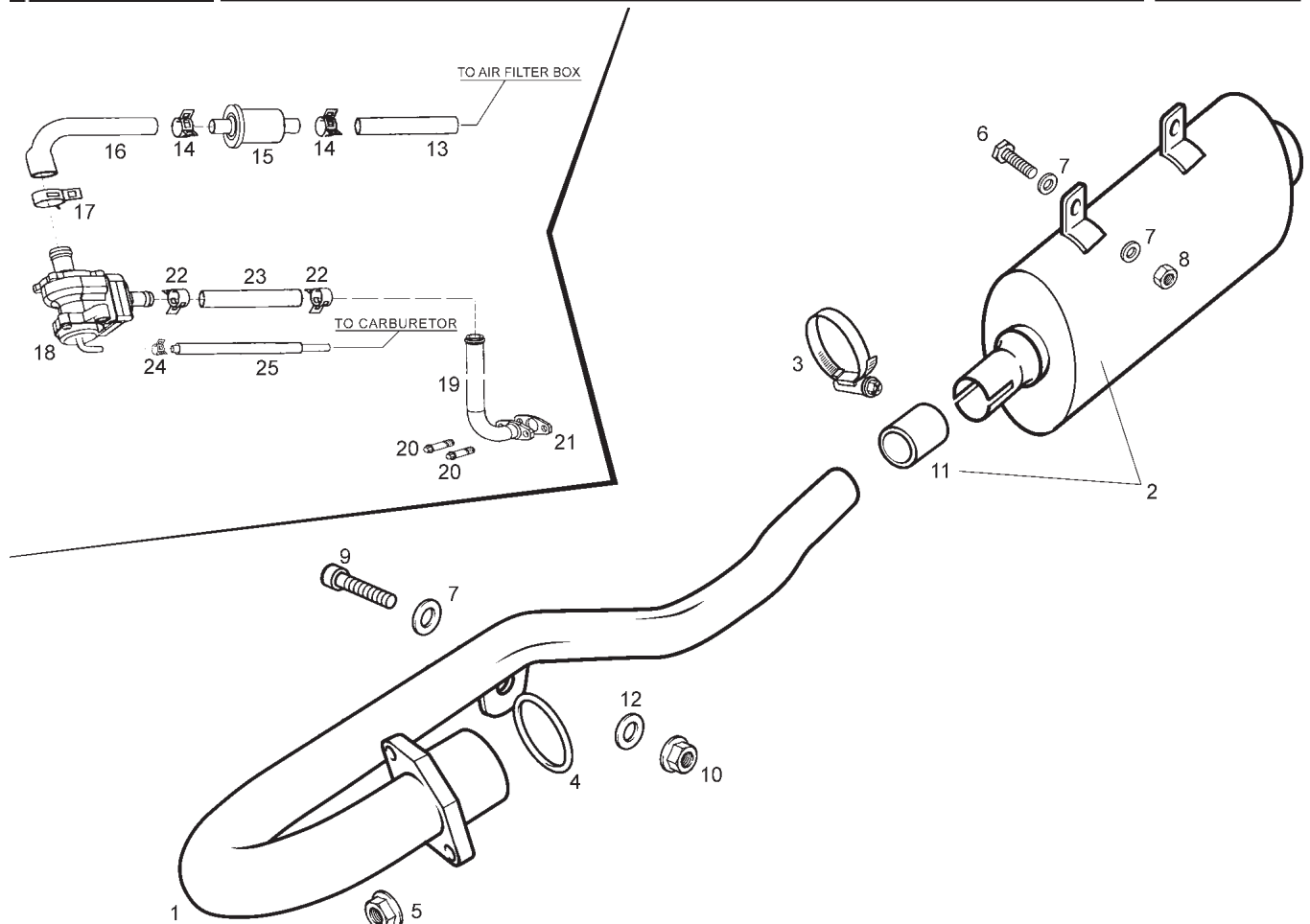


Fig.	Ver.	COD. KOD.	DESCRIPCIÓN DENOMINAZIONE NAME	BEZEICHNUNG DESIGNATION	MOD.	NOTAS NOTES NOTA MITSCHRIFT NOTES
12A		00G00803101	ARANDELA RONDELLA WASHER	SCHEIBE RONDELLE	5	
13A		866886	TUBO UNION TUBO TUBE	ROHR TUYAU	5	
14A		866887	ABRAZADERA FASCETTA CLIP	SHELLE COLLIER	5	
15A		866888	VALVULA CAJA AIRE SECUNDARIO VALVOLA VALVE	VENTIL SOUPEPE	5	
16A		866889	TUBO UNION TUBO TUBE	ROHR TUYAU	5	
17A		866890	ABRAZADERA FASCETTA CLIP	SHELLE COLLIER	5	
18A		866891	VALVULA SAS VALVOLA SAS SAS VALVE	SAS VENTIL SOUPEPE SAS	5	
19A		866892	TUBO UNION A CULATA TUBO TUBE	ROHR TUYAU	5	
20A		866893	TORNILLO M6X16 VITE SCREW	SCHRAUBE VIS	5	
21A		866894	JUNTA UNION FASCETTA CLIP	SHELLE COLLIER	5	
22A		862665	ABRAZADERA FASCETTA CLIP	SHELLE COLLIER	5	

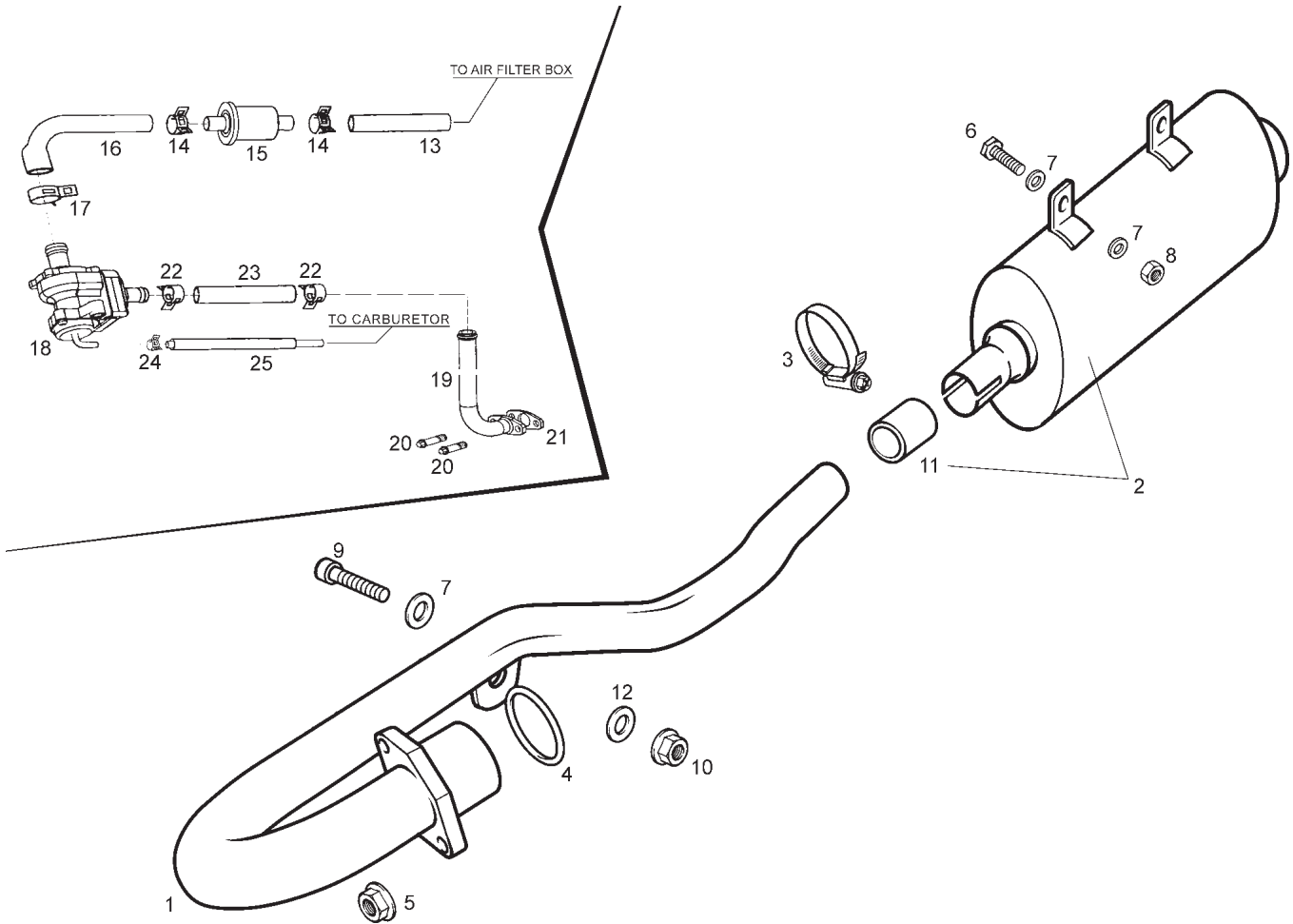
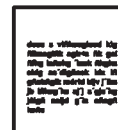
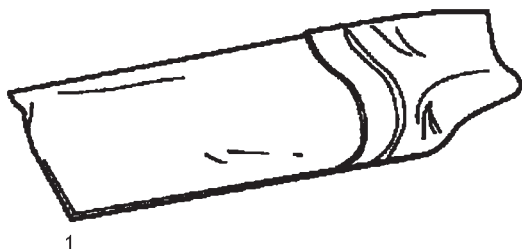
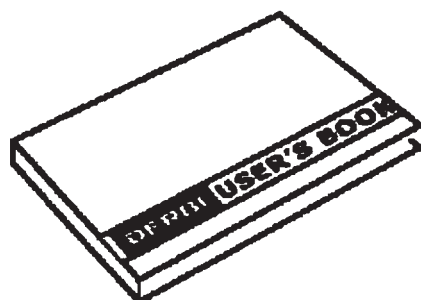


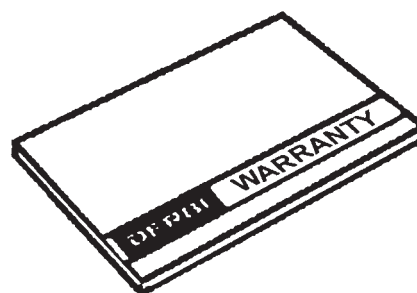
Fig.	Ver.	COD. KOD.	DESCRIPCIÓN DENOMINAZIONE NAME	BEZEICHNUNG DESIGNATION	MOD.	NOTAS NOTES NOTA MITSCHRIFT NOTES
23A		866895	TUBO UNION TUBO TUBE	ROHR TUYAU	5	
24A		866896	ABRAZADERA FASCETTA CLIP	SHELLE COLLIER	5	
25A		866897	TUBO UNION TUBO TUBE	ROHR TUYAU	5	



4



2



3

Fig.	Ver.	COD. KOD.	DESCRIPCIÓN DENOMINAZIONE NAME	BEZEICHNUNG DESIGNATION	MOD.	NOTAS NOTES NOTA MITSCHRIFT NOTES
01A		00H05104561	CTO BOLSA HERRAMIENTAS SACCO FERRI TOOL POUCH	WERKZEUGTASCHE TROUSSE A OUTILS	1 2 3 4 5	
02A		00H05156121	MANUAL INSTRUCCIONES LIBRETTI DI ISTRUZIONI USER'S BOOK	BEDIENUNGSANLEITUNG MANUEL D'INSTRUCTIONS	1 2 3 4 5	
03A		865004	MANUAL DE GARANTIA LIBRETTO DA GARANZIA BOOK OF WARRANTY	BUCH DER GARANTIE LIVRE DE GARANTIE	1 2 3 4 5	EXCEPT FRANCE
04A		864054	PLACA CARACTERISTICAS ADESIVO MANUFACTURE DECAL	SCHRIFTZUG ADHESIF	1 2 3 4 5	
04B		864053	CALCA ANTIMANIPULACION ADESIVO ANTIHANDLING DECAL	SCHRIFTZUG ADHESIF	1 2 3 4	
04C		865131	CALCA ANTIMANIPULACION ADESIVO ANTIHANDLING DECAL	SCHRIFTZUG ADHESIF	5	
04D		00H04651141	CALCA PRESION NEUMATICA ADESIVO PNEUMATIC DECAL	SCHRIFTZUG ADHESIF	1 2 3 4 5	

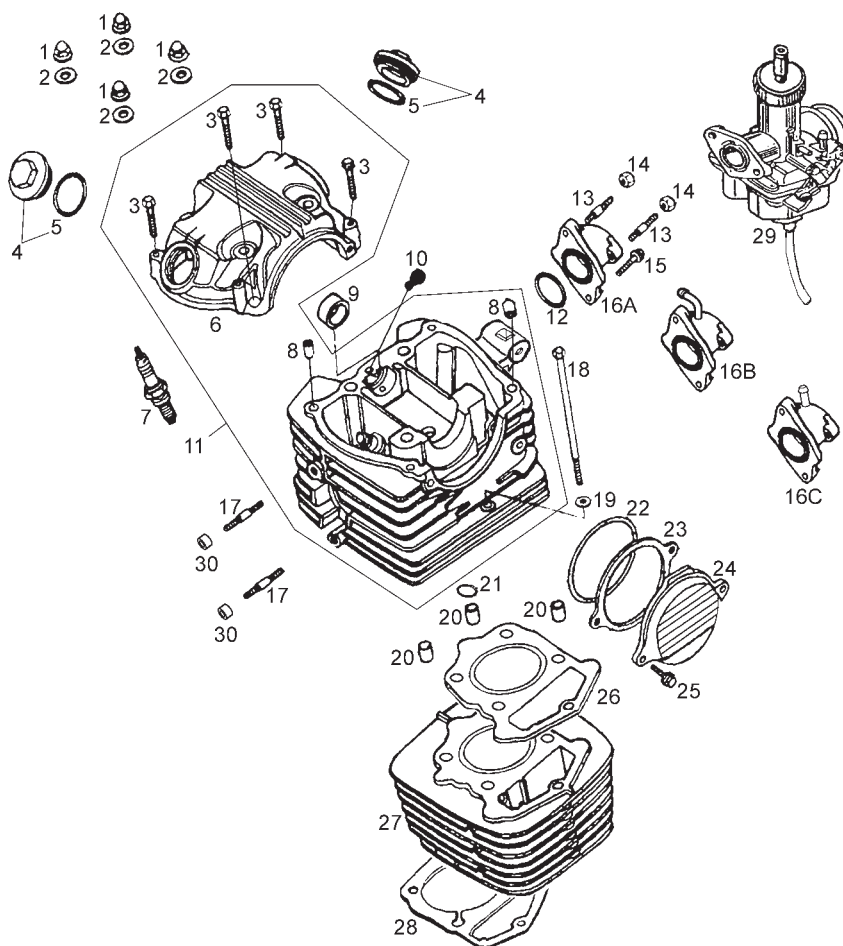


Fig.	Ver.	COD. KOD.	DESCRIPCIÓN DENOMINAZIONE NAME	BEZEICHNUNG DESIGNATION	MOD.	NOTAS NOTES NOTA MITSCHRIFT NOTES
01A		862880	TUERCA CIEGA M8 DADO NUT	MUTTER ECROU	1 2 3 4 5	
02A		862693	ARANDELA RONDELLA WASHER	SCHEIBE RONDELLE	1 2 3 4	
02B		866831	ARANDELA RONDELLA WASHER	SCHEIBE RONDELLE	5	
03A		862869	TORNILLO M6x35 VITE SCREW	SCHRAUBE VIS	1 2 3 4 5	
04A		862845	TAPA REGISTRO VALVULA COPERCHIO COVER	DECKEL COUVERCLE	1 2 3 4 5	
05A		862676	ANILLO TORICO 35x3 ANELLO O'RING	RING ANNEAU	1 2 3 4 5	
06A		862841	TAPA CULATA COPERCHIO TESTA CYINDER HEAD COVER	DECKEL COUVERCLE	1 2 3 4	
07A		862704	BUJIA CANDELA SPARK PLUG	KERZE BOUGIE	1 2 3 4 5	
08A		862722	CENTRADOR SPINA DOWEL PIN	STIFT GOUPILLE	1 2 3 4 5	
09A		862718	CASQUILLO ARBOL DE LEVAS GHIERA BUSHING	BUCHSE ENTRETOISE	1 2 3 4	
10A		862847	TAPON GOMA TAPPO RUBBER CAP	KAPPE BOUCHON	1 2 3 4 5	

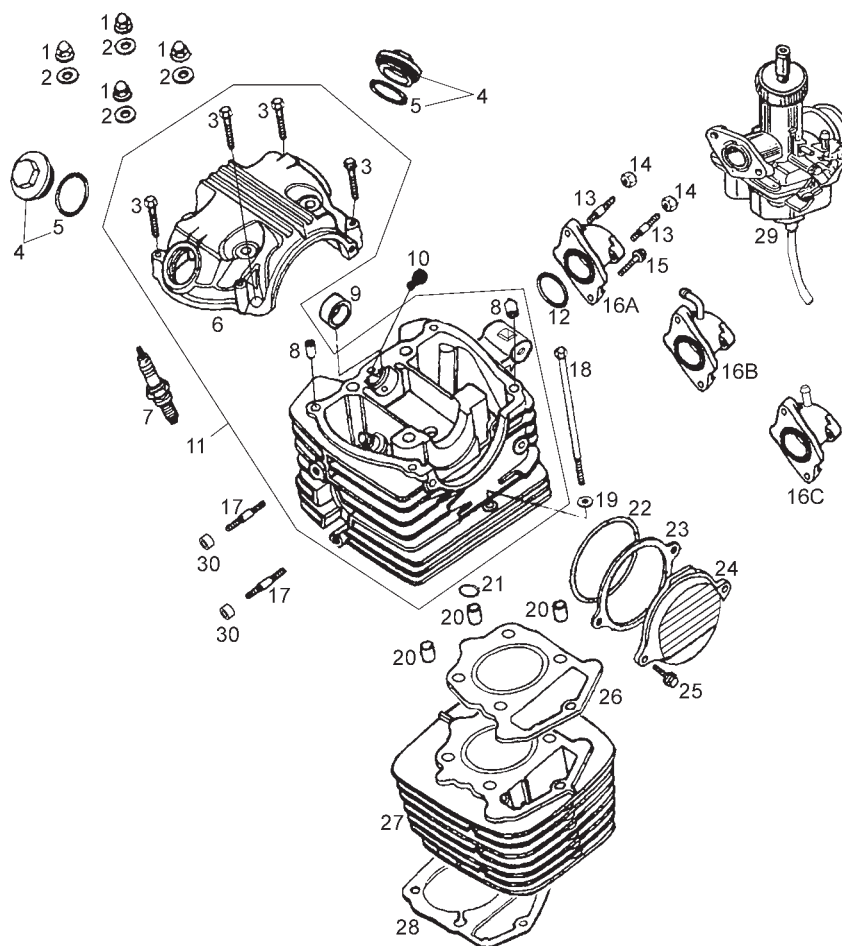


Fig.	Ver.	COD. KOD.	DESCRIPCIÓN DENOMINAZIONE NAME	BEZEICHNUNG DESIGNATION	MOD.	NOTAS NOTES NOTA MITSCHRIFT NOTES
11A		862746	CULATA TESTA CYLINDER HEAD	ZYLINDER KOPF CULASSE	1 2 3 4	
11B		866832	CULATA TESTA CYLINDER HEAD	ZYLINDER KOPF CULASSE	5	
12A		862675	ANILLO TORICO 33.5x3 ANELLO O'RING	RING ANNEAU	1 2 3 4 5	
13A		862759	ESPÁRRAGO BOQUILLA ADMISION PRIGIONIERO STUD	STIFTSCHRAUBE GOUJON	1 2 3 4 5	
14A		00026006000	TUERCA C/BASE 6M100 DADO NUT	MUTTER ECROU	1 2 3 4 5	
15A		862863	TORNILLO M6x20 VITE SCREW	SCHRAUBE VIS	1 2 3 4 5	
16A		862822	BOQUILLA CARBURADOR E2 RACORD RACORD	RACORD RACORD	1 2	
16B		864255	BOQUILLA CARBURADOR E3 RACORD RACORD	RACORD RACORD	3 4	
16C		866833	BOQUILLA CARBURADOR RACORD RACORD	RACORD RACORD	5	
17A		862758	ESPÁRRAGO PRIGIONIERO STUD	STIFTSCHRAUBE GOUJON	1 2 3 4 5	
18A		862858	TORNILLO M6x110 VITE SCREW	SCHRAUBE VIS	1 2 3 4 5	

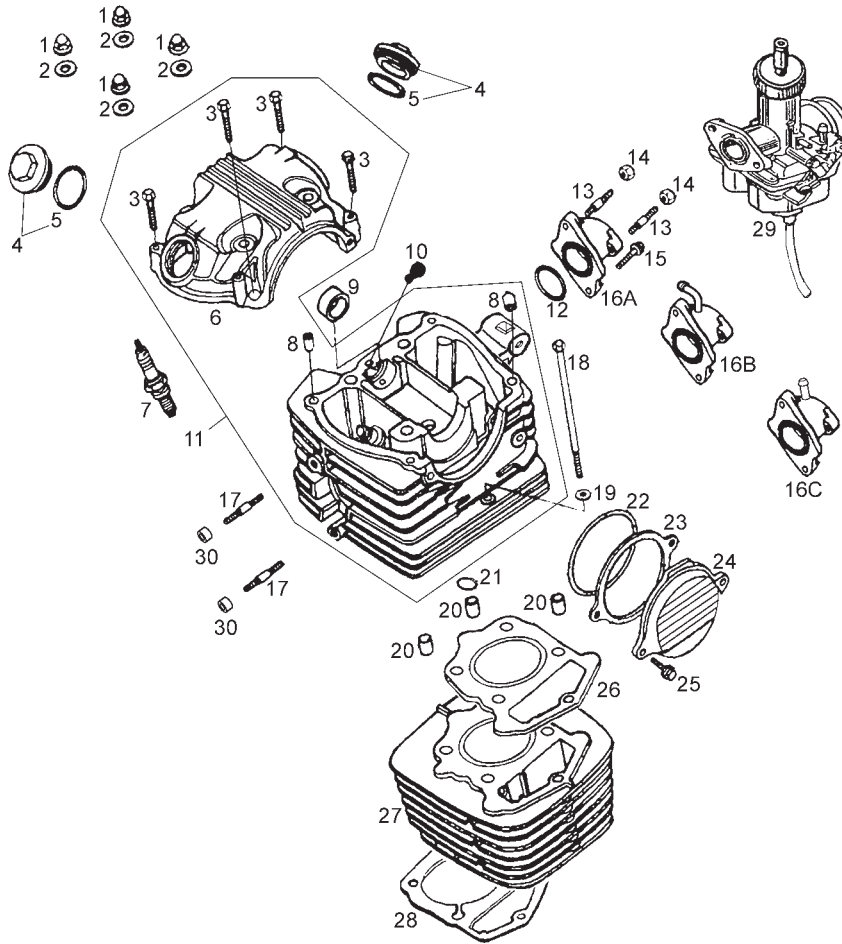


Fig.	Ver.	COD. KOD.	DESCRIPCIÓN DENOMINAZIONE NAME	BEZEICHNUNG DESIGNATION	MOD.	NOTAS NOTES NOTA MITSCHRIFT NOTES
19A		862699	ARANDELA D6 RONDELLA WASHER	SCHEIBE RONDELLE	1 2 3 4 5	
20A		862723	CENTRADOR SPINA DOWEL PIN	STIFT GOUPILLE	1 2 3 4 5	
21A		862671	ANILLO TORICO 10x1.6 ANELLO O'RING	RING ANNEAU	1 2 3 4 5	
22A		862678	ANILLO TORICO 75x2.65 ANELLO O'RING	RING ANNEAU	1 2 3 4 5	
23A		862775	JUNTA TAPA IZQ. CULATA GUARNIZIONE GASKET	DICHTUNG JOINT	1 2 3 4 5	
24A		862843	TAPA IZQUIERDA CULATA COPERCHIO COVER	DECKEL COUVERCLE	1 2 3 4 5	
25A		862863	TORNILLO M6x20 VITE SCREW	SCHRAUBE VIS	1 2 3 4 5	
26A		862772	JUNTA CULATA GUARNIZIONE GASKET	DICHTUNG JOINT	1 2 3 4 5	
27A		862724	CILINDRO CILINDRO CYLINDER	ZYLINDER CILINDRE	1 2 3 4 5	
28A		862771	JUNTA CILINDRO GUARNIZIONE GASKET	DICHTUNG JOINT	1 2 3 4 5	
29A		862710	CARBURADOR CARBURATORE CARBURETOR	VERGASER KOMPL CARBURATEUR	1 2 3 4	

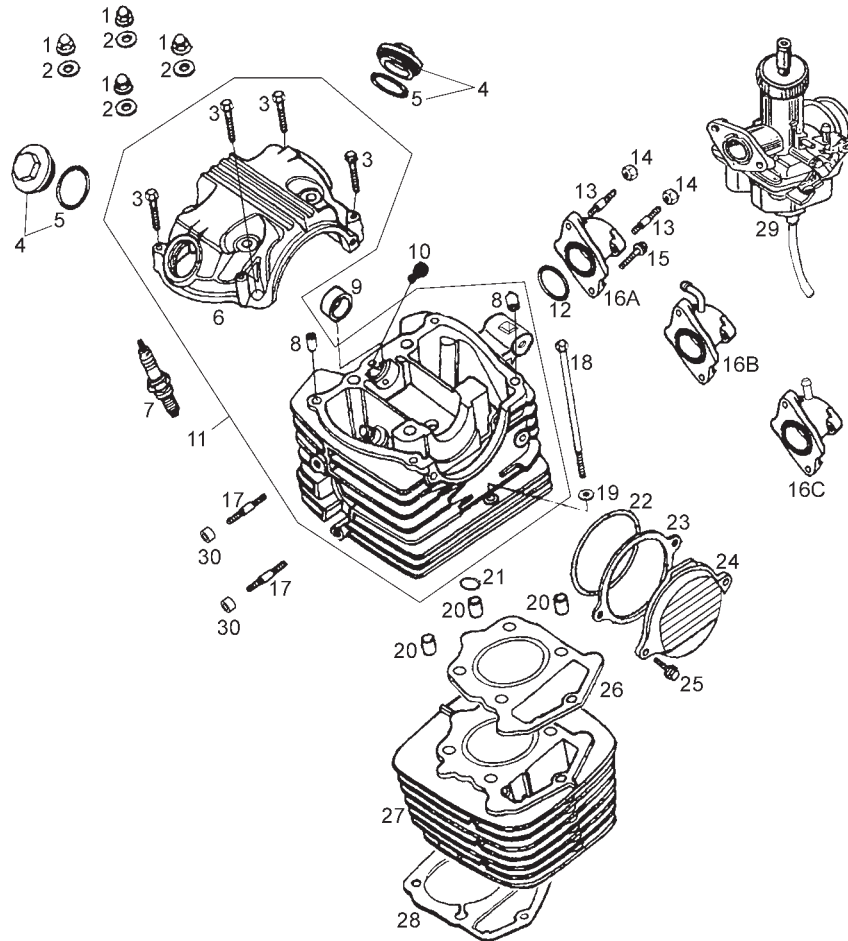


Fig.	Ver.	COD. KOD.	DESCRIPCIÓN DENOMINAZIONE NAME	BEZEICHNUNG DESIGNATION	MOD.	NOTAS NOTES NOTA MITSCHRIFT NOTES
29B		866834	CARBURADOR CARBURATORE CARBURETOR	VERGASER KOMPL CARBURATEUR	5	
30A		00G06300251	CASQUILLO GHIERA BUSHING	BUCHSE ENTRETOISE	12345	SINCE FRAME 8H413156

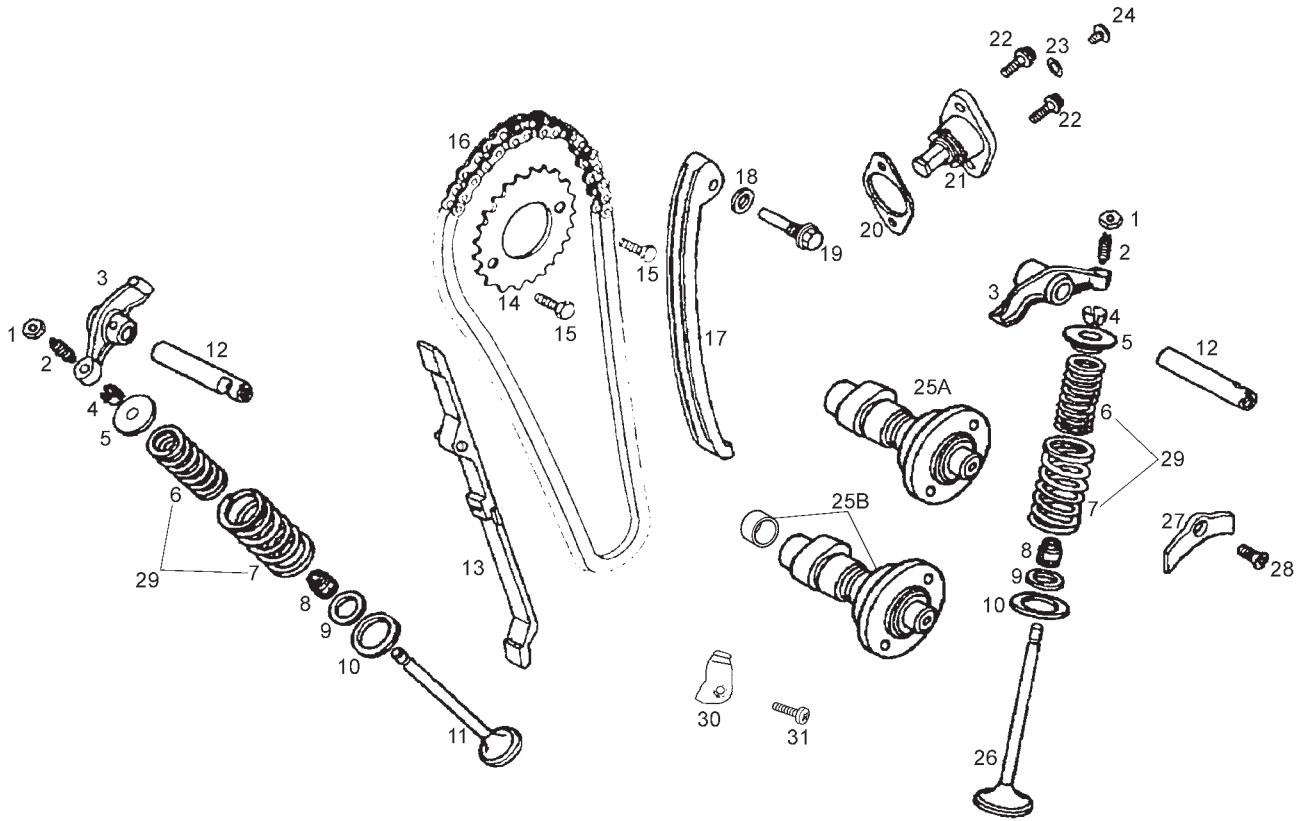


Fig.	Ver.	COD. KOD.	DESCRIPCIÓN DENOMINAZIONE NAME	BEZEICHNUNG DESIGNATION	MOD.	NOTAS NOTES NOTA MITSCHRIFT NOTES
01A		862881	TUERCA REGULACION DADO NUT	MUTTER ECROU	1 2 3 4 5	
02A		862876	TORNILLO REGULACION VITE SCREW	SCHRAUBE VIS	1 2 3 4 5	
03A		862701	BALANCIN BILANCIERE VALVE ROCKER ARM	KIPPEBEL BRAS CULBUTEUR	1 2 3 4 5	
04A		862667	ANILLO RETENCION MUELLE ANELLO VALVE COTTER	RING ANNEAU	1 2 3 4 5	
05A		862721	CAZOLETA SUPERIOR SCODELLINO SPRING BRACKET	HALTERUNGFEDER SUPPORT RESSORT	1 2 3 4 5	
06A		862786	MUELLE INTERIOR MOLLA INNER SPRING	FEDER RESSORT	1 2 3 4	
07A		862783	MUELLE EXTERIOR MOLLA OUTER SPRING	FEDER RESSORT	1 2 3 4	
08A		862824	RETEN DE ACEITE ANELLO TENUTA SEAL	RING JOINT	1 2 3 4	
08B		866835	RETEN DE ACEITE ANELLO TENUTA SEAL	RING JOINT	5	
09A		862720	CAZOLETA INF. INTERIOR SCODELLINO BRACKET	HALTERUNG SUPPORT	1 2 3 4 5	
10A		862719	CAZOLETA INF. EXTERIOR SCODELLINO BRACKET	HALTERUNG SUPPORT	1 2 3 4 5	

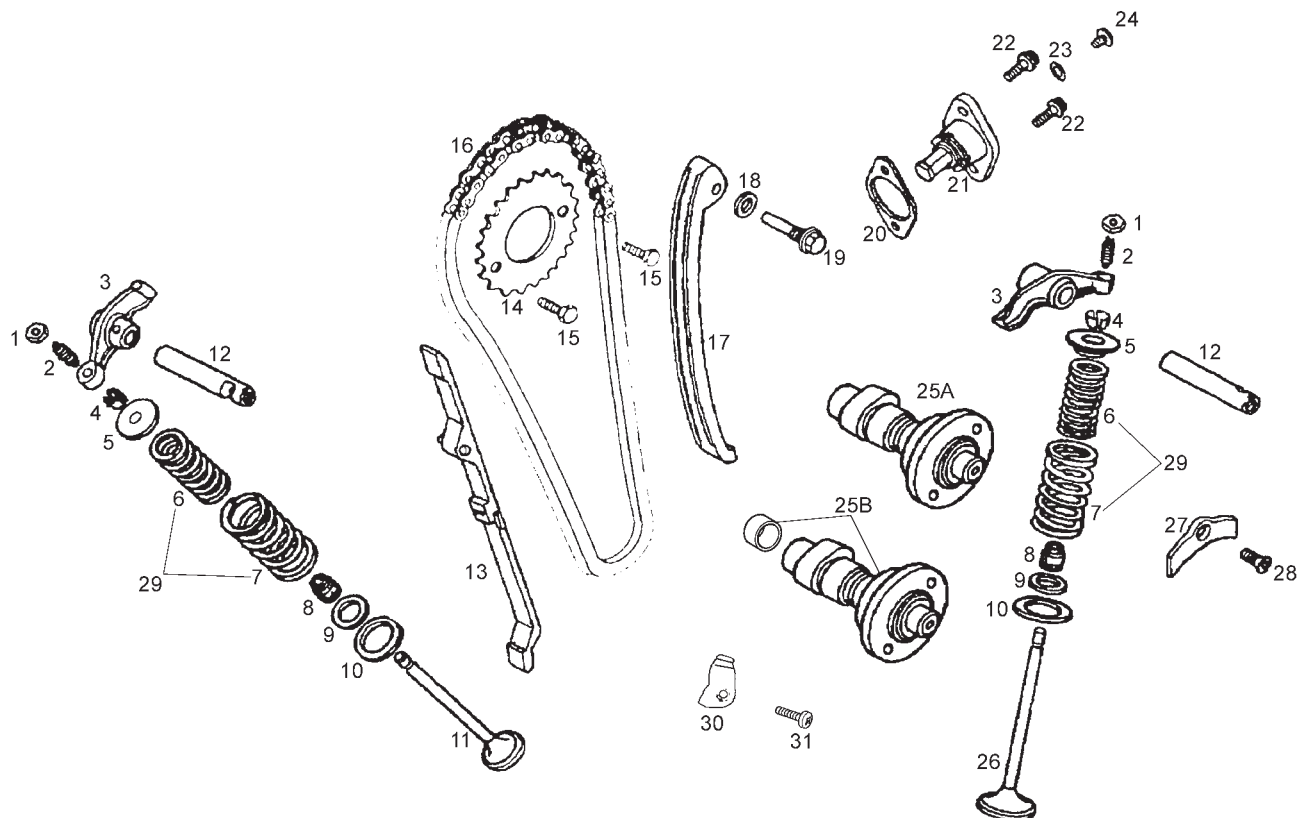


Fig.	Ver.	COD. KOD.	DESCRIPCIÓN DENOMINAZIONE NAME	BEZEICHNUNG DESIGNATION	MOD.	NOTAS NOTES NOTA MITSCHRIFT NOTES
11A		862883	VALVULA ESCAPE VALVOLA EXHAUST VALVE	VENTIL SOUPAPE	1 2 3 4	
11B		866836	VALVULA ESCAPE VALVOLA EXHAUST VALVE	VENTIL SOUPAPE	5	
12A		862754	EJE BALANCIN PERNO PIN	ZAPFEN PIVOT	1 2 3 4	
12B		866837	EJE BALANCIN PERNO PIN	ZAPFEN PIVOT	5	
13A		862798	PATIN CADENA FIJO GUIDA CATENA CHAIN GUIDE	OBERE KETTENFÜHRUNG GUIDE CHAÎNE	1 2 3 4 5	
14A		862735	CORONA DISTRIBUCIÓN CORONA SPROCKET	ZAHNKRANZ COURONNE	1 2 3 4 5	
15A		862857	TORNILLO M6x10 VITE SCREW	SCHRAUBE VIS	1 2 3 4 5	
16A		862706	CADENA DISTRIBUCION CATENA CHAIN	KETTE CHAÎNE	1 2 3 4 5	
17A		862799	PATIN CADENA MOVIL GUIDA CATENA CHAIN GUIDE	OBERE KETTENFÜHRUNG GUIDE CHAONE	1 2 3 4 5	
18A		862692	ARANDELA RONDELLA WASHER	SCHEIBE RONDELLE	1 2 3 4 5	
19A		862851	TORNILLO VITE SCREW	SCHRAUBE VIS	1 2 3 4 5	

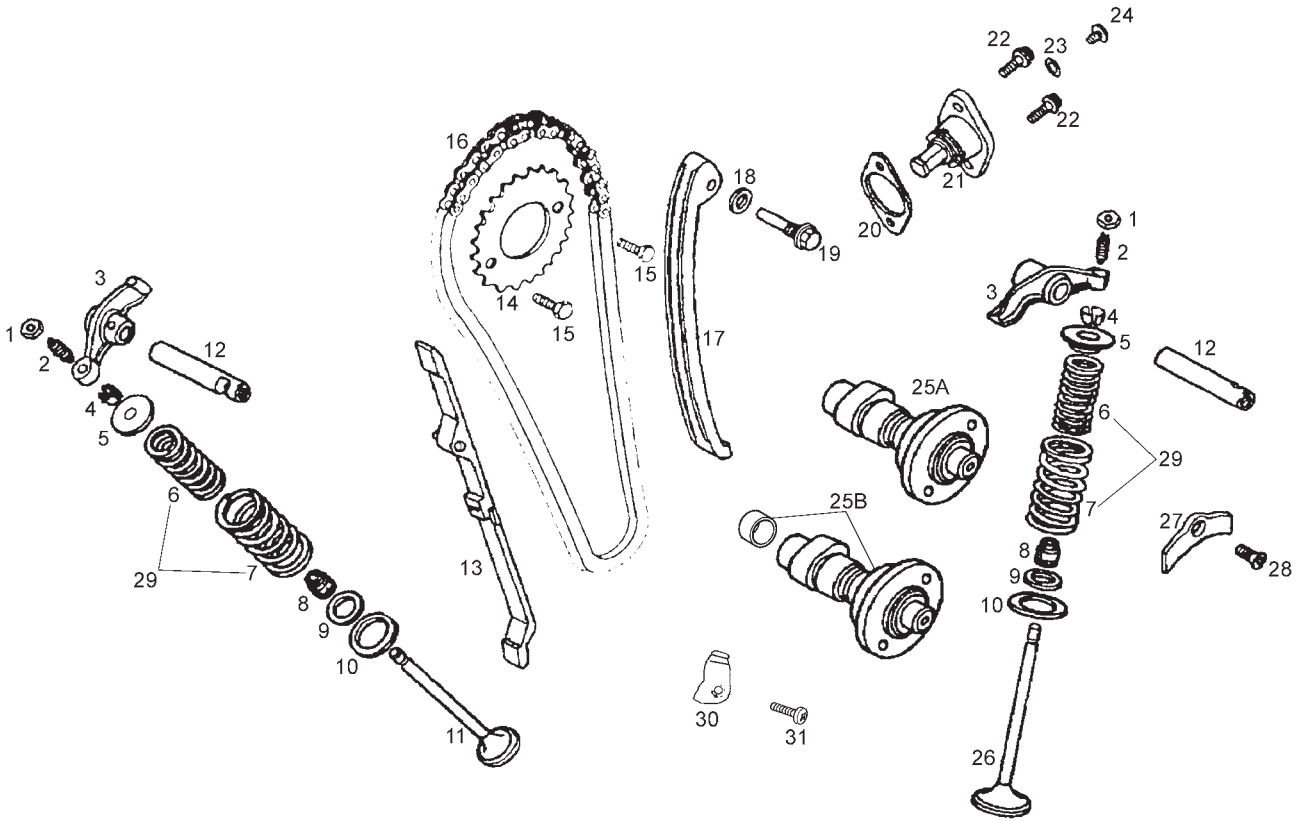


Fig.	Ver.	COD. KOD.	DESCRIPCIÓN DENOMINAZIONE NAME	BEZEICHNUNG DESIGNATION	MOD.	NOTAS NOTES NOTA MITSCHRIFT NOTES
20A		862777	JUNTA TENSOR CADENA GUARNIZIONE GASKET	DICHTUNG JOINT	1 2 3 4 5	
21A		862850	TENSOR CADENA TENDITORE PER CATENA CHAIN TIGHTENER	KETTENSPELLER TENDEUR DE CHAÎNE	1 2 3 4 5	
22A		862860	TORNILLO M6x14 VITE SCREW	SCHRAUBE VIS	1 2 3 4	
22B		866838	TORNILLO M6x16 VITE SCREW	SCHRAUBE VIS	5	
23A		862681	ANILLO TORICO 9x1.8 ANELLO O'RING	RING ANNEAU	1 2 3 4	
23B		866839	ANILLO TORICO 9x1.8 ANELLO O'RING	RING ANNEAU	5	
24A		862855	TORNILLO M6x10 VITE SCREW	SCHRAUBE VIS	1 2 3 4 5	
25A		862700	ARBOL DE LEVAS ALBERO A CAMME CAMSHAFT	NOCKENWELLE ARBRE À CAMES	1 2 3 4	
25B		866840	ARBOL DE LEVAS ALBERO A CAMME CAMSHAFT	NOCKENWELLE ARBRE À CAMES	5	
26A		862882	VALVULA ADMISION VALVOLA INTAKE VALVE	VENTIL SOUPAPE	1 2 3 4 5	
27A		862820	PRECINTO EJE BALANCINES PIASTRINA BRACKET	HALTERUNG SUPPORT	1 2 3 4 5	

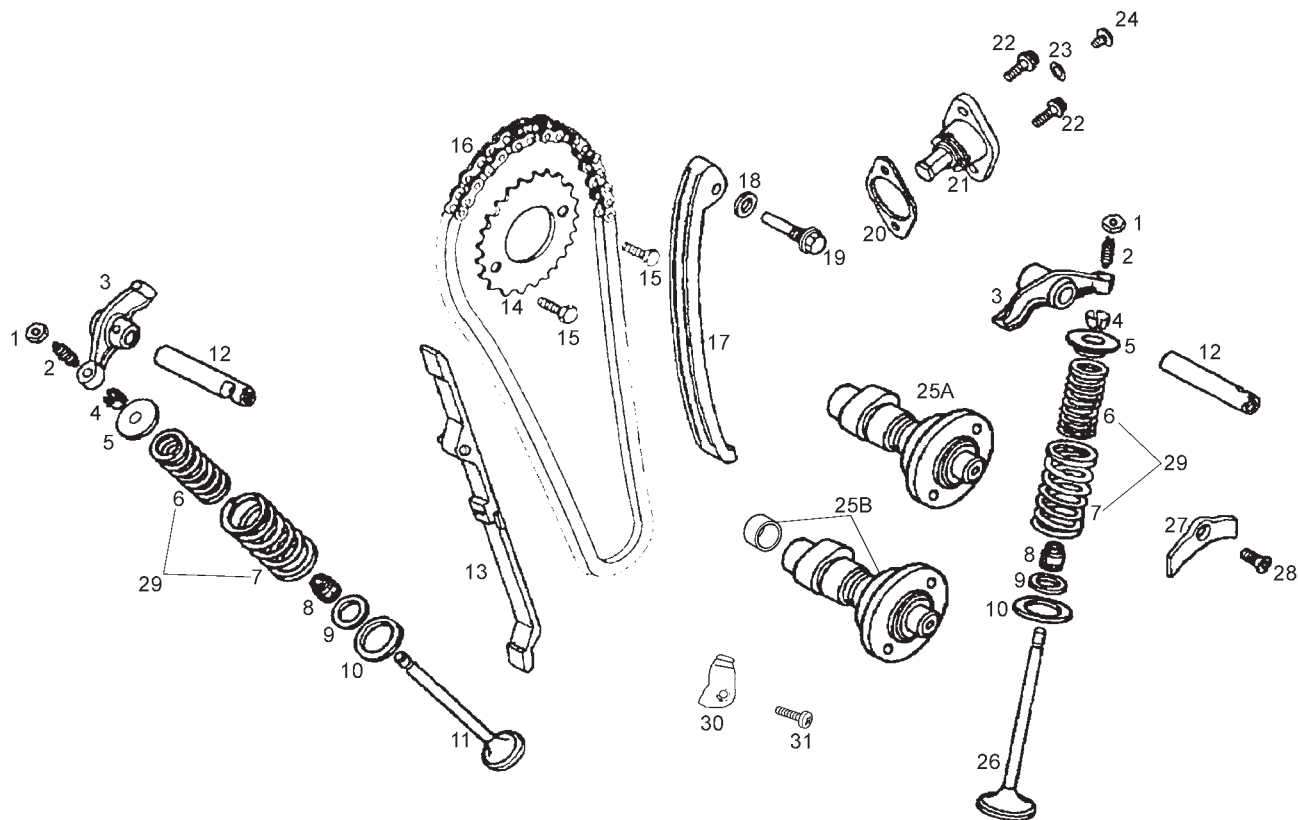


Fig.	Ver.	COD. KOD.	DESCRIPCIÓN DENOMINAZIONE NAME	BEZEICHNUNG DESIGNATION	MOD.	NOTAS NOTES NOTA MITSCHRIFT NOTES
28A		862861	TORNILLO M6x20 VITE SCREW	SCHRAUBE VIS	1 2 3 4	
28B		866841	TORNILLO M6x16 VITE SCREW	SCHRAUBE VIS	5	
29A		866842	CTO MUELLES MOLLA INNER SPRING	FEDER RESSORT	5	
30A		866843	PRECINTO PROTECCION CADENA PIASTRINA BRACKET	HALTERUNG SUPPORT	5	
31A		866844	TORNILLO M6X16 VITE SCREW	SCHRAUBE VIS	5	

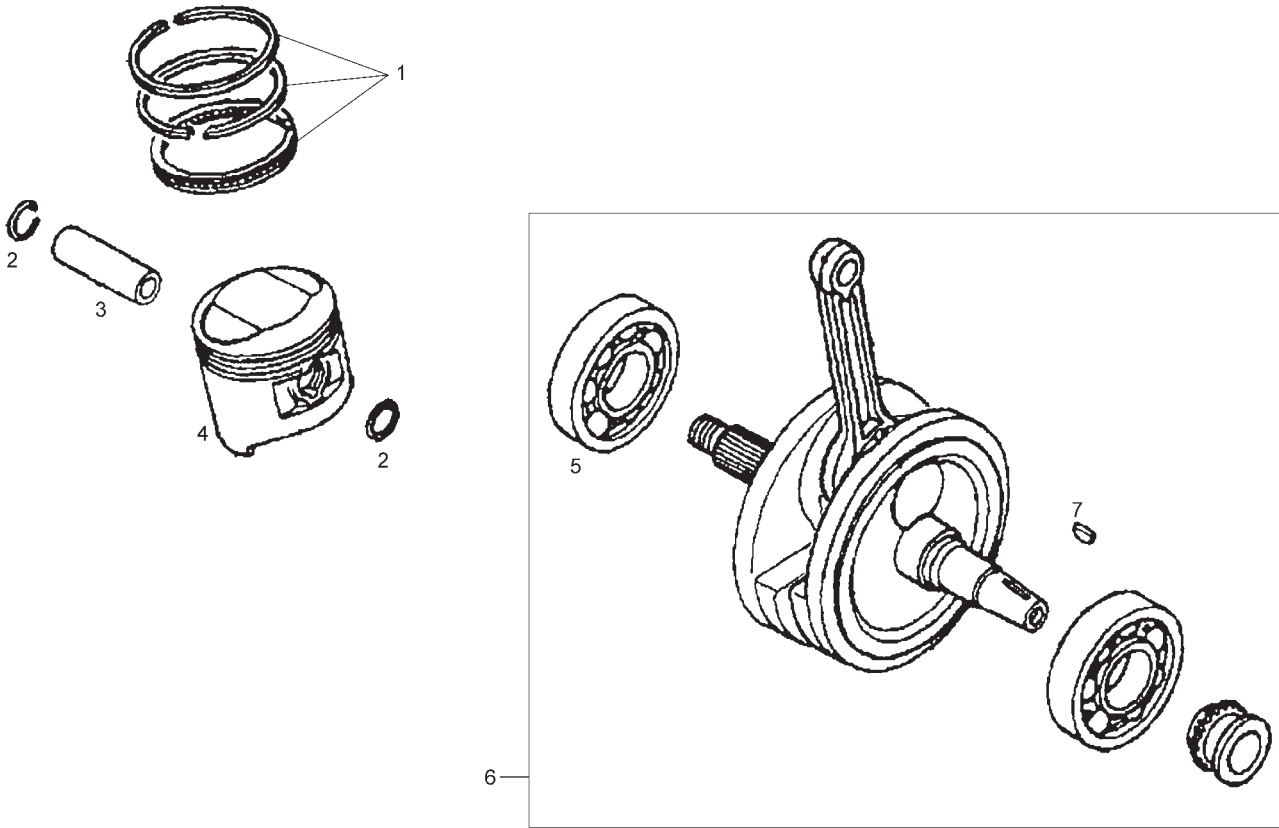


Fig.	Ver.	COD. KOD.	DESCRIPCIÓN DENOMINAZIONE NAME	BEZEICHNUNG DESIGNATION	MOD.	NOTAS NOTES NOTA MITSCHRIFT NOTES
01A		862769	JUEGO AROS PISTON SERIE SEGMENTI PISTON RING SET	KOLBENDICHTRING KIT KIT SEGMENT PISTON	1 2 3 4 5	
02A		862666	ANILLO BULON PISTON ANELLO PISTONE CIRCLIP	CIRCLIP CIRCLIP	1 2 3 4 5	
03A		862705	BULÓN PISTON SPINOTTO PIN	ZAPFEN AXE	1 2 3 4 5	
04A		862818	PISTON PISTONE PISTON	KOLBEN PISTON	1 2 3 4 5	
05A		862734	COJINETE CIGÜEÑAL CUSCINETTO BEARING	LAGER ROULEMENT	1 2 3 4 5	
06A		862736	CTO CIGÜEÑAL-BIELA C/PIÑON ALBERO MOTORE CRANKSHAFT	KURBELWELLE VILEBREQUIN	1 2 3 4	
06B		866845	CTO CIGÜEÑAL-BIELA C/PIÑON ALBERO MOTORE CRANKSHAFT	KURBELWELLE VILEBREQUIN	5	
07A		862747	CHAVETA CIGÜEÑAL CHIAVETTA KEY WOODRUFF	KEIL CLAVETTE	1 2 3 4 5	

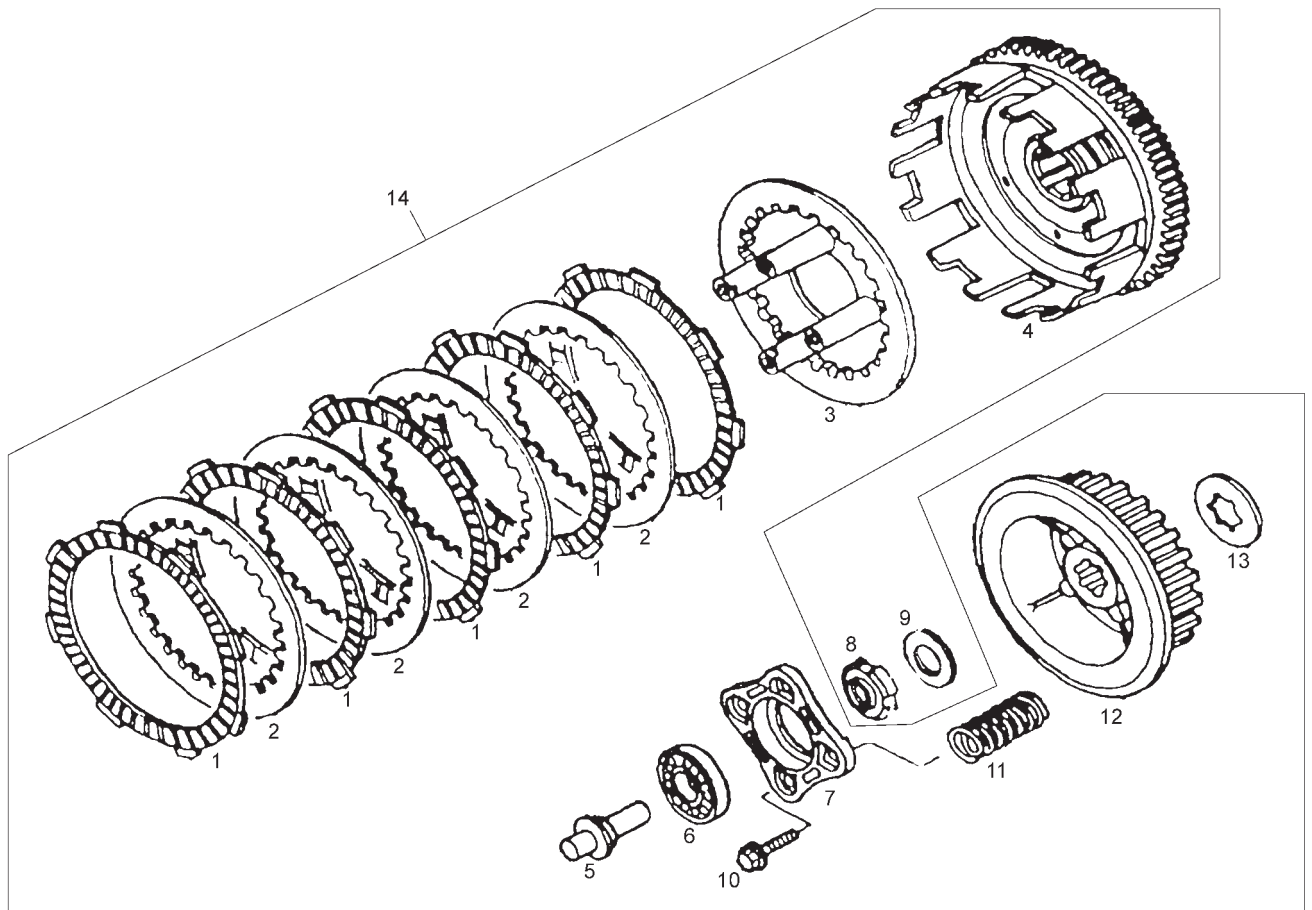


Fig.	Ver.	COD. KOD.	DESCRIPCIÓN DENOMINAZIONE NAME	BEZEICHNUNG DESIGNATION	MOD.	NOTAS NOTES NOTA MITSCHRIFT NOTES
01A		862752	DISCO CONDUCTOR DISCO PLATE	SCHEIBE DISQUE	1 2 3 4	5 PER BIKE
02A		862748	DISCO CONDUCTIDO DISCO PLATE	SCHEIBE DISQUE	1 2 3 4	4 PER BIKE
03A		862709	CAMPANA INTERIOR CAMPANA INTERIORE PRESSURE PLATE	VERSCHLUSSDECKEL PLATEAU	1 2 3 4	
04A		862834	RUEDA EMBRAGUE RUOTA FRIZIONE CLUTCH HOUSING	KUPPLUNGSRAD CLOCHE EMBRAYAGE	1 2 3 4	
05A		862885	VARILLA DE EMPUJE ASSE ROD	ACHSE AXE	1 2 3 4	
06A		862727	COJINETE CUSCINETTO BEARING	LAGER ROULEMENT	1 2 3 4	
07A		862819	PLACA CIERRE MUELLE EMBRAGUE SUPPORTO BRACKET	HALTERUNG SUPPORT	1 2 3 4	
08A		862878	TUERCA CIERRE DADO NUT	MUTTER ECROU	1 2 3 4	
09A		862683	ARANDELA RONDELLA WASHER	SCHEIBE RONDELLE	1 2 3 4	
10A		862864	TORNILLO M6x22 VITE SCREW	SCHRAUBE VIS	1 2 3 4	
11A		862782	MUELLE EMBRAGUE MOLLA SPRING	FEDER RESSORT	1 2 3 4	

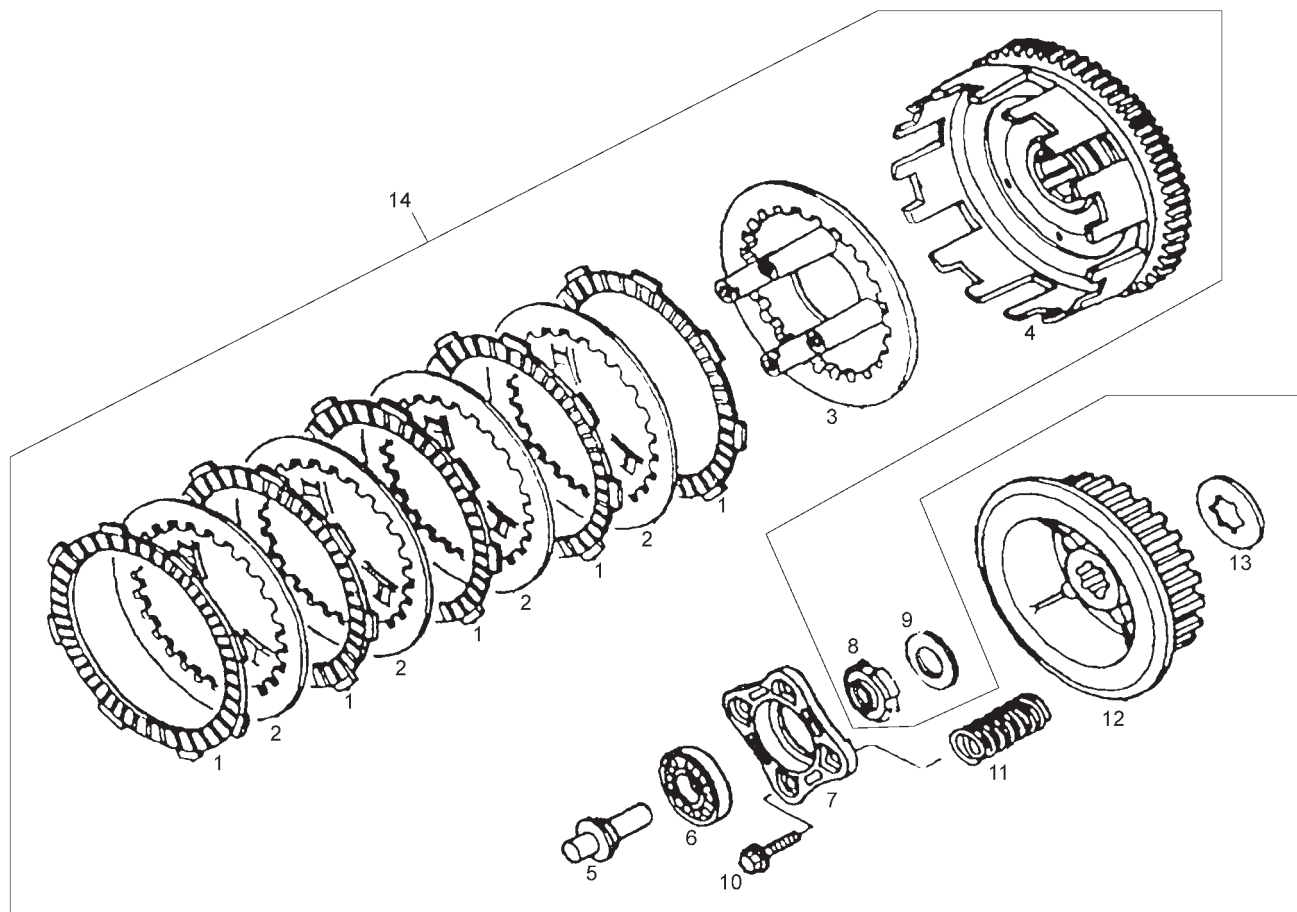


Fig.	Ver.	COD. KOD.	DESCRIPCIÓN DENOMINAZIONE NAME	BEZEICHNUNG DESIGNATION	MOD.	NOTAS NOTES NOTA MITSCHRIFT NOTES
12A		862707	CAMPANA CONDUCTIDA EXTERIOR CAMPANA GUIDATA CLUTCH HUB	GLOCKE TAMBOUR EMBRAYAGE	1 2 3 4	
13A		862682	ARANDELA RONDELLA WASHER	SCHEIBE RONDELLE	1 2 3 4	
14A		862741	CTO EMBRAGUE COMPLETO IMBRACATURA CLUTCH ASSY	KUPPLUNG EMBAYAGE	1 2 3 4	

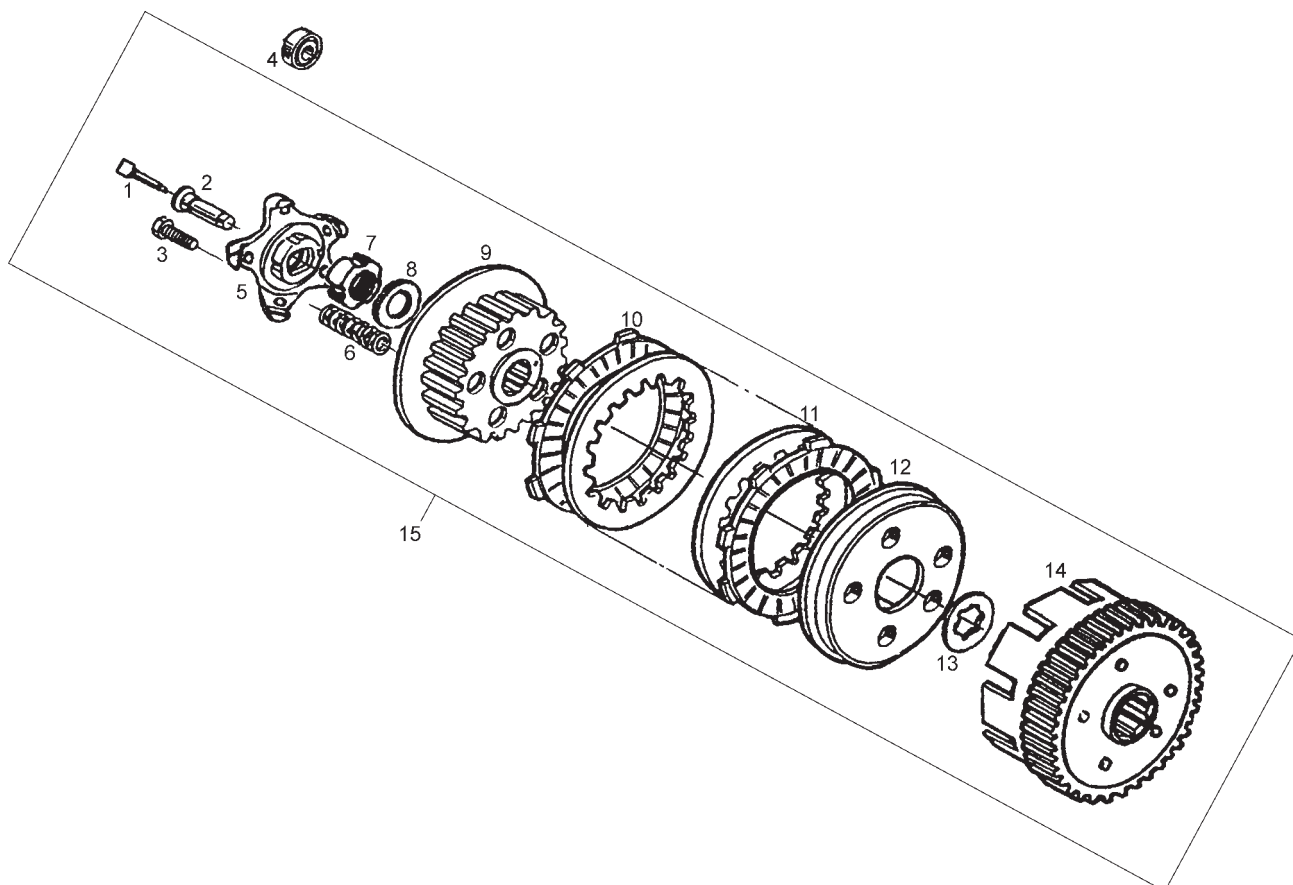


Fig.	Ver.	COD. KOD.	DESCRIPCIÓN DENOMINAZIONE NAME	BEZEICHUNG DESIGNATION	MOD.	NOTAS NOTES NOTA MITSCHRIFT NOTES
01A		866846	VARILLA DE EMPUJE ASSE ROD	ACHSE AXE	5	
02A		866847	CASQUILLO VARILLA DE EMPUJE GHIERA BUSHING	BUCHSE ENTRETOISE	5	
03A		862864	TORNILLO M6x22 VITE SCREW	SCHRAUBE VIS	5	5 PER BIKE
04A		862727	COJINETE CUSCINETTO BEARING	LAGER ROULEMENT	5	
05A		866848	PLACA CIERRE MUELLE EMBRAGUE SUPPORTO BRACKET	HALTERUNG SUPPORT	5	
06A		862782	MUELLE EMBRAGUE MOLLA SPRING	FEDER RESSORT	5	5 PER BIKE
07A		862878	TUERCA CIERRE DADO NUT	MUTTER ECROU	5	
08A		862683	ARANDELA RONDELLA WASHER	SCHEIBE RONDELLE	5	
09A		866849	CAMPANA CONDUCTIDA EXTERIOR CAMPANA GUIDATA CLUTCH HUB	GLOCKE TAMBOUR EMBRAYAGE	5	
10A		862752	DISCO CONDUCTOR DISCO PLATE	SCHEIBE DISQUE	5	5 PER BIKE
11A		862748	DISCO CONDUCIDO DISCO PLATE	SCHEIBE DISQUE	5	4 PER BIKE

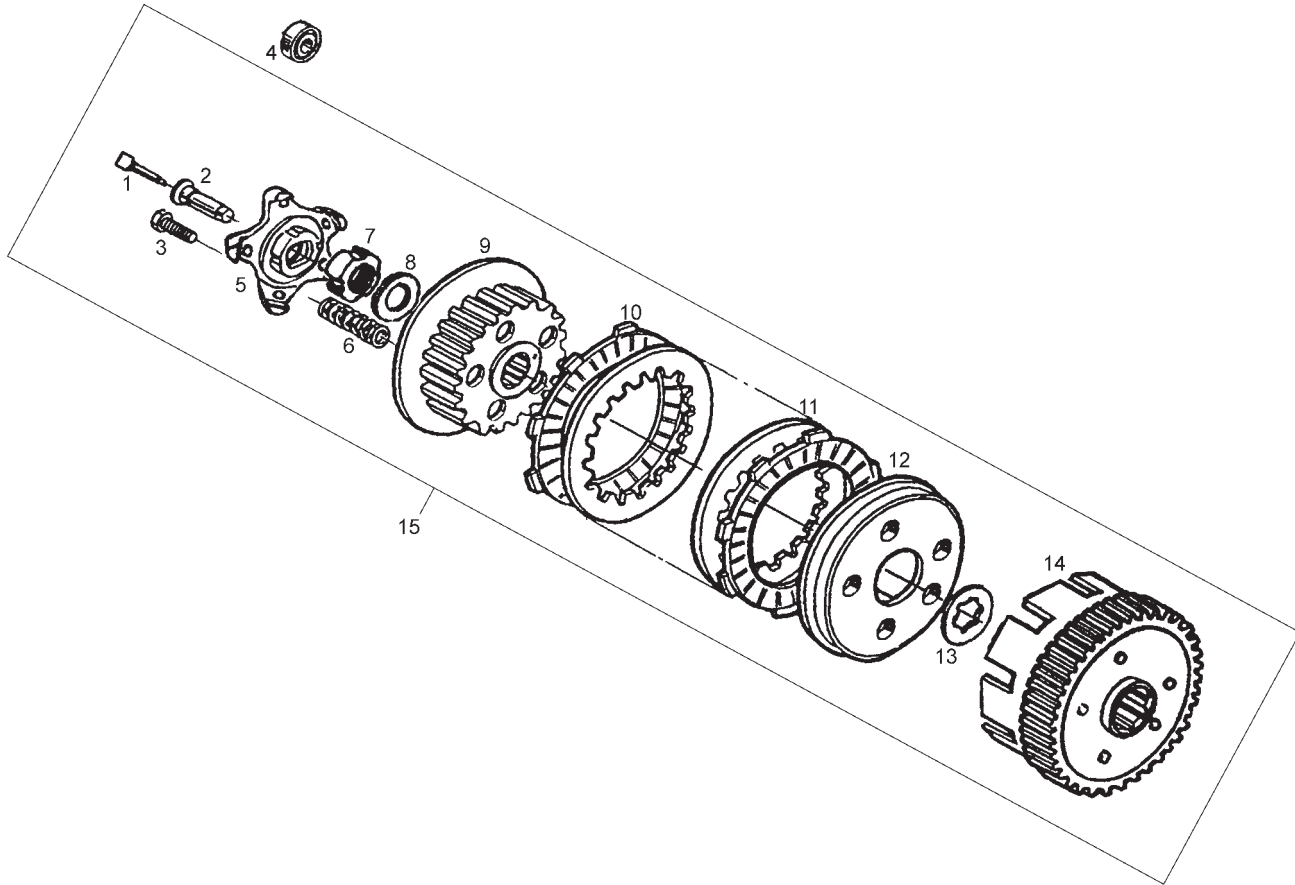


Fig.	Ver.	COD. KOD.	DESCRIPCIÓN DENOMINAZIONE NAME	BEZEICHNUNG DESIGNATION	MOD.	NOTAS NOTES NOTA MITSCHRIFT NOTES
12A		866850	CAMPANA INTERIOR CAMPANA INTERIORE PRESSURE PLATE	VERSCHLUSSDECKEL PLATEAU	5	
13A		862682	ARANDELA RONDELLA WASHER	SCHEIBE RONDELLE	5	
14A		862834	RUEDA EMBRAGUE RUOTA FRIZIONE CLUTCH HOUSING	KUPPLUNGSRAD CLOCHE EMBRAYAGE	5	
15A		866851	CTO EMBRAGUE COMPLETO IMBRACATURA	KUPPLUNG EMBAYAGE	5	

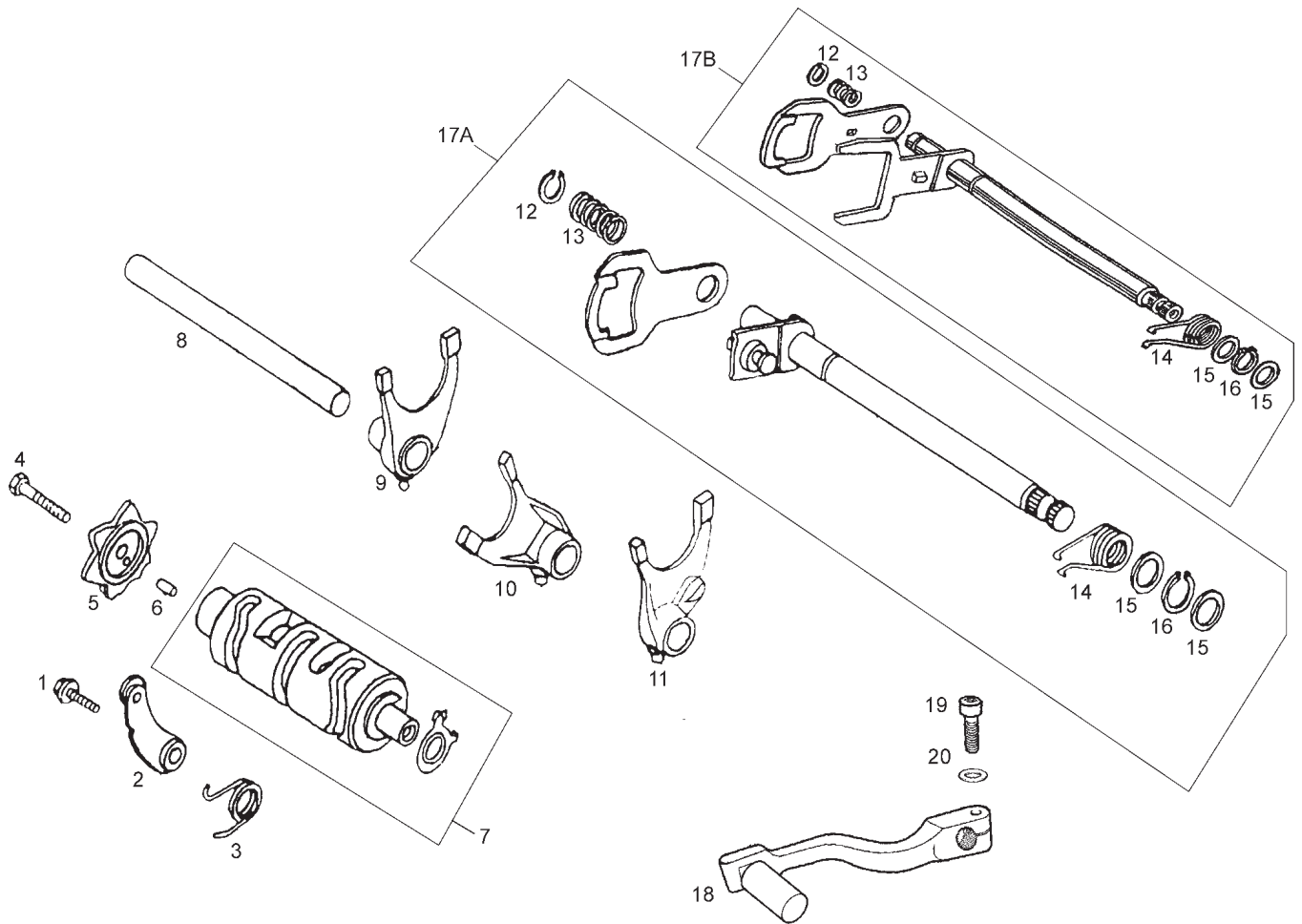


Fig.	Ver.	COD. KOD.	DESCRIPCIÓN DENOMINAZIONE NAME	BEZEICHNUNG DESIGNATION	MOD.	NOTAS NOTES NOTA MITSCHRIFT NOTES
01A		862862	TORNILLO M6x20 VITE SCREW	SCHRAUBE VIS	1 2 3 4	
01B		866852	TORNILLO VITE SCREW	SCHRAUBE VIS	5	
02A		862791	PALANCA FIJACION MARCHAS PIASTRINA LOCATING PLATE	PLATTE PLAQUE	1 2 3 4 5	
03A		862784	MUELLE FIJACION MARCHAS MOLLA SPRING	FEDER RESSORT	1 2 3 4 5	
04A		862865	TORNILLO M6x25 VITE SCREW	SCHRAUBE VIS	1 2 3 4 5	
05A		862762	ESTRELLA CAMBIO TESTA COMANDO TAMBUR DRUM HEAD	ESTEUERKOPF TETE TAMBOUR	1 2 3 4	
05B		866853	ESTRELLA CAMBIO TESTA COMANDO TAMBUR DRUM HEAD	ESTEUERKOPF TETE TAMBOUR	5	
06A		862794	PASADOR SPINOTTO PIN	ZAPFEN AXE	1 2 3 4 5	
07A		862742	CTO TAMBOR DISTRIBUIDOR TAMBUR DISTRIBUTORE GEARSHIFT CAM	VERTEILERTROMMEL BARILLET	1 2 3 4 5	
08A		862755	EJE HORQUILLA CAMBIO ASSE SHAFT	ACHSE AXE	1 2 3 4 5	
09A		862767	HORQUILLA CAMBIO DERECHA FORCHETTA RIGHT FORK	SHALTGABEL FOURCHETTE	1 2 3 4 5	

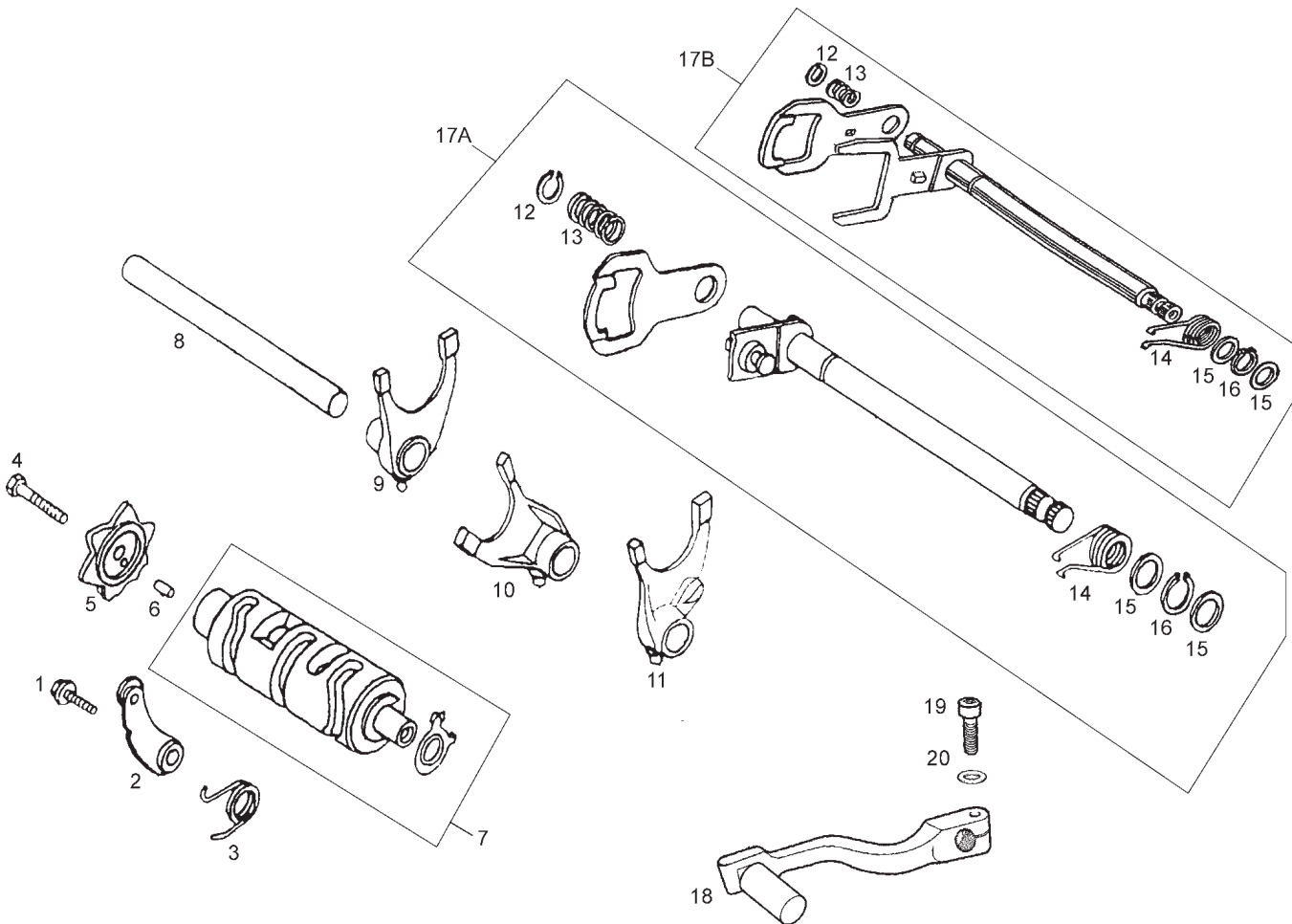


Fig.	Ver.	COD. KOD.	DESCRIPCIÓN DENOMINAZIONE NAME	BEZEICHNUNG DESIGNATION	MOD.	NOTAS NOTES NOTA MITSCHRIFT NOTES
10A		862903	HORQUILLA CAMBIO CENTRAL FORCHETTA CENTER FORK	SHALTGABEL FOURCHETTE	1 2 3 4 5	
11A		862904	HORQUILLA CAMBIO IZQUIERDA FORCHETTA CENTER FORK	SHALTGABEL FOURCHETTE	1 2 3 4 5	
12A		862669	ANILLO SEGURIDAD D12 ANELLO SEEEGER CIRCLIP	CIRCLIP CIRCLIP	1 2 3 4 5	
13A		862789	MUELLE SELECTOR MOLLA SPRING	FEDER RESSORT	1 2 3 4 5	
14A		862788	MUELLE RETORNO MOLLA SPRING	FEDER RESSORT	1 2 3 4	
14B		866854	MUELLE RETORNO MOLLA SPRING	FEDER RESSORT	5	
15A		862686	ARANDELA RONDELLA WASHER	SCHEIBE RONDELLE	1 2 3 4 5	
16A		862670	ANILLO SEGURIDAD D14 ANELLO SEEEGER CIRCLIP	CIRCLIP CIRCLIP	1 2 3 4 5	
17A		862739	CTO EJE SELECTOR ASSE SELECTORE SELECTOR SHAFT ASSY	SCHALTACHSE AXE SELECTEUR	1 2 3 4	
17B		866855	CTO EJE SELECTOR ASSE SELECTORE SELECTOR SHAFT ASSY	SCHALTACHSE AXE SELECTEUR	5	
18A		00H02705421	PALANCA CAMBIO LEVA CAMBIO GEARSHIFT ASSY.	GRUPPE GANGSCHALTHEBEL PEDALE DE SELECTEUR	1 2 3 4 5	

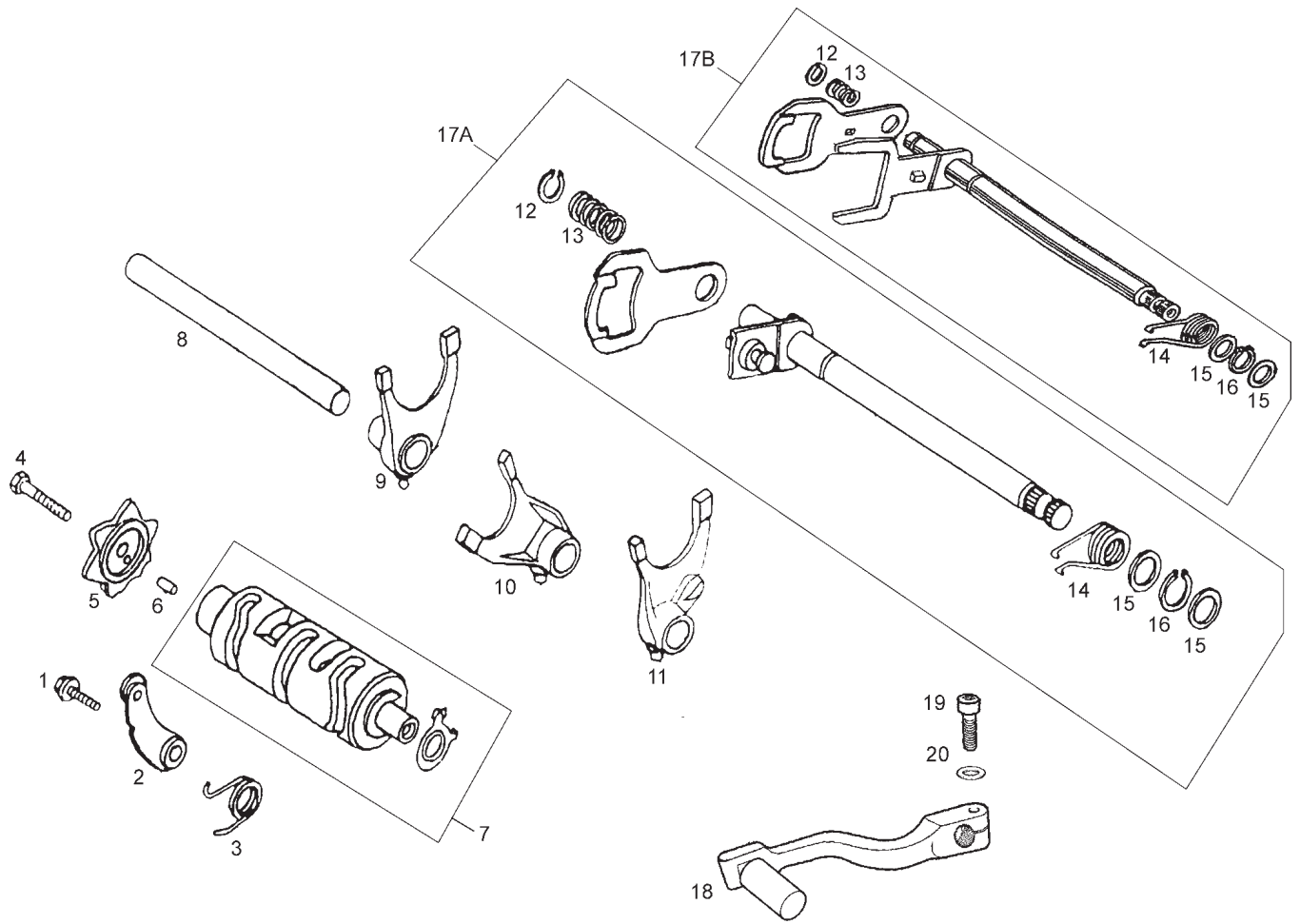


Fig.	Ver.	COD. KOD.	DESCRIPCIÓN DENOMINAZIONE NAME	BEZEICHUNG DESIGNATION	MOD.	NOTAS NOTES NOTA MITSCHRIFT NOTES
19A		00002062511	TORNILLO 6M100X25 VITE SCREW	SCHRAUBE VIS	12345	
20A		00442060002	ARANDELA D6 RONDELLA WASHER	SCHEIBE RONDELLE	12345	

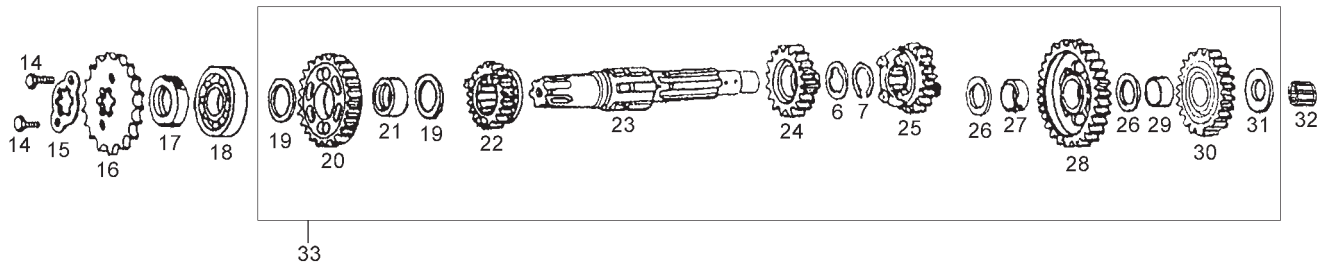
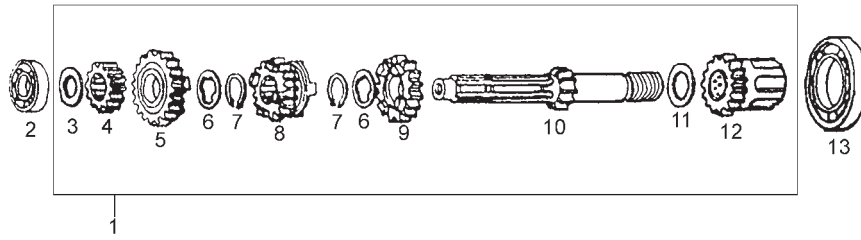


Fig.	Ver.	COD. KOD.	DESCRIPCIÓN DENOMINAZIONE NAME	BEZEICHNUNG DESIGNATION	MOD.	NOTAS NOTES NOTA MITSCHRIFT NOTES
01A		862737	CTO EJE PRIMARIO ASSE PRIMARIO COMP PRIMARY SHAFT ASSY	PRIMARCHSE AXE PRIMAIRE	1 2 3 4	
02A		862728	COJINETE CUSCINETTO BEARING	LAGER ROULEMENT	1 2 3 4 5	
03A		862687	ARANDELA RONDELLA WASHER	SCHEIBE RONDELLE	1 2 3 4 5	
04A		862801	PIÑÓN 2ª PRIMARIO PIGNONE GEAR	RITZEL PIGNON	1 2 3 4	
04B		866856	PIÑÓN 2ª PRIMARIO PIGNONE GEAR	RITZEL PIGNON	5	
05A		862807	PIÑÓN 5ª PRIMARIO PIGNONE GEAR	RITZEL PIGNON	1 2 3 4	
05B		866857	PIÑÓN 5ª PRIMARIO PIGNONE GEAR	RITZEL PIGNON	5	
06A		862684	ARANDELA RONDELLA WASHER	SCHEIBE RONDELLE	1 2 3 4 5	
07A		862668	ANILLO SEGURIDAD ANELLO SEEGER CIRCLIP	CIRCLIP CIRCLIP	1 2 3 4	
07B		866858	ANILLO SEGURIDAD ANELLO SEEGER CIRCLIP	CIRCLIP CIRCLIP	5	
08A		862805	PIÑÓN 4ª PRIMARIO PIGNONE GEAR	RITZEL PIGNON	1 2 3 4	

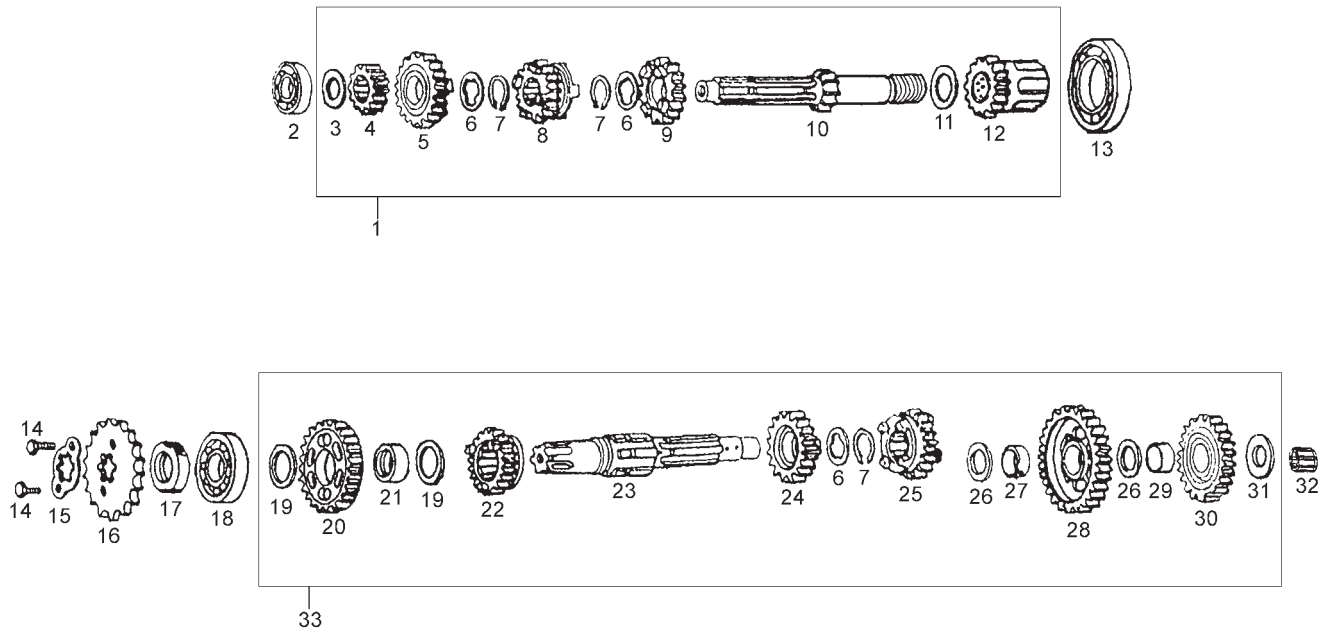


Fig.	Ver.	COD. KOD.	DESCRIPCIÓN DENOMINAZIONE NAME	BEZEICHNUNG DESIGNATION	MOD.	NOTAS NOTES NOTA MITSCHRIFT NOTES
08B		866859	PIÑÓN 4ª PRIMARIO PIGNONE GEAR	RITZEL PIGNON	5	
09A		862803	PIÑÓN 3ª PRIMARIO PIGNONE GEAR	RITZEL PIGNON	1 2 3 4	
09B		866860	PIÑÓN 3ª PRIMARIO PIGNONE GEAR	RITZEL PIGNON	5	
10A		862756	EJE PRIMARIO ASSE PRIMARIO PRIMARY SHAFT	PRIMARCHSE AXE PRIMAIRE	1 2 3 4 5	
11A		862690	ARANDELA RONDELLA WASHER	SCHEIBE RONDELLE	1 2 3 4 5	
12A		862810	PIÑÓN ARRANQUE PIGNONE GEAR	RITZEL PIGNON	1 2 3 4	
12B		866861	PIÑÓN ARRANQUE PIGNONE GEAR	RITZEL PIGNON	5	
13A		862725	COJINETE CUSCINETTO BEARING	LAGER ROULEMENT	1 2 3 4 5	
14A		862856	TORNILLO M6x10 VITE SCREW	SCHRAUBE VIS	1 2 3 4	
14B		862857	TORNILLO M6x10 VITE SCREW	SCHRAUBE VIS	5	
15A		862821	PRECINTO PIÑON SALIDA CAMBIO PIASTRINA BRACKET	HALTERUNG SUPPORT	1 2 3 4 5	

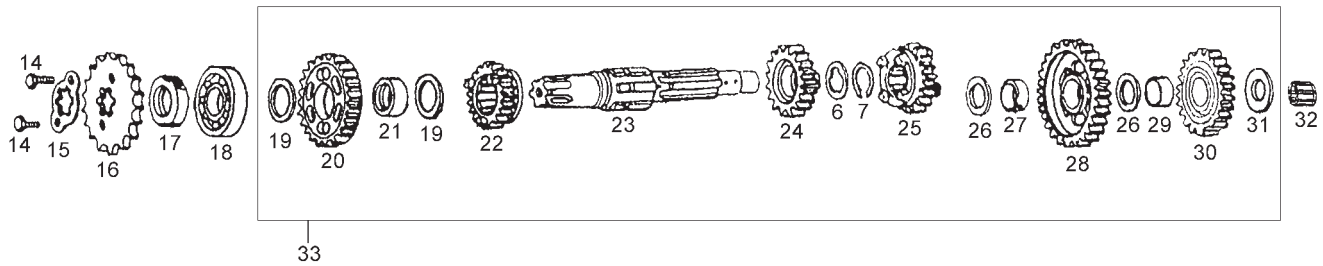
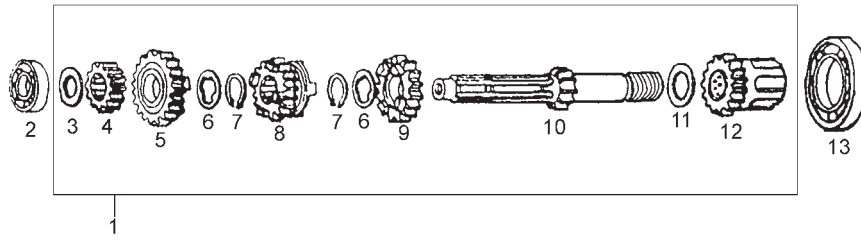


Fig.	Ver.	COD. KOD.	DESCRIPCIÓN DENOMINAZIONE NAME	BEZEICHNUNG DESIGNATION	MOD.	NOTAS NOTES NOTA MITSCHRIFT NOTES
16A		862817	PIÑÓN SALIDA CAMBIO PIGNONE SPROCKET	RITZEL PIGNON	1 2 3 4	
16B		866862	PIÑÓN SALIDA CAMBIO PIGNONE SPROCKET	RITZEL PIGNON	5	
17A		862827	RETEN PIÑÓN SALIDA CAMBIO PARAOLIO OIL SEAL	DICHTRING DÉFLECTEUR D'HUILE	1 2 3 4 5	
18A		862726	COJINETE CUSCINETTO BEARING	LAGER ROULEMENT	1 2 3 4 5	
19A		862691	ARANDELA RONDELLA WASHER	SCHEIBE RONDELLE	1 2 3 4 5	
20A		862802	PIÑÓN 2ª SECUNDARIO PIGNONE GEAR	RITZEL PIGNON	1 2 3 4 5	
21A		862715	CASQUILLO GHIERA BUSHING	BUCHSE ENTRETOISE	1 2 3 4 5	
22A		862808	PIÑÓN 5ª SECUNDARIO PIGNONE GEAR	RITZEL PIGNON	1 2 3 4	
22B		866863	PIÑÓN 5ª SECUNDARIO PIGNONE GEAR	RITZEL PIGNON	5	
23A		862753	EJE SECUNDARIO ASSE SECONDARIO OUTPUT SHAFT	SECUNDARACHSE AXE SECONDAIRE	1 2 3 4 5	
24A		862806	PIÑÓN 4ª SECUNDARIO PIGNONE GEAR	RITZEL PIGNON	1 2 3 4	

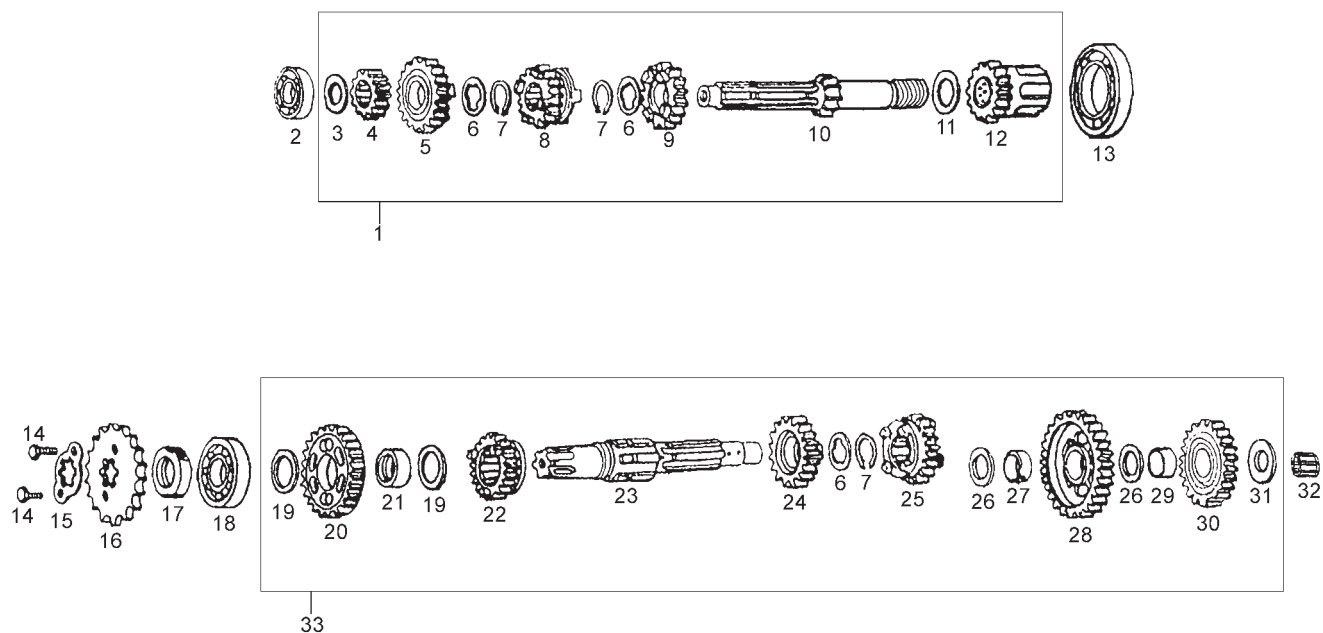


Fig.	Ver.	COD. KOD.	DESCRIPCIÓN DENOMINAZIONE NAME	BEZEICHUNG DESIGNATION	MOD.	NOTAS NOTES NOTA MITSCHRIFT NOTES
24B		866864	PIÑÓN 4º SECUNDARIO PIGNONE GEAR	RITZEL PIGNON	5	
25A		862804	PIÑÓN 3º SECUNDARIO PIGNONE GEAR	RITZEL PIGNON	1 2 3 4	
25B		866865	PIÑÓN 3º SECUNDARIO PIGNONE GEAR	RITZEL PIGNON	5	
26A		862689	ARANDELA RONDELLA WASHER	SCHEIBE RONDELLE	1 2 3 4 5	
27A		862713	CASQUILLO GHIERA BUSHING	BUCHSE ENTRETOISE	1 2 3 4	
27B		866866	CASQUILLO GHIERA BUSHING	BUCHSE ENTRETOISE	5	
28A		862800	PIÑÓN 1º SECUNDARIO PIGNONE GEAR	RITZEL PIGNON	1 2 3 4	
28B		866867	PIÑÓN 1º SECUNDARIO PIGNONE GEAR	RITZEL PIGNON	5	
29A		862716	CASQUILLO BOCCOLA BUSHING	BUCHSE DOUILLE	1 2 3 4	
29B		866868	CASQUILLO BOCCOLA BUSHING	BUCHSE DOUILLE	5	
30A		862811	PIÑÓN ARRANQUE PIGNONE GEAR	RITZEL PIGNON	1 2 3 4	

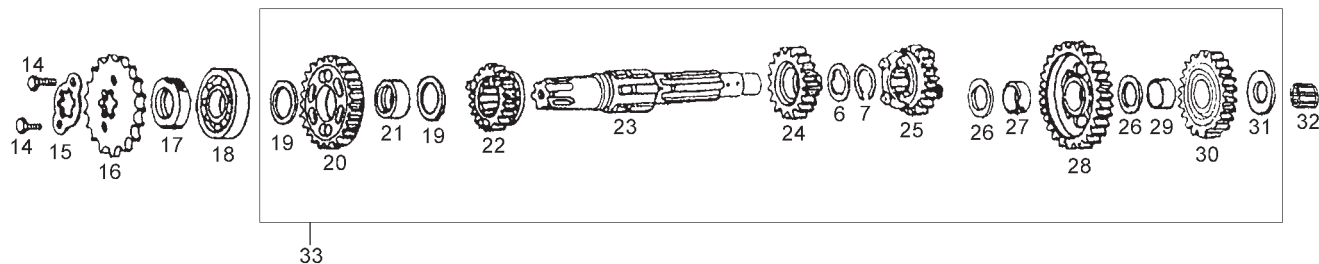
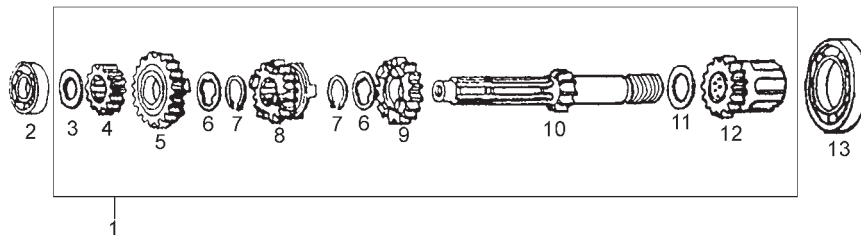


Fig.	Ver.	COD. KOD.	DESCRIPCIÓN DENOMINAZIONE NAME	BEZEICHNUNG DESIGNATION	MOD.	NOTAS NOTES NOTA MITSCHRIFT NOTES
30B		866869	PIÑÓN ARRANQUE PIGNONE GEAR	RITZEL PIGNON	5	
31A		862688	ARANDELA RONDELLA WASHER	SCHEIBE RONDELLE	1 2 3 4 5	
32A		862717	CASQUILLO AGUJAS GHIERA RULLINI ASSI NEEDLE BEARING	NADELLAGER CAGE A AIGUILLES	1 2 3 4 5	
33A		862738	CTO EJE SECUNDARIO ASSE SECONDARIO COMP OUTPUT SHAFT ASSY	SECUNDARACHSE AXE SECONDAIRE	1 2 3 4	

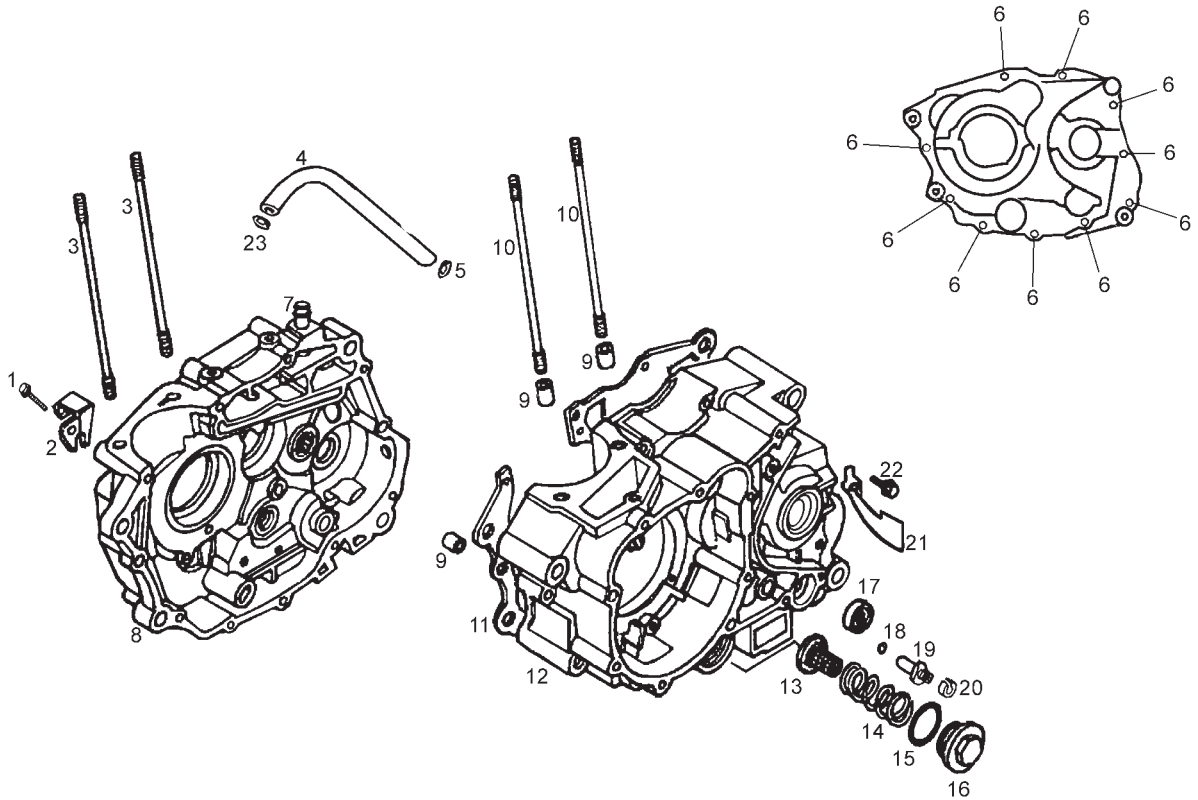


Fig.	Ver.	COD. KOD.	DESCRIPCIÓN DENOMINAZIONE NAME	BEZEICHNUNG DESIGNATION	MOD.	NOTAS NOTES NOTA MITSCHRIFT NOTES
01A		862873	TORNILLO M6x60 VITE SCREW	SCHRAUBE VIS	1 2 3 4 5	
02A		862836	SOPORTE CABLE EMBRAGUE PIASTRINA BRACKET	HALTERUNG SUPPORT	1 2 3 4 5	
03A		862760	ESPÁRRAGO CILINDRO PRIGIONIERO STUD	STIFTSCHRAUBE GOUJON	1 2 3 4 5	
04A		862877	TUBO RESPIRADERO TUBO TUBE	ROHR TUYAU	1 2 3 4	
04B		866870	TUBO RESPIRADERO TUBO TUBE	ROHR TUYAU	5	
05A		862665	ABRAZADERA FASCETTA CLIP	SHELLE COLLIER	1 2 3 4 5	
06A		862871	TORNILLO M6x50 VITE SCREW	SCHRAUBE VIS	1 2 3 4 5	
07A		862823	RACORD TUBO RESPIRADERO RACCORDO RACORD	RACORD RACORD	1 2 3 4 5	
08A		862711	CARTER DERECHO CARTER DESTRO RIGHT CRANKCASE	MOTERGEHAUSE CARTER DROIT	1 2 3 4 5	
09A		862793	PASADOR SPINOTTO PIN	ZAPPEN AXE	1 2 3 4 5	
10A		862761	ESPÁRRAGO CILINDRO PRIGIONIERO STUD	STIFTSCHRAUBE GOUJON	1 2 3 4	

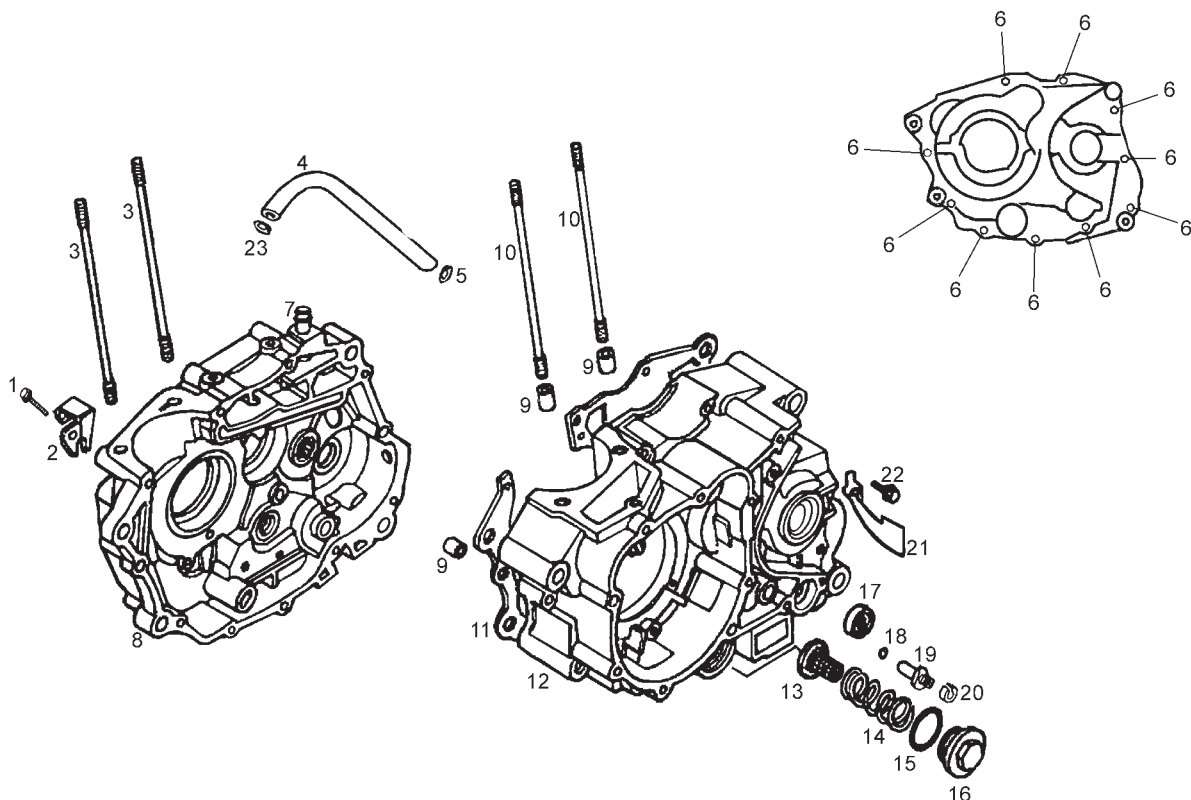


Fig.	Ver.	COD. KOD.	DESCRIPCIÓN DENOMINAZIONE NAME	BEZEICHNUNG DESIGNATION	MOD.	NOTAS NOTES NOTA MITSCHRIFT NOTES
10B		866871	ESPÁRRAGO CILINDRO PRIGIONIERO STUD	STIFTSCHRAUBE GOUJON	5	
11A		862770	JUNTA CARTER GUARNIZIONE GASKET	DICHTUNG JOINT	1 2 3 4	
11B		866872	JUNTA CARTER GUARNIZIONE GASKET	DICHTUNG JOINT	5	
12A		862712	CARTER IZQUIERDO CARTER SINISTRO LEFT CRANKCASE	MOTERGEHAUSE CARTER GAUCHE	1 2 3 4 5	
13A		862763	FILTRO DE ACEITE FILTRO OLIO STRAINER. OIL	ÖLFILTER FILTRE À HUILE	1 2 3 4 5	
14A		862780	MUELLE AJUSTE FILTRO MOLLA SPRING	FEDER RESSORT	1 2 3 4 5	
15A		862676	ANILLO TORICO 35x3 ANELLO O'RING	RING ANNEAU	1 2 3 4 5	
16A		862846	TAPON FILTRO ACEITE TAPPO CAP	KAPPE BOUCHON	1 2 3 4	
16B		866873	TAPON FILTRO ACEITE TAPPO CAP	KAPPE BOUCHON	5	
17A		862825	RETEN DE ACEITE PARAOLIO OIL SEAL	DICHTRING DÉFLECTEUR D'HUILE	1 2 3 4 5	
18A		862679	ANILLO TORICO 7x1,7 ANELLO O'RING	RING ANNEAU	1 2 3 4 5	

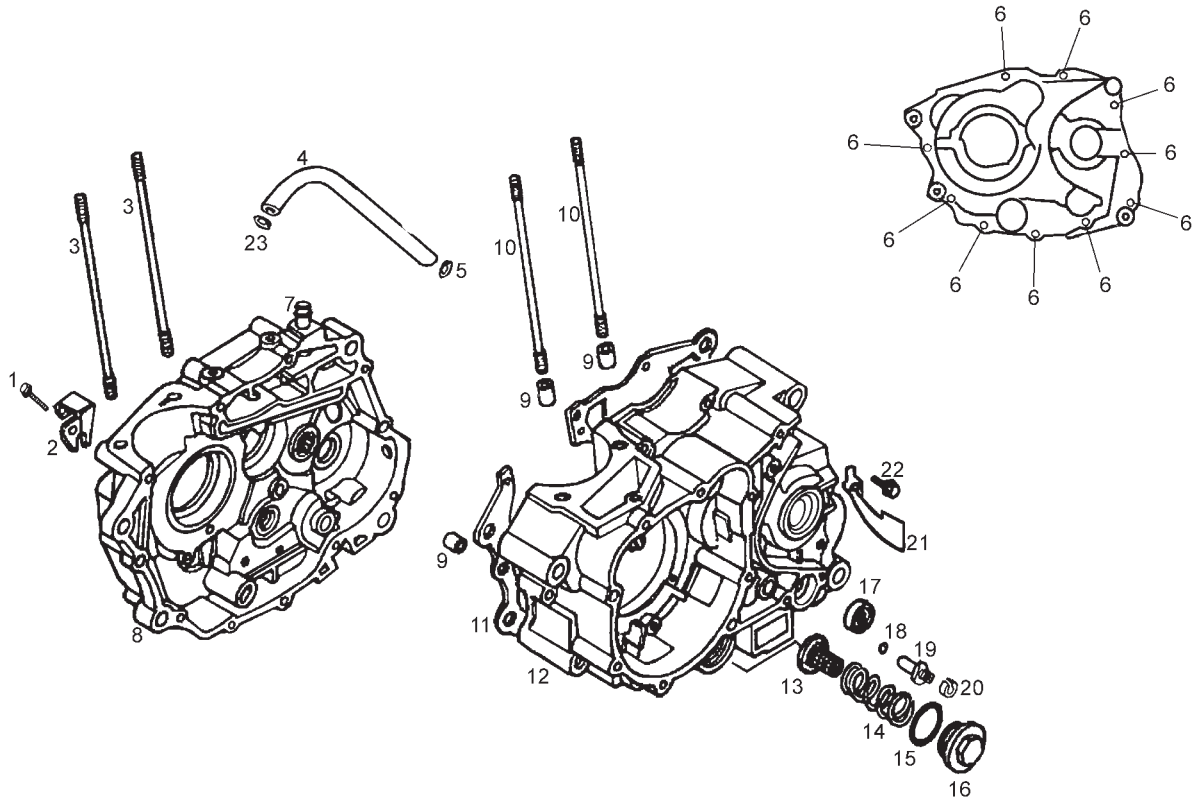


Fig.	Ver.	COD. KOD.	DESCRIPCIÓN DENOMINAZIONE NAME	BEZEICHNUNG DESIGNATION	MOD.	NOTAS NOTES NOTA MITSCHRIFT NOTES
19A		862768	INTERRUPTOR NEUTRAL INTERRUPTORE NEUTRAL SWITCH	SCHALTER INTERRUPTEUR	12345	
20A		862835	SEPARADOR INTERRUPTOR NEUTRAL GHIERA SPACER	DISTANZHULSE ENTRETOISE	12345	
21A		862703	BRIDA FIJACION CABLEADO BRIGLIA BRIDLE	ZÜGEL BRIDE	12345	
22A		862859	TORNILLO M6x12 VITE SCREW	SCHRAUBE VIS	12345	
23A		00H06400291	ABRAZADERA TUBO DRENAJE FASCETTA CLIP	SHELLE COLLIER	12345	

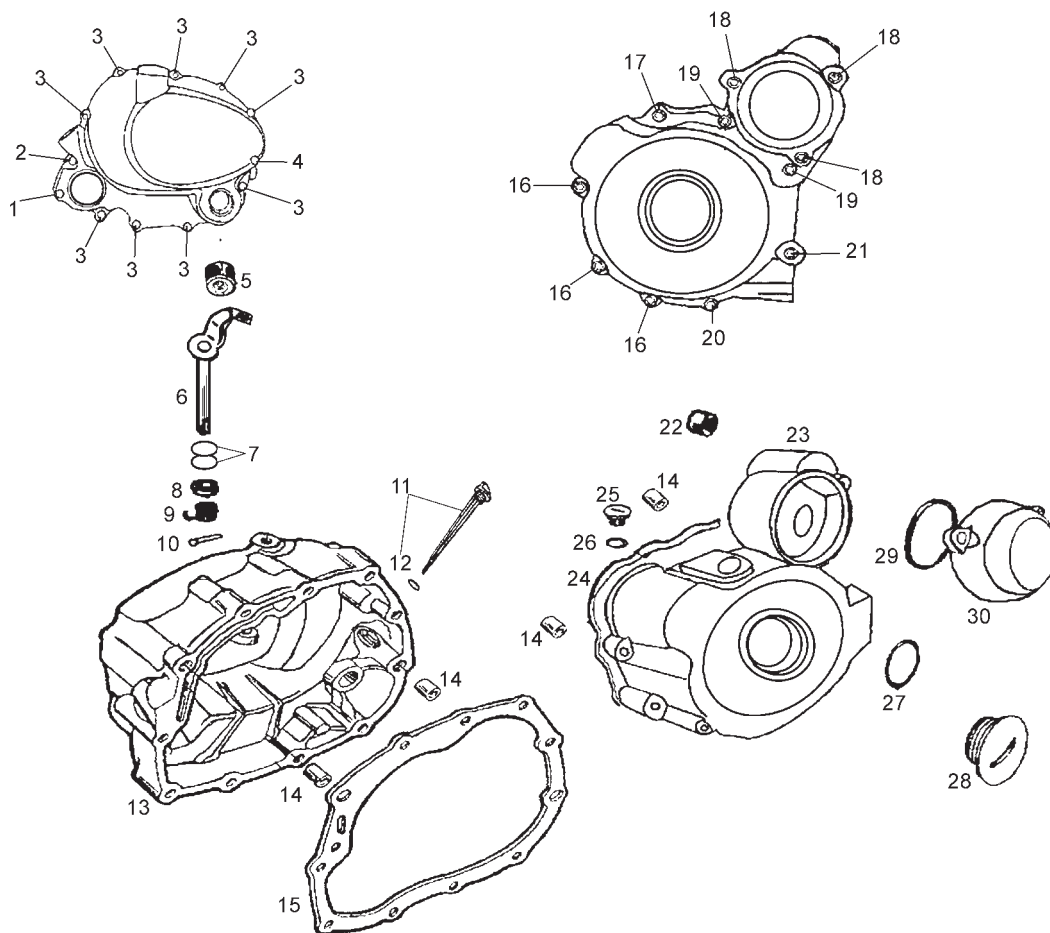


Fig.	Ver.	COD. KOD.	DESCRIPCIÓN DENOMINAZIONE NAME	BEZEICHNUNG DESIGNATION	MOD.	NOTAS NOTES NOTA MITSCHRIFT NOTES
01A		862866	TORNILLO M6x25 VITE SCREW	SCHRAUBE VIS	1 2 3 4 5	
02A		862869	TORNILLO M6x35 VITE SCREW	SCHRAUBE VIS	1 2 3 4 5	
03A		862870	TORNILLO M6x40 VITE SCREW	SCHRAUBE VIS	1 2 3 4 5	
04A		862871	TORNILLO M6x50 VITE SCREW	SCHRAUBE VIS	1 2 3 4 5	
05A		862778	MIRILLA NIVEL ACEITE LIVELLO DELL'OLIO OIL LEVEL WINDOW	OLSTAND NIVEAU D'HUILE	1 2 3 4 5	
06A		862790	PALANCA DESEMBRAGUE LEVA FRIZIONE CLUTCH LEVER	KUPPLUNGSHEBEL LEVIER D'EMBRAYAGE	1 2 3 4 5	
07A		862681	ANILLO TORICO 9x1,8 ANELLO O'RING	RING ANNEAU	1 2 3 4 5	
08A		862826	RETEN DE ACEITE PARAOLIO OIL SEAL	DICHTRING DÉFLECTEUR D'HUILE	1 2 3 4 5	
09A		862787	MUELLE PALANCA MOLLA LEVA FRIZIONE LEVER SPRING	KUPPLUNGSHEBELFEDER RESSORT LEVIER	1 2 3 4 5	
10A		862795	PASADOR SPINOTTO PIN	ZAPFEN AXE	1 2 3 4 5	
11A		862886	VARILLA NIVEL ACEITE TAPPO CAP	KAPPE BOUCHON	1 2 3 4 5	

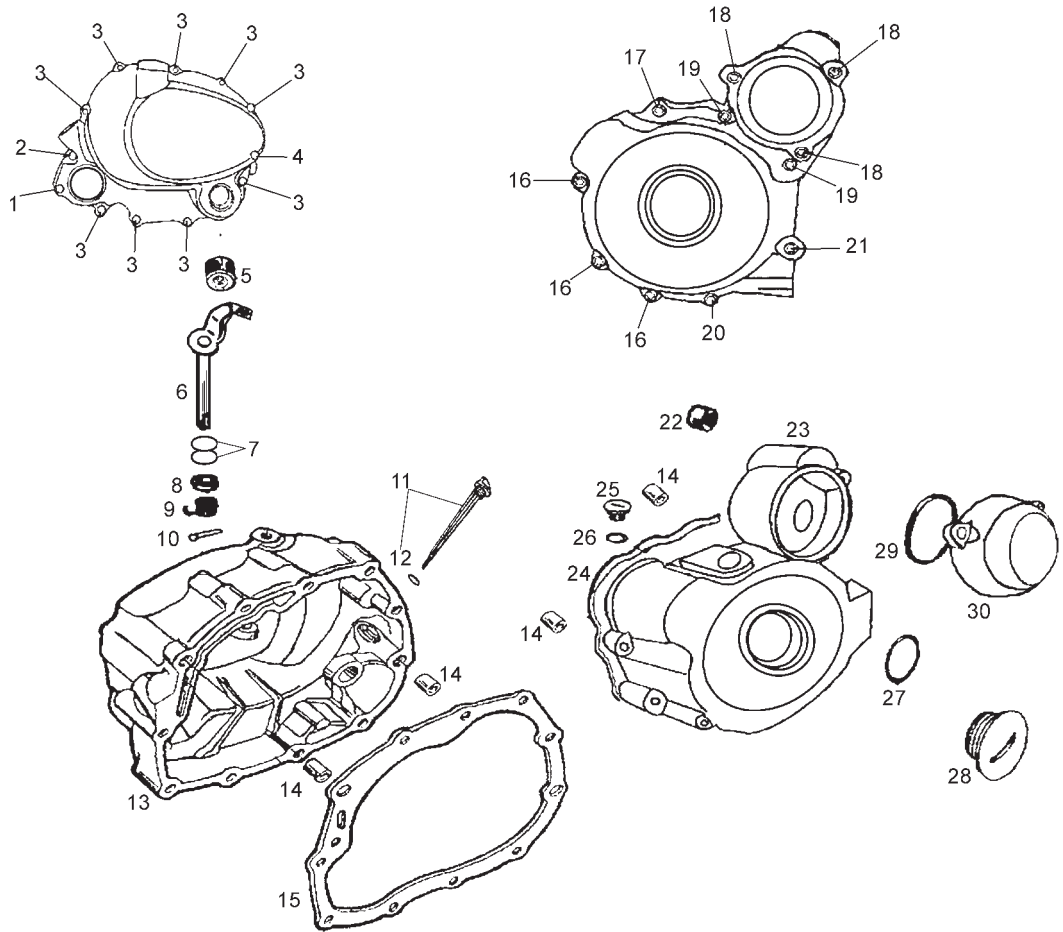


Fig.	Ver.	COD. KOD.	DESCRIPCIÓN DENOMINAZIONE NAME	BEZEICHUNG DESIGNATION	MOD.	NOTAS NOTES NOTA MITSCHRIFT NOTES
12A		862673	ANILLO TORICO 18x3 ANELLO O'RING	RING ANNEAU	1 2 3 4 5	
13A		862839	TAPA CARTER DERECHA COPERCHIO COVER	DECKEL COUVERCLE	1 2 3 4 5	
14A		862722	CENTRADOR SPINA DOWEL PIN	STIFT GOUPILLE	1 2 3 4 5	
15A		862773	JUNTA TAPA CARTER DERECHA GUARNIZIONE GASKET	DICHTUNG JOINT	1 2 3 4 5	
16A		862866	TORNILLO M6x25 VITE SCREW	SCHRAUBE VIS	1 2 3 4 5	
17A		862869	TORNILLO M6x35 VITE SCREW	SCHRAUBE VIS	1 2 3 4 5	
18A		862863	TORNILLO M6x20 VITE SCREW	SCHRAUBE VIS	1 2 3 4 5	
19A		862872	TORNILLO M6x55 VITE SCREW	SCHRAUBE VIS	1 2 3 4 5	
20A		862870	TORNILLO M6x40 VITE SCREW	SCHRAUBE VIS	1 2 3 4	
20B		866874	TORNILLO M6x45 VITE SCREW	SCHRAUBE VIS	5	
21A		862873	TORNILLO M6x60 VITE SCREW	SCHRAUBE VIS	1 2 3 4 5	

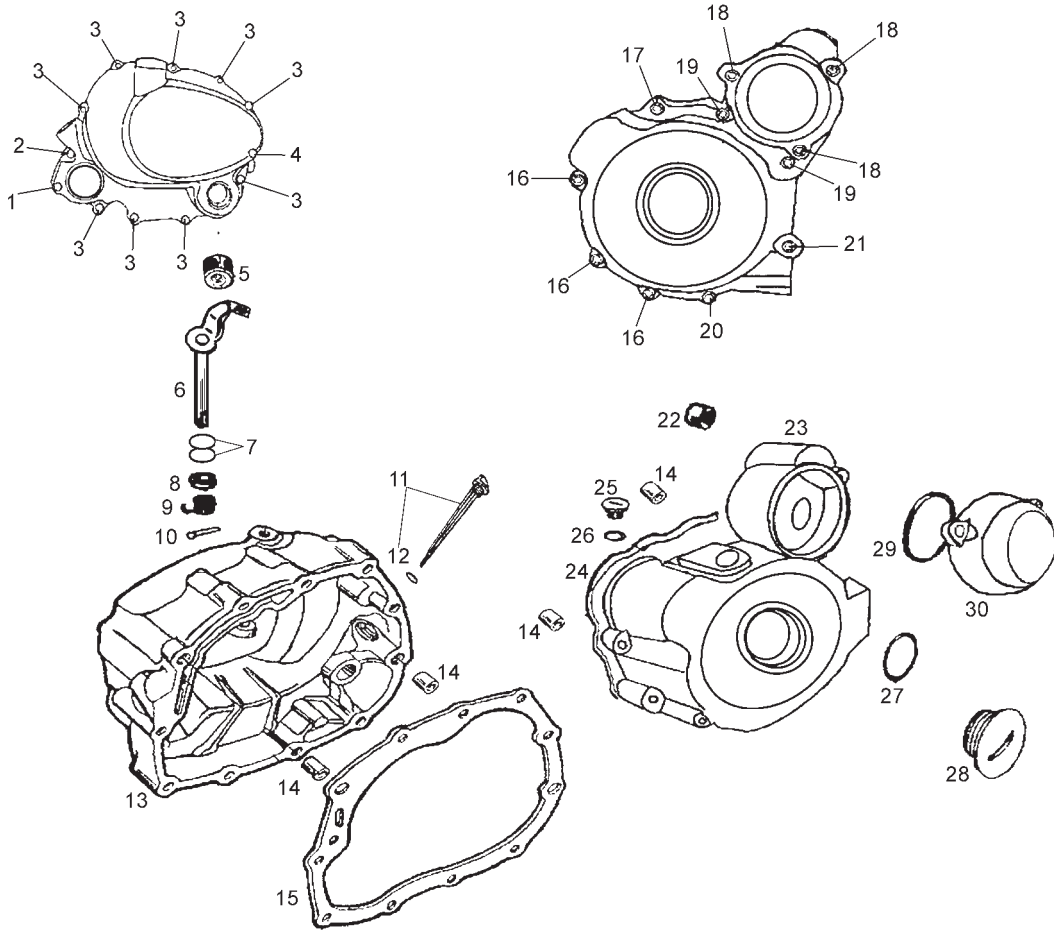


Fig.	Ver.	COD. KOD.	DESCRIPCIÓN DENOMINAZIONE NAME	BEZEICHNUNG DESIGNATION	MOD.	NOTAS NOTES NOTA MITSCHRIFT NOTES
22A		862729	COJINETE CUSCINETTO BEARING	LAGER ROULEMENT	1 2 3 4	
22B		866875	COJINETE CUSCINETTO BEARING	LAGER ROULEMENT	5	
23A		862840	TAPA CARTER IZQUIERDA COPERCHIO COVER	DECKEL COUVERCLE	1 2 3 4 5	
24A		862774	JUNTA TAPA CARTER IZQUIERDA GUARNIZIONE GASKET	DICHTUNG JOINT	1 2 3 4 5	
25A		862848	TAPON REGISTRO ENCENDIDO TAPPO CAP	KAPPE BOUCHON	1 2 3 4 5	
26A		862672	ANILLO TORICO 13.2x2.65 ANELLO O'RING	RING ANNEAU	1 2 3 4 5	
27A		862674	ANILLO TORICO 27.4x2.65 ANELLO O'RING	RING ANNEAU	1 2 3 4 5	
28A		862849	TAPON REGISTRO VOLANTE TAPPO CAP	KAPPE BOUCHON	1 2 3 4 5	
29A		862677	ANILLO TORICO 63x2.65 ANELLO O'RING	RING ANNEAU	1 2 3 4 5	
30A		862844	TAPA PIÑON ARRANQUE COPERCHIO COVER	DECKEL COUVERCLE	1 2 3 4 5	

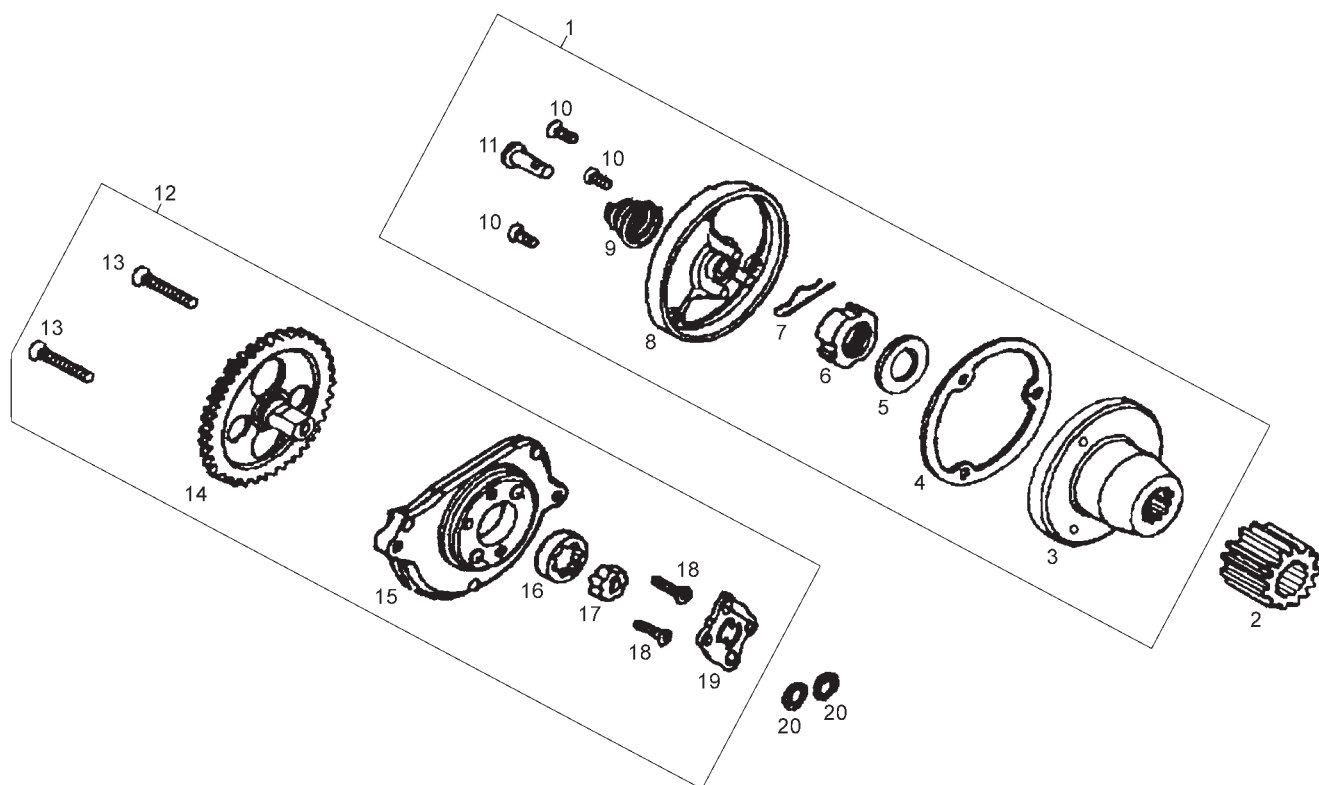


Fig.	Ver.	COD. KOD.	DESCRIPCIÓN DENOMINAZIONE NAME	BEZEICHUNG DESIGNATION	MOD.	NOTAS NOTES NOTA MITSCHRIFT NOTES
01A		862743	CTO. FILTRO ACEITE FILTRO OLIO OIL FILTER	OELFILTER FILTRED'HUILE	1 2 3 4	
02A		862814	PIÑÓN PIGNONE GEAR	RITZEL PIGNON	1 2 3 4	
03A		862744	CUERPO INTERIOR FILTRO CORPO INTERIORE FILTER ROTOR BODY	KORPER CORPS	1 2 3 4	
04A		862776	JUNTA TAPON FILTRO ACEITE GUARNIZIONE GASKET	DICHTUNG JOINT	1 2 3 4	
05A		862683	ARANDELA RONDELLA WASHER	SCHEIBE RONDELLE	1 2 3 4	
06A		862878	TUERCA CIERRE DADO NUT	MUTTER ECROU	1 2 3 4	
07A		862792	PASADOR SPINA DI BLOCCAGGIO PIN	BLOCKIERSTIFT AXE DE BLOCCAGE	1 2 3 4	
08A		862842	TAPA FILTRO ACEITE COPERCHIO COVER	DECKEL COUVERCLE	1 2 3 4	
09A		862785	MUELLE GUIA PASO ACEITE MOLLA SPRING	FEDER RESSORT	1 2 3 4	
10A		862854	TORNILLO M5x12 VITE SCREW	SCHRAUBE VIS	1 2 3 4	
11A		862766	GUIA PASO ACEITE GUIDA GUIDE	FUHRUNG GUIDE	1 2 3 4	

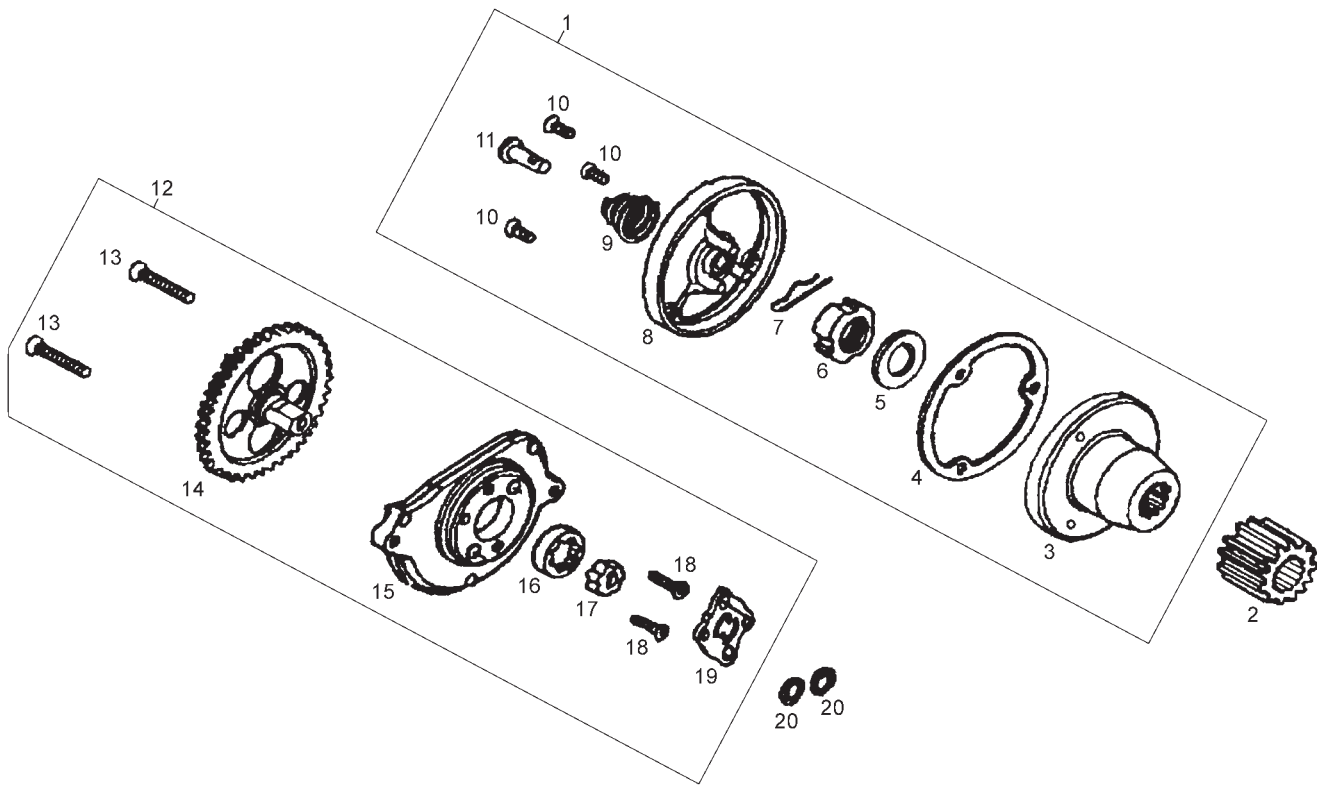


Fig.	Ver.	COD. KOD.	DESCRIPCIÓN DENOMINAZIONE NAME	BEZEICHNUNG DESIGNATION	MOD.	NOTAS NOTES NOTA MITSCHRIFT NOTES
12A		862702	BOMBA ACEITE POMPA OLIO OIL PUMP	ÖLPUMPE POMPE HUILE	1 2 3 4	
13A		862868	TORNILLO M6x30 VITE SCREW	SCHRAUBE VIS	1 2 3 4	
14A		862812	PIÑÓN BOMBA ACEITE PIGNONE GEAR	RITZEL PIGNON	1 2 3 4	
15A		862838	TAPA BOMBA ACEITE COPERCHIO COVER	DECKEL COUVERCLE	1 2 3 4	
16A		862832	ROTOR EXTERIOR BOMBA ROTORE ESTERIORE OUTER ROTOR	ÄUSSERER ROTOR ROTOR EXTÉRIEUR	1 2 3 4	
17A		862833	ROTOR INTERIOR BOMBA ROTORE INTERIORE INNER ROTOR	INNERER ROTOR ROTOR INTÉRIEUR	1 2 3 4	
18A		862853	TORNILLO M4x12 VITE SCREW	SCHRAUBE VIS	1 2 3 4	
19A		862745	CUERPO TAPA BOMBA ACEITE COPERCHIO OIL PUMP COVER	DECKEL COUVERCLE	1 2 3 4	
20A		862680	ANILLO TORICO 9.4x2.4 ANELLO O'RING	RING ANNEAU	1 2 3 4	

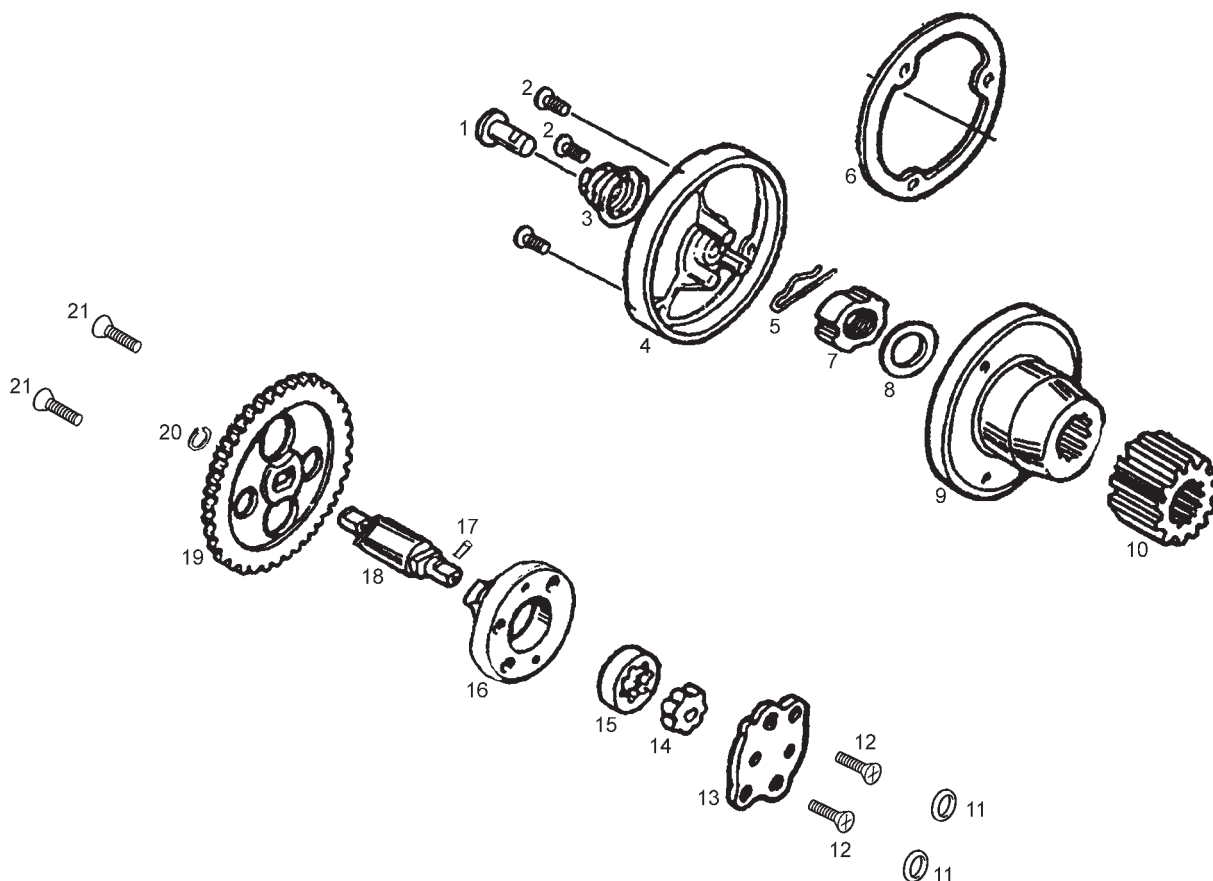


Fig.	Ver.	COD. KOD.	DESCRIPCIÓN DENOMINAZIONE NAME	BEZEICHNUNG DESIGNATION	MOD.	NOTAS NOTES NOTA MITSCHRIFT NOTES
01A		862766	GUIA PASO ACEITE GUIDA GUIDE	FUHRUNG GUIDE	5	
02A		866876	TORNILLO M5x12 VITE SCREW	SCHRAUBE VIS	5	
03A		862785	MUELLE GUIA PASO ACEITE MOLLA SPRING	FEDER RESSORT	5	
04A		862842	TAPA FILTRO ACEITE COPERCHIO COVER	DECKEL COUVERCLE	5	
05A		862792	PASADOR SPINA DI BLOCCAGGIO PIN	BLOCKIERSTIFT AXE DE BLOCAGE	5	
06A		862776	JUNTA TAPON FILTRO ACEITE GUARNIZIONE GASKET	DICHTUNG JOINT	5	
07A		866877	TUERCA DADO NUT	MUTTER ECROU	5	
08A		862683	ARANDELA RONDELLA WASHER	SCHEIBE RONDELLE	5	
09A		866878	CUERPO FILTRO ACEITE CORPO INTERIORE FILTER ROTOR BODY	KORPER CORPS	5	
10A		862814	PIÑÓN PIGNONE GEAR	RITZEL PIGNON	5	
11A		862680	ANILLO TORICO 9.4x2.4 ANELLO O'RING	RING ANNEAU	5	

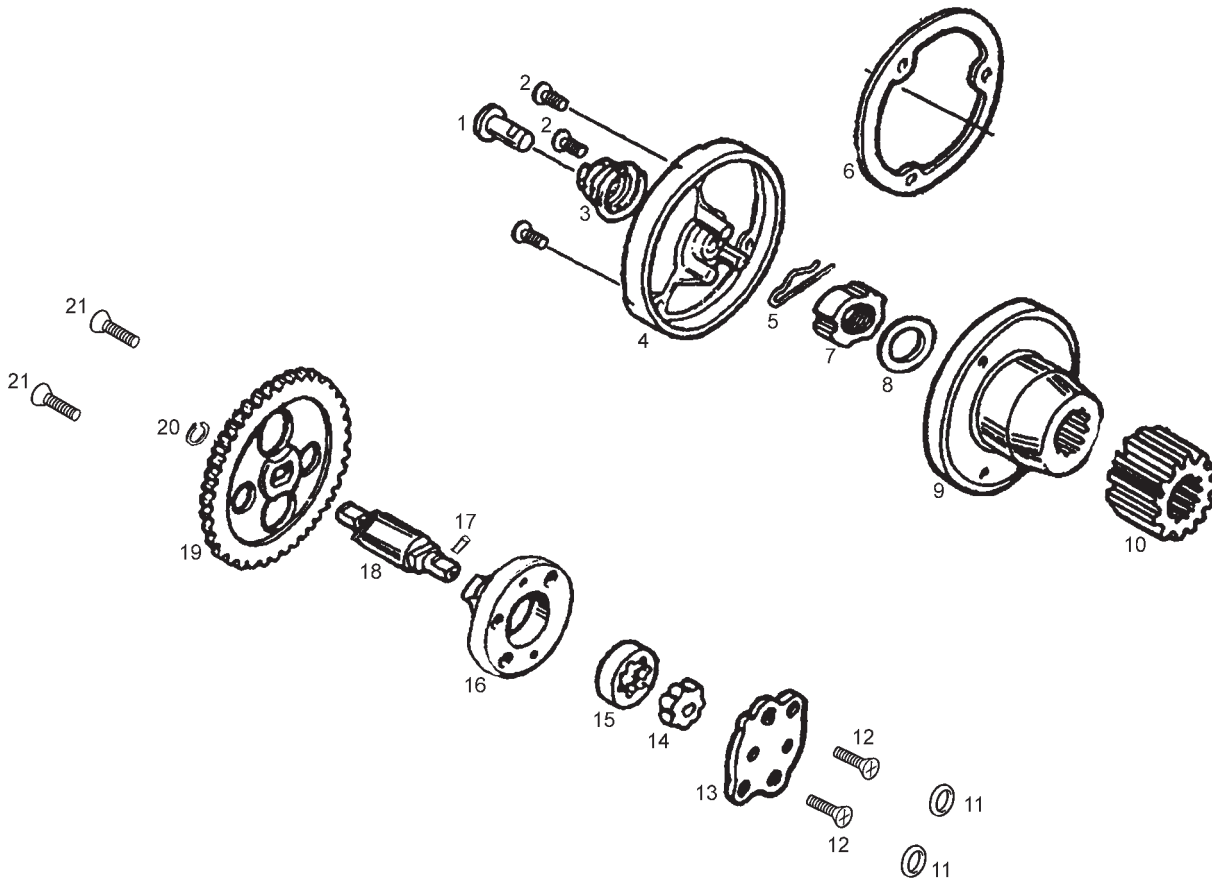


Fig.	Ver.	COD. KOD.	DESCRIPCIÓN DENOMINAZIONE NAME	BEZEICHNUNG DESIGNATION	MOD.	NOTAS NOTES NOTA MITSCHRIFT NOTES
12A		862853	TORNILLO M4x12 VITE SCREW	SCHRAUBE VIS	5	
13A		862745	CUERPO TAPA BOMBA ACEITE COPERCHIO OIL PUMP COVER	DECKEL COUVERCLE	5	
14A		862833	ROTOR INTERIOR BOMBA ROTORE ESTERIORE OUTER ROTOR	ÄUSSERER ROTOR ROTOR EXTÉRIEUR	5	
15A		862832	ROTOR EXTERIOR BOMBA ROTORE INTERIORE INNER ROTOR	INNERER ROTOR ROTOR INTÉRIEUR	5	
16A		862838	TAPA BOMBA ACEITE COPERCHIO COVER	DECKEL COUVERCLE	5	
17A		866879	PASADOR 2,5X10 SPINA DI BLOCCAGGIO PIN	BLOCKIERSTIFT AXE DE BLOCAGE	5	
18A		866880	EJE BOMBA ACEITE ASSE SHAFT	ACHSE AXE	5	
19A		866881	PIÑÓN BOMBA ACEITE PIGNONE GEAR	RITZEL PIGNON	5	
20A		866882	CIRCLIP Ø6 CIRCLIP Ø6 CIRCLIP Ø6	CIRCLIP Ø6 CIRCLIP Ø6	5	
21A		862868	TORNILLO M6x30 VITE SCREW	SCHRAUBE VIS	5	

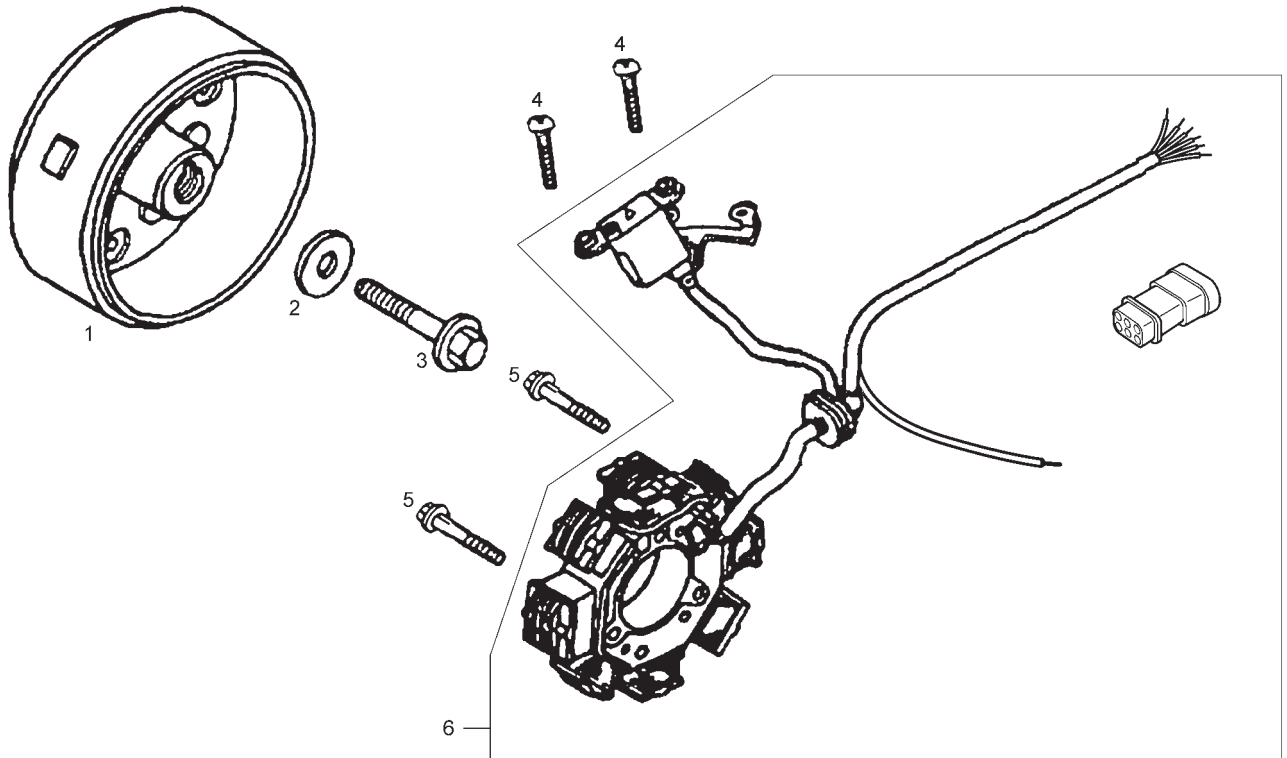


Fig.	Ver.	COD. KOD.	DESCRIPCIÓN DENOMINAZIONE NAME	BEZEICHNUNG DESIGNATION	MOD.	NOTAS NOTES NOTA MITSCHRIFT NOTES
01A		862831	ROTOR ROTORE VOLANO ROTOR	LICHTMASCHINE VOLANT MAGNETIQUE	1 2 3 4	
01B		866883	ROTOR ROTORE VOLANO ROTOR	LICHTMASCHINE VOLANT MAGNETIQUE	5	
02A		862694	ARANDELA RONDELLA WASHER	SCHEIBE RONDELLE	1 2 3 4 5	
03A		862875	TORNILLO M8x33 VITE SCREW	SCHRAUBE VIS	1 2 3 4 5	
04A		862852	TORNILLO M4x10 VITE SCREW	SCHRAUBE VIS	1 2 3 4 5	
05A		862867	TORNILLO M6x28 VITE SCREW	SCHRAUBE VIS	1 2 3 4 5	
06A		862837	STATOR STATORE STATOR	ANKERPLATTE STATOR	1 2 3 4	
06B		866908	STATOR STATORE STATOR	ANKERPLATTE STATOR	5	

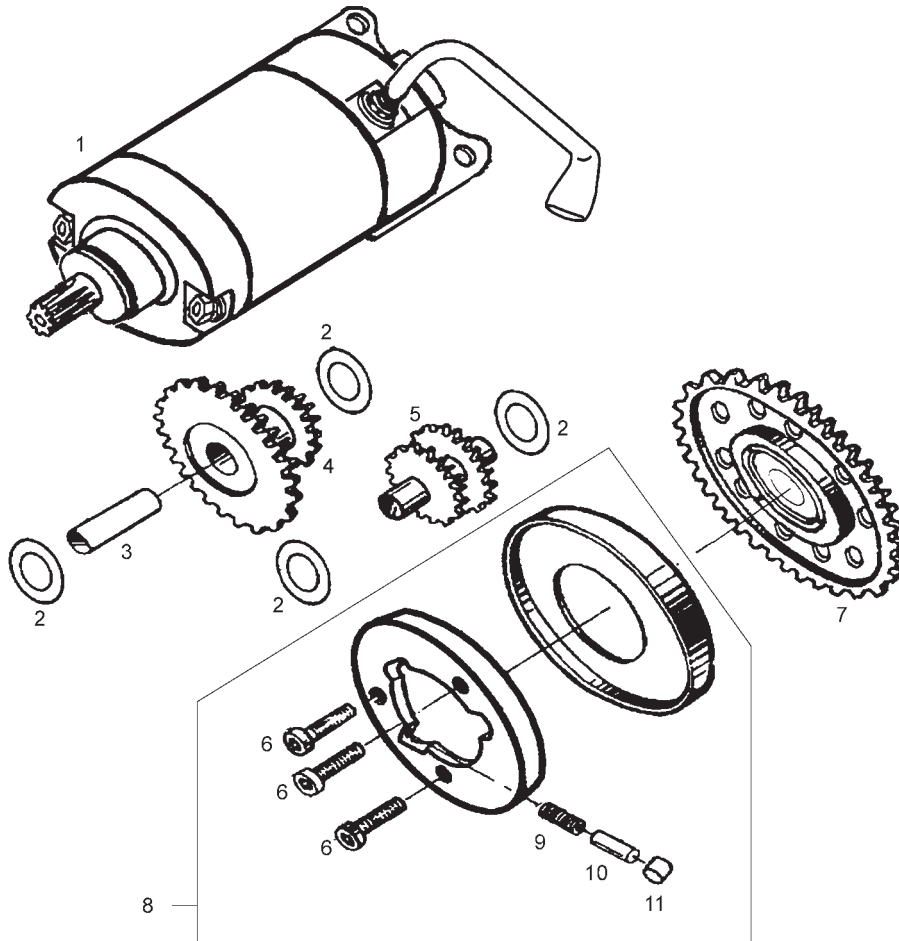


Fig.	Ver.	COD. KOD.	DESCRIPCIÓN DENOMINAZIONE NAME	BEZEICHNUNG DESIGNATION	MOD.	NOTAS NOTES NOTA MITSCHRIFT NOTES
01A		862779	MOTOR ARRANQUE MOTORINO AVVIAMENTO STARTING MOTOR	ANLASSER DEMARREUR	1 2 3 4 5	
02A		862685	ARANDELA RONDELLA WASHER	SCHEIBE RONDELLE	1 2 3 4 5	
03A		862757	EJE REDUCTOR ASSE SHAFT	ACHSE AXE	1 2 3 4 5	
04A		862815	PIÑÓN REDUCTOR 1 PIGNONE GEAR	RITZEL PIGNON	1 2 3 4 5	
05A		862816	PIÑÓN REDUCTOR 2 PIGNONE GEAR	RITZEL PIGNON	1 2 3 4 5	
06A		862837	STATOR VITE SCREW	SCHRAUBE VIS	1 2 3 4	
06B		866908	STATOR VITE SCREW	SCHRAUBE VIS	5	
07A		862809	PIÑÓN ARRANQUE PIGNONE GEAR	RITZEL PIGNON	1 2 3 4 5	
08A		862740	CTO EMBRAGUE ARRANQUE FRIZIONE AVVIAMENTO COMP STARTER CLUTCH ASSY	ENGAGIERT SICH DAS BEGINNEN ENGAGE DÉMARRAGE	1 2 3 4 5	
09A		862781	MUELLE DEL RODILLO MOLLA SPRING	FEDER RESSORT	1 2 3 4 5	

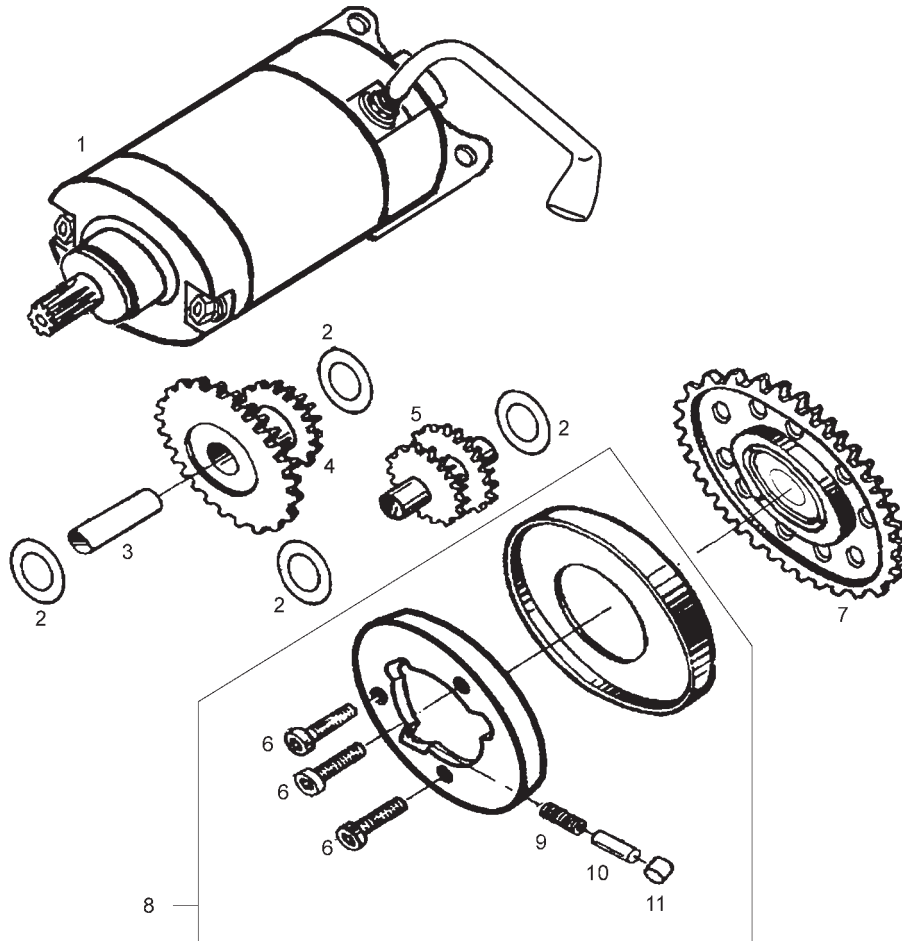


Fig.	Ver.	COD. KOD.	DESCRIPCIÓN DENOMINAZIONE NAME	BEZEICHNUNG DESIGNATION	MOD.	NOTAS NOTES NOTA MITSCHRIFT NOTES
10A		862884	VARILLA ASSE ROD	ACHSE AXE	12345	
11A		862830	RODILLO RULLO ROLLER	ROLLE GALET	12345	

Fig.	Ver.	COD. KOD.	DESCRIPCIÓN DENOMINAZIONE NAME	BEZEICHNUNG DESIGNATION	MOD.	NOTAS NOTES NOTA MITSCHRIFT NOTES
01A		863669	EXTRACTOR VOLANTE ESTRATTORE VOLANO MAGNETO EXTRACTOR		1 2 3 4 5	
02A		863672	UTIL FIJACION PIÑON MOTOR UTENSILE FISSAGGIO PIGNONE MOTORE ENGINE SPROCKET SECURING TOOL		1 2 3 4 5	
03A		020404Y	LLAVE DE 24 PARA CASQUILLOS CHIAVE DA 24 PER CAPPUCCI 24 MM WRENCH FOR BUSHES		1 2 3 4 5	
04A		00005253240	SUJETADOR VOLANTE MAGNETICO SOSTEGNO VOLANO MAGNETICO MAGNETO RETAINING TOOL		1 2 3 4 5	
05A		020382Y	DESMONTAJE VÁLVULAS SMONTAGGIO VALVOLE VALVE DISMANTLER		1 2 3 4 5	

CODIGO CODE	Lám. Diagr.	Figr.	Vers.	CODIGO CODE	Lám. Diagr.	Figr.	Vers.	CODIGO CODE	Lám. Diagr.	Figr.	Vers.	CODIGO CODE	Lám. Diagr.	Figr.	Vers.
862890	01A	01A		00026008001	01B	28A		00H00303892	03B	12A		00H01501811	05	08A	
00H00112941	01A	02A		00H02500272	01B	29A		00003115422	03B	13A		00H03806301	05	09A	
00H06303401	01A	03A		00031107023	01B	30A		00023112000	03B	14A		00H00708121	05	10A	
00H02201312	01A	04A		00262080022	01B	31A		00H00302892	03B	15A		00H00716341	05	11A	
00H02201302	01A	05A		00D00200761	01B	32A		00H01807331	03B	16A		00G04400752	05	12A	
00D01520096	01A	06A		00H01502101	01B	33A		00000011416	03B	17A		00H01502701	05	13A	
00D01540456	01A	07A		00H01501501	01B	34A		00031105000	03B	18A		00002062011	05	14A	
00008902630	01A	08A		00H01503101	01B	35A		00H01502871	03B	19A	01	00402060001	05	15A	
00H00826011A	01A	09A		00H01502501	01B	36A		86133R	03B	19A		00000023060	05	16A	
00H00804081	01A	10A		863908	01B	37A		00092061214	03B	20A		00008061200	05	17A	
00H01801771	01A	11A		00G00200112	01B	38A		00012061200	03B	21A		00011141300	05	18A	
00033008001	01A	12A		00H00234001	02	01A		00D01200171	03B	22A		00031106000	05	19A	
00000056205	01A	13A		00H00204741	02	02A		00D01501371	03B	23A		00012151000	05	20A	
00H06500451	01A	14A		00H02001841	02	03A		00058000301	03B	24A		00031105000	05	21A	
00H00800422	01A	15A		00H00205231	02	04A		00H05900021	03B	25A		86168600WA0	05	22A	
00011101112	01A	16A		00H02018031	02	05A		864398	03B	26A		86168600WN0	05	22B	
00002518790	01A	17A		00H02019041	02	06A		00011101112	03B	27A		865320	05	22C	
00H00805072	01A	18A		00H02004871	02	07A		00402100001	03B	28A		00G06300671	05	23A	
00402080001	01A	19A		00H02001741	02	08A		863908	03B	29A		00002062511	05	24A	
00022084021	01A	20A		00H00214171	02	09A		00H00412011	04	01A		00H00501761	05	25A	
00002215152	01A	21A		00H00203691	02	10A		00031105000	04	02A		00H05900021	05	26A	
00H04903292	01A	22A		00H00206151	02	11A		00H00400171	04	03A	01	00012051200	05	27A	
00003306570	01A	23A		00H00215011	02	12A		865968	04	03A		00000031050	05	28A	
00023108000	01A	24A		00H00207271	02	13A		00H00404181	04	04A		00G04401462	05	29A	
00002084514	01A	25A		00H00206531	02	14A		00F00403321	04	05A		00D01501371	05	30A	
00036008000	01A	26A		00H00215091	02	15A		861819	04	06A		00011051401	05	31A	
00002086531	01A	27A		00008083500	02	16A		863860	04	06B		00000031050	05	32A	
00026008001	01A	28A		00H00204601	02	17A		00H03204491	04	07A		00H03003581	05	33A	
00H02500272	01A	29A		00H00206111	02	18A		00H03215261	04	08A		862867	05	34A	
00031107023	01A	30A		00H00327971	03A	01A		864249	04	09A		00H02201591	05	35A	
00262080022	01A	31A		00H00305411	03A	02A		00H06400291	04	10A		00D01500021	05	36A	
00402100001	01A	32A		00032015000	03A	03A		00H00620011	04	11A	01	00H05900021	05	37A	
00H01502101	01A	33A		00H00304231	03A	04A		8633920001	04	11B		00012061200	05	38A	
00H01501501	01A	34A		00H01306091	03A	05A		00H06800501	04	12A		00D01200171	05	39A	
00H01503101	01A	35A		00H00300672	03A	06A		00H00606141	04	13A		864254	05	40A	
00H01502501	01A	36A		00H01508181	03A	07A		00G01503701	04	14A		00011141300	05	41A	
863908	01A	37A		00H01517191	03A	08A		00H01500691	04	15A		00000031050	05	42A	
00G00200112	01A	38A		00H01305171	03A	09A		00H00500211	04	16A		86178801WGB	06	01A	
00D00200761	01A	39A		00402060001	03A	10A		00012151500	04	17A		00H02104621	06	02A	
00H00501761	01A	40A		00000023060	03A	11A		00012151000	04	18A		00H00921171	06	03A	
864457	01B	01A		00H00303892	03A	12A		00000031050	04	19A		862897	06	04A	
00H00112941	01B	02A		00003115422	03A	13A		00012051200	04	20A		00H02106081	06	05A	
00H06303401	01B	03A		00023112000	03A	14A		00G00400501	04	21A		00H00906203	06	06A	
00H02201312	01B	04A		00H00302892	03A	15A		00D03700131	04	22A		00H02100191	06	07A	
00H02201302	01B	05A		00H01807331	03A	16A		00008061200	04	23A		00H02100861	06	08A	
00D01520096	01B	06A		00000011416	03A	17A		00D01501371	04	24A		00014041200	06	09A	
00D01540456	01B	07A		00031105000	03A	18A		00H00406681	04	25A	01	00H02102631	06	10A	
00008902630	01B	08A		00H01502871	03A	19A	01	86341400WN0	04	25A		862898	06	11A	
00H00826011A	01B	09A		86133R	03A	19A		00D02600631	04	26A		00006321040	06	12A	
00H00804081	01B	10A		00092061214	03A	20A		861817	04	27A		00H00900871	06	13A	
00H01801771	01B	11A		00012061200	03A	21A		864393	04	28A		00H02306381	06	14A	
00033008001	01B	12A		00D01200171	03A	22A		00011141300	04	29A		00012051200	06	15A	
00000056205	01B	13A		00D01501371	03A	23A		00000031050	04	30A		00H00903291	06	16A	
00H06500451	01B	14A		00058000301	03A	24A		866791	04	31A		00H00919301	06	17A	
00H00800422	01B	15A		00H05900021	03A	25A		86150900WA0	05	01A		00H02101011	06	18A	
00H00501761	01B	16A		86375100WGA	03B	01A		00H00722021	05	01B		00F00920551	06	19A	
00002518790	01B	17A		86375100WGB	03B	01B		00H00722023	05	01C		00H02112611	06	20A	
00H00805072	01B	18A		00H00305411	03B	02A		86151100WA0	05	02A		00D00900531	06	21A	
00402080001	01B	19A		00032015000	03B	03A		86151100WN0	05	02B		00H02100901	06	22A	
00022084021	01B	20A		864396	03B	04A		86151200WA0	05	03A		00002051251	06	23A	
00002215152	01B	21A		864397	03B	05A		86151200WN0	05	03B		00D01000701	06	24A	
00H04903292	01B	22A		00H00300672	03B	06A		00H00507072	05	04A		00005010760	06	25A	
00003306570	01B	23A		00H01508181	03B	07A		00H00507082	05	05A		00006309260	06	26A	
00023108000	01B	24A		00H01517191	03B	08A		86151000WA0	05	06A		00H04601001	06	27A	
00002084514	01B	25A		00H01305171	03B	09A		00H00608169	05	06B		00H02102921	06	28A	
00036008000	01B	26A		00402060001	03B	10A		00H00618168	05	06C		00000004645	06	29A	
00002086531	01B	27A		00000023060	03B	11A		00H00201811	05	07A		00H01521281	07	01A	

CODIGO CODE	Lám. Diagr.	Figr.	Vers.	CODIGO CODE	Lám. Diagr.	Figr.	Vers.	CODIGO CODE	Lám. Diagr.	Figr.	Vers.	CODIGO CODE	Lám. Diagr.	Figr.	Vers.
00H01500741	07	02A		00H01500691	08	23A		00H01102072	11	15A		866886	13B	13A	
00H05802181	07	03A		863003	08	24A		00H01120021	11	16A		866887	13B	14A	
00D00900531	07	04A		00F05900041	08	25A		00H01100172	11	17A		866888	13B	15A	
00052061611	07	05A		00D01501371	08	26A		00402080001	11	18A		866889	13B	16A	
00402060001	07	06A		00012162000	08	27A		00005527540	11	19A		866890	13B	17A	
00000023060	07	07A		864587	08	28A		00023108000	11	20A		866891	13B	18A	
861006	07	08A		00H04718081	09	01A		00D02600631	11	21A		866892	13B	19A	
00052061611	07	09A		00H01202271	09	02A		00012151500	11	22A		866893	13B	20A	
00402060001	07	10A		00H01204711	09	03A		00G04401462	11	23A		866894	13B	21A	
00000023060	07	11A		00032015000	09	04A		864454	11	24A		862665	13B	22A	
861047	07	12A		00058020200	09	05A		862900	11	25A		866895	13B	23A	
00011032501	07	13A		00H01211081	09	06A		862899	11	26A		866896	13B	24A	
00000031040	07	14A		00D01301401	09	07A		00H01640521	12	01A	01	866897	13B	25A	
00H01003101	07	15A		00002212070	09	08A		864811	12	01A		00H05104561	14	01A	
00G02301501	07	16A		00H01218111	09	09A		00H01641521	12	01B		00H05156121	14	02A	
00H01500691	07	17A		00H01207101	09	10A		00H04321651	12	02A		865004	14	03A	
00H01704311	07	18A		00H01218021	09	11A	01	00H01614051	12	03A		864054	14	04A	
00H01706021	07	19A		00H01223021	09	11A		00G01602581	12	04A		864053	14	04B	
00008061500	07	20A		00H01303691	09	12A		00G01601581	12	05A		865131	14	04C	
00031106000	07	21A		00H01208191	09	13A		00012152000	12	06A		00H04651141	14	04D	
00000023060	07	22A		00H04703141	09	14A		00H05909251	12	07A		862880	15	01A	
00004055000	07	23A		00000004830	09	15A		00H01600911	12	08A		862693	15	02A	
00D02600631	07	24A		00H01201331	09	16A		00D01500021	12	09A		866831	15	02B	
00000023050	07	25A		00034000802	09	17A		00H01620021	12	10A		862869	15	03A	
00H01009321	07	26A		00H00300672	09	18A		00002082021	12	11A		862845	15	04A	
00D01200171	07	27A		00H02402282	09	19A		00H06300791	12	12A		862676	15	05A	
00008915020	07	28A		00F04700121	09	20A		00H00400131	12	13A		862841	15	06A	
00D01500471	07	29A		00H01301831	09	21A		00H00400161	12	14A		862704	15	07A	
00000023060	07	30A		00H01203031	09	22A		00H00400151	12	15A		862722	15	08A	
00G01000131	07	31A		00H02402331	10	01A		00H00600681	12	16A		862718	15	09A	
861005	07	32A		00H01305201	10	02A		00F01810411	12	17A		862847	15	10A	
862415	07	33A		00032015000	10	03A		00D02600631	12	18A		862746	15	11A	
862896	07	34A		00H01304181	10	04A		00H03446601	13A	01A		866832	15	11B	
00H01003131	07	35A		00058020200	10	05A		863880	13A	01B		862675	15	12A	
00H01701011	07	36A		00H01329031	10	06A		00H03438411	13A	02A		862759	15	13A	
00H05700471	07	37A		00012083001	10	07A		863828	13A	02B		00026006000	15	14A	
00000031050	07	38A		00262080022	10	08A		865120	13A	02C		862863	15	15A	
00000023050	07	39A		00H01308531	10	09A	01	00H03405061	13A	03A		862822	15	16A	
00F01701191	07	40A		864732	10	09A		967299	13A	04A		864255	15	16B	
00G06300671	07	41A		00H02401282	10	10A		00026006002	13A	05A		866833	15	16C	
00000031050	07	42A		00H01315321	10	11A		00000004825	13A	06A		862758	15	17A	
00H01051301	08	01A		00H01309361	10	12A		00402080001	13A	07A		862858	15	18A	
864840	08	01B		00H01306351	10	13A		00000023080	13A	08A		862699	15	19A	
00D00900531	08	02A		00D01301401	10	14A		00002082021	13A	09A		862723	15	20A	
00H02300961	08	03A		00H00300672	10	15A		00026008001	13A	10A		862671	15	21A	
862905	08	04A		00H01308821	10	16A		00H03406321	13A	11A		862678	15	22A	
866885	08	04B		00H01516201	10	17A		840561	13A	12A		862775	15	23A	
00F05900041	08	05A		00H01502211	10	18A		00002062511	13A	13A		862843	15	24A	
00D01501371	08	06A		00H01202071	10	19A		00402060001	13A	14A		862863	15	25A	
862906	08	07A		00H01305691	10	20A		00000023060	13A	15A		862772	15	26A	
862908	08	08A		00H01305731	10	21A		00D03700131	13A	16A		862724	15	27A	
942577	08	09A		00402080001	10	22A		863894	13A	17A		862771	15	28A	
00H02300361	08	10A		00H01305091	10	23A		00H03801461	13A	18A		862710	15	29A	
864458	08	11A	01	00H01112081	11	01A		864417	13A	19A		866834	15	29B	
86135R	08	11A		00F04700121	11	02A		00G00803101	13A	20A		00G06300251	15	30A	
00F00900531	08	12A		00006321040	11	03A		864869	13B	01A		862881	16	01A	
00G01700401	08	13A		00D01100201	11	04A		865120	13B	02A		862876	16	02A	
00H03302401	08	14A		00H01101731	11	05A		00H03405061	13B	03A		862701	16	03A	
86119R	08	14B		00G01503701	11	06A		967299	13B	04A		862667	16	04A	
00H01001911	08	15A		00H01001701	11	07A		00026006002	13B	05A		862721	16	05A	
00H01002911	08	16A		00H01102211	11	08A		00000004825	13B	06A		862786	16	06A	
00D00900531	08	17A		00H03700131	11	09A		00402080001	13B	07A		862783	16	07A	
00E01810361	08	18A		00F00900531	11	10A		00023108000	13B	08A		862824	16	08A	
00H01803471	08	19A		00011141300	11	11A		00002082021	13B	09A		866835	16	08B	
862907	08	20A		00H01104181	11	12A		00026008001	13B	10A		862720	16	09A	
862909	08	21A		00006309260	11	13A		00H03406321	13B	11A		862719	16	10A	
00002052051	08	22A		00H01103611	11	14A		00G00803101	13B	12A		862883	16	11A	

CODIGO CODE	Lám. Diagr.	Figr.	Vers.	CODIGO CODE	Lám. Diagr.	Figr.	Vers.	CODIGO CODE	Lám. Diagr.	Figr.	Vers.	CODIGO CODE	Lám. Diagr.	Figr.	Vers.
866836	16	11B		862865	19	04A		862738	20	33A		862842	23A	08A	
862754	16	12A		862762	19	05A		862873	21	01A		862785	23A	09A	
866837	16	12B		866853	19	05B		862836	21	02A		862854	23A	10A	
862798	16	13A		862794	19	06A		862760	21	03A		862766	23A	11A	
862735	16	14A		862742	19	07A		862877	21	04A		862702	23A	12A	
862857	16	15A		862755	19	08A		866870	21	04B		862868	23A	13A	
862706	16	16A		862767	19	09A		862665	21	05A		862812	23A	14A	
862799	16	17A		862903	19	10A		862871	21	06A		862838	23A	15A	
862692	16	18A		862904	19	11A		862823	21	07A		862832	23A	16A	
862851	16	19A		862669	19	12A		862711	21	08A		862833	23A	17A	
862777	16	20A		862789	19	13A		862793	21	09A		862853	23A	18A	
862850	16	21A		862788	19	14A		862761	21	10A		862745	23A	19A	
862860	16	22A		866854	19	14B		866871	21	10B		862680	23A	20A	
866838	16	22B		862686	19	15A		862770	21	11A		862766	23B	01A	
862681	16	23A		862670	19	16A		866872	21	11B		866876	23B	02A	
866839	16	23B		862739	19	17A		862712	21	12A		862785	23B	03A	
862855	16	24A		866855	19	17B		862763	21	13A		862842	23B	04A	
862700	16	25A		00H02705421	19	18A		862780	21	14A		862792	23B	05A	
866840	16	25B		00002062511	19	19A		862676	21	15A		862776	23B	06A	
862882	16	26A		00442060002	19	20A		862846	21	16A		866877	23B	07A	
862820	16	27A		862737	20	01A		866873	21	16B		862683	23B	08A	
862861	16	28A		862728	20	02A		862825	21	17A		866878	23B	09A	
866841	16	28B		862687	20	03A		862679	21	18A		862814	23B	10A	
866842	16	29A		862801	20	04A		862768	21	19A		862680	23B	11A	
866843	16	30A		866856	20	04B		862835	21	20A		862853	23B	12A	
866844	16	31A		862807	20	05A		862703	21	21A		862745	23B	13A	
862769	17	01A		866857	20	05B		862859	21	22A		862833	23B	14A	
862666	17	02A		862684	20	06A		00H06400291	21	23A		862832	23B	15A	
862705	17	03A		862668	20	07A		862866	22	01A		862838	23B	16A	
862818	17	04A		866858	20	07B		862869	22	02A		866879	23B	17A	
862734	17	05A		862805	20	08A		862870	22	03A		866880	23B	18A	
862736	17	06A		866859	20	08B		862871	22	04A		866881	23B	19A	
866845	17	06B		862803	20	09A		862778	22	05A		866882	23B	20A	
862747	17	07A		866860	20	09B		862790	22	06A		862868	23B	21A	
862752	18A	01A		862756	20	10A		862681	22	07A		862831	24	01A	
862748	18A	02A		862690	20	11A		862826	22	08A		866883	24	01B	
862709	18A	03A		862810	20	12A		862787	22	09A		862694	24	02A	
862834	18A	04A		866861	20	12B		862795	22	10A		862875	24	03A	
862885	18A	05A		862725	20	13A		862886	22	11A		862852	24	04A	
862727	18A	06A		862856	20	14A		862673	22	12A		862867	24	05A	
862819	18A	07A		862857	20	14B		862839	22	13A		862837	24	06A	
862878	18A	08A		862821	20	15A		862722	22	14A		866908	24	06B	
862683	18A	09A		862817	20	16A		862773	22	15A		862779	25	01A	
862864	18A	10A		866862	20	16B		862866	22	16A		862685	25	02A	
862782	18A	11A		862827	20	17A		862869	22	17A		862757	25	03A	
862707	18A	12A		862726	20	18A		862863	22	18A		862815	25	04A	
862682	18A	13A		862691	20	19A		862872	22	19A		862816	25	05A	
862741	18A	14A		862802	20	20A		862870	22	20A		862837	25	06A	
866846	18B	01A		862715	20	21A		866874	22	20B		866908	25	06B	
866847	18B	02A		862808	20	22A		862873	22	21A		862809	25	07A	
862864	18B	03A		866863	20	22B		862729	22	22A		862740	25	08A	
862727	18B	04A		862753	20	23A		866875	22	22B		862781	25	09A	
866848	18B	05A		862806	20	24A		862840	22	23A		862884	25	10A	
862782	18B	06A		866864	20	24B		862774	22	24A		862830	25	11A	
862878	18B	07A		862804	20	25A		862848	22	25A		863669	26	01A	
862683	18B	08A		866865	20	25B		862672	22	26A		863672	26	02A	
866849	18B	09A		862689	20	26A		862674	22	27A		020404Y	26	03A	
862752	18B	10A		862713	20	27A		862849	22	28A		00005253240	26	04A	
862748	18B	11A		866866	20	27B		862677	22	29A		020382Y	26	05A	
866850	18B	12A		862800	20	28A		862844	22	30A					
862682	18B	13A		866867	20	28B		862743	23A	01A					
862834	18B	14A		862716	20	29A		862814	23A	02A					
866851	18B	15A		866868	20	29B		862744	23A	03A					
862862	19	01A		862811	20	30A		862776	23A	04A					
866852	19	01B		866869	20	30B		862683	23A	05A					
862791	19	02A		862688	20	31A		862878	23A	06A					
862784	19	03A		862717	20	32A		862792	23A	07A					