

NACIONAL MOTOR, S.A.U. DERBI

C/ Barcelona, nº19 - Martorelles 08107 - BARCELONA (SPAIN)
Tel. 93 565 78 78 - Fax 93 565 78 52

DERBI



SENDA R/SM DRD RACING 125cc 4T 2009 E3

CÓDIGO CATÁLOGO
CATALOGUE NUMBER

7077CH09006

IDENTIFICACION DE MODELOS REPRESENTADOS EN ESTE CATALOGO SEGUN LOS DIGITOS SIGUIENTES

IDENTIFICAZIONE DEI MODELLI RAPPRESENTATI IN QUESTO CATALOGO SECONDO I NUMERI A SEGUIRE

THE MODELS REFERRED INTO THIS CATALOGUE ARE IDENTIFIED BY FOLLOWING NUMBERS

BESTIMMUNG DER VERSCHIEDENEN MODELLE IN DIESEM KATALOG

IDENTIFICATION DES MODELOES REPRESENTES DANS CE CATALOGUE, EN FONCTION DES CODES SUIVANTS

MODELO MODELLI MODEL MODELL MODELE	DENOMINACION DENOMINAZIONE MODEL NAME BEZEICHNUNG DENOMINATION	CODIGO MODELO CODICE MODELLI CODE MODEL KODE MODELL CODE MODELE
1 	SENDA R DRD RACING 125cc 4T ESPAÑA AZUL 2009 E3 SENDA R DRD RACING 125cc 4T FRANCE BLUE 2009 E3 SENDA R DRD RACING 125cc 4T ENGLAND BLUE 2009 E3 SENDA R DRD RACING 125cc 4T ITALY BLUE 2009 E3	E 9 2 H 7 6 E 9 4 0 E 9 2 H 7 6 F 9 4 0 E 9 2 H 7 6 G 9 4 0 E 9 2 H 7 6 I 9 4 0
2 	SENDA R DRD RACING 125cc 4T ESPAÑA NEGRO 2009 E3 SENDA R DRD RACING 125cc 4T FRANCE BLACK 2009 E3 SENDA R DRD RACING 125cc 4T ENGLAND BLACK 2009 E3 SENDA R DRD RACING 125cc 4T ITALY BLACK 2009 E3	E 9 2 H 7 6 E 9 8 0 E 9 2 H 7 6 F 9 8 0 E 9 2 H 7 6 G 9 8 0 E 9 2 H 7 6 I 9 8 0
3 	SENDA SM DRD RACING 125cc 4T ESPAÑA BLANCO 2009 E3 SENDA SM DRD RACING 125cc 4T FRANCE WHITE 2009 E3 SENDA SM DRD RACING 125cc 4T ENGLAND WHITE 2009 E3 SENDA SM DRD RACING 125cc 4T ITALY WHITE 2009 E3	E 9 2 H 7 7 E 9 1 0 E 9 2 H 7 7 F 9 1 0 E 9 2 H 7 7 G 9 1 0 E 9 2 H 7 7 I 9 1 0
4 	SENDA SM DRD RACING 125cc 4T ESPAÑA NEGRO 2009 E3 SENDA SM DRD RACING 125cc 4T FRANCE BLACK 2009 E3 SENDA SM DRD RACING 125cc 4T ENGLAND BLACK 2009 E3 SENDA SM DRD RACING 125cc 4T ITALY BLACK 2009 E3	E 9 2 H 7 7 E 9 8 0 E 9 2 H 7 7 F 9 8 0 E 9 2 H 7 7 G 9 8 0 E 9 2 H 7 7 I 9 8 0

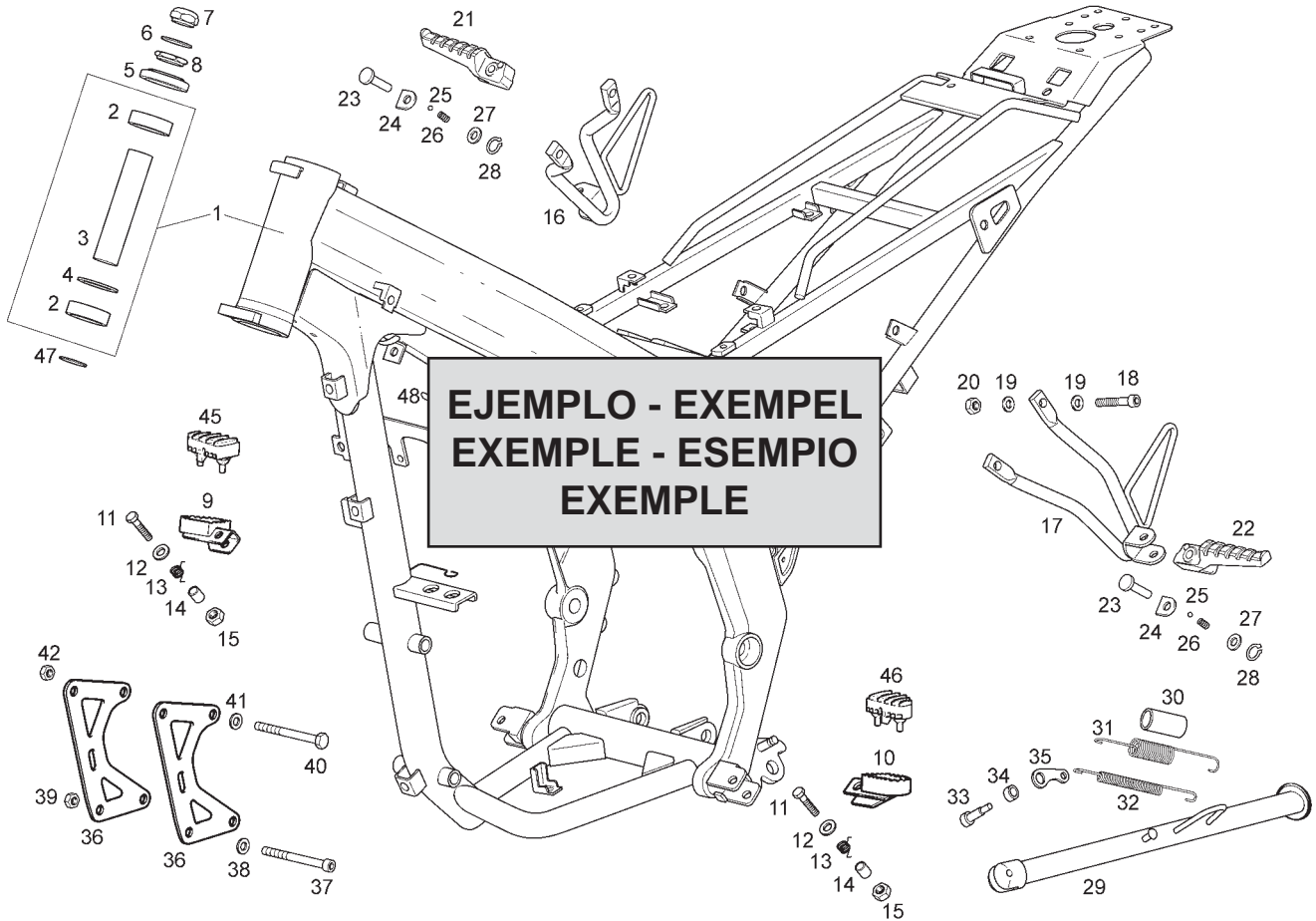


Fig.	Ver.	COD. KOD.	DESCRIPCIÓN DENOMINAZIONE NAME	BEZEICHNUNG DESIGNATION	MOD.	NOTAS NOTES NOTA MITSCHRIFT NOTES
------	------	-----------	--------------------------------	-------------------------	------	-----------------------------------

01A		00G01924601	R-SCTO.CUADRO C/COJIN. ATLANTIS TELAIO FRAME SUB-ASSEMBLY	RHAMEN CADRE COMPLET	1 2	XXXXXXXX
2						
01A	01	00G01924601	R-SCTO.CUADRO C/COJIN. ATLANTIS TELAIO FRAME SUB-ASSEMBLY	RHAMEN CADRE COMPLET	1 2	XXXXXXXX
3						
01A	02	00G01924601				
4						
01A	03	00G01924601	R-SCTO.CUADRO C/COJIN. ATLANTIS TELAIO FRAME SUB-ASSEMBLY	RHAMEN CADRE COMPLET	1 2	XXXXXXXX
1		5		8	6	7

1- Código de localización de piezas. 2- Código indicativo de pieza reemplazada. 3- Código indicativo de pieza anulada. 4- Código indicativo de pieza restituida (esta se monta de nuevo). 5- Código de referencia de la pieza. 6- Identificación de modelos. 7- Los códigos de esta casilla indican que, a partir del número de chasis o motor indicado dentro de esta, se monta una nueva pieza que reemplaza a la anterior (sección 2), que una pieza no se monta (sección 3), o que la pieza anulada se monta de nuevo (sección 4), y concierne a los modelos indicados (sección 6). 8- Denominación de la pieza.

1- Codice di localizzazione pezzi. 2- Codice indicatore del pezzo sostituito. 3- Il pezzo precedente non si monta. 4- Codice indicatore dei pezzi che si tornano a montare. 5- Codice di identificazione del pezzo. 6- Identificazione del modello. 7- Il codice di questa casilla indica che, dal numero di Telaio/motore indicato, si monta un nuovo pezzo che sostituisce il precedente (sezione 2), che un pezzo non si monta (sezione 3), oppure che il pezzo annullato si monta di nuovo (sezione 4), facendo riferimento al modello indicato (sezione 6). 8- Denominazione del pezzo.

1- Part location number. 2- Substituted part number. 3- Withdrawn part number (no longer fitted). 4- Restored part number (newly fitted going withdrawn). 5- Part reference number. 6- Model identification number. 7- Chassis or engine number from which a new part is fitted substituting a part which has been withdrawn (see para 2) or a part is withdrawn is fitted again (see para 4), in the models indicated (see para 6). 8- Part identification label.

1- Zeichnung - Nummer. 2- Ausführung. 3- Gestrichene Ersatzteilnummer. 4- Ersetzte Ersatzteilnummer. 5- Ersatzteilnummer. 6- Modell - Nummer. 7- Rhamen - order motonummer, für die ein neues teil eingestzt wird, z.b. eine nummer, die geändert (s. para 2), order ein teil, das gestrichen wurde (s. para 3), order ein teil, das vorübergehend verschiedene modelle (s. para 6) 8- Bezeichnung.

1- Code de localisation de la pièce. 2- Code indicateur de pièce remplace par un autre. 3- Code indicateur de pièce annulé (elle n'est plus montée). 4- Code indicateur de pièce restituée (elle se monte à nouveau). 5- Code référence de la pièce. 6- Les codes de cette case indiquant qu'à partir de numero 7- Chassis ou de moteur indiqué, un nouvelle pièce est montée en remplacement d'une autre (section 2), qu'une pièce n'est plus montée (section 3) ou la pièce anulée est montée à nouveau (section 4) et concernant les modèles indiqués (section 6). 8- Denomination de la pièce.




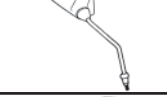

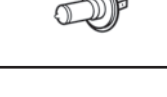







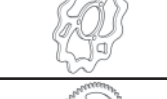






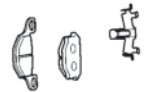

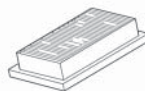






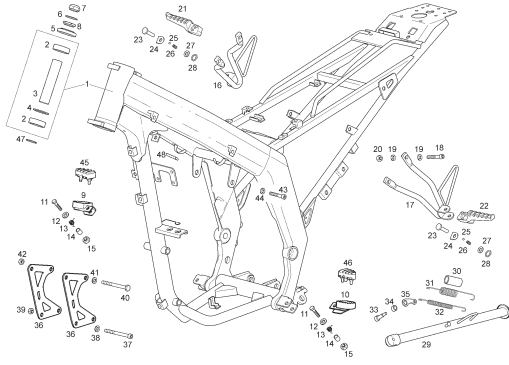
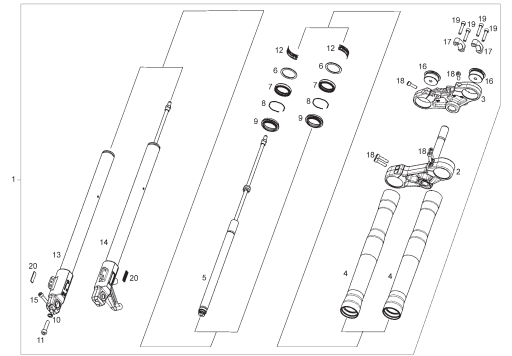
IMAGEN FIGURE	LAMINA DIAGRAM	POSICION POSITION	CODIGO CODE	DESCRIPCION ESPAÑOL / SPANISH DESCRIPTION DESCRIPCION INGLES / ENGLISH DESCRIPTION	CANTIDAD POR MOTO QTY PER BIKE	NOTES NOTES
	07	08A	00H00908201	MANETA FRENO DELANTERO BRAKE LEVER	1	
	07	17A	00H00907081	JUEGO EMPUÑADURAS GRIP KIT	1	
	07	19A	00H00905291	MANETA EMBRAGUE CLUTCH LEVER	1	
	07	27A	00H02212671	ESPEJO RETROVISOR DERECHO REAR VIEW MIRROR	1	
	07	28A	00H04607921	ESPEJO RETROVISOR IZQUIERDO REAR VIEW MIRROR	1	
	08	14A	00G01000131	BOMBILLA HALOGENA 12V 35W-35W HEADLIGHT BULB	1	
	08	15A	00H01003131	BOMBILLA POSICION 12V 5W HEADLIGHT BULB	1	
	08	28A	00H01701011	BOMBILLA INTERMITENTES 12V 10W BULB	4	
	08	33A	00G01000791	BOMBILLA LUZ MATRICULA 12V 5W BULB	1	
	09	09A	00H03302401	BATERIA BATTERY	1	
	10A	15A	865801	DISCO FRENO DELANTERO D.260 FRONT BRAKE DISC	1	SENDAR
	10A	20A	865498	KIT PASTILLAS + COMPONENTES SET OF BRAKE PADS & COMPONENTS	1	SENDAR
	10B	15A	865533	DISCO FRENO DELANTERO D.300 FRONT BRAKE DISC	1	SENDASM
	10B	20A	865498	KIT PASTILLAS + COMPONENTES SET OF BRAKE PADS & COMPONENTS	1	SENDASM
	11A	15A	00H01311531	DISCO FRENO TRASERO D.220 REAR BRAKE DISC	1	SENDAR
	11A	17A	866537	PLATO ARRASTRE Z-57 DRIVE PLATE	1	SENDAR

IMAGEN FIGURE	LAMINA DIAGRAM	POSICION POSITION	CODIGO CODE	DESCRIPCION ESPAÑOL / SPANISH DESCRIPTION DESCRIPCION INGLES / ENGLISH DESCRIPTION	CANTIDAD POR MOTO QTY PER BIKE	NOTES NOTES
	11A	21A	00H01512201	CADENA SECUNDARIA 136 P CHAIN	1	SENDA R
	11B	15A	864732	DISCO FRENO TRASERO D.218 REAR BRAKE DISC	1	SENDA SM
	11B	17A	00H01322031	PLATO ARRASTRE Z-50 DRIVE PLATE	1	SENDA SM
	11B	21A	00H01517201	CADENA SECUNDARIA 132 P CHAIN	1	SENDA SM
	12	02A	864428	JUEGO PASTILLAS FRENO+FLEJE TENS. SET OF BRAKE PADS	1	
	12	15A	865585	PALANCA FRENO TRASERO REAR BRAKE DRIVE LEVER	1	
	13	02A	861130	FILTRO AIRE AIR FILTER MESH	1	
	16	10A	862931	LLAVE P/MECANIZAR KEY	1	
	19	23A	638853	BUJIA NGK CR8EB SPARK PLUG	1	NGK
	20	03A	871341	DISCO CONDUCTOR HZ DRIVE DISC	5	HZ
	20	04A	871340	DISCO CONDUCTIDO HZ DRIVEN CLUTCH PLATE	4	HZ
	21	16A	864184	PALANCA CAMBIO GEARSHIFT ASSY.	1	
	22	28A	863662	PIÑON SALIDA CAMBIO Z14 GEAR	1	

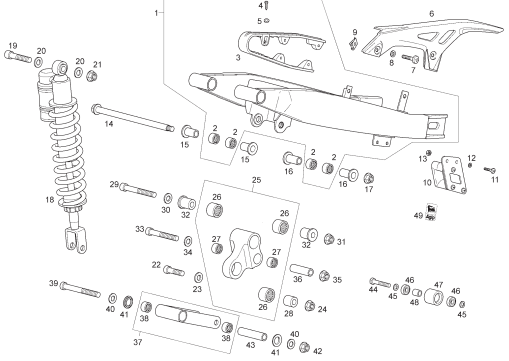
LAMINA / STAMPA / DIAGRAM / BILD / FEUILLE - 1



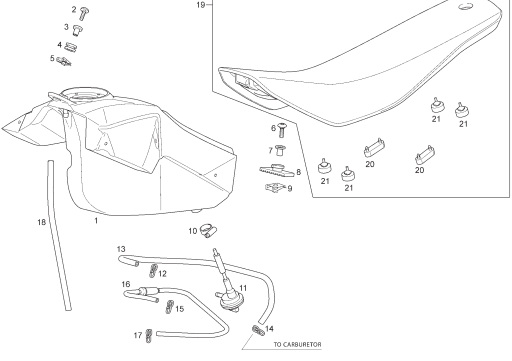
LAMINA / STAMPA / DIAGRAM / BILD / FEUILLE - 2



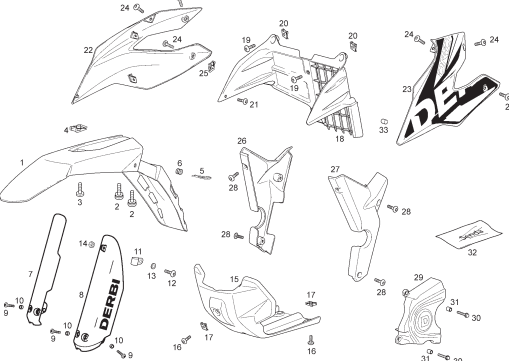
LAMINA / STAMPA / DIAGRAM / BILD / FEUILLE - 3



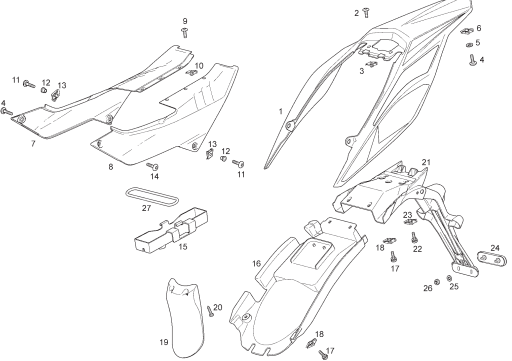
LAMINA / STAMPA / DIAGRAM / BILD / FEUILLE - 4



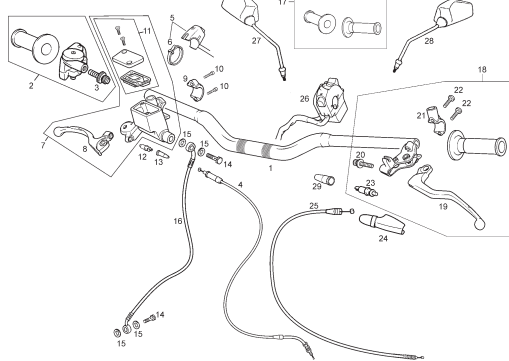
LAMINA / STAMPA / DIAGRAM / BILD / FEUILLE - 5



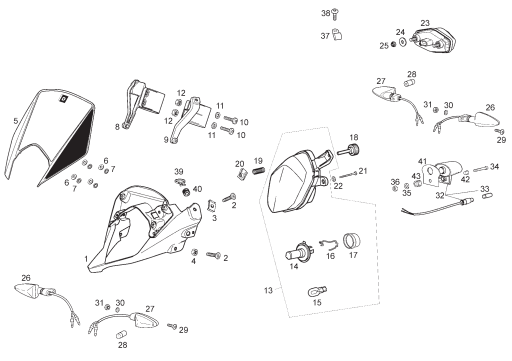
LAMINA / STAMPA / DIAGRAM / BILD / FEUILLE - 6



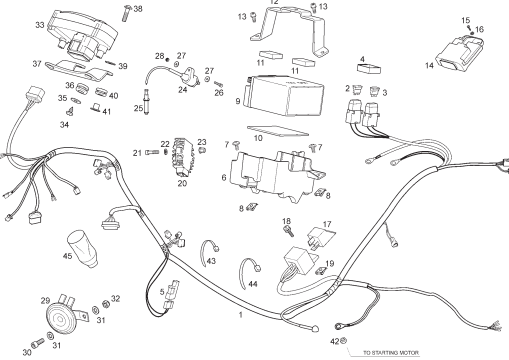
LAMINA / STAMPA / DIAGRAM / BILD / FEUILLE - 7



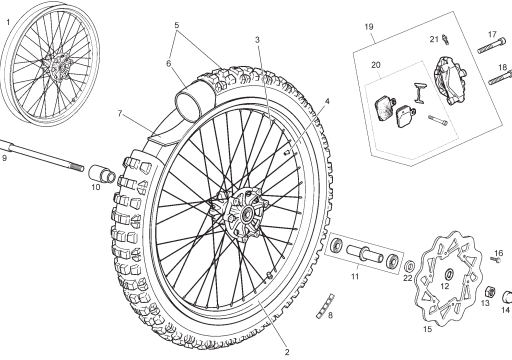
LAMINA / STAMPA / DIAGRAM / BILD / FEUILLE - 8



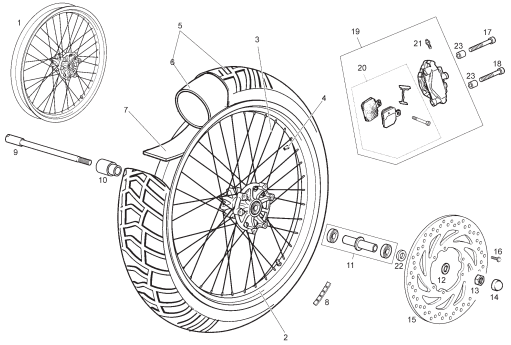
LAMINA / STAMPA / DIAGRAM / BILD / FEUILLE - 9



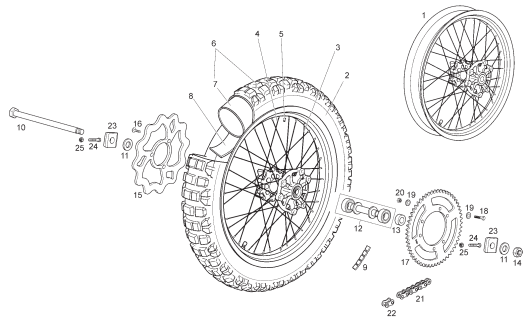
LAMINA / STAMPA / DIAGRAM / BILD / FEUILLE - 10A



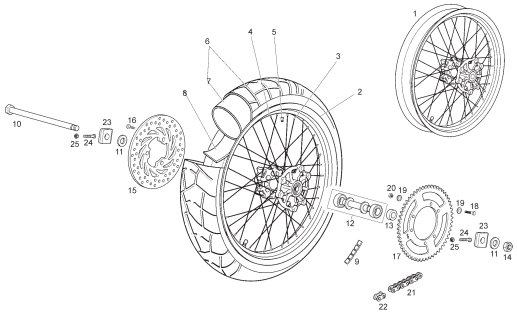
LAMINA / STAMPA / DIAGRAM / BILD / FEUILLE - 10B



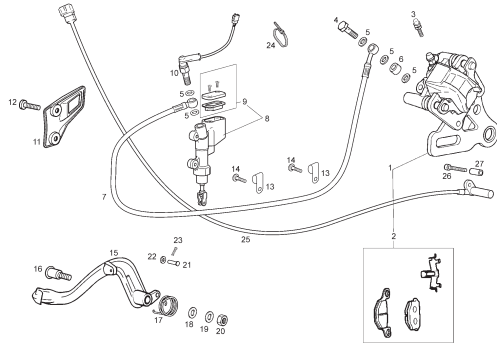
LAMINA / STAMPA / DIAGRAM / BILD / FEUILLE - 11A



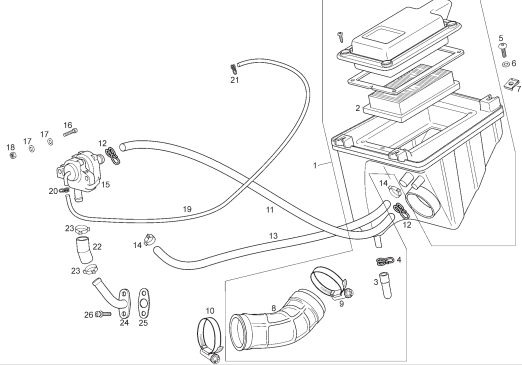
LAMINA / STAMPA / DIAGRAM / BILD / FEUILLE - 11B



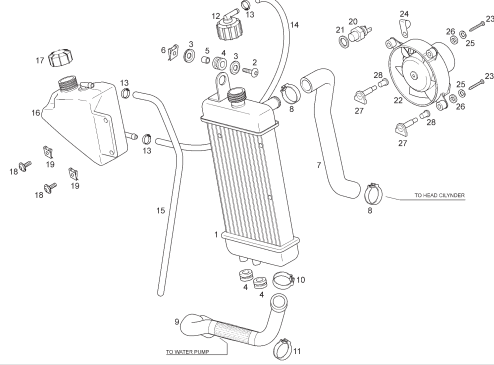
LAMINA / STAMPA / DIAGRAM / BILD / FEUILLE - 12



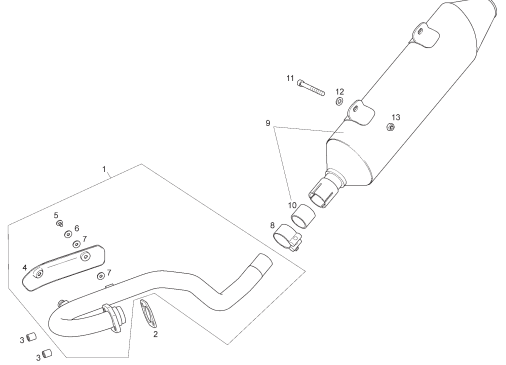
LAMINA / STAMPA / DIAGRAM / BILD / FEUILLE - 13



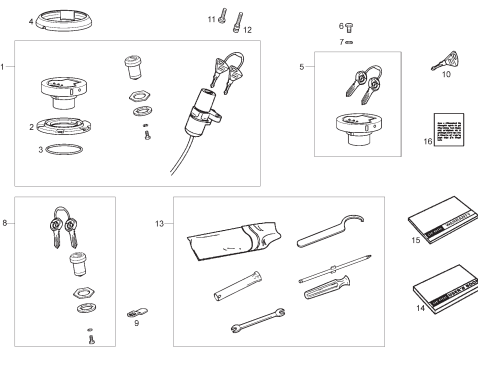
LAMINA / STAMPA / DIAGRAM / BILD / FEUILLE - 14



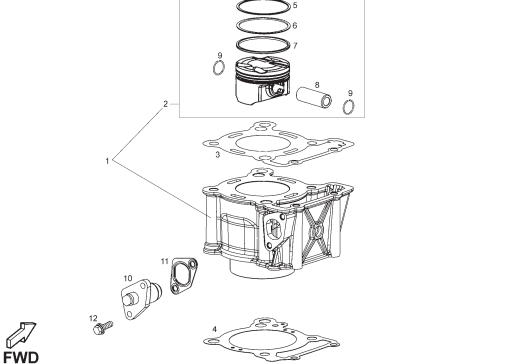
LAMINA / STAMPA / DIAGRAM / BILD / FEUILLE - 15



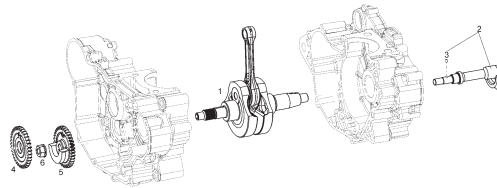
LAMINA / STAMPA / DIAGRAM / BILD / FEUILLE - 16



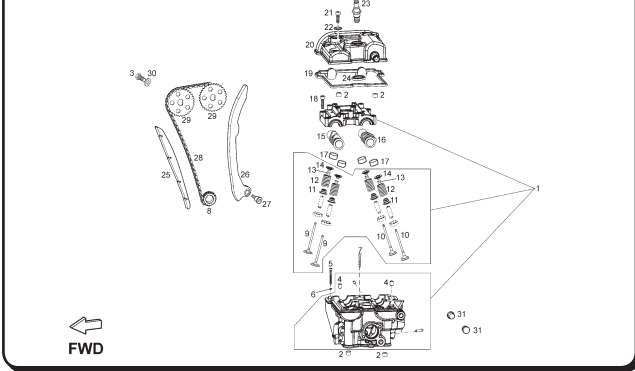
LAMINA / STAMPA / DIAGRAM / BILD / FEUILLE - 17



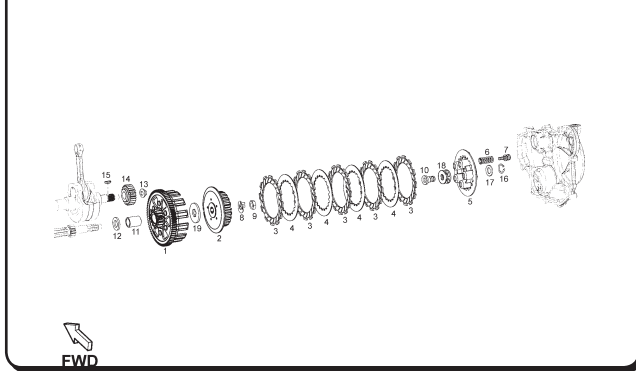
LAMINA / STAMPA / DIAGRAM / BILD / FEUILLE - 18



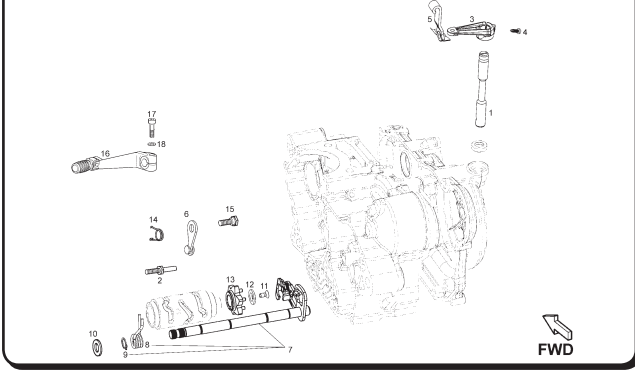
LAMINA / STAMPA / DIAGRAM / BILD / FEUILLE - 19



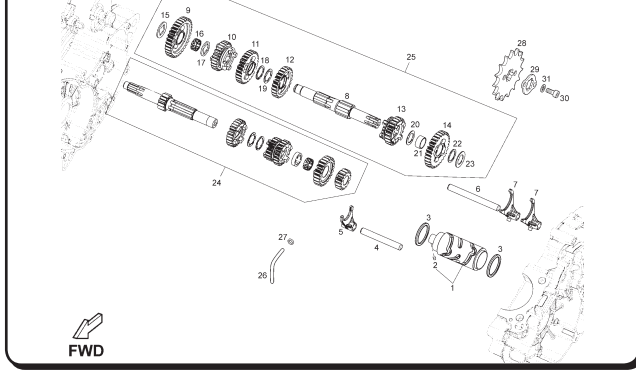
LAMINA / STAMPA / DIAGRAM / BILD / FEUILLE - 20



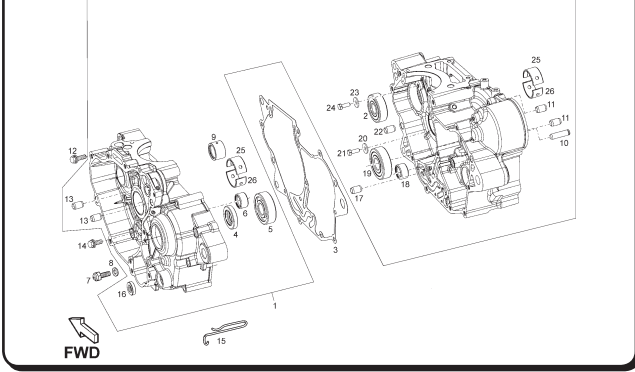
LAMINA / STAMPA / DIAGRAM / BILD / FEUILLE - 21



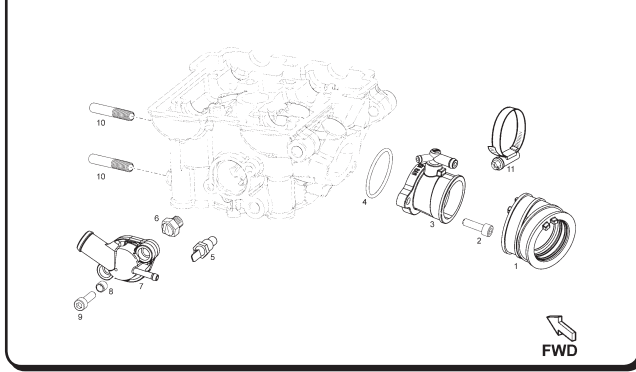
LAMINA / STAMPA / DIAGRAM / BILD / FEUILLE - 22



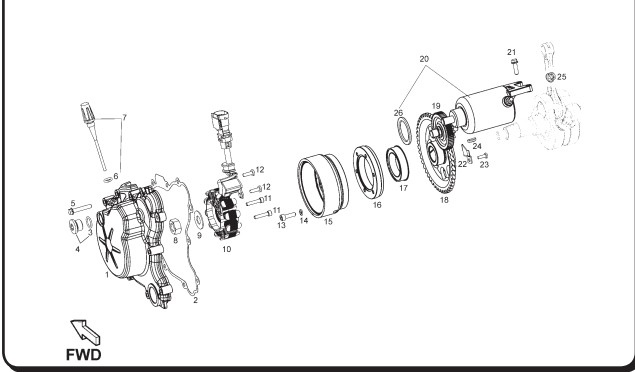
LAMINA / STAMPA / DIAGRAM / BILD / FEUILLE - 23



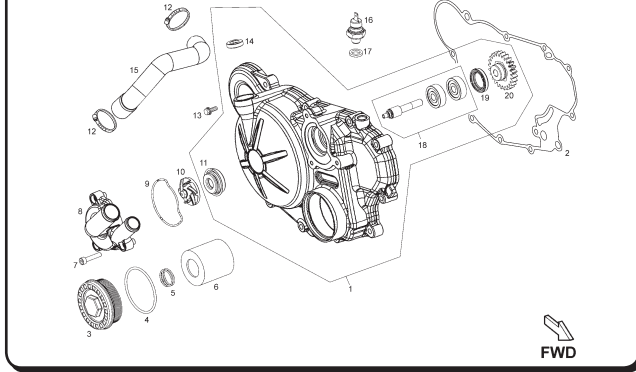
LAMINA / STAMPA / DIAGRAM / BILD / FEUILLE - 24



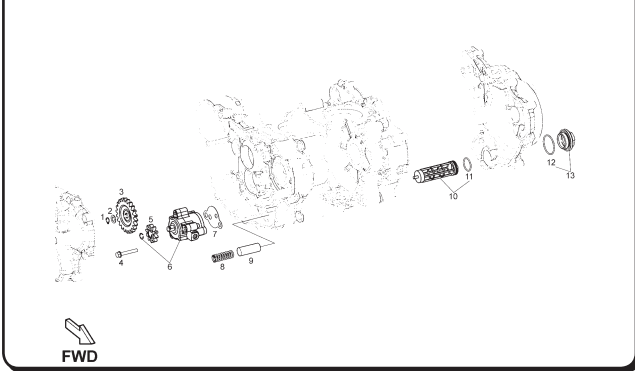
LAMINA / STAMPA / DIAGRAM / BILD / FEUILLE - 25



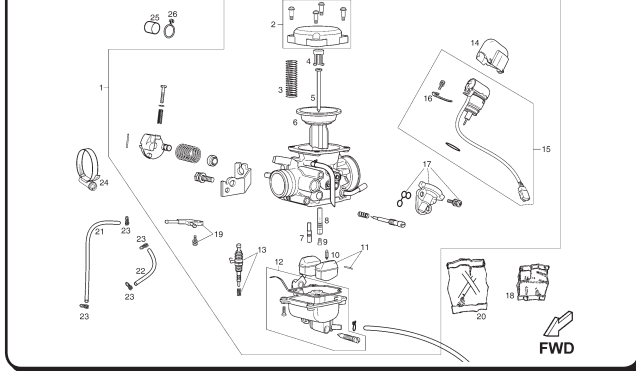
LAMINA / STAMPA / DIAGRAM / BILD / FEUILLE - 26



LAMINA / STAMPA / DIAGRAM / BILD / FEUILLE - 27



LAMINA / STAMPA / DIAGRAM / BILD / FEUILLE - 28



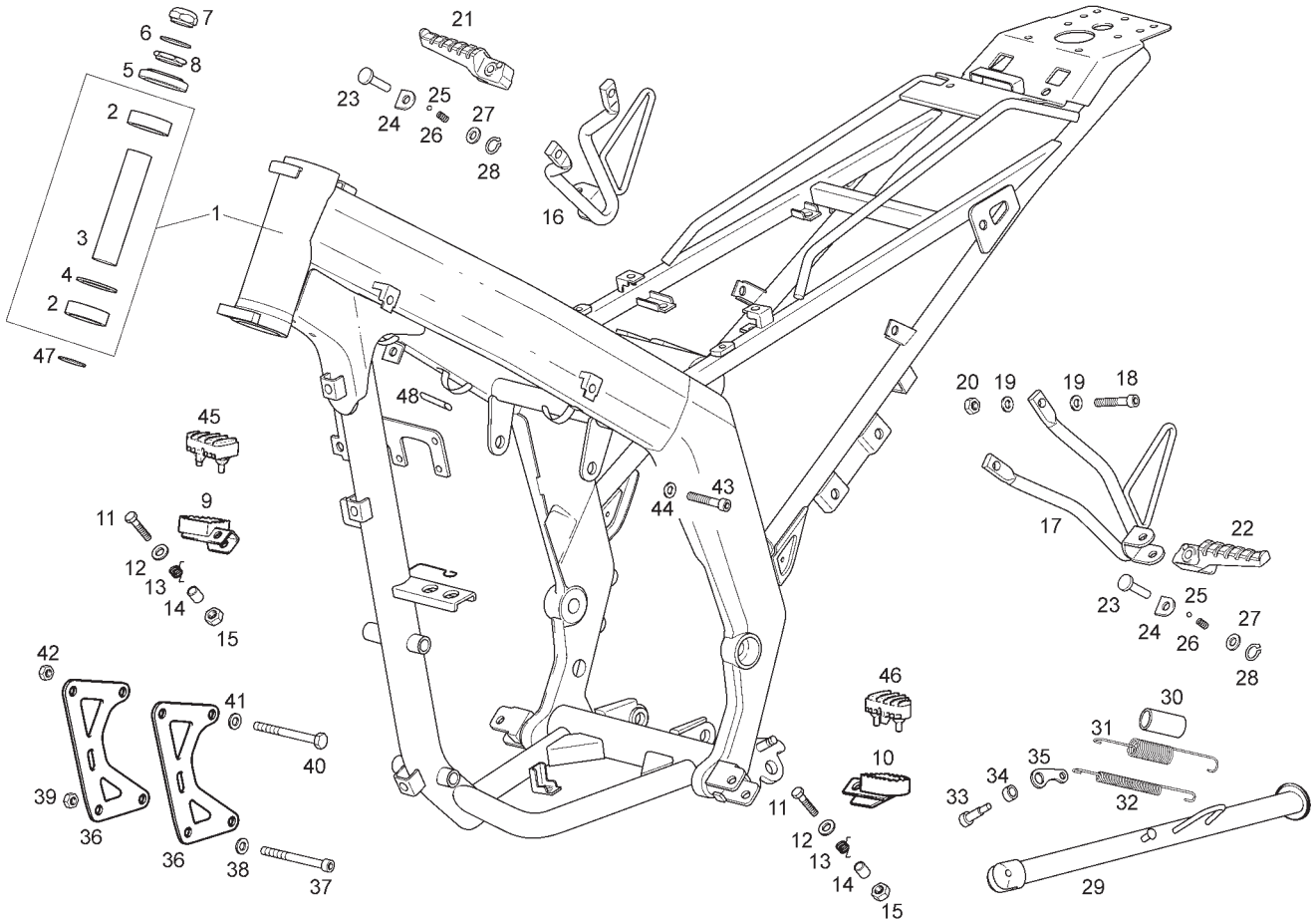


Fig.	Ver.	COD. KOD.	DESCRIPCIÓN DENOMINAZIONE NAME	BEZEICHUNG DESIGNATION	MOD.	NOTAS NOTES NOTA MITSCHRIFT NOTES
01A		866744	CTO CHASIS C/COJINETES TELAIO FRAME	RAHMEN SOUS ENSEMBLE CADRE	1 2 3 4	
02A		00000056205	COJINETE CUSCINETTO BEARING	LAGER COUSSINET	1 2 3 4	
03A		00H06303401	TUBO SEPARADOR COJINETES TUBO TUBE	ROHR TUYAU	1 2 3 4	
04A		00H06500451	ARANDELA COJINETE TUBO DIRECCION RONDELLA WASHER	SCHEIBE RONDELLE	1 2 3 4	
05A		00D00200761	GUARDAPOLVO DIRECCION PARAPOLVERE DUSTGUARD	STAUBFANGER POUSSIÈRE	1 2 3 4	
06A		00H00202101	ARANDELA TIJA HORQUILLA RONDELLA WASHER	SCHEIBE RONDELLE	1 2 3 4	
07A		00H00201111	TUERCA FIJACION DADO NUT	MUTTER ECROU	1 2 3 4	
08A		00H00208111	TUERCA FIJACION DADO NUT	MUTTER ECROU	1 2 3 4	
09A		86449301WNA	ESTRIBERA PILOTO DERECHA PEDANA DESTRA FOOTREST	FUSSRASTER RECHTS REPOSE PIED DROIT	1 2 3 4	
10A		86449401WNA	ESTRIBERA IZQUIERDA PILOTO PEDANA SINISTRA FOOTREST	FUSSRASTER LINKS REPOSE PIED GAUCHE	1 2 3 4	
11A		00022084021	TORNILLO 8M125X40 VITE SCREW	SCHRAUBE VIS	1 2 3 4	

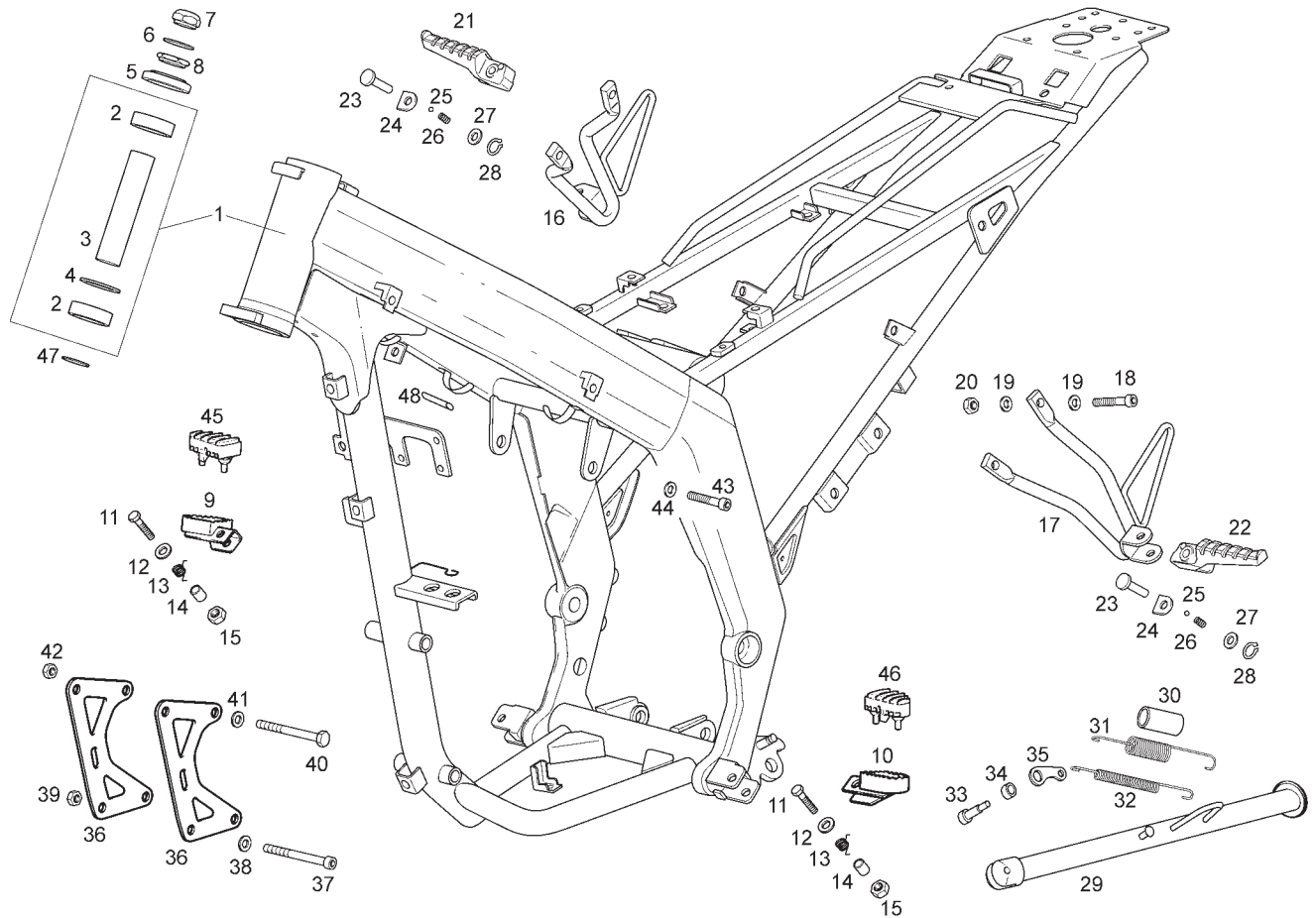


Fig.	Ver.	COD. KOD.	DESCRIPCIÓN DENOMINAZIONE NAME	BEZEICHUNG DESIGNATION	MOD.	NOTAS NOTES NOTA MITSCHRIFT NOTES
12A		00402080001	ARANDELA D8 RONDELLA WASHER	SCHEIBE RONDELLE	1 2 3 4	
13A		00H04903292	MUELLE FIJACION ESTRIBERAS MOLLA SPRING	FEDER RESSORT	1 2 3 4	
14A		00002215152	CASQUILLO BRONZINA BUSHING	BUCHSE ENTRETOISE	1 2 3 4	
15A		00023108000	TUERCA AUTOBLOCANTE 8M125 DADO NUT	MUTTER ECROU	1 2 3 4	
16A		86597000WN6	SOPORTE DR. ESTRIBERA PASAJERO SUPPORTO APPOGGIO FOOTREST SUPPORT	FUSSRASTER STUTZ APPUI REPOSE PIED	1 2 3 4	
17A		86597100WN6	SOPORTE IZ. ESTRIBERA PASAJERO SUPPORTO APPOGGIO SX. LEFT FOOTREST SUPPORT	FUSSRASTER STUTZ LINKS APPUI REPOSE PIED GAUCHE	1 2 3 4	
18A		00002082511	TORNILLO C/ALL.8M125X25 VITE SCREW	SCHRAUBE VIS	1 2 3 4	
19A		00402080001	ARANDELA D8 RONDELLA WASHER	SCHEIBE RONDELLE	1 2 3 4	
20A		00023108000	TUERCA AUTOBLOCANTE 8M125 DADO NUT	MUTTER ECROU	1 2 3 4	
21A		AP8146864	ESTRIBERA DERECHA PASAJERO PEDANA DESTRA RIGHT FOOT REST	FUSSRASTER RECHTS REPOSE-PIED DROIT	1 2 3 4	
22A		AP8146865	ESTRIBERA IZQUIERDA PASAJERO PEDANA SINISTRA LEFT FOOT REST	FUSSRASTER LINKS REPOSE-PIED GAUCHE	1 2 3 4	

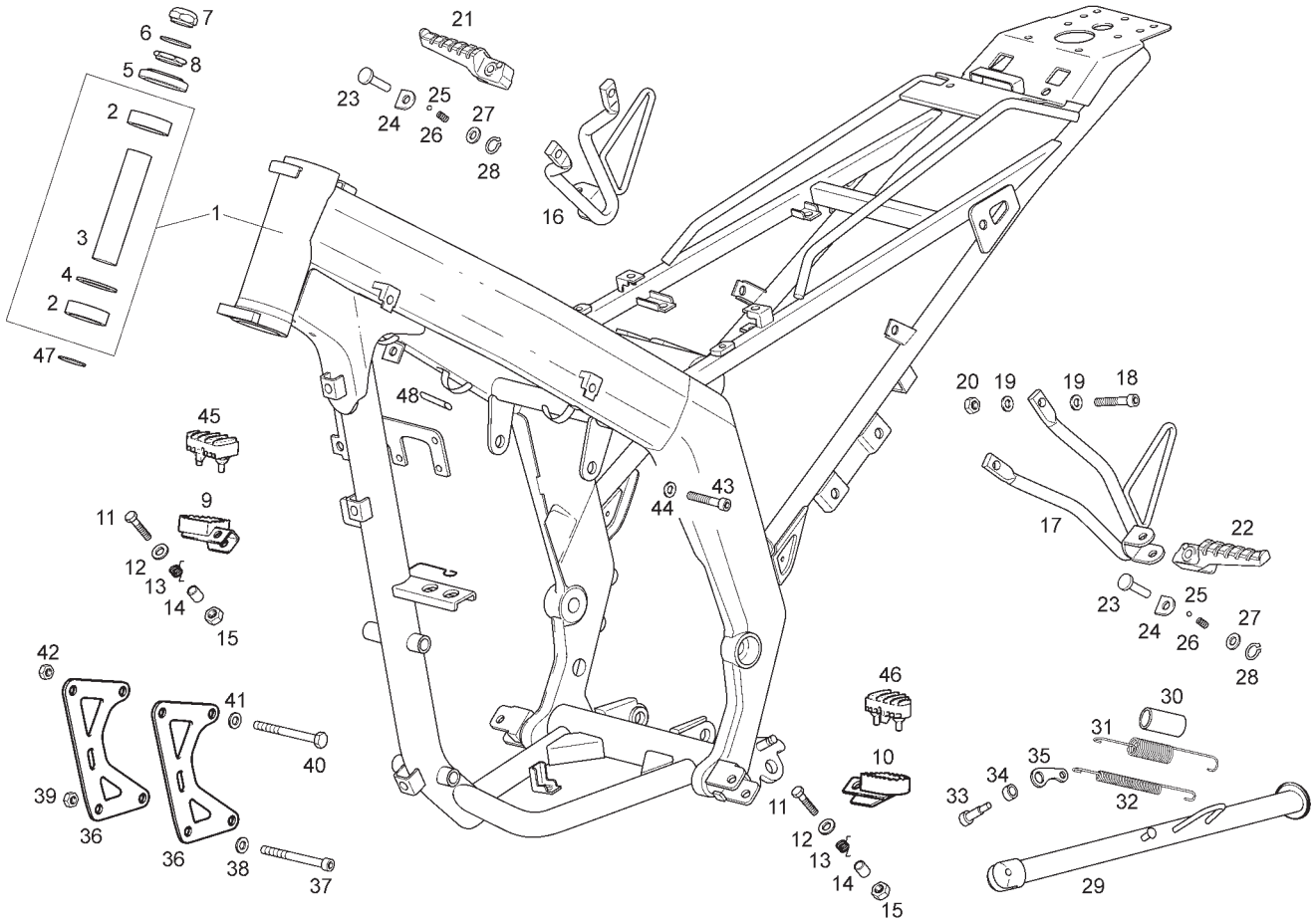


Fig.	Ver.	COD. KOD.	DESCRIPCIÓN DENOMINAZIONE NAME	BEZEICHNUNG DESIGNATION	MOD.	NOTAS NOTES NOTA MITSCHRIFT NOTES
23A		AP8221286	PASADOR ESTRIBERA CHIAVISTELLO FORK PIN	STIFT GOULDILLE	1 2 3 4	
24A		866464	PLACA RETENCION ESTRIBERA PIASTRINA PLATE	PLATTE PLAQUETTE	1 2 3 4	
25A		00000061060	BOLA.D.6,35 PALLA BALL	KUGEL BILLE	1 2 3 4	
26A		AP8121133	MUELLE RETENCION MOLLA SPRING	FEDER RESSORT	1 2 3 4	
27A		00003515370	ARANDELA RONDELLA WASHER	SCHEIBE RONDELLE	1 2 3 4	
28A		847182	ANILLO SEGURIDAD ANELLO O-RING	RING ANNEAU	1 2 3 4	
29A		86613200WN6	CABALLETE LATERAL SENDA R ZAMPA CVALETTTO SIDE STAN SUB-ASSY	SEITENSTANDER BEQUILLE LATERALE	1 2	
29B		86613300WN6	CABALLETE LATERAL SENDA SM ZAMPA CVALETTTO SIDE STAN SUB-ASSY	SEITENSTANDER BEQUILLE LATERALE	3 4	
30A		AP8102524	PROTECTOR MUELLE CABALLETE PROTEZIONE PROTECTOR	STUTZ PROTECTION	1 2 3 4	
31A		863001	MUELLE EXTERIOR CABALLETE MOLLA SPRING	FEDER RESSORT	1 2 3 4	
32A		863002	MUELLE INTERIOR CABALLETE MOLLA SPRING	FEDER RESSORT	1 2 3 4	

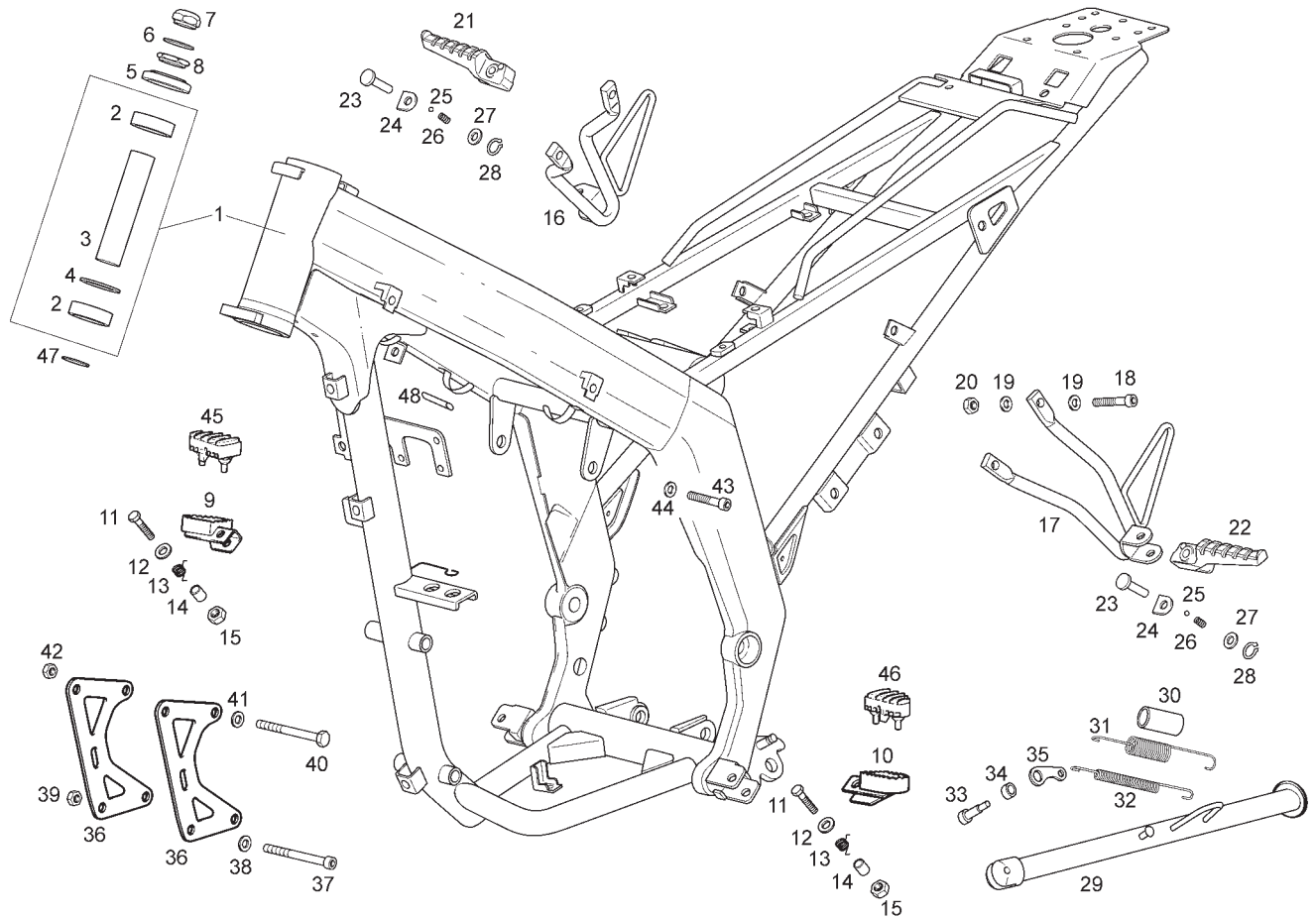


Fig.	Ver.	COD. KOD.	DESCRIPCIÓN DENOMINAZIONE NAME	BEZEICHUNG DESIGNATION	MOD.	NOTAS NOTES NOTA MITSCHRIFT NOTES
33A		00H00803071	TORNILLO VITE SCREW	SCHRAUBE VIS	1 2 3 4	
34A		00H00801431	CASQUILLO GHIERA SPACER	DISTANZHULSE ENTRETOISE	1 2 3 4	
35A		00H00800422	PLACA RETORNO CABALLETE PIASTRINA SUPPORT	PLATTE SUPPORT	1 2 3 4	
36A		86324601WGB	CARTELA SOPORTE MOTOR SUPPORTO BRACKET	HALTER SUPPORT	1 2 3 4	
37A		00H03000272	TORNILLO DT.ALL.10M150X100 VITE SCREW	SCHRAUBE VIS	1 2 3 4	
38A		00402100001	ARANDELA D10 RONDELLA WASHER	SCHEIBE RONDELLE	1 2 3 4	
39A		863908	TUERCA EX.C/BRIDA.10M150 DADO NUT	MUTTER ECROU	1 2 3 4	
40A		00H03000272	TORNILLO DT.ALL.10M150X100 VITE SCREW	SCHRAUBE VIS	1 2 3 4	
41A		00402100001	ARANDELA D10 RONDELLA WASHER	SCHEIBE RONDELLE	1 2 3 4	
42A		863908	TUERCA EX.C/BRIDA.10M150 DADO NUT	MUTTER ECROU	1 2 3 4	
43A		00000004125	TORNILLO C/ALLEN 10M150X25 VITE SCREW	SCHRAUBE VIS	1 2 3 4	

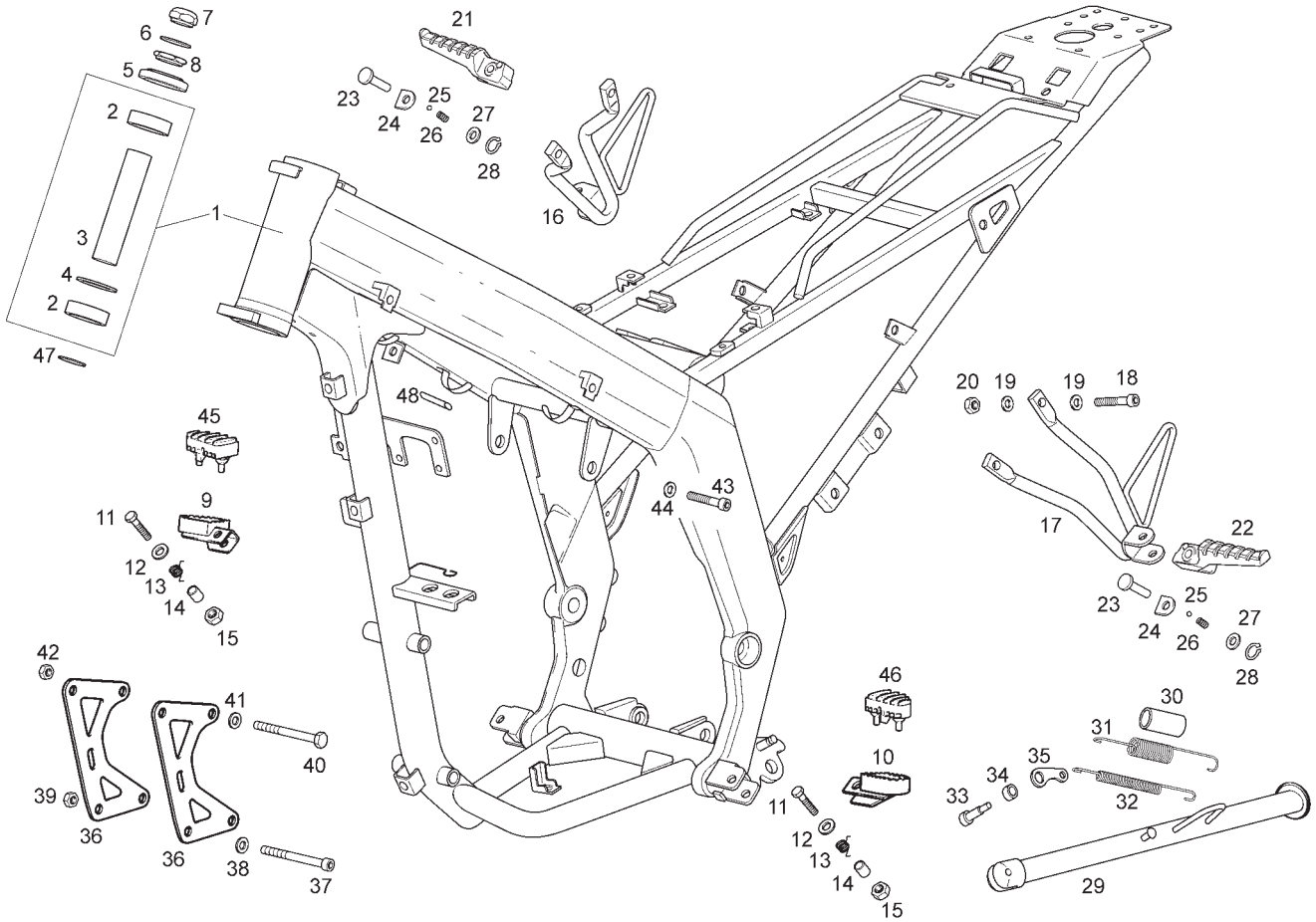


Fig.	Ver.	COD. KOD.	DESCRIPCIÓN DENOMINAZIONE NAME	BEZEICHUNG DESIGNATION	MOD.	NOTAS NOTES NOTA MITSCHRIFT NOTES
44A		00402100001	ARANDELA D10 RONDELLA WASHER	SCHEIBE RONDELLE	1 2 3 4	
45A		863248	GOMA DERECHA ESTRIBERA PILOTO PROTEZIONE PROTECTOR	ABDECKUNG PROTECTEUR	3 4	
46A		863247	GOMA IZQUIERDA ESTRIBERA PILOTO PROTEZIONE PROTECTOR	ABDECKUNG PROTECTEUR	3 4	
47A		00008902630	ARANDELA INFERIOR RONDELLA WASHER	SCHEIBE RONDELLE	1 2 3 4	
48A		864587	PROTECTOR GUIA CABLES PROTEZIONE PROTECTOR	STUTZ PROTECTION	1 2 3 4	

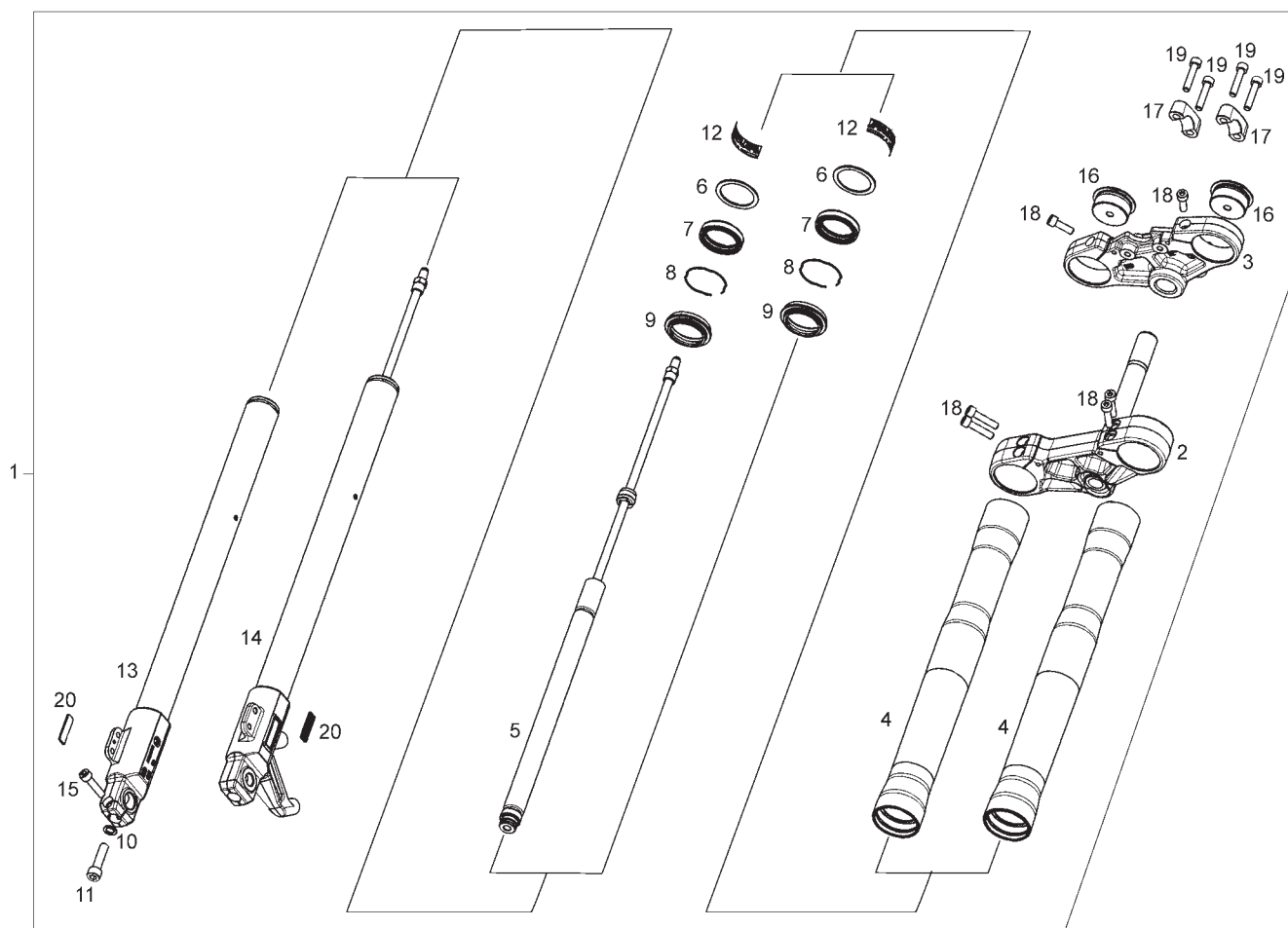


Fig.	Ver.	COD. KOD.	DESCRIPCIÓN DENOMINAZIONE NAME	BEZEICHNUNG DESIGNATION	MOD.	NOTAS NOTES NOTA MITSCHRIFT NOTES
01A		86568300W01	CTO HORQUILLA FORCELLA DIRETT FORK ASSY	LENKGABEL FOURCHE AVANT	1 2 3 4	
02A		866773	TIJA PLATINA GRUPPO TRAPEZIO CANNOTTO LOWER TRIPLE CLAMP	SATTELSTANGE PLATINE INF. AVEC PIVOT	1 2 3 4	
03A		866774	PLATINA SUPERIOR TRAPEZIO SUPERIORE UPPER BRACKET	BUGEL PLATINE SUP	1 2 3 4	
04A		866775	CTO PIERNA HORQUILLA GRUPPO GAMBALE ADX OUTER TUBE UNIT	BEIN JAMBE	1 2 3 4	
05A		866776	CTO HIDRAULICO GRUPPO CARTUCCIA DAMPER TUBE	HYDRAULIKROHR TUBE HYDRAULIQUE	1 2 3 4	
06A		865466	ARANDELA TOPE RONDELLA WASHER	SCHEIBE RONDELLE	1 2 3 4	
07A		865467	RETEN HORQUILLA PARAOLIO OIL SEAL	DICHTRING BAGUE D'ÉTANCHÉITE	1 2 3 4	
08A		865468	ANILLO RETEN ACEITE ANELLO O-RING	O-RING JOINT	1 2 3 4	
09A		865463	GUARDAPOLVO PARAPOLVERE DUSTGUARD	STAUBFANGER POUSSIÈRE	1 2 3 4	
10A		863159	ARANDELA COBRE RONDELLA WASHER	SCHEIBE RONDELLE	1 2 3 4	
11A		865476	TORNILLO FIJACION PUNTERA M10X40 VITE SCREW	SCHRAUBE VIS	1 2 3 4	

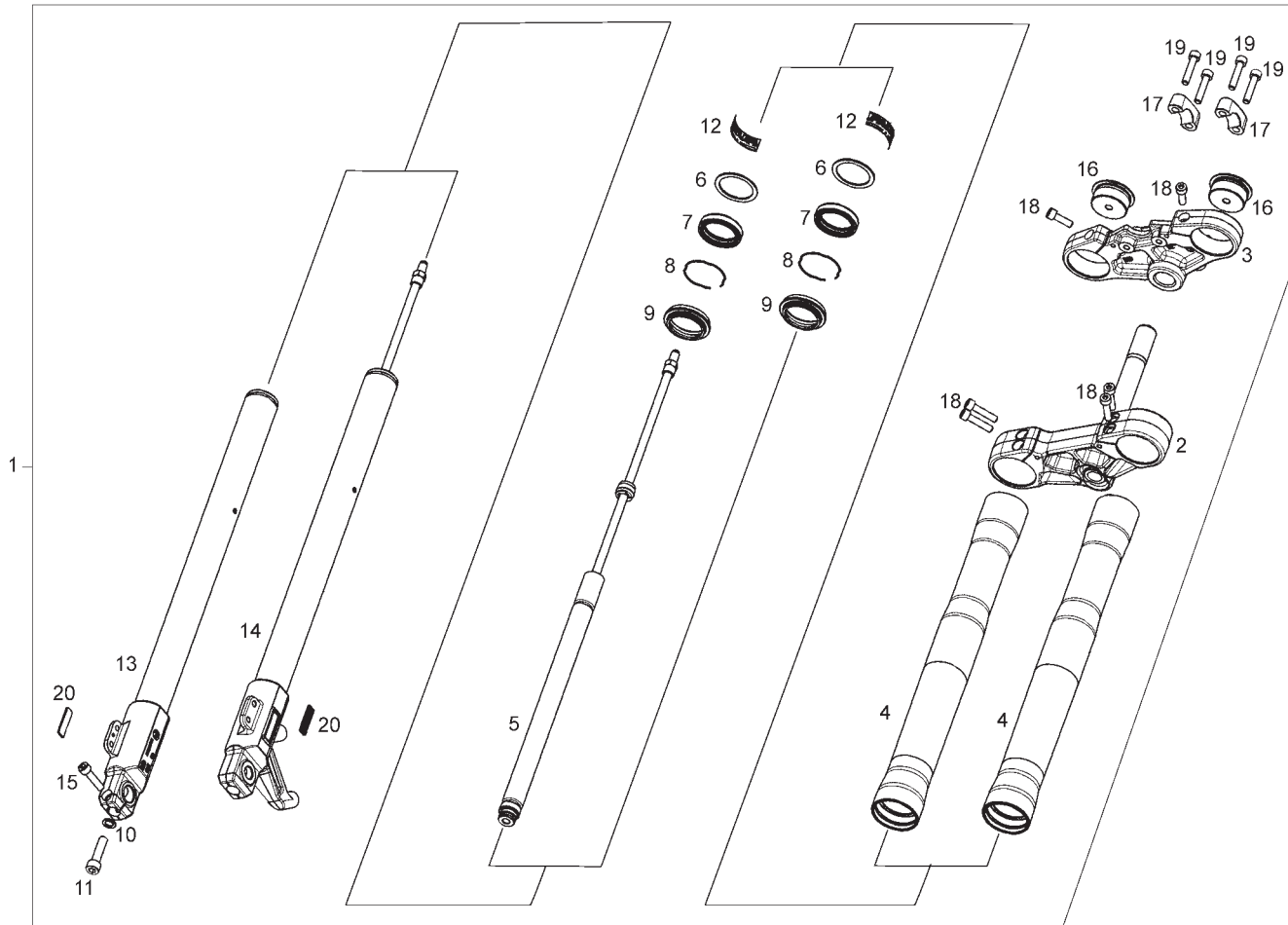


Fig.	Ver.	COD. KOD.	DESCRIPCIÓN DENOMINAZIONE NAME	BEZEICHNUNG DESIGNATION	MOD.	NOTAS NOTES NOTA MITSCHRIFT NOTES
12A		865475	CALCA PAIOLI MEDAGLIA PAIOLI DECAL	AUFKLEBER ADHESIF	1 2 3 4	
13A		866777	CTO HIDRAULICO C/PUNTERA DR GRUPPO TUBO IDRAULICO DX RH. FORK TUBE LOWER	PFROPFEN F. GABELSCHENKEL RE. BOUCHON DROITE	1 2 3 4	
14A		866778	CTO TUBO MECANICO C/PUNTERA IZQ GRUPPO TUBO MECCANICO SX LH. FORK TUBE LOWER	PFROPFEN F. GABELSCHENKEL LI. BOUCHON GAUCHE	1 2 3 4	
15A		866779	TORNILLO M6X20 VITE SCREW	SCHRAUBE VIS	1 2 3 4	
16A		865471	TAPON PIERNA HORQUILLA GRUPPO TAPPO FORK TUBE CAP	PFROPFEN F. GABELSCHENKEL BOUCHON	1 2 3 4	
17A		866782	PUENTE FIJACION MANILLAR CAVALLOTTO SUP. CLAMP	BEF.-SCHELLE ENTRETOISE	1 2 3 4	
18A		866780	TORNILLO M8X30 VITE SCREW	SCHRAUBE VIS	1 2 3 4	
19A		866781	TORNILLO M8X40 VITE SCREW	SCHRAUBE VIS	1 2 3 4	
20A		865465	LOGO PAIOLI LOGO PAIOLI LOGO PAIOLI	EMBLEM PAIOLI LOGO PAIOLI	1 2 3 4	

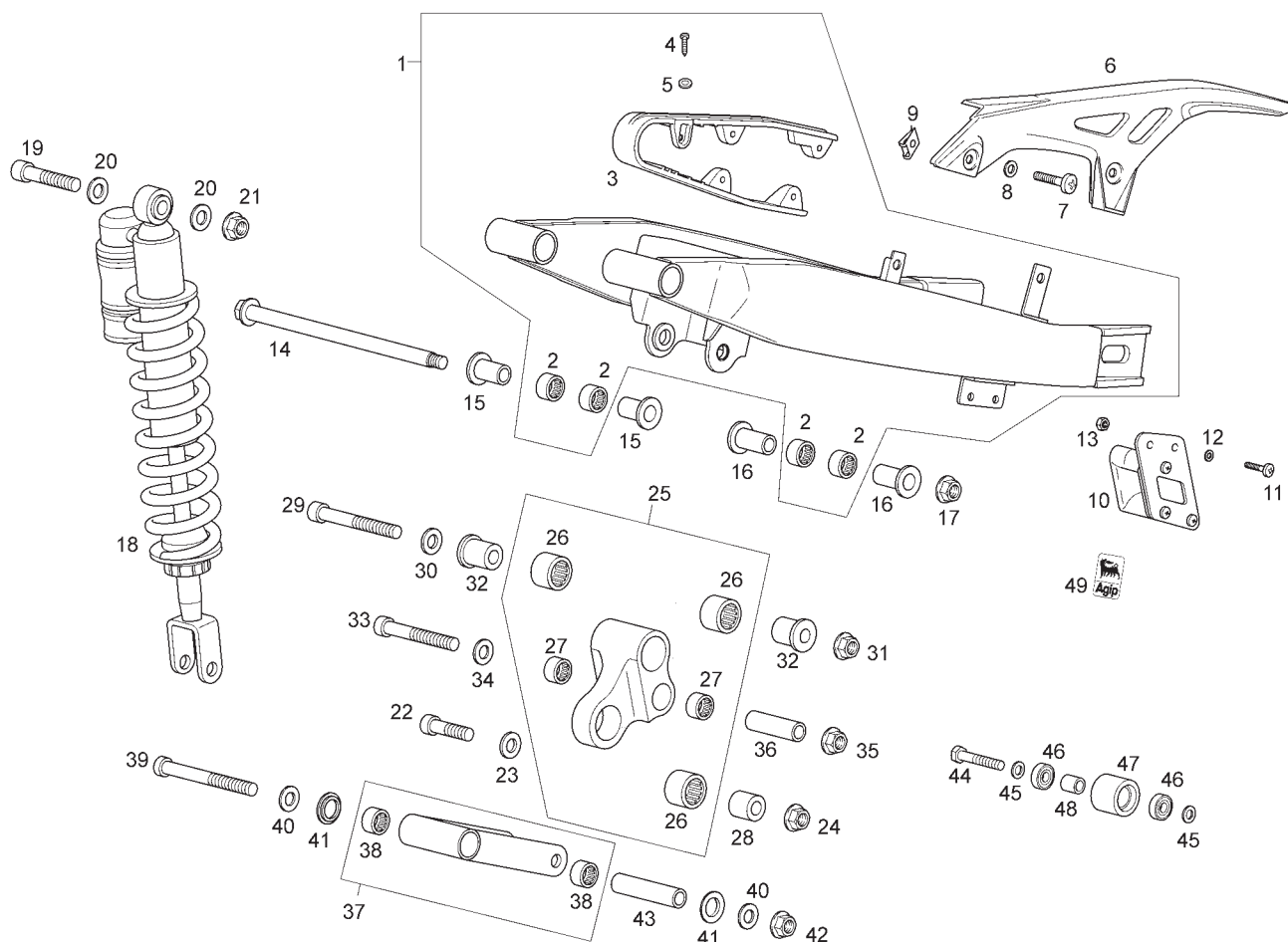


Fig.	Ver.	COD. KOD.	DESCRIPCIÓN DENOMINAZIONE NAME	BEZEICHUNG DESIGNATION	MOD.	NOTAS NOTES NOTA MITSCHRIFT NOTES
01A		86626500WN6	CTO BASCULANTE C/CASQUILLOS RIBALTABILE SWING ARM	SCHWINGENACHSE BRAS OSCILLANT	1 2 3 4	
02A		00H00301811	CASQUILLO AGUJAS GHIERA BUSH	DISTANZHULSE ENTRETOISE	1 2 3 4	
03A		00H01807331	PLACA ROZAMIENTO CADENA GUIDA CATENA CHAIN GUIDE	OBERE KETTENFÜHRUNG GUIDE CHAONE	1 2 3 4	
04A		00073481964	TORNILLO AUTORROSCANTE 4,8X19 VITE SCREW	SCHRAUBE VIS	1 2 3 4	
05A		00000031050	ARANDELA PLANA D5 RONDELLA WASHER	SCHEIBE RONDELLE	1 2 3 4	
06A		00H01508181	CUBRECADENAS COPRICATENA CHAIN COVER	KETTENSCHUTZ COUVRE CHAONES	1 2 3 4	
07A		00012061200	TORNILLO 6M100X12 VITE SCREW	SCHRAUBE VIS	1 2 3 4	
08A		00D01200171	ARANDELA RONDELLA WASHER	SCHEIBE RONDELLE	1 2 3 4	
09A		00D01501371	TUERCA FIJACION DADO NUT	MUTTER ECROU	1 2 3 4	
10A		86133R	CTO GUIA CADENA GUIDA CATENA GUIDE	GLEITBAHN GUIDE CHAINE	1 2	
11A		862210	TORNILLO 6X100X20 INOX VITE SCREW	SCHRAUBE VIS	1 2	

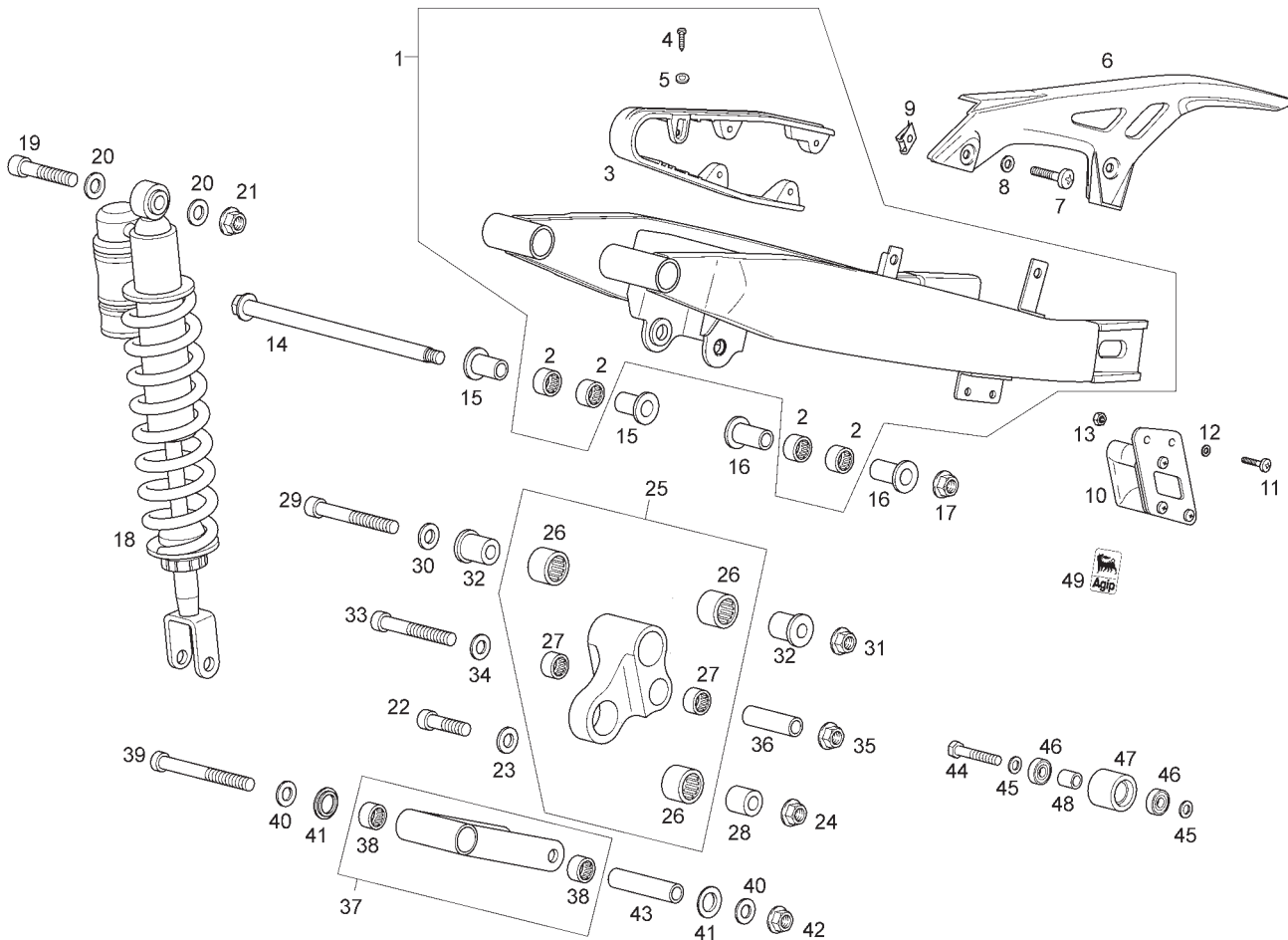


Fig.	Ver.	COD. KOD.	DESCRIPCIÓN DENOMINAZIONE NAME	BEZEICHUNG DESIGNATION	MOD.	NOTAS NOTES NOTA MITSCHRIFT NOTES
12A		00402060001	ARANDELA D6 RONDELLA WASHER	SCHEIBE RONDELLE	1 2	
13A		00000023060	TUERCA AUTOBLOCANTE 6M100 DADO NUT	MUTTER ECROU	1 2	
14A		863304	CTO EJE BASCULANTE ASSE AXLE	ACHSE AXE	1 2 3 4	
15A	01	863203	CASQUILLO SEPARADOR DERECHO GHIERA BUSH	DISTANZHULSE ENTRETOISE	1 2 3 4	
15A		866758	CASQUILLO SEPARADOR DERECHO GHIERA BUSH	DISTANZHULSE ENTRETOISE	1 2 3 4	
16A	01	863202	CASQUILLO SEPARADOR IZQUIERDO GHIERA BUSH	DISTANZHULSE ENTRETOISE	1 2 3 4	
16A		866757	CASQUILLO SEPARADOR IZQUIERDO GHIERA BUSH	DISTANZHULSE ENTRETOISE	1 2 3 4	
17A		00281121753	TUERCA EXAGONAL C/BRIDA 12M175 DADO NUT	MUTTER ECROU	1 2 3 4	
18A		8661340001	AMORTIGUADOR AMMORTIZZATORE SHOCK ABSORBER	FEDERBEIN AMORTISSEUR	1 2 3 4	
19A		00004116000	TORNILLO C/ALL.12M175X60 VITE SCREW	SCHRAUBE VIS	1 2 3 4	
20A		00001213190	ARANDELA RONDELLA WASHER	SCHEIBE RONDELLE	1 2 3 4	

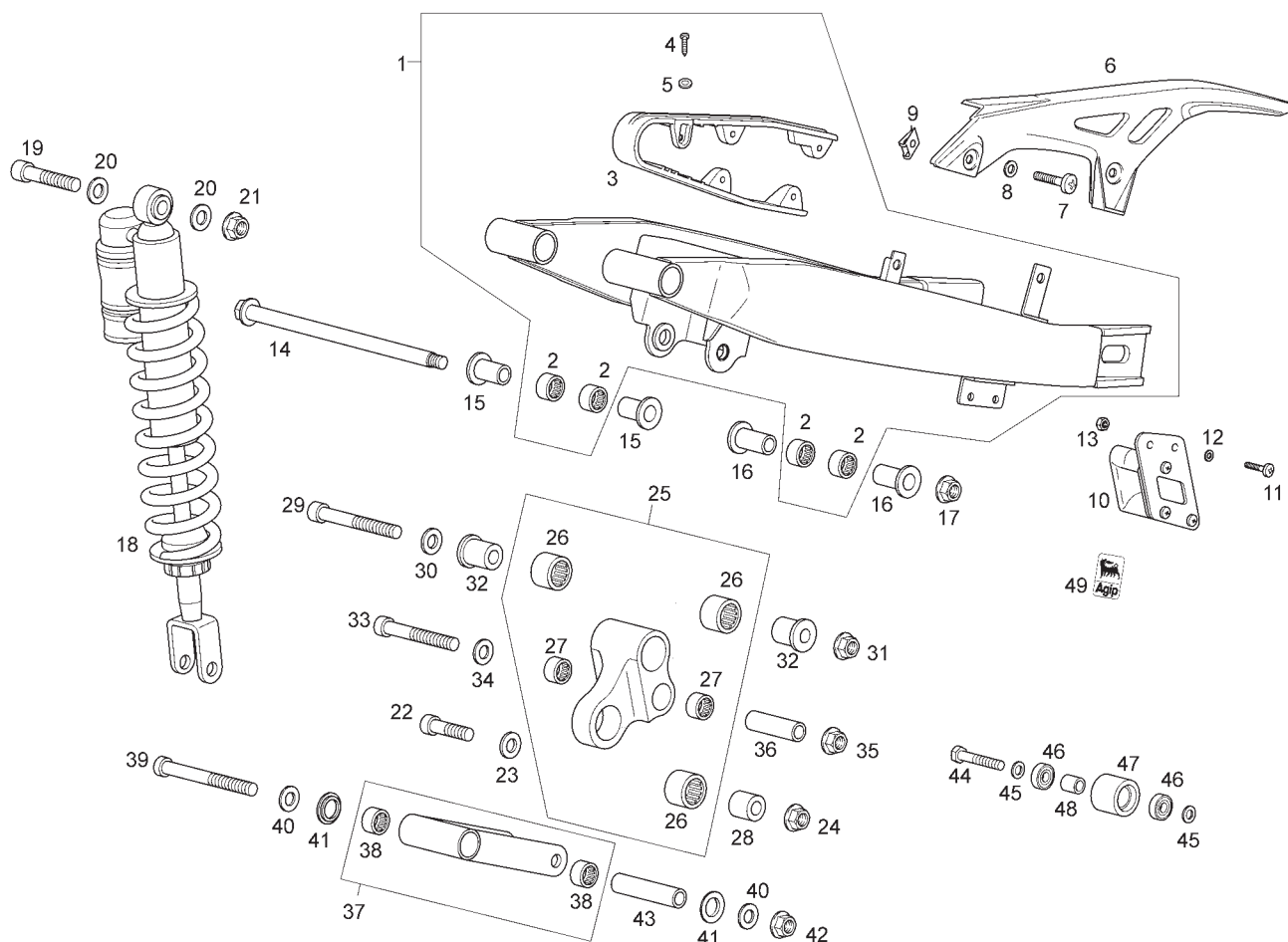


Fig.	Ver.	COD. KOD.	DESCRIPCIÓN DENOMINAZIONE NAME	BEZEICHUNG DESIGNATION	MOD.	NOTAS NOTES NOTA MITSCHRIFT NOTES
21A		00281121753	TUERCA EXAGONAL C/BRIDA 12M175 DADO NUT	MUTTER ECROU	1 2 3 4	
22A		00H00305891	TORNILLO BIELA-AMORTIGUADOR VITE SCREW	SCHRAUBE VIS	1 2 3 4	
23A		00H01500421	ARANDELA RONDELLA WASHER	SCHEIBE RONDELLE	1 2 3 4	
24A		00281121753	TUERCA EXAGONAL C/BRIDA 12M175 DADO NUT	MUTTER ECROU	1 2 3 4	
25A		00H00300921	CTO BIELA ARTIC.AMORTIGUADOR BIELLA CONNECTING ROD	PLEUEL BIELLE	1 2 3 4	
26A		00H00303701	CASQUILLO AGUJAS GHIERA RULLINI ASSI NEEDLE BEARING	NADELLAGER CAGE A AIGUILLES	1 2 3 4	
27A		00H00301811	CASQUILLO AGUJAS GHIERA RULLINI ASSI NEEDLE BEARING	NADELLAGER CAGE A AIGUILLES	1 2 3 4	
28A		00H00302861	CASQUILLO SEP. BIELA-AMORTIGUADOR GHIERA SPACER	DISTANZHULSE ENTRETOISE	1 2 3 4	
29A		866105	TORNILLO C/ALLEN 12M175X100 VITE SCREW	SCHRAUBE VIS	1 2 3 4	
30A		00001213190	ARANDELA RONDELLA WASHER	SCHEIBE RONDELLE	1 2 3 4	
31A		00281121753	TUERCA EXAGONAL C/BRIDA 12M175 DADO NUT	MUTTER ECROU	1 2 3 4	

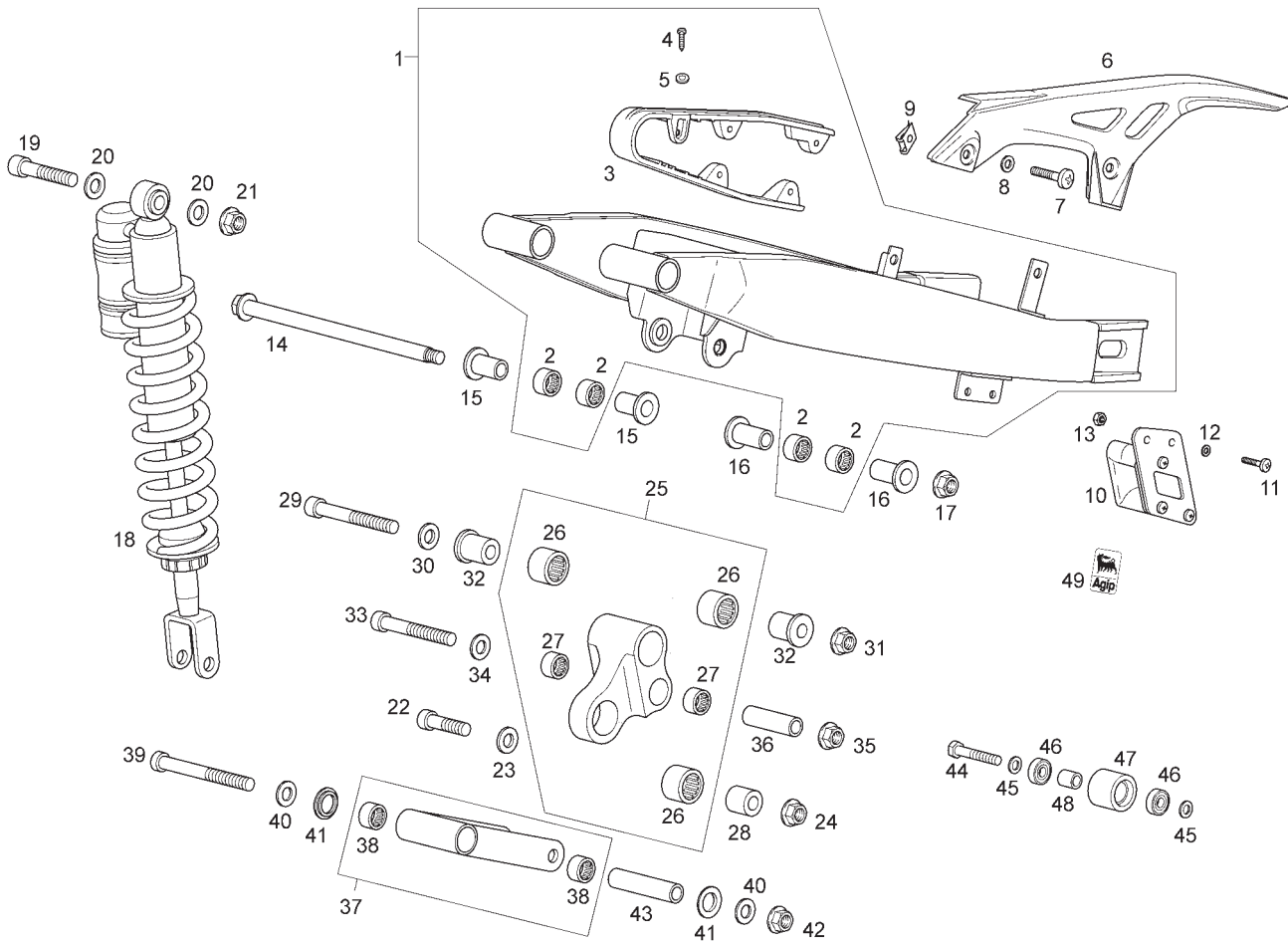


Fig.	Ver.	COD. KOD.	DESCRIPCIÓN DENOMINAZIONE NAME	BEZEICHUNG DESIGNATION	MOD.	NOTAS NOTES NOTA MITSCHRIFT NOTES
32A		00H06802481	CASQUILLO SEP. BIELETA-BASCULANTE GHIERA SPACER	DISTANZHULSE ENTRETOISE	1 2 3 4	
33A		00H00300931	TORNILLO BIELA-BIELA VITE SCREW	SCHRAUBE VIS	1 2 3 4	
34A		00H01500421	ARANDELA RONDELLA WASHER	SCHEIBE RONDELLE	1 2 3 4	
35A		00281121753	TUERCA EXAGONAL C/BRIDA 12M175 DADO NUT	MUTTER ECROU	1 2 3 4	
36A		00H06801481	CASQUILLO SEP. BIELETA-BIELETA GHIERA SPACER	DISTANZHULSE ENTRETOISE	1 2 3 4	
37A		865608	CTO BIELA INFERIOR CHASIS BIELLA CONNECTING ROD	PLEUEL BIELLE	1 2 3 4	
38A		00H00301811	CASQUILLO AGUJAS GHIERA SPACER	DISTANZHULSE ENTRETOISE	1 2 3 4	
39A		00H00304891	TORNILLO BIELA-BIELA VITE SCREW	SCHRAUBE VIS	1 2 3 4	
40A		00001213190	ARANDELA RONDELLA WASHER	SCHEIBE RONDELLE	1 2 3 4	
41A		00H01501601	ARANDELA RONDELLA WASHER	SCHEIBE RONDELLE	1 2 3 4	
42A		00281121753	TUERCA EXAGONAL C/BRIDA 12M175 DADO NUT	MUTTER ECROU	1 2 3 4	

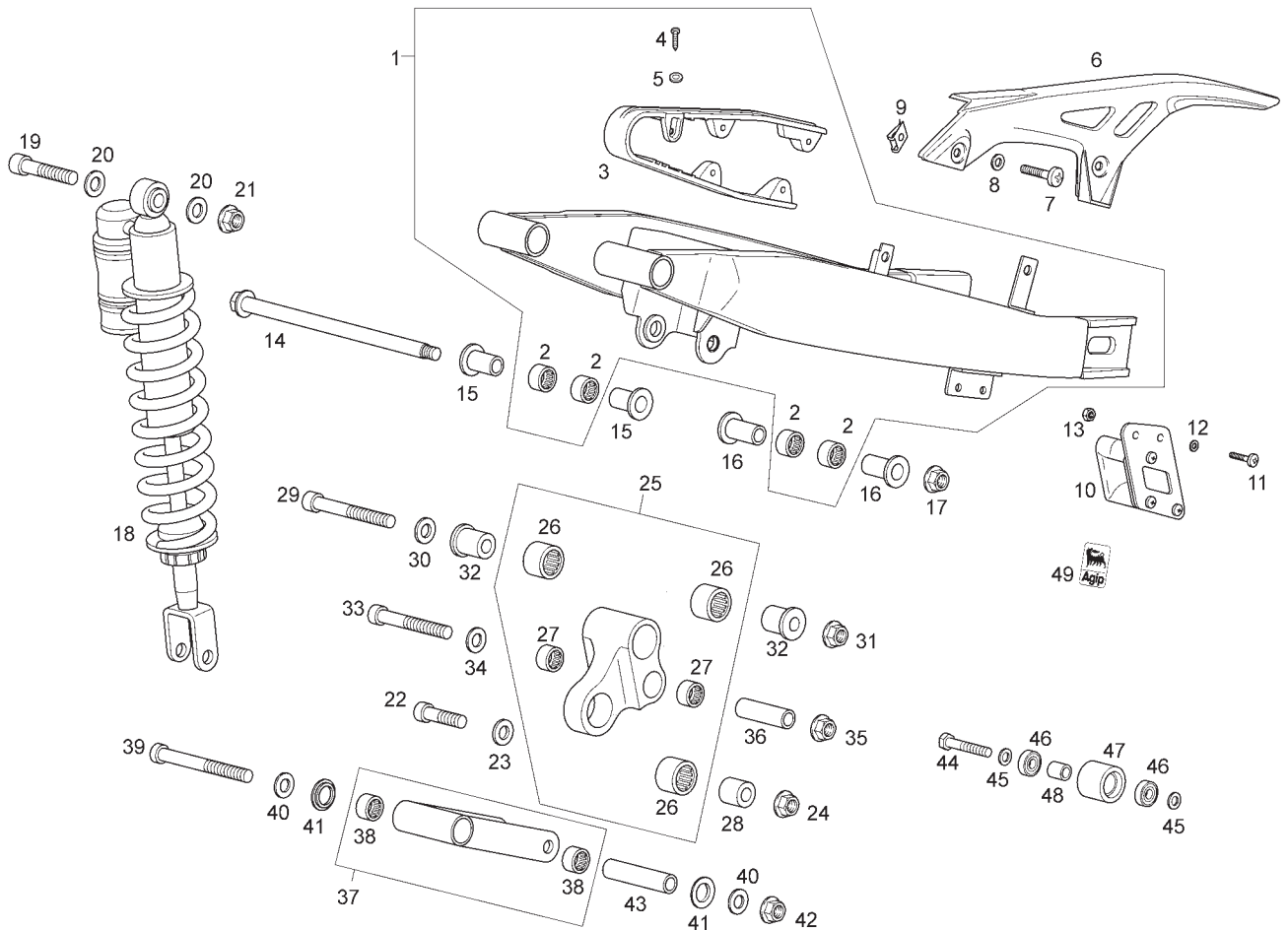


Fig.	Ver.	COD. KOD.	DESCRIPCIÓN DENOMINAZIONE NAME	BEZEICHUNG DESIGNATION	MOD.	NOTAS NOTES NOTA MITSCHRIFT NOTES
43A		865541	CASQUILLO SEPAR. BIELA-CHASIS GHIERA SPACER	DISTANZHULSE ENTRETOISE	1 2 3 4	
44A		00022085021	TORNILLO 8M125X50 VITE SCREW	SCHRAUBE VIS	1 2 3 4	
45A		847183	ARANDELA RONDELLA WASHER	SCHEIBE RONDELLE	1 2 3 4	
46A		00056060801	COJINETE DE BOLAS CUSCINETTO BEARING	LAGER COUSSINET	1 2 3 4	
47A		863017	RODILLO CADENA GUIDA CATENA CHAIN GUIDE	KETTEFUHRUNG GUIDE DE CHAIN	1 2 3 4	
48A		863018	CASQUILLO RODILLO CADENA GHIERA SPACER	DISTANZHULSE ENTRETOISE	1 2 3 4	
49A		862535	CALCA AGIP ADESIVI DECALS	AUFKLEBER ADHESIF	1 2 3 4	

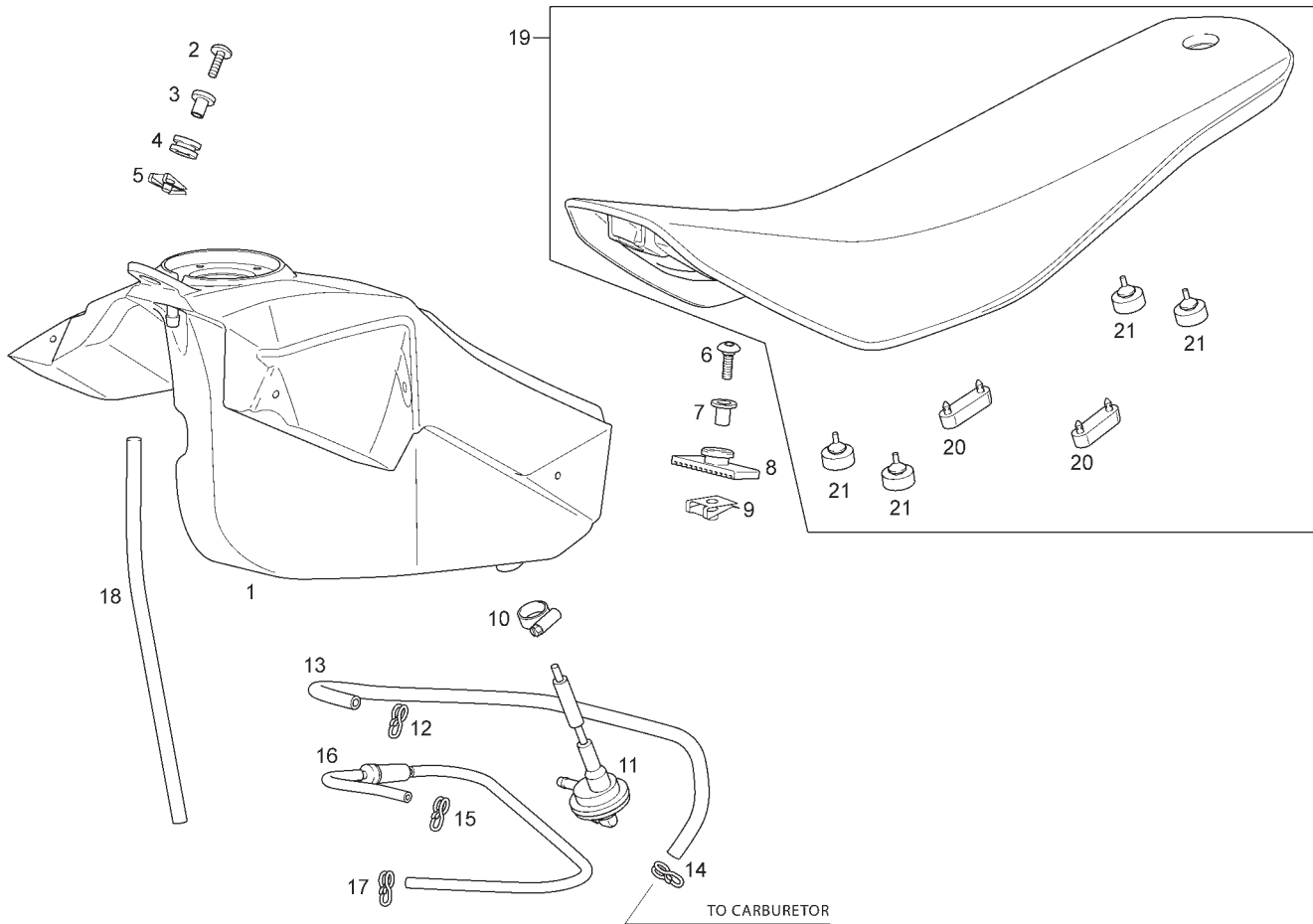


Fig.	Ver.	COD. KOD.	DESCRIPCIÓN DENOMINAZIONE NAME	BEZEICHNUNG DESIGNATION	MOD.	NOTAS NOTES NOTA MITSCHRIFT NOTES
01A		865973	DEPOSITO GASOLINA SERBATOIO BENZINA FUEL TANK	BENZINTANK RESERVOIR ESSENCE	1 2 3 4	
02A		00H01503701	TORNILLO VITE SCREW	SCHRAUBE VIS	1 2 3 4	
03A		866108	CASQUILLO DT DEPOSITO GASOLINA GHIERA SPACER	DISTANZHULSE ENTRETOISE	1 2 3 4	
04A		00H00403581	SILENTBLOCK DEPOSITO GASOLINA SILENTBLOCK SILENTBLOCK	SILENTBLOCK SILENTBLOCK	1 2 3 4	
05A		00D01501371	TUERCA FIJACION DADO NUT	MUTTER ECROU	1 2 3 4	
06A		865398	TORNILLO C/ALLEN M6X100X30 VITE SCREW	SCHRAUBE VIS	1 2 3 4	
07A		866109	CASQUILLO TRAS. DEPOSITO GASOLINA GHIERA SPACER	DISTANZHULSE ENTRETOISE	1 2 3 4	
08A		AP8120557	GOMA APOYO DEPOSITO FERMO STOPER	ANSCHLAG BUTE	1 2 3 4	
09A		00D01501371	TUERCA FIJACION DADO NUT	MUTTER ECROU	1 2 3 4	
10A		00G00400501	ABRAZADERA FIJACION GRIFO FASCETTA CLAMP	FLANGE BRIDE	1 2 3 4	

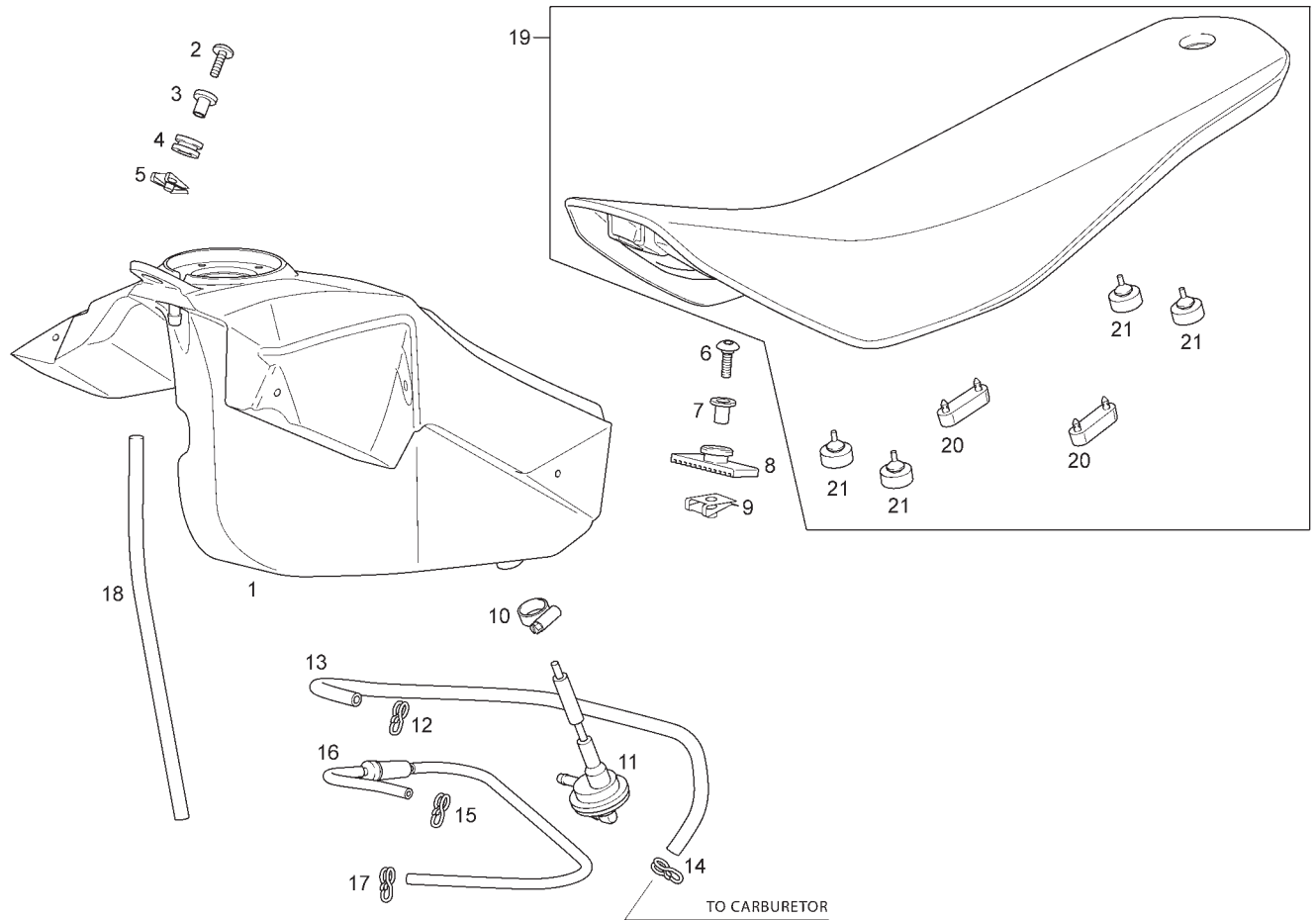


Fig.	Ver.	COD. KOD.	DESCRIPCIÓN DENOMINAZIONE NAME	BEZEICHNUNG DESIGNATION	MOD.	NOTAS NOTES NOTA MITSCHRIFT NOTES
11A		863699	GRIFO GASOLINA RUBINETTO BENZINA FUEL COCK ASSY	KRAFTSTOFFHAHN UNTERDRUCK ENSEMBLE ROBINET ESSENCE	1 2 3 4	
12A		00D03700131	ABRAZADERA FASCETTA CLAMP	FLANGE BRIDE	1 2 3 4	
13A		00G03701461	TUBO GASOLINA TUBO BENZINA FUEL TUBE	FUEL RHOR TUBE ESSENCE	1 2 3 4	
14A		00D03700131	ABRAZADERA FASCETTA CLAMP	FLANGE BRIDE	1 2 3 4	
15A		00H03700131	ABRAZADERA FASCETTA CLAMP	FLANGE BRIDE	1 2 3 4	
16A		866454	CTO FILTRO DEPRESION FILTRO FILTER	FILTER FILTRE	1 2 3 4	
17A		00F03710131	ABRAZADERA FASCETTA CLAMP	FLANGE BRIDE	1 2 3 4	
18A		00G03702461	TUBO DRENAJE DEPOSITO GASOLINA TUBO PIPE	SCHLAUCH TUTAU	1 2 3 4	
19A		8660010002	CTO SILLIN COMP.SELLINO SEAT	SITZBANK SELLE	1	
19B		8660010001	CTO SILLIN COMP.SELLINO SEAT	SITZBANK SELLE	2	

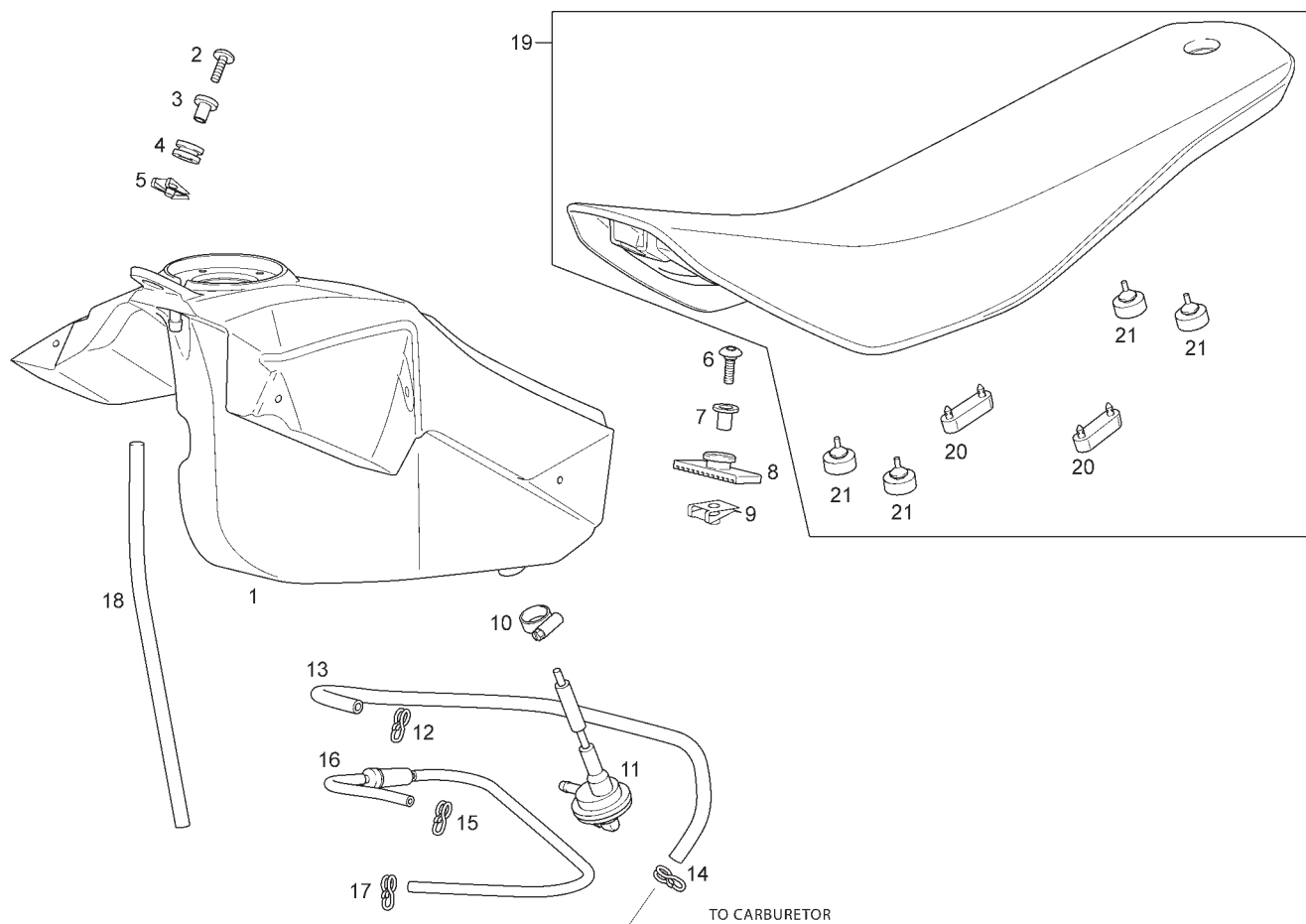


Fig.	Ver.	COD. KOD.	DESCRIPCIÓN DENOMINAZIONE NAME	BEZEICHNUNG DESIGNATION	MOD.	NOTAS NOTES NOTA MITSCHRIFT NOTES
19C		8660010003	CTO SILLIN COMP.SELLINO SEAT	SITZBANK SELLE	3 4	
20A		AP8126701	GOMA RECTANGULAR FERMO STOPER	ANSCHLAG BUTE	1 2 3 4	
21A		866706	GOMA REDONDA FERMO STOPER	ANSCHLAG BUTE	1 2 3 4	

**PIEZAS CON CALCAS
PARTS WITH DECALS**

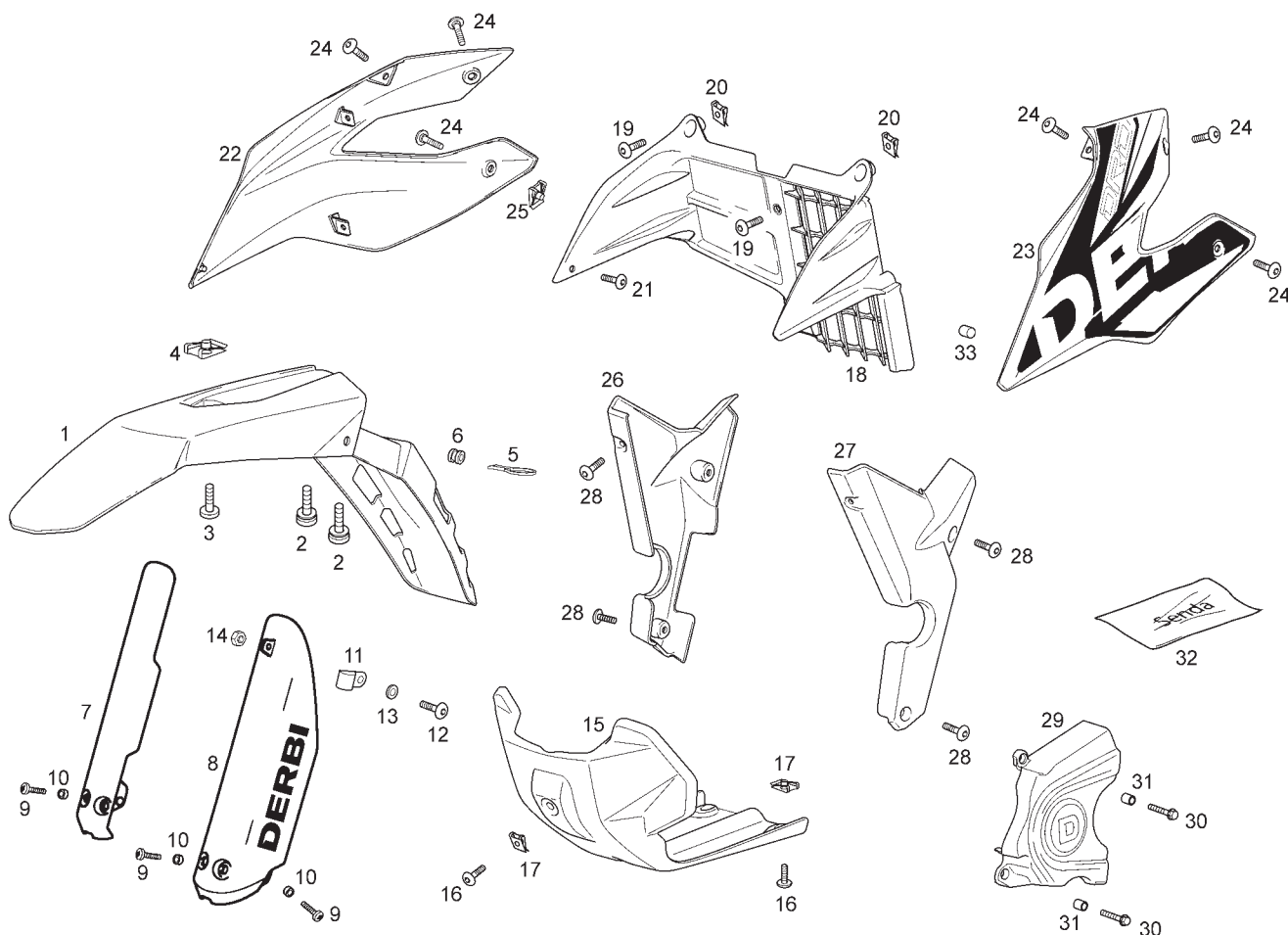
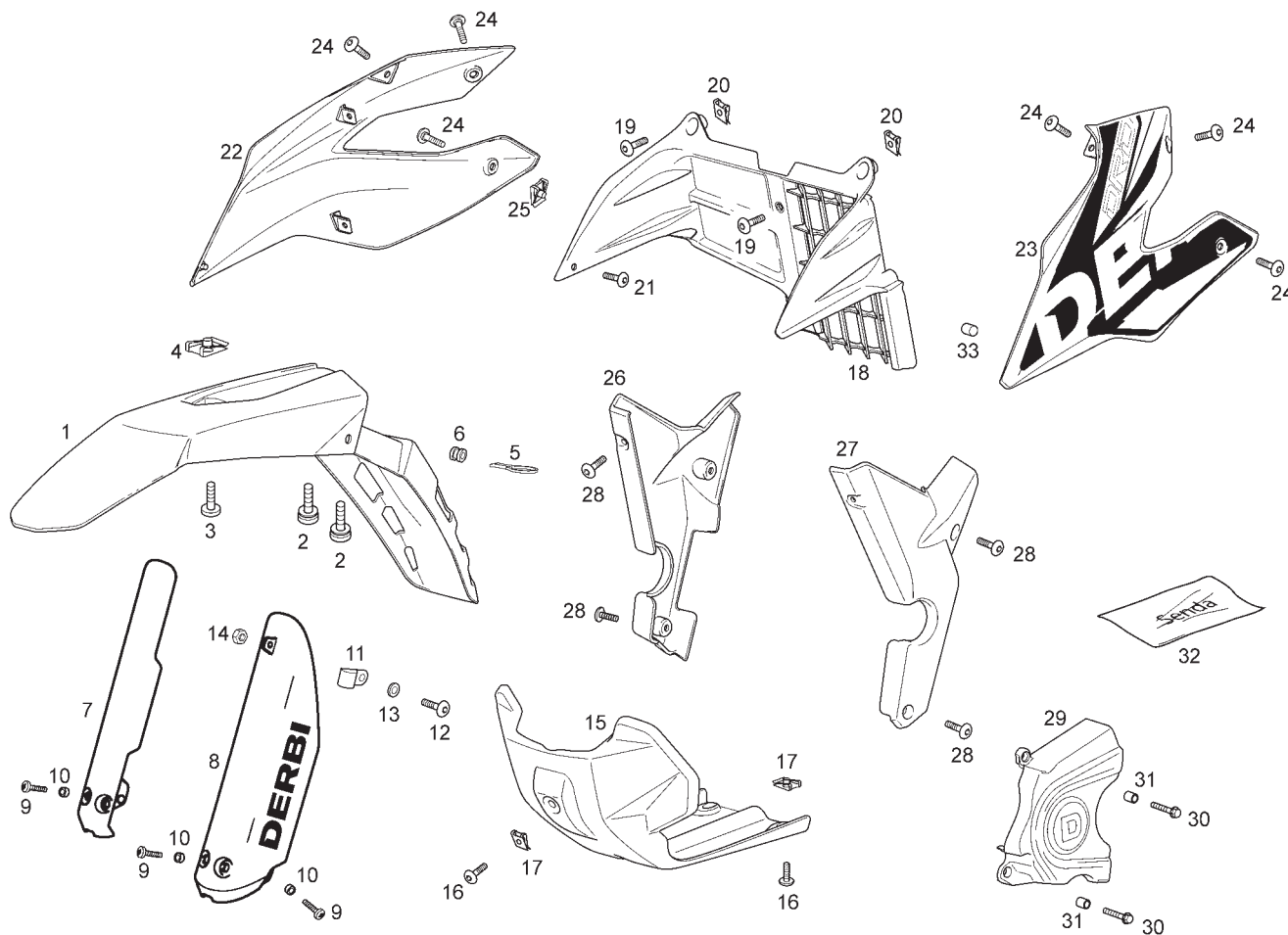


Fig.	Ver.	COD. KOD.	DESCRIPCIÓN DENOMINAZIONE NAME	BEZEICHNUNG DESIGNATION	MOD.	NOTAS NOTES NOTA MITSCHRIFT NOTES
01A		86598200WA7	GUARDABARRO DELANTERO PARAFANGO MUDGUARD	KOTFLUGEL GARDE-BOUE	1	
01B		86598200W0N	GUARDABARRO DELANTERO PARAFANGO MUDGUARD	KOTFLUGEL GARDE-BOUE	2 4	
01C		86598200W0B	GUARDABARRO DELANTERO PARAFANGO MUDGUARD	KOTFLUGEL GARDE-BOUE	3	
02A		00D05900141	SCTO.TORNILLO 6M100X15 VITE SCREW	SCHRAUBE VIS	1 2 3 4	
03A		AP8152339	TORNILLO M5X9 VITE SCREW	SCHRAUBE VIS	1 2 3 4	
04A		00H01500691	TUERCA FIJACION DADO NUT	MUTTER ECROU	1 2 3 4	
05A		00H02201591	GUIA CABLES GUIDA CAVI CABLE GUIAE	HALTER F. BEF. BREMSSCHLAU GUIDE	1 2 3 4	
06A		00D01500021	PASACABLES PORTACAVI GROMMET	GUMMI PASSE-CABLE	1 2 3 4	
07A		86656600WA7	PROTECTOR PIERNA HORQUILLA DR. PROTEZIONE PROTECTOR	ABDECKUNG PROTECTEUR	1	
07B		86656600W0N	PROTECTOR PIERNA HORQUILLA DR. PROTEZIONE PROTECTOR	ABDECKUNG PROTECTEUR	2 4	



**PIEZAS CON CALCAS
PARTS WITH DECALS**

Fig.	Ver.	COD. KOD.	DESCRIPCIÓN DENOMINAZIONE NAME	BEZEICHUNG DESIGNATION	MOD.	NOTAS NOTES NOTA MITSCHRIFT NOTES
07C		86656600WR0	PROTECTOR PIERNA HORQUILLA DR. PROTEZIONE PROTECTOR	ABDECKUNG PROTECTEUR	3	
08A		86656700WA7	PROTECTOR PIERNA HORQUILLA IZQ. PROTEZIONE PROTECTOR	ABDECKUNG PROTECTEUR	1	
08B		86656700W0N	PROTECTOR PIERNA HORQUILLA IZQ. PROTEZIONE PROTECTOR	ABDECKUNG PROTECTEUR	2 4	
08C		86656700WR0	PROTECTOR PIERNA HORQUILLA IZQ. PROTEZIONE PROTECTOR	ABDECKUNG PROTECTEUR	3	
09A		00H01502701	TORNILLO 6X12 VITE SCREW	SCHRAUBE VIS	1 2 3 4	
10A		00G06300251	CASQUILLO GHIERA SPACER	DISTANZHULSE ENTRETOISE	1 2 3 4	
11A		00H01501811	ABRAZADERA FASCETTA CLAMP	SHELLE COLLIER	1 2 3 4	
12A		00008161800	TORNILLO C/RED ALLEN 6X18 VITE SCREW	SCHRAUBE VIS	1 2 3 4	
13A		00402060001	ARANDELA D6 RONDELLA WASHER	SCHEIBE RONDELLE	1 2 3 4	
14A		00000023060	TUERCA AUTOBLOCANTE 6M100 DADO NUT	MUTTER ECROU	1 2 3 4	

**PIEZAS CON CALCAS
PARTS WITH DECALS**

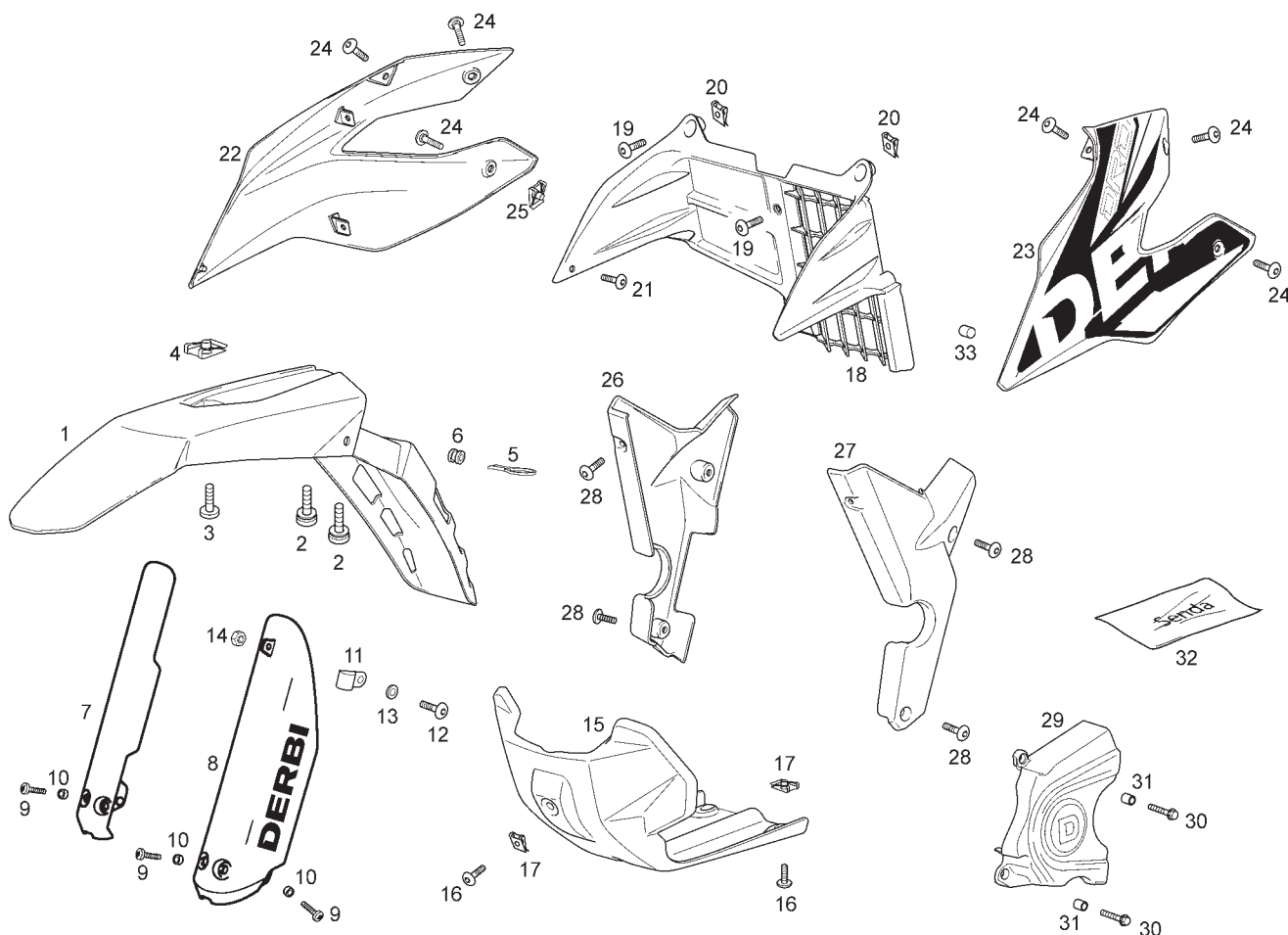
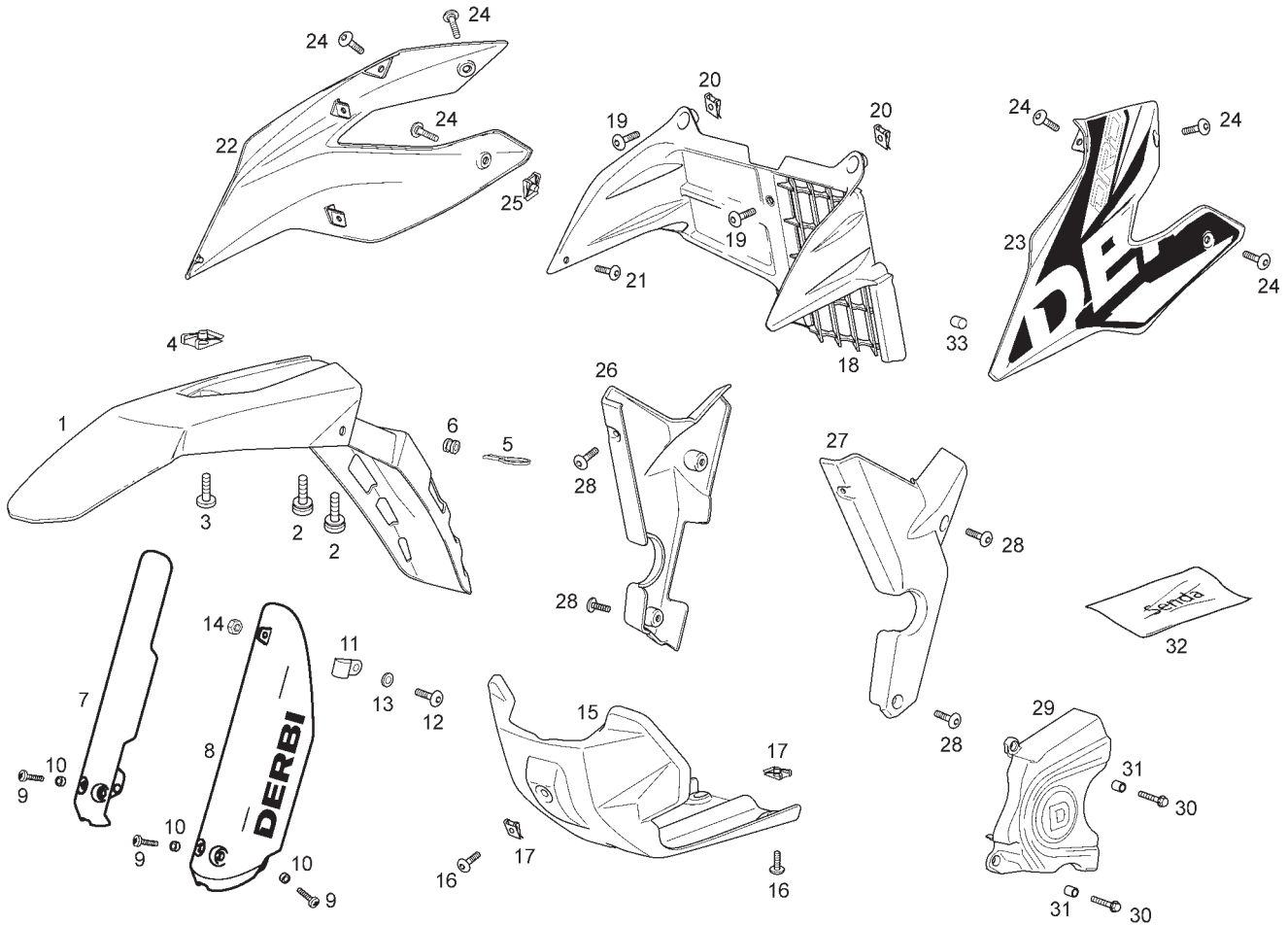


Fig.	Ver.	COD. KOD.	DESCRIPCIÓN DENOMINAZIONE NAME	BEZEICHNUNG DESIGNATION	MOD.	NOTAS NOTES NOTA MITSCHRIFT NOTES
15A		865990	PROTECTOR INF. MOTOR PROTEZIONE MOTORE ENGINE PROTECTOR	MOTORABDECKUNG PROTECTEUR MOTORE	1 2 3 4	
16A		863408	TORNILLO M5X12 VITE SCREW	SCHRAUBE VIS	1 2 3 4	
17A		00G04401462	TUERCA FIJACION D5 DADO NUT	MUTTER ECROU	1 2 3 4	
18A		865965	REJILLA RADIADOR GRIGLIA RADIATORE RADIATOR GRID	GITTER GRILLE	1 2 3 4	
19A		AP8152339	TORNILLO M5X9 VITE SCREW	SCHRAUBE VIS	1 2 3 4	
20A		00H01500691	TUERCA FIJACION DADO NUT	MUTTER ECROU	1 2 3 4	
21A		00011031001	TORNILLO AUTORROSCANTE 3,6X10 VITE SCREW	SCHRAUBE VIS	1 2 3 4	
22A		86655800WA7	CTO TAPA LATERAL DEPOSITO DERECHA COPERCHIO COVER	DECKEL COUVERCLE	1	
22B		86655800W0N	CTO TAPA LATERAL DEPOSITO DERECHA COPERCHIO COVER	DECKEL COUVERCLE	2 4	
22C		86655800W0B	CTO TAPA LATERAL DEPOSITO DERECHA COPERCHIO COVER	DECKEL COUVERCLE	3	



**PIEZAS CON CALCAS
PARTS WITH DECALS**

Fig.	Ver.	COD. KOD.	DESCRIPCIÓN DENOMINAZIONE NAME	BEZEICHNUNG DESIGNATION	MOD.	NOTAS NOTES NOTA MITSCHRIFT NOTES
23A		86655900WA7	CTO TAPA LATERAL DEPOSITO IZQ. COPERCHIO COVER	DECKEL COUVERCLE	1	
23B		86655900W0N	CTO TAPA LATERAL DEPOSITO IZQ. COPERCHIO COVER	DECKEL COUVERCLE	2 4	
23C		86655900W0B	CTO TAPA LATERAL DEPOSITO IZQ. COPERCHIO COVER	DECKEL COUVERCLE	3	
24A		AP8152339	TORNILLO M5X9 VITE SCREW	SCHRAUBE VIS	1 2 3 4	
25A		00H01500691	TUERCA FIJACION DADO NUT	MUTTER ECROU	1 2 3 4	
26A		865963	CUBRE-CHASIS INFERIOR DERECHO COPERCHIO COVER	DECKEL COUVERCLE	1 2 3 4	
27A		865964	CUBRE-CHASIS INFERIOR IZQUIERDO COPERCHIO COVER	DECKEL COUVERCLE	1 2 3 4	
28A		00011141300	TORNILLO AUTORROSCANTE 4,8X13 VITE SCREW	SCHRAUBE VIS	1 2 3 4	
29A		863250	TAPA PIÑON SALIDA CAMBIO COPERCHIO COVER	DECKEL COUVERCLE	1 2 3 4	
30A		00006051500	TORNILLO EXAGONAL C/BRIDA.5M80X16 VITE SCREW	SCHRAUBE VIS	1 2 3 4	

**PIEZAS CON CALCAS
PARTS WITH DECALS**

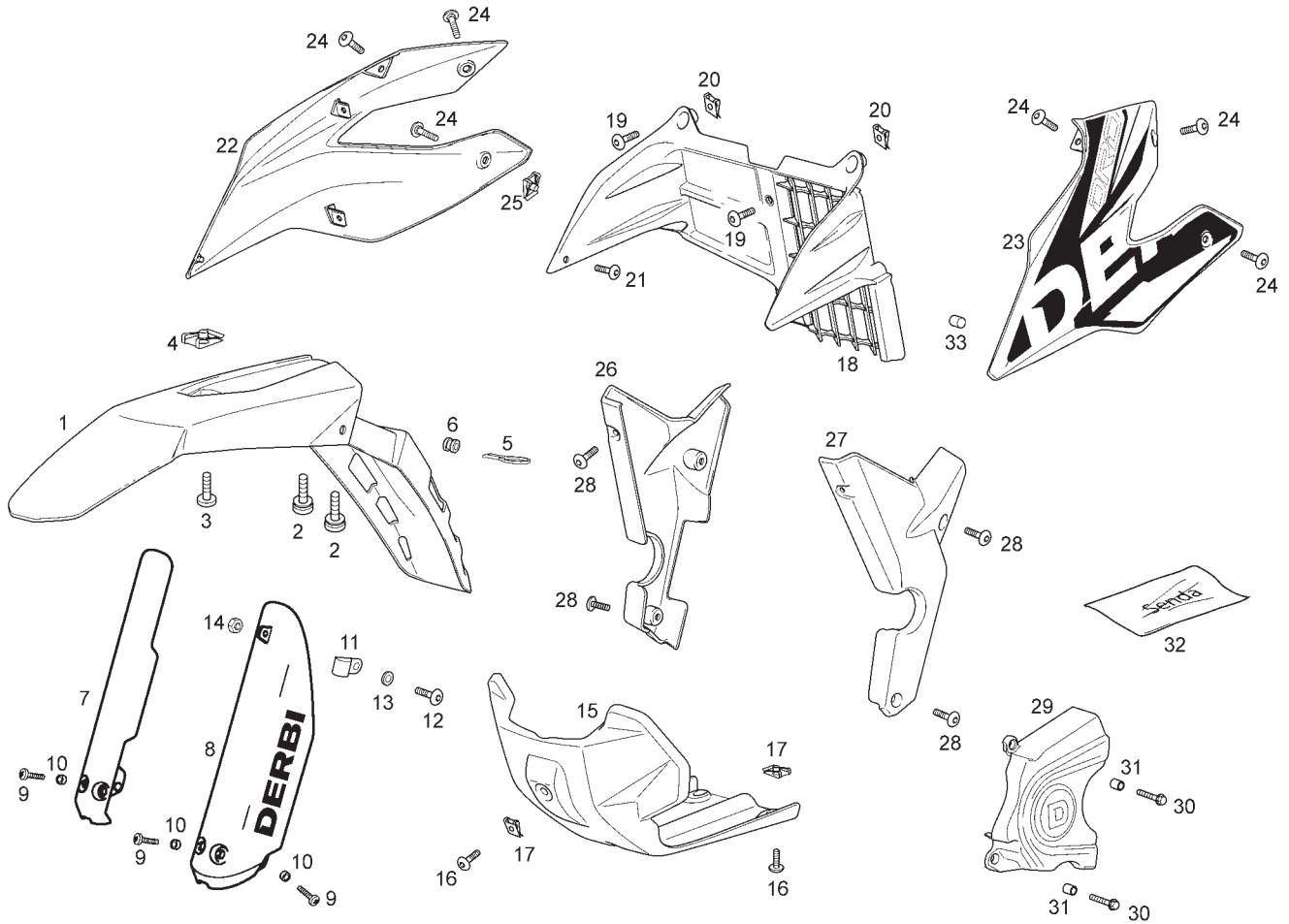
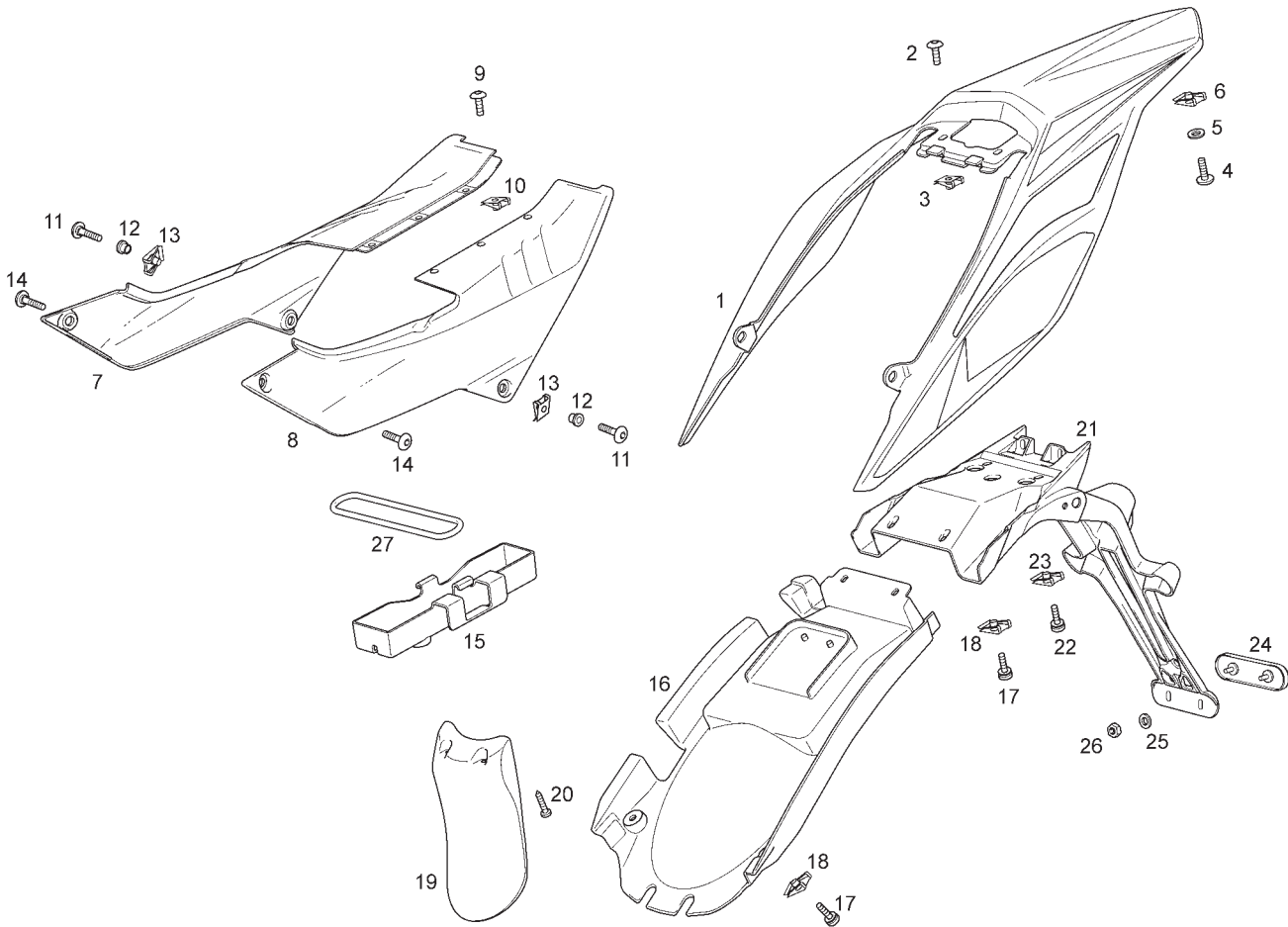


Fig.	Ver.	COD. KOD.	DESCRIPCIÓN DENOMINAZIONE NAME	BEZEICHNUNG DESIGNATION	MOD.	NOTAS NOTES NOTA MITSCHRIFT NOTES
31A		00H01600911	CASQUILLO GHIERA SPACER	DISTANZHULSE ENTRETOISE	1 2 3 4	
32A		866740	KIT CALCAS SENDA R DRD RACING AZ. COMPL. ADESIVI DECALS ASSY	AUFKLEBERSATZ JEU ADHESIF	1	
32B		866741	KIT CALCAS SENDA R/SM DRD RACING NG. COMPL. ADESIVI DECALS ASSY	AUFKLEBERSATZ JEU ADHESIF	2 4	
32C		866742	KIT CALCAS SENDA SM DRD RACING BL. COMPL. ADESIVI DECALS ASSY	AUFKLEBERSATZ JEU ADHESIF	3	
33A		865453	TOPE TAPA DEPSTO.GASOLINA FERMO STOPER	ANSCHLAG BUTE	1 2 3 4	



**PIEZAS CON CALCAS
PARTS WITH DECALS**

Fig.	Ver.	COD. KOD.	DESCRIPCIÓN DENOMINAZIONE NAME	BEZEICHNUNG DESIGNATION	MOD.	NOTAS NOTES NOTA MITSCHRIFT NOTES
01A		86657300WA7	CTO COLIN SILLIN COLIN SELLINO SEAT BASE	KOTFLUGEL HINTEN DOSSERET SELLE	1	
01B		86657300W0N	CTO COLIN SILLIN COLIN SELLINO SEAT BASE	KOTFLUGEL HINTEN DOSSERET SELLE	2 4	
01C		86657300W0B	CTO COLIN SILLIN COLIN SELLINO SEAT BASE	KOTFLUGEL HINTEN DOSSERET SELLE	3	
02A		00D05900141	SCTO. TORNILLO 6M100X15 VITE SCREW	SCHRAUBE VIS	1 2 3 4	
03A		00D01501371	TUERCA FIJACION DADO NUT	MUTTER ECROU	1 2 3 4	
04A		00000004515	TORNILLO C/ALLEN 5M80X15 VITE SCREW	SCHRAUBE VIS	1 2 3 4	
05A		00000031050	ARANDELA PLANA D5 RONDELLA WASHER	SCHEIBE RONDELLE	1 2 3 4	
06A		00G04401462	TUERCA FIJACION DADO NUT	MUTTER ECROU	1 2 3 4	
07A		865966	TAPA LATERAL POSTERIOR DERECHA COPERCHIO COVER	DECKEL COUVERCLE	1 2 3 4	
08A		865967	TAPA LATERAL POSTERIOR IZQUIERDA COPERCHIO COVER	DECKEL COUVERCLE	1 2 3 4	
09A		AP8152339	TORNILLO M5X9 INOX VITE SCREW	SCHRAUBE VIS	1 2 3 4	

**PIEZAS CON CALCAS
PARTS WITH DECALS**

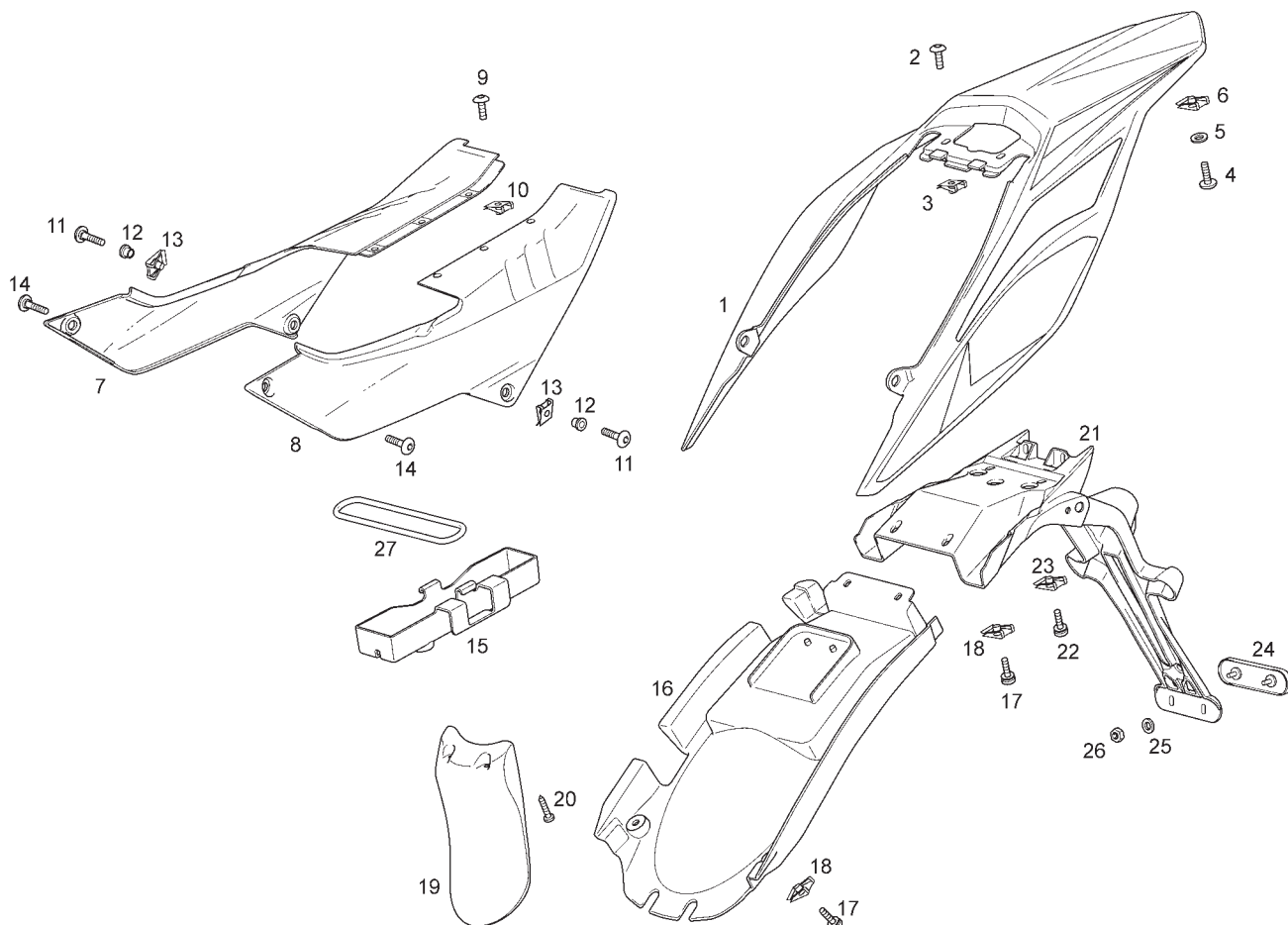
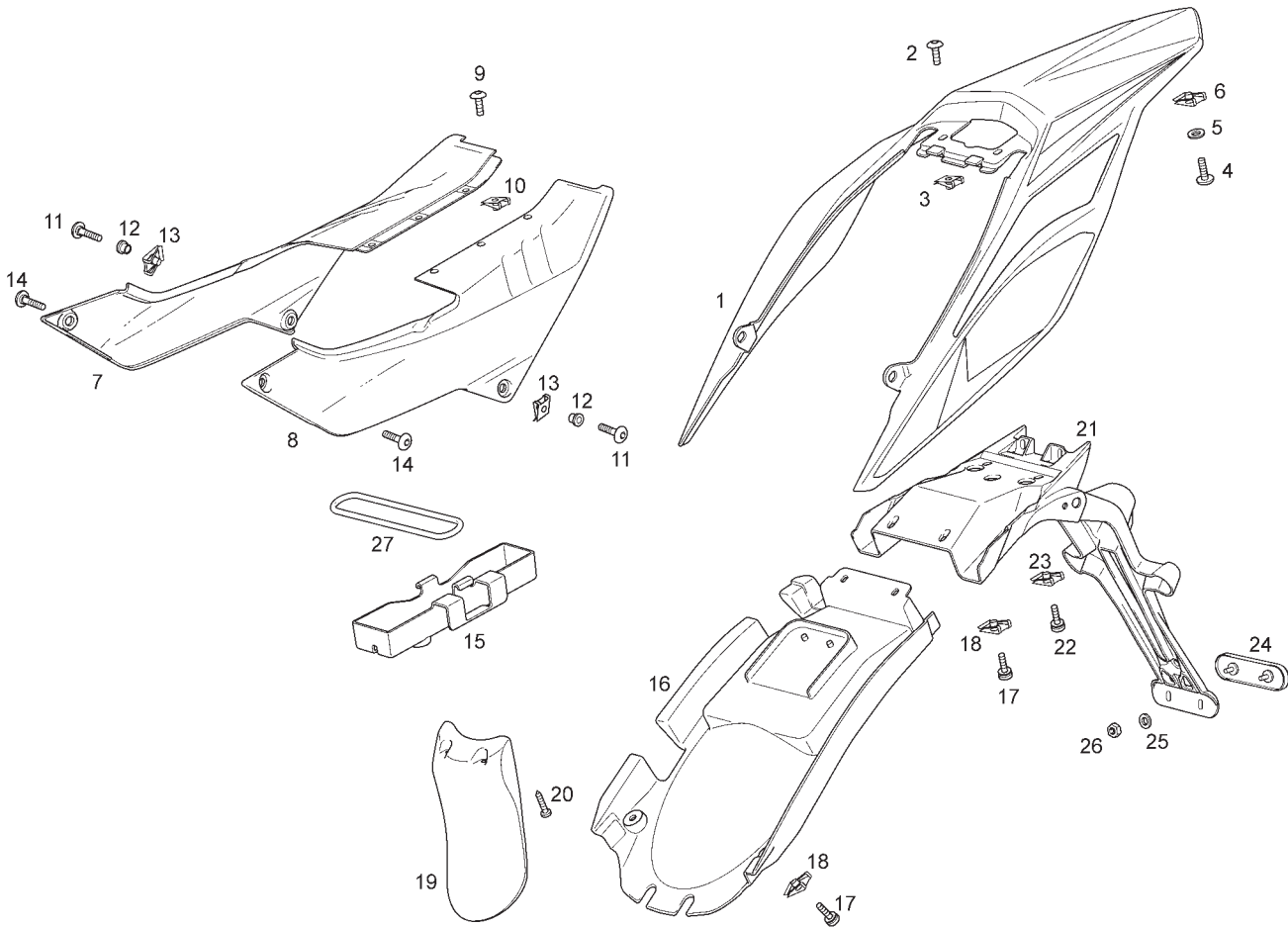


Fig.	Ver.	COD. KOD.	DESCRIPCIÓN DENOMINAZIONE NAME	BEZEICHNUNG DESIGNATION	MOD.	NOTAS NOTES NOTA MITSCHRIFT NOTES
10A		00G04401462	TUERCA FIJACION DADO NUT	MUTTER ECROU	1 2 3 4	
11A		863408	TORNILLO VITE SCREW	SCHRAUBE VIS	1 2 3 4	
12A		00N01000821	CASQUILLO GHIERA SPACER	DISTANZHULSE ENTRETOISE	1 2 3 4	
13A		00H01500691	TUERCA FIJACION DADO NUT	MUTTER ECROU	1 2 3 4	
14A		AP8152339	TORNILLO M5X9 VITE SCREW	SCHRAUBE VIS	1 2 3 4	
15A		866484	CAJA HERRAMIENTAS CASSA ATTREZZII TOOL BOX	WERKZEUGKASTEN BOITE A OUTILS	1 2 3 4	
16A		865983	GUARDABARRO TRASERO PARAFANGO MUDGUARD	KOTFLUGEL GARDE-BOUE	1 2 3 4	
17A		00D05900141	SCTO. TORNILLO 6M100X15 VITE SCREW	SCHRAUBE VIS	1 2 3 4	
18A		00D01501371	TUERCA FIJACION DADO NUT	MUTTER ECROU	1 2 3 4	
19A		865985	PROTECTOR AMORTIGUADOR PROTETTORE PROTECTOR	KAPPE PROTECTOR	1 2 3 4	
20A		00011051401	TORNILLO AUTORROSCANTE 5,1X14 VITE SCREW	SCHRAUBE VIS	1 2 3 4	



**PIEZAS CON CALCAS
PARTS WITH DECALS**

Fig.	Ver.	COD. KOD.	DESCRIPCIÓN DENOMINAZIONE NAME	BEZEICHUNG DESIGNATION	MOD.	NOTAS NOTES NOTA MITSCHRIFT NOTES
21A		865984	SUPL. GUARDABARRO TRASERO SUPPLEMENTO PARAFANGO POST. SUPPLEM. REAR FENDER	ZUBEHOR STAUBFANGER HINTEN SUPL. GARDE BOUE AR.	1 2 3 4	
22A		00D05900141	SCTO. TORNILLO 6M100X15 VITE SCREW	SCHRAUBE VIS	1 2 3 4	
23A		00D01501371	TUERCA FIJACION DADO NUT	MUTTER ECROU	1 2 3 4	
24A		00G04403752	CATADIOPTRICOS CATARIFRANGENTE REFLECTOR	TRAHLER CATADIOPTRE	1 2 3 4	
25A		00D02600631	ARANDELA RONDELLA WASHER	SCHEIBE RONDELLE	1 2 3 4	
26A		00000023040	TUERCA AUTOBLOCANTE 4M70 DADO NUT	MUTTER ECROU	1 2 3 4	
27A		866695	JUNTA TORICA CAJA HERRAMIENTAS ANELLO O-RING	RING ANNEAU	1 2 3 4	

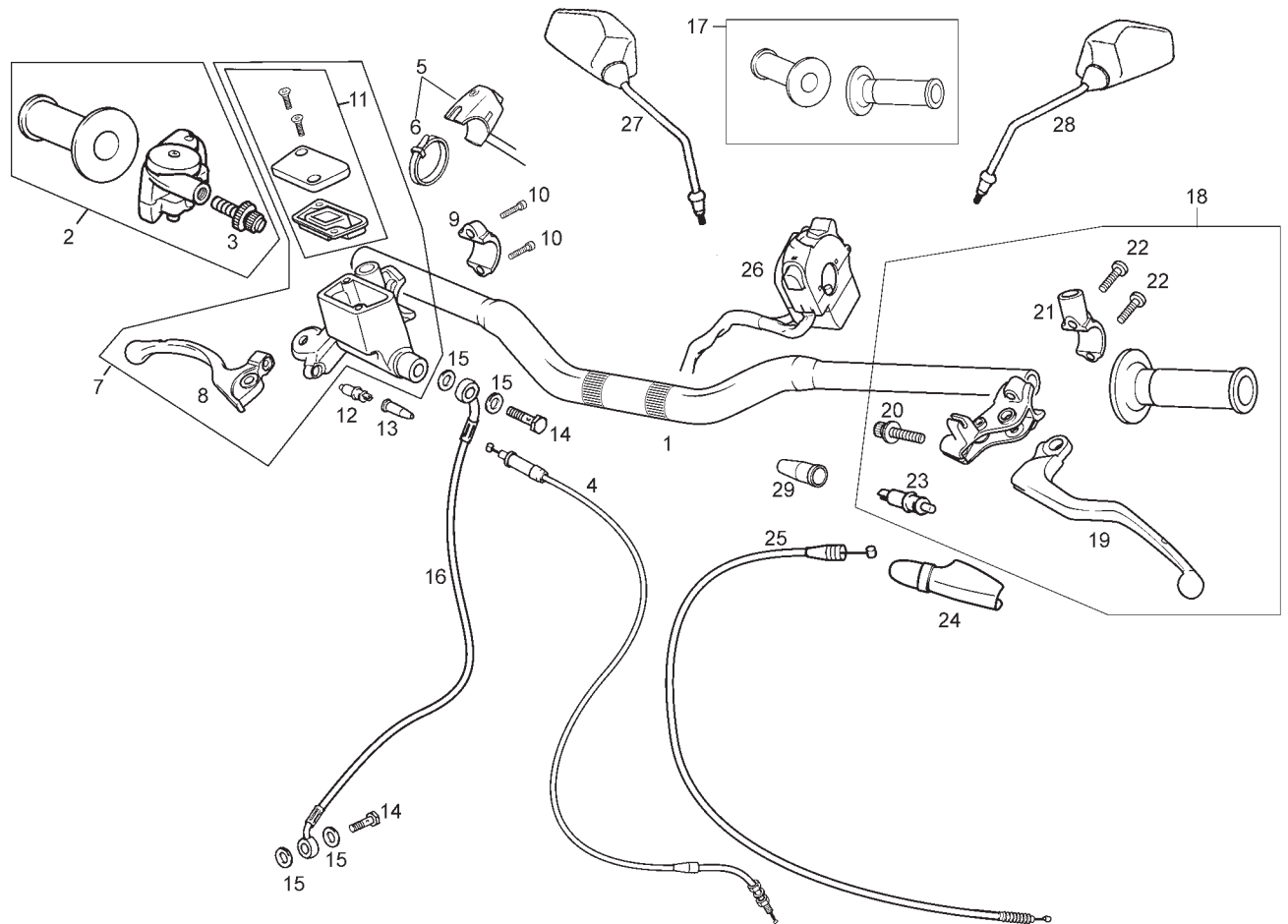


Fig.	Ver.	COD. KOD.	DESCRIPCIÓN DENOMINAZIONE NAME	BEZEICHNUNG DESIGNATION	MOD.	NOTAS NOTES NOTA MITSCHRIFT NOTES
01A		86613501WNA	CTO MANILLAR MANUBRIO HANDLEBAR ASSY	LENKER GUIDON	1 2 3 4	
02A		00H02105621	CTO PUÑO GAS MANOPOLA ACCELERATOR THROTTLE GRIP ASSEMBLY	GASGRIFF POIGNEE DE GAZ COMPLETE	1 2 3 4	
03A		00H00900191	TORNILLO REGULACION CABLE GAS TENDITORE TIGHTENING SCREW	SPANNER TENDEUR	1 2 3 4	
04A		866335	CTO CABLE GAS CAVO-FODERO ACCELERA CABLE ASSY THROTTLE	GASKABEL GAIN ET CABLE DE GAZ	1 2 3 4	
05A		00H02104631	CTO CONMUTADOR ARRANQUE ELEC. CONMUTATORE SWITCH	SCHALTER INVERSEUR	1 2 3 4	
06A		00D00900531	BRIDA UNECABLES 200 X 3,6 FASCETTA CLAMP	FLANGE BRIDE	1 2 3 4	
07A		866736	CTO BOMBA FRENO DELANTERO COMANDO FRENO FRONT BRAKE LEVER/MASTER CYLIN	REP.-SATZ F. PUMPE R-ENSEM. KIT REPAR. POMPE SE	1 2 3 4	
08A		00H00908201	MANETA FRENO DELANTERO LEVA FRENO BRAKE LEVER	BREMSHEBEL KOMPL. MANETE DU FREIN AVANT	1 2 3 4	
09A		00H02100901	BRIDA FIJACION BOMBA FRENO BRIGLIA CLAMP	KLAMMER BRIDE	1 2 3 4	
10A		00000004512	TORNILLO C/ALLEN 5M80X12 VITE SCREW	SCHRAUBE VIS	1 2 3 4	
11A		862534	KIT TAPA BOMBA FRENO COPERCHIO SERBATOIO LIQUIDO BRAKE FLUID RESERVOIR CAP	BREMSFLUESSIGKEITSBEHAELTE R-COUV. RESER. LIQ. FREIN AVAN	1 2 3 4	

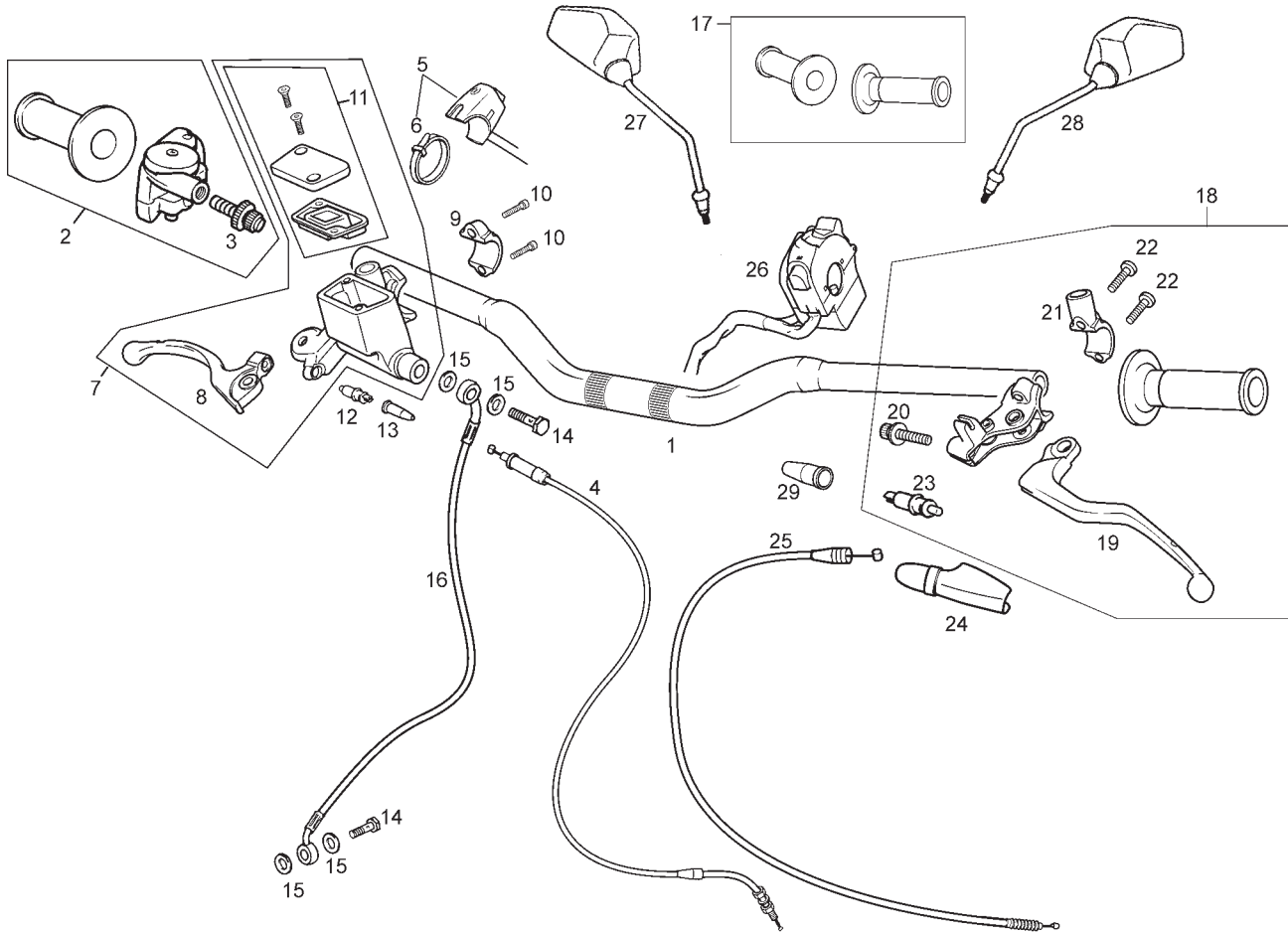


Fig.	Ver.	COD. KOD.	DESCRIPCIÓN DENOMINAZIONE NAME	BEZEICHUNG DESIGNATION	MOD.	NOTAS NOTES NOTA MITSCHRIFT NOTES
12A		00D01000701	INTERRUPTOR STOP INTERRUTTORE STOP SWITCH, STOP LIGHT	STOPCHALTER VO. INTERRUPTEUR COMMANDE STOP	1 2 3 4	
13A		00005010760	CAPUCHON INTERRUPTOR STOP CAPPUCIO INTERRUPTORE RUBBER COVER	GUMMISCHUTZ CAPUCHON	1 2 3 4	
14A		00006309260	RACORD HIDRAULICO RACCORDO TUBO IDRAULICO HYDRAULIC TUBE CONNECTOR	STUTZEN HIDRAULIKLEITUNG RACCORD TUYAU HYDRAULIQUE	1 2 3 4	
15A		00006321040	ARANDELA RACORD RONDELLA WASHER	SCHEIBE RONDELLE	1 2 3 4	
16A		866737	TUBO LIQUIDO FRENOS DELANTERO TUBO LIQ. FRE. BRAKE FLUID TUBE	BREMSSSCHLAUCH FLEXIBLE DE FREIN	1 2 3 4	
17A		00H00907081	JUEGO EMPUÑADURAS KIT MANOPOLA GRIP KIT	GRIFF KIT KIT CAOUTCHOUC DE PIGNEE	1 2 3 4	
18A		866289	CTO PORTAMANETA IZQUIERDO PORTAMANOPOLA SINIS LEFT LEVER BRACKET	BREMSHEBEL LINKS KOMPLETT ENS. PORTE-MANETTE GAUCHE	1 2 3 4	
19A		00H00905291	MANETA EMBRAGUE LEVIER EMBRAYAGE CLUTCH LEVER	KUPPLUNGSHABEL LEVIER EMBRAYAGE	1 2 3 4	
20A		864295	TENSOR CABLE EMBRAGUE TENDITORE TIGHTENING SCREW	SPANNER TENDEUR	1 2 3 4	
21A		00H00211741	BRIDA FIJACION PORTAMANETA BRIGLIA CLAMP	KLAMMER BRIDE	1 2 3 4	
22A		00008062500	TORNILLO FIJACION BRIDA 6X25 VITE SCREW	SCHRAUBE VIS	1 2 3 4	

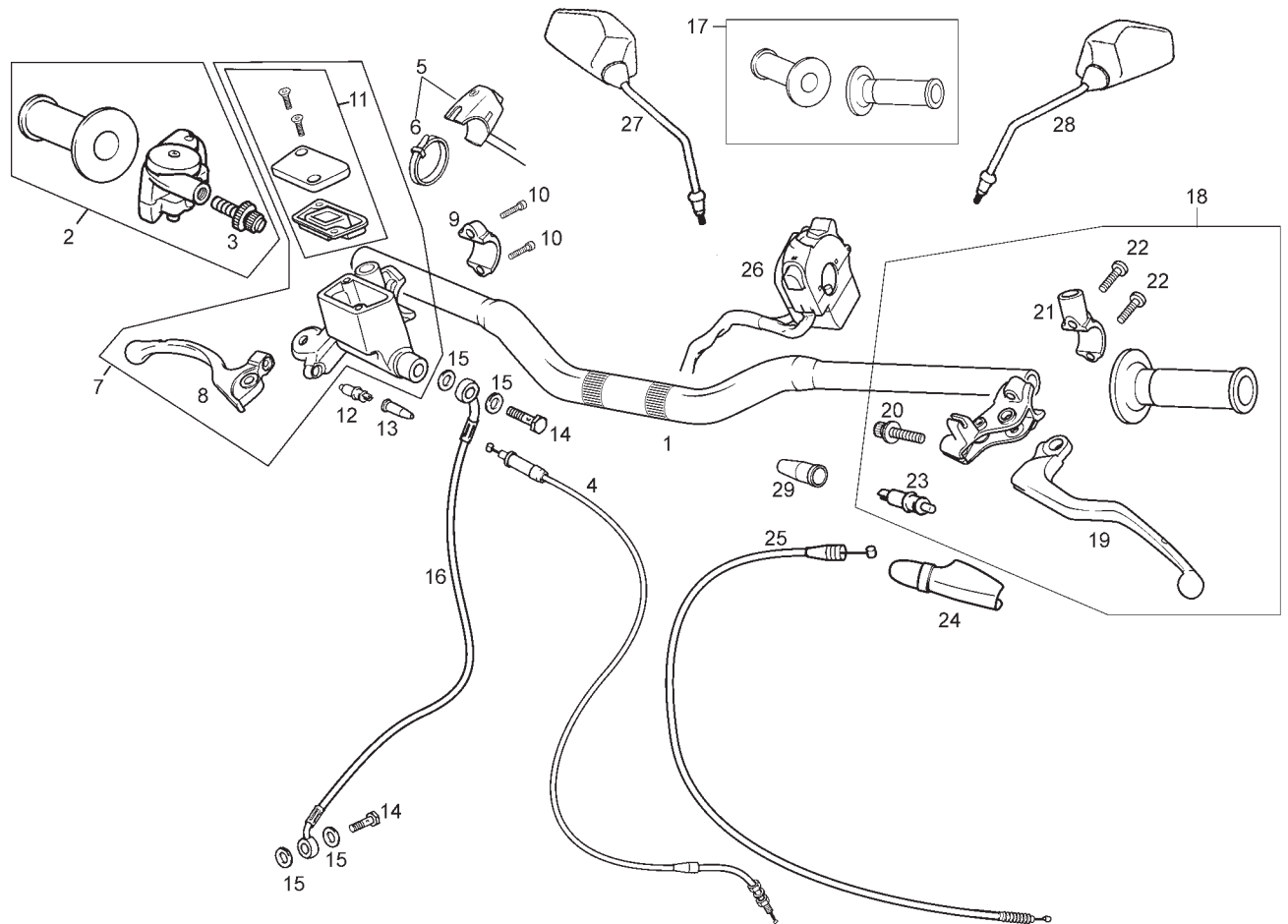
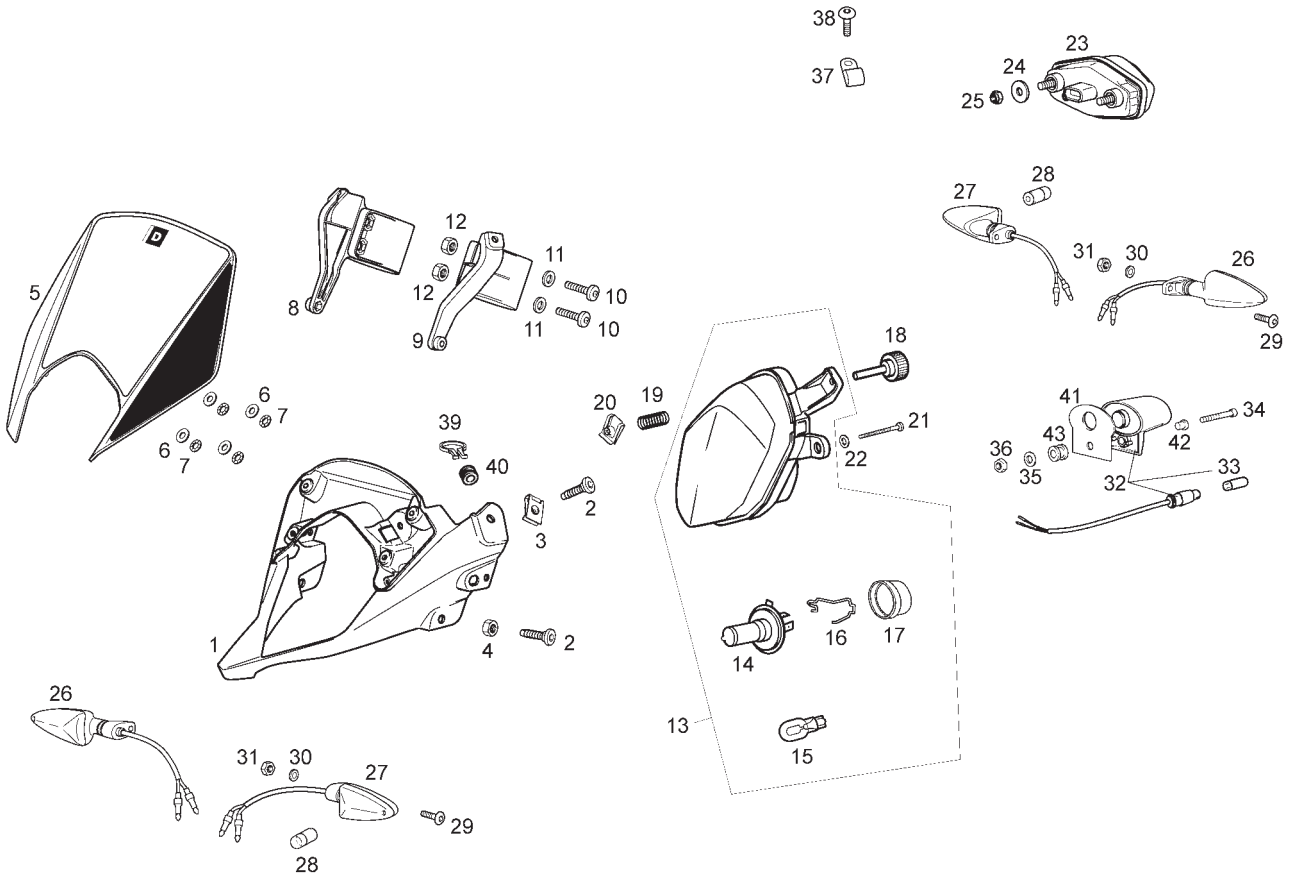


Fig.	Ver.	COD. KOD.	DESCRIPCIÓN DENOMINAZIONE NAME	BEZEICHNUNG DESIGNATION	MOD.	NOTAS NOTES NOTA MITSCHRIFT NOTES
23A		00D01000701	INTERRUPTOR INTERRUTTORE STOP SWITCH, STOP LIGHT	STOPCHALTER VO. INTERRUPTEUR COMMANDE STOP	1 2 3 4	
24A		00H02101011	PROTECTOR TENSOR CABLE EMBRAGUE CAPPUCCIO RUBBER COVER	GUMMISCHUTZ CAPUCHON	1 2 3 4	
25A		865513	CTO CABLE EMBRAGUE SUBCOM. CAVO-GUAINA FRIZ. CLUTCH COVER AND CAB. SUB. ASSY.	KUPPLUNGSZUG GAINE ET CABLE DIEMBRAYAGE	1 2 3 4	
26A		00H02305171	CTO. CONMUTADOR LUCES/INTTES. CONMUTATORE LUCI SWITCH	LICHTSCHALTER INVERSEUR AVEC CABLE	1 2 3 4	
27A		00H02212671	ESPEJO RETROVISOR DERECHO SPECCHIETTO RETROVSORE REAR VIEW MIRROR	SPIEGEL RETROVISEUR	1 2 3 4	
28A		00H04607921	ESPEJO RETROVISOR IZQUIERDO SPECCHIETTO RETROVSORE REAR VIEW MIRROR	SPIEGEL RETROVISEUR	1 2 3 4	
29A		00005010760	CAPUCHON INTERRUPTOR CAPPUCCIO INTERRUTTORE SWITCH COVER	GUMMISCHUTZ CAPUCHON	1 2 3 4	



**PIEZAS CON CALCAS
PARTS WITH DECALS**

Fig.	Ver.	COD. KOD.	DESCRIPCIÓN DENOMINAZIONE NAME	BEZEICHNUNG DESIGNATION	MOD.	NOTAS NOTES NOTA MITSCHRIFT NOTES
01A		865975	SUPLEMENTO CARCASA FARO COPERCHIO PROIETTORE HEADLIGHT CUSING SUB-ASSEMBLY	SCHEINWERFERVERKLEIDUNG PLAQUE PHARE	1 2 3 4	
02A		863408	TORNILLO VITE SCREW	SCHRAUBE VIS	1 2 3 4	
03A		00G04401462	TUERCA FIJACION DADO NUT	MUTTER ECROU	1 2 3 4	
04A		00000023051	TUERCA AUTOBLOCANTE 5M80 DADO NUT	MUTTER ECROU	1 2 3 4	
05A		86656300WA7	CTO CARCASA FARO DELANTERO COPERCHIO PROTETTORE HEADLIGHT CUSING SUB-ASSEMBLY	SCHEINWERFERVERKLEIDUNG PLAQUE PHARE	1	
05B		86656300W0N	CTO CARCASA FARO DELANTERO COPERCHIO PROTETTORE HEADLIGHT CUSING SUB-ASSEMBLY	SCHEINWERFERVERKLEIDUNG PLAQUE PHARE	2 4	
05C		86656300W0B	CTO CARCASA FARO DELANTERO COPERCHIO PROTETTORE HEADLIGHT CUSING SUB-ASSEMBLY	SCHEINWERFERVERKLEIDUNG PLAQUE PHARE	3	
06A		00H01500741	ARANDELA RONDELLA WASHER	SCHEIBE RONDELLE	1 2 3 4	
07A		861239	ARANDELA RONDELLA WASHER	SCHEIBE RONDELLE	1 2 3 4	
08A		865012	BRIDA FIJACION DR. CARCASA FARO FLANGIA CLAM	BINDER COLLIER	1 2 3 4	

**PIEZAS CON CALCAS
PARTS WITH DECALS**

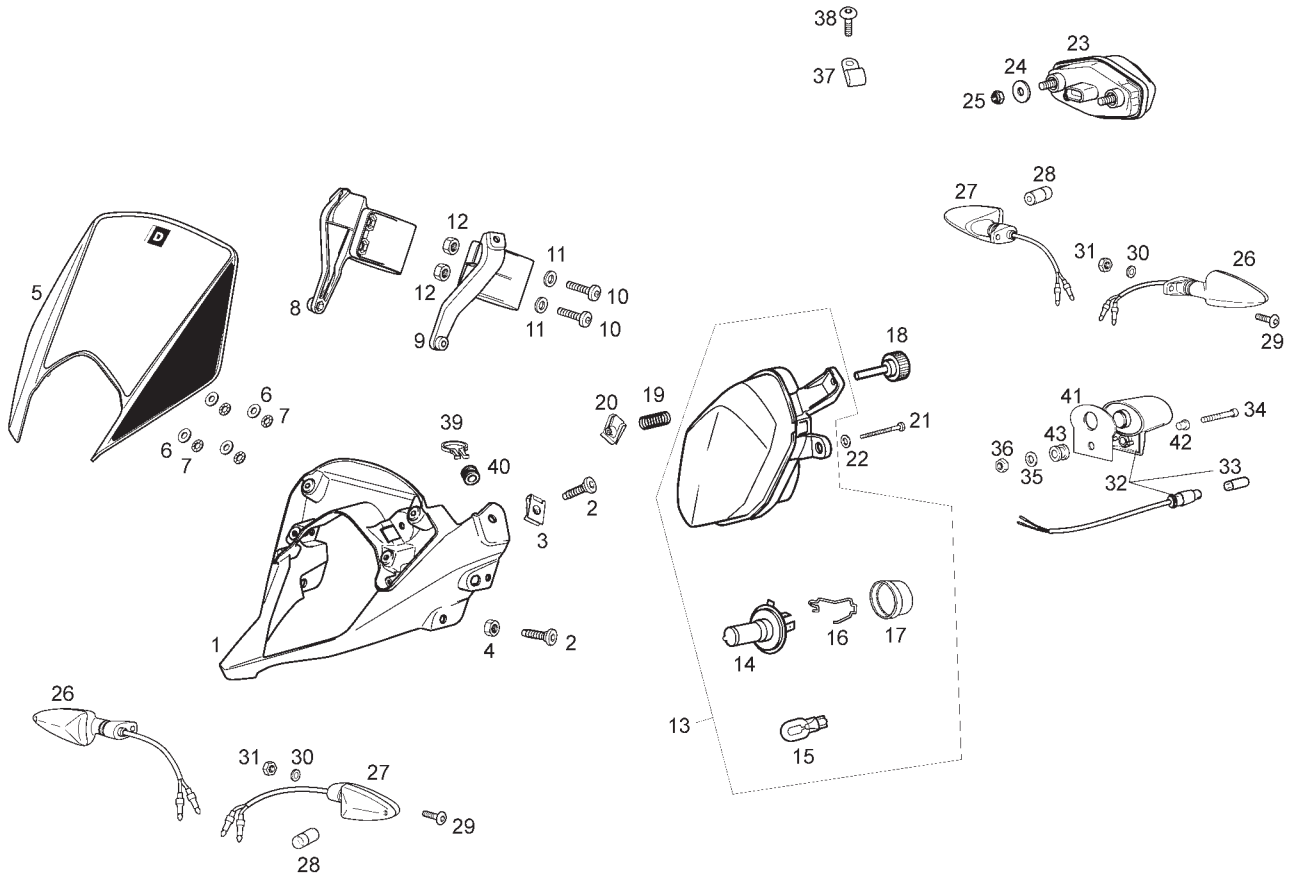
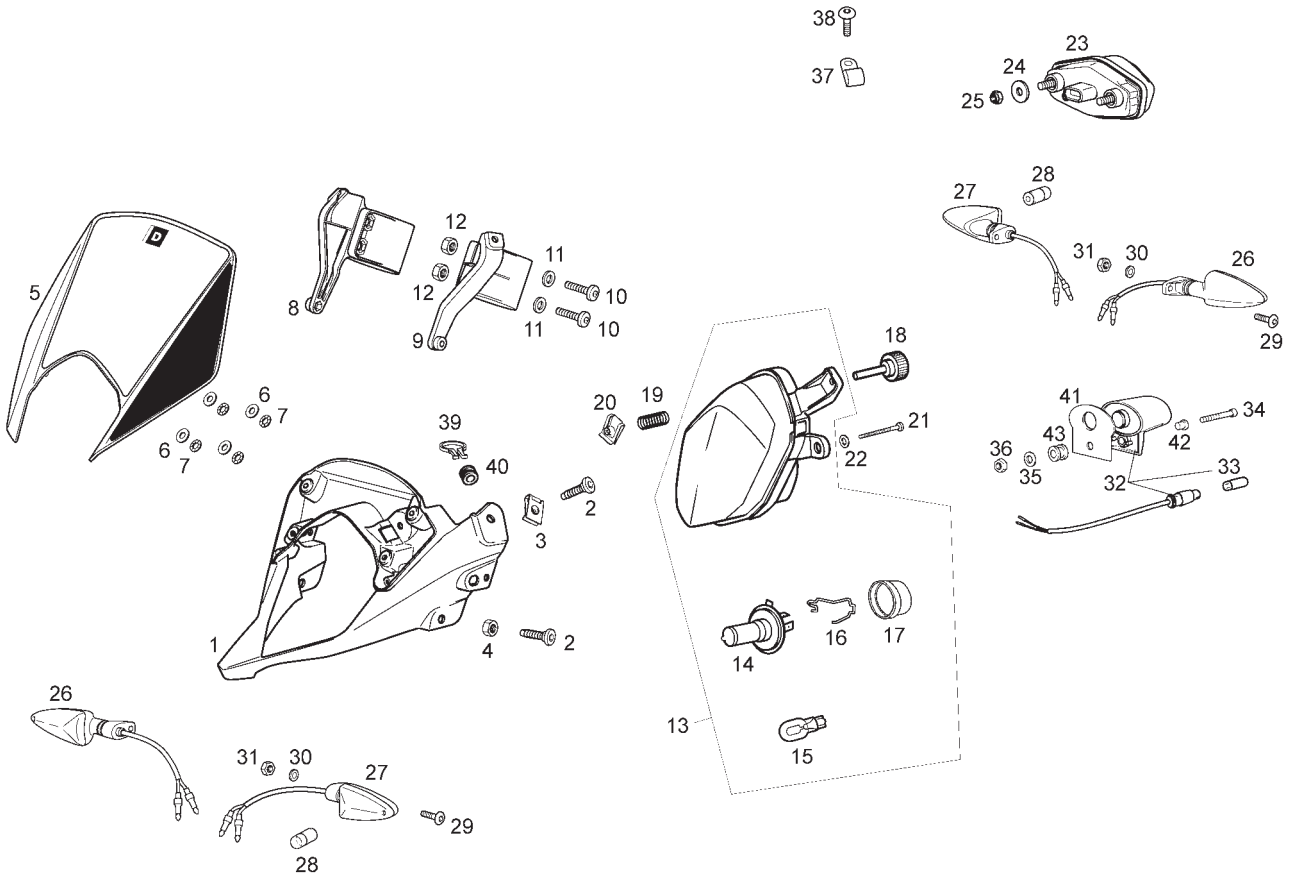


Fig.	Ver.	COD. KOD.	DESCRIPCIÓN DENOMINAZIONE NAME	BEZEICHNUNG DESIGNATION	MOD.	NOTAS NOTES NOTA MITSCHRIFT NOTES
09A		864856	BRIDA FIJACION IZ. CARCASA FARO FLANGIA CLAM	BINDER COLLIER	1 2 3 4	
10A		00052062011	TORNILLO 6M100X20 VITE SCREW	SCHRAUBE VIS	1 2 3 4	
11A		00402060001	ARANDELA D6 RONDELLA WASHER	SCHEIBE RONDELLE	1 2 3 4	
12A		00000023060	TUERCA AUTOBLOCANTE 6M100 DADO NUT	MUTTER ECROU	1 2 3 4	
13A		861047	CTO. FARO DELANTERO FARO ANTERIORE HEADLIGHT LENS SUB-ASSEMBLY	SCHEINWERFER OPTIQUE COMPLETE	1 2 3 4	
14A		00G01000131	BOMBILLA HALOGENA 12V 35W-35W LAMPADA HEADLIGHT BULB	SCHEINWERFERLAMPE TUBE PHARE	1 2 3 4	
15A		00H01003131	BOMBILLA POSICION 12V 5W LAMPADA HEADLIGHT BULB	SCHEINWERFERLAMPE TUBE PHARE	1 2 3 4	
16A		862415	MUELLE FIJACION LAMPARA MOLLA SPRING	FEDER RESSORT	1 2 3 4	
17A		862896	PROTECTOR BOMBILLA FARO DEL. PROTEZIONE HEADLAMP BULB HOLDER	LAMPENDECKEL PROT. PORTE-LAMPES PHARE	1 2 3 4	
18A		00H01003101	TORNILLO REGULACION FARO DEL. VITE SCREW	SCHRAUBE VIS	1 2 3 4	



**PIEZAS CON CALCAS
PARTS WITH DECALS**

Fig.	Ver.	COD. KOD.	DESCRIPCIÓN DENOMINAZIONE NAME	BEZEICHNUNG DESIGNATION	MOD.	NOTAS NOTES NOTA MITSCHRIFT NOTES
19A		00H02302501	MUELLE REGULACION FARO MOLA SPRING	FEDER RESSORT	1 2 3 4	
20A		00H01500691	TUERCA FIJACION DADO NUT	MUTTER ECROU	1 2 3 4	
21A		00011032501	TORNILLO AUTORROSCANTE 3,6X25 VITE SCREW	SCHRAUBE VIS	1 2 3 4	
22A		00000031040	ARANDELA RONDELLA WASHER	SCHEIBE RONDELLE	1 2 3 4	
23A		865974	CTO FARO PILOTO FANALINO POSTERIORE TAIL LIGHT ASSY	RUCKLIGHT FEU ARRIERE	1 2 3 4	
24A		00H03800722	ARANDELA RONDELLA WASHER	SCHEIBE RONDELLE	1 2 3 4	
25A		00000023051	TUERCA AUTOBLOCANTE 5M80 DADO NUT	MUTTER ECROU	1 2 3 4	
26A		AP8127784	INTERMITENTE DELANTERO DERECHO INDICATORE DIREZIONE FRONT RH TURN SIGNAL LIGHT	BLINKER CLIGNOTANTS	1 2 3 4	
27A		AP8127783	INTERMITENTE DELANTERO IZQUIERDO INDICATORE DIREZIONE FRONT LH TURN SIGNAL LIGHT	BLINKER CLIGNOTANTS	1 2 3 4	
28A		00H01701011	BOMBILLA INTERMITENTES 12V 10W LAMPADA BULB	LAMPE TUBE PHARE	1 2 3 4	

**PIEZAS CON CALCAS
PARTS WITH DECALS**

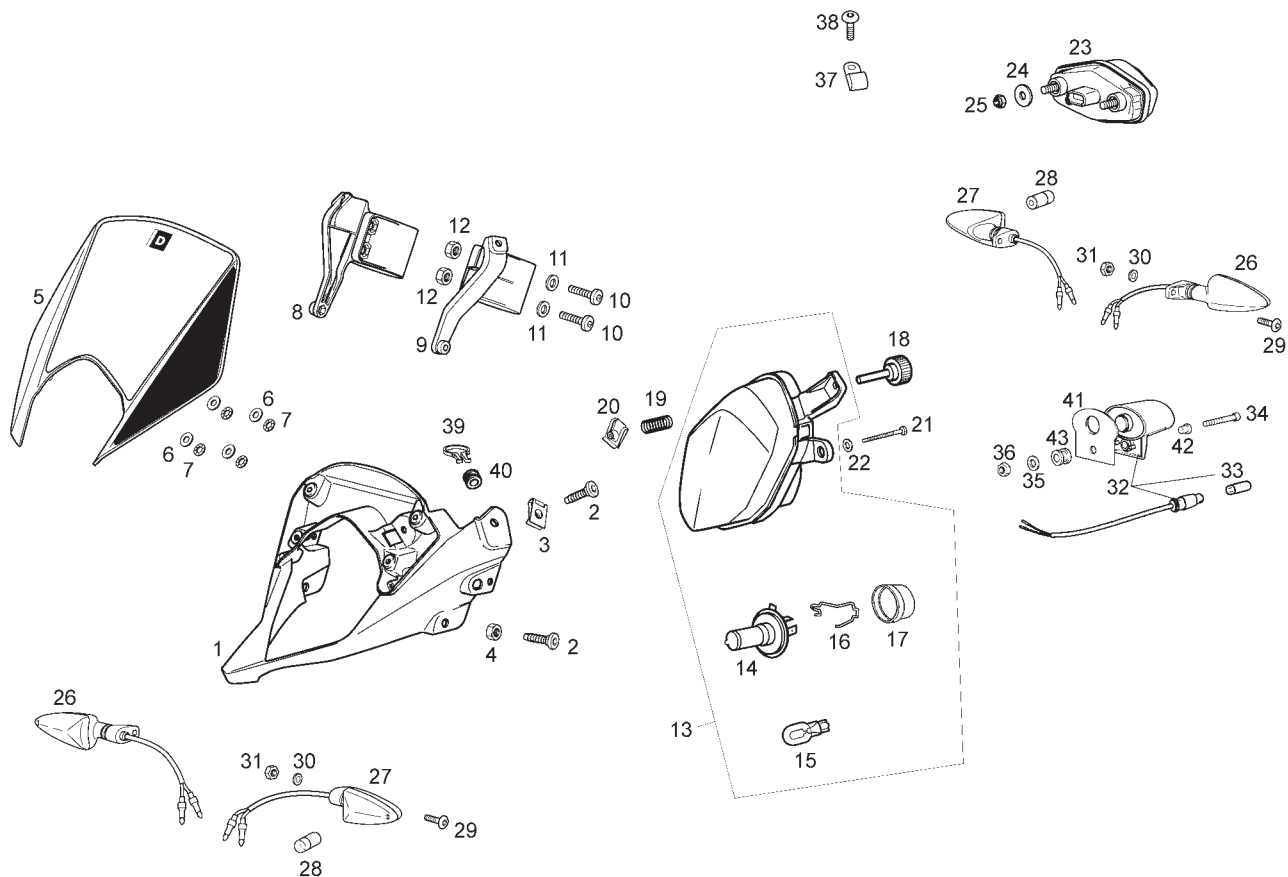
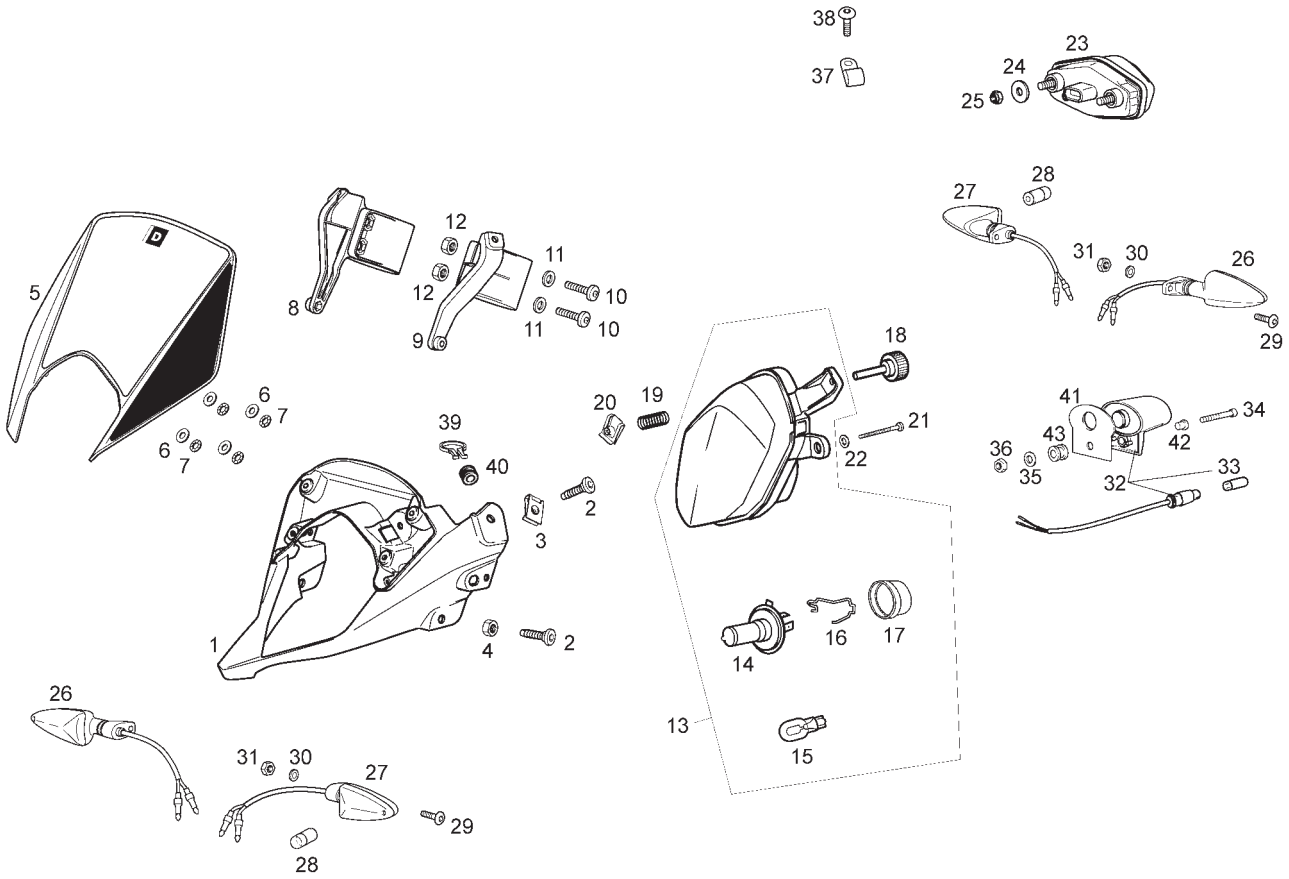


Fig.	Ver.	COD. KOD.	DESCRIPCIÓN DENOMINAZIONE NAME	BEZEICHNUNG DESIGNATION	MOD.	NOTAS NOTES NOTA MITSCHRIFT NOTES
29A		00008161800	TORNILLO C/RED.ALL.6X18 VITE SCREW	SCHRAUBE VIS	1 2 3 4	
30A		00D01200171	ARANDELA EJE LEVA-CUBRECAD RONDELLA WASHER	SCHEIBE RONDELLE	1 2 3 4	
31A		00000023060	TUERCA AUTOBLOCANTE 6M100 DADO NUT	MUTTER ECROU	1 2 3 4	
32A		00G05701471	CTO FARO ILUMINACION MATRICULA LUCE DELLA TARGA NUMBER PLATE LAMP	KENNZEICHENBELEUCHTUNG FEU DE PLAQUE D'IMMATRICULATION	1 2 3 4	
33A		00G01000791	BOMBILLA LUZ MATRICULA 12V 5W LAMPADA BULB	LAMPE TUBE PHARE	1 2 3 4	
34A		00002052051	TORNILLO 5M80X20 VITE SCREW	SCHRAUBE VIS	1 2 3 4	
35A		00H03800722	ARANDELA RONDELLA WASHER	SCHEIBE RONDELLE	1 2 3 4	
36A		00000023051	TUERCA AUTOBLOCANTE 5M80 DADO NUT	MUTTER ECROU	1 2 3 4	
37A		864114	BRIDA BRIGLIA BRIDLE	ZÜGEL BRIDE	1 2 3 4	
38A		00011031001	TORNILLO AUTORROSCANTE 3,6X10 VITE SCREW	SCHRAUBE VIS	1 2 3 4	



**PIEZAS CON CALCAS
PARTS WITH DECALS**

Fig.	Ver.	COD. KOD.	DESCRIPCIÓN DENOMINAZIONE NAME	BEZEICHNUNG DESIGNATION	MOD.	NOTAS NOTES NOTA MITSCHRIFT NOTES
39A		00H02201591	GUIA CABLES BRIGLIA BRIDLE	ZÜGEL BRIDE	1 2 3 4	
40A		00D01500021	PASACABLES PORTACAVI GROMMET	GUMMI PASSE-CABLE	1 2 3 4	
41A		AP8117258	ESPUMA LUZ MATRICULA PROTEZIONE PROTECTOR	ABDECKUNG PROTECTEUR	1 2 3 4	
42A		864461	CASQUILLO GHIERA SPACER	DISTANZHULSE ENTRETOISE	1 2 3 4	
43A		00D01010821	SILENTBLOCK FARO MATRICULA SILENTBLOCK SILENTBLOCK	SILENTBLOCK SILENTBLOCK	1 2 3 4	

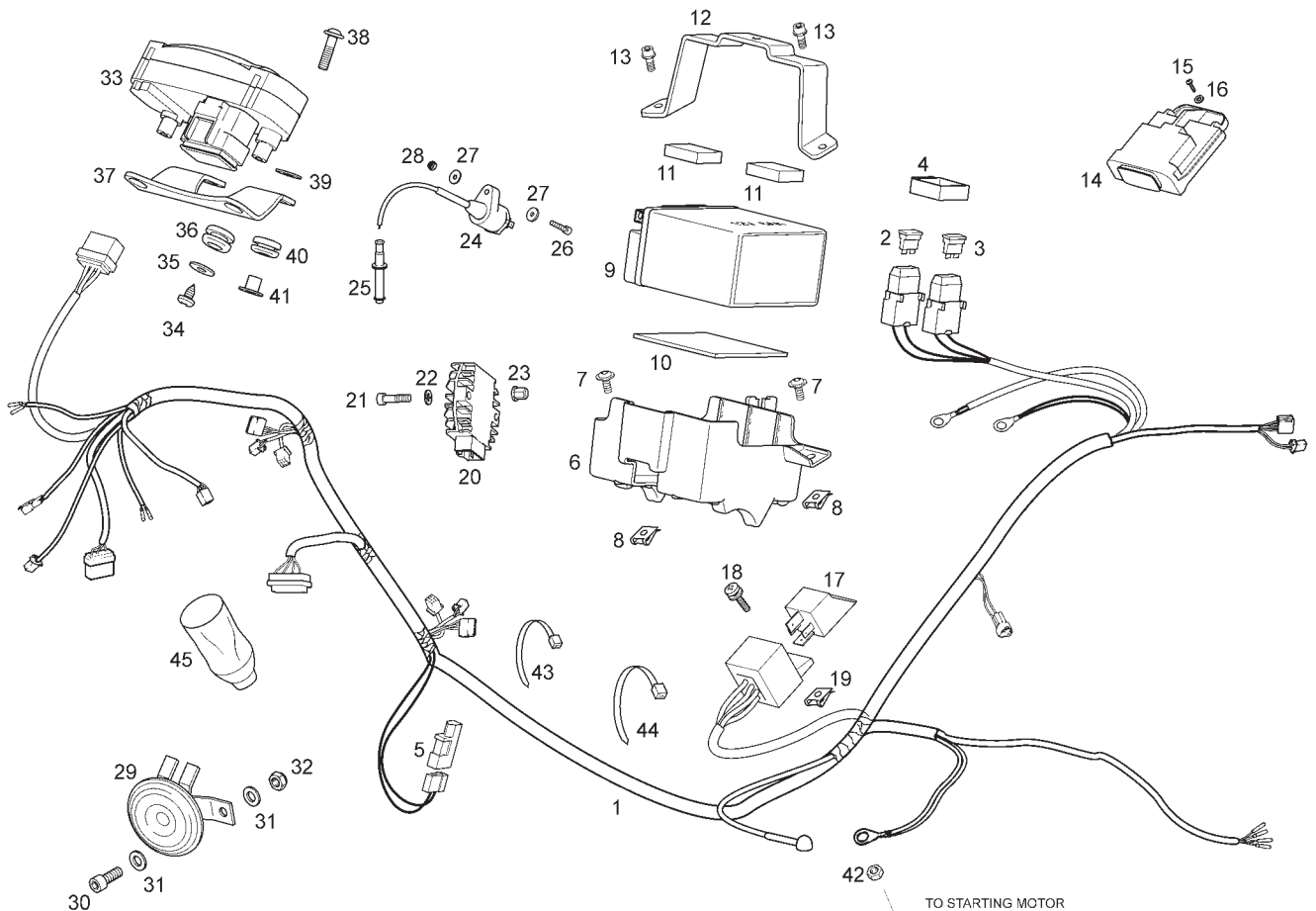


Fig.	Ver.	COD. KOD.	DESCRIPCIÓN DENOMINAZIONE NAME	BEZEICHUNG DESIGNATION	MOD.	NOTAS NOTES NOTA MITSCHRIFT NOTES
01A		865976	CTO INSTALACION ELECTRICA IMPIANTO ELETTRICO ELECTRICAL INSTALLATIONS ASSY.	ELEKTROINSTALLATION FAISCEAU ELECTRIQUE	1 2 3 4	
02A		864648	FUSIBLE 12V 20AMP FUSIBILE FUSE	FUSE FUSIBLE	1 2 3 4	
03A		00G01002911	FUSIBLE 12V 10AMP FUSIBILE FUSE	FUSE FUSIBLE	1 2 3 4	
04A		942577	GOMA SOPORTE RELES SUPPORTO BRACKET	HALTER SUPPORT	1 2 3 4	
05A		864565	DIODO DIODO DIODE	DIODE DIODE	1 2 3 4	
06A		865988	CAJA BATERIA SUPPORTO BATERIA BATTERY BRACKET	BATTERIE-HALTERUNG SUPPORT BATTERIE	1 2 3 4	
07A		00D05900141	SCTO. TORNILLO 6M100X15 VITE SCREW	SCHRAUBE VIS	1 2 3 4	
08A		00D01501371	TUERCA FIJACION DADO NUT	MUTTER ECROU	1 2 3 4	
09A		00H03302401	BATERIA BATERIA BATTERY	BATTERIE BATTERIE	1 2 3 4	
10A		00H01812471	TOPE BASE BATERIA FERMO POSIZIONATORE BATERIA BATTERY LOCATOR STOP	BATTERIE-POSITIONIERANSCHLAG G BUTE POSITIONNEUR BATTERIE	1 2 3 4	
11A		00H03800571	TOPE SUPERIOR BATERIA FERMO POSIZIONATORE BATERIA BATTERY LOCATOR STOP	BATTERIE-POSITIONIERANSCHLAG G BUTE POSITIONNEUR BATTERIE	1 2 3 4	

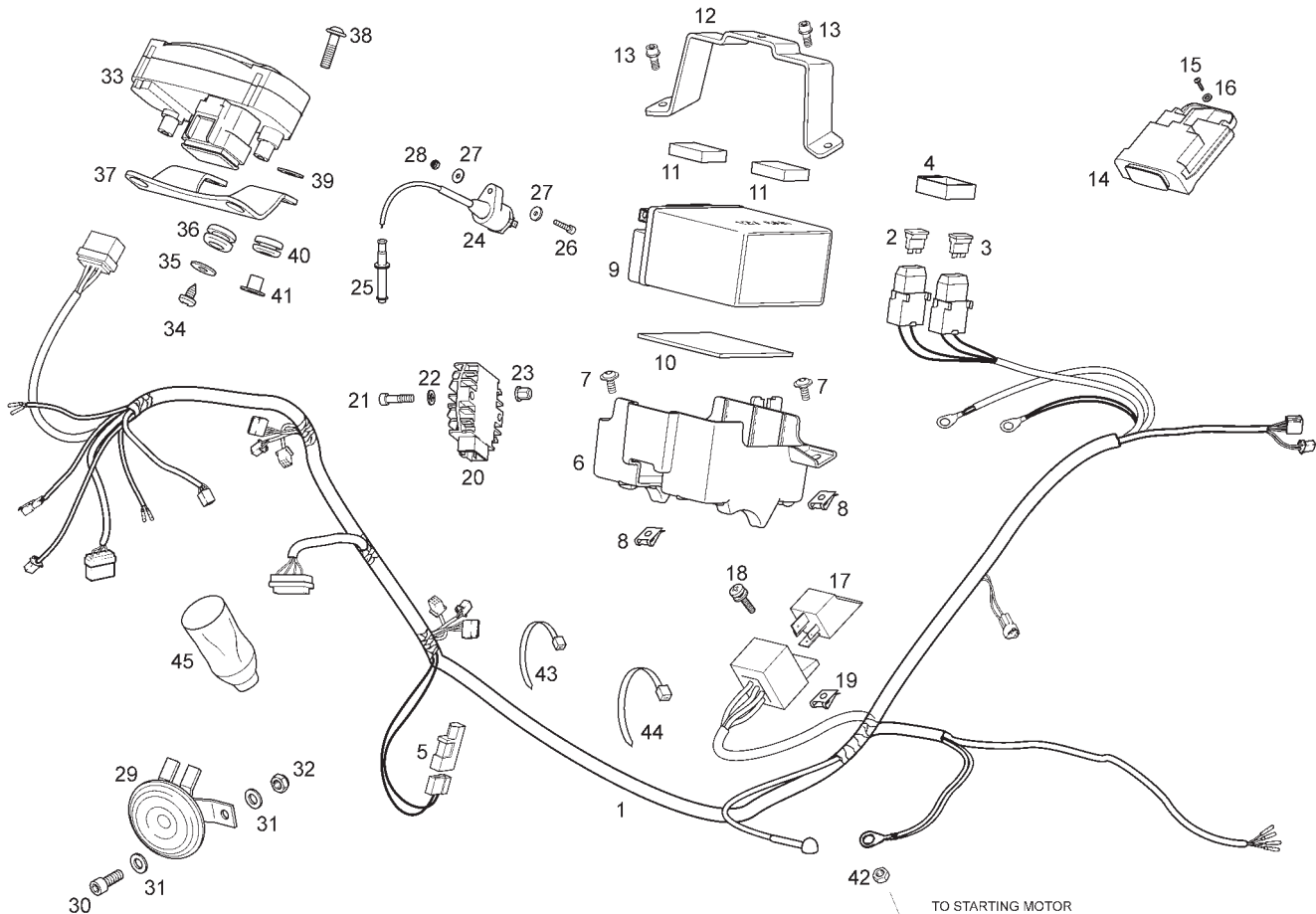


Fig.	Ver.	COD. KOD.	DESCRIPCIÓN DENOMINAZIONE NAME	BEZEICHNUNG DESIGNATION	MOD.	NOTAS NOTES NOTA MITSCHRIFT NOTES
12A		866107	SOPORTE APOYO SILLIN SUPPORTO SELLINO SEAT BRACKET	SITZBANKHALTER SUPPORT SELLE	1 2 3 4	
13A		00D05910081	SCTO. TORNILLO 6M100X16 VITE SCREW	SCHRAUBE VIS	1 2 3 4	
14A		58191R	CENTRAL CDI CDI CDI	CDI CDI	1 2 3 4	
15A		00112031060	TORNILLO AUTORROSCANTE 3X10 VITE SCREW	SCHRAUBE VIS	1 2 3 4	
16A		00000031040	ARANDELA RONDELLA WASHER	SCHEIBE RONDELLE	1 2 3 4	
17A		584521	RELE ARRANQUE 12V-80A RELE AVVIAMENTO ELETTRICO ELECTRIC START RELAY	STARTERRELAIS RELAIS DEMARRAGE ELECTRIQUE	1 2 3 4	
18A		00D05900141	SCTO. TORNILLO 6M100X15 VITE SCREW	SCHRAUBE VIS	1 2 3 4	
19A		00D01501371	TUERCA FIJACION DADO NUT	MUTTER ECROU	1 2 3 4	
20A		486062	REGULADOR REGOLATORE TENSIONE REGULATOR	REGLER REGULATEUR	1 2 3 4	
21A		00002062511	TORNILLO 6M100X25 VITE SCREW	SCHRAUBE VIS	1 2 3 4	
22A		00402060001	ARANDELA D6 RONDELLA WASHER	SCHEIBE RONDELLE	1 2 3 4	

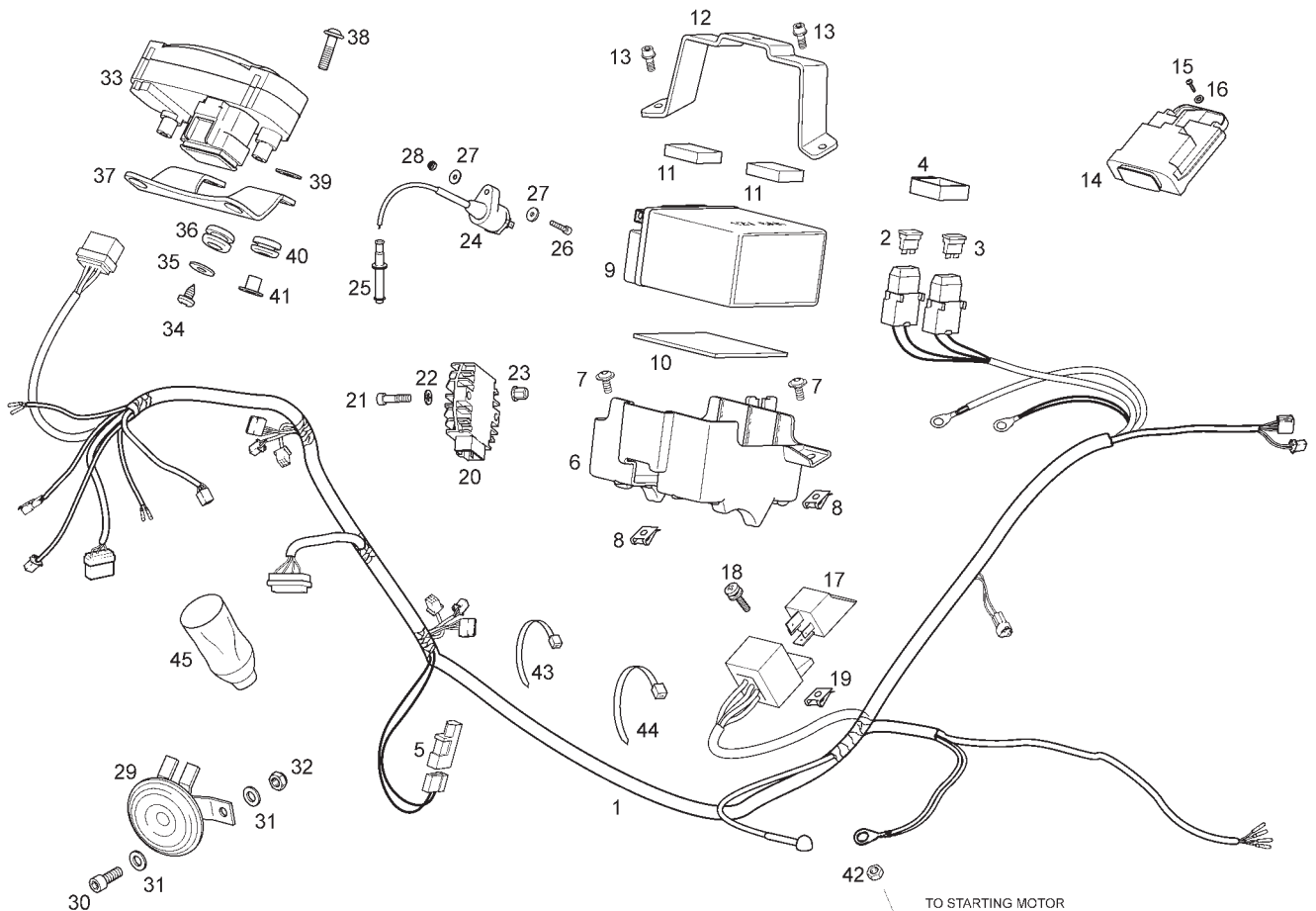


Fig.	Ver.	COD. KOD.	DESCRIPCIÓN DENOMINAZIONE NAME	BEZEICHUNG DESIGNATION	MOD.	NOTAS NOTES NOTA MITSCHRIFT NOTES
23A		00H04400711	TUERCA RIKVLE DADO NUT	MUTTER ECROU	1 2 3 4	
24A		82582R	CTO.BOBINA DE ALTA BOBINA IGNITION COIL ASSY	SPULE BOBINE	1 2 3 4	
25A		640637	PIPA BUJIA PIPETA CANDELA PLUG CAP ASSY	ZUNDKERZENSTECRER PIPE DE BOUGIE	1 2 3 4	
26A		00000004525	TORNILLO C/ALLEN 5M80X25 VITE SCREW	SCHRAUBE VIS	1 2 3 4	
27A		00H03800722	ARANDELA RONDELLA WASHER	SCHEIBE RONDELLE	1 2 3 4	
28A		00000023051	TUERCA AUTOBLOCANTE 5M80 DADO NUT	MUTTER ECROU	1 2 3 4	
29A	01	890881	CLAXON CLACSON HORN	HUPE AVERTISSEUR	1 2 3 4	
29A		866532	CLAXON CLACSON HORN	HUPE AVERTISSEUR	1 2 3 4	
30A		00002082021	TORNILLO 8M125X20 VITE SCREW	SCHRAUBE VIS	1 2 3 4	
31A		00402080001	ARANDELA D8 RONDELLA WASHER	SCHEIBE RONDELLE	1 2 3 4	
32A		00262080022	TUERCA 8M125 DADO NUT	MUTTER ECROU	1 2 3 4	

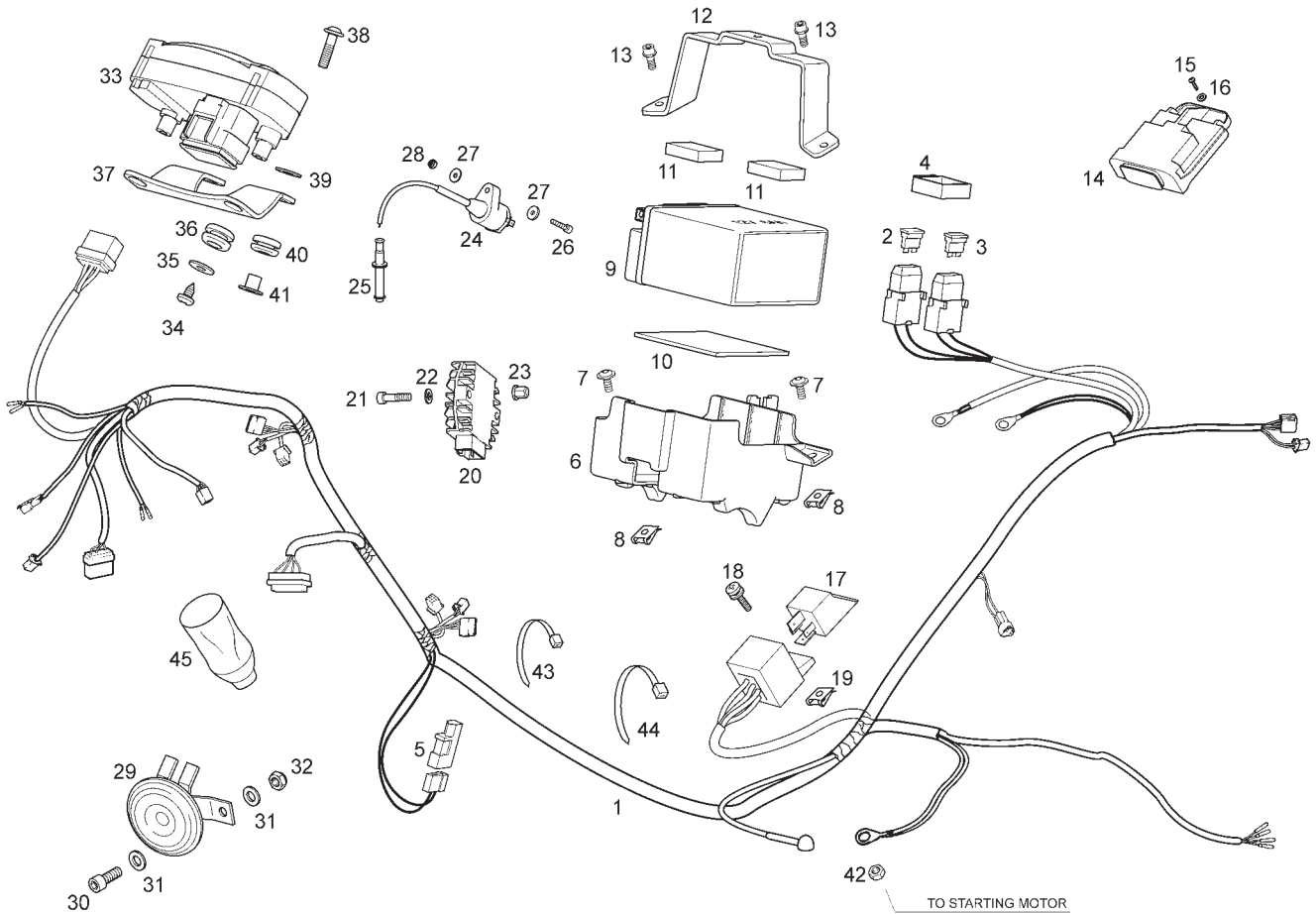


Fig.	Ver.	COD. KOD.	DESCRIPCIÓN DENOMINAZIONE NAME	BEZEICHNUNG DESIGNATION	MOD.	NOTAS NOTES NOTA MITSCHRIFT NOTES
33A		865986	CTO TABLIER CRUSCOTTO DASH ASSY	INSTRUMENTERHALTER BOITIER TABLEAU BORD	1 2 3 4	
34A		00011041000	TORNILLO AUTORROSCANTE 4,8X9,5 VITE SCREW	SCHRAUBE VIS	1 2 3 4	
35A		00H03800722	ARANDELA RONDELLA WASHER	SCHEIBE RONDELLE	1 2 3 4	
36A		00F01500021	PASACABLES PORTACAVI GROMMET	GUMMI PASSE-CABLE	1 2 3 4	
37A		86598700WN6	SOPORTE TABLIER SUPPORTO CRUSCOTTO DASH BRACKET	HALTER SUPPORT BOITIER TABLEAU BORD	1 2 3 4	
38A		862400	TORNILLO M5X20 VITE SCREW	SCHRAUBE VIS	1 2 3 4	
39A		00H03800722	ARANDELA RONDELLA WASHER	SCHEIBE RONDELLE	1 2 3 4	
40A		00D01010821	SILENT-BLOCK SILENT-BLOCK SILENT-BLOCK	SILENT-BLOCK SILENT-BLOCK	1 2 3 4	
41A		864461	CASQUILLO TABLIER GHIERA SPACER	DISTANZHULSE ENTRETOISE	1 2 3 4	
42A		00026006001	TUERCA EXAGONAL C/BRIDA 6M100 DADO NUT	MUTTER ECROU	1 2 3 4	
43A		00D00900531	BRIDA 200 X 3,6 FASCETTA CLAMP	FLANGE BRIDE	1 2 3 4	

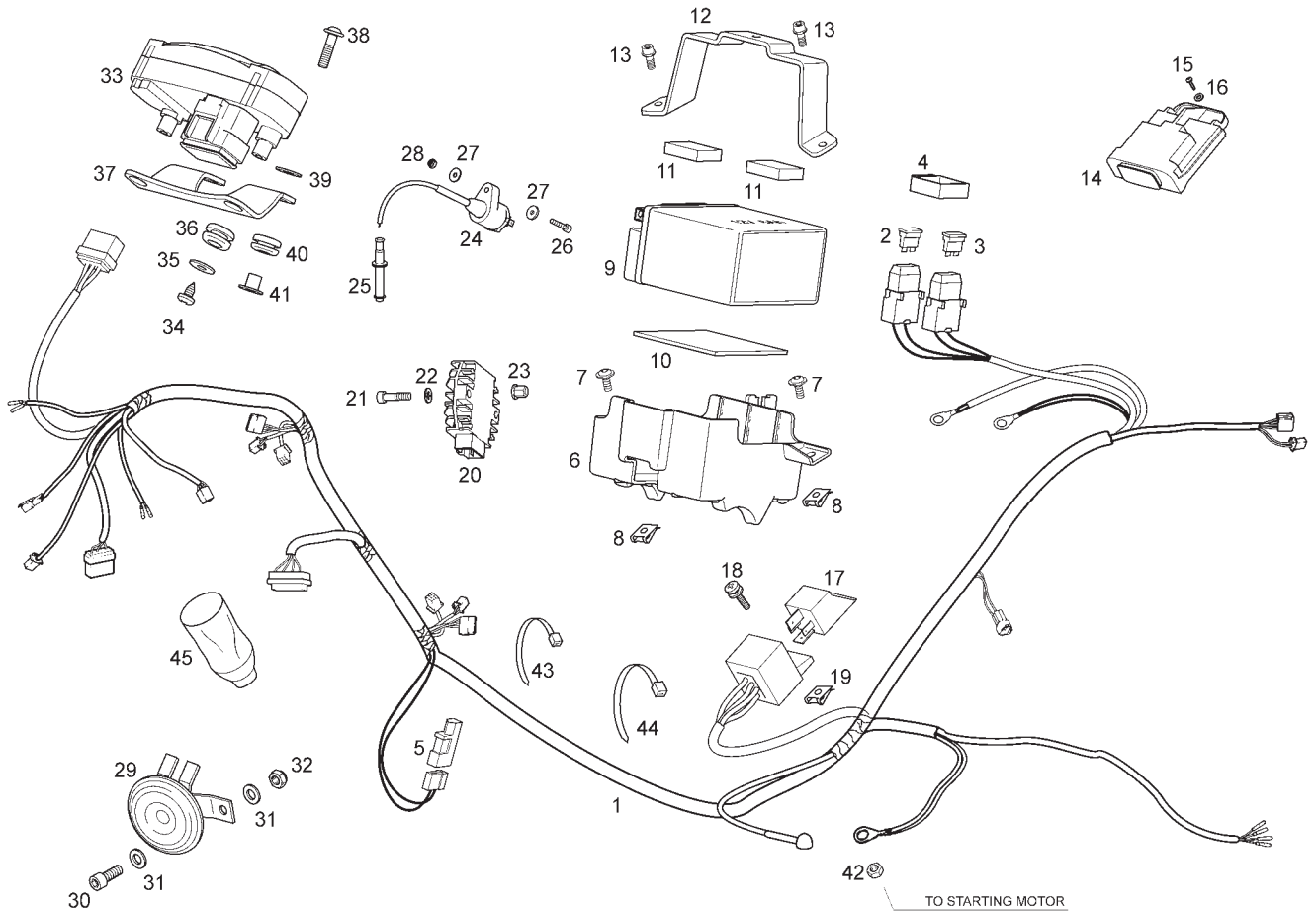
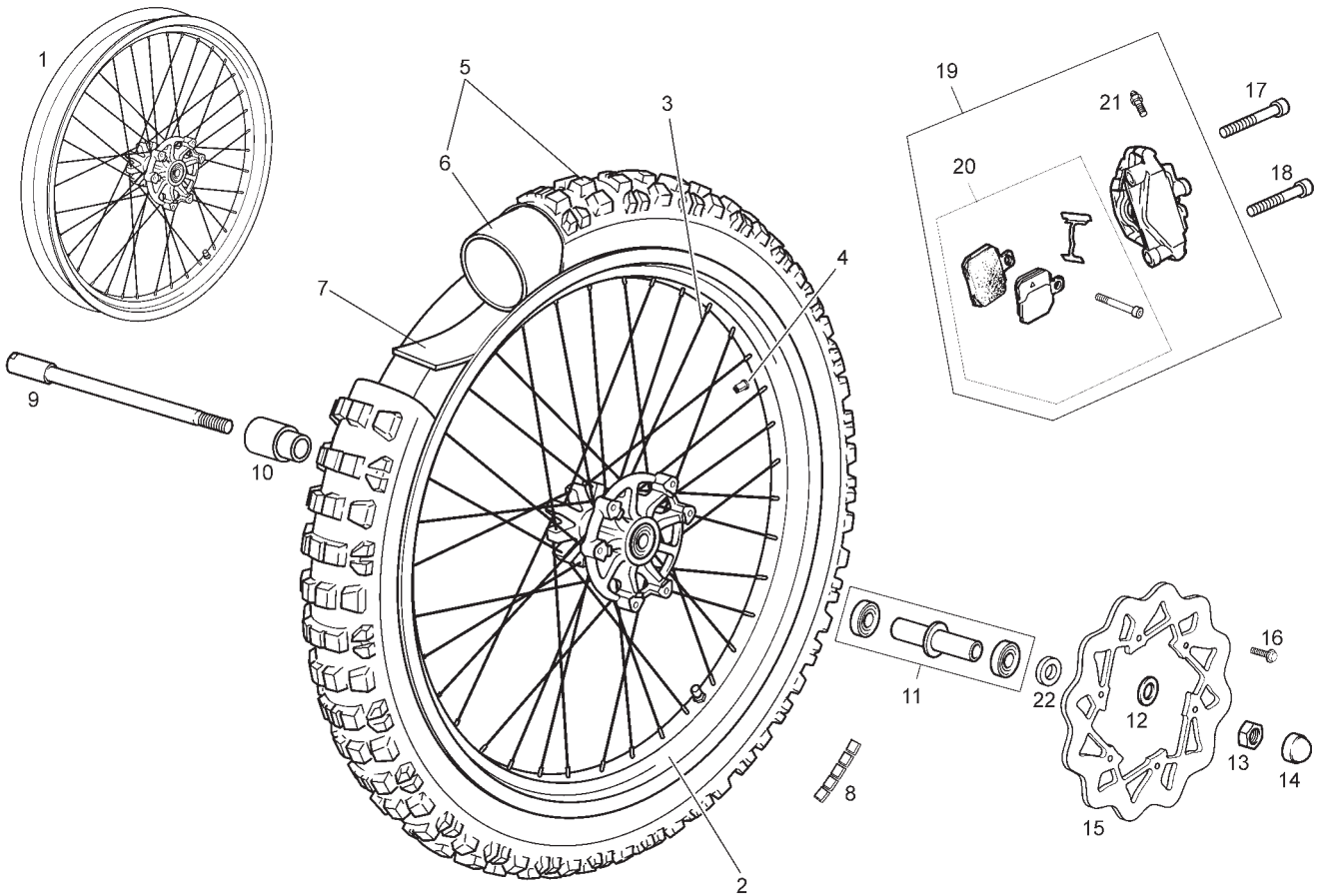


Fig.	Ver.	COD. KOD.	DESCRIPCIÓN DENOMINAZIONE NAME	BEZEICHUNG DESIGNATION	MOD.	NOTAS NOTES NOTA MITSCHRIFT NOTES
44A		00F00900531	BRIDA 290 X 4,8 FASCETTA CLAMP	FLANGE BRIDE	1 2 3 4	
45A		00H02300961	PROTECTOR CONEXIONES INSTALACION PROTEZIONE PROTECTOR	ABDECKUNG PROTECTEUR	1 2 3 4	



SENDA R DRD RACING

Fig.	Ver.	COD. KOD.	DESCRIPCIÓN DENOMINAZIONE NAME	BEZEICHUNG DESIGNATION	MOD.	NOTAS NOTES NOTA MITSCHRIFT NOTES
01A		866251	CTO LLANTA DT RADIADA 1,85X21" NG CERCHIONE CON MOZZO FRONT RIM WITH HUB	VONTERRAD MIT RADNABE ROUE AVANT AVEC MOYEU	12	
02A		00H01209081	LLANTA DELANTERA 1,85x21" NEGRA CERCHIO WHEEL RIM	FELGE JANTE ROUE	12	
03A		00H01206061	RADIO RUEDA DELANTERA RAZZA SPOKE	SPEICHE RAYON	12	
04A		00002212070	TUERCA RADIO DADO NUT	MUTTER ECROU	12	
05A		00H01219111	CTO CUBIERTA DELANTERA 90/90X21" COPERTONE TYRE	REIFEN PNEU	12	
06A		00H01203101	CAMARA RUEDA DELANTERA 21" CAMERA D'ARIA FRONT TUBE	SCHLAUCH VORNE CHAMBRE A AIR	12	
07A		00D01201091	PROTECTOR CAMARA 21" PROTETTORE CAMERA RUOTA RIM STRIP	FELGELBAND PROTECTEUR DE CHAMBRE	12	
08A		864318	CONTRAPESO RUEDA CONTRAPPESO DELLE RUOTE BALANCE WEIGHT	GEGENGEWICHT IN DEN RÄDERN CONTREPOIDS DES ROUES	12	
09A		00H01206271	EJE RUEDA DELANTERA ASSE RUOTA ANTERIORE AXLE FRONT WHEEL	VORDERRADACHSE AXE DE ROUE AV.	12	
10A		00H01204291	CASQUILLO SEPARADOR RUEDA DT GHIERA SPACER	DISTANZHULSE ENTRETOISE	12	
11A		866745	KIT COJINETES + SEPARADOR RUEDA DT GHIERA SPACER	DISTANZHULSE ENTRETOISE	12	

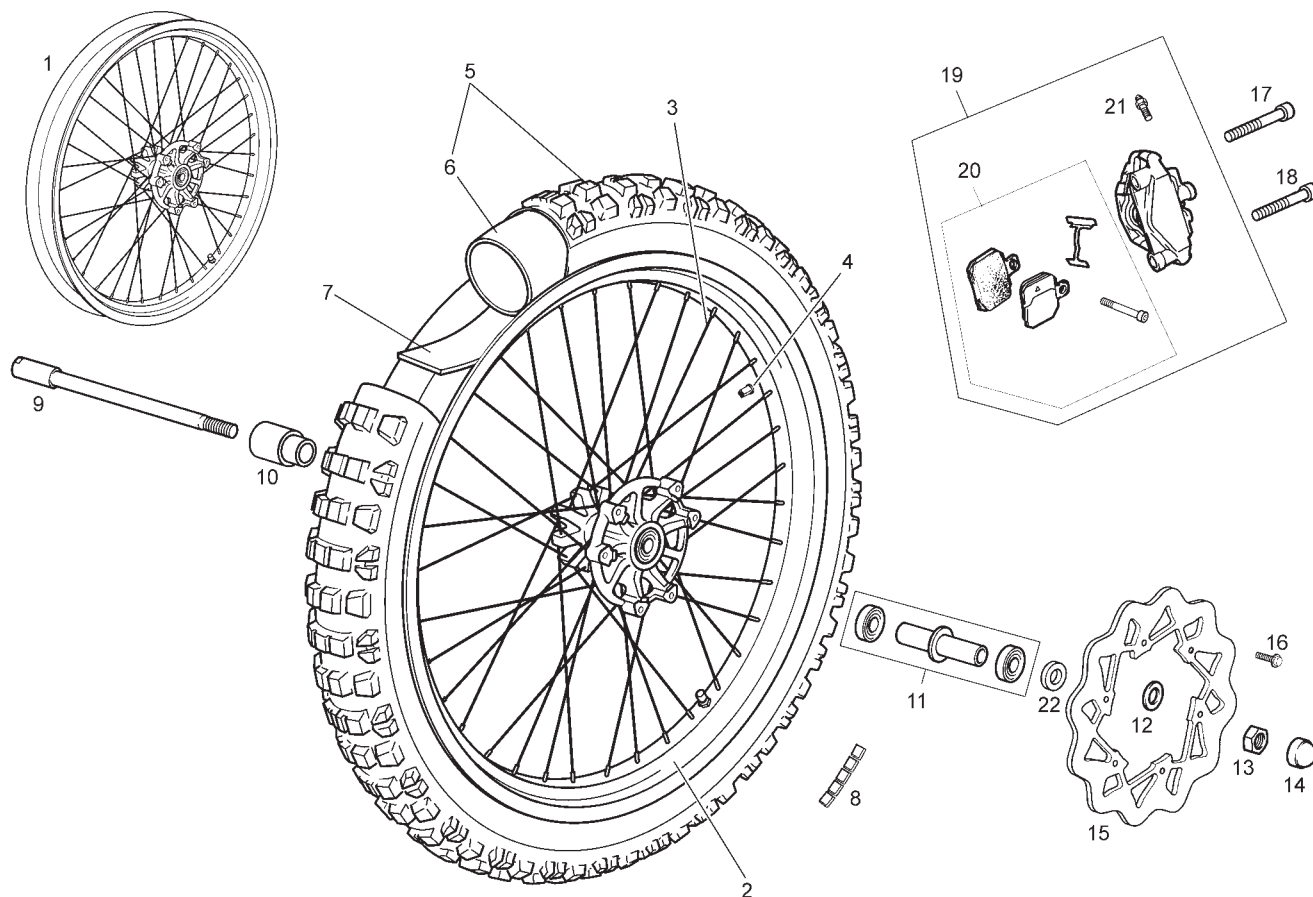
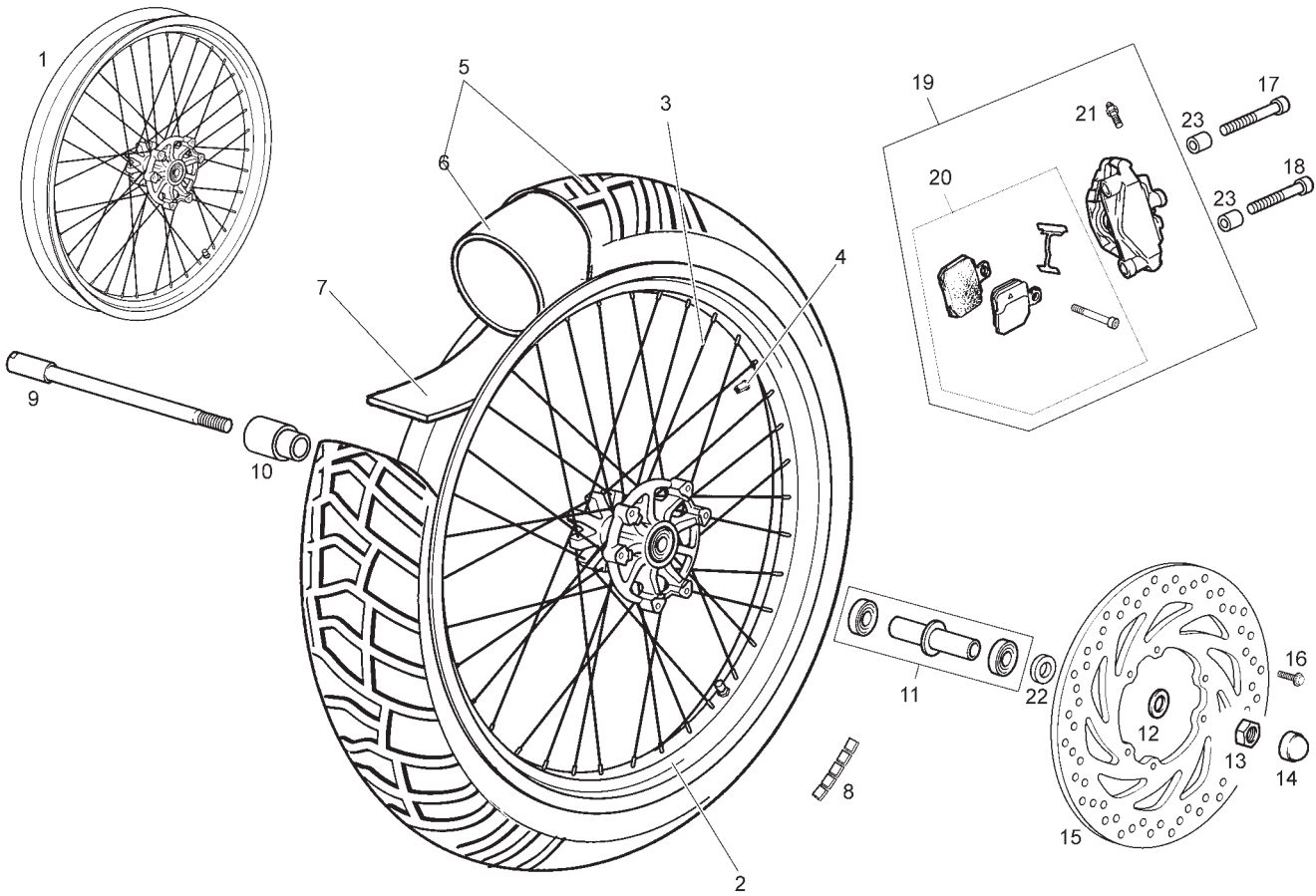


Fig.	Ver.	COD. KOD.	DESCRIPCIÓN DENOMINAZIONE NAME	BEZEICHNUNG DESIGNATION	MOD.	NOTAS NOTES MITSCHRIFT NOTES
12A		00032015000	ARANDELA D15 RONDELLA WASHER	SCHEIBE RONDELLE	12	
13A		00H00300672	TUERCA EXAGONAL 14M150 DADO NUT	MUTTER ECROU	12	
14A		00H01201331	PROTECTOR TUERCA EJE RUEDA PROTEZIONE PROTECTOR	ABDECKUNG PROTECTEUR	12	
15A		865801	DISCO FRENO DELANTERO D.260 DISCO FRENO FRONT BRAKE DISC	BREMSSCHEIBE VORNE DISQUE DE FREIN AVANT	12	
16A		00H02402282	TORNILLO FIJACION DISCO VITE SCREW	SCHRAUBE VIS	12	
17A		00004014001	TORNILLO C/ALL10M150X40 VITE SCREW	SCHRAUBE VIS	12	
18A		00000004160	TORNILLO C/ALL10M150X60 VITE SCREW	SCHRAUBE VIS	12	
19A		00H01214191	CTO PINZA FRENO DELANTERO PINZA ANTERIORE FRONT BRAKE CALIPER	BREMSSZANGE VORNE ENSEMBLE PINCE FREIN	12	
20A		865498	KIT PASTILLAS + COMPONENTES CONG. PASTIGLIE FRENO+COMPONENTI SET OF BRAKE PADS & COMPONENTS	DIE GESAMTHEIT BREMSBACKEN+KOMP. PLAQUETTE DE FREIN + COMPOSANTS	12	
21A		00H04705121	KIT PURGADOR SPURGO BRAKE BLEED CLIP	ABLASSHAHN PURGEUR PINCE FREIN	12	
22A		866015	CASQUILLO LADO DISCO GHIERA SPACER	DISTANZHULSE ENTRETOISE	12	



SENDA SM DRD RACING

Fig.	Ver.	COD. KOD.	DESCRIPCIÓN DENOMINAZIONE NAME	BEZEICHNUNG DESIGNATION	MOD.	NOTAS NOTES NOTA MITSCHRIFT NOTES
01A		866257	CTO LLANTA DT RADIADA 2,50X17" NG CERCHIONE CON MOZZO FRONT RIM WITH HUB	VONTRERRAD MIT RADNABE ROUE AVANT AVEC MOYEU	34	
02A		00H01211082	LLANTA DELANTERA 2,50x17" NEGRA CERCHIO WHEEL RIM	FELGE JANTE ROUE	34	
03A		00H01202611	RADIO RUEDA DELANTERA RAZZA SPOKE	SPEICHE RAYON	34	
04A		00002212070	TUERCA RADIO DADO NUT	MUTTER ECROU	34	
05A		00H01218111	CTO CUBIERTA DELANTERA 100/80X17" COPERTONE TYRE	REIFEN PNEU	34	
06A		00H01207101	CAMARA RUEDA DELANTERA 17" CAMERA D'ARIA FRONT TUBE	SCHLAUCH VORNE CHAMBRE A AIR	34	
07A		00D01301401	PROTECTOR CAMARA 17" PROTEZIONE CAMERA RUOTA RIM STRIP	FELGELBAND PROTECTEUR DE CHAMBRE	34	
08A		864318	CONTRAPESO RUEDAS CONTRAPPESO DELLE RUOTE BALANCE WEIGHT	GEGENGEWICHT IN DEN RÄDERN CONTREPOIDS DES ROUES	34	
09A		00H01206271	EJE RUEDA DELANTERA ASSE RUOTA ANTERIORE AXLE FRONT WHEEL	VORDERRADACHSE AXE DE ROUE AV.	34	
10A		00H01204291	CASQUILLO SEPARADOR RUEDA DT GHIERA SPACER	DISTANZHULSE ENTRETOISE	34	

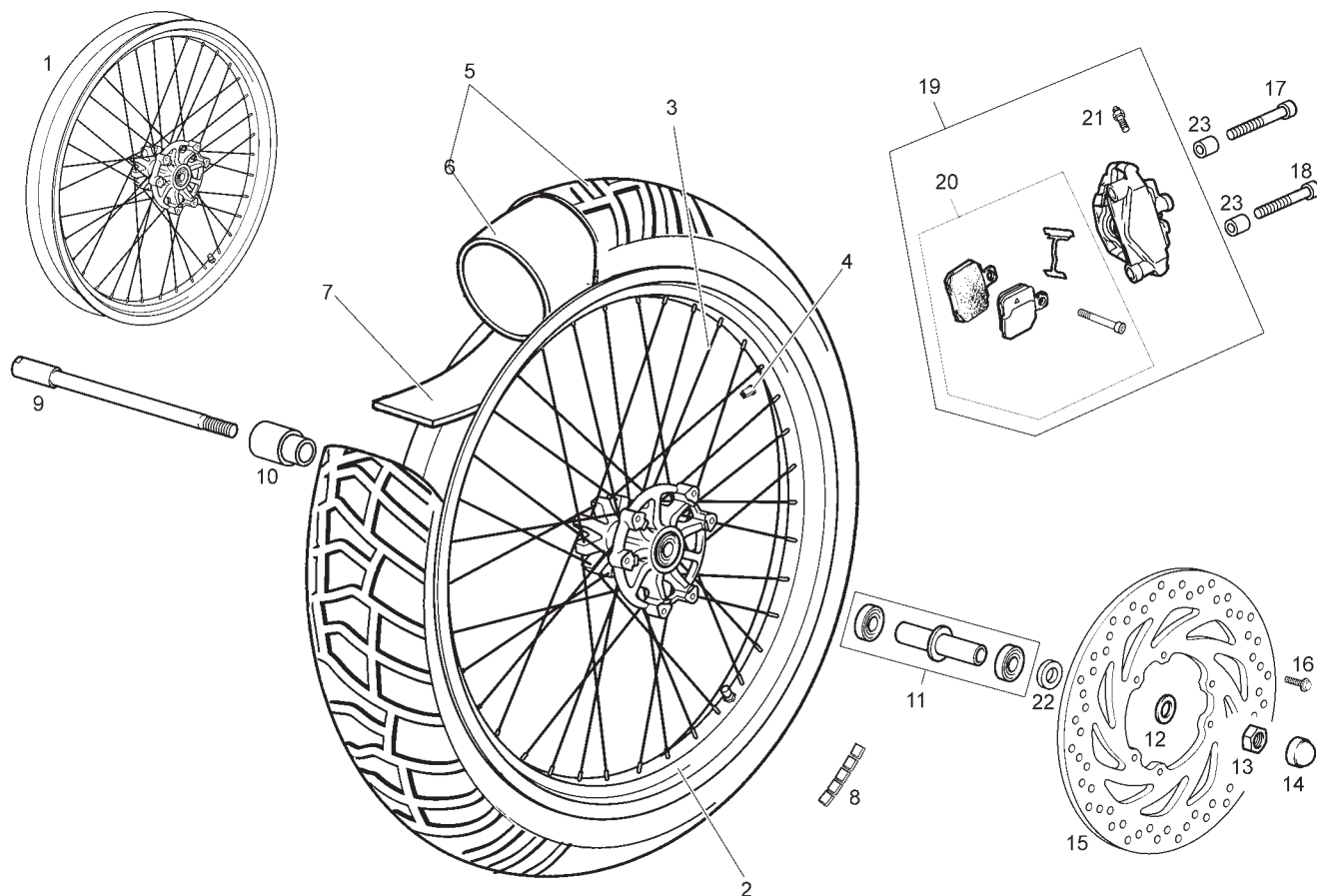
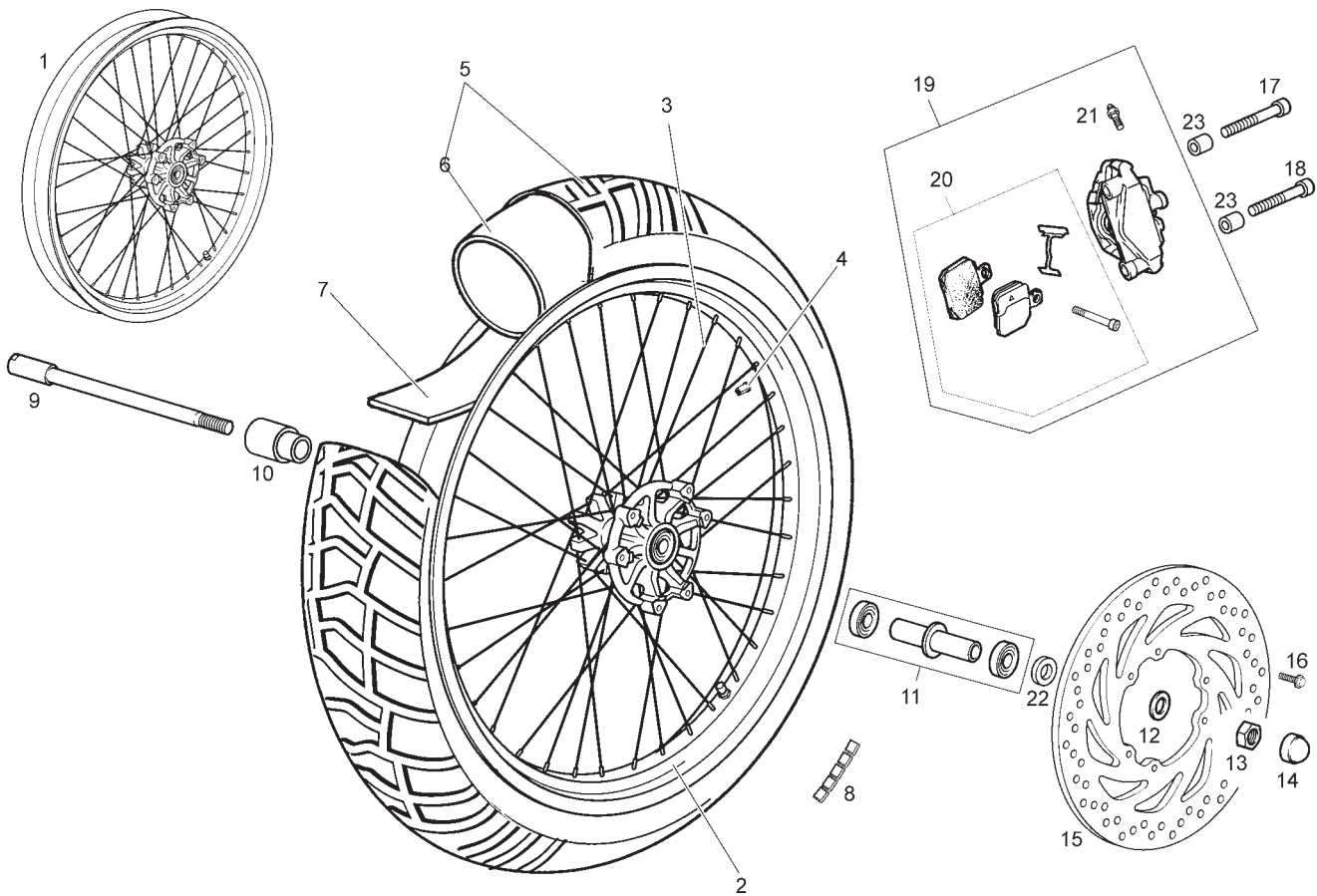


Fig.	Ver.	COD. KOD.	DESCRIPCIÓN DENOMINAZIONE NAME	BEZEICHNUNG DESIGNATION	MOD.	NOTAS NOTES NOTA MITSCHRIFT NOTES
11A		866745	KIT COJINETES + SEPARADOR RUEDA DT GHIERA SPACER	DISTANZHULSE ENTRETOISE	34	
12A		00032015000	ARANDELA D15 RONDELLA WASHER	SCHEIBE RONDELLE	34	
13A		00H00300672	TUERCA EXAGONAL 14M150 DADO NUT	MUTTER ECROU	34	
14A		00H01201331	PROTECTOR TUERCA EJE RUEDA PROTEZIONE PROTECTOR	ABDECKUNG PROTECTEUR	34	
15A		865533	DISCO FRENO DELANTERO D.300 DISCO FRENO FRONT BRAKE DISC	BREMSSSCHEIBE VORNE DISQUE DE FREIN AVANT	34	
16A		00H02402282	TORNILLO FIJACION DISCO VITE SCREW	SCHRAUBE VIS	34	
17A		00000004160	TORNILLO C/ALL10M150X60 VITE SCREW	SCHRAUBE VIS	34	
18A		866720	TORNILLO C/ALL10M150X80 VITE SCREW	SCHRAUBE VIS	34	
19A		00H01214191	CTO PINZA FRENO DELANTERO PINZA ANTERIORE FRONT BRAKE CALIPER	BREMSZANGE VORNE ENSEMBLE PINCE FREIN	34	
20A		865498	KIT PASTILLAS + COMPONENTES CONG. PASTIGLIE FRENO+COMPONENTI SET OF BRAKE PADS & COMPONENTS	DIE GESAMTHEIT BREMSBACKEN+KOMP. PLAQUETTE DE FREIN + COMPOSANTS	34	



SENDA SM DRD RACING

Fig.	Ver.	COD. KOD.	DESCRIPCIÓN DENOMINAZIONE NAME	BEZEICHUNG DESIGNATION	MOD.	NOTAS NOTES NOTA MITSCHRIFT NOTES
21A		00H04705121	KIT PURGADOR SPURGO BRAKE BLEED CLIP	ABLASSHAHN PURGEUR PINCE FREIN	34	
22A		866015	CASQUILLO LADO DISCO GHIERA SPACER	DISTANZHULSE ENTRETOISE	34	
23A		866009	CASQUILLO FIJACION PINZA DT GHIERA SPACER	DISTANZHULSE ENTRETOISE	34	

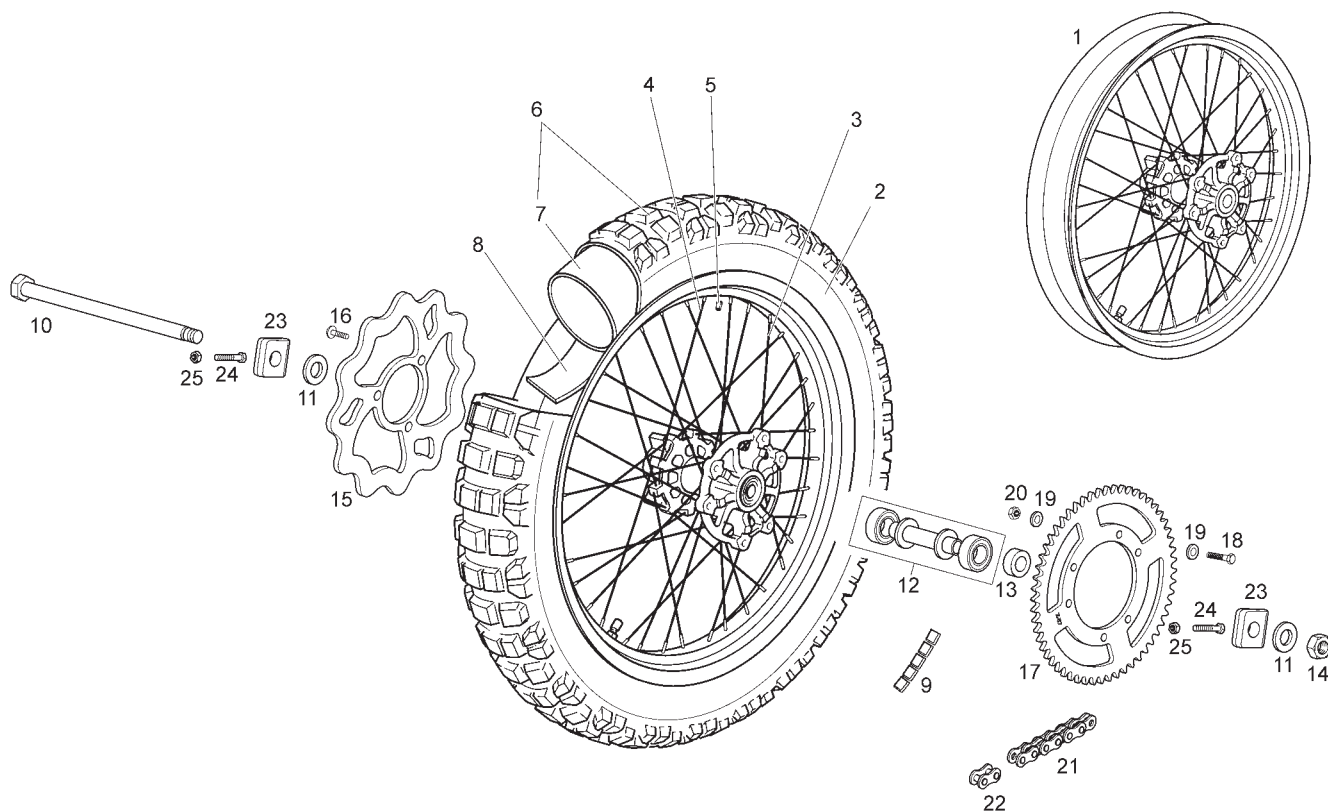
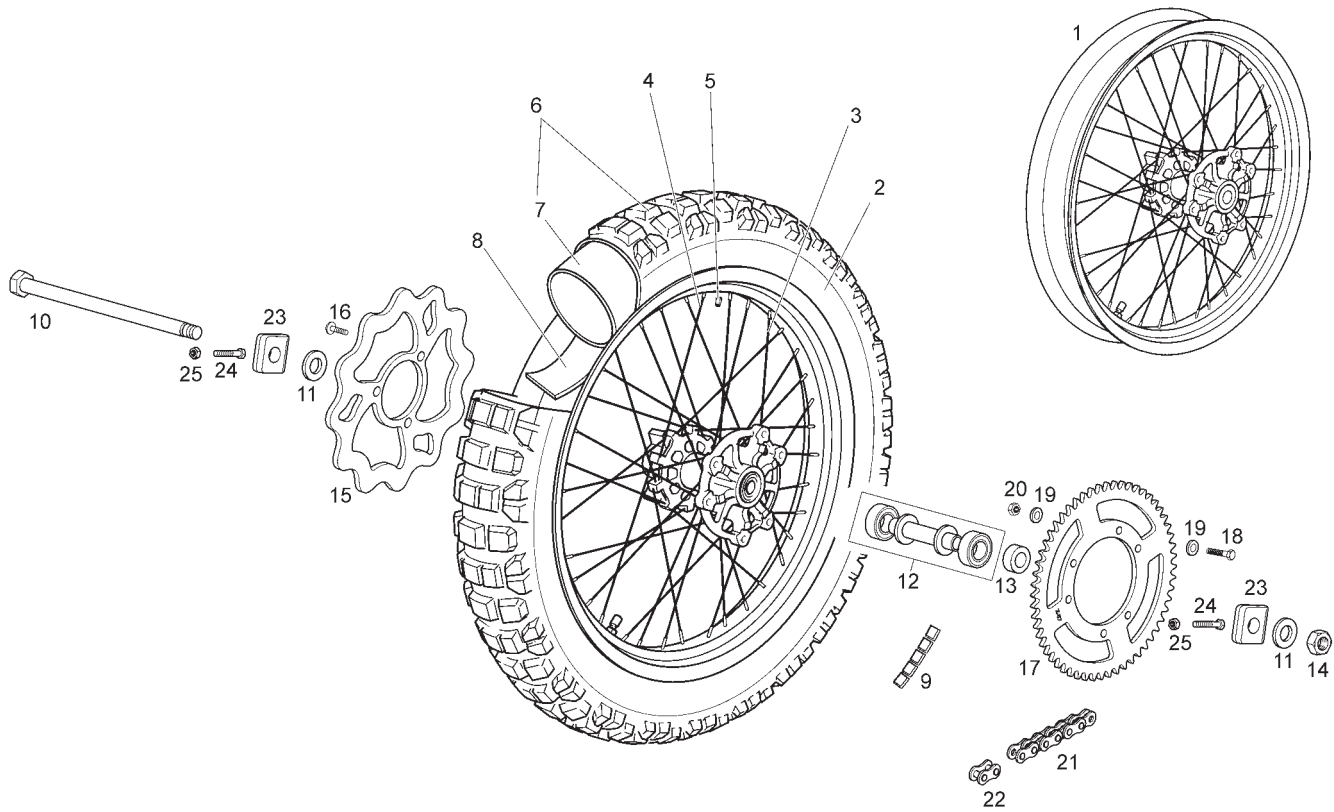
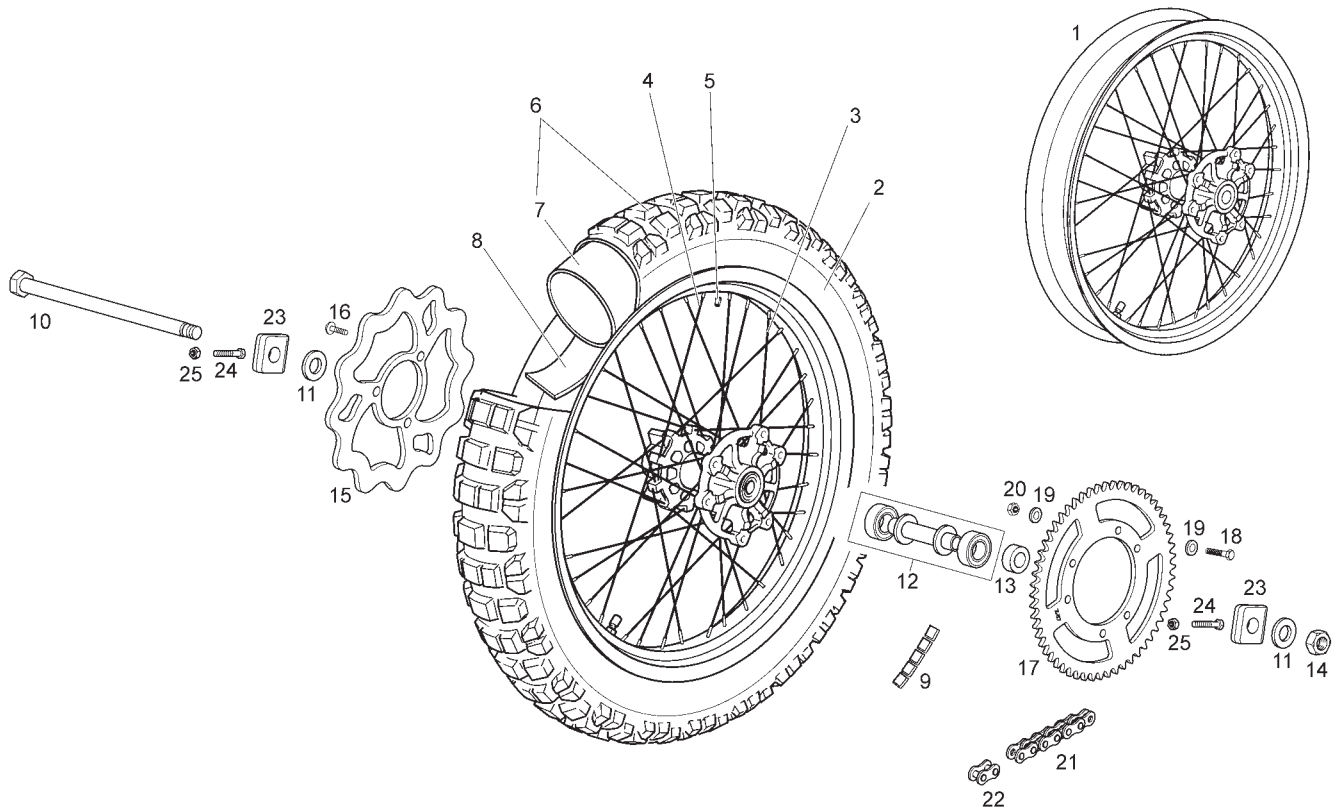


Fig.	Ver.	COD. KOD.	DESCRIPCIÓN DENOMINAZIONE NAME	BEZEICHNUNG DESIGNATION	MOD.	NOTAS NOTES NOTA MITSCHRIFT NOTES
01A		866252	CTO LLANTA TR. RADIADA 2,15x18" NG CERCHIONE CON MOZZO REAR RIM WITH HUB	HINTERRAD MIT RADNABE ROUE ARRIERE AVEC MOYEU	12	
02A		00H01302354	LLANTA TRASERA 2,15x18" NEGRA CERCHIO WHEEL RIM	FELGE JANTE ROUE	12	
03A		866429	RADIO LADO PLATO RAZZA DRIVE PLATE SIDE SPOKE	SPEICHE BRANCHE	12	
04A		866428	RADIO LADO DISCO RAZZA DISC SIDE SPOKE	SPEICHE BRANCHE	12	
05A		00H01202071	TUERCA RADIO DADO NUT	MUTTER ECROU	12	
06A		865999	CUBIERTA TRASERA 120/80X18" COPERTONE TYRE	REIFEN PNEU	12	
07A		00H01308361	CAMARA RUEDA TRASERA 18" CAMERA D'ARIA TUBE	SCHLAUCH VORNE CHAMBRE A AIR	12	
08A		00D01301401	PROTECTOR CAMARA 18" PROTETTORE CAMERA RUOTA RIM STRIP	FELGELBAND PROTECTEUR DE CHAMBRE A AIR	12	
09A		864318	CONTRAPESO RUEDA CONTRAPPESO DELLE RUOTE BALANCE WEIGHT	GEGENGEWICHT IN DEN RÄDERN CONTREPOIDS DES ROUES	12	
10A		866000	CTO. EJE RUEDA TRAS ASSE RUOTA WHEEL AXLE	RADACHSE AXE ROUE	12	
11A		866536	ARANDELA EJE RUEDA RONDELLA WASHER	SCHEIBE RONDELLE	12	



SEDA R DRD RACING

Fig.	Ver.	COD. KOD.	DESCRIPCIÓN DENOMINAZIONE NAME	BEZEICHNUNG DESIGNATION	MOD.	NOTAS NOTES NOTA MITSCHRIFT NOTES
12A		866746	KIT COJINETES + SEPARA. RUEDA TRAS GHIERA SPACER	DISTANZHULSE ENTRETOISE	12	
13A		00H01304181	CASQUILLO LADO PLATO GHIERA SPACER	DISTANZHULSE ENTRETOISE	12	
14A		00H00300672	TUERCA EJE RUEDA DADO NUT	MUTTER ECROU	12	
15A		00H01311531	DISCO FRENO TRASERO D.220 DISCO FRENO POSTERIORE REAR BRAKE DISC	BREMSSCHEIBE HINTEN DISQUE DE FREIN ARRIERE	12	
16A		00H02401282	TORNILLO FIJACION DISCO VITE SCREW	SCHRAUBE VIS	12	
17A		866537	PLATO ARRASTRE Z-57 PIATTO TRAINO DRIVE PLATE	MITNEHMERSCHEIBE COURONNE ARRIERE	12	
18A		00000002830	TORNILLO EXAGONAL 8M125X30 VITE SCREW	SCHRAUBE VIS	12	
19A		00D02500271	ARANDELA RONDELLA WASHER	SCHEIBE RONDELLE	12	
20A		00262080022	TUERCA 8M125 DADO NUT	MUTTER ECROU	12	
21A		00H01512201	CADENA SECUNDARIA 136 P CATENA CHAIN	KETTE CHAINE	12	
22A		00H01502211	ENGANCHE CADENA SECUNDARIA AGGANCIAMENTO CATENA MASTER LINK	KETTENSHLOSS ATTACHE RAPIDE	12	



SENDA R DRD RACING

Fig.	Ver.	COD. KOD.	DESCRIPCIÓN DENOMINAZIONE NAME	BEZEICHNUNG DESIGNATION	MOD.	NOTAS NOTES NOTA MITSCHRIFT NOTES
23A		865736	TENSOR RUEDA TRASERA TENSORE RUOTA ADJUSTER, REAR WHEEL	HINTERRADSPANNER TENDEUR DE ROUE	12	
24A		00002063500	TORNILLO C/EXAGONAL 6M100X35 VITE SCREW	SCHRAUBE VIS	12	
25A		00000021060	TUERCA EXAGONAL 6M100 DADO NUT	MUTTER ECROU	12	

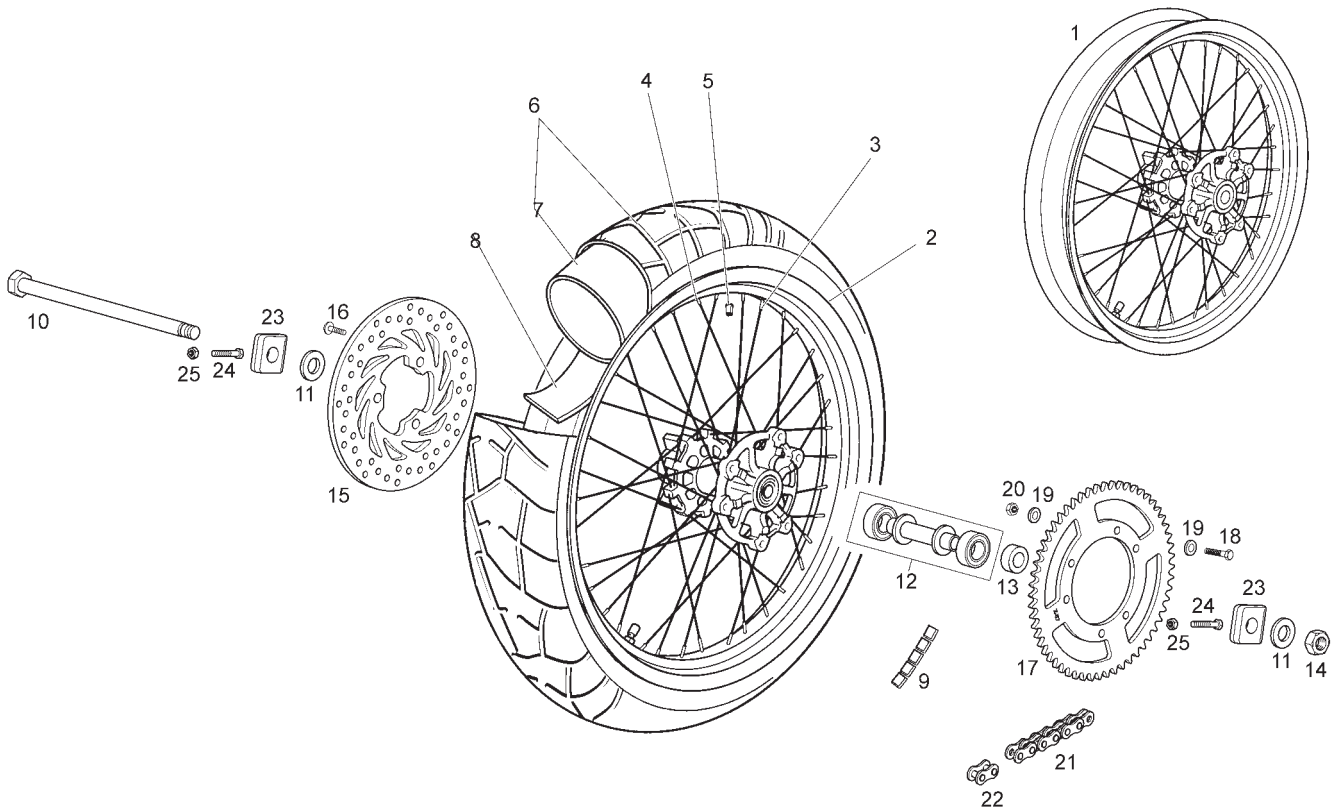
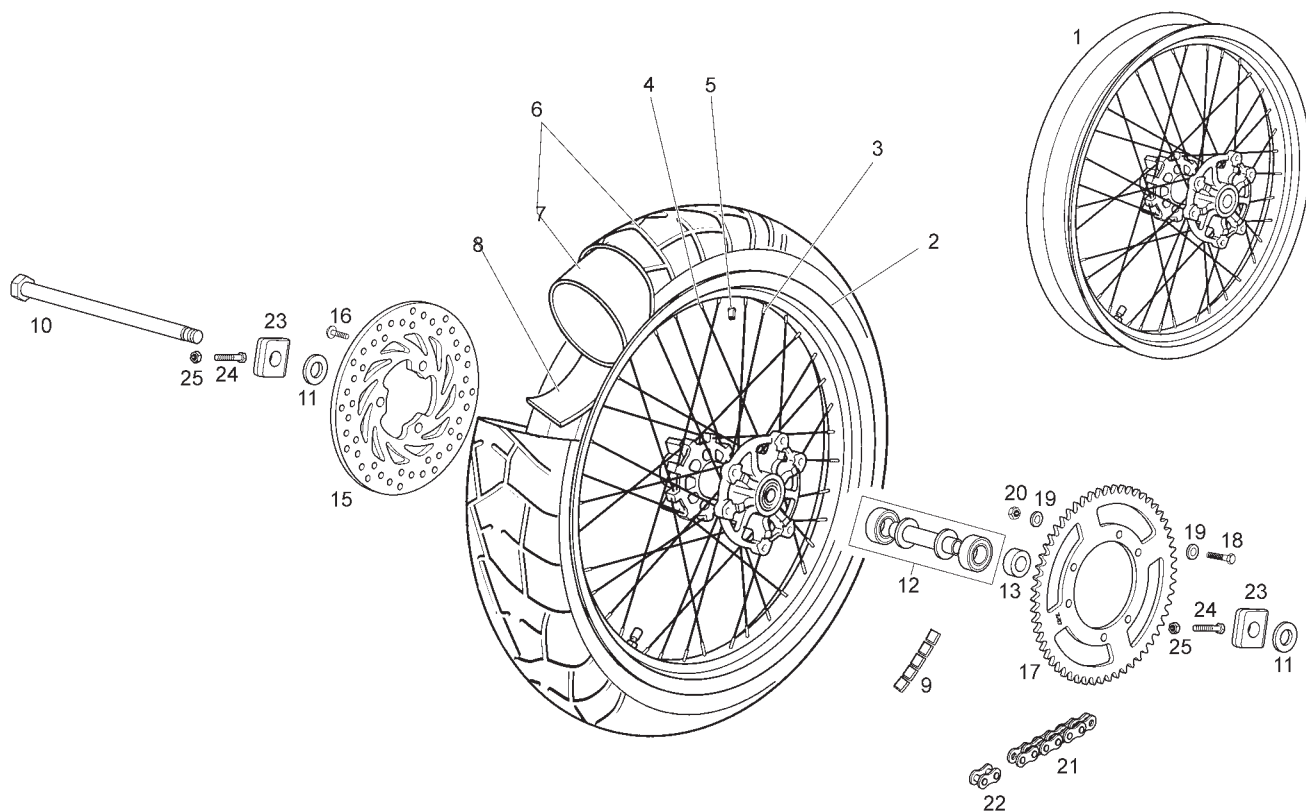


Fig.	Ver.	COD. KOD.	DESCRIPCIÓN DENOMINAZIONE NAME	BEZEICHNUNG DESIGNATION	MOD.	NOTAS NOTES NOTA MITSCHRIFT NOTES
01A		866256	CTO LLANTA TR. RADIADA 3,50x17" NG CERCHIONE CON MOZZO REAR RIM WITH HUB	HINTERRAD MIT RADNABE ROUE ARRIERE AVEC MOYEU	34	
02A		00H01306353	LLANTA TRASERA 3,50x17" NEGRA CERCHIO WHEEL RIM	FELGE JANTE ROUE	34	
03A		00H01306731	RADIO LADO PLATO RAZZA SPOKE	SPEICHE BRANCHE	34	
04A		00H01306691	RADIO LADO DISCO RAZZA SPOKE	SPEICHE BRANCHE	34	
05A		00H01202071	TUERCA RADIO DADO NUT	MUTTER ECROU	34	
06A		00H01315321	CUBIERTA TRASERA 130/70X17" COPERTONE TYRE	REIFEN PNEU	34	
07A		00H01309361	CAMARA RUEDA TRASERA 17" CAMERA D'ARIA TUBE	SCHLAUCH VORNE CHAMBRE A AIR	34	
08A		00D01303401	PROTECTOR CAMARA 17" PROTEZIONE CAMERA RUOTA RIM STRIP	FELGELBAND PROTECTEUR DE CHAMBRE A AIR	34	
09A		864318	CONTRAPESO RUEDA CONTRAPPESO DELLE RUOTE BALANCE WEIGHT	GEGENGEWICHT IN DEN RÄDERN CONTREPOIDS DES ROUES	34	
10A		866000	CTO. EJE RUEDA TRASERA ASSE RUOTA WHEEL AXLE	RADACHSE AXE ROUE	34	
11A		866536	ARANDELA EJE RUEDA RONDELLA WASHER	SCHEIBE RONDELLE	34	



SENDA SM DRD RACING

Fig.	Ver.	COD. KOD.	DESCRIPCIÓN DENOMINAZIONE NAME	BEZEICHUNG DESIGNATION	MOD.	NOTAS NOTES NOTA MITSCHRIFT NOTES
12A		866746	KIT COJINETES + SEPARA. RUEDA TRAS CUSCINETTO BEARING	LAGER ROULEMENT	34	
13A		00H01304181	CASQUILLO LADO PLATO GHIERA SPACER	DISTANZHULSE ENTRETOISE	34	
14A		00H00300672	TUERCA EJE RUEDA DADO NUT	MUTTER ECROU	34	
15A		864732	DISCO FRENO TRASERO D.218 DISCO FRENO POSTERIORE REAR BRAKE DISC	BREMSSCHEIBE HINTEN DISQUE DE FREIN ARRIERE	34	
16A		00H02401282	TORNILLO FIJACION DISCO VITE SCREW	SCHRAUBE VIS	34	
17A		00H01322031	PLATO ARRASTRE Z-50 PIATTO TRAINO DRIVE PLATE	MITNEHMERSCHEIBE COURONNE ARRIERE	34	
18A		00000002830	TORNILLO EXAGONAL 8M125X30 VITE SCREW	SCHRAUBE VIS	34	
19A		00D02500271	ARANDELA RONDELLA WASHER	SCHEIBE RONDELLE	34	
20A		00262080022	TUERCA 8M125 DADO NUT	MUTTER ECROU	34	
21A		00H01517201	CADENA SECUNDARIA 132 P CATENA CHAIN	KETTE CHAINE	34	
22A		00H01502211	ENGANCHE CADENA SECUNDARIA AGGANCIAMENTO CATENA MASTER LINK	KETTENSCHLOSS ATTACHE RAPIDE	34	

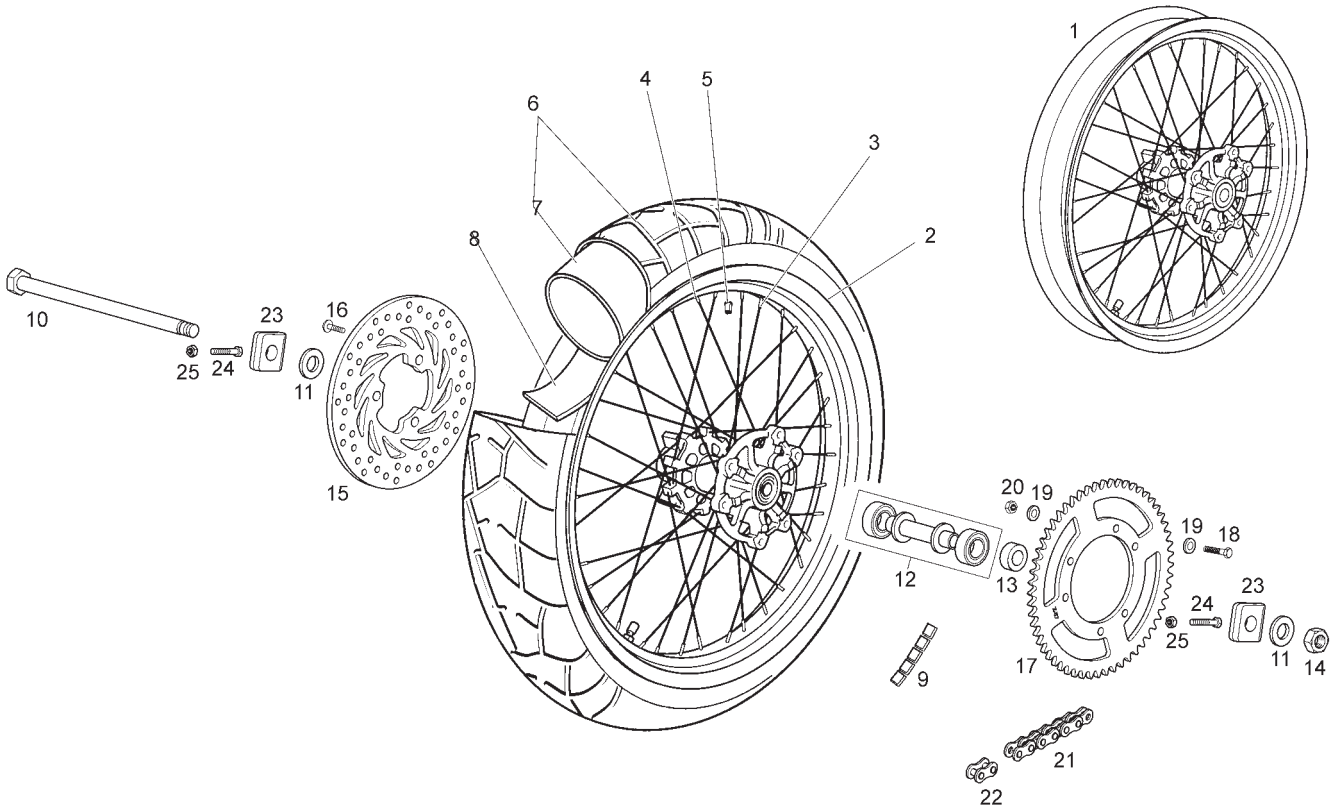


Fig.	Ver.	COD. KOD.	DESCRIPCIÓN DENOMINAZIONE NAME	BEZEICHNUNG DESIGNATION	MOD.	NOTAS NOTES NOTA MITSCHRIFT NOTES
23A		865736	TENSOR RUEDA TRASERA TENSORE RUOTA ADJUSTER, REAR WHEEL	HINTERRADSPANNER TENDEUR DE ROUE	34	
24A		00002063500	TORNILLO C/EXAGONAL 6M100X35 VITE SCREW	SCHRAUBE VIS	34	
25A		00000021060	TUERCA EXAGONAL 6M100 DADO NUT	MUTTER ECROU	34	

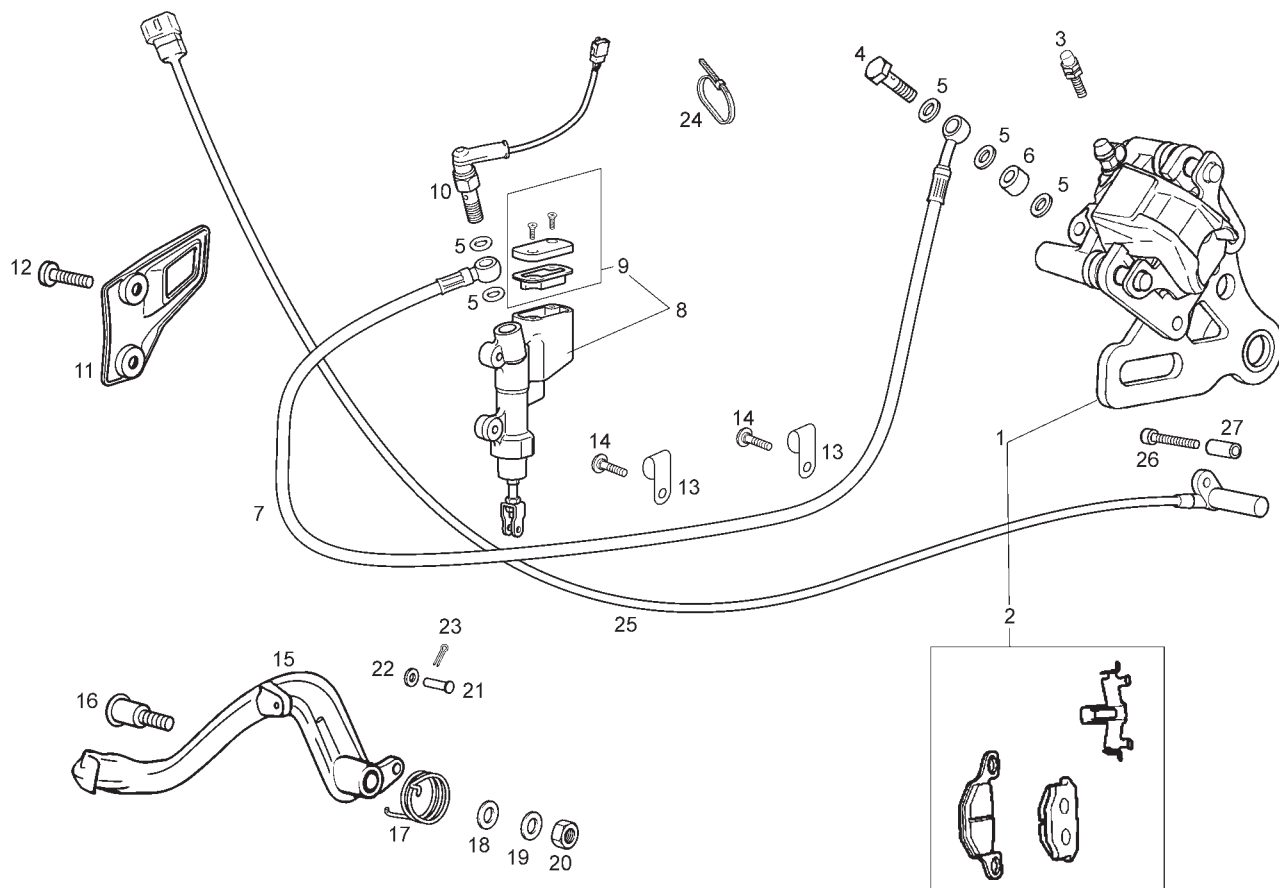


Fig.	Ver.	COD. KOD.	DESCRIPCIÓN DENOMINAZIONE NAME	BEZEICHNUNG DESIGNATION	MOD.	NOTAS NOTES NOTA MITSCHRIFT NOTES
01A		864333	CTO PINZA FRENO TRASERA PINZA POSTERIORE REAR CLIP ASSEMBLY	BREMSZANGE HINTEN ETRIER FREIN ARR.	1 2 3 4	
02A		864428	JUEGO PASTILLAS FRENO+FLEJE TENS. CONG. PASTIGLIE FRENO SET OF BRAKE PADS	DIE GESAMTHEIT BREMSBACKEN ENS. PLAQUETTE DE FREIN	1 2 3 4	
03A		864123	CTO PURGADOR PINZA SPURGO PINZA FRENO POST. FRONT BRAKE BLEED CLIP ASSY	ABLASSHAHN R-ENS.PURGEUR PINCE FREIN A	1 2 3 4	
04A		866739	RACORD HIDRAULICO RACCORDO RACCORDO	RACCORDO RACCORDO	1 2 3 4	
05A		00006321040	ARANDELA RACORD RONDELLA WASHER	SCHEIBE RONDELLE	1 2 3 4	
06A		865511	CASQUILLO PINZA FRENO GHIERA SPACER	DISTANZHULSE ENTRETOISE	1 2 3 4	
07A		866738	TUBO LIQUIDO FRENOS TRASERO TUBO LIQUIDO FRENO BRAKE TUBE	BREMSSCHLAUCH FLEXIBLE DE FREIN	1 2 3 4	
08A		864110	CTO BOMBA FRENO TRASERO + VARILLA FRENO POSTERIORE REAR BRAKE CONTROL ASSY	REAR BRAKE CONTROL ASSY. ENSEMBLE COMMANDE FREIN ARRIER	1 2 3 4	
09A		864425	KIT TAPA DEPOSITO BOMBA FRENO TR. COPERCHIO SERBATOIO LIQUIDO BRAKE FLUID RESERVOIR CAP	BREMSFLUESSIGKEITSBEHAELTE R-COUV.RESER.LIQ.FREIN AVAN	1 2 3 4	
10A		865493	INTERRUPTOR STOP RACCORDO RACORD	STUTZEN HIDRAULIKLEITUNG RACCORD	1 2 3 4	
11A		863552	TAPA BOMBA FRENO TRASERO COPERCHIO COVER	DECKEL COUVERCLE	1 2 3 4	

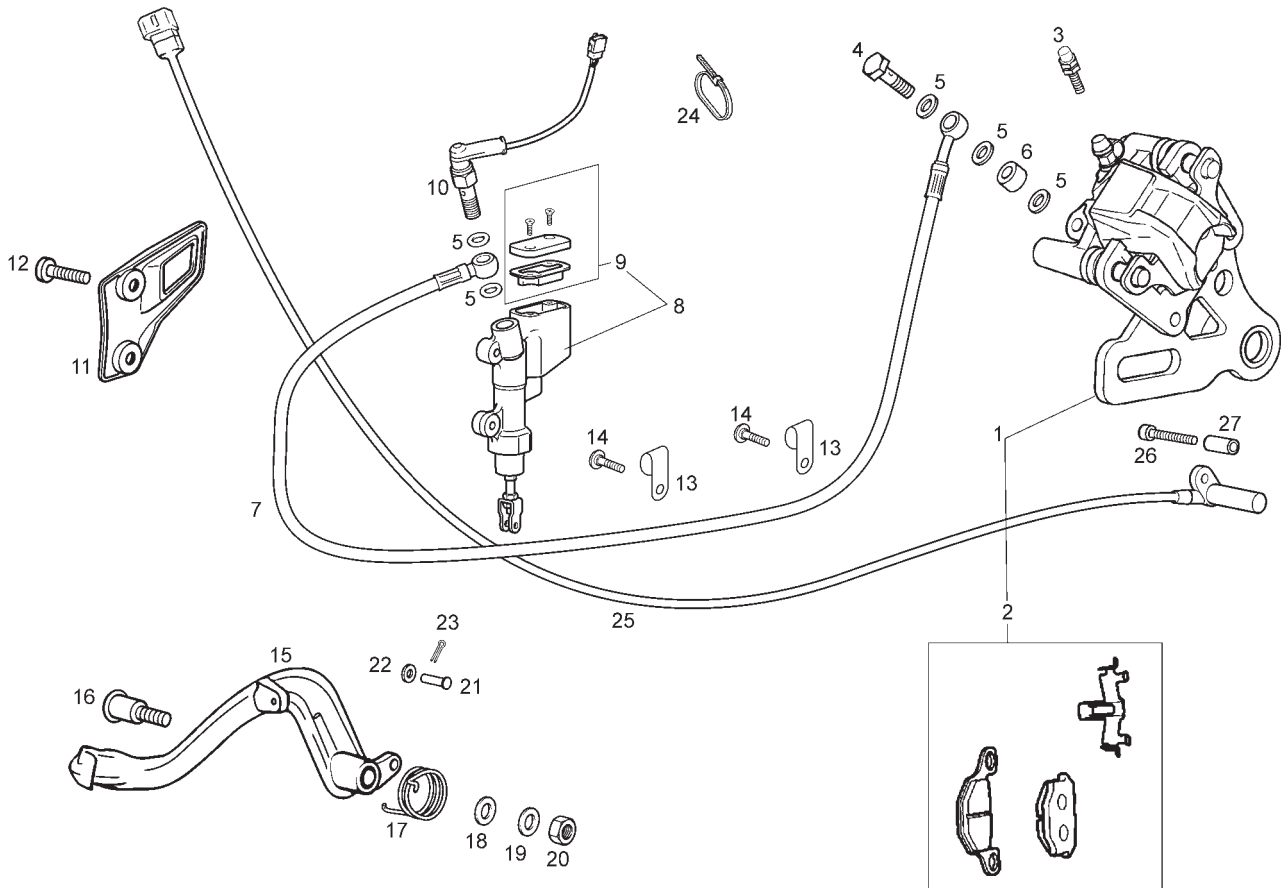


Fig.	Ver.	COD. KOD.	DESCRIPCIÓN DENOMINAZIONE NAME	BEZEICHNUNG DESIGNATION	MOD.	NOTAS NOTES NOTA MITSCHRIFT NOTES
12A		00G01503701	TORNILLO VITE SCREW	SCHRAUBE VIS	1 2 3 4	
13A		864114	BRIDA FIJACION FLANGIA CLAMP	BINDER COLLIER	1 2 3 4	
14A		00011041300	TORNILLO AUT. C/CRUZ 4,8X13 VITE SCREW	SCHRAUBE VIS	1 2 3 4	
15A		865585	PALANCA FRENO TRASERO LEVA COM.FRENO POSTERIORE REAR BRAKE DRIVE LEVER	BREMSHEBEL LEVIER DU FREIN	1 2 3 4	
16A		00H01103171	TORNILLO VITE SCREW	SCHRAUBE VIS	1 2 3 4	
17A		00H01102072	MUELLE PEDAL FRENO TRASERO MOLLA SPRING	FEDER RESSORT	1 2 3 4	
18A		00005527540	ARANDELA RONDELLA WASHER	SCHEIBE RONDELLE	1 2 3 4	
19A		00402080001	ARANDELA D8 RONDELLA WASHER	SCHEIBE RONDELLE	1 2 3 4	
20A		00023108000	TUERCA AUTOBLOCANTE 8M125 DADO NUT	MUTTER ECROU	1 2 3 4	
21A		864407	PASADOR D6X18 CHIAVISTELLO PIN	STIFT GOUDILLE	1 2 3 4	
22A		00H01500741	ARANDELA RONDELLA WASHER	SCHEIBE RONDELLE	1 2 3 4	

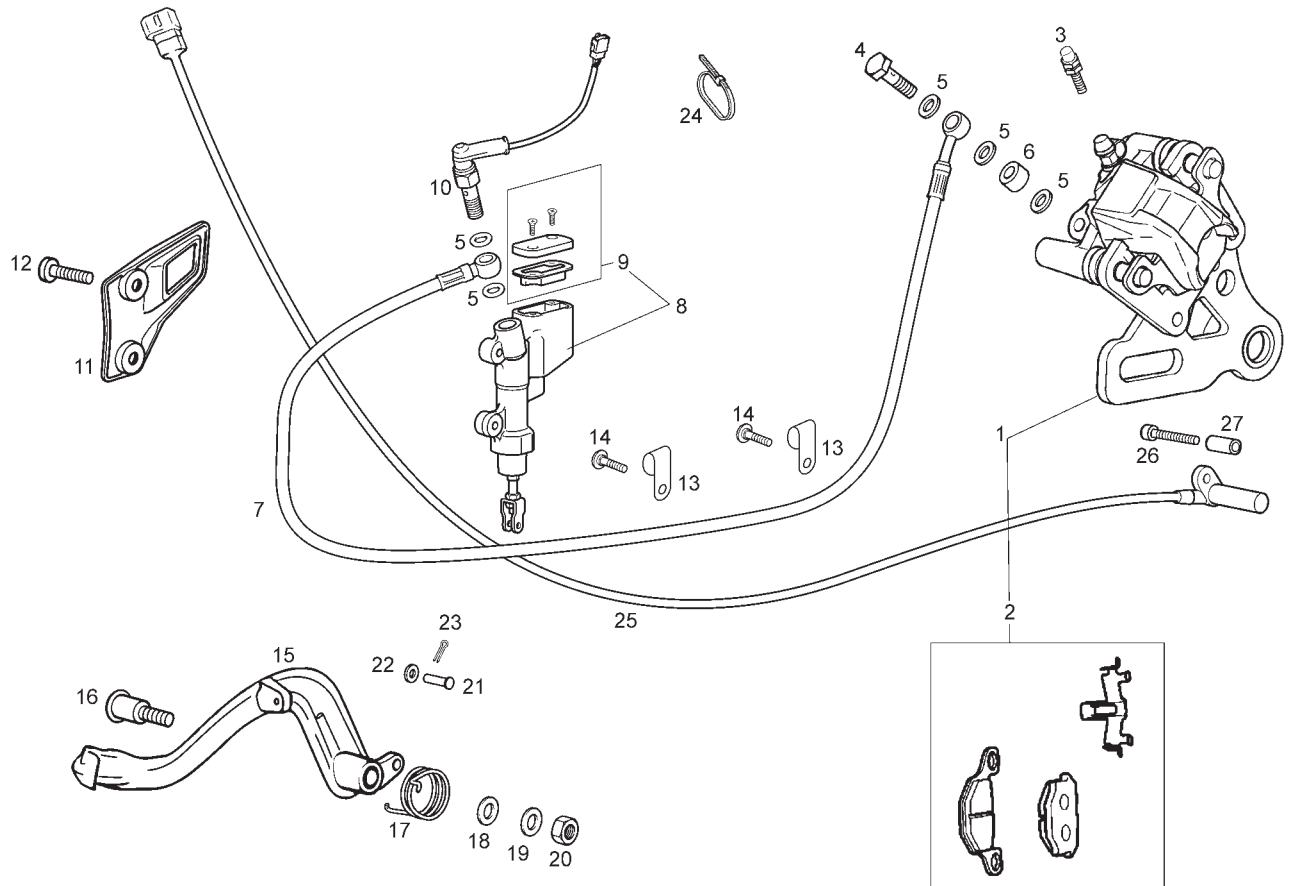


Fig.	Ver.	COD. KOD.	DESCRIPCIÓN DENOMINAZIONE NAME	BEZEICHUNG DESIGNATION	MOD.	NOTAS NOTES NOTA MITSCHRIFT NOTES
23A		00051016200	PASADOR ABIERTO 1,6X12 CHIAVISTELLO PIN	STIFT GOUDILLE	1 2 3 4	
24A		00D00900531	BRIDA UNECABLES FLANGIA CLAMP	BINDER COLLIER	1 2 3 4	
25A		863307	CTO.CAPTADOR CUENTAKMS SENSORE PICK-UP	GEBER CAPTEUR	1 2 3 4	
26A		00008063000	TORNILLO 6M100X30 VITE SCREW	SCHRAUBE VIS	1 2 3 4	
27A		863745	CASQUILLO TOPE CAPTADOR CTA. KMS GHIERA SPACER	DISTANZHULSE ENTRETOISE	1 2 3 4	

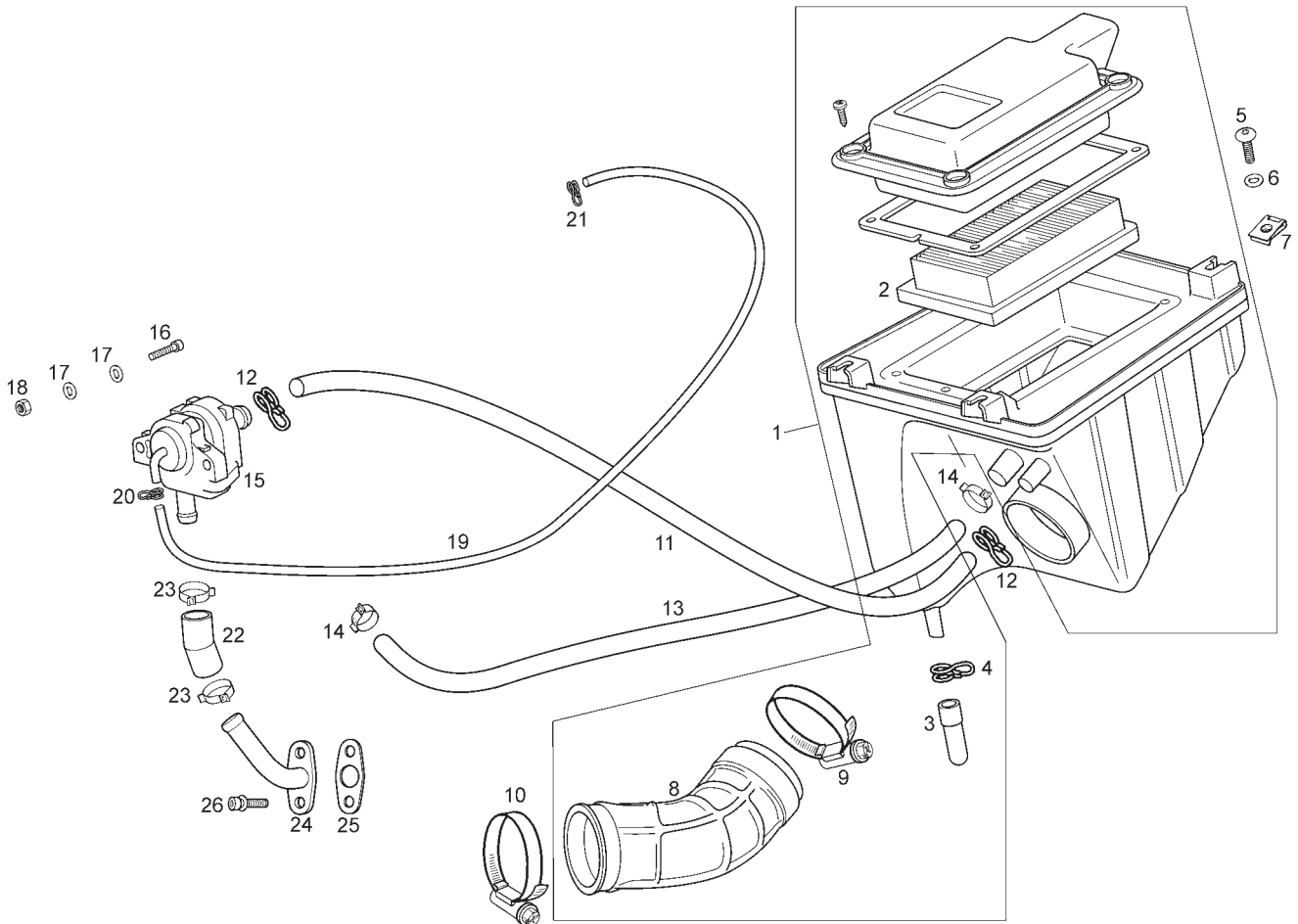


Fig.	Ver.	COD. KOD.	DESCRIPCIÓN DENOMINAZIONE NAME	BEZEICHUNG DESIGNATION	MOD.	NOTAS NOTES NOTA MITSCHRIFT NOTES
01A		866307	CTO CAJA FILTRO CASSA FILTRO AIR FILTER BOX	FILTERKASTEN ENSEMBLE BOITE FILTRE	1 2 3 4	
02A		861130	FILTRO AIRE ESPANSO FILTRO ARIA AIR FILTER MESH	LUFTFILTERSCHAUM FILTRE AIR	1 2 3 4	
03A		862403	TUBO DESAGUE TUBO TUBE	ROHR TUYAU	1 2 3 4	
04A		862404	ABRAZADERA FASCETTA CLAMP	FLANGE BRIDE	1 2 3 4	
05A		00002051551	TORNILLO 5M80X15 VITE SCREW	SCHRAUBE VIS	1 2 3 4	
06A		00402060001	ARANDELA D6 RONDELLA WASHER	SCHEIBE RONDELLE	1 2 3 4	
07A		00H01500691	TUERCA FIJACION DADO NUT	MUTTER ECROU	1 2 3 4	
08A		863212	TUBO ADMISION TUBO AMMISSIONE AIR INTAKE HOSE	ENLAISRHOR TUYAU DIADMISSION	1 2 3 4	
09A		00H03200271	ABRAZADERA FIJACION MANGUITO-CAJA FASCETTA CLAMP	FLANGE BRIDE	1 2 3 4	
10A		862923	AVRAZADERA TUBO ADMISION FASCETTA CLAMP	FLANGE BRIDE	1 2 3 4	
11A		864160	TUBO VALVULA SAS-CAJA FILTRO TUBO TUBE	ROHR TUYAU	1 2 3 4	

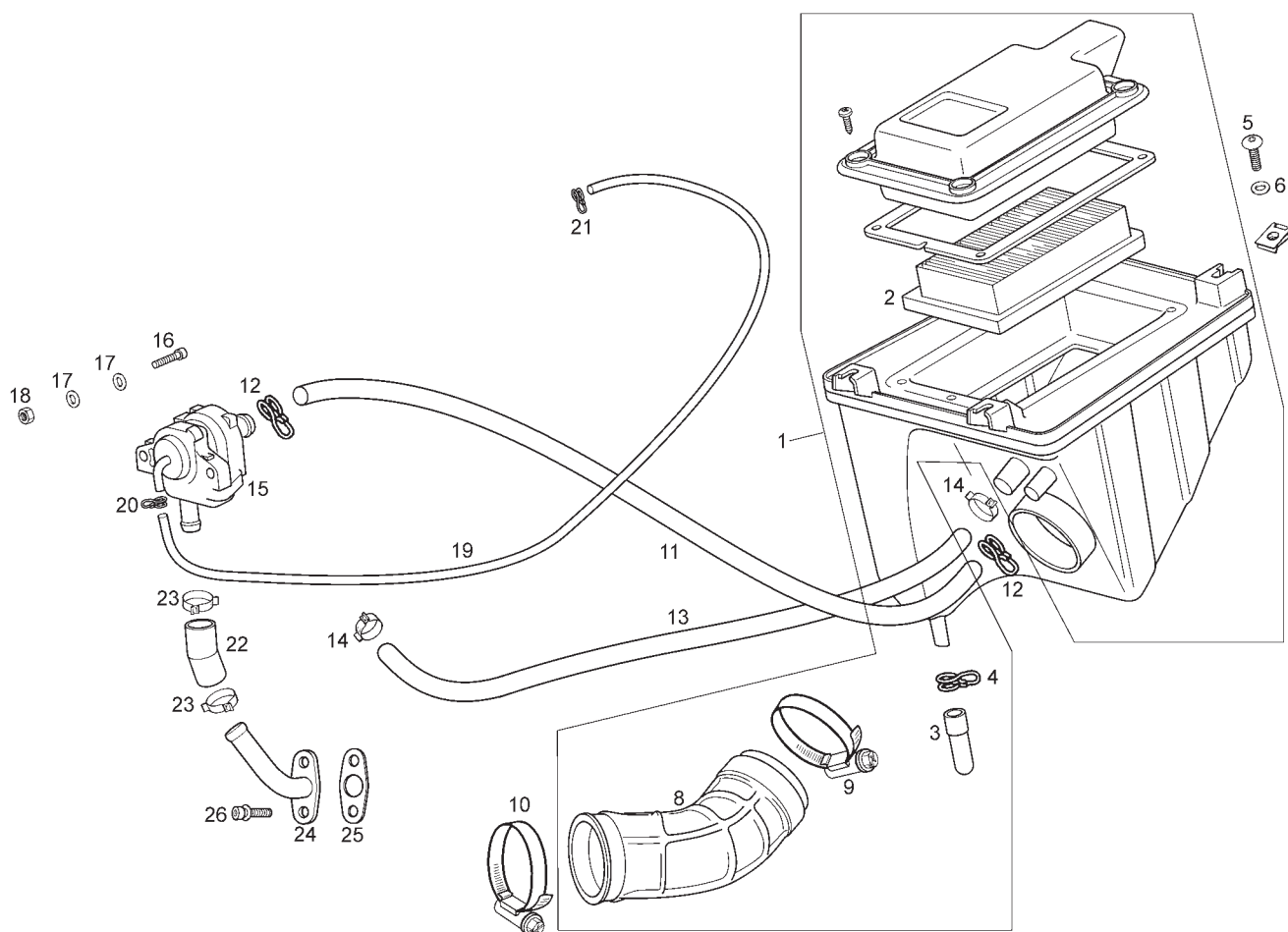


Fig.	Ver.	COD. KOD.	DESCRIPCIÓN DENOMINAZIONE NAME	BEZEICHNUNG DESIGNATION	MOD.	NOTAS NOTES NOTA MITSCHRIFT NOTES
12A		00H06400291	ABRAZADERA FASCETTA CLAMP	FLANGE BRIDE	1 2 3 4	
13A		863320	TUBO DESVAPORIZADOR TUBO TUBE	ROHR TUYAU	1 2 3 4	
14A		00G03801091	ABRAZADERA FASCETTA CLAMP	FLANGE BRIDE	1 2 3 4	
15A		840561	CTO VALVULA SAS VALVOLA VALVE	VENTIL SOUPAPE	1 2 3 4	
16A		00002062511	TORNILLO 6M100X25 VITE SCREW	SCHRAUBE VIS	1 2 3 4	
17A		00402060001	ARANDELA D6 RONDELLA WASHER	SCHEIBE RONDELLE	1 2 3 4	
18A		00000023060	TUERCA AUTOBLOCANTE 6M100 DADO NUT	MUTTER ECROU	1 2 3 4	
19A		863474	TUBO DEPRESION VALVULA SAS TUBO TUBE	ROHR TUYAU	1 2 3 4	
20A		00A00410501	ABRAZADERA ELASTICA 11,6-12,3 FASCETTA CLAMP	FLANGE BRIDE	1 2 3 4	
21A		00D03700131	ABRAZADERA ELASTICA 9,8-10,4 FASCETTA CLAMP	FLANGE BRIDE	1 2 3 4	
22A		831259	MANGUITO TUBO TUBE	ROHR TUYAU	1 2 3 4	

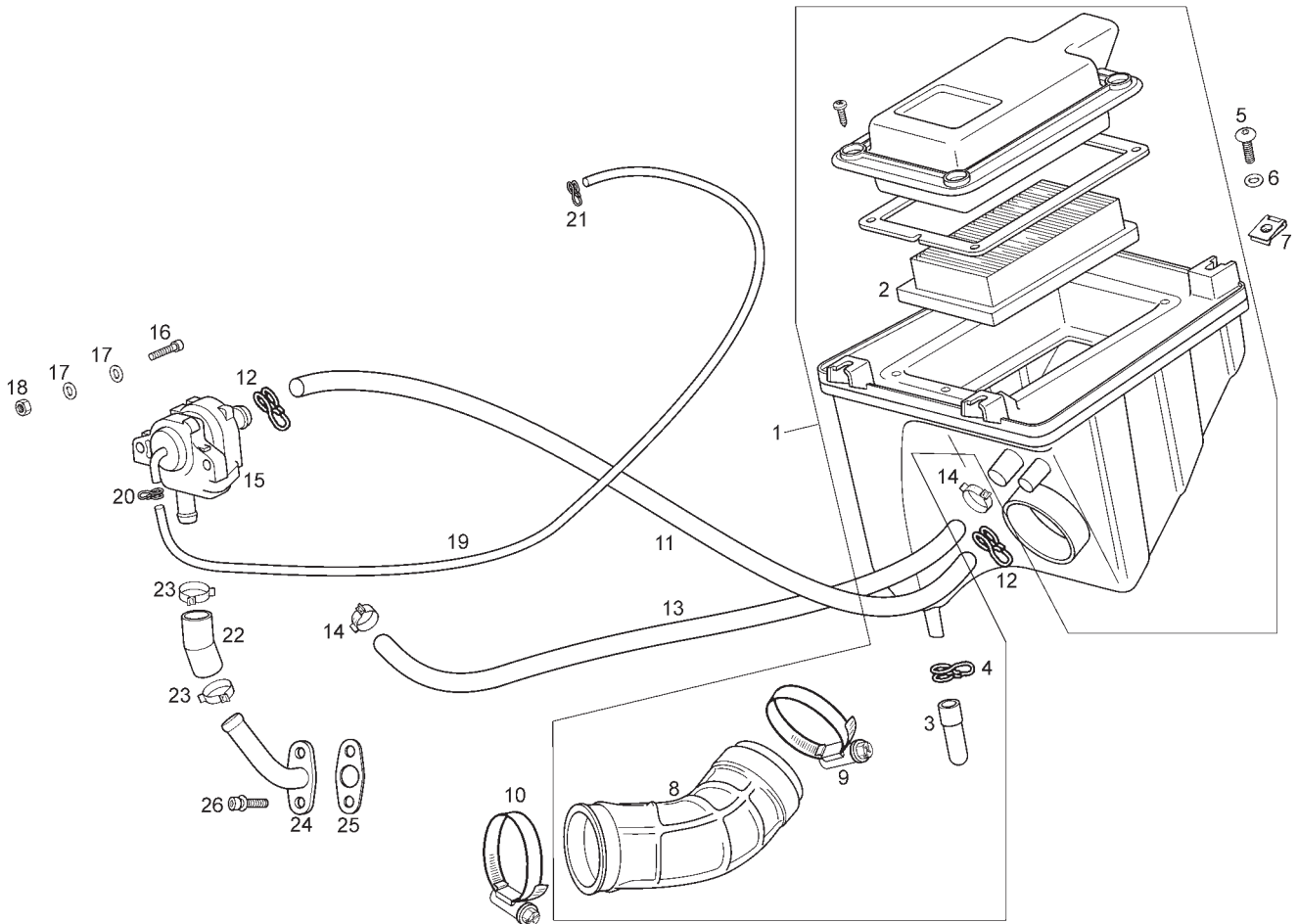


Fig.	Ver.	COD. KOD.	DESCRIPCIÓN DENOMINAZIONE NAME	BEZEICHNUNG DESIGNATION	MOD.	NOTAS NOTES NOTA MITSCHRIFT NOTES
23A		00H03801461	ABRAZADERA FASCETTA CLAMP	FLANGE BRIDE	1 2 3 4	
24A		864104	SCTO. TUBO SAS TUBO TUBE	ROHR TUYAU	1 2 3 4	
25A		832059	JUNTA TUBO SAS GUARNIZIONE PACKING	DICHTUNG JOINT	1 2 3 4	
26A		00D05910081	SCTO. TORNILLO 6M100X16 VITE SCREW	SCHRAUBE VIS	1 2 3 4	

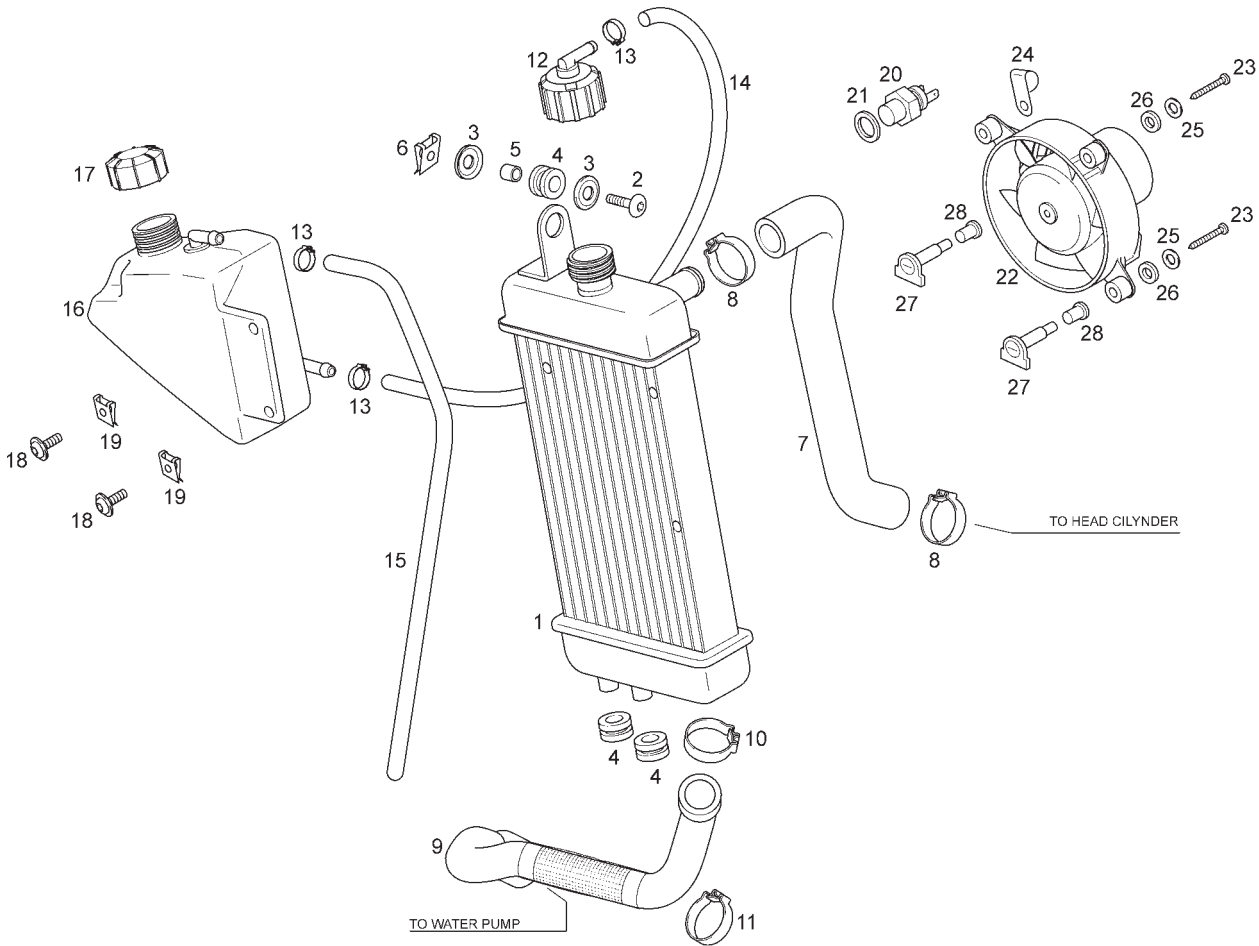


Fig.	Ver.	COD. KOD.	DESCRIPCIÓN DENOMINAZIONE NAME	BEZEICHUNG DESIGNATION	MOD.	NOTAS NOTES NOTA MITSCHRIFT NOTES
12A		866552	TAPON RADIADOR TAPPO CAP	KAPPE BOUCHON	1 2 3 4	
13A		00H03804091	ABRAZADERA FASCETTA CLAMP	FLANGE BRIDE	1 2 3 4	
14A		00N03800521	TUBO DEPOSITO EXPANSOR A RADIADOR TUBO PIPE	ROHR TUYAU	1 2 3 4	
15A		863277	TUBO DRENAJE DEPOSITO EXPANSOR TUBO PIPE	ROHR TUYAU	1 2 3 4	
16A		866308	DEPOSITO EXPANSOR SERBATOIO ACQUA RADIATORE WATER TANK	WASSERBEHALTER VASE DI EXPANSION	1 2 3 4	
17A		861158	TAPON DEPOSITO EXPANSOR TAPPO RADIATORE/SERBATOIO WATER RESERVOIR/RAD CAP ASSY	KUEHLERDECKEL BOUCHON DE RESERVOIR D.EAU	1 2 3 4	
18A		00D05900141	SCTO. TORNILLO 6M100X15 VITE SCREW	SCHRAUBE VIS	1 2 3 4	
19A		00D01501371	TUERCA FIJACION DADO NUT	MUTTER ECROU	1 2 3 4	
20A		584715	TERMOCONTACTO RADIADOR TERMOCONTACTO THERMO SWITCH ASSY	THEMPERATURFUHLER THERMOCONTACTEUR	1 2 3 4	
21A		864808	ARANDELA RONDELLA WASHER	SCHEIBE RONDELLE	1 2 3 4	
22A		00N05700551	ELECTROVENTILADOR ELETTROVENTOLA ELECTRIC FAN	ELEKTRISCHES GEBLÄSE ELECTROVENTILATEUR	1 2 3 4	

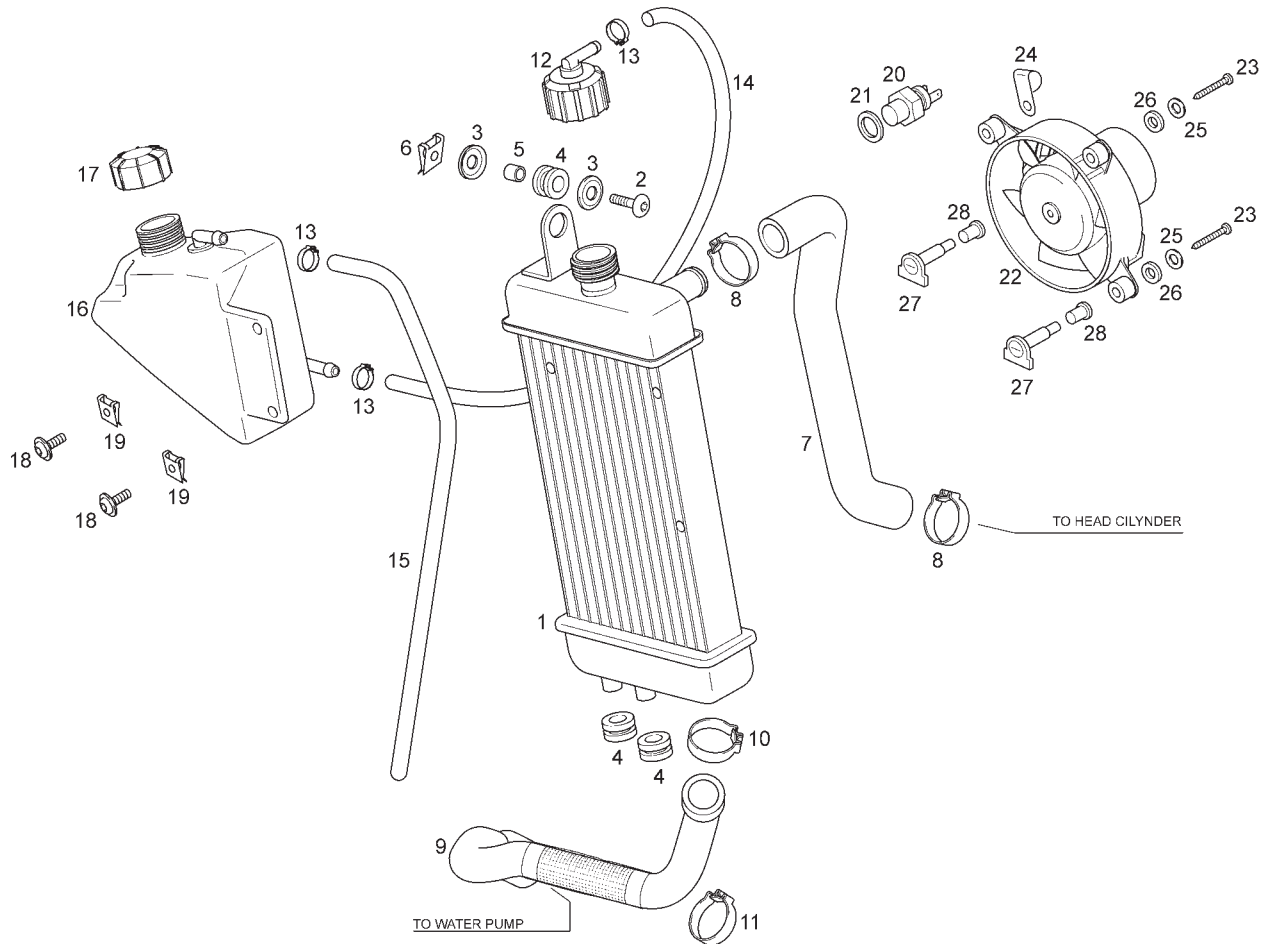


Fig.	Ver.	COD. KOD.	DESCRIPCIÓN DENOMINAZIONE NAME	BEZEICHNUNG DESIGNATION	MOD.	NOTAS NOTES NOTA MITSCHRIFT NOTES
23A		866299	TORNILLO AUTORROSCANTE 4,5X50 VITE SCREW	SCHRAUBE VIS	1 2 3 4	
24A		864454	BRIDA PASACABLES D8 FLANGIA CLAMP	BINDER COLLIER	1 2 3 4	
25A		00D02600631	ARANDELA RONDELLA WASHER	SCHEIBE RONDELLE	1 2 3 4	
26A		00003515370	ARANDELA RONDELLA WASHER	SCHEIBE RONDELLE	1 2 3 4	
27A		AP8161118	TUERCA FIJACION DADO NUT	MUTTER ECROU	1 2 3 4	
28A		866615	CASQUILLO FIJ. ELECTROVENTILADOR GHIERA SPACER	DISTANZHULSE ENTRETOISE	1 2 3 4	

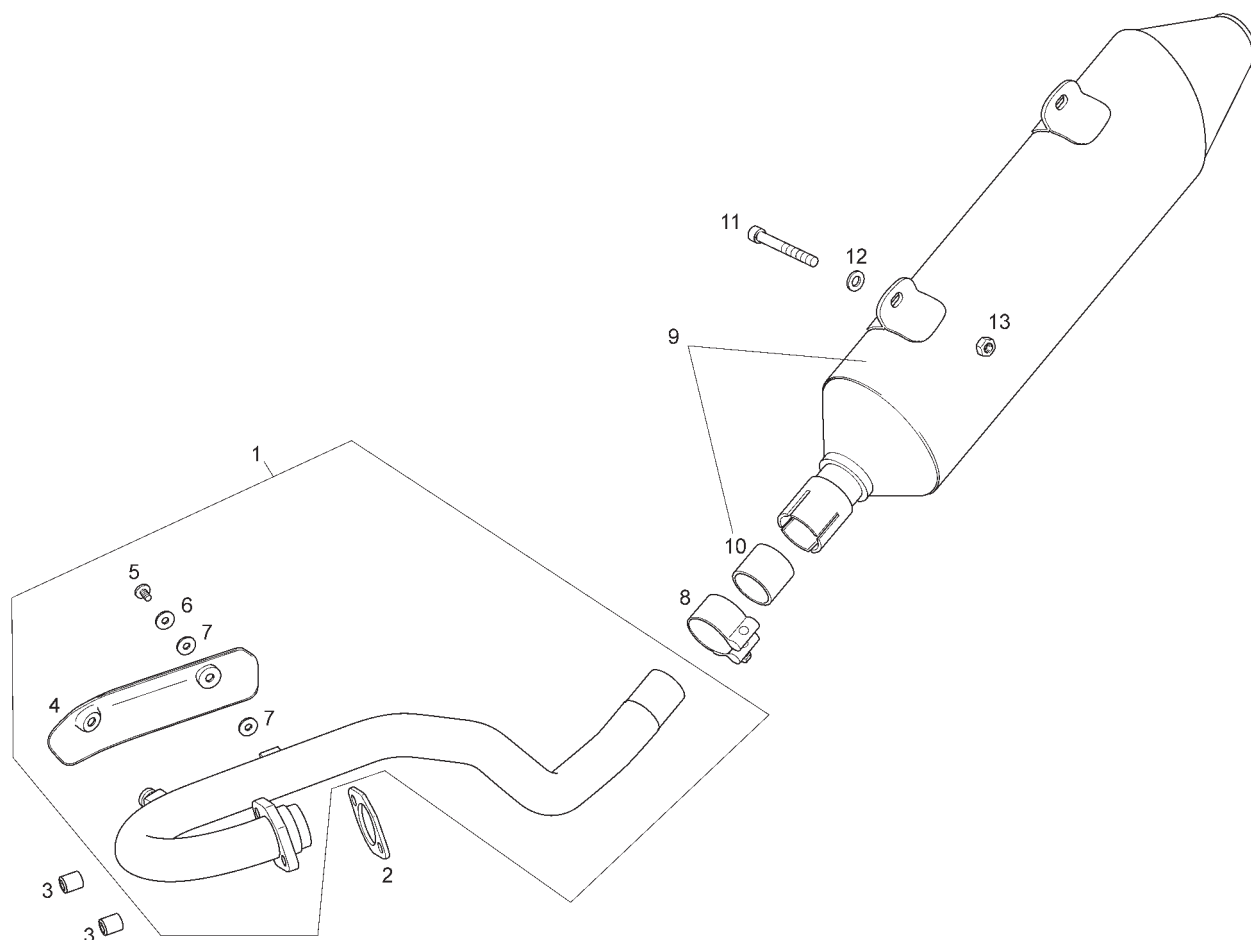


Fig.	Ver.	COD. KOD.	DESCRIPCIÓN DENOMINAZIONE NAME	BEZEICHUNG DESIGNATION	MOD.	NOTAS NOTES NOTA MITSCHRIFT NOTES
01A		865978	TUBO ESCAPE TUBO SCARICO EXHAUST PIPE	AUSPUFF ENSEMBLE TUBE DIECHAPPEMENT	1 2 3 4	
02A		863506	JUNTA ESCAPE CILINDRO GUARNIZIONE GASKET	DICHTUNG JOINT	1 2 3 4	
03A		862560	TUERCA FIJACION DADO NUT	MUTTER ECROU	1 2 3 4	
04A		863238	PROTECTOR ESCAPE PROTEZIONE PROTECTOR	ABDECKUNG PROTECTEUR	1 2 3 4	
05A		866298	TORNILLO FIJACION 5M80X10 INOX VITE SCREW	SCHRAUBE VIS	1 2 3 4	
06A		00H03800722	ARANDELA RONDELLA WASHER	SCHEIBE RONDELLE	1 2 3 4	
07A		864181	ARANDELA AISLANTE RONDELLA WASHER	SCHEIBE RONDELLE	1 2 3 4	
08A		00H03405061	BRIDA FIJACION SORDINA FLANGIA CLAMP	BINDER COLLIER	1 2 3 4	
09A		865979	CTO SORDINA SORDINA EXHAUST TANK	SCHALLDAMPFER SILENCIEUX D'ECHAPPEMENT	1 2 3 4	
10A		00H03406321	JUNTA SORDINA GUARNIZIONE PACKING	DICHTUNG JOINT	1 2 3 4	
11A		00002082021	TORNILLO 8M125X20 VITE SCREW	SCHRAUBE VIS	1 2 3 4	

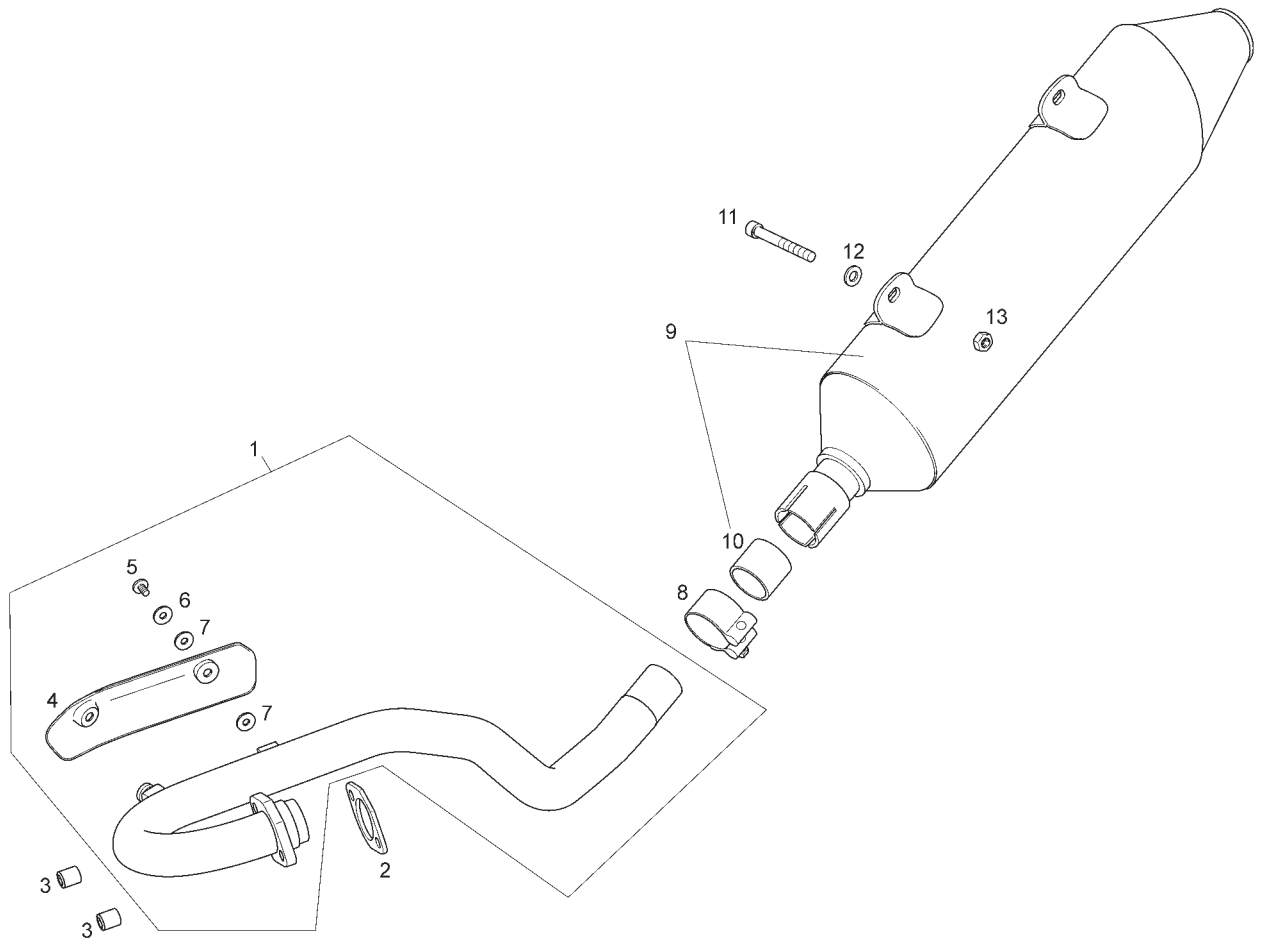


Fig.	Ver.	COD. KOD.	DESCRIPCIÓN DENOMINAZIONE NAME	BEZEICHNUNG DESIGNATION	MOD.	NOTAS NOTES NOTA MITSCHRIFT NOTES
12A		00402080001	ARANDELA D8 RONDELLA WASHER	SCHEIBE RONDELLE	1 2 3 4	
13A		00026008001	TUERCA EXAGONAL C/BRIDA 8M125 DADO NUT	MUTTER ECROU	1 2 3 4	

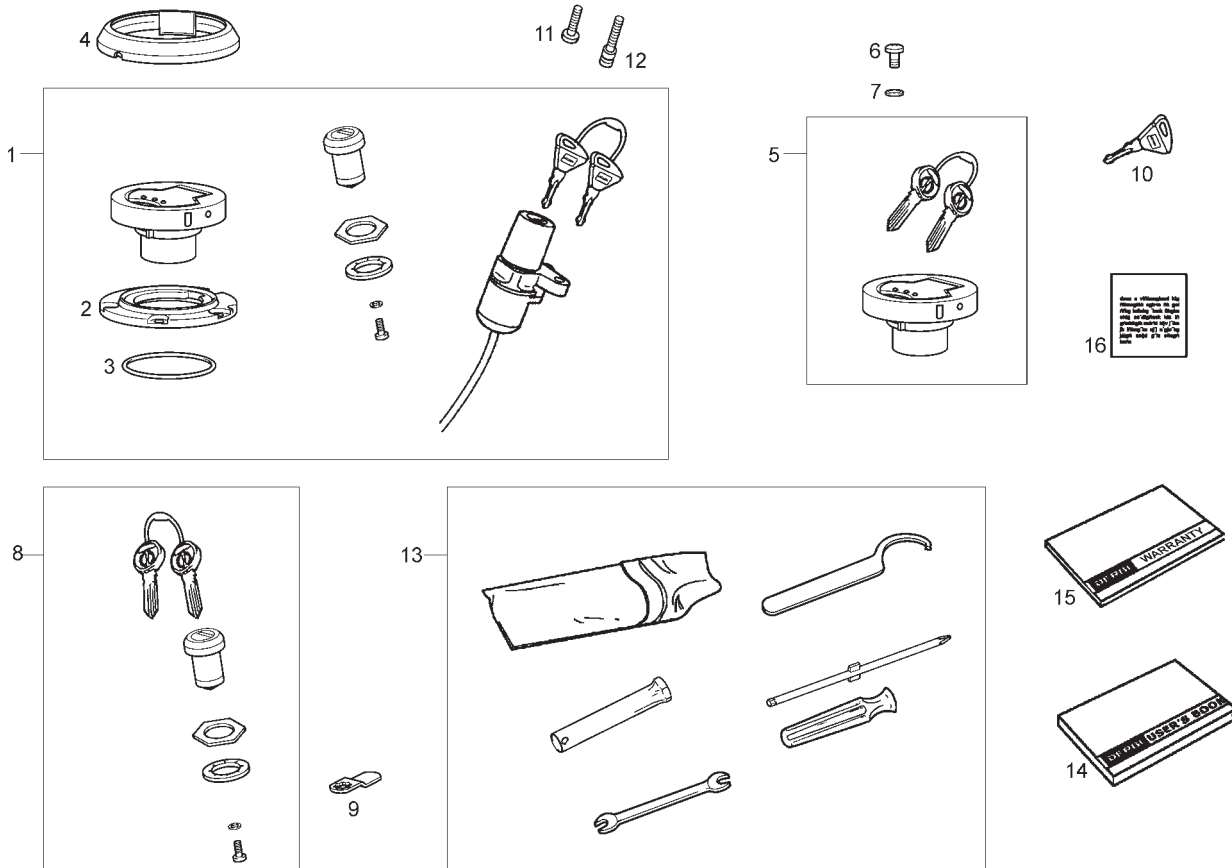


Fig.	Ver.	COD. KOD.	DESCRIPCIÓN DENOMINAZIONE NAME	BEZEICHNUNG DESIGNATION	MOD.	NOTAS NOTES NOTA MITSCHRIFT NOTES
01A		865993	KIT CERRADURAS SIN LEVAS SERRATURE LOCK	SCHLOOS-SATZ SERRURES	1 2 3 4	
02A		00H00400161	JUNTA BASE METALICA GUARNIZIONE PACKING	DICHTUNG JOINT	1 2 3 4	
03A		00H00400151	JUNTA TORICA GUARNIZIONE PACKING	DICHTUNG JOINT	1 2 3 4	
04A		865968	ADORNO TAPON DEPOSITO GASOLINA FISATO ADORNMENT	EINSATZ APPLIQUE	1 2 3 4	
05A		00H00400131	TAPON DEPOSITO GASOLINA TAPPO CAP	KAPPE BOUCHON	1 2 3 4	
06A		00012151000	TORNILLO C/RED.CRUIZ 5M80X10 VITE SCREW	SCHRAUBE VIS	1 2 3 4	
07A		00031105000	ARANDELA RONDELLA WASHER	SCHEIBE RONDELLE	1 2 3 4	
08A		00H00600681	CTO CERRADURA SILLIN SERRATURE LOCK	SCHLOOS-SATZ SERRURES	1 2 3 4	
09A		00H00603141	PALANCA CIERRE SILLIN LEVA LEVER	SCHLOSS LEVIER FERMETURE	1 2 3 4	
10A		862931	LLAVE P/MECANIZAR CHIAVE KEY	SCHLUESSEL CLEF	1 2 3 4	
11A		00002082021	TORNILLO 8M125X20 VITE SCREW	SCHRAUBE VIS	1 2 3 4	

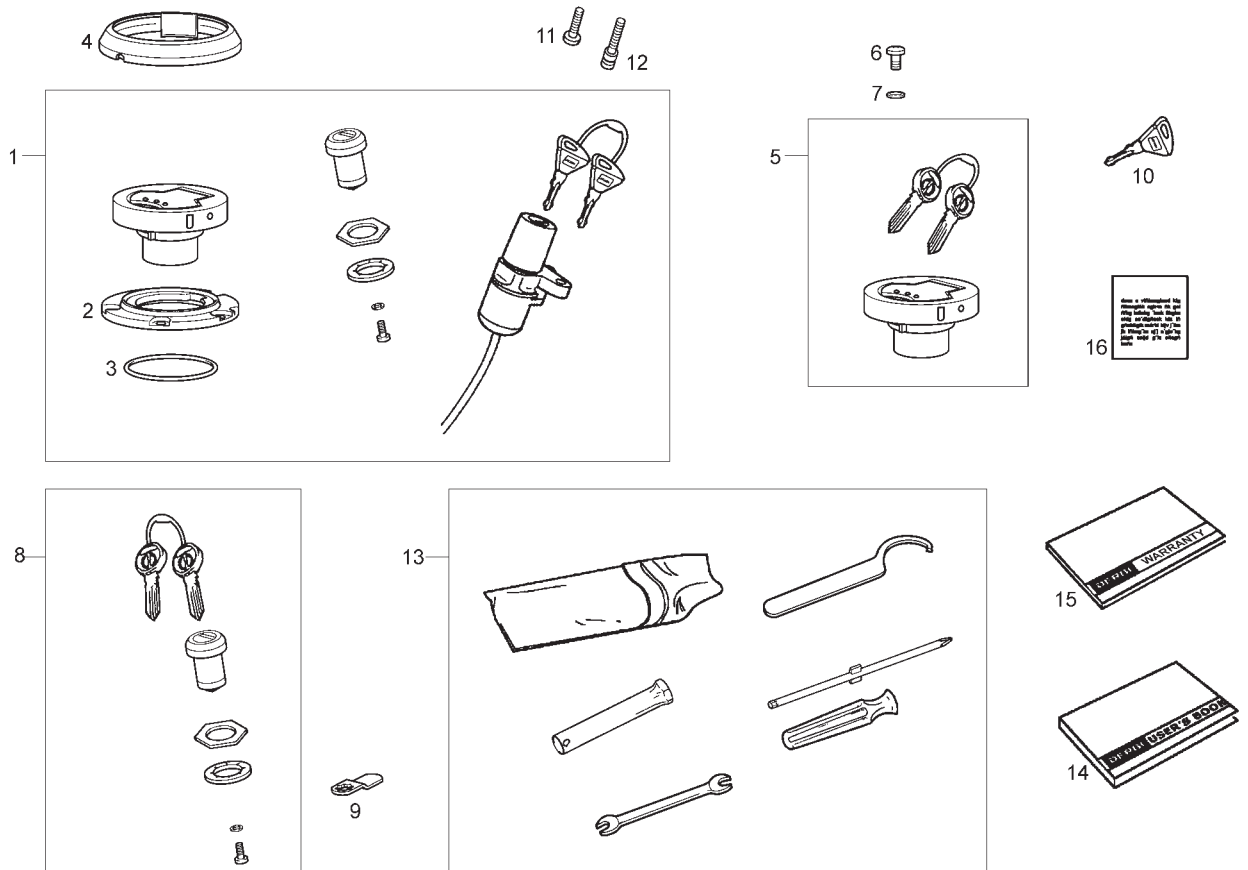


Fig.	Ver.	COD. KOD.	DESCRIPCIÓN DENOMINAZIONE NAME	BEZEICHNUNG DESIGNATION	MOD.	NOTAS NOTES NOTA MITSCHRIFT NOTES
12A		00H06300791	TORNILLO VITE SCREW	SCHRAUBE VIS	1 2 3 4	
13A		866507	CTO BOLSA HERRAMIENTAS SACCO FERRI TOOL POUCH	WERKZEUGTASCHE TROUSSE A OUTILS	1 2 3 4	
14A		866275	MANUAL INSTRUCCIONES LIBRETTI DI ISTRUZIONI USER'S BOOK	BEDIENUNGSANLEITUNG MANUEL D'INSTRUCTIONS	1 2 3 4	
15A		865004	MANUAL DE GARANTIA LIBRETTO DA GARANZIA BOOK OF WARRANTY	BUCH DER GARANTIE LIVRE DE GARANTIE	1 2 3 4	
16A		866662	CALCA PRESION NEUMATICOS SENDA R ADESIVO PNEUMATIC DECAL	SCHRIFTZUG ADHESIF	1 2	
16B		866663	CALCA PRESION NEUMATICOS SENDA SM ADESIVO PNEUMATIC DECAL	SCHRIFTZUG ADHESIF	3 4	
16C		866273	PLACA CARACTERISTICAS SENDA R ADESIVO MANUFACTURE DECAL	SCHRIFTZUG ADHESIF	1 2	
16D		866274	PLACA CARACTERISTICAS SENDA SM ADESIVO MANUFACTURE DECAL	SCHRIFTZUG ADHESIF	3 4	
16E		866538	CALCA ANTIMANIPULACION SENDA R ADESIVO ANTIHANDLING DECAL	SCHRIFTZUG ADHESIF	1 2	
16F		866539	CALCA ANTIMANIPULACION SENDA SM ADESIVO ANTIHANDLING DECAL	SCHRIFTZUG ADHESIF	3 4	

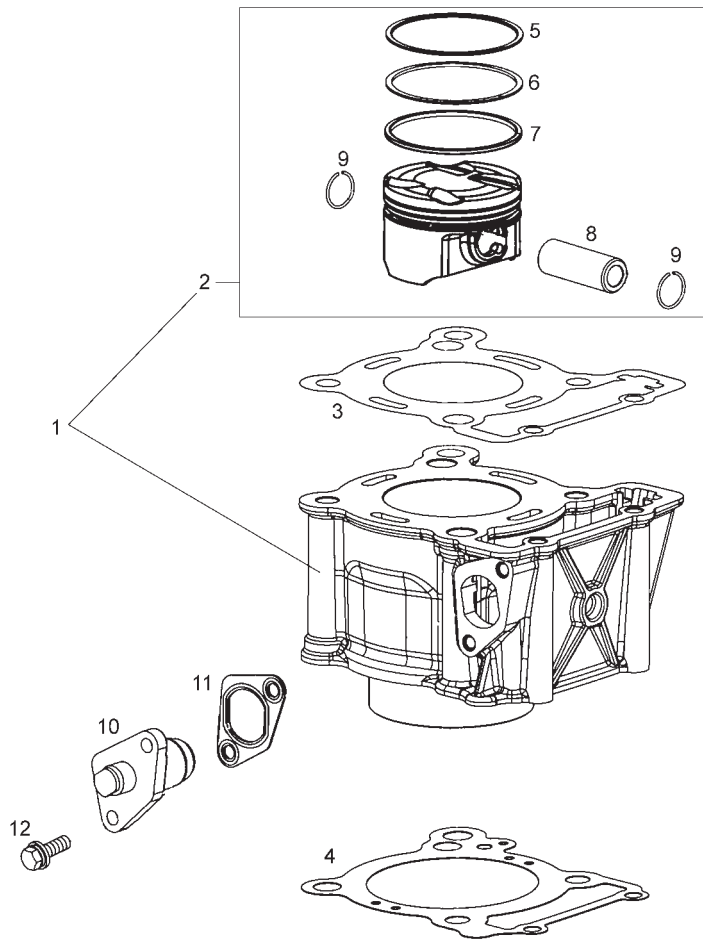


Fig.	Ver.	COD. KOD.	DESCRIPCIÓN DENOMINAZIONE NAME	BEZEICHNUNG DESIGNATION	MOD.	NOTAS NOTES NOTA MITSCHRIFT NOTES
01A		874533	CTO CILINDRO-PISTON GRUPPO CILINDRO-PISTONE CYLINDER PISTON ASSEMBLY	ZYLINDER UND KOLBEN CYLINDRE ET PISTON COMPLET	1 2 3 4	
02A		8745340001	CTO PISTON 1ª CAT PISTONE COMPLETO PISTON	KOLBEN KOMPL. PISTON-COMPLET	1 2 3 4	
02B		8745340002	CTO PISTON 2ª CAT PISTONE COMPLETO PISTON	KOLBEN KOMPL. PISTON-COMPLET	1 2 3 4	
02C		8745340003	CTO PISTON 3ª CAT PISTONE COMPLETO PISTON	KOLBEN KOMPL. PISTON-COMPLET	1 2 3 4	
02D		8745340004	CTO PISTON 4ª CAT PISTONE COMPLETO PISTON	KOLBEN KOMPL. PISTON-COMPLET	1 2 3 4	
03A		82893R	JUNTA CILINDRO-CULATA GUARNIZIONE TESTA/CILINDRO GASKET CYLINDER HEAD	ZYLINDERKOPFDICHTUNG JOINT DE CULASSE	1 2 3 4	
04A		CM157501	JUNTA CILINDRO-CARTER (0,3) GUARNIZ. CILINDRO/CARTER GASKET, CYLINDER	ZYLINDERPUBDICHTUNG JOINT DE CYLINDRE	1 2 3 4	
04B		CM157502	JUNTA CILINDRO-CARTER (0,4) GUARNIZ. CILINDRO/CARTER GASKET, CYLINDER	ZYLINDERPUBDICHTUNG JOINT DE CYLINDRE	1 2 3 4	
04C		CM157503	JUNTA CILINDRO-CARTER (0,5) GUARNIZ. CILINDRO/CARTER GASKET, CYLINDER	ZYLINDERPUBDICHTUNG JOINT DE CYLINDRE	1 2 3 4	
05A		872692	ARO PISTON, PRIMERO PRIMO SEGMENTO DI COMPRESIONE PISTON RING	KOLBENDICHTRING SEGMENT DE PISTON	1 2 3 4	
06A		872693	ARO PISTON, SEGUNDO SECONDO SEGMENTO DI COMPRESIONE PISTON RING	KOLBENDICHTRING SEGMENT DE PISTON	1 2 3 4	

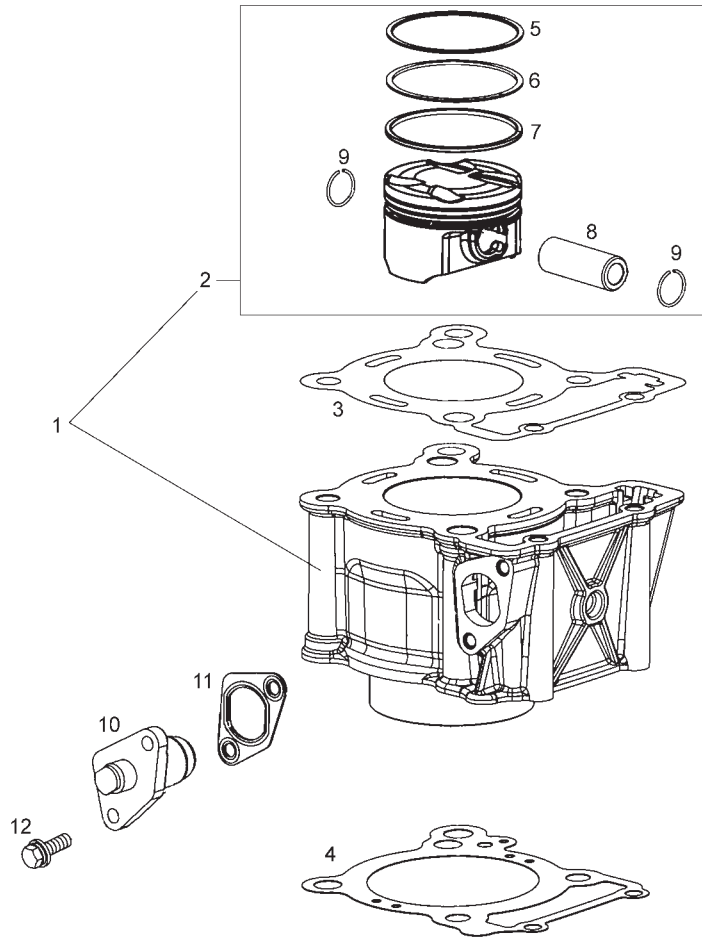


Fig.	Ver.	COD. KOD.	DESCRIPCIÓN DENOMINAZIONE NAME	BEZEICHNUNG DESIGNATION	MOD.	NOTAS NOTES NOTA MITSCHRIFT NOTES
07A		872694	ARO PISTON, ENGRASE SEGMENTO RASCHIA OLIO PISTON RING	KOLBENDICHTRING SEGMENT DE PISTON	1 2 3 4	
08A		873173	BULON PISTON SPINOTTO PISTON PIN	KOLBENBOLZEN AXE PISTON	1 2 3 4	
09A		AP2DBN000133	CIRCLIP BULON PISTON ANELLO SPINOTTO PISTONE CIRCLIP, PISTON PIN	SICHERUNGSRING CLIPS AXE PISTON	1 2 3 4	
10A		847277	TENSOR DE CADENA SUPPORTO TENDICATENA CPL CHAIN TENSIONER	KETTENSPELLER TENDEUR DE CHAINE	1 2 3 4	
11A		847928	JUNTA GUARNIZ.TENDICATENA-CILINDRO GASKET	DICHTUNG JOINT	1 2 3 4	
12A		434541	TORNILLO M6X16 VITE SCREW	SCHRAUBE VIS	1 2 3 4	

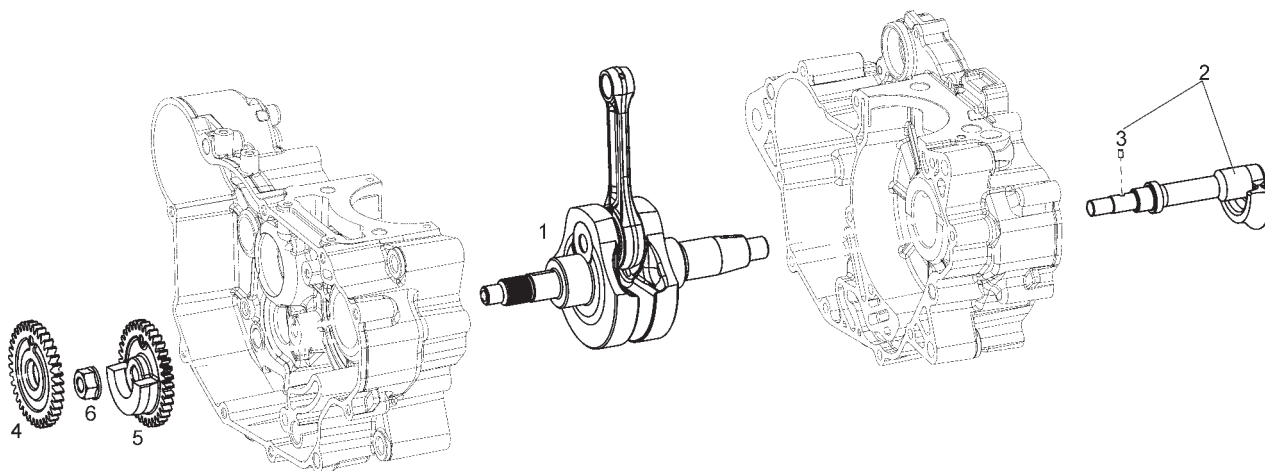


Fig.	Ver.	COD. KOD.	DESCRIPCIÓN DENOMINAZIONE NAME	BEZEICHNUNG DESIGNATION	MOD.	NOTAS NOTES NOTA MITSCHRIFT NOTES
01A		8711475001	CTO CIGÜEÑAL-BIELA 1ª CAT ALBERO MOTORE COMPLETO CRANK SHAFT ROD	KURBELWELLE VILBREQVIN COMPLET	1 2 3 4	
01B		8711475002	CTO CIGÜEÑAL-BIELA 2ª CAT ALBERO MOTORE COMPLETO CRANK SHAFT ROD	KURBELWELLE VILBREQVIN COMPLET	1 2 3 4	
02A		871342	EJE CONTRAPESO ALBERO CONTRORUOTANTE CON P.I. SHAFT	WELLE AXE	1 2 3 4	
03A		287959	PASADOR RULLINO DI RIFERIM. PIN	STIFT GOUDILLE	1 2 3 4	
04A		8714465001	PIÑÓN INTERM. CONTRAPESO 1 CAT INGRANAGGIO CONTRORUOTANTE GEAR	ZAHNRAD PIGNON	1 2 3 4	
04B		8714465002	PIÑÓN INTERM. CONTRAPESO 2 CAT INGRANAGGIO CONTRORUOTANTE GEAR	ZAHNRAD PIGNON	1 2 3 4	
05A		8711565001	PIÑÓN CONTRAPESO 1ª CAT INGRANAGGIO CONTRORUOTANTE GEAR	ZAHNRAD PIGNON	1 2 3 4	
05B		8711565002	PIÑÓN CONTRAPESO 2ª CAT INGRANAGGIO CONTRORUOTANTE GEAR	ZAHNRAD PIGNON	1 2 3 4	
06A		415139	TUERCA DADO NUT	MUTTER ECROU	1 2 3 4	

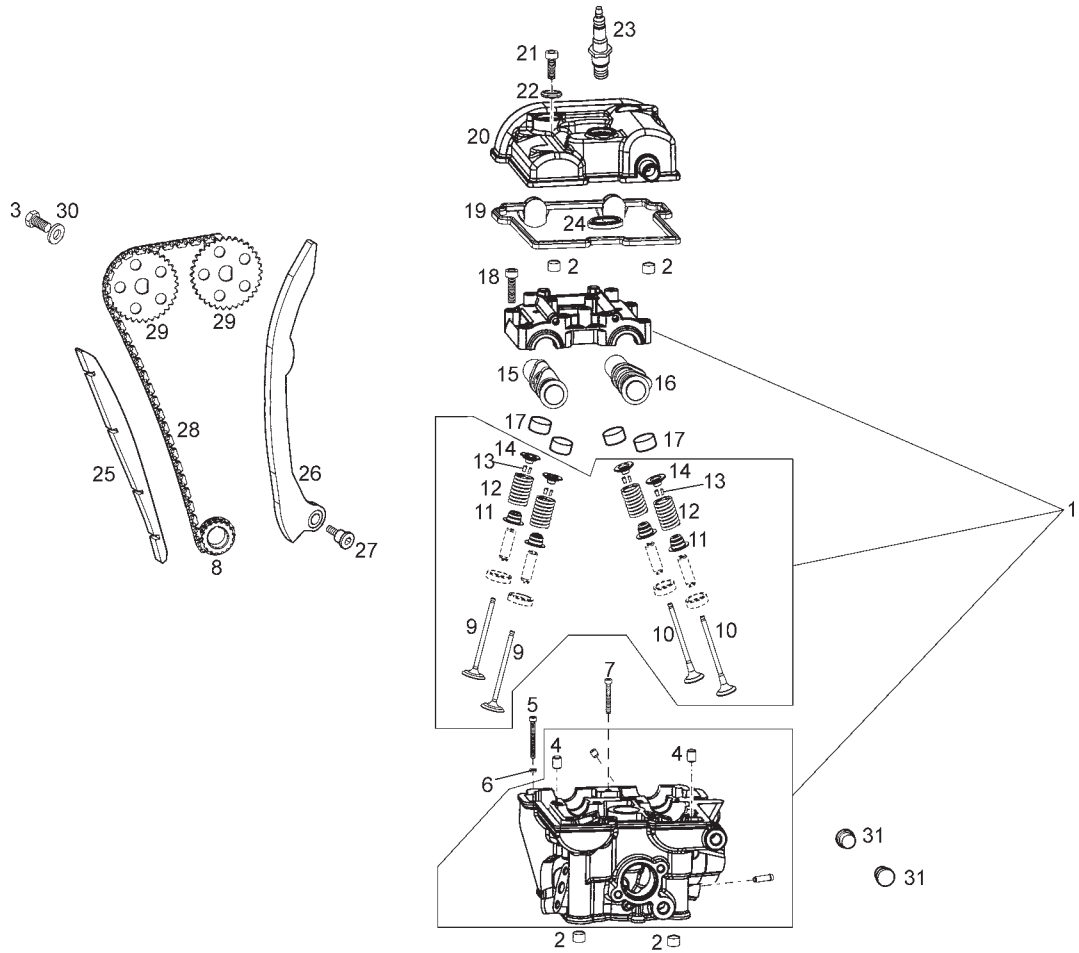


Fig.	Ver.	COD. KOD.	DESCRIPCIÓN DENOMINAZIONE NAME	BEZEICHUNG DESIGNATION	MOD.	NOTAS NOTES NOTA MITSCHRIFT NOTES
01A		871579	CTO CULATA TESTA CILINDRO COMPLETA CYLINDER HEAD	ZYLINDER KOPF CULASSE	1 2 3 4	
02A		AP3FCN000128	CASQUILLO DE CENTRAJE 12X13 BUSSOLA DI CENTRAGGIO BUSHING	BUCHSE ENTRETOISE	1 2 3 4	
03A		AP4ABN000132	TORNILLO M8X20X1 VITE SCREW	SCHRAUBE VIS	1 2 3 4	
04A		AP3FCN000127	CASQUILLO DE CENTRAJE 8X13 BUSSOLA DI CENTRAGGIO BUSHING	BUCHSE ENTRETOISE	1 2 3 4	
05A		AP3ADN000115	TORNILLO M8X166 VITE SCREW	SCHRAUBE VIS	1 2 3 4	
06A		AP3EEN000234	ARANDELA 8,5X16X1,5 RONDELLA WASHER	SCHEIBE RONDELLE	1 2 3 4	
07A		AP4ABN000117	TORNILLO M6X130 VITE SCREW	SCHRAUBE VIS	1 2 3 4	
08A		871445	PIÑÓN DISTRIBUCION PIGNONE DISTRIBUZIONE GEAR	ZAHNRAD PIGNON	1 2 3 4	
09A		AP3CLA000637	VALVULA ESCAPE 125cc VALVOLA DI SCARICO EXHAUST VALVE	AUSLASSVENTIL SOUPAPE D'ÉPUISEUR	1 2 3 4	
10A		AP3CLA000636	VALVULA ASPIRACION 125cc VALVOLA DI ASPIRAZIONE INTAKE VALVE	EINLASSVENTIL SOUPAPE D'ADMISSION	1 2 3 4	
11A		854563	RETEN DE ACEITE ANELLO DI TENUTA VALVOLA OIL SEAL	DICHTRING BAGUE D'ÉTANCHÉITE	1 2 3 4	

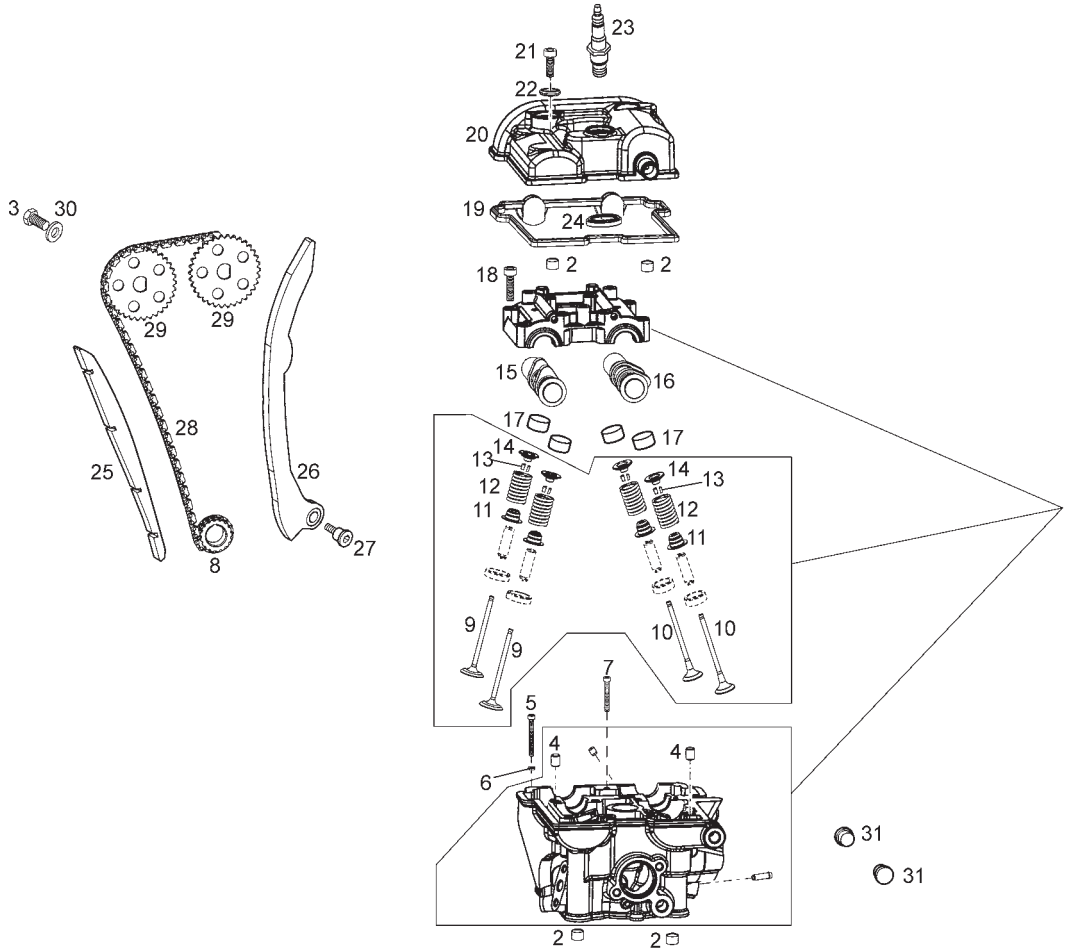


Fig.	Ver.	COD. KOD.	DESCRIPCIÓN DENOMINAZIONE NAME	BEZEICHNUNG DESIGNATION	MOD.	NOTAS NOTES NOTA MITSCHRIFT NOTES
12A		AP3CHA000237	MUELLE VALVULA MOLLA VALVOLA SPRING VALVE	FEDER RESSORT	1 2 3 4	
13A		AP3CIA000238	SEMICONO VALVULA SEMICONO VALVOLA CONE,HALF	BUCHSE HALB DEMI BAGUE	1 2 3 4	
14A		AP3CGA000635	CAZOLETA SUPERIOR VALVULA SCODELLINO SUPERIORE SPRING GUIDE	FUHRUNGSPFANE RAMPE DE KICK	1 2 3 4	
15A		AP3CBA000677	EJE ASSE A CAMME SCARICO SHAFT	WELLE AXE	1 2 3 4	
16A		AP3CBA000675	EJE 125 CC ASSE A CAMME ASPIRAZIONE SHAFT	WELLE AXE	1 2 3 4	
17A		CM222701	ARANDELA JUNTA 2,200 BICCHIERINO WASHER	SCHEIBE RONDELLE	1 2 3 4	
17B		CM222702	ARANDELA JUNTA 2,250 BICCHIERINO WASHER	SCHEIBE RONDELLE	1 2 3 4	
17C		CM222703	ARANDELA JUNTA 2,300 BICCHIERINO WASHER	SCHEIBE RONDELLE	1 2 3 4	
17D		CM222704	ARANDELA JUNTA 2,350 BICCHIERINO WASHER	SCHEIBE RONDELLE	1 2 3 4	
17E		CM222705	ARANDELA JUNTA 2,400 BICCHIERINO WASHER	SCHEIBE RONDELLE	1 2 3 4	
17F		CM222706	ARANDELA JUNTA 2,450 BICCHIERINO WASHER	SCHEIBE RONDELLE	1 2 3 4	

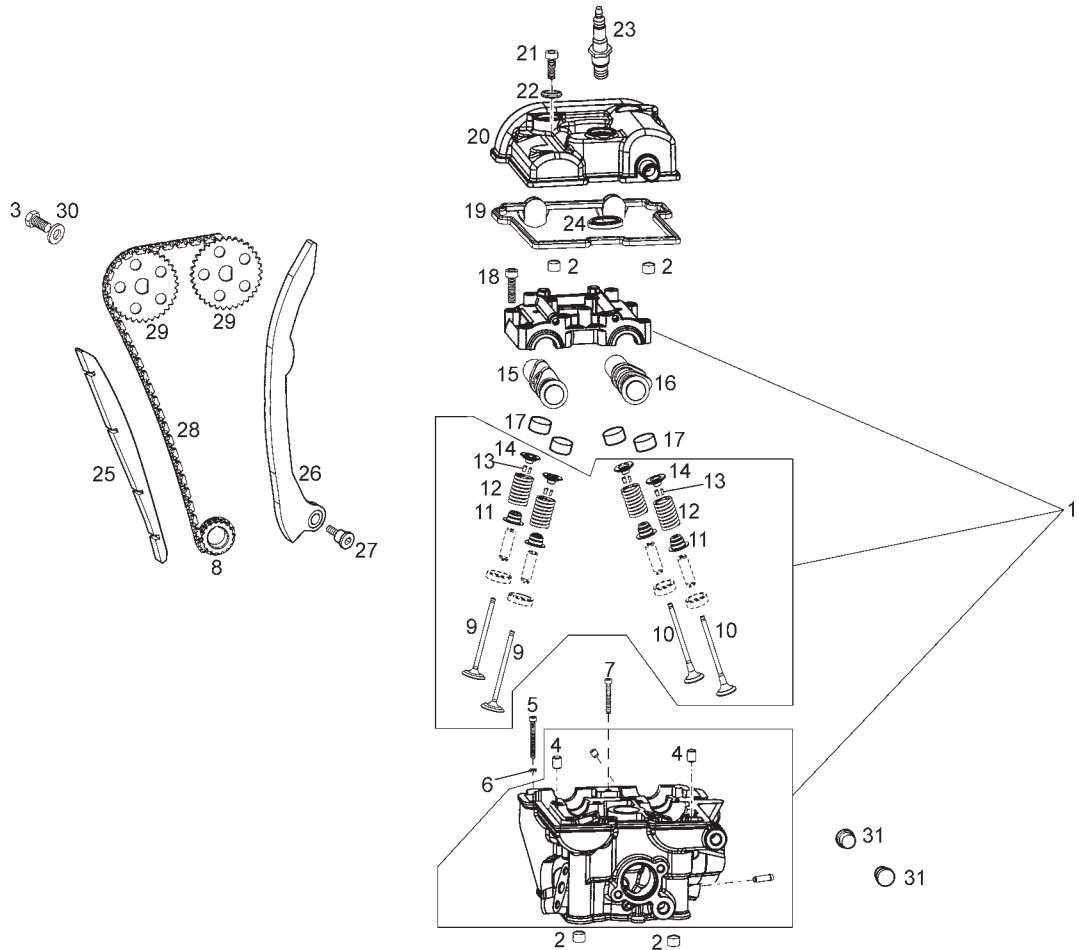


Fig.	Ver.	COD. KOD.	DESCRIPCIÓN DENOMINAZIONE NAME	BEZEICHNUNG DESIGNATION	MOD.	NOTAS NOTES NOTA MITSCHRIFT NOTES
17G		CM222707	ARANDELA JUNTA 2,500 BICCHIERINO WASHER	SCHEIBE RONDELLE	1 2 3 4	
17H		CM222708	ARANDELA JUNTA 2,550 BICCHIERINO WASHER	SCHEIBE RONDELLE	1 2 3 4	
17I		CM222709	ARANDELA JUNTA 2,600 BICCHIERINO WASHER	SCHEIBE RONDELLE	1 2 3 4	
17J		CM222710	ARANDELA JUNTA 2,650 BICCHIERINO WASHER	SCHEIBE RONDELLE	1 2 3 4	
17K		CM222711	ARANDELA JUNTA 2,700 BICCHIERINO WASHER	SCHEIBE RONDELLE	1 2 3 4	
17L		CM222712	ARANDELA JUNTA 2,750 BICCHIERINO WASHER	SCHEIBE RONDELLE	1 2 3 4	
18A		AP4ADN000248	TORNILLO M6X40 VITE SCREW	SCHRAUBE VIS	1 2 3 4	
19A		873651	JUNTA TAPA CULATA GUARNIZIONE COPERCHIO TESTA GASKET	DICHTUNG JOINT	1 2 3 4	
20A		8779495	TAPA CULATA COPERCHIO TESTA COMPLETO COVER	DECKEL COUVERCLE	1 2 3 4	
21A		AP3ATN000118	TORNILLO TAPA CULATA VITE SCREW	SCHRAUBE VIS	1 2 3 4	
22A		AP3CAA000399	ARANDELA GOMA TAPA VALVULAS GOMMINO COPERCHIO VALVOLE WASHER	SCHEIBE RONDELLE	1 2 3 4	

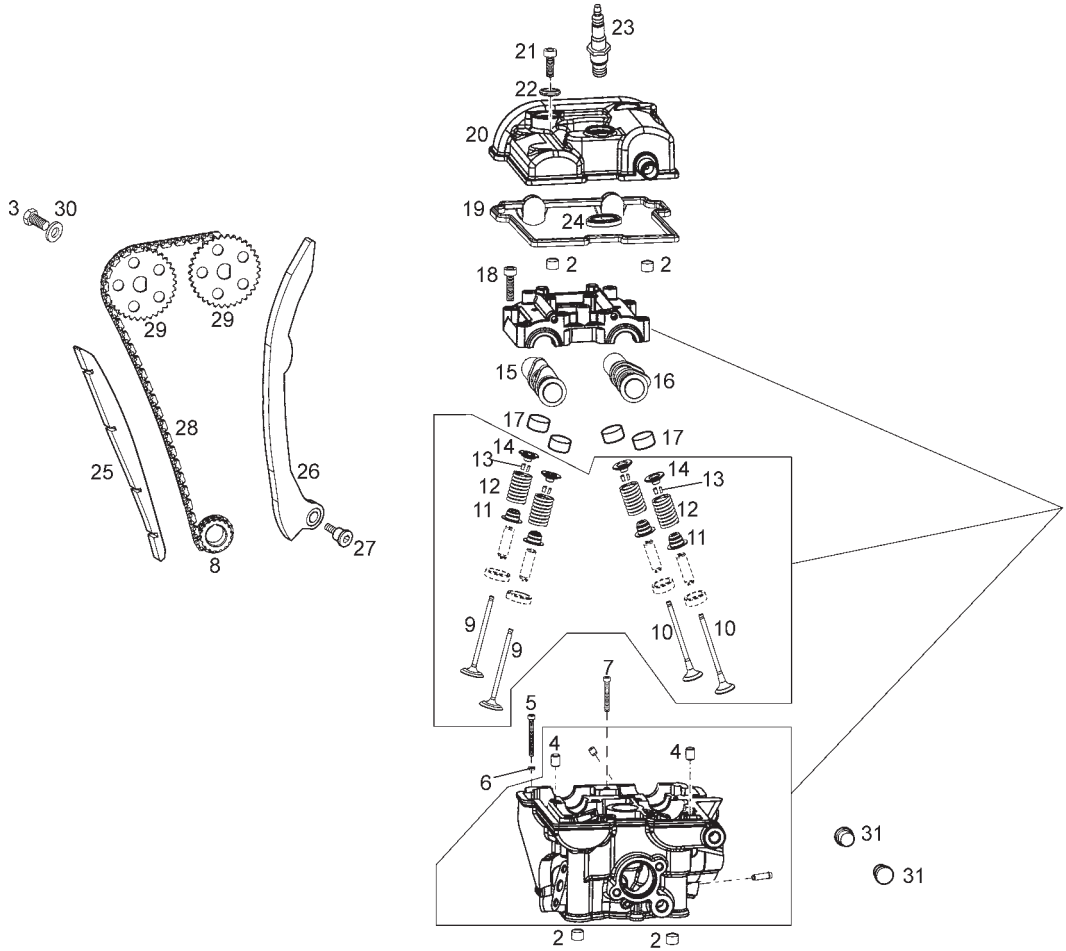


Fig.	Ver.	COD. KOD.	DESCRIPCIÓN DENOMINAZIONE NAME	BEZEICHNUNG DESIGNATION	MOD.	NOTAS NOTES NOTA MITSCHRIFT NOTES
23A		638853	BUJIA NGK CR8EB CANDELA SPARK PLUG	KERZE BOUGIE	1 2 3 4	
24A		874617	JUNTA GUARNIZIONE GASKET	DICHTUNG JOINT	1 2 3 4	
25A		AP3DDA000379	PATIN FIJO GUIA CADENA PATTINO FISSO GUIDACATENA SHOE	GLEITAUFLAGE DOIGT	1 2 3 4	
26A		AP3DDA000380	PATIN MOVIL TENSOR CADENA PATTINO TENDICATENA (MOBILE) SHOE	GLEITAUFLAGE DOIGT	1 2 3 4	
27A		AP3AVN000197	TORNILLO M6 VITE SCREW	SCHRAUBE VIS	1 2 3 4	
28A		AP2DCA000254	CADENA DE DISTRIBUCION CATENA DI DISTRIBUZIONE CHAIN	KETTE CHAINE TRANSMISSION	1 2 3 4	
29A		AP3DBA000640	CORONA CORONA DISTRIBUZIONE SPROCKET	ZAHNKRANZ COURONNE	1 2 3 4	
30A		AP3DVN000235	ARANDELA 8,25X23X4 RONDELLA WASHER	SCHEIBE RONDELLE	1 2 3 4	
31A		00G01800751	TAPON TAPPO CAP	KAPPE BOUCHON	1 2 3 4	

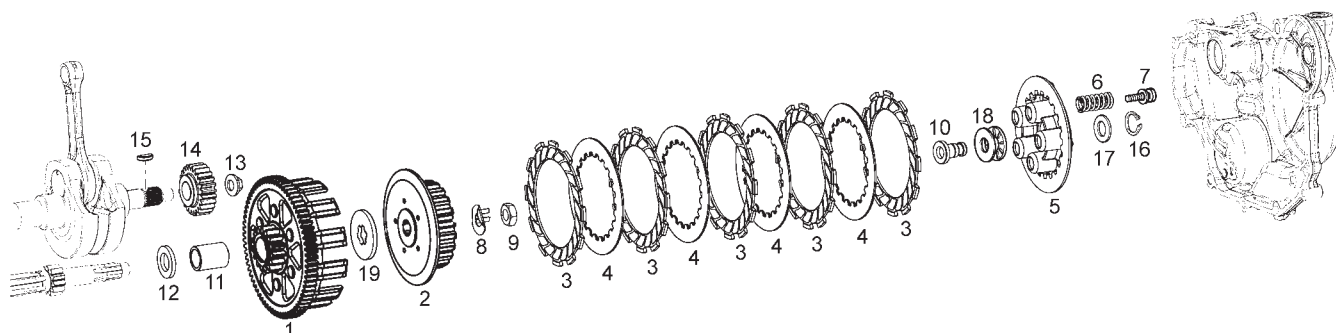
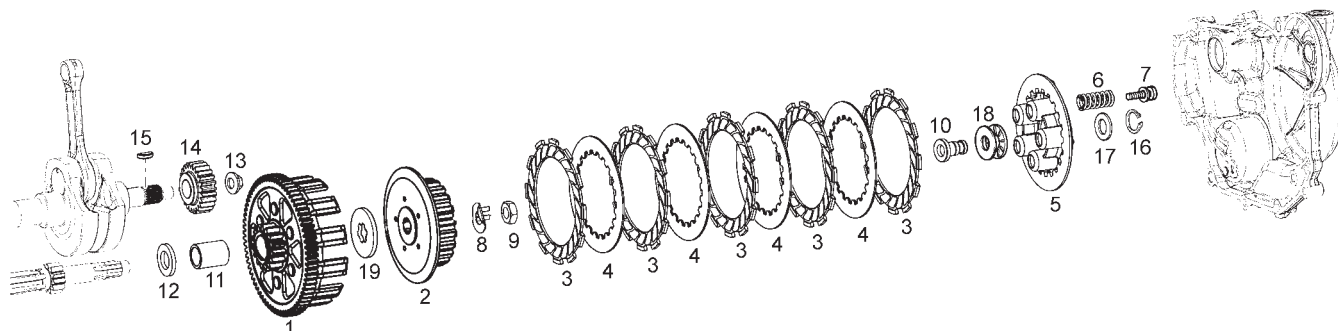


Fig.	Ver.	COD. KOD.	DESCRIPCIÓN DENOMINAZIONE NAME	BEZEICHNUNG DESIGNATION	MOD.	NOTAS NOTES NOTA MITSCHRIFT NOTES
01A		8714605001	CAMPANA DE EMBRAGUE 1ª CAT INGR. FRIZIONE COMPLETA DI CAMPANA PRIMARY DRIVEN GEAR	KUPPLUNGSRAD CLOCHE EMBRAYAGE AVEC PIGNO	1 2 3 4	
01B		8714605002	CAMPANA DE EMBRAGUE 2ª CAT INGR. FRIZIONE COMPLETA DI CAMPANA PRIMARY DRIVEN GEAR	KUPPLUNGSRAD CLOCHE EMBRAYAGE AVEC PIGNO	1 2 3 4	
02A		847045	CAJA EMBRAGUE ELEMENTO CONDOTTO DELLA FRIZIONE CLUTCH	GLOCKE TAMBOUR EMBRAYAGE	1 2 3 4	
03A		871341	DISCO CONDUCTOR HZ DISCO CONDUTTORE DRIVE DISC	SCHEIBE DISQUE	1 2 3 4	
04A		871340	DISCO CONDUCIDO HZ DISCO CONDOTTO DRIVEN CLUTCH PLATE	SCHEIBE DISQUE EMBRAYAGE LISSE	1 2 3 4	
05A		847046	TAPA CIERRE EMBRAGUE ELEMENTO CONDOTTO DELLA FRIZIONE PRESSURE PLATE	KUPPLUNGS-VERSCHLUSSDECKEL PLATEAU EXTERIEUR D'EMBRYA	1 2 3 4	
06A		871605	MUELLE EMBRAGUE MOLLA FRIZIONE SPRING	FEDER RESSORT	1 2 3 4	
07A		847048	TORNILLO CON ARANDELA VITE SCREW	SCHRAUBE VIS	1 2 3 4	
08A		847220	ARANDELA RONDELLA WASHER	SCHEIBE RONDELLE	1 2 3 4	
09A		00000326260	TUERCA EXAGONAL M6 DADO NUT	MUTTER ECROU	1 2 3 4	
10A		847223	PERNO EMBRAGUE PERNO TIRA FRIZIONE CLUTCH SHAFT	KUPPLUNGSACHSE AXE	1 2 3 4	



FWD

Fig.	Ver.	COD. KOD.	DESCRIPCIÓN DENOMINAZIONE NAME	BEZEICHNUNG DESIGNATION	MOD.	NOTAS NOTES NOTA MITSCHRIFT NOTES
11A		871684	SEPARADOR DISTANZIALE BUSHING	BUCHSE ENTRETOISE	1 2 3 4	
12A		847218	ARANDELA RONDELLA WASHER	SCHEIBE RONDELLE	1 2 3 4	
13A		436783	TUERCA C/MUELLE CONICO DADO NUT	MUTTER ECROU	1 2 3 4	
14A		8714475001	PIÑÓN MOTOR 1ª CAT PIGNONE COMANDO FRIZIONE GEAR	ZAHNRAD PIGNON	1 2 3 4	
14B		8714475002	PIÑÓN MOTOR 2ª CAT PIGNONE COMANDO FRIZIONE GEAR	ZAHNRAD PIGNON	1 2 3 4	
15A		000097	CHAVETA CHIAVETTA KEY	KEIL CLAVETTE	1 2 3 4	
16A		00000047110	ANILLO SEGURIDAD ANELLO SEEGER CIRCLIP	SEEGERRING CIRCLIP	1 2 3 4	
17A		847224	ARANDELA RONDELLA WASHER	SCHEIBE RONDELLE	1 2 3 4	
18A		847222	COJINETE DE AGUJAS GABBIA ASSIALE A RULLINI BEARING	LAGER ROULEMENT	1 2 3 4	
19A		847042	CASQUILLO SEPARADOR DISTANZIALE BUSHING	BUCHSE ENTRETOISE	1 2 3 4	

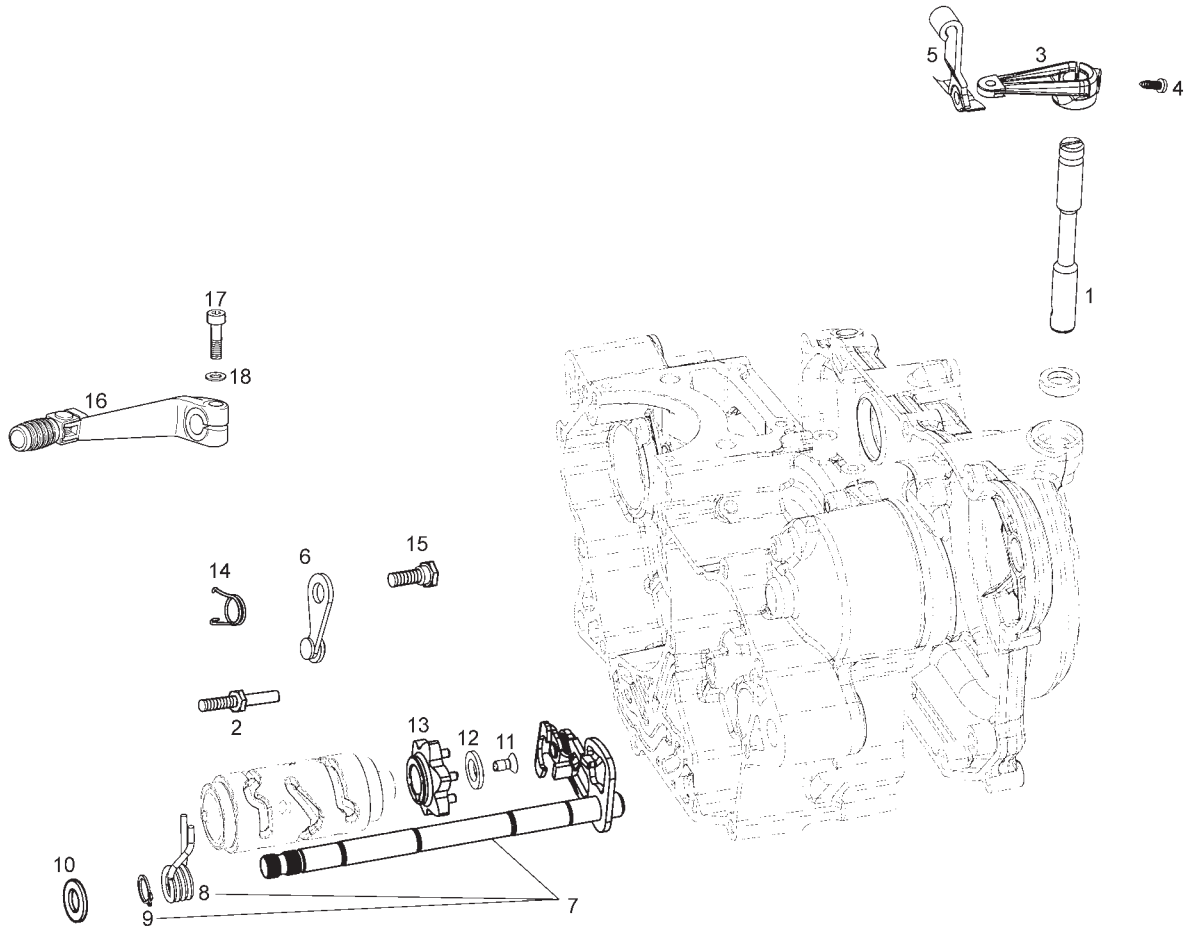


Fig.	Ver.	COD. KOD.	DESCRIPCIÓN DENOMINAZIONE NAME	BEZEICHUNG DESIGNATION	MOD.	NOTAS NOTES NOTA MITSCHRIFT NOTES
01A		847083	VARILLA EMPUJE EMBRAGUE ASSE COMANDO FRIZIONE CLUTCH SHAFT	KUPPLUNGSACHSE AXE	1 2 3 4	
02A		847073	ESPARRAGO MUELLE SELECTOR SCONTRIO MOLLA SELETTORE SCREW, SELECTOR SPRING ADJ.	FEDERSTIFT AXE EXCENTRIQUE	1 2 3 4	
03A		CM151201	PALANCA EMBRAGUE LEVA COMANDO FRIZIONE CLUTCH LEVER	KUPPLUNGSHEBEL LEVIER EMBRAYAGE	1 2 3 4	
04A		00052062011	TORNILLO VITE SCREW	SCHRAUBE VIS	1 2 3 4	
05A		873566	PLACA FIJ. CABLE EMBRAGUE PIASTRINA RITEGNO COMANDO FRIZ. PLATE	PLATTE PLAQUE	1 2 3 4	
06A		871554	PALANCA FIJACION MARCHAS LEVA FERMO MARCE COMPLETA LEVER FIXING GEARS	GANSCHALTHEEEL LEVIER FIXATION PIGNONS	1 2 3 4	
07A		8721654	CTO EJE SELECTOR ASSE COMANDO CAMBIO COMPLETO SELECTOR SHAFT	SCHALTACHSE AXE SELECTEUR	1 2 3 4	
08A		00H02700251	MUELLE MOLLA RICHIAMO SELETTORE SPRING	FEDER RESSORT	1 2 3 4	
09A		847557	ANILLO SEGURIDAD D12 ANELLO SEEGER CIRCLIP	CIRCLIP CIRCLIP	1 2 3 4	
10A		00002028770	ARANDELA RONDELLA WASHER	SCHEIBE RONDELLE	1 2 3 4	
11A		00000013510	TORNILLO VITE SCREW	SCHRAUBE VIS	1 2 3 4	

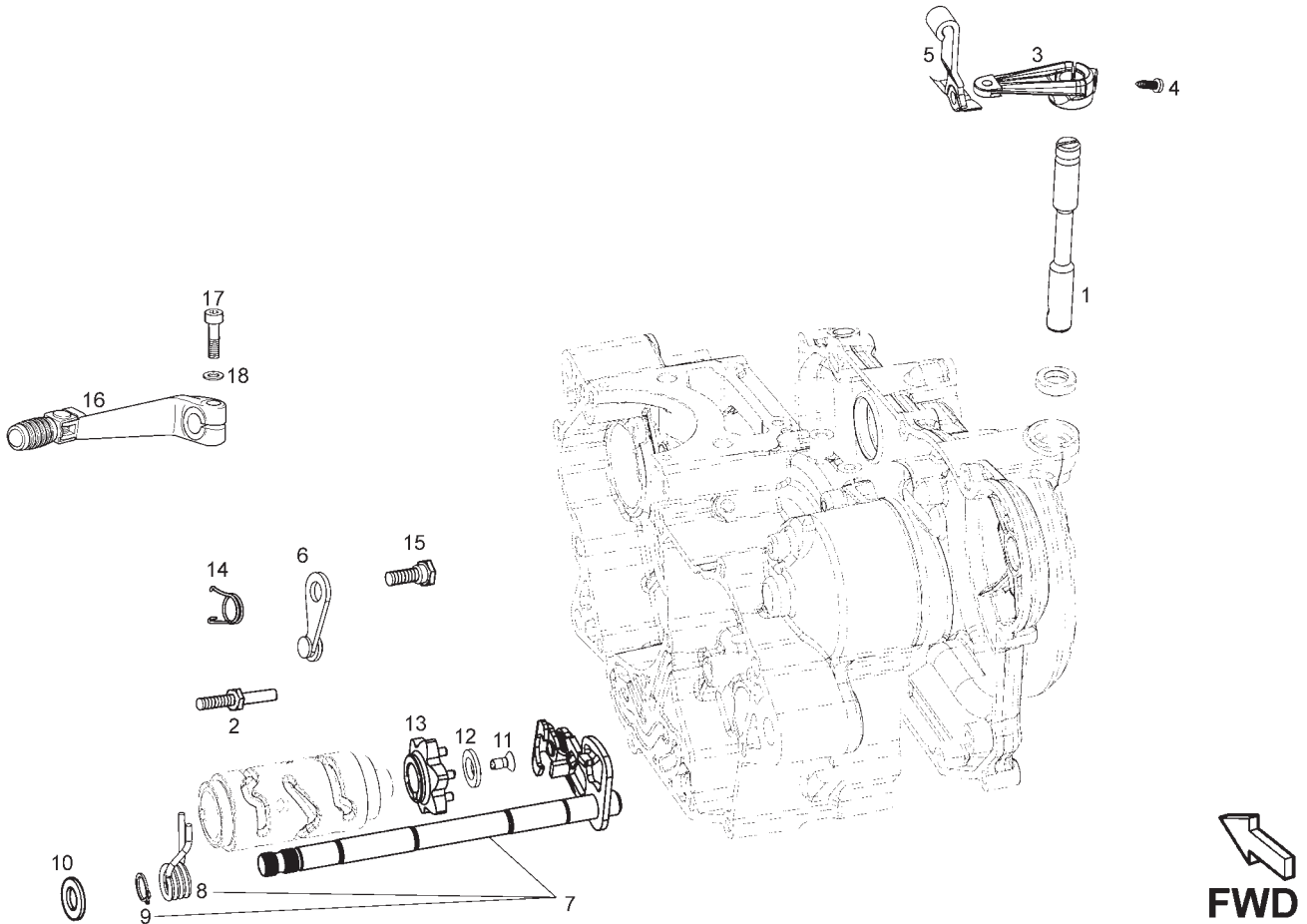


Fig.	Ver.	COD. KOD.	DESCRIPCIÓN DENOMINAZIONE NAME	BEZEICHNUNG DESIGNATION	MOD.	NOTAS NOTES NOTA MITSCHRIFT NOTES
12A		847214	ARANDELA RONDELLA WASHER	SCHEIBE RONDELLE	1 2 3 4	
13A		847038	CABEZA MANDO TAMBOR CAMMA RIFERIMENTO MARCE DRUM HEAD	ESTEUERKOPF TETE TAMBOUR SELECTEUR	1 2 3 4	
14A		847069	MUELLE FIJACION MARCHAS MOLLA SPRING	FEDER RESSORT	1 2 3 4	
15A		847070	TORNILLO ESPECIAL VITE SCREW	SCHRAUBE VIS	1 2 3 4	
16A		864184	PALANCA CAMBIO LEVA CAMBIO GEARSHIFT ASSY.	GRUPPE GANGSCHALTHEBEL PEDALE DE SELECTEUR	1 2 3 4	
17A		00002062511	TORNILLO 6M100X25 VITE SCREW	SCHRAUBE VIS	1 2 3 4	
18A		00442060002	ARANDELA D6 RONDELLA WASHER	SCHEIBE RONDELLE	1 2 3 4	

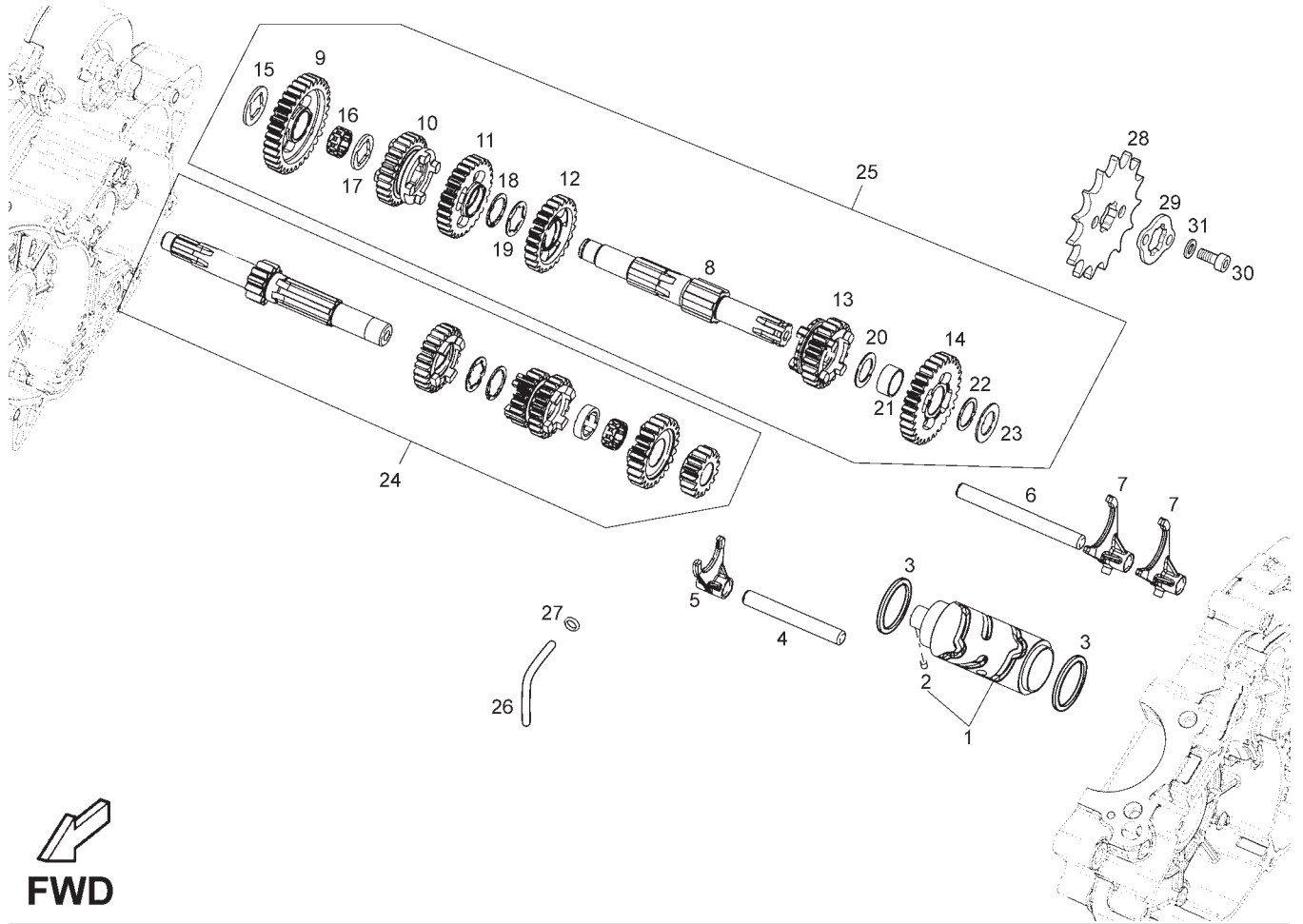


Fig.	Ver.	COD. KOD.	DESCRIPCIÓN DENOMINAZIONE NAME	BEZEICHNUNG DESIGNATION	MOD.	NOTAS NOTES NOTA MITSCHRIFT NOTES
01A		871724	TAMBOR DISTRIBUIDOR TAMBURO DESMODROMICO P.I. SHIFT DRUM	VERTEILERTROMMEL BARILLET	1 2 3 4	
02A		847213	RODILLO RULLINO ROLLER	WALZE FUR SCHA LTUNG GALETS	1 2 3 4	
03A		847036	ARANDELA RONDELLA WASHER	SCHEIBE RONDELLE	1 2 3 4	
04A		871442	EJE HORQUILLA PRIMARIO ASSE FORCELLA PRIMARIA SHAFT	WELLE AXE	1 2 3 4	
05A		847031	HORQUILLA C.CAMBIO 1 CAT. FORCELLA COMANDO CAMBIO FORK OUTPUT	SHALTGABEL FOURCHETTE	1 2 3 4	
06A		871443	EJE HORQUILLA SECUNDARIO ASSE FORCELLA SECONDARIA SHAFT	WELLE AXE	1 2 3 4	
07A		847032	HORQUILLA C.CAMBIO 2 CAT. FORCELLA COMANDO CAMBIO FORK OUTPUT	SHALTGABEL FOURCHETTE	1 2 3 4	
08A		872957	EJE SECUNDARIO ALBERO SECONDARIO CAMBIO SHAFT	WELLE AXE	1 2 3 4	
09A		872958	PIÑON SECUNDARIO 1ª Z-34 INGRANAGGIO SECON. CAMBIO "I" GEAR	ZAHNRAD PIGNON	1 2 3 4	
10A		872960	PIÑON SECUNDARIO 5ª Z-22 INGRANAGGIO SECON. CAMBIO "V" GEAR	ZAHNRAD PIGNON	1 2 3 4	
11A		871433	PIÑON SECUNDARIO 3ª INGRANAGGIO SECON. CAMBIO "III" GEAR	ZAHNRAD PIGNON	1 2 3 4	

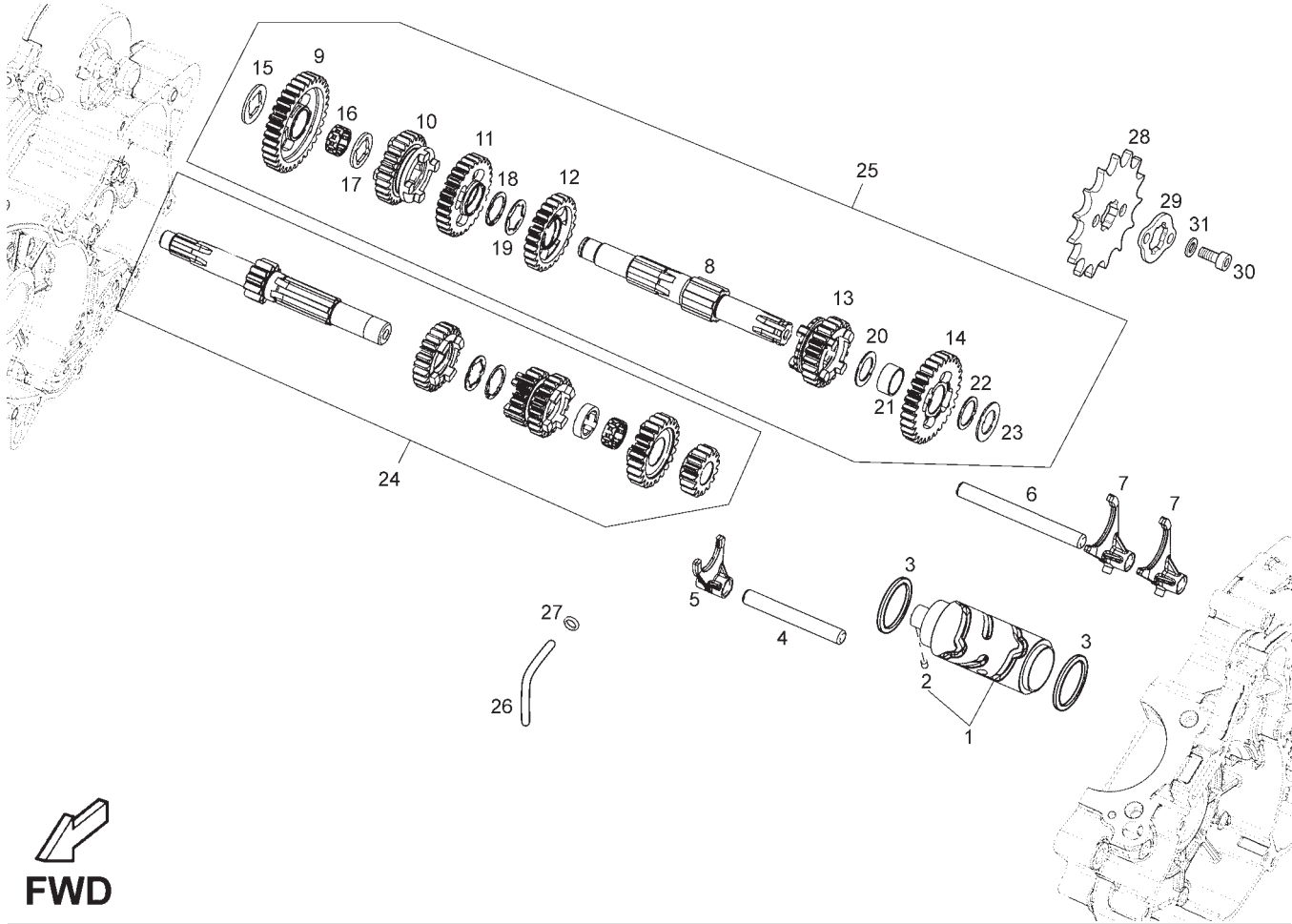


Fig.	Ver.	COD. KOD.	DESCRIPCIÓN DENOMINAZIONE NAME	BEZEICHUNG DESIGNATION	MOD.	NOTAS NOTES NOTA MITSCHRIFT NOTES
12A		871434	PIÑÓN SECUNDARIO 4ª INGRANAGGIO SECON. CAMBIO "IV" GEAR	ZAHNRAD PIGNON	1 2 3 4	
13A		872961	PIÑÓN SECUNDARIO 6ª Z-18 INGRANAGGIO SECON. CAMBIO "VI" GEAR	ZAHNRAD PIGNON	1 2 3 4	
14A		872959	PIÑÓN SECUNDARIO 2ª Z-30 INGRANAGGIO SECON. CAMBIO "II" GEAR	ZAHNRAD PIGNON	1 2 3 4	
15A		CM157101	ARANDELA DE AJUSTE (2.2) RONDELLA DI RASAMENTO WASHER	SCHEIBE RONDELLE	1 2 3 4	
15B		CM157102	ARANDELA DE AJUSTE (2.0) RONDELLA DI RASAMENTO WASHER	SCHEIBE RONDELLE	1 2 3 4	
15C		CM157103	ARANDELA DE AJUSTE (1.9) RONDELLA DI RASAMENTO WASHER	SCHEIBE RONDELLE	1 2 3 4	
15D		CM157104	ARANDELA DE AJUSTE (1.8) RONDELLA DI RASAMENTO WASHER	SCHEIBE RONDELLE	1 2 3 4	
15E		CM157105	ARANDELA DE AJUSTE (1.7) RONDELLA DI RASAMENTO WASHER	SCHEIBE RONDELLE	1 2 3 4	
15F		CM157106	ARANDELA DE AJUSTE (1.6) RONDELLA DI RASAMENTO WASHER	SCHEIBE RONDELLE	1 2 3 4	
16A		872954	JAULA DE AGUJAS GABBIA A RULLI NEEDLE BEARING	NADELLGER CAGE A AIGUILLES	1 2 3 4	
17A		872962	ARANDELA DE AJUSTE RONDELLA DI RASAMENTO WASHER	SCHEIBE RONDELLE	1 2 3 4	

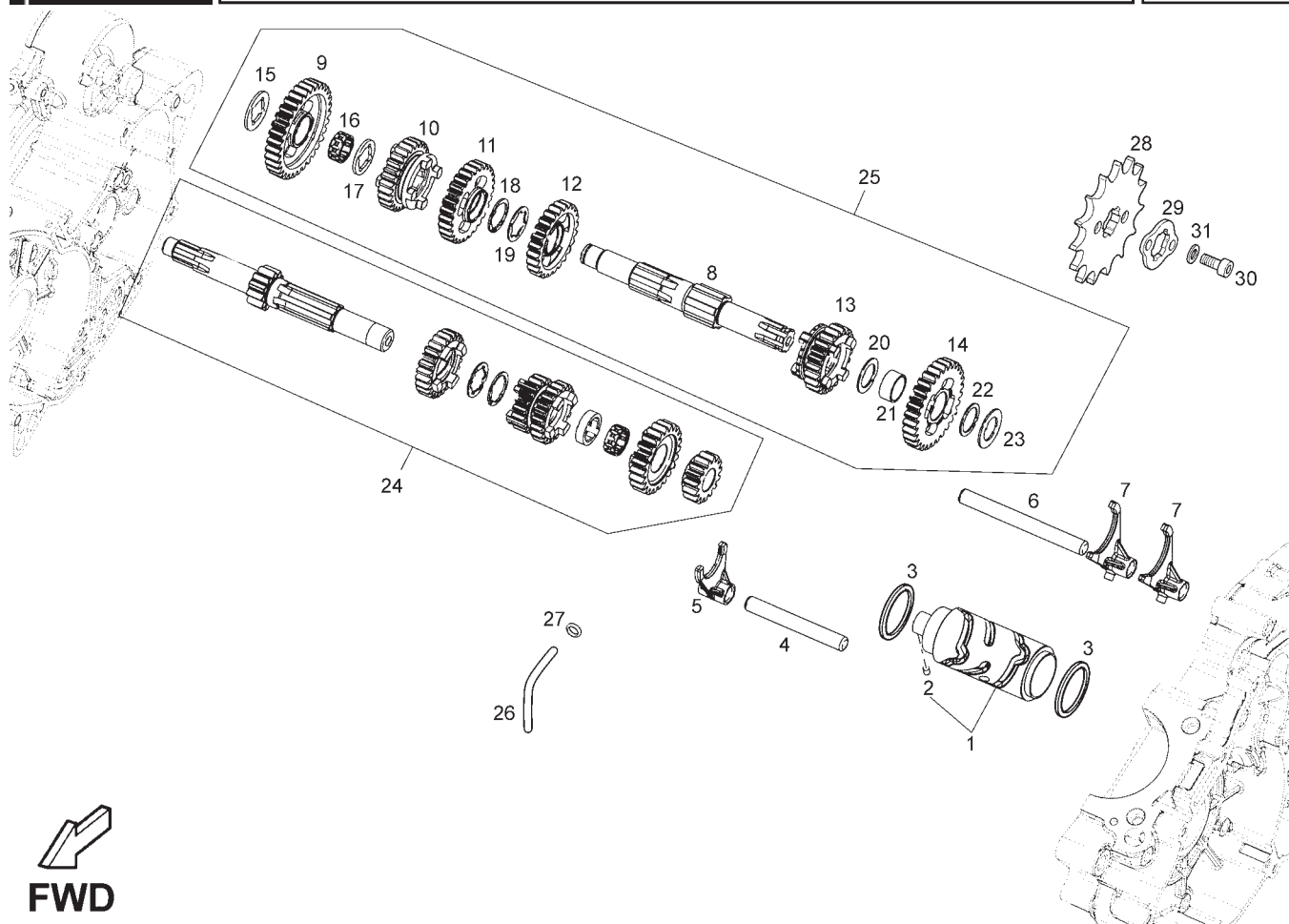


Fig.	Ver.	COD. KOD.	DESCRIPCIÓN DENOMINAZIONE NAME	BEZEICHNUNG DESIGNATION	MOD.	NOTAS NOTES NOTA MITSCHRIFT NOTES
18A		871428	ANILLO SEGURIDAD ANELLO SEEGER CIRCLIP	CIRCLIP CIRCLIP	1 2 3 4	
19A		871427	ARANDELA DE AJUSTE RONDELLA DI RASAMENTO WASHER	SCHEIBE RONDELLE	1 2 3 4	
20A		847546	ARANDELA RONDELLA WASHER	SCHEIBE RONDELLE	1 2 3 4	
21A		847547	CASQUILLO BOCCOLA INGRANAGGIO CAMBIO BUSHING	BUCHSE ENTRETOISE	1 2 3 4	
22A		847541	ARANDELA RONDELLA WASHER	SCHEIBE RONDELLE	1 2 3 4	
23A		847545	ARANDELA RONDELLA WASHER	SCHEIBE RONDELLE	1 2 3 4	
24A		872949	CTO. EJE PRIMARIO ALBERO CAMBIO PRIMARIO COMPLETO DRIVE SHAFT	PRIMARCHSE AXE PRIMAIRE	1 2 3 4	
25A		872956	CTO. EJE SECUNDARIO ALBERO CAMBIO SECON. COMPLETO OUTPUT SHAFT	SEKUNRARACHSE AXE SECONDAIRE MONTE COMPLE	1 2 3 4	
26A		873095	TUBO ENGRASE CAMBIO TUBETTO LUBRIFICAZIONE CAMBIO TUBE	RHOR TUYAU	1 2 3 4	
27A		873097	ANILLO TORICO ANELLO TORICO SEAL	O-RING JOINT DE JAUGE D,HUILE	1 2 3 4	
28A		863662	PIÑÓN SALIDA CAMBIO Z14 INGRANAGGIO GEAR	ZAHNRAD PIGNON	1 2 3 4	

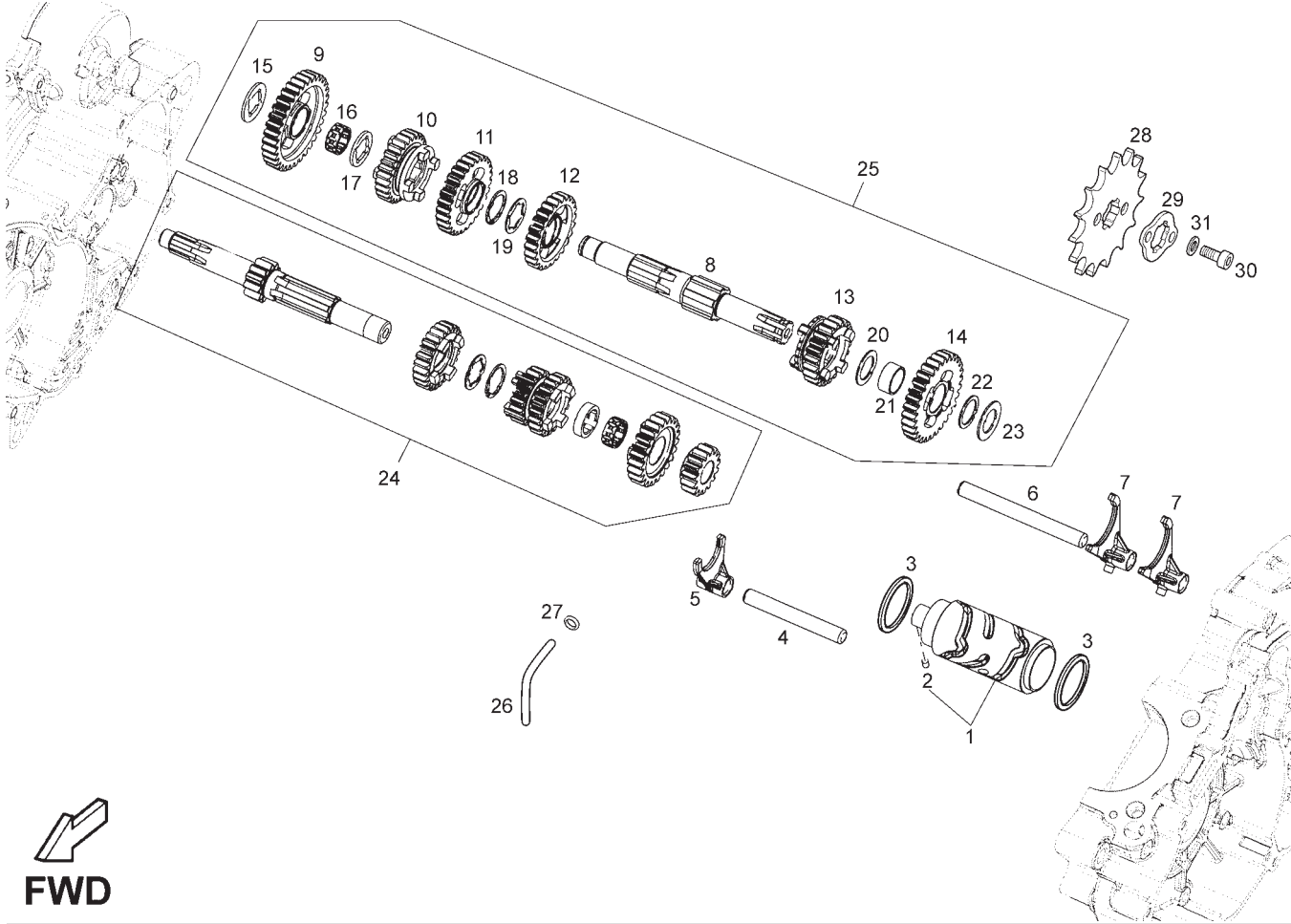


Fig.	Ver.	COD. KOD.	DESCRIPCIÓN DENOMINAZIONE NAME	BEZEICHNUNG DESIGNATION	MOD.	NOTAS NOTES NOTA MITSCHRIFT NOTES
29A		00H02810421	PRECINTO PIÑON SALIDA LAMIERINO RITEGNO PLATE	PLATTE PLAQUE	1 2 3 4	
30A		00000004510	TORNILLO C/ALLEN 5M80X10 VITE SCREW	SCHRAUBE VIS	1 2 3 4	
31A		00000034050	ARANDELA ESTRELLA INT. D5 RONDELLA WASHER	SCHEIBE RONDELLE	1 2 3 4	

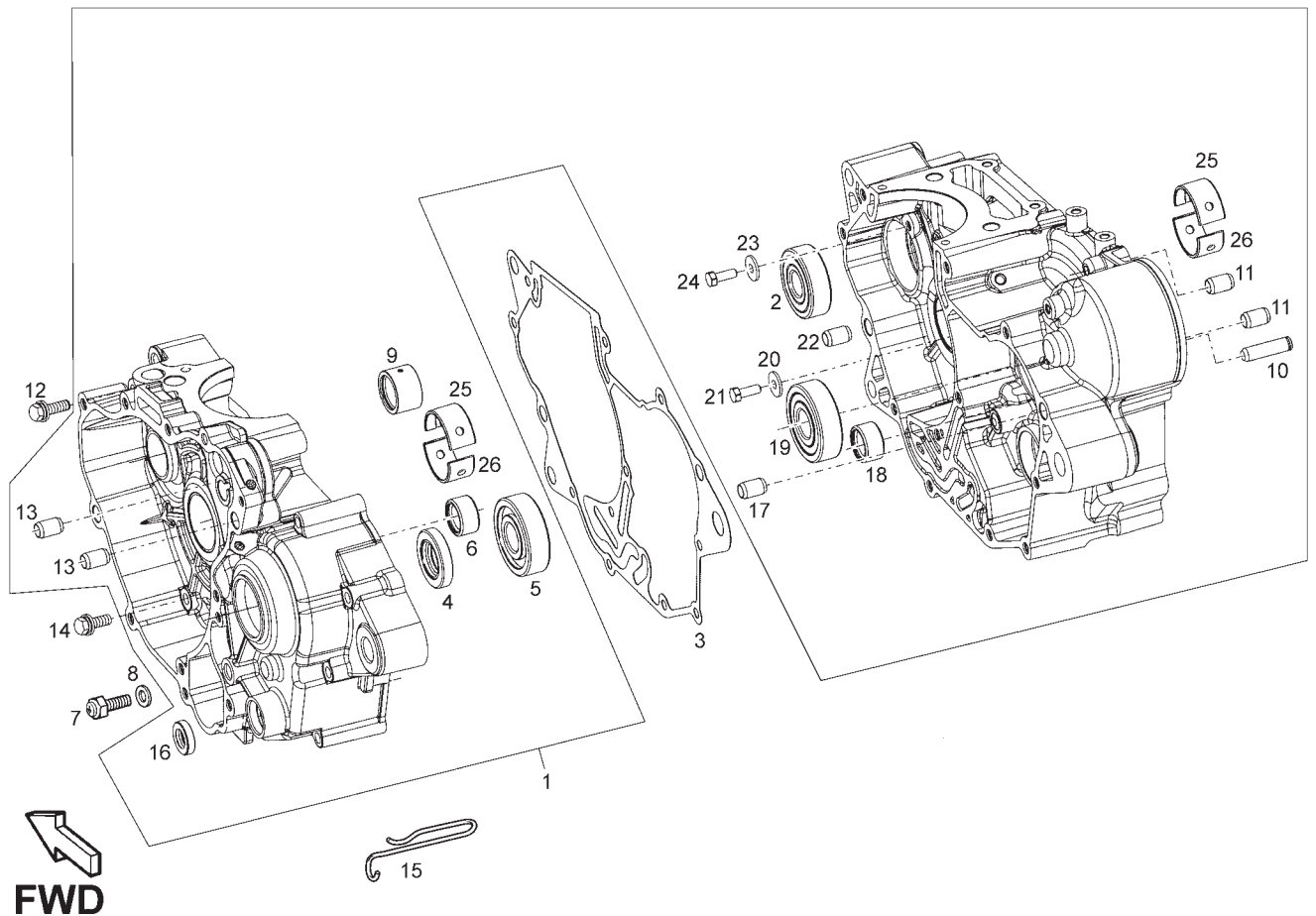


Fig.	Ver.	COD. KOD.	DESCRIPCIÓN DENOMINAZIONE NAME	BEZEICHUNG DESIGNATION	MOD.	NOTAS NOTES NOTA MITSCHRIFT NOTES
01A		CM1569015001	CTO CARTERS 1ª CAT CARTER COMPLETO CRANKCASE ASSEMBLY	MOTORGEHAUSE ENSEMBLE DES CARTERS MOTEUR	1 2 3 4	
01B		CM1569015002	CTO CARTERS 2ª CAT CARTER COMPLETO CRANKCASE ASSEMBLY	MOTORGEHAUSE ENSEMBLE DES CARTERS MOTEUR	1 2 3 4	
02A		485912	COJINETE CONTRAPESO CUSCINETTO CONTRALBERO BEARING	LAGER ROULEMENT	1 2 3 4	
03A		873086	JUNTA CARTERS GUARNIZIONE SEMICARTER GASKET	DICHTUNG JOINT	1 2 3 4	
04A		847019	RETEN CIGUEÑAL ANELLO TENUTA SEAL	DICHTRING JOINT	1 2 3 4	
05A		82668R	COJINETE EJE SECUNDARIO CUSCINETTO BEARING	LAGER ROULEMENT	1 2 3 4	
06A		847211	CASQUILLO AGUJAS EJE PRIMARIO GHIERA RULLINI NEEDLE BEARING	NADELLGER CAGE A AIGUILLES	1 2 3 4	
07A		847018	INTERRUPTOR PUNTO MUERTO SENSORE INDICATORE FOLLE SWITCH	SCHALTER INTERRUPTEUR	1 2 3 4	
08A		872055	JUNTA GUARNIZIONE GASKET	DICHTUNG JOINT	1 2 3 4	
09A		432621	CASQUILLO AGUJAS EJE CONTRAPESO GHIERA RULLINI NEEDLE BEARING	NADELLGER CAGE A AIGUILLES	1 2 3 4	
10A		847076	PERNO PERNO RINVIO MISCELATORE SPINDLE	ACHSE AXE	1 2 3 4	

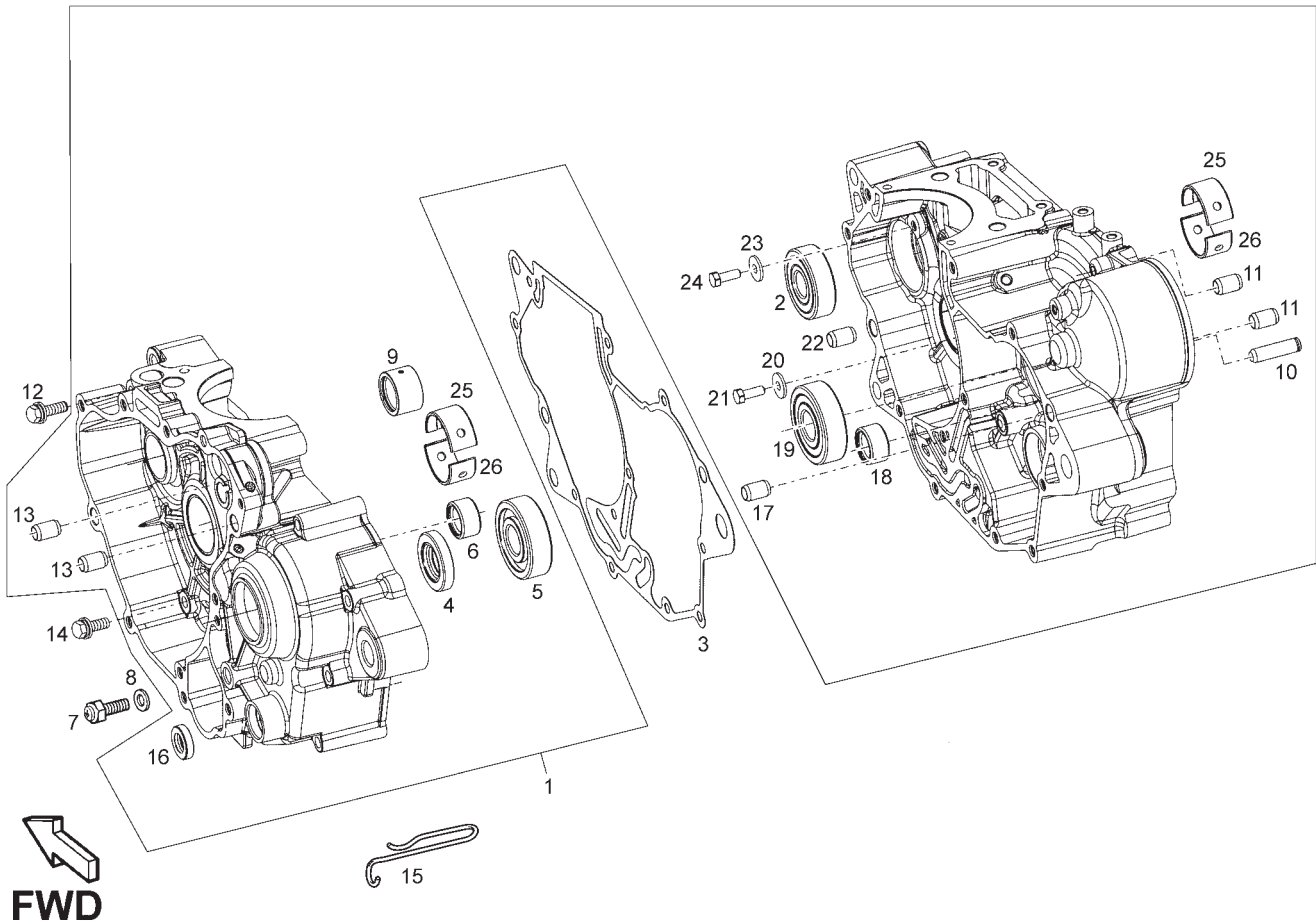


Fig.	Ver.	COD. KOD.	DESCRIPCIÓN DENOMINAZIONE NAME	BEZEICHNUNG DESIGNATION	MOD.	NOTAS NOTES NOTA MITSCHRIFT NOTES
11A		239388	PASADOR SPINA RIFERIMENTO PIN	STIFT GOUDILLE	1 2 3 4	
12A		828922	TORNILLO EXAG M6X75 VITE SCREW	SCHRAUBE VIS	1 2 3 4	
13A		239388	PASADOR SPINA RIFERIMENTO PIN	STIFT GOUDILLE	1 2 3 4	
14A		432142	TORNILLO M6X60 VITE SCREW	SCHRAUBE VIS	1 2 3 4	
15A		873735	ABRAZADERA FASCETTA RITEGNO CAVI ELETTRICI CLAMP	ZÜGEL BRIDE	1 2 3 4	
16A		847075	RETEN EJE MANDO SELEC. ANELLO TENUTA SEAL	DICHTRING JOINT	1 2 3 4	
17A		239388	CENTRADOR DISPOSITIVO DI CENTRAGGIO CENTRING DEVICE	ANKÖRNVORRICHTUNG SOMMIER DE CENTRE	1 2 3 4	
18A		847211	CASQUILLO AGUJAS EJE SECUNDARIO GHIERA RULLINI NEEDLE BEARING	NADELLGER CAGE A AIGUILLES	1 2 3 4	
19A		82668R	COJINETE EJE PRIMARIO CUSCINETTO BEARING	LAGER ROULEMENT	1 2 3 4	
20A		224664	ARANDELA 5,2X15X1,5 RONDELLA WASHER	SCHEIBE RONDELLE	1 2 3 4	
21A		031057	TORNILLO M5X14 VITE SCREW	SCHRAUBE VIS	1 2 3 4	

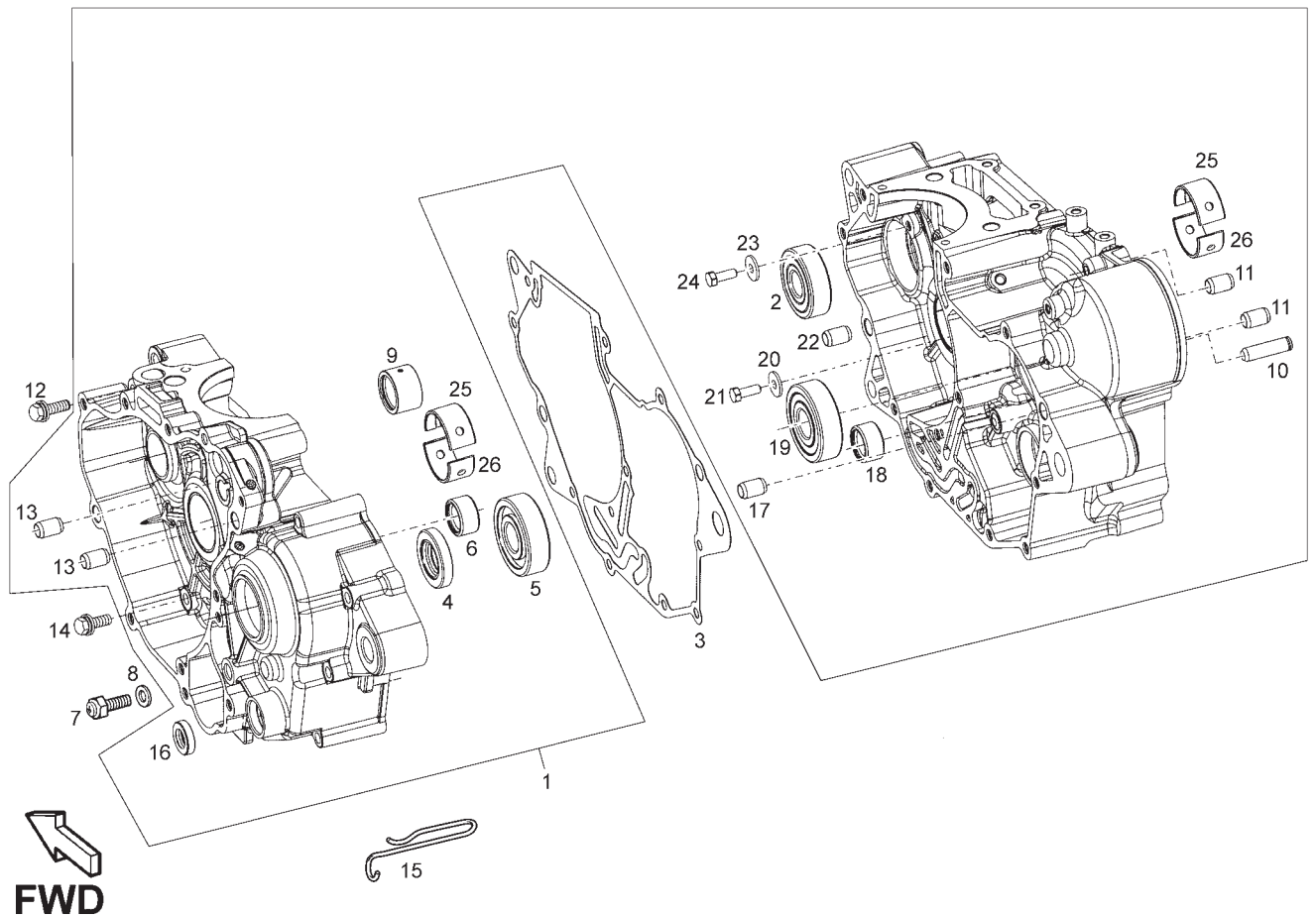


Fig.	Ver.	COD. KOD.	DESCRIPCIÓN DENOMINAZIONE NAME	BEZEICHNUNG DESIGNATION	MOD.	NOTAS NOTES NOTA MITSCHRIFT NOTES
22A		239388	CENTRADOR DISPOSITIVO DI CENTRAGGIO CENTRING DEVICE	ANKÖRNVORRICHTUNG SOMMIER DE CENTRE	1 2 3 4	
23A		224664	ARANDELA 5,2X15X1,5 RONDELLA WASHER	SCHEIBE RONDELLE	1 2 3 4	
24A		031057	TORNILLO M5X14 VITE SCREW	SCHRAUBE VIS	1 2 3 4	
25A		864588	SEMICOJINETE DE BANCADA SUP. AZUL SEMICUSCINETTO HALF BEARING	LAGERSCHALE COUSSINET SUPERIEUR	1 2 3 4	
25B		864589	SEMICOJINETE DE BANCADA SUP. ROJO SEMICUSCINETTO HALF BEARING	LAGERSCHALE COUSSINET SUPERIEUR	1 2 3 4	
26A		864590	SEMICOJINETE DE BANCADA INF. AZUL SEMICUSCINETTO HALF BEARING	LAGERSCHALE COUSSINET INFERIEUR	1 2 3 4	
26B		864591	SEMICOJINETE DE BANCADA INF. ROJO SEMICUSCINETTO HALF BEARING	LAGERSCHALE COUSSINET INFERIEUR	1 2 3 4	

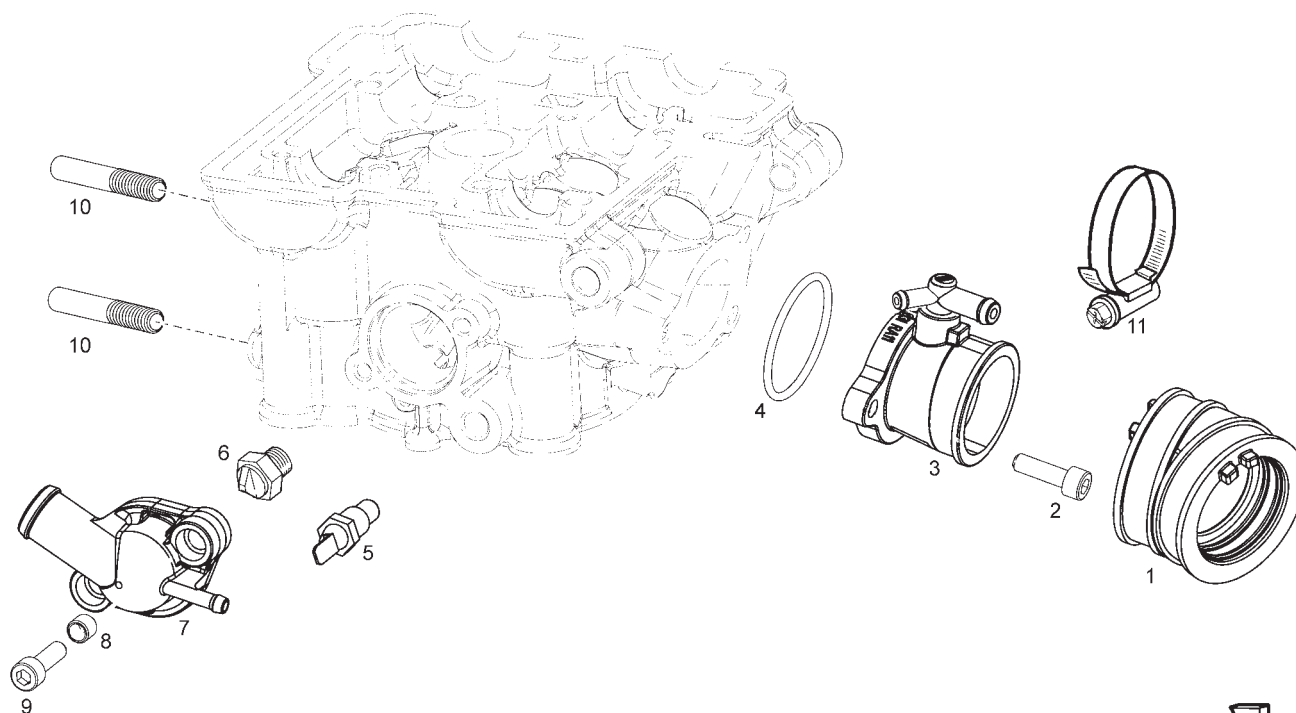
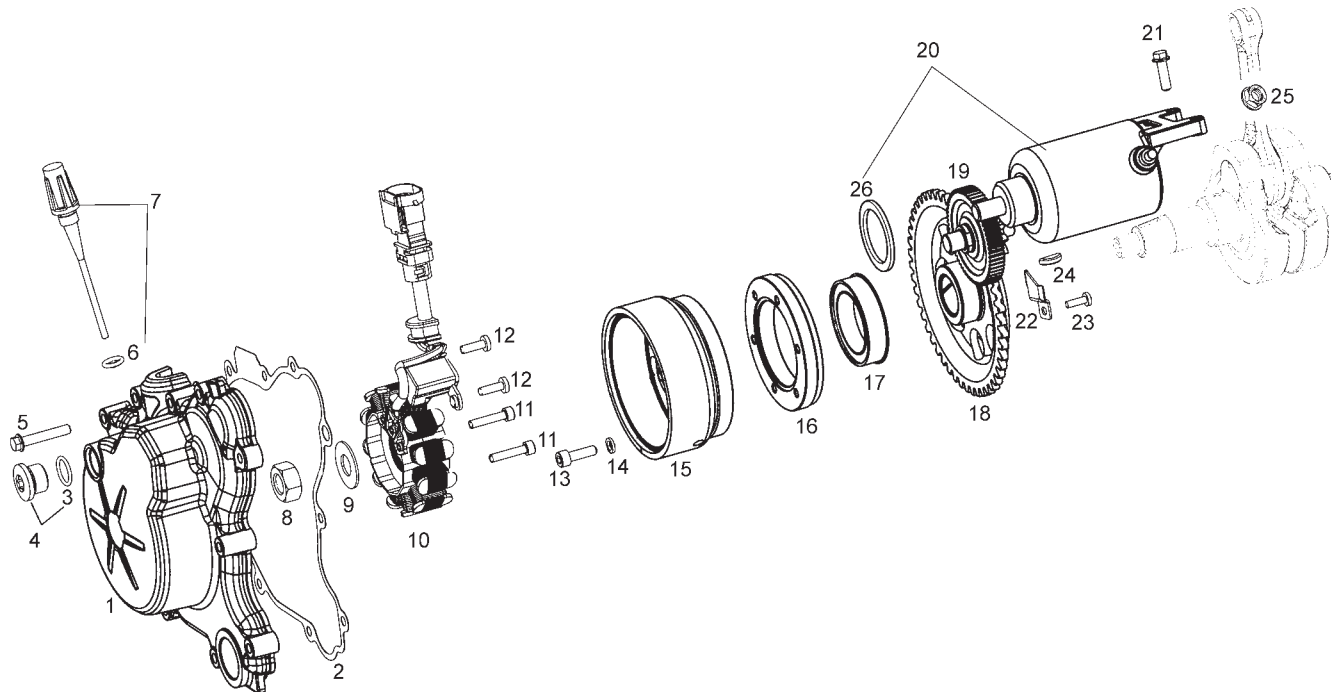


Fig.	Ver.	COD. KOD.	DESCRIPCIÓN DENOMINAZIONE NAME	BEZEICHUNG DESIGNATION	MOD.	NOTAS NOTES NOTA MITSCHRIFT NOTES
01A		871757	MANGUITO UNION CARBURADOR-ADM. MANICOTTO COLLEG. AMMISS./CARB. JOINT	ANSAUGGUMMI CONDUIT ADMISSION	1 2 3 4	
02A		841613	TORNILLO VITE SCREW	SCHRAUBE VIS	1 2 3 4	
03A		873685	RACORD ADMISSION RACCORDO AMMISSIONE CON P.I. RACORD	RACORD RACORD	1 2 3 4	
04A		223740	JUNTA TORICA O-RING GASKET	DICHTUNG JOINT	1 2 3 4	
05A		AP8212708	TERMISTOR TERMISTORE THERMISTOR	THERMISTOR THERMISTOR	1 2 3 4	
06A		AP2B44000206	TERMOSTATO TERMOSTATO THERMOSTAT	THERMOSTAT THERMOSTAT	1 2 3 4	
07A		AP3BAA000207	TAPA TERMOSTATO COPERCHIO TERMOSTATO THERMOSTAT COVER	THERMOSTAT DECKEL COUVERCLE DE THERMOSTAT	1 2 3 4	
08A		AP3FCN000250	CASQUILLO 6,3X8X6,8 BUSSOLA BUSHING	BUCHSE ENTRETOISE	1 2 3 4	
09A		AP4ADN000014	TORNILLO M6X20 VITE SCREW	SCHRAUBE VIS	1 2 3 4	
10A		873294	ESPARRAGOS PRIGIONIERO STUD	STIFT GOUJON	1 2 3 4	
11A		709532	BRIDA CARBURADOR FASCETTA STRINGITUBO CLAMP	KLAMMER COLLIER	1 2 3 4	



FWD

Fig.	Ver.	COD. KOD.	DESCRIPCIÓN DENOMINAZIONE NAME	BEZEICHUNG DESIGNATION	MOD.	NOTAS NOTES NOTA MITSCHRIFT NOTES
01A		871166	TAPA LADO VOLANTE MAGNETICO COPERCHIO LATO VOLANO COVER	DECKEL COUVERCLE	1 2 3 4	
02A		871558	JUNTA CARTER-TAPA VOLANTE MAGNE. GUARNIZIONE LATO VOLANO GASKET	DICHTUNG JOINT	1 2 3 4	
03A		479986	JUNTA TORICA GUARNIZIONE "O.R." GASKET	DICHTUNG JOINT	1 2 3 4	
04A		8290405	TAPON DEL ENCENDIDO TAPPO FASATURA COMPL. CAP	KAPPE BOUCHON	1 2 3 4	
05A		414838	TORNILLO M6X35 VITE SCREW	SCHRAUBE VIS	1 2 3 4	
06A		827085	JUNTA TORICA ANELLO DI TENUTA GASKET	DICHTUNG JOINT	1 2 3 4	
07A		832130	VARILLA NIVEL ACEITE ASTA LIVELLO OLIO COMP ROD	STANGE TIGE	1 2 3 4	
08A		873498	TUERCA DADO NUT	MUTTER ECROU	1 2 3 4	
09A		840320	ARANDELA PLANA RONDELLA WASHER	SCHEIBE RONDELLE	1 2 3 4	
10A		640043	STATOR STATORE STATOR	STATOR STATO	1 2 3 4	
11A		486972	TORNILLO M5x25 VITE SCREW	SCHRAUBE VIS	1 2 3 4	

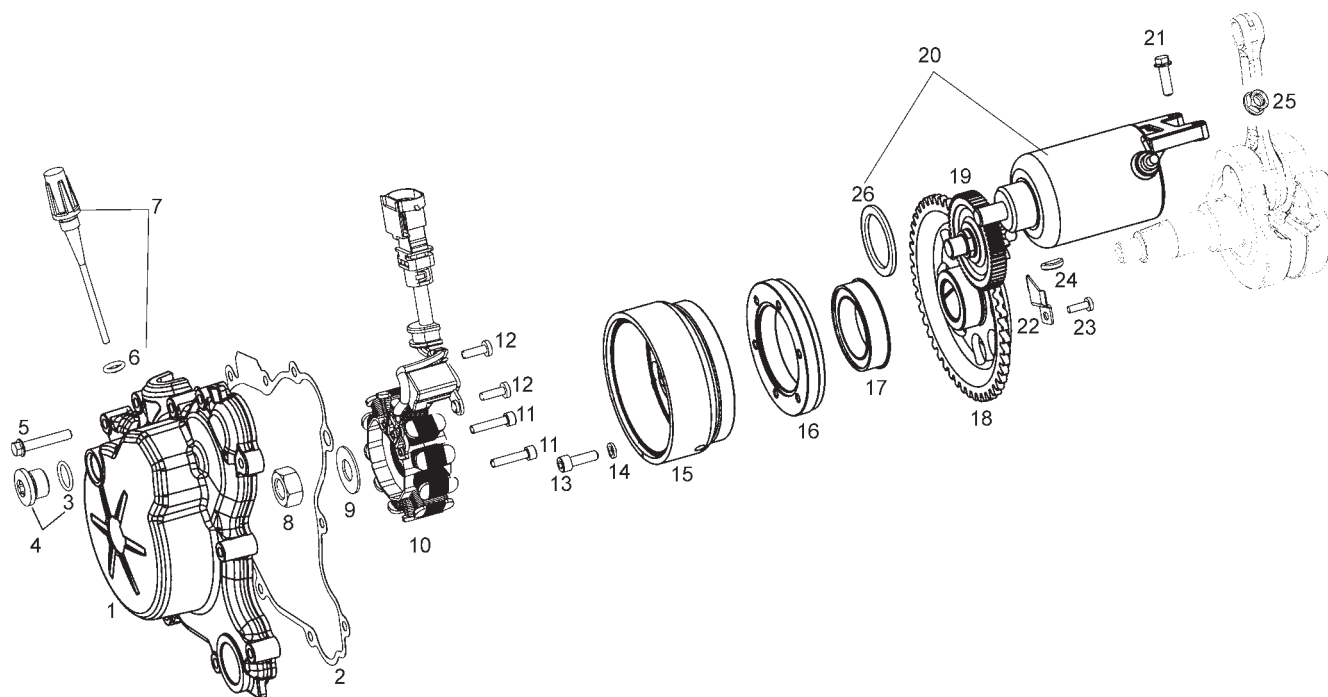
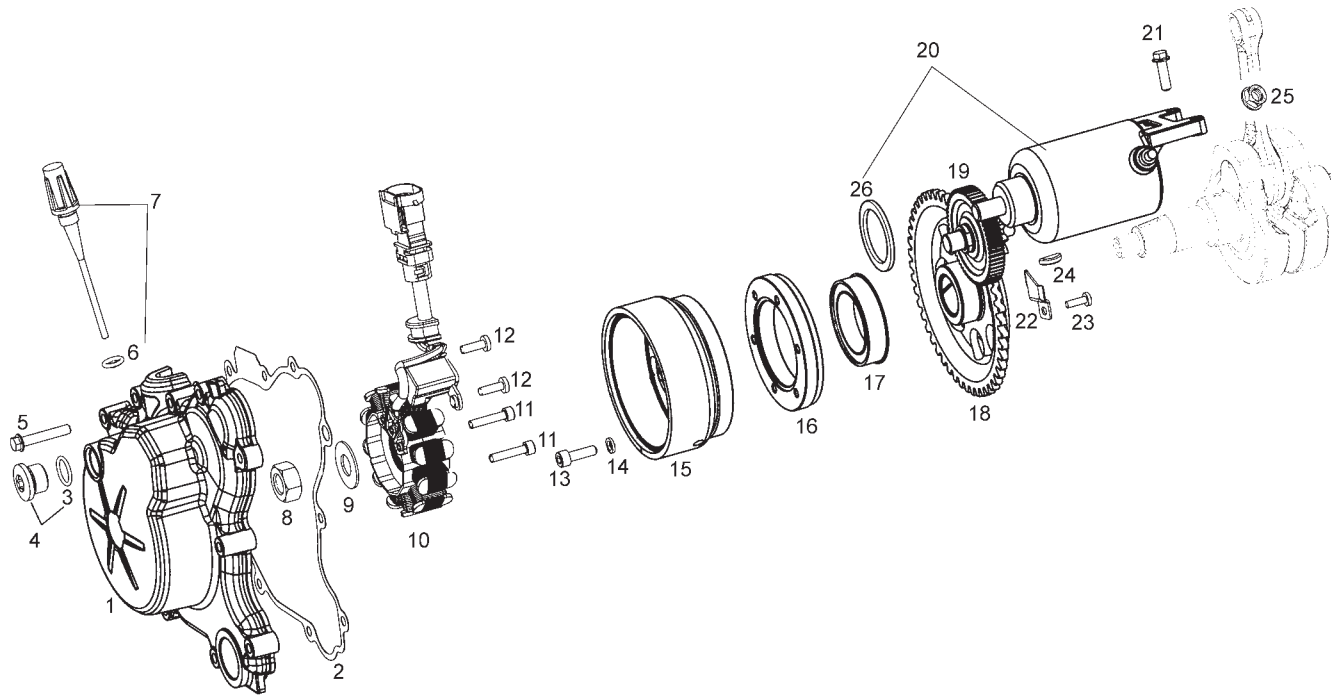
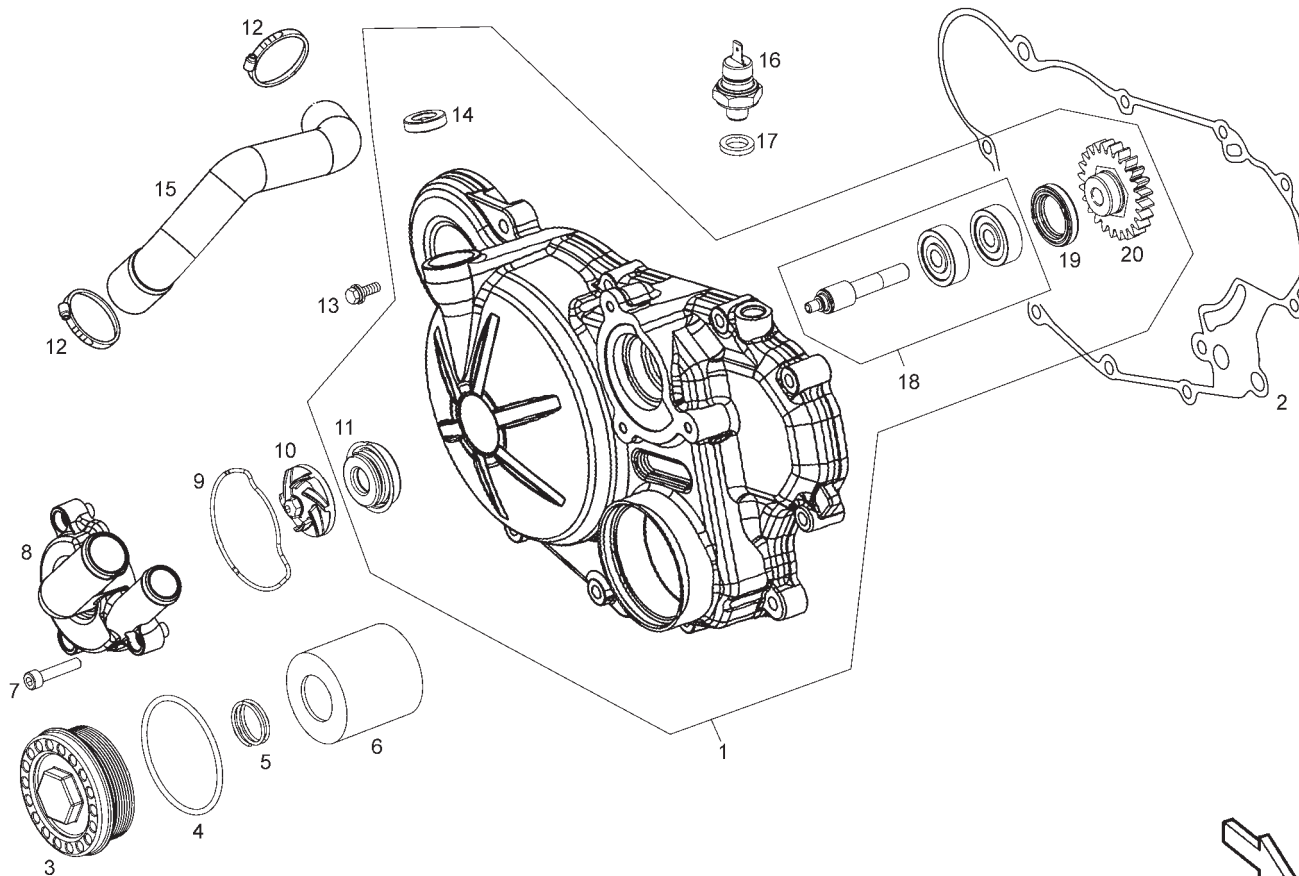


Fig.	Ver.	COD. KOD.	DESCRIPCIÓN DENOMINAZIONE NAME	BEZEICHUNG DESIGNATION	MOD.	NOTAS NOTES NOTA MITSCHRIFT NOTES
12A		015715	TORNILLO M5X16 VITE SCREW	SCHRAUBE VIS	1 2 3 4	
13A		841613	TORNILLO VITE SCREW	SCHRAUBE VIS	1 2 3 4	
14A		479515	ARANDELA RONDELLA WASHER	SCHEIBE RONDELLE	1 2 3 4	
15A		640044	ROTOR ROTORE ROTOR	ROTOR ROTOR	1 2 3 4	
16A		871369	ANILLO EXTERIOR RUEDA LIBRE ANELLO ESTERNO RUOTA LIBERA RING	RING ANNEAU	1 2 3 4	
17A		871521	RUEDA LIBRE RUOTA LIBERA FREE WHEEL	FREILAUFRAD ROUE LIBRE	1 2 3 4	
18A		871486	CORONA DE ARRANQUE ELECTRICO CORONA DI AVVIAMENTO ELETTRICO SPROCKET	ZAHNKRANZ COURONNE	1 2 3 4	
19A		8714915	PIÑÓN REENVIO MOTOR ARRANQUE INGR. DI RINVIO AVV. ELETTRICO GEAR	ZAHNRAD PIGNON	1 2 3 4	
20A		58143R	MOTOR DE ARRANQUE MOTORINO AVVIAMENTO STARTING MOTOR	STARTERMOTOR MOTEUR DU DÉMARREUR	1 2 3 4	
21A		414837	TORNILLO M6X25 VITE SCREW	SCHRAUBE VIS	1 2 3 4	
22A		871515	PLACA RETENCION CORONA ARRANQUE LAMIERINO RITEGNO CORONA AVVIAM. PLATE	PLATTE PLAQUE	1 2 3 4	



FWD

Fig.	Ver.	COD. KOD.	DESCRIPCIÓN DENOMINAZIONE NAME	BEZEICHUNG DESIGNATION	MOD.	NOTAS NOTES MITSCHRIFT NOTES
23A		008375	TORNILLO M6X14 VITE SCREW	SCHRAUBE VIS	1 2 3 4	
24A		000097	CHAVETA CHIAVETTA KEY	KEIL CLAVETTE	1 2 3 4	
25A		00026006001	TUERCA EXAG.C/BRIDA 6M100 DADO NUT	MUTTER ECROU	1 2 3 4	
26A		850594	JUNTA TORICA MOTOR ARRANQUE GUARNIZIONE GASKET	DICHTUNG JOINT	1 2 3 4	



FWD

Fig.	Ver.	COD. KOD.	DESCRIPCIÓN DENOMINAZIONE NAME	BEZEICHNUNG DESIGNATION	MOD.	NOTAS NOTES NOTA MITSCHRIFT NOTES
01A		8717035	CTO TAPA EMBRAGUE COPERCHIO FRIZIONE CON P.I. CLUTCH COVER	KUPPLUNGSDECKEL COUVERCLE D'EMBRAYAGE	1 2 3 4	
02A		871557	JUNTA CARTER-TAPA EMBRAGUE GUARNIZIONE LATO FRIZIONE GASKET	DICHTUNG JOINT	1 2 3 4	
03A		872626	TAPA FILTRO DE ACEITE COPERCHIO FILTRO OLIO COVER	DECKEL COUVERCLE	1 2 3 4	
04A		AP9150355	ANILLO TORICO 53.65X2.62 O-RING RING	RING ANNEAU	1 2 3 4	
05A		AP9150167	MUELLE CARTUCHO FILTRO ACEITE MOLLA PREMI FILTRO-CARTUCCIA SPRING	FEDER RESSORT	1 2 3 4	
06A		874081	CARTUCHO FILTRO ACEITE FILTRO OLIO A CARTUCCIA OIL FILTER CARTRIDGE	PATRONE CARTOUCHE	1 2 3 4	
07A		845753	TORNILLO M5x20 VITE SCREW	SCHRAUBE VIS	1 2 3 4	
08A		871354	TAPA BOMBA AGUA COPERCHIO POMPA ACQUA WATER PUMP COVER	DECKEL F. WASSERPUMPE COUVERCLE DE POMPE D,EAU	1 2 3 4	
09A		871418	JUNTA TORICA GUARNIZIONE O.R. GASKET	DICHTUNG JOINT	1 2 3 4	
10A		871358	EJE IMPULSOR COMPLETO GIRANTE POMPA ACQUA SHAFT	WELLE AXE	1 2 3 4	
11A		842595	RETEN BOMBA AGUA ANELLO DI TENUTA POMPA ACQUA SEAL	DICHTRING JOINT	1 2 3 4	

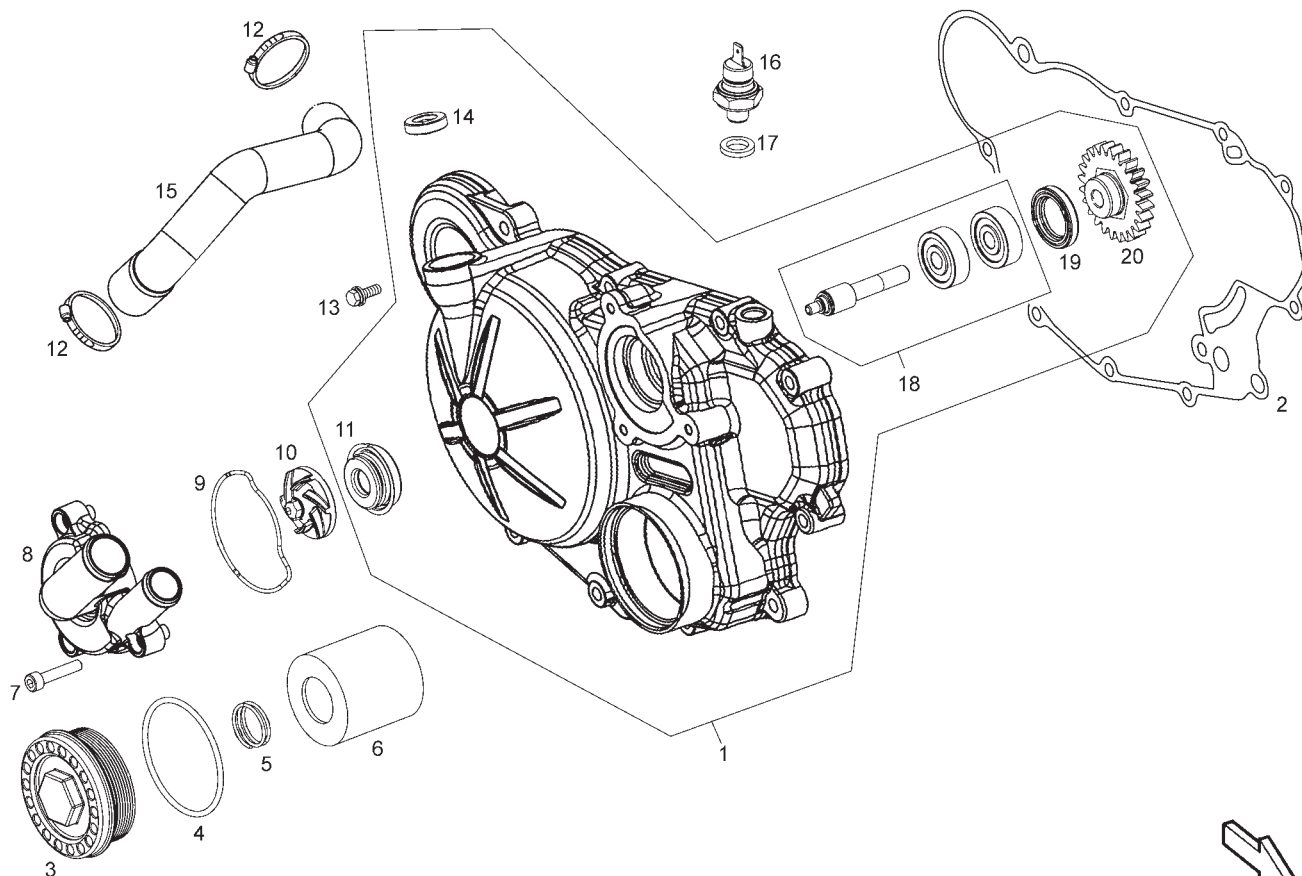
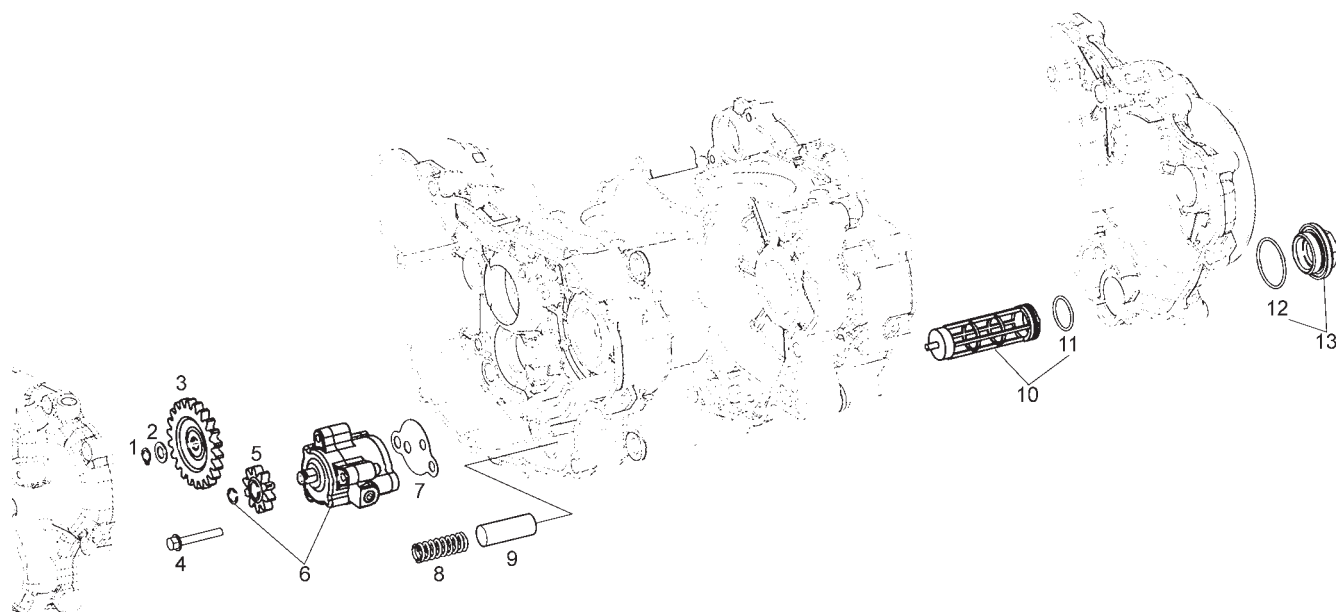
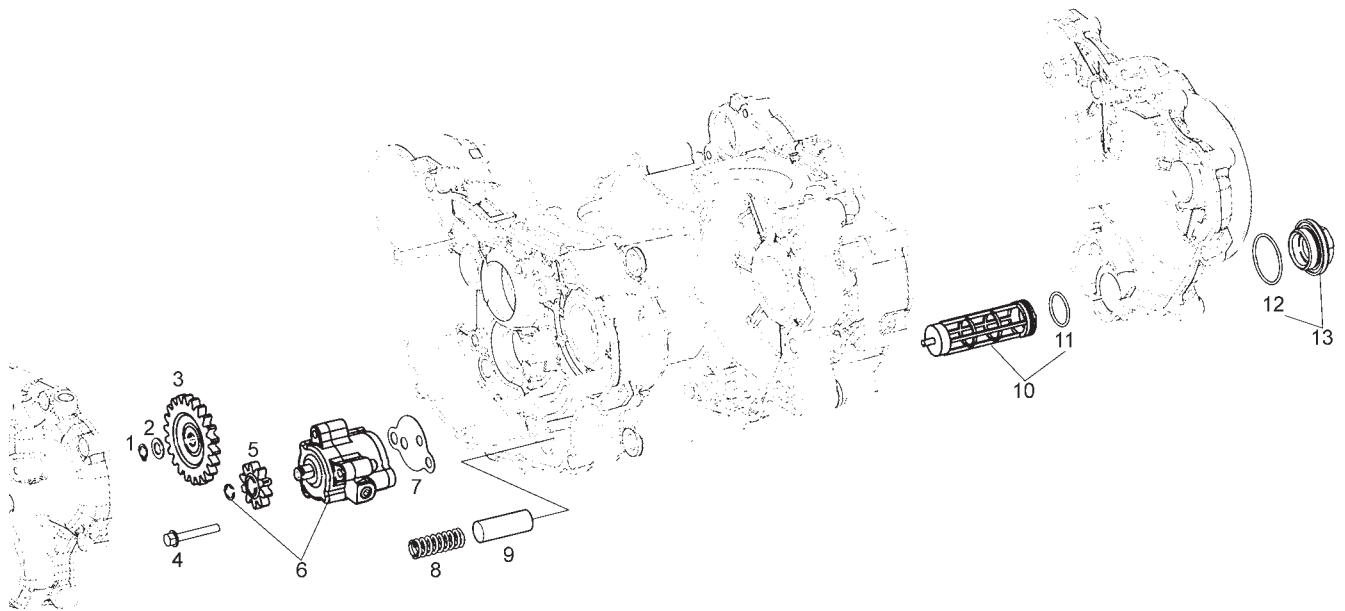


Fig.	Ver.	COD. KOD.	DESCRIPCIÓN DENOMINAZIONE NAME	BEZEICHNUNG DESIGNATION	MOD.	NOTAS NOTES NOTA MITSCHRIFT NOTES
12A		CM001907	ABRAZADERA FASCETTA STRINGITUBO CLAMP	ZÜGEL BRIDE	1 2 3 4	
13A		414838	TORNILLO M6X35 VITE SCREW	SCHRAUBE VIS	1 2 3 4	
14A		847075	RET.EJE MANDO SELEC. ANELLO TENUTA SEAL	DICHTRING JOINT	1 2 3 4	
15A		871450	TUBO BOMBA-CULATA TUBO POMPA-CILINDRO TUBE	SCHLAUCH TUYAU	1 2 3 4	
16A		82580R	SENSOR PRESION ACEITE SENSORE MIN.PRESS.OLIO SENSOR	SENSOR SENSEUR	1 2 3 4	
17A		486075	ARANDELA RONDELLA WASHER	SCHEIBE RONDELLE	1 2 3 4	
18A		8713725	CTO EJE BOMBA AGUA ALBERO POMPA ACQUA CON P.I. WATER-PUMP SHAFT	WASSERPUMPENACHSE AXE POMPE D,AEU	1 2 3 4	
19A		82871R	RETEN 20x30x5 ANELLO DI TENUTA SEAL	DICHTRING JOINT	1 2 3 4	
20A		871374	PIÑON BOMBA AGUA INGRANAGGIO COMANDO POMPA GEAR	ZAHNRAD PIGNON	1 2 3 4	



FWD

Fig.	Ver.	COD. KOD.	DESCRIPCIÓN DENOMINAZIONE NAME	BEZEICHNUNG DESIGNATION	MOD.	NOTAS NOTES NOTA MITSCHRIFT NOTES
01A		006408	ANILLO ELASTICO D8 ANELLO ELASTICO RING	RING ANNEAU	1 2 3 4	
02A		847183	ARANDELA PLANA RONDELLA WASHER	SCHEIBE RONDELLE	1 2 3 4	
03A		871501	PIÑÓN INTERMEDIO BOMBA ACEITE INGRANAGGIO RINVIO POMPA OLIO GEAR	ZAHNRAD PIGNON	1 2 3 4	
04A		829593	TORNILLO VITE SCREW	SCHRAUBE VIS	1 2 3 4	
05A		871454	PIÑÓN BOMBA ACEITE INGRANAGGIO POMPA OLIO GEAR	ZAHNRAD PIGNON	1 2 3 4	
06A		871451	BOMBA ACEITE POMPA OLIO COMPLETA OIL PUMP	OLPUMPE POMPE A HUILLE	1 2 3 4	
07A		871500	JUNTA CARTER / BOMBA ACEITE GUARNIZIONE GASKET	DICHTUNG JOINT	1 2 3 4	
08A		485655	MUELLE VALVULA PRESION ACEITE MOLLA VALVOLA PRESS.OL SPRING	FEDER RESSORT	1 2 3 4	
09A		829661	VALVULA BY-PASS ACEITE VALVOLA REGOL.PRESS.OL VALVE	VENTIL SOUPAPE	1 2 3 4	
10A		431242	FILTRO ACEITE FILTRO OLIO COMP OIL FILTER	OLFILTER FILTRE A HUILLE	1 2 3 4	
11A		288474	JUNTA FILTRO ACEITE ANELLO OR GASKET	DICHTUNG JOINT	1 2 3 4	



FWD

Fig.	Ver.	COD. KOD.	DESCRIPCIÓN DENOMINAZIONE NAME	BEZEICHUNG DESIGNATION	MOD.	NOTAS NOTES NOTA MITSCHRIFT NOTES
12A		285536	JUNTA TAPON 31,47x1,78 ANELLO OR GASKET	DICHTUNG JOINT	1 2 3 4	
13A		82823R	TAPÓN FILTRO ACEITE TAPPO FILTRO OLIO OIL FILTER CAP	OLFILTERKAPPE COUVERCLE FILTRE A HUILLE	1 2 3 4	

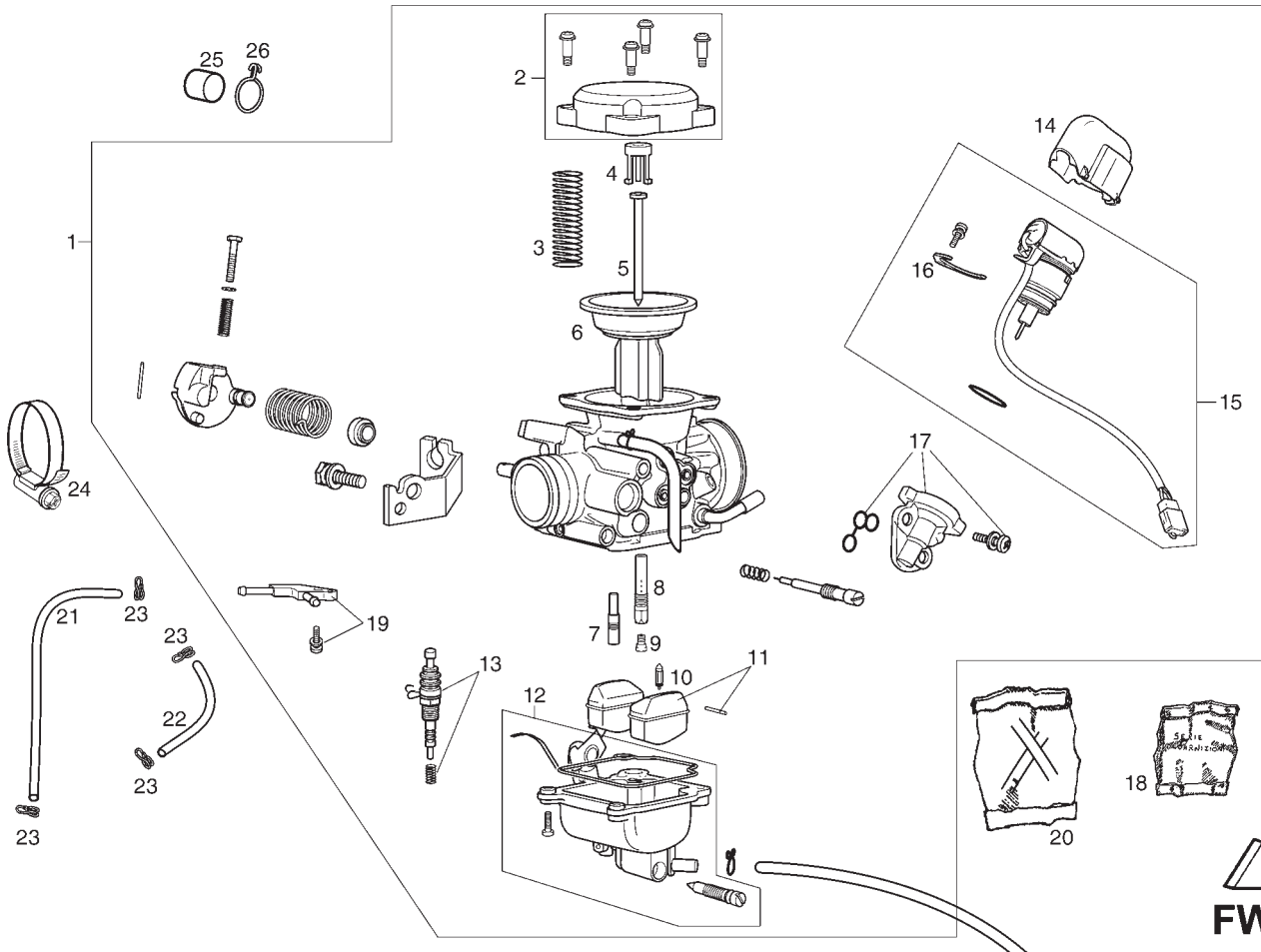


Fig.	Ver.	COD. KOD.	DESCRIPCIÓN DENOMINAZIONE NAME	BEZEICHNUNG DESIGNATION	MOD.	NOTAS NOTES NOTA MITSCHRIFT NOTES
01A		CM128218	CTO CARBURADOR CARBURATORE CARBURETOR	VERGASER CARBURATEUR	1 2 3 4	
02A		842515	TAPA VALVULA GAS COPERCHIO COVER	DECKEL COUVERCLE	1 2 3 4	
03A		CM140902	MUELLE VALVULA GAS MOLLA SPRING	FEDER RESSORT	1 2 3 4	
04A		842518	CASQUILLO AGUJA PULVERIZADORA SCODELLINO SPILLO BUSHING	BUCHSE ENTRETOISE	1 2 3 4	
05A		CM140208	AGUJA PULVERIZADORA SPILLO NEEDLE	DUESENNADELUSE AIGUILLE PULVERIZ.	1 2 3 4	
06A		CM140301	PISTON MEMBRANA VALVOLA GAS VALVE	VENTIL SOUPAPE	1 2 3 4	
07A		CM140103	SURTIDOR MINIMO 38 GETTO MIN. JET MIN	DUESE MIN. R-GICLEUR MINIMUM.	1 2 3 4	
08A		CM144605	PULVERIZADOR POLVERIZZATORE NEEDLE JET	ZERSTAUBERDUSE PULVERISATEUR	1 2 3 4	
09A		CM129905	SURTIDOR MAXIMO 98 GETTO MAX. MAIN JET	HAUPT DUSE GICLEUR PRINCIPAL	1 2 3 4	
10A		828831	AGUJA GASOLINA SPILLO BENZINA MAIN JET	HAUPT DUSE GICLEUR PRINCIPAL	1 2 3 4	
11A		842522	CTO FLOTADOR GALLEGGIANTE FLOAT	SCHWIMMER FLOTTEUR	1 2 3 4	

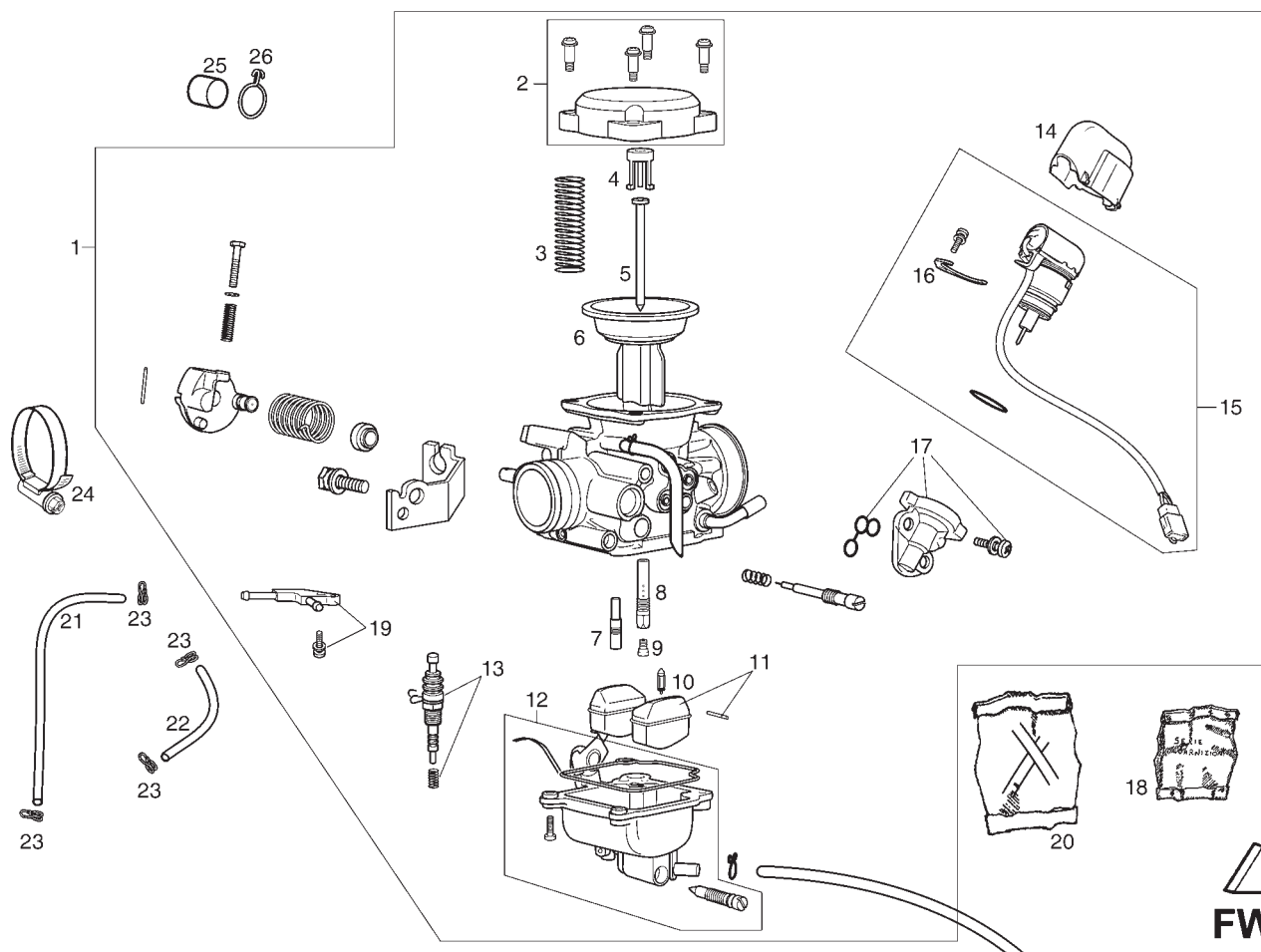


Fig.	Ver.	COD. KOD.	DESCRIPCIÓN DENOMINAZIONE NAME	BEZEICHUNG DESIGNATION	MOD.	NOTAS NOTES NOTA MITSCHRIFT NOTES
12A		842523	CTO CUBA GASOLINA VASCHETTA FLOAT BOWL SEET	SCHWIMMERKAMMER CUVE INFERIEURE CARBUR.	1 2 3 4	
13A		CM149504	KIT BOMBA ACCELERACIÓN KIT POMPA ACCELERAZIONE KIT ACCELERATION PUMP KIT	KIT PUMPE ENS. POMPE DE DECELERATION	1 2 3 4	
14A		828844	CAPUCHON STARTER COPERCHIO COVER	DECKEL COUVERCLE	1 2 3 4	
15A		CM142905	DISPOSITIVO STARTER AUTOMATICO DISPOSITIVO AVV. EL. STARTER DEVICE	SRARTERVORRICHTUNG DISPOSITIF A STARTER	1 2 3 4	
16A		828843	PLACA PIASTRINA PLATE	PLATTE PLAQUE	1 2 3 4	
17A		842519	CUERPO STARTER CORPO STARTER STARTER	STARTER STARTER	1 2 3 4	
18A		494921	JUEGO JUNTAS CARBURADOR SERIEGUARNIZIONI CARBURETOR GASKET	DICHTUNGSATZ KOMPL. VERGAS R-ENS. JOINTS CARBUR.	1 2 3 4	
19A		842516	KIT RACORDS TUBOS CALEFACCION RACCORDO RACCORDO	RACCORDO RACCORDO	1 2 3 4	
20A		842521	KIT TUBOS CARBURADOR TUBO TUBE	RHOR TUYAU	1 2 3 4	
21A		CM200401	TUBO CARBURADOR-CULATA TUBO TUBE	RHOR TUYAU	1 2 3 4	
22A		CM200402	TUBO CARB.-TAPA TERMOSTATO TUBO TUBE	RHOR TUYAU	1 2 3 4	

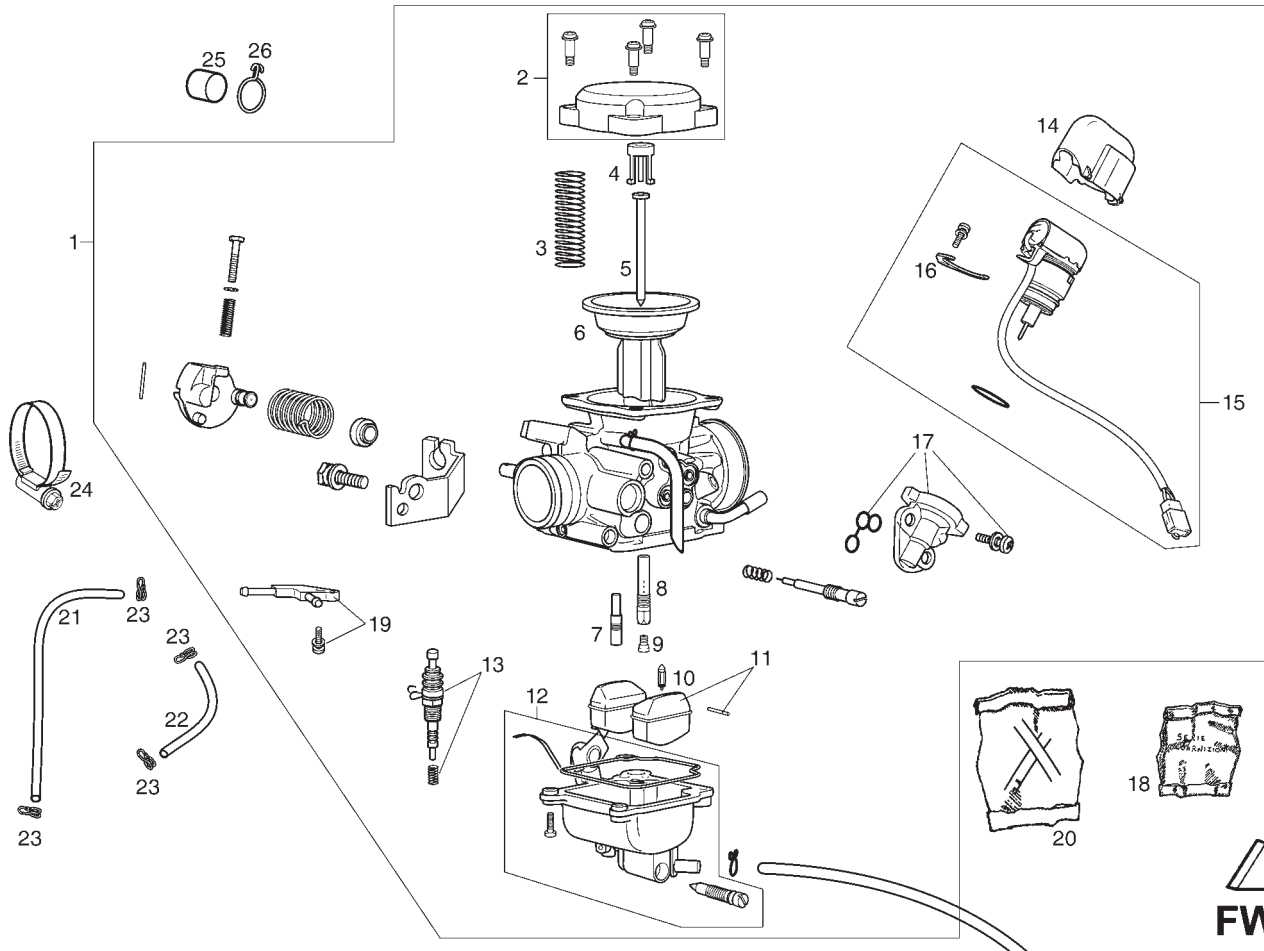


Fig.	Ver.	COD. KOD.	DESCRIPCIÓN DENOMINAZIONE NAME	BEZEICHNUNG DESIGNATION	MOD.	NOTAS NOTES MITTSCHRIFT NOTES
23A		00D03700131	ABRAZADERA FASCETTA CLAMP	SCHELLE COLLIER	1 2 3 4	
24A		864480	ABRAZADERA FASCETTA CLAMP	SCHELLE COLLIER	1 2 3 4	
25A		841695	CAPUCHON TOMA AIRE TAPPO CAP	KAPPE BOUCHON	1 2 3 4	
26A		00H06400291	ABRAZADERA FASCETTA CLAMP	SCHELLE COLLIER	1 2 3 4	

Fig.	Ver.	COD. KOD.	DESCRIPCIÓN DENOMINAZIONE NAME	BEZEICHNUNG DESIGNATION	MOD.	NOTAS NOTES NOTA MITSCHRIFT NOTES
01A		864567	JUEGO PASADORES BLOQUEO ARBOL DE LEVAS SET OF CAMSHAFT BLOCKING PINS KIT PASSANTI BLOCCAGGIO ALBERO A LEVE		1 2 3 4	
02A		864487	UTIL BLOQUEO PIÑON CIGÜEÑAL CRANKSHAFT PINION BLOCKING TOOL UTENSILE BLOCCAGGIO PIGNONE ALBERO A CAMME		1 2 3 4	
03A		864486	UTIL BLOQUEO ARBOL DE EQUILBRADO BALANCE SHAFT BLOCKING TOOL UTENSILE BLOCCAGGIO ALBERO DI EQUILIBRATURA		1 2 3 4	
04A		865259	UTIL BLOQUEO VOLANTE MAGNETICO FLYWHEEL BLOCKING TOOL UTENSILE BLOCCAGGIO VOLANO MAGNETICO		1 2 3 4	
05A		00H05300041	UTIL FIJACION CAMPANA EMBRAGUE CLUTCH BELL HOUSING SECURING TOOL UTENSILE FISSAGGIO CAMPANA FRIZIONE		1 2 3 4	
06A		865260	UTIL BLOQUEO CORONA ARBOL DE LEVAS CAMSHAFT PINION LOCKING TOOL UTENSILE BLOCCAGGIO PIGNONE ALBERO A LEVE		1 2 3 4	
07A		864592	UTIL MEDICION PMS T.D.C. MEASURING TOOL UTENSILE MISURAZIONE PMS		1 2 3 4	
08A		864868	UTIL EXTRACTOR VOLANTE MAGNETICO FLYWHEEL EXTRACTOR TOOL UTENSILE ESTRAZIONE VOLANO MAGNETICO		1 2 3 4	
09A		865261	UTIL FIJACION BIELA CONROD FIXING TOOL UTENSILE BLOCCAGGIO BIELLA		1 2 3 4	

CODIGO CODE	Lám. Diagn.	Figr.	Vers.	CODIGO CODE	Lám. Diagn.	Figr.	Vers.	CODIGO CODE	Lám. Diagn.	Figr.	Vers.	CODIGO CODE	Lám. Diagn.	Figr.	Vers.
00000002830	11A	18A		00012061200	03	07A		00D02500271	11B	19A		00H01204291	10A	10A	
00000002830	11B	18A		00012151000	16	06A		00D02600631	06	25A		00H01204291	10B	10A	
00000004125	01	43A		00022084021	01	11A		00D02600631	14	25A		00H01206061	10A	03A	
00000004160	10A	18A		00022085021	03	44A		00D03700131	04	12A		00H01206271	10A	09A	
00000004160	10B	17A		00023108000	01	15A		00D03700131	04	14A		00H01206271	10B	09A	
00000004510	22	30A		00023108000	01	20A		00D03700131	13	21A		00H01207101	10B	06A	
00000004512	07	10A		00023108000	12	20A		00D03700131	28	23A		00H01209081	10A	02A	
00000004515	06	04A		00026006001	09	42A		00D05900141	05	02A		00H01211082	10B	02A	
00000004525	09	26A		00026006001	25	25A		00D05900141	06	02A		00H01214191	10A	19A	
00000013510	21	11A		00026008001	15	13A		00D05900141	06	17A		00H01214191	10B	19A	
00000021060	11A	25A		00031105000	16	07A		00D05900141	06	22A		00H01218111	10B	05A	
00000021060	11B	25A		00032015000	10A	12A		00D05900141	09	07A		00H01219111	10A	05A	
00000023040	06	26A		00032015000	10B	12A		00D05900141	09	18A		00H01302354	11A	02A	
00000023051	08	04A		00051016200	12	23A		00D05900141	14	18A		00H01304181	11A	13A	
00000023051	08	25A		00052062011	08	10A		00D05910081	09	13A		00H01304181	11B	13A	
00000023051	08	36A		00052062011	21	04A		00D05910081	13	26A		00H01306353	11B	02A	
00000023051	09	28A		00056060801	03	46A		00F00900531	09	44A		00H01306691	11B	04A	
00000023060	03	13A		00073481964	03	04A		00F01500021	09	36A		00H01306731	11B	03A	
00000023060	05	14A		00112031060	09	15A		00F03710131	04	17A		00H01308361	11A	07A	
00000023060	08	12A		00262080022	09	32A		00G00400501	04	10A		00H01309361	11B	07A	
00000023060	08	31A		00262080022	11A	20A		00G01000131	08	14A		00H01311531	11A	15A	
00000023060	13	18A		00262080022	11B	20A		00G01000791	08	33A		00H01315321	11B	06A	
00000031040	08	22A		00281121753	03	17A		00G01002911	09	03A		00H01322031	11B	17A	
00000031040	09	16A		00281121753	03	21A		00G015003701	12	12A		00H01500421	03	23A	
00000031050	03	05A		00281121753	03	24A		00G01800751	19	31A		00H01500421	03	34A	
00000031050	06	05A		00281121753	03	31A		00G03701461	04	13A		00H01500691	05	04A	
00000034050	22	31A		00281121753	03	35A		00G03702461	04	18A		00H01500691	05	20A	
00000047110	20	16A		00281121753	03	42A		00G03801091	13	14A		00H01500691	05	25A	
00000056205	01	02A		00402060001	03	12A		00G04401462	05	17A		00H01500691	06	13A	
00000061060	01	25A		00402060001	05	13A		00G04401462	06	06A		00H01500691	08	20A	
00000326260	20	09A		00402060001	08	11A		00G04401462	06	10A		00H01500691	13	07A	
00001213190	03	20A		00402060001	09	22A		00G04401462	08	03A		00H01500741	08	06A	
00001213190	03	30A		00402060001	13	06A		00G04403752	06	24A		00H01500741	12	22A	
00001213190	03	40A		00402060001	13	17A		00G05701471	08	32A		00H01501601	03	41A	
00002028770	21	10A		00402080001	01	12A		00G06300251	05	10A		00H01501811	05	11A	
00002051551	13	05A		00402080001	01	19A		00H00201111	01	07A		00H01502211	11A	22A	
00002052051	08	34A		00402080001	09	31A		00H00202101	01	06A		00H01502211	11B	22A	
00002062511	09	21A		00402080001	12	19A		00H00208111	01	08A		00H01502701	05	09A	
00002062511	13	16A		00402080001	15	12A		00H00211741	07	21A		00H01503701	04	02A	
00002062511	21	17A		00402100001	01	38A		00H00300672	10A	13A		00H01503701	14	02A	
00002063500	11A	24A		00402100001	01	41A		00H00300672	10B	13A		00H01508181	03	06A	
00002063500	11B	24A		00402100001	01	44A		00H00300672	11A	14A		00H01512201	11A	21A	
00002082021	09	30A		00442060002	21	18A		00H00300672	11B	14A		00H01517201	11B	21A	
00002082021	15	11A		006408	27	01A		00H00300921	03	25A		00H01600911	05	31A	
00002082021	16	11A		008375	25	23A		00H00300931	03	33A		00H01701011	08	28A	
00002082511	01	18A		00A00410501	13	20A		00H00301811	03	02A		00H01807331	03	03A	
00002212070	10A	04A		00D00200761	01	05A		00H00301811	03	27A		00H01812471	09	10A	
00002212070	10B	04A		00D00900531	07	06A		00H00301811	03	38A		00H02100901	07	09A	
00002215152	01	14A		00D00900531	09	43A		00H00302861	03	28A		00H02101011	07	24A	
00003515370	01	27A		00D00900531	12	24A		00H00303701	03	26A		00H02104631	07	05A	
00003515370	14	26A		00D01000701	07	12A		00H00304891	03	39A		00H02105621	07	02A	
00004014001	10A	17A		00D01000701	07	23A		00H00305891	03	22A		00H02201591	05	05A	
00004116000	03	19A		00D01010821	08	43A		00H00400131	16	05A		00H02201591	08	39A	
00005010760	07	13A		00D01010821	09	40A		00H00400151	16	03A		00H02212671	07	27A	
00005010760	07	29A		00D01200171	03	08A		00H00400161	16	02A		00H02300961	09	45A	
00005527540	12	18A		00D01200171	08	30A		00H00403581	04	04A		00H02302501	08	19A	
00006051500	05	30A		00D01201091	10A	07A		00H00600681	16	08A		00H02305171	07	26A	
00006309260	07	14A		00D01301401	10B	07A		00H00603141	16	09A		00H02401282	11A	16A	
00006321040	07	15A		00D01301401	11A	08A		00H00800422	01	35A		00H02401282	11B	16A	
00006321040	12	05A		00D01303401	11B	08A		00H00801431	01	34A		00H02402282	10A	16A	
00008062500	07	22A		00D01500021	05	06A		00H00803071	01	33A		00H02402282	10B	16A	
00008063000	12	26A		00D01500021	08	40A		00H00900191	07	03A		00H02700251	21	08A	
00008161800	05	12A		00D01500471	14	05A		00H00905291	07	19A		00H02810421	22	29A	
00008161800	08	29A		00D01500552	14	03A		00H00907081	07	17A		00H03000272	01	37A	
00008902630	01	47A		00D01501371	03	09A		00H00908201	07	08A		00H03000272	01	40A	
00008915020	14	04A		00D01501371	04	05A		00H01003101	08	18A		00H03200271	13	09A	
000097	20	15A		00D01501371	04	09A		00H01003131	08	15A		00H03302401	09	09A	
000097	25	24A		00D01501371	06	03A		00H01102072	12	17A		00H03405061	15	08A	
00011031001	05	21A		00D01501371	06	18A		00H01103171	12	16A		00H03406321	15	10A	
00011031001	08	38A		00D01501371	06	23A		00H01201331	10A	14A		00H03700131	04	15A	
00011032501	08	21A		00D01501371	09	08A		00H01201331	10B	14A		00H03800091	14	08A	
00011041000	09	34A		00D01501371	09	19A		00H01202071	11A	05A		00H03800091	14	10A	
00011041300	12	14A		00D01501371	14	06A		00H01202071	11B	05A		00H03800571	09	11A	
00011051401	06	20A		00D01501371	14	19A		00H01202611	10B	03A		00H03800722	08	24A	
00011141300	05	28A		00D02500271	11A	19A		00H01203101	10A	06A		00H03800722	08	35A	

CODIGO CODE	Lám. Diagr.	Figr.	Vers.	CODIGO CODE	Lám. Diagr.	Figr.	Vers.	CODIGO CODE	Lám. Diagr.	Figr.	Vers.	CODIGO CODE	Lám. Diagr.	Figr.	Vers.
00H03800722	09	27A		829661	27	09A		863017	03	47A		865468	02	08A	
00H03800722	09	35A		831259	13	22A		863018	03	48A		865471	02	16A	
00H03800722	09	39A		832059	13	25A		863159	02	10A		865475	02	12A	
00H03800722	15	06A		832130	25	07A		863202	03	16A	01	865476	02	11A	
00H03801461	13	23A		840320	25	09A		863203	03	15A	01	865493	12	10A	
00H03804091	14	13A		840561	13	15A		863212	13	08A		865498	10A	20A	
00H04400711	09	23A		841613	24	02A		863238	15	04A		865498	10B	20A	
00H04607921	07	28A		841613	25	13A		86324601WGB	01	36A		865511	12	06A	
00H04705121	10A	21A		841695	28	25A		863247	01	46A		865513	07	25A	
00H04705121	10B	21A		842515	28	02A		863248	01	45A		865533	10B	15A	
00H04903292	01	13A		842516	28	19A		863250	05	29A		865541	03	43A	
00H05300041	29	05A		842518	28	04A		863277	14	15A		865585	12	15A	
00H06300791	16	12A		842519	28	17A		863304	03	14A		865608	03	37A	
00H06303401	01	03A		842521	28	20A		863307	12	25A		86568300W01	02	01A	
00H06400291	13	12A		842522	28	11A		863320	13	13A		865736	11A	23A	
00H06400291	28	26A		842523	28	12A		863408	05	16A		865736	11B	23A	
00H06500451	01	04A		842595	26	11A		863408	06	11A		865801	10A	15A	
00H06801481	03	36A		845753	26	07A		863408	08	02A		865963	05	26A	
00H06802481	03	32A		847018	23	07A		863474	13	19A		865964	05	27A	
00N01000821	06	12A		847019	23	04A		863506	15	02A		865965	05	18A	
00N03800521	14	14A		847031	22	05A		863552	12	11A		865966	06	07A	
00N05700551	14	22A		847032	22	07A		863662	22	28A		865967	06	08A	
015715	25	12A		847036	22	03A		863699	04	11A		865968	16	04A	
031057	23	21A		847038	21	13A		863745	12	27A		86597000WN6	01	16A	
031057	23	24A		847042	20	19A		863908	01	39A		86597100WN6	01	17A	
223740	24	04A		847045	20	02A		863908	01	42A		865973	04	01A	
224664	23	20A		847046	20	05A		864104	13	24A		865974	08	23A	
224664	23	23A		847048	20	07A		864110	12	08A		865975	08	01A	
239388	23	11A		847069	21	14A		864114	08	37A		865976	09	01A	
239388	23	13A		847070	21	15A		864114	12	13A		865978	15	01A	
239388	23	17A		847073	21	02A		864123	12	03A		865979	15	09A	
239388	23	22A		847075	23	16A		864160	13	11A		86598200W0B	05	01C	
285536	27	12A		847075	26	14A		864181	15	07A		86598200W0N	05	01B	
287959	18	03A		847076	23	10A		864184	21	16A		86598200WA7	05	01A	
288474	27	11A		847083	21	01A		864295	07	20A		865983	06	16A	
414837	25	21A		847182	01	28A		864318	10A	08A		865984	06	21A	
414838	25	05A		847183	03	45A		864318	10B	08A		865985	06	19A	
414838	26	13A		847183	27	02A		864318	11A	09A		865986	09	33A	
415139	18	06A		847211	23	06A		864318	11B	09A		86598700WN6	09	37A	
431242	27	10A		847211	23	18A		864333	12	01A		865988	09	06A	
432142	23	14A		847213	22	02A		864407	12	21A		865990	05	15A	
432621	23	09A		847214	21	12A		864425	12	09A		865992	14	01A	
434541	17	12A		847218	20	12A		864428	12	02A		865993	16	01A	
436783	20	13A		847220	20	08A		864454	14	24A		865994	14	07A	
479515	25	14A		847222	20	18A		864461	08	42A		865995	14	09A	
479986	25	03A		847223	20	10A		864461	09	41A		865999	11A	06A	
485655	27	08A		847224	20	17A		864480	28	24A		866000	11A	10A	
485912	23	02A		847277	17	10A		864486	29	03A		866000	11B	10A	
486062	09	20A		847541	22	22A		864487	29	02A		8660010001	04	19B	
486075	26	17A		847545	22	23A		86449301WNA	01	09A		8660010002	04	19A	
486972	25	11A		847546	22	20A		86449401WNA	01	10A		8660010003	04	19C	
494921	28	18A		847547	22	21A		864565	09	05A		866009	10B	23A	
58143R	25	20A		847557	21	09A		864567	29	01A		866015	10A	22A	
58191R	09	14A		847928	17	11A		864587	01	48A		866015	10B	22A	
584521	09	17A		850594	25	26A		864588	23	25A		866105	03	29A	
584715	14	20A		854563	19	11A		864589	23	25B		866107	09	12A	
638853	19	23A		861047	08	13A		864590	23	26A		866108	04	03A	
640043	25	10A		861130	13	02A		864591	23	26B		866109	04	07A	
640044	25	15A		861158	14	17A		864592	29	07A		86613200WN6	01	29A	
640637	09	25A		861165	14	11A		864648	09	02A		86613300WN6	01	29B	
709532	24	11A		861239	08	07A		864732	11B	15A		8661340001	03	18A	
82580R	26	16A		86133R	03	10A		864808	14	21A		86613501WNA	07	01A	
82582R	09	24A		862210	03	11A		864856	08	09A		866251	10A	01A	
82668R	23	05A		862400	09	38A		864868	29	08A		866252	11A	01A	
82668R	23	19A		862403	13	03A		865004	16	15A		866256	11B	01A	
827085	25	06A		862404	13	04A		865012	08	08A		866257	10B	01A	
82823R	27	13A		862415	08	16A		865259	29	04A		86626500WN6	03	01A	
82871R	26	19A		862534	07	11A		865260	29	06A		866273	16	16C	
828831	28	10A		862535	03	49A		865261	29	09A		866274	16	16D	
828843	28	16A		862560	15	03A		865398	04	06A		866275	16	14A	
828844	28	14A		862896	08	17A		865453	05	33A		866289	07	18A	
828922	23	12A		862923	13	10A		865463	02	09A		866298	15	05A	
82893R	17	03A		862931	16	10A		865465	02	20A		866299	14	23A	
8290405	25	04A		863001	01	31A		865466	02	06A		866307	13	01A	
829593	27	04A		863002	01	32A		865467	02	07A		866308	14	16A	

CODIGO CODE	Lám. Diagr.	Figr.	Vers.	CODIGO CODE	Lám. Diagr.	Figr.	Vers.	CODIGO CODE	Lám. Diagr.	Figr.	Vers.	CODIGO CODE	Lám. Diagr.	Figr.	Vers.
866335	07	04A		871418	26	09A		AP3CBA000675	19	16A					
866428	11A	04A		871427	22	19A		AP3CBA000677	19	15A					
866429	11A	03A		871428	22	18A		AP3CGA000635	19	14A					
866454	04	16A		871433	22	11A		AP3CHA000237	19	12A					
866464	01	24A		871434	22	12A		AP3CIA000238	19	13A					
866484	06	15A		871442	22	04A		AP3CLA000636	19	10A					
866507	16	13A		871443	22	06A		AP3CLA000637	19	09A					
866532	09	29A		871445	19	08A		AP3DBA000640	19	29A					
866536	11A	11A		8714465001	18	04A		AP3DDA000379	19	25A					
866536	11B	11A		8714465002	18	04B		AP3DDA000380	19	26A					
866537	11A	17A		8714475001	20	14A		AP3DVN000235	19	30A					
866538	16	16E		8714475002	20	14B		AP3EEN000234	19	06A					
866539	16	16F		871450	26	15A		AP3FCN000127	19	04A					
866552	14	12A		871451	27	06A		AP3FCN000128	19	02A					
86655800W0B	05	22C		871454	27	05A		AP3FCN000250	24	08A					
86655800W0N	05	22B		8714605001	20	01A		AP4ABN000117	19	07A					
86655800WA7	05	22A		8714605002	20	01B		AP4ABN000132	19	03A					
86655900W0B	05	23C		871486	25	18A		AP4ADN000014	24	09A					
86655900W0N	05	23B		8714915	25	19A		AP4ADN000248	19	18A					
86655900WA7	05	23A		871500	27	07A		AP8102524	01	30A					
86656300W0B	08	05C		871501	27	03A		AP8117258	08	41A					
86656300W0N	08	05B		871515	25	22A		AP8120557	04	08A					
86656300WA7	08	05A		871521	25	17A		AP8121133	01	26A					
86656600W0N	05	07B		871554	21	06A		AP8126701	04	20A					
86656600WA7	05	07A		871557	26	02A		AP8127783	08	27A					
86656600WR0	05	07C		871558	25	02A		AP8127784	08	26A					
86656700W0N	05	08B		871579	19	01A		AP8146864	01	21A					
86656700WA7	05	08A		871605	20	06A		AP8146865	01	22A					
86656700WR0	05	08C		871684	20	11A		AP8152339	05	03A					
86657300W0B	06	01C		8717035	26	01A		AP8152339	05	19A					
86657300W0N	06	01B		871724	22	01A		AP8152339	05	24A					
86657300WA7	06	01A		871757	24	01A		AP8152339	06	09A					
866615	14	28A		872055	23	08A		AP8152339	06	14A					
866662	16	16A		8721654	21	07A		AP8161118	14	27A					
866663	16	16B		872626	26	03A		AP8212708	24	05A					
866695	06	27A		872692	17	05A		AP8221286	01	23A					
866706	04	21A		872693	17	06A		AP9150167	26	05A					
866720	10B	18A		872694	17	07A		AP9150355	26	04A					
866736	07	07A		872949	22	24A		CM001907	26	12A					
866737	07	16A		872954	22	16A		CM128218	28	01A					
866738	12	07A		872956	22	25A		CM129905	28	09A					
866739	12	04A		872957	22	08A		CM140103	28	07A					
866740	05	32A		872958	22	09A		CM140208	28	05A					
866741	05	32B		872959	22	14A		CM140301	28	06A					
866742	05	32C		872960	22	10A		CM140902	28	03A					
866744	01	01A		872961	22	13A		CM142905	28	15A					
866745	10A	11A		872962	22	17A		CM144605	28	08A					
866745	10B	11A		873086	23	03A		CM149504	28	13A					
866746	11A	12A		873095	22	26A		CM151201	21	03A					
866746	11B	12A		873097	22	27A		CM1569015001	23	01A					
866757	03	16A		873173	17	08A		CM1569015002	23	01B					
866758	03	15A		873294	24	10A		CM157101	22	15A					
866773	02	02A		873498	25	08A		CM157102	22	15B					
866774	02	03A		873566	21	05A		CM157103	22	15C					
866775	02	04A		873651	19	19A		CM157104	22	15D					
866776	02	05A		873685	24	03A		CM157105	22	15E					
866777	02	13A		873735	23	15A		CM157106	22	15F					
866778	02	14A		874081	26	06A		CM157501	17	04A					
866779	02	15A		874533	17	01A		CM157502	17	04B					
866780	02	18A		8745340001	17	02A		CM157503	17	04C					
866781	02	19A		8745340002	17	02B		CM200401	28	21A					
866782	02	17A		8745340003	17	02C		CM200402	28	22A					
8711475001	18	01A		8745340004	17	02D		CM222701	19	17A					
8711475002	18	01B		874617	19	24A		CM222702	19	17B					
8711565001	18	05A		8779495	19	20A		CM222703	19	17C					
8711565002	18	05B		890881	09	29A	01	CM222704	19	17D					
871166	25	01A		942577	09	04A		CM222705	19	17E					
871340	20	04A		AP2B44000206	24	06A		CM222706	19	17F					
871341	20	03A		AP2DBN000133	17	09A		CM222707	19	17G					
871342	18	02A		AP2DCA000254	19	28A		CM222708	19	17H					
871354	26	08A		AP3ADN000115	19	05A		CM222709	19	17I					
871358	26	10A		AP3ATN000118	19	21A		CM222710	19	17J					
871369	25	16A		AP3AVN000197	19	27A		CM222711	19	17K					
8713725	26	18A		AP3BAA000207	24	07A		CM222712	19	17L					
871374	26	20A		AP3CAA000399	19	22A									

