

# NACIONAL MOTOR, S.A. DERBI

C/ Barcelona, nº19 - Martorelles 08107 - BARCELONA (SPAIN)

Tel. 93 565 78 78 - Fax 93 565 78 52

---

# DERBI



---

## SENDA R 2002 RACER

---

CÓDIGO CATALOGO  
CATALOGUE NUMBER

7077CH02001

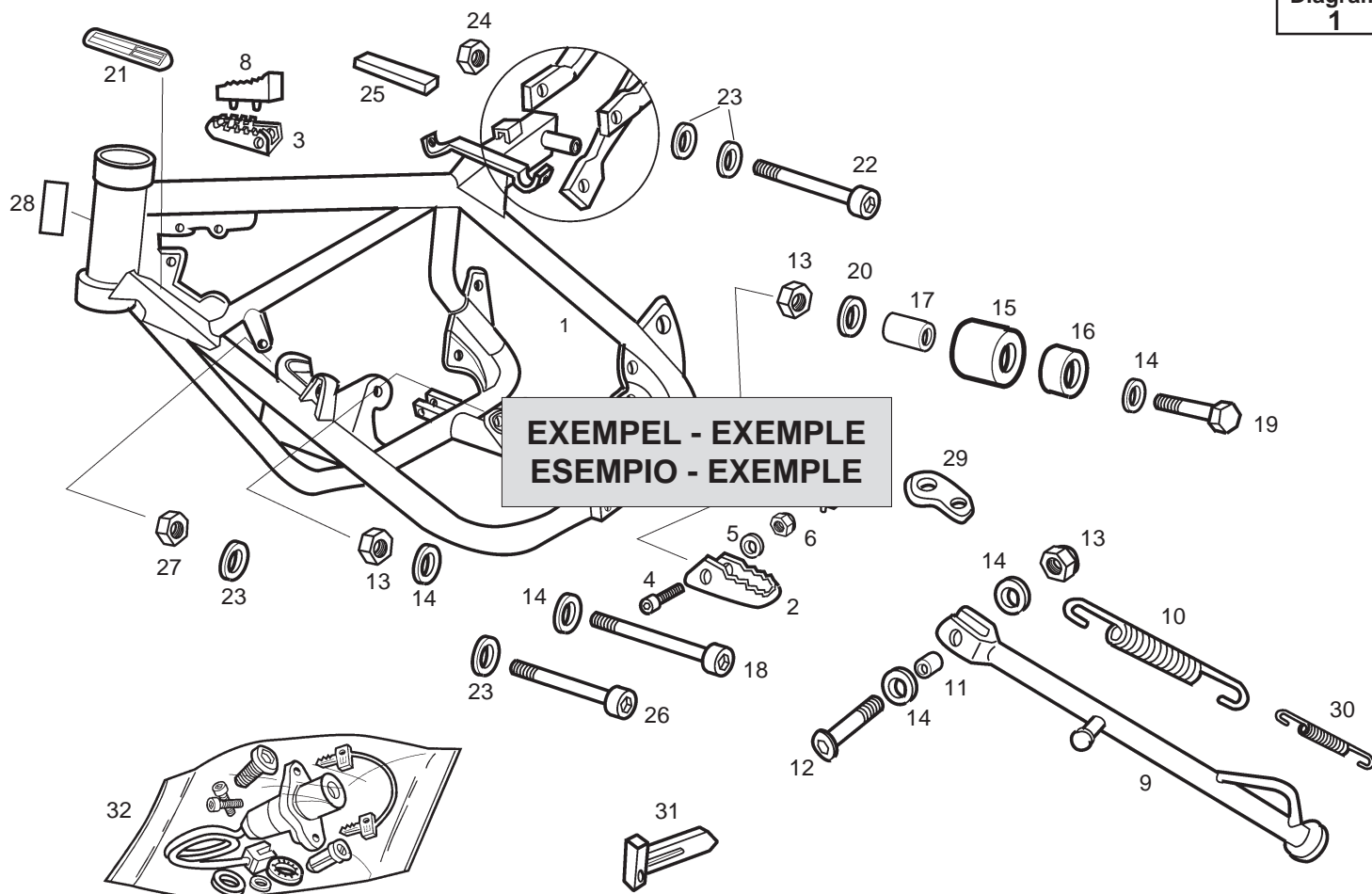
CIAN - MARZO 2002

Depósito legal: GI - ??? - 02



**BESTIMMUNG DER VERSCHIEDENEN MODELLE IN DIESEM KATALOG**  
**IDENTIFICAZIONE DEI MODELLI REPRESENTATI IN QUESTO CATALOGO SECONDO**  
**I NUMERI DA SEGUI TO**  
**IDENTIFICATION DES MODELOES REPRESENTES DANS CE CATALOGUE,**  
**EN FONCTION DES CODES SUIVANTS**  
**THE MODELS REFERRED INTO THIS CATALOGUE ARE IDENTIFIED**  
**BY FOLLOWING NUMBERS**

<b>MODELL MODELLI MODELE MODEL</b>	<b>BEZEICHNUNG DENOMINAZIONE DENOMINATION MODEL NAME</b>	<b>KODE MODELL CODICE MODELLI CODE MODELE CODE MODEL</b>
1	SENDA R/99 AUSTRIA VERDE RANDOM	00H00007U950
2	SENDA R/99 AUSTRIA AZUL RANDOM	00H00007U940
3	SENDA R/99 AUSTRIA NEGRA	00H00007U980
4	SENDA R/99 ITALIA VERDE RANDOM	00H00007I950
5	SENDA R/99 ITALIA AZUL RANDOM	00H00007I940
6	SENDA R/99 ITALIA NEGRA	00H00007I980
7	SENDA R/99 FRANCIA VERDE RANDOM	00H00007F950
8	SENDA R/99 FRANCIA AZUL RANDOM	00H00007F940
9	SENDA R/99 FRANCIA NEGRA	00H00007F980
A	SENDA R/99 INGLATERRA VERDE RANDOM	00H00007G950
B	SENDA R/99 INGLATERRA AZUL RANDOM	00H00007G940
C	SENDA R/99 INGLATERRA NEGRA	00H00007G980
D	SENDA R/99 HOLANDA VERDE RANDOM	00H00007H950
E	SENDA R/99 HOLANDA AZULRANDOM	00H00007H940
F	SENDA R/99 HOLANDA NEGRA	00H00007H980
G	SENDA R/99 SUIZA VERDE RANDOM	00H00007S950
H	SENDA R/99 SUIZA AZUL RANDOM	00H00007S940
I	SENDA R/99 SUIZA NEGRA	00H00007S980
J	SENDA R/2000 EDITION FRANCIA VERDE RANDOM	00H00007F050
K	SENDA R/2000 EDITION FRANCIA AZUL RANDOM	00H00007F040
L	SENDA R/2000 EDITION FRANCIA NEGRA	00H00007F080
M	SENDA R 2002 RACER FRANCIA AZUL	00H00007F240
N	SENDA R 2002 RACER FRANCIA NEGRA	00H00007F280



Figr.	Vers.	KOD. COD.	BEZEICHNUNG DESIGNATION	NAME	MOD.	Nr. Rahmen N.º Cadre Frame Nr.
01A		00H01902601	RHAMEN MIT SCHILD DEUTSCHLAND SOUS ENSEMBLE CADRE	R-COMPLESSO TELAIO CON PIASTR FRAME	1	⑦
②	01A 01	00H01903601	RHAMEN MIT SCHILD OSTERREICH SOUS ENSEMBLE CADRE	R-COMPLESSO TELAIO CON PIASTR FRAME	1	XXXXXXX
③	01A 02					XXXXXXX
④	01A 03	00H01903601	RHAMEN MIT SCHILD ÖSTEREICH SOUS ENSEMBLE CADRE	R-COMPLESSO TELAIO CON PIASTR FRAME	1	XXXXXXX
①		⑤			⑥	
						⑧

1- Zeichnung - Number. 2- Ausführung. 3- Gestrichene Ersatzteilnummer. 4- Ersetzte Ersatzteilnummer. 5- Ersatzteilnummer. 6- Modell - Nummer. 7- Rhamen - order motonummer, für die ein neues teil eingesetzt wird, z.b. eine nummer, die geändert (s. para 2), oder ein teil, das gestrichen wurde (s. para 3), oder ein teil, das vorübergehend gestrichen war und nun wieder im programm ist (s. para 4) für verschiedene modelle (s. para 6) 8-Bezeichnung.

1- Codice di localizzazione pezzi. 2- Codice indicatore del pezzo sostituito. 3- Il pezzo precedente non si monta. 4- Codice indicatore dei pezzi che si tornano a montare. 5- Codice di identificazione del pezzo. 6- Identificazione del modello. 7- Il codice di questa casella indica che, dal numero di Telaio/motore indicato, si monta un nuovo pezzo che sostituisce il precedente (sezione 2), che un pezzo non si monta (sezione 3), oppure che il pezzo annullato si monta di nuovo (sezione 4), facendo riferimento al modello indicato (sezione 6). 8- Denominazione del pezzo.

1- Code de localisation de la pièce. 2- Code indicateur de pièce remplacé par un autre. 3- Code indicateur de pièce annulé (elle n'est plus montée). 4- Code indicateur de pièce restituée (elle se monte à nouveau). 5- Code référence de la pièce. 6- Relevé de codes d'identification. 7- Les codes de cette case indiquant qu'à partir de numero de chassis ou de moteur indiqué, un nouvelle pièce est montée en remplacement d'une autre (section 2), q'une pièce n'est plus montée (section 3) ou la pièce anulée est montée à nouveau (section 4) et concernant les modèles indiqués (section 6). 8- Denomination de la pièce.

1- Part location number. 2- Substituted part number. 3- Withdrawn part number (no longer fitted). 4- Restored part number (newly fitted going withdrawn). 5- Part reference number. 6- Model identification number. 7- Chassis or engine number from which a new part is fitted substituting a part which has been withdrawn (see para 2) or a part is withdrawn is fitted again (see para 4), in the models indicated (see para 6). 8- Part identification label.

**Farbcode / Lista Parti Coloranti / Liste des Pièces Similaires Codifiées par Couleur**  
**Color / Combination Parts List**

FARBE / COLORE / COLEUR / COLOUR: <b>VERDE RANDOM</b>		
ERSATZEILNUMMER CODICE RIF. DEL PEZZO CODE RÉF. DE LA PIÈCE PART REF. NUMBER	BEZELCHNUNG DENOMINAZIONE DESIGNATION NAME	ERSATZEILNUMMER CODICE RIF. DEL PEZZO CODE RÉF. DE LA PIÈCE PART REF. NUMBER
00H00403711	TANKABDECKUNG CARCASSE RESERVOIR ESSENCE	SUCOMP.CARENAT.SUPER.SERBATOI NACELLE, FUEL TANK SUB-ASSY
00H00522691	SEITENDECKEL-RECHTS PLAQUE LATERAL DROITE AVEC AD.	SUBCOMP.COPERC.LAT.DES.C/C.SE RIGHT HAND SIDE COVER
00H00522701	SEITENDECKEL-LINKS FLANC LAT.G.AVEC DECAL	SUBCOMP.COPERC.LAT.SIN.C/C LEFT HAND SIDE COVER
00H00537691	SEITENDECKEL-RECHTS PLAQUE LATERAL DROITE AVEC AD.	SUBCOMP.COPERC.LAT.DES.C/C.SE RIGHT HAND SIDE COVER
00H00537701	SEITENDECKEL-LINKS FLANC LAT.G.AVEC DECAL	SUBCOMP.COP.LAT.SIN.C/C. LEFT HAND SIDE COVER
00H00605016	SITZBANK SELLE	COMP.SELLINO SENDA R/95 SEAT
00H02214371	SCHEINWERFERVERKLEIDUNG PLAQUE PHARE	SUBCOMP.CARC.FARO C/C.SDA-R G HEADLIGHT CUSING SUB-ASSEMBLY
00H04414831	KUHLERVERKLEIDUNG L. OUIE MOTEUR G.	SUBCOMP.COP.ANT.SIN.C/C FRONT COVER LEFT SIDE
00H04416801	SEITENTEIL OUIE MOTEUR D.	SUBCOMP.COP.ANT.DES.C/C. LOWER RIGHT-HAND ADORNMENT WI

FARBE / COLORE / COLEUR / COLOUR: <b>AZUL RANDOM</b>		
ERSATZEILNUMMER CODICE RIF. DEL PEZZO CODE RÉF. DE LA PIÈCE PART REF. NUMBER	BEZELCHNUNG DENOMINAZIONE DESIGNATION NAME	ERSATZEILNUMMER CODICE RIF. DEL PEZZO CODE RÉF. DE LA PIÈCE PART REF. NUMBER
00H00403711	TANKABDECKUNG CARCASSE RESERVOIR ESSENCE	SUCOMP.CARENAT.SUPER.SERBATOI NACELLE, FUEL TANK SUB-ASSY
00H00523691	SEITENDECKEL-RECHTS PLAQUE LATERAL DROITE AVEC AD.	SUBCOMP.COPERC.LAT.DES.C/C.SE RIGHT HAND SIDE COVER
00H00523701	SEITENDECKEL-LINKS FLANC LAT.G.AVEC DECAL	SUBCOMP.COPERC.LAT.SIN.C/C LEFT HAND SIDE COVER
00H00537692	SEITENDECKEL-RECHTS PLAQUE LATERAL DROITE AVEC AD.	SUBCOMP.COPERC.LAT.DES.C/C.SE RIGHT HAND SIDE COVER
00H00537702	SEITENDECKEL-LINKS FLANC LAT.G.AVEC DECAL	SUBCOMP.COP.LAT.SIN.C/C. LEFT HAND SIDE COVER
00H00605017	SITZBANK SELLE	COMP.SELLINO SENDA-R/95 BIANC SEAT
00H02214372	SCHEINWERFERVERKLEIDUNG PLAQUE PHARE	SUBCOMP.CARC.FARO C/C.SDA-R G HEADLIGHT CUSING SUB-ASSEMBLY
00H04414832	KUHLERVERKLEIDUNG L. OUIE MOTEUR G.	SUBCOMP.COP.ANT.SIN.C/C FRONT COVER LEFT SIDE
00H04416802	SEITENTEIL OUIE MOTEUR D.	SUBCOMP.COP.ANT.DES. LOWER RIGHT-HAND ADORNMENT WI

**Farbcode / Lista Parti Coloranti / Liste des Pièces Similaires Codifiées par Couleur**  
**Color / Combination Parts List**

**FARBE / COLORE / COLEUR / COLOUR: NEGRA**

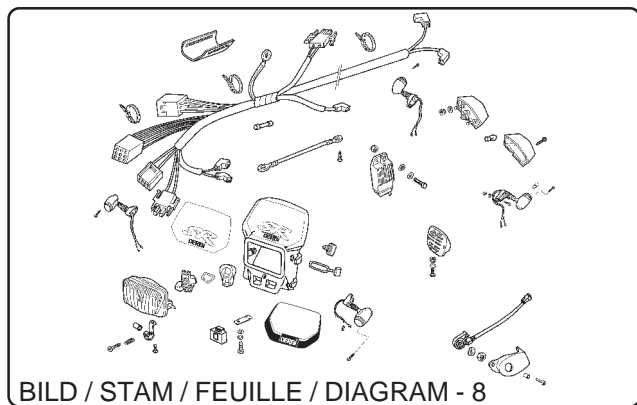
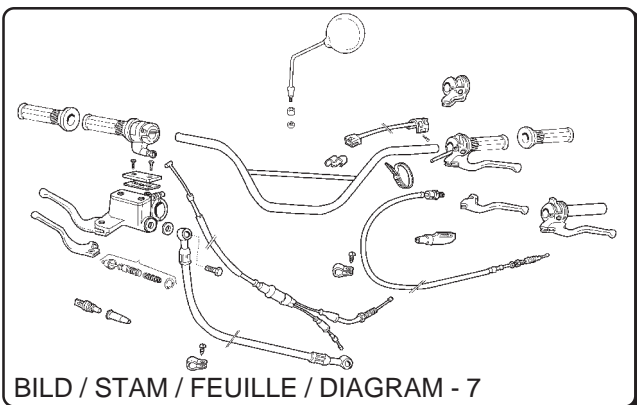
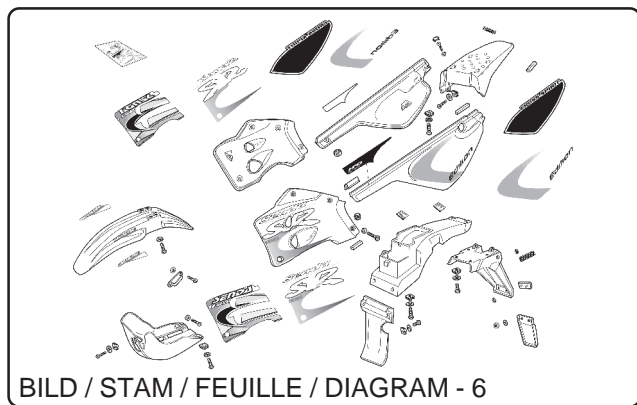
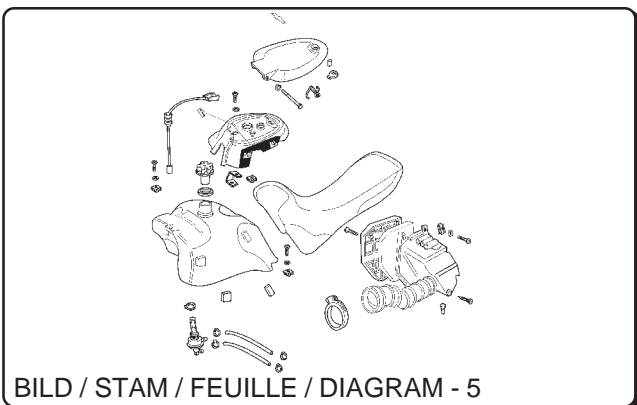
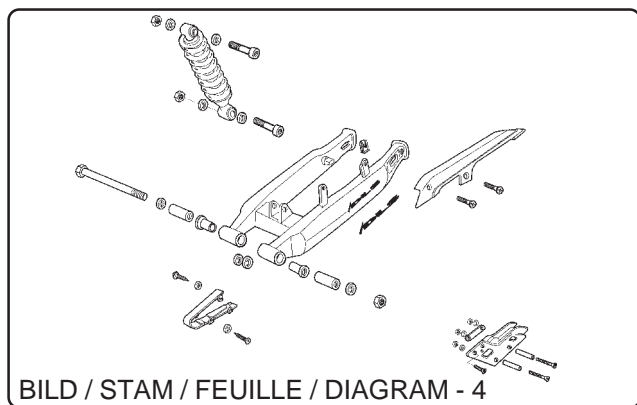
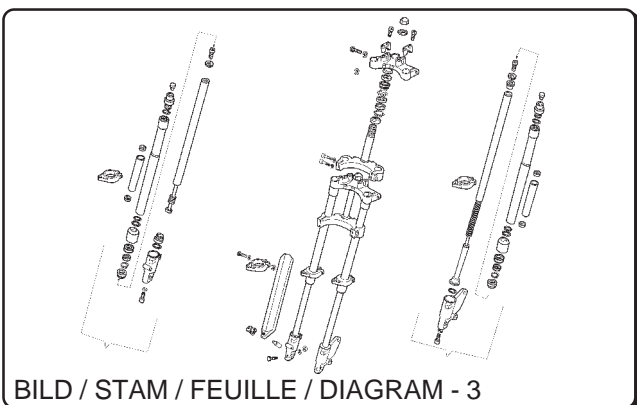
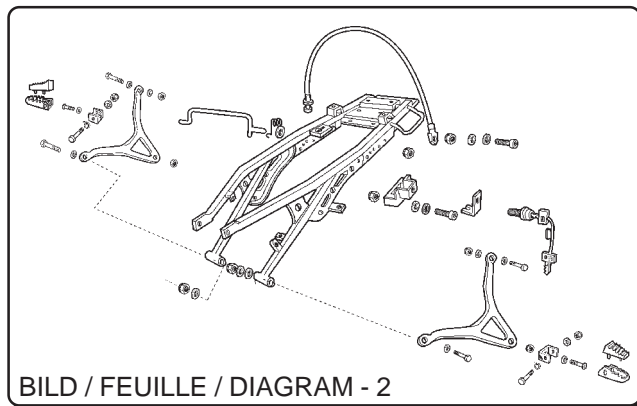
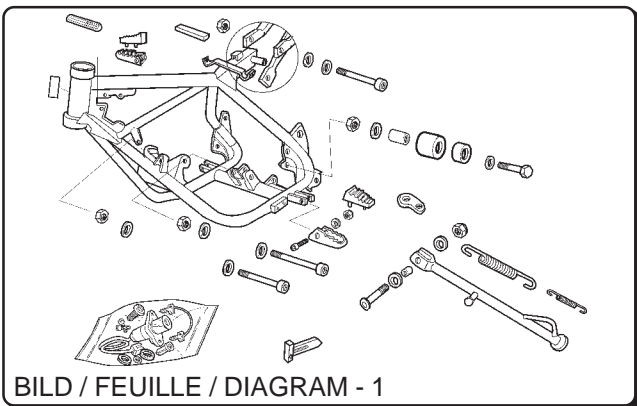
ERSATZEILNUMMER CODICE RIF. DEL PEZZO CODE RÉF. DE LA PIÈCE PART REF. NUMBER	BEZELCHNUNG DENOMINAZIONE DESIGNATION NAME	ERSATZEILNUMMER CODICE RIF. DEL PEZZO CODE RÉF. DE LA PIÈCE PART REF. NUMBER
00H00524691	SEITENDECKEL-RECHTS PLAQUE LATERAL DROITE AVEC AD.	SUBCOMP.COPERC.LAT.DES.C/C.SE RIGHT HAND SIDE COVER
00H00524701	SEITENDECKEL-LINKS FLANC LAT.G.AVEC DECAL	SUBCOMP.COP.LAT.SIN.C/C. LEFT HAND SIDE COVER
00H00537693	SEITENDECKEL-RECHTS PLAQUE LATERAL DROITE AVEC AD.	SUBCOMP.COPERC.LAT.DES.C/C.SE RIGHT HAND SIDE COVER
00H00537703	SEITENDECKEL-LINKS FLANC LAT.G.AVEC DECAL	SUBCOMP.COP.LAT.SIN.C/C. LEFT HAND SIDE COVER
00H00605015	SITZBANK SELLE	COMP.SELLINO SENDA-R/95 BIANC SEAT
00H01505223	TANKABDECKUNG DESSUS DE RESERVOIR	COPERC.SERB.BIANCO NV.SD-R ES PETROL TANK COVER
00H02214373	SCHEINWERFERVERKLEIDUNG PLAQUE PHARE	SUBCOMP.CARC.FARO C/C.SDA-R G HEADLIGHT CUSING SUB-ASSEMBLY
00H04414833	KUHLERVERKLEIDUNG L. OUIE MOTEUR G.	SUBCOMP.COP.ANT.SIN.C/C FRONT COVER LEFT SIDE
00H04416803	SEITENTEIL OUIE MOTEUR D.	SUBCOMP.COP.ANT.DES.C/C. LOWER RIGHT-HAND ADORNMENT WI

**FARBE / COLORE / COLEUR / COLOUR: AZUL '02**

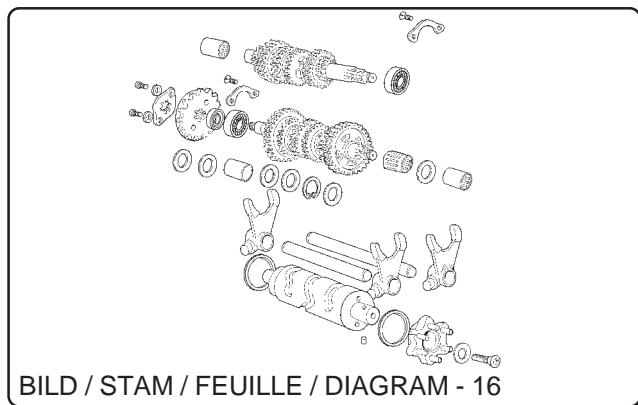
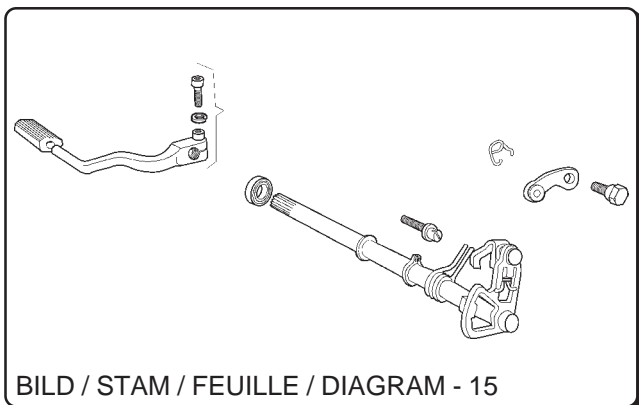
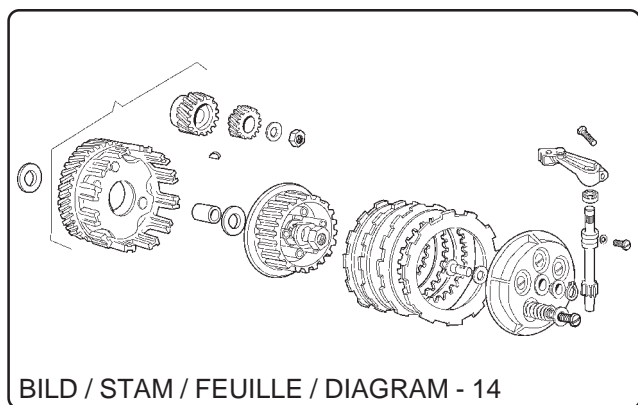
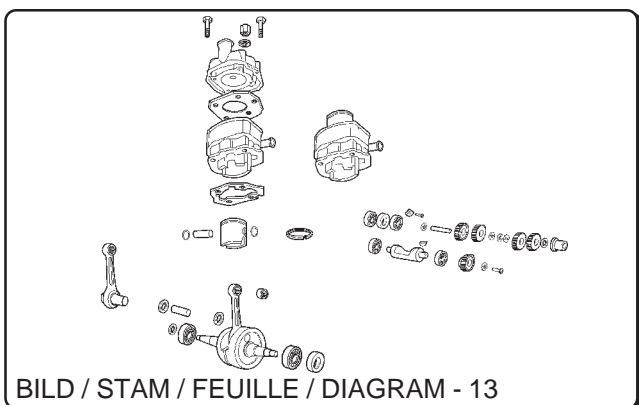
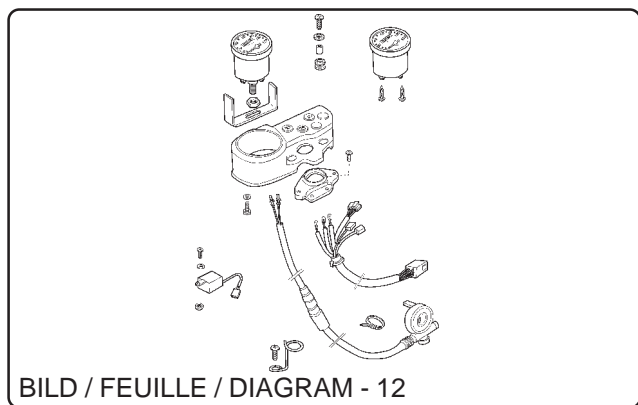
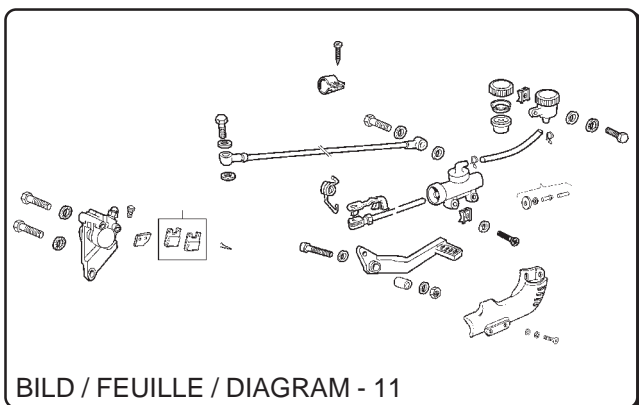
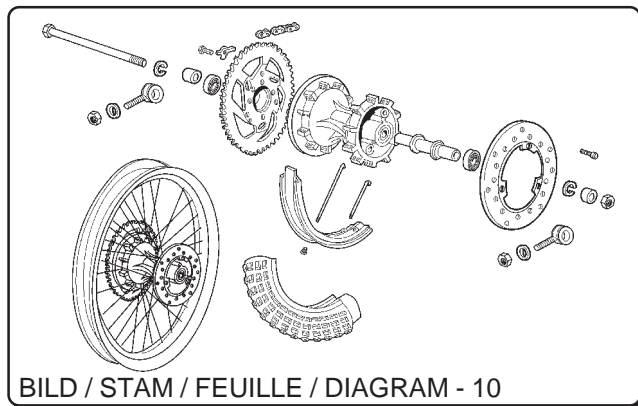
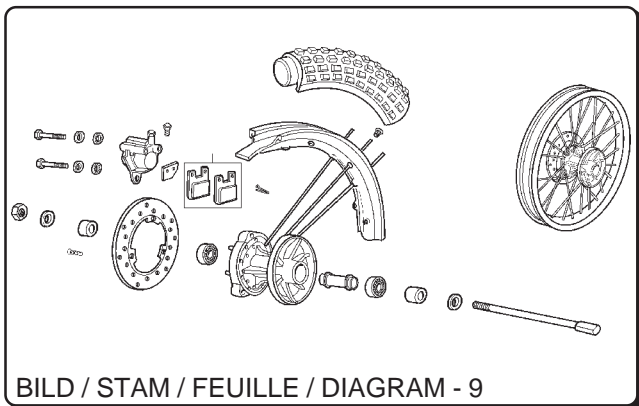
ERSATZEILNUMMER CODICE RIF. DEL PEZZO CODE RÉF. DE LA PIÈCE PART REF. NUMBER	BEZELCHNUNG DENOMINAZIONE DESIGNATION NAME	ERSATZEILNUMMER CODICE RIF. DEL PEZZO CODE RÉF. DE LA PIÈCE PART REF. NUMBER
00H00403711	TANKABDECKUNG CARCASSE RESERVOIR ESSENCE	SUCOMP.CARENAT.SUPER.SERBATOI NACELLE, FUEL TANK SUB-ASSY
00H00539691	SEITENDECKEL-RECHTS PLAQUE LATERAL DROITE AVEC AD.	SUBCOMP.COPERC.LAT.DES.C/C.SE RIGHT HAND SIDE COVER
00H00539701	SEITENDECKEL-LINKS FLANC LAT.G.AVEC DECAL	SUBCOMP.COP.LAT.SIN.C/C. LEFT HAND SIDE COVER
00H00614011	SITZBANK SELLE	COMP.SELLINO SENDA-R/95 BIANC SEAT
00H02225371	SCHEINWERFERVERKLEIDUNG PLAQUE PHARE	SUBCOMP.CARC.FARO C/C.SDA-R G HEADLIGHT CUSING SUB-ASSEMBLY
00H04424801	SEITENTEIL OUIE MOTEUR D.	SUBCOMP.COP.ANT.DES.C/C. LOWER RIGHT-HAND ADORNMENT WI
00H04424831	KUHLERVERKLEIDUNG L. OUIE MOTEUR G.	SUBCOMP.COP.ANT.SIN.C/C FRONT COVER LEFT SIDE

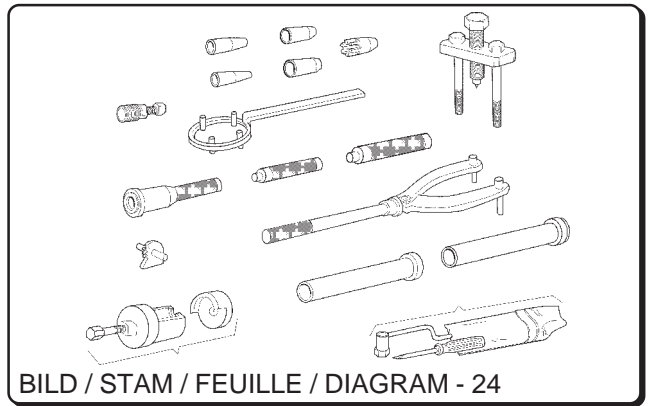
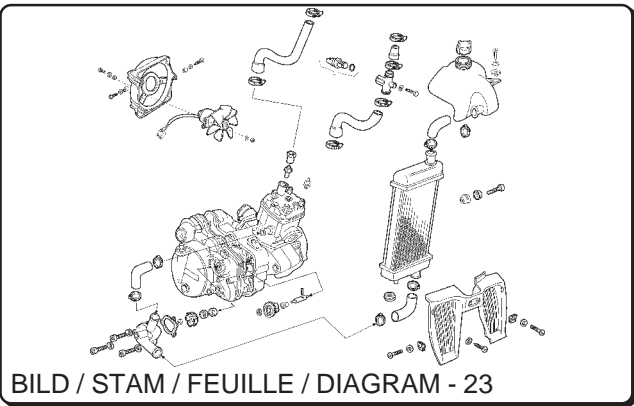
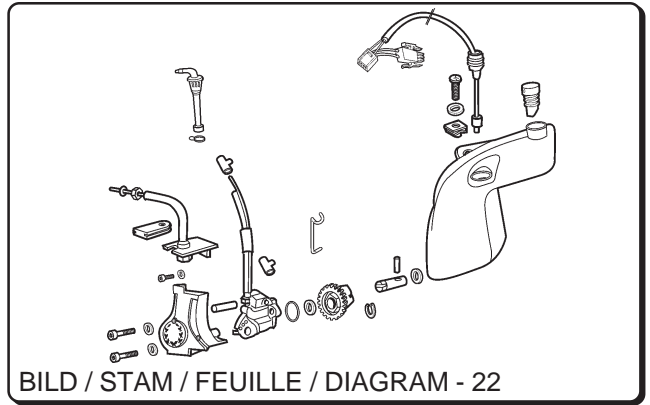
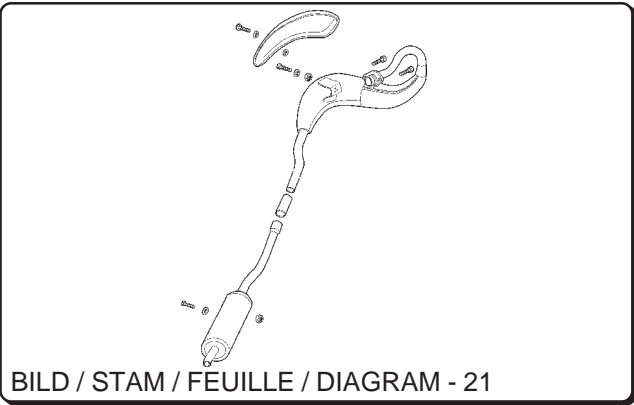
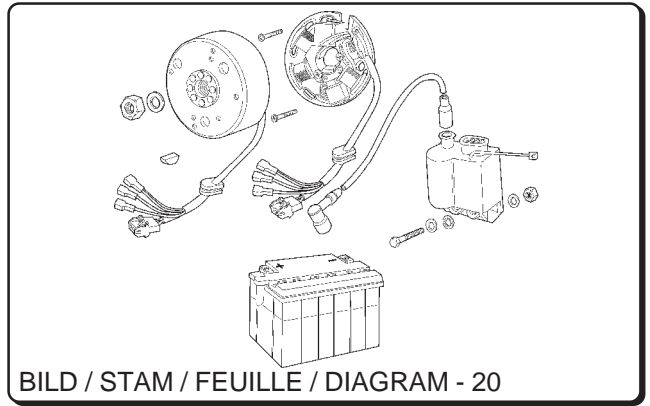
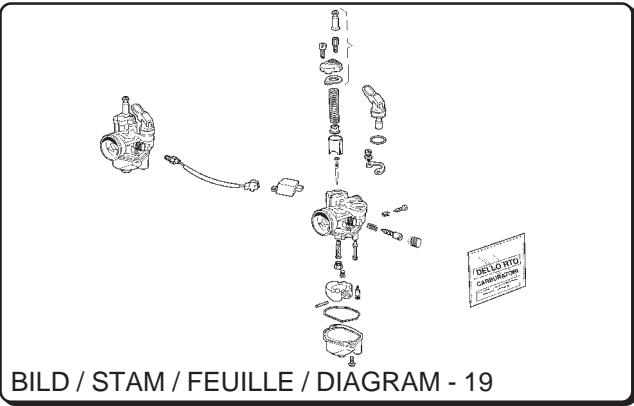
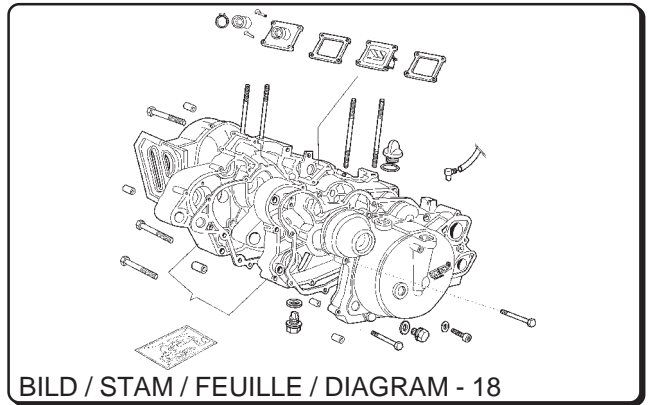
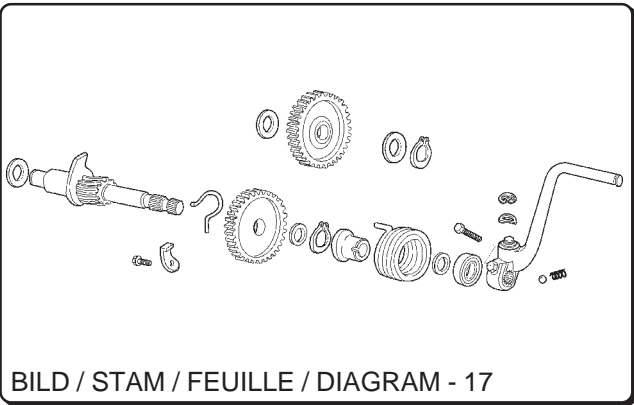
**Farbcode / Lista Parti Coloranti / Liste des Pièces Similaires Codifiées par Couleur**  
**Color / Combination Parts List**

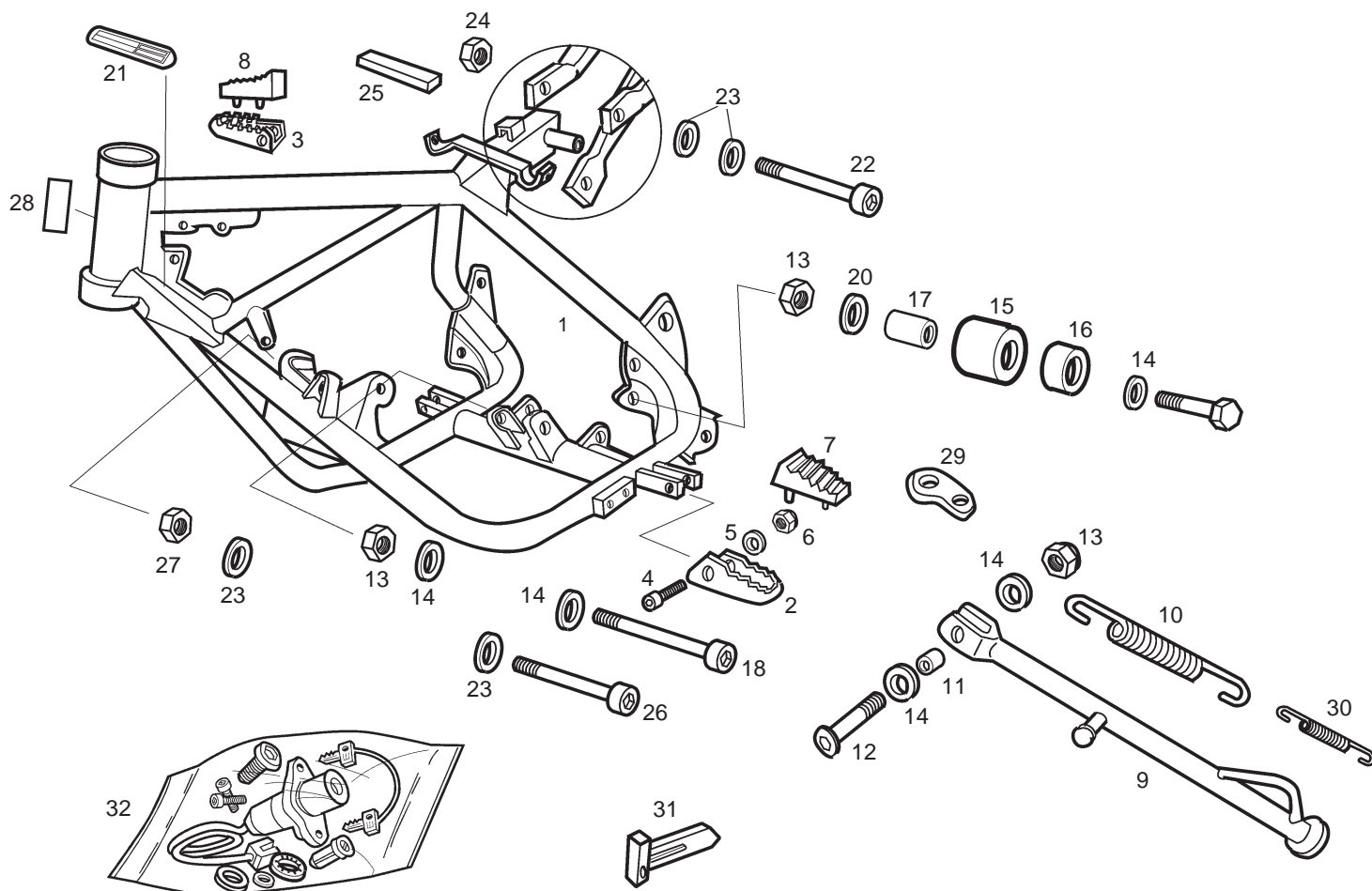
FARBE / COLORE / COLEUR / COLOUR: <b>NEGRA '02</b>		
ERSATZEILNUMMER CODICE RIF. DEL PEZZO CODE RÉF. DE LA PIÈCE PART REF. NUMBER	BEZELCHNUNG DENOMINAZIONE DESIGNATION NAME	ERSATZEILNUMMER CODICE RIF. DEL PEZZO CODE RÉF. DE LA PIÈCE PART REF. NUMBER
00H00539692	SEITENDECKEL-RECHTS PLAQUE LATERAL DROITE AVEC AD.	SUBCOMP.COPERC.LAT.DES.C/C.SE RIGHT HAND SIDE COVER
00H00539702	SEITENDECKEL-LINKS FLANC LAT.G.AVEC DECAL	SUBCOMP.COP.LAT.SIN.C/C. LEFT HAND SIDE COVER
00H00539702	SEITENDECKEL-LINKS FLANC LAT.G.AVEC DECAL	SUBCOMP.COP.LAT.SIN.C/C. LEFT HAND SIDE COVER
00H00614012	SITZBANK SELLE	COMP.SELLINO SENDA-R/95 BIANC SEAT
00H01505223	TANKABDECKUNG DESSUS DE RESERVOIR	COPERC.SERB.BIANCO NV.SD-R ES PETROL TANK COVER
00H02225372	SCHEINWERFERVERKLEIDUNG PLAQUE PHARE	SUBCOMP.CARC.FARO C/C.SDA-R G HEADLIGHT CUSING SUB-ASSEMBLY
00H04424802	SEITENTEIL OUIE MOTEUR D.	SUBCOMP.COP.ANT.DES.C/C. LOWER RIGHT-HAND ADORNMENT WI
00H04424832	KUHLERVERKLEIDUNG L. OUIE MOTEUR G.	SUBCOMP.COP.ANT.SIN.C/C FRONT COVER LEFT SIDE



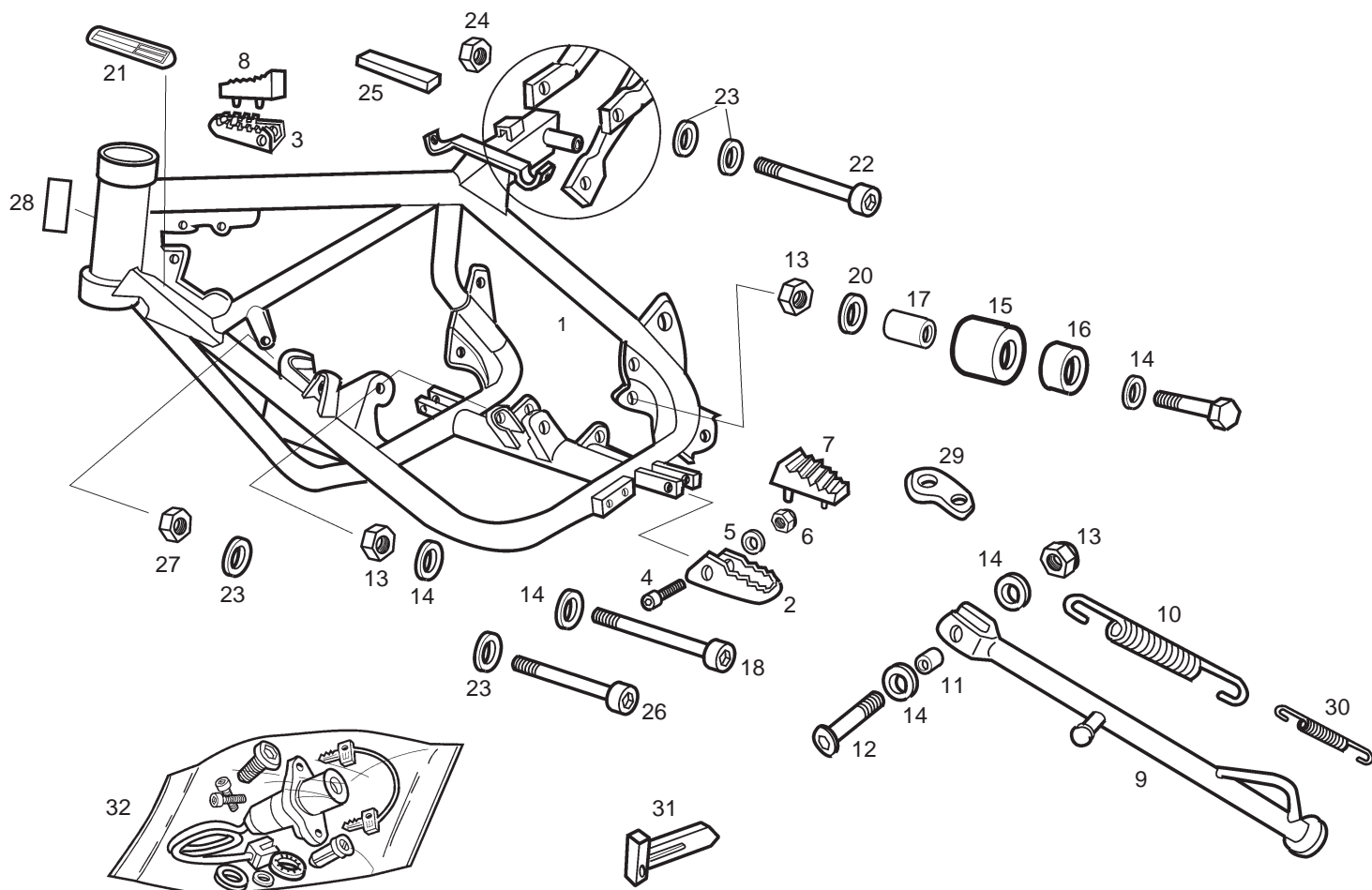




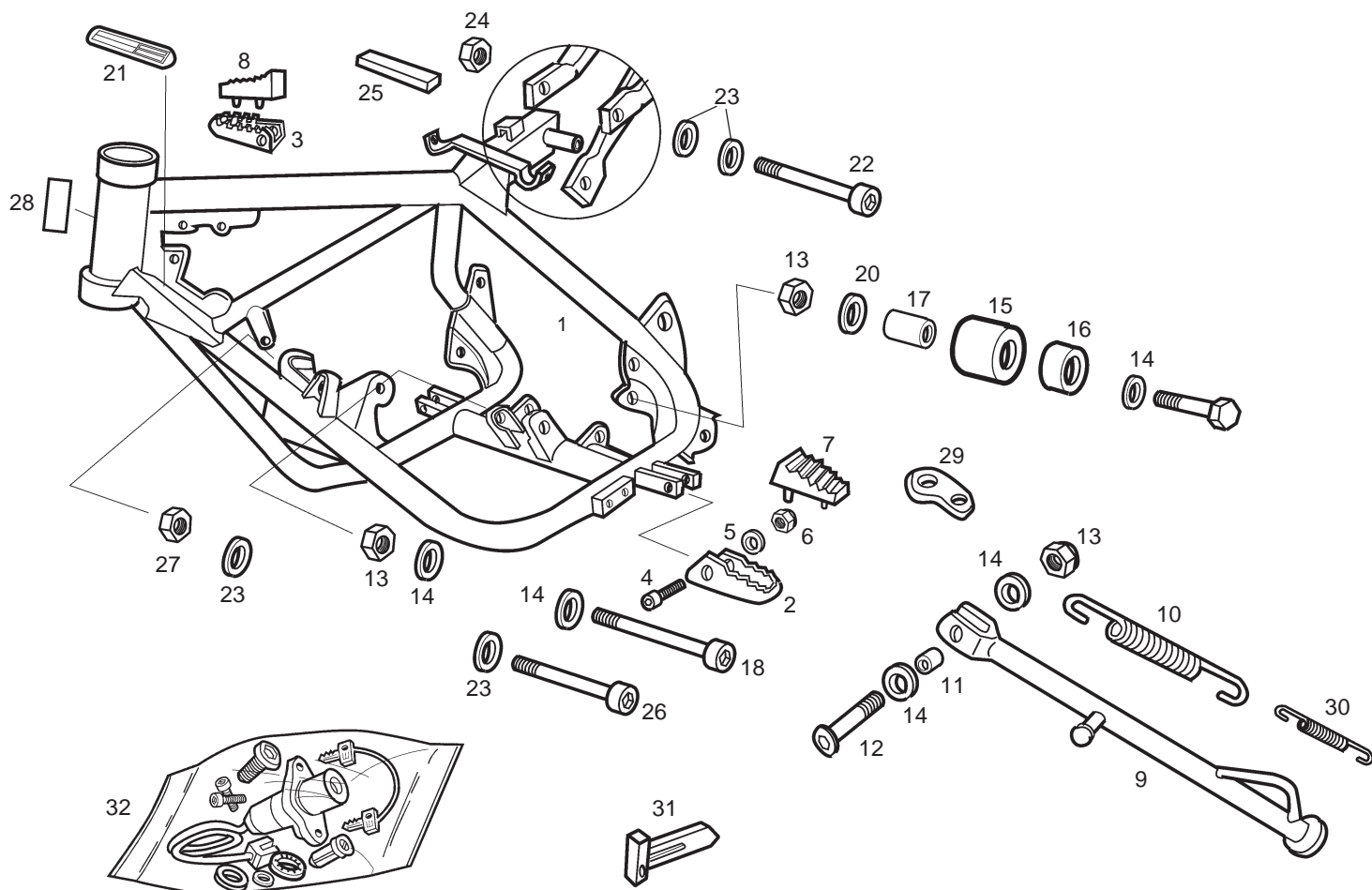




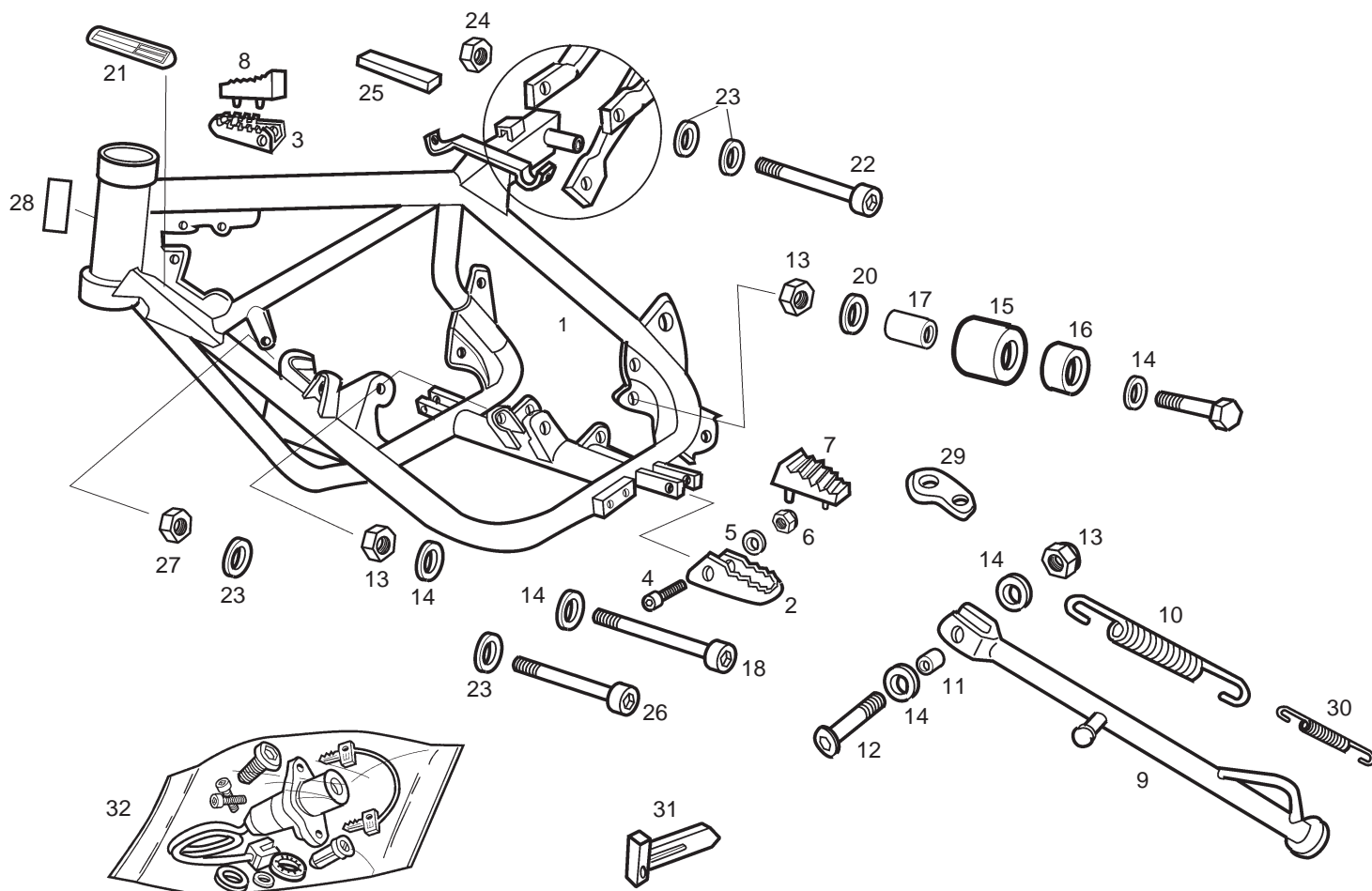
Figr.	Vers.	KOD. COD.	BEZEICHNUNG DESIGNATION	NAME	MOD.	Nr. Rahmen N.° Cadre Frame Nr.
01A		00H00108013	RAHMEN COMP.TELAIO AZ.SD-R	SOUS ENSEMBLE CADRE FRAME	123	
01B		00H01945601	RAHMEN COMP.TELAIO	SOUS ENSEMBLE CADRE FRAME	456	
01C		00H00113013	RAHMEN COMP.TELAIO AZ.SD-R	SOUS ENSEMBLE CADRE FRAME	789 JKL MN	
01D		00H00115012	RAHMEN COMP.TELAIO	SOUS ENSEMBLE CADRE FRAME	ABC	
01E		00H01944601	RAHMEN COMP.TELAIO	SOUS ENSEMBLE CADRE FRAME	DEFGHI	
02A		00H01501454	FUSSRASTER LINKS APPOG.SIN.AZZURRO AZUR.SDA-R	REPOSE PIED ARR.GAUCHE FOOTREST LF.	123456789ABC DEFGHIJKL MN	
03A		00H01501094	FUSSRASTER RECHTS APPOG.DES.AZZURRO AZUR.SDA-R	REPOSE PIED DROITE FOOTREST RT.	123456789ABC DEFGHIJKL MN	
04A		00000002840	SCHRAUBE VITE TESTA ESAGONALE 8M125X4	BOULON TETE HEX.8M125X40 D931 HEX.HEAD SCREW 8M125X40 D931	123456789ABC DEFGHIJKL MN	
05A		00000031080	SCHEIBE D.8. DIN125 RONDELLA PIATTA D8	ROND.PLATE MECANISEE D.8.DIN12 MACHINED FLAT WASHER D8 DIN-1	123456789ABC DEFGHIJKL MN	
06A		00023108000	MUTTER SELBSTS DADO AUTOBLOCCANTE 8M125	ECROU INDESSERABLE 8M125.DIN98 SELF-LOCKING NUT M8	123456789ABC DEFGHIJKL MN	
07A		00H01500501	RASTERGUMMI LINKS PROTEZIONE STAFFA SINISTRA FD	PROTECTEUR REPOSE-PIED GAUCHE LEFT FOOT REST PROTECTOR	123456789ABC DEFGHIJKL MN	
08A		00H01501101	RASTERGUMMI RECHTS PROTEZIONE STAFFA DESTRA FDS/	PROTECTEUR REPOSE-PIED DROIT RIGHT FOOT REST PROTECTOR	123456789ABC DEFGHIJKL MN	
09A		00H00808011	GESTELLFUSS SUBCOMP.PIED.CAVAL.GR.SD-	BEQUILLE SIDE STAND SUB-ASSY	123 DEFGHI	



Figr.	Vers.	KOD. COD.	BEZEICHNUNG DESIGNATION	NAME	MOD.	Nr. Rahmen N.° Cadre Frame Nr.
09B		00H00812011	SEITENSTANDER SUBCOMP.PIED.CAVAL.GR.SD-	BEQUILLE SIDE STAND SUB-ASSY.	456789 JKL MN	
09C		00H00816011	SEITENSTANDER SUBCOMP.PIED.CAVAL.GR.SD.	BEQUILLE SIDE STAND SUB-ASSY	ABC	
10A		00H00801311	FEDER GESTELLFUSS AUSSEN MOLLA ESTERNA ZAMPA CAVALLETT	RESSORT DE BEQUILLE SIDE STAND SPRING	123 DEFGHI	
10B		00H00801081	FEDER GESTELLFUSS AUSSEN MOLLA ZAMPA CAVALLETTO SENDA-	RESSORT DE BEQUILLE SIDE STAND SPRING	456789 JKL MN	
10C		00H00803081	FEDER GESTELLFULS AUSSEN MOLLA ZAMPA CAVALLETO SENDA	RESSORT DE BEQUILLE SIDE STAND SPRING	ABC	
11A		00H00801261	HUELSE F. STANDER GHIERA CAVALLETTO LATERALE	DOUILLE ROT.JAMBE BEQUILLE SEN SIDE STAND BUSHING	123456789ABC DEFGHIJKL MN	
12A		00H00802071	INBUSSCHRAUBE SEITENSTANDER VITE FISSAGGIO ZAMPA CAVALLET	AXE DE BEQUILLE PIVOT PIN KICKSTAND	123 DEFGHI	
12B		00G00801071	STANDERBOLZEN VITE CAVALLETTO LATERALE	BOULON SERRAGE JAMBE BEQUILLE SIDE STAND SECURING SCREW	456789 JKL MN	
12C		00H00804071	INBUSSCHRAUBE VITE	VIS SCREW	ABC	
13A		00023208000	MUTTER 8M DADO ESAGONALE 8M	ECROU HEXAGONAL 8M HEXAGON NUT 8M	123456789ABC DEFGHIJKL MN	
14A		00034000802	SCHEIBE D8.DIN6798-J RONDELLA STELLA INTERNA D8	RONDELLE EVENTAIL INT.D8DIN679 INNER STAR WASHER D.8	123456789ABC DEFGHIJKL MN	
15A		00H01801771	ROLLE RULLO TENSORE CATENA SENDA	ROULETTE GUIDE CHAINE CHAIN SUPPORTY GUIDE	123456789ABC DEFGHIJKL MN	
16A		00H01802781	BUCHSE GHIERA DISTANZIATRICE TENSORE	ENTRETOISE TENSION ROD ARRESTER SOCKET	123456789ABC DEFGHIJKL MN	



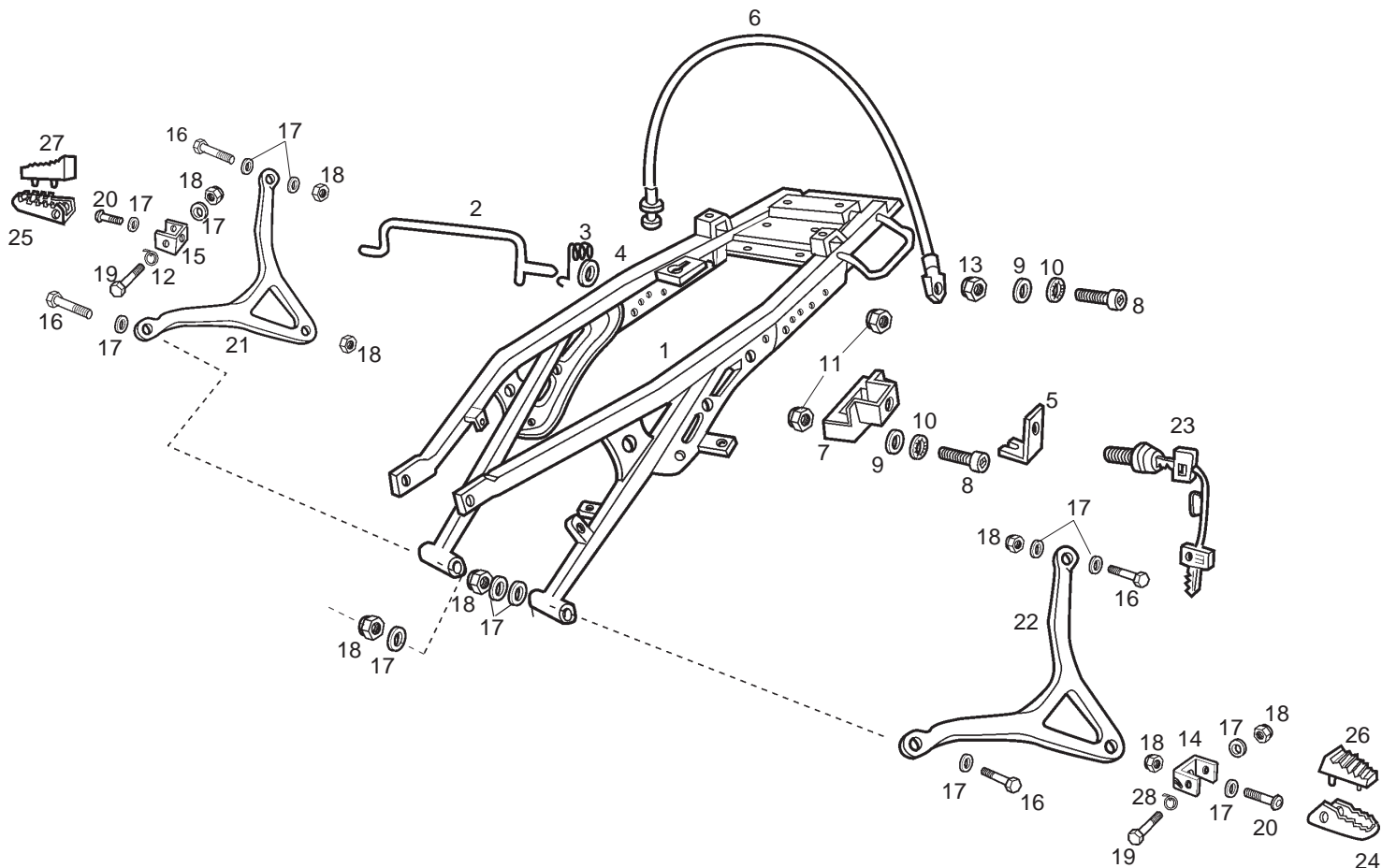
Figr.	Vers.	KOD. COD.	BEZEICHNUNG DESIGNATION	NAME	MOD.	Nr. Rahmen N.° Cadre Frame Nr.
17A		00002518790	DISTANZ GHIERA GUIDA CATENA C4/C7/RD/	ENTRETOISE GUIDE CHAINE SOCKET CHAIN GUIDE	123456789ABC	DEFGHIJKL MN
18A		00H02500271	INBUSSCHRAUBE MOTORBEFESTIGUNG VITE FISSAGGIO INFERIORE MOTO	VIS FIXATION MOTEUR M8 BOLT, CRANKCASE 8MM1.25X90.	123456789ABC	DEFGHIJKL MN
19A		00000002860	SCHRAUBE VITE TESTA ESAGONALE 8M125X60	BOULON TETE HEX.8M125X60 HEX.HEAD SCREW 8M125X60	123456789ABC	DEFGHIJKL MN
20A		00003306570	SCHEIBE RONDELLA FISSAGGIO POSTERIORE	RONDELLE FIX BOITE A OUTILS REAR NUT WASHER OF TOOL BOX	123456789ABC	DEFGHIJKL MN
21A		00H01815101	TYPENSCHILD PLACCA FABBRICANTE SENDA-R AU	PLAQUE CONSTRUCTEUR MANUFACTURER'S PLATE	123	
21B		00H01822101	TYPENSCHILD PLACCA FABBRICANTE SENDA R-96	PLAQUE CONSTRUCTEUR MANUFACTURER'S PLATE	456	
21C		00H01819101	TYPENSCHILD PLACCA FABBRICANTE SENDA-R FR	PLAQUE CONSTRUCTEUR MANUFACTURER'S PLATE	789	JKL MN
21D		00H01811101	TYPENSCHILD PLACCA FABBRICANTE SENDA L-94	PLAQUE CONSTRUCTEUR MANUFACTURER'S PLATE		ABC
21E		00H01824101	TYPENSCHILD PLACCA FABBRICANTE SENDA L-94	PLAQUE CONSTRUCTEUR MANUFACTUREUR'S PLATE	DEFGHI	
22A		00H06300171	BEFESTIGUNGSSCHRAUBE FAHRGESTE VITE FISSAGGIO PARTE POSTERIO	VIS ALLEN SCREW	123456789ABC	DEFGHIJKL MN
23A		00000031100	SCHEIBE D.10 RONDELLA PIATTA D.10	RONDELLE PLATE MECANISEE D.10 MACHINED FLAT WASHER D.10	123456789ABC	DEFGHIJKL MN
24A		00000023100	MUTTER SELBSTS. M10X150 D-985 DADO AUTOBLOCCANTE 10.M150	ECROU INDESSER. 10M150 D985 8. SELF-LOCKING NUT M10	123456789ABC	DEFGHIJKL MN
25A		00G06300681	DICHTUNG GUARNIZIONE CRISTALLO INTERMI	JOINT GLACE DE CLIGNOTANTS. GASKETFOR INDICATOR GLASS	123456789ABC	DEFGHIJKL MN



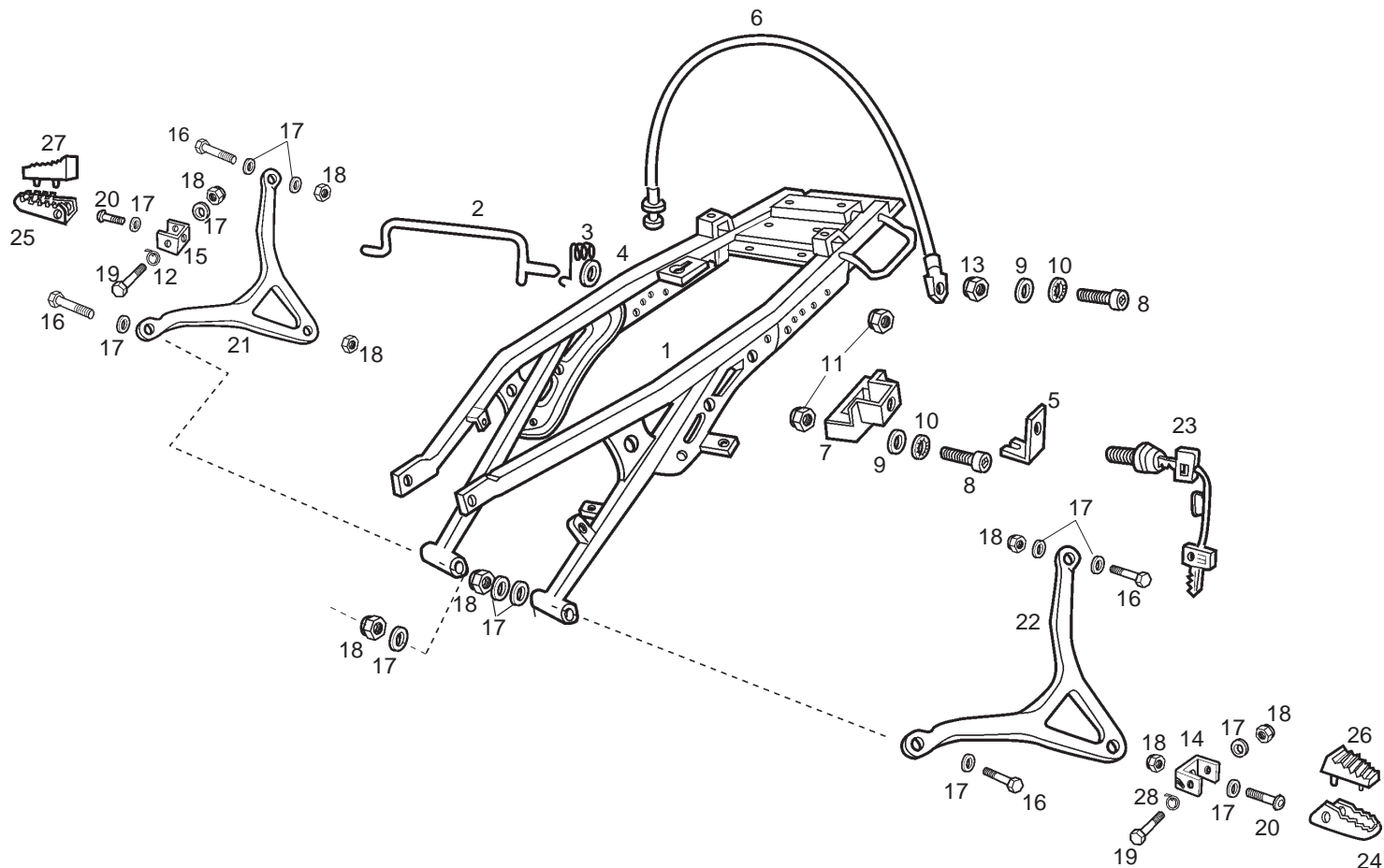
Figr.	Vers.	KOD. COD.	BEZEICHNUNG DESIGNATION	NAME	MOD.	Nr. Rahmen N.° Cadre Frame Nr.
26A		00H03000271	INBUSSCHRAUBE MOTORBEFESTIGUNG VITE FISSAGGIO ANTERIORE MOTO	VIS SCREW	123456789ABC DEFGHIJKLMN	
27A		00023110000	MUTTER SELBSTS 10M150 DADO AUTOBLOCC.10M150.DIN-985	ECROU INDESSERABLE SELF-LOCKING NUT 10M150	123456789ABC DEFGHIJKLMN	
28A		00H06300731	SCHRIFTZUG DECALCO OMOLOGAZIONE SENDA GE	ADHESIFF DECAL	123 DEFGHI	
28B		00H06305731	SCHRIFTZUG DECALCO HOMOLOGAZIONE	ADHESIF DECAL	456	
29A		00H00800421	PLATTE F. GESTELLRUCKFUHRUNG PIASTRINA RITORNO CAVALLETTO	SUPPORT RESSORT DE BEQUILLE SPRING KIK-STAND SUPPORT	123 DEFGHI	
30A		00H00802081	FEDER GESTELLFUSS INNEN MOLLA INTERNA ZAMPA CAVALLETT	RESSORT DE BEQUILLE SIDE STAND SPRING	123 DEFGHI	

**ACCESORIOS OPCIONALES / ACCESORI OPCIONALE / OPTIONAL ACCESORIES**

31A		00F01810411	SCHLUSSEL CHIAVE	CLEF LOCK KEYS	123456789ABC DEFGHIJKLMN	
32A		00H05901251	SCHLOSSER COMPLESSO SERRATURE	ENSEMBLE SERRURES LOCK WITH KEYS	123456789ABC DEFGHIJKLMN	

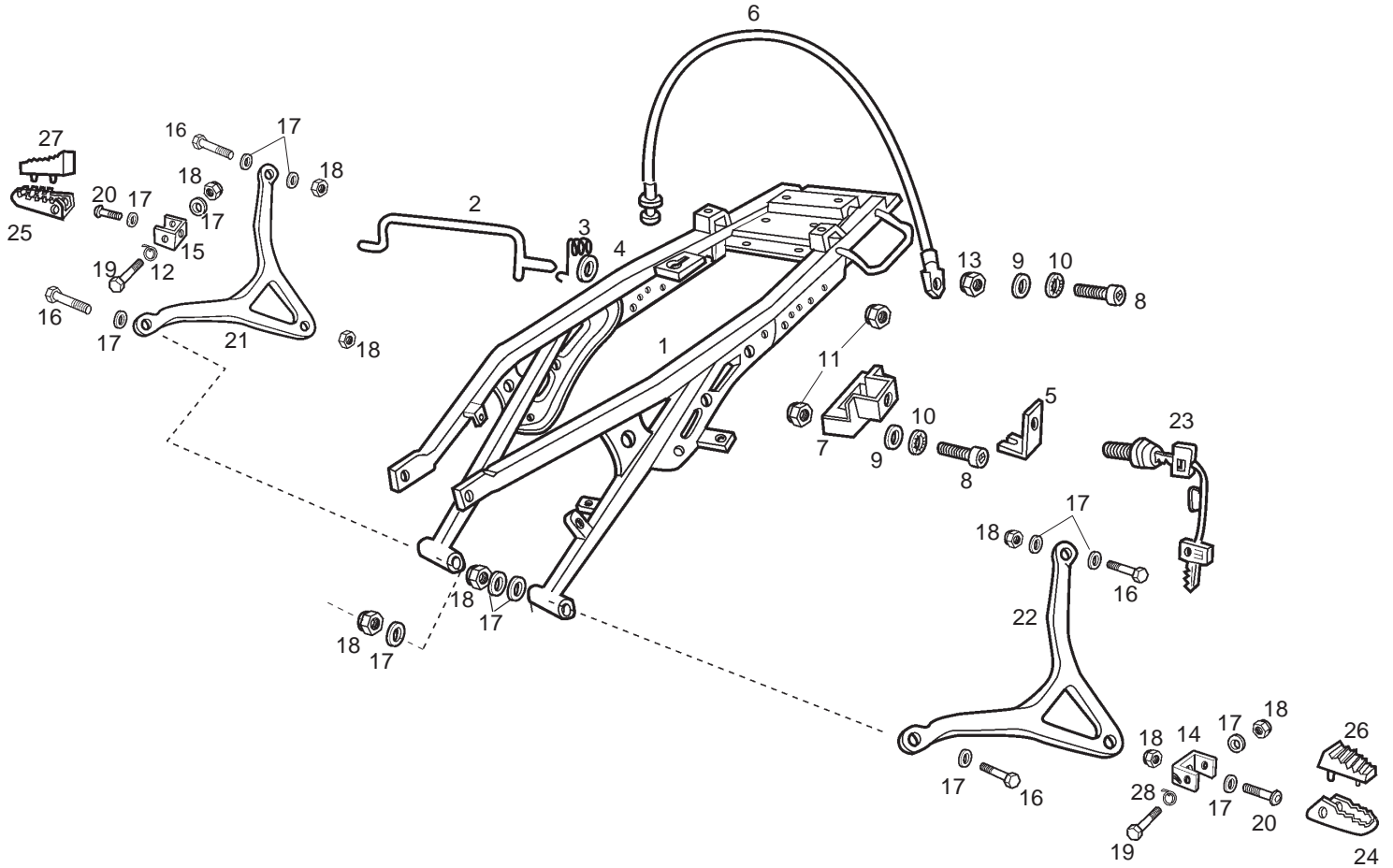


Figr.	Vers.	KOD. COD.	BEZEICHNUNG DESIGNATION	NAME	MOD.	Nr. Rahmen N.° Cadre Frame Nr.
01A		00H00103343	RAHMENHECK SUBCOM.PARTE POST.TEL.AZ.AZUR	ARRIERE DE CADRE FRAAME SUB-ASSEMBLY	123456789ABC DEFGHIJKLMN	
02A		00H06100011	SATTEL-VERSCHLUSSSTIFT SUBCOMPLESSO STECCA CHIUSURA	SUPPORT FIX SELLE SUPPORT SEAT	123456789ABC DEFGHIJKLMN	
03A		00H00600181	FEDER F. SATTEL-VERSCHLUSSSTIF MOLLA STECCA CHIUSURA SELLA	RESSORT SPRING	123456789ABC DEFGHIJKLMN	
04A		00H00600991	SCHEIBE RONDELLA FISSAGGIO STECCA CHI	RONDELLE WASHER	123456789ABC DEFGHIJKLMN	
05A		00H00601141	SCHLOSS-VERSCHLUSSHEBEL LEVA CHIUSURA SELLA SEND/FE	LEVIER FERMETURE SELLE LEVER	123456789ABC DEFGHIJKLMN	
06A		00H05101741	HELM-HALTEKABEL COMPLESSO CAVO SOSTEGNO ELMET	CABLE DE CASQUE CABLE ASSY HELMET	123456789ABC DEFGHIJKLMN	
06A	01				123456789ABC DEFGHIJKL	H121226
07A		00H00101411	HALTER F. SATTELSCHLOSS SUPPORTO SERRATURA SELLA SEND	SUPPORT FERMETURE SELLE SUPPORT	123456789ABC DEFGHIJKLMN	
08A		00012161600	SCHRAUBE 6M100X16 D-7985 VITE TESTA CROCE NERA 6M100X	VIS T.CROIX NOIR 6M100X16 D-79 PHILIPS SCREW	123456789ABC DEFGHIJKLMN	
09A		00000031060	SCHEIBE D.6. RONDELLA PIATTA MECCANIZZATA	ROND. PLATE MECANISEE D6DIN125 MACHINED FLAT WASHER D6 DIN-1	123456789ABC DEFGHIJKLMN	
10A		00034000602	SCHEIBE RONDELLA STELLA INTERIORE.D6	RONDELLE EVENTAIL D 6 INNER STAR WASHER 0 6	123456789ABC DEFGHIJKLMN	
11A		00000023060	MUTTER DADO AUTOBLOCCANTE 6M100.D-98	ECROU INDESSERRABLE 6M100.DIN9 SELF-LOCKING NUT M6	123456789ABC DEFGHIJKLMN	
12A		00D05900171	FEDER RECHTS MOLLA SNODO STAFFA PASSEGGERO	RESSORT DR.REPOSE-PIED PASSAG. RIGHT PASSENGER FOOT REST SPR	123456789ABC DEFGHIJKLMN	

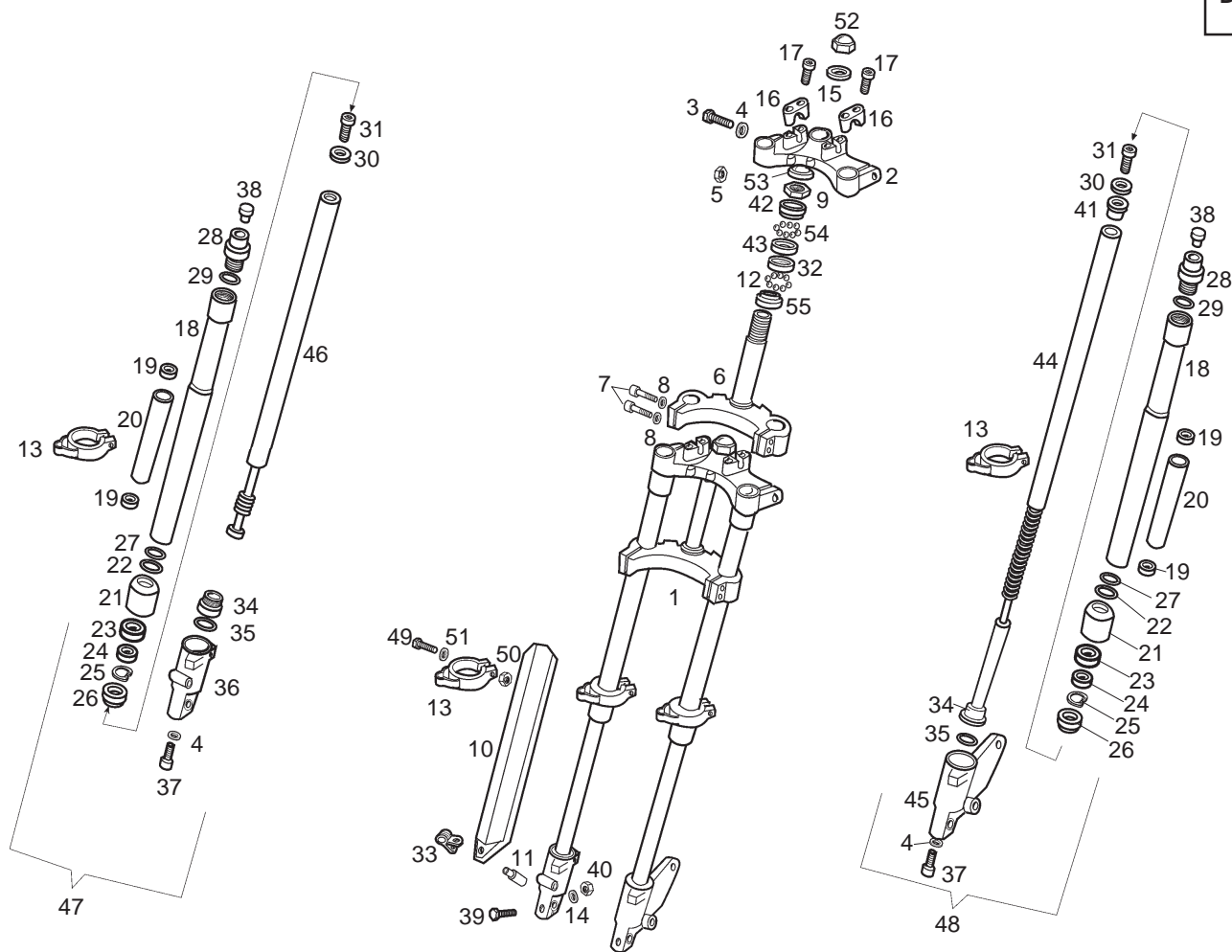


Figr.	Vers.	KOD. COD.	BEZEICHNUNG DESIGNATION	NAME	MOD.	Nr. Rahmen N.° Cadre Frame Nr.
13A		00000021060	MUTTER 6M100. DADO ESAGONALE 6M100. DIN-	ECROU HEXAGONAL 6M100. HEXAGON NUT 6M100	123456789ABC DEFGHIJKLMN	
14A		00D02200426	HALTER SOZIUSRASTE SUPP.SUN.APPOG.PASSEG.AZ.AZUR	PATTE SUP.R.P.GAUCHE SUPPORT FOR LF.PASSENGER FOOT	123456789ABC DEFGHIJKLMN	
15A		00D02200446	HALTER SOZIUSRASTE SUPP.DES.APPOGG.PASSEG.AZ.AZU	PATTE SUP.R.P.DROITE SUPPORT FOR RT.PASSENGER FOOT	123456789ABC DEFGHIJKLMN	
16A		00000002845	SCHRAUBE VITE TESTA ESAGONALE 8M125X45	BOULON TETE HEX.8M125X45 HEX.HEAD SCREW 8M125X45	123456789ABC DEFGHIJKLMN	
17A		00000031080	SCHEIBE D.8. DIN125 RONDELLA PIATTA MECCANIZZATAZ	ROND.PLATE MECANISEE D.8.DIN12 MACHINED FLAT WASHER D8 DIN-1	123456789ABC DEFGHIJKLMN	
18A		00023208001	MUTTER SELBSTS DADO AUTOBLOCCANTE 8M125.D-98	ECROU INDESSERABLE 8M125.DIN98 SELF-LOCKING NUT M8	123456789ABC DEFGHIJKLMN	
19A		00000002840	SCHRAUBE VITE TESTA ESAGONALE 8M125X4	BOULON TETE HEX.8M125X40 D931 HEX.HEAD SCREW 8M125X40 D931	123456789ABC DEFGHIJKLMN	
20A		00000004820	INBUSSCHRAUBE 8M125X20 VITE TESTA ALLEN 8M125X20.D-	VIS TETE ALLEN 8M125X20 HEX.SOCKET-HEAD SCREW 8M125X2	123456789ABC DEFGHIJKLMN	
21A		00H00103703	HALTER SUBC.SUPP.DES.APPOG.PASS.AZ.A	PLATINE ARR.R.P. DROITE SUBASSEMBLY FOR RT.PASSENGER	123456789ABC DEFGHIJKLMN	
22A		00H00103673	HALTER SUBC.SUPP.SIN.APPOG.PASS.AZ.A	PLATINE ARR.R.P. GAUCHE SUBASSEMBLY FOT LF.PASSENGER	123456789ABC DEFGHIJKLMN	
23A		00H00600681	SCHLOSS COMPLESSO SERRATURA SELLA SEN	ENSEMBLE SERRURE RESERVOIR LOCK ASSY, SEAT	123456789ABC DEFGHIJKLMN	
24A		00D01540455	FUSSRASTER LINKS APPOG.SIN.AZZURRO AZUR.SDA-R	REPOSE PIED ARR.GAUCHE FOOTREST LF.	123456789ABC DEFGHIJKLMN	
25A		00D01520095	FUSSRASTER RECHTS APPOG.DES.AZZURRO AZUR.SDA-R	REPOSE PIED ARR.DROITE FOOTREST RT.	123456789ABC DEFGHIJKLMN	

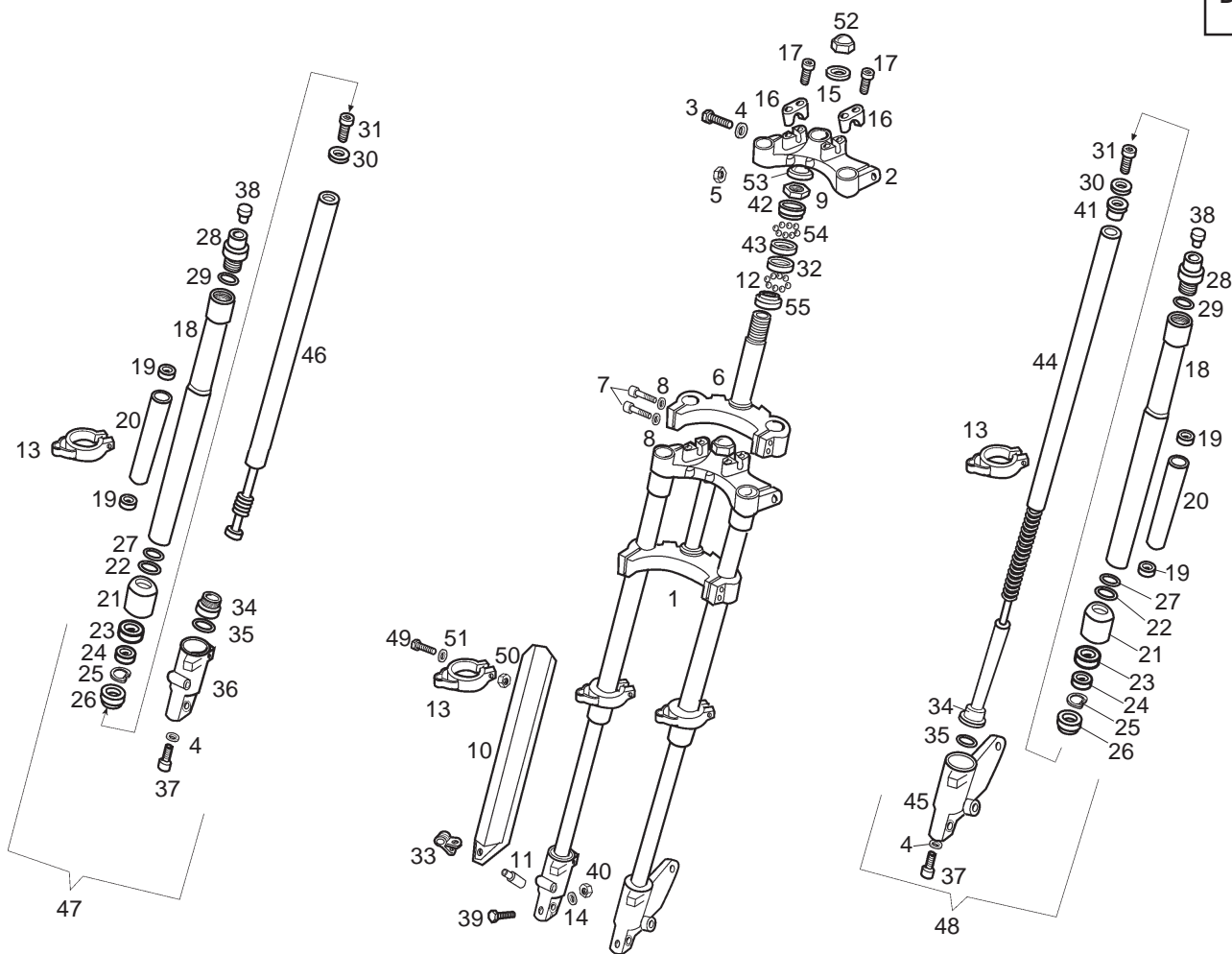




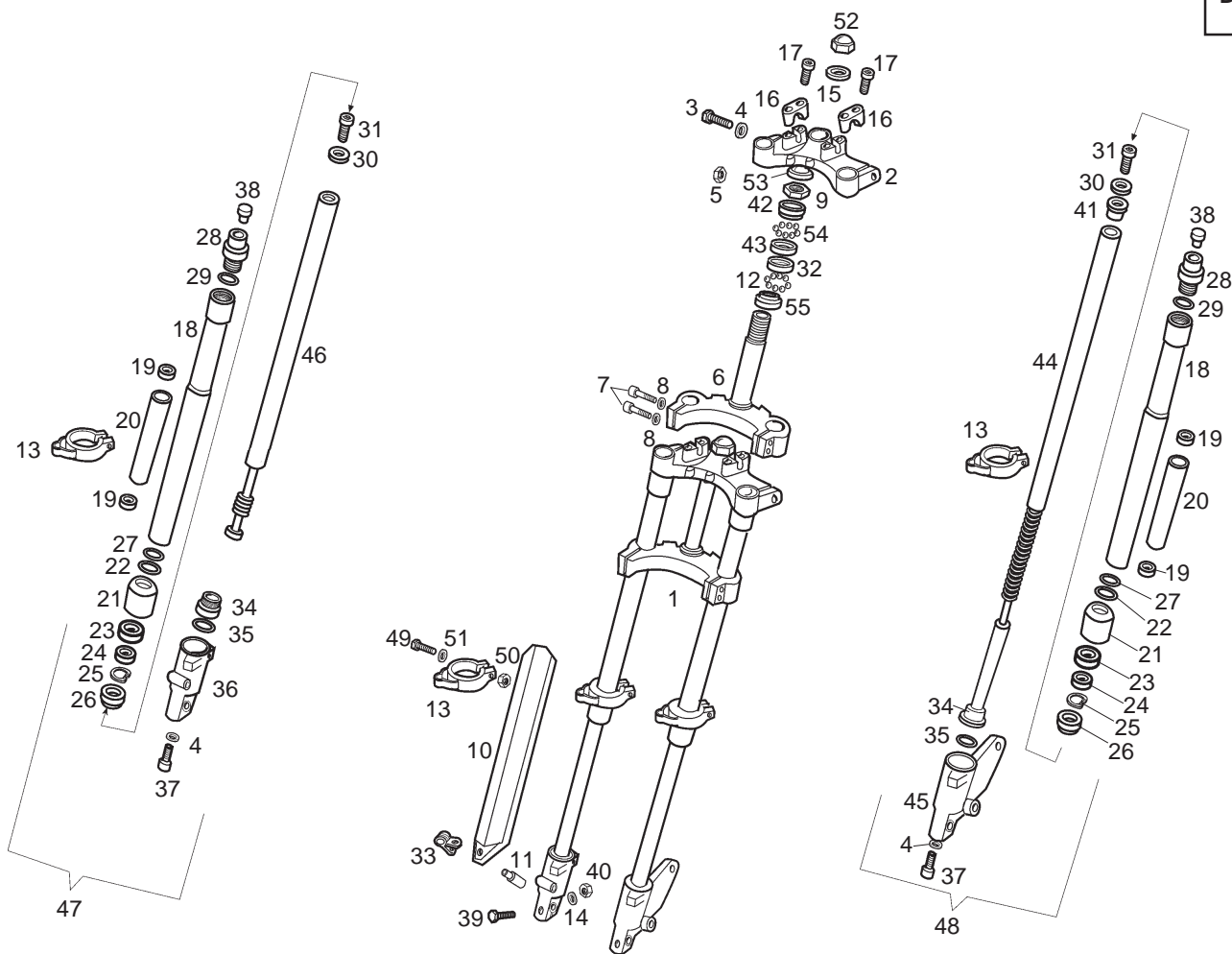
Figr.	Vers.	KOD. COD.	BEZEICHNUNG DESIGNATION	NAME	MOD.	Nr. Rahmen N.° Cadre Frame Nr.
26A		00D01510501	RASTERGUMMI LINKS PROTEZIONE STAFFA SINISTRA FD	PROTECTEUR REPOSE-PIED GAUCHE LEFT FOOT REST PROTECTOR	123456789ABC DEFGHIJKLMN	
27A		00D01550101	RASTERGUMMI RECHTS PROTEZIONE STAFFA DESTRA FDS/ SOZIUS-FUSSRASTER LI.	PROTECTEUR REPOSE-PIED DROIT RIGHT FOOT REST PROTECTOR	123456789ABC DEFGHIJKLMN	
28A		00D05900181	MOLLA SNODO STAFFA PASSEGGERO	GAUCHE DR.REPOSE-PIED PASS LEFT PASSENGER FOOT REST SPR.	123456789ABC DEFGHIJKLMN	



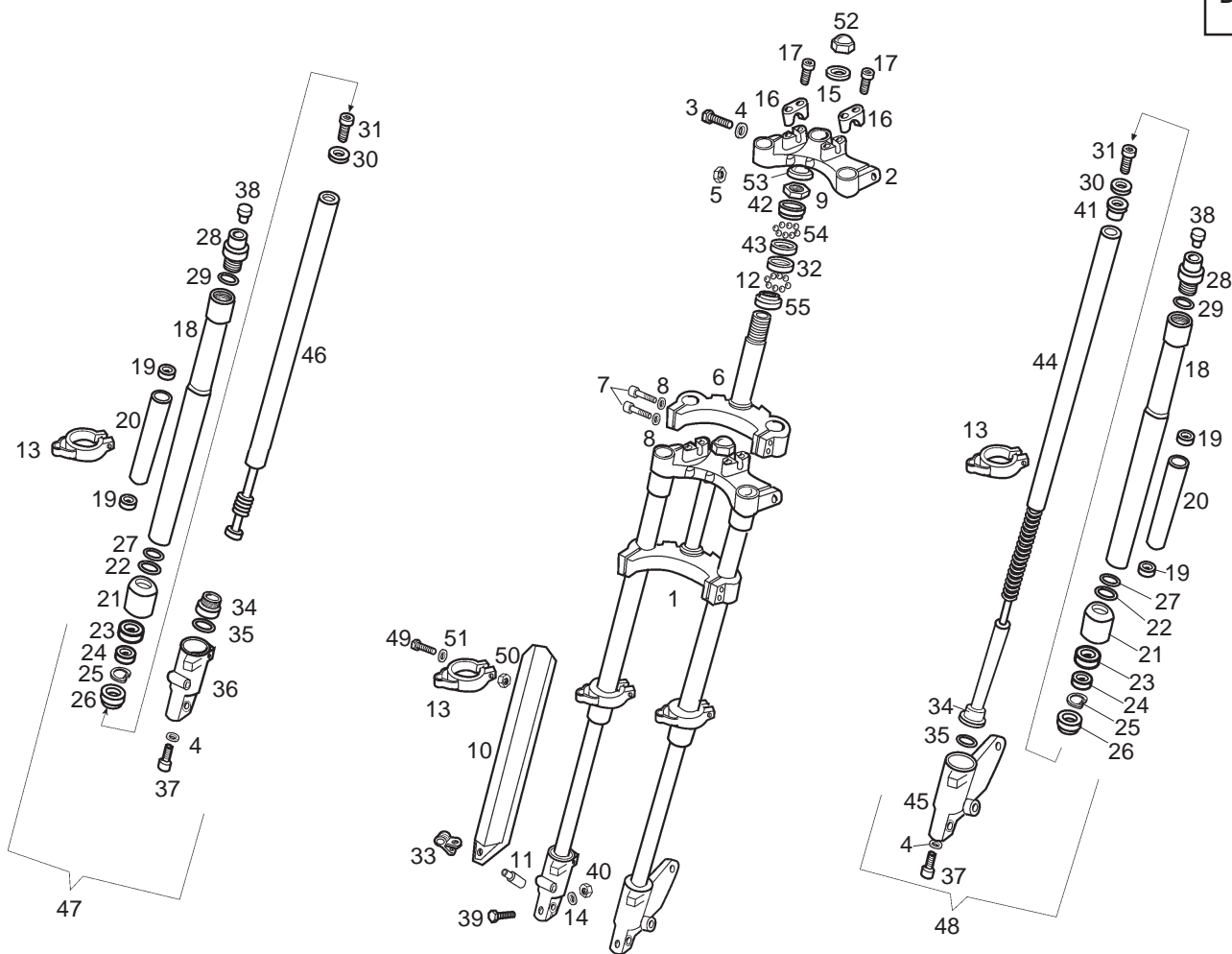
Figr.	Vers.	KOD. COD.	BEZEICHNUNG DESIGNATION	NAME	MOD.	Nr. Rahmen N.° Cadre Frame Nr.
01A		00H00207002	LENKGABEL COMP.FORCELLA DIRETT.SD-R BLC	ENSEMBLE FOURCHE DIRECTRICE FORK ASSY	123456789ABC DEFGHIJKLMN	
02A		00H00206091	PLATTE F. GABEL PIASTRA SUP. FORCELLA SENDA R	PLATINE SUPERIEURE, NOIRE TRIPLE CLMP, UPPER, BLACK	123456789ABC DEFGHIJKLMN	
03A		00000002845	SCHRAUBE VITE TESTA ESAGONALE 8M125X45	BOULON TETE HEX.8M125X45 HEX.HEAD SCREW 8M125X45	123456789ABC DEFGHIJKLMN	
04A		00037000800	SICHERUNGSSCHEIBE D.8. RONDELLA CONICA SICUREZZA .D8	RONDELLE WASHER	123456789ABC DEFGHIJKLMN	
05A		00000021080	MUTTER 8M125. DADO ESAGONALE 8M125.D-934	ECROU HEXAGONAL 8M125. DIN-934 HEXAGON NUT 8M125 D934	123456789ABC DEFGHIJKLMN	
06A		00H00205011	SATTELSTANGE-PLATTE SUBCOMP.FUSTO PIASTRA SENDA R	PLATINE INF. AVEC PIVOT LOWER TRIPLE CLAMP, W/PIN ASS	123456789ABC DEFGHIJKLMN	
06A	01	00H00213011	SATTELSTANGE-PLATTE SUBCOMP.FUSTO PIASTRA SENDA R	PLATINE INF. AVEC PIVOT LOWER TRIPLE CLAMP, W/PIN ASS	123456789ABC DEFGHIJKLMN	
07A		00000004630	INBUSSCHRAUBE 6M100X30.D-912. VITE TESTA ALLEN 6M100X30.DIN	VIS A TETE ALLEN 6M100X30. HEX.SOCKET-HEAD SCREW 6MX30	123456789ABC DEFGHIJKLMN	
08A		00037000600	SICHERUNGSSCHEIBE D.6. RONDELLA CONICA SICUREZZA D6,	RONDELLE WASHER	123456789ABC DEFGHIJKLMN	
09A		00H00201081	MUTTER LENKEINSTELLUNG R-DADO REGOLAZIONE STERZO SEN	ECROU REGLAG DIRECTION NUT, TOP FORK STEM	123456789ABC DEFGHIJKLMN	
10A		00H04603172	GABELSCHUTZ PROTETTORE BIANCO GAMBE FOR.S	PROTEGE TUBE FOURCHE FORK CAP PROTECTOR	123456789ABC DEFGHIJKLMN	
11A		00H04601241	HALTER GHIERA FISS.INF.PROT.GAMBA FO	ENTRETOISE BUSHING	123456789ABC DEFGHIJKLMN	
12A		00000061080	KUGEL D.8. PALLA D.8.	BILLE DIAMETRE 8 BALL, D.8	123456789ABC DEFGHIJKLMN	



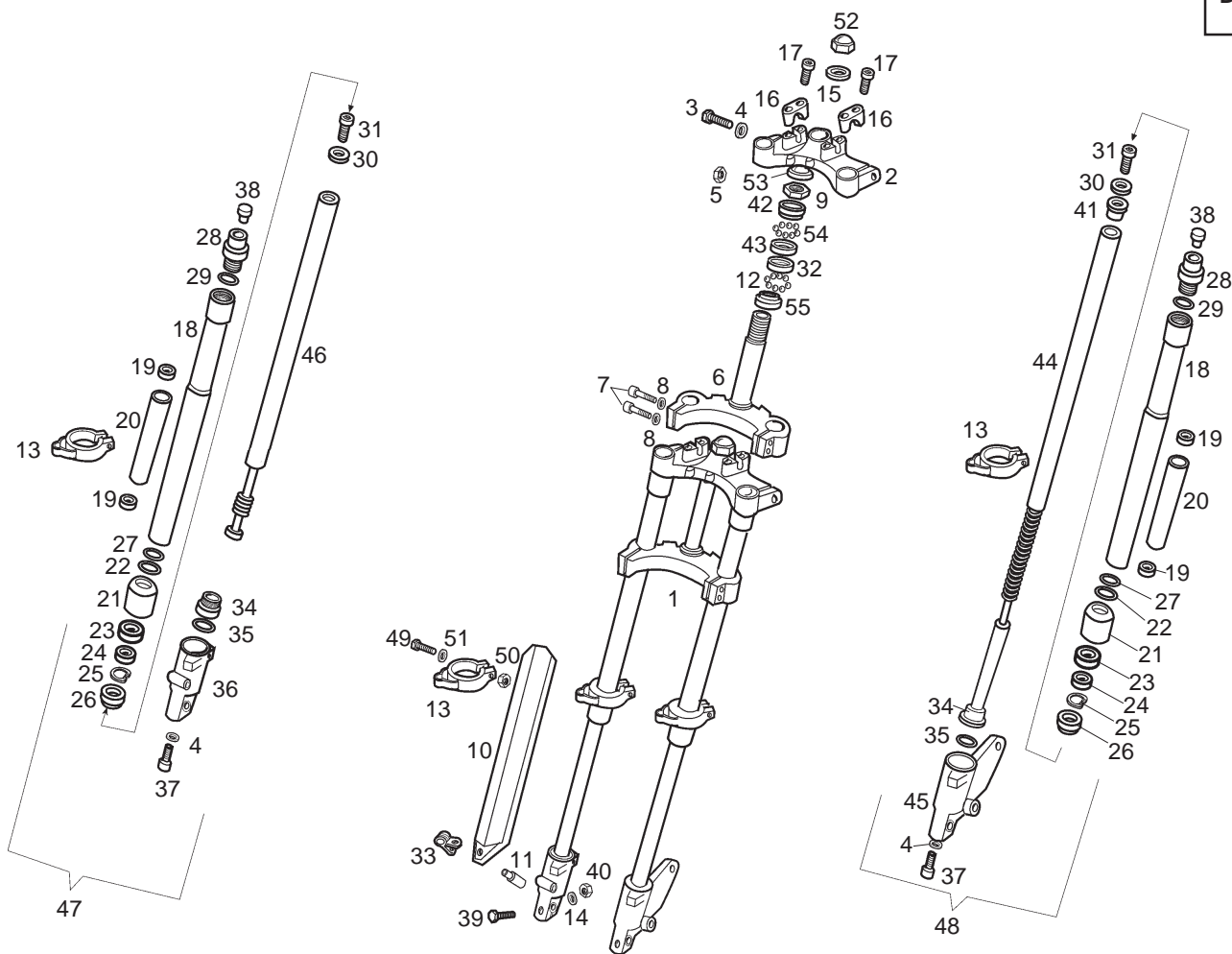
Figr.	Vers.	KOD. COD.	BEZEICHNUNG DESIGNATION	NAME	MOD.	Nr. Rahmen N.° Cadre Frame Nr.
13A		00H04602312	KLEMMSCHELLE GUIDA SUP.PROT.GAMBA FORC.BIA	SUPPORT PROTEGE FOURCHE UPPER GUIDE FOR	123456789ABC DEFGHIJKLMN	
14A		00000031080	SCHEIBE D.8. DIN125 RONDELLA PIATTA MECCANIZZATAZ	ROND.PLATE MECANISEE D.8.DIN12 MACHINED FLAT WASHER D8 DIN-1	123456789ABC DEFGHIJKLMN	
15A		00H00202101	SCHEIBE Z. BEF. SATTELSTANGE-G RONDELLA FISS.FUSTO FORC.SEND	RONDELLE FIX PIVOT STEERING STEM WASHER	123456789ABC DEFGHIJKLMN	
16A		00D00200741	BUGEL FLANGIA FISSAGGIO MANUBRIO R.	ETRIER FIX GUIDON HANDLEBAR LOCK CLAMP	123456789ABC DEFGHIJKLMN	
17A		00000004830	INBUSSCHRAUBE 8M125X40.D-912. VITE T/BRUGO.8M125X40 NERA D9	VIS 8M125X40. HEX.SOCKET-HEAD SCREW 8M125X4	123456789ABC DEFGHIJKLMN	
18A		00H00207121	GABELSCHENKEL GAMBA FORCELLA SENDA R	FOURREAU FOURCHE FORK TUBE LOWER	123456789ABC DEFGHIJKLMN	
19A		00H00200151	FUHRUNGSBUCHSE GABELSCHENKEL R-GHIERA GUIDAGGIO GAMBA FORC	ENTRETOISE BUSHING	123456789ABC DEFGHIJKLMN	
20A		00H00200261	BUCHSE GABELSCHENKEL R-GHIERA INTERNA GAMBA FORCEL	ENTRETOISE BUSHING	123456789ABC DEFGHIJKLMN	
21A		00H00201231	STAUBFANGER F. GABEL R-PARAPOLVERE FORCELLA HUNTER	CACHE POUSSIERE DUST PROTECTOR, UPPER FORK	123456789ABC DEFGHIJKLMN	
21A	01	00H00203231	STAUBFANGER F. GABEL R-PARAPOLVERE FORCELLA HUNTER	CACHE POUSSIERE DUST PROTECTOR, UPPER FORK	123456789ABC DEFGHIJKLMN	
22A		00H00200331	CIRCLIP GABELSCHENKEL ANELLO RETENZIONE GAMBA FORCE	CIRCLIP SNAP RING	123456789ABC DEFGHIJKLMN	
23A		00H02000881	PFANNE GABEL-STAUBFANGER R-SCODELLINO PARAPOLVERE FORC	CACHE POUSSIERE FOURCHE GASKET DUSTGUARD FORK	123456789ABC DEFGHIJKLMN	
24A		00H00201471	DICHTRING R-GIUNTO TENUTA GAMBA FORCELL	JOINT SPI FOURCHE SEAL, FORK TUBE.	123456789ABC DEFGHIJKLMN	



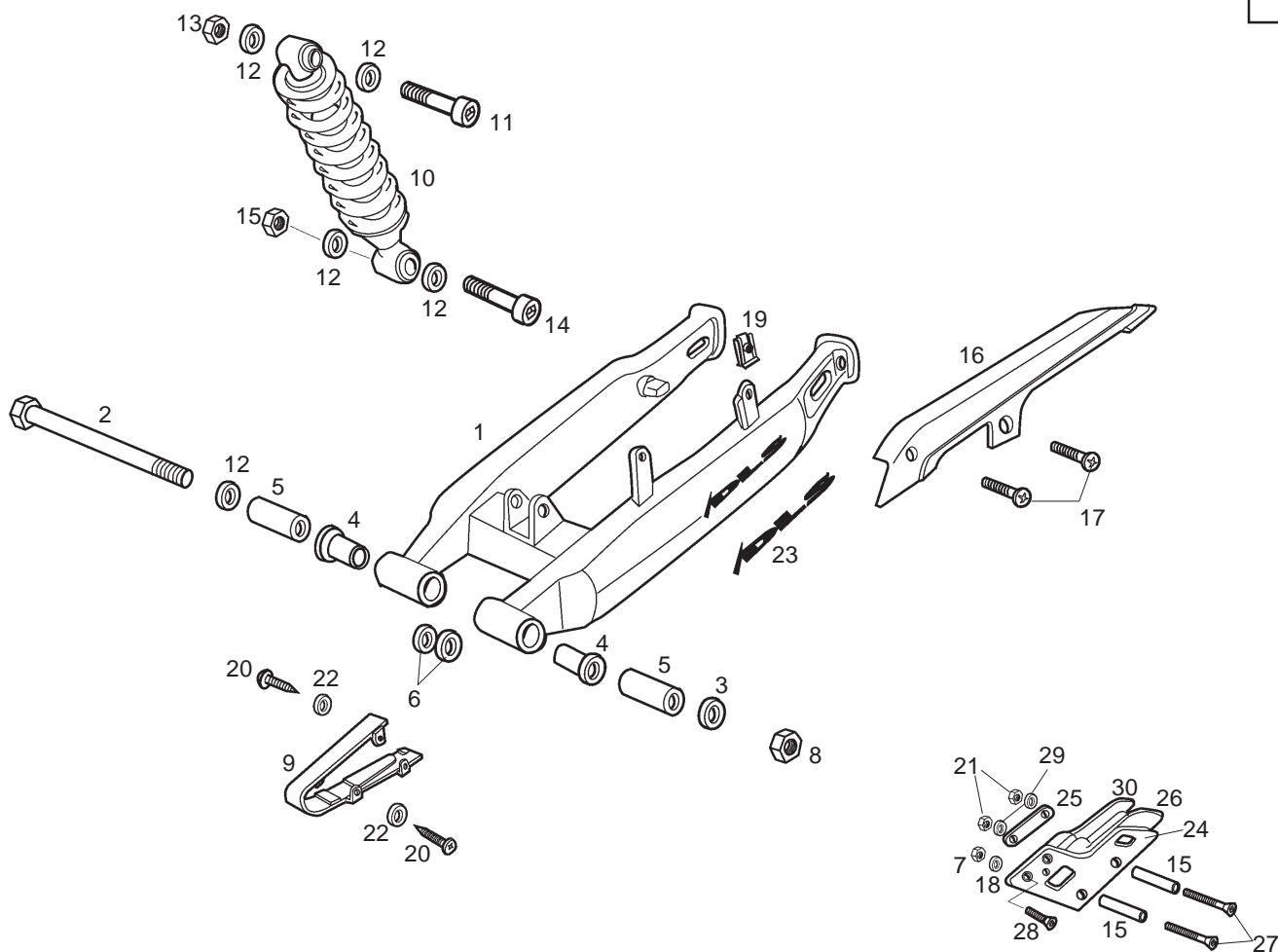
Figr.	Vers.	KOD. COD.	BEZEICHNUNG DESIGNATION	NAME	MOD.	Nr. Rahmen N.° Cadre Frame Nr.
25A		00H00200181	CIRCLIP F. DICHRING ANELLO RETENZIONE GIUNTO TENU	CIRCLIP SNAP RING	123456789ABC DEFGHIJKLMN	
26A		00H00200201	ZUBEHOR STAUBFANGER R-SUPPLEMENTO PARAPOLVERE FOR	SUPPLEMENT POUSSIERE FOURCHE SUPPLEMENT DUSTGUARD FORK	123456789ABC DEFGHIJKLMN	
27A		00H00201521	RING R-ANELLO TORICO PARAPOLVERE F	JOINT O'RING	123456789ABC DEFGHIJKLMN	
28A		00H00202271	PFROPFEN F. GABELSCHENKEL TAPPO GAMBA FORCELLA SENDA R	BOUCHON FORK TUBE CAP	123456789ABC DEFGHIJKLMN	
29A		00H00200631	RING R-ANELLO TORICO TAPPO GAMBA F	JOINT O'RING	123456789ABC DEFGHIJKLMN	
30A		00H00201601	AUFLAUFSCHIEBE R-RONDELLA FERMO MOLLA FORCEL	RONDELLE WASHER	123456789ABC DEFGHIJKLMN	
31A		00000004125	SCHRAUBE VITE TESTA ALLEN 10M150X25	VIS TETE ALLEN 10M150X25. HEX.SOCKET-HEAD SCREW10M150X2	123456789ABC DEFGHIJKLMN	
32A		00E02000651	LAGERSCHALE UNTEN F. LENKUNG SCODELLINO DIR.INF.SUP.SCOOT.	CUVETTE DIRECT. INF.SUP.SCOOTE LOWER/UPPER BALL BEARING RACE	123456789ABC DEFGHIJKLMN	
33A		00H02200591	HALTER F.BEF.BREMSSCHLAUCH SUBCOMPLESSO SOSTEGMO FISSAGG	SOUS-EN.SUP.GIX.TUYAU FREIN AV FRONT BRAKE TUBE SECURING BRA	123456789ABC DEFGHIJKLMN	
34A		00H00200571	PFROPFEN R-TAPPO INFERIORE TUBO PRINCI	BOUCHON INF.TUYEAU PRINCIPAL LOWER PLUG MAIN PIPE	123456789ABC DEFGHIJKLMN	
35A		00H00200441	RING PFROPFENSCHRAUBE R-ANELLO TORICO TAPPO INFERIO	JOINT O'RING	123456789ABC DEFGHIJKLMN	
36A		00H02001831	GABELKAPPE R-PUNTALE DESTRA FORCELLA SEN	BOUT DROITE FOURCHE RIGHT FORK CAP	123456789ABC DEFGHIJKLMN	
36A	01	00H02004831	GABELKAPPE R-PUNTALE DESTRA FORCELLA SEN	BOUT DROITE FOURCHE RIGHT FORK CAP	123456789ABC DEFGHIJKLMN	



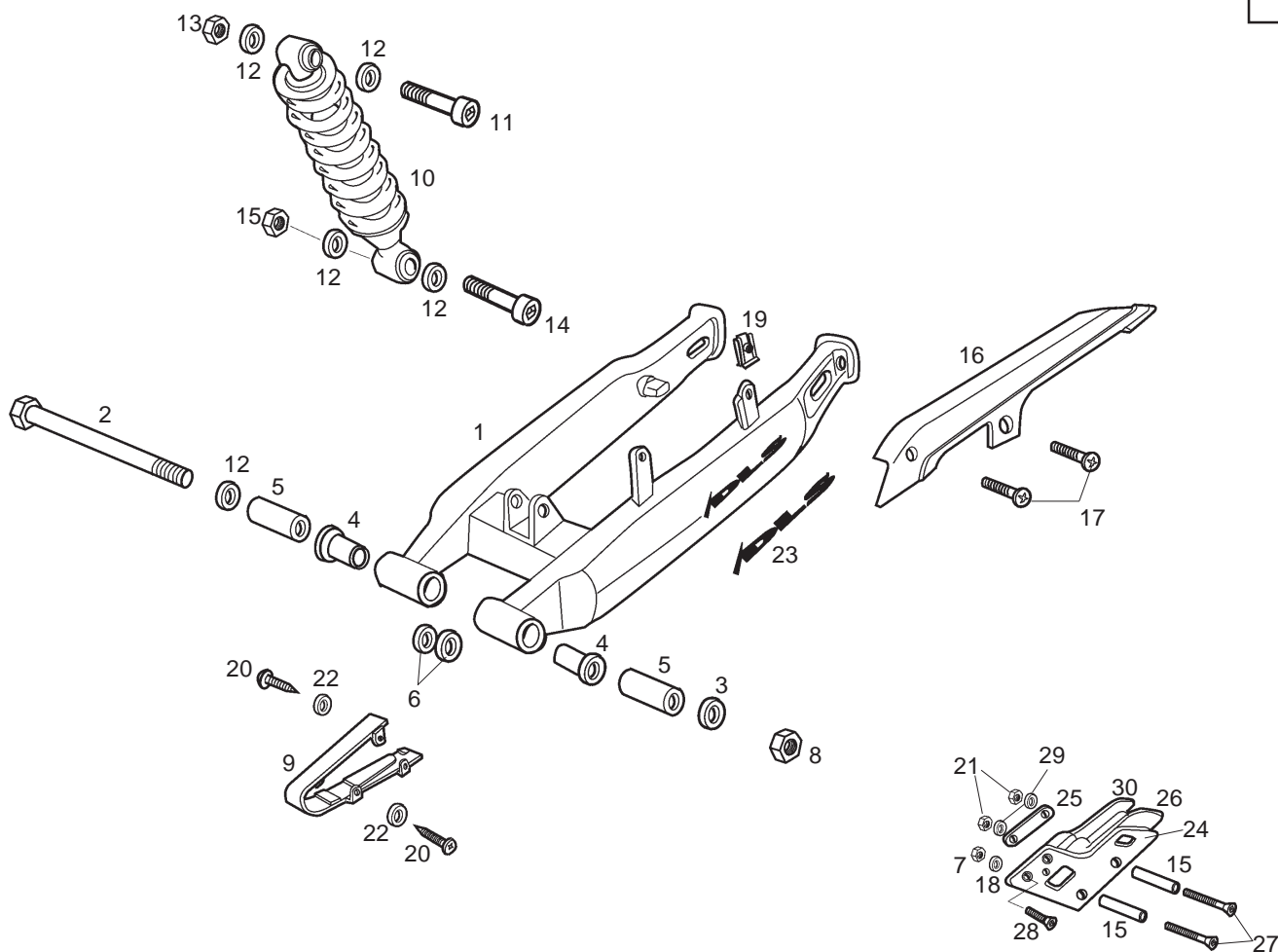
Figr.	Vers.	KOD. COD.	BEZEICHNUNG DESIGNATION	NAME	MOD.	Nr. Rahmen N.° Cadre Frame Nr.
37A		00000004825	INBUSSCHRAUBE 8M125X25 VITE TESTA ALLEN 8M125X25.D-	VIS TETE ALLEN 8M125X25 HEX. SOCKET-HEAD SCREW 8M125X2	123456789ABC DEFGHIJKL MN	
38A		00H02001541	DECKEL TAPPO GAMBA FORCELLA SENDA	BOULON BOUCHON JAMBRE FOURCHE BOLT PLUG RIGHT FORK LEG	123456789ABC DEFGHIJKL MN	
39A		00000002850	BOLZEN VITE T/ESAG. 8M125X50.DIN-931	BOULON TETE HEX. 8M125X50 D931 HEX.HEAD SCREW 8M125X50 D931	123456789ABC DEFGHIJKL MN	
40A		00023108000	MUTTER SELBSTS DADO AUTOBLOCCANTE 8M125.D-98	ECROU INDESSERABLE 8M125.DIN98 SELF-LOCKING NUT M8	123456789ABC DEFGHIJKL MN	
41A		00H00200581	FUHRUNG F.GABELFEDER R-GUIDA MOLLA FORCELLA SENDA	GUIDE RESSORT FOURCHE SPRING FORK GUIDE	123456789ABC DEFGHIJKL MN	
42A		00003102070	KONUS SCODELLINO DIREZIONE INTERIOR	CUVETTE DE DIRECTION INF. LOWERBALL BEARING RACE	123456789ABC DEFGHIJKL MN	
43A		00H00200061	KONUS FLENKUNG SENDA SCODELLINO STERZO GUIDA ESTER	CUVETTE DIRECT.GUIDE EXTER.SE OUTER STEM BEARING RACE	123456789ABC DEFGHIJKL MN	
44A		00H00202191	HAUPTROHR TUBO PRINCIPALE SENDA	TUBE DE FOURCHE FORK TUBE, UPPER	123456789ABC DEFGHI	
44B		00H00205191	HAUPTROHR TUBO PRINCIPALE SENDA	TUBE DE FOURCHE FORK TUBE, UPPER		J KLMN
45A		00H02001821	LINKE GABELKAPPE R-PUNTALE SINISTRO FORCELLA	BOU GAUCHE FOURCHE LEFT FORK CAP	123456789ABC DEFGHI	
45B		00H02005821	LINKE GABELKAPPE R-PUNTALE SINISTRO FORCELLA	BOU GAUCHE FOURCHE LEFT FORK CAP		J KLMN
46A		00H02000871	LENKSTANGE R-COMPLESSO ASTA DESTRA SENDA	TUBE DE FOURCHE DROITE MAIN TUBE RIGHT	123456789ABC DEFGHI	
46B		00H02001871	LENKSTANGE R-COMPLESSO ASTA DESTRA SENDA	TUBE DE FOURCHE DROITE MAIN TUBE RIGHT		J KLMN



Figr.	Vers.	KOD. COD.	BEZEICHNUNG DESIGNATION	NAME	MOD.	Nr. Rahmen N.° Cadre Frame Nr.
47A		00H02005041	SCHLAUCH F. RECHTEN GABELSCHEN COMP.TUBO GAMBA DES.FORC.SD.	ENSEMBLE TUBE DE FOURCHE DROIT MAIN TUBE RIGHT ASSY	123456789ABC DEFGHI	
47B		00H02009041	SCHLAUCH F. RECHTEN GABELSCHEN COMP.TUBO GAMBA DES.FORC.SD.	ENSEMBLE TUBE DE FOURCHE DROIT MAIN TUBE RIGHT ASSY		JKLMN
48A		00H02005031	SCHLAUCH F. LINKEN GABELSCHENK COMP. TUBO GAMBA SIN.FORC.SD.	ENSEMBLE TUBE DE FOURCHE GAUCH MAIN TUBE LEFT ASSY	123456789ABC DEFGHI	
48B		00H02009031	SCHLAUCH F. LINKEN GABELSCHENK COMP. TUBO GAMBA SIN.FORC.SD.	ENSEMBLE TUBE DE FOURCHE GAUCH MAIN TUBE LEFT ASSY		JKLMN
49A		00002054500	SCHRAUBE VITE T/ESAGONALE 5M80X45 DIN	BOULON TETE HEX.5M80X45 HEX.HEAD SCREW 5M80X45	123456789ABC DEFGHIJKLMN	
50A		00000021050	MUTTER M5 DADO ESAGONALE 5M80 DIN-	ECROU HEXAGONAL 5M80 HEXAGON NUT 5M80	123456789ABC DEFGHIJKLMN	
51A		00000031050	SCHEIBE D.5. DIN125 RONDELLA PIATTA MECCANIZZATA	ROND.PLATE MECANISEE D.5.DIN12 MACHINED FLAT WASHER D5	123456789ABC DEFGHIJKLMN	
52A		00H00201111	MUTTER Z. BEF. SATTELSTANGE-GA DADO FISSAGGIO CANNELLO FORCE	ECROU FIX PIVOT STEERING STEM NUT	123456789ABC DEFGHIJKLMN	
53A		00D00200761	ABDECKUNG PARAPOLVERE STERZO .80.CX-6	CACHE POUSSIERE DIRECTION DUST COVER, STEM	123456789ABC DEFGHIJKLMN	
54A		00000061040	KUGEL D.4,76. PALLA D.4,76	BILLE DIAMETRE 4,76. BALL, D.4,76	123456789ABC DEFGHIJKLMN	
55A		00H02000661	KONUS SCODELLINI DIR.INF.INF.SENDA-	CUVETTE DE DIRECTION INF. UPPER BALL BEARING RACE	123456789ABC DEFGHIJKLMN	

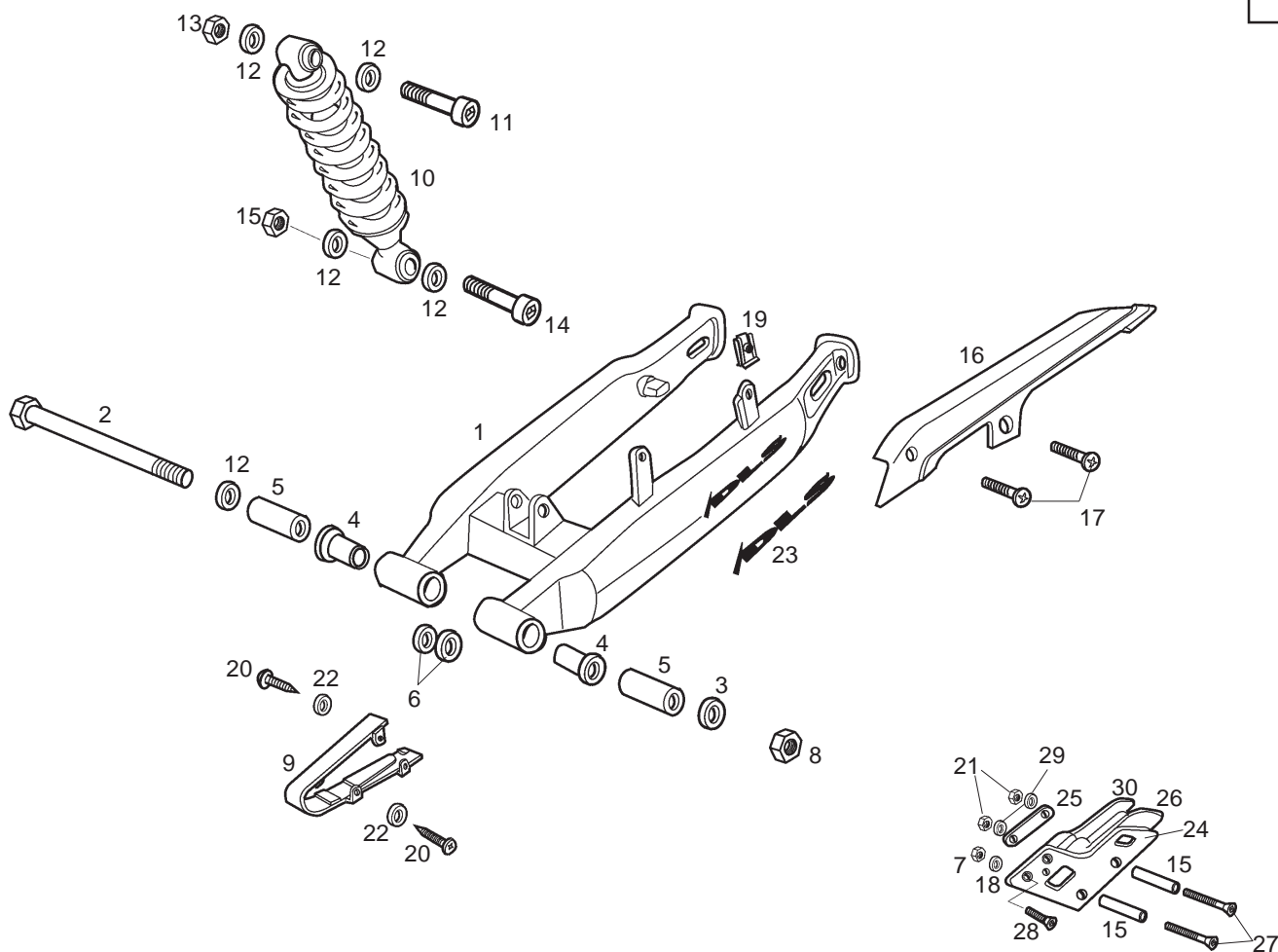


Figr.	Vers.	KOD. COD.	BEZEICHNUNG DESIGNATION	NAME	MOD.	Nr. Rahmen N.° Cadre Frame Nr.
01A		00H00304971	SCHWINGE R-SUBCOMPLESSO RIBALTABILE CO	BRAS OSCILLANT SWING ARM SUB-ASSY	123 DEFGHI	
01B		00H00303971	SCHWINGE R-SUBCOMPLESSO RIBALTABILE CO	BRAS OSCILLANT SWING ARM SUB-ASSY	456789ABC JKLMN	
02A		00002503410	HINTERRADACHSE SUBCOMPLESSO ASSE RIBALTABILE	AXE DE BRAS OSCILLANT SWING ARM SUB-ASSEMBLY	123456789ABC DEFGHIJKLMN	
03A		00003112320	SCHEIBE RADACHSE 12'25X20X2 RONDELLA ASSE RUOTA.12'25X20X	RONDELLE AXE ROUE 12'25X20X2. FRONT WHEEL AXLE WASHER	123456789ABC DEFGHIJKLMN	
04A		00002503230	BUCHSE GHIERA ASSE RIBALTABILE C-4	ENTRETOISE AXE BRAS OSCIL SWING ARM BUSHING	123456789ABC DEFGHIJKLMN	
05A		00H00301401	BUCHSE GHIERA ORECCHIA MOTORE SENDA	ENTRETOISE AXE BRAS OSCIL ENGINE BRACKET BUFFER BUSHING	123456789ABC DEFGHIJKLMN	
06A		00D01300191	SCHEIBE RONDELLA ASSE RUOTA POSTERIOR	RONDELLE D12,5X30X2MM WHEEL AXLE WASHER	123456789ABC DEFGHIJKLMN	
07A		00000023060	MUTTER 6M100 DADO EXAGONALE 6M100	ECROU HEXAGONAL 6M100 HEXAGON NUT 6M100	123456789ABC DEFGHIJKLMN	
08A		00000023120	MUTTER DADO AUTOBLOCANTE 12M150 DI	ECROU IDESSERABLE 12M150 SELF-LOCKING NUT 12M150	123456789ABC DEFGHIJKLMN	
09A		00H01803331	KETTEN-REIBPLATTE PIASTRA ATTRITO CATENA SENDA	PLAQUE GLISSEMENT CHAINE CHAIN FORCHIN PLATE/FLARGE	123456789ABC DEFGHIJKLMN	
10A		00H01503192	STOSSDAMPFER COMP.AMMORTIZZATORE SENDA R G	AMORTISSEUR SHOCK ABSORVER	123456789ABC DEFGHIJKLMN	
11A		00004115000	INBUSSCHRAUBE 12M175 VITE TESTA ALLEN 12M175X50.D-	VIS TETE ALLEN 12M175X50 HEX.SOCKET-HEAD SCREW	123456789ABC DEFGHIJKLMN	
12A		00003115420	SCHEIBE RONDELLA FISSAGGIO AMMORTIZZA	RONDELLE AMORTISSEUR SWING ARM LOCK WASHER	123456789ABC DEFGHIJKLMN	

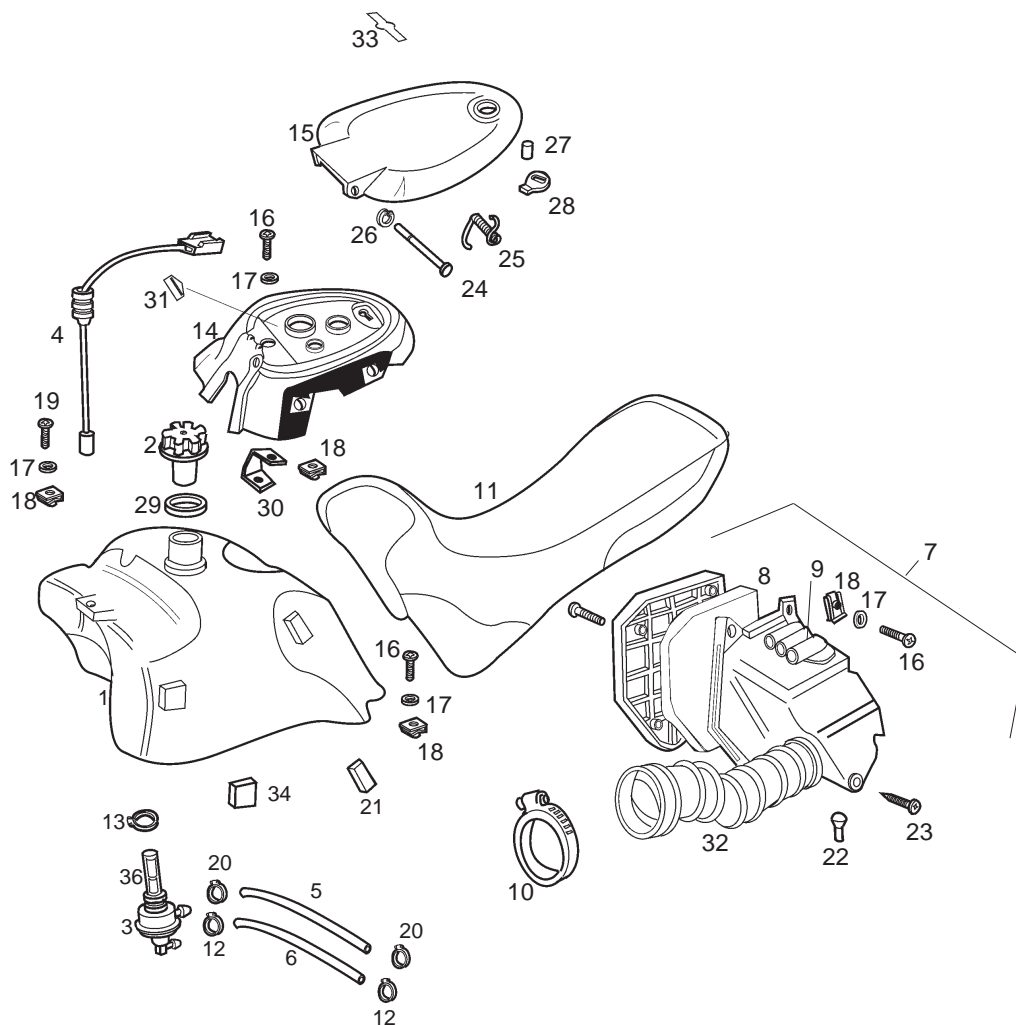


Figr.	Vers.	KOD. COD.	BEZEICHNUNG DESIGNATION	NAME	MOD.	Nr. Rahmen N.° Cadre Frame Nr.
13A		00023112000	MUTTER SELBSTS 12M175 DADO AUTOBLOCCANTE 12M175.D-9	ECROU INDESSERABLE 12M175 SELF-LOCKING NUT 12M175	123456789ABC DEFGHIJKL MN	
14A		00D01520411	SCHRAUBE VITE ALLEN FISSAGGIO AMMORTIZ	BOULON ALLEN FIX. AMORTISSEUR SCREW ALLEN SHOCK ABSORB.MOUN	123456789ABC DEFGHIJKL MN	
15A		00H01801791	BUTCHSE CHIERA	ENTRETOISE BUSHING	123456789ABC DEFGHIJKL MN	
16A		00H01504181	KETTENSCHUTZ COPRICATENA SENDA-R	COUVRE CHAINE CHAIN COVER	123 DEFGHI	
16B		00H01505181	KETTENSCHUTZ COPRICATENA SENDA-95	COUVRE CHAINE CHAIN COVER	456789ABC JKLMN	
17A		00012161600	SCHRAUBE 6M100X16 D-7985 VITE TESTA CROCE NERA 6M100X	VIS T.CROIX NOIR 6M100X16 D-79 PHILIPS SCREW	123456789ABC DEFGHIJKL MN	
18A		00000031060	SCHEIBE D.6. RONDELLA PIATTA MECCANIZZATA	ROND.PLATE MECANISSE D6DIN125 MACHINED FLAT WASHER D6 DIN-1	123456789ABC DEFGHIJKL MN	
19A		00D01501371	SICHERUNGSMUTTER BEF. KETTENS DADO FISSAGGIO COPRICATENA .2	ECROU FIX. GARDE-CHAINE 213091 NUT	123456789ABC DEFGHIJKL MN	
20A		00011141300	SCHRAUBE VITE AUTOFILETTANTE TESTA CRO	BOULON SCREW, SELF TAPPING 4.8MM13	123456789ABC DEFGHIJKL MN	
21A		00000023051	MUTTER SELBSTS 5M80.DIN-982 DADO AUTOBOCCANTE 5M80 DIN-98	ECROU INDESSERRABLE 5M80 DIN-9 SELF-LOCKING NUT 5M80	123456789ABC DEFGHIJKL MN	
22A		00D02600631	SCHEIBE RONDELLA FERMO MOLLA FRIZIONE	ROND.BUTEE RESSORT EMBRAYA.4-6 CLUTCH SPRING STOP WASHER	123456789ABC DEFGHIJKL MN	
23A		00H00301331	ABZIEHBILD DECALCO DLS RIBALTABILE SENDA	ADHESIF DLS DECAL, DLS	123456789ABC DEFGHIJKL MN	
24A		00H01801721	HALTER KETTENFUHRUNG PIASTRA SINISTRA GUIDA CATENA	PLAQUE GAUCHE LF.CHAIN GUIDE PLATE	123456789ABC DEFGHIJKL MN	

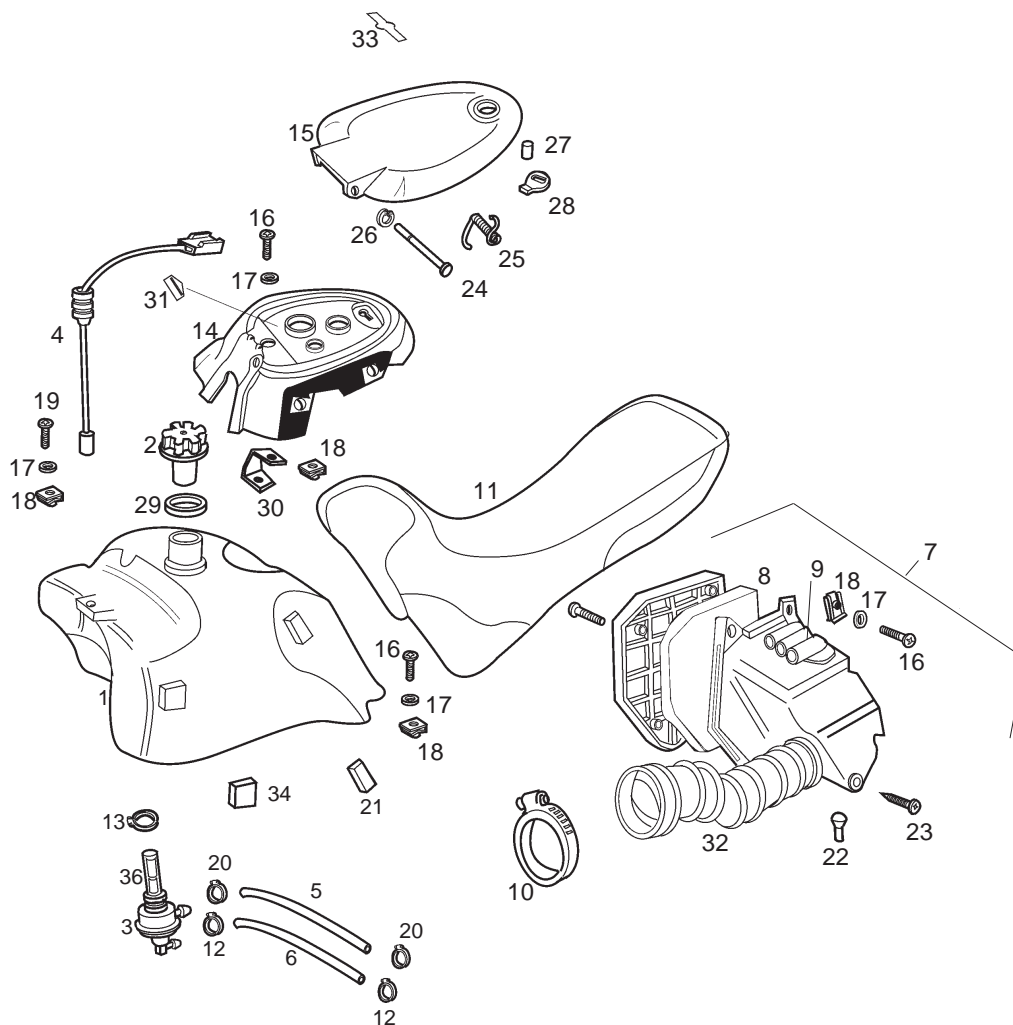




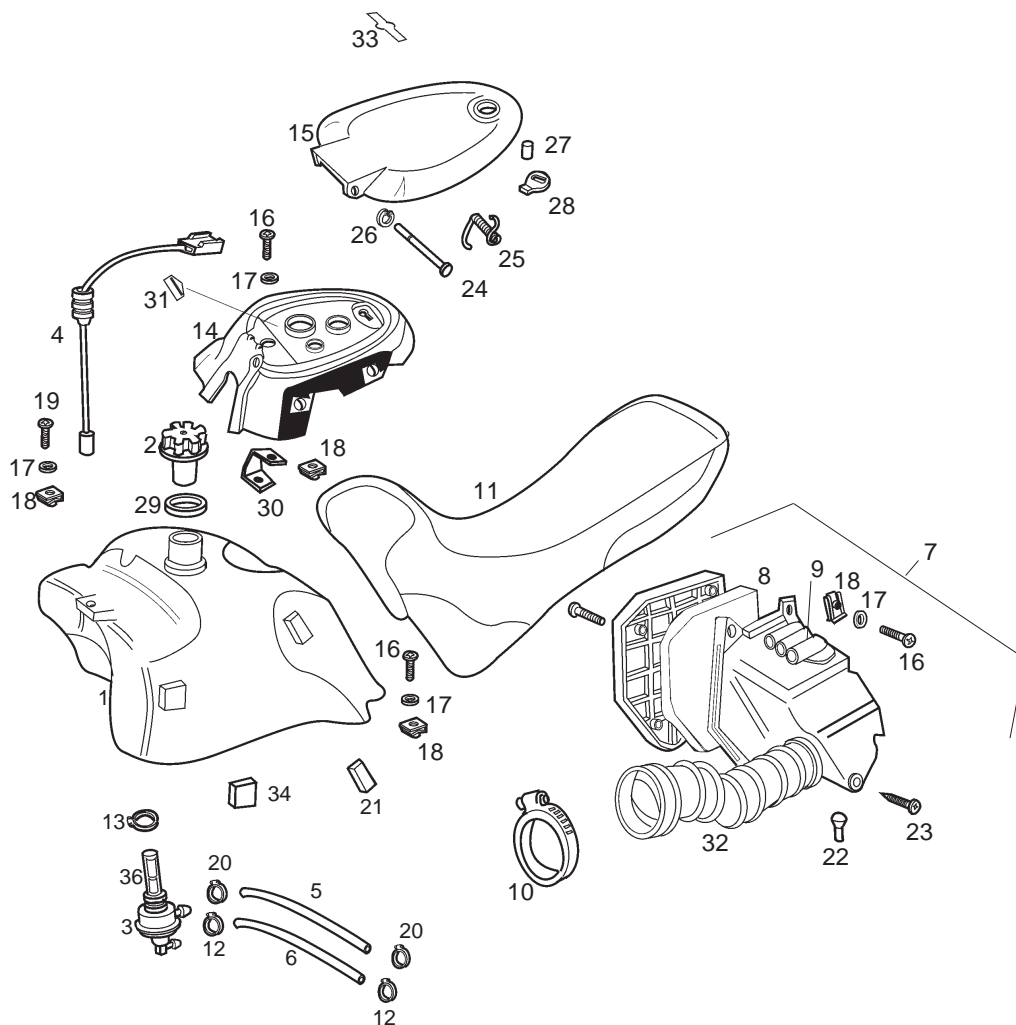
Figr.	Vers.	KOD. COD.	BEZEICHNUNG DESIGNATION	NAME	MOD.	Nr. Rahmen N.° Cadre Frame Nr.
25A		00H01800811	HALTER KETTENFUHRUNG PIASTRA DESTRA GUIDA CATENA S	PLAQUE DROITE RT.CHAIN GUIDE PLATE	123456789ABC DEFGHIJKLMN	
26A		00H01803771	GLEITBAHN GUIDA SOSTEGNO CATENA SV/91	GUIDE CHAINE CHAIN SUPPORT GUIDE	123456789ABC DEFGHIJKLMN	
27A		00013054500	SCHRAUBE VITE	VIS SCREW	123456789ABC DEFGHIJKLMN	
28A		00013061200	SCHRAUBE VITE 6M100X12	VIS TETE ALLEN 6M100X12 NG. SOCKET-HEAD SCREW 6M100X12	123456789ABC DEFGHIJKLMN	
29A		00000031050	SCHEIBE D.5. DIN125 RONDELLA PIATTA MECCANIZZATA	ROND.PLATE MECANISEE D.5.DIN12 MACHINED FLAT WASHER D5	123456789ABC DEFGHIJKLMN	
30A		00H01802291	HALTER KETTENFUHRUNG PIASTRA DESTRA	PLATE DROITE RT.CHAIN GUIDE PLATE	123456789ABC DEFGHIJKLMN	



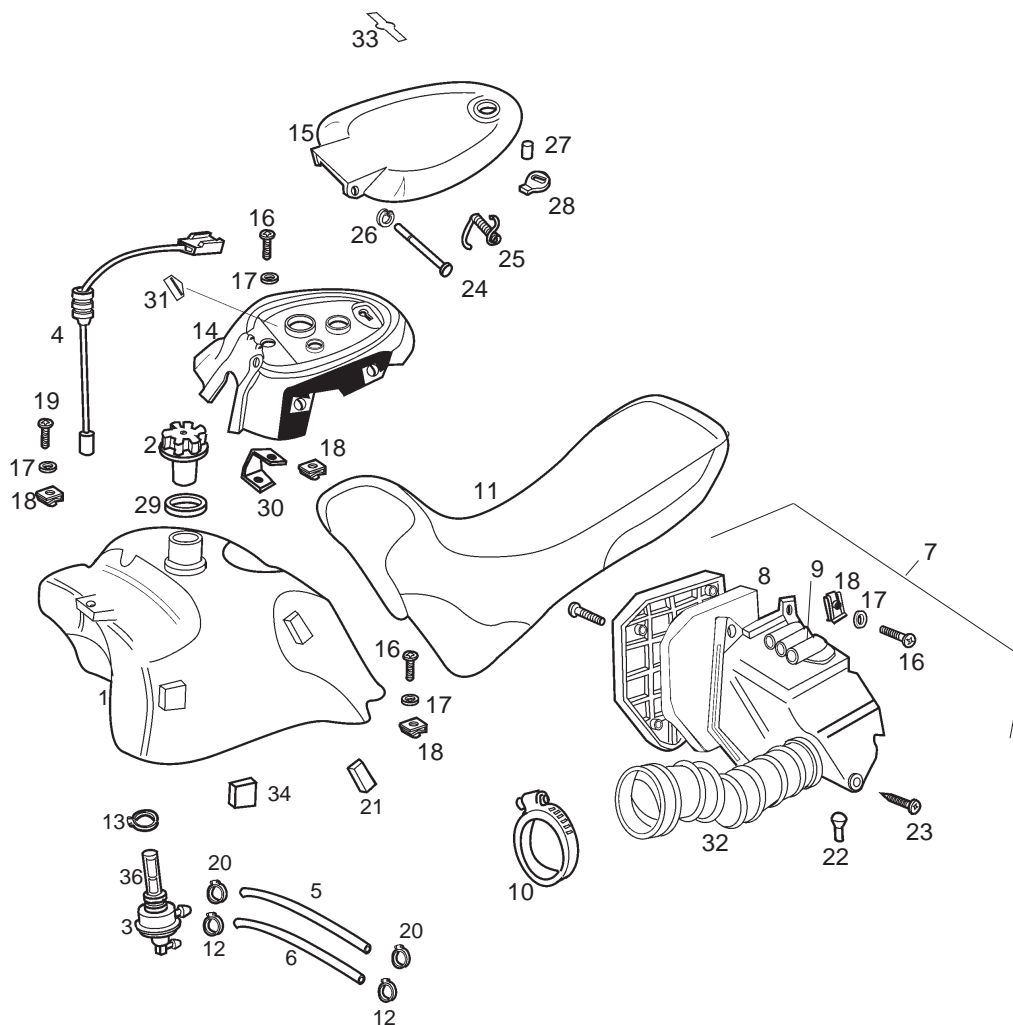
Figr.	Vers.	KOD. COD.	BEZEICHNUNG DESIGNATION	NAME	MOD.	Nr. Rahmen N.° Cadre Frame Nr.
01A		00H00401011	BENZINTANK SERBATOIO BENZINA SENDA	RESERVOIR ESSENCE FUEL TANK	123 DEFGHI	
01B		00H00400011	BENZINTANK SERBATOIO BENZINA SENDA	RESERVOIR ESSENCE FUEL TANK	456789ABC JKLMN	
02A		00F00400131	TANKDECKEL TAPPO SERBATOIO BENZINA	ENS. BOUCHON RESERV. ESSENCE V.B FUEL TANK CAP ASSY	123456789ABC DEFGHIJKLMN	
03A		00G00400181	KRAFTSTOFFHAHN UNTERDRUCK RUBINETTO BENZINA	ENSEMBLE ROBINET ESSENCE FUEL COCK ASSY	123456789ABC DEFGHIJKLMN	
04A		00H04301181	KRAFTSTOFFSTAND COMPLESSO LIVELLO BENZINA SEN	ENSEMBLE FLOTTEUR ESSENCE GAS LEVEL SENSOR ASSY.	123456789ABC DEFGHIJKLMN	
05A		00H00402321	BENZINSCHLAUCH TUBO BENZINA SENDA GERMANIA	TUYAU ESSENCE FUEL PIPE	123456789ABC DEFGHIJKLMN	
06A		00H06200061	BENZINSCHLAUCH TUBO DEPRESSIONE SENDA	TUYAU ESSENCE DEPRESSION PIPE	123456789ABC DEFGHIJKLMN	
07A		00H01800541	FILTERKASTEN COMPLESSO CASSA FILTRO.SENDA.	ENSEMBLE BOITE FILTRE AIR FILTER BOX	123456789ABC DEFGHIJKLMN	
08A		00H03201251	LUFTFILTERSCHAUM ESPANSO FILTRO ARIA SENDA	FILTRE AIR AIR FILTER MESH	123456789ABC DEFGHIJKLMN	
09A		00D03210491	SAUGROHR TUBO ASPIRAZIONE YUMBO.FD.	TUBE D'ASPIRATION AIR INTAKE	123456789ABC DEFGHIJKLMN	
10A		00G03204271	FEDER F.EINLASSROHR VERGASER ANELLO FERMAGOMMA	RESSORT TUYAU ADMIS.CARBUR.HUN CARBURETTOR AIR INTAKE TUBE S	123456789ABC DEFGHIJKL	
10B		00H03200271	BEF-SHELLE FASCETTA MANTICE AMMISSIONE	COLLIER CLAMP INTAKE	456789ABC JKLMN	
11A		00H00605016	SITZBANK COMP.SELLINO	SELLE SEAT	1 4 7 A D G J	



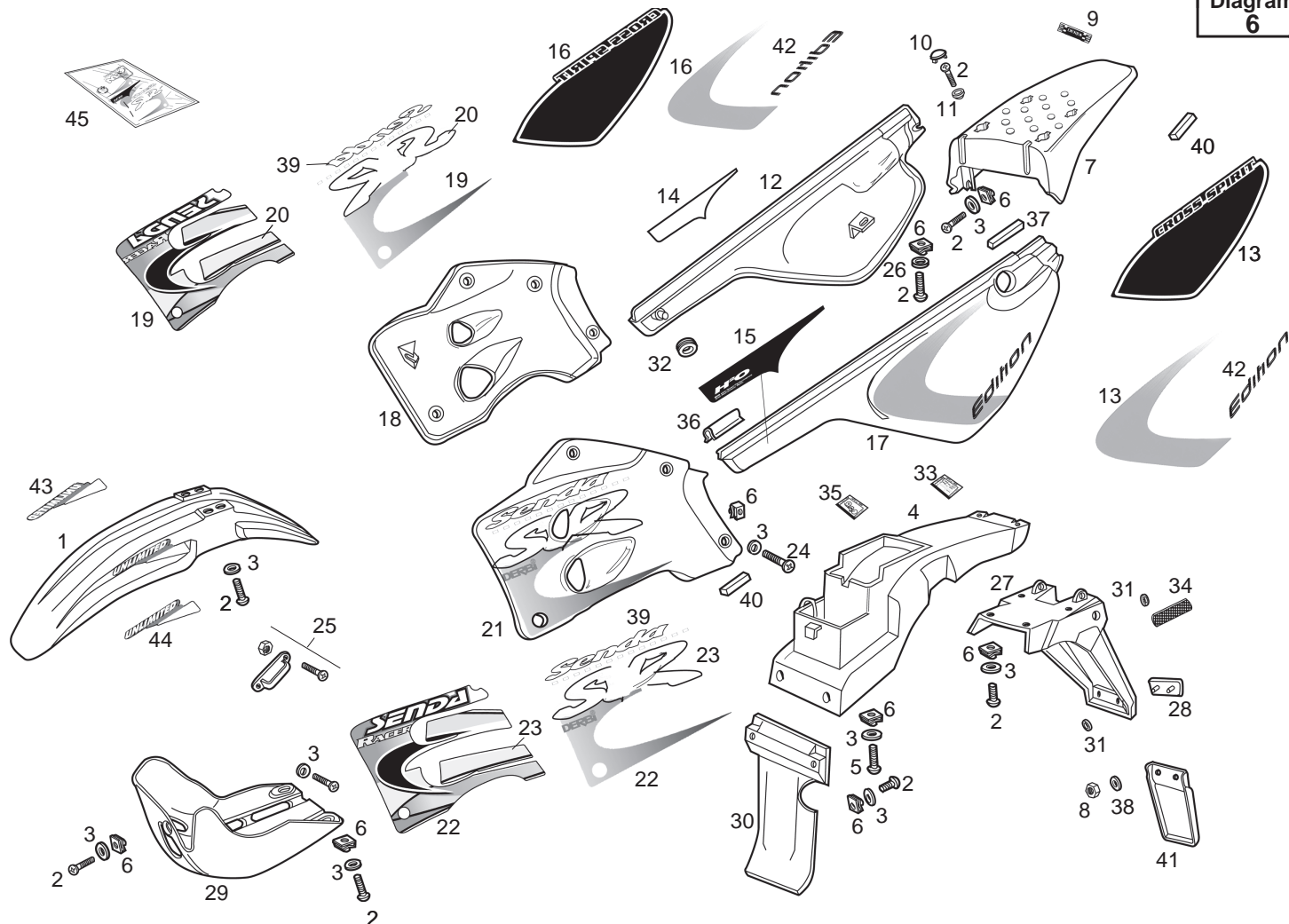
Figr.	Vers.	KOD. COD.	BEZEICHNUNG DESIGNATION	NAME	MOD.	Nr. Rahmen N.° Cadre Frame Nr.
11B		00H00605017	SITZBANK COMP.SELLINO	SELLE SEAT	2 5 8 B E H K	
11C		00H00605015	SITZBANK COMP.SELLINO	SELLE SEAT	3 6 9 C F I L	
11D		00H00614011	SITZBANK COMP.SELLINO	SELLE SEAT		M
11E		00H00614012	SITZBANK COMP.SELLINO	SELLE SEAT		N
12A		00H00400501	ELAST. KLAMMER GASLEITUNG FASCETTA ELASTICA TUBO BENZIN	CRAMPON ELASTIQUE TUBE ESSENCE FUEL PIPE ELASTIC CLAMP	123456789ABC DEFGHIJKLMN	
13A		00G00400501	BEF.-SCHELLE F. HAHN 16-26 FASCETTA FISSAGGIO RUBINETTO	BRIDE FIXATION ROBINET.16-25. FUEL COCK SECURING CLAMP	123456789ABC DEFGHIJKLMN	
14A		00H00403711	TANKABDECKUNG SUCOMP.CARENAT.SUPER.SERBATOI	CARCASSE RESERVOIR ESSENCE NACELLE, FUEL TANK SUB-ASSY	12 45 78 AB DE GH JK	
14B		00H01505223	TANKABDECKUNG COPERC.SERB.BIANCO NV.SD-R ES	DESSUS DE RESERVOIR PETROL TANK COVER	3 6 9 C F I L	
14C		00H01505226	TANKABDECKUNG COPERC.SERB.BIANCO NV.SD-R ES	DESSUS DE RESERVOIR PETROL TANK COVER		N
14D		00H01515222	TANKABDECKUNG COPERC.SERB.BIANCO NV.SD-R ES	DESSUS DE RESERVOIR PETROL TANK COVER		M
15A		00H00402682	TANKKLAPPE SUBCOMP.CARC.SUP.SERB.BIA.SDA	COUVERCLE DE RESERVOIR TOP TANK FRAME	123456789ABC DEFGHIJKL	
15B		00H00402686	TANKKLAPPE SUBCOMP.CARC.SUP.SERB.BIA.SDA	COUVERCLE DE RESERVOIR TOP TANK FRAME		N
15C		00H00413681	TANKKLAPPE SUBCOMP.CARC.SUP.SERB.BIA.SDA	COUVERCLE DE RESERVOIR TOP TANK FRAME		M



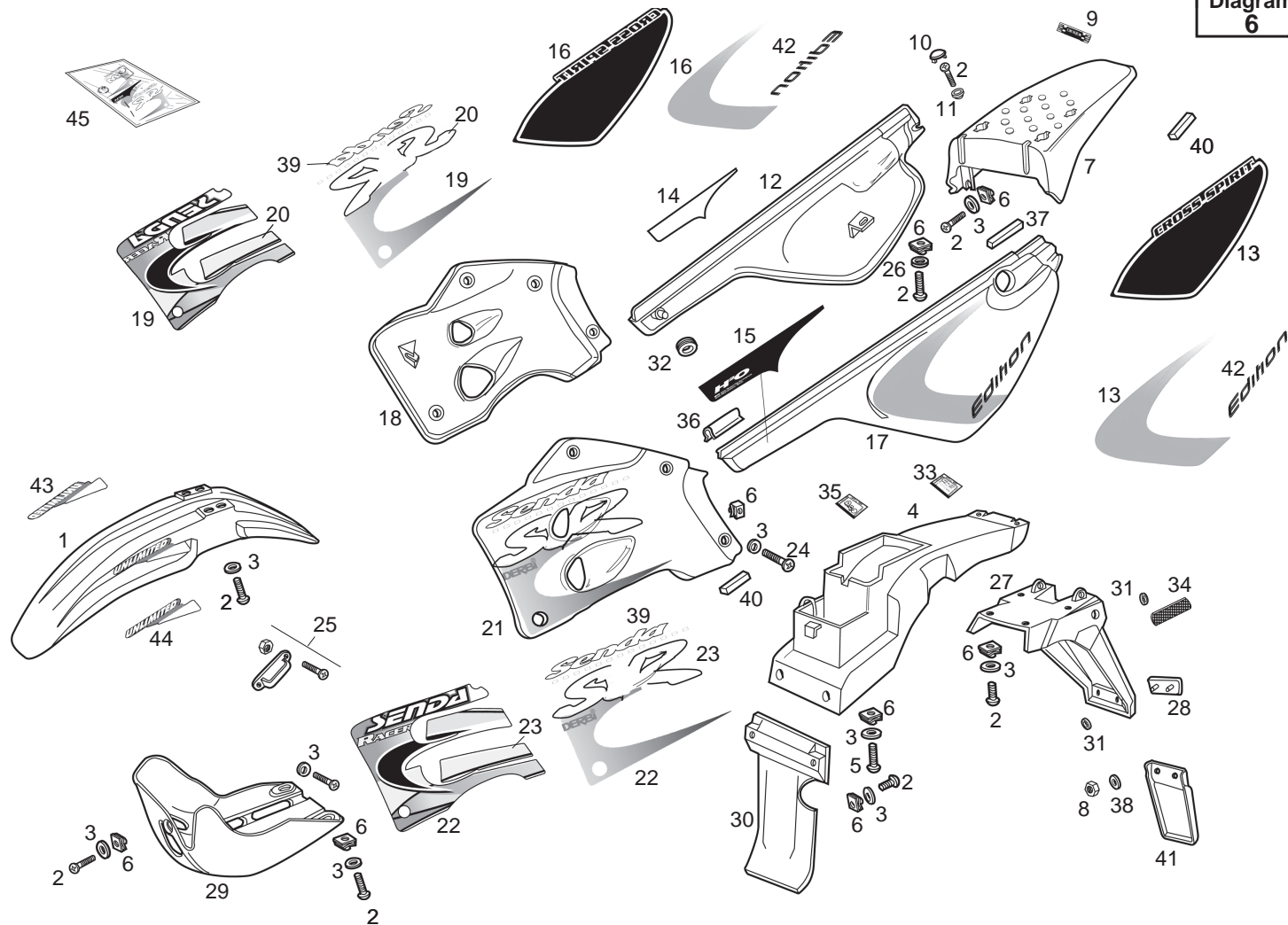
Figr.	Vers.	KOD. COD.	BEZEICHNUNG DESIGNATION	NAME	MOD.	Nr. Rahmen N.° Cadre Frame Nr.
16A		00012161600	SCHRAUBE 6M100X16 D-7985 VITE TESTA CROCE NERA	VIS T.CROIX NOIR 6M100X16 D-79 PHILIPS SCREW	123456789ABC DEFGHIJKLMN	
17A		00D01200171	SCHEIBE RONDELLA	ROND.AXE CAME FIX.COUVRE-CHAIN WASHER	123456789ABC DEFGHIJKLMN	
18A		00D01501371	SICHERUNGSMUTTER BEF. KETTENSCH DADO FISSAGGIO	ECROU FIX. GARDE-CHAINE 213091 NUT	123456789ABC DEFGHIJKLMN	
19A		00012062500	SCHRAUBE VITE TESTA CROCE 6M100X25.NER	VIS CRUXIFORME 6M100X25 SCREW M6X25	123456789ABC DEFGHIJKLMN	
20A		00D03700131	SHELLE ELAST. FASCETTA ELASTICA 9,8-10,4.	COLLIER ELASTIQUE ELASTIC CLAMP	123456789ABC DEFGHIJKLMN	
21A		00H06300771	ANSCHLAG FERMO LATERALI CARENATURA SEN	ARRETS LATERAL CARENAGE SIDE STOP,S-ENDS INTEGRATED F	123456789ABC DEFGHIJKLMN	
22A		00004322460	ANSCHLAGGUMI FERMO LEVA AVVIAMENTO COPPA	BUTEE CAOUTCHOUC, KICK GROMMET,KICK STARTER	123456789ABC DEFGHIJKLMN	
23A		00011041900	SCHRAUBE 4,8X19. VITE AUTOFILETTANTE TESTA CRO	VIS TARAUD 4,8X19.DIN-7981 SELF-THREADING HEAD.SCR.4.8X1	123456789ABC DEFGHIJKLMN	
24A		00H06301751	STIFT ASSE ARTIC.COPERC.SUP.SERB.FE	AXE AXLE	123456789ABC DEFGHIJKLMN	
25A		00H06301761	FEDER MOLLA ARTIC.COPER.SUP.SERB.F	RESSORT SPRING	123456789ABC DEFGHIJKLMN	
26A		00047030400	SICHERHEITSRING ACHSE D.4. ANELLO SICUREZZA ASSI D.4	ANNEAU SECURITE AXE D.4. PIN SECURING CIRCLIP D4. DIN-	123456789ABC DEFGHIJKLMN	
27A		00008239450	FUTTERANSCHLAG FERMO PINZE	BUTOIR MACHOIRES DE DEMARRAGE BUMPER, CLUTCH SHOE	123456789ABC DEFGHIJKLMN	
28A		00G00601141	RIEGEL LEVA CHIUSURA COPERC.SERB.SDA	CACHE SERRURE PETROL BANK COVER CLOSURE TOG	123456789ABC DEFGHIJKLMN	



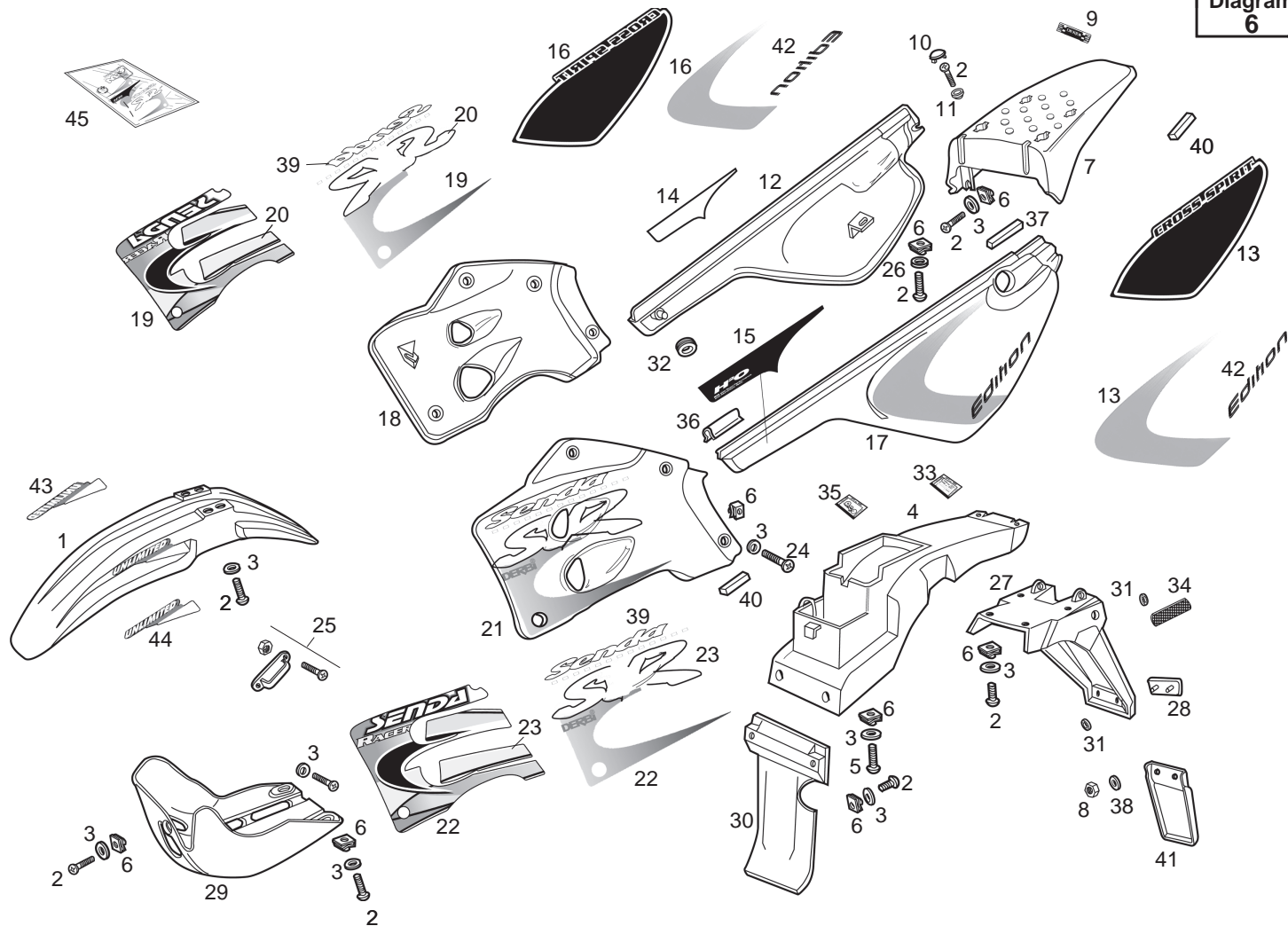
Figr.	Vers.	KOD. COD.	BEZEICHNUNG DESIGNATION	NAME	MOD.	Nr. Rahmen N.° Cadre Frame Nr.
29A		00F00400771	SCHEIBE F. TANKDECKEL RONDELLA TAPPO SERBATOIO	R-RONDELLE BOUCHON RESERVOIR FUEL TANK CAP WASHER	123456789ABC DEFGHIJKLMN	
30A		00H01502051	BUGEL ORECCHIET.FISS.ANT.CARC.SERB.	LANGUETTE FIXATION LUG FASTERING PET.TANK FRAME	123456789ABC DEFGHIJKLMN	
31A		00G04400481	SCHRIFTZUG BLEIFREI ADESIVO BLEIFREI.VAMOS	ADHESIF DECAL, BLEIFREI	123	
32A		00H03203261	ANSAUGROHR TUBO AMMISSIONE.SENDA ESPORTA	TUYAU D,ADMISIOM INTAKE PIPE	123 DEFGHI	
32B		00H03202261	ANSAUGROHR TUBO AMMISSIONE.SENDA-R	TUYAU D'ADMISSION INTAKE PIPE	456789ABC JKLMN	
33A		00G01505731	SCHRIFTZUG DECALCO CATALIZZATORE VAM.L-9	ADHESIF DECAL	123 DEFGHI	
34A		00H03800571	ANSCHLAGGUMMI FERMO SERBATOIO BENZINA	BUTEE RESERVOIR ESSENCE FUEL TANK STOP END.	123456789ABC DEFGHIJKLMN	
35A		00G01500701	SCHRAUBE VITE FISS.COP.CASSA FIL.D.5X3	VIS FILTER CASING COVER, ATTACHME	123456789ABC DEFGHIJKLMN	
36A		00H00400371	ROHR TUBO	TUBE PIPE	123456789ABC DEFGHIJKLMN	



Figr.	Vers.	KOD. COD.	BEZEICHNUNG DESIGNATION	NAME	MOD.	Nr. Rahmen N.° Cadre Frame Nr.
01A		00H00705022	KOTFLUGEL VORN PARAFANGO ANT.BIANCO SENDA-R	GARDE-BOUE AVANT FRONT MUDGUARD ASSY	123456789ABC DEFGHI	
01B		00H00711024	KOTFLUGEL VORN PARAFANGO ANT.BIANCO SENDA-R	GARDE-BOUE AVANT FRONT MUDGUARD ASSY		JKL
01C		00H00711026	KOTFLUGEL VORN PARAFANGO ANT.BIANCO SENDA-R	GARDE-BOUE AVANT FRONT MUDGUARD ASSY		M
01D		00H00711027	KOTFLUGEL VORN PARAFANGO ANT.BIANCO SENDA-R	GARDE-BOUE AVANT FRONT MUDGUARD ASSY		N
02A		00012161600	SCHRAUBE 6M100X16 D-7985 VITE TESTA CROCE NERA 6M100X	VIS T.CROIX NOIR 6M100X16 D-79 PHILIPS SCREW	123456789ABC DEFGHIJKLMN	
03A		00D01200171	SCHEIBE RONDELLA ASSE LEVA FISSAGGIO	ROND.AXE CAME FIX.COUVRE-CHAIN WASHER	123456789ABC DEFGHIJKLMN	
04A		00H00701121	KOTFLUGEL HINTEN PARAFANGO POSTERIORE SENDA	GARDE BOUE ARRIERE REAR FENDER	123456789ABC DEFGHIJKLMN	
05A		00012061200	SCHRAUBE 6M100X12. VITE TONDO CROCE 6M100X12 NER	VIS A TETE RONDE A FENTES CROI SCREW M6X12	123456789ABC DEFGHIJKLMN	
06A		00D01501371	SICHERUNGSMUTTER BEF. KETTENS DADO FISSAGGIO COPRICATENA .2	ECROU FIX. GARDE-CHAINE 213091 NUT	123456789ABC DEFGHIJKLMN	
07A		00H00603162	KOTFLUGEL HINTEN COLIN SELLINO	DOSSERET SELLE SEAT BASE	123456789ABC DEFGHIJKL	
07B		00H00613162	KOTFLUGEL HINTEN COLIN SELLINO	DOSSERET SELLE SEAT BASE		M
07C		00H00603166	KOTFLUGEL HINTEN COLIN SELLINO	DOSSERET SELLE SEAT BASE		N
08A		00000023040	MUTTER SELBSTS DADO AUTOBLOCCANTE 4M70 DIN-9	ECROU INDESERRABLE 4M70 SELF-LOCKING NUT 4M70	123 DEFGHI	

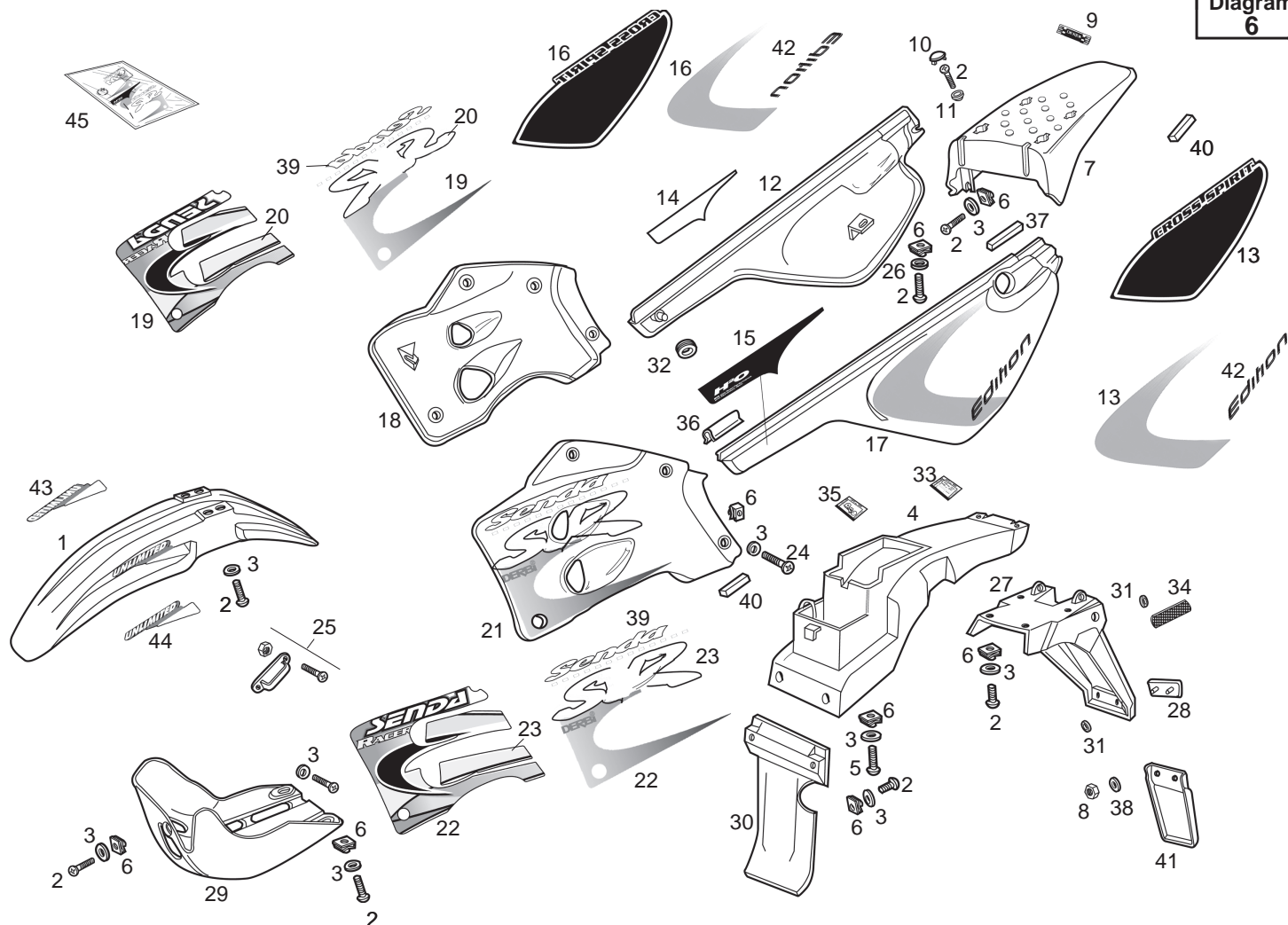


Figr.	Vers.	KOD. COD.	BEZEICHNUNG DESIGNATION	NAME	MOD.	Nr. Rahmen N.° Cadre Frame Nr.
09A		00H04900231	DERBI-ABZIEHBILD 8-FACH GPR50R ADESIVO DERBI 8 VOLTE GPR-50	CALQUE DERBI 8 FOIS GPR50R «DERBI 8 TIMES» TRANSFER GPR	123456789ABC DEFGHIJKLMN	
10A		00H06100102	ABDECKUNG TAPPO BIANCO TRAP.COLIN SELLI	BOUCHON PLUG	123456789ABC DEFGHIJKL	
10B		00H06100106	ABDECKUNG TAPPO BIANCO TRAP.COLIN SELLI	BOUCHON PLUG		N
10C		00H06110102	ABDECKUNG TAPPO BIANCO TRAP.COLIN SELLI	BOUCHON PLUG		M
11A		00H05901581	HULSEN GHIERA FISS.PROTET.GAMBA FORC	ENTRETOISE BUSHING	123456789ABC DEFGHIJKLMN	
12A		00H00522691	SEITENDECKEL-RECHTS SUBCOMP.COPERC.LAT.DES.C/C.SE	PLAQUE LATERAL DROITE AVEC AD. RIGHT HAND SIDE COVER	1 4 7 A D G	
12B		00H00523691	SEITENDECKEL-RECHTS SUBCOMP.COPERC.LAT.DES.C/C.SE	PLAQUE LATERAL DROITE AVEC AD. RIGHT HAND SIDE COVER	2 5 8 B E H M	
12C		00H00524691	SEITENDECKEL-RECHTS SUBCOMP.COPERC.LAT.DES.C/C.SE	PLAQUE LATERAL DROITE AVEC AD. RIGHT HAND SIDE COVER	3 6 9 C F I N	
12D		00H00537691	SEITENDECKEL-RECHTS SUBCOMP.COPERC.LAT.DES.C/C.SE	PLAQUE LATERAL DROITE AVEC AD. RIGHT HAND SIDE COVER		J
12E		00H00537692	SEITENDECKEL-RECHTS SUBCOMP.COPERC.LAT.DES.C/C.SE	PLAQUE LATERAL DROITE AVEC AD. RIGHT HAND SIDE COVER		K
12F		00H00537693	SEITENDECKEL-RECHTS SUBCOMP.COPERC.LAT.DES.C/C.SE	PLAQUE LATERAL DROITE AVEC AD. RIGHT HAND SIDE COVER		L
12G		00H00539691	SEITENDECKEL-RECHTS SUBCOMP.COPERC.LAT.DES.C/C.SE	PLAQUE LATERAL DROITE AVEC AD. RIGHT HAND SIDE COVER		M
12J		00H00539692	SEITENDECKEL-RECHTS SUBCOMP.COPERC.LAT.DES.C/C.SE	PLAQUE LATERAL DROITE AVEC AD. RIGHT HAND SIDE COVER		N

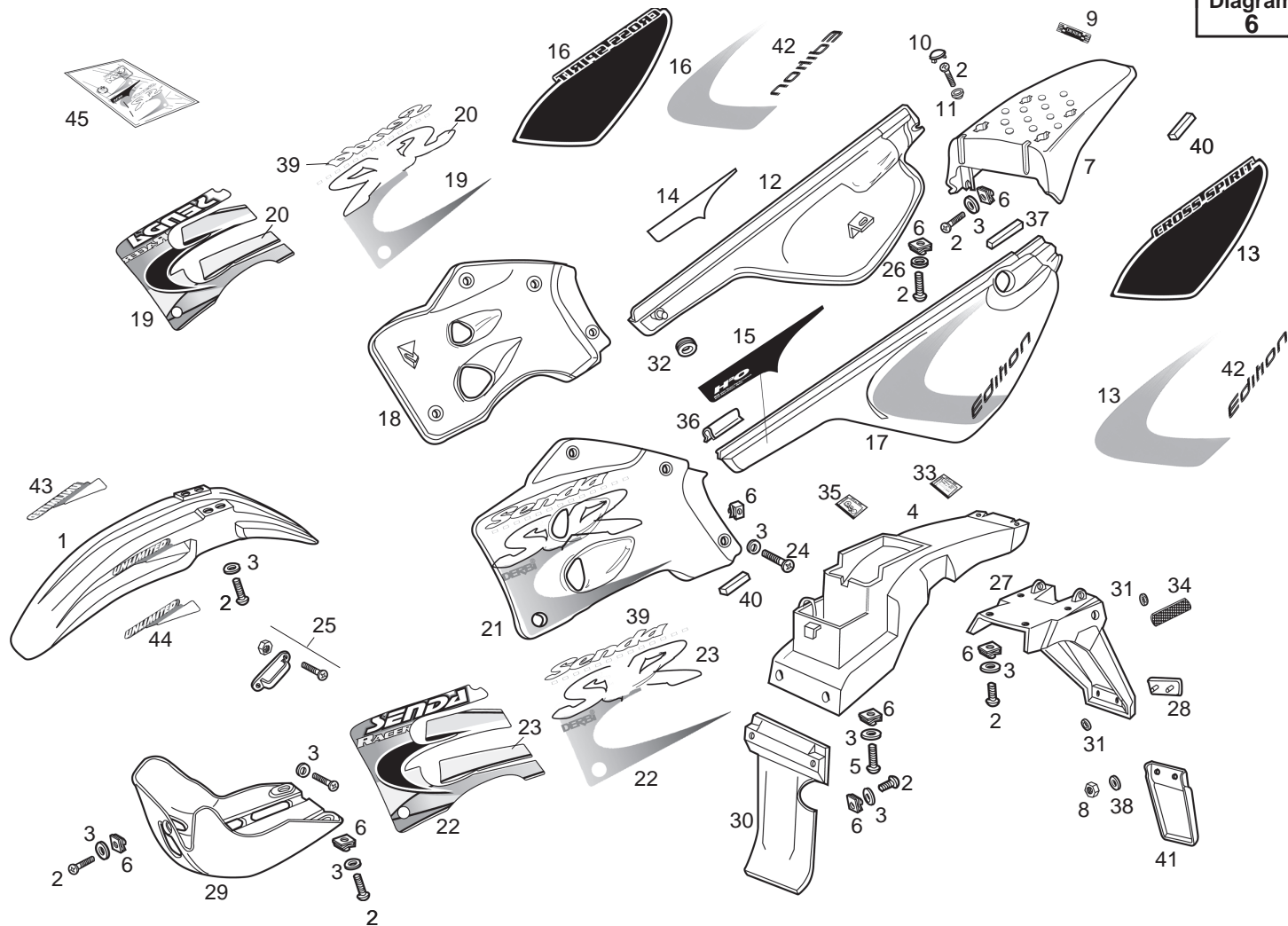


Figr.	Vers.	KOD. COD.	BEZEICHNUNG DESIGNATION	NAME	MOD.	Nr. Rahmen N.° Cadre Frame Nr.
13E		00H00515192	AUFKLEBER ADESIVO COPERC.LAT.SDA	DECAL LAT. SIDE COVER DECAL		N
14A		00H00514221	AUFKLEBER DECALCO COPERCHIO LATERALE	DECAL LAT.D. DECAL	1 4 7 A D G J	
14B		00H00514222	AUFKLEBER ADESIVO COPERC.LAT.DES.SDA	DECAL LAT.D. RT.COVER DECAL	2 5 8 B E H K	
14C		00H00514223	AUFKLEBER ADESIVO COPERC.LAT.DES.SDA	DECAL LAT.D. RT.COVER DECAL	3 6 9 C F I L	
15A		00H00513641	ABZIEHBILD LINKS DECALCO COPER.C.LAT.SIN.	ADHESIF DECAL	1 4 7 A D G J	
15B		00H00513642	ABZIEHBILD LINKS DECALCO COPER.C.LAT.SIN.	ADHESIF DECAL	2 5 8 B E H K	
15C		00H00513643	ABZIEHBILD LINKS DECALCO COPER.C.LAT.SIN.	ADHESIF DECAL	3 6 9 C F I L	
16A		00H00508654	AUFKLEBER ADESIVO POS.COPERC.LAT.DES.	DECAL FLANC D. REAR SIDE COVER DECAL	1 4 7 A D G J	
16B		00H00508655	AUFKLEBER ADESIVO POST.COP.LAT.DES.	DECAL FLANC D. REAR SIDE COVER DECAL	2 5 8 B E H K	
16C		00H00508656	AUFKLEBER ADESIVO POST.COP.LAT.DES.	DECAL FLANC D. REAR SIDE COVER DECAL	3 6 9 C F I L	
16D		00H00513651	AUFKLEBER ADESIVO POST.COP.LAT.DES.	DECAL FLANC D. REAR SIDE COVER DECAL		M
16E		00H00513652	AUFKLEBER ADESIVO POST.COP.LAT.DES.	DECAL FLANC D. REAR SIDE COVER DECAL		N
17A		00H00522701	SEITENDECKEL-LINKS SUBCOMP.COPERC.LAT.SIN.C/C	FLANC LAT.G.AVEC DECAL LEFT HAND SIDE COVER	1 4 7 A D G	

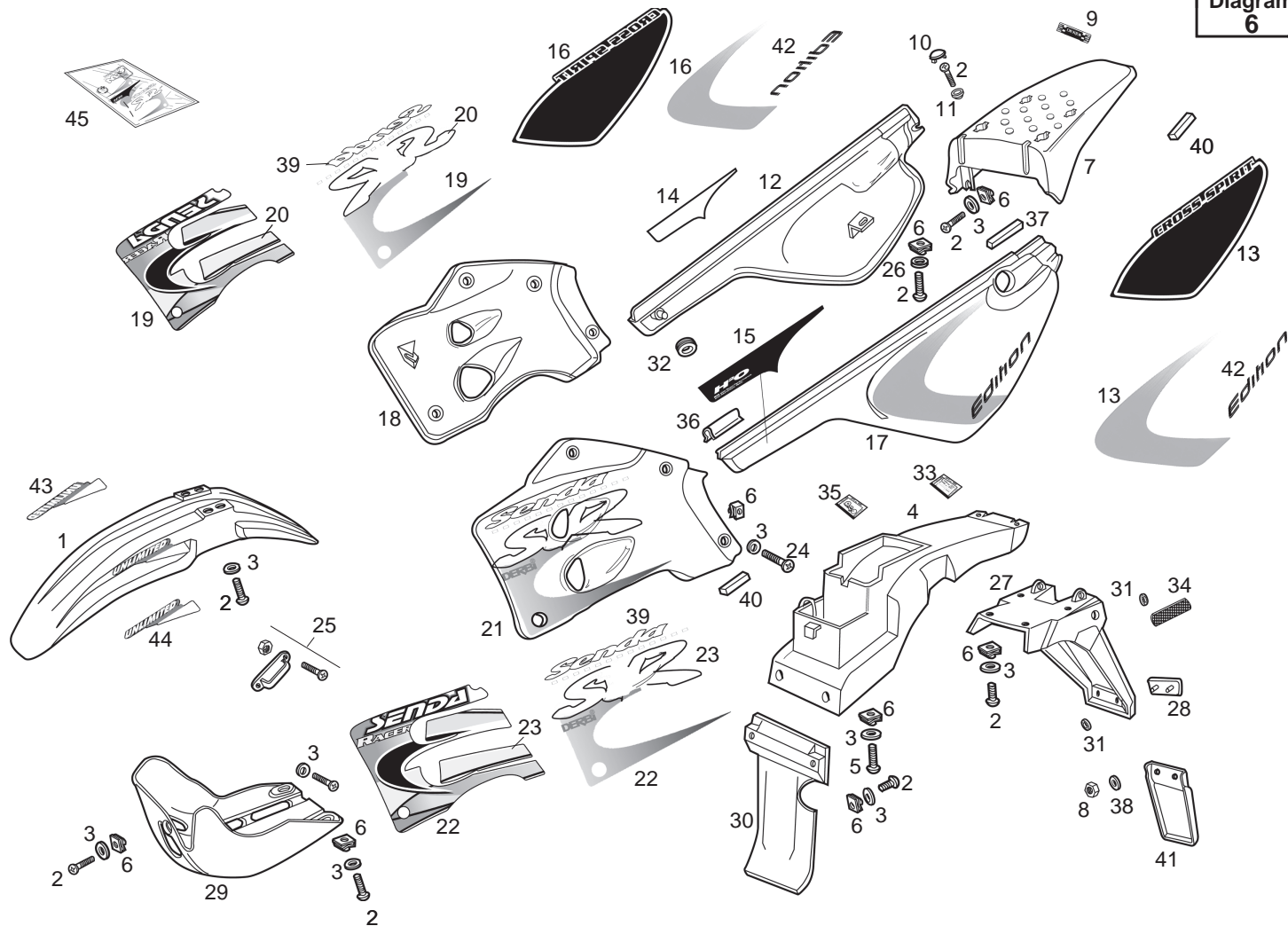




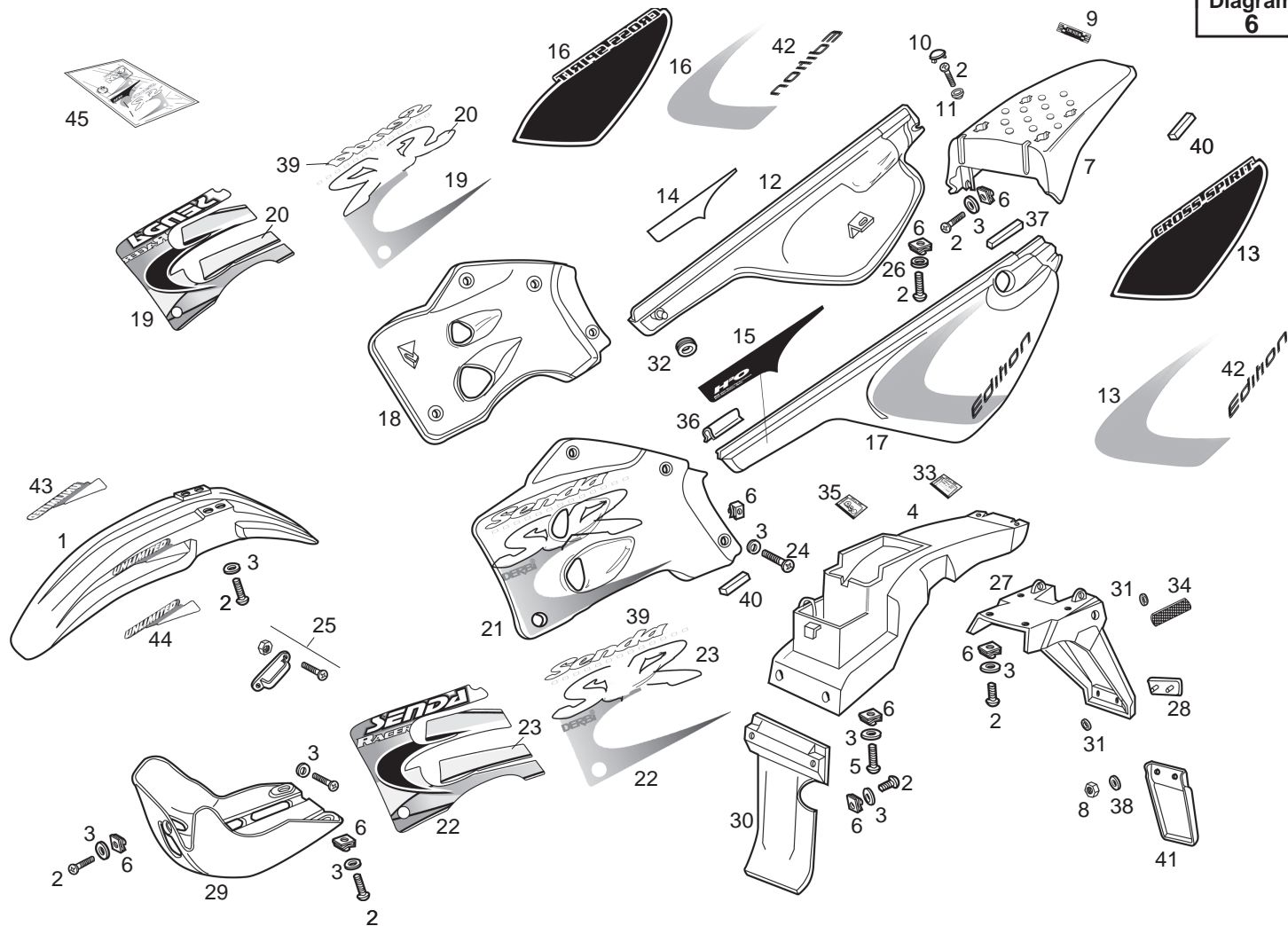
Figr.	Vers.	KOD. COD.	BEZEICHNUNG DESIGNATION	NAME	MOD.	Nr. Rahmen N.° Cadre Frame Nr.
17B		00H00523701	SEITENDECKEL-LINKS SUBCOMP.COPERC.LAT.SIN.C/C	FLANC LAT.G.AVEC DECAL LEFT HAND SIDE COVER	2 5 8 B E H	
17C		00H00524701	SEITENDECKEL-LINKS SUBCOMP.COP.LAT.SIN.C/C.	FLANC LAT.G.AVEC DECAL LEFT HAND SIDE COVER	3 6 F I	
17E		00H00537701	SEITENDECKEL-LINKS SUBCOMP.COP.LAT.SIN.C/C.	FLANC LAT.G.AVEC DECAL LEFT HAND SIDE COVER	7 J	
17F		00H00537702	SEITENDECKEL-LINKS SUBCOMP.COP.LAT.SIN.C/C.	FLANC LAT.G.AVEC DECAL LEFT HAND SIDE COVER		K
17G		00H00537703	SEITENDECKEL-LINKS SUBCOMP.COP.LAT.SIN.C/C.	FLANC LAT.G.AVEC DECAL LEFT HAND SIDE COVER		L
17J		00H00539701	SEITENDECKEL-LINKS SUBCOMP.COP.LAT.SIN.C/C.	FLANC LAT.G.AVEC DECAL LEFT HAND SIDE COVER		M
17K		00H00539702	SEITENDECKEL-LINKS SUBCOMP.COP.LAT.SIN.C/C.	FLANC LAT.G.AVEC DECAL LEFT HAND SIDE COVER	9	N
18A		00H04416801	SEITENTEIL SUBCOMP.COP.ANT.DES.C/C.	OUIE MOTEUR D. LOWER RIGHT-HAND ADORNMENT WI	1 4 7 A D G J	
18B		00H04416802	SEITENTEIL SUBCOMP.COP.ANT.DES.	OUIE MOTEUR D. LOWER RIGHT-HAND ADORNMENT WI	2 5 8 B E H K	
18C		00H04416803	SEITENTEIL SUBCOMP.COP.ANT.DES.C/C.	OUIE MOTEUR D. LOWER RIGHT-HAND ADORNMENT WI	3 6 9 C F I L	
18D		00H04424801	SEITENTEIL SUBCOMP.COP.ANT.DES.C/C.	OUIE MOTEUR D. LOWER RIGHT-HAND ADORNMENT WI		M
18E		00H04424802	SEITENTEIL SUBCOMP.COP.ANT.DES.C/C.	OUIE MOTEUR D. LOWER RIGHT-HAND ADORNMENT WI		N
19A		00H04911561	AUFKLEBER ADESIVO COPERC.ANT.DES.SENDA-	DECAL D. LOWER RIGHT-HAND COVER DECAL	1 4 7 A D G J	



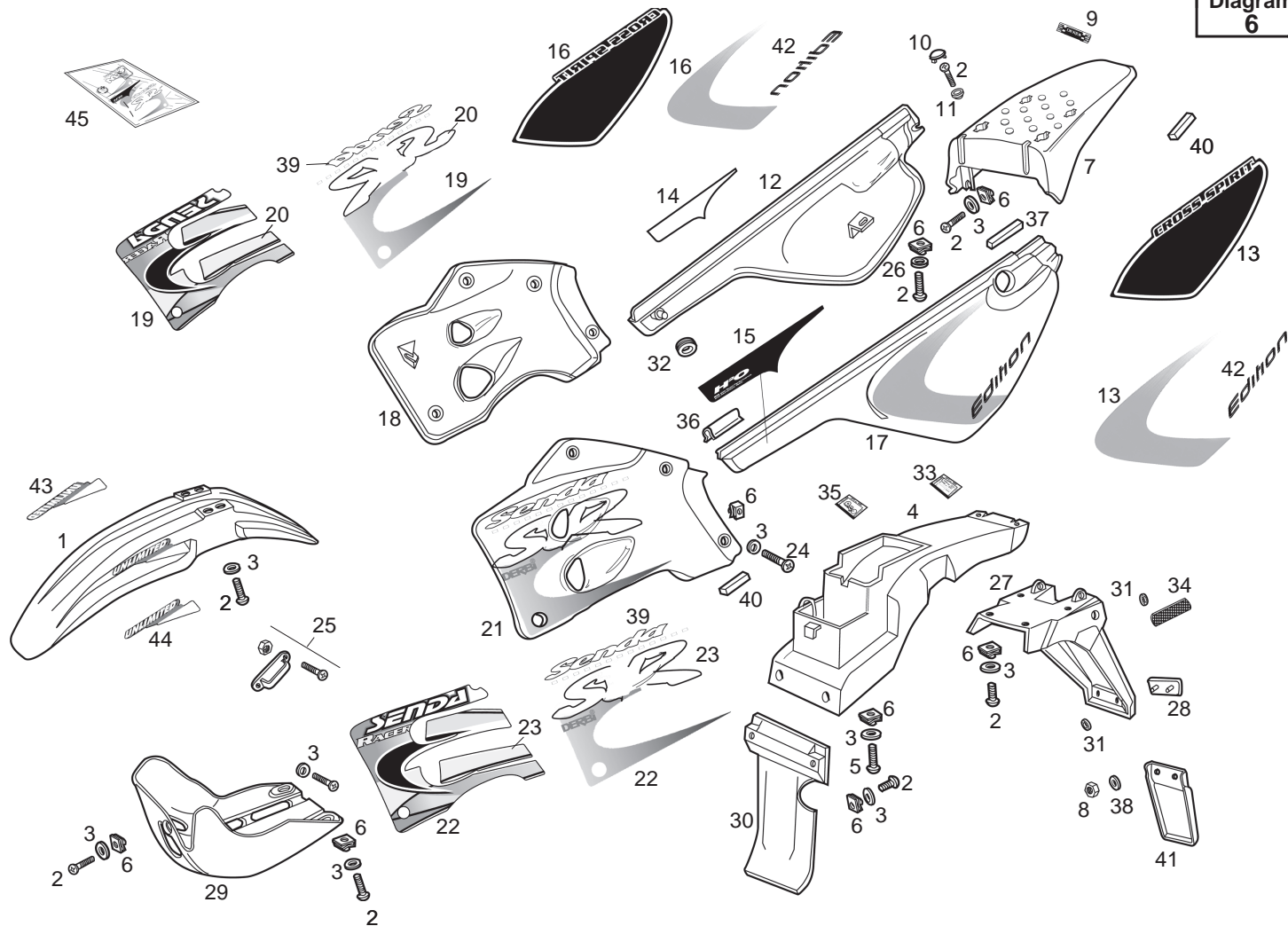
Figr.	Vers.	KOD. COD.	BEZEICHNUNG DESIGNATION	NAME	MOD.	Nr. Rahmen N.° Cadre Frame Nr.
19B		00H04911562	AUFKLEBER ADESIVO COPERC.ANT.DES.SD-	DECAL D. LOWER RIGHT-HAND COVER DECAL	2 5 8 B E H K	
19C		00H04911563	AUFKLEBER ADESIVO COP.ANT.DES.SD-R ,	DECAL D. LOWER RIGHT-HAND COVER DECAL	3 6 9 C F I L	
19D		00H04915561	AUFKLEBER ADESIVO COP.ANT.DES.SD-R ,	DECAL D. LOWER RIGHT-HAND COVER DECAL		M
19E		00H04915562	AUFKLEBER ADESIVO COP.ANT.DES.SD-R ,	DECAL D. LOWER RIGHT-HAND COVER DECAL		N
20A		00H04409824	AUFKLEBER ADESIVO POST.COP.ANT.DES.	DECAL D. REAR RIGHT-HAND COVER DECAL	1 4 7 A D G J	
20B		00H04409825	AUFKLEBER ADESIVO POST.COP.ANT.DES.	DECAL D. REAR RIGHT-HAND COVER DECAL	2 5 8 B E H K	
20C		00H04409826	AUFKLEBER ADESIVO POST.COP.ANT.DES.	DECAL D. REAR RIGHT-HAND COVER DECAL	3 6 9 C F I L	
20D		00H04606091	AUFKLEBER ADESIVO POST.COP.ANT.DES.	DECAL D. REAR RIGHT-HAND COVER DECAL		M
20E		00H04606092	AUFKLEBER ADESIVO POST.COP.ANT.DES.	DECAL D. REAR RIGHT-HAND COVER DECAL		N
21A		00H04414831	KUHLERVERKLEIDUNG L. SUBCOMP.COP.ANT.SIN.C/C	OUIE MOTEUR G. FRONT COVER LEFT SIDE	1 4 7 A D G J	
21B		00H04414832	KUHLERVERKLEIDUNG L. SUBCOMP.COP.ANT.SIN.C/C	OUIE MOTEUR G. FRONT COVER LEFT SIDE	2 5 8 B E H K	
21C		00H04414833	KUHLERVERKLEIDUNG L. SUBCOMP.COP.ANT.SIN.C/C	OUIE MOTEUR G. FRONT COVER LEFT SIDE	3 6 9 C F I L	
21D		00H04424831	KUHLERVERKLEIDUNG L. SUBCOMP.COP.ANT.SIN.C/C	OUIE MOTEUR G. FRONT COVER LEFT SIDE		M



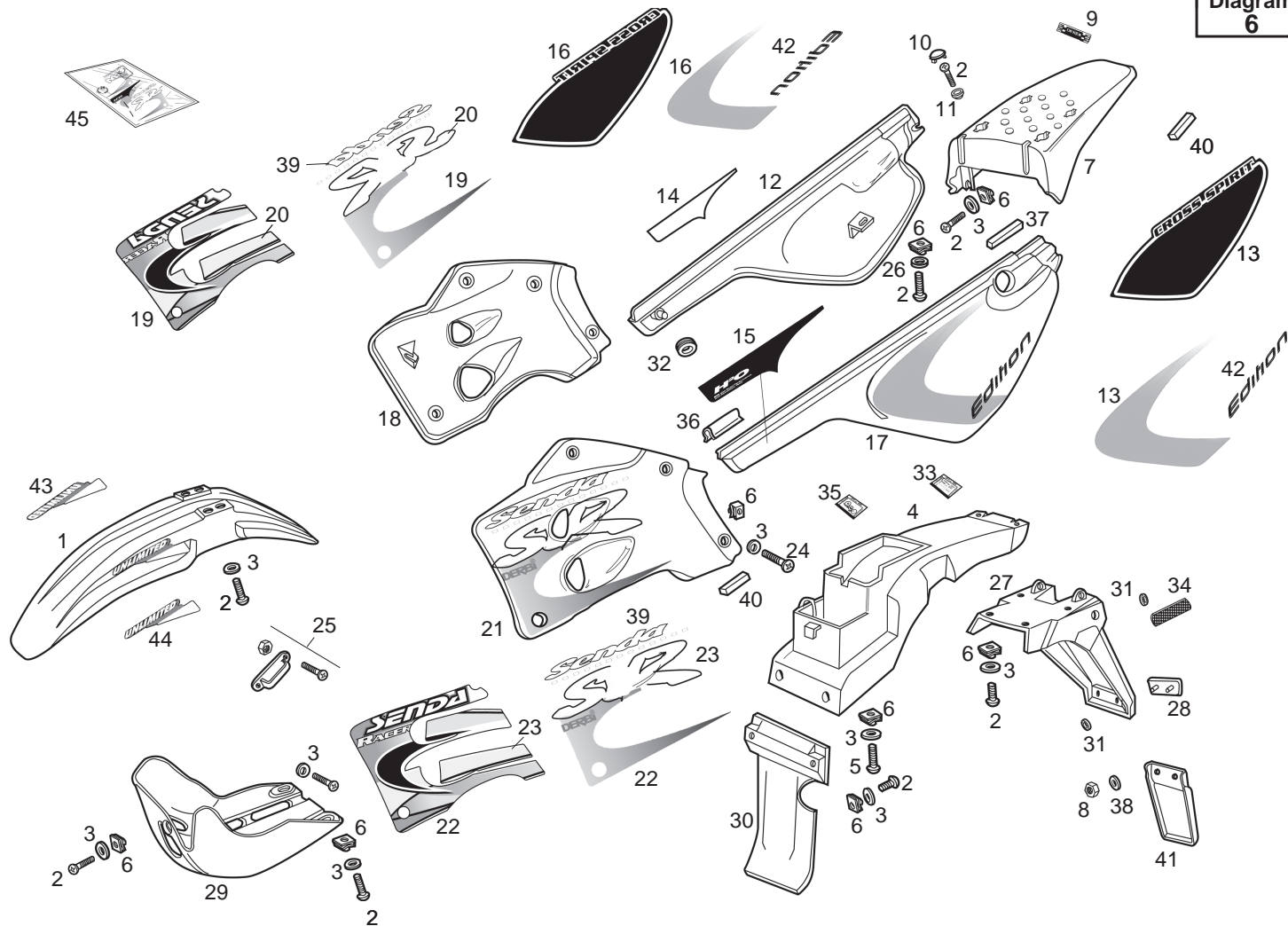
Figr.	Vers.	KOD. COD.	BEZEICHNUNG DESIGNATION	NAME	MOD.	Nr. Rahmen N.° Cadre Frame Nr.
21E		00H04424832	KUHLERVERKLEIDUNG L. SUBCOMP.COP.ANT.SIN.C/C	OUIE MOTEUR G. FRONT COVER LEFT SIDE		N
22A		00H04910571	ABZIEHBILD VORN LINKS ADESIVO COPERC.ANT.SIN.	DECAL FRONT COVER LEFT DECAL	1 4 7 A D G J	
22B		00H04910572	ABZIEHBILD VORN LINKS ADESIVO COPERC.ANT.SIN.	DECAL FRONT COVER LEFT DECAL	2 5 8 B E H K	
22C		00H04910573	ABZIEHBILD VORN LINKS ADESIVO COP.ANT.SIN.	DECAL G. FRONT COVER LEFT DECAL	3 6 9 C F I L	
22D		00H04915571	ABZIEHBILD VORN LINKS ADESIVO COP.ANT.SIN.	DECAL G. FRONT COVER LEFT DECAL		M
22E		00H04915572	ABZIEHBILD VORN LINKS ADESIVO COP.ANT.SIN.	DECAL G. FRONT COVER LEFT DECAL		N
23A		00H04607564	AUFKLEBER ADESIVO POST.COP.ANT.SIN.SEND	DECAL REAR LOWER LEFT-HAND COVER DE	1 4 7 A D G J	
23B		00H04607565	AUFKLEBER ADESIVO POST.COP.ANT.SIN.SE-R	DECAL REAR LOWER LEFT-HAND COVER DE	2 5 8 B E H K	
23C		00H04607566	AUFKLEBER ADESIVO POST.COP.ANT.SIN.SE-R	DECAL REAR LOWER LEFT-HAND COVER DE	3 6 9 C F I L	
23D		00H04606101	AUFKLEBER ADESIVO POST.COP.ANT.SIN.SE-R	DECAL REAR LOWER LEFT-HAND COVER DE	9	M
23E		00H04606102	AUFKLEBER ADESIVO POST.COP.ANT.SIN.SE-R	DECAL REAR LOWER LEFT-HAND COVER DE		N
24A		00008061500	SCHRAUBE MIT HALBRUNDKOPF 6M10 VITE T/TON.BRUGO.6M100X16.D73	VIS T. RONDE CREUSE 6M100X16.D7 ALLEN ROUND HEAD SCREW 6M100X	123456789ABC DEFGHIJKLMN	
25A		00H02202591	HALTER COMP.GUIDA TUBO LIQUIDO FRE.A	GUIDE DURITE GUIDE FRONT LIQUID TUBE	123456789ABC DEFGHIJKLMN	



Figr.	Vers.	KOD. COD.	BEZEICHNUNG DESIGNATION	NAME	MOD.	Nr. Rahmen N.° Cadre Frame Nr.
26A		00H00500211	SCHEIBE RONDELLA FISSAGGIO COPERCHIO	RONDELLE WASHER	123456789ABC DEFGHIJKLMN	
27A		00H00700341	KOTFLUGEL HINTEN SUPP.PARAFANGO POST.SENDA R A	SUPL. GARDE BOUE AR. SUPPLEM. REAR FENDER	123456789ABC DEFGHIJKLMN	
28A		00H04401751	RUCKSTRAHLER CATARIFRANGENTE POSTERIORE RO	CATADIOPTRE REFLECTOR	123 DEFGHI	
28B		00H04400751	RUCKSTRAHLER CATARIFRANGENTE POSTERIORE	CATADIOPTRE ARRIERE REAR REFLECTOR	456789ABC JKLMN	
29A		00H01500822	MOTORSCHUTZ PROTETTORE MOTORE SENDA-R	SABOT MOTEUR ENGINE PROTECTION PLATE	123456789ABC DEFGHI	
30A		00H00701381	STOSSDAMPFERSCHUTZ PROTEZIONE AMMORTIZZATORI SEN	PROTECTEUR AMORTISSEUR SHOCK ABSORVER ASSY.PROTECTOR	123456789ABC DEFGHIJKLMN	
31A		00G06300671	SCHEIBE RONDELLA FISSAGGIO SUPPLEMENT	RONDELLE FIX.SUPL.ARRIERE CAD REAR FRAME EXTENSION SECURING	123456789ABC DEFGHIJKLMN	
32A		00H00501761	SILENTBLOCK SILENTBLOCK FISSAGGIO COPERCH	SILENTBLOC SILENTBLOCK	123456789ABC DEFGHIJKLMN	
33A		00H04612141	AUFKLEBER ADESIVO PRESS.PNEUMAT.SDA-R	DECAL PREUMATIC PRESSURE DECAL	123 DEFGHI	
33B		00H04611141	AUFKLEBER ADESIVO PRESS.PNEUMAT.SD-R	DECAL DECAL	456	
33C		00H04615141	AUFKLEBER ADESIVO PRESS.PNEUMAT.SD-R	DECAL DECAL	789 JKLMN	
33D		00H04613141	AUFKLEBER ADESIVO PRESS.PNEUMAT.SENDA-R	DECAL DECAL	ABC	
34A		00F01800081	RUCKSTRAHLER CATARIFRANGENTE.ANTERIORE/POS	CATADIOPTRE ARR. FRONT REFLECTOR	123456789ABC DEFGHIJKLMN	



Figr.	Vers.	KOD. COD.	BEZEICHNUNG DESIGNATION	NAME	MOD.	Nr. Rahmen N.° Cadre Frame Nr.
35A		00H06303731	AUFKLEBER ADESIVO OMOLG.SDA-R AUSTRIA	ADHESIF HOMOLOGATION DECAL	123	DEF GHI
36A		00H06800091	AUFKLEBER FERMO INF.COPERC.ANT.SENDA R	ARRETSSILENTBLOC STOP	123456789ABC	DEFGHIJKLMN
37A		00H01502301	VERSCHLUSSDECKEL FERMO POST.COPERC.LAT.SENDA R	SILENTBLOC PLAQUE LATERAL G. LEFT HAND SIDE COVER STOP END	123456789ABC	DEFGHIJKLMN
38A		00000031040	SCHEIBE D.4 RONDELLA PIATTA MECCANIZZATA	RONDELLE PLATE MECANISEE D.4 MACHINED FLAT WASHER D4	123	DEF GHI
39A		00H04905521	AUFKLEBER ADESIVO SINISTRO	ADHESIF DECAL LEFT	1 4 7 A	D G J
39B		00H04905522	AUFKLEBER ADESIVO SINISTRO	ADHESIF DECAL LEFT	2 5 8 B	E H K
39C		00H04905523	AUFKLEBER ADESIVO SINISTRO	ADHESIF DECAL LEFT	3 6 9 C	F I L
39D		00H04904511	AUFKLEBER ADESIVO DESTRO	ADHESIF DECAL RIGHT		J
39E		00H04904512	AUFKLEBER ADESIVO DESTRO	ADHESIF DECAL RIGHT		K
39F		00H04904513	AUFKLEBER ADESIVO DESTRO	ADHESIF DECAL RIGHT		L
40A		00H06300771	AUFKLEBER FERMO INF.COPERC.ANT.SENDA R	ARRETSSILENTBLOC STOP	123456789ABC	DEFGHIJKLMN
41A		00H00702341	ZUBEHOR KOTFLUGEL HINTEN SUPPLEMENTO PARAFANGO POSTE	SUPL.GARDE BOUE AR. SUPPLEM.REAR FENDER	123	DEF GHI
42A		00H00501231	AUFKLEBER EDITION ADESIVO SINISTRO	ADHESIF DECAL LEFT		JKL

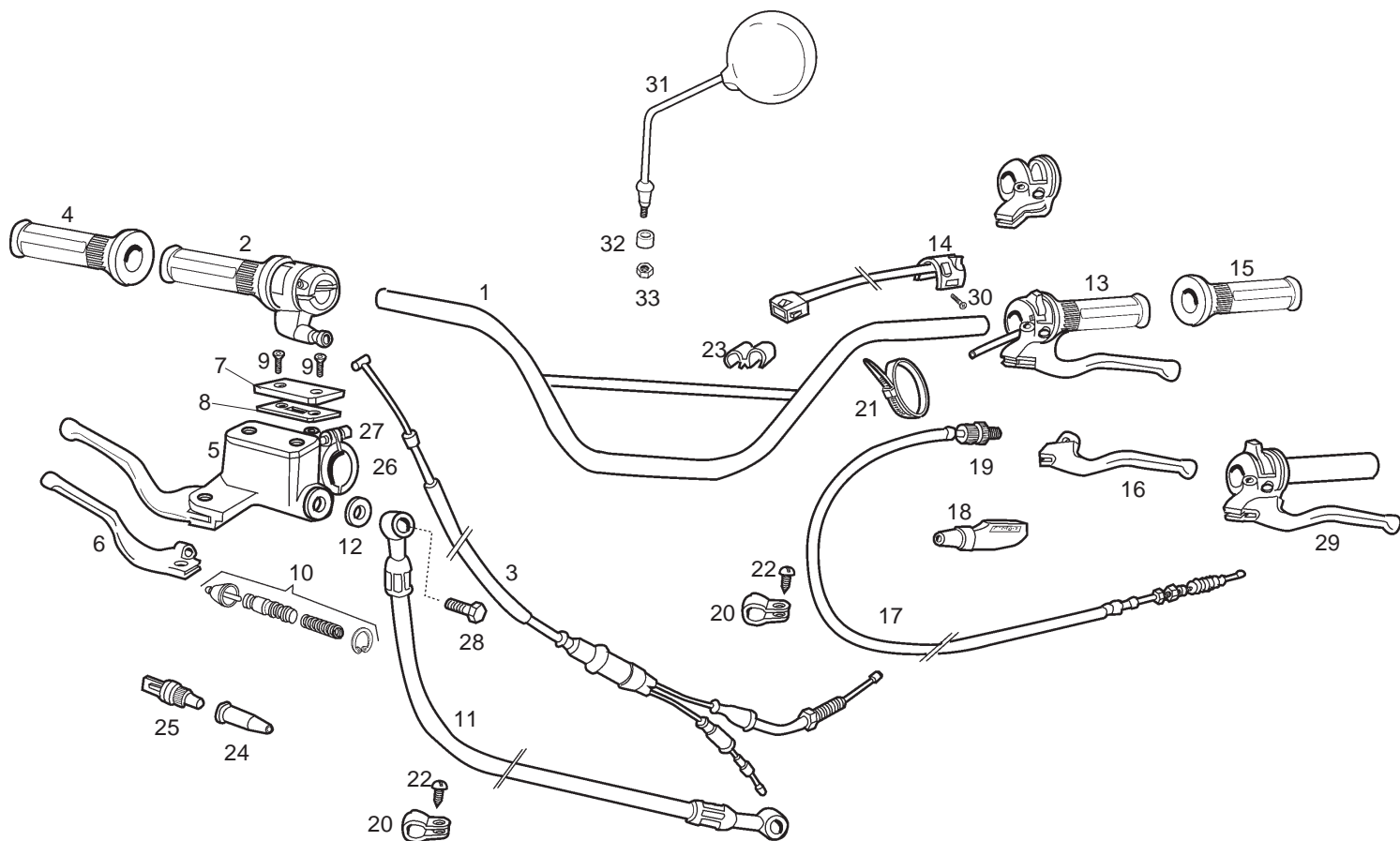


Figr.	Vers.	KOD. COD.	BEZEICHNUNG DESIGNATION	NAME	MOD.	Nr. Rahmen N.° Cadre Frame Nr.
-------	-------	--------------	----------------------------	------	------	--------------------------------------

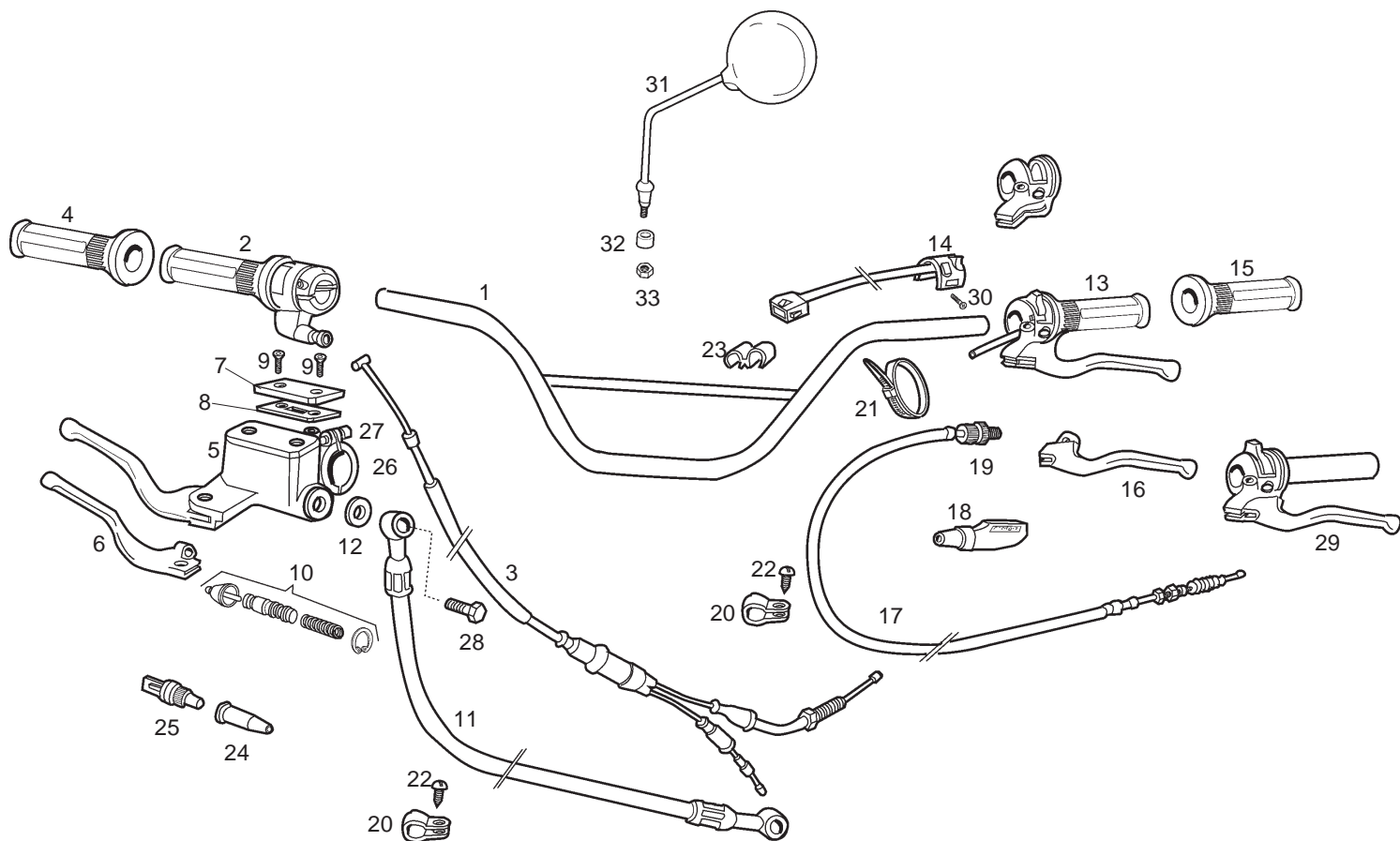
43A		00H00706251	AUFKLEBER ADESIVO	DECAL DECAL		M
43B		00H00706252	AUFKLEBER ADESIVO	DECAL DECAL		N
44A		00H00706271	AUFKLEBER ADESIVO	DECAL DECAL		M
44B		00H00706272	AUFKLEBER ADESIVO	DECAL DECAL		N

**ACCESORIOS OPCIONALES / ACCESSORI OPCIONALE / OPTIONAL ACCESSORIES**

45A		00H05123651	ABZIEHBILDSATZ COMP.GIOCO ADESIVI SENDA R	JEU D,ADHESIF DECAL ASSY		1 4 7 A D G
45B		00H05123652	ABZIEHBILDSATZ GIOCO ADESIVI SDA-R VD.TURM.	JEU D,ADHESIF DECAL ASSY		2 5 8 B E H M
45C		00H05123653	ABZIEHBILDSATZ GIOCO ADESIVI SDA-R VD.TURM.	JEU D,ADHESIF DECAL ASSY		3 6 9 C F I N
45D		00H05135651	ABZIEHBILDSATZ GIOCO ADESIVI SDA-R VD.TURM.	JEU D,ADHESIF DECAL ASSY		J
45E		00H05135652	ABZIEHBILDSATZ GIOCO ADESIVI SDA-R VD.TURM.	JEU D,ADHESIF DECAL ASSY		K
45F		00H05135653	ABZIEHBILDSATZ GIOCO ADESIVI SDA-R VD.TURM.	JEU D,ADHESIF DECAL ASSY		L

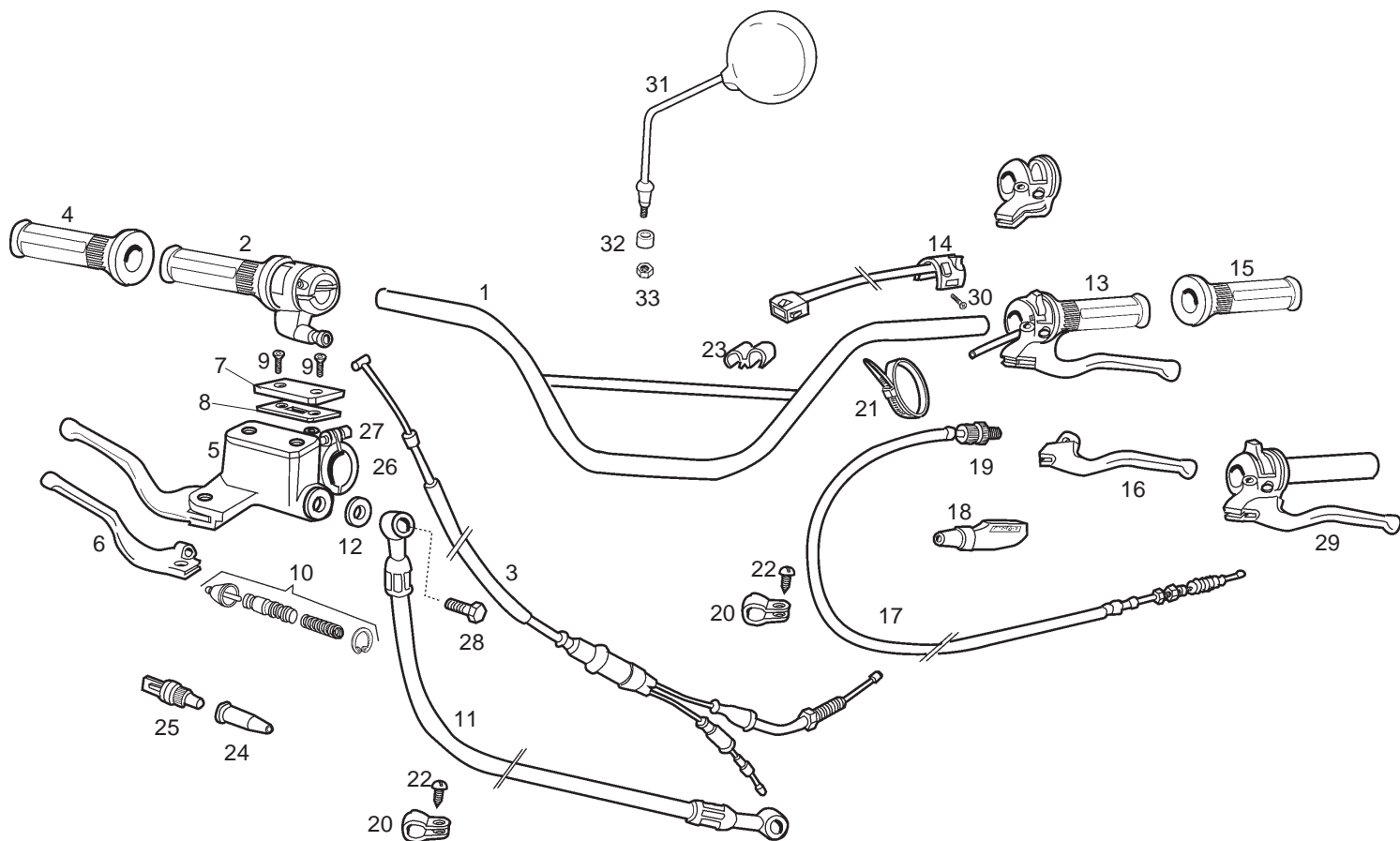


Figr.	Vers.	KOD. COD.	BEZEICHNUNG DESIGNATION	NAME	MOD.	Nr. Rahmen N.° Cadre Frame Nr.
01A		00D00910017	LENKER SUBCOMP.MANUBRIO GRIGIO ZIRC.	GUIDON HANDLEBAR, GREY	123456789ABC DEFGHIJKLMN	
02A		00D02100621	GASGRIF COMPLESSO MANOPOLA ACCELERATO	POIGNEE DE GAZ COMPLETE THROTTLE GRIP ASSEMBLY	123456789ABC DEFGHIJKLMN	
03A		00H00903171	GASKABEL COMPLESSO CAVO-FODERO ACCELER	GAIN ET CABLE DE GAZ CABLE ASSY TRHOTTLE	123456789ABC DEFGHIJKLMN	
04A		00F00930091	GRIF R-MANOPOLA ACCELERATORE V.W.C	CAOUT. POIGNEE DE GAZ GRIP, THROTTLE	123456789ABC DEFGHIJKLMN	
05A		00G02102081	BREMSPUMPE SENDA R-COMPLESSO COMANDO FRENO ANT	R-ENS.COMMANDE FREIN AV.SENDA FRONT BRAKE LEVER/CYLINDER AS	123456789ABC DEFGHIJKLMN	
06A		00F00902291	KUPPLUNGSHEBEL LEVA FRENO ANT. POST.FURAX	R-MANETTE DU FREIN AV.ARR. FUR FRONT,REAR BRAKE LEVER	123456789ABC DEFGHIJKLMN	
07A		00H02100191	BREMSSFLUESSIGKEITSBEHAELTER R-COPERCHIO SERBATOIO .LIQUID	R-COUV.RESER.LIQ.FREIN AVANT S FRONT BRAKE FLUID RESERVOIR C	123456789ABC DEFGHIJKLMN	
08A		00H02100861	BREMSSDECKELDICHTUNG R-GUARNIZIONE COPERCHIO SERBA	R-JOINT COUV.RES.LIQ.FR.AV.SEN FRONT BRAKE FLUID RESERVOIR C	123456789ABC DEFGHIJKLMN	
09A		00014041200	SCHRAUBE 4M80X12.D-965 VITE TESTA SVASATA CROCE NERO	BOULON T.NOYEE CR.N.4M80X12.D- COUNTERSUNK PHILIPS SCREW (BL	123456789ABC DEFGHIJKLMN	
10A		00H02101811	REP.-SATZ F. PUMPE R-COMPLESSO KIT RIPARAZIONE .	R-ENSEM.KIT REPAR. POMPE SENDA FRONT BRAKE MASTER CYLINDER R	123456789ABC DEFGHIJKLMN	
11A		00H00907751	BREMSSSCHLAUCH SUBCOMP.TUBO LIQ.FRE.ANT.SEND	FLEXIBLE DE FREIN AVANT BRAKE FLUIT TUBE	123456789ABC DEFGHIJKLMN	
12A		00006321040	DICHRING RONDELLA GUARNIZIONE RACCORDO	RONDELLE DE JOINT RACCORD CONNECTOR GASKET WASHER	123456789ABC DEFGHIJKLMN	
13A		00H01000141	LICHTGRIF COMPLESSO MANOPOLA LUCE SENDA	ENS.COTTE-LEVIER/POIGN. LIGHT SWINTCH ASSY.	123456789ABC DEFGHIJKLMN	



Figr.	Vers.	KOD. COD.	BEZEICHNUNG DESIGNATION	NAME	MOD.	Nr. Rahmen N.° Cadre Frame Nr.
13B		00H01008141	LICHTGRIFF COMPLESSO MANOPOLA LUCE SENDA	ENS.COTTE-LEVIER/POIGN. LIGHT SWINTCH ASSY.	JKL	
14A		00H02301381	LICHTSCHALTER R-COMPLESSO COMMUTATORE LUCI	INVERSEUR AVEC CABLE SWITCH	123456789ABC DEFGHIJKLMN	
14B		00D02320171	LICHTSCHALTER COMPLESSO COMMUTATORE LUCI	INVERSEUR AVEC CABLE SWITCH	JKL	
15A		00F00930071	GRIFFGUMMI R-MANOPOLA FRENO POSTERIORE 1	IMPUGNATURA NEE GAZ GRIP, THROTTLE	123456789ABC DEFGHIJKLMN	
16A		00D00940291	KUPPLUNGSHEBEL R-LEVA FRIZIONE FDS/89.373029	LEVIER EMBRAYAGE CLUTH LEVER	123456789ABC DEFGHIJKLMN	
17A		00H00902301	KUPPLUNGSZUG SUBCOM.CAVO-GUAINA FRIZ.SDA-R	GAIN E ET CABLE D'EMBRAYAGE CLUTCH COVER AND CAB.SUB.ASSY	123456789ABC DEFGHIJKLMN	
18A		00H02101011	GUMMIKAPPE PROTETTORE LEVA FRIZIONE SD-	PROTEGE LEVIER EMBRAY. CLUTCH LEVER PROTECTOR	123456789ABC DEFGHIJKLMN	
19A		00D00900351	SHELLE R-COMPLESSO TENSORE CAVO FRIZ	TENDEUR CABLE DOEMBRAYAGE CLUTCH CABLE TIGHTENING DEVIC	123456789ABC DEFGHIJKLMN	
20A		00H02200591	HALTER F. BEF. BREMSSCHLAUCH SUBCOMPLESSO SOSTEGNO FISSAGG	SOUS-EN.SUP.FIX.TUYAU FREIN AV FRONT BRAKE TUBE SECURING BRA	123456789ABC DEFGHIJKLMN	
21A		00A00900531	KABELBINDER FLANGIA UNIONE CAVI NERA	COLLIER BLACK CABLE TIE	123456789ABC DEFGHIJKLMN	
22A		00011141300	SCHRAUBE VITE AUTOFILETTANTE TESTA CRO	BOULON SCREW, SELF TAPPING 4.8MM13	123456789ABC DEFGHIJKLMN	
23A		00H00900521	STECKMUTTER FLANGIA GUIDA-CAVO FRIZ.SENDA	COLLIER CLAMP	123456789ABC DEFGHI	
24A		00005010760	GUMMISCHUTZ STOPLICHTSCHALTER CAPPUCCHIO INTERRUPTORE STOP N	CAPUCHON RUBBER COVER,STOP LIGHT SWITC	123456789ABC DEFGHIJKLMN	

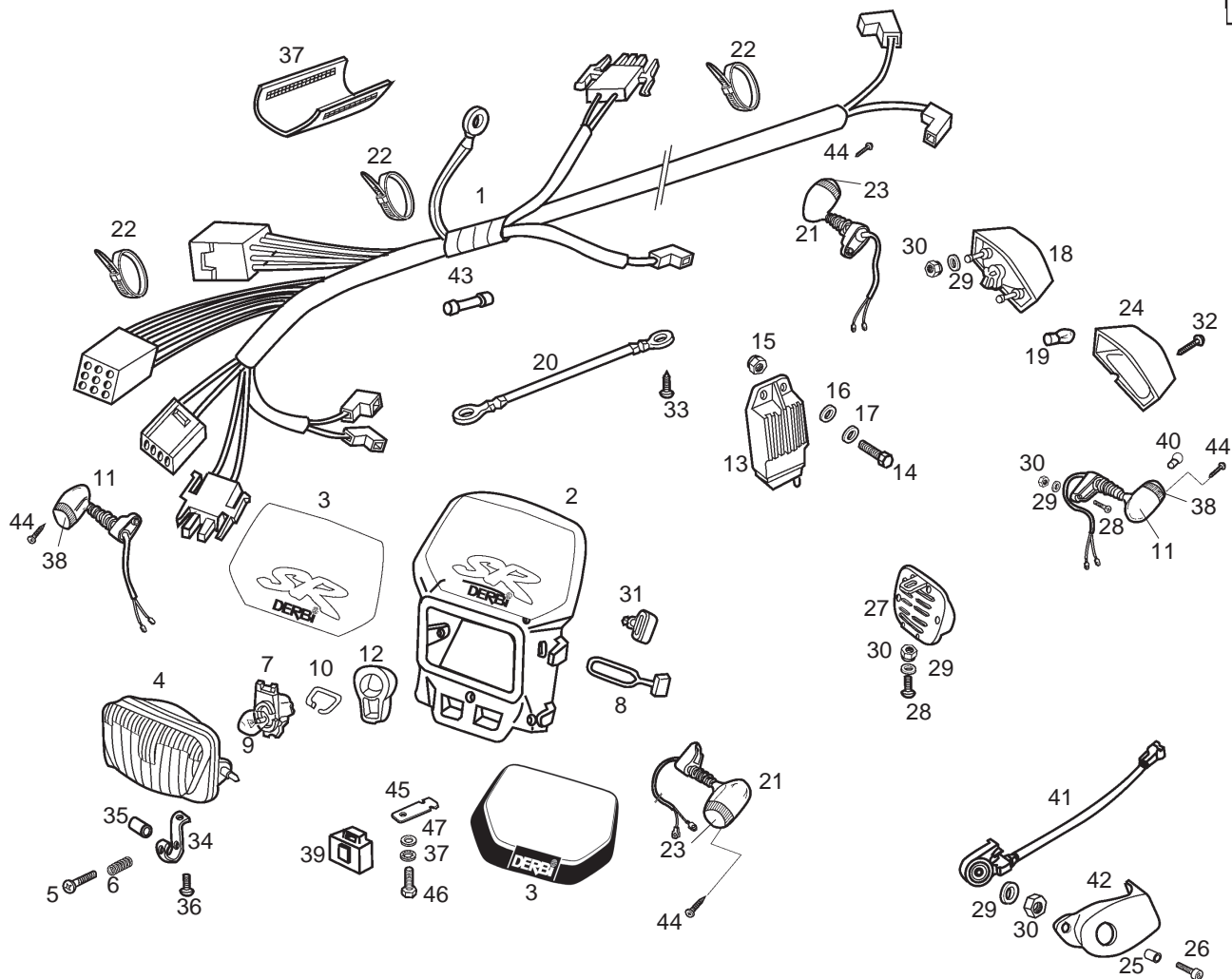




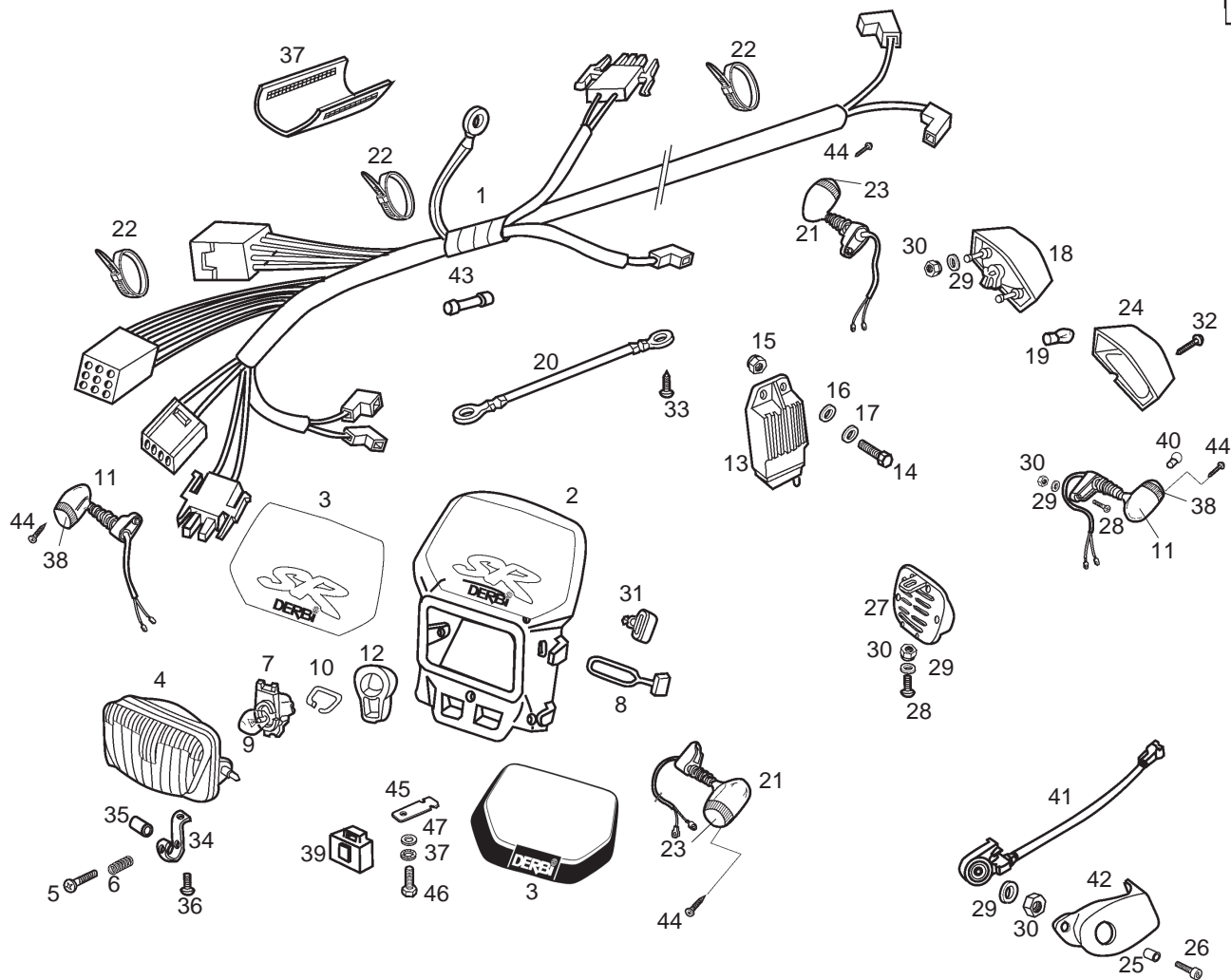
Figr.	Vers.	KOD. COD.	BEZEICHNUNG DESIGNATION	NAME	MOD.	Nr. Rahmen N.° Cadre Frame Nr.
25A		00D01000701	STOPSCHALTER VO. INTERRUTTORE COMANDO STOP	INTERR. COMMANDEMENT STOP SWITCH, STOP LIGHT	123456789ABC DEFGHIJKLMN	
26A		00D02100901	BUEGEL STALLA	COLLIER CLAMP	123456789ABC DEFGHIJKLMN	
27A		00000004620	INBUSSCHRAUBE 6M100X20. VITE TESTA ALLEN 6M100X20.D-9	VIS T.CREUSE 6M100X20.D-912/8. ALLEN SCREW M6X20	123456789ABC DEFGHIJKLMN	
28A		00006309260	STUTZEN HYDRAULIKLEITUNG RACCORDO TUBO IDRAULICO	RACCORD TUYAU HYDRAULIQUE HYDRAULIC TUBE CONNECTOR	123456789ABC DEFGHIJKLMN	
29A		00D02100611	HALTER UND HEBEL COMPLESSO PORTALEVA MANOPOLA	SUPPORT DE LEVIER ET LEV.GAUCH SUPPORT AND LEVER	123456789ABC DEFGHIJKLMN	
30A		00000012508	SCHRAUBE VITE	VIS SCREW	123456789ABC DEFGHIJKLMN	

**FAKULTATIV WERKZEUG / ACCESSORI OPCIONALE / OUTILS OPTIONNELLE / OPTIONAL ACCESORIES**

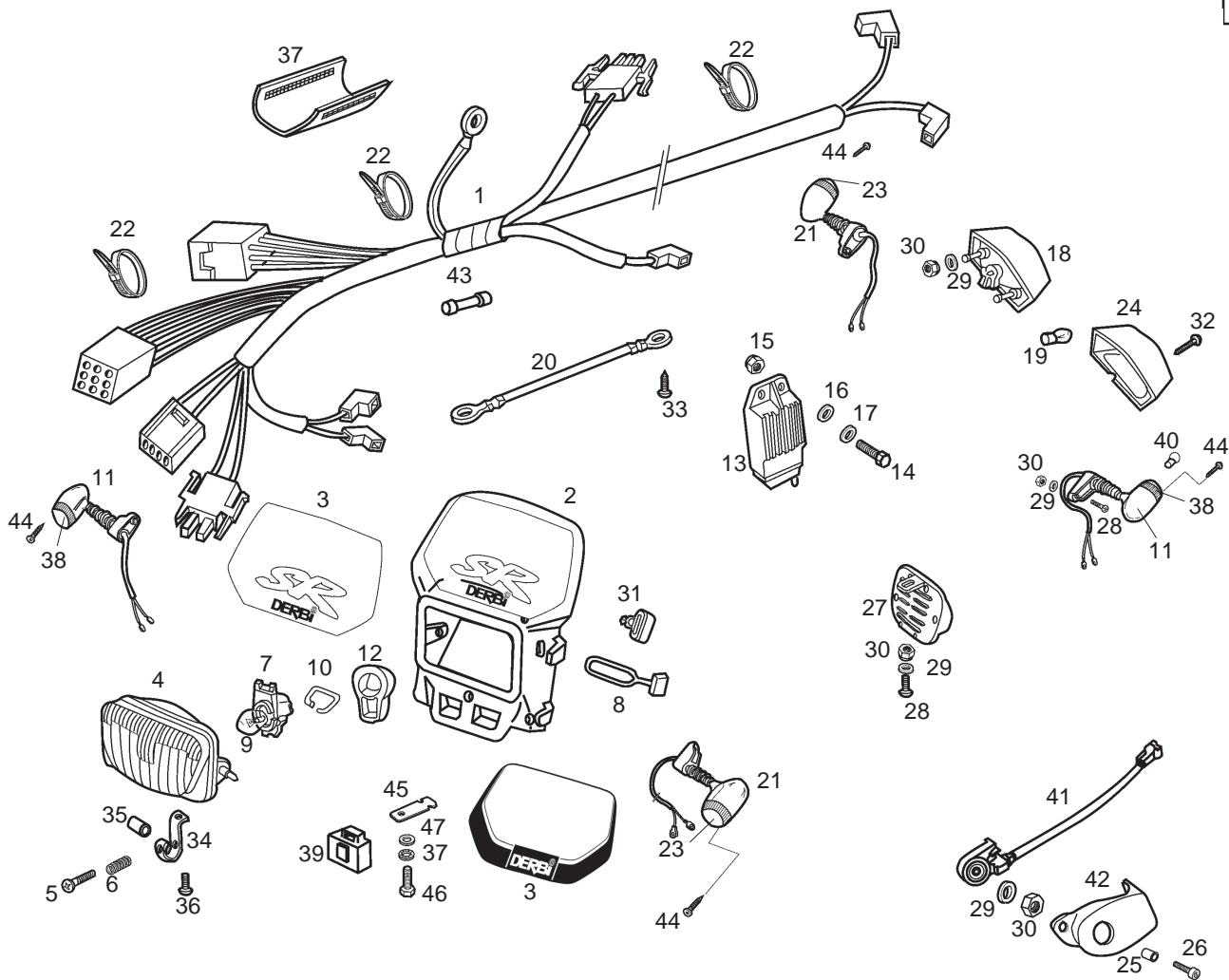
31A		00D02200671	SPIEGEL COMPLESSO SPECCHIETO RETROVIS	RETROVISEUR REAR MIRROR	123456789ABC DEFGHIJKLMN	
32A		00G00800261	BUCHSE GHIERA SNODO ZAMPA CAVALLETTO	BAGUE SPACER	123456789ABC DEFGHIJKLMN	
33A		00000021080	MUTTER 8M125. DADO ESAGONALE 8M125.D-934	ECROU HEXAGONAL 8M125. DIN-934 HEXAGON NUT 8M125 D934	123456789ABC DEFGHIJKLMN	



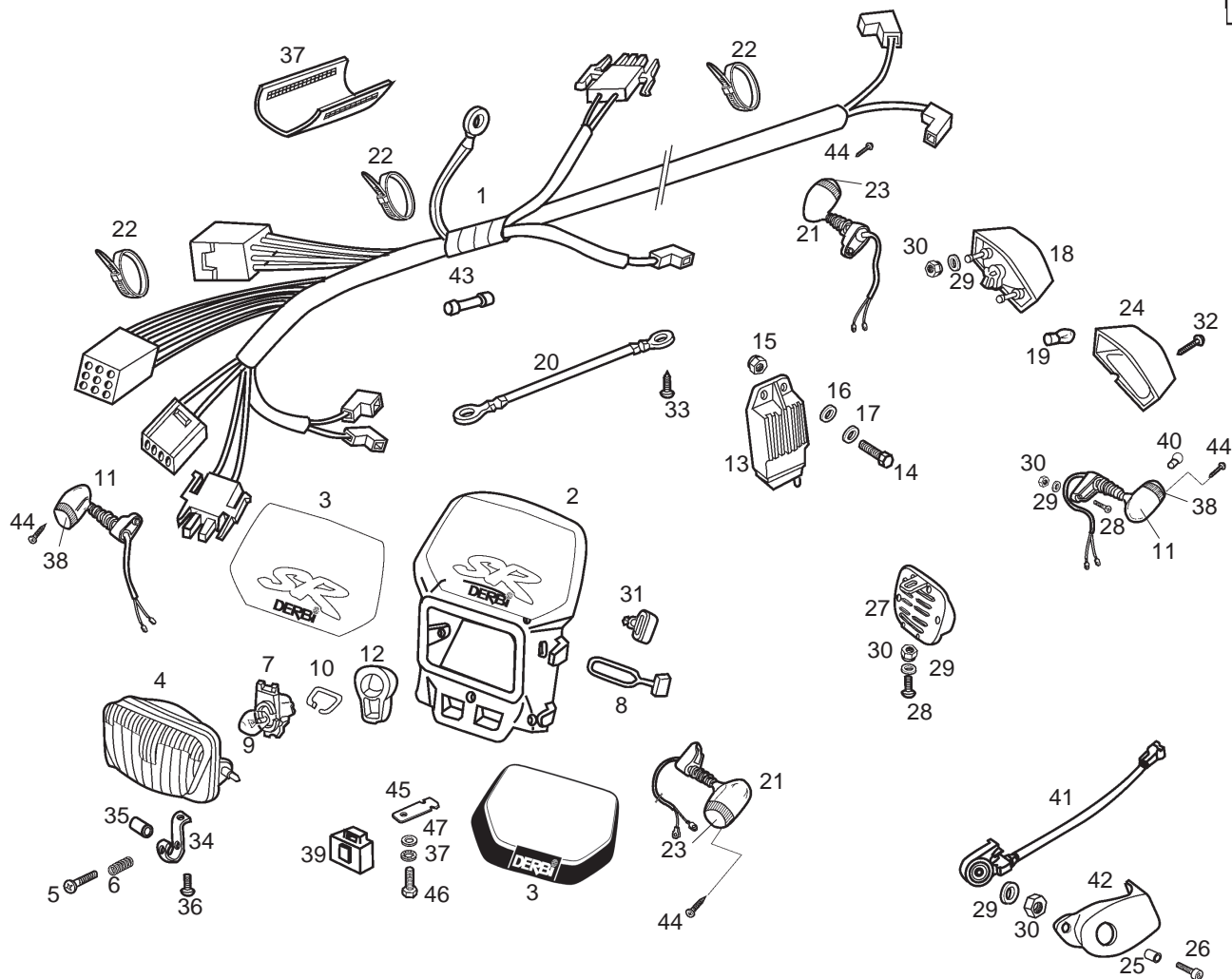
Figr.	Vers.	KOD. COD.	BEZEICHNUNG DESIGNATION	NAME	MOD.	Nr. Rahmen N.° Cadre Frame Nr.
01A		00H01013301	KABEL BAUM COMP.ISTALL.ELETTR.SENDA-R GE	FAISCEAU PRINCIPAL LOOM.	123456789ABC DEFGHIJKLMN	
01B		00H01023301	KABEL BAUM COMP.ISTALL.ELETTR.SENDA-R GE	FAISCEAU PRINCIPAL LOOM.		JKL
02A		00H02214371	SCHEINWERFERVERKLEIDUNG SUBCOMP.CARC.FARO C/C.SDA-R G	PLAQUE PHARE HEADLIGHT CUSING SUB-ASSEMBLY	1 4 7 A D G J	
02B		00H02214372	SCHEINWERFERVERKLEIDUNG SUBCOMP.CARC.FARO C/C.SDA-R G	PLAQUE PHARE HEADLIGHT CUSING SUB-ASSEMBLY	2 5 8 B E H K	
02C		00H02214373	SCHEINWERFERVERKLEIDUNG SUBCOMP.CARC.FARO C/C.SDA-R G	PLAQUE PHARE HEADLIGHT CUSING SUB-ASSEMBLY	3 6 9 C F I L	
02D		00H02225371	SCHEINWERFERVERKLEIDUNG SUBCOMP.CARC.FARO C/C.SDA-R G	PLAQUE PHARE HEADLIGHT CUSING SUB-ASSEMBLY		M
02E		00H02225372	SCHEINWERFERVERKLEIDUNG SUBCOMP.CARC.FARO C/C.SDA-R G	PLAQUE PHARE HEADLIGHT CUSING SUB-ASSEMBLY		N
03A		00H01514321	AUFKLEBER ADESIVO PLACCA FRONTALE SENDA	DECAL DE PLAQUE PHARE FORNT PLATE DECAL	1 4 7 A D G J	
03B		00H01514322	AUFKLEBER ADESIVO PLACCA FRONTALE SENDA	DECAL DE PLAQUE PHARE FORNT PLATE DECAL	2 5 8 B E H K	
03C		00H01514323	AUFKLEBER ADESIVO PLACCA FRONTALE SENDA	DECAL DE PLAQUE PHARE FORNT PLATE DECAL	3 6 9 C F I L	
03D		00H01522321	AUFKLEBER ADESIVO PLACCA FRONTALE SENDA	DECAL DE PLAQUE PHARE FORNT PLATE DECAL		M
03E		00H01522322	AUFKLEBER ADESIVO PLACCA FRONTALE SENDA	DECAL DE PLAQUE PHARE FORNT PLATE DECAL		N
04A		00H01004011	SCHEINWERFER VORN COMP.FARO ANT.SENDA-R	OPTIQUE COMPLETE HEADLIGHT LENS SUB-ASSEMBLY	123456789ABC DEFGHI MN	



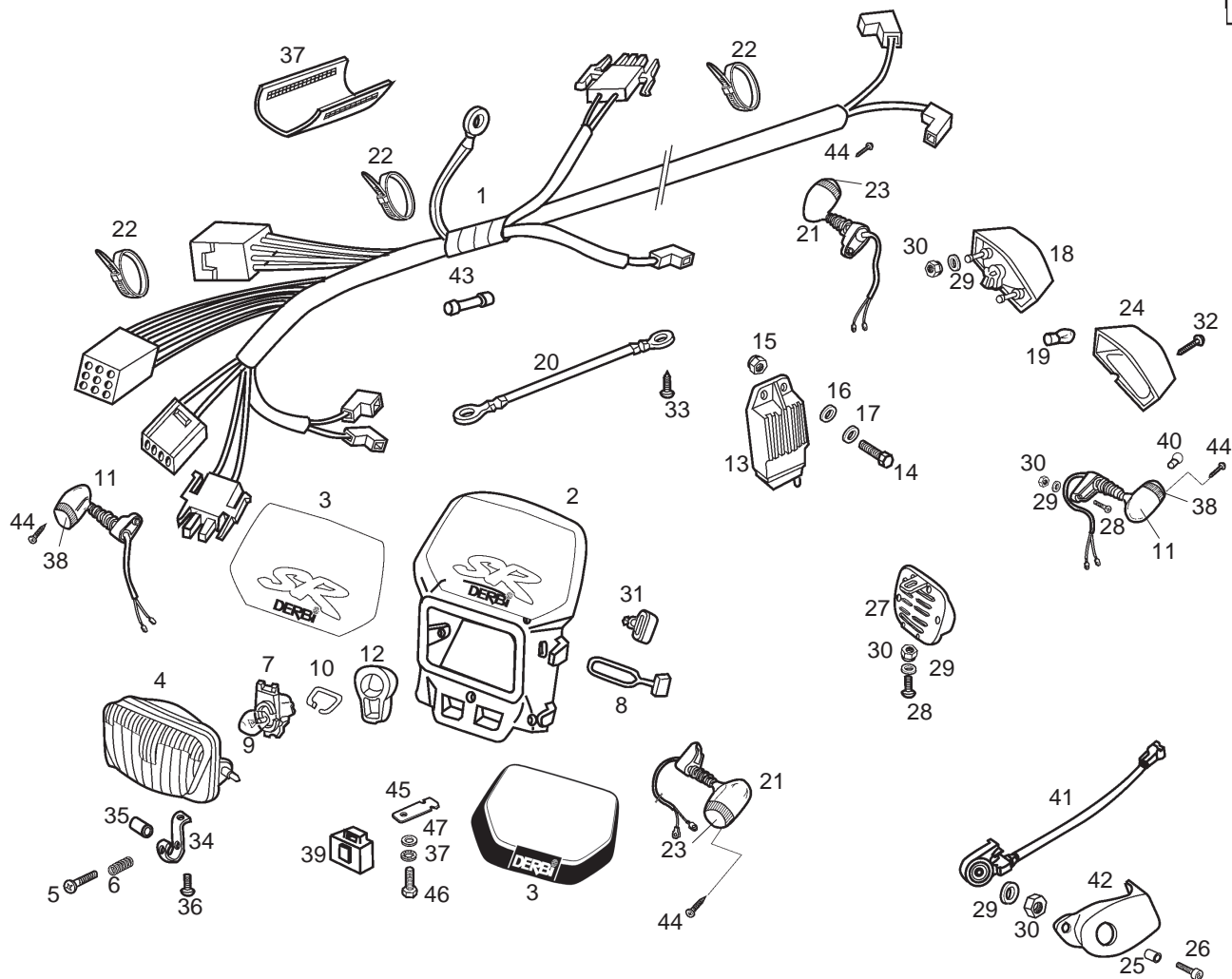
Figr.	Vers.	KOD. COD.	BEZEICHNUNG DESIGNATION	NAME	MOD.	Nr. Rahmen N.° Cadre Frame Nr.
04B		00H01014011	SCHEINWERFER VORN COMP.FARO ANT.SENDA-R	OPTIQUE COMPLETE HEADLIGHT LENS SUB-ASSEMBLY	JKL	
05A		00G01000101	EINSTELLSCHRAUBE SCHEINWERFER R-VITE REGOLAZIONE FARO M4X30	R-VIS DE REGLAGE PHARE.M4X30. HEADLAMP ADJUSTER SCREW	123456789ABC EFGHI MN	
06A		00H02302501	FEDER MOLLA REGOLAZIONE FARO SENDA-	RESSORT SPRING, HEADHIGHT SELTING	123456789ABC DEFGHIJKL MN	
07A		00003710110	LAMPENHALTER PORTA-LAMPADE	R-PORTE-LAMPES BULB HOLDER	123456789ABC DEFGHIJKL MN	
08A		00H01800361	HACKEN FLANGIA FISS.BATTERIA GPR-75	BRIDE FIXATION BATTERY FASTERING CLAMP	123456789ABC DEFGHIJKL MN	
09A		00H01000131	LAMPE LAMPADA FARO 12V 35/35W	LAMPE PHARE HEADLIGHT BULB	123456789ABC DEFGHI MN	
09B		00E01020131	LAMPE LAMPADA FARO 12V 25/25W	LAMPE PHARE HEADLIGHT BULB	JKL	
10A		00003710120	FEDER F. LAMPENHALTER R- MOLLA PORTALAMPADE	R-RESSORT PORTE-LAMPES BULB HOLDER SPRING	123456789ABC DEFGHIJKL MN	
11A		00F01703391	BLINKER HINTEN RECHTS COMPLESSO FARO INDICATORE DIR	ENS.CLIGNOTANT ARR.DROITE HUNT REAR RIGHT INDICATOR LIGHT AS	123456789ABC DEFGHI MN	
12A		00D05700141	LAMPENDECKEL R- PROTEZIONE PORTA LAMPADA	R-PROT.PORTE-LAMPES PHARE FDS/ HEADLAMP BULB HOLDER PROTECTO	123456789ABC DEFGHIJKL MN	
13A		00H01002841	REGLER REGOLATORE TENSIONE SENDA-R	REGULATEUR REGULATOR	123456789ABC DEFGHI MN	
13B		00H01001841	REGLER REGOLATORE TENSIONE SENDA-R	REGULATEUR REGULATOR	JKL	
14A		00000002615	SCHRAUBE VITE TESTA ESAGONALE 6M100X15	BOULON TETE HEX.6M100X15 HEXAGONAL HEAD SCREW 6M100X15	123456789ABC DEFGHIJKL MN	



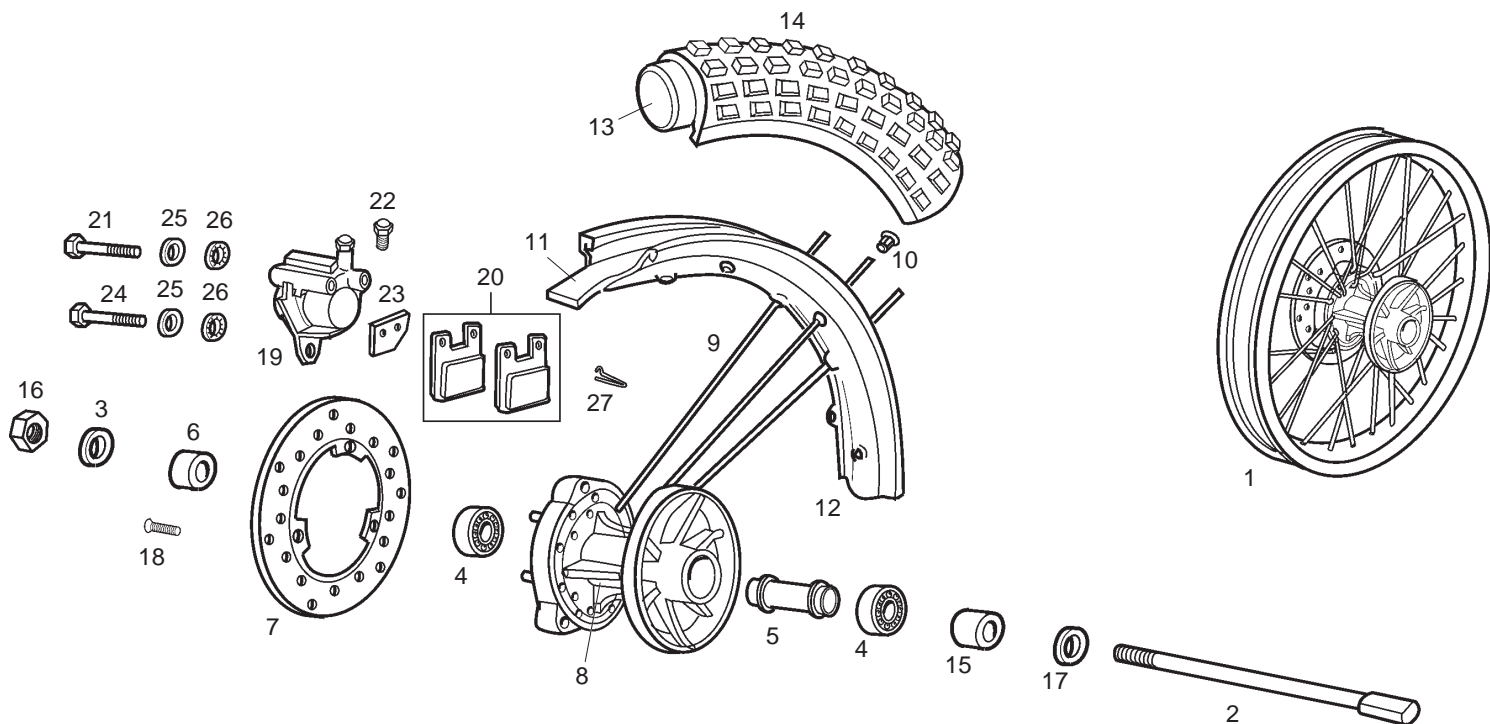
Figr.	Vers.	KOD. COD.	BEZEICHNUNG DESIGNATION	NAME	MOD.	Nr. Rahmen N.° Cadre Frame Nr.
15A		00000021050	MUTTER M5 DADO ESAGONALE 5M80 DIN-	ECROU HEXAGONAL 5M80 HEXAGON NUT 5M80	123456789ABC DEFGHIJKLMN	
16A		00000031050	SCHEIBE D.5. DIN125 RONDELLA PIATTA D5	ROND.PLATE MECANISEE D.5.DIN12 MACHINED FLAT WASHER D5	123456789ABC DEFGHIJKLMN	
17A		00000034050	SCHEIBE RONDELLA STELLA INTERIORE D5-	RONDELLE INT.DIN6797 INNER WASHER DIN6797	123456789ABC DEFGHIJKLMN	
18A		00H01001321	RUCKLICHT COMPLESSO FANALINO POSTERIORE	FEU ARRIERE TAIL LIGHT ASSY	123456789ABC DEFGHIJKLMN	
19A		00E01020371	BIRNE BREMSLICHT 12V 21/5W LAMPADA FANALINO POSTERIORE	LAMPE-TEMOIN-STOP 12V 21/5W BULB, TAILLIGHT/STOP	123456789ABC DEFGHIJKLMN	
20A		00A01020971	KABEL CAVO MASSA FANALINO POSTERIOR	CABLE MASSE FEU ARRIERE GROUND CABLE, TAIL LIGAT	123456789ABC DEFGHIJKLMN	
21A		00F01703301	BLINKER HINTEN RECHTS COMPLESSO FARO INDICATORE DIR	ENS.CLIGNOTANT ARR.DROITE HUNT REAR RIGHT INDICATOR LIGHT AS	123456789ABC DEFGHI MN	
22A		00A00900531	KABELBINDER FLANGIA UNIONE CAVI	COLLIER BLACK CABLE TIE	123456789ABC DEFGHIJKLMN	
23A		00G01702892	BLINKERGLAS RE. HI. VETRO IMTERMITTENTE POST.DEST	GLACE CLIGNOTANT ARRIERE DROIT LENS, TURN SIGNAL REAR LH	123456789ABC DEFGHI MN	
24A		00D01070341	RUCKLICHTCELLONE SAVANNAH R-GRUPPO OTTICO FANALINO POST	CABOCHON DE FEU ARRIERE LENS, TAILLIGHT	123456789ABC DEFGHIJKLMN	
25A		00H06300281	BEF.-HUELSE GHIERA FISSAGGIO PROTEZIONE	DOUILLE DE SERRAGE PROT.INTERR ROTATION SWITCH PROTECTOR SEC	456789 JKLMN	
26A		00000004612	SCHRAUBE 6M100X12. VITE TESTA ALLEN 6M100X12	VIS A TETE ALLEN 6M100X12. SCREW M6X12	456789 JKLMN	
27A		00F01001311	HUPE 12V-DC/0450-A.SC/91 CLACSON 12V CC	KLAXON COMPLET 12V.DC/0450-A.S HORN ASSEMBLY	123456789ABC DEFGHI MN	



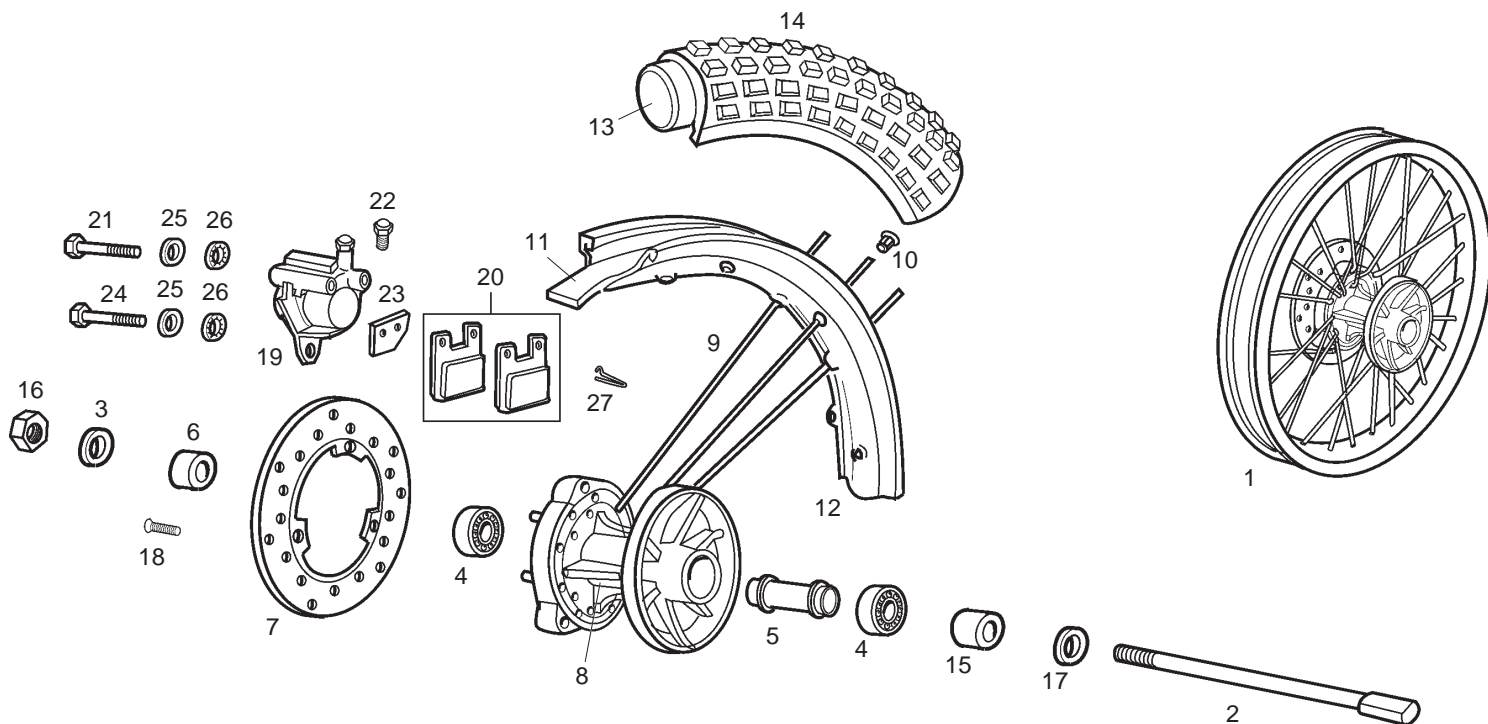
Figr.	Vers.	KOD. COD.	BEZEICHNUNG DESIGNATION	NAME	MOD.	Nr. Rahmen N.° Cadre Frame Nr.
27B		00H01004311	HUPE 12V-DC/0450-A.SC/91 CLACSON 12V CC	KLAXON COMPLET 12V.DC/0450-A.S HORN ASSEMBLY	JKL	
28A		00012161600	SCHRAUBE 6M100X16 D-7985 VITE TESTA CROCE NERA	VIS T.CROIX NOIR 6M100X16 D-79 PHILIPS SCREW	123456789ABC DEFGHI MN	
29A		00D01200171	SCHEIBE RONDELLA	ROND.AXE CAME FIX.COUVRE-CHAIN WASHER	123456789ABC DEFGHIJKLMN	
30A		00000023060	MUTTER DADO AUTOBLOCCANTE 6M100	ECROU INDESSERRABLE 6M100.DIN9 SELF-LOCKING NUT M6	123456789ABC DEFGHIJKLMN	
31A		00F02201591	HALTER GUIDA CAVI	GRUIDE CABLES GUIDE, CABLES	123456789ABC DEFGHIJKLMN	
32A		00011033800	SCHRAUBE 3,5 X 38.- VITE AUTOAV.T/CR0.3,5X38.D-79	VIS 3,5X38.DIN-7981-B. SELF-THREADING HEAD.SC.3,5X38	123456789ABC DEFGHIJKLMN	
33A		00011061300	SCHRAUBE 6,3X13 VITE AUTOFILETTANTE TESTA CRO	VIS SCREW	123456789ABC DEFGHIJKLMN	
34A		00H02301511	KLAMMER ORECCHIE.REGOL.FARO ANT.SENDA	FIX. OPTIQUE FIX. LENS	123456789ABC DEFGHIJKLMN	
35A		00H05700531	HULSE CHIAVETTA FISS.MOLLA REG.FARO	BUTEE REGLAGE FASTERING PIN HEADLIGHT CONTR	123456789ABC DEFGHIJKLMN	
36A		00012041200	SCHRAUBE MIT HALBRUNDKOPF 4M70 VITE TESTA TONDA CROCE 4M70X1	VIS T. RONDE CROIX 4M70X12 D.79 ROUNDHEAD PHILIPS SCREW MT.4M	123456789ABC DEFGHIJKLMN	
37A		00034000602	SCHEIBE RONDELLA STELLA INTERIORE.D6	RONDELLE EVENTAIL D 6 INNER STAR WASHER 0 6	123456789ABC DEFGHI MN	
38A		00G01702902	BLINKERGLAS LI. HI. VETRO INTERMITTENTE POST.SINI	GLACE CLIGNOTANT ARRIERE GAUCH LENS, TURN SIGNAL REAR LH	123456789ABC DEFGHI MN	
39A		00G01700401	BLINKGEBER INTERMITTENZA FRECCHE	ENSEMBLE CENTRAL CLIGNOTANTS INDICATOR UNIT	123456789ABC DEFGHI MN	



Figr.	Vers.	KOD. COD.	BEZEICHNUNG DESIGNATION	NAME	MOD.	Nr. Rahmen N.° Cadre Frame Nr.
40A		0000A517011	BLINKLICHTLAMPE 12V10W LAMPADA 12V 10W	TUBE PHARES CLIGNOTANTS 12V 10 INDICATOR LIGHT BULB 12V 10W	123456789ABC DEFGHI MN	
41A		00G05700601	SCHALTER HAUPTSTAENDER INTERRUPTORE CAVALLETTI LATER	ENS.INTERRUPTEUR BEQUILLE CENT SIDE STAND SWITCH ASSY	456789 JKLMN	
42A		00H06800301	DECKEL COPERCHIO INTERRUPTORE ZAMPA	COUVERCLE CONTACTEUR COVER	456789 JKLMN	
43A		00F01010911	SICHERUNG 4AH. FUSIBILE 4AO	FUSIBLE 4 AH.SCO-50.ITAL./89. FUSE, 4 A	123456789ABC DEFGHIJKLMN	
44A		00G01701091	BEF.-SCHRAUBE BLINKERGLAS VITE FISSAZ.VETRO LAMPEGGIANT	BOULON SERRAGE GLACE CLIGNOTAN INDICATOR LENS SECURING SCREW	123456789ABC DEFGHI MN	
45A		20D02300361	HALTER SOSTEGNO REGOLATORE POSTERIOR	SUPPORT DE REGULATEUR SUPPORT	123456789ABC DEFGHI MN	
46A		00002061200	SCHRAUBE VITE T/ESAG.6M100X12.D-933.6.	VIS TETE HEX. 6M100X12 D933 HEX. HEAD SCREW 6M100X12D933	123456789ABC DEFGHI MN	
47A		00000031060	SCHEIBE D.6. RONDELLA PIATTA D6	ROND. PLATE MECANISEE D6DIN125 MACHINED FLAT WASHER D6 DIN-1	123456789ABC DEFGHI MN	
48A		00H02300961	VERKABELUNGS-SCHUTZ PROTEZIONE COLLEGAMENTI IMPIA	PROTECTION CONNEXIONS INSTALLA WIRING HARNESS CONNECTOR PROT	123456789ABC DEFGHIJKLMN	

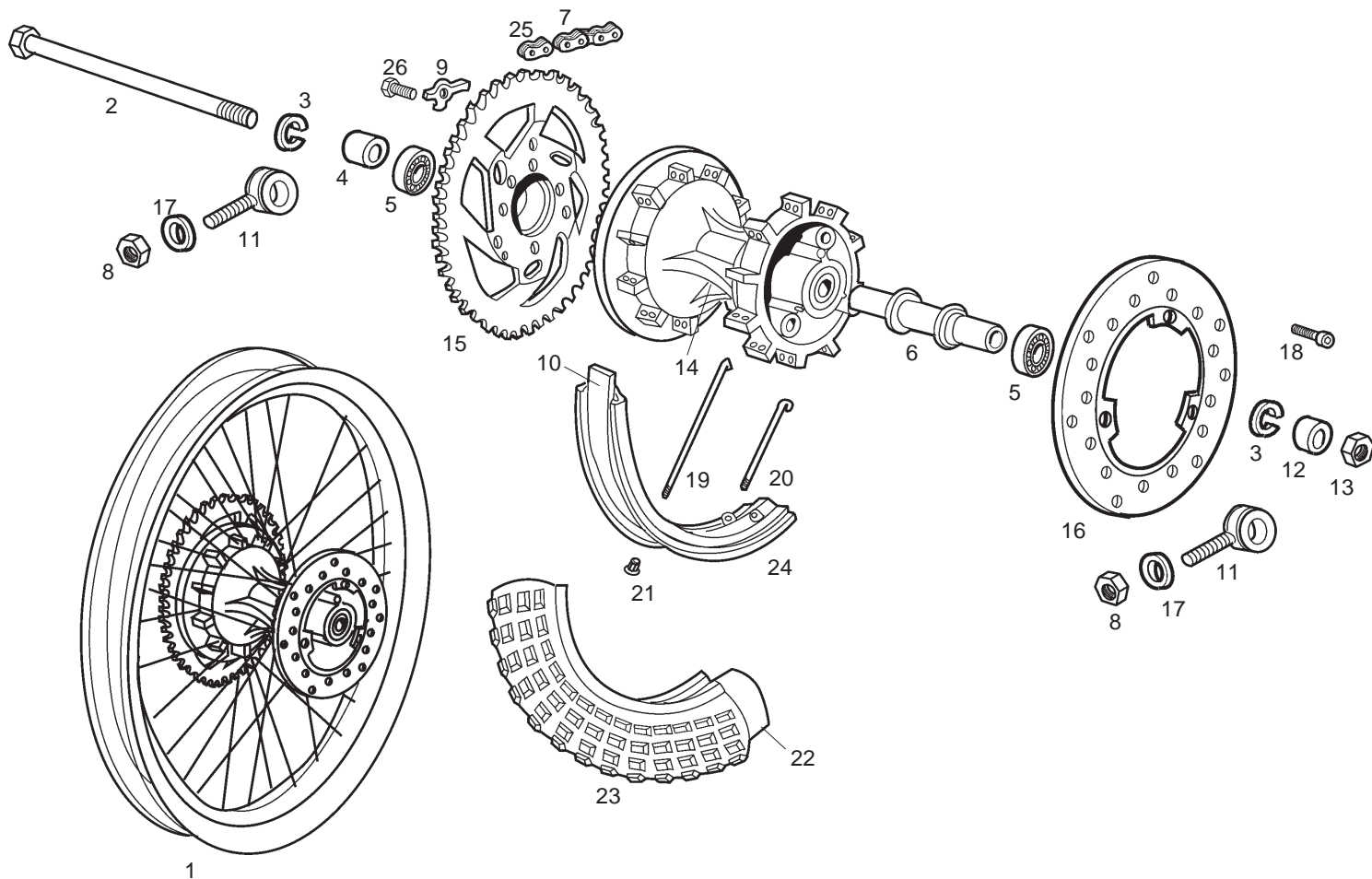


Figr.	Vers.	KOD. COD.	BEZEICHNUNG DESIGNATION	NAME	MOD.	Nr. Rahmen N.° Cadre Frame Nr.
01A		00H04706081	VORDERRAD R-COMPLESSO RUOTA ANTERIORE C	ROUE AV.COMPLET FRONT WHEEL ASSEMBLY	123456789ABC DEFGHIJKLMN	
02A		00H01201271	VORDERRADACHSE ASSE RUOTA ANTERIORE SENDA	AXE DE ROUE AV. AXLE FRONT WHEEL	123456789ABC DEFGHIJKLMN	
03A		00003112320	SCHEIBE RADACHSE 12'25X20X2 RONDELLA ASSE RUOTA.12'25X20X	RONDELLE AXE ROUE 12'25X20X2. FRONT WHEEL AXLE WASHER	123456789ABC DEFGHIJKLMN	
04A		00058120100	LAGER 6201.C3.2RSR.12.32.10 CUSCINETTO 6201.C3.2RSR.12.32	PALIER 6201.C3.2RSR.12.32.10 BEARING 6201 12X32X10	123456789ABC DEFGHIJKLMN	
05A		00008213090	DISTANZHULSE SUBCOMPLESSO SEPARATORE CUSCI	SEPARATEUR ROULEMENTS MOYEU AR SPACER, REAR HUB BEARING	123456789ABC DEFGHIJKLMN	
06A		00D01320191	BUCHSE GHIERA LATO COPERCHIO FT/RD-2	ENTRETOISE BUSHING	123456789ABC DEFGHIJKLMN	
07A		00H01205021	BREMSSSCHEIBE DISCO FRENO ANTERIORE FDS/91.	DISQUE DE FREIN AV. BRAKE DISC, FDT	123456789ABC DEFGHIJKLMN	
08A		00D01250712	RADNABE MOZZO ANT.GRIGIO ZIRC.SENDA-R	MOYEU AV. COIL FRONT	123456789ABC DEFGHIJKLMN	
09A		00H01203061	SPEICHE RAGGIO RUOTA ANT.SENDA-R	RAYON DE ROUE WHEEL ARM.	123456789ABC DEFGHIJKLMN	
10A		00002212070	MUTTER F. SPEICHE DADO RADIO	ECROU DE RAYON SPOKE NUT	123456789ABC DEFGHIJKLMN	
11A		00D01201091	FELGENBAND PROTETTORE CAMERA RUOTA ANT.2	PROTECTEUR DE CHAMBRE A AIR RIM STRIP	123456789ABC DEFGHIJKLMN	
12A		00H01204081	VORDERRADFELGE CERCHIONE RUOTA ANT.SENDA-R	JANTE AV. FRONT WHEEL RIM	123456789ABC DEFGHIJKLMN	
13A		00H01206101	SCHLAUCH CAMERA RUOTA ANT.SENDA-R	CHAMBRE A AIR AV. FRONT WHEEL CHAMBER	123456789ABC DEFGHIJKLMN	
14A		00H01208111	REIFEN VORN COPERTORE ANT.SENDA-R	PNEU AV. FRONT CASING	123456789ABC DEFGHIJKLMN	

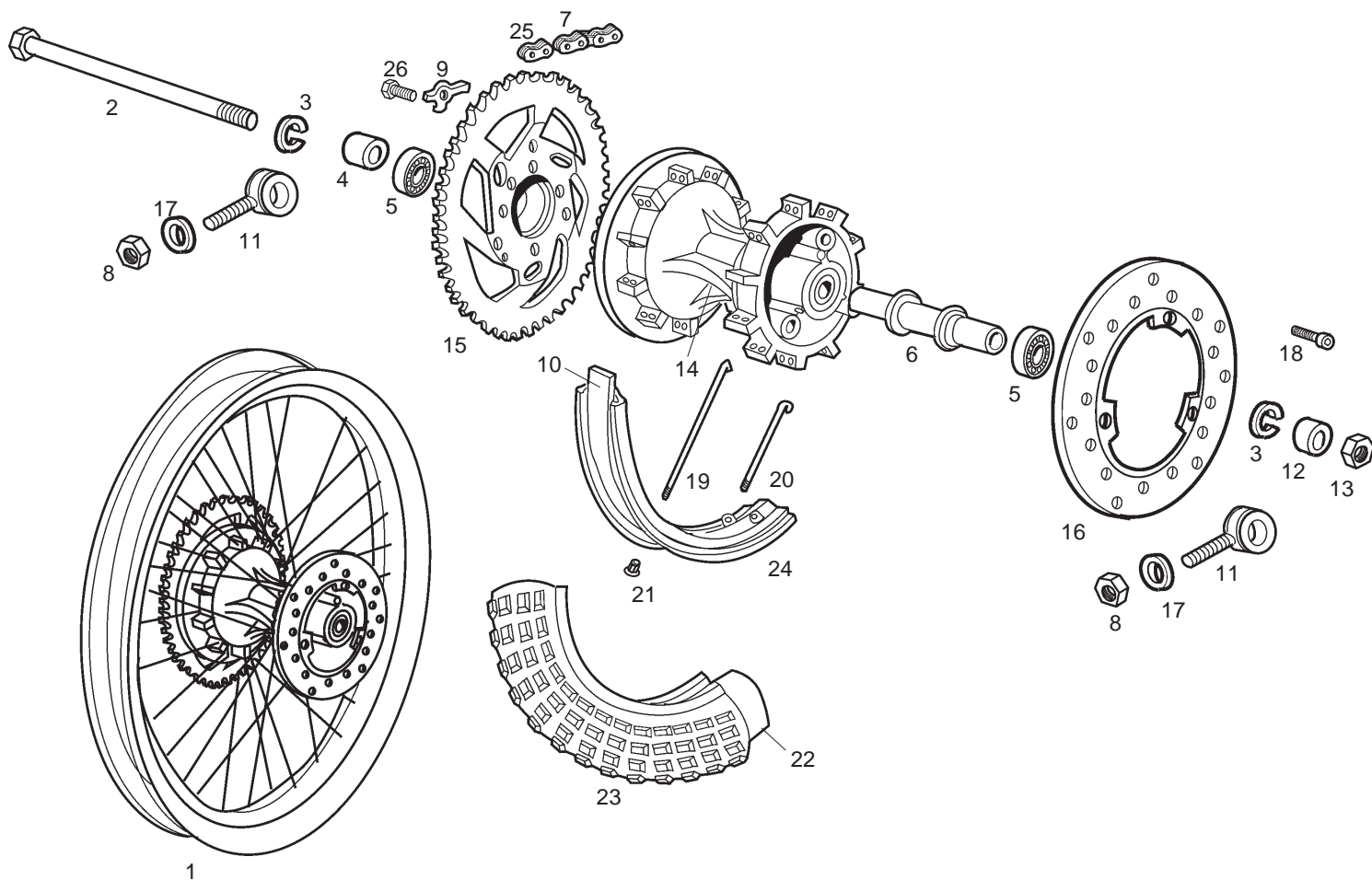


Figr.	Vers.	KOD. COD.	BEZEICHNUNG DESIGNATION	NAME	MOD.	Nr. Rahmen N.° Cadre Frame Nr.
15A		00008213180	BUCHSE CHIERA LATO PIATTO	ENTRETOISE COTE COURONNE SIDEFLAGE SLEEVE	123456789ABC DEFGHIJKLMN	
16A		00021012001	SCHRAUBE 12M150 DADO ESAGONALE 12M150 DIN-934	ECROU T.HEXAG.12M150.DIN934/8. HEX NUT, 12 MM X 1.50	123456789ABC DEFGHIJKLMN	
17A		00D01210311	SCHEIBE RONDELLA PROTEZIONE GAMBA FOR	RONDELLE PROTECTEUR FOURCHE LEG PROTECTION WASHER	123456789ABC DEFGHIJKLMN	
18A		00013182500	SCHRAUBE VITE TESTA SVASATA 8M125X25	BOULON SCREW	123456789ABC DEFGHIJKLMN	
19A		00H01202191	BREMSZANGE COMPLESSO GANASCIA FRENO ANTE	ENS.ETRIER DE FREIN LEFT-HAND FRONT CLIP ASSY	123456789ABC DEFGHIJKLMN	
20A		00G04700141	BREMSBELAG VORNE PASTIGLIE FRENO POSTERIORE FD	PLAQUETTE DE FREIN FRONT BRAKE PAD	123456789ABC DEFGHIJKLMN	
21A		00000002855	SCHRAUBE VITE ESAGONALE 8M125X55 8.8/D	BOULON TETE HEX.8M125X55 D931 HEX.HEAD SCREW 8M125X55 D931	123456789ABC DEFGHIJKLMN	
22A		00H04701121	ABLASSHAHN R-COMPLESSO SPURGO GANASCIA F	R-ENS.PURGEUR PINCE FREIN AV.F FRONT BRAKE BLEED CLIP ASSY	123456789ABC DEFGHIJKLMN	
23A		00G04700131	ZWISCHENPLATTE DES BREMSBELAGE SPESSORE INTER.PER PASTIGLIA	CALE DE PLAQU.DE FREIN ANTI BR INTERMEDIATE PLATE, BRAKE PAD	123456789ABC DEFGHIJKLMN	
24A		00000002830	SCHRAUBE VITE TESTA ESAGONALE 8M125X30	BOULON TETE HEX.8M125X30 D933 HEX. HEAD SCREW 8M125X30 D933	123456789ABC DEFGHIJKLMN	
25A		00000031080	SCHEIBE D.8. DIN125 RONDELLA PIATTA MECCANIZZATAZ	ROND.PLATE MECANISEE D.8.DIN12 MACHINED FLAT WASHER D8 DIN-1	123456789ABC DEFGHIJKLMN	
26A		00034000802	SCHEIBE D8.DIN6798-J RONDELLA STELLA INTERIORE D8.	RONDELLE EVENTAIL INT.D8DIN679 INNER STAR WASHER D.8	123456789ABC DEFGHIJKLMN	
27A		00H01301831	FEDER MOLLA	RESSORT SPRING	123456789ABC DEFGHIJKLMN	

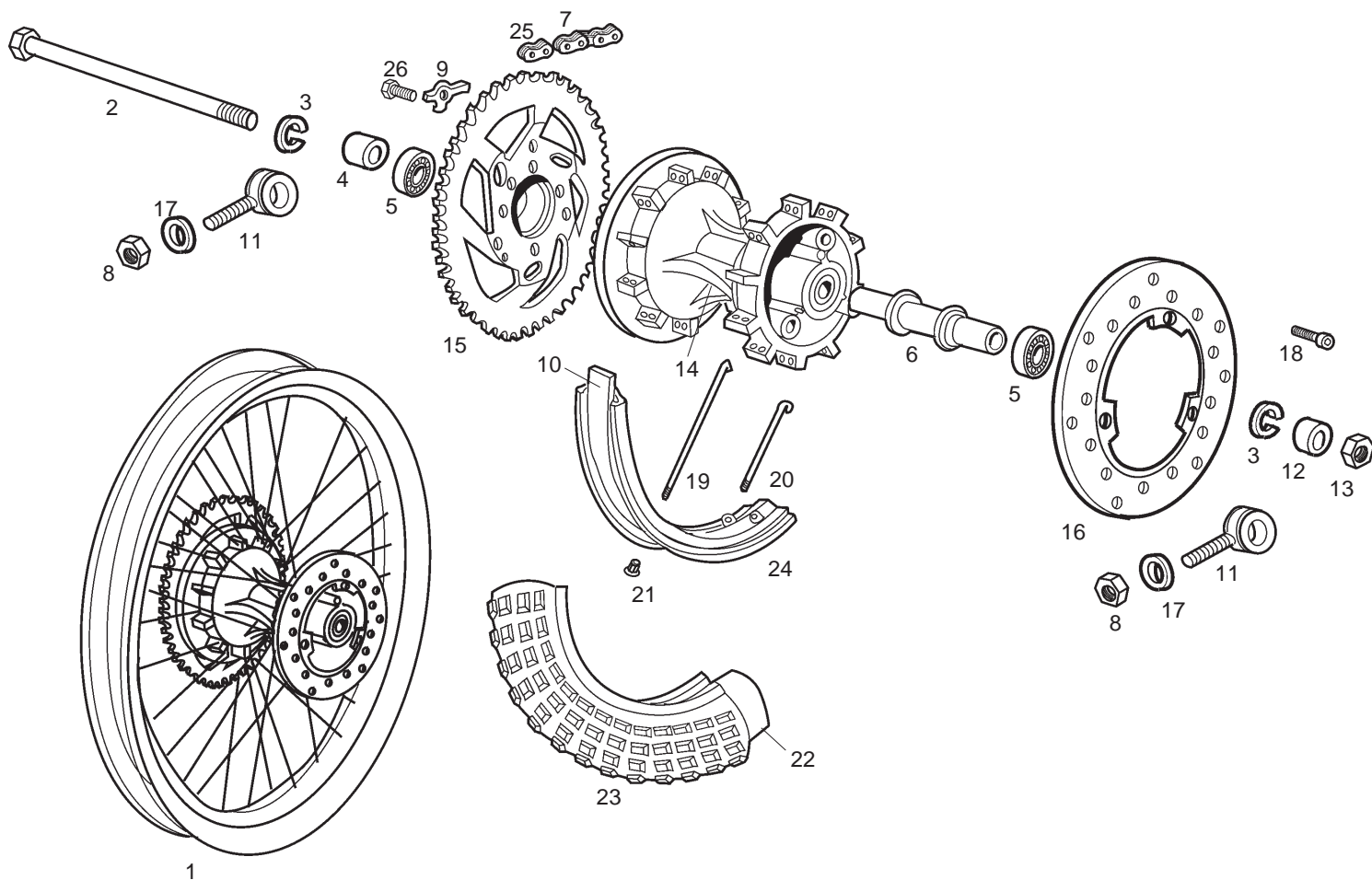




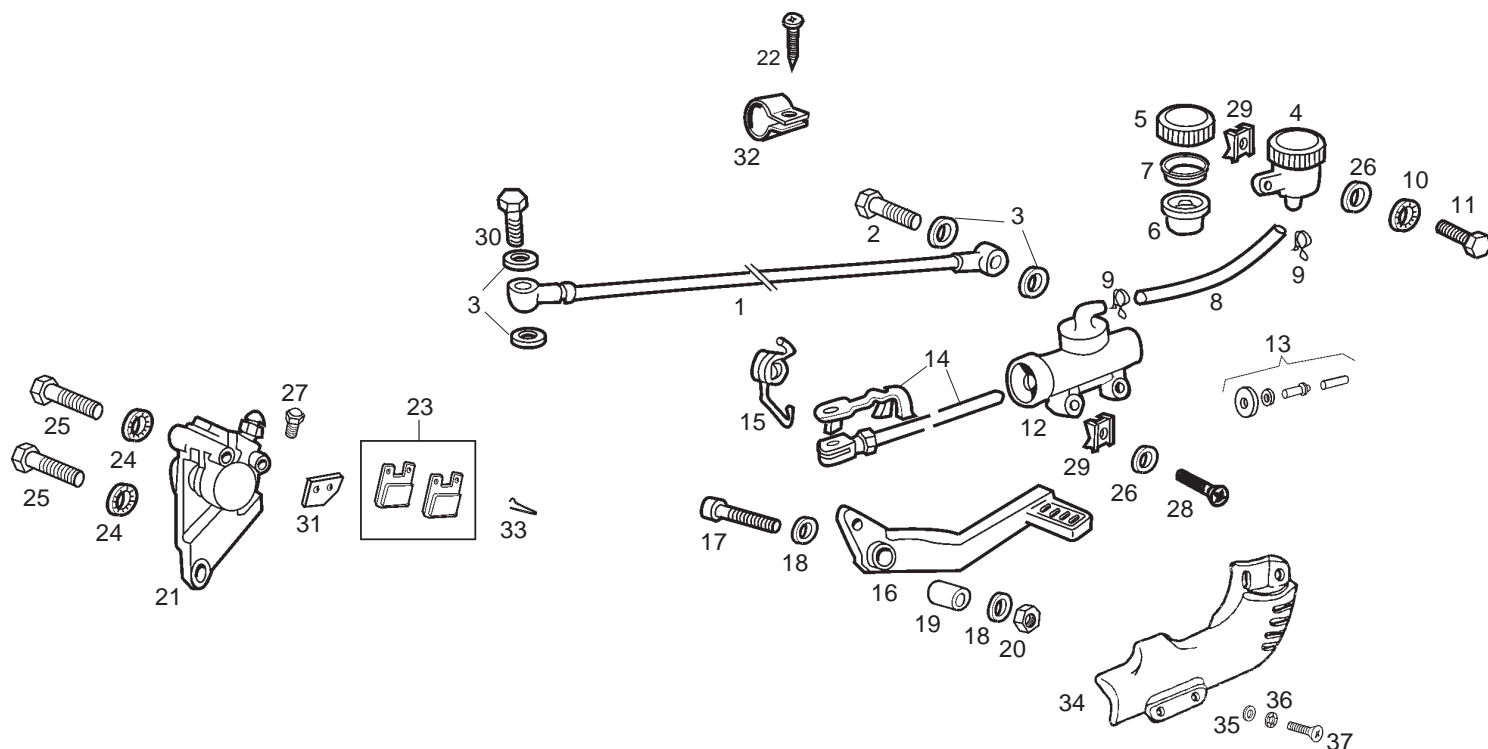
Figr.	Vers.	KOD. COD.	BEZEICHNUNG DESIGNATION	NAME	MOD.	Nr. Rahmen N.° Cadre Frame Nr.
01A		00H02411271	HINTERRAD COMP.RUOTA POST.C/PL.SD-R'97	ROUE ARRIERE COMPLETE REAR WHEEL ASSEMBLY	123 DEFGHI	
01B		00H02413272	HINTERRAD COMP.RUOTA POST.C/PL.SD-R'97	ROUE ARRIERE COMPLETE REAR WHEEL ASSEMBLY	456789ABC JKLMN	
02A		00002503410	HINTERRADACHSE SUBCOMPLESSO ASSE RIBALTABILE	AXE DE BRAS OSCILLANT SWING ARM SUB-ASSEMBLY	123456789ABC DEFGHIJKLMN	
03A		00000033120	FEDERSCHIEBE D.12 DIN-127B RONDELLA MOLLA D.12 DIN-127-B	RONDELLE RESSORT D.12 DIN-127B SPRING WASHER D.12 DIN-127B	123456789ABC DEFGHIJKLMN	
04A		00H01303181	DISTANZHULSE GHIERA LATO PIATTO SENDA '95	ENTRETOISE SPACER	123456789ABC DEFGHIJKLMN	
05A		00058120100	LAGER 6201.C3.2RSR.12.32.10 CUSCINETTO 6201.C3.2RSR.12.32	PALIER 6201.C3.2RSR.12.32.10 BEARING 6201 12X32X10	123456789ABC DEFGHIJKLMN	
06A		00D01320091	DISTANZHULSE SUBCOMPLESSO SEPARATORE CUSCI	SEPARATEUR ROULEMENTS BEARING SPACER	123456789ABC DEFGHIJKLMN	
07A		00H01505201	KETTE CAT.SIC.134P.DR7,75.PM121,T	CHAINE TRANSMISSION 134P. TRANSMISSION CHAIN 134P.	123 DEFGHI	
07B		00H01502201	KETTE CATENA SEZ. 130P.DR7,75.PM12,	CHAINE TRANSMISSION TRANSMISSION CHAIN	456789ABC JKLMN	
08A		00000023060	MUTTER DADO ATOBLOCCANTE 6M100.D-98	ECROU INDESSERRABLE SELF-LOCKING NUT M6	123456789ABC DEFGHIJKLMN	
09A		00H01302051	SCHRAUBE MITNEHMERSCHIEBE PIASTRINA VITE PIATTO TRASCIN	ARRETOIR DES BOULONS DISQUE BRAKE DISC RETAINER	123456789ABC DEFGHIJKLMN	
10A		00D01301401	FELGENBAND PROTEZIONE CAMERA RUOTA POSTE	PROTECTEUR DE CHAMBRE A AIR RIM STRIP	123456789ABC DEFGHIJKLMN	
11A		00H01302171	KETTENSCHNURER SUBCOMPLESSO TENSORE RUOTA SE	TENDEUR DE ROUE ADJUSTER, REAR WHEEL	123456789ABC DEFGHIJKLMN	



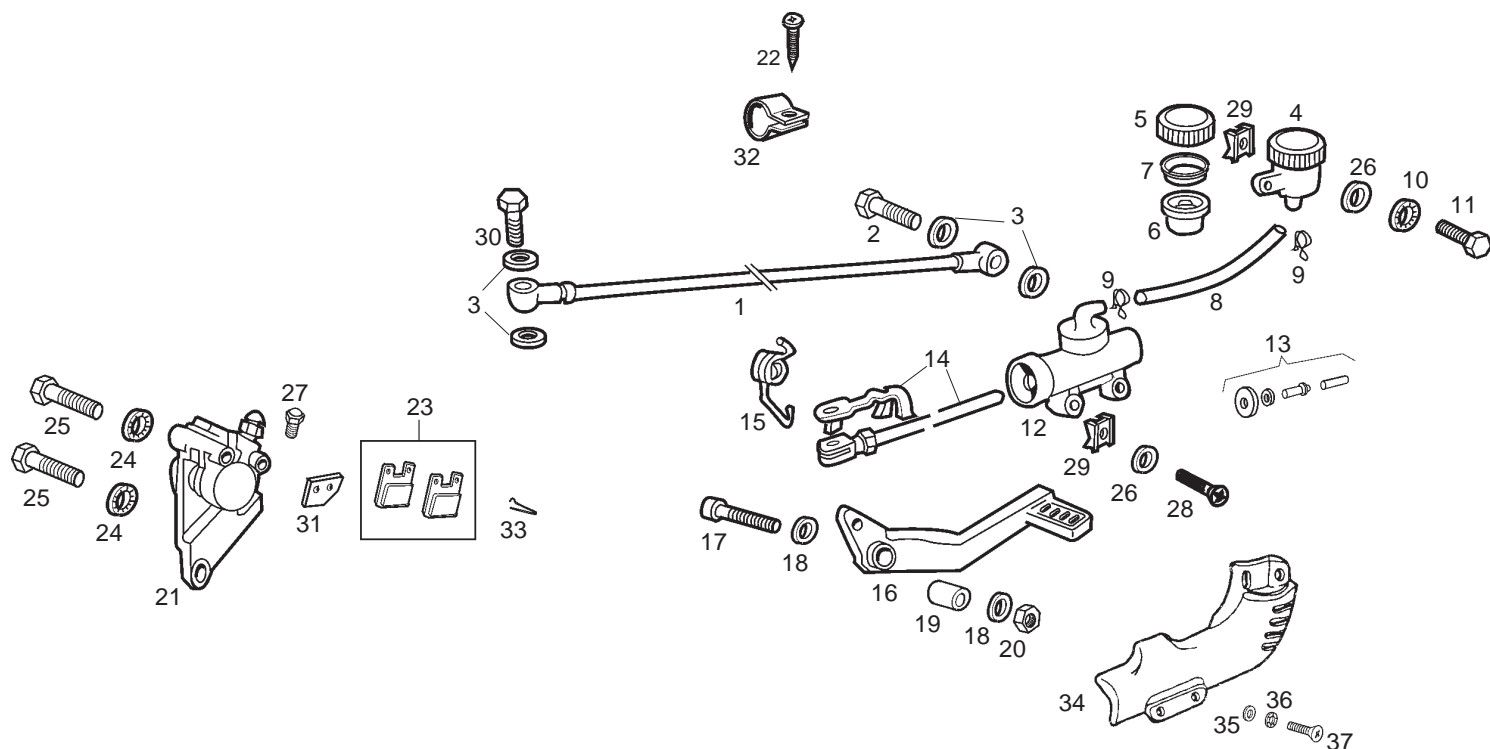
Figr.	Vers.	KOD. COD.	BEZEICHNUNG DESIGNATION	NAME	MOD.	Nr. Rahmen N.° Cadre Frame Nr.
12A		00H01301291	DISTANZHULSE GHIERA RUOTA POSTERIORE LATO	ENTRETOISE SPACER	123456789ABC DEFGHIJKLMN	
13A		00021012001	SCHRAUBE 12M150 DADO ESAGONALE 12M150 DIN-934	ECROU T.HEXAG.12M150.DIN934/8. HEX NUT, 12 MM X 1.50	123456789ABC DEFGHIJKLMN	
14A		00H01302822	RADNABE HINTEN MOZZO POST.GRIGIO ZIRC.SENDA-	MOYEU ARR. REAR COIL	123456789ABC DEFGHIJKLMN	
15A		00H01308031	KETTERAD Z62 DISCO TRASP.Z-62 SDA-R GERM.	COURONNE ARR. REAR SPROKET	123 DEFGHI	
15B		00H01305031	MITNEHMERSCHEIBE PIATTO TRASCINAMENTO .Z-53 SE	COURONNE ARR. REAR SPROKET	456789ABC DEFGHIJKLMN	
16A		00H01302531	BREMSSCHEIBE HINTEN DISCO FRENO POSTERIORE	DISQUE DE FREIN ARRIERE REAR BRAKE DISC	123456789ABC DEFGHIJKLMN	
17A		00000031060	SCHEIBE D.6. RONDELLA PIATTA MECCANIZZATA	ROND. PLATE MECANISEE D6DIN125 MACHINED FLAT WASHER D6 DIN-1	123456789ABC DEFGHIJKLMN	
18A		00H02401282	BEF.-SCHRAUBE BREMSSCHEIBE VITE FISSAGGIO DISCO FRENO P	BOUL.SER.DISQUE FR.ARR.FEN.95 REAR BRAKE DISC SECURING SCRE	123456789ABC DEFGHIJKLMN	
19A		00H01301501	HINTERRADSPEICHE TELLER B. RADIO POSTERIORE LATO PIATTO	RAYON ROUE ARRIERE REAR SHORT OUTER SPOKE	123456789ABC DEFGHIJKLMN	
20A		00H01301691	HINTERRADSPEICHE SCHEIBE B. RADIO RUOTA POSTERIORE LATO D	RAYON ROUE ARRIERE REAR SHORT OUTER SPOKE	123456789ABC DEFGHIJKLMN	
21A		00002212070	MUTTER F. SPEICHE DADO RADIO	ECROU DE RAYON SPOKE NUT	123456789ABC DEFGHIJKLMN	
22A		00H01308361	SCHLAUCH CAMERA RUOTA POST.SENDA-R	CHAMRE A AIR ARR. REAR WHEEL CAMBER	123456789ABC DEFGHIJKLMN	
23A		00H01309321	REIFEN HINTEN COPERTONE POST.SENDA-R	PNEU ARR. REAR CASING	123456789ABC DEFGHIJKLMN	



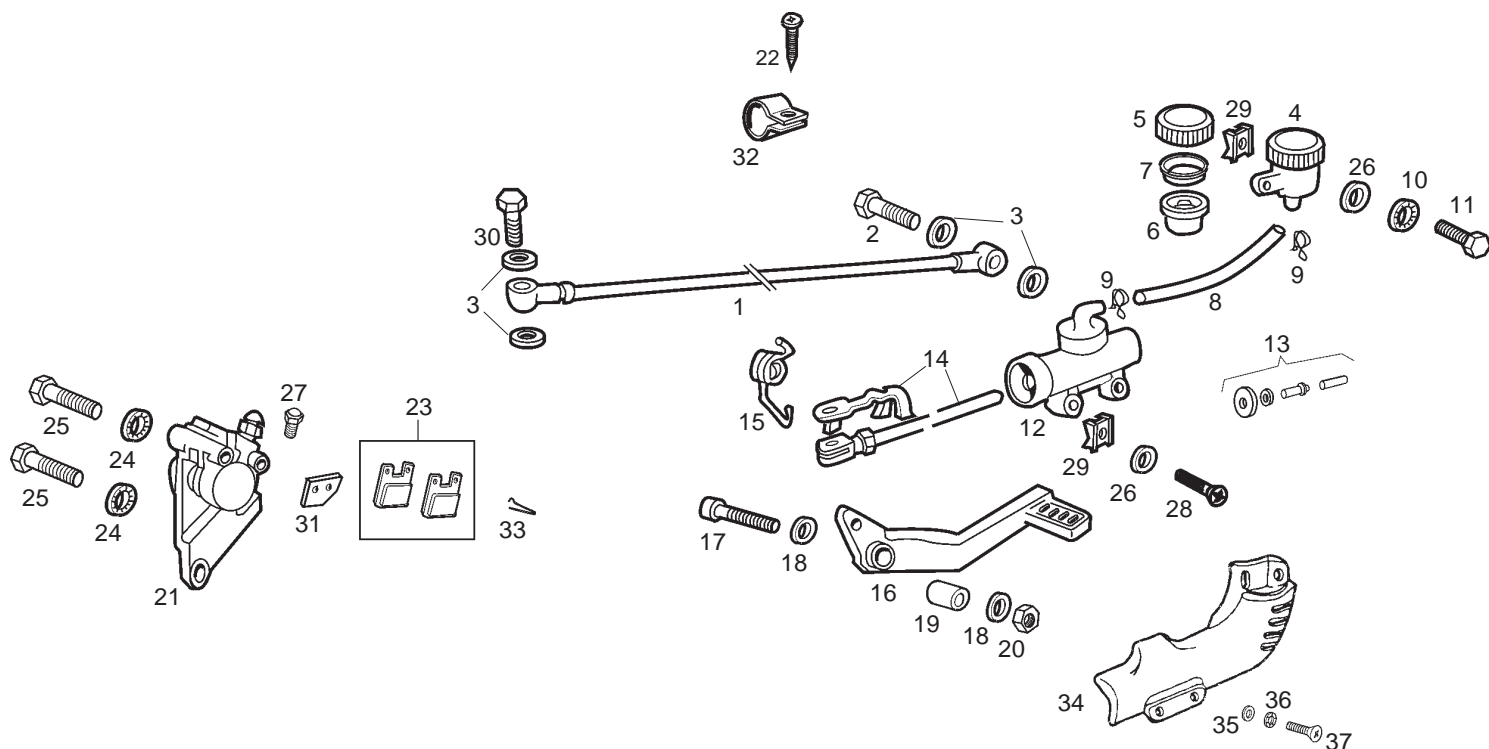
Figr.	Vers.	KOD. COD.	BEZEICHNUNG DESIGNATION	NAME	MOD.	Nr. Rahmen N.° Cadre Frame Nr.
24A		00H01302351	HINTERRADFELGE CERCHIONE POSTERIORE 2,15X18"	JANTE ARRIERE NUE. MAGWHEEL REAR	123456789ABC DEFGHIJKLMN	
25A		00H01501212	KETTENSCHLOSS AGGANCIAMENTO CATENA SICUREZZ	ATTACHE RAPIDE MASTER LINK	123456789ABC DEFGHIJKLMN	
26A		00002182000	SCHRAUBE VITE TESTA ESAGONALE .8M125X2	ECROU HEXAGONAL HEAD SCREW 8M125X20	123456789ABC DEFGHIJKLMN	



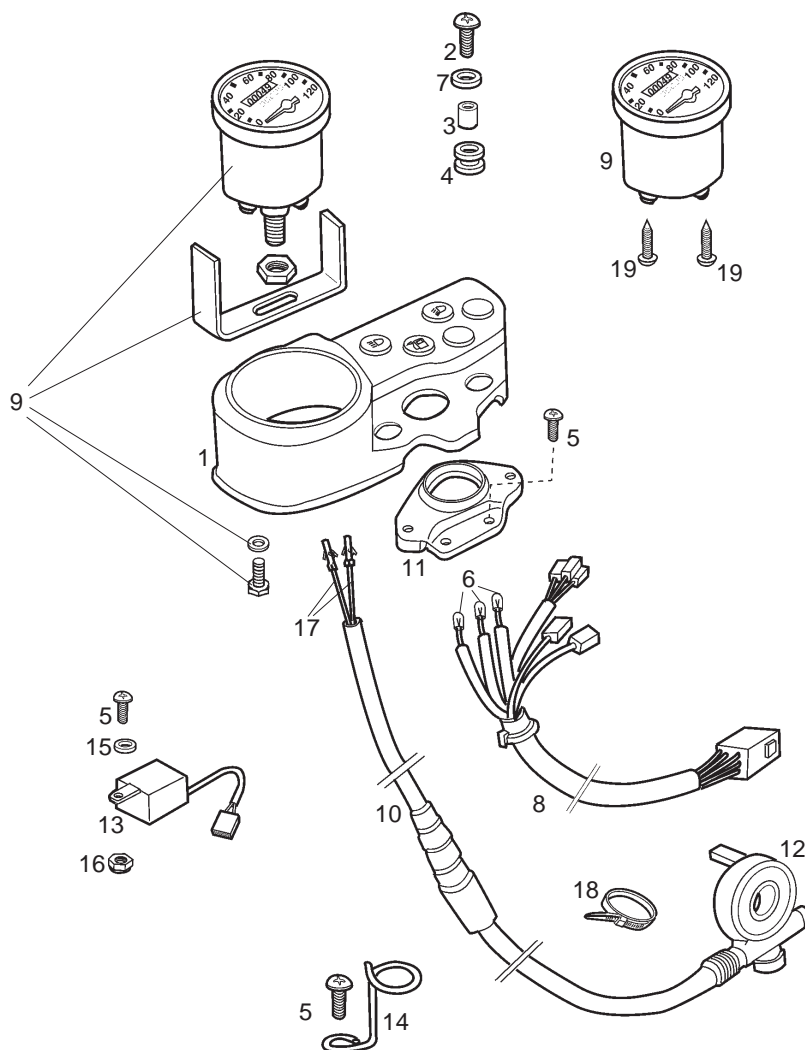
Figr.	Vers.	KOD. COD.	BEZEICHNUNG DESIGNATION	NAME	MOD.	Nr. Rahmen N.° Cadre Frame Nr.
01A		00D01130081	HYDRAULIKSCHLAUCH TUBO LIQUIDO FRENI POSTERIORE	TIGE DE FREIN BRAKE ROD	123456789ABC DEFGHIJKLMN	
02A		00006311220	STOPLICHTSCHALTER COMPLESSO INTERRUOTORE FANALIN	CONTACTEUR STOP SWITCH,STOP LIGHT	123456789ABC DEFGHIJKLMN	
03A		00006321040	DICHTRING RONDELLA GUARNIZIONE RACCORDO	RONDELLE DE JOINT RACCORD CONNECTOR GASKET WASHER	123456789ABC DEFGHIJKLMN	
04A		00D01100201	BEHALTER COMPLESSO SERBATOIO LIQUIDO F	RESERVOIR FLUID TUBE FLUID TUBE TANK	123456789ABC DEFGHIJKLMN	
05A		00D01100631	DECKEL R-TAPPO SERBATOIO LIQUIDO FRE	BOUCHON DU RESERVOIR DU LIQ.F BRAKE FLUID RESERVOIR CAP	123456789ABC DEFGHIJKLMN	
06A		00D01100651	BUCHSE R-GHIERA SERBATOIO LIQUIDO FR	ENTRETOISE RESERVOIR BUSHING	123456789ABC DEFGHIJKLMN	
07A		00D01100641	DICHTUNG R-GUARNIZIONE TAPPO SERBATOIO	JOINT BOUCHON DU RESERV.LIQ.FR GASKET BRAKE FLUID RESERV.CAP	123456789ABC DEFGHIJKLMN	
08A		00D01100211	SCHLAUCH TUBO SERBATOIO A POMPA FRENO	FLEXIBLE DE FREIN ARRIERE REAR FLUID TUBE	123456789ABC DEFGHIJKLMN	
09A		00H03700131	SCHELLE ELAST. FASCETTA ELASTICA 8'8-9'3	BRIDE ELASTIQUE 8'8-9'3. CLAMP	123456789ABC DEFGHIJKLMN	
10A		00034000602	SCHEIBE RONDELLA STELLA INTERIORE.D6	RONDELLE EVENTAIL D 6 INNER STAR WASHER 0 6	123456789ABC DEFGHIJKLMN	
11A		00000002615	SCHRAUBE VITE TESTA ESAGONALE 6M100X15	BOULON TETE HEX.6M100X15 HEXAGONAL HEAD SCREW 6M100X15	123456789ABC DEFGHIJKLMN	
12A		00D01100181	BREMSZYLINDERPUMPE R-COMPLESSO FRENO POSTERIORE	ENSEMBLE COMMANDE FREIN ARRIER REAR BRAKE CONTROL ASSY.	123456789ABC DEFGHIJKLMN	
13A		00H01100461	REP.-SATZ BREMSZYL.HINTEND.12 R-COMP.KIT POMPA FR.POSTER.D1	ENSEM.KIT POPMPE FREIN ARR.D12 REAR KIT CYLINDER ASSY.D.12	123456789ABC DEFGHIJKLMN	



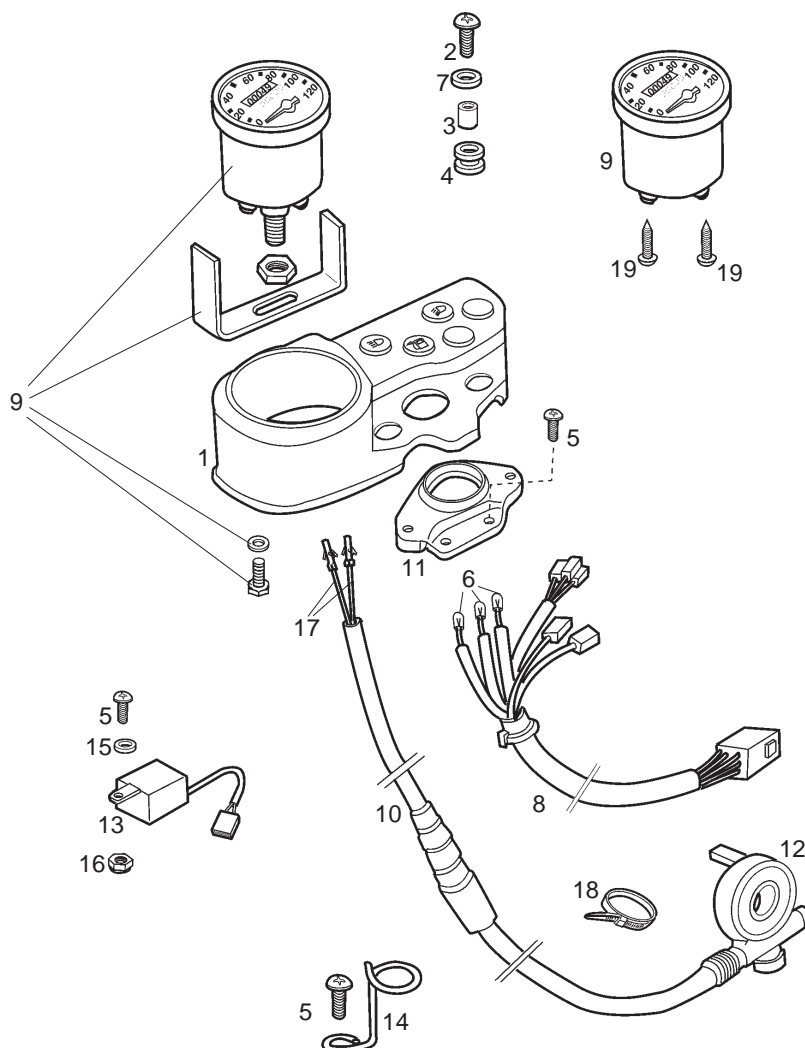
Figr.	Vers.	KOD. COD.	BEZEICHNUNG DESIGNATION	NAME	MOD.	Nr. Rahmen N.° Cadre Frame Nr.
14A		00H01101611	BREMSTANGE COMP.ASTA POMPA FRENO SENDA	TIGE DE FREIN ARRIERE REAR BRAKE ROD	123456789ABC DEFGHIJKLMN	
15A		00D01100071	FEDER MOLLA PEDALE FRENO POSTERIORE	RESSORT PEDALE FREIN SPRING PEDAL BRAKE	123456789ABC DEFGHIJKLMN	
16A		00D01130011	FUSSBREMSHEBEL SUBCOMPLESSO PEDALE FRENO NER	PEDALE DE FREIN AR. BRAKE PEDAL SUB-ASSEMBLY	123456789ABC DEFGHIJKLMN	
17A		00000004840	INBUSSCHRAUBE 8M125X40.D-912.8 VITE TESTA ALLEN 8M125X40.DIN	VIS T. CREUSE 8M125X40.D912/8. ALLEN SCREW 8M125X40 D.912/8.	123456789ABC DEFGHIJKLMN	
18A		00000031080	SCHEIBE D.8. DIN125 RONDELLA PIATTA MECCANIZZATAZ	ROND.PLATE MECANISEE D.8.DIN12 MACHINED FLAT WASHER D8 DIN-1	123456789ABC DEFGHIJKLMN	
19A		00D01110171	BUCHSE GHIERA SNODO PEDALE FRENO 4-6	ENTRETOISE BUSHING	123456789ABC DEFGHIJKLMN	
20A		00023108000	MUTTER SELBSTS DADO AUTOBLOCCANTE 8M125.D-98	ECROU INDESSERABLE 8M125.DIN98 SELF-LOCKING NUT M8	123456789ABC DEFGHIJKLMN	
21A		00H01102581	BREMSZANGE HINTEN COMPLESSO GANASCI A POSTERIOR	ETRIER FREIN ARR. REAR CLIP ASSEMBLY	123456789ABC DEFGHIJKLMN	
22A		00011041300	SCHRAUBE VITE AUTOFILETTANTE TESTA CRO	BOULON SCREW, SELF TAPPING 4.8MM13	123456789ABC DEFGHIJKLMN	
23A		00G04700141	BREMSBELAG VORNE PASTIGLIE FRENO POSTERIORE FD	PLAQUETTE DE FREIN FRONT BRAKE PAD	123456789ABC DEFGHIJKLMN	
24A		00034000802	SCHEIBE D8.DIN6798-J RONDELLA STELLA INTERIORE D8.	RONDELLE EVENTAIL INT.D8DIN679 INNER STAR WASHER D.8	123456789ABC DEFGHIJKLMN	
25A		00000002840	SCHRAUBE VITE TESTA ESAGONALE 8M125X4	BOULON TETE HEX.8M125X40 D931 HEX.HEAD SCREW 8M125X40 D931	123456789ABC DEFGHIJKLMN	
26A		00000031060	SCHEIBE D.6. RONDELLA PIATTA MECCANIZZATA	ROND. PLATE MECANISEE D6DIN125 MACHINED FLAT WASHER D6 DIN-1	123456789ABC DEFGHIJKLMN	



Figr.	Vers.	KOD. COD.	BEZEICHNUNG DESIGNATION	NAME	MOD.	Nr. Rahmen N.° Cadre Frame Nr.
27A		00H04701121	ABLASSHAHN R-COMPLESSO SPURGO GANASCIA	R-ENS.PURGEUR PINCE FREIN AV.F FRONT BRAKE BLEED CLIP ASSY	123456789ABC DEFGHIJKLMN	
28A		00008062000	SCHRAUBE VITE TONDO ALLEN 6M100X20	BOULON BOMBEE ALLEN 6M100X20 ALLEN ROUND HEAD SCR.6M100X20	123456789ABC DEFGHIJKLMN	
29A		00D01501371	SICHERUNGSMUTTER BEF. KETTEN DADO FISSAGGIO COPRICATENA .2	ECROU FIX. GARDE-CHAINE 213091 NUT	123456789ABC DEFGHIJKLMN	
30A		00006309260	STUTZEN HYDRAULIKLEITUNG RACCORDO TUBO IDRAULICO	RACCORD TUYAU HYDRAULIQUE HYDRAULIC TUBE CONNECTOR	123456789ABC DEFGHIJKLMN	
31A		00G04700131	ZWISCHENPLATTE DES BREMSBEL. SPESSORE INTER.PER PASTIGLIA	CALE DE PLAQU.DE FREIN ANTI BR INTERMEDIATE PLATE, BRAKE PAD	123456789ABC DEFGHIJKLMN	
32A		00H01501811	STECKMUTTER FLANGIA	COLLIER CLAMP	123456789ABC DEFGHIJKLMN	
33A		00H01301831	FEDER MOLLA	RESSORT SPRING	123456789ABC DEFGHIJKLMN	
34A		00H01100731	PUMPSCHUTZ PROTEZIONE POMPA	PROTECTEUR DE POMPE PUMP PROTECTOR	123456789ABC DEFGHIJKLMN	
35A		00000031060	SCHEIBE RONDELLA	RONDELLE WASHER	123456789ABC DEFGHIJKLMN	
36A		00034000602	SCHEIBE RONDELLA	RONDELLE WASHER	123456789ABC DEFGHIJKLMN	
37A		00008062500	SCHRAUBE VITE AUTOFILETTANTE	VIS SCREW	123456789ABC DEFGHIJKLMN	

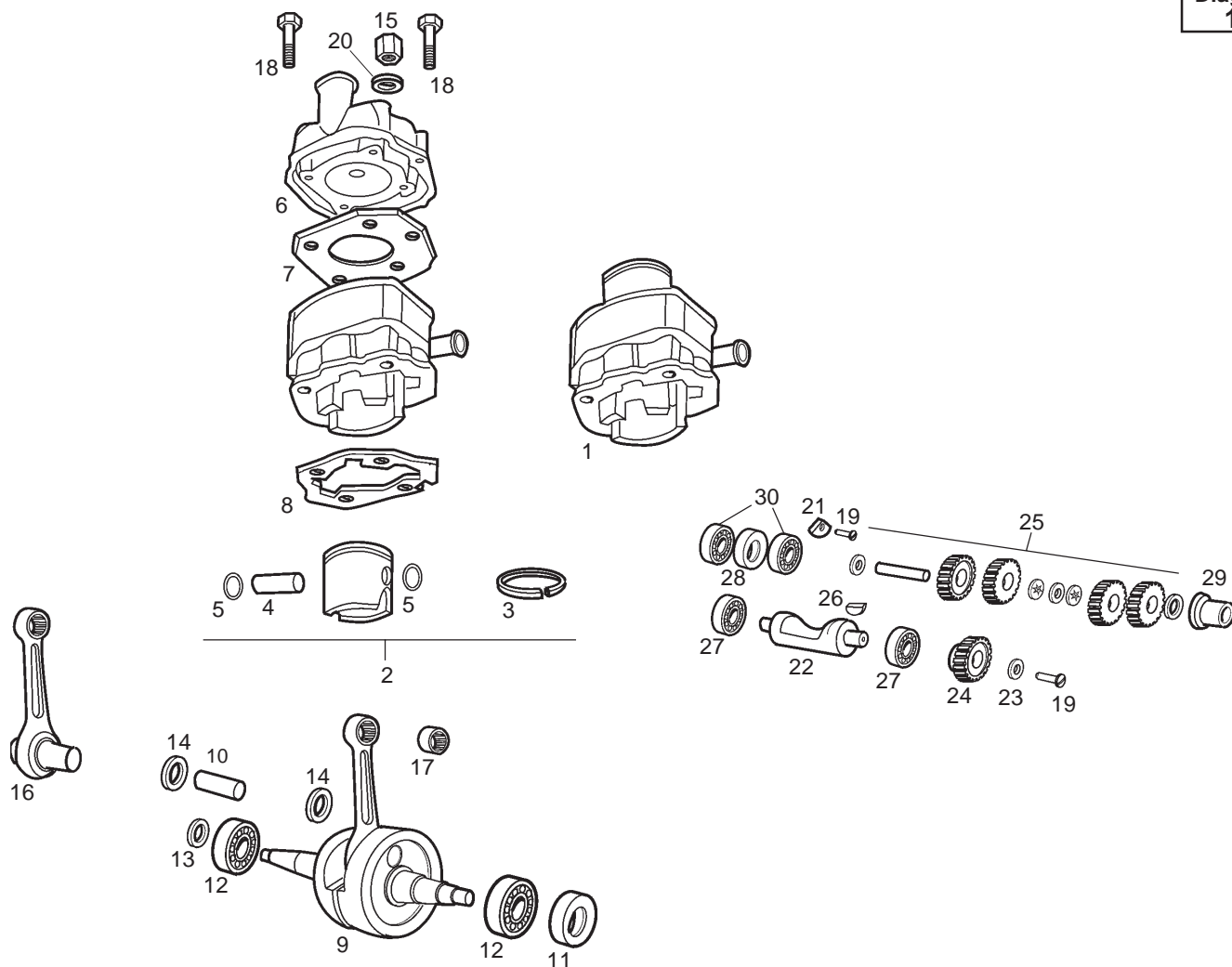


Figr.	Vers.	KOD. COD.	BEZEICHNUNG DESIGNATION	NAME	MOD.	Nr. Rahmen N.° Cadre Frame Nr.
01A		00H01606231	INSTRUMENTENHALTER COMP.SUPP.CRUSCOT.C/TEST.SD.R	BOITIER TABLEAU BORD DASH ASSY	123456789ABC DEFGHIJKLMN	
02A		00012151500	SCHRAUBE 5M80X16. VITE T/TON.CROCE 5M80X16.D798	VIS A TETE RONDE A FENTES CROI SCREW	123456789ABC DEFGHIJKLMN	
03A		00H01600911	BUCHSE GHIERA SILENT.FISS.CRUSCOT.FE	ENTRETOISE BUSHING	123456789ABC DEFGHIJKLMN	
04A		00D01500021	GUMMI PORTACAVI IST.PARAFANGO POST.	CAOUTCHOUC PASSE-CABLE GROMMET	123456789ABC DEFGHIJKLMN	
05A		00012061200	SCHRAUBE 6M100X12. VITE TONDO CROCE 6M100X12 NER	VIS A TETE RONDE A FENTES CROI SCREW M6X12	123456789ABC DEFGHIJKLMN	
06A		00E01600741	LAMPE 12V.1,2W. LAMPADA ILLUMINAZIONE SPECIAL	LAMPE BULB	123456789ABC DEFGHIJKLMN	
07A		00D02600631	SCHEIBE RONDELLA FERMO MOLLA FRIZIONE	ROND.BUTEE RESSORT EMBRAYA.4-6 CLUTCH SPRING STOP WASHER	123456789ABC DEFGHIJKLMN	
08A		00H04306651	KABEL BAUM COMP.ISTALL.CRUSCOT.SDA-R GER	FAISCEAU COMPTEUR DASH INSTALATION ASSY	123456789ABC DEFGHIJKLMN	
09A		00H01609011	TACHOMETER COMP.CONTACHILOM.	COMPTEUR KPH DASH ASSY	123456789ABC DEFGHIJKLMN	
10A		00H01601021	TACHOWELLE COMPLESSO CAVO-GUAINA CONTACH	ENSEMB.CABLE-GAINE COMPTEURKM CABLE, SPEEDOMETER DRIVE	123456789ABC DEFGHIJKLMN	
11A		00H01501831	ZUNDSCHLOSS-SCHUTZ PROTETTORE CHIUS.CONTATTO SEN	PROTEGE CONTACT.ALLUM. LOCK PROTECTOR CONTAIT	123456789ABC DEFGHIJKLMN	
12A		00H01605051	TACHOANTRIEB COMP.RINVIO	RENOI DE ROUE DRIVE UNIT SPEEDOMETER	123456789ABC DEFGHIJKLMN	
13A		00H05700481	ZEITSCHALTER COMPLESSO TEMPORIZZATORE CHEC	FAISCEAU COMPTEUR TIMER CHECK INDICATOR ASSEMBL	123456789ABC DEFGHI MN	

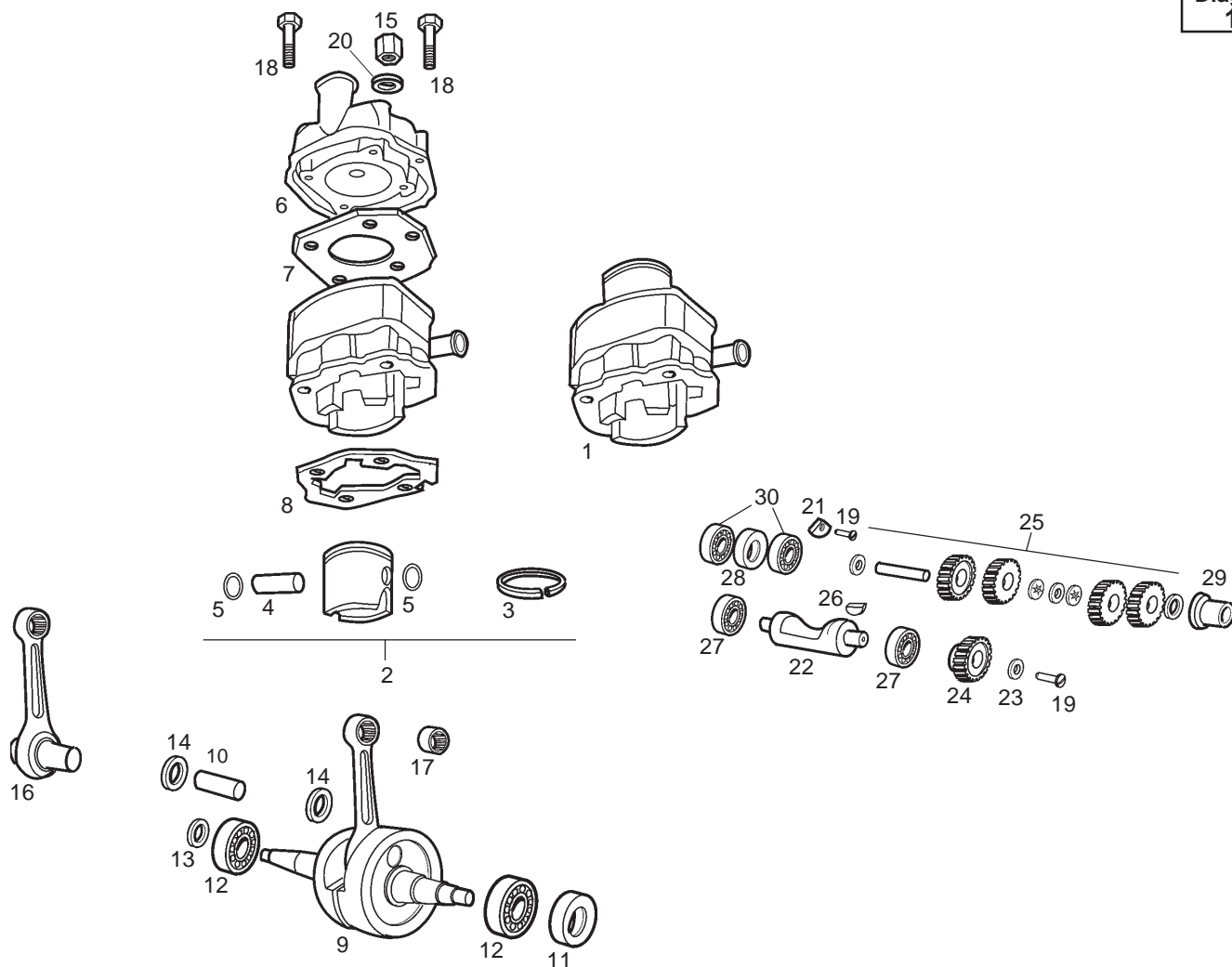


Figr.	Vers.	KOD. COD.	BEZEICHNUNG DESIGNATION	NAME	MOD.	Nr. Rahmen N.° Cadre Frame Nr.
13B		00H05701481	ZEITSCHALTER COMPLESSO TEMPORIZZATORE CHEC	FAISCEAU COMPTEUR TIMER CHECK INDICATOR ASSEMBL	JKL	
14A		00F01500381	FEDER MOLLA GUIDA CAVO FREN.POST.UR	RESSORT SPRINGF	123456789ABC DEFGHIJKLMN	
15A		00000031060	SCHEIBE D.6 RONDELLA PIATTA MECCANIZATA	BOULON SCREW,SELF TAPPING 3,9X13	123456789ABC DEFGHIJKLMN	
16A		00000023060	MUTTER DADO AUTOBLOCCANTE 6M100.D.98	ROND.PLATE MECANISEE D.6 MACHINED FLAT WASHER	123456789ABC DEFGHIJKLMN	
17A		00H01600031	KILOMETERZÜHLER-KABEL R-CAVO CONTACHILOMETRI SENDA	CABLE COMTEUR C/KMS. CABLE,SPEEDOMETER	123456789ABC DEFGHIJKLMN	
18A		00A00900531	KABELBINDER FLANGIA UNIONE CAVI	COLLIER BLACK CABLE TIE	123456789ABC DEFGHIJKLMN	
19A		00011131900	SCHRAUBE VITE AUTOFILETTANTE	VIS SCREW	123456789ABC DEFGHIJKLMN	

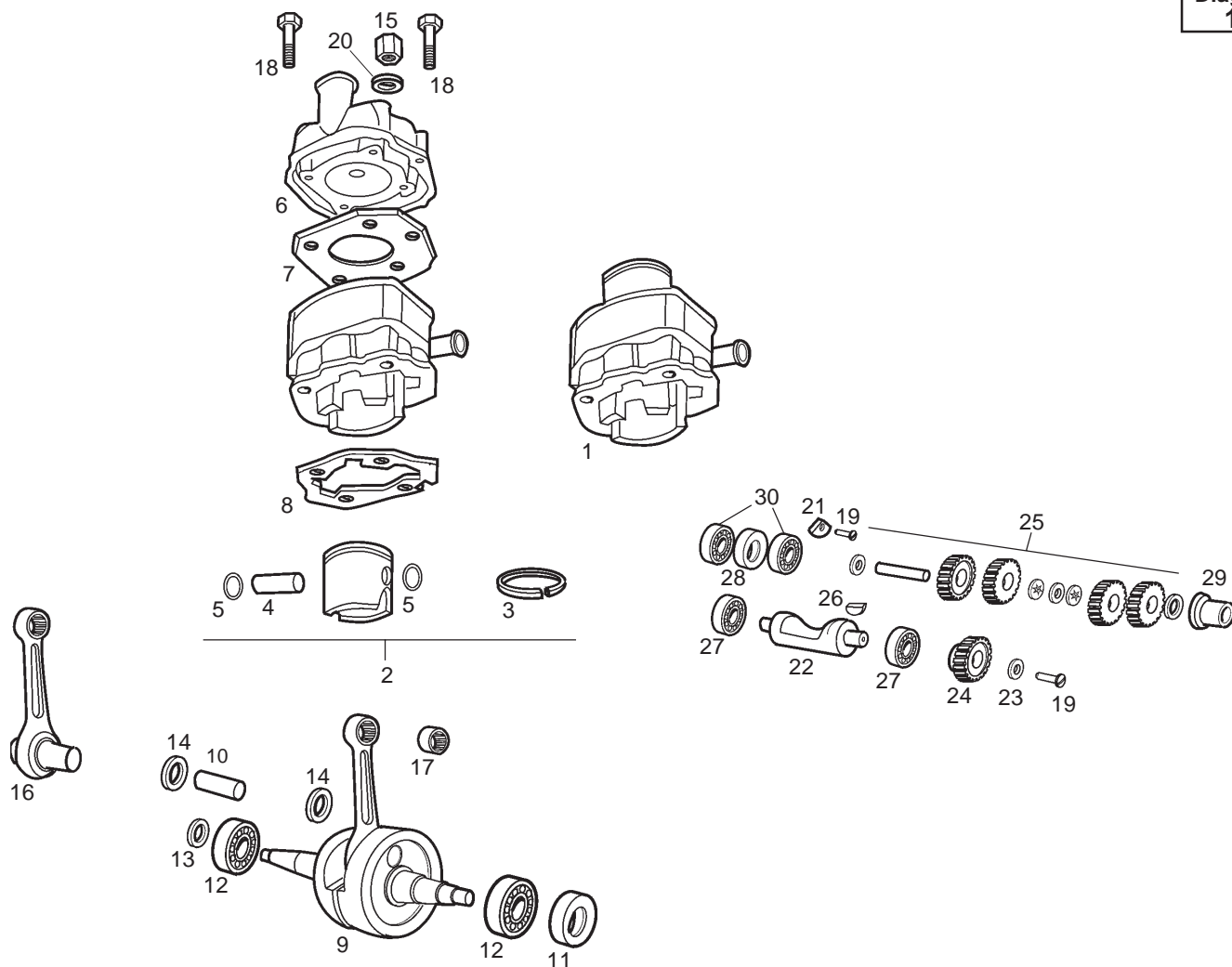




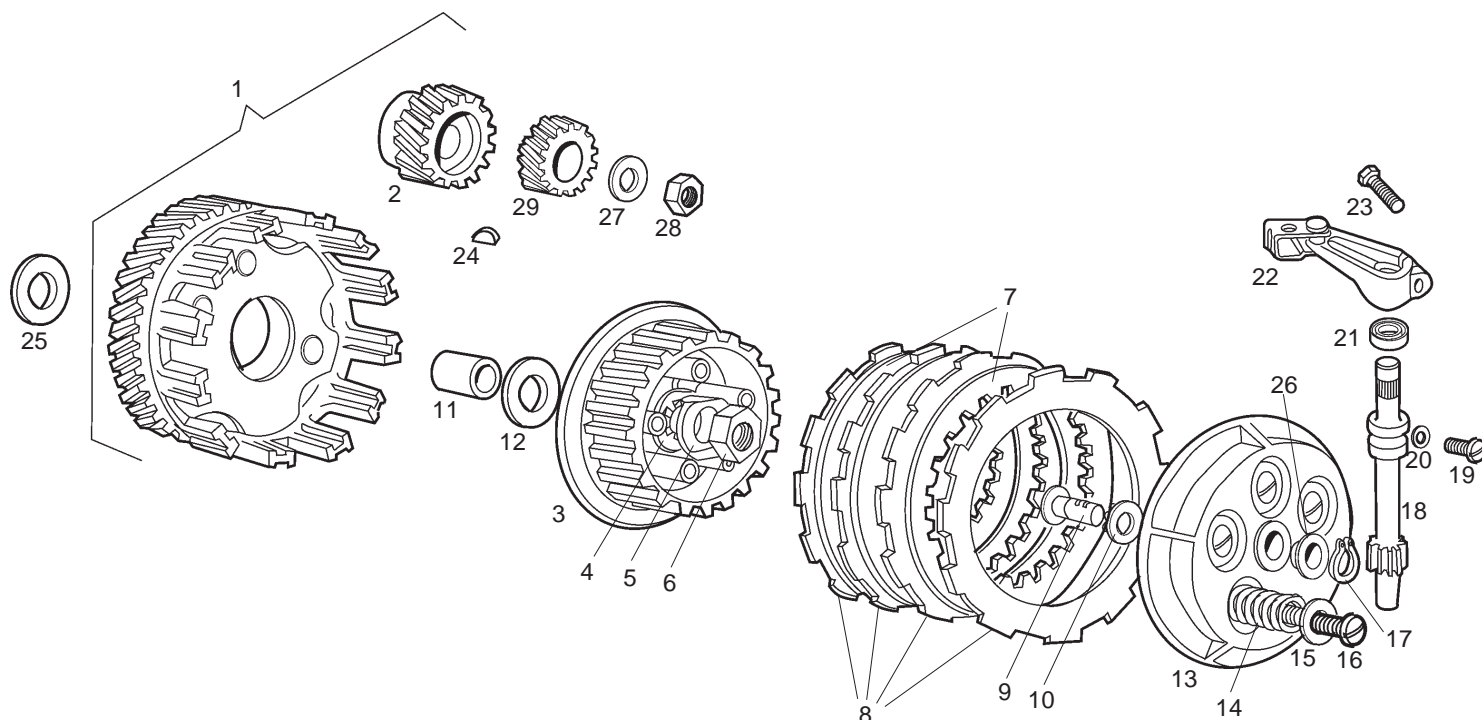
Figr.	Vers.	KOD. COD.	BEZEICHNUNG DESIGNATION	NAME	MOD.	Nr. Rahmen N.° Cadre Frame Nr.
01A		00H05008121	ZYLINDER UND KOLBEN COMP.CILINDRO PISTONE	CYLINDRE ET PISTON COMPLET CYLINDER AND PISTON ASSY	123 DEFGHI	
01B		00H05007121	ZYLINDER UND KOLBEN COMP.CILINDRO PISTONE	CYLINDRE ET PISTON COMPLET CYLINDER AND PISTON ASSY	456789ABC JKL	
01C		00H05007123	ZYLINDER UND KOLBEN COMP.CILINDRO PISTONE	CYLINDRE ET PISTON COMPLET CYLINDER PISTON ASSEMBLY		MN
02A		00H02512091	KOLBEN KOMPL.(A) COMPLESSO PISTONE SENDA-R(A)	PISTON-COMPLET (A) PISTON (A)	123456789ABC DEFGHIJKLMN	
02B		00H02522091	KOLBEN KOMPL.(B) COMPLESSO PISTONE (B)	PISTON-COMPLET (B) PISTON (B)	123456789ABC DEFGHIJKLMN	
02C		00H02532091	KOLBEN KOMPL.(C) COMPLESSO PISTONE (C)	PISTON-COMPLET (C) PISTON (C)	123456789ABC DEFGHIJKLMN	
03A		00F02500111	KOLBENDICHTRING R-SEGMENTO PISTONE SC.39X1/4.	SEGMENT DE PISTON PISTON RING	123 DEFGHI	
03B		00H02501111	KOLBENDICHTRING R-SEGMENTO PISTONE SENDA-R	SEGMENT DE PISTON PISTON RING	456789ABC JKLMN	
04A		00003125120	KOLBENBOLZEN SPINOTTO PISTONE B12/8X30.	AXE PISTON PISTON PIN	123456789ABC DEFGHIJKLMN	
05A		00003125130	SICHERUNGSRING R-SEGMENTO SPINOTTO D73130PN	CLIPS AXE PISTON CIRCLIP, PISTON PIN	123456789ABC DEFGHIJKLMN	
06A		00H02540012	ZYLINDERKOPF TESTATA GRI.ZIRC.SENDA-R ESP.	CULASSE CYLINDER HEAD	123 DEFGHI	
06B		00H02505011	ZYLINDERKOPF TESTATA SENDA-R	CULASSE CYLINDER HEAD	456789ABC JKL	
06C		00H02512013	ZYLINDERKOPF TESTATA SENDA-R	CULASSE CYLINDER HEAD		MN



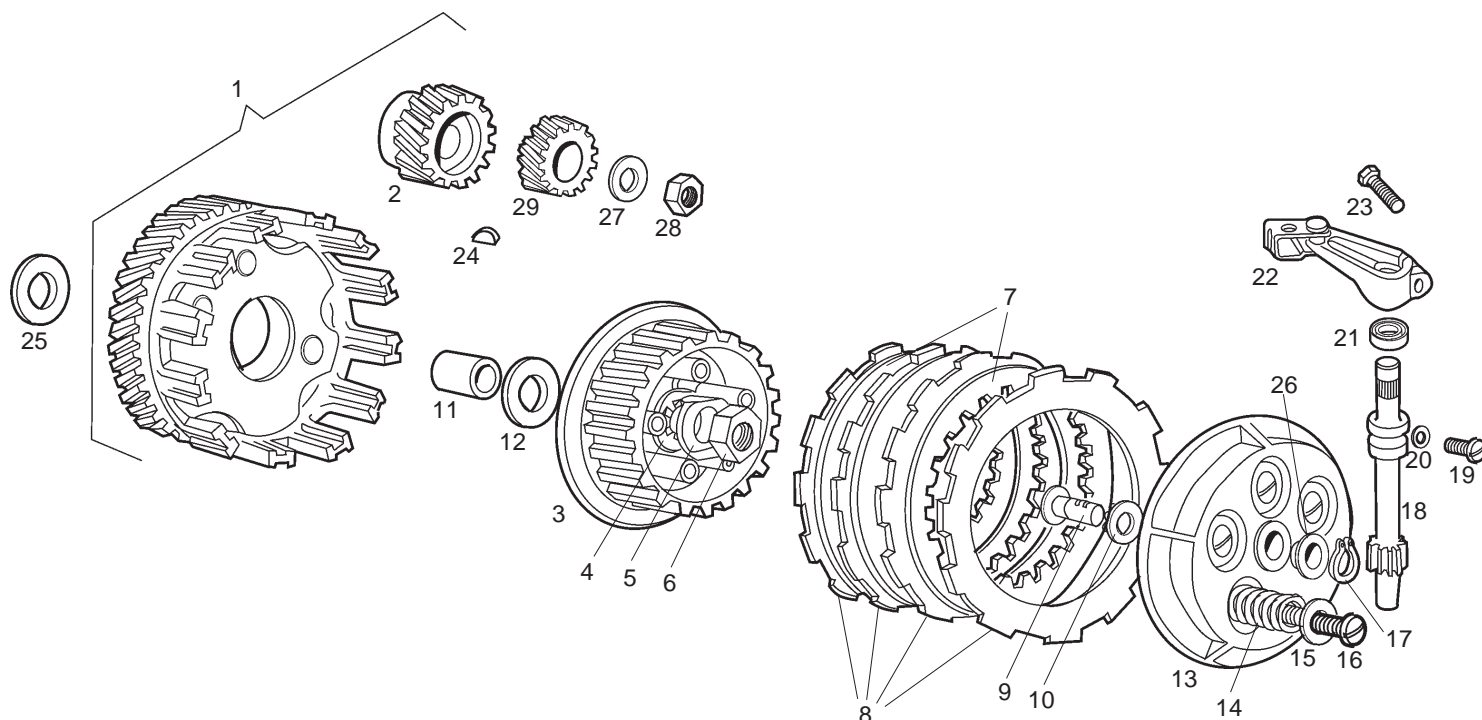
Figr.	Vers.	KOD. COD.	BEZEICHNUNG DESIGNATION	NAME	MOD.	Nr. Rahmen N.° Cadre Frame Nr.
07A		00H02505021	ZYLINDERKOPFDICHTUNG GUARNIZIONE TESTATA SENDA-R	JOINT DE CULASSE GASKET CYLINDER HEAD	123456789ABC DEFGHIJKLMN	
08A		00H02500041	ZYLINDERFUBDICHTUNG GUARNIZIONE CILINDRO SENDA	JOINT DE CYLINDRE GASKET, CYLINDER	123456789ABC DEFGHIJKLMN	
09A		00H02500141	KURBELWELLE COMPLESSO ALBERO GOMITO-BIELL	VILEBREQUIN COMPLET CRANKSHAFT ASSY.COMP.	123 DEFGHI	
09B		00H02502141	KURBELWELLE COMPLESSO ALBERO GOMITO-BIELL	VILEBREQUIN COMPLET CRANK SHAFT ROD.	456789ABC J KLMN	
10A		00002025190	PLEUELBOLEN ASSE COLLO ALBERO GOMITO 16.4	AXE DE VILLEBREQUIN CRANKSHAFT PIN	123456789ABC DEFGHIJKLMN	
11A		00H02500301	KURBELWELLEN-DICHTRING RECHTS GIUNTO TENUTA ALBERO GOMITO D	JOINT SPI VILO D. SEAL, CRANKSHAFT	123456789ABC DEFGHIJKLMN	
12A		00059220400	KUGELLAGER 6204 PX2 V4 CUSCINETTO 6204 PX2 V4	PALIER 6204 PX2 V4 BEARING	123456789ABC DEFGHIJKLMN	
13A		00E02500231	SIMMERRING GIUNTO TENUTA ALBERO GOMITO S	JOINT SPI VILO G.20X35X7 SEAL, OUTPUT SHAFT	123456789ABC DEFGHIJKLMN	
14A		00002225220	SCHEIBE RONDELLA REGOLAZIONE TESTA BI	RONDELLE TETE DE BIELLE THRUST WASHER	123456789ABC DEFGHIJKLMN	
15A		00008202730	MUTTER DADO FISSAGGIO .MANUBRIO-TEST	ECROU DE FIXATION DU GUIDON HANDLEBAR LOCK NUT	123456789ABC DEFGHIJKLMN	
16A		00H05001011	PLEUEL R-COMPLESSO BIELLA SENDA	BIELLE AVEC CAGE ET AXE CONNECTING ROD W/BEARING AND	123456789ABC DEFGHIJKLMN	
17A		00002125170	NADELLAGER GABBIA PIEDE BIELLA KBK12.15.	CAGE A AIGUILLE DE PIED DE BIE BEARING, PISTON PIN	123456789ABC DEFGHIJKLMN	
18A		00G03001091	BEF.-SCHRAUBE MOTORGEHÄUSE(6X VITE FISSAGGIO CARTER (6X35)	BOULON SERRAGE CARTERS (6X35)H CRANKCASE SEURING SCREW	123456789ABC DEFGHIJKLMN	



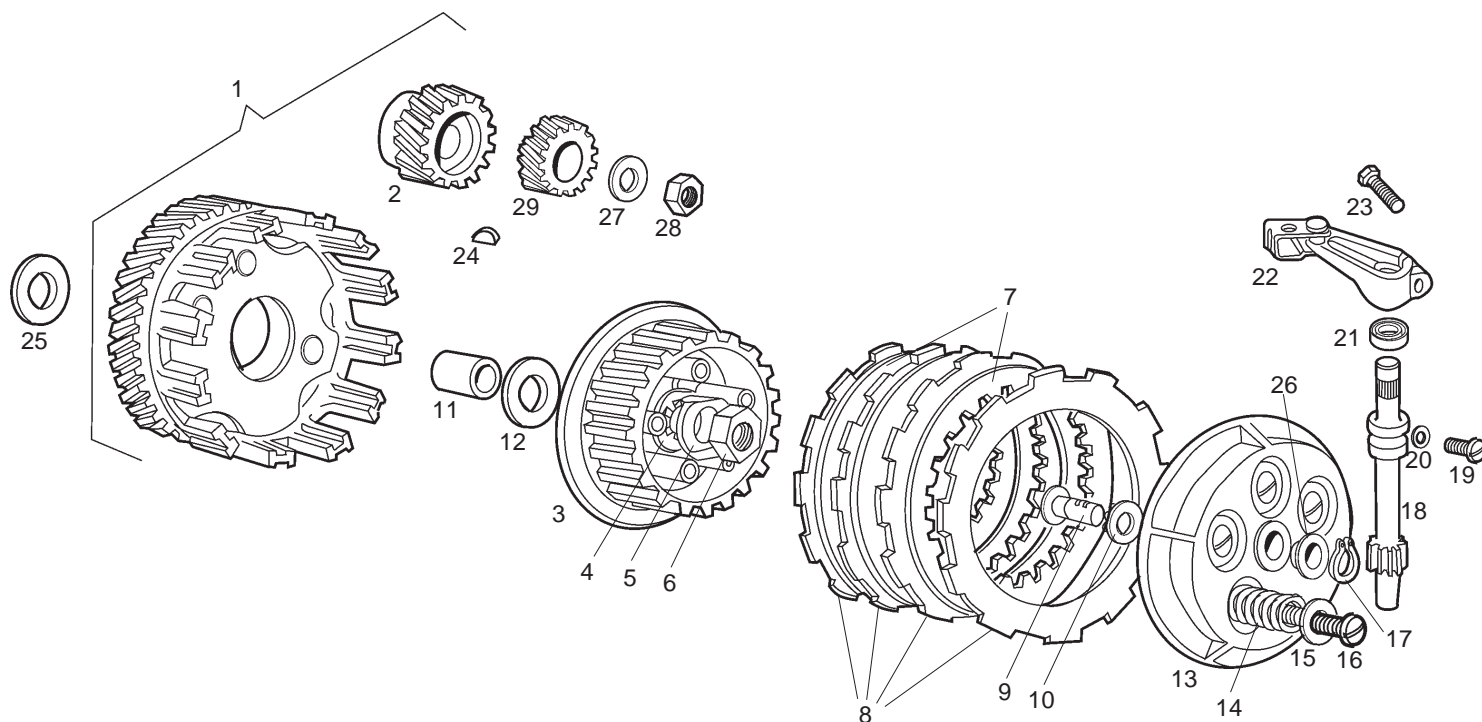
Figr.	Vers.	KOD. COD.	BEZEICHNUNG DESIGNATION	NAME	MOD.	Nr. Rahmen N.° Cadre Frame Nr.
19A		00000031060	SCHEIBE D.6. RONDELLA PIATTA MECCANIZZATA	ROND. PLATE MECANISEE D6DIN125 MACHINED FLAT WASHER D6 DIN-1	123456789ABC DEFGHIJKLMN	
20A		00003125280	SCHEIBE ZYLINDERKOPF RONDELLA FISSAGGIO TESTATA	RONDELLE DE FIXATION DE LA CUL SECURING WASHER, CYLINDER HEAD	123456789ABC DEFGHIJKLMN	
21A		00H02500881	ZWISCHENRITZEL PIASTRINA CUSCINETTI PIGNONI	BUTEE DE ROULEMENT PLATE POSITION BALL BEARINGS	123 DEFGHI	
22A		00H05010181	GEGENGEWICHTSACHSE ASSE CONTRAPPESO 50CC.6V	AXE BALANCIER AXLE	123 DEFGHI	
23A		00H02810801	SCHEIBE RONDELLA FISSAGGIO PIGNONE CO	RONDELLE WASHER	123 DEFGHI	
24A		00H05010191	RITZEL PIGNONE CONTRAPPESO ALBERO GO	PIGNON OUTPUT	123 DEFGHI	
25A		00H05010201	ZWISCHENRITZEL SUBCOMPLESSO PIGNONI INTERMED	SOUS-ENSEMBLE PIGNONS OUTPUTS SUB-ASSY	123 DEFGHI	
26A		00003133230	KEIL SPINA VOLANO MAGNETICO .P.REC	CLAVETTE VOLANT MAGNETIQUE KEY, FLYWHEEL	123 DEFGHI	
27A		00058120100	LAGER 6201.C3.2RSR.12.32.10 CUSCINETTO 6201.C3.2RSR.12.32	PALIER 6201.C3.2RSR.12.32.10 BEARING 6201 12X32X10	123 DEFGHI	
28A		00H05000371	DISTANZBUCHSE GHIERA SEPARAZIONE COMPLESSO	ENTRETOISE BUSHING	123 DEFGHI	
29A		00H05000381	BUCHSE GHIERA ASSE PIGNONI INTERMEDI	ENTRETOISE BUSHING	123 DEFGHI	
30A		00058000000	LAGER 6000 2RS.C3.10.26.8 CUSCINETTO 6000 2RS C3 10.26.	ROULEMENT A BILLES BEARING	123 DEFGHI	



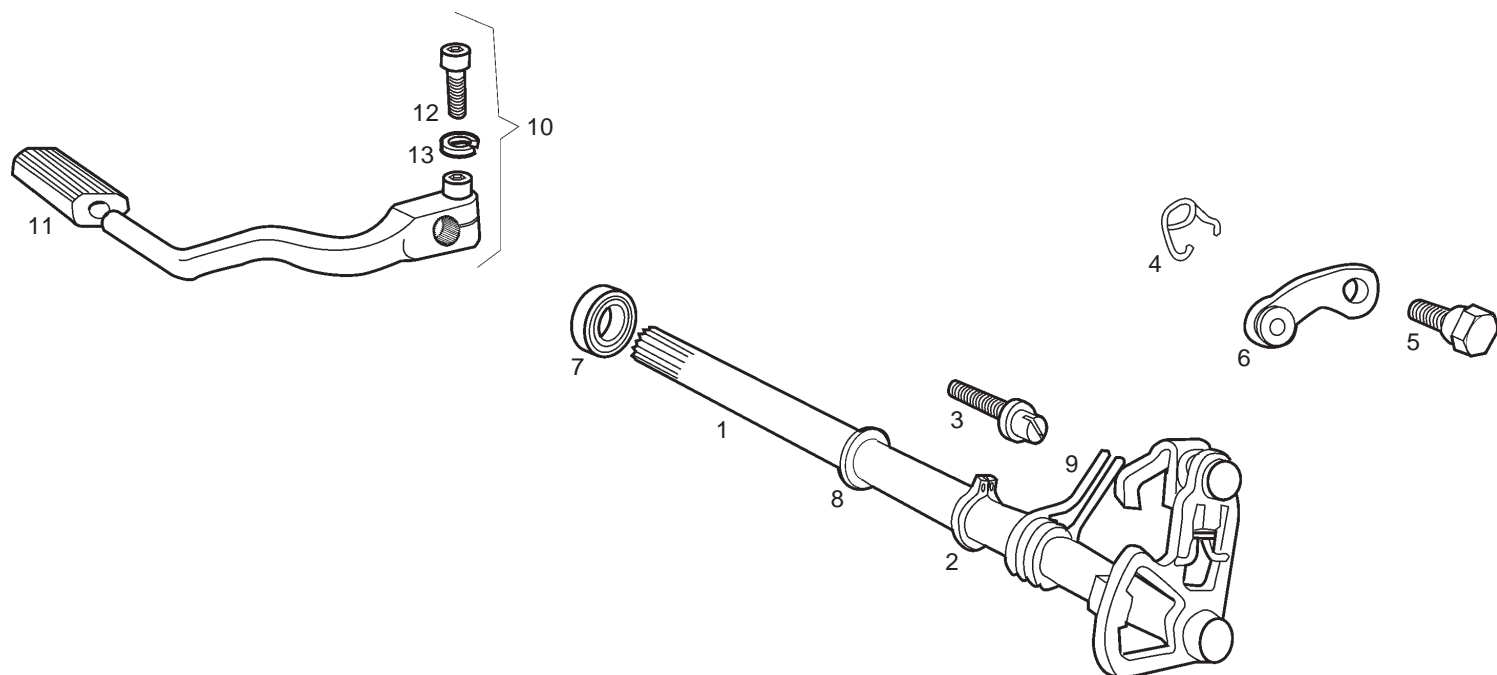
Figr.	Vers.	KOD. COD.	BEZEICHNUNG DESIGNATION	NAME	MOD.	Nr. Rahmen N.° Cadre Frame Nr.
01A		00H03600521	PRIMARANTRIEB R-COMPLESSO RUOTA FRIZIONE CO	CLOCHE EMBRAYAGE AVEC PIGNON CLUTCH HOUSING AND DAMPER W.E	123 DEFGHI	
01B		00H03603521	KUPPLUNGSRAD R-COMPLESSO RUOTA FRIZIONE	CLOCHE EMBRAYAGE AVEC PIGNON CLUTCH HOUSING AND DAMPER	456789ABC JKLMN	
02A		00H02602381	MOTORRITZEL PIGNONE MOTORE .Z-22.SENDA GE	PIGNON PRIMAIRE Z-22 PRIMAY GEAR Z-22	123 DEFGHI	
02B		00H02601381	MOTORRITZEL PIGNONE MOTORE .Z-22.SENDA	PIGNON PRIMAIRE Z-22 PRIMAY GEAR	456789ABC JKLMN	
03A		00H02600111	GLOCKE CAMPANA GUIDATA 4-6V.A.A.	TAMBOUR EMBRAYAGE CLUTCH HUB.	123456789ABC DEFGHIJKLMN	
04A		00034001202	SCHEIBE RONDELLA STELLA INTERNA.D12.D	RONDELLE EVENTAIL INNER STAR WASHER D-12	123456789ABC DEFGHIJKLMN	
05A		00006826230	SICHERUNG PIASTRINA DADO FRIZIONE	FREIN D'ECROU D'EMBAYAGE WASHER, RETAINING	123456789ABC DEFGHIJKLMN	
06A		00000326260	MUTTER DADO FRIZIONE 4V.ANTERIORE/CO	ECROU D'EMBAYAGE CLUTCH NUT	123456789ABC DEFGHIJKLMN	
07A		00H02600151	SCHEIBE DISCO GUIDATO 74/80CC	DISQUE EMBRAYAGE LISSE DRIVEN CLUTCH PLATE	123456789ABC DEFGHIJKLMN	
08A		00H02601161	KUPPLUNGSBELAG SUBCOMPLESSO DISCO GUIDA 50CC	DISQUE EMBRAYAGE GARNI DRIVING PLATE	123456789ABC DEFGHIJKLMN	
09A		00H02600271	ZAHNSTANGE CREMAGLIERA SPINTA FRIZIONE.7	CREMAILLETE D.EMBAYAGE PUSHING CLUTCH	123456789ABC DEFGHIJKLMN	
10A		00H02600551	LAGER CUSCINETTO SFERE RADIALE CREM	ROULEMENT AXIAL BALL BEARING	123456789ABC DEFGHIJKLMN	
11A		00H02601011	BUCHSE GHIERA BRONZINA FRIZIONE SEND	ENTRETOISE BUSHING	123456789ABC DEFGHIJKLMN	



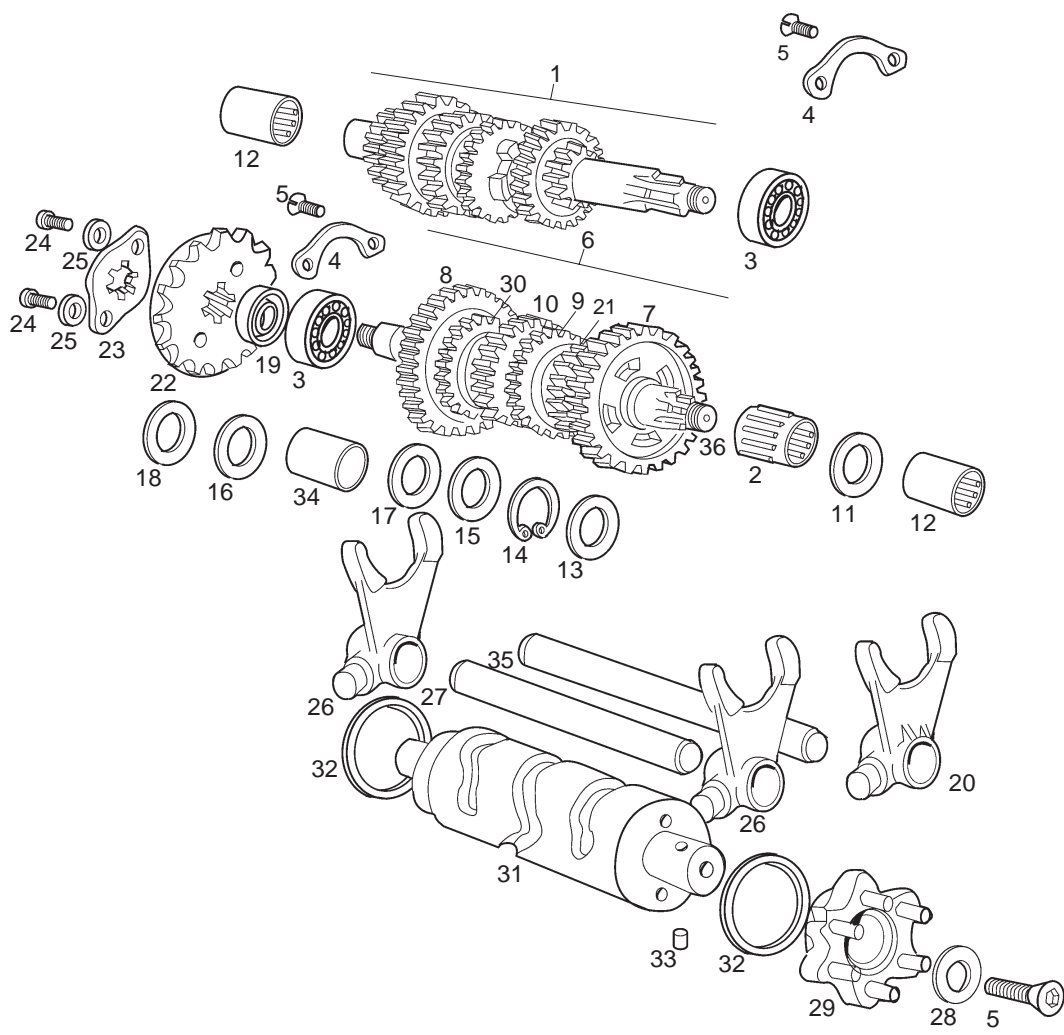
Figr.	Vers.	KOD. COD.	BEZEICHNUNG DESIGNATION	NAME	MOD.	Nr. Rahmen N.° Cadre Frame Nr.
12A		00D02600552	SCHEIBE RONDELLA ATTRITO CAMPANA	RONDELLE ETOILEE WASHER, SPLINED	123456789ABC DEFGHIJKLMN	
13A		00H02610181	KUPPLUNGS-VERSCHLUSSDECKEL COPERCHIO CHIUSURA FRIZIONE 5	PLATEAU EXTERIEUR D,EMBAYAGE OUTER CLUTCH PLATE	123 DEFGHI	
13B		00H02600181	KUPPLUNGS-VERSCHLUSSDECKEL COPERCHIO CHIUSURA FRIZIONE G	PLATEAU EXTERIEUR D,EMBAYAGE OUTER CLUTCH PLATE	456789ABC JKLMN	
14A		00H02600211	STELLFEDER MOLLA REGOLAZIONE FRIZIONE 74	RESORT REGLAGE CLUTCH SPRING	123456789ABC DEFGHIJKLMN	
15A		00D02600631	SCHEIBE RONDELLA FERMO MOLLA FRIZIONE	ROND.BUTEE RESSORT EMBRAYA.4-6 CLUTCH SPRING STOP WASHER	123456789ABC DEFGHIJKLMN	
16A		00012053500	SCHRAUBE VITE TONDO CROCE.5M80X35.DIN7	VIS 5M80X35 SCREW M5X35	123456789ABC DEFGHIJKLMN	
17A		00000047110	SEEGERRING ANELLO SICUREZZA ASSI D10 DIN	CIRCLIP POUR AXE D10 CIRCLIP, BRAKE SHOE RETENTION	123456789ABC DEFGHIJKLMN	
18A		00H02610311	KUPPLUNGSACHSE ASSE DISINNESCO FRIZIONE 74CC	AXE CLUTCH SHAFT	123456789ABC DEFGHIJKLMN	
19A		00H02600341	BEF.- SCHRAUBE VITE FISSAGGIO DISINNESCO FRI	VIS SHAFT FIXING BOLT	123456789ABC DEFGHIJKLMN	
20A		00H03800441	SCHEIBE RONDELLA VITE SVUOTAMENTO ACQ	RONDELLE WASHER	123456789ABC DEFGHIJKLMN	
21A		00002027280	SIMMERRING RICHIAMO ASSE COMANDO SELETTO	JOINT ANTI-FUITE OIL SEAL, SELECTOR SHAFT	123456789ABC DEFGHIJKLMN	
22A		00H02600321	KUPPLUNGSHEBEL SUBCOMPLESSO LEVA DISINNESCO	VIS HELICOIDALE AVEC LEVIER CLUTCH LEVER	123456789ABC DEFGHIJKLMN	
23A		00G05001061	BEF.-SCHRAUBE VERGASER-ANSAUGS VITE ATTACO CARBURATORRE	BOUL SERRAGE BUSE CARBUR.H.(6X INLET MANIFOLD SECURING SCREW	123456789ABC DEFGHIJKLMN	



Figr.	Vers.	KOD. COD.	BEZEICHNUNG DESIGNATION	NAME	MOD.	Nr. Rahmen N.° Cadre Frame Nr.
24A		00003133230	KEIL SPINA VOLANO MAGNETICO .P. REC	CLAVETTE VOLANT MAGNETIQUE KEY FLYWHEEL	123456789ABC DEFGHIJKLMN	
25A		00002026020	SCHEIBE RONDELLA PROTEZIONE INTERNA B	RONDELLE ENTRETOISE WASHER, CLUTCH HUB	123456789ABC DEFGHIJKLMN	
26A		00H05000281	SCHEIBE RONDELLA FERMO PIGNONE INTERM	RONDELLE DE BUTEE THRUST PLATE	123456789ABC DEFGHIJKLMN	
27A		00H02600651	BEF.- SCHEIBE RONDELLA FISSAGGIO PIGNONE MO	RONDELLE WASHER	123456789ABC DEFGHIJKLMN	
28A		00H02600401	MUTTER DADO FISSAGGIO PIGNONE MOTORE	ECROU NUT CRANKSHAFT	123456789ABC DEFGHIJKLMN	
29A		00H03800181	RITZEL PIGNONE COMANDO POMPE .Z-14.	PIGNON PUMP GUIDE GEAR	123456789ABC DEFGHIJKLMN	

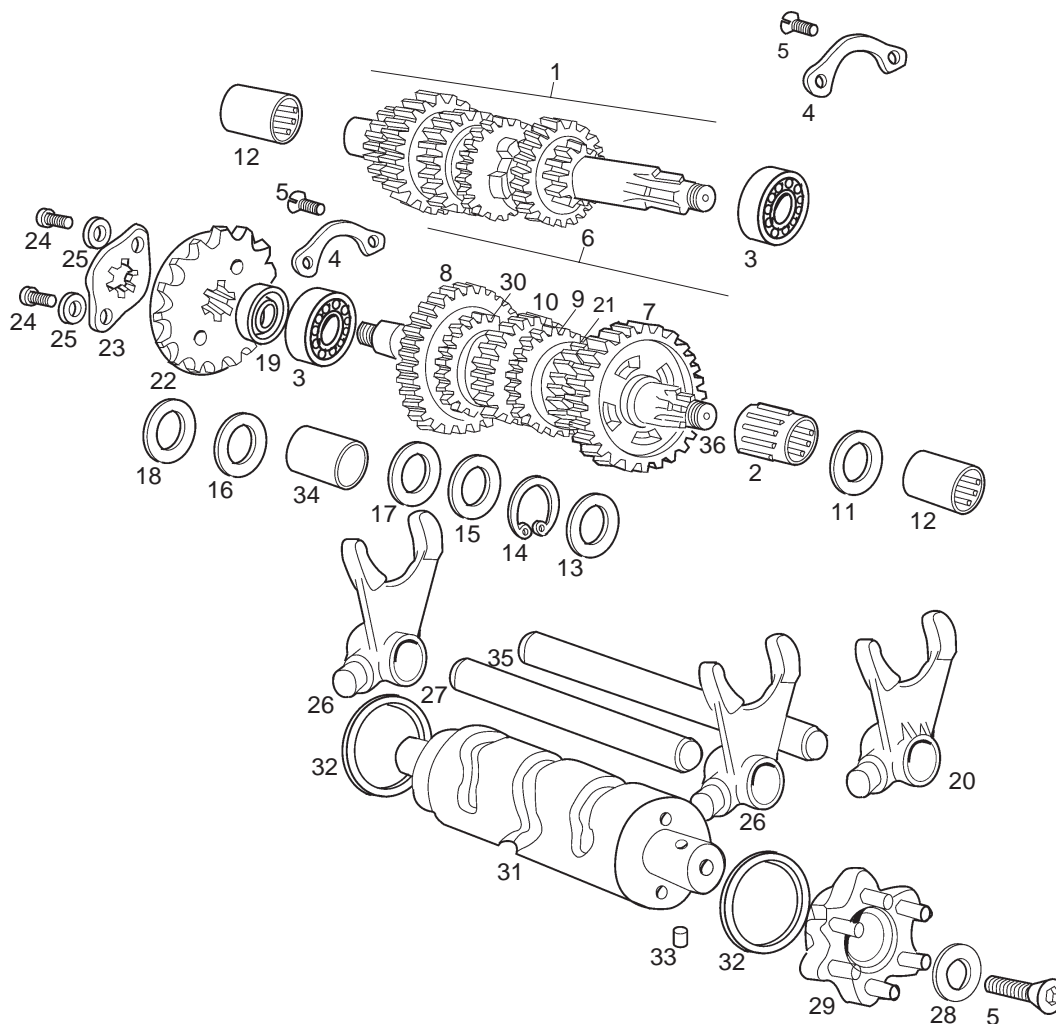


Figr.	Vers.	KOD. COD.	BEZEICHNUNG DESIGNATION	NAME	MOD.	Nr. Rahmen N.° Cadre Frame Nr.
01A		00H02700151	SCHALTACHSE SUBCOMPLESSO ASSE SELETTORE 7	S-ENSEMBLE AXE SELECTEUR S-ASSY. SELECTOR SHAFT	123456789ABC DEFGHIJKLMN	
02A		00047031100	RING ANELLO SEPARATORE ASSI D12.D	CIRCLIP POUR AXE D12 CIRCLIP, BRAKE SHOE RETENTION	123456789ABC DEFGHIJKLMN	
03A		00H02700231	FEDERSTIFT BULLONE MOLLA SELETTORE 74/80	AXE EXCENTRIQUE SCREW, SELECTOR SPRING ADJ.	123456789ABC DEFGHIJKLMN	
04A		00H02700441	BEF.- FEDER MOLLA FISSAGGIO MARCE 74/80CC	RESSORT GEAR FIXING SPARING	123456789ABC DEFGHIJKLMN	
05A		00H02700451	SCHRAUBE VITE GUIDA FISSAGGIO MARCE 74	VIS SCREW	123456789ABC DEFGHIJKLMN	
06A		00H02700491	GANGSCHALTHEBEL SUBCOMPLESSO LEVA FISSAGGIO M	LEVIER FIXATION PIGNONS LEVER FIXING GEARS	123456789ABC DEFGHIJKLMN	
07A		00002027280	SIMMERRING RICHIAMO ASSE COMANDO SELETTO	JOINT ANTI-FUITE OIL SEAL, SELECTOR SHAFT	123456789ABC DEFGHIJKLMN	
08A		00002028770	SCHEIBE RONDELLA ASSICURAZIONE TAMBUR	JOUE CALAGE ARBRE SECONDAIRE WASHER	123456789ABC DEFGHIJKLMN	
09A		00H02700251	FEDER MOLLA SELETTORE 74/80CC	RESSORT SPRING, SELECTOR	123456789ABC DEFGHIJKLMN	
10A		00H02701421	GANGSCHALTHEBEL OHNE GUMMI R-COMPLESSO LEVA CAMBIO SENDA	PEDALE DE SELECTEUR GEARSHIFT ASSY	123456789ABC DEFGHIJKLMN	
11A		00003127270	SCHALTGUMMI PROTECTOR APOGGIAPIEDI LEV	CAOUTCHOUC DE SELECTEUR RUBBER GEARSHIFT	123456789ABC DEFGHIJKLMN	
12A		00000004625	INBUSSCHRAUBE 6M100X25.D-912. VITE TESTA ALLEN 6M100X25.DIN	VIS A TETE ALLEN 6M100X25. HEX. SOCKET-HEAD SCREW 6MX25	123456789ABC DEFGHIJKLMN	
13A		00000033060	FEDERRING D.6.DIN-127-B RONDELLA MOLLA D.6.D-127-B.	RONDELLE A RESSORT D6 D-127-B. SPRING WASHER D6	123456789ABC DEFGHIJKLMN	

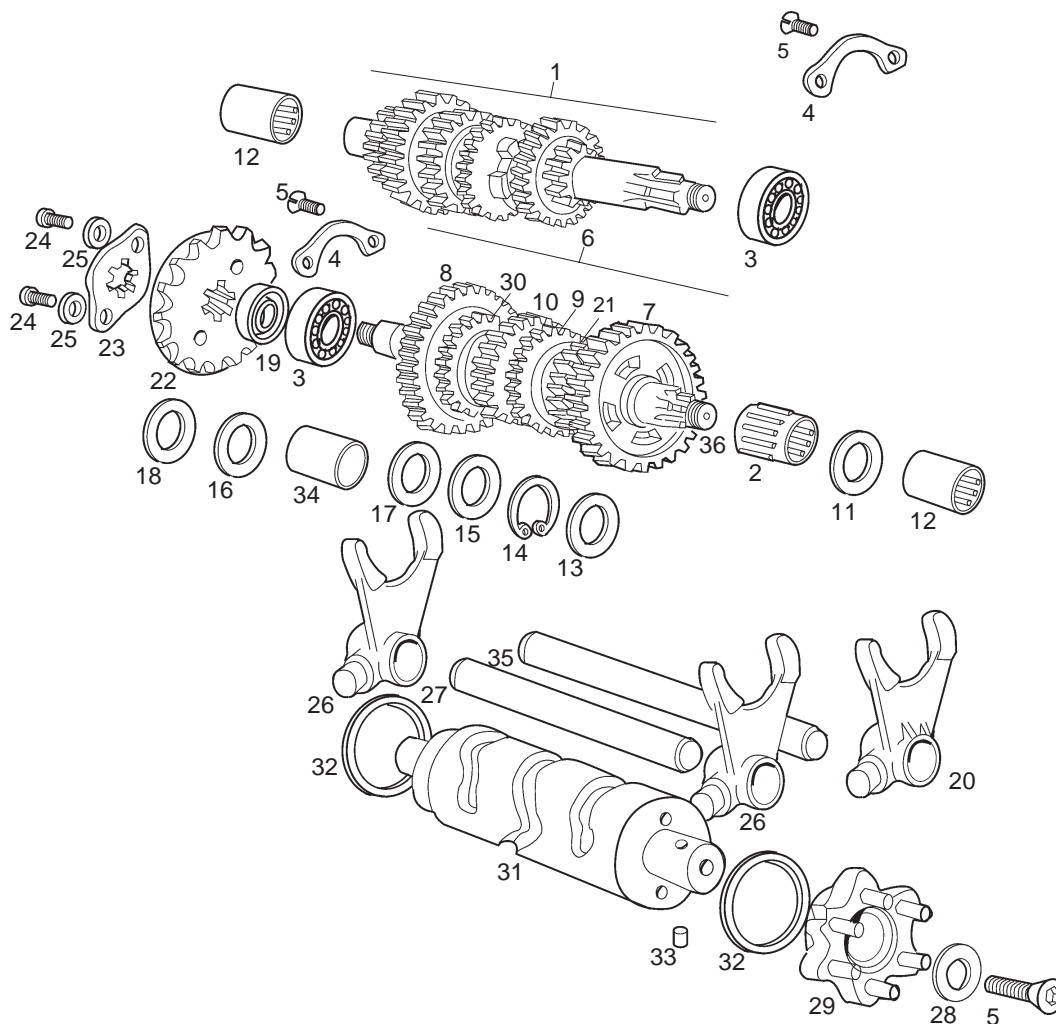


Figr.	Vers.	KOD. COD.	BEZEICHNUNG DESIGNATION	NAME	MOD.	Nr. Rahmen N.° Cadre Frame Nr.
01A		00H02801291	PRIMARACHSE SUBCOMPLESSO ASSE PRIMARIO SE	AXE PRIMAIRE COMPLET DRIVE SHAFT.	123456789ABC DEFGHIJKLMN	
02A		00D02820101	NADELLAGER CORONA RULLINI PIGNONE .2-1A.	ROULEMENT AIGUILLES NEEDLE BEARING	123456789ABC DEFGHIJKLMN	
03A		00059120300	KUGELLAGER 6203-C4.17.40.12-V. CUSCINETTO 6203-C4.17.40.12.	COUSSINET 6203-C4.17.40.12-V.E BEARING	123456789ABC DEFGHIJKLMN	
04A		00H02800901	KUGELLAGER PRIMRACHSE PIASTRINA CUSCINETTO ASSE PRI	BUTEE DE ROULEMENT PLATE POSITION BALL BEARINGS	123456789ABC DEFGHIJKLMN	
05A		00000013510	SCHRAUBE VITE TESTA SVASATA ALLEN 5M80	VIS TETE FENDEU ALLEN5M80X10 ALLEN COUNT HEAD SCR.5M80X10	123456789ABC DEFGHIJKLMN	
06A		00H02805131	SEKUNRARACHSE COMPLESSO ASSE SECONDARIO SEN	AXE SECONDAIRE MONTE COMPLET OUTPUT SHAFT	123456789ABC DEFGHIJKLMN	
07A		00H02820211	RITZEL SEKUNRARACHSE I PIGNONE SECONDARIO .I.Z-34.BI	PIGNON SECONDAIRE I OUTPUT GEAR 1ST	123456789ABC DEFGHIJKLMN	
08A		00H02801221	RITZEL SEKUNRARACHSE II PIGNONE SECONDARIO II.Z-30 SE	PIGNON SECONDAIRE II SECONDARY GEAR	123456789ABC DEFGHIJKLMN	
09A		00H02810231	RITZEL SEKUNRARACHSE III PIGNONE SECONDARIO .III.Z-27.	PIGNON 3 (ARBRE SEGONDAIRE) OUTPUT GEAR 3RD.	123456789ABC DEFGHIJKLMN	
10A		00H02801481	RITZEL SEKUNRARACHSE IV PIGNONE SECONDARIO.IV.Z-24 SE	PIGNON SECONDAIRE IV SECONDARY GEAR	123456789ABC DEFGHIJKLMN	
11A		00H02800181	SCHEIBE RONDELLA ATTRITO PIGNONE PRIM	RONDELLE WASHER	123456789ABC DEFGHIJKLMN	
12A		00002028450	NADELLAGER GHIERA RULLINI ASSI I-II.HK-	CAGE A AIGUILLES NEEDLE BEARING, GEAR SHAFTS	123456789ABC DEFGHIJKLMN	
13A		00H02800251	SCHEIBE RONDELLA ATTRITO PIGNONE SECO	RONDELLE WASHER	123456789ABC DEFGHIJKLMN	

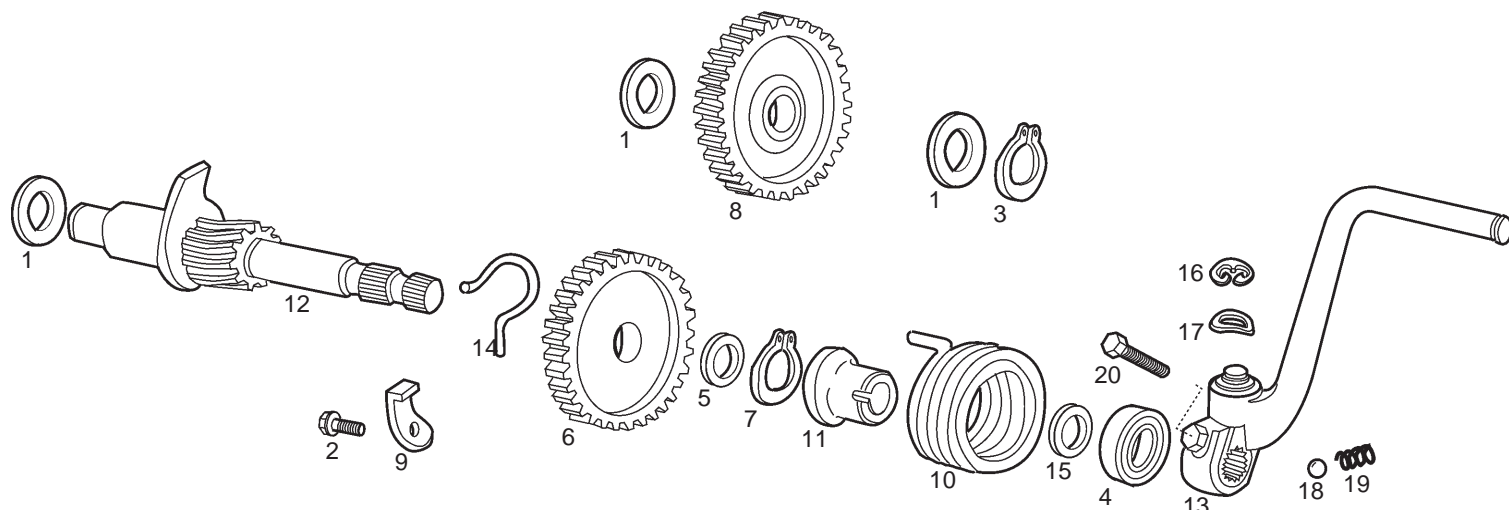




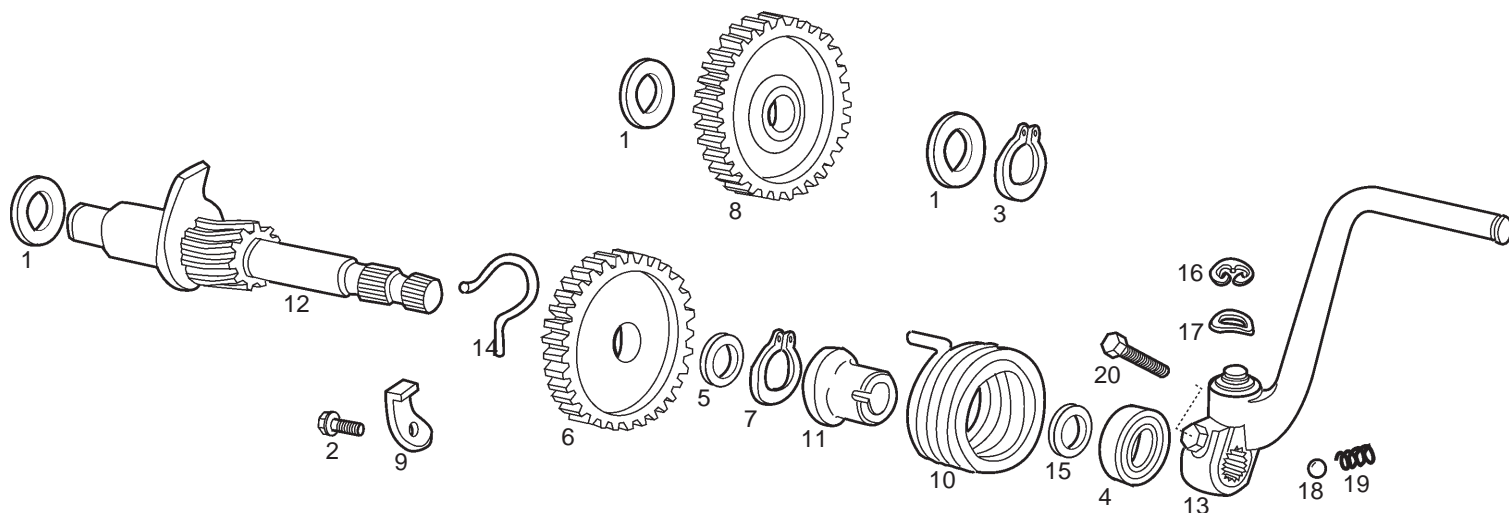
Figr.	Vers.	KOD. COD.	BEZEICHNUNG DESIGNATION	NAME	MOD.	Nr. Rahmen N.° Cadre Frame Nr.
14A		00002028550	SICHERUNGSRING ANELLO SICUREZZA PIGNONI D18	JONC D'ARBRE CIRCLIP D 18	123456789ABC DEFGHIJKLMN	
15A		00H02800561	SCHEIBE SEKUNDRACHSENLAGER RONDELLA PIGNONI SECONDARIO .	RONDELLE WASHER	123456789ABC DEFGHIJKLMN	
16A		00H02810561	SCHEIBE RONDELLA ATTRITO PIGNONE PRIM	JOUE CALAGE PIGNON WASHER.	123456789ABC DEFGHIJKLMN	
17A		00H02820561	SCHEIBE RONDELLA ATTRITO PIGNONE SECO	JOUE CALAGE PIGNON WASHER.	123456789ABC DEFGHIJKLMN	
18A		00H02810181	SCHEIBE KUGELLAGER RONDELLA CUSCINETTO ASSE SECO	RONDELLE LAYSHAFT BEARING WASHER	123456789ABC DEFGHIJKLMN	
19A		00H02800401	DICHTRING GIUNTO TENUTA PIGNONE USCITA	JOINT SPI PIGNON SEAL SPROCKET	123456789ABC DEFGHIJKLMN	
20A		00H02820661	SCHALTGABEL FORCELLA PRIMARIA V-VI.74CC	FOURCHETTE FORK OUTPUT	123456789ABC DEFGHIJKLMN	
21A		00H02810411	RITZEL SECUNDRACHSE V PIGNONE SECONDARIO V.Z-23	PIGNON DE 5 (ARBRE SECONDAIRE) OUTPUT GEAR 5TH.	123456789ABC DEFGHIJKLMN	
22A		00H02820371	RITZEL Z12 PIGNONE USCITA CAMBIO .Z-12.5	PIGNON DE SORTIE SPROCKET, COUNTERSHAFT	123456789ABC DEFGHIJKL	
22A	01	00H02808371	RITZEL Z12 PIGNONE USCITA CAMBIO .Z-12.5	PIGNON DE SORTIE SPROCKET, COUNTERSHAFT	123456789ABC DEFGHIJKLMN	
23A		00H02810421	RITZEL PIASTRINA PIGNONE USCITA CAMB	RONDELLE DE SECURITE SBV. LOCKWASHER, COUNTERSHAFT SPRO	123456789ABC DEFGHIJKLMN	
24A		00000004512	INBUSSCHRAUBE 5M80X12 VITE TESTA ALLEN 5M80X12 NERO	VIS A TETE CREUSE 5M80X12 NOIR ALLEN SCREW M5X12	123456789ABC DEFGHIJKL	
24A	01	00000004510	INBUSSCHRAUBE 5M80X10 VITE TESTA ALLEN 5M80X10 NERO	VIS A TETE CREUSE 5M80X10 NOIR ALLEN SCREW M5X10	123456789ABC DEFGHIJKLMN	



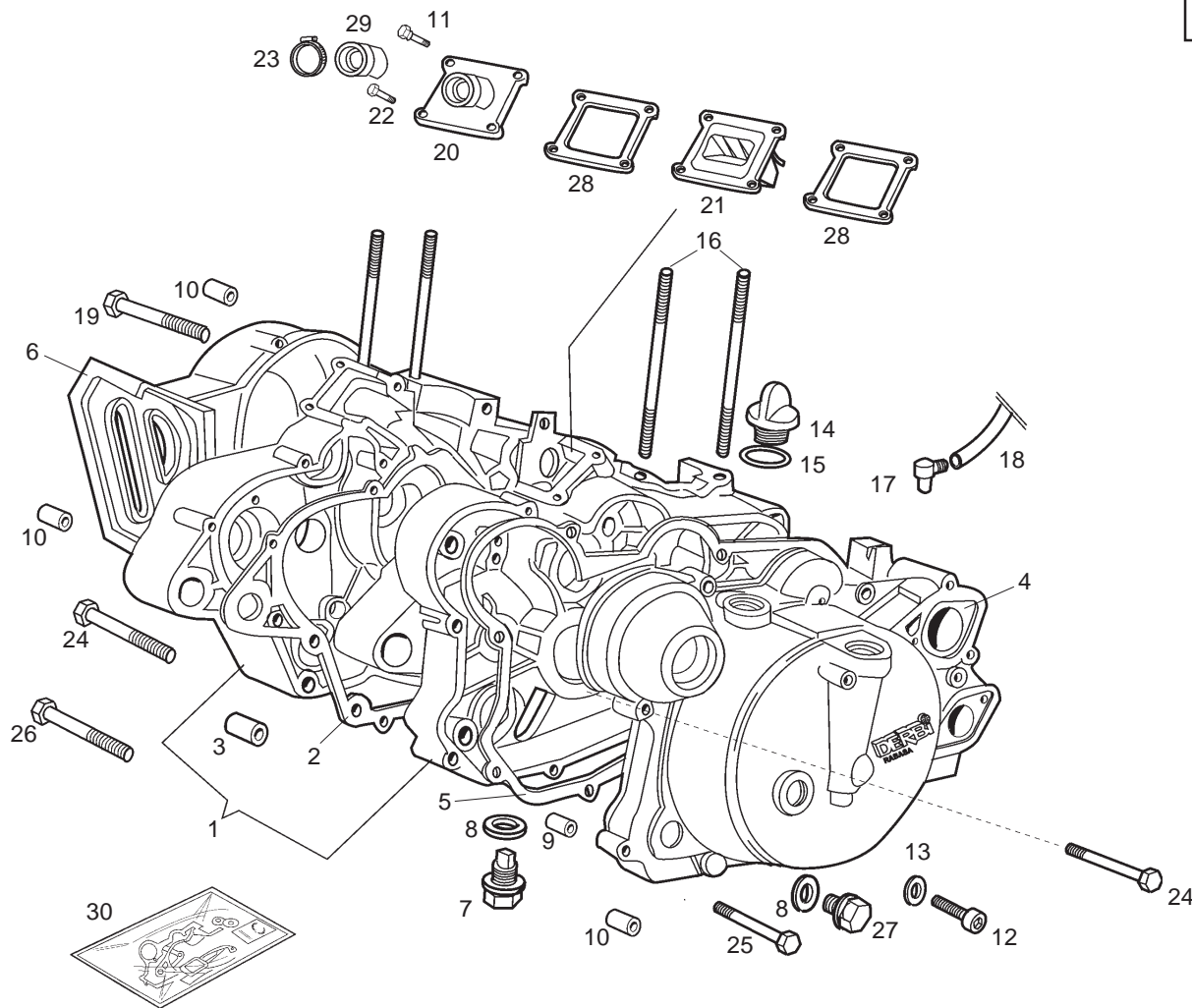
Figr.	Vers.	KOD. COD.	BEZEICHNUNG DESIGNATION	NAME	MOD.	Nr. Rahmen N.° Cadre Frame Nr.
25A		00000034050	SCHEIBE D.5. DIN125 RONDELLA PIATTA MECCANIZZATA	ROND.PLATE MECANISEE D.5.DIN12 MACHINED FLAT WASHER D5	123456789ABC DEFGHIJKLMN	
26A		00H02820651	SCHALTGABEL FORCELLA SECONDARIA 4-6V.	FOURCHETTE FORK OUTPUT	123456789ABC DEFGHIJKLMN	
27A		00H02800881	GABEL-SEKUNARACHSE ASSE FORCELLA SECONDARIA 74/8	AXE SECONDARY FORK SHAFT	123456789ABC DEFGHIJKLMN	
28A		00H02800801	SCHEIBE RONDELLA PIGNONE CONTROLLO CO	VIS SCREW	123456789ABC DEFGHIJKLMN	
29A		00H02810631	STEUERKOPF TESTA COMANDO TAMBURIO 74CC.	TETE TAMBOUR SELECTEUR DRUM HEAD	123456789ABC DEFGHIJKLMN	
30A		00H02810741	RITZEL SEKUNARACHSE VI PIGNONE SECONDARIO VI.Z-22.6V	PIGNON DE 6 (ARBRE SECONDAIRE) OUTPUT GEAR 6TH.	123456789ABC DEFGHIJKLMN	
31A		00H02802861	VERTEILERTRIMMEL TAMBURIO DISTRIBUTORE SENDA L-	BARILLET SHIFT DRUM	123456789ABC DEFGHIJKLMN	
32A		00D04000291	SCHEIBE RONDELLA TAMBURIO DISTRIBUTORE	RONDELLE DE REGLAJE DU TAMBOR WASHER 0,5 4-6V.	123456789ABC DEFGHIJKLMN	
33A		00000066060	WALZE FUR SCHALTUNG RULLO 4X6	GALETS 4X6 ROLLER 4X6	123456789ABC DEFGHIJKLMN	
34A		00H02800241	HULSE GHIERA PIGNONE SECONDARIO .II	ENTRETOISE BUSHING	123456789ABC DEFGHIJKLMN	
35A		00H02802161	SEKUNARACHSE ASSE SECONDARIO 74 CC	AXE SECONDAIRE OUTPUT SHAFT	123456789ABC DEFGHIJKLMN	
36A		00H02800891	GABEL-PRIMARACHSE ASSE FORCELLA PRIMARIA 74/80C	AXE PRIMARY FORK SHAFT	123456789ABC DEFGHIJKLMN	



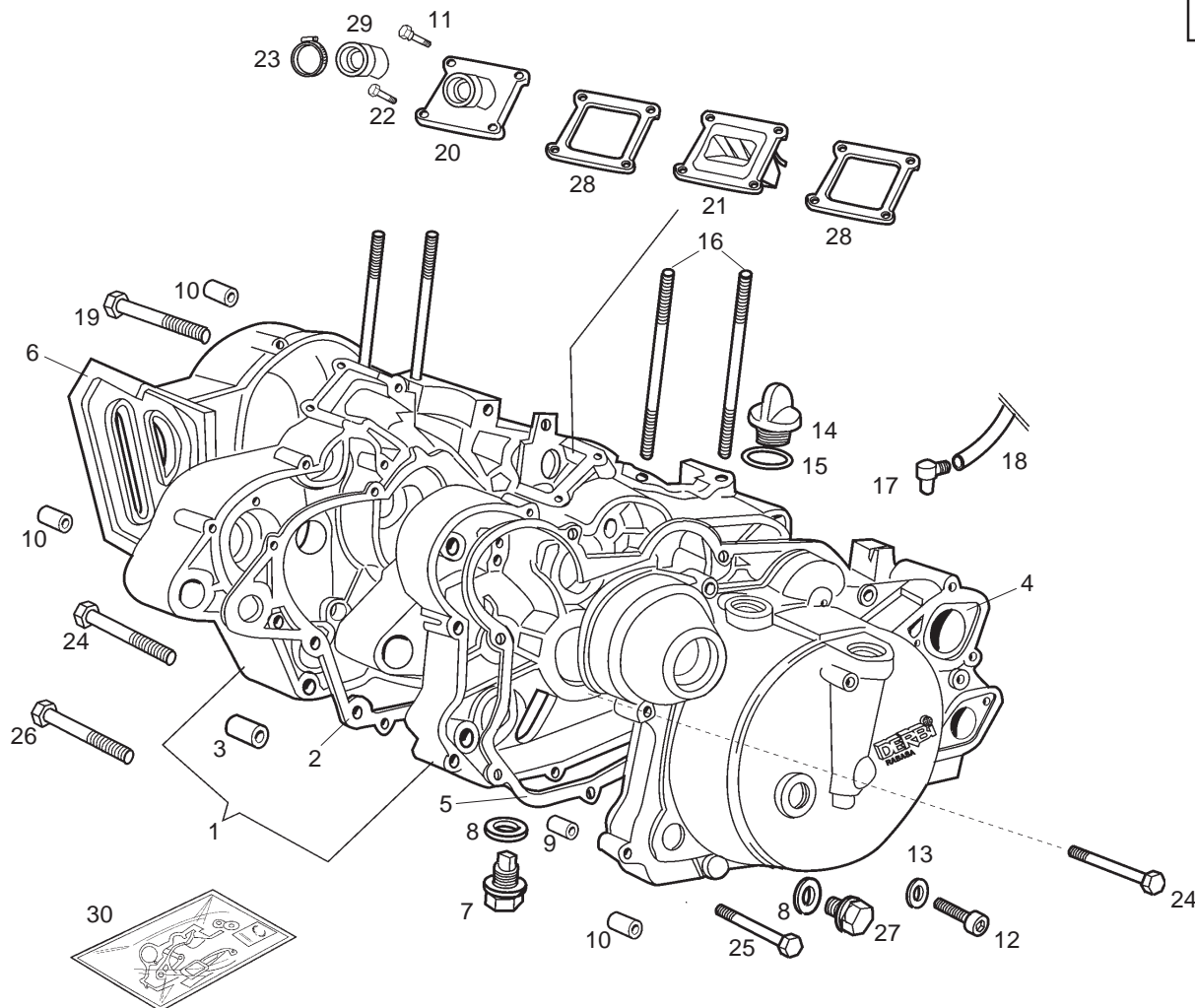
Figr.	Vers.	KOD. COD.	BEZEICHNUNG DESIGNATION	NAME	MOD.	Nr. Rahmen N.° Cadre Frame Nr.
01A		00002028770	SCHEIBE RONDELLA ASSICURAZIONE TAMBU	JOUE CALAGE ARBRE SECONDAIRE WASHER	123456789ABC DEFGHIJKLMN	
02A		00H02900761	SCHRAUBE VITE	VIS SCREW	123456789ABC DEFGHIJKLMN	
03A		00000047111	SICHERHEITSRING ANELLO SICUREZZA ASSI D11.DIN	CIRCLIPS ARBRE SELECTEUR CIRCLIP, SELECTOR SHAFT	123456789ABC DEFGHIJKLMN	
04A		00D02910131	SIMMERRING ANELLO TENUTA AVVIAMENTO 15-2	JOINT ANTI-FUITE OIL SEAL 15-26-5	123456789ABC DEFGHIJKLMN	
05A		00005529290	SCHEIBE RONDELLA FERMO PIGNONE AVVIAM	RONDELLE WASHER	123456789ABC DEFGHIJKLMN	
06A		00H02900091	ANLAUFTRITZEL PIGNONE AVVIAMENTO Z-29 SEND	ROUE DE MISE EN MARCHÉ Z-29 KICKSTARTER GEAR Z-29	123456789ABC DEFGHIJKLMN	
07A		00000047122	SICHERHEITSRING D22. RONDELLA SICUREZZA D22.DIN-47	ANNEAU SECURITE AXES D22. CIRCLIP D22 DIN 471	123456789ABC DEFGHIJKLMN	
08A		00H02901441	ANLAUF-ZWISCHENRITZEL PIGNONE INTERMEDIO AVVIAMENTO	ROUE INTERMEDIAIRE DRIVING GEAR	123456789ABC DEFGHIJKLMN	
09A		00H02901551	VERSTARKUNG F. ANSCHLAG RINFORZO FERMO AVVIAMENTO SEN	BUTEÉ PEDALE DE KICK KICKSTARTER LEVER STOP	123456789ABC DEFGHIJKLMN	
10A		00H02900041	ANLAUFFEDER MOLLA AVVIAMENTO SENDA	RESSORT DE KICK KICKSTARTER SPRING	123456789ABC DEFGHIJKLMN	
11A		00H02900271	FUHRUNGSPFANNE SCODELLINO GUIDA MOLLA AVVIAM	RAMPE DE KICK SPRING GUIDE	123456789ABC DEFGHIJKLMN	
12A		00H02900011	ANLAUFACHSE SUBCOMPLESSO ASSE AVVIAMENTO	ARBRE DE KICK KICKSTARTER SHAFT	123456789ABC DEFGHIJKLMN	
13A		00H02902251	KICKSTARTER COMP.LEVA AVVIO FENIX	LEVIER DE KICK KICKSTARTER SHAFT	123456789ABC DEFGHIJKLMN	



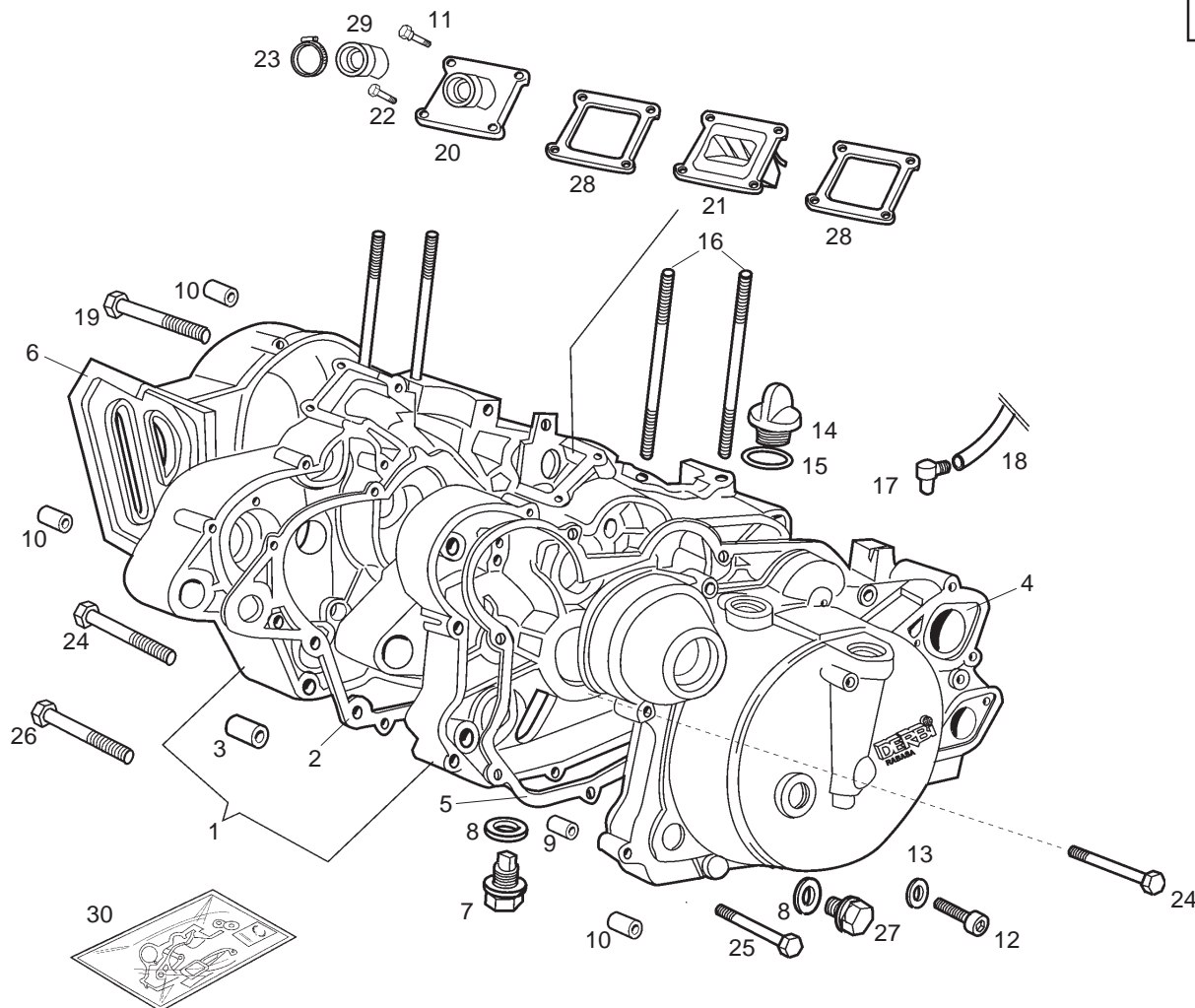
Figr.	Vers.	KOD. COD.	BEZEICHNUNG DESIGNATION	NAME	MOD.	Nr. Rahmen N.° Cadre Frame Nr.
14A		00H02900281	RITZELFEDER MOLLA PIGNONE AVVIAMENTO SEND	RESSORT DE ROUE DE MISE EN MAR SPRING, ENGAGEMENTE REAR	123456789ABC DEFGHIJKLMN	
15A		00002029050	SCHEIBE RONDELLA FERMO AVVIAMENTO 4-6	RONDELLE WASHER	123456789ABC DEFGHIJKLMN	
16A		00047030900	SICHERHEITSRING ANELLO SICUREZZA/ASSE D9-12 D	ANNEAU SECURITE AXE D.9-12. CIRCLIP D9-12 DIN-6799	123456789ABC DEFGHIJKLMN	
17A		00000036100	FEDERRING RONDELLA MOLLA AB.D10,5.DIN-	RONDELLE WASHER	123456789ABC DEFGHIJKLMN	
18A		00000061040	KUGEL D.4,76. PALLA D.4,76	BILLE DIAMETRE 4,76. BALL, D.4,76	123456789ABC DEFGHIJKLMN	
19A		00003127200	FEDER MOLLA GRILLETTO TORCIA	RESSORT SPRING, DETENT	123456789ABC DEFGHIJKLMN	
20A		00G03000211	SCHRAUBE 6M100X25. VITE TESTA ESAGONALE.6M100X25	VIS A TETE HEXAGONALE 6M100X25 HEX. HEAD SCREW M6X25	123456789ABC DEFGHIJKLMN	



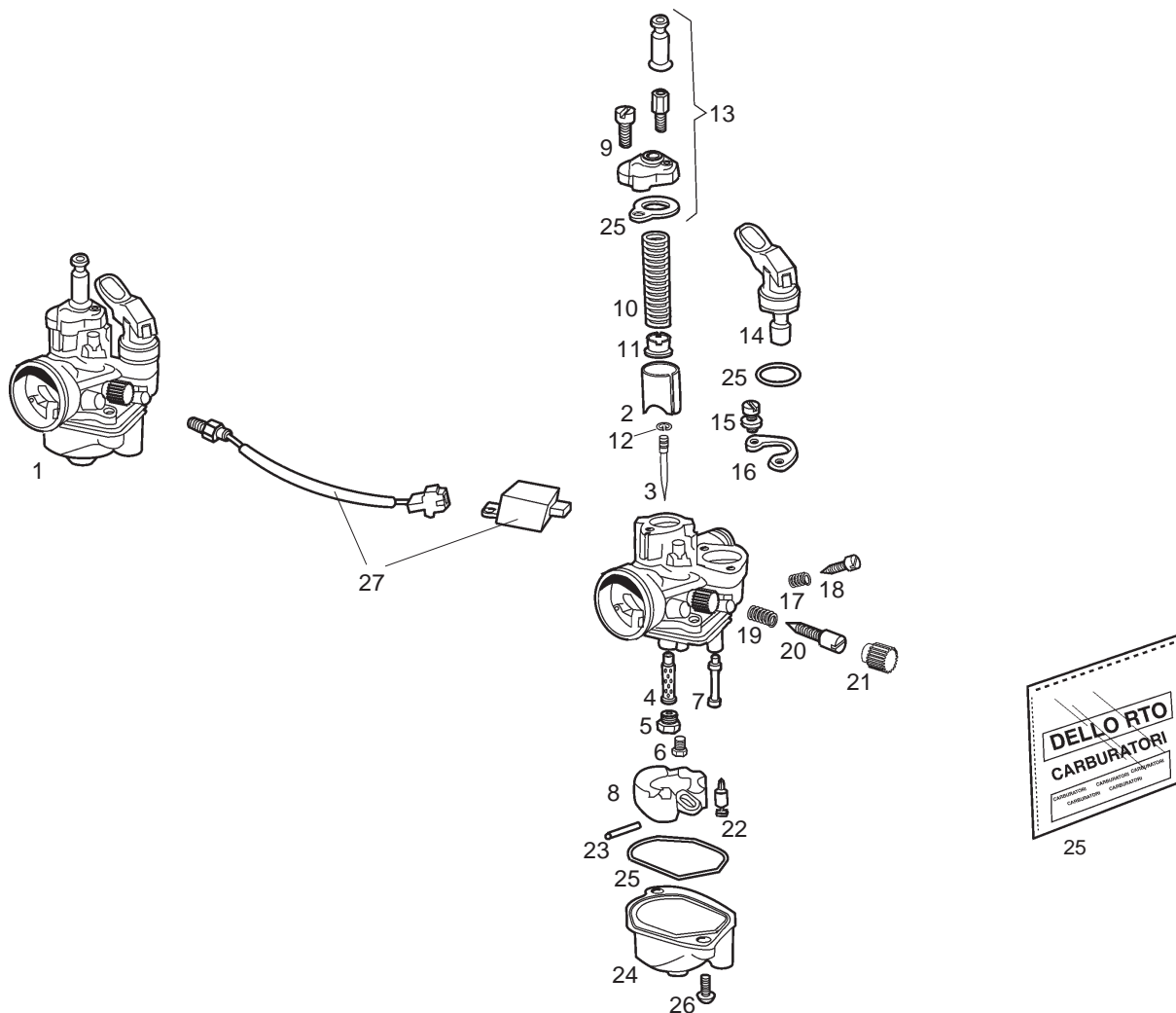
Figr.	Vers.	KOD. COD.	BEZEICHNUNG DESIGNATION	NAME	MOD.	Nr. Rahmen N.° Cadre Frame Nr.
01A		00H03003634	MOTERGEHAUSE COMPLESSO CARTERS SENDA-R/95	ENSEMBLE DES CARTERS MOTEUR CRANKCASE ASSEMBLY	123456789ABC DEFGHIJKLMN	
02A		00H03000031	GEHAUSEDICHTUNG GUARNIZIONE CARTERS 50CC	JOINT DE CARTERS CENTRAUX GASKET, CHANKCASE	123456789ABC DEFGHIJKLMN	
03A		00H03010361	DISTANZ SILENTBLOCK SEPARATORE SILENTBLOCK ANTERI	ENTRETOISE BUSHING	123456789ABC DEFGHIJKLMN	
04A		00H03002884	KUPPLUNGSDECKEL SUBC.COP.CARTER DES.SDA-R GER	CARTER D'EMBRAYAGE CRANKCASE COVER	123456789ABC DEFGHIJKLMN	
05A		00H03000141	DICHTUNG GUARNIZIONE COPERCHIO CARTER	JOINT DE CARTER EMBRAYAGE GASKET RIGHT-HAND COVER	123456789ABC DEFGHIJKLMN	
06A		00H03000242	ZUNDUNGSDECKEL COPERCHIO CARTER SINISTRO SE	COUVERCLE CARTER GAUCHE CRANK CASE COVER LEFT	123456789ABC DEFGHIJKLMN	
07A		00A03001421	OLABLASSSCHRAUBE COMPLESSO VITE SVUOTAMENTO	BOUCHON DE VIDANGE DRAIN PLUG W/MAGNET	123456789ABC DEFGHIJKLMN	
08A		00A03000121	SCHEIBE RONDELLA SVUOTAMENTO OLIO VA	RONDELLE FIBRE D10-VIDANGE GASKET, DRAIN PLUG	123456789ABC DEFGHIJKLMN	
09A		00002030020	BUCHSE CHIAVISTELLO UNIONE CARTER	PIED DE CENTRAGE DOWEL PIN, CRANCKASE	123456789ABC DEFGHIJKLMN	
10A		00H03000831	ZENTRIERSTUCK CENTRATORE COPERCHIO CARTER S	CENTRAGE CARTER SPACER, CRANCKASE	123456789ABC DEFGHIJKLMN	
11A		00F05000061	SCHRAUBE ANSAUGSTUTZEN VITE FISSAGGIO ATTACCO CARBUR	BOULON BUSE CARBURATEUR SCREW INTAKE MANIF.W/R.VALVE	123 DEFGHI	
12A		00000004610	SCHRAUBE VITE TESTA ALLEN 6M100X10 DI	VIS A TETE CREUSE 6M100X10.DIN ALLEN SCREW M6X10	123456789ABC DEFGHIJKLMN	
13A		00003102280	DICHTRING RONDELLA LIVELLO OLIO D.6 TOR	RONDELLE FIBRE D 6 WASHER, SEALING	123456789ABC DEFGHIJKLMN	



Figr.	Vers.	KOD. COD.	BEZEICHNUNG DESIGNATION	NAME	MOD.	Nr. Rahmen N.° Cadre Frame Nr.
14A		00H03000081	OLABFULLRING VITE PIENO OLIO 74/80CC	BOUCHON REMP.HUILE OIL FILLER SCREW	123456789ABC DEFGHIJKLMN	
15A		00001130370	O-RING ANELLO TORICO TAPPO LIVELLO O	JOINT DE JAUGE D,HUILE WASHER SEALING	123456789ABC DEFGHIJKLMN	
16A		00003130050	STEBBOLZEN BULLONE FISSAGGIO CILINDRO TO	GOIJON DE FIXE CYLINDRE STUD CYLINDER	123456789ABC DEFGHIJKLMN	
17A		00005530600	AUSGANGSSTUTZEN RACCORDI USCITA GAS CARTER	RACCORD DE SORTIE GAZ CARTER CRANKCASE VENT RACCORD	123456789ABC DEFGHIJKLMN	
18A		00H03700461	ENTLUEFTUNGSSCHLAUCH TUBO RESPIRAZIONE SERBATOIO	TUYAU RESPIRATION RESERVOIR HU VENT PIPE OIL TANK	123456789ABC DEFGHIJKLMN	
19A		00G03900821	BEF.-SCHRAUBE 6X30 VITE PIATTO MOTORINO AVVIAME	BOULON SERRAGE PLAT.DEMAR.H.6X STARTER MOTOR SUPPORT PLATE	123456789ABC DEFGHIJKLMN	
20A		00H02506061	ANSAUGSTUTZEN BOCCHETTA CARB.SENDA R GER./A	PIPE D'ADMISSION INTAKE MANIFOLD	123 DEFGHI	
20B		00H02500061	ANSAUGSTUTZEN COMPLESSO ATTACCO CARBURATORE	ENSEMB.PIPE D'ADMISSION INTAKE MANIFOLD, ASSY.	456789ABC JKLMN	
21A		00H02500641	MEMBRANE COMPLESSO CASSA LAMINA AMMISS	BOITE A CLAPETS INLET BOX	123 DEFGHI	
21B		00H02510641	MEMBRANE COMPLESSO CASSA LAMINA AMMISS	BOITE A CLAPETS INLET BOX	456789ABC JKLMN	
22A		00G05001061	BEF.-SCHRAUBE VERGASER-ANSAUGS VITE ATTACCO CARBURATORE	BOUL.SERRGE BUSE CARBUR H(GX INLET MANIFOLD SECURING SCREW	123456789ABC DEFGHIJKLMN	
23A		00H02500491	SCHLAUCHSCHELLE FASCETTA BOCCA PIENO ACQUA	COLLIER CLAMP	123456789ABC DEFGHIJKLMN	
24A		00G03002091	INBUSSCHRAUBE 6M100X40.D-912 VITE TESTA ALLEN 6M100X40.DIN	VIS A TETE ALLEN 6M100X40. HEX.SOCKET-HEAD 6MX40	123456789ABC DEFGHIJKLMN	

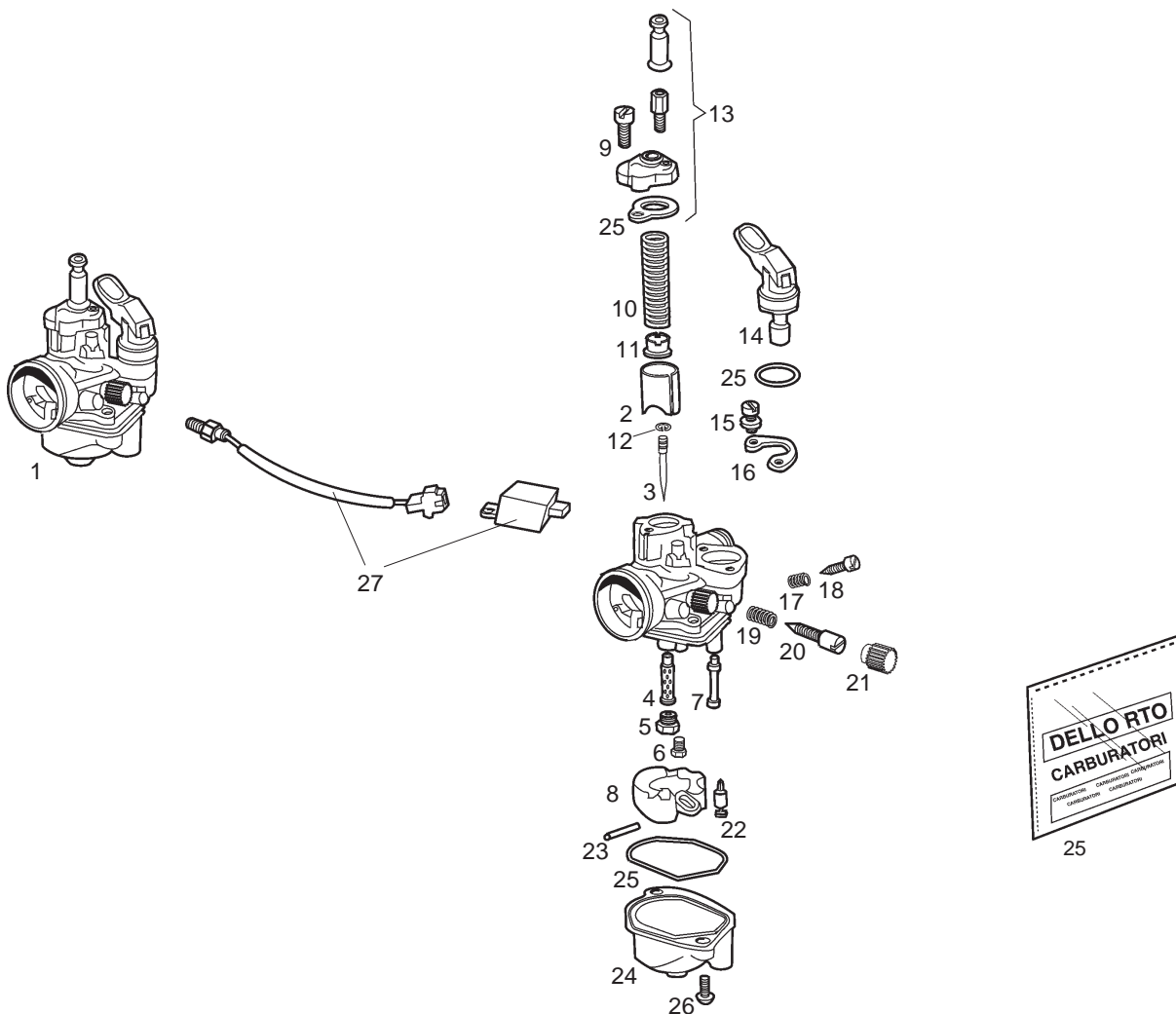


Figr.	Vers.	KOD. COD.	BEZEICHNUNG DESIGNATION	NAME	MOD.	Nr. Rahmen N.° Cadre Frame Nr.
25A		00G03001091	BEF.-SCHRAUBE MOTERGEHÄUSE(6X VITE FISSAGIO CARTER 6X35	BOULON SERRAGE CARTERS(6X35)H CRANKCASE SECURING SCREW	123456789ABC DEFGHIJKLMN	
26A		00H03000091	SCHRAUBE 6X50 VITE 6X50	VIS 6X50 SCREW 6X50	123456789ABC DEFGHIJKLMN	
27A		00A03000131	SCHRAUBE VITE SVUOTAMENTO OLIO	BOUCHON DE VIDANGE PLUG, DRAIN	123456789ABC DEFGHIJKLMN	
28A		00H02500811	DICHTUNG VENTILHALTER GUARNIZIONE SOSTEGNO VALVOLA	JOINT BTE.CLAPETS INLET VALVE GASKET	123456789ABC DEFGHIJKLMN	
29A		00H02501891	ANSAUGGUMMI GHIERA UNIONE BOC.CARB.SENDA	CONDUIT ADMISSION COMPLING SLEEVE INTAKE MANIFO	123 DEFGHI	
<b>FAKULTATIV WERKZEUG / ACCESORI OPCIONALE / OUTILS OPTIONNELLE / OPTIONAL ACCESORIES</b>						
30A		00H05203481	DICHTSATZ R-COMPLESSO GUARNIZIONI SENDA	POCHETTE DE JOINTS GASKET ASSY	123456789ABC DEFGHIJKLMN	

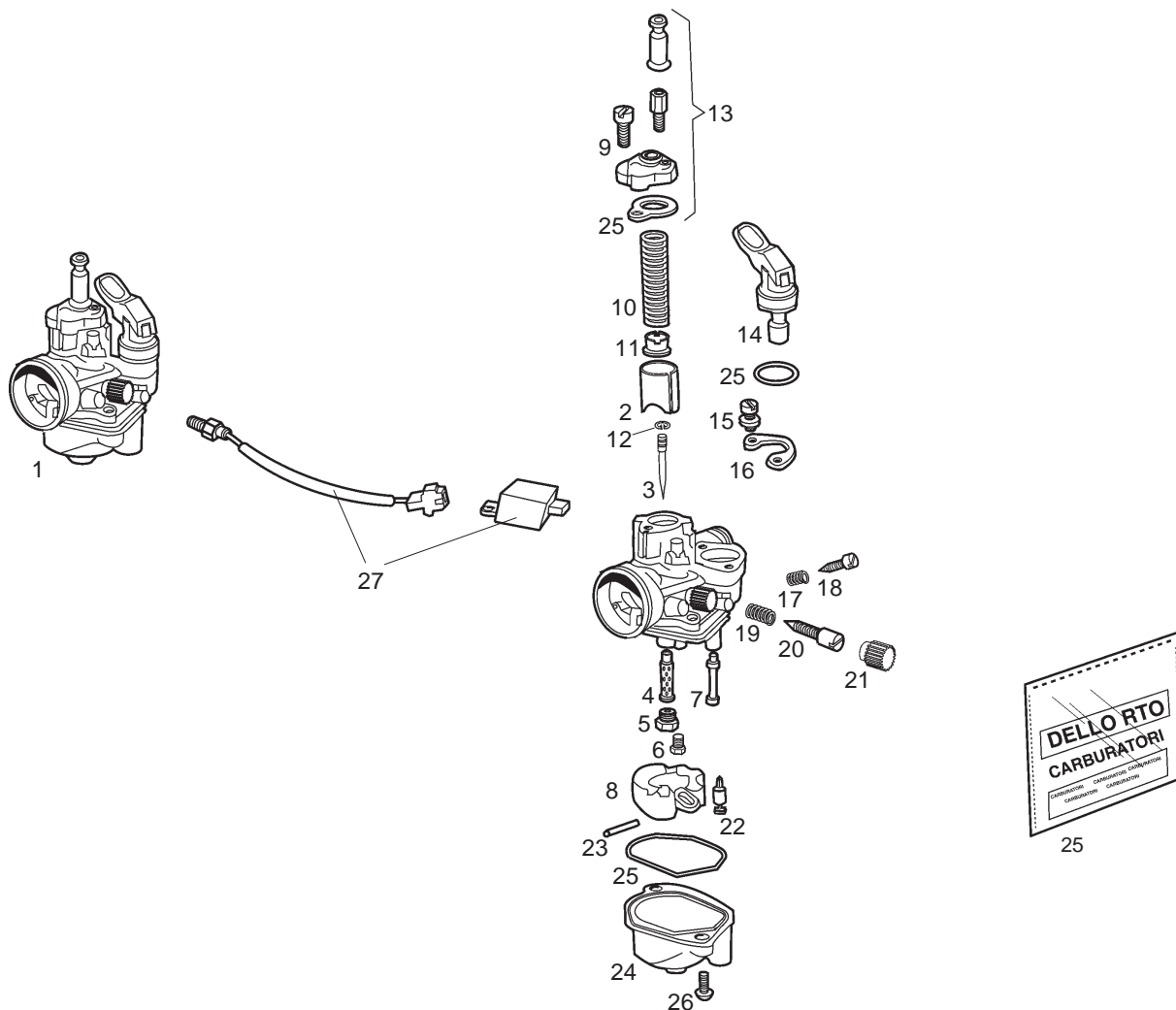


Figr.	Vers.	KOD. COD.	BEZEICHNUNG DESIGNATION	NAME	MOD.	Nr. Rahmen N.° Cadre Frame Nr.
01A		00H03208011	VERGASER KOMPL. COMP.CARBURATORE SENDA-R AUST	ENSEMBLE CARBURATEUR CARBURETOR	123 DEFGHI	
01B		00H03212011	VERGASER KOMPL. COMP.CARBURATORE SENDA-R AUST	ENSEMBLE CARBURATEUR CARBURETOR	456	
01C		00H03209011	VERGASER KOMPL. COMPLESSO CARBURATORE SENDA B	ENSEMBLE CARBURATEUR CARBURETOR	789 JKLMN	
01D		00H03211011	VERGASER KOMPL. COMPLESSO CARBURATORE SENDA B	ENSEMBLE CARBURATEUR CARBURETOR	ABC	
02A		00F03201211	GASSCHIEBER 40 R.14230X54 PARATOIA BENZ.40 R.14230X54	R-VANNE A ESS.40 R. 14230X54 THROTTLE VALVE SLIDER	123 DEFGHI	
02B		00H03201211	GASSCHIEBER R-VALVOLA GAS D.30	BOISSEAU SLIDE	456789ABC JKLMN	
03A		00G03201431	DUESENNADEL VAM.AUS.40K/H R-SPILLO SPRUZZATORE VAMOS AU	R-AIGUILLE PULVERZ.VAM.AU.40K/ NEEDLE	123456789 DEFGHIJKLMN	
03B		00H03202431	DUESENNADELUSE POLVERIZZATORE	AIGUILLE PULVERIZ. NEEDLE	ABC	
04A		00H03204421	ZERSTAUBERDUSE GA208 POLVERIZZATORE SENDA R/AUST.	PULVERISATEUR GA208 NEEDLE,JET GA208	123 DEFGHI	ABC
04B		00F03200421	ZERSTAUBERDUSE GA210 R-SPRUZZATORE SENDA-R	PULVERISATEUR GA210 NEEDLE,JET GA210	456	
04C		00H03203421	ZERSTAUBERDUSE GA211 POLVERIZZATORE GA 211	PULVERISATEUR NEEDLE, JET	789 JKLMN	
05A		00H03206031	HAUPT DUSE 60 R-GETTO MASSIMO.60 SENDA RAUT	GICLEUR PRINCIPAL 60 MAIN JET 60	123 789ABC DEFGHIJKLMN	
05B		00H03207031	HAUPT DUSE 65 R-GETTO MASSIMO.65	GICLEUR PRINCIPAL 65 MAIN JET 65	456	

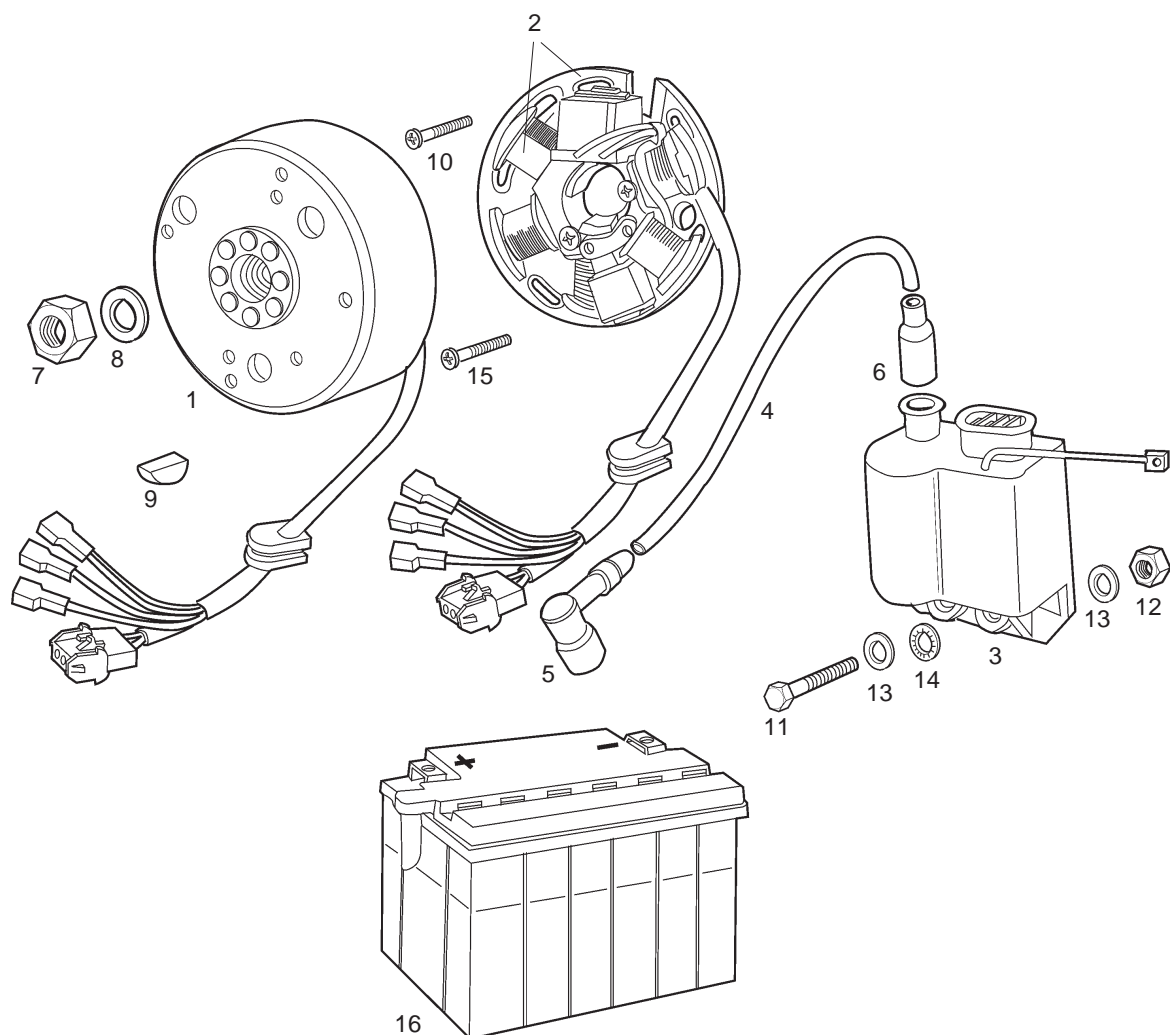




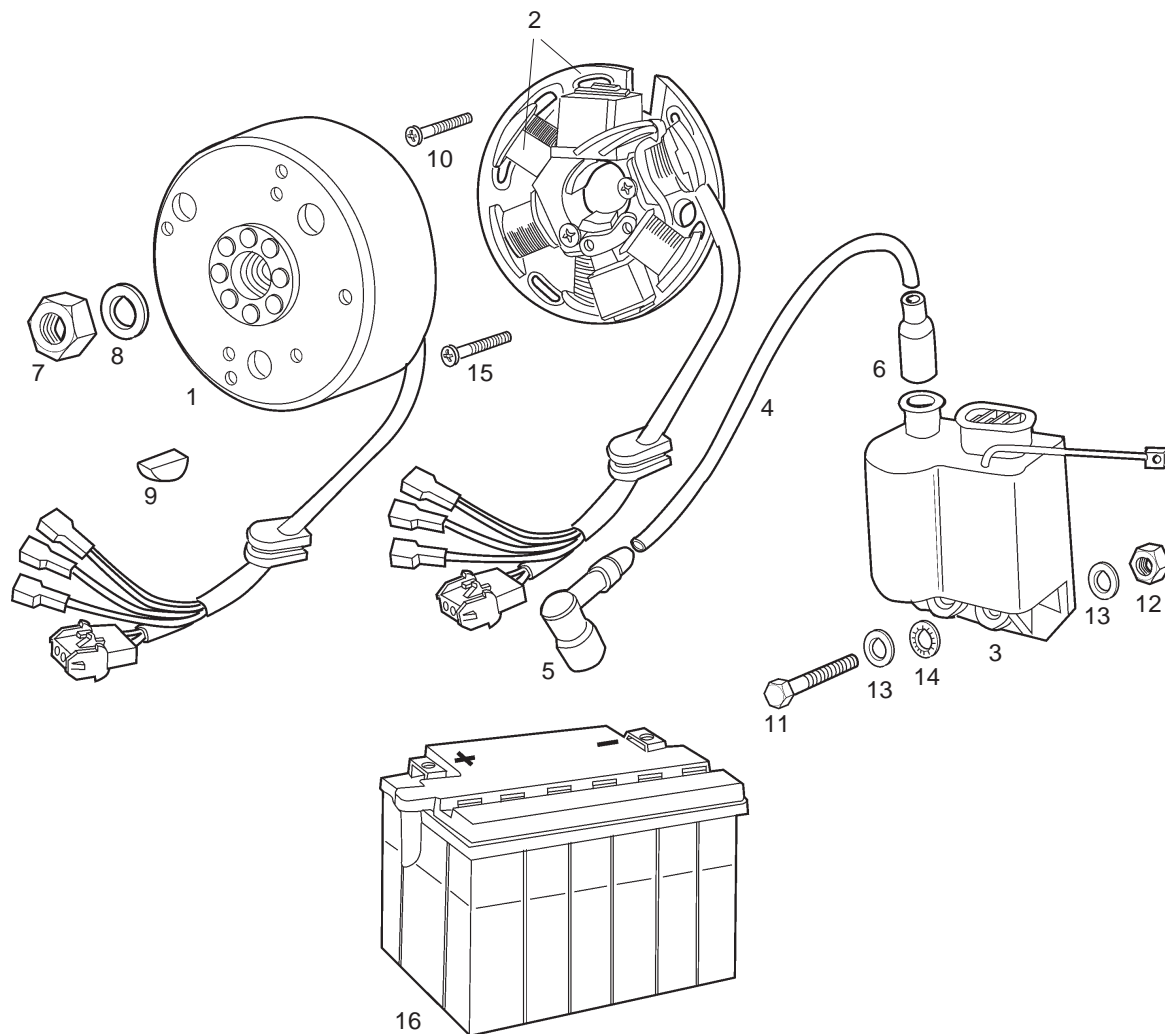
Figr.	Vers.	KOD. COD.	BEZEICHNUNG DESIGNATION	NAME	MOD.	Nr. Rahmen N.° Cadre Frame Nr.
06A		00H04102181	LEERLAUFDUSE R-GETTO MINIMO D.38 SENDA-R	GICLEUR MINIMUM.38 JET MIN.D.32	123456	ABC DEFGHI
06B		00H04103181	DUESE MIN. D.36 SENDA R R-GETTO MINIMO D.36 SENDA-R	R-GICLEUR MINIMUM. D.36 SENDA JET MIN.D.36	789	JKL MN
07A		00H03203481	LUFTEINLASS-DUSE R-GETTO INGRESSO ARIA 50SENDA	GICLEUR DE RALENTI IDLE CHOKE	123	789ABC DEFGHIJKL MN
07B		00F03200481	LUFTEINLASS-DUSE R-GETTO INGRESSO ARIA 45 URBA	R-GICLEUR D'ENTRE D'AIR 45 UR IDLE JET	456	
08A		00G03201281	SCHWIMMER VAMOS AUSTR. 40 K/H. R-GALLEGGIANTE VAMOS AUSTRIA	R-FLOTTEUR. VAMOS AUTR.40 K/H FLOAT	123456789ABC	DEFGHIJKL MN
09A		00G03200061	BEF.-SCHRAUBE DECKEL MISCHKAMM R-VITE FISSAGGIO COPERCHIO CAM	R-BOUL.SER.COUV.CHAMBRE MEL.VM MIXING CHAMBER COVER SECURING	123456789ABC	DEFGHIJKL MN
10A		00G03201071	FEDER FUR GASVENTIL R- MOLLA VALVOLA GAS VAMOS AU	R-RESSORT VALVE ESS.VAM.AU.40K THROTTLE VALVE RETURN SPRING	123456789ABC	DEFGHIJKL MN
11A		00G03200511	BUCHSE DUESENNADEL VA.AU.40 R- GHIERA SPILLO SPRUZZATORE	R-DOUILLE AIGUI.PULVERZ.VA.AU. NEEDLE BUSHING	123456789ABC	DEFGHIJKL MN
12A		00G03201371	KLAMMER DUESENNADEL VAM.AU.40 R-MORSA SPILLO SPRUZZATORE	R-PINCE AIGUI.PULVERZ.VAM.AU.4 NEEDLE CIRCLIP	123456789ABC	DEFGHIJKL MN
13A		00H03202231	MISCHRAUMDECKEL R-COPERCHIO CAMERA MISCELA SE	COUVERCLE CARBURATEUR COVER, CARBURETOR, TOP	123456789ABC	DEFGHIJKL MN
14A		00H03203711	STARTERVENTIL R-COMPLESSO STARTER SENDA-R	VANNE DU STARTER MANUEL CHOKE LOCK	123456789ABC	DEFGHIJKL MN
15A		00G03200541	BEF.-SCHRAUBE AUTOM. STARTER V R-VITE FISSAGGIO STARTER AU	R-BOULON SER.START.AUTOM.VM.AU AUTOMATIC CHOKE SECURING SCRE	123456789ABC	DEFGHIJKL MN
16A		00G03200551	HALTERUNG AUTOM. STARTER AUT.V R-PIASTRINA FISSAGGIO STARTER	R-PLOMBAGE FIX.START.AUT.V.AU. AUTOMATIC CHOKE SECURING SCRE	123456789ABC	DEFGHIJKL MN



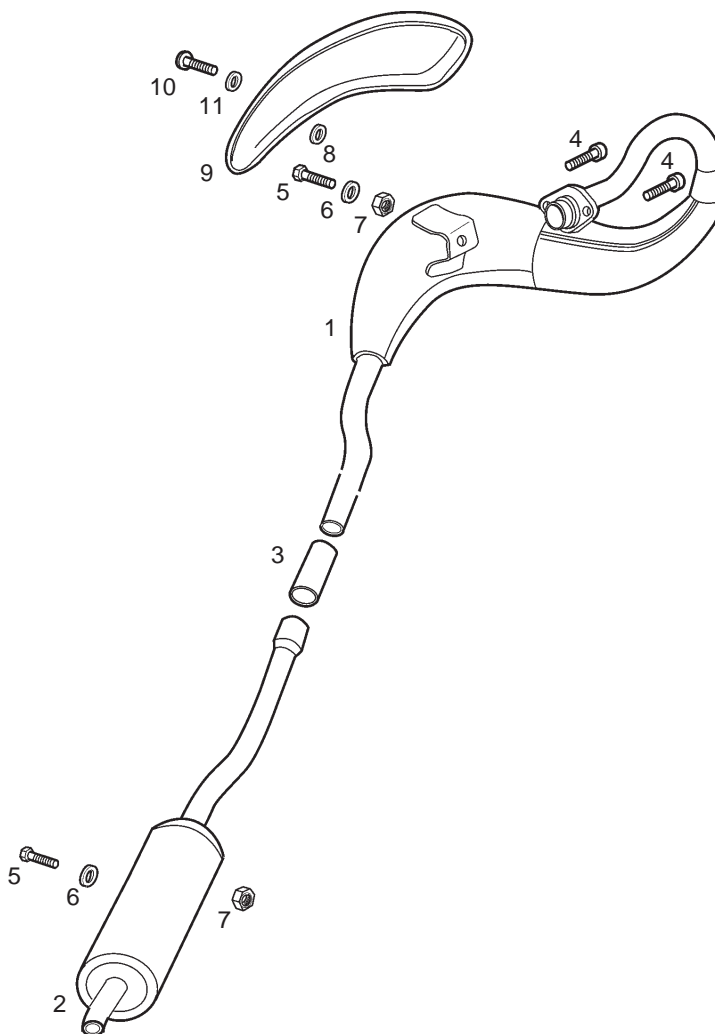
Figr.	Vers.	KOD. COD.	BEZEICHNUNG DESIGNATION	NAME	MOD.	Nr. Rahmen N.° Cadre Frame Nr.
17A		00G03200721	FEDER LUFTREGLER MIN. VM. AU. R-MOLLA REGOLAZIONE ARIA MINI	R-RESSORT REG.AIR MIN.VM.AU.40 IDLE ADJUSTER SPRING	123456789ABC DEFGHIJKL MN	
18A		00G03200731	LUFT-REGULIERSCHRAUBE MIN. VAM R-VITE REGOLAZIONE ARIA MINIM	R-VIS REG.AIR MIN.VAM.AU.40KH IDLE ADJUSTER SCREW	123456789ABC DEF JKL MN	
18B		00G03201731	LUFT-REGULIERSCHRAUBE MIN.VAM R-VITE REGOLAZIONE ARIA MINIM	R-VIS REG.AIR MIN VAM.AU.40KH IDLE ADJUSTER SCREW	GHI	
19A		00G03200101	FEDER GAS-VENTIL-REGELUNG VM.A R-MOLLA REGOLAZIONE VALVOLA G	R-RES.REG.VALVE ESS.VM.AU.40 THROTTLE VALVE ADJUSTER SPRIN	123456789ABC DEFGHIJKL MN	
20A		00G04100131	SCHRAUBE GAS-VENTIL-REGELUNG V R-VITE REGOLAZIONE VALVOLA GA	R-VIS REG.VALV.ESS.VAM.AU.40KH THROTTLE VALVE ADJUSTER SCREW	123456789ABC DEFGHIJKL MN	
21A		00G04100741	KNOPF GASVENTIL-STELLSCHRAUBE BOTTONE VITE REG.VALV.BENZ.V.	R-BOUTON VIS REGL.VALV.ESS.V.A THROTTLE VALVE ADJUSTER SCREW	123456789ABC DEFGHIJKL MN	
22A		00G03201051	SCHWIMMERNADEL VAM.AU.40KH R-COMPLESSO SPILLO GALLEGGIAN	R-EN.POINT.D'ARRIVEE VAM.AU.40 FLOAT NEEDLE ASSY	123456789ABC DEFGHIJKL MN	
23A		00G03201121	STIFT SCHWIMMERACHSE VA.AU.40K R-CHIAVISTELLO ASSE GALLEGGIA	R-GOUJON AXE FLOTTEUR VA.AU.40 FLOAT PIN	123456789ABC DEFGHIJKL MN	
24A		00H03201201	SCHWIMMERKAMMER R-VASCHETTA BENZINA	CUVE INFERIEURE CARBUR. FLOAT BOLWL.	123456789ABC DEFGHIJKL MN	
25A		00G04100771	DICHTUNGSATZ KOMPL. VERGASER R-COMPLESSO GUARNIZIONI CARBU	R-ENS. JOINTS CARBUR. V.25K/H. CARBURETOR GASKET SET	123456789ABC DEFGHIJKL MN	
26A		00G03201091	BEF.SCHRAUBE R-VITE FISSAGGIO VASCHETA BE	R-BOUL.SERG.VASE ESSENC.VA.AU. FLOAT CHAMBER SECURING SCREW	123456789ABC DEFGHIJKL MN	
27A		00H06000151	KABELBAUM FUR HEIZUNG VERGASER COMPLESSO KIT RISCALDAMENTO C	KIT QUI CHAUFFE CARBURATEUR KIT CARBURETOR HEATER	123 DEFGHI	



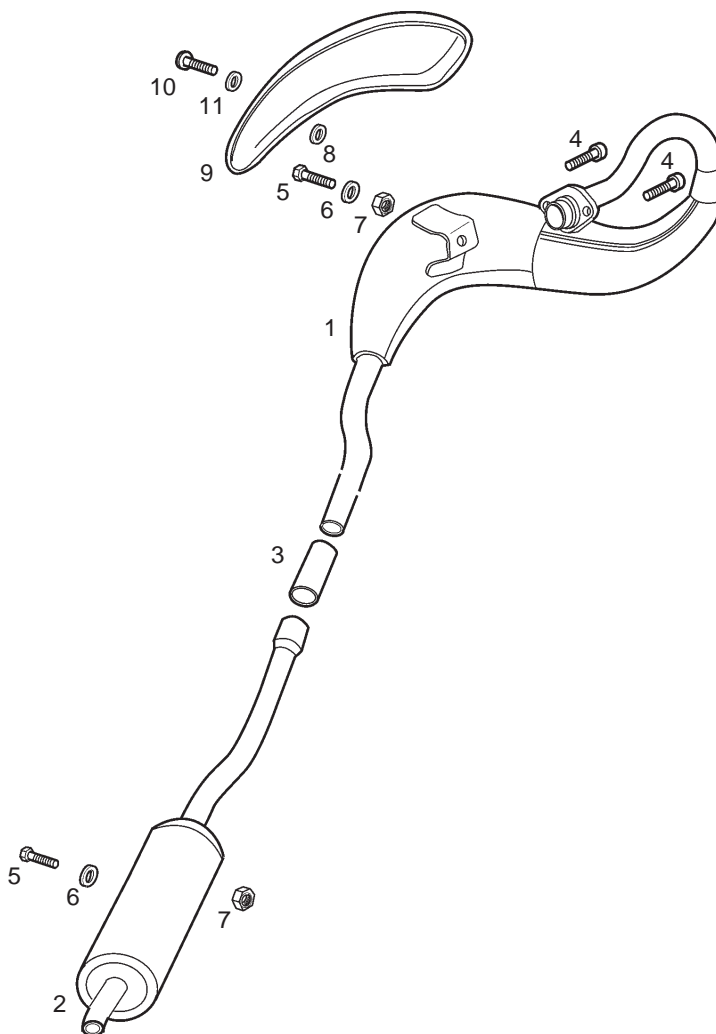
Figr.	Vers.	KOD. COD.	BEZEICHNUNG DESIGNATION	NAME	MOD.	Nr. Rahmen N.° Cadre Frame Nr.
01A		00H03305011	LICHTMASCHINE KOMPL. COMPLESSO VOLANO ELETTRONICO	VOLANT MAGNETIC-COMPLET MAGNETO ASSEMBLY	123 DEFGHI	ABC
01B		00H03301011	LICHTMASCHINE KOMPL.DUCATI COMPLESSO VOLANO ELETT.DUCATI	VOLANT MAGNETIQUE DUCATI MAGNETO ASSEMBLY DUCATI	456789 JKL	
01B	01	00H03307011	LICHTMASCHINE KOMPL.LEONELLI COMPLESSO VOLANO ELETT.LEONELLI	VOLANT MAGNETIQUE LEONELLI MAGNETO ASSEMBLY LEONELLI	456789 JKL	H111752
01B	01	00H03301011	LICHTMASCHINE KOMPL.DUCATI COMPLESSO VOLANO ELETT.DUCATI	VOLANT MAGNETIQUE DUCATI MAGNETO ASSEMBLY DUCATI	456789 JKL	H112066
01B	01	00H03307011	LICHTMASCHINE KOMPL.LEONELLI COMPLESSO9 VOLANO ELETT.LEONELLI	VOLANT MAGNETIQUE LEONELLI MAGNETO ASSEMBLY LEONELLI	456789 JKL MN	H117639
02A		00H03301701	STATOR R-COMPLESSO STATORE VOLANO EL	STATOR STATOR PLATE	123 DEFGHI	ABC
02B		00H03300701	STATOR DUCATI R-COMPL.STATORE VOLANO EL DUCATI	STATOR DUCATI STATOR PLATE DUCATI	456789 JKL	
02B	01	00H03303701	STATOR LEONELLI R-COMPL.STATORE VOLANO EL LEONE.	STATOR STATOR PLATE LEONELLI	456789 JKL	H111752
02B	01	00H03300701	STATOR DUCATI R-COMPL.STATORE VOLANO EL DUCAT.	STATOR STATOR PLATE DUCATI	456789 JKL	H112066
02B	01	00H03303701	STATOR LEONELLI R-COMPL.STATORE VOLANO EL LEONE.	STATOR LEONELLI STATOR PLATE LEONELLI	456789 JKL MN	H117639
03A		00H03330171	ZUNDSPULE DUCATI COMPL.COVERTITORE ELETTR.DUCATI	BOBINE HAUTE TENSION DUCATI COIL, PRIMARY IGNITION DUCATI	123456789ABC DEFGHIJKL	
03A	01	00H03331171	ZUNDSPULE LEONELLI COMPL.COVERTITORE ELETTR.LEONE.	BOBINE HAUTE TENSION DUCATI COIL, PRIMARY IGNITION DUCATI	456789 JKL	H111752
03A	01	00H03330171	ZUNDSPULE DUCATI COMPL.COVERTITORE ELETTR.DUCATI	BOBINE HAUTE TENSION DUCATI COIL, PRIMARY IGNITION DUCATI	456789 JKL	H112066
03A	01	00H03331171	ZUNDSPULE LEONELLI COMPL.COVERTITORE ELETT.LEONE.	BOBINE HAUTE TENSION LEONELLI COIL,PRIMARY IGNITION LEONELLI	456789 JKL MN	H117343



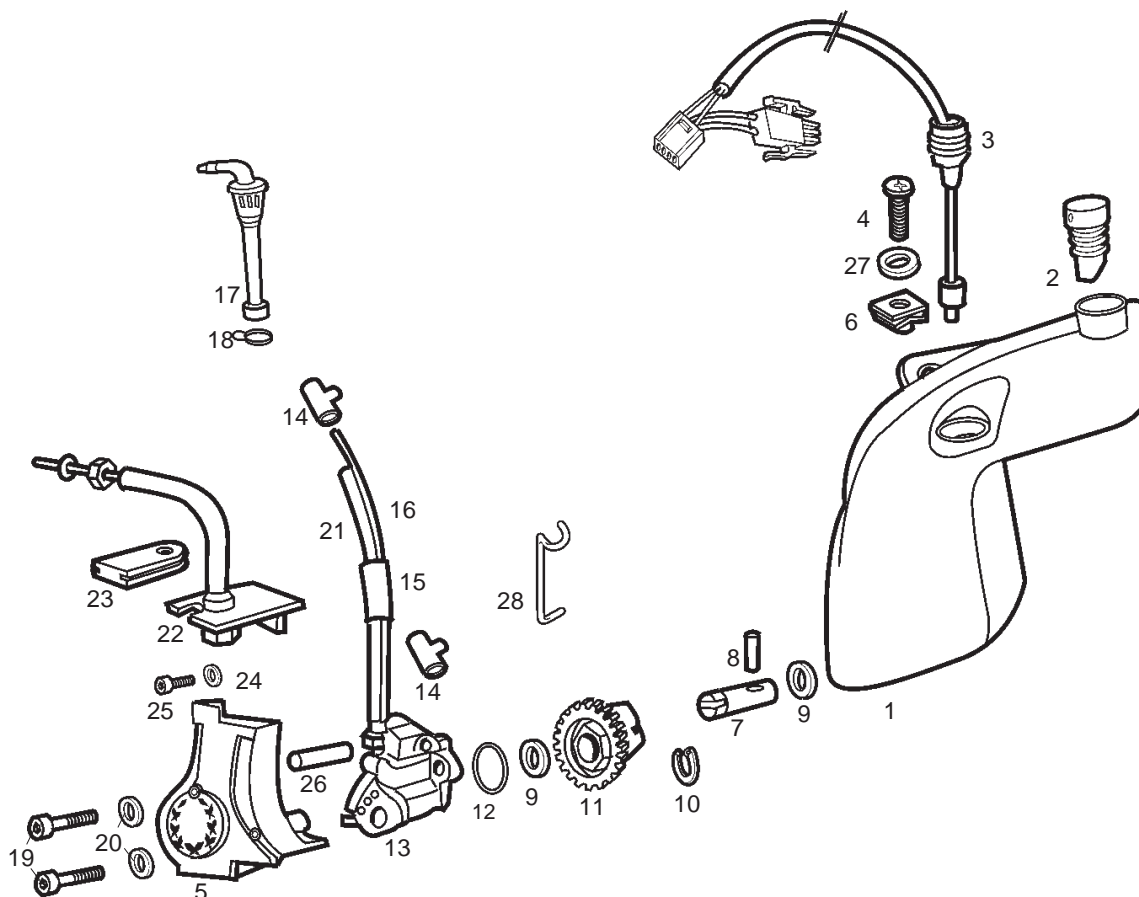
Figr.	Vers.	KOD. COD.	BEZEICHNUNG DESIGNATION	NAME	MOD.	Nr. Rahmen N.° Cadre Frame Nr.
04A		00F03310741	ZUNDSPULENKABEL CAVO BOBINA START.A.E.	CABLE CABLE COIL PRIMARY IGNITION	123456789ABC DEFGHIJKLMN	
05A		00G03301271	ZUNDKERZENSTECKER COMPLESSO PIPA CANDELA SCO-5	PIPE DE BOUGIE COVER, SPARK PLUG	123456789ABC DEFGHIJKLMN	
06A		00F03300731	KAPPE CAPPuccio CAVO BOBINA SCO-50.	CAPUCHON COIL CABLE RUBBER PROTECTOR	123456789ABC DEFGHIJKLMN	
07A		00H03300221	MUTTER DADO FISSAGGIO VOLANO MAGNETI	ECROU FIXE VOLANT NUT,MAGNETO ASSEMBLY	123456789ABC DEFGHIJKLMN	
08A		00F03300241	BEF.- SCHEIBE RONDELLA FISSAGGIO VOLANO MA	RONDELLE WASHER, FLYWHEEL 10MM	123456789ABC DEFGHIJKLMN	
09A		00003133230	KEIL SPINA VOLANO MAGNETICO .P.REC	CLAVETTE VOLANT MAGNETIQUE KEY, FLYWHEEL	123456789ABC DEFGHIJKLMN	
10A		00003133260	SCHRAUBE VITE FISSAGGIO VOLANO MAGNETI	VIS FIX VOLANT SCREW, STATOR PLATE	123456789ABC DEFGHIJKLMN	
11A		00000002515	SCHRAUBE VITE TESTA ESAGONALE 5M80X16	BOULON TETE HEX.5M80X15 HEX.HEAD SCREW 5M80X15	123456789ABC DEFGHIJKLMN	
12A		00000021050	MUTTER M5 DADO ESAGONALE 5M80 DIN-	ECROU HEXAGONAL 5M80 HEXAGON NUT 5M80	123456789ABC DEFGHIJKLMN	
13A		00000031050	SCHEIBE D.5. DIN125 RONDELLA PIATTA MECCANIZZATA	ROND.PLATE MECANISEE D.5.DIN12 MACHINED FLAT WASHER D5	123456789ABC DEFGHIJKLMN	
14A		00000034050	SCHEIBE RONDELLA STELLA INTERIORE D5-	RONDELLE INT.DIN6797 INNER WASHER DIN6797	123456789ABC DEFGHIJKLMN	
15A		00000012420	SCHRAUBE VITE TONDO CROCE 4M70X20 D79	VIS T.RON.CROIX 4M70X20 D7985N ROUNDHEAD PHILIPS SCREW 4MM-	123456789ABC DEFGHIJKLMN	
16A		00G03301401	BATTERIE .12V. 4AH. BATTERIA 12V. 4 AO STARTER AV	BATTERIE .12V. 4AH. START.A.EL. BATTERY 12V.4AH.	123456789ABC DEFGHIJKLMN	



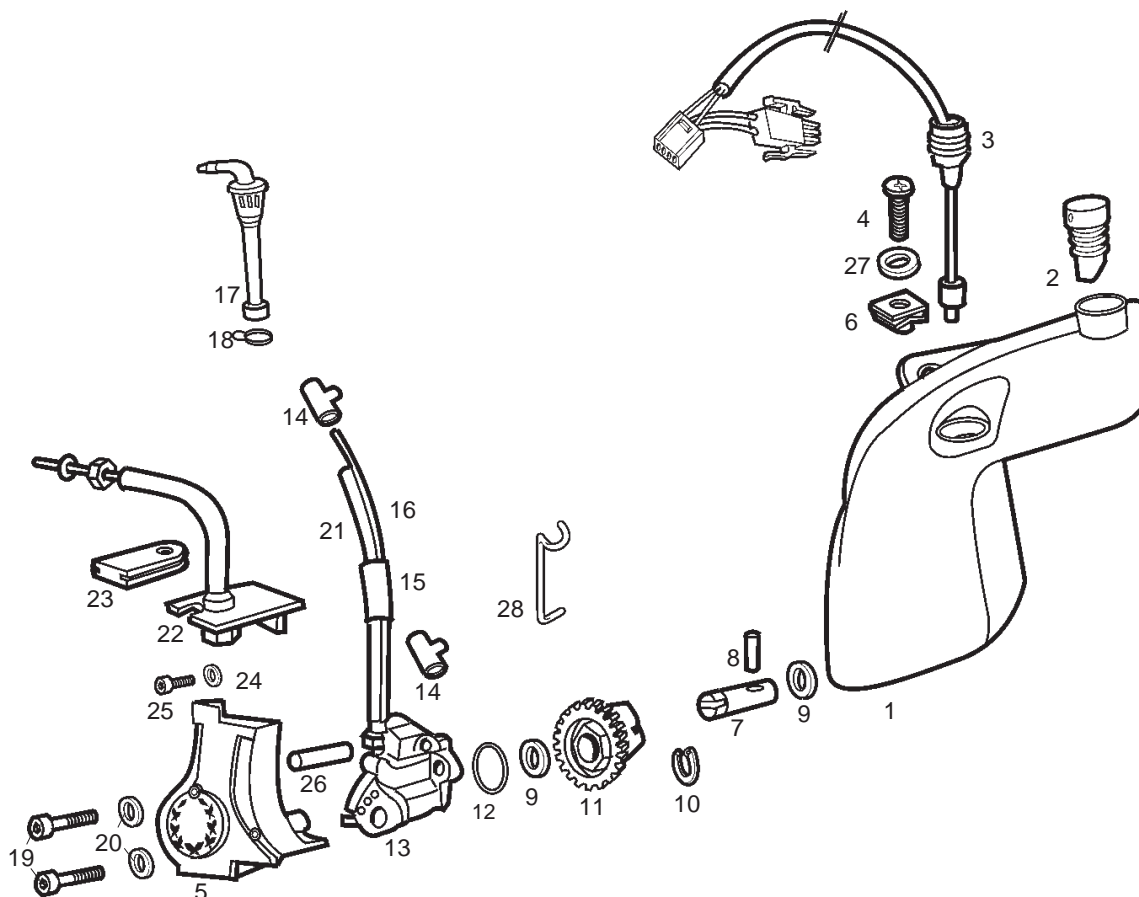
Figr.	Vers.	KOD. COD.	BEZEICHNUNG DESIGNATION	NAME	MOD.	Nr. Rahmen N.° Cadre Frame Nr.
01A		00H03408081	AUSPUFF SUBCOMP.TUBO SCAPP-SIL.SDA-R	ENSEMBLE TUBE D'ECHAPPEMENT EXHAUST PIPE AND MUFFLER	123	
01B		00H03419081	AUSPUFF SUBCOMP.TUBO SCAPP-SIL.SDA-R	ENSEMBLE TUBE D'ECHAPPEMENT EXHAUST PIPE AND MUFFLER	456	
01C		00H03411081	AUSPUFF SUBCOMP.TUBO SCAPP-SIL.SDA-R	ENSEMBLE TUBE D'ECHAPPEMENT EXHAUST PIPE AND MUFFLER	789ABC	
01D		00H03411082	AUSPUFF SUBCOMP.TUBO SCAPP-SIL.SDA-R	ENSEMBLE TUBE D'ECHAPPEMENT EXHAUST PIPE AND MUFFLER	JKL	
01E		00H03415081	AUSPUFF SUBCOMP.TUBO SCAPP-SIL.SDA-R	ENSEMBLE TUBE D'ECHAPPEMENT EXHAUST PIPE AND MUFFLER	DEFGHI	
01F		00H03411083	AUSPUFF SUBCOMP.TUBO SCAPP-SIL.SDA-R	ENSEMBLE TUBE D'ECHAPPEMENT EXHAUST PIPE AND MUFFLER		MN
02A		00H03411411	SCHALLDAMPFER SUBCOMP.SORDINA SENDA-R GERM.	SILENCIEUX D'ECHAPPEMENTE EXHAUST TANK	123	ABC DEFGHIJKL
02B		00H03402412	SCHALLDAMPFER SUBCOMP.SORD.	SILENCIEUX D'ECHAPPEMENT EXHAUST TANK	456789	
02C		00H03424411	SCHALLDAMPFER SUBCOMP.SORD.	SILENCIEUX D'ECHAPPEMENT EXHAUST TANK		MN
03A		00H03401321	MUFFE MANICOTTO INGRESSO GAS SORDI	RACCORD HOSE, MUFFLER CONNECTING	123456	ABC DEFGHI
03B		00H03403321	MUFFE MANICOTTO USCITA GAS SENDA FR	RACCORD HOSE, MUFFLER CONNECTING	789	JKLMN
04A		00000004620	INBUSSCHRAUBE 6M100X20. VITE TESTA ALLEN 6M100X20.D-9	VIS T.CREUSE 6M100X20.D-912/8. ALLEN SCREW M6X20	123456789ABC	DEFGHIJKLMN
05A		00000002816	SCHRAUBE 8M125X16 VITE TESTA ESAGONALE 8M125X1	VISATETE HEXAG.8M125X16 SCREW M8X16	123456789ABC	DEFGHIJKLMN



Figr.	Vers.	KOD. COD.	BEZEICHNUNG DESIGNATION	NAME	MOD.	Nr. Rahmen N.° Cadre Frame Nr.
06A		00000031080	SCHEIBE D.8. DIN125 RONDELLA PIATTA MECCANIZZATAZ	ROND.PLATE MECANISEE D.8.DIN12 MACHINED FLAT WASHER D8 DIN-1	123456789ABC DEFGHIJKLMN	
07A		00023108000	MUTTER SELBSTS DADO AUTOBLOCCANTE 8M125.D-98	ECROU INDESSERABLE 8M125.DIN98 SELF-LOCKING NUT M8	123456789ABC DEFGHIJKLMN	
08A		00000031040	SCHEIBE D.4 RONDELLA PIATTA MECCANIZZATA	RONDELLE PLATE MECANISEE D4 NO MACHINED FLAT WASHER D4	123456789ABC DEFGHIJKLMN	
09A		00H01802391	SCHALLDAMPFERSCHUTZ PROTEZIONE MARMITTA SENDA	PROTECTEUR DE SILENCIEUX SILENCER PROTECTOR	123 DEFGHI	
09B		00H01803391	SCHALLDAMPFERSCHUTZ PROTETTORE SILENZIOSO SENDA R	PROTECTEUR DE SILENCIEUX SILENCER PROTECTOR	456789ABC JKL	
09C		00H01803392	SCHALLDAMPFERSCHUTZ PROTETTORE SILENZIOSO SENDA R	PROTECTEUR DE SILENCIEUX SILENCER PROTECTOR		MN
10A		00000012410	SCHRAUBE MIT HALBRUNDKOPF 4M70 VITE TONDO CROCE 4M70X10 DIN	VIS TETE RONDE CR.4M70X10D7985 ROUNDHEAD PHILIPS SCREW (BLAC	123456789ABC DEFGHIJKLMN	
11A		00032000400	SCHEIBE RONDELLA	RONDELLA WASHER	123456789ABC DEFGHIJKLMN	

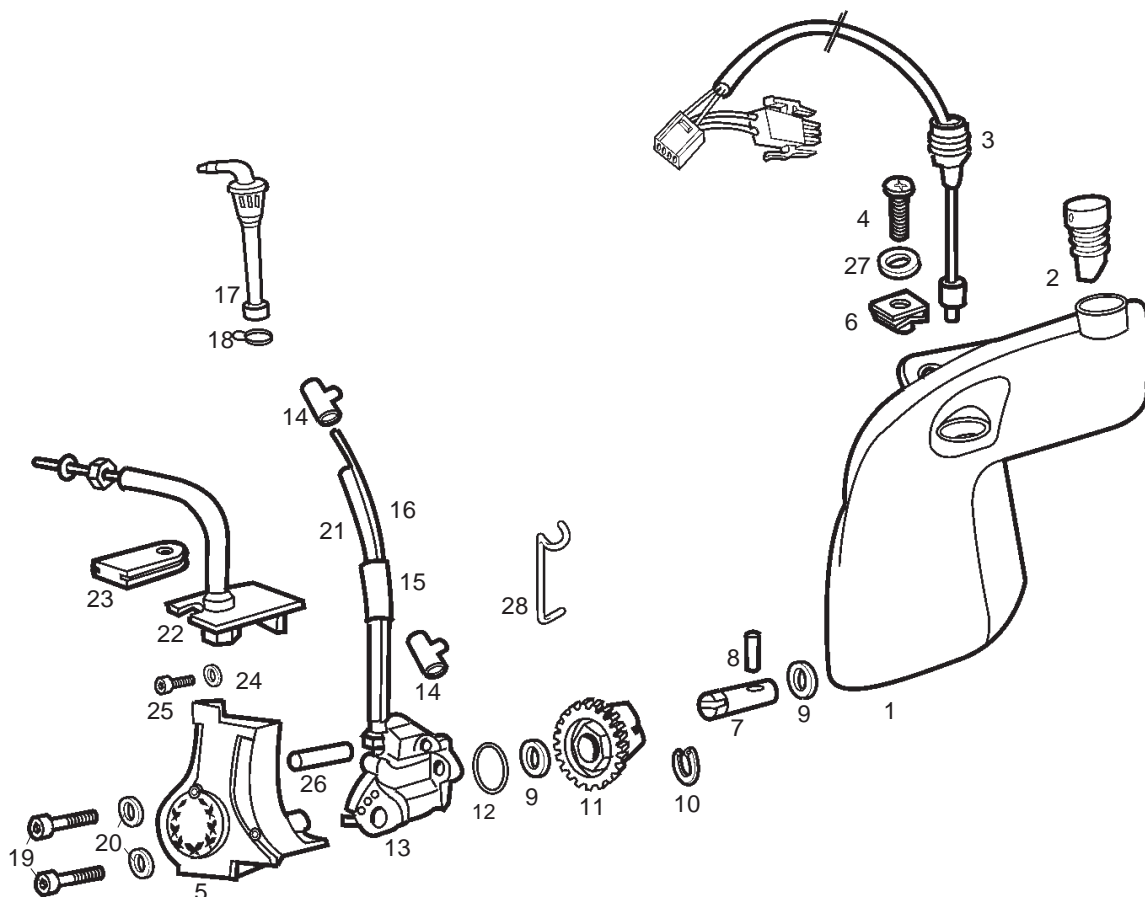


Figr.	Vers.	KOD. COD.	BEZEICHNUNG DESIGNATION	NAME	MOD.	Nr. Rahmen N.° Cadre Frame Nr.
01A		00H03701081	OLTANK SUBCOMPLESSO SERBATOIO OLIO S	RESERVOIR D,HUILE OIL, TANK	123456789ABC DEFGHIJKLMN	
02A		00F03710241	STOPFEN OELTANK COMPLESSO TAPPO SERBATOIO OLI	ENS. BOUCHON RESERV.HUILE SCO/ OIL FILLER PLUG	123456789ABC DEFGHIJKLMN	
03A		00H03701051	OLSTANDSGEBER COMPLESSO SPIA LIVELLO SENDA	NIVEAU D,HUILE LEVEL PLUG	123456789ABC DEFGHIJKLMN	
04A		00000012620	SCHRAUBE 6M100X20 VITE TONDO CROCE .6M100X20.DI	VIS SCREW,6M100X20	123456789ABC DEFGHIJKLMN	
05A		00H03800134	ABDECKUNG COPERCHIO POMPA OLIO	COUVERCLE DE POMPE A HUILE OIL PUMP COVER	123456789ABC DEFGHIJKLMN	
06A		00D01501371	SICHERUNGSMUTTER BEF. KETTENS DADO FISSAGGIO COPRICATENA .2	ECROU FIX. GARDE-CHAINE 213091 NUT	123456789ABC DEFGHIJKLMN	
07A		00H03700101	OLPUMPENACHSE ASSE POMPA OLIO 74/80CC	AXE DE POMPE D,HUILE PUMPOIL AXLE	123456789ABC DEFGHIJKLMN	
08A		00053030000	STIFT CHIAVISTELLO SOSTEGNO SPIRALE	GOUDILLE FORK PIN	123456789ABC DEFGHIJKLMN	
09A		00H05000281	SCHEIBE RONDELLA FERMO PIGNONE INTERM	RONDELLE DE BUTEE THRUST PLATE	123456789ABC DEFGHIJKLMN	
10A		00000047110	SEEGERRING ANELLO SICUREZZA ASSI D10 DIN	CIRCLIP POUR AXE D10 CIRCLIP, BRAKE SHOE RETENTION	123456789ABC DEFGHIJKLMN	
11A		00H03800381	ZAHNRAD PIGNONE POMPE ACQUA/OLIO 80C	PIGNON POMPE D,HUILE PUMP OIL GEAR	123456789ABC DEFGHIJKLMN	
11B		00H03800181	RITZEL PIGNONE COMANDO POMPE .Z-14.	PIGNON PUMP GUIDE GEAR	123456789ABC DEFGHIJKLMN	
12A		00H03701041	DICHTRING GIUNTO TORICO POMPA OLIO GPR/	JOINT DE POMPE D,HUILE O RING	123456789ABC DEFGHIJKLMN	

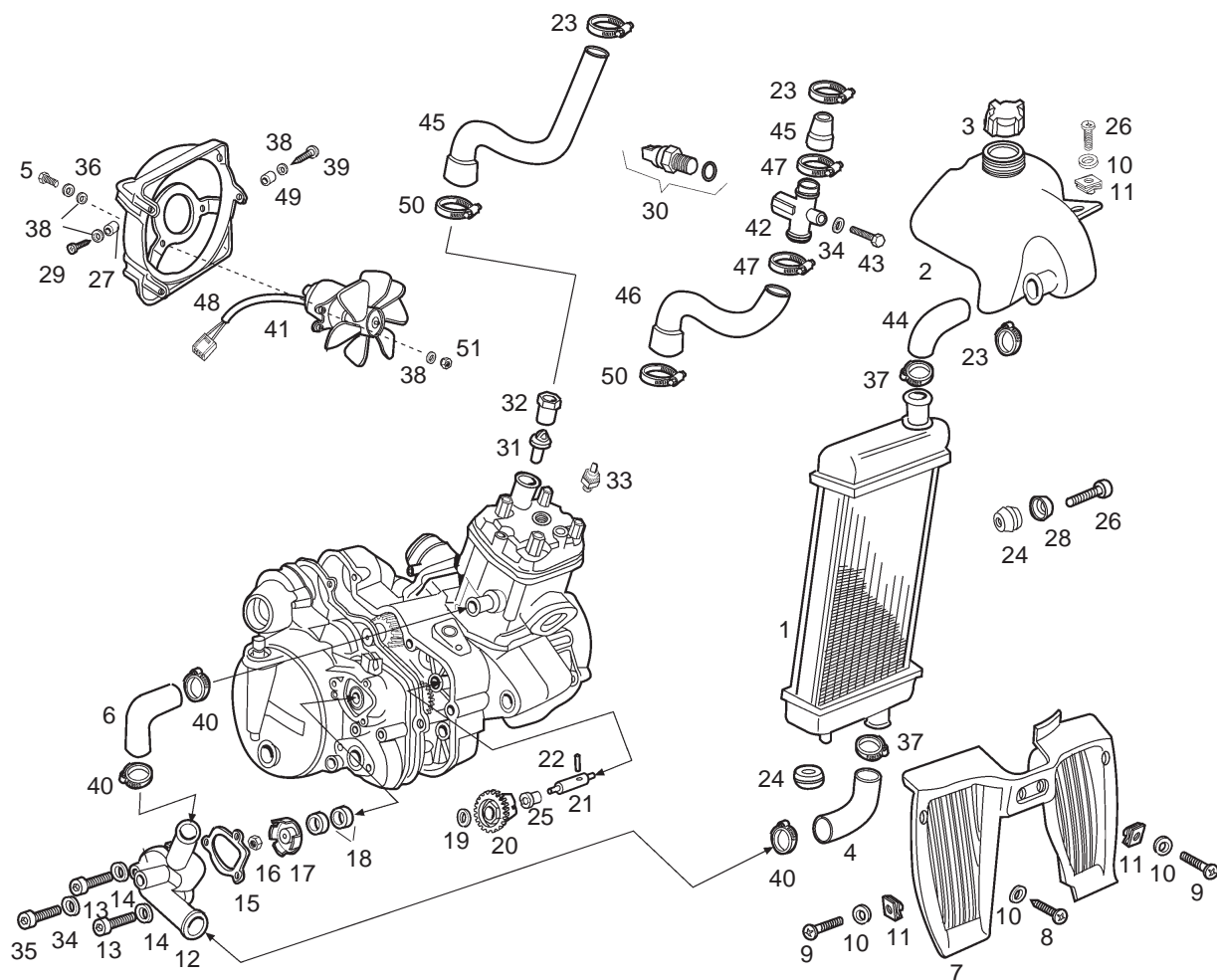


Figr.	Vers.	KOD. COD.	BEZEICHNUNG DESIGNATION	NAME	MOD.	Nr. Rahmen N.° Cadre Frame Nr.
13A		00H03701021	OLPUMPE COMPLESSO POMPA OLIO SENDA GE	POMPE A HUILLE OIL PUMP	123	DEFGHI
13B		00H03702021	OLUMPE COMPLESSO POMPA OLIO SENDA GE	POMPE A HUILLE OIL PUMP	456789ABC	JKLMN
14A		00H03700211	BEF.-SCHELLE GHIERA FISSAGGIO TUBO OLIO AD	BRIDE TUYAU DOHUILE COLLAR OIL FLEXIBLE TUBE	123456789ABC	DEFGHIJKLMN
15A		00H03701351	VERBINDUNGSMUFFE OELLEITUNG MANICOTTO UNIONE TUBO OLIO SE	MANCHON JONCTION TUYAU HUILE S OIL PIPE COUPLING HOSE	123	DEFGHI
15B		00H03700351	VERBINDUNG MANICOTTO UNIONE TUBO OLIO 74	MANCHON RACCORD TUYEAU D'HUILE OIL PIPE COUPLING CONNECTOR	456789ABC	JKLMN
16A		00H03701121	OLSCHLAUCH TUBO USCITA POMPA OLIO SENDA	TUYAU D,HUILLE OIL FLEX, PUMP	123	DEFGHI
16B		00H03700121	OLSCHLAUCH TUBO USCITA OLIO A AD ATTACCO	TUYAU D,HUILLE OIL FLEXIBLE PUMP TUBE TO ADA	456789ABC	JKLMN
17A		00H03701411	FILTER COMPLESSO FILTRO OLIO SENDA G	FILTRE A HUILLE BY-PAS OIL FILTER	123456789ABC	DEFGHIJKLMN
18A		00H00400501	ELAST. KLAMMER GASLEITUNG FASCETTA ELASTICATUBO BENZINA	CRAMPON ELASTIQUE TUBE ESSENCE FUEL PIPE ELASTIC CLAMP	123456789ABC	DEFGHIJKLMN
19A		00004154500	SCHRAUBE VITE TESTA ALLEN 5M80X45.NERO	VIS TETE ALLEN5M80X45D912 HEX.SOCKET-HEAD SCREW5M80X45	123456789ABC	DEFGHIJKLMN
20A		00000033050	SCHEIBE RONDELLA MOLLA D.5.DIN-127-B.	RONDELLE GROWER D5 D127 SPRING WASHER D5 D127	123456789ABC	DEFGHIJKLMN
21A		00H03701111	AUSGANGSROHR OLBEH. TUBO USCITA SERBATOIO OLIO SE	TUYAU D,HUILLE OIL FLEX, PUMP	123456789ABC	DEFGHIJKLMN
22A		00H03700311	HALTER F. KABELFUHRUNG SUBCOMPLESSO SOSTEGNO GUIDA C	SOUS-ENS SUPPORT CABLE HUILLE OIL CABLE, SUPPORT	123456789ABC	DEFGHIJKLMN

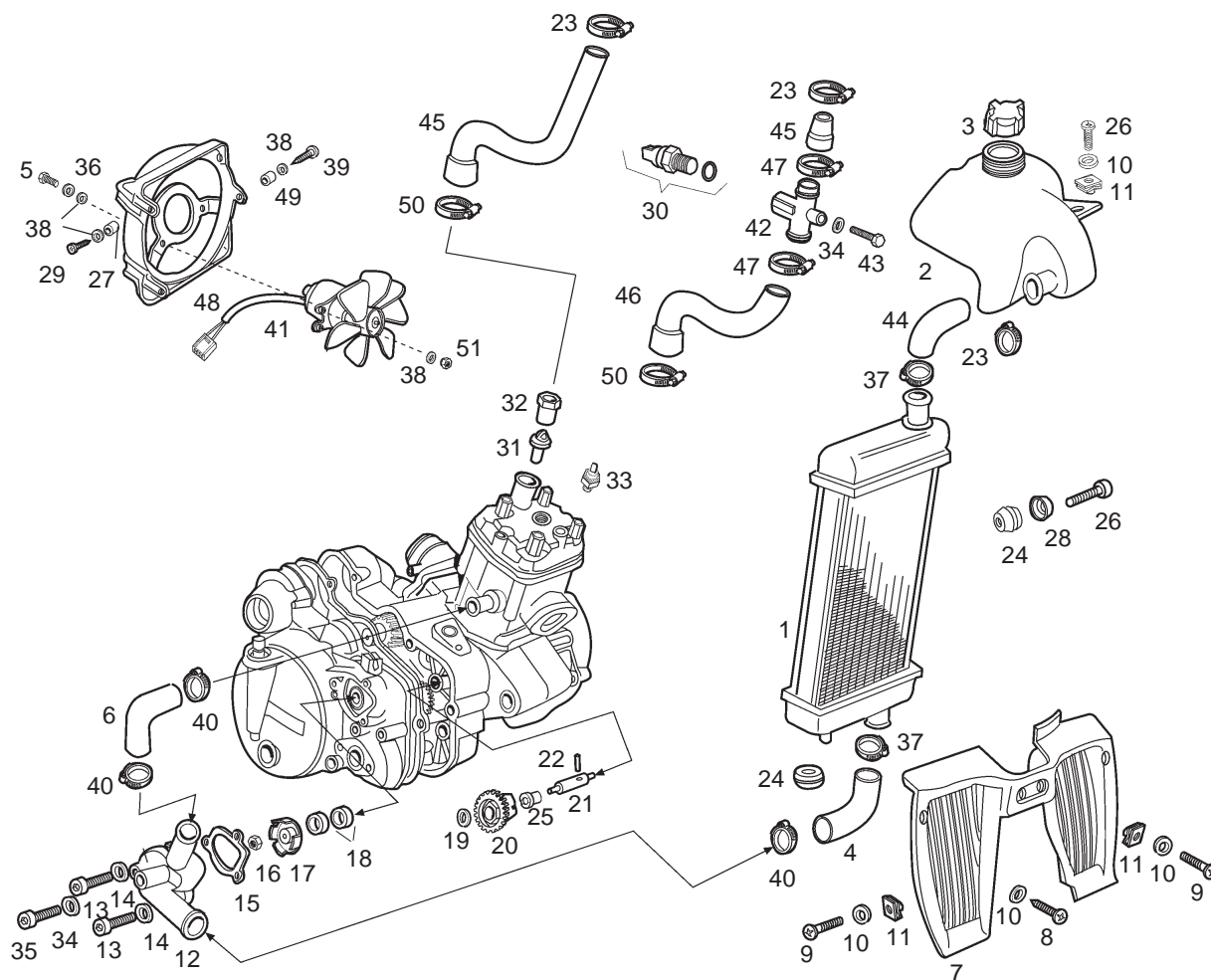




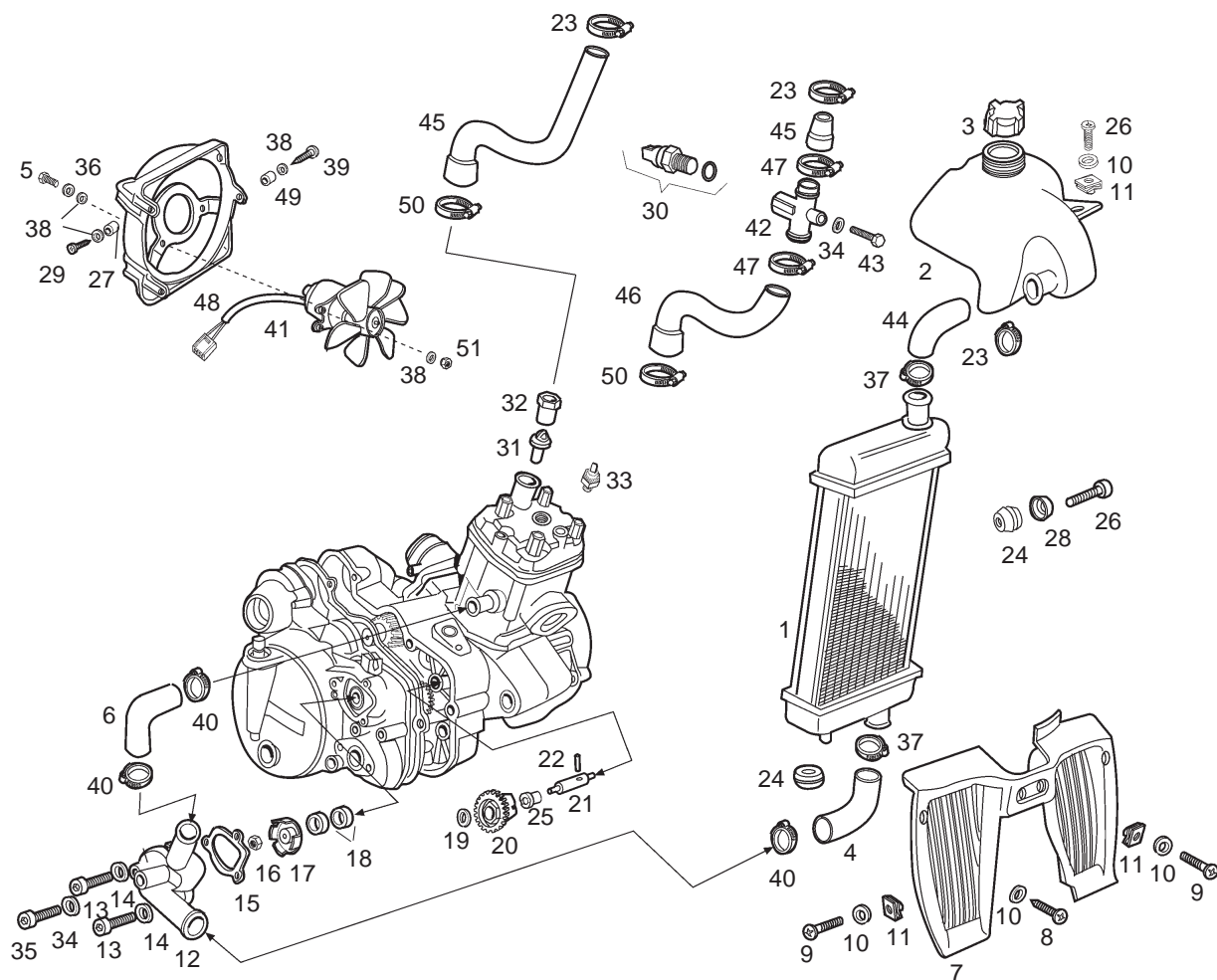
Figr.	Vers.	KOD. COD.	BEZEICHNUNG DESIGNATION	NAME	MOD.	Nr. Rahmen N.° Cadre Frame Nr.
23A		00H03700141	GUMMI PASSACAVI USCITA POMPA OLIO	CAOUTCHOUC RUBBER	123456789ABC DEFGHIJKLMN	
24A		00000031050	SCHEIBE D.5. DIN125 RONDELLA PIATTA MECCANIZZATA	ROND.PLATE MECANISEE D.5.DIN12 MACHINED FLAT WASHER D5	123456789ABC DEFGHIJKLMN	
25A		00000004510	SCHRAUBE VITE TESTA ALLEN 5M80X10 DIN-	VIS A TETE CREUSE 5M80X10 HEX.SOCKET-HEAD SCREW M5X10	123456789ABC DEFGHIJKLMN	
26A		00H03700341	BUCHSE GHIERA COPERCHIO POMPA OLIO 7	ENTRETOISE COUVERCLE DE POMPE BUSHING, COVER OIL PUMP	123456789ABC DEFGHIJKLMN	
27A		00H03701012	SCHEIBE RONDELLA	RONDELLE WASHER	123456789ABC DEFGHIJKLMN	
28A		00H03700201	FEDER MOLLA	RESSORT SPRING	123456789ABC DEFGHIJKLMN	



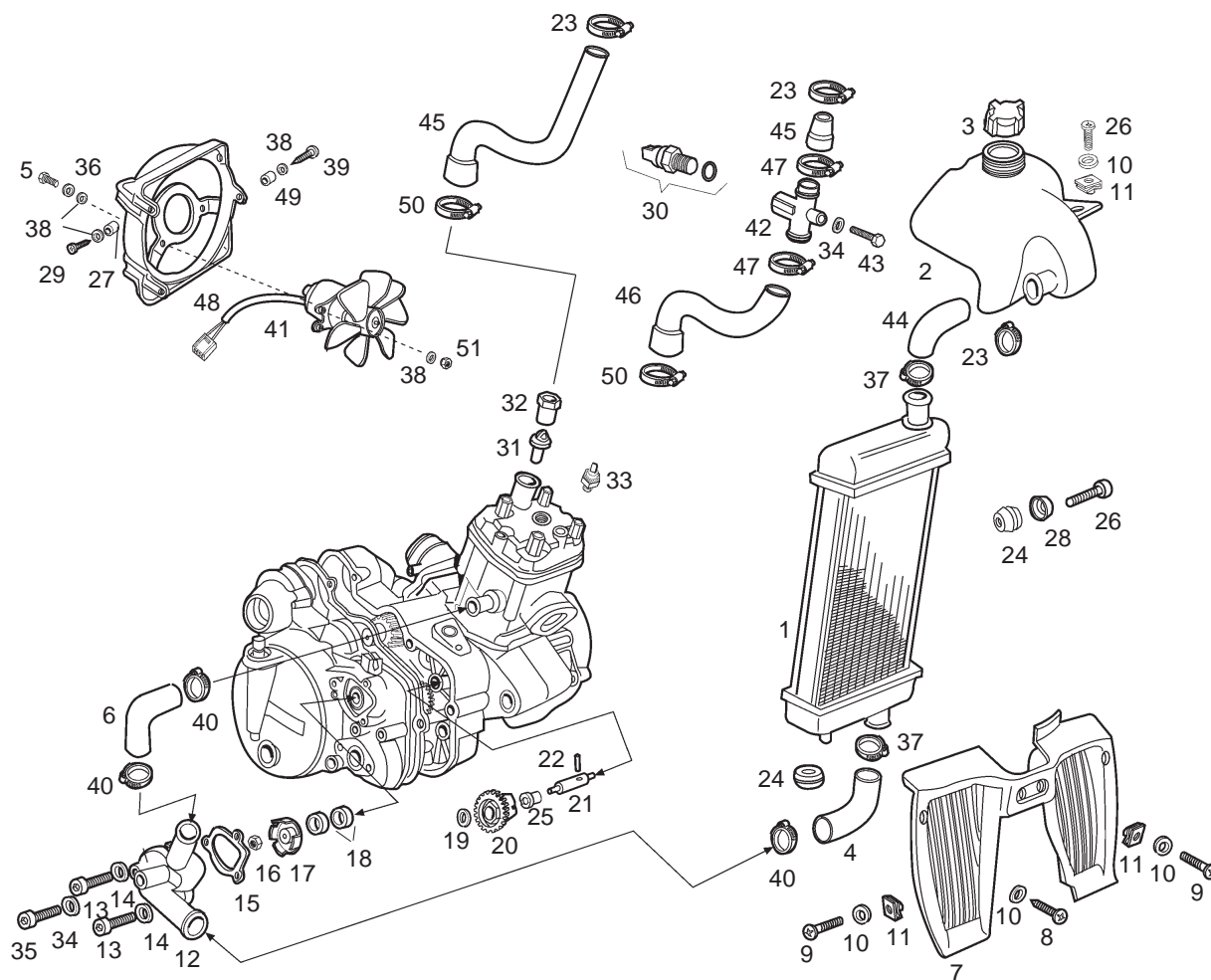
Figr.	Vers.	KOD. COD.	BEZEICHNUNG DESIGNATION	NAME	MOD.	Nr. Rahmen N.° Cadre Frame Nr.
01A		00H03803012	KUEHLER SUBCOMPLESSO RADIATORE SENDA-	RADIATEUR RADIATOR ASSY.	123456789ABC DEFGHIJKLMN	
02A		00H03801501	WASSERBEHALTER SERBATOIO ACQUA RADIATORE SEN	VASE D'EXPANSION WATER TANK	123456789ABC DEFGHIJKLMN	
03A		00H03802471	KUEHLERDECKEL COMPLESSO TAPPO RADIATORE/SER	BOUCHON DE RESERVOIR D,EAU WATER RESERVOIR/RAD CAP ASSY	123456789ABC DEFGHIJKLMN	
04A		00H03801032	KUHLMITTELSCHLAUCH PUMPE- TUBO REFRIGERAZIONE POMPA-RAD	TUBE POMPE-RADIATEUR RADIATOR PUMP RUBBER TUBE	123456789ABC DEFGHIJKLMN	
05A		00000012420	KUHLE VITE TONDO CROCE 4M70X20 D79	VIS T. RON. CROIX 4M70X20 D7985N ROUNDHEAD PHILIPS SCREW 4MM.-	123456789ABC DEFGHIJKLMN	
06A		00H03801041	SCHRAUBE TUBO REFRIGERAZIONE	TUBE POMPE-CYLINDRE PUMP CILINDRE RUBBER TUBE	123456789ABC DEFGHIJKLMN	
07A		00H03803301	KUHLMITTELSCHLAUCH PUMPE-ZYLIN GRIGLIA RADIATORE SENDA-R	GRILLE RADIATEUR RADIATOR GRID	123456789ABC DEFGHIJKLMN	
08A		00012063000	KUHLERSCHUTZ VITE T/TON. CROCE 6M100X30 D79	VIS T. RONDE CROIX 6M100X30 D-7 ROUNDHEAD PHILIPS SCREW	123456789ABC DEFGHIJKLMN	
09A		00008061500	SCHRAUBE MIT HALBRUNDKOPF 6M10 VITE T/TON. BRUGO. 6M100X16. D73	VIS T. RONDE CREUSE 6M100X16. D7 ALLEN ROUND HEAD SCREW 6M100X	123456789ABC DEFGHIJKLMN	
10A		00D01200171	SCHRAUBE MIT HALBRUNDKOPF 6M10 RONDELLA ASSE LEVA FISSAGGIO	ROND. AXE CAME FIX. COUVRE-CHAIN WASHER	123456789ABC DEFGHIJKLMN	
11A		00D01501371	SCHEIBE DADO FISSAGGIO COPRICATENA 21	ECROU FIX. GARDE-CHAINE 213091 NUT	123456789ABC DEFGHIJKLMN	
12A		00H03800134	SICHERUNGSMUTTER BEF. KETTENS COPERCHIO POMPA ACQUA GRIGIO	COUVERCLE DE POMPE D,EAU WATER PUMP COVER	123456789ABC DEFGHIJKLMN	
13A		00000004520	DECKEL F. WASSERPUMPE VITE TESTA ALLEN 5M80X20. D-91	VIS T. CREUSE 5M80X20 D912/8.8 ALLEN SCREW M5X20	123456789ABC DEFGHIJKLMN	
14A		00000031050	INBUSSCHRAUBE 5M80X15 D912/8.8 RONDELLA PIATTA MECCANIZZATA	ROND. PLATE MECANISEE D.5. DIN12 MACHINED FLAT WASHER D5	123456789ABC DEFGHIJKLMN	



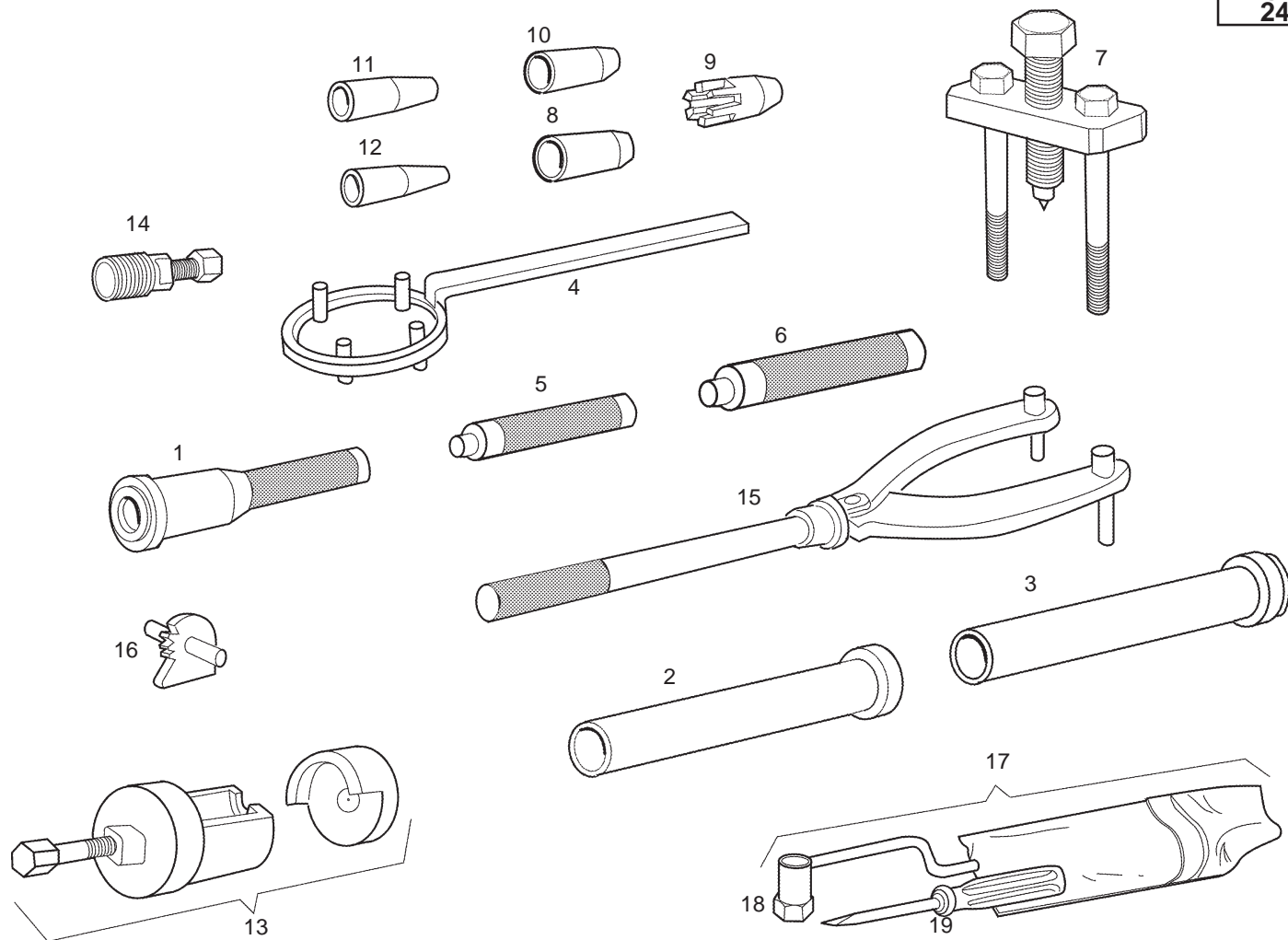
Figr.	Vers.	KOD. COD.	BEZEICHNUNG DESIGNATION	NAME	MOD.	Nr. Rahmen N.° Cadre Frame Nr.
15A		00H03800141	SCHEIBE D.5. DIN125 GUARNIZIONE COPERCHIO POMPA A	JOINT POMPE EAU GASKET	123456789ABC DEFGHIJKLMN	
16A		00M03800221	DICHTUNG F. DADO 5M80 OTTONE	ECROU ROUGE CENTRIFUGE NUT	123456789ABC DEFGHIJKLMN	
17A		00H03800151	WASSERPUMPENDECKEL ROCCHETTO POMPA ACQUA 80CC	CHIGNON POMPE D,EAU WATER PUMP ROLLER	123456789ABC DEFGHIJKLMN	
18A		00H03810211	MUTTER GIUNTO TENUTA POMPA ACQUA 10X	BUTEE POMPE A EAU (UNITE) SEAL, WATER PUMP	123456789ABC DEFGHIJKLMN	
19A		00H05000281	LAUFER F. WASSERPUMPE RONDELLA FERMO PIGNONE INTERM	RONDELLE DE BUTEE THRUST PLATE	123456789ABC DEFGHIJKLMN	
20A		00H03800381	DICHTRING PIGNONE POMPE ACQUA/OLIO 80C	PIGNON POMPE D,HUILLE PUMP OIL GEAR	123456789ABC DEFGHIJKLMN	
21A		00H03800161	SCHEIBE ASSE POMPA ACQUA 74/80CC	AXE POMPE D,AEU WATER-PUMP SHAFT	123456789ABC DEFGHIJKLMN	
22A		00053030000	ZAHNRAD CHIAVISTELLO SOSTEGNO SPIRALE	GOUDILLE FORK PIN	123456789ABC DEFGHIJKLMN	
23A		00008204500	WASSERPUMPENACHSE FASCETTA RUBINETTO BENZINA .D	COLLIER PETROL VALVE CLAMP	123456789ABC DEFGHIJKLMN	
24A		00008915020	STIFT PROTEZIONE CAVI	PASSE-CABLE RUBBER,CABLE PROTECTOR	123456789ABC DEFGHIJKLMN	
25A		00H03800231	BEF.-SCHELLE GHIERA ASSI POMPE 74 CC	DOUILLES AXES POMPES 74CC. PUMP SHAFT BUSHING 74CC	123456789ABC DEFGHIJKLMN	
26A		00012061200	GUMMI VITE TONDO CROCE 6M100X12 NER	VIS A TETE RONDE A FENTES CROI SCREW M6X12	123456789ABC DEFGHIJKLMN	
27A		00H06800061	BUCHSE PUMPENACHSEN GHIERA DESTRA FISSAGGIO COPER	DOVILLLE BUSHING RIGHT ELECTROVENTILAT	123 DEFGHI	
28A		00D01500551	SCHRAUBE 6M100X12. SCODELINO FISSAGGIO SILENZIAT	CUVETTE HOUSING EXHAUST PIPE SUPPORT	123456789ABC JKLMN	



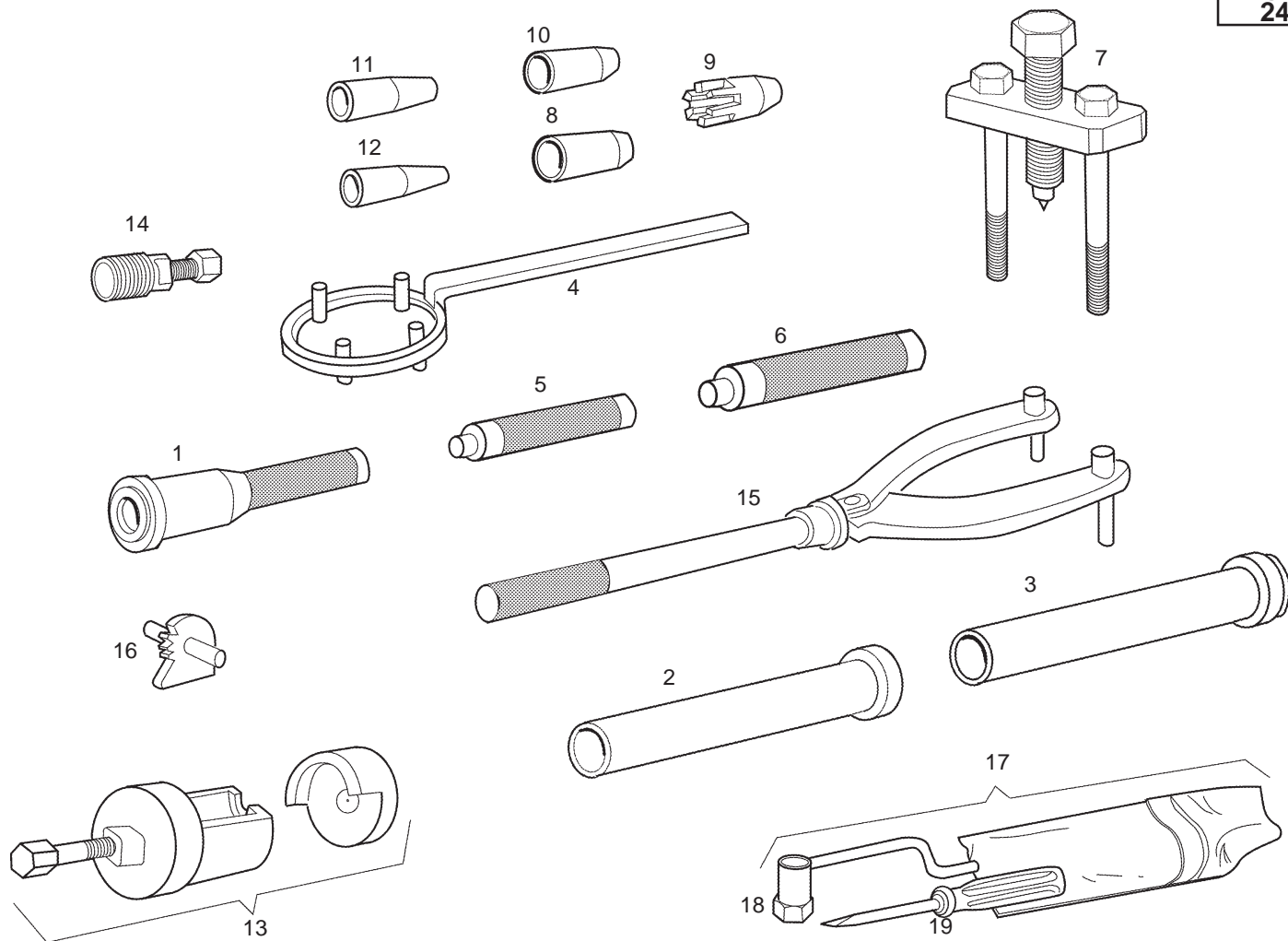
Figr.	Vers.	KOD. COD.	BEZEICHNUNG DESIGNATION	NAME	MOD.	Nr. Rahmen N.° Cadre Frame Nr.
29A		00011331300	BUCHSE VITE AUTOFILETTANTE TESTA CRO	VIS 3,5X13 D-7981BZ SCREW 3.5X13D-7981 BZ	123 DEFGHI	
30A		00H03800741	ABDECKSCHEIBE TERMOCONTACTO ELETTOVENTOLA	THERMOCONTACTEUR THERMOCONTACT ELECTROVENTILAT	123 DEFGHI	
31A		00H03800431	SCHRAUBE THERMOSTATO.74/80CC.	THERMOSTAT THERMOSTATE.	123456789ABC DEFGHIJKLMN	
32A		00H03810421	THEMPERATURFUHLER DADO FISSAGGIO THERMOSTATO G	ECROU FIXATION THERMOSTAT NUT	123456789ABC DEFGHIJKLMN	
33A		00H02302441	THERMOSTAT TERMOCONTACTO.SENDA.	TERMO-CONTATC CLUTCH PLATE	123456789ABC DEFGHI MN	
33B		00H02303441	BEF.- MUTTER TERMOCONTACTO.SENDA.	TERMO-CONTATC CLUTCH PLATE	JKL	
34A		00H03800441	THERMOKONTAKT RONDELLA VITE SVUOTAMENTO ACQ	RONDELLE WASHER	123456789ABC DEFGHIJKLMN	
35A		00000004512	THERMOKONTAKT VITE TESTA ALLEN 5M80X12 NERO	VIS A TETE CREUSE 5M80X12 NOIR ALLEN SCREW M5X12	123456789ABC DEFGHIJKLMN	
36A		00D02600631	SCHEIBE RONDELLA FERMO MOLLA FRIZIONE	ROND.BUTEE RESSORT EMBRAYA.4-6 CLUTCH SPRING STOP WASHER	123 DEFGHI	
37A		00H03800091	INBUSSCHRAUBE 5M80X12 FASCETTA FISSAGGIO MANICA RAD	COLLIER CLAMP FASTERING RADIATOR BUSH	123456789ABC DEFGHIJKLMN	
38A		00000031040	SCHEIBE RONDELLA PIATTA MECCANIZZATA	RONDELLE PLATE MECANISEE D4 NO MACHINED FLAT WASHER D4	123 DEFGHI	
39A		00011231600	BEF.-SCHELLE VITE AUTOFILETTANTE TESTA CR	VIS 3,5X16 D-7981 BZ SCREW 3,5X16 D-7981 BZ	123 DEFGHI	
40A		00H03800751	SCHEIBE D.4 FASCETTA RAME 21/8 VV4	COLLIER COBRA 21/8 W4 COBRA CLAMP	123456789ABC DEFGHIJKLMN	
41A		00H05700551	SCHRAUBE COMPLESSO ELETTOVENTOLA SEN	VENTILATEUR ELECTROVENTILATOR	123 DEFGHI	



Figr.	Vers.	KOD. COD.	BEZEICHNUNG DESIGNATION	NAME	MOD.	Nr. Rahmen N.° Cadre Frame Nr.
42A		00H03800731	BEF.-SCHELLE RACCORDO UNIONE TUBI REFRIGER	RACCORD COOLING PIPES UNION JOINT	123 DEFGHI	
43A		00000002510	VENTILATOR VITE TESTA ESAGONALE .5M80X10	BOULON TETE HEX.5M80X10 HEXAGONAL HEAD SCREW 5M80X10	123 DEFGHI	
44A		00H03801492	VERTEILERSTUCK TUBO	TUBE TUBE	456789ABC DEFGHIJKLMN	
45A		00H03800211	SCHRAUBE TUBO REFRIGERAZIONE RACCORDO-	TUBE COUPLING COOLING PIPE-RADIATO	123 DEFGHI	
45B		00H03801021	KAHLMITTELSCHLAUCH BEHÜLTER TUBO REFRIGERAIONE RACORDO	TUBE COUPLING COOLING PIPE RADIATO	456789ABC JKLMN	
46A		00H03800051	WASSERSCHLAUCH TUBO TESTATA-RACCORDO TERMOCO	TUBE CYLINDER HEAD PIPE-TERMOCONTA	123 DEFGHI	
47A		00H03801091	WASSERSCHLAUCH FLANGIA FISSAGGIO TUBO REFRIG	BRIDE COOLING PIPE-RADIATOR FASTENI	123 DEFGHI	
48A		00H06800031	WASSERSCHLAUCH COPERCHIO ELETTROVENTOLA	CACHE VENTILATEUR RADIATOR-ELECTROVENTILATOR CO	123 DEFGHI	
49A		00H06800071	BEF.-SCHELLE GHIERA SINISTRA FISSAGGIO COP	DOVILLE BUSHING LEFT ELECTROVENTILATO	123 DEFGHI	
50A		00H03800451	VENTILATORABDCKUNG IT FASCETA	FR.COCOLLIER ING WATER FILLER	456789ABC JKLMN	
51A		00000023040	BUCHSE DADO AUTOBLOCCANTE 4M100	ECROU INDESSERABLE 4M100 SELF-LOCKING NUT 4M100	123 DEFGHI	



Figr.	Vers.	KOD. COD.	BEZEICHNUNG DESIGNATION	NAME	MOD.	Nr. Rahmen N.° Cadre Frame Nr.
01A		00H05400451	DURCHSCHLAG R-PUNTERUOLO MONTAGGIO GIUNTI	OUTIL MONTAGE ANNEAU AXE VILEB PUNCH FIXING CRANKCASE SEAL	123456789ABC DEFGHIJKL MN	
02A		00H05400581	MONTAGEHULSE UTENSILE MONTAGGIO GIUNTI TEN	OUTIL MONTAGE ANNEAU AXE DEMAR TOOLS FOR FIXING IN STARTING	123456789ABC DEFGHIJKL MN	
03A		00H05401561	MONTAGEHULSE R-UTILE MONTAGGIO GIUNTO TENU	OUTIL MONTAGE ANNEAU AXE SELEC TOOL FOR FIXING SEAL IN SELEC	123456789ABC DEFGHIJKL MN	
04A		00H05300041	BEF. - WKZG. KUPPLUNGSGLOCKE R-COMPLESSO UTILE FISSAGGIO C	OUTIL FIXATION EMBRAYAGE CLUTCH HOUSING HOLDER	123456789ABC DEFGHIJKL MN	
05A		00H05600251	MONTAGEHULSE R-UTILE MONTAGGIO GHIERA FORO	OUTIL MONTAGE TOOLS FOR FIXING BUSHING NEED	123456789ABC DEFGHIJKL MN	
06A		00H05600241	MONTAGEHULSE R-UTILE MONTAGGIO GHIERA FORO	OUTILLAGE MONTAGE DOUILLE AIGU TOOLS FOR FIXING BUSHING NEED	123456789ABC DEFGHIJKL MN	
07A		00H05300151	WKZG. Z. MOTOR OFFNEN R-COMPLESSO UTILE APRIRE MOTO	ENSEMBLE OUTILLAGE OUVRIER MOTE TOOLS OPEN ENGINE ASSY	123456789ABC DEFGHIJKL MN	
08A		00H05300841	FUHRUNGSBUCHSE GHIERA GUIDA GINTO TENUTA ALB	DOUILLE GUIDE JOINT DU VILEBRE BUSHING GUIDE CRANKCASE SEAL	123456789ABC DEFGHIJKL MN	
09A		00H05600351	FUHRUNGSZAPFEN PERNO GUIDA GIUNTO TENUTA ASS	PIVOT GUIDE JOINT AXE SECONDAI PIVOT GUIDE SECONDARY AXEL,S	123456789ABC DEFGHIJKL MN	
10A		00H05600341	FUHRUNGSZAPFEN PERNO GUIDA GIUNTO TENUTA ASS	PIVOT GUIDE JOINT AXE DEMARRAG PIVOT GUIDE STARTING AXEL,S S	123456789ABC DEFGHIJKL MN	
11A		00H05600331	FUHRUNGSZAPFEN PERNO GUIDA GIUNTO TENUTA ASS	PIVOT GUIDE JOINT AXE DEBRAYAG PIVOT GUIDE SEAL OF CLUTCH RE	123456789ABC DEFGHIJKL MN	
12A		00H05600261	FUHRUNGSZAPFEN PERNO GUIDA GIUNTO TENUTA ASS	PIVOT GUIDE JOINT POMPE D.EAU PIVOT GUIDE SEAL WATER PUMP	123456789ABC DEFGHIJKL MN	
13A		00H05600321	RITZELHALTER COMPLESSO ESTRATTORE PIGNONE	ESSEMBLE EXTRACTEUR PIGNON CO COUNTERWEIGHT SPROCKET PULLER	123456789ABC DEFGHIJKL MN	



Figr.	Vers.	KOD. COD.	BEZEICHNUNG DESIGNATION	NAME	MOD.	Nr. Rahmen N.° Cadre Frame Nr.
14A		00F05300021	ABZIEHER COMPLESSO ESTRATTORE VOLANO	EXTRACTEUR DE VOLANT FLYWHEEL ELECTR. EXTRACTOR	123456789ABC DEFGHIJKLMN	
15A		00G05300011	WERKZEUG Z. DEMONTAGE ELEKTR. COMPLESSO UTENSILE SMONTAGGIO	ENS. OUTIL DEMONTER VOLANT ELEC MAGNETO EXTRACTOR TOOL	123456789ABC DEFGHIJKLMN	
16A		00H05600231	BEF.-ACHSE F. RITZEL R-SUBCOMPLESSO ASSE PIGNONE C	ENSEMBLE AXE PIGNON CONTREPOID COUNTERWEIGHT SPROCKET AXLE A	123456789ABC DEFGHIJKLMN	
17A		00H05101561	WERKZEUGTASCHE COMPLESSO SACCO FERRI SENDA-A	TROUSSE A OUTILS TOOL POUCH	123456789ABC DEFGHIJKLMN	
18A		00H05100011	ZUNDKERZENSCHLUSSEL SUBCOMPLESSO CHIAVE CANDELA S	CLE A BOUGIE SPARK PLUG	123456789ABC DEFGHIJKLMN	
19A		00005551290	SCHRAUBENZIEHER CACCIAVITE	TOURNEVIS. SCREW DRIVER	123456789ABC DEFGHIJKLMN	

KOD. COD.	Bild Feuille Diagr.	Figr.	Vers.	KOD. COD.	Bild Feuille Diagr.	Figr.	Vers.	KOD. COD.	Bild Feuille Diagr.	Figr.	Vers.	KOD. COD.	Bild Feuille Diagr.	Figr.	Vers.
00A00900531	007	21A		00D02600631	023	36A		00G03200551	019	16A		00H00206091	003	02A	
00A00900531	008	22A		00D02820101	016	02A		00G03200721	019	17A		00H00207002	003	01A	
00A00900531	012	18A		00D02910131	017	04A		00G03200731	019	18A		00H00207121	003	18A	
00A01020971	008	20A		00D03210491	005	09A		00G03201051	019	22A		00H00213011	003	06A	01
00A03000121	018	08A		00D03700131	005	20A		00G03201071	019	10A		00H00301331	004	23A	
00A03000131	018	27A		00D04000291	016	32A		00G03201091	019	26A		00H00301401	004	05A	
00A03001421	018	07A		00D05700141	008	12A		00G03201121	019	23A		00H00303971	004	01B	
00D00200741	003	16A		00D05900171	002	12A		00G03201281	019	08A		00H00304971	004	01A	
00D00200761	003	53A		00D05900181	002	28A		00G03201371	019	12A		00H00400011	005	01B	
00D00900351	007	19A		00E01020131	008	09B		00G03201431	019	03A		00H00400371	005	36A	
00D00910017	007	01A		00E01020371	008	19A		00G03201731	019	18B		00H00400501	005	12A	
00D00940291	007	16A		00E01600741	012	06A		00G03204271	005	10A		00H00400501	022	18A	
00D01000701	007	25A		00E02000651	003	32A		00G03301271	020	05A		00H00401011	005	01A	
00D01070341	008	24A		00E02500231	013	13A		00G03301401	020	16A		00H00402321	005	05A	
00D01100071	011	15A		00F00400131	005	02A		00G03900821	018	19A		00H00402682	005	15A	
00D01100181	011	12A		00F00400771	005	29A		00G04100131	019	20A		00H00402686	005	15B	
00D01100201	011	04A		00F00902291	007	06A		00G04100741	019	21A		00H00403711	005	14A	
00D01100211	011	08A		00F00930071	007	15A		00G04100771	019	25A		00H00413681	005	15C	
00D01100631	011	05A		00F00930091	007	04A		00G04400481	005	31A		00H00500211	006	26A	
00D01100641	011	07A		00F01001311	008	27A		00G04700131	009	23A		00H00501231	006	42A	
00D01100651	011	06A		00F01010911	008	43A		00G04700131	011	31A		00H00501761	006	32A	
00D01110171	011	19A		00F01500381	012	14A		00G04700141	009	20A		00H00508654	006	16A	
00D01130011	011	16A		00F01703301	008	21A		00G04700141	011	23A		00H00508655	006	16B	
00D01130081	011	01A		00F01703391	008	11A		00G05001061	014	23A		00H00508656	006	16C	
00D01200171	005	17A		00F01800081	006	34A		00G05001061	018	22A		00H00510194	006	13A	
00D01200171	006	03A		00F01810411	001	31A		00G05300011	024	15A		00H00510195	006	13B	
00D01200171	008	29A		00F02201591	008	31A		00G05700601	008	41A		00H00510196	006	13C	
00D01200171	023	10A		00F02500111	013	03A		00G06300671	006	31A		00H00513641	006	15A	
00D01201091	009	11A		00F03200421	019	04B		00G06300681	001	25A		00H00513642	006	15B	
00D01210311	009	17A		00F03200481	019	07B		00H00101411	002	07A		00H00513643	006	15C	
00D01250712	009	08A		00F03201211	019	02A		00H00103343	002	01A		00H00513651	006	16D	
00D01300191	004	06A		00F03300241	020	08A		00H00103673	002	22A		00H00513652	006	16E	
00D01301401	010	10A		00F03300731	020	06A		00H00103703	002	21A		00H00514221	006	14A	
00D01320091	010	06A		00F03310741	020	04A		00H00108013	001	01A		00H00514222	006	14B	
00D01320191	009	06A		00F03710241	022	02A		00H00113013	001	01C		00H00514223	006	14C	
00D01500021	012	04A		00F05000061	018	11A		00H00115012	001	01D		00H00515191	006	13D	
00D01500551	023	28A		00F05300021	024	14A		00H00200061	003	43A		00H00515192	006	13E	
00D01501371	004	19A		00G00400181	005	03A		00H00200151	003	19A		00H00522691	006	12A	
00D01501371	005	18A		00G00400501	005	13A		00H00200181	003	25A		00H00522701	006	17A	
00D01501371	006	06A		00G00601141	005	28A		00H00200201	003	26A		00H00523691	006	12B	
00D01501371	011	29A		00G00800261	007	32A		00H00200261	003	20A		00H00523701	006	17B	
00D01501371	023	11A		00G00801071	001	12B		00H00200331	003	22A		00H00524691	006	12C	
00D01510501	002	26A		00G01000101	008	05A		00H00200441	003	35A		00H00524701	006	17C	
00D01520095	002	25A		00G01500701	005	35A		00H00200571	003	34A		00H00537691	006	12D	
00D01520411	004	14A		00G01505731	005	33A		00H00200581	003	41A		00H00537692	006	12E	
00D01540455	002	24A		00G01700401	008	39A		00H00200631	003	29A		00H00537693	006	12F	
00D01550101	002	27A		00G01701091	008	44A		00H00201081	003	09A		00H00537701	006	17E	
00D02100611	007	29A		00G01702892	008	23A		00H00201111	003	52A		00H00537702	006	17F	
00D02100621	007	02A		00G01702902	008	38A		00H00201231	003	21A		00H00537703	006	17G	
00D02100901	007	26A		00G02102081	007	05A		00H00201471	003	24A		00H00539691	006	12G	
00D02200426	002	14A		00G03000211	017	20A		00H00201521	003	27A		00H00539692	006	12J	
00D02200446	002	15A		00G03001091	013	18A		00H00201601	003	30A		00H00539701	006	17J	
00D02200671	007	31A		00G03001091	018	25A		00H00202101	003	15A		00H00539702	006	17K	
00D02320171	007	14B		00G03002091	018	24A		00H00202191	003	44A		00H00600181	002	03A	
00D02600552	014	12A		00G03200061	019	09A		00H00202271	003	28A		00H00600681	002	23A	
00D02600631	004	22A		00G03200101	019	19A		00H00203231	003	21A	01	00H00600991	002	04A	
00D02600631	012	07A		00G03200511	019	11A		00H00205011	003	06A		00H00601141	002	05A	
00D02600631	014	15A		00G03200541	019	15A		00H00205191	003	44B		00H00603162	006	07A	



KOD. COD.	Bild Feuille Diagr.	Figr.	Vers.	KOD. COD.	Bild Feuille Diagr.	Figr.	Vers.	KOD. COD.	Bild Feuille Diagr.	Figr.	Vers.	KOD. COD.	Bild Feuille Diagr.	Figr.	Vers.
00H00603166	006	07C		00H01301691	010	20A		00H01822101	001	21B		00H02540012	013	06A	
00H00605015	005	11C		00H01301831	009	27A		00H01824101	001	21E		00H02600111	014	03A	
00H00605016	005	11A		00H01301831	011	33A		00H01944601	001	01E		00H02600151	014	07A	
00H00605017	005	11B		00H01302051	010	09A		00H01945601	001	01B		00H02600181	014	13B	
00H00613162	006	07B		00H01302171	010	11A		00H02000661	003	55A		00H02600211	014	14A	
00H00614011	005	11D		00H01302351	010	24A		00H02000871	003	46A		00H02600271	014	09A	
00H00614012	005	11E		00H01302531	010	16A		00H02000881	003	23A		00H02600321	014	22A	
00H00700341	006	27A		00H01302822	010	14A		00H02001541	003	38A		00H02600341	014	19A	
00H00701121	006	04A		00H01303181	010	04A		00H02001821	003	45A		00H02600401	014	28A	
00H00701381	006	30A		00H01305031	010	15B		00H02001831	003	36A		00H02600551	014	10A	
00H00702341	006	41A		00H01308031	010	15A		00H02001871	003	46B		00H02600651	014	27A	
00H00705022	006	01A		00H01308361	010	22A		00H02004831	003	36A	01	00H02601011	014	11A	
00H00706251	006	43A		00H01309321	010	23A		00H02005031	003	48A		00H02601161	014	08A	
00H00706252	006	43B		00H01500501	001	07A		00H02005041	003	47A		00H02601381	014	02B	
00H00706271	006	44A		00H01500822	006	29A		00H02005821	003	45B		00H02602381	014	02A	
00H00706272	006	44B		00H01501094	001	03A		00H02009031	003	48B		00H02610181	014	13A	
00H00711024	006	01B		00H01501101	001	08A		00H02009041	003	47B		00H02610311	014	18A	
00H00711026	006	01C		00H01501212	010	25A		00H02100191	007	07A		00H02700151	015	01A	
00H00711027	006	01D		00H01501454	001	02A		00H02100861	007	08A		00H02700231	015	03A	
00H00800421	001	29A		00H01501811	011	32A		00H02101011	007	18A		00H02700251	015	09A	
00H00801081	001	10B		00H01501831	012	11A		00H02101811	007	10A		00H02700441	015	04A	
00H00801261	001	11A		00H01502051	005	30A		00H02200591	003	33A		00H02700451	015	05A	
00H00801311	001	10A		00H01502201	010	07B		00H02200591	007	20A		00H02700491	015	06A	
00H00802071	001	12A		00H01502301	006	37A		00H02202591	006	25A		00H02701421	015	10A	
00H00802081	001	30A		00H01503192	004	10A		00H02214371	008	02A		00H02800181	016	11A	
00H00803081	001	10C		00H01504181	004	16A		00H02214372	008	02B		00H02800241	016	34A	
00H00804071	001	12C		00H01505181	004	16B		00H02214373	008	02C		00H02800251	016	13A	
00H00808011	001	09A		00H01505201	010	07A		00H02225371	008	02D		00H02800401	016	19A	
00H00812011	001	09B		00H01505223	005	14B		00H02225372	008	02E		00H02800561	016	15A	
00H00816011	001	09C		00H01505226	005	14C		00H02300961	008	48A		00H02800801	016	28A	
00H00900521	007	23A		00H01514321	008	03A		00H02301381	007	14A		00H02800881	016	27A	
00H00902301	007	17A		00H01514322	008	03B		00H02301511	008	34A		00H02800891	016	36A	
00H00903171	007	03A		00H01514323	008	03C		00H02302441	023	33A		00H02800901	016	04A	
00H00907751	007	11A		00H01515222	005	14D		00H02302501	008	06A		00H02801221	016	08A	
00H01000131	008	09A		00H01522321	008	03D		00H02303441	023	33B		00H02801291	016	01A	
00H01000141	007	13A		00H01522322	008	03E		00H02401282	010	18A		00H02801481	016	10A	
00H01001321	008	18A		00H01600031	012	17A		00H02411271	010	01A		00H02802161	016	35A	
00H01001841	008	13B		00H01600911	012	03A		00H02413272	010	01B		00H02802861	016	31A	
00H01002841	008	13A		00H01601021	012	10A		00H02500041	013	08A		00H02805131	016	06A	
00H01004011	008	04A		00H01605051	012	12A		00H02500061	018	20B		00H02808371	016	22A	01
00H01004311	008	27B		00H01606231	012	01A		00H02500141	013	09A		00H02810181	016	18A	
00H01008141	007	13B		00H01609011	012	09A		00H02500271	001	18A		00H02810231	016	09A	
00H01013301	008	01A		00H01800361	008	08A		00H02500301	013	11A		00H02810411	016	21A	
00H01014011	008	04B		00H01800541	005	07A		00H02500491	018	23A		00H02810421	016	23A	
00H01023301	008	01B		00H01800811	004	25A		00H02500641	018	21A		00H02810561	016	16A	
00H01100461	011	13A		00H01801721	004	24A		00H02500811	018	28A		00H02810631	016	29A	
00H01100731	011	34A		00H01801771	001	15A		00H02500881	013	21A		00H02810741	016	30A	
00H01101611	011	14A		00H01801791	004	15A		00H02501111	013	03B		00H02810801	013	23A	
00H01102581	011	21A		00H01802291	004	30A		00H02501891	018	29A		00H02820211	016	07A	
00H01201271	009	02A		00H01802391	021	09A		00H02502141	013	09B		00H02820371	016	22A	
00H01202191	009	19A		00H01802781	001	16A		00H02505011	013	06B		00H02820561	016	17A	
00H01203061	009	09A		00H01803331	004	09A		00H02505021	013	07A		00H02820651	016	26A	
00H01204081	009	12A		00H01803391	021	09B		00H02506061	018	20A		00H02820661	016	20A	
00H01205021	009	07A		00H01803392	021	09C		00H02510641	018	21B		00H02900011	017	12A	
00H01206101	009	13A		00H01803771	004	26A		00H02512013	013	06C		00H02900041	017	10A	
00H01208111	009	14A		00H01811101	001	21D		00H02512091	013	02A		00H02900091	017	06A	
00H01301291	010	12A		00H01815101	001	21A		00H02522091	013	02B		00H02900271	017	11A	
00H01301501	010	19A		00H01819101	001	21C		00H02532091	013	02C		00H02900281	017	14A	

KOD. COD.	Bild Feuille Diagr.	Figr.	Vers.	KOD. COD.	Bild Feuille Diagr.	Figr.	Vers.	KOD. COD.	Bild Feuille Diagr.	Figr.	Vers.	KOD. COD.	Bild Feuille Diagr.	Figr.	Vers.
00H02900761	017	02A		00H03600521	014	01A		00H04306651	012	08A		00H05008121	013	01A	
00H02901441	017	08A		00H03603521	014	01B		00H04400751	006	28B		00H05010181	013	22A	
00H02901551	017	09A		00H03700101	022	07A		00H04401751	006	28A		00H05010191	013	24A	
00H02902251	017	13A		00H03700121	022	16B		00H04409824	006	20A		00H05010201	013	25A	
00H03000031	018	02A		00H03700131	011	09A		00H04409825	006	20B		00H05100011	024	18A	
00H03000081	018	14A		00H03700141	022	23A		00H04409826	006	20C		00H05101561	024	17A	
00H03000091	018	26A		00H03700201	022	28A		00H04414831	006	21A		00H05101741	002	06A	
00H03000141	018	05A		00H03700211	022	14A		00H04414832	006	21B		00H05123651	006	45A	
00H03000242	018	06A		00H03700311	022	22A		00H04414833	006	21C		00H05123652	006	45B	
00H03000271	001	26A		00H03700341	022	26A		00H04416801	006	18A		00H05123653	006	45C	
00H03000831	018	10A		00H03700351	022	15B		00H04416802	006	18B		00H05135651	006	45D	
00H03002884	018	04A		00H03700461	018	18A		00H04416803	006	18C		00H05135652	006	45E	
00H03003634	018	01A		00H03701012	022	27A		00H04424801	006	18D		00H05135653	006	45F	
00H03010361	018	03A		00H03701021	022	13A		00H04424802	006	18E		00H05203481	018	30A	
00H03200271	005	10B		00H03701041	022	12A		00H04424831	006	21D		00H05300041	024	04A	
00H03201201	019	24A		00H03701051	022	03A		00H04424832	006	21E		00H05300151	024	07A	
00H03201211	019	02B		00H03701081	022	01A		00H04601241	003	11A		00H05300841	024	08A	
00H03201251	005	08A		00H03701111	022	21A		00H04602312	003	13A		00H05400451	024	01A	
00H03202231	019	13A		00H03701121	022	16A		00H04603172	003	10A		00H05400581	024	02A	
00H03202261	005	32B		00H03701351	022	15A		00H04606091	006	20D		00H05401561	024	03A	
00H03202431	019	03B		00H03701411	022	17A		00H04606092	006	20E		00H05600231	024	16A	
00H03203261	005	32A		00H03702021	022	13B		00H04606101	006	23D		00H05600241	024	06A	
00H03203421	019	04C		00H03800051	023	46A		00H04606102	006	23E		00H05600251	024	05A	
00H03203481	019	07A		00H03800091	023	37A		00H04607564	006	23A		00H05600261	024	12A	
00H03203711	019	14A		00H03800134	022	05A		00H04607565	006	23B		00H05600321	024	13A	
00H03204421	019	04A		00H03800134	022	06A		00H04607566	006	23C		00H05600331	024	11A	
00H03206031	019	05A		00H03800134	023	12A		00H04611141	006	33B		00H05600341	024	10A	
00H03207031	019	05B		00H03800141	023	15A		00H04612141	006	33A		00H05600351	024	09A	
00H03208011	019	01A		00H03800151	023	17A		00H04613141	006	33D		00H05700481	012	13A	
00H03209011	019	01C		00H03800161	023	21A		00H04615141	006	33C		00H05700531	008	35A	
00H03211011	019	01D		00H03800181	014	29A		00H04701121	009	22A		00H05700551	023	41A	
00H03212011	019	01B		00H03800181	022	11B		00H04701121	011	27A		00H05701481	012	13B	
00H03300221	020	07A		00H03800211	023	45A		00H04706081	009	01A		00H05901251	001	32A	
00H03300701	020	02B		00H03800231	023	25A		00H04900231	006	09A		00H05901581	006	11A	
00H03300701	020	02B	01	00H03800381	022	11A		00H04904511	006	39D		00H06000151	019	27A	
00H03301011	020	01B		00H03800381	023	20A		00H04904512	006	39E		00H06100011	002	02A	
00H03301011	020	01B	01	00H03800431	023	31A		00H04904513	006	39F		00H06100102	006	10A	
00H03301701	020	02A		00H03800441	014	20A		00H04905521	006	39A		00H06100106	006	10B	
00H03303701	020	02B	01	00H03800441	023	34A		00H04905522	006	39B		00H06110102	006	10C	
00H03303701	020	02B	01	00H03800451	023	50A		00H04905523	006	39C		00H06200061	005	06A	
00H03305011	020	01A		00H03800571	005	34A		00H04910571	006	22A		00H06300171	001	22A	
00H03307011	020	01B	01	00H03800731	023	42A		00H04910572	006	22B		00H06300281	008	25A	
00H03307011	020	01B	01	00H03800741	023	30A		00H04910573	006	22C		00H06300731	001	28A	
00H03330171	020	03A		00H03800751	023	40A		00H04911561	006	19A		00H06300771	005	21A	
00H03330171	020	03A	01	00H03801021	023	45B		00H04911562	006	19B		00H06300771	006	40A	
00H03331171	020	03A	01	00H03801032	023	04A		00H04911563	006	19C		00H06301751	005	24A	
00H03331171	020	03A	01	00H03801041	023	06A		00H04915561	006	19D		00H06301761	005	25A	
00H03401321	021	03A		00H03801091	023	47A		00H04915562	006	19E		00H06303731	006	35A	
00H03402412	021	02B		00H03801492	023	44A		00H04915571	006	22D		00H06305731	001	28B	
00H03403321	021	03B		00H03801501	023	02A		00H04915572	006	22E		00H06800031	023	48A	
00H03408081	021	01A		00H03802471	023	03A		00H05000281	014	26A		00H06800061	023	27A	
00H03411081	021	01C		00H03803012	023	01A		00H05000281	022	09A		00H06800071	023	49A	
00H03411082	021	01D		00H03803301	023	07A		00H05000281	023	19A		00H06800091	006	36A	
00H03411083	021	01F		00H03810211	023	18A		00H05000371	013	28A		00H06800301	008	42A	
00H03411411	021	02A		00H03810421	023	32A		00H05000381	013	29A		00M03800221	023	16A	
00H03415081	021	01E		00H04102181	019	06A		00H05001011	013	16A		20D02300361	008	45A	
00H03419081	021	01B		00H04103181	019	06B		00H05007121	013	01B		0000A517011	008	40A	
00H03424411	021	02C		00H04301181	005	04A		00H05007123	013	01C		00000002510	023	43A	

KOD. COD.	Bild Feuille Diagr.	Figr.	Vers.	KOD. COD.	Bild Feuille Diagr.	Figr.	Vers.	KOD. COD.	Bild Feuille Diagr.	Figr.	Vers.	KOD. COD.	Bild Feuille Diagr.	Figr.	Vers.
0000002515	020	11A		00000031050	022	24A		00003112320	009	03A		00012161600	006	02A	
0000002615	008	14A		00000031050	023	14A		00003115420	004	12A		00012161600	008	28A	
0000002615	011	11A		00000031060	002	09A		00003125120	013	04A		00013054500	004	27A	
0000002816	021	05A		00000031060	004	18A		00003125130	013	05A		00013061200	004	28A	
0000002830	009	24A		00000031060	008	47A		00003125280	013	20A		00013182500	009	18A	
0000002840	001	04A		00000031060	010	17A		00003127200	017	19A		00014041200	007	09A	
0000002840	002	19A		00000031060	011	26A		00003127270	015	11A		00021012001	009	16A	
0000002840	011	25A		00000031060	011	35A		00003130050	018	16A		00021012001	010	13A	
0000002845	002	16A		00000031060	012	15A		00003133230	013	26A		00023108000	001	06A	
0000002845	003	03A		00000031060	013	19A		00003133230	014	24A		00023108000	003	40A	
0000002850	003	39A		00000031080	001	05A		00003133230	020	09A		00023108000	011	20A	
0000002855	009	21A		00000031080	002	17A		00003133260	020	10A		00023108000	021	07A	
0000002860	001	19A		00000031080	003	14A		00003306570	001	20A		00023110000	001	27A	
0000004125	003	31A		00000031080	009	25A		00003710110	008	07A		00023112000	004	13A	
0000004510	016	24A	01	00000031080	011	18A		00003710120	008	10A		00023208000	001	13A	
0000004510	022	25A		00000031080	021	06A		00004115000	004	11A		00023208001	002	18A	
0000004512	016	24A		00000031100	001	23A		00004154500	022	19A		00032000400	021	11A	
0000004512	023	35A		00000033050	022	20A		00004322460	005	22A		00034000602	002	10A	
0000004520	023	13A		00000033060	015	13A		00005010760	007	24A		00034000602	008	37A	
0000004610	018	12A		00000033120	010	03A		00005529290	017	05A		00034000602	011	10A	
0000004612	008	26A		00000034050	008	17A		00005530600	018	17A		00034000602	011	36A	
0000004620	007	27A		00000034050	016	25A		00005551290	024	19A		00034000802	001	14A	
0000004620	021	04A		00000034050	020	14A		00006309260	007	28A		00034000802	009	26A	
0000004625	015	12A		00000036100	017	17A		00006309260	011	30A		00034000802	011	24A	
0000004630	003	07A		00000047110	014	17A		00006311220	011	02A		00034001202	014	04A	
0000004820	002	20A		00000047110	022	10A		00006321040	007	12A		00037000600	003	08A	
0000004825	003	37A		00000047111	017	03A		00006321040	011	03A		00037000800	003	04A	
0000004830	003	17A		00000047122	017	07A		00006826230	014	05A		00047030400	005	26A	
0000004840	011	17A		00000061040	003	54A		00008061500	006	24A		00047030900	017	16A	
00000012410	021	10A		00000061040	017	18A		00008061500	023	09A		00047031100	015	02A	
00000012420	020	15A		00000061080	003	12A		00008062000	011	28A		00053030000	022	08A	
00000012420	023	05A		00000066060	016	33A		00008062500	011	37A		00053030000	023	22A	
00000012508	007	30A		00000326260	014	06A		00008202730	013	15A		00058000000	013	30A	
00000012620	022	04A		00001130370	018	15A		00008204500	023	23A		00058120100	009	04A	
00000013510	016	05A		00002025190	013	10A		00008213090	009	05A		00058120100	010	05A	
00000021050	003	50A		00002026020	014	25A		00008213180	009	15A		00058120100	013	27A	
00000021050	008	15A		00002027280	014	21A		00008239450	005	27A		00059120300	016	03A	
00000021050	020	12A		00002027280	015	07A		00008915020	023	24A		00059220400	013	12A	
00000021060	002	13A		00002028450	016	12A		00011033800	008	32A					
00000021080	003	05A		00002028550	016	14A		00011041300	011	22A					
00000021080	007	33A		00002028770	015	08A		00011041900	005	23A					
00000023040	006	08A		00002028770	017	01A		00011061300	008	33A					
00000023040	023	51A		00002029050	017	15A		00011131900	012	19A					
00000023051	004	21A		00002030020	018	09A		00011141300	004	20A					
00000023060	002	11A		00002054500	003	49A		00011141300	007	22A					
00000023060	004	07A		00002061200	008	46A		00011231600	023	39A					
00000023060	008	30A		00002125170	013	17A		00011331300	023	29A					
00000023060	010	08A		00002182000	010	26A		00012041200	008	36A					
00000023060	012	16A		00002212070	009	10A		00012053500	014	16A					
00000023100	001	24A		00002212070	010	21A		00012061200	006	05A					
00000023120	004	08A		00002225220	013	14A		00012061200	012	05A					
00000031040	006	38A		00002503230	004	04A		00012061200	023	26A					
00000031040	021	08A		00002503410	004	02A		00012062500	005	19A					
00000031040	023	38A		00002503410	010	02A		00012063000	023	08A					
00000031050	003	51A		00002518790	001	17A		00012151500	012	02A					
00000031050	004	29A		00003102070	003	42A		00012161600	002	08A					
00000031050	008	16A		00003102280	018	13A		00012161600	004	17A					
00000031050	020	13A		00003112320	004	03A		00012161600	005	16A					