

NACIONAL MOTOR, S.A. DERBI

C/ Barcelona, nº19 - Martorelles 08107 - BARCELONA (SPAIN)
Tel. 93 565 78 78 - Fax 93 565 78 52

SENDA R



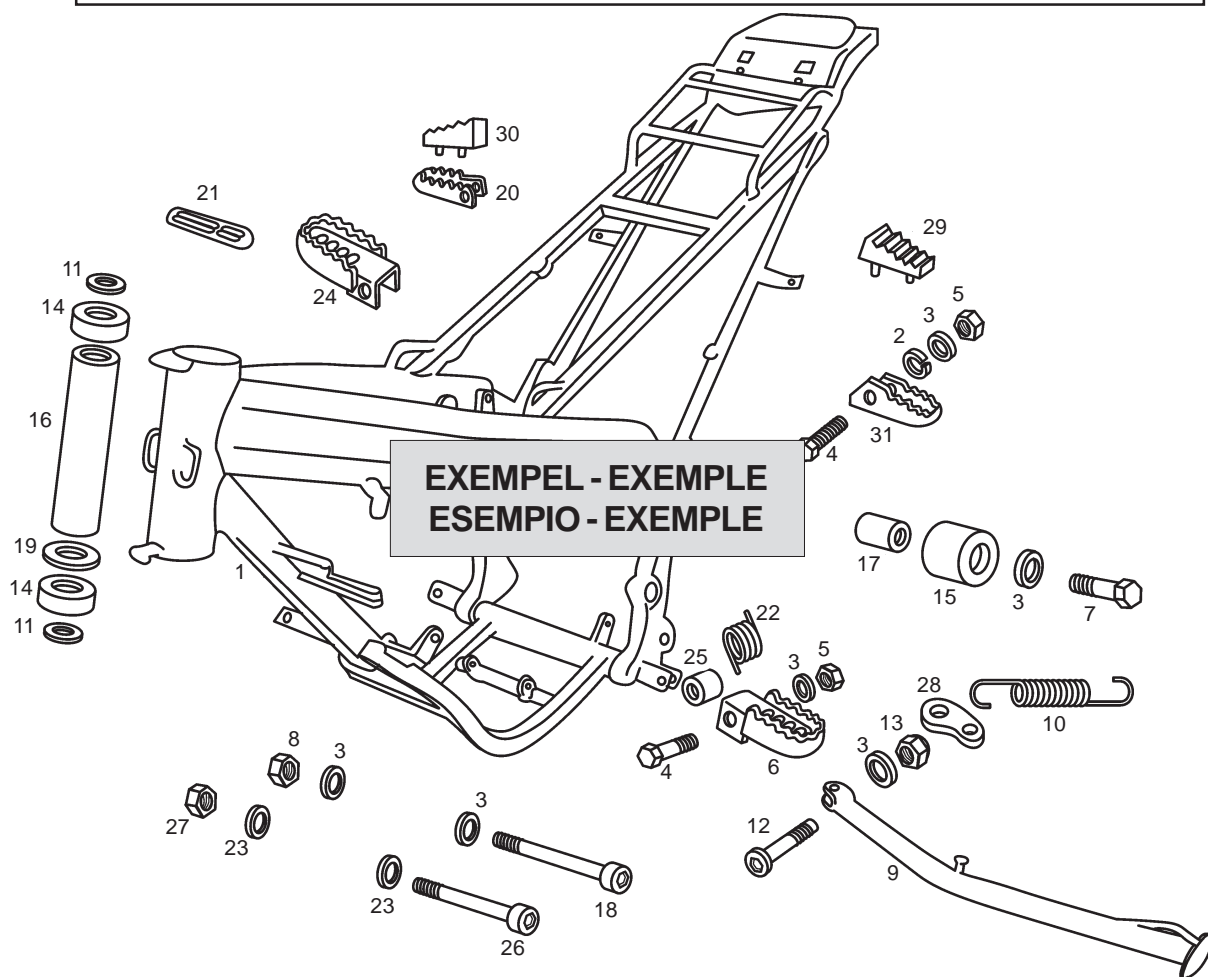
BESTIMMUNG DER VERSCHIEDENEN MODELLE IN DIESEM KATALOG

**IDENTIFICAZIONE DEI MODELLI REPRESENTATI IN QUESTO CATALOGO SECONDO
I NUMERI DA SEGUITO**

**IDENTIFICATION DES MODELOES REPRESENTES DANS CE CATALOGUE,
EN FUNCTION DES CODES SUIVANTS**

**THE MODELS REFERRED INTO THIS CATALOGUE ARE IDENTIFIED
BY FOLLOWING NUMBERS**

<u>MODELL</u>	<u>BEZEICHNUNG</u>
<u>MODELLI</u>	<u>DENOMINAZIONE</u>
<u>MODELE</u>	<u>DENOMINATION</u>
<u>MODEL</u>	<u>MODEL NAME</u>
1	SENDA R 2000 FRANCIA ROJO
2	SENDA R 2000 FRANCIA VERDE
3	SENDA R 2000 FRANCIA AZUL
4	SENDA R 2000 W.V.T.A. ROJO
5	SENDA R 2000 W.V.T.A. VERDE
6	SENDA R 2000 W.V.T.A. AZUL
7	SENDA R 2001 FRANCIA ROJO
8	SENDA R 2001 FRANCIA VERDE
9	SENDA R 2001 FRANCIA AZUL
A	SENDA R 2001 FRANCIA NEGRO
B	SENDA R 2001 W.V.T.A. ROJO
C	SENDA R 2001 W.V.T.A. VERDE
D	SENDA R 2001 W.V.T.A. AZUL
E	SENDA R 2001 W.V.T.A. NEGRO



Figr.	Vers.	COD. KOD.	DENOMINAZIONE DESIGNATION	BEZEICHNUNG NAME	MOD.	N.º Telaio Nr. Rahmen N.º Cadre Frame Nr.
①	01A	00H01963601	RHAMEN COMP. TELAIO	SOUS ENSEMBLE CADRE FRAME	1 2 3 4 5 6 7 8 9 A B C D E	
②	01A 01	00H01963601	RHAMEN COMP. TELAIO	SOUS ENSEMBLE CADRE FRAME	1 2 3 4 5 6 7 8 9 A B C D E	⑦ XXXXXXX
③	01A 02	00H01963601				XXXXXXX
④	01A 03	00H01963601	RHAMEN COMP. TELAIO	SOUS ENSEMBLE CADRE FRAME	1 2 3 4 5 6 7 8 9 A B C D E	⑧ XXXXXXX

1- Zeichnung - Number. 2- Ausführung. 3- Gestrichene Ersatzteilnummer. 4- Ersetzte Ersatzteilnummer. 5- Ersatzteilnummer. 6- Modell - Nummer. 7- Rhamen - order motonummer, für die ein neues teil eingesetzt wird, z.b. eine nummer, die geändert (s. para 2), order ein teil, das gestrichen wurde (s. para 3), order ein teil, das vorübergehend gestrichen war und nun wieder im programm ist (s. para 4) für verschiedene modelle (s. para 6) 8-Bezeichnung.

1- Codice di localizzazione pezzi. 2- Codice indicatore del pezzo sustituito. 3- Il pezzo precedente non si monta. 4- Codice indicatore dei pezzi che si tornano a montare. 5- Codice di identificazione del pezzo. 6- Identificazione del modello. 7- Il codice di questa casella indica che, dal numero di Telaio/ motore indicato, si monta un nuovo pezzo che sustituisce il precedente (sezione 2), che un pezzo non si monta (sezione 3), oppure che il pezzo annullato si monta di nuovo (sezione 4), facendo riferimento al modello indicato (sezione 6). 8- Denominazione del pezzo.

1- Code de localisation de la pièce. 2- Code indicateur de pièce remplace par un autre. 3- Code indicateur de pièce annulé (elle n'est plus montée). 4- Code indicateur de pièce restituée (elle se monte à nouveau). 5- Code référence de la pièce. 6- Relevé de codes d'identification. 7- Les codes de cette case indiquant qu'à partir de numero de chassis ou de moteur indiqué, un nouvelle pièce est montée en remplacement d'une autre (section 2), q'une pièce n'est plus montée (section 3) ou la pièce anulée est montée à nouveau (section 4) et concernant les modèles indiqués (section 6). 8- Denomination de la pièce.

1- Part location number. 2- Substituted part number. 3- Withdrawn part number (no longer fitted). 4- Restored part number (newly fitted going withdrawn). 5- Part reference number. 6- Model identification number. 7- Chassis or engine number from which a new part is fitted substituting a part which has been withdrawn (see para 2) or a part is withdrawn is fitted again (see para 4), in the models indicated (see para 6). 8- Part identification label.

Farbcode / Lista Parti Coloranti

Liste des Pièces Similaires Codifiées par Couleur / Color Combination Parts List

FARBE / COLORE / COLEUR / COLOUR: **ROJO**

ERSATZEILNUMMER CODICE RIF. DEL PEZZO CODE RÉF. DE LA PIÈCE PART REF. NUMBER	BEZELCHNUNG / DENOMINAZIONE / DESIGNATION / NAME	
00H00404681	TANKKLAPPE COUVERCLE DE RESERVOIR	CARCASSA SUP.SERB.SDA- TOP TANK FRAME
00H00527691	SEITENDECKEL RECHTS PLAQUE LATERAL DROITE AVEC	COPERC.LAT.DES.C/C. RIGHT HAND SIDE COVER
00H00527701	SEITENDECKEL- LINKS FLANC LAT.G.AVEC DECAL	COP.LAT.SIN.C/C. LEFT HAND SIDE COVER
00H00609011	SITZBANK SELLE	SELLINO SEAT
00H02217371	SCHEINWERFERVERKLEIDUNG PLAQUE PHARE	CARC.FARO C/C. HEADLIGHT CUSING SUB-ASSEMBLY
00H04416831	KHULERVERKLEIDUNG OUIE MOTEUR G.	COP.ANT.SIN.C/C FRONT COVER LEFT SIDE
00H04418801	SEITENTEIL OUIE MOTEUR D.	COP.ANT.DES.C/C. LOWER RIGHT-HAND ADORNMENT
00H04423801	SEITENTEIL OUIE MOTEUR D.	COP.ANT.DES.C/C. LOWER RIGHT-HAND ADORNMENT
00H04423831	KHULERVERKLEIDUNG OUIE MOTEUR G.	COP.ANT.SIN.C/C FRONT COVER LEFT SIDE
00H04905091	KOTFLUGEL HINTEN DOSSERET SELLE	COLIN SELLINO SEAT BASE

FARBE / COLORE / COLEUR / COLOUR: **VERDE**

ERSATZEILNUMMER CODICE RIF. DEL PEZZO CODE RÉF. DE LA PIÈCE PART REF. NUMBER	BEZELCHNUNG / DENOMINAZIONE / DESIGNATION / NAME	
00H00404682	TANKKLAPPE COUVERCLE DE RESERVOIR	CARCASSA SUP.SERB.SDA- TOP TANK FRAME
00H00527692	SEITENDECKEL RECHTS PLAQUE LATERAL DROITE AVEC	COPERC.LAT.DES.C/C. RIGHT HAND SIDE COVER
00H00527702	SEITENDECKEL- LINKS FLANC LAT.G.AVEC DECAL	COP.LAT.SIN.C/C. LEFT HAND SIDE COVER
00H00609012	SITZBANK SELLE	SELLINO SEAT
00H02217372	SCHEINWERFERVERKLEIDUNG PLAQUE PHARE	CARC.FARO C/C. HEADLIGHT CUSING SUB-ASSEMBLY
00H04416832	KHULERVERKLEIDUNG OUIE MOTEUR G.	COP.ANT.SIN.C/C FRONT COVER LEFT SIDE
00H04418802	SEITENTEIL OUIE MOTEUR D.	COP.ANT.DES.C/C. LOWER RIGHT-HAND ADORNMENT
00H04423802	SEITENTEIL OUIE MOTEUR D.	COP.ANT.DES.C/C. LOWER RIGHT-HAND ADORNMENT
00H04423832	KHULERVERKLEIDUNG OUIE MOTEUR G.	COP.ANT.SIN.C/C FRONT COVER LEFT SIDE
00H04905092	KOTFLUGEL HINTEN DOSSERET SELLE	COLIN SELLINO SEAT BASE

Farbcode / Lista Parti Coloranti

Liste des Pièces Similaires Codifiées par Couleur / Color Combination Parts List

FARBE / COLORE / COLEUR / COLOUR: AZUL		
ERSATZEILNUMMER CODICE RIF. DEL PEZZO CODE RÉF. DE LA PIÈCE PART REF. NUMBER	BEZELCHNUNG / DENOMINAZIONE / DESIGNATION / NAME	
00H00404683	TANKKLAPPE COUVERCLE DE RESERVOIR	CARCASSA SUP.SERB.SDA- TOP TANK FRAME
00H00527693	SEITENDECKEL RECHTS PLAQUE LATERAL DROITE AVEC	COPERC.LAT.DES.C/C. RIGHT HAND SIDE COVER
00H00527703	SEITENDECKEL- LINKS FLANC LAT.G.AVEC DECAL	COP.LAT.SIN.C/C. LEFT HAND SIDE COVER
00H00609013	SITZBANK SELLE	SELLINO SEAT
00H02217373	SCHEINWERFERVERKLEIDUNG PLAQUE PHARE	CARC.FARO C/C. HEADLIGHT CUSING SUB-ASSEMBLY
00H04416833	KHULERVERKLEIDUNG OUIE MOTEUR G.	COP.ANT.SIN.C/C FRONT COVER LEFT SIDE
00H04418803	SEITENTEIL OUIE MOTEUR D.	COP.ANT.DES.C/C. LOWER RIGHT-HAND ADORNMENT
00H04423803	SEITENTEIL OUIE MOTEUR D.	COP.ANT.DES.C/C. LOWER RIGHT-HAND ADORNMENT
00H04423833	KHULERVERKLEIDUNG OUIE MOTEUR G.	COP.ANT.SIN.C/C FRONT COVER LEFT SIDE
00H04905093	KOTFLUGEL HINTEN DOSSERET SELLE	COLIN SELLINO SEAT BASE

FARBE / COLORE / COLEUR / COLOUR: NEGRO		
ERSATZEILNUMMER CODICE RIF. DEL PEZZO CODE RÉF. DE LA PIÈCE PART REF. NUMBER	BEZELCHNUNG / DENOMINAZIONE / DESIGNATION / NAME	
00H00404684	TANKKLAPPE COUVERCLE DE RESERVOIR	CARCASSA SUP.SERB.SDA- TOP TANK FRAME
00H00527694	SEITENDECKEL RECHTS PLAQUE LATERAL DROITE AVEC	COPERC.LAT.DES.C/C. RIGHT HAND SIDE COVER
00H00527704	SEITENDECKEL- LINKS FLANC LAT.G.AVEC DECAL	COP.LAT.SIN.C/C. LEFT HAND SIDE COVER
00H00609014	SITZBANK SELLE	SELLINO SEAT
00H02217374	SCHEINWERFERVERKLEIDUNG PLAQUE PHARE	CARC.FARO C/C. HEADLIGHT CUSING SUB-ASSEMBLY
00H04423804	SEITENTEIL OUIE MOTEUR D.	COP.ANT.DES.C/C. LOWER RIGHT-HAND ADORNMENT
00H04423834	KHULERVERKLEIDUNG OUIE MOTEUR G.	COP.ANT.SIN.C/C FRONT COVER LEFT SIDE
00H04905094	KOTFLUGEL HINTEN DOSSERET SELLE	COLIN SELLINO SEAT BASE

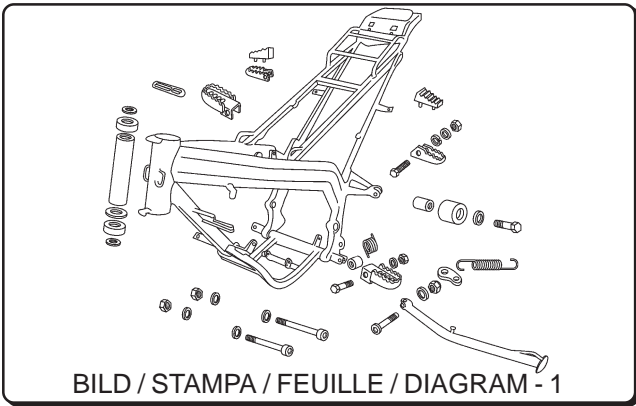


BILD / STAMPA / FEUILLE / DIAGRAM - 1

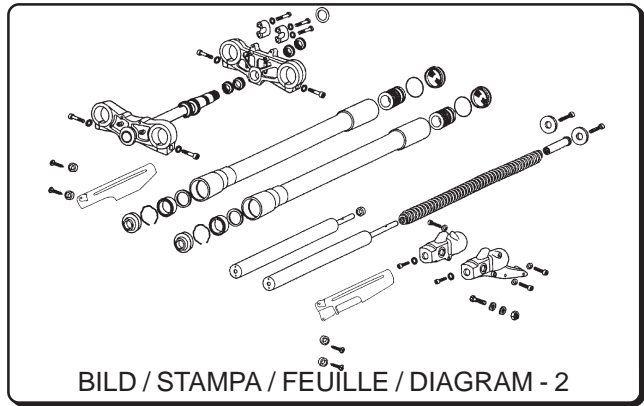


BILD / STAMPA / FEUILLE / DIAGRAM - 2

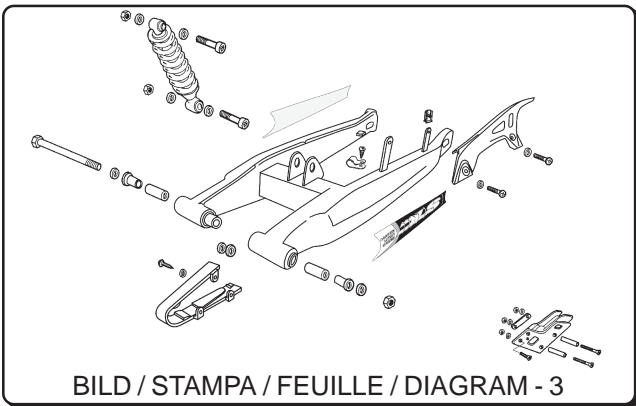


BILD / STAMPA / FEUILLE / DIAGRAM - 3

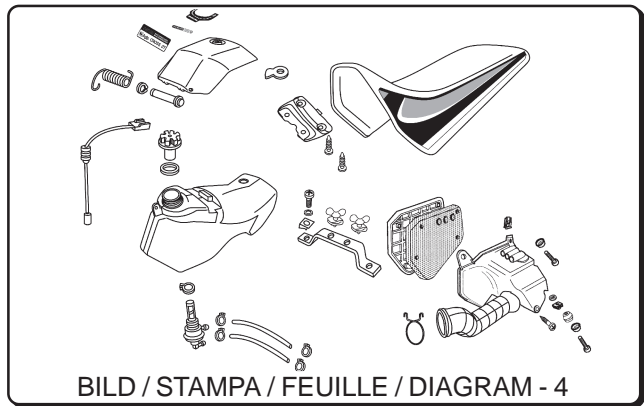


BILD / STAMPA / FEUILLE / DIAGRAM - 4

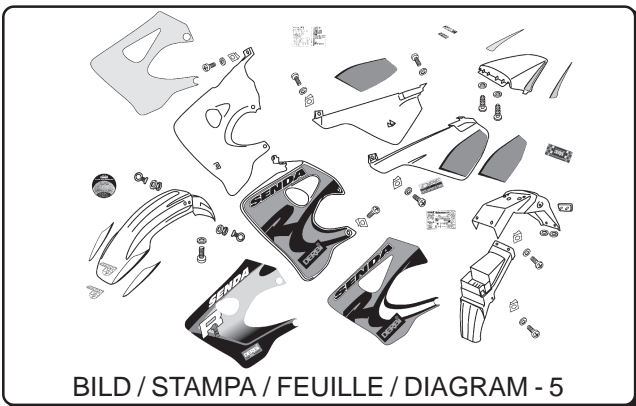


BILD / STAMPA / FEUILLE / DIAGRAM - 5

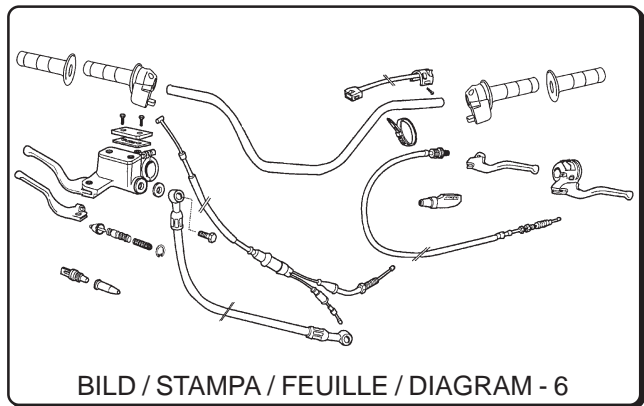


BILD / STAMPA / FEUILLE / DIAGRAM - 6

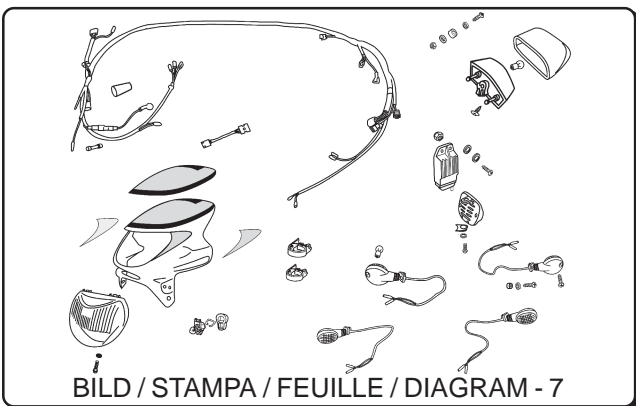


BILD / STAMPA / FEUILLE / DIAGRAM - 7

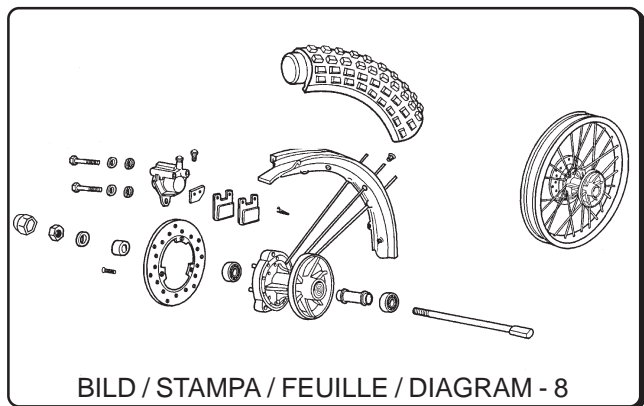


BILD / STAMPA / FEUILLE / DIAGRAM - 8

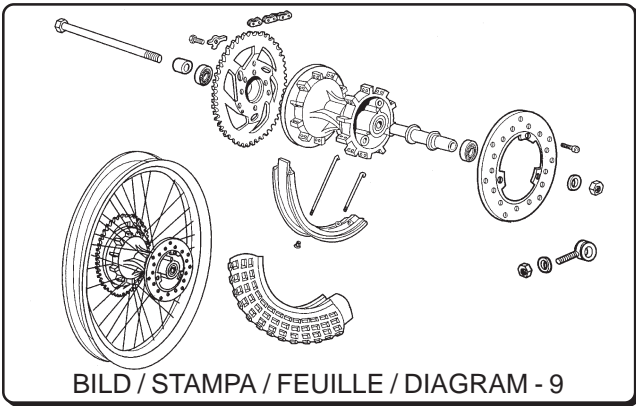


BILD / STAMPA / FEUILLE / DIAGRAM - 9

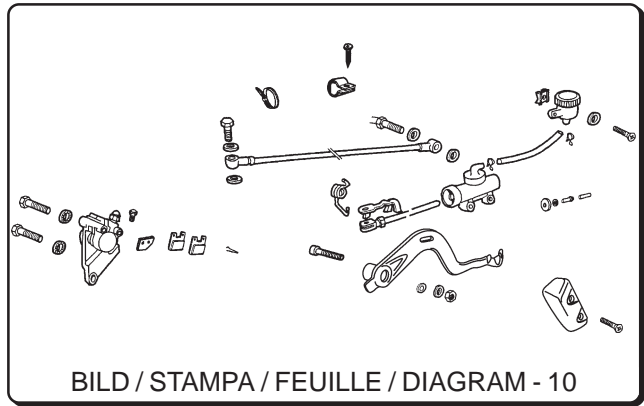


BILD / STAMPA / FEUILLE / DIAGRAM - 10

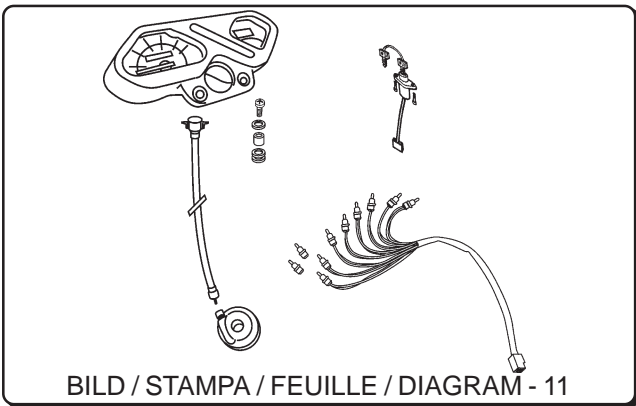


BILD / STAMPA / FEUILLE / DIAGRAM - 11

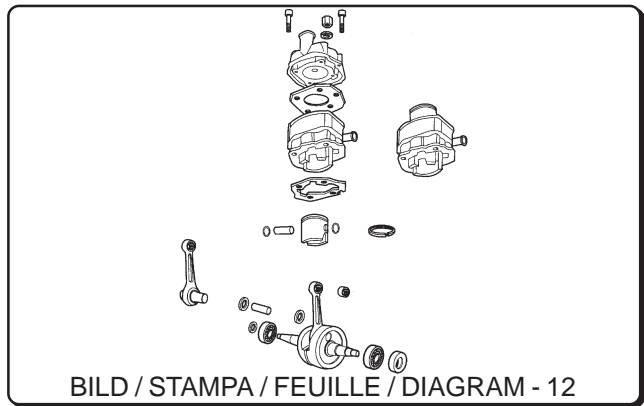


BILD / STAMPA / FEUILLE / DIAGRAM - 12

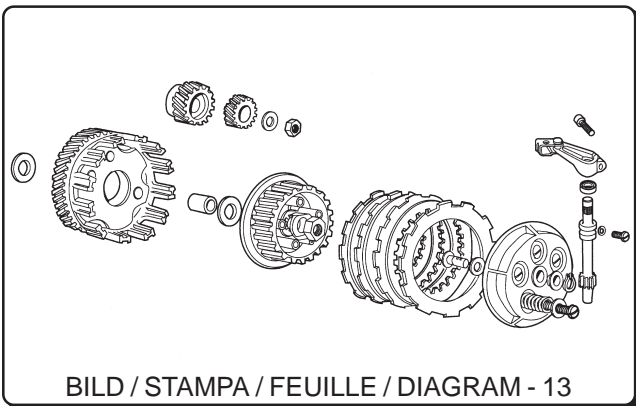


BILD / STAMPA / FEUILLE / DIAGRAM - 13

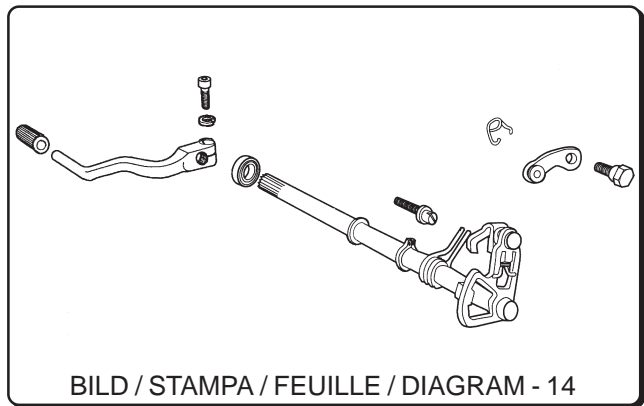


BILD / STAMPA / FEUILLE / DIAGRAM - 14

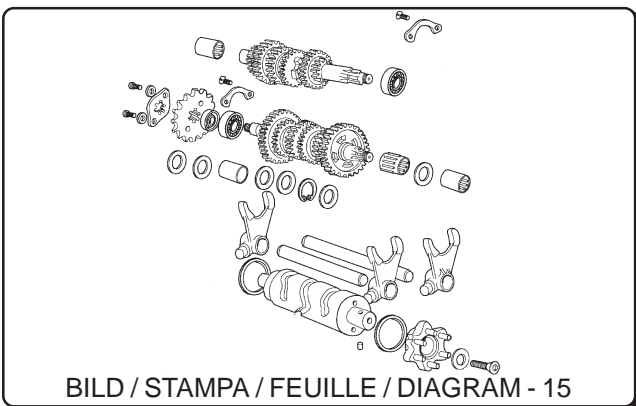


BILD / STAMPA / FEUILLE / DIAGRAM - 15

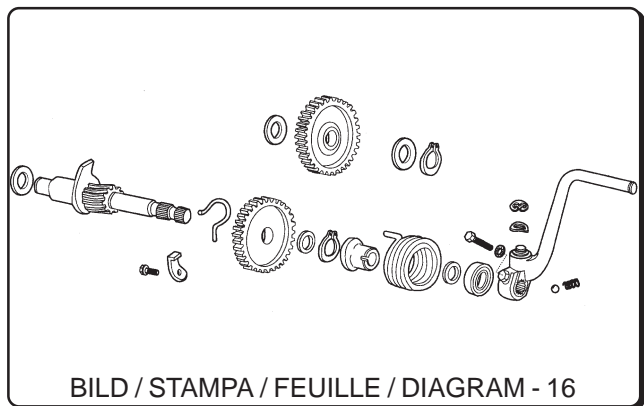
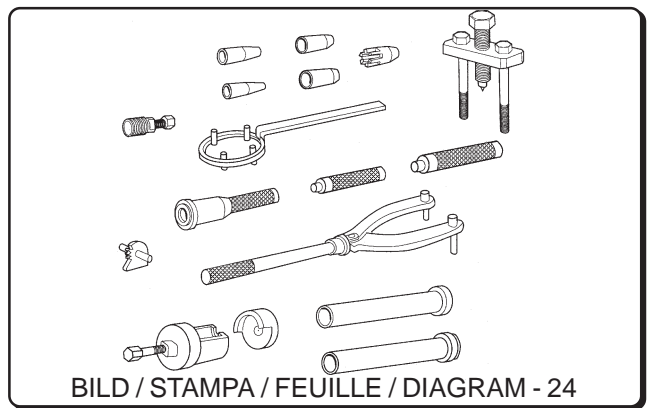
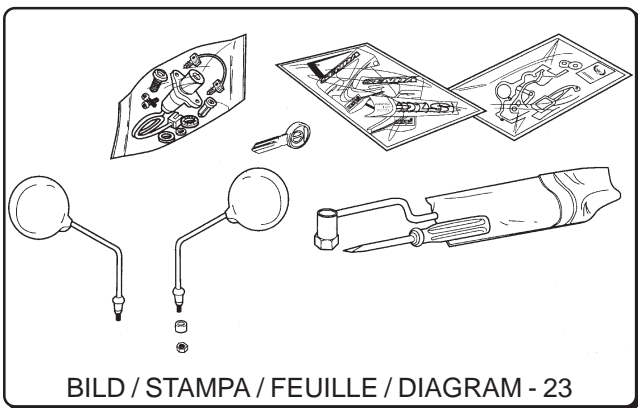
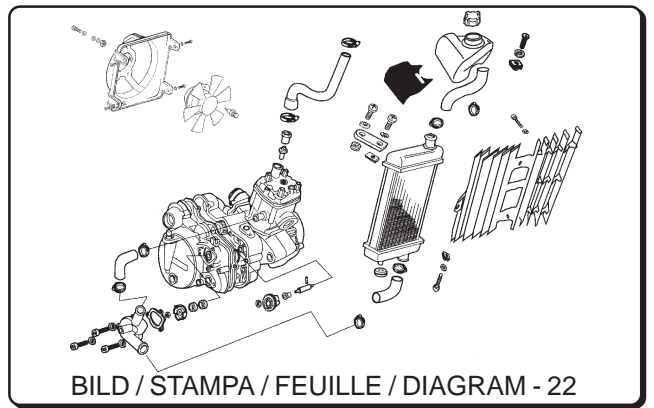
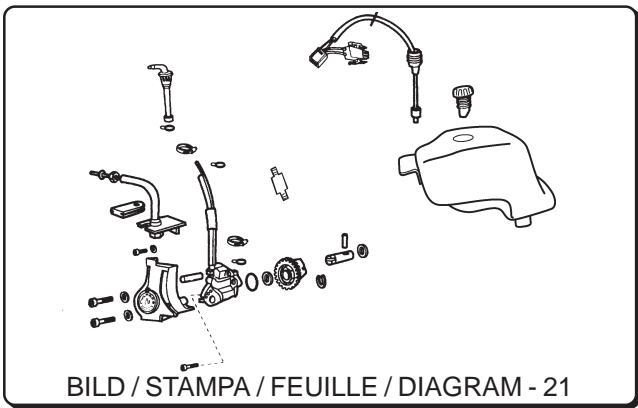
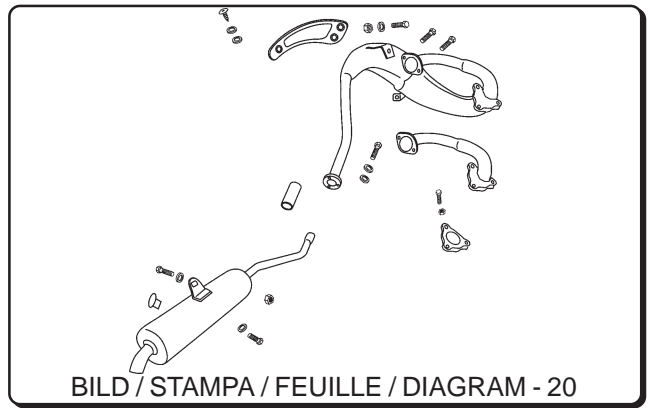
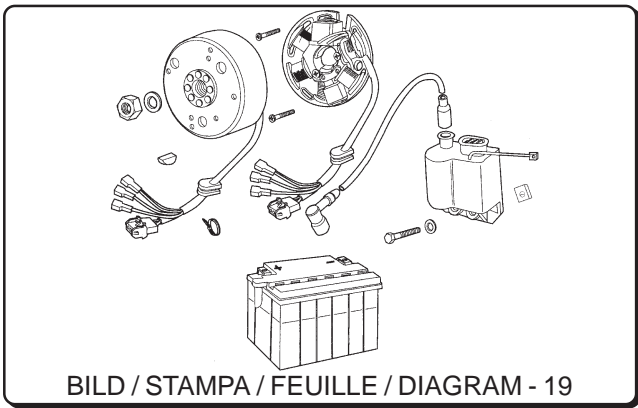
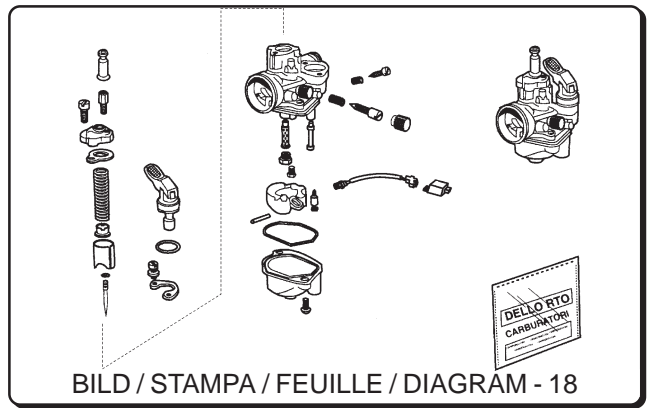
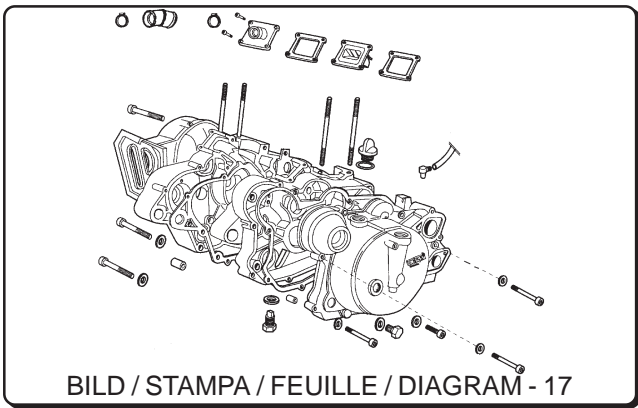
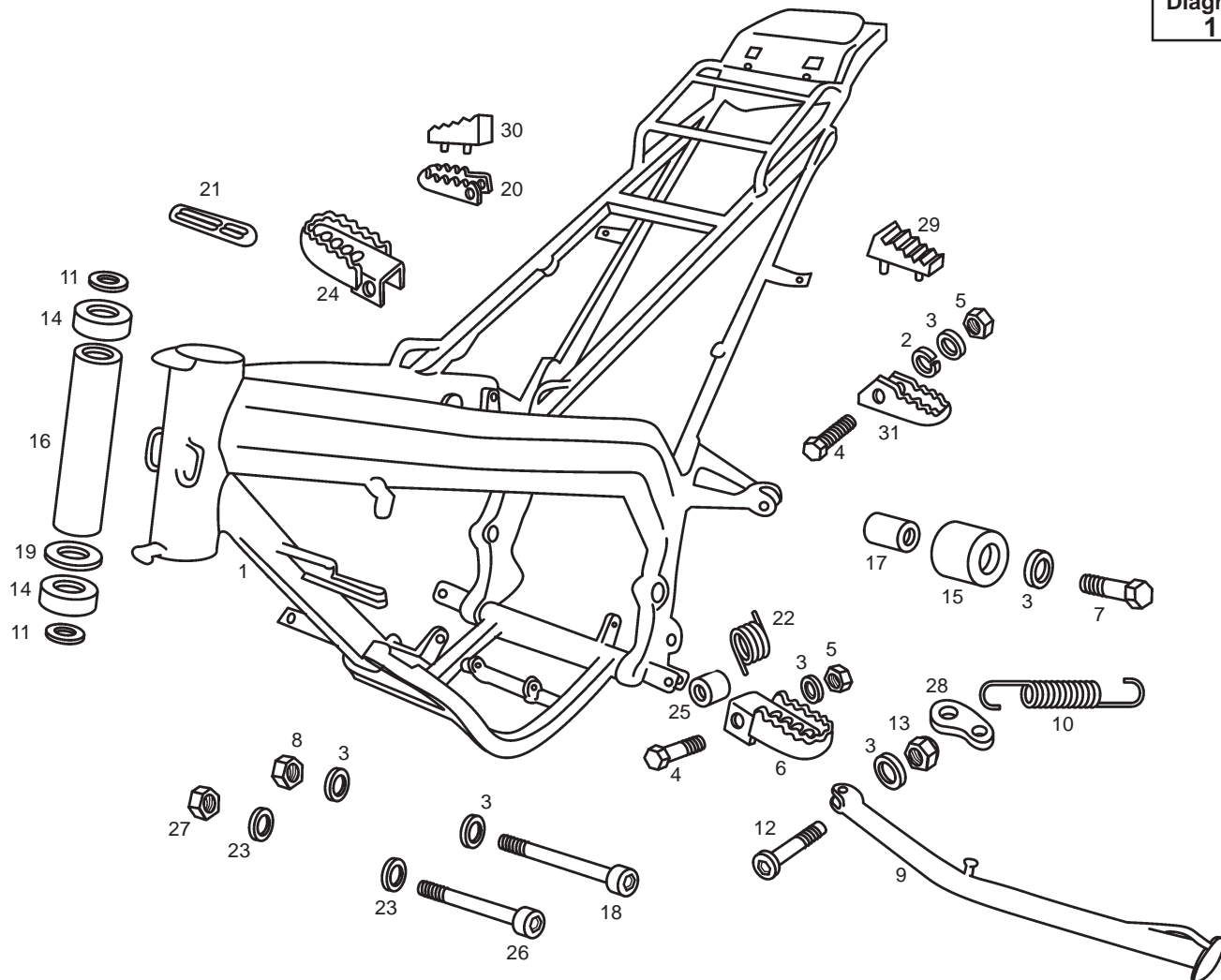
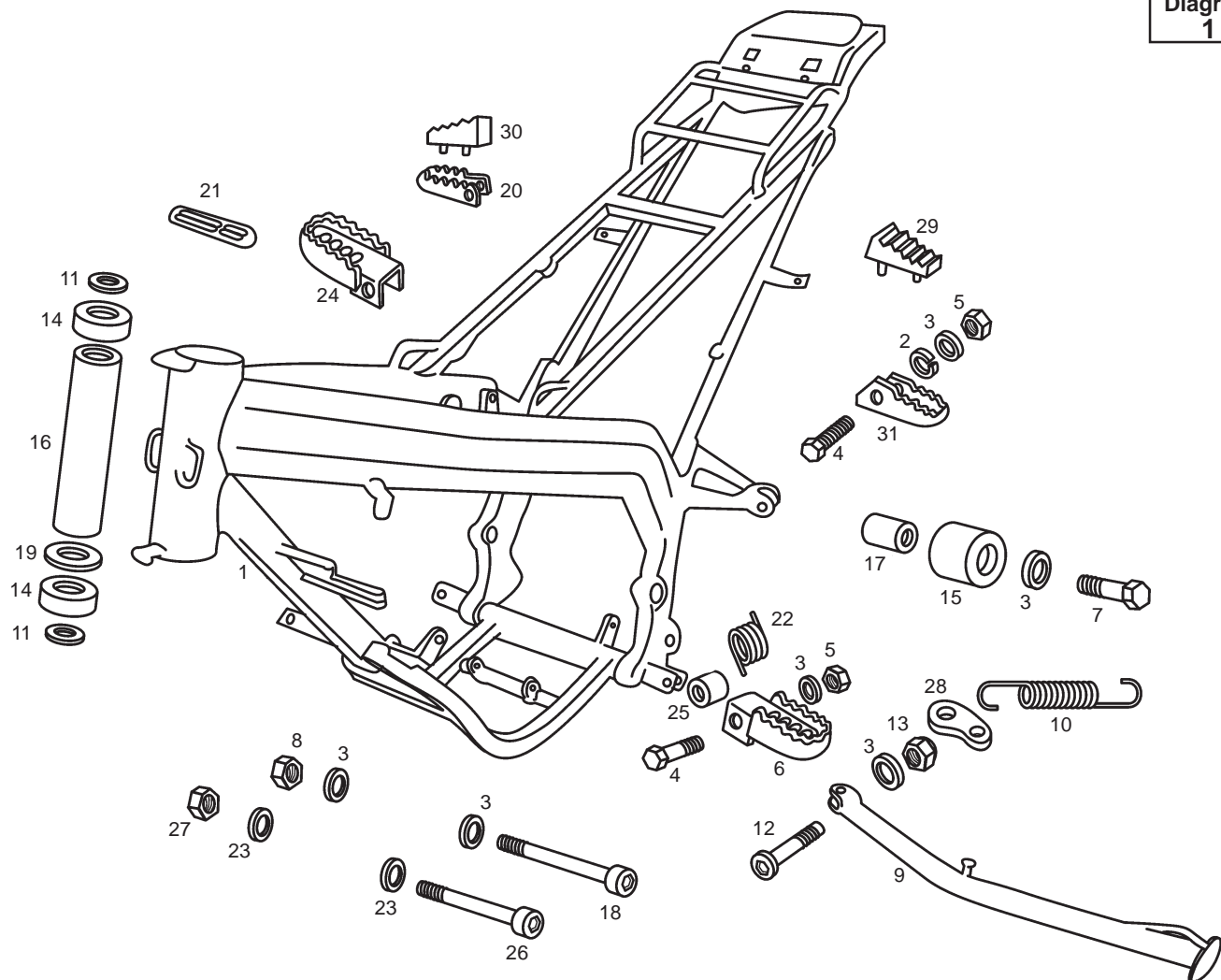


BILD / STAMPA / FEUILLE / DIAGRAM - 16

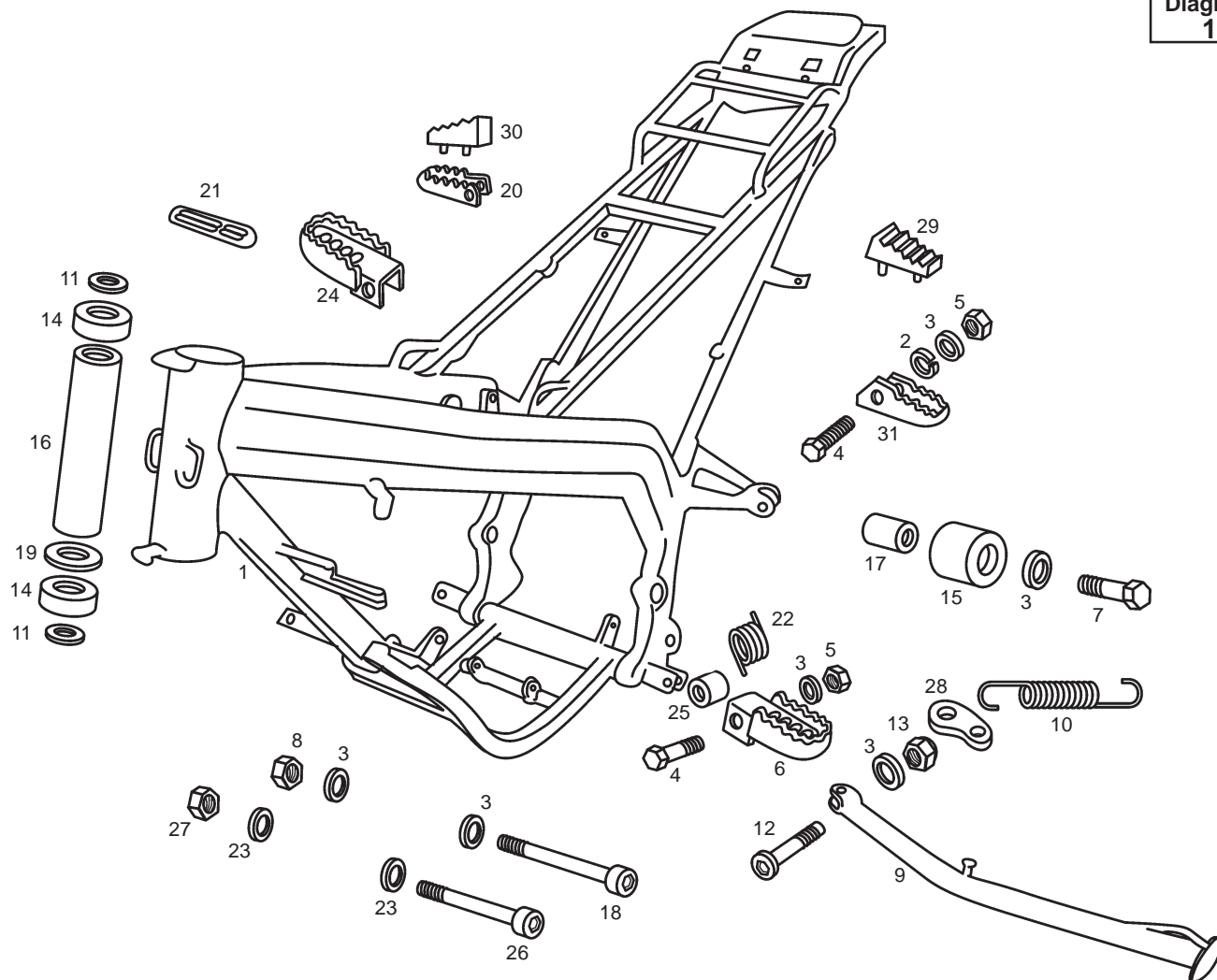




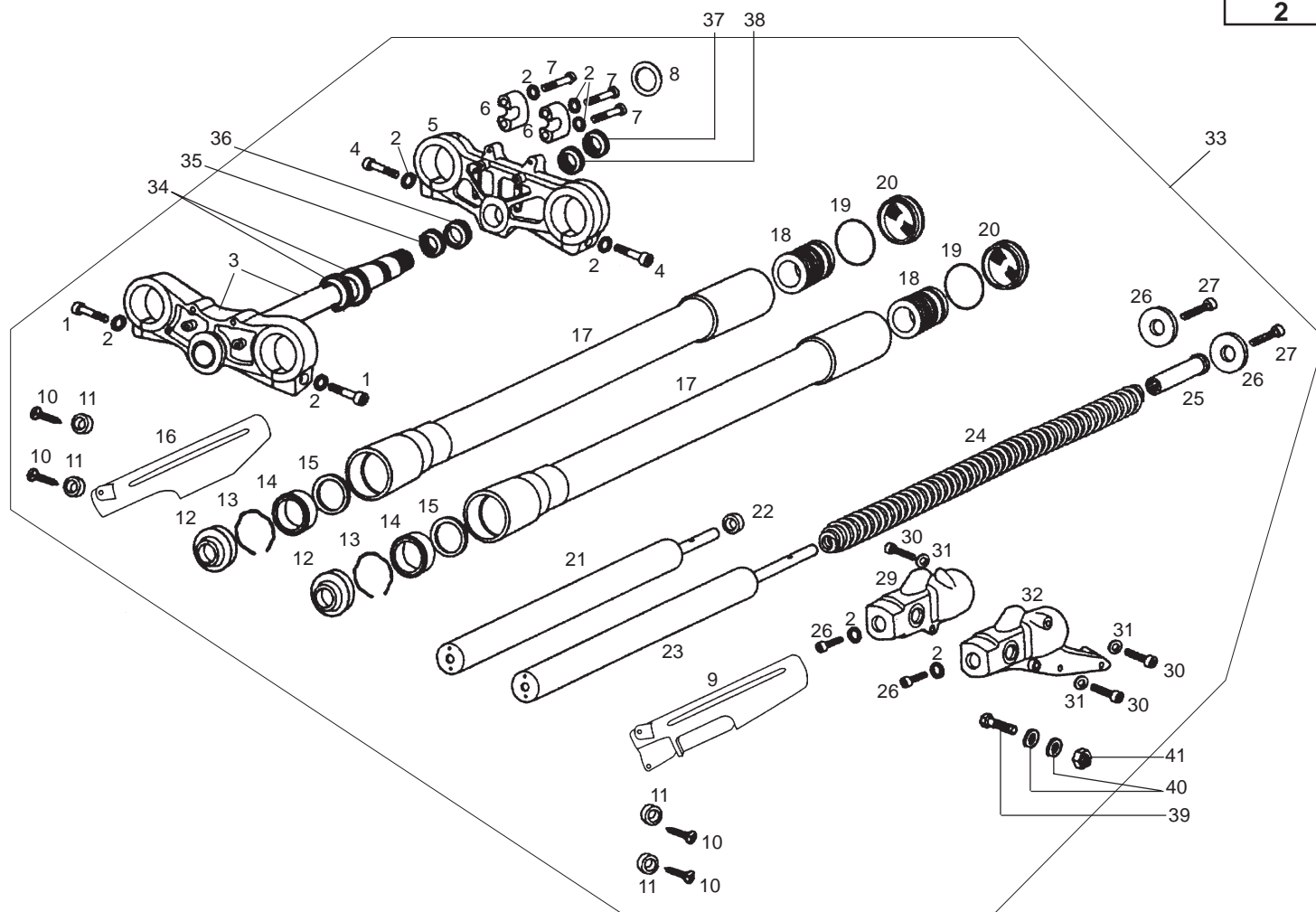
Figr.	Vers.	KOD. COD.	BEZEICHNUNG DENOMINAZIONE	DESIGNATION NAME	MOD.	Nr. Rahmen N.º Telaio N.º Cadre Frame Nr.
01A		00H01963601	RAHMEN COMP. TELAIO	SOUS ENSEMBLE CADRE FRAME	1 2 3 7 8 9 A	
01B		00H01964601	RAHMEN COMP. TELAIO	SOUS ENSEMBLE CADRE FRAME	4 5 6 BCDE	
02A		00036008000	SHEIBE D8,4 RONDELLA	RONDELLE D8,4 ENTRETOISE 8,4	1 2 3 4 5 6 7 8 9 ABCDE	
03A		00402080001	SCHEIBE RONDELLA PIATTA D8	ROND. PLATE MECANISEE MACHINED FLAT WASHER D8 DIN-12	1 2 3 4 5 6 7 8 9 ABCDE	
04A		00022084021	INBUSSCHRAUBE VITE TESTA ESAGONALE 8 X 40	VIS T. CREUSE HEX. HEAD SCREW 8 X 40	1 2 3 4 5 6 7 8 9 ABCDE	
05A		00023108000	MUTTER SELBSTS DADO AUTOBLOCCANTE 8M125	ECROU INDESSERABLE 8M125.DI SELF-LOCKING NUT M8	1 2 3 4 5 6 7 8 9 ABCDE	
06A		00H02201311	FUSSRASTER LINKS APPOG. SIN.	REPOSE PIED GAUCHE LEFT FOOTREST	1 2 3 4 5 6 7 8 9 ABCDE	
07A		00022084521	INBUSSCHRAUBE VITE TESTA ESAGONALE 8M125X45.	VIS T. CREUSE HEX.HEAD SCREW 8M125X45	1 2 3 4 5 6 7 8 9 ABCDE	
08A		00262080022	MUTTER SELBSTS8M125 DADO AUTOBLOCCANTE 8M125.DIN-9	ECROU INDESSERABLE SELF-LOCKING NUT 8M125	1 2 3 4 5 6 7 8 9 ABCDE	
09A		00H00819011	SEITENSTANDER SUBCOMPLESSO ZAMPA CAVALETTI	BEQUILLE LATERALE SIDE STAN SUB-ASSY	1 2 3 4 5 6 7 8 9 ABCDE	
10A		00H00803082	FEDER GESTELLFUSS AUSSEN MOLLA ZAMPA CAVALLETTO SENDA-A	RESSORT DE BEQUILLE SIDE STAND SPRING	1 2 3 4 5 6 7 8 9 ABCDE	
11A		00008902630	DICHTRING RONDELLA TAPPO FORCELLA	RONDELLE WASHER, FORK TUBE CAP	1 2 3 4 5 6 7 8 9 ABCDE	



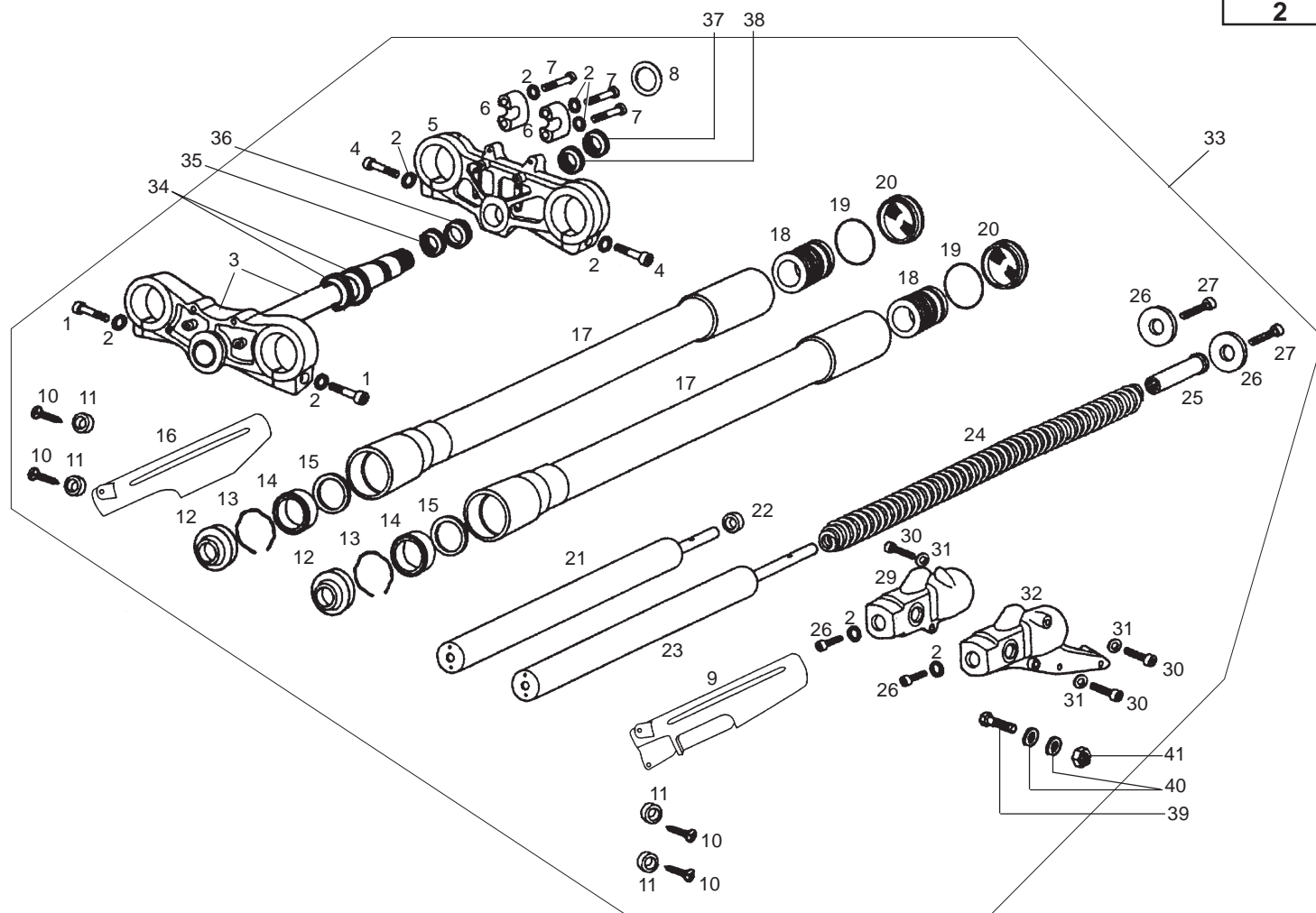
Figr.	Vers.	KOD. COD.	BEZEICHNUNG DENOMINAZIONE	DESIGNATION NAME	MOD.	Nr. Rahmen N.º Telaio N.º Cadre Frame Nr.
12A		00H00805072	BEFESTIGUNGSSCHARAUBE STND. VITE FISSAGGIO ZAMPA CAVALLET	VIS FIXATION BEQUILLE SIDE STAND LEG SECURING SCREW	12 34 5 6 7 8 9 ABCDE	
13A		00023108000	MUTTER 8M125 DADO ESAGONALE 8M125.D-985	ECROU HEXAGONAL 8M125. DIN-985 HEXAGON NUT 8M125 D985	12 34 5 6 7 8 9 ABCDE	
14A		00000056205	LAGER SKF.6205.25.52 .15 CUSCINETTO	COUSSINET SKF. 6205. 25. 52 BEARING SKF.6205.25.52.15	12 34 5 6 7 8 9 ABCDE	
15A		00H01801771	ROLLE RULLO TENSORE CATENA SENDA	ROULETTE GUIDE CHAINE CHAIN SUPPORTY GUIDE	12 34 5 6 7 8 9 ABCDE	
16A		00H06301401	DISTANZROHR LENKUNGLAGER TUBO SEPARAZIONE CUSCINETTO ST	TUBE SEPARATION ROULEMENT D STEERING BEARING SEPARATOR TUB	12 34 5 6 7 8 9 ABCDE	
17A		00002518790	DISTANZ GHIERA GUIDA CATENA C4/C7/RD/F	ENTRETOISE GUIDE CHAINE SOCKET CHAIN GUIDE	12 34 5 6 7 8 9 ABCDE	
18A		00H02500272	INBUSSCHRAUBE MOTORBEFEST. VITE FISSAGGIO INFERIORE MOTOR	VIS FIXATION MOTEUR M8 BOLT, CRANKCASE 8MM1.25X90.	12 34 5 6 7 8 9 ABCDE	
19A		00H06500451	STEERING TUBE BEARING WASHER G RONDELLA BRONZINA TUBO STERZO	RONDELLE COUSSINET TUBE DIRECT STEERING TUBE BEARING WASHER G	12 34 5 6 7 8 9 ABCDE	
20A		00D01520095	FUSSRASTER RECHTS PEDANA DESTRA	REPOSE-PIED DROIT RIGHT FOOT REST	12 34 5 6 7 8 9 ABCDE	
21A		00H01857101	HERSTELLERSCHILD PIASTRINA FABBRICANTE	PLAQUE FABRICANT MANUFACTURERIS IDENTIFICATION	12 3 7 8 9 A	
21B		00H01859101	HERSTELLERSCHILD PIASTRINA FABBRICANTE	PLAQUE FABRICANT MANUFACTURERIS IDENTIFICATION	4 5 6 BCDE	
22A		00H04903292	FEDER MOLLA FISSAGGIO PREDELLINO	RESSORT PILLION FOOTREST SECURING	12 34 5 6 7 8 9 ABCDE	



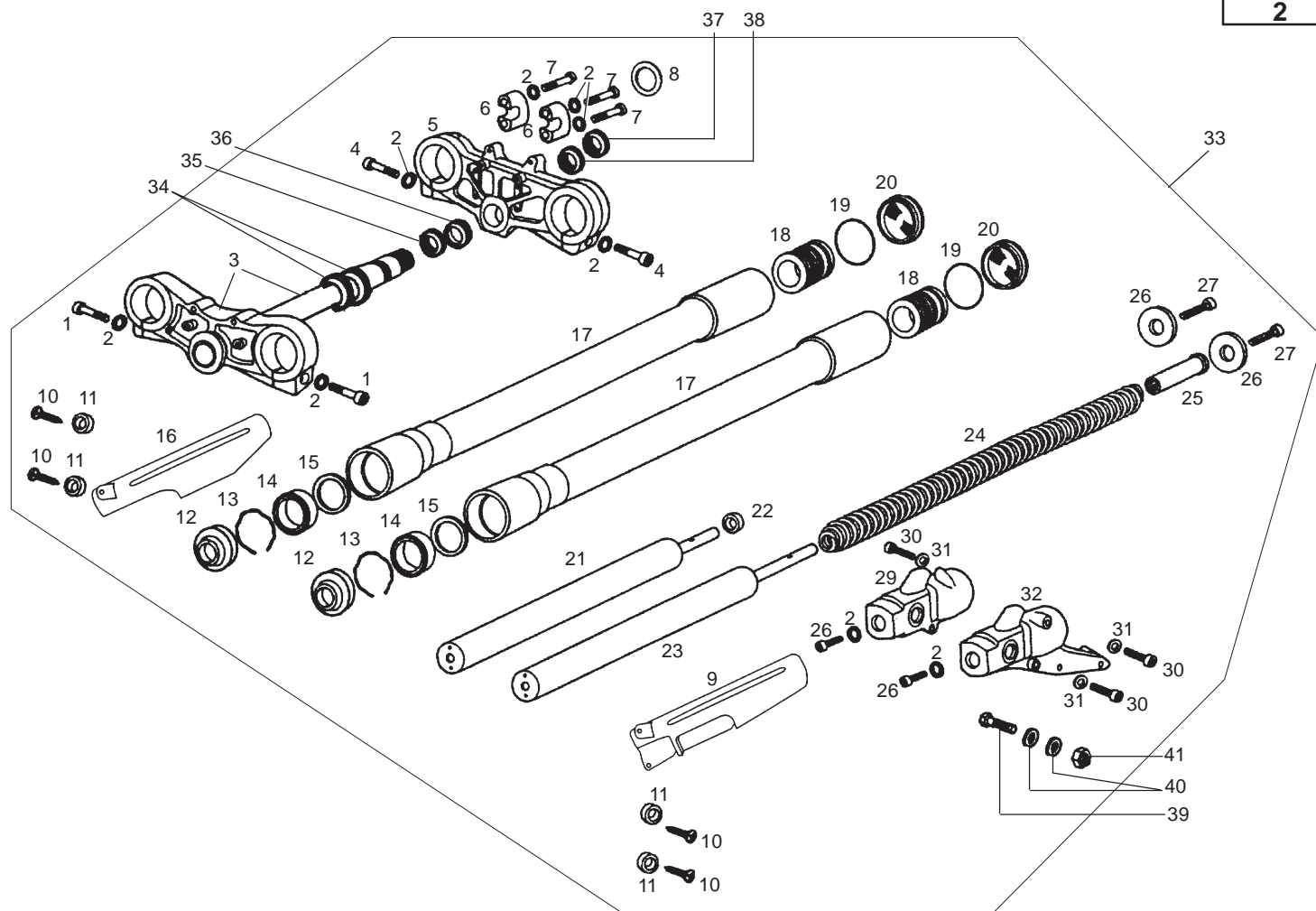
Figr.	Vers.	KOD. COD.	BEZEICHNUNG DENOMINAZIONE	DESIGNATION NAME	MOD.	Nr. Rahmen N.º Telaio N.º Cadre Frame Nr.
23A		00402100001	SCHEIBE D.10 RONDELLA PIATTA D.10	RONDELLE PLATE MECANISEE D. MACHINED FLAT WASHER D.10	1 2 3 4 5 6 7 8 9 ABCDE	
24A		00H02201302	FUSSRASTER RECHTS APPOG.DES.	REPOSE PIED DROIT RIGHT FOOTREST	1 2 3 4 5 6 7 8 9 ABCDE	
25A		00002215152	DICHTRING GIUNTO	JOINT SEAL	1 2 3 4 5 6 7 8 9 ABCDE	
26A		00H03000272	INBUSSCHRAUBE MOTOR BEFEST VITE FISSAGGIO ANTERIORE MOTOR	VIS SCREW	1 2 3 4 5 6 7 8 9 ABCDE	
27A		00262100032	MUTTER SELBSTS 10M150 DADO AUTOBLOCC.10M150.DIN-985.	ECROU INDESSERABLE SELF-LOCKING NUT 10M150	1 2 3 4 5 6 7 8 9 ABCDE	
28A		00H00800422	PLATTE F. GESTELLRUCKFUHRU PIASTRINA RITORNO CAVALLETTO G	SUPPORT RESSORT DE BEQUILLE SPRING KIK-STAND SUPPORT	1 2 3 4 5 6 7 8 9 ABCDE	
29A		00D01510501	RASTER GUMMI LINKS PROTEZIONE STAFFA SINISTRA FDS	PROTECTEUR REPOSE-PIED GAUC LEFT FOOT REST PROTECTOR	1 2 3 4 5 6 7 8 9 ABCDE	
30A		00D01550101	RASTER GUMMI RECHTS PROTEZIONE STAFFA DESTRA FDS/8	PROTECTEUR REPOSE-PIED DROI RIGHT FOOT REST PROTECTOR	1 2 3 4 5 6 7 8 9 ABCDE	
31A		00D01540455	FUSSRASTER LINKS PEDANA SINISTRA	REPOSE-PIED GAUCHE LEFT FOOT REST	1 2 3 4 5 6 7 8 9 ABCDE	



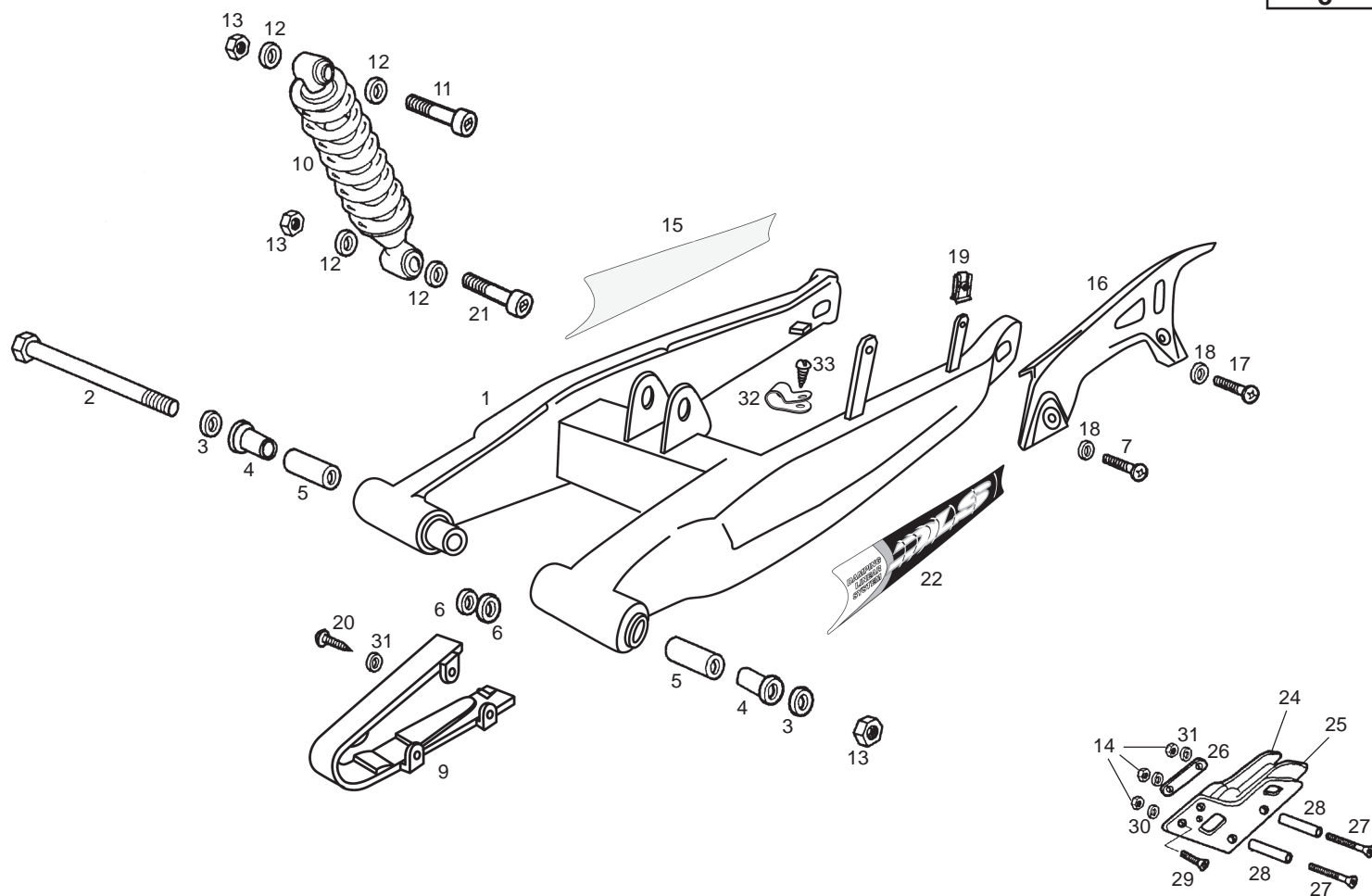
Figr.	Vers.	KOD. COD.	BEZEICHNUNG DENOMINAZIONE	DESIGNATION NAME	MOD.	Nr. Rahmen N.º Telaio N.º Cadre Frame Nr.
01A		0000004835	INBUSSCHRAUBE VITE ALLEN 8M 125 X 35	BOULON TETE HEX.8M125X35 HEX.SOCRET-HEAD SCREW 8 X 35	1 2 3 4 5 6 7 8 9 ABCDE	
02A		00037000800	SHEIBE RONDELLA CONICA SICUREZZA D.8	RONDELLE CONICAL WASHER	1 2 3 4 5 6 7 8 9 ABCDE	
03A		00H00212011	SATTELSTANGE FUSTO PIASTRA	PLATINE INF. AVEC PIVOT LOWER TRIPLE CLAMP	1 2 3 4 5 6 7 8 9 ABCDE	
04A		00000002845	SCHRAUBE FLANGIA SUP. FORCELLA	BOULON TETE HEX.8M45 HEX.HEAD SCREW 8 X 45	1 2 3 4 5 6 7 8 9 ABCDE	
05A		00H00212091	BUGEL FLANGIA SUP. FORCELLA	ETRIER FIX GUIDON HANDLEBAR LOCK CLAMP	1 2 3 4 5 6 7 8 9 ABCDE	
06A		00H00202741	BUGEL FLANGIA FISSAGGIO MANUBRIO	ETRIER FIX GUIDON HANDLEBAR LOCK CLAMP	1 2 3 4 5 6 7 8 9 ABCDE	
07A		00000004835	INBUSSCHRAUBE VITE ALLEN 8M125X35	BOULON TETE HEX.8M125X35 HEX.SOCKET-HEAD SCREW 8 X 35	1 2 3 4 5 6 7 8 9 ABCDE	
08A		00H00203101	SCHEIBE Z.BEF. SATTELSTANG RONDELLA FISS.FUSTO FORC.	RONDELLE FIX PIVOT STEERING STEM WASHER	1 2 3 4 5 6 7 8 9 ABCDE	
09A		00H06301991	SCHUTZ RECHTS PROTEZIONE GAMBA DESTRA FORCEL	PROTECTEUR BRANCHE DROITE LOWER FORK RH.TUBE PROTECTOR	1 2 3 4 5 6 7 8 9 ABCDE	
10A		00052061611	SCHRAUBE 4,2X22 VITE AUT.TESTA CROC. 4,2X22	VIS 6M100X16D.7380 CROSSHEAD SELF-TAPPING SCREW	1 2 3 4 5 6 7 8 9 ABCDE	
11A		00402060001	SHEIBE ROINDELLA	RONDELLE WASHER	1 2 3 4 5 6 7 8 9 ABCDE	
12A		00H00201201	ZUBEOR STAUBFANGER SUPPL.PARAPOLVERE	SUPPLEMENT POUSSIERE FOURCH SUPL.DUSTGUARD FORK	1 2 3 4 5 6 7 8 9 ABCDE	



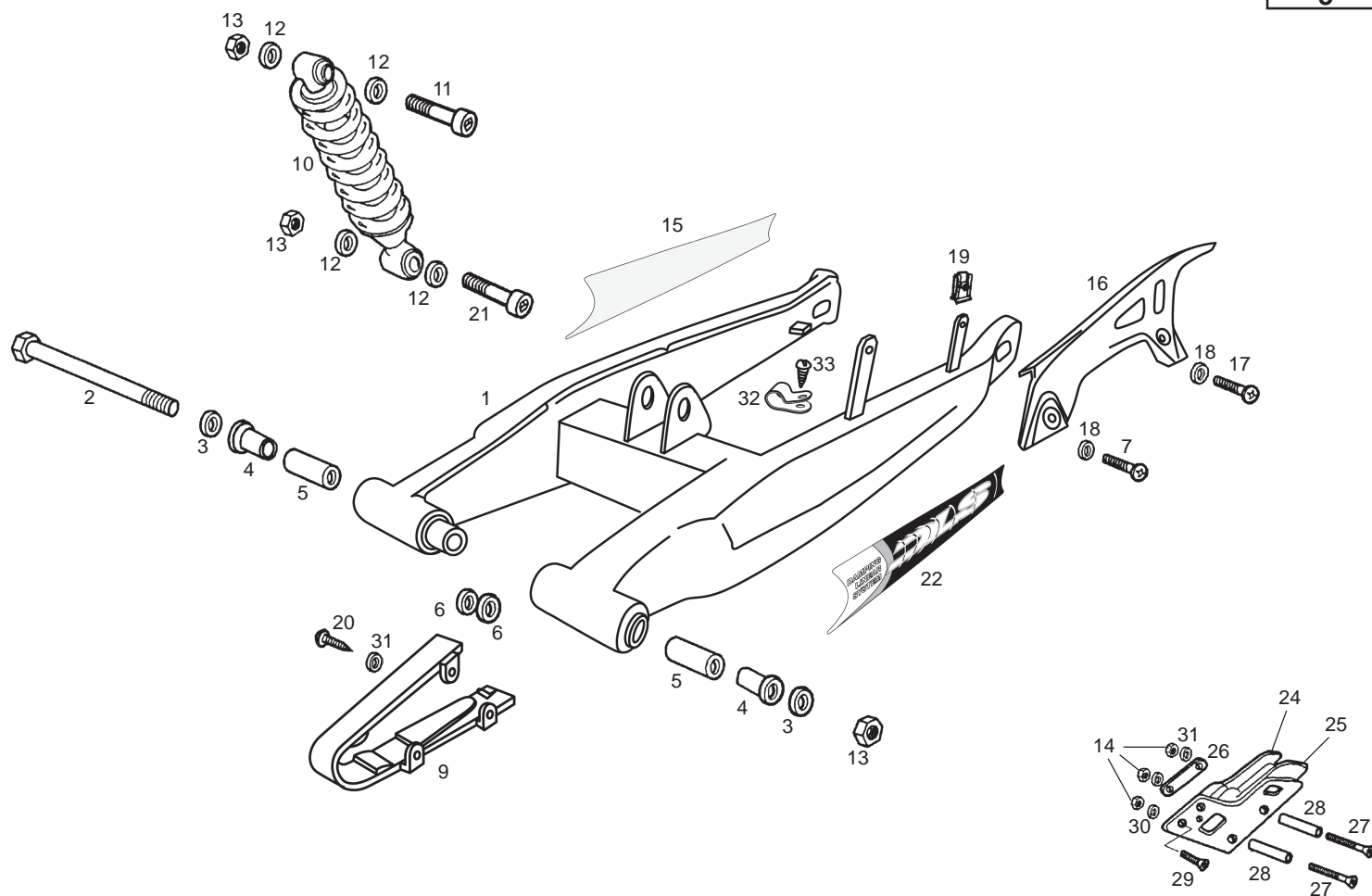
Figr.	Vers.	KOD. COD.	BEZEICHNUNG DENOMINAZIONE	DESIGNATION NAME	MOD.	Nr. Rahmen N.º Telaio N.º Cadre Frame Nr.
13A		00H00202181	DICHTRING ANELLO RETENZIONE GIUNTO TENUT	JOINT SPI FOURCHE SNAP RING	1 2 3 4 5 6 7 8 9 ABCDE	
14A		00H00202471	DICHTRING GIUNTO TENUTA GAMBA FORCELLA	JOINT SPI FOURCHE SNAP RING	1 2 3 4 5 6 7 8 9 ABCDE	
15A		00H00201331	DICHTRING ANELLO RETENZ.GAMBA FORCELLA	JOINT SPI FOURCHE SNAP RING	1 2 3 4 5 6 7 8 9 ABCDE	
16A		00H06800711	SCHUTZ LINKS PROTEZ. GAMBA SINIESTRA FORCEL	PROTECTEUR BRANCHE GAUCHE LOWER FORK LT.TUBE PROTECTOR	1 2 3 4 5 6 7 8 9 ABCDE	
17A		00H00210121	PFROPFEN F. GABELSCHENKEL GAMBA FORCELLA	BOUCHON FORK TUBE LOWER	1 2 3 4 5 6 7 8 9 ABCDE	
18A		00H00203271	PFROPFEN F. GABELSCHENKEL TAPPO GAMBA FORCELLA	BOUCHON FORK TUBE CAP	1 2 3 4 5 6 7 8 9 ABCDE	
19A		00H00201501	O-RING ANELLO TORICO	JOINT DE JAUGE O-RING	1 2 3 4 5 6 7 8 9 ABCDE	
20A		00H02002541	DECKEL TAPPO GAMBA FORCELLA	BOUL. BOUCHON JAMBRE FOURCHE BOLT PLUG RH.FORK LEG	1 2 3 4 5 6 7 8 9 ABCDE	
21A		00H00203921	SCHLAUCH F. GABELVENTIL TUBO VALVOLA DESTRA	TUYEAV SOUPAPE FOURCH TUBE VALVE FRONT FORK	1 2 3 4 5 6 7 8 9 ABCDE	
22A		00H00201511	SCHEIBE RONDELLA	RONDELLE WASHER	1 2 3 4 5 6 7 8 9 ABCDE	
23A		00H00204921	SCHLAUCH F. GABELVENTIL TUBO VALVOLA SIN.	TUYEAV SOUPAPE FOURCH TUBE VALVE FRONT FORK	1 2 3 4 5 6 7 8 9 ABCDE	
24A		00H00208171	GABELFEDER MOLLA FORCELLA	RESSORT DE FOURCHE FORK SPRING	1 2 3 4 5 6 7 8 9 ABCDE	



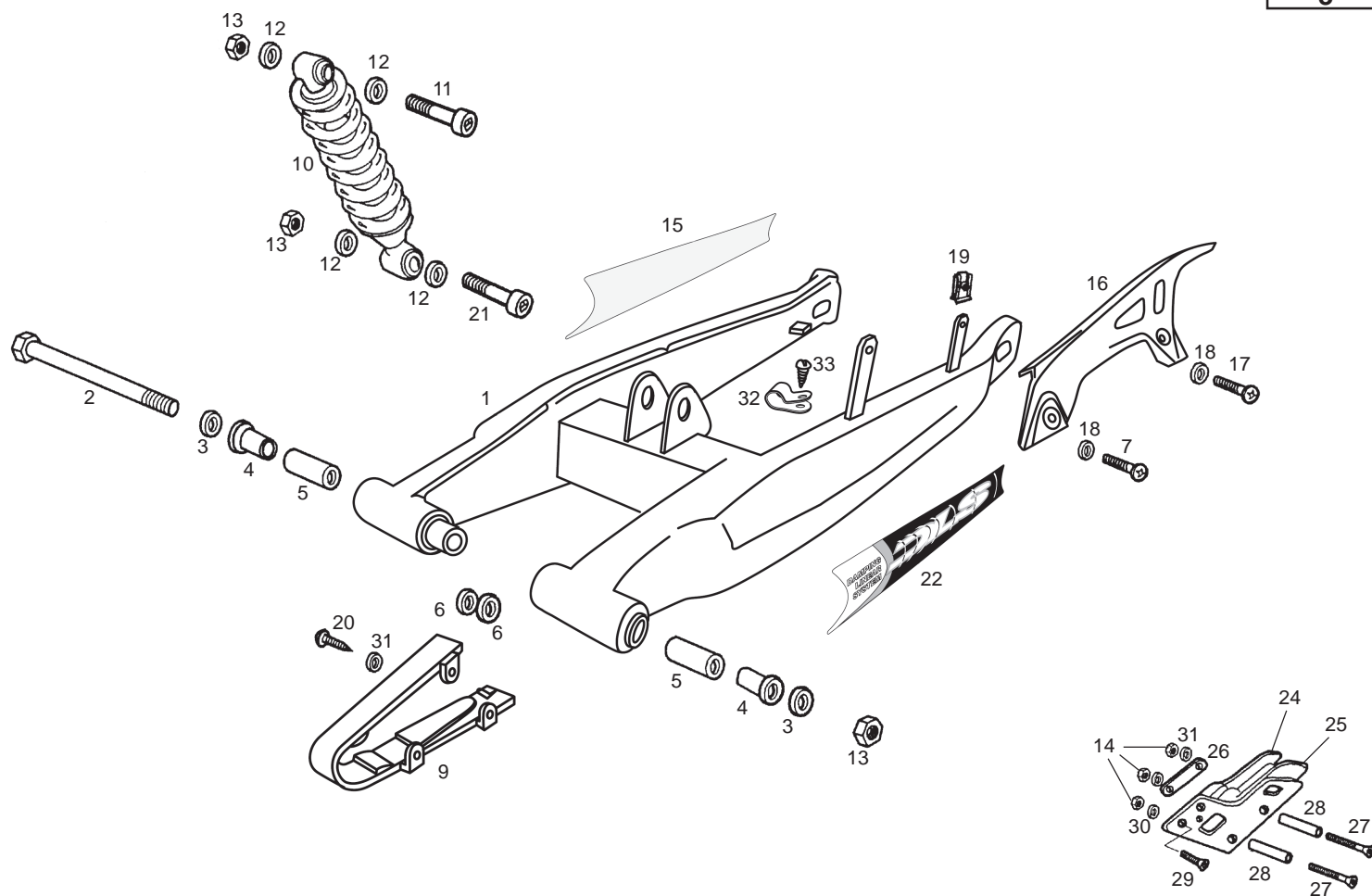
Figr.	Vers.	KOD. COD.	BEZEICHNUNG DENOMINAZIONE	DESIGNATION NAME	MOD.	Nr. Rahmen N.º Telaio N.º Cadre Frame Nr.
25A		00H00203191	HAUPTROHR TUBO PRINCIPALE	TUBE DE FOURCHE FORK TUBE, UPPER	1 2 3 4 5 6 7 8 9 ABCDE	
26A		00H00203601	SCHEIBE RONDELLA FERMO MOLLA FORCELL	RONDELLE WASHER	1 2 3 4 5 6 7 8 9 ABCDE	
27A		00000004125	INBUSSCHRAUBE VITE ALLEN 10 M 150 X 25	VIS T. CREUSE HEX.SOCRET-HEAD SCREW 8 X 35	1 2 3 4 5 6 7 8 9 ABCDE	
28A		00000004825	INBUSSCHRAUBE VITE ALLEN 8 M 125 X 25	VIS T. CREUSE HEX.SOCRET-HEAD SCREW 8 X 25	1 2 3 4 5 6 7 8 9 ABCDE	
29A		00H02003831	SEITENDECKEL PUNTA DESTRA FORCELLA	PLAQUE LATERAL DROITE FOURCHE RIGHT HAND SIDE FORK	1 2 3 4 5 6 7 8 9 ABCDE	
30A		00052061611	INBUSSCHRAUBE VITE TESTA ALLEN 6 X 16	VIS T. CREUSE ALLEN SCREW 6 X 16	1 2 3 4 5 6 7 8 9 ABCDE	
31A		00000031060	SCHEIBE D.6 RONDELLA PIATTA D.6	ROND. PLATE MECANISEE D6DIN WASHER D6	1 2 3 4 5 6 7 8 9 ABCDE	
32A		00H02004821	SEITENDECKEL PUNTA SIN. FORCELLA	PLAQUE LATERAL IZ. FOURCHE LEFT HAND SIDE FORK	1 2 3 4 5 6 7 8 9 ABCDE	
33A		00H00221001	LENKGABEL FORCELLA DIRETT	ENSEMBLE FOURCHE DIRITICE FORK ASSY	1 2 3 4 5 6 7 8 9 ABCDE	
34A		00008902630	SCHEIBE RONDELLA	RONDELLE WASHER	1 2 3 4 5 6 7 8 9 ABCDE	
35A		00D00200761	ABDECKUNG PARAPOLVERE STERZO	CACHE POUSSIERE DIRECTION DUST COVER, STEM	1 2 3 4 5 6 7 8 9 ABCDE	
36A		00H00201111	MUTTER Z. BEF.SATTELSTANGE DADO FISS.CANNELLO FORCEL.	ECROU FIX PIVOT STEERING STEM NUT	1 2 3 4 5 6 7 8 9 ABCDE	



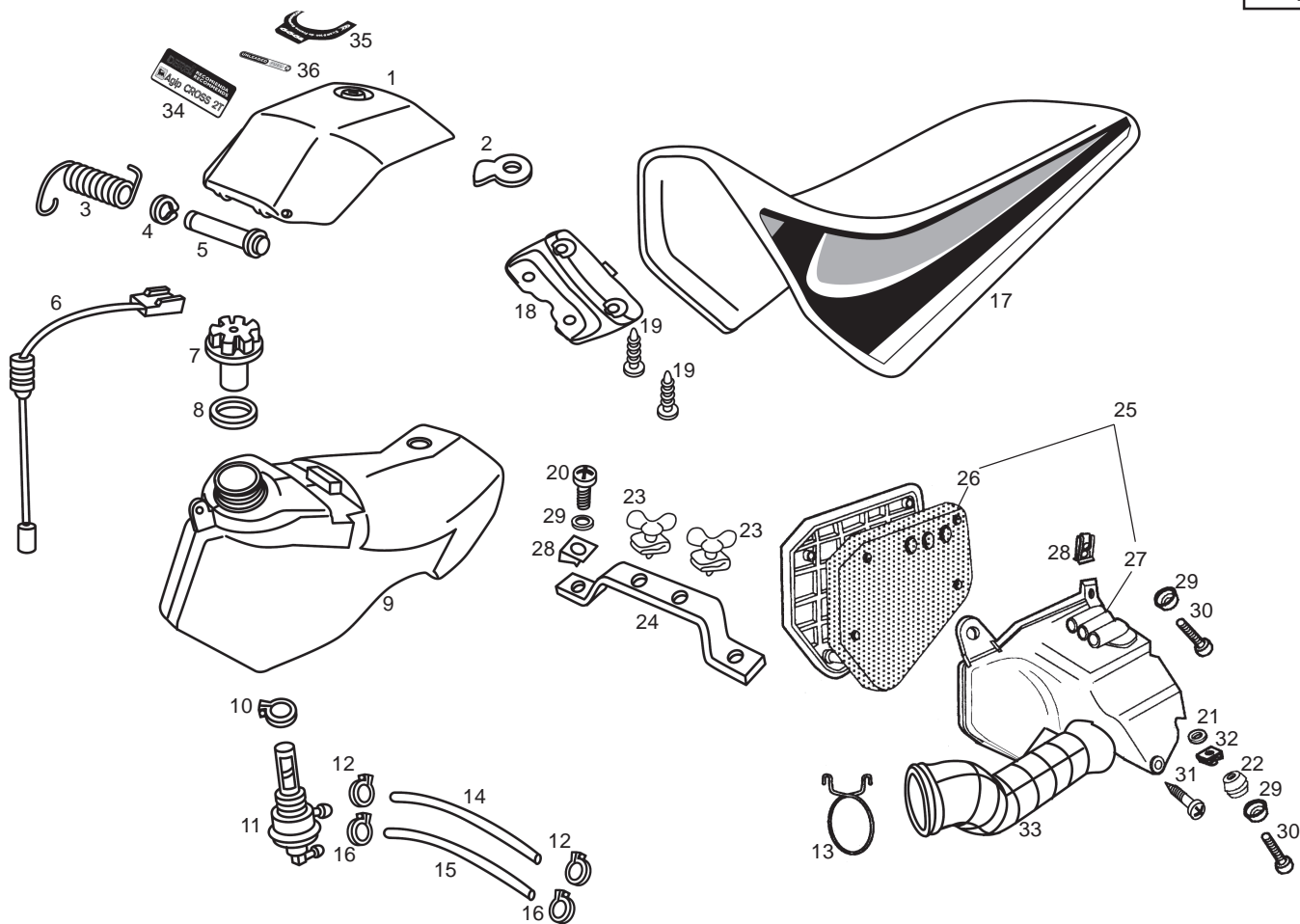
Figr.	Vers.	KOD. COD.	BEZEICHNUNG DENOMINAZIONE	DESIGNATION NAME	MOD.	Nr. Rahmen N.º Telaio N.º Cadre Frame Nr.
01A		00H00308971	SCHWINGENACHSE RIBALTABILE	BRAS OSCILLANT SWING ARM SUB-ASSY	1 2 3 4 5 6 7 8 9 ABCDE	
02A		00H01304202	HINTERRADACHSE ASSE RUOTA POSTER	AXE ROUE ARRIERE REAR WHEEL AXLE SUB-ASSEMBLY G	1 2 3 4 5 6 7 8 9 ABCDE	
03A		00003112322	SHEIBE RADACHSE 12,25X20X2 RONDELLA ASSE RUOTA.12,25X20X2	RONDELLE AXE ROUE 12,25X20X FRONT WHEEL AXLE WASHER	1 2 3 4 5 6 7 8 9 ABCDE	
04A		00002503230	BUCHSE GHIERA ASSE RIBALTABILE C-4	ENTRETOISE AXE BRAS OSCIL SWING ARM BUSHING	1 2 3 4 5 6 7 8 9 ABCDE	
05A		00H00301401	BUCHSE GHIERA ORECCHIA MOTORE SENDA	ENTRETOISE AXE BRAS OSCIL ENGINE BRACKET BUFFER BUSHING	1 2 3 4 5 6 7 8 9 ABCDE	
06A		00D01300192	SCHEIBE RONDELLA ASSE RUOTA POSTERIORE	RONDELLE D12,5X30X2MM WHEEL AXLE WASHER	1 2 3 4 5 6 7 8 9 ABCDE	
07A		00012061200	SCHRAUBE.6M100X12.NG.D-798 VITE TESTA CROCE NERA 6 X 12	VIS A TETE RONDE A FENTES C PHILIPS SCREW 6 X 12	1 2 3 4 5 6 7 8 9 ABCDE	
08A		00011041300	SCHRAUBE 4,8X13 VITE AUTOAV. 4,8 X 13	VIS SELF-THREADING HEAD 4,8 X 13	1 2 3 4 5 6 7 8 9 ABCDE	
09A		00H01803331	KETTEN-REIBPLATTE PIASTRA ATTRITO CATENA SENDA-R	PLAQUE GLISSEMENT CHAINE CHAIN FORCHIN PLATE/FLARGE	1 2 3 4 5 6 7 8 9 ABCDE	
10A		00H01508191	FEDERBEIN AMMORTIZZATORE	AMORTISSEUR SHOCK ABSORBER.	1 2 3 4 5 6 7 8 9 ABCDE	
11A		00H00302892	STOSSDMPFER BEFESTIGUNGSM VITE FISSAGGIO AMMORTIZZATORE	VIS FIXATION AMORTISSEUR 12 SHOCK ABSORBER SEC. SCREW	1 2 3 4 5 6 7 8 9 ABCDE	
11A		00H00303892	STOSSDMPFER BEFESTIGUNGSM VITE FISSAGGIO AMMORTIZZATORE	VIS FIXATION AMORTISSEUR 12 SHOCK ABSORBER SEC. SCREW	1 2 3 4 5 6 7 8 9 ABCDE	



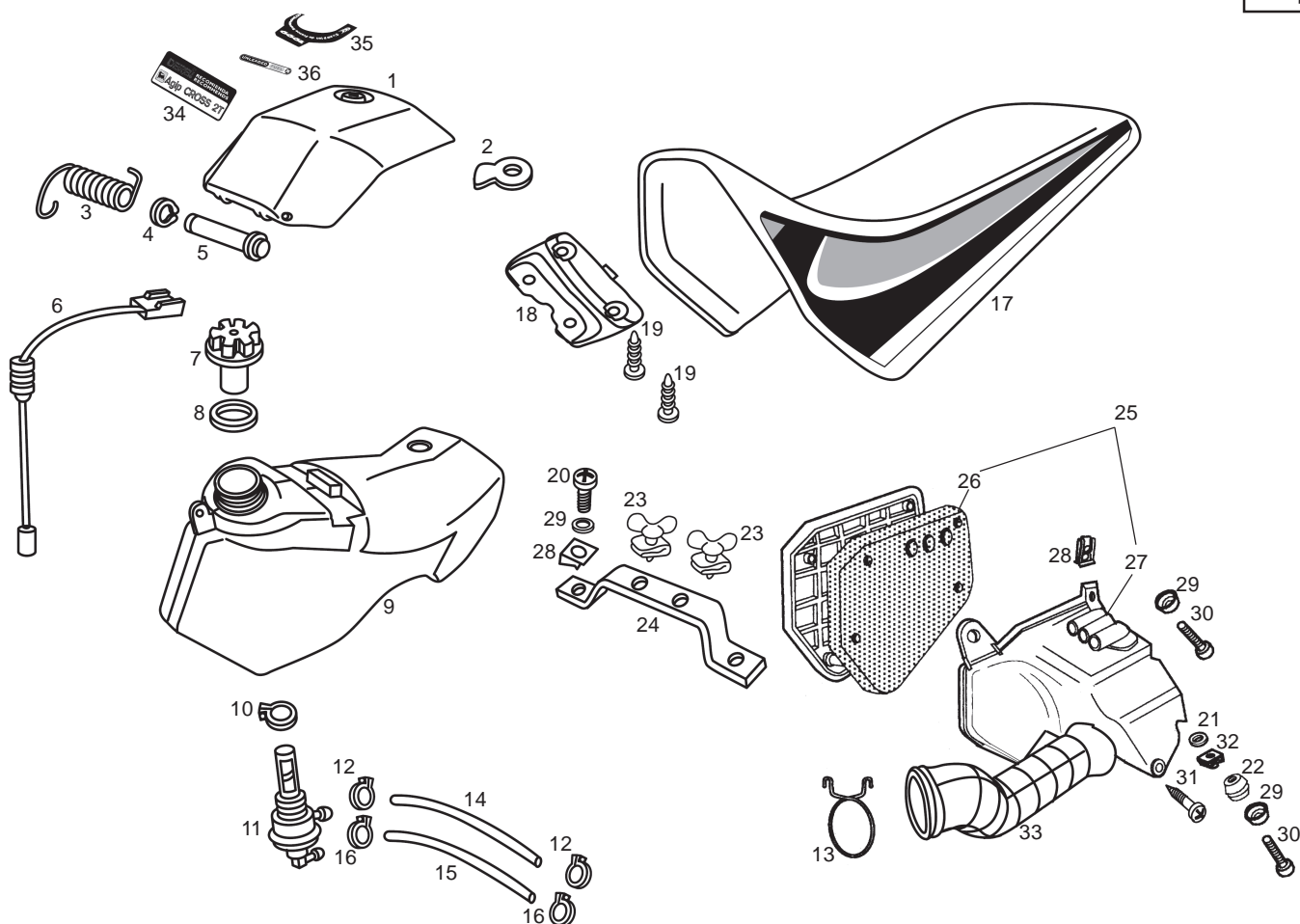
Figr.	Vers.	KOD. COD.	BEZEICHUNG DENOMINAZIONE	DESIGNATION NAME	MOD.	Nr. Rahmen N.º Telaio N.º Cadre Frame Nr.
12A		00003115422	SCHWINGENACHSE RONDELLA FISSAGGIO AMMORTIZZAT	BRAS OSCILLANT SWING ARM LOCK WASHER	1 2 3 4 5 6 7 8 9 ABCDE	
13A		00262120032	MUTTER SELBSTS 12M175 DADO AUTOBLOCCANTE 12M175.D-98	ECROU INDESSERABLE 12M175 SELF-LOCKING NUT 12M175	1 2 3 4 5 6 7 8 9 ABCDE	
14A		00000023051	MUTTER SELBSTS 5M80 DIN-98 DADO AUTOBOCCANTE 5M80 DIN-982	ECROU INDESSERRABLE 5M80 DI SELF-LOCKING NUT 5M80	1 2 3 4 5 6 7 8 9 ABCDE	
15A		00H00303331	SCHRIFTZUG DECALCO RIBALTABILE	ADHESIF DECAL	1 2 3 4 5 6 7 8 9 ABCDE	
16A		00H01508181	KETTENSCHUTZ COPRICATENA SENDA	COUVRE CHAINE CHAIN COVER	1 2 3 4 5 6 7 8 9 ABCDE	
17A		00012161600	SCHRAUBE 6M100X16 D-7985 VITE TESTA CROCE NERA	VIS T.CROIX NOIR 6M100X16 D PHILIPS SCREW	1 2 3 4 5 6 7 8 9 ABCDE	
18A		00D01200171	SCHEIBE RONDELLA	RONDELLE WASHER	1 2 3 4 5 6 7 8 9 ABCDE	
19A		00D01501371	MUTTER DADO FISSAGGIO	ECROU NUT	1 2 3 4 5 6 7 8 9 ABCDE	
20A		00011141300	SCHRAUBE VITE AUTOFILETTANTE TESTA CROC	BOULON SCREW, SELF TAPPING 4.8MM13	1 2 3 4 5 6 7 8 9 ABCDE	
21A		00H00300911	SOTSSDMPFER BEFESTIGUNGSM VITE FISSAGGIO AMORT.	VIS FIXATION AMORTISSEUR SHOCK ABSORBER SEC. SCREW	1 2 3 4 5 6 7 8 9 ABCDE	
22A		00H00300621	SCHRIFTZUG DECALCO RIBALTABILE	ADHESIF DECAL	1 2 3 4 5 6 7 8 9 ABCDE	
23A		00H01801721	HALTER KETTENFUHRUNG PIASTRA SINISTRA GUIDA CATENA	PLAQUE GAUCHE LF.CHAIN GUIDE PLATE	1 2 3 4 5 6 7 8 9 ABCDE	



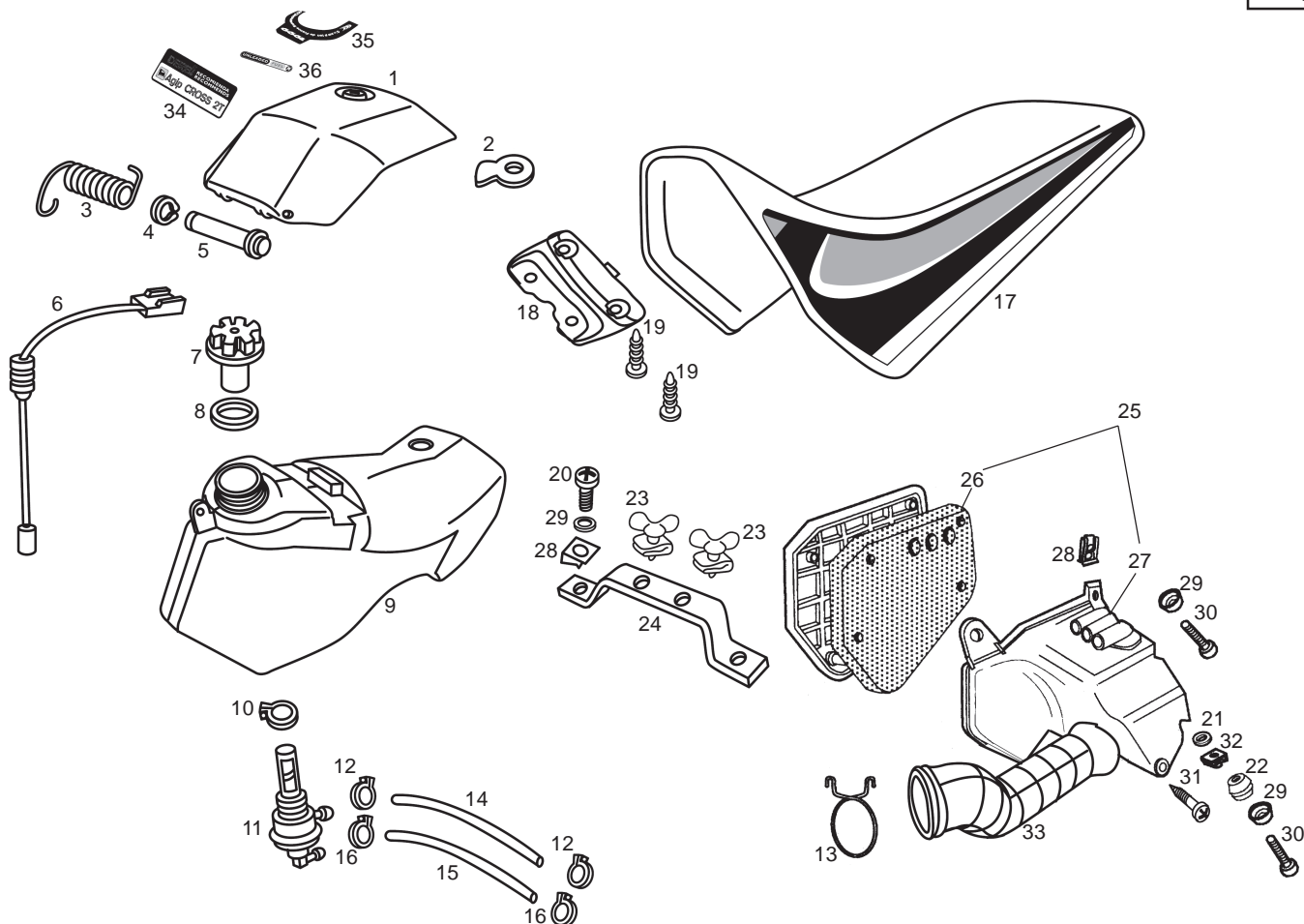
Figr.	Vers.	KOD. COD.	BEZEICHUNG DENOMINAZIONE	DESIGNATION NAME	MOD.	Nr. Rahmen N.º Telaio N.º Cadre Frame Nr.
24A		00H01802291	HALTER KETTEN FUHRUNG PIASTRA DESTRA GUIDA CATENA SE	PLAQUE DROITE RT.CHAIN GUIDE PLATE	1 2 3 4 5 6 7 8 9 ABCDE	
25A		00H01803771	GLEITBAHN GUIDA SOSTEGNO CATENA SV/91	GUIDE CHAINE CHAIN SUPPORT GUIDE	1 2 3 4 5 6 7 8 9 ABCDE	
26A		00H01800811	HALTER KETTEN FUHRUNG PIASTRA DESTRA GUIDA CATENA SE	PLAQUE DROITE RT.CHAIN GUIDE PLATE	1 2 3 4 5 6 7 8 9 ABCDE	
27A		00013054500	INBUSSCHRAUBE MOTOR BEFEST VITE	VIS SCREW	1 2 3 4 5 6 7 8 9 ABCDE	
28A		00H01801791	FUHRUNGSBUCHSE GABELSCHENK GHIERA	ENTRETOISE BUSHING	1 2 3 4 5 6 7 8 9 ABCDE	
29A		00103061212	INBUSSCHRAUBE VITE	VIS T. CREUSE SCREW, ALLEN C.SUNK 6MM1.00X12	1 2 3 4 5 6 7 8 9 ABCDE	
30A		00000031060	SCHEIBE D.6 RONDELLA PIATTA D6	ROND. PLATE MECANISEE D6DIN MACHINED FLAT WASHER D6 DIN-12	1 2 3 4 5 6 7 8 9 ABCDE	
31A		00000031050	SCHEIBE D.5DIN-125 RONDELLA PIATTA D5	ROND.PLATE MECANISEE D.5.DI MACHINED FLAT WASHER D5	1 2 3 4 5 6 7 8 9 ABCDE	
32A		00H01501811	BEF.-SCHELLE FLANGIA	ENTRETOISE CLAMP	1 2 3 4 5 6 7 8 9 ABCDE	



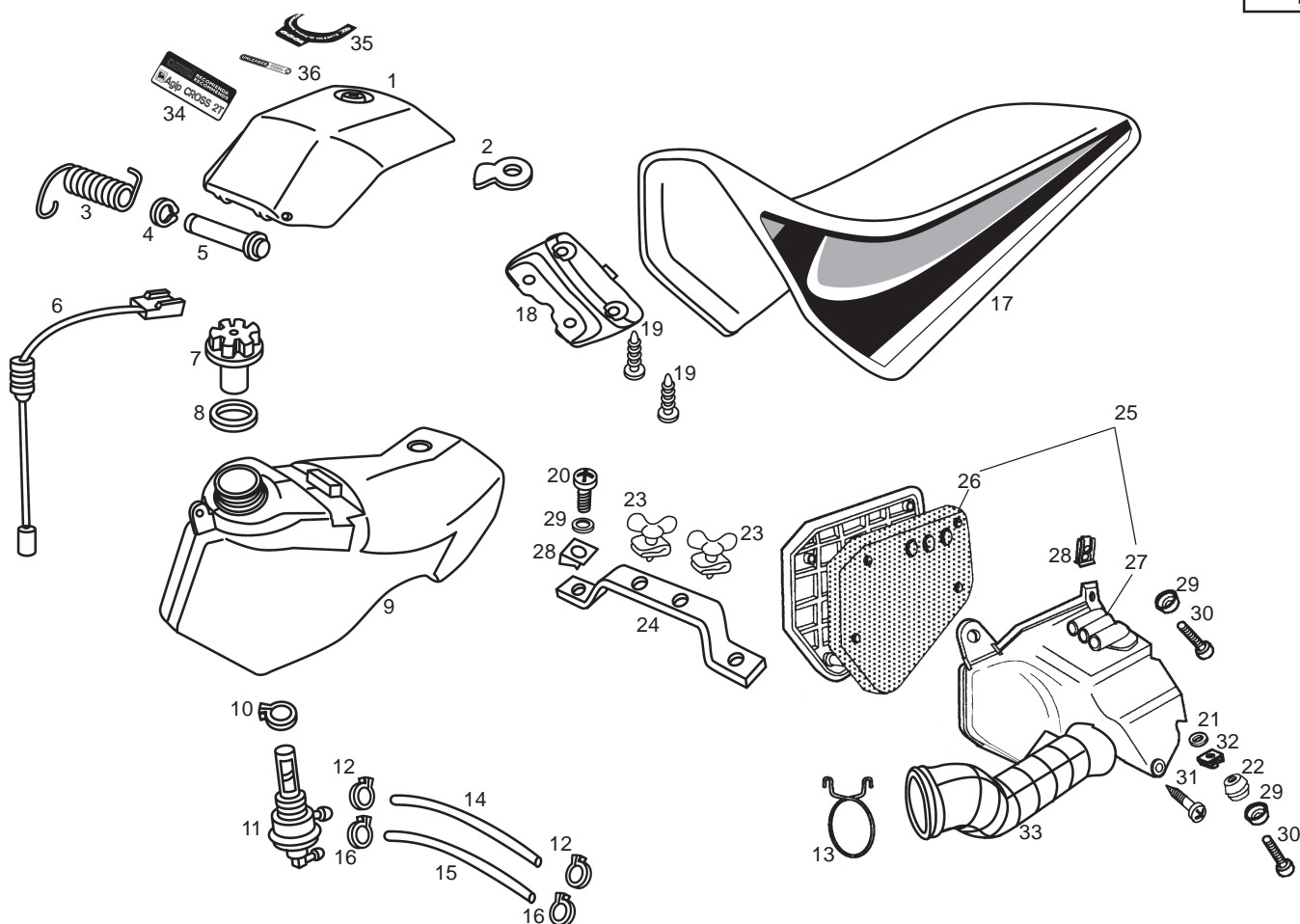
Figr.	Vers.	KOD. COD.	BEZEICHNUNG DENOMINAZIONE	DESIGNATION NAME	MOD.	Nr. Rahmen N.º Telaio N.º Cadre Frame Nr.
01A		00H00404681	TANKKLAPPE CARCASSA SUP.SERB.SDA-	COUVERCLE DE RESERVOIR TOP TANK FRAME	1 4 7 B	
01B		00H00404682	TANKKLAPPE CARCASSA SUP.SERB.SDA-	COUVERCLE DE RESERVOIR TOP TANK FRAME	2 5 8 C	
01C		00H00404683	TANKKLAPPE CARCASSA SUP.SERB.SDA-	COUVERCLE DE RESERVOIR TOP TANK FRAME	3 6 9 D	
01D		00H00404684	TANKKLAPPE CARCASSA SUP.SERB.SDA-	COUVERCLE DE RESERVOIR TOP TANK FRAME	A E	
02A		00H00604141	SCHLOSS-VERSCHLUSSHEBEL LEVA	LEVIER FERMETURE SELLE LEVER	1 2 3 4 5 6 7 8 9 ABCDE	
03A		00H06303761	RITZELFEDER MOLLA ARTIC. COPER. SUP. SERB.	RESSORT SPRING	1 2 3 4 5 6 7 8 9 ABCDE	
04A		00047030400	SICHERHEITSRING ACHSE D.4 ANELLO SICUREZZA ASSI D.4	ANNEAU SECURITE AXE D.4 PIN SECURING CIRCLIP D4. DIN-6	1 2 3 4 5 6 7 8 9 ABCDE	
05A		00H06303752	STIFT ASSE ARTIC. COPER.C.SUP.SERB.	AXE AXLE	1 2 3 4 5 6 7 8 9 ABCDE	
06A		00H04302181	KRAFTSTOFFSTAND LIVELLO BENZINA SEND	ENSEMBLE FLOTTEUR ESSENCE GAS LEVEL SENSOR ASSY.	1 2 3 4 5 6 7 8 9 ABCDE	
07A		00F00400131	FUEL TANK CAP ASSY TAPPO SERBATOIO BENZINA	ENS. BOUCHON RESERV.ESSENCE V.B FUEL TANK CAP ASSY	1 2 3 4 5 6 7 8 9 ABCDE	
08A		00F00400771	SCHEIBE F.TANKDECKEL RONDELLA TAPPO SERBATOIO	R-RONDELLE BOUCHON RESERVOI FUEL TANK CAP WASHER	1 2 3 4 5 6 7 8 9 ABCDE	
09A		00H00405011	BENZINTANK SERBATOIO BENZINA SENDA	RESERVOIR ESSENCE FUEL TANK	1 2 3 4 5 6 7 8 9 ABCDE	



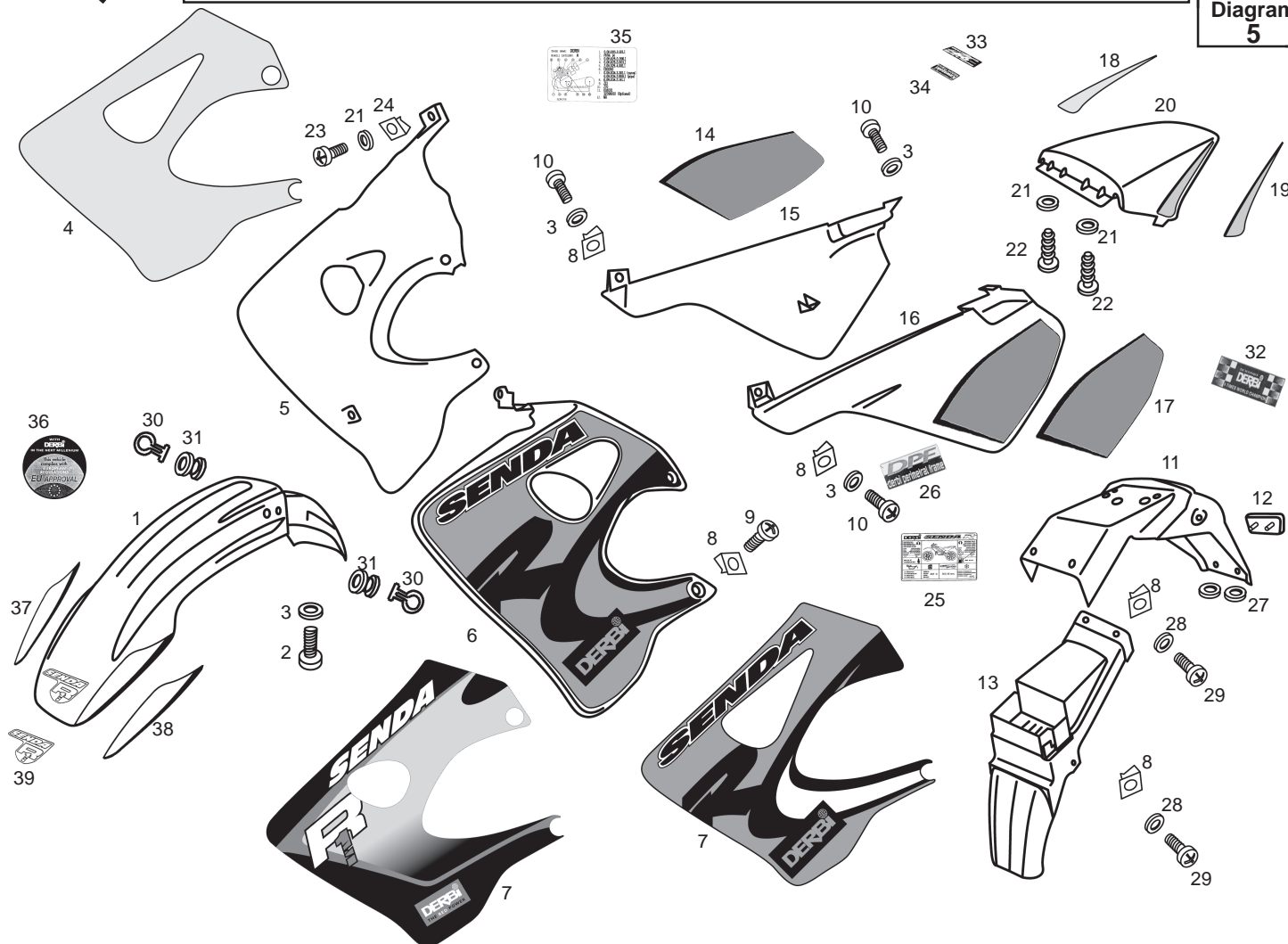
Figr.	Vers.	KOD. COD.	BEZEICHNUNG DENOMINAZIONE	DESIGNATION NAME	MOD.	Nr. Rahmen N.º Telaio N.º Cadre Frame Nr.
10A		00008204500	BEF.-SCHELLE F.HAHN 16-2 FASCETTA FISSAGGIO RUBINETTO	BRIDE FIXATION ROBINET.16-2 FUEL COCK SECURING CLAMP	1 2 3 4 5 6 7 8 9 ABCDE	
11A		00G00400181	KRAFTSTOFFHAHN UNTERDRUCK RUBINETTO BENZINA	ENSEMBLE ROBINET ESSENCE FUEL COCK ASSY	1 2 3 4 5 6 7 8 9 ABCDE	
12A		00D03700131	ELAST.KLAMMER GASLEITUNG FASCETTA ELASTICA TUBO BENZINA	CRAMPON ELASTIQUE TUBE ESSE FUEL PIPE ELASTIC CLAMP	1 2 3 4 5 6 7 8 9 ABCDE	
13A		00G03204272	SCHAUCHSCHELLE ANELLO	COLLIER CARB. AIR INTAKE TUBE	1 2 3 4 5 6 7 8 9 ABCDE	
14A		00F00403321	BENZINSCHLAUCH TUBO BENZINA	TUYAU ESSENCE FUEL PIPE	1 2 3 4 5 6 7 8 9 ABCDE	
15A		00H06201061	BENZINSCHLAUCH TUBO DEPRESSIONE SENDA	TUYAU ESSENCE DEPRESSION PIPE	1 2 3 4 5 6 7 8 9 ABCDE	
16A		00F03710131	BEF.-SCHELLE FASCETTA ELASTICA D.8I6	ENTRETOISE CLAMP	1 2 3 4 5 6 7 8 9 ABCDE	
17A		00H00609011	SITZBANK SELLINO	SELLE SEAT	1 4 7 B	
17B		00H00609012	SITZBANK SELLINO	SELLE SEAT	2 5 8 C	
17C		00H00609013	SITZBANK SELLINO	SELLE SEAT	3 6 9 D	
17D		00H00609014	SITZBANK SELLINO	SELLE SEAT	A E	
18A		00H00600341	ZUBEHOR SITZBANK SUPPLEMENTO SELLINO	SUPL.SELLE SEAT SUPPLEM.	1 2 3 4 5 6 7 8 9 ABCDE	



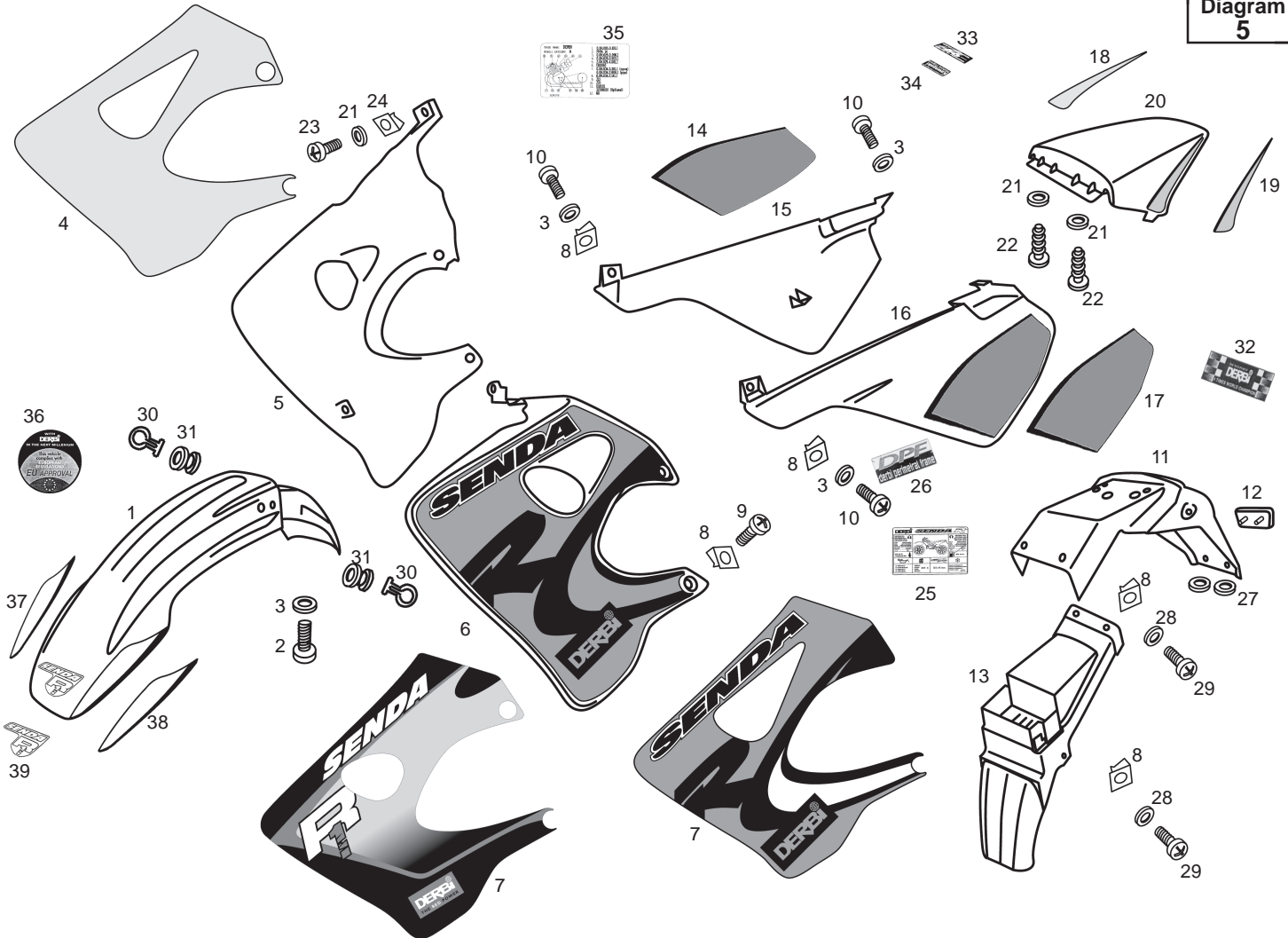
Figr.	Vers.	KOD. COD.	BEZEICHNUNG DENOMINAZIONE	DESIGNATION NAME	MOD.	Nr. Rahmen N.º Telaio N.º Cadre Frame Nr.
19A		00011051801	SELF-TAPPING SCREW VITE AUTOFILETTANTE 5,1 X 18	VIS TARAUD SELF-TAPPING SCREW	1 2 3 4 5 6 7 8 9 ABCDE	
20A		00012061200	SCHRAUBE.6M100X12.NG.D-798 VITE TONDO CROCE 6 X 12	VIS A TETE RONDE A FENTES C SCREW 6 X 12	1 2 3 4 5 6 7 8 9 ABCDE	
21A		00008915020	GUMMI PROTEZIONE CAVI	PASSE-CABLE RUBBER, CABLE PROTECTOR	1 2 3 4 5 6 7 8 9 ABCDE	
22A		00D01500552	ABDECKSCHEIBE SCADELLINO FISSAGGIO	CUVETTE HOUSING	1 2 3 4 5 6 7 8 9 ABCDE	
23A		00H06100261	SCHOLSS CHIUSURA SELLINO	ENSEMBLE SERRURE LOCKING ASSY	1 2 3 4 5 6 7 8 9 ABCDE	
24A		00H00404051	LOWER FUEL TANK BRACKET GPRÈRE SUPPORTO INF. SERBATOIO	SUPPORT INFËRIEUR RËSERVOIR ES LOWER FUEL TANK BRACKET	1 2 3 4 5 6 7 8 9 ABCDE	
25A		00H01800541	FILTERKASTEN CASSA FILTRO SENDA	ENSEMBLE BOITE FILTRE AIR FILTER BOX	1 2 3 4 5 6 7 8 9 ABCDE	
26A		00H03201251	LUFTFILTERSCHAUAM ESPANSO FILTRO ARIA SENDA	FILTRE AIR AIR FILTER MESH	1 2 3 4 5 6 7 8 9 ABCDE	
27A		00D03210491	SAUGROHR TUBO ASPIRAZIONE YUMBO FD	TUBE DIASPIRATION AIR INTAKE	1 2 3 4 5 6 7 8 9 ABCDE	
28A		00D01501371	MUTTER DADO FISSAGGIO	ECROU NUT	1 2 3 4 5 6 7 8 9 ABCDE	
29A		00D01200171	SCHEIBE RONDELLA	RONDELLE WASHER	1 2 3 4 5 6 7 8 9 ABCDE	
30A		00012161600	SCHRAUBE 6M100X16 D-7985 VITE TESTA CROCE NERA	VIS T.CROIX NOIR 6M100X16 D PHILIPS SCREW	1 2 3 4 5 6 7 8 9 ABCDE	



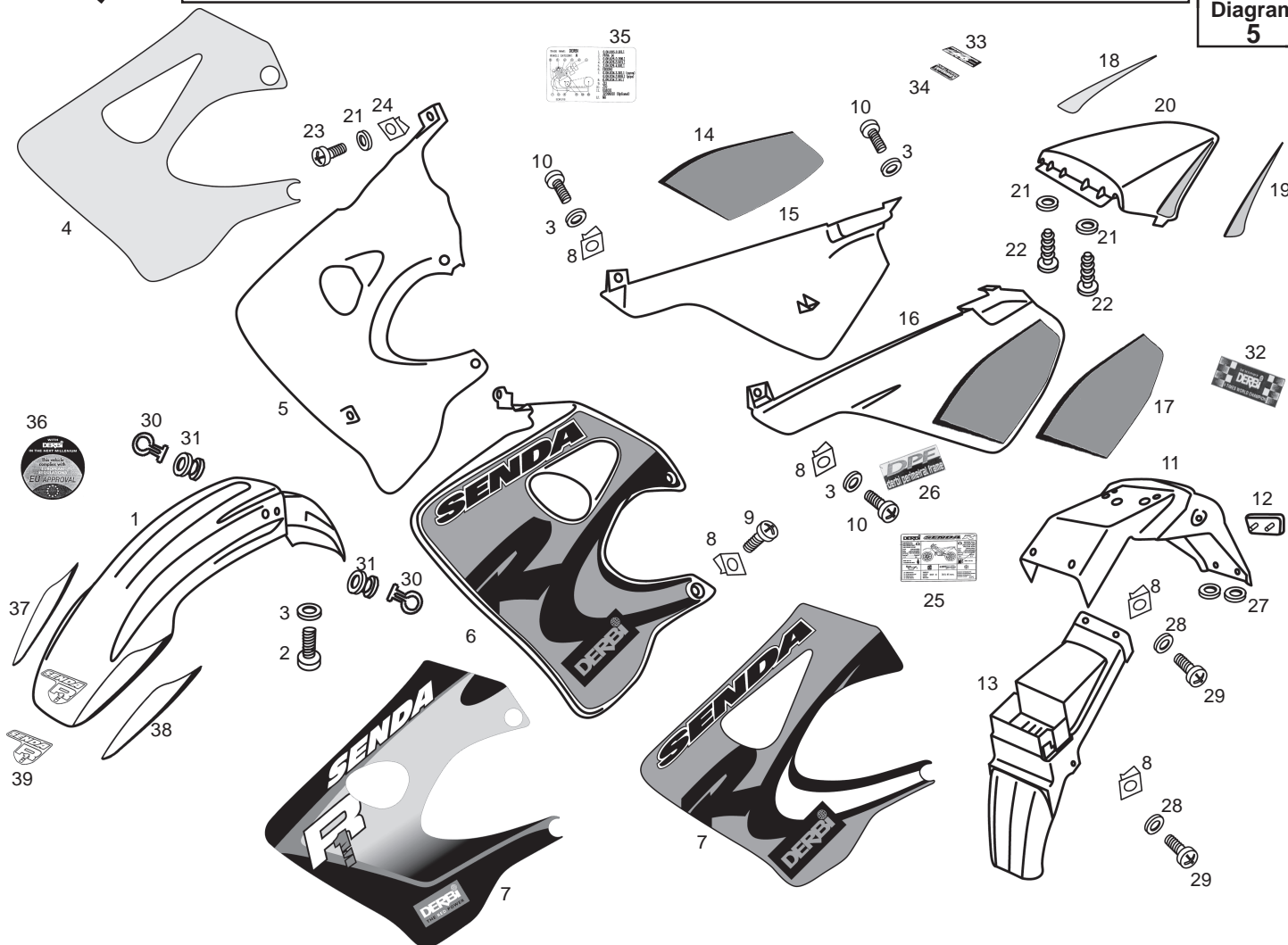
Figr.	Vers.	KOD. COD.	BEZEICHNUNG DENOMINAZIONE	DESIGNATION NAME	MOD.	Nr. Rahmen N.º Telaio N.º Cadre Frame Nr.
31A		00073481964	SCHRAUBE VITE AUTOFILETTANTE TESTA CROC	VIS SELF-THREADING HEAD. SCR. 4,8X19	1 2 3 4 5 6 7 8 9 ABCDE	
32A		00D01500471	FUHRUNGSBUCHSE GABELSCHENK GHIERA	ENTRETOISE BUSHING	1 2 3 4 5 6 7 8 9 ABCDE	
33A		00H03207261	ENLAISROR HUNTER TUBO AMMISSIONE	TUYAU DIADMISSION HUNTER AIR INTAKE HOSE	1 2 3 4 5 6 7 8 9 ABCDE	
34A		00H00401521	SCHRIFTZUG AGIP SPEED ADESIVO AGIP	ADHESIF AGIP SPEED DECAL AGIP	1 2 3 4 5 6 7 8 9 ABCDE	
35A		00H00401471	SCHRIFTZUG ADESIVO	ADHESIF DECAL	1 2 3	
35B		00H00402471	SCHRIFTZUG ADESIVO	ADHESIF DECAL	8 9 A	7
36A		00G04401481	SCHRIFTZUG ADESIVO	ADHESIF DECAL	4 5 6 BCDE	



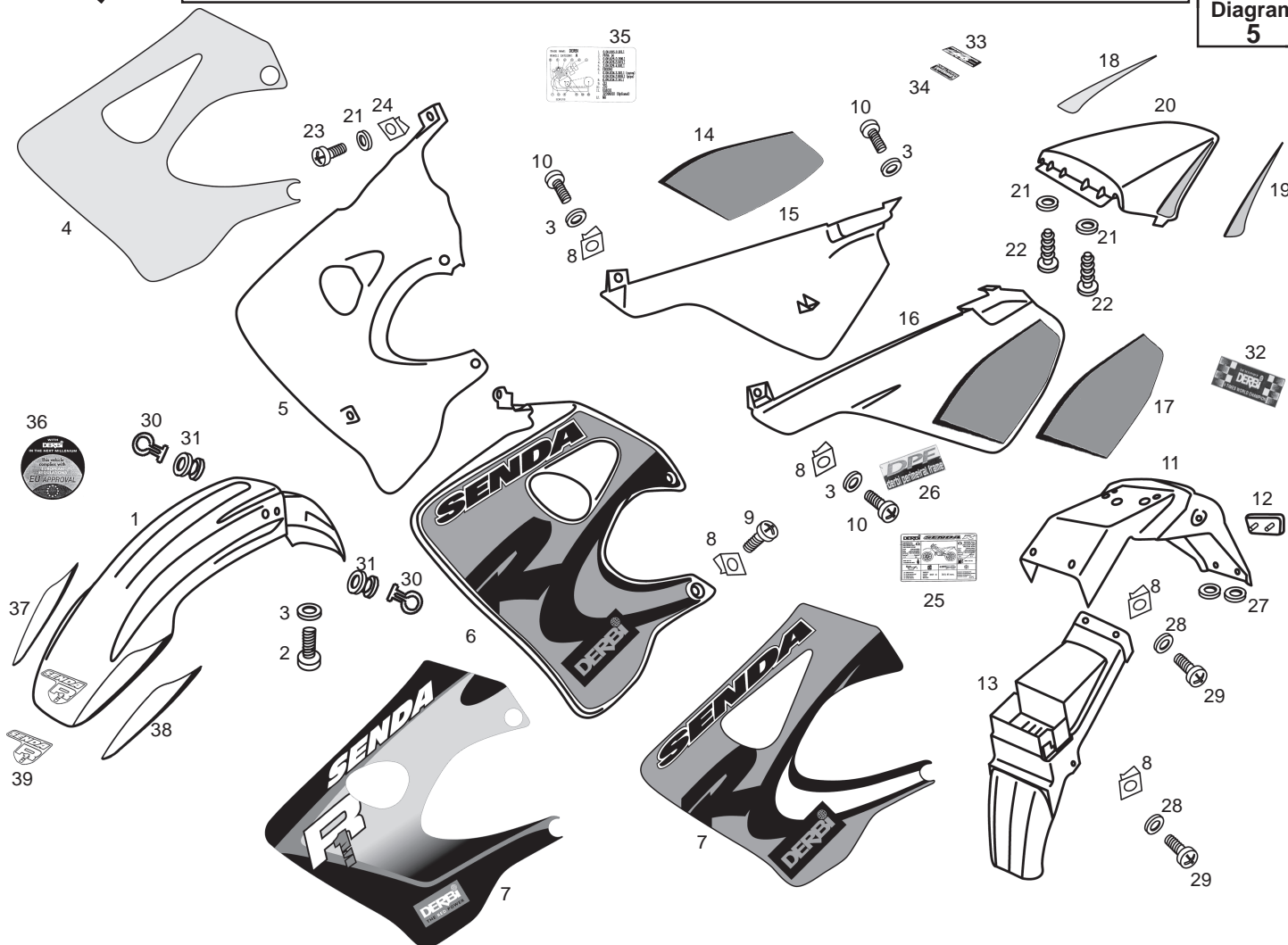
Figr.	Vers.	KOD. COD.	BEZEICHNUNG DENOMINAZIONE	DESIGNATION NAME	MOD.	Nr. Rahmen N.º Telaio N.º Cadre Frame Nr.
01A		00H00711021	KOTFLUGEL VORN PARAFANGO ANTERIORE	GARDE-BOUE AVANT RGE FRONT MUDGUARD ASSY	1 4	
01B		00H00711022	KOTFLUGEL VORN PARAFANGO ANTERIORE	GARDE-BOUE AVANT RGE FRONT MUDGUARD ASSY	2 5	
01C		00H00711023	KOTFLUGEL VORN PARAFANGO ANTERIORE	GARDE-BOUE AVANT RGE FRONT MUDGUARD ASSY	3 6	
01D		00H00703011	KOTFLUGEL VORN PARAFANGO ANTERIORE	GARDE-BOUE AVANT RGE FRONT MUDGUARD ASSY	B	7
01E		00H00703012	KOTFLUGEL VORN PARAFANGO ANTERIORE	GARDE-BOUE AVANT RGE FRONT MUDGUARD ASSY	8 C	
01F		00H00703013	KOTFLUGEL VORN PARAFANGO ANTERIORE	GARDE-BOUE AVANT RGE FRONT MUDGUARD ASSY	9 D	
01G		00H00703014	KOTFLUGEL VORN PARAFANGO ANTERIORE	GARDE-BOUE AVANT RGE FRONT MUDGUARD ASSY	A E	
02A		00012161600	SCHRAUBE VITE TESTA ESAGONALE 6M80X16 D	BOULON TETE HEX.6M80X15 HEX.HEAD SCREW 6M80X15	1 2 3 4 5 6 7 8 9 ABCDE	
03A		00D01200171	SCHEIBE RONDELLA	RONDELLE WASHER	1 2 3 4 5 6 7 8 9 ABCDE	
04A		00H04912561	SCHRIFTZUG ADESIVO	ADHESIF DECAL	1 4	
04B		00H04912562	SCHRIFTZUG ADESIVO	ADHESIF DECAL	2 5	
04C		00H04912563	SCHRIFTZUG ADESIVO	ADHESIF DECAL	3 6	
04D		00H04914561	SCHRIFTZUG ADESIVO	ADHESIF DECAL	B	7



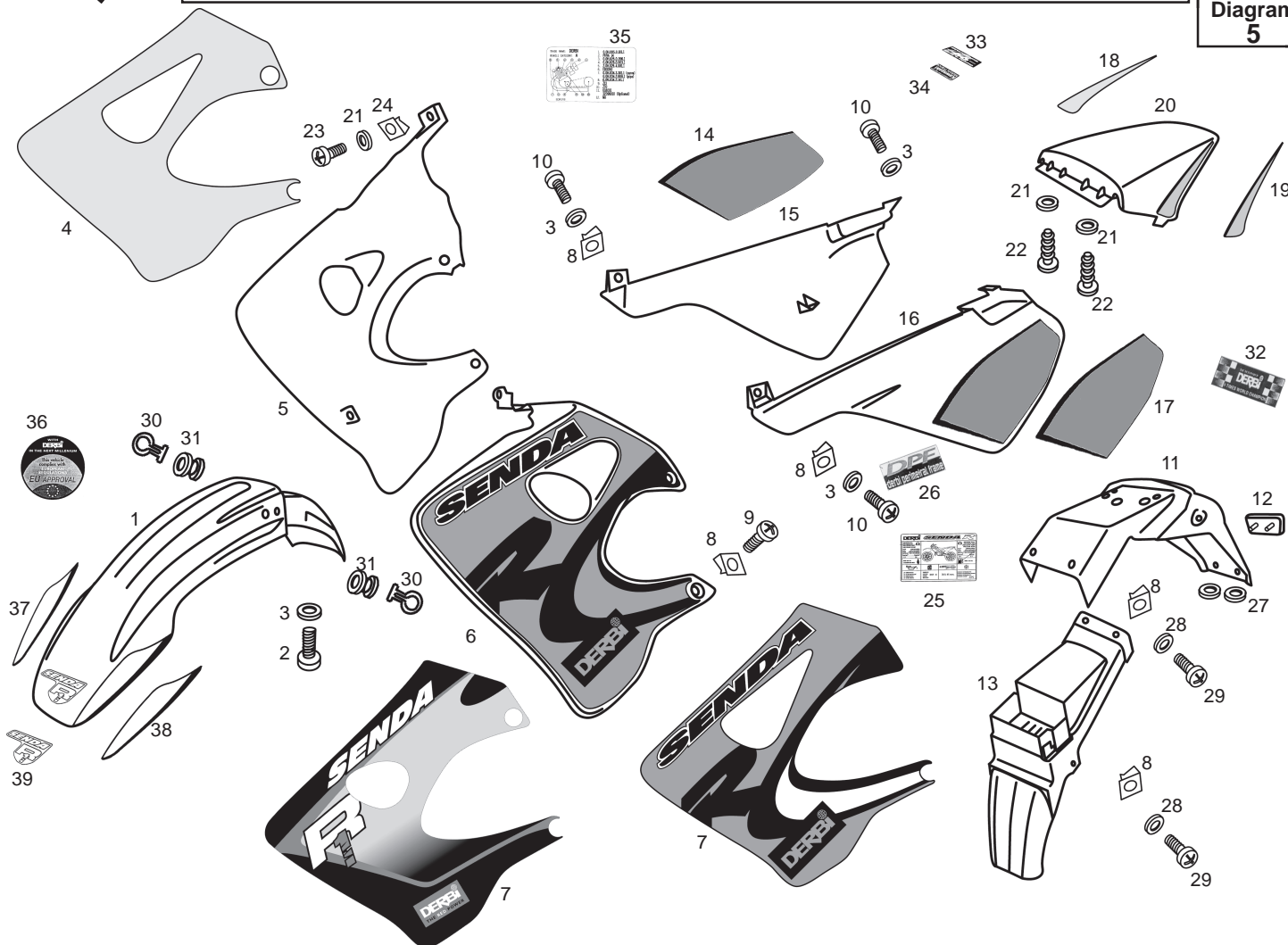
Figr.	Vers.	KOD. COD.	BEZEICHNUNG DENOMINAZIONE	DESIGNATION NAME	MOD.	Nr. Rahmen N.º Telaio N.º Cadre Frame Nr.
04E		00H04914562	SCHRIFTZUG ADESIVO	ADHESIF DECAL	8	C
04F		00H04914563	SCHRIFTZUG ADESIVO	ADHESIF DECAL	9	D
04G		00H04914564	SCHRIFTZUG ADESIVO	ADHESIF DECAL	A	E
05A		00H04418801	SEITENTEIL COP.ANT.DES.C/C.	OUIE MOTEUR D. LOWER RIGHT-HAND ADORNMENT	1	4
05B		00H04418802	SEITENTEIL COP.ANT.DES.C/C.	OUIE MOTEUR D. LOWER RIGHT-HAND ADORNMENT	2	5
05C		00H04418803	SEITENTEIL COP.ANT.DES.C/C.	OUIE MOTEUR D. LOWER RIGHT-HAND ADORNMENT	3	6
05D		00H04423801	SEITENTEIL COP.ANT.DES.C/C.	OUIE MOTEUR D. LOWER RIGHT-HAND ADORNMENT	B	7
05E		00H04423802	SEITENTEIL COP.ANT.DES.C/C.	OUIE MOTEUR D. LOWER RIGHT-HAND ADORNMENT	8	C
05F		00H04423803	SEITENTEIL COP.ANT.DES.C/C.	OUIE MOTEUR D. LOWER RIGHT-HAND ADORNMENT	9	D
05G		00H04423804	SEITENTEIL COP.ANT.DES.C/C.	OUIE MOTEUR D. LOWER RIGHT-HAND ADORNMENT	A	E
06A		00H04416831	KHULERVERKLEIDUNG COP.ANT.SIN.C/C	OUIE MOTEUR G. FRONT COVER LEFT SIDE	1	4
06B		00H04416832	KHULERVERKLEIDUNG COP.ANT.SIN.C/C	OUIE MOTEUR G. FRONT COVER LEFT SIDE	2	5
06C		00H04416833	KHULERVERKLEIDUNG COP.ANT.SIN.C/C	OUIE MOTEUR G. FRONT COVER LEFT SIDE	3	6



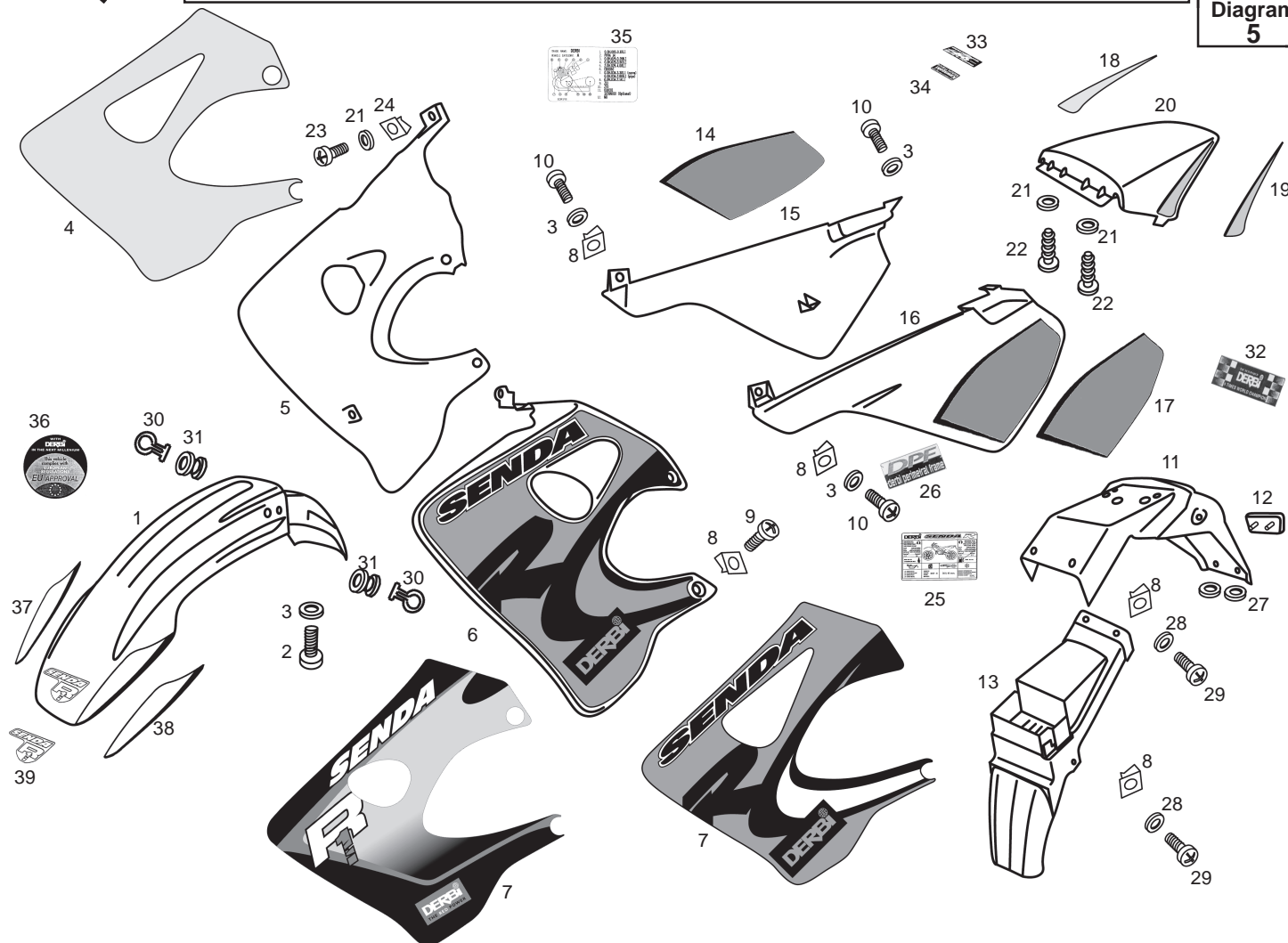
Figr.	Vers.	KOD. COD.	BEZEICHNUNG DENOMINAZIONE	DESIGNATION NAME	MOD.	Nr. Rahmen N.º Telaio N.º Cadre Frame Nr.
06D		00H04423831	KHULERVERKLEIDUNG COP.ANT.SIN.C/C	OUIE MOTEUR G. FRONT COVER LEFT SIDE		7 B
06E		00H04423832	KHULERVERKLEIDUNG COP.ANT.SIN.C/C	OUIE MOTEUR G. FRONT COVER LEFT SIDE	8	C
06F		00H04423833	KHULERVERKLEIDUNG COP.ANT.SIN.C/C	OUIE MOTEUR G. FRONT COVER LEFT SIDE	9	D
06G		00H04423834	KHULERVERKLEIDUNG COP.ANT.SIN.C/C	OUIE MOTEUR G. FRONT COVER LEFT SIDE	A	E
07A		00H04911571	SCHRIFTZUG ADESIVO COPERC.ANT.SIN	ADHESIF FRONT COVER LEFT DECAL	1	4
07B		00H04911572	SCHRIFTZUG ADESIVO COPERC.ANT.SIN	ADHESIF FRONT COVER LEFT DECAL	2	5
07C		00H04911573	SCHRIFTZUG ADESIVO COPERC.ANT.SIN	ADHESIF FRONT COVER LEFT DECAL	3	6
07D		00H04914571	SCHRIFTZUG ADESIVO COPERC.ANT.SIN	ADHESIF FRONT COVER LEFT DECAL		7 B
07E		00H04914572	SCHRIFTZUG ADESIVO COPERC.ANT.SIN	ADHESIF FRONT COVER LEFT DECAL	8	C
07F		00H04914573	SCHRIFTZUG ADESIVO COPERC.ANT.SIN	ADHESIF FRONT COVER LEFT DECAL	9	D
07G		00H04914574	SCHRIFTZUG ADESIVO COPERC.ANT.SIN	ADHESIF FRONT COVER LEFT DECAL	A	E
08A		00D01501371	MUTTER DADO FISSAGGIO	ECROU NUT	1 2 3 4 5 6 7	8 9 ABCDE
09A		00G01503701	FRONT SHIELD SECURING SCREW VITE FISSAGGIO SCUDO FRONTALE	BOULON SER. FRONTAL HUNTER FRONT SHIELD SECURING SCREW	1 2 3 4 5 6 7	8 9 ABCDE



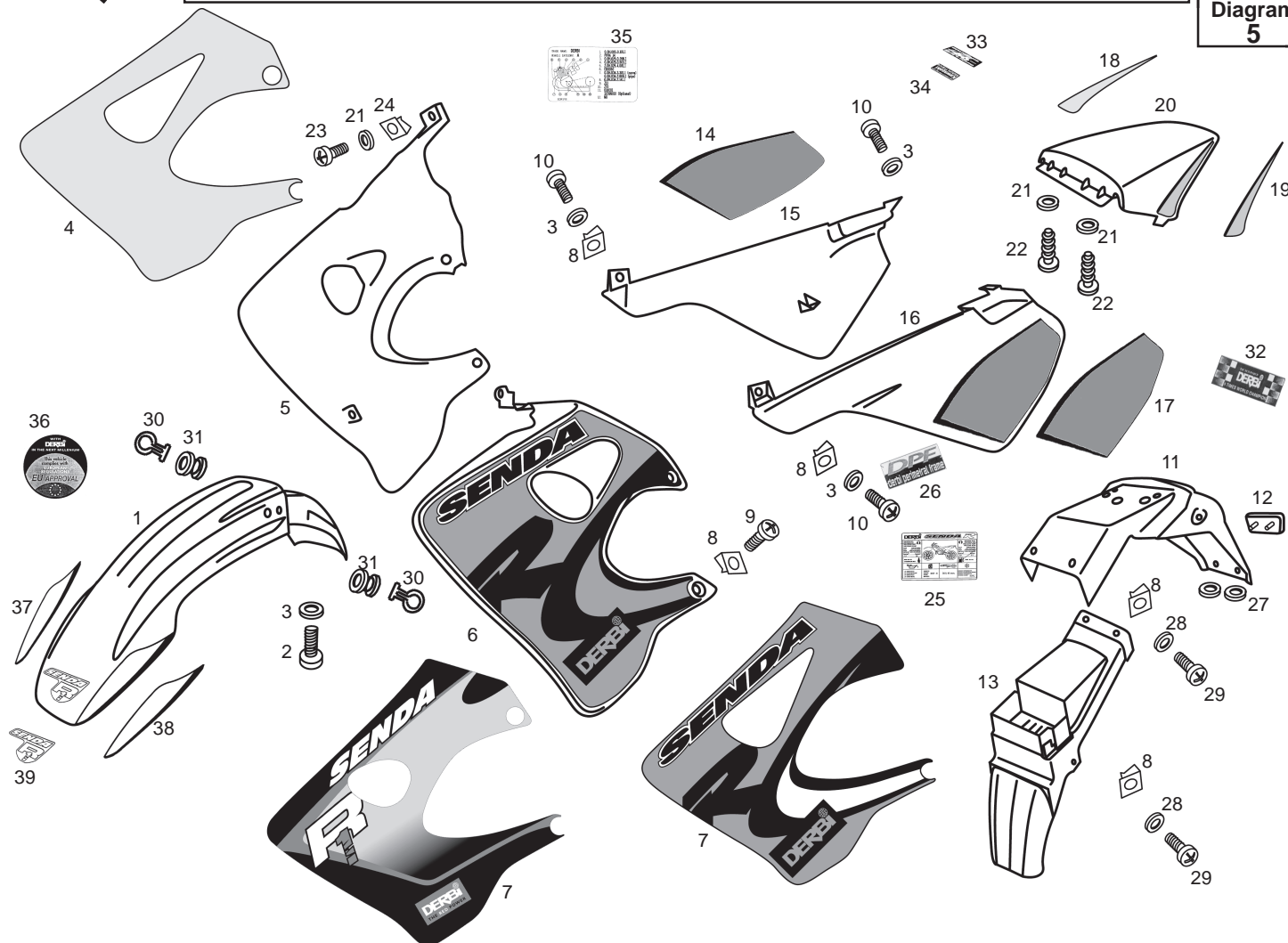
Figr.	Vers.	KOD. COD.	BEZEICHNUNG DENOMINAZIONE	DESIGNATION NAME	MOD.	Nr. Rahmen N.º Telaio N.º Cadre Frame Nr.
10A		00012161600	SCHRAUBE 6M100X16 D-7985 VITE TONDO CROCE .6M100X16.DIN	VIS T.CROIX NOIR 6M100X16 D SCREW,6M100X16	1 2 3 4 5 6 7 8 9	A B C D E
11A		00H00712341	ZUBEHOR STAUBFANGER HINTEN SUPPLEMENTO PARAFANGO POST.	SUPL. GARDE BOUE AR. SUPPLEM. REAR FENDER	1 2 3 4 5 6 7 8 9	A B C D E
12A		00G04400752	RUCKS TRAHLER CATARIFRANGENTE POSTERIORE R	CATADIOPTRE ARRIERE REAR REFLECTOR	1 2 3 4 5 6 7 8 9	A B C D E
13A		00H00705121	KOTFLUGEL HINTEN PARAFANGO POSTERIORE	GARDE BOUE ARRIERE REAR MUDGUARD	1 2 3 4 5 6 7 8 9	A B C D E
14A		00H00510651	AUFKLEBER ADESIVO POS.COPERC.LAT.DES.	DECAL FLANC D. REAR SIDE COVER DECAL	1 2 4 5 7 8	A B C
14B		00H00510652	AUFKLEBER ADESIVO POS.COPERC.LAT.DES.	DECAL FLANC D. REAR SIDE COVER DECAL	3 6 9	A B C D
14C		00H00510653	AUFKLEBER ADESIVO POS.COPERC.LAT.DES.	DECAL FLANC D. REAR SIDE COVER DECAL	A E	A B C D E
15A		00H00527691	SEITENDECKEL RECHTS COPERC.LAT.DES.C/C.	PLAQUE LATERAL DROITE AVEC RIGHT HAND SIDE COVER	1 4 7 B	A B C D E
15B		00H00527692	SEITENDECKEL RECHTS COPERC.LAT.DES.C/C.	PLAQUE LATERAL DROITE AVEC RIGHT HAND SIDE COVER	2 5 8	A B C D E
15C		00H00527693	SEITENDECKEL RECHTS COPERC.LAT.DES.C/C.	PLAQUE LATERAL DROITE AVEC RIGHT HAND SIDE COVER	3 6 9	A B C D E
15D		00H00527694	SEITENDECKEL RECHTS COPERC.LAT.DES.C/C.	PLAQUE LATERAL DROITE AVEC RIGHT HAND SIDE COVER	A E	A B C D E
16A		00H00527701	SEITENDECKEL- LINKS COP.LAT.SIN.C/C.	FLANC LAT.G.AVEC DECAL LEFT HAND SIDE COVER	1 4 7 B	A B C D E
16B		00H00527702	SEITENDECKEL- LINKS COP.LAT.SIN.C/C.	FLANC LAT.G.AVEC DECAL LEFT HAND SIDE COVER	2 5 8	A B C D E



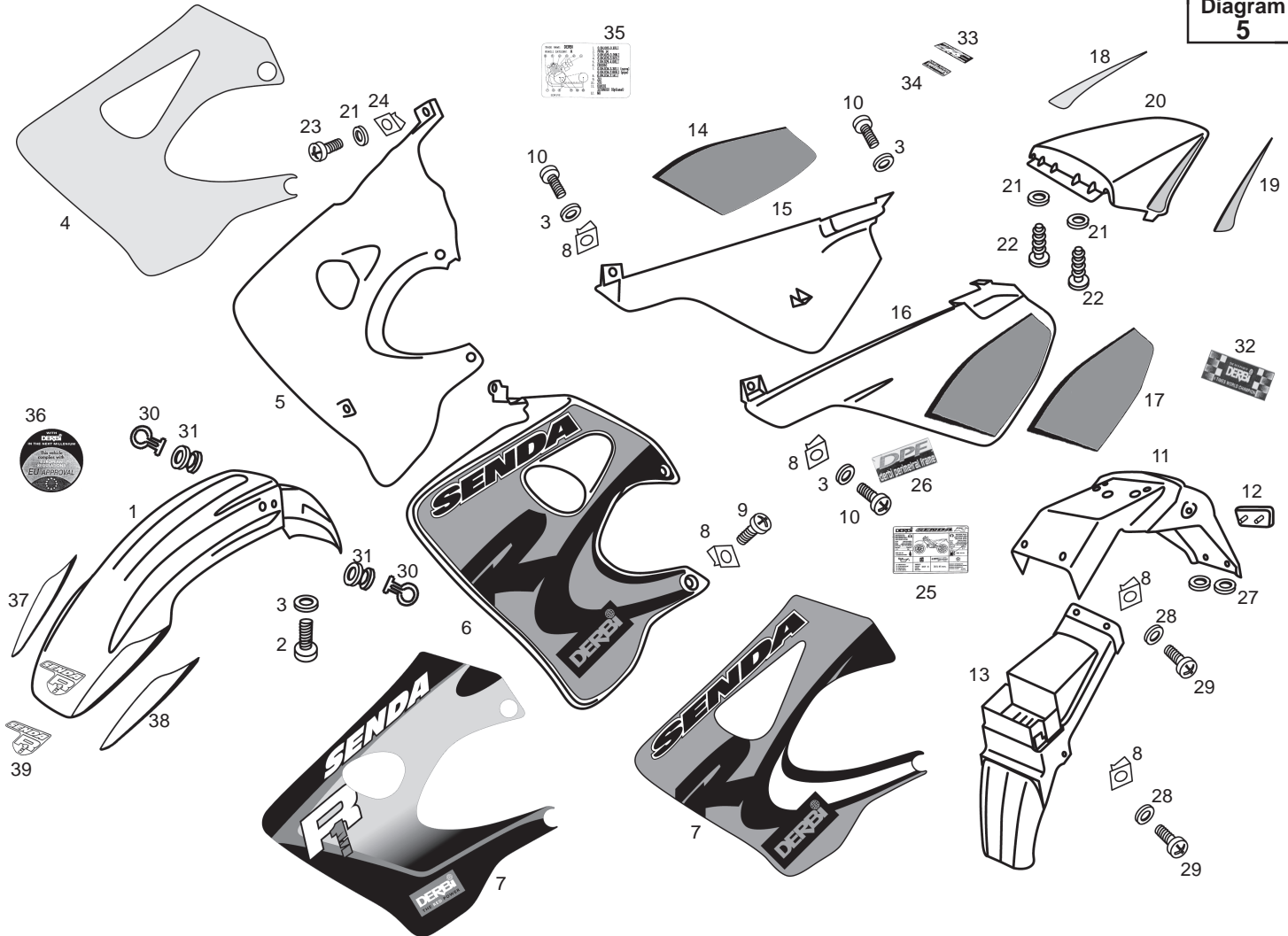
Figr.	Vers.	KOD. COD.	BEZEICHNUNG DENOMINAZIONE	DESIGNATION NAME	MOD.	Nr. Rahmen N.º Telaio N.º Cadre Frame Nr.
16C		00H00527703	SEITENDECKEL- LINKS COP.LAT.SIN.C/C.	FLANC LAT.G.AVEC DECAL LEFT HAND SIDE COVER	3 6 9 D	
16D		00H00527704	SEITENDECKEL- LINKS COP.LAT.SIN.C/C.	FLANC LAT.G.AVEC DECAL LEFT HAND SIDE COVER	A E	
17A		00H00511191	AUFKLEBER ADESIVO COPERC.LATERALE SENDA	DECAL LAT. SIDE COVER DECAL	12 45 7 8 BC	
17B		00H00511192	AUFKLEBER ADESIVO COPERC.LATERALE SENDA	DECAL LAT. SIDE COVER DECAL	3 6 9 D	
17C		00H00511193	AUFKLEBER ADESIVO COPERC.LATERALE SENDA	DECAL LAT. SIDE COVER DECAL	A E	
18A		00H00611601	SCHRIFTZUG ADESIVO	ADHESIF DECAL	12 45 7 8 BC	
18B		00H00611602	SCHRIFTZUG ADESIVO	ADHESIF DECAL	3 6 9 D	
18C		00H00621602	SCHRIFTZUG ADESIVO	ADHESIF DECAL	A E	
19A		00H00611481	SCHRIFTZUG ADESIVO LATERALE SINISTRA CODI	ADHESIF DECAL	12 45 7 8 BC	
19B		00H00611482	SCHRIFTZUG ADESIVO LATERALE SINISTRA CODI	ADHESIF DECAL	3 6 9 D	
19C		00H00612482	SCHRIFTZUG ADESIVO LATERALE SINISTRA CODI	ADHESIF DECAL	A E	
20A		00H04905091	KOTFLUGEL HINTEN COLIN SELLINO	DOSSERET SELLE SEAT BASE	1 4 7 B	
20B		00H04905092	KOTFLUGEL HINTEN COLIN SELLINO	DOSSERET SELLE SEAT BASE	2 5 8 C	



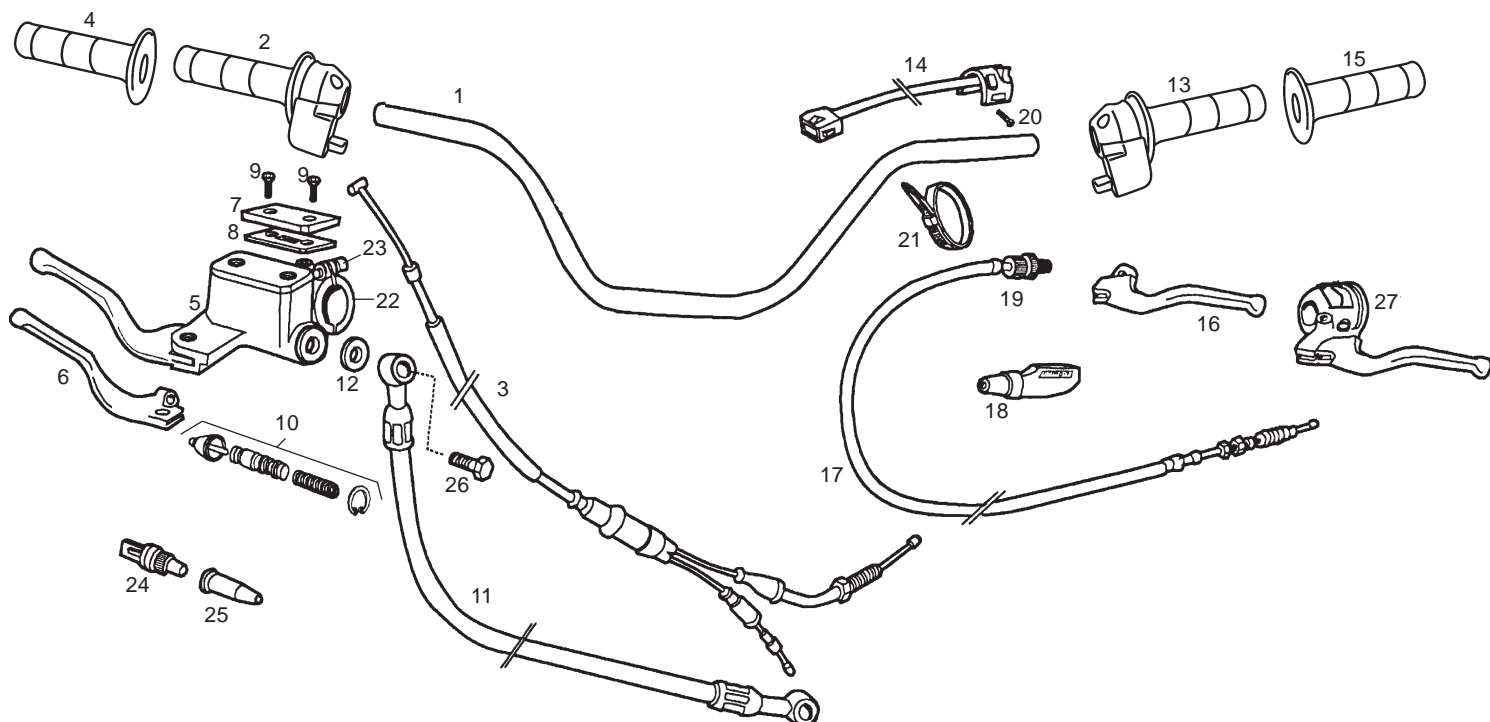
Figr.	Vers.	KOD. COD.	BEZEICHNUNG DENOMINAZIONE	DESIGNATION NAME	MOD.	Nr. Rahmen N.º Telaio N.º Cadre Frame Nr.
20C		00H04905093	KOTFLUGEL HINTEN COLIN SELLINO	DOSSERET SELLE SEAT BASE	3 6 9 D	
20D		00H04905094	KOTFLUGEL HINTEN COLIN SELLINO	DOSSERET SELLE SEAT BASE	A E	
21A		00000031050	SCHEIBE D.5 DIN-125 RONDELLA Ý 5	ROND.PLATE MECANISEE D.5.DI WASHER Ý 5	1 2 3 4 5 6 7 8 9 ABCDE	
22A		00011051401	SELF-TAPPING SCREW VITE AUTOFILETTANTE 5 X 14	VIS TARAUD 5,1X14 NOIR CL89H SELF-TAPPING SCREW	1 2 3 4 5 6 7 8 9 ABCDE	
23A		00012152000	SCHRAUBE VITE CROCE 5 X 20	VIS CRUCIFORME5M80X20DIN798 SCREW 5 X 20	1 2 3 4 5 6 7 8 9 ABCDE	
24A		00G04401462	MUTTER PADO	ECROU NUT	1 2 3 4 5 6 7 8 9 ABCDE	
25A		00H04633141	SCHRIFTZUG ADESIVO	ADHESIF DECAL	1 2 3 4 5 6 7 8 9 ABCDE	
26A		00H02200021	SCHRIFTZUG ADESIVO	ADHESIF DECAL	1 2 3 4 5 6 7 8 9 BCD	
26B		00H02200022	SCHRIFTZUG ADESIVO	ADHESIF DECAL	A E	
27A		00G06300671	SCHEIBE RONDELLA	RONDELLE WASHER	1 2 3 4 5 6 7 8 9 ABCDE	
28A		00000031060	SCHEIBE D.6 RONDELLA PIATTA D6	ROND. PLATE MECANISEE D6DIN MACHINED FLAT WASHER D6 DIN-12	1 2 3 4 5 6 7 8 9 ABCDE	
29A		00012161600	SCHRAUBE 6M100X16 D-7985 VITE TESTA CROCE NERA	VIS T.CROIX NOIR 6M100X16 D PHILIPS SCREW	1 2 3 4 5 6 7 8 9 ABCDE	
30A		00H02201591	HALTER F. BEF. BREMSSCHLAU GUIDA CAVI	SOUS-EN.SUP.FIX.TUYAU FREIN CABLE GUIAE	1 2 3 4 5 6 7 8 9 ABCDE	



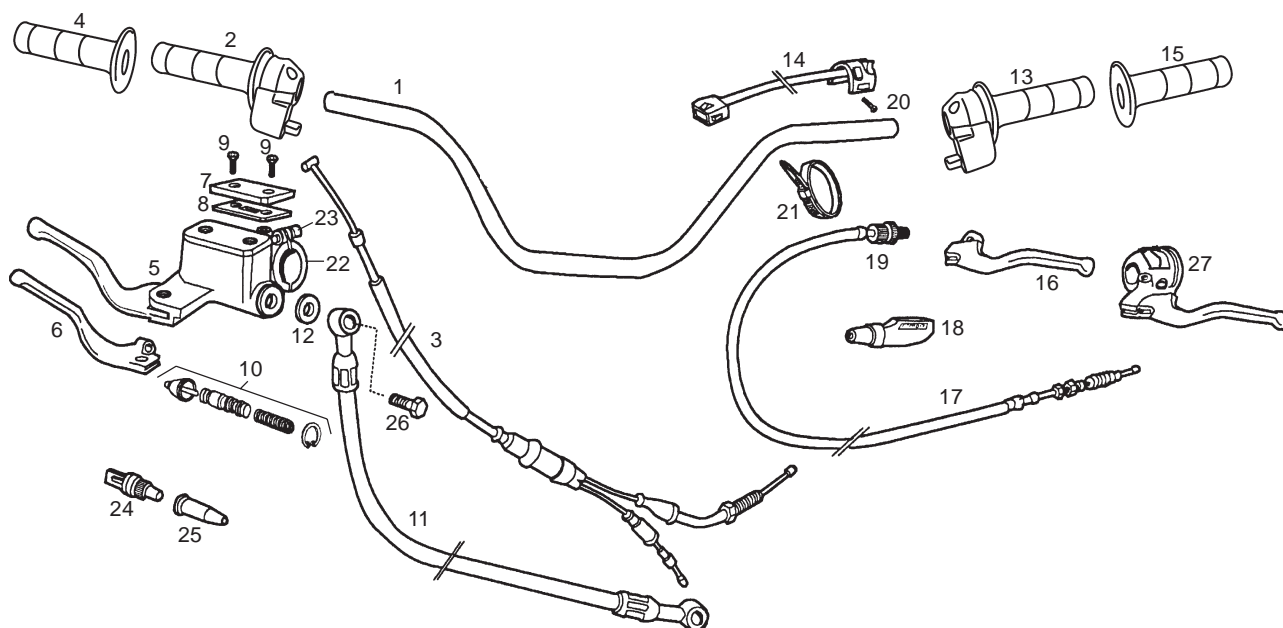
Figr.	Vers.	KOD. COD.	BEZEICHNUNG DENOMINAZIONE	DESIGNATION NAME	MOD.	Nr. Rahmen N.º Telaio N.º Cadre Frame Nr.
31A		00D01500021	GUMMI PORTACAVI PARAFANGO	CAOUTCHOUC PASSE-CABLE GROMMET	1 2 3 4 5 6 7	8 9 ABCDE
32A		00H04900231	SCHRIFTZUG ADESIVO	ADHESIF DECAL	1 2 3 4 5 6 7	8 9 ABCDE
33A		00G01501321	SCHRIFTZUG ADESIVO	ADHESIF DECAL	1 2 3 7	8 9 A
34A		00H04901231	SCHRIFTZUG ADESIVO	ADHESIF DECAL	1 2 3	
34B		00H04902231	SCHRIFTZUG ADESIVO	ADHESIF DECAL		7
35A		00H06322731	SCHRIFTZUG ADESIVO	ADHESIF DECAL		4 5 6
35B		00H06317731	SCHRIFTZUG ADESIVO	ADHESIF DECAL		7
36A		00G04600371	SCHRIFTZUG ADESIVO	ADHESIF DECAL		4 5 6 BCDE
37A		00H00705251	SCHRIFTZUG ADESIVO	ADHESIF DECAL		7
37B		00H00705253	SCHRIFTZUG ADESIVO	ADHESIF DECAL	8	BC
37C		00H00705254	SCHRIFTZUG ADESIVO	ADHESIF DECAL	9	D
38A		00H00700271	SCHRIFTZUG ADESIVO	ADHESIF DECAL		A E 7
38B		00H00700273	SCHRIFTZUG ADESIVO	ADHESIF DECAL	8	BC
					9	D



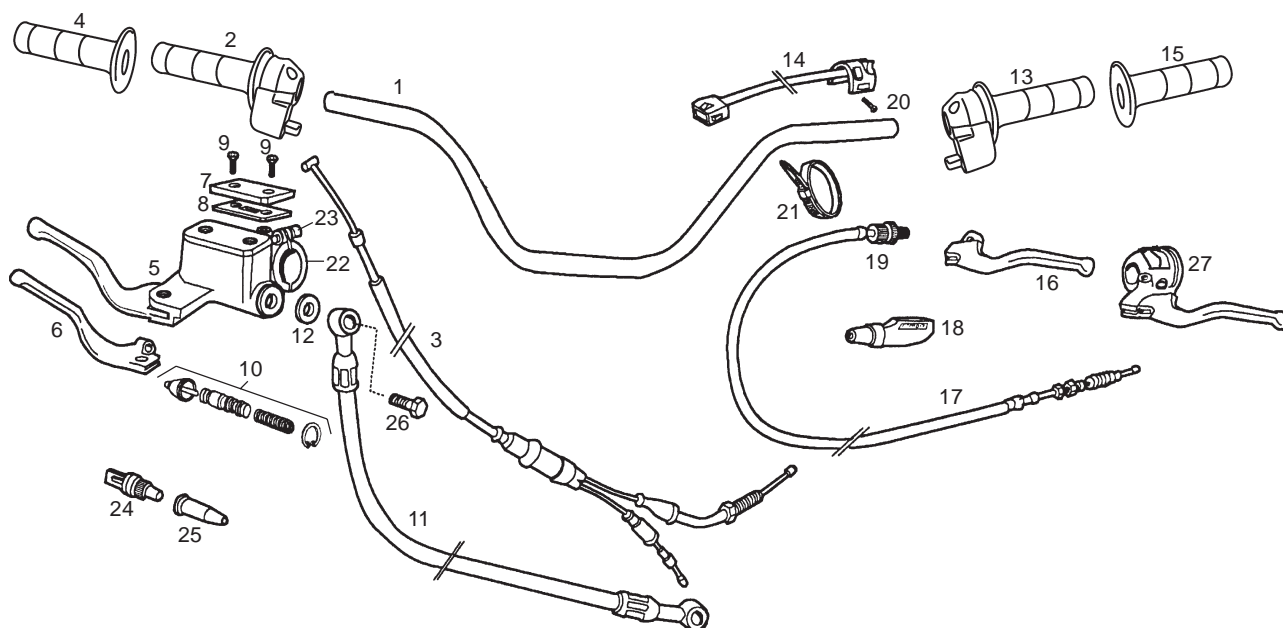
Figr.	Vers.	KOD. COD.	BEZEICHNUNG DENOMINAZIONE	DESIGNATION NAME	MOD.	Nr. Rahmen N.º Telaio N.º Cadre Frame Nr.
38C		00H00700274	SCHRIFTZUG ADESIVO	ADHESIF DECAL	A	E
39A		00H00700511	SCHRIFTZUG ADESIVO	ADHESIF DECAL	B	7
40A		00H00700512	SCHRIFTZUG ADESIVO	ADHESIF DECAL	8	C
41A		00H00700513	SCHRIFTZUG ADESIVO	ADHESIF DECAL	9	D
42A		00H00700514	SCHRIFTZUG ADESIVO	ADHESIF DECAL	A	E



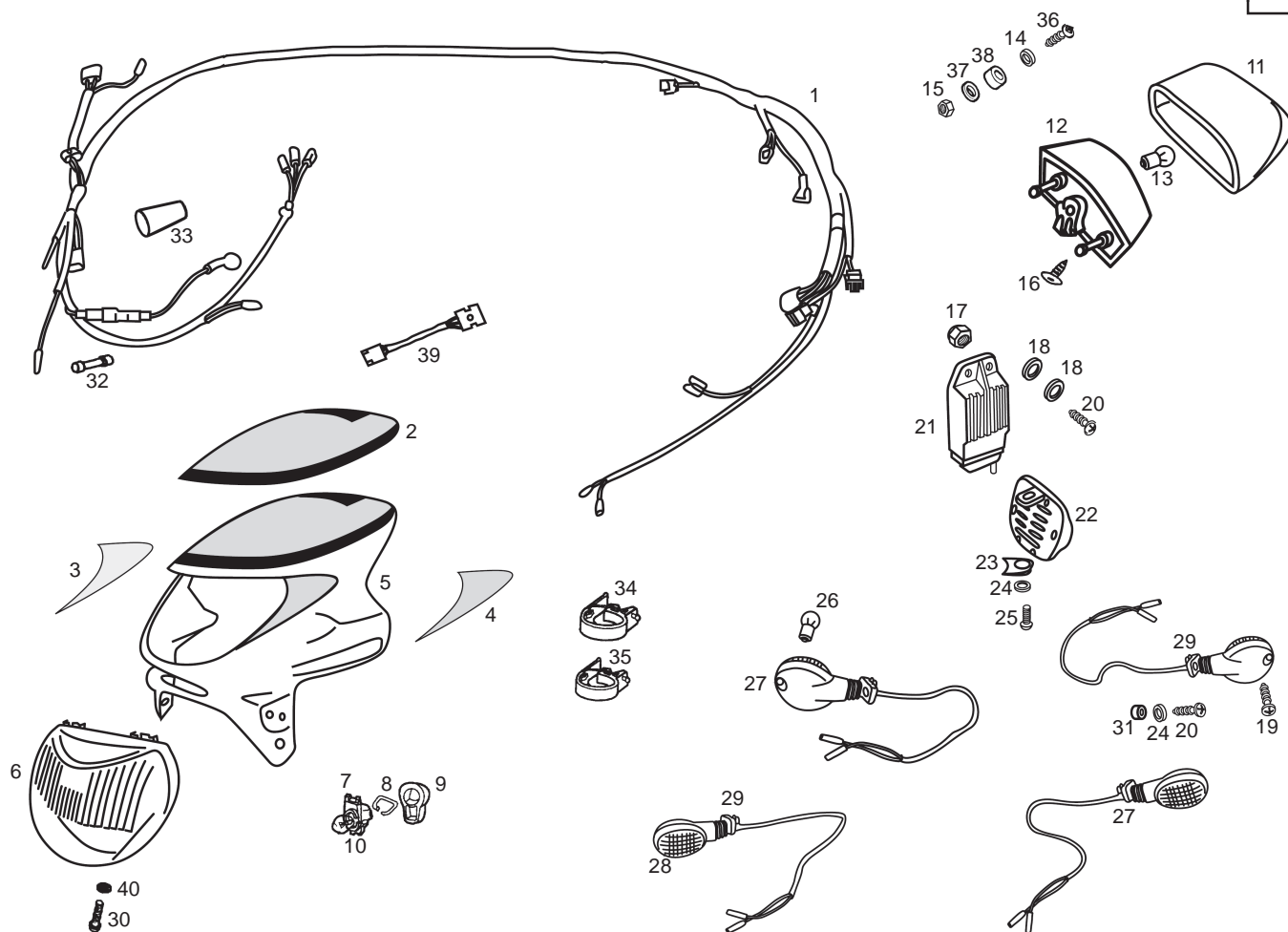
Figr.	Vers.	KOD. COD.	BEZEICHNUNG DENOMINAZIONE	DESIGNATION NAME	MOD.	Nr. Rahmen N.º Telaio N.º Cadre Frame Nr.
01A		00H00904011	LENKER MANUBRIO	GUIDON HANDLEVAR ASSY	1 2 3 4 5 6 7 8 9 ABCDE	
02A		00H02101621	GASGRIF MANOPOLA ACCELERATOR	POIGNEE DE GAZ COMPLETE THROTTLE GRIP ASSEMBLY	1 2 3 4 5 6 7 8 9 ABCDE	
03A		00H00916171	GASKABEL CAVO-FODERO ACCELEA	GAINE ET CABLE DE GAZ CABLE ASSY TRHOTTLE	1 2 3 4 5 6 7 8 9 ABCDE	
04A		00H00930091	GRIF R-MANOPOLA ACCELERATORE V.W.CH	CAOUT.DE PIGNEE GAZ GRIP, THROTTLE	1 2 3 4 5 6 7 8 9 ABCDE	
05A		00G02102081	REP.-SATZ F. PUMPE R-COMANDO FRENO	R-ENSEM.KIT REPAR. POMPE SE FRONT BRAKE LEVER/MASTER CYLIN	1 2 3 4 5 6 7 8 9 ABCDE	
06A		00F00902291	BREMSHEBEL KOMPL. MANOPOLA FRENO	MANETE DU FREIN AVANT BRAKE LEVER	1 2 3 4 5 6 7 8 9 ABCDE	
07A		00H02100191	BREMSFLUESSIGKEITSBEHAELTE COPERCHIO SERBATOIO LIQUIDO	R-COUV.RESER.LIQ.FREIN AVAN BRAKE FLUID RESERVOIR CAP	1 2 3 4 5 6 7 8 9 ABCDE	
08A		00H02100861	BREMSCEKELDICHTUNG GUARNIZIONE COPERCHIO	R-JOINT COUV.RES.LIQ.FR.AV. BRAKE FLUID RESERVOIR CAP SEAL	1 2 3 4 5 6 7 8 9 ABCDE	
09A		00014041200	SCHRAUBE 4M80X12.D-965 VITE TESTA SVASATA CROCE NERO	BOULON T.NOYEE CR.N.4M80X12 COUNTERSUNK PHILIPS SCREW	1 2 3 4 5 6 7 8 9 ABCDE	
10A		00D02120811	REP.-SATZ F. PUMPE KIT RIPARAZIONE	R-ENSEM.KIT REPAR. POMPE SE FRONT BRAKE MASTER CYLINDER	1 2 3 4 5 6 7 8 9 ABCDE	
11A		00H00912751	BREMSSSCHLAUCH TUBO LIQ.FRE.	FLEXIBLE DE FREIN AVANT BRAKE FLUID TUBE	1 2 3 4 5 6 7 8 9 ABCDE	
12A		00006321040	DICHRING RONDELLA GUARNIZIONE RACCORDO	RONDELLE DE JOINT RACCORD CONNECTOR GASKET WASHER	1 2 3 4 5 6 7 8 9 ABCDE	



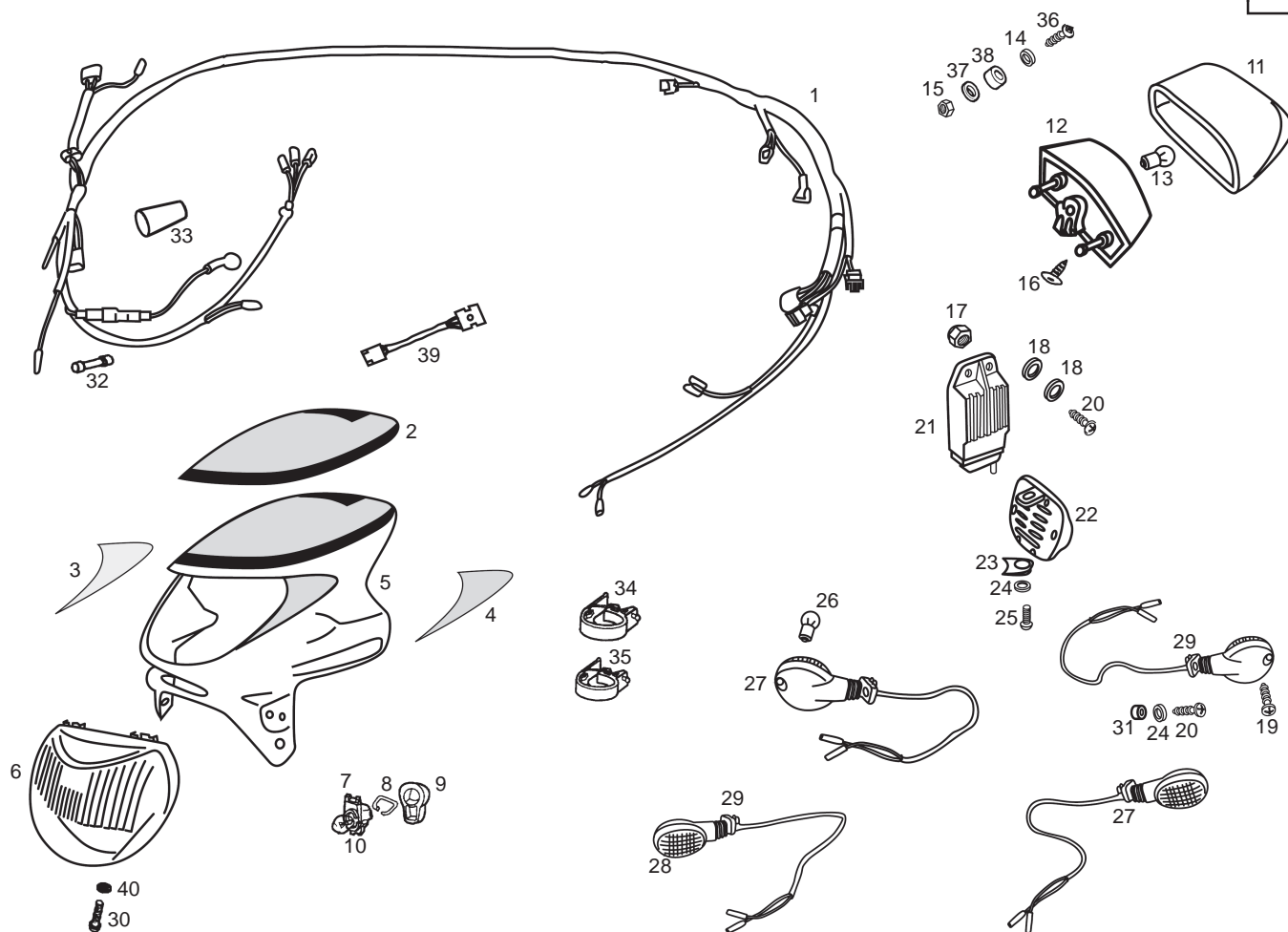
Figr.	Vers.	KOD. COD.	BEZEICHNUNG DENOMINAZIONE	DESIGNATION NAME	MOD.	Nr. Rahmen N.º Telaio N.º Cadre Frame Nr.
13A		00H01007141	LICHTSCHALTER MANOPOLA LUCE SENDA	INVERSEUR AVEC CABLE LIGHT SWINTCH ASSY	1 2 3 4 5 6 7 8 9 ABCDE	
14A		00H02304381	LICHTSCHALTER CONMUTATORE LUCI	INVERSEUR AVEC CABLE SWITCH	1 2 3 4 5 6 7 8 9 ABCDE	
15A		00H00930071	GRIFF R-MANOPOLA FRENO POSTERIORE 13	CAOUT.DE PIGNEE GAZ GRIP, THROTTLE	1 2 3 4 5 6 7 8 9 ABCDE	
16A		00D00940291	KUPPLUNGSHEBEL LEVIER EMBRAYAGE	LEVIER EMBRAYAGE CLUTCH LEVER	1 2 3 4 5 6 7 8 9 ABCDE	
17A		00H00902301	KUPPLUNGSZUG SUBCOM.CAVO-GUAINA FRIZ.SDA-R	GAINE ET CABLE DIEMBRAYAGE CLUTCH COVER AND CAB.SUB.ASSY.	1 2 3 4 5 6 7 8 9 ABCDE	
18A		00H02101011	GUMMIKAPPE PROTETTORE LEVA FRIZIONE SD-	PROTEGE LEVIER EMBRAY. CLUTCH LEVER PROTECTOR	1 2 3 4 5 6 7 8 9 ABCDE	
19A		00D00900351	SCHELLE TENSORE CABO	COLLIER FIX ELIERIE CLUTCH CABLE TIGHTENING DEVIC	1 2 3 4 5 6 7 8 9 ABCDE	
20A		00000012508	INBUSSCHRAUBE MOTOR BEFEST VITE TONDO CROCE 5M80X8,DIN-79	VIS SCREW	1 2 3 4 5 6 7 8 9 ABCDE	
21A		00A00900531	KABELBINDER FLANGIA UNIONE CAVI	COLLIER BLACK CABLE TIE	1 2 3 4 5 6 7 8 9 ABCDE	
22A		00D02100901	BEF.-SCHELLE CAVALLOTO FISSAGIO POMPA	ENTRETOISE CLAMP	1 2 3 4 5 6 7 8 9 ABCDE	
23A		00000004620	INBUSSCHRAUBE 6M100X20. VITE TESTA ALLEN 6M 100X20	VIS T.CREUSE 6M100X20.D-912 ALLEN SCREN 6M100X20	1 2 3 4 5 6 7 8 9 ABCDE	
24A		00D01000701	STOPCHALTER VO. INTERRUPTORE STOP	INTERRUPTEUR COMMANDE STOP SWITCH, STOP LIGHT	1 2 3 4 5 6 7 8 9 ABCDE	



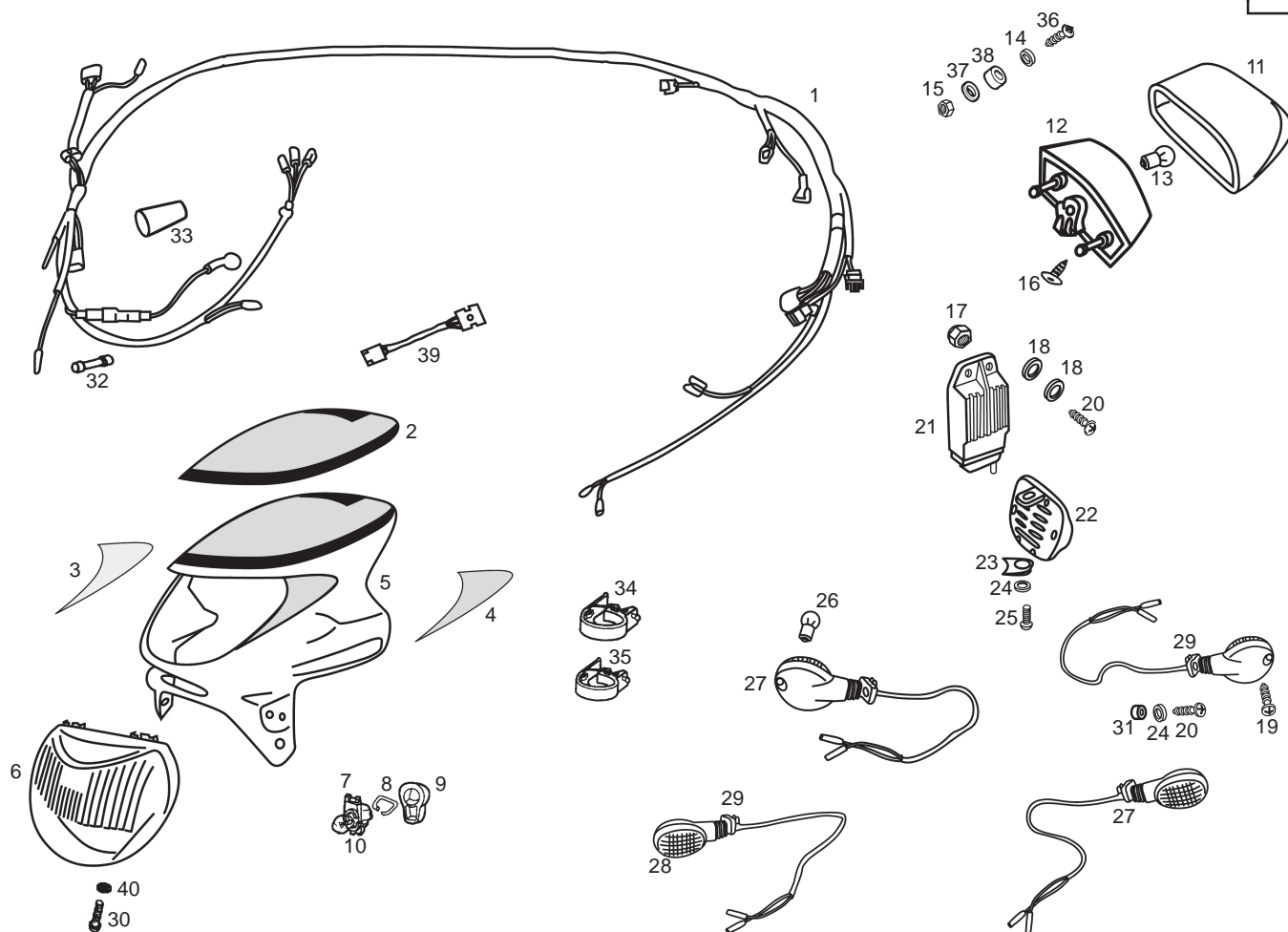
Figr.	Vers.	KOD. COD.	BEZEICHNUNG DENOMINAZIONE	DESIGNATION NAME	MOD.	Nr. Rahmen N.º Telaio N.º Cadre Frame Nr.
25A		00005010760	GUMMISCHUTZ STOPLICHTSCHAL CAPPUCIO INTERRUPTORE STOP NE	CAPUCHON RUBBER COVER, STOP LIGHT SWITCH	1 2 3 4 5 6 7 8 9 ABCDE	
26A		00006309260	STUTZEN HIDRAULIKLEITUNG RACCORDO TUBO IDRAULICO	RACCORD TUYAU HYDRAULIQUE HYDRAULIC TUBE CONNECTOR	1 2 3 4 5 6 7 8 9 ABCDE	
27A		00H02104611	BREMSHEBEL LINKS KOMPLETT PORTAMANOPOLA SINIST	ENS. PORTE-MANETTE GAUCHE LEFT LEVER BRACKET	1 2 3 4 5 6 7 8 9 ABCDE	



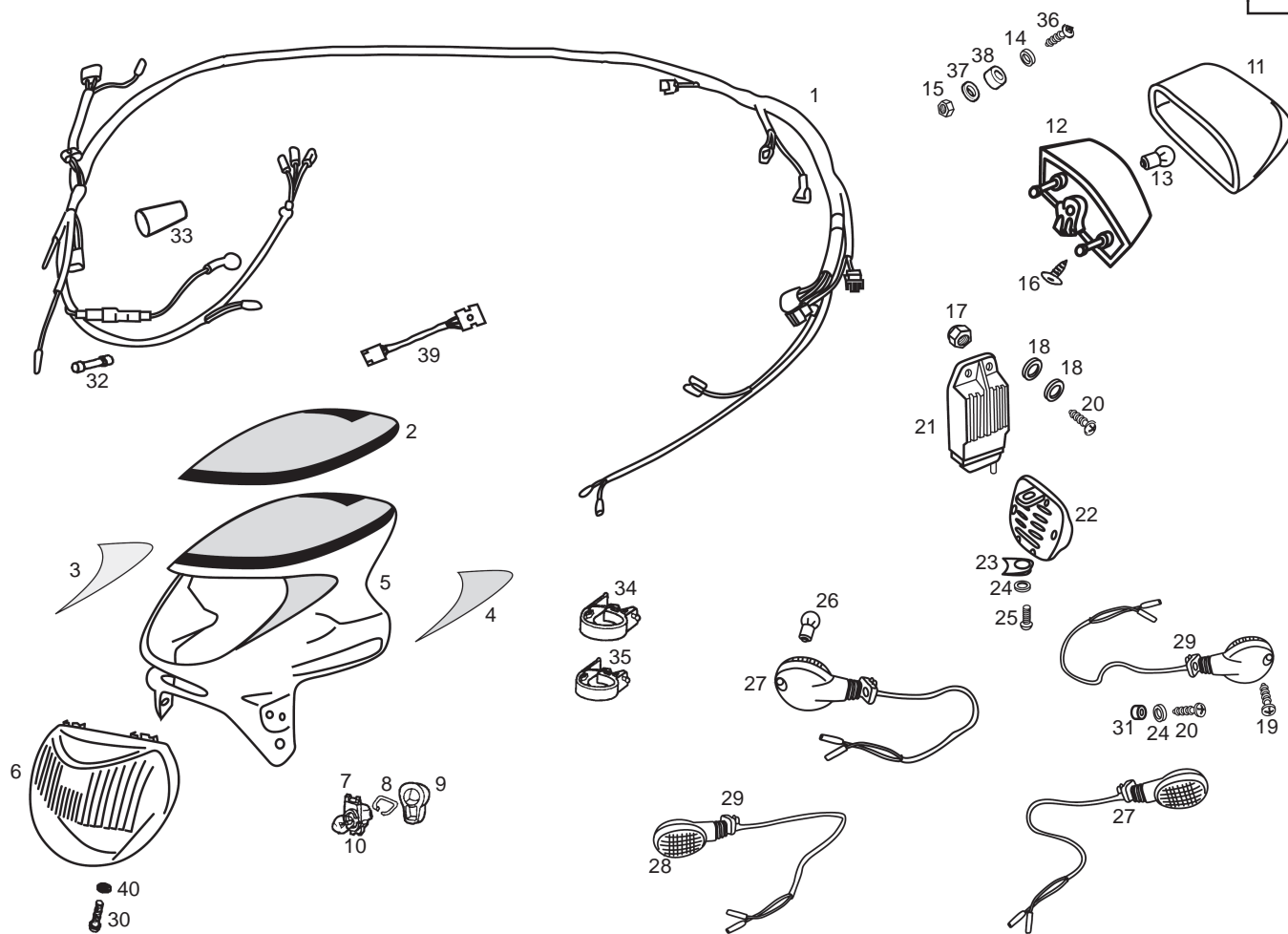
Figr.	Vers.	KOD. COD.	BEZEICHNUNG DENOMINAZIONE	DESIGNATION NAME	MOD.	Nr. Rahmen N.º Telaio N.º Cadre Frame Nr.
01A		00H01022301	KOBELBAUM IMPIANTO ELETTRICO S	FAISCEAU ELECTRIQUE ELECTRICAL INSTALATIONS ASSY.	1 2 3 4 5 6 7 8 9 ABCDE	
02A		00H01517321	CAUFKLEVER ADESIVO PLACCA FRONTALE SENDA-	DECAL DE PLAQUE PHARE FORNT PLATE DECAL	1 2 3 4 5 6 7 8 9 BCD	
02B		00H01517322	CAUFKLEVER ADESIVO PLACCA FRONTALE SENDA-	DECAL DE PLAQUE PHARE FORNT PLATE DECAL	A E	
03A		00H04600111	SCHRIFTZUG DECALCO	ADHESIF DECAL	1 2 3 4 5 6 7 8 9 ABCDE	
04A		00H04602121	SCHRIFTZUG DECALCO	ADHESIF DECAL	1 2 3 4 5 6 7 8 9 ABCDE	
05A		00H02217371	SCHEINWERFERVERKLEIDUNG CARC.FARO C/C.	PLAQUE PHARE HEADLIGHT CUSING SUB-ASSEMBLY	1 4 7 B	
05B		00H02217372	SCHEINWERFERVERKLEIDUNG CARC.FARO C/C.	PLAQUE PHARE HEADLIGHT CUSING SUB-ASSEMBLY	2 5 8 C	
05C		00H02217373	SCHEINWERFERVERKLEIDUNG CARC.FARO C/C.	PLAQUE PHARE HEADLIGHT CUSING SUB-ASSEMBLY	3 6 9 D	
05D		00H02217374	SCHEINWERFERVERKLEIDUNG CARC.FARO C/C.	PLAQUE PHARE HEADLIGHT CUSING SUB-ASSEMBLY	A E	
06A		00H01012011	SCHEINWERFER FARO ANTERIORE	OPTIQUE COMPLETE HEADLIGHT LENS SUB-ASSEMBLY	1 2 3 4 5 6 7 8 9 ABCDE	
07A		00003710110	LAMPENHALTER PORTA-LAMPADE	R-PORTE-LAMPES BULB HOLDER	1 2 3 4 5 6 7 8 9 ABCDE	
08A		00003710120	FEDER F. LAMPENHALTER R- MOLLA PORTALAMPADE	R-RESSORT PORTE-LAMPES BULB HOLDER SPRING	1 2 3 4 5 6 7 8 9 ABCDE	



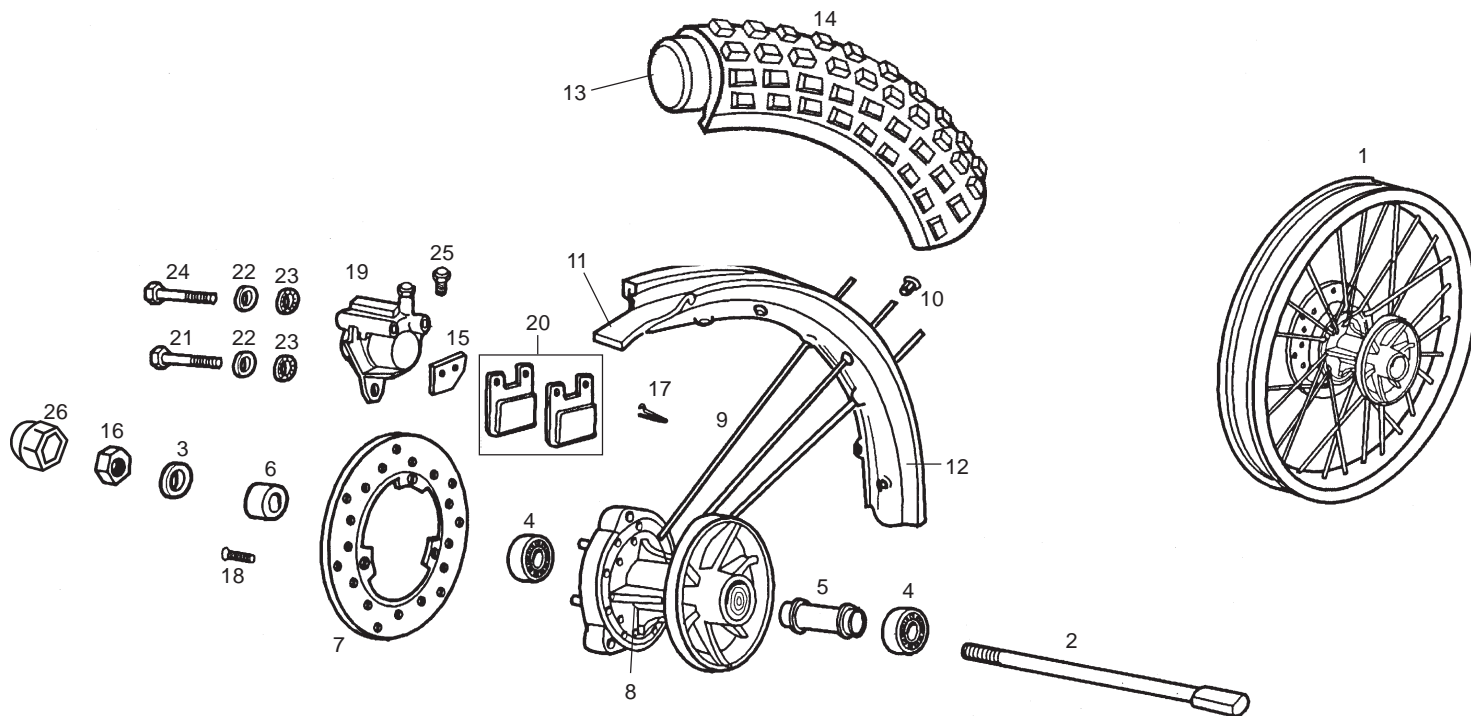
Figr.	Vers.	KOD. COD.	BEZEICHNUNG DENOMINAZIONE	DESIGNATION NAME	MOD.	Nr. Rahmen N.º Telaio N.º Cadre Frame Nr.
09A		00D05700141	LAMPENDECKEL R-PROTEZIONE PORTA LAMPADA FA	R-PROT.PORTE-LAMPES PHARE F HEADLAMP BULB HOLDER PROTC	1 2 3 4 5 6 7 8 9 ABCDE	
10A		00H01000131	SCHEINWERFERLAMPE 12V/35-3 LAMPADA FARO 12V 35/35W	TUBE PHARE 12V/35-35W HEADLIGHT BULB	1 2 3 4 5 6 7 8 9 ABCDE	
11A		00H01002341	RUCK LIGHTCELLONES AVANNAH VETRO SPIA/STOP	CABOCHON DE FEU ARRIERE LENS, TAILLIGHT	1 2 3 4 5 6 7 8 9 ABCDE	
12A		00H01006321	RUCKLIGHT FANALINO POSTERIORE	FEU ARRIERE TAIL LIGHT ASSY	1 2 3 4 5 6 7 8 9 ABCDE	
13A		00H01000371	BIRNE BREMSLIGHT 12V 21/5 LAMPADA FANALINO POSTERIORE	LAMPE-TEMOIN-STOP 12V 21/5W BULB, TAILLIGHT/STOP	1 2 3 4 5 6 7 8 9 ABCDE	
14A		00D02600631	SCHEIBE RONDELLA	RONDELLE WASHER	1 2 3 4 5 6 7 8 9 ABCDE	
15A		00000023051	MUTTER SELBSTS 5M80 DIN-98 DADO AUTOBLOCCANTE M5	ECROU INDESSERRABLE 5M80 DI SELF-LOCKING NUT M5	1 2 3 4 5 6 7 8 9 ABCDE	
16A		00G01001571	LOCK SCREW OF TAILLIGHT LENS VITE FISSAGGIO FANALINO POST.	VIS DE FIX.DU CABOCHON LOCK SCREW OF TAILLIGHT LENS	1 2 3 4 5 6 7 8 9 ABCDE	
17A		00000021060	MUTTER 6M100 DADO ESAGONALE 6M100. DIN-	ECROU HEXAGONAL 6M100. HEXAGON NUT 6M100	1 2 3 4 5 6 7 8 9 ABCDE	
18A		00402060001	SCHEIBE RONDELLA PIATTA D6	ROND. PLATE MECANISSE MACHINED FLAT WASHER D6 DIN-12	1 2 3 4 5 6 7 8 9 ABCDE	
19A		00011021300	INBUSSCHRAUBE MOTOR BEFEST VITE AUTOAVVIT C/CROCE 2,9X13	VIS SCREW	1 2 3 4 5 6 7 8 9 ABCDE	
20A		00012161600	SCHRAUBE 6M100X16 D-7985 VITE TESTA CROCE NERA	VIS T.CROIX NOIR 6M100X16 D PHILIPS SCREW	1 2 3 4 5 6 7 8 9 ABCDE	



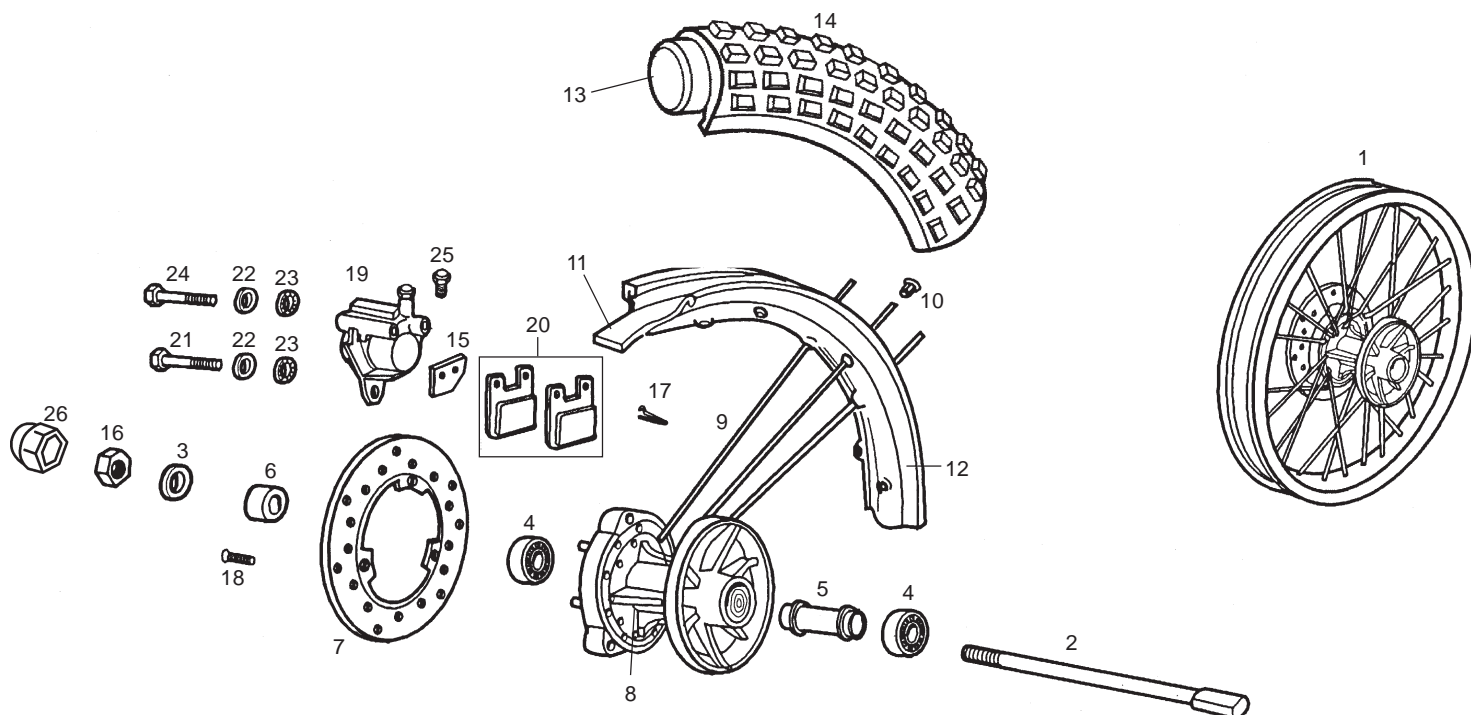
Figr.	Vers.	KOD. COD.	BEZEICHNUNG DENOMINAZIONE	DESIGNATION NAME	MOD.	Nr. Rahmen N.º Telaio N.º Cadre Frame Nr.
21A		00H01004841	SPANNUNGSREGLER REGOLATORE TENSIONE	REGULATEUR AC/DC REGULATOR CA/CC	1 2 3 4 5 6 7 8 9 ABCDE	
22A		00F01001311	HUPE 12V-DC/ D450-A.SC/91 CLACSON 12V CC	KLAXON COMPLET 12V.DC/0450- HORN ASSEMBLY	1 2 3 4 5 6 7 8 9 ABCDE	
23A		00D01501371	MUTTER DADO FISSAGGIO	ECROU NUT	1 2 3 4 5 6 7 8 9 ABCDE	
24A		00D01200171	SCHEIBE RONDELLA	RONDELLE WASHER	1 2 3 4 5 6 7 8 9 ABCDE	
25A		00012061200	SCHRAUBE.6M100X12.NG.D-798 VITE TONDO CROCE 6M100X12 NERA	VIS A TETE RONDE A FENTES C SCREW M6X12	1 2 3 4 5 6 7 8 9 ABCDE	
26A		0000A517011	BLINKLICHTLAMPE 12V 10W. LAMPADA 12V 10W	TUBE PHARES CLIGNOTANTS 12V INDICATOR LIGHT BULB 12V 10W	1 2 3 4 5 6 7 8 9 ABCDE	
27A		00H01701301	BLINKR HINTEN COMPL.INDIC.DIREZIONE	GLIGNOTEURS AR. DROITE TURN SIGNAL LIGHT REAR RH	1 2 3 4 5 6 7 8 9 ABCDE	
28A		00H01704071	BLINKERGLAS VETRO INTERMITTENTE	GLACE CLIGNOTANT ARRIEGE LENS, TURN SIGNAL	1 2 3 4 5 6 7 8 9 ABCDE	
29A		00H01701391	BLINKR HINTEN INDIC.DIREZIONE	GLIGNOTEURS AR. GAUCHE TURN SIGNAL LIGHT REAR LEFT	1 2 3 4 5 6 7 8 9 ABCDE	
30A		00H12041200	SCHRAUBE VITE TESTA TONDA CROCE 4M70X12	VIS ROUND HEAD PHILIPS SCREW	1 2 3 4 5 6 7 8 9 ABCDE	
31A		00000023060	MUTTER DADO AUTOBLOCCANTE 6M100	ECROU INDESSERRABLE 6M100.D SELF-LOCKING NUT M6	1 2 3 4 5 6 7 8 9 ABCDE	
32A		00G01000911	FUSE, 4 A FUSIBILE 4AO.	FUSIBLE 4 AH. FUZE 4AH.	1 2 3 4 5 6 7 8 9 ABCDE	



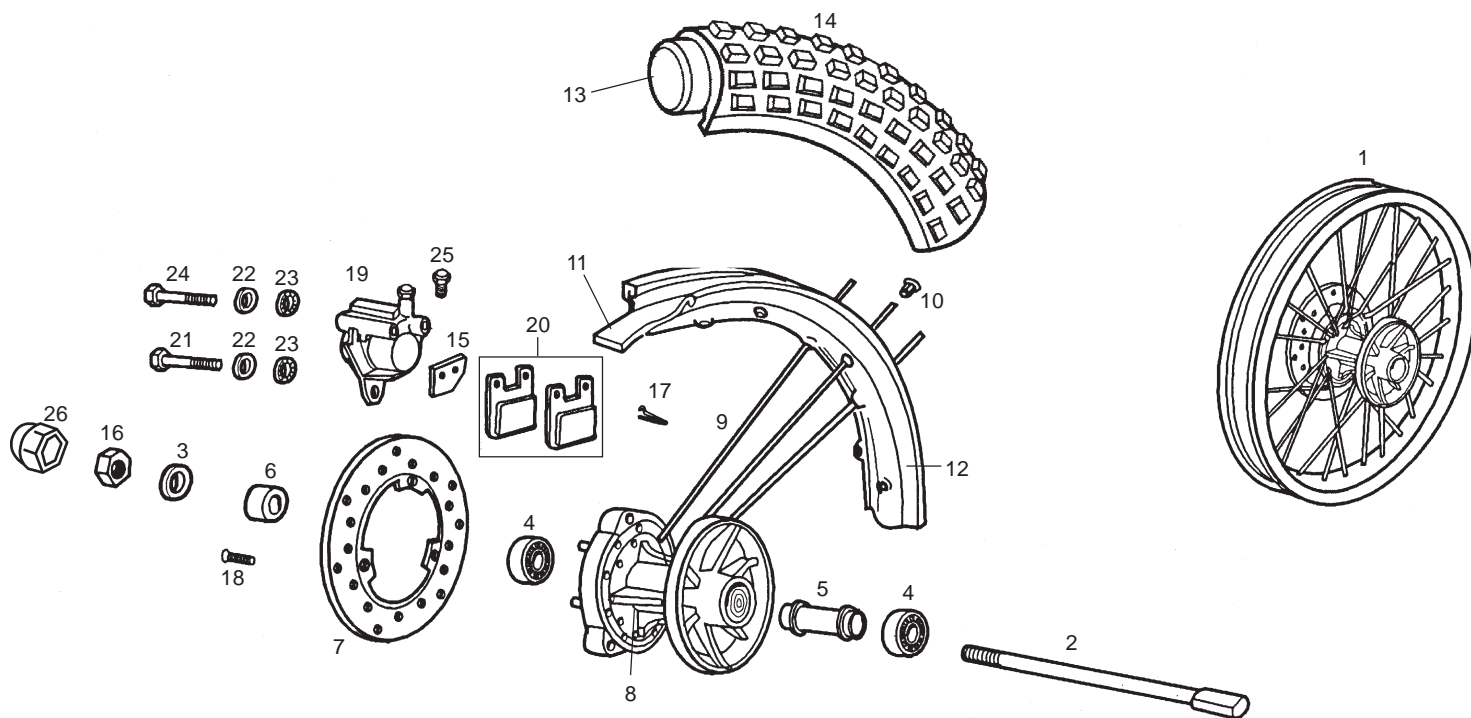
Figr.	Vers.	KOD. COD.	BEZEICHNUNG DENOMINAZIONE	DESIGNATION NAME	MOD.	Nr. Rahmen N.º Telaio N.º Cadre Frame Nr.
33A		00H02301961	WIRING HARNESS CONNECTOR PROTE PROTEZIONE	PROTECTION CONNEXIONS INSTALLA WIRING HARNESS CONNECTOR	1 2 3 4 5 6 7 8 9 ABCDE	
34A		00H04606841	BEF.-SCHELLE FLANGIA	ENTRETOISE CLAMP	1 2 3 4 5 6 7 8 9 ABCDE	
35A		00H04604841	BEF.-SCHELLE FLANGIA	ENTRETOISE CLAMP	1 2 3 4 5 6 7 8 9 ABCDE	
36A		00004053500	INBUSSCHRAUBE 5M80X50 VITE 5 X 35	VIS A TETE ALLEN 5M80X50 BOLT, ALLEN 5X35	1 2 3 4 5 6 7 8 9 ABCDE	
37A		00H01002821	LAGER 6055 25.47.12 2RS GHIERA	COUSSINET 6005 25-47-12 2RS BEARING	1 2 3 4 5 6 7 8 9 ABCDE	
38A		00H06800461	SILENTBLOCK SILENTBLOCK FISS.SUPPORTO	SILENTBLOC FAIRING MOUNTING BRACKET SECUR	1 2 3 4 5 6 7 8 9 ABCDE	
39A		00H05700481	ZEITSCHALTER TEMPORIZZATORE CHECK INP.	FAISCEAU COMPTEUR TIMER CHECK INDICATOR	1 2 3 4 5 6 7 8 9 ABCDE	
40A		00038004000	SCHEIBE RONDELLA PIATTA MECANIZZATA	RONDELLE D4,3 MACHINED FLAT WASHER D4,3	1 2 3 4 5 6 7 8 9 ABCDE	



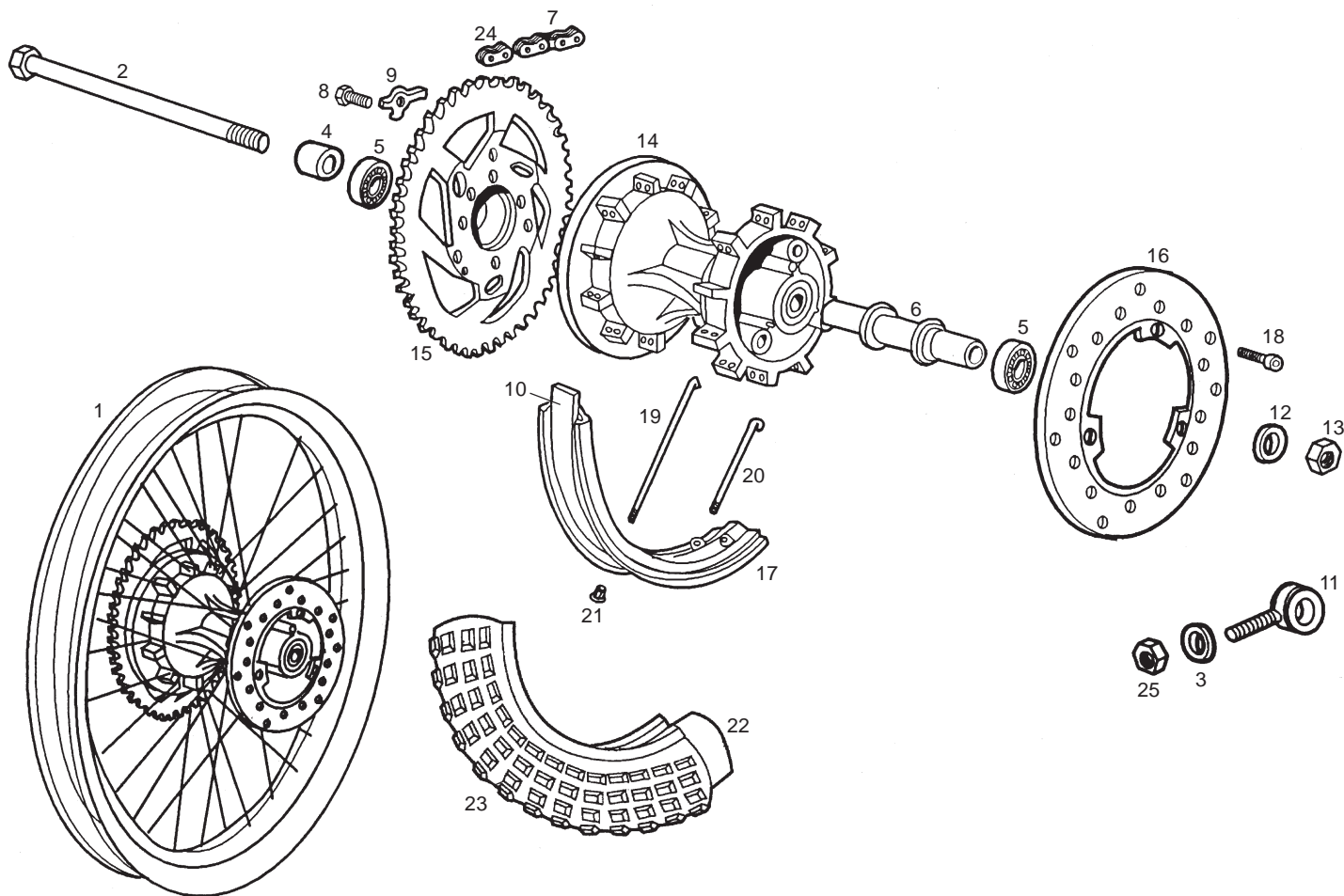
Figr.	Vers.	KOD. COD.	BEZEICHNUNG DENOMINAZIONE	DESIGNATION NAME	MOD.	Nr. Rahmen N.º Telaio N.º Cadre Frame Nr.
01A		00H04713081	VORDERRAED R-COMPL.RUOTA ANT.C/DISEGNO	ROUE AV.COMPLETE FRONT WHEEL ASSEMBLY	1 2 3 4 5 6	
01B		00H04713082	VORDERRAED R-COMPL.RUOTA ANT.C/DISEGNO	ROUE AV.COMPLETE FRONT WHEEL ASSEMBLY	8 9	7 ABCDE
02A		00H01203272	VORDERRADADCHSE ASSE RUOTA ANTERIORE SENDA	AXE DE ROUE AV. AXLE FRONT WHEEL	1 2 3 4 5 6 7 8 9	ABCDE
03A		00003112320	SHEIBE RADACHSE 12,25X20X2 RONDELLA ASSE RUOTA.12I25X20X2	RONDELLE AXE ROUE 12I25X20X FRONT WHEEL AXLE WASHER	1 2 3 4 5 6 7 8 9	ABCDE
04A		00058120100	LAGER6201.C3.2RS.12.32.10 CUSCINETTO A SFERE 12X32X10	PALIER 6201.C3.2RSR.12.32.1 BEARING 6201 12X32X10	1 2 3 4 5 6 7 8 9	ABCDE
05A		00D01300091	DISTANZHULSE SEPARATORE CUSCINETTI	ENTRETOISE SPACER	1 2 3 4 5 6 7 8 9	ABCDE
06A		00008213182	DISTANZHULSE CHIERA LATO PIATTO	ENTRETOISE SIDEFLAGE SLEEVE	1 2 3 4 5 6 7 8 9	ABCDE
07A		00H01209021	SCHEIBE NBREMSE VORN DISCO FRENO ANTERIORE	DISQUE FREIN AVANT FRONT BRAKE DISC	1 2 3 4 5 6 7 8 9	ABCDE
08A		00H01205711	RADNABE MOZZO ANT.	MOYEU FRONT HUB ASSY	1 2 3 4 5 6 7 8 9	ABCDE
09A		00H01206061	SPEICHE RAGGIO RUOTA ANT.SENDA-R	RAYON DE ROUE WHEEL ARM.	1 2 3 4 5 6 7 8 9	ABCDE
10A		00002212070	MUTTER F.SPEICHE DADO RADIO	ECROU DE RAYON SPOKE NUT	1 2 3 4 5 6 7 8 9	ABCDE
11A		00D01201091	FELGELBAND PROTETTORE CAMERA RUOTA ANT.21	PROTECTEUR DE CHAMBRE A AIR RIM STRIP	1 2 3 4 5 6 7 8 9	ABCDE



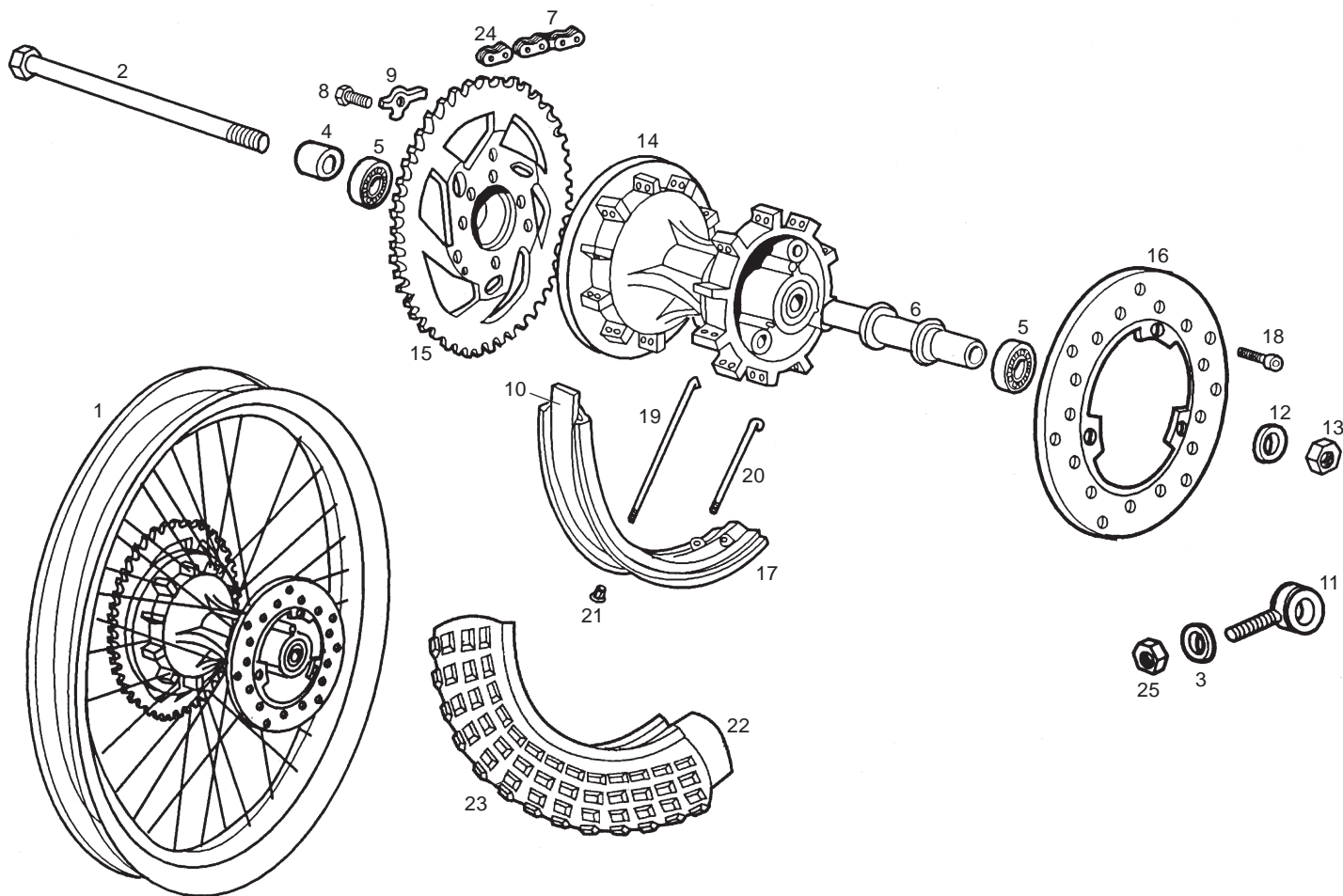
Figr.	Vers.	KOD. COD.	BEZEICHNUNG DENOMINAZIONE	DESIGNATION NAME	MOD.	Nr. Rahmen N.º Telaio N.º Cadre Frame Nr.
12A		00H01204083	VORDERRADFELGE CERCHIONE RUOTA ANT.SENDA-R	JANTE AV. FRONT WHEEL RIM	1 2 3 4 5 6	
12B		00H01204082	VORDERRADFELGE CERCHIONE RUOTA ANT.SENDA-R	JANTE AV. FRONT WHEEL RIM	8 9	7 ABCDE
13A		00H01206101	SCHLAUCH VORNE CAMERA DIARIA	CHAMBRE A AIR FRONT TUBE	1 2 3 4 5 6 7 8 9	ABCDE
14A		00H01208111	REIFEN BORN COPERTORE ANT.SENDA-R	PNEU AV. FRONT CASING	1 2 3 4 5 6 7 8 9	ABCDE
15A		00G04700131	SWISCHENPLATTE DES BREMSBE PIASTRA INTERM. PASTIGLIA	CALE DE PLAQU.DE FREIN ANTI INTERMED. PLATE, BRAKE PAD	1 2 3 4 5 6 7 8 9	ABCDE
16A		00232120032	MUTTER DADO ESAGONALE 12M150	ECROU HEXAGONAL HEX NUT, 12 MM X 1.50	1 2 3 4 5 6 7 8 9	ABCDE
17A		00H01301831	FEDER MOLLA FISSAGGIO PASTIGLIA FREN	RESSORT FIXATION PLAQUETTE REAR BRAKE PAD SECUR SPRING	1 2 3 4 5 6 7 8 9	ABCDE
18A		00H02402282	BEF.-SCHRAUBE BREMSSCHEIBE VITE FISSAGGIO DISCO FRENO	BOUL.SER.DISQUE FR.ARR.FEN. REAR BRAKE DISC.SECURING SCREW	1 2 3 4 5 6 7 8 9	ABCDE
19A		00H01202191	BREMSZANGE GANASCIA FRENO ANTER	ENS.ETRIER DE FREIN LEFT-HAND FRONT CLIP ASSY	1 2 3 4 5 6 7 8 9	ABCDE
20A		00G04700141	BREMSBELAG VORNE PASTIGLIE FRENO POSTERIORE FDS	PLAQUETTE DE FREIN FRONT BRAKE PAD	1 2 3 4 5 6 7 8 9	ABCDE
21A		00022083521	INBUSSCHRAUBE VITE TESTA ESAGONALE 8M125X35	VIS T. CREUSE HEX HEAD SCREW 8M125X35	1 2 3 4 5 6 7 8 9	ABCDE
22A		00402080001	SCHEIBE RONDELLA PIATTA D8	ROND. PLATE MECANISEE MACHINED FLAT WASHER D8 DIN-12	1 2 3 4 5 6 7 8 9	ABCDE



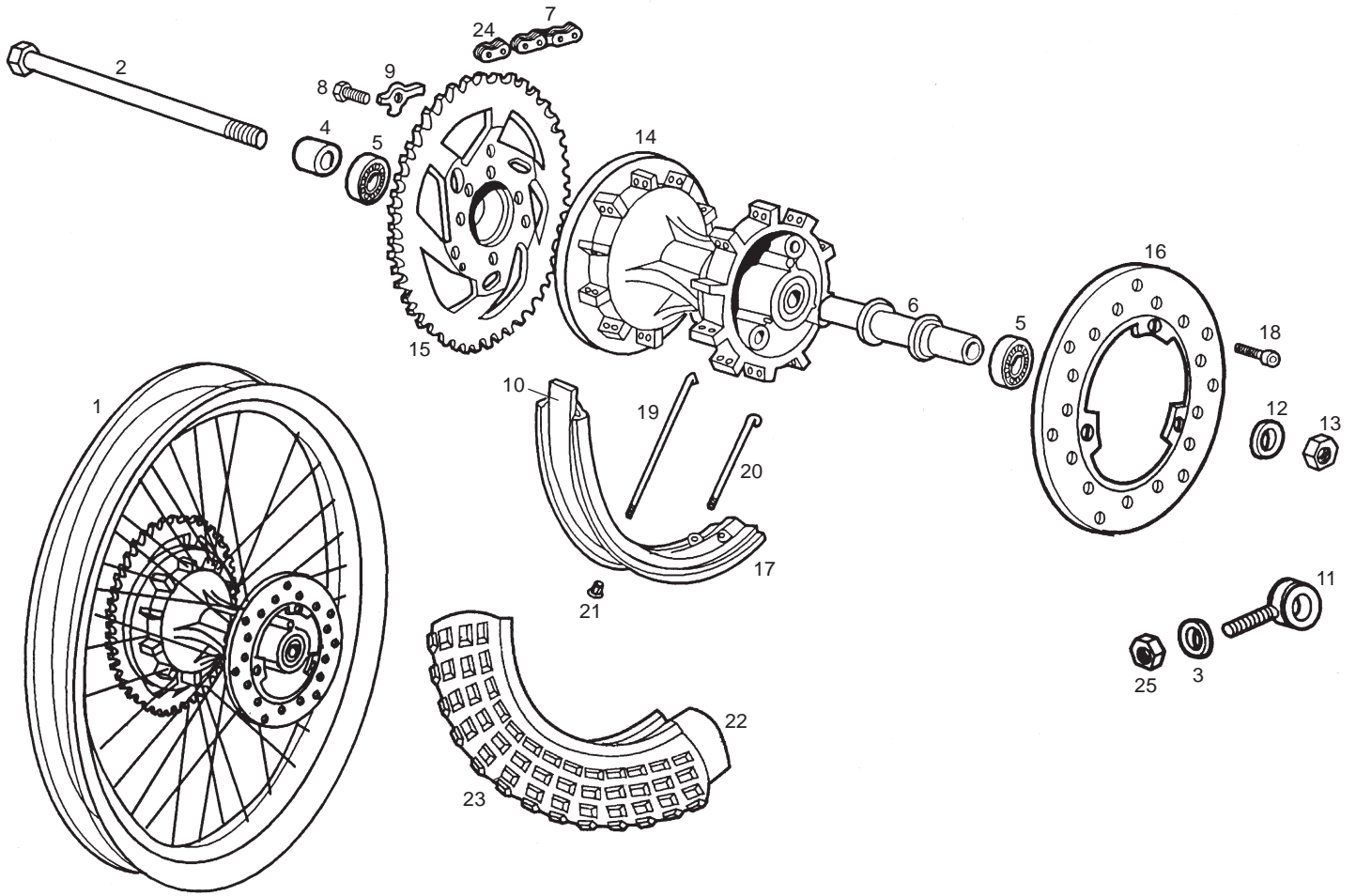
Figr.	Vers.	KOD. COD.	BEZEICHNUNG DENOMINAZIONE	DESIGNATION NAME	MOD.	Nr. Rahmen N.º Telaio N.º Cadre Frame Nr.
23A		00034000802	ASCHEIBE D.8 DIN 6798-J RONDELLA STELLA INTERNA D8	RONDELLE EVENTAIL INT.D8DIN INNER STAR WASHER D.8	1 2 3 4 5 6 7 8 9 ABCDE	
24A		00022086521	INBUSSCHRAUBE VITE ESAGONALE 8X65	VIS T. CREUSE HEX. HEAD SCREW 8X65	1 2 3 4 5 6 7 8 9 ABCDE	
25A		00H04700121	ABLASSHAHN R-SPURGO GANASCIA FR	R-ENS.PURGEUR PINCE FREIN A FRONT BRAKE BLEED CLIP ASSY	1 2 3 4 5 6 7 8 9 ABCDE	
26A		00H01202331	ABDECKUNG PROTEZIONE	PROTECTEUR PROTECTOR	4 5 6 BCDE	



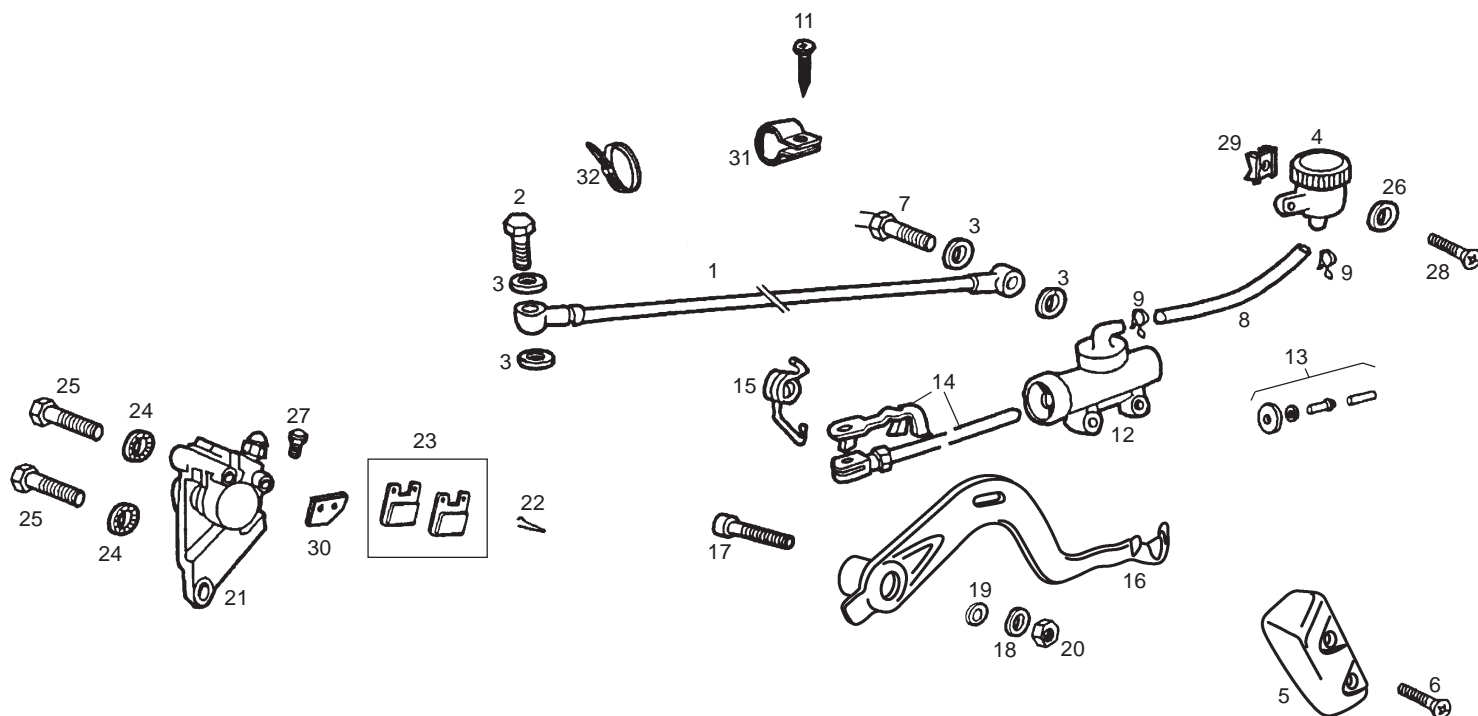
Figr.	Vers.	KOD. COD.	BEZEICHNUNG DENOMINAZIONE	DESIGNATION NAME	MOD.	Nr. Rahmen N.º Telaio N.º Cadre Frame Nr.
01A		00H02422271	HINTERRAD RUOTA POST.	ROUE ARRIERE COMPLETE REAR WHEEL ASSEMBLY	1 2 3	
01B		00H02423271	HINTERRAD RUOTA POST.	ROUE ARRIERE COMPLETE REAR WHEEL ASSEMBLY	4 5 6	
01C		00H02422272	HINTERRAD RUOTA POST.	ROUE ARRIERE COMPLETE REAR WHEEL ASSEMBLY	7 8 9 ABCDE	
02A		00H01304202	HINTERRADACHSE ASSE RUOTA POSTER	AXE ROUE ARRIERE REAR WHEEL AXLE SUB-ASSEMBLY G	1 2 3 4 5 6 7 8 9 ABCDE	
03A		00402060001	SCHEIBE D.6 RONDELLA PIATTA D6	ROND. PLATE MECANISEE D6DIN MACHINED FLAT WASHER D6 DIN-12	1 2 3 4 5 6 7 8 9 ABCDE	
04A		00001113192	DISTANZHULSE GHIERA LATO PIATTO SENDA	ENTRETOISE SPACER	1 2 3 4 5 6 7 8 9 ABCDE	
05A		00058120100	LAGER6201.C3.2RS.12.32.10 CUSCINETTO A SFERE 12X32X10	PALIER 6201.C3.2RSR.12.32.1 BEARING 6201 12X32X10	1 2 3 4 5 6 7 8 9 ABCDE	
06A		00H01304091	DISTANZHULSE SEPARATORE COUSCIN.	SEPARATEUR ROULEMENTS SPACER REAR HUB BEARING	1 2 3 4 5 6 7 8 9 ABCDE	
07A		00H01502201	KETTE 130 CATENA SEZ. 130P.DR7,75.PM12,7	CHAINE TRANSMISSION 130 TRANSMISSION CHAIN	1 2 3 7 8 9 A	
07B		00H01521201	KETTE 138 CATENA SEZ. 130P.DR7,75.PM12,7	CHAINE TRANSMISSION 138 TRANSMISSION CHAIN	4 5 6 BCDE	
08A		00002182000	HEXAGONAL HEAD SCREW 8M125X20 VITE TESTA ESAGONALE .8M125X20	ECROU HEXAGONAL HEAD SCREW 8M125X20	1 2 3 4 5 6 7 8 9 ABCDE	
09A		00H01302052	SCHRAUBE MITNEHMERSCHEIBE PIASTRINA VITE PIATTO TRASCINA	ARRETOIR DES BOULONS DISQUE BRAKE DISC RETAINER	1 2 3 4 5 6 7 8 9 ABCDE	



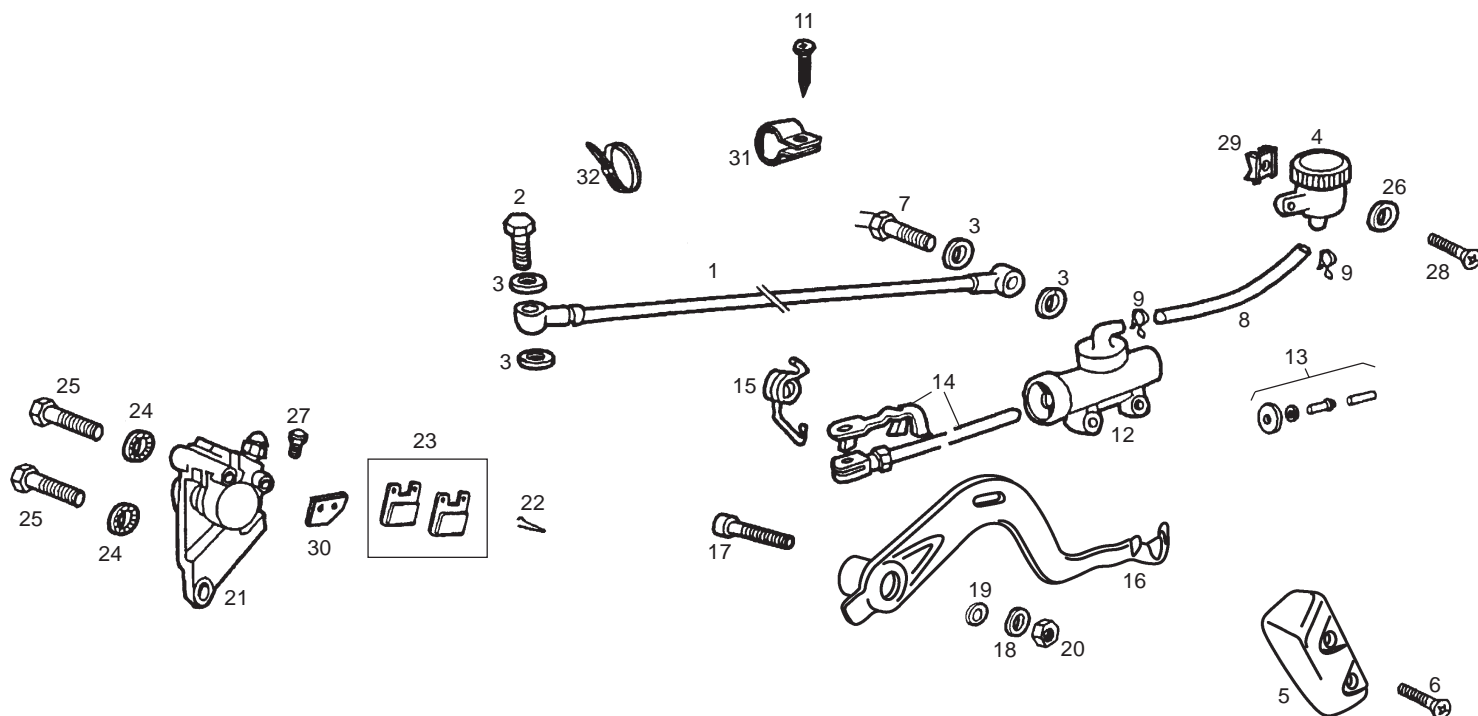
Figr.	Vers.	KOD. COD.	BEZEICHNUNG DENOMINAZIONE	DESIGNATION NAME	MOD.	Nr. Rahmen N.º Telaio N.º Cadre Frame Nr.
10A		00D01301401	FELGELBAND PROTEZIONE CAMERA RUOTA POSTER	PROTECTEUR DE CHAMBRE A AIR RIM STRIP	1 2 3 4 5 6 7 8 9 ABCDE	
11A		00H01302172	HINTERRADSPANNER TENSORE RUOTA SEN	TENDEUR DE ROUE ENSEMBLE ADJUSTER, REAR WHEEL	1 2 3 4 5 6 7 8 9 ABCDE	
12A		00F01210312	SCHEIBE RONDELLA ASSE RUOTA ANTERIORE	RONDELLE WASHER, AXLE	1 2 3 4 5 6 7 8 9 ABCDE	
13A		00262120032	MUTTER DADO AUTOBLOCANTE 12M150 DIN	ECROU IDESSERABLE 12M150 SELF-LOCKING NUT 12M150	1 2 3 4 5 6 7 8 9 ABCDE	
14A		00H01307821	RADNABE MOZZO POST.	MOYEU ARRIERE REAR COIL	1 2 3 4 5 6 7 8 9 ABCDE	
15A		00H01317031	MITNEHMERSCHEIBE Z-53 ÉPIATTO TRAINO Z-52	COURONNE ARRIERE Z-53 ÉDRIVE PLATE Z-52	1 2 3 4 5 6 7 8 9 ABCDE	
16A		00H01305531	BREMSSCHEIBE HINTEN DISCO FRENO POSTERIORE	DISQUE DE FREIN ARRIERE REAR BRAKE DISC	1 2 3 4 5 6 7 8 9 ABCDE	
17A		00H01302354	HINTERRADFELGE CERCHIONE POSTERIORE	JANTE ARRIERE NUE. MAGWHEEL REAR	1 2 3 4 5 6	
17B		00H01302352	HINTERRADFELGE CERCHIONE POSTERIORE	JANTE ARRIERE NUE. MAGWHEEL REAR	7 8 9 ABCDE	
18A		00H02401282	BEF.-SCHRAUBE BREMSSCHEIBE VITE FISSAGGIO DISCO FRENO	BOUL.SER.DISQUE FR.ARR.FEN. REAR BRAKE DISC SECURING SCREW	1 2 3 4 5 6 7 8 9 ABCDE	
19A		00H01301501	SPEICHE RADIO POST.LATO PIATTO	RAYON ROUE ARRIERE INT. REAR INNER SPOKE	1 2 3 4 5 6 7 8 9 ABCDE	
20A		00H01301691	SPEICHE RADIO POST. DISCO	RAYON ROUE AR INT.COURT REAR SHORT INNER SPOKE	1 2 3 4 5 6 7 8 9 ABCDE	



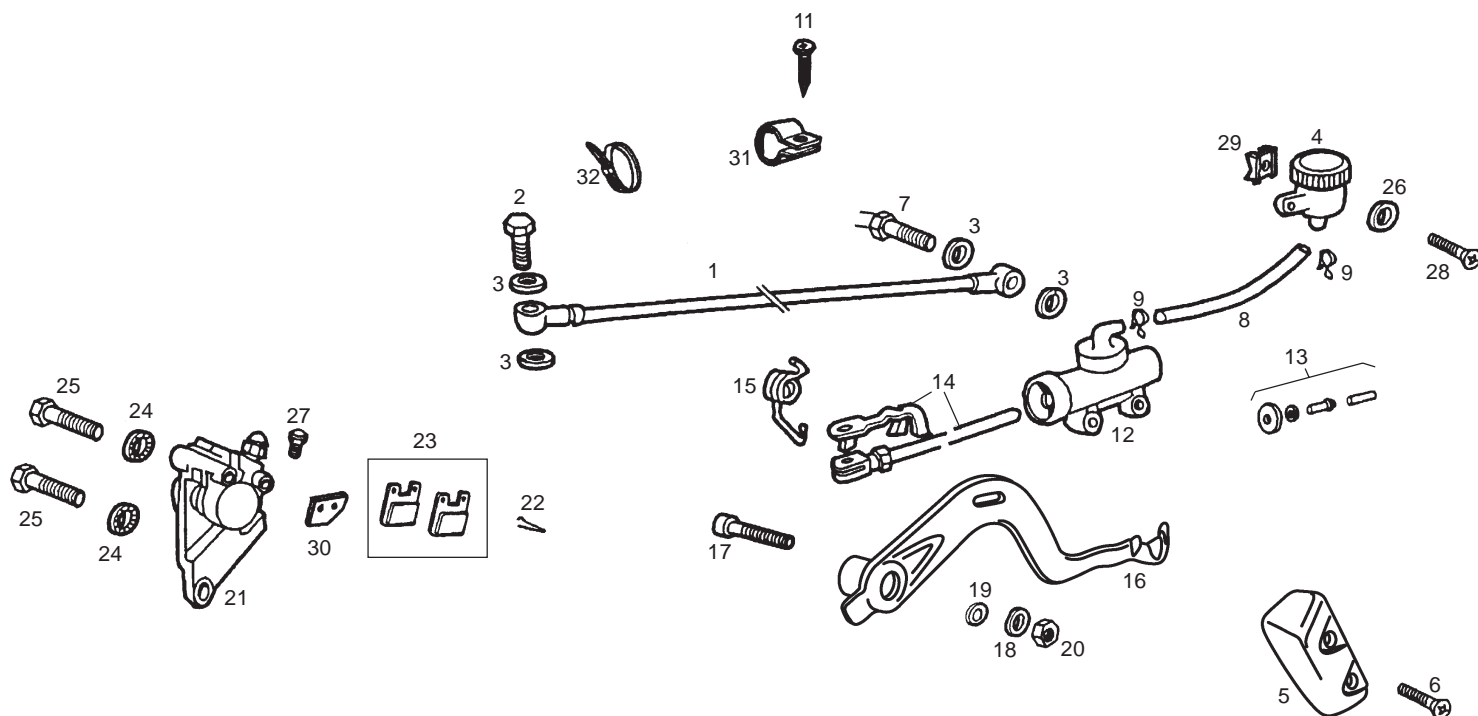
Figr.	Vers.	KOD. COD.	BEZEICHNUNG DENOMINAZIONE	DESIGNATION NAME	MOD.	Nr. Rahmen N.º Telaio N.º Cadre Frame Nr.
21A		00002212070	MUTTER F.SPEICHE DADO RADIO	ECROU DE RAYON SPOKE NUT	1 2 3 4 5 6 7 8 9 ABCDE	
22A		00H01308361	SCHLAUCH CAMERA RUOTA POST.	CHAMRE A AIR ARR. REAR WHEEL CAMBER	1 2 3 4 5 6 7 8 9 ABCDE	
23A		00H01309321	REIFEB HINTEN COPERTONE POST.	PNEU ARR. REAR CASING	1 2 3 4 5 6 7 8 9 ABCDE	
24A		00H01501212	KETTENSHLOSS AGGANCIAMENTO CATENA SICUREZZA	ATTACHE RAPIDE MASTER LINK	1 2 3 4 5 6 7 8 9 ABCDE	
25A		00000023060	MUTTER DADO AUTOBLOCCANTE 6M100	ECROU INDESSERRABLE 6M100.D SELF-LOCKING NUT M6	1 2 3 4 5 6 7 8 9 ABCDE	



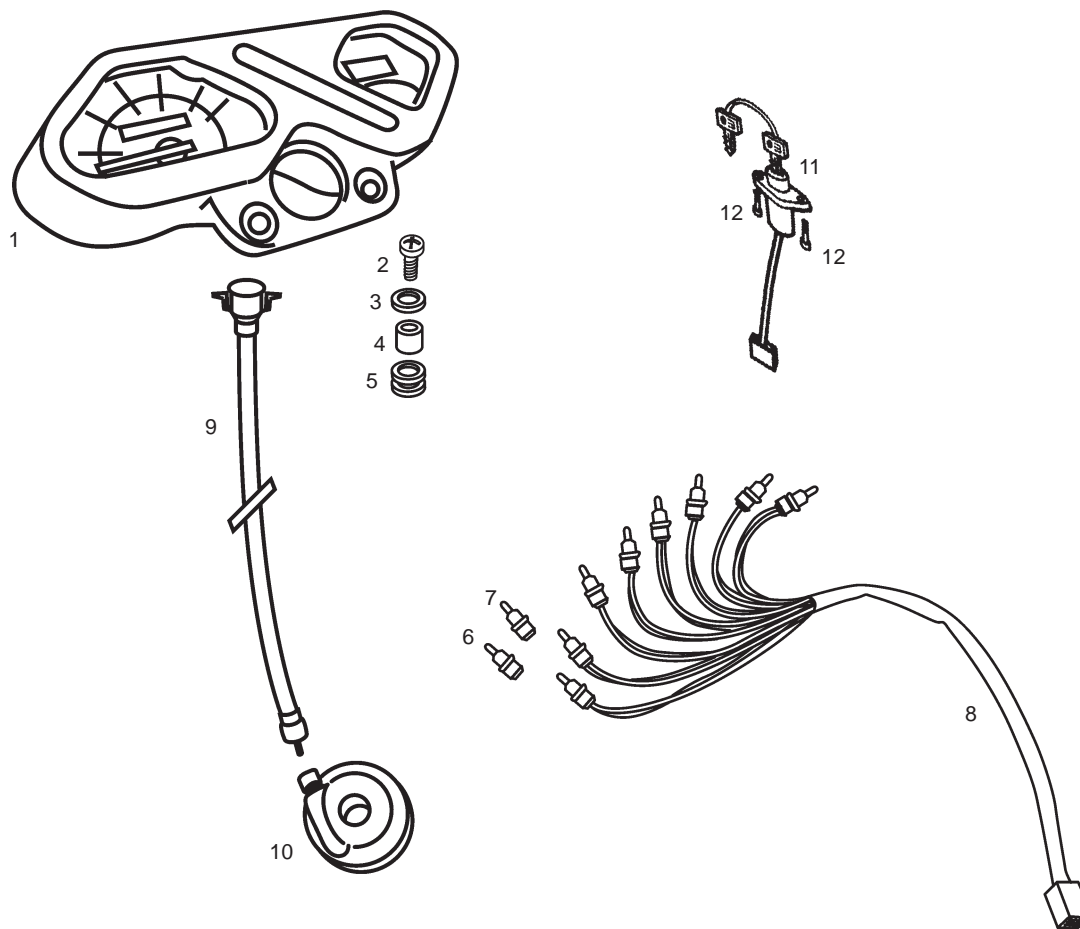
Figr.	Vers.	KOD. COD.	BEZEICHNUNG DENOMINAZIONE	DESIGNATION NAME	MOD.	Nr. Rahmen N.º Telaio N.º Cadre Frame Nr.
01A		00H01109081	BREMSSCHLAUCH TUBO LIQUIDO FRENO	TIGE DE FREIN BRAKE ROD	1 2 3 4 5 6 7 8 9 ABCDE	
02A		00006309260	STUTZEN HIDRAULIKLEITUNG RACCORDO TUBO IDRAULICO	RACCORD TUYAU HYDRAULIQUE HYDRAULIC TUBE CONNECTOR	1 2 3 4 5 6 7 8 9 ABCDE	
03A		00006321040	DICHTRING RONDELLA GUARNIZIONE RACCORDO	RONDELLE DE JOINT RACCORD CONNECTOR GASKET WASHER	1 2 3 4 5 6 7 8 9 ABCDE	
04A		00D01100201	BEHALTER SERBATOIO LIQUIDO FR	RESERVOIR FLUID TUBE FLUID TUBE TANK	1 2 3 4 5 6 7 8 9 ABCDE	
05A		00H01101731	ABDECKUNG PROTEZIONE FRENO POSTERIORE	PROTECTEUR ENS.COMMANDE FRE REAR BRAKE, PROTECTOR	1 2 3 4 5 6 7 8 9 ABCDE	
06A		00G01503701	FRONT SHIELD SECURING SCREW VITE FISSAGGIO SCUDO FRONTALE	BOULON SER. FRONTAL HUNTER FRONT SHIELD SECURING SCREW	1 2 3 4 5 6 7 8 9 ABCDE	
07A		00H01001701	STOPCHALTER VO. INTERUTTORE FANALINO	INTERRUPTEUR COMMANDE STOP SWITCH, STOP LIGHT	1 2 3 4 5 6 7 8 9 ABCDE	
08A		00H01101211	SCHLAUCH TUBO SERBATOIO A POMPA FRENO P	FLEXIBLE DE FREIN ARRIERE REAR FLUID TUBE	1 2 3 4 5 6 7 8 9 ABCDE	
09A		00H03700131	SCHELLE ELAST. RONDELLA STELLA INTERIORE	COLLIER ELASTIQUE ELASTIC CLAMP	1 2 3 4 5 6 7 8 9 ABCDE	
10A		00034000802	ASCHEIBE D.8 DIN 6798-J RONDELLA STELLA INTERNA D8	RONDELLE EVENTAIL INT.D8DIN INNER STAR WASHER D.8	1 2 3 4 5 6 7 8 9 ABCDE	
11A		00011141300	SCHRAUBE VITE AUTOFILETTANTE TESTA CROC	BOULON SCREW, SELF TAPPING 4.8MM13	1 2 3 4 5 6 7 8 9 ABCDE	
12A		00H01102181	REAR BRAKE CONTROL ASSY. FRENO POSTERIORE	ENSEMBLE COMMANDE FREIN ARRIER REAR BRAKE CONTROL ASSY	1 2 3 4 5 6 7 8 9 ABCDE	



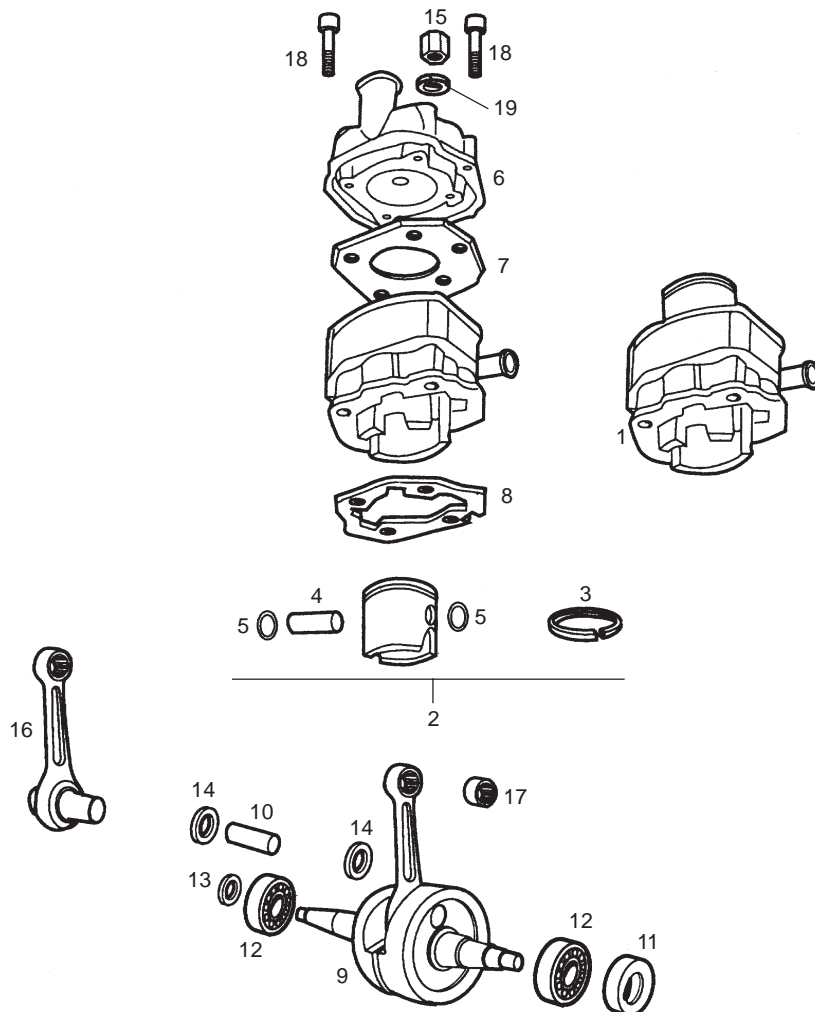
Figr.	Vers.	KOD. COD.	BEZEICHNUNG DENOMINAZIONE	DESIGNATION NAME	MOD.	Nr. Rahmen N.º Telaio N.º Cadre Frame Nr.
13A		00H01100461	REP.-SATZBREMSZYL.HINTEN D R-KIT POMPA FR.POSTER.	ENSEM.KIT POPMPE FREIN ARR. REAR KIT CYLINDER ASSY	1 2 3 4 5 6 7 8 9 ABCDE	
14A		00H01103611	BREMSSTANGE ASTA POMPA FRENO SENDA	TIGE DE FREIN ARRIERE REAR BRAKE ROD	1 2 3 4 5 6 7 8 9 ABCDE	
15A		00H01102072	FEDER MOLLA PEDALE FRENO POSTERIORE	RESSORT PEDALE FREIN SPRING PEDAL BRAKE	1 2 3 4 5 6 7 8 9 ABCDE	
16A		00H01120021	FUSSBREMSHEBEL PEDALE FRENO	PEDALE DE FREIN AR. BRAKE PEDAL	1 2 3 4 5 6 7 8 9 ABCDE	
17A		00H01100172	INBUSSCHRAUBE FUSSBREMSHEBEL VITE PEDALE FRENO	BOULON PEDALE DE FREIN BRAKE PEDAL BRAKE	1 2 3 4 5 6 7 8 9 ABCDE	
18A		00402080001	SCHEIBE RONDELLA PIATTA D8	ROND. PLATE MECANISEE MACHINED FLAT WASHER D8 DIN-12	1 2 3 4 5 6 7 8 9 ABCDE	
19A		00005527540	FUHRUNGSBUCHSE GABELSCHENK RONDELLA SNODO PEDALE FRENO	ENTRETOISE BUSHING	1 2 3 4 5 6 7 8 9 ABCDE	
20A		00023108000	MUTTER SELBSTS DADO AUTOBLOCCANTE 8M125	ECROU INDESSERABLE 8M125.DI SELF-LOCKING NUT M8	1 2 3 4 5 6 7 8 9 ABCDE	
21A		00H01104581	BREMSZANGE HINTEN GANASCI A POSTERIORE	ETRIER FREIN ARR. REAR CLIP ASSEMBLY	1 2 3 4 5 6 7 8 9 ABCDE	
22A		00H01301831	FEDER MOLLA FISSAGGIO PASTIGLIA FREN	RESSORT FIXATION PLAQUETTE REAR BRAKE PAD SECUR SPR.	1 2 3 4 5 6 7 8 9 ABCDE	
23A		00G04700141	BREMSBELAG VORNE PASTIGLIE FRENO POSTERIORE FDS	PLAQUETTE DE FREIN FRONT BRAKE PAD	1 2 3 4 5 6 7 8 9 ABCDE	
24A		00034000802	ASCHEIBE D.8 DIN 6798-J RONDELLA STELLA INTERNA D8	RONDELLE EVENTAIL INT.D8DIN INNER STAR WASHER D.8	1 2 3 4 5 6 7 8 9 ABCDE	



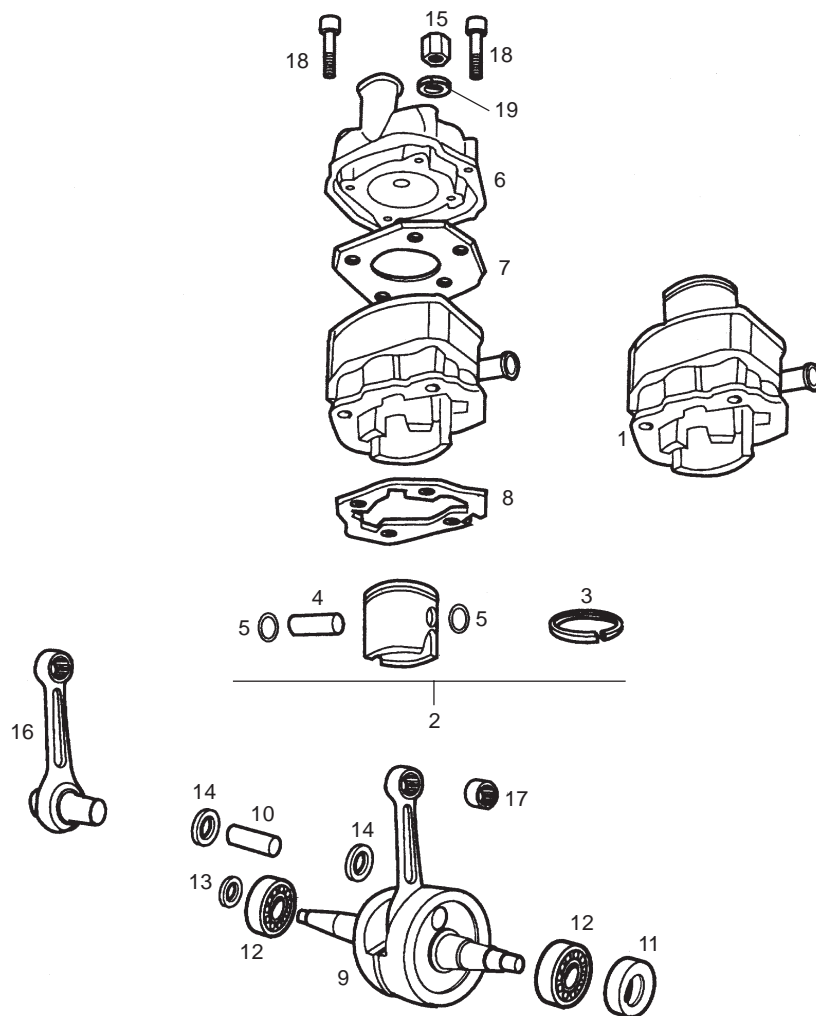
Figr.	Vers.	KOD. COD.	BEZEICHNUNG DENOMINAZIONE	DESIGNATION NAME	MOD.	Nr. Rahmen N.º Telaio N.º Cadre Frame Nr.
25A		0000002840	SCHRAUBE VITE TESTA ESAGONALE 8M125X40	BOULON TETE HEX.8M125X40 D9 HEX.HEAD SCREW 8M125X40 D931	1 2 3 4 5 6 7 8 9 ABCDE	
26A		00D02600631	SCHEIBE RONDELLA PIATTA D6	RONDELLE WASHER	1 2 3 4 5 6 7 8 9 ABCDE	
27A		00H04701121	ABLASSHAHN SPURGO PINZA FRENO POST.	R-ENS.PURGEUR PINCE FREIN A FRONT BRAKE BLEED CLIP ASSY	1 2 3 4 5 6 7 8 9 ABCDE	
28A		00012151500	SCHRAUBE 5M8OX16.D7985NG VITE T/TON.BRUGO.6M100X16.D738	VIS A TETE RONDE A FENTES C ALLEN ROUND HEAD SCREW 6M100X1	1 2 3 4 5 6 7 8 9 ABCDE	
29A		00G04401461	MUTTER DADO FISSAGGIO	ECROU NUT	1 2 3 4 5 6 7 8 9 ABCDE	
30A		00G04700131	SWISCHENPLATTE DES BREMSBE PIASTRA INTERMEDIA PASTIGLIA	CALE DE PLAQU.DE FREIN ANTI INTERMEDIATE PLATE, BRAKE PAD	1 2 3 4 5 6 7 8 9 ABCDE	
31A		00H01501811	BEF.-SCHELLE FLANGIA	ENTRETOISE CLAMP	1 2 3 4 5 6 7 8 9 ABCDE	
32A		00F00900531	KABELBINDER FLANGIA UNIONE CAVI	COLLIER BLACK CABLE TIE	1 2 3 4 5 6 7 8 9 ABCDE	



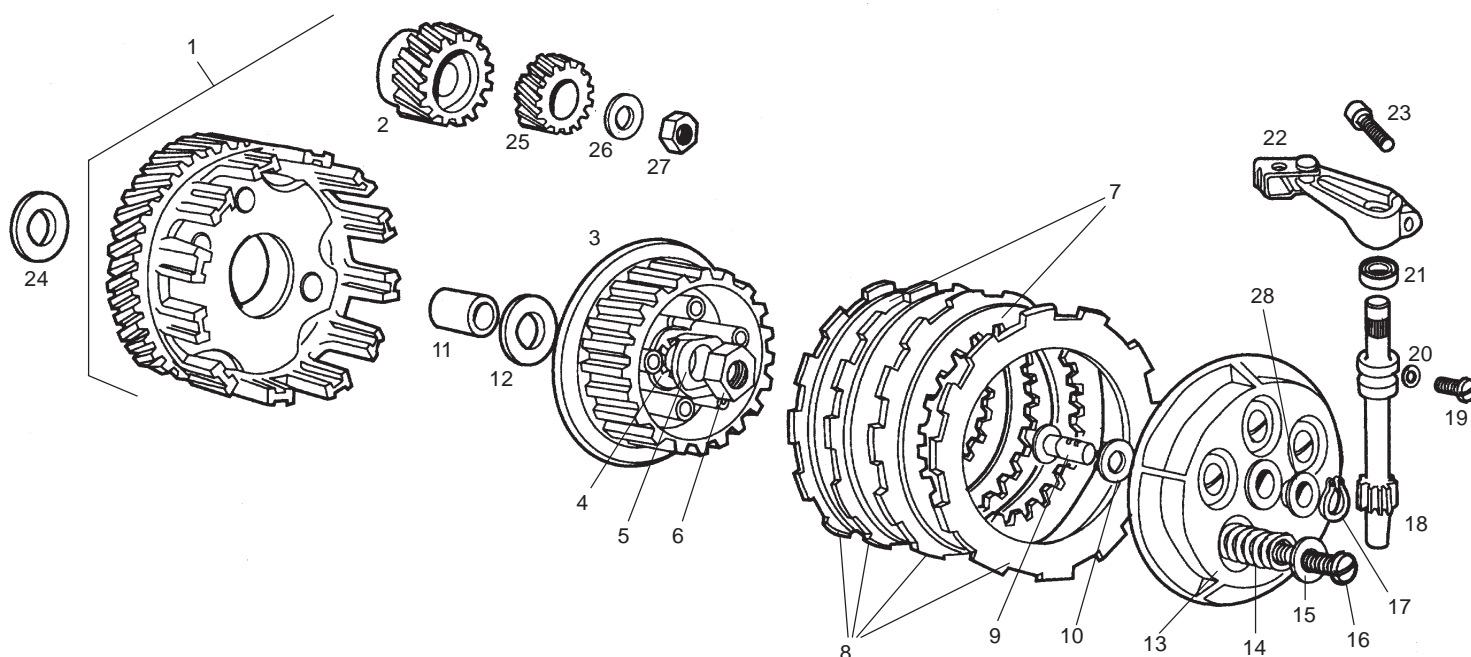
Figr.	Vers.	KOD. COD.	BEZEICHNUNG DENOMINAZIONE	DESIGNATION NAME	MOD.	Nr. Rahmen N.º Telaio N.º Cadre Frame Nr.
01A		00H01606221	INSTRUMENTERHALTER CRUSCOTTO	BOITIER TABLEAU BORD DASH ASSY	1 2 3 4 5 6 7 8 9 ABCDE	
02A		00012152000	SCHRAUBE VITE TONDQ.CROCE 5M80X20.D7985	VIS CRUCIFORME5M80X20DIN798 SCREW, 5M80X520 DIN7985	1 2 3 4 5 6 7 8 9 ABCDE	
03A		00454050001	SCHEIBE RONDELLA	RONDELLE WASHER	1 2 3 4 5 6 7 8 9 ABCDE	
04A		00H01600911	FUHRUNGSBUCHSE GABELSCHENK GHIERA SILENT.FISS.CRUSCOT.FE	ENTRETOISE BUSHING	1 2 3 4 5 6 7 8 9 ABCDE	
05A		00D01500021	GUMMI PORTACAVI IST. FARAFANGO POST.	CAOUTCHOUC PASSE-CABLE GROMMET	1 2 3 4 5 6 7 8 9 ABCDE	
06A		00G01602581	LAMPENHALTER PORTALAMPADE	R-PORTE-LAMPES BULB HOLDER AND 12V 1,2W BULB	1 2 3 4 5 6 7 8 9 ABCDE	
07A		00G01601581	LAMPENHALTER PORTALAMPADE	R-PORTE-LAMPES BULB HOLDER AND 12V 2W BULB	1 2 3 4 5 6 7 8 9 ABCDE	
08A		00H04312651	KABELBAUM INSTALL.CRUSCOT.	FAISCEAU COMPTEUR DASH INSTALLATION ASSY	1 2 3 4 5 6 7 8 9 ABCDE	
09A		00H01612021	TACHOWELLE CAVO-GUAINA CONTACHI	ENSEMB.CABLE-GAINE COMPTEUR CABLE, SPEEDOMETER DRIVE	1 2 3 4 5 6 7 8 9 ABCDE	
10A		00G01606051	RETURN UNIT. RINVIO	RENOI DE ROUE RETURN UNIT.	1 2 3 4 5 6 7 8 9 ABCDE	
11A		00H01610381	ZUNDSCHLOB SERRATURE	SERRURE SCHLOSS	1 2 3 4 5 6 7 8 9 ABCDE	
12A		00002082021	INBUSSCHRAUBE VITE TESTA ALLEN 8 X 20	VIS T. CREUSE ALLEN HEAD SCREW 8 X 20	1 2 3 4 5 6 7 8 9 ABCDE	



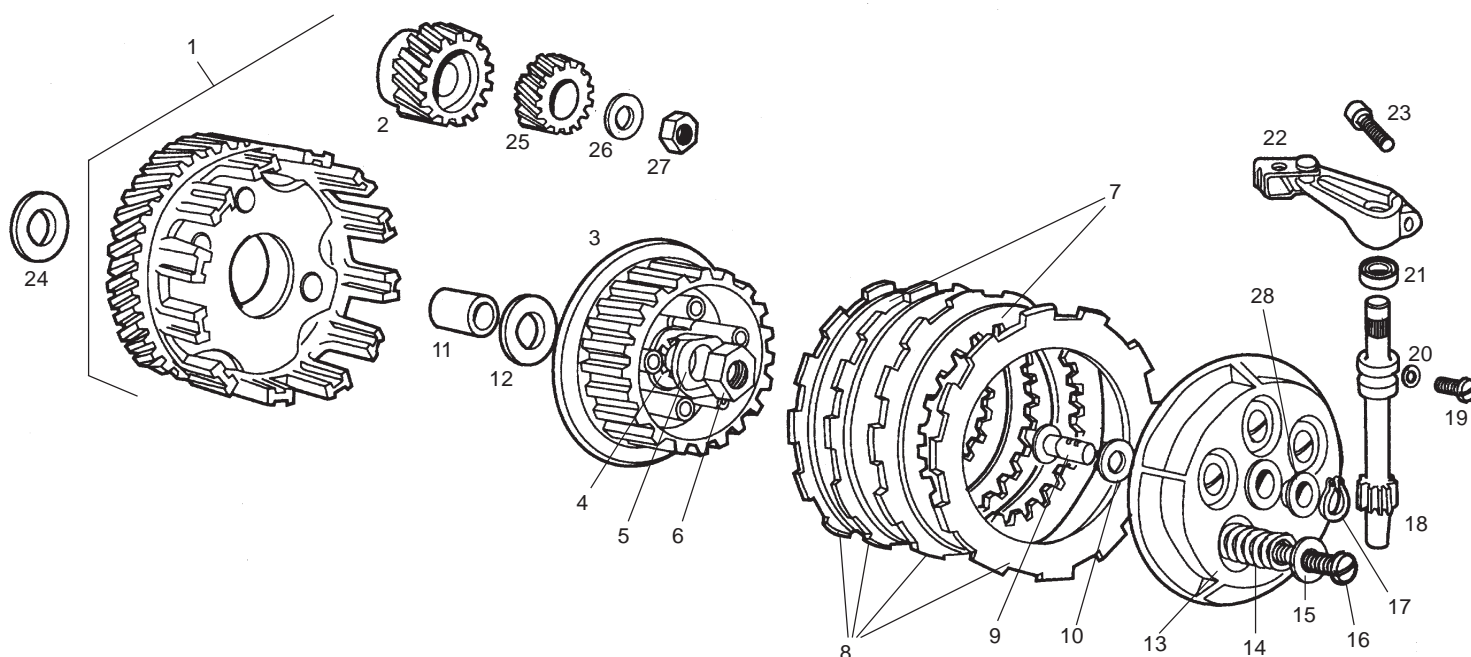
Figr.	Vers.	KOD. COD.	BEZEICHNUNG DENOMINAZIONE	DESIGNATION NAME	MOD.	Nr. Rahmen N.º Telaio N.º Cadre Frame Nr.
01A		00H05007122	ZYLINDER UND KOLBEN CILINDRO PISTONE	CYLINDRE ET PISTON COMPLET CYLINDER PISTON ASSEMBLY	1 2 3 4 5 6 7 8 9 ABCDE	
02A		00H02512091	KOLBEN KOMPL. (A) PISTONE SENDA-R(A)	PISTON-COMPLET (A) PISTON (A)	1 2 3 4 5 6 7 8 9 ABCDE	
02B		00H02522091	KOLBEN KOMPL. (B) PISTONE (B)	PISTON-COMPLET (B) PISTON (B)	1 2 3 4 5 6 7 8 9 ABCDE	
02C		00H02532091	KOLBEN KOMPL. (C) PISTONE (C)	PISTON-COMPLET (C) PISTON (C)	1 2 3 4 5 6 7 8 9 ABCDE	
03A		00H02501111	KOLBENDICHTRING R-SEGMENTO PISTONE SENDA-R	SEGMENT DE PISTON PISTON RING	1 2 3 4 5 6 7 8 9 ABCDE	
04A		00003125120	KOLBENBOLZEN SPINOTTO PISTONE B12/8X30.	AXE PISTON PISTON PIN	1 2 3 4 5 6 7 8 9 ABCDE	
05A		00003125130	SICHERUNGSRING R-SEGMENTO SPINOTTO D73130PN1	CLIPS AXE PISTON CIRCLIP, PISTON PIN	1 2 3 4 5 6 7 8 9 ABCDE	
06A		00H02505012	ZYLINDERKOPF TESTATA ABEDUL	CULASSE CYLINDER HEAD	1 2 3 4 5 6 7 8 9 ABCDE	
07A		00H02501021	ZYLINDERKOPFDICHTUNG GUARNIZIONE TESTATA SENDA-R	JOINT DE CULASSE GASKET CYLINDER HEAD	1 2 3 4 5 6 7 8 9 ABCDE	
08A		00H02500041	ZYLINDERPUBDICHTUNG GUARNIZIONE CILINDRO SENDA	JOINT DE CYLINDRE GASKET, CYLINDER	1 2 3 4 5 6 7 8 9 ABCDE	
09A		00H02506141	KURBELWELLE ALBERO GOMITO-BIELLA	VILEBREQUIN COMPLET CRANK SHAFT ROD.	1 2 3 4 5 6 7 8 9 ABCDE	
10A		00002025190	PLEUEL BOLZEN ASSE COLLO ALBERO GOMITO 16.4-	AXE DE VILLEBREQUIN CRANKSHAFT PIN	1 2 3 4 5 6 7 8 9 ABCDE	



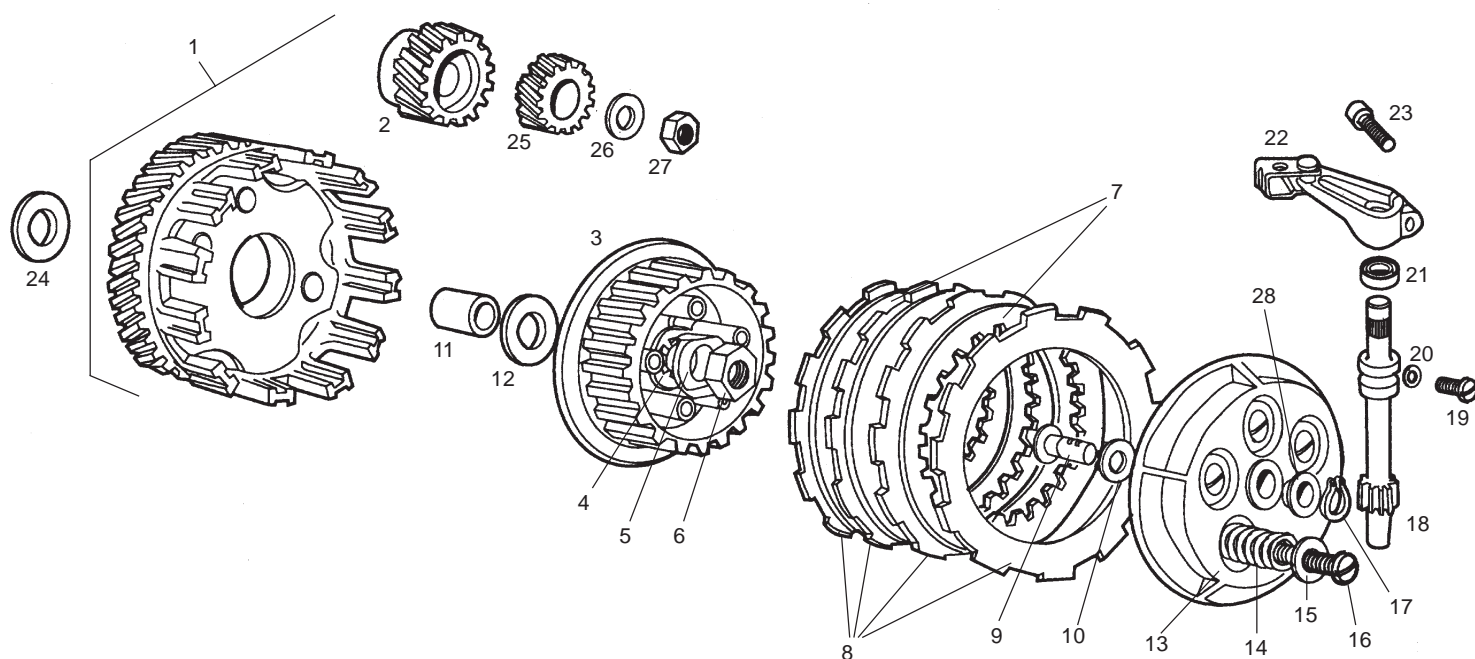
Figr.	Vers.	KOD. COD.	BEZEICHNUNG DENOMINAZIONE	DESIGNATION NAME	MOD.	Nr. Rahmen N.º Telaio N.º Cadre Frame Nr.
11A		00H02500301	KURBELWELLEN DICHRING REC GIUNTO TENUTA ALBERO GOMITO DE	JOINT SPI VILO D. SEAL, CRANKSHAFT	1 2 3 4 5 6 7 8 9 ABCDE	
12A		00059220400	LAGER 6055 25.47.12 2RS CUSCINETTO 6204 PX2 V4	COUSSINET 6005 25-47-12 2RS BEARING	1 2 3 4 5 6 7 8 9 ABCDE	
13A		00E02500231	SIMMERRING GIUNTO TENUTA ALBERO GOMITO SC	JOINT SPI VILO G.20X35X7 SEAL, OUTPUT SHAFT	1 2 3 4 5 6 7 8 9 ABCDE	
14A		00002225220	SCHEIBE RONDELLA REGOLAZIONE TESTA BIE	RONDELLE TETE DE BIELLE THRUST WASHER	1 2 3 4 5 6 7 8 9 ABCDE	
15A		00008202730	MUTTER DADO FISSAGGIO .MANUBRIO-TESTA	ECROU DE FIXATION DU GUIDON HANDLEBAR LOCK NUT	1 2 3 4 5 6 7 8 9 ABCDE	
16A		00H05001011	PLEUEL R-BIELLA SENDA	BIELLE AVEC CAGE ET AXE CONNECTING ROD W/BEARING AND P	1 2 3 4 5 6 7 8 9 ABCDE	
17A		00002125170	NADELLAGER GABBIA PIEDE BIELLA KBK12.15.1	CAGE A AIGUILLE DE PIED DE BEARING, PISTON PIN	1 2 3 4 5 6 7 8 9 ABCDE	
18A		00G03001091	BEF.-SCHRAUBE MOTORGEHAUSE VITE FISSAGGIO CARTER (6X35)	BOULON SERRAGE CARTERS CRANKCASE SECURING SCREW	1 2 3 4 5 6 7 8 9 ABCDE	
19A		00003125280	SCHEIBE ZYLINDERKOPF RONDELLA FISSAGGIO TESTATA	RONDELLE DE FIXATION DE LA SECURING WASHER, CYLINDER HEAD	1 2 3 4 5 6 7 8 9 ABCDE	



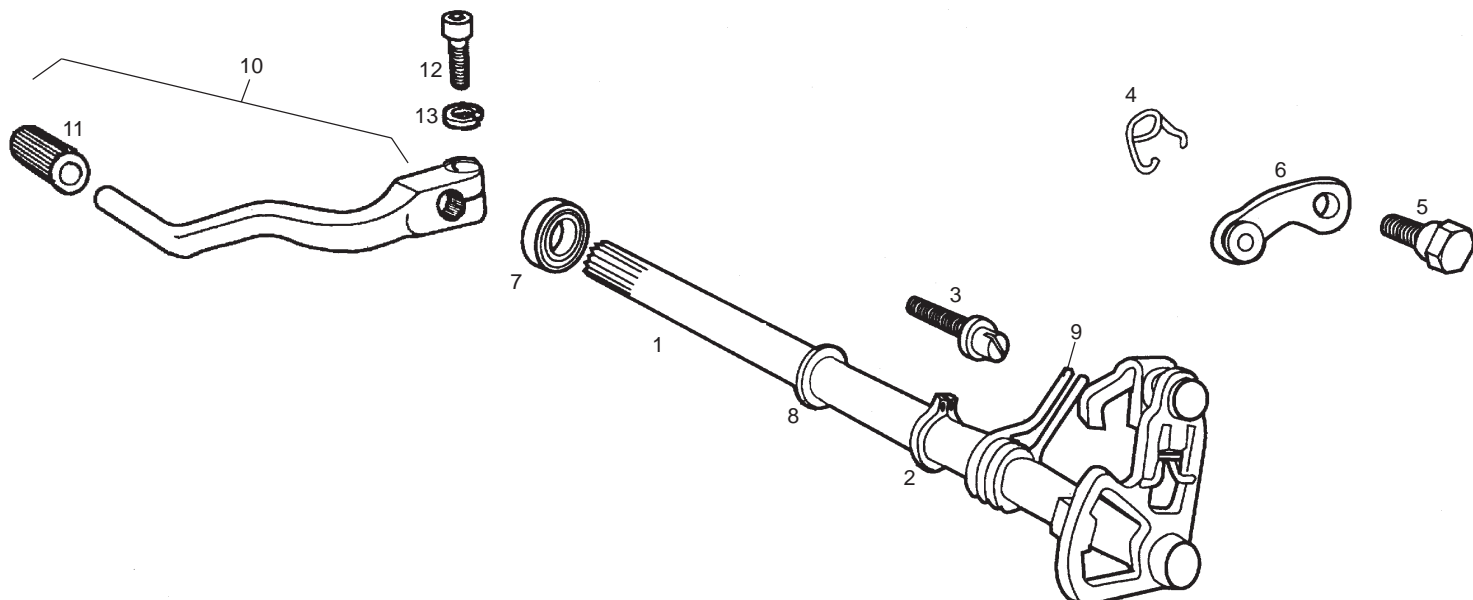
Figr.	Vers.	KOD. COD.	BEZEICHNUNG DENOMINAZIONE	DESIGNATION NAME	MOD.	Nr. Rahmen N.º Telaio N.º Cadre Frame Nr.
01A		00H03603521	KUPPLUNGSRAD R-RUOTA FRIZIONE	CLOCHE EMBRAYAGE AVEC PIGNO CLUTCH HOUSING AND DAMPER	1 2 3 7 8 9 A	
01B		00H03600521	KUPPLUNGSRAD R-RUOTA FRIZIONE	CLOCHE EMBRAYAGE AVEC PIGNO CLUTCH HOUSING AND DAMPER	4 5 6 BCDE	
02A		00H02601381	MOTORRITZEL PIGNONE MOTORE .Z-22.SENDA	PIGNON PRIMAIRE Z-22 PRIMAY GEAR	1 2 3 7 8 9 A	
02B		00H02602381	MOTORRITZEL PIGNONE MOTORE .Z-22.SENDA	PIGNON PRIMAIRE Z-22 PRIMAY GEAR	4 5 6 BCDE	
03A		00H02600111	GLOCKE CAMPANA GUIDATA 4-6V.A.A.	TAMBOUR EMBRAYAGE CLUTCH HUB.	1 2 3 4 5 6 7 8 9 ABCDE	
04A		00H05000281	SCHEIBE RONDELLA FERMO PIGNONE INTERM.	RONDELLE DE BUTEE THRUST PLATE	1 2 3 4 5 6 7 8 9 ABCDE	
05A		00006826230	SICHERUNG PIASTRINA DADO FRIZIONE	FREIN DIECROU DI EMBRAYAGE WASHER, RETAINING	1 2 3 4 5 6 7 8 9 ABCDE	
06A		00000326260	MUTTER DADO FRIZIONE 4V.ANTERIORE/COP	ECROU DI EMBRAYAGE CLUTCH NUT	1 2 3 4 5 6 7 8 9 ABCDE	
07A		00H02600151	SCHEIBE DISCO GUIDATO 74/80CC	DISQUE EMBRAYAGE LISSE DRIVEN CLUTCH PLATE	1 2 3 4 5 6 7 8 9 ABCDE	
08A		00H02601161	KUPPLUNGSRELAG DISCO GUIDA 74/80	DISQUE EMBRAYAGE GARNI CLUTCH PLATE	1 2 3 4 5 6 7 8 9 ABCDE	
09A		00H02600271	ZAHNSTANGE CREMAGLIERA SPINTA FRIZIONE.74	CREMAILLETE D, EMBRAYAGE PUSHING CLUTCH	1 2 3 4 5 6 7 8 9 ABCDE	
10A		00H02600551	LAGER CUSCINETTO SFERE RADIALE CREMA	ROULEMENT AXIAL BALL BEARING	1 2 3 4 5 6 7 8 9 ABCDE	



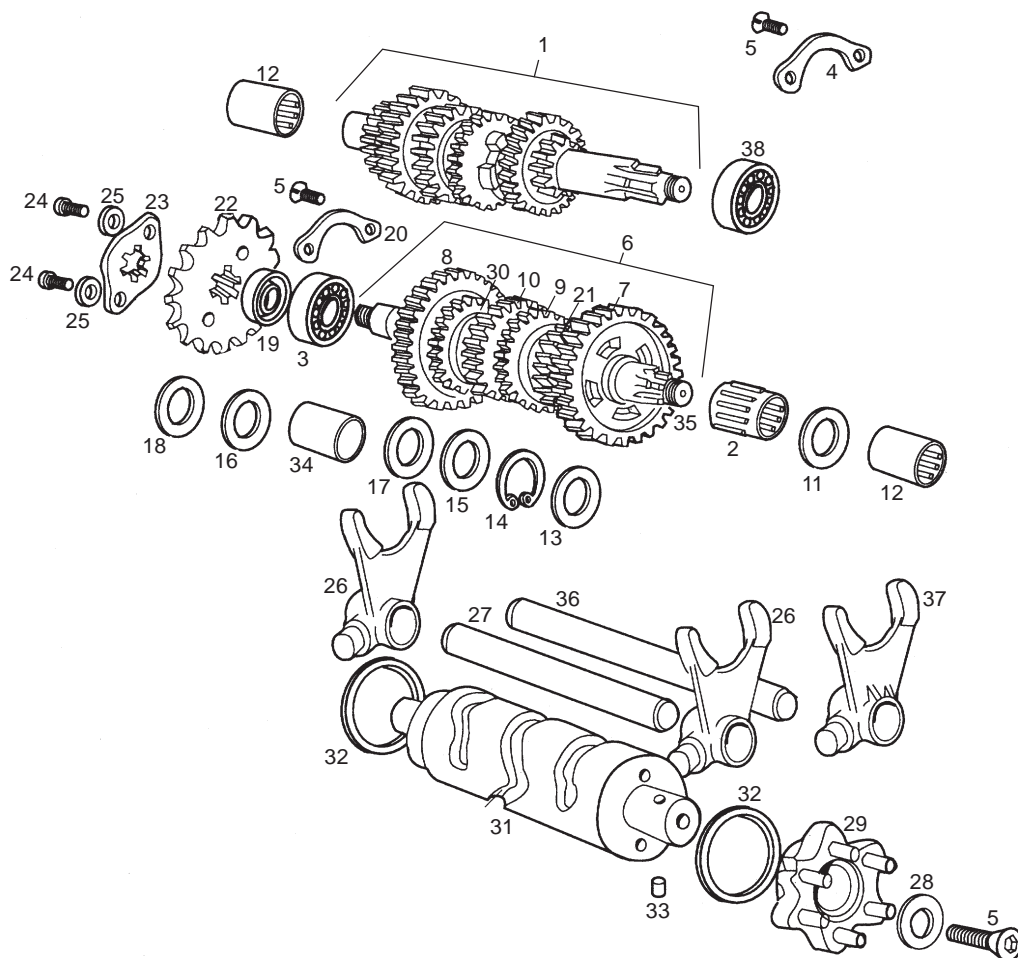
Figr.	Vers.	KOD. COD.	BEZEICHNUNG DENOMINAZIONE	DESIGNATION NAME	MOD.	Nr. Rahmen N.º Telaio N.º Cadre Frame Nr.
11A		00H02601011	FUHRUNGSBUCHSE GABELSCHENK GHIERA BRONZINA FRIZIONE SENDA	ENTRETOISE BUSHING	1 2 3 4 5 6 7 8 9 ABCDE	
12A		00D02600552	SCHEIBE RONDELLA ATTRITO CAMPANA	RONDELLE ETOILEE WASHER, SPLINED	1 2 3 4 5 6 7 8 9 ABCDE	
13A		00H02600181	KUPPLINGS-VERSCHLUSSDECKEL COPERCHIO CHIUSURA FRIZIONE G.	PLATEAU EXTERIEUR D,EMBRYA OUTER CLUTCH PLATE	1 2 3 4 5 6 7 8 9 ABCDE	
14A		00H02600211	STELLFEDER MOLLA REGOLAZIONE FRIZIONE 74/	RESORT REGLAGE CLUTCH SPRING	1 2 3 4 5 6 7 8 9 ABCDE	
15A		00D02600631	SCHEIBE RONDELLA FERMO MOLLA FRIZIONE	ROND.BUTEE RESSORT EMBRYA. CLUTCH SPRING STOP WASHER	1 2 3 4 5 6 7 8 9 ABCDE	
16A		00012053500	SCHRAUBE VITE TONDO CROCE.5M80X35.DIN79	VIS 5M80X35 SCREW M5X35	1 2 3 4 5 6 7 8 9 ABCDE	
17A		00000047110	SEEGERRING ANELLO SICUREZZA ASSI D10 D-47	CIRCLIP POUR AXE D10 CIRCLIP, BRAKE SHOE RETENTION	1 2 3 4 5 6 7 8 9 ABCDE	
18A		00H02610311	KUPPLUNGSACHSE ASSE DISINNESCO FRIZIONE 74CC	AXE CLUTCH SHAFT	1 2 3 4 5 6 7 8 9 ABCDE	
19A		00H02600342	BEF.-SCHRAUBE VITE FISSAGGIO DISINNESCO FRIZ	VIS SHAFT FIXING BOLT	1 2 3 4 5 6 7 8 9 ABCDE	
20A		00H03800441	SCHEIBE RONDELLA VITE SVUOTAMENTO ACQU	RONDELLE WASHER	1 2 3 4 5 6 7 8 9 ABCDE	
21A		00002027280	SIMMERRING RICHIAMO ASSE COMANDO SELETTOR	JOINT ANTI-FUITE OIL SEAL, SELECTOR SHAFT	1 2 3 4 5 6 7 8 9 ABCDE	
22A		00H02600322	KUPPLUNGSHEBEL LEVA DISINNESCO F	LEVIER EMBRAYAGE CLUTCH LEVER	1 2 3 4 5 6 7 8 9 ABCDE	



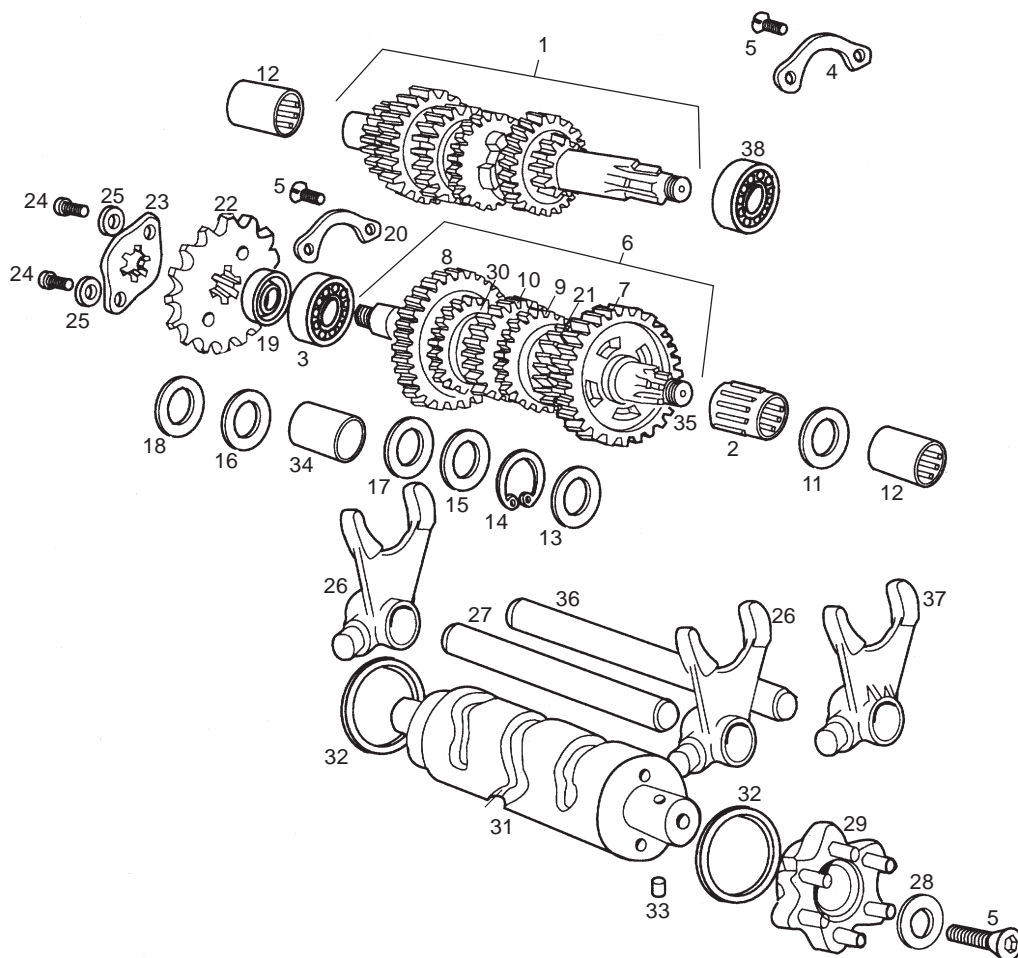
Figr.	Vers.	KOD. COD.	BEZEICHNUNG DENOMINAZIONE	DESIGNATION NAME	MOD.	Nr. Rahmen N.º Telaio N.º Cadre Frame Nr.
23A		00052062011	INBUSSCHRAUBE VITE TESTA ALLEN 6M100X20	VIS T. CREUSE HEX.SOCKET-HEAD SCREW6M100X20	1 2 3 4 5 6 7 8 9 ABCDE	
24A		00002026020	SCHEIBE RONDELLA PROTEZIONE INTERNA BR	RONDELLE ENTRETOISE WASHER, CLUTCH HUB	1 2 3 4 5 6 7 8 9 ABCDE	
25A		00H03800181	RITZEL PIGNONE COMANDO POMPE .Z-14.7	PIGNON PUMP GUIDE GEAR	1 2 3 4 5 6 7 8 9 ABCDE	
26A		00H02600651	SCHEIBE RONDELLA FISSAGGIO PIGNONE MOT	RONDELLE WASHER	1 2 3 4 5 6 7 8 9 ABCDE	
27A		00H02600401	MUTTER DADO FISSAGGIO PIGNONE MOTORE	ECROU NUT CRANKSHAFT	1 2 3 4 5 6 7 8 9 ABCDE	
28A		00H05000281	SCHEIBE RONDELLA FERMO PIGNONE INTERM.	RONDELLE DE BUTEE THRUST PLATE	1 2 3 4 5 6 7 8 9 ABCDE	



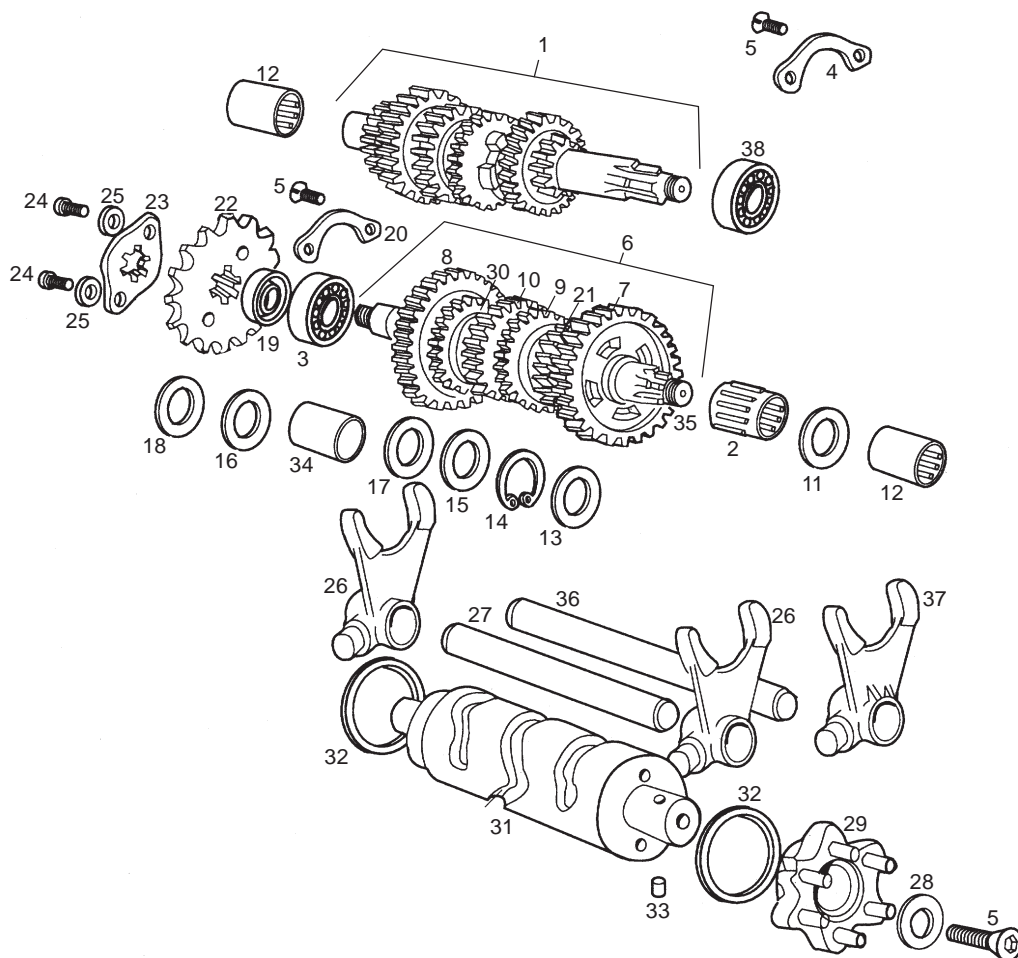
Figr.	Vers.	KOD. COD.	BEZEICHNUNG DENOMINAZIONE	DESIGNATION NAME	MOD.	Nr. Rahmen N.º Telaio N.º Cadre Frame Nr.
01A		00H02700151	SCHALTACHSE ASSE SELETTORE 74	S-ENSEMBLE AXE SELECTEUR S-ASSY. SELECTOR SHAFT	1 2 3 4 5 6 7 8 9 ABCDE	
02A		00047031100	RING ANELLO SEPARATORE ASSI D12.D6	CIRCLIP POUR AXE D12 CIRCLIP, BRAKE SHOE RETENTION	1 2 3 4 5 6 7 8 9 ABCDE	
03A		00H02700231	FEDERSTIFT BULLONE MOLLA SELETTORE 74/80C	AXE EXCENTRIQUE SCREW, SELECTOR SPRING ADJ.	1 2 3 4 5 6 7 8 9 ABCDE	
04A		00H02700441	BEF.-FEDER MOLLA FISSAGGIO MARCE 74/80CC	RESSORT GEAR FIXING SPARING	1 2 3 4 5 6 7 8 9 ABCDE	
05A		00H02700451	INBUSSCHRAUBE MOTOR BEFEST VITE GUIDA FISSAGGIO MARCE 74/	VIS SCREW	1 2 3 4 5 6 7 8 9 ABCDE	
06A		00H02700491	GANSCHALTHEEEL LEVA FISSAGGIO MA	LEVIER FIXATION PIGNONS LEVER FIXING GEARS	1 2 3 4 5 6 7 8 9 ABCDE	
07A		00002027280	SIMMERRING RICHIAMO ASSE COMANDO SELETTOR	JOINT ANTI-FUITE OIL SEAL, SELECTOR SHAFT	1 2 3 4 5 6 7 8 9 ABCDE	
08A		00002028770	SCHEIBE RONDELLA ASSICURAZIONE TAMBUR	RONDELLE WASHER	1 2 3 4 5 6 7 8 9 ABCDE	
09A		00H02700251	FEDER MOLLA SELETTORE 74/80CC	RESSORT SPRING, SELECTOR	1 2 3 4 5 6 7 8 9 ABCDE	
10A		00H02701421	GRUPPE GANGSCHALTHEBEL GPR ÉLEVA CAMBIO	PEDALE DE SELECTEUR GEARSHIFT ASSY.	1 2 3 4 5 6 7 8 9 ABCDE	
11A		00003127270	RUBBER GEARSHIFT PROTETTORE APOGGIAPIEDI	CAOUTCHOUC DE SELECTEUR RUBBER GERASHIFT	1 2 3 4 5 6 7 8 9 ABCDE	
12A		00002062511	INBUSSCHRAUBE VITE TESTA ALLEN 6M100X25	VIS T. CREUSE HEX.SOCKET-HEAD SCREW 6M100X25	1 2 3 4 5 6 7 8 9 ABCDE	
13A		00442060002	FEDERRING D.6.DIN-127-B RONDELLA MOLLA D.6	RONDELLE A RESSORT D6 SPRING WASHER D6	1 2 3 4 5 6 7 8 9 ABCDE	



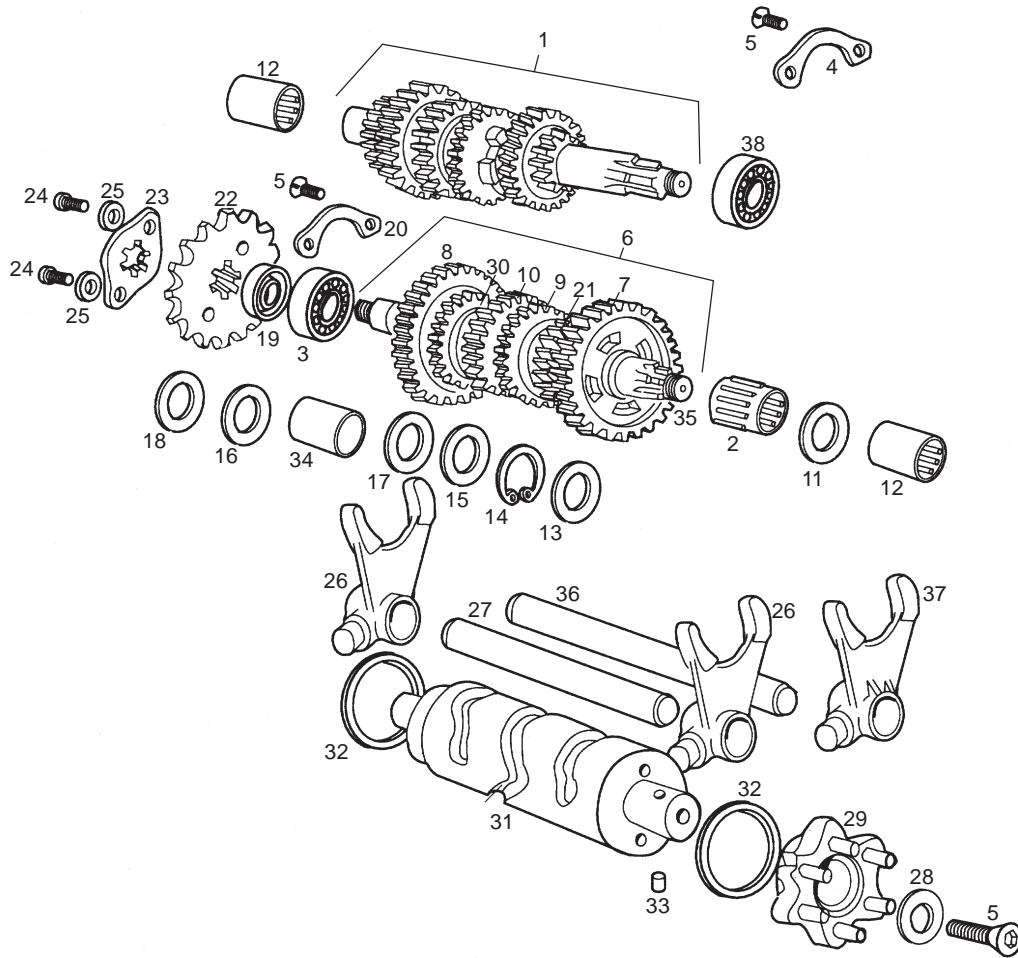
Figr.	Vers.	KOD. COD.	BEZEICHNUNG DENOMINAZIONE	DESIGNATION NAME	MOD.	Nr. Rahmen N.º Telaio N.º Cadre Frame Nr.
01A		00H02801291	PRIMARCHSE ASSE PRIMARIO SEN	AXE PRIMAIRE DRIVE SHAFT.	1 2 3 4 5 6 7 8 9 ABCDE	
02A		00D02820101	BADELLGER CORONA RULLINI PIGNONE .2-1A.K	ROULEMENT AIGUILLES NEEDLE BEARING	1 2 3 4 5 6 7 8 9 ABCDE	
03A		00057120300	LAGER 6055 25.47.12 2RS CUSCINETTO 6203-C4.17.40.12.	COUSSINET 6005 25-47-12 2RS BEARING	1 2 3 4 5 6 7 8 9 ABCDE	
04A		00H02800901	KUGELLEGERPRIMDRACHSE PIASTRINA CUSCINETTO ASSE PRIM	BUTEE DE ROULEMENT PLATE POSITION BALL BEARINGS	1 2 3 4 5 6 7 8 9 ABCDE	
05A		00000013510	SCHRAUBE VITE TESTA SVASATA ALLEN 5M80	VIS TETE FENDEU ALLEN 5M80X1 ALLEN COUN.HEA SCR.5M80X10	1 2 3 4 5 6 7 8 9 ABCDE	
06A		00H02805131	SEKUNDRACHSE ASSE SECONDARIO SEND	AXE SECONDAIRE MONTE COMPLE OUTPUT SHAFT	1 2 3 4 5 6 7 8 9 ABCDE	
07A		00H02820211	RITZEL SEKUNDRACHSE I PIGNONE SECONDARIO .I.Z-34.BI-	PIGNON SECONDAIRE I OUTPUT GEAR 1ST	1 2 3 4 5 6 7 8 9 ABCDE	
08A		00H02801221	RITZEL SEKUNDRACHSE II PIGNONE SECONDARIO II.Z-30 SEN	PIGNON SECONDAIRE II SECONDARY GEAR	1 2 3 4 5 6 7 8 9 ABCDE	
09A		00H02810231	RITZEL SEKUNDRACHSE III PIGNONE SECONDARIO .III.Z-27.6	PIGNON 3 (ARBRE SEGONDAIRE) OUTPUT GEAR 3RD.	1 2 3 4 5 6 7 8 9 ABCDE	
10A		00H02801481	RITZEL SEKUNDRACHSE II PIGNONE SECONDARIO.IV.Z-24 SEN	PIGNON SECONDAIRE II SECONDARY GEAR	1 2 3 4 5 6 7 8 9 ABCDE	
11A		00H02800181	SCHEIBE RONDELLA ATTRITO PIGNONE PRIMA	RONDELLE WASHER	1 2 3 4 5 6 7 8 9 ABCDE	
12A		00002028450	NADELLGER GHIERA RULLINI ASSI I-II.HK-1	CAGE A AIGUILLES NEEDLE BEARING, GEAR SHAFTS	1 2 3 4 5 6 7 8 9 ABCDE	



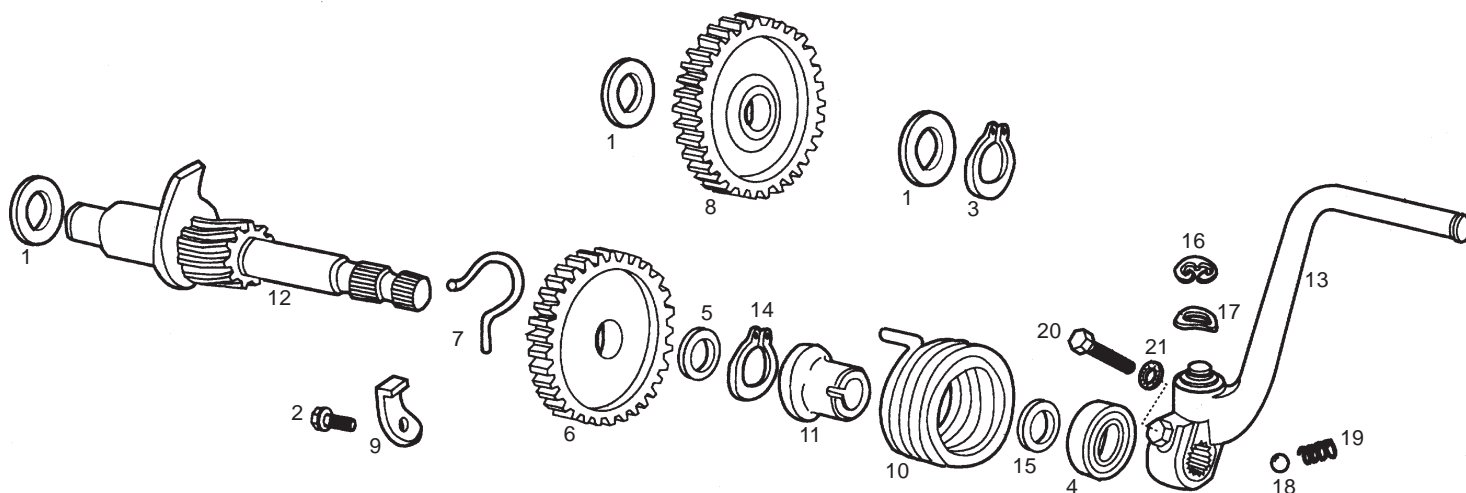
Figr.	Vers.	KOD. COD.	BEZEICHNUNG DENOMINAZIONE	DESIGNATION NAME	MOD.	Nr. Rahmen N.º Telaio N.º Cadre Frame Nr.
13A		00H02800251	SCHEIBE RONDELLA ATTRITO PIGNONE SECON	RONDELLE WASHER	1 2 3 4 5 6 7 8 9 ABCDE	
14A		00002028550	SICHERUNGSRING ANELLO SICUREZZA PIGNONI D18	JONC DIARBRE CIRCLIP D 18	1 2 3 4 5 6 7 8 9 ABCDE	
15A		00H02800561	SCHEIBE RONDELLA PIGNONI SECONDARIO .I	RONDELLE WASHER	1 2 3 4 5 6 7 8 9 ABCDE	
16A		00H02810561	SCHEIBE RONDELLA ATTRITO PIGNONE PRIMA	JOUE CALAGE PIGNON WASHER.	1 2 3 4 5 6 7 8 9 ABCDE	
17A		00H02820561	SCHEIBE RONDELLA ATTRITO PIGNONE SECON	JOUE CALAGE PIGNON WASHER.	1 2 3 4 5 6 7 8 9 ABCDE	
18A		00H02810181	SCHEIBE KUGELLAGER RONDELLA CUSCINETTO ASSE SECON	RONDELLE LAYSHAFT BEARING WASHER	1 2 3 4 5 6 7 8 9 ABCDE	
19A		00H02800401	DICHTRING GIUNTO TENUTA PIGNONE USCITA C	JOINT SPI PIGNON SEAL SSPROCKET	1 2 3 4 5 6 7 8 9 ABCDE	
20A		00002028900	SICHERUNG PIASTRINA CUSCINETTI ASSI PRIM	BUTEE DE ROULEMENT PLATE POSITION, BALL BEARINGS	1 2 3 4 5 6 7 8 9 ABCDE	
21A		00H02810411	RITZEL SECUNDTRACHSE V PIGNONE SECONDARIO V.Z-23	PIGNON DE 5 (ARBRE SECONDAI OUTPUT GEAR 5TH.	1 2 3 4 5 6 7 8 9 ABCDE	
22A		00F02804371	GANGSCHALTUNGS AUSGANGSRIT PIGNONE USCITA CAMBIO Z-12	PIGNON SORTIE CHANGEMENT VI GEARBOX OUTPUT PINION Z-12	1 2 3 7 8 9 A	
22B		00H02806371	GANGSCHALTUNGS AUSGANGSRIT PIGNONE USCITA CAMBIO Z-12	PIGNON SORTIE CHANGEMENT VI GEARBOX OUTPUT PINION Z-12	4 5 6 BCDE	
23A		00H02810421	RITZEL PIASTRINA PIGNONE USCITA CAMBI	RONDELLE DE SECURITE SBV. LOCKWASHER, COUNTERSHAFT SPROK	1 2 3 4 5 6 7 8 9 ABCDE	



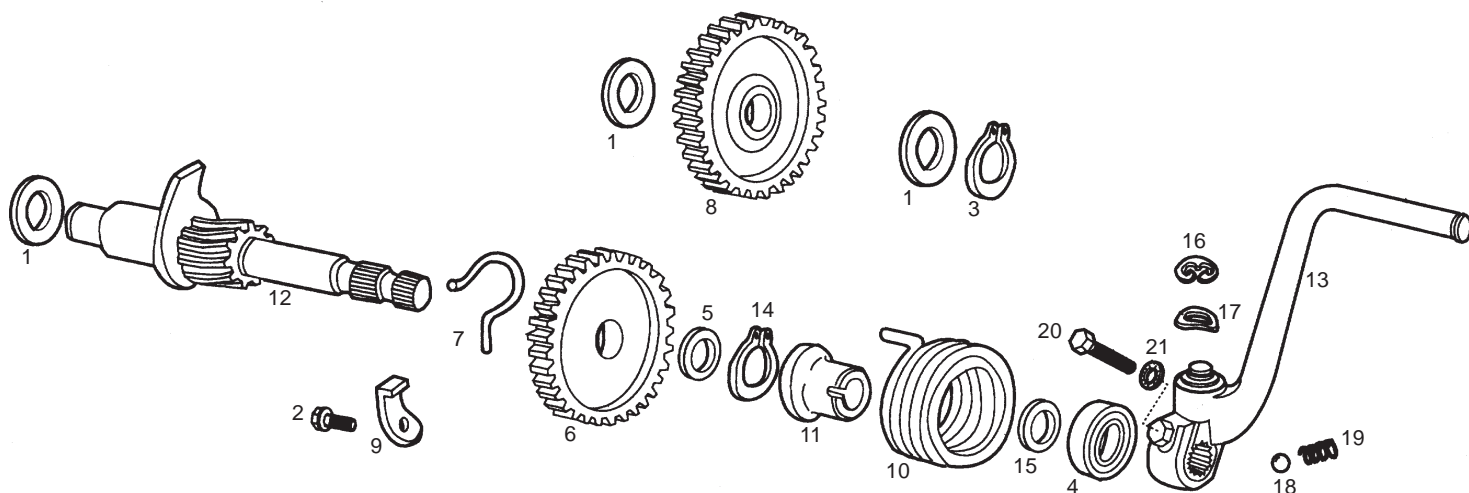
Figr.	Vers.	KOD. COD.	BEZEICHNUNG DENOMINAZIONE	DESIGNATION NAME	MOD.	Nr. Rahmen N.º Telaio N.º Cadre Frame Nr.
24A		0000004510	INBUSSCHRAUBE 5M80X10 VITE TESTA ALLEN 5M80X10 NERO	VIS A TETE CREUSE 5M80X10 N ALLEN SCREW M5X10	1 2 3 4 5 6 7 8 9 ABCDE	
25A		00000031050	SCHEIBE D.5 DIN-125 RONDELLA PIATTA D5	ROND.PLATE MECANISEE D.5.DI MACHINED FLAT WASHER D5	1 2 3 4 5 6 7 8 9 ABCDE	
26A		00H02820651	SHALTGABEL FORCELLA SECONDARIA 4-6V.	FOURCHETTE FORK OUTPUT	1 2 3 4 5 6 7 8 9 ABCDE	
27A		00H02800881	GABEL SEKUNARACHSE ASSE FORCELLA SECONDARIA 74/80	AXE SECONDARY FORK SHAFT	1 2 3 4 5 6 7 8 9 ABCDE	
28A		00H02800801	INBUSSCHRAUBE MOTOR BEFEST RONDELLA PIGNONE CONTROLLO COM	VIS SCREW	1 2 3 4 5 6 7 8 9 ABCDE	
29A		00H02810631	ESTEUERKOPF TESTA COMANDO TAMBURO 74CC.	TETE TAMBOUR SELECTEUR DRUM HEAD	1 2 3 4 5 6 7 8 9 ABCDE	
30A		00H02810741	RITXEL SEKUNARACHSE VI PIGNONE SECONDARIO VI.Z-22.6V.	PIGNON DE 6 (ARBRE SECONDAI OUTPUT GEAR 6TH.	1 2 3 4 5 6 7 8 9 ABCDE	
31A		00H02802861	VERTEILERTROMMEL TAMBURO DISTRIBUTORE SENDA L-9	BARILLET SHIFT DRUM	1 2 3 4 5 6 7 8 9 ABCDE	
32A		00D04000291	SCHEIBE RONDELLA TAMBURO DISTRIBUTORE	RONDELLE DE REGLAJE DU TAMB WASHER 0,5 4-6V.	1 2 3 4 5 6 7 8 9 ABCDE	
33A		00000066060	WALZE FUR SCHA LTUNG RULLO 4X6	GALETS 4X6 ROLLER 4X6	1 2 3 4 5 6 7 8 9 ABCDE	
34A		00H02800241	FUHRUNGSBUCHSE GABELSCHENK GHIERA PIGNONE SECONDARIO .II.	ENTRETOISE BUSHING	1 2 3 4 5 6 7 8 9 ABCDE	
35A		00H02802161	SEKUNARACHSE ASSE SECONDARIO 6VI98	AXE SECONDAIRE MONTE COMPLE OUTPUT SHAFT	1 2 3 4 5 6 7 8 9 ABCDE	



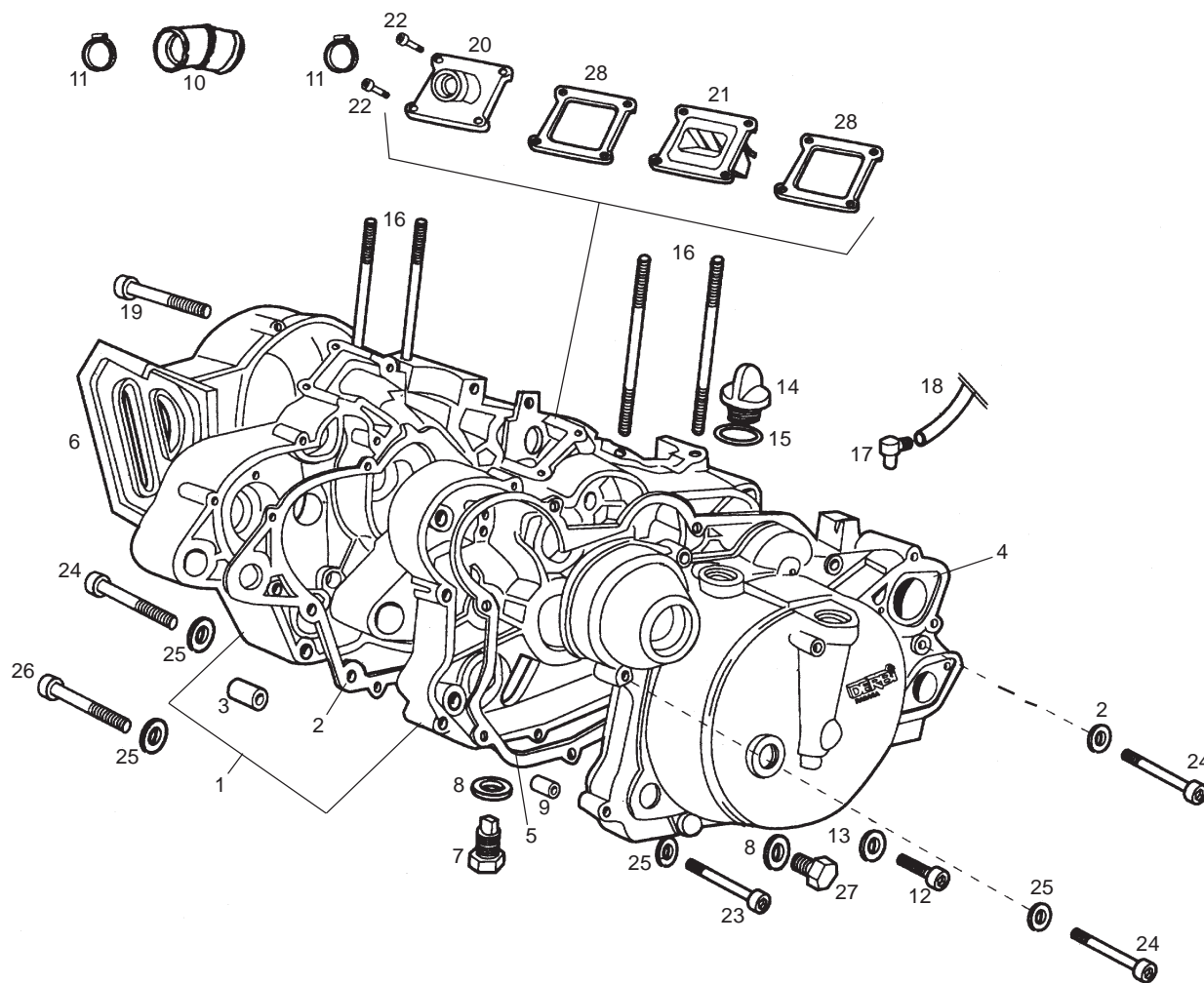
Figr.	Vers.	KOD. COD.	BEZEICHNUNG DENOMINAZIONE	DESIGNATION NAME	MOD.	Nr. Rahmen N.º Telaio N.º Cadre Frame Nr.
36A		00H02800891	GABEL PRIMARACHSE ASSE FORCELLA PRIMARIA 74/80CC	AXE PRIMARY FORK SHAFT	1 2 3 4 5 6 7 8 9 ABCDE	
37A		00H02820661	SHALTGABEL FORCELLA PRIMARIA V-VI.74CC	FOURCHETTE FORK OUTPUT	1 2 3 4 5 6 7 8 9 ABCDE	



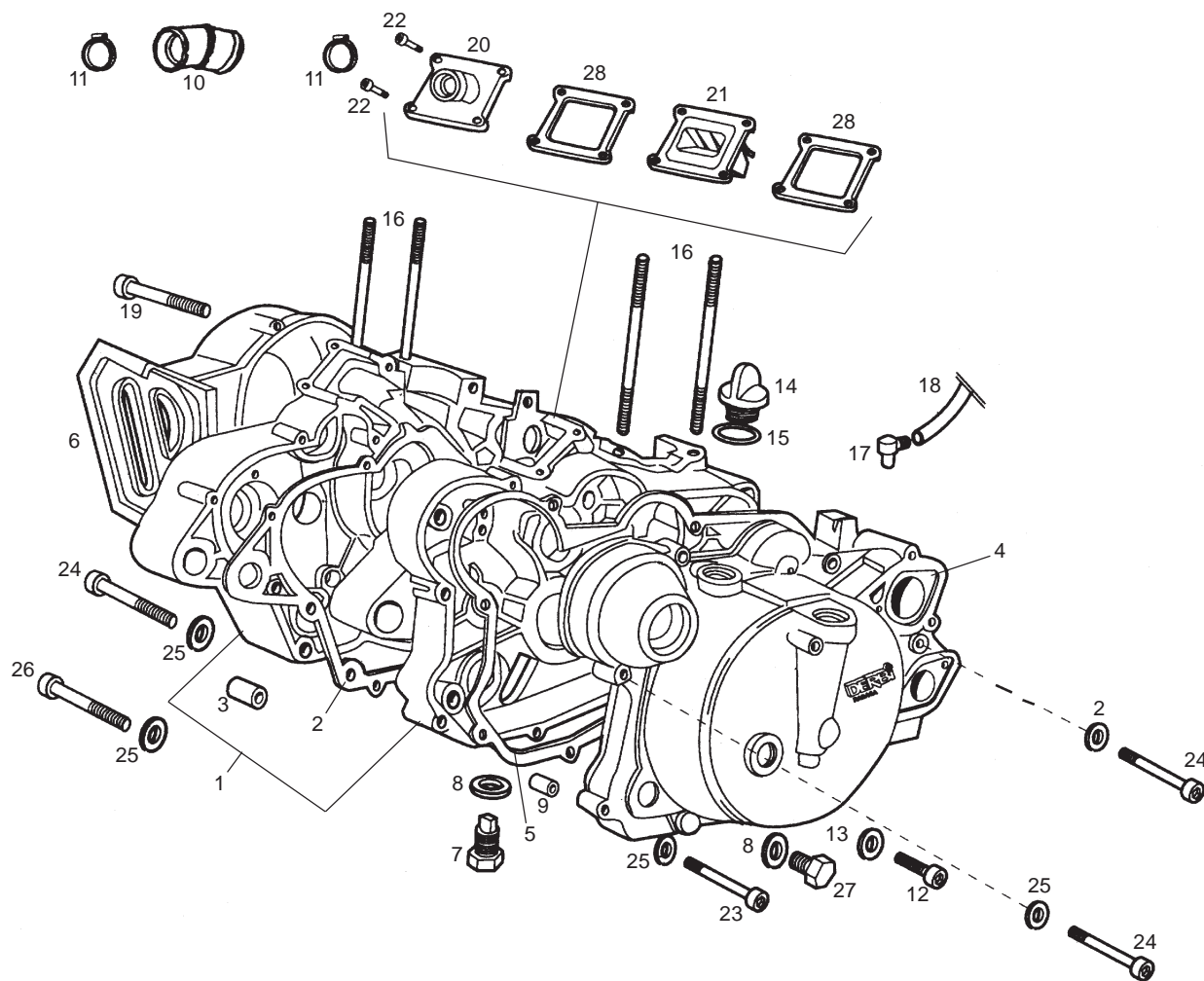
Figr.	Vers.	KOD. COD.	BEZEICHNUNG DENOMINAZIONE	DESIGNATION NAME	MOD.	Nr. Rahmen N.º Telaio N.º Cadre Frame Nr.
01A		00002028770	SCHEIBE RONDELLA ASSICURAZIONE TAMBUR	RONDELLE WASHER	1 2 3 4 5 6 7 8 9 ABCDE	
02A		00H02900761	INBUSSCHRAUBE MOTOR BEFEST VITE	VIS SCREW	1 2 3 4 5 6 7 8 9 ABCDE	
03A		00000047111	SICHERHEITSPRING ANELLO SICUREZZA ASSI D11.DIN-	CIRCLIPS ARBRE SELECTEUR CIRCLIP, SELECTOR SHAFT	1 2 3 4 5 6 7 8 9 ABCDE	
04A		00D02910131	SIMMERING ANELLO TENUTA AVVIAMENTO 15-26	JOINT ANTI-FUITE OIL SEAL 15-26-5	1 2 3 4 5 6 7 8 9 ABCDE	
05A		00005529290	SCHEIBE RONDELLA FERMO PIGNONE AVVIAME	RONDELLE WASHER	1 2 3 4 5 6 7 8 9 ABCDE	
06A		00H02900091	ANLAUFTRITZEL PIGNONE AVVIAMENTO Z-29 SENDA	ROUE DE MISE EN MARCHÉ Z-29 KICKSTARTER GEAR Z-29	1 2 3 4 5 6 7 8 9 ABCDE	
07A		00H02900281	RITZELFEDER MOLLA PIGNONE AVVIAMENTO SENDA	RESSORT DE ROUE DE MISE EN SPRING, ENGAGEMENTE REAR	1 2 3 4 5 6 7 8 9 ABCDE	
08A		00H02901441	ANLAUF-ZWISCHENRITZEL PIGNONE INTERMEDIO AVVIAMENTO	ROUE INTERMEDIAIRE DRIVING GEAR	1 2 3 4 5 6 7 8 9 ABCDE	
09A		00H02901551	VERSTARUNG F.ANSCHULAG RINFORZO FERMO AVVIAMENTO SEND	BUTÉE PEDALE DE KICK KICKSTARTER LEVER STOP	1 2 3 4 5 6 7 8 9 ABCDE	
10A		00H02900041	ANLAUFFEDER MOLLA AVVIAMENTO SENDA	RESSORT DE KICK KICKSTARTER SPRING	1 2 3 4 5 6 7 8 9 ABCDE	
11A		00H02900271	FUHRUNGSPFANE SCODELLINO GUIDA MOLLA AVVIAME	RAMPE DE KICK SPRING GUIDE	1 2 3 4 5 6 7 8 9 ABCDE	
12A		00H02900011	ANLAUFACHSE ASSE AVVIAMENTO S	ARBRE DE KICK KICKSTARTER SHAFT	1 2 3 4 5 6 7 8 9 ABCDE	



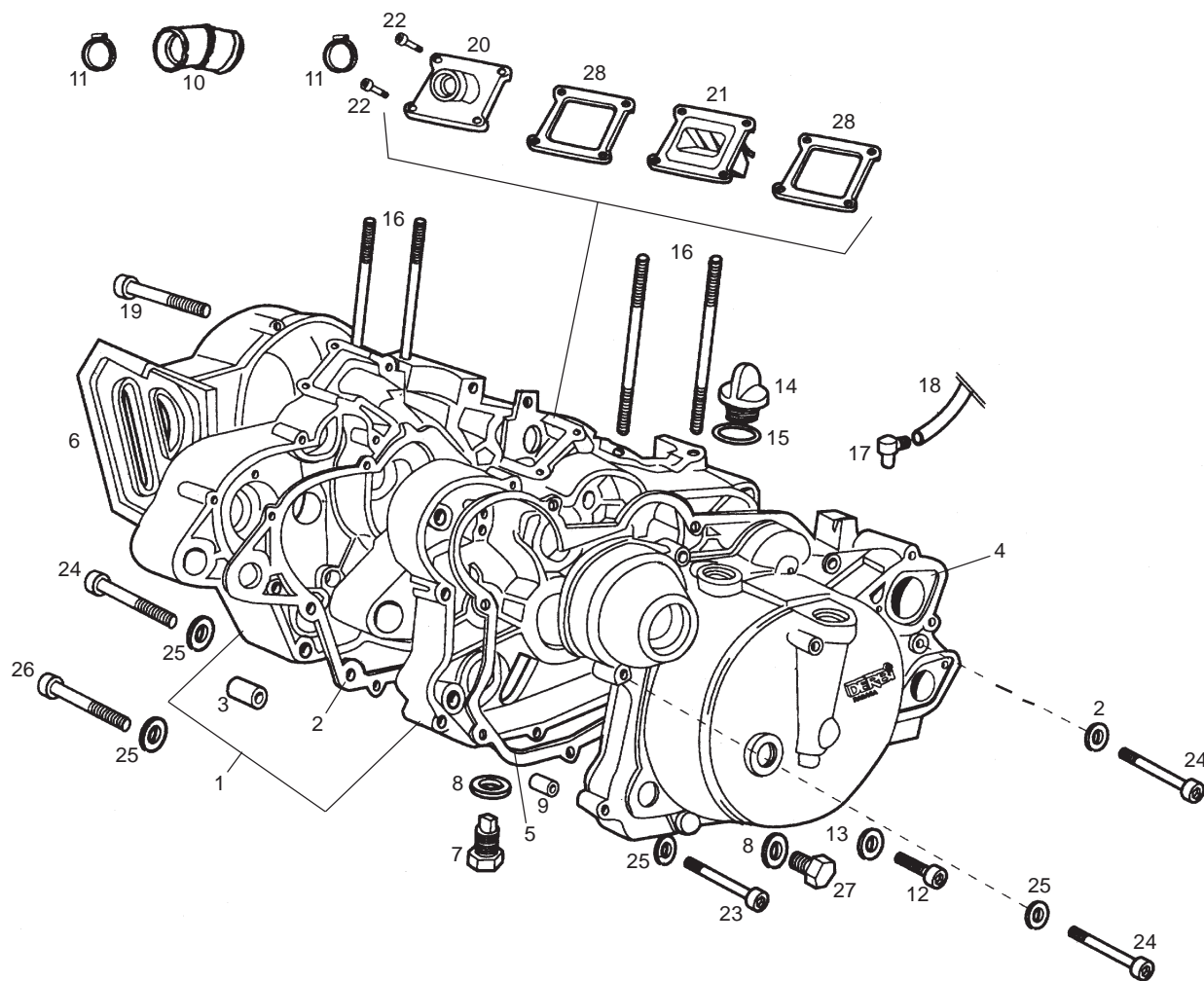
Figr.	Vers.	KOD. COD.	BEZEICHUNG DENOMINAZIONE	DESIGNATION NAME	MOD.	Nr. Rahmen N.º Telaio N.º Cadre Frame Nr.
13A		00H02901251	KICKSTARTER LEVA AVVIAMENTO FENI	LEVIER DE KICK KICKSTARTER LEVER	1 2 3 4 5 6	
13B		00H02902251	KICKSTARTER LEVA AVVIAMENTO FENI	LEVIER DE KICK KICKSTARTER LEVER	8 9 ABCDE	7
14A		00000047122	SICHERHEITSRING RONDELLA SICUREZZA D22.DIN-471	ANNEAU SECURITE AXES D22 CIRCLIP D22 DIN 471	1 2 3 4 5 6 7 8 9 ABCDE	
15A		00002029050	SCHEIBE RONDELLA FERMO AVVIAMENTO 4-6V	RONDELLE WASHER	1 2 3 4 5 6 7 8 9 ABCDE	
16A		00047030900	SICHERHEITSRING ANELLO SICUREZZA/ASSE D9-12 DI	ANNEAU SECURITE AXE D.9-12 CIRCLIP D9-12 DIN-6799	1 2 3 4 5 6 7 8 9 ABCDE	
17A		00000036100	SCHEIBE RONDELLA MOLLA AB.D10,5.DIN-1	RONDELLE WASHER	1 2 3 4 5 6 7 8 9 ABCDE	
18A		00000061040	KUGEL D.4,76. PALLA D.4,76	BILLE DIAMETRE 4,76. BALL, D.4,76	1 2 3 4 5 6 7 8 9 ABCDE	
19A		00003127200	FEDER MOLLA GRILLETTO TORCIA	RESSORT SPRING, DETENT	1 2 3 4 5 6 7 8 9 ABCDE	
20A		00G03000211	BEF.-SCHRAUBE LI.GEHAUSEH VITE	BOULON SERG.COUV.CARTER G.H LEFT CRANKCASE COVER SECURING	1 2 3 4 5 6	
20B		00000004625	INBUSSCHRAUBE 6M100X25.D-9 VITE TESTA ALLEN 6M100X25.DIN-	VIS A TETE ALLEN 6M100X25. HEX.SOCKET-HEAD SCREW 6MX25	8 9 ABCDE	7
21A		00034000602	SCHEIBE RONDELLA STELLA INTERIORE.D6 D	RONDELLE EVENTAIL D 6 INNER STAR WASHER 0 6	1 2 3 4 5 6	
21B		00037000600	SCHEIBE RONDELLA	RONDELLA CONICA SICUREZZA D.6 CONICAL WASHER	8 9 ABCDE	7



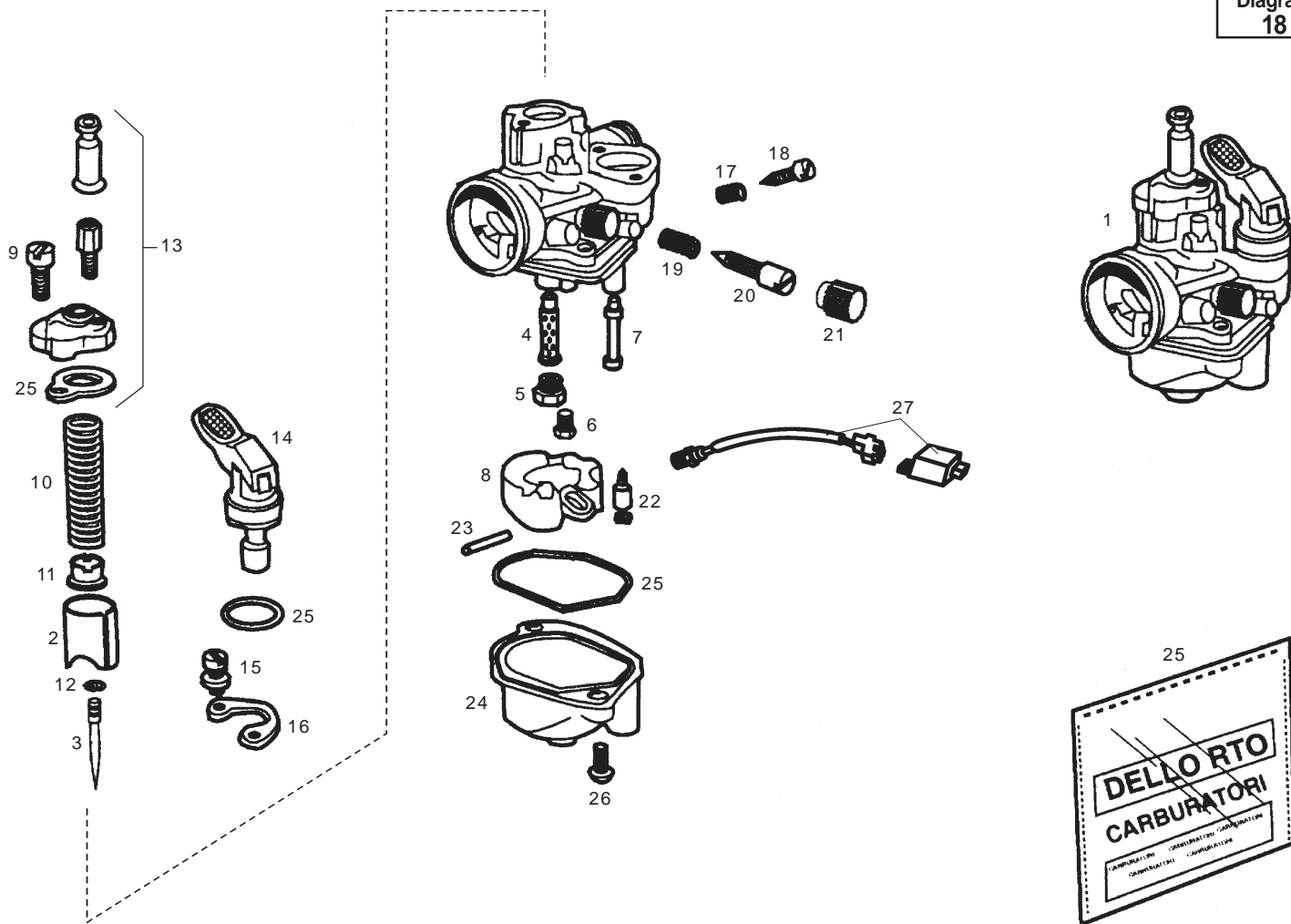
Figr.	Vers.	KOD. COD.	BEZEICHNUNG DENOMINAZIONE	DESIGNATION NAME	MOD.	Nr. Rahmen N.º Telaio N.º Cadre Frame Nr.
01A		00H03003633	MOTERGEHAUSE CARTERS 50 C.C.	ENSEMBLE DES CARTERS MOTEUR CRANKCASE ASSEMBLY	1 2 3 4 5 6 7 8 9 ABCDE	
02A		00H03000031	GEHAUSEDICHTUNG GUARNIZIONE CARTERS 50CC	JOINT DE CARTERS CENTRAUX GASKET, CHANKCASE	1 2 3 4 5 6 7 8 9 ABCDE	
03A		00H03010361	FUHRUNGSBUCHSE GABELSCHENK SEPARATORE SILENTBLOCK ANTERIO	ENTRETOISE BUSHING	1 2 3 4 5 6 7 8 9 ABCDE	
04A		00H03002883	KUPPLINGSDECKEL SUBC.COP.CARTER DES.	CARTER DIEMBRAYAGE CRANKCASE COVER	1 2 3 4 5 6 7 8 9 ABCDE	
5 A		00H03000141	DICHTUNG GUARNIZIONE COPERCHIO CARTER D	JOINT DE CARTER EMBRAYAGE GASKET RIGHT-HAND COVER	1 2 3 4 5 6 7 8 9 ABCDE	
06A		00H03000243	GEHD US ED EDKELLINKS COPERCHIO CARTER SINISTRO 4-6V	COUVERCLE CARTER GAUCHE CRANCKASE COVER LEFT	1 2 3 4 5 6 7 8 9 ABCDE	
07A		00A03001421	OLABLASSSCHRAUBE VITE SVUOTAMENTO OL	BOUCHON DE VIDANGE DRAIN PLUG W/MAGNET	1 2 3 4 5 6 7 8 9 ABCDE	
08A		00A03000121	SCHEIBE RONDELLA SVUOTAMENTO OLIO VAR	RONDELLE FIBRE D10-VIDANGE GASKET, DRAIN PLUG	1 2 3 4 5 6 7 8 9 ABCDE	
09A		00002030020	BUCHSE CHIAVISTELLO UNIONE CARTER	PIED DE CENTRAGE DOWEL PIN, CRANCKASE	1 2 3 4 5 6 7 8 9 ABCDE	
10A		00H02502891	ANSAUGGUMMI GHIERA UNIONE ROC.CARB.	CONDUIT ADMISION COMPLING SLEEVE INTAKE	1 2 3 4 5 6 7 8 9 ABCDE	
11A		00H03800451	SCHLAUCHSCHELLE FASCETTA	COLLIER WATER FILLER INLET CLAMP	1 2 3 4 5 6 7 8 9 ABCDE	
12A		00000004610	SCHRAUBE VITE TESTA ALLEN 6M100X10	VIS A TETE CREUSE 6M100X10. ALLEN SCREW M6X10	1 2 3 4 5 6 7 8 9 ABCDE	



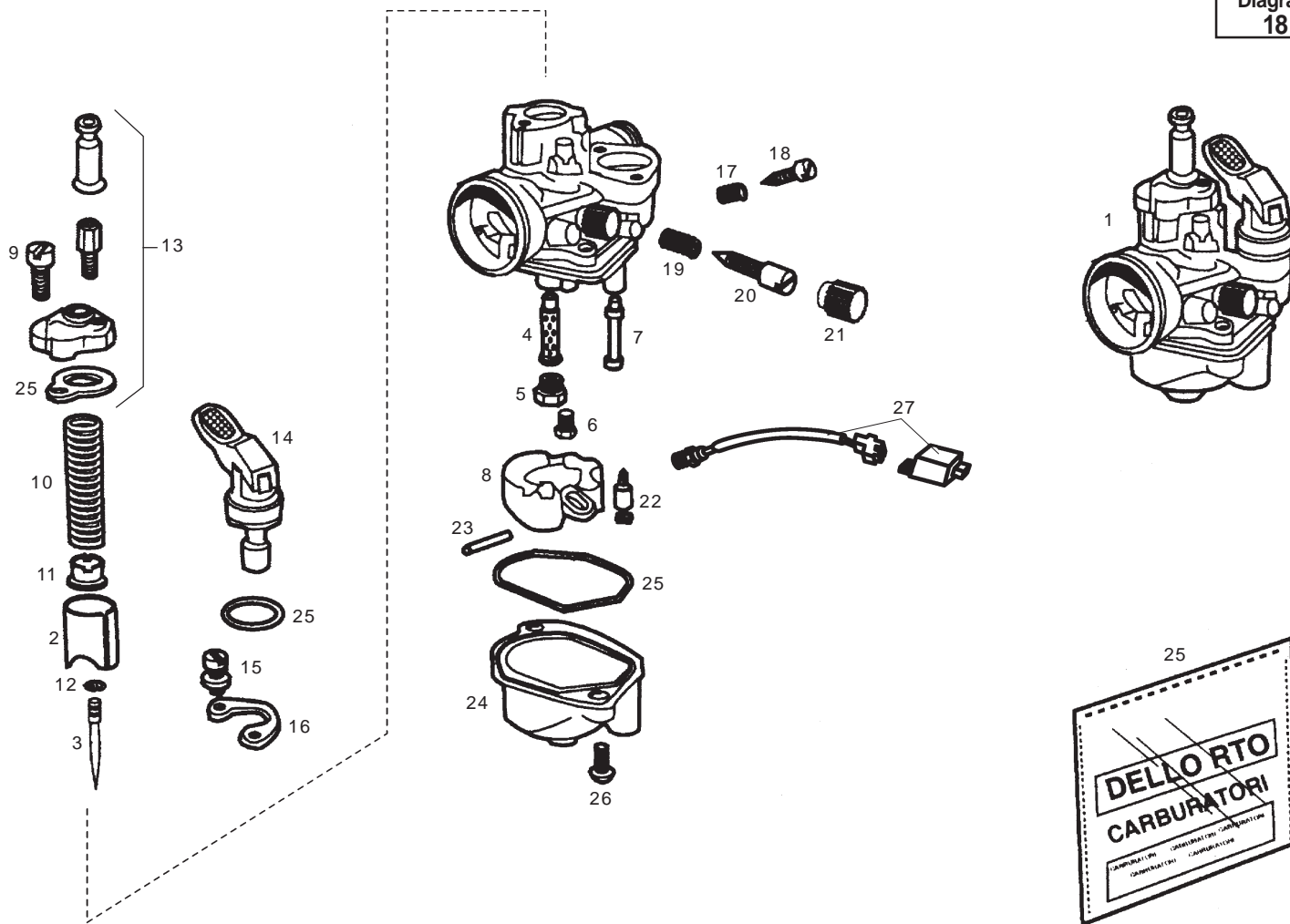
Figr.	Vers.	KOD. COD.	BEZEICHNUNG DENOMINAZIONE	DESIGNATION NAME	MOD.	Nr. Rahmen N.º Telaio N.º Cadre Frame Nr.
13A		00003102280	DICHRING RONDELLA LIVELLO OLIO D.6 TORC	RONDELLE FIBRE D 6 WASHER, SEALING	1 2 3 4 5 6 7 8 9 ABCDE	
14A		00H03000081	OLABFULLRING VITE PIENO OLIO 74/80CC	BOUCHON REMP.HUILE OIL FILLER SCREW	1 2 3 4 5 6 7 8 9 ABCDE	
15A		00001130370	O-RING ANELLO TORICO TAPPO LIVELLO OL	JOINT DE JAUGE D,HUILE WASHER SEALING	1 2 3 4 5 6 7 8 9 ABCDE	
16A		00003130050	STEBBOLZEN BULLONE FISSAGGIO CILINDRO TOR	GOUJON DE FIXE CYLINDRE STUD CYLINDER	1 2 3 4 5 6 7 8 9 ABCDE	
17A		00005530600	AUSGANGSSTUTZEN RACCORDI USCITA GAS CARTER .	RACCORD DE SORTIE GAZ CARTE CRANKCASE VENT RACCORD	1 2 3 4 5 6 7 8 9 ABCDE	
18A		00G03900821	ENTLUEFTUNGSSCHLAUCH TUBO RESPIRAZIONE SERBATOIO O	TUYAU RESPIRATION RESERVOIR VENT PIPE OIL TANK	1 2 3 4 5 6 7 8 9 ABCDE	
19A		00000004630	INBUSSCHRAUBE VITE TESTA ALLEN 6M100X30.DIN-	VIS T. CREUSE HEX.SOCKET-HEAD SCREW 6MX30	1 2 3 4 5 6 7 8 9 ABCDE	
20A		00H02500061	ANSAUGSTUTZEN ATTACCO CARBURATORE	ENSEMB.PIPE DIADMISSION INTAKE MANIFOLD, ASSY.	1 2 3 4 5 6 7 8 9 ABCDE	
21A		00H02510641	MEMBRANE CASSA LAMINA AMMISSI	BOITE A CLAPETS INLET BOX	1 2 3 4 5 6 7 8 9 ABCDE	
22A		00000004625	INBUSSCHRAUBE 6M100X25.D-9 VITE TESTA ALLEN 6M100X25.DIN-	VIS A TETE ALLEN 6M100X25. HEX.SOCKET-HEAD SCREW 6MX25	1 2 3 4 5 6 7 8 9 ABCDE	
23A		00G03001091	BEF.-SCHRAUBE MOTORHEHÉUSE VITE TESTA ALLEN 6M100X35	BOULON SERRAGE CARTERS (6X3) ALLEN SCREW 6M100X3	1 2 3 4 5 6 7 8 9 ABCDE	
24A		00G03002091	INBUSSCHRAUBE 6M100X40 VITE TESTA ALLEN 6M100X40.DIN-	VIS 6M100X40. HEX.SOCKET-HEAD 6MX40	1 2 3 4 5 6 7 8 9 ABCDE	



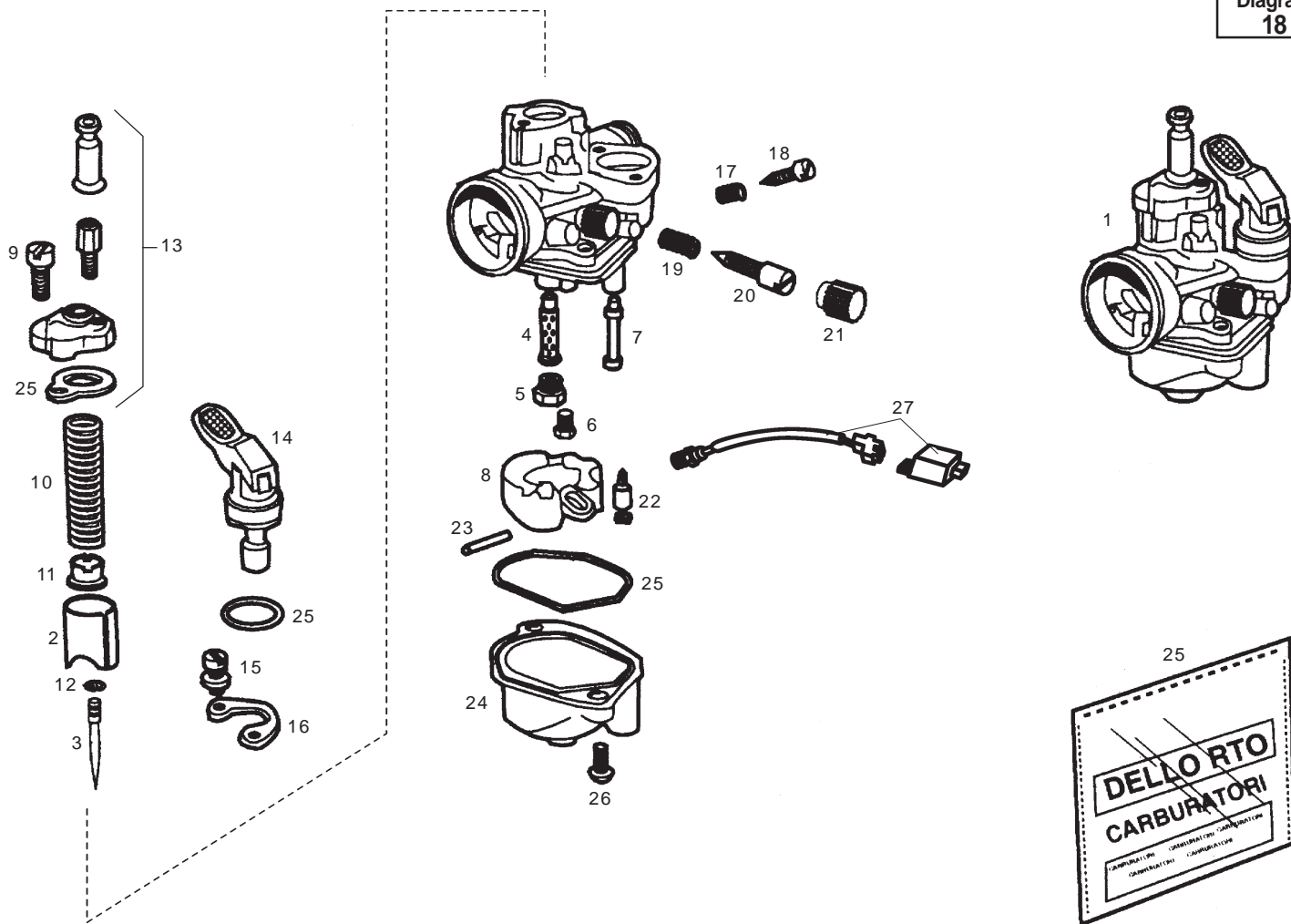
Figr.	Vers.	KOD. COD.	BEZEICHNUNG DENOMINAZIONE	DESIGNATION NAME	MOD.	Nr. Rahmen N.º Telaio N.º Cadre Frame Nr.
25A		0000031060	SCHEIBE D.6 RONDELLA PIATTA D6	ROND. PLATE MECANISEE D6DIN MACHINED FLAT WASHER D6 DIN-12	1 2 3 4 5 6 7 8 9 ABCDE	
26A		00H03000091	SCHRAUBE 6X50 VITE TESTA ALLEN 6M100X50.D-9	VIS 6X50 HEX.SOCK-HEAD SCR.6M100X50D912	1 2 3 4 5 6 7 8 9 ABCDE	
27A		00A03000131	SCHRAUBE VITE SVUOTAMENTO OLIO	BOUCHON DE VIDANGE PLUG, DRAIN	1 2 3 4 5 6 7 8 9 ABCDE	
28A		00H02500811	DICHTUNG VENTILHALTER GUARNIZIONE SOSTEGNO VALVOLA A	JOINT BTE.CLAPETS INLET VALVE GASKET	1 2 3 4 5 6 7 8 9 ABCDE	
29A		00F05000061	SCHRAUBE VITE FISSAGIO ATTACCO CARBUR	VIS A TETE CREUSE 6M100X10 SCREW INTAKE MANIF. WIR VALV	4 5 6 BCDE	



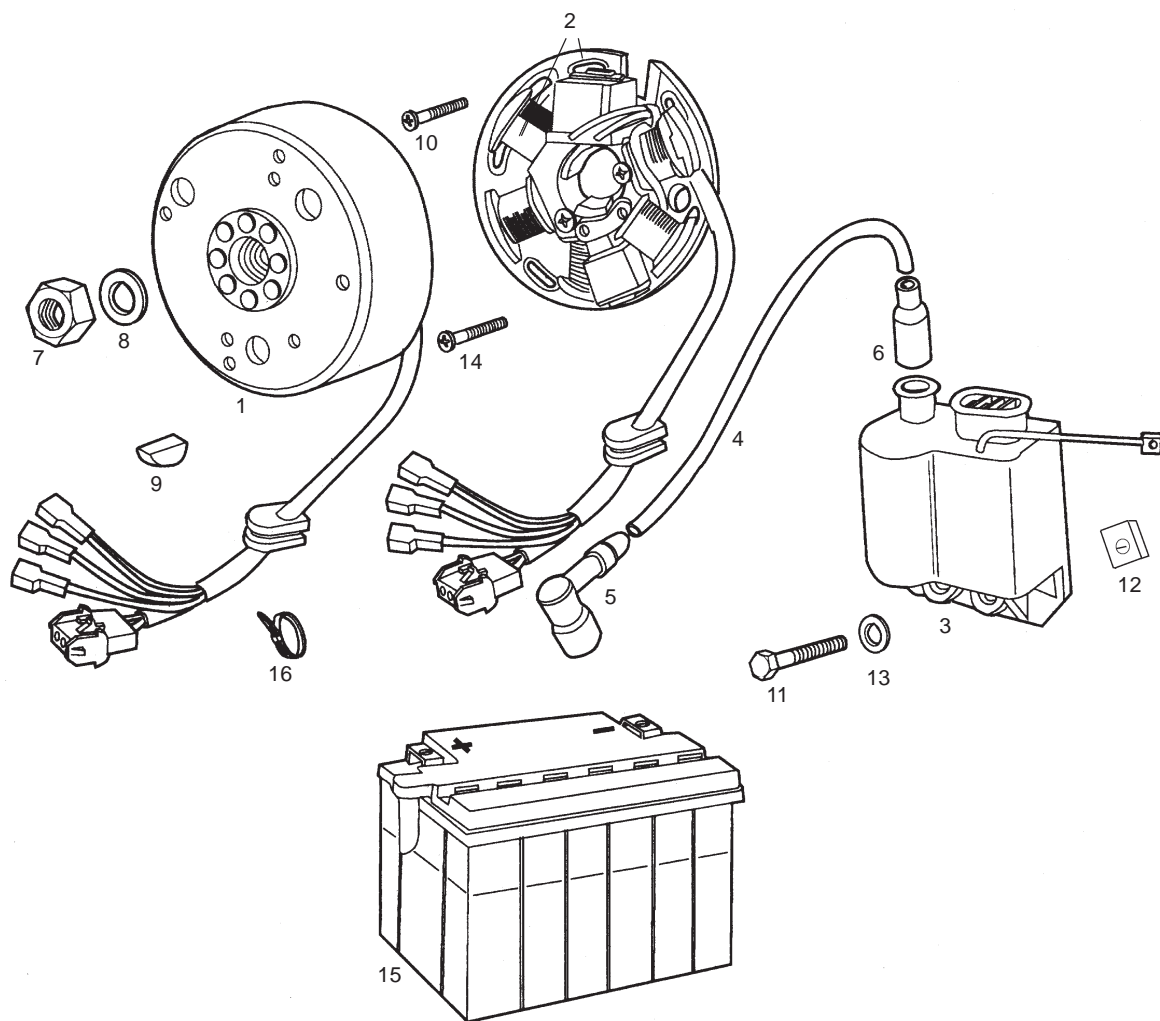
Figr.	Vers.	KOD. COD.	BEZEICHNUNG DENOMINAZIONE	DESIGNATION NAME	MOD.	Nr. Rahmen N.º Telaio N.º Cadre Frame Nr.
01A		00H03236011	VERGASER KOMPL CARBURATORE	ENSEMBLE CARBURATEUR CARBURETOR	1 2 3 8 9 A	7
01B		00H03239011	VERGASER KOMPL CARBURATORE	ENSEMBLE CARBURATEUR CARBURETOR	4 5 6 BCDE	
02A		00H03201211	GASSCHIEBER R-VALVOLA GAS D.30	BOISSEAU SLIDE	1 2 3 8 9 A	7
02B		00F03201211	GASSCHIEBER R-VALVOLA GAS D.30	BOISSEAU SLIDE	4 5 6 BCDE	
03A		00H03202431	DUESENADELUSE R-SPILLO SPRUZZATORE	AIGUILLE PULVERIZ. NEEDLE	1 2 3 8 9 A	7
03B		00G03201431	DUESENADELUSE R-SPILLO SPRUZZATORE	AIGUILLE PULVERIZ. NEEDLE	4 5 6 BCDE	
04A		00F03200421	ZERSTAUBERDUSE GA210 POLVERIZZATORE GA211	PULVERISATEUR GA210 NEEDLE JET	1 2 3 8 9 A	7
04B		00H03204421	ZERSTAUBERDUSE GA210 POLVERIZZATORE GA211	PULVERISATEUR GA210 NEEDLE JET	4 5 6 BCDE	
05A		00H03221031	HAUPT DUSE 73 R-GETTO MASSIMO 71	GICLEUR PRINCIPAL 73 MAIN JET 71	1 2 3 8 9 A	7
05B		00G03206031	HAUPT DUSE 73 R-GETTO MASSIMO 65	GICLEUR PRINCIPAL 73 MAIN JET 65	4 5 6 BCDE	
06A		00H04101181	DUESE MIN. D.36 SENDA R R-GETTO MINIMO 32	R-GICLEUR MINIMUM. D.36 SE JET MIN D. 32	1 2 3 8 9 A	7
06B		00H04106181	DUESE MIN. D.36 SENDA R R-GETTO MINIMO 36	R-GICLEUR MINIMUM. D.36 SE JET MIN 36	4 5 6 BCDE	



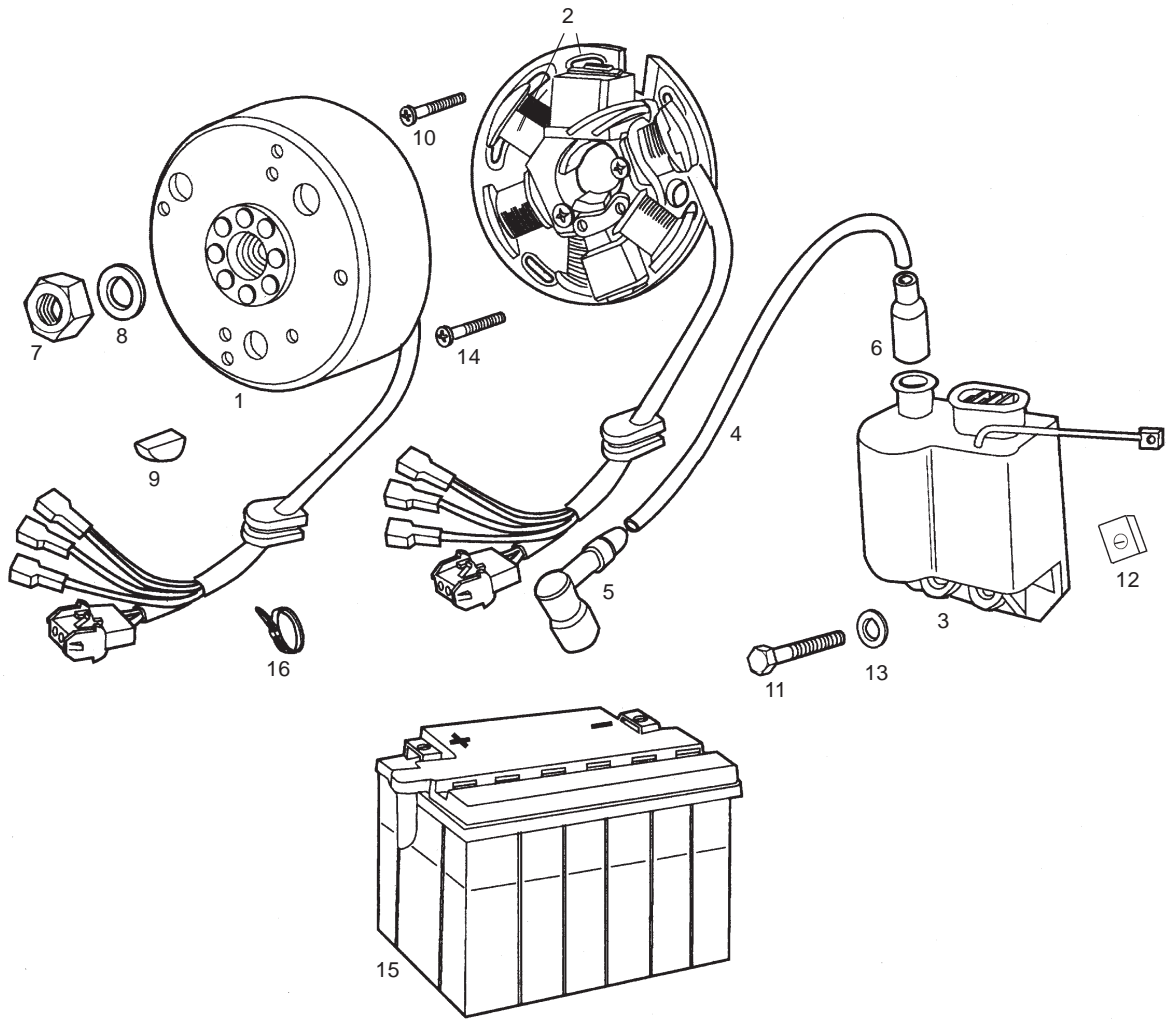
Figr.	Vers.	KOD. COD.	BEZEICHNUNG DENOMINAZIONE	DESIGNATION NAME	MOD.	Nr. Rahmen N.º Telaio N.º Cadre Frame Nr.
07A		00F03200481	LUFTEINLASS-DUSE R-GETTO INGRESSO ARIA 45	R-GICLEUR DIENTRE DIAIR 45 IDLE JET	1 2 3 7 8 9 A	
07B		00H03203481	LUFTEINLASS-DUSE R-GETTO INGRESSO ARIA 45	R-GICLEUR DIENTRE DIAIR 45 IDLE JET	4 5 6 BCDE	
08A		00G03201281	SCHWIMMER VAMOS AUSTR. 40 R-GALLEGGIANTE VAMOS AUS.	R-FLOTTEUR. VAMOS AUSTR.40 K FLOAT	1 2 3 4 5 6 7 8 9 ABCDE	
09A		00G03200061	BEF.-SCHRAUBE DECKEL MISCH R-VITE FISSAGIO COPERCHIO CAM.	R-BOUL.SER.COUV.CHAMBRE MEL MIXING XAMBER COVER SEGURING	1 2 3 4 5 6 7 8 9 ABCDE	
10A		00G03201071	FEDER FUR GASVENTIL R-MOLLA VALVOLA GAS VAMOS AV	R-RESSORT VALVE ESS.VAM.AU. THROTTLE VALVE RETURN	1 2 3 4 5 6 7 8 9 ABCDE	
11A		00G03200511	BUCHSE DUESENNADEL VA.AU.4 R-GHIERA SPILLO SPRUZZATORE	R-DOUILLE AIGUI.PULVERZ.VA. NEEDLE BUSHING	1 2 3 4 5 6 7 8 9 ABCDE	
12A		00G03201371	KLAMMER DUESENNADEL VAM.AU R-MORSA SPILLO SPRUZZATORE	R-PINCE AIGUI.PULVERZ.VAM.A NEEDLE CIRCLIP	1 2 3 4 5 6 7 8 9 ABCDE	
13A		00H03204231	MISCHRAUMDECKEL R-COPERCHIO CAMARA MISCELA SE	COUVERCLE CARBURATEUR COVER CARBURETOR TOP	1 2 3 7 8 9 A	
13B		00H03202231	MISCHRAUMDECKEL R-COPERCHIO CAMARA MISCELA SE	COUVERCLE CARBURATEUR COVER CARBURETOR TOP	4 5 6 BCDE	
14A		00H03203711	STARTERVENTIL R-STARTER SENDA	VANNE DU STARTER MANUEL CHOCKE LOCK	1 2 3 4 5 6 7 8 9 ABCDE	
15A		00G03200541	BEF.-SCHRAUBE AUTOM STARTER R-VITE FISSAGIO STARTER AV.	R-BOULON SER.START.AUTOM.VM AUTOMA.CHOCKE SEGURING SCREE	1 2 3 4 5 6 7 8 9 ABCDE	
16A		00G03200551	HALTERUNG AUTOM. STARTER A R-PLOMBAGE FIX.START.AUT.V.AV.	R-PLOMBAGE FIX.START.AUT.V. AUTOMA.CHOCKE SEGURING SCREE	1 2 3 4 5 6 7 8 9 ABCDE	



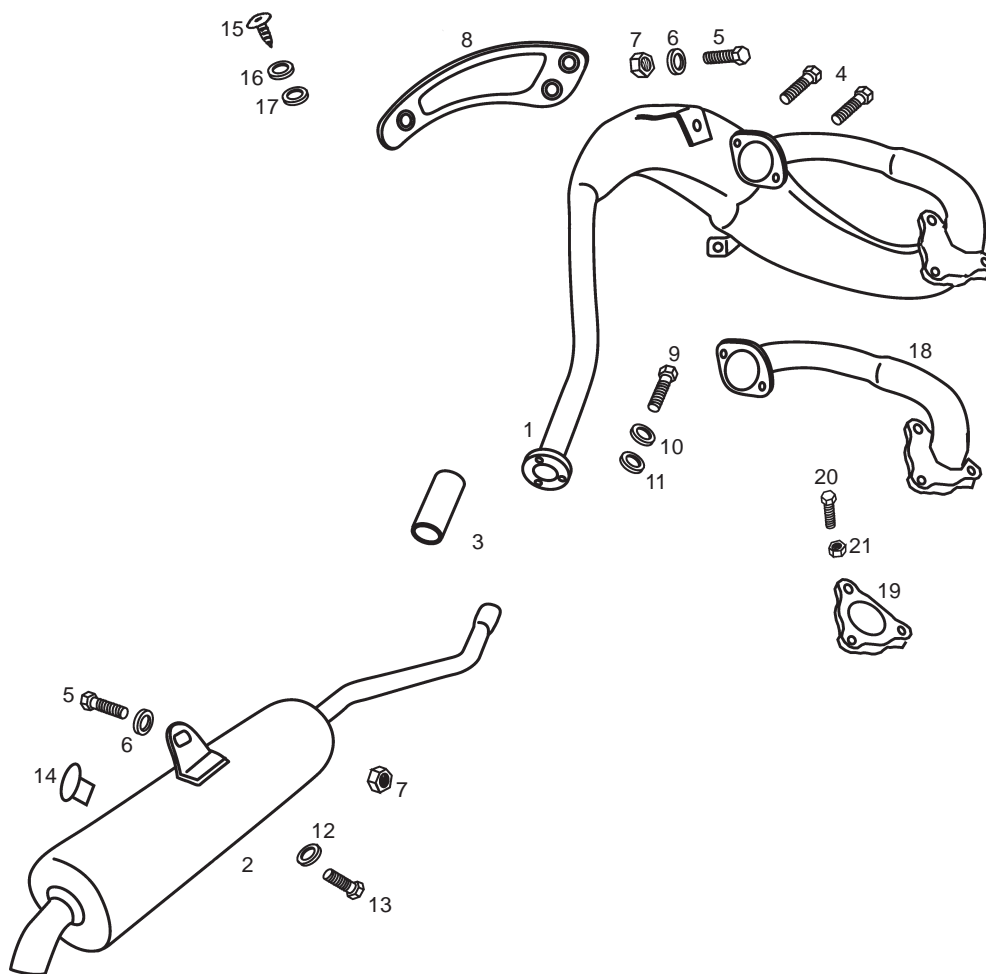
Figr.	Vers.	KOD. COD.	BEZEICHNUNG DENOMINAZIONE	DESIGNATION NAME	MOD.	Nr. Rahmen N.º Telaio N.º Cadre Frame Nr.
17A		00G03200721	FEDER LUFTREGLER MIN. VM. R-RESSORT REG.AIR.MIN.VM.AV 40	R-RESSORT REG.AIR MIN.VM.AU IDLE ADJUSTER	1 2 3 4 5 6 7 8 9 ABCDE	
18A		00H03200731	LUFT-REGULIERSCHRAUBE MIN. R-VIS REG.AIR.MIN.VAM.AV.40KH.	R-VIS REG.AIR MIN.VAM.AU.40 IDLE ADJUSTER SCREW	1 2 3 4 5 6 7 8 9 ABCDE	
19A		00G03200101	FEDER GAS-VENTIL-REGELUNG R-RES.REG.VALVE ESS.VM.AV.40	R-RES.REG.VALVE ESS.VM.AU.4 THROTTLE VALVE ADJUSTE SPRING	1 2 3 4 5 6 7 8 9 ABCDE	
20A		00G04100131	SCHRAUBE GAS-VENTIL-REGELU R-BOUTON VITE REGOLAZIONE VALVOLA	R-VIS REG.VALV.ESS.VAM.AU.4 THROTTLE VALVE ADJUSTER SCREW	1 2 3 4 5 6 7 8 9 ABCDE	
21A		00G04100741	KNOPF GASVENTIL-STELLSCHRA R-BOUTON AVIS REGL.VALV.ESS.V.A.	R-BOUTON VIS REGL.VALV.ESS.V.A THROTTLE VALVE ADJUSTER SCREW	1 2 3 4 5 6 7 8 9 ABCDE	
22A		00G03201051	SCHWIMMERNADEL VAM.AU.40KH R-SPILLO GALLEGGAN	R-EN.POINT.DIARRIVEE VAM.AU FLOAT NEEDLE ASSY	1 2 3 4 5 6 7 8 9 ABCDE	
23A		00G03201121	STIFT SCHWIMMERACHSE VA.AU R-CHIAVISTELLO ASSE GALLEGIA.	R-GOUJON AXE FLOTTEUR VA.AU FLOAT PIN	1 2 3 4 5 6 7 8 9 ABCDE	
24A		00H03201201	SCHWIMMERKAMMER R-VASCHETTA BENZZINA	CUVE INFERIEURE CARBUR. FLOAT BOWL SEET	1 2 3 4 5 6 7 8 9 ABCDE	
25A		00G04100771	DICHTUNGSATZ KOMPL. VERGAS R-GUARNIZIONE CARBU.	R-ENS. JOINTS CARBUR. V.25K CARBURETOR GASKET	1 2 3 4 5 6 7 8 9 ABCDE	
26A		00G03201091	BEF.-SCHRAUBE R-VITE FISSAGIO VASCHETTA BE	R-BOUL.SERG.VASE ESSENC.VA. FLOAT CHAMBER SEGURING SCREW	1 2 3 4 5 6 7 8 9 ABCDE	
27A		00H06000151	KABELBAUN FUR HEIZUNG VERG KIT RISCALDAMENTO	KIT QUI CHAUFFE CARBURATEUR KIT CARBURETTOR HEATER	4 5 6 BCDE	



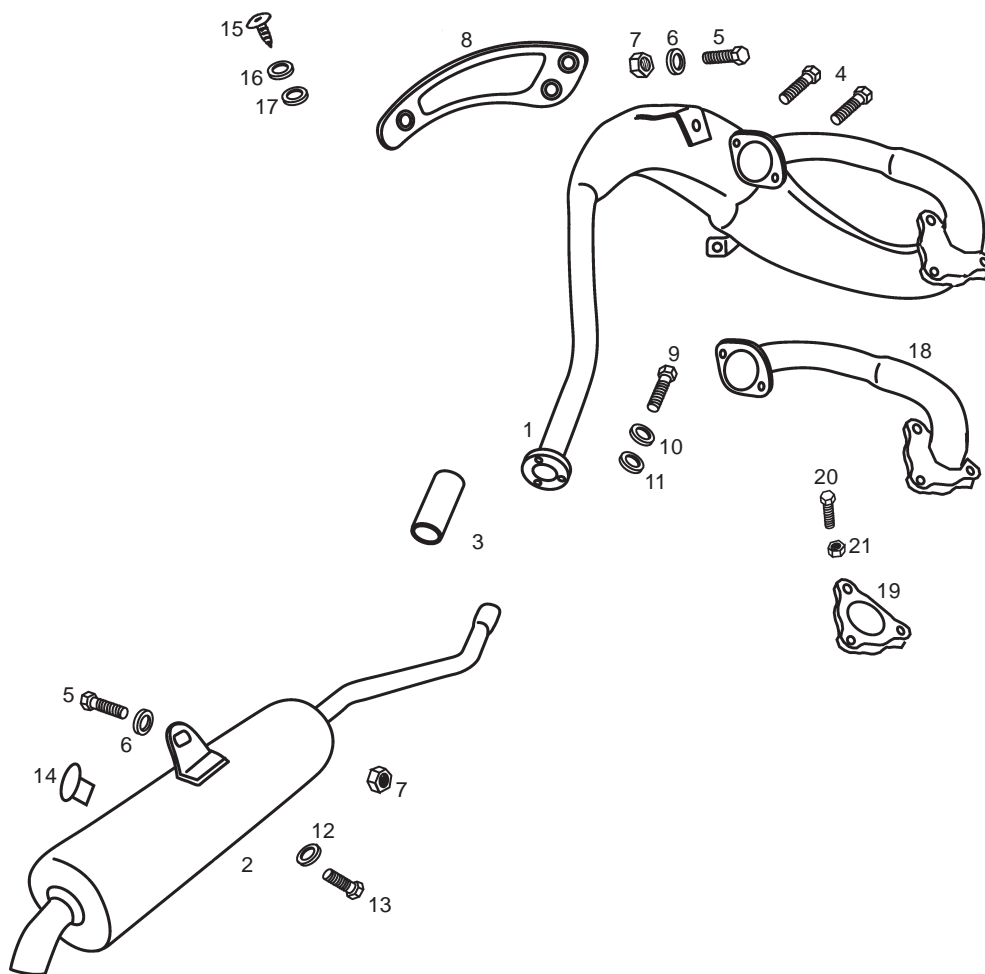
Figr.	Vers.	KOD. COD.	BEZEICHNUNG DENOMINAZIONE	DESIGNATION NAME	MOD.	Nr. Rahmen N.º Telaio N.º Cadre Frame Nr.
01A		00H03307011	LICHTMASCHINE KOMPL. MAGNETO ASSEMBLY	VOLANT MAGNETIQUE MAGNETO ASSEMBLY	1 2 3 4 5 6 7 8 9 ABCDE	
02A		00H03303701	STATOR STATOR PLATE	STATOR STATOR PLATE	1 2 3 4 5 6 7 8 9 ABCDE	
03A		00H03331171	ZUNDSPULE COIL, PRIMARY IGNITION	BOBINE AUTE TENSION COIL, PRIMARY IGNITION	1 2 3 4 5 6 7 8 9 ABCDE	
04A		00F03310741	ZUNDSPULENKABEL CABLE COIL PRIMARY IGNITION	CABLE CABLE COIL PRIMARY IGNITION	1 2 3 4 5 6 7 8 9 ABCDE	
05A		00G03301271	ZUNDKERZENSTECRER COVER, SPARK PLUG	PIPE DE BOUGIE COVER, SPARK PLUG	1 2 3 4 5 6 7 8 9 ABCDE	
06A		00F03300731	KAPPE COIL CABLE RUBBER PROTECTOR	CAPUCHON COIL CABLE RUBBER PROTECTOR	1 2 3 4 5 6 7 8 9 ABCDE	
07A		00H03300221	MUTTER NUT, MAGNETO ASSEMBLY	ECROU FIXE VOLANT NUT, MAGNETO ASSEMBLY	1 2 3 4 5 6 7 8 9 ABCDE	
08A		00F03300241	BEF.-SCHEIBE WASHER, FLYWHEEL 10MM	RONDELLE WASHER, FLYWHEEL 10MM	1 2 3 4 5 6 7 8 9 ABCDE	
09A		00003133230	KEIL KEY, FLYWHEEL	CLAVETTE VOLANT MAGNETIQUE KEY, FLYWHEEL	1 2 3 4 5 6 7 8 9 ABCDE	
10A		00003133260	SCHRAUBE SCREW, STATOR PLATE	VIS FIX VOLANT SCREW, STATOR PLATE	1 2 3 4 5 6 7 8 9 ABCDE	
11A		00012162000	SCHRAUBE HEX. HEAD SCREW 5M80X15	BOULON TETE HEX.5M80X15 HEX. HEAD SCREW 5M80X15	1 2 3 4 5 6 7 8 9 ABCDE	
12A		00D01501371	MUTTER NUT	ECROU NUT	1 2 3 4 5 6 7 8 9 ABCDE	



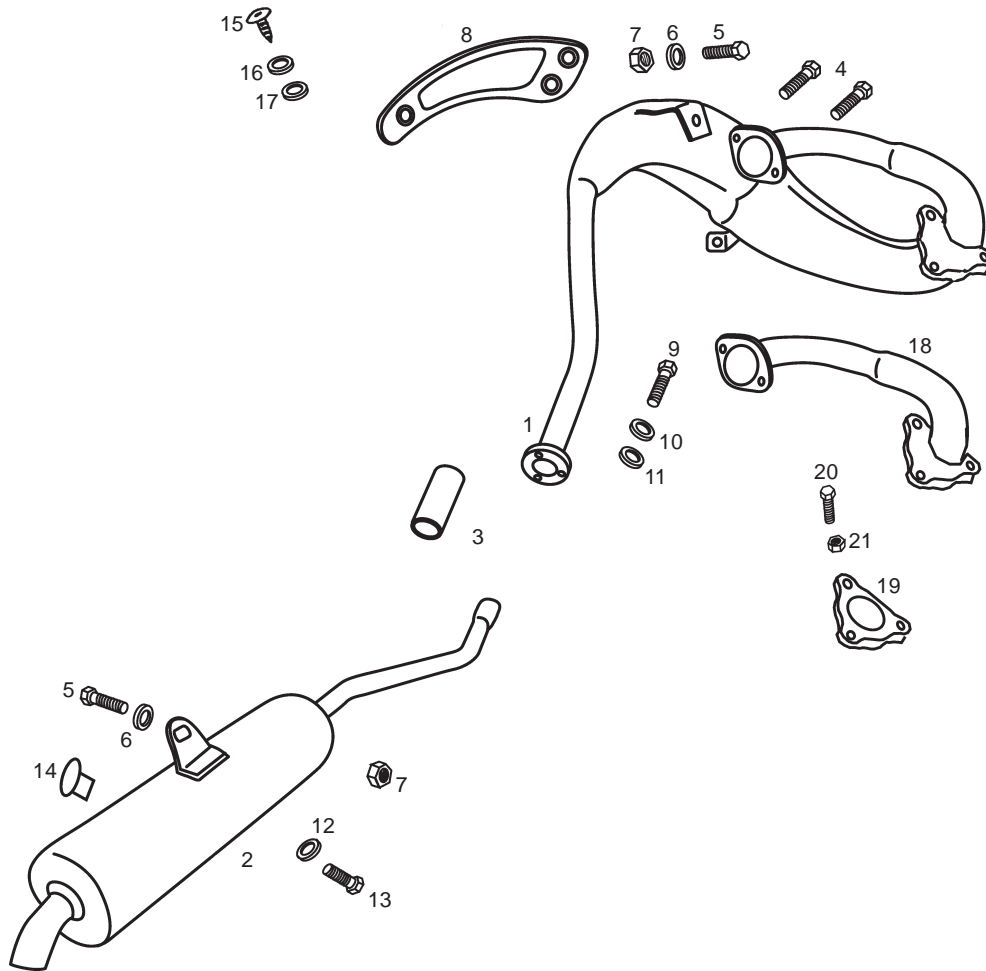
Figr.	Vers.	KOD. COD.	BEZEICHNUNG DENOMINAZIONE	DESIGNATION NAME	MOD.	Nr. Rahmen N.º Telaio N.º Cadre Frame Nr.
13A		00D01200171	SCHEIBE D.5 DIN-125 MACHINED FLAT WASHER D5	ROND.PLATE MECANISEE D.5.DI MACHINED FLAT WASHER D5	1 2 3 4 5 6 7 8 9 ABCDE	
14A		00000012420	SCHRAUBE ROUNDHEAD PHILIPS SCREW 4MM-7	VIS T.RON.CROIX 4M70X20 D79 ROUNDHEAD PHILIPS SCREW 4MM-7	1 2 3 4 5 6 7 8 9 ABCDE	
15A		00G03301401	BATTERIE.12V. BATTERY 12V. 4AH.	BATTERIE.12V. 4AH. START.A. BATTERY 12V. 4AH.	1 2 3 4 5 6 7 8 9 ABCDE	
16A		00F00900531	KABELBINDER BLACK CABLE TIE	COLLIER BLACK CABLE TIE	1 2 3 4 5 6 7 8 9 ABCDE	



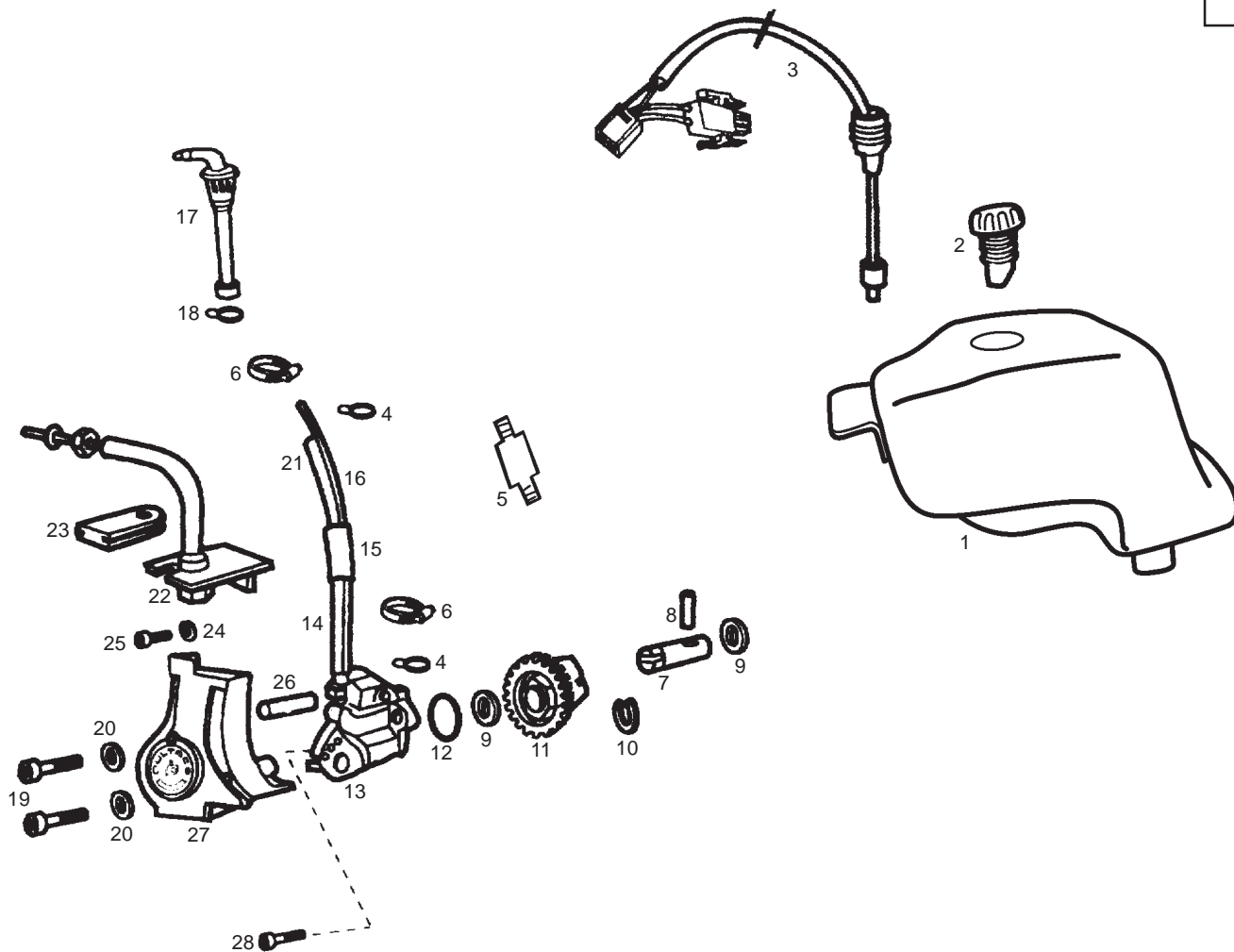
Figr.	Vers.	KOD. COD.	BEZEICHNUNG DENOMINAZIONE	DESIGNATION NAME	MOD.	Nr. Rahmen N.º Telaio N.º Cadre Frame Nr.
01A		00H03424081	AUSPUFF TUBO SCAPP-SIL.	ENSEMBLE TUBE DIECHAPPEMENT EXHAUST PIPE AND MUFFLER	1 2 3 8 9 A	7
01B		00H03426081	AUSPUFF TUBO SCAPP-SIL.	ENSEMBLE TUBE DIECHAPPEMENT EXHAUST PIPE AND MUFFLER	4 5 6 BCDE	
02A		00H03417411	SCHALLDAMPFER SORD.	SILENCIEUX DIECHAPPEMENT EXHAUST TANK	1 2 3 8 9 A	7
02B		00H03421411	SCHALLDAMPFER SORD.	SILENCIEUX DIECHAPPEMENT EXHAUST TANK	4 5 6 BCDE	
02C		00H03422411	SCHALLDAMPFER SORD.	SILENCIEUX DIECHAPPEMENT EXHAUST TANK	8 9 A	7
02D		00H03423411	SCHALLDAMPFER SORD.	SILENCIEUX DIECHAPPEMENT EXHAUST TANK	BCDE	
03A		00H03401321	MUFFE MANICOTTO INGRESSO GAS SORDIN	RACCORD HOSE, MUFFLER CONNECTING	1 2 3 8 9 A	7
04A		00002062011	INBUSSCHRAUBE 6M100X20. VITE TESTA ALLEN 6M100X20.D-91	VIS T.CREUSE 6M100X20.D-912 ALLEN SCREW M6X20	1 2 3 4 5 6 7 8 9 ABCDE	
05A		00012081621	SCHRAUBE 8M125X16 8M125X16 VITE TESTA ESAGONALE 8M125X16	VISA TETE HEXAG.8M125X16 SCREW M8X16	1 2 3 8 9 A	7
05B		00000002816	SCHRAUBE 8M125X16 8M125X16 VITE TESTA ESAGONALE 8M125X16	VISA TETE HEXAG.8M125X16 SCREW M8X16	4 5 6 BCDE	
06A		00402080001	SCHEIBE RONDELLA PIATTA D8	ROND. PLATE MECANISEE MACHINED FLAT WASHER D8 DIN-12	1 2 3 8 9 A	7
06B		00000031080	SCHEIBE RONDELLA PIATTA D8	ROND. PLATE MECANISEE MACHINED FLAT WASHER D8 DIN-12	4 5 6 BCDE	



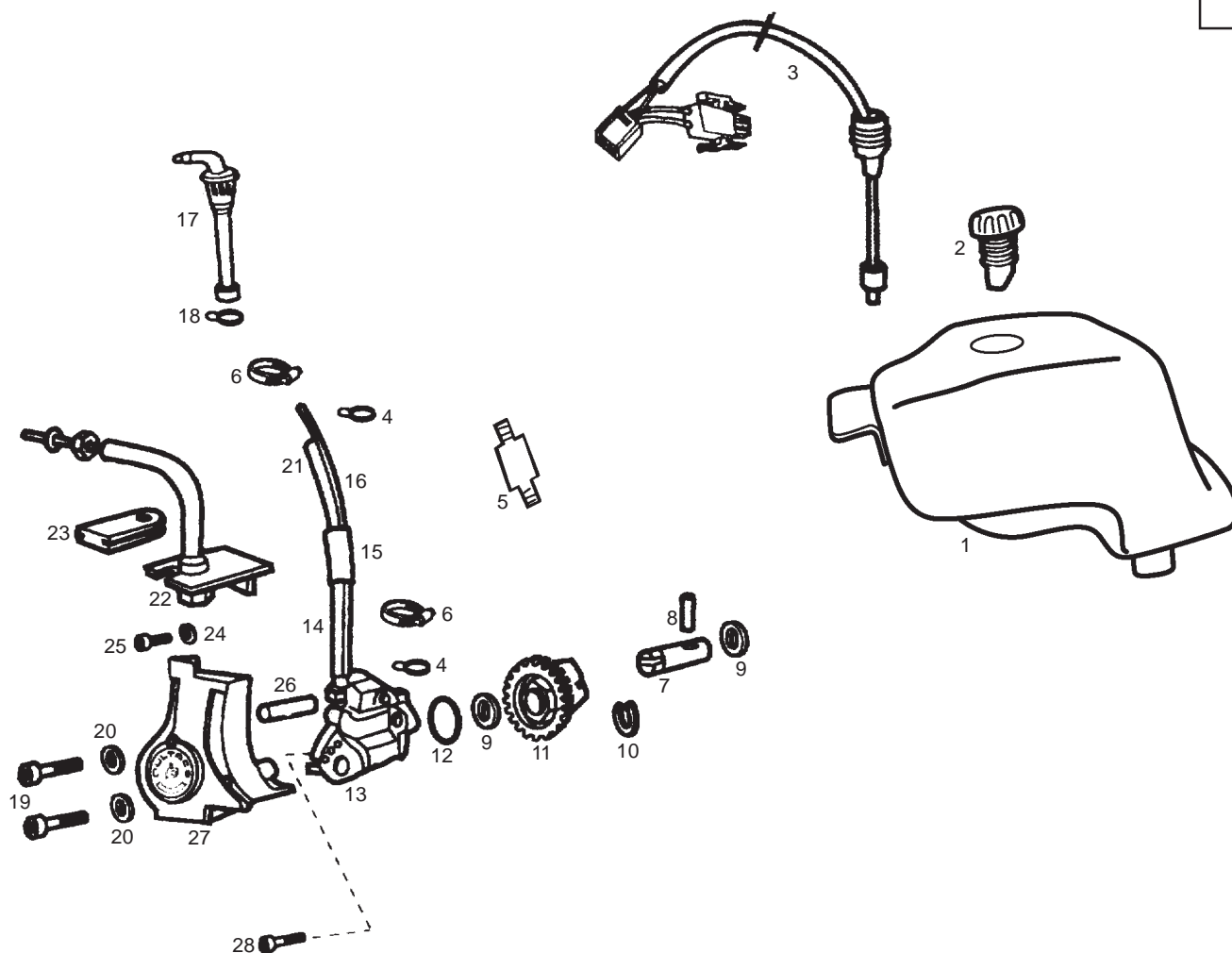
Figr.	Vers.	KOD. COD.	BEZEICHNUNG DENOMINAZIONE	DESIGNATION NAME	MOD.	Nr. Rahmen N.º Telaio N.º Cadre Frame Nr.
07A		00023108000	MUTTER SELBSTS DADO AUTOBLOCCANTE 8M125	ECROU INDESSERABLE 8M125.DI SELF-LOCKING NUT M8	1 2 3 8 9 A	7
07B		00023208000	MUTTER SELBSTS DADO AUTOBLOCCANTE 8M125	ECROU INDESSERABLE 8M125.DI SELF-LOCKING NUT M8	4 5 6	BCDE
08A		00H01800401	SCHALLDAEMPERSCHUTZ PROTEZIONE SILENZIATORE	PROTECT.SIL. SILENCER SHIELD	4 5 6	BCDE
09A		00040616000	SCHRAUBE VITE FISSAGGIO	VIS SCREW	4 5 6	BCDE
10A		00000033060	SCHEIBE D.6 RONDELLA PIATTA D6	ROND.PLATE MECANISEE D6DIN MACINED FLAT WASHER D6 DIN	4 5 6	BCDE
11A		00H03404321	MUFFE MANICOTTO INGRESSO GAS SORDIN	RACCORD HOSE, MUFFLER CONNECTING	4 5 6	BCDE
12A		00003102280	DICHTRING RONDELLA LIVELLO OLIO D.6 TORC.	RONDELLE FIBRE D6 WASHER, SEALING	4 5 6	BCDE
13A		00002061000	SCHRAUBE VITE FISSAGGIO	VIS SCREW	4 5 6	BCDE
14A		00G01500951	GUMMISTOPPEL APPOGGIO ZAMPA CAVALLETO	APPUI BEQUILLE LATERALE SIDE STAND REST	4 5 6	BCDE
15A		00000012415	SCHRAUBE VITE FISSAGGIO	VIS SCREW	4 5 6	BCDE
16A		00F04201361	RIVET RIBADITURA	RIVET RIVET	4 5 6	BCDE
17A		00D02600631	SCHEIBE RONDELLA FERMO MOLLA FRIZIONE	ROND.BUTEE RESSORT EMBRAYA. CLUTCH SPRING STOP WASHER	4 5 6	BCDE



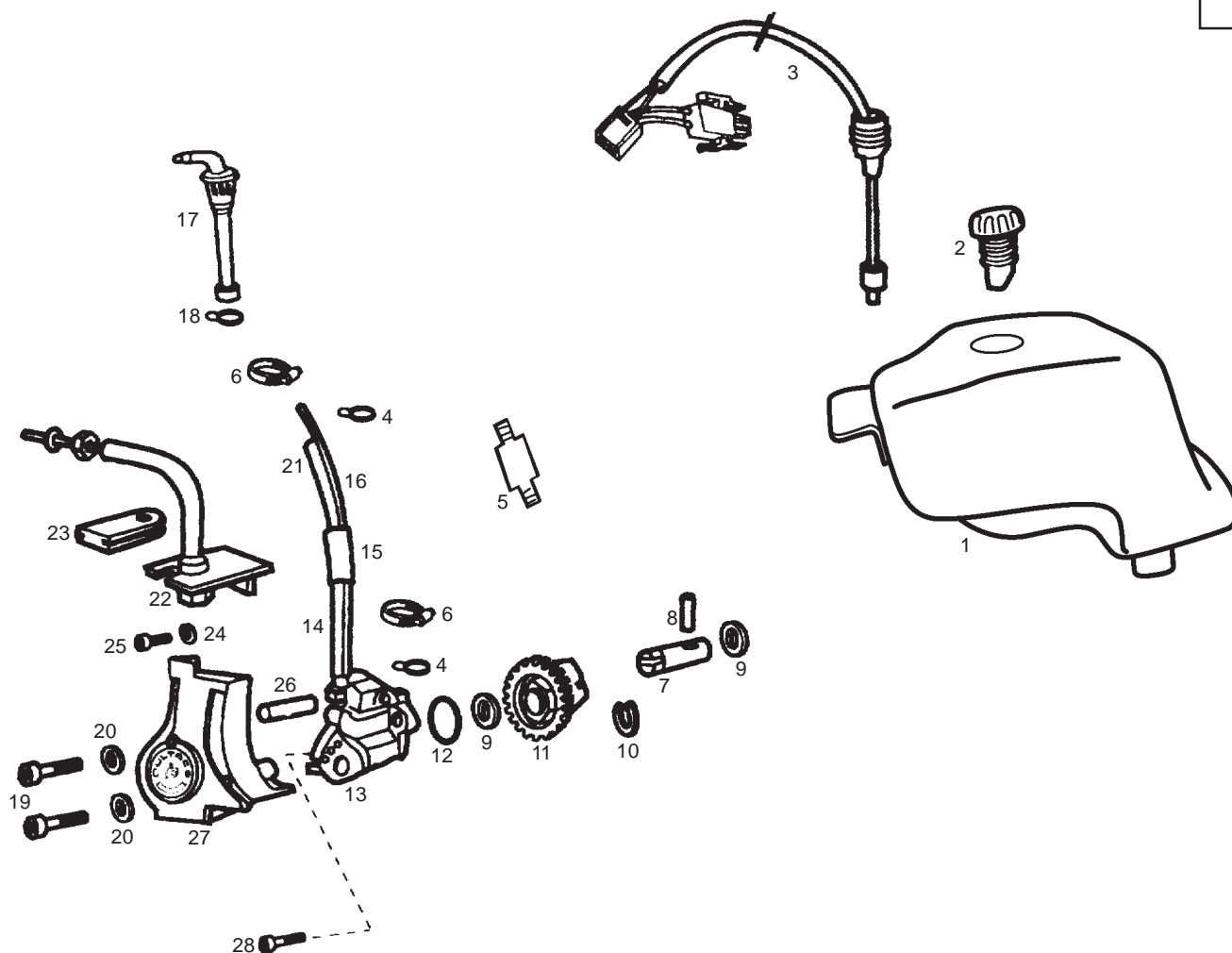
Figr.	Vers.	KOD. COD.	BEZEICHNUNG DENOMINAZIONE	DESIGNATION NAME	MOD.	Nr. Rahmen N.º Telaio N.º Cadre Frame Nr.
18A		00H03933011	AUSPUFF TUBO SCAPP-SIL.	ENSEMBLE TUBE DIECHAPPEMENT EXHAUST PIPE AND MUFFLER	4 5 6 BCDE	
19A		00G03400321	BEF.-DICHTUNG SCHALLDAEMPFER GUARNIZIONE FISSAGGIO MARMITTA	JOINT FIX.SILENCIEUX DIECHAP. SILENCER SECURING GASKET	4 5 6 BCDE	
20A		00G05001061	BEF.-SCHRAUBE VERGASER-ANSAUGS VITE ATTACCO CARBURATORE	BOUL.SERRAGE BUSE CARBUR.H INLET MANIFOLD SECURING SCREW	4 5 6 BCDE	
21A		00026006001	SECHSKANTMUTTER MIT FLANSCH 6M VITE ESAGONALE FLANGIA 6M100	ECROU HEX.A/BRIDE 6M100 DIN-69 HEX NUT WITH FLANGE	4 5 6 BCDE	



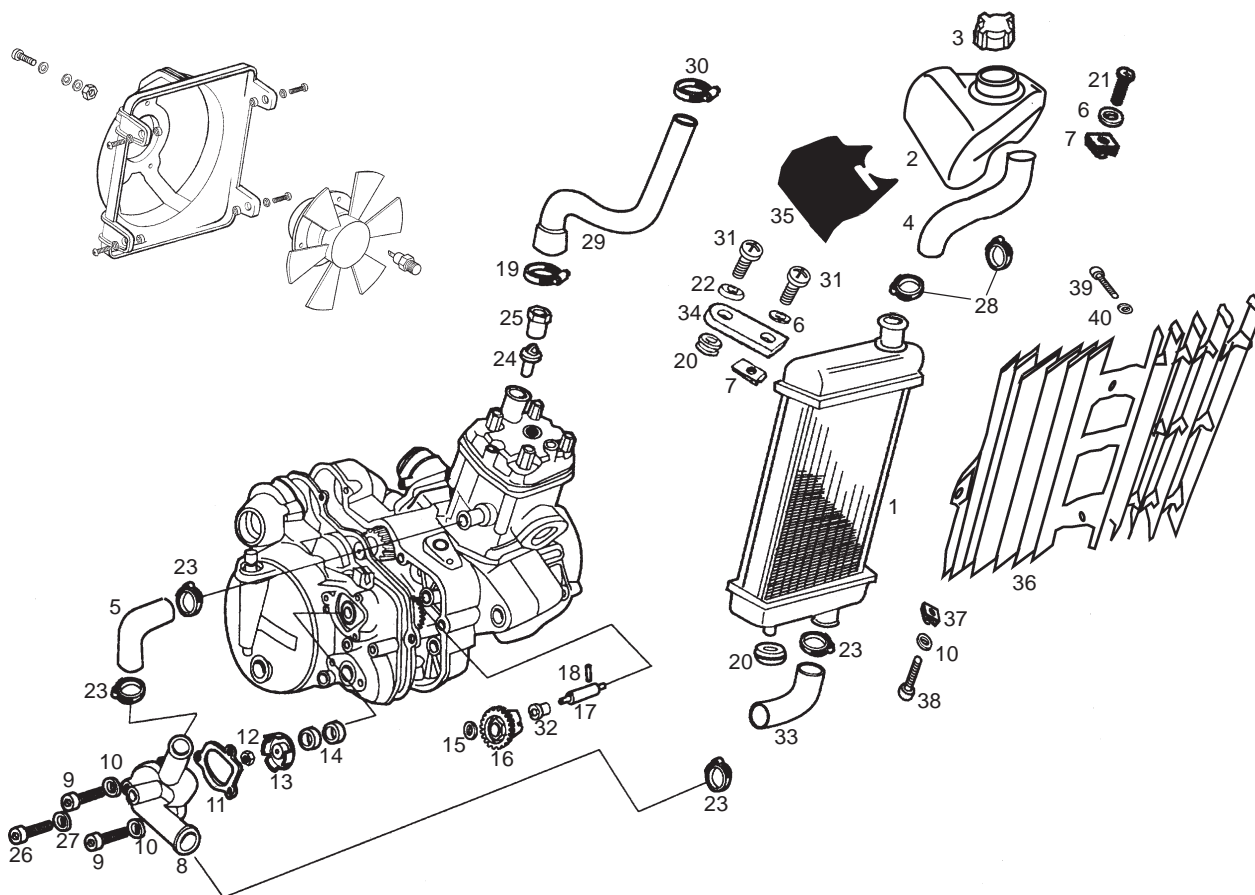
Figr.	Vers.	KOD. COD.	BEZEICHNUNG DENOMINAZIONE	DESIGNATION NAME	MOD.	Nr. Rahmen N.º Telaio N.º Cadre Frame Nr.
01A		00H03704081	OILTANK SERBATOIO OLIO SE	RESERVOIR D,HUILE OIL, TANK	1 2 3 4 5 6 7 8 9 ABCDE	
02A		00F03710241	STOPFEN OELTANK TAPPO SERBATOIO OLIO	ENS. BOUCHON RESERV.HUILE S OIL RESERVOIR FILLER PLUG ASSY	1 2 3 4 5 6 7 8 9 ABCDE	
03A		00H03703051	OLSTANDSGEBER TAPPO SERBATOIO OLIO	NIVEAU D'HUILE OIL RESERVOIR FILLER PLUG ASSY	1 2 3 4 5 6 7 8 9 ABCDE	
04A		00H00400501	ELAST.KLAMMER GASLEITUNG FASCETTA ELASTICA TUBO BENZINA	CRAMPON ELASTIQUE TUBE ESSE FUEL PIPE ELASTIC CLAMP	1 2 3 4 5 6 7 8 9 ABCDE	
05A		00G03701031	BREATHER RACCORDO UNIONE	RACCORD ENTREE DIHUILE BREATHER	1 2 3 4 5 6 7 8 9 ABCDE	
06A		00H03700211	BEF.-SHELLE GHIERA FISSAGGIO TUBO OLIO AD	BRIDE TUYAU D'HUILE COLLAR OIL FLEXIBLE TUBE	1 2 3 4 5 6 7 8 9 ABCDE	
07A		00H03700101	OLPUMPUNACHSE ASSE POMPA OLIO 74/80CC	AXE DE POMPE D,HUILLE PUMPOIL AXLE	1 2 3 4 5 6 7 8 9 ABCDE	
08A		00053030000	STIFT CHIAVISTELLO SOSTEGNO SPIRALE	GOUILLE FORK PIN	1 2 3 4 5 6 7 8 9 ABCDE	
09A		00H05000281	SCHEIBE RONDELLA FERMO PIGNONE INTERM.	RONDELLE DE BUTEE THRUST PLATE	1 2 3 4 5 6 7 8 9 ABCDE	
10A		00000047110	SEEGERRING ANELLO SICUREZZA ASSI D10 D-47	CIRCLIP POUR AXE D10 CIRCLIP, BRAKE SHOE RETENTION	1 2 3 4 5 6 7 8 9 ABCDE	
11A		00H03800381	ZAHNRAD PIGNONE ACQUA/OLIO 80 C.C.	PIGNON POMPE D,HUILLE PUMP OIL GEAR	1 2 3 4 5 6 7 8 9 ABCDE	
12A		00H03700041	RING PFROPFENSCHRAUBE GIUNTO TORICO POMPA OLIO GPR/7	JOINT O RING	1 2 3 4 5 6 7 8 9 ABCDE	



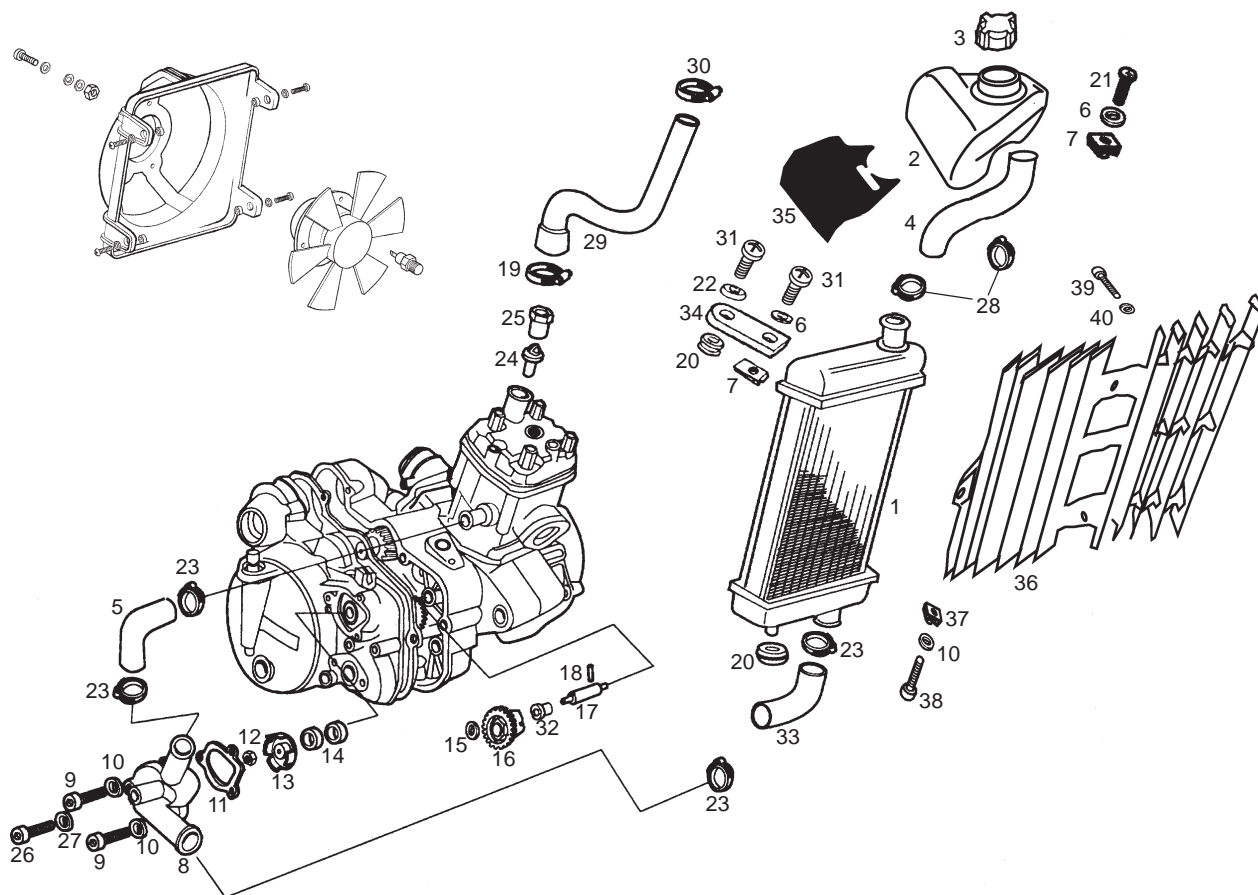
Figr.	Vers.	KOD. COD.	BEZEICHNUNG DENOMINAZIONE	DESIGNATION NAME	MOD.	Nr. Rahmen N.º Telaio N.º Cadre Frame Nr.
13A		00H03701021	OLPUMPE POMPA OLIO SENDA GER	POMPE A HUILLE OIL PUMP	1 2 3 4 5 6 7 8 9 ABCDE	
14A		00H00400781	AUSGANGSROHR OLBEH TUBO USCITA OLIO	TUYAU DIHUILE OIL FLEXIBLE PUMP TUBE	1 2 3 4 5 6 7 8 9 ABCDE	
15A		00H03700351	VERBINDUNG MANICOTTO UNIONE TUBO OLIO 74/	MANCHON RACCORD TUYEAU DIHU OIL PIPE COUPLING CONNECTOR	1 2 3 4 5 6 7 8 9 ABCDE	
16A		00H03701121	OLSCHLAUCH TUBO USCITA OLIO A AD ATTACCO	TUYAU DIHUILE OIL FLEXIBLE PUMP TUBE TO ADAP	1 2 3 4 5 6 7 8 9 ABCDE	
17A		00H03701411	FILTER FILTRO OLIO SENDA GE	FILTRE A HUILLE BY-PAS OIL FILTER	1 2 3 4 5 6 7 8 9 ABCDE	
18A		00008204500	BEF.-SCHELLE FASCETTA ELASTICA	ENTRETOISE CLAMP	1 2 3 4 5 6 7 8 9 ABCDE	
19A		00002054551	INBUSSCHRAUBE VITE TESTA ALLEN 5M80X45.	VIS T. CREUSE HEX.SOCKET-HEAD SCREW5M80X45	1 2 3 4 5 6 7 8 9 ABCDE	
20A		00000033050	SCHEIBE RONDELLA MOLLA D.5.DIN-127-B.	RONDELLE GROWER D5 D127 SPRING WASHER D5 D127	1 2 3 4 5 6 7 8 9 ABCDE	
21A		00H00500581	AUSGANGSROHR OLBEH TUBO USCITA SERBATOIO OLIO SEN	TUYAU DIHUILE OIL FLEX, PUMP	1 2 3 4 5 6 7 8 9 ABCDE	
22A		00H03700311	HALTER F. KABELFUHRUNG SOSTEGNO GUIDA CA	SOUS-ENS SUPPORT CABLE HUIL OIL CABLE, SUPPORT	1 2 3 4 5 6 7 8 9 ABCDE	
23A		00H03700141	GUMMI PASSACAVI USCITA POMPA OLIO	CAOUTCHOUC RUBBER	1 2 3 4 5 6 7 8 9 ABCDE	
24A		00000031050	SCHEIBE D.5 DIN-125 RONDELLA PIATTA D5	ROND.PLATE MECANISEE D.5.DI MACHINED FLAT WASHER D5	1 2 3 4 5 6 7 8 9 ABCDE	



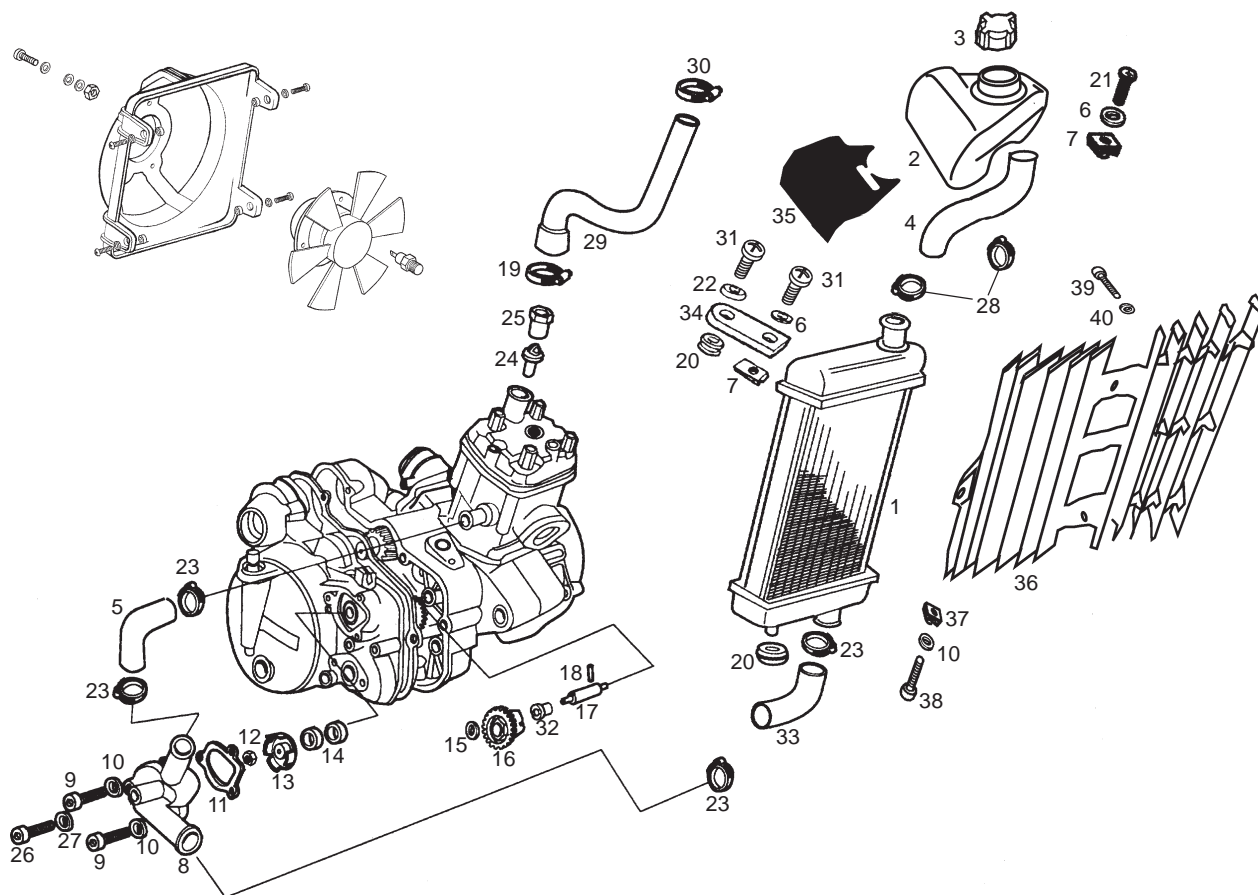
Figr.	Vers.	KOD. COD.	BEZEICHNUNG DENOMINAZIONE	DESIGNATION NAME	MOD.	Nr. Rahmen N.º Telaio N.º Cadre Frame Nr.
25A		0000004510	SCHRAUBE VITE TESTA ALLEN 5M80X10 DIN-	VIS A TETE CREUSE 5M80X10 HEX.SOCKET-HEAD SCREW M5X10	1 2 3 4 5 6 7 8 9 ABCDE	
26A		00H03700341	BUCHSE GHIERA COPERCHIO POMPA OLIO 74	ENTRETOISE COUVERCLE DE POM BUSHING, COVER OIL PUMP	1 2 3 4 5 6 7 8 9 ABCDE	
27A		00H03701013	ABDECKUNG CORPECHIO POMPA OLIO	COUVERCLE DE POMPE A HUILLE OIL PUMP HOUSING COVER	1 2 3 4 5 6 7 8 9 ABCDE	
28A		0000004515	INBUSSCHRAUBE 5M80X15 D912 VITE TESTA ALLEN 5M80X15.	VIS T.CREUSE 5M80X15 D912/8 ALLEN SCREW M5X15	1 2 3 4 5 6 7 8 9 ABCDE	



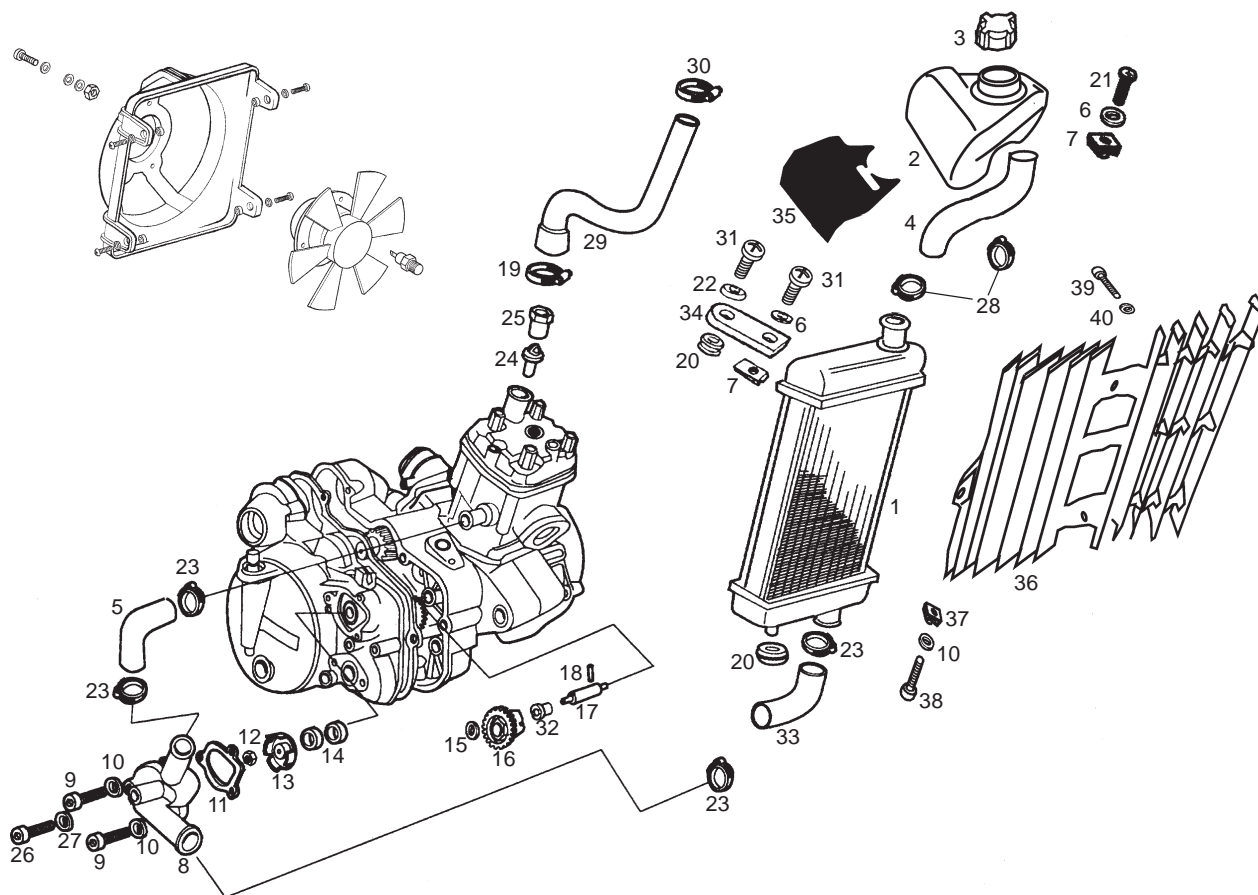
Figr.	Vers.	KOD. COD.	BEZEICHNUNG DENOMINAZIONE	DESIGNATION NAME	MOD.	Nr. Rahmen N.º Telaio N.º Cadre Frame Nr.
01A		00H03805011	RADIATOR ASSY. RADIATORE	RADIATEUR RADIATOR ASSY.	1 2 3 4 5 6 7 8 9 ABCDE	
02A		00H03802501	WASSERBEHALTER SERBATOIO ACQUA RADIATORE	VASE DI EXPANSION WATER TANK	1 2 3 4 5 6 7 8 9 ABCDE	
03A		00H03802471	KUEHLERDECKEL TAPPO RADIATORE/SERBATOIO	BOUCHON DE RESERVOIR D,EAU WATER RESERVOIR/RAD CAP ASSY	1 2 3 4 5 6 7 8 9 ABCDE	
04A		00G03800601	KUHLMITTELSCHLAUCH PUMPE K TUBO REFRIGERAZIONE POMPA-RADI	TUBE POMPE-RADIATEUR RADIATOR PUMP RUBBER TUBE	1 2 3 4 5 6 7 8 9 ABCDE	
05A		00H03801041	KUHLMITTELSCHLAUCH PUMPE-Z TUBO REFRIGERAZIONE	TUBE POMPE-CYLINDRE PUMP CILINDER RUBBER TUBE	1 2 3 4 5 6 7 8 9 ABCDE	
06A		00D01200171	SCHEIBE RONDELLA	RONDELLE WASHER	1 2 3 4 5 6 7 8 9 ABCDE	
07A		00D01501371	MUTTER DADO FISSAGGIO	ECROU NUT	1 2 3 4 5 6 7 8 9 ABCDE	
08A		00H03800133	DECKEL F. WASSERPUMPE COPERCHIO POMPA ACQUA 74/80CC	COUVERCLE DE POMPE D,EAU WATER PUMP COVER	1 2 3 4 5 6 7 8 9 ABCDE	
09A		00000004515	INBUSSCHRAUBE 5M80X15 D912 VITE TESTA ALLEN 5M80X15.	VIS T.CREUSE 5M80X15 D912/8 ALLEN SCREW M5X15	1 2 3 4 5 6 7 8 9 ABCDE	
10A		00000031050	SCHEIBE D.5 DIN-125 RONDELLA PIATTA D5	ROND.PLATE MECANISEE D.5.DI MACHINED FLAT WASHER D5	1 2 3 4 5 6 7 8 9 ABCDE	
11A		00H03800141	DICHTUNG F. WASSERPUMPENDE GUARNIZIONE COPERCHIO POMPA AC	JOINT POMPE EAU GASKET	1 2 3 4 5 6 7 8 9 ABCDE	
12A		00M03800221	MUTTER DADO 5M80 OTTONE	ECROU NUT	1 2 3 4 5 6 7 8 9 ABCDE	
13A		00H03800151	LAUFER F. WASSERPUMP ROCCHETTO POMPA ACQUA 80CC	CHIGNON POMPE D,EAU WATER PUMP ROLLER	1 2 3 4 5 6 7 8 9 ABCDE	



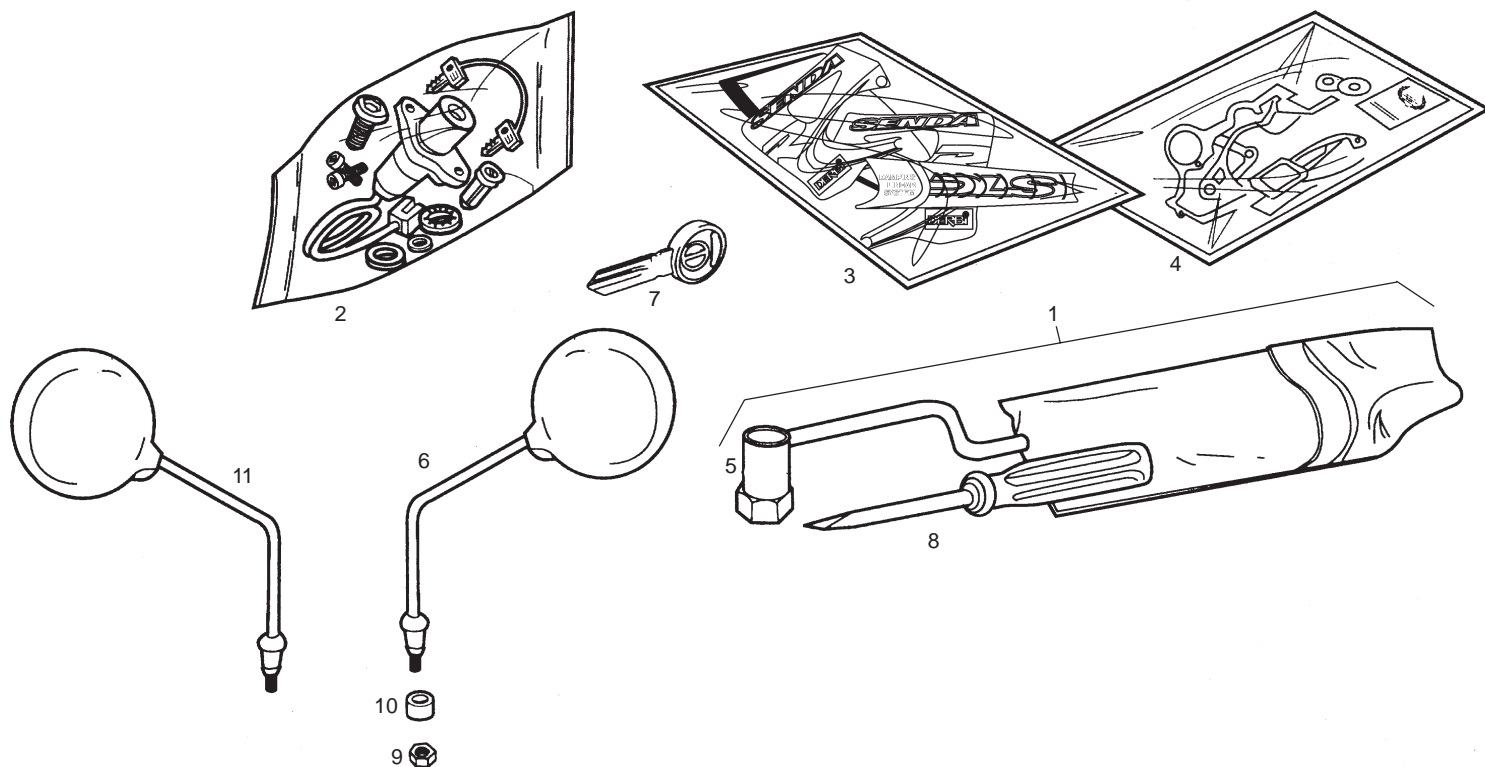
Figr.	Vers.	KOD. COD.	BEZEICHNUNG DENOMINAZIONE	DESIGNATION NAME	MOD.	Nr. Rahmen N.º Telaio N.º Cadre Frame Nr.
14A		00H03810211	DICHTRING GIUNTO TENUTA POMPA ACQUA 10X2	BUTEE POMPE A EAU (UNITE) SEAL, WATER PUMP	1 2 3 4 5 6 7 8 9 ABCDE	
15A		00H05000281	SCHEIBE RONDELLA FERMO PIGNONE INTERM.	RONDELLE DE BUTEE THRUST PLATE	1 2 3 4 5 6 7 8 9 ABCDE	
16A		00H03800381	ZAHNRAD PIGNONE POMPE ACQUA/OLIO 80CC	PIGNON POMPE D,HUILLE PUMP OIL GEAR	1 2 3 4 5 6 7 8 9 ABCDE	
17A		00H03800161	WASSERPUMPENACHSE ASSE POMPA ACQUA 74/80CC	AXE POMPE D,AEU WATER-PUMP SHAFT	1 2 3 4 5 6 7 8 9 ABCDE	
18A		00053030000	STIFT CHIAVISTELLO SOSTEGNO SPIRALE	GOUDILLE FORK PIN	1 2 3 4 5 6 7 8 9 ABCDE	
19A		00H03800451	BEF. SCHELLE FASCETTA RUBINETTO BENZINA .D2	COLLIER PETROL VALVE CLAMP	1 2 3 4 5 6 7 8 9 ABCDE	
20A		00008915020	GUMMI PROTEZIONE CAVI	PASSE-CABLE RUBBER,CABLE PROTECTOR	1 2 3 4 5 6 7 8 9 ABCDE	
21A		00012161600	SCHRAUBE 6M100X16 D-7985 VITE TONDO CROCE .6M100X16.DIN	VIS T.CROIX NOIR 6M100X16 D SCREW,6M100X16	1 2 3 4 5 6 7 8 9 ABCDE	
22A		00D01500552	ABDECKSCHEIBE SCADELLINO FISSAGGIO	CUVETTE HOUSING EXHAUST PIPE SUPPORT	1 2 3 4 5 6 7 8 9 ABCDE	
23A		00H03800751	BEF.-SHELLE FASCETTA FISSAGGIO TUBO	COLLIER COBRA 21/8 W4 COBRA CLAMP	1 2 3 4 5 6 7 8 9 ABCDE	
24A		00H03800431	THERMOSTAT TERMOSTATO.74/80CC.	THERMOSTAT TERMOSTATE.	1 2 3 4 5 6 7 8 9 ABCDE	
25A		00H03810421	MUTTER DADO FISSAGGIO TERMOSTATO GP	ECROU NUT	1 2 3 4 5 6 7 8 9 ABCDE	
26A		00000004512	INBUSSCHRAUBE 5M80X12 VITE TESTA ALLEN 5M80X12 NERO	VIS A TETE CREUSE 5M80X12 N ALLEN SCREW M5X12	1 2 3 4 5 6 7 8 9 ABCDE	



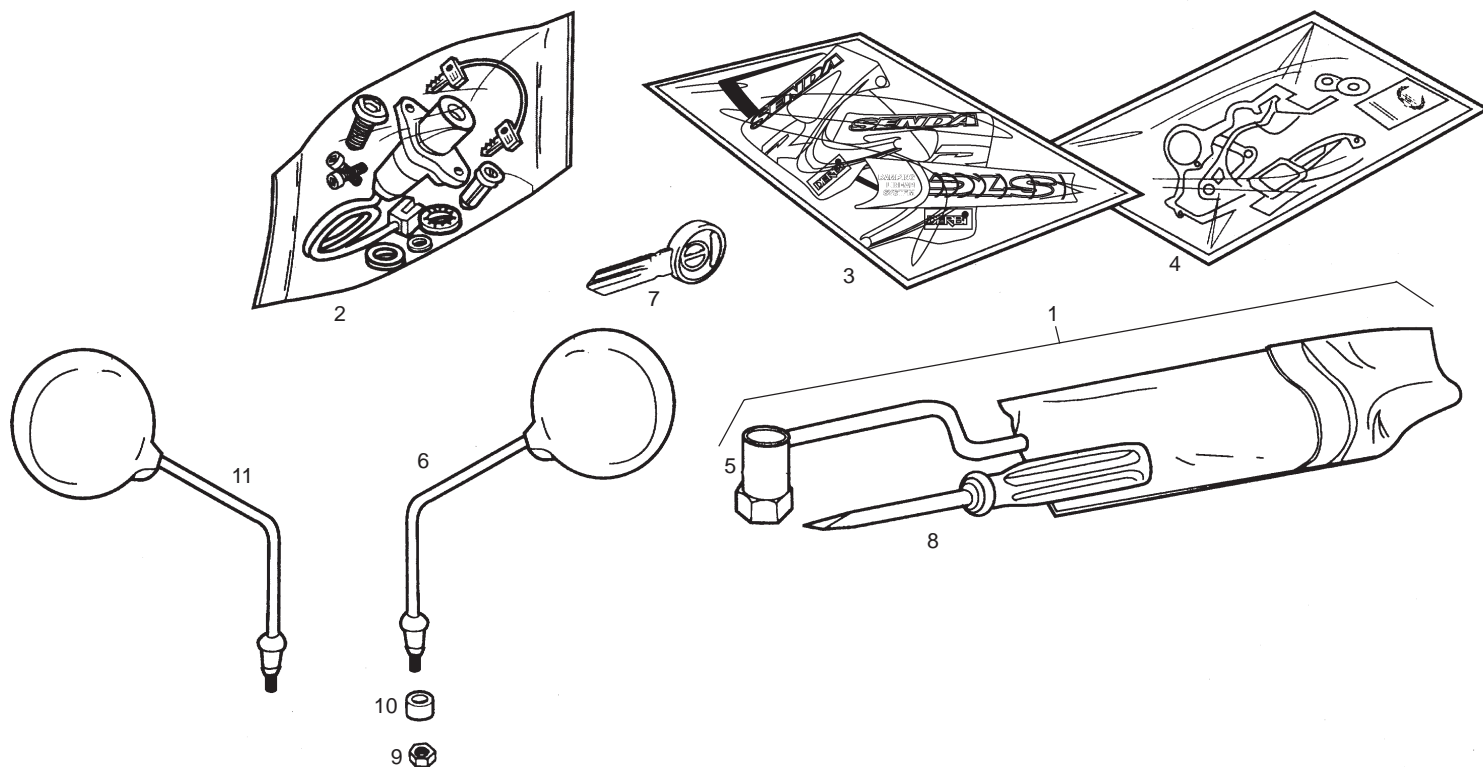
Figr.	Vers.	KOD. COD.	BEZEICHNUNG DENOMINAZIONE	DESIGNATION NAME	MOD.	Nr. Rahmen N.º Telaio N.º Cadre Frame Nr.
27A		00H03800441	SCHEIBE RONDELLA VITE SVUOTAMENTO ACQU	RONDELLE WASHER	1 2 3 4 5 6 7 8 9 ABCDE	
28A		00G03801701	OIL TANK FLANGE TUBE FASCETTA FISSAGGIO MANICA RADI	BRIDE TUBE RESPIRATION RÏSERVO CLAMP FASTERING RADIATOR BUSHI	1 2 3 4 5 6 7 8 9 ABCDE	
29A		00H03804021	WASSERSCHLAUCH TUBO TESTATA-RACCORDO TERMOCON	TUBE CYLINDER HEAD PIPE-TERMOCONTAC	1 2 3 4 5 6 7 8 9 ABCDE	
30A		00008204500	BEF.-SHELLE FLANGIA FISSAGGIO TUBO REFRIGE	COLLIER COBRA 21/8 W4 COOLING PIPE-RADIATOR FASTENIN	1 2 3 4 5 6 7 8 9 ABCDE	
31A		00092061214	SCHRAUBE.6M100X12.NG.D-798 VITE TONDO CROCE 6M100X12	VIS A TETE RONDE A FENTES C SCREW M6X12	1 2 3 4 5 6 7 8 9 ABCDE	
32A		00H03800231	BUCHSE PUMPENACHSEN GHIERA ASSI POMPE 74 CC	DOUILLES AXES POMPES PUMP SHAFT BUSHING 74CC	1 2 3 4 5 6 7 8 9 ABCDE	
33A		00H03802031	KUHLMITTELSCHLAUCH PUMPE K TUBO REFRIGERAZIONE POMPA-RADI	TUBE POMPE-RADIATEUR RADIATOR PUMP RUBBER TUBE	1 2 3 4 5 6 7 8 9 ABCDE	
34A		00G02200692	OESE KUEHLERBLOCK PIASTRA SUPPORTO SUPERIORE	OREILLE SUPERIEURE SUPPORT RAD UPPER RADIATOR SUPPORT	1 2 3 4 5 6 7 8 9 ABCDE	
35A		00H03801711	SCHRIFTZUG ADESIVO	ADHESIF DECAL	1 2 3 4 5 6 7 8 9 ABCDE	
36A		00H03805301	RADIATOR GRIGLIA RADIATORE	RADIATEUR RADIATOR GRID	1 2 3 4 5 6 7 8 9 ABCDE	
37A		00G04401461	MUTTER DADO FISSAGGIO	ECROU NUT	1 2 3 4 5 6 7 8 9 ABCDE	
38A		00012151500	SCHRAUBE 5M8OX16.D7985NG VITE T/TON.BRUGO.6M100X16.D738	VIS A TETE RONDE A FENTES C ALLEN ROUND HEAD SCREW 6M100X1	1 2 3 4 5 6 7 8 9 ABCDE	
39A		00011141300	SCHRAUBE VITE AUTOFILETTANTE TESTA CROC	BOULON SCREW, SELF TAPPING 4.8MM13	1 2 3 4 5 6 7 8 9 ABCDE	



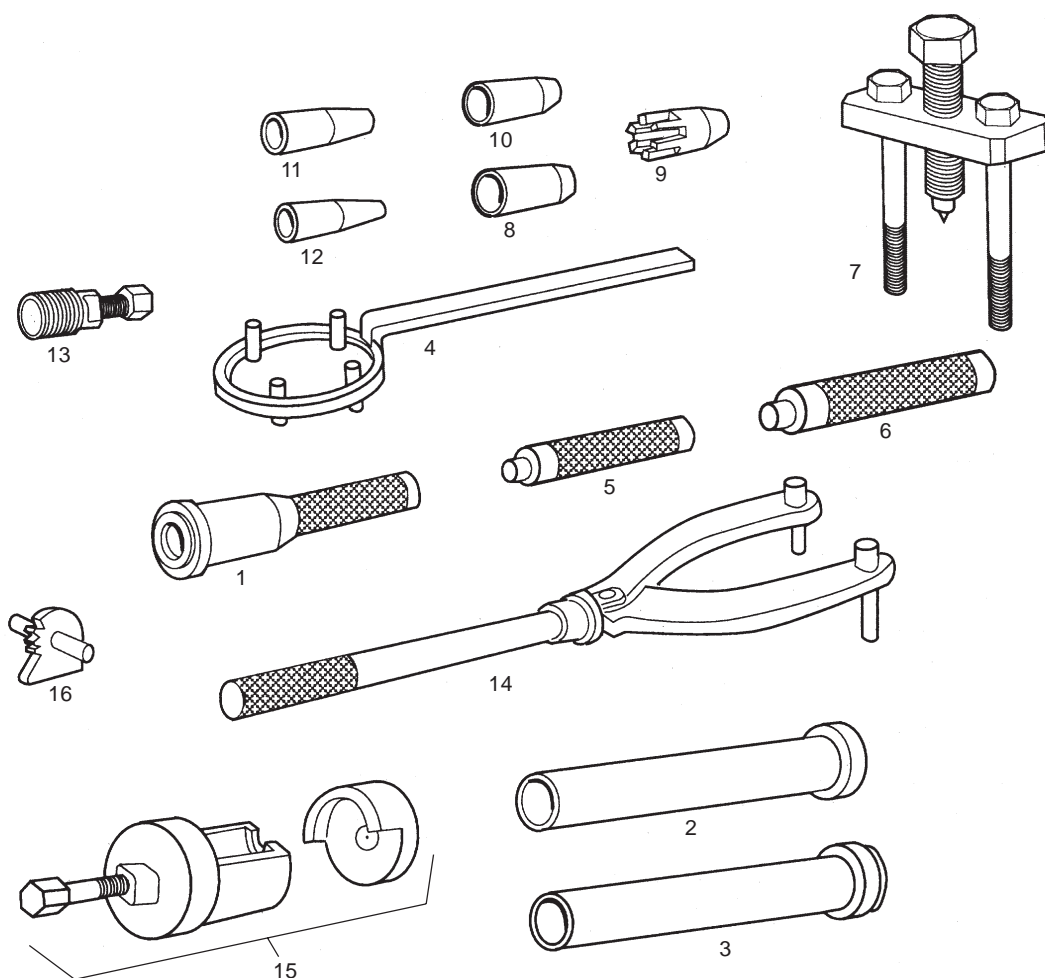
Figr.	Vers.	KOD. COD.	BEZEICHNUNG DENOMINAZIONE	DESIGNATION NAME	MOD.	Nr. Rahmen N.º Telaio N.º Cadre Frame Nr.
40A		00D02600631	SCHEIBE RONDELLA	RONDELLE WASHER	1 2 3 4 5 6 7 8 9 ABCDE	
41A		00H05700551	VENTILATOR ELEVTOVENTOLA	VENTILATEUR ELECTROVENTILATOR	4 5 6 BCDE	
42A		00G06800003	VENTILATORABDCCKUNG COPERCHIO ELEVTOVENTOLA	CACHE VENTILATEUR RADIATOR-ELECTROVENTILATOR COV	4 5 6 BCDE	
43A		00011131300	SCHRAUBE VITE AUTOAVV.T/CROCE	VIS 3,5X13 D-7981B SELF TAPPING SCREW 3.5X13	4 5 6 BCDE	
44A		00000031040	SCHEIBE D.4 RONDELLA PIATTA MECCANIZZATA D	RONDELLE PLATE MECANISEE D4 NO MACHINED FLAT WASHER D4	4 5 6 BCDE	
45A		00H06800061	BUCHSE GHIERA DESTRA FISSAGGIO COPER.	DOVILLE BUSHING RIGHT ELECTROVENTIL	4 5 6 BCDE	
46A		00000023040	MUTTER SELBSTS DADO AUTOBOCCANTE 4M70 DIN-98	ECROU INDESSERABLE 4M70 SELF LOCKING NUT 4M70	4 5 6 BCDE	
47A		00000031040	SCHEIBE D.4 RONDELLA PIATTA MECCANIZZATA D	RONDELLE PLATE MECANISEE D4 NO MACHINED FLAT WASHER D4	4 5 6 BCDE	
48A		00000002420	SCHRAUBE VITE TONDO CROCE 4M70X20 D7985 N	VIS T.RON CROIX 4M70X20 D7985N ROUNDHEAD PHILIPS SCREW 4MM	4 5 6 BCDE	
49A		00G03800741	THEMPERATURFUHLER TERMOCONTACTO ELEVTOVENTOLA	THERMOCONTACTEUR THERMOCONTACT ELECTROVENTILATO	4 5 6 BCDE	



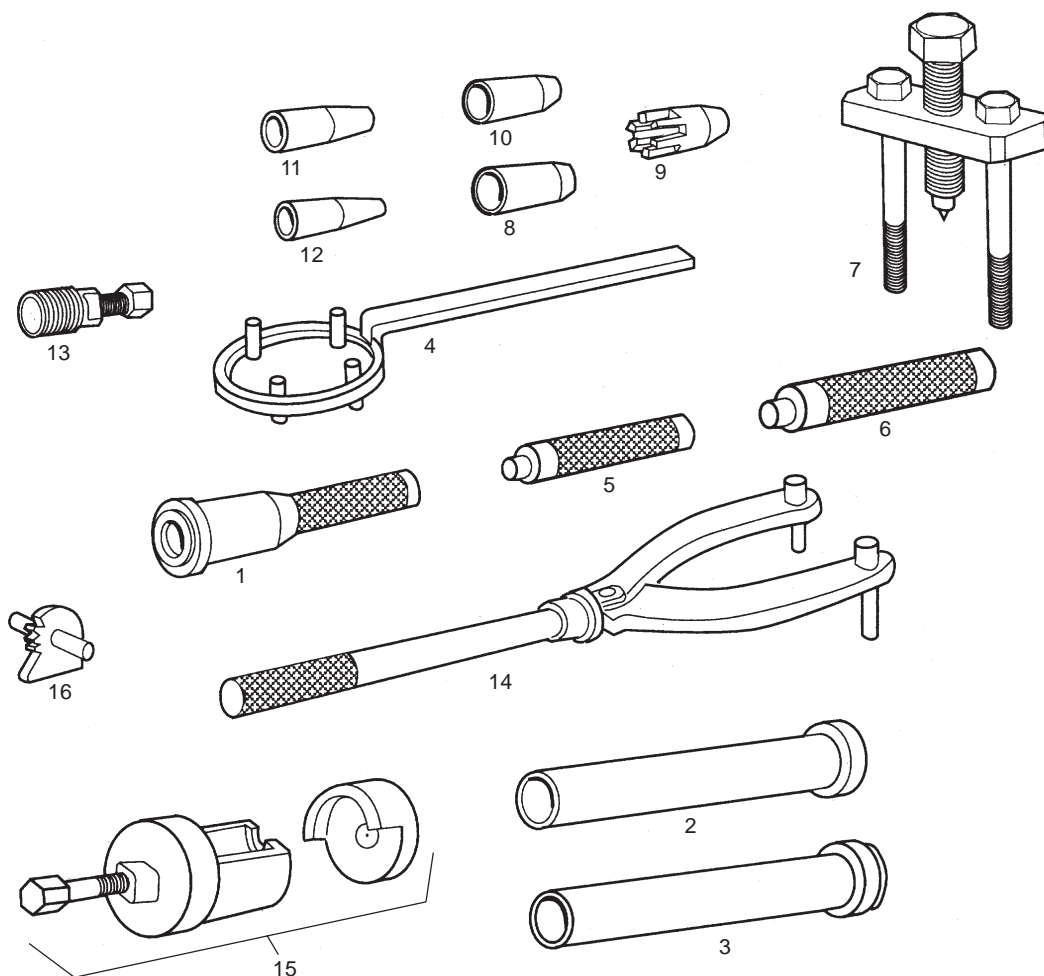
Figr.	Vers.	KOD. COD.	BEZEICHNUNG DENOMINAZIONE	DESIGNATION NAME	MOD.	Nr. Rahmen N.º Telaio N.º Cadre Frame Nr.
01A		00H05101561	WERKZEUGTASCHE TROUSSE A OUTILS	SACCO FERRI TOOL POUCH	1 2 3 4 5 6 7 8 9 ABCDE	
02A		00H04603871	SCHLOOS-SATZ ENS.KIT SERRURES	SERRATURE LOCK WITH KEYS	1 2 3 4 5 6 7 8 9 ABCDE	
03A		00H05129651	AUFKLEBERSATZ JEU ADHESIF	COMPL.ADESIVI DECALS ASSY	1 4	
03B		00H05129652	AUFKLEBERSATZ JEU ADHESIF	COMPL.ADESIVI DECALS ASSY	2 5	
03C		00H05129653	AUFKLEBERSATZ JEU ADHESIF	COMPL.ADESIVI DECALS ASSY	3 6	
03D		00H05138651	AUFKLEBERSATZ JEU ADHESIF	COMPL.ADESIVI DECALS ASSY	7 B	
03E		00H05138652	AUFKLEBERSATZ JEU ADHESIF	COMPL.ADESIVI DECALS ASSY	8 C	
03F		00H05138653	AUFKLEBERSATZ JEU ADHESIF	COMPL.ADESIVI DECALS ASSY	9 D	
03G		00H05138654	AUFKLEBERSATZ JEU ADHESIF	COMPL.ADESIVI DECALS ASSY	A E	
04A		00H05203481	DICHTSATZ POCHETTE DE JOINTS	R-GUARNIZIONI SENDA- GASKET ASSY	1 2 3 4 5 6 7 8 9 ABCDE	
05A		00H05100011	ZUND KERZENSCHLUSSEL CLE A BOUGIE	CHIAVE CANDELA SE SPARK PLUG	1 2 3 4 5 6 7 8 9 ABCDE	
06A		00H02205671	SPIEGEL RE.CHROM ENSEMBLE MIROIR RETROVISEUR	SPECCHIETO RETROVISO REAR MIRROR	1 2 3 4 5 6 7 8 9 ABCDE	



Figr.	Vers.	KOD. COD.	BEZEICHNUNG DENOMINAZIONE	DESIGNATION NAME	MOD.	Nr. Rahmen N.º Telaio N.º Cadre Frame Nr.
07A		00F01811411	SCHLUSSEL CLEF	CHIAVE LOCK KEYS	1 2 3 4 5 6 7 8 9 ABCDE	
08A		00005551290	SCHRAUBENZIEHER TOURNEVIS	CACCIAVITE SCREW DRIVER	1 2 3 4 5 6 7 8 9 ABCDE	
09A		00000023080	MUTTER SELBSTS ECROU INDESSERABLE 8M125.DI	DADO AUTOBLOCCANTE 8M125 SELF-LOCKING NUT M8	1 2 3 4 5 6 7 8 9 ABCDE	
10A		00G00800261	DISTANZHULSE ENTRETOISE	GHIERA SNODO ZAMPA CAVALLETTO SPACER	1 2 3 4 5 6 7 8 9 ABCDE	
11A		00D02200671	SPIEGEL RE.CHROM ENSEMBLE MIRROR RETROVISEUR	SPECCHIETO RETROVISO REAR MIRROR	1 2 3 4 5 6 7 8 9 ABCDE	



Figr.	Vers.	KOD. COD.	BEZEICHNUNG DENOMINAZIONE	DESIGNATION NAME	MOD.	Nr. Rahmen N.º Telaio N.º Cadre Frame Nr.
01A		00H05400451	DURCHSCHLAG R-PUNTERUOLO MONTAGGIO GIUNTI	OUTIL MONTAGE ANNEAU AXE VI PUNCH FIXING CRANKCASE SEAL	1 2 3 4 5 6 7 8 9 ABCDE	
02A		00H05400581	MONTAGEHUELSE UTENSILE MONTAGGIO GIUNTI TENU	OUTIL MONTAGE ANNEAU AXE DE TOOLS FOR FIXING IN STARTING	1 2 3 4 5 6 7 8 9 ABCDE	
03A		00H05401561	MONTAGEHULSE R-UTILE MONTAGGIO GIUNTO TENUT	OUTIL MONTAGE ANNEAU AXE SE TOOL FOR FIXING SEAL IN SELEC	1 2 3 4 5 6 7 8 9 ABCDE	
04A		00H05300041	BEF.-WKZG.KUPPLUNGSGLOCKE R-UTILE FISSAGGIO CA	OUTIL FIXATION EMBRAYAGE CLUTCH HOUSING HOLDER	1 2 3 4 5 6 7 8 9 ABCDE	
05A		00H05600251	MONTAGEHULSE R-UTILE MONTAGGIO GHIERA FORO	OUTIL MONTAJE TOOLS FOR FIXING BUSHING NEEDL	1 2 3 4 5 6 7 8 9 ABCDE	
06A		00H05600241	MONTAGEHULSE R-UTILE MONTAGGIO GHIERA FORO	OUTILLAGE MONTAGE DOUILLE A TOOLS FOR FIXING BUSHING NEEDL	1 2 3 4 5 6 7 8 9 ABCDE	
07A		00H05300151	WKZG.Z.MOTOR OFFNEN R-UTILE APRIRE MOTOR	ENSEMBLE OUTILLAGE OUVRIR M TOOLS OPEN ENGINE ASSY	1 2 3 4 5 6 7 8 9 ABCDE	
08A		00H05300841	WKZG.Z.MOTOR OFFNEN R-UTILE APRIRE MOTOR	ENSEMBLE OUTILLAGE OUVRIR M TOOLS OPEN ENGINE ASSY	1 2 3 4 5 6 7 8 9 ABCDE	
09A		00H05600351	FUHRUNGSZAPFEN PERNO GUIDA GIUNTO TENUTA ASSE	PIVOT GUIDE JOINT AXE SECON PIVOT GUIDE SECONDARY AXEL,S	1 2 3 4 5 6 7 8 9 ABCDE	
10A		00H05600341	FUHRUNGSZAPFEN PERNO GUIDA GIUNTO TENUTA ASSE	PIVOT GUIDE JOINT AXE DEMAR PIVOT GUIDE STARTING AXEL,S SE	1 2 3 4 5 6 7 8 9 ABCDE	
11A		00H05600331	FUHRUNGSZAPFEN PERNO GUIDA GIUNTO TENUTA ASSE	PIVOT GUIDE JOINT AXE DEBRA PIVOT GUIDE SEAL OF CLUTCH REL	1 2 3 4 5 6 7 8 9 ABCDE	
12A		00H05600261	FUHRUNSZAPFEN PERNO GUIDA GIUNTO TENUTA ASSE	PIVOT GUIDE JOINT POMPE D,E PIVOT GUIDE SEAL WATER PUMP	1 2 3 4 5 6 7 8 9 ABCDE	



Figr.	Vers.	KOD. COD.	BEZEICHNUNG DENOMINAZIONE	DESIGNATION NAME	MOD.	Nr. Rahmen N.º Telaio N.º Cadre Frame Nr.
13A		00F05300021	ABZIEHER ESTRATTORE VOLANO E	EXTRACTEUR DE VOLANT FLYWHEEL ELECTR. EXTRACTOR	1 2 3 4 5 6 7 8 9 ABCDE	
14A		00G05300011	WERKZEUG Z. DEMONTAGE ELEKT CHIAVE VOLANO MAG./CAMPANA FR.	ENS. OUTIL DEMONTER VOLANT E MAGNETO EXTRACTOR TOOL	1 2 3 4 5 6 7 8 9 ABCDE	
15A		00H05600321	RITZELHALTER ESTRATTORE PIGNONE	ESSEMBLE EXTRACTEUR PIGNON COUNTERWEIGHT SPROKET PULLER	1 2 3 4 5 6 7 8 9 ABCDE	
16A		00H05600231	BEF.-ACHSE F. RITZEL R-ASSE PIGNONE	ENSEMBLE AXE PIGNON CONTREP COUNTERWEIGHT SPROKET AXLE	1 2 3 4 5 6 7 8 9 ABCDE	

KOD. COD.	Bild Feuille Diagr.	Figr.	Vers.	KOD. COD.	Bild Feuille Diagr.	Figr.	Vers.	KOD. COD.	Bild Feuille Diagr.	Figr.	Vers.	KOD. COD.	Bild Feuille Diagr.	Figr.	Vers.
00A00900531	006	21A		00F00900531	010	32A		00G03400321	020	19A		00H00401521	004	34A	
00A03000121	017	08A		00F00900531	019	16A		00G03701031	021	05A		00H00402471	005	37A	
00A03000131	017	27A		00F00902291	006	06A		00G03800601	022	04A		00H00404051	004	24A	
00A03001421	017	07A		00F01001311	007	22A		00G03800741	022	49A		00H00404681	004	01A	
00D00200761	002	35A		00F01210312	009	12A		00G03801701	022	28A		00H00404682	004	01B	
00D00900351	006	19A		00F01811411	023	07A		00G03900821	017	18A		00H00404683	004	01C	
00D00940291	006	16A		00F02804371	015	22A		00G04100131	018	20A		00H00404684	004	01D	
00D01000701	006	24A		00F03200421	018	04A		00G04100741	018	21A		00H00405011	004	09A	
00D01100201	010	04A		00F03200481	018	07A		00G04100771	018	25A		00H00500581	021	21A	
00D01200171	003	18A		00F03201211	018	02B		00G04400752	005	12A		00H00510651	005	14A	
00D01200171	004	29A		00F03300241	019	08A		00G04401461	010	29A		00H00510652	005	14B	
00D01200171	005	03A		00F03300731	019	06A		00G04401461	022	37A		00H00510653	005	14C	
00D01200171	007	24A		00F03310741	019	04A		00G04401462	005	24A		00H00511191	005	17A	
00D01200171	019	13A		00F03710131	004	16A		00G04401481	004	36A		00H00511192	005	17B	
00D01200171	022	06A		00F03710241	021	02A		00G04600371	005	36A		00H00511193	005	17C	
00D01201091	008	11A		00F04201361	020	16A		00G04700131	008	15A		00H00527691	005	15A	
00D01300091	008	05A		00F05000061	017	29A		00G04700131	010	30A		00H00527692	005	15B	
00D01300192	003	06A		00F05300021	024	13A		00G04700141	008	20A		00H00527693	005	15C	
00D01301401	009	10A		00G00200112	002	37A		00G04700141	010	23A		00H00527694	005	15D	
00D01500021	005	31A		00G00400181	004	11A		00G05001061	020	20A		00H00527701	005	16A	
00D01500021	011	05A		00G00800261	023	10A		00G05300011	024	14A		00H00527702	005	16B	
00D01500471	004	32A		00G01000911	007	32A		00G06300671	005	27A		00H00527703	005	16C	
00D01500552	004	22A		00G01001571	007	16A		00G06800003	022	42A		00H00527704	005	16D	
00D01500552	022	22A		00G01500951	020	14A		00H00201111	002	36A		00H00600341	004	18A	
00D01501371	003	19A		00G01501321	005	33A		00H00201201	002	12A		00H00604141	004	02A	
00D01501371	004	28A		00G01503701	005	09A		00H00201331	002	15A		00H00609011	004	17A	
00D01501371	005	08A		00G01503701	010	06A		00H00201501	002	19A		00H00609012	004	17B	
00D01501371	007	23A		00G01601581	011	07A		00H00201511	002	22A		00H00609013	004	17C	
00D01501371	019	12A		00G01602581	011	06A		00H00202101	002	38A		00H00609014	004	17D	
00D01501371	022	07A		00G01606051	011	10A		00H00202181	002	13A		00H00611481	005	19A	
00D01510501	001	29A		00G02102081	006	05A		00H00202471	002	14A		00H00611482	005	19B	
00D01520095	001	20A		00G02200692	022	34A		00H00202741	002	06A		00H00611601	005	18A	
00D01540455	001	31A		00G03000211	016	20A		00H00203101	002	08A		00H00611602	005	18B	
00D01550101	001	30A		00G03001091	012	18A		00H00203191	002	25A		00H00612482	005	14C	
00D02100901	006	22A		00G03001091	017	23A		00H00203271	002	18A		00H00621602	005	18C	
00D02120811	006	10A		00G03002091	017	24A		00H00203601	002	26A		00H00700271	005	39A	
00D02200671	023	11A		00G03200061	018	09A		00H00203921	002	21A		00H00700273	005	39B	
00D02600552	013	12A		00G03200101	018	19A		00H00204921	002	23A		00H00700274	005	39C	
00D02600631	007	14A		00G03200511	018	11A		00H00208171	002	24A		00H00700511	005	40A	
00D02600631	010	26A		00G03200541	018	15A		00H00210121	002	17A		00H00700512	005	41A	
00D02600631	013	15A		00G03200551	018	16A		00H00212011	002	03A		00H00700513	005	42A	
00D02600631	020	17A		00G03200721	018	17A		00H00212091	002	05A		00H00700514	005	43A	
00D02600631	022	40A		00G03201051	018	22A		00H00221001	002	33A		00H00703011	005	01D	
00D02820101	015	02A		00G03201071	018	10A		00H00300621	003	22A		00H00703012	005	01E	
00D02910131	016	04A		00G03201091	018	26A		00H00300911	003	21A		00H00703013	005	01F	
00D03210491	004	27A		00G03201121	018	23A		00H00301401	003	05A		00H00703014	005	01G	
00D03700131	004	12A		00G03201281	018	08A		00H00302892	003	11A		00H00705121	005	13A	
00D04000291	015	32A		00G03201371	018	12A		00H00303331	003	15A		00H00705251	005	38A	
00D05700141	007	09A		00G03201431	018	03B		00H00303892	003	11A		00H00705253	005	38B	
00E02500231	012	13A		00G03204272	004	13A		00H00308971	003	01A		00H00705254	005	38C	
00F00400131	004	07A		00G03206031	018	05B		00H00400501	021	04A		00H00711021	005	01A	
00F00400771	004	08A		00G03301271	019	05A		00H00400781	021	14A		00H00711022	005	01B	
00F00403321	004	14A		00G03301401	019	15A		00H00401471	004	35A		00H00711023	005	01C	

KOD. COD.	Bild Feuille Diagr.	Figr.	Vers.	KOD. COD.	Bild Feuille Diagr.	Figr.	Vers.	KOD. COD.	Bild Feuille Diagr.	Figr.	Vers.	KOD. COD.	Bild Feuille Diagr.	Figr.	Vers.
00H00712341	005	11A		00H01307821	009	14A		00H02401282	009	18A		00H02802161	015	35A	
00H00800422	001	28A		00H01308361	009	22A		00H02402282	008	18A		00H02802861	015	31A	
00H00803082	001	10A		00H01309321	009	23A		00H02422271	009	01A		00H02805131	015	06A	
00H00805072	001	12A		00H01317031	009	15A		00H02422272	009	01C		00H02806371	015	22B	
00H00819011	001	09A		00H01501212	009	24A		00H02423271	009	01B		00H02810181	015	18A	
00H00902301	006	17A		00H01501811	003	32A		00H02500041	012	08A		00H02810231	015	09A	
00H00904011	006	01A		00H01501811	010	31A		00H02500061	017	20A		00H02810411	015	21A	
00H00912751	006	11A		00H01502201	009	07A		00H02500272	001	18A		00H02810421	015	23A	
00H00916171	006	03A		00H01508181	003	16A		00H02500301	012	11A		00H02810561	015	16A	
00H00930071	006	15A		00H01508191	003	10A		00H02500811	017	28A		00H02810631	015	29A	
00H00930091	006	04A		00H01517321	007	02A		00H02501021	012	07A		00H02810741	015	30A	
00H01000131	007	10A		00H01517322	007	02B		00H02501111	012	03A		00H02820211	015	07A	
00H01000371	007	13A		00H01521201	009	07B		00H02502891	017	10A		00H02820561	015	17A	
00H01001701	010	07A		00H01600911	011	04A		00H02505012	012	06A		00H02820651	015	26A	
00H01002341	007	11A		00H01606221	011	01A		00H02506141	012	09A		00H02820661	015	37A	
00H01002821	007	37A		00H01610381	011	11A		00H02510641	017	21A		00H02900011	016	12A	
00H01004841	007	21A		00H01612021	011	09A		00H02512091	012	02A		00H02900041	016	10A	
00H01006321	007	12A		00H01701301	007	27A		00H02522091	012	02B		00H02900091	016	06A	
00H01007141	006	13A		00H01701391	007	29A		00H02532091	012	02C		00H02900271	016	11A	
00H01012011	007	06A		00H01704071	007	28A		00H02600111	013	03A		00H02900281	016	07A	
00H01022301	007	01A		00H01800401	020	08A		00H02600151	013	07A		00H02900761	016	02A	
00H01100172	010	17A		00H01800541	004	25A		00H02600181	013	13A		00H02901251	016	13A	
00H01100461	010	13A		00H01800811	003	26A		00H02600211	013	14A		00H02901441	016	08A	
00H01101211	010	08A		00H01801721	003	23A		00H02600271	013	09A		00H02901551	016	09A	
00H01101731	010	05A		00H01801771	001	15A		00H02600322	013	22A		00H02902251	016	13B	
00H01102072	010	15A		00H01801791	003	28A		00H02600342	013	19A		00H03000031	017	02A	
00H01102181	010	12A		00H01802291	003	24A		00H02600401	013	27A		00H03000081	017	14A	
00H01103611	010	14A		00H01803331	003	09A		00H02600551	013	10A		00H03000091	017	26A	
00H01104581	010	21A		00H01803771	003	25A		00H02600651	013	26A		00H03000141	017	5A	
00H01109081	010	01A		00H01857101	001	21A		00H02601011	013	11A		00H03000243	017	06A	
00H01120021	010	16A		00H01859101	001	21B		00H02601161	013	08A		00H03000272	001	26A	
00H01202191	008	19A		00H01963601	001	01A		00H02601381	013	02A		00H03002883	017	04A	
00H01202331	008	26A		00H01964601	001	01B		00H02602381	013	02B		00H03003633	017	01A	
00H01203272	008	02A		00H02002541	002	20A		00H02610311	013	18A		00H03010361	017	03A	
00H01204082	008	12B		00H02003831	002	29A		00H02700151	014	01A		00H03200731	018	18A	
00H01204083	008	12A		00H02004821	002	32A		00H02700231	014	03A		00H03201201	018	24A	
00H01205711	008	08A		00H02100191	006	07A		00H02700251	014	09A		00H03201211	018	02A	
00H01206061	008	09A		00H02100861	006	08A		00H02700441	014	04A		00H03201251	004	26A	
00H01206101	008	13A		00H02101011	006	18A		00H02700451	014	05A		00H03202231	018	13B	
00H01208111	008	14A		00H02101621	006	02A		00H02700491	014	06A		00H03202431	018	03A	
00H01209021	008	07A		00H02104611	006	27A		00H02701421	014	10A		00H03203481	018	07B	
00H01301501	009	19A		00H02200021	005	26A		00H02800181	015	11A		00H03203711	018	14A	
00H01301691	009	20A		00H02200022	005	26B		00H02800241	015	34A		00H03204231	018	13A	
00H01301831	008	17A		00H02201302	001	24A		00H02800251	015	13A		00H03204421	018	04B	
00H01301831	010	22A		00H02201311	001	06A		00H02800401	015	19A		00H03207261	004	33A	
00H01302052	009	09A		00H02201591	005	30A		00H02800561	015	15A		00H03221031	018	05A	
00H01302172	009	11A		00H02205671	023	06A		00H02800801	015	28A		00H03236011	018	01A	
00H01302352	009	17B		00H02217371	007	05A		00H02800881	015	27A		00H03239011	018	01B	
00H01302354	009	17A		00H02217372	007	05B		00H02800891	015	36A		00H03300221	019	07A	
00H01304091	009	06A		00H02217373	007	05C		00H02800901	015	04A		00H03303701	019	02A	
00H01304202	003	02A		00H02217374	007	05D		00H02801221	015	08A		00H03307011	019	01A	
00H01304202	009	02A		00H02301961	007	33A		00H02801291	015	01A		00H03331171	019	03A	
00H01305531	009	16A		00H02304381	006	14A		00H02801481	015	10A		00H03401321	020	03A	

KOD. COD.	Bild Feuille Diagr.	Figr.	Vers.	KOD. COD.	Bild Feuille Diagr.	Figr.	Vers.	KOD. COD.	Bild Feuille Diagr.	Figr.	Vers.	KOD. COD.	Bild Feuille Diagr.	Figr.	Vers.
00H03404321	020	11A		00H04416832	005	06B		00H05129651	023	03A		0000004625	017	22A	
00H03417411	020	02A		00H04416833	005	06C		00H05129652	023	03B		0000004630	017	19A	
00H03421411	020	02B		00H04418801	005	05A		00H05129653	023	03C		0000004825	002	28A	
00H03422411	020	02C		00H04418802	005	05B		00H05138651	023	03D		0000004835	002	01A	
00H03423411	020	02D		00H04418803	005	05C		00H05138652	023	03E		0000004835	002	07A	
00H03424081	020	01A		00H04423801	005	05D		00H05138653	023	03F		00000012415	020	15A	
00H03426081	020	01B		00H04423802	005	05E		00H05138654	023	03G		00000012420	019	14A	
00H03600521	013	01B		00H04423803	005	05F		00H05203481	023	04A		00000012508	006	20A	
00H03603521	013	01A		00H04423804	005	05G		00H05300041	024	04A		00000013510	015	05A	
00H03700041	021	12A		00H04423831	005	06D		00H05300151	024	07A		00000021060	007	17A	
00H03700101	021	07A		00H04423832	005	06E		00H05300841	024	08A		00000023040	022	46A	
00H03700131	010	09A		00H04423833	005	06F		00H05400451	024	01A		00000023051	003	14A	
00H03700141	021	23A		00H04423834	005	06G		00H05400581	024	02A		00000023051	007	15A	
00H03700211	021	06A		00H04600111	007	03A		00H05401561	024	03A		00000023060	007	31A	
00H03700311	021	22A		00H04602121	007	04A		00H05600231	024	16A		00000023060	009	25A	
00H03700341	021	26A		00H04603871	023	02A		00H05600241	024	06A		00000023080	023	09A	
00H03700351	021	15A		00H04604841	007	35A		00H05600251	024	05A		00000031040	022	44A	
00H03701013	021	27A		00H04606841	007	34A		00H05600261	024	12A		00000031040	022	47A	
00H03701021	021	13A		00H04633141	005	25A		00H05600321	024	15A		00000031050	003	31A	
00H03701121	021	16A		00H04700121	008	25A		00H05600331	024	11A		00000031050	005	21A	
00H03701411	021	17A		00H04701121	010	27A		00H05600341	024	10A		00000031050	015	25A	
00H03703051	021	03A		00H04713081	008	01A		00H05600351	024	09A		00000031050	021	24A	
00H03704081	021	01A		00H04713082	008	01B		00H05700481	007	39A		00000031050	022	10A	
00H03800133	022	08A		00H04900231	005	32A		00H05700551	022	41A		00000031060	002	31A	
00H03800141	022	11A		00H04901231	005	34A		00H06000151	018	27A		00000031060	003	30A	
00H03800151	022	13A		00H04902231	005	34B		00H06100261	004	23A		00000031060	005	28A	
00H03800161	022	17A		00H04903292	001	22A		00H06201061	004	15A		00000031060	017	25A	
00H03800181	013	25A		00H04905091	005	20A		00H06301401	001	16A		00000031080	020	06B	
00H03800231	022	32A		00H04905092	005	20B		00H06301991	002	09A		00000033050	021	20A	
00H03800381	021	11A		00H04905093	005	20C		00H06303752	004	05A		00000033060	020	10A	
00H03800381	022	16A		00H04905094	005	20D		00H06303761	004	03A		00000036100	016	17A	
00H03800431	022	24A		00H04911571	005	07A		00H06317731	005	35B		00000047110	013	17A	
00H03800441	013	20A		00H04911572	005	07B		00H06322731	005	35A		00000047110	021	10A	
00H03800441	022	27A		00H04911573	005	07C		00H06500451	001	19A		00000047111	016	03A	
00H03800451	017	11A		00H04912561	005	04A		00H06800061	022	45A		00000047122	016	14A	
00H03800451	022	19A		00H04912562	005	04B		00H06800461	007	38A		00000056205	001	14A	
00H03800751	022	23A		00H04912563	005	04C		00H06800711	002	16A		00000061040	016	18A	
00H03801041	022	05A		00H04914561	005	04D		00H12041200	007	41A		00000066060	015	33A	
00H03801711	022	35A		00H04914562	005	04E		00M03800221	022	12A		00000326260	013	06A	
00H03802031	022	33A		00H04914563	005	04F		0000A517011	007	26A		00001113192	009	04A	
00H03802471	022	03A		00H04914564	005	04G		00000002420	022	48A		00001130370	017	15A	
00H03802501	022	02A		00H04914571	005	07D		00000002816	020	05B		00002025190	012	10A	
00H03804021	022	29A		00H04914572	005	07E		00000002840	010	25A		00002026020	013	24A	
00H03805011	022	01A		00H04914573	005	07F		00000002845	002	04A		00002027280	013	21A	
00H03805301	022	36A		00H04914574	005	07G		00000004125	002	27A		00002027280	014	07A	
00H03810211	022	14A		00H05000281	013	04A		00000004510	015	24A		00002028450	015	12A	
00H03810421	022	25A		00H05000281	013	28A		00000004510	021	25A		00002028550	015	14A	
00H03933011	020	18A		00H05000281	021	09A		00000004512	022	26A		00002028770	014	08A	
00H04101181	018	06A		00H05000281	022	15A		00000004515	021	28A		00002028770	016	01A	
00H04106181	018	06B		00H05001011	012	16A		00000004515	022	09A		00002028900	015	20A	
00H04302181	004	06A		00H05007122	012	01A		00000004610	017	12A		00002029050	016	15A	
00H04312651	011	08A		00H05100011	023	05A		00000004620	006	23A		00002030020	017	09A	
00H04416831	005	06A		00H05101561	023	01A		00000004625	016	20B		00002054551	021	19A	

KOD. COD.	Bild Feuille Diagr.	Figr.	Vers.	KOD. COD.	Bild Feuille Diagr.	Figr.	Vers.	KOD. COD.	Bild Feuille Diagr.	Figr.	Vers.	KOD. COD.	Bild Feuille Diagr.	Figr.	Vers.
00002061000	0 2 0	1 3 A		00011141300	0 1 0	1 1 A		00059220400	0 1 2	1 2 A					
00002062011	0 2 0	0 4 A		00011141300	0 2 2	3 9 A		00073481964	0 0 4	3 1 A					
00002062511	0 1 4	1 2 A		00012053500	0 1 3	1 6 A		00092061214	0 2 2	3 1 A					
00002082021	0 1 1	1 2 A		00012061200	0 0 3	0 7 A		00103061212	0 0 3	2 9 A					
00002125170	0 1 2	1 7 A		00012061200	0 0 4	2 0 A		00232120032	0 0 8	1 6 A					
00002182000	0 0 9	0 8 A		00012061200	0 0 7	2 5 A		00262080022	0 0 1	0 8 A					
00002212070	0 0 8	1 0 A		00012081621	0 2 0	0 5 A		00262100032	0 0 1	2 7 A					
00002212070	0 0 9	2 1 A		00012151500	0 1 0	2 8 A		00262120032	0 0 3	1 3 A					
00002215152	0 0 1	2 5 A		00012151500	0 2 2	3 8 A		00262120032	0 0 9	1 3 A					
00002225220	0 1 2	1 4 A		00012152000	0 0 5	2 3 A		00402060001	0 0 2	1 1 A					
00002503230	0 0 3	0 4 A		00012152000	0 1 1	0 2 A		00402060001	0 0 7	1 8 A					
00002518790	0 0 1	1 7 A		00012161600	0 0 3	1 7 A		00402060001	0 0 9	0 3 A					
00003102280	0 1 7	1 3 A		00012161600	0 0 4	3 0 A		00402080001	0 0 1	0 3 A					
00003102280	0 2 0	1 2 A		00012161600	0 0 5	0 2 A		00402080001	0 0 2	4 0 A					
00003112320	0 0 8	0 3 A		00012161600	0 0 5	1 0 A		00402080001	0 0 8	2 2 A					
00003112322	0 0 3	0 3 A		00012161600	0 0 5	2 9 A		00402080001	0 1 0	1 8 A					
00003115422	0 0 3	1 2 A		00012161600	0 0 7	2 0 A		00402080001	0 2 0	0 6 A					
00003125120	0 1 2	0 4 A		00012161600	0 2 2	2 1 A		00402100001	0 0 1	2 3 A					
00003125130	0 1 2	0 5 A		00012162000	0 1 9	1 1 A		00442060002	0 1 4	1 3 A					
00003125280	0 1 2	1 9 A		00013054500	0 0 3	2 7 A		00454050001	0 1 1	0 3 A					
00003127200	0 1 6	1 9 A		00014041200	0 0 6	0 9 A									
00003127270	0 1 4	1 1 A		00022083521	0 0 8	2 1 A									
00003130050	0 1 7	1 6 A		00022084021	0 0 1	0 4 A									
00003133230	0 1 9	0 9 A		00022084521	0 0 1	0 7 A									
00003133260	0 1 9	1 0 A		00022085021	0 0 2	3 9 A									
00003710110	0 0 7	0 7 A		00022086521	0 0 8	2 4 A									
00003710120	0 0 7	0 8 A		00023108000	0 0 1	0 5 A									
00004053500	0 0 7	3 6 A		00023108000	0 0 1	1 3 A									
00005010760	0 0 6	2 5 A		00023108000	0 0 2	4 1 A									
00005527540	0 1 0	1 9 A		00023108000	0 1 0	2 0 A									
00005529290	0 1 6	0 5 A		00023108000	0 2 0	0 7 A									
00005530600	0 1 7	1 7 A		00023208000	0 2 0	0 7 B									
00005551290	0 2 3	0 8 A		00026006001	0 2 0	2 1 A									
00006309260	0 0 6	2 6 A		00034000602	0 1 6	2 1 A									
00006309260	0 1 0	0 2 A		00034000802	0 0 8	2 3 A									
00006321040	0 0 6	1 2 A		00034000802	0 1 0	1 0 A									
00006321040	0 1 0	0 3 A		00034000802	0 1 0	2 4 A									
00006826230	0 1 3	0 5 A		00036008000	0 0 1	0 2 A									
00008202730	0 1 2	1 5 A		00037000600	0 1 6	2 1 B									
00008204500	0 0 4	1 0 A		00037000800	0 0 2	0 2 A									
00008204500	0 2 1	1 8 A		00038004000	0 0 7	4 0 A									
00008204500	0 2 2	3 0 A		00040616000	0 2 0	0 9 A									
00008213182	0 0 8	0 6 A		00047030400	0 0 4	0 4 A									
00008902630	0 0 1	1 1 A		00047030900	0 1 6	1 6 A									
00008902630	0 0 2	3 4 A		00047031100	0 1 4	0 2 A									
00008915020	0 0 4	2 1 A		00052061611	0 0 2	1 0 A									
00008915020	0 2 2	2 0 A		00052061611	0 0 2	3 0 A									
00011021300	0 0 7	1 9 A		00052062011	0 1 3	2 3 A									
00011041300	0 0 3	0 8 A		00053030000	0 2 1	0 8 A									
00011051401	0 0 5	2 2 A		00053030000	0 2 2	1 8 A									
00011051801	0 0 4	1 9 A		00057120300	0 1 5	0 3 A									
00011131300	0 2 2	4 3 A		00058120100	0 0 8	0 4 A									
00011141300	0 0 3	2 0 A		00058120100	0 0 9	0 5 A									