

NACIONAL MOTOR, S.A. DERBI

C/Barcelona nº 19 Martorelles 08107 - BARCELONA (SPAIN)

TEL. (3) 93 565 78 78

FAX (3) 93 565 78 52

Actualizado (Recambios)

**BESTIMMUNG DER VERSCHIEDENEN MODELLE IN DIESEM KATALOG:
IDENTIFICAZIONE DEI MODELLI RAPPRESENTATI IN QUESTO CATALOGO SECONDO I NUMERI DA SEGUITO:
IDENTIFICATION DES MODELES REPRESENTES DANS CE CATALOGUE, EN FONCTION DES CODES SUIVANTS:
THE MODELS REFERRED INTO THIS CATALOGUE ARE IDENTIFIED BY FOLLOWING NUMBERS:**

**MODELL
MODELLI
MODELE
MODEL**

**BEZEICHNUNG
DENOMINAZIONE
DENOMINATION
MODEL NAME**

1	SENDA R ROJO K ALEMANIA
2	SENDA R ROJO K AUSTRIA
3	SENDA R ROJO K INGLATERRA
4	SENDA R/ 96 VERDE TURMALINA AUSTRIA
5	SENDA R/ 96 BLANCA FRANCIA
6	SENDA R/ 96 ROJO FRANCIA
7	SENDA R/ 96 ROJO ITALIA
8	SENDA R/ 96 BLANCA AUSTRIA
9	SENDA R/ 96 VERDE TURMALINA ITALIA
A	SENDA R/ 97 AUSTRIA AMARILLO
B	SENDA R/ 97 ROJO K FRANCIA
C	SENDA R/ 97 ITALIA VERDE PRADO
D	SENDA R/ 97 INGLATERRA AMARILLO
E	SENDA R/ 97 AMARILLA FRANCIA
F	SENDA R/ 97 VERDE PRADO FRANCIA
G	SENDA R/ 97 AUSTRIA ROJO K
H	SENDA R/ 97 VERDE PRADO AUSTRIA
I	SENDA R/ 97 AMARILLO ITALIA
J	SENDA R/ 97 AMARILLO HOLANDA
K	SENDA R/ 97 VERDE PRADO HOLANDA
L	SENDA R/ 97 ROJO K HOLANDA
M	SENDA R/98 AZUL RANDOM AUSTRIA
N	SENDA R/98 VERDE RANDOM AUSTRIA
O	SENDA R/98 VERDE RANDOM FRANCIA
P	SENDA R/98 ROJO RANDOM FRANCIA
Q	SENDA R/98 ROJO RANDOM AUSTRIA
R	SENDA R/98 AZUL RANDOM FRANCIA
S	SENDA R/97 ROJO K INGLATERRA
T	SENDA R/98 AZUL RANDOM INGLATERRA
U	SENDA R/97 ROJO K SUIZA
W	SENDA R/97 VERDE PRADO SUIZA
X	SENDA R/97 ROJO K ITALIA
Y	SENDA R/98 ROJO RANDOM INGLATERRA = ESPAÑA MOTOR NO
Z	SENDA R/98 VERDE RANDOM INGLATERRA



RHAMEN - SEITENSTANDER
TELAIO - CAVALLETO
CADRE - BEQUILLE
FRAME - KICK STAND

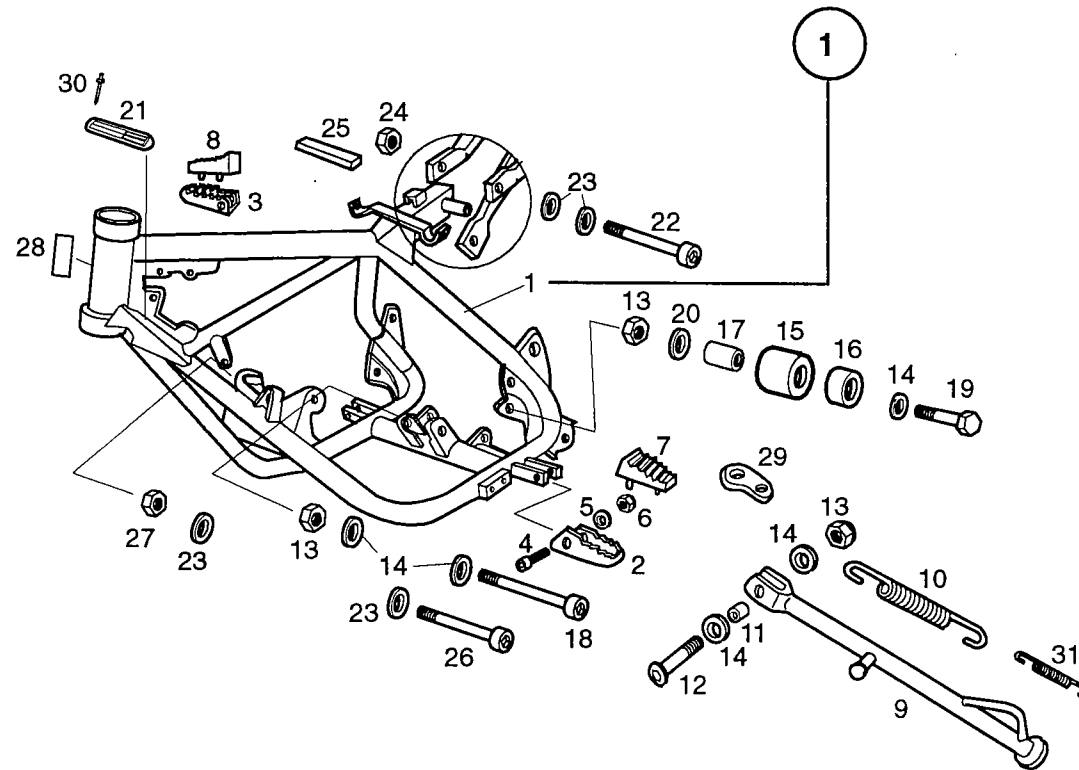
MODELLE / MODELLOS
MODELE / MODELS:

SENDA R

Bild
Stam.
Feuille
Diagr.

1

EXEMPEL
ESEMPIO
EXEMPLE
EXEMPLE



USO DI QUESTO CATALOGO PER DEMANDARE CORRETTAMENTE I PEZZI DI RICAMBI
MODE D'UTILISATION DE CE CATALOGUE POUR DEMANDER CORRECTEMENTT LES PIECES DE RECHANGE
HOW TO USE THIS CATALOGUE TO ORDER SPARED PARTS CORRECTLY

Figr.	Vers.	KODEX CODICE CODE	BEZEICHNUNG / DENOMINAZIONE / DESIGNATION / NAME	MODELL / MODELLI MODELES / MODEL	Nr. Rahmen N°. Telaio N°. Cadre Frame Nr.	Bild Stampa Feuille Diagram 1
①	01A	00H01902601	RAHMEN MIT SCHILD DEUTSCHLAND SOUS EMSEMBLE CADRE	R-COMPLESSO TELAIO CON PIASTR FRAME	1	
②	01A 01	00H01903601	RAHMEN MIT SCHILD OSTERREICH SOUS ENSEMBLE CADRE	R-COMPLESSO TELAIO CON PIASTR FRAME	1	⑦ XXXXXXX
③	01A 02				1	XXXXXXX
④	01A 03	⑤ 00H01903601	RAHMEN MIT SCHILD ÖSTEREICH SOUS ENSEMBLE CADRE	R-COMPLESSO TELAIO CON PIASTR FRASME	1	⑥ XXXXXXX

- 1.- Zeichnungs - Nummer.
- 2.- Ausführung.
- 3.- Gestrichene Ersatzteilnummer
- 4.- Ersetzte Ersatzteilnummer
- 5.- Ersatzteilnummer
- 6.- Modell - Nummer

- 7.- Rahmen - oder motomnummer, für die ein neues teil eingesetzt wird, z. b. eine nummer, die geändert (s. para 2), oder ein teil, das gestrichen wurde (s. para 3), oder ein teil, das vorübergehend gestrichen war und nun wieder im programm ist (s. para 4) für verschiedene modelle (s. para 6).
- 8.- Bezeichnung.

- 1.- Codice de localizzazione pezzi.
- 2.- Codice indicatore dei pezzo sostituita
- 3.- El pezzo anteriore non si monta
- 4.- Codice indicatore dei pezzi que si toma a montare
- 5.- Codice riferimento del pezzo
- 6.- Identificazione dei modelli
- 7.- El codice di questo casello indicano , che, dal numero di Telaio/Motore indicato dentro di questo, si monta un nuovo pezzo che sustituisce a l'antereiore (sezione 2), che un pezzo non si monta (sezione 3), oppure che il pezzo annullato si monta di nuovo (sezione 4), e fanno riferimento ai modelli indicati (sezione 6).
- 8.- Denominazione del pezzo

- 1.- Code de localisation de la pièce.
- 2.- Code indicateur de pièce remplace par un autre.
- 3.- Code indicateur de pièce annulé (elle n'est plus montée).
- 4.- Code indicateur de pièce restituée (elle se monte á nouveau).
- 5.- Code référence de la pièce.
- 6.- Relevé de codes d'identification.

- 7.- Les codes de cette case indiquent qu'à partir de numero de chassis ou de moteur indiqué, un nouvelle pièce est montée en remplacement d'une autre (section 2), q'une pièce n'est plus montee (section 3) ou la pièce anulée est montée à nouveau (section 4) et concernant les modélès indiqués (section 6).
- 8.- denomination de la pièce.

- 1.-Part locati6n number.
- 2.-Substituted part number
- 3.-Withdrawn part number (no longer fitted)
- 4.-Restored part number (newlyfitted after being withdrawn).
- 5.-Part reference number
- 6.-Model indication number
- 7.-Chassis or engine number from which a new part is fitted substituting a part which has been withdrawn (see para 2) or a part is withdrawn is fitted again (see para 4) in the models indicated (see para 6).
- 8.-Part identification label.

**Farbcode / Lista Parti Colororati / Liste des Pièces Similaires Codefiées par Couleur
Color Combination Parts List**

SENDA R ROJO K

Farbe / Colore / Couleur / Colour : ROJO K			
Ersatzteilnummer / Codice rif. del pezzo Code réf. de la pièce / Part ref. number	Bezeichnung / Denominazione Designation / Name	Modell / modelli Modeles / Model	
00H01911601	RAHMEN MIT SCHILD COMP.TELAIO C/PLACCA SDA-R GER.	SOUS ENSEMBLE CADRE FRAME	1
00H01912601	RAHMEN MIT SHILD ÖSTERREICH COMP.TELAIO C/PLACCA SDA-R AUS.	SOUS ENSEMBLE CADRE FRAME	2 G
00H01915601	RAHMEN MIT SCHILD COMP.TELAIO C/PLACCA SDA-R	SOUS ENSEMBLE CADRE FRAME	3
00H01920601	RAHMEN MIT COMP.TELAIO AZ.SDA.-R FRANCIA	SOUS ENSEMBLE CADRE FRAME	6 B
00H01921601	RAHMEN COMP.TELAIO AZ.SDA.-R ITALIA	SOUS ENSEMBLE CADRE FRAME	7
00H01926601	RAHMEN COMP.TELAIO AZ.SDA-R HOLANDA	SOUS ENSEMBLE CADRE FRAME	L U
00H00103341	RAHMENECK SUBCOMP.PARTE POST.TEL.AZ.ANH.	ARRIERE DE CADRE FRAME	12367BGL S UWX
00H00103701	HALTER SUBC.SUPP.DES.APPOG.PASS.AZ.ANH.	PLATINE R.P.ARR.DROITE SUBASSEMBLY FOR RT.PASS.	1236 BGL S UWX

**Farbcode / Lista Parti Colororati / Liste des Pièces Similaires Codefiées par Couleur
Color Combination Parts List**

SENDA R ROJO K

Farbe / Colore / Couleur / Colour : ROJO K				
Ersatzteilnummer / Codice rif. del pezzo Code réf. de la pièce / Part ref. number	Bezeichnung / Denominazione Designation / Name		Modell / modelli Modeles / Model	
00H00103671	HALTER SUBC.SUPP.SIN.APPOG.PASS.AZ.AN.	PLATINE ARR.R.P.GAUCHE SUBASSEMBLY FOL.LF.PASS.	123	6BGL S UW
00D01540452	FUSSRASTER LINKS APPOG. SIN.AZZURRO ANH.	REPOSE PIED ARR.GAUCHE FOOTREST LF.	123	6 BGL S UW
00D01520092	FUSSRASTER RECHTS APPOG.DES.AZZURRO ANHID.SENDA	REPOSE PIED DROITE FOOTREST RT.	123	6 BGL S UW
00H04603171	GABELSCHUTZ PROTETTORE GAMBE FORC.SENDA-R	PROTEGE TUBE FOURCHE FORK CAP PROTECTOR	123	67
00H04603172	GABELSCHUTZ PROTETTORE BIANCO GAMBE FOR.SEN.	PROTEGE TUBE FOURCHE FORK CAP PROTECTOR		BGL S UWX
00H04602311	KLEMMSCHELLE GUIDA SUP.PROT.GAMBA FORC.SD.	SUPPORT PROTEGE FOURCHE UPPER GUIDE FORK	123	67
00H04602312	KLEMMSCHELLE GUIDA SUP.PROT.GAMBA FORC.BIAN.	SUPPORT PROTEGE FOURCHE UPPER GUIDE FORK		BGL S UWX
00H00601013	SITZBANK COMP.SELLINO	SELLE SEAT	123	67
00H00603013	SITZBANK COMP.SELLINO	SELLE SEAT		BGL S UX

**Farbcode / Lista Parti Colororati / Liste des Pièces Similaires Codefiées par Couleur
Color Combination Parts List**

SENDA R ROJO K

Farbe / Colore / Couleur / Colour : ROJO K			
Ersatzteilnummer / Codice rif. del pezzo Code réf. de la pièce / Part ref. number	Bezeichnung / Denominazione Designation / Name	Modell / modelli Modeles / Model	
00H01505221	TANKABDECKUNG COPERCHIO SERBATOIO	DESSUS DE RESERVOIR PETROL TANK COVER	123 67BGL S U X
00H00402681	TANKKLAPPE SUBCOMP.CARCASSA SUP.SERB.SDA.	COUVERCLE DE RESERVOIR TOP TANK FRAME	123 67BGL S U X
00H00705021	KOTFLUGEL VORN PARAFANGO ANTERIORE SENDA-R	GARDE BOUE AVANT FRONT MUDGUARD	123 67
20H00705021	KOTFLUGEL VORN PARAFANGO ANTERIORE SENDA-R	GARDE BOUE AVANT FRONT MUDGUARD	BGL S U X
00H00605641	KOTFLUGEL HINTEN SUBC.COLIN SELLINO C/C.SDA-R 95	DOSSERET SELLE A/DECAL SEAT BASE W/DECAL	123 67
00H00603161	KOTFLUGEL HINTEN COLIN SELLINO	DOSSERET SELLE SEAT BASE	BGL S U X
00H06100101	ABDECKUNG TAPPO TRAPANI COLIN SELLINO	BOUCHON PLUG	123 67BGL S U X
00H00506691	SEITENDECKEL-RECHTS SUBCOMP.COPERC.LAT.DES.C/C.SEN.	PLAQUE LAT.DRO.AVEC AD. RIGHT HAND SIDE COVER	123 67

**Farbcode / Lista Parti Colororati / Liste des Pièces Similaires Codefiées par Couleur
Color Combination Parts List**

SENDA R ROJO K

Farbe / Colore / Couleur / Colour : ROJO K			
Ersatzteilnummer / Codice rif. del pezzo Code réf. de la pièce / Part ref. number	Bezeichnung / Denominazione Designation / Name	Modell / modelli Modeles / Model	
00H00509693	SEITENDECKEL-RECHTS SUBCOMP.COPERC.LAT.DES.C/C.SEN.	PLAQUE LAT.DROITE AVEC AD. RIHGT HAND SIDE COVER	123 67BGL S U X
00H00506701	SEITENDECKEL-LINKS SUBCOMP.COPERC.LAT.SIN.C/C.SEN.	FLANC LAT.G.AVEC DECAL LEFT HAND SIDE COVER	123 67
00H00509703	SEITENDECKEL-LINKS SUBCOMP.COP.LAT.SIN.C/C.SDA-R	FLANC LAT.G.AVEC DECAL LEFT HAND SIDE COVER	BGL S U X
00H04404801	SEITENTEIL SUBCOMP.COP.ANT.DES.C/C.SENDA	OUIE MOTEUR D. LOWER RIGHT-HAND ADORN.W/D.	123 67
00H04408803	DECKEL VORN RECHTS R-SUBCOMPLESSO COPERCH.ANTER.	OUIE MOTEUR RIGHT-HAND FRONT COVER	BGL S U X
00H04405831	KUHLERVERKLEIDUNG L. SUBCOMP.COP.ANT.SIN.C/C.SENDA	OUIE MOTEUR G. FRONT COVER LEFT SIDE	123 67
00H04406833	KUHLERVERKLEIDUNG L. SUBCOMP.COP.ANT.SIN.C/C.SDA-R	OUIE MOTEUR FRONT COVER LEFT SIDE	BGL S U X
00H02204371	SCHEINWERFERVERKLEIDUNG SUBCOMP.CARC.FARO C/C.SDA-R GER.	PLAQUE PHARE HEADLIGHT CUSING SUB-ASSY.	123 67
00H02205373	SCHEINWERFERVERKLEIDUNG SUBCOMP.CARC.FARO C/C.SDA-R	PLAQUE PHARE HEADLIGHT CUSING SUB-ASSY.	BGL S U X

**Farbcode / Lista Parti Colororati / Liste des Pièces Similaires Codefiées par Couleur
Color Combination Parts List**

VERDE TURMALINA

Farbe / Colore / Couleur / Colour : VERDE TURMALINA			
Ersatzteilnummer / Codice rif. del pezzo Code réf. de la pièce / Part ref. number	Bezeichnung / Denominazione Designation / Name	Modell / modelli Modeles / Model	
00H01912601	RAHMEN MIT SCHILD ÖSTERREICH COMP.TELAIO C/PLACCA SDA-R AUS.	SOUS ENSEMBLE CADRE FRAME	4
00H01921601	RAHMEN COMP.TELAIO AZ.SD-R ITALIA	SOUS ENSEMBLE CADRE FRAME	9
00H00103341	RAHMENECK SUBCOMP.PARTE POST.TEL.AZ.ANH.	ARRIERE DE CADRE FRAME	4 9
00H00103701	HALTER SUBC.SUPP.DES.APPOG.PASS.AZ.ANH.	PLATINE R.P.ARR.DROITE SUBASSEMBLY FOR RT.PASS.	4 9
00H00103671	HALTER SUBC.SUPP.SIN.APPOG.PASS.AZ.ANH.	PLATINE ARR.R.P.GAUCHE SUBASSEMBLY FOR LF.PASS.	4 9
00D01540452	FUSSRASTER LINKS APPOG.SIN.AZURRO ANHID.SENDA	REPOSE PIED ARR. GAUCHE FOOTREST LF.	4
00D01520092	FUSSRASTER RECHTS APPOG.SIN.AZZURRO AZUR.SDA-R	REPOSE PIED DROITE FOTREST RT.	4
00H04603173	GABELSCHUTS PROTETTORE NERO GAMBE FORC.SEM.	PROTEGE TUBE FOURCHE FORK	4 9
00H04602313	KLEMMSCHELLE GUIDA SUP.PROT.GAMBA FORC.NER.	SUPPORT PROTEGE FOURCHE UPPER GUIDE FORK	4 9

**Farbcode / Lista Parti Colororati / Liste des Pièces Similaires Codefiées par Couleur
Color Combination Parts List**

VERDE TURMALINA

Farbe / Colore / Couleur / Colour : VERDE TURMALINA				
Ersatzteilnummer / Codice rif. del pezzo Code réf. de la pièce / Part ref. number	Bezeichnung / Denominazione Designation / Name		Modell / modelli Modeles / Model	
00H00601016	SITZBANK COMP.SELLINO SDA-R/96 VERD.TUR,	SELLE SEAT	4	9
00H01505222	TANKABDECKUNG COPERC.SERB.VERD.TURM.SDA-R	DESSUS DE RESERVOIR PETROL TANK	4	9
00H00402683	TANKKLAPPE SUBCOMP.CARC.SUP.SERB.V.TURM.	COUVERCLE TOP TANK FRAME	4	9
00H00705023	KOTFLUGEL VORN PARAFANGO ANT.VER.TURMAL. SD-R	GARDE BOUE AVANT FRONT MUDGUARD ASSY	4	9
00H00605642	KOTFLUGEL HINTEN SUBC.COLIN SELLINO SD-R 96 V.T.	DOSSERET SELLE A/DECAL SEAT BASE W/DECAL	4	9
00H06100103	ABDECKUNG TAPPO VERDE TURM.TRAP.COLIN SE.	BOUCHON PLUG	4	9
00H00506693	SEITENDECKEL-RECHTS SUBCOMP.COPERC.LAT.DES.C/C.SEN.	PLAQUE LAT.DROITE AVEC AD. RIGHT HAND SIDE COVER	4	9

Farbcode / Lista Parti Colororati / Liste des Pièces Similaires Codefiées par Couleur
Color Combination Parts List

SENDA R VERDE TURMALINA

Farbe / Colore / Couleur / Colour : VERDE TURMALINA				
Ersatzteilnummer / Codice rif. del pezzo Code réf. de la pièce / Part ref. number	Bezeichnung / Denominazione Designation / Name	Modell / modelli Modeles / Model		
00H00506703	SEITENDECKEL-LINKS SUBCOMP.COPERC.LAT.SIN.SD-R	FLANC LAT.G.AVEC DECAL LEFT HAND SIDE COVER	4	9
00H04404803	SEITENTEIL SUBCOMP.COP.ANT.DES.SD-R V.TUR.	OUIE MOTEUR DROITE LOWER RIGHT HAND ADORN.	4	9
00H04405833	KUHLERVERKLEIDUNG L. SUBCOMP.COP.ANT.SIN.SD-R V.TUR.	OUIE MOTEUR G. FRONT COVER LEFT SIDE	4	9
00H02204372	SCHEINVERFERVERKLEIDUNG SUBCOMP.CARC.FARO SD-R V.-TUR.	PLAQUE PHARE HEADLIGHT CUSING SUBASSY	4	9

**Farbcode / Lista Parti Colororati / Liste des Pièces Similaires Codefiées par Couleur
Color Combination Parts List**

SENDA R BLANCA

Farbe / Colore / Couleur / Colour : SENDA R BLANCA			
Ersatzteilnummer / Codice rif. del pezzo Code réf. de la pièce / Part ref. number	Bezeichnung / Denominazione Designation / Name	Modell / modelli Modeles / Model	
00H01920602	RAHMEN COMP.TELAIO AZ.SD-R FRAN.	SOUS ENSEMBLE CADRE FRAME	5
00H01912602	RAHMEN COMP.TELAIO AZ.SD-R SDA-R AUS.	SOUS ENSEMBLE CADRE FRAME	8
00H00103342	RAHMENECK SUBCOMP.PARTE POST.TEL.AZ.AZUR.	ARRIERE CADRE FRAME SUB-ASSEMBLY	5 8
00H00103702	HALTER SUBC.SUPP.DES.APPOG.PASS.AZ.AZ.	PLATINE ARR.R.P..DROITE SUBASSEMBLY FOR RT.PASS.	5 8
00H00103672	HALTER SUBC.SUPP.DES.APPOG.PASS.AZ.AZ.	PLATINE ARRIERE R.P.GAUCHE SUBASSEMBLY FOR LF. PASS.	5 8
00D01520093	FUSSRASTER RECHTS APPOG.DES.AZZURRO AZUR SDA-R	REPOSE PIED ARR.DROITE FOOTREST RT.	5 8
00D01540453	FUSSRASTER LINKS APPOG.SIN.AZZURRO AZUR SDA-R	REPOSE PIED ARR. FOOTREST	5 8
00H04603172	GABELSCHUTZ PROTETTORE BIAN.GAMBE FORC.SE	PROTEGE TUBE FOURCHE FORK CAP PROTECTOR	5 8
00H04602312	KLEMMSCHELLE GUIDA SUP.PROT.GAMBA FORC.BIAN.	SUPPORT PROTEGE FOURCHE UPPER GUIDE FORK	5 8

**Farbcode / Lista Parti Colororati / Liste des Pièces Similaires Codefiées par Couleur
Color Combination Parts List**

SENDA R BLANCA

Farbe / Colore / Couleur / Colour : SENDA R BLANCA			
Ersatzteilnummer / Codice rif. del pezzo Code réf. de la pièce / Part ref. number	Bezeichnung / Denominazione Designation / Name		Modell / modelli Modeles / Model
00H00601015	SITZBANK COMP.SELLINO SENDA-R95 BIANCO	SELLE SEAT	5 8
00H01505223	TANKABDECKUNG COPERC.SERB.BIANCO NU.SD-R ESP.	DESSUS DE RESERVOIR PETROL TANK COVER	5 8
00H00402682	TANKKLAPPE SUBCOMP.CARC.SUP.SERB.BIAN.	COUVERCLE DE RESERVOIR TOP TANK FRAME	5 8
00H00705022	KOTFLUGEL VORN PARAFANGO ANT.BIANCO SENDA-R	GARDE BOUE AVANT FRONT MUDGUARD ASSY	5 8
00H00604642	KOTFLUGEL HINTEN SUBC.COLIN SELLINO C/C.SDA-R BI.	DOSSERET SELLE A/DECAL SEAT BASE W/DECAL	5 8
00H06100102	ABDECKUNG TAPPO BIANCO TRAP.COLIN SELL.	BOUCHON PLUG	5 8
00H00506692	SEITENDECKEL-RECHTS SUBCOMP.COPERC.LAT.DES.C/C.	PLAQUE LATERAL DR.AVEC AD. RIGHT HAND SIDE COVER	5 8
00H00506702	SEITENDECKEL-LINKS SUBCOMP.COP.LAT.SIN.C/C. SD-R	FLANC LAT.G.AVEC DECAL LEFT HAND SIDE COVER	5 8

**Farbcode / Lista Parti Colororati / Liste des Pièces Similaires Codefiées par Couleur
Color Combination Parts List**

SENDA R BLANCA

Farbe / Colore / Couleur / Colour : SENDA R BLANCA			
Ersatzteilnummer / Codice rif. del pezzo Code réf. de la pièce / Part ref. number	Bezeichnung / Denominazione Designation / Name	Modell / modelli Modeles / Model	
00H04404802	SEITENTEIL SUBCOMP.COP.ANT.DES.C/C.SD-R	OUIE MOTEUR D. LOWER RIGHT HAND ADORNMENT WI	5 8
00H04405832	KUHLERVERKLEIDUNG SUBCOMP COP.ANT.SIN C/C.SDA.-R	OUIE MOTEUR G. FRONT COVER LEFT SIDE	5 8
00H02204373	SCHEINWERFERVERKLEIDUNG SUBCOMP.CARC.FARO SD-R BIANCA	PLAQUE PHARE HEADLIGHT CUSING SUBASSY.	5 8

**Farbcode / Lista Parti Colororati / Liste des Pièces Similaires Codefiées par Couleur
Color Combination Parts List**

SENDA R 97 AMARILLA

Farbe / Colore / Couleur / Colour : AMARILLA			
Ersatzteilnummer / Codice rif. del pezzo Code réf. de la pièce / Part ref. number	Bezeichnung / Denominazione Designation / Name	Modell / modelli Modeles / Model	
00H01912601	RAHMEN MIT SCHILD ÖSTERREICH COMP.TELAIO C/PLACCA SDA-R AUS.	SOUS ENSEMBLE CADRE FRAME	A
00H01915601	RAHMEN MIT SHILD COMP.TELAIO C/PLACCA SDA-R	SOUS ENSEMBLE CADRE FRAME	D
00H01920601	RAHMEN COMP.TELAIO AZ.SD-RFRANCIA	SOUS ENSEMBLE CADRE FRAME	E
00H01921601	RAHMEN COMP.TELAIO AZ.SD-R ITALIA	SOUS ENSEMBLE CADRE FRAME	I
00H01926601	RAHMEN COMP.TELAIO AZ.SD-R HOLANDA	SOUS ENSEMBLE CADRE FRAME	J
00H00103341	RAHMENECK SUBCOMP.PARTE POST.TEL.AZ.ANH.	ARRIERE DE CADRE FRAME SUB-ASSEMBLY	A DE IJ
00H00103701	HALTER SUBC.SUPP.DES.APPOG.PASS.AZ.AN.	PLATINE R.P. ARR.DROITE SUBASSY.FOR RT.PASSENGER	A DE J

**Farbcode / Lista Parti Colororati / Liste des Pièces Similaires Codefiées par Couleur
Color Combination Parts List**

SENDA R 97 AMARILLA

Farbe / Colore / Couleur / Colour : AMARILLA					
Ersatzteilnummer / Codice rif. del pezzo Code réf. de la pièce / Part ref. number	Bezeichnung / Denominazione Designation / Name	Modell / modelli Modeles / Model			
00H00103671	HALTER SUBC.SUPP.SIN.APPOG.PASS.AZ.AN.	PLATINE ARR.R.P.GAUCHE SUBASSEMBLY FOL.LF.PASS.	A	DE	J
00D01540452	FUSSRASTER LINKS APPOG. SIN.AZZURRO ANHID.	REPOSE PIED ARR.GAUCHE FOOTREST L.F.	A	DE	J
00D01520092	FUSSRASTER RECHTS APPOG.DES.AZZURRO ANHID.SENDA	REPOSE PIED DROITE FOOTREST	A	DE	IJ
00H04603172	GABELSCHUTZ PROTETTORE BIANCO GAMBE FOR.SEN.	PROTEGE TUBE FOURCHE FORK CAP PROTECTOR	A	DE	IJ
00H04602312	KLEMMSCHELLE GUIDA SUP.PROT.GAMBA FORC.BIAN.	SUPPORT PROTEGE FOURCHE UPPER GUIDE FORK	A	DE	IJ
00H00603011	SITZBANK COMP.SELLINO	SELLE SEAT	A	DE	IJ
00H01505224	TANKABDECKUNG COPERCHIO SERBATOIO	DESSUS DE RESERVOIR PETROL TANK	A	DE	IJ
00H00402684	TANKKLAPPE SUBCOMP.CARC.SUP.SERBATOIO	COUVERCLE DE RESERVOIR TOP TANK FRAME	A	DE	IJ

**Farbcode / Lista Parti Colororati / Liste des Pièces Similaires Codefiées par Couleur
Color Combination Parts List**

SENDA R 97 AMARILLA

Farbe / Colore / Couleur / Colour : AMARILLA			
Ersatzteilnummer / Codice rif. del pezzo Code réf. de la pièce / Part ref. number	Bezeichnung / Denominazione Designation / Name	Modell / modelli Modeles / Model	
00H00705024	KOTFLUGEL VORN PARAFANGO ANTERIORE.SD-R	GARDE BOUE AVANT FRONT MUDGUARD	A DE IJ
00H00603164	KOTFLUGEL HINTEN COLIN SELLINO	DOSSERET SELLE SEAT BASE	A DE IJ
00H06100104	ABDECKUNG TAPPO TRAP.COLIN SELLINO	BOUCHON PLUG	A DE IJ
00H00509691	SEITENDECKEL-RECHTS SUBCOMP.COPERC.LAT.DES.C/C.SEN	PLAQUE LAT.DROITE AVEC AD. RIGHT HAND SIDE COVER	A DE IJ
00H00509701	SEITENDECKEL LINKS SUBCOMP.COPERC.LAT.DES.SIN..C/C.	FLANC LAT.G.AVEC DECAL RIGHT HAND SIDE COVER	A DE IJ
00H04408801	SEITENTEIL SUBCOMP.COP.	OUIE MOTEUR D. LOWER RIGHT-HAND ADORNM.	A DE IJ
00H04406831	KUHLERVERKLEIDUNG L. SUBCOMP.COP.ANT.SIN.C/C.SDA-R	OUIE MOTEUR G. FRONT COVER LEFT SIDE	A DE IJ
00H02205371	SCHEINVERFERVERKLEIDUNG SUBCOMP.CARC.FARO SD-R	PLAQUE PHARE HEADLIGHT CUSING SUB-ASSY.	A DE IJ

**Farbcode / Lista Parti Colororati / Liste des Pièces Similaires Codefiées par Couleur
Color Combination Parts List**

SENDA R 97 VERDE PRADO

Farbe / Colore / Couleur / Colour : VERDE PRADO			
Ersatzteilnummer / Codice rif. del pezzo Code réf. de la pièce / Part ref. number	Bezeichnung / Denominazione Designation / Name	Modell / modelli Modeles / Model	
00H01921601	RAHMEN COMP.TELAIO AZ.SD-R ITALIA	SOUS ENSEMBLE CADRE FRAME	C
00H01920601	RAHMEN COMP.TELAIO AZ.SD-R FRANCIA	SOUS ENSEMBLE CADRE FRAME	F
00H01912601	RAHMEN MIT SCHILD ÖSTERREICH COMP.TELAIO C/PLACCA SDA-R AUS.	SOUS ENSEMBLE CADRE FRAME	H
00H01926601	RAHMEN COMP.TELAIO AZ.SDA.-R HOLANDA	SOUS ENSEMBLE CADRE FRAME	K
00H00103341	RAHMENECK SUBCOMP.PARTE POST.TEL.AZ.ANH.	ARRIERE DE CADRE FRAME SUB-ASSEMBLY	C F H K
00H00103701	HALTER SUBC.SUPP.DES.APPOG.PASS.AZ.ANH.	PLATINE R.P.ARR.DROITE SUBASSEMBLY FOR RT.PASS.	F H K
00H00103671	HALTER SUBC.SUPP.SIN.APPOG.PASS.AZ.AN.	PLATINE ARR.R.P.GAUCHE SUB-ASSEMBLY FOR LF PASS.	F H K
00D01540452	FUSSRASTER LINKS APPOG.SIN.AZZURRO ANH.	REPOSE PIED ARR.GAUCHE FOOTREST L.F.	F H K
00D01520092	FUSSRASTER RECHTS APPOG.DES.AZZURRO ANH.SDA.	REPOSE PIED DROITE FOOTREST	F H K

**Farbcode / Lista Parti Colororati / Liste des Pièces Similaires Codefiées par Couleur
Color Combination Parts List**

SENDA R 97 VERDE PRADO

Farbe / Colore / Couleur / Colour : VERDE PRADO			
Ersatzteilnummer / Codice rif. del pezzo Code réf. de la pièce / Part ref. number	Bezeichnung / Denominazione Designation / Name	Modell / modelli Modeles / Model	
00H04603172	GABELSCHUTZ PROTEETTORE BIANCO GAMBE	PROTEGE TUBE FOURCHE FORK CAP PROTECTOR	C F H K
00H04602312	KLEMMSCHELLE GUIDA SUP.PROT.GAMBA FORC.BIAN.	SUPPORT PROTEGE FOURCHE UPPER GUIDE FORK	C F H K
00H00603012	SITZBANK COMP.SELLINO	SELLE SEAT	C F H K W
00H01505225	TANKABDECKUNG COPERCHIO SERBATIO	DESSUS DE RESERVOIR PETROL TANK	C F H K W
00H00402685	TANKKLAPPE SUBCOMP.CARC.SUP.SERBATOIO	COUVERCLE DE RESERVOIR TOP TANK FRAME	C F H K W
00H00705025	KOTFLUGEL VORN PARAFANGO ANTERIORE	GARDE BOUE AVANT FRONT MUDGUARD	C F H K W
00H00603165	KOTFLUGEL HINTEN COLIN SELLINO	DOSSERET SELLE SEAT BASE	C F H K W
00H06100105	ABDECKUNG TAPPO TRAP.COLIN SELLINO	BOUCHON PLUG	C F H K W

**Farbcode / Lista Parti Colororati / Liste des Pièces Similaires Codefiées par Couleur
Color Combination Parts List**

SENDA R 97 VERDE PRADO

Farbe / Colore / Couleur / Colour : VERDE PRADO			
Ersatzteilnummer / Codice rif. del pezzo Code réf. de la pièce / Part ref. number	Bezeichnung / Denominazione Designation / Name	Modell / modelli Modeles / Model	
00H00509692	SEITENDECKEL-RECHTS SUBCOMP. COPER. LAT. DES. C/C. SEN.	FLANC LAT.G.AVEC DECAL. RIHGT HAND SIDE COVER	C F H K W
00H00509702	SEITENDECKEL-LINKS SUBCOMP. COP. LAT. SIN. C/C. SDA-R	FLANC LAT.G.AVEC DECAL LEFT HAND SIDE COVER	C F H K W
00H04408802	SEITENTEIL SUBCOMP. COP. ANT. DES. C/C. SD-R	OUIE MOTEUR D. LOWER RIGHT-HAND ADORN. W/D.	C F H K W
00H04406832	KUHLERVERKLEIDUNG L. SUBCOMP. COP. ANT. SIN. C/C. SDA-R	OUIE MOTEUR G. FRONT COVER LEFT SIDE	C F H K W
00H02205372	SCHEINWERFERVERKLEIDUNG SUBCOMP. CARC. FARO C/C. SDA-R GE.	PLAQUE PHARE HEADLIGHT CUSING SUB-ASSY.	C F H K W

**Farbcode / Lista Parti Colororati / Liste des Pièces Similaires Codefiées par Couleur
Color Combination Parts List**

Ersatzteilnummer / Codice rif. del pezzo Code réf. de la pièce / Part ref. number	Bezeichnung / Denominazione Designation / Name	Modell / modelli Modeles / Model

**Farbcode / Lista Parti Colororati / Liste des Pièces Similaires Codefiées par Couleur
Color Combination Parts List**

SENDA R / 98 AZUL RANDOM AUSTRIA

Farbe / Colore / Couleur / Colour : AZUL RANDOM				
Ersatzteilnummer / Codice rif. del pezzo Code réf. de la pièce / Part ref. number	Bezeichnung / Denominazione Designation / Name		Modell / modelli Modeles / Model	
00H01939601	RAHMEN COMP.TELAIO AZ. SDA-R	SOUS ENSEMBLE CADRE FRAME	M	
00H01943601	RAHMEN COMP.TELAIO AZ.SD-R HOLANDA	SOUS ENSEMBLE CADRE FRAME	T	YZ
00H00103343	RAHMENECK SUBCOMP.PARTE POST.TEL.AZ.AZ.	ARRIERE DE CADRE FRAME SUB-ASSEMBLY	M	T YZ
00H00103703	HALTER SUBC.SUPP.DES.APPOG.PASS.AZ.ANH.	PLATINE ARR.R.P.DROITE SUBASSEMBLY FOR RT.PASS.	M	T YZ
00H00103673	HALTER SUBC.SUPP.SIN.APPOG.PASS.AZ.AN.	PLATINE ARR.R.P.GAUCHE SUBASSEMBLY FOT.LF.PASS.	M	T YZ
00D01540455	FUSSRASTER LINKS APPOG.SIN.AZZURRO AZUR.SDA-R	REPOSE PIED ARR.GAUCHE FOOTREST LF.	M	T YZ
00D01520095	FUSSRASTER RECHTS APPOG.DES.AZZURRO AZUR.SDA.R	REPOSE PIED ARR. DROITE FOOTREST RT.	M	T YZ
00H04603172	GABELSCHUTZ PROTTETTORE BIANCO GAMBE FOR.S.	PROTEGE TUBE FOURCHE FORK CAP PROTECTOR	M	T YZ
00H04602312	KLEMMSCHELLE GUIDA SUP.PROT.GAMBA FORC.BIAN.	SUPPORT PROTEGE FOURCHE UPPER GUIDE FOR.	M	T YZ

**Farbcode / Lista Parti Colororati / Liste des Pièces Similaires Codefiées par Couleur
Color Combination Parts List**

SENDA R / 98 AZUL RANDOM AUSTRIA

Farbe / Colore / Couleur / Colour : AZUL RANDOM						
Ersatzteilnummer / Codice rif. del pezzo Code réf. de la pièce / Part ref. number	Bezeichnung / Denominazione Designation / Name		Modell / modelli Modeles / Model			
00H00603014	SITZBANK COMP. SELLINO	SELLE SEAT	M	T	YZ	
00H00403711	TANKABDECKUNG SUBCOMP. CARENAT. SUPER. SERBATOIO	CARCASSE RESERVOIR ESSEN. NACELLE, FUEL TANK SUBASSY	M	T	YZ	
00H00402682	TANKKLAPPE SUBCOM. CARC. SUP. SERB. BIA. SDA	COUVERCLE DE RESERVOIR TOP TANK FRAME	M	T	YZ	
00H00705022	KOTFLUGEL VORN PARAFANGO ANT. BIANCO SENDA-R	GARDE BOUE AVANT ANT. FRONT MUDGUARD ASSY.	M	T	YZ	
00H00603162	KOTFLUGEL HINTEN COLIN SELLINO	DOSSERET SELLE SEAT BASE	M	T	YZ	
00H06100102	ABDECKUNG TAPPO BIANCO TRAP. COLIN SELLINO	BOUCHON PLUG	M	T	YZ	
00H00517691	SEITENDECKEL-RECHTS SUBCOMP. COPER. LAT. DES. C/C. SEN.	PLAQUE LAT. DRO. AVEC. AD. RIGHT HAND SIDE COVER	M	T		
00H00517701	SEITENDECKEL LINKS SUBCOMP. COPER. LAT. SIN. C/C. SEN-R	FLANC LAT. G. AVEC DECAL LEFT HAND SIDE COVER	M	T		

**Farbcode / Lista Parti Colororati / Liste des Pièces Similaires Codefiées par Couleur
Color Combination Parts List**

SENDA R / 98 AZUL RANDOM AUSTRIA

Farbe / Colore / Couleur / Colour : AZUL RANDOM			
Ersatzteilnummer / Codice rif. del pezzo Code réf. de la pièce / Part ref. number	Bezeichnung / Denominazione Designation / Name	Modell / modelli Modeles / Model	
00H04412803	SEITENTEIL SUBCOMP.COP.ANT.DES.C/C.	OUIE MOTEUR D. LOWER RIGHT HAND ADORNM.	M T
00H04410833	KUHLERVERKLEIDUNG L. SUBCOMP.COP.ANT.SIN.C/C. SD-R	OUIE MOTEUR G. FRONT COVER LEFT SIDE	M T
00H02209373	SCHEINWERFERVERKLEIDUNG SUBCOMP.CARC.FARO C/C.SDA.-R	PLAQUE FARE HEADLIGHT CUSING SUB-ASSY.	M T

**Farbcode / Lista Parti Colororati / Liste des Pièces Similaires Codefiées par Couleur
Color Combination Parts List**

SENDA R / 98 VERDE RANDOM AUSTRIA

Farbe / Colore / Couleur / Colour : VERDE RANDOM			
Ersatzteilnummer / Codice rif. del pezzo Code réf. de la pièce / Part ref. number	Bezeichnung / Denominazione Designation / Name	Modell / modelli Modeles / Model	
00H01939601	RAHMEN COMP.TELAIO AZ. SDA-R	SOUS ENSEMBLE CADRE FRAME	N
00H00103343	RAHMENECK SUBCOMP.PARTE POST.TEL.AZ.AZ.	ARRIERE DE CADRE FRAME SUB-ASSEMBLY	N
00H00103703	HALTER SUBC.SUPP.DES.APPOG.PASS.AZ.ANH.	PLATINE ARR.R.P.DROITE SUBASSEMBLY FOR RT.PASS.	N
00H00103673	HALTER SUBC.SUPP.SIN.APPOG.PASS.AZ.AN.	PLATINE ARR.R.P.GAUCHE SUBASSEMBLY FOT.LF.PASS.	N
00D01540455	FUSSRASTER LINKS APPOG.SIN.AZZURRO AZUR.SDA-R	REPOSE PIED ARR.GAUCHE FOOTREST LF.	N
00D01520095	FUSSRASTER RECHTS APPOG.DES.AZZURRO AZUR.SDA.R	REPOSE PIED ARR. DROITE FOOTREST RT.	N
00H04603172	GABELSCHUTZ PROTTETORE BIANCO GAMBE FOR.S.	PROTEGE TUBE FOURCHE FORK CAP PROTECTOR	N
00H04602312	KLEMMSCHELLE GUIDA SUP.PROT.GAMBA FORC.BIAN.	SUPPORT PROTEGE FOURCHE UPPER GUIDE FOR.	N

**Farbcode / Lista Parti Colororati / Liste des Pièces Similaires Codefiées par Couleur
Color Combination Parts List**

SENDA R / 98 VERDE RANDOM AUSTRIA

Farbe / Colore / Couleur / Colour : VERDE RANDOM			
Ersatzteilnummer / Codice rif. del pezzo Code réf. de la pièce / Part ref. number	Bezeichnung / Denominazione Designation / Name	Modell / modelli Modeles / Model	
00H00603014	SITZBANK COMP. SELLINO	SELLE SEAT	N
00H00403711	TANKABDECKUNG SUBCOMP. CARENAT. SUPER. SERBATOIO	CARCASSE RESERV. ESSEN. NACELLE, FUEL TANK	N
00H00402682	TANKKLAPPE SUBCOM. CARC. SUP. SERB. BIA. SDA	COUVERCLE DE RESERVOIR TOP TANK FRAME	N
00H00705022	KOTFLUGEL VORN PARAFANGO ANT. BIANCO SENDA-R	GARDE BOUE AVANT ANT. FRONT MUDGUARD ASSY.	N
00H00603162	KOTFLUGEL HINTEN COLIN SELLINO	DOSSERET SELLE SEAT BASE	N
00H06100102	ABDECKUNG TAPPO BIANCO TRAP. COLIN SELLINO	BOUCHON PLUG	N
00H00516691	SEITENDECKEL-RECHTS SUBCOMP. COPER. LAT. DES. C/C. SEN.	PLAQUE LAT. DRO. AVEC. AD. RIGHT HAND SIDE COVER	N Z
00H00516701	SEITENDECKEL.LINKS SUBCOMP. COPER. LAT. SIN. C/C. SEN-R	FLANC LAT. G. AVEC DECAL LEFT HAND SIDE COVER	N Z

**Farbcode / Lista Parti Colororati / Liste des Pièces Similaires Codefiées par Couleur
Color Combination Parts List**

SENDA R / 98 VERDE RANDOM AUSTRIA

Farbe / Colore / Couleur / Colour : VERDE RANDOM				
Ersatzteilnummer / Codice rif. del pezzo Code réf. de la pièce / Part ref. number	Bezeichnung / Denominazione Designation / Name		Modell / modelli Modeles / Model	
00H04412802	SEITENTEIL SUBCOMP.COP.ANT.DES.C/C.	OUIE MOTEUR D. LOWER RIGHT HAND ADORNM.	N	Z
00H04410832	KUHLERVERKLEIDUNG L. SUBCOMP.COP.ANT.SIN.C/C. SD-R	OUIE MOTEUR G. FRONT COVER LEFT SIDE	N	Z
00H02209373	SCHEINWERFERVERKLEIDUNG SUBCOMP.CARC.FARO C/C.SDA.-R	PLAQUE FARE HEADLIGHT CUSING SUB-ASSY.	N	Z

**Farbcode / Lista Parti Colororati / Liste des Pièces Similaires Codefiées par Couleur
Color Combination Parts List**

SENDA R / 98 VERDE RANDOM FRANCIA

Farbe / Colore / Couleur / Colour : VERDE RANDOM			
Ersatzteilnummer / Codice rif. del pezzo Code réf. de la pièce / Part ref. number	Bezeichnung / Denominazione Designation / Name		Modell / modelli Modeles / Model
00H01940601	RAHMEN COMP.TELAIO AZ. SDA-R	SOUS ENSEMBLE CADRE FRAME	O
00H00103343	RAHMENECK SUBCOMP.PARTE POST.TEL.AZ.AZ.	ARRIERE DE CADRE FRAME SUB-ASSEMBLY	O
00H00103703	HALTER SUBC.SUPP.DES.APPOG.PASS.AZ.ANH.	PLATINE ARR.R.P.DROITE SUBASSEMBLY FOR RT.PASS.	O
00H00103673	HALTER SUBC.SUPP.SIN.APPOG.PASS.AZ.AN.	PLATINE ARR.R.P.GAUCHE SUBASSEMBLY FOT.LF.PASS.	O
00D01540455	FUSSRASTER LINKS APPOG.SIN.AZZURRO AZUR.SDA-R	REPOSE PIED ARR.GAUCHE FOOTREST LF.	O
00D01520095	FUSSRASTER RECHTS APPOG.DES.AZZURRO AZUR.SDA.R	REPOSE PIED ARR. DROITE FOOTREST RT.	O
00H04603172	GABELSCHUTZ PROTTETORE BIANCO GAMBE FOR.S.	PROTEGE TUBE FOURCHE FORK CAP PROTECTOR	O
00H04602312	KLEMMSCHELLE GUIDA SUP.PROT.GAMBA FORC.BIAN.	SUPPORT PROTEGE FOURCHE UPPER GUIDE FOR.	O

**Farbcode / Lista Parti Colororati / Liste des Pièces Similaires Codefiées par Couleur
Color Combination Parts List**

SENDA R / 98 VERDE RANDOM FRANCIA

Farbe / Colore / Couleur / Colour : VERDE RANDOM			
Ersatzteilnummer / Codice rif. del pezzo Code réf. de la pièce / Part ref. number	Bezeichnung / Denominazione Designation / Name	Modell / modelli Modeles / Model	
00H00603014	SITZBANK COMP. SELLINO	SELLE SEAT	0
00H00403711	TANKABDECKUNG SUBCOMP. CARENAT. SUPER. SERBATOIO	CARCASSE RESERV. ESSEN. PETROL TANK COVER	0
00H00402682	TANKKLAPPE SUBCOM. CARC. SUP. SERB. BIA. SDA	COUVERCLE DE RESERVOIR TOP TANK FRAME	0
00H00705022	KOTFLUGEL VORN PARAFANGO ANT. BIANCO SENDA-R	GARDE BOUE AVANT ANT. FRONT MUDGUARD ASSY.	0
00H00603162	KOTFLUGEL HINTEN COLIN SELLINO	DOSSERET SELLE SEAT BASE	0
00H06100102	ABDECKUNG TAPPO BIANCO TRAP. COLIN SELLINO	BOUCHON PLUG	0
00H00516691	SEITENDECKEL-RECHTS SUBCOMP. COPER. LAT. DES. C/C. SEN.	PLAQUE LAT. DRO. AVEC. AD. RIGHT HAND SIDE COVER	0
00H00516701	SEITENDECKEL. LINKS SUBCOMP. COPER. LAT. SIN. C/C. SEN-R	FLANC LAT. G. AVEC DECAL LEFT HAND SIDE COVER	0

**Farbcode / Lista Parti Colororati / Liste des Pièces Similaires Codefiées par Couleur
Color Combination Parts List**

SENDA R / 98 VERDE RANDOM FRANCIA

Farbe / Colore / Couleur / Colour : VERDE RANDOM			
Ersatzteilnummer / Codice rif. del pezzo Code réf. de la pièce / Part ref. number	Bezeichnung / Denominazione Designation / Name		Modell / modelli Modeles / Model
00H04412802	SEITENTEIL SUBCOMP.COP.ANT.DES.C/C.	OUIE MOTEUR D. LOWER RIGHT HAND ADORNM.	O
00H04410832	KUHLERVERKLEIDUNG L. SUBCOMP.COP.ANT.SIN.C/C. SD-R	OUIE MOTEUR G. FRONT COVER LEFT SIDE	O
00H02209373	SCHEINWERFERVERKLEIDUNG SUBCOMP.CARC.FARO C/C.SDA.-R	PLAQUE FARE HEADLIGHT CUSING SUB-ASSY.	O

**Farbcode / Lista Parti Colororati / Liste des Pièces Similaires Codefiées par Couleur
Color Combination Parts List**

SENDA R / 98 ROJO RANDOM FRANCIA

Farbe / Colore / Couleur / Colour : ROJO RANDOM			
Ersatzteilnummer / Codice rif. del pezzo Code réf. de la pièce / Part ref. number	Bezeichnung / Denominazione Designation / Name	Modell / modelli Modeles / Model	
00H01940601	RAHMEN COMP.TELAIO AZ. SDA-R	SOUS ENSEMBLE CADRE FRAME	P
00H00103343	RAHMENECK SUBCOMP.PARTE POST.TEL.AZ.AZ.	ARRIERE DE CADRE FRAME SUB-ASSEMBLY	P
00H00103703	HALTER SUBC.SUPP.DES.APPOG.PASS.AZ.ANH.	PLATINE ARR.R.P.DROITE SUBASSEMBLY FOR RT.PASS.	P
00H00103673	HALTER SUBC.SUPP.SIN.APPOG.PASS.AZ.AN.	PLATINE ARR.R.P.GAUCHE SUBASSEMBLY FOT.LF.PASS.	P
00D01540455	FUSSRASTER LINKS APPOG.SIN.AZZURRO AZUR.SDA-R	REPOSE PIED ARR.GAUCHE FOOTREST LF.	P
00D01520095	FUSSRASTER RECHTS APPOG.DES.AZZURRO AZUR.SDA.R	REPOSE PIED ARR. DROITE FOOTREST RT.	P
00H04603172	GABELSCHUTZ PROTTETTORE BIANCO GAMBE FOR.S.	PROTEGE TUBE FOURCHE FORK CAP PROTECTOR	P
00H04602312	KLEMMSCHELLE GUIDA SUP.PROT.GAMBA FORC.BIAN.	SUPPORT PROTEGE FOURCHE UPPER GUIDE FOR.	P

**Farbcode / Lista Parti Colororati / Liste des Pièces Similaires Codefiées par Couleur
Color Combination Parts List**

SENDA R / 98 ROJO RANDOM FRANCIA

Farbe / Colore / Couleur / Colour : ROJO RANDOM			
Ersatzteilnummer / Codice rif. del pezzo Code réf. de la pièce / Part ref. number	Bezeichnung / Denominazione Designation / Name	Modell / modelli Modeles / Model	
00H00603014	SITZBANK COMP. SELLINO	SELLE SEAT	P
00H00403711	TANKABDECKUNG SUBCOMP. CARENAT. SUPER. SERBATOIO	CARCASSE RESERV. ESSENCE PETROL TANK COVER	P
00H00402682	TANKKLAPPE SUBCOM. CARC. SUP. SERB. BIA. SDA	COUVERCLE DE RESERVOIR TOP TANK FRAME	P
00H00705022	KOTFLUGEL VORN PARAFANGO ANT. BIANCO SENDA-R	GARDE BOUE AVANT ANT. FRONT MUDGUARD ASSY.	P
00H00603162	KOTFLUGEL HINTEN COLIN SELLINO	DOSSERET SELLE SEAT BASE	P
00H06100102	ABDECKUNG TAPPO BIANCO TRAP. COLIN SELLINO	BOUCHON PLUG	P
00H00515691	SEITENDECKEL-RECHTS SUBCOMP. COPERC. LAT. DES. C/C. SEN.	PLAQUE LAT. DRO. AVEC. AD. RIGHT HAND SIDE COVER	P
00H00515701	SEITENDECKEL. LINKS SUBCOMP. COPERC. LAT. SIN. C/C. SEN-R	FLANC LAT. G. AVEC DECAL LEFT HAND SIDE COVER	P

Farbcode / Lista Parti Colororati / Liste des Pièces Similaires Codefiées par Couleur
Color Combination Parts List

SENDA R / 98 ROJO RANDOM FRANCIA

Farbe / Colore / Couleur / Colour : ROJO RANDOM

Ersatzteilnummer / Codice rif. del pezzo Code réf. de la pièce / Part ref. number	Bezeichnung / Denominazione Designation / Name	Modell / modelli Modeles / Model
00H04412801	SEITENTEIL SUBCOMP.COP.ANT.DES.C/C.	OUIE MOTEUR D. LOWER RIGHT HAND ADORNM. p
00H04410831	KUHLEVERKLEIDUNG L. SUBCOMP.COP.ANT.SIN.C/C. SD-R	OUIE MOTEUR G. FRONT COVER LEFT SIDE p
00H02209371	SCHEINWERFERVERKLEIDUNG SUBCOMP.CARC.FARO C/C.SDA.-R	PLAQUE FARE HEADLIGHT CUSING SUB-ASSY. p

**Farbcode / Lista Parti Colororati / Liste des Pièces Similaires Codefiées par Couleur
Color Combination Parts List**

SENDA R / 98 ROJO RANDOM AUSTRIA

Farbe / Colore / Couleur / Colour : ROJO RANDOM			
Ersatzteilnummer / Codice rif. del pezzo Code réf. de la pièce / Part ref. number	Bezeichnung / Denominazione Designation / Name	Modell / modelli Modeles / Model	
00H01939601	RAHMEN COMP.TELAIO AZ. SDA-R	SOUS ENSEMBLE CADRE FRAME	Q
00H00103343	RAHMENECK SUBCOMP.PARTE POST.TEL.AZ.AZ.	ARRIERE DE CADRE FRAME SUB-ASSEMBLY	Q
00H00103703	HALTER SUBC.SUPP.DES.APPOG.PASS.AZ.ANH.	PLATINE ARR.R.P.DROITE SUBASSEMBLY FOR RT.PASS.	Q
00H00103673	HALTER SUBC.SUPP.SIN.APPOG.PASS.AZ.AN.	PLATINE ARR.R.P.GAUCHE SUBASSEMBLY FOT.LF.PASS.	Q
00D01540455	FUSSRASTER LINKS APPOG.SIN.AZZURRO AZUR.SDA-R	REPOSE PIED ARR.GAUCHE FOOTREST LF.	Q
00D01520095	FUSSRASTER RECHTS APPOG.DES.AZURRO AZUR.SDA.R	REPOSE PIED ARR. DROITE FOOTREST RT.	Q
00H04603172	GABELSCHUTZ PROTTETTORE BIANCO GAMBE FOR.S.	PROTEGE TUBE FOURCHE FORK CAP PROTECTOR	Q
00H04602312	KLEMMSCHELLE GUIDA SUP.PROT.GAMBA FORC.BIAN.	SUPPORT PROTEGE FOURCHE UPPER GUIDE FOR.	Q

**Farbcode / Lista Parti Colororati / Liste des Pièces Similaires Codefiées par Couleur
Color Combination Parts List**

SENDA R / 98 ROJO RANDOM AUSTRIA

Farbe / Colore / Couleur / Colour : ROJO RANDOM			
Ersatzteilnummer / Codice rif. del pezzo Code réf. de la pièce / Part ref. number	Bezeichnung / Denominazione Designation / Name	Modell / modelli Modeles / Model	
00H00603014	SITZBANK COMP. SELLINO	SELLE SEAT	Q
00H01505223	TANKABDECKUNG COPERC.SERB.BIANCO NV.SD-R ES.	DESSUS DE RESERVOIR PETROL TANK COVER	Q
00H00402682	TANKKLAPPE SUBCOM.CARC.SUP.SERB.BIA.SDA	COUVERCLE DE RESERVOIR TOP TANK FRAME	Q
00H00705022	KOTFLUGEL VORN PARAFANGO ANT.BIANCO SENDA-R	GARDE BOUE AVANT ANT. FRONT MUDGUARD ASSY.	Q
00H00603162	KOTFLUGEL HINTEN COLIN SELLINO	DOSSERET SELLE SEAT BASE	Q
00H06100102	ABDECKUNG TAPPO BIANCO TRAP.COLIN SELLINO	BOUCHON PLUG	Q
00H00515691	SEITENDECKEL-RECHTS SUBCOMP.COPERC.LAT.DES.C/C.SEN.	PLAQUE LAT.DRO.AVEC.AD. RIGHT HAND SIDE COVER	Q Y
00H00515701	SEITENDECKEL.LINKS SUBCOMP.COPERC.LAT.SIN.C/C.SEN-R	FLANC LAT.G.AVEC DECAL LEFT HAND SIDE COVER	Q Y

**Farbcode / Lista Parti Colororati / Liste des Pièces Similaires Codefiées par Couleur
Color Combination Parts List**

SENDA R / 98 ROJO RANDOM AUSTRIA

Farbe / Colore / Couleur / Colour : ROJO RANDOM				
Ersatzteilnummer / Codice rif. del pezzo Code réf. de la pièce / Part ref. number	Bezeichnung / Denominazione Designation / Name		Modell / modelli Modeles / Model	
00H04412801	SEITENTEIL SUBCOMP.COP.ANT.DES.C/C.	OUIE MOTEUR D. LOWER RIGHT HAND ADORNM.	Q	Y
00H04410831	KUHLERVERKLEIDUNG L. SUBCOMP.COP.ANT.SIN.C/C. SD-R	OUIE MOTEUR G. FRONT COVER LEFT SIDE	Q	Y
00H02209371	SCHEINWERFERVERKLEIDUNG SUBCOMP.CARC.FARO C/C.SDA.-R	PLAQUE FARE HEADLIGHT CUSING SUB-ASSY.	Q	Y

**Farbcode / Lista Parti Colororati / Liste des Pièces Similaires Codefiées par Couleur
Color Combination Parts List**

SENDA R / 98 AZUL RANDOM FRANCIA

Farbe / Colore / Couleur / Colour : ROJO RANDOM			
Ersatzteilnummer / Codice rif. del pezzo Code réf. de la pièce / Part ref. number	Bezeichnung / Denominazione Designation / Name	Modell / modelli Modeles / Model	
00H01940601	RAHMEN COMP.TELAIO AZ. SDA-R	SOUS ENSEMBLE CADRE FRAME	R
00H00103343	RAHMENECK SUBCOMP.PARTE POST.TEL.AZ.AZ.	ARRIERE DE CADRE FRAME SUB-ASSEMBLY	R
00H00103703	HALTER SUBC.SUPP.DES.APPOG.PASS.AZ.ANH.	PLATINE ARR.R.P.DROITE SUBASSEMBLY FOR RT.PASS.	R
00H00103673	HALTER SUBC.SUPP.SIN.APPOG.PASS.AZ.AN.	PLATINE ARR.R.P.GAUCHE SUBASSEMBLY FOT.LF.PASS.	R
00D01540455	FUSSRASTER LINKS APPOG.SIN.AZZURRO AZUR.SDA-R	REPOSE PIED ARR.GAUCHE FOOTREST LF.	R
00D01520095	FUSSRASTER RECHTS APPOG.DES.AZZURRO AZUR.SDA.R	REPOSE PIED ARR. DROITE FOOTREST RT.	R
00H04603172	GABELSCHUTZ PROTTETORE BIANCO GAMBE FOR.S.	PROTEGE TUBE FOURCHE FORK CAP PROTECTOR	R
00H04602312	KLEMMSCHELLE GUIDA SUP.PROT.GAMBA FORC.BIAN.	SUPPORT PROTEGE FOURCHE UPPER GUIDE FOR.	R

**Farbcode / Lista Parti Colororati / Liste des Pièces Similaires Codefiées par Couleur
Color Combination Parts List**

SENDA R / 98 AZUL RANDOM FRANCIA

Farbe / Colore / Couleur / Colour : AZUL RANDOM			
Ersatzteilnummer / Codice rif. del pezzo Code réf. de la pièce / Part ref. number	Bezeichnung / Denominazione Designation / Name	Modell / modelli Modeles / Model	
00H00603014	SITZBANK COMP. SELLINO	SELLE SEAT	R
00H00403711	TANKABDECKUNG SUBCOMP. CARENAT. SUPER. SERBATOIO	CARCASSE RESERV. ESSENCE NACELLE, FUEL TANK SUB-ASSY	R
00H00402682	TANKKLAPPE SUBCOM. CARC. SUP. SERB. BIA. SDA	COUVERCLE DE RESERVOIR TOP TANK FRAME	R
00H00705022	KOTFLUGEL VORN PARAFANGO ANT. BIANCO SENDA-R	GARDE BOUE AVANT ANT. FRONT MUDGUARD ASSY.	R
00H00603162	KOTFLUGEL HINTEN COLIN SELLINO	DOSSERET SELLE SEAT BASE	R
00H06100102	ABDECKUNG TAPPO BIANCO TRAP. COLIN SELLINO	BOUCHON PLUG	R
00H00517691	SEITENDECKEL-RECHTS SUBCOMP. COPER. LAT. DES. C/C. SEN.	PLAQUE LAT. DRO. AVEC. AD. RIGHT HAND SIDE COVER	R
00H00517701	SEITENDECKEL. LINKS SUBCOMP. COPER. LAT. SIN. C/C. SEN-R	FLANC LAT. G. AVEC DECAL LEFT HAND SIDE COVER	R

Farbcode / Lista Parti Colororati / Liste des Pièces Similaires Codefiées par Couleur
Color Combination Parts List

SENDA R / 98 AZUL RANDOM FRANCIA

Farbe / Colore / Couleur / Colour : AZUL RANDOM			
Ersatzteilnummer / Codice rif. del pezzo Code réf. de la pièce / Part ref. number	Bezeichnung / Denominazione Designation / Name		Modell / modelli Modeles / Model
00H04412803	SEITENTEIL SUBCOMP.COP.ANT.DES.C/C.	OUIE MOTEUR D. LOWER RIGHT HAND ADORNM.	R
00H04410833	KUHLERVERKLEIDUNG L. SUBCOMP.COP.ANT.SIN.C/C. SD-R	OUIE MOTEUR G. FRONT COVER LEFT SIDE	R
00H02209373	SCHEINWERFERVERKLEIDUNG SUBCOMP.CARC.FARO C/C.SDA.-R	PLAQUE FARE HEADLIGHT CUSING SUB-ASSY.	R

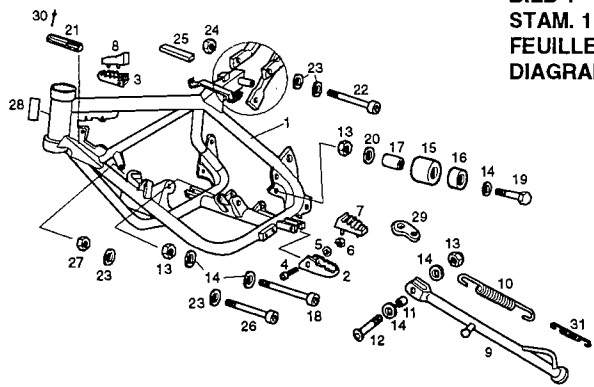


BILD 1
STAM. 1
FEUILLE 1
DIAGRAM 1

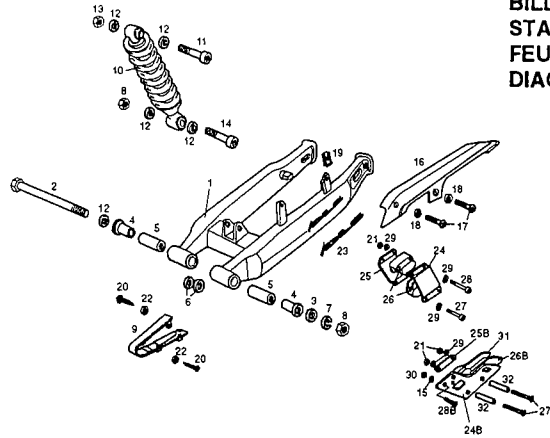


BILD 4
STAM. 4
FEUILLE 4
DIAGRAM 4

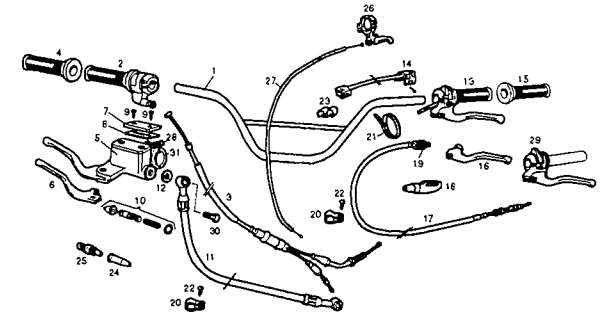


BILD 7
STAM. 7
FEUILLE 7
DIAGRAM 7

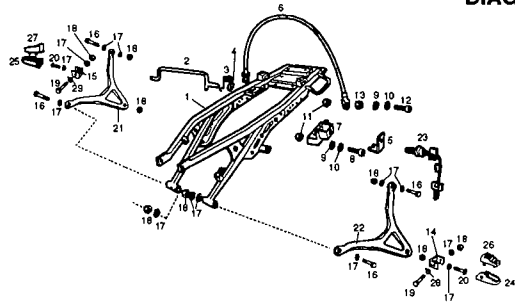


BILD 2
STAM. 2
FEUILLE 2
DIAGRAM 2

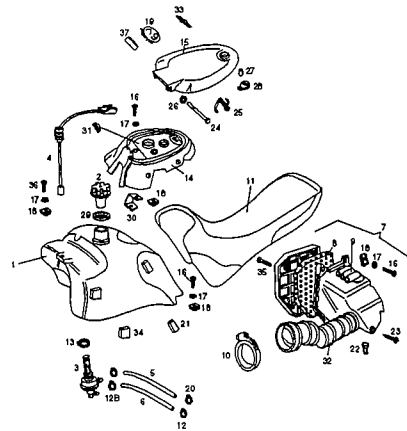


BILD 5
STAM. 5
FEUILLE 5
DIAGRAM 5

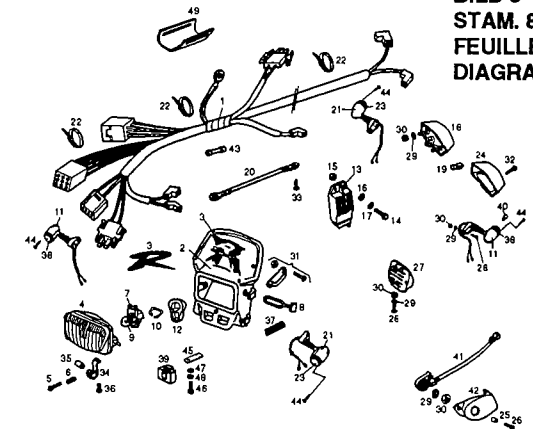


BILD 8
STAM. 8
FEUILLE 8
DIAGRAM 8

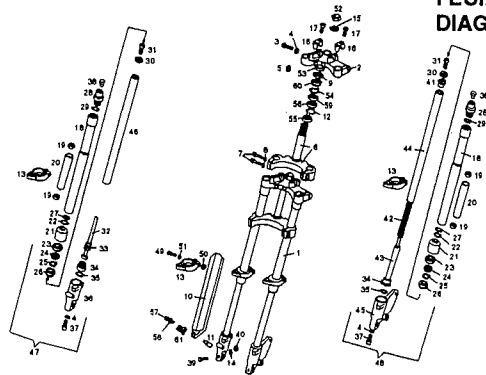


BILD 3
STAM. 3
FEUILLE 3
DIAGRAM 3

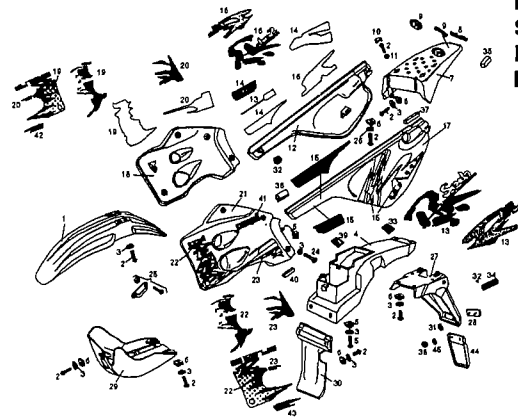


BILD 6
STAM. 6
FEUILLE 6
DIAGRAM 6

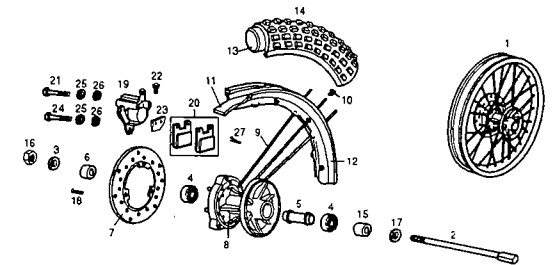


BILD 9
STAM. 9
FEUILLE 9
DIAGRAM 9

BILD 10
STAM. 10
FEUILLE 10
DIAGRAM 10

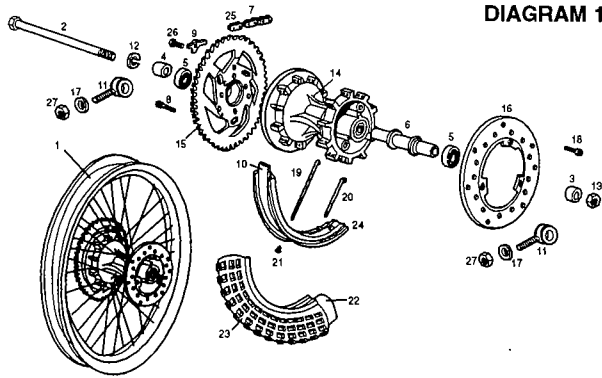


BILD 13
STAM. 13
FEUILLE 13
DIAGRAM 13

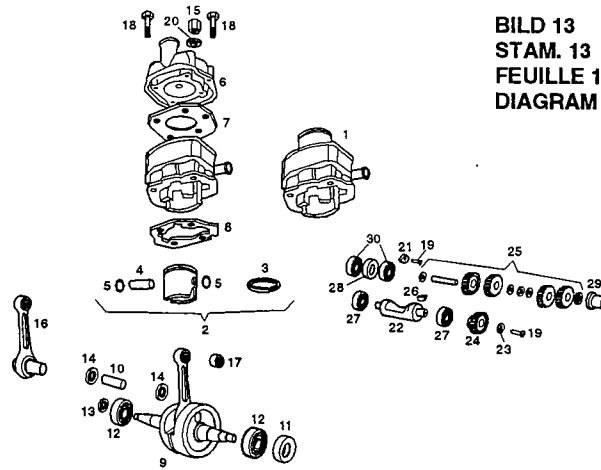


BILD 16
STAM. 16
FEUILLE 16
DIAGRAM 16

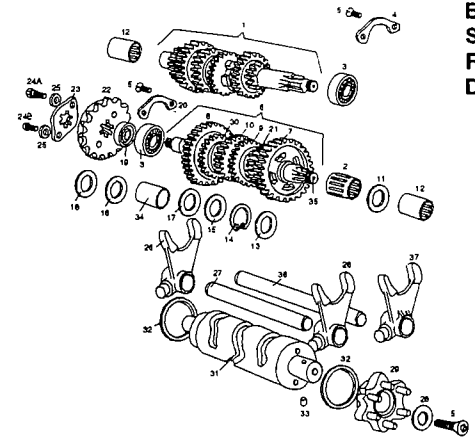


BILD 11
STAM. 11
FEUILLE 11
DIAGRAM 11

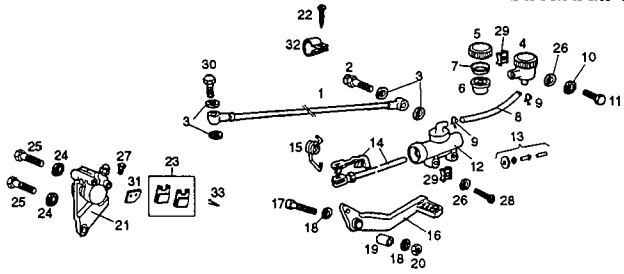


BILD 14
STAM. 14
FEUILLE 14
DIAGRAM 14

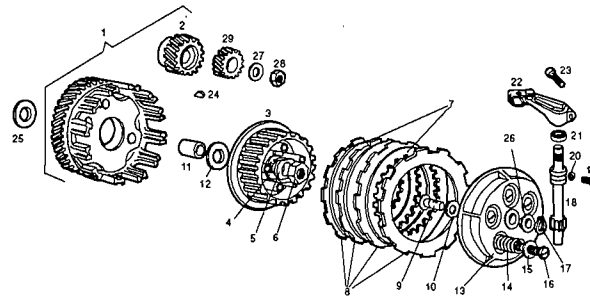


BILD 17
STAM. 17
FEUILLE 17
DIAGRAM 17

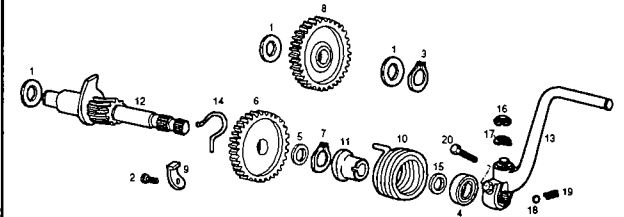


BILD 12
STAM. 12
FEUILLE 12
DIAGRAM 12

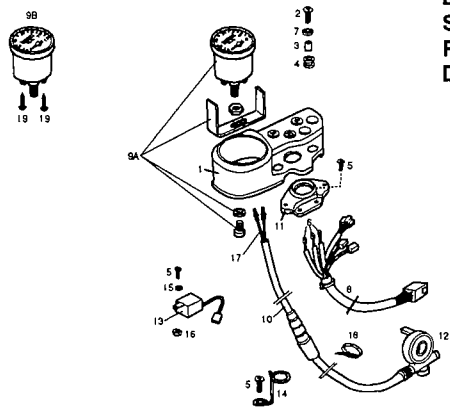


BILD 15
STAM. 15
FEUILLE 15
DIAGRAM 15

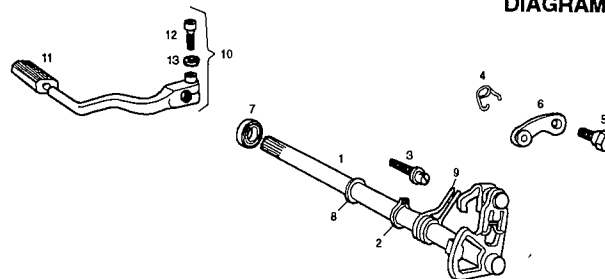
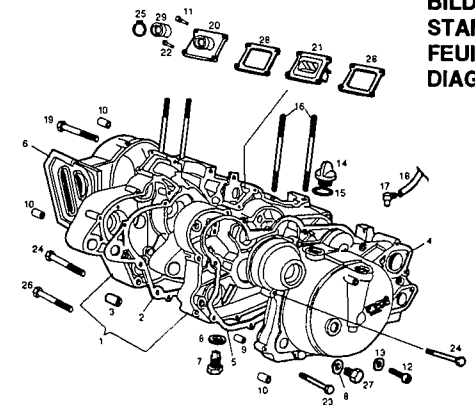


BILD 18
STAM. 18
FEUILLE 18
DIAGRAM 18



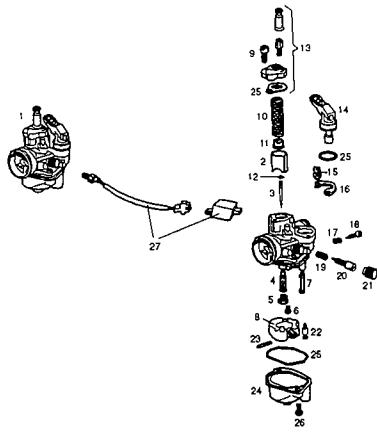


BILD 19
STAM. 19
FEUILLE 19
DIAGRAM 19

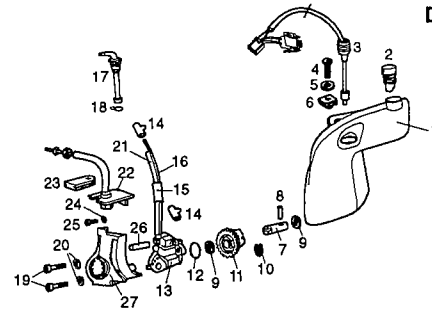


BILD 22
STAM. 22
FEUILLE 22
DIAGRAM 22

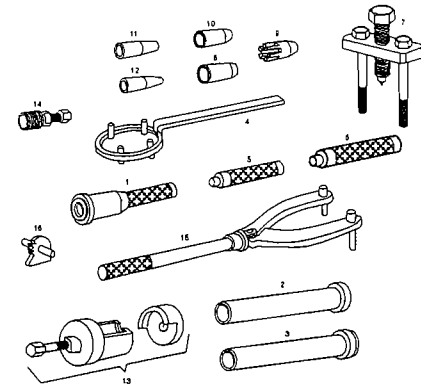


BILD 25
STAM. 25
FEUILLE 25
DIAGRAM 25

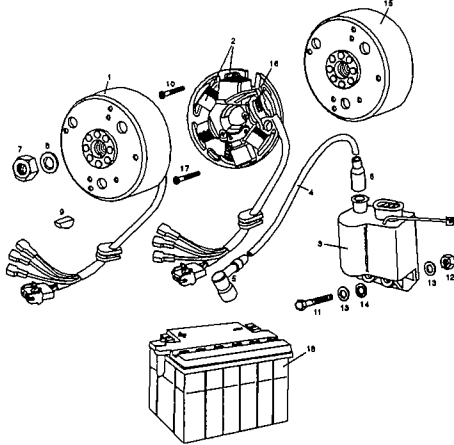


BILD 20
STAM. 20
FEUILLE 20
DIAGRAM 20

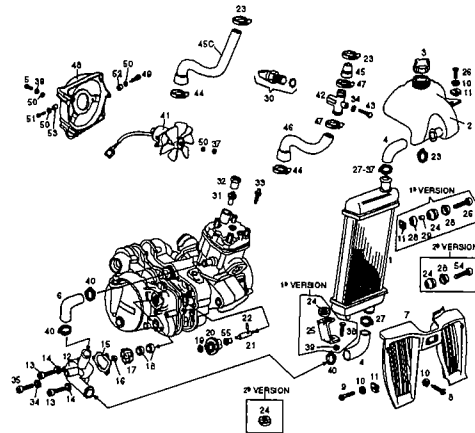


BILD 23
STAM. 23
FEUILLE 23
DIAGRAM 23

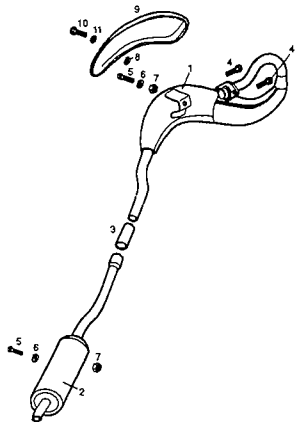


BILD 21
STAM. 21
FEUILLE 21
DIAGRAM 21

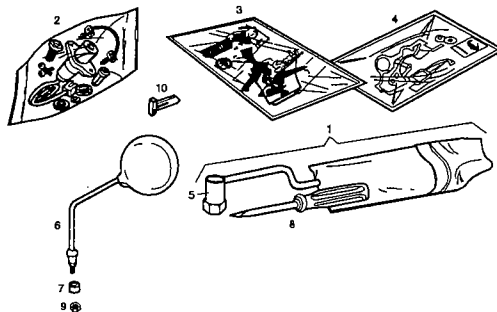


BILD 24
STAM. 24
FEUILLE 24
DIAGRAM 24



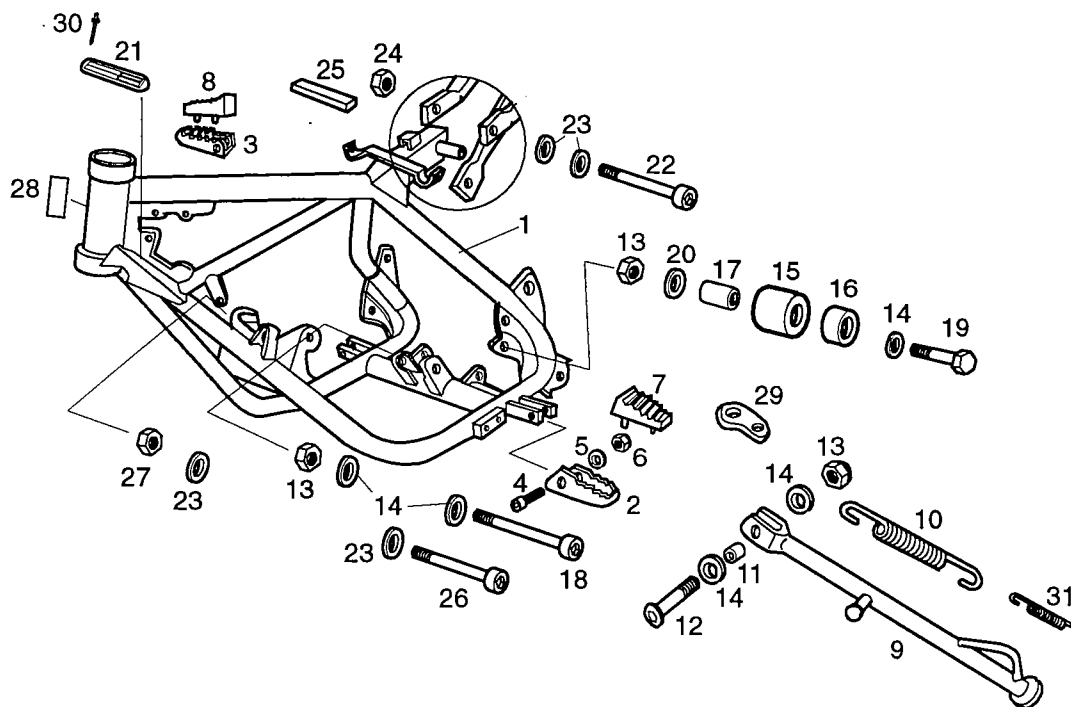
RHAMEN - SEITENSTANDER
TELAIO - CAVALLETO
CADRE - BEQUILLE
FRAME - KICK STAND

MODELLE / MODELLOS
MODELE / MODELS:

SENDA R

Bild
Stam.
Feuille
Diagr.

1



Figr.	Vers.	KODEX CODICE CODE	BEZEICHNUNG / DENOMINAZIONE / DESIGNATION / NAME	MODELL / MODELLI MODELES / MODEL	Nr. Rahmen N°. Telaio N°. Cadre Frame Nr.	Bild Stampa Feuille Diagram 1
01A		00H01911601	RAHMEN MIT SCHILD DEUTSCHLAND SOUS ENSEMBLE CADRE	COMP.TELAIO C/PLACCA SDA.R GE FRAME	1	
01B		00H01912601	RAHMEN MIT SCHILD OSTERREICH SOUS ENSEMBLE CADRE	COMP.TELAIO C/PLACCA SDA.R.AU FRAME	2 4	A GH
01C		00H01915601	RAHMEN MIT SCHILD SOUS ENSEMBLE CADRE	COMP.TELAIO C/PLACCA SDA.R FRAME	3	D S
01D		00H01920602	RAHMEN SOUS ENSEMBLE CADRE	COMP.TELAIO AZ.SD-R FRANCIA FRAME	5	
01E		00H01920601	RAHMEN SOUS ENSEMBLE CADRE	COMP.TELAIO AZ.SD-R FRANCIA FRAME	6	B EF
01F		00H01921601	RAHMEN SOUS ENSEMBLE CADRE	COMP.TELAIO AZ.SD-R ITALIA FRAME	7 9	C I X
01G		00H01912602	RAHMEN SOUS ENSEMBLE CADRE	COMP.TELAIO AZ.SDA.R AUS. FRAME	8	
01H		00H01926601	RAHMEN SOUS ENSEMBLE CADRE	COMP.TELAIO AZ.SD-R HOLANDA FRAME	JKL	U W
01I		00H01939601	RAHMEN SOUS ENSEMBLE CADRE	COMP.TELAIO AZ.SD-R HOLANDA FRAME	MN Q	
01J		00H01940601	RAHMEN SOUS ENSEMBLE CADRE	COMP.TELAIO AZ.SD-R HOLANDA FRAME	OP R	
01K		00H01946601	RAHMEN SOUS ENSEMBLE CADRE	COMP.TELAIO AZ.SD-R HOLANDA FRAME	T	YZ
02A		00D01540452	FUSSRASTER LINKS REPOSE PIED GAUCHE	APPOG.SIN.AZZURRO ANHID.SENDA FOOTREST LF.	123456789	
02B		00H01501452	FUSSRASTER LINKS REPOSE PIED GAUCHE	APPOG.SIN.AZZURRO ANHID.SENDA FOOTREST LF.	IJKL	ABCDEFGH S U WX

Figr.	Vers.	KODEX CODICE CODE	BEZEICHNUNG / DENOMINAZIONE / DESIGNATION / NAME	MODELL / MODELLI MODELES / MODEL	Nr. Rahmen N° Telaio N° Cadre Frame Nr.	Bild Stampa Feuille Diagram 1
02C		00D01540453	FUSSRASTER LINKS REPOSE PIED GAUCHE	APPOG.SIN.AZZURRO AZUR.SDA-R FOOTREST LF.	5 8	
02D		00H01501454	FUSSRASTER LINKS REPOSE PIED GAUCHE	APPOG.SIN.AZZURRO AZUR.SDA-R FOOTREST LF.	MNOPQR T YZ	
03A		00D01520092	FUSSRASTER RECHTS REPOSE PIED DROITE	APPOG.DES.AZZURRO ANHID.SENDA FOOTREST RT.	123456789	
03B		00H01501092	FUSSRASTER LINKS REPOSE PIED GAUCHE	APPOG.SIN.AZZURRO AZUR.SDA-R FOOTREST LF.	I KL ABCDEFGH S U WX	
03C		00D01520093	FUSSRASTER RECHTS REPOSE PIED DROITE	APPOG.DES.AZZURRO AZUR.SDA-R FOOTREST RT.	5 8	
03D		00H01501094	FUSSRASTER RECHTS REPOSE PIED DROITE	APPOG.DES.AZZURRO AZUR.SDA-R FOOTREST RT.	MNOPQR T YZ	
04A		00000002840	SCHRAUBE BOULON TETE HEX.8M125X40 D931	VITE TESTA ESAGONALE 8M125X4 HEX.HEAD SCREW 8M125X40 D931	123456789ABCDEFGHIJ KLMNOPQRSTUVWXYZ	
05A		00000031080	SCHEIBE D.8. DIN125 ROND.PLATE MECANISEE D.8.DIN12	RONDELLA PIATTA MECCANIZZATAZ MACHINED FLAT WASHER D8 DIN-1	123456789ABCDEFGHIJ KLMNOPQRSTUVWXYZ	
06A		00023108000	MUTTER SELBSTS ECROU INDESSERABLE 8M125.DIN98	DADO AUTOBLOCCANTE 8M125.D-98 SELF-LOCKING NUT M8	123456789ABCDEFGHIJ KLMNOPQRSTUVWXYZ	
07A		00D01510501	RASTERGUMMI LINKS PROTECTEUR REPOSE-PIED GAUCHE	PROTEZIONE STAFFA SINISTRA FD LEFT FOOT REST PROTECTOR	123456789	
07B		00H01500501	RASTERGUMMI LINKS PROTECTEUR REPOSE-PIED GAUCHE	PROTEZIONE STAFFA SINISTRA FD LEFT FOOT REST PROTECTOR	IJKLMNOPQRSTU WXYZ ABCDEFGHIJ	
08A		00D01550101	RASTERGUMMI RECHTS PROTECTEUR REPOSE-PIED DROIT	PROTEZIONE STAFFA DESTRA FDS/ RIGHT FOOT REST PROTECTOR	123456789	
08B		00H01501101	RASTERGUMMI RECHTS PROTECTEUR REPOSE-PIED DROIT	PROTEZIONE STAFFA DESTRA FDS/ RIGHT FOOT REST PROTECTOR	IJKLMNOPQRSTU WXYZ ABCDEFGHIJ	

Figr.	Vers.	KODEX CODICE CODE	BEZEICHNUNG / DENOMINAZIONE / DESIGNATION / NAME	MODELL / MODELLI MODELES / MODEL	Nr. Rahmen N°. Telaio N°. Cadre Frame Nr.	Bild Stampa Feuille Diagram 1
09A		00H00808011	GESTELLFUSS BEQUILLE	SUBCOMP. PIED. CAVAL. GR. SD- SIDE STAND SUB-ASSY	12 4 8 A GH JKLMN Q U W	
09B		00H00806011	SEITENSTANDER BEQUILLE	SUBCOMP. PIED. CAVAL. GR. SD. SIDE STAND SUB-ASSY	3 D ST YZ	
09C		00H00812011	SEITENSTANDER BEQUILLE	SUBCOMP. PIED. CAVAL. GR. SD- SIDE STAND SUB-ASSY.	567 9 BC EF I OP R X	
10A		00H00801311	FEDER GESTELLFUSS AUSSEN RESSORT DE BEQUILLE	MOLLA ESTERNA ZAMPA CAVALLETT SIDE STAND SPRING	12 4 8 A J	
10B		00H00801081	FEDER GESTELLFUSS AUSSEN RESSORT DE BEQUILLE	MOLLA ZAMPA CAVALLETTO SENDA- SIDE STAND SPRING	3 567 9 BCDEF I OP RST XYZ	
11A		00H00801261	HUELSE F. STANDER DOUILLE ROT. JAMBE BEQUILLE SEN	GHIERA GIRO ZAMPA CAVALLETTO SIDE STAND BUSHING	123456789ABCDEFGHIJ KLMNOPQRSTUVWXYZ	
12A		00H00802071	INBUSSCHRAUBE SEITENSTANDER AXE DE BEQUILLE	VITE FISSAGGIO ZAMPA CAVALLET PIVOT PIN KICKSTAND	12 4 8 A GH JKLMN Q U W	
12B		00008083000	INBUSSCHRAUBE M. RUNDKOPF 8M12 VIS M8X30	VITE TESTA SFERICA ALLEN. 8M12 SCREW M8X30	3 D ST YZ	
12C		00G00801071	STANDERBOLZEN BOULON SERRAGE JAMBE BEQUILLE	VITE FISSAGGIO ZAMPA CAVALLET SIDE STAND SECURING SCREW	567 9 BC EF I OP R X	
13A		00000021080	MUTTER 8M125. ECROU HEXAGONAL 8M125. DIN-934	DADO ESAGONALE 8M125.D-934 HEXAGON NUT 8M125 D934	123456789ABCDEFGHIJ KLMNOPQRSTUVWXYZ	
14A		00034000802	SCHEIBE D8.DIN6798-J RONDELLE EVENTAIL INT.D8DIN679	RONDELLA STELLA INTERIORE D8. INNER STAR WASHER D.8	123456789ABCDEFGHIJ KLMNOPQRSTUVWXYZ	
15A		00H01801771	ROLLE ROULETTE GUIDE CHAINE	RULLO TENSORE CATENA SENDA CHAIN SUPPORTY GUIDE	123456789ABCDEFGHIJ KLMNOPQRSTUVWXYZ	
16A		00H01802781	BUCHSE ENTRETOISE	GHIERA DISTANZIATRICE TENSORE TENSION ROD ARRESTER SOCKET	123456789ABCDEFGHIJ KLMNOPQRSTUVWXYZ	

Figr.	Vers.	KODEX CODICE CODE	BEZEICHNUNG / DENOMINAZIONE / DESIGNATION / NAME	MODELL / MODELLI MODELES / MODEL	Nr. Rahmen N° Telaio N° Cadre Frame Nr.	Bild Stampa Feuille Diagram 1
17A		00002518790	DISTANZ ENTRETOISE GUIDE CHAINE	GHIERA GUIDA CATENA C4/C7/RD/ SOCKET CHAIN GUIDE	123456789ABCDEFGH IJKLMNOPQRSTU WXYZ	
18A		00H02500271	INBUSSCHRAUBE MOTORBEFESTIGUNG VIS FIXATION MOTEUR M8	VITE FISSAGGIO INFERIORE MOTO BOLT, CRANKCASE 8MM1.25X90.	123456789ABCDEFGH IJKLMNOPQRSTU WXYZ	
19A		00000002860	SCHRAUBE BOULON TETE HEX.8M125X60	VITE TESTA ESAGONALE 8M125X60 HEX.HEAD SCREW 8M125X60	123456789ABCDEFGH IJKLMNOPQRSTU WXYZ	
20A		00003306570	SCHEIBE RONDELLE FIX BOITE A OUTILS	RONDELLA FISSAGGIO POSTERIORE REAR NUT WASHER OF TOOL BOX	123456789ABCDEFGH IJKLMNOPQRSTU WXYZ	
21A		00H01804101	HERSTELLERPLAKETTE PLAQUE CONSTRUCTEUR	PIASTRINA FABBRICANTE.SENDA G MANUFACTURER,S LABEL	1	
21B		00H01815101	TYPENSCHILD PLAQUE CONSTRUCTEUR	PLACCA FABBRICANTE SENDA-R AU MANUFACTURER'S PLATE	2 4 8 A GH MN Q	
21C		00H01811101	TYPENSCHILD PLAQUE CONSTRUCTEUR	PLACCA FABBRICANTE SENDA L-94 MANUFACTURER'S PLATE	3 D ST YZ	
21D		00H01819101	TYPENSCHILD PLAQUE CONSTRUCTEUR	PLACCA FABBRICANTE SENDA-R FR MANUFACTURER'S PLATE	56 B EF OP R	
21E		00H01822101	TYPENSCHILD PLAQUE CONSTRUCTEUR	PLACCA FABBRICANTE SENDA R-96 MANUFACTURER'S PLATE	7 9 C I X	
21F		00H01824101	TYPENSCHILD PLAQUE CONSTRUCTEUR	PLACCA FABBRICANTE MANUFACTURER'S PLATE	JKL U W	
22A		00H06300171	BEFESTIGUNGSSCHRAUBE FAHRGESTE VIS ALLEN	VITE FISSAGGIO PARTE POSTERIO SCREW	123456789ABCDEFGH IJKLMNOPQRSTU WXYZ	
23A		00000031100	SCHEIBE D.10 RONDELLE PLATE.MECANISEE D.10	RONDELLA PIATTA MECCANIZZATA MACHINED FLAT WASHER D.10	123456789ABCDEFGH IJKLMNOPQRSTU WXYZ	
24A		00000023100	MUTTER SELBSTS. M10X150 D-985 ECROU INDESSER. 10M150 D985 8.	DADO AUTOBLOCC 10.M150 DIN-98 SELF-LOCKING NUT M10	123456789ABCDEFGH IJKLMNOPQRSTU WXYZ	

Figr.	Vers.	KODEX CODICE CODE	BEZEICHNUNG / DENOMINAZIONE / DESIGNATION / NAME	MODELL / MODELLI MODELES / MODEL	Nr. Rahmen N°. Telaio N°. Cadre Frame Nr.	Bild Stampa Feuille Diagram 1
25A		00G06300681	DICHTUNG JOINT GLACE DE CLIGNOTANTS.	GUARNIZIONE CRISTALLO INTERMI GASKETFOR INDICATOR GLASS	123456789ABCDEF GH IJKLMNOPQRSTU WXYZ	
26A		00H03000271	INBUSSCHRAUBE MOTORBEFESTIGUNG VIS	VITE FISSAGGIO ANTERIORE MOTO SCREW	123456789ABCDEF GH IJKLMNOPQRSTU WXYZ	
27A		00023110000	MUTTER SELBSTS 10M150 ECROU INDESSERABLE	DADO AUTOBLOCC.10M150.DIN-985 SELF-LOCKING NUT 10M150	123456789ABCDEF GH IJKLMNOPQRSTU WXYZ	
28A		00H06300731	SCHRIFTZUG ADHESIFF	DECALCO OMOLOGAZIONE SENDA GE DECAL	12 4 8 A GH JKLMN Q U W	
28B		00H06305731	SCHRIFTZUG ADHESIF	DECALCO HOMOLOGAZIONE DECAL	7 9 C I X	
29A		00H00800421	PLATTE F. GESTELLRUCKFUHRUNG SUPPORT RESSORT DE BEQUILLE	PIASTRINA RITORNO CAVALLETTO SPRING KIK-STAND SUPPORT	12 4 8 ABCD FGH IJKLMNOPQRSTU WXYZ	
30A		00E01800231	NIETE RIVET FIX.PLAQUE CONSTR.	RIBADITURA.PIASTRINA FABBRICA RIVET	12 4 8	
30A 01					12 4 8	
31A		00H00802081	FEDER GESTELLFUSS INNEN RESSORT DE BEQUILLE	MOLLA INTERNA ZAMPA CAVALLETT SIDE STAND SPRING	12 4 8 A GH JKLMN Q U W	



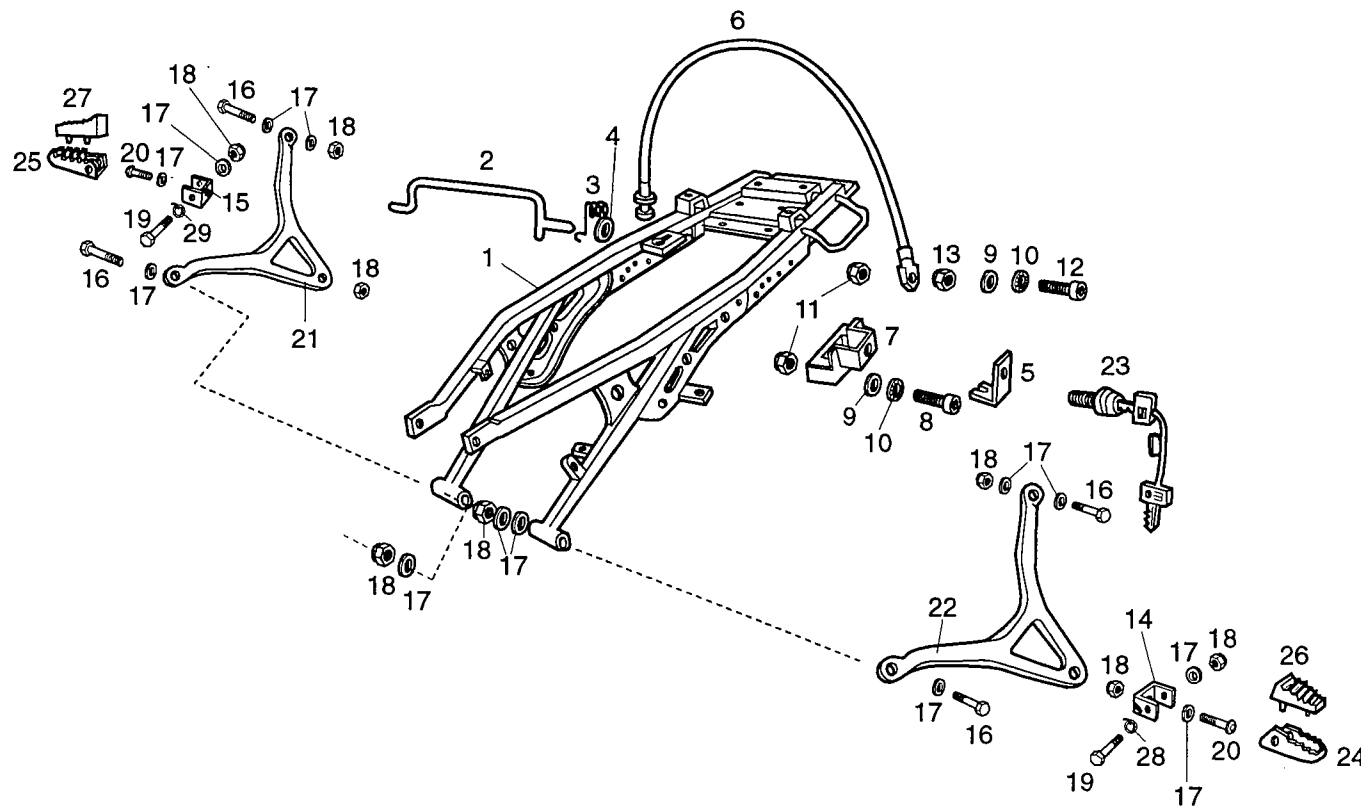
RHAMEN - GEPAECKTRAGER
TELAIO - PORTAPACHI
CADRE - PORTEBAGAGES
FRAME - CARRIER

MODELLE / MODELLOS
MODELE / MODELS:

SENDA R

Bild
Stam.
Feuille
Diagr.

2



Figr.	Vers.	KODEX CODICE CODE	BEZEICHNUNG / DENOMINAZIONE / DESIGNATION / NAME	MODELL / MODELLI MODELES / MODEL	Nr. Rahmen N°. Telaio N°. Cadre Frame Nr.	Bild Stampa Feuille Diagram 2
01A		00H00103341	RAHMENHECK ARRIERE DE CADRE	SUBCOMP.PARTE POST.TEL.AZ.ANH FRAME SUB-ASSEMBLY	1234 67 9ABCDEFGHI IJKL S U WX	
01B		00H00103342	RAHMENHECK ARRIERE DE CADRE	SUBCOM.PARTE POST.TEL.AZ.AZUR FRAAME SUB-ASSEMBLY	5 8	
01C		00H00103343	RAHMENHECK ARRIERE DE CADRE	SUBCOM.PARTE POST.TEL.AZ.AZUR FRAAME SUB-ASSEMBLY	MNOPQR T YZ	
02A		00H06100011	SATTEL-VERSCHLUSSSTIFT SUPPORT FIX SELLE	SUBCOMPLESSO STECCA CHIUSURA SUPPORT SEAT	123456789ABCDEFGHI IJKLMNOPQRSTU WXYZ	
03A		00H00600181	FEDER F. SATTEL-VERSCHLUSSSTIF RESSORT	MOLLA STECCA CHIUSURA SELLA SPRING	123456789ABCDEFGHI IJKLMNOPQRSTU WXYZ	
04A		00H00600991	SCHEIBE RONDELLE	RONDELLA FISSAGGIO STECCA CHI WASHER	123456789ABCDEFGHI IJKLMNOPQRSTU WXYZ	
05A		00H00601141	SCHLOSS-VERSCHLUSSHEBEL LEVIER FERMETURE SELLE	LEVA CHIUSURA SELLA SEND/FE LEVER	123456789ABCDEFGHI IJKLMNOPQRSTU WXYZ	
06A		00H05101741	HELM-HALTEKABEL CABLE DE CASQUE	COMPLESSO CAVO SOSTEGNO ELMET CABLE ASSY HELMET	123456789ABCDEFGHI IJKLMNOPQRSTU WXYZ	
07A		00H00101411	HALTER F. SATTELSCHLOSS SUPPORT FERMETURE SELLE	SUPPORTO SERRATURA SELLA SEND SUPPORT	123456789ABCDEFGHI IJKLMNOPQRSTU WXYZ	
08A		00012161600	SCHRAUBE 6M100X16 D-7985 VIS T.CROIX NOIR 6M100X16 D-79	VITE TESTA CROCE NERA 6M100X PHILIPS SCREW	123456789ABCDEFGHI IJKLMNOPQRSTU WXYZ	
09A		00000031060	SCHEIBE D.6. ROND. PLATE MECANISEE D6DIN125	RONDELLA PIATTA MECCANIZZATA MACHINED FLAT WASHER D6 DIN-1	123456789ABCDEFGHI IJKLMNOPQRSTU WXYZ	
10A		00034000602	SCHEIBE RONDELLE EVENTAIL D 6	RONDELLA STELLA INTERIORE.D6 INNER STAR WASHER 0 6	123456789ABCDEFGHI IJKLMNOPQRSTU WXYZ	
11A		00000023060	MUTTER ECROU INDESSERRABLE 6M100.DIN9	DADO AUTOBLOCCANTE 6M100.D-98 SELF-LOCKING NUT M6	123456789A E J	

Figr.	Vers.	KODEX CODICE CODE	BEZEICHNUNG / DENOMINAZIONE / DESIGNATION / NAME	MODELL / MODELLI MODELES / MODEL	Nr. Rahmen N°. Telaio N°. Cadre Frame Nr.	Bild Stampa Feuille Diagram 2
12A		00012062500	SCHRAUBE VIS CRUXIFORME 6M100X25	VITE TESTA CROCE 6M100X25.NER SCREW M6X25	123456789ABCDEFGH IJKLMNOPQRSTU WXYZ	
13A		00000021060	MUTTER 6M100. ECROU HEXAGONAL 6M100.	DADO ESAGONALE 6M100. DIN- HEXAGON NUT 6M100	123456789ABCDEFGH IJKLMNOPQRSTU WXYZ	
14A		00D02200422	HALTER SOZIUSRASTE PATTE SUP.R.P.GACUHE	SUPP.SIN.APPOG.PASSEG.AZ.ANHI SUPPORT FOR LF.PASSENGER FOOT	1234 6 AB DEFGH JKL S U W	
14B		00D02200423	HALTER SOZIUSRASTE PATTE SUP.R.P.GAUCHE	SUPP.SUN.APPOG.PASSEG.AZ.AZUR SUPPORT FOR LF.PASSENGER FOOT	5 8	
14C		00D02200426	HALTER SOZIUSRASTE PATTE SUP.R.P.GAUCHE	SUPP.SUN.APPOG.PASSEG.AZ.AZUR SUPPORT FOR LF.PASSENGER FOOT	MNOPQR T YZ	
15A		00D02200442	HALTER SOZIUSRASTE PATTE SUP.R.P.DROITE	SUPP.DES.APPOG.PASSEG.AZ.ANHI SUPPORT FOR RT.PASSENGER FOOT	1234 6 AB DEFGH JKL S U W	
15B		00D02200443	HALTER SOZIUSRASTE PATTE SUP.R.P.DROITE	SUPP.DES.APPOGG.PASSEG.AZ.AZU SUPPORT FOR RT.PASSENGER FOOT	5 8	
15C		00D02200446	HALTER SOZIUSRASTE PATTE SUP.R.P.DROITE	SUPP.DES.APPOGG.PASSEG.AZ.AZU SUPPORT FOR RT.PASSENGER FOOT	MNOPQR T YZ	
16A		00000002830	SCHRAUBE BOULON TETE HEX.8M125X30 D933	VITE TESTA ESAGONALE 8M125X30 HEX. HEAD SCREW 8M125X30 D933	123456 8 AB DEFGH JKL	
16B		00000002845	SCHRAUBE BOULON TETE HEX.8M125X45	VITE TESTA ESAGONALE 8M125X45 HEX.HEAD SCREW 8M125X45	123456 8 AB DEFGH JKLMNOPQRSTU WXYZ	
17A		00000031080	SCHEIBE D.8. DIN125 ROND.PLATE MECANISEE D.8.DIN12	RONDELLA PIATTA MECCANIZZATAZ MACHINED FLAT WASHER D8 DIN-1	123456 8 AB DEFGH JKLMNOPQRSTU WXYZ	
18A		00023108000	MUTTER SELBSTS ECROU INDESSERABLE* 8M125.DIN98	DADO AUTOBLOCCANTE 8M125.D-98 SELF-LOCKING NUT M8	123456 8 AB DEFGH JKLMNOPQRSTU WXYZ	
19A		00000002840	SCHRAUBE BOULON TETE HEX.8M125X40 D931	VITE TESTA ESAGONALE / 8M125X4 HEX.HEAD SCREW 8M125X40 D931	123456 8 AB DEFGH JKLMNOPQRSTU WXYZ	

Figr.	Vers.	KODEX CODICE CODE	BEZEICHNUNG / DENOMINAZIONE / DESIGNATION / NAME	MODELL / MODELLI MODELES / MODEL	Nr. Rahmen N°. Telaio N°. Cadre Frame Nr.	Bild Stampa Feuille Diagram 2
20A		00000004820	INBUSSCHRAUBE 8M125X20 VIS TETE ALLEN 8M125X20	VITE TESTA ALLEN 8M125X20.D- HEX.SOCKET-HEAD SCREW 8M125X2	123456 8 AB DEFGH JKLMNOPQRST WXYZ	
21A		00H00103701	HALTER PLATINE R.P.ARR.DROITE	SUBC.SUPP.DES.APPOG.PASS.AZ.A SUBASSEMBLY FOR RT.PASSENGER	1234 6 AB DEFGH JKL S U W	
21B		00H00103702	HALTER PLATINE ARR.R.P. DROITE	SUBC.SUPP.DES.APPOG.PASS.AZ.A SUBASSEMBLY FOR RT.PASSENGER	5 8	
21C		00H00103703	HALTER PLATINE ARR.R.P. DROITE	SUBC.SUPP.DES.APPOG.PASS.AZ.A SUBASSEMBLY FOR RT.PASSENGER	MNOPQR T YZ	
22A		00H00103671	HALTER PLATINE ARR.R.P. GAUCHE	SUBC.SUPP.SIN.APPOG.PASS.AZ.A SUBASSEMBLY FOR LF PASSENGER	1234 6 AB DEFGH JKL S U W	
22B		00H00103672	HALTER PLATINE ARR.R.P. GAUCHE	SUBC.SUPP.SIN.APPOG.PASS.AZ.A SUBASSEMBLY FOT LF.PASSENGER	5 8	
22C		00H00103673	HALTER PLATINE ARR.R.P. GAUCHE	SUBC.SUPP.SIN.APPOG.PASS.AZ.A SUBASSEMBLY FOT LF.PASSENGER	MNOPQR T YZ	
23A		00H00600681	SCHLOSS ENSEMBLE SERRURE RESERVOIR	COMPLESSO SERRATURA SELLA SEN LOCK ASSY, SEAT	123456789ABCDEFGHIJ JKLMNOPQRSTUVWXYZ	
24A		00D01540452	FUSSRASTER LINKS REPOSE PIED GAUCHE	APPOG.SIN.AZZURRO ANHID.SENDA FOOTREST LF.	1234 6 AB DEFGH JKL S U W	
24B		00D01540453	FUSSRASTER LINKS REPOSE PIED ARR.GAUCHE	APPOG.SIN.AZZURRO AZUR.SDA-R FOOTREST LF.	5 8	
24C		00D01540455	FUSSRASTER LINKS REPOSE PIED ARR.GAUCHE	APPOG.SIN.AZZURRO AZUR.SDA-R FOOTREST LF.	MNOPQR T YZ	
25A		00D01520092	FUSSRASTER RECHTS REPOSE PIED DROITE	APPOG.DES.AZZURRO ANHID.SENDA FOOTREST RT.	1234 6 AB DEFGH JKL S U W	
25B		00D01520093	FUSSRASTER RECHTS REPOSE PIED ARR.DROITE	APPOG.DES.AZZURRO AZUR.SDA-R FOOTREST RT.	5 8	



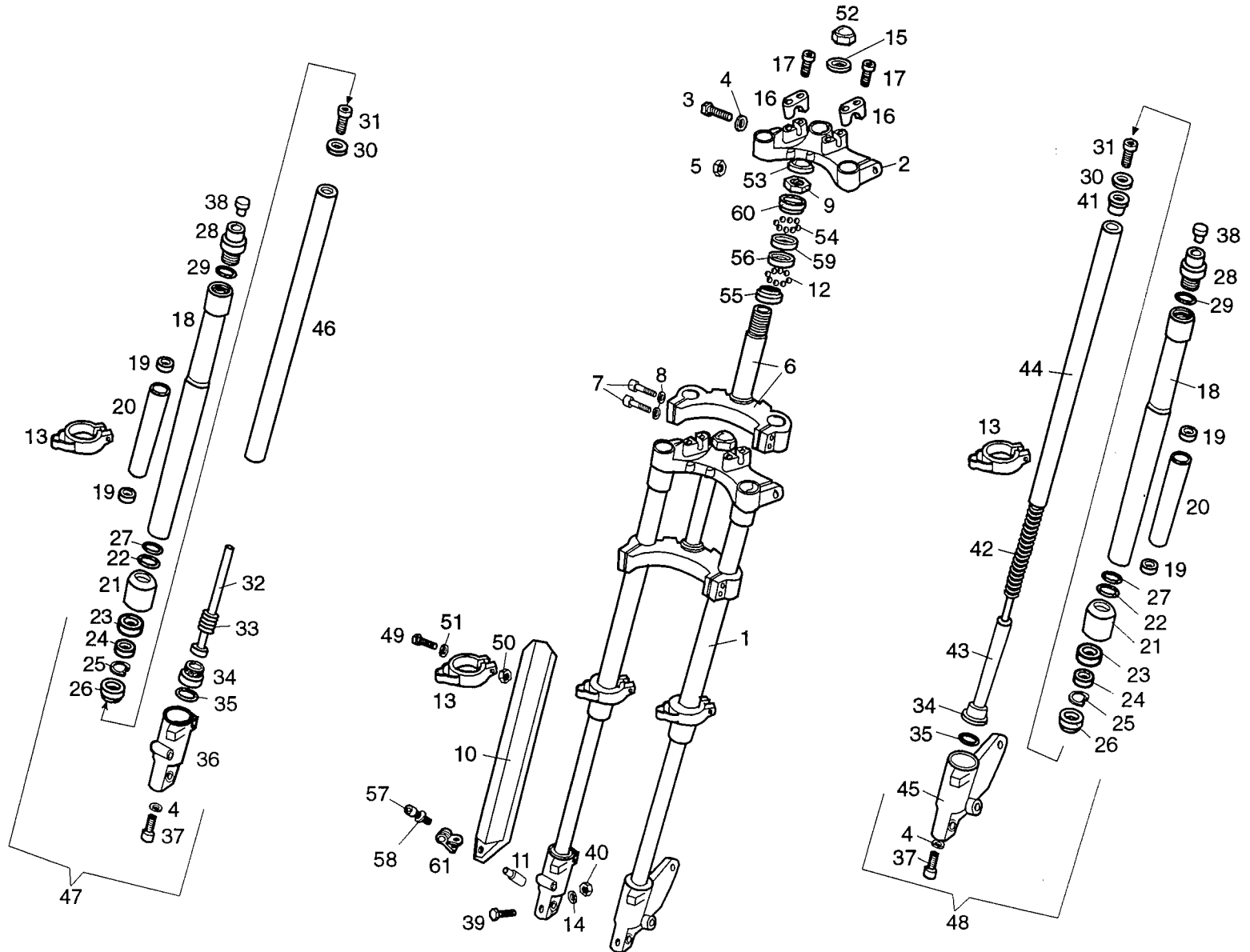
GABEL
FORCELLA ANTERIORE
FOURCHE AVANT
FORK ASSY

MODELLE / MODELLOS
MODELE / MODELS:

SENDA R

Bild
Stam.
Feuille
Diagr.

3



Figr.	Vers.	KODEX CODICE CODE	BEZEICHNUNG / DENOMINAZIONE / DESIGNATION / NAME	MODELL / MODELLI MODELES / MODEL	Nr. Rahmen N° Telaio N° Cadre Frame Nr.	Bild Stampa Feuille Diagram 3
01A		00H02003711	LENKGABEL ENSEMBLE FOURCHE DIRECTRICE	COMP.FORCELLA DIRETT.SENDA R FORK ASSY	123 67	
01B		00H02003713	LENKGABEL ENSEMBLE FOURCHE DIRECTRICE	COMP.FORCELLA DIRETT.SD-R VD. FORK ASSY	4 9	
01C		00H02003712	LENKGABEL ENSEMBLE FOURCHE DIRECTRICE	COMP.FORCELLA DIRETT.SD-R BLC FORK ASSY	5 8 ABCDEFGH IJKLMNOPQRSTU WXYZ	
02A		00H00206091	PLATTE F. GABEL PLATINE SUPERIEURE, NOIRE	PIASTRA SUP. FORCELLA SENDA R TRIPLE CLMP, UPPER, BLACK	123456789ABCDEFGHI JKLMNOPQRSTU WXYZ	
03A		00000002845	SCHRAUBE BOULON TETE HEX.8M125X45	VITE TESTA ESAGONALE 8M125X45 HEX.HEAD SCREW 8M125X45	123456789ABCDEFGHI JKLMNOPQRSTU WXYZ	
04A		00037000800	SICHERUNGSSCHEIBE D.8. RONDELLE	RONDELLA CONICA SICUREZZA .D8 WASHER	123456789ABCDEFGHI JKLMNOPQRSTU WXYZ	
05A		00000021080	MUTTER 8M125. ECROU HEXAGONAL 8M125. DIN-934	DADO ESAGONALE 8M125.D-934 HEXAGON NUT 8M125 D934	123456789ABCDEFGHI JKLMNOPQRSTU WXYZ	
06A		00H00205011	SATTELSTANGE-PLATTE PLATINE INF. AVEC PIVOT	SUBCOMP.FUSTO PIASTRA SENDA R LOWER TRIPLE CLAMP, W/PIN ASS	123456789ABCDEFGHI JKLMNOPQRSTU WXYZ	
07A		00000004630	INBUSSCHRAUBE 6M100X30.D-912. VIS A TETE ALLEN 6M100X30.	VITE TESTA ALLEN 6M100X30.DIN HEX.SOCKET-HEAD SCREW 6MX30	123456789ABCDEFGHI JKLMNOPQRSTU WXYZ	
08A		00037000600	SICHERUNGSSCHEIBE D.6. RONDELLE	RONDELLA CONICA SICUREZZA D6, WASHER	123456789ABCDEFGHI JKLMNOPQRSTU WXYZ	
09A		00H00201081	MUTTER LENKEINSTELLUNG ECROU REGLAG DIRECTION	R-DADO REGOLAZIONE STERZO SEN NUT, TOP FORK STEM	123456789ABCDEFGHI JKLMNOPQRSTU WXYZ	
10A		00H04603171	GABELSCHUTZ PORTEGE TUBE FOURCHE	PROTETTORE GAMBE FORC. SENDA- FORK CAP PROTECTOR	123 67	
10B		00H04603173	GABELSCHUTZ PROTEGE TUBE FOURCHE	PROTETTORE NERO GAMBE FORC.SE FORK CAP PROTECTOR	4 9	

Figr.	Vers.	KODEX CODICE CODE	BEZEICHNUNG / DENOMINAZIONE / DESIGNATION / NAME	MODELL / MODELLI MODELES / MODEL	Nr. Rahmen N°. Telaio N°. Cadre Frame Nr.	Bild Stampa Feuille Diagram 3
10C		00H04603172	GABELSCHUTZ PROTEGE TUBE FOURCHE	PROTETTORE BIANCO GAMBE FOR.S FORK CAP PROTECTOR	5 8 ABCDEFGH IJKLMNOPQRSTU WXYZ	
11A		00H04601241	HALTER ENTRETOISE	GHIERA FISS.INF.PROT.GAMBA FO BUSHING	123456789ABCDEFGH IJKLMNOPQRSTU WXYZ	
12A		00000061080	KUGEL D.8. BILLE DIAMETRE 8	PALLA D.8. BALL, D.8	123456789ABCDEFGH IJKLMNOPQRSTU WXYZ	
13A		00H04602311	KLEMMSCHELLE SUPPORT PROTEGE FOURCHE	GUIDA SUP.PROT.GAMBA FORC.SD. UPPER GUIDE FOR	123 67	
13B		00H04602313	KLEMMSCHELLE SUPPORT PROTEGE FOURCHE	GUIDA SUP.PROT.GAMBA FORC.NER UPPER GUIDE FOR	4 9	
13C		00H04602312	KLEMMSCHELLE SUPPORT PROTEGE FOURCHE	GUIDA SUP.PROT.GAMBA FORC.BIA UPPER GUIDE FOR	5 8 ABCDEFGH IJKLMNOPQRSTU WXYZ	
14A		00000031080	SCHEIBE D.8. DIN125 ROND.PLATE MECANISEE D.8.DIN12	RONDELLA PIATTA MECCANIZZATAZ MACHINED FLAT WASHER D8 DIN-1	123456789ABCDEFGH IJKLMNOPQRSTU WXYZ	
15A		00H00202101	SCHEIBE Z. BEF. SATTELSTANGE-G RONDELLE FIX PIVOT	RONDELLA FISS.FUSTO FORC.SEND STEERING STEM WASHER	123456789ABCDEFGH IJKLMNOPQRSTU WXYZ	
16A		00D00200741	BUGEL ETRIER FIX GUIDON	FLANGIA FISSAGGIO MANUBRIO R. HANDLEBAR LOCK CLAMP	123456789ABCDEFGH IJKLMNOPQRSTU WXYZ	
17A		00004184000	INBUSSCHRAUBE 8M125X40.D-912. VIS 8M125X40.	VITE T/BRUGO.8M125X40 NERA D9 HEX.SOCKET-HEAD SCREW 8M125X4	123456789ABCDEFGH IJKLMNOPQRSTU WXYZ	
18A		00H00207121	GABELSCHENKEL FOURREAU FOURCHE	GAMBA FORCELLA SENDA R FORK TUBE LOWER	123456789ABCDEFGH IJKLMNOPQRSTU WXYZ	
19A		00H00200151	FUHRUNGSBUCHSE GABELSCHENKEL ENTRETOISE	R-GHIERA GUIDAGGIO GAMBA FORC BUSHING	123456789ABCDEFGH IJKLMNOPQRSTU WXYZ	
20A		00H00200261	BUCHSE GABELSCHENKEL ENTRETOISE	R-GHIERA INTERNA GAMBA FORCEL BUSHING	123456789ABCDEFGH IJKLMNOPQRSTU WXYZ	

Figr.	Vers.	KODEX CODICE CODE	BEZEICHNUNG / DENOMINAZIONE / DESIGNATION / NAME	MODELL / MODELLI MODELES / MODEL	Nr. Rahmen N°. Telaio N°. Cadre Frame Nr.	Bild Stampa Feuille Diagram 3
21A		00H00201231	STAUBFANGER F. GABEL CACHE POUSSIERE	R-PARAPOLVERE FORCELLA HUNTER DUST PROTECTOR, UPPER FORK	123456789ABCDEF GHIJKLMNOPQRSTU WXYZ	
22A		00H00200331	CIRCLIP GABELSCHENKEL CIRCLIP	ANELLO RETENZIONE GAMBA FORCE SNAP RING	123456789ABCDEF GHIJKLMNOPQRSTU WXYZ	
23A		00H02000881	PFANNE GABEL-STAUBFANGER CACHE POUSSIERE FOURCHE	R-SCODELLINO PARAPOLVERE FORC GASKET DUSTGUARD FORK	123456789ABCDEF GHIJKLMNOPQRSTU WXYZ	
24A		00H00201471	DICHTRING JOINT SPI FOURCHE	R-GIUNTO TENUTA GAMBA FORCELL SEAL, FORK TUBE.	123456789ABCDEF GHIJKLMNOPQRSTU WXYZ	
25A		00H00200181	CIRCLIP F. DICHTRING CIRCLIP	ANELLO RETENZIONE GIUNTO TENU SNAP RING	123456789ABCDEF GHIJKLMNOPQRSTU WXYZ	
26A		00H00200201	ZUBEHOR STAUBFANGER SUPPLEMENT POUSSIERE FOURCHE	R-SUPPLEMENTO PARAPOLVERE FOR SUPPLEMENT DUSTGUARD FORK	123456789ABCDEF GHIJKLMNOPQRSTU WXYZ	
27A		00H00201521	RING JOINT	R-ANELLO TORICO PARAPOLVERE F O RING	123456789ABCDEF GHIJKLMNOPQRSTU WXYZ	
28A		00H00202271	PFROPFEN F. GABELSCHENKEL BOUCHON	TAPPO GAMBA FORCELLA SENDA R FORK TUBE CAP	123456789ABCDEF GHIJKLMNOPQRSTU WXYZ	
29A		00H00200631	RING JOINT	R-ANELLO TORICO TAPPO GAMBA F O RING	123456789ABCDEF GHIJKLMNOPQRSTU WXYZ	
30A		00H00201601	AUFLAUFSCHIEBE RONDELLE	R-RONDELLA FERMO MOLLA FORCEL WASHER	123456789ABCDEF GHIJKLMNOPQRSTU WXYZ	
31A		00000004125	SCHRAUBE VIS TETE ALLEN 10M150X25.	VITE TESTA ALLEN 10M150X25 HEX.SOCKET-HEAD SCREW10M150X2	123456789ABCDEF GHIJKLMNOPQRSTU WXYZ	
32A		00H02000861	ROHR HUBENDE ENSEMBLE TUYEAU FINAL COURSE	R-SUBCOMPLESSO TUBO FINE CORS FINAL TRAVEL PIPE ASSEMBLY	123456789ABCDEF GHIJKLMNOPQRSTU WXYZ	
33A		00H00202881	FEDER RESSORT DE RECUPERATION	R-MOLLA RICHIAMO FORCELLA SEN SPRING, REBOUND	123456789ABCDEF GHIJKLMNOPQRSTU WXYZ	

Figr.	Vers.	KODEX CODICE CODE	BEZEICHNUNG / DENOMINAZIONE / DESIGNATION / NAME	MODELL / MODELLI MODELES / MODEL	Nr. Rahmen N° Telaio N° Cadre Frame Nr.	Bild Stampa Feuille Diagram 3
34A		00H00200571	PFRÖPFEN BOUCHON INF.TUYEAU PRINCIPAL	R-TAPPO INFERIORE TUBO PRINCI LOWER PLUG MAIN PIPE	123456789ABCDEF IJKLMNOPQRSTU WXYZ	
35A		00H00200441	RING PFRÖPFENSCHRAUBE JOINT	R-ANELLO TORICO TAPPO INFERIO O RING	123456789ABCDEF IJKLMNOPQRSTU WXYZ	
36A		00H02001831	GABELKAPPE BOUT DROITE FOURCHE	R-PUNTALE DESTRA FORCELLA SEN RIGHT FORK CAP	123456789ABCDEF IJKLMNOPQRSTU WXYZ	
37A		00000004825	INBUSSCHRAUBE 8M125X25 VIS TETE ALLEN 8M125X25	VITE TESTA ALLEN 8M125X25.D- HEX.SOCKET-HEAD SCREW 8M125X2	123456789ABCDEF IJKLMNOPQRSTU WXYZ	
38A		00H02001541	DECKEL BOULON BOUCHON JAMBRE FOURCHE	TAPPO GAMBA FORCELLA SENDA BOLT PLUG RIGHT FORK LEG	123456789ABCDEF IJKLMNOPQRSTU WXYZ	
39A		00000002850	BOLZEN BOULON TETE HEX. 8M125X50 D931	VITE T/ESAG. 8M125X50.DIN-931 HEX.HEAD SCREW 8M125X50 D931	123456789ABCDEF IJKLMNOPQRSTU WXYZ	
40A		00023108000	MUTTER SELBSTS ECROU INDESSERABLE 8M125.DIN98	DADO AUTOBLOCCANTE 8M125.D-98 SELF-LOCKING NUT M8	123456789ABCDEF IJKLMNOPQRSTU WXYZ	
41A		00H00200581	FÜHRUNG F.GABELFEDER GUIDE RESSORT FOURCHE	R-GUIDA MOLLA FORCELLA SENDA SPRING FORK GUIDE	123456789ABCDEF IJKLMNOPQRSTU WXYZ	
42A		00H00202171	GABELFEDER RESSORT DE FOURCHE	R-MOLLA FORCELLA SENDA FORK SPRING	123456789ABCDEF IJKLMNOPQRSTU WXYZ	
43A		00H00201921	SCHLAUCH F. GABELVENTIL ENSEMBLE TUYEAV SOUPAPE FOURCH	R-SUBCOMPLESSO TUBO VALVOLA F TUBE VALVE FRONT FORK	123456789ABCDEF IJKLMNOPQRSTU WXYZ	
44A		00H00202191	HAUPTROHR TUBE DE FOURCHE	TUBO PRINCIPALE SENDA FORK TUBE, UPPER	123456789ABCDEF IJKLMNOPQRSTU WX Z	
45A		00H02001821	LINKE GABELKAPPE BOUT GAUCHE FOURCHE	R-PUNTALE SINISTRO FORCELLA LEFT FORK CAP	123456789ABCDEF IJKLMNOPQRSTU WXYZ	
46A		00H02000871	LENKSTANGE TUBE DE FOURCHE DROITE	R-COMPLESSO ASTA DESTRA SENDA MAIN TUBE RIGHT	123456789ABCDEF IJKLMNOPQRSTU WXYZ	

Figr.	Vers.	KODEX CODICE CODE	BEZEICHNUNG / DENOMINAZIONE / DESIGNATION / NAME	MODELL / MODELLI MODELES / MODEL	Nr. Rahmen N°. Telaio N°. Cadre Frame Nr.	Bild Stampa Feuille Diagram 3
47A		00H02005041	SCHLAUCH F. RECHTEN GABELSCHEN ENSEMBLE TUBE DE FOURCHE DROIT	COMP.TUBO GAMBA DES.FORC.SD. MAIN TUBE RIGHT ASSY	123456789ABCDEFGH IJKLMNOPQRSTU WXYZ	
48A		00H02005031	SCHLAUCH F. LINKEN GABELSCHENK ENSEMBLE TUBE DE FOURCHE GAUCH	COMP. TUBO GAMBA SIN.FORC.SD. MAIN TUBE LEFT ASSY	123456789ABCDEFGH IJKLMNOPQRSTU WXYZ	
49A		00002054500	SCHRAUBE BOULON TETE HEX.5M80X45	VITE T/ESAGONALE 5M80X45 DIN HEX.HEAD SCREW 5M80X45	123456789ABCDEFGH IJKLMNOPQRSTU WXYZ	
50A		00000021050	MUTTER M5 ECROU HEXAGONAL 5M80	DADO ESAGONALE 5M80 DIN- HEXAGON NUT 5M80	123456789ABCDEFGH IJKLMNOPQRSTU WXYZ	
51A		00000031050	SCHEIBE D.5. DIN125 ROND.PLATE MECANISEE D.5.DIN12	RONDELLA PIATTA MECCANIZZATA MACHINED FLAT WASHER D5	123456789ABCDEFGH IJKLMNOPQRSTU WXYZ	
52A		00H00201111	MUTTER Z. BEF. SATTELSTANGE-GA ECROU FIX PIVOT	DADO FISSAGGIO CANNELLO FORCE STEERING STEM NUT	123456789ABCDEFGH IJKLMNOPQRSTU WXYZ	
53A		00D00200761	ABDECKUNG CACHE POUSSIERE DIRECTION	PARAPOLVERE STERZO .80.CX-6 DUST COVER, STEM	123456789ABCDEFGH IJKLMNOPQRSTU WXYZ	
54A		00000061040	KUGEL D.4,76. BILLE DIAMETRE 4,76.	PALLA D.4,76 BALL, D.4,76	123456789ABCDEFGH IJKLMNOPQRSTU WXYZ	
55A		00H02000661	KONUS CUVETTE DE DIRECTION INF.	SCODELLINI DIR.INF.INF.SENDA- UPPER BALL BEARING RACE	123456789ABCDEFGH IJKLMNOPQRSTU WXYZ	
56A		00E02000651	LAGERSCHALE UNTEN F. LENKUNG CUVETTE DIRECT. INF.SUP.SCOOTE	SCODELLINO DIR.INF.SUP.SCOOT. LOWER/UPPER BALL BEARING RACE	123456789ABCDEFGH IJKLMNOPQRSTU WXYZ	
57A		00000004650	SCHRAUBE VIS TETE ALLEN 6M100X50 D912	VITE TESTA ALLEN 6M100X50.D- HEX.SOCK-HEAD SCR.6M100X50D91	123456789	
58A		00000031060	SCHEIBE D.6. ROND. PLATE MECANISEE D6DIN125	RONDELLA PIATTA MECCANIZZATA MACHINED FLAT WASHER D6 DIN-1	123456789	
59A		00H00200061	KONUS F. LENKUNG SENDA CUVETTE DIRECT.GUIDE EXTER. SE	SCODELLINO STERZO GUIDA ESTER OUTER STEM BEARING RACE	123456789ABCDEFGH IJKL S U WX	

Figr.	Vers.	KODEX CODICE CODE	BEZEICHNUNG / DENOMINAZIONE / DESIGNATION / NAME	MODELL / MODELLI MODELES / MODEL	Nr. Rahmen N°. Telaio N°. Cadre Frame Nr.	Bild Stampa Feuille Diagram 3
60A		00003102070	KONUS CUVETTE DE DIRECTION INF.	SCODELLINO DIREZIONE INFERIOR LOWER BALL BEARING RACE 123456789ABCDEFGH IJKL S U WX		
61A		00H02200591	HALTER F. BEF. BREMSSCHLAUCH SOUS-EN.SUP.FIX.TUYAU FREIN AV	SUBCOMPLESSO SOSTEGNO FISSAGG FRONT BRAKE TUBE SECURING BRA 123456789ABCDEFGH IJKLMNOPQRSTU WXYZ		



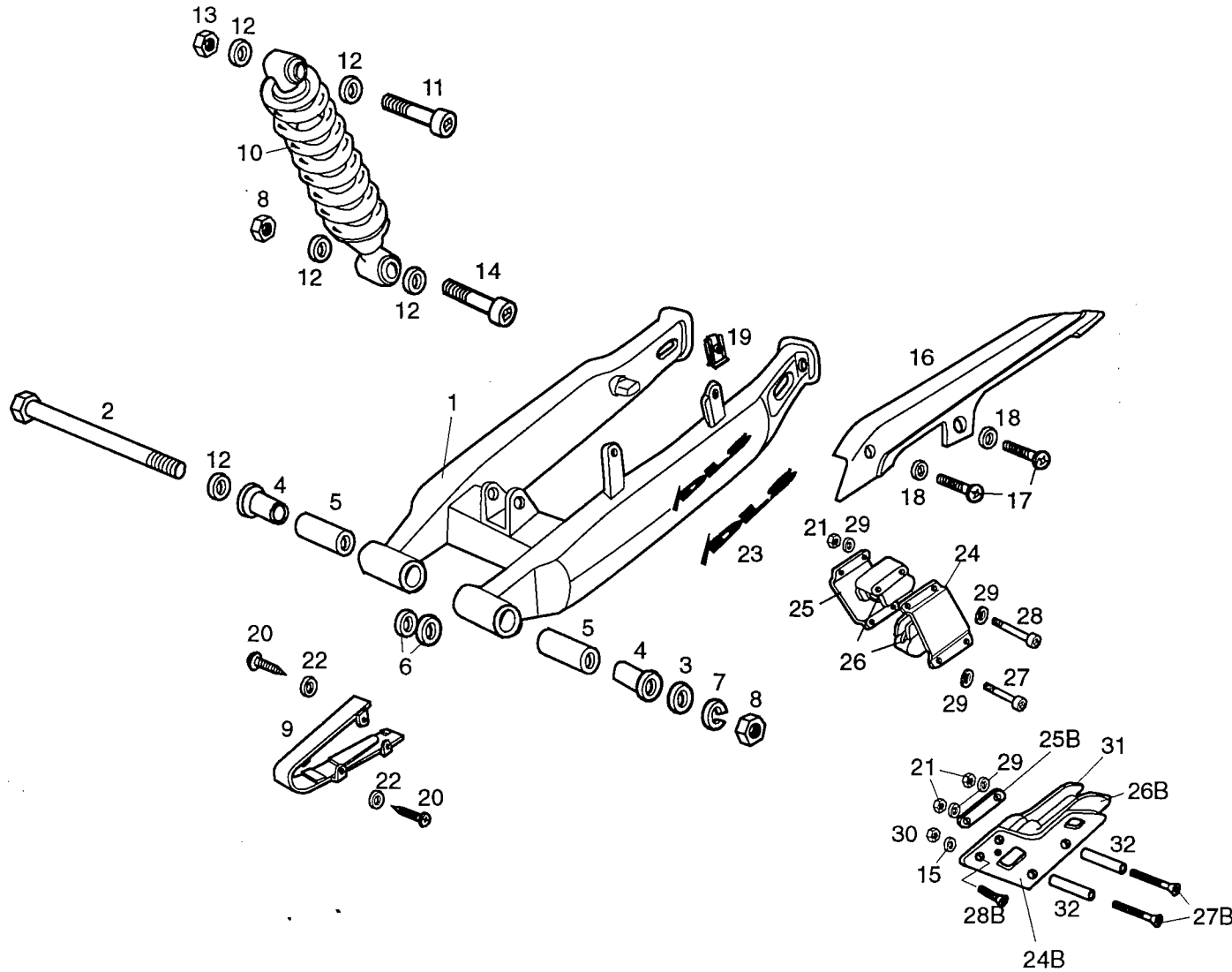
SCHWINGENACHSE - STOSSDAMPFER
FORCELLONE - AMORTIZZATORE
BRAS OSCILLANT - AMORTISSEUR
SWING ARM - SHOCK ABSORBER

MODELLE / MODELLOS
MODELE / MODELS:

SENDA R

Bild
Stam.
Feuille
Diagr.

4



Figr.	Vers.	KODEX CODICE CODE	BEZEICHNUNG / DENOMINAZIONE / DESIGNATION / NAME	MODELL / MODELLI MODELES / MODEL	Nr. Rahmen N° Telaio N° Cadre Frame Nr.	Bild Stampa Feuille Diagram 4
01A		00H00302971	SCHWINGE BRAS OSCILLANT	SUBCOMP. BASCULAN. C/C. SENDA R' SWING ARM SUB-ASSY	12 4 8	
01B		00H00301971	SCHWINGE BRAS OSCILLANT	R-SUBCOMPLESSO RIBALTABILE CO SWING ARM SUB-ASSY	3 567 9	
01C		00H00304971	SCHWINGE BRAS OSCILLANT	R-SUBCOMPLESSO RIBALTABILE CO SWING ARM SUB-ASSY	A GH JKLMN Q U W	
01D		00H00303971	SCHWINGE BRAS OSCILLANT	R-SUBCOMPLESSO RIBALTABILE CO SWING ARM SUB-ASSY	BCDEF I OP RST XYZ	
02A		00002503410	HINTERRADACHSE AXE DE BRAS OSCILLANT	SUBCOMPLESSO ASSE RIBALTABILE SWING ARM SUB-ASSEMBLY	123456789ABCDEFGHIJ KLMNOPQRSTUVWXYZ	
03A		00003112320	SCHEIBE RADACHSE 12'25X20X2 RONDELLE AXE ROUE 12'25X20X2.	RONDELLA ASSE RUOTA. 12'25X20X FRONT WHEEL AXLE WASHER	123456789ABCDEFGHIJ KLMNOPQRSTUVWXYZ	
04A		00002503230	BUCHSE ENTRETOISE AXE BRAS OSCIL	GHIERA ASSE RIBALTABILE C-4 SWING ARM BUSHING	123456789ABCDEFGHIJ KLMNOPQRSTUVWXYZ	
05A		00H00301401	BUCHSE ENTRETOISE AXE BRAS OSCIL	GHIERA ORECCHIA MOTORE SENDA ENGINE BRACKET BUFFER BUSHING	123456789ABCDEFGHIJ KLMNOPQRSTUVWXYZ	
06A		00D01300191	SCHEIBE RONDELLE D12, 5X30X2MM	RONDELLA ASSE RUOTA POSTERIOR WHEEL AXLE WASHER	123456789ABCDEFGHIJ KLMNOPQRSTUVWXYZ	
07A		00000033120	FEDERSCHEIBE D.12.DIN-127-B. RONDELLE RESSORT D12 DIN-127-B	RONDELLA MOLLA D.12.DIN-127-B SPRING WASHER D12 D127	3 5678	
07A	01				3	
08A		00000023120	MUTTER ECROU IDESSERABLE 12M150	DADO AUTOBLOCANTE 12M150 DI SELF-LOCKING NUT 12M150	123456789ABCDEFGHIJ KLMNOPQRSTUVWXYZ	
09A		00H01803331	KETTEN-REIBPLATTE PLAQUE GLISSEMENT CHAINE	PIASTRA ATTRITO CATENA SENDA- CHAIN FORCHIN PLATE/FLARGE	123456789ABCDEFGHIJ KLMNOPQRSTUVWXYZ	
10A		00H01503192	STOSSDAMPFER AMORTISSEUR	COMP. AMMORTIZZATORE SENDA R G SHOCK ABSORVER	123456789ABCDEFGHIJ KLMNOPQRSTUVWXYZ	

Figr.	Vers.	KODEX CODICE CODE	BEZEICHNUNG / DENOMINAZIONE / DESIGNATION / NAME	MODELL / MODELLI MODELES / MODEL	Nr. Rahmen N° Telaio N° Cadre Frame Nr.	Bild Stampa Feuille Diagram 4
11A		00004115000	INBUSSCHRAUBE 12M175 VIS TETE ALLEN 12M175X50	VITE TESTA ALLEN 12M175X50.D- HEX.SOCKET-HEAD SCREW	123456789ABCDEFGHIJ KLMNOPQRSTU WXYZ	
12A		00003115420	SCHEIBE RONDELLE AMORTISSEUR	RONDELLA FISSAGGIO AMMORTIZZA SWING ARM LOCK WASHER	123456789ABCDEFGHIJ KLMNOPQRSTU WXYZ	
13A		00023112000	MUTTER SELBSTS 12M175 ECROU INDESSERABLE12M175	DADO AUTOBLOCCANTE 12M175.D-9 SELF-LOCKING NUT 12M175	123456789ABCDEFGHIJ KLMNOPQRSTU WXYZ	
14A		00D01520411	SCHRAUBE BOULON ALLEN FIX. AMORTISSEUR	VITE ALLEN FISSAGGIO AMMORTIZ SCREW ALLEN SHOCK ABSORB.MOUN	123456789ABCDEFGHIJ KLMNOPQRSTU WXYZ	
15A		00000023120	SCHEIBE ROND.PLATE MECANISEE	RONDELLA PIATTA MECCANIZZATA MACHINED FLAT WASHER D6 DIN-1	123456789ABCDEFGHIJ KLMNOPQRSTU WXYZ	
16A		00H01504181	KETTENSCHUTZ COUVRE CHAINE	COPRICATENA SENDA-R GERMANIA CHAIN COVER	12 4 8 A GH JKLMN Q U W	
16B		00H01505181	KETTENSCHUTZ COUVRE CHAINE	COPRICATENA SENDA-95 AUSTRIA CHAIN COVER	3 567 9 BCDEF I OP RST XYZ	
17A		00012161600	SCHRAUBE 6M100X16 D-7985 VIS T.CROIX NOIR 6M100X16 D-79	VITE TESTA CROCE NERA 6M100X PHILIPS SCREW	123456789ABCDEFGHIJ KLMNOPQRSTU WXYZ	
18A		00D01200171	SCHEIBE ROND.AXE CAME FIX.COUVRE-CHAIN	RONDELLA ASSE LEVA FISSAGGIO WASHER	123456789A E J	
19A		00D01501371	SICHERUNGSMUTTER BEF. KETTENSCH ECROU FIX. GARDE-CHAINE 213091	DADO FISSAGGIO COPRICATENA .2 NUT	123456789ABCDEFGHIJ KLMNOPQRSTU WXYZ	
20A		00011141300	SCHRAUBE BOULON	VITE AUTOFILETTANTE TESTA CRO SCREW, SELF TAPPING 4.8MM13	123456789ABCDEFGHIJ KLMNOPQRSTU WXYZ	
21A		00000023051	MUTTER SELBSTS 5M80.DIN-982 ECROU INDESSERRABLE 5M80 DIN-9	DADO AUTOBOCCANTE 5M80 DIN-98 SELF-LOCKING NUT 5M80	123456789ABCDEFGHIJ KLMNOPQRSTU WXYZ	
22A		00D02600631	SCHEIBE ROND.BUTEE RESSORT EMBRAYA.4-6	RONDELLA FERMO MOLLA FRIZIONE CLUTCH SPRING STOP WASHER	123456789ABCDEFGHIJ KLMNOPQRSTU WXYZ	

Figr.	Vers.	KODEX CODICE CODE	BEZEICHNUNG / DENOMINAZIONE / DESIGNATION / NAME	MODELL / MODELLI MODELES / MODEL	Nr. Rahmen N° Telaio N° Cadre Frame Nr.	Bild Stampa Feuille Diagram 4
23A		00H00301331	ABZIEHBILD ADHESIF DLS	DECALCO DLS RIBALTABILE SENDA DECAL, DLS	123456789ABCDEFGH IJKLMNOPQRSTU WXYZ	
24A		00H01800721	HALTER KETTENFUHRUNG PLAQUE GAUCHE	PIASTRA SINISTRA GUIDA CATENA LF.CHAIN GUIDE PLATE	123456789	
24B		00H01801721	HALTER KETTENFUHRUNG PLAQUE GAUCHE	PIASTRA SINISTRA GUIDA CATENA LF.CHAIN GUIDE PLATE	123456789 IJKLMNOPQRSTU WXYZ	ABCDEFGHIJ
25A		00H01801291	HALTER KETTENFUHRUNG PLAQUE DROITE	PIASTRA DESTRA GUIDA CATENA S RT.CHAIN GUIDE PLATE	123456789	
25B		00H01800811	HALTER KETTENFUHRUNG PLAQUE DROITE	PIASTRA DESTRA GUIDA CATENA S RT.CHAIN GUIDE PLATE	123456789 IJKLMNOPQRSTU WXYZ	ABCDEFGHIJ
26A		00D01810771	GLEITBAHN GUIDE CHAINE	GUIDA SOSTEGNO CATENA SV/91 CHAIN SUPPORT GUIDE	123456789	
26B		00H01803771	GLEITBAHN GUIDE CHAINE	GUIDA SOSTEGNO CATENA SV/91 CHAIN SUPPORT GUIDE	123456789 IJKLMNOPQRSTU WXYZ	ABCDEFGHIJ
27A		00004053000	SCHRAUBE VIS TETE ALLEN 5M80X30D912	VITE TESTA ALLEN 5M80X30.DIN- HEX. SOCKET-HEAD SCREW5M80X30	123456789	
27B		00013054500	SCHRAUBE VIS	VITE SCREW	123456789 IJKLMNOPQRSTU WXYZ	ABCDEFGHIJ
28A		00004154000	SCHRAUBE VIS TETE ALLEN 5M80X40D912	VITE TESTA ALLEN.5M80X40.NERO HEX.SOCKET-HEAD SCREW5M80X40	123456789	
28B		00000013612	SCHRAUBE VIS TETE ALLEN 6M100X12	VITE 6M100X12 SOCKET-HEAD SCREW 6M100X12	123456789 IJKLMNOPQRSTU WXYZ	ABCDEFGHIJ
29A		00000031050	SCHEIBE D.5. DIN125 ROND.PLATE MECANISEE D.5.DIN12	RONDELLA PIATTA MECCANIZZATA MACHINED FLAT WASHER D5	123456789ABCDEFGH IJKLMNOPQRSTU WXYZ	
30A		00000023060	MUTTER ECROU INDESSERRABLE 6M100.DIN9	DADO AUTOBLOCCANTE 6M100.D-98 SELF-LOCKING NUT M6	123456789ABCDEFGH IJKLMNOPQRSTU WXYZ	

Figr.	Vers.	KODEX CODICE CODE	BEZEICHNUNG / DENOMINAZIONE / DESIGNATION / NAME	MODELL / MODELLI MODELES / MODEL	Nr. Rahmen N° Telaio N° Cadre Frame Nr.	Bild Stampa Feuille Diagram 4
31A		00H01802291	HALTER KETTENFUHRUNG PLAQUE DROITE	PIASTRA DESTRA GUIDA CATENA S RT.CHAIN GUIDE PLATE	ABCDEFGHIJ KLMNOPQRSTU WXYZ	
32A		00H01801791	BUCHSE ENTRETOISE	GHIERA BUSHING	ABCDEFGHIJ KLMNOPQRSTU WXYZ	
33A		00000031060	SCHEIBE D.6. ROND. PLATE MECANISEE D6DIN125	RONDELLA PIATTA MECCANIZZATA MACHINED FLAT WASHER D6 DIN-1	ABCDEFGHIJ KLMNOPQRSTU WXYZ	



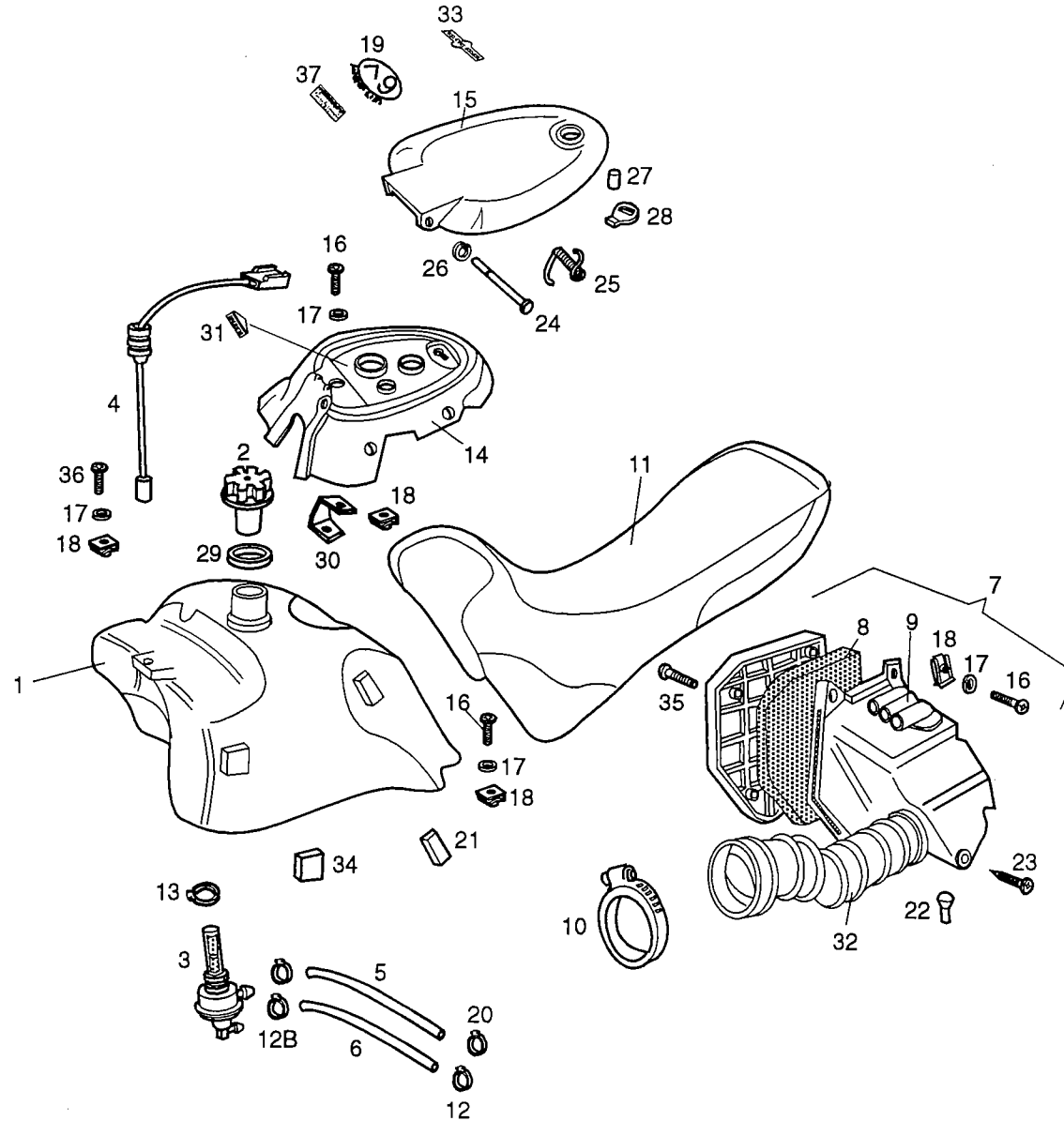
BENZINTANK - FILTERKASTEN - SATTEL
SERBATOIO - CASSA FILTRO - SELLA
RESERVOIR - BOITE FILTRE - SELLE
FUEL TANK - FILTER BOX - SEAT

MODELLE / MODELLOS
MODELE / MODELS:

SENDA R

Bild
Stam.
Feuille
Diagr.

5



Figr.	Vers.	KODEX CODICE CODE	BEZEICHNUNG / DENOMINAZIONE / DESIGNATION / NAME	MODELL / MODELLI MODELES / MODEL	Nr. Rahmen N°. Telaio N°. Cadre Frame Nr.	Bild Stampa Feuille Diagram 5
01A		00H00401011	BENZINTANK RESERVOIR ESSENCE	SERBATOIO BENZINA SENDA FUEL TANK	12 4 8 A GH JKLMN Q U W	
01B		00H00400011	BENZINTANK RESERVOIR ESSENCE	SERBATOIO BENZINA SENDA FUEL TANK	3 567 9 BCDEF I OP RST XYZ	
02A		00F00400131	TANKDECKEL ENS. BOUCHON RESERV. ESSENCE V.B	COMPLESSO TAPPO SERBATOIO B FUEL TANK CAP	123456789ABCDEFGHIJ JKLMNOPQRSTU WXYZ	
03A		00G00400181	KRAFTSTOFFHAHN UNTERDRUCK ENSEMBLE ROBINET ESSENCE	COMPLESSO RUBINETTO BENZINA FUEL COCK ASSY	123456789ABCDEFGHIJ JKLMNOPQRSTU WXYZ	
04A		00H04301181	KRAFTSTOFFSTAND ENSEMBLE FLOTTEUR ESSENCE	COMPLESSO LIVELLO BENZINA SEN GAS LEVEL SENSOR ASSY.	123456789ABCDEFGHIJ JKLMNOPQRSTU WXYZ	
05A		00H00402321	BENZINSCHLAUCH TUYAU ESSENCE	TUBO BENZINA SENDA GERMANIA FUEL PIPE	123456789ABCDEFGHIJ JKLMNOPQRSTU WXYZ	
06A		00H06200061	BENZINSCHLAUCH TUYAU ESSENCE	TUBO DEPRESSIONE SENDA DEPRESSION PIPE	123456789ABCDEFGHIJ JKLMNOPQRSTU WXYZ	
07A		00H01800541	FILTERKASTEN ENSEMBLE BOITE FILTRE	COMPLESSO CASSA FILTRO. SENDA. AIR FILTER BOX	123456789ABCDEFGHIJ JKLMNOPQRSTU WXYZ	
08A		00H03201251	LUFTFILTERSCHAUM FILTRE AIR	ESPANSO FILTRO ARIA SENDA AIR FILTER MESH	123456789ABCDEFGHIJ JKLMNOPQRSTU WXYZ	
09A		00D03210491	SAUGROHR TUBE D'ASPIRATION	TUBO ASPIRAZIONE YUMBO. FD. AIR INTAKE	123456789ABCDEFGHIJ JKLMNOPQRSTU WXYZ	
10A		00F00900531	KABELBINDER BRIDE N. CONNEX. -CABLES S-EN. BL	FLANGIA NERA UNIONE CAVI SCO. BLACK CABLE TIE	123456789	
10B		00G03204271	FEDER F. EINLASSROHR VERGASER RESSORT TUYAU ADMIS. CARBUR. HUN	MOLLA TUBO AMMISSIONE CARBURA CARBURETTOR AIR INTAKE TUBE S	1234 8 A GH JKLMN Q U W	
10C		00H03200271	BEF-SHELLE COLLIER	FASCETTA MANTICE AMMISSIONE CLAMP INTAKE	BCDEF I OP RST XYZ	

Figr.	Vers.	KODEX CODICE CODE	BEZEICHNUNG / DENOMINAZIONE / DESIGNATION / NAME	MODELL / MODELLI MODELES / MODEL	Nr. Rahmen N° Telaio N° Cadre Frame Nr.	Bild Stampa Feuille Diagram 5
11A		00H00601013	SITZBANK SELLE	COMP. SELLINO SENDA-R SEAT	123 67	
11B		00H00601016	SITZBANK SELLE	COMP. SELLINO SDA-R/96 VERD.TU SEAT	4 9	
11C		00H00601015	SITZBANK SELLE	COMP. SELLINO SENDA-R/95 BIANC SEAT	5 8	
11D		00H00603011	SITZBANK SELLE	COMP. SELLINO SEAT	IJ	A DE
11E		00H00603013	SITZBANK SELLE.	COMP. SELLINO SEAT.	L	B G S U X
11F		00H00603012	SITZBANK SELLE.	COMP. SELLINO SEAT.	K	C F H W
11G		00H00603014	SITZBAK SELLE	COMP. SELLINO SEAT	MNOPQR T	YZ
12A		00F03710131	SCHELLE COLLIER ELASTIQUE	FASCETTA ELASTICA D.8'6 CLAMP	123456789ABCDEFGHIJ KLMNOPQRSTUVWXYZ	
12B		00H00400501	ELAST. KLAMMER GASLEITUNG CRAMON ELASTIQUE TUBE ESSENCE	FASCETTA ELASTICATUBO BENZINA FUEL PIPE ELASTIC CLAMP	123456789ABCDEFGHIJ KLMNOPQRSTUVWXYZ	
13A		00008204500	BEF.-SCHELLE F. HAHN 16-26 BRIDE FIXATION ROBINET.16-25.	FASCETTA FISSAGGIO RUBINETTO FUEL COCK SECURING CLAMP	12 45 89ABCDEFGHIJ KLMNOPQRSTUVWXYZ	
14A		00H01505221	TANKABDECKUNG DESSUS DE RESERVOIR	CORPECHIO SERBATOIO PETROL TANK COVER	123 67	B G L S U X
14B		00H01505222	TANKABDECKUNG DESSUS DE RESERVOIR	COPERC.SERB.VERD.TURM.SD-R ES PETROL TANK COVER	4 9	
14C		00H01505223	TANKABDECKUNG DESSUS DE RESERVOIR	COPERC.SERB.BIANCO NV.SD-R ES PETROL TANK COVER	5 8	

Figr.	Vers.	KODEX CODICE CODE	BEZEICHNUNG / DENOMINAZIONE / DESIGNATION / NAME	MODELL / MODELLI MODELES / MODEL	Nr. Rahmen N°. Telaio N°. Cadre Frame Nr.	Bild Stampa Feuille Diagram 5
14D		00H01505224	TANKABDECKUNG DESSUS DE RESERVOIR	CORPECHIO SERBATOIO PETROL TANK COVER	IJ	A DE
14E		00H01505225	TANKABDECKUNG DESSUS DE RESERVOIR	CORPECHIO SERBATOIO PETROL TANK COVER	K	C F H W
14F		00H00403711	TANKABDECKUNG CARCASSE RESERVOIR ESSENCE	SUCOMP.CARENAT.SUPER.SERBATOI NACELLE, FUEL TANK SUB-ASSY	MNOPQR T	YZ
15A		00H00402681	TANKKLAPPE COUVERCLE DE RESERVOIR	SUBCOMP.CARCASSA SUP.SERB.SDA TOP TANK FRAME	123 67 L	B G S U X
15B		00H00402683	TANKKLAPPE COUVERCLE DE RESERVOIR	SUBCOMP.CARC.SUP.SERB.V.TURM. TOP TANK FRAME	4 9	
15C		00H00402682	TANKKLAPPE COUVERCLE DE RESERVOIR	SUBCOMP.CARC.SUP.SERB.BIA.SDA TOP TANK FRAME	5 8 MNOPQR T	YZ
15D		00H00402684	TANKKLAPPE COUVERCLE DE RESERVOIR	SUCOMP.CARC.SUP.SERBATOIO TOP TANK FRAME	IJ	A DE
15E		00H00402685	TANKKLAPPE COUVERCLE DE RESERVOIR	SUCOMP.CARC.SUP.SERBATOIO TOP TANK FRAME	K	C F H W
16A		00012161600	SCHRAUBE 6M100X16 D-7985 VIS T.CROIX NOIR 6M100X16 D-79	VITE TESTA CROCE NERA 6M100X PHILIPS SCREW	123456789ABCDEF IJKLMNOPQRSTU WXYZ	
17A		00D01200171	SCHEIBE ROND.AXE CAME FIX.COUVRE-CHAIN	RONDELLA ASSE LEVA FISSAGGIO WASHER	123456789A J	E
18A		00D01501371	SICHERUNGSMUTTER BEF. KETTENSCH ECROU FIX. GARDE-CHAINE 213091	DADO FISSAGGIO COPRICATENA .2 NUT	123456789ABCDEF IJKLMNOPQRSTU WXYZ	
19A		00H01503731	SCHRIFTZUG DECAL 6V.	ADESIVO 6V.COPERC.SUP.SERB.SD TOP TANK COVER DECAL	123 67	
19B		00H01503733	SCHRIFTZUG DECAL 6V.	ADESIVO 6V.COP.SUP.SERB.SD-R TOP TANK COVER DECAL	4 9	

Figr.	Vers.	KODEX CODICE CODE	BEZEICHNUNG / DENOMINAZIONE / DESIGNATION / NAME	MODELL / MODELLI MODELES / MODEL	Nr. Rahmen N° Telaio N° Cadre Frame Nr.	Bild Stampa Feuille Diagram 5
19C		00H01503732	SCHRIFTZUG DECAL 6V.	ADESIVO 6V.COP.SUP.SERB.SD-R TOP TANK COVER DECAL	5 8	
20A		00D03700131	SCHELLE ELAST. COLLIER ELASTIQUE	FASCETTA ELASTICA 9,8-10,4. CLAMP	123456789ABCDEFGH IJKLMNOPQRSTU WXYZ	
21A		00H06300771	ANSCHLAG ARRETS LATERAL CARENAGE	FERMO LATERALI CARENATURA SEN SIDE STOP,S-ENDS INTEGRATED F	123456789ABCDEFGH IJKLMNOPQRSTU WXYZ	
22A		00004322460	ANSCHLAGGUMI BUTEE CAOUTCHOUC, KICK	FERMO LEVA AVVIAMENTO COPPA GROMMET,KICK STARTER	123456789ABCDEFGH IJKLMNOPQRSTU WXYZ	
23A		00011041900	SCHRAUBE 4,8X19. VIS TARAUD 4,8X19.DIN-7981	VITE AUTOFILETTANTE TESTA CRO SELF-THREADING HEAD.SCR.4.8X1	123456789ABCDEFGH IJKLMNOPQRSTU WXYZ	
24A		00H06301751	STIFT AXE	ASSE ARTIC.COPERC.SUP.SERB.FE AXLE	123456789ABCDEFGH IJKLMNOPQRSTU WXYZ	
25A		00H06301761	FEDER RESSORT	MOLLA ARTIC.COPER.SUP.SERB.F SPRING	123456789ABCDEFGH IJKLMNOPQRSTU WXYZ	
26A		00047030400	SICHERHEITSRING AXHSE D.4. ANNEAU SECURITE AXE D.4.	ANELLO SICUREZZA ASSI D.4.DIN CIRCLIP D4. DIN-6799	123456789ABCDEFGH IJKLMNOPQRSTU WXYZ	
27A		00008239450	FUTTERANSCHLAG BUTOIR MACHOIRES DE DEMARRAGE	FERMO PINZE BUMPER, CLUTCH SHOE	123456789ABCDEFGH IJKLMNOPQRSTU WXYZ	
28A		00H06200121	RIEGEL CACHE SERRURE	LEVA CHIUSURA COPERC.SERB.SDA PETROL BANK COVER CLOSURE TOG	123456789ABCDEFGH IJKLMNOPQRSTU WXYZ	
29A		00F00400771	SCHEIBE F. TANKDECKEL R-RONDELLE BOUCHON RESERVOIR	R-RONDELLA TAPPO SERBATOIO FUEL TANK WASHER	123456789ABCDEFGH IJKLMNOPQRSTU WXYZ	
30A		00H01502051	BUGEL LANGUETTE FIXATION	ORECCHIET.FISS.ANT.CARC.SERB. LUG FASTERING PET.TANK FRAME	123456789ABCDEFGH IJKLMNOPQRSTU WXYZ	
31A		00G04400481	SCHRIFTZUG BLEIFREI ADHESIF	ADESIVO BLEIFREI.VAMOS GERMAN DECAL, BLEIFREI	12 4 8 A GH JKLMN Q U W	

Figr.	Vers.	KODEX CODICE CODE	BEZEICHNUNG / DENOMINAZIONE / DESIGNATION / NAME	MODELL / MODELLI MODELES / MODEL	Nr. Rahmen N°. Telaio N°. Cadre Frame Nr.	Bild Stampa Feuille Diagram 5
32A		00H03203261	ANSAUGROHR TUYAU D,ADMISIOM	TUBO AMMISSIONE.SENDA ESPORTA INTAKE PIPE	12 4 8 A GH JKLMN Q U W	
32B		00H03202261	ANSAUGROHR TUYAU D'ADMISSION	TUBO AMMISSIONE.SENDA-R INTAKE PIPE	3456789 BCDEF I ST XYZ	
33A		00G01505731	SCHRIFTZUG ADHESIF	DECALCO CATALIZZATORE VAM.L-9 DECAL	12 4 8 A GH JKLMN Q U W	
34A		00H03800571	ANSCHLAGGUMMI BUTEE RESERVOIR ESSENCE	FERMO SERBATOIO BENZINA FUEL TANK STOP END.	123456789ABCDEFGH IJKLMNOPQRSTU WXYZ	
35A		00G01500701	SCHRAUBE VIS	VITE FISS.COP.CASSA FIL.D.5X3 FILTER CASING COVER, ATTACHME	123456789ABCDEFGH IJKLMNOPQRSTU WXYZ	
36A		00012062500	SCHRAUBE VIS CRUXIFORME 6M100X25	VITE TESTA CROCE 6M100X25.NER SCREW M6X25	123456789ABCDEFGH IJKLMNOPQRSTU WXYZ	
37A		00G01501321	SCHRIFTZUG KAWASAKI ADHESIF KAWASAKI	ADESIVO KAWASAKI DECAL KAWASAKI	56 B EF OP R	



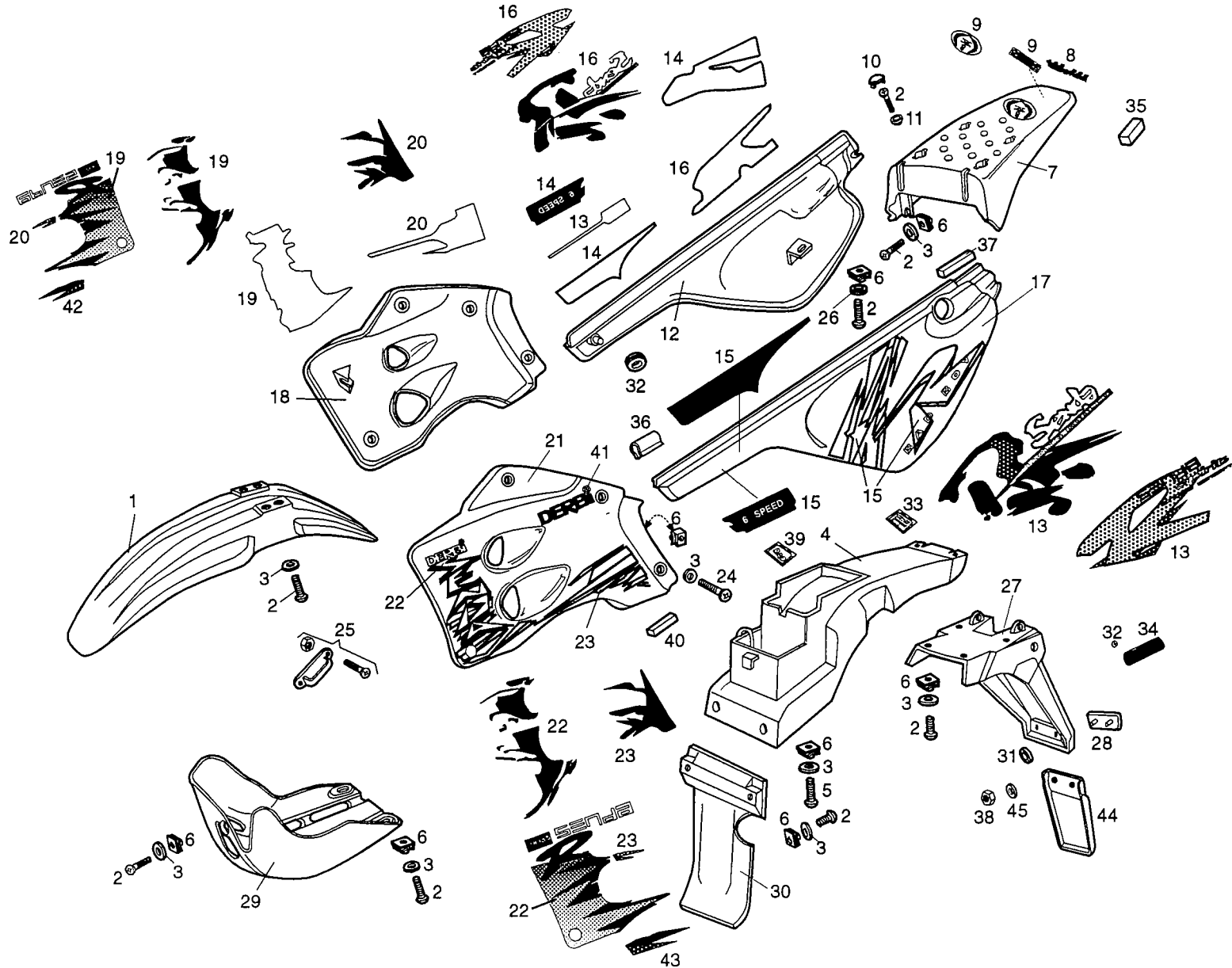
KOTFLUGEL VORNE - VERKLEIDUNGSTEILE
PARAFANGO ANTERIORE - MONTAGGIO TELAIO
GARDE BOUE AVANT - MONTAGE CHASSIS
FRONT FENDER - FRAME ASSEMBLY

MODELLE / MODELLOS
MODELE / MODELS:

SENDA R

Bild
Stam.
Feuille
Diagr.

6



Figr.	Vers.	KODEX CODICE CODE	BEZEICHNUNG / DENOMINAZIONE / DESIGNATION / NAME	MODELL / MODELLI MODELES / MODEL	Nr. Rahmen N° Telaio N° Cadre Frame Nr.	Bild Stampa Feuille Diagram 6
01A		00H00705021	KOTFLUGEL VORN GARDE-BOUE AVANT	PARAFANGO ANTERIORE SENDA-R FRONT MUDGUARD	123 67	
01B		00H00705023	KOTFLUGEL VORN GARDE-BOUE AVANT	PARAFANGO ANT.VER.TURMAL.SD-R FRONT MUDGUARD ASSY	4 9	
01C		00H00705022	KOTFLUGEL VORN GARDE-BOUE AVANT	PARAFANGO ANT.BIANCO SENDA-R FRONT MUDGUARD ASSY	5 8 MNOPQR T YZ	
01D		00H00705024	KOTFLUGEL VORN GARDE-BOUE AVANT	PARAFANGO ANTERIORE SENDA-R FRONT MUDGUARD	IJ A DE	
01E		20H00705021	KOTFLUGEL VORN GARDE-BOUE AVANT	PARAFANGO ANTERIORE FRONT MUDGUARD ASSY	L B G S U X	
01F		00H00705025	KOTFLUGEL VORN GARDE-BOUE AVANT	PARAFANGO ANTERIORE SENDA-R FRONT MUDGUARD	K C F H W	
02A		00012161600	SCHRAUBE 6M100X16 D-7985 VIS T.CROIX NOIR 6M100X16 D-79	VITE TESTA CROCE NERA 6M100X PHILIPS SCREW	123456789ABCDEFGH IJKLMNOPQRSTU WXYZ	
03A		00D01200171	SCHEIBE ROND.AXE CAME FIX.COUVRE-CHAIN	RONDELLA ASSE LEVA FISSAGGIO WASHER	123456789A E J	
04A		00H00701121	KOTFLUGEL HINTEN GARDE BOUE ARRIERE	PARAFANGO POSTERIORE SENDA REAR FENDER	123456789ABCDEFGH IJKLMNOPQRSTU WXYZ	
05A		00012061200	SCHRAUBE 6M100X12. VIS A TETE RONDE A FENTES CROI	VITE TONDO CROCE 6M100X12 NER SCREW M6X12	123456789ABCDEFGH IJKLMNOPQRSTU WXYZ	
06A		00D01501371	SICHERUNGSMUTTER BEF. KETTENSC ECROU FIX. GARDE-CHAINE 213091	DADO FISSAGGIO COPRICATENA .2 NUT	123456789ABCDEFGH IJKLMNOPQRSTU WXYZ	
07A		00H00605641	KOTFLUGEL HINTEN DOSSERET SELLE A/DECAL	SUBC.COLIN SELLINO C/C.SD.R'9 SEAT BASE W/DECAL	123 67	
07B		00H00605642	KOTFLUGEL HINTEN DOSSERET SELLE A/DECAL	SUBC.COLIN SELLINO SD-R'96 V. SEAT BASE W/DECAL	4 9	

Figr.	Vers.	KODEX CODICE CODE	BEZEICHNUNG / DENOMINAZIONE / DESIGNATION / NAME	MODELL / MODELLI MODELES / MODEL	Nr. Rahmen N°. Telaio N°. Cadre Frame Nr.	Bild Stampa Feuille Diagram 6
07C		00H00604642	KOTFLUGEL HINTEN DOSSERET SELLE A/DECAL	SUBC.COLIN SELLINO C/C.SD-R B SEAT BASE W/DECAL	5 8	
07D		00H00603164	KOTFLUGEL HINTEN DOSSERET SELLE	COLIN SELLINO SEAT BASE	IJ	A DE
07E		00H00603161	KOTFLUGEL HINTEN DOSSERET SELLE	COLIN SELLINO SEAT BASE	L	B G S U X
07F		00H00603165	KOTFLUGEL HINTEN DOSSERET SELLE	COLIN SELLINO SEAT BASE	K	C F H W
07G		00H00603162	KOTFLUGEL HINTEN DOSSERET SELLE	COLIN SELLINO SEAT BASE	5 8 MNOPQR T	YZ
08A		00H00602601	AUFKLEBER DECAL	ADESIVO COLIN SELLINO SENDA-R SEAT BASE DECAL	123 67	
08B		00H00602603	AUFKLEBER DECAL	ADESIVO COLIN SELL.SD-R V-TUR SEAT BASE DECAL	4 9	
08C		00H00602602	AUFKLEBER DECAL	ADESIVO COLIN SELLINO SDA-R B SEAT BASE DECAL	5 8	
09A		00G00701261	SCHRIFTZUG ADHESIF	ADESIVO SUPP.POST.TEL.VAM-94 DECAL	123456789ABCDEFGHIJ K L S U WX	
09B		00H04900231	DERBI-ABZIEHBILD 8-FACH GPR50R CALQUE DERBI 8 FOIS GPR50R	ADESIVO DERBI 8 VOLTE GPR-50 <DERBI 8 TIMES> TRANSFER GPR	MNOPQR T	YZ
10A		00H06100101	ABDECKUNG BOUCHON	TAPPO TRAPANI COLIN SELLINO PLUG	123 67 L	B G S U X
10B		00H06100103	ABDECKUNG BOUCHON	TAPPO VERDE TURM.TRAP.COLIN S PLUG	4 9	
10C		00H06100102	ABDECKUNG BOUCHON	TAPPO BIANCO TRAP.COLIN SELLI PLUG	5 8 MNOPQR T	YZ

Figr.	Vers.	KODEX CODICE CODE	BEZEICHNUNG / DENOMINAZIONE / DESIGNATION / NAME	MODELL / MODELLI MODELES / MODEL	Nr. Rahmen N°. Telaio N°. Cadre Frame Nr.	Bild Stampa Feuille Diagram 6
10D		00H06100104	ABDECKUNG BOUCHON	TAPPO TRAP.COLIN SELLINO PLUG	IJ	A DE
10E		00H06100105	ABDECKUNG BOUCHON	TAPPO TRAP.COLIN SELLINO PLUG	K	C F H W
11A		00H05901581	HULSEN ENTRETOISE	GHIERA FISS.PROTET.GAMBA FORC BUSHING	123456789ABCDEFGHIJ KLMNOPQRSTU WXYZ	
12A		00H00506691	SEITENDECKEL-RECHTS PLAQUE LATERAL DROITE AVEC AD.	SUBCOMP.COPERC.LAT.DES.C/C.SE RIGHT HAND SIDE COVER	123 67	
12B		00H00506693	SEITENDECKEL-RECHTS PLAQUE LATERAL DROITE AVEC AD.	SUBCOMP.COPERC.LAT.DES.C/C.SE RIGHT HAND SIDE COVER	4 9	
12C		00H00506692	SEITENDECKEL-RECHTS PLAQUE LATERAL DROITE AVEC AD.	SUBCOMP.COPERC.LAT.DES.C/C.SE RIGHT HAND SIDE COVER	5 8	
12D		00H00509691	SEITENDECKEL-RECHTS PLAQUE LATERAL DROITE AVEC AD.	SUBCOMP.COPERC.LAT.DES.C/C.SE RIGHT HAND SIDE COVER	IJ	A DE
12E		00H00509693	SEITENDECKEL-RECHTS PLAQUE LATERAL DROITE AVEC AD.	SUBCOMP.COPERC.LAT.DES.C/C.SE RIGHT HAND SIDE COVER	L	B G S U X
12F		00H00509692	SEITENDECKEL-RECHTS PLAQUE LATERAL DROITE AVEC AD.	SUBCOMP.COPERC.LAT.DES.C/C.SE RIGHT HAND SIDE COVER	K	C F H W
12G		00H00517691	SEITENDECKEL-RECHTS PLAQUE LATERAL DROITE AVEC AD.	SUBCOMP.COPERC.LAT.DES.C/C.SE RIGHT HAND SIDE COVER	M	R T
12H		00H00516691	SEITENDECKEL-RECHTS PLAQUE LATERAL DROITE AVEC AD.	SUBCOMP.COPERC.LAT.DES.C/C.SE RIGHT HAND SIDE COVER	NO	Z
12I		00H00515691	SEITENDECKEL-RECHTS PLAQUE LATERAL DROITE AVEC AD.	SUBCOMP.COPERC.LAT.DES.C/C.SE RIGHT HAND SIDE COVER	PQ	Y
13A		00H00501191	AUFKLEBER DECAL LAT.	ADESIVO COPERC.LATERALE SENDA SIDE COVER DECAL	123 67	

Figr.	Vers.	KODEX CODICE CODE	BEZEICHNUNG / DENOMINAZIONE / DESIGNATION / NAME	MODELL / MODELLI MODELES / MODEL	Nr. Rahmen N°. Telaio N°. Cadre Frame Nr.	Bild Stampa Feuille Diagram 6
13B		00H00501193	AUFKLEBER DECAL LAT.	ADESIVO COPERC.LAT.SD-R VERDE SIDE COVER DECAL	4 9	
13C		00H00501192	AUFKLEBER DECAL LAT.	ADESIVO COPERC.LAT.SD-R BIANC SIDE COVER DECAL	5 8	
13D		00H00503191	AUFKLEBER DECAL LAT.	ADESIVO COPERC.LAT.SD-R SIDE COVER DECAL	IJ	A DE
13E		00H00503192	AUFKLEBER DECAL LAT.	ADESIVO COPERC.LAT.SD-R SIDE COVER DECAL	L	B G S U X
13F		00H00503193	AUFKLEBER DECAL LAT.	ADESIVO COPERC.LAT.SD-R SIDE COVER DECAL	K	C F H W
13G		00H00506192	AUFKLEBER DECAL LAT.	ADESIVO COPERC.LAT.SD-R SIDE COVER DECAL	M	R T
13H		00H00506193	AUFKLEBER DECAL LAT.	ADESIVO COPERC.LAT.SD-R SIDE COVER DECAL	NO	Z
13I		00H00506191	AUFKLEBER DECAL LAT.	ADESIVO COPERC.LAT.SD-R SIDE COVER DECAL	PQ	Y
14A		00H00503221	AUFKLEBER DECAL LAT.D.	ADESIVO COPERC.LAT.DES.SENDA- RT.COVER DECAL	123 67	
14B		00H00503223	AUFKLEBER DECAL LAT.D.	ADESIVO COPERC.LAT.DES.SD-R V RT.COVER DECAL	4 9	
14C		00H00503222	AUFKLEBER DECAL LAT.D.	ADESIVO COPERC.LAT.DES.SDA-R RT.COVER DECAL	5 8	
14D		00H00505221	AUFKLEBER DECAL LAT.D.	ADESIVO COPERC.LAT.DES.SENDA- RT.COVER DECAL	IJKL	ABCDEFGH S U WX
14E		00H00510221	AUFKLEBER DECAL LAT.D.	ADESIVO COPERC.LAT.DES.SENDA- RT.COVER DECAL	MNOPQR T	YZ

Figr.	Vers.	KODEX CODICE CODE	BEZEICHNUNG / DENOMINAZIONE / DESIGNATION / NAME	MODELL / MODELLI MODELES / MODEL	Nr. Rahmen N°. Telaio N°. Cadre Frame Nr.	Bild Stampa Feuille Diagram 6
15A		00H00503641	AUFKLEBER DECAL ALT.G.	ADESIVO COPERC.LAT.SIN.SENDA- LF.SIDE COVER DECAL	123 67	
15B		00H00503643	AUFKLEBER DECAL LAT.G.	ADESIVO COPERC.LAT.SIN.SD-R V LF.SIDE COVER DECAL	4 9	
15C		00H00503642	AUFKLEBER DECAL LAT.G.	ADESIVO COPERC.LAT.SIN.SD-R B LF.SIDE COVER DECAL	5 8	
15D		00H00504641	ABZIEHBILD LINKS ADHESIF	DECALCO COPERCHIO LATERALE SI DECAL	IJKL	ABCDEFGH S U WX
15E		00H00509641	ABZIEHBILD LINKS ADHESIF	DECALCO COPERCHIO LATERALE SI DECAL	MNOPQR T	YZ
16A		00H00501651	AUFKLEBER DECAL FLANC D.	ADESIVO POS.COPERC.LAT.DES.SD REAR SIDE COVER DECAL	123 67	
16B		00H00501653	AUFKLEBER DECAL FLANC D.	ADESIVO POST.COP.LAT.DES.SD-R REAR SIDE COVER DECAL	4 9	
16C		00H00501652	AUFKLEBER DECAL FLANC D.	ADESIVO POST.COP.LAT.DES.SD-R REAR SIDE COVER DECAL	5 8	
16D		00H00502651	AUFKLEBER DECAL FLANC D.	ADESIVO POS.COPERC.LAT.DES.SD REAR SIDE COVER DECAL	IJ	A DE
16E		00H00502652	AUFKLEBER DECAL FLANC D.	ADESIVO POST.COP.LAT.DES.SD-R REAR SIDE COVER DECAL	L	B G S U X
16F		00H00502653	AUFKLEBER DECAL FLANC D.	ADESIVO POST.COP.LAT.DES.SD-R REAR SIDE COVER DECAL	K	C F H W
16G		00H00504652	AUFKLEBER DECAL FLANC D.	ADESIVO POST.COP.LAT.DES.SD-R REAR SIDE COVER DECAL	M	R T
16H		00H00504653	AUFKLEBER DECAL FLANC D.	ADESIVO POST.COP.LAT.DES.SD-R REAR SIDE COVER DECAL	NO	Z

Figr.	Vers.	KODEX CODICE CODE	BEZEICHNUNG / DENOMINAZIONE / DESIGNATION / NAME	MODELL / MODELLI MODELES / MODEL	Nr. Rahmen N°. Telaio N°. Cadre Frame Nr.	Bild Stampa Feuille Diagram 6
16I		00H00504651	AUFKLEBER DECAL FLANC D.	ADESIVO POST.COP.LAT.DES.SD-R REAR SIDE COVER DECAL	PQ Y	
17A		00H00506701	SEITENDECKEL-LINKS FLANC LAT.G.AVEC DECAL	SUBCOMP.COPERC.LAT.SIN.C/C SE LEFT HAND SIDE COVER	123 67	
17B		00H00506703	SEITENDECKEL-LINKS FLANC LAT.G.AVEC DECAL	SUBCOMP.COPERC.LAT.SIN.SD-R V LEFT HAND SIDE COVER	4 9	
17C		00H00506702	SEITENDECKEL-LINKS FLANC LAT.G.AVEC DECAL	SUBCOMP.COP.LAT.SIN.C/C.SD-R LEFT HAND SIDE COVER	5 8	
17D		00H00509701	SEITENDECKEL-LINKS FLANC LAT.G.AVEC DECAL	SUBCOMP.COP.LAT.SIN.C/C.SD-R LEFT HAND SIDE COVER	IJ	A DE
17E		00H00509703	SEITENDECKEL-LINKS FLANC LAT.G.AVEC DECAL	SUBCOMP.COP.LAT.SIN.C/C.SD-R LEFT HAND SIDE COVER	L	B G S U X
17F		00H00509702	SEITENDECKEL-LINKS FLANC LAT.G.AVEC DECAL	SUBCOMP.COP.LAT.SIN.C/C.SD-R LEFT HAND SIDE COVER	K	C F H W
17G		00H00517701	SEITENDECKEL-LINKS FLANC LAT.G.AVEC DECAL	SUBCOMP.COP.LAT.SIN.C/C.SD-R LEFT HAND SIDE COVER	M	R T
17H		00H00516701	SEITENDECKEL-LINKS FLANC LAT.G.AVEC DECAL	SUBCOMP.COP.LAT.SIN.C/C.SD-R LEFT HAND SIDE COVER	NO	Z
17I		00H00515701	SEITENDECKEL-LINKS FLANC LAT.G.AVEC DECAL	SUBCOMP.COP.LAT.SIN.C/C.SD-R LEFT HAND SIDE COVER	PQ	Y
18A		00H04404801	SEITENTEIL OUIE MOTEUR D.	SUBCOMP.COP.ANT.DES.C/C.SENDA LOWER RIGHT-HAND ADORNMENT WI	123 67	
18B		00H04404803	SEITENTEIL OUIE MOTEUR D.	SUBCOMP.COP.ANT.DES.SD-R V.TU LOWER RIGHT-HAND ADORNMENT WI	4 9	
18C		00H04404802	SEITENTEIL OUIE MOTEUR D.	SUBCOMP.COP.ANT.DES.C/C.SD-R LOWER RIGHT-HAND ADORNMENT WI	5 8	

Figr.	Vers.	KODEX CODICE CODE	BEZEICHNUNG / DENOMINAZIONE / DESIGNATION / NAME	MODELL / MODELLI MODELES / MODEL	Nr. Rahmen N°. Telaio N°. Cadre Frame-Nr.	Bild Stampa Feuille Diagram 6
18D		00H04408801	SEITENTEIL OUIE MOTEUR D.	SUBCOMP.COP.ANT.DES.C/C.SD-R LOWER RIGHT-HAND ADORNMENT	IJ	A DE
18E		00H04408803	DECKEL VORN RECHTS OUIE MOTEUR	R-SUBCOMPLESSO COPERCHIO ANTE RIGHT-HAND FRONT COVER SUB-AS	L	B G S U X
18F		00H04408802	SEITENTEIL OUIE MOTEUR D.	SUBCOMP.COP.ANT.DES.C/C.SD-R LOWER RIGHT-HAND ADORNMENT	K	C F H W
18G		00H04412803	SEITENTEIL OUIE MOTEUR D.	SUBCOMP.COP.ANT.DES.C/C.SD-R LOWER RIGHT-HAND ADORNMENT	M	R T
18H		00H04412802	SEITENTEIL OUIE MOTEUR D.	SUBCOMP.COP.ANT.DES.C/C.SD-R LOWER RIGHT-HAND ADORNMENT	NO	Z
18I		00H04412801	SEITENTEIL OUIE MOTEUR D.	SUBCOMP.COP.ANT.DES.C/C.SD-R LOWER RIGHT-HAND ADORNMENT	PQ	Y
19A		00H04902561	AUFKLEBER DECAL D.	ADESIVO COPER.C.ANT.DES.SENDA- LOWER RIGHT-HAND COVER DECAL	123 67	
19B		00H04902563	AUFKLEBER DECAL D.	ADESIVO COPER.C.ANT.DES.SD- V. LOWER RIGHT-HAND COVER DECAL	4 9	
19C		00H04902562	AUFKLEBER DECAL D.	ADESIVO COP.ANT.DES.SD-R BIAN LOWER RIGHT-HAND COVER DECAL	5 8	
19D		00H04903561	AUFKLEBER DECAL D.	ADESIVO COP.ANT.DES.SD-R LOWER RIGHT-HAND COVER DECAL	IJ	A DE
19E		00H04903562	AUFKLEBER DECAL D.	ADESIVO COP.ANT.DES.SD-R LOWER RIGHT-HAND COVER DECAL	L	B G S U X
19F		00H04903563	AUFKLEBER DECAL D.	ADESIVO COP.ANT.DES.SD-R LOWER RIGHT-HAND COVER DECAL	K	C F H W
19G		00H04906562	AUFKLEBER DECAL D.	ADESIVO COP.ANT.DES.SD-R LOWER RIGHT-HAND COVER DECAL	M	R T

Figr.	Vers.	KODEX CODICE CODE	BEZEICHNUNG / DENOMINAZIONE / DESIGNATION / NAME	MODELL / MODELLI MODELES / MODEL	Nr. Rahmen N° Telaio N° Cadre Frame Nr.	Bild Stampa Feuille Diagram 6
19H		00H04906563	AUFKLEBER DECAL D.	ADESIVO COP.ANT.DES.SD-R LOWER RIGHT-HAND COVER DECAL	NO	Z
19I		00H04906561	AUFKLEBER DECAL D.	ADESIVO COP.ANT.DES.SD-R LOWER RIGHT-HAND COVER DECAL	PQ	Y
20A		00H04402821	AUFKLEBER DECAL D.	ADESIVO POST.COP.ANT.DES.SEND REAR RIGHT-HAND COVER DECAL	123 67	
20B		00H04402823	AUFKLEBER DECAL D.	ADESIVO POST.COP.ANT.DES.SD-R REAR RIGHT-HAND COVER DECAL	4 9	
20C		00H04402822	AUFKLEBER DECAL D.	ADESIVO POST.COP.ANT.DES.SD-R REAR RIGHT-HAND COVER DECAL	5 8	
20D		00H04403821	AUFKLEBER DECAL D.	ADESIVO POST.COP.ANT.DES.SEND REAR RIGHT-HAND COVER DECAL	IJKL	ABCDEFGH S U WX
20E		00H04407822	AUFKLEBER DECAL D.	ADESIVO POST.COP.ANT.DES.SEND REAR RIGHT-HAND COVER DECAL	M	R T
20F		00H04407823	AUFKLEBER DECAL D.	ADESIVO POST.COP.ANT.DES.SEND REAR RIGHT-HAND COVER DECAL	NO	Z
20G		00H04407821	AUFKLEBER DECAL D.	ADESIVO POST.COP.ANT.DES.SEND REAR RIGHT-HAND COVER DECAL	PQ	Y
21A		00H04405831	KUHLERVERKLEIDUNG L. OUIE MOTEUR G.	SUBCOMP.COP.ANT.SIN.C/C SENDA FRONT COVER LEFT SIDE	123 67	
21B		00H04405833	KUHLERVERKLEIDUNG L. OUIE MOTEUR G.	SUBCOMP.COP.ANT.SIN.SD-R.V.TU FRONT COVER LEFT SIDE	4 9	
21C		00H04405832	KUHLERVERKLEIDUNG L. OUIE MOTEUR G.	SUBCOMP.COP.ANT.SIN.C/C SD-R. FRONT COVER LEFT SIDE	5 8	
21D		00H04406831	KUHLERVERKLEIDUNG L. OUIE MOTEUR G.	SUBCOMP.COP.ANT.SIN.C/C SD-R. FRONT COVER LEFT SIDE	IJ	A DE

Figr.	Vers.	KODEX CODICE CODE	BEZEICHNUNG / DENOMINAZIONE / DESIGNATION / NAME	MODELL / MODELLI MODELES / MODEL	Nr. Rahmen N°. Telaio N°. Cadre Frame Nr.	Bild Stampa Feuille Diagram 6
21E		00H04406833	KUHLERVERKLEIDUNG L. OUIE MOTEUR G.	SUBCOMP.COP.ANT.SIN.C/C SD-R. FRONT COVER LEFT SIDE	L	B G S U X
21F		00H04406832	KUHLERVERKLEIDUNG L. OUIE MOTEUR G.	SUBCOMP.COP.ANT.SIN.C/C SD-R. FRONT COVER LEFT SIDE	K	C F H W
21G		00H04410833	KUHLERVERKLEIDUNG L. OUIE MOTEUR G.	SUBCOMP.COP.ANT.SIN.C/C SD-R. FRONT COVER LEFT SIDE	M	R T
21H		00H04410832	KUHLERVERKLEIDUNG L. OUIE MOTEUR G.	SUBCOMP.COP.ANT.SIN.C/C SD-R. FRONT COVER LEFT SIDE	NO	Z
21I		00H04410831	KUHLERVERKLEIDUNG L. OUIE MOTEUR G.	SUBCOMP.COP.ANT.SIN.C/C SD-R. FRONT COVER LEFT SIDE	PQ	Y
22A		00H04902571	ABZIEHBILD VORN LINKS DECAL	ADESIVO COPERC.ANT.SIN.SENDA- FRONT COVER LEFT DECAL	123 67	
22B		00H04902573	ABZIEHBILD VORN LINKS DECAL	ADESIVO COPERC.ANT.SIN.SD-R V FRONT COVER LEFT DECAL	4 9	
22C		00H04902572	ABZIEHBILD VORN LINKS DECAL G.	ADESIVO COP.ANT.SIN.SD-R BIAN FRONT COVER LEFT DECAL	5 8	
22D		00H04903571	ABZIEHBILD VORN LINKS DECAL	ADESIVO COPERC.ANT.SIN.SENDA- FRONT COVER LEFT DECAL	IJ	A DE
22E		00H04903572	ABZIEHBILD VORN LINKS DECAL	ADESIVO COPERC.ANT.SIN.SD-R V FRONT COVER LEFT DECAL	L	B G S U X
22F		00H04903573	ABZIEHBILD VORN LINKS DECAL	ADESIVO COPERC.ANT.SIN.SD-R V FRONT COVER LEFT DECAL	K	C F H W
22G		00H04906572	ABZIEHBILD VORN LINKS DECAL	ADESIVO COPERC.ANT.SIN.SD-R V FRONT COVER LEFT DECAL	M	R T
22H		00H04906573	ABZIEHBILD VORN LINKS DECAL	ADESIVO COPERC.ANT.SIN.SD-R V FRONT COVER LEFT DECAL	NO	Z

Figr.	Vers.	KODEX CODICE CODE	BEZEICHNUNG / DENOMINAZIONE / DESIGNATION / NAME	MODELL / MODELLI MODELES / MODEL	Nr. Rahmen N°. Telaio N°. Cadre Frame Nr.	Bild Stampa Feuille Diagram 6
22I		00H04906571	ABZIEHBILD VORN LINKS DECAL	ADESIVO COPERC.ANT.SIN.SD-R V FRONT COVER LEFT DECAL	PQ Y	
23A		00H04600561	AUFKLEBER DECAL	ADESIVO POST.COP.ANT.SIN.SEND REAR LOWER LEFT-HAND COVER DE	123 67	
23B		00H04600563	AUFKLEBER DECAL	ADESIVO POST.COP.ANT.SIN.SE-R REAR LOWER LEFT-HAND COVER DE	4 9	
23C		00H04600562	AUFKLEBER DECAL	ADESIVO POST.COP.ANT.SIN.SD-R REAR LOWER LEFT-HAND COVER DE	5 8	
23D		00H04601561	AUFKLEBER DECAL	ADESIVO POST.COP.ANT.SIN.SEND REAR LOWER LEFT-HAND COVER DE	IJKL ABCDEFGH S U WX	
23E		00H04605562	AUFKLEBER DECAL	ADESIVO POST.COP.ANT.SIN.SEND REAR LOWER LEFT-HAND COVER DE	M R T	
23F		00H04605563	AUFKLEBER DECAL	ADESIVO POST.COP.ANT.SIN.SEND REAR LOWER LEFT-HAND COVER DE	NO Z	
23G		00H04605561	AUFKLEBER DECAL	ADESIVO POST.COP.ANT.SIN.SEND REAR LOWER LEFT-HAND COVER DE	PQ Y	
24A		00008061500	SCHRAUBE MIT HALBRUNDKOPF 6M10 VIS T.RONDE CREUSE 6M100X16.D7	VITE T/TON.BRUGO.6M100X16.D73 ALLEN ROUND HEAD SCREW 6M100X	123456789ABCDEFGHIJ KLMNOPQRSTUVWXYZ	
25A		00H02202591	HALTER GUIDE DURITE	COMP.GUIDA TUBO LIQUIDO FRE.A GUIDE FRONT LIQUID TUBE	123456789ABCDEFGHIJ KLMNOPQRSTUVWXYZ	
26A		00H00500211	SCHEIBE RONDELLE	RONDELLA FISSAGGIO COPERCHIO WASHER	123456789ABCDEFGHIJ KLMNOPQRSTUVWXYZ	
27A		00H00705341	KOTFLUGEL HINTEN SUPL. GARDE BOUE AR.	SUPP.PARAFANGO POST.SENDA R A SUPPLEM. REAR FENDER	123456789ABCDEFGHIJ KLMNOPQRSTUVWXYZ	
28A		00H04401751	RUCKSTRAHLER CATADIOPTRE	CATARIFRANGENTE POSTERIORE RO REFLECTOR	12 4 8 A GH JKLMN Q U W	

Figr.	Vers.	KODEX CODICE CODE	BEZEICHNUNG / DENOMINAZIONE / DESIGNATION / NAME	MODELL / MODELLI MODELES / MODEL	Nr. Rahmen N° Telaio N° Cadre Frame Nr.	Bild Stampa Feuille Diagram 6
28B		00H04400751	RUCKSTRAHLER CATADIOPTRE ARRIERE	CATARIFRANGENTE POSTERIORE REAR REFLECTOR	3 567 9 BCDEF I OP RST XYZ	
29A		00H01500822	MOTORSCHUTZ SABOT MOTEUR	PROTETTORE MOTORE SENDA-R ENGINE PROTECTION PLATE	123456789ABCDEFGHIJ KLMNOPQRSTU WXYZ	
30A		00H00701381	STOSSDAMPFERSCHUTZ PROTECTEUR AMORTISSEUR	PROTEZIONE AMMORTIZZATORI SEN SHOCK ABSORVER ASSY.PROTECTOR	123456789ABCDEFGHIJ KLMNOPQRSTU WXYZ	
31A		00G06300671	SCHEIBE RONDELLE FIX.SUPPL.ARRIERE CAD	RONDELLA FISSAGGIO SUPPLEMENT REAR FRAME EXTENSION SECURING	123456789ABCDEFGHIJ KLMNOPQRSTU WXYZ	
32A		00H00501761	SILENTBLOCK SILENTBLOC	SILENTBLOCK FISSAGGIO COPERCH SILENTBLOCK	123456789ABCDEFGHIJ KLMNOPQRSTU WXYZ	
33A		00H04612141	AUFKLEBER DECAL	ADESIVO PRESS.PNEUMAT.SDA-R G PREUMATIC PRESSURE DECAL	12 4 8 A GH JKLMN Q U W	
33B		00H04613141	AUFKLEBER DECAL	ADESIVO PRESS.PNEUMAT.SD-R IN DECAL	3 D ST YZ	
33C		00H04615141	AUFKLEBER DECAL	ADESIVO PRESS.PNEUMAT.SD-R FR DECAL	56 B EF OP R	
33D		00H04611141	AUFKLEBER DECAL	ADESIVO PRESS.PNEUMAT.SENDA-R DECAL	7 9 C I X	
34A		00F01800081	RUCKSTRAHLER CATADIOPTRE ARR.	CATARIFRANGENTE.ANTERIORE/POS FRONT REFLECTOR	12 456789ABC EFGH IJKLMNOPQR U WX	
35A		00H06300771	ANSCHLAG ARRETSLATERAL CARENAGE	FERMO LATERALI CARENATURA SIDE STOP,S-ENDS INTEGRTED F	123456789ABCDEFGHIJ KLMNOPQRSTU WXYZ	
36A		00H06800091	AUFKLEBER ARRETSILENTBLOC	FERMO INF.COPERC.ANT.SENDA R STOP	123456789ABCDEFGHIJ KLMNOPQRSTU WXYZ	
37A		00H01502301	VERSCHLUSSDECKEL SILENTBLOC PLAQUE LATERAL G.	FERMO POST.COPERC.LAT.SENDA R LEFT HAND SIDE COVER STOP END	123456789ABCDEFGHIJ KLMNOPQRSTU WXYZ	

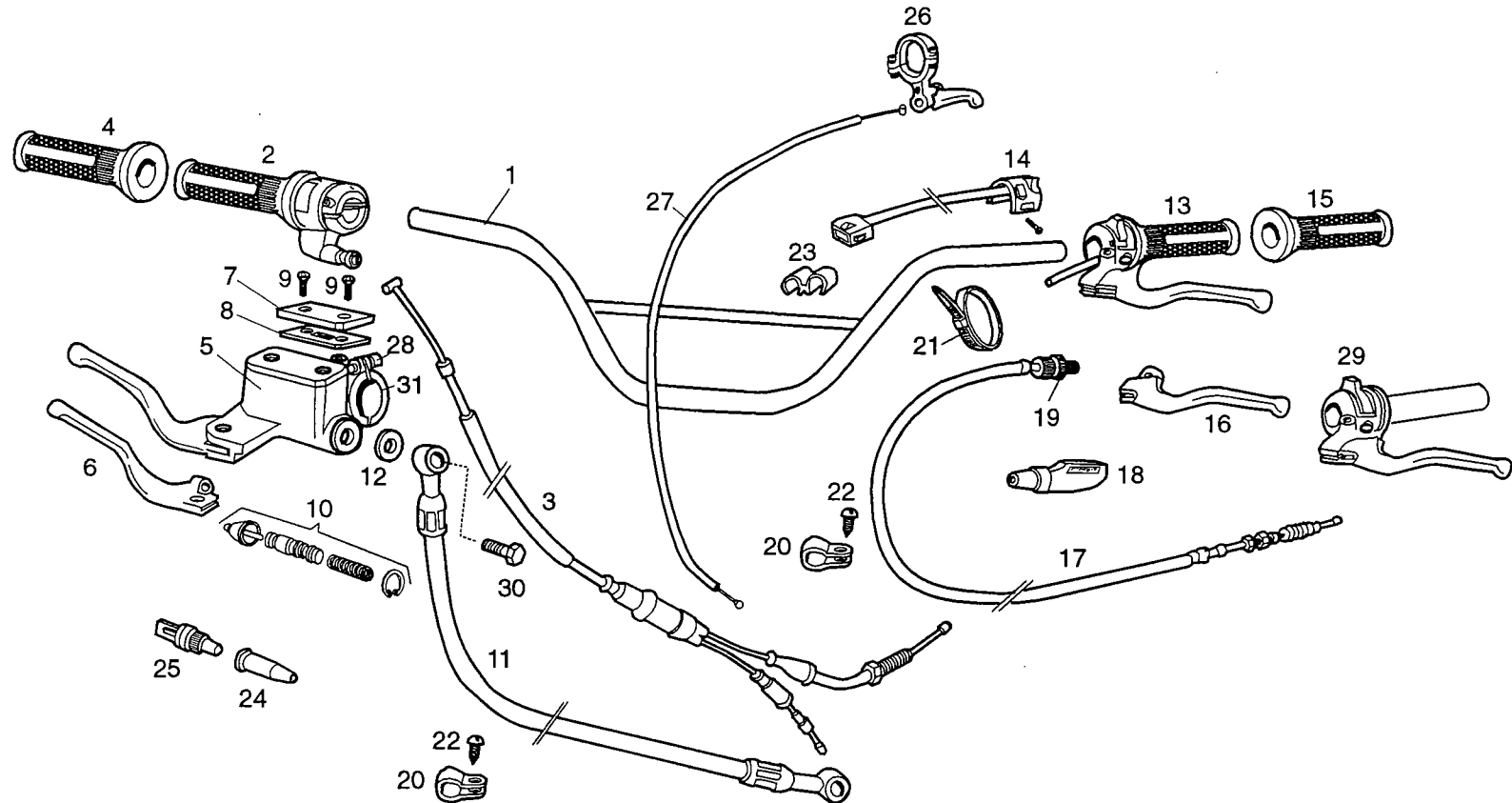
Figr.	Vers.	KODEX CODICE CODE	BEZEICHNUNG / DENOMINAZIONE / DESIGNATION / NAME	MODELL / MODELLI MODELES / MODEL	Nr. Rahmen N°. Telaio N°. Cadre Frame Nr.	Bild Stampa Feuille Diagram 6
38A		00000023040	MUTTER SELBSTS SILENTBLOCPLAQUE	DADO AUTOBLOCCANTE 4M70 RT.HAND SIDE COVER TOP END.	4 8 A GH MN Q U W	
39A		00H06303731	AUFKLEBER ADHESIF	ADESIVO OMOLOG.SDA-R AUSTRIA HOMOLOGATION DECAL	2 4 8 A GH JKLMN Q U W	
40A		00H06800091	AUFKLEBER ARRETSSILENTBLOC	FERMO INF.COPERC.ANT.SENDA R STOP	123456789ABCDEF IJKLMNOPQRSTU WXYZ	
41A		00D00710264	SCHRIFTZUG DECAL	ADESIVO DERBI DECAL	IJKL ABCDEFGH S U WX	
42A		00H04604092	SCHRIFTZUG DECAL	ADESIVO DECAL	M R T	
42B		00H04604093	SCHRIFTZUG DECAL	ADESIVO DECAL	NO Z	
42C		00H04604091	SCHRIFTZUG DECAL	ADESIVO DECAL	PQ Y	
43A		00H04604102	SCHRIFTZUG DECAL	ADESIVO DECAL	M R T	
43B		00H04604103	SCHRIFTZUG DECAL	ADESIVO DECAL	NO Z	
43C		00H04604101	SCHRIFTZUG DECAL	ADESIVO DECAL	PQ Y	
44A		00H00702341	ZUBEHOR KOTFLUGEL HINTEN SUPL.GARDE BOUE AR.	SUPPLEMENTO PARAFANGO POSTERI SUPPLEM.REAR FENDER	4 8 A GH MN Q U W	
45A		00000031040	SCHEIBE D.4 RONDELLE PLATE MECANISEE D4 NO	RONDELLA PIATTA MECCANIZZATA MACHINED FLAT WASHER D4	4 8 A GH MN Q U W	



LENKER UND HABEL
MANUBRIO E COMMANDI
GUIDON ET COMMANDES
HANDLEVAR AND CONTROLS

MODELLE / MODELLOS
MODELE / MODELS:
SENDA R

Bild
Stam.
Feuille
Diagr.
7



Figr.	Vers.	KODEX CODICE CODE	BEZEICHNUNG / DENOMINAZIONE / DESIGNATION / NAME	MODELL / MODELLI MODELES / MODEL	Nr. Rahmen N° Telaio N° Cadre Frame Nr.	Bild Stampa Feuille Diagram 7
01A		00D00910015	LENKER GUIDON	SUBCOMP.MANUBRIO GRIGIO ZIRC. HANDLEBAR, GREY	123456789ABCDEFGH IJKLMNOPQRSTU WXYZ	
02A		00D02100621	GASGRIFF POIGNEE DE GAZ COMPLETE	COMPLESSO MANOPOLA ACCELERATO THROTTLE GRIP ASSEMBLY	123456789ABCDEFGH IJKLMNOPQRSTU WXYZ	
03A		00H00903171	GASKABEL GAINIE ET CABLE DE GAZ	COMPLESSO CAVO-FODERO ACCELER CABLE ASSY TRHOTTLE	123456789ABCDEFGH IJKLMNOPQRSTU WXYZ	
04A		00F00930091	GRIFF CAOUT. POIGNEE DE GAZ	R-MANOPOLA ACCELERATORE V.W.C GRIP, THROTTLE	123456789ABCDEFGH IJKLMNOPQRSTU WXYZ	
05A		00D02190081	BREMSPUMPE MAITRE CYL.FREIN AV.	COMPLESSO COMANDO FRENO ANTER HYDRAULIC BRAKE CONTROL ASSY	12	
05A 01		00H02101081	BREMSPUMPE SENDA R-ENS.COMMANDE FREIN AV.SENDA	R-COMPLESSO COMANDO FRENO ANT FRONT BRAKE LEVER/CYLINDER AS	123456789 B EF	H028588
05A 02		00G02102081	BREMSPUMPE SENDA R-ENS.COMMANDE FREIN AV.SENDA	R-COMPLESSO COMANDO FRENO ANT FRONT BRAKE LEVER/CYLINDER AS	123456789ABCDEFGH IJKLMNOPQRSTU WXYZ	H051843
06A		00D00970201	BREMSHEBEL KOMPL. LEVIER DE FREIN AVANT	R-COMPLESSO MANOPOLA FRENO A FRONT BRAKE LEVER	123	
06A 01		00H00901201	BREMSHEBEL KOMPL. SENDA R-MANETTE DU FREIN AVANT SENDA	R-MANOPOLA FRENO ANETRIORE SE FRONT BRAKE LEVER/MASTER CYLI	123456789 B EF	H032680
06A 02		00F00902291	KUPPLUNGSHEBEL R-MANETTE DU FREIN AV.ARR. FUR	LEVA FRENO ANT. POST.FURAX FRONT,REAR BRAKE LEVER	ABCDEF GH IJKLMNOPQRSTU WXYZ	H051843
07A		00D02120191	BREMSFLUSSIGKEITSBEHALTER BOUCHON DU RESERVOIR DU LIQ.F	COPERCHIO SERBATOIO LIQUIDO F BRAKE FLUID RESERVOIR CAP	12	
07A 01		00D02110191	BREMSFLUSSIGKEITSBEHALTER BOUCHON DU RESERVOIR DU LIQ.F	COPERCHIO SERBATOIO LIQUIDO F BRAKE FLUID RESERVOIR CAP	12	H028588
07A 02		00H02100191	BREMSFLUCESSIGKEITSBEHAELTER R-COUV.RESER.LIQ.FREIN AVANT S	R-COPERCHIO SERBATOIO .LIQUID FRONT BRAKE FLUID RESERVOIR C	123456789ABCDEFGH IJKLMNOPQRSTU WXYZ	H032680

Figr.	Vers.	KODEX CODICE CODE	BEZEICHNUNG / DENOMINAZIONE / DESIGNATION / NAME	MODELL / MODELLI MODELES / MODEL	Nr. Rahmen N°. Telaio N°. Cadre Frame Nr.	Bild Stampa Feuille Diagram 7
08A		00D02130861	BREMSDECKELDICHTUNG JOINT DU BOUCHON RES.LIQ.FR	R-GUARNIZIONE COPERCHIO SRBAT GASKET	12	
08A 01		00D02120861	BREMSDECKELDICHTUNG JOINT DU BOUCHON RES.LIQ.FR	GUARNIZIONE COPERCHIO SERBATO GASKET	12	H028588
08A 02		00H02100861	BREMSDECKELDICHTUNG R-JOINT COUV.RES.LIQ.FR.AV.SEN	R-GUARNIZIONE COPERCHIO SERBA FRONT BRAKE FLUID RESERVOIR C	123456789ABCDEFGH IJKLMNOPQRSTU WXYZ	H032680
09A		00014041200	SCHRAUBE 4M80X12.D-965 BOULON T.NOYEE CR.N.4M80X12.D-	VITE TESTA SVASATA CROCE NERO COUNTERSUNK PHILIPS SCREW (BL	123456789ABCDEFGH IJKLMNOPQRSTU WXYZ	
10A		00D02130811	REP.-SATZ ENSEMBLE KIT POMPE FREIN AV.	R-KIT POMPA FRENO ANTERIORE B CYLINDER ASSY. MASTER, FRONT	12	
10A 01		00D02120811	REP.-SATZ ENSEMBLE KIT POMPE FREIN AV.	R-KIT POMPA FRENO ANTERIORE . CYLINDER ASSY. MASTER, FRONT	12	H028588
10A 02		00H02101811	REP.-SATZ F. PUMPE R-ENSEM.KIT REPAR. POMPE SENDA	R-COMPLESSO KIT RIPARAZIONE . FRONT BRAKE MASTER CYLINDER R	123456789ABCDEFGH IJKLMNOPQRSTU WXYZ	H032680
11A		00H00906751	BREMSSCHLAUCH FLEXIBLE DE FREIN AVANT	SUBCOMP.TUBO LIQ.FRE.ANT.SEND BRAKE FLUIT TUBE	123456789	
11B		00H00907751	BREMSSCHLAUCH FLEXIBLE DE FREIN AVANT	SUBCOMP.TUBO LIQ.FRE.ANT.SEND BRAKE FLUIT TUBE	123456789 IJKLMNOPQRSTU WXYZ	
12A		00006321040	DICHTRING RONDELLE DE JOINT RACCORD	RONDELLA GUARNIZIONE RACCORDO CONNECTOR GASKET WASHER	123456789ABCDEFGH IJKLMNOPQRSTU WXYZ	
13A		00H01000141	LICHTGRIFF ENS.COTTE-LEVIER/POIGN.	COMPLESSO MANOPOLA LUCE SENDA LIGHT SWINTCH ASSY.	123456789ABCDEFGH IJKLMNOPQRSTU WXYZ	
14A		00H02301381	LICHTSCHALTER INVERSEUR AVEC CABLE	R-COMPLESSO COMMUTATORE LUCI SWITCH	123456789ABCDEFGH IJKLMNOPQRSTU WXYZ	
15A		00F00930071	GRIFFGUMMI IMPUGNATURA NEE GAZ	R-MANOPOLA FRENO POSTERIORE 1 GRIP, THROTTLE	123456789ABCDEFGH IJKLMNOPQRSTU WXYZ	

Figr.	Vers.	KODEX CODICE CODE	BEZEICHNUNG / DENOMINAZIONE / DESIGNATION / NAME	MODELL / MODELLI MODELES / MODEL	Nr. Rahmen N°. Telaio N°. Cadre Frame Nr.	Bild Stampa Feuille Diagram 7
16A		00D00940291	KUPPLUNGSHEBEL LEVIER EMBRAYAGE	R-LEVA FRIZIONE FDS/89.373029 CLUTH LEVER	123456789ABCDEF GH IJKLMNOPQRSTU WXYZ	
17A		00H00902301	KUPPLUNGSZUG GAINÉ ET CABLE D'EMBRAYAGE	SUBCOM.CAVO-GUAINA FRIZ.SDA-R CLUTCH COVER AND CAB.SUB.ASSY	123456789ABCDEF GH IJKLMNOPQRSTU WXYZ	
18A		00H02101011	GUMMIKAPPE PROTEGE LEVIER EMBRAY.	PROTETTORE LEVA FRIZIONE SD- CLUTCH LEVER PROTECTOR	123456789ABCDEF GH IJKLMNOPQRSTU WXYZ	
19A		00D00900351	SHELLE TENDEUR CABLE D'EMBRAYAGE	R-COMPLESSO TENSORE CAVO FRIZ CLUTCH CABLE TIGHTENING DEVIC	123456789ABCDEF GH IJKLMNOPQRSTU WXYZ	
20A		00H02200591	HALTER F. BEF. BREMSSCHLAUCH SOUS-EN.SUP.FIX.TUYAU FREIN AV	SUBCOMPLESSO SOSTEGNO FISSAGG FRONT BRAKE TUBE SECURING BRA	123456789ABCDEF GH IJKLMNOPQRSTU WXYZ	
21A		00A00900531	KABELBINDER COLLIER	FLANGIA UNIONE CAVI NERA BLACK CABLE TIE	123456789ABCDEF GH IJKLMNOPQRSTU WXYZ	
22A		00011141300	SCHRAUBE BOULON	VITE AUTOFILETTANTE TESTA CRO SCREW, SELF TAPPING 4.8MM13	123456789ABCDEF GH IJKLMNOPQRSTU WXYZ	
23A		00H00900521	STECKMUTTER COLLIER	FLANGIA GUIDA-CAVO FRIZ.SENDA CLAMP	123456789ABCDEF GH IJKLMNOPQRSTU WXYZ	
24A		00005010760	GUMMISCHUTZ STOPLICHTSCHALTER CAPUCHON	CAPPUCCIO INTERRUPTORE STOP N RUBBER COVER, STOP LIGHT SWITC	123456789ABCDEF GH IJKLMNOPQRSTU WXYZ	
25A		00D01000701	STOPSCHALTER VO. INTERRUPTEUR COMMANDEMENT STOP	INTERRUPTORE COMANDO STOP SWITCH, STOP LIGHT	123456789ABCDEF GH IJKLMNOPQRSTU WXYZ	
26A		00H00900661	STARTER-HEBEL LEVIER AIR	COMPLESSO LEVA ARIA GPR-75 LEVER AIR	12	
26A	01				12	H032093
27A		00H00901651	STARTERZUG CABLE ET GAINÉ AIR.	SUBCOMPLESSO CAVO-FODERO ARIA CABLE ASSY, CHOKE.	12	

Figr.	Vers.	KODEX CODICE CODE	BEZEICHNUNG / DENOMINAZIONE / DESIGNATION / NAME	MODELL / MODELLI MODELES / MODEL	Nr. Rahmen N°. Telaio N°. Cadre Frame Nr.	Bild Stampa Feuille Diagram 7
27A	01			12	H032093	
28A		00000004620	INBUSCHRAUBE 6M100X20. VIS T.CREUSE 6M100X20.D-912/8	VITE TESTA ALLEN 6M100X20 ALLEN SCREW M6X20	123456789ABCDEFGH IJKLMNOPQRSTU WXYZ	
29A		00D02100611	HALTER UND HEBEL SUPPORT DE LEVIER ET LEV.GAUCH	COMPLESSO PORTALEVA MANOPOLA SUPPORT AND LEVER	123456789ABCDEFGH IJKLMNOPQRSTU WXYZ	
30A		00006309260	STUTZEN HYDRAULIKLEITUNG RACCORD TUYAU HYDRAULIQUE	RACCORDO TUBO IDRAULICO HYDRAULIC TUBE CONNECTOR	123456789ABCDEFGH IJKLMNOPQRSTU WXYZ	
31A		00D02100901	BUEGEL COLLIER	STALLA CLAMP	123456789ABCDEFGH IJKLMNOPQRSTU WXYZ	



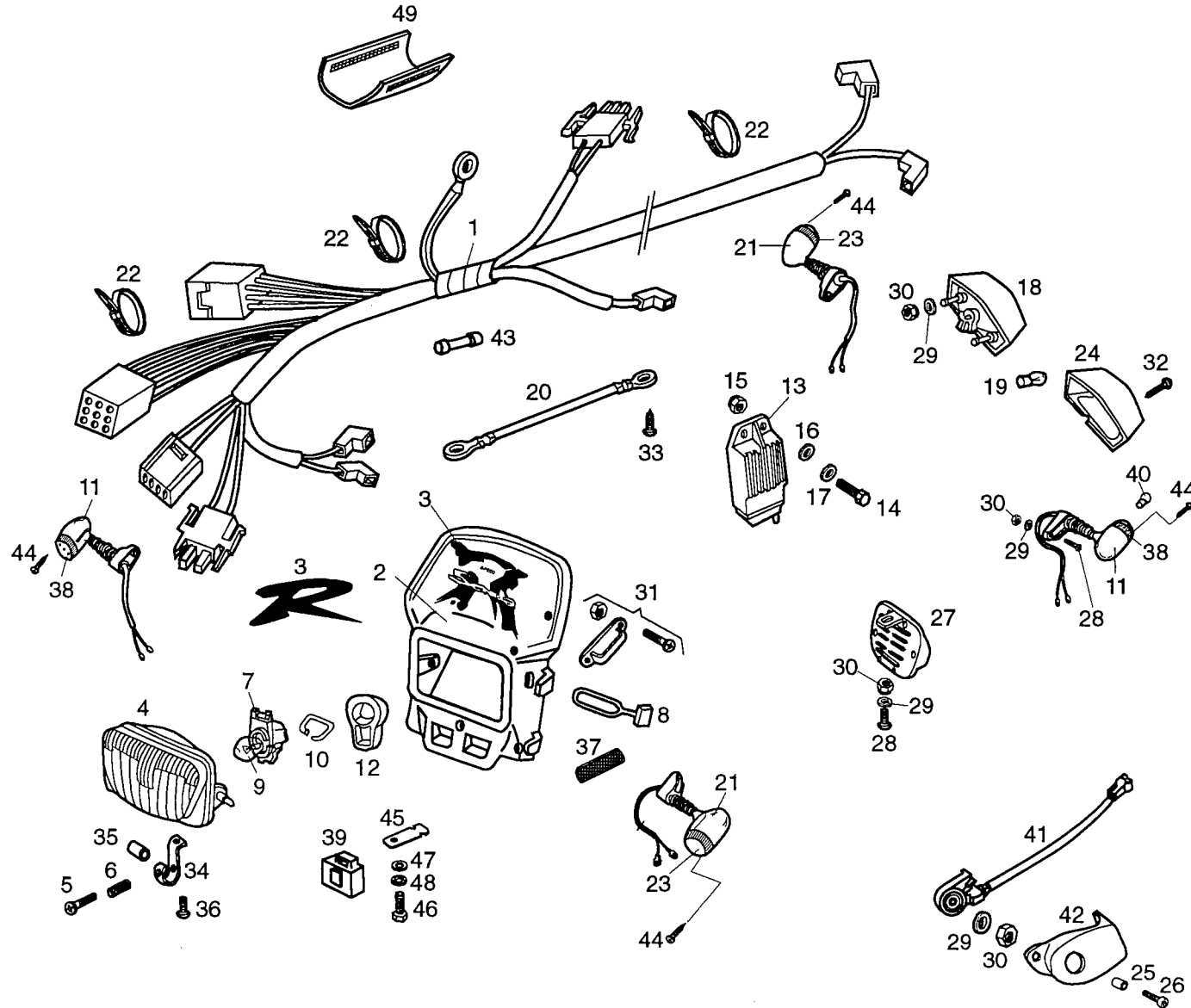
ELEKTRIKTEILE
IMPIANTO ELECTRICO
INSTALLATION ELECTRIQUE
LIGHTING EQUIPMENT

MODELLE / MODELLOS
MODELE / MODELS:

SENDA R

Bild
Stam.
Feuille
Diagr.

8



Figr.	Vers.	KODEX CODICE CODE	BEZEICHNUNG / DENOMINAZIONE / DESIGNATION / NAME	MODELL / MODELLI MODELES / MODEL	Nr. Rahmen N°. Telaio N°. Cadre Frame Nr.	Bild Stampa Feuille Diagram 8
01A		00H01005301	KABEL BAUM FAISCEAU PRINCIPAL	COMP. ISTALL. ELETTR. SENDA-R GE LOOM.	123456789	
01B		00H01013301	KABEL BAUM FAISCEAU PRINCIPAL	COMP. ISTALL. ELETTR. SENDA-R GE LOOM.	ABCDEFGHIJ KLMNOPQRSTU WXYZ	
02A		00H02204371	SCHEINWERFERVERKLEIDUNG PLAQUE PHARE	SUBCOMP. CARC. FARO C/C. SDA-R G HEADLIGHT CUSING SUB-ASSEMBLY	123 67	
02B		00H02204372	SCHEINWERFERVERKLEIDUNG PLAQUE PHARE	SUBCOMP. CARC. FARO SD-R V. TUR. HEADLIGHT CUSING SUBASSY.	4 9	
02C		00H02204373	SCHEINWERFERVERKLEIDUNG PLAQUE PHARE	SUBCOMP. CARC. FARO SD-R BIANCA HEADLIGHT CUSING SUBASSY.	5 8	
02D		00H02205371	SCHEINWERFERVERKLEIDUNG PLAQUE PHARE	SUBCOMP. CARC. FARO SD-R HEADLIGHT CUSING SUBASSY.	IJ	A DE
02E		00H02205373	SCHEINWERFERVERKLEIDUNG PLAQUE PHARE	SUBCOMP. CARC. FARO C/C. SDA-R G HEADLIGHT CUSING SUB-ASSEMBLY	L	B G S U X
02F		00H02205372	SCHEINWERFERVERKLEIDUNG PLAQUE PHARE	SUBCOMP. CARC. FARO C/C. SDA-R G HEADLIGHT CUSING SUB-ASSEMBLY	K	C F H W
02G		00H02209373	SCHEINWERFERVERKLEIDUNG PLAQUE PHARE	SUBCOMP. CARC. FARO C/C. SDA-R G HEADLIGHT CUSING SUB-ASSEMBLY	M	R T
02H		00H02209372	SCHEINWERFERVERKLEIDUNG PLAQUE PHARE	SUBCOMP. CARC. FARO C/C. SDA-R G HEADLIGHT CUSING SUB-ASSEMBLY	NO	Z
02I		00H02209371	SCHEINWERFERVERKLEIDUNG PLAQUE PHARE	SUBCOMP. CARC. FARO C/C. SDA-R G HEADLIGHT CUSING SUB-ASSEMBLY	PQ	Y
03A		00H01503321	AUFKLEBER DECAL DE PLAQUE PHARE	ADESIVO PLACCA FRONTALE SENDA FORNT PLATE DECAL	123 67	
03B		00H01503323	AUFKLEBER DECAL DE PLAQUE PHARE	ADESIVO PLACCA FRONT. SDA-R V. FRONT PLATE DECAL	4 9	

Figr.	Vers.	KODEX CODICE CODE	BEZEICHNUNG / DENOMINAZIONE / DESIGNATION / NAME	MODELL / MODELLI MODELES / MODEL	Nr. Rahmen N°. Telaio N°. Cadre Frame Nr.	Bild Stampa Feuille Diagram 8
03C		00H01503322	AUFKLEBER DECAL DE PLAQUE PHARE	ADESIVO PLACCA FONT.SDA-R BIA FRONT PLATE DECAL	5 8	
03D		00H01504321	AUFKLEBER DECAL DE PLAQUE PHARE	ADESIVO PLACCA FRONTALE SENDA FORNT PLATE DECAL	IJ S	A DE
03E		00H01504322	AUFKLEBER DECAL DE PLAQUE PHARE	ADESIVO PLACCA FRONTALE SENDA FORNT PLATE DECAL	L U X	B G
03F		00H01504323	AUFKLEBER DECAL DE PLAQUE PHARE	ADESIVO PLACCA FRONTALE SENDA FORNT PLATE DECAL	K W	C F H
03G		00H01509321	AUFKLEBER DECAL DE PLAQUE PHARE	ADESIVO PLACCA FRONTALE SENDA FORNT PLATE DECAL	MNOPQR T	YZ
04A		00H01004011	SCHEINWERFER VORN OPTIQUE COMPLETE	COMP.FARO ANT.SENDA-R GERMANI HEADLIGHT LENS SUB-ASSEMBLY	123456789ABCDEFGHIJ KLMNOPQRSTU WXY	
05A		00G01000101	EINSTELLSCHRAUBE SCHEINWERFER R-VIS DE REGLAGE PHARE.M4X30.	R-VITE REGOLAZIONE FARO M4X30 HEADLAMP ADJUSTER SCREW	123456789ABCDEFGHIJ KLMNOPQRSTU WXYZ	
06A		00H02302501	FEDER RESSORT	MOLLA REGOLAZIONE FARO SENDA- SPRING, HEADHIGHT SELTING	123456789ABCDEFGHIJ KLMNOPQRSTU WXYZ	
07A		00003710110	LAMPENHALTER R-PORTE-LAMPES	PORTA-LAMPADE BULB HOLDER	123456789ABCDEFGHIJ KLMNOPQRSTU WXYZ	
08A		00H01800361	HACKEN BRIDE FIXATION	FLANGIA FISS.BATTERIA GPR-75 BATTERY FASTERING CLAMP	123456789ABCDEFGHIJ KLMNOPQRSTU WXYZ	
09A		00H01000131	LAMPE LAMPE PHARE	LAMPADA FARO.12V.35/35W. HEADLIGHT BULB	123456789ABCDEFGHIJ KLMNOPQRSTU WXYZ	
10A		00003710120	FEDER F. LAMPENHALTER R-RESSORT PORTE-LAMPES	R- MOLLA PORTALAMPADE BULB HOLDER SPRING	123456789ABCDEFGHIJ KLMNOPQR	
11A		00H01704021	BLINKER HINTEN RECHTS UND VORN CLIGNOTANT	COMP.FARO LAMP.ANT.DES.SD-R G RT.FRONT INDICATOR ASSEMBLY	123456789ABCDEFGHIJ IJKL	

Figr.	Vers.	KODEX CODICE CODE	BEZEICHNUNG / DENOMINAZIONE / DESIGNATION / NAME	MODELL / MODELLI MODELES / MODEL	Nr. Rahmen N°. Telaio N°. Cadre Frame Nr.	Bild Stampa Feuille Diagram 8
11B		00F01703391	BLINKER HINTEN RECHTS ENS.CLIGNOTANT	COMPLESSO FARO INDICATORE DIR REAR RIGHT INDICATOR LIGHT AS	ABCDEFGHIJ KLMNOPQRSTU WXYZ	H060229
12A		00D05700141	LAMPENDECKEL R-PROT.PORTE-LAMPES PHARE FDS/	R- PROTEZIONE PORTA LAMPADA F HEADLAMP BULB HOLDER PROTECTO	123456789ABCDEFGHIJ KLMNOPQR	
13A		00H01002841	REGLER REGULATEUR	REGOLATORE TENSIONE SENDA-R G REGULATOR	123456789ABCDEFGHIJ KLMNOPQRSTU WXYZ	
14A		00000002615	SCHRAUBE BOULON TETE HEX.6M100X15	VITE TESTA ESAGONALE 6M100X15 HEXAGONAL HEAD SCREW 6M100X15	123456789ABCDEFGHIJ KLMNOPQRSTU WXYZ	
15A		00000021050	MUTTER M5 ECROU HEXAGONAL 5M80	DADO ESAGONALE 5M80 DIN- HEXAGON NUT 5M80	123456789ABCDEFGHIJ KLMNOPQRSTU WXYZ	
16A		00000031050	SCHEIBE D.5. DIN125 ROND.PLATE MECANISEE D.5.DIN12	RONDELLA PIATTA MECCANIZZATA MACHINED FLAT WASHER D5	123456789ABCDEFGHIJ KLMNOPQRSTU WXYZ	
17A		00000034050	SCHEIBE RONDELLE INT.DIN6797	RONDELLA STELLA INTERIORE D5- INNER WASHER DIN6797	123456789ABCDEFGHIJ KLMNOPQRSTU WXYZ	
18A		00H01001321	RUCKLICHT FEU ARRIERE	COMPLESSO FANALINO POSTERIORE TAIL LIGHT ASSY	123456789ABCDEFGHIJ KLMNOPQRSTU WXYZ	
19A		00E01020371	BIRNE BREMSLICHT 12V 21/5W LAMPE-TEMOIN-STOP 12V 21/5W	LAMPADA FANALINO POSTERIORE 1 BULB	123456789ABCDEFGHIJ KLMNOPQRSTU WXYZ	
20A		00A01020971	KABEL CABLE MASSE FEU ARRIERE	CAVO MASSA FANALINO POSTERIOR GROUND CABLE, TAIL LIGAT	123456789ABCDEFGHIJ KLMNOPQRSTU WXYZ	
21A		00H01702311	BLINKER VORNE LINKS ENS.CLIGNOTANT	COMPLESSO FARO INDICATORE DIR FRONT LEFT INDICATOR LIGHT AS	123456789ABCDEFGHIJ IJKL	
21B		00F01703301	BLINKER HINTEN RECHTS ENS.CLIGNOTANT	COMPLESSO FARO INDICATORE DIR REAR RIGHT INDICATOR LIGHT AS	ABCDEFGHIJ KLMNOPQRSTU WXYZ	H060229
22A		00A00900531	KABELBINDER COLLIER	FLANGIA UNIONE CAVI NERA BLACK CABLE TIE	123456789ABCDEFGHIJ KLMNOPQRSTU WXYZ	

Figr.	Vers.	KODEX CODICE CODE	BEZEICHNUNG / DENOMINAZIONE / DESIGNATION / NAME	MODELL / MODELLI MODELES / MODEL	Nr. Rahmen N°. Telaio N°. Cadre Frame Nr.	Bild Stampa Feuille Diagram 8
23A		00H01702071	BLINKERGLAS HINTEN LINKS R-GLACE PH.CLIGNOT.	VETRO LAMPEGGIANTE ANT.SIN.SD FRONT LEFT INDICATOR LENS	123456789ABCDEFGHIJ KLMN	
23B		00G01702892	BLINKERGLAS RE. HI. GLACE CLIGNOTANT	VETRO INTERMITTENTE POST.DEST LENS, TURN SIGNAL REAR LH	ABCDEFGHIJK LMNOPQRSTU WXYZ	H060229
24A		00D01070341	RUCKLICHTCELLONE SAVANNAH CABOCHON DE FEU ARRIERE	R-GRUPPO OTTICO FANALINO POST LENS, TAILLIGHT	123456789ABCDEFGHIJ KLMNOPQRSTU WXYZ	
25A		00H06300281	BEF.-HUELSE DOUILLE DE SERRAGE PROT.INTERR	GHIERA FISS.PROTETT.INTER.ROT ROTATION SWITCH PROTECTOR SEC	I 567 9 BC EF OP R X	
26A		00000004612	SCHRAUBE 6M100X12. VIS A TETE ALLEN 6M100X12.	VITE TESTA ALLEN 6M100X12 DIN SCREW M6X12	I 567 9 BC EF OP R X	
27A		00F01001311	HUPE 12V-DC/0450-A.SC/91 E.AVERTISSEUR 12V.DC/0450-A.SC	COMPLESSO CLACSON 12V CC/0450 HORN ASSEMBLY	123456789ABCDEFGHIJ KLMNOPQRSTU WXYZ	
28A		00012161600	SCHRAUBE 6M100X16 D-7985 VIS T.CROIX NOIR 6M100X16 D-79	VITE TESTA CROCE NERA 6M100X PHILIPS SCREW	123456789ABCDEFGHIJ KLMNOPQRSTU WXYZ	
29A		00D01200171	SCHEIBE ROND.AXE CAME FIX.COUVRE-CHAIN	RONDELLA ASSE LEVA FISSAGGIO WASHER	123456789ABCDEFGHIJ KLMNOPQRSTU WXYZ	
30A		00000023060	MUTTER ECROU INDESSERRABLE 6M100.DIN9	DADO AUTOBLOCCANTE 6M100.D-98 SELF-LOCKING NUT M6	123456789ABCDEFGHIJ KLMNOPQRSTU WXYZ	
31A		00H02202591	HALTER GUIDE DURITE	COMP.GUIDA TUBO LIQUIDO FRE.A GUIDE FRONT LIQUID TUBE	123456789	
31B		00F02201591	HALTER GRUIDE CABLES	GUIDA CAVI GUIDE, CABLES	ABCDEFGHIJK LMNOPQRSTU WXYZ	
32A		00011033800	SCHRAUBE 3,5 X 38.- VIS 3,5X38.DIN-7981-B.	VITE AUTOAV.T/CR0.3,5X38.D-79 SELF-THREADING HEAD.SC.3,5X38	123456789ABCDEFGHIJ KLMNOPQRSTU WXYZ	
33A		00011061300	SCHRAUBE 6,3X13 VIS	VITE AUTOFILETTANTE TESTA CRO SCREW	123456789ABCDEFGHIJ KLMNOPQRSTU WXYZ	

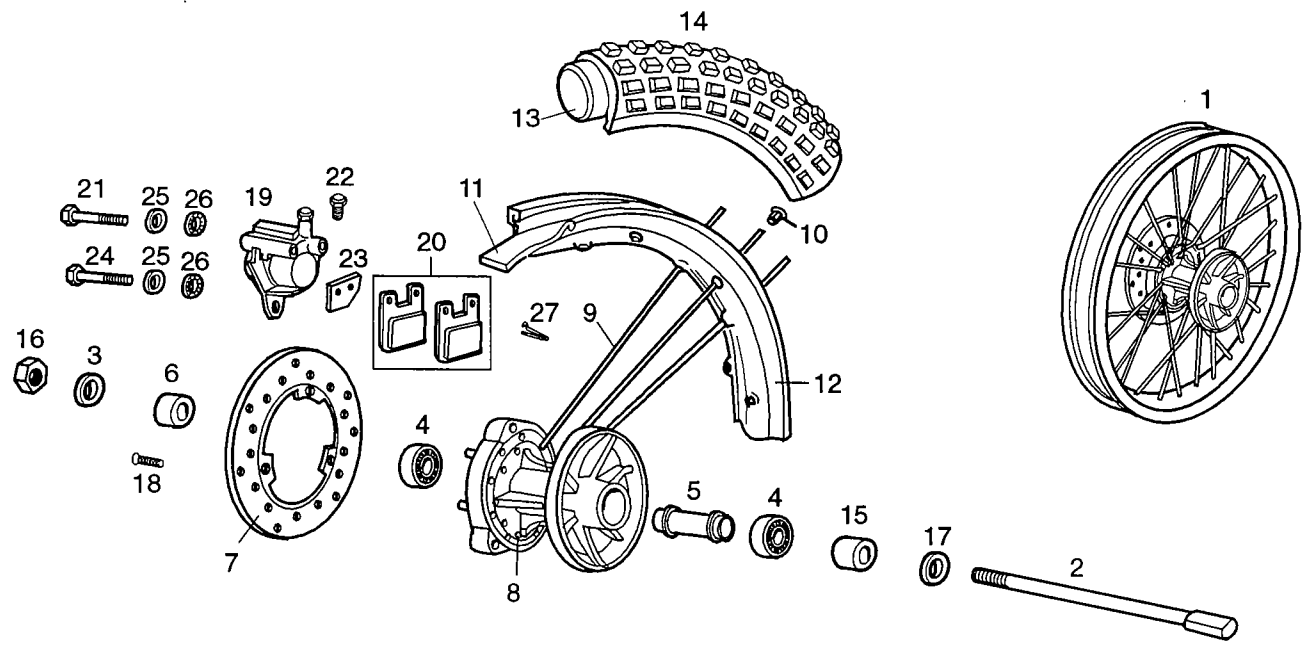
Figr.	Vers.	KODEX CODICE CODE	BEZEICHNUNG / DENOMINAZIONE / DESIGNATION / NAME	MODELL / MODELLI MODELES / MODEL	Nr. Rahmen N° Telaio N° Cadre Frame Nr.	Bild Stampa Feuille Diagram 8
34A		00H02301511	KLAMMER FIX. OPTIQUE	ORECCHIE.REGOL.FARO ANT.SENDA FIX. LENS	123456789ABCDEFGH IJKLMNOPQRSTU WXY	
35A		00H05700531	HULSE BUTEE REGLAGE	CHIAVETTA FISS.MOLLA REG.FARO FASTENING PIN HEADLIGHT CONTR	123456789ABCDEFGH IJKLMNOPQRSTU WX Z	
36A		00012041200	SCHRAUBE MIT HALBRUNDKOPF 4M70 VIS T.RONDE CROIX 4M70X12 D.79	VITE T/TON.CRO.4M70X12.DIN-79 ROUNDHEAD PHILIPS SCREW MT.4M	123456789ABCDEFGH IJKLMNOPQRSTU WXYZ	
37A		00F01800081	RUCKSTRAHLER CATADIOPTRE ARR.	CATARIFRANGENTE.ANTERIORE/POS FRONT REFLECTOR	12 456789	
37A	01				123456789	H051629
38A		00H01700101	BLINKERGLAS HINTEN RECHTS R-GLACE CLIGNOT.	VETRO LAMPEGGIANTE.ANT.DES.SD FRONT RIGHT INDICATOR LENS	123456789ABCDEFGH IJKL	
38B		00G01702902	BLINKERGLAS LI. HI. GLACE CLIGNOTANT	VETRO IMTERMITTENTE POST.SINI LENS, TURN SIGNAL REAR LH	ABCDEF GH IJKLMNOPQRSTU WXYZ	H060229
39A		00G01700401	BLINKGEBER ENSEMBLE CENTRAL CLIGNOTANTS	COMPLESSO CENTRALE INDICATORI INDICATOR UNIT	123456789ABCDEFGH IJKLMNOPQRSTU WXYZ	
40A		0000A517011	BLINKLICHTLAMPE 12V10W TUBE PHARES CLIGNOTANTS 12V 10	LAMPADA FARO INDICATORI DIREZ INDICATOR LIGHT BULB 12V 10W	123456789ABCDEFGH IJKLMNOPQRSTU WXYZ	
41A		00G05700601	SCHALTER HAUPTSTAENDER ENS.INTERRUPTEUR BEQUILLE CENT	COMPLESSO INTERRUETTORE CAVALL CENTRE STAND SWITCH ASSY	7 9 BC EF I OP R	
42A		00H06800301	DECKEL COUVERCLE CONTACTEUR	COPERCHIO INTERRUETTORE ZAMPA COVER	9 BC EF I OP R X	
43A		00F01010911	SICHERUNG 4AH. FUSIBLE 4 AH.SCO-50.ITAL./89.	FUSIBILE 4AO SCOOTER-50 ITALI FUSE, 4 A	123456789ABCDEFGH IJKLMNOPQRSTU WXYZ	
44A		00G01701091	BEF.-SCHRAUBE BLINKERGLAS BOULON SERRAGE GLACE CLIGNOTAN	VITE FISSAZ.VETRO LAMPEGGIANT INDICATOR LENS SECURING SCREW	123456789ABCDEFGH IJKLMNOPQRSTU WXYZ	

Figr.	Vers.	KODEX CODICE CODE	BEZEICHNUNG / DENOMINAZIONE / DESIGNATION / NAME	MODELL / MODELLI MODELES / MODEL	Nr. Rahmen N° Telaio N° Cadre Frame Nr.	Bild Stampa Feuille Diagram 8
45A		20D02300361	HALTER SUPPORT DE REGULATEUR	SOSTEGNO REGOLATORE POSTERIOR SUPPORT	123456789ABCDEFGH IJKLMNOPQRSTU WXYZ	
46A		00002061200	SCHRAUBE VIS TETE HEX. 6M100X12 D933	VITE T/ESAG.6M100X12.D-933.6. HEX. HEAD SCREW 6M100X12D933	ABCDEF GH IJKLMNOPQRSTU WXYZ	
47A		00000031060	SCHEIBE D.6. ROND. PLATE MECANISEE D6DIN125	RONDELLA PIATTA MECCANIZZATA MACHINED FLAT WASHER D6 DIN-1	123456789ABCDEFGH IJKLMNOPQRSTU WXYZ	
48A		00034000602	SCHEIBE RONDELLE EVENTAIL D 6	RONDELLA STELLA INTERIORE.D6 INNER STAR WASHER 0 6	123456789ABCDEFGH IJKLMNOPQRSTU WXYZ	
49A		00H02300961	VERKABELUNGS-SCHTUZ PROTECTION CONNEXIONS INSTALLA	PROTEZIONE COLLEGANTI IMPIA WIRING HARNESS CONNECTOR PROT	ABCDEF G IJKLMNOPQRSTU WXYZ	



VORDERRAD UND BREMSANLAGE
RUOTA ANTERIORE
ROUE AVANT
FRONT WHEEL

MODELLE / MODELLOS MODELE / MODELS:	Bild Stam. Feuille Diagr.
SENDA R	9



Figr.	Vers.	KODEX CODICE CODE	BEZEICHNUNG / DENOMINAZIONE / DESIGNATION / NAME	MODELL / MODELLI MODELES / MODEL	Nr. Rahmen N°. Telaio N°. Cadre Frame Nr.	Bild Stampa Feuille Diagram 9
01A		00H04704082	VORDERRAD/BR ROUE AV.COMLETE/BR	R-COMPL.RUOTA ANT./BR FRONT WHEEL ASSEMBLY/BR	123456789 D S	
01B		00H04704081	VORDERRAD ROUE AV.COMLETE	COMP.RUOTA ANT.C/DIS.SDA.-R FRONT WHEEL ASSEMBLY	123456789 D S	
01C		00H04706081	VORDERRAD ROUE AV.COMPLET	R-COMPLESSO RUOTA ANTERIORE C FRONT WHEEL ASSEMBLY	ABC EFGH IJKLMNOPQRSTU WXYZ	
01D		00H04706082	VORDERRAD/BR ROUE AV.COMLETE/BR	R-COMPL.RUOTA ANT./BR FRONT WHEEL ASSEMBLY/BR	ABC EFGH IJKLMNOPQRSTU WXYZ	
02A		00H01201271	VORDERRADACHSE AXE DE ROUE AV.	ASSE RUOTA ANTERIORE SENDA AXLE FRONT WHEEL	123456789ABCDEFGHIJ KLMNOPQRSTU WXYZ	
03A		00003112320	SCHEIBE RADACHSE 12'25X20X2 RONDELLE AXE ROUE 12'25X20X2.	RONDELLA ASSE RUOTA.12'25X20X FRONT WHEEL AXLE WASHER	123456789ABCDEFGHIJ KLMNOPQRSTU WXYZ	
04A		00058120100	LAGER 6201.C3.2RSR.12.32.10 PALIER 6201.C3.2RSR.12.32.10	CUSCINETTO 6201.C3.2RSR.12.32 BEARING 6201 12X32X10	123456789ABCDEFGHIJ KLMNOPQRSTU WXYZ	
05A		00008213090	DISTANZHULSE SEPARATEUR ROULEMENTS MOYEU AR	SUBCOMPLESSO SEPARATORE CUSCI SPACER, REAR HUB BEARING	123456789ABCDEFGHIJ KLMNOPQRSTU WXYZ	
06A		00D01320191	BUCHSE ENTRETOISE	GHIERA LATO COPERCHIO FT/RD-2 BUSHING	123456789ABCDEFGHIJ KLMNOPQRSTU WXYZ	
07A		00D01260021	BREMSSCHEIBE DISQUE DE FREIN AV.	DISCO FRENO ANTERIORE FDS/91. BRAKE DISC, FDT	123456789 D S	
07B		00H01205021	BREMSSCHEIBE DISQUE DE FREIN AV.	DISCO FRENO ANTERIORE FDS/91. BRAKE DISC, FDT	ABC EFGH IJKLMNOPQR TU WXYZ	
08A		00D01260012	RADNABE MOYEU AV.	MOZZO ANT.GRIGIO ZIRC.SENDA-R COIL FRONT	123456789ABCDEFGHIJ KLMNOPQRSTU WXYZ	
09A		00H01203061	SPEICHE RAYON DE ROUE	RAGGIO RUOTA ANT.SENDA-R WHEEL ARM.	123456789ABCDEFGHIJ KLMNOPQRSTU WXYZ	

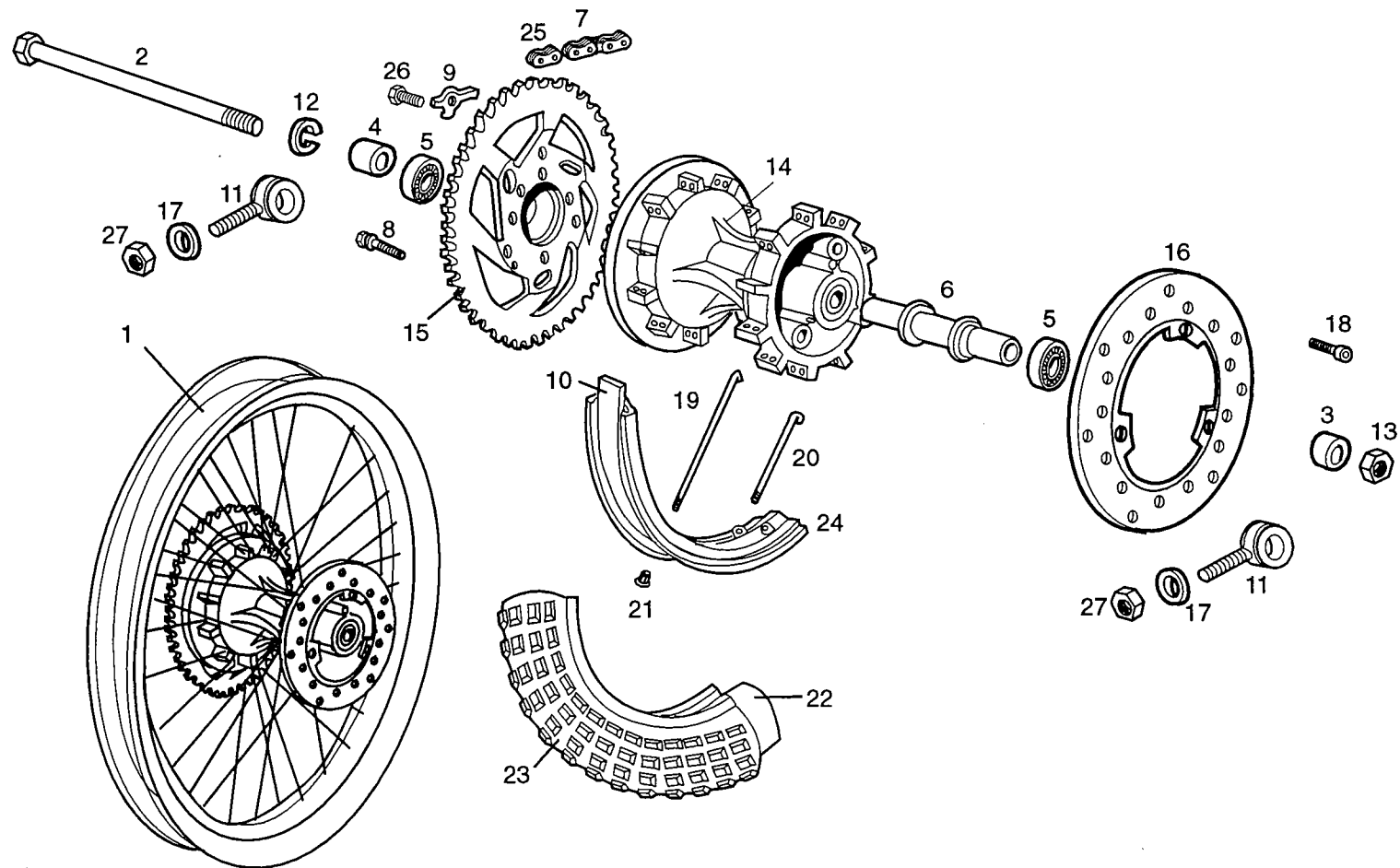
Figr.	Vers.	KODEX CODICE CODE	BEZEICHNUNG / DENOMINAZIONE / DESIGNATION / NAME	MODELL / MODELLI MODELES / MODEL	Nr. Rahmen N° Telaio N° Cadre Frame Nr.	Bild Stampa Feuille Diagram 9
10A		00002212070	MUTTER F. SPEICHE ECROU DE RAYON	DADO RADIO SPOKE NUT	123456789ABCDEF IJKLMNOPQRSTU WXYZ	
11A		00D01201091	FELGENBAND PROTECTEUR DE CHAMBRE A AIR	PROTETTORE CAMERA RUOTA ANT.2 RIM STRIP	123456789ABCDEF IJKLMNOPQRSTU WXYZ	
12A		00H01204082	VORDERRADFELGE JANTE AV.	CERCHIONE RUOTA ANT.1,85X19" FRONT WHEEL RIM	123456789ABCDEF IJKLMNOPQRSTU WXYZ	
12B		00H01204081	VORDERRADFELGE JANTE AV.	CERCHIONE RUOTA ANT.SENDA-R FRONT WHEEL RIM	123456789ABCDEF IJKLMNOPQRSTU WXYZ	
13A		00H01204101	SCHLAUCH CHAMBRE A AIR AV.	CAMERA RUOTA ANT.SENDA-R FRONT WHEEL CHAMBER	123456789ABCDEF IJKLMNOPQRSTU WXYZ	
14A		00H01203111	REIFEN VORN PNEU AV.	COPERTORE ANT.SENDA-R FRONT CASING	123456789ABCDEF IJKLMNOPQRSTU WXYZ	
15A		00008213180	BUCHSE ENTRETOISE COTE COURONNE	CHIERA LATO PIATTO SIDEFLAGE SLEEVE	123456789ABCDEF IJKLMNOPQRSTU WXYZ	
16A		00021012001	SCHRAUBE 12M150 ECROU T.HEXAG.12M150.DIN934/8.	DADO ESAGONALE 12M150 DIN-934 HEX NUT, 12 MM X 1.50	123456789ABCDEF IJKLMNOPQRSTU WXYZ	
17A		00D01210311	SCHEIBE RONDELLE PROTECTEUR FOURCHE	RONDELLA PROTEZIONE GAMBA FOR LEG PROTECTION WASHER	123456789ABCDEF IJKLMNOPQRSTU WXYZ	
18A		00013182500	SCHRAUBE BOULON	VITE TESTA SVASATA 8M125X25 SCREW	123456789ABCDEF IJKLMNOPQRSTU WXYZ	
19A		00D01210191	BREMSZANGE ENS.ETRIER DE FREIN	SUBCOMPLESSO GANASCI FRENO AN REAR CLIP ASSY	123456	
19A 01		00F01200191	BREMSZANGE ENS.ETRIER DE FREIN	COMPLESSO GANASCIA FRENO ANTE LEFT-HAND FRONT CLIP ASSY	123456789 D	H032680
19B		00H01202191	BREMSZANGE ENS.ETRIER DE FREIN	COMPLESSO GANASCIA FRENO ANTE LEFT-HAND FRONT CLIP ASSY	ABC EFGH IJKLMNOPQRSTU WXYZ	

Figr.	Vers.	KODEX CODICE CODE	BEZEICHNUNG / DENOMINAZIONE / DESIGNATION / NAME	MODELL / MODELLI MODELES / MODEL	Nr. Rahmen N° Telaio N° Cadre Frame Nr.	Bild Stampa Feuille Diagram 9
20A		00G04700141	BREMSBELAG VORNE PLAQUETTE DE FREIN	PASTIGLIE FRENO POSTERIORE FD FRONT BRAKE PAD	123456789ABCDEFGH IJKLMNOPQRSTU WXYZ	
21A		00000002855	SCHRAUBE BOULON TETE HEX.8M125X55 D931	VITE ESAGONALE 8M125X55 8.8/D HEX.HEAD SCREW 8M125X55 D931	123456789ABCDEFGH IJKLMNOPQRSTU WXYZ	
22A		00H04700121	ENTLUFTUNGSVENTIL EPURATEUR	R-COMPLESSO SPURGO GANASCI FR DRAIN PLIER FRONT BRAKE ASSEM	123456789	
22A 01		00D04700121	ABLASSHAHN R-ENS.PURGEUR PINCE FREIN AV.F	R-COMPLESSO SPURGO GANASCIA F FRONT BRAKE BLEED CLIP ASSY	123456789	H0320680
22B		00H04701121	ABLASSHAHN R-ENS.PURGEUR PINCE FREIN AV.F	R-COMPLESSO SPURGO GANASCIA F FRONT BRAKE BLEED CLIP ASSY	ABCDEFGHIJ JKLMNOPQRSTUVWXYZ	
23A		00G04700131	ZWISCHENPLATTE DES BREMSBELAGE CALE DE PLAQU.DE FREIN ANTI BR	SPESSORE INTER.PER PASTIGLIA INTERMEDIATE PLATE, BRAKE PAD	ABC EFGH IJKLMNOPQRSTU WXYZ	
24A		00000002830	SCHRAUBE BOULON TETE HEX.8M125X30 D933	VITE TESTA ESAGONALE 8M125X30 HEX. HEAD SCREW 8M125X30 D933	123456789ABCDEFGH IJKLMNOPQRSTU WXYZ	
25A		00000031080	SCHEIBE D.8. DIN125 ROND.PLATE MECANISEE D.8.DIN12	RONDELLA PIATTA MECCANIZZATAZ MACHINED FLAT WASHER D8 DIN-1	123456789ABCDEFGH IJKLMNOPQRSTU WXYZ	
26A		00034000802	SCHEIBE D8.DIN6798-J RONDELLE EVENTAIL INT.D8DIN679	RONDELLA STELLA INTERIORE D8. INNER STAR WASHER D.8	123456789ABCDEFGH IJKLMNOPQRSTU WXYZ	
27A		00H01301831	FEDER RESSORT	MOLLA SPRING	123456789ABCDEFGH IJKLMNOPQRSTU WXYZ	



HINTERRAD UND BREMSANLAGE
RUOTA POSTERIORE
ROUE ARRIERE
REAR WHEEL

MODELLE / MODELLOS MODELE / MODELS:	Bild Stam. Feuille Diagr.
SENDA R	10



Figr.	Vers.	KODEX CODICE CODE	BEZEICHNUNG / DENOMINAZIONE / DESIGNATION / NAME	MODELL / MODELLI MODELES / MODEL	Nr. Rahmen N°. Telaio N°. Cadre Frame Nr.	Bild Stampa Feuille Diagram 10
01A		00H02404271	HINTERRAD ROUE ARRIERE COMPLETE	COMP.RUOTA POST.C/PL.SD-R/95 REAR WHEEL ASSEMBLY	12 4 8	
01B		00H02404272	HINTERRAD ROUE ARRIERE COMPLETE	COMP.RUOTA POST.C/PL.SD-R95 I REAR WHEEL ASSEMBLY	12 4 8	
01C		00H02405271	HINTERRAD ROUE ARRIERE COMPLETE	COMP.RUOTA POST.C/PL.SD-R95 I REAR WHEEL ASSEMBLY	3 567 9 D S	
01D		00H02405272	HINTERRAD ROUE ARRIERE COMPLETE	COMP.RUOTA POST.C/PL.SD-R95 I REAR WHEEL ASSEMBLY	3 567 9 D S	
01E		00H02411272	HINTERRAD ROUE ARRIERE COMPLETE	COMP.RUOTA POST.C/PL.SD-R'97 REAR WHEEL ASSEMBLY	A GH JKLMN Q	
01F		00H02411271	HINTERRAD ROUE ARRIERE COMPLETE	COMP.RUOTA POST.C/PL.SD-R'97 REAR WHEEL ASSEMBLY	A GH JKLMN Q	
01G		00H02413271	HINTERRAD <i>BRILLANTE</i> ROUE ARRIERE COMPLETE	COMP.RUOTA POST.C/PL.SD-R'97 REAR WHEEL ASSEMBLY	BC EF I OP R TU WXYZ	
01H		00H02413272	HINTERRAD <i>MATE</i> ROUE ARRIERE COMPLETE	COMP.RUOTA POST.C/PL.SD-R'97 REAR WHEEL ASSEMBLY	BC EF I OP R TU WXYZ	
02A		00002503410	HINTERRADACHSE AXE DE BRAS OSCILLANT	SUBCOMPLESSO ASSE RIBALTABILE SWING ARM SUB-ASSEMBLY	123456789ABCDEFGH IJKLMNOPQRSTU WXYZ	
03A		00H01301291	DISTANZHULSE ENTRETOISE	GHIERA RUOTA POSTERIORE SPACER	123456789ABCDEFGH IJKLMNOPQRSTU WXYZ	
04A		00H01303181	DISTANZHULSE ENTRETOISE	GHIERA LATO PIATTO SENDA '95 SPACER	123456789ABCDEFGH IJKLMNOPQRSTU WXYZ	
05A		00058120100	LAGER 6201.C3.2RSR.12.32.10 PALIER 6201.C3.2RSR.12.32.10	CUSCINETTO 6201.C3.2RSR.12.32 BEARING 6201 12X32X10	123456789ABCDEFGH IJKLMNOPQRSTU WXYZ	
06A		00D01320091	DISTANZHULSE SEPARATEUR ROULEMENTS	SUBCOMPLESSO SEPARATORE CUSCI BEARING SPACER	123456789ABCDEFGH IJKLMNOPQRSTU WXYZ	

Figr.	Vers.	KODEX CODICE CODE	BEZEICHNUNG / DENOMINAZIONE / DESIGNATION / NAME	MODELL / MODELLI MODELES / MODEL	Nr. Rahmen N°. Telaio N°. Cadre Frame Nr.	Bild Stampa Feuille Diagram 10
07A		00H01505201	KETTE CHAINE TRANSMISSION 134P.	CAT.SIC.134P.DR7,75.PM121,T TRANSMISSION CHAIN 134P.	12 4 8 A GH JKLMN Q U W	
07B		00H01502201	KETTE CHAINE TRANSMISSION	CATENA SEZ. 130P.DR7,75.PM12, TRANSMISSION CHAIN	3 567 9 BCDEF I OP RST XYZ	
08A		00H01301061	BEF.- SCHRAUBE VIS	VITE FISSAGGIO PIATTO TRASCIN SCREW	12 4 8 A GH JKLMN Q U W	
09A		00H01302051	SCHRAUBE MITNEHMERSCHEIBE ARRETOIR DES BOULONS DISQUE	PIASTRINA VITE PIATTO TRASCIN BRAKE DISC RETAINER	123456789ABCDEFGH IJKLMNOPQRSTU WXYZ	
10A		00D01301401	FELGENBAND PROTECTEUR DE CHAMBRE A AIR	PROTEZIONE CAMERA RUOTA POSTE RIM STRIP	123456789ABCDEFGH IJKLMNOPQRSTU WXYZ	
11A		00H01302171	KETTENSANNER TENDEUR DE ROUE	SUBCOMPLESSO TENSORE RUOTA SE ADJUSTER, REAR WHEEL	123456789ABCDEFGH IJKLMNOPQRSTU WXYZ	
12A		00000033120	FEDERSCHEIBE D.12.DIN-127-B. RONDELLE RESSORT D12 DIN-127-B	RONDELLA MOLLA D.12.DIN-127-B SPRING WASHER D12 D127	123456789ABCDEFGH IJKLMNOPQRSTU WXYZ	
13A		00000023120	SCHRAUBE 12M150 ECROU T.HEXAG.12M150.	DADO ESAGONALE 12M150 HEX NUT, 12 MM X 1.50	123456789A CD GH IJKLMN Q STU WXYZ	
14A		00H01301822	RADNABE HINTEN MOYEU ARR.	MOZZO POST.GRIGIO ZIRC.SENDA- REAR COIL	123456789ABCDEFGH IJKLMNOPQRSTU WXYZ	
15A		00H01308031	KETTERAD Z62 COURONNE ARR.	DISCO TRASP.Z-62 SDA-R GERM. REAR SPROKET	12 4 8 A GH JKLMN Q U W	
15B		00H01305031	MITNEHMERSCHEIBE COURONNE ARR.	PIATTO TRASCINAMENTO .Z-53 SE REAR SPROKET	3 567 9 BCDEF I OP RST XYZ	
16A		00H01301531	BREMSSCHEIBE HINTEN DISQUE DE FREIN ARRIERE	DISCO FRENO POSTERIORE SENDA REAR BRAKE DISC	123456789 D S	
16B		00H01302531	BREMSSCHEIBE HINTEN DISQUE DE FREIN ARRIERE	DISCO FRENO POSTERIORE REAR BRAKE DISC	ABC EFGH IJKLMNOPQR TU WXYZ	

Figr.	Vers.	KODEX CODICE CODE	BEZEICHNUNG / DENOMINAZIONE / DESIGNATION / NAME	MODELL / MODELLI MODELES / MODEL	Nr. Rahmen N° Telaio N° Cadre Frame Nr.	Bild Stampa Feuille Diagram 10
17A		00000031060	SCHEIBE D.6. ROND. PLATE MECANISEE D6DIN125	RONDELLA PIATTA MECCANIZZATA MACHINED FLAT WASHER D6 DIN-1	123456789ABCDEFGH IJKLMNOPQRSTU WXYZ	
18A		00H02401281	BEF.-SCHRAUBE BREMSSSCHEIBE BOUL.SER.DISQUE FR.ARR.FEN.95	VITE FISSAGGIO DISCO FRENO P REAR BRAKE DISC SECURING SCRE	123456789ABCDEFGH IJKLMNOPQRSTU WXYZ	
19A		00H01301501	HINTERRADSPEICHE TELLER B. RAYON ROUE ARRIERE	RADIO POSTERIORE LATO PIATTO REAR SHORT OUTER SPOKE	123456789ABCDEFGH IJKLMNOPQRSTU WXYZ	
20A		00H01301691	HINTERRADSPEICHE SCHEIBE B. RAYON ROUE ARRIERE	RADIO RUOTA POSTERIORE LATO D REAR SHORT OUTER SPOKE	123456789ABCDEFGH IJKLMNOPQRSTU WXYZ	
21A		00002212070	MUTTER F. SPEICHE ECROU DE RAYON	DADO RADIO SPOKE NUT	123456789ABCDEFGH IJKLMNOPQRSTU WXYZ	
22A		00H01304361	SCHLAUCH CHAMRE A AIR ARR.	CAMERA RUOTA POST.SENDA-R REAR WHEEL CAMBER	123456789ABCDEFGH IJKLMNOPQRSTU WXYZ	
23A		00H01304321	REIFEN HINTEN PNEU ARR.	COPERTONE POST.SENDA-R REAR CASING	123456789ABCDEFGH IJKLMNOPQRSTU WXYZ	
24A		00H01302352	HINTERRADFELGE JANTE ARRIERE NUE.	CERCHIONE POSTERIORE 2,15X18" MAGWHEEL REAR	123456789ABCDEFGH IJKLMNOPQRSTU WXYZ	
24B		00H01302351	HINTERRADFELGE JANTE ARRIERE NUE.	CERCHIONE POSTERIORE 2,15X18" MAGWHEEL REAR	123456789ABCDEFGH IJKLMNOPQRSTU WXYZ	
25A		00H01501212	KETTENSCHLOSS ATTACHE RAPIDE	AGGANCIAMENTO CATENA SICUREZZ MASTER LINK	123456789ABCDEFGH IJKLMNOPQRSTU WXYZ	
26A		00002182000	SCHRAUBE ECROU	VITE TESTA ESAGONALE .8M125X2 HEXAGONAL HEAD SCREW 8M125X20	123456789ABCDEFGH IJKLMNOPQRSTU WXYZ	
27A		00000023060	MUTTER ECROU INDESSERRABLE 6M100.DIN9	DADO AUTOBLOCCANTE 6M100.D-98 SELF-LOCKING NUT M6	123456789ABCDEFGH IJKLMNOPQRSTU WXYZ	



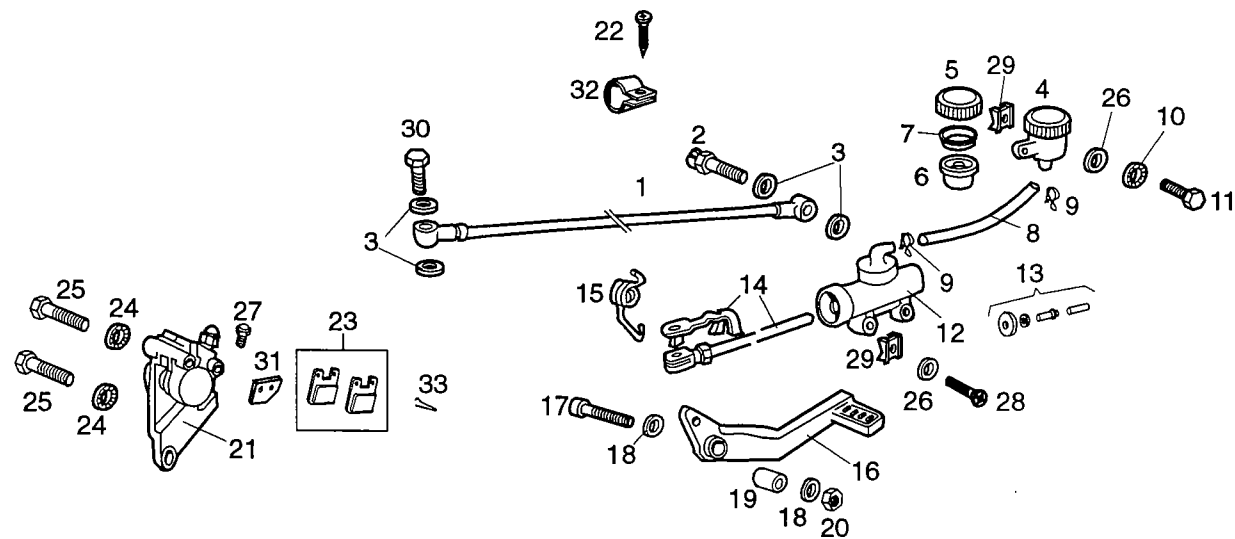
WASSERBREMSE
FRENO POSTERIORE
FREIN ARRIERE
REAR BRAKE

MODELLE / MODELLOS
MODELE / MODELS:

SENDA R

Bild
Stam.
Feuille
Diagr.

11



Figr.	Vers.	KODEX CODICE CODE	BEZEICHNUNG / DENOMINAZIONE / DESIGNATION / NAME	MODELL / MODELLI MODELES / MODEL	Nr. Rahmen N°. Telaio N°. Cadre Frame Nr.	Bild Stampa Feuille Diagram 11
01A		00D01130081	HYDRAULIKSCHLAUCH TIGE DE FREIN	TUBO LIQUIDO FRENI POSTERIORE BRAKE ROD	123456789ABCDEFGH IJKLMNOPQRSTU WXYZ	
02A		00006311220	STOPLICHTSCHALTER CONTACTEUR STOP	COMPLESSO INTERUTTORE FANALIN SWITCH, STOP LIGHT	123456789ABCDEFGH IJKLMNOPQRSTU WXYZ	
03A		00006321040	DICHTRING RONDELLE DE JOINT RACCORD	RONDELLA GUARNIZIONE RACCORDO CONNECTOR GASKET WASHER	123456789ABCDEFGH IJKLMNOPQRSTU WXYZ	
04A		00D01100201	BEHALTER RESERVOIR FLUID TUBE	COMPLESSO SERBATOIO LIQUIDO F FLUID TUBE TANK	123456789ABCDEFGH IJKLMNOPQRSTU WXYZ	
05A		00D01100631	DECKEL BOUCHON DU RESERVOIR DU LIQ.F	R-TAPPO SERBATOIO LIQUIDO FRE BRAKE FLUID RESERVOIR CAP	123456789ABCDEFGH IJKLMNOPQRSTU WXYZ	
06A		00D01100651	BUCHSE ENTRETOISE RESERVOIR	R-GHIERA SERBATOIO LIQUIDO FR BUSHING	123456789ABCDEFGH IJKLMNOPQRSTU WXYZ	
07A		00D01100641	DICHTUNG JOINT BOUCHON DU RESERV.LIQ.FR	R-GUARNIZIONE TAPPO SERBATOIO GASKET BRAKE FLUID RESERV.CAP	123456789ABCDEFGH IJKLMNOPQRSTU WXYZ	
08A		00D01100211	SCHLAUCH FLEXIBLE DE FREIN ARRIERE	TUBO SERBATOIO A POMPA FRENO REAR FLUID TUBE	123456789ABCDEFGH IJKLMNOPQRSTU WXYZ	
09A		00H03700131	SCHELLE ELAST. BRIDE ELASTIQUE 8'8-9'3.	FASCETTA ELASTICA 8'8-9'3 CLAMP	123456789ABCDEFGH IJKLMNOPQRSTU WXYZ	
10A		00034000602	SCHEIBE RONDELLE EVENTAIL D 6	RONDELLA STELLA INTERIORE.D6 INNER STAR WASHER 0 6	123456789ABCDEFGH IJKLMNOPQRSTU WXYZ	
11A		00000002615	SCHRAUBE BOULON TETE HEX.6M100X15	VITE TESTA ESAGONALE 6M100X15 HEXAGONAL HEAD SCREW 6M100X15	123456789ABCDEFGH IJKLMNOPQRSTU WXYZ	
12A		00D01100181	BREMSZYLINDERPUMPE ENSEMBLE COMMANDE FREIN ARRIER	R-COMPLESSO FRENO POSTERIORE REAR BRAKE CONTROL ASSY.	123456789ABCDEFGH IJKLMNOPQRSTU WXYZ	
13A		00D01100461	REP.-SATZ BREMSZYLIN.HINTEND11 ENSEM.KIT POPMPE FREIN ARR.D11	R-COMP.KIT POMPA FR.POST.D.11 REAR KIT CYLINDER ASSY.D.11	123	

Figr.	Vers.	KODEX CODICE CODE	BEZEICHNUNG / DENOMINAZIONE / DESIGNATION / NAME	MODELL / MODELLI MODELES / MODEL	Nr. Rahmen N° Telaio N° Cadre Frame Nr.	Bild Stampa Feuille Diagram 11
13B		00H01100461	REP.-SATZ BREMSZYL.HINTEND.12 ENSEM.KIT POPMPE FREIN ARR.D12	R-COMP.KIT POMPA FR.POSTER.D1 REAR KIT CYLINDER ASSY.D.12	456789ABCDEF GH IJKLMNOPQRSTU WXYZ	
14A		00H01101611	BREMSSTANGE TIGE DE FREIN ARRIERE	COMP.ASTA POMPA FRENO SENDA REAR BRAKE ROD	123456789ABCDEF GH IJKLMNOPQRSTU WXYZ	
15A		00D01100071	FEDER RESSORT PEDALE FREIN	MOLLA PEDALE FRENO POSTERIORE SPRING PEDAL BRAKE	123456789ABCDEF GH IJKLMNOPQRSTU WXYZ	
16A		00D01130011	FUSSBREMSHEBEL PEDALE DE FREIN AR.	SUBCOMPLESSO PEDALE FRENO NER BRAKE PEDAL SUB-ASSEMBLY	123456789ABCDEF GH IJKLMNOPQRSTU WXYZ	
17A		00000004840	INBUSSCHRAUBE 8M125X40.D-912.8 VIS T. CREUSE 8M125X40.D912/8.	VITE TESTA ALLEN 8M125X40.DIN ALLEN SCREW 8M125X40 D.912/8.	123456789ABCDEF GH IJKLMNOPQRSTU WXYZ	
18A		00000031080	SCHEIBE D.8. DIN125 ROND.PLATE MECANISEE D.8.DIN12	RONDELLA PIATTA MECCANIZZATAZ MACHINED FLAT WASHER D8 DIN-1	123456789ABCDEF GH IJKLMNOPQRSTU WXYZ	
19A		00D01110171	BUCHSE ENTRETOISE	GHIERA SNODO PEDALE FRENO 4-6 BUSHING	123456789ABCDEF GH IJKLMNOPQRSTU WXYZ	
20A		00023108000	MUTTER SELBSTS ECROU INDESSERABLE 8M125.DIN98	DADO AUTOBLOCCANTE 8M125.D-98 SELF-LOCKING NUT M8	123456789ABCDEF GH IJKLMNOPQRSTU WXYZ	
21A		00H01101581	BREMSZANGE HINTEN ETRIER FREIN ARR.	COMPLESSO GANASCI A POSTERIOR REAR CLIP ASSEMBLY	123456789 D S	
21B		00H01102581	BREMSZANGE HINTEN ETRIER FREIN ARR.	COMPLESSO GANASCI A POSTERIOR REAR CLIP ASSEMBLY	ABC EFGH IJKLMNOPQR TU WXYZ	
22A		00011141300	SCHRAUBE BOULON	VITE AUTOFILETTANTE TESTA CRO SCREW, SELF TAPPING 4.8MM13	123456789ABCDEF GH IJKLMNOPQRSTU WXYZ	
23A		00G04700141	BREMSBELAG VORNE PLAQUETTE DE FREIN	PASTIGLIE FRENO POSTERIORE FD FRONT BRAKE PAD	123456789ABCDEF GH IJKLMNOPQRSTU WXYZ	
24A		00034000802	SCHEIBE D8.DIN6798-J RONDELLE EVENTAIL INT.D8DIN679	RONDELLA STELLA INTERIORE D8. INNER STAR WASHER D.8	123456789ABCDEF GH IJKLMNOPQRSTU WXYZ	

Figr.	Vers.	KODEX CODICE CODE	BEZEICHNUNG / DENOMINAZIONE / DESIGNATION / NAME	MODELL / MODELLI MODELES / MODEL	Nr. Rahmen N° Telaio N° Cadre Frame Nr.	Bild Stampa Feuille Diagram 11
25A		00000002840	SCHRAUBE BOULON TETE HEX.8M125X40 D931	VITE TESTA ESAGONALE 8M125X4 HEX.HEAD SCREW 8M125X40 D931	123456789ABCDEFGH IJKLMNOPQRSTU WXYZ	
26A		00000031060	SCHEIBE D.6. ROND. PLATE MECANISEE D6DIN125	RONDELLA PIATTA MECCANIZZATA MACHINED FLAT WASHER D6 DIN-1	123456789ABCDEFGH IJKLMNOPQRSTU WXYZ	
27A		00H04701121	ABLASSHAHN R-ENS.PURGEUR PINCE FREIN AV.F	R-COMPLESSO SPURGO GANASCIA F FRONT BRAKE BLEED CLIP ASSY	123456789ABCDEFGH IJKLMNOPQRSTU WXYZ	
28A		00008062000	SCHRAUBE BOULON BOMBEE ALLEN 6M100X20	VITE TONDO ALLEN 6M100X20. ALLEN ROUND HEAD SCR.6M100X20	123456789ABCDEFGH IJKLMNOPQRSTU WXYZ	
29A		00D01501371	SICHERUNGSMUTTER BEF. KETTENSC ECROU FIX. GARDE-CHAINE 213091	DADO FISSAGGIO COPRICATENA .2 NUT	123456789ABCDEFGH IJKLMNOPQRSTU WXYZ	
30A		00006309260	STUTZEN HYDRAULIKLEITUNG RACCORD TUYAU HYDRAULIQUE	RACCORDO TUBO IDRAULICO HYDRAULIC TUBE CONNECTOR	123456789ABCDEFGH IJKLMNOPQRSTU WXYZ	
31A		00G04700131	ZWISCHENPLATTE DES BREMSBELAGE CALE DE PLAQU.DE FREIN ANTI BR	SPESSORE INTER.PER PASTIGLIA INTERMEDIATE PLATE, BRAKE PAD	ABC EFGH IJKLMNOPQRSTU WXYZ	
32A		00H01500811	STECKMUTTER COLLIER	FLANGIA CLAMP	123456789ABCDEFGH IJKLMNOPQRSTU WXYZ	
33A		00H01301831	FEDER RESSORT	MOLLA SPRING	123456789ABCDEFGH IJKLMNOPQRSTU WXYZ	



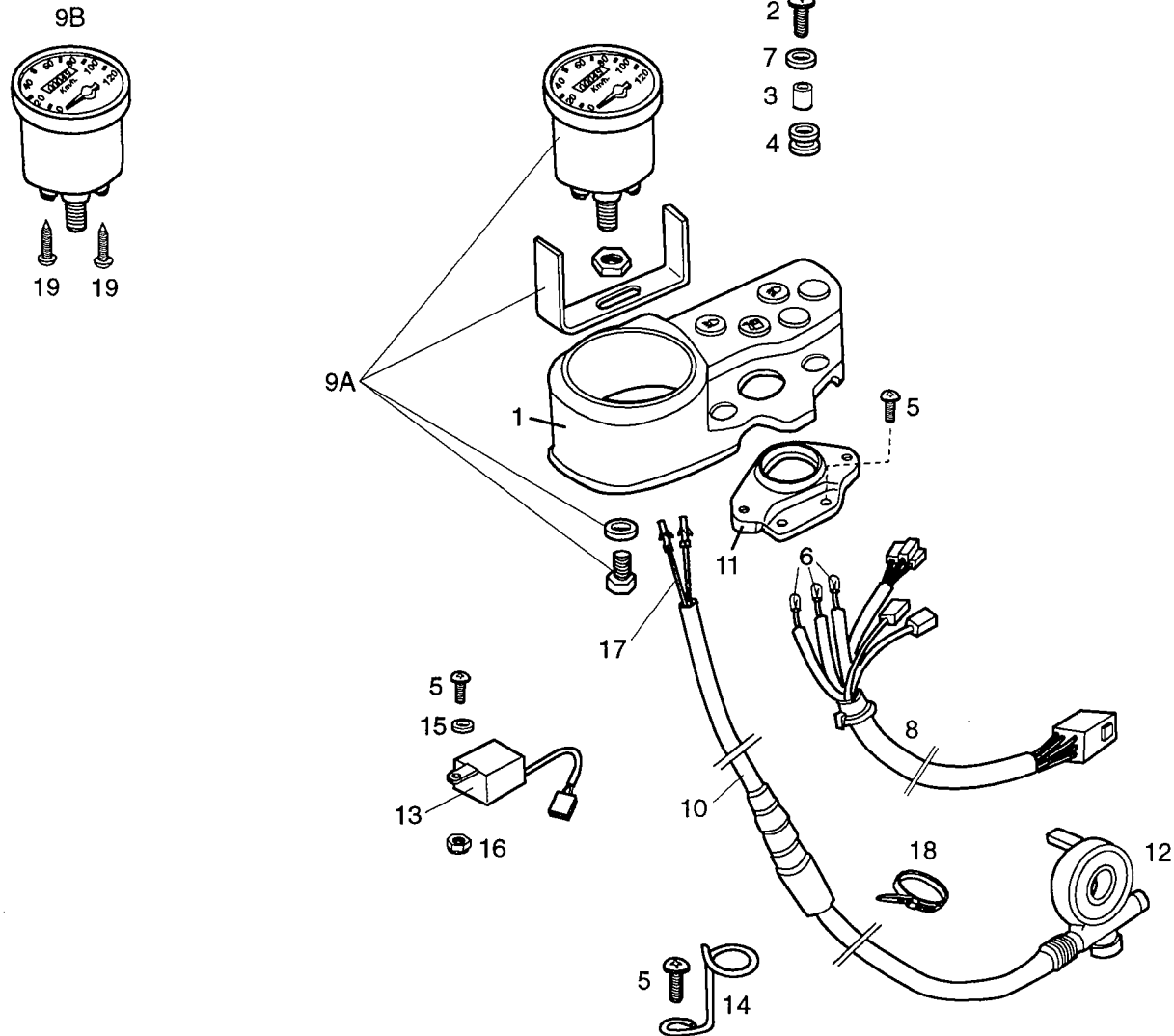
INSTRUMENTE BLINKLEUCHTEN
CRUSCOTTO COMPLETO
TABLEAU DE BORD
SPEEDOMETER AND COMPONENTS

MODELLE / MODELLOS
MODELE / MODELS:

SENDA R

Bild
Stam.
Feuille
Diagr.

12



Figr.	Vers.	KODEX CODICE CODE	BEZEICHNUNG / DENOMINAZIONE / DESIGNATION / NAME	MODELL / MODELLI MODELES / MODEL	Nr. Rahmen N°. Telaio N°. Cadre Frame Nr.	Bild Stampa Feuille Diagram 12
01A		00H01602231	INSTRUMENTENHALTER BOITIER TABLEAU BORD	COMP.SUPP.CRUSCOT.C/TEST.SD.R DASH ASSY	123456789ABCDEFGH IJKLMNOPQRSTU WXYZ	
01A	01	00H01606231	INSTRUMENTENHALTER BOITIER TABLEAU BORD	COMP.SUPP.CRUSCOT.C/TEST.SD.R DASH ASSY	MNOPQR YZ H091791	
02A		00012151500	SCHRAUBE 5M80X16. VIS A TETE RONDE A FENTES CROI	VITE T/TON.CROCE 5M80X16.D798 SCREW	123456789ABCDEFGH IJKLMNOPQRSTU WXYZ	
03A		00H01600911	BUCHSE ENTRETOISE	GHIERA SILENT.FISS.CRUSCOT.FE BUSHING	123456789ABCDEFGH IJKLMNOPQRSTU WXYZ	
04A		00D01500021	GUMMI CAOUTCHOUC PASSE-CABLE	PORTACAVI IST.PARAFANGO POST. GROMMET	123456789ABCDEFGH IJKLMNOPQRSTU WXYZ	
05A		00012061200	SCHRAUBE 6M100X12. VIS A TETE RONDE A FENTES CROI	VITE TONDO CROCE 6M100X12 NER SCREW M6X12	123456789ABCDEFGH IJKLMNOPQRSTU WXYZ	
06A		00E01600741	LAMPE 12V.1,2W. LAMPE	LAMPADA ILLUMINAZIONE SPECIAL BULB	123456789ABCDEFGH IJKLMNOPQRSTU WXYZ	
07A		00D02600631	SCHEIBE ROND.BUTEE RESSORT EMBRAYA.4-6	RONDELLA FERMO MOLLA FRIZIONE CLUTCH SPRING STOP WASHER	123456789ABCDEFGH IJKLMNOPQRSTU WXYZ	
08A		00H04306651	KABEL BAUM FAISCEAU COMPTEUR	COMP.ISTALL.CRUSCOT.SDA-R GER DASH INSTALATION ASSY	123456789	
08B		00H04308651	KABEL BAUM FAISCEAU COMPTEUR	COMP.ISTALL.CRUSCOT.SDA-R GER DASH INSTALATION ASSY	IJKL ABCDEFGH	
08B	01	00H04306651	KABEL BAUM FAISCEAU COMPTEUR	COMP.ISTALL.CRUSCOT.SDA-R GER DASH INSTALATION ASSY	IJKL 123456789ABCDEFGH IJKLMNOPQRSTU WXYZ	
09A		00H01606011	TACHOMETER COMPTEUR KPH	COMP.CONTACHILOM. DASH ASSY	123456789	
09B		00H04311031	TACHOMETER COMPTEUR KPH	COMP.CONTACHILOM.SDA-R'95 ESP DASH ASSY	IJKL ABCDEFGH	

Figr.	Vers.	KODEX CODICE CODE	BEZEICHNUNG / DENOMINAZIONE / DESIGNATION / NAME	MODELL / MODELLI MODELES / MODEL	Nr. Rahmen N° Telaio N° Cadre Frame Nr.	Bild Stampa Feuille Diagram 12
09B	01	00H01606011	TACHOMETER COMPTEUR KPH	COMP.CONTACHILOM. DASH ASSY	123456789ABCDEFGH IJKLMNOPQRSTU WXYZ	
09B	02	00H01609011	TACHOMETER COMPTEUR KPH	COMP,CONTACHILOM. DASH ASSY	MNOPQR YZ	H091791
10A		00H01601021	TACHOWELLE ENSEMB.CABLE-GAINE COMPTEURKM	COMPLESSO CAVO-GUAINA CONTACH CABLE, SPEEDOMETER DRIVE	123456789ABCDEFGH IJKLMNOPQRSTU WXYZ	
11A		00H01501831	ZUNDSCHLOSS-SCHUTZ PROTEGE CONTACT.ALLUM.	PROTETTORE CHIUS.CONTATTO SEN LOCK PROTECTOR CONTAIT	123456789ABCDEFGH IJKLMNOPQRSTU WXYZ	
12A		00H01605051	TACHOANTRIEB RENOI DE ROUE	COMP.RINVIO DRIVE UNIT SPEEDOMETER	123456789ABCDEFGH IJKLMNOPQRSTU WXYZ	
13A		00H05700481	ZEITSCHALTER FAISCEAU COMPTEUR	COMPLESSO TEMPORIZZATORE CHEC TIMER CHECK INDICATOR ASSEMBL	123456789ABCDEFGH IJKLMNOPQRSTU WXYZ	
14A		00F01500381	FEDER RESSORT	MOLLA GUIDA CAVO FREN.POST.UR SPRING	123456789ABCDEFGH IJKLMNOPQRSTU WXYZ	
15A		00000031060	SCHEIBE D.6. ROND.PLATE MECANISSE D6DIN125	RONELLA PIATTA MECCANIZZATA MACHINED FLAT WASHER D6 DIN-1	123456789ABCDEFGH IJKLMNOPQRSTU WXYZ	
16A		00000023060	MUTTER ECROU INDESSERRABLE 6M100.DIN9	DADO AUTOBLOCCANTE 6M100.D-98 SELF-LOCKING NUT M6	123456789ABCDEFGH IJKLMNOPQRSTU WXYZ	
17A		00H01600031	KILOMETERZDHLER-KABEL CABLE COMPTEUR C/KMS	R-CAVO CONTACHILOMETRI SENDA CABLE, SPEEDOMETER	123456789ABCDEFGH IJKLMNOPQRSTU WXYZ	
18A		00A00900531	KABELBINDER RESSORT	FLANGIA UNIONE CAVI NERA SPRING	123456789ABCDEFGH IJKLMNOPQRSTU WXYZ	
19A		00011131900	SCHRAUBE BOULON	VITE AUTOFILETTANTE TESTA SCREW,SELFT TAPPING 3'9X13	MNOPQR YZ	H091791

Figr.	Vers.	KODEX CODICE CODE	BEZEICHNUNG / DENOMINAZIONE / DESIGNATION / NAME	MODELL / MODELLI MODELES / MODEL	Nr. Motor N°. Motore N°. Moteur Engine Nr.	Bild Stampa Feuille Diagram 13
01A		00H05008121	ZYLINDER UND KOLBEN CYLINDRE ET PISTON COMPLET	COMP.CILINDRO PISTONE SDA.R G CYLINDER AND PISTON ASSY	2 4 8 A GH JKLMN Q U W	
01B		00H05007121	ZYLINDER UND KOLBEN CYLINDRE ET PISTON COMPLET	R-COMPLESSO CILINDRO-PISTONE CYLINDER PISTON ASSEMBLY	3 567 9 BCDEF I OP RST XYZ	
02A		00H02520091	KOLBEN(A) PISTON COMPLET(A)	COMPLESSO PISTONE 50CC.4V.(A) PISTON(A)	12 4 8	
02B		00H02530091	KOLBEN(B) PISTON COMPLET(B)	COMPLESSO PISTONE 50CC.4V.(B) PISTON(B)	12 4 8	
02C		00H02540091	KOLBEN(C) PISTON COMPLET(C)	COMPLESSO PISTONE 50CC.4V.(C) PISTON(C)	12 4 8	
02D		00H02512091	KOLBEN KOMPL.(A) PISTON-COMPLET(A)	COMPLESSO PISTONE SENDA-R(A) PISTON(A)	3 567 9ABCDEFGHIJ KLMNOPQRSTU WXYZ	
02E		00H02522091	KOLBEN KOMPL.(B) PISTON-COMPLET(B)	COMPLESSO PISTONE (B) PISTON (B)	3 567 9ABCDEFGHIJ KLMNOPQRSTU WXYZ	
02F		00H02532091	KOLBEN KOMPL.(C) PISTON-COMPLET(C)	COMPLESSO PISTONE (C) PISTON (C)	3 567 9ABCDEFGHIJ KLMNOPQRSTU WXYZ	
03A		00F02500111	KOLBENDICHTRING SEGMENT DE PISTON	R-SEGMENTO PISTONE SC.39X1/4. PISTON RING	12 4 8 A GH JKLMN Q U W	
03B		00H02501111	KOLBENDICHTRING SEGMENT DE PISTON	R-SEGMENTO PISTONE SENDA-R PISTON RING	3 567 9 BCDEF I OP RST XYZ	
04A		00003125120	KOLBENBOLZEN AXE PISTON	SPINOTTO PISTONE B12/8X30. PISTON PIN	123456789ABCDEFGHIJ KLMNOPQRSTU WXYZ	
05A		00003125130	SICHERUNGSRING CLIPS AXE PISTON	R-SEGMENTO SPINOTTO D73130PN CIRCLIP, PISTON PIN	123456789ABCDEFGHIJ KLMNOPQRSTU WXYZ	
06A		00H02540012	ZYLINDERKOPF CULASSE	TESTATA GRI.ZIRC.SENDA-R ESP. CYLINDER HEAD	12 4 8 A GH JKLMN Q U W	

Figr.	Vers.	KODEX CODICE CODE	BEZEICHNUNG / DENOMINAZIONE / DESIGNATION / NAME	MODELL / MODELLI MODELES / MODEL	Nr. Motor N°. Motore N°. Moteur Engine Nr.	Bild Stampa Feuille Diagram 13
06B		00H02505011	ZYLINDERKOPF CULASSE	TESTATA SENDA-R CYLINDER HEAD	3 567 9 BCDEF I OP RST XYZ	
07A		00H02501021	ZYLINDERKOPFDICHTUNG JOINT DE CULASSE	GUARNIZIONE TESTATA SENDA-R GASKET CYLINDER HEAD	123456789ABCDEFGHIJ KLMNOPQRSTU WXYZ	
08A		00H02500041	ZYLINDERFUBDICHTUNG JOINT DE CYLINDRE	GUARNIZIONE CILINDRO SENDA GASKET, CYLINDER	123456789ABCDEFGHIJ KLMNOPQRSTU WXYZ	
09A		00H02500141	KURBELWELLE VILEBREQUIN COMPLET	COMPLESSO ALBERO GOMITO-BIELL CRANKSHAFT ASSY.COMP.	12 4 8 A GH JKLMN Q U W	
09B		00H02502141	KURBELWELLE VILEBREQUIN COMPLET	COMPLESSO ALBERO GOMITO-BIELL CRANK SHAFT ROD.	3 567 9 BCDEF I OP RST XYZ	
10A		00002025190	PLEUELBOLEN AXE DE VILLEBREQUIN	ASSE COLLO ALBERO GOMITO 16.4 CRANKSHAFT PIN	123456789ABCDEFGHIJ KLMNOPQRSTU WXYZ	
11A		00H02500301	KURBELWELLEN-DICHTRING RECHTS JOINT SPI VILO D.	GIUNTO TENUTA ALBERO GOMITO D SEAL, CRANKSHAFT	123456789ABCDEFGHIJ KLMNOPQRSTU WXYZ	
12A		00059220400	KUGELLAGER 6204 PX2 V4 PALIER 6204 PX2 V4	CUSCINETTO 6204 PX2 V4 BEARING	123456789ABCDEFGHIJ KLMNOPQRSTU WXYZ	
13A		00E02500231	SIMMERRING JOINT SPI VILO G.20X35X7	GIUNTO TENUTA ALBERO GOMITO S SEAL, OUTPUT SHAFT	123456789ABCDEFGHIJ KLMNOPQRSTU WXYZ	
14A		00002225220	SCHEIBE RONDELLE TETE DE BIELLE	RONDELLA REGOLAZIONE TESTA BI THRUST WASHER	123456789ABCDEFGHIJ KLMNOPQRSTU WXYZ	
15A		00008202730	MUTTER ECROU DE FIXATION DU GUIDON	DADO FISSAGGIO .MANUBRIO-TEST HANDLEBAR LOCK NUT	123456789ABCDEFGHIJ KLMNOPQRSTU WXYZ	
16A		00H05001011	PLEUEL BIELLE AVEC CAGE ET AXE	R-COMPLESSO BIELLA SENDA CONNECTING ROD W/BEARING AND	123456789ABCDEFGHIJ KLMNOPQRSTU WXYZ	
17A		00002125170	NADELLAGER CAGE A AIGUILLE DE PIED DE BIE	GABBIA PIEDE BIELLA KBK12.15. BEARING, PISTON PIN	123456789ABCDEFGHIJ KLMNOPQRSTU WXYZ	

Figr.	Vers.	KODEX CODICE CODE	BEZEICHNUNG / DENOMINAZIONE / DESIGNATION / NAME	MODELL / MODELLI MODELES / MODEL	Nr. Motor N°. Motore N°. Moteur Engine Nr.	Bild Stampa Feuille Diagram 13
18A		00G03001091	BEF.-SCHRAUBE MOTORGEHÄUSE BOULON SERRAGE CARTERS	VITE FISSAGGIO CARTER 6X35 CRANKCASE SECURING SCREW	123456789ABCDEFGH IJKLMNOPQRSTU WXYZ	
19A		00000004512	INBUSSCHRAUBE 5M80X12 VIS ATETE CREUSE 5M80X12 NOIR	VITE TESTA ALLEN 5M80X12 NERO ALLEN SCREW M5X12	123456789ABCDEFGH IJKLMNOPQRSTU WXYZ	
20A		00003125280	SCHEIBE ZYLINDERKOPF RONDELLE DE FIXATION DE LA CUL	RONDELLA FISSAGGIO TESTATA SECURING WASHER, CYLINDER HEA	123456789ABCDEFGH IJKLMNOPQRSTU WXYZ	
21A		00H02500881	ZWISCHENRITZEL BUTEE DE ROULEMENT	PIASTRINA CUSCINETTI PIGNONI PLATE POSITION BALL BEARINGS	12 4 8 A GH JKLMN Q U W	
22A		00H05010181	GEGENGEWICHTSACHSE AXE BALANCIER	ASSE CONTRAPPESO 50CC.6V AXLE	12 4 8 A GH JKLMN Q U W	
23A		00H02810801	SCHEIBE RONDELLE	RONDELLA FISSAGGIO PIGNONE CO WASHER	12 4 8 A GH JKLMN Q U W	
24A		00H05010191	RITZEL PIGNON	PIGNONE CONTRAPPESO ALBERO GO OUTPUT	12 4 8 A GH JKLMN Q U W	
25A		00H05010201	ZWISCHENRITZEL SOUS-ENSEMBLE PIGNONS	SUBCOMPLESSO PIGNONI INTERMED OUTPUTS SUB-ASSY	12 4 8 A GH JKLMN Q U W	
26A		00003133230	KEIL CLAVETTE VOLANT MAGNETIQUE	SPINA VOLANO MAGNETICO .P.REC KEY, FLYWHEEL	12 4 8 A GH JKLMN Q U W	
27A		00058120100	LAGER 6201.C3.2RSR.12.32.10 PALIER 6201.C3.2RSR.12.32.10	CUSCINETTO 6201.C3.2RSR.12.32 BEARING 6201 12X32X10	12 4 8 A GH JKLMN Q U W	
28A		00H05000371	DISTANZBUCHSE ENTRETOISE	GHIERA SEPARAZIONE COMPLESSO BUSHING	12 4 8 A GH JKLMN Q U W	
29A		00H05000381	BUCHSE ENTRETOISE	GHIERA ASSE PIGNONI INTERMEDI BUSHING	12 4 8 A GH JKLMN Q U W	
30A		00058000000	LAGER 6000 2RS.C3.10.26.8 ROULEMENT A BILLES	CUSCINETTO 6000 2RS C3 10.26. BEARING	12 4 8 A GH JKLMN Q U W	



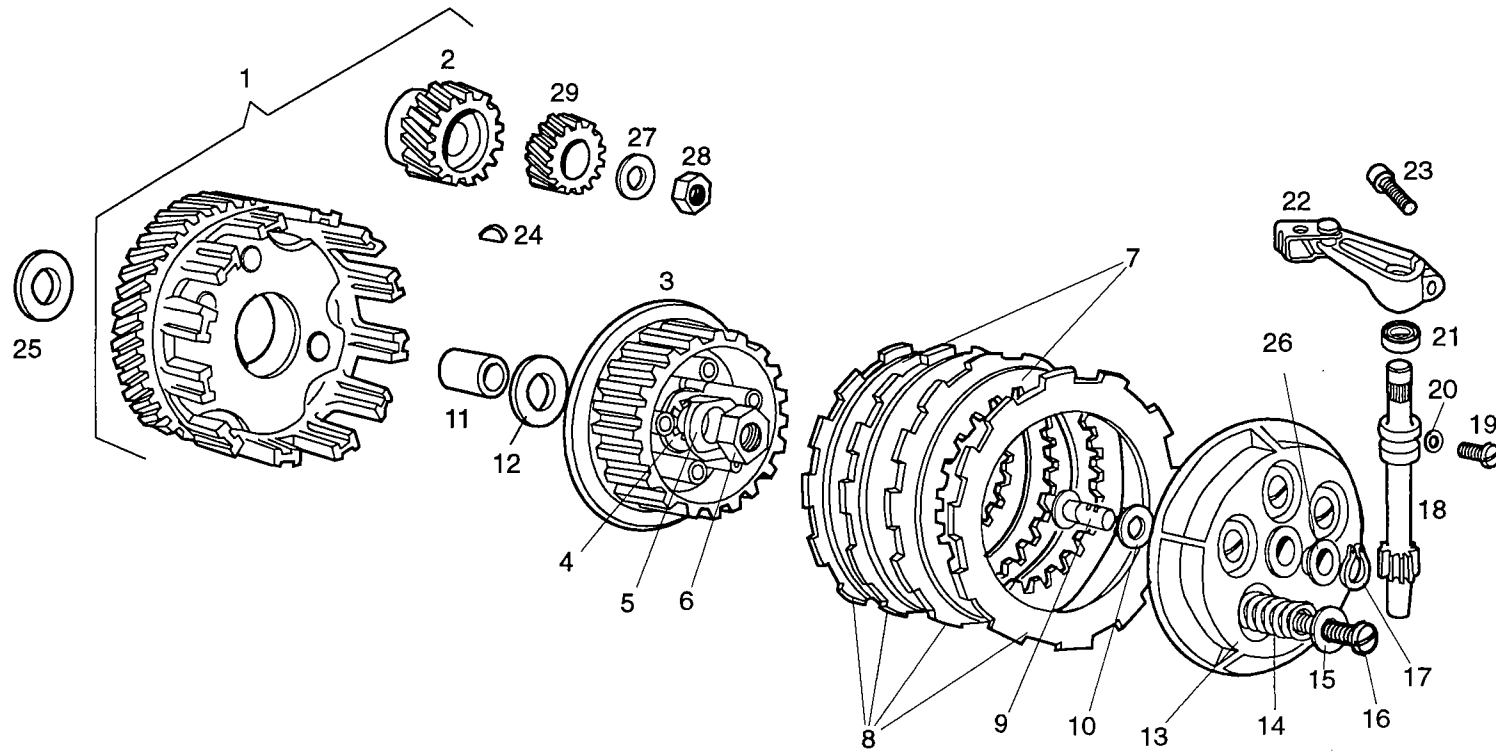
KUPPLUNG
IMBRACATURA
EMBAYAGE
CLUTCH

MODELLE / MODELLOS
MODELE / MODELS:

SENDA R

Bild
Stam.
Feuille
Diagr.

14



Figr.	Vers.	KODEX CODICE CODE	BEZEICHNUNG / DENOMINAZIONE / DESIGNATION / NAME	MODELL / MODELLI MODELES / MODEL	Nr. Motor N°. Motore N°. Moteur Engine Nr.	Bild Stampa Feuille Diagram 14
01A		00H03600521	PRIMARANTRIEB CLOCHE EMBRAYAGE AVEC PIGNON	R-COMPLESSO RUOTA FRIZIONE CO CLUTCH HOUSING AND DAMPER W.E	12 4 8 A GH JKLMN Q U W	
01B		00H03603521	KUPPLUNGSRAD CLOCHE EMBRAYAGE AVEC PIGNON	R-COMPLESSO RUOTA FRIZIONE CLUTCH HOUSING AND DAMPER	3 567 9 BCDEF I OP RST XYZ	
02A		00H02602381	MOTORRITZEL PIGNON PRIMAIRE Z-22	PIGNONE MOTORE .Z-22.SENDA GE PRIMAY GEAR Z-22	12 4 8 A GH JKLMN Q U W	
02B		00H02601381	MOTORRITZEL PIGNON PRIMAIRE Z-22	PIGNONE MOTORE .Z-22.SENDA PRIMAY GEAR	3 567 9 BCDEF I OP RST XYZ	
03A		00H02600111	GLOCKE TAMBOUR EMBRAYAGE	CAMPANA GUIDATA 4-6V.A.A. CLUTCH HUB.	123456789ABCDEF IJKLMNOPQRSTU WXYZ	
04A		00034001202	SCHEIBE RONDELLE EVENTAIL	RONDELLA STELLA INTERNA.D12.D INNER STAR WASHER D-12	123456789ABCDEF IJKLMNOPQRSTU WXYZ	
05A		00006826230	SICHERUNG FREIN D'ECROU D'EMBRAYAGE	PIASTRINA DADO FRIZIONE WASHER, RETAINING	123456789ABCDEF IJKLMNOPQRSTU WXYZ	
06A		00000326260	MUTTER ECROU D'EMBRAYAGE	DADO FRIZIONE 4V.ANTERIORE/CO CLUTCH NUT	123456789ABCDEF IJKLMNOPQRSTU WXYZ	
07A		00H02600151	SCHEIBE DISQUE EMBRAYAGE LISSE	DISCO GUIDATO 74/80CC DRIVEN CLUTCH PLATE	123456789ABCDEF IJKLMNOPQRSTU WXYZ	
08A		00H02601161	KUPPLUNGSBELAG DISQUE EMBRAYAGE GARNI	SUBCOMPLESSO DISCO GUIDA 50CC DRIVING PLATE	123456789ABCDEF IJKLMNOPQRSTU WXYZ	
09A		00H02600271	ZAHNSTANGE CREMAILLETE D,EMBRAYAGE	CREMAGLIERA SPINTA FRIZIONE.7 PUSHING CLUTCH	123456789ABCDEF IJKLMNOPQRSTU WXYZ	
10A		00H02600551	LAGER ROULEMENT AXIAL	CUSCINETTO SFERE RADIALE CREM BALL BEARING	123456789ABCDEF IJKLMNOPQRSTU WXYZ	
11A		00H02601011	BUCHSE ENTRETOISE	GHIERA BRONZINA FRIZIONE SEND BUSHING	123456789ABCDEF IJKLMNOPQRSTU WXYZ	

Figr.	Vers.	KODEX CODICE CODE	BEZEICHNUNG / DENOMINAZIONE / DESIGNATION / NAME	MODELL / MODELLI MODELES / MODEL	Nr. Motor N°. Motore N°. Moteur Engine Nr.	Bild Stampa Feuille Diagram 14
12A		00D02600552	SCHEIBE RONDELLE ETOILEE	RONDELLA ATTRITO CAMPANA WASHER, SPLINED	123456789ABCDEFGH IJKLMNOPQRSTU WXYZ	
13A		00H02610181	KUPPLUNGS-VERSCHLUSSDECKEL PLATEAU EXTERIEUR D, EMBRAYAGE	COPERCHIO CHIUSURA FRIZIONE 5 OUTER CLUTCH PLATE	12 4 8 A GH JKLMN Q U W	
13B		00H02600181	KUPPLUNGS-VERSCHLUSSDECKEL PLATEAU EXTERIEUR D, EMBRAYAGE	COPERCHIO CHIUSURA FRIZIONE G OUTER CLUTCH PLATE	3 567 9 BCDEF I OP RST XYZ	
14A		00H02600211	STELLFEDER RESSORT REGLAGE	MOLLA REGOLAZIONE FRIZIONE 74 CLUTCH SPRING	123456789ABCDEFGH IJKLMNOPQRSTU WXYZ	
15A		00D02600631	SCHEIBE ROND.BUTEE RESSORT EMBRAYA.4-6	RONDELLA FERMO MOLLA FRIZIONE CLUTCH SPRING STOP WASHER	123456789ABCDEFGH IJKLMNOPQRSTU WXYZ	
16A		00012053500	SCHRAUBE VIS 5M80X35	VITE TONDO CROCE.5M80X35.DIN7 SCREW M5X35	123456789ABCDEFGH IJKLMNOPQRSTU WXYZ	
17A		00000047110	SEEGERRING CIRCLIP POUR AXE D10	ANELLO SICUREZZA ASSI D10 DIN CIRCLIP, BRAKE SHOE RETENTION	123456789ABCDEFGH IJKLMNOPQRSTU WXYZ	
18A		00H02610311	KUPPLUNGSACHSE AXE	ASSE DISINNESCO FRIZIONE 74CC CLUTCH SHAFT	123456789ABCDEFGH IJKLMNOPQRSTU WXYZ	
19A		00H02600341	BEF.- SCHRAUBE VIS	VITE FISSAGGIO DISINNESCO FRI SHAFT FIXING BOLT	123456789ABCDEFGH IJKLMNOPQRSTU WXYZ	
20A		00H03800441	SCHEIBE RONDELLE	RONDELLA VITE SVUOTAMENTO ACQ WASHER	123456789ABCDEFGH IJKLMNOPQRSTU WXYZ	
21A		00002027280	SIMMERRING JOINT ANTI-FUITE	RICHIAMO ASSE COMANDO SELETTO OIL SEAL, SELECTOR SHAFT	123456789ABCDEFGH IJKLMNOPQRSTU WXYZ	
22A		00H02600321	KUPPLUNGSHEBEL VIS HELICOIDALE AVEC LEVIER	SUBCOMPLESSO LEVA DISINNESCO CLUTCH LEVER	123456789ABCDEFGH IJKLMNOPQRSTU WXYZ	
23A		00G05001061	INBUSSCHRAUBE VIS TETE ALLEN 6M100X22D912	VITE TESTA ALLEN 6M100X22.DIN HEX.SOCKET-HEAD SCREW6M100X22	123456789ABCDEFGH IJKLMNOP RSTU WXYZ	

Figr.	Vers.	KODEX CODICE CODE	BEZEICHNUNG / DENOMINAZIONE / DESIGNATION / NAME	MODELL / MODELLI MODELES / MODEL	Nr. Motor N° Motore N° Moteur Engine Nr.	Bild Stampa Feuille Diagram 14
24A		00003133230	KEIL CLAVETTE VOLANT MAGNETIQUE	SPINA VOLANO MAGNETICO P.REC. KEY, FLYWHEEL	123456789ABCDEFGH IJKLMNOP RSTU WXYZ	
25A		00002026020	SCHEIBE RONDELLE ENTRETOISE	RONDELLA PROTEZIONE INTERNA B WASHER, CLUTCH HUB	123456789ABCDEFGH IJKLMNOPQRSTU WXYZ	
26A		00H05000281	SCHEIBE RONDELLE DE BUTEE	RONDELLA FERMO PIGNONE INTERM THRUST PLATE	123456789ABCDEFGH IJKLMNOPQRSTU WXYZ	
27A		00H02600651	BEF.- SCHEIBE RONDELLE	RONDELLA FISSAGGIO PIGNONE MO WASHER	123456789ABCDEFGH IJKLMNOPQRSTU WXYZ	
28A		00H02600401	MUTTER ECROU	DADO FISSAGGIO PIGNONE MOTORE NUT CRANKSHAFT	123456789ABCDEFGH IJKLMNOPQRSTU WXYZ	
29A		00H03800181	RITZEL PIGNON	PIGNONE COMANDO POMPE .Z-14. PUMP GUIDE GEAR	12 4 8 A GH JKLMN Q U W	



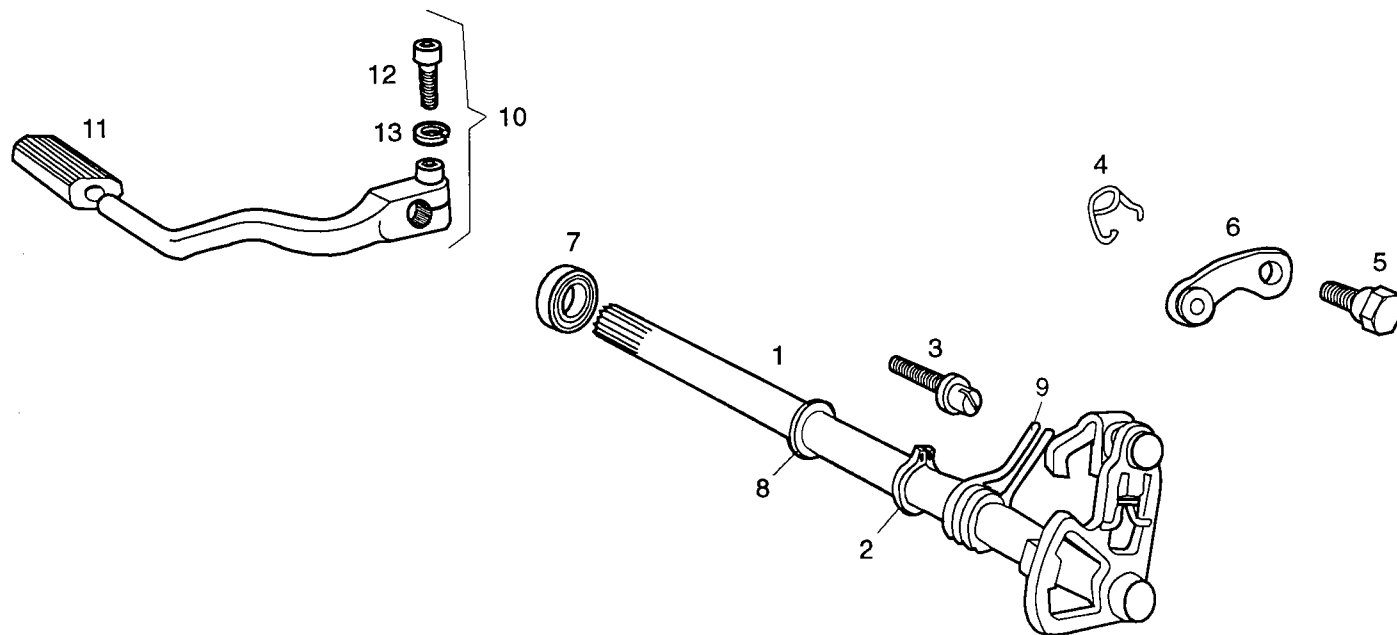
SCHALTWELLE
SELETTORE
SELECTEUR
SELECTOR SHAFT

MODELLE / MODELLOS
MODELE / MODELS:

SENDA R

Bild
Stam.
Feuille
Diagr.

15



Figr.	Vers.	KODEX CODICE CODE	BEZEICHNUNG / DENOMINAZIONE / DESIGNATION / NAME	MODELL / MODELLI MODELES / MODEL	Nr. Motor N° Motore N° Moteur Engine Nr.	Bild Stampa Feuille Diagram 15
01A		00H02700151	SCHALTACHSE S-ENSEMBLE AXE SELECTEUR	SUBCOMPLESSO ASSE SELETTORE 7 S-ASSY. SELECTOR SHAFT	123456789ABCDEFGH IJKLMNOPQRSTU WXYZ	
02A		00047031100	RING CIRCLIP POUR AXE D12	ANELLO SEPARATORE ASSI D12.D CIRCLIP, BRAKE SHOE RETENTION	123456789ABCDEFGH IJKLMNOPQRSTU WXYZ	
03A		00H02700231	FEDERSTIFT AXE EXCENTRIQUE	BULLONE MOLLA SELETTORE 74/80 SCREW, SELECTOR SPRING ADJ.	123456789ABCDEFGH IJKLMNOPQRSTU WXYZ	
04A		00H02700441	BEF.- FEDER RESSORT	MOLLA FISSAGGIO MARCE 74/80CC GEAR FIXING SPARING	123456789ABCDEFGH IJKLMNOPQRSTU WXYZ	
05A		00H02700451	SCHRAUBE VIS	VITE GUIDA FISSAGGIO MARCE 74 SCREW	123456789ABCDEFGH IJKLMNOPQRSTU WXYZ	
06A		00H02700491	GANGSCHALTHEBEL LEVIER FIXATION PIGNONS	SUBCOMPLESSO LEVA FISSAGGIO M LEVER FIXING GEARS	123456789ABCDEFGH IJKLMNOPQRSTU WXYZ	
07A		00002027280	SIMMERRING JOINT ANTI-FUITE	RICHIAMO ASSE COMANDO SELETTO OIL SEAL, SELECTOR SHAFT	123456789ABCDEFGH IJKLMNOPQRSTU WXYZ	
08A		00002028770	SCHEIBE JOUE CALAGE ARBRE SECONDAIRE	RONDELLA ASSICURAZIONE TAMBU WASHER	123456789ABCDEFGH IJKLMNOPQRSTU WXYZ	
09A		00H02700251	FEDER RESSORT	MOLLA SELETTORE 74/80CC SPRING, SELECTOR	123456789ABCDEFGH IJKLMNOPQRSTU WXYZ	
10A		00H02701761	GANGSCHALTHEBELOHNE GUMMI PEDALE DE SELECTEUR	R-COMPLESSO LEVA CAMBIO SENDA GEARSHIFT ASSY	123456789ABCDEFGH IJKLMNOPQRSTU WXYZ	
11A		00003127270	SCHALTGUMMI CAOUTCHOUC DE SELECTEUR	PROTETTORE APOGGIAPIEDI LEV RUBBER GEARSHIFT	123456789ABCDEFGH IJKLMNOPQRSTU WXYZ	
12A		00000004625	INBUSSCHRAUBE 6M100X25.D-912. VIS A TETE ALLEN 6M100X25.	VITE TESTA ALLEN 6M100X25.DIN HEX.SOCKET-HEAD SCREW 6MX25	123456789ABCDEFGH IJKLMNOPQRSTU WXYZ	
13A		00000033060	FEDERRING D.6.DIN-127-B RONDELLE A RESSORT D6 D-127-B.	RONDELLA MOLLA D.6.D-127-B. SPRING WASHER D6	123456789ABCDEFGH IJKLMNOPQRSTU WXYZ	



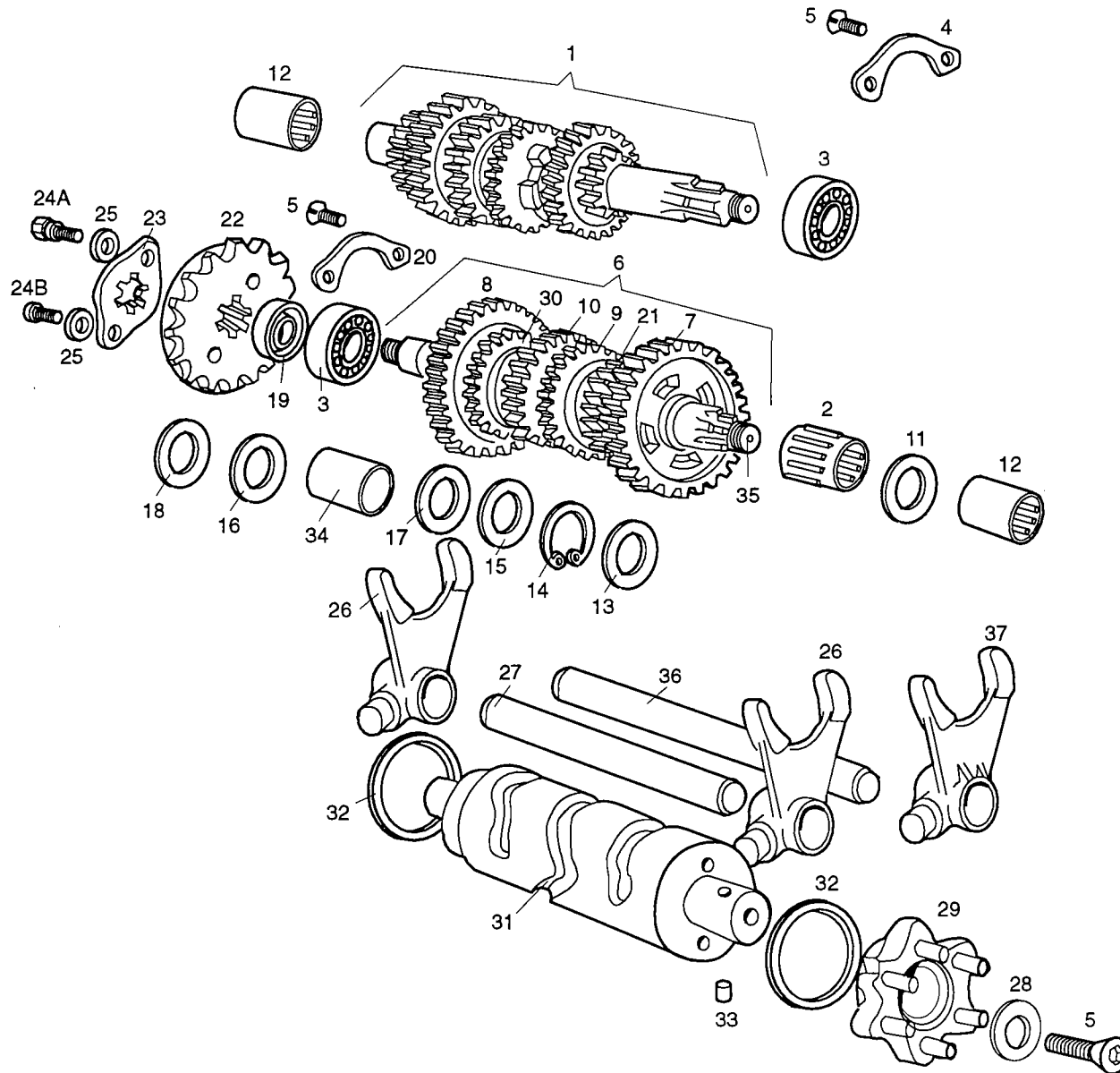
GETRIEBE
PRIMARIO - SECONDARIO
PRIMAIRE - SECONDAIRE
DRIVE SHAFT

MODELLE / MODELLOS
MODELE / MODELS:

SENDA R

Bild
Stam.
Feuille
Diagr.

16



Figr.	Vers.	KODEX CODICE CODE	BEZEICHNUNG / DENOMINAZIONE / DESIGNATION / NAME	MODELL / MODELLI MODELES / MODEL	Nr. Motor N°. Motore N°. Moteur Engine Nr.	Bild Stampa Feuille Diagram 16
01A		00H02801291	PRIMARACHSE AXE PRIMAIRE COMPLET	SUBCOMPLESSO ASSE PRIMARIO SE DRIVE SHAFT.	123456789ABCDEFGHIJ KLMNOPQRSTU WXYZ	
02A		00D02820101	NADELLAGER ROULEMENT AIGUILLES	CORONA RULLINI PIGNONE .2-1A. NEEDLE BEARING	123456789ABCDEFGHIJ KLMNOPQRSTU WXYZ	
03A		00059120300	KUGELLAGER 6203-C4.17.40.12-V. COUSSINET 6203-C4.17.40.12-V.E	CUSCINETTO 6203-C4.17.40.12. BEARING	123456789ABCDEFGHIJ KLMNOPQRSTU WX Z	
04A		00H02800901	KUGELLAGER PRIMRACHSE BUTEE DE ROULEMENT	PIASTRINA CUSCINETTO ASSE PRI PLATE POSITION BALL BEARINGS	123456789ABCDEFGHIJ KLMNOPQRSTU WXYZ	
05A		00000013510	SCHRAUBE VIS TETE FENDEU ALLEN5M80X10	VITE TESTA SVASATA ALLEN 5M80 ALLEN COUNT HEAD SCR.5M80X10	123456789ABCDEFGHIJ KLMNOPQRSTU WXYZ	
06A		00H02801131 00H02805131	SEKUNДАРACHSE AXE SECONDAIRE MONTE COMPLET	COMPLESSO ASSE SECONDARIO SEN OUTPUT SHAFT	123456789ABCDEFGHIJ KLMNOPQRSTU WXYZ	
07A		00H02820211	RITZEL SEKUNДАРACHSE I PIGNON SECONDAIRE I	PIGNONE SECONDARIO .I.Z-34.BI OUTPUT GEAR 1ST	123456789ABCDEFGHIJ KLMNOPQRSTU WXYZ	
08A		00H02801221	RITZEL SEKUNДАРACHSE II PIGNON SECONDAIRE II	PIGNONE SECONDARIO II.Z-30 SE SECONDARY GEAR	123456789ABCDEFGHIJ KLMNOPQRSTU WXYZ	
09A		00H02810231	RITZEL SEKUNДАРACHSE III PIGNON 3 (ARBRE SECONDAIRE)	PIGNONE SECONDARIO .III.Z-27. OUTPUT GEAR 3RD.	123456789ABCDEFGHIJ KLMNOPQRSTU WXYZ	
10A		00H02801481	RITZEL SEKUNДАРACHSE IV PIGNON SECONDAIRE IV	PIGNONE SECONDARIO.IV.Z-24 SE SECONDARY GEAR	123456789ABCDEFGHIJ KLMNOPQRSTU WXYZ	
11A		00H02800181	SCHEIBE RONDELLE	RONDELLA ATTRITO PIGNONE PRIM WASHER	123456789ABCDEFGHIJ KLMNOPQRSTU WXYZ	
12A		00002028450	NADELLAGER CAGE A AIGUILLES	GHIERA RULLINI ASSI I-II.HK- NEEDLE BEARING, GEAR SHAFTS	123456789ABCDEFGHIJ KLMNOPQRSTU WXYZ	
13A		00H02800251	SCHEIBE RONDELLE	RONDELLA ATTRITO PIGNONE SECO WASHER	123456789ABCDEFGHIJ KLMNOPQRSTU WXYZ	

Figr.	Vers.	KODEX CODICE CODE	BEZEICHNUNG / DENOMINAZIONE / DESIGNATION / NAME	MODELL / MODELLI MODELES / MODEL	Nr. Motor N°. Motore N°. Moteur Engine Nr.	Bild Stampa Feuille Diagram 16
14A		00002028550	SICHERUNGSRING JONC D'ARBRE	ANELLO SICUREZZA PIGNONI D18 CIRCLIP D 18	123456789ABCDEFGH IJKLMNOPQRSTU WXYZ	
15A		00H02800561	SCHEIBE SEKUNARACHSENLAGER RONDELLE	RONDELLA PIGNONI SECONDARIO WASHER	123456789ABCDEFGH IJKLMNOPQRSTU WXYZ	
16A		00H02810561	SCHEIBE JOUE CALAGE PIGNON	RONDELLA ATTRITO PIGNONE PRIM WASHER.	123456789ABCDEFGH IJKLMNOPQRSTU WXYZ	
17A		00H02820561	SCHEIBE JOUE CALAGE PIGNON	RONDELLA ATTRITO PIGNONE SECO WASHER.	123456789ABCDEFGH IJKLMNOPQRSTU WXYZ	
18A		00H02810181	SCHEIBE KUGELLAGER RONDELLE	RONDELLA CUSCINETTO ASSE SECO LAYSHAFT BEARING WASHER	123456789ABCDEFGH IJKLMNOPQRSTU WXYZ	
19A		00H02800401	DICHTRING JOINT SPI PIGNON	GIUNTO TENUTA PIGNONE USCITA SEAL SSROCKET	123456789ABCDEFGH IJKLMNOPQRSTU WXYZ	
20A		00002028900	SICHERUNG BUTEE DE ROULEMENT	PIASTRINA CUSCINETTI ASSI PRI PLATE POSITION, BALL BEARINGS	123456789ABCDEFGH IJKLMNOPQRSTU WXYZ	
21A		00H02810411	RITZEL SECUNDTRACHSE V PIGNON DE 5 (ARBRE SECONDAIRE)	PIGNONE SECONDARIO V.Z-23 OUTPUT GEAR 5TH.	123456789ABCDEFGH IJKLMNOPQRSTU WXYZ	
22A		00H02820371 0402808371	RITZEL Z12 PIGNON DE SORTIE	PIGNONE USCITA CAMBIO .Z-12.5 SPROCKET, COUNTERSHAFT	123456789ABCDEFGH IJKLMNOPQRSTU WXYZ	
23A		00H02810421	RITZEL RONDELLE DE SECURITE SBV.	PIASTRINA PIGNONE USCITA CAMB LOCKWASHER, COUNTERSHAFT SPRO	123456789ABCDEFGH IJKLMNOPQRSTU WXYZ	
24A		00H06300801	SCHRAUBE VIS	VITE FISSAGGIO PIGNONE USCITA SCREW	2 4 8	
24B		00000004512 00000004510	INBUSSCHRAUBE 5M80X12 VIS A TETE CREUSE 5M80X12 NOIR	VITE TESTA ALLEN 5M80X12 NERO ALLEN SCREW M5X12	123456789ABCDEFGH IJKLMNOPQRSTU WXYZ	
25A		00000034050	SCHEIBE D.5. DIN125 ROND.PLATE MECANISEE D.5.DIN12	RONDELLA PIATTA MECCANIZZATA MACHINED FLAT WASHER D5	123456789ABCDEFGH IJKLMNOPQRSTU WXYZ	

Figr.	Vers.	KODEX CODICE CODE	BEZEICHNUNG / DENOMINAZIONE / DESIGNATION / NAME	MODELL / MODELLI MODELES / MODEL	Nr. Motor N°. Motore N°. Moteur Engine Nr.	Bild Stampa Feuille Diagram 16
26A		00H02820651	SCHALTGABEL FOURCHETTE	FORCELLA SECONDARIA 4-6V. FORK OUTPUT	123456789ABCDEFGH IJKLMNOPQRSTU WXYZ	
27A		00H02800881	GABEL-SEKUNARACHSE AXE	ASSE FORCELLA SECONDARIA 74/8 SECONDARY FORK SHAFT	123456789ABCDEFGH IJKLMNOPQRSTU WXYZ	
28A		00H02800801	SCHEIBE VIS	RONDELLA PIGNONE CONTROLLO CO SCREW	123456789ABCDEFGH IJKLMNOPQRSTU WXYZ	
29A		00H02810631	STEUERKOPF TETE TAMBOUR SELECTEUR	TESTA COMANDO TAMBURO 74CC. DRUM HEAD	123456789ABCDEFGH IJKLMNOPQRSTU WXYZ	
30A		00H02810741	RITZEL SEKUNARACHSE VI PIGNON DE 6 (ARBRE SECONDAIRE)	PIGNONE SECONDARIO VI.Z-22.6V OUTPUT GEAR 6TH.	123456789ABCDEFGH IJKLMNOPQRSTU WXYZ	
31A		00H02802861	VERTEILERTROMMEL BARILLET	TAMBURO DISTRIBUTORE SENDA L- SHIFT DRUM	123456789ABCDEFGH IJKLMNOPQRSTU WXYZ	
32A		00D04000291	SCHEIBE RONDELLE DE REGLAJE DU TAMBOR	RONDELLA TAMBURO DISTRIBUTORE WASHER 0,5 4-6V.	123456789ABCDEFGH IJKLMNOPQRSTU WXYZ	
33A		00000066060	WALZE FUR SCHALTUNG GALETS 4X6	RULLO 4X6 ROLLER 4X6	123456789ABCDEFGH IJKLMNOPQRSTU WXYZ	
34A		00H02800241	HULSE ENTRETOISE	GHIERA PIGNONE SECONDARIO .II BUSHING	123456789ABCDEFGH IJKLMNOPQRSTU WXYZ	
35A		00H02810161 00H02802161	SEKUNARACHSE AXE SECONDAIRE	ASSE SECONDARIO 74 CC OUTPUT SHAFT	123456789ABCDEFGH IJKLMNOPQRSTU WXYZ	
36A		00H02800891	GABEL-PRIMARACHSE AXE	ASSE FORCELLA PRIMARIA 74/80C PRIMARY FORK SHAFT	123456789ABCDEFGH IJKLMNOPQRSTU WXYZ	
37A		00H02820661	SCHALTGABEL FOURCHETTE	FORCELLA PRIMARIA V-VI.74CC FORK OUTPUT	123456789ABCDEFGH IJKLMNOPQRSTU WXYZ	



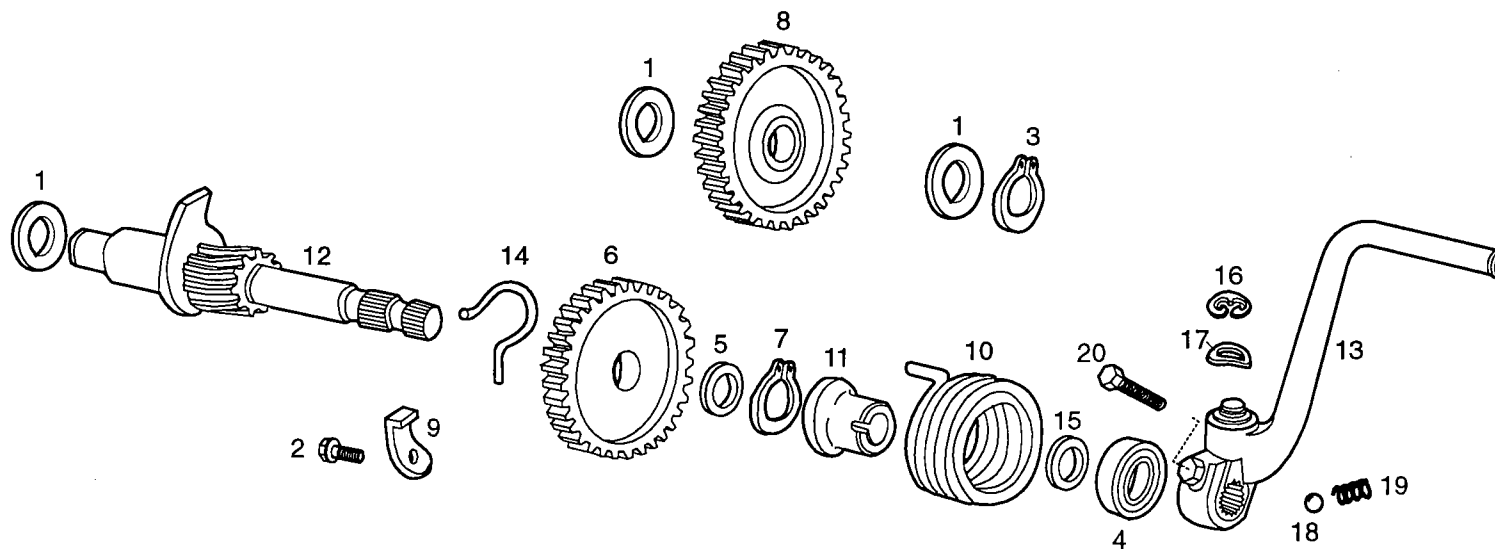
KICKSTARTER
AVVIAMENTO
DEMARREUR
KICKSTARTER

MODELLE / MODELLOS
MODELE / MODELS:

SENDA R

Bild
Stam.
Feuille
Diagr.

17



Figr.	Vers.	KODEX CODICE CODE	BEZEICHNUNG / DENOMINAZIONE / DESIGNATION / NAME	MODELL / MODELLI MODELES / MODEL	Nr. Motor N°. Motore N°. Moteur Engine Nr.	Bild Stampa Feuille Diagram 17
01A		00002028770	SCHEIBE JOUE CALAGE ARBRE SECONDAIRE	RONDELLA ASSICURAZIONE TAMBURNO WASHER	123456789ABCDEFGHIJKL MNPQRSTUWXYZ	
02A		00H02900761	SCHRAUBE VIS	VITE SCREW	123456789ABCDEFGHIJKL MNPQRSTUWXYZ	
03A		00000047111	SICHERHEITSRING CIRCLIPS ARBRE SELECTEUR	ANELLO SICUREZZA ASSI D11.DIN CIRCLIP, SELECTOR SHAFT	123456789ABCDEFGHIJKL MNPQRSTUWXYZ	
04A		00D02910131	SIMMERRING JOINT ANTI-FUITE	ANELLO TENUTA AVVIAMENTO 15-2 OIL SEAL 15-26-5	123456789ABCDEFGHIJKL MNPQRSTUWXYZ	
05A		00005529290	SCHEIBE RONDELLE	RONDELLA FERMO PIGNONE AVVIAMENTO WASHER	123456789ABCDEFGHIJKL MNPQRSTUWXYZ	
06A		00H02900091	ANLAUFTRITZEL ROUE DE MISE EN MARCHE Z-29	PIGNONE AVVIAMENTO Z-29 SEND KICKSTARTER GEAR Z-29	123456789ABCDEFGHIJKL MNPQRSTUWXYZ	
07A		00000047122	SICHERHEITSRING D22. ANNEAU SECURITE AXES D22.	RONDELLA SICUREZZA D22.DIN-47 CIRCLIP D22 DIN 471	123456789ABCDEFGHIJKL MNPQRSTUWXYZ	
08A		00H02901441	ANLAUF-ZWISCHENTRITZEL ROUE INTERMEDIAIRE	PIGNONE INTERMEDIO AVVIAMENTO DRIVING GEAR	123456789ABCDEFGHIJKL MNPQRSTUWXYZ	
09A		00H02901551	VERSTARKUNG F. ANSCHLAG BUTEE PEDALE DE KICK	RINFORZO FERMO AVVIAMENTO SEN KICKSTARTER LEVER STOP	123456789ABCDEFGHIJKL MNPQRSTUWXYZ	
10A		00H02900041	ANLAUFFEDER RESSORT DE KICK	MOLLA AVVIAMENTO SENDA KICKSTARTER SPRING	123456789ABCDEFGHIJKL MNPQRSTUWXYZ	
11A		00H02900271	FUHRUNGSPFANNE RAMPE DE KICK	SCODELLINO GUIDA MOLLA AVVIAMENTO SPRING GUIDE	123456789ABCDEFGHIJKL MNPQRSTUWXYZ	
12A		00H02900011	ANLAUFACHSE ARBRE DE KICK	SUBCOMPLESSO ASSE AVVIAMENTO KICKSTARTER SHAFT	123456789ABCDEFGHIJKL MNPQRSTUWXYZ	
13A		00H02900421	KICKSTARTER LEVIER DE KICK	COMP.LEVA AVVIO FENIX KICKSTARTER SHAFT	123456789ABCDEFGHIJKL MNPQRSTUWXYZ	

Figr.	Vers.	KODEX CODICE CODE	BEZEICHNUNG / DENOMINAZIONE / DESIGNATION / NAME	MODELL / MODELLI MODELES / MODEL	Nr. Motor N°. Motore N°. Moteur Engine Nr.	Bild Stampa Feuille Diagram 17
14A		00H02900281	RITZELFEDER RESSORT DE ROUE DE MISE EN MAR	MOLLA PIGNONE AVVIAMENTO SEND SPRING, ENGAGEMENTE REAR	123456789ABCDEFGH IJKLMNOPQRSTU WXYZ	
15A		00002029050	SCHEIBE RONDELLE	RONDELLA FERMO AVVIAMENTO 4-6 WASHER	123456789ABCDEFGH IJKLMNOPQRSTU WXYZ	
16A		00047030900	SICHERHEITSRING ANNEAU SECURITE AXE D.9-12.	ANELLO SICUREZZA/ASSE D9-12 D CIRCLIP D9-12 DIN-6799	123456789ABCDEFGH IJKLMNOPQRSTU WXYZ	
17A		00000036100	FEDERRING RONDELLE	RONDELLA MOLLA AB.D10,5.DIN- WASHER	123456789ABCDEFGH IJKLMNOPQRSTU WXYZ	
18A		00000061040	KUGEL D.4,76. BILLE DIAMETRE 4,76.	PALLA D.4,76 BALL, D.4,76	123456789ABCDEFGH IJKLMNOPQRSTU WXYZ	
19A		00003127200	FEDER RESSORT	MOLLA GRILLETTO TORCIA SPRING, DETENT	123456789ABCDEFGH IJKLMNOPQRSTU WXYZ	
20A		00G03000211	SCHRAUBE 6M100X25. VIS A TETE HEXAGONALE 6M100X25	VITE TESTA ESAGONALE.6M100X25 HEX. HEAD SCREW M6X25	123456789ABCDEFGH IJKLMNOPQRSTU WXYZ	

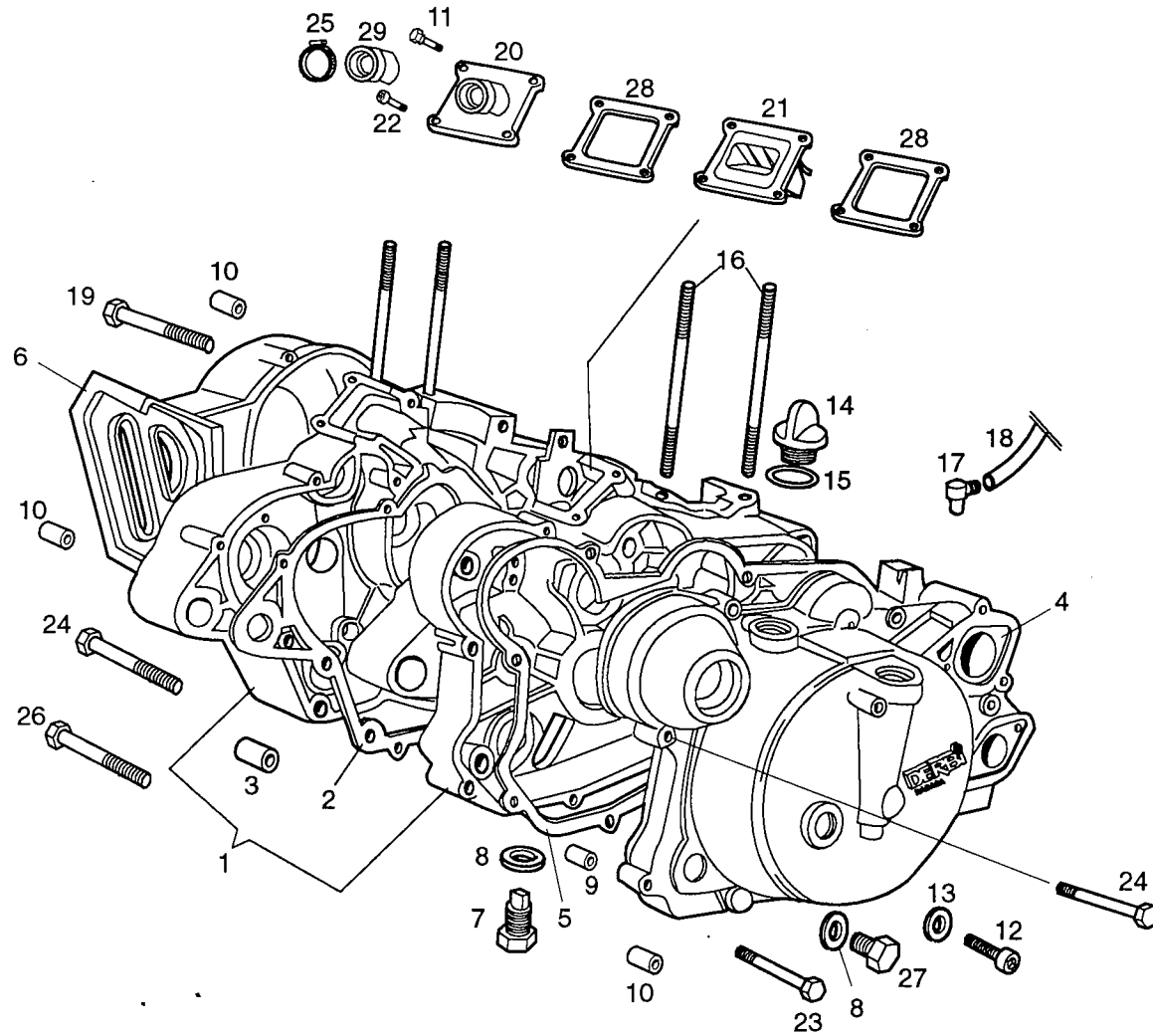


MOTERGEHÄUSE
CARTERS
CARTERS
CRANCKASE

MODELLE / MODELLOS
MODELE / MODELS:

SENDA R

Bild
Stam.
Feuille
Diagr.
18



Figr.	Vers.	KODEX CODICE CODE	BEZEICHNUNG / DENOMINAZIONE / DESIGNATION / NAME	MODELL / MODELLI MODELES / MODEL	Nr. Motor N°. Motore N°. Moteur Engine Nr.	Bild Stampa Feuille Diagram 18
01A		00H03003632	MOTORGEHAUSE ENSEMBLE DES CARTERS MOTEUR	COMPLESSO CARTERS SENDA-R/95 CRANKCASE ASSEMBLY	123456789ABCDEF GH IJKLMNOPQRSTU WXYZ	
02A		00H03000031	GEHAUSEDICHTUNG JOINT DE CARTERS CENTRAUX	GUARNIZIONE CARTERS 50CC GASKET, CHANKCASE	123456789ABCDEF GH IJKLMNOPQRSTU WXYZ	
03A		00H03010361	DISTANZ SILENTBLOCK ENTRETOISE	SEPARATORE SILENTBLOCK ANTERI BUSHING	123456789ABCDEF GH IJKLMNOPQRSTU WXYZ	
04A		00H03002882	KUPPLUNGSDECKEL CARTER D'EMBRAYAGE	SUBC.COP.CARTER DES.SDA-R GER CRANKCASE COVER	123456789ABCDEF GH IJKLMNOPQRSTU WXYZ	
04B		00H03006882	KUPPLUNGSDECKEL CARTER D,EMBRAYAGE	SUBCOMPLESSO COPERCHIO CARTER CRANKCASE COVER RT.	3 567 9	
04B 01		00H03002882	KUPPLUNGSDECKEL CARTER D'EMBRAYAGE	SUBC.COP.CARTER DES.SDA-R GER CRANKCASE COVER	3 567 9	
05A		00H03000141	DICHTUNG JOINT DE CARTER EMBRAYAGE	GUARNIZIONE COPERCHIO CARTER GASKET RIGHT-HAND COVER	123456789ABCDEF GH IJKLMNOPQRSTU WXYZ	
06A		00H03000242	ZUNDUNGSDECKEL COUVERCLE CARTER GAUCHE	COPERCHIO CARTER SINISTRO SE CRANK CASE COVER LEFT	123456789ABCDEF GH IJKLMNOPQRSTU WXYZ	
07A		00A03000421	OLABLASSSCHRAUBE BOUCHON DE VIDANGE	COMPLESSO VITE SVUOTAMENTO O DRAIN PLUG W/MAGNET	123456789ABCDEF GH IJKLMNOPQRSTU WXYZ	
08A		00A03000121	SCHEIBE RONDELLE FIBRE D10-VIDANGE	RONDELLA SVUOTAMENTO OLIO VA GASKET, DRAIN PLUG	123456789ABCDEF GH IJKLMNOPQRSTU WXYZ	
09A		00002030020	BUCHSE PIED DE CENTRAGE	CHIAVISTELLO UNIONE CARTER DOWEL PIN, CRANCKASE	123456789ABCDEF GH IJKLMNOPQRSTU WXYZ	
10A		00H03000831	ZENTRIERSTUCK CENTRAGE CARTER	CENTRATORE COPERCHIO CARTER S SPACER, CRANCKASE	123456789ABCDEF GH IJKLMNOPQRSTU WXYZ	
11A		00F05000061	SCHRAUBE ANSAUGSTUTZEN BOULON BUSE CARBURATEUR	VITE FISSAGGIO ATTACCO CARBUR SCREW INTAKE MANIF.W/R.VALVE	12 4 8 A GH JKLMN Q U W	

Figr.	Vers.	KODEX CODICE CODE	BEZEICHNUNG / DENOMINAZIONE / DESIGNATION / NAME	MODELL / MODELLI MODELES / MODEL	Nr. Motor N°. Motore N°. Moteur Engine Nr.	Bild Stampa Feuille Diagram 18
12A		00000004610	SCHRAUBE VIS A TETE CREUSE 6M100X10.DIN	VITE TESTA ALLEN 6M100X10 DI ALLEN SCREW M6X10	123456789ABCDEFGH IJKLMNOPQRSTU WXYZ	
13A		00003102280	DICHTRING RONDELLE FIBRE D 6	RONDELLA LIVELLO OLIO D.6 TOR WASHER, SEALING	123456789ABCDEFGH IJKLMNOPQRSTU WXYZ	
14A		00H03000081	OLABFULLRING BOUCHON REMP.HUILE	VITE PIENO OLIO 74/80CC OIL FILLER SCREW	123456789ABCDEFGH IJKLMNOPQRSTU WXYZ	
15A		00001130370	O-RING JOINT DE JAUGE D,HUILE	ANELLO TORICO TAPPO LIVELLO O WASHER SEALING	123456789ABCDEFGH IJKLMNOPQRSTU WXYZ	
16A		00003130050	STEBBOLZEN GOUJON DE FIXE CYLINDRE	BULLONE FISSAGGIO CILINDRO TO STUD CYLINDER	123456789ABCDEFGH IJKLMNOPQRSTU WXYZ	
17A		00005530600	AUSGANGSSTUTZEN RACCORD DE SORTIE GAZ CARTER	RACCORDI USCITA GAS CARTER CRANKCASE VENT RACCORD	123456789ABCDEFGH IJKLMNOPQRSTU WXYZ	
18A		00H03700461	ENTLUEFTUNGSSCHLAUCH TUYAU RESPIRATION RESERVOIR HU	TUBO RESPIRAZIONE SERBATOIO VENT PIPE OIL TANK	123456789ABCDEFGH IJKLMNOPQRSTU WXYZ	
19A		00G03900821	INBUSSCHRAUBE 6M100X30.D-912. VIS A TETE ALLEN 6M100X30.	VITE TESTA EXAG 6M100X30.DIN HEX.SOCKET-HEAD SCREW 6MX30	123456789ABCDEFGH IJKLMNOPQRSTU WXYZ	
20A		00H02506061	ANSAUGSTUTZEN PIPE D'ADMISSION	BOCCHETTA CARB.SENDA R GER./A INTAKE MANIFOLD	12 4 8 A GH JKLMN Q U W	
20B		00H02500061	ANSAUGSTUTZEN ENSEMB.PIPE D'ADMISSION	COMPLESSO ATTACCO CARBURATORE INTAKE MANIFOLD, ASSY.	3 567 9 BCDEF I OP RST XYZ	
21A		00H02500641	MEMBRANE BOITE A CLAPETS	COMPLESSO CASSA LAMINA AMMISS INLET BOX	12 4 8 A GH JKLMN Q U W	
21B		00H02502641	MENBRANE BOITE A CLAPETS	COMP.SUPP.VALVOLA AMMIS.SENDA REED VALVE HOLDER	3	
21C		00H02510641	MEMBRANE BOITE A CLAPETS	COMPLESSO CASSA LAMINA AMMISS INLET BOX	3 567 9 BCDEF I OP RST XYZ	

Figr.	Vers.	KODEX CODICE CODE	BEZEICHNUNG / DENOMINAZIONE / DESIGNATION / NAME	MODELL / MODELLI MODELES / MODEL	Nr. Motor N°. Motore N°. Moteur Engine Nr.	Bild Stampa Feuille Diagram 18
22A		00G03000211	SCHRAUBE6M100X25. VIS TETE HEXAGONALE 6M100X25	VITE TESTA ESAGONALE.6M100X25 SPRING, ENGAGEMENTE REAR	123456789ABCDEFGH IJKLMNOPQRSTU WXYZ	
23A		00G03001091	BEF.-SCHRAUBE MOTORGEHAUSE BOULON SERRAGE CARTERS (6X35)	VITE FISSAGIO CARTER 6X35 CRANKCASE SECURING SCREW	123456789ABCDEFGH IJKLMNOPQRSTU WXYZ	
24A		00G03002091	INBUSSCHRAUBE 6M100X40. VIS 6M100X40	VITE TESTA ESAG.6M100X40.DIN HEX.SOCKET-HEAD 6MX40	123456789ABCDEFGH IJKLMNOPQRSTU WXYZ	
25A		00H03800451	SCHLAUCHSCHELLE ROND. PLATE MECANISEE D6DIN125	FASCETTA BOCCA PIENO ACQUA MACHINED FLAT WASHER D6 DIN-1	123456789ABCDEFGH IJKLMNOPQRSTU WXYZ	
26A		00H03000091	SCHRAUBE 6X50 VIS 6X50	VITE 6X50 SCREW 6X50	123456789ABCDEFGH IJKLMNOPQRSTU WXYZ	
27A		00A03000131	SCHRAUBE BOUCHON DE VIDANGE	VITE SVUOTAMENTO PLUG, DRAIN	123456789ABCDEFGH IJKLMNOPQRSTU WXYZ	
28A		00H02500811	DICHTUNG VENTILHALTER JOINT BTE.CLAPETS	GUARNIZIONE SOSTEGNO VALVOLA INLET VALVE GASKET	123456789ABCDEFGH IJKLMNOPQRSTU WXYZ	
29A		00H02501891	ANSAUGGUMMI CONDUIT ADMISSION	GHIERA UNIONE BOC.CARB.SENDA COMPLING SLEEVE INTAKE MANIFO	12 4 8 A GH JKLMN Q U W	



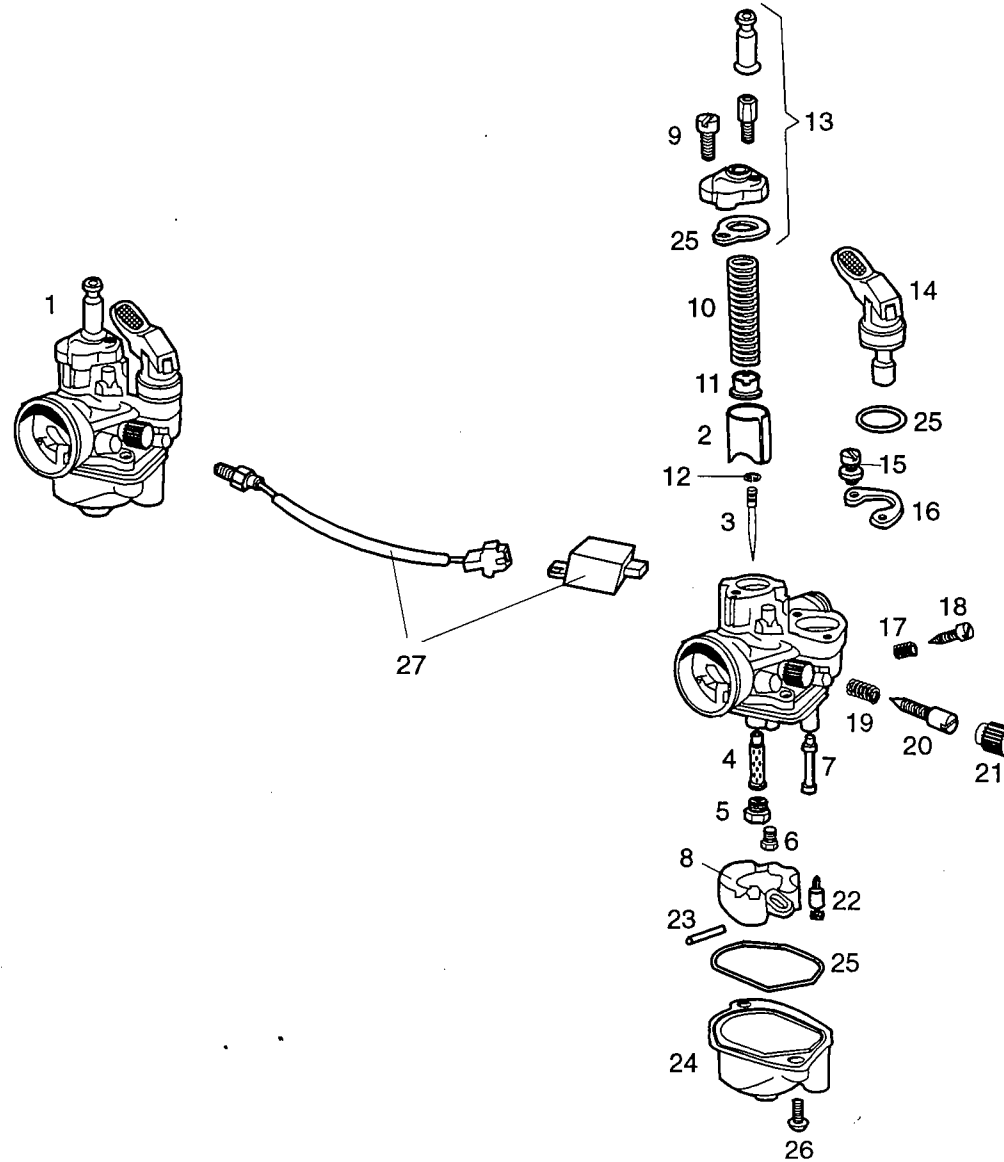
VERGASER
CARBURATORE
CARBURATEUR
CARBURETOR

MODELLE / MODELLOS
MODELE / MODELS:

SENDA R

Bild
Stam.
Feuille
Diagr.

19



Figr.	Vers.	KODEX CODICE CODE	BEZEICHNUNG / DENOMINAZIONE / DESIGNATION / NAME	MODELL / MODELLI MODELES / MODEL	Nr. Motor N°. Motore N°. Moteur Engine Nr.	Bild Stampa Feuille Diagram 19
01A		00H03207011	VERGASER KOMPL. ENSEMBLE CARBURATEUR	COMP.CARBURATORE SENDA-R GERM CARBURETOR	1	
01B		00H03208011	VERGASER KOMPL. ENSEMBLE CARBURATEUR	COMP.CARBURATORE SENDA-R AUST CARBURETOR	2 4 8 A JKLMN Q U W	GH
01C		00H03211011	VERGASER KOMPL. ENSEMBLE CARBURATEUR	COMP.CARBURATORE SENDA-R AUST CARBURETOR	3 ST YZ	D
01D		00H03209011	VERGASER KOMPL. ENSEMBLE CARBURATEUR	COMPLESSO CARBURATORE SENDA B CARBURETOR	56 B EF OP R	
01E		00H03212011	VERGASER KOMPL. ENSEMBLE CARBURATEUR	COMPLESSO CARBURATORE SENDA B CARBURETOR	7 9 C I X	
02A		00F03201211	GASSCHIEBER 40 R.14230X54 R-VANNE A ESS.40 R. 14230X54	PARATOIA BENZ.40 R.14230X54 THROTTLE VALVE SLIDER	12 4 8 A JKLMN Q U W	GH
02B		00H03201211	GASSCHIEBER BOISSEAU	R-VALVOLA GAS D.30 SLIDE	3 567 9 BCDEF I P RST XYZ	
03A		00G03201431	DUESENNADEL VAM.AUS.40K/H R-AIGUILLE PULVERZ.VAM.AU.40K/	R-SPILLO SPRUZZATORE VAMOS AU NEEDLE	12 456789ABC EFGH IJKLMNOPQR U WX	
03B		00H03202431	DUESENNADELUSE AIGUILLE PULVERIZ.	POLVERIZZATORE NEEDLE	3 ST YZ	D
04A		00H03204421	ZERSTAUBERDUSE GA208 PULVERISATEUR GA208	POLVERIZZATORE SENDA R/AUST. NEEDLE, JET GA208	1234 8 A D GH JKLMN Q STU W YZ	
04B		00H03203421	ZERSTAUBERDUSE GA210 PULVERISATEUR GA210	R-SPRUZZATORE SENDA-R NEEDLE, JET GA210	56 B EF OP R	
04C		00F03200421	ZERSTAUBERDUSE GA211 PULVERISATEUR	POLVERIZZATORE GA 211 NEEDLE, JET	7 9 C I X	
05A		00F03200031	HAUPT DUSE 62 GICLEUR PRINCIPAL 62	GETTO MAX.62 MAIN JET 62	1	

Figr.	Vers.	KODEX CODICE CODE	BEZEICHNUNG / DENOMINAZIONE / DESIGNATION / NAME	MODELL / MODELLI MODELES / MODEL	Nr. Motor N° Motore N° Moteur Engine Nr.	Bild Stampa Feuille Diagram 19
05B		00H03206031	HAUPT DUSE 60 GICLEUR PRINCIPAL 60	R-GETTO MASSIMO.60 SENDA RAUT MAIN JET 60	23456 8 AB DEFGH JKLMNOPQRSTU W YZ	
05C		00H03207031	HAUPT DUSE 65 GICLEUR PRINCIPAL 65	R-GETTO MASSIMO.65 MAIN JET 65	7 9 C I X	
06A		00G04103181	LEERLAUFDUSE34 GICLEUR MINIMUM.34	GETTO MINIMO 34.VAM. 25KH JET MIN.34	1	
06B		00H04102181	LEERLAUFDUSE GICLEUR MINIMUM.38	R-GETTO MINIMO D.38 SENDA-R JET MIN.D.32	234 789A CD GH IJKLMN Q STU WXYZ	
06C		00H04103181	DUESE MIN. D.36 SENDA R R-GICLEUR MINIMUM. D.36 SENDA	R-GETTO MINIMO D.36 SENDA-R JET MIN.D.36	56 B EF OP R	
07A		00H03203481	LUFTEINLASS-DUSE GICLEUR DE RALENTI	R-GETTO INGRESSO ARIA 50 SENDA IDLE CHOKE	123456 8 AB DEFGH JKLMNOPQRSTU W YZ	
07B		00F03200481	LUFTEINLASS-DUSE R-GICLEUR D'ENTRE D'AIR 45 UR	R-GETTO INGRESSO ARIA 45 URBA IDLE JET	7 9 C I X	
08A		00G03201281	SCHWIMMER VAMOS AUSTR. 40 K/H. R-FLOTTEUR. VAMOS AUTR.40 K/H	R-GALLEGGIANTE VAMOS AUSTRIA FLOAT	123456789ABCDEFGHIJ JKLMNOPQRSTU WXYZ	
09A		00G03200061	BEF.-SCHRAUBE DECKEL MISCHKAMM R-BOUL.SER.COUV.CHAMBRE MEL.VM	R-VITE FISSAGIO COPERCHIO CAM MIXING CHAMBER COVER SECURING	123456789ABCDEFGHIJ JKLMNOPQRSTU WXYZ	
10A		00G03201071	FEDER FUR GASVENTIL R-RESSORT VALVE ESS.VAM.AU.40K	R- MOLLA VALVOLA GAS VAMOS AU THROTTLE VALVE RETURN SPRING	123456789ABCDEFGHIJ JKLMNOPQRSTU WXYZ	
11A		00G03200511	BUCHSE DUESENNADEL VA.AU.40 R-DOUILLE AIGUI.PULVERZ.VA.AU.	R- GHIERA SPILLO SPRUZZATORE NEEDLE BUSHING	123456789ABCDEFGHIJ JKLMNOPQRSTU WXYZ	
12A		00G03201371	KLAMMER DUESENNADEL VAM.AU.40 R-PINCE AIGUI:PULVERZ.VAM.AU.4	R-MORSA SPILLO SPRUZZATORE NEEDLE CIRCLIP	123456789ABCDEFGHIJ JKLMNOPQRSTU WXYZ	
13A		00H03202231	MISCHRAUMDECKEL COUVERCLE CARBURATEUR	R-COPERCHIO CAMERA MISCELA SE COVER, CARBURETOR, TOP	123456789ABCDEFGHIJ JKLMNOPQRSTU WXYZ	

Figr.	Vers.	KODEX CODICE CODE	BEZEICHNUNG / DENOMINAZIONE / DESIGNATION / NAME	MODELL / MODELLI MODELES / MODEL	Nr. Motor N° Motore N° Moteur Engine Nr.	Bild Stampa Feuille Diagram 19
14A		00H03203711	STARTERVENTIL VANNE DU STARTER MANUEL	R-COMPLESSO STARTER SENDA-R CHOKE LOCK	123456789ABCDEFGH IJKLMNOPQRSTU WXYZ	
15A		00G03200541	BEF.-SCHRAUBE AUTOM. STARTER V R-BOULON SER.START.AUTOM.VM.AU	R-VITE FISSAGGIO STARTER AU AUTOMATIC CHOKE SECURING SCRE	123456789ABCDEFGH IJKLMNOPQRSTU WXYZ	
16A		00G03200551	HALTERUNG AUTOM. STARTER AUT.V R-PLOMBAGE FIX.START.AUT.V.AU.	R-PIASTRINA FISSAGGIO STARTER AUTOMATIC CHOKE SECURING SCRE	123456789ABCDEFGH IJKLMNOPQRSTU WXYZ	
17A		00G03200721	FEDER LUFTREGLER MIN. VM. AU. R-RESSORT REG.AIR MIN.VM.AU.40	R-MOLLA REGOLAZIONE ARIA MINI IDLE ADJUSTER SPRING	123456789ABCDEFGH IJKLMNOPQRSTU WXYZ	
18A		00G03200731	LUFT-REGULIERSCHRAUBE MIN. VAM R-VIS REG.AIR MIN.VAM.AU.40KH	R-VITE REGOLAZIONE ARIA MINIM IDLE ADJUSTER SCREW	123456789ABCDEFGH IJKLMNOPQRST XYZ	
18B		00G03201731	LUFT-REGULIERSCHRAUBE MIN. VAM R-VIS REG.AIR MIN.VAM.AU.40KH	R-VITE REGOLAZIONE ARIA MINIM IDLE ADJUSTER SCREW		U W
19A		00G03200101	FEDER GAS-VENTIL-REGELUNG VM.A R-RES.REG.VALVE ESS.VM.AU.40	R-MOLLA REGOLAZIONE VALVOLA G THROTTLE VALVE ADJUSTER SPRIN	123456789ABCDEFGH IJKLMNOPQRSTU WXYZ	
20A		00G04100131	SCHRAUBE GAS-VENTIL-REGELUNG V R-VIS REG.VALV.ESS.VAM.AU.40KH	R-VITE REGOLAZIONE VALVOLA GA THROTTLE VALVE ADJUSTER SCREW	123456789ABCDEFGH IJKLMNOPQRSTU WXYZ	
21A		00G04100741	KNOPF GASVENTIL-STELLSCHRAUBE R-BOUTON VIS REGL.VALV.ESS.V.A	BOTTONE VITE REG.VALV.BENZ.V. THROTTLE VALVE ADJUSTER SCREW	123456789ABCDEFGH IJKLMNOPQRSTU WXYZ	
22A		00G03201051	SCHWIMMERNADEL VAM.AU.40KH R-EN.POINT.D'ARRIVEE VAM.AU.40	R-COMPLESSO SPILLO GALLEGGIAN FLOAT NEEDLE ASSY	123456789ABCDEFGH IJKLMNOPQRSTU WXYZ	
23A		00G03201121	STIFT SCHWIMMERACHSE VA.AU.40K R-GOUJON AXE FLOTTEUR VA.AU.40	R-CHIAVISTELLO ASSE GALLEGGIA FLOAT PIN	123456789ABCDEFGH IJKLMNOPQRSTU WXYZ	
24A		00H03201201	SCHWIMMERKAMMER CUVE INFERIEURE CARBUR.	R-VASCHETTA BENZINA FLOAT BOLWL.	123456789ABCDEFGH IJKLMNOPQRSTU WXYZ	
25A		00G04100771	DICHTUNGSATZ KOMPL. VERGASER R-ENS. JOINTS CARBUR. V.25K/H.	R-COMPLESSO GUARNIZIONI CARBU CARBURETOR GASKET SET	123456789ABCDEFGH IJKLMNOPQRSTU WXYZ	

Figr.	Vers.	KODEX CODICE CODE	BEZEICHNUNG / DENOMINAZIONE / DESIGNATION / NAME	MODELL / MODELLI MODELES / MODEL	Nr. Motor N°. Motore N°. Moteur Engine Nr.	Bild Stampa Feuille Diagram 19
26A		00G03201091	BEF.-SCHRAUBE R-BOUL.SERG.VASE ESSENC.VA.AU.	R-VITE FISSAGGIO VASCHETTA BE FLOAT CHAMBER SECURING SCREW	123456789ABCDEFGH IJKLMNOPQRSTU WXYZ	
27A		00H06000151	KABELBAUM FUR HEIZUNG VERGASER KIT QUI CHAUFFE CARBURATEUR	COMPLESSO KIT RISCALDAMENTO C KIT CARBURETOR HEATER	A GH JKLMN Q U W	



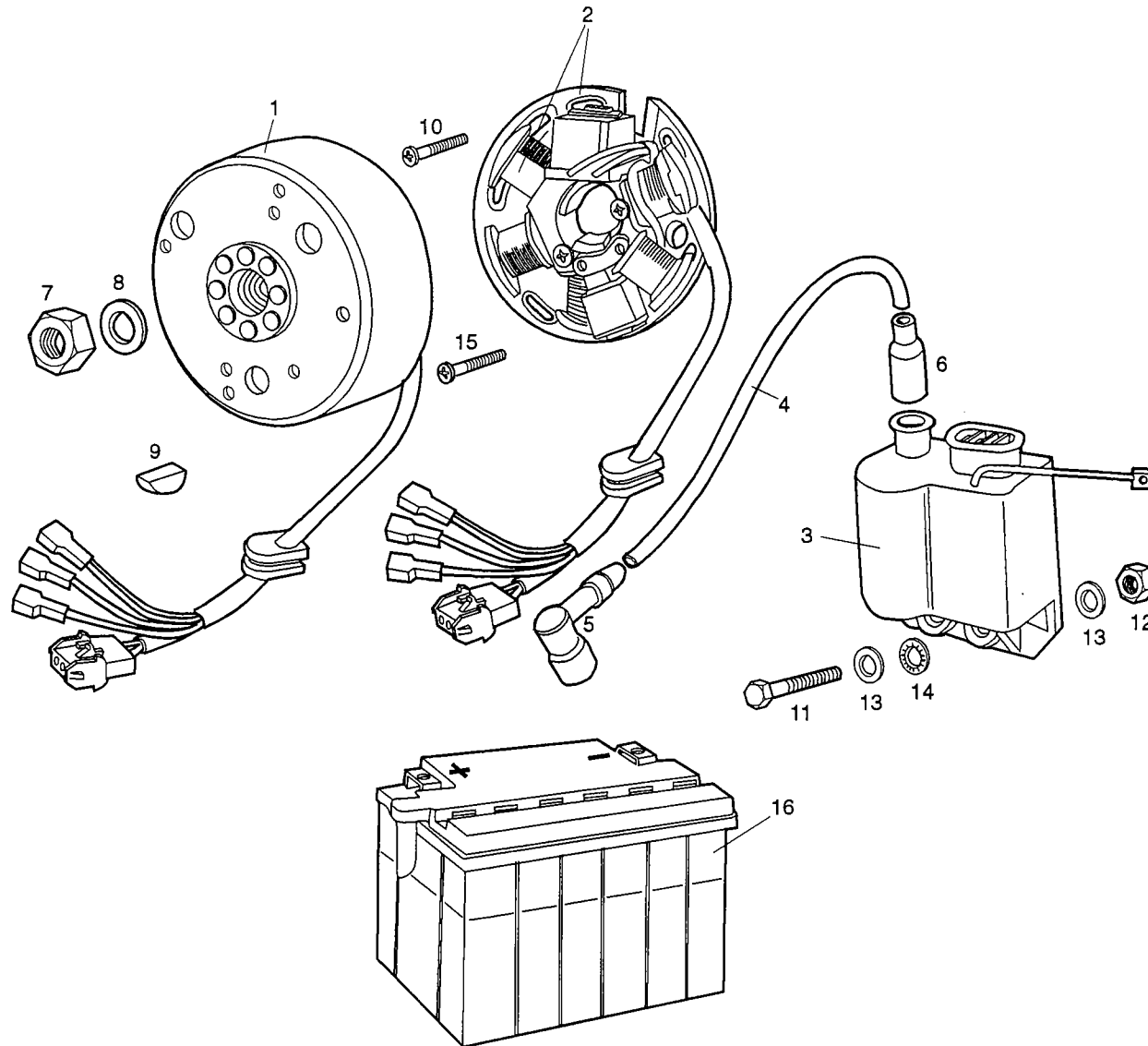
ZÜNDUNG
VOLANO ELETTRONICO
VOLANT MAGNETIQUE
MAGNETO ASSEMBLY

MODELLE / MODELLOS
MODELE / MODELS:

SENDA R

Bild
Stam.
Feuille
Diagr.

20



Figr.	Vers.	KODEX CODICE CODE	BEZEICHNUNG / DENOMINAZIONE / DESIGNATION / NAME	MODELL / MODELLI MODELES / MODEL	Nr. Motor N°. Motore N°. Moteur Engine Nr.	Bild Stampa Feuille Diagram 20
01A		00H03305011	LICHTMASCHINE KOMPL. VOLANT MAGNETIC-COMPLET	COMPLESSO VOLANO ELETTRONICO MAGNETO ASSEMBLY	1234 8 A D GH JKLMN Q STU W YZ	
01B		00H03301011	LICHTMASCHINE KOMPL. VOLANT MAGNETIQUE	COMPLESSO VOLANO ELETTRONICO MAGNETO ASSEMBLY	567 9 BC EF I OP R X	
02A		00H03301701	STATOR STATOR	R-COMPLESSO STATORE VOLANO EL STATOR PLATE	1234 8 A D GH JKLMN Q STU W YZ	
02B		00H03300701	STATOR STATOR	R-COMPLESSO STATORE VOLANO EL STATOR PLATE	567 9 BC EF I OP R X	
03A		00H03330171	ZUNDSPULE BOBINE HAUTE TENSION AVEC FIL	COMPLESSO COVERTITTORE ELETTRICO COIL, PRIMARY IGNITION	123456789ABCDEFGH IJKLMNOPQRSTU WXYZ	
04A		00F03310741	ZUNDSPULENKABEL CABLE	CAVO BOBINA START.A.E. CABLE COIL PRIMARY IGNITION	123456789ABCDEFGH IJKLMNOPQRSTU WXYZ	
05A		00G03301271	ZUNDKERZENSTECKER PIPE DE BOUGIE	COMPLESSO PIPA CANDELA SCO-5 COVER, SPARK PLUG	123456789ABCDEFGH IJKLMNOPQRSTU WXYZ	H100095
06A		00F03300731	KAPPE CAPUCHON	CAPPUCCIO CAVO BOBINA SCO-50. COIL CABLE RUBBER PROTECTOR	123456789ABCDEFGH IJKLMNOPQRSTU WXYZ	
07A		00H03300221	MUTTER ECROU FIXE VOLANT	DADO FISSAGGIO VOLANO MAGNETI NUT, MAGNETO ASSEMBLY	123456789ABCDEFGH IJKLMNOPQRSTU WXYZ	
08A		00F03300241	BEF.- SCHEIBE RONDELLE	RONDELLA FISSAGGIO VOLANO MA WASHER, FLYWHEEL 10MM	123456789ABCDEFGH IJKLMNOPQRSTU WXYZ	
09A		00003133230	KEIL CLAVETTE VOLANT MAGNETIQUE	SPINA VOLANO MAGNETICO .P.REC KEY, FLYWHEEL	123456789ABCDEFGH IJKLMNOPQRSTU WXYZ	
10A		00003133260	SCHRAUBE VIS FIX VOLANT	VITE FISSAGGIO VOLANO MAGNETI SCREW, STATOR PLATE	123456789ABCDEFGH IJKLMNOPQRSTU WXYZ	
11A		00000002515	SCHRAUBE BOULON TETE HEX.5M80X15	VITE TESTA ESAGONALE 5M80X16 HEX.HEAD SCREW 5M80X15	123456789ABCDEFGH IJKLMNOPQRSTU WXYZ	

Figr.	Vers.	KODEX CODICE CODE	BEZEICHNUNG / DENOMINAZIONE / DESIGNATION / NAME	MODELL / MODELLI MODELES / MODEL	Nr. Motor N° Motore N° Moteur Engine Nr.	Bild Stampa Feuille Diagram 20
12A		00000021050	MUTTER M5 ECROU HEXAGONAL 5M80	DADO ESAGONALE 5M80 DIN- HEXAGON NUT 5M80	123456789ABCDEFGH IJKLMNOPQRSTU WXYZ	
13A		00000031050	SCHEIBE D.5. DIN125 ROND.PLATE MECANISEE D.5.DIN12	RONDELLA PIATTA MECCANIZZATA MACHINED FLAT WASHER D5	123456789ABCDEFGH IJKLMNOPQRSTU WXYZ	
14A		00000034050	SCHEIBE RONDELLE INT.DIN6797	RONDELLA STELLA INTERIORE D5- INNER WASHER DIN6797	123456789ABCDEFGH IJKLMNOPQRSTU WXYZ	
15A		00000012420	SCHRAUBE VIS T.RON.CROIX 4M70X20 D7985N	VITE TONDO CROCE 4M70X20 D79 ROUNDHEAD PHILIPS SCREW 4MM-	123456789ABCDEFGH IJKLMNOPQRSTU WXYZ	
16A		00F03300401	BATTERIE.12V. 4AH. BATTERIE.12V. 4AH. START.A.EL.	BATTERIA 12V. 4 AO STARTER AV BATTERY 12V.4AH.	123456789ABCDEFGH IJKLMNOPQRSTU WXYZ	



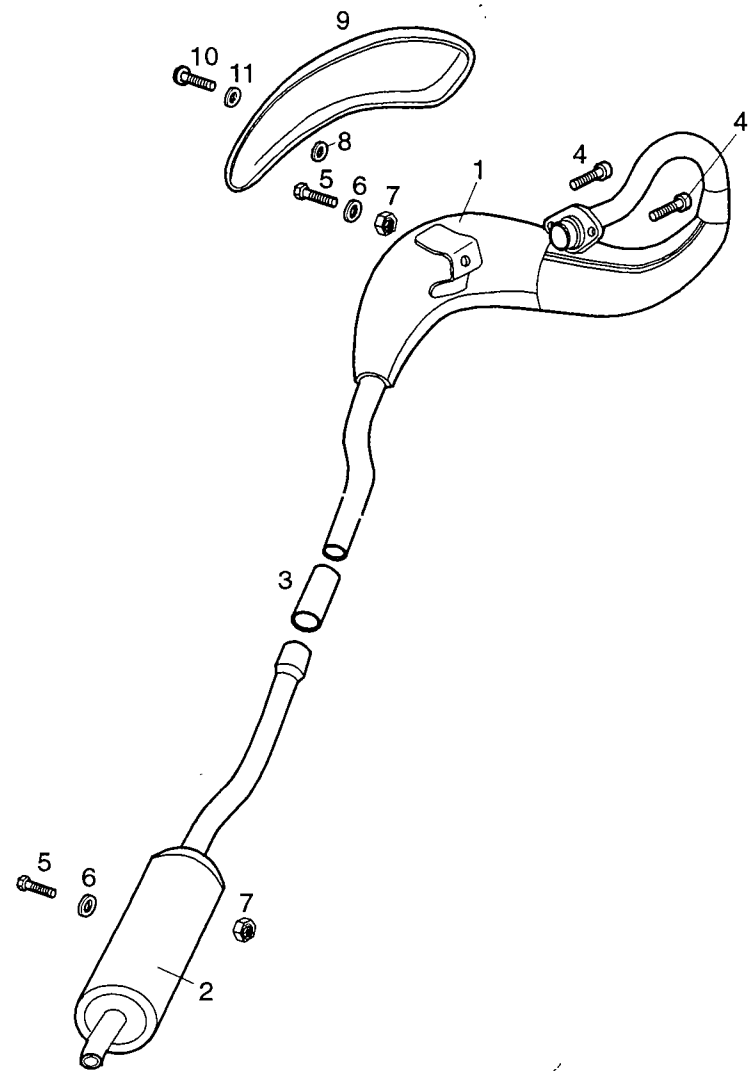
AUSPUFF UND SCHALLDÄMPFER
TUBO DI SCARICO
ECHAPPEMENT ET SILENCIEUX
EXHAUST PIPE AND MUFFLER

MODELLE / MODELLOS
MODELE / MODELS:

SENDA R

Bild
Stam.
Feuille
Diagr.

21



Figr.	Vers.	KODEX CODICE CODE	BEZEICHNUNG / DENOMINAZIONE / DESIGNATION / NAME	MODELL / MODELLI MODELES / MODEL	Nr. Motor N° Motore N° Moteur Engine Nr.	Bild Stampa Feuille Diagram 21
01A		00H03402081	AUSPUFF ENSEMBLE TUBE D'ECHAPPEMENT	SUBCOMPLESSO TUBO SCAPPAMENTO EXHAUST PIPE AND MUFFLER	1	
01B		00H03408081	AUSPUFF ENSEMBLE TUBE D, ECHAPPEMENT	SUBCOMP.TUBO SCAPP-SIL.SDA-R EXHAUST PIPE AND MUFFLER	2 4 8 A GH MN Q	
01C		00H03407081	AUSPUFF ENSEMBLE TUBE D'ECHAPPEMENT	SUBCOMP.TUBO SCAPP-SIL-SDA-R EXHAUST PIPE AND MUFFLER	3 D ST YZ	
01D		00H03411081	AUSPUFF ENSEMBLE TUBE D'ECHAPPEMENT	SUBCOMP.TUBO SCAPP-SIL-SDA-R EXHAUST PIPE AND MUFFLER	56 B EF OP R	
01E		00H03413081	AUSPUFF ENSEMBLE TUBE D'ECHAPPEMENT	SUBCOMP.TUBO SCAPP-SIL-SDA-R EXHAUST PIPE AND MUFFLER	7 9 C I X	
01F		00H03415081	AUSPUFF ENSEMBLE TUBE D'ECHAPPEMENT	SUBCOMP.TUBO SCAPP-SIL-SDA-R EXHAUST PIPE AND MUFFLER	JKL U W	
02A		00H03411411	SCHALLDAMPFER SILENCIEUX D'ECHAPPEMENTE	SUBCOMP.SORDINA SENDA-R GERM. EXHAUST TANK	12 4 8 A GH JKLMN Q U W	
02B		00H03413411	SCHALLDAMPFER SILENCIEUX D'ECHAPPEMENT	SUBCOMP.SORD. EXHAUST TANK	3 D ST YZ	
02C		00H03402412	SCHALLDAMPFER SILENCIEUX D'ECHAPPEMENT	SUBCOMP.SORD.BARN.SDA-R/96.FR EXHAUST TANK	567 9 BC EF I OP R X	
03A		00H03401321	MUFFE RACCORD	MANICOTTO INGRESSO GAS SORDI HOSE, MUFFLER CONNECTING	1234 789A CD GH IJKLMN Q STU WXYZ	
03B		00H03403321	MUFFE RACCORD	MANICOTTO USCITA GAS SENDA FR HOSE, MUFFLER CONNECTING	56 B EF OP R	
04A		00000004620	INBUSSCHRAUBE 6M100X20. VIS T.CREUSE 6M100X20.D-912/8.	VITE TESTA ALLEN 6M100X20.D-9 ALLEN SCREW M6X20	123456789ABCDEFGH IJKLMNOPQRSTU WXYZ	
05A		00000002816	SCHRAUBE 8M125X16 VISATETE HEXAG.8M125X16	VITE TESTA ESAGONALE 8M125X1 SCREW M8X16	123456789ABCDEFGH IJKLMNOPQRSTU WXYZ	

Figr.	Vers.	KODEX CODICE CODE	BEZEICHNUNG / DENOMINAZIONE / DESIGNATION / NAME	MODELL / MODELLI MODELES / MODEL	Nr. Motor N°. Motore N°. Moteur Engine Nr.	Bild Stampa Feuille Diagram 21
06A		00000031080	SCHEIBE D.8. DIN125 ROND.PLATE MECANISEE D.8.DIN12	RONDELLA PIATTA MECCANIZZATAZ MACHINED FLAT WASHER D8 DIN-1	123456789ABCDEFGH IJKLMNOPQRSTU WXYZ	
07A		00023108000	MUTTER SELBSTS ECROU INDESSERABLE 8M125.DIN98	DADO AUTOBLOCCANTE 8M125.D-98 SELF-LOCKING NUT M8	123456789ABCDEFGH IJKLMNOPQRSTU WXYZ	
08A		00000031040	SCHEIBE D.4 RONDELLE PLATE MECANISEE D4 NO	RONDELLA PIATTA MECCANIZZATA MACHINED FLAT WASHER D4	123456789ABCDEFGH IJKLMNOPQRSTU WXYZ	
09A		00H01802391	SCHALLDAMPFERSCHUTZ PROTECTEUR DE SILENCIEUX	PROTEZIONE MARMITTA SENDA GER SILENCER PROTECTOR	12 4 8 A GH JKLMN Q U W	
09B		00H01803391	SCHALLDAMPFERSCHUTZ PROTECTEUR DE SILENCIEUX	PROTETTORE SILENZIOSO SENDA R SILENCER PROTECTOR	3 567 9 BCDEF I OP RST XYZ	
10A		00000012410	SCHRAUBE MIT HALBRUNDKOPF 4M70 VIS TETE RONDE CR.4M70X10D7985	VITE TONDO CROCE 4M70X10 DIN ROUNDHEAD PHILIPS SCREW (BLAC	123456789ABCDEFGH IJKLMNOPQRSTU WXYZ	
11A		00032000400	SCHEIBE RONDELLE	RONDELLA WASHER	123456789ABCDEFGH IJKLMNOPQRSTU WXYZ	



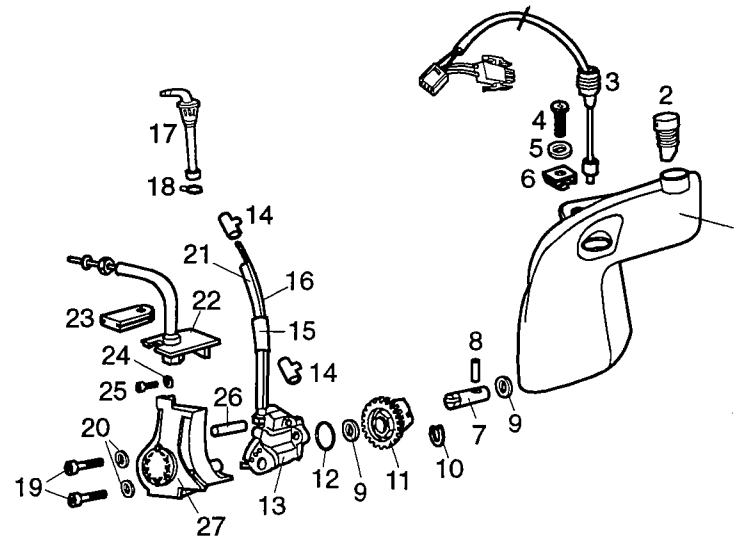
OLPUMPE
POMPA OLIO
POMPE D'HUILLE
PUMP OIL

MODELLE / MODELLOS
MODELE / MODELS:

SENDA R

Bild
Stam.
Feuille
Diagr.

22



Figr.	Vers.	KODEX CODICE CODE	BEZEICHNUNG / DENOMINAZIONE / DESIGNATION / NAME	MODELL / MODELLI MODELES / MODEL	Nr. Motor N°. Motore N°. Moteur Engine Nr.	Bild Stampa Feuille Diagram 22
01A		00H03701081	OLTANK RESERVOIR D, HUILE	SUBCOMPLESSO SERBATOIO OLIO S OIL, TANK	123456789ABCDEFGH IJKLMNOPQRSTU WXYZ	
02A		00F03710241	STOPFEN OELTANK ENS. BOUCHON RESERV. HUILE SCO/	COMPLESSO TAPPO SERBATOIO OLI OIL FILLER PLUG	123456789ABCDEFGH IJKLMNOPQRSTU WXYZ	
03A		00H03701051	OLSTANDSGEBER NIVEAU D, HUILE	COMPLESSO SPIA LIVELLO SENDA LEVEL PLUG	123456789ABCDEFGH IJKLMNOPQRSTU WXYZ	
04A		00000012620	SCHRAUBE 6M100X20 VIS	VITE TONDO CROCE .6M100X20.DI SCREW, 6M100X20	123456789ABCDEFGH IJKLMNOPQRSTU WXYZ	
05A		00D01200171	SCHEIBE ROND.AXE CAME FIX. COUVRE-CHAIN	RONDELLA ASSE LEVA FISSAGGIO WASHER	123456789A E J	
06A		00D01501371	SICHERUNGSMUTTER BEF. KETTENSC ECROU FIX. GARDE-CHAINE 213091	DADO FISSAGGIO COPRICATENA .2 NUT	123456789ABCDEFGH IJKLMNOPQRSTU WXYZ	
07A		00H03700101	OLPUMPENACHSE AXE DE POMPE D, HUILE	ASSE POMPA OLIO 74/80CC PUMPOIL AXLE	123456789ABCDEFGH IJKLMNOPQRSTU WXYZ	
08A		00053030000	STIFT GOUDILLE	CHIAVISTELLO SOSTEGNO SPIRALE FORK PIN	123456789ABCDEFGH IJKLMNOPQRSTU WXYZ	
09A		00H05000281	SCHEIBE RONDELLE DE BUTEE	RONDELLA FERMO PIGNONE INTERM THRUST PLATE	123456789ABCDEFGH IJKLMNOPQRSTU WXYZ	
10A		00000047110	SEEGERRING CIRCLIP POUR AXE D10	ANELLO SICUREZZA ASSI D10 DIN CIRCLIP, BRAKE SHOE RETENTION	123456789ABCDEFGH IJKLMNOPQRSTU WXYZ	
11A		00H03800381	ZAHNRAD PIGNON POMPE D, HUILE	PIGNONE POMPE ACQUA/OLIO 80C PUMP OIL GEAR	123456789ABCDEFGH IJKLMNOPQRSTU WXYZ	
11B		00H03800181	RITZEL PIGNON	PIGNONE COMANDO POMPE .Z-14. PUMP GUIDE GEAR	123456789ABCDEFGH IJKLMNOPQRSTU WXYZ	
12A		00H03700041	DICHTRING JOINT DE PUMPE D, HUILE	GIUNTO TORICO POMPA OLIO GPR/ O RING	123456789ABCDEFGH IJKLMNOPQRSTU WXYZ	

Figr.	Vers.	KODEX CODICE CODE	BEZEICHNUNG / DENOMINAZIONE / DESIGNATION / NAME	MODELL / MODELLI MODELES / MODEL	Nr. Motor N°. Motore N°. Moteur Engine Nr.	Bild Stampa Feuille Diagram 22
23A		00H03700141	GUMMI CAOUTCHOUC	PASSACAVI USCITA POMPA OLIO RUBBER	123456789ABCDEFGH IJKLMNOPQRSTU WXYZ	
24A		00000031050	SCHEIBE D.5. DIN125 ROND.PLATE MECANISEE D.5.DIN12	RONDELLA PIATTA MECCANIZZATA MACHINED FLAT WASHER D5	123456789ABCDEFGH IJKLMNOPQRSTU WXYZ	
25A		00000004510	SCHRAUBE VIS A TETE CREUSE 5M80X10	VITE TESTA ALLEN 5M80X10 DIN- HEX.SOCKET-HEAD SCREW M5X10	123456789ABCDEFGH IJKLMNOPQRSTU WXYZ	
26A		00H03700341	BUCHSE ENTRETOISE COUVERCLE DE POMPE	GHIERA COPERCHIO POMPA OLIO 7 BUSHING, COVER OIL PUMP	123456789ABCDEFGH IJKLMNOPQRSTU WXYZ	
27A		00H03701012	OLPUMPENDECKEL CARTER POMPE HUILE	COPERCHIO POMPA OLIO SENDA-R OIL PUMP COVER	123456789ABCDEFGH IJKLMNOPQRSTU WXYZ	

Figr.	Vers.	KODEX CODICE CODE	BEZEICHNUNG / DENOMINAZIONE / DESIGNATION / NAME	MODELL / MODELLI MODELES / MODEL	Nr. Motor N°. Motore N°. Moteur Engine Nr.	Bild Stampa Feuille Diagram 23
01A		00H03801011	KUEHLER RADIATEUR	SUBCOMPLESSO RADIATORE SENDA RADIATOR ASSY.	123456789	
01A 01		00H03803011	KUEHLER RADIATEUR	SUBCOMPLESSO RADIATORE SENDA- RADIATOR ASSY.	2345678 ABCDEFGH IJKLMNOPQRSTU WXYZ	H063881
02A		00H03801501	WASSERBEHALTER VASE D'EXPANSION	SERBATOIO ACQUA RADIATORE SEN WATER TANK	123456789ABCDEFGHIJ KLMNOPQRSTU WXYZ	
03A		00H03800471	KUEHLERDECKEL BOUCHON DE RESERVOIR D,EAU	COMPLESSO TAPPO RADIATORE GPR WATER TANK CAP	123456789ABCDEFGHIJ KLMNOPQRSTU WXYZ	
04A		00H03801031	KUHLMITTELSCHLAUCH PUMPE-KUHLE TUBE POMPE-RADIATEUR	TUBO REFRIGERAZIONE POMPA-RAD RADIATOR PUMP RUBBER TUBE	123456789	
04B		00H03801032	KUHLMITTELSCHLAUCH PUMPE-KUHLE TUBE POMPE-RADIATEUR	TUBO REFRIGERAZIONE POMPA-RAD RADIATOR PUMP RUBBER TUBE	ABCDEFGHIJ KLMNOPQRSTU WXYZ	
05A		00000002420	SCHRAUBE VIS T.RON.CROIX 4M70X20 D7985N	VITE TONDO CROCE 4M70X20 D79 ROUNDHEAD PHILIPS SCREW 4MM-.	12 4 8 A GH JKLMN Q	
06A		00H03801041	KUHLMITTELSCHLAUCH PUMPE-ZYLIN TUBE POMPE-CYLINDRE	TUBO REFRIGERAZIONE POMPA-CIL PUMP CILINDER RUBBER TUBE	123456789	
06B		00H03801042	KUHLMITTELSCHLAUCH PUMPE-ZYLIN TUBE POMPE-CYLINDRE	TUBO REFRIGERAZIONE PUMP CILINDER RUBBER TUBE	ABCDEFGHIJ KLMNOPQRSTU WXYZ	
07A		00H03803301	KUHLERSCHUTZ GRILLE RADIATEUR	GRIGLIA RADIATORE SENDA-R RADIATOR GRID	123456789ABCDEFGHIJ KLMNOPQRSTU WXYZ	
08A		00012063000	SCHRAUBE MIT HALBRUNDKOPF 6M10 VIS T.RONDE CROIX 6M100X30 D-7	VITE T/TON.CROCE 6M100X30 D79 ROUNDHEAD PHILIPS SCREW	123456789ABCDEFGHIJ KLMNOPQRSTU WXYZ	
09A		00008061500	SCHRAUBE MIT HALBRUNDKOPF 6M10 VIS T.RONDE CREUSE 6M100X16.D7	VITE T/TON.BRUGO.6M100X16.D73 ALLEN ROUND HEAD SCREW 6M100X	123456789ABCDEFGHIJ KLMNOPQRSTU WXYZ	
10A		00D01200171	SCHEIBE ROND.AXE CAME FIX.COUVRE-CHAIN	RONDELLA ASSE LEVA FISSAGGIO WASHER	123456789A E J	

Figr.	Vers.	KODEX CODICE CODE	BEZEICHNUNG / DENOMINAZIONE / DESIGNATION / NAME	MODELL / MODELLI MODELES / MODEL	Nr. Motor N° Motore N° Moteur Engine Nr.	Bild Stampa Feuille Diagram 23
11A		00D01501371	SICHERUNGSMUTTER BEF. KETTENSCH ECROU FIX. GARDE-CHAINE 213091	DADO FISSAGGIO COPRICATENA .2 NUT	123456789ABCDEFGH IJKLMNOPQRSTU WXYZ	
12A		00H03800132	DECKEL F. WASSERPUMPE COUVERCLE DE POMPE D, EAU	COPERCHIO POMPA ACQUA GRIGIO WATER PUMP COVER	123456789ABCDEFGH IJKLMNOPQRSTU WXYZ	
13A		00000004515	INBUSSCHRAUBE 5M80X15 D912/8.8 VIS T.CREUSE 5M80X15 D912/8.8	VITE TESTA ALLEN 5M80X15.DIN- ALLEN SCREW M5X15	123456789ABCDEFGH IJKLMNOPQRSTU WXYZ	
14A		00000031050	SCHEIBE D.5. DIN125 ROND.PLATE MECANISEE D.5.DIN12	RONDELLA PIATTA MECCANIZZATA MACHINED FLAT WASHER D5	123456789ABCDEFGH IJKLMNOPQRSTU WXYZ	
15A		00H03800141	DICHTUNG F. WASSERPUMPENDECKEL JOINT POMPE EAU	GUARNIZIONE COPERCHIO POMPA A GASKET	123456789ABCDEFGH IJKLMNOPQRSTU WXYZ	
16A		00M03800221	MUTTER ECROU ROUGE CENTRIFUGE	DADO 5M80 OTTONE NUT	123456789ABCDEFGH IJKLMNOPQRSTU WXYZ	
17A		00H03800151	LAUFER F. WASSERPUMPE CHIGNON POMPE D, EAU	ROCCHETTO POMPA ACQUA 80CC WATER PUMP ROLLER	123456789ABCDEFGH IJKLMNOPQRSTU WXYZ	
18A		00H03810211	DICHTRING BUTEE POMPE A EAU (UNITE)	GIUNTO TENUTA POMPA ACQUA 10X SEAL, WATER PUMP	123456789ABCDEFGH IJKLMNOPQRSTU WXYZ	
19A		00H05000281	SCHEIBE RONDELLE DE BUTEE	RONDELLA FERMO PIGNONE INTERM THRUST PLATE	123456789ABCDEFGH IJKLMNOPQRSTU WXYZ	
20A		00H03800381	ZAHNRAD PIGNON POMPE D, HUILLE	PIGNONE POMPE ACQUA/OLIO 80C PUMP OIL GEAR	123456789ABCDEFGH IJKLMNOPQRSTU WXYZ	
21A		00H03800161	WASSERPUMPENACHSE AXE POMPE D, AEU	ASSE POMPA ACQUA 74/80CC WATER-PUMP SHAFT	123456789ABCDEFGH IJKLMNOPQRSTU WXYZ	
22A		00053030000	STIFT GOUDILLE	CHIAVISTELLO SOSTEGNO SPIRALE FORK PIN	123456789ABCDEFGH IJKLMNOPQRSTU WXYZ	
23A		00008204500	BEF.-SCHELLE COLLIER	FASCETTA RUBINETTO BENZINA .D PETROL VALVE CLAMP	123456789ABCDEFGH IJKLMNOPQRSTU WXYZ	

Figr.	Vers.	KODEX CODICE CODE	BEZEICHNUNG / DENOMINAZIONE / DESIGNATION / NAME	MODELL / MODELLI MODELES / MODEL	Nr. Motor N° Motore N° Moteur Engine Nr.	Bild Stampa Feuille Diagram 23
24A		00008915020	GUMMI PASSE-CABLE	PROTEZIONE CAVI RUBBER, CABLE PROTECTOR	123456789ABCDEFGH IJKLMNOPQRSTU WXYZ	
25A		00H04802051	HALTER FUR KUHLER SUPPORT INFERIEUR RADIATEUR	ORECCHIO FISSAGGIO RADIATORE RADIATOR SUPPORT	123456789ABCDEFGH IJKL	
25A 01					ABCDEF GH IJKL	H063881
26A		00000012620	SCHRAUBE 6M100X20 VIS	VITE TONDO CROCE .6M100X20.DI SCREW, 6M100X20	123456789ABCDEFGH IJKL	
26A 01					ABCDEF GH IJKL	H063881
27A		00H03800091	BEF.-SCHELLE COLLIER	FASCETTA FISSAGGIO MANICA RAD CLAMP FASTERING RADIATOR BUSH	123456789ABCDEFGH IJKLMNOPQRSTU WXYZ	
28A		00D01500551	ABDECKSCHEIBE CUVETTE	SCODELINO FISSAGGIO SILENZIAT HOUSING EXHAUST PIPE SUPPORT	123456789ABCDEFGH IJKLMNOPQRSTU WXYZ	
29A		00D01500471	BUCHSE ENTRETOISE	GHIERA SILENZIATORE CX-6 BUSHING, SILENTBLOCK	123456789ABCDEFGH IJKL	
29A 01					ABCDEF GH IJKL	H063881
30A		00H03800741	THEMPERATURFUHLER THERMOCONTACTEUR	TERMOCONTATTO ELETTROVENTOLA THERMOCONTACT ELECTROVENTILAT	12 4 8 A GH JKLMN Q U W	
31A		00H03800431	THERMOSTAT THERMOSTAT	TERMOSTATO.74/80CC. THERMOSTATE.	123456789ABCDEFGH IJKLMNOPQRSTU WXYZ	
32A		00H03810421	BEF.- MUTTER ECROU FIXATION THERMOSTAT	DADO FISSAGGIO THERMOSTATO G NUT	123456789ABCDEFGH IJKLMNOPQRSTU WXYZ	
33A		00H02301441	THERMOKONTAKT TERMO-CONTATC	TERMOCONTATTO.SENDA. CLUTCH PLATE	123456789	

Figr.	Vers.	KODEX CODICE CODE	BEZEICHNUNG / DENOMINAZIONE / DESIGNATION / NAME	MODELL / MODELLI MODELES / MODEL	Nr. Motor N° Motore N° Moteur Engine Nr.	Bild Stampa Feuille Diagram 23
33B		00H02302441	THERMOKONTAKT TERMO-CONTATC	TERMOCONTATTO .SENDA. CLUTCH PLATE	ABCDEFGHIJ KLMNOPQRSTU WXYZ	
34A		00H03800441	SCHEIBE RONDELLE	RONDELLA VITE SVUOTAMENTO ACQ WASHER	123456789ABCDEFGHIJ KLMNOPQRSTU WXYZ	
35A		00000004512	INBUSSCHRAUBE 5M80X12 VIS A TETE CREUSE 5M80X12 NOIR	VITE TESTA ALLEN 5M80X12 NERO ALLEN SCREW M5X12	123456789ABCDEFGHIJ KLMNOPQRSTU WXYZ	
36A		00D02600631	SCHEIBE ROND.BUTEE RESSORT EMBRAYA.4-6	RONDELLA FERMO MOLLA FRIZIONE CLUTCH SPRING STOP WASHER	123456789ABCDEFGHIJ KLMNOPQRSTU WXYZ	
37A		0000023040	MUTTER ECROU INDESSERRABLE 4M70	DADO ATOBLOCCANTE 4M70 SELF LOCKING NUT 4M70	12 4 8 A GH JKLMN Q U W	
38A		00000002615	SCHRAUBE BOULON TETE HEX.6M100X15	VITE TESTA ESAGONALE 6M100X15 HEXAGONAL HEAD SCREW 6M100X15	123456789ABCDEFGHIJ KLMNOPQRETU WXYZ	
38A 01					ABCDEFGHIJ IJKL	H063881
39A		00000023060	MUTTER ECROU INDESSERRABLE 6M100.DIN9	DADO AUTOBLOCCANTE 6M100.D-98 SELF-LOCKING NUT M6	123456789ABCDEFGHIJ IJKL	
39A 01					ABCDEFGHIJ IJKL	H063881
40A		00H03800751	BEF.-SCHELLE COLLIER	FASCETTA FISSAGGIO MANICA A C CLAPM FASTENING CASING TO SYL	123456789ABCDEFGHIJ KLMNOPQRSTU WXYZ	
41A		00H05700551	VENTILATOR VENTILATEUR	COMPLESSO ELETTRVENTOLA SEN ELECTROVENTILATOR	12 4 8 A GH JKLMN Q U W	
42A		00H03800731	VERTEILERSTUCK RACCORD	RACCORDO UNIONE TUBI REFRIGER COOLING PIPES UNION JOINT	12 4 8 A GH JKL U W	
42B		00H03801731	VERTEILERSTUCK RACCORD DE THERMOCONTACTEUR	RACCORDO UNIONE TUBI REFRIGER COOLING PIPES UNION JOINT	3 567 9 BCDEF I S X	

Figr.	Vers.	KODEX CODICE CODE	BEZEICHNUNG / DENOMINAZIONE / DESIGNATION / NAME	MODELL / MODELLI MODELES / MODEL	Nr. Motor N°. Motore N°. Moteur Engine Nr.	Bild Stampa Feuille Diagram 23
42B	01			3 567 9 BCDEF I S X		
42C		00H03800732	VERTEILERSTUCK RACCORD	RACCORDO UNIONE TUBI REFRIGER COOLING PIPES UNION JOINT	JKL A GH	
42C	01	00H03800731	VERTEILERSTUCK RACCORD	RACCORDO UNIONE TUBI REFRIGER COOLING PIPES UNION JOINT	12 4 8 A GH JKLMN Q U W	H73752
43A		00000002510	SCHRAUBE BOULON TETE HEX.5M80X10	VITE TESTA ESAGONALE .5M80X10 HEXAGONAL HEAD SCREW 5M80X10	12 4 8 A GH JKLMN Q U W	
44A		00H03800451	SCHEIBE COLLIER	FASCETTA CLAMP	123456789ABCDEF IJKLMNOPQRSTU WXYZ	
45A		00H03800211	WASSERSCHLAUCH TUBE	TUBO REFRIGERAZIONE RACCORDO- COUPLING COOLING PIPE-RADIATO	123456789ABCDEF IJKL	
45B		00H03800212	WASSERSCHLAUCH TUBE	TUBO REFRIGERAZIONE RACCORDO- COUPLING COOLING PIPE-RADIATO	IJKL ABCDEF Q U W	
45B	01	00H03800211	WASSERSCHLAUCH TUBE	TUBO REFRIGERAZIONE RACCORDO- COUPLING COOLING PIPE-RADIATO	12 4 8 A GH JKLMN Q U W	H73752
45C		00H03801021	WASSERSCHLAUCH TUBE	TUBO REFRIGERAZIONE RACCORDO COUPLING COOLING PIPE-RADIATO	3 567 9 BCDEF I OP RST XYZ	
46A		00H03800051	WASSERSCHLAUCH TUBE	TUBO TESTATA-RACCORDO TERMOCO CYLINDER HEAD PIPE-TERMOCONTA	123456789ABCDEF IJKL	
46B		00H03800052	WASSERSCHLAUCH TUBE	TUBO REFRIGERAZIONE TESTATA-R CYLINDER HEAD PIPE-TERMOCONTA	IJKL ABCDEF	
46B	01	00H03800051	WASSERSCHLAUCH TUBE	TUBO TESTATA-RACCORDO TERMOCO CYLINDER HEAD PIPE-TERMOCONTA	12 4 8 A GH JKLMN Q U W	H73752
47A		00H03801091	BEF-SHELLE BRIDE	FLANGIA FISSAGGIO TUBO REFRIG COOLING PIPE-RADIATOR FASTENI	123456789ABCDEF IJKLMNOPQRSTU WXYZ	

Figr.	Vers.	KODEX CODICE CODE	BEZEICHNUNG / DENOMINAZIONE / DESIGNATION / NAME	MODELL / MODELLI MODELES / MODEL	Nr. Motor N° Motore N° Moteur Engine Nr.	Bild Stampa Feuille Diagram 23
48A		00H06800031	VENTILATORABDCKUNG CACHE VENTILATEUR	COPERCHIO ELETTROVENTOLA RADIATOR-ELECTROVENTILATOR CO	12 4 8 A GH JKLMN Q U W	
49A		00011231600	SCHRAUBE VIS 3,5X16 D-7981 BZ	VITE AUTOFILETTANTE TESTA CR SCREW 3,5X16 D-7981 BZ	12 4 8 A GH JKLMN Q U W	
50A		00000031040	SCHLEIBE D.4 RONDELLE PLATE MECANISEE D4 NO	RONDELLA PIATTA MECCANIZZATA MACHINED FLAT WASHER D4	12 4 8 A GH JKLMN Q U W	
51A		00011331300	SCHRAUBE VIS 3,5X13 D-7981BZ	VITE AUTOFILETTANTE TESTA CRO SCREW 3.5X13D-7981 BZ	12 4 8 A GH JKLMN Q U W	
52A		00H06800071	BUCHSE DOVILLE	GHIERA SINISTRA FISSAGGIO COP BUSHING LEFT ELECTROVENTILATO	12 4 8 A GH JKLMN Q U W	
53A		00H06800061	BUCHSE DOVILLLE	GHIERA DESTRA FISSAGGIO COPER BUSHING RIGHT ELECTROVENTILAT	12 4 8 A GH JKLMN Q U W	
54A		00012061200	SCHRAUBE 6M100X12. VIS A TETE RONDE A FENTES CROI	VITE TONDO CROCE 6M100X12 NER SCREW M6X12	ABCDEFGHIH IJKLMNOPQRSTU WXYZ	
55A		00H03800231	BUCHSE PUMPENACHSEN DOUILLES AXES POMPES 74CC.	GHIERA ASSI POMPE 74 CC PUMP SHAFT BUSHING 74CC	ABCDEFGHIH IJKLMNOPQRSTU WXYZ	



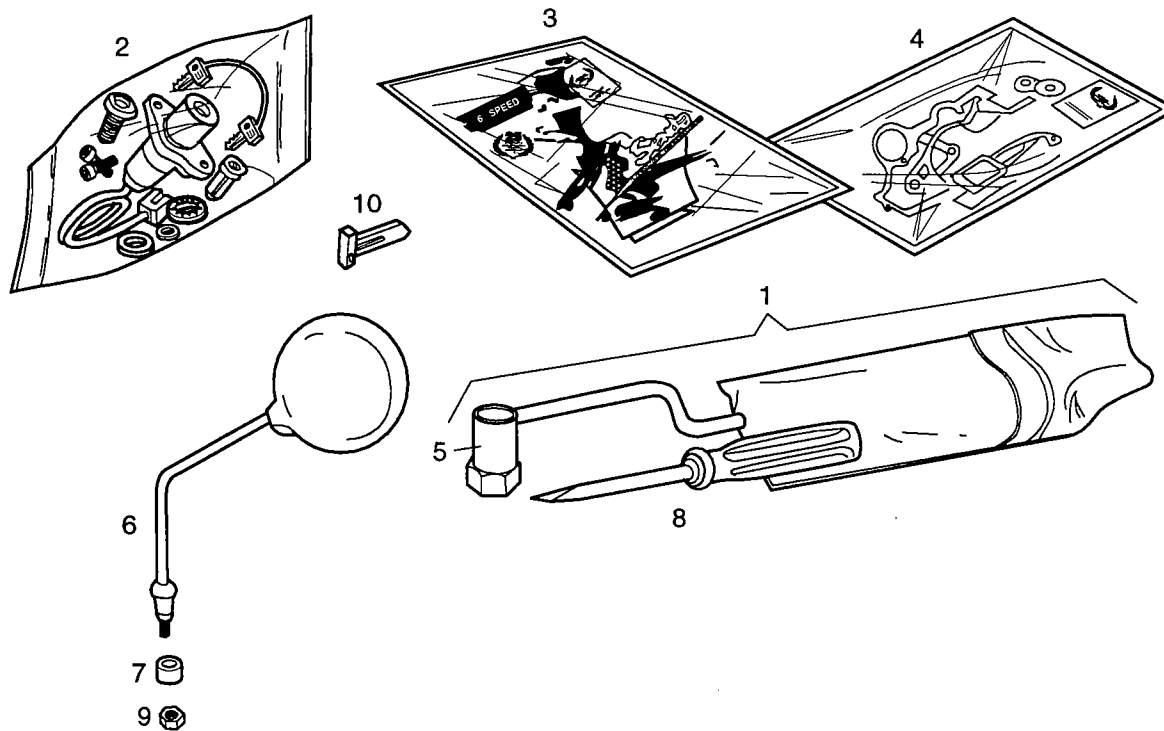
WERKZEUG
ACCESSORI NORMALI
OUTILS FOURNIS
NORMAL ACCESORIES

MODELLE / MODELLOS
MODELE / MODELS:

SENDA R

Bild
Stam.
Feuille
Diagr.

24



Figr.	Vers.	KODEX CODICE CODE	BEZEICHNUNG / DENOMINAZIONE / DESIGNATION / NAME	MODELL / MODELLI MODELES / MODEL	Nr. Motor N°. Motore N°. Moteur Engine Nr.	Bild Stampa Feuille Diagram 24
01A		00H05101561	WERKZEUGTASCHE TROUSSE A OUTILS	COMPLESSO SACCO FERRI SENDA-A TOOL POUCH	123456789ABCDEFGH IJKLMNOPQRSTU WXYZ	
02A		00H05901251	SCHLOSSER ENSEMBLE SERRURES	COMPLESSO SERRATURE LOCK WITH KEYS	123456789ABCDEFGH IJKLMNOPQRSTU WXYZ	
03A		00H05106651	ABZIEHBILDSATZ JEU D, ADHESIF	COMP.GIOCO ADESIVI SENDA R DECAL ASSY	123 67	
03B		00H05106653	ABZIEHBILDSATZ JEU D, ADHESIF	GIOCO ADESIVI SDA-R VD.TURM. DECAL ASSY	4 9	
03C		00H05106652	ABZIEHBILDSATZ JEU D, ADHESIF	COMP.GIOCO ADESIVI SENDA R DECAL ASSY	5 8	
03D		00H05110651	ABZIEHBILDSATZ JEU D, ADHESIF	GIOCO ADESIVI SDA-R VD.TURM. DECAL ASSY	IJ	A DE
03E		00H05110653	ABZIEHBILDSATZ JEU D, ADHESIF	GIOCO ADESIVI SDA-R VD.TURM. DECAL ASSY	L	B G S U X
03F		00H05110652	ABZIEHBILDSATZ JEU D, ADHESIF	GIOCO ADESIVI SDA-R VD.TURM. DECAL ASSY	K	C F H W
03G		00H05117651	ABZIEHBILDSATZ JEU D, ADHESIF	GIOCO ADESIVI SDA-R VD.TURM. DECAL ASSY		PQ Y
03H		00H05117652	ABZIEHBILDSATZ JEU D, ADHESIF	GIOCO ADESIVI SDA-R VD.TURM. DECAL ASSY		NO Z
03I		00H05117653	ABZIEHBILDSATZ JEU D, ADHESIF	GIOCO ADESIVI SDA-R VD.TURM. DECAL ASSY		M R T
04A		00H05203481	DICHTSATZ POCHETTE DE JOINTS	R-COMPLESSO GUARNIZIONI SENDA GASKET ASSY	123456789ABCDEFGH IJKLMNOPQRSTU WXYZ	
05A		00H05100011	ZUNDKERZENSCHLUSSEL CLE A BOUGIE	SUBCOMPLESSO CHIAVE CANDELA S SPARK PLUG	123456789ABCDEFGH IJKLMNOPQRSTU WXYZ	

Figr.	Vers.	KODEX CODICE CODE	BEZEICHNUNG / DENOMINAZIONE / DESIGNATION / NAME	MODELL / MODELLI MODELES / MODEL	Nr. Rahmen N° Telaio N° Cadre Frame Nr.	Bild Stampa Feuille Diagram 24
06A		00D02200671	SPIEGEL RETROVISEUR	COMPLESSO SPECCHIETO RETROVIS REAR MIRROR	123456789ABCDEFGH IJKLMNOPQRSTU WXYZ	
07A		00D04900581	BUCHSE DOUILLE SUPPLEMENTAIRE GOUJON	GHIERA SUPPLEMENTO BULLONE RE SPACER REAR MIRROR	123456789	
07B		00G00800261	BUCHSE BAGUE	GHIERA SNODO ZAMPA CAVALLETTO SPACER	ABC EFGH IJKLMNOPQRSTU WXYZ	
08A		00005551290	SCHRAUBENZIEHER TOURNEVIS.	CACCIAVITE SCREW DRIVER	123456789ABCDEFGH IJKLMNOPQRSTU WXYZ	
09A		00000021080	MUTTER 8M125. ECROU HEXAGONAL 8M125. DIN-934	DADO ESAGONALE 8M125.D-934 HEXAGON NUT 8M125 D934	123456789ABCDEFGH IJKLMNOPQRSTU WXYZ	
10A		00F01810411	SCHLUSSEL CLEF	CHIAVE LOCK KEYS	123456789ABCDEFGH IJKLMNOPQRSTU WXYZ	



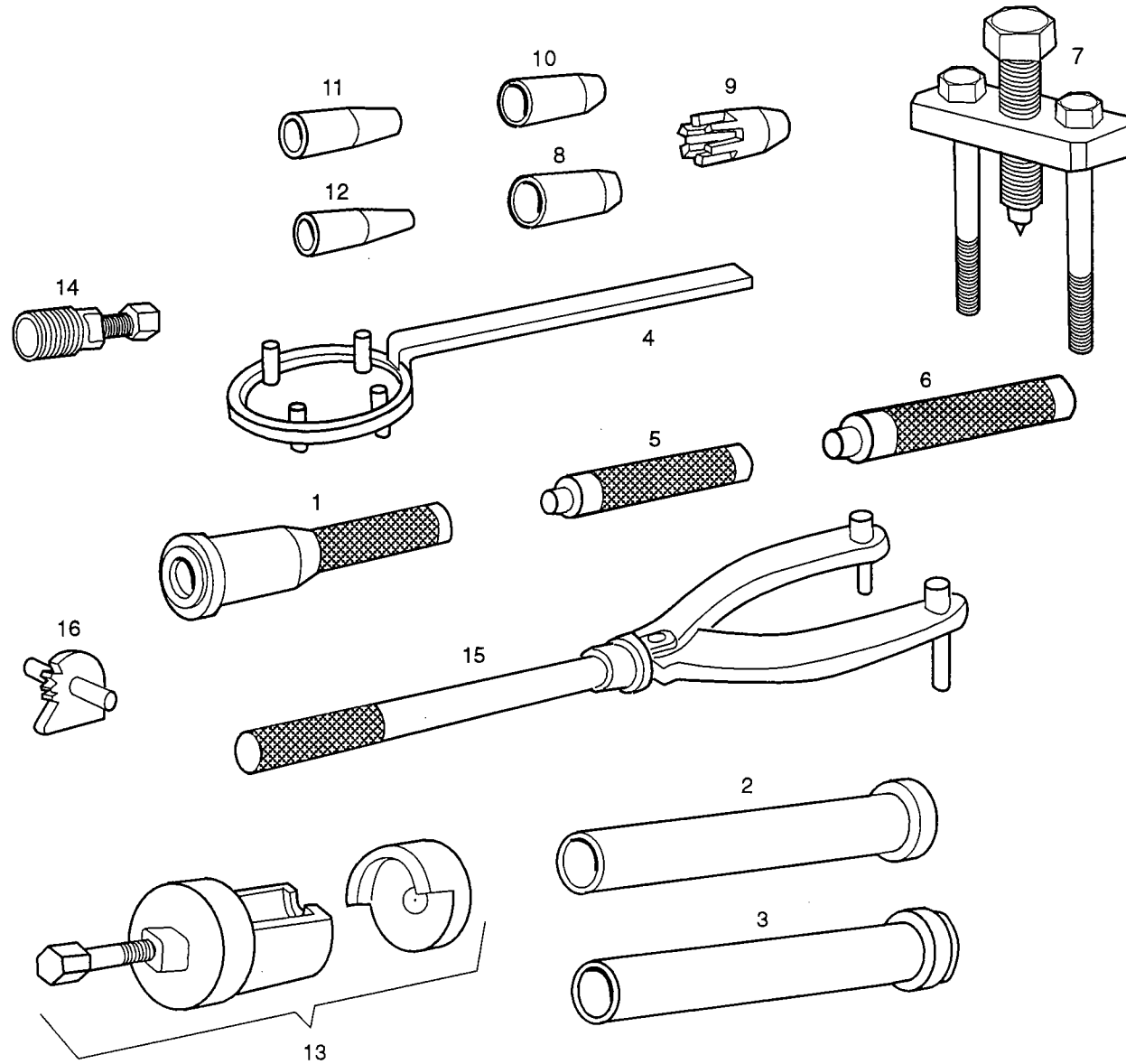
SPEZIAL WERKZEUG
ACCESSORI ESPECIALE
OUTILS D'ATELIER
AGENTS ACCESORIES

MODELLE / MODELLOS
MODELE / MODELS:

SENDA R

Bild
Stam.
Feuille
Diagr.

25



Figr.	Vers.	KODEX CODICE CODE	BEZEICHNUNG / DENOMINAZIONE / DESIGNATION / NAME	MODELL / MODELLI MODELES / MODEL	Nr. Motor N°. Motore N°. Moteur Engine Nr.	Bild Stampa Feuille Diagram 25
01A		00H05400451	DURCHSCHLAG OUTIL MONTAGE ANNEAU AXE VILEB	R-PUNTERUOLO MONTAGGIO GIUNTI PUNCH FIXING CRANKCASE SEAL	123456789ABCDEFGH IJKLMNOPQRSTU WXYZ	
02A		00H05400581	MONTAGEHUELSE OUTIL MONTAGE ANNEAU AXE DEMAR	UTENSILE MONTAGGIO GIUNTI TEN TOOLS FOR FIXING IN STARTING	123456789ABCDEFGH IJKLMNOPQRSTU WXYZ	
03A		00H05401561	MONTAGEHULSE OUTIL MONTAGE ANNEAU AXE SELEC	R-UTILE MONTAGGIO GIUNTO TENU TOOL FOR FIXING SEAL IN SELEC	123456789ABCDEFGH IJKLMNOPQRSTU WXYZ	
04A		00H05300041	BEF.- WKZG. KUPPLUNGSGLOCKE OUTIL FIXATION EMBRAYAGE	R-COMPLESSO UTILE FISSAGGIO C CLUTCH HOUSING HOLDER	123456789ABCDEFGH IJKLMNOPQRSTU WXYZ	
05A		00H05600251	MONTAGEHULSE OUTIL MONTAGE	R-UTILE MONTAGGIO GHIERA FORO TOOLS FOR FIXING BUSHING NEED	123456789ABCDEFGH IJKLMNOPQRSTU WXYZ	
06A		00H05600241	MONTAGEHULSE OUTILLAGE MONTAGE DOUILLE AIGU	R-UTILE MONTAGGIO GHIERA FORO TOOLS FOR FIXING BUSHING NEED	123456789ABCDEFGH IJKLMNOPQRSTU WXYZ	
07A		00H05300151	WKZG. Z. MOTOR OFFNEN ENSEMBLE OUTILLAGE OUVRIRE MOTE	R-COMPLESSO UTILE APRIRE MOTO TOOLS OPEN ENGINE ASSY	123456789ABCDEFGH IJKLMNOPQRSTU WXYZ	
08A		00H05300841	FUHRUNGSBUCHSE DOUILLE GUIDE JOINT DU VILEBRE	GHIERA GUIDA GINTO TENUTA ALB BUSHING GUIDE CRANKCASE SEAL	123456789ABCDEFGH IJKLMNOPQRSTU WXYZ	
09A		00H05600351	FUHRUNGSZAPFEN PIVOT GUIDE JOINT AXE SECONDAI	PERNO GUIDA GIUNTO TENUTA ASS PIVOT GUIDE SECONDARY AXEL,S	123456789ABCDEFGH IJKLMNOPQRSTU WXYZ	
10A		00H05600341	FUHRUNGSZAPFEN PIVOT GUIDE JOINT AXE DEMARRAG	PERNO GUIDA GIUNTO TENUTA ASS PIVOT GUIDE STARTING AXEL,S S	123456789ABCDEFGH IJKLMNOPQRSTU WXYZ	
11A		00H05600331	FUHRUNGSZAPFEN PIVOT GUIDE JOINT AXE DEBRAYAG	PERNO GUIDA GIUNTO TENUTA ASS PIVOT GUIDE SEAL OF CLUTCH RE	123456789ABCDEFGH IJKLMNOPQRSTU WXYZ	
12A		00H05600261	FUHRUNGSZAPFEN PIVOT GUIDE JOINT POMPE D,EAU	PERNO GUIDA GIUNTO TENUTA ASS PIVOT GUIDE SEAL WATER PUMP	123456789ABCDEFGH IJKLMNOPQRSTU WXYZ	
13A		00H05600321	RITZELHALTER ESSEMBLE EXTRACTEUR PIGNON CO	COMPLESSO ESTRATTORE PIGNONE COUNTERWEIGHT SPROCKET PULLER	123456789ABCDEFGH IJKLMNOPQRSTU WXYZ	

Figr.	Vers.	KODEX CODICE CODE	BEZEICHNUNG / DENOMINAZIONE / DESIGNATION / NAME	MODELL / MODELLI MODELES / MODEL	Nr. Motor N°. Motore N°. Moteur Engine Nr.	Bild Stampa Feuille Diagram 25
14A		00F05300021	ABZIEHER EXTRACTEUR DE VOLANT	COMPLESSO ESTRATTORE VOLANO FLYWHEEL ELECTR. EXTRACTOR	123456789ABCDEFGH IJKLMNOPQRSTU WXYZ	
15A		00G05300011	WERKZEUG Z. DEMONTAGE ELEKTR. ENS. OUTIL DEMONTER VOLANT ELEC	COMPLESSO UTENSILE SMONTAGGIO MAGNETO EXTRACTOR TOOL	123456789ABCDEFGH IJKLMNOPQRSTU WXYZ	
16A		00H05600231	BEF.- ACHSE F. RITZEL ENSEMBLE AXE PIGNON CONTREPOID	R-SUBCOMPLESSO ASSE PIGNONE C COUNTERWEIGHT SPROCKET AXLE A	123456789ABCDEFGH IJKLMNOPQRSTU WXYZ	

~~8088H5Z390~~ Conj kit soporte Top-case (Parrilla)
~~8088H5Z110~~ BAULETO.

KODEX CODICE CODE	BILD STAMPA FEUILLE DIAGR.	FIG.	VERS.	KODEX CODICE CODE	BILD STAMPA FEUILLE DIAGR.	FIG.	VERS.	KODEX CODICE CODE	BILD STAMPA FEUILLE DIAGR.	FIG.	VERS.	KODEX CODICE CODE	BILD STAMPA FEUILLE DIAGR.	FIG.	VERS.
00A00900531	007	21A		00D01201091	009	11A		00D01810771	004	26A		00E01020371	008	19A	
00A00900531	008	22A		00D01210191	009	19A		00D02100611	007	29A		00E01600741	012	06A	
00A00900531	012	18A		00D01210311	009	17A		00D02100621	007	02A		00E01800231	001	30A	
00A01020971	008	20A		00D01260012	009	08A		00D02100901	007	31A		00E02000651	003	56A	
00A03000121	018	08A		00D01260021	009	07A		00D02110191	007	07A	01	00E02500231	013	13A	
00A03000131	018	27A		00D01300191	004	06A		00D02120191	007	07A		00F00400131	005	02A	
00A03000421	018	07A		00D01301401	010	10A		00D02120811	007	10A	01	00F00400771	005	29A	
00D00200741	003	16A		00D01320091	010	06A		00D02120861	007	08A	01	00F00900531	005	10A	
00D00200761	003	53A		00D01320191	009	06A		00D02130811	007	10A		00F00902291	007	06A	02
00D00710264	006	41A		00D01500021	012	04A		00D02130861	007	08A		00F00930071	007	15A	
00D00900351	007	19A		00D01500471	023	29A		00D02190081	007	05A		00F00930091	007	04A	
00D00910015	007	01A		00D01500551	023	28A		00D02200422	002	14A		00F01001311	008	27A	
00D00940291	007	16A		00D01501371	022	06A		00D02200423	002	14B		00F01010911	008	43A	
00D00970201	007	06A		00D01501371	006	06A		00D02200426	002	14C		00F01200191	009	19A	01
00D01000701	007	25A		00D01501371	023	11A		00D02200442	002	15A		00F01500381	012	14A	
00D01070341	008	24A		00D01501371	005	18A		00D02200443	002	15B		00F01703301	008	21B	
00D01100071	011	15A		00D01501371	004	19A		00D02200446	002	15C		00F01703391	008	11B	
00D01100181	011	12A		00D01501371	011	29A		00D02200671	024	06A		00F01800081	006	34A	
00D01100201	011	04A		00D01510501	001	07A		00D02600552	014	12A		00F01800081	008	37A	
00D01100211	011	08A		00D01510501	002	26A		00D02600631	012	07A		00F01810411	024	10A	
00D01100461	011	13A		00D01520092	001	03A		00D02600631	014	15A		00F02201591	008	31B	
00D01100631	011	05A		00D01520092	002	25A		00D02600631	004	22A		00F02500111	013	03A	
00D01100641	011	07A		00D01520093	001	03C		00D02600631	023	36A		00F03200031	019	05A	
00D01100651	011	06A		00D01520093	002	25B		00D02820101	016	02A		00F03200421	019	04C	
00D01110171	011	19A		00D01520095	002	25C		00D02910131	017	04A		00F03200481	019	07B	
00D01130011	011	16A		00D01520411	004	14A		00D03210491	005	09A		00F03201211	019	02A	
00D01130081	011	01A		00D01540452	001	02A		00D03700131	005	20A		00F03300241	020	08A	
00D01200171	006	03A		00D01540452	002	24A		00D04000291	016	32A		00F03300401	020	16A	
00D01200171	022	05A		00D01540453	001	02C		00D04700121	009	22A	01	00F03300731	020	06A	
00D01200171	023	10A		00D01540453	002	24B		00D04900581	024	07A		00F03310741	020	04A	
00D01200171	005	17A		00D01540455	002	24C		00D05700141	008	12A		00F03710131	005	12A	
00D01200171	004	18A		00D01550101	001	08A		00D05900171	002	29A		00F03710241	022	02A	
00D01200171	008	29A		00D01550101	002	27A		00D05900181	002	28A		00F05000061	018	11A	

KODEX CODICE CODE	BILD STAMPA FEUILLE DIAGR.	FIG.	VERS.	KODEX CODICE CODE	BILD STAMPA FEUILLE DIAGR.	FIG.	VERS.	KODEX CODICE CODE	BILD STAMPA FEUILLE DIAGR.	FIG.	VERS.	KODEX CODICE CODE	BILD STAMPA FEUILLE DIAGR.	FIG.	VERS.
00F05300021	025	14A		00G03201731	019	18B		00H00200331	003	22A		00H00402683	005	15B	
00G00400181	005	03A		00G03204271	005	10B		00H00200441	003	35A		00H00402684	005	15D	
00G00701261	006	09A		00G03301271	020	05A		00H00200571	003	34A		00H00402685	005	15E	
00G00800261	024	07B		00G03900821	018	19A		00H00200581	003	41A		00H00403711	005	14F	
00G00801071	001	12C		00G04100131	019	20A		00H00200631	003	29A		00H00500211	006	26A	
00G01000101	008	05A		00G04100741	019	21A		00H00201081	003	09A		00H00501191	006	13A	
00G01500701	005	35A		00G04100771	019	25A		00H00201111	003	52A		00H00501192	006	13C	
00G01501321	005	37A		00G04103181	019	06A		00H00201231	003	21A		00H00501193	006	13B	
00G01505731	005	33A		00G04400481	005	31A		00H00201471	003	24A		00H00501651	006	16A	
00G01700401	008	39A		00G04700131	009	23A		00H00201521	003	27A		00H00501652	006	16C	
00G01701091	008	44A		00G04700131	011	31A		00H00201601	003	30A		00H00501653	006	16B	
00G01702892	008	23B		00G04700141	009	20A		00H00201921	003	43A		00H00501761	006	32A	
00G01702902	008	38B		00G04700141	011	23A		00H00202101	003	15A		00H00502651	006	16D	
00G02102081	007	05A	02	00G05001061	014	23A		00H00202171	003	42A		00H00502652	006	16E	
00G03000211	017	20A		00G05300011	025	15A		00H00202191	003	44A		00H00502653	006	16F	
00G03000211	018	22A		00G05700601	008	41A		00H00202271	003	28A		00H00503191	006	13D	
00G03001091	013	18A		00G06300671	006	31A		00H00202881	003	33A		00H00503192	006	13E	
00G03001091	018	23A		00G06300681	001	25A		00H00205011	003	06A		00H00503193	006	13F	
00G03002091	018	24A		00H00101411	002	07A		00H00206091	003	02A		00H00503221	006	14A	
00G03200061	019	09A		00H00103341	002	01A		00H00207121	003	18A		00H00503222	006	14C	
00G03200101	019	19A		00H00103342	002	01B		00H00301331	004	23A		00H00503223	006	14B	
00G03200511	019	11A		00H00103343	002	01C		00H00301401	004	05A		00H00503641	006	15A	
00G03200541	019	15A		00H00103671	002	22A		00H00301971	004	01B		00H00503642	006	15C	
00G03200551	019	16A		00H00103672	002	22B		00H00302971	004	01A		00H00503643	006	15B	
00G03200721	019	17A		00H00103673	002	22C		00H00303971	004	01D		00H00504641	006	15D	
00G03200731	019	18A		00H00103701	002	21A		00H00304971	004	01C		00H00504651	006	16I	
00G03201051	019	22A		00H00103702	002	21B		00H00400011	005	01B		00H00504652	006	16G	
00G03201071	019	10A		00H00103703	002	21C		00H00400501	005	12B		00H00504653	006	16H	
00G03201091	019	26A		00H00200061	003	59A		00H00400501	022	18A		00H00505221	006	14D	
00G03201121	019	23A		00H00200151	003	19A		00H00401011	005	01A		00H00506191	006	13I	
00G03201281	019	08A		00H00200181	003	25A		00H00402321	005	05A		00H00506192	006	13G	
00G03201371	019	12A		00H00200201	003	26A		00H00402681	005	15A		00H00506193	006	13H	
00G03201431	019	03A		00H00200261	003	20A		00H00402682	005	15C		00H00506691	006	12A	

KODEX CODICE CODE	BILD STAMPA FEUILLE DIAGR.	FIG.	VERS.	KODEX CODICE CODE	BILD STAMPA FEUILLE DIAGR.	FIG.	VERS.	KODEX CODICE CODE	BILD STAMPA FEUILLE DIAGR.	FIG.	VERS.	KODEX CODICE CODE	BILD STAMPA FEUILLE DIAGR.	FIG.	VERS.
00H00506692	006	12C		00H00603161	006	07E		00H01000131	008	09A		00H01304321	010	23A	
00H00506693	006	12B		00H00603162	006	07G		00H01000141	007	13A		00H01304361	010	22A	
00H00506701	006	17A		00H00603164	006	07D		00H01001321	008	18A		00H01305031	010	15B	
00H00506702	006	17C		00H00603165	006	07F		00H01002841	008	13A		00H01308031	010	15A	
00H00506703	006	17B		00H00604642	006	07C		00H01004011	008	04A		00H01500501	001	07B	
00H00509641	006	15E		00H00605641	006	07A		00H01005301	008	01A		00H01500811	011	32A	
00H00509691	006	12D		00H00605642	006	07B		00H01013301	008	01B		00H01500822	006	29A	
00H00509692	006	12F		00H00701121	006	04A		00H01100461	011	13B		00H01501092	001	03B	
00H00509693	006	12E		00H00701381	006	30A		00H01101581	011	21A		00H01501094	001	03D	
00H00509701	006	17D		00H00702341	006	44A		00H01101611	011	14A		00H01501101	001	08B	
00H00509702	006	17F		00H00705021	006	01A		00H01102581	011	21B		00H01501212	010	25A	
00H00509703	006	17E		00H00705022	006	01C		00H01201271	009	02A		00H01501452	001	02B	
00H00510221	006	14E		00H00705023	006	01B		00H01202191	009	19B		00H01501454	001	02D	
00H00515691	006	12I		00H00705024	006	01D		00H01203061	009	09A		00H01501831	012	11A	
00H00515701	006	17I		00H00705025	006	01F		00H01203111	009	14A		00H01502051	005	30A	
00H00516691	006	12H		00H00705341	006	27A		00H01204081	009	12B		00H01502201	010	07B	
00H00516701	006	17H		00H00800421	001	29A		00H01204082	009	12A		00H01502301	006	37A	
00H00517691	006	12G		00H00801081	001	10B		00H01204101	009	13A		00H01503192	004	10A	
00H00517701	006	17G		00H00801261	001	11A		00H01205021	009	07B		00H01503321	008	03A	
00H00600181	002	03A		00H00801311	001	10A		00H01301061	010	08A		00H01503322	008	03C	
00H00600681	002	23A		00H00802071	001	12A		00H01301291	010	03A		00H01503323	008	03B	
00H00600991	002	04A		00H00802081	001	31A		00H01301501	010	19A		00H01503731	005	19A	
00H00601013	005	11A		00H00806011	001	09B		00H01301531	010	16A		00H01503732	005	19C	
00H00601015	005	11C		00H00808011	001	09A		00H01301691	010	20A		00H01503733	005	19B	
00H00601016	005	11B		00H00812011	001	09C		00H01301822	010	14A		00H01504181	004	16A	
00H00601141	002	05A		00H00900521	007	23A		00H01301831	009	27A		00H01504321	008	03D	
00H00602601	006	08A		00H00900661	007	26A		00H01301831	011	33A		00H01504322	008	03E	
00H00602602	006	08C		00H00901201	007	06A	01	00H01302051	010	09A		00H01504323	008	03F	
00H00602603	006	08B		00H00901651	007	27A		00H01302171	010	11A		00H01505181	004	16B	
00H00603011	005	11D		00H00902301	007	17A		00H01302351	010	24B		00H01505201	010	07A	
00H00603012	005	11F		00H00903171	007	03A		00H01302352	010	24A		00H01505221	005	14A	
00H00603013	005	11E		00H00906751	007	11A		00H01302531	010	16B		00H01505222	005	14B	
00H00603014	005	11G		00H00907751	007	11B		00H01303181	010	04A		00H01505223	005	14C	

KODEX CODICE CODE	BILD STAMPA FEUILLE DIAGR.	FIG.	VERS.	KODEX CODICE CODE	BILD STAMPA FEUILLE DIAGR.	FIG.	VERS.	KODEX CODICE CODE	BILD STAMPA FEUILLE DIAGR.	FIG.	VERS.	KODEX CODICE CODE	BILD STAMPA FEUILLE DIAGR.	FIG.	VERS.
00H01505224	005	14D		00H01819101	001	21D		00H02202591	006	25A		00H02500881	013	21A	
00H01505225	005	14E		00H01822101	001	21E		00H02202591	008	31A		00H02501021	013	07A	
00H01509321	008	03G		00H01824101	001	21F		00H02204371	008	02A		00H02501111	013	03B	
00H01600031	012	17A		00H01911601	001	01A		00H02204372	008	02B		00H02501891	018	29A	
00H01600911	012	03A		00H01912601	001	01B		00H02204373	008	02C		00H02502141	013	09B	
00H01601021	012	10A		00H01912602	001	01G		00H02205371	008	02D		00H02502641	018	21B	
00H01602231	012	01A		00H01915601	001	01C		00H02205372	008	02F		00H02505011	013	06B	
00H01605051	012	12A		00H01920601	001	01E		00H02205373	008	02E		00H02506061	018	20A	
00H01606011	012	09A		00H01920602	001	01D		00H02209371	008	02I		00H02510641	018	21C	
00H01606011	012	09B	01	00H01921601	001	01F		00H02209372	008	02H		00H02512091	013	02D	
00H01606231	012	01A	01	00H01926601	001	01H		00H02209373	008	02G		00H02520091	013	02A	
00H01609011	012	09B	02	00H01939601	001	01I		00H02300961	008	49A		00H02522091	013	02E	
00H01700101	008	38A		00H01940601	001	01J		00H02301381	007	14A		00H02530091	013	02B	
00H01702071	008	23A		00H01946601	001	01K		00H02301441	023	33A		00H02532091	013	02F	
00H01702311	008	21A		00H02000661	003	55A		00H02301511	008	34A		00H02540012	013	06A	
00H01704021	008	11A		00H02000861	003	32A		00H02302441	023	33B		00H02540091	013	02C	
00H01800361	008	08A		00H02000871	003	46A		00H02302501	008	06A		00H02600111	014	03A	
00H01800541	005	07A		00H02000881	003	23A		00H02401281	010	18A		00H02600151	014	07A	
00H01800721	004	24A		00H02001541	003	38A		00H02404271	010	01A		00H02600181	014	13B	
00H01800811	004	25B		00H02001821	003	45A		00H02404272	010	01B		00H02600211	014	14A	
00H01801291	004	25A		00H02001831	003	36A		00H02405271	010	01C		00H02600271	014	09A	
00H01801721	004	24B		00H02003711	003	01A		00H02405272	010	01D		00H02600321	014	22A	
00H01801771	001	15A		00H02003712	003	01C		00H02411271	010	01F		00H02600341	014	19A	
00H01801791	004	32A		00H02003713	003	01B		00H02411272	010	01E		00H02600401	014	28A	
00H01802291	004	31A		00H02005031	003	48A		00H02413271	010	01G		00H02600551	014	10A	
00H01802391	021	09A		00H02005041	003	47A		00H02413272	010	01H		00H02600651	014	27A	
00H01802781	001	16A		00H02100191	007	07A	02	00H02500041	013	08A		00H02601011	014	11A	
00H01803331	004	09A		00H02100861	007	08A	02	00H02500061	018	20B		00H02601161	014	08A	
00H01803391	021	09B		00H02101011	007	18A		00H02500141	013	09A		00H02601381	014	02B	
00H01803771	004	26B		00H02101081	007	05A	01	00H02500271	001	18A		00H02602381	014	02A	
00H01804101	001	21A		00H02101811	007	10A	02	00H02500301	013	11A		00H02610181	014	13A	
00H01811101	001	21C		00H02200591	007	20A		00H02500641	018	21A		00H02610311	014	18A	
00H01815101	001	21B		00H02200591	003	61A		00H02500811	018	28A		00H02700151	015	01A	

KODEX CODICE CODE	BILD STAMPA FEUILLE DIAGR.	FIG.	VERS.	KODEX CODICE CODE	BILD STAMPA FEUILLE DIAGR.	FIG.	VERS.	KODEX CODICE CODE	BILD STAMPA FEUILLE DIAGR.	FIG.	VERS.	KODEX CODICE CODE	BILD STAMPA FEUILLE DIAGR.	FIG.	VERS.
00H02700231	015	03A		00H02820661	016	37A		00H03204421	019	04A		00H03700311	022	22A	
00H02700251	015	09A		00H02900011	017	12A		00H03206031	019	05B		00H03700341	022	26A	
00H02700441	015	04A		00H02900041	017	10A		00H03207011	019	01A		00H03700351	022	15B	
00H02700451	015	05A		00H02900091	017	06A		00H03207031	019	05C		00H03700461	018	18A	
00H02700491	015	06A		00H02900271	017	11A		00H03208011	019	01B		00H03701012	022	27A	
00H02701761	015	10A		00H02900281	017	14A		00H03209011	019	01D		00H03701021	022	13A	
00H02800181	016	11A		00H02900421	017	13A		00H03211011	019	01C		00H03701051	022	03A	
00H02800241	016	34A		00H02900761	017	02A		00H03212011	019	01E		00H03701081	022	01A	
00H02800251	016	13A		00H02901441	017	08A		00H03300221	020	07A		00H03701111	022	21A	
00H02800401	016	19A		00H02901551	017	09A		00H03300701	020	02B		00H03701121	022	16A	
00H02800561	016	15A		00H03000031	018	02A		00H03301011	020	01B		00H03701351	022	15A	
00H02800801	016	28A		00H03000081	018	14A		00H03301701	020	02A		00H03701411	022	17A	
00H02800881	016	27A		00H03000091	018	26A		00H03305011	020	01A		00H03702021	022	13B	
00H02800891	016	36A		00H03000141	018	05A		00H03330171	020	03A		00H03800451	018	25A	
00H02800901	016	04A		00H03000242	018	06A		00H03401321	021	03A		00H03800051	023	46A	
00H02801131	016	06A		00H03000271	001	26A		00H03402081	021	01A		00H03800051	023	46B	01
00H02801221	016	08A		00H03000831	018	10A		00H03402412	021	02C		00H03800052	023	46B	
00H02801291	016	01A		00H03002882	018	04A		00H03403321	021	03B		00H03800091	023	27A	
00H02801481	016	10A		00H03002882	018	04B	01	00H03407081	021	01C		00H03800132	023	12A	
00H02802861	016	31A		00H03003632	018	01A		00H03408081	021	01B		00H03800141	023	15A	
00H02810161	016	35A		00H03006882	018	04B		00H03411081	021	01D		00H03800151	023	17A	
00H02810181	016	18A		00H03010361	018	03A		00H03411411	021	02A		00H03800161	023	21A	
00H02810231	016	09A		00H03200271	005	10C		00H03413081	021	01E		00H03800181	022	11B	
00H02810411	016	21A		00H03201201	019	24A		00H03413411	021	02B		00H03800181	014	29A	
00H02810421	016	23A		00H03201211	019	02B		00H03415081	021	01F		00H03800211	023	45A	
00H02810561	016	16A		00H03201251	005	08A		00H03600521	014	01A		00H03800211	023	45B	01
00H02810631	016	29A		00H03202231	019	13A		00H03603521	014	01B		00H03800212	023	45B	
00H02810741	016	30A		00H03202261	005	32B		00H03700041	022	12A		00H03800231	023	55A	
00H02810801	013	23A		00H03202431	019	03B		00H03700101	022	07A		00H03800381	022	11A	
00H02820211	016	07A		00H03203261	005	32A		00H03700121	022	16B		00H03800381	023	20A	
00H02820371	016	22A		00H03203421	019	04B		00H03700131	011	09A		00H03800431	023	31A	
00H02820561	016	17A		00H03203481	019	07A		00H03700141	022	23A		00H03800441	014	20A	
00H02820651	016	26A		00H03203711	019	14A		00H03700211	022	14A		00H03800441	023	34A	

KODEX CODICE CODE	BILD STAMPA FEUILLE DIAGR.	FIG.	VERS.	KODEX CODICE CODE	BILD STAMPA FEUILLE DIAGR.	FIG.	VERS.	KODEX CODICE CODE	BILD STAMPA FEUILLE DIAGR.	FIG.	VERS.	KODEX CODICE CODE	BILD STAMPA FEUILLE DIAGR.	FIG.	VERS.
00H03800451	023	44A		00H04403821	006	20D		00H04604091	006	42C		00H04903573	006	22F	
00H03800471	023	03A		00H04404801	006	18A		00H04604092	006	42A		00H04906561	006	19I	
00H03800571	005	34A		00H04404802	006	18C		00H04604093	006	42B		00H04906562	006	19G	
00H03800731	023	42A		00H04404803	006	18B		00H04604101	006	43C		00H04906563	006	19H	
00H03800731	023	42C	01	00H04405831	006	21A		00H04604102	006	43A		00H04906571	006	22I	
00H03800732	023	42C		00H04405832	006	21C		00H04604103	006	43B		00H04906572	006	22G	
00H03800741	023	30A		00H04405833	006	21B		00H04605561	006	23G		00H04906573	006	22H	
00H03800751	023	40A		00H04406831	006	21D		00H04605562	006	23E		00H05000281	022	09A	
00H03801011	023	01A		00H04406832	006	21F		00H04605563	006	23F		00H05000281	023	19A	
00H03801021	023	45C		00H04406833	006	21E		00H04611141	006	33D		00H05000281	014	26A	
00H03801031	023	04A		00H04407821	006	20G		00H04612141	006	33A		00H05000371	013	28A	
00H03801032	023	04B		00H04407822	006	20E		00H04613141	006	33B		00H05000381	013	29A	
00H03801041	023	06A		00H04407823	006	20F		00H04615141	006	33C		00H05001011	013	16A	
00H03801042	023	06B		00H04408801	006	18D		00H04700121	009	22A		00H05007121	013	01B	
00H03801091	023	47A		00H04408802	006	18F		00H04701121	009	22B		00H05008121	013	01A	
00H03801501	023	02A		00H04408803	006	18E		00H04701121	011	27A		00H05010181	013	22A	
00H03801731	023	42B		00H04410831	006	21I		00H04704081	009	01B		00H05010191	013	24A	
00H03803011	023	01A	01	00H04410832	006	21H		00H04704082	009	01A		00H05010201	013	25A	
00H03803301	023	07A		00H04410833	006	21G		00H04706081	009	01C		00H05100011	024	05A	
00H03810211	023	18A		00H04412801	006	18I		00H04706082	009	01D		00H05101561	024	01A	
00H03810421	023	32A		00H04412802	006	18H		00H04802051	023	25A		00H05101741	002	06A	
00H04102181	019	06B		00H04412803	006	18G		00H04900231	006	09B		00H05106651	024	03A	
00H04103181	019	06C		00H04600561	006	23A		00H04902561	006	19A		00H05106652	024	03C	
00H04301181	005	04A		00H04600562	006	23C		00H04902562	006	19C		00H05106653	024	03B	
00H04306651	012	08A		00H04600563	006	23B		00H04902563	006	19B		00H05110651	024	03D	
00H04306651	012	08B	01	00H04601241	003	11A		00H04902571	006	22A		00H05110652	024	03F	
00H04308651	012	08B		00H04601561	006	23D		00H04902572	006	22C		00H05110653	024	03E	
00H04311031	012	09B		00H04602311	003	13A		00H04902573	006	22B		00H05117651	024	03G	
00H04400751	006	28B		00H04602312	003	13C		00H04903561	006	19D		00H05117652	024	03H	
00H04401751	006	28A		00H04602313	003	13B		00H04903562	006	19E		00H05117653	024	03I	
00H04402821	006	20A		00H04603171	003	10A		00H04903563	006	19F		00H05203481	024	04A	
00H04402822	006	20C		00H04603172	003	10C		00H04903571	006	22D		00H05300041	025	04A	
00H04402823	006	20B		00H04603173	003	10B		00H04903572	006	22E		00H05300151	025	07A	

KODEX CODICE CODE	BILD STAMPA FEUILLE DIAGR.	FIG.	VERS.	KODEX CODICE CODE	BILD STAMPA FEUILLE DIAGR.	FIG.	VERS.	KODEX CODICE CODE	BILD STAMPA FEUILLE DIAGR.	FIG.	VERS.	KODEX CODICE CODE	BILD STAMPA FEUILLE DIAGR.	FIG.	VERS.
00H05300841	025	08A		00H06301761	005	25A		00000004515	023	13A		00000023100	001	24A	
00H05400451	025	01A		00H06303731	006	39A		00000004610	018	12A		00000023120	004	08A	
00H05400581	025	02A		00H06305731	001	28B		00000004612	008	26A		00000023120	004	15A	
00H05401561	025	03A		00H06800031	023	48A		00000004620	021	04A		00000023120	010	13A	
00H05600231	025	16A		00H06800061	023	53A		00000004620	007	28A		00000031040	021	08A	
00H05600241	025	06A		00H06800071	023	52A		00000004625	015	12A		00000031040	006	45A	
00H05600251	025	05A		00H06800091	006	36A		00000004630	003	07A		00000031040	023	50A	
00H05600261	025	12A		00H06800091	006	40A		00000004650	003	57A		00000031050	020	13A	
00H05600321	025	13A		00H06800301	008	42A		00000004820	002	20A		00000031050	023	14A	
00H05600331	025	11A		00M03800221	023	16A		00000004825	003	37A		00000031050	008	16A	
00H05600341	025	10A		0000A517011	008	40A		00000004840	011	17A		00000031050	022	24A	
00H05600351	025	09A		00000002420	023	05A		00000012410	021	10A		00000031050	004	29A	
00H05700481	012	13A		00000002510	023	43A		00000012420	020	15A		00000031050	003	51A	
00H05700531	008	35A		00000002515	020	11A		00000012620	022	04A		00000031060	002	09A	
00H05700551	023	41A		00000002615	011	11A		00000012620	023	26A		00000031060	010	17A	
00H05901251	024	02A		00000002615	008	14A		00000013510	016	05A		00000031060	012	15A	
00H05901581	006	11A		00000002615	023	38A		00000013612	004	28B		00000031060	011	26A	
00H06000151	019	27A		00000002816	021	05A		00000021050	020	12A		00000031060	004	33A	
00H06100011	002	02A		00000002830	002	16A		00000021050	008	15A		00000031060	008	47A	
00H06100101	006	10A		00000002830	009	24A		00000021050	003	50A		00000031060	003	58A	
00H06100102	006	10C		00000002840	001	04A		00000021060	002	13A		00000031080	001	05A	
00H06100103	006	10B		00000002840	002	19A		00000021080	003	05A		00000031080	021	06A	
00H06100104	006	10D		00000002840	011	25A		00000021080	024	09A		00000031080	003	14A	
00H06100105	006	10E		00000002845	003	03A		00000021080	001	13A		00000031080	002	17A	
00H06200061	005	06A		00000002845	002	16B		00000023040	006	46A		00000031080	011	18A	
00H06200121	005	28A		00000002850	003	39A		00000023040	023	37A		00000031080	009	25A	
00H06300171	001	22A		00000002855	009	21A		00000023051	004	21A		00000031100	001	23A	
00H06300281	008	25A		00000002860	001	19A		00000023060	002	11A		00000033050	022	20A	
00H06300731	001	28A		00000004125	003	31A		00000023060	010	27A		00000033060	015	13A	
00H06300771	005	21A		00000004510	022	25A		00000023060	012	16A		00000033120	004	07A	
00H06300771	006	35A		00000004512	016	24B		00000023060	008	30A		00000033120	010	12A	
00H06300801	016	24A		00000004512	013	19A		00000023060	004	30A		00000034050	020	14A	
00H06301751	005	24A		00000004512	023	35A		00000023060	023	39A		00000034050	008	17A	

KODEX CODICE CODE	BILD STAMPA FEUILLE DIAGR.	FIG.	VERS.	KODEX CODICE CODE	BILD STAMPA FEUILLE DIAGR.	FIG.	VERS.	KODEX CODICE CODE	BILD STAMPA FEUILLE DIAGR.	FIG.	VERS.	KODEX CODICE CODE	BILD STAMPA FEUILLE DIAGR.	FIG.	VERS.
00000034050	016	25A		00002518790	001	17A		00006321040	007	12A		00012161600	005	16A	
00000036100	017	17A		00003102070	003	60A		00006826230	014	05A		00012161600	004	17A	
00000047110	022	10A		00003102280	018	13A		00008061500	023	09A		00012161600	008	28A	
00000047110	014	17A		00003112320	009	03A		00008061500	006	24A		00013054500	004	27B	
00000047111	017	03A		00003112320	004	03A		00008062000	011	28A		00013182500	009	18A	
00000047122	017	07A		00003115420	004	12A		00008083000	001	12B		00014041200	007	09A	
00000061040	017	18A		00003125120	013	04A		00008202730	013	15A		00021012001	009	16A	
00000061040	003	54A		00003125130	013	05A		00008204500	005	13A		00023108000	001	06A	
00000061080	003	12A		00003125280	013	20A		00008204500	023	23A		00023108000	021	07A	
00000066060	016	33A		00003127200	017	19A		00008213090	009	05A		00023108000	002	18A	
00000326260	014	06A		00003127270	015	11A		00008213180	009	15A		00023108000	011	20A	
00001130370	018	15A		00003130050	018	16A		00008239450	005	27A		00023108000	003	40A	
00002025190	013	10A		00003133230	020	09A		00008915020	023	24A		00023110000	001	27A	
00002026020	014	25A		00003133230	013	26A		00011033800	008	32A		00023112000	004	13A	
00002027280	015	07A		00003133230	014	24A		00011041900	005	23A		00032000400	021	11A	
00002027280	014	21A		00003133260	020	10A		00011061300	008	33A		00034000602	011	10A	
00002028450	016	12A		00003306570	001	20A		00011131900	012	19A		00034000602	002	10A	
00002028550	016	14A		00003710110	008	07A		00011141300	004	20A		00034000602	008	48A	
00002028770	017	01A		00003710120	008	10A		00011141300	007	22A		00034000802	001	14A	
00002028770	015	08A		00004053000	004	27A		00011141300	011	22A		00034000802	011	24A	
00002028900	016	20A		00004115000	004	11A		00011231600	023	49A		00034000802	009	26A	
00002029050	017	15A		00004154000	004	28A		00011331300	023	51A		00034001202	014	04A	
00002030020	018	09A		00004154500	022	19A		00012041200	008	36A		00037000600	003	08A	
00002054500	003	49A		00004184000	003	17A		00012053500	014	16A		00037000800	003	04A	
00002061200	008	46A		00004322460	005	22A		00012061200	012	05A		00047030400	005	26A	
00002125170	013	17A		00005010760	007	24A		00012061200	006	05A		00047030900	017	16A	
00002182000	010	26A		00005529290	017	05A		00012061200	023	54A		00047031100	015	02A	
00002212070	009	10A		00005530600	018	17A		00012062500	002	12A		00053030000	022	08A	
00002212070	010	21A		00005551290	024	08A		00012062500	005	36A		00053030000	023	22A	
00002225220	013	14A		00006309260	007	30A		00012063000	023	08A		00058000000	013	30A	
00002503230	004	04A		00006309260	011	30A		00012151500	012	02A		00058120100	009	04A	
00002503410	004	02A		00006311220	011	02A		00012161600	006	02A		00058120100	010	05A	
00002503410	010	02A		00006321040	011	03A		00012161600	002	08A		00058120100	013	27A	

