

# NACIONAL MOTOR, S.A.U. DERBI

C/ Barcelona, nº19 - Martorelles 08107 - BARCELONA (SPAIN)  
Tel. 93 565 78 78 - Fax 93 565 78 52

---

# DERBI



---

## Senda HYP DRD EVO 2008-2009 E2

---

CÓDIGO CATÁLOGO  
CATALOGUE NUMBER

7077CH09004





IDENTIFICACION DE MODELOS REPRESENTADOS EN ESTE CATALOGO SEGUN LOS DIGITOS SIGUIENTES

IDENTIFICAZIONE DEI MODELLI RAPPRESENTATI IN QUESTO CATALOGO SECONDO I NUMERI A SEGUIRE

THE MODELS REFERRED INTO THIS CATALOGUE ARE IDENTIFIED BY FOLLOWING NUMBERS

BESTIMMUNG DER VERSCHIEDENEN MODELLE IN DIESEM KATALOG

IDENTIFICATION DES MODELOES REPRESENTES DANS CE CATALOGUE, EN FONCTION DES CODES SUIVANTS

MODELO MODELLI MODEL MODELL MODELE	DENOMINACION DENOMINAZIONE MODEL NAME BEZEICHNUNG DENOMINATION	CODIGO MODELO CODICE MODELLI CODE MODEL KODE MODELL CODE MODELE
<p>1</p> 	<p>SENDA HYP DRD EVO 50cc ESPAÑA AMARILLO (<b>LIMON</b>) 2008 E2 SENDA HYP DRD EVO 50cc FRANCE YELLOW (<b>LIMON</b>) 2008 E2 SENDA HYP DRD EVO 50cc ENGLAND YELLOW (<b>LIMON</b>) 2008 E2 SENDA HYP DRD EVO 50cc ITALY YELLOW (<b>LIMON</b>) 2008 E2</p>	<p>E 9 2 H 5 0 E 8 2 0 E 9 2 H 5 0 F 8 2 0 E 9 2 H 5 0 G 8 2 0 E 9 2 H 5 0 I 8 2 0</p>
<p>2</p> 	<p>SENDA HYP DRD EVO 50cc ESPAÑA NEGRO (<b>LENTISCO</b>) 2008 E2 SENDA HYP DRD EVO 50cc FRANCE BLACK (<b>LENTISCO</b>) 2008 E2 SENDA HYP DRD EVO 50cc ENGLAND BLACK (<b>LENTISCO</b>) 2008 E2 SENDA HYP DRD EVO 50cc ITALY BLACK (<b>LENTISCO</b>) 2008 E2</p>	<p>E 9 2 H 5 0 E 8 8 1 E 9 2 H 5 0 F 8 8 1 E 9 2 H 5 0 G 8 8 1 E 9 2 H 5 0 I 8 8 1</p>
<p>3</p> 	<p>SENDA HYP DRD EVO 50cc ESPAÑA AMARILLO (<b>LIMON</b>) 2009 E2 SENDA HYP DRD EVO 50cc FRANCE YELLOW (<b>LIMON</b>) 2009 E2 SENDA HYP DRD EVO 50cc ENGLAND YELLOW (<b>LIMON</b>) 2009 E2 SENDA HYP DRD EVO 50cc ITALY YELLOW (<b>LIMON</b>) 2009 E2</p>	<p>E 9 2 H 5 0 E 9 2 0 E 9 2 H 5 0 F 9 2 0 E 9 2 H 5 0 G 9 2 0 E 9 2 H 5 0 I 9 2 0</p>
<p>4</p> 	<p>SENDA HYP DRD EVO 50cc ESPAÑA NEGRO (<b>LENTISCO</b>) 2009 E2 SENDA HYP DRD EVO 50cc FRANCE BLACK (<b>LENTISCO</b>) 2009 E2 SENDA HYP DRD EVO 50cc ENGLAND BLACK (<b>LENTISCO</b>) 2009 E2 SENDA HYP DRD EVO 50cc ITALY BLACK (<b>LENTISCO</b>) 2009 E2</p>	<p>E 9 2 H 5 0 E 9 8 1 E 9 2 H 5 0 F 9 8 1 E 9 2 H 5 0 G 9 8 1 E 9 2 H 5 0 I 9 8 1</p>

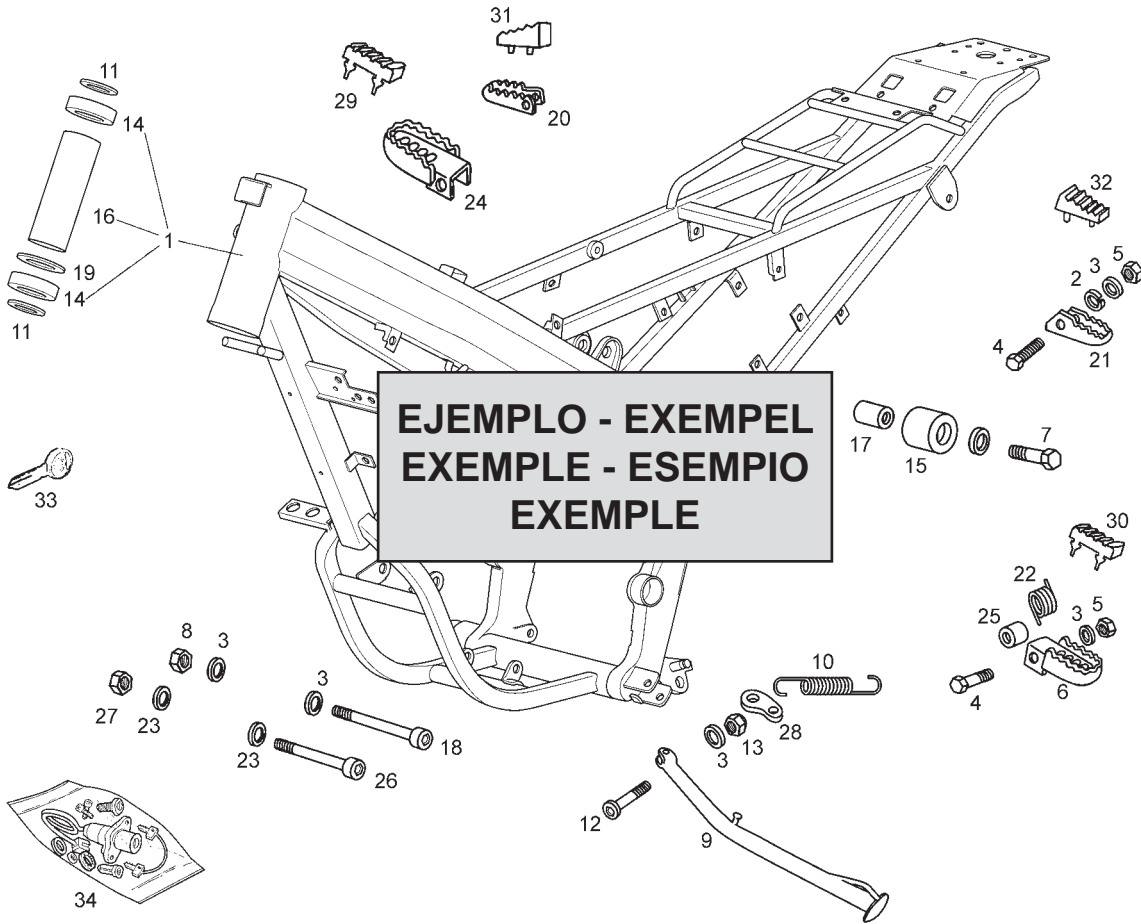


Fig.	Ver.	COD. KOD.	DESCRIPCIÓN DENOMINAZIONE NAME	BEZEICHNUNG DESIGNATION	MOD.	NOTAS NOTES NOTA MITSCHRIFT NOTES
------	------	-----------	--------------------------------	-------------------------	------	-----------------------------------

01A		00G01924601	R-SCTO.CUADRO C/COJIN. ATLANTIS TELAIO FRAME SUB-ASSEMBLY	RHAMEN CADRE COMPLET	1 2	XXXXXXXX
<b>2</b>	01	00G01924601	R-SCTO.CUADRO C/COJIN. ATLANTIS TELAIO FRAME SUB-ASSEMBLY	RHAMEN CADRE COMPLET	1 2	XXXXXXXX
<b>3</b>	02	00G01924601	R-SCTO.CUADRO C/COJIN. ATLANTIS TELAIO FRAME SUB-ASSEMBLY	RHAMEN CADRE COMPLET	1 2	XXXXXXXX
<b>4</b>	03	00G01924601	R-SCTO.CUADRO C/COJIN. ATLANTIS TELAIO FRAME SUB-ASSEMBLY	RHAMEN CADRE COMPLET	1 2	XXXXXXXX
<b>1</b>		<b>5</b>	<b>8</b>	<b>6</b>	<b>7</b>	

1- Código de localización de piezas. 2- Código indicativo de pieza reemplazada. 3- Código indicativo de pieza anulada. 4- Código indicativo de pieza restituida (esta se monta de nuevo). 5- Código de referencia de la pieza. 6- Identificación de modelos. 7- Los códigos de esta casilla indican que, a partir del número de chasis o motor indicado dentro de esta, se monta una nueva pieza que reemplaza a la anterior (sección 2), que una pieza no se monta (sección 3), o que la pieza anulada se monta de nuevo (sección 4), y concierne a los modelos indicados (sección 6). 8- Denominación de la pieza.

1- Codice di localizzazione pezzi. 2- Codice indicatore del pezzo sostituito. 3- Il pezzo precedente non si monta. 4- Codice indicatore dei pezzi che si tornano a montare. 5- Codice di identificazione del pezzo. 6- Identificazione del modello. 7- Il codice di questa casella indica che, dal numero di Telaio/motore indicato, si monta un nuovo pezzo che sostituisce il precedente (sezione 2), che un pezzo non si monta (sezione 3), oppure che il pezzo annullato si monta di nuovo (sezione 4), facendo riferimento al modello indicato (sezione 6). 8- Denominazione del pezzo.

1- Part location number. 2- Substituted part number. 3- Withdrawn part number (no longer fitted). 4- Restored part number (newly fitted going withdrawn). 5- Part reference number. 6- Model identification number. 7- Chassis or engine number from which a new part is fitted substituting a part which has been withdrawn (see para 2) or a part is withdrawn is fitted again (see para 4), in the models indicated (see para 6). 8- Part identification label.

1- Zeichnung - Nummer. 2- Ausführung. 3- Gestrichene Ersatzteilnummer. 4- Ersetzte Ersatzteilnummer. 5- Ersatzteilnummer. 6- Modell - Nummer. 7- Rhamen - order motonummer, für die ein neues teil eingestzt wird, z.b. eine nummer, die geändert (s. para 2), order ein teil, das gestrichen wurde (s. para 3), order ein teil, das vorübergehend verschiedene modelle (s. para 6) 8- Bezeichnung.

1- Code de localisation de la pièce. 2- Code indicateur de pièce remplace par un autre. 3- Code indicateur de pièce annulé (elle n'est plus montée). 4- Code indicateur de pièce restituée (elle se monte à nouveau). 5- Code référence de la pièce. 6- Les codes de cette case indiquant qu'à partir de numero 7- Chassis ou de moteur indiqué, un nouvelle pièce est montée en remplacement d'une autre (section 2), qu'une pièce n'est plus montée (section 3) ou la pièce anulée est montée à nouveau (section 4) et concernant les modèles indiqués (section 6). 8- Denomination de la pièce.


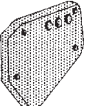
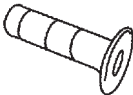

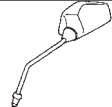
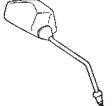
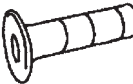










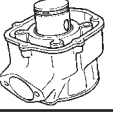


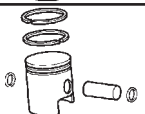


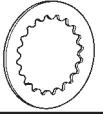
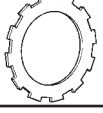

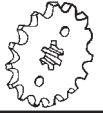
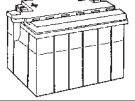
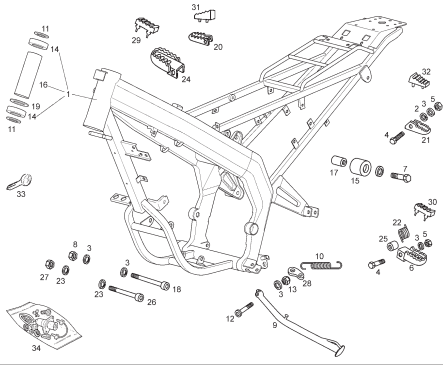
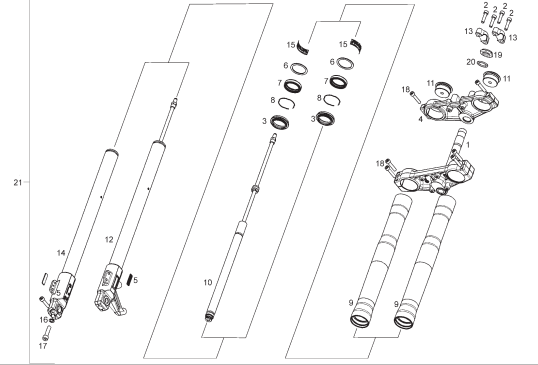
IMAGEN FIGURE	LAMINA DIAGRAM	POSICION POSITION	CODIGO CODE	DESCRIPCION ESPAÑOL / SPANISH DESCRIPTION DESCRIPCION INGLES / ENGLISH DESCRIPTION	CANTIDAD POR MOTO QTY PER BIKE	NOTES NOTES
	01	33A	00F01810411	LLAVE CONTACTO POR MECANIZAR BLANK KEY	1	
	04	26A	00H03209251	ESPUMA FILTRO AIRE AIR FILTER FOAM	1	
	06	04A	00H00930091	EMPUÑADURA LADO GAS GRIP, THROTTLE SIDE	1	
	06	06A	00H00908201	MANETA FRENO DELANTERO FRONT BRAKE LEVER	1	
	06	08A	00G04613921	ESPEJO RETROVISOR IZQUIERDO LEFT MIRROR	1	
	06	09A	00H02207671	ESPEJO RETROVISOR DERECHO RIGHT MIRROR	1	
	06	15A	00H00930071	EMPUÑADURA LADO EMBRAGUE GRIP, CLUTCH SIDE	1	
	06	16A	00H00903291	MANETA EMBRAGUE CLUTCH LEVER	1	
	07	37A	00H01000131	LAMPARA FARO DELANTERO 12V 35W/35W HEADLIGHT BULB	1	
	07	46A	00H01701011	BOMBILLA INTERMITENTES (NARANJA) INDICATOR BULB (ORANGE)	4	
	08	10A	864848	DISCO FRENO DELANTERO FRONT BRAKE DISC	1	
	08	14A	861760	JUEGO PASTILLAS DE FRENO DELANTERO SET OF BRAKE PADS, FRONT	1	
	09	06A	865067	DISCO FRENO TRASERO REAR BRAKE DISC	1	
	09	09A	00H01323031	PLATO ARRASTRE Z-53 DRIVE PLATE Z-53	1	
	09	13A	00H01502201	CADENA SECUNDARIA 130 P TRANSMISSION CHAIN 130 S	1	
	10	16A	00H01120021	PALANCA FRENO TRASERO REAR BRAKE LEVER	1	

IMAGEN FIGURE	LAMINA DIAGRAM	POSICION POSITION	CODIGO CODE	DESCRIPCION ESPAÑOL / SPANISH DESCRIPTION DESCRIPCION INGLES / ENGLISH DESCRIPTION	CANTIDAD POR MOTO QTY PER BIKE	NOTES NOTES
	10	26A	865451	JUEGO PASTILLAS DE FRENO TRASERO SET OF BRAKE PADS, REAR	1	
	15	01A	847508	CTO CILINDRO PISTON CYLINDER PISTON ASSY	1	
	15	02A	8472625001	CTO. PISTON (A) PISTON (A)	1	
	15	02B	8472625002	CTO. PISTON (B) PISTON (B)	1	
	15	02C	8472625003	CTO. PISTON (C) PISTON (C)	1	
	15	02D	8472625004	CTO. PISTON (D) PISTON (D)	1	
	15	03A	847006	ARO PISTON PISTON RING	2	
	16	07A	847043	DISCO CONDUcido DRIVEN CLUTCH PLATE	3	
	16	08A	847044	DISCO CONDUCTOR DRIVE CLUTCH PLATE	4	
	17	02A	00H02703421	PALANCA CAMBIO GEARSHIFT LEVER	1	
	18	22A	00H02813371	PIÑON SALIDA CAMBIO Z-11 OUTPUT PINION Z-11	1	
	22	13A	00G03301401	BATERIA 12V BATTERY 12V	1	

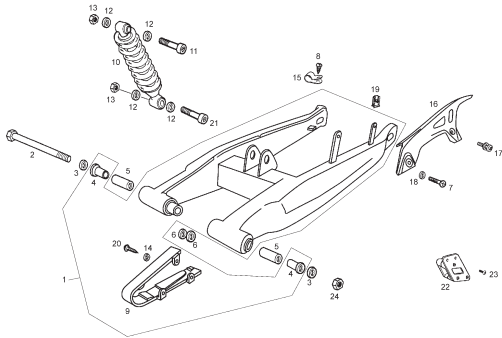
LAMINA / STAMPA / DIAGRAM / BILD / FEUILLE - 1



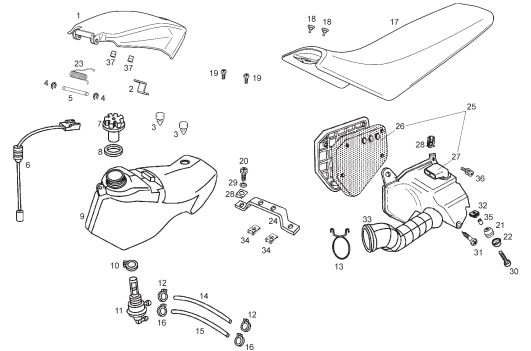
LAMINA / STAMPA / DIAGRAM / BILD / FEUILLE - 2



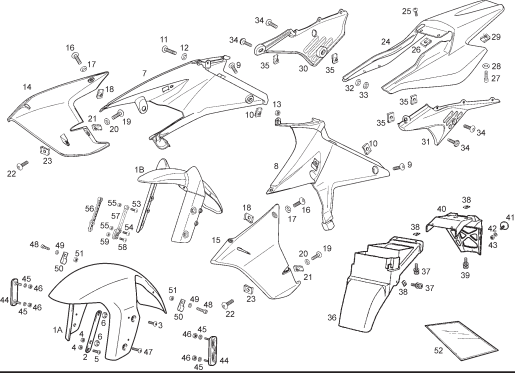
LAMINA / STAMPA / DIAGRAM / BILD / FEUILLE - 3



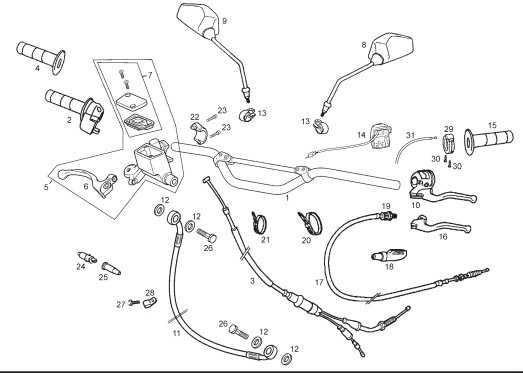
LAMINA / STAMPA / DIAGRAM / BILD / FEUILLE - 4



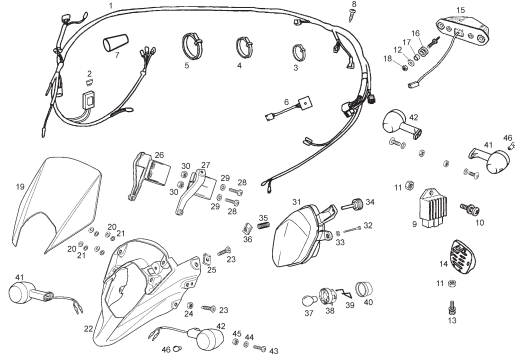
LAMINA / STAMPA / DIAGRAM / BILD / FEUILLE - 5



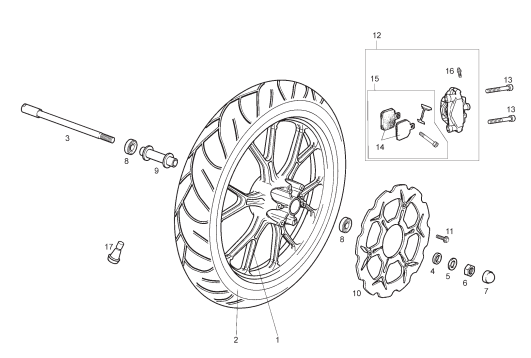
LAMINA / STAMPA / DIAGRAM / BILD / FEUILLE - 6



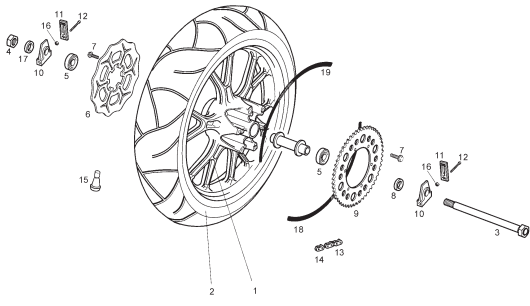
LAMINA / STAMPA / DIAGRAM / BILD / FEUILLE - 7



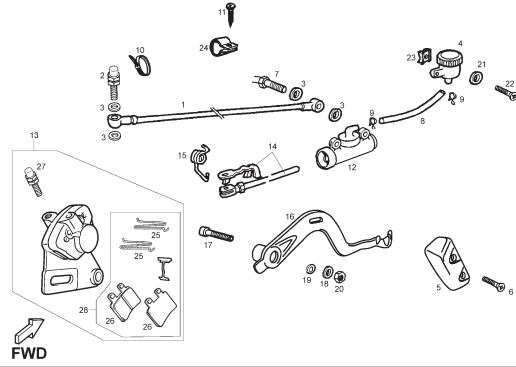
LAMINA / STAMPA / DIAGRAM / BILD / FEUILLE - 8



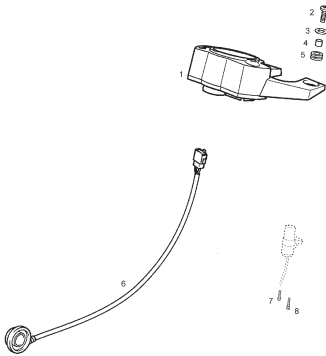
LAMINA / STAMPA / DIAGRAM / BILD / FEUILLE - 9



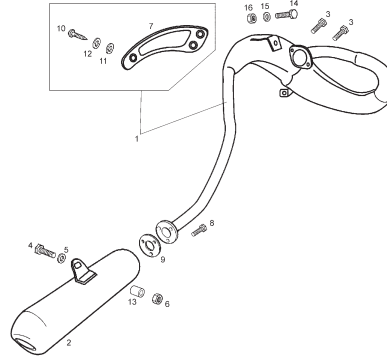
LAMINA / STAMPA / DIAGRAM / BILD / FEUILLE - 10



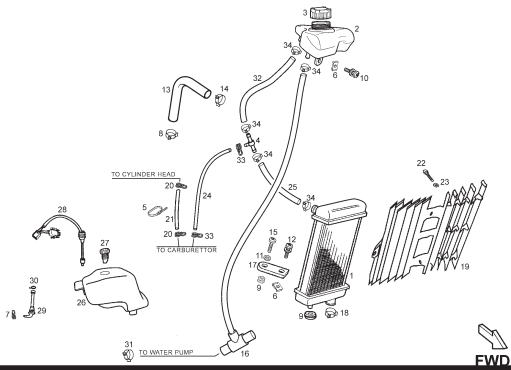
LAMINA / STAMPA / DIAGRAM / BILD / FEUILLE - 11



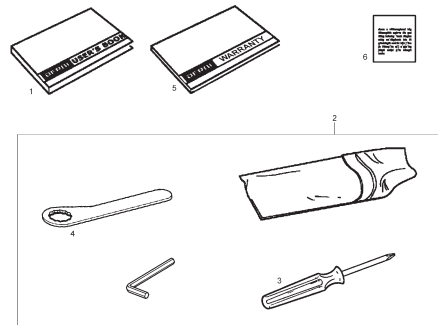
LAMINA / STAMPA / DIAGRAM / BILD / FEUILLE - 12



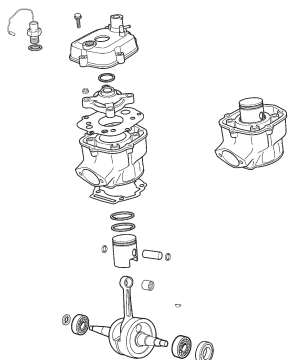
LAMINA / STAMPA / DIAGRAM / BILD / FEUILLE - 13



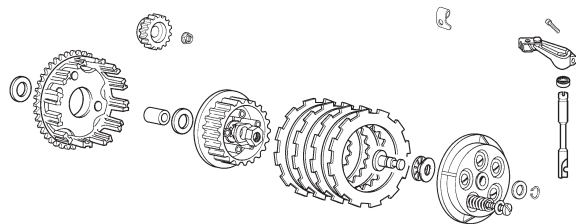
LAMINA / STAMPA / DIAGRAM / BILD / FEUILLE - 14



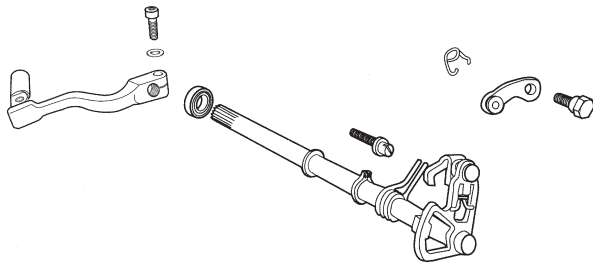
LAMINA / STAMPA / DIAGRAM / BILD / FEUILLE - 15



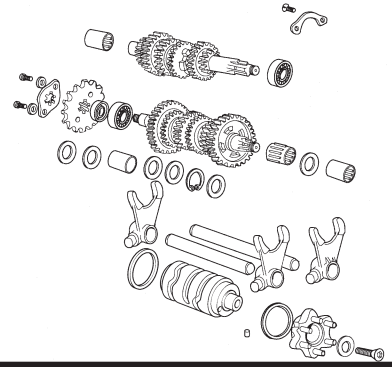
LAMINA / STAMPA / DIAGRAM / BILD / FEUILLE - 16



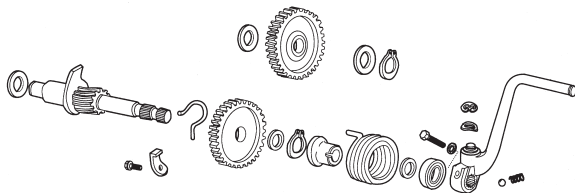
LAMINA / STAMPA / DIAGRAM / BILD / FEUILLE - 17



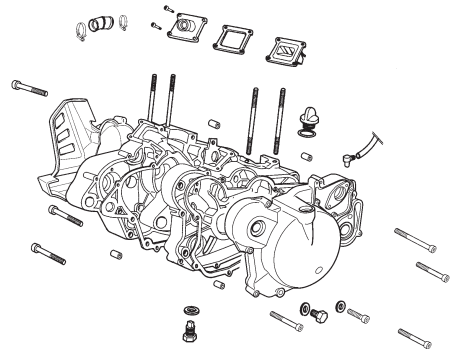
LAMINA / STAMPA / DIAGRAM / BILD / FEUILLE - 18



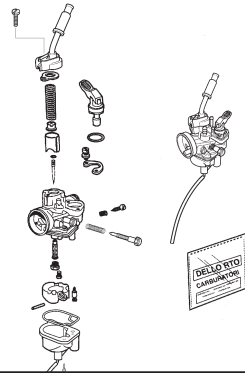
LAMINA / STAMPA / DIAGRAM / BILD / FEUILLE - 19



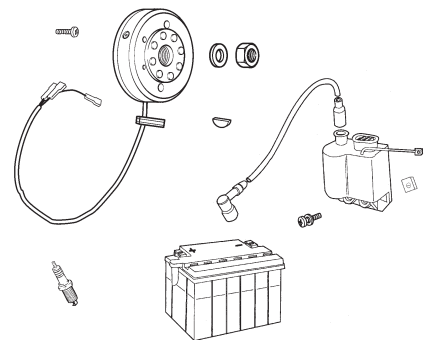
LAMINA / STAMPA / DIAGRAM / BILD / FEUILLE - 20



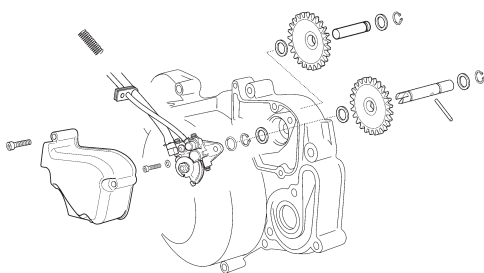
LAMINA / STAMPA / DIAGRAM / BILD / FEUILLE - 21



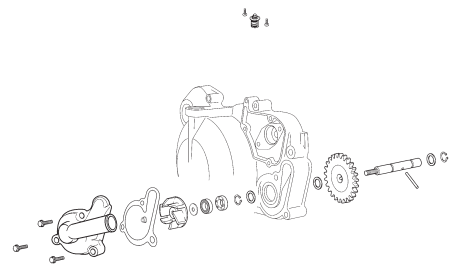
LAMINA / STAMPA / DIAGRAM / BILD / FEUILLE - 22



LAMINA / STAMPA / DIAGRAM / BILD / FEUILLE - 23



LAMINA / STAMPA / DIAGRAM / BILD / FEUILLE - 24





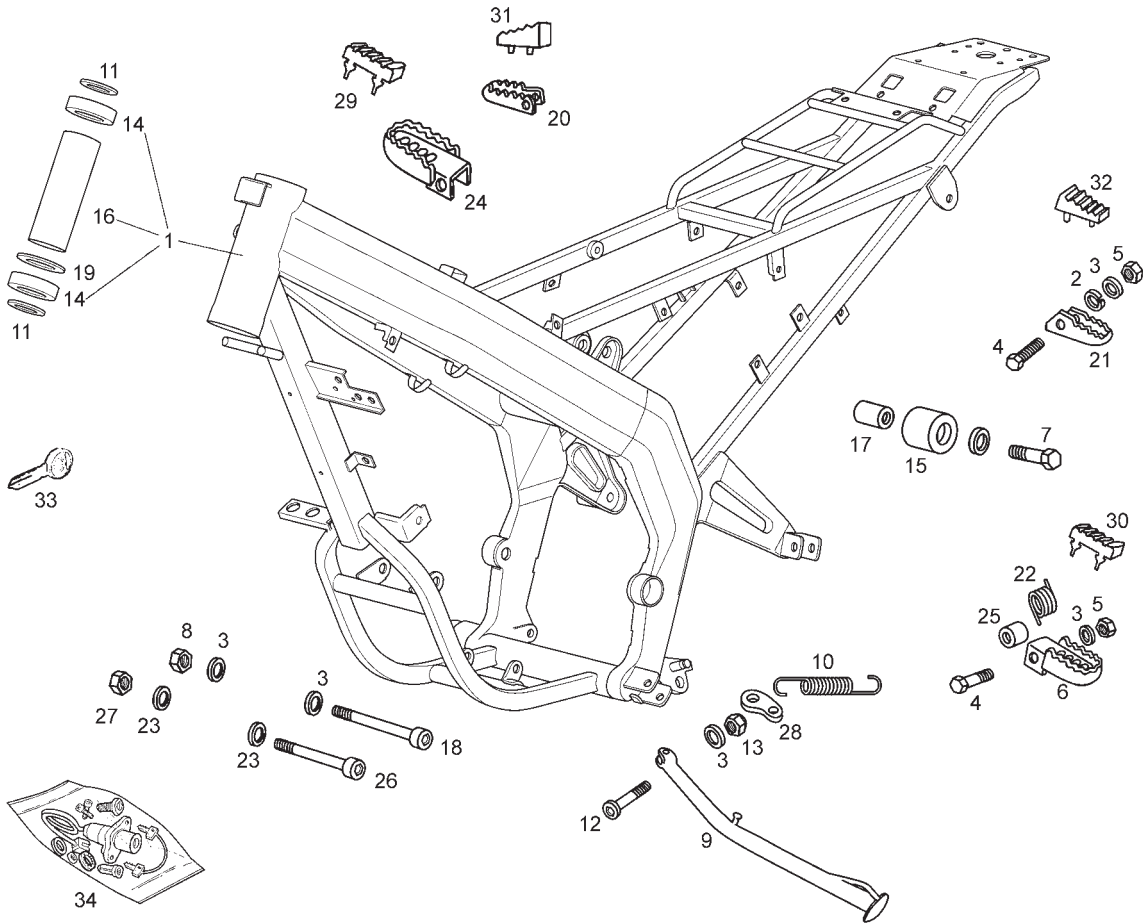


Fig.	Ver.	COD. KOD.	DESCRIPCIÓN DENOMINAZIONE NAME	BEZEICHUNG DESIGNATION	MOD.	NOTAS NOTES NOTA MITSCHRIFT NOTES
01A		865445	CTO CHASIS C/COJINETES TELAIO FRAME	RAHMEN SOUS ENSEMBLE CADRE	1 2 3 4	
02A		00036008000	ARANDELA MUELLE D8 RONDELLA WASHER	SCHEIBE RONDELLE	1 2 3 4	
03A		00402080001	ARANDELA PLANA D8 RONDELLA WASHER	SCHEIBE RONDELLE	1 2 3 4	
04A		00022084021	TORNILLO C/EXAG. 8M125X40 VITE SCREW	SCHRAUBE VIS	1 2 3 4	
05A		00023108000	TUERCA AUTOBLOC. 8M125. DADO NUT	MUTTER ECROU	1 2 3 4	
06A		00H02201312	ESTRIBERA IZQUIERDA PILOTO PEDANA SINISTRA FOOTREST	FUSSRASTER LINKS REPOSE PIED GAUCHE	1 2 3 4	
07A		00022084521	TORNILLO C/EXAG. 8M125X45 VITE SCREW	SCHRAUBE VIS	1 2 3 4	
08A		00262080022	TUERCA AUTOBLOCANTE 8M125 DADO NUT	MUTTER ECROU	1 2 3 4	
09A		00H00820012	PATA CABALLETE ZAMPA CAVALETTO SIDE STAN SUB-ASSY	SEITENSTANDER BEQUILLE LATERALE	1 2 3 4	
10A		00H00804081	MUELLE PATA CABALLETE MOLLA SPRING	FEDER RESSORT	1 2 3 4	
11A		00008902630	ARANDELA RONDELLA WASHER	SCHEIBE RONDELLE	1 2 3 4	

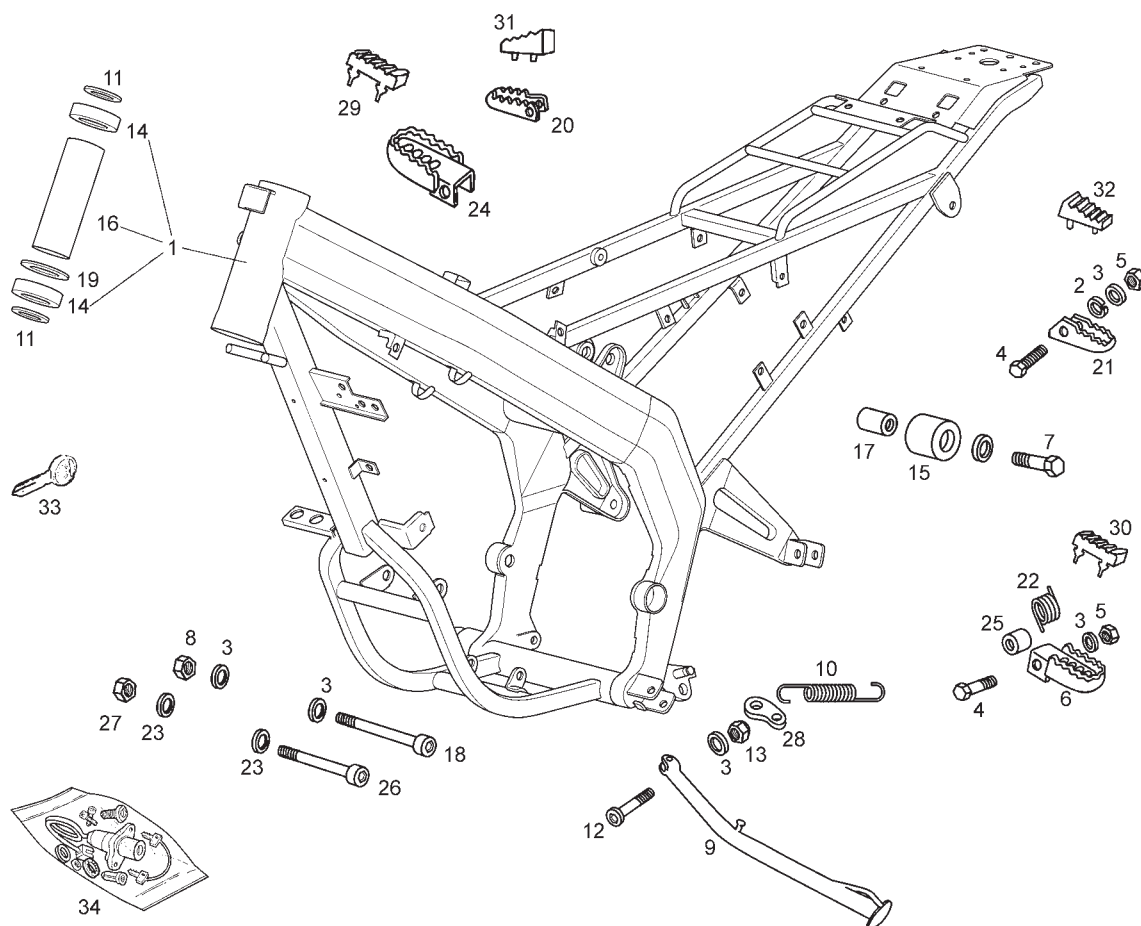


Fig.	Ver.	COD. KOD.	DESCRIPCIÓN DENOMINAZIONE NAME	BEZEICHNUNG DESIGNATION	MOD.	NOTAS NOTES NOTA MITSCHRIFT NOTES
12A		00H00805072	TORNILLO FIJ. PATA CABALLETE VITE SCREW	SCHRAUBE VIS	1 2 3 4	
13A		00023108000	TUERCA EXAGONAL 8M125 DADO NUT	MUTTER ECROU	1 2 3 4	
14A		00000056205	COJINETE CUSCINETTO BEARING	LAGER COUSSINET	1 2 3 4	
15A		00H01801771	RODILLO TENSOR CADENA RULLO TENSORE CATENA CHAIN SUPPORTY GUIDE	ROLLE ROULETTE GUIDE CHAINE	1 2 3 4	
16A		00H06303401	TUBO SEPARADOR COJINETES TUBO TUBE	ROHR TUYAU	1 2 3 4	
17A		00002518790	CASQUILLO BRONZINA BUSHING	BUCHSE ENTRETOISE	1 2 3 4	
18A		00H02500272	TORNILLO FIJ. INF. MOTOR ALL.8M125X90 VITE SCREW	SCHRAUBE VIS	1 2 3 4	
19A		00H06500451	ARANDELA COJIN. TUBO DIREC. RONDELLA WASHER	SCHEIBE RONDELLE	1 2 3 4	
20A		00D01520096	ESTRIBERA DERECHA PASAJERO PEDANA DESTRA RIGHT FOOT REST	FUSSRASTER RECHTS REPOSE-PIED DROIT	1 2 3 4	
21A		00D01540456	ESTRIBERA IZQUIERDA PASAJERO PEDANA SINISTRA LEFT FOOT REST	FUSSRASTER LINKS REPOSE-PIED GAUCHE	1 2 3 4	
22A		00H04903292	MUELLE FIJACION ESTRIBERA MOLLA SPRING	FEDER RESSORT	1 2 3 4	

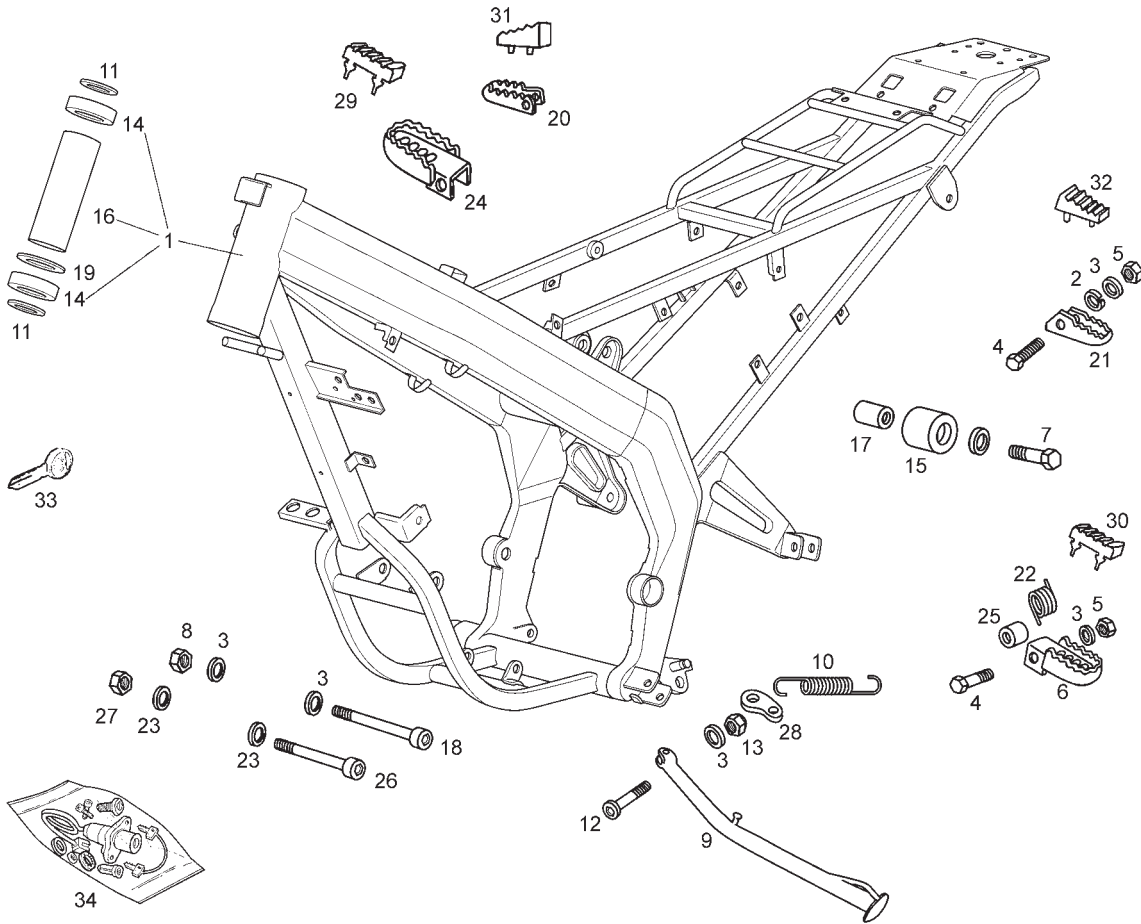


Fig.	Ver.	COD. KOD.	DESCRIPCIÓN DENOMINAZIONE NAME	BEZEICHUNG DESIGNATION	MOD.	NOTAS NOTES NOTA MITSCHRIFT NOTES
23A		00402100001	ARANDELA PLANA D10 RONDELLA WASHER	SCHEIBE RONDELLE	1 2 3 4	
24A		00H02201302	ESTRIBERA PILOTO DERECHA PEDANA DESTRA FOOTREST	FUSSRASTER RECHTS REPOSE PIED DROIT	1 2 3 4	
25A		00002215152	CASQUILLO BRONZINA BUSHING	BUCHSE ENTRETOISE	1 2 3 4	
26A		00H03000272	TORNILLO FIJ. DT. MTO. ALL.10M150X100 VITE SCREW	SCHRAUBE VIS	1 2 3 4	
27A		00262100032	TUERCA AUTOBLOCANTE 10M150 DADO NUT	MUTTER ECROU	1 2 3 4	
28A		00H00800422	PLACA RETORNO CABALLETE PIASTRINA RITORNO CAVALLETTA G SPRING KIK-STAND SUPPORT	PLATTE F. GESTELLRUCKFUHRU SUPPORT RESSORT DE BEQUILLE	1 2 3 4	
29A		00H01502101	PROTECTOR DR. ESTRIBERA PILOTO PROTEZIONE STAFFA DESTRA RIGHT FOOT REST PROTECTOR	RASTER GUMMI RECHTS PROTECTEUR REPOSE-PIED DROI	1 2 3 4	
30A		00H01501501	PROTECTOR IZ. ESTRIBERA PILOTO PROTEZIONE STAFFA SINISTRA LEFT FOOT REST PROTECTOR	RASTER GUMMI LINKS PROTECTEUR REPOSE-PIED GAUC	1 2 3 4	
31A		00H01503101	PROTECTOR ESTRIBERA DR. PASAJERO PROTEZIONE STAFFA DESTRA RIGHT FOOT REST PROTECTOR	RASTER GUMMI RECHTS PROTECTEUR REPOSE-PIED DROI	1 2 3 4	
32A		00H01502501	PROTECTOR ESTRIBERA IZ. PASAJERO PROTEZIONE STAFFA SINISTRA LEFT FOOT REST PROTECTOR	RASTER GUMMI LINKS PROTECTEUR REPOSE-PIED GAUC	1 2 3 4	
33A		00F01810411	R-LLAVE CERRADURAS P/MEC. CHIAVE KEY	SCHLUSSEL CLEF	1 2 3 4	

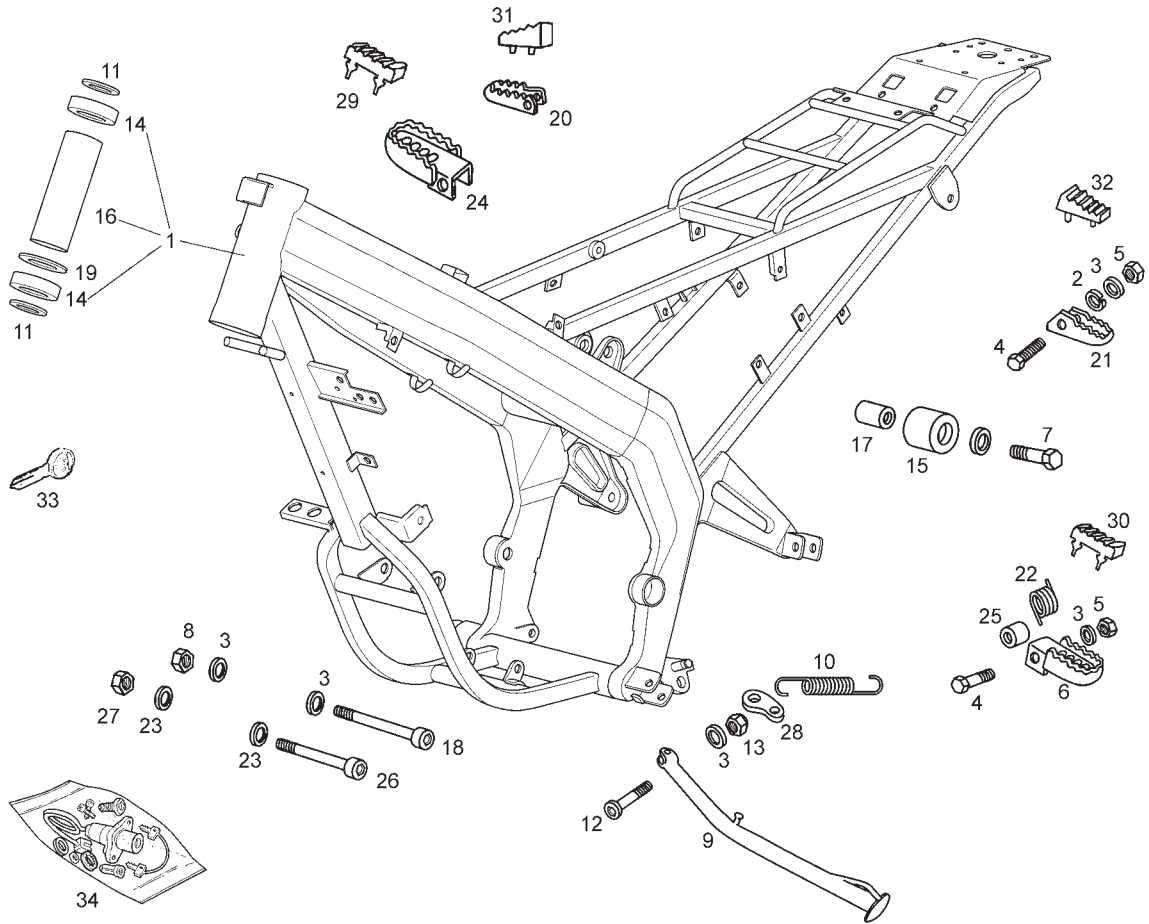


Fig.	Ver.	COD. KOD.	DESCRIPCIÓN DENOMINAZIONE NAME	BEZEICHNUNG DESIGNATION	MOD.	NOTAS NOTES NOTA MITSCHRIFT NOTES
34A		00H05908251	CTO. KIT CERRADURAS SIN LEVAS SERRATURE SENZA LEVA LOCK WITH KEYS WITHOUT LEVER	SCHLOOS-SATZ OHNE VERSCHLUSSHEBEL ENS. KIT SERRURES SANS LEVIER	1 2 3 4	
35A		00003306570	ARANDELA FIJACION RONDELLA WASHER	SCHEIBE RONDELLE	1 2 3 4	

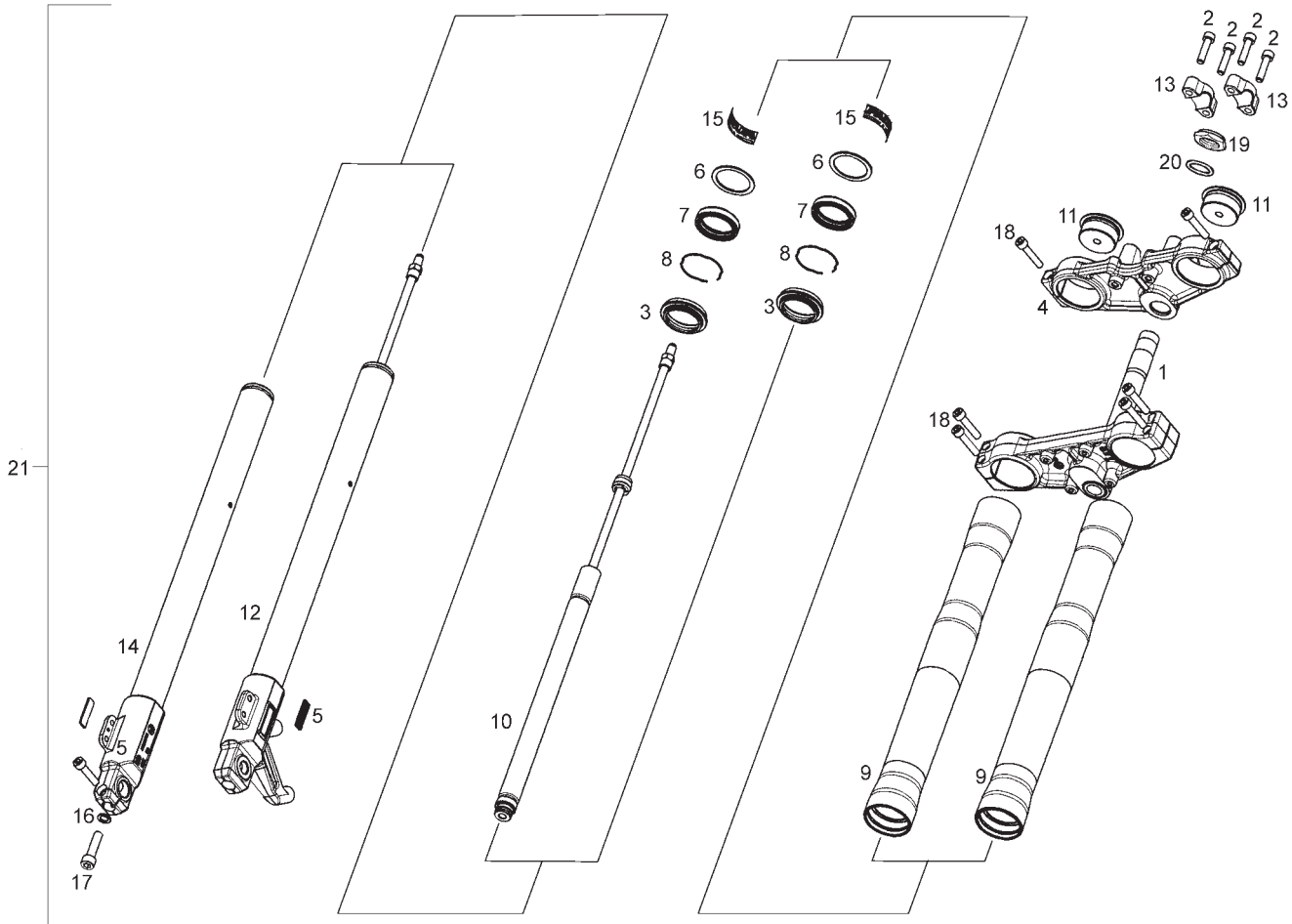


Fig.	Ver.	COD. KOD.	DESCRIPCIÓN DENOMINAZIONE NAME	BEZEICHNUNG DESIGNATION	MOD.	NOTAS NOTES NOTA MITSCHRIFT NOTES
01A		865462	TIJA PLATINA TRAPEZIO INFERIORE LOWER TRIPLE CLAMP	SATTELSTANGE PLATINE INF. AVEC PIVOT	1 2 3 4	
02A		863149	TORNILLO M8X35 VITE SCREW	SCHRAUBE VIS	1 2 3 4	
03A		865463	GUARDAPOLVO PARAPOLVERE DUSTGUARD	STAUBFANGER POUSSIÈRE	1 2 3 4	
04A		865464	PLATINA SUPERIOR TRAPEZIO SUPERIORE UPPER BRACKET	BUGEL PLATINE SUP	1 2 3 4	
05A		865465	LOGO PAIOLI ADESIVI DECAL	AUFKLEBER ADHESIF	1 2 3 4	
06A		865466	ARANDELA TOPE RONDELLA WASHER	SCHEIBE RONDELLE	1 2 3 4	
07A		865467	RETEN HORQUILLA ANELLO DI TENUTA VALVOLA OIL SEAL	DICHTRING BAGUE D'ÉTANCHÉITE	1 2 3 4	
08A		865468	ANILLO RETEN ACEITE ANELLO TORICO O-RING	O-RING JOINT	1 2 3 4	
09A		865469	CTO PIERNA HORQUILLA (PLATA) GAMBA OUTER TUBE UNIT	BEIN JAMBE	1 2	
09B		866154	CTO PIERNA HORQUILLA (NEGRA) GAMBA OUTER TUBE UNIT	BEIN JAMBE	3 4	

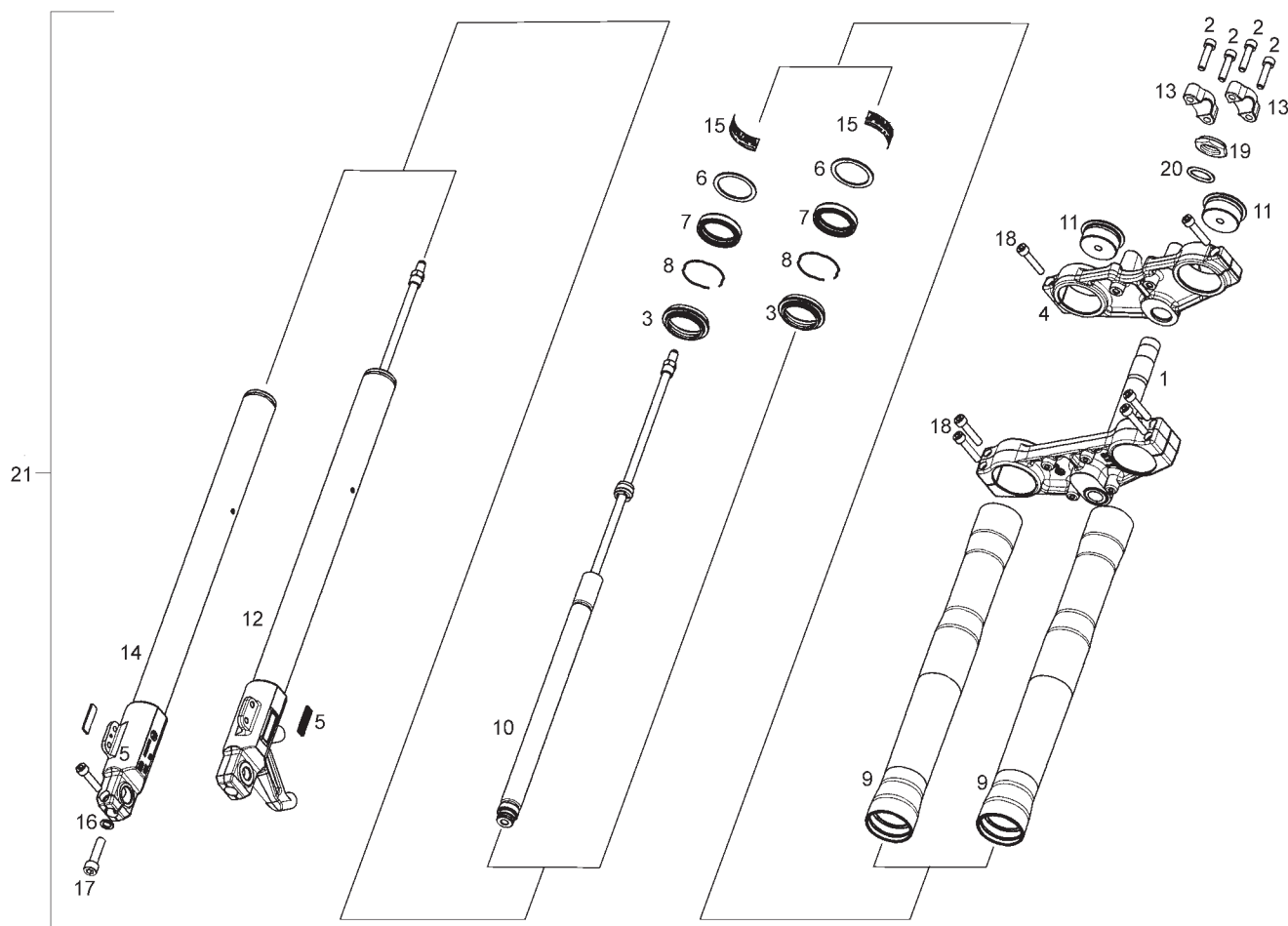


Fig.	Ver.	COD. KOD.	DESCRIPCIÓN DENOMINAZIONE NAME	BEZEICHUNG DESIGNATION	MOD.	NOTAS NOTES NOTA MITSCHRIFT NOTES
10A		865470	TUBO HIDRAULICO TUBO IDRAULICO DAMPER TUBE	HYDRAULIKROHR TUBE HYDRAULIQUE	1 2 3 4	
11A		865471	TAPON PIERNA HORQUILLA TAPPO GAMBA FORCELLA FORK TUBE CAP	PFROPFEN F. GABELSCHENKEL BOUCHON	1 2 3 4	
12A		865472	CTO TUBO PRINCIPAL C/PUNTERA IZQ GAMBA FORCELLA SI. LH. FORK TUBE LOWER	PFROPFEN F. GABELSCHENKEL LI. BOUCHON GAUCHE	1 2 3 4	
13A		865473	BRIDA FIJACION MANILLAR FLANGIA CLAMP	BEF.-SCHELLE ENTRETOISE	1 2 3 4	
14A		865474	CTO HIDRAULICO C/PUNTERA DR GAMBA FORCELLA DE. RH. FORK TUBE LOWER	PFROPFEN F. GABELSCHENKEL RE. BOUCHON DROITE	1 2 3 4	
15A		865475	CALCA PAIOLI ADESIVI DECAL	AUFKLEBER ADHESIF	1 2 3 4	
16A		863159	R-ARANDELA COBRE RONDELLA WASHER	SCHEIBE RONDELLE	1 2 3 4	
17A		865476	TORNILLO M10X40 VITE SCREW	SCHRAUBE VIS	1 2 3 4	
18A		863143	R-TORNILLO M8X40 VITE SCREW	SCHRAUBE VIS	1 2 3 4	
19A		00H0020111	TUERCA FIJAXCION TIJA DADO NUT	MUTTER ECROU	1 2 3 4	

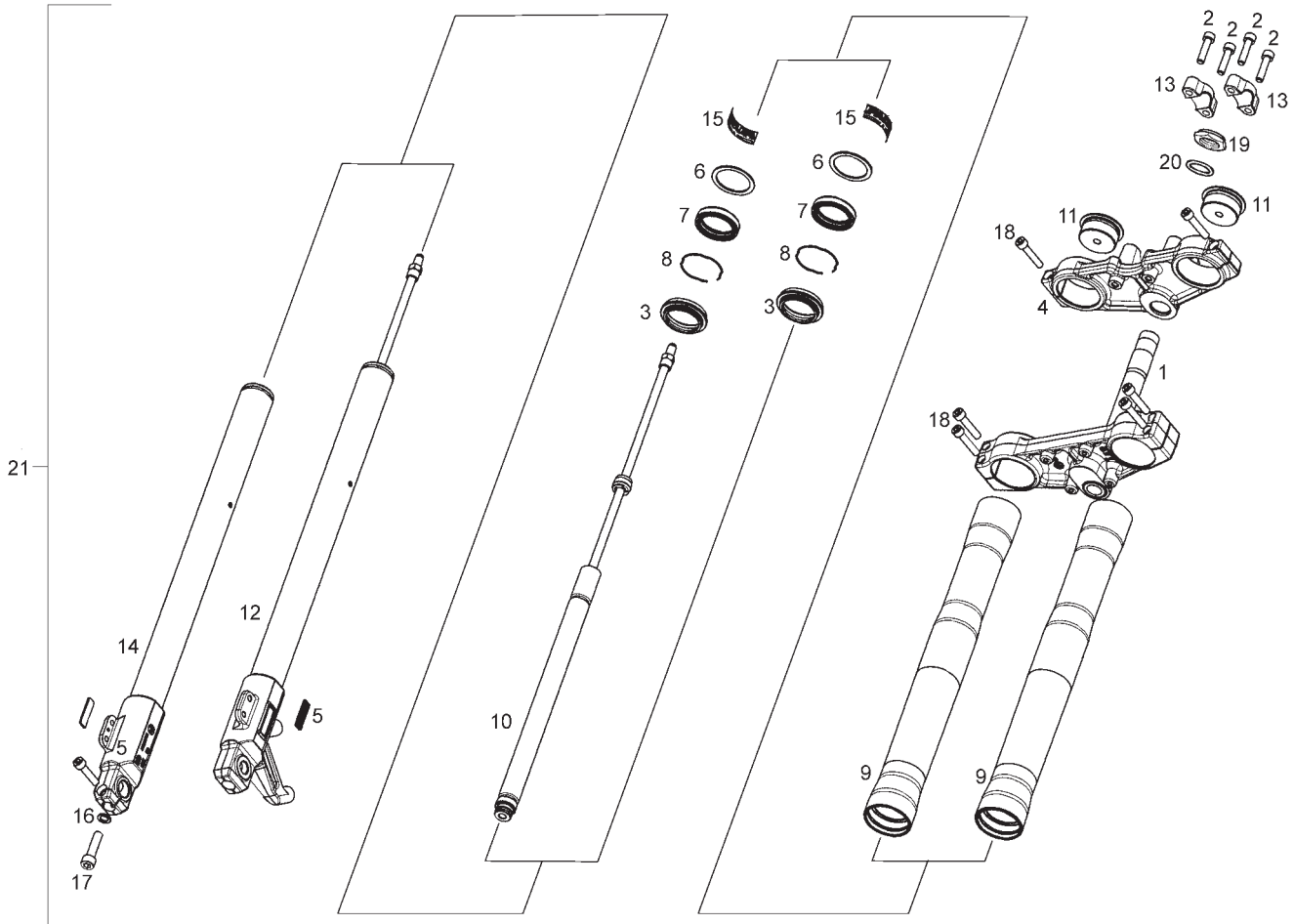


Fig.	Ver.	COD. KOD.	DESCRIPCIÓN DENOMINAZIONE NAME	BEZEICHNUNG DESIGNATION	MOD.	NOTAS NOTES NOTA MITSCHRIFT NOTES
20A		00H00202101	ARANDELA FIJ.TIJA RONDELLA WASHER	SCHEIBE RONDELLE	1 2 3 4	
21A		86484300W0G	CTO HORQUILLA (PLATA) FORCELLA DIRETTRICE FORK ASSY	LENKGABEL ENSEMBLE FOURCHE DIRITICE	1 2	
21B		86484300W0N	CTO HORQUILLA (NEGRA) FORCELLA DIRETTRICE FORK ASSY	LENKGABEL ENSEMBLE FOURCHE DIRITICE	3 4	

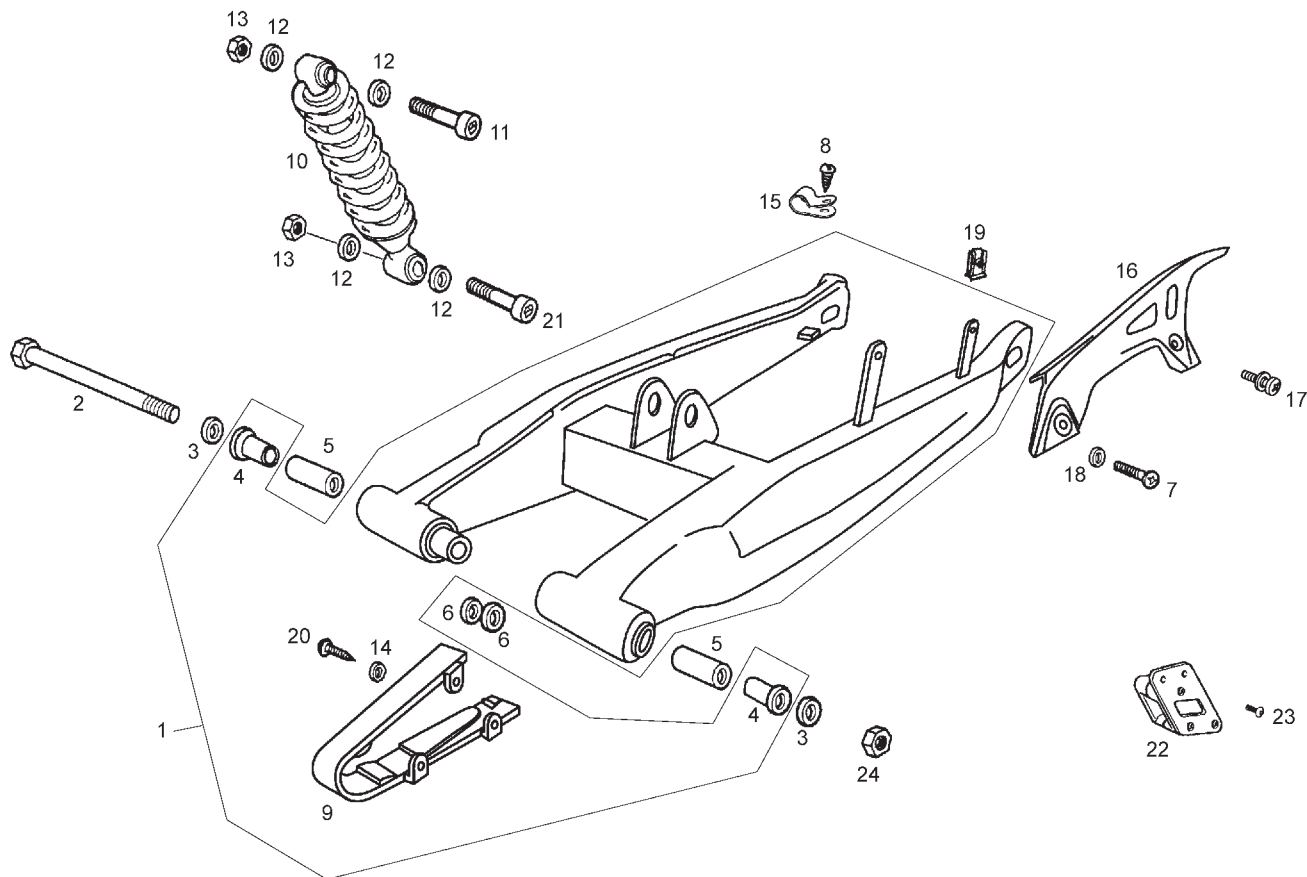


Fig.	Ver.	COD. KOD.	DESCRIPCIÓN DENOMINAZIONE NAME	BEZEICHUNG DESIGNATION	MOD.	NOTAS NOTES NOTA MITSCHRIFT NOTES
01A		86522800WGB	CTO BASCULANTE C/CASQUILLOS SUBRIBALTABILE SWING ARM SUB-ASSY	SCHWINGENACHSE BRAS OSCILLANT	1 2 3 4	
02A		00H01304202	CTO. EJE RDA. TRAS. ASSE RUOTA POST. REAR WHEEL AXLE	HINTERRADACHSE AXE ROUE ARRIERE	1 2 3 4	
03A		00003112322	ARANDELA EJE RUEDA. RONDELLA WASHER	SCHEIBE RONDELLE	1 2 3 4	
04A		00002503230	CASQUILLO EJE BASCTE GHIERA ASSE RIBALTABILE SWING ARM BUSHING	BUCHSE ENTRETOISE AXE BRAS OSCIL	1 2 3 4	
05A		00H00301401	CASQUILLO GHIERA ORECCHIA MOTORE ENGINE BRACKET BUFFER BUSHING	BUCHSE ENTRETOISE AXE BRAS OSCIL	1 2 3 4	
06A		00D01300192	ARANDELA EJE RONDELLA WASHER	SCHEIBE RONDELLE	1 2 3 4	
07A		00012061200	TORNILLO 6M100X12 VITE SCREW	SCHRAUBE VIS	1 2 3 4	
08A		00011041300	TORNILLO AUTR. C/CRUZ 4,8 X 13 VITE SCREW	SCHRAUBE VIS	1 2 3 4	
09A		00H01803331	PLACA ROZAMIENTO CADENA PIASTRA ATTRITO CATENA CHAIN FORCHIN PLATE	KETTEN-REIBPLATTE PLAQUE GLISSEMENT CHAINE	1 2 3 4	
10A		86484500W0B	CTO AMORTIGUADOR AMMORTIZZATORE SHOCK ABSORBER.	FEDERBEIN AMORTISSEUR	1 2 3 4	
11A		00H00303892	TORNILLO FIJ.SUP.AMORTIGUADOR VITE SCREW	SCHRAUBE VIS	1 2 3 4	



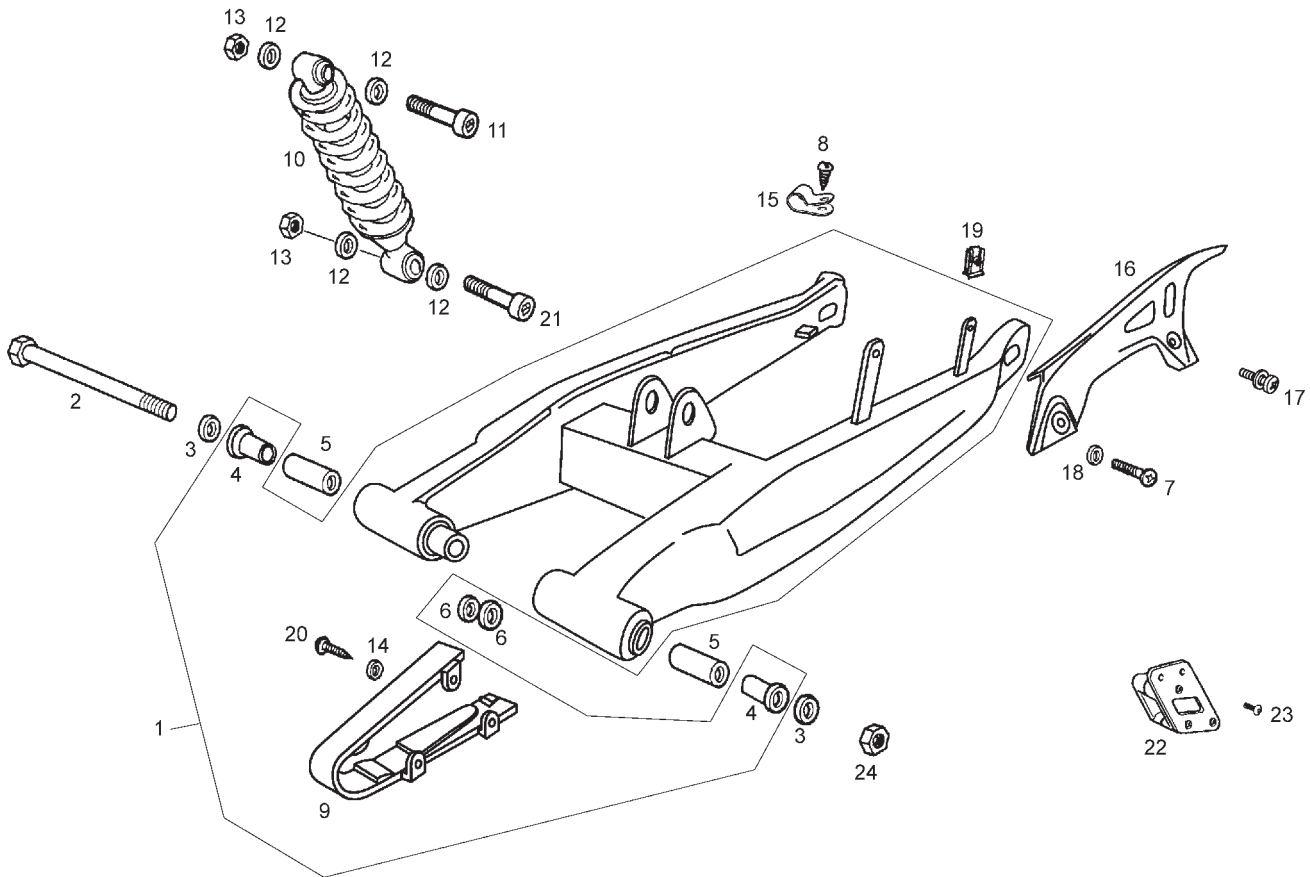


Fig.	Ver.	COD. KOD.	DESCRIPCIÓN DENOMINAZIONE NAME	BEZEICHUNG DESIGNATION	MOD.	NOTAS NOTES NOTA MITSCHRIFT NOTES
12A		00003115422	ARANDELA FIJACION AMORTIGUADOR RONDELLA WASHER	SCHEIBE RONDELLE	1 2 3 4	
13A		00023112000	TUERCA AUTOBLOCANTE 12M175 DADO NUT	MUTTER ECROU	1 2 3 4	
14A		00000031050	ARANDELA PLANA D5 RONDELLA WASHER	SCHEIBE RONDELLE	1 2 3 4	
15A		864454	BRIDA FLANGIA CLAMP	BEF.-SCHELLE ENTRETOISE	1 2 3 4	
16A		00H01508181	CUBRECADENAS COPRICATENA CHAIN COVER	KETTENSCHUTZ COUVRE CHAINE	1 2 3 4	
17A		00H05900021	SCTO TORNILLO 6M100X16 VITE SCREW	SCHRAUBE VIS	1 2 3 4	
18A		00D01200171	ARANDELA RONDELLA WASHER	SCHEIBE RONDELLE	1 2 3 4	
19A		00D01501371	TUERCA FIJACION D6 DADO NUT	MUTTER ECROU	1 2 3 4	
20A		00011141300	TORNILLO AUTORROS.C/CRUZ.4,8X13 VITE SCREW	SCHRAUBE VIS	1 2 3 4	
21A		00H00300912	TORNILLO 12M175X45 VITE FISSAGGIO AMORT. SHOCK ABSORBER SEC. SCREW	SOTSSDMPFER BEFESTIGUNGSM VIS FIXATION AMORTISSEUR	1 2 3 4	
22A		86133R	CTO.GUIA CADENA GUIDA CATENA CHAIN GUIDE	GLEITBAHN GUIDE CHAINE	1 2 3 4	

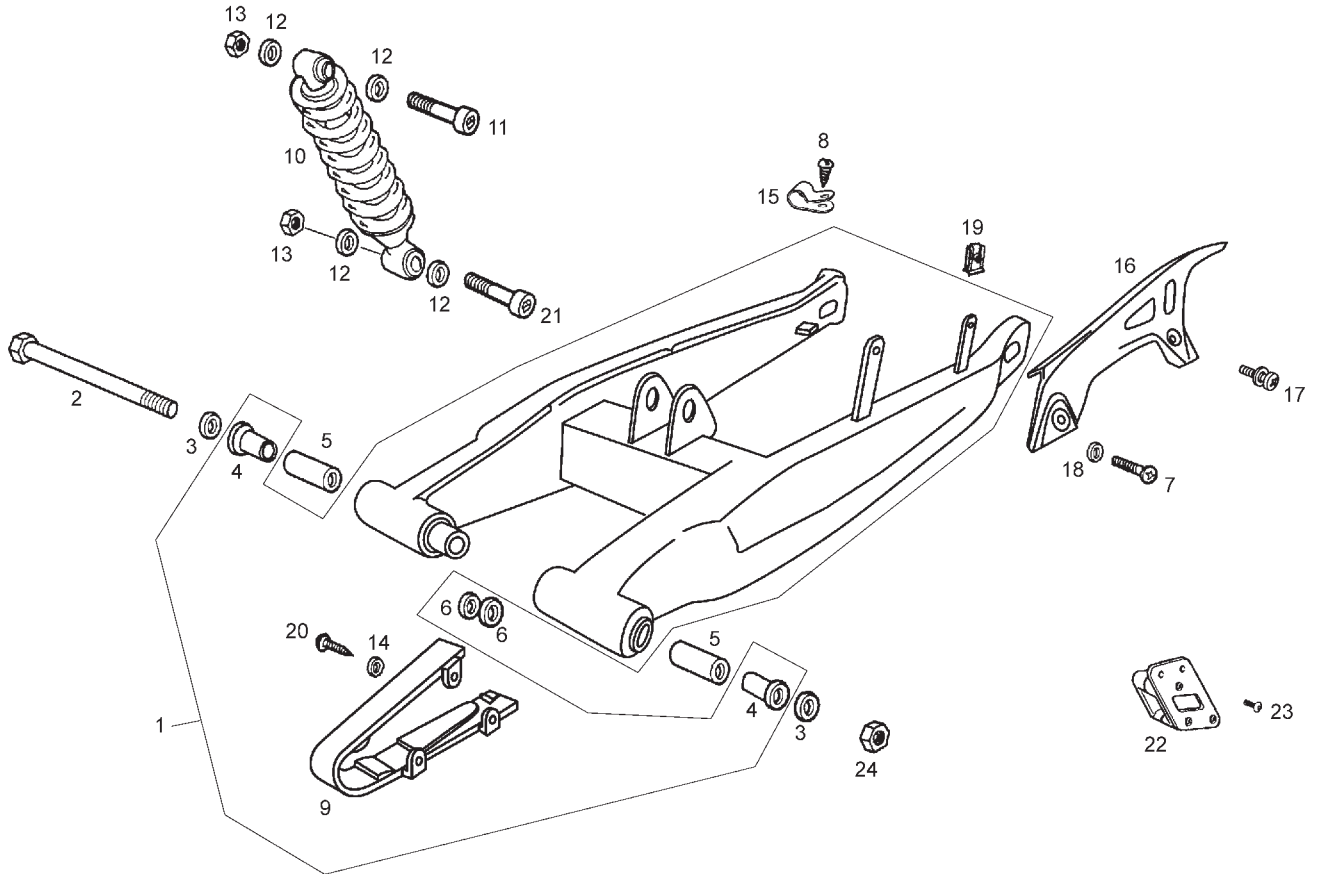


Fig.	Ver.	COD. KOD.	DESCRIPCIÓN DENOMINAZIONE NAME	BEZEICHNUNG DESIGNATION	MOD.	NOTAS NOTES NOTA MITSCHRIFT NOTES
23A		00012061000	TORNILLO C/REDONDA 6X10 VITE SCREW	SCHRAUBE VIS	1 2 3 4	
24A		00262120032	TUERCA 12M150 DADO NUT	MUTTER ECROU	1 2 3 4	

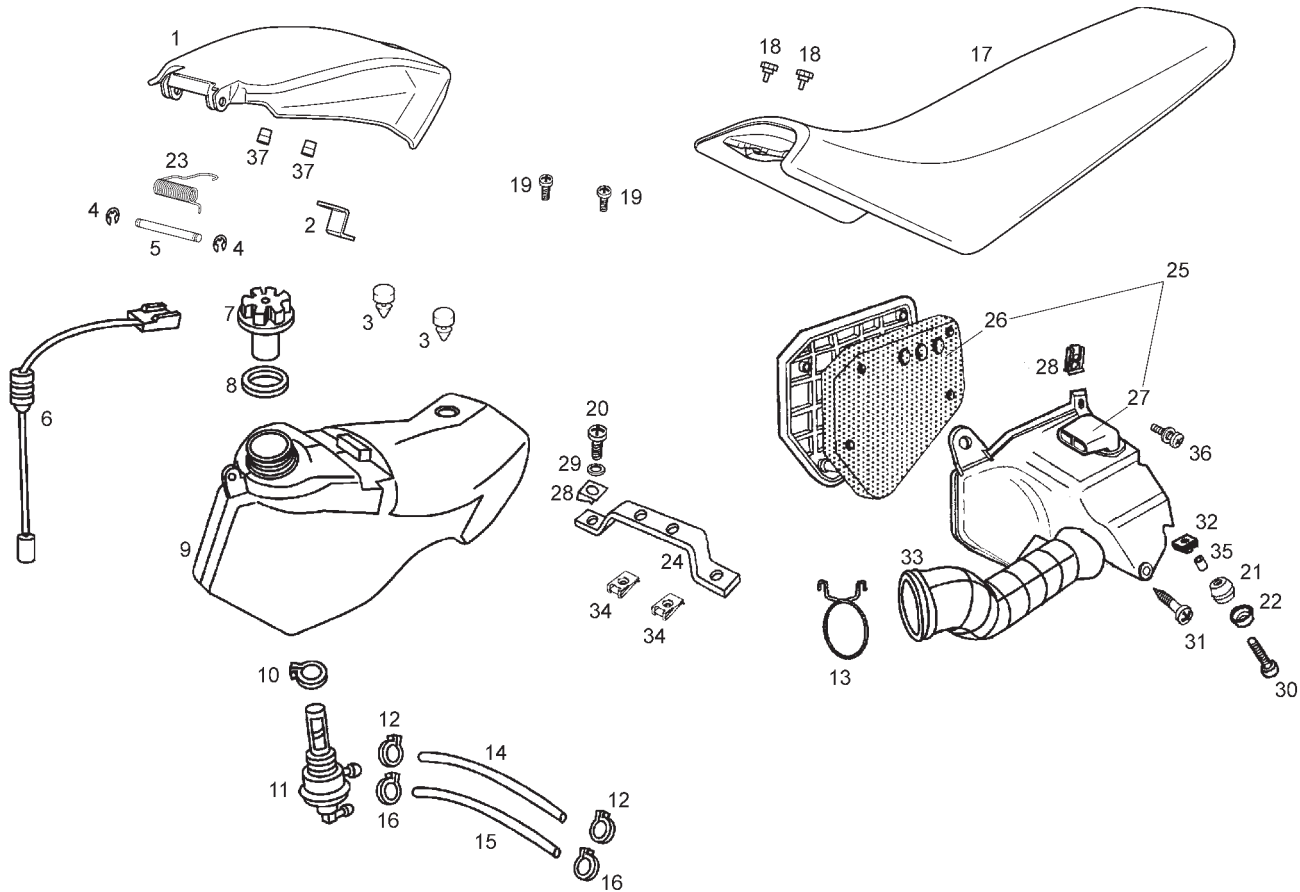


Fig.	Ver.	COD. KOD.	DESCRIPCIÓN DENOMINAZIONE NAME	BEZEICHUNG DESIGNATION	MOD.	NOTAS NOTES NOTA MITSCHRIFT NOTES
01A		864857	TAPA SUPERIOR DEPOSITO COPERCHIO COVER	DECKEL COUVERCLE	1 2 3 4	
02A		864819	PALANCA CIERRE TAPA DEPOSITO LEVA LEVER	SCHLOSS-VERSCHLUSSHEBEL LEVIER	1 2 3 4	
03A		00G01401321	TOPE GOMA GOMMA RUBBER	GUMMISTOPPEL CAOUTCHOUC	1 2 3 4	
04A		00047030400	ANILLO SEGURIDAD EJES D4 ANELLO SICUREZZA CIRCLIP	SICHERHEITSRING ANNEAU SECURITE	1 2 3 4	
05A		00H06303752	EJE ARTICULACION TAPA DEPOSITO ASSE ARTIC. COPERCHIO SUP. SERB. AXLE	STIFT AXE	1 2 3 4	
06A		00H04302181	CTO. NIVEL GASOLINA LIVELLO BENZINA SEND GAS LEVEL SENSOR ASSY.	KRAFTSTOFFSTAND ENSEMBLE FLOTTEUR ESSENCE	1 2 3 4	
07A	01	00F00400131	TAPON DEPOSITO GASOLINA TAPPO SERBATOIO BENZINA FUEL TANK CAP	FUEL TANK CAP ENS. BOUCHON RESERV. ESSENCE V.B	1 2 3 4	
07A		00G00401131	TAPON DEPOSITO GASOLINA TAPPO SERBATOIO BENZINA FUEL TANK CAP	FUEL TANK CAP ENS. BOUCHON RESERV. ESSENCE V.B	1 2 3 4	
08A		00F00400771	R-ARANDELA TAPON DEPOSITO RONDELLA WASHER	SCHEIBE RONDELLE	1 2 3 4	
09A		00H00406011	DEPOSITO GASOLINA SERBATOIO BENZINA FUEL TANK	BENZINTANK RESERVOIR ESSENCE	1 2 3 4	
10A		00G00400501	ABRAZADERA FASCETTA CLAMP	FLANGE BRIDE	1 2 3 4	

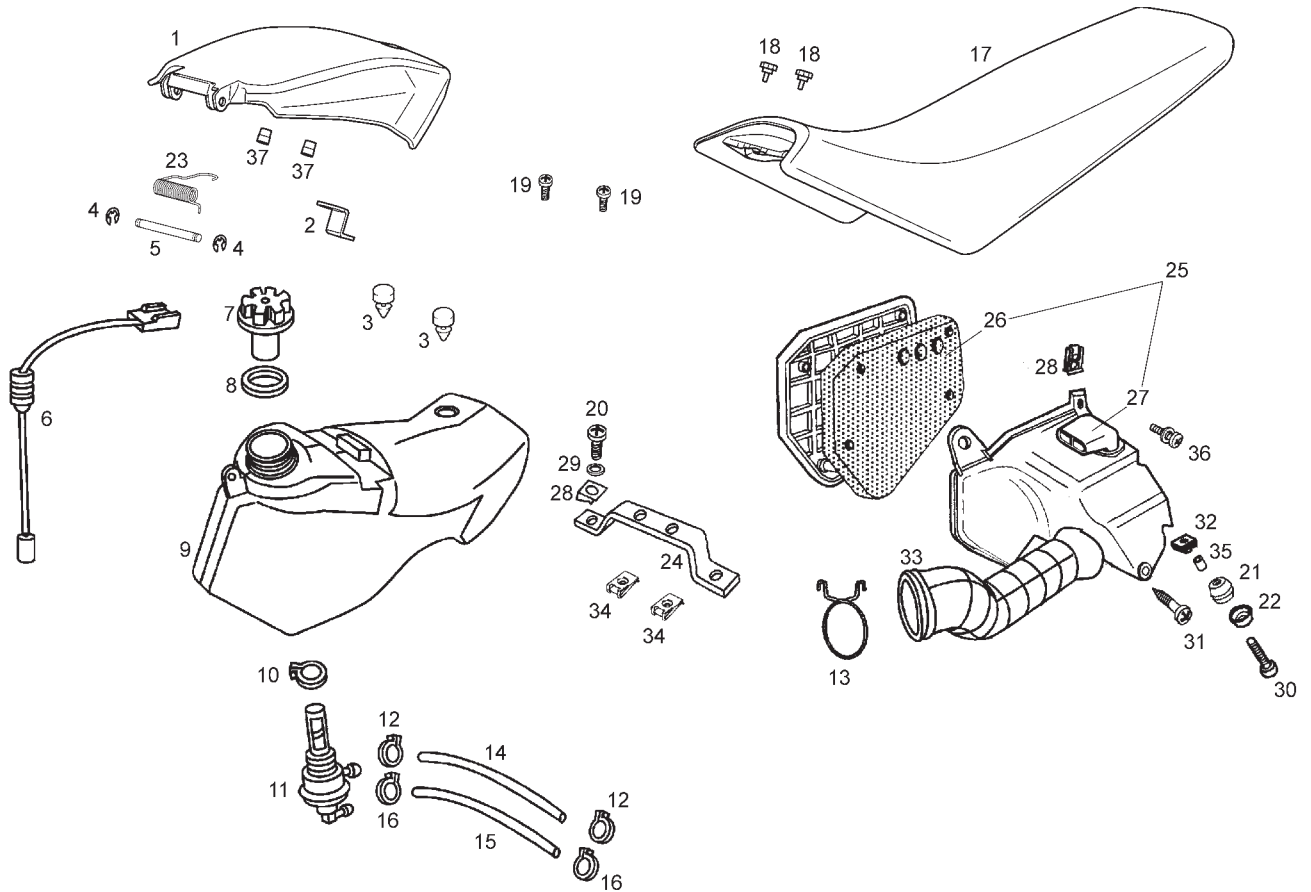


Fig.	Ver.	COD. KOD.	DESCRIPCIÓN DENOMINAZIONE NAME	BEZEICHUNG DESIGNATION	MOD.	NOTAS NOTES NOTA MITSCHRIFT NOTES
11A		00G00400181	CTO. GRIFO GASOLINA RUBINETTO BENZINA FUEL COCK ASSY	KRAFTSTOFFHAHN UNTERDRUCK ENSEMBLE ROBINET ESSENCE	1 2 3 4	
12A		00D03700131	ABRAZADERA ELASTICA FASCETTA CLAMP	FLANGE BRIDE	1 2 3 4	
13A		00G03204272	MUELLE TUBO ADMISION MOLLA SPRING	FEDER RESSORT	1 2 3 4	
14A		00F00403321	TUBO GASOLINA TUBO TUBE	ROHR TUYAU	1 2 3 4	
15A		00H06201061	TUBO DEPRESION TUBO TUBE	ROHR TUYAU	1 2 3 4	
16A		00F03710131	ABRAZADERA ELASTICA FASCETTA CLAMP	FLANGE BRIDE	1 2 3 4	
17A		8646360002	SILLIN COMP.SELLINO SEAT	SITZBANK SELLE	1 2 3 4	
18A		861417	TORNILLO FIJACION SILLIN VITE SCREW	SCHRAUBE VIS	1 2 3 4	
19A		00011051401	TORNILLO AUTOROSCANTE.5,1X14 VITE SCREW	SCHRAUBE VIS	1 2 3 4	
20A		00012061200	TORNILLO C/CRUZ 6M100X12 VITE SCREW	SCHRAUBE VIS	1 2 3 4	
21A		00008915020	PROTECCION CABLES PROTEZIONE CAVI RUBBER, CABLE PROTECTOR	GUMMI PASSE-CABLE	1 2 3 4	

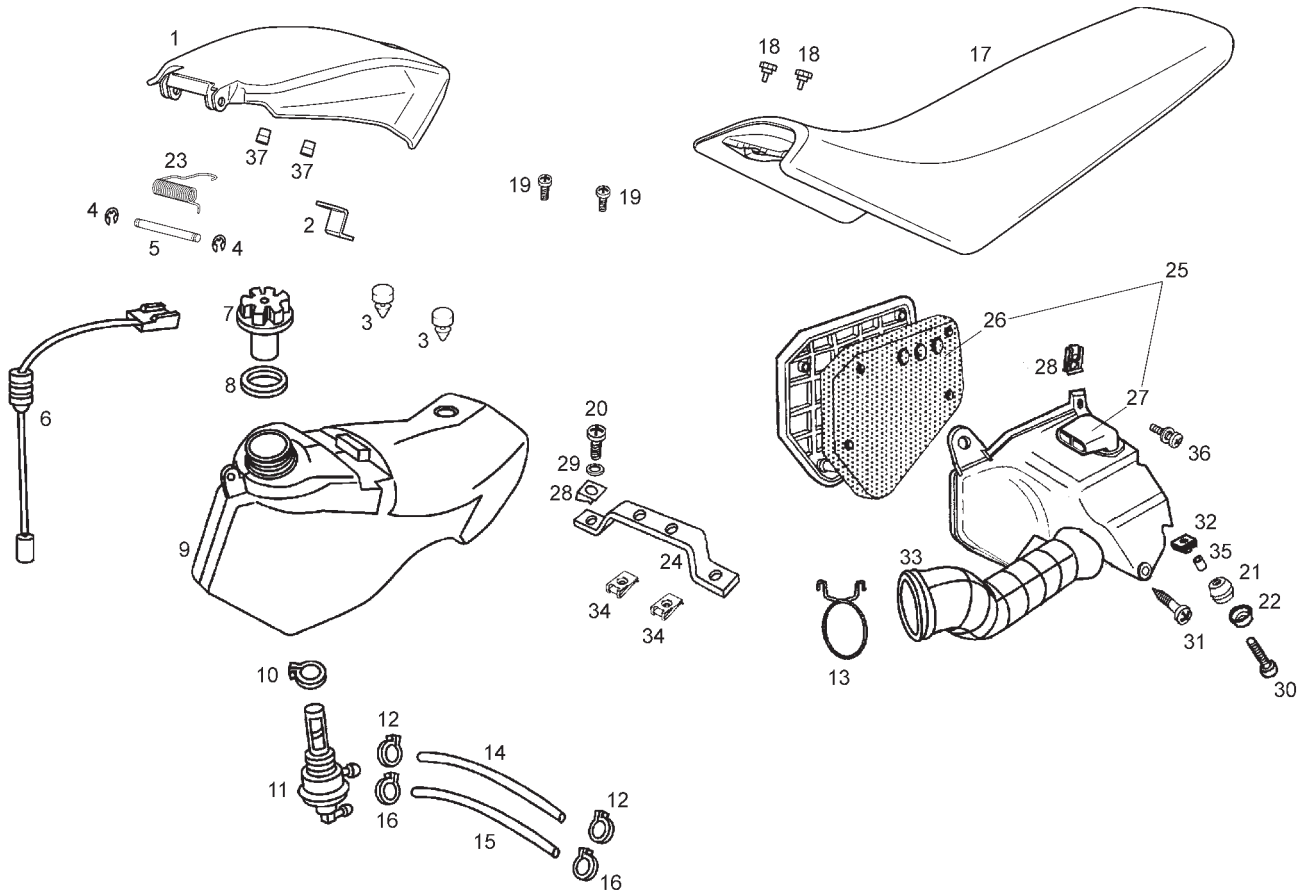


Fig.	Ver.	COD. KOD.	DESCRIPCIÓN DENOMINAZIONE NAME	BEZEICHUNG DESIGNATION	MOD.	NOTAS NOTES NOTA MITSCHRIFT NOTES
22A		00D01500552	CAZOLETA SCADELLINO FISSAGGIO HOUSING	ABDECKSCHEIBE CUVETTE	1 2 3 4	
23A		00H06303762	MUELLE ARTIC.TAPA DEPOSITO MOLLA SPRING	FEDER RESSORT	1 2 3 4	
24A		00H00404051	PUENTE FIJACION DEPOSITO SUPPORTO INF. SERBATOIO LOWER FUEL TANK BRACKET	LOWER FUEL TANK BRACKET GPRÈRÈ SUPPORT INFIRIEUR RÏSERVOIR ES	1 2 3 4	
25A		00H01809541A	CTO CAJA FILTRO CASSA FILTRO AIR FILTER BOX	FILTERKASTEN ENSEMBLE BOITE FILTRE	1 2 3 4	
26A		00H03209251	ESPUMA FILTRO AIRE ESPANSO FILTRO ARIA AIR FILTER MESH	LUFTFILTERSCHAUM FILTRE AIR	1 2 3 4	
27A		00H03208491	TUBO ASPIRACION CAJA FILTRO TUBO TUBE	ROHR TUYAU	1 2 3 4	
28A		00D01501371	TUERCA FIJACION D6 DADO NUT	MUTTER ECROU	1 2 3 4	
29A		00D01200171	ARANDELA RONDELLA WASHER	SCHEIBE RONDELLE	1 2 3 4	
30A		00012161600	TORNILLO 6M100X16 VITE SCREW	SCHRAUBE VIS	1 2 3 4	
31A		00073481964	TORNILLO C/CRUZ 4,8X19 VITE SCREW	SCHRAUBE VIS	1 2 3 4	
32A		00D01501371	TUERCA FIJACION D6 DADO NUT	MUTTER ECROU	1 2 3 4	

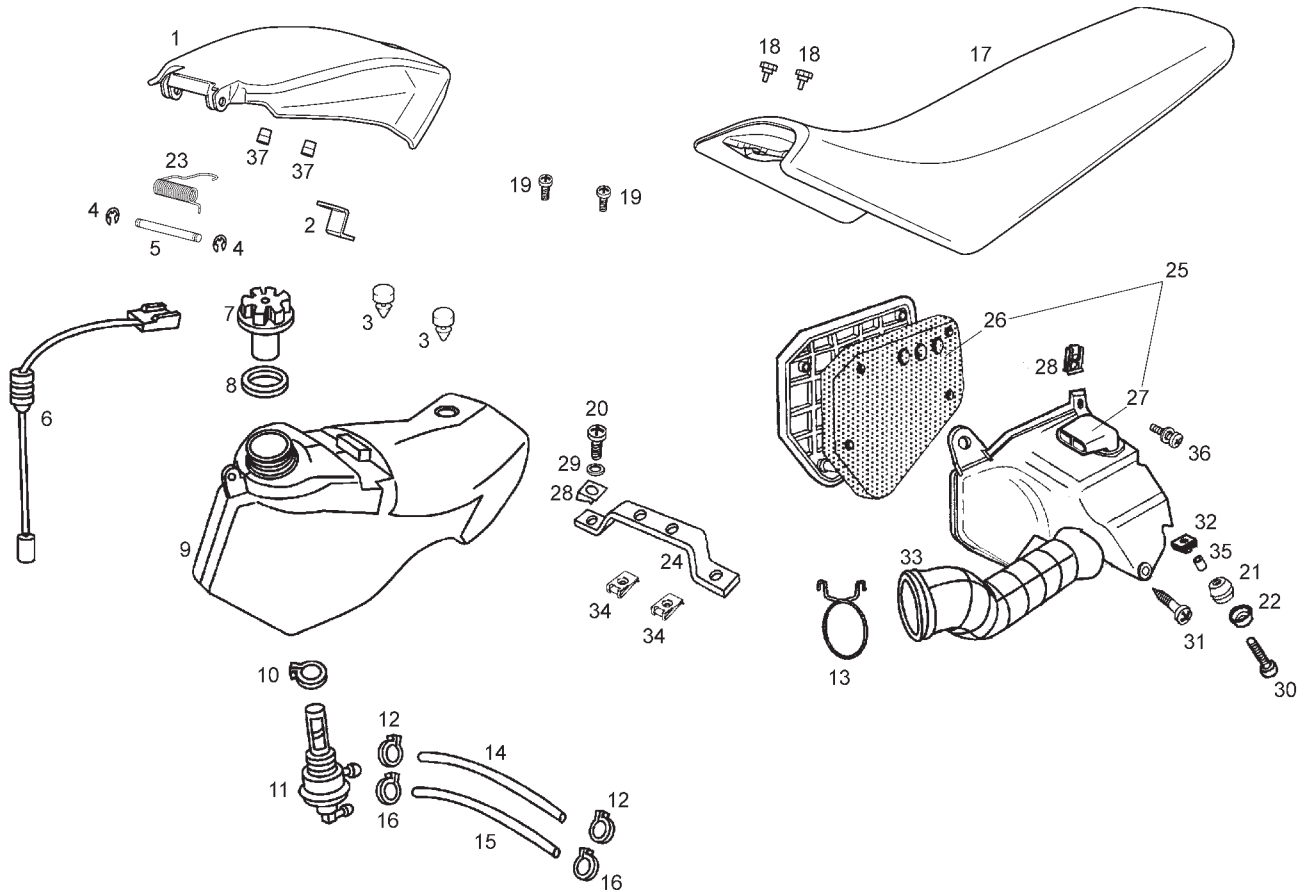
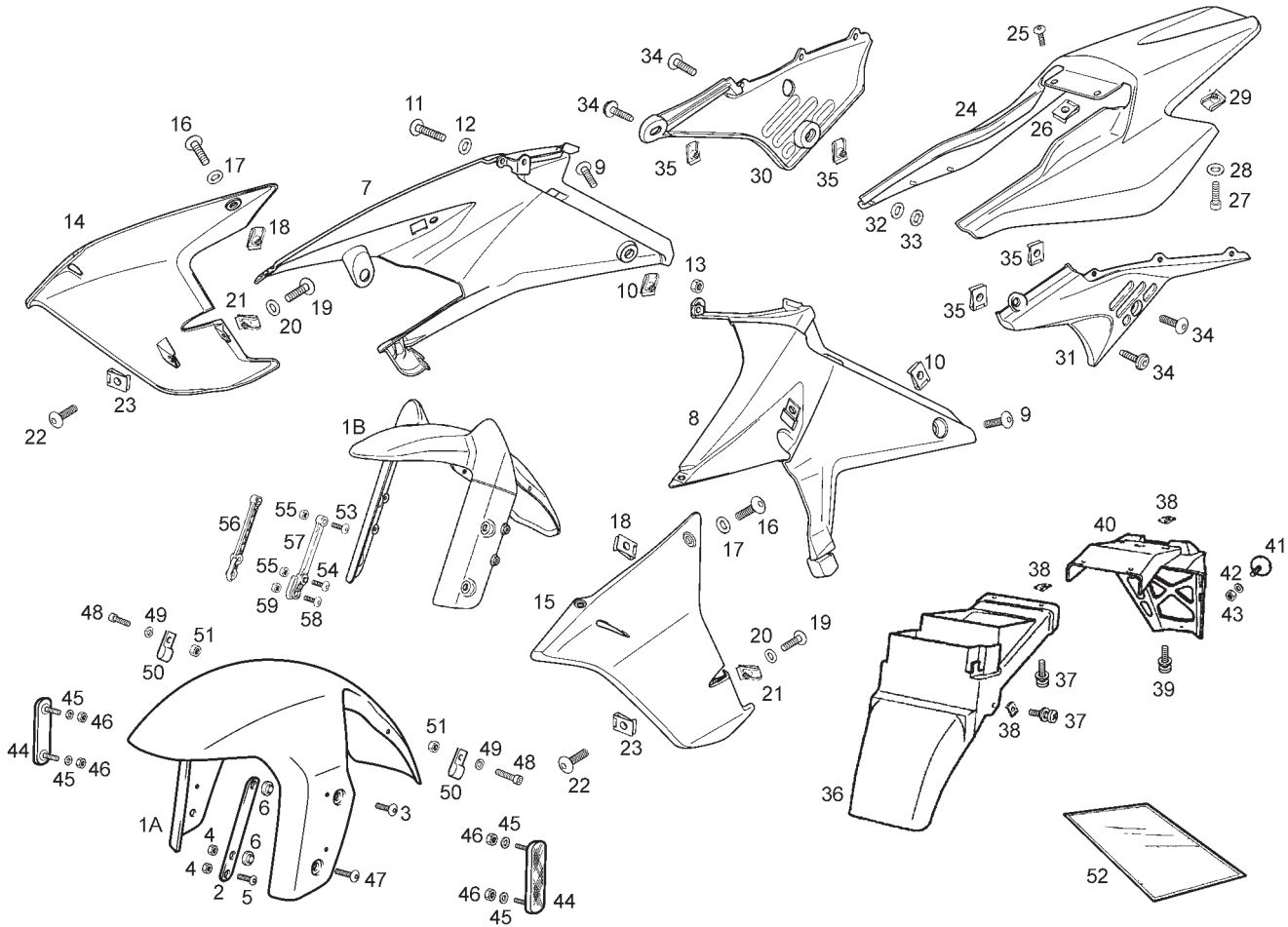


Fig.	Ver.	COD. KOD.	DESCRIPCIÓN DENOMINAZIONE NAME	BEZEICHNUNG DESIGNATION	MOD.	NOTAS NOTES NOTA MITSCHRIFT NOTES
33A		00H03207261	TUBO ADMISION TUBO TUBE	ROHR TUYAU	1 2 3 4	
34A		00H01500691	TUERCA DADO NUT	MUTTER ECROU	1 2 3 4	
35A		00D01500471	CASQUILLO BRONZINA BUSHING	BUCHSE ENTRETOISE	1 2 3 4	
36A		00H05900021	SCTO.TORNILLO 6M100X16 VITE SCREW	SCHRAUBE VIS	1 2 3 4	
37A		865453	GOMA APOYO TAPA DEPOSITO GOMMA RUBBER	GUMMISTOPPEL CAOUTCHOUC	1 2 3 4	



**PIEZAS SIN CALCAS  
PARTS WITHOUT DECALS**

Fig.	Ver.	COD. KOD.	DESCRIPCIÓN DENOMINAZIONE NAME	BEZEICHUNG DESIGNATION	MOD.	NOTAS NOTES NOTA MITSCHRIFT NOTES
01A		86295400WN4	GUARDABARROS DELANTERO PARAFANGO ANTERIORE FRONT MUDGUARD ASSY	KOTFLUGEL VORN GARDE-BOUE AVANT RGE	1 2	
01B		864854	GUARDABARRO DELANTERO PARAFANGO ANTERIORE FRONT MUDGUARD ASSY	KOTFLUGEL VORN GARDE-BOUE AVANT RGE	3 4	
02A		00H00702051	SOPORTE GUARDABARROS DELANTERO SUPPORTO PARAFANGO ANTERIORE FRONT MUDGUARD SUPPORT	VORDERES SCHMUTZBLECH STUTZ APPUI GARDE-BOUE AVANT	1 2	
03A		861178	TORNILLO C/ABOMBADA 6M100X16 VITE SCREW	SCHRAUBE VIS	1 2	
04A		00000023060	TUERCA AUTOBLOC 6M100 DADO NUT	MUTTER ECROU	1 2	
05A		00008062000	TORNILLO C/RED ALLEN 6M100X20 VITE SCREW	SCHRAUBE VIS	1 2	
06A		865399	CASQUILLO SEP.GUARDABARROS BRONZINA BUSHING	BUCHSE ENTRETOISE	1 2	
07A		864858	TAPA DEPOSITO DERECHA COPERCHIO COVER	DECKEL COUVERCLE	1 2 3 4	
08A		864859	TAPA DEPOSITO IZQUIERDA COPERCHIO COVER	DECKEL COUVERCLE	1 2 3 4	
09A		AP8152339	TORNILLO M5X9 INOX VITE SCREW	SCHRAUBE VIS	1 2 3 4	
10A		00H01500691	TUERCA FIJACION D5 DADO NUT	MUTTER ECROU	1 2 3 4	

**PIEZAS SIN CALCAS  
PARTS WITHOUT DECALS**

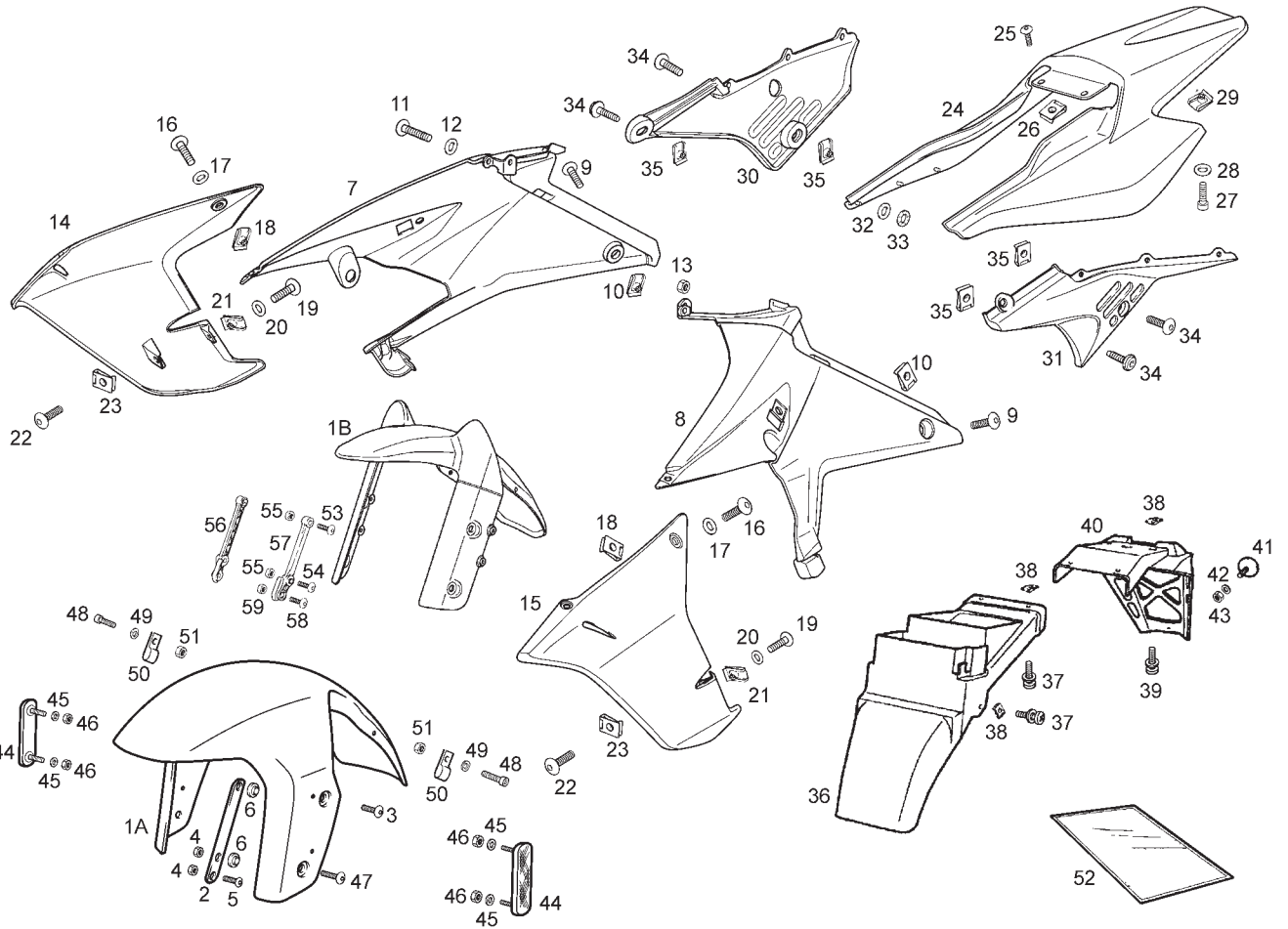
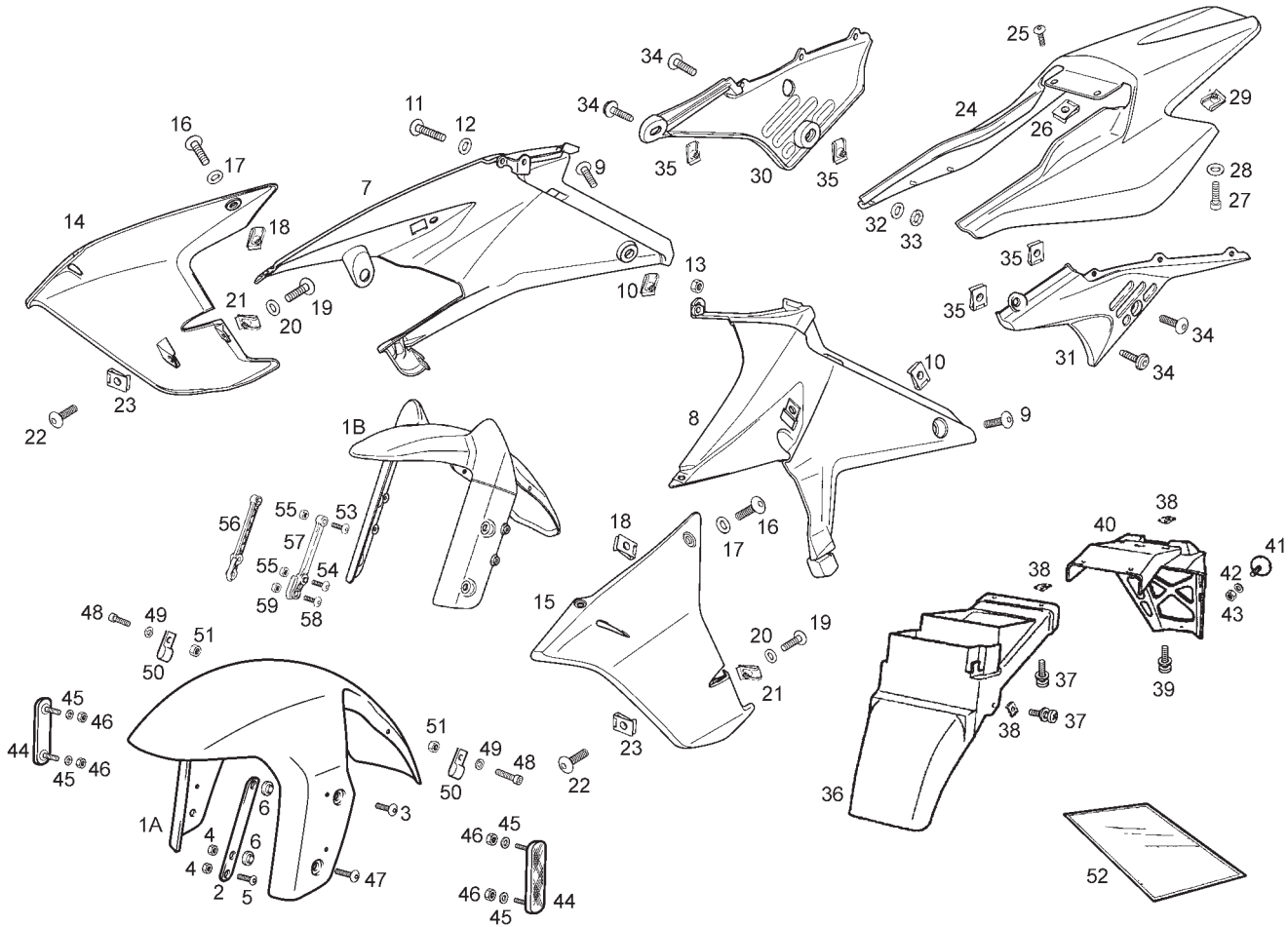


Fig.	Ver.	COD. KOD.	DESCRIPCIÓN DENOMINAZIONE NAME	BEZEICHNUNG DESIGNATION	MOD.	NOTAS NOTES NOTA MITSCHRIFT NOTES
11A		00002052051	TORNILLO 5M80X20 VITE SCREW	SCHRAUBE VIS	1 2 3 4	
12A		00031105000	ARANDELA PLANA D5 RONDELLA WASHER	SCHEIBE RONDELLE	1 2 3 4	
13A		00000023050	TUERCA AUTOBLOCANTE 5M80 DADO NUT	MUTTER ECROU	1 2 3 4	
14A		86486000WY4	TAPA ANTERIOR DELANTERA DERECHA COPERCHIO COVER	DECKEL COUVERCLE	1 3	
14B		86486000WN4	TAPA ANTERIOR DELANTERA DERECHA COPERCHIO COVER	DECKEL COUVERCLE	2 4	
15A		86486100WY4	TAPA ANTERIOR DELANTERA IZQUIERDA COPERCHIO COVER	DECKEL COUVERCLE	1 3	
15B		86486100WN4	TAPA ANTERIOR DELANTERA IZQUIERDA COPERCHIO COVER	DECKEL COUVERCLE	2 4	
16A		864252	TORNILLO C/RED ALLEN 5MX12 INOX VITE SCREW	SCHRAUBE VIS	1 2 3 4	
17A		865396	ARANDELA RONDELLA WASHER	SCHEIBE RONDELLE	1 2 3 4	
18A		00G04401462	TUERCA FIJACION D5 DADO NUT	MUTTER ECROU	1 2 3 4	
19A		864252	TORNILLO C/RED ALLEN 5MX12 VITE SCREW	SCHRAUBE VIS	1 2 3 4	





**PIEZAS SIN CALCAS  
PARTS WITHOUT DECALS**

Fig.	Ver.	COD. KOD.	DESCRIPCIÓN DENOMINAZIONE NAME	BEZEICHUNG DESIGNATION	MOD.	NOTAS NOTES NOTA MITSCHRIFT NOTES
20A		865396	ARANDELA RONDELLA WASHER	SCHEIBE RONDELLE	1 2 3 4	
21A		00G04401462	TUERCA FIJACION D5 DADO NUT	MUTTER ECROU	1 2 3 4	
22A		AP8152339	TORNILLO M5X9 INOX VITE SCREW	SCHRAUBE VIS	1 2 3 4	
23A		00H01500691	TUERCA FIJACION D5 DADO NUT	MUTTER ECROU	1 2 3 4	
24A		86486400WY4	COLIN SILLIN COLIN SELLINO SEAT BASE	KOTFLUGEL HINTEN DOSSERET SELLE	1 3	
24B		86486400WN4	COLIN SILLIN COLIN SELLINO SEAT BASE	KOTFLUGEL HINTEN DOSSERET SELLE	2 4	
25A		00D05900141	TORNILLO 6M100X15 VITE SCREW	SCHRAUBE VIS	1 2 3 4	
26A		00D01501371	TUERCA FIJACION D6 DADO NUT	MUTTER ECROU	1 2 3 4	
27A		00002051551	TORNILLO 5M80X15 VITE SCREW	SCHRAUBE VIS	1 2 3 4	
28A		00031105000	ARANDELA PLANA D5 RONDELLA WASHER	SCHEIBE RONDELLE	1 2 3 4	
29A		00H01500691	TUERCA FIJACION D5 DADO NUT	MUTTER ECROU	1 2 3 4	

**PIEZAS SIN CALCAS  
PARTS WITHOUT DECALS**

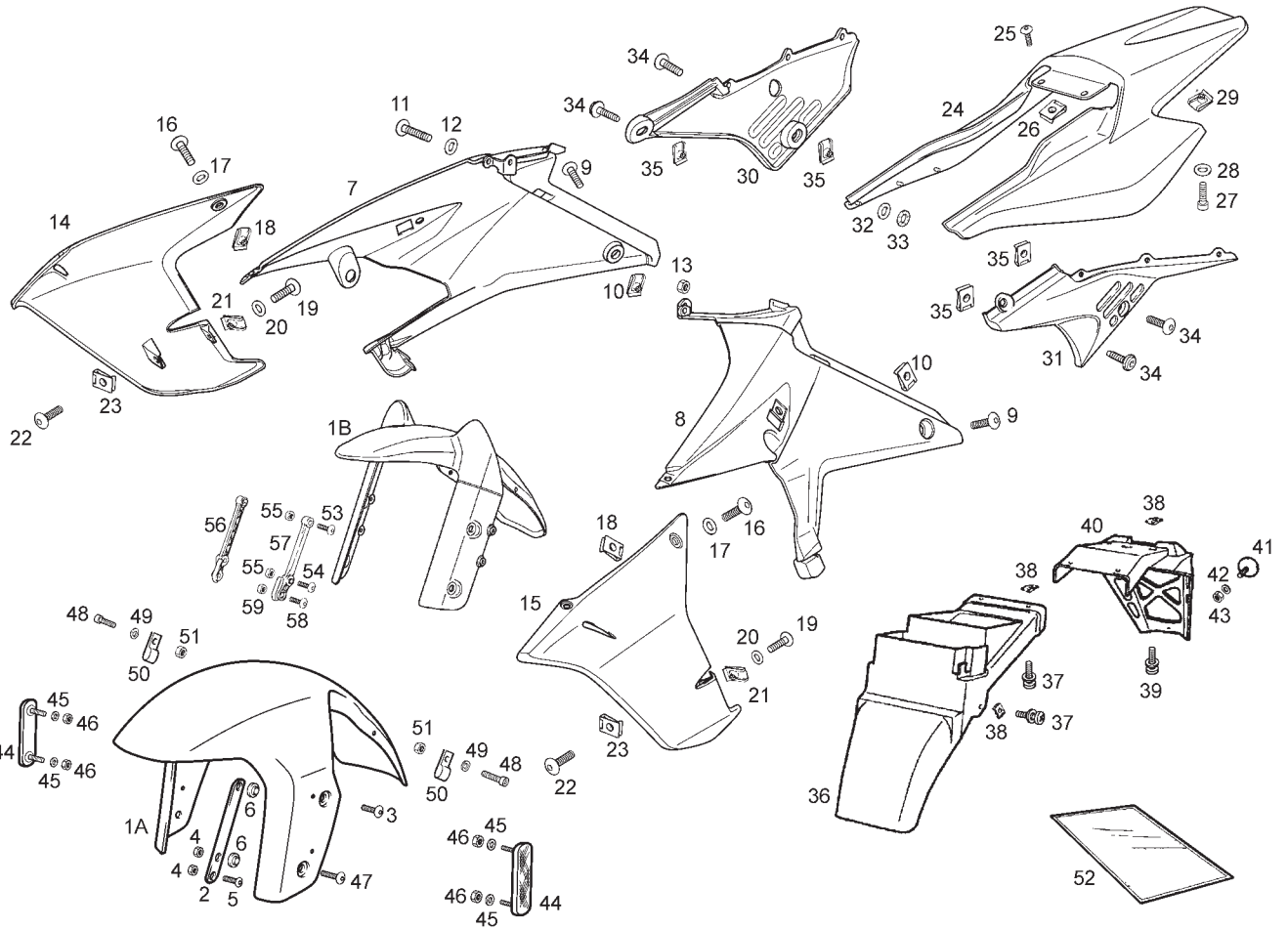
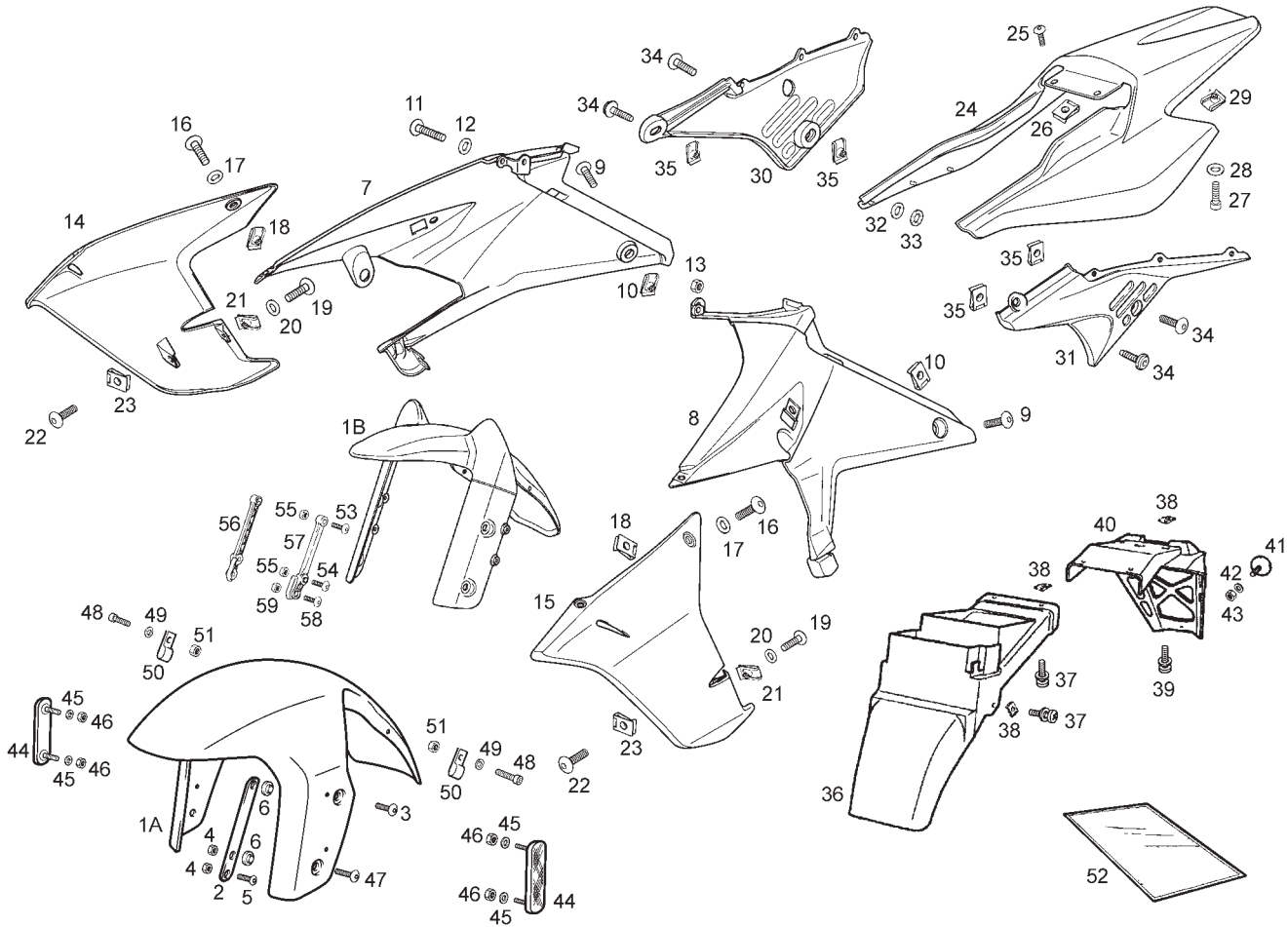


Fig.	Ver.	COD. KOD.	DESCRIPCIÓN DENOMINAZIONE NAME	BEZEICHNUNG DESIGNATION	MOD.	NOTAS NOTES NOTA MITSCHRIFT NOTES
30A		864862	TAPA POSTERIOR DERECHA COPERCHIO COVER	DECKEL COUVERCLE	1 2 3 4	
31A		864863	TAPA POSTERIOR IZQUIERDA COPERCHIO COVER	DECKEL COUVERCLE	1 2 3 4	
32A		00H01500741	ARANDELA NYLON RONDELLA NYLON WASHER NYLON	SCHEIBE NYLON RONDELLE NYLON	1 2 3 4	
33A		861239	ARANDELA RONDELLA WASHER	SCHEIBE RONDELLE	1 2 3 4	
34A		AP8152339	TORNILLO M5X9 INOX VITE SCREW	SCHRAUBE VIS	1 2 3 4	
35A		00H01500691	TUERCA FIJACION D5 DADO NUT	MUTTER ECROU	1 2 3 4	
36A		00H00705121	GUARDABARROS TRASERO PARAFANGO POSTERIORE REAR MUDGUARD	KOTFLUGEL HINTEN GARDE BOUE ARRIERE	1 2 3 4	
37A		00H05900021	SCTO.TORNILLO 6M100X16 VITE SCREW	SCHRAUBE VIS	1 2 3 4	
38A		00D01501371	TUERCA FIJACION D6 DADO NUT	MUTTER ECROU	1 2 3 4	
39A		00012061200	SCTO.TORNILLO 6M100X12 VITE SCREW	SCHRAUBE VIS	1 2 3 4	
40A		00H00718341	SUPLEMENTO GUARD. TRASERO SUPPLEMENTO PARAFANGO POST. SUPPLEM. REAR FENDER	ZUBEHOR STAUBFANGER HINTEN SUPL. GARDE BOUE AR.	1 2 3 4	



**PIEZAS SIN CALCAS  
PARTS WITHOUT DECALS**

Fig.	Ver.	COD. KOD.	DESCRIPCIÓN DENOMINAZIONE NAME	BEZEICHNUNG DESIGNATION	MOD.	NOTAS NOTES NOTA MITSCHRIFT NOTES
41A		00K05110651	CAPTAFAROS TRASERO ROJO CATARIFRANGENTE REFLECTOR	TRAHLER CATADIOPTRE	1 2 3 4	
42A		00000031040	ARANDELA D4 RONDELLA WASHER	SCHEIBE RONDELLE	1 2 3 4	
43A		00000023040	TUERCA AUTOBLOCANTE D4 DADO NUT	MUTTER ECROU	1 2 3 4	
44A		00G04403751	CAPTAFAROS CATARIFRANGENTE REFLECTOR	TRAHLER CATADIOPTRE	1 2 3 4	
45A		00D02600631	ARANDELA RONDELLA WASHER	SCHEIBE RONDELLE	1 2 3 4	
46A		00000023040	TUERCA AUTOBLOCANTE DADO NUT	MUTTER ECROU	1 2 3 4	
47A		865398	TORNILLO 6M100X30 VITE SCREW	SCHRAUBE VIS	1 2	
48A		00008051200	TORNILLO C/RED ALLEN 5M80X12 VITE SCREW	SCHRAUBE VIS	1 2 3 4	
49A		00000031050	ARANDELA D5 RONDELLA WASHER	SCHEIBE RONDELLE	1 2 3 4	
50A		864454	BRIDA PASACABLES BRIGLIA BRIDLE	ZÜGEL BRIDE	1 2 3 4	
51A		00000023050	TUERCA AUTOBLOCANTE 5M80 DADO NUT	MUTTER ECROU	1 2 3 4	

**PIEZAS SIN CALCAS  
PARTS WITHOUT DECALS**

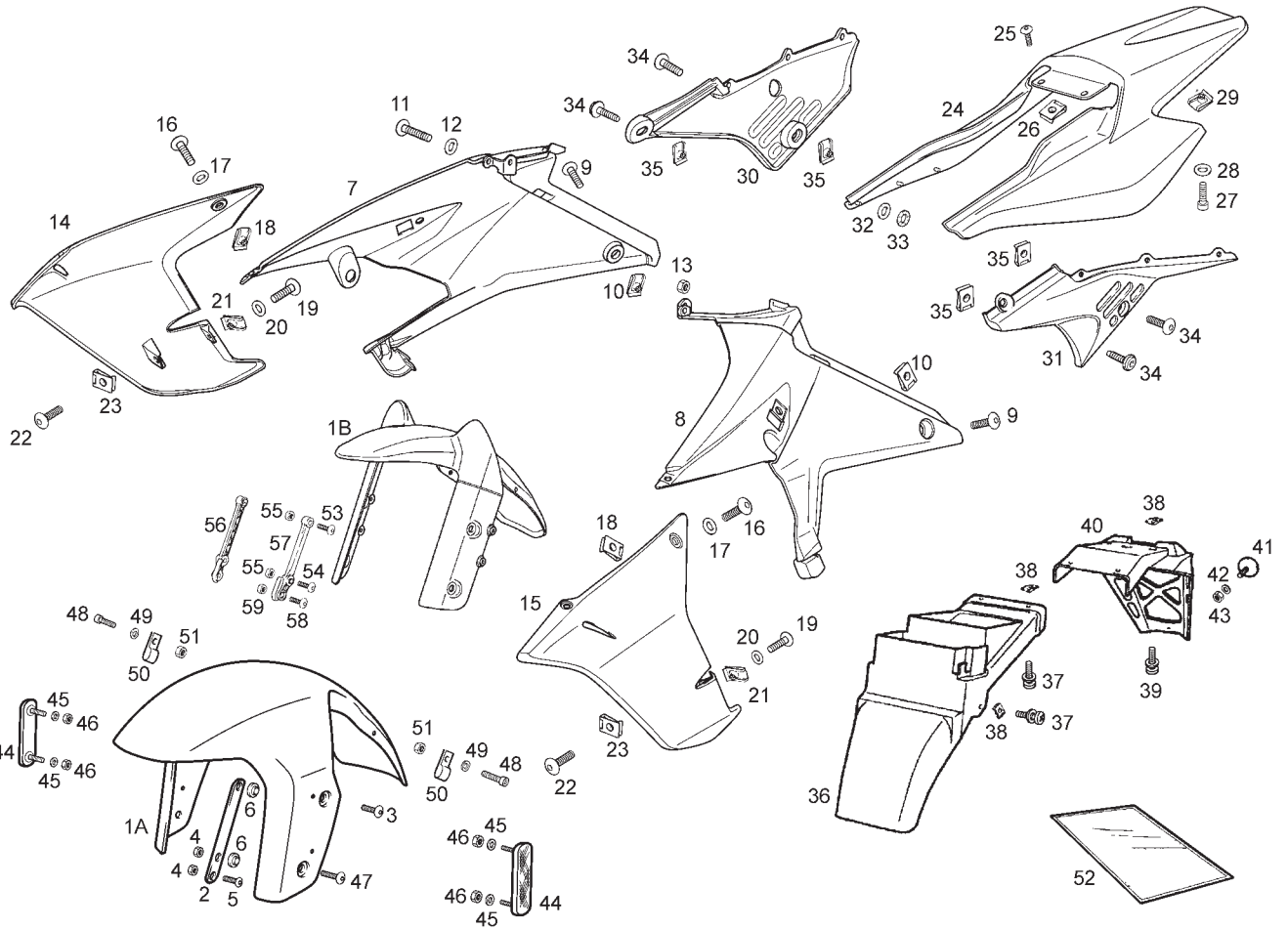


Fig.	Ver.	COD. KOD.	DESCRIPCIÓN DENOMINAZIONE NAME	BEZEICHNUNG DESIGNATION	MOD.	NOTAS NOTES NOTA MITSCHRIFT NOTES
52A		865483	R-JUEGO CALCAS DRD EVO AMARILLO COMPL. ADESIVI DECALS ASSY	AUFKLEBERSATZ JEU ADHESIF	1 3	
52B		865484	R-JUEGO CALCAS DRD EVO NEGRA COMPL. ADESIVI DECALS ASSY	AUFKLEBERSATZ JEU ADHESIF	2 4	
53A		00H01501701	TORNILLO FIJACION INOX 6X16 VITE SCREW	SCHRAUBE VIS	3 4	
54A		865398	TORNILLO C/ALLEN 6M100X30 INOX VITE SCREW	SCHRAUBE VIS	3 4	
55A		00000023060	TUERCA AUTOBLOCANTE 6M100 DADO NUT	MUTTER ECROU	3 4	
56A		866312	SOPORTE DERECHO GUARDABARRO DT SUPPORTO SUPPORT	HALTERUNG SUPPORT	3 4	
57A		866313	SOPORTE IZQUIERDO GUARDABARRO DT SUPPORTO SUPPORT	HALTERUNG SUPPORT	3 4	
58A		862210	TORNILLO TBEI M6X100X20 INOX VITE SCREW	SCHRAUBE VIS	3 4	
59A		00000023060	TUERCA AUTOBLOCANTE 6M100 DADO NUT	MUTTER ECROU	3 4	

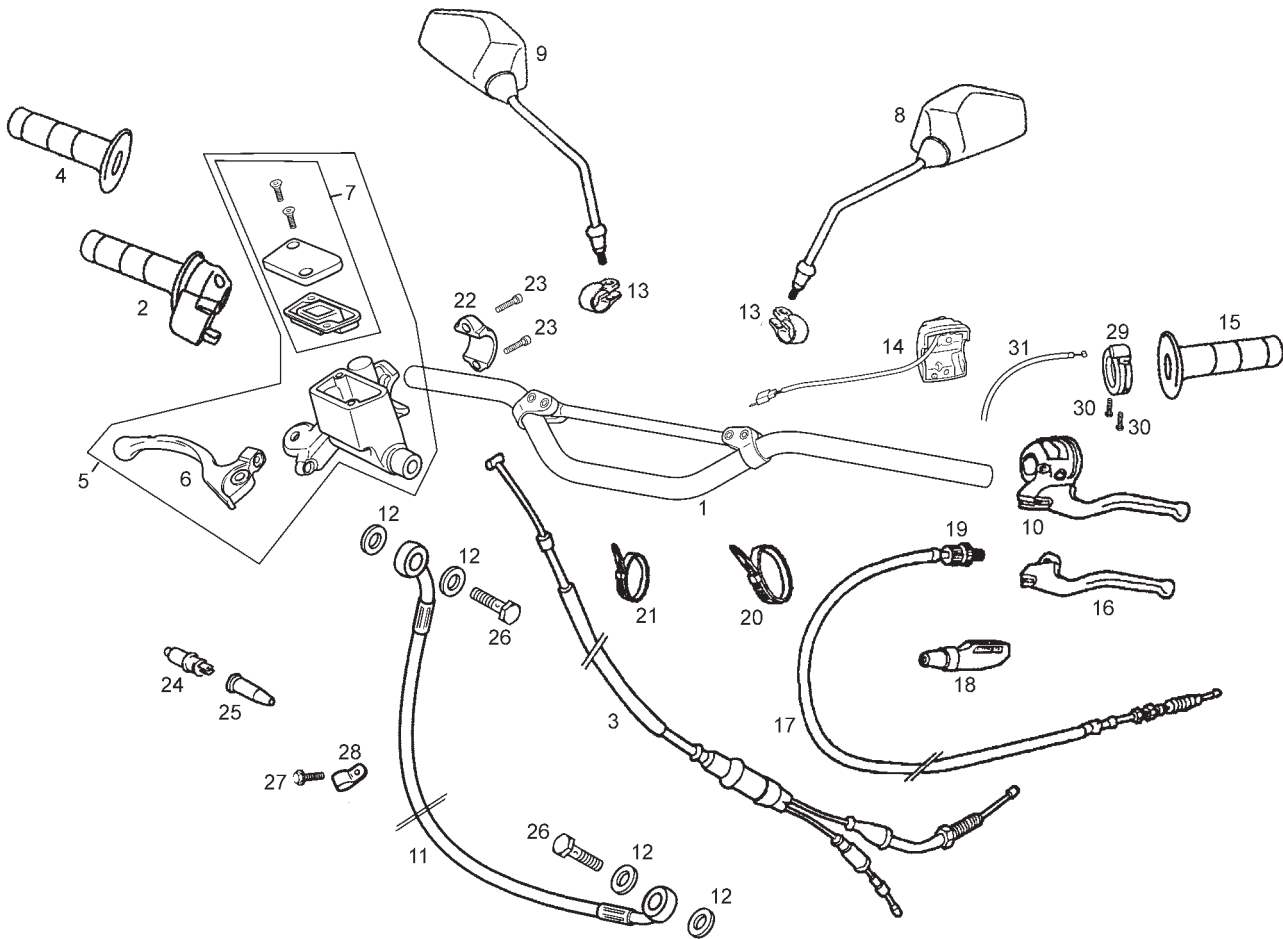


Fig.	Ver.	COD. KOD.	DESCRIPCIÓN DENOMINAZIONE NAME	BEZEICHUNG DESIGNATION	MOD.	NOTAS NOTES NOTA MITSCHRIFT NOTES
01A		86485100W0G	MANILLAR MANUBRIO HANDLEBAR ASSY	LENKER GUIDON	1 2	
01B		8664500001	MANILLAR MANUBRIO HANDLEBAR ASSY	LENKER GUIDON	3 4	
02A		00H02101621	CTO. PUÑO GAS MANOPOLA ACCELERATOR THROTTLE GRIP ASSEMBLY	GASGRIFF POIGNE	1 2 3 4	
03A		00H00931171	CTO. CABLE-FUNDA GAS CAVO-FODERO ACCELERA TRHOTTLE CABLE	GASKABEL GAINE ET CABLE DE GAZ	1 2 3 4	
04A		00H00930091	R-EMPUÑADURA GAS R-MANOPOLA GRIP, THROTTLE	GRIFF CAOUT.DE PIGNEE GAZ	1 2 3 4	
05A		865257	CTO BOMBA FRENO DT R-COMANDO FRENO FRONT BRAKE LEVER/MASTER CYLIN	REP.-SATZ F. PUMPE R-ENSEM.KIT REPAR. POMPE SE	1 2 3 4	
06A		00H00908201	MANETA FRENO DT LEVA FRENO BRAKE LEVER	BREMSHEBEL KOMPL. MANETE DU FREIN AVANT	1 2 3 4	
07A		862534	KIT TAPETA BOMBA FRENO COPERCHIO SERBATOIO LIQUIDO BRAKE FLUID RESERVOIR CAP	BREMSFLUESSIGKEITSBEHAELTE R-COUV.RESER.LIQ.FREIN AVAN	1 2 3 4	
08A		00G04613921	CTO. ESPEJO RETROVISOR SPECCHIO REAR MIRROR	SPIEGEL MIRROIR RETROVISEUR	1 2 3 4	
09A		00H02207671	CTO. ESPEJO RETROVISOR SPECCHIO REAR MIRROR	SPIEGEL MIRROIR RETROVISEUR	1 2 3 4	
10A		00H02105612	CTO. PORTAMANETA IZQUIERDO PORTAMANOPOLA SINIST LEFT LEVER BRACKET	BREMSHEBEL LINKS KOMPLETT ENS. PORTE-MANETTE GAUCHE	1 2 3 4	

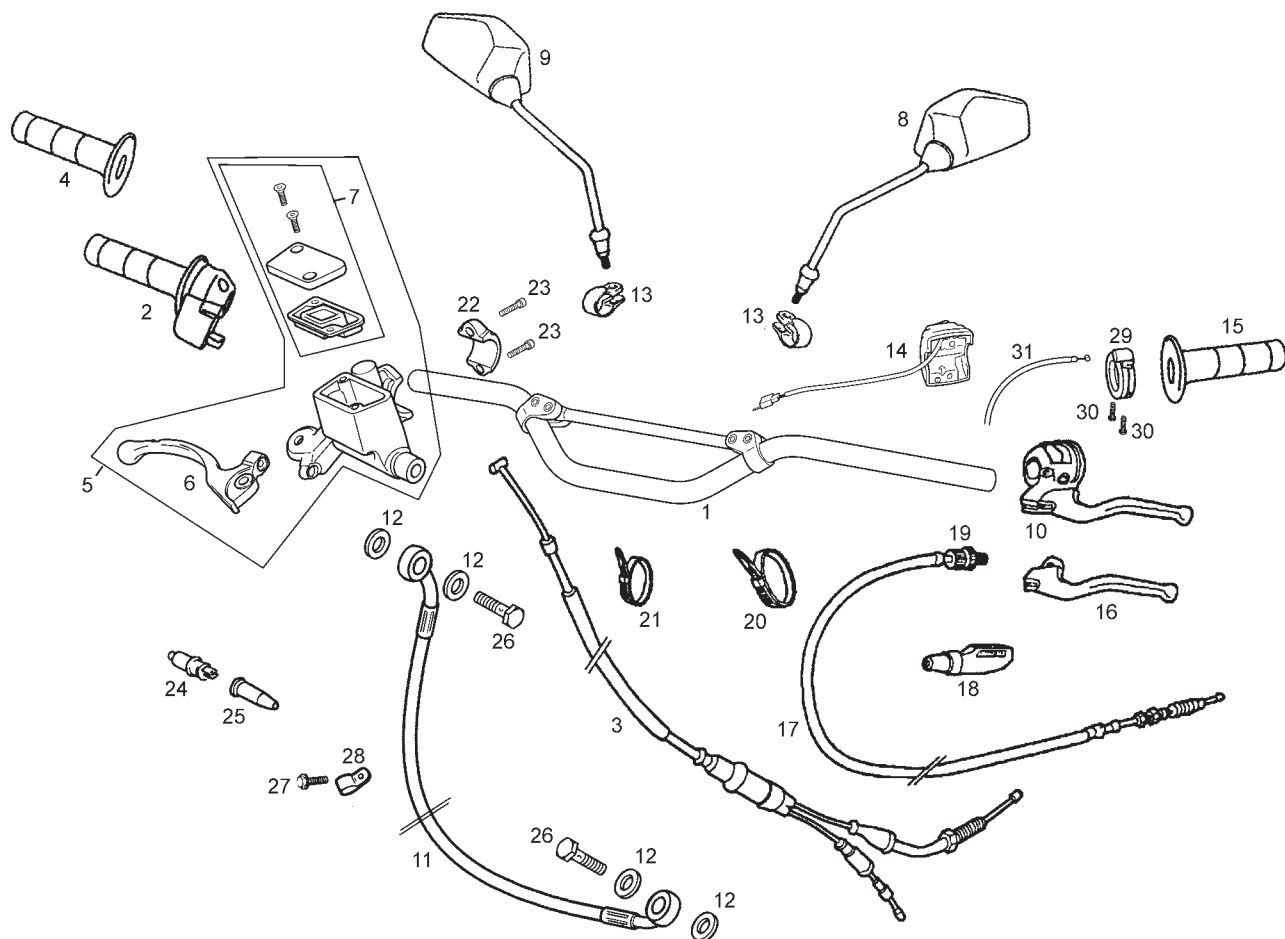


Fig.	Ver.	COD. KOD.	DESCRIPCIÓN DENOMINAZIONE NAME	BEZEICHUNG DESIGNATION	MOD.	NOTAS NOTES NOTA MITSCHRIFT NOTES
11A		865449	TUBO LIQUIDO FRENO DT TUBO LIQ.FRENO BRAKE FLUID TUBE	BREMSSSCHLAUCH FLEXIBLE DE FREIN AVANT	1 2 3 4	
12A		00006321040	ARANDELA JUNTA RACORD RONDELLA WASHER	SCHEIBE RONDELLE	1 2 3 4	
13A		00H02200681	BRIDA BRIGLIA BRIDLE	ZÜGEL BRIDE	1 2 3 4	
14A		00H02305381	CTO. CONMUTADOR LUCES C/C CONMUTATORE LUCI SWITCH	LICHTSCHALTER INVERSEUR AVEC CABLE	1 2 3 4	
15A		00H00930071	R-EMPUÑADURA R-MANOPOLA GRIP	GRIFF POIGNE	1 2 3 4	
16A		00H00903291	R-MANETA EMBRAGUE LEVA FRIZIONE CLUTCH LEVER	KUPPLUNGSHABEL LEVIER EMBRAYAGE	1 2 3 4	
17A		00H00917301	CTO.CABLE FUNDA-EMBRAGUE CAVO-GUAINA FRIZIONE CLUTCH CABLE	KUPPLUNG SZUG GAINE ET CABLE DIEMBRAYAGE	1 2 3 4	
18A		00H02101011	PROTECTOR MANETA EMBRAGUE PROTECTOR LEVA FRIZIONE SD- CLUTCH LEVER PROTECTOR	GUMMIKAPPE PROTEGE LEVIER EMBRAY.	1 2 3 4	
19A		00F00920551	R-CTO TENSOR CABLE EMBRAGUE TENSORE CABO CLUTCH CABLE TIGHTENING DEVICE	SHELLE COLLIER FIX ELIERIE	1 2 3 4	
20A		00F00900531	BRIDA BRIGLIA BRIDLE	ZÜGEL BRIDE	1 2 3 4	
21A		00D00900531	BRIDA BRIGLIA BRIDLE	ZÜGEL BRIDE	1 2 3 4	

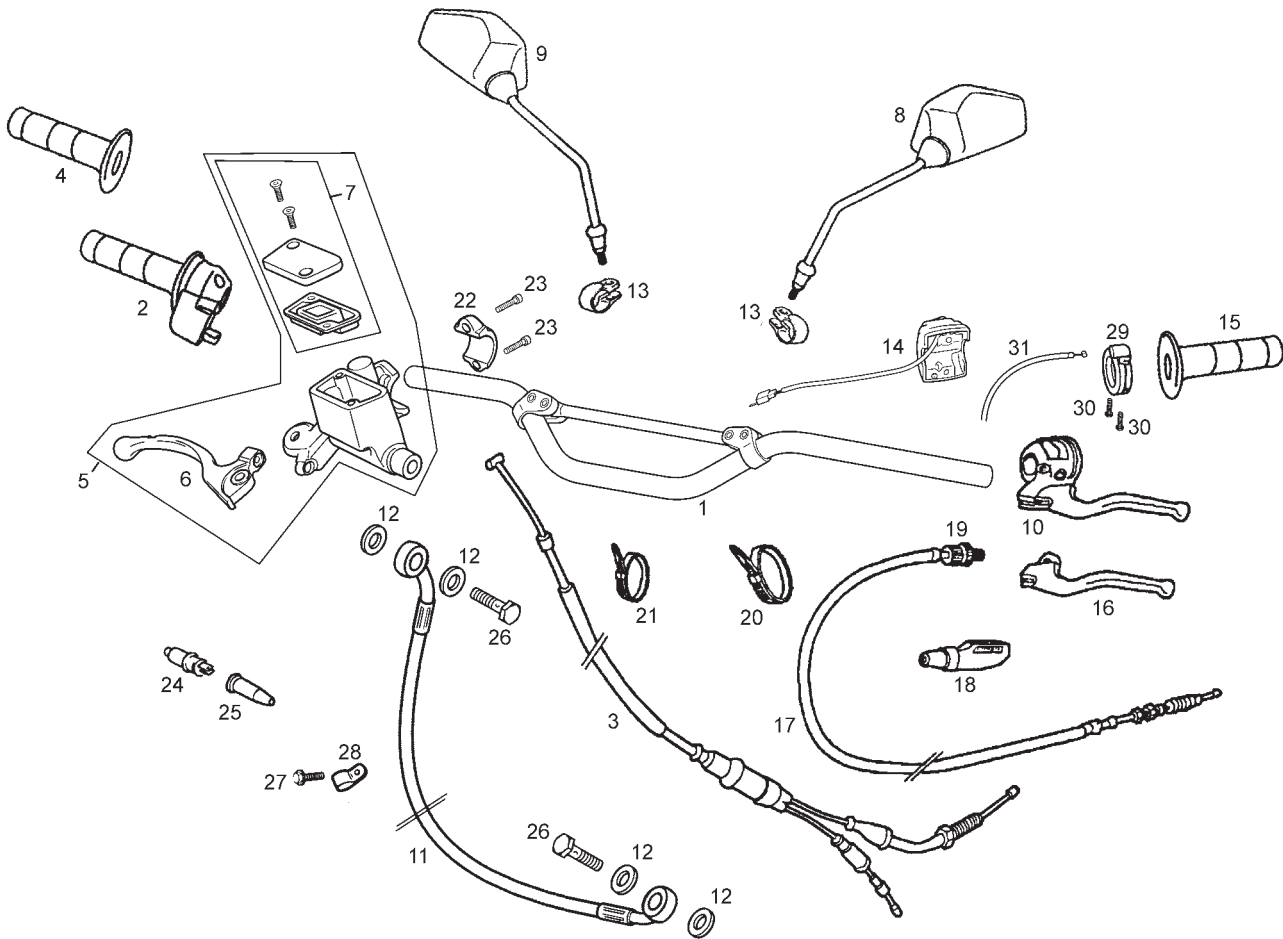


Fig.	Ver.	COD. KOD.	DESCRIPCIÓN DENOMINAZIONE NAME	BEZEICHNUNG DESIGNATION	MOD.	NOTAS NOTES NOTA MITSCHRIFT NOTES
22A		00H02100901	BRIDA FIJACION BOMBA BRIDA CLAMP	BEF.-SCHELLE ENTRETOISE	1 2 3 4	
23A		00002051251	TORNILLO FIJ BRIDA 5M80X12 VITE SCREW	SCHRAUBE VIS	1 2 3 4	
24A		00D01000701	INTERRUPTOR.MANDO STOP. INTERRUPTORE STOP SWITCH, STOP LIGHT	STOPCHALTER VO. INTERRUPTEUR COMMANDE STOP	1 2 3 4	
25A		00005010760	CAPUCH.INTERRUPT.STOP.NG. CAPPuccio INTERRUPTORE STOP NE RUBBER COVER, STOP LIGHT SWITCH	GUMMISCHUTZ STOPLICHTSCHAL CAPUCHON	1 2 3 4	
26A		00006309260	RACORD TUBO HIDRAULICO RACCORDO RACCORD	STUTZEN HIDRAULIKLEITUNG RACCORD	1 2 3 4	
27A		00002061011	TORNILLO C/ALLEN 6M100X10 VITE SCREW	SCHRAUBE VIS	1 2 3 4	
28A		00H01501811	ABRAZADERA 10/15 W1 FASCETTA CLAMP	FLANGE BRIDE	1 2 3 4	
29A		00G00901661	CTO MANETA AIRE LEVA ARIA AIR LEVER	LUFTHEBEL LEVIER	3 4	
30A		861621	TORNILLO C/AVELLANADA 2,5x9.5 VITE SCREW	SCHRAUBE VIS	3 4	
31A		861305	CABLE-FUNDA AIRE CAVO ARIA AIR CABLE	LUFTKABEL CABLE DE AIR	3 4	

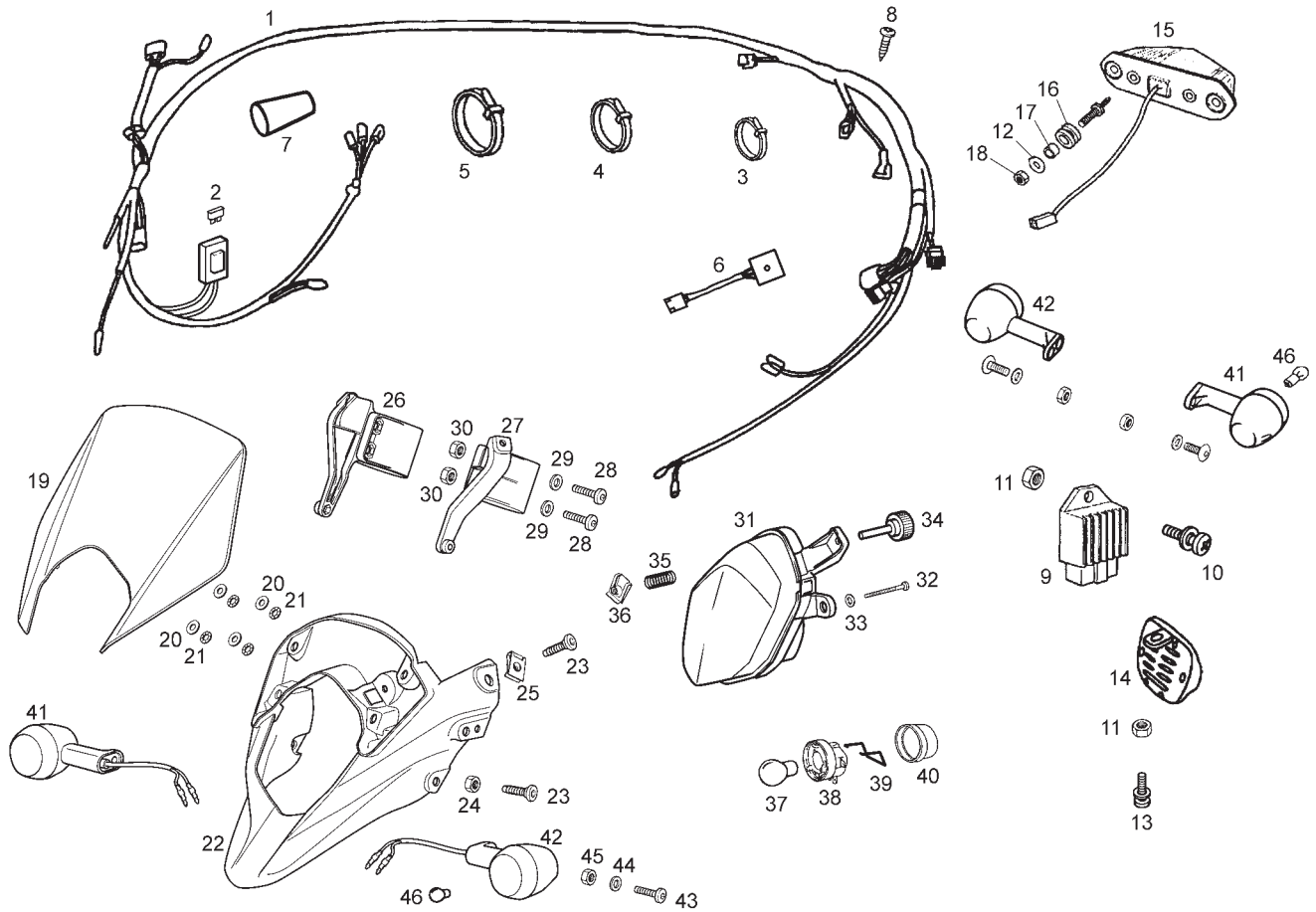


Fig.	Ver.	COD. KOD.	DESCRIPCIÓN DENOMINAZIONE NAME	BEZEICHUNG DESIGNATION	MOD.	NOTAS NOTES NOTA MITSCHRIFT NOTES
01A		86107R	CTO. INSTALACION ELECTRICA COMPLESSO IMPIANTO ELETTRICO ELECTRICAL INSTALATIONS ASSY.	KOBELBAUM FAISCEAU ELECTRIQUE	1 2 3 4	
02A		00H01001911	FUSIBLE 7,5 AMP FUSIBILE FUSE	FUSE FUSIBILE	1 2 3 4	
03A		00D00900531	BRIDA 140 X 3,6 BRIGLIA BRIDLE	ZÜGEL BRIDE	1 2 3 4	
04A		00D00900531	BRIDA 200 X 3,6 BRIGLIA BRIDLE	ZÜGEL BRIDE	1 2 3 4	
05A		00F00900531	BRIDA 290 X 4,8 BRIGLIA BRIDLE	ZÜGEL BRIDE	1 2 3 4	
06A		00H05700481	CTO. TEMPORIZADOR CHECK TEMPORIZZATORE CHECK INP. CHECK INDICATOR	ZEITSCHALTER FAISCEAU COMPTEUR	1 2 3 4	
07A		00H02300961	PROTECTOR CONEXIONES PROTEZIONE PROTECTOR	ABDECKUNG PROTECTEUR	1 2 3 4	
08A		00011061300	TORNILLO AUTR.C/CRUZ.6,3X13 VITE SCREW	SCHRAUBE VIS	1 2 3 4	
09A		864660	REGULADOR REGULATORE TENSIONE REGULATOR	SPANNUNGSREGLER REGULATEUR AC/DC	1 2 3 4	
10A		00F05900041	SCTO.TORNILLO 6M100X16 VITE SCREW	SCHRAUBE VIS	1 2 3 4	
11A		00000023060	TUERCA AUTOBLOCANTE 6M100 DADO NUT	MUTTER ECROU	1 2 3 4	



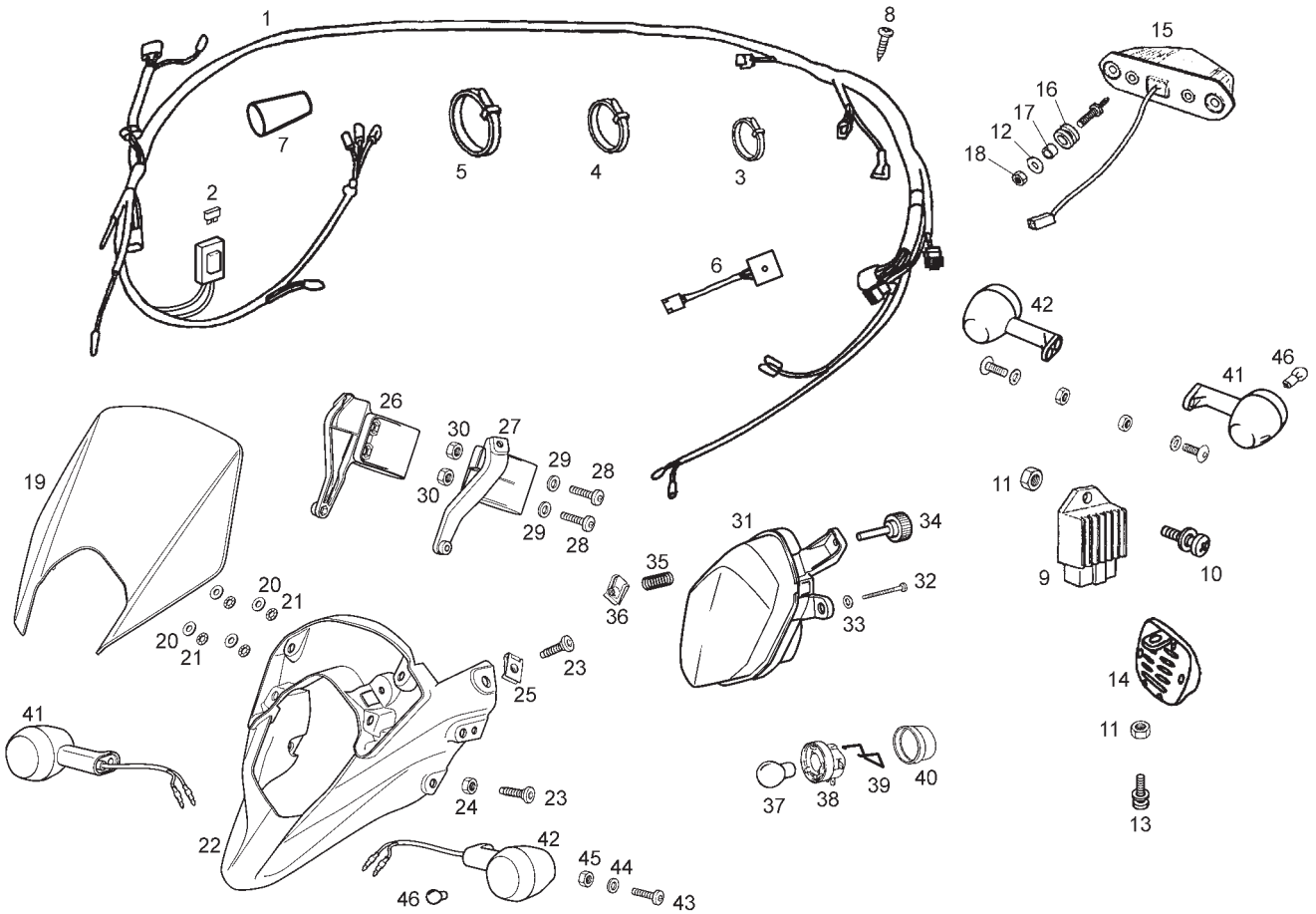


Fig.	Ver.	COD. KOD.	DESCRIPCIÓN DENOMINAZIONE NAME	BEZEICHUNG DESIGNATION	MOD.	NOTAS NOTES NOTA MITSCHRIFT NOTES
12A		00402060001	ARANDELA RONDELLA WASHER	SCHEIBE RONDELLE	1 2 3 4	
13A		00D05910081	TORNILLO 6M100X16 VITE SCREW	SCHRAUBE VIS	1 2 3 4	
14A		00H01005311	CTO.CLAXON CLACSON HORN ASSEMBLY	HUPE KLAXON	1 2 3 4	
15A		00H01009321	CTO.FARO PILOTO FANALINO POSTERIORE TAIL LIGHT ASSY	RUCKLIGHT FEU ARRIERE	1 2 3 4	
16A		00008915020	PASACABLE PORTACAVI GROMMET	GUMMI PASSE-CABLE	1 2 3 4	
17A		00D01500471	CASQUILLO BRONZINA BUSHING	BUCHSE ENTRETOISE	1 2 3 4	
18A		00000023060	TUERCA AUTOBLOC. 6M100 DADO NUT	MUTTER ECROU	1 2 3 4	
19A		86420600WY4	CARCARA FARO COPERCHIO FANALE HEADLIGHT CUSING	SCHEINWERFERVERKLEIDUNG PLAQUE PHARE	1 3	
19B		86420600WN4	CARCARA FARO COPERCHIO FANALE HEADLIGHT CUSING	SCHEINWERFERVERKLEIDUNG PLAQUE PHARE	2 4	
20A		00H01500741	ARANDELA RONDELLA WASHER	SCHEIBE RONDELLE	1 2 3 4	
21A		861239	ARANDELA RETENCION D5 INOX RONDELLA WASHER	SCHEIBE RONDELLE	1 2 3 4	

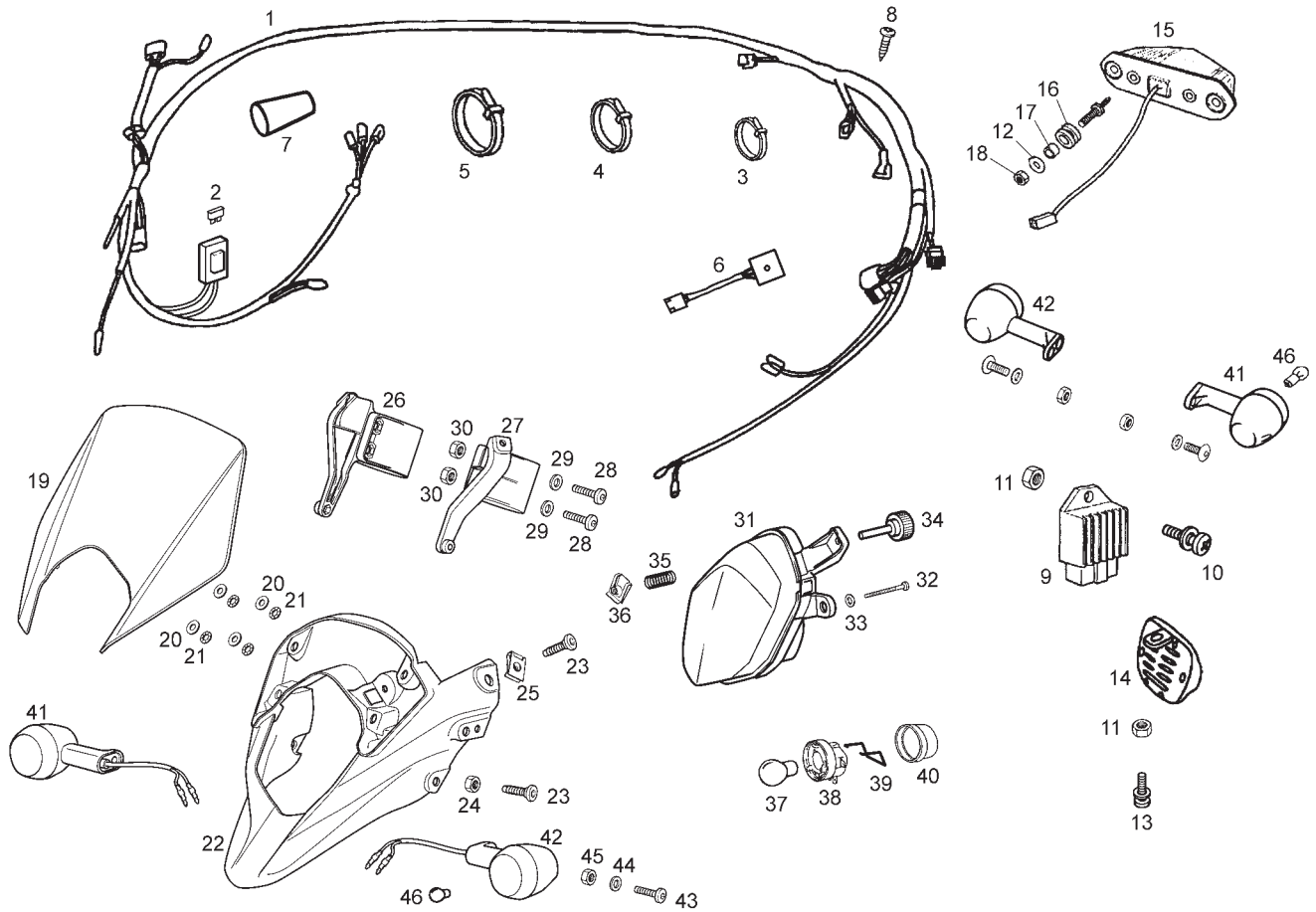


Fig.	Ver.	COD. KOD.	DESCRIPCIÓN DENOMINAZIONE NAME	BEZEICHUNG DESIGNATION	MOD.	NOTAS NOTES NOTA MITSCHRIFT NOTES
22A		864855	SOPORTE CARCASA FARO SUPPORTO HEADLIGHT CUSING SUPPORT	HALTERUNG SUPPORT	1 2 3 4	
23A		863408	TORNILLO FIJACION PLASTICOS M5X12 VITE SCREW	SCHRAUBE VIS	1 2 3 4	
24A		00000023050	TUERCA AUTOBLOCANTE 5M80 DADO NUT	MUTTER ECROU	1 2 3 4	
25A		00G04401462	TUERCA FIJACION D5 DADO NUT	MUTTER ECROU	1 2 3 4	
26A		865012	BRIDA DERECHA FIJ. CARCASA BRIGLIA BRIDLE	ZÜGEL BRIDE	1 2 3 4	
27A		864856	BRIDA IZQUIERDA FIJ. CARCASA BRIGLIA BRIDLE	ZÜGEL BRIDE	1 2 3 4	
28A		00052062011	TORNILLO 6M100X20 VITE SCREW	SCHRAUBE VIS	1 2 3 4	
29A		00402060001	ARANDELA D6 RONDELLA WASHER	SCHEIBE RONDELLE	1 2 3 4	
30A		00000023060	TUERCA AUTOBLOCANTE 6M100 DADO NUT	MUTTER ECROU	1 2 3 4	
31A		865385	CTO FARO DELANTERO FARO ANTERIORE HEADLIGHT LENS	SCHEINWERFER OPTIQUE COMPLETE	1 2 3 4	
32A		00011032501	TORNILLO AUTORROSCANTE 3,6X25 VITE SCREW	SCHRAUBE VIS	1 2 3 4	

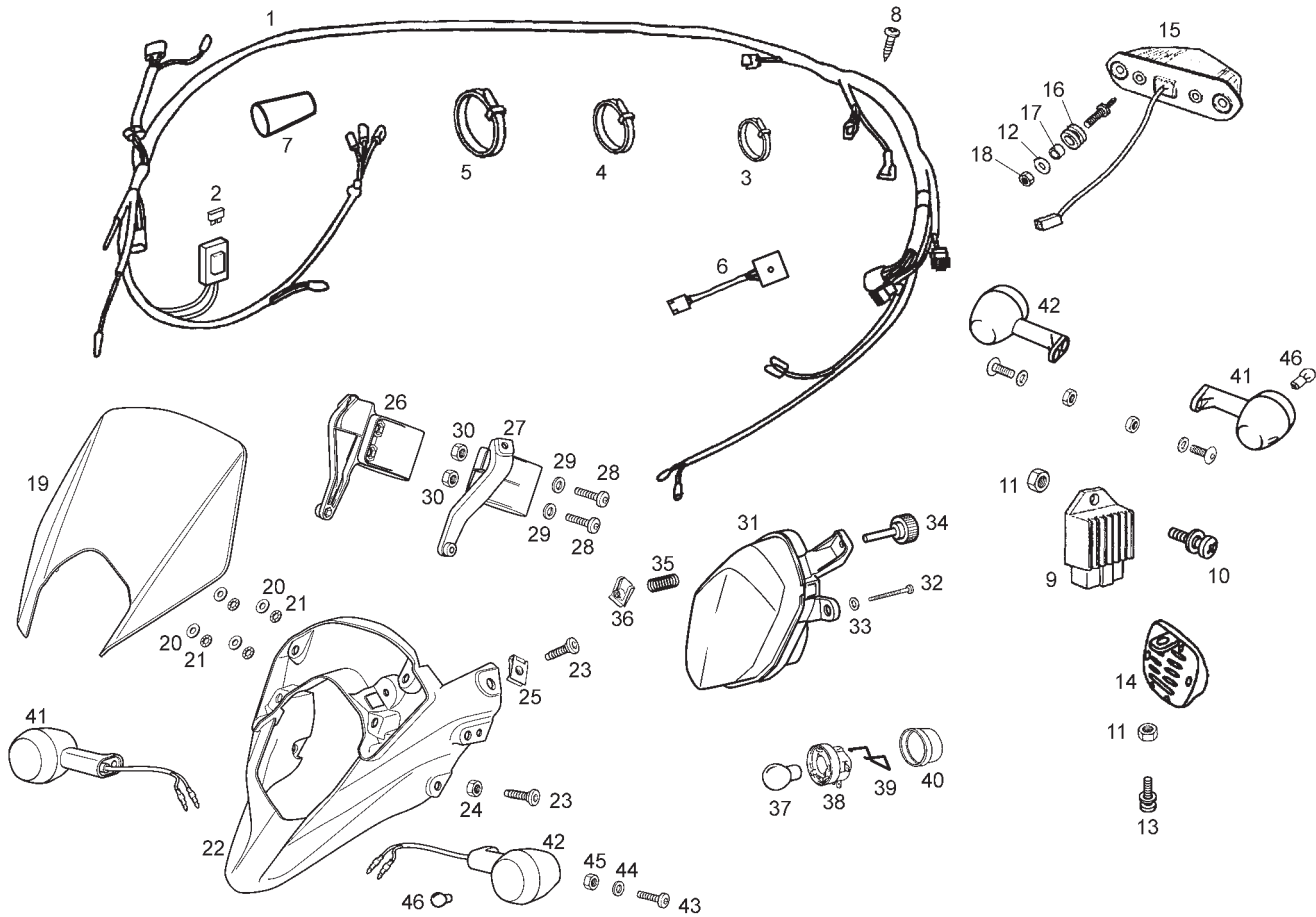


Fig.	Ver.	COD. KOD.	DESCRIPCIÓN DENOMINAZIONE NAME	BEZEICHUNG DESIGNATION	MOD.	NOTAS NOTES NOTA MITSCHRIFT NOTES
33A		00000031040	ARANDELA PLANA.D.4,3 RONDELLA WASHER	SCHEIBE RONDELLE	1 2 3 4	
34A		00H01003101	TORNILLO REGULACION FARO DT VITE SCREW	SCHRAUBE VIS	1 2 3 4	
35A		00G02301501	MUELLE REGULACION FARO DT MOLLA SPRING	FEDER RESSORT	1 2 3 4	
36A		00H01500691	TUERCA FIJACION D5 DADO NUT	MUTTER ECROU	1 2 3 4	
37A		00H01000131	LAMPARA FARO.12V.35/35W. LAMPADA HEADLIGHT BULB	SCHEINWERFERLAMPE TUBE PHARE	1 2 3 4	
38A		00003710110	R-PORTALAMPARAS PORTA-LAMPADE BULB HOLDER	LAMPENHALTER R-PORTE-LAMPES	1 2 3 4	
39A		00003710120	R-MUELLE PORTLAMPARAS R- MOLLA SPRING	LAMPENHALTER R-RESSORT	1 2 3 4	
40A		00H05703141	R-PROTECTOR PORTALAMPARAS R-PROTEZIONE HEADLAMP BULB HOLDER	LAMPENDECKEL R-PROT.PORTE-LAMPES PHARE F	1 2 3 4	
41A		863008	INTERMITENTE DELANTERO DERECHO INDIC. DIREZIONE FRONT RH TURN SIGNAL LIGHT	BLINKER CLIGNOTANTS	1 2 3 4	
42A		863009	INTERMITENTE DELANTERO IZQUIERDO INDIC. DIREZIONE FRONT LH TURN SIGNAL LIGHT	BLINKER CLIGNOTANTS	1 2 3 4	
43A		00008161800	TORNILLO C/RED.ALLEN 6X18 VITE SCREW	SCHRAUBE VIS	1 2 3 4	

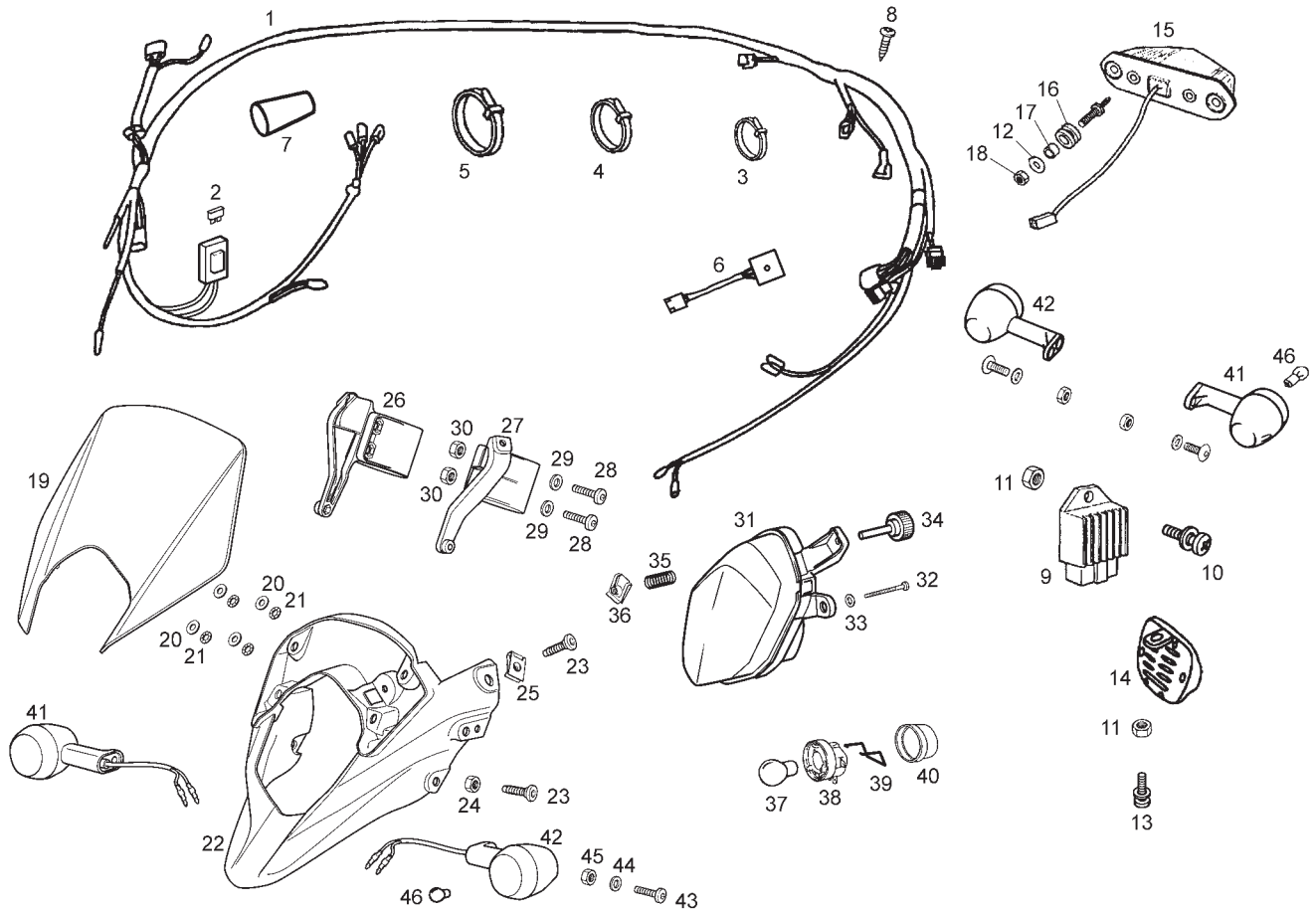


Fig.	Ver.	COD. KOD.	DESCRIPCIÓN DENOMINAZIONE NAME	BEZEICHNUNG DESIGNATION	MOD.	NOTAS NOTES NOTA MITSCHRIFT NOTES
44A		00402060001	ARANDELA D6 DADO NUT	MUTTER ECROU	1 2 3 4	
45A		00000023060	TUERCA M6 RONDELLA WASHER	SCHEIBE RONDELLE	1 2 3 4	
46A		00H01701011	LAMPARA LAMPADA BULB	LAMPE TUBE PHARE	1 2 3 4	

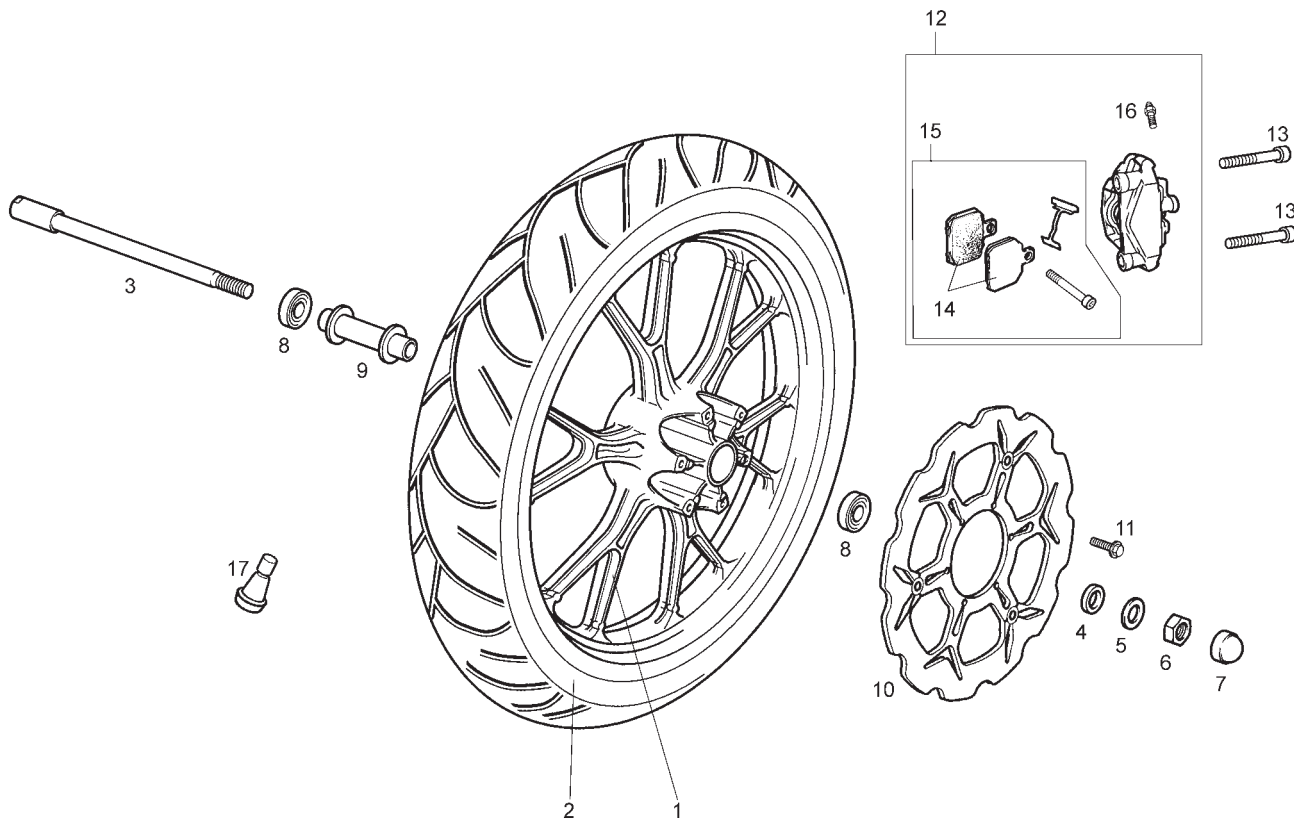


Fig.	Ver.	COD. KOD.	DESCRIPCIÓN DENOMINAZIONE NAME	BEZEICHNUNG DESIGNATION	MOD.	NOTAS NOTES NOTA MITSCHRIFT NOTES
01A		864847	LLANTA DELANTERA CERCHIO ANTERIORE FRONT WHEEL	FELGE VORNE JANTE DE DEVANT	1 2 3 4	
02A		00H01221111	CUBIERTA DELANTERA 100/80X17" COPERTONE TYRE	REIFEN PNEU	1 2 3 4	
03A		863372	EJE RUEDA DELANTERA ASSE RUOTA ANTERIORE FRONT WHEEL AXLE	VORDERRADACHSE AXE ROUE AVANT	1 2 3 4	
04A		00H01203291	CASQUILLO LADO DISCO GHIERA RUOTA LATO DISCO SPACER, REAR WHEEL DISC SIDE	DISTANZHULSE ENTRETOISE	1 2 3 4	
05A		00032015000	ARANDELA PLANA RONDELLA WASHER	U.SCHEIBE RONDELLE	1 2 3 4	
06A		00H00300672	TUERCA CABEZA EJE RUEDA DADO NUT	MUTTER ECROU	1 2 3 4	
07A		00H01201331	PROTECTOR TUERCA PROTEZIONE PROTECTOR	ABDECKUNG PROTECTEUR	1 2 3 4	
08A		00058020200	COJINETE CUSCINETTO BEARING	LAGER COUSSINET	1 2 3 4	
09A		00H01205031	SEPARADOR COJINETES RUEDA DT DISTANZIALE CUSCINETTO BEARING DISTANCE BUSH	TRENNSTÜCK KUGELLAGER ENTRETOISE DE ROULEMENT	1 2 3 4	
10A		864848	DISCO FRENO DELANTERO DISCO FRENO FRONT BRAKE DISC	BREMSSCHEIBE VORNE DISQUE DE FREIN AVANT	1 2 3 4	
11A		00H02402282	TORNILLO FIJACION DISCO VITE FISSAGGIO DISCO FRENO REAR BRAKE DISC SECURING SCREW	BEF.-SCHRAUBE BREMSSCHEIBE VIS	1 2 3 4	

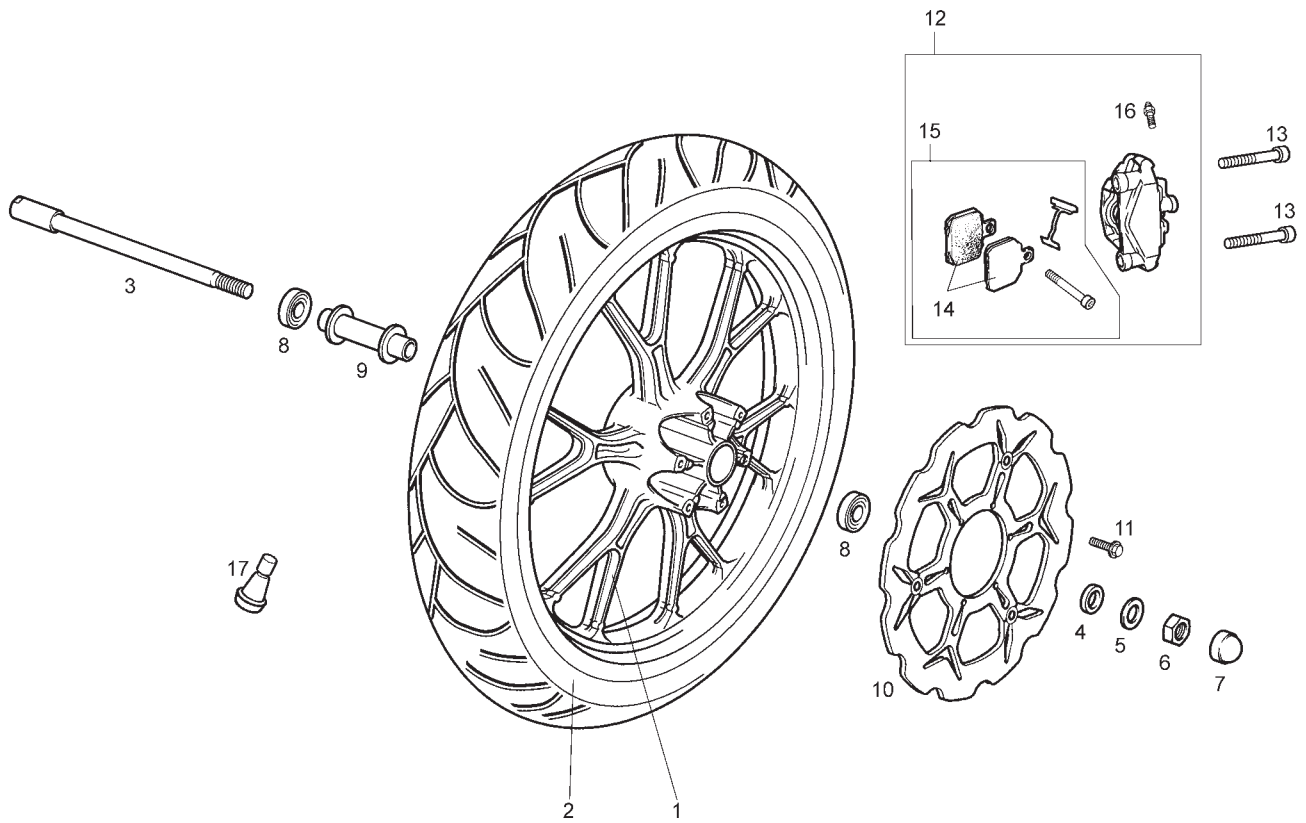


Fig.	Ver.	COD. KOD.	DESCRIPCIÓN DENOMINAZIONE NAME	BEZEICHUNG DESIGNATION	MOD.	NOTAS NOTES NOTA MITSCHRIFT NOTES
12A		865450	PINZA FRENO DELANTERO PINZA ANTERIORE BRAKE CALIPER	BREMSZANGE VORNE ENSEMBLE PINCE FREIN	1 2 3 4	
13A		00000004160	TORNILLO PINZA DELANTERA VITE SCREW	SCHRAUBE VIS	1 2 3 4	
14A		861760	JUEGO PASTILLAS DE FRENO CONG. PASTIGLIE FRENO SET OF BRAKE PADS	DIE GESAMTHEIT BREMSBACKEN ENS. PLAQUETTE DE FREIN	1 2 3 4	
15A		865498	R-JUEGO PASTILLAS + COMPONENTES CONG. PASTIGLIE FRENO SET OF BRAKE PADS	DIE GESAMTHEIT BREMSBACKEN ENS. PLAQUETTE DE FREIN	1 2 3 4	
16A		00H04705121	CTO PURGADOR PINZA SPURGO PINZA FRENO ANTERIORE FRONT BRAKE CALIPER BLEED ASSY	ENTLUFTUNGSVENTIL EPURATEUR	1 2 3 4	
17A		00G04702091	VALVULA AIRE VALVOLA ARIA VALVE, TYRE	LUFTVENTIL RAEDER SOUPAPE D'ADMISSION D'AIR	1 2 3 4	

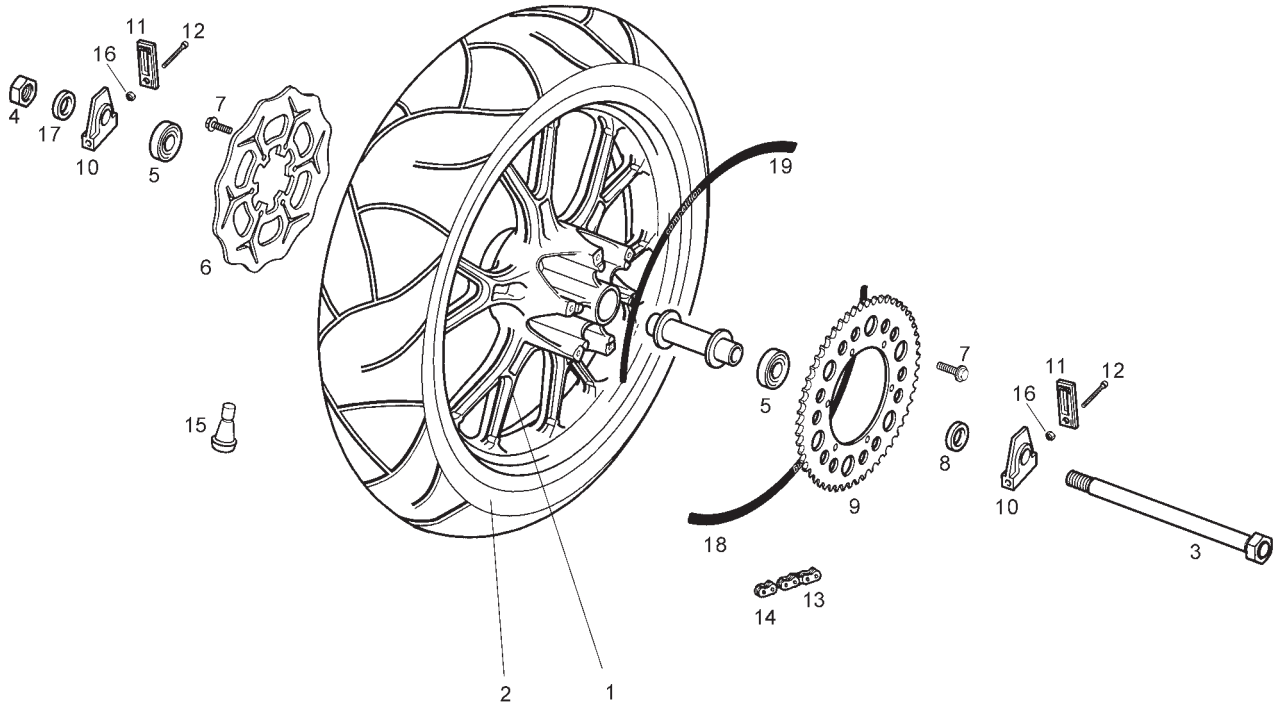


Fig.	Ver.	COD. KOD.	DESCRIPCIÓN DENOMINAZIONE NAME	BEZEICHUNG DESIGNATION	MOD.	NOTAS NOTES NOTA MITSCHRIFT NOTES
01A		00H01312381	LLANTA TRASERA CERCHIONE POSTERIORE REAR RIM	HINTERRAD JANTE ARRIERE	1 2 3 4	
02A		00H01323321	CUBIERTA TRASERA 130/70X17" COPERTONE TYRE	REIFEN PNEU	1 2 3 4	
03A		864866	EJE RUEDA TRASERO ASSE RUOTA POSTE REAR WHEEL AXLE SUB-ASSEMBLY	U-GRUPPE HINTERRADACHSE S/ENSEMBLE AXE ROUE ARRIERE	1 2 3 4	
04A		00H00300672	TUERCA EXAGONAL M14 DADO NUT	MUTTER ECROU	1 2 3 4	
05A		00058020200	COJINETE CUSCINETTO BEARING	LAGER COUSSINET	1 2 3 4	
06A		865067	DISCO FRENO TRASERO DISCO FRENO POSTERIORE REAR BRAKE DISC	BREMSSCHEIBE TR. DISQUE FREIN ARRIERE	1 2 3 4	
07A		00H02402282	TORNILLO FIJACION DISCO VITE SCREW	SCHRAUBE VIS	1 2 3 4	
08A		864949	CASQUILLO LADO PLATO GHIERA SPACER	DISTANZHULSE ENTRETOISE	1 2 3 4	
09A		00H01323031	PLATO ARRASTRE Z-53 PIATTO TRAINO DRIVE PLATE	MITNEHMERSCHEIBE COURONNE ARRIERE	1 2 3 4	
10A		00H01305171	TENSOR RUEDA TRASERA TENSORE RUOTA ADJUSTER, REAR WHEEL ASSY	HINTERRADSPANNER TENDEUR DE ROUE ENSEMBLE	1 2 3 4	
11A		00402060001	ARANDELA D6 RONDELLA WASHER	SCHEIBE RONDELLE	1 2 3 4	

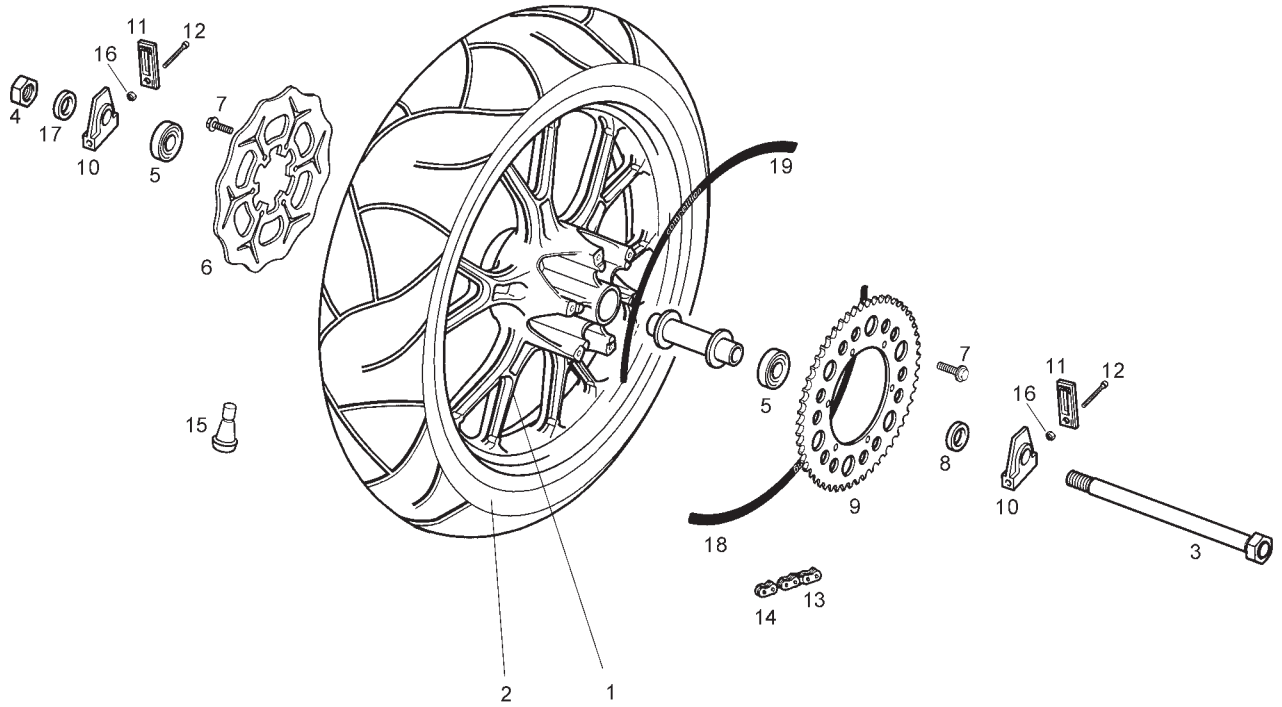


Fig.	Ver.	COD. KOD.	DESCRIPCIÓN DENOMINAZIONE NAME	BEZEICHNUNG DESIGNATION	MOD.	NOTAS NOTES NOTA MITSCHRIFT NOTES
12A		00000023060	TUERCA EXAGONAL M6 DADO NUT	MUTTER ECROU	1 2 3 4	
13A		00H01502201	CADENA SECUNDARIA 130P CÀTENA TRANSMISSION CHAIN	KETTE CHAÎNE TRANSMISSION	1 2 3 4	
14A		00H01501212	ENGANCHE CADENA AGGANCIAMENTO CATENA SICUREZZA MASTER LINK	KETTENSCHLOSS ATTACHE RAPIDE	1 2 3 4	
15A		00G04702091	VALVULA AIRE VALVOLA ARIA VALVE, TYRE	LUFTVENTIL RAEDER SOUPAPE D'ADMISSION D'AIR	1 2 3 4	



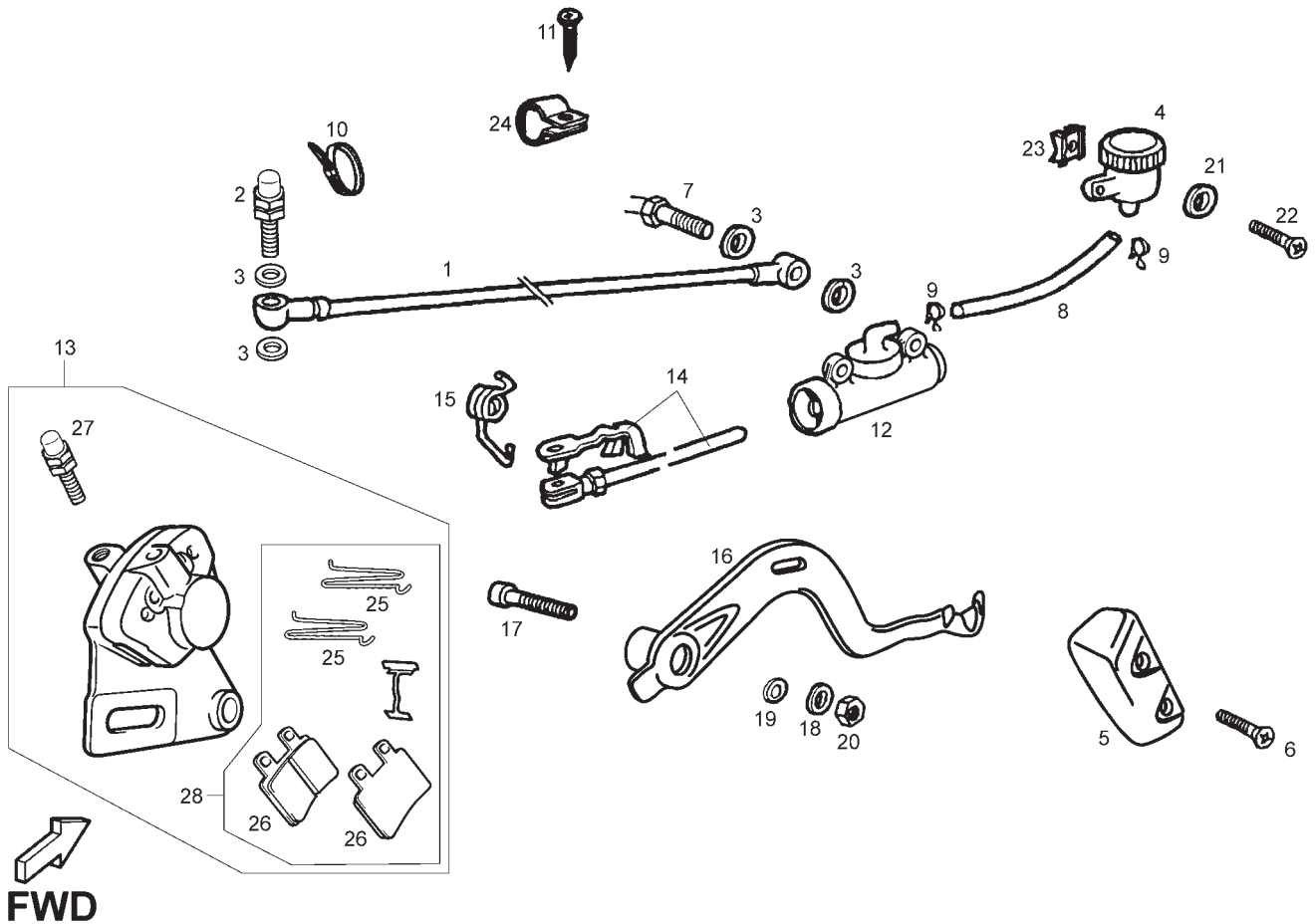


Fig.	Ver.	COD. KOD.	DESCRIPCIÓN DENOMINAZIONE NAME	BEZEICHUNG DESIGNATION	MOD.	NOTAS NOTES NOTA MITSCHRIFT NOTES
01A		00H01112081	TUBO LIQUIDO FRENO TRASERO TUBO TUBE	ROHR TUYAU	1 2 3 4	
02A		00006309260	RACORD TUBO HIDRAULICO SPURGO PINZA FRENO BRAKE BLEED CLIP ASSY	ABLASSHAHN R-ENS. PURGEUR PINCE	1 2 3 4	
03A		00006321040	ARANDELA JUNTA RACORD RONDELLA WASHER	SCHEIBE RONDELLE	1 2 3 4	
04A		00D01100201	DEPOSITO LIQUIDO FRENOS SERBATOIO LIQUIDO FRENO FLUID TUBE TANK	BEHALTER RESERVOIR FLUID TUBE	1 2 3 4	
05A		00H01101731	PROTECTOR BOMBA PROTEZIONE REAR BRAKE, PROTECTOR	ABDECKUNG PROTECTEUR	1 2 3 4	
06A		00G01503701	TORNILLO FIJACION VITE SCREW	SCHRAUBE VIS	1 2 3 4	
07A		00H01001701	CTO. INTERRUPTOR STOP INTERUTTORE FANALINO SWITCH, STOP LIGHT	STOPCHALTER VO. INTERRUPTEUR COMMANDE STOP	1 2 3 4	
08A		00H01101211	TUBO DEPOSITO BOMBA TUBO TUBE	ROHR TUYAU	1 2 3 4	
09A		00H03700131	ABRAZADERA ELASTICA FASCETTA CLAMP	FLANGE BRIDE	1 2 3 4	
10A		00F00900531	BRIDA BRIGLIA BRIDLE	ZÜGEL BRIDE	1 2 3 4	
11A		00011041300	TORNILLO AUT. C/CR. NG.4,8X13. VITE SCREW	SCHRAUBE VIS	1 2 3 4	

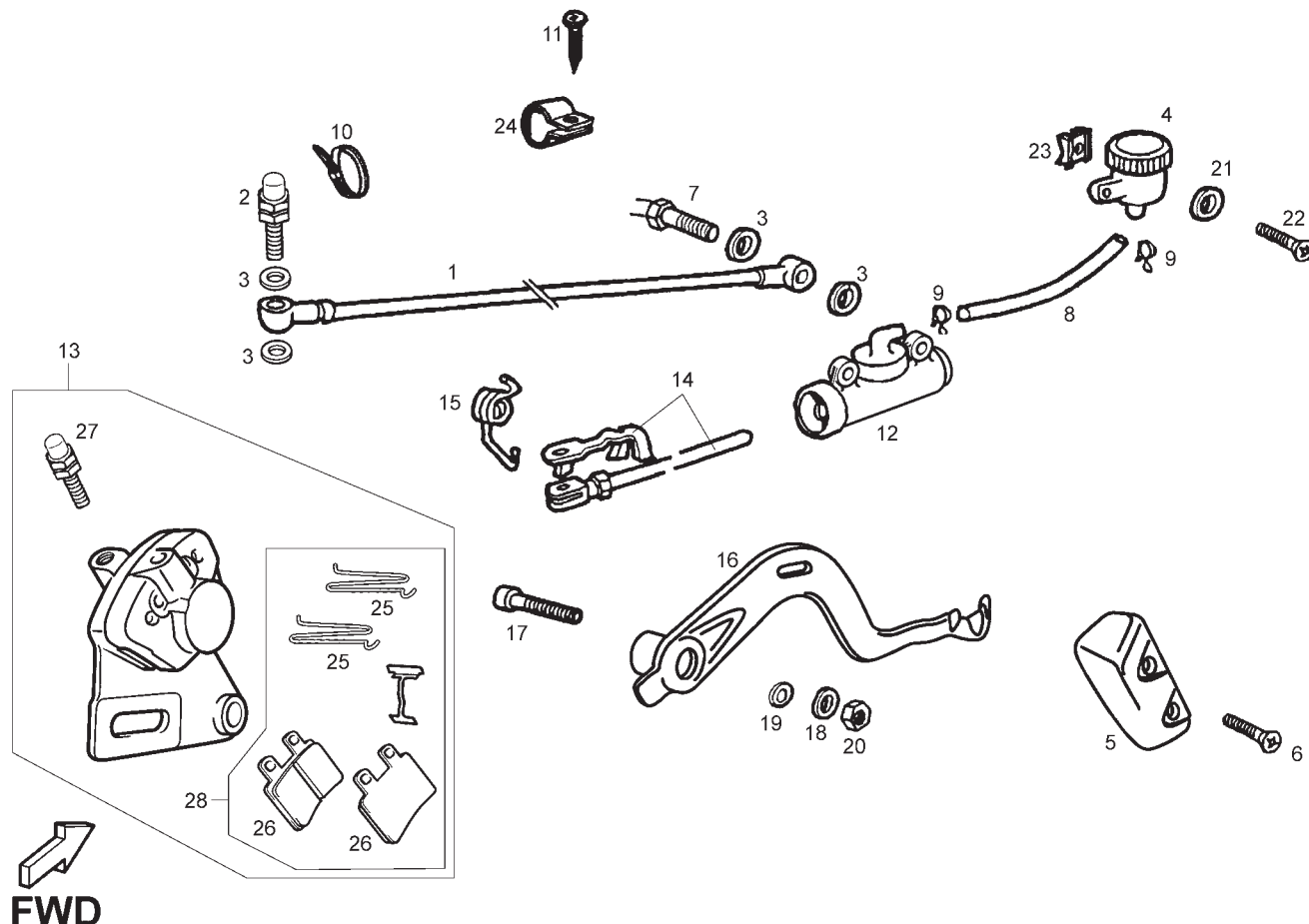


Fig.	Ver.	COD. KOD.	DESCRIPCIÓN DENOMINAZIONE NAME	BEZEICHUNG DESIGNATION	MOD.	NOTAS NOTES NOTA MITSCHRIFT NOTES
12A		00H01104181	CTO BOMBA FRENO TRASERO FRENO POSTERIORE REAR BRAKE CONTROL ASSY	REAR BRAKE CONTROL ASSY. ENSEMBLE COMMANDE FREIN ARRIER	1 2 3 4	
13A		865452	CTO PINZA FRENO TRASERO PINZA REAR CLIP ASSEMBLY	BREMSZANGE HINTEN ETRIER FREIN	1 2 3 4	
14A		00H01103611	VARILLA BOMBA FRENO TRASERO ASTA POMPA FRENO REAR BRAKE ROD	BREMSSTANGE TIGE DE FREIN ARRIERE	1 2 3 4	
15A		00H01102072	MUELLE PEDAL FRENO MOLLA SPRING	FEDER RESSORT	1 2 3 4	
16A		00H01120021	PALANCA FRENO PEDALE FRENO BRAKE PEDAL	FUSSBREMSHEBEL PEDALE DE FREIN AR.	1 2 3 4	
17A		00H01100172	TORNILLO FIJACION VITE SCREW	SCHRAUBE VIS	1 2 3 4	
18A		00402080001	ARANDELA PLANA D8 RONDELLA WASHER	SCHEIBE RONDELLE	1 2 3 4	
19A		00005527540	ARANDELA RONDELLA WASHER	SCHEIBE RONDELLE	1 2 3 4	
20A		00023108000	TUERCA AUTOBLOCANTE 8M125 DADO NUT	MUTTER ECROU	1 2 3 4	
21A		00D02600631	ARANDELA RONDELLA WASHER	SCHEIBE RONDELLE	1 2 3 4	
22A		00012151500	TORNILLO C/RED. ALL.5M100X16 VITE SCREW	SCHRAUBE VIS	1 2 3 4	

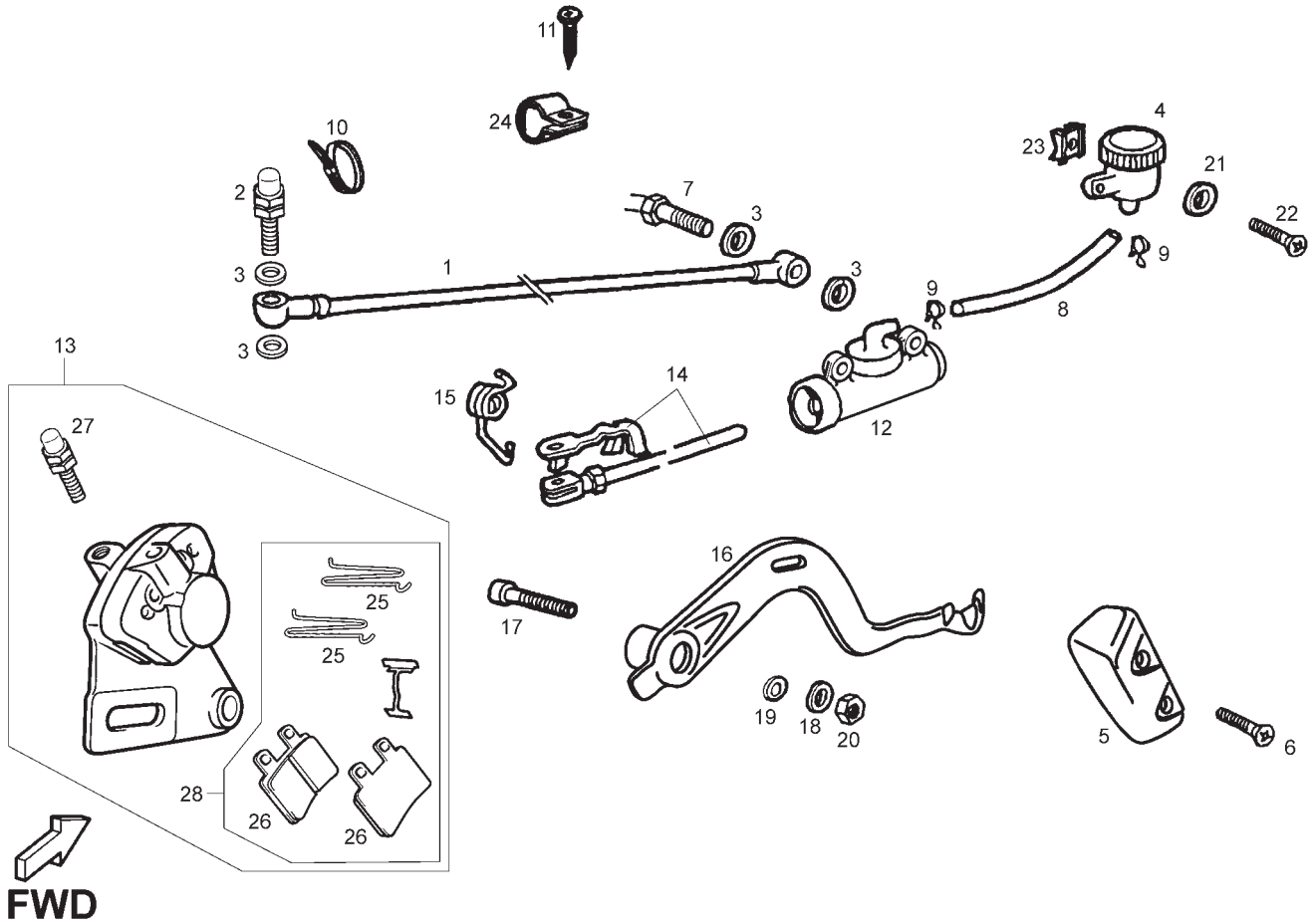


Fig.	Ver.	COD. KOD.	DESCRIPCIÓN DENOMINAZIONE NAME	BEZEICHNUNG DESIGNATION	MOD.	NOTAS NOTES NOTA MITSCHRIFT NOTES
23A		00G04401462	TUERCA FIJACION D5 DADO NUT	MUTTER ECROU	1 2 3 4	
24A		00H01501811	BRIDA BRIGLIA BRIDLE	ZÜGEL BRIDE	1 2 3 4	
25A		00H04701171	MUELLE FIJACION PASTILLAS MOLLA SPRING	FEDER RESSORT	1 2 3 4	
26A		00H01302551	PASTILLA FRENO TRASERO (UNIDAD) PASTIGLIE FRENO BRAKE PAD	BREMSBELAG PLAQUETTE DE FREIN	1 2 3 4	2 PER BIKE
27A		00F04700121	CTO PURGADOR PINZA SPURGO PINZA FRENO BRAKE BLEED CLIP	ABLASSHAHN R-ENS. PURGEUR PINCE	1 2 3 4	
28A		865451	KIT COMPONENTES + PASTILLAS FRENO KIT BRAKE PAD KIT REPAIR	KIT KIT	1 2 3 4	

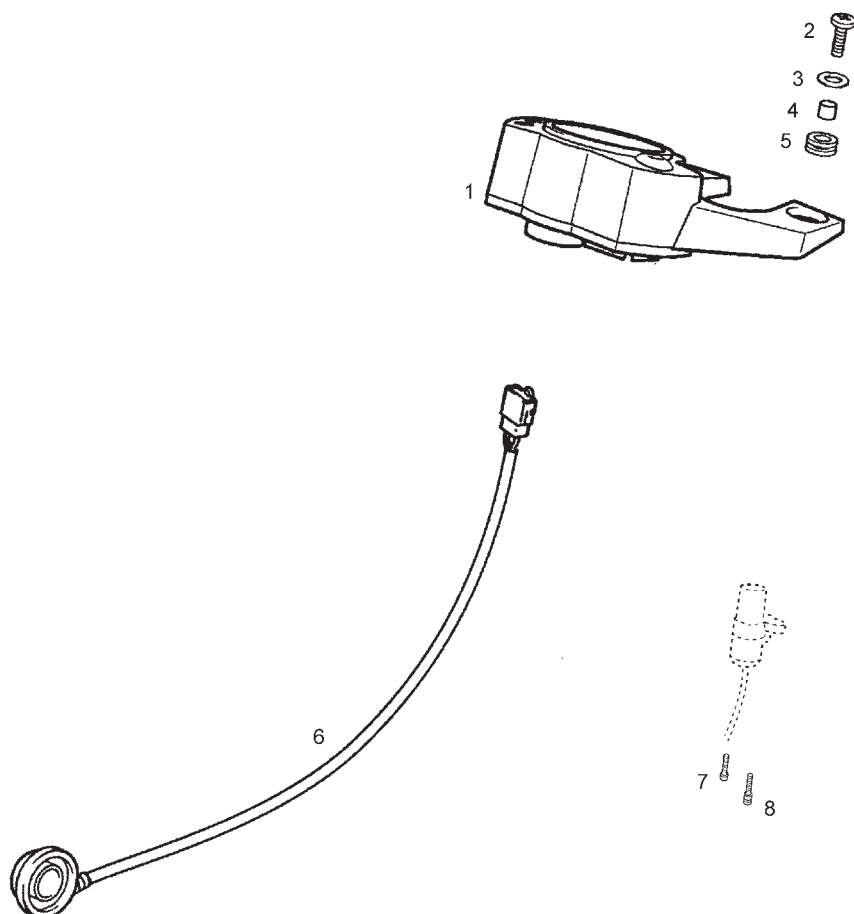


Fig.	Ver.	COD. KOD.	DESCRIPCIÓN DENOMINAZIONE NAME	BEZEICHUNG DESIGNATION	MOD.	NOTAS NOTES NOTA MITSCHRIFT NOTES
01A	01	00H01644521	CTO TABLIER (KMH) CRUSCOTTO DASH ASSY	INSTRUMENTERHALTER BOITIER TABLEAU BORD		KILOMETERS PER HOUR
01A		866129	CTO TABLIER (KMH) CRUSCOTTO DASH ASSY	INSTRUMENTERHALTER BOITIER TABLEAU BORD		KILOMETERS PER HOUR
01B	01	00H01645521	CTO TABLIER (MPH) CRUSCOTTO DASH ASSY	INSTRUMENTERHALTER BOITIER TABLEAU BORD		MILES PER HOUR
01B		866131	CTO TABLIER (MPH) CRUSCOTTO DASH ASSY	INSTRUMENTERHALTER BOITIER TABLEAU BORD		MILES PER HOUR
02A		00012152000	TORNILLO C/RED.CRUIZ 5M80X20 VITE SCREW	SCHRAUBE VIS	1 2 3 4	
03A		00D02600631	ARANDELA RONDELLA WASHER	SCHEIBE RONDELLE	1 2 3 4	
04A		00H01600911	CASQUILLO BRONZINA BUSHING	BUCHSE ENTRETOISE	1 2 3 4	
05A		00D01500021	PASACABLES PORTACAVI GROMMET	GUMMI PASSE-CABLE	1 2 3 4	
06A		86137R	CTO.REENVIO RINVIO RETURN UNIT.	RETURN UNIT. RENOI DE ROUE	1 2 3 4	
07A		00002082021	TORNILLO 8M125X20 VITE SCREW	SCHRAUBE VIS	1 2 3 4	
08A		00H06300791	TORNILLO ROMPIENTE VITE SCREW	SCHRAUBE VIS	1 2 3 4	

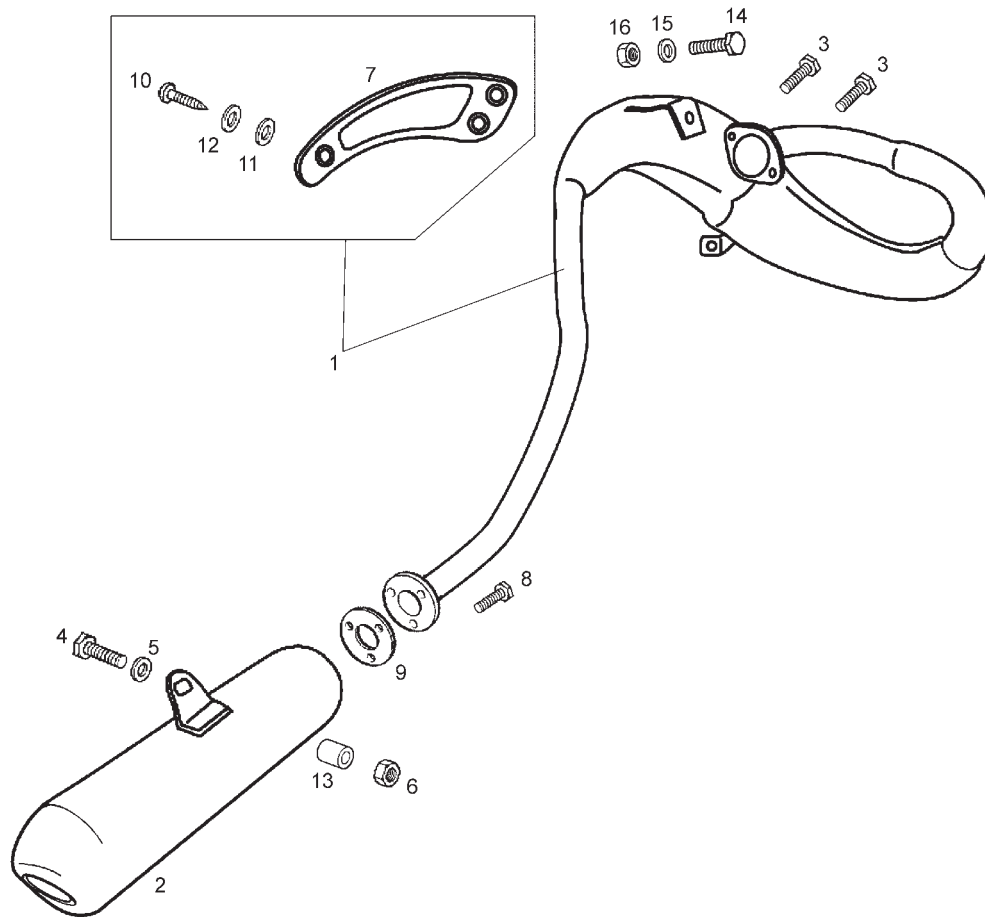


Fig.	Ver.	COD. KOD.	DESCRIPCIÓN DENOMINAZIONE NAME	BEZEICHNUNG DESIGNATION	MOD.	NOTAS NOTES NOTA MITSCHRIFT NOTES
01A		00H03454081	TUBO ESCAPE E2 TUBO SCARICO EXHAUST PIPE	AUSPUFF ENSEMBLE TUBE DIECHAPPEMENT	1 2 3 4	
02A		865177	SORDINA SUBCOMP. SORD. EXHAUST TANK	SCHALLDAMPFER SILENCIEUX DIECHAPPEMENT	1 2 3 4	
03A		00002062011	TORNILLO C/ALLEN.6M100X20 VITE SCREW	SCHRAUBE VIS	1 2 3 4	
04A		00000002825	TORNILLO C/EXAGONAL 8M125X25 VITE SCREW	SCHRAUBE VIS	1 2 3 4	UNTIL FRAME 8H419601
04B		00012082001	TORNILLO C/EXAGONAL 8M125X20 VITE SCREW	SCHRAUBE VIS	1 2 3 4	SINCE FRAME 8H419602
05A		00402080001	ARANDELA D8 RONDELLA WASHER	SCHEIBE RONDELLE	1 2 3 4	
06A		00023108000	TUERCA AUTOBLOCANTE 8M125 DADO NUT	MUTTER ECROU	1 2 3 4	
07A		00H01810391	PROTECTOR SILENCIADOR PROTEZIONE SILENZIATORE SILENCER SHIELD	SCHALLDAEMPERSCHUTZ PROTECT. SIL.	1 2 3 4	
08A		00D05910081	SCTO.TORBILLO 6M100X16 VITE FISSAGGIO SCREW	SCHRAUBE VIS	1 2 3 4	
09A		00H03404321	JUNTA GUARNIZIONE GASKET	DICHTUNG JOINT	1 2 3 4	
10A		00000012415	TORNILLO VITE SCREW	SCHRAUBE VIS	1 2 3 4	

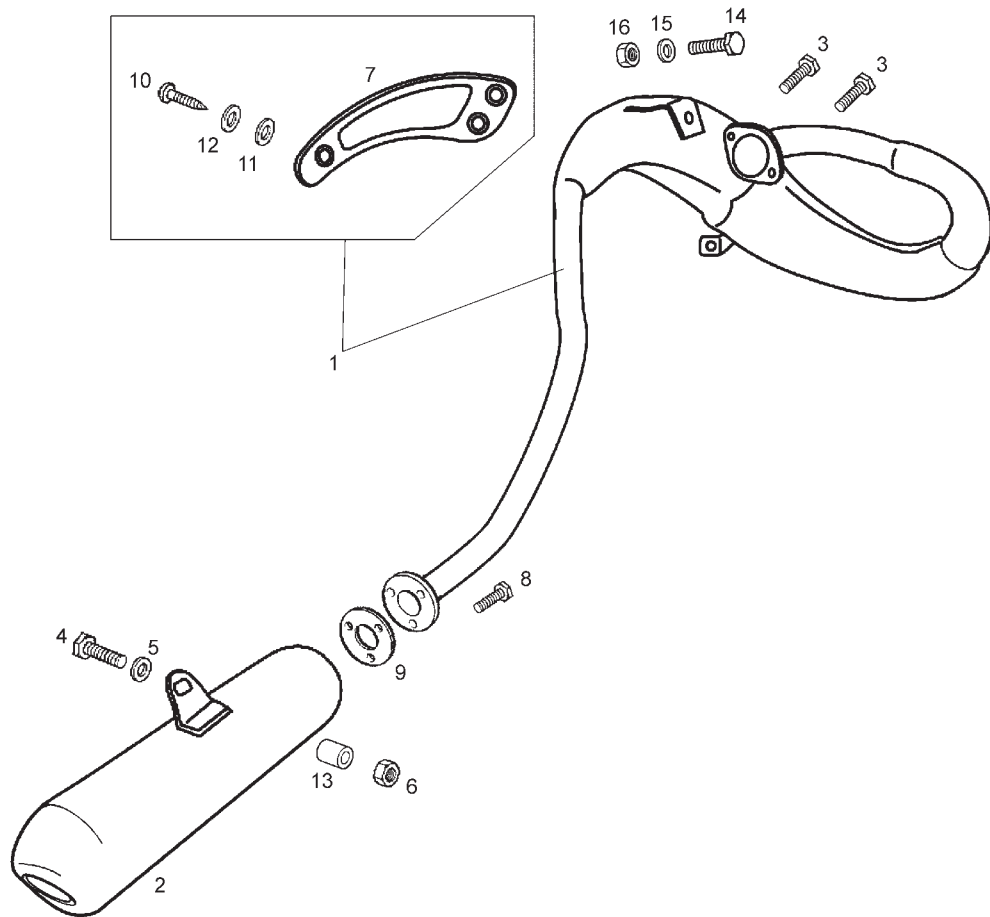


Fig.	Ver.	COD. KOD.	DESCRIPCIÓN DENOMINAZIONE NAME	BEZEICHUNG DESIGNATION	MOD.	NOTAS NOTES NOTA MITSCHRIFT NOTES
11A		00F04201361	ARANDELA RONDELLA WASHER	SCHEIBE RONDELLE	1 2 3 4	
12A		00D02600631	ARANDELA RONDELLA WASHER	SCHEIBE RONDELLE	1 2 3 4	
13A		863693	CASQUILLO BRONZINA BUSHING	BUCHSE ENTRETOISE	1 2 3 4	UNTIL FRAME 8H419601
14A		00012081621	TORNILLO 8M125X16 VITE SCREW	SCHRAUBE VIS	1 2 3 4	
15A		00402080001	ARANDELA D8 RONDELLA WASHER	SCHEIBE RONDELLE	1 2 3 4	
16A		00023108000	TUERCA AUTOBLOCANTE 8M125 DADO NUT	MUTTER ECROU	1 2 3 4	

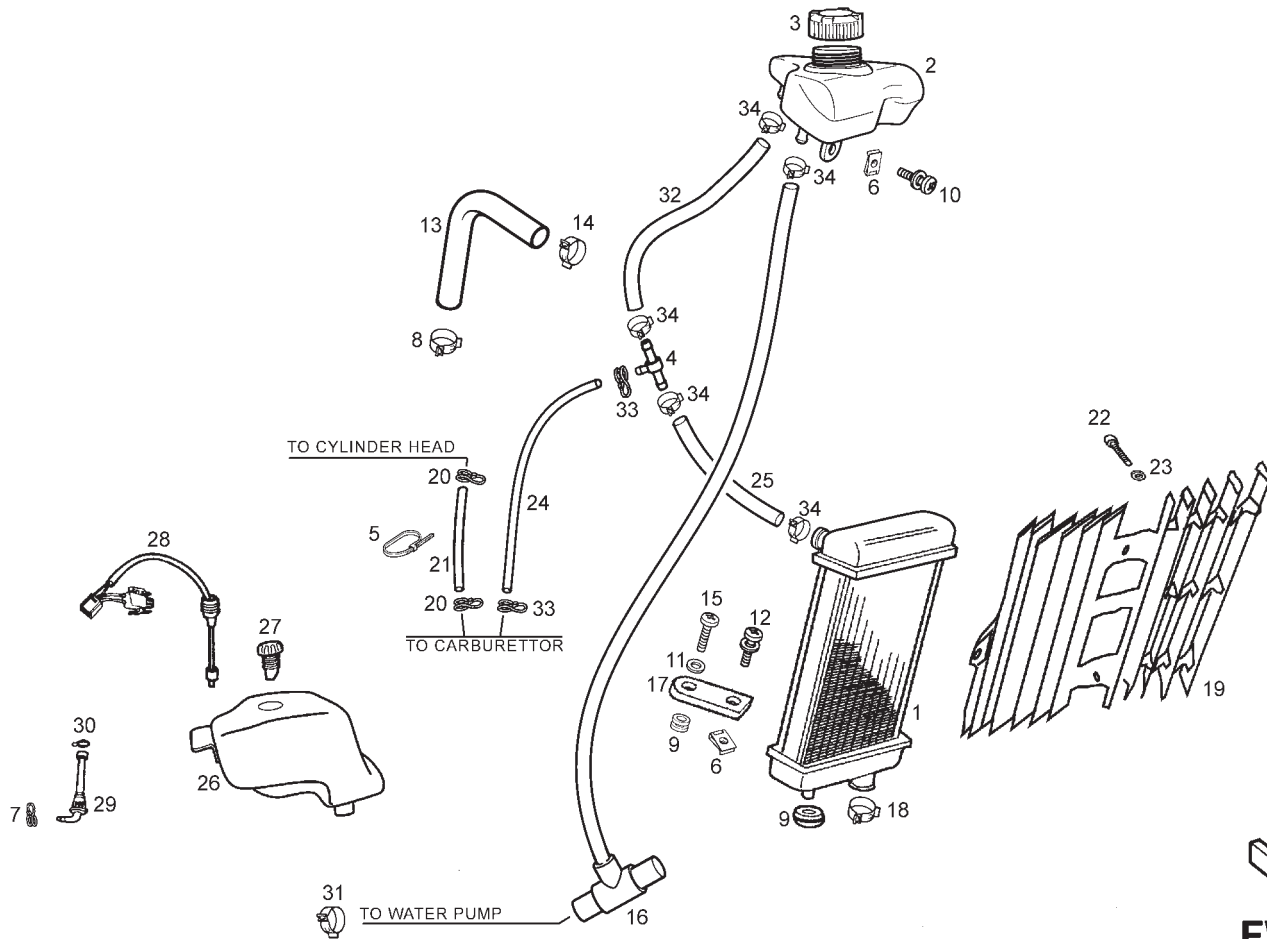


Fig.	Ver.	COD. KOD.	DESCRIPCIÓN DENOMINAZIONE NAME	BEZEICHNUNG DESIGNATION	MOD.	NOTAS NOTES NOTA MITSCHRIFT NOTES
01A		00H03805011	SCTO. RADIADOR SUBRADIATORE RADIATOR ASSY.	RADIATOR ASSY. RADIATEUR	1 2 3 4	
02A		00H03810501	DEPOSITO AGUA RADIADOR SERBATOIO ACQUA RADIATORE WATER TANK	WASSERBEHALTER VASE DI EXPANSION	1 2 3 4	
03A		00H03802472	CTO.TAPON DEPOSITO AGUA TAPPO RADIATORE/SERBATOIO WATER RESERVOIR/RAD CAP ASSY	KUEHLERDECKEL BOUCHON DE RESERVOIR D,EAU	1 2 3 4	
04A		862541	RACORD "T" RACCORDO RACORD	RACORD RACCORD	1 2 3 4	
05A		00D00900531	BRIDA 200 X 3,6 FLANGIA UNIONE CAVI BLACK CABLE TIE	KABELBINDER COLLIER	1 2 3 4	
06A		00D01501371	TUERCA FIJ. D6 DADO NUT	MUTTER ECROU	1 2 3 4	
07A		00F03710131	ABRAZADERA ELASTICA FASCETTA CLAMP	FLANGE BRIDE	1 2 3 4	
08A		00H03802751	ABRAZADERA 24/8W4 FASCETTA CLAMP	BEF. SCHELLE COLLIER	1 2 3 4	
09A		00008915020	PROTECCION CABLES PROTEZIONE CAVI RUBBER,CABLE PROTECTOR	GUMMI PASSE-CABLE	1 2 3 4	
10A		00H05900021	SCTO TORNILLO 6M100X16 VITE SCREW	SCHRAUBE VIS	1 2 3 4	
11A		00D01500552	CAZOLETA SCADELLINO FISSAGGIO HOUSING EXHAUST PIPE SUPPORT	ABDECKSCHEIBE CUVETTE	1 2 3 4	

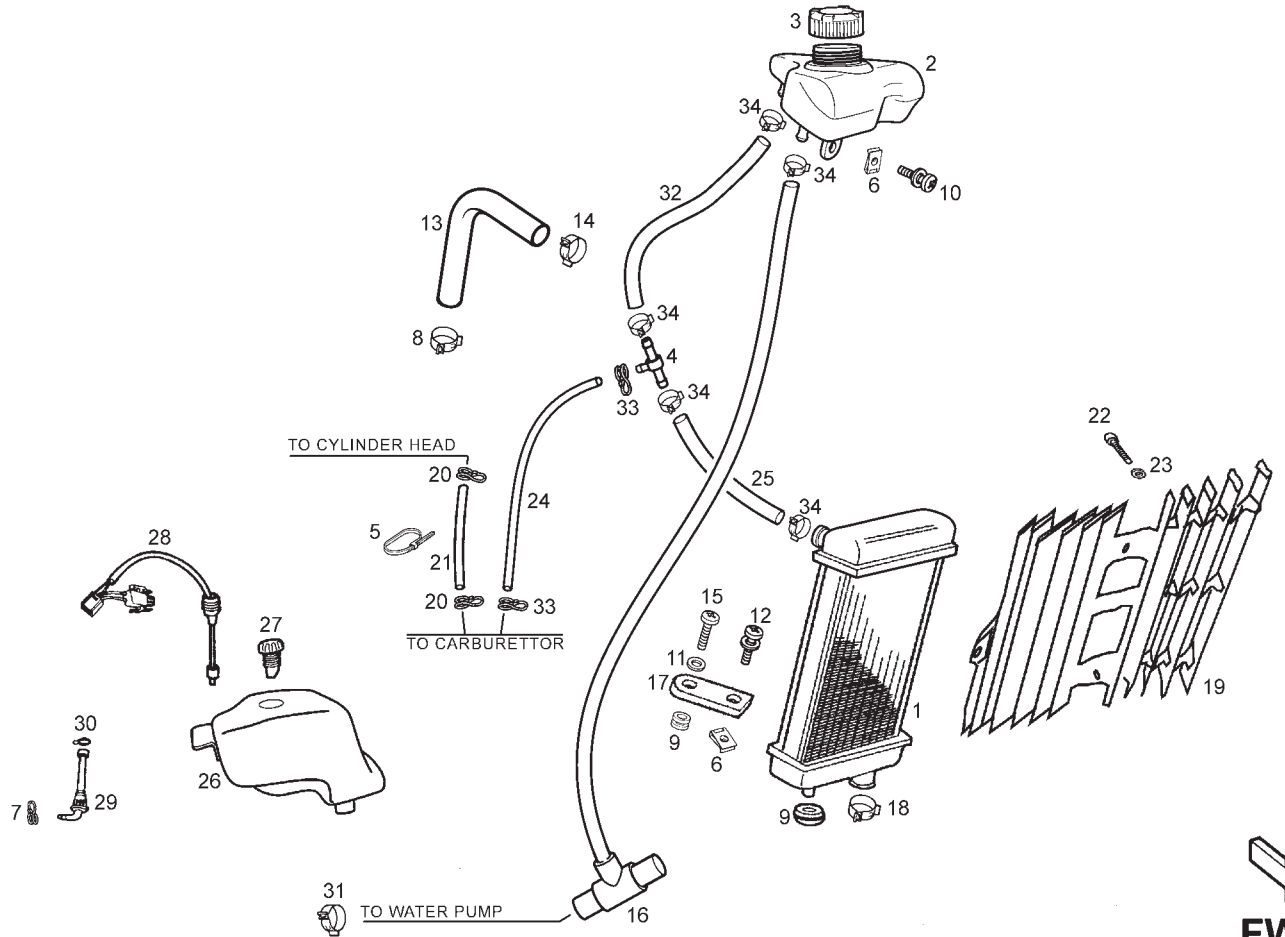


Fig.	Ver.	COD. KOD.	DESCRIPCIÓN DENOMINAZIONE NAME	BEZEICHUNG DESIGNATION	MOD.	NOTAS NOTES NOTA MITSCHRIFT NOTES
12A		00002061011	SCTO TORNILLO 6M100X10 VITE SCREW	SCHRAUBE VIS	1 2 3 4	
13A	01	00H03808021	TUBO CULATA-RADIADOR TUBO TESTATA-RACCORDO TERMOCON CYLINDER HEAD PIPE-TERMOCONTACT	WASSERSCHLAUCH TUBE	1 2 3 4	
13A		86138R	TUBO CULATA-RADIADOR TUBO TESTATA-RACCORDO TERMOCON CYLINDER HEAD PIPE-TERMOCONTACT	WASSERSCHLAUCH TUBE	1 2 3 4	
14A		00H03801751	ABRAZADERA 21/8W4 FLANGIA FISSAGGIO SECURING CLAMP	BEF.-SHELLE COLLIER	1 2 3 4	
15A		00000004612	TORNILLO C/RED CRUZ 6M100X12 VITE SCREW	SCHRAUBE VIS	1 2 3 4	
16A		862493	TUBO RADIADOR A BOMBA/DEPOSITO TUBO REFRIGERAZIONE POMPA-RADI RADIATOR PUMP RUBBER TUBE	KUHLMITTELSCHLAUCH PUMPE K TUBE POMPE-RADIATEUR	1 2 3 4	
17A		00G02200692	OREJA SUP.SOPORTE RADIADOR PIASTRA SUPPORTO SUPERIORE UPPER RADIATOR SUPPORT	OESE KUEHLERBLOCK OREILLE SUPERIEURE SUPPORT RAD	1 2 3 4	
18A		00H03801751	ABRAZADERA 21/8 W4 FASCETTA CLAMP	FLANGE BRIDE	1 2 3 4	
19A		00H03805301	REJILLA RADIADOR GRIGLIA RADIATORE RADIATOR GRID	RADIATOR RADIATEUR	1 2 3 4	
20A		00H00400501	ABRAZADERA ELASTICA 7,8-8,3 TUBO TUBE	SCHLAUCH TUYAU	1 2 3 4	
21A		00H03801961	TUBO CARBURADOR A RACORD CULATA FASCETTA CLAMP	FLANGE BRIDE	1 2 3 4	



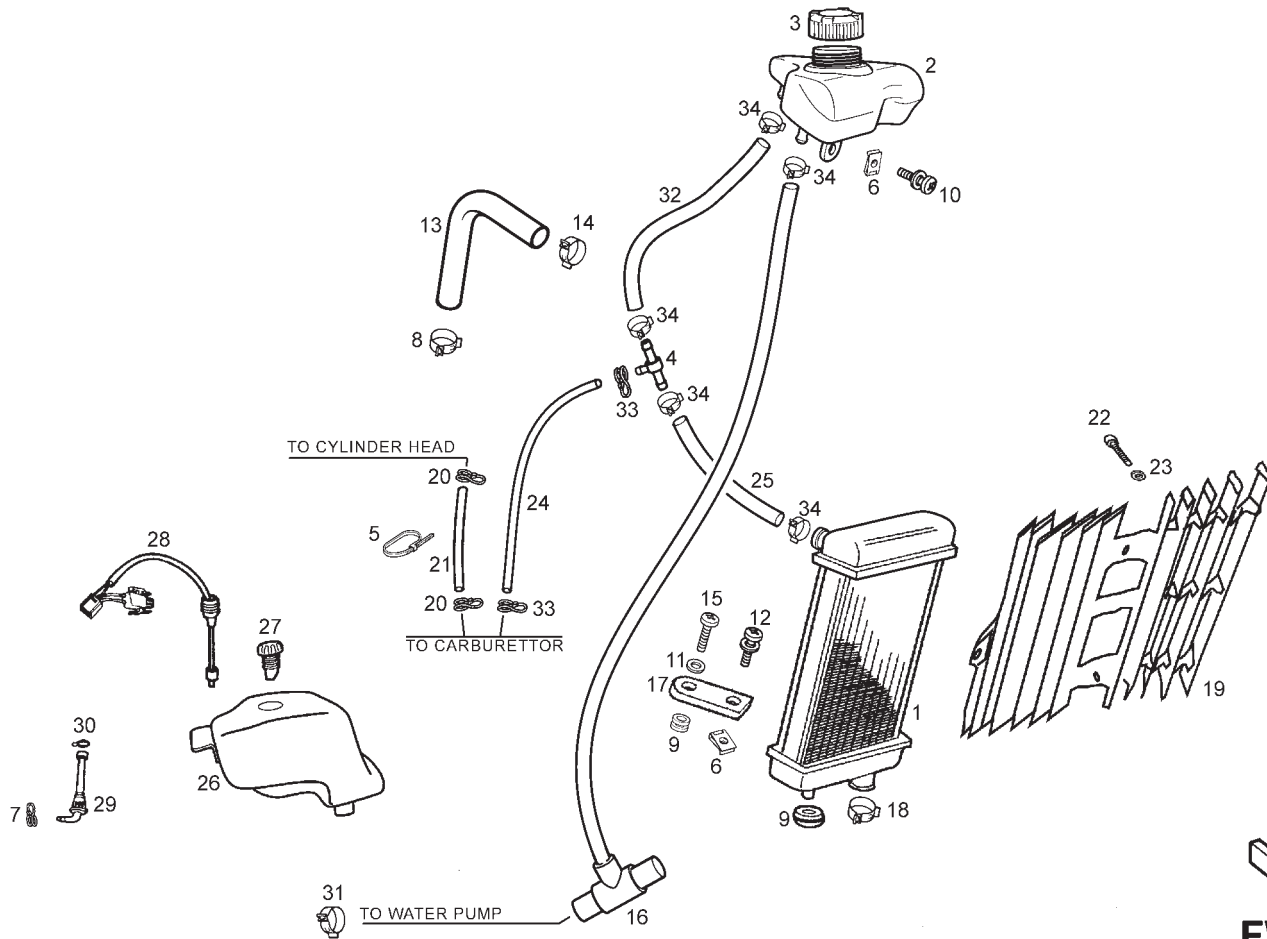
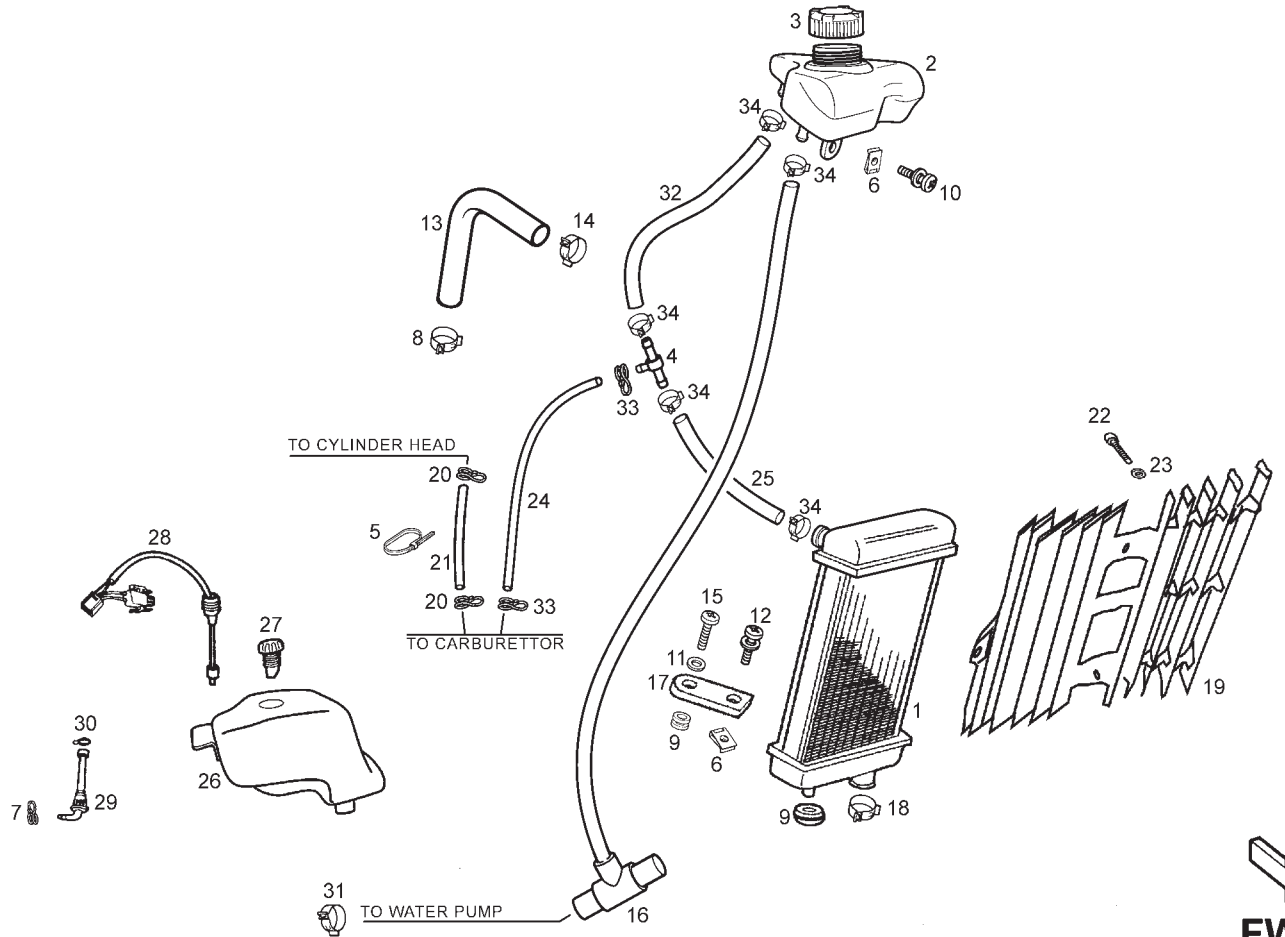


Fig.	Ver.	COD. KOD.	DESCRIPCIÓN DENOMINAZIONE NAME	BEZEICHUNG DESIGNATION	MOD.	NOTAS NOTES NOTA MITSCHRIFT NOTES
22A		00011141300	TORNILLO AUT.C/CR.NG.4,8X13 VITE SCREW	SCHRAUBE VIS	1 2 3 4	
23A		00D02600631	ARANDELA RONDELLA WASHER	SCHEIBE RONDELLE	1 2 3 4	
24A		862543	TUBO RACORD A CARBURADOR TUBO TUBE	SCHLAUCH TUYAU	1 2 3 4	
25A		862544	TUBO RACORD A RADIADOR TUBO TUBE	SCHLAUCH TUYAU	1 2 3 4	
26A		00H03704081	SCTO.DEPOSITO ACEITE SUBSERBATOIO OLIO SE OIL, TANK	OILTANK RESERVOIR D,HUILE	1 2 3 4	
27A		00F03710241	CTO.TAPON DEPOSITO ACEITE TAPPO SERBATOIO OLIO OIL RESERVOIR FILLER PLUG ASSY	STOPFEN OELTANK ENS. BOUCHON RESERV.HUILE S	1 2 3 4	
28A		00H03703051	CTO. INDICADOR NIVEL ACEITE TAPPO SERBATOIO OLIO OIL RESERVOIR FILLER PLUG ASSY	OLSTANDSGEBER NIVEAU D#HUILE	1 2 3 4	
29A		00H03701411	CTO.FILTRO ACEITE. FILTRO OLIO BY-PAS OIL FILTER	FILTER FILTRE A HUILLE	1 2 3 4	
30A		00G00400501	ABRAZADERA FIJ. GRIFO FASCETTA ELASTICA CLAMP	BEF.-SCHELLE ENTRETOISE	1 2 3 4	
31A		00H03801751	ABRAZADERA 21/8 W4 FASCETTA CLAMP	FLANGE BRIDE	1 2 3 4	
32A		862542	TUBO DEPOSITO A RACORD TUBO TUBE	SCHLAUCH TUYAU	1 2 3 4	



**FWD**

Fig.	Ver.	COD. KOD.	DESCRIPCIÓN DENOMINAZIONE NAME	BEZEICHNUNG DESIGNATION	MOD.	NOTAS NOTES NOTA MITSCHRIFT NOTES
33A		00H00400501	ABRAZADERA ELASTICA FASCETTA CLAMP	FLANGE BRIDE	1 2 3 4	
34A		00G03801701	ABRAZADERA 13/8 W4 FASCETTA CLAMP	FLANGE BRIDE	1 2 3 4	

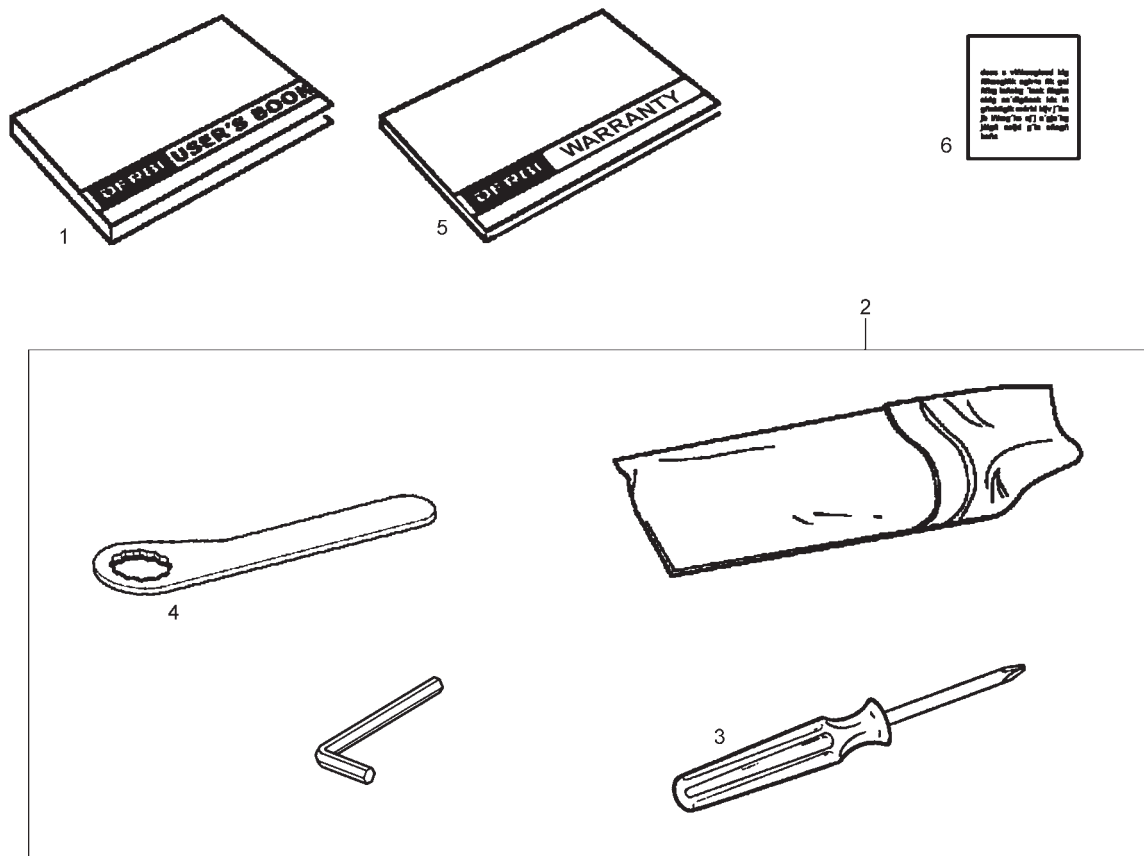


Fig.	Ver.	COD. KOD.	DESCRIPCIÓN DENOMINAZIONE NAME	BEZEICHNUNG DESIGNATION	MOD.	NOTAS NOTES NOTA MITSCHRIFT NOTES
01A		865230	MANUAL INSTRUCCIONES LIBRETTI DI ISTRUZIONI USER'S BOOK	BEDIENUNGSANLEITUNG MANUEL D'INSTRUCTIONS	1 2 3 4	
02A		00H05101561	CTO BOLSA HERRAMIENTAS SACCO FERRI TOOL POUCH	WERKZEUGTASCHE TROUSSE A OUTILS	1 2 3 4	
03A		00005551290	DESTORNILLADOR. CACCIAVITE SCREW DRIVER	SCHRAUBENZIEHER TOURNEVIS	1 2 3 4	
04A		00H05101011	SCTO.LLAVE BUJIA SUBCHIAVE CANDELA SE SPARK PLUG	ZUND KERZENSCHLUSSEL CLE A BOUGIE	1 2 3 4	
05A		865004	MANUAL DE GARANTIA LIBRETTO DA GARANZIA BOOK OF WARRANTY	BUCH DER GARANTIE LIVRE DE GARANTIE	1 2 3 4	
06A		865134	PLACA CARACTERISTICAS ADESIVO SPECIFICATIONS DECAL	SCHRIFTZUG ADHESIF	1 2 3 4	
06B		00H06364731	CALCA ANTIMANIPULACION ADESIVO MANUFACTURE DECAL	SCHRIFTZUG ADHESIF	1 2 3 4	
06C		00H04640141	CALCA PRESION PNEUMATICA ADESIVO TYRE PRESSURE DECAL	SCHRIFTZUG ADHESIF	1 2 3 4	

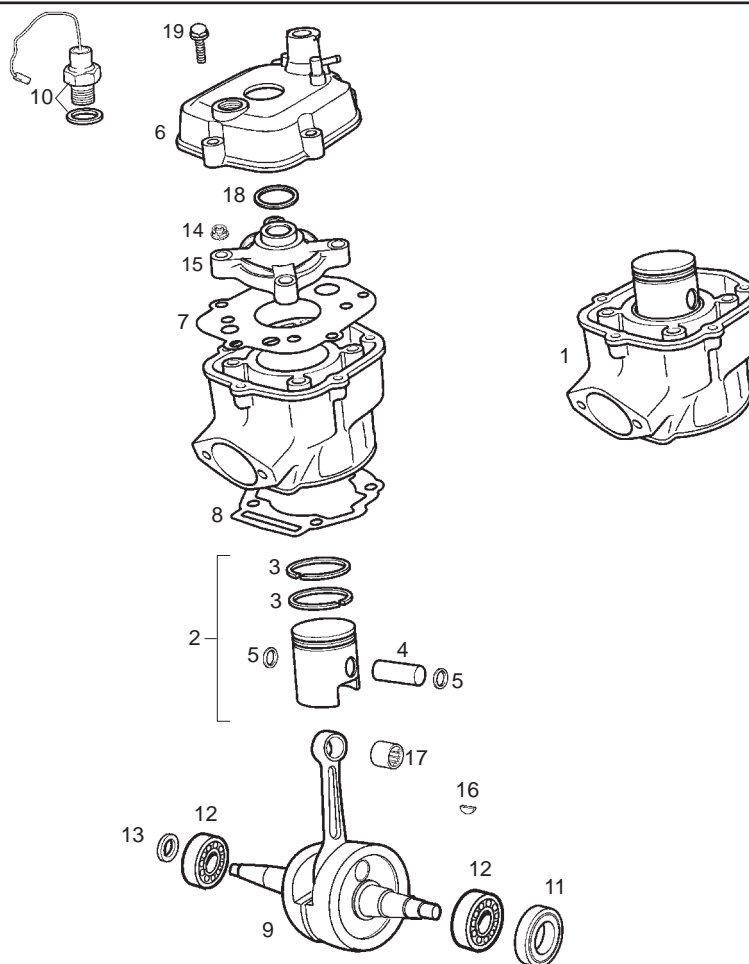


Fig.	Ver.	COD. KOD.	DESCRIPCIÓN DENOMINAZIONE NAME	BEZEICHUNG DESIGNATION	MOD.	NOTAS NOTES NOTA MITSCHRIFT NOTES
01A		847508	R-CTO CILINDRO PISTON COMP.CILINDRO PISTONE CYLINDER PISTON ASSEMBLY	ZYLINDER UND KOLBEN CYLINDRE ET PISTON COMPLET	1 2 3 4	
02A		8472625001	CTO.PISTON (A) PISTONE (A) PISTON (A)	KOLBEN KOMPL.(A) PISTON-COMPLET (A)	1 2 3 4	
02B		8472625002	CTO.PISTON (B) PISTONE (B) PISTON (B)	KOLBEN KOMPL. (B) PISTON-COMPLET (B)	1 2 3 4	
02C		8472625003	CTO.PISTON (C) PISTONE (C) PISTON (C)	KOLBEN KOMPL. (C) PISTON-COMPLET (C)	1 2 3 4	
02D		8472625004	CTO.PISTON (D) PISTONE (D) PISTON (D)	KOLBEN KOMPL. (D) PISTON-COMPLET (D)	1 2 3 4	
03A		847006	R-ARO PISTON.SENDA R-SEGMENTO PISTONE PISTON RING	KOLBENDICHTRING SEGMENT DE PISTON	1 2 3 4	
04A		847012	R-BULON PISTON SPINOTTO PISTONE PISTON PIN	KOLBENBOLZEN AXE PISTON	1 2 3 4	
05A		847178	R-ANILLO BULON R-SEGMENTO SPINOTTO CIRCLIP, PISTON PIN	SICHERUNGSRING CLIPS AXE PISTON	1 2 3 4	
06A		CM151902	SCTO.TAPA CULATIN COPERCHIO TESTA CYLINDER HEAD COVER	ZYLINDERKOPF DECKEL COUVERCLE CULASSE	1 2 3 4	
07A		847009	JUNTA CULATA CILINDRO GUARNIZIONE TESTA GASKET CYLINDER HEAD	ZYLINDERKOPFDICHTUNG JOINT DE CULASSE	1 2 3 4	
08A		847014	JUNTA CILINDRO GUARNIZIONE CILINDRO GASKET, CYLINDER	ZYLINDERPUBDICHTUNG JOINT DE CYLINDRE	1 2 3 4	

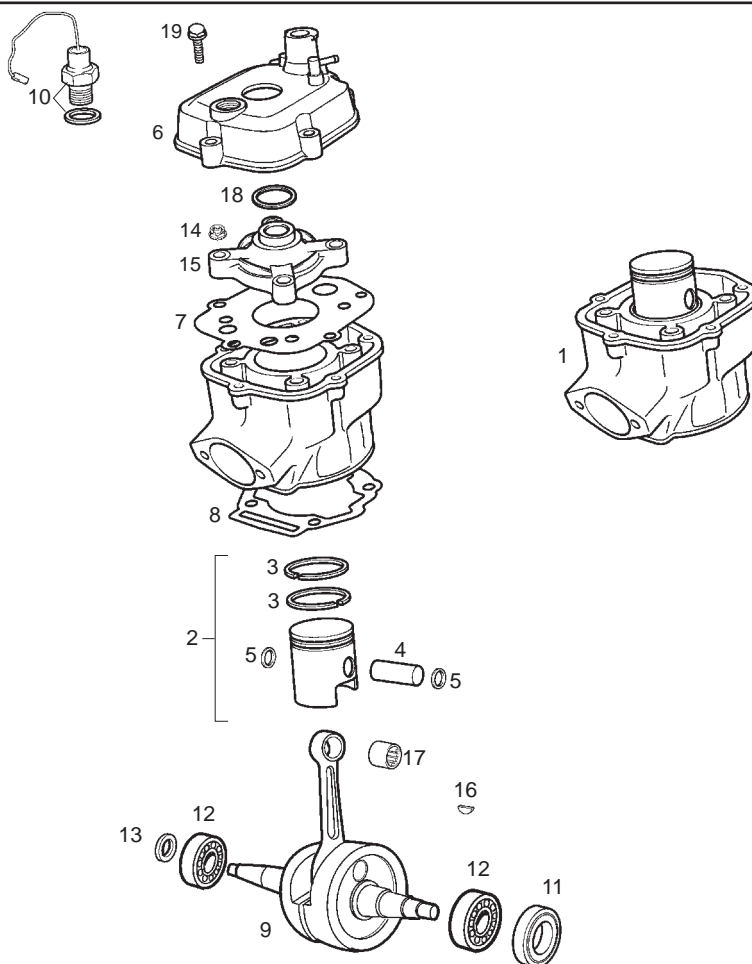


Fig.	Ver.	COD. KOD.	DESCRIPCIÓN DENOMINAZIONE NAME	BEZEICHNUNG DESIGNATION	MOD.	NOTAS NOTES NOTA MITSCHRIFT NOTES
09A		847026	CTO CIGÜEÑAL-BIELA ALBERO MOTORE CRANK SHAFT ROD	KURBELWELLE VILEBREQVIN COMPLET	1 2 3 4	
10A		847010	TERMOCONTACTO TERMOCONTATTO TERMOCONTACT	THERMOKONTAKT TERMOCONTATTO	1 2 3 4	
11A		847020	RETEN CIGUEÑAL GIUNTO TENUTA SEAL	DICHTRING JOINT	1 2 3 4	
12A		847172	COJINETE CUSCINETTO BEARING	LAGER COUSSINET	1 2 3 4	
13A		847020	RETEN CIGUEÑAL GIUNTO TENUTA SEAL	DICHTRING JOINT	1 2 3 4	
14A		436947	TUERCA EXAGONAL C/BRIDA 7M100 DADO NUT	MUTTER ECROU	1 2 3 4	
15A		847008	CULATIN TESTA CYLINDER HEAD	ZYLINDERKOPF CULASSE	1 2 3 4	
16A		847215	CHAVETA VOLANTE MAGNETICO SPINA KEY	KEIL CLAVETTE	1 2 3 4	
17A		847529	JAULA PIE BIELA GABBIA PIEDE BIELLA BEARING, PISTON PIN	NADELLAGER CAGE A AIGUILLE DE PIED DE	1 2 3 4	
18A		847007	JUNTA TORICA CULATIN GUARNIZIONE TESTA GASKET CYLINDER HEAD	ZYLINDERKOPFDICHTUNG JOINT DE CULASSE	1 2 3 4	
19A		CM149804	TORNILLO FIJACION TAPA 6X25 VITE SCREW	SCHRAUBE VIS	1 2 3 4	

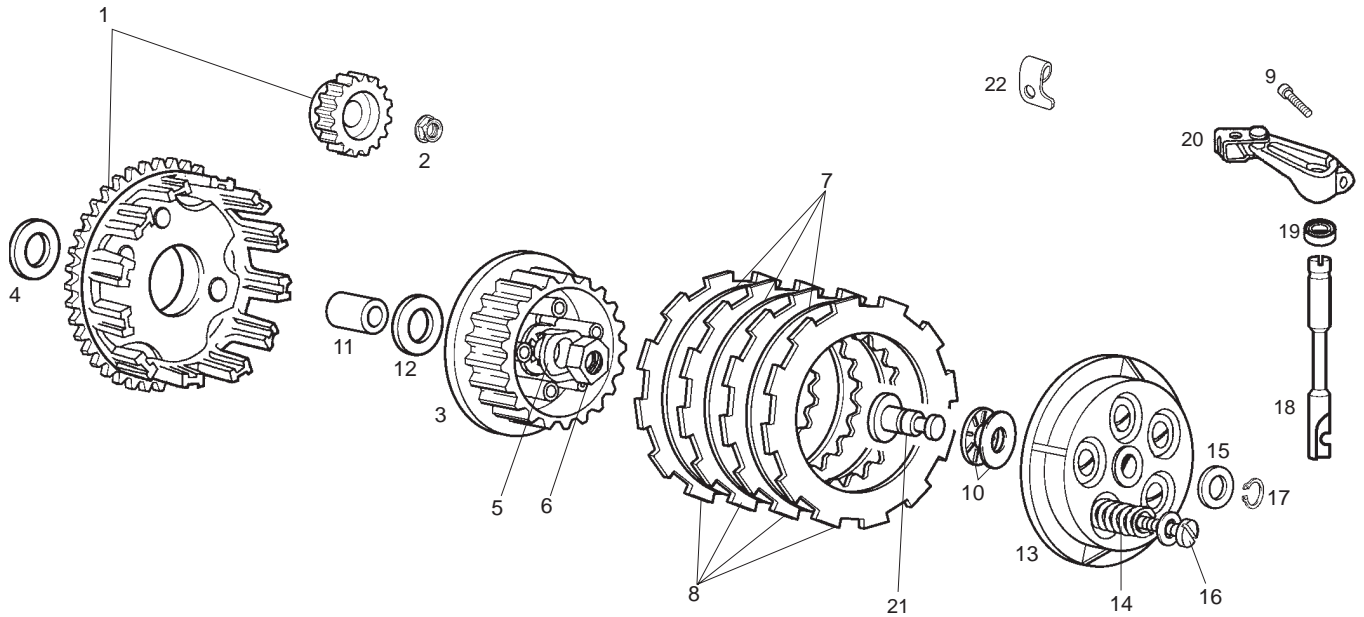


Fig.	Ver.	COD. KOD.	DESCRIPCIÓN DENOMINAZIONE NAME	BEZEICHNUNG DESIGNATION	MOD.	NOTAS NOTES NOTA MITSCHRIFT NOTES
01A		847098	CTO. RUEDA AMORT. EMBRAGUE R-RUOTA FRIZIONE CLUTCH HOUSING AND DAMPER	KUPPLUNGSRAD CLOCHE EMBRAYAGE AVEC PIGNO	1 2 3 4	
02A		847217	TUERCA C/BASE 10M100 DADO NUT	MUTTER ECROU	1 2 3 4	
03A		847045	CAMPANA CONDUCTIDA CAMPANA GUIDATA CLUTCH HUB.	GLOCKE TAMBOUR EMBRAYAGE	1 2 3 4	
04A		847218	ARANDELA PROTEC.INT.BUJE EMBRAG. RONDELLA WASHER	SCHEIBE RONDELLE	1 2 3 4	
05A		847220	PRECTO.TCA.EMBRG. PIASTRINA DADO FRIZIONE WASHER, RETAINING	SICHERUNG FREIN DIECROU DIEMBAYAGE	1 2 3 4	
06A	01	847221	TUERCA EMBRAGUE DADO NUT	MUTTER ECROU	1 2 3 4	
06A		00000326260	TUERCA EMBRAGUE DADO NUT	MUTTER ECROU	1 2 3 4	
07A		847043	DISCO CONDUCTIDO DISCO GUIDATO DRIVEN CLUTCH PLATE	SCHEIBE DISQUE EMBRAYAGE LISSE	1 2 3 4	
08A		847044	SCTO.DISCO CONDUCTOR SUBDISCO GUIDA CLUTCH PLATE	KUPPLUNGSRELAG DISQUE EMBRAYAGE GARNI	1 2 3 4	
09A	01	847179	TORNILLO 6M100X20 VITE SCREW	SCHRAUBE VIS	1 2 3 4	
09A		00052062011	TORNILLO 6M100X20 VITE SCREW	SCHRAUBE VIS	1 2 3 4	

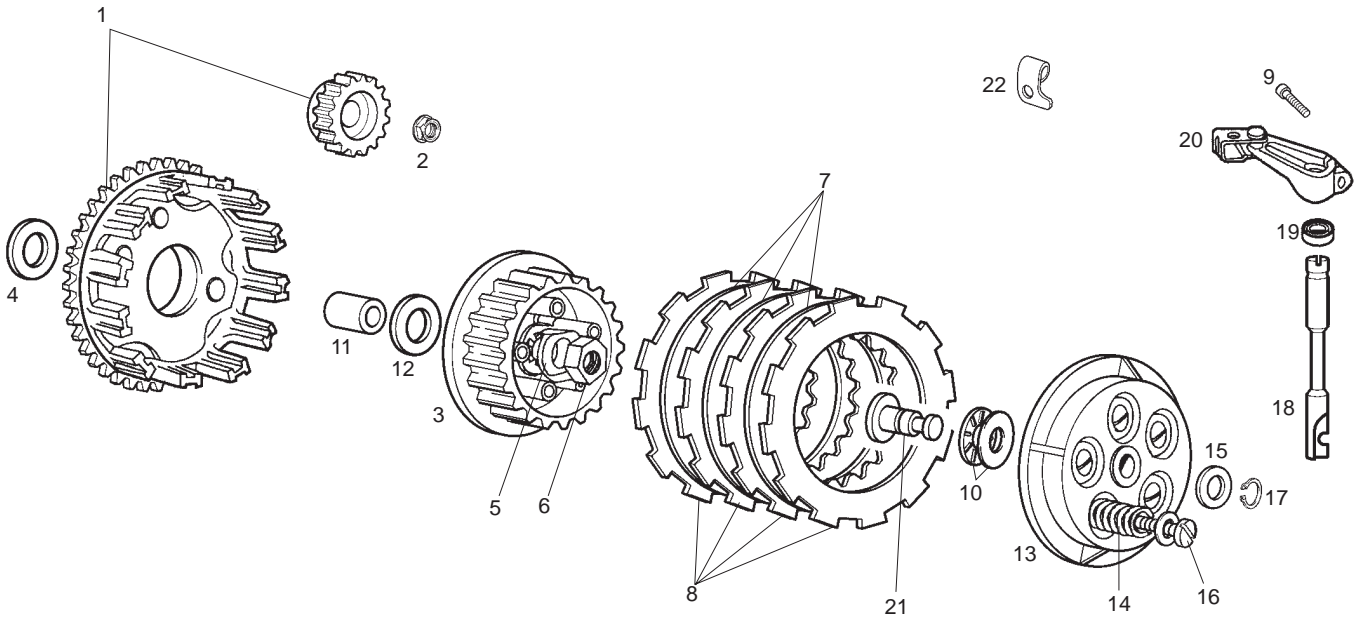


Fig.	Ver.	COD. KOD.	DESCRIPCIÓN DENOMINAZIONE NAME	BEZEICHNUNG DESIGNATION	MOD.	NOTAS NOTES NOTA MITSCHRIFT NOTES
10A		82835R	RODAMTO.AXIAL CREMALL.EMBRG. CUSCINETTO SFERE RADIALE CREMA BALL BEARING	LAGER ROULEMENT AXIAL	1 2 3 4	
11A		847040	CASQUILLO BUJE EMBRAGUE GHIERA BRONZINA FRIZIONE BUSHING	FUHRUNGSBUCHSE GABELSCHENK ENTRETOISE	1 2 3 4	
12A		847042	ARANDELA ROZAMTO.CAMPANA. RONDELLA WASHER	SCHEIBE RONDELLE	1 2 3 4	
13A		847046	TAPA CIERRE EMBRAG COPERCHIO CHIUSURA FRIZIONE G. OUTER CLUTCH PLATE	KUPPLINGS-VERSCHLUSSDECKEL PLATEAU EXTERIEUR D,EMBRAYA	1 2 3 4	
14A		847047	MUELLE REGULAC. EMBRAGUE MOLLA REGOLAZIONE FRIZIONE CLUTCH SPRING	STELLFEDER RESORT REGLAGE	1 2 3 4	
15A		847224	ARANDELA TOPE PIÑON INTERMD. RONDELLA WASHER	SCHEIBE RONDELLE	1 2 3 4	
16A		847048	SCTO. TORNILLO 5M80X35 VITE SCREW	SCHRAUBE VIS	1 2 3 4	
17A	01	847225	ANILLO SEGURIDAD ANELLO SICUREZZA CIRCLIP	SEEGERRING CIRCLIP	1 2 3 4	
17A		00000047110	ANILLO SEGURIDAD ANELLO SICUREZZA CIRCLIP	SEEGERRING CIRCLIP	1 2 3 4	
18A		847083	EJE DESEMBRAGUE ASSE DISINNESCO FRIZIONE CLUTCH SHAFT	KUPPLUNGSACHSE AXE	1 2 3 4	
19A		847075	RETEN EJE MANDO GIUNTO TENUTA SEAL	DICHTRING JOINT	1 2 3 4	

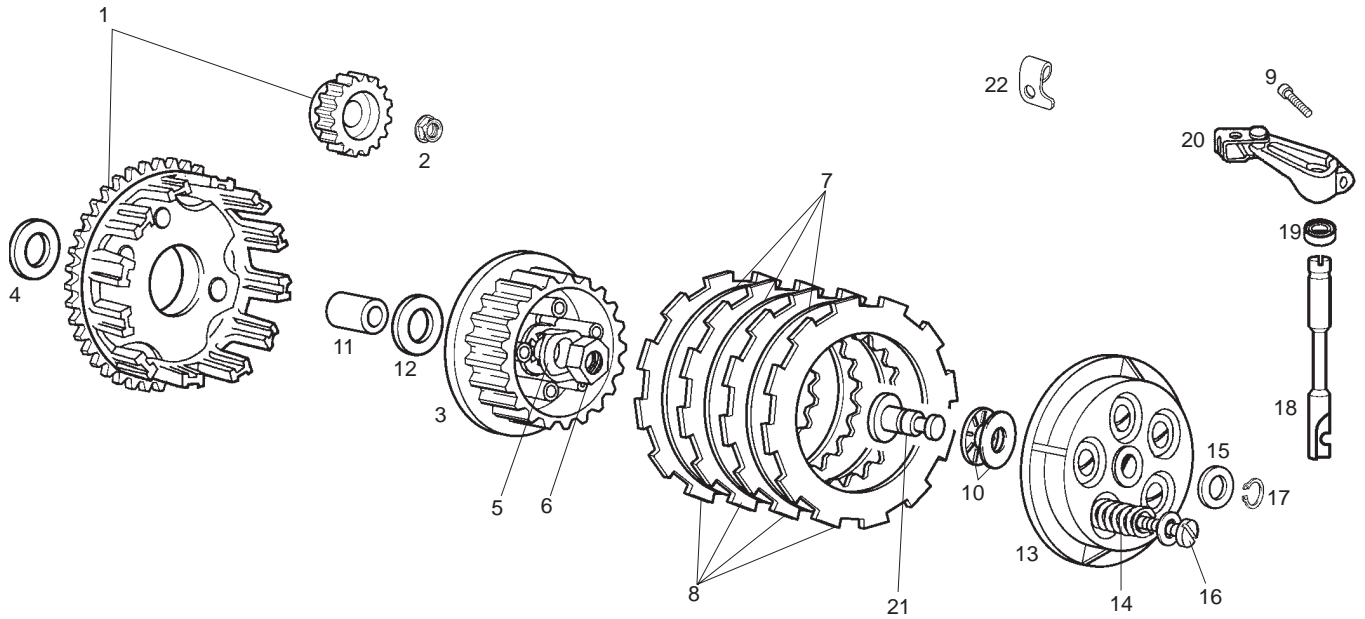


Fig.	Ver.	COD. KOD.	DESCRIPCIÓN DENOMINAZIONE NAME	BEZEICHUNG DESIGNATION	MOD.	NOTAS NOTES NOTA MITSCHRIFT NOTES
20A		CM151201	SCTO.PALANCA DESEMBRAGUE SUBLEVA DISINNESCO F CLUTCH LEVER	KUPPLUNGSHABEL LEVIER EMBRAYAGE	1 2 3 4	
21A		847223	DESPLAZABLE EMBRAGUE ASSE FRIZIONE CLUTCH SHAFT	KUPPLUNGSACHSE AXE	1 2 3 4	
22A		847090	PLACA TENSOR CABLE EMBRAGUE PIASTRINA PLATE	PLATTE PLAQUE	1 2 3 4	



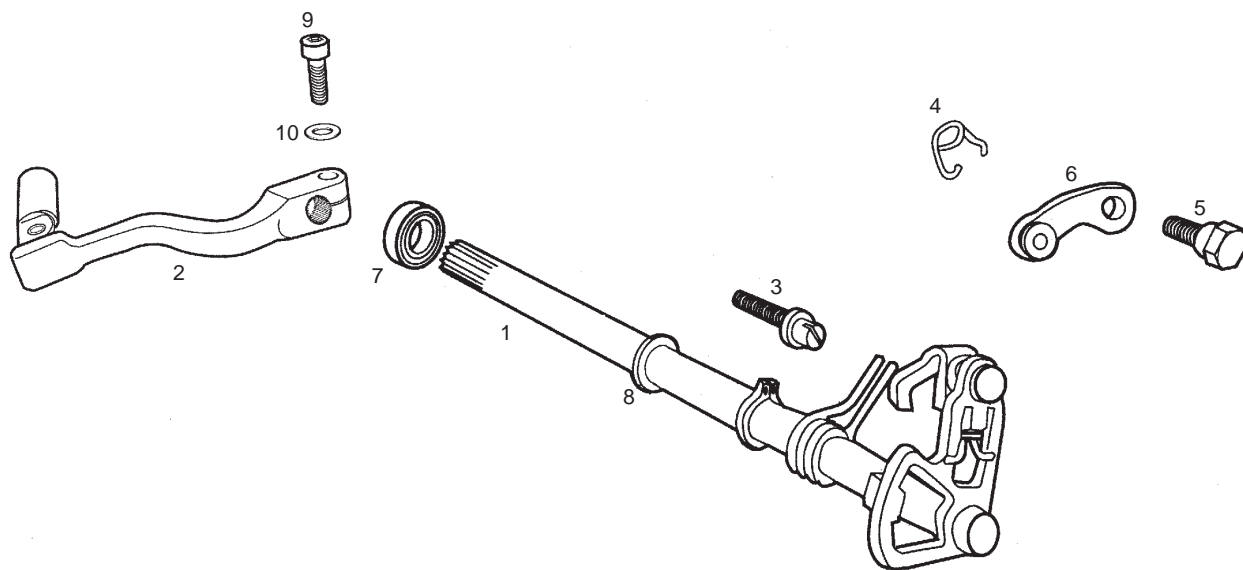


Fig.	Ver.	COD. KOD.	DESCRIPCIÓN DENOMINAZIONE NAME	BEZEICHNUNG DESIGNATION	MOD.	NOTAS NOTES NOTA MITSCHRIFT NOTES
01A		847236	EJE SELECTOR SUBASSE SELETTORE S-ASSY. SELECTOR SHAFT	SCHALTACHSE S-ENSEMBLE AXE SELECTEUR	1 2 3 4	
02A		00H02703421	CTO PALANCA CAMBIO LEVA CAMBIO GEARSHIFT ASSY.	GRUPPE GANGSCHALTHEBEL PEDALE DE SELECTEUR	1 2 3 4	
03A		847073	ESPARRAGO MUELLE SELECTOR BULLONE MOLLA SELETTORE SCREW, SELECTOR SPRING ADJ.	FEDERSTIFT AXE EXCENTRIQUE	1 2 3 4	
04A		847069	MUELLE FIJ.MARCHAS. MOLLA FISSAGGIO MARCE GEAR FIXING SPARING	BEF.-FEDER RESSORT	1 2 3 4	
05A		847070	TORNILLO VITE SCREW	SCHRAUBE VIS	1 2 3 4	
06A		847068	SCTO.PALANCA FIJ.MARCHAS. SUBLEVA FISSAGGIO MA LEVER FIXING GEARS	GANSCHALTHEEEL LEVIER FIXATION PIGNONS	1 2 3 4	
07A		847075	RETEN EJE MANDO RICHIAMO ASSE COMANDO SELETTOR OIL SEAL, SELECTOR SHAFT	SIMMERRING JOINT ANTI-FUITE	1 2 3 4	
08A	01	847228	ARANDELA SEGURO TAMBOR RONDELLA WASHER	SCHEIBE RONDELLE	1 2 3 4	
08A		00002028770	ARANDELA SEGURO TAMBOR RONDELLA WASHER	SCHEIBE RONDELLE	1 2 3 4	
09A		00002062511	TORNILLO C/ALLEN 6M100X25 VITE SCREW	SCHRAUBE VIS	1 2 3 4	
10A		00442060002	ARANDELA MUELLE D6 RONDELLA WASHER	SCHEIBE RONDELLE	1 2 3 4	

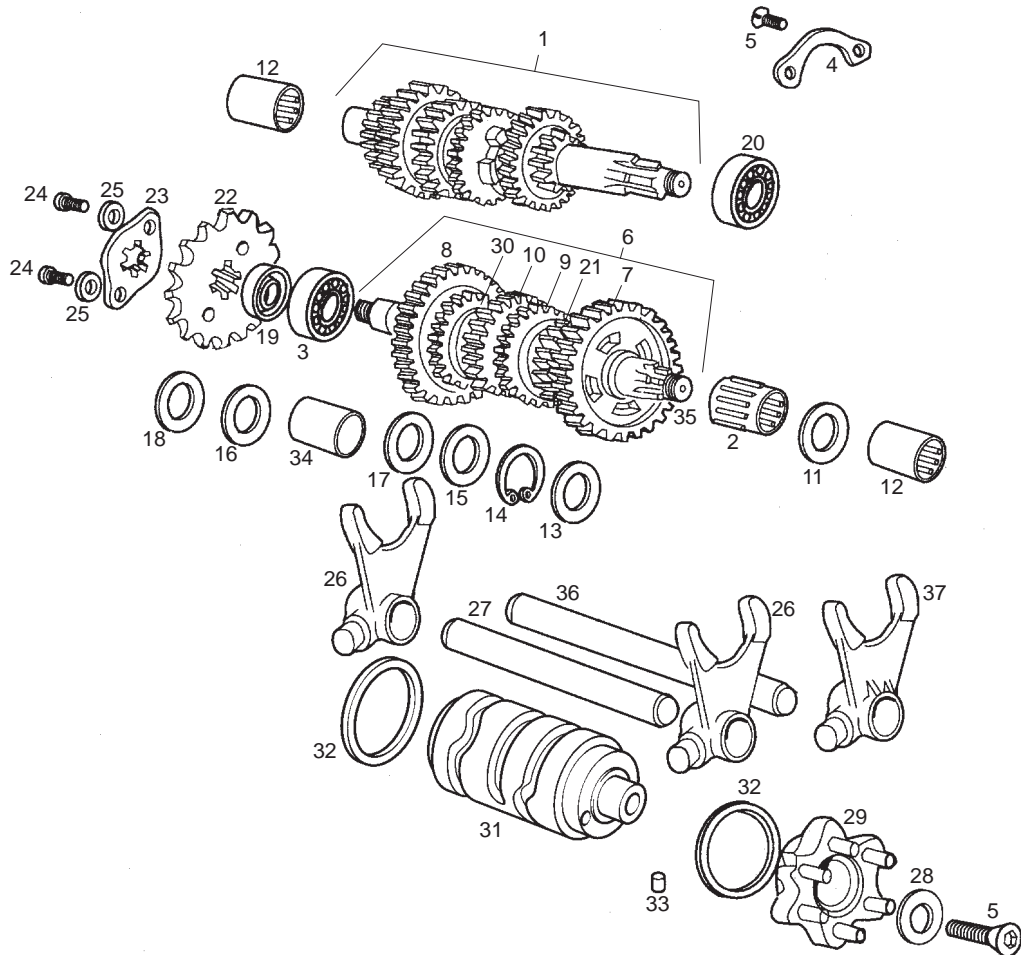


Fig.	Ver.	COD. KOD.	DESCRIPCIÓN DENOMINAZIONE NAME	BEZEICHUNG DESIGNATION	MOD.	NOTAS NOTES NOTA MITSCHRIFT NOTES
01A		847027	SCTO. EJE PRIMARIO 6V SUBASSE PRIMARIO DRIVE SHAFT.	PRIMARCHSE AXE PRIMAIRE	1 2 3 4	
02A		847544	CORONA AGUJAS PIÑON CORONA RULLINI PIGNONE NEEDLE BEARING	BADELLGER ROULEMENT AIGUILLES	1 2 3 4	
03A		847086	COJINETE CUSCINETTO BEARING	LAGER COUSSINET	1 2 3 4	
04A		847021	PRECINTO COJINETE EJE PRIMARIO PIASTRINA CUSCINETTO ASSE PRIM PLATE POSITION BALL BEARINGS	KUGELLEGERPRIMDRACHSE BUTEE DE ROULEMENT	1 2 3 4	
05A	01	847210	TORNILLO AV.ALL.5M80X10 VITE SCREW	SCHRAUBE VIS	1 2 3 4	
05A		00000013510	TORNILLO AV.ALL.5M80X10 VITE SCREW	SCHRAUBE VIS	1 2 3 4	
06A		847028	CTO. EJE SECUNDARIO 6V ASSE SECONDARIO OUTPUT SHAFT	SEKUNDRARACHSE AXE SECONDAIRE MONTE COMPLE	1 2 3 4	
07A		847153	PIÑON SECUNDARIO I Z-34 PIGNONE GEAR	RITZEL PIGNON	1 2 3 4	
08A		847157	PIÑON SECUNDARIO II Z-30 PIGNONE GEAR	RITZEL PIGNON	1 2 3 4	
09A		847155	PIÑON SECUNDARIO III Z-27 PIGNONE GEAR	RITZEL PIGNON	1 2 3 4	
10A		847156	PIÑON SECUNDARIO IV Z-24 PIGNONE GEAR	RITZEL PIGNON	1 2 3 4	

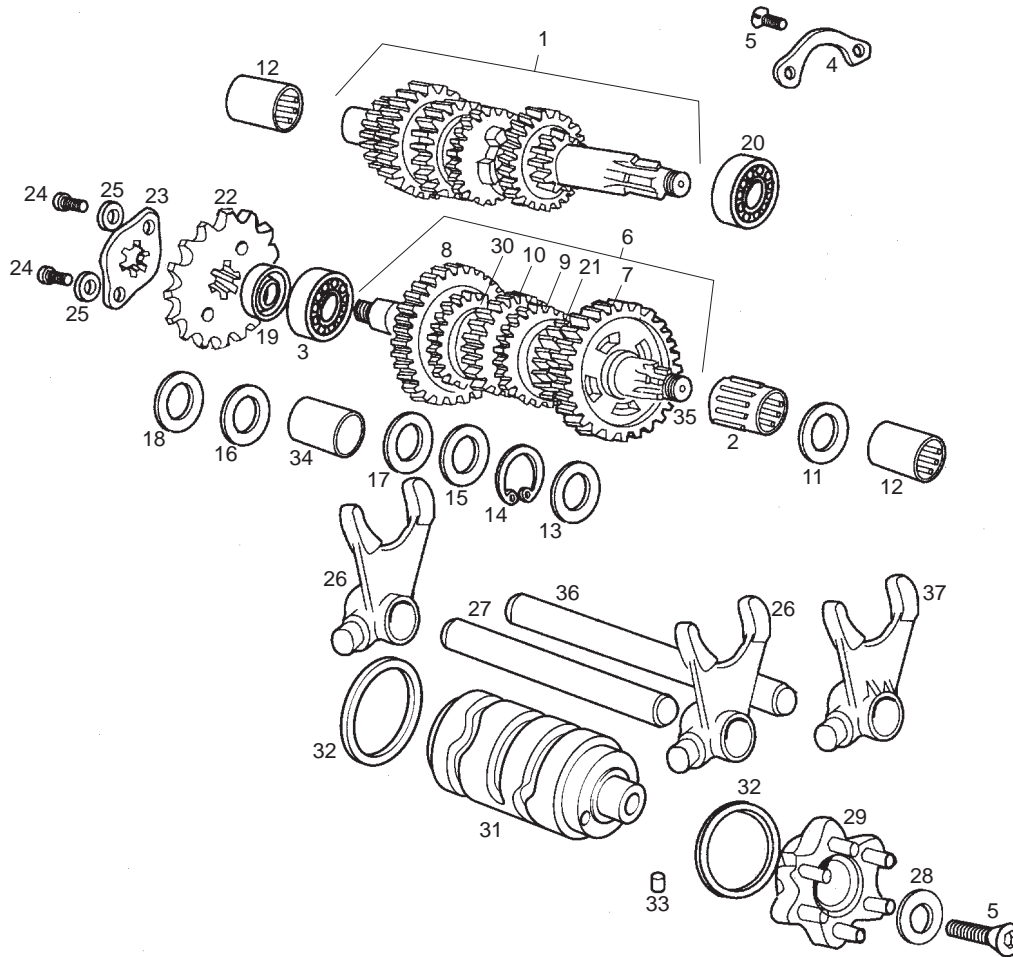


Fig.	Ver.	COD. KOD.	DESCRIPCIÓN DENOMINAZIONE NAME	BEZEICHNUNG DESIGNATION	MOD.	NOTAS NOTES NOTA MITSCHRIFT NOTES
11A		847549	ARANDELA REGLAJE EJE SECUNDARIO RONDELLA WASHER	SCHEIBE RONDELLE	1 2 3 4	
12A		847211	CASQUILLO AGUJAS GHIERA RULLINI NEEDLE BEARING	NADELLGER CAGE A AIGUILLES	1 2 3 4	
13A		847550	ARANDELA ROZAMTO.PIÑON SECUND.I RONDELLA WASHER	SCHEIBE RONDELLE	1 2 3 4	
14A		847542	ANILLO SEGURIDAD ANELLO SICUREZZA CIRCLIP	SEEGERRING CIRCLIP	1 2 3 4	
15A		847548	ARANDELA RONDELLA WASHER	SCHEIBE RONDELLE	1 2 3 4	
16A		847541	ARANDELA RONDELLA WASHER	SCHEIBE RONDELLE	1 2 3 4	
17A		847546	ARANDELA RONDELLA WASHER	SCHEIBE RONDELLE	1 2 3 4	
18A		847545	ARANDELA RONDELLA WASHER	SCHEIBE RONDELLE	1 2 3 4	
19A		847019	RETEN.PIÑON SALIDA CAMBIO GIUNTO TENUTA SEAL	DICHTRING JOINT	1 2 3 4	
20A		847209	COJINETE CUSCINETTO BEARING	LAGER COUSSINET	1 2 3 4	
21A		847154	PIÑON SECUNDARIO V Z-23 PIGNONE GEAR	RITZEL PIGNON	1 2 3 4	

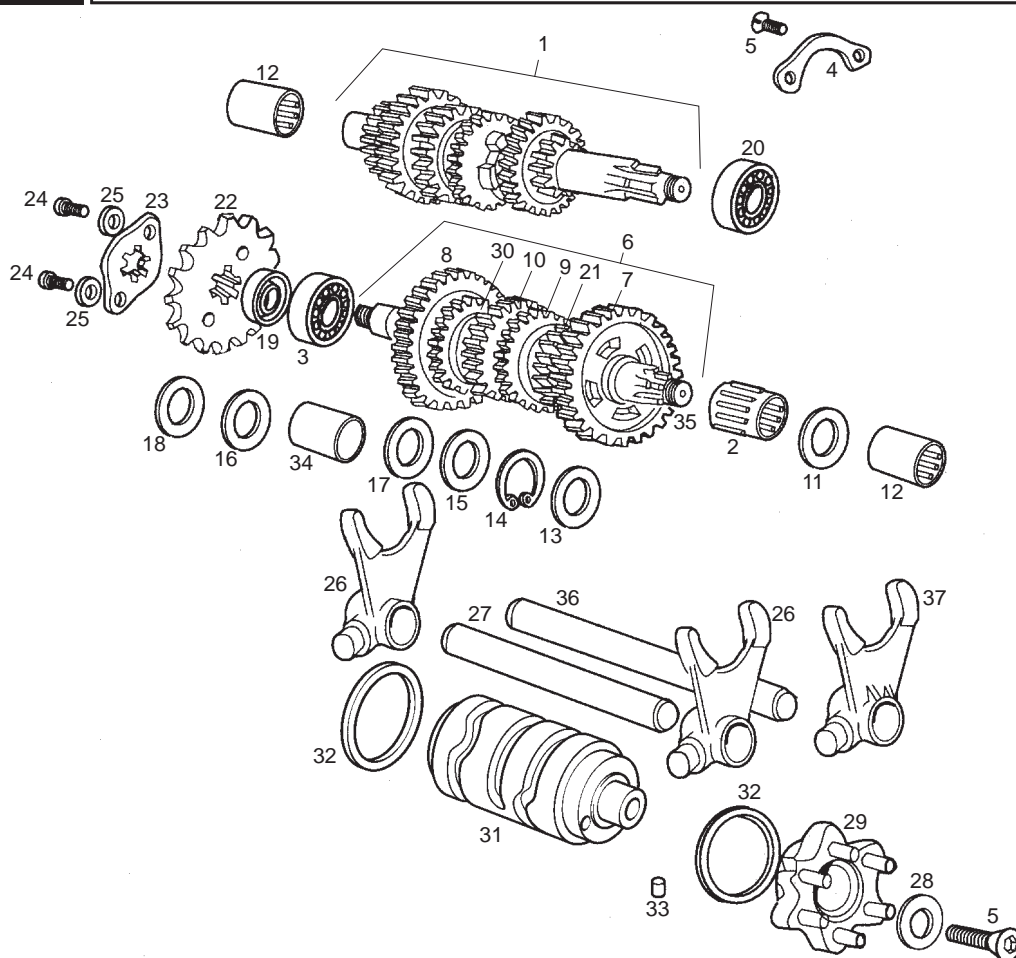


Fig.	Ver.	COD. KOD.	DESCRIPCIÓN DENOMINAZIONE NAME	BEZEICHUNG DESIGNATION	MOD.	NOTAS NOTES NOTA MITSCHRIFT NOTES
22A		00H02813371	PIÑON SALIDA CAMBIO Z-11 PIGNONE GEAR	RITZEL PIGNON	1 2 3 4	
23A		00H02800421	PRECINTO PIÑON SALIDA CAMBIO PIASTRINA PIGNONE USCITA CAMBI LOCKWASHER, COUNTERSHAFT SPROK	HALTER RONDELLE DE SECURITE SBV.	1 2 3 4	
24A		00002041050	TORNILLO C/ALLEN 4M70X10 VITE SCREW	SCHRAUBE VIS	1 2 3 4	
25A		00000033040	ARANDELA MUELLE D4 RONDELLA WASHER	SCHEIBE RONDELLE	1 2 3 4	
26A		847032	HORQUILLA SECUNDARIA FORCELLA SECONDARIA FORK OUTPUT	SHALTGABEL FOURCHETTE	1 2 3 4	
27A		847030	EJE HORQUILLA SECUNDARIA ASSE FORCELLA SECONDARIA SECONDARY FORK SHAFT	GABEL SEKUNDARACHSE AXE	1 2 3 4	
28A		847214	ARANDELA PIÑ. CONTR/MAND. TAMBOR RONDELLA WASHER	SCHEIBE RONDELLE	1 2 3 4	
29A		847038	CABEZA MANDO TAMBOR. TESTA COMANDO TAMBORO DRUM HEAD	ESTEUERKOPF TETE TAMBOUR SELECTEUR	1 2 3 4	
30A		847158	PIÑON SECUNDARIO VI Z-22 PIGNONE GEAR	RITZEL PIGNON	1 2 3 4	
31A		847081	TAMBOR DISTRIBUIDOR TAMBORO DISTRIBUTORE SHIFT DRUM	VERTEILERTROMMEL BARILLET	1 2 3 4	
32A		847036	ARANDELA TAMBOR DISTRIBUIDOR RONDELLA WASHER	SCHEIBE RONDELLE	1 2 3 4	

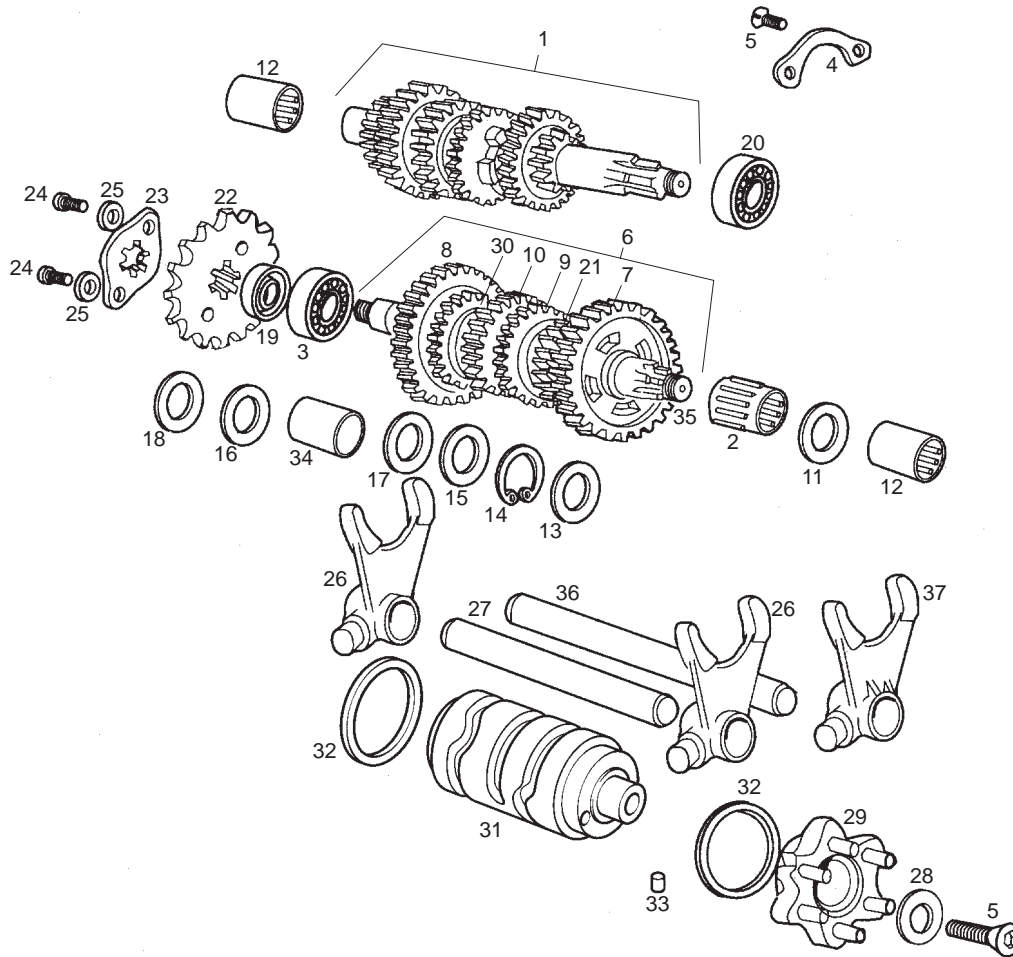


Fig.	Ver.	COD. KOD.	DESCRIPCIÓN DENOMINAZIONE NAME	BEZEICHNUNG DESIGNATION	MOD.	NOTAS NOTES NOTA MITSCHRIFT NOTES
33A		847213	RODILLO.4X6. RULLO ROLLER	WALZE FUR SCHA LTUNG GALETS	1 2 3 4	
34A		847547	CASQUILLO PIÑON SECUND.II. GHIERA PIGNONE SECONDARIO .II. BUSHING	FUHRUNGSBUCHSE GABELSCHENK ENTRETOISE	1 2 3 4	
35A		847159	SCTO EJE SECUNDARIO 6V. ASSE SECONDARIO OUTPUT SHAFT	SEKUNDARACHSE AXE SECONDAIRE MONTE COMPLE	1 2 3 4	
36A		847029	EJE HORQUILLA PRIMARIA. ASSE FORCELLA PRIMARIA PRIMARY FORK SHAFT	GABEL PRIMARACHSE AXE	1 2 3 4	
37A		847031	HORQUILLA PRIMARIA V-VI. FORCELLA PRIMARIA FORK OUTPUT	SHALTGABEL FOURCHETTE	1 2 3 4	

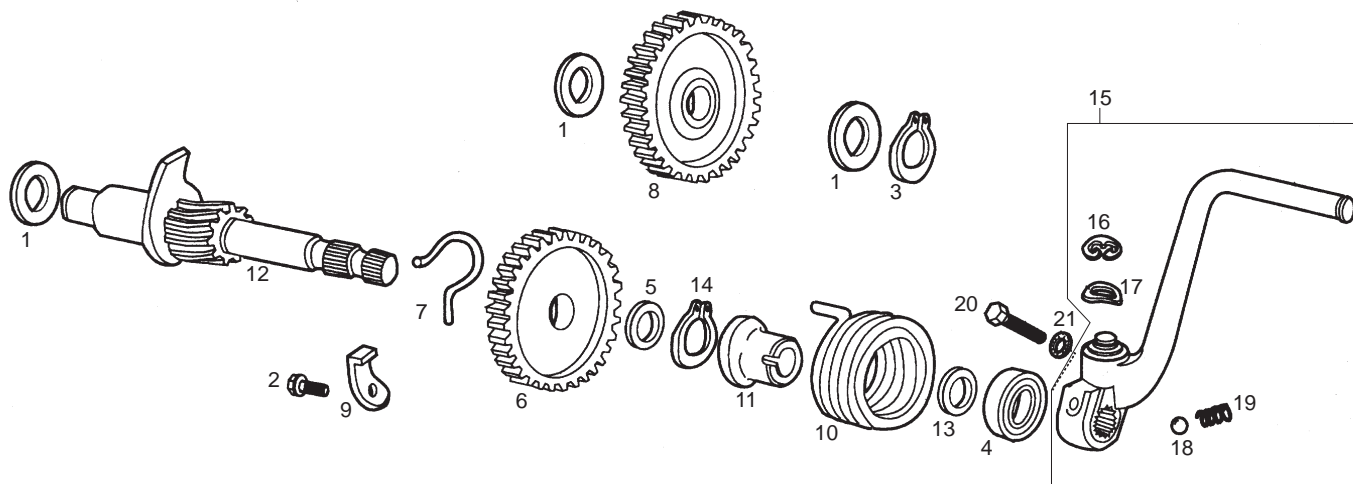


Fig.	Ver.	COD. KOD.	DESCRIPCIÓN DENOMINAZIONE NAME	BEZEICHNUNG DESIGNATION	MOD.	NOTAS NOTES NOTA MITSCHRIFT NOTES
01A	01	847228	ARANDELA RONDELLA WASHER	SCHEIBE RONDELLE	1 2 3 4	
01A		00002028770	ARANDELA RONDELLA WASHER	SCHEIBE RONDELLE	1 2 3 4	
02A		CM149802	TORNILLO FIJ.TOPE ARRANQUE VITE SCREW	SCHRAUBE VIS	1 2 3 4	
03A	01	847229	ANILLO SEGURIDAD D11 ANELLO SICUREZZA CIRCLIP	SEEGERRING CIRCLIP	1 2 3 4	
03A		00000047111	ANILLO SEGURIDAD D11 ANELLO SICUREZZA CIRCLIP	SEEGERRING CIRCLIP	1 2 3 4	
04A		847074	RETEN EJE ARRANQUE GIUNTO TENUTA SEAL	DICHTRING JOINT	1 2 3 4	
05A		847232	ARANDELA TOPE PIÑON ARRANQUE RONDELLA WASHER	SCHEIBE RONDELLE	1 2 3 4	
06A		847061	PIÑON ARRANQUE Z-29 PIGNONE AVVIAMENTO KICKSTARTER GEAR	ANLAUFRIITZEL ROUE DE MISE EN MARCHÉ	1 2 3 4	
07A		847060	MUELLE PI'ON ARR. MOLLA PIGNONE AVVIAMENTO SPRING, ENGAGEMENTE REAR	RITZELFEDER RESSORT DE ROUE DE MISE EN	1 2 3 4	
08A		847056	PIÑON INTERMEDIO ARRANQUE PIGNONE INTERMEDIO AVVIAMENTO DRIVING GEAR	ANLAUF-ZWISCHENRITZEL ROUE INTERMEDIAIRE	1 2 3 4	

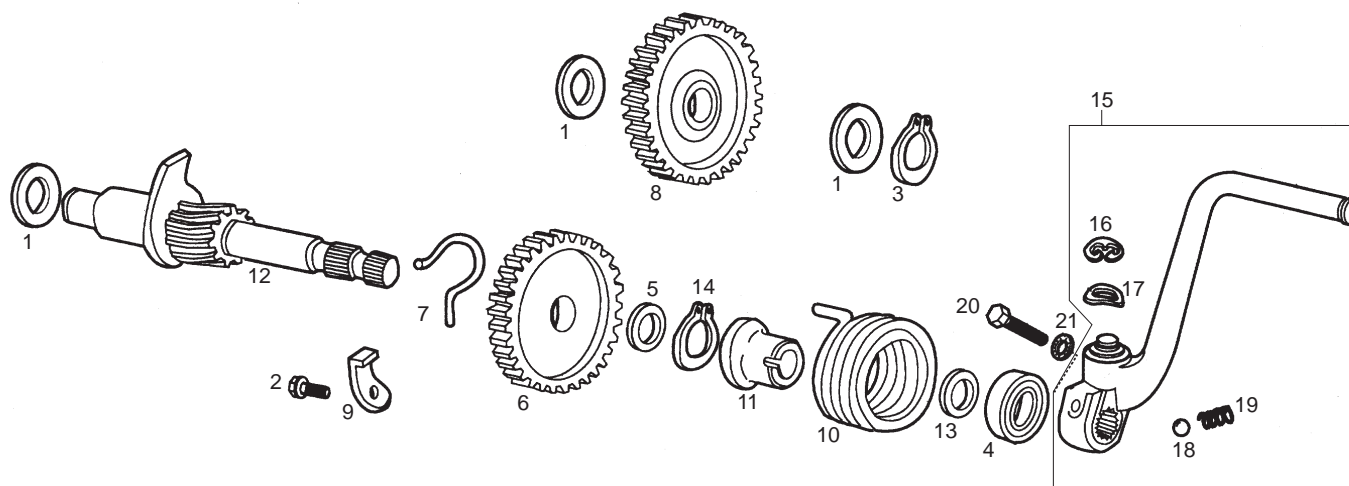


Fig.	Ver.	COD. KOD.	DESCRIPCIÓN DENOMINAZIONE NAME	BEZEICHNUNG DESIGNATION	MOD.	NOTAS NOTES NOTA MITSCHRIFT NOTES
09A		847062	REFUERZO TOPE ARRANQUE RINFORZO FERMO AVVIAMENTO KICKSTARTER LEVER STOP	VERSTARUNG F.ANSCHULAG BUTEE PEDALE DE KICK	1 2 3 4	
10A		847057	MUELLE ARRANQUE, MOLLA AVVIAMENTO KICKSTARTER SPRING	ANLAUFFEDER RESSORT DE KICK	1 2 3 4	
11A		847058	CAZOLETA.GUIA MUELLE ARRANQUE SCODELLINO GUIDA MOLLA AVVIAME SPRING GUIDE	FUHRUNGSPFANE RAMPE DE KICK	1 2 3 4	
12A		847059	SCTO.EJE ARRANQUE, SUBASSE AVVIAMENTO KICKSTARTER SHAFT	ANLAUFACHSE ARBRE DE KICK	1 2 3 4	
13A		847230	ARANDELA TOPE ARRANQUE RONDELLA WASHER	SCHEIBE RONDELLE	1 2 3 4	
14A		847231	ANILLO SEGURIDAD D22 ANELLO SICUREZZA CIRCLIP	SEEGERRING CIRCLIP	1 2 3 4	
15A		00H02902252	CTO PALANCA ARRANQUE LEVA AVVIAMENTO KICKSTARTER LEVER	KICKSTARTER LEVIER DE KICK	1 2 3 4	
16A		00047030900	ANILLO SEGURIDAD ANELLO SICUREZZA CIRCLIP	SICHERHEITSRING ANNEAU SECURITE AXE	1 2 3 4	
17A		00000036100	ARANDELA MUELLE RONDELLA WASHER	SCHEIBE RONDELLE	1 2 3 4	
18A		00000061040	BOLA.D.4,76. PALLA BALL	KUGEL BILLE DIAMETRE	1 2 3 4	

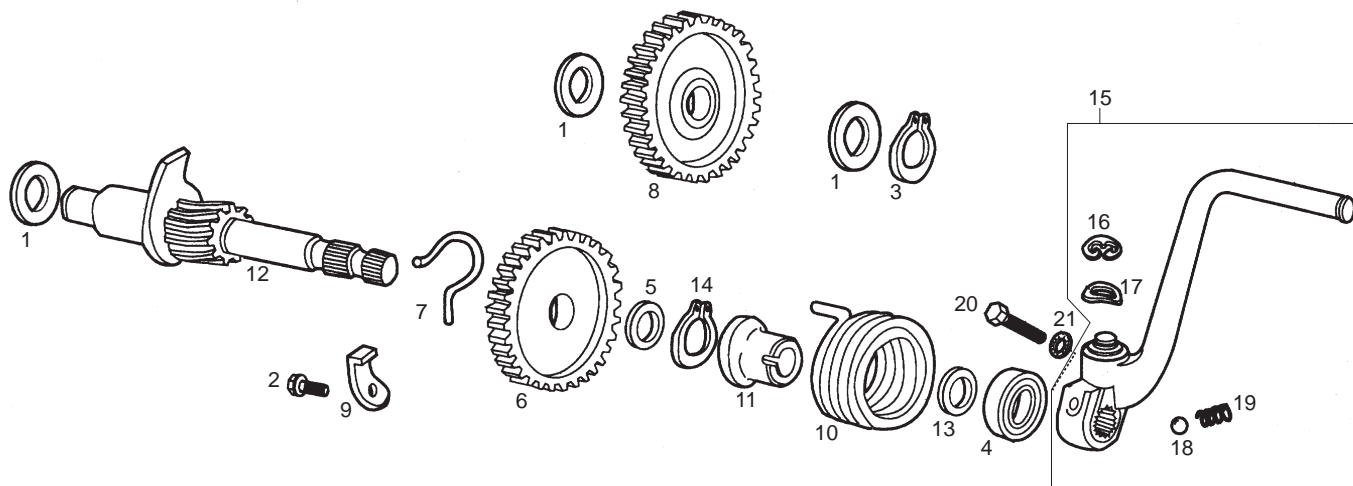


Fig.	Ver.	COD. KOD.	DESCRIPCIÓN DENOMINAZIONE NAME	BEZEICHNUNG DESIGNATION	MOD.	NOTAS NOTES NOTA MITSCHRIFT NOTES
19A		00003127200	MUELLE MOLLA GRILLETTO TORCIA SPRING, DETENT	FEDER RESSORT	1 2 3 4	
20A		00004162500	TORNILLO C/ALLEN 6M100X25 VITE SCREW	SCHRAUBE VIS	1 2 3 4	
21A		00037000600	ARANDELA CONICA SEG. D6 RONDELLA WASHER	SCHEIBE RONDELLE	1 2 3 4	



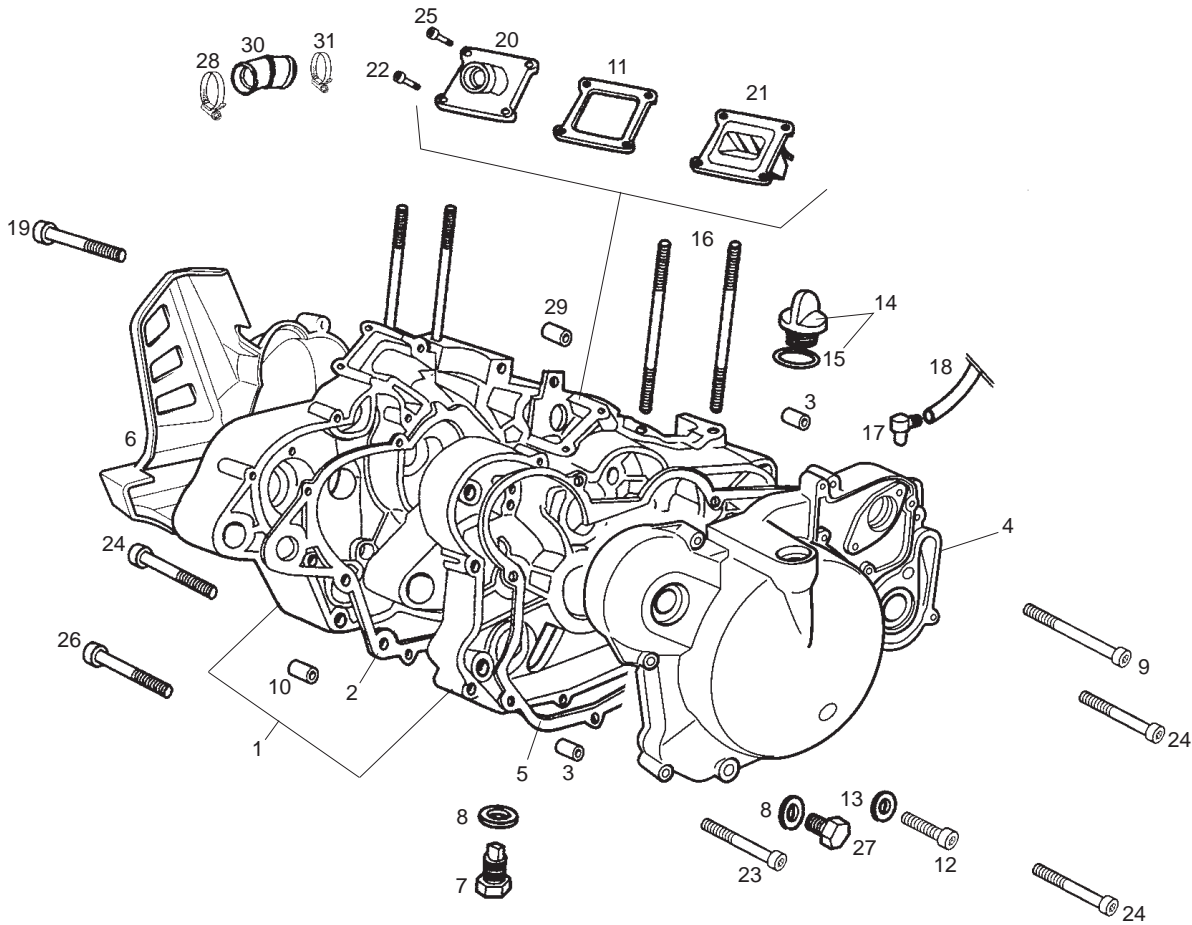


Fig.	Ver.	COD. KOD.	DESCRIPCIÓN DENOMINAZIONE NAME	BEZEICHUNG DESIGNATION	MOD.	NOTAS NOTES NOTA MITSCHRIFT NOTES
01A		CM1503015	CTO CARTERS CARTERS CRANKCASE ASSEMBLY	MOTORGEHAUSE ENSEMBLE DES CARTERS MOTEUR	1 2 3 4	
02A		847022	JUNTA CARTERS GUARNIZIONE CARTERS GASKET, CHANKCASE	GEHAUSEDICHTUNG JOINT DE CARTERS CENTRAUX	1 2 3 4	
03A		847241	PASADOR UNION CARTER. CHIAVISTELLO SOSTEGNO SPIRALE FORK PIN	STIFT GOUDILLE	1 2 3 4	
04A		CM150703	TAPA CARTER DERECHA SUBC.COP.CARTER DES. CRANKCASE COVER	KUPLINGSDECKEL CARTER DIEMBRAYAGE	1 2 3 4	
05A		847084	JUNTA TAPA CARTER DERECHA GUARNIZIONE COPERCHIO CARTER D GASKET RIGHT-HAND COVER	DICHTUNG JOINT DE CARTER EMBRAYAGE	1 2 3 4	
06A		00H03007241	TAPA CARTER IZQUIERDA COPERCHIO CARTER SINISTRO CRANCKASE COVER LEFT	GEHD US ED EDKELLINKS COUVERCLE CARTER GAUCHE	1 2 3 4	
07A		847237	CTO.TORNILLO VACIADO.ACEITE VITE SCREW	SCHRAUBE VIS	1 2 3 4	
08A		847238	ARANDELA VACIADO ACEITE RONDELLA WASHER	SCHEIBE RONDELLE	1 2 3 4	
09A		CM149801	TORNILLO C/ALLEN.6M100X55 VITE SCREW	SCHRAUBE VIS	1 2 3 4	
10A		847023	SEPARADOR CARTER GHIERA PIN	BUCHSE DOUILLE	1 2 3 4	
11A		847091	JUNTA SOPTE.VALVULA ADMISION GUARNIZIONE SOSTEGNO VALVOLA A INLET VALVE GASKET	DICHTUNG VENTILHALTER JOINT BTE.CLAPETS	1 2 3 4	

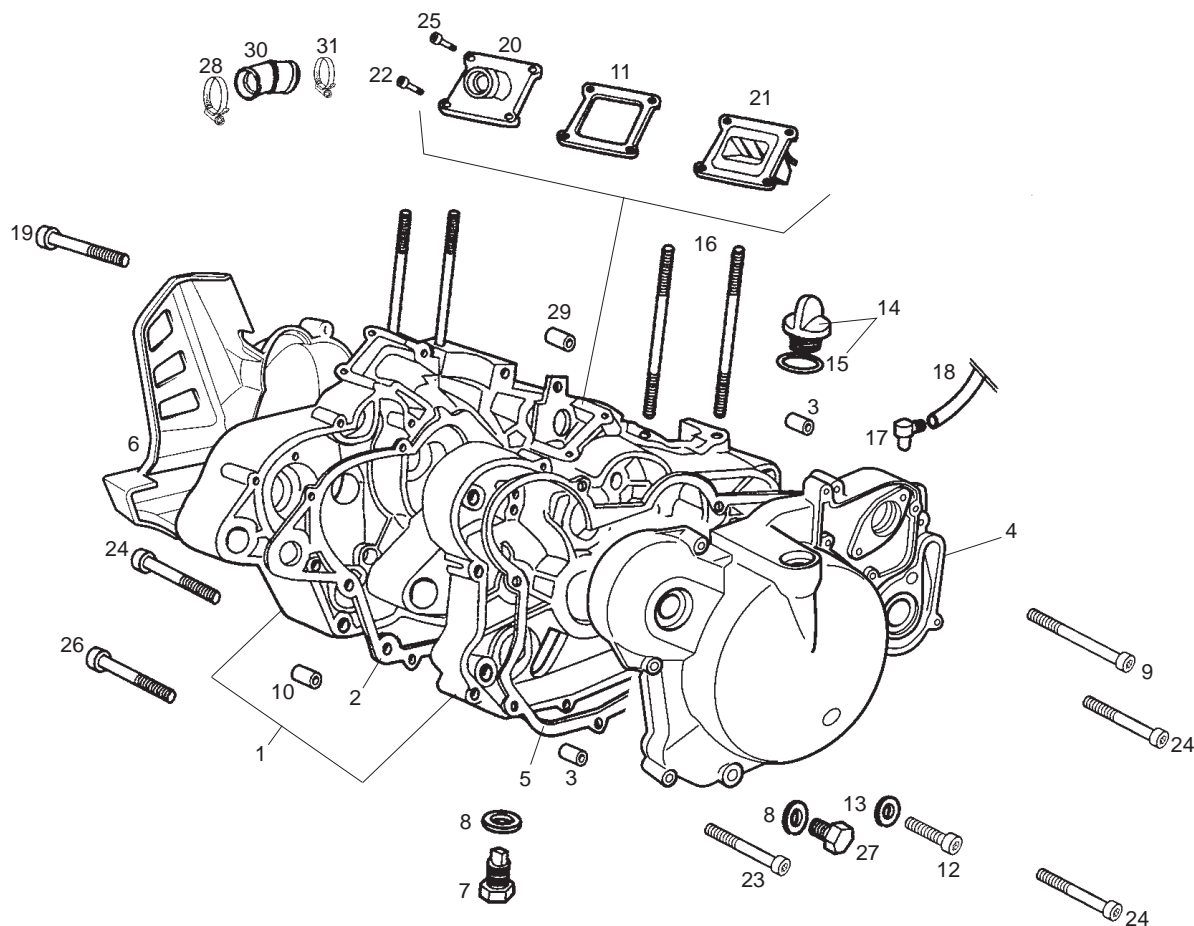


Fig.	Ver.	COD. KOD.	DESCRIPCIÓN DENOMINAZIONE NAME	BEZEICHUNG DESIGNATION	MOD.	NOTAS NOTES NOTA MITSCHRIFT NOTES
12A	01	847240	TORNILLO C/ALLEN.6M100X10 VITE SCREW	SCHRAUBE VIS	1 2 3 4	
12A		00002061011	TORNILLO C/ALLEN.6M100X10 VITE SCREW	SCHRAUBE VIS	1 2 3 4	
13A	01	847239	ARANDELA NIVEL ACEITE.D6 RONDELLA WASHER	SCHEIBE RONDELLE	1 2 3 4	
13A		00003102280	ARANDELA NIVEL ACEITE.D6 RONDELLA WASHER	SCHEIBE RONDELLE	1 2 3 4	
14A		847087	TORNILLO LLENADO ACEITE VITE SCREW	SCHRAUBE VIS	1 2 3 4	
15A	01	847180	ANILLO TORICO TAPON NIV.ACTE. ANELLO TORICO SEAL	O-RING JOINT DE JAUGE D,HUILE	1 2 3 4	
15A		00001130370	ANILLO TORICO TAPON NIV.ACTE. ANELLO TORICO SEAL	O-RING JOINT DE JAUGE D,HUILE	1 2 3 4	
16A		847015	ESPARRAGO CILINDRO MOTOR BULLONE FISSAGGIO CILINDRO STUD CYLINDER	STEBBOLZEN GOIJON DE FIXE CYLINDRE	1 2 3 4	
17A		847024	RACORD SALIDA GASES RACCORDI USCITA GAS CARTER . CRANKCASE VENT RACCORD	AUSGANGSSTUTZEN RACCORD DE SORTIE GAZ CARTE	1 2 3 4	
18A		00H03700461	TUBO RESPIRACION TUBO RESPIRAZIONE SERBATOIO VENT PIPE OIL TANK	ENTLUEFTUNGSSCHLAUCH TUYAU RESPIRATION RESERVOIR	1 2 3 4	
19A		00G03900821	TORNILLO FIJACION 6X30 VITE SCREW	SCHRAUBE VIS	1 2 3 4	

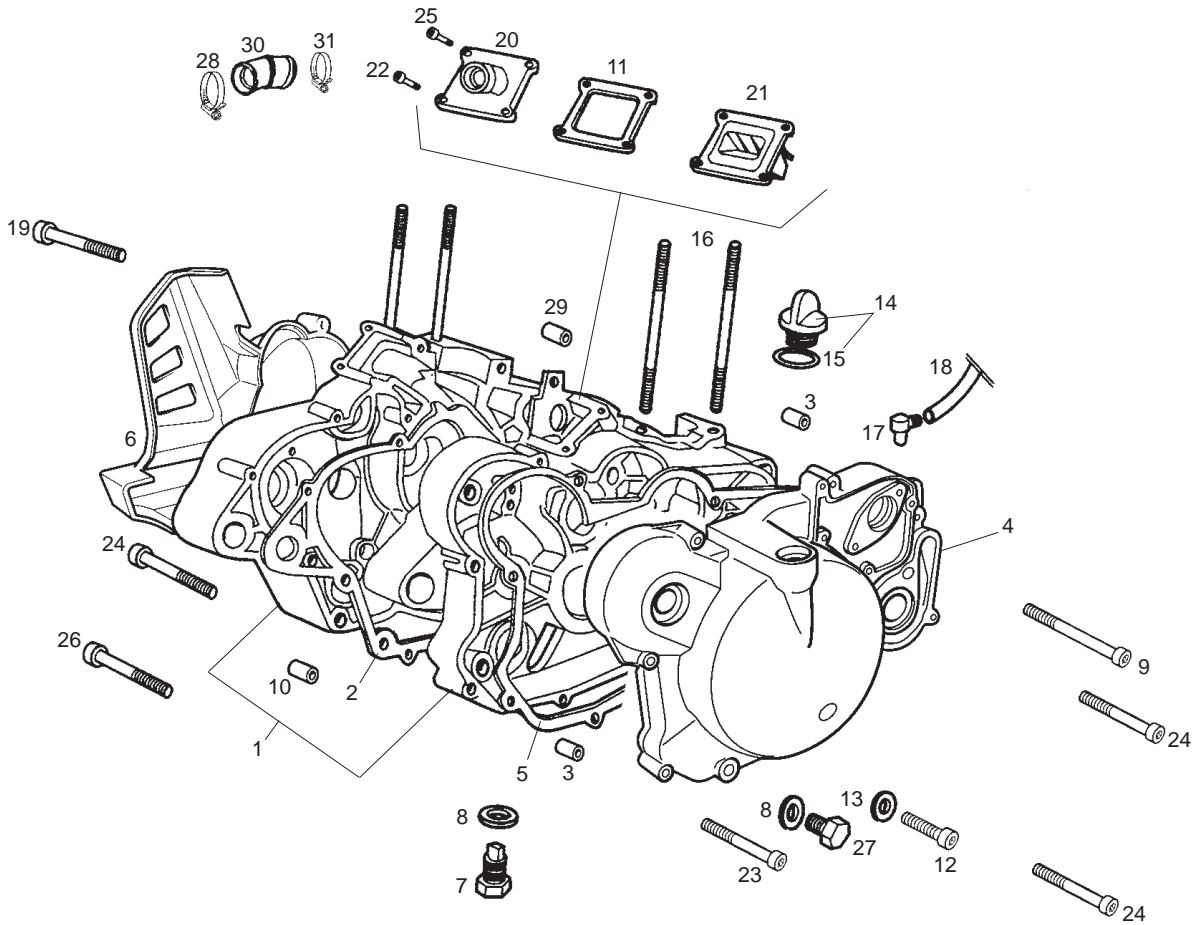


Fig.	Ver.	COD. KOD.	DESCRIPCIÓN DENOMINAZIONE NAME	BEZEICHUNG DESIGNATION	MOD.	NOTAS NOTES NOTA MITSCHRIFT NOTES
20A		847093	BOQUILLA CARBURANTE ATTACCO CARBURATORE INTAKE MANIFOLD,	ANSAUGSTUTZEN ENSEMB.PIPE DIADMISSION	1 2 3 4	
21A	01	847092	CTO.CAJA LAMINAS ADMISION CASSA LAMINA AMMISSI INLET BOX	MEMBRANE BOITE A CLAPETS	1 2 3 4	
21A		00H02510641	CTO.CAJA LAMINAS ADMISION CASSA LAMINA AMMISSI INLET BOX	MEMBRANE BOITE A CLAPETS	1 2 3 4	
22A		CM149804	TORNILLO C/ALLEN.6M100X25 VITE SCREW	SCHRAUBE VIS	1 2 3 4	
23A	01	CM149806	TORNILLO C/ALLEN.6M100X35 VITE SCREW	SCHRAUBE VIS	1 2 3 4	
23A		00G03001091	TORNILLO C/ALLEN.6M100X35 VITE SCREW	SCHRAUBE VIS	1 2 3 4	
24A	01	CM149808	TORNILLO C/ALLEN.6M100X40 VITE SCREW	SCHRAUBE VIS	1 2 3 4	
24A		00G03002091	TORNILLO C/ALLEN.6M100X40 VITE SCREW	SCHRAUBE VIS	1 2 3 4	
25A		828152	TORNILLO VITE SCREW	SCHRAUBE VIS	1 2 3 4	
26A	01	CM149809	TORNILLO FIJACION 6X50 VITE SCREW	SCHRAUBE VIS	1 2 3 4	
26A		00H03000091	TORNILLO FIJACION 6X50 VITE SCREW	SCHRAUBE VIS	1 2 3 4	

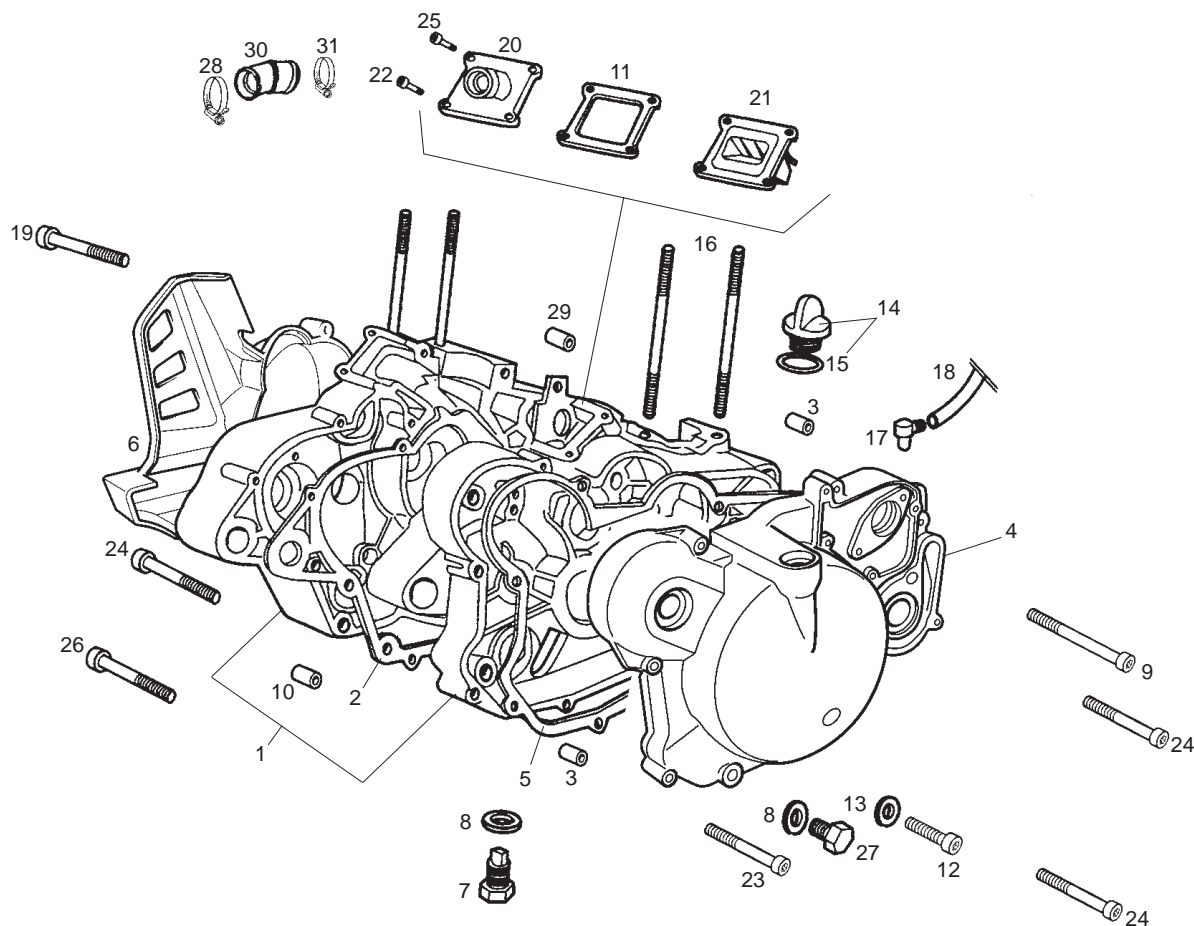
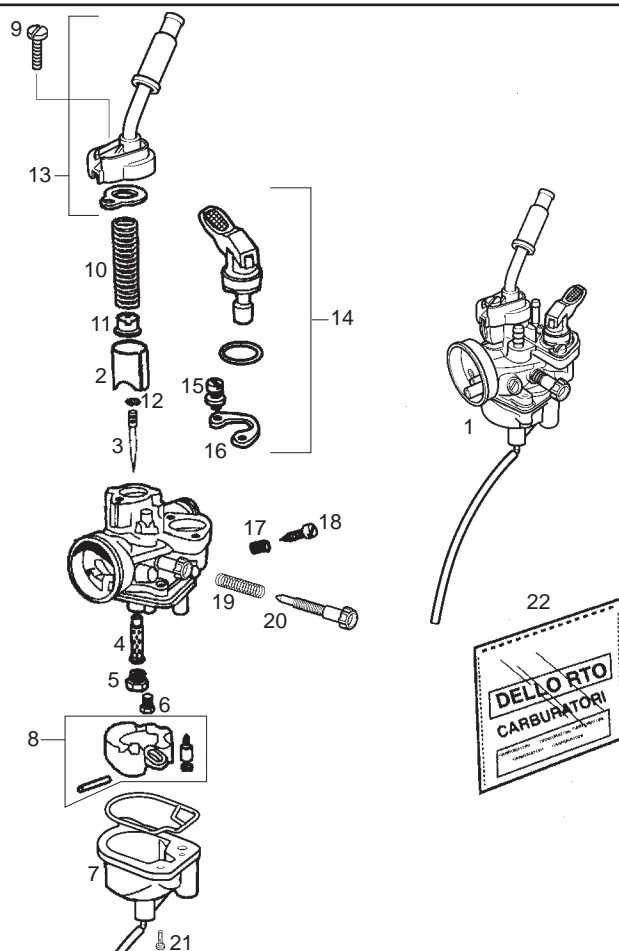


Fig.	Ver.	COD. KOD.	DESCRIPCIÓN DENOMINAZIONE NAME	BEZEICHNUNG DESIGNATION	MOD.	NOTAS NOTES NOTA MITSCHRIFT NOTES
27A		847174	TORNILLO VACIADO ACEITE VITE SCREW	SCHRAUBE VIS	1 2 3 4	
28A		00H02501491	ABRAZADERA FASCETTA CLAMP	ZÜGEL BRIDE	1 2 3 4	
29A		847023	SEPARADOR CARTER GHIERA PIN	BUCHSE DOUILLE	1 2 3 4	
30A		871319	CASQUILLO UNION MANGUITO CARB. BRONZINA BUSHING	BUCHSE ENTRETOISE	1 2 3 4	
31A		847096	ABRAZADERA FASCETTA CLAMP	ZÜGEL BRIDE	1 2 3 4	



**MODEL YEAR 2008**

Fig.	Ver.	COD. KOD.	DESCRIPCIÓN DENOMINAZIONE NAME	BEZEICHUNG DESIGNATION	MOD.	NOTAS NOTES NOTA MITSCHRIFT NOTES
01A		CM152702	CTO CARBURADOR CARBURATORE CARBURETOR	VERGASER KOMPL ENSEMBLE CARBURATEUR	1 2	
02A	01	00H03207211	R-COMPUERTA GAS R-VALVOLA GAS SLIDE	GASSCHIEBER BOISSEAU	1 2	
02A		CM141710	R-COMPUERTA GAS R-VALVOLA GAS SLIDE	GASSCHIEBER BOISSEAU	1 2	
03A	01	00H03214431	R-AGUJA PULVERIZADORA SPILLO CONICO NEEDLE	DUESENNADELUSE AIGUILLE PULVERIZ.	1 2	
03A		CM107514	R-AGUJA PULVERIZADORA SPILLO CONICO NEEDLE	DUESENNADELUSE AIGUILLE PULVERIZ.	1 2	
04A		00H03206421	R-PULVERIZADOR POLVERIZZATORE NEEDLE JET	ZERSTAUBERDUSE PULVERISATEUR	1 2	
05A		00H03208031	R-SURTIDOR MAXIMO 70 R-GETTO MASSIMO MAIN JET	HAUPT DUSE GICLEUR PRINCIPAL	1 2	
06A		00H04101181	R-SURTIDOR MINIMO 32 R-GETTO MINIMO JET MIN	DUESE MIN. R-GICLEUR MINIMUM.	1 2	
07A		484704	VASO GASOLINA VASCHETTA BENZINA FLOAT BOWL SEET	SCHWIMMERKAMMER CUVE INFERIEURE CARBUR.	1 2	
08A		00H03204281	R-KIT FLOTADOR R-GALLEGGIANTE FLOAT	SCHWIMMER R-FLOTTEUR.	1 2	
09A		00G03200061	R-TORNILLO FIJ.TAPA CAM. MEZCLA R-VITE FISSAGIO COPERCHIO CAM. MIXING XAMBER COVER SEGURING	BEF.-SCHRAUBE DECKEL MISCH R-BOUL.SER.COUV.CHAMBRE MEL	1 2	

**MODEL YEAR 2008**

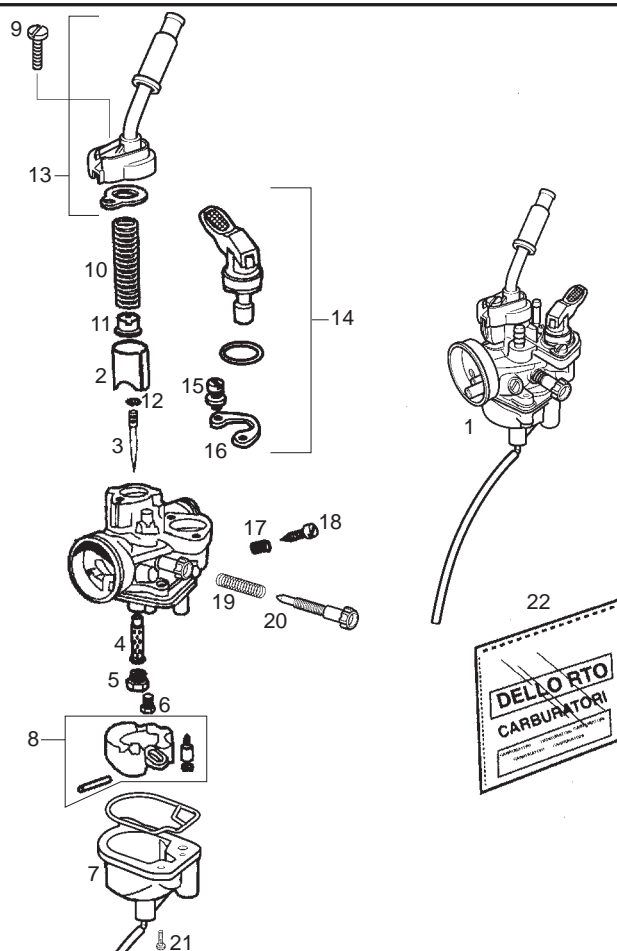
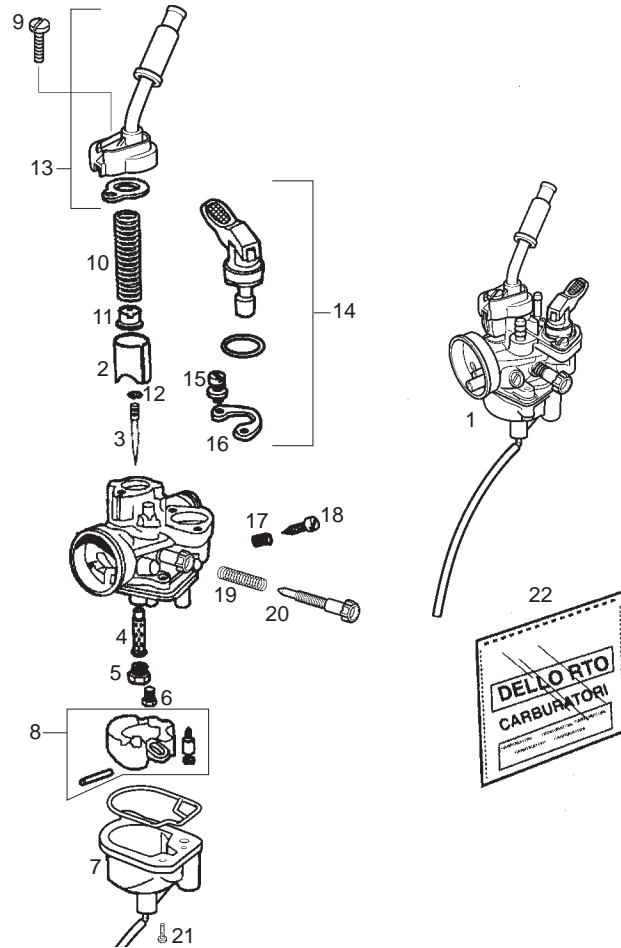


Fig.	Ver.	COD. KOD.	DESCRIPCIÓN DENOMINAZIONE NAME	BEZEICHUNG DESIGNATION	MOD.	NOTAS NOTES NOTA MITSCHRIFT NOTES
10A		00G03201071	R-MUELLE VALVULA GAS R-MOLLA VALVOLA GAS THROOTLE VALVE RETURN	FEDER FUR GASVENTIL R-RESSORT VALVE ESS.	1 2	
11A		00G03200511	R-CASQUILLO AGUJA PULVERIZADORA GHIERA SPILLO CONICO NEEDLE BUSHING	BUCHSE DUESENNADEL R-DOUILLE AIGUI.PULVERZ.	1 2	
12A		00G03201371	R-PINZA AGUJA PULVERIZADORA MORSA SPILLO CONICO NEEDLE CIRCLIP	KLAMMER DUESENNADEL R-PINCE AIGUI.PULVERZ.	1 2	
13A		00H03204231	R-TAPA CAMARA MEZCLA R-COPERCHIO CAMARA MISCELA SE COVER CARBURETOR TOP	MISCHRAUMDECKEL COUVERCLE CARBURATEUR	1 2	
14A		00H03203711	R-CTO STARTER R-STARTER CHOCKE LOCK	STARTERVENTIL VANNE DU STARTER MANUEL	1 2	
15A		00G03200541	R-TORNILLO FIJACION STARTER R-VITE FISSAGIO STARTER AV. AUTOMA.CHOCKE SEGURING SCREE	BEF.-SCHRAUBEAUTOM STARTER R-BOULON SER.START	1 2	
16A		00G03200551	R-PRECINTO FIJACION STARTER PIASTRINA FIS. STARTER AUTOMA.CHOCKE SEGURING SCREE	HALTERUNG AUTOM. STARTER R-PLOMBAGE FIX.START	1 2	
17A		00G03200721	R-MUELLE REGULACION AIRE MIN. MOLLA REG. ARIA IDLE ADJUSTER	FEDER LUFTREGLER MIN. R-RESSORT REG.AIR MIN.	1 2	
18A		00G03200731	R-TORNILLO REGULACION AIRE MIN. R-VIS REG.AIR.MIN. IDLE ADJUSTER SCREW	LUFT-REGULIERSCHRAUBE MIN. R-VIS REG.AIR MIN.	1 2	
19A		00G03200101	R-MUELLE REGULACION VALVULA GAS MOLLA REG. VALVOLA GAS THROOTLE VALVE ADJUSTE SPRING	FEDER GAS-VENTIL-REGELUNG R-RES.REG.VALVE ESS.	1 2	
20A	01	00G04102131	R-TORNILLO REGULACION VALVULA GAS R-BOUTON VITE REGOLAZIONE VALVOLA THROOTLE VALVE ADJUSTER SCREW	SCHRAUBE GAS-VENTIL-REGELU R-VIS REG.VALV.ESS.	1 2	



**MODEL YEAR 2008**

Fig.	Ver.	COD. KOD.	DESCRIPCIÓN DENOMINAZIONE NAME	BEZEICHUNG DESIGNATION	MOD.	NOTAS NOTES NOTA MITSCHRIFT NOTES
20A		828074	R-TORNILLO REGULACION VALVULA GAS R-BOUTON VITE REGOLAZIONE VALVOLA THROOTLE VALVE ADJUSTER SCREW	SCHRAUBE GAS-VENTIL-REGELU R-VIS REG.VALV.ESS.	1 2	
21A		00G03201091	R-TORNILLO FIJACION VASO GASOLINA R-VITE FISSAGIO VASCHETTA FLOAT CHAMBER SEGURING SCREW	BEF.-SCHRAUBE R-BOUL.SERG.VASE ESSENC.	1 2	
22A		00H04103771	R-JUEGO JUNTAS CARBURADOR R-GUARNIZIONE CARBU. CARBURETOR GASKET	DICHTUNGSATZ KOMPL. VERGAS R-ENS. JOINTS CARBUR.	1 2	

**MODEL YEAR 2009**

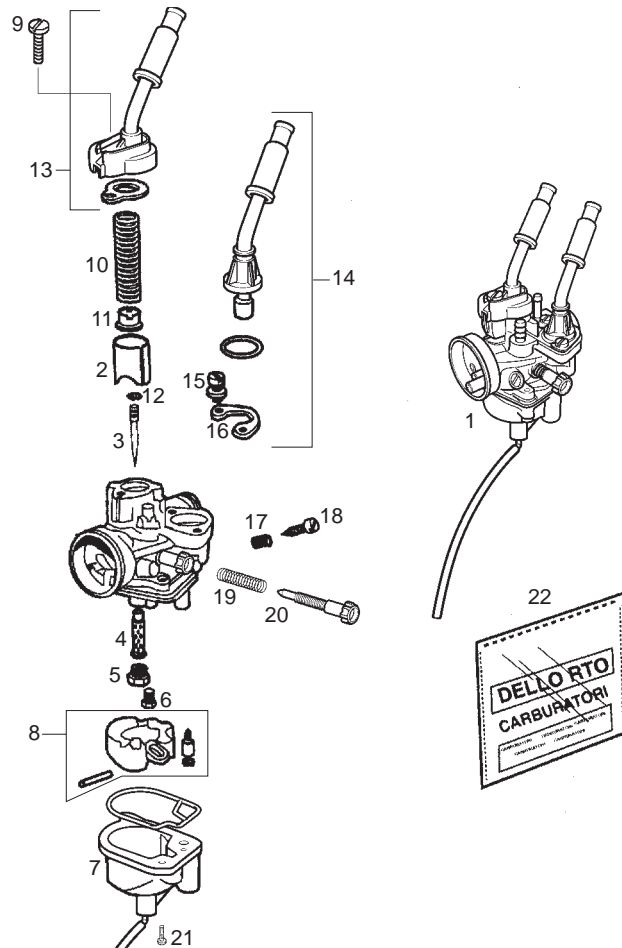
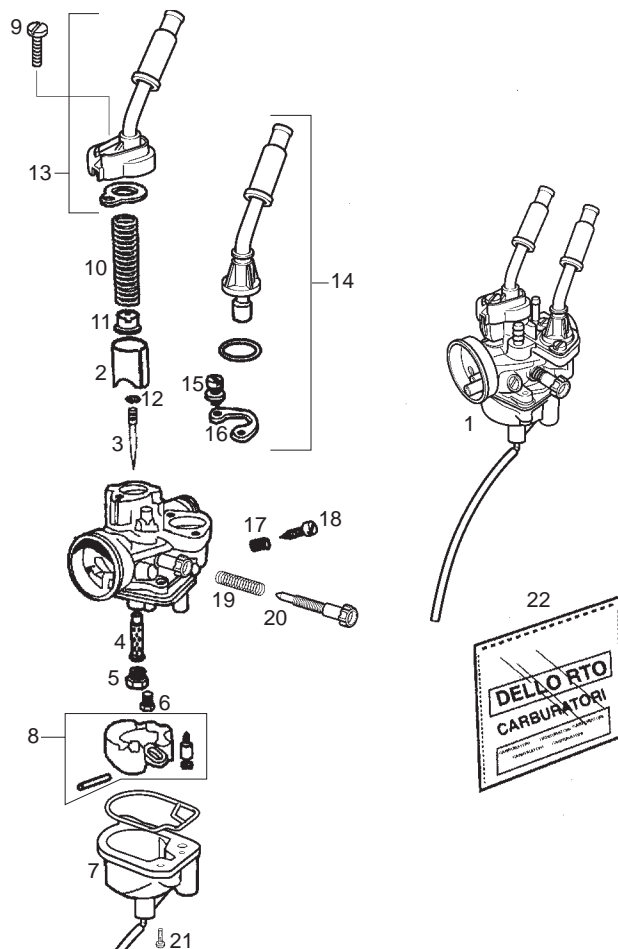


Fig.	Ver.	COD. KOD.	DESCRIPCIÓN DENOMINAZIONE NAME	BEZEICHUNG DESIGNATION	MOD.	NOTAS NOTES NOTA MITSCHRIFT NOTES
01A		CM152706	CTO CARBURADOR CARBURATORE CARBURETOR	VERGASER KOMPL. ENSEMBLE CARBURATEUR	3 4	
02A		00H03207211	COMPUERTA GAS VALVOLA GAS SLIDE	GASSCHIEBER BOISSEAU	3 4	
03A		00H03214431	SPILLO CONICO SPILLO SPRUZZATORE NEEDLE	DUESENNADELUSE AIGUILLE PULVERIZ.	3 4	
04A		00H03206421	PULVERIZADOR POLVERIZZATORE NEEDLE JET	ZERSTAUBERDUSE PULVERISATEUR	3 4	
05A		CM101721	SURTIDOR MAXIMO 70 GETTO MASSIMO MAIN JET	HAUPT DUSE GICLEUR PRINCIPAL	3 4	
06A		00H04101181	SURTIDOR MINIMO 32 GETTO MINIMO JET MIN	DUESE MIN. GICLEUR MINIMUM.	3 4	
07A		484704	VASO GASOLINA VASCHETTA BENZINA FLOAT BOWL SEET	SCHWIMMERKAMMER CUVE INFERIEURE CARBUR.	3 4	
08A		00H03204281	KIT FLOTADOR GALLEGGIANTE FLOAT	SCHWIMMER FLOTTEUR.	3 4	
09A		00G03200061	TORNILLO FIJACION TAPA VITE FISSAGIO COPERCHIO CAM. MIXING XAMBER COVER SEGRING	BEF.-SCHRAUBE DECKEL MISCH BOUL.SER.COUV.CHAMBRE MEL	3 4	
10A		00G03201071	MUELLE VALVULA GAS MOLLA VALVOLA GAS THROOTLE VALVE RETURN	FEDER FUR GASVENTIL RESSORT VALVE ESS.	3 4	
11A		00G03200511	CASQUILLO AGUJA PULVERIZADORA GHIERA SPILLO CONICO NEEDLE BUSHING	BUCHSE DUESENNADEL DOUILLE AIGUI.PULVERZ.	3 4	





**MODEL YEAR 2009**

Fig.	Ver.	COD. KOD.	DESCRIPCIÓN DENOMINAZIONE NAME	BEZEICHUNG DESIGNATION	MOD.	NOTAS NOTES NOTA MITSCHRIFT NOTES
12A		00G03201371	PINZA AGUJA PULVERIZADORA MORSA SPILLO CONICO NEEDLE CIRCLIP	KLAMMER DUESENNADEL PINCE AIGUI.PULVERZ.	3 4	
13A		00H03204231	TAPA CAMARA MEZCLA COPERCHIO CAMARA MISCELA SE COVER CARBURETOR TOP	MISCHRAUMDECKEL COUVERCLE CARBURATEUR	3 4	
14A		00H03205711	CTO STARTER STARTER CHOCKE LOCK	STARTERVENTIL VANNE DU STARTER MANUEL	3 4	
15A		00G03200541	TORNILLO FIJACION STARTER VITE FISSAGGIO STARTER AV. AUTOMA.CHOCKE SEGURING SCREE	BEF.-SCHRAUBEAUTOM STARTER BOULON SER.START.AUTOM.	3 4	
16A		00G03200551	PRECINTO FIJACION STARTER PIASTRINA FISSAGGIO STARTER AUTOMA.CHOCKE SEGURING SCREE	HALTERUNG AUTOM. STARTER A PLOMBAGE FIX.START.AUT.	3 4	
17A		00G03200721	MUELLE REGULACION AIRE MINIMO MOLLA REGOLAZIONE ARIA IDLE ADJUSTER	FEDER LUFTREGLER MIN. RESSORT REG.AIR MIN.	3 4	
18A		00G03200731	TORNILLO REGULACION AIRE MINIMO VIS REG.AIR.MIN. IDLE ADJUSTER SCREW	LUFT-REGULIERSCHRAUBE MIN. VIS REG.AIR MIN.	3 4	
19A		00G03200101	MUELLE REGULACION VALVULA GAS RES.REG.VALVE ESS. THROOTLE VALVE ADJUSTE SPRING	FEDER GAS-VENTIL-REGELUNG RES.REG.VALVE ESS.	3 4	
20A		00G04102131	TORNILLO REGULACION VALVULA GAS BOUTON VITE REGOLAZIONE VALVOLA THROOTLE VALVE ADJUSTER SCREW	SCHRAUBE GAS-VENTIL-REGELU VIS REG.VALV.ESS.	3 4	
21A		00G03201091	TORNILLO FIJACION VASO GASOLINA VITE FISSAGGIO VASCHETTA BE FLOAT CHAMBER SEGURING SCREW	BEF.-SCHRAUBE BOUL.SERG.VASE ESSENC.	3 4	
22A		00H04103771	JUEGO JUNTAS CARBURADOR GUARNIZIONE CARBU. CARBURETOR GASKET	DICHTUNGSATZ KOMPL. VERGAS ENS. JOINTS CARBUR.	3 4	

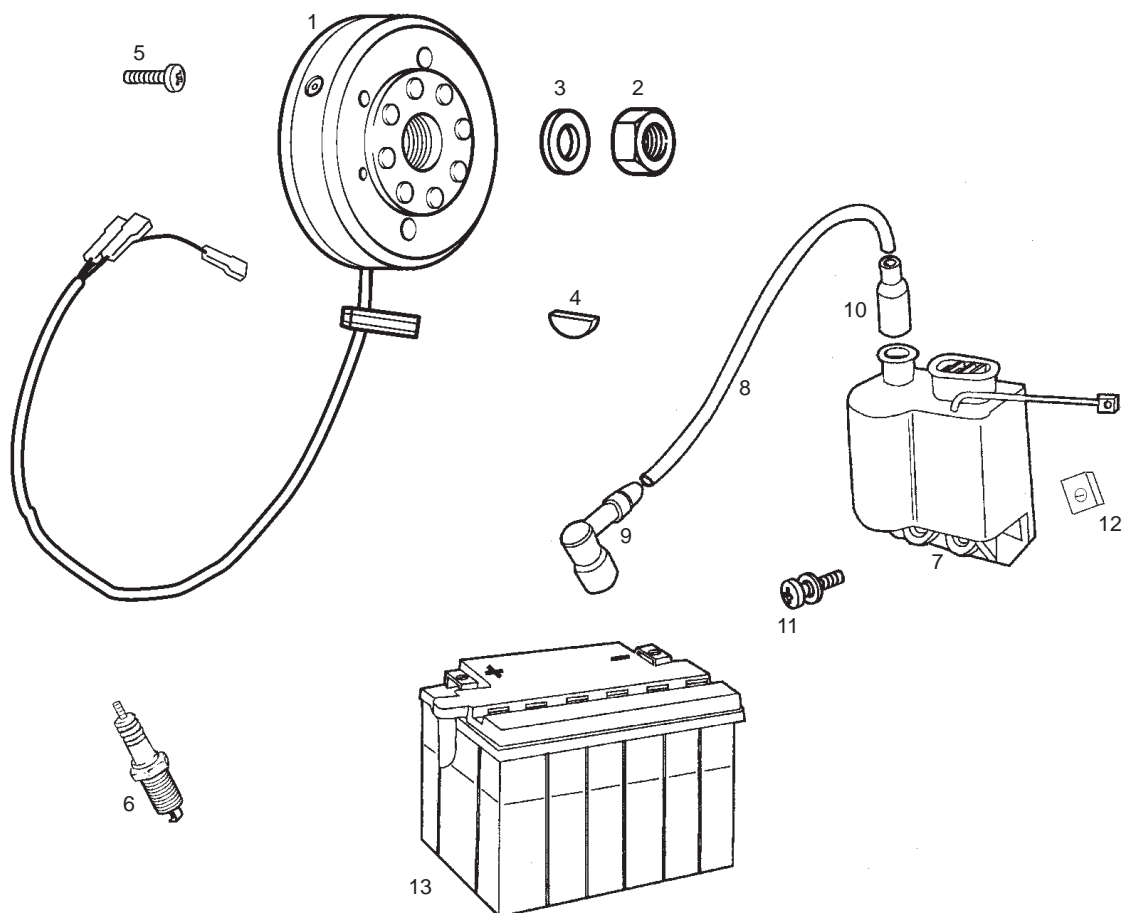


Fig.	Ver.	COD. KOD.	DESCRIPCIÓN DENOMINAZIONE NAME	BEZEICHNUNG DESIGNATION	MOD.	NOTAS NOTES NOTA MITSCHRIFT NOTES
01A		82829R	CTO VOLANTE MAGNETICO VOLANO ELETTRONICO MAGNETO ASSEMBLY	LICHTMASCHINE KOMPL. VOLANT MAGNETIQUE	1 2 3 4	
02A		847235	TUERCA FIJACION VOLANTE.MAGN. DADO NUT	MUTTER ECROU	1 2 3 4	
03A		847234	ARANDELA FIJ. VOLANTE.MAGN RONDELLA WASHER	SCHEIBE RONDELLE	1 2 3 4	
04A		847215	CHAVETA VOLANTE MAGNETICO SPINA VOLANO MAGNETICO .P.REC. KEY, FLYWHEEL	KEIL CLAVETTE VOLANT MAGNETIQUE	1 2 3 4	
05A	01	847233	TORNILLO FIJACION 5M80X10 VITE SCREW	SCHRAUBE VIS	1 2 3 4	
05A		00003133260	TORNILLO FIJACION 5M80X10 VITE SCREW	SCHRAUBE VIS	1 2 3 4	
06A		847085	BUJIA CANDELA SPARK PLUG	KERZE BOUGIE	1 2 3 4	
07A		00H03330171	CTO CONVERSOR ELECTRONICO COVERTITORE ELETTRON COIL, PRIMARY IGNITION	ZUNDSPULE BOBINE AUTE TENSION	1 2 3 4	
08A		00F03310741	CABLE BOBINA CAVO BOBINA CABLE COIL PRIMARY IGNITION	ZUNDSPULENKABEL CABLE	1 2 3 4	
09A		00G03301271	CTO. PIPA BUJIA PIPETA CANDELA COVER, SPARK PLUG	ZUNDKERZENSTECRER PIPE DE BOUGIE	1 2 3 4	
10A	01	00F03300731	CAPUCHON CABLE BOBINA CAPPuccio CAVO BOBINA COIL CABLE RUBBER PROTECTOR	KAPPE CAPUCHON	1 2 3 4	

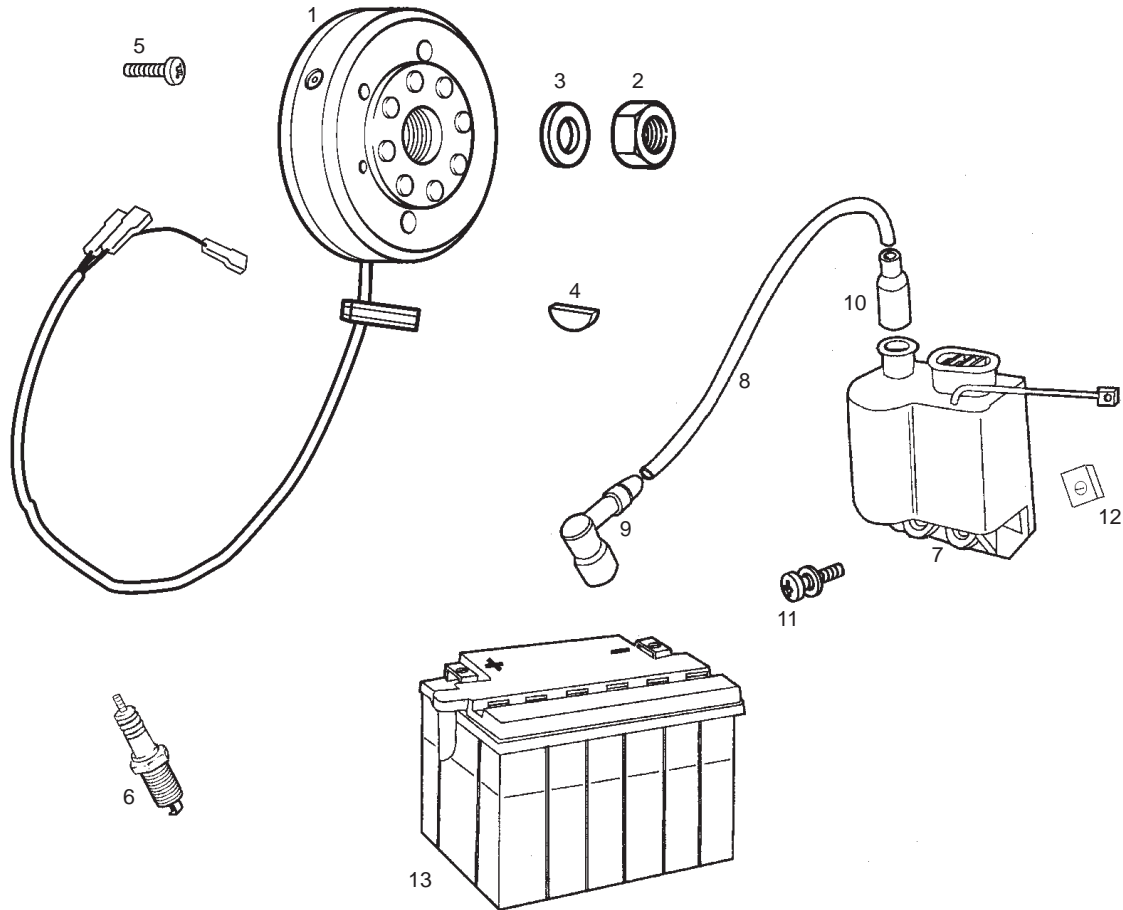


Fig.	Ver.	COD. KOD.	DESCRIPCIÓN DENOMINAZIONE NAME	BEZEICHNUNG DESIGNATION	MOD.	NOTAS NOTES NOTA MITSCHRIFT NOTES
10A		00G03301731	CAPUCHON CABLE BOBINA CAPPuccio CAVO BOBINA COIL CABLE RUBBER PROTECTOR	KAPPE CAPUCHON	1 2 3 4	
11A		00G06800021	SCTO. TORNILLO 6M100X20 VITE SCREW	SCHRAUBE VIS	1 2 3 4	
12A		00D01501371	TUERCA FIJACION D6 DADO NUT	MUTTER ECROU	1 2 3 4	
13A		00G03301401	BATERIA 12V 4AH. BATTERIA BATTERY	BATTERIE BATTERIE	1 2 3 4	

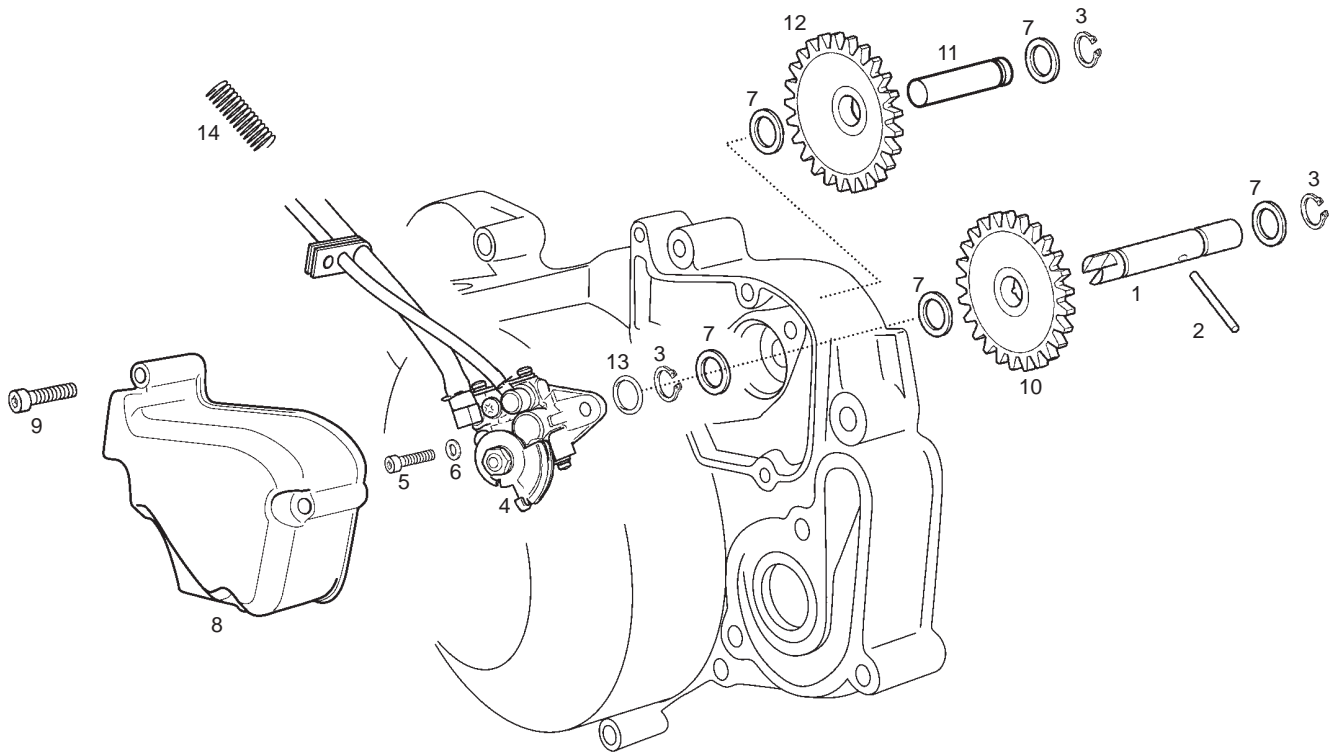


Fig.	Ver.	COD. KOD.	DESCRIPCIÓN DENOMINAZIONE NAME	BEZEICHNUNG DESIGNATION	MOD.	NOTAS NOTES NOTA MITSCHRIFT NOTES
01A		847052	EJE BOMBA ACEITE ASSE POMPA OLIO PUMPOIL AXLE	OLPUMPUNACHSE AXE DE POMPE D,HUILLE	1 2 3 4	
02A		847184	PASADOR EJE BOMBA CHIAVISTELLO SOSTEGNO SPIRALE FORK PIN	STIFT GOUDILLE	1 2 3 4	
03A		847182	ANILLO SEGURIDAD EJES D8 ANELLO SICUREZZA CIRCLIP	SEEGERRING CIRCLIP	1 2 3 4	
04A		847055	CTO. BOMBA ACEITE POMPA OLIO OIL PUMP	OLPUMPE POMPE A HUILLE	1 2 3 4	
05A	01	847227	TORNILLO C/ALLEN 5M80X15 VITE SCREW	SCHRAUBE VIS	1 2 3 4	
05A		00002051551	TORNILLO C/ALLEN 5M80X15 VITE SCREW	SCHRAUBE VIS	1 2 3 4	
06A	01	847226	ARANDELA D5 RONDELLA WASHER	SCHEIBE RONDELLE	1 2 3 4	
06A		00000031050	ARANDELA D5 RONDELLA WASHER	SCHEIBE RONDELLE	1 2 3 4	
07A		847183	ARANDELA TOPE PIÑON INTERMEDIO RONDELLA WASHER	SCHEIBE RONDELLE	1 2 3 4	
08A		00H03706011	TAPA BOMBA ACEITE COPERCHIO COVER	DECKEL COUVERCLE	1 2 3 4	
09A		00004154000	TORNILLO C/ALLEN 5M80X40 VITE SCREW	SCHRAUBE VIS	1 2 3 4	

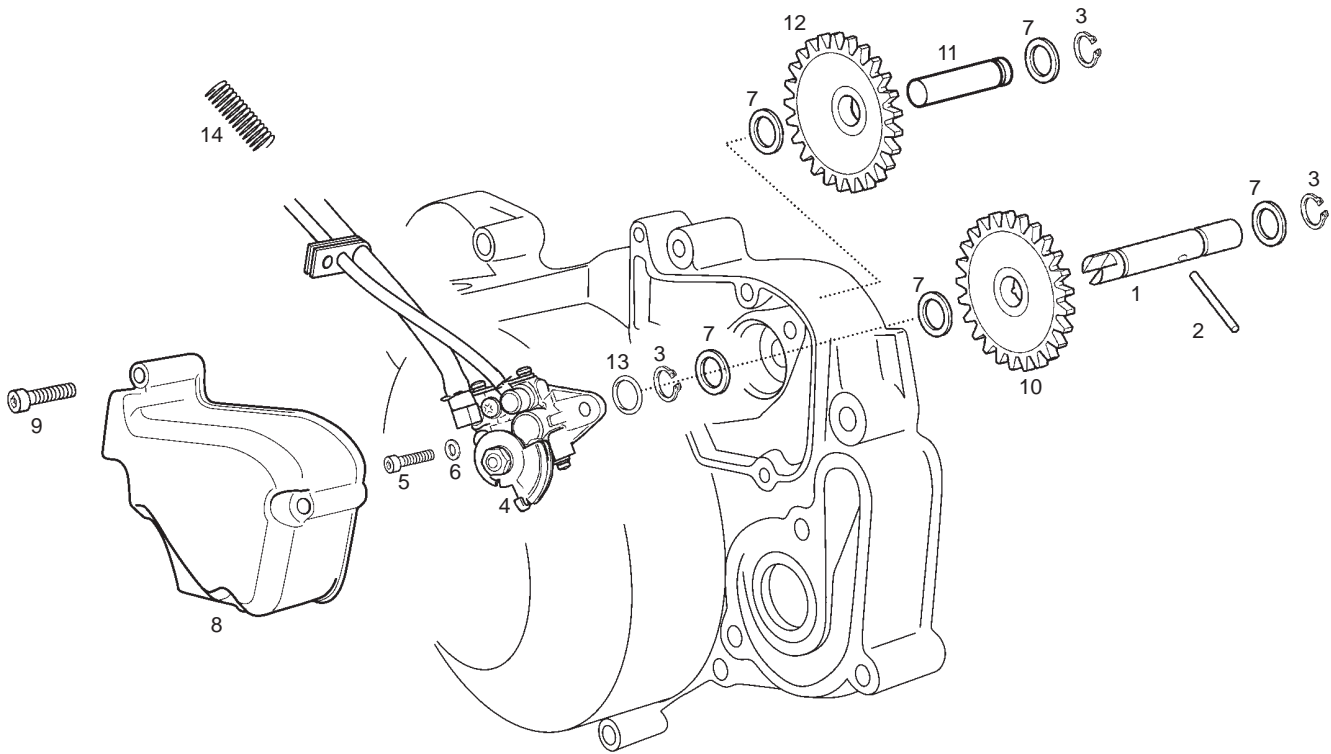


Fig.	Ver.	COD. KOD.	DESCRIPCIÓN DENOMINAZIONE NAME	BEZEICHNUNG DESIGNATION	MOD.	NOTAS NOTES NOTA MITSCHRIFT NOTES
10A		847051	PIÑÓN BOMBA ACEITE Z25 PIGNONE GEAR	ZAHNRAD PIGNON	1 2 3 4	
11A		847076	EJE PIÑONES INTERMEDIOS ASSE AXLE	ACHSE AXE	1 2 3 4	
12A		847053	PIÑÓN INTERMEDIO BOMBA Z13/24 PIGNONE GEAR	ZAHNRAD PIGNON	1 2 3 4	
13A		311163	JUNTA BOMBA ACEITE GUARNIZIONE GASKET	DICHTUNG JOINT	1 2 3 4	
14A		00H03701511	MUELLE PASACABLES MOLLA SPRING	FEDER RESSORT	1 2 3 4	

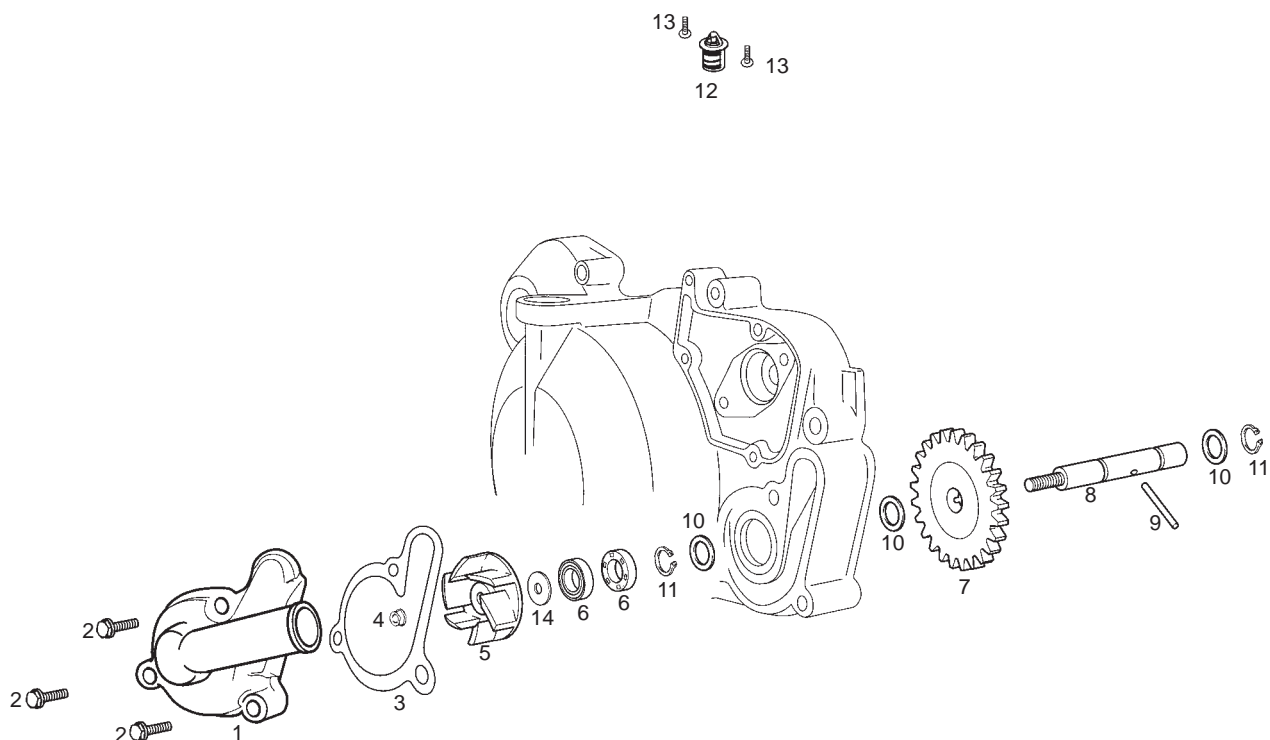


Fig.	Ver.	COD. KOD.	DESCRIPCIÓN DENOMINAZIONE NAME	BEZEICHUNG DESIGNATION	MOD.	NOTAS NOTES NOTA MITSCHRIFT NOTES
01A		CM150802	TAPA BOMBA AGUA COPERCHIO POMPA ACQUA WATER PUMP COVER	DECKEL F. WASSERPUMPE COUVERCLE DE POMPE D,EAU	1 2 3 4	
02A	01	CM149805	TORNILLO FIJACION 6X30 VITE SCREW	SCHRAUBE VIS	1 2 3 4	
02A		00G03900821	TORNILLO FIJACION 6X30 VITE SCREW	SCHRAUBE VIS	1 2 3 4	
03A		871688	JUNTA TAPA BOMBA AGUA GUARNIZIONE COPERCHIO GASKET	DICHTUNG F. WASSERPUMPENDE JOINT	1 2 3 4	
04A		847067	TUERCA 5M80 LATON DADO NUT	MUTTER ECROU	1 2 3 4	
05A		847079	RODETE BOMBA AGUA ROCCHETTO POMPA ACQUA WATER PUMP ROLLER	LAUFER F. WASSERPUMP CHIGNON POMPE D,EAU	1 2 3 4	
06A		847077	RETEN EJE BOMBA GIUNTO TENUTA SEAL	DICHTRING JOINT	1 2 3 4	
07A		847080	PIÑÓN BOMBA AGUA Z-32 PIGNONE GEAR	ZAHNRAD PIGNON	1 2 3 4	
08A		847078	EJE BOMBA AGUA ASSE POMPA ACQUA WATER-PUMP SHAFT	WASSERPUMPENACHSE AXE POMPE D,AEU	1 2 3 4	
09A		847184	PASADOR EJE BOMBA CHIAVISTELLO SOSTEGNO SPIRALE FORK PIN	STIFT GOUDILLE	1 2 3 4	
10A		847183	ARANDELA TOPE PIÑÓN INTERMEDIO RONDELLA WASHER	SCHEIBE RONDELLE	1 2 3 4	

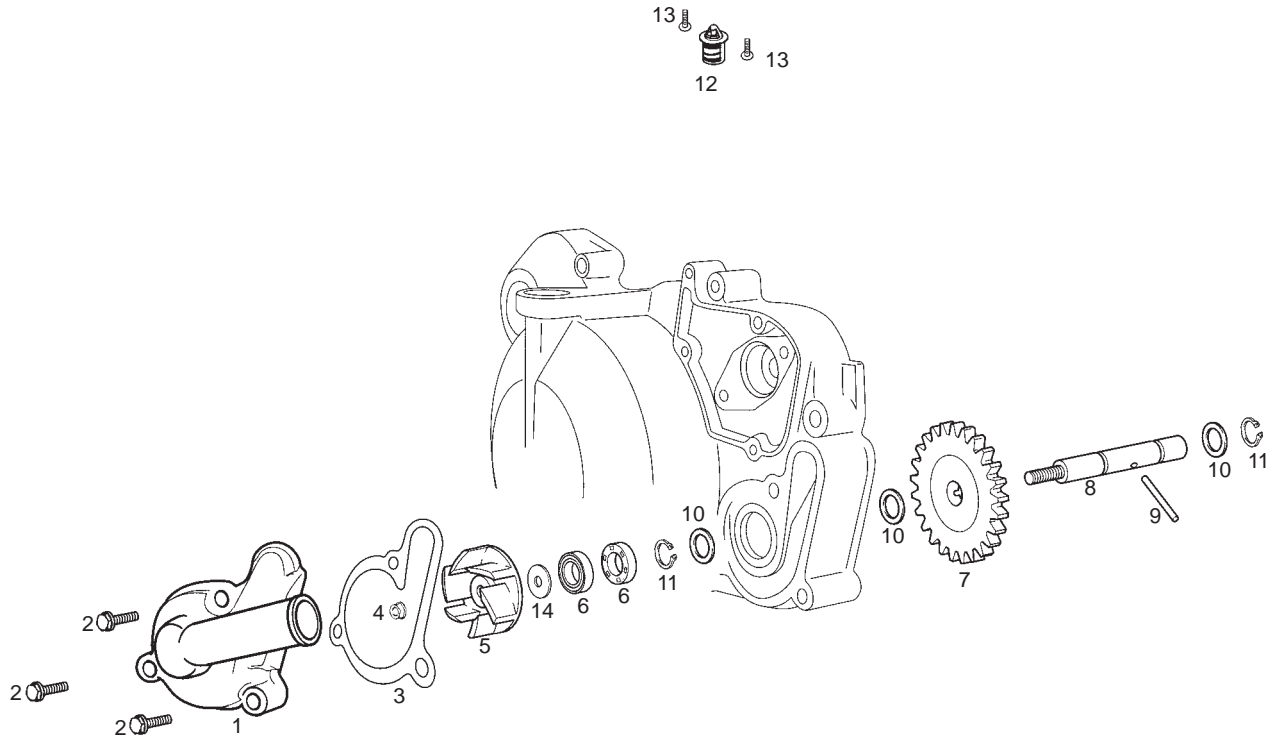


Fig.	Ver.	COD. KOD.	DESCRIPCIÓN DENOMINAZIONE NAME	BEZEICHNUNG DESIGNATION	MOD.	NOTAS NOTES NOTA MITSCHRIFT NOTES
11A		847182	ANILLO SEGURIDAD D8 ANELLO SICUREZZA CIRCLIP	SEEGERRING CIRCLIP	1 2 3 4	
12A		483395	INTERRUPTOR TERMICO INTERRUPTORE TERMICO THERMIC SWITCH	SCHALTER INTERRUPTEUR	1 2 3 4	
13A	01	847181	ARANDELA RONDELLA WASHER	SCHEIBE RONDELLE	1 2 3 4	
13A		00D02600631	ARANDELA RONDELLA WASHER	SCHEIBE RONDELLE	1 2 3 4	

Fig.	Ver.	COD. KOD.	DESCRIPCIÓN DENOMINAZIONE NAME	BEZEICHNUNG DESIGNATION	MOD.	NOTAS NOTES NOTA MITSCHRIFT NOTES
01A		00H05400451	ÚTIL MONTAJE RETENES CIGÜEÑAL CRANKSHAFT OIL SEAL FITTIN TOOL UTENSILE MONTAGGIO FERMI ALBERO A GOMITE		1 2 3 4	
02A		00H05400581	ÚTIL MONTAJE RETÉN EJE ARRANQUE STARTER SHAFT OIL SEAL FITTIN TOOL UTENSILE MONTAGGIO FERMO ASSE AVVIAMENTO		1 2 3 4	
03A		00H05401561	ÚTIL MONTAJE RETÉN EJE SELECTOR SELECTOR SHAFT OIL SEAL FITTIN TOOL UTENSILE MONTAGGIO FERMO ASSE SELETTORE		1 2 3 4	
04A		00H05300041	ÚTIL FIJACIÓN CAMPANA DE EMBRAGUE CLUTHC BELL HOUSING SECURING TOOL UTENSILE FISSAGGIO CAMPANA FRIZIONE		1 2 3 4	
05A		00H05600241	ÚTIL MONTAJE CASQUILLO DE AGUJAS EJE PRIMARIO PRIMARY SHAFT NEEDLE BUSH FITTING TOOL UTENSILE MONTAGGIO CAPUCCHIO AGHI ASSE PRIMARIO		1 2 3 4	
06A		00H05300151	EMPUJADOR ABRIR MOTOR ENGINE OPENING PUSHER ELEMENTO DI SPINTA PER APRIRE IL MOTORE		1 2 3 4	
07A		00H05600351	PIVOTE GUÍA RETÉN EJE SECUNDARIO GPR GPR SECONDARY SHAFT OIL SEAL GUIDE PIVOT PERNO GUIDA FERMO ASSE SECONDARIO GPR		1 2 3 4	
08A		00F05300021	EXTRACTOR VOLANTE MAGNÉTICO ALTERNADOR ALTERNATOR MAGNETO EXTRACOR ESTRATTORE VOLANTE MAGNETICO ALTERNATORE		1 2 3 4	
09A		00G05300011	BLOQUEADOR GIRO VOLANTE MAGNÉTICO ALTERNADOR ALTERNATOR MAGNETO TURN LOCKER BLOCANTE GIRO VOLANTE MAGNETICO ALTERNATORE		1 2 3 4	
10A		00D05310091	PIÑÓN MOTOR SENDA SEND A ENGINE PINION PIGNONE MOTORE SENDA		1 2 3 4	
11A		00H05600421	RETÉN EXTERIOR BOMBA DE AGUA WATER PUMP EXTERIOR OIL SEAL FERMO ESTERNO POMPA ACQUA		1 2 3 4	
12A		00H05600431	RETÉN INTERIOR BOMBA DE AGUA WATER PUMP INTERIOR OIL SEAL FERMO INTERIOR POMPA ACQUA		1 2 3 4	
13A		00H05100101	ÚTIL TRABAR PIÑÓN MOTOR ENGINE PINION FASTENING TOOL UTENSILE PER UNIRE IL PIGNONE MOTORE		1 2 3 4	
14A		00H05401451	JAULA EJE CONTRAPESO COUNTERWEIGHT SHAFT CAGE GABBIA ASSE CONTRAPPESO		1 2 3 4	
15A		00H05400461	RETÉN EJE CONTRAPESO COUNTERWEIGHT SHAFT OIL SEAL FERMO ASSE CONTRAPPESO		1 2 3 4	
16A		00H05601261	PIVOTE GUÍA EJE BOMBA AGUA WATER PUMP SHAFT WATER GUIDE PIVOT PERNO GUIDA ASSE POMPA ACQUA		1 2 3 4	
17A		00H05301841	PIVOTE GUÍA RETÉN EJE CIGÜEÑAL CRANKSHAFT JOURNAL OIL SEAL GUIDE PIVOT PERNO GUIDA FERMO ASSE ALBERO A GOMITO		1 2 3 4	



CODIGO CODE	Lám. Diagr.	Figr.	Vers.	CODIGO CODE	Lám. Diagr.	Figr.	Vers.	CODIGO CODE	Lám. Diagr.	Figr.	Vers.	CODIGO CODE	Lám. Diagr.	Figr.	Vers.
00000002825	12	04A		00006321040	10	03A		00D01200171	03	18A		00G03200541	21B	15A	
00000004160	08	13A		00008051200	05	48A		00D01200171	04	29A		00G03200551	21A	16A	
00000004612	13	15A		00008062000	05	05A		00D01300192	03	06A		00G03200551	21B	16A	
00000012415	12	10A		00008161800	07	43A		00D01500021	11	05A		00G03200721	21A	17A	
00000013510	18	05A		00008902630	01	11A		00D01500471	04	35A		00G03200721	21B	17A	
00000023040	05	43A		00008915020	04	21A		00D01500471	07	17A		00G03200731	21A	18A	
00000023040	05	46A		00008915020	07	16A		00D01500552	04	22A		00G03200731	21B	18A	
00000023050	05	13A		00008915020	13	09A		00D01500552	13	11A		00G03201071	21A	10A	
00000023050	05	51A		00011032501	07	32A		00D01501371	03	19A		00G03201071	21B	10A	
00000023050	07	24A		00011041300	03	08A		00D01501371	04	28A		00G03201091	21A	21A	
00000023060	05	04A		00011041300	10	11A		00D01501371	04	32A		00G03201091	21B	21A	
00000023060	05	55A		00011051401	04	19A		00D01501371	05	26A		00G03201371	21A	12A	
00000023060	05	59A		00011061300	07	08A		00D01501371	05	38A		00G03201371	21B	12A	
00000023060	07	11A		00011141300	03	20A		00D01501371	13	06A		00G03204272	04	13A	
00000023060	07	18A		00011141300	13	22A		00D01501371	22	12A		00G03301271	22	09A	
00000023060	07	30A		00012061000	03	23A		00D01520096	01	20A		00G03301401	22	13A	
00000023060	07	45A		00012061200	03	07A		00D01540456	01	21A		00G03301731	22	10A	
00000023060	09	12A		00012061200	04	20A		00D02600631	05	45A		00G03801701	13	34A	
00000031040	05	42A		00012061200	05	39A		00D02600631	10	21A		00G03900821	20	19A	
00000031040	07	33A		00012081621	12	14A		00D02600631	11	03A		00G03900821	24	02A	
00000031050	03	14A		00012082001	12	04B		00D02600631	12	12A		00G04102131	21A	20A	01
00000031050	05	49A		00012151500	10	22A		00D02600631	13	23A		00G04102131	21B	20A	01
00000031050	23	06A		00012152000	11	02A		00D02600631	24	13A		00G04401462	05	18A	
00000033040	18	25A		00012161600	04	30A		00D03700131	04	12A		00G04401462	05	21A	
00000036100	19	17A		00022084021	01	04A		00D05310091	25	10A		00G04401462	07	25A	
00000047110	16	17A		00022084521	01	07A		00D05900141	05	25A		00G04401462	10	23A	
00000047111	19	03A		00023108000	01	05A		00D05910081	07	13A		00G04403751	05	44A	
00000056205	01	14A		00023108000	01	13A		00D05910081	12	08A		00G04613921	06	08A	
00000061040	19	18A		00023108000	10	20A		00F00400131	04	07A	01	00G04702091	08	17A	
00000326260	16	06A		00023108000	12	16A		00F00400771	04	08A		00G04702091	09	15A	
00001130370	20	15A		00023108000	12	06A		00F00403321	04	14A		00G05300011	25	09A	
00002028770	17	08A		00023112000	03	13A		00F00900531	06	20A		00G06800021	22	11A	
00002028770	19	01A		00031105000	05	12A		00F00900531	07	05A		00H00201111	02	19A	
00002041050	18	24A		00031105000	05	28A		00F00900531	10	10A		00H00202101	02	20A	
00002051251	06	23A		00032015000	08	05A		00F00920551	06	19A		00H00300672	08	06A	
00002051551	05	27A		00036008000	01	02A		00F01810411	01	33A		00H00300672	09	04A	
00002051551	23	05A		00037000600	19	21A		00F03300731	22	10A	01	00H00300912	03	21A	
00002052051	05	11A		00047030400	04	04A		00F03310741	22	08A		00H00301401	03	05A	
00002061011	06	27A		00047030900	19	16A		00F03710131	04	16A		00H00303892	03	11A	
00002061011	13	12A		00052062011	07	28A		00F03710131	13	07A		00H00400501	13	20A	
00002061011	20	12A		00052062011	16	09A		00F03710241	13	27A		00H00400501	13	33A	
00002062011	12	03A		00058020200	08	08A		00F04201361	12	11A		00H00404051	04	24A	
00002062511	17	09A		00058020200	09	05A		00F04700121	10	27A		00H00406011	04	09A	
00002082021	11	07A		00073481964	04	31A		00F05300021	25	08A		00H00702051	05	02A	
00002215152	01	25A		00262080022	01	08A		00F05900041	07	10A		00H00705121	05	36A	
00002503230	03	04A		00262100032	01	27A		00G00400181	04	11A		00H00718341	05	40A	
00002518790	01	17A		00262120032	03	24A		00G00400501	04	10A		00H00800422	01	28A	
00003102280	20	13A		00402060001	07	12A		00G00400501	13	30A		00H00804081	01	10A	
00003112322	03	03A		00402060001	07	29A		00G00401131	04	07A		00H00805072	01	12A	
00003115422	03	12A		00402060001	07	44A		00G00901661	06	29A		00H00820012	01	09A	
00003127200	19	19A		00402060001	09	11A		00G01401321	04	03A		00H00903291	06	16A	
00003133260	22	05A		00402080001	01	03A		00G01503701	10	06A		00H00908201	06	06A	
00003306570	01	35A		00402080001	10	18A		00G02200692	13	17A		00H00917301	06	17A	
00003710110	07	38A		00402080001	12	15A		00G02301501	07	35A		00H00930071	06	15A	
00003710120	07	39A		00402080001	12	05A		00G03001091	20	23A		00H00930091	06	04A	
00004154000	23	09A		00402100001	01	23A		00G03002091	20	24A		00H00931171	06	03A	
00004162500	19	20A		00442060002	17	10A		00G03200061	21A	09A		00H01000131	07	37A	
00005010760	06	25A		00D00900531	06	21A		00G03200061	21B	09A		00H01001701	10	07A	
00005527540	10	19A		00D00900531	07	03A		00G03200101	21A	19A		00H01001911	07	02A	
00005551290	14	03A		00D00900531	07	04A		00G03200101	21B	19A		00H01003101	07	34A	
00006309260	06	26A		00D00900531	13	05A		00G03200511	21A	11A		00H01005311	07	14A	
00006309260	10	02A		00D01000701	06	24A		00G03200511	21B	11A		00H01009321	07	15A	
00006321040	06	12A		00D01100201	10	04A		00G03200541	21A	15A		00H01100172	10	17A	

CODIGO CODE	Lám. Diagr.	Figr.	Vers.	CODIGO CODE	Lám. Diagr.	Figr.	Vers.	CODIGO CODE	Lám. Diagr.	Figr.	Vers.	CODIGO CODE	Lám. Diagr.	Figr.	Vers.
00H01101211	10	08A		00H03000272	01	26A		00H05601261	25	16A		847056 19		08A	
00H01101731	10	05A		00H03007241	20	06A		00H05700481	07	06A		847057 19		10A	
00H01102072	10	15A		00H03203711	21A	14A		00H05703141	07	40A		847058 19		11A	
00H01103611	10	14A		00H03203711	21B	14A		00H05900021	03	17A		847059 19		12A	
00H01104181	10	12A		00H03204231	21A	13A		00H05900021	04	36A		847060 19		07A	
00H01112081	10	01A		00H03204231	21B	13A		00H05900021	05	37A		847061 19		06A	
00H01120021	10	16A		00H03204281	21A	08A		00H05900021	13	10A		847062 19		09A	
00H01201331	08	07A		00H03204281	21B	08A		00H05908251	01	34A		847067 24		04A	
00H01203291	08	04A		00H03206421	21A	04A		00H06201061	04	15A		847068 17		06A	
00H01205031	08	09A		00H03206421	21B	04A		00H06300791	11	08A		847069 17		04A	
00H01221111	08	02A		00H03207211	21A	02A	01	00H06303401	01	16A		847070 17		05A	
00H01302551	10	26A		00H03207211	21B	02A	01	00H06303752	04	05A		847073 17		03A	
00H01304202	03	02A		00H03207261	04	33A		00H06303762	04	23A		847074 19		04A	
00H01305171	09	10A		00H03208031	21A	05A		00H06364731	14	06B		847075 16		19A	
00H01312381	09	01A		00H03208031	21B	05A		00H06500451	01	19A		847075 17		07A	
00H01323031	09	09A		00H03208491	04	27A		00K05110651	05	41A		847076 23		11A	
00H01323321	09	02A		00H03209251	04	26A		311163 23		13A		847077 24		06A	
00H01500691	04	34A		00H03214431	21A	03A	01	436947 15		14A		847078 24		08A	
00H01500691	05	10A		00H03214431	21B	03A	01	483395 24		12A		847079 24		05A	
00H01500691	05	23A		00H03330171	22	07A		484704 21A		07A		847080 24		07A	
00H01500691	05	29A		00H03404321	12	09A		484704 21B		07A		847081 18		31A	
00H01500691	05	35A		00H03454081	12	01A		828074 21A		20A		847083 16		18A	
00H01500691	07	36A		00H03700131	10	09A		828074 21B		20A		847084 20		05A	
00H01500741	05	32A		00H03700461	20	18A		828152 20		25A		847085 22		06A	
00H01500741	07	20A		00H03701411	13	29A		82829R		22	01A	847086 18		03A	
00H01501212	09	14A		00H03701511	23	14A		82835R		16	10A	847087 20		14A	
00H01501501	01	30A		00H03703051	13	28A		847006 15		03A		847090 16		22A	
00H01501701	05	53A		00H03704081	13	26A		847007 15		18A		847091 20		11A	
00H01501811	06	28A		00H03706011	23	08A		847008 15		15A		847092 20		21A	01
00H01501811	10	24A		00H03801751	13	14A		847009 15		07A		847093 20		20A	
00H01502101	01	29A		00H03801751	13	18A		847010 15		10A		847096 20		31A	
00H01502201	09	13A		00H03801751	13	31A		847012 15		04A		847098 16		01A	
00H01502501	01	32A		00H03801961	13	21A		847014 15		08A		847153 18		07A	
00H01503101	01	31A		00H03802472	13	03A		847015 20		16A		847154 18		21A	
00H01508181	03	16A		00H03802751	13	08A		847019 18		19A		847155 18		09A	
00H01600911	11	04A		00H03805011	13	01A		847020 15		11A		847156 18		10A	
00H01644521	11	01A	01	00H03805301	13	19A		847020 15		13A		847157 18		08A	
00H01645521	11	01B	01	00H03808021	13	13A	01	847021 18		04A		847158 18		30A	
00H01701011	07	46A		00H03810501	13	02A		847022 20		02A		847159 18		35A	
00H01801771	01	15A		00H04101181	21A	06A		847023 20		10A		847172 15		12A	
00H01803331	03	09A		00H04101181	21B	06A		847023 20		29A		847174 20		27A	
00H01809541A	04	25A		00H04103771	21A	22A		847024 20		17A		847178 15		05A	
00H01810391	12	07A		00H04103771	21B	22A		847026 15		09A		847179 16		09A	01
00H02100901	06	22A		00H04302181	04	06A		847027 18		01A		847180 20		15A	01
00H02101011	06	18A		00H04640141	14	06C		847028 18		06A		847181 24		13A	01
00H02101621	06	02A		00H04701171	10	25A		847029 18		36A		847182 23		03A	
00H02105612	06	10A		00H04705121	08	16A		847030 18		27A		847182 24		11A	
00H02200681	06	13A		00H04903292	01	22A		847031 18		37A		847183 23		07A	
00H02201302	01	24A		00H05100101	25	13A		847032 18		26A		847183 24		10A	
00H02201312	01	06A		00H05101011	14	04A		847036 18		32A		847184 23		02A	
00H02207671	06	09A		00H05101561	14	02A		847038 18		29A		847184 24		09A	
00H02300961	07	07A		00H05300041	25	04A		847040 16		11A		847209 18		20A	
00H02305381	06	14A		00H05300151	25	06A		847042 16		12A		847210 18		05A	01
00H02402282	08	11A		00H05301841	25	17A		847043 16		07A		847211 18		12A	
00H02402282	09	07A		00H05400451	25	01A		847044 16		08A		847213 18		33A	
00H02500272	01	18A		00H05400461	25	15A		847045 16		03A		847214 18		28A	
00H02501491	20	28A		00H05400581	25	02A		847046 16		13A		847215 15		16A	
00H02510641	20	21A		00H05401451	25	14A		847047 16		14A		847215 22		04A	
00H02703421	17	02A		00H05401561	25	03A		847048 16		16A		847217 16		02A	
00H02800421	18	23A		00H05600241	25	05A		847051 23		10A		847218 16		04A	
00H02813371	18	22A		00H05600351	25	07A		847052 23		01A		847220 16		05A	
00H02902252	19	15A		00H05600421	25	11A		847053 23		12A		847221 16		06A	01
00H03000091	20	26A		00H05600431	25	12A		847055 23		04A		847223 16		21A	

CODIGO CODE	Lám. Diagr.	Figr.	Vers.	CODIGO CODE	Lám. Diagr.	Figr.	Vers.	CODIGO CODE	Lám. Diagr.	Figr.	Vers.	CODIGO CODE	Lám. Diagr.	Figr.	Vers.
847224 16	15A			864252 05	16A			865476 02	17A						
847225 16	17A	01		864252 05	19A			865483 05	52A						
847226 23	06A	01		864454 03	15A			865484 05	52B						
847227 23	05A	01		864454 05	50A			865498 08	15A						
847228 17	08A	01		8646360002	04	17A		866129 11	01A						
847228 19	01A	01		864660 07	09A			866131 11	01B						
847229 19	03A	01		864819 04	02A			866154 02	09B						
847230 19	13A			86484300W0G	02	21A		866312 05	56A						
847231 19	14A			86484300W0N	02	21B		866313 05	57A						
847232 19	05A			86484500W0B	03	10A		8664500001	06	01B					
847233 22	05A	01		864847 08	01A			871319 20	30A						
847234 22	03A			864848 08	10A			871688 24	03A						
847235 22	02A			86485100W0G	06	01A		AP8152339	05	09A					
847236 17	01A			864854 05	01B			AP8152339	05	22A					
847237 20	07A			864855 07	22A			AP8152339	05	34A					
847238 20	08A			864856 07	27A			CM107514	21A	03A					
847239 20	13A	01		864857 04	01A			CM107514	21B	03A					
847240 20	12A	01		864858 05	07A			CM141710	21A	02A					
847241 20	03A			864859 05	08A			CM141710	21B	02A					
8472625001	15	02A		86486000WN4	05	14B		CM149801	20	09A					
8472625002	15	02B		86486000WY4	05	14A		CM149802	19	02A					
8472625003	15	02C		86486100WN4	05	15B		CM149804	15	19A					
8472625004	15	02D		86486100WY4	05	15A		CM149804	20	22A					
847508 15	01A			864862 05	30A			CM149805	24	02A	01				
847529 15	17A			864863 05	31A			CM149806	20	23A	01				
847541 18	16A			86486400WN4	05	24B		CM149808	20	24A	01				
847542 18	14A			86486400WY4	05	24A		CM149809	20	26A	01				
847544 18	02A			864866 09	03A			CM1503015	20	01A					
847545 18	18A			864949 09	08A			CM150703	20	04A					
847546 18	17A			865004 14	05A			CM150802	24	01A					
847547 18	34A			865012 07	26A			CM151201	16	20A					
847548 18	15A			865067 09	06A			CM151902	15	06A					
847549 18	11A			865134 14	06A			CM152702	21A	01A					
847550 18	13A			865177 12	02A			CM152706	21B	01A					
86107R	07	01A		86522800WGB	03	01A									
861178 05	03A			865230 14	01A										
861239 05	33A			865257 06	05A										
861239 07	21A			865385 07	31A										
861305 06	31A			865396 05	17A										
86133R	03	22A		865396 05	20A										
86137R	11	06A		865398 05	47A										
86138R	13	13A		865398 05	54A										
861417 04	18A			865399 05	06A										
861621 06	30A			865445 01	01A										
861760 08	14A			865449 06	11A										
862210 05	58A			865450 08	12A										
862493 13	16A			865451 10	28A										
862534 06	07A			865452 10	13A										
862541 13	04A			865453 04	37A										
862542 13	32A			865462 02	01A										
862543 13	24A			865463 02	03A										
862544 13	25A			865464 02	04A										
86295400WN4	05	01A		865465 02	05A										
863008 07	41A			865466 02	06A										
863009 07	42A			865467 02	07A										
863143 02	18A			865468 02	08A										
863149 02	02A			865469 02	09A										
863159 02	16A			865470 02	10A										
863372 08	03A			865471 02	11A										
863408 07	23A			865472 02	12A										
863693 12	13A			865473 02	13A										
86420600WN4	07	19B		865474 02	14A										
86420600WY4	07	19A		865475 02	15A										