

The logo for the brand DERBI, featuring the word "DERBI" in white, bold, uppercase letters on a red rectangular background. A small grey vertical bar is visible on the left side of the red rectangle.

**DERBI**

---

**CATALOGO DE PIEZAS DE REPUESTO**

---

**N15L000U09**

---

**Sonar 50 2T**

---

**Sonar 50 2T**  
**Mod. VTHLR1A1A**



**TABLA SIGLAS COLORES**

---

<b>N15LBR2U09</b>	<b>544-Blanco</b>
<b>N15LEU2U09</b>	<b>711/B-Gris Clarito Matallizado</b>
<b>N15LR72U09</b>	<b>894-Rojo Dragon</b>
<b>N15LXN2U09</b>	<b>98/A-Negro Competition</b>

---



Número	N. Tabla	Pos.	Número	N. Tabla	Pos.	Número	N. Tabla	Pos.
000267	T.01.23	6	015585	T.06.03	2	031122	T.02.24	9
000397	T.01.07	14	015597	T.01.48	7	078307	T.01.14	6
002440	T.04.10	5	015728	T.06.04	2	080341	T.06.06	6
002440	T.04.01	5	015728	T.06.04	12	085285	T.01.42	22
003056	T.01.47	7	015728	T.06.03	9	090958	T.02.46	6
003751	T.04.02	6	015728	T.06.03	12	113533	T.01.07	7
005955	T.02.30	7	015759	T.01.47	12	118745	T.02.30	8
006416	T.01.22	17	015804	T.02.32	7	120074	T.01.42	8
006624	T.01.16	6	015856	T.01.25	2	123394	T.03.06	11
006647	T.01.27	2	015856	T.01.20	6	123394	T.03.06	16
006965	T.06.03	3	015856	T.01.23	4	127927	T.05.01	4
006975	T.01.20	4	016404	T.02.36	11	129953	T.06.04	3
006975	T.01.23	11	016404	T.01.22	4	140435	T.01.20	15
008108	T.03.02	8	016406	T.06.08	5	145298	T.05.03	9
008372	T.06.04	10	016408	T.02.24	10	145298	T.06.08	7
008372	T.06.04	7	016408	T.04.10	8	145298	T.06.08	3
008375	T.01.14	5	016686	T.06.06	9	145298	T.05.03	4
008457	T.03.01	2	018591	T.02.36	9	146197	T.01.20	9
011109	T.04.02	7	018639	T.01.22	3	152608	T.01.42	24
012533	T.02.32	5	018640	T.01.47	6	159347	T.04.12	6
012533	T.01.47	8	018644	T.01.22	5	164634	T.03.02	4
012543	T.03.06	4	020006	T.01.07	5	178150	T.04.10	6
012789	T.04.12	8	020008	T.01.07	6	178790	T.03.06	5
013763	T.02.36	10	020104	T.02.36	12	179640	T.05.03	13
013777	T.02.43	4	020106	T.02.46	18	181351	T.01.48	15
013861	T.02.24	11	020106	T.01.20	8	184400	T.02.43	8
013880	T.02.32	6	020108	T.02.24	13	194423	T.04.12	5
015330	T.03.06	3	020206	T.03.06	14	196868	T.02.46	7
015585	T.01.23	10	021108	T.04.10	7	196868	T.02.51	5
015585	T.01.20	5	030080	T.02.24	12	199190	T.02.31	11

Número	N. Tabla	Pos.	Número	N. Tabla	Pos.	Número	N. Tabla	Pos.
199190	T.03.01	9	257134	T.01.47	9	266625	T.01.07	3
229892	T.03.02	5	257134	T.06.08	8	266724	T.01.37	2
231027	T.02.43	5	257134	T.01.23	12	266725	T.01.37	5
231571	T.06.06	5	257134	T.05.03	5	266773	T.01.07	9
239388	T.01.07	2	257614	T.02.29	6	267038	T.04.10	4
239397	T.01.10	6	257617	T.02.29	11	267115	T.02.29	8
239404	T.01.10	2	258146	T.01.47	2	267550	T.04.01	2
239455	T.01.10	3	258160	T.02.46	4	267589	T.04.01	3
241937	T.06.06	10	258249	T.02.33	7	267823	T.01.07	4
252420	T.02.29	7	258249	T.02.29	14	267948	T.03.06	15
252945	T.06.08	2	258249	T.03.01	8	267958	T.03.01	6
253937	T.02.45	2	258249	T.02.31	12	268158	T.04.10	3
254485	T.02.25	3	259348	T.02.29	19	268403	T.05.03	1
254485	T.02.25	6	259349	T.02.29	13	269273	T.02.46	20
254485	T.02.29	17	259349	T.02.30	13	269571	T.05.03	6
254485	T.02.29	20	259349	T.02.46	19	269572	T.05.03	7
254485	T.06.05	8	259349	T.02.31	10	269755	T.01.07	16
254485	T.06.03	7	259577	T.02.31	8	270310	T.05.03	11
254485	T.02.43	7	259625	T.01.17	6	270793	T.03.02	6
254485	T.02.51	2	259708	T.02.33	6	270793	T.02.30	9
254485	T.02.46	9	259829	T.02.51	3	270991	T.04.11	8
254485	T.02.30	16	259830	T.02.36	3	270991	T.04.12	3
254485	T.02.36	5	259830	T.02.30	15	271596	T.05.01	5
254485	T.02.31	5	259830	T.02.31	7	271695	T.02.24	2
254485	T.02.31	9	259830	T.02.31	3	271740	T.04.11	6
254485	T.02.33	5	259832	T.02.46	3	271807	T.04.01	6
254485	T.06.06	3	265249	T.03.06	18	271976	T.05.03	2
254485	T.02.32	8	265300	T.01.15	7	271977	T.05.03	3
254485	T.02.32	3	265451	T.05.01	8	272836	T.02.46	10
254485	T.01.47	11	266040	T.05.03	12	272836	T.02.30	10

Número	N. Tabla	Pos.	Número	N. Tabla	Pos.	Número	N. Tabla	Pos.
272836	T.06.03	6	288882	T.01.42	14	298903	T.02.45	3
272836	T.02.51	9	289005	T.01.23	7	298930	T.02.33	4
272921	T.01.27	3	289191	T.01.20	13	299648	T.02.51	10
273419	T.01.37	4	289495	T.01.22	7	414835	T.01.07	13
274245	T.01.37	3	289519	T.01.15	8	414837	T.06.06	2
278940	T.02.24	4	289575	T.01.42	29	414837	T.05.03	18
286158	T.01.20	10	289840	T.01.16	15	414837	T.01.22	11
286162	T.01.20	11	289931	T.01.15	3	414838	T.01.17	10
286163	T.01.20	7	289933	T.01.16	16	431125	T.01.09	5
286209	T.01.17	2	289950	T.01.16	3	4316255	T.01.09	6
286214	T.01.22	12	289952	T.01.16	7	431654	T.01.42	6
286217	T.01.22	13	289955	T.01.16	14	431860	T.01.17	3
286219	T.01.22	15	290405	T.02.33	3	431860	T.01.07	11
286534	T.01.14	1	293492	T.01.23	3	432456	T.01.42	18
286810	T.01.10	7	293556	T.02.31	4	433987	T.01.22	8
287021	T.01.20	12	293717	T.02.36	13	434735	T.01.27	4
287073	T.01.20	16	294434	T.06.01	1	435363	T.01.07	17
287223	T.01.07	10	294485	T.06.05	3	436206	T.01.42	20
288041	T.01.22	16	295528	T.02.29	9	436788	T.06.08	4
288245	T.01.14	2	296743	T.02.38	3	436788	T.06.05	7
288245	T.01.44	8	297498	T.02.29	18	464620	T.02.30	4
288531	T.01.14	3	297498	T.02.29	5	478028	T.01.16	4
288639	T.01.27	6	297498	T.02.25	9	478115	T.01.07	12
288673	T.01.22	18	297582	T.01.44	10	478197	T.01.27	10
288862	T.01.42	19	298581	T.02.45	1	478498	T.01.27	5
288863	T.01.42	28	298594	T.02.45	5	478533	T.01.48	2
288865	T.01.42	7	298604	T.02.01	2	479132	T.01.47	14
288872	T.01.42	3	298729	T.02.38	2	479495	T.01.15	11
288873	T.01.42	4	298731	T.02.45	8	479552	T.01.16	5
288881	T.01.42	15	298838	T.02.45	4	479561	T.01.15	6



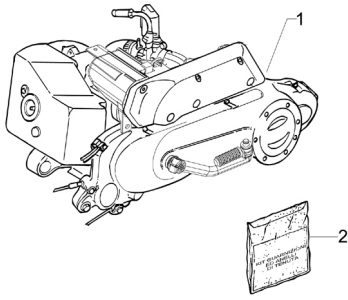
Número	N. Tabla	Pos.	Número	N. Tabla	Pos.	Número	N. Tabla	Pos.
479866	T.01.15	12	500502	T.01.09	2	574362	T.02.51	4
480066	T.01.07	18	500503	T.01.09	2	574811	T.02.36	7
480227	T.01.15	4	500504	T.01.09	2	575249	T.02.29	16
480230	T.01.15	5	560580	T.03.06	8	575249	T.02.25	5
480848	T.01.07	21	560582	T.03.06	9	575249	T.02.25	2
480953	T.01.07	15	56139R	T.04.02	1	575249	T.02.46	11
482314	T.01.09	3	56147R	T.04.11	11	575249	T.02.36	4
482315	T.01.09	4	561867	T.02.38	7	575249	T.02.32	9
482766	T.01.16	9	562199	T.04.11	9	575249	T.02.32	2
482942	T.01.42	5	562897	T.03.01	10	575321	T.02.46	5
483443	T.01.16	10	562897	T.02.33	9	575819	T.02.29	12
483537	T.01.22	9	562923	T.03.06	12	576034	T.02.30	2
483638	T.01.27	11	56293R	T.01.37	1	576035	T.02.30	3
484704	T.01.42	16	563464	T.04.12	2	576036	T.02.30	5
485671	T.01.42	30	56367R	T.04.11	1	576037	T.02.30	11
486149	T.01.20	14	56369R	T.04.12	1	576565	T.05.03	15
486942	T.01.48	3	563728	T.04.12	4	576725	T.02.46	22
486943	T.01.48	4	56391R	T.04.11	2	577557	T.02.51	6
487211	T.01.27	9	563977	T.04.01	4	577557	T.02.46	8
487592	T.01.47	10	564214	T.04.11	9	577594	T.06.08	6
487718	T.01.47	4	564257	T.04.02	5	580099	T.06.04	4
487719	T.01.47	3	564260	T.04.02	3	580124	T.02.36	8
4878020001	T.01.10	1	564497	T.05.03	17	58033R	T.06.05	4
4878020002	T.01.10	1	56457R	T.05.03	14	580425	T.06.04	1
4878020003	T.01.10	1	564683	T.03.06	17	58057R	T.06.01	5
4878020004	T.01.10	1	564838	T.04.12	2	58058R	T.06.01	6
487935	T.01.16	11	573057	T.02.29	10	580621	T.02.45	6
488129	T.01.41	8	573918	T.02.46	21	580886	T.03.02	3
497544	T.01.02	2	573918	T.01.17	8	58096R	T.06.06	1
500501	T.01.09	2	574260	T.02.43	3	58115R	T.06.05	6

Número	N. Tabla	Pos.	Número	N. Tabla	Pos.	Número	N. Tabla	Pos.
58136R	T.01.23	1	59966600XN2	T.02.32	4	621321000C	T.02.31	6
581767	T.01.47	13	600561	T.05.03	10	621321000C	T.02.31	6
582058	T.02.36	6	601026	T.04.02	8	622235	T.02.46	23
582532	T.05.01	7	601389	T.04.04	7	622236	T.02.30	18
583107	T.02.51	7	601390	T.04.04	1	622597	T.02.46	1
583310	T.02.33	11	601391	T.04.04	2	623920	T.04.11	10
583334	T.01.42	10	601392	T.04.04	4	624412	T.02.25	1
583575	T.06.01	2	601393	T.04.04	11	62441200BR	T.02.25	1
583603	T.02.24	6	601394	T.04.04	5	62441200EU	T.02.25	1
584166	T.06.03	8	601395	T.04.04	9	62441200R7	T.02.25	1
584167	T.06.03	11	601397	T.04.04	12	62441200XN2	T.02.25	1
584332	T.06.04	11	601398	T.04.04	8	624418	T.02.25	4
584332	T.06.03	10	601399	T.04.04	10	62441800BR	T.02.25	4
584332	T.06.04	8	601400	T.04.04	6	62441800EU	T.02.25	4
584332	T.06.03	13	601401	T.04.04	3	62441800R7	T.02.25	4
584426	T.06.01	4	620068	T.02.38	6	62441800XN2	T.02.25	4
584526	T.01.23	3	621167	T.03.06	1	624522	T.02.46	28
584780	T.06.04	6	621194	T.02.36	1	624534	T.06.03	4
584781	T.06.04	9	62119400BR	T.02.36	1	624580	T.02.38	4
584810	T.06.05	1	62119400EU	T.02.36	1	624595	T.06.03	5
584996	T.06.01	3	62119400R7	T.02.36	1	624603	T.02.33	8
597283	T.04.01	1	62119400XN2	T.02.36	1	624836	T.02.33	1
597814	T.04.11	9	621195	T.02.30	6	638833	T.02.36	8
598155	T.03.06	13	62119500BR	T.02.30	6	639082	T.06.05	2
598910	T.02.24	7	62119500EU	T.02.30	6	639220	T.01.22	2
599643	T.04.11	5	62119500R7	T.02.30	6	639414	T.03.02	2
599666	T.02.32	4	62119500XN2	T.02.30	6	639770	T.06.03	1
59966600BR	T.02.32	4	621217	T.02.51	1	639773	T.06.08	1
59966600EU	T.02.32	4	621321000C	T.02.31	6	639865	T.01.23	2
59966600R7	T.02.32	4	621321000C	T.02.31	6	640504	T.03.02	2

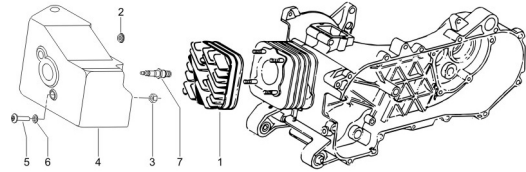
Número	N. Tabla	Pos.	Número	N. Tabla	Pos.	Número	N. Tabla	Pos.
640939	T.03.01	5	656413000C	T.03.01	4	827804	T.01.27	7
641661	T.06.06	8	656413000C	T.03.01	4	827847	T.01.23	9
646833	T.03.06	20	657093	T.02.29	4	827892	T.01.42	25
647073	T.05.01	2	657094	T.03.02	7	827893	T.01.16	2
647384	T.01.37	5	702195	T.02.43	6	828074	T.01.42	23
647857	T.05.01	3	709047	T.05.01	6	828765	T.01.23	8
648087	T.04.10	1	709047	T.02.32	10	828862	T.01.37	7
648655	T.02.24	1	709519	T.05.03	8	828863	T.01.37	8
649910	T.04.11	7	709519	T.05.03	19	829920	T.01.14	7
649913	T.04.11	4	825187	T.06.06	7	830056	T.01.47	5
650075	T.04.02	2	82521R	T.01.17	4	830487	T.01.41	5
650432	T.04.05	6	82530R	T.01.22	1	830634	T.01.27	12
650568	T.04.05	3	82531R	T.01.22	6	830939	T.01.41	2
650569	T.04.05	4	825416	T.01.10	4	831116	T.01.10	5
650573	T.04.05	5	825646	T.01.17	1	831458	T.01.22	10
650581	T.04.05	2	82567R	T.01.42	27	831859	T.01.48	1
650582	T.04.05	1	826462	T.01.48	16	832130	T.01.07	19
650693	T.04.02	4	82652R	T.01.20	1	832186	T.01.41	9
652835	T.03.01	1	82655R	T.01.16	8	833428	T.01.37	6
65283500BR	T.03.01	1	827050	T.01.44	3	8334985	T.01.27	1
65283500EU	T.03.01	1	827085	T.01.07	20	833636	T.01.48	11
65283500R7	T.03.01	1	82712R	T.01.15	10	833785	T.01.27	8
65283500XN2	T.03.01	1	827208	T.01.48	9	833817	T.01.25	1
654123	T.02.01	1	827209	T.01.48	5	834187	T.01.44	7
654681	T.02.38	5	827425	T.01.25	3	840159	T.01.47	15
654760	T.02.46	24	827443	T.01.48	12	841782	T.01.44	4
655554	T.03.06	2	827444	T.01.48	13	842202	T.01.41	4
655765	T.02.32	1	827444	T.01.48	10	843882	T.01.47	1
656413000C	T.03.01	4	82758R	T.01.48	6	844470	T.01.44	6
656413000C	T.03.01	4	82774R	T.01.41	10	844964	T.01.17	7

Número	N. Tabla	Pos.	Número	N. Tabla	Pos.	Número	N. Tabla	Pos.
845611	T.01.15	13	CM020001000CT.02.25		7	CM128501	T.01.42	13
845692	T.01.14	4	CM020001000CT.02.25		7	CM141710	T.01.42	1
848766	T.01.44	2	CM020002000CT.02.25		8			
848860	T.01.48	14	CM020002000CT.02.25		8			
8498194	T.01.44	5	CM020002000CT.02.25		8			
849826	T.01.44	9	CM020002000CT.02.25		8			
873979	T.01.23	5	CM020407	T.02.44	1			
8740625	T.01.44	1	CM026101	T.02.30	12			
874672	T.01.41	1	CM026102	T.02.30	17			
875551	T.01.42	9	CM027909	T.02.46	27			
877283	T.01.07	8	CM060945	T.03.06	10			
CM001204	T.02.46	12	CM063804	T.03.06	7			
CM001905	T.01.48	8	CM065701	T.05.01	1			
CM001912	T.02.46	25	CM074902	T.03.06	19			
CM002901	T.02.46	13	CM075610	T.02.46	2			
CM002903	T.02.51	8	CM076903	T.04.11	3			
CM002905	T.02.46	14	CM100107	T.01.16	1			
CM002907	T.02.46	15	CM100202	T.01.16	12			
CM004121	T.02.46	16	CM100615	T.01.15	9			
CM016803	T.02.29	2	CM101502	T.01.20	2			
CM017403	T.06.03	15	CM101604	T.01.20	3			
CM017403	T.06.04	13	CM101704	T.01.42	12			
CM017404	T.06.04	5	CM102103	T.01.42	11			
CM017409	T.03.01	3	CM107510	T.01.42	2			
CM017410	T.02.46	17	CM107701	T.01.42	21			
CM017410	T.02.33	2	CM1102015	T.01.15	2			
CM017410	T.02.30	14	CM110302	T.01.15	1			
CM017410	T.02.29	15	CM112001	T.01.42	26			
CM020001000CT.02.25		7	CM1242125	T.01.02	1			
CM020001000CT.02.25		7	CM1275015	T.01.07	1			

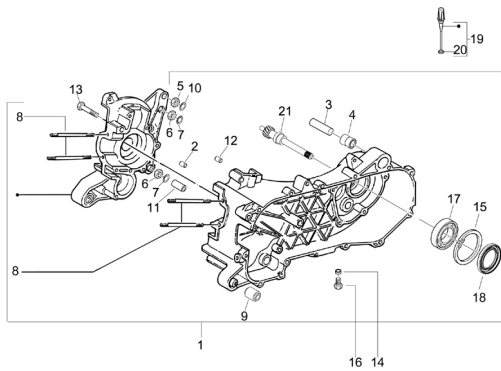
TAB. 01.02 - Motor completo



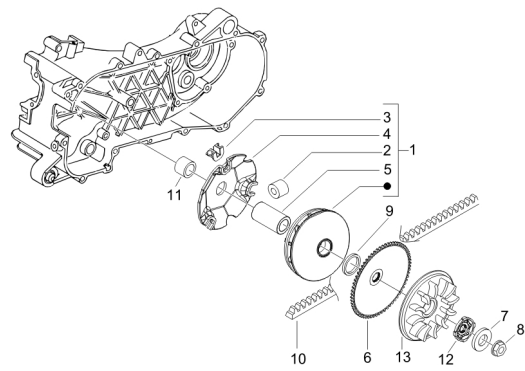
TAB. 01.14 - Tapa culata



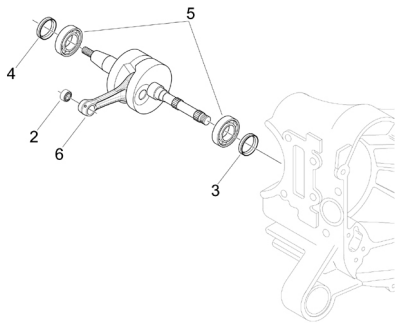
TAB. 01.07 - Cárter



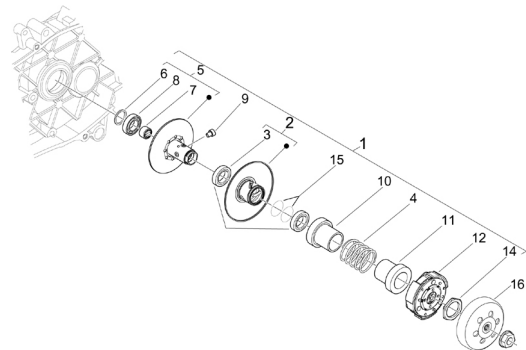
TAB. 01.15 - Polea conductora



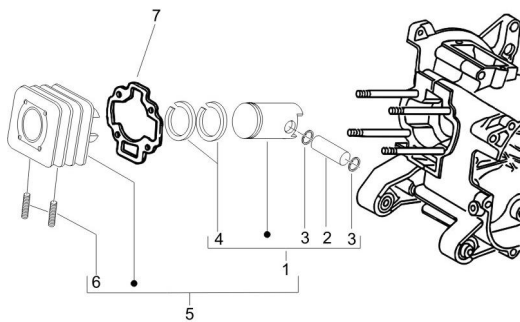
TAB. 01.09 - Cigüeñal



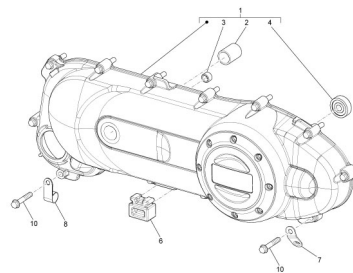
TAB. 01.16 - Polea conducida



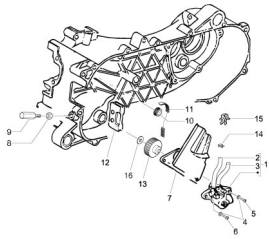
TAB. 01.10 - Grupo cilindro-pistón-eje



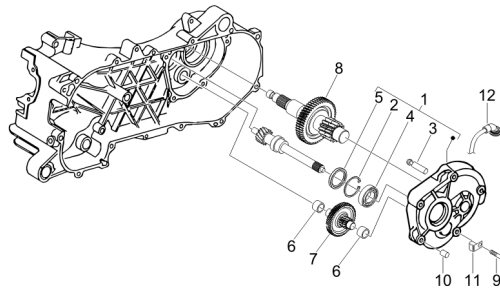
TAB. 01.17 - Tapa cárter - Refrigeracion cárter



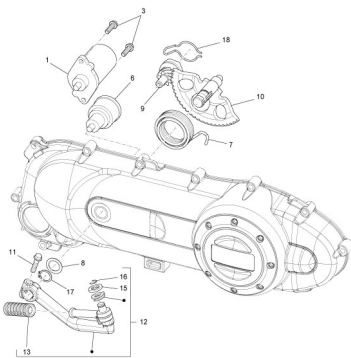
TAB. 01.20 - Bomba de aceite



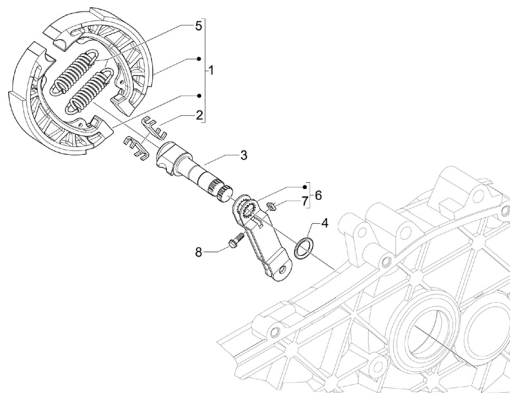
TAB. 01.27 - Grupo reductor



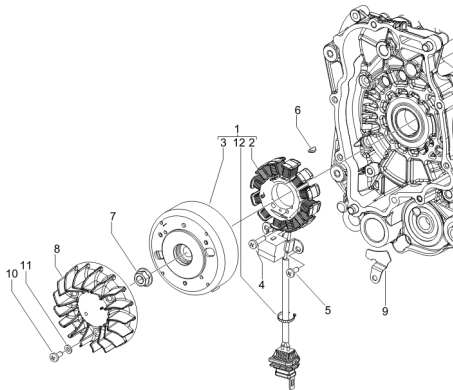
TAB. 01.22 - Arranque - Arranque electrico



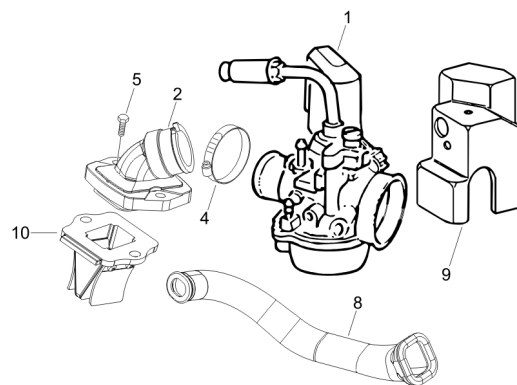
TAB. 01.37 - Freno trasero - Zapatas



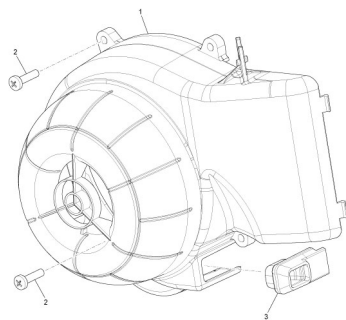
TAB. 01.23 - Volante magnetico



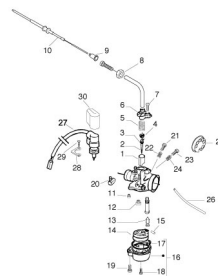
TAB. 01.41 - Carburador completo - Racord admisión



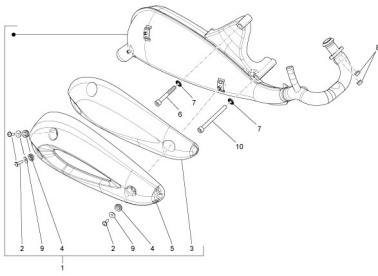
TAB. 01.25 - Tapa volante magnetico - Filtro de aceite



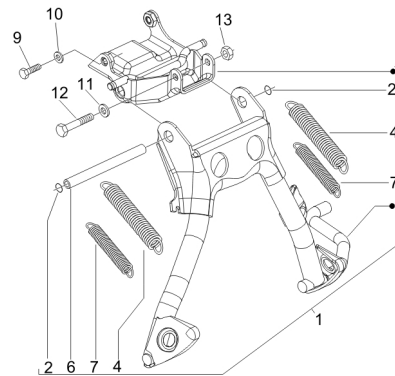
TAB. 01.42 - Componentes de carburador



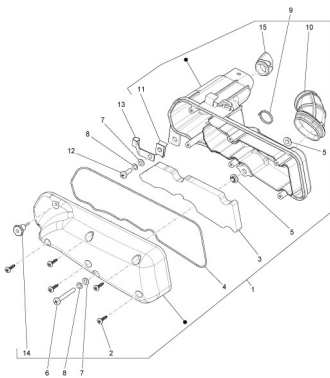
TAB. 01.44 - Silenciador



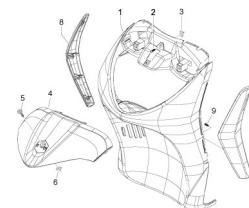
TAB. 02.24 - Caballete/s



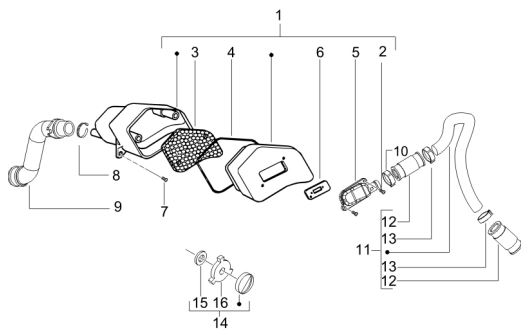
TAB. 01.47 - Filtro de aire



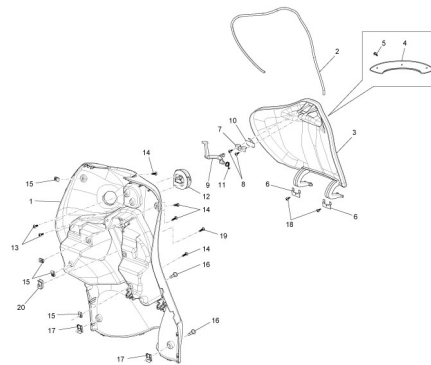
TAB. 02.25 - Escudo delantero



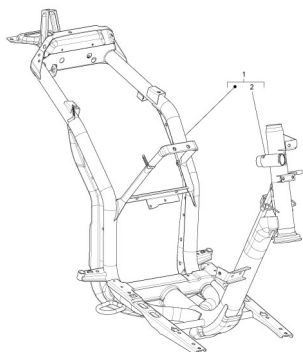
TAB. 01.48 - Caja aire secundario



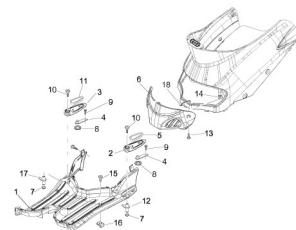
TAB. 02.29 - Maletero delantero - Contraescudo



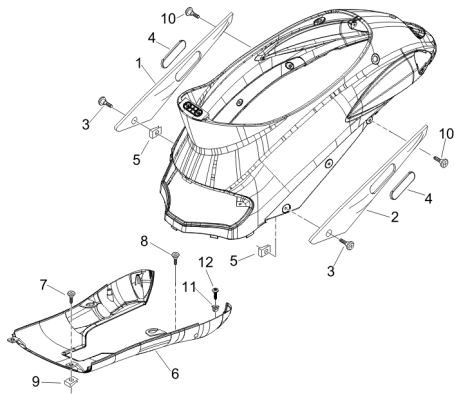
TAB. 02.01 - Chasis/carrocería



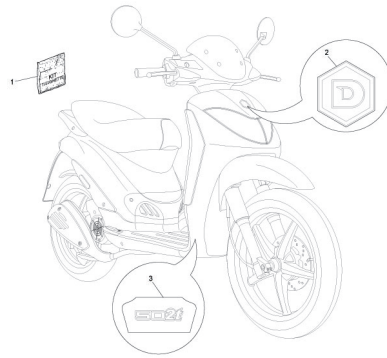
TAB. 02.30 - Cubierta central - Estribos



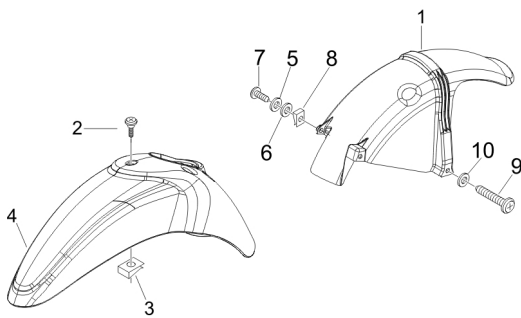
TAB. 02.31 - Cubiertas laterales - Spoiler



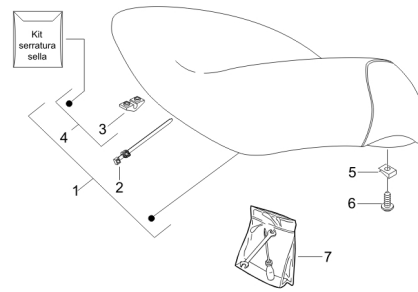
TAB. 02.37 - Letreros - Escudos



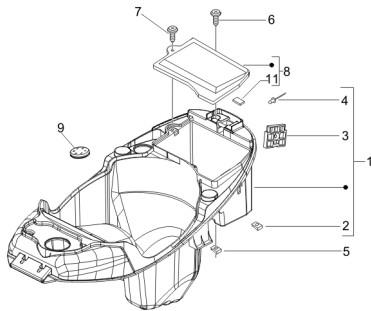
TAB. 02.32 - Alojamiento rueda - Guardabarros



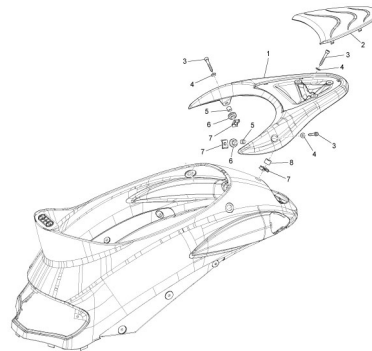
TAB. 02.38 - Sillín/asientos - Bolsa herramienta



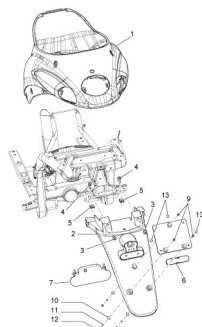
TAB. 02.33 - Alojamiento casco - Parte debajo sillín



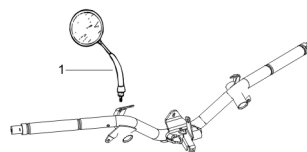
TAB. 02.43 - Portaequipajes trasero



TAB. 02.36 - Cubierta trasera - Salpicador

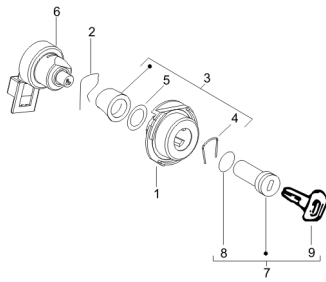


TAB. 02.44 - Retrovisor/es

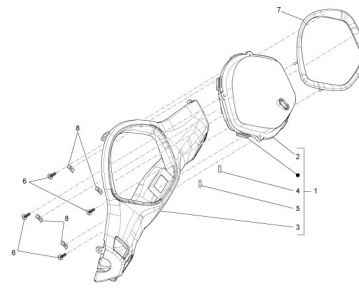




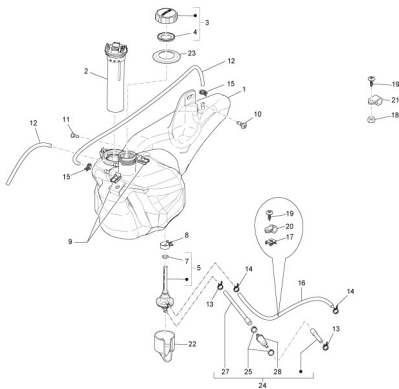
TAB. 02.45 - Cerraduras



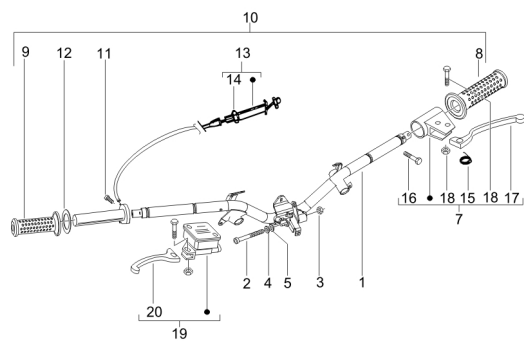
TAB. 03.02 - Tablero de instrumentos - Cruscotto



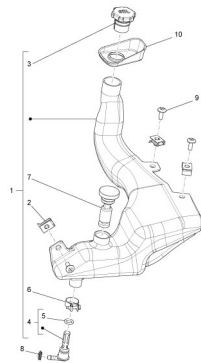
TAB. 02.46 - Depósito carburante



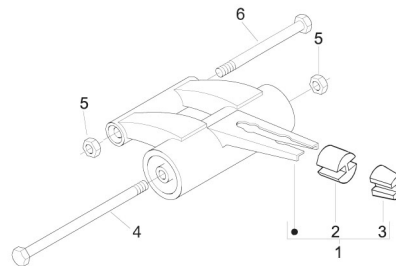
TAB. 03.06 - Manillar - Bomba freno



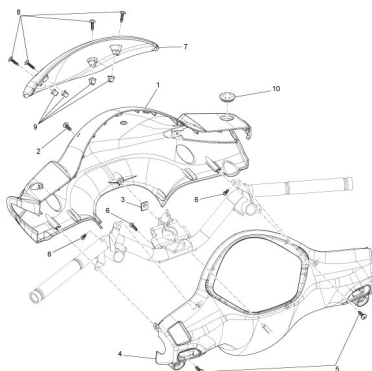
TAB. 02.51 - Depósito aceite



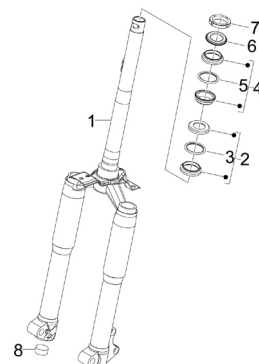
TAB. 04.01 - Brazo oscilante



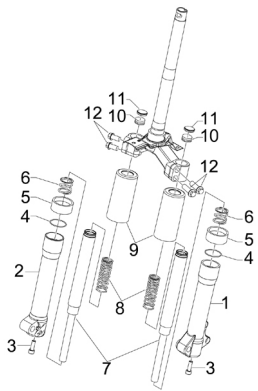
TAB. 03.01 - Coberturas manillar



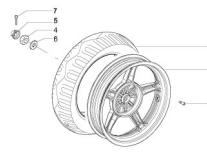
TAB. 04.02 - Horquilla/Tubo direccion - Conjunto tejuelos



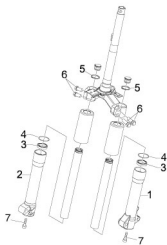
TAB. 04.04 - Componentes de la horquilla (Escorts)



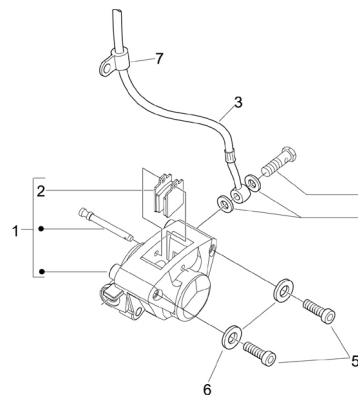
TAB. 04.12 - Rueda trasera



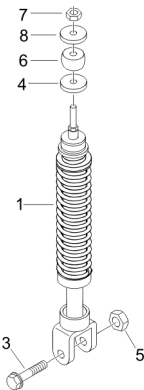
TAB. 04.05 - Componentes de la horquilla (Wuxi Top)



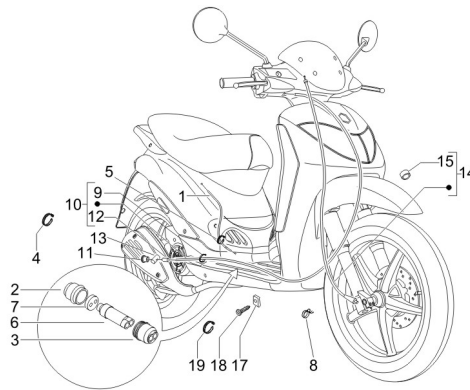
TAB. 05.01 - Tuberías frenos - Pinzas del freno



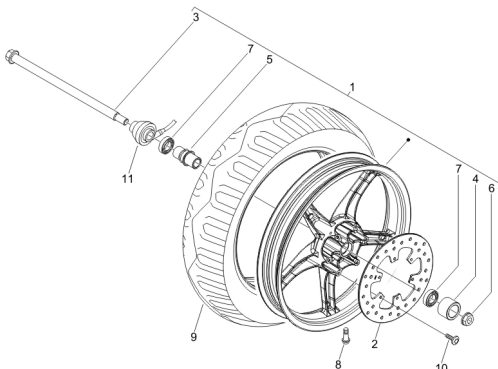
TAB. 04.10 - Suspensión trasera - Amortiguador/es



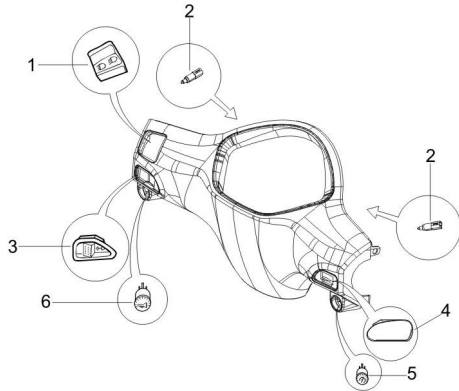
TAB. 05.03 - Transmisiones



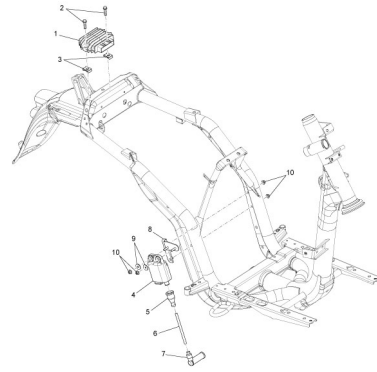
TAB. 04.11 - Rueda delantera



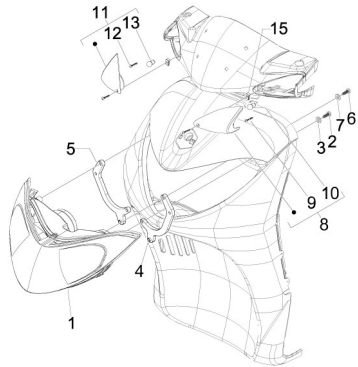
TAB. 06.01 - Conmutadores - Conmutadores - Pulsadores - Interruptores



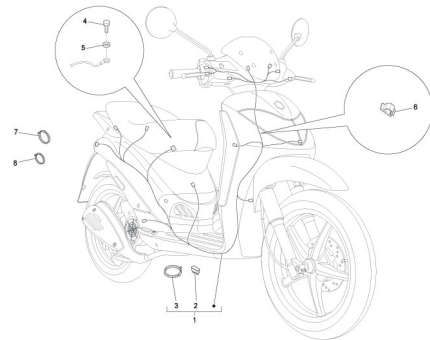
TAB. 06.03 - Faros delanteros - Indicadores de dirección



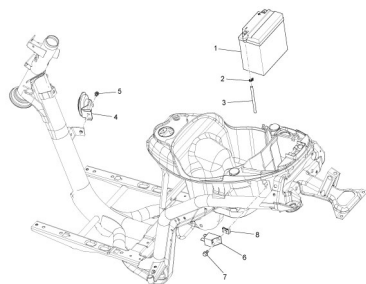
TAB. 06.08 - Grupo cables principal



TAB. 06.04 - Faros traseros - Indicadores de dirección



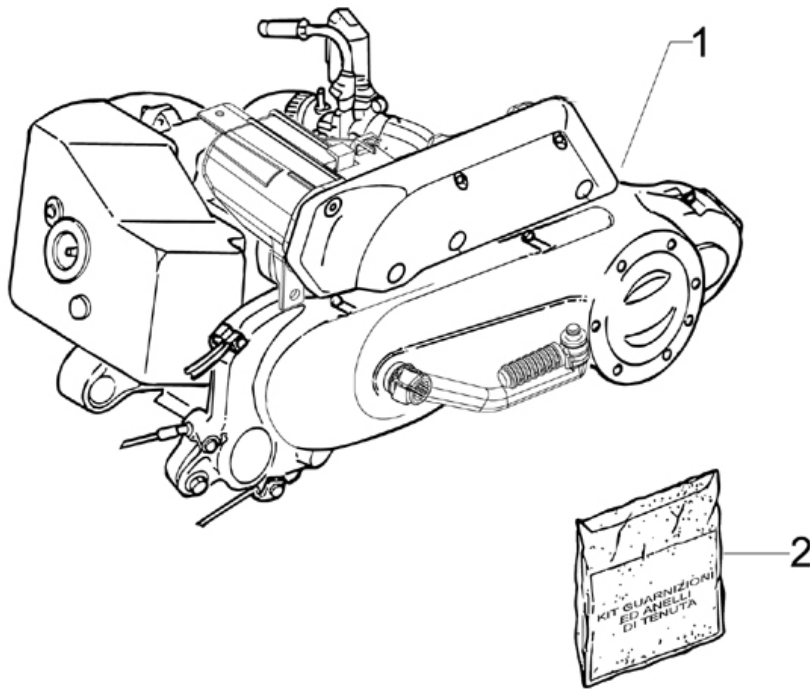
TAB. 06.05 - Telerruptores - Batería - Claxon



TAB. 06.06 - Reguladores de tensión - Centralitas electrónicas - Bobina A.T.

Prefijo chasis : VTHLR1A1A

Prefijo motor : C426M

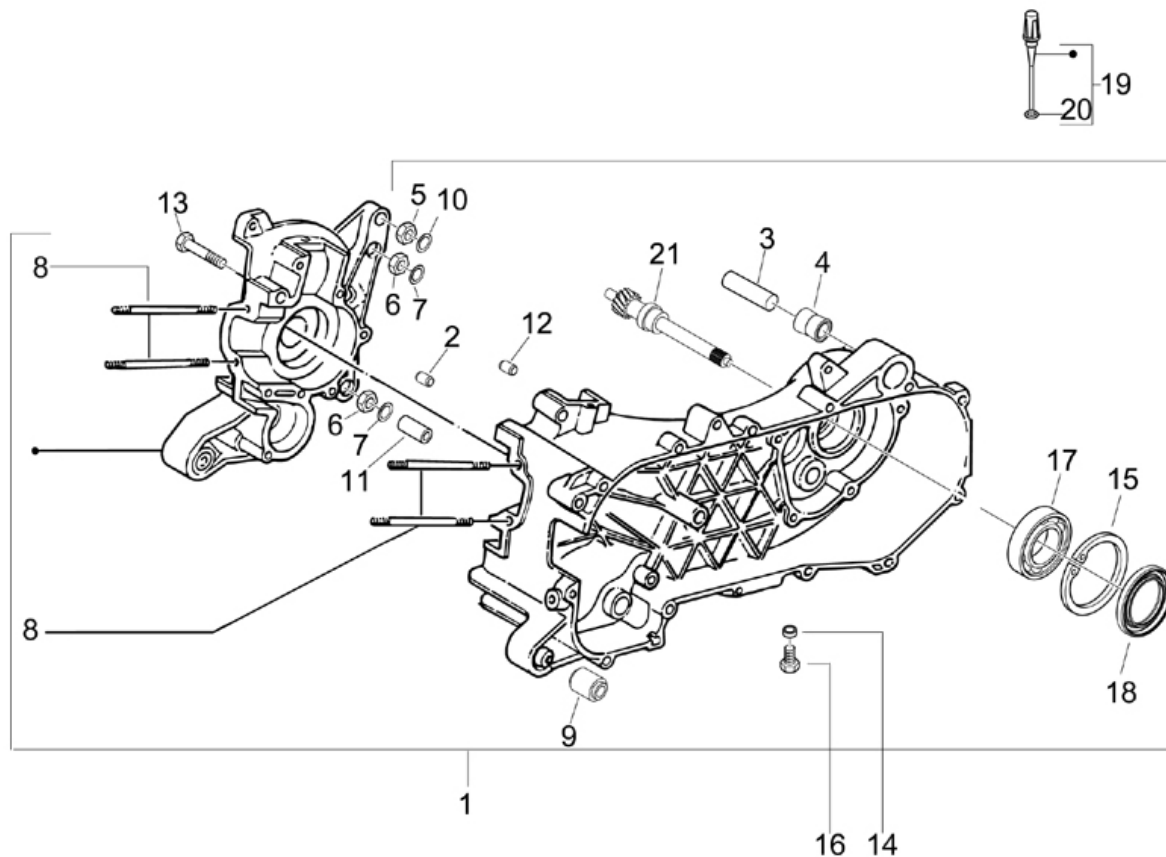


Última actualización : 16/10/2009

Pos.	Descripción	Cant.	Color vehículo	N.referencia	Hasta
1		1		CM1242125	31/12/9999
2	kit retenes	1		497544	31/12/9999

Prefijo chasis : VTHLR1A1A

Prefijo motor : C426M



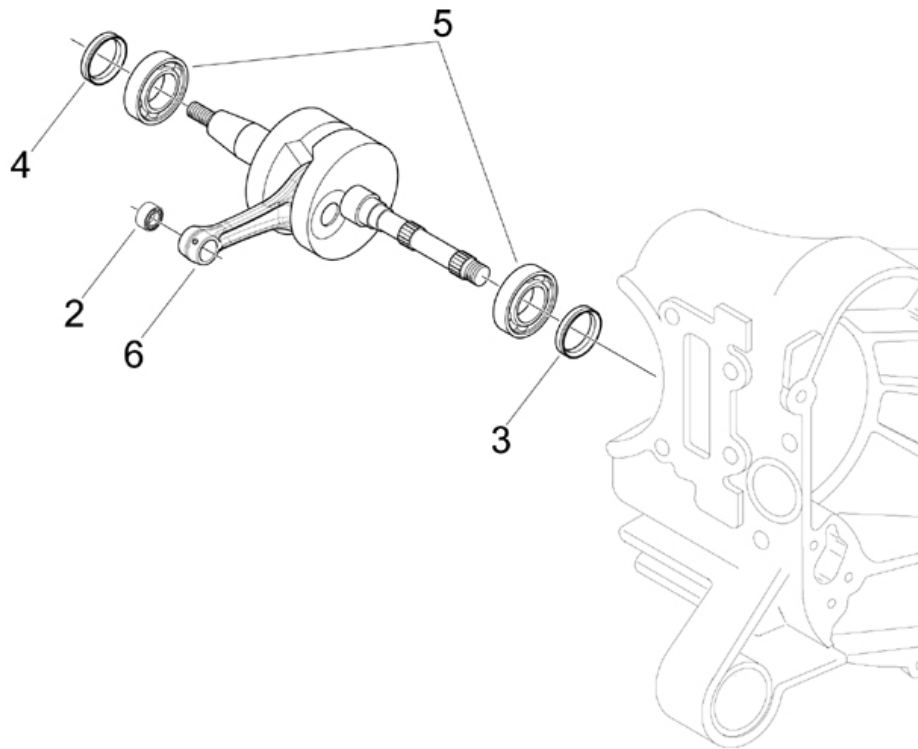
Última actualización : 05/11/2009

Pos.	Descripción	Cant.	Color vehículo	N.references	Hasta
1	carter liberty/fly 50	1		CM1275015	31/12/9999
2	pasador	2		239388	31/12/9999
3	distanciador	1		266625	31/12/9999
4	silent block	1		267823	31/12/9999
5	tuerca m6	1		020006	31/12/9999
6	tuerca exg. m8.	2		020008	31/12/9999
7	anillo elastico	2		113533	31/12/9999
8	esparrago	4		877283	31/12/9999
9	silent-block	2		266773	31/12/9999
10	arand.muell.d6,1x0,25 n6	1		287223	31/12/9999
11	casquillo bronce reenvio	1		431860	31/12/9999
12	fija de referencia	2		478115	31/12/9999
13	tornillo	8		414835	31/12/9999
14	junta de fibra 8,2x12,5x1	1		000397	31/12/9999
15	anillo elastico	1		480953	31/12/9999
16	tapon vaciado aceite m8x12	1		269755	31/12/9999
17	cojinete 17x40x12 6203/c3h	1		435363	31/12/9999

<b>Pos.</b>	<b>Descripción</b>	<b>Cant.</b>	<b>Color vehículo</b>	<b>N.referencia</b>	<b>Hasta</b>
18	<i>reten 28x17x5</i>	1		480066	31/12/9999
19	<i>varilla nivel aceite</i>	1		832130	31/12/9999
20	<i>junta torica</i>	1		827085	31/12/9999
21	<i>eje polea</i>	1		480848	31/12/9999

Prefijo chasis : VTHLR1A1A

Prefijo motor : C426M

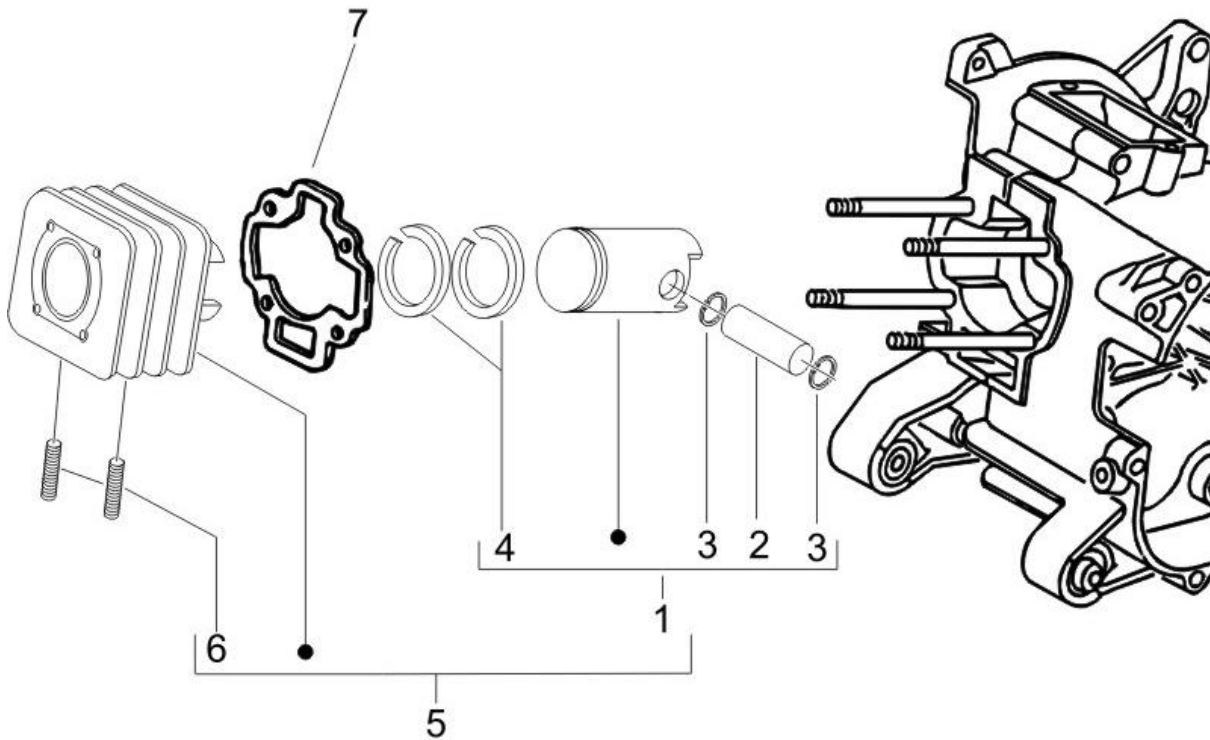


Última actualización : 05/11/2009

Pos.	Descripción	Cant.	Color vehículo	N.referencia	Hasta
2	jaula agujas 3□ cat (blanco)	1		500503	31/12/9999
2	jaula agujas 2□ cat (azul)	1		500502	31/12/9999
2	jaula agujas 4□ cat (verde)	1		500504	31/12/9999
2	jaula agujas biela 1□ cat. (cobre)	1		500501	31/12/9999
3	reten ciguepal l.t. 30x19x6,5	1		482314	31/12/9999
4	reten ciguepal l.v. 28x18x7	1		482315	31/12/9999
5	cojinete 20x52x12 cigáepal	2		431125	31/12/9999
6	cigáepal completo scooters 50 cc	1		4316255	31/12/9999

Prefijo chasis : VTHLR1A1A

Prefijo motor : C426M



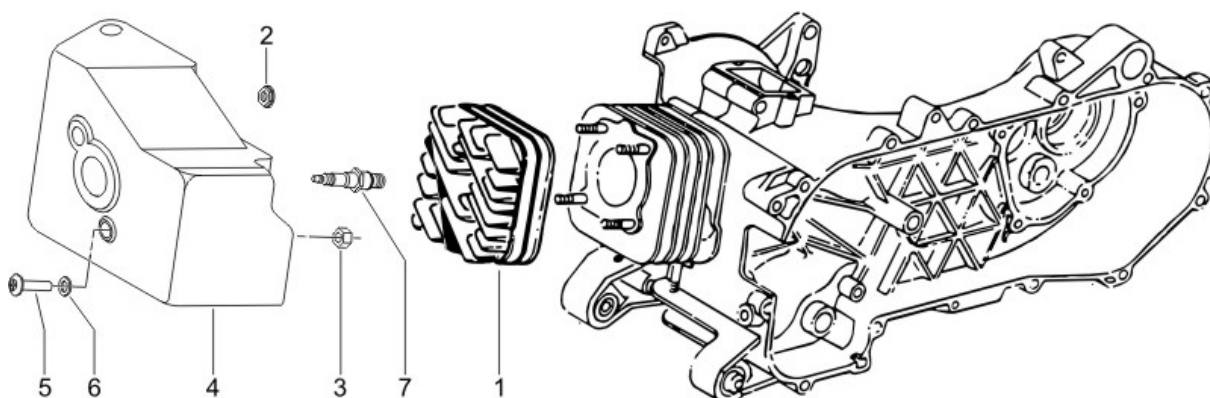
Última actualización : 16/10/2009

Pos.	Descripción	Cant.	Color vehículo	N.references	Hasta
1	gr. piston (1□ cat) 50 c.c	1		4878020001	31/12/9999
1	gr. piston (4□ cat) 50 c.c	1		4878020004	31/12/9999
1	gr. piston (3□ cat) 50 c.c	1		4878020003	31/12/9999
1	gr. piston (2□ cat) 50 c.c	1		4878020002	31/12/9999
2	bulon piston	1		239404	31/12/9999
3	anillo bulon	2		239455	31/12/9999
4	segmento std 50 cc 40,00x1,5c	2		825416	31/12/9999
5	grupo cilindro piston 50 kat	1		831116	31/12/9999
6	esparrago m6x33	2		239397	31/12/9999
7	junta cilindro 50 cc aire	1		286810	31/12/9999



Prefijo chasis : VTHLR1A1A

Prefijo motor : C426M

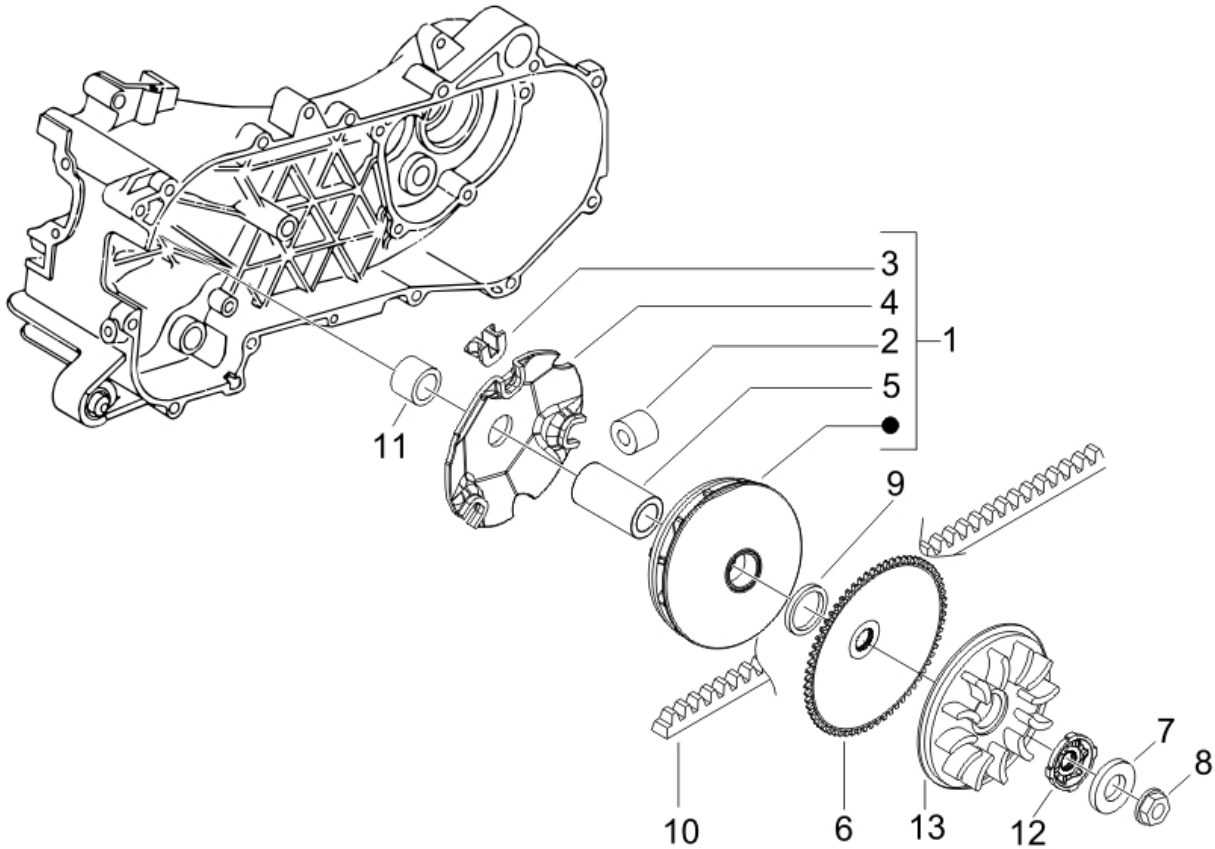


Última actualización : 30/10/2009

Pos.	Descripción	Cant.	Color vehículo	N.referencia	Hasta
1	culata	1		286534	31/12/9999
2	tuerca m6 h=7	2		288245	31/12/9999
3	tuerca	2		288531	31/12/9999
4	cufia	1		845692	31/12/9999
5	tornillo m6x14	2		008375	31/12/9999
6	arand.muell.d6,2x0,8x1	2		078307	31/12/9999
7	bujia	1		829920	31/12/9999

Prefijo chasis : VTHLR1A1A

Prefijo motor : C426M

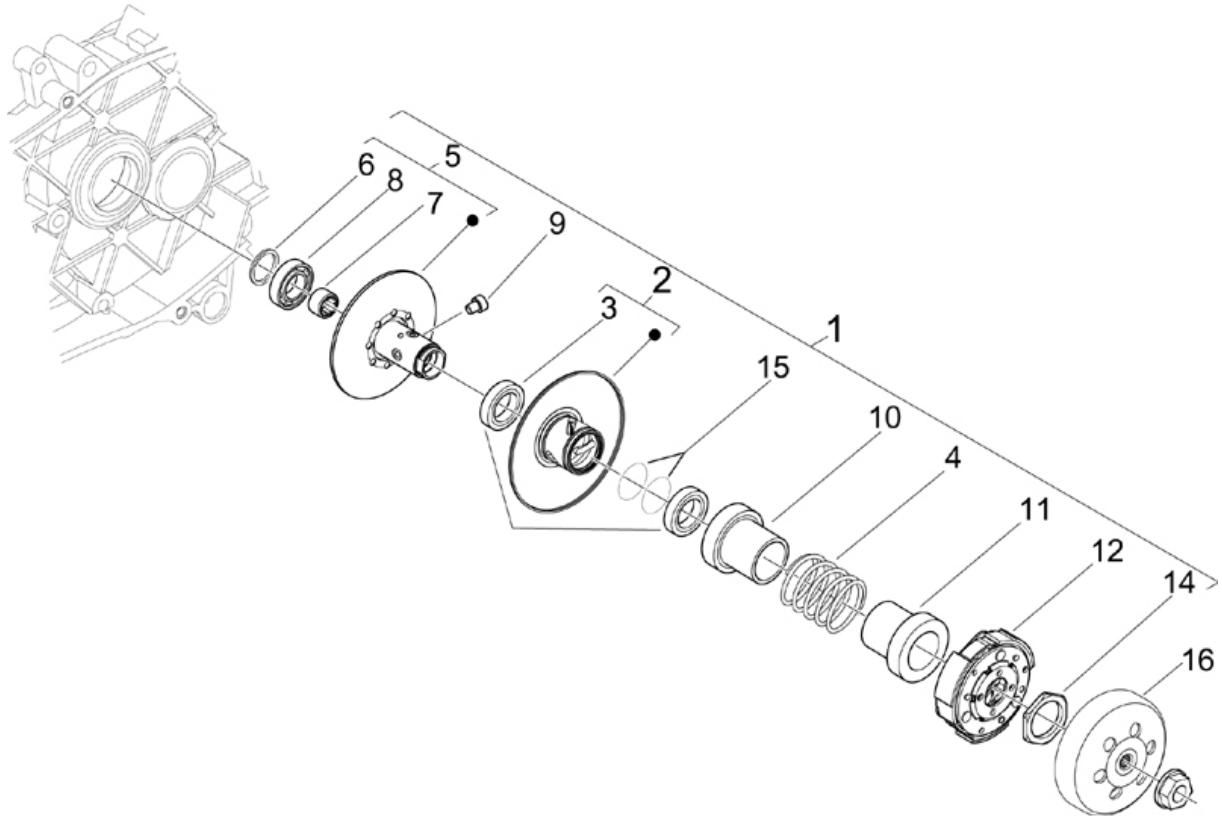


Última actualización : 19/10/2009

Pos.	Descripción	Cant.	Color vehículo	N.references	Hasta
1	variador compl.mc3,dna,zip cat	1		CM110302	31/12/9999
2	kit rodillos 19 mm-7,6 gr	6		CM1102015	31/12/9999
3	patin embrague	3		289931	31/12/9999
4	placa deslizamiento rodillos	1		480227	31/12/9999
5	distanciador	1		480230	31/12/9999
6	semipolea primaria fija	1		479561	31/12/9999
7	arandela 23x15x0,5	1		265300	31/12/9999
8	tuerca hexagonal m10x1	2		289519	31/12/9999
9	arandela limitacion velocidad	1		CM100615	31/12/9999
10	correa transmision	1		82712R	31/12/9999
11	distanciador	1		479495	31/12/9999
12	casquillo dentado stker-run-zip kat	1		479866	01/02/2010
13	ventilador	1		845611	31/12/9999

Prefijo chasis : VTHLR1A1A

Prefijo motor : C426M

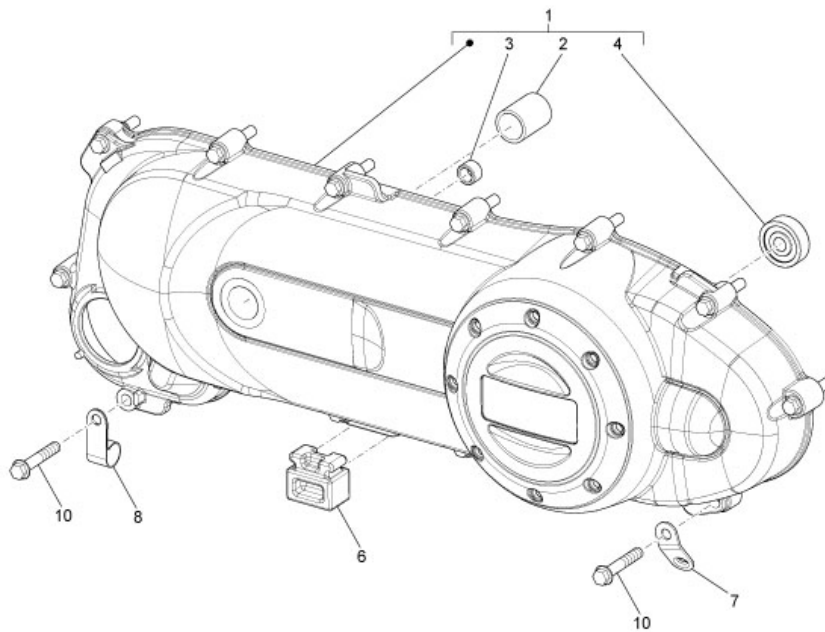


Última actualización : 05/11/2009

Pos.	Descripción	Cant.	Color vehículo	N.referencia	Hasta
1	embrague completo stk/extr/ice	1		CM100107	31/12/9999
2	cto semipolea conducida	1		827893	31/12/9999
3	anillo	2		289950	31/12/9999
4	muelle variador d=57-120mm	1		478028	31/12/9999
5	semipolea	1		479552	31/12/9999
6	circlip	1		006624	31/12/9999
7	casq. de agujas	1		289952	31/12/9999
8	cojinete eje embrague	1		82655R	31/12/9999
9	perno	3		482766	31/12/9999
10	casquillo muelle embrague	1		483443	31/12/9999
11	casquillo lado embrague	1		487935	31/12/9999
12	cto embrague centrifugo	1		CM100202	31/12/9999
14	tuerca m28	1		289955	31/12/9999
15	junta torica d39x2	2		289840	31/12/9999
16	campana embrague zip rst	1		289933	31/12/9999

Prefijo chasis : VTHLR1A1A

Prefijo motor : C426M

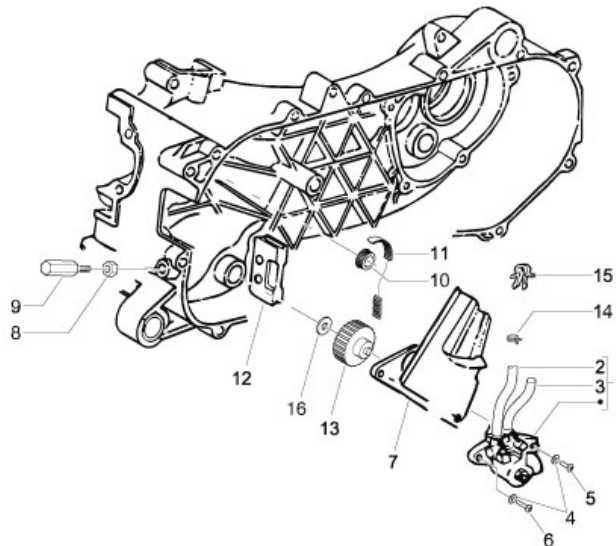


Última actualización : 30/10/2009

Pos.	Descripción	Cant.	Color vehículo	N.references	Hasta
1	<i>coperchi trasm</i>	1		825646	31/12/9999
2	<i>distanciador</i>	1		286209	31/12/9999
3	<i>casquillo bronce reenvio</i>	1		431860	31/12/9999
4	<i>cojinete 28x8x9 tapa carter</i>	1		82521R	31/12/9999
6	<i>tampone scontro cavall</i>	1		259625	31/12/9999
7	<i>abrazadera</i>	1		844964	31/12/9999
8	<i>fascetta</i>	1		573918	31/12/9999
10	<i>tornillo m6x35</i>	13		414838	31/12/9999

Prefijo chasis : VTHLR1A1A

Prefijo motor : C426M

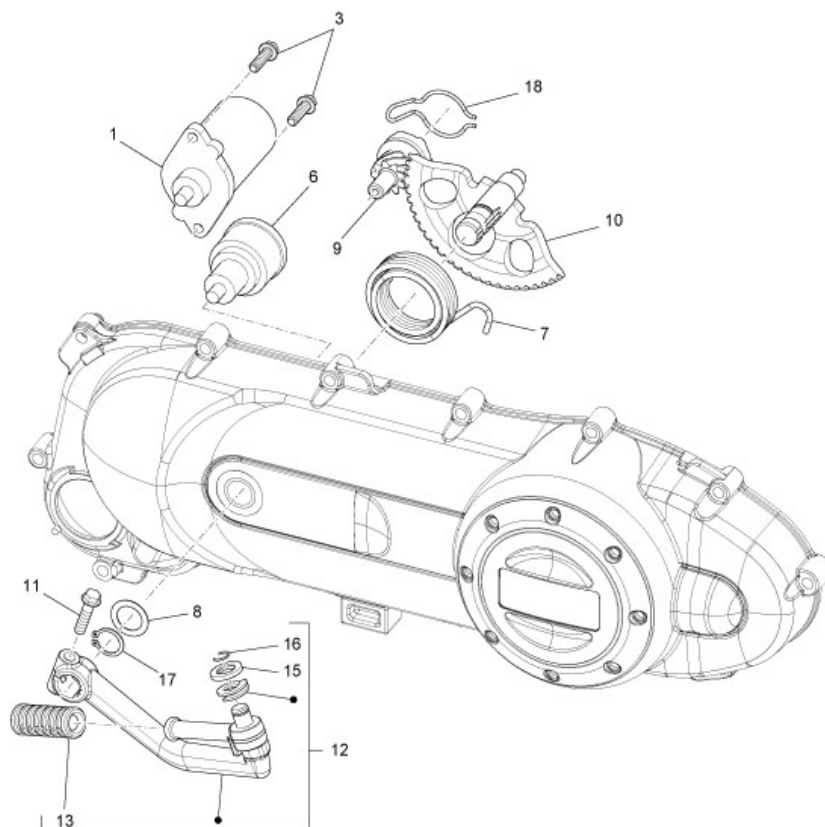


Última actualización : 23/10/2009

Pos.	Descripción	Cant.	Color vehículo	N.referencia	Hasta
1	bomba aceite	1		82652R	31/12/9999
2		1		CM101502	31/12/9999
3	tubo	1		CM101604	31/12/9999
4	arandela	3		006975	31/12/9999
5	tornillo m5x12	1		015585	31/12/9999
6	tornillo m5x21	2		015856	31/12/9999
7	placa	1		286163	31/12/9999
8	tuerca exag m6	1		020106	31/12/9999
9	tornillo registro	1		146197	31/12/9999
10	polea dentada	1		286158	31/12/9999
11	correa bomba de aceite	1		286162	31/12/9999
12	pasacables	1		287021	31/12/9999
13	engranaje mezclador c.p.f	1		289191	31/12/9999
14	abrazadera	1		486149	31/12/9999
15	brida	2		140435	31/12/9999
16	arandela presion bomba h2o/oil	1		287073	31/12/9999

Prefijo chasis : VTHLR1A1A

Prefijo motor : C426M

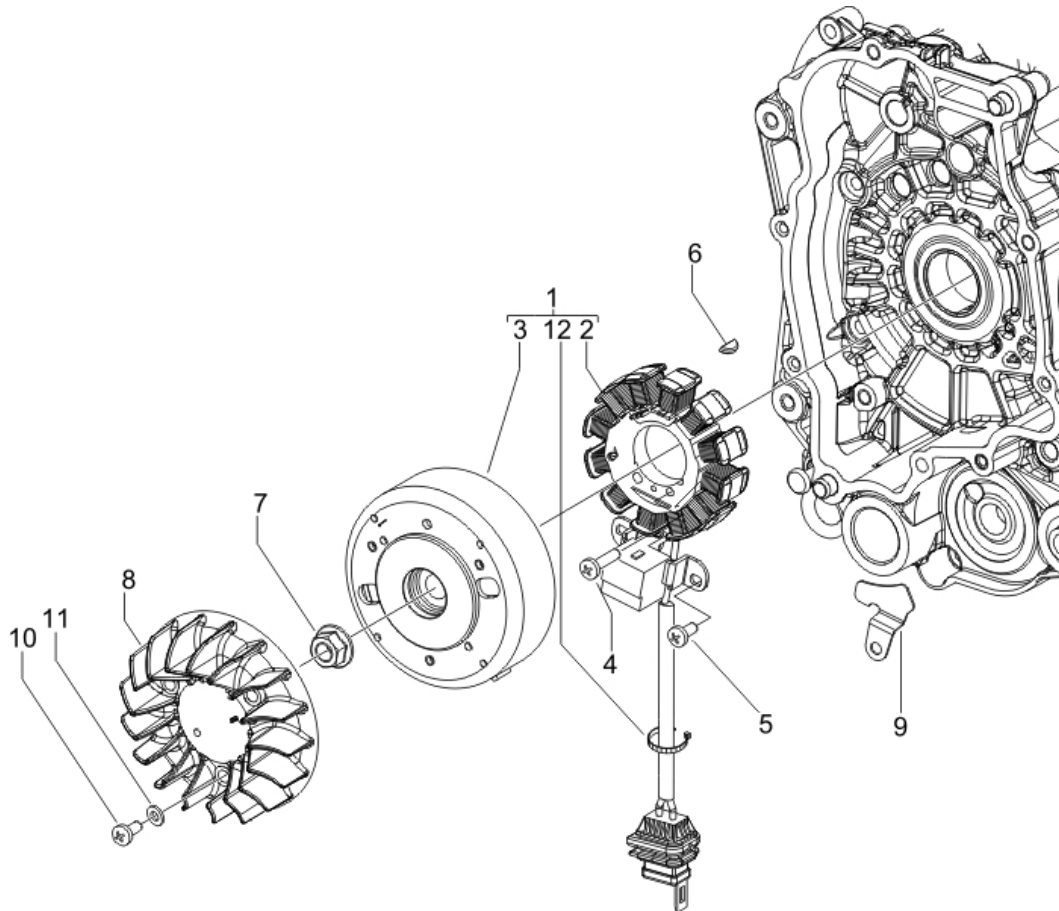


Última actualización : 05/11/2009

Pos.	Descripción	Cant.	Color vehículo	N.references	Hasta
1	motor de arranque	1		82530R	31/12/9999
2	cables motor arranque	1		639220	31/12/9999
3	tornillo	2		018639	31/12/9999
4	arandela	1		016404	31/12/9999
5	tornillo m4x6	1		018644	31/12/9999
6	bendix arranque 50 cc 2t	1		82531R	20/01/2010
7	muelle	1		289495	31/12/9999
8	arandela 16,3x23,8x0,6 kic-start	1		433987	31/12/9999
9	pipon de arranque	1		483537	31/12/9999
10	sector arranque	1		831458	31/12/9999
11	tornillo m6x25	1		414837	31/12/9999
12	palanca de arranque	1		286214	31/12/9999
13	proteccion pedal	1		286217	31/12/9999
15	arandela	1		286219	31/12/9999
16	anillo seguridad	1		288041	31/12/9999
17	anillo seeger kick start	1		006416	31/12/9999
18	muelle	1		288673	31/12/9999

Prefijo chasis : VTHLR1A1A

Prefijo motor : C426M

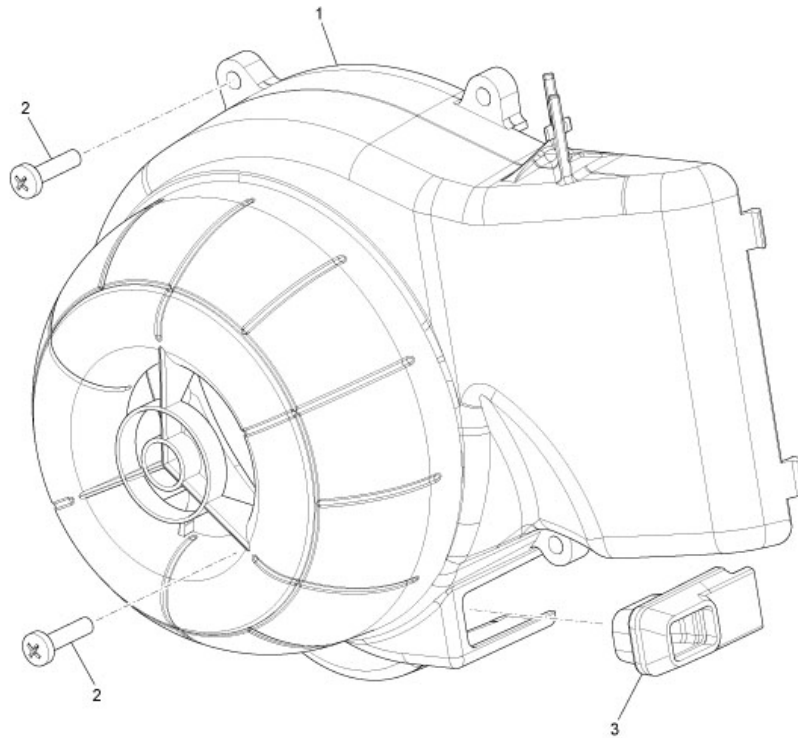


Última actualización : 05/11/2009

Pos.	Descripción	Cant.	Color vehículo	N.referencia	Hasta
1	generador completo	1		58136R	31/12/9999
2	stator run50-tyr 50 my 06-lx-nrg power	1		639865	31/12/9999
3	rotor completo	1		293492	31/12/9999
3	rotor completo	1		584526	31/12/9999
4	tornillo m5x21	3		015856	31/12/9999
5	tornillo	2		873979	31/12/9999
6	chaveta	1		000267	31/12/9999
7	tuerca	1		289005	31/12/9999
8	ventilador generador	1		828765	31/12/9999
9	guia cable	1		827847	31/12/9999
10	tornillo m5x12	3		015585	31/12/9999
11	arandela	3		006975	31/12/9999
12	abrazadera	1		257134	31/12/9999

Prefijo chasis : VTHLR1A1A

Prefijo motor : C426M



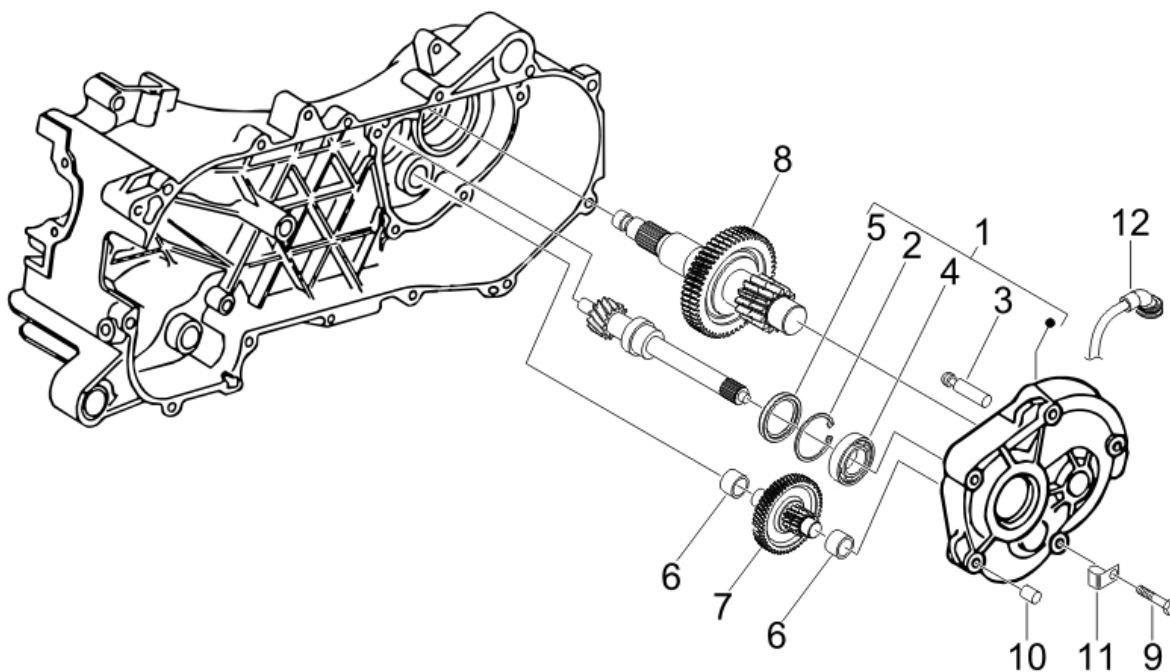
Última actualización : 30/10/2009

Pos.	Descripción	Cant.	Color vehículo	N.referencia	Hasta
1	tapa canalizacion 50 kat	1		833817	31/12/9999
2	tornillo m5x21	2		015856	31/12/9999
3	pasacable	1		827425	31/12/9999



Prefijo chasis : VTHLR1A1A

Prefijo motor : C426M

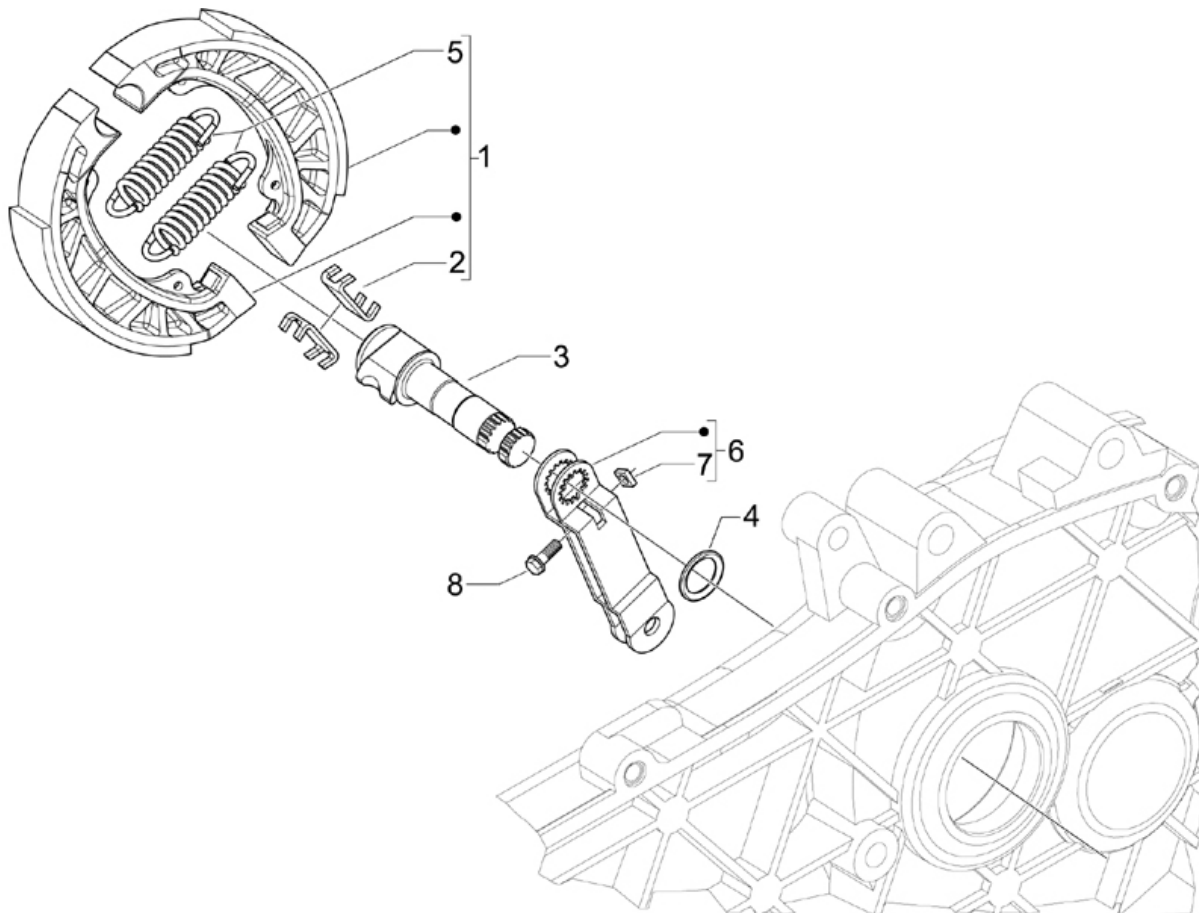


Última actualización : 30/10/2009

Pos.	Descripción	Cant.	Color vehículo	N.referencia	Hasta
1	tapa	1		8334985	31/12/9999
2	anillo elast.a.d47	1		006647	31/12/9999
3	perno fijacion mordazas	1		272921	31/12/9999
4	cojinete 20x47x14 eje rueda	1		434735	31/12/9999
5	reten 47x30x6	1		478498	31/12/9999
6	arandela	2		288639	31/12/9999
7	eje de reenvio	1		827804	31/12/9999
8	eje rueda	1		833785	31/12/9999
9	tornillo m8x45	5		487211	31/12/9999
10	anillo compensador	1		478197	31/12/9999
11	grapa sujecion cable	1		483638	30/11/2009
12	tubo sfiato	1		830634	30/11/2009

Prefijo chasis : VTHLR1A1A

Prefijo motor : C426M

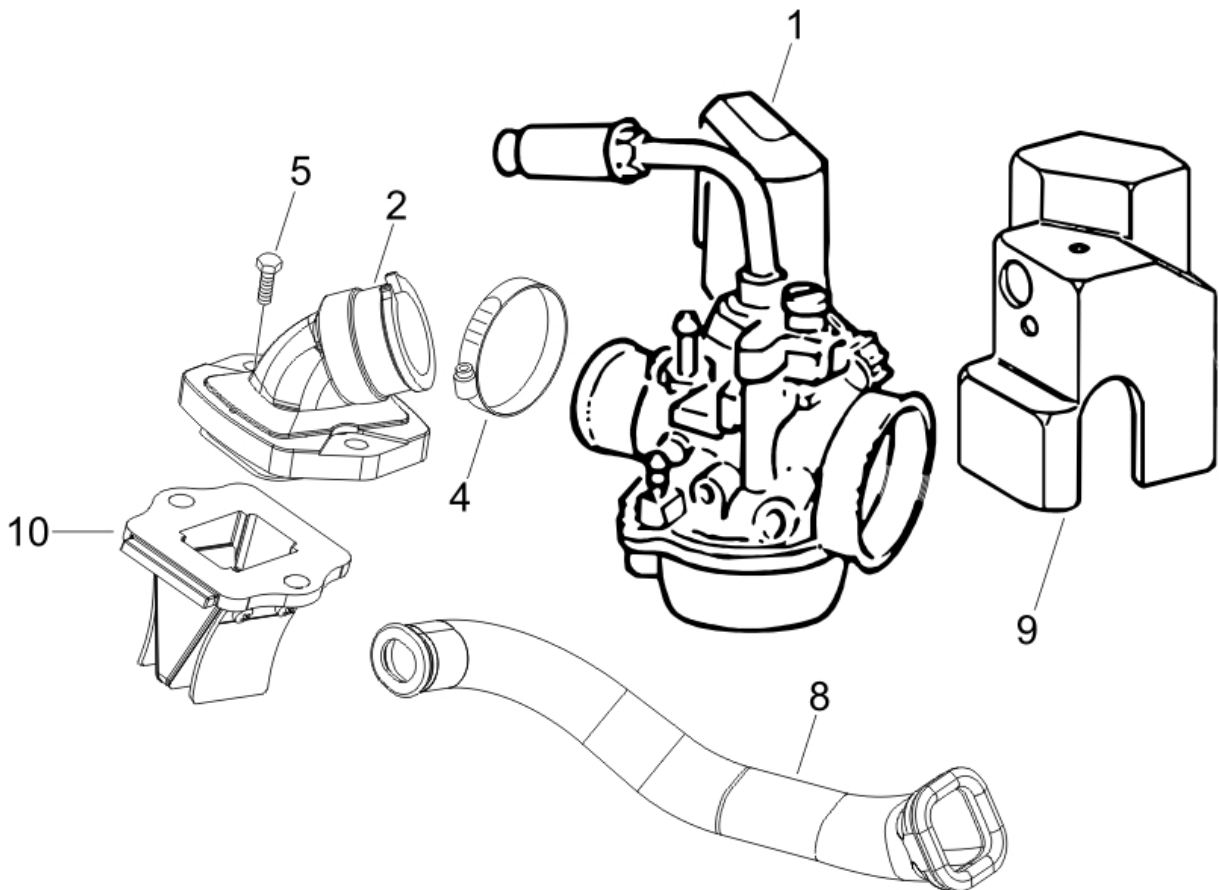


Última actualización : 05/11/2009

Pos.	Descripción	Cant.	Color vehículo	N.referencia	Hasta
1	kit zapatas tras.	1		56293R	31/12/9999
2	placa	2		266724	31/12/9999
3	eje leva freno trs	1		274245	31/12/9999
4	arandela	1		273419	31/12/9999
5	muelle retorno mordazas	2		266725	31/12/9999
5	molla richiamo ganasce	2		647384	31/12/9999
6	maneta freno trs	1		833428	31/12/9999
7	tuerca	1		828862	31/12/9999
8	tornillo	1		828863	31/12/9999

Prefijo chasis : VTHLR1A1A

Prefijo motor : C426M

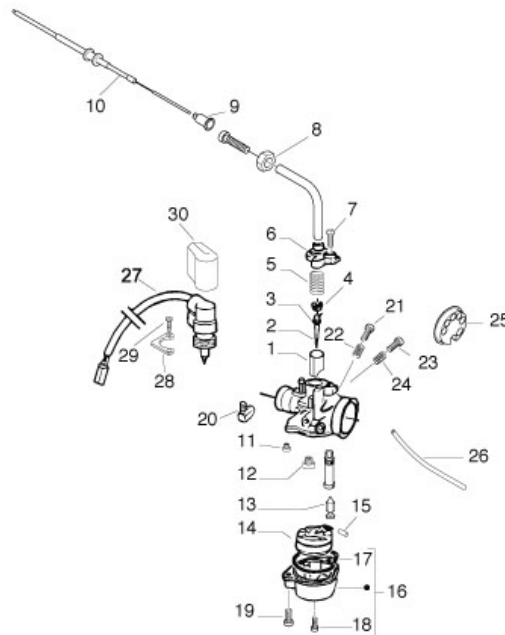


Última actualización : 30/10/2009

Pos.	Descripción	Cant.	Color vehículo	N.referencia	Hasta
1	carburador dell'orto phva 17,5 rd 8475	1		874672	31/12/9999
2	racord de admision	1		830939	31/12/9999
4	abrazadera carburador	1		842202	31/12/9999
5	tornillo m6 x 25	2		830487	31/12/9999
8	canalizador aire	1		488129	31/12/9999
9	cuffia prot.carburator	1		832186	31/12/9999
10	soporte laminas runner	1		82774R	31/12/9999

Prefijo chasis : VTHLR1A1A

Prefijo motor : C426M



Última actualización : 05/11/2009

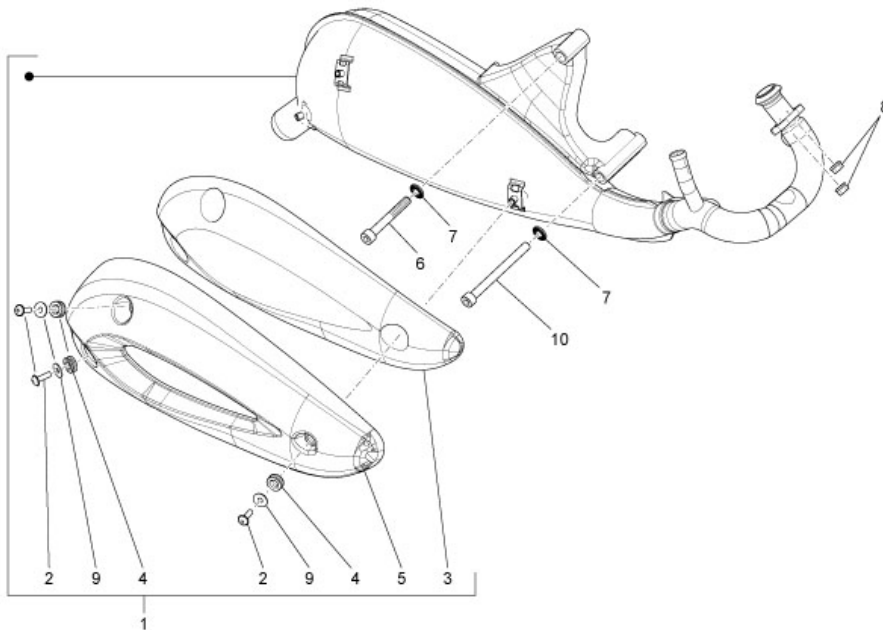
Pos.	Descripción	Cant.	Color vehículo	N.references	Hasta
1	valvula gas c25	1		CM141710	31/12/9999
2	aguja pulverizadora	1		CM107510	31/12/9999
3	anillo elast.e.	1		288872	31/12/9999
4	casquillo aguja pulverizadora	1		288873	31/12/9999
5	muelle valvula gas	1		482942	31/12/9999
6	tapa valvula	1		431654	31/12/9999
7	tornillo	1		288865	31/12/9999
8	tuerca	1		120074	31/12/9999
9	capuchon	1		875551	31/12/9999
10	transmision desdobl/carburador	1		583334	31/12/9999
11	surtidor minimo 32	1		CM102103	31/12/9999
12	surtidor max (53)	1		CM101704	31/12/9999
13	aguja dell'orto	1		CM128501	31/12/9999
14	flotador	1		288882	31/12/9999
15	perno	1		288881	31/12/9999
16	cuba gasolina dell'orto	1		484704	31/12/9999
18	tornillo	1		432456	31/12/9999

---

Pos.	Descripción	Cant.	Color vehículo	N.referencia	Hasta
19	<i>tornillo</i>	2		288862	31/12/9999
20	<i>valvula aceite</i>	1		436206	31/12/9999
21	<i>tornillo regulacion aire min</i>	1		CM107701	31/12/9999
22	<i>muelle regul.tornillo min</i>	1		085285	31/12/9999
23	<i>tornillo regulacion valvula</i>	1		828074	31/12/9999
24	<i>muelle regulacion</i>	1		152608	31/12/9999
25	<i>calibrador de aire</i>	1		827892	31/12/9999
26	<i>tubo de purga cuba</i>	1		CM112001	31/12/9999
27	<i>starter automatico</i>	1		82567R	31/12/9999
28	<i>placa fijacion starter</i>	1		288863	31/12/9999
29	<i>tornillo</i>	2		289575	31/12/9999
30	<i>proteccion termica</i>	1		485671	31/12/9999

Prefijo chasis : VTHLR1A1A

Prefijo motor : C426M

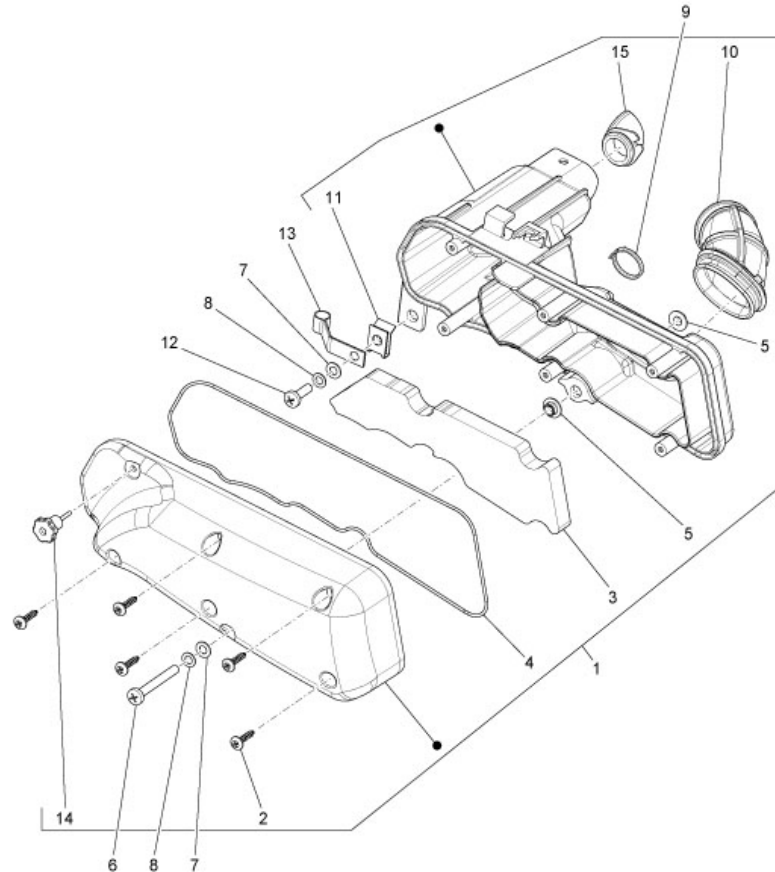


Última actualización : 30/10/2009

Pos.	Descripción	Cant.	Color vehículo	N.referencia	Hasta
1	tubo escape c/protector	1		8740625	31/12/9999
2	tornillo	3		848766	31/12/9999
3	aislante termico catalizador	1		827050	31/12/9999
4	pasacables	3		841782	31/12/9999
5		1		8498194	31/12/9999
6	tornillo	1		844470	31/12/9999
7	anillo	2		834187	31/12/9999
8	tuerca m6 h=7	2		288245	31/12/9999
9	distanciador	3		849826	31/12/9999
10	vit.cil.esag.inc.pas.g	1		297582	31/12/9999

Prefijo chasis : VTHLR1A1A

Prefijo motor : C426M

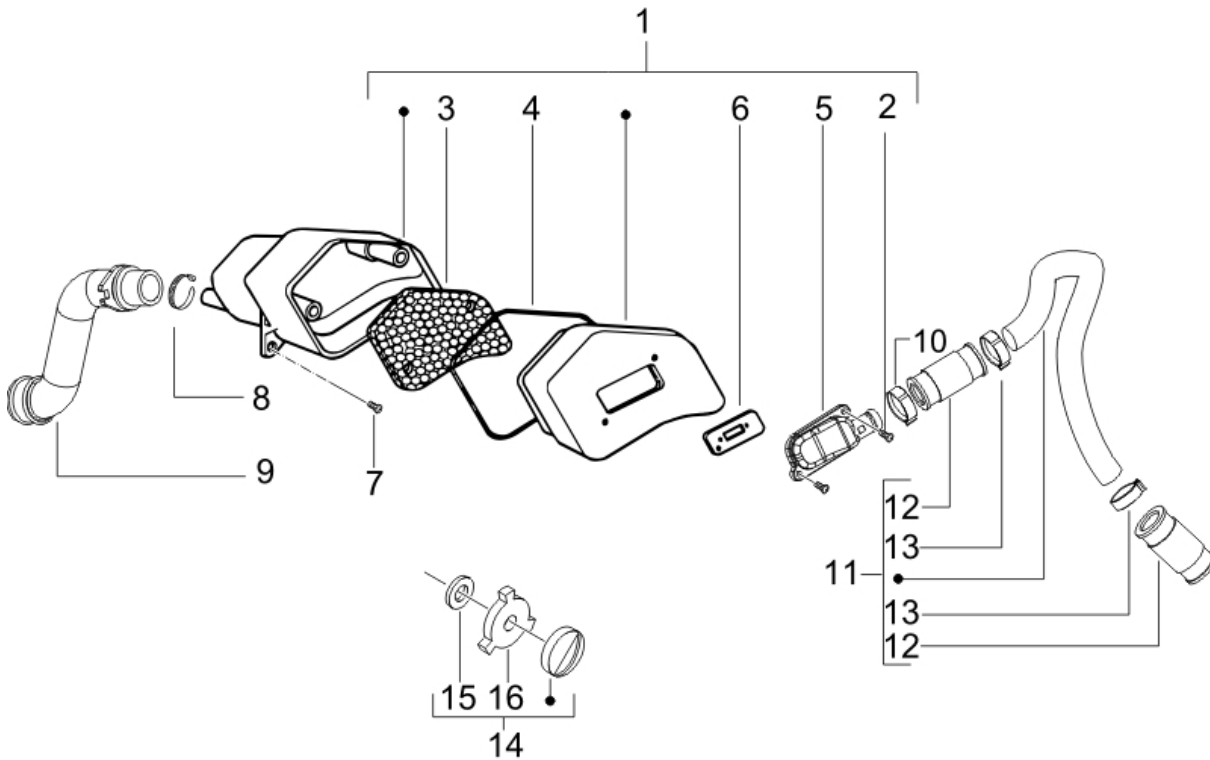


Última actualización : 30/10/2009

Pos.	Descripción	Cant.	Color vehículo	N.referencia	Hasta
1	depurador completo	1		843882	31/12/9999
2	tornillo autoroscante 3x20	5		258146	31/12/9999
3	filtro aire	1		487719	31/12/9999
4	junta	1		487718	31/12/9999
5	casquillo	2		830056	31/12/9999
6	tornillo m6x50	1		018640	31/12/9999
7	arandela plana 6,4x12x1	2		003056	31/12/9999
8	arandela dentada ext 6,4x11x0,5	2		012533	31/12/9999
9	abrazadera	1		257134	31/12/9999
10	manguito depurador-carburador	1		487592	31/12/9999
11	clip m6 (6x100 mm)	1		254485	31/12/9999
12	vite tccic m6x20 if cl	1		015759	31/12/9999
13	abrazadera	1		581767	31/12/9999
14	pomello chiusura filtr	1		479132	31/12/9999
15	manguito aspiracion	1		840159	31/12/9999

Prefijo chasis : VTHLR1A1A

Prefijo motor : C426M



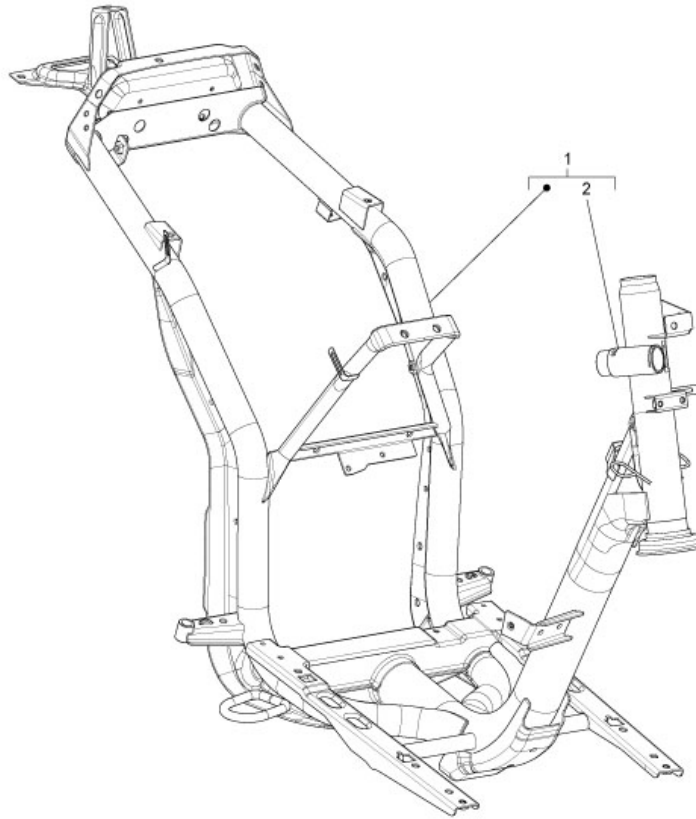
Última actualización : 30/10/2009

Pos.	Descripción	Cant.	Color vehículo	N.references	Hasta
1	caja aire secundario	1		831859	31/12/9999
2	tornillo autoroscante	2		478533	31/12/9999
3	filtro aire sas	1		486942	31/12/9999
4	junta	1		486943	31/12/9999
5	tapa membrana sas	1		827209	31/12/9999
6	soporte membrana	1		82758R	31/12/9999
7	tornillo m5x25	2		015597	31/12/9999
8	brida	1		CM001905	31/12/9999
9	tubo aspiracion	1		827208	31/12/9999
10	brida	2		827444	31/12/9999
11	cto.tubo sas gp1 50cc open	1		833636	31/12/9999
12	manguito	2		827443	31/12/9999
13	brida	2		827444	31/12/9999
14	tapon filtro	1		848860	31/12/9999
15	placa elastica	1		181351	31/12/9999
16	filtro tapa correa	1		826462	31/12/9999



Prefijo chasis : VTHLR1A1A

Prefijo motor : C426M

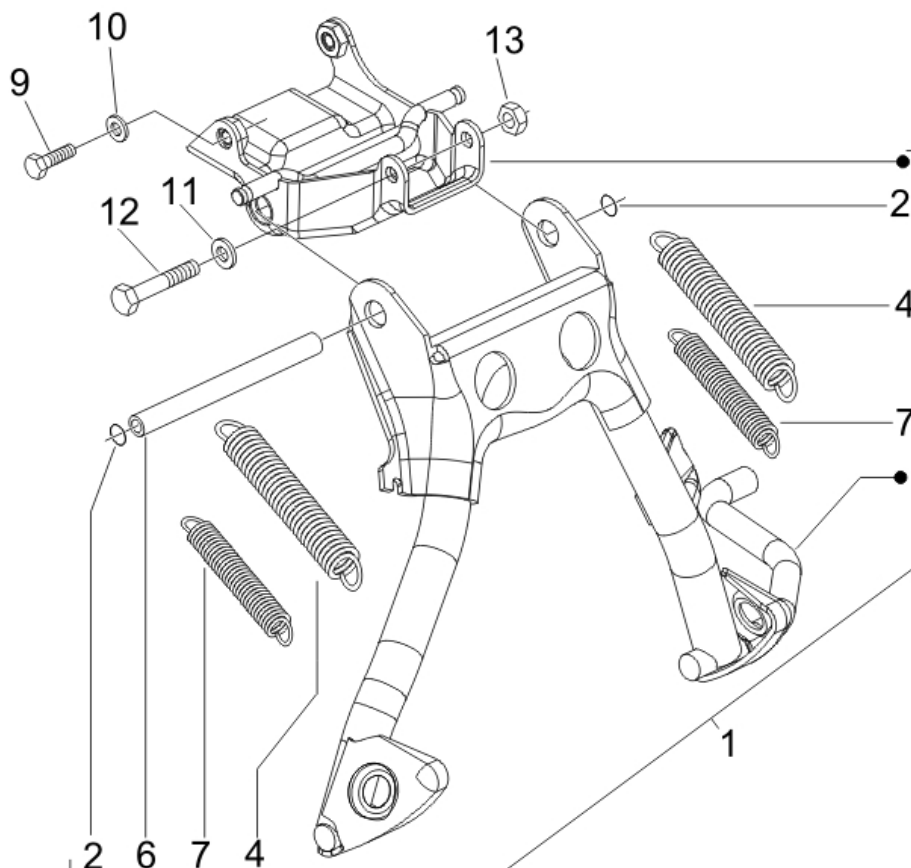


Última actualización : 30/10/2009

Pos.	Descripción	Cant.	Color vehículo	N.referencia	Hasta
1	chasis liberty rst-sport	1		654123	31/12/9999
2	soporte cerradura	1		298604	31/12/9999

Prefijo chasis : VTHLR1A1A

Prefijo motor : C426M

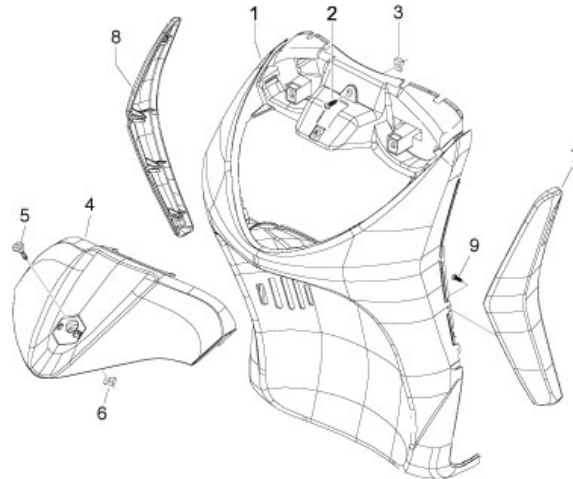


Última actualización : 19/10/2009

Pos.	Descripción	Cant.	Color vehículo	N.references	Hasta
1	<i>caballete central</i>	1		648655	31/12/9999
2	<i>anello di tenuta</i>	2		271695	31/12/9999
4	<i>muelle caballete</i>	2		278940	31/12/2070
6	<i>perno caballete central</i>	1		583603	31/12/9999
7	<i>muelle</i>	2		598910	31/12/9999
9	<i>vite te m8x30 if cl8.8</i>	2		031122	31/12/9999
10	<i>arandela elastica</i>	3		016408	31/12/9999
11	<i>arandela 8x20x2,5</i>	2		013861	31/12/9999
12	<i>tornillo hexagonal m8 x 70</i>	1		030080	31/12/9999
13	<i>tuerca m8x1,25 h=6,5</i>	1		020108	31/12/9999

Prefijo chasis : VTHLR1A1A

Prefijo motor : C426M



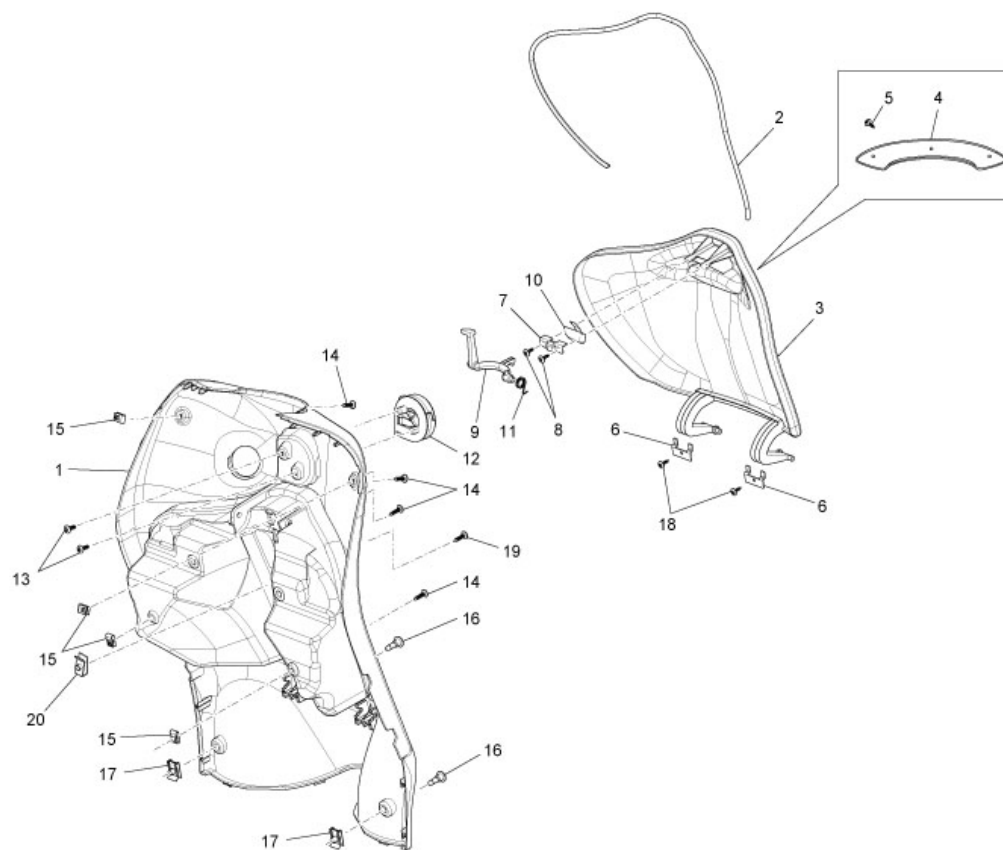
Última actualización : 23/10/2009

Pos.	Descripción	Cant.	Color vehículo	N.referencia	Hasta
1	escudo	1	N15LBR2U09	62441200BR	31/12/9999
1	escudo	1	N15LEU2U09	62441200EU	31/12/9999
1	escudo liberty rojo 894	1	N15LR72U09	62441200R7	31/12/9999
1	escudo	1	N15LXN2U09	62441200XN2	31/12/9999
1	escudo liberty s/pintar	1		624412	31/12/9999
2	tornillo m6x22	3		575249	31/12/9999
3	clip m6 (6x100 mm)	1		254485	31/12/9999
4	tapa frontal	1	N15LBR2U09	62441800BR	31/12/9999
4	tapa frontal	1	N15LEU2U09	62441800EU	31/12/9999
4	tapa frontal	1	N15LR72U09	62441800R7	31/12/9999
4	tapa frontal	1	N15LXN2U09	62441800XN2	31/12/9999
4	tapa frontal liberty s/pintar	1		624418	31/12/9999
5	tornillo m6x22	1		575249	31/12/9999
6	clip m6 (6x100 mm)	1		254485	31/12/9999
7	deflector izq.	1	N15LBR2U09	CM020001000C	31/12/9999
7	deflector izq.	1	N15LEU2U09	CM020001000C	31/12/9999
7	deflector izq.	1	N15LR72U09	CM020001000C	31/12/9999

<b>Pos.</b>	<b>Descripción</b>	<b>Cant.</b>	<b>Color vehículo</b>	<b>N.referencia</b>	<b>Hasta</b>
7	<i>deflector izq.</i>	1	N15LXN2U09	CM020001000C	31/12/9999
8	<i>deflector der. lib</i>	1	N15LBR2U09	CM020002000C	31/12/9999
8	<i>deflector der. lib</i>	1	N15LEU2U09	CM020002000C	31/12/9999
8	<i>deflector der. lib</i>	1	N15LR72U09	CM020002000C	31/12/9999
8	<i>deflector der. lib</i>	1	N15LXN2U09	CM020002000C	31/12/9999
9	<i>tornillo autorroscante 3x12</i>	8		297498	31/12/9999

Prefijo chasis : VTHLR1A1A

Prefijo motor : C426M



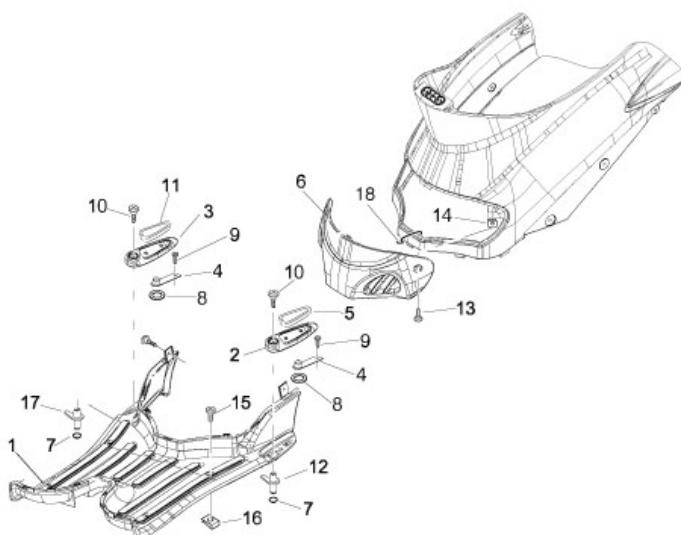
Última actualización : 23/10/2009

Pos.	Descripción	Cant.	Color vehículo	N.referencia	Hasta
2	junta	1		CM016803	31/12/9999
4	agarradero moto	1		657093	31/12/9999
5	tornillo autorroscante 3x12	3		297498	31/12/9999
6	escuadra	2		257614	31/12/9999
7	placa cierre maleta	1		252420	31/12/9999
8	tornillo autorroscante	2		267115	31/12/9999
9	gancho	1		295528	31/12/9999
10	molla	1		573057	31/12/9999
11	muelle	1		257617	31/12/9999
12	gancho	1		575819	31/12/9999
13	tornillo autorr. d 4,2x13	2		259349	31/12/9999
14	tornillo 4,2x19	4		258249	31/12/9999
15	placa elastica	4		CM017410	31/12/9999
16	tornillo m6x22	2		575249	31/12/9999
17	clip m6 (6x100 mm)	2		254485	31/12/9999
18	tornillo autorroscante 3x12	2		297498	31/12/9999
19	vite metr int-croc cod	1		259348	31/12/9999

Pos.	Descripción	Cant.	Color vehículo	N.referencia	Hasta
20	clip m6 (6x100 mm)	1		254485	31/12/9999

Prefijo chasis : VTHLR1A1A

Prefijo motor : C426M



Última actualización : 23/10/2009

Pos.	Descripción	Cant.	Color vehículo	N.referencia	Hasta
2	reposapiés sx	1		576034	31/12/9999
3	reposapiés dx	1		576035	31/12/9999
4	molla poggia piedi comp	2		464620	31/12/9999
5	protección reposapiés sx	1		576036	31/12/9999
6	tapa bujía liberty pintar	1	N15LBR2U09	62119500BR	31/12/9999
6	tapa bujía pintar	1	N15LEU2U09	62119500EU	31/12/9999
6	tapa bujía liberty	1	N15LR72U09	62119500R7	31/12/9999
6	tapa bujía liberty	1	N15LXN2U09	62119500XN2	31/12/9999
6	tapa bujía liberty rst s/pintar	1		621195	31/12/9999
7	anillo	2		005955	31/12/9999
8	rondella	2		118745	31/12/9999
9	tornillo autorroscante 3x16	2		270793	31/12/9999
10	tornillo m6x16 cl5.8	2		272836	31/12/9999
11	protección reposapiés dx	1		576037	31/12/9999
12	perno izq	1		CM026101	31/12/9999
13	tornillo autorr. d 4,2x13	2		259349	31/12/9999
14	placa elastica	2		CM017410	31/12/9999

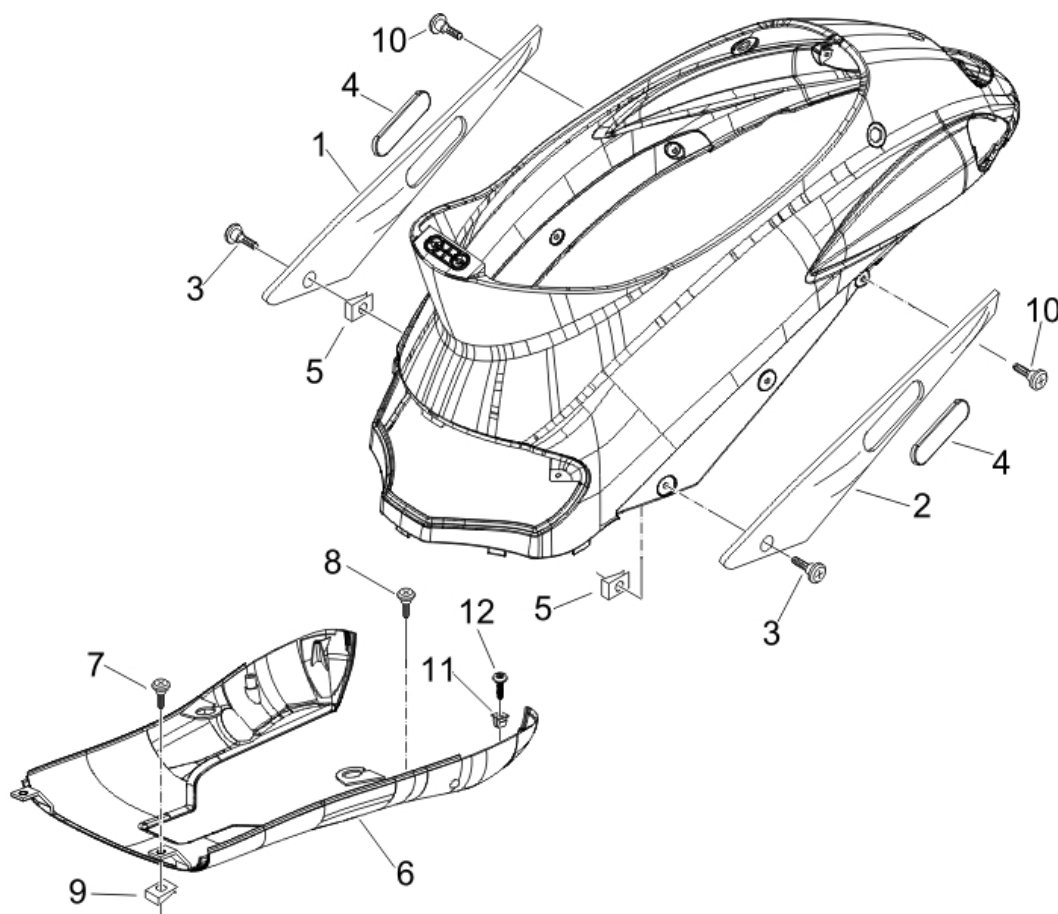
---

<b>Pos.</b>	<b>Descripción</b>	<b>Cant.</b>	<b>Color vehículo</b>	<b>N.referencia</b>	<b>Hasta</b>
15	<i>tornillo metr.int.croce m6 x 22</i>	4		259830	31/12/9999
16	<i>clip m6 (6x100 mm)</i>	4		254485	31/12/9999
17	<i>perno der</i>	1		CM026102	31/12/9999
18	<i>muelle</i>	1		622236	31/12/9999



Prefijo chasis : VTHLR1A1A

Prefijo motor : C426M

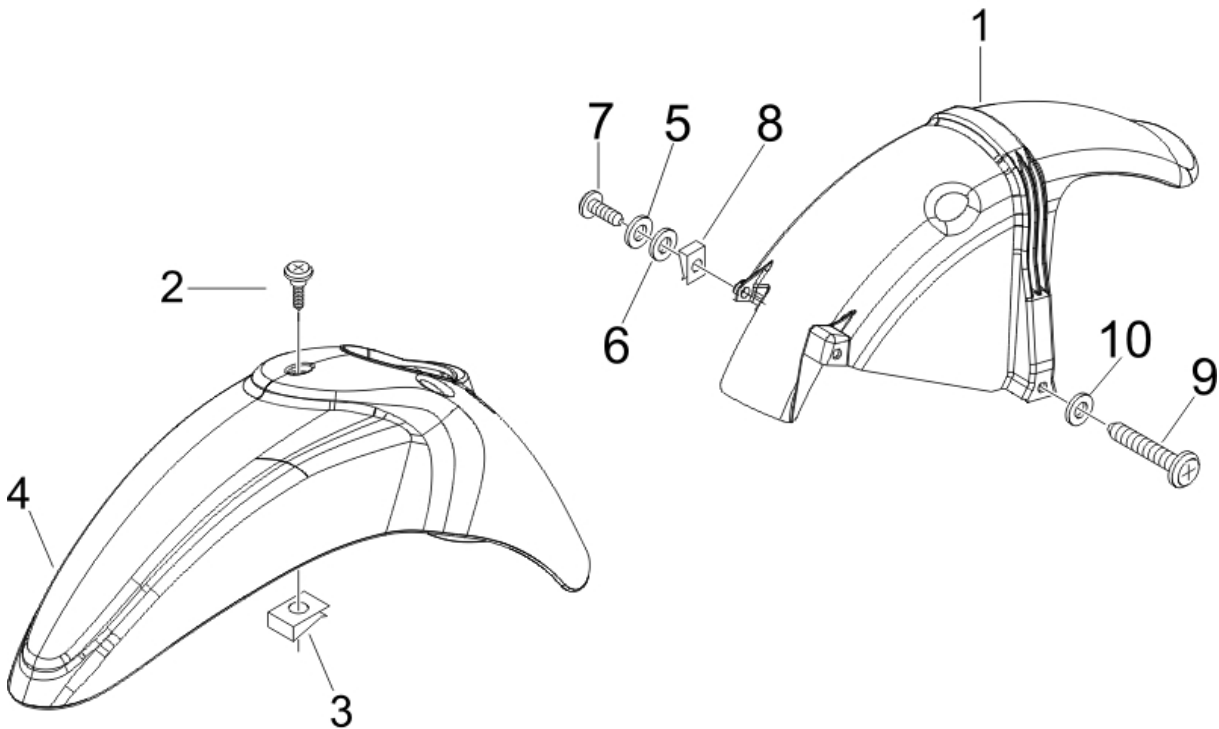


Última actualización : 23/10/2009

Pos.	Descripción	Cant.	Color vehículo	N.referencia	Hasta
3	tornillo metr.int.croce m6 x 22	2		259830	31/12/9999
4	catadioptrico lateral	2		293556	31/12/9999
5	clip m6 (6x100 mm)	2		254485	31/12/9999
6	spoiler liberty sport	1	N15LBR2U09	621321000C	31/12/9999
6	spoiler liberty sport	1	N15LEU2U09	621321000C	31/12/9999
6	spoiler liberty sport	1	N15LR72U09	621321000C	31/12/9999
6	spoiler liberty sport	1	N15LXN2U09	621321000C	31/12/9999
7	tornillo metr.int.croce m6 x 22	2		259830	31/12/9999
8	tornillo autorroscante d4	2		259577	31/12/9999
9	clip m6 (6x100 mm)	2		254485	31/12/9999
10	tornillo autorr. d 4,2x13	4		259349	31/12/9999
11	casquillo 2,8x4,2x10	2		199190	31/12/9999
12	tornillo 4,2x19	2		258249	31/12/9999

Prefijo chasis : VTHLR1A1A

Prefijo motor : C426M

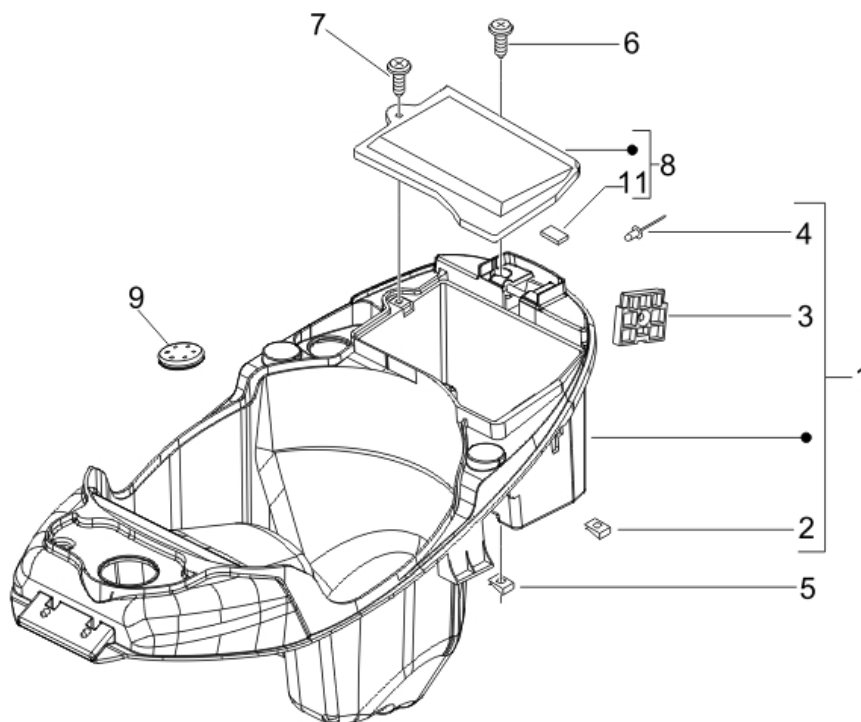


Última actualización : 02/11/2009

Pos.	Descripción	Cant.	Color vehículo	N.references	Hasta
1	guardabarros trasero	1		655765	06/11/2009
2	tornillo m6x22	3		575249	31/12/9999
3	clip m6 (6x100 mm)	3		254485	31/12/9999
4	guardabarros delantero	1	N15LBR2U09	59966600BR	31/12/9999
4	guardabarros delantero	1	N15LEU2U09	59966600EU	31/12/9999
4	guardabarros rojo 894 liberty	1	N15LR72U09	59966600R7	31/12/9999
4	guardabarros delantero liberty	1	N15LXN2U09	59966600XN2	31/12/9999
4	guardabarros delantero liberty 125	1		599666	31/12/9999
5	arandela dentada ext 6,4x11x0,5	1		012533	31/12/9999
6	arandela plana 6,5x16x1,5	1		013880	31/12/9999
7	tornillo	1		015804	31/12/9999
8	clip m6 (6x100 mm)	2		254485	31/12/9999
9	tornillo m6x22	1		575249	31/12/9999
10	rondella e.	1		709047	31/12/9999

Prefijo chasis : VTHLR1A1A

Prefijo motor : C426M

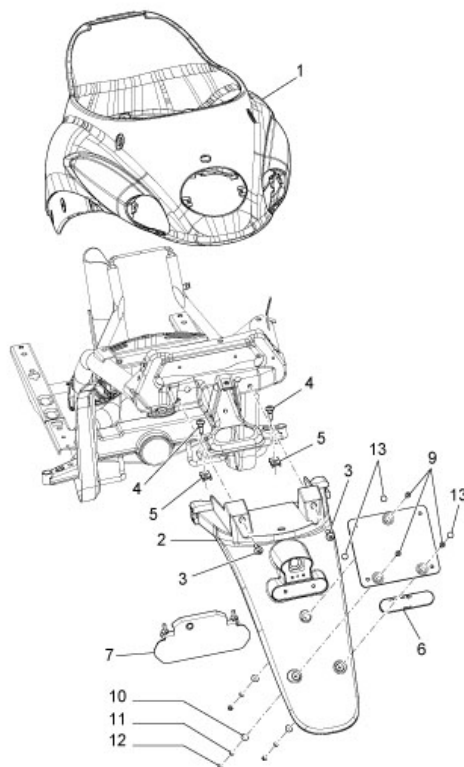


Última actualización : 19/10/2009

Pos.	Descripción	Cant.	Color vehículo	N.referencia	Hasta
1	porta-casco	1		624836	31/12/9999
2	placa elastica	1		CM017410	31/12/9999
3	basetta portafusibile	1		290405	31/12/9999
4	rivetto	1		298930	31/12/9999
5	clip m6 (6x100 mm)	1		254485	31/12/9999
6	tornillo m6x35	1		259708	31/12/9999
7	tornillo 4,2x19	1		258249	31/12/9999
8	registro	1		624603	31/12/9999
9	tapon	1		562897	31/12/9999
11	taco	1		583310	31/12/9999

Prefijo chasis : VTHLR1A1A

Prefijo motor : C426M

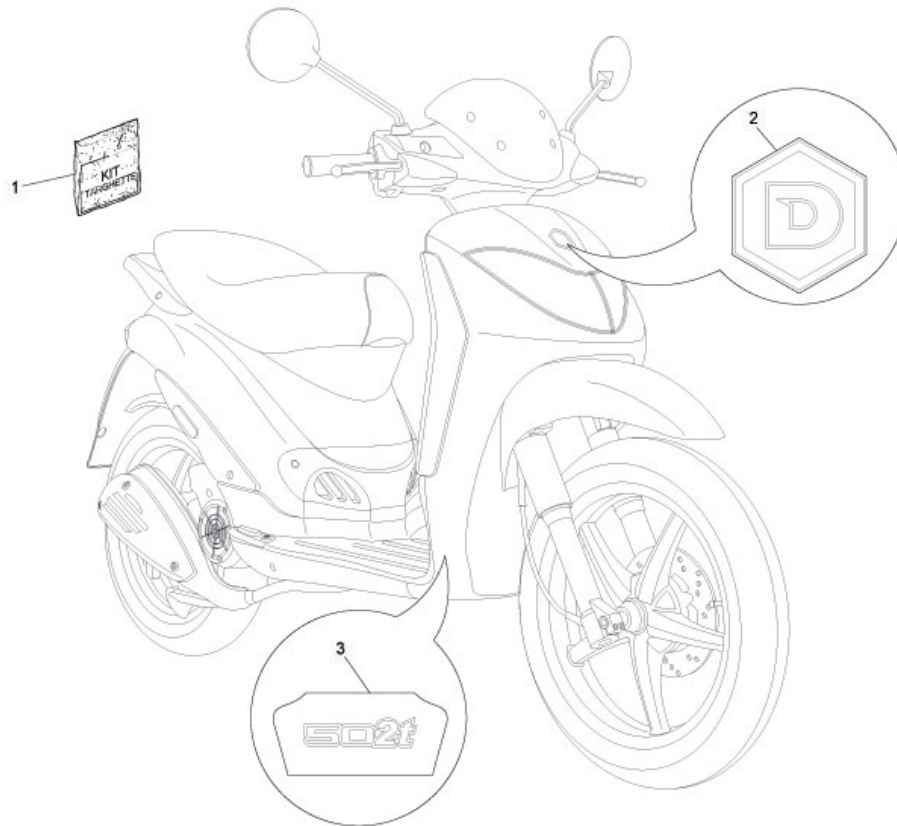


Última actualización : 23/10/2009

Pos.	Descripción	Cant.	Color vehículo	N.references	Hasta
1	tapa inf. sillin pintar	1	N15LBR2U09	62119400BR	31/12/9999
1	tapa inf. sillin pintar	1	N15LEU2U09	62119400EU	31/12/9999
1	carenado trasero	1	N15LR72U09	62119400R7	31/12/9999
1	tapa inf. sillin	1	N15LXN2U09	62119400XN2	31/12/9999
1	tapa inf. sillin lib rst s/pintar	1		621194	31/12/9999
3	tornillo metr.int.croce m6 x 22	2		259830	31/12/9999
4	tornillo m6x22	2		575249	31/12/9999
5	clip m6 (6x100 mm)	2		254485	31/12/9999
6	catadioptrico trasero	1		582058	31/12/9999
7	paraspruzzi	1		574811	31/12/9999
8	portamatricula	1		638833	31/12/9999
8	porta matr.	1		580124	31/12/9999
9	tornillo	3		018591	31/12/9999
10	arandela 4,2x12x1	3		013763	31/12/9999
11	arandela	3		016404	31/12/9999
12	dado	3		020104	31/12/9999
13	tappo	3		293717	31/12/9999

Prefijo chasis : VTHLR1A1A

Prefijo motor : C426M

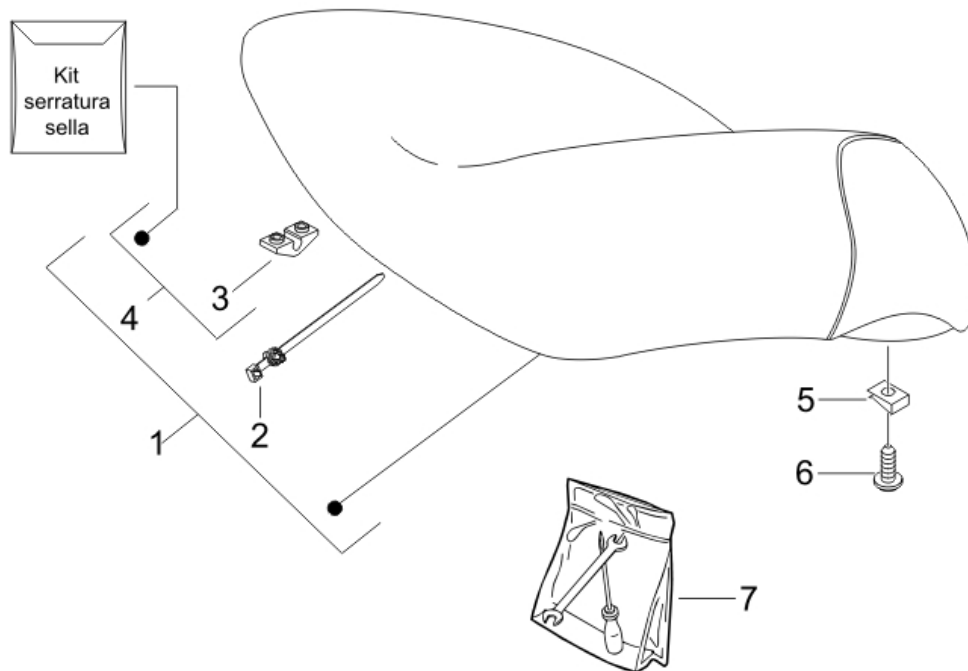


Última actualización : 30/10/2009

Pos.	Descripción	Cant.	Color vehículo	N.referencia	Hasta
------	-------------	-------	----------------	--------------	-------

Prefijo chasis : VTHLR1A1A

Prefijo motor : C426M

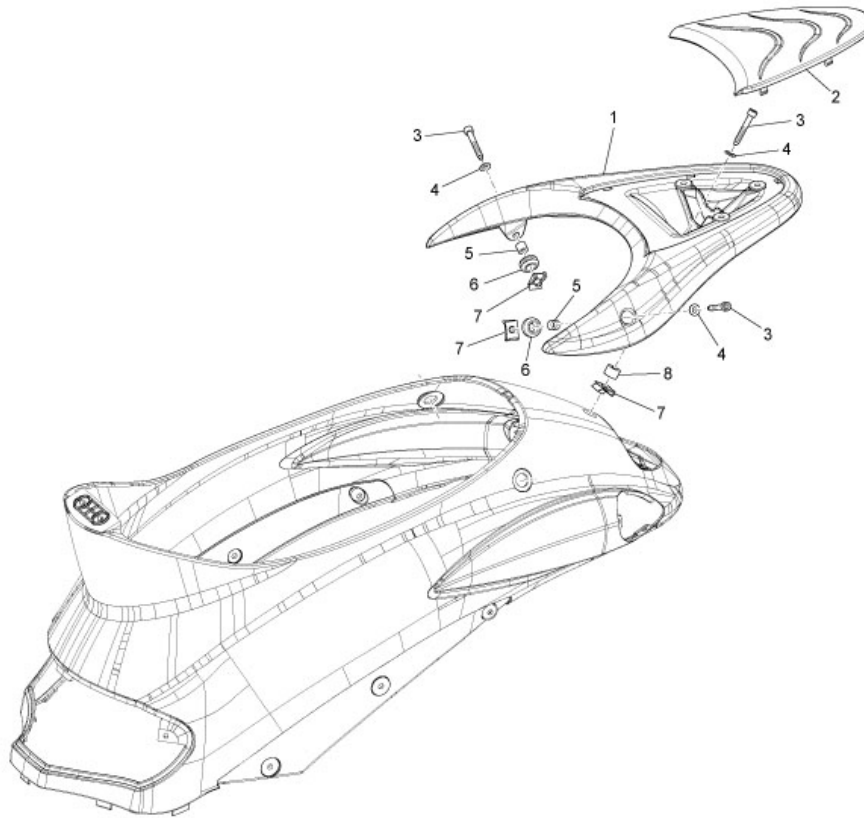


Última actualización : 23/10/2009

Pos.	Descripción	Cant.	Color vehículo	N.references	Hasta
2	brida desmontable	1		298729	31/12/9999
3	soporte	2		296743	31/12/9999
4	kit cerradura sillón	1		624580	31/12/9999
5	soporte	1		654681	31/12/9999
6	tornillo m6x50	2		620068	31/12/9999
7	bolsa herramientas vespa px	1		561867	31/12/9999

Prefijo chasis : VTHLR1A1A

Prefijo motor : C426M

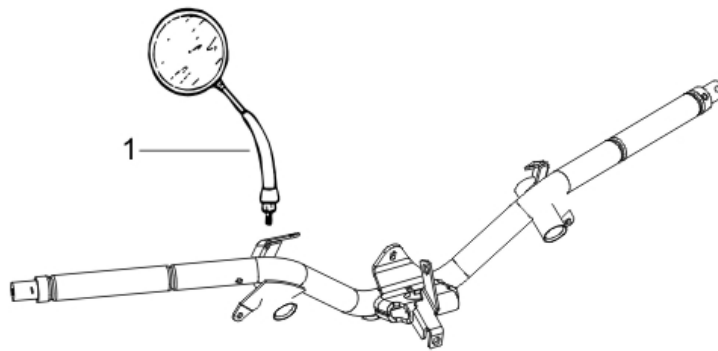


Última actualización : 23/10/2009

Pos.	Descripción	Cant.	Color vehículo	N.referencia	Hasta
3	tornillo (portaequipajes. trs.	3		574260	31/12/9999
4	rond.piana 6,4x13x1,5	3		013777	31/12/9999
5	separador de acoplamiento	2		231027	31/12/9999
6	passacavo	2		702195	31/12/9999
7	clip m6 (6x100 mm)	3		254485	31/12/9999
8	distanciador	1		184400	31/12/9999

Prefijo chasis : VTHLR1A1A

Prefijo motor : C426M



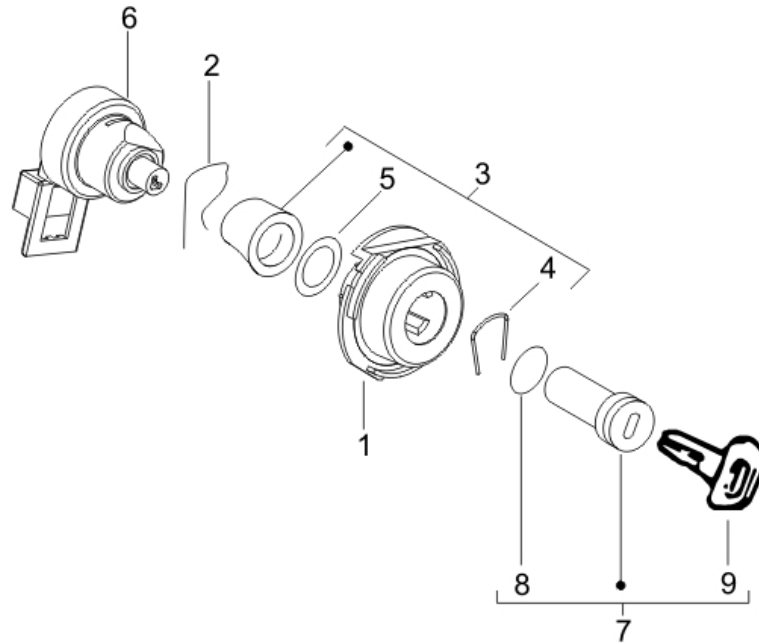
Última actualización : 19/10/2009

Pos.	Descripción	Cant.	Color vehículo	N.referencia	Hasta
1	espejo izquierdo	1		CM020407	31/12/9999



Prefijo chasis : VTHLR1A1A

Prefijo motor : C426M

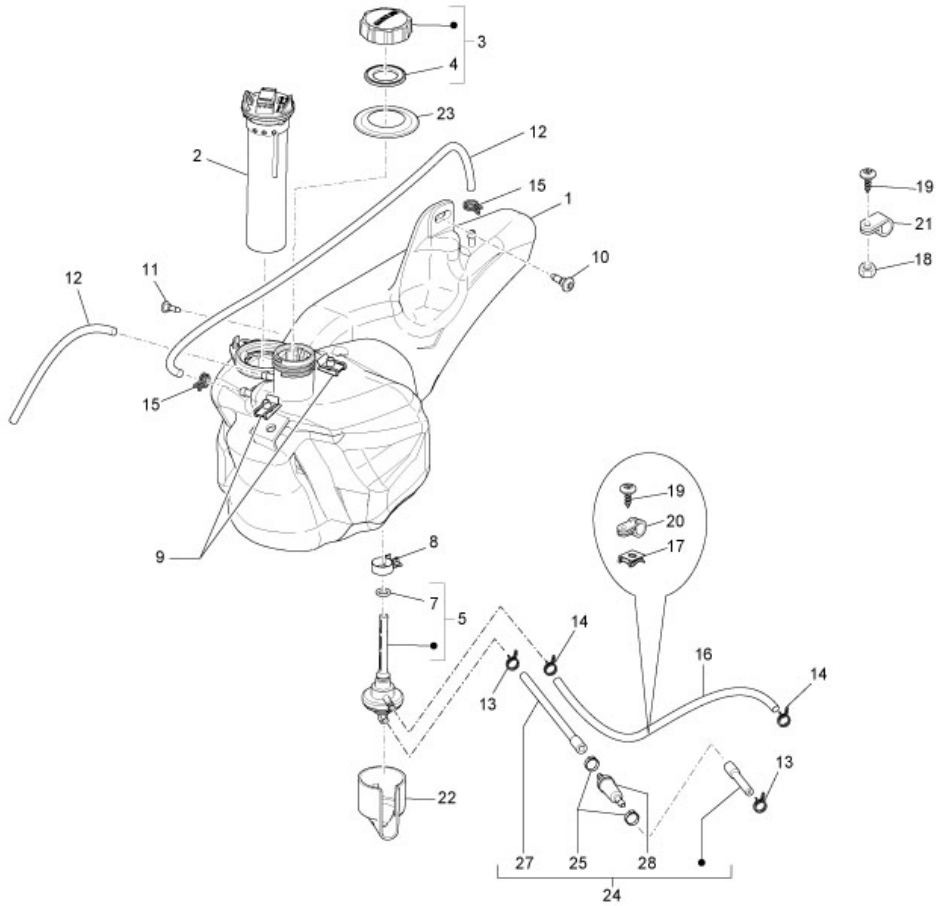


Última actualización : 23/10/2009

Pos.	Descripción	Cant.	Color vehículo	N.referencia	Hasta
1	cuerpo cerradura	1		298581	31/12/9999
2	circlips cerradura	1		253937	31/12/9999
3	bloque cerradura completo	1		298903	31/12/9999
4	muelle retencion cilindro cerradura	1		298838	31/12/9999
5	arandela	1		298594	31/12/9999
6	conmutador de contacto	1		580621	31/12/9999
8	anillo 14,8x21,1x2,5	1		298731	31/12/9999

Prefijo chasis : VTHLR1A1A

Prefijo motor : C426M



Última actualización : 05/11/2009

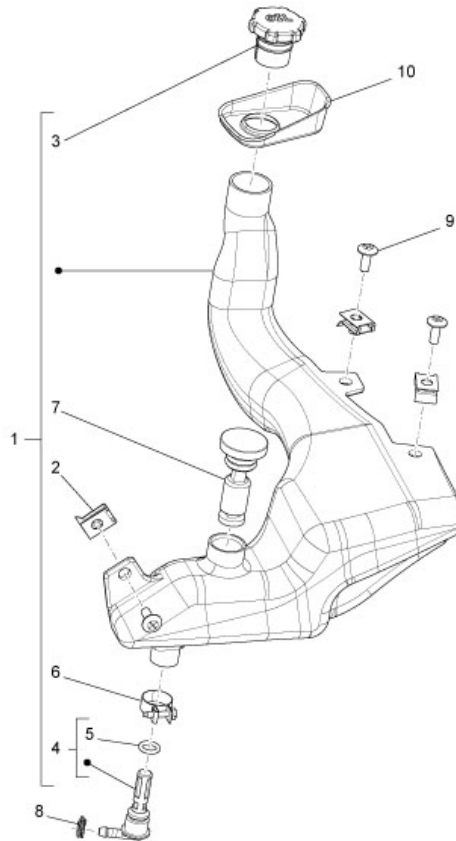
Pos.	Descripción	Cant.	Color vehículo	N.references	Hasta
1	deposito gasolina liberty	1		622597	31/12/9999
2	sonda nivel deposito	1		CM075610	31/12/9999
3	tapon gasolina	1		259832	31/12/9999
4	junta	1		258160	31/12/9999
5	grifo gasolina	1		575321	31/12/9999
6	tapa	1		090958	31/12/9999
7	guarnizione	1		196868	31/12/9999
8	abrazadera	1		577557	31/12/9999
9	clip m6 (6x100 mm)	2		254485	31/12/9999
10	tornillo m6x16 cl5.8	1		272836	31/12/9999
11	tornillo m6x22	1		575249	31/12/9999
12	tubo serb.**	2		CM001204	31/12/9999
13	abrazadera presion	2		CM002901	31/12/9999
14	fascetta stringitubo	2		CM002905	31/12/9999
15	abrazadera	2		CM002907	31/12/9999
16	placa elastica	1		CM004121	31/12/9999
17	placa elastica	1		CM017410	31/12/9999

---

<b>Pos.</b>	<b>Descripción</b>	<b>Cant.</b>	<b>Color vehículo</b>	<b>N.referencia</b>	<b>Hasta</b>
18	<i>tuerca exag m6</i>	1		020106	31/12/9999
19	<i>tornillo autorr. d 4,2x13</i>	1		259349	31/12/9999
20	<i>fascetta</i>	1		269273	31/12/9999
21	<i>fascetta</i>	1		573918	31/12/9999
22	<i>tapa grifo gasolina</i>	1		576725	31/12/9999
23	<i>pila</i>	1		622235	31/12/9999
24	<i>tubo depresion</i>	1		654760	31/12/9999
25	<i>brida</i>	2		CM001912	31/12/9999
27	<i>tubo depr.</i>	1		CM027909	31/12/9999
28	<i>filtro</i>	1		624522	31/12/9999

Prefijo chasis : VTHLR1A1A

Prefijo motor : C426M

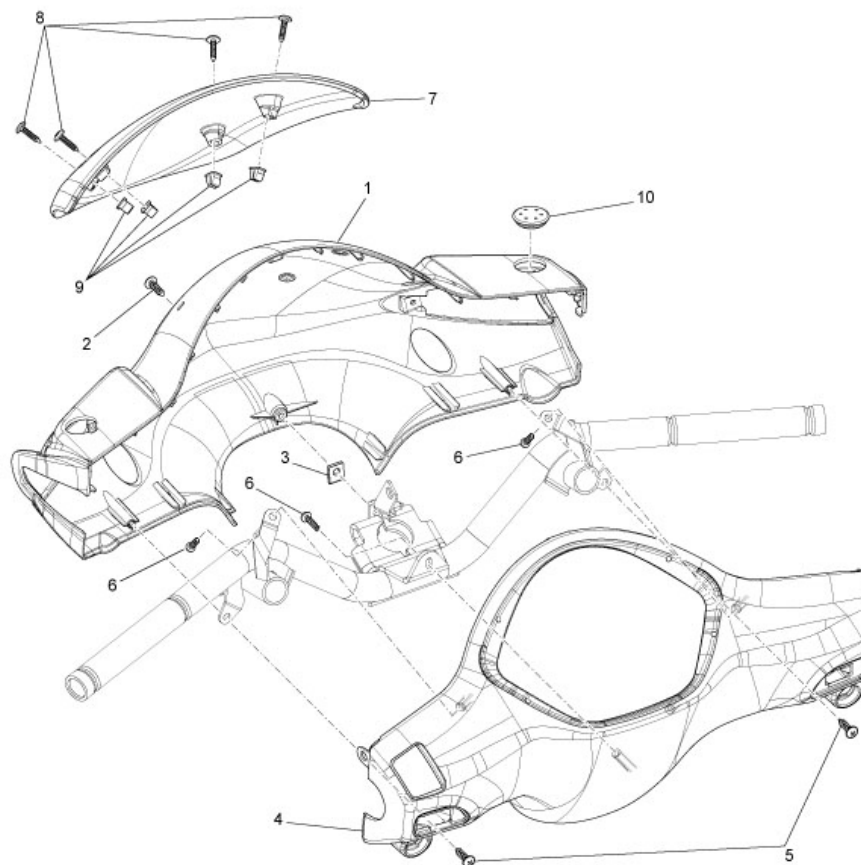


Última actualización : 23/10/2009

Pos.	Descripción	Cant.	Color vehículo	N.references	Hasta
1	deposito aceite liberty 50 2t rst	1		621217	31/12/9999
2	clip m6 (6x100 mm)	3		254485	31/12/9999
3	tapon deposito aceite	1		259829	31/12/9999
4	raccordo completo	1		574362	31/12/9999
5	guarnizione	1		196868	31/12/9999
6	abrazadera	1		577557	31/12/9999
7	sonda nivel aceite ice	1		583107	31/12/9999
8	abrazadera	1		CM002903	31/12/9999
9	tornillo m6x16 cl5.8	3		272836	31/12/9999
10	vaschetta raccogli oli	1		299648	31/12/9999

Prefijo chasis : VTHLR1A1A

Prefijo motor : C426M

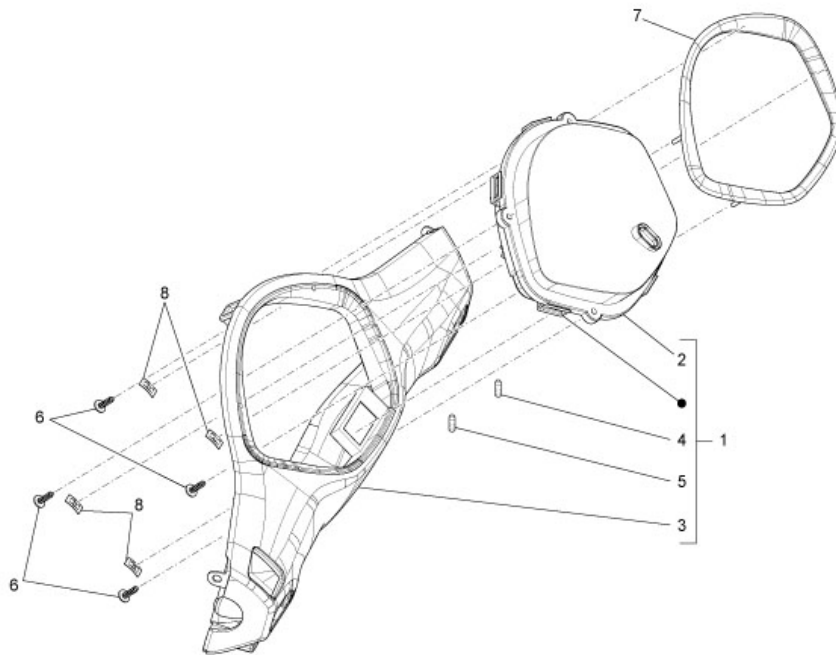


Última actualización : 23/10/2009

Pos.	Descripción	Cant.	Color vehículo	N.referencia	Hasta
1	carcasa anterior manillar	1	N15LBR2U09	65283500BR	31/12/9999
1	carcasa anterior manillar	1	N15LEU2U09	65283500EU	31/12/9999
1	carcasa anterior manillar	1	N15LR72U09	65283500R7	31/12/9999
1	carcasa anterior manillar	1	N15LXN2U09	65283500XN2	31/12/9999
1	carcasa anterior manillar	1		652835	31/12/9999
2	torn. aut. d4,2x19.	1		008457	31/12/9999
3	placa	1		CM017409	31/12/9999
4	carcasa posterior manillar	1	N15LBR2U09	656413000C	31/12/9999
4	carcasa posterior manillar	1	N15LEU2U09	656413000C	31/12/9999
4	carcasa posterior manillar	1	N15LR72U09	656413000C	31/12/9999
4	carcasa posterior manillar	1	N15LXN2U09	656413000C	31/12/9999
5	tornillo	2		640939	31/12/9999
6	tornillo autorroscante 3x19	3		267958	31/12/9999
8	tornillo 4,2x19	4		258249	31/12/9999
9	casquillo 2,8x4,2x10	4		199190	31/12/9999
10	tapon	1		562897	31/12/9999

Prefijo chasis : VTHLR1A1A

Prefijo motor : C426M

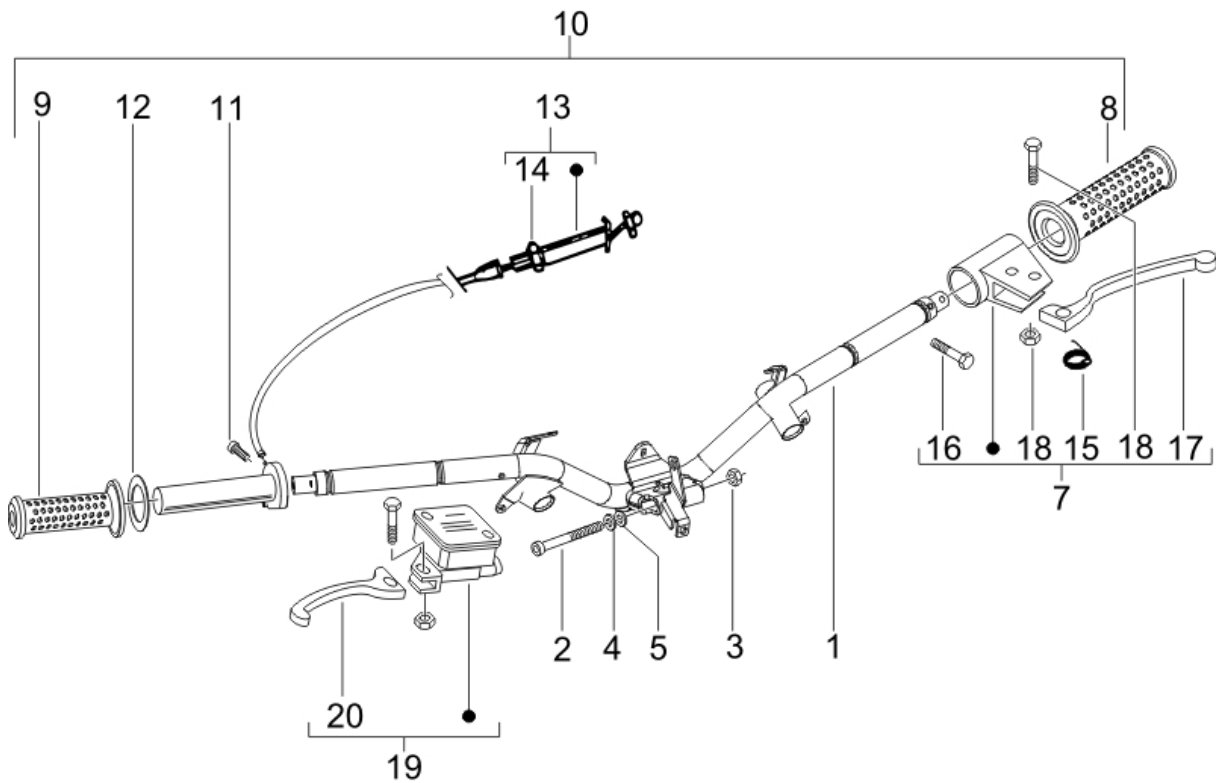


Última actualización : 02/11/2009

Pos.	Descripción	Cant.	Color vehículo	N.referencia	Hasta
2	transp. cuadro lx/gt/lib rst pricol	1		640504	31/12/9999
2	transp. cuadro lx/gt/lib rst ecie	1		639414	31/12/9999
3	reloj horario	1		580886	31/12/9999
4	bulbo 12v/1,2w	3		164634	31/12/9999
5	bulbo 12v-2w t-5	6		229892	31/12/9999
6	tornillo autorroscante 3x16	4		270793	31/12/9999
7	carcasa posterior manillar	1		657094	31/12/9999
8	grapa elastica	4		008108	31/12/9999

Prefijo chasis : VTHLR1A1A

Prefijo motor : C426M



Última actualización : 19/10/2009

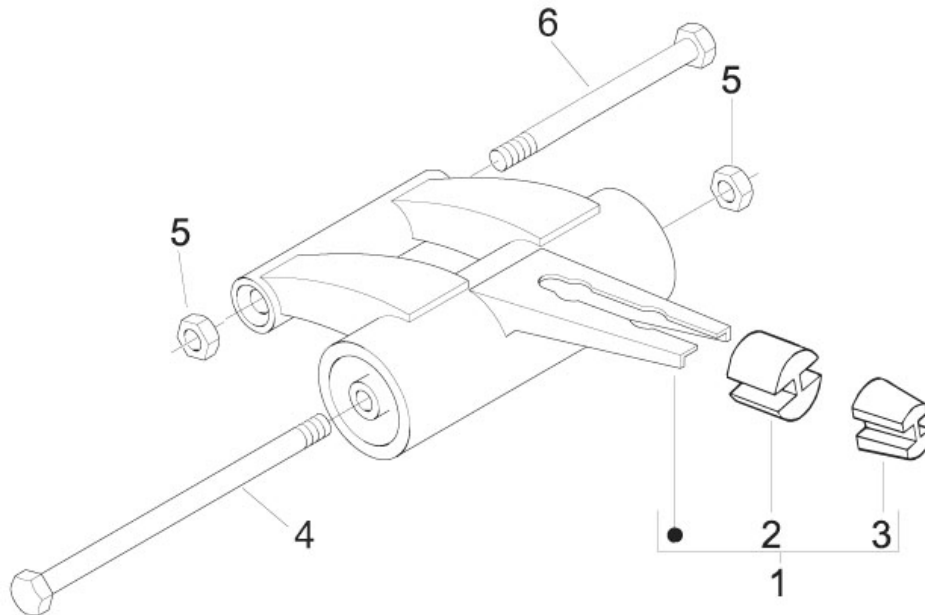
Pos.	Descripción	Cant.	Color vehículo	N.referencia	Hasta
1	manillar liberty	1		621167	30/01/2010
2	tornillo	1		655554	31/12/9999
3	tuerca	1		015330	31/12/9999
4	arandela 0,3x17x2	1		012543	31/12/9999
5	rondella piana	1		178790	31/12/9999
7	pupo sx completo	1		CM063804	31/12/9999
8	pupo sx vespa et	1		560580	31/12/9999
9	pupo dx vespa et	1		560582	31/12/9999
10	manicot.com.gas cpl.tr	1		CM060945	31/12/9999
11	tornillo	1		123394	31/12/9999
12	arandela	1		562923	31/12/9999
13	transmision gas desdoblador lib.	1		598155	31/12/9999
14	tuerca hexag. m6 h=4	1		020206	31/12/9999
15	muelle izdo.	1		267948	31/12/9999
16	tornillo	1		123394	31/12/9999
17	maneta sx (al)	1		564683	31/12/9999
18	tornillo	1		265249	31/12/9999

Pos.	Descripción	Cant.	Color vehículo	N.referencia	Hasta
19	<i>bomba freno (h.t.)</i>	1		CM074902	31/12/9999
20	<i>maneta heng tong (cr)</i>	1		646833	31/12/9999



Prefijo chasis : VTHLR1A1A

Prefijo motor : C426M

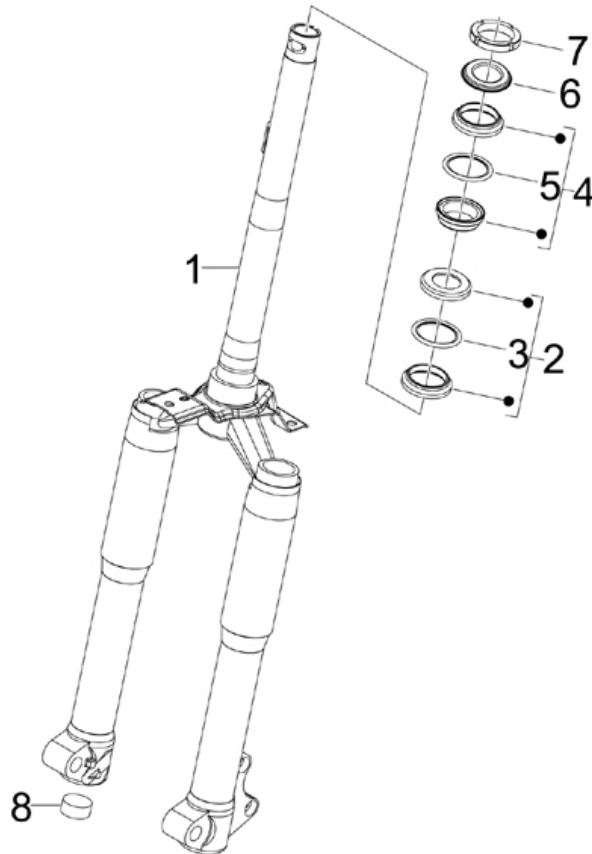


Última actualización : 19/10/2009

Pos.	Descripción	Cant.	Color vehículo	N.referencia	Hasta
1	brazo suspension liberty 50 4t	1		597283	31/12/9999
2	tope goma	1		267550	31/12/9999
3	tope goma	1		267589	31/12/9999
4	eje m10x245	1		563977	31/12/9999
5	dado autofrenante m10	2		002440	31/12/9999
6	eje brazo oscilante (m10x202)	1		271807	31/12/9999

Prefijo chasis : VTHLR1A1A

Prefijo motor : C426M

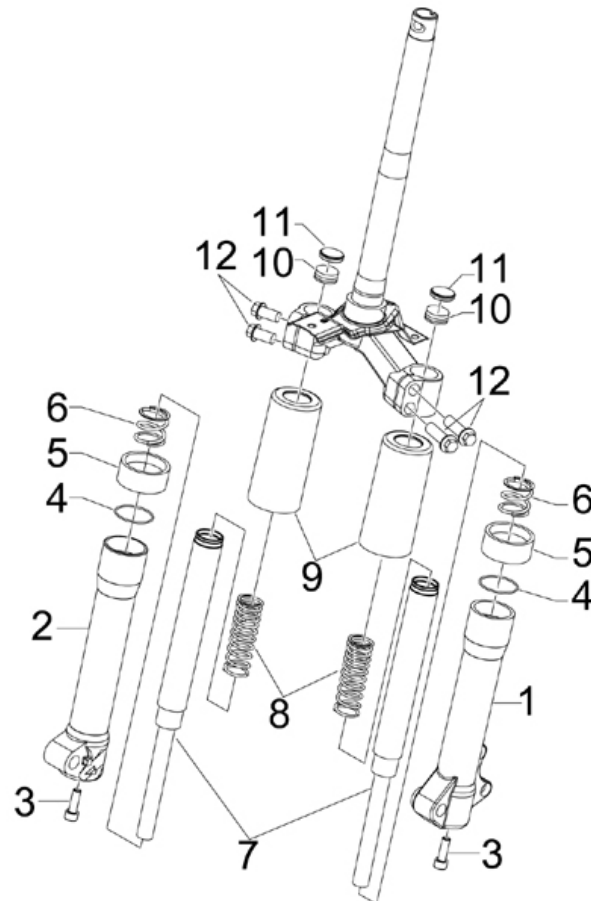


Última actualización : 30/10/2009

Pos.	Descripción	Cant.	Color vehículo	N.referencia	Hasta
1	horquilla liberty 50 rst	1		56139R	31/12/9999
2	juego inferior direccion	1		650075	31/12/9999
3	jaula de bolas	1		564260	31/12/9999
4	juego superior direccion	1		650693	31/12/9999
5	jaula de bolas	1		564257	31/12/9999
6	arandela direcc.bl'd 125	1		003751	31/12/9999
7	contratuerca direcc.bl'd 125	1		011109	31/12/9999
8	tapa horquilla	1		601026	31/12/9999

Prefijo chasis : VTHLR1A1A

Prefijo motor : C426M

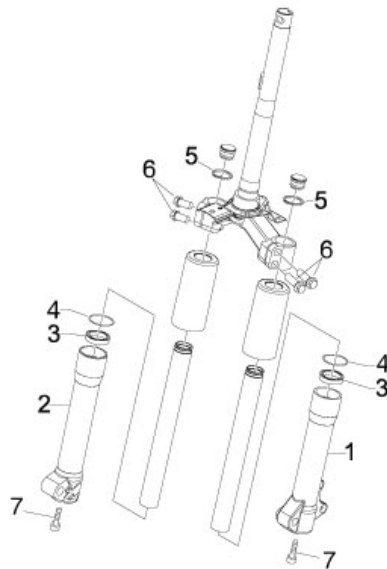


Última actualización : 19/10/2009

Pos.	Descripción	Cant.	Color vehículo	N.referencia	Hasta
1	barra susp. comp. sx	1		601390	31/12/9999
2	barra susp. comp.dx	1		601391	31/12/9999
3	tornillo	2		601401	31/12/9999
4	reten horquilla	2		601392	31/12/9999
5	tampon	2		601394	31/12/9999
6	muelle	2		601400	31/12/9999
7	varilla izq	2		601389	31/12/9999
8	muelle	2		601398	31/12/9999
9	proteccion	2		601395	31/12/9999
10	tapon	2		601399	31/12/9999
11	tapon	2		601393	31/12/9999
12		4		601397	31/12/9999

Prefijo chasis : VTHLR1A1A

Prefijo motor : C426M

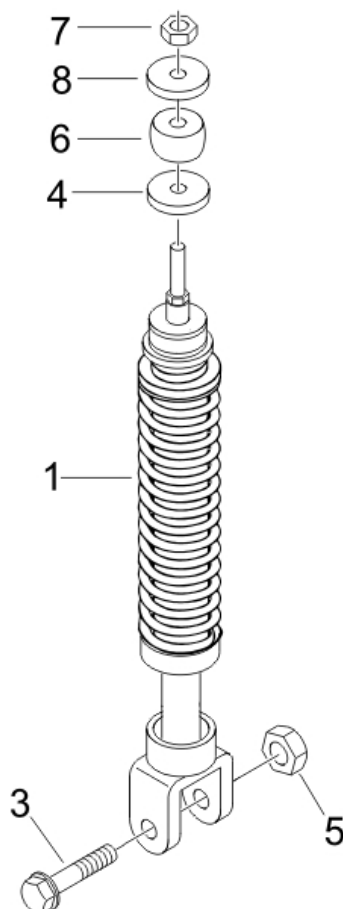


Última actualización : 23/10/2009

Pos.	Descripción	Cant.	Color vehículo	N.references	Hasta
1	pierna horquilla	1		650582	31/12/9999
2	pierna horquilla	1		650581	31/12/9999
3	reten aceite	2		650568	31/12/9999
4	reten	2		650569	31/12/9999
5	reten	2		650573	31/12/9999
6	tornillo	4		650432	31/12/9999

Prefijo chasis : VTHLR1A1A

Prefijo motor : C426M

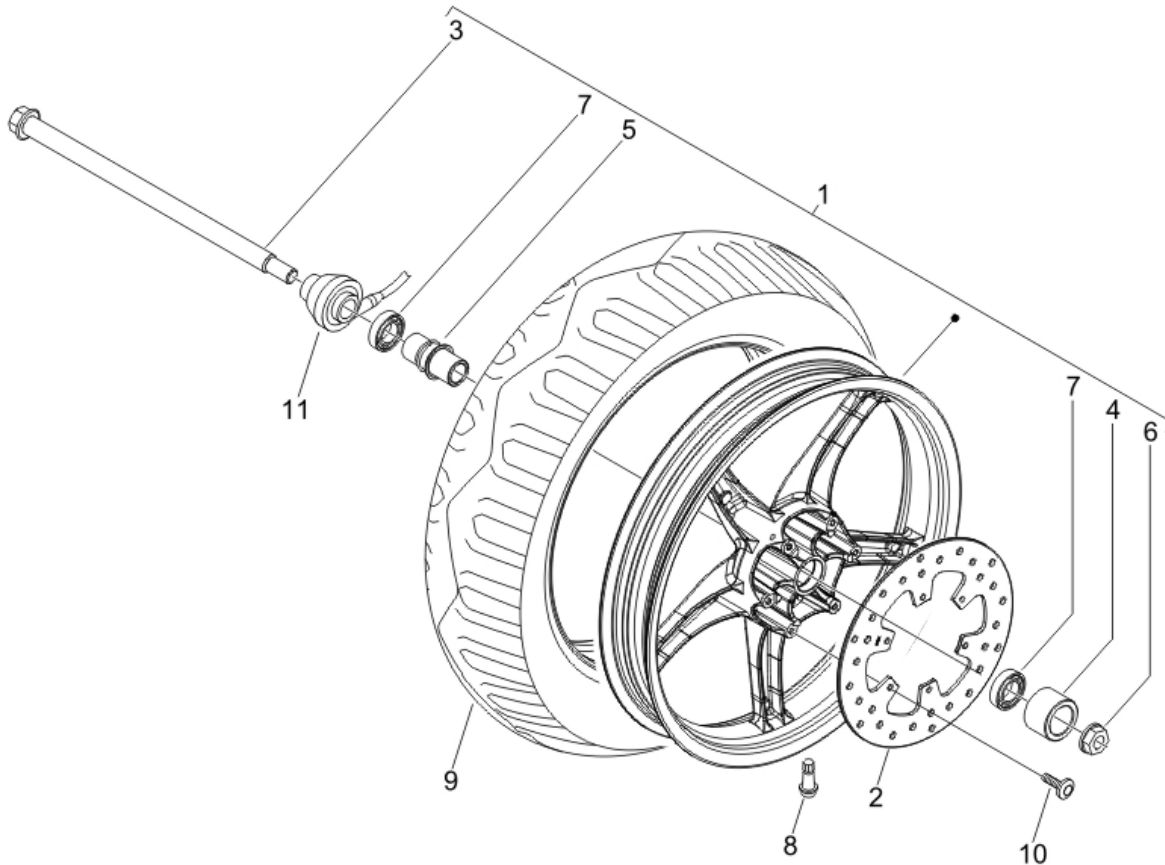


Última actualización : 05/11/2009

Pos.	Descripción	Cant.	Color vehículo	N.referencia	Hasta
1	amortiguador trs liberty rst 50	1		648087	31/12/9999
3	vite a testa esagona	1		268158	31/12/9999
4	rond.piana 8,2x37x1,5	1		267038	31/12/9999
5	dado autofrenante m10	1		002440	31/12/9999
6	tampon superior	1		178150	31/12/9999
7	dado	1		021108	31/12/9999
8	arandela elastica	1		016408	31/12/9999

Prefijo chasis : VTHLR1A1A

Prefijo motor : C426M

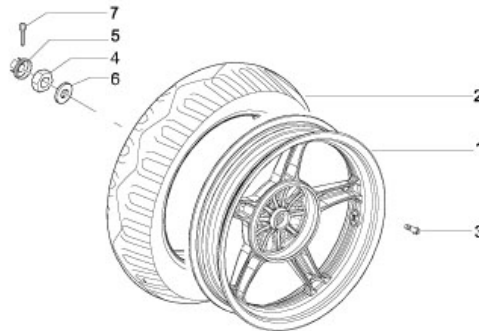


Última actualización : 04/11/2009

Pos.	Descripción	Cant.	Color vehículo	N.references	Hasta
1	rueda tras	1		56367R	31/12/9999
2	disco de freno	1		56391R	31/12/9999
3	eje rueda del. liberty	1		CM076903	31/12/9999
4	casquillo eje rueda	1		649913	31/12/9999
5	tubo distanciador	1		599643	31/12/9999
6	tuerca	1		271740	31/12/9999
7	cojinete rueda del	2		649910	31/12/9999
8	valvula para tubeless	1		270991	31/12/9999
9	neumatico	1		597814	31/12/9999
9	neum. vee rubber 90/80-16 52j tl v144	1		562199	31/12/9999
9	neumatico 90/80-16 51j tl mt15 pirelli	1		564214	31/12/9999
10	tornillo	6		623920	31/12/9999
11	reenvvo cuentakms mc2/runn/bev/skr	1		56147R	31/12/9999

Prefijo chasis : VTHLR1A1A

Prefijo motor : C426M

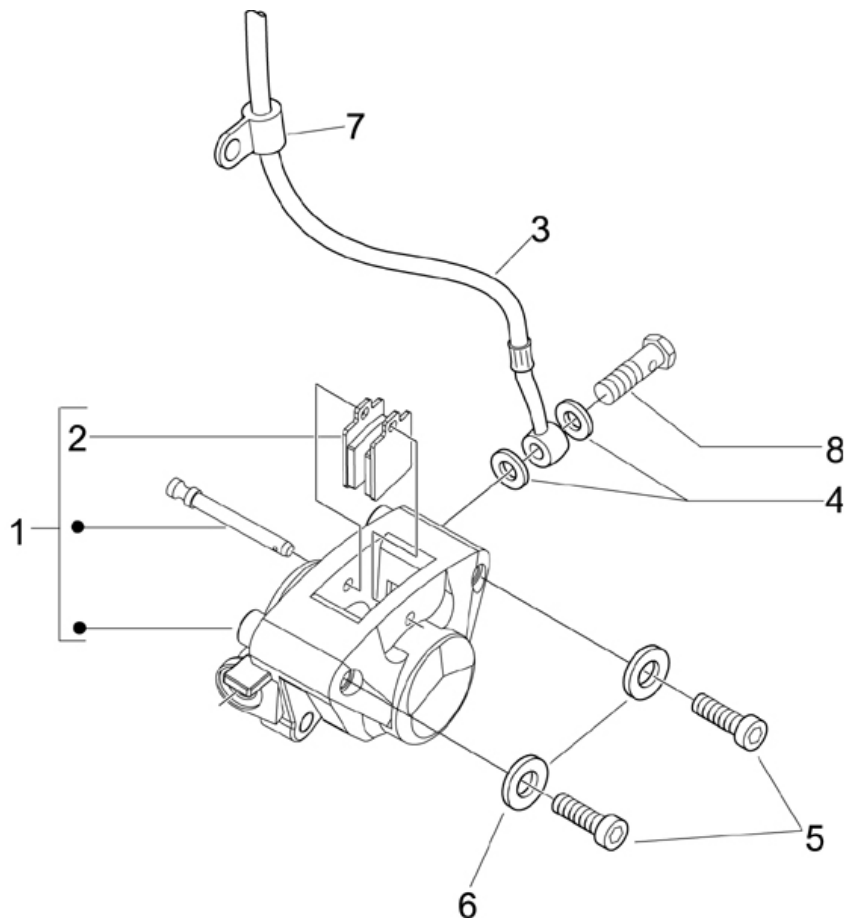


Última actualización : 23/10/2009

Pos.	Descripción	Cant.	Color vehículo	N.referencia	Hasta
1	llanta trasera aluminio	1		56369R	31/12/9999
2	neum. vee rubber 110/80-14 59j tl v144	1		563464	31/12/9999
2	neumatico 110/80-14" mt15 59j tl pirelli	1		564838	31/12/9999
3	valvula para tubeless	1		270991	31/12/9999
4	tuerca exagonal m16x13	1		563728	31/12/9999
5	cubre tuerca	1		194423	31/12/9999
6	arandela plana 34x16x2,2	1		159347	31/12/9999
8	pasador 3,5x30	1		012789	31/12/9999

Prefijo chasis : VTHLR1A1A

Prefijo motor : C426M



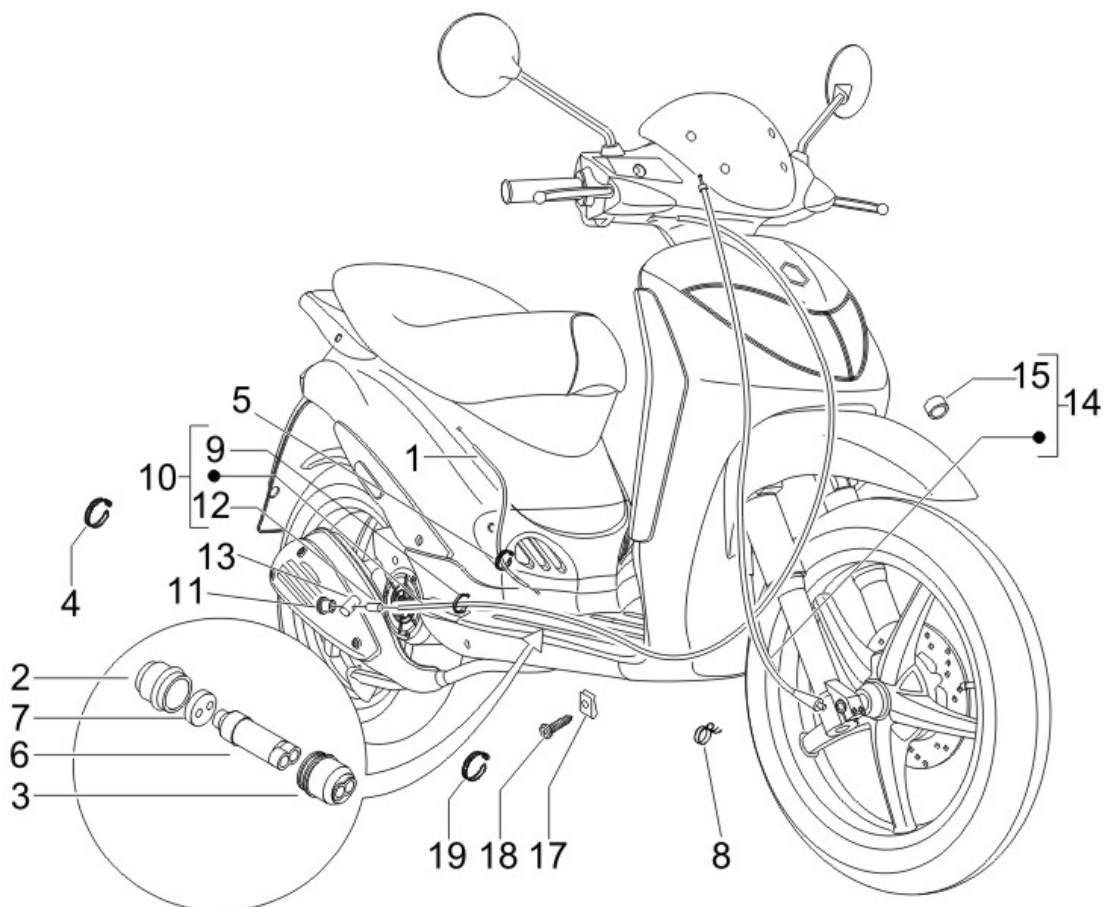
Última actualización : 19/10/2009

Pos.	Descripción	Cant.	Color vehículo	N.references	Hasta
1	pinza freno	1		CM065701	31/12/9999
2	kit pastillas heng tong	1		647073	31/12/9999
3	latiguillo freno del.liberty	1		647857	31/12/9999
4	guarniz.(cu) 10x14x1	4		127927	31/12/9999
5	vite	2		271596	31/12/9999
6	rondella e.	2		709047	31/12/9999
7	brida	1		582532	31/12/9999
8	vite esp.te m10x18	2		265451	31/12/9999



Prefijo chasis : VTHLR1A1A

Prefijo motor : C426M



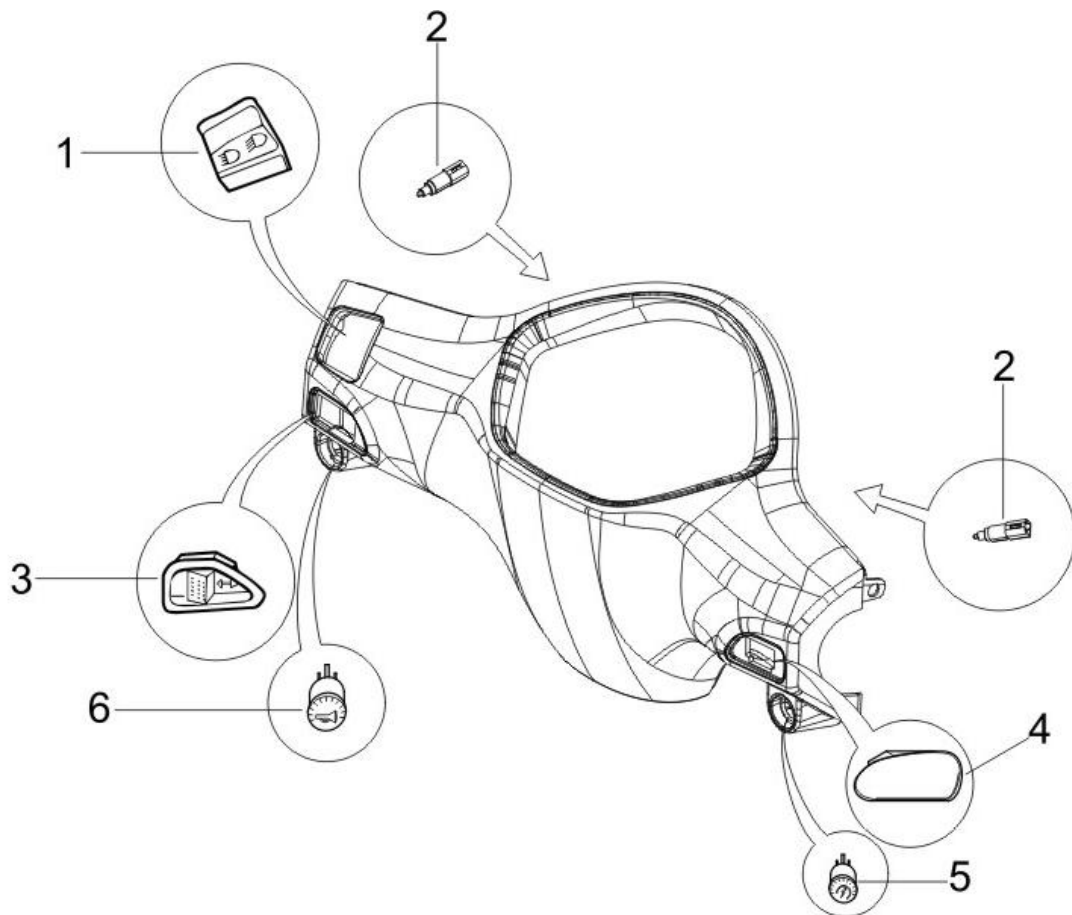
Última actualización : 30/10/2009

Pos.	Descripción	Cant.	Color vehículo	N.referencia	Hasta
1	transmision desdobl/mezclador	1		268403	31/12/9999
2	protec. inf. duplicador	1		271976	31/12/9999
3	proteccion	1		271977	31/12/9999
4	abrazadera rapida (brida)	2		145298	31/12/9999
5	abrazadera	2		257134	31/12/9999
6	desdoblador	1		269571	31/12/9999
7	terminal transmision gas	1		269572	31/12/9999
8	fascetta	1		709519	31/12/9999
9	abrazadera rapida (brida)	1		145298	31/12/9999
10	transmision freno	1		600561	31/12/9999
11	tuerca reg. freno tras. m5x22,5	1		270310	31/12/9999
12	casquillo	1		266040	31/12/9999
13	perno	1		179640	31/12/9999
14	transmision cuentakms	1		56457R	31/12/9999
15	pasacables	1		576565	31/12/9999
17	piastrina	1		564497	31/12/9999
18	tornillo m6x25	1		414837	31/12/9999

Pos.	Descripción	Cant.	Color vehículo	N.referencia	Hasta
19	fascetta	1		709519	31/12/9999

Prefijo chasis : VTHLR1A1A

Prefijo motor : C426M

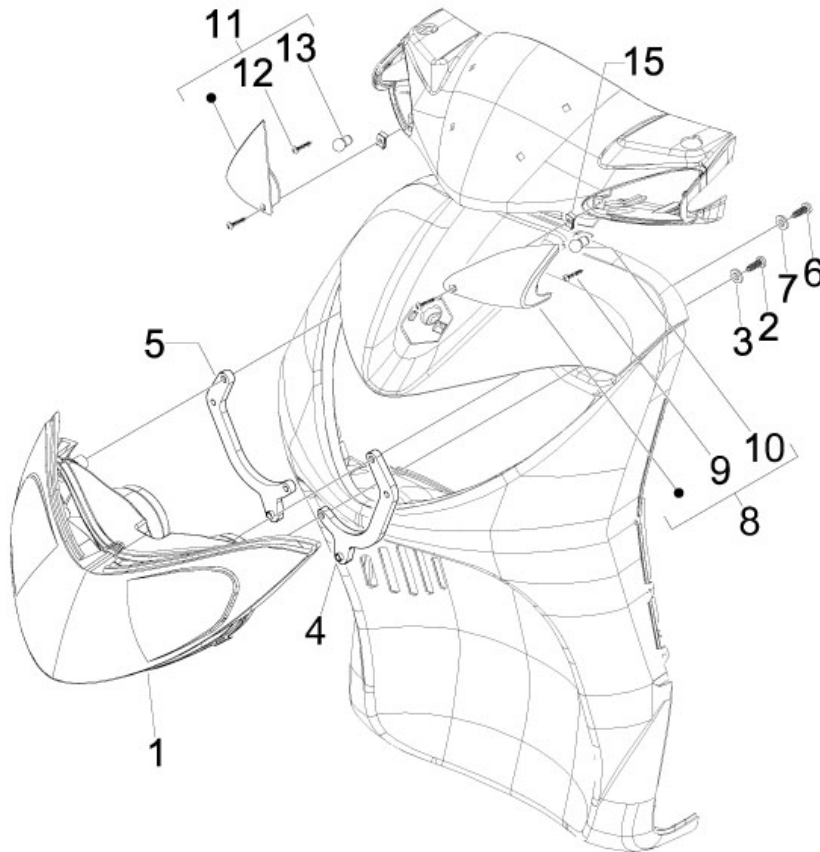


Última actualización : 19/10/2009

Pos.	Descripción	Cant.	Color vehículo	N.referencia	Hasta
1	conmutador luces	1		294434	31/12/9999
2	interruptor stop	2		583575	30/12/2070
3	conmutador intermitentes	1		584996	31/12/9999
4	tapa conmutador luces	1		584426	31/12/9999
5	pulsador arranque	1		58057R	31/12/9999
6	pulsador claxon	1		58058R	31/12/9999

Prefijo chasis : VTHLR1A1A

Prefijo motor : C426M

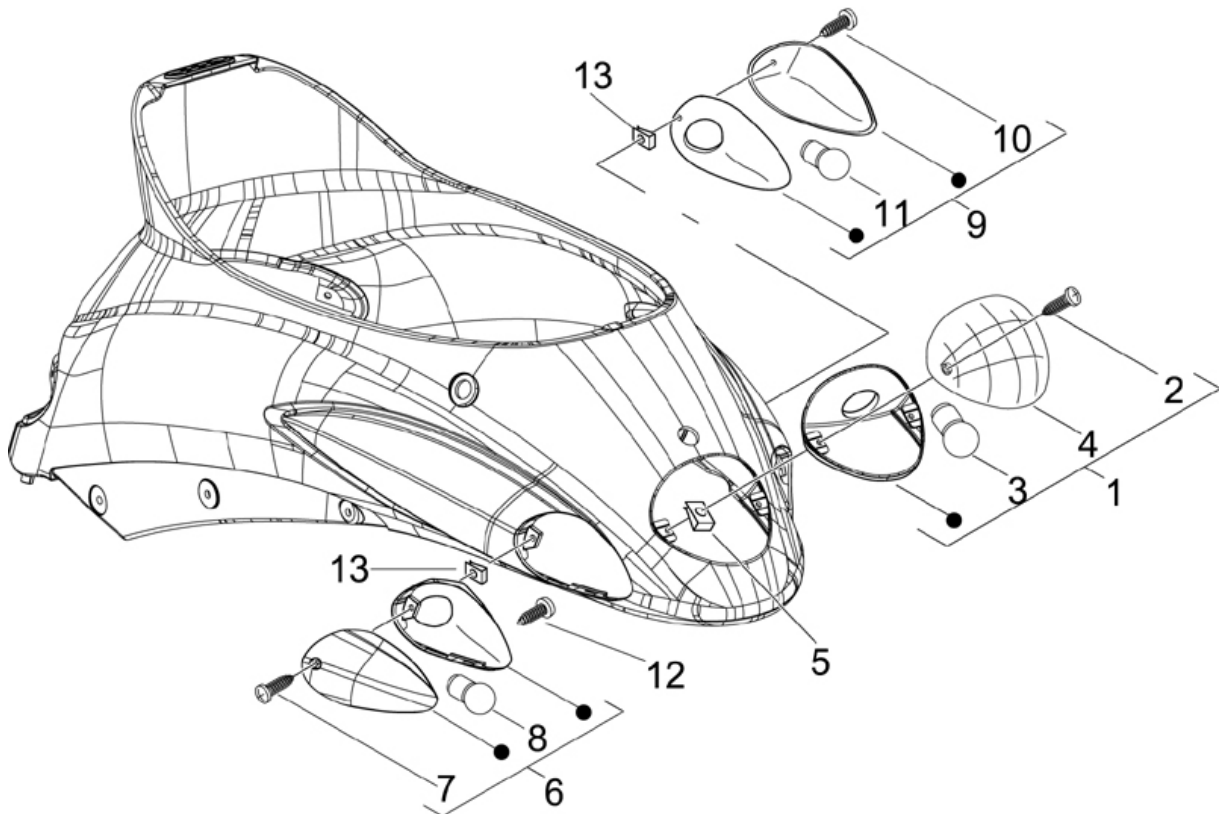


Última actualización : 03/11/2009

Pos.	Descripción	Cant.	Color vehículo	N.references	Hasta
1	faro liberty	1		639770	31/12/9999
2	tornillo m5x12	4		015585	31/12/9999
3	arandela elastica 5.3x10x0.	4		006965	31/12/9999
4	fro izq	1		624534	31/12/9999
5	soporte fardo der.	1		624595	31/12/9999
6	tornillo m6x16 cl5.8	4		272836	31/12/9999
7	clip m6 (6x100 mm)	2		254485	31/12/9999
8	intermitente del. sx bev 500	1		584166	31/12/9999
9	vite autofilettante	1		015728	31/12/9999
10	bulbo 12v/10w ambar	1		584332	31/12/9999
11	intermitente del. dx bev 500	1		584167	31/12/9999
12	vite autofilettante	1		015728	31/12/9999
13	bulbo 12v/10w ambar	1		584332	31/12/9999
15	grapa autorroscante	2		CM017403	31/12/9999

Prefijo chasis : VTHLR1A1A

Prefijo motor : C426M

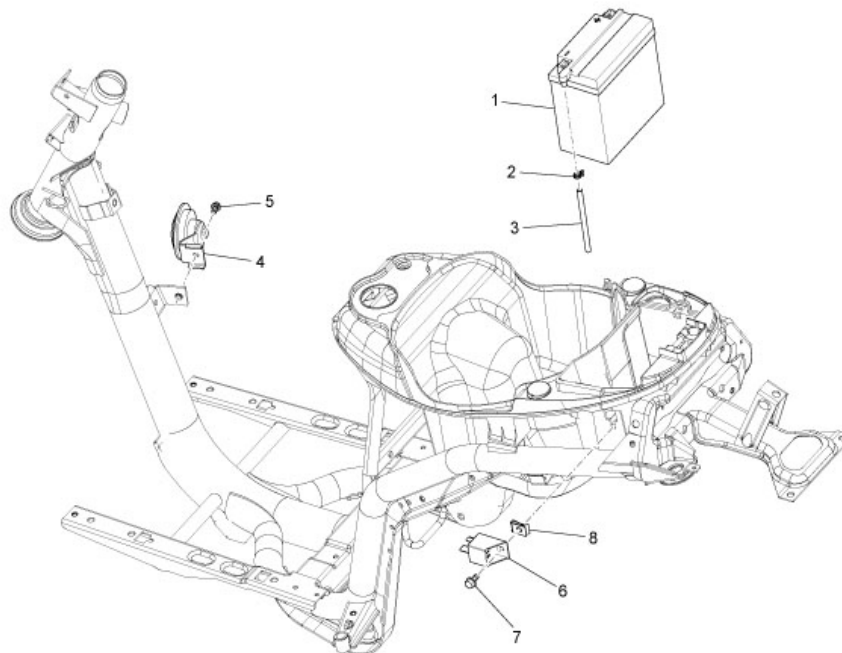


Última actualización : 19/10/2009

Pos.	Descripción	Cant.	Color vehículo	N.referencia	Hasta
1	<i>piloto post.completo liberty</i>	1		580425	31/12/9999
2	<i>vite autofilettante</i>	2		015728	31/12/9999
3	<i>lampara 12v-21/5w bay15d</i>	1		129953	31/12/9999
4	<i>transparente piloto post.lib.</i>	1		580099	31/12/9999
5	<i>placa</i>	2		CM017404	31/12/9999
6	<i>ind. direcc. trs.sx liberty rst</i>	1		584780	31/12/9999
7	<i>torn. aut. d3,5x16.</i>	1		008372	31/12/9999
8	<i>bulbo 12v/10w ambar</i>	1		584332	31/12/9999
9	<i>ind. direcc. trs.dx liberty rst</i>	1		584781	31/12/9999
10	<i>torn. aut. d3,5x16.</i>	1		008372	31/12/9999
11	<i>bulbo 12v/10w ambar</i>	1		584332	31/12/9999
12	<i>vite autofilettante</i>	2		015728	31/12/9999
13	<i>grapa autorroscante</i>	2		CM017403	31/12/9999

Prefijo chasis : VTHLR1A1A

Prefijo motor : C426M

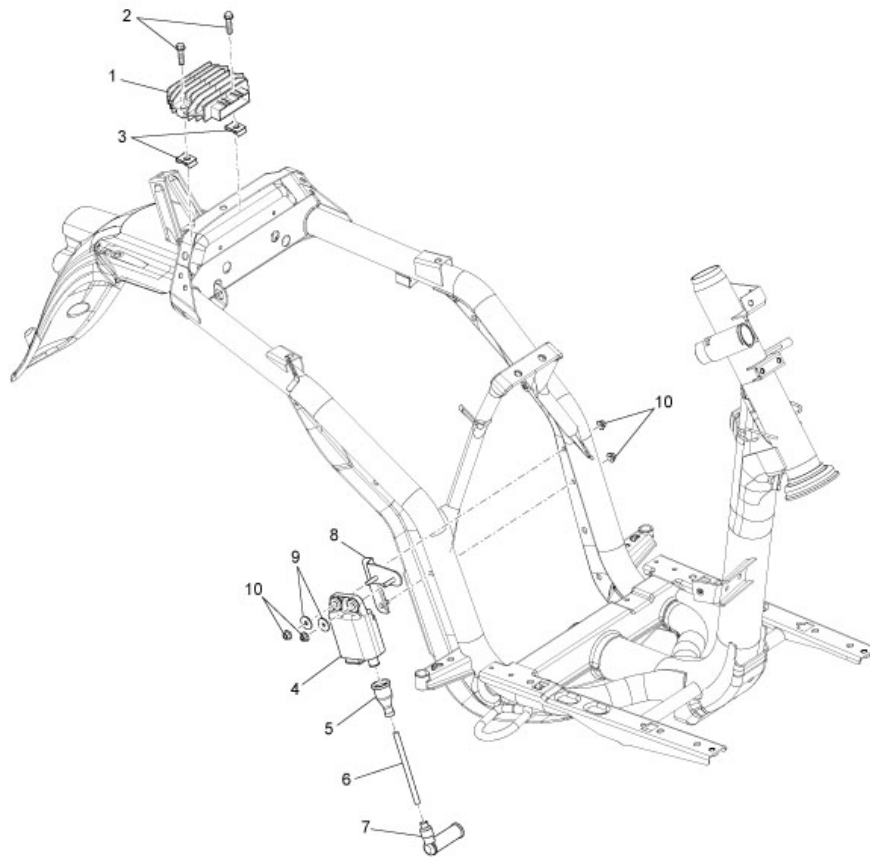


Última actualización : 23/10/2009

Pos.	Descripción	Cant.	Color vehículo	N.referencia	Hasta
1	baterva yuasa 12v-9ah yb9-b seca	1		584810	31/12/9999
2	abrazadera presion	1		639082	31/12/9999
3	tubo sfiato batteria	1		294485	31/12/9999
4	claxon 12v/c.c.	1		58033R	31/12/9999
6	telerruptor 12v-80a	1		58115R	31/12/9999
7	tornillo	1		436788	31/12/9999
8	clip m6 (6x100 mm)	1		254485	31/12/9999

Prefijo chasis : VTHLR1A1A

Prefijo motor : C426M

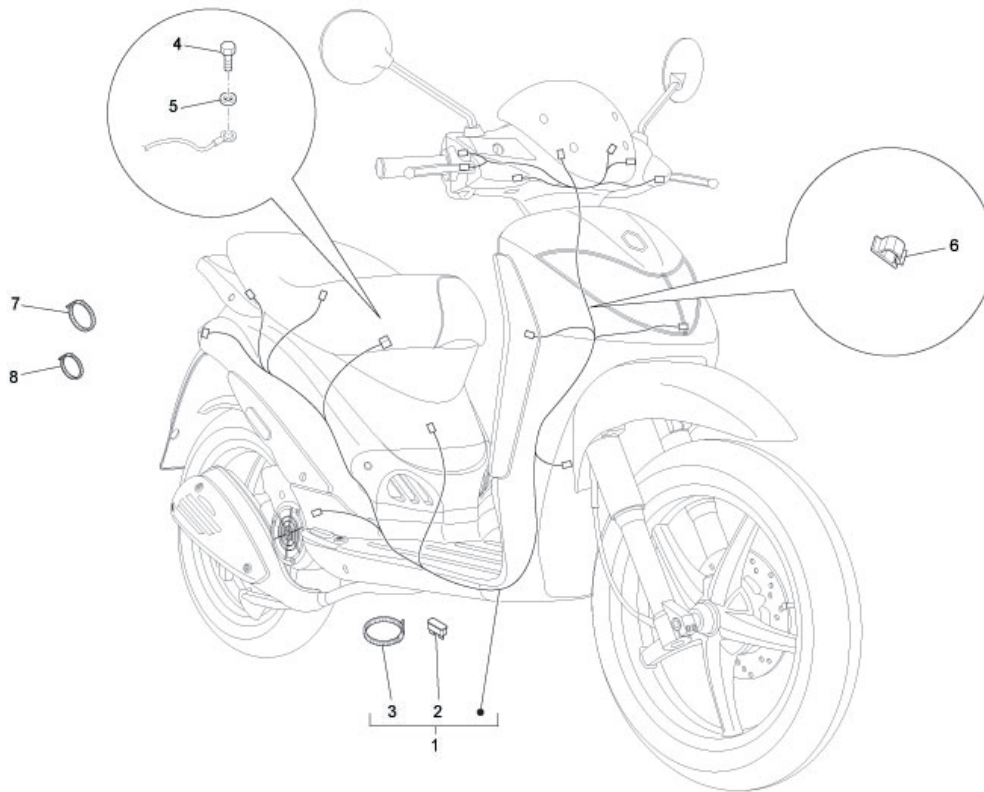


Última actualización : 23/10/2009

Pos.	Descripción	Cant.	Color vehículo	N.referencia	Hasta
1	regulador tension marelli	1		58096R	31/12/9999
2	tornillo m6x25	2		414837	31/12/9999
3	clip m6 (6x100 mm)	2		254485	31/12/9999
5	cappuccio isolante	1		231571	31/12/9999
6	cable de alta	1		080341	31/12/9999
7	capcuchon bujia	1		825187	31/12/9999
8	soporte	1		641661	31/12/9999
9	rondella piana 5,2x18x	2		016686	31/12/9999
10	dado autofrenante	2		241937	31/12/9999

Prefijo chasis : VTHLR1A1A

Prefijo motor : C426M



Última actualización : 30/10/2009

Pos.	Descripción	Cant.	Color vehículo	N.references	Hasta
1	instalacion electr. liberty sport	1		639773	31/12/9999
2	fusibile lamellare 7,5	1		252945	31/12/9999
3	abrazadera rapida (brida)	1		145298	31/12/9999
4	tornillo	1		436788	31/12/9999
5	rondella el.6,4x11,8x1	1		016406	31/12/9999
6	segmento autoadhesivo	1		577594	31/12/9999
7	abrazadera rapida (brida)	8		145298	31/12/9999
8	abrazadera	4		257134	31/12/9999



---

---

---



**DERBI**

---