

NACIONAL MOTOR, S.A. DERBI

C/ Barcelona, nº19 - Martorelles 08107 - BARCELONA (SPAIN)
Tel. 93 565 78 78 - Fax 93 565 78 52



GP Series O₂

IDENTIFICACION DE MODELOS REPRESENTADOS EN ESTE CATALOGO SEGUN LOS DIGITOS SIGUIENTES

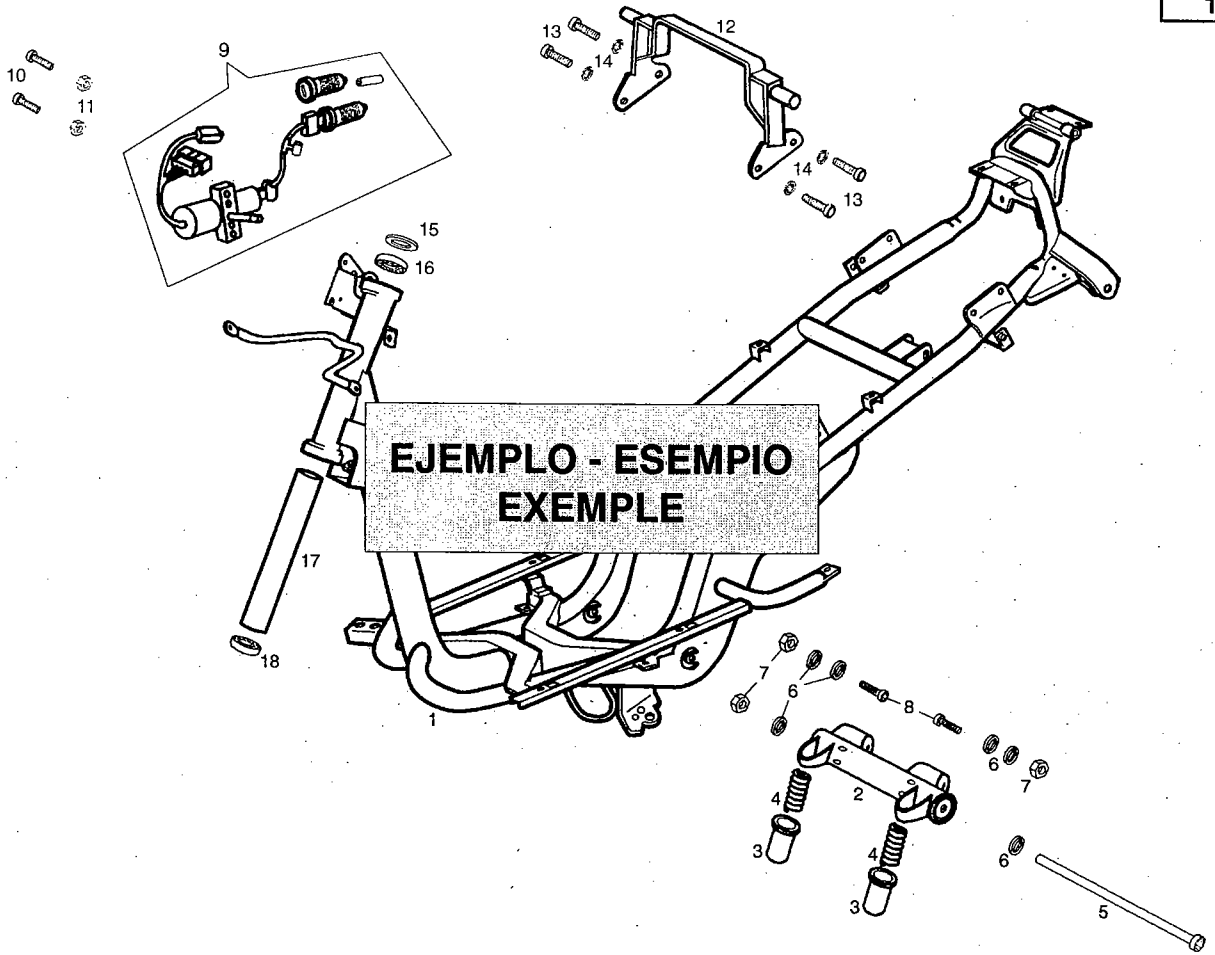
IDENTIFICAZIONE DEI MODELLI RAPPRESENTATI IN QUESTO CATALOGO SECONDO I NUMERI A SEGUIRE

THE MODELS REFERRED INTO THIS CATALOGUE ARE IDENTIFIED BY FOLLOWING NUMBERS

MODELO
MODELLI
MODEL

DENOMINACION
DENOMINAZIONE
MODEL NAME

1	PREDATOR O ₂ ESPAÑA AZUL END. / GRIS MIMB.
2	PREDATOR O ₂ ESPAÑA ROJA CII / GRIS MIMB.
3	PREDATOR O ₂ ITALIA AZUL END. / GRIS MIMB.
4	PREDATOR O ₂ ITALIA ROJA CII / GRIS MIMB.
5	PREDATOR O ₂ ITALIA CAT. AZUL END. / GRIS MIMB.
6	PREDATOR O ₂ ITALIA CAT. ROJA CII / GRIS MIMB.
7	GP Series O ₂ ESPAÑA'01 AZUL END. / GRIS CROMO
8	GP Series O ₂ ESPAÑA'01 GRIS CROMO / NEGRO OMBÚ
9	GP Series O ₂ ITALIA'01 AZUL END. / GRIS CROMO
A	GP Series O ₂ ITALIA'01 GRIS CROMO / NEGRO OMBÚ
B	GP Series O ₂ AUSTRALIA'01 AZUL END. / GRIS CROMO
C	GP Series O ₂ AUSTRALIA'01 GRIS CROMO / NEGRO OMBÚ
D	GP Series O ₂ AUSTRALIA'98 ROJA CII / GRIS MIMB.



Figr.	Vers.	COD.	DESCRIPCIÓN / DENOMINAZIONE	DESIGNATION	MOD.	Nº CHASIS Nº TELAI0 FRAME NUM.
①	01A	00G01922601	R-SCTO.CUADRO PREDATOR TELAIO	FRAME SUB-ASSEMBLY	123	XXXXXXX
②	01A 01	00G01922601	R-SCTO.CUADRO PREDATOR TELAIO	FRAME SUB-ASSEMBLY	123	XXXXXXX
③	01A 02	00G01922601				XXXXXXX
④	01A 03	00G01922601	R-SCTO.CUADRO PREDATOR TELAIO	FRAME SUB-ASSEMBLY	123	XXXXXXX
⑤				⑧	⑥	⑦

1. Código de localización de piezas.
2. Código indicativo de pieza reemplazada.
3. Código indicativo de pieza anulada.
4. Código indicativo de pieza restituida (esta se monta de nuevo).
5. Código de referencia de la pieza.
6. Identificación de modelos.
7. Los códigos de esta casilla indican que, a partir del número de chasis o motor indicado dentro de esta, se monta una nueva pieza que reemplaza a la anterior (sección 2), que una pieza no se monta (sección 3), o que la pieza anulada se monta de nuevo (sección 4), y concierne a los modelos indicados (sección 6).
8. Denominación de la pieza.

1. Part location number.
2. Substituted part number.
3. Withdrawn part number (no longer fitted).
4. Restored part number (newly fitted going withdrawn).
5. Part reference number.
6. Model identification number.
7. Chassis or engine number from which a new part is fitted substituting a part which has been withdrawn (see para 2) or a part is withdrawn (see para 3), or a part previously withdrawn is fitted again (see para 4), in the models indicated (see para 8. 6).
8. Part identification label.

1. Codice di localizzazione pezzi.
2. Codice indicatore del pezzo sostituito.
3. Il pezzo precedente non si monta.
4. Codice indicatore dei pezzi che si tornano a montare.
5. Codice di identificazione del pezzo.
6. Identificazione del modello.
7. Il codice di questa casella indica che, dal numero di Telaio/motore indicato, si monta un nuovo pezzo che sostituisce il precedente (sezione 2), che un pezzo non si monta (sezione 3), oppure che il pezzo annullato si monta di nuovo (sezione 4), facendo riferimento al modello indicato (sezione 6).
8. Denominazione del pezzo.

Relación Piezas Diferenciadas por el Color / Lista Parti Coloranti
Color Combination Parts List

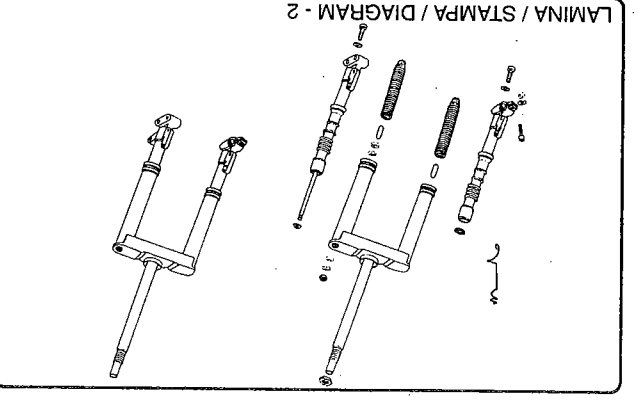
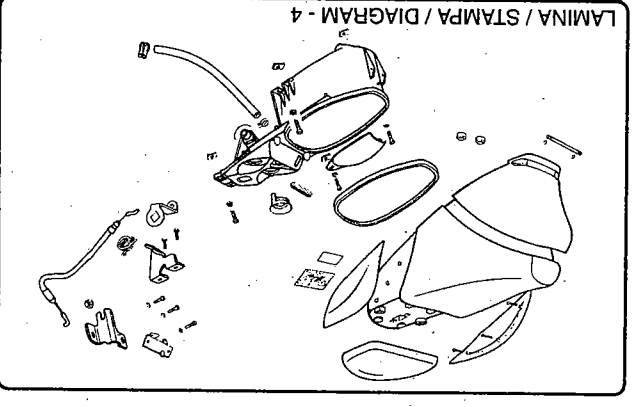
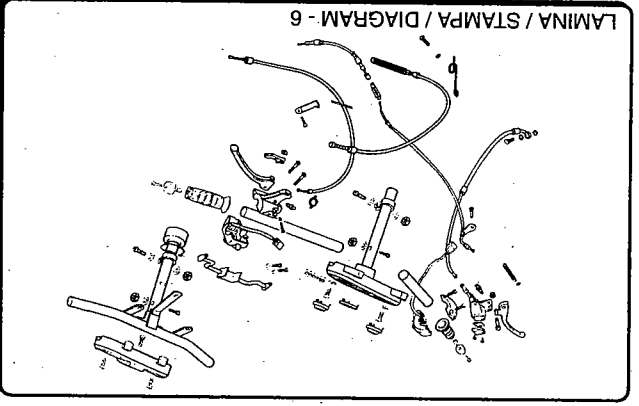
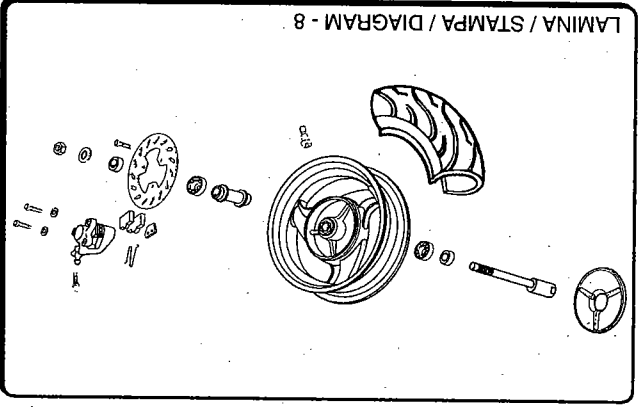
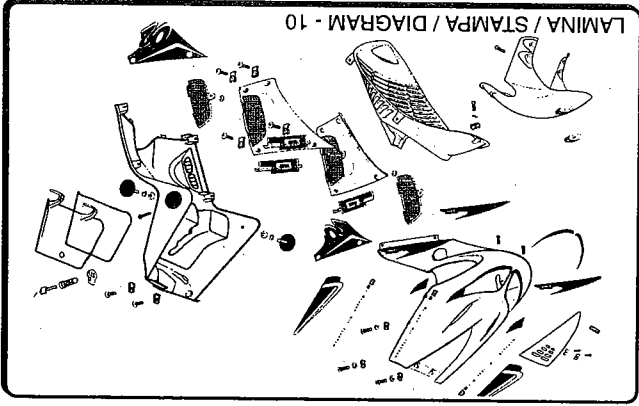
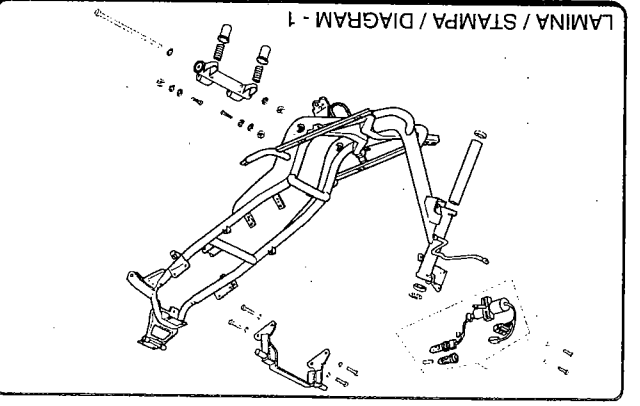
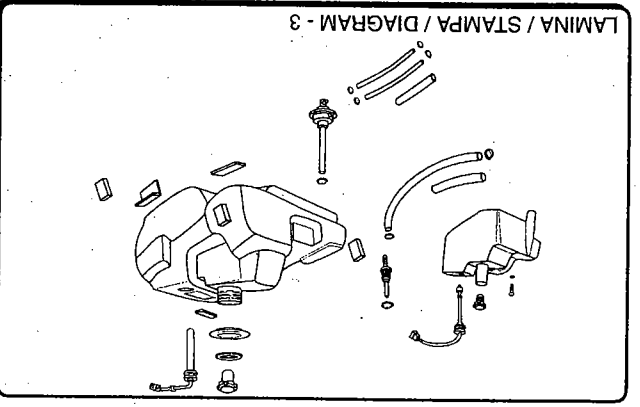
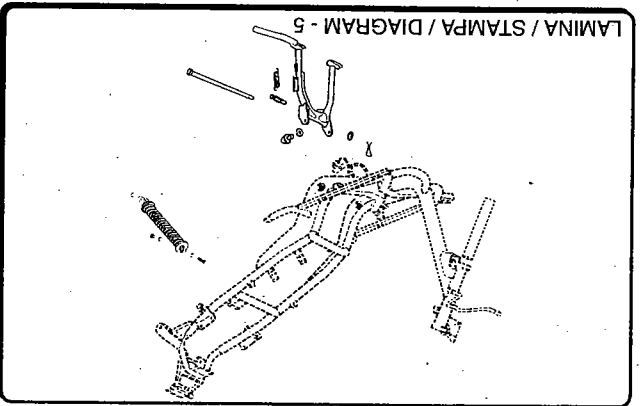
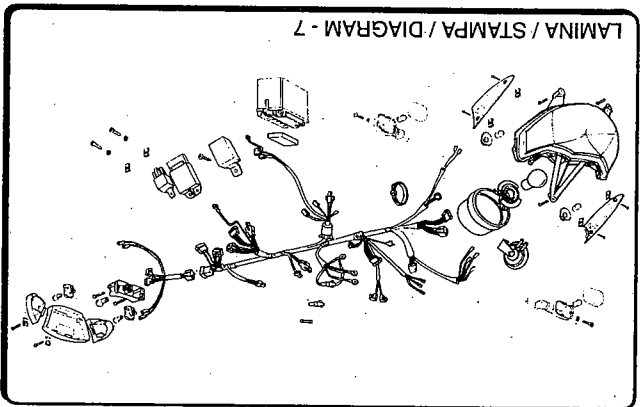
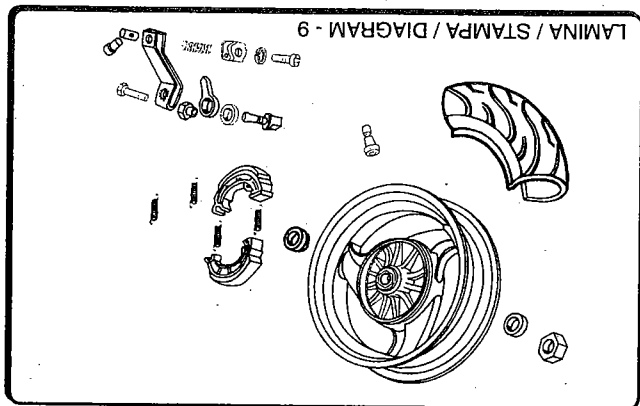
Color / Colore / Colour: AZUL ENDRINO / GRIS MIMBRERA		
Cod.	Denominación / Denominazione	Name
00G00501691	R-SCTO.TAPA LAT.DR.AZUL ENDR. FIANCATA LATERALE DESTRA	RIGHT-HAND SIDE COVER
00G00501701	R-SCTO.TAPA LAT.IZ.AZUL ENDR. FIANCATA LATERALE SINISTRA	LH SIDE COVER SUB/ASSY
00G00712021	GUARD.DT.INF.AZ.ENDRINO PRED-E PARAFANGO ANTERIORE	FRONT MUDGUARD
00G01007511	CARCASA INF.AZ.ENDRINO PRED-E CRUSCOTTO INFERIORE	LWR PANEL PREDATOR
00G01801831	R-SCTO.QUILLA DR.AZUL ENDRINO SOTTOPEDANA DESTRA	RH KEEL SUB/ASSY
00G02201551	R-SCTO.QUILLA IZ.AZUL ENDRINO SOTTOPEDANA SINISTRA	LH KEEL SUB/ASSY
00G02309494	R-SCTO.CARC.SUP.AZUL PRED. CRUSCOTTO SUPERIORE	FRONT BODY PANEL W/TRANSFERS S
00G04925081	R-SCTO.ESC.FR.AZ.ENDR.PRED-E CARENATURA FRONTALE	FRONT SHIELD
00G06100184	ADNO.DR.SILLIN AZ. END. PRE ORNAMENTO DESTRO SELLA	RH SADDLE TRIM
00G06100194	ADNO.IZ.SILLIN AZ. END. PRE ORNAMENTO SINISTRO SELLA	LH SADDLE TRIM PREDATOR

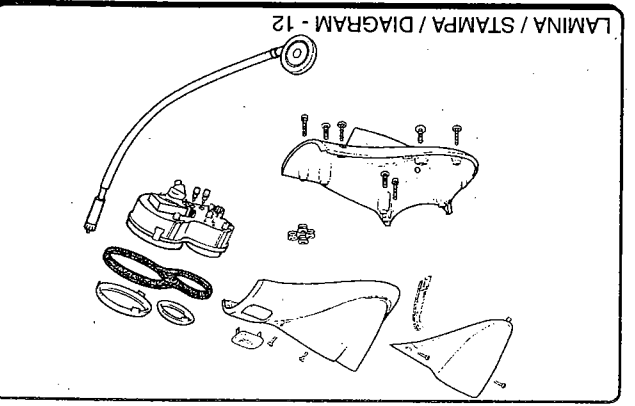
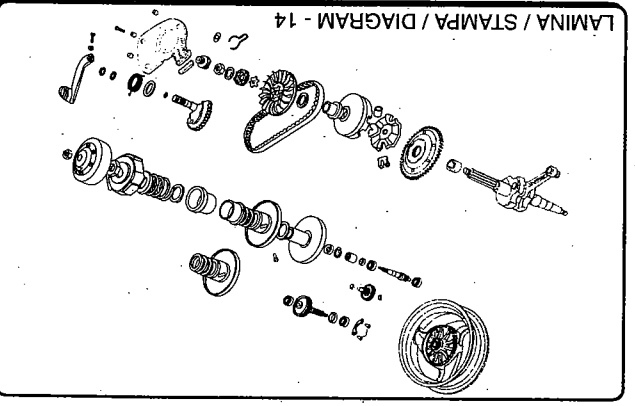
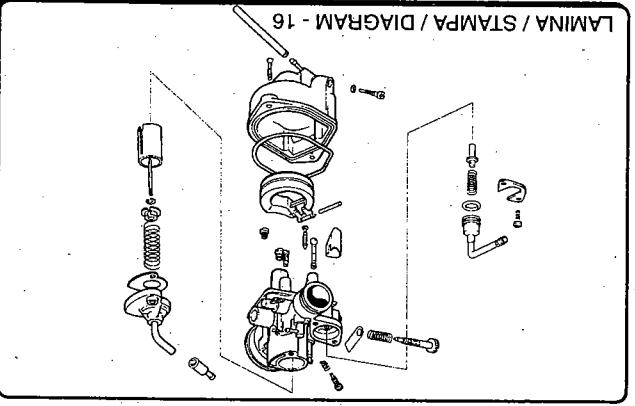
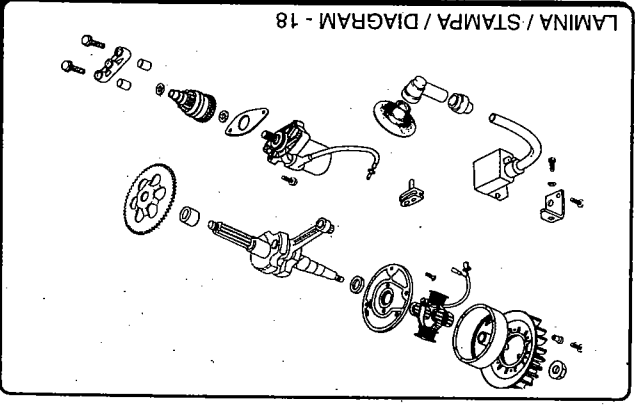
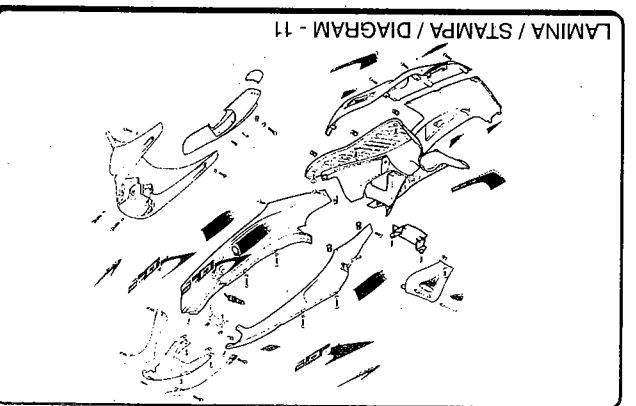
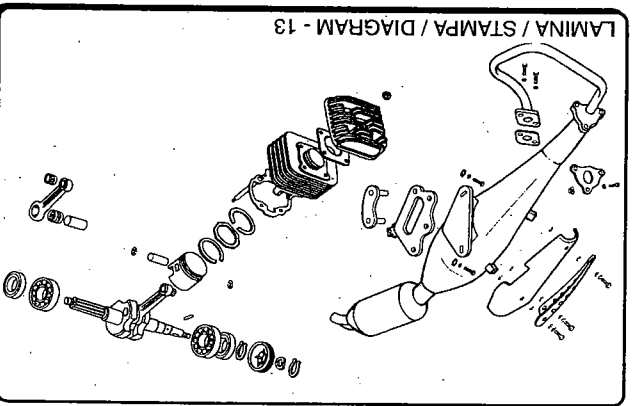
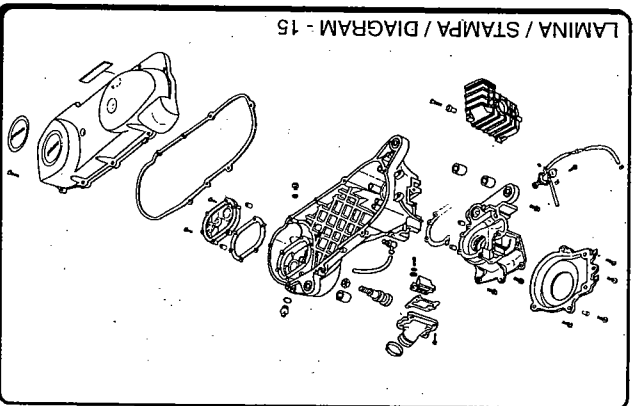
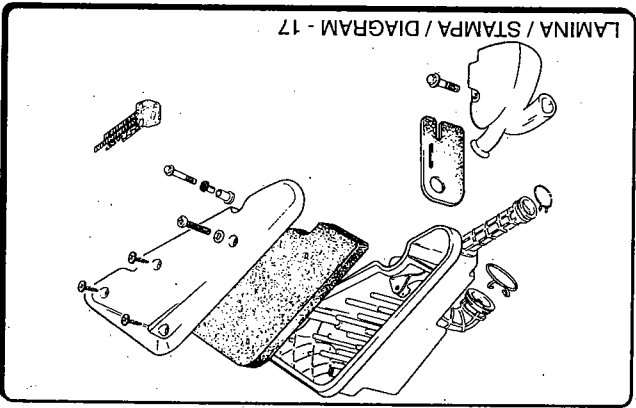
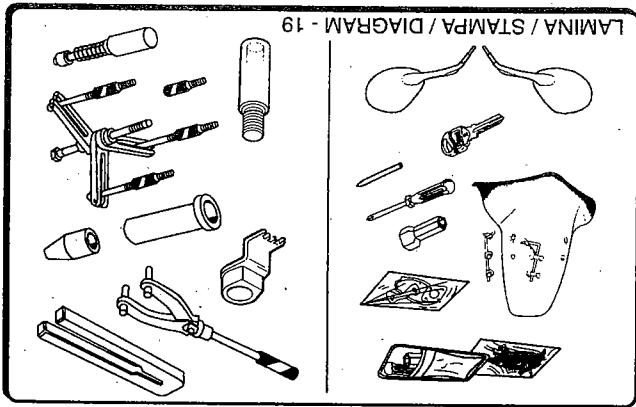
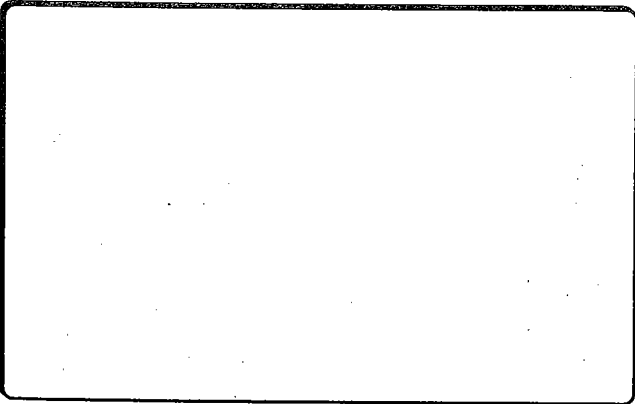
Color / Colore / Colour: ROJO CII / GRIS MIMBRERA		
Cod.	Denominación / Denominazione	Name
00G00501692	R-SCTO.TAPA LAT.DR.ROJO-C FIANCATA LATERALE DESTRA	RIGHT-HAND SIDE COVER
00G00501702	R-SCTO.TAPA LAT.IZ.ROJO-C FIANCATA LATERALE SINISTRA	LH SIDE COVER SUB/ASSY
00G00712022	GUARD.DT.INF.ROJO-C PRED-E PARAFANGO ANTERIORE	FRONT MUDGUARD
00G01007512	CARCASA INF.ROJO-C PRED-E CRUSCOTTO INFERIORE	LWR PANEL PREDATOR
00G01801832	R-SCTO.QUILLA DR.ROJO-C PRED-E SOTTOPEDANA DESTRA	RH KEEL SUB/ASSY
00G02201552	R-SCTO.QUILLA IZ.ROJO-C PRED-E SOTTOPEDANA SINISTRA	LH KEEL SUB/ASSY
00G02309495	R-SCTO.CARC.SUP.ROJO CII PRED. CRUSCOTTO SUPERIORE	FRONT BODY PANEL W/TRANSFERS S
00G04925082	R-SCTO.ESC.FR.ROJO-C.PRED-E CARENATURA FRONTALE	FRONT SHIELD
00G06100185	ADNO.DR.SILLIN ROJO-CII PRE ORNAMENTO DESTRO SELLA	RH SADDLE TRIM
00G06100195	ADNO.IZ.SILLIN ROJO-CII PRE ORNAMENTO SINISTRO SELLA	LH SADDLE TRIM PREDATOR

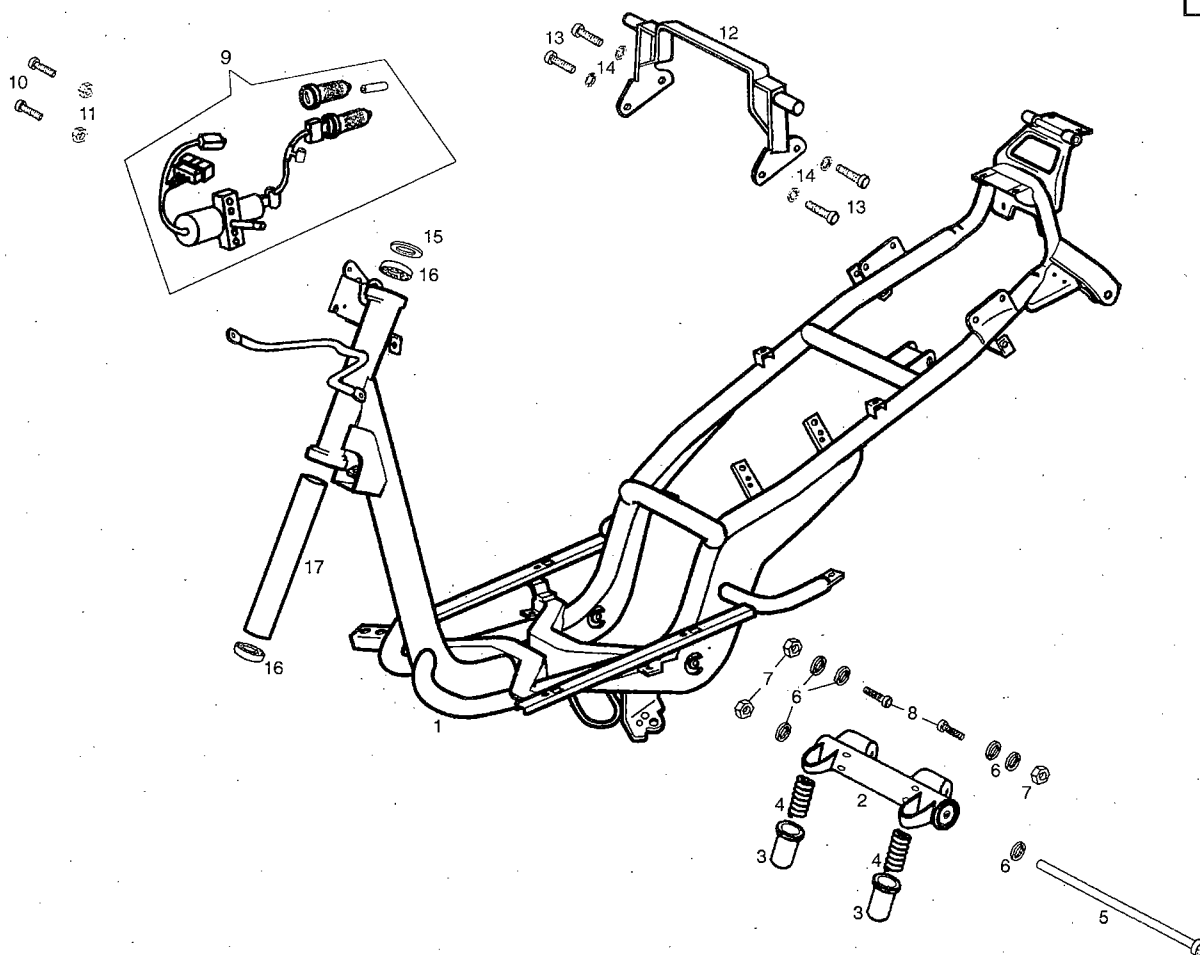
Relación Piezas Diferenciadas por el Color / Lista Parti Coloranti
Color Combination Parts List

Color / Colore / Colour: AZUL ENDRINO / GRIS CROMO		
Cod.	Denominación / Denominazione	Name
00G00515692	R-SCTO.TAPA LAT.DR.AZUL ENDR. FIANCATA LATERALE DESTRA	RIGHT-HAND SIDE COVER
00G00515702	R-SCTO.TAPA LAT.IZ.AZUL ENDR. FIANCATA LATERALE SINISTRA	LH SIDE COVER SUB/ASSY
00G00712021	GUARD.DT.INF.AZ.ENDRINO PRED-E PARAFANGO ANTERIORE	FRONT MUDGUARD
00G01005524	R-SCTO.CARC.SUP.AZUL END. CRUSCOTTO SUPERIORE	FRONT BODY PANEL W/TRANSFERS S
00G01007511	CARCASA INF.AZ.ENDRINO PRED-E CRUSCOTTO INFERIORE	LWR PANEL PREDATOR
00G01804831	R-SCTO.QUILLA DR. SOTTOPEDANA DESTRA	RH KEEL SUB/ASSY
00G02204551	R-SCTO.QUILLA IZ. SOTTOPEDANA SINISTRA	LH KEEL SUB/ASSY
00G04936082	R-SCTO.ESC.FR.AZUL END. CARENATURA FRONTALE	FRONT SHIELD
00G06100184	ADNO.DR.SILLIN AZ. END. PRE ORNAMENTO DESTRO SELLA	RH SADDLE TRIM
00G06100194	ADNO.IZ.SILLIN AZ. END. PRE ORNAMENTO SINISTRO SELLA	LH SADDLE TRIM PREDATOR

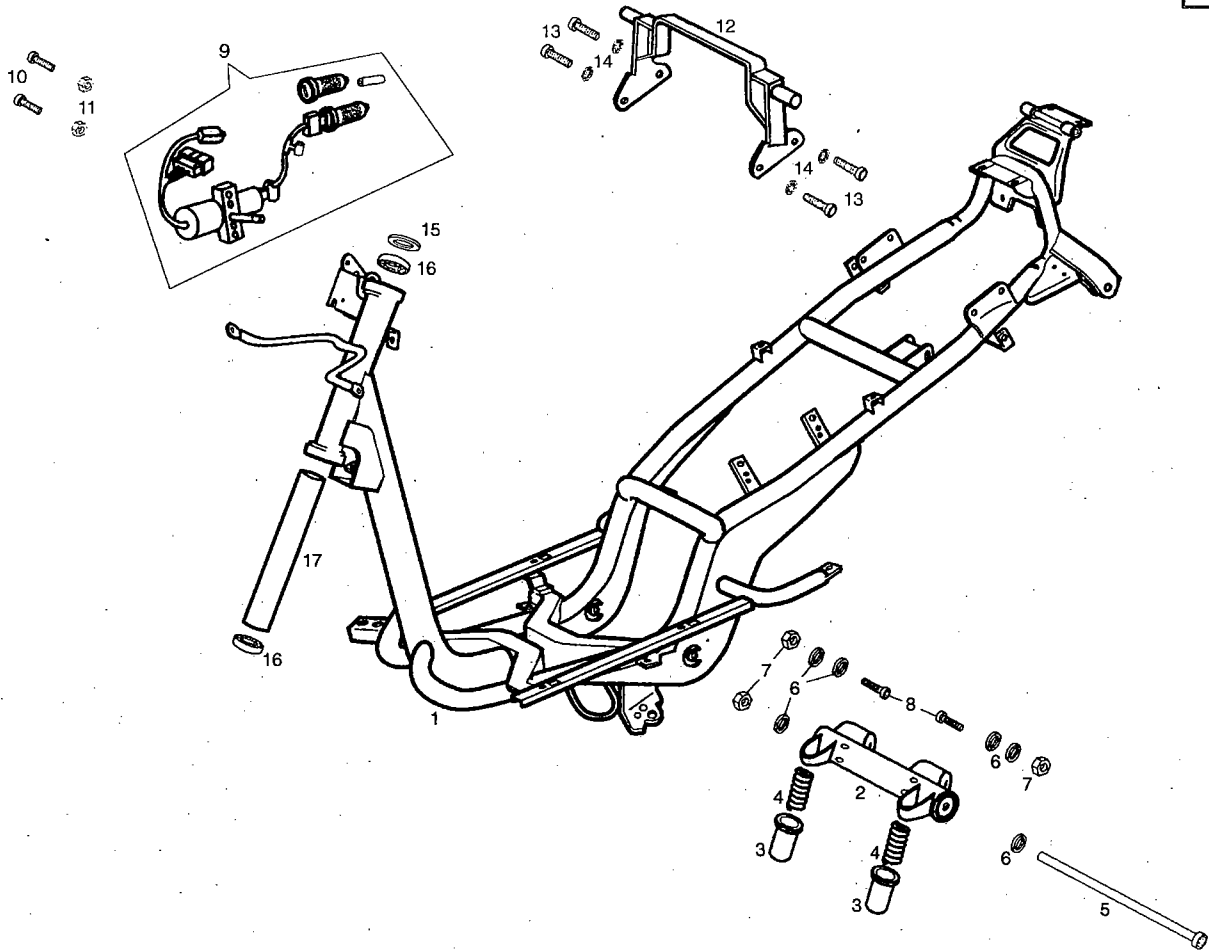
Color / Colore / Colour: GRIS CROMO / NEGRO OMBÚ		
Cod.	Denominación / Denominazione	Name
00G00515691	R-SCTO.TAPA LAT.DR. GRIS CROMO FIANCATA LATERALE DESTRA	RIGHT-HAND SIDE COVER
00G00515701	R-SCTO.TAPA LAT.IZ. GRIS CROMO FIANCATA LATERALE SINISTRA	LH SIDE COVER SUB/ASSY
00G00712023	GUARD.DT.INF. GRIS CROMO PARAFANGO ANTERIORE	FRONT MUDGUARD
00G01005526	R-SCTO.CARC.SUP. GRIS CROMO CRUSCOTTO SUPERIORE	FRONT BODY PANEL W/TRANSFERS S
00G01007513	CARCASA INF. GRIS CROMO CRUSCOTTO INFERIORE	LWR PANEL PREDATOR
00G01804831	R-SCTO.QUILLA DR. SOTTOPEDANA DESTRA	RH KEEL SUB/ASSY
00G02204551	R-SCTO.QUILLA IZ. SOTTOPEDANA SINISTRA	LH KEEL SUB/ASSY
00G04936081	R-SCTO.ESC.FR. GRIS CROMO CARENATURA FRONTALE	FRONT SHIELD
00G06100187	ADNO.DR.SILLIN GRIS CROMO ORNAMENTO DESTRO SELLA	RH SADDLE TRIM
00G06100197	ADNO.IZ.SILLIN GRIS CROMO ORNAMENTO SINISTRO SELLA	LH SADDLE TRIM PREDATOR



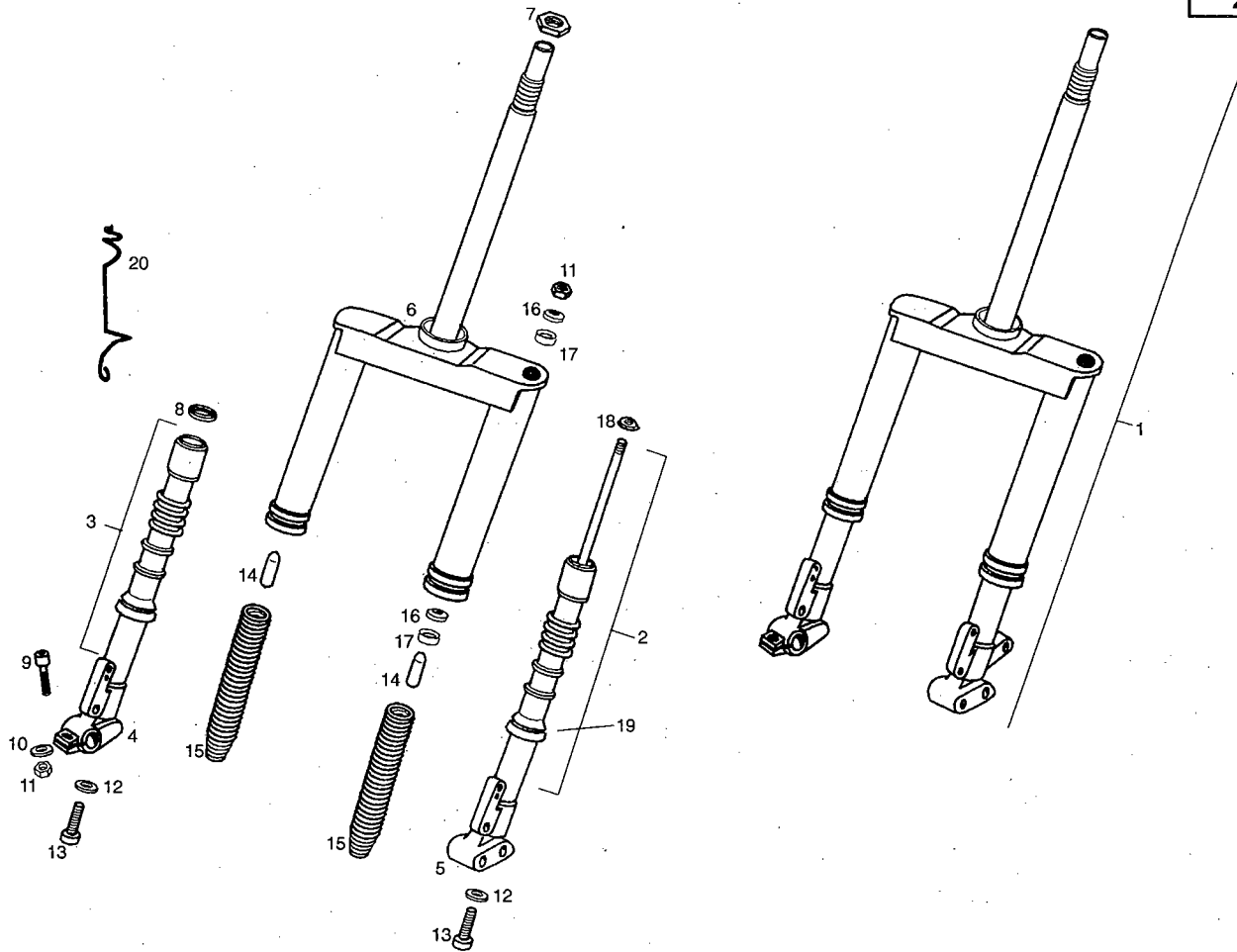




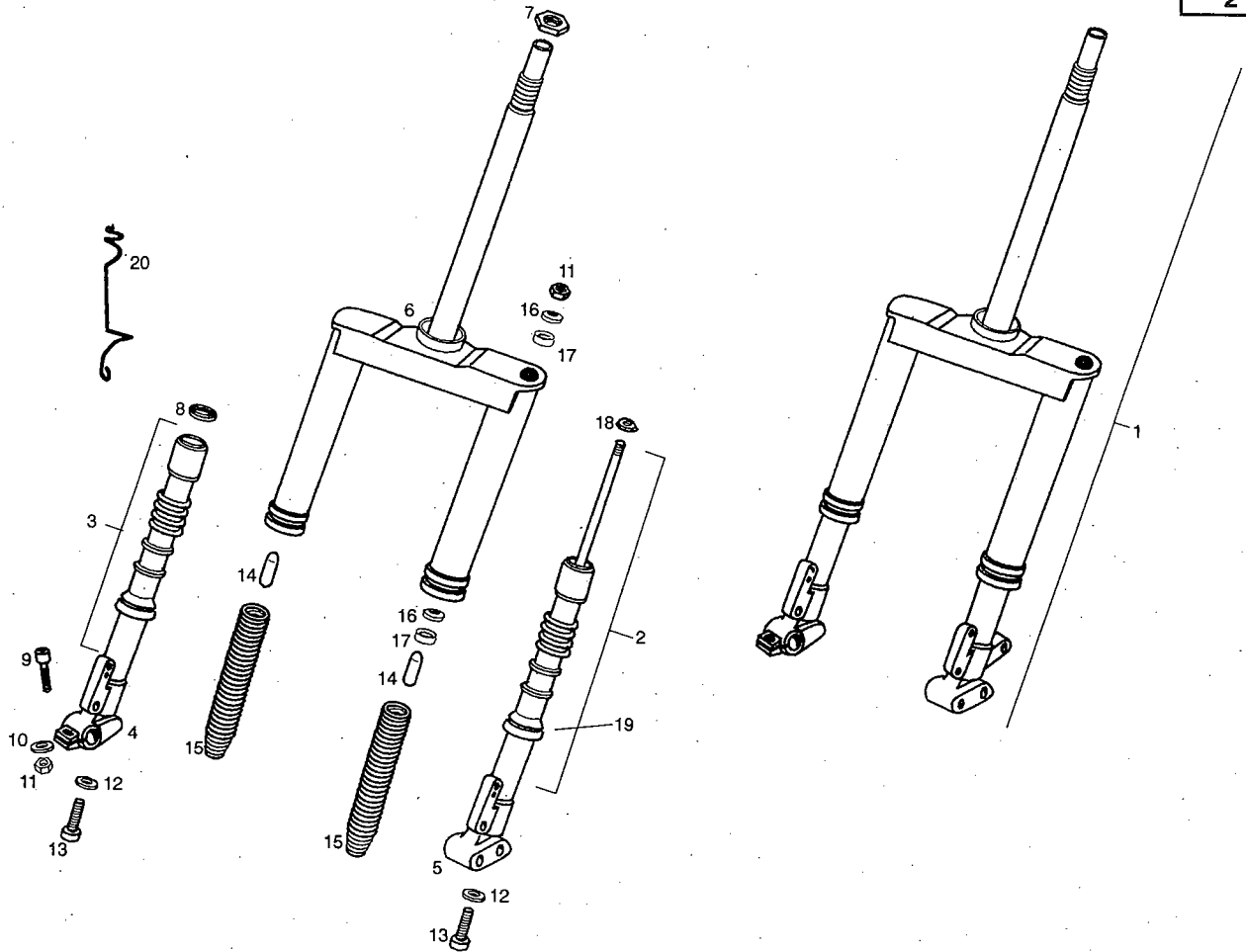
Figr.	Vers.	COD.	DESCRIPCIÓN / DENOMINAZIONE	DESIGNATION	MOD.	Nº CHASIS Nº TELAIO FRAME NUM.
01A		00G01922601	R-SCTO.CUADRO PREDATOR-E TELAIO	FRAME SUB-ASSEMBLY	1 2 3 4 5 6	
01B		00G01926601	R-SCTO.CUADRO PREDATOR O2 TELAIO	FRAME SUB-ASSEMBLY	7 8 9 ABCD	
02A		00G04802961	CTO.SOPTE.MOTOR C/SILENTB.HUNT SUPPORTO MOTORE	ENGINE BRACKET AND RUBBER BUSH	1 2 3 4 5 6 7 8 9 ABCD	
03A		00G06300571	PROT.MUELLE AMORTG.SOPTE.MT PROTEZIONE MOLLA	ENGINE BRACKET SHOCK ABSORBER	1 2 3 4 5 6 7 8 9 ABCD	
04A		00G01500511	MUELLE AMORTIGD.SOPTE.MOTOR. MOLLA AMMORTIZZATORE SUPPORTO	ENGINE BRACKET SHOCK SPRING	1 2 3 4 5 6 7 8 9 ABCD	
05A		00G03001271	TOR.FIJ.MOTOR.HUNTER VITE FISSAGGIO MOTORE	ENGINE SECURING SCREW	1 2 3 4 5 6 7 8 9 ABCD	
06A		00000031100	ARAND.PLANA D.10.D125 RONDELLA PIATTA D.10	MACHINED FLAT WASHER D.10	1 2 3 4 5 6 7 8 9 ABCD	
07A		00000023100	TCA.AUTOBLOC.10M150 D-985/8 DADO AUTOBLOCCANTE 10.M150	SELF-LOCKING NUT M10	1 2 3 4 5 6 7 8 9 ABCD	
08A		00004114500	TOR.C/ALLEN 10M150X45 D912 8.8 VITE TESTA ALLEN 10M150X45	ALLEN SCREW 10M150X45 D912 8.	1 2 3 4 5 6 7 8 9 ABCD	
09A		00G05902251	CTO.KIT CERRADURAS PREDATOR KIT SERRATURE	LOCK KIT ASSEMBLY	1 2 3 4 5 6 7 8 9 ABCD	
10A		00000004615	TOR.C/ALLEN.6M100X16.DIN-7984. VITE TESTA ALLEN 6M100X16.	ALLEN SCREW 6M100X16	1 2 3 4 5 6 7 8 9 ABCD	
11A		00000023060	TCA.AUTOBLOC. 6M100.DIN-985.8 DADO AUTOBLOCCANTE 6M100	SELF-LOCKING NUT M6	1 2 3 4 5 6 7 8 9 ABCD	
12A		00G01402301	SCTO.PUENTE FIJ.PORTAPAQ.PRED. TRAVE FISSAGGIO	REAR CARRIER SECURING FRAME SU	1 2 3 4 5 6	
12B		00G01404301	SCTO.PUENTE FIJ. DEPOSITOS TRAVE FISSAGGIO	REAR CARRIER SECURING FRAME SU	7 8 9 ABCD	
13A		00004081200	TOR.C/ALLEN.8M125X12.DIN-7984. VITE TESTA ALLEN 8M125X12	ALLEN SCREW	1 2 3 4 5 6 7 8 9 ABCD	
14A		00000031080	ARAND.PLANA MECANIZ.D.8.DIN125 RONDELLA PIATTA D8	MACHINED FLAT WASHER D8 DIN-12	1 2 3 4 5 6 7 8 9 ABCD	



Figr.	Vers.	COD.	DESCRIPCIÓN / DENOMINAZIONE	DESIGNATION	MOD.	Nº CHASIS Nº TELAIO FRAME NUM.
15A		00008902630	ARAND.TAPON TUBO PNA.COYOTE. RONDELLA TAPPO FORCELLA	WASHER, FORK TUBE CAP	1 2 3 4 5 6	
15B		00G06500451	ARAND. COJINETE TUBO DIREC. RONDELLA BRONZINA TUBO STERZO	STEERING TUBE BEARING WASHER G	7 8 9 ABCD	
16A		00057000500	COJINETE 6005 25.47.12 2RS CUSCINETTO	BEARING	1 2 3 4 5 6 7 8 9 ABCD	
17A		00G06300401	TUBO SEP.RDMTO.DIRECC.PREDATOR TUBO SEPARATORE CUSCINETTO	STEERINGBEARING SEPARATOR BUSH	1 2 3 4 5 6	
17B		00G06302401	TUBO SEP. ROD DIRECC. TUBO SEPARATORE CUSCINETTO A S	STEERINGBEARING SEPARATOR BUSH	7 8 9 ABCD	

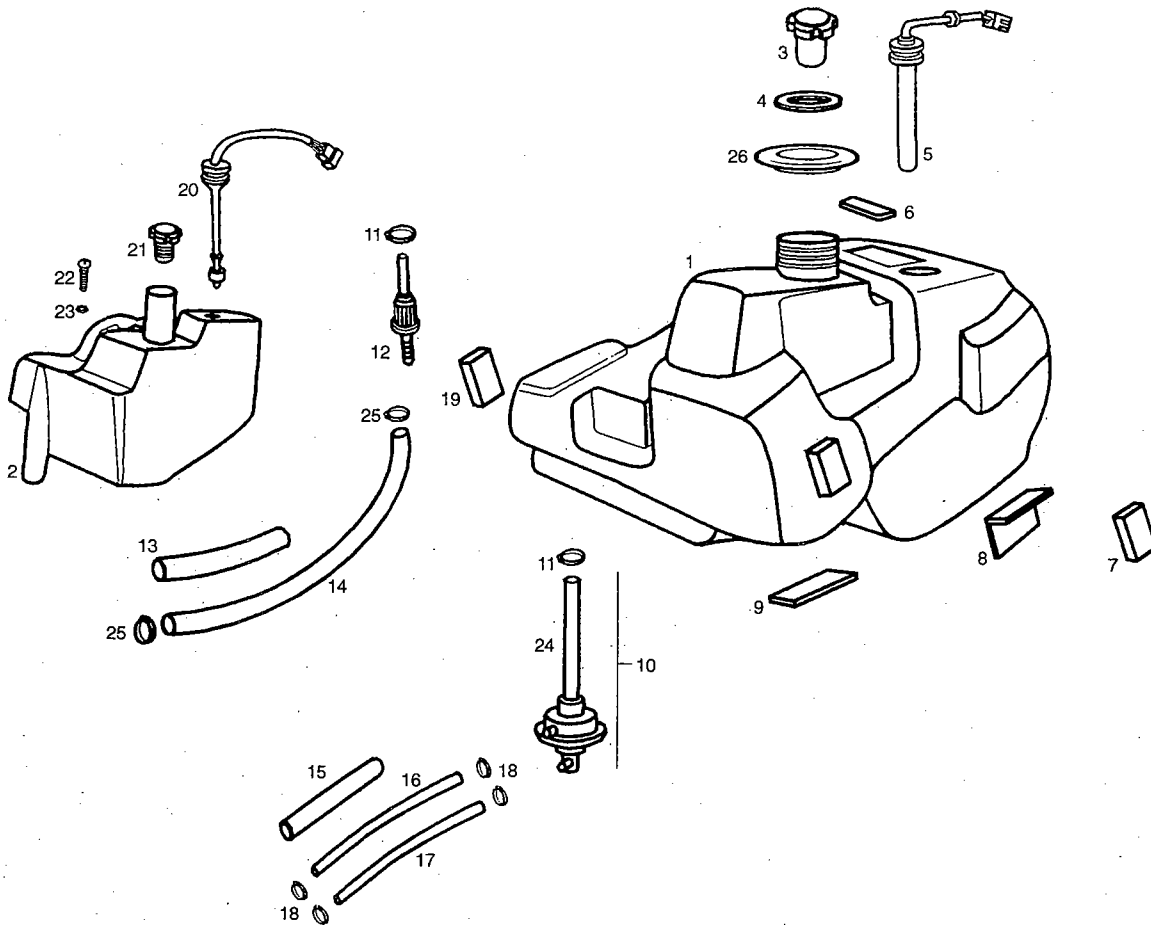


Figr.	Vers.	COD.	DESCRIPCIÓN / DENOMINAZIONE	DESIGNATION	MOD.	Nº CHASIS Nº TELAIO FRAME NUM.
01A		00G00203001	CTO.HORQ.DIRECTRIZ FORCELLA COMPLETA	FRONT FORK ASSY	1 2 3 4 5 6	
01B		00G00203002	CTO.HORQ.DIRECTRIZ FORCELLA COMPLETA	FRONT FORK ASSY	7 8 9 ABCD	
02A		00G02002941	R-CTO.PIERNIA IZ.HORQ.PRED. COMPLESSO GAMBA SINISTRA	LEFT FORK BAR ASSY	1 2 3 4 5 6 7 8 9 ABCD	
03A		00G02002871	R-CTO.PNA DR.HORQ.GR.ZIR.PRED. COMPLESSO GAMBA DESTRA	RIGHT FORK BAR ASSY	1 2 3 4 5 6 7 8 9 ABCD	
04A		00G02001831	R-PUNTERA DR.HORQ.PADDOCK BASE DESTRA FORCELLA	RIGHT FORK CAP	1 2 3 4 5 6 7 8 9 ABCD	
05A		00G02001821	R-PUNTERA IZ.HORQ.PADDOCK BASE SINISTRA FORCELLA	LEFT FORK CAP	1 2 3 4 5 6 7 8 9 ABCD	
06A		00G00202012	SCTO.TIJA PLATINA PREDATOR FUSTO FLANGIA	FORK PLATE STEM SUB/ASSY	1 2 3 4 5 6	
06B		00G00202012	SCTO.TIJA PLATINA FUSTO FLANGIA	FORK PLATE STEM SUB/ASSY	7 8 9 ABCD	
07A		00G00200111	TCA.FIJ.TIJA. DADO FISSAGGIO FUSTO	CAP NUT, FORK STEM	1 2 3 4 5 6 7 8 9 ABCD	
08A		00G02000951	R-ARAND.INF.MUELLE DR.HORQ.PAD RONDELLA INFERIORE MOLLA DX.	WASHER	1 2 3 4 5 6 7 8 9 ABCD	
09A		00000004635	TOR.C/ALLEN.6M100X35.D-912/8.8 VITE TESTA ALLEN 6M100X35	ALLEN SCREW 6M100X3	1 2 3 4 5 6 7 8 9 ABCD	
10A		00003125280	ARAND.FIJ.CULATA. RONDELLA FISSAGGIO TESTATA	SECURING WASHER, CYLINDER HEAD	1 2 3 4 5 6 7 8 9 ABCD	
11A		00000023060	TCA.AUTOBLOC. 6M100.DIN-985.8 DADO AUTOBLOCCANTE 6M100	SELF-LOCKING NUT M6	1 2 3 4 5 6 7 8 9 ABCD	
12A		00037000800	ARAND.CONICA SEG.D8.0232005-9 RONDELLA CONICA SICUREZZA D8	CONICAL WASHER	1 2 3 4 5 6 7 8 9 ABCD	
13A		00000004820	TOR.C/ALLEN.8M125X20.D-912.8.8 VITE TESTA ALLEN 8M125X20.D-91	ALLEN-HEAD SCREW 8M125X20	1 2 3 4 5 6 7 8 9 ABCD	
14A		00G02001621	R-TOPE HORQUILLA. FERMO FORCELLA	RUBBER STOP	1 2 3 4 5 6 7 8 9 ABCD	

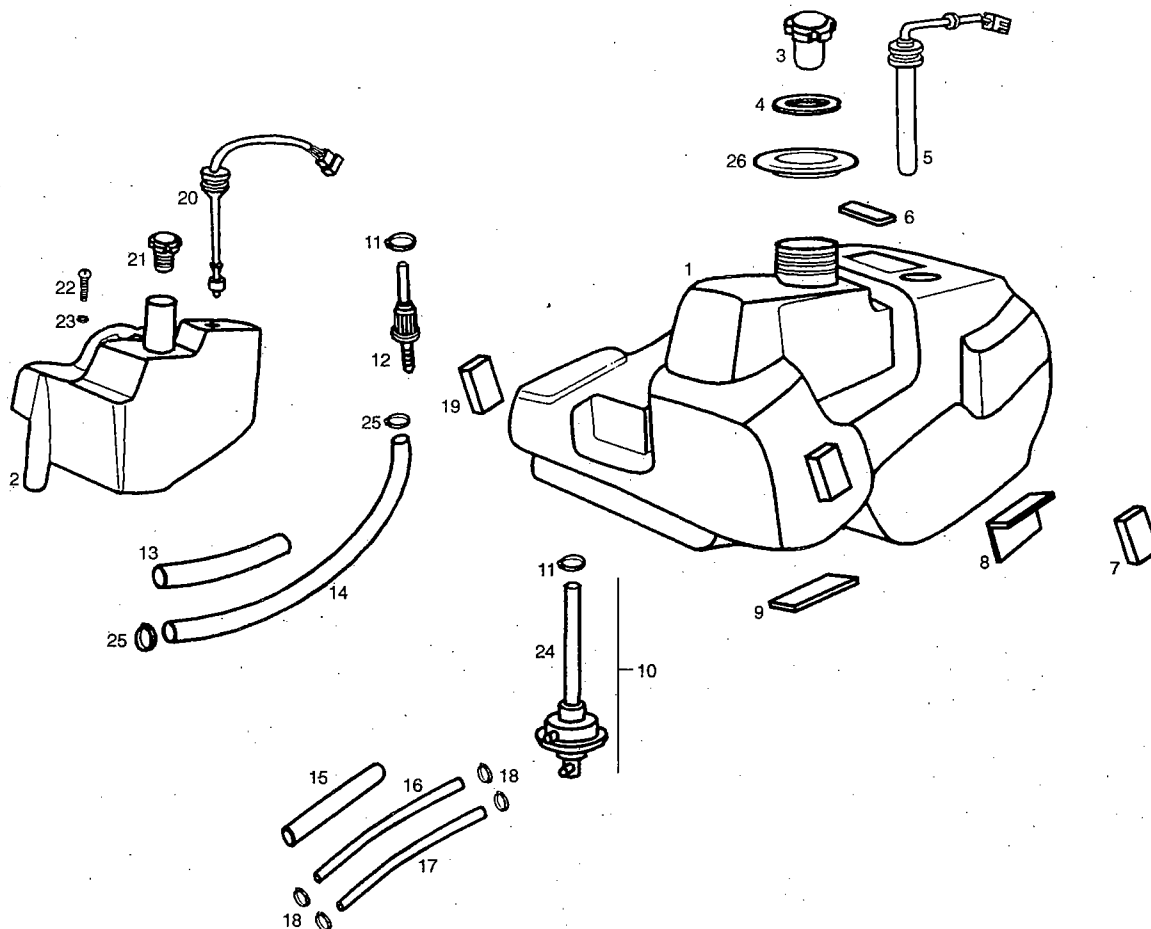


Figr.	Vers.	COD.	DESCRIPCIÓN / DENOMINAZIONE	DESIGNATION	MOD.	Nº CHASIS Nº TELAIO FRAME NUM.
15A		00G00203171	R-MUELLE HORQUILLA PADDock MOLLA FORCELLA	FORK SPRING	1 2 3 4 5 6 7 8 9 ABCD	
16A		00G00201441	R-CAZ.FIJ.EJE HIDR.HORQ.PADDOc SCODELLINO FISSAGGIO ASSE	RACE	1 2 3 4 5 6 7 8 9 ABCD	
17A		00G02000811	R-SILENTB.SUP.PNA.IZ.HORQ.PADD SILENTBLOCK GAMBA SINISTRA	UPR LH FORK LEG SILENTBLOC	1 2 3 4 5 6 7 8 9 ABCD	
18A		00G02000971	R-ARAND.INF.MUELLE IZ.HORQ.PAD RONDELLA INFERIORE MOLLA SX.	LWR LH FORK SPRING WASHER	1 2 3 4 5 6 7 8 9 ABCD	
19A		00G00202231	GUARDAPOLVO HORQUILLA PADDock PARAPOLVERE FORCELLA	FORK DUST GUARD	1 2 3 4 5 6 7 8 9 ABCD	
20A		00G01501381	MUELLE GUIA CABLE CTA. KMS. MOLLA CAVO CAVI	SPRING GUIDE CABLE	1 2 3 4 5 6	
20A	01					

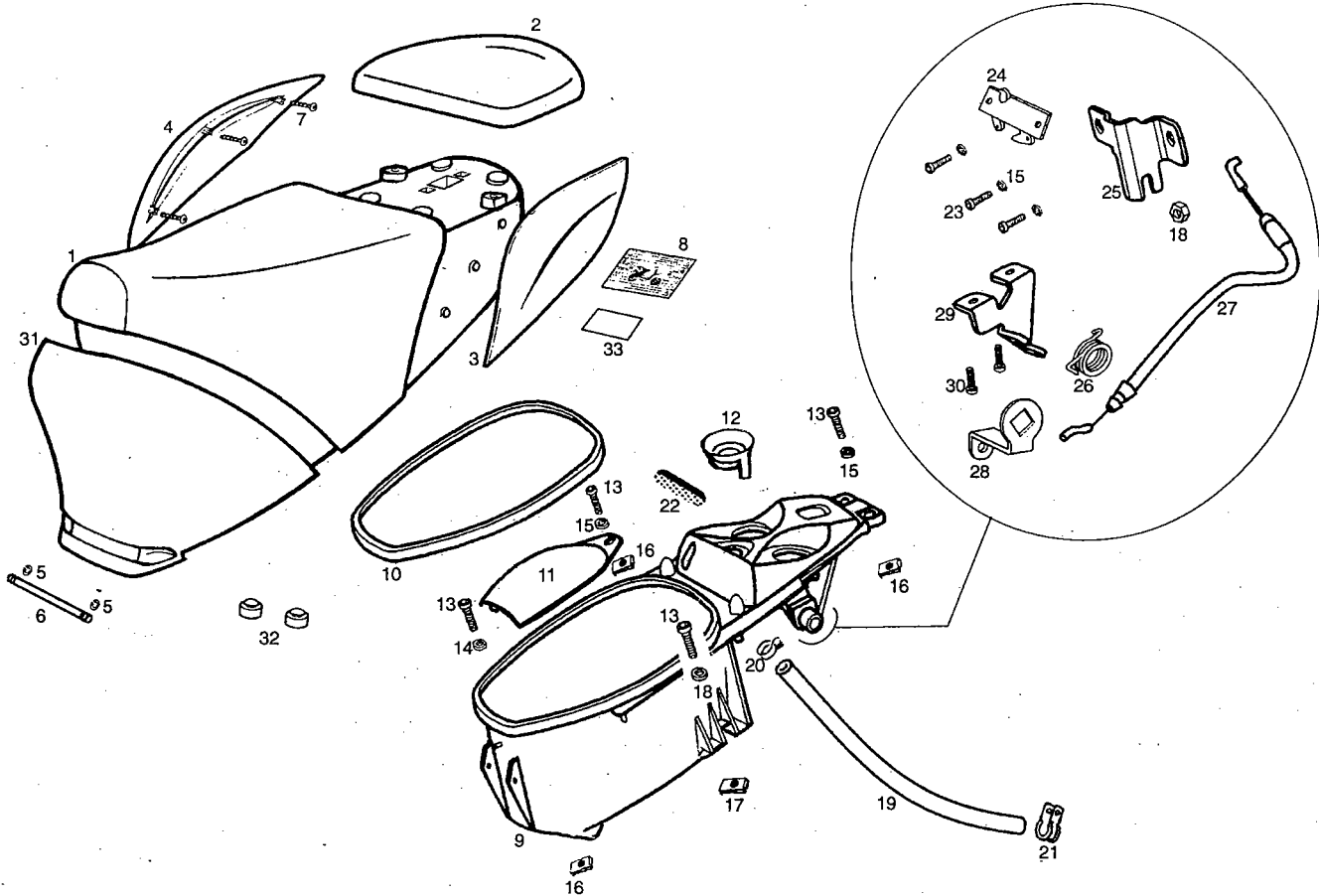
G0143430



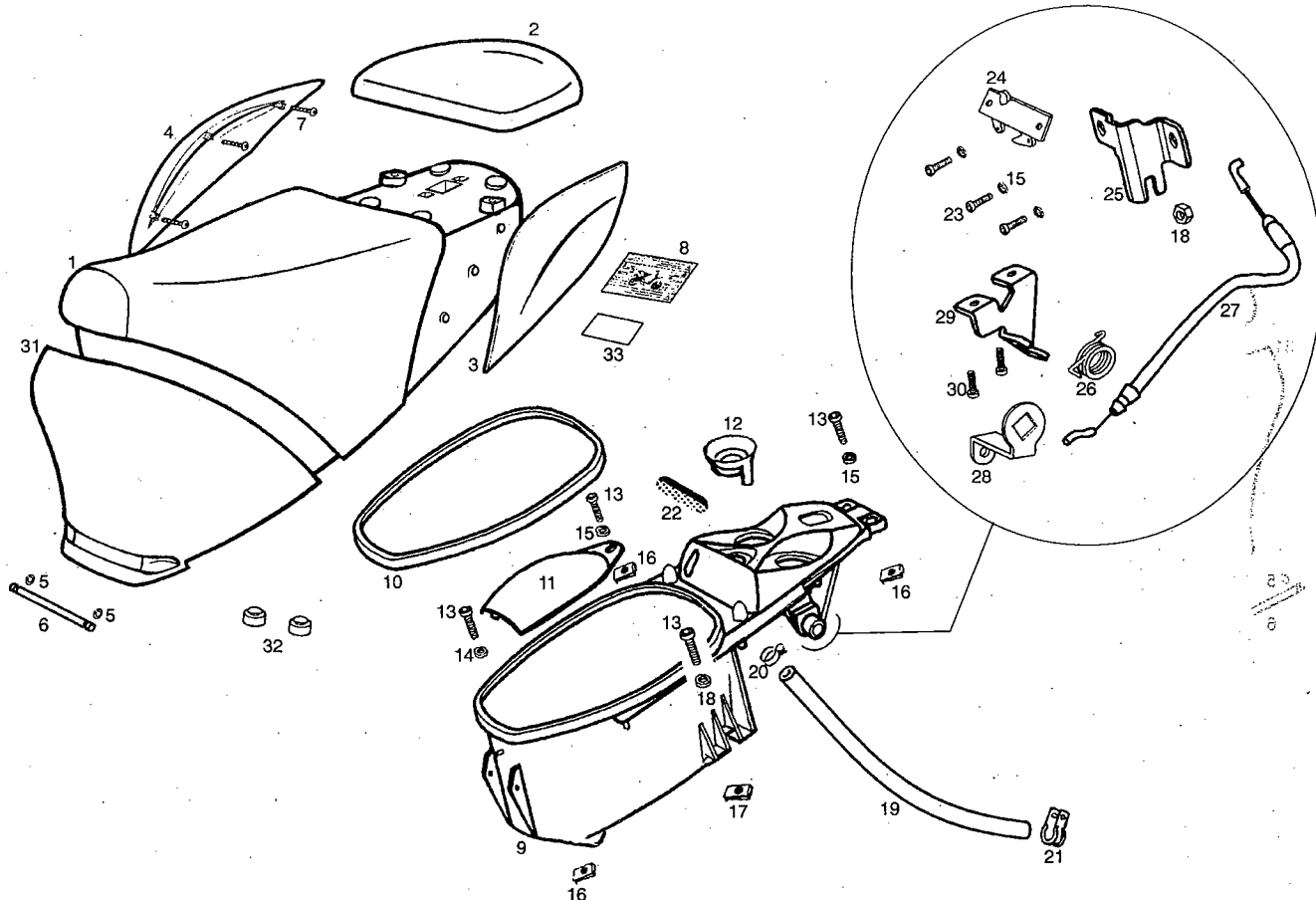
Figr.	Vers.	COD.	DESCRIPCIÓN / DENOMINAZIONE	DESIGNATION	MOD.	Nº CHASIS Nº TELAIO FRAME NUM.
01A		00G00406011	DEPOSITO GASOLINA PREDATOR SERBATOIO BENZINA	FUEL TANK	1 2 3 4	
01B		00G00409011	DEPOSITO GASOLINA PRED. ITCAT SERBATOIO BENZINA	FUEL TANK	5 6	
01C		00G00413011	DEPOSITO GASOLINA SERBATOIO BENZINA	FUEL TANK	7 8 9 ABC	
01C		00G00409011	DEPOSITO GASOLINA SERBATOIO BENZINA	FUEL TANK	D	
02A		00G03701081	DEPOSITO ACEITE.HUNTER SERBATOIO OLIO	OIL RESERVOIR HUNTER	1 2 3 4 5 6	
02B		00G03702081	DEPOSITO ACEITE SERBATOIO OLIO	OIL RESERVOIR	7 8 9 ABCD	
03A		00F00400131	CTO.TAPON DEPTO.GASOLINA V.BOX TAPPO SERBATOIO BENZINA	FUEL TANK CAP ASSY	1 2 3 4 5 6 7 8 9 ABCD	
04A		00F00400771	R-ARAND.TAPON DEPOSITO RONDELLA TAPPO SERBATOIO	FUEL TANK CAP WASHER	1 2 3 4 5 6 7 8 9 ABCD	
05A		00G04303181	CTO.FLOTADOR GASOLINA PREDATOR GALLEGGIANTE BENZINA	FUEL LEVEL FLOAT ASSY	1 2 3 4 5 6	
05B		00G04306181	CTO.FLOTADOR GASOLINA PRED.LC. GALLEGGIANTE BENZINA	FUEL LEVEL FLOAT ASSY	7 8 9 ABCD	
06A		00G00400831	TOPE SUP.DEPOSITO HUNTER FERMO SUPERIORE SERBATOIO	UPPER TANK STOP	1 2 3 4 5 6 7 8 9 ABCD	
07A		00G06301771	TOPE LATERAL DEPOSITO HUNTER FERMO LATERALE SERBATOIO	FUEL TANK SIDE STOP	1 2 3 4 5 6 7 8 9 ABCD	
08A		00G06200081	TOPE INF.DEPOSITO HUNTER FERMO INFERIORE SERBATOIO	LOWER TANK STOP	1 2 3 4 5 6 7 8 9 ABCD	
09A		00G00401581	TOPE INF.DT.IZ.DPSTO.HUNTER FERMO INFERIORE ANTERIORE	LEFT AND RIGHT LOWER TANK STOP	1 2 3 4 5 6 7 8 9 ABCD	
10A		00G00400181	CTO.GRIFO GASOLINA. RUBINETTO BENZINA	FUEL COCK ASSY	1 2 3 4 5 6 7 8 9 ABCD	
11A		00G00400501	ABRAZ.FIJ.GRIFO. FASCETTA FISSAGGIO RUBINETTO	FUEL COCK SECURING CLAMP	1 2 3 4 5 6 7 8 9 ABCD	



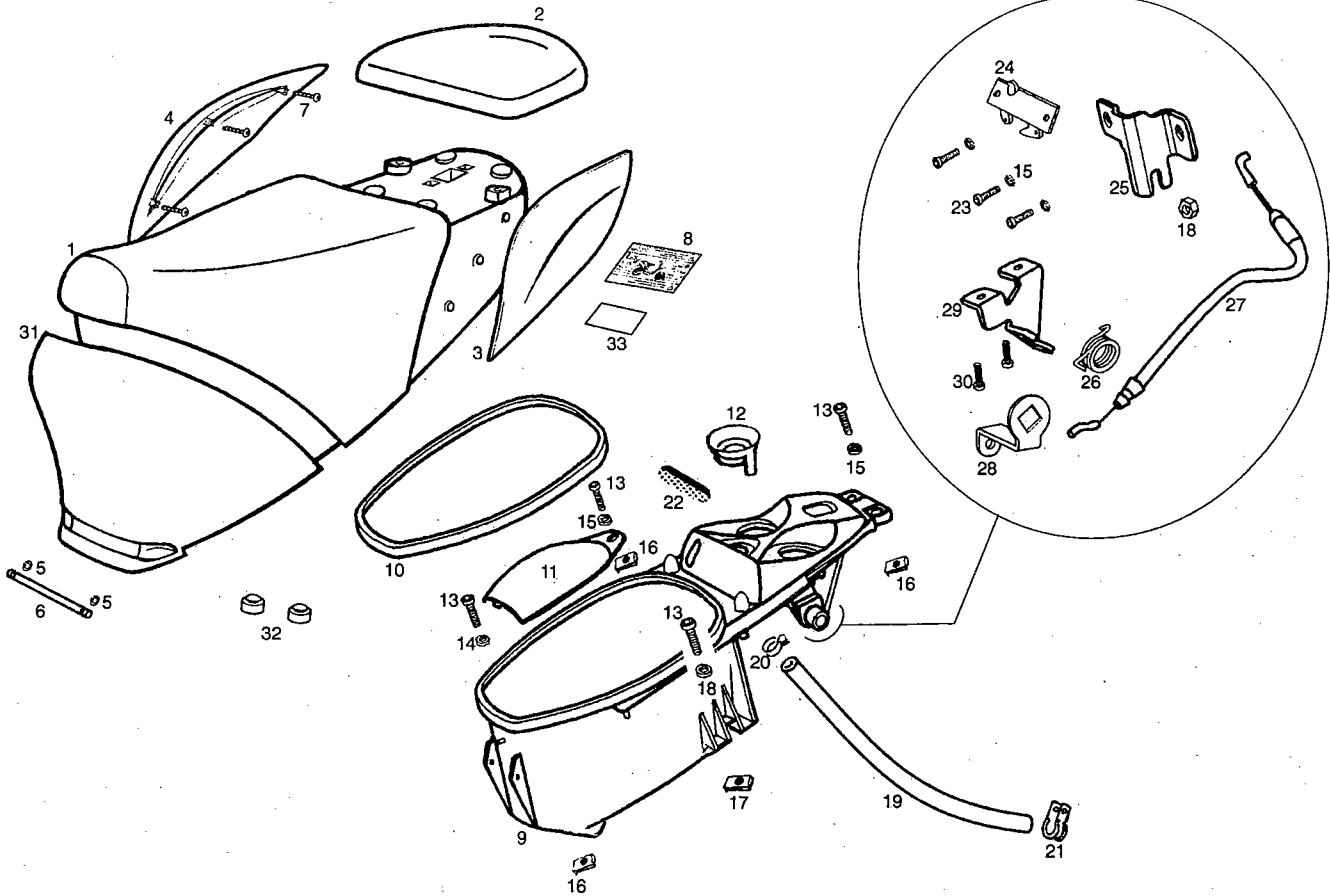
Figr.	Vers.	COD.	DESCRIPCIÓN / DENOMINAZIONE	DESIGNATION	MOD.	Nº CHASIS Nº TELAIO FRAME NUM.
12A		00G03700411	CTO.FILTRO ACEITE. FILTRO OLIO	OIL FILTER ASSY	1 2 3 4 5 6 7 8 9 ABCD	
13A		00G03700651	MANGUITO PROT.TUBO ACTE.HUNTER MANICOTTO PROTEZIONE TUBO OLIO	OIL TUBE PROTECTOR HOSE	1 2 3 4 5 6 7 8 9 ABCD	
14A		00G03702221	TUBO ACEITE BOMBA-RACOR HUNTER TUBO OLIO POMPA-RACCORDO	PUMP-CONNECTOR OIL TUBE	1 2 3 4 5 6 7 8 9 ABCD	
15A		00H03701351	MANGUITO UNION TUB.ACTE.SD.AL. MANICOTTO UNIONE TUBO OLIO	OIL PIPE COUPLING HOSE	1 2 3 4 5 6 7 8 9 ABCD	
16A		00F03740111	TUBO SAL.DEPTO.ACTE.SCO/91.EXP. TUBO USCITA SERBATOIO OLIO	OIL RESERVOIR OUTLET PIPE	1 2 3 4 5 6 7 8 9 ABCD	
17A		00G06202061	TUBO DEPRESSION GASOLINA TUBO BENZINA A CARBUR.	BLACK FUEL PIPE	1 2 3 4 5 6 7 8 9 ABCD	
18A		00H00400501	ABRAZ.ELAST.TUBO GAS. FASCETTA ELASTICA TUBO BENZINA	FUEL PIPE ELASTIC CLAMP	1 2 3 4 5 6 7 8 9 ABCD	
19A		00G06300771	TOPE LATERAL DEPOSITO HUNTER FERMO LATÉRALE SERBATOIO	FUEL TANK SIDE STOP	1 2 3 4 5 6 7 8 9 ABCD	
20A		00G03702051	CTO.INDICAD.NIVEL ACEITE.HUNT. SONDA OLIO	OIL LEVEL INDICATOR ASSY	1 2 3 4 5 6	
20B		00G03708051	CTO.INDICAD.NIVEL ACEITE. PRED. SONDA OLIO	OIL LEVEL INDICATOR ASSY	7 8 9 ABCD	
21A		00F03710241	CTO.TAPON DEPTO.ACTE.SCO/90. TAPPO SERBATOIO OLIO	OIL RESERVOIR FILLER PLUG ASSY	1 2 3 4 5 6 7 8 9 ABCD	
22A		00000012510	TOR.C/RED.CR.5M80X10.DIN-7985 VITE TESTA TONDA CROCE 5M80X10	ROUNDHEAD PHILIPS SCREW, 5M80X	1 2 3 4 5 6 7 8 9 ABCD	
23A		00D02600631	ARAND.TOPE MUELLE EMBRG.4-6V. RONDELLA FERMO MOLLA FRIZIONE	CLUTCH SPRING STOP WASHER	1 2 3 4 5 6 7 8 9 ABCD	
24A		00H00400371	TUBO DEPSTO.GAS.A GRIFO.GPR-75 TUBO SERBATOIO BENZINA	FUEL TANK/FUEL COCK TUBE	1 2 3 4 5 6 7 8 9 ABCD	
25A		00D03700131	ABRAZ.ELAST.9,8-10,4. FASCETTA ELASTICA 9,8-10,4.	ELASTIC CLAMP	1 2 3 4 5 6 7 8 9 ABCD	
26A		00G06200051	JUNTA BOCA DEP. GASOLINA GUARNIZIONE	GASKET	1 2 3 4 5 6 7 8 9 ABCD	



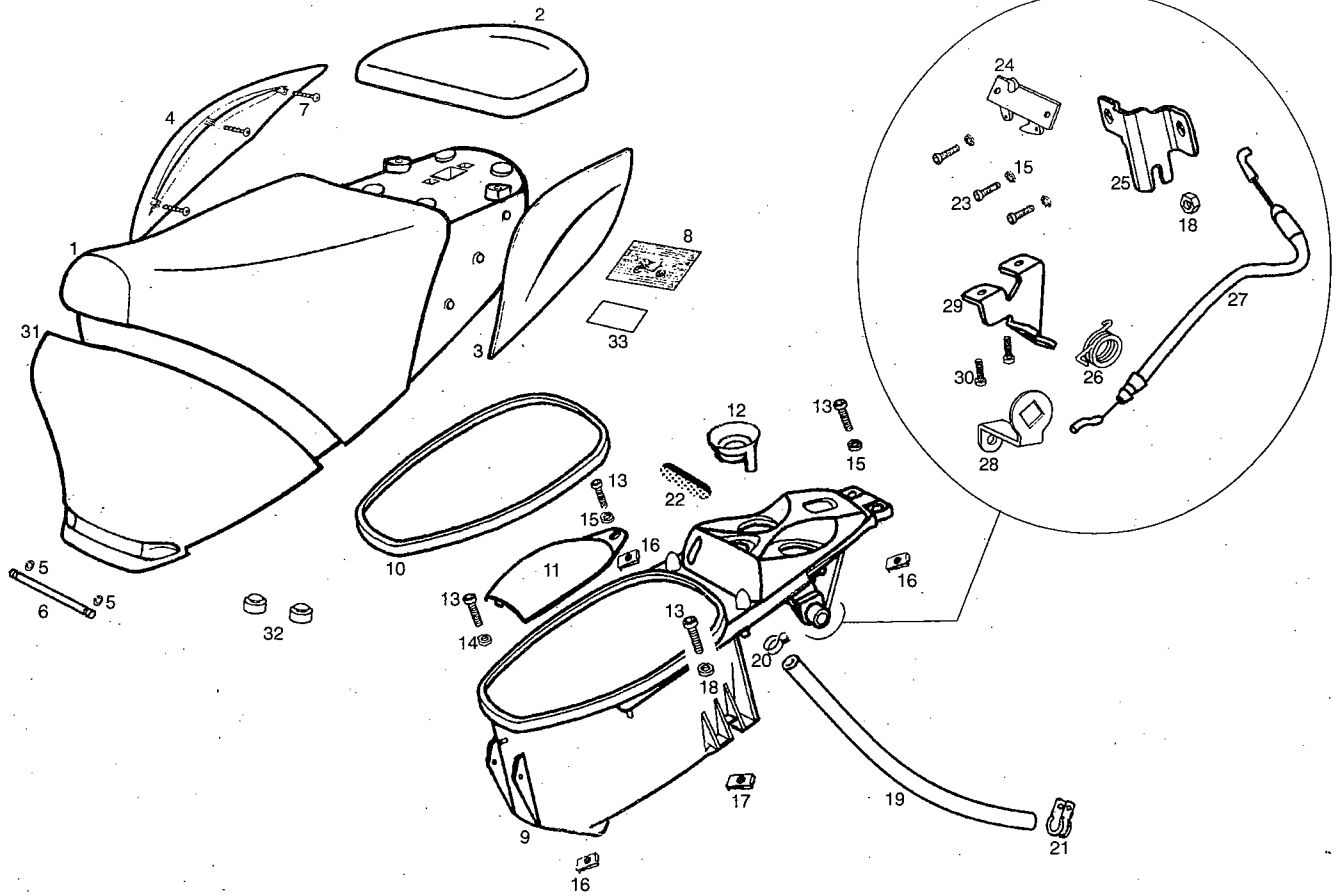
Figr.	Vers.	COD.	DESCRIPCIÓN / DENOMINAZIONE	DESIGNATION	MOD.	Nº CHASIS Nº TELAIO FRAME NUM.
01A		00G00615015	CTO.SILLIN PREDATOR-E SELLA	SADDLE ASSY	1 2 3 4 5 6 7 8 9 ABCD	
01A	01	00G00625012	CTO.SILLIN SELLA	SADDLE ASSY	1 2 3 4 5 6 7 8 9 ABCD	1G175729
02A		00G00600871	CTO.SILLIN PASAJERO PREDATOR SELLA PASSEGGERO	PILLION SADDLE ASSY PREDATOR	1 2 3 4 5 6 7 8 9 ABCD	
02A	01				1 2 3 4 5 6 7 8 9 ABCD	1G175729
03A		00G06100194	ADNO.IZ.SILLIN AZ. END. PRE ORNAMENTO SINISTRO SELLA	LH SADDLE TRIM PREDATOR	1 3 5 7 9 B	
03A	01				1 3 5 7 9 B	1G175729
03B		00G06100195	ADNO.IZ.SILLIN ROJO-CII PRE ORNAMENTO SINISTRO SELLA	LH SADDLE TRIM PREDATOR	2 4 6 D	
03B	01				2 4 6 D	1G175729
03C		00G06100197	ADNO.IZ.SILLIN GRIS CROMO ORNAMENTO SINISTRO SELLA	LH SADDLE TRIM PREDATOR	8 A C	
03C	01				8 A C	1G175729
04A		00G06100184	ADNO.DR.SILLIN AZ. END. PRE ORNAMENTO DESTRO SELLA	RH SADDLE TRIM	7 9 B	
04A	01				7 9 B	1G175729
04B		00G06100185	ADNO.DR.SILLIN ROJO-CII PRE ORNAMENTO DESTRO SELLA	RH SADDLE TRIM	2 4 6 D	
04B	01				2 4 6 D	1G175729
04C		00G06100187	ADNO.DR.SILLIN GRIS CROMO ORNAMENTO DESTRO SELLA	RH SADDLE TRIM	8 A C	
04C	01				8 A C	1G175729



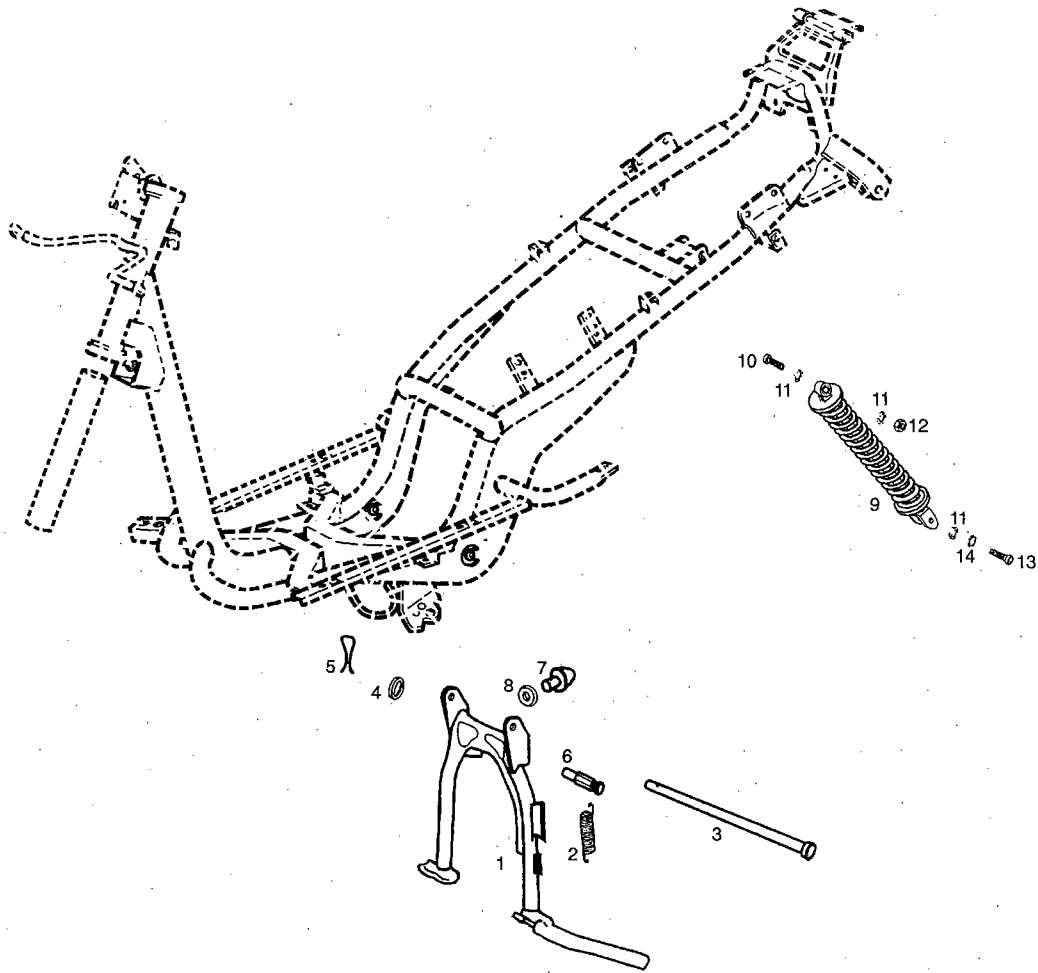
Figr.	Vers.	COD.	DESCRIPCIÓN / DENOMINAZIONE	DESIGNATION	MOD.	Nº CHASIS Nº TELAIO FRAME NUM.
05A		00047030400	ANILLO SEG.EJES D.4.DIN-6799. ANELLO SICUREZZA ASSI D.4	PIN SECURING CIRCLIP D4. DIN-6	1 2 3 4 5 6 7 8 9 ABCD	A81
06A		00G00601261	EJE ARTICUL.SILLIN PREDATOR ASSE ARTICOLAZIONE SELLA	HINGE PIN, SADDLE	1 2 3 4 5 6 7 8 9 ABCD	A81
07A		00011051401	TOR.AUTRCTE.5X16 NG.CL89H VITE AUTOFILETTANTE 5X16	SELF-TAPPING SCREW	1 2 3 4 5 6 7 8 9 ABCD	A85
07A	01				1 2 3 4 5 6 7 8 9 ABCD	1G175729
08A		00G04627141	CALCA PRES.NEUM.PRED-E ADESIVO PRESSIONE PNEUMATICI	TYRE PRESSURE PLACARD TRANSF.	1 2 3 4 7 8 9 ABCD	A80
08B		00G04631141	CALCA PRES.NEUM.PRED-E ITCAT. ADESIVO PRESSIONE PNEUMATICI	TYRE PRESSURE PLACARD TRANSF.	5 6	B90
08C		00G04631141	CALCA PRES.NEUM. ADESIVO PRESSIONE PNEUMATICI	TYRE PRESSURE PLACARD TRANSF.	D	C88
09A		00G06305721	CTO.PORTACASCO C/PERFIL.PRED-E VANO CASCO	TRUNK	1 2 3 4 5 6 7 8 9 ABCD	D10
10A		00G06301551	PERFIL PORTACASCO.HUNTER PROFILO VANO CASCO	HELMET BOX RUBBER SEAL PROTECT	1 2 3 4 5 6 7 8 9 ABCD	F80
11A		00G01800221	TAPA ACCESO CARBURADOR HUNTER COPERCHIO.REGISTRO CARBURATORE	CARBURETTOR ACCESS COVER	1 2 3 4 5 6 7 8 9 ABCD	A80
12A		00G03700601	BOCA ENTRADA ACEITE. IMBOCCO INGRESSO OLIO	OIL INTAKE	1 2 3 4 5 6 7 8 9 ABCD	A88
13A		00012162000	TOR.C/CRUZ.NG.6M100X20.D-7985 VITE TESTA CROCE NERA	PHILIPS SCREW	1 2 3 4 5 6 7 8 9 ABCD	A80
14A		00H00500212	ARAND.FIJ.PORTACAS.(NGR)HUNTER RONDELLA FISSAGGIO	HELMET CARRIER SECURING WASHER	1 2 3 4 5 6 7 8 9 ABCD	A70
15A		00402060001	ARAND.PLANA MECANIZ.D.6 RONDELLA PIATTA D6	MACHINED FLAT WASHER D6 DIN-12	1 2 3 4 5 6 7 8 9 ABCD	A80
16A		00D01501371	TCA.FIJ.CUBRECAD.212827 DADO FISSAGGIO	NUT	1 2 3 4 5 6 7 8 9 ABCD	A80
17A		00G04401461	TCA.FIJ.ESCUDO FRONTAL DADO FISSAGGIO SCUDO FRONTALE	FRONT SHIELD NUT	1 2 3 4 5 6 7 8 9 ABCD	A80



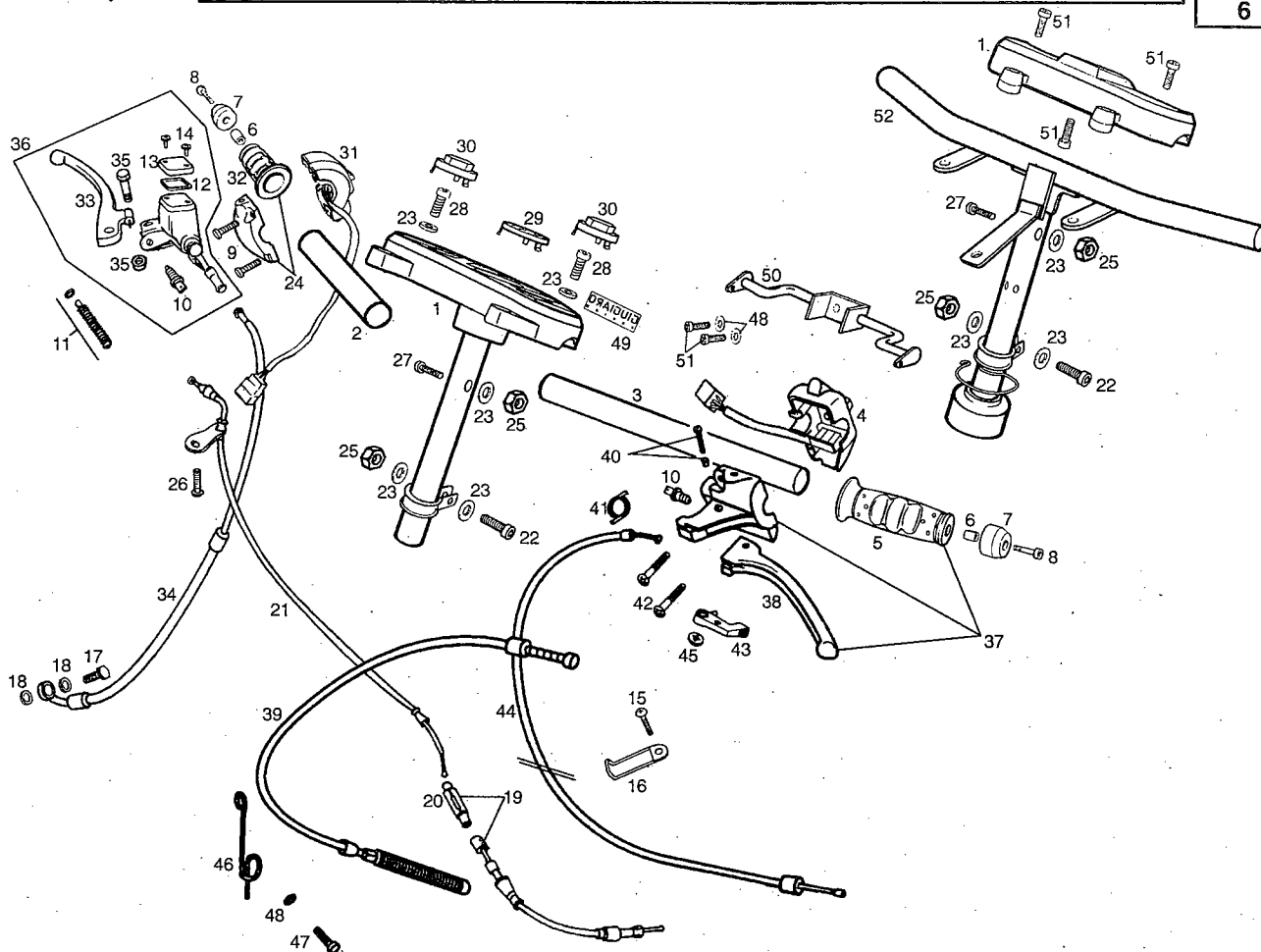
Figr.	Vers.	COD.	DESCRIPCIÓN / DENOMINAZIONE	DESIGNATION	MOD.	Nº CHASIS Nº TELAIO FRAME NUM.
18A		00000023051	TUERCA AUTOBLOCANTE DADO	NUT	1 2 3 4 5 6 7 8 9 ABCD	
19A		00G03700461	TUBO DRENAJE ACEITE HUNTER TUBO DRENAGGIO SERBATOIO OLIO	VENT PIPE OIL TANK	1 2 3 4 5 6 7 8 9 ABCD	
20A		00H03700131	ABRAZ.ELAST.8'8-9'3. FASCETTA ELASTICA 8'8-9'3	ELASTIC CLAMP	1 2 3 4 5 6 7 8 9 ABCD	
21A		00H02200591	SCTO.SOPTE.FIJ.TUBO FRENO DT. SOSTEGNO FISSAGGIO TUBO FRENO	FRONT BRAKE TUBE SECURING BRAC	1 2 3 4 5 6 7 8 9 ABCD	
22A		00G01837101	PLACA CARACTERT.PREDATOR-E PIASTRA CARATTERISTICHE	PLATE	1 2 7 8 BC	
22B		00G01843101	PLACA CHARACTERIST.PRED-E ITAL. PIASTRA CARATTERISTICHE	PLATE	3 4 9A	
22C		00G01860101	PLACA CHARACTERIST.PRED-E ITCAT. PIASTRA CARATTERISTICHE	PLATE	5 6	
22D		00G01860101	PLACA CHARACTERISTICAS PIASTRA CARATTERISTICHE	PLATE	D	
23A		00002052051	TOR.C/ALL.5M80X20.D912/8.8 NG VITE TESTA ALLEN 5M80X20.D912	ALLEN SCREW M5X20	1 2 3 4 5 6 7 8 9 ABCD	
24A		00G06800501	SCTO.PLACA CIERRE SILLIN PADD. PIASTRA SERRATURA SELLA	PLATE, SADDLE LOCK FITTING	1 2 3 4 5 6 7 8 9 ABCD	
25A		00G06801051	TOPE POST.CABLE CIERRE SILL.HT FERMO POSTERIORE CAVO CHIUSURA	REAR SADDLE LOCKING CABLE LUG	1 2 3 4 5 6 7 8 9 ABCD	
26A		00G00600201	MUELLE TENSOR CABLE SILLIN HUN MOLLA TENSIONE CAVO SELLA	SADDLE CABLE TENSIONER SPRING	1 2 3 4 5 6 7 8 9 ABCD	
27A		00G00601181	SCTO.CABLE CIERRE SILLIN HUNT. CAVO CHIUSURA SELLA	SADDLE LOCKING CABLE ASSY	1 2 3 4 5 6 7 8 9 ABCD	
28A		00G00605141	LEVA CIERRE SILLIN PREDATOR LEVA CHIUSURA SELLA	SADDLE LOCKING CAM	1 2 3 4 5 6 7 8 9 ABCD	
29A		00G06801061	TOPE ANT.CABLE CIERRE SILL.HU. FERMO ANTERIORE CAVO CHIUSURA	FRONT SADDLE LOCKING CABLE LUG	1 2 3 4 5 6 7 8 9 ABCD	
30A		00011031401	TOR.AUTRCTE.3,6X14 NG.CL89H VITE AUTOFILETTANTE 3,6X14	SELF-TAPPING SCREW	1 2 3 4 5 6 7 8 9 ABCD	



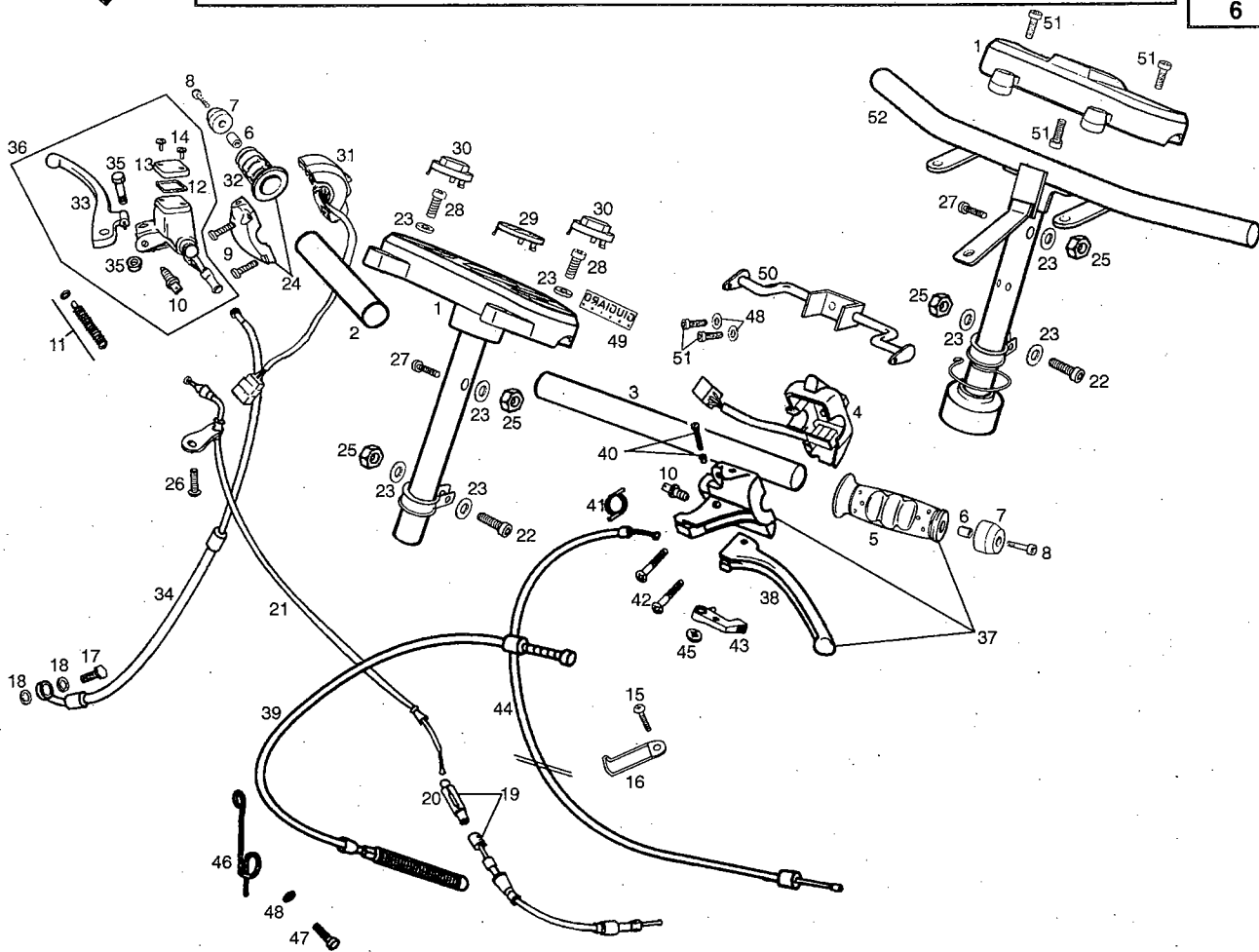
Figr.	Vers.	COD.	DESCRIPCIÓN / DENOMINAZIONE	DESIGNATION	MOD.	Nº CHASIS Nº TELAIO FRAME NUM.
31A		00G05902944	ARTICULACION.SILLIN GR.MIMBRER CORPO INFRERIORE SELLA	HINGED SADDLE COVER	1 2 3 4 5 6 8 A CD	
31B		00G05902945	ARTICULACION.SILLIN AZUL END. CORPO INFRERIORE SELLA	HINGED SADDLE COVER	7 9 B	
32A		00G01500951	APOYO SILLIN SADDLE REST	APPOGGIO SELLA	1 2 3 4 5 6 7 8 9 ABCD	
33A		00G06324731	CALCA ANTIMANIPULACION ADESIVO	DECAL		D



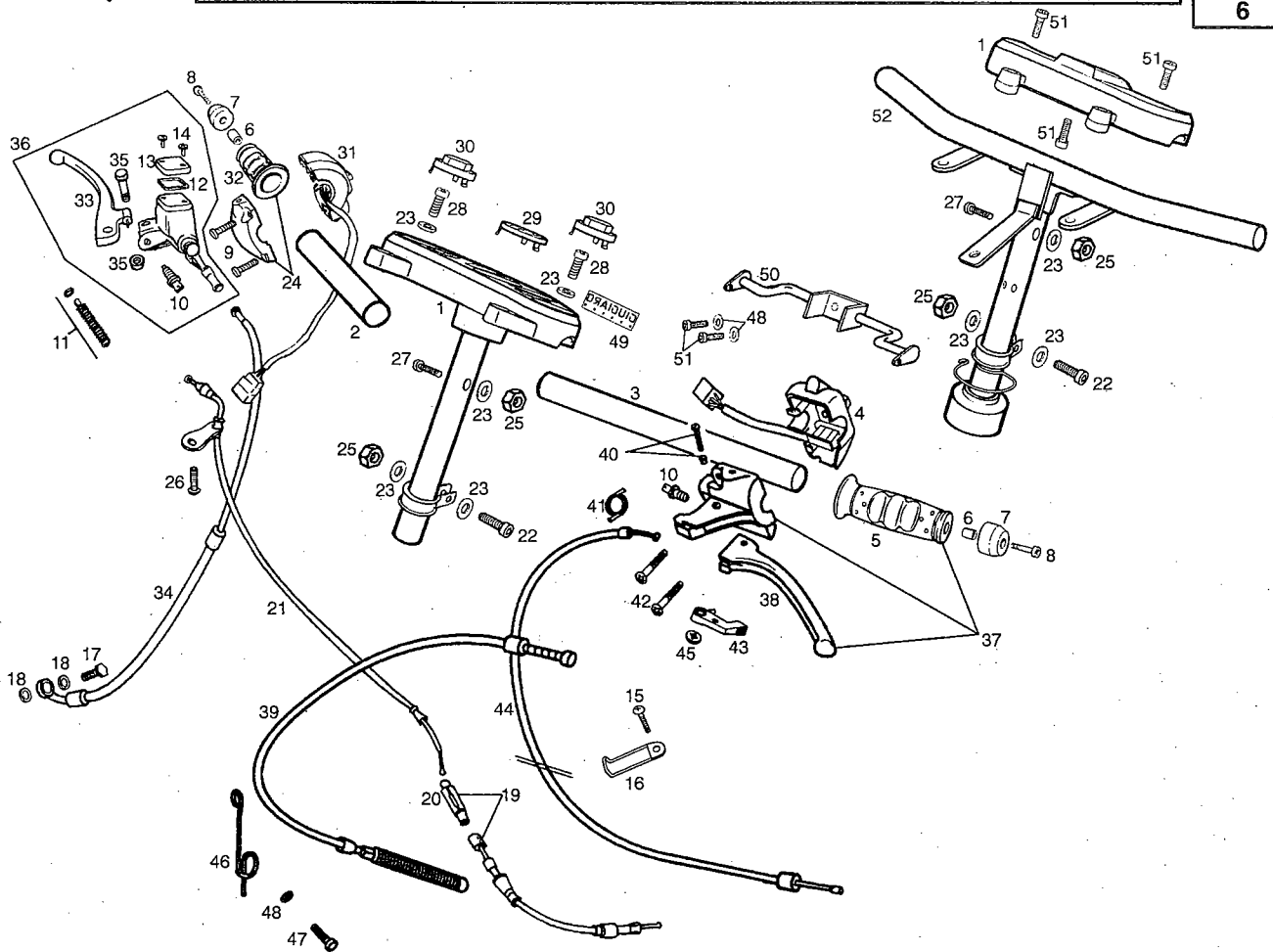
Figr.	Vers.	COD.	DESCRIPCIÓN / DENOMINAZIONE	DESIGNATION	MOD.	Nº CHASIS Nº TELAIO FRAME NUM.
01A		00G00803221	SCTO.CABALLETE NEGRO HUNTER CAVALLETTO CENTRALE	CENTRE STAND SUB-ASSY (BLACK)	1 2 3 4 5 6 7 8 9 ABCD	
02A		00G00800081	MUELLE CABALLETE. MOLLA CAVALLETTO	CENTRE STAND SPRING	1 2 3 4 5 6 7 8 9 ABCD	
03A		00G00800071	EJE CABALLETE. PERNO CAVALLETTO	CENTRE STAND SHAFT	1 2 3 4 5 6 7 8 9 ABCD	
04A		00D02500271	ARAND.FIJ.MOTOR.(125)D8,4X0,8. RONDELLA FISSAGGIO .MOTORE	ENGINE SECURING WASHER	1 2 3 4 5 6 7 8 9 ABCD	
05A		00000051205	PASADOR ABIERTO.2X18.DIN-94. CHIAVISTELLO APERTO 2X18	SPLIT PIN	1 2 3 4 5 6 7 8 9 ABCD	
06A		00G00800051	TOR.FIJ.MUELLE CABALLETE. VITE MOLLA CAVALLETTO	CENTRE STAND SPRING SECUR SRIN	1 2 3 4 5 6 7 8 9 ABCD	
07A		00003108060	TOPE CABALLETE. FERMO CAVALLETTO	CENTRE STAND STOP	1 2 3 4 5 6 7 8 9 ABCD	
08A		00032015000	ARAND.PLANA.D.15.DIN125-A-ST. RONDELLA PIATTA D.15	FLAT WASHER, D15	1 2 3 4 5 6 7 8 9 ABCD	
09A		00G01503191	CTO.AMORTIGUADOR PADDOCK AMMORTIZZATORE	SHOCK ABSORBER ASSY	1 2 3 4 5 6 7 8 9 ABCD	
10A		00G01800901	TOR.FIJ.SUP.AMORTIGD. VITE FISSAGGIO AMORTIZZATORE	SHOCK ABSORBER BRACKET SECURIN	1 2 3 4 5 6 7 8 9 ABCD	
11A		00000031100	ARAND.PLANA D.10.D125 RONDELLA PIATTA D.10	MACHINED FLAT WASHER D.10	1 2 3 4 5 6 7 8 9 ABCD	
12A		00000023100	TCA.AUTOBLOC.10M150 D-985/8 DADO AUTOBLOCCANTE 10.M150	SELF-LOCKING NUT M10	1 2 3 4 5 6 7 8 9 ABCD	
13A		00004213500	TOR.C/ALLEN.10M125X35.D912/8.8 VITE TESTA ALLEN 10M125X35	ALLEN SCREW	1 2 3 4 5 6 7 8 9 ABCD	
14A		00000033100	ARAND.MUELLE. D.10.DIN-127-B. RONDELLA MOLLA D.10	SPRING WASHER D.10 DIN-127-B	1 2 3 4 5 6 7 8 9 ABCD	



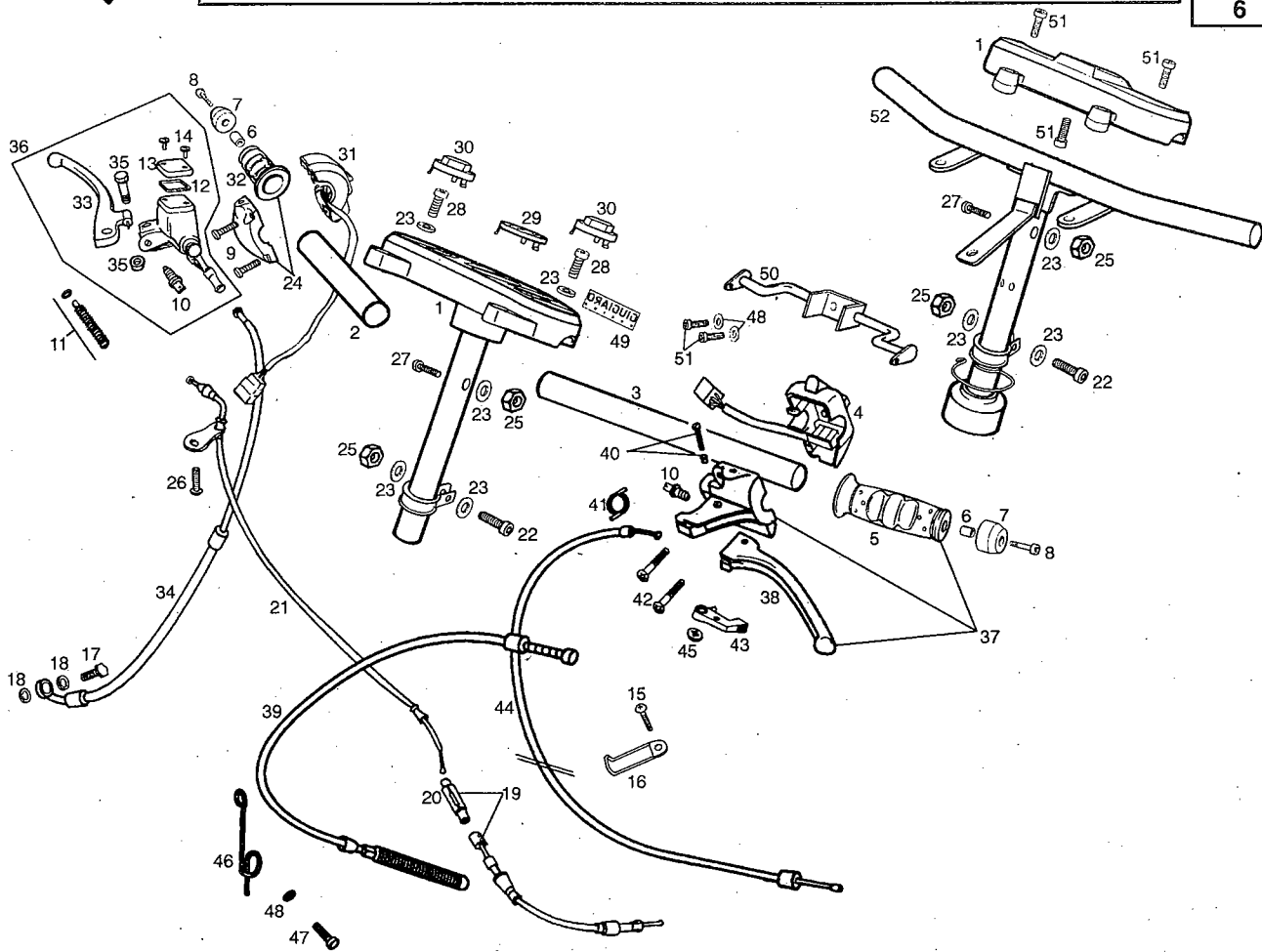
Figr.	Vers.	COD.	DESCRIPCIÓN / DENOMINAZIONE	DESIGNATION	MOD.	Nº CHASIS Nº TELAIO FRAME NUM.
01A		00G05800261	CTO.PLATINA MAN.C/TUBO INF.PRE CANNELLO FLANGIA	UPPER TRIPLE CLAMP ASSY	1 2 3 4 5 6	
01A	01	00G00901671	PLATINA MAN. CANNELLO FLANGIA	UPPER TRIPLE CLAMP ASSY	1 2 3 4 5 6 7 8 9 ABCD	YG155628
02A		00G00900471	SCTO.SÉMIMANILLAR DR.PREDATOR SEMIMANUBRIO DESTRO	RH CLIP-ON HANDLEBAR SUB/ASSY	1 2 3 4 5 6	
02A	01				1 2 3 4 5 6 7 8 9 ABCD	YG155628
03A		00G00900481	SCTO.SEMIMANILLAR IZ.PREDATOR SEMIMANUBRIO SINISTRO	LH CLIP-ON HANDLEBAR SUB/ASSY	1 2 3 4 5 6	
03A	01				1 2 3 4 5 6 7 8 9 ABCD	YG155628
04A		00G01701701	CTO.CONMUT.INTTES.HUNTER DISPOSITIVO SINISTRO	INDICATOR SWITCH ASSY	1 2 3 4 5 6 7 8 9 ABC	
04B		00G01704701	CTO.CONMUT.INTTES. DISPOSITIVO SINISTRO	INDICATOR SWITCH ASSY		D
05A		00G00902071	EMPUÑADURA FRENO TR.HUNTER MANOPOLA FRENO SINISTRA	REAR BRAKE LEVER GRIP	1 2 3 4 5 6 7 8 9 ABCD	
06A		00G05800251	CASQ.SEPARAD.CONTRAPESO PADDOK DISTANZIALE CONTRAPPESO	COUNTERWIEGHT DIST WASHER	1 2 3 4 5 6 7 8 9 ABCD	
07A		00G02102921	CONTRAPESO MANILLAR GR.CR.PADD CONTRAPPESO MANOPOLA	COUNTERWEIGHT, HANDLEBAR	1 2 3 4 5 6 7 8 9 ABCD	
08A		00004154500	TOR.C/ALL.5M80X45.NGR.D912/8.8 VITE TESTA ALLEN 5M80X45	ALLEN SCREW 5MM0.80X45	1 2 3 4 5 6 7 8 9 ABCD	
09A		00F00901151	R-TOR.FIJ.TAPETA PUÑO GAS FURA VITE FISSAGGIO	THROTTLE GRIP CAP SECUR SCREW	1 2 3 4 5 6 7 8 9 ABCD	
10A		00D01000701	INTERRUP.MANDO STOP. INTERRUPTORE STOP	SWITCH, STOP LIGHT	1 2 3 4 5 6 7 8 9 ABCD	
11A		00H02101811	R-CTO.KIT REPARAC.BOMBA SDA.R KIT RIPARAZIONE POMPA	MASTER CYLINDER REPAIR KIT	1 2 3 4 5 6 7 8 9 ABCD	
12A		00H02100861	R-JUNTA TAP.DPT.LIQ.FR.DT.SD.R GUARNIZIONE COPERCHIO	BRAKE FLUID RESERVOIR CAP SEAL	1 2 3 4 5 6 7 8 9 ABCD	



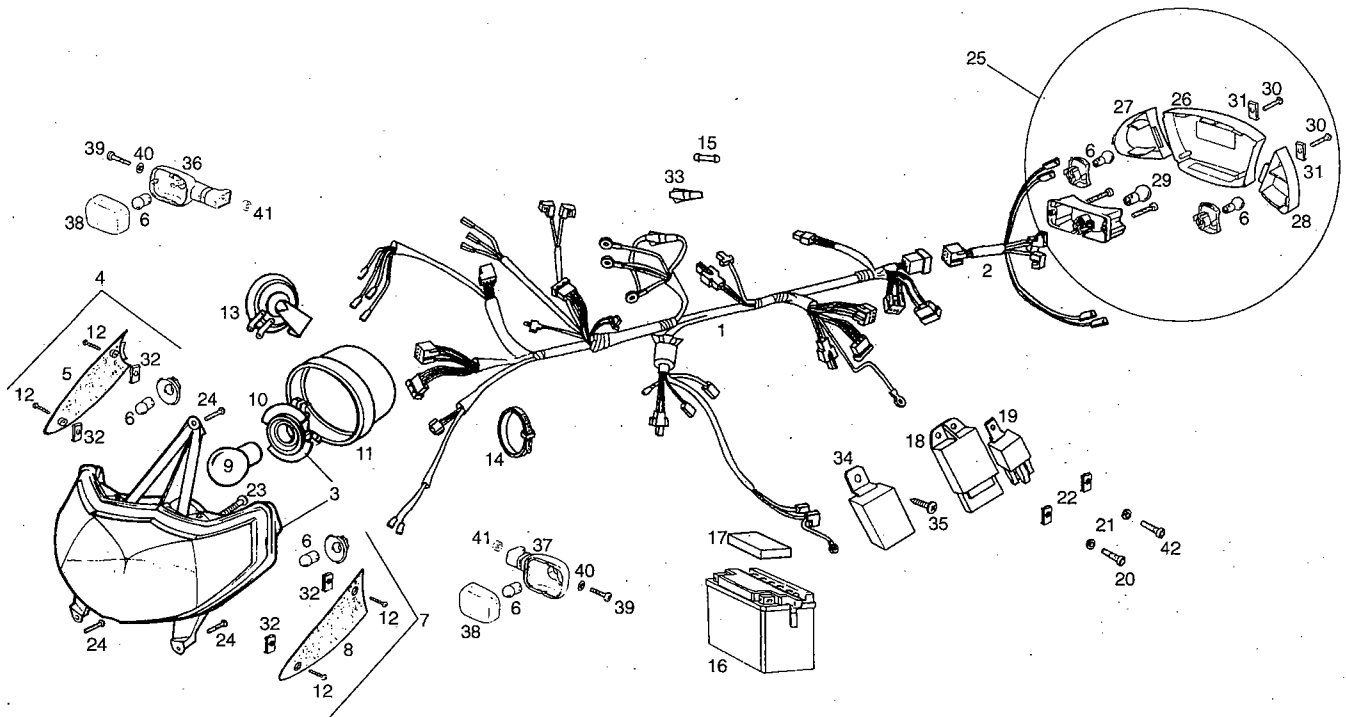
Figr.	Vers.	COD.	DESCRIPCIÓN / DENOMINAZIONE	DESIGNATION	MOD.	Nº CHASIS Nº TELAIO FRAME NUM.
13A		00H02100191	R-TAPA DEPOSITO LIQ.FR.DT.SD.R COPERCHIO SERBATOIO LIQUIDO	BRAKE FLUID RESERVOIR CAP	1 2 3 4 5 6 7 8 9 ABCD	
14A		00014041200	TOR.C/AV.CRUZ,NG.4M80X12.D-965 VITE TESTA SVASATA CROCE NERO	COUNTERSUNK PHILIPS SCREW (BLA	1 2 3 4 5 6 7 8 9 ABCD	
15A		00006061000	TOR.EX.C/BRID.6M100X10.D-6921. VITE ESAGONALE CON FLANGIA	FLANGED SCREW	1 2 3 4 5 6 7 8 9 ABCD	
16A		00G03702181	BRIDA FIJ.TUBO ACTE.BOMBA-BOQ. FLANGIA FISSAGGIO TUBO OLIO	PUMP-INLET OIL TUBE SECURING F	1 2 3 4 5 6 7 8 9 ABCD	
17A		00006309260	RACORD TUBO HIDRAULICO. RACCORDO TUBO IDRAULICO	HYDRAULIC TUBE CONNECTOR	1 2 3 4 5 6 7 8 9 ABCD	
18A		00006321040	ARAND.JUNTA RACORD. RONDELLA GUARNIZIONE RACCORDO	CONNECTOR GASKET WASHER	1 2 3 4 5 6 7 8 9 ABCD	
19A		00G00905891	SCTO.CABLE-FUNDA POST.GAS.HUNT CAVO-FODERO POSTERIORE	REAR THROTTLE CABLE/SLEEVE S/A	1 2 3 4 5 6 7 8 9 ABCD	
20A		00G00900861	CAJA CONEX.CABLES GAS. CASSA COLLEGAMENTO CAVI BENZ.	THROTTLE CABLE CONNECTOR BOX	1 2 3 4 5 6 7 8 9 ABCD	
21A		00G00904171	CTO.CABLE FUNDA GAS HUNTER. CAVO FODERO ACCELERATORE	THROTTLE CABLE/SLEEVE ASSY	1 2 3 4 5 6 7 8 9 ABCD	
22A		00000004845	TOR.C/ALLEN.8M125X45.D-912.8.8 VITE TESTA ALLEN 8M125X45	ALLEN SCREW M8X45	1 2 3 4 5 6 7 8 9 ABCD	
23A		00000031080	ARAND.PLANA MECANIZ.D.8.DIN125 RONDELLA PIATTA D8	MACHINED FLAT WASHER D8 DIN-12	1 2 3 4 5 6 7 8 9 ABCD	
24A		00G00902081	CTO.PUÑO GAS HUNTER MANOPOLA GAS / ATTACCO	THROTTLE TWIST GRIP ASSY	1 2 3 4 5 6 7 8 9 ABCD	
25A		00000023080	TCA.AUTOBLOC. 8M125. DIN-982. DADO AUTOBLOCCANTE 8M125	SELF-LOCKING NUT M8	1 2 3 4 5 6 7 8 9 ABCD	
26A		00012051200	TOR.C/R.CRUZ.5M80X12.NG.D-7985 VITE TESTA CROCE 5M80X12	ROUNDHEAD PHILIPS SCREW	1 2 3 4 5 6 7 8 9 ABCD	
27A		00000004840	TOR.C/ALLEN.8M125X40.D-912/8.8 VITE TESTA ALLEN 8M125X40	ALLEN SCREW 8M125X40 D.912/8.8	1 2 3 4 5 6 7 8 9 ABCD	
28A		00000004830	TOR.C/ALL.8M125X30NG.D-912/8.8 VITE TESTA ALLEN 8M125X30	ALLEN SCREW 8M125X3	1 2 3 4 5 6 7 8 9 ABCD	



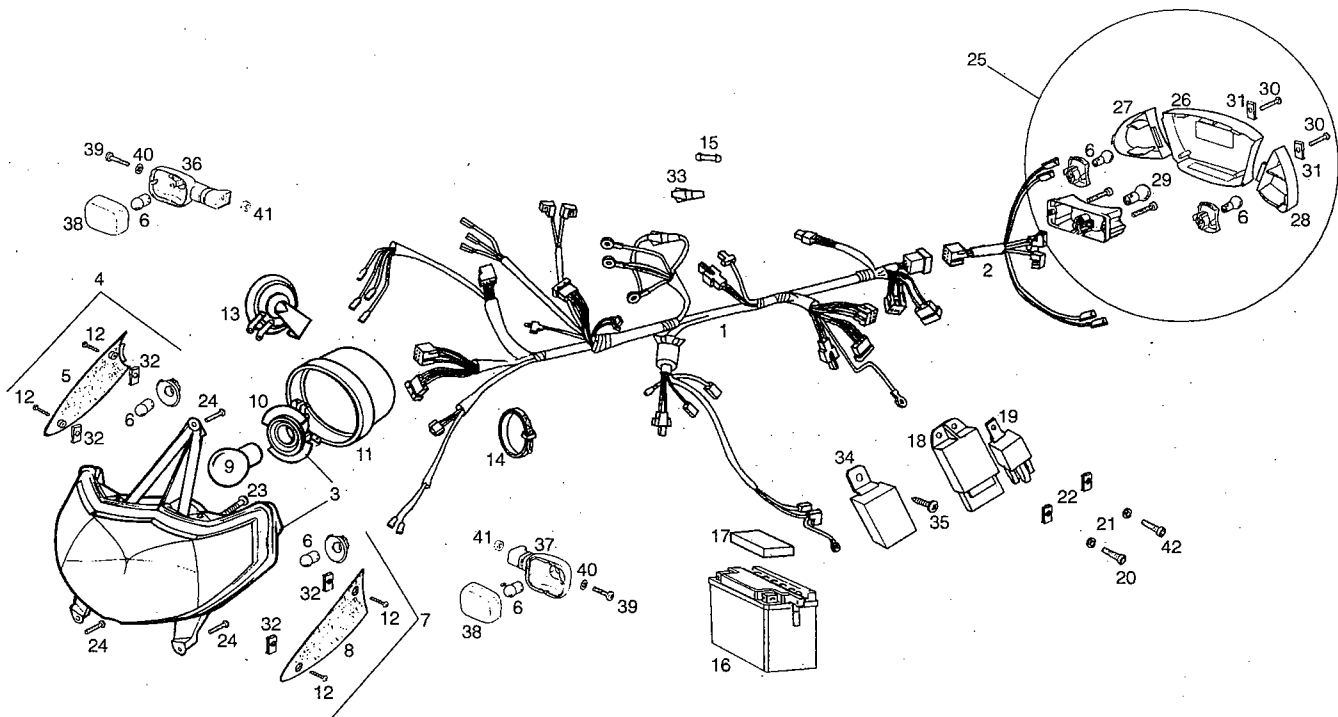
Figr.	Vers.	COD.	DESCRIPCIÓN / DENOMINAZIONE	DESIGNATION	MOD.	Nº CHASIS Nº TELAIO FRAME NUM.
29A		00G01500802	TAPON TIJA/EJE RUEDA PREDAT. TAPPO FUSTO ASSE RUOTA	WHEEL AXLE/STEM COVER	1 2 3 4 5 6	
30A		00G02100892	TAPON PLATINA MANILLAR PREDAT. TAPPO FLANGIA MANUBRIO	HANDLEBAR PLATE CAP PREDATOR	1 2 3 4 5 6	
31A		00G02301171	CTO.CONMUT.LUCES.HUNTER COMMUTATORE LUCI	HEADLAMP DIP SWITCH	1 2 3 4 5 6 789ABC	
31B		00G02300161	CTO.CONMUT.LUCES COMMUTATORE LUCI	HEADLAMP DIP SWITCH	789ABCD	
32A		00G00902091	R-EMPUÑADURA GAS HUNTER MANOPOLA GAS	THROTTLE TWIST GRIP ASSY	1 2 3 4 5 6 789ABCD	
33A		00G00901201	R-MANETA FRE.DT.13376010 LEVA FRENO ANTERIORE	FRONT BRAKE LEVER	1 2 3 4 5 6 789ABCD	
34A		00G00904751	R-CTO.TUBO LIQ.FR.DT.HUNTER TUBO LIQUIDO FRENO ANTERIORE	FRONT BRAKE FLUID TUBE ASSY	1 2 3 4 5 6 789ABCD	
35A		00F05800021	R-CTO.TOR.ARTIC.MANETA. VITE SNODO MANOPOLA	LEVER HINGE PIN SCREW ASSY	1 2 3 4 5 6 789ABCD	
36A		00G02102081	R-CTO.MANDO FR.DT.HUNTER POMPA FRENO ANT. COMPLETA	FRONT BRAKE LEVER/CYLINDER ASS	1 2 3 4 5 6 789ABCD	
37A		00G02102611	CTO.PORTAMANETA.IZ.HUNTER D.G. PORTAMANOPOLA SINISTRA	LEFT LEVER BRACKET	1 2 3 4 5 6 789ABCD	
38A		00F00910291	MANETA FRENO TRAS.V.SPORT-R. LEVA FRENO POSTERIORE	LEVER, REARBRAKE	1 2 3 4 5 6 789ABCD	
39A		00G00905431	SCTO.CABLE-FUNDA FRENO TR.FL CAVO-FODERO FRENO	REAR BRAKE CABLE/SLEEVE ASSY	1 2 3 4 5 6 789ABCD	
40A		00G00900211	R-CTO.TOR.ARTIC.MANETA. VITE SNODO MANOPOLA	LEVER HINGE PIN SCREW ASSY	1 2 3 4 5 6 789ABCD	
41A		00F00900271	R-MUELLE REC.MANETA.800.02.693 MOLLA RITORNO MANOPOLA 800.	LEVER RETURN SPRING	1 2 3 4 5 6 789ABCD	
42A		00F00901151	R-TOR.FIJ.TAPETA PUÑO GAS FURA VITE FISSAGGIO	THROTTLE GRIP CAP SECUR SCREW	1 2 3 4 5 6 789ABCD	
43A		00H00901661	R-MANETA AIRE.HUNTER D.G. LEVETTA ARIA	LEVER	1 2 3 4 5 6 789ABCD	



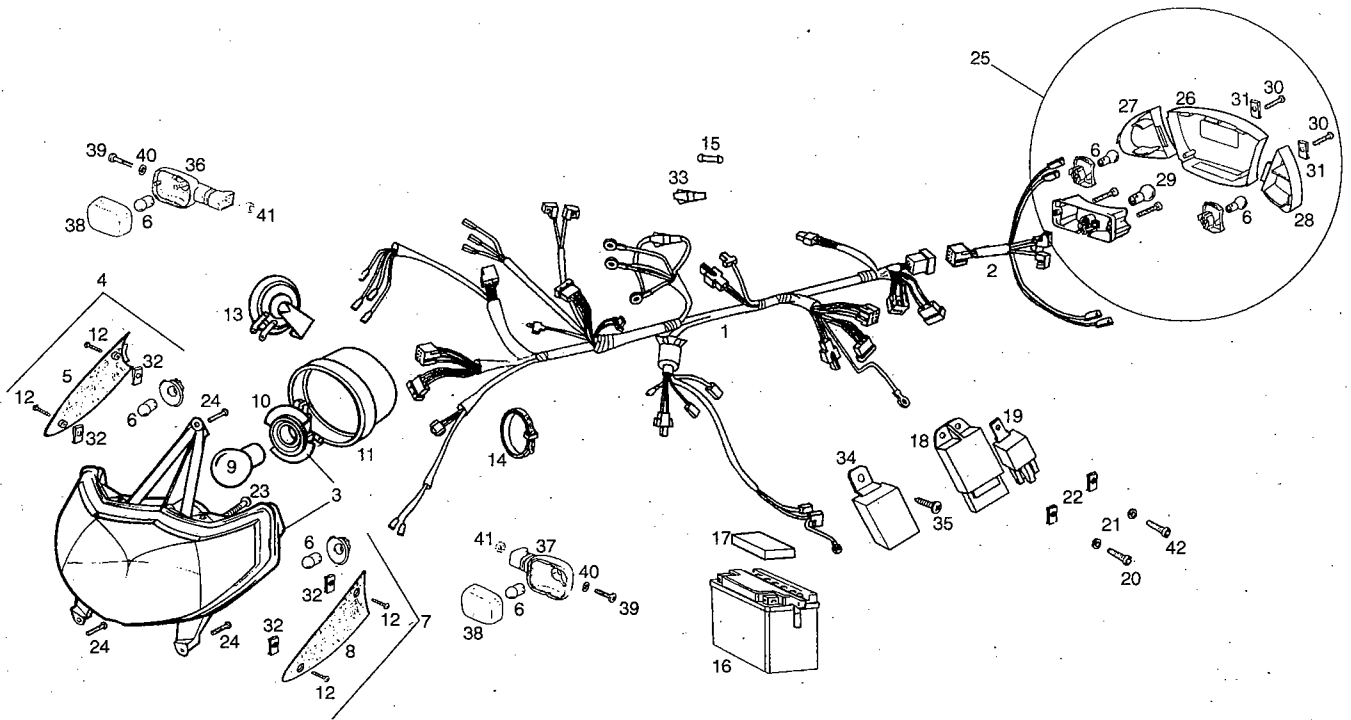
Figr.	Vers.	COD.	DESCRIPCIÓN / DENOMINAZIONE	DESIGNATION	MOD.	Nº CHASIS Nº TELAIO FRAME NUM.
44A		00G00900651	SCTO.CAB.-FUND.AIRE.HUN.D.G. CAVO-FODERO ARIA	CABLE ASSY, CHOKE.	1 2 3 4 5 6 7 8 9 ABCD	
45A		00F02100911	ARAND.FJ.MA.AIR.096702384.ST. RONDELLA FISSAZ.LEVETA ARIA	WASHER	1 2 3 4 5 6 7 8 9 ABCD	
46A		00G00901531	MUELLE GUIA CABLE FR.TR.VM:'95 MOLLA CAVO FRENO POSTERI	REAR BRAKE SPRING GUIDE	1 2 3 4 5 6 7 8 9 ABCD	
47A		00000031060	TOR.C/ALL.6M100X16.D912/8.8 NG VITE TESTA ALLEN 6M100X16	ALLEN SCREW M6X16	1 2 3 4 5 6 7 8 9 ABCD	
48A		00004061600	ARAND.PLANA MECANIZ.D.6.DIN125 RONDELLA PIATTA D6	MACHINED FLAT WASHER D6 DIN-12	1 2 3 4 5 6 7 8 9 ABCD	
49A		00G01503321	CALCA GIUGIARO DESIGN ADESIVO GIUGIARO	DECAL GIUGIARO	1 2 3 4 5 6 7 8 9 ABCD	
50A		00G00900931	SCTO.SOPTE INTTS.DTROS. APPOGGIO INDICATORE	LIGHT INDICATOR SUPPORT		D
51A		00000004612	TOR.C/ALLEN 6M100X12.DIN- VITE TESTA ALLEN 6M100X12	SCREW M6X12		D
52A		00G00905011	SCTO. MANILLAR SUBCOMPLESSO MANUBRIO	HANDLEBAR SUB/ASSY		D



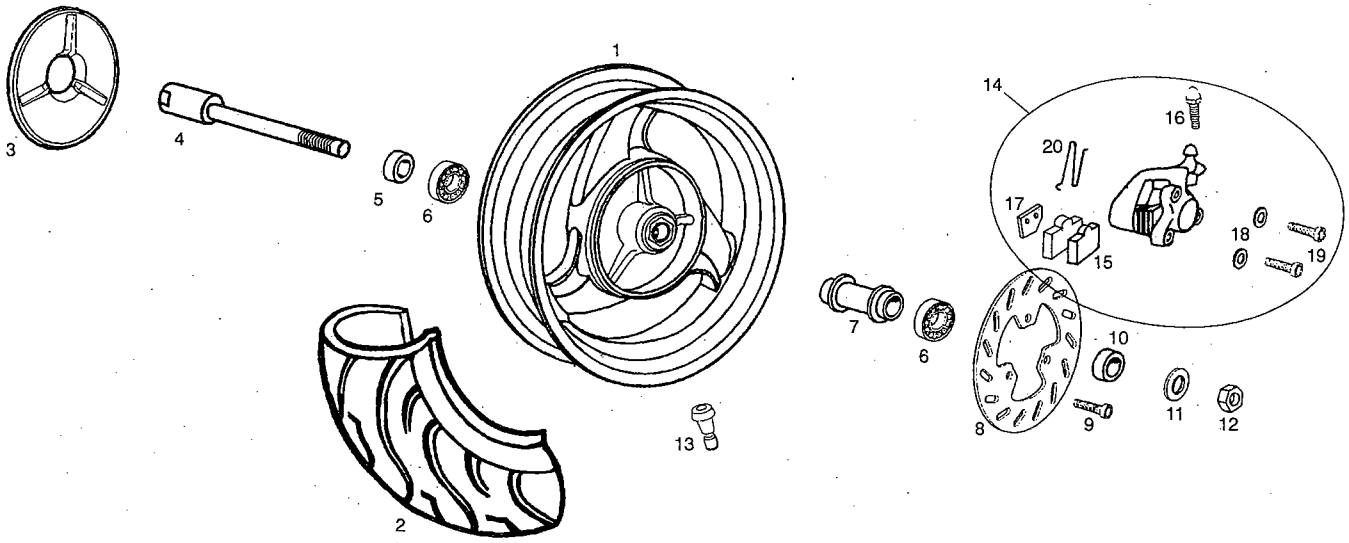
Figr.	Vers.	COD.	DESCRIPCIÓN / DENOMINAZIONE	DESIGNATION	MOD.	Nº CHASIS Nº TELAIO FRAME NUM.
01A		00G01015301	CTO.INSTAL.ELECT.PREDATOR-E IMPIANTO ELETTRICO	WIRING HARNESS	1 2 3 4 5 6 7 8 9 ABC	
01B		00G01027301	CTO.INSTAL.ELECT. IMPIANTO ELETTRICO	WIRING HARNESS		D
02A		00G05702051	CTO.INSTAL.FARO PILOTO PREDAT. IMPIANTO FANALINO POSTERIORE	TAILLIGHT WIRING ASSY PREDATOR	1 2 3 4 5 6 7 8 9 ABCD	
03A		00G01012011	CTO.FARO DT.PREDATOR FARO ANTERIORE	HEADLIGHT ASSY	1 2 3 4 5 6 7 8 9 ABCD	
04A		00G01703021	CTO.FARO INTTE.DT.DR.PREDATOR FRECCIA ANTERIORE DX. COMPLETA	FR RH INDICATOR LIGHT ASSY PRE	1 2 3 4 5 6 7 8 9 ABCD	
05A		00G01703101	R-CRISTAL INTTE.DT.DR.PREDATOR GEMMA ANTERIORE DESTRA	FRONT RIGHT INDICATOR LIGHT LE	1 2 3 4 5 6 7 8 9 ABCD	
06A		0000A517011	LAMP.FARO INTERMITTES.12V.10W. LAMPADA 12V 10W	INDICATOR LIGHT BULB 12V 10W	1 2 3 4 5 6 7 8 9 ABCD	
07A		00G01703311	CTO.FARO INTTE.DT.IZ.PREDATOR FRECCIA ANTERIORE SX. COMPLETA	FR LEFT INDICATOR LIGHT ASSY P	1 2 3 4 5 6 7 8 9 ABCD	
08A		00G01703071	R-CRISTAL INTTE.DT.IZ.PREDATOR GEMMA ANTERIORE SINISTRA	FRONT LEFT INDICATOR LIGHT LEN	1 2 3 4 5 6 7 8 9 ABCD	
09A		00H01000131	LAMPARA FARO.12V.35/35W. LAMPADA FARO 12V 35/35W	HEADLIGHT BULB	1 2 3 4 5 6 7 8 9 ABCD	
10A		00G01003111	R-PORTALAMP.FARO DT.PREDATOR PORTALAMPADA FARO ANTERIORE	HEADLIGHT BULB SOCKET	1 2 3 4 5 6 7 8 9 ABCD	
11A		00G05700141	R-PROTECTOR PORTALAMP.FARO PRED. PROTEZIONE PORTALAMPADE FARO	HEADLIGHT BULBHOLDER PROT PRED	1 2 3 4 5 6 7 8 9 ABCD	
12A		00G01700091	TOR.FIJ.CRISTAL INTERMTT. VITE	INDICATOR LENS SECURING SCREW	1 2 3 4 5 6 7 8 9 ABCD	
13A		00F01001311	CTO.CLAXON.12V-DC/0450-A.SC/91 CLACSON 12V CC	HORN ASSEMBLY	1 2 3 4 5 6 7 8 9 ABCD	
14A		00F00900531	BRIDA UNECABLES NEGRA. FLANGIA UNIONE CAVI	BLACK CABLE TIE	1 2 3 4 5 6 7 8 9 ABCD	



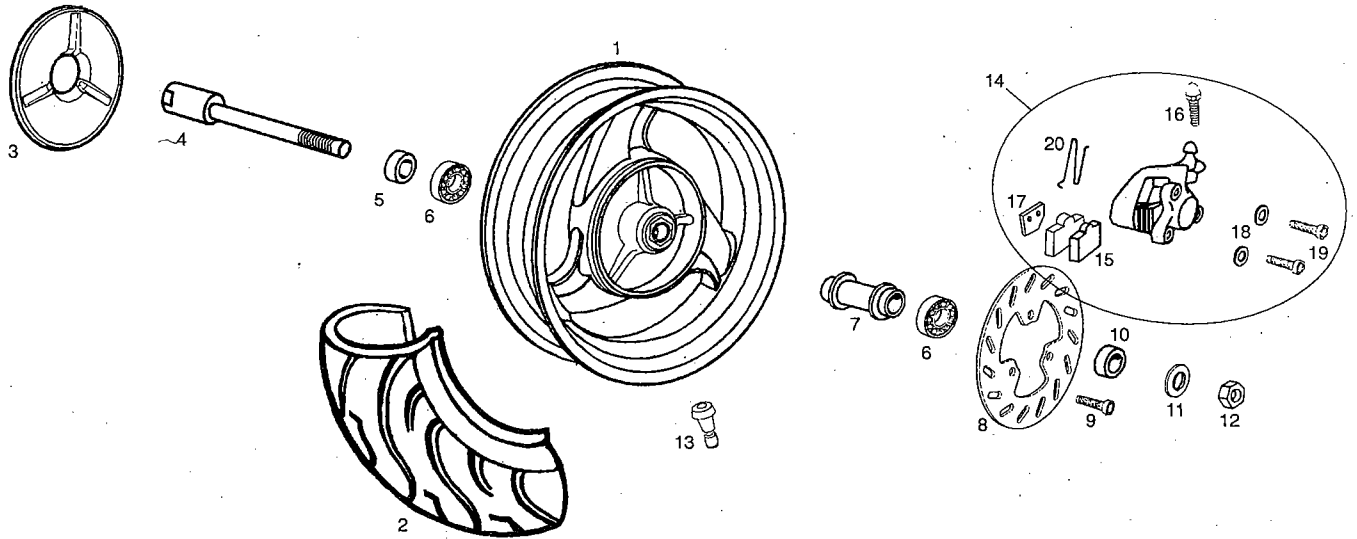
Figr.	Vers.	COD.	DESCRIPCIÓN / DENOMINAZIONE	DESIGNATION	MOD.	Nº CHASIS Nº TELAIO FRAME NUM.
15A		00F01010911	FUSIBLE 4 AH.SCO-50.ITAL./89. FUSIBILE 4AO	FUSE, 4 A	1 2 3 4 5 6 789 ABCD	
16A		00G03301401	BATERIA.12V.4AH.START.A.EL. BATERIA 12V	BATTERY 12V.4AH.	1 2 3 4 5 6 789 ABCD	
17A		00G06300771	SUPLMTO.TOPE BATERIA PREDAT. SUPPLEMENTO FERMO BATTERIA	BATTERY STOP EXTENSION PRED.	1 2 3 4 5 6 789 ABCD	
18A		00G01001841	REGULADOR.AC/DC.CENT.INTTS.PRED. REGOLATORE CA/CC	VOLTAGE REGULATOR	1 2 3 4 5 6 789 ABCD	
19A		00G03900011	CTO.RELE ARRQ.ELECTR.HUNTER RELÈ AVVIAMENTO ELETTRICO	ELECTRIC START RELAY	1 2 3 4 5 6 789 ABCD	
20A		00000004515	TOR.C/ALLEN 5M80X15 D912/8.8NG VITE TESTA ALLEN 5M80X15.	ALLEN SCREW M5X15	1 2 3 4 5 6 789 ABCD	
21A		00000031050	ARAND.PLANA MEC.D.5.DIN125-B RONDELLA PIATTA D5	MACHINED FLAT WASHER D5	1 2 3 4 5 6 789 ABCD	
22A		00H01500691	TCA.FIJ.CARENADO A SOPTE.D.5 DADO FISSAGGIO CARENATURA	FAIRING SECURING NUT	1 2 3 4 5 6 789 ABCD	
23A		00G01002101	R-TOR.REGUL.FARO.PREDATOR VITE REGOLAZIONE FARO	HEADLIGHT ADJUSTER SCREW PRED	1 2 3 4 5 6 789 ABCD	
24A		00008151600	TOR.C/ESF.ALL.5M80X16.D7380NG VITE TESTA ALLEN 5M80X16	SPHER HD ALLEN SCREW	1 2 3 4 5 6 789 ABCD	
25A		00G01006321	CTO.FARO PILOTO PREDATOR FANALINO POSTERIORE COMPLETO	TAILLIGHT ASSY PREDATOR	1 2 3 4 5 6 789 ABCD	
26A		00G01003341	R-CRISTAL FARO PILOTO PREDATOR VETRO FANALINO POSTERIORE	REAR LIGHT LENS	1 2 3 4 5 6 789 ABCD	
27A		00G01703891	R-CRISTAL INTTE.TR.DR.PREDATOR VETRO FRECIA POSTERIORE DX.	LENS, TURN SIGNAL REAR LH	1 2 3 4 5 6 789 ABCD	
28A		00G01703901	CRISTAL INTTE.TR.IZ.PREDATOR VETRO FRECIA POSTERIORE SX.	LENS, TURN SIGNAL REAR LH	1 2 3 4 5 6 789 ABCD	
29A		00E01020371	LAMP.PILOTO-STOP.12V.21/5W.USA LAMPADA FANALINO POSTERIORE	BULB, TAILLIGHT/STOP	1 2 3 4 5 6 789 ABCD	



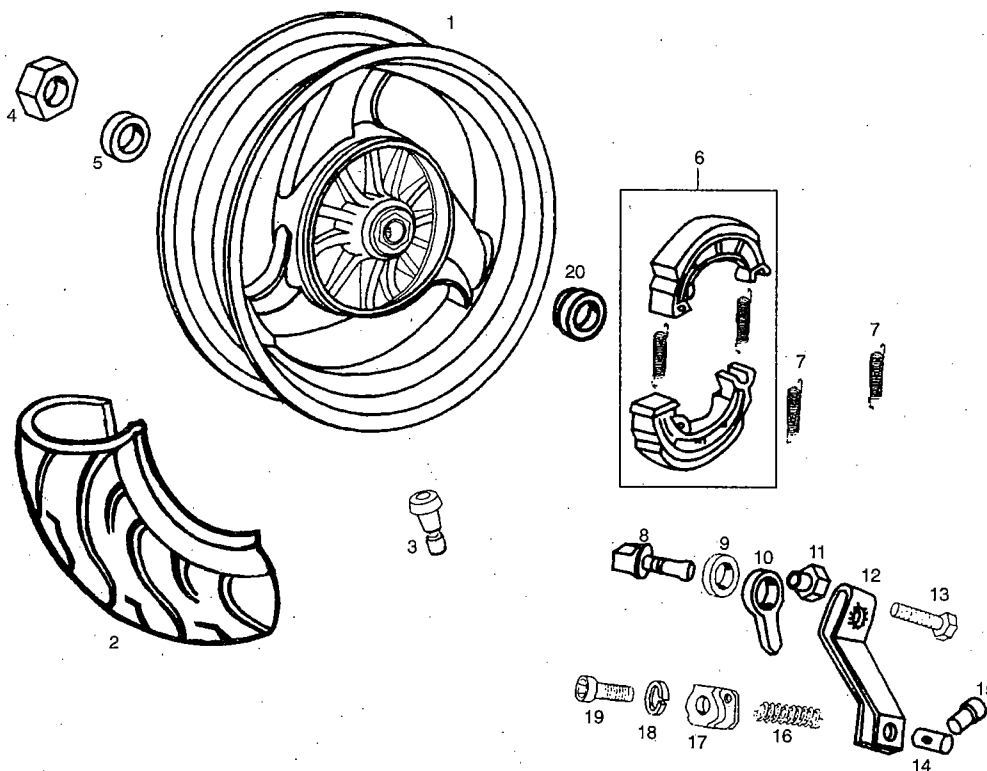
Figr.	Vers.	COD.	DESCRIPCIÓN / DENOMINAZIONE	DESIGNATION	MOD.	Nº CHASIS Nº TELAIO FRAME NUM.
30A		00G01001571	R-TOR.FIJ.FARO PILOTO PREDATOR VITE FISSAGGIO FANALINO POST.	LOCK SCREW OF TAILLIGHT LENS		1 2 3 4 5 6 7 8 9 ABCD
31A		00D01501371	TCA.FIJ.CUBRECAD.212827 DADO FISSAGGIO	NUT		1 2 3 4 5 6 7 8 9 ABCD
32A		00F01700051	TCA.FIJ.INTT.TRASERO V.BOX DADO	NUT		1 2 3 4 5 6 7 8 9 ABCD
33A		00G02300811	PORTAFUSIBLE PORTAFUSIBILE	FUSE HOLDER		1 2 3 4 5 6 7 8 9 ABCD
34A		00G05700651	RELE PARO MOTOR RELE	STOP ENGINE RELAY	D	
35A		00000011416	TOR.C/RED.CRUZ 4,8X16 VITE TESTA CROCE 4,8X16	SCREW M4,8X16	D	
36A		00G01702301	CTO. FARO INTTE. TR. DR. MANH USA FARO INDICATORE DIRE	REAR RIGHT INDICATOR LIGHT ASSY	D	
37A		00G01702391	CTO. FARO INTTE. TR. IZ. MANH USA FARO INDICATORE DIRE	REAR LEFT INDICATOR LIGHT ASSY	D	
38A		00H01701071	R-CRISTAL INTTE. FENIX GEMMA ANTERIORE	FRONT INDICATOR LIGHT LENS	D	
39A		00012161600	TOR.C/CRUZ.NG.6M100X16.D-7985 VITE TESTA CROCE NERA	PHILIPS SCREW	D	
40A		00D01200171	ARAND.EJE LEVA-FIJ.CUBRECAD. RONDELLA	WASHER	D	
41A		00000023060	TCA.AUTOBLOC. 6M100.DIN-985.8 DADO AUTOBLOCCANTE 6M100	SELF-LOCKING NUT M6	D	
42A		00000004512	TOR.C/ALLEN 5M80X12 D912/8.8NG VITE TESTA ALLEN 5M80X12.	ALLEN SCREW M5X12	1 2 3 4 5 6 7 8 9 ABCD	



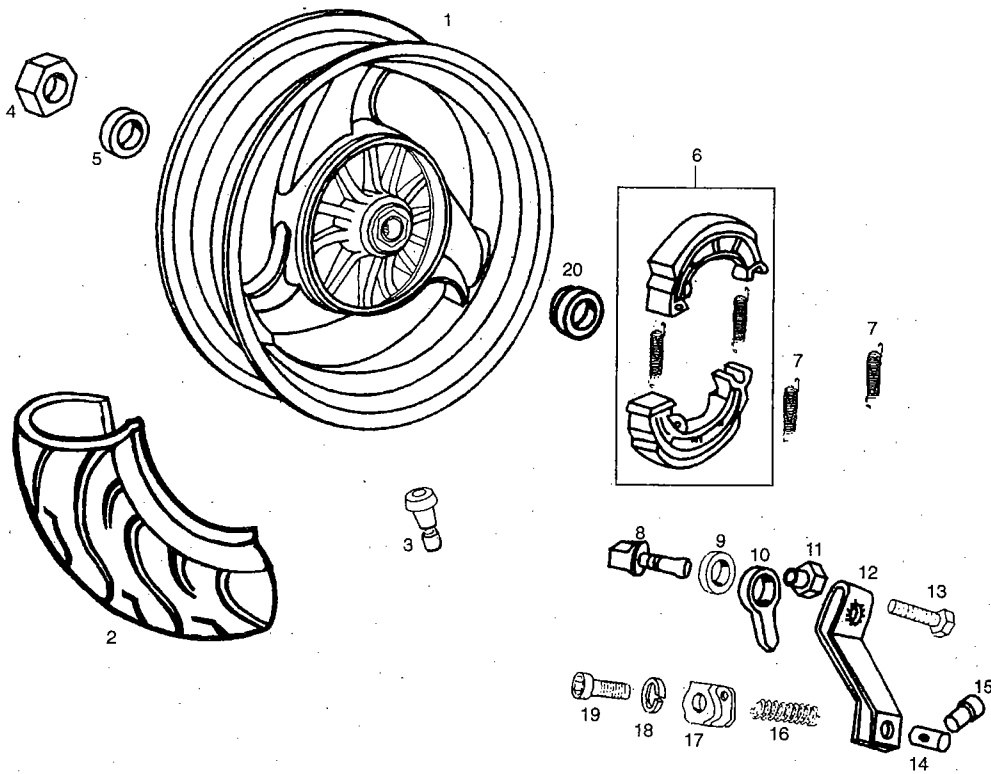
Figr.	Vers.	COD.	DESCRIPCIÓN / DENOMINAZIONE	DESIGNATION	MOD.	Nº CHASIS Nº TELAIO FRAME NUM.
01A		00G01205952	R-CTO.LLANTA DT.NEGRA CERCHIO ANTERIORE	FRONT RIM	1 2 3 4 5 6 7 8 9 ABCD	
02A		00F01203111	CUBIERTA 130/60X13 COPERTONE 130/60X13	TYRE	1 2 3 4 5 6 7 8 9 ABCD	
03A		00F01201121	TAPACUBOS RUEDA DTRA. URBAN-R. COPRIMOZZO RUOTA ANTERIORE	FRONT HUB CAP	1 2 3 4 5 6 7 8 9 ABCD	
04A		00G01201271	EJE RUEDA DT.HUNTER ASSE RUOTA ANTERIORE	FRONT WHEEL AXLE	1 2 3 4 5 6 7 8 9 ABCD	
05A		00001812290	CASQ.RUEDA DTRA. GHIERA RUOTA	FRONT WHEEL SPACER	1 2 3 4 5 6 7 8 9 ABCD	
06A		00058120100	COJINETE 6201.C3.2RS.12.32.10 CUSCINETTO A SFERE 12x32x10	BEARING 6201 12X32X10	1 2 3 4 5 6 7 8 9 ABCD	
07A		00G01200031	SCTO.SEPARAD.COJINET.DT.HUN'98 DISTANZIALE CUSCINETTO	FR BEARING DISTANCE BUSH ASSY	1 2 3 4 5 6 7 8 9 ABCD	
08A		00G01202021	DISCO FRENO DT.HUNTER DISCO FRENO	FRONT BRAKE DISC	1 2 3 4 5 6 7 8 9 ABCD	
09A		00H02401282	TOR.FIJ.DISCO FR.TR.FEN.95 AL. VITE FISSAGGIO DISCO FRENO	REAR BRAKE DISC SECURING SCREW	1 2 3 4 5 6 7 8 9 ABCD	
10A		00H01301291	CASQ.RUEDA TR.LADO DISCO SEN.R GHIERA RUOTA LATO DISCO	SPACER, REAR WHEEL DISC SIDE	1 2 3 4 5 6 7 8 9 ABCD	
11A		00003112320	ARAND.EJE RUEDA.12'25X20X2. RONDELLA ASSE RUOTA.12'25X20X2	FRONT WHEEL AXLE WASHER	1 2 3 4 5 6 7 8 9 ABCD	
12A		00021012001	TCA.EXAG.12M150.DIN-934/10. DADO ESAGONALE 12M150	HEX NUT, 12 MM X 1.50	1 2 3 4 5 6 7 8 9 ABCD	
13A		00G04702091	CTO.VALV.AIRE RDAS.13"PREDATOR VALVOLA ARIA 13"	VALVE, TYRE	1 2 3 4 5 6 7 8 9 ABCD	
14A		00G01204191	CTO.PINZA FRENO DT.PREDATOR PINZA FRENO ANTERIORE	FRONT BRAKE SLAVE CYLINDER ASS	1 2 3 4 5 6 7 8 9 ABCD	
15A		00D01210221	PASTILLA FRE.DT.SBS-S-40-GF PASTIGLIE FRENO	FRONT BRAKE PAD	1 2 3 4 5 6 7 8 9 ABCD	
16A		00F04700121	R-CTO.PURGADOR PINZA FR.DTRO. SPURGO PINZA FRENO ANTERIORE	FRONT BRAKE CALIPER BLEED ASSY	1 2 3 4 5 6 7 8 9 ABCD	



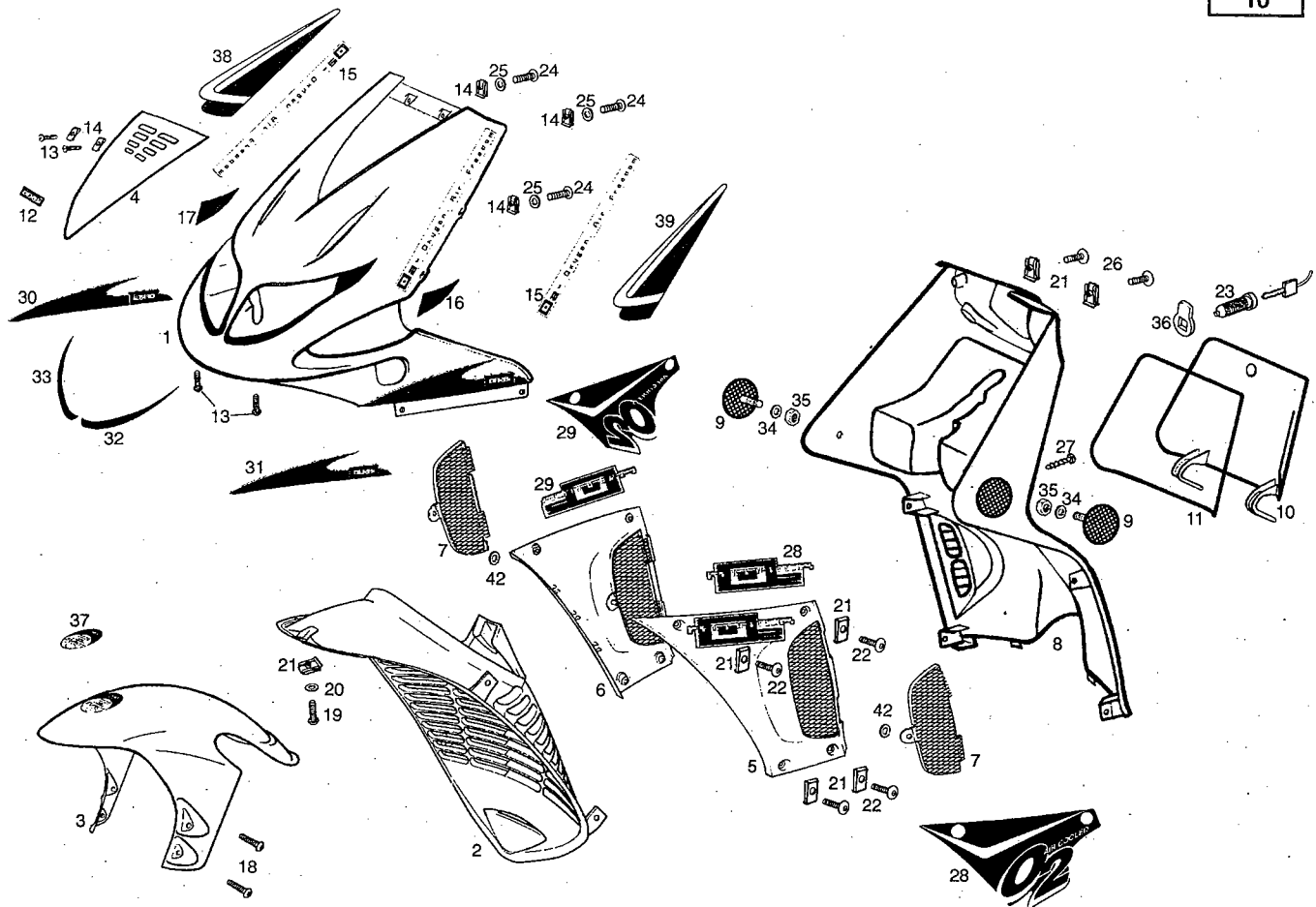
Figr.	Vers.	COD.	DESCRIPCIÓN / DENOMINAZIONE	DESIGNATION	MOD.	Nº CHASIS Nº TELAIO FRAME NUM.
17A		00G04700131	R-PLACA INTERM.PASTILLA FRENO PIASTRA INTERMEDIA PASTIGLIA	INTERMEDIATE PLATE, BRAKE PAD	1 2 3 4 5 6 7 8 9 ABCD	
18A		00000033080	ARAND.MUELLE. D.8.DIN-127-B. RONDELLA MOLLA D8	SPRING WASHER D.8 DIN-127-B	1 2 3 4 5 6 7 8 9 ABCD	
19A		00004283000	TOR.ALLEN.8M125X30.D912.8.8BCR VITE TESTA ALLEN 8M125X30	SCREW ALLEN 8M125X30	1 2 3 4 5 6 7 8 9 ABCD	
20A		00H01301831	MUELLE FIJ.PASTILLA FRENO TR. MOLLA PASTIGLIA FRENO	REAR BRAKE PAD SECUR SPRING	1 2 3 4 5 6 7 8 9 ABCD	



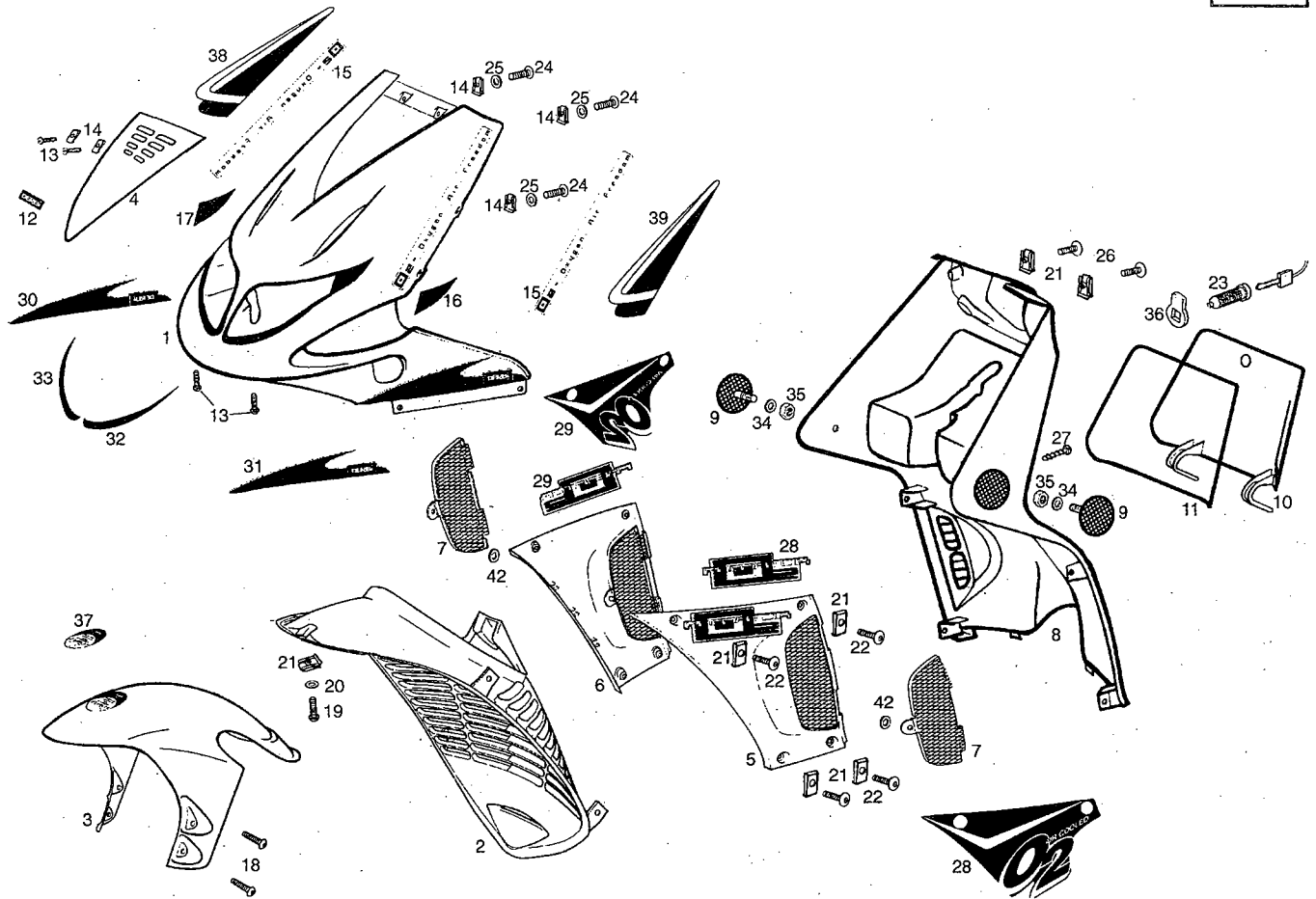
Figr.	Vers.	COD.	DESCRIPCIÓN / DENOMINAZIONE	DESIGNATION	MOD.	Nº CHASIS Nº TELAIO FRAME NUM.
01A		00G01302352	R-SCTO.LLANTA TR. NEGRA CERCHIONE POSTERIORE	REAR WHEEL ASSY	1 2 3 4 5 6 7 8 9 ABCD	
02A		00F01203111	CUBIERTA 130/60X13 COPERTONE 130/60X13	TYRE	1 2 3 4 5 6 7 8 9 ABCD	
03A		00G04702091	CTO.VALV.AIRE RDAS.13" VALVOLE ARIA RUOTE	VALVE, TYRE	1 2 3 4 5 6 7 8 9 ABCD	
04A		00G01300271	TCA.EJE RUEDA TR.M16 D980-V DADO RUOTA POSTERIORE M16	REAR WHEEL AXLE NUT	1 2 3 4 5 6 7 8 9 ABCD	
05A		00G01302191	ARAND.EJE RUEDA TR.VAM.ALEM. RONDELLA RUOTA POSTERIORE	REAR WHEEL AXLE WASHER	1 2 3 4 5 6 7 8 9 ABCD	
06A		00G01300931	CTO.MORDAZA FR.C/MUELLESVAMOS GANASCIA FRENO	REAR BRAKE SHOE AND SPRINGS AS	1 2 3 4 5 6 7 8 9 ABCD	
07A		00G01200241	MUELLE MORDAZ.FRENO DT./TR. MOLLA GANASCIA FRENO	SPRING, BRAKE SHOE RETURN	1 2 3 4 5 6 7 8 9 ABCD	
08A		00G01300231	EJE LEVA MORDAZAS. ASSE LEVÁ GANASCE	BRAKE SHOES CAM SHAFT	1 2 3 4 5 6 7 8 9 ABCD	
09A		00G01200911	ARAND.GUARDAP.EJE LEVA. RONDELLA PARAPOLVERE	WASHER	1 2 3 4 5 6 7 8 9 ABCD	
10A		00G01200721	INDICAD.DESGASTE FORRO MORD.DT INDICATORE LIVELLO GANASCIA	FRONT BRAKE SHOE WEAR INDICATO	1 2 3 4 5 6 7 8 9 ABCD	
11A		00026005000	TCA.EXAG.C/BRIDA.5M80 D6923 NG DADO ESAG.C/FLANGIA 5M80	HEX NUT WITH FLANGE	1 2 3 4 5 6 7 8 9 ABCD	
12A		00G01302121	PALANCA FRENO TR.HUNTER LEVA FRENO POSTERIORE	REAR BRAKE ARM	1 2 3 4 5 6 7 8 9 ABCD	
13A		00006052500	TOR.EX.C/BRIDA.5M80X25 D6921NG VITE ESAG C/ FLANGIA.5M80X25	HEX HEAD SCREW WITH FLANGE	1 2 3 4 5 6 7 8 9 ABCD	
14A		00003111110	RODILLO PALANCA TRAS. RULLO LEVA POSTERIORE	REAR LEVER ROLLER	1 2 3 4 5 6 7 8 9 ABCD	
15A		00003111120	PALOMILLA REGULAC.FRENO. GALLETTO REGOLAZIONE FRENO	ADJUSTER, REAR BRAKE	1 2 3 4 5 6 7 8 9 ABCD	
16A		00G01300831	MUELLE CABLE FRENO TR. MOLLA FRENO POSTERIORE	REAR BRAKE CABLE SPRING	1 2 3 4 5 6 7 8 9 ABCD	



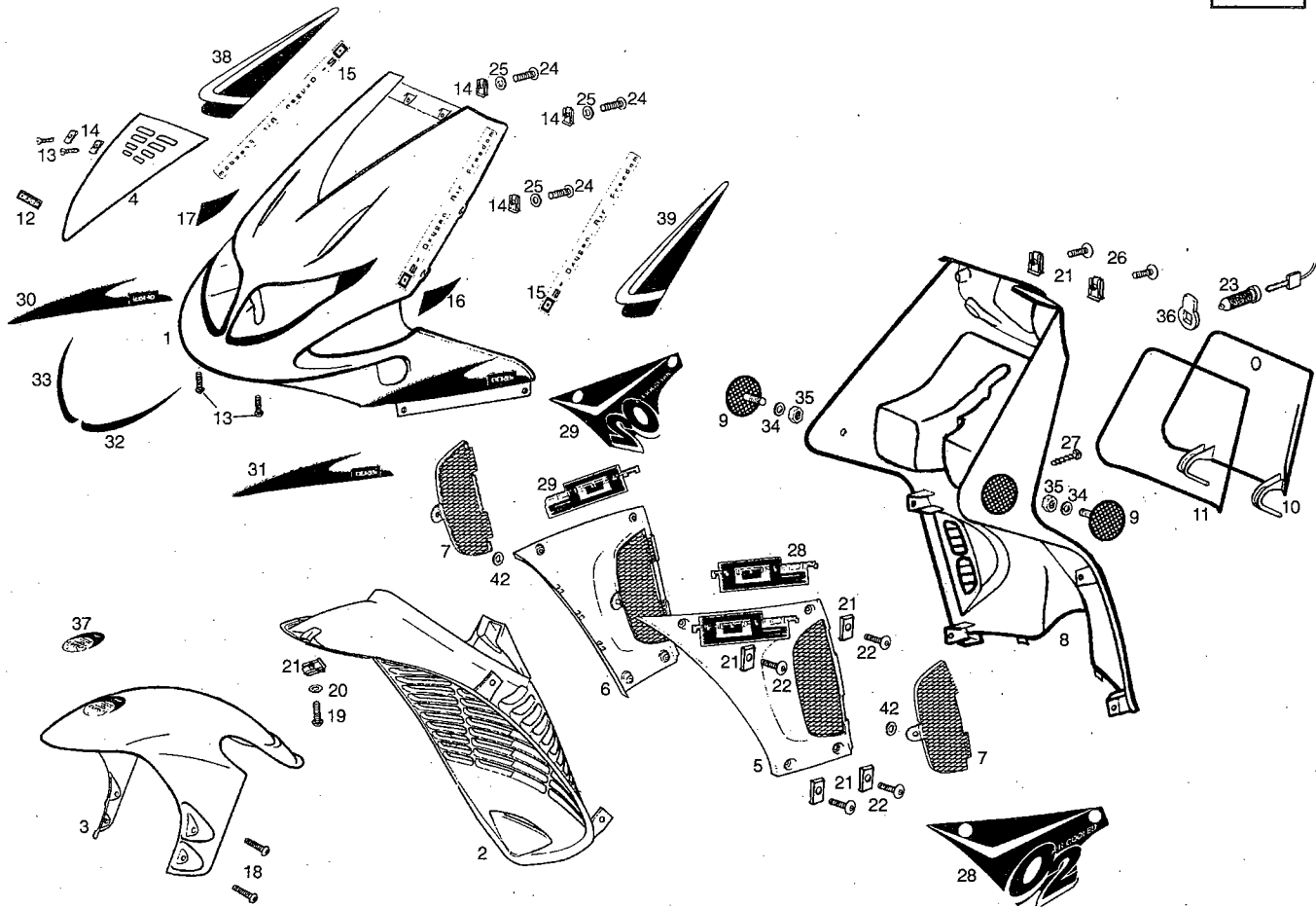
Figr.	Vers.	COD.	DESCRIPCIÓN / DENOMINAZIONE	DESIGNATION	MOD.	Nº CHASIS Nº TELAIO FRAME NUM.
17A		00G05800101	PLACA FIJ.CABLE FRENO TRAS. PLACCA FISSAGGIO CAVO FRENO	REAR BRAKE CABLE FIXING PLATE	1 2 3 4 5 6 7 8 9 ABCD	
18A		00000033060	ARAND.MUELLE. D.6.DIN-127-B. RONDELLA MOLLA D.6	SPRING WASHER D6	1 2 3 4 5 6 7 8 9 ABCD	
19A		00004061600	TOR.C/ALL.6M100X16.D912/8.8 NG VITE TESTA ALLEN 6M100X16	ALLEN SCREW M6X16	1 2 3 4 5 6 7 8 9 ABCD	
20A		00G01301191	CASQ.EJE RUEDA TR. GHIERA RUOTA	FRONT WHEEL SPACER	1 2 3 4 5 6 7 8 9 ABCD	



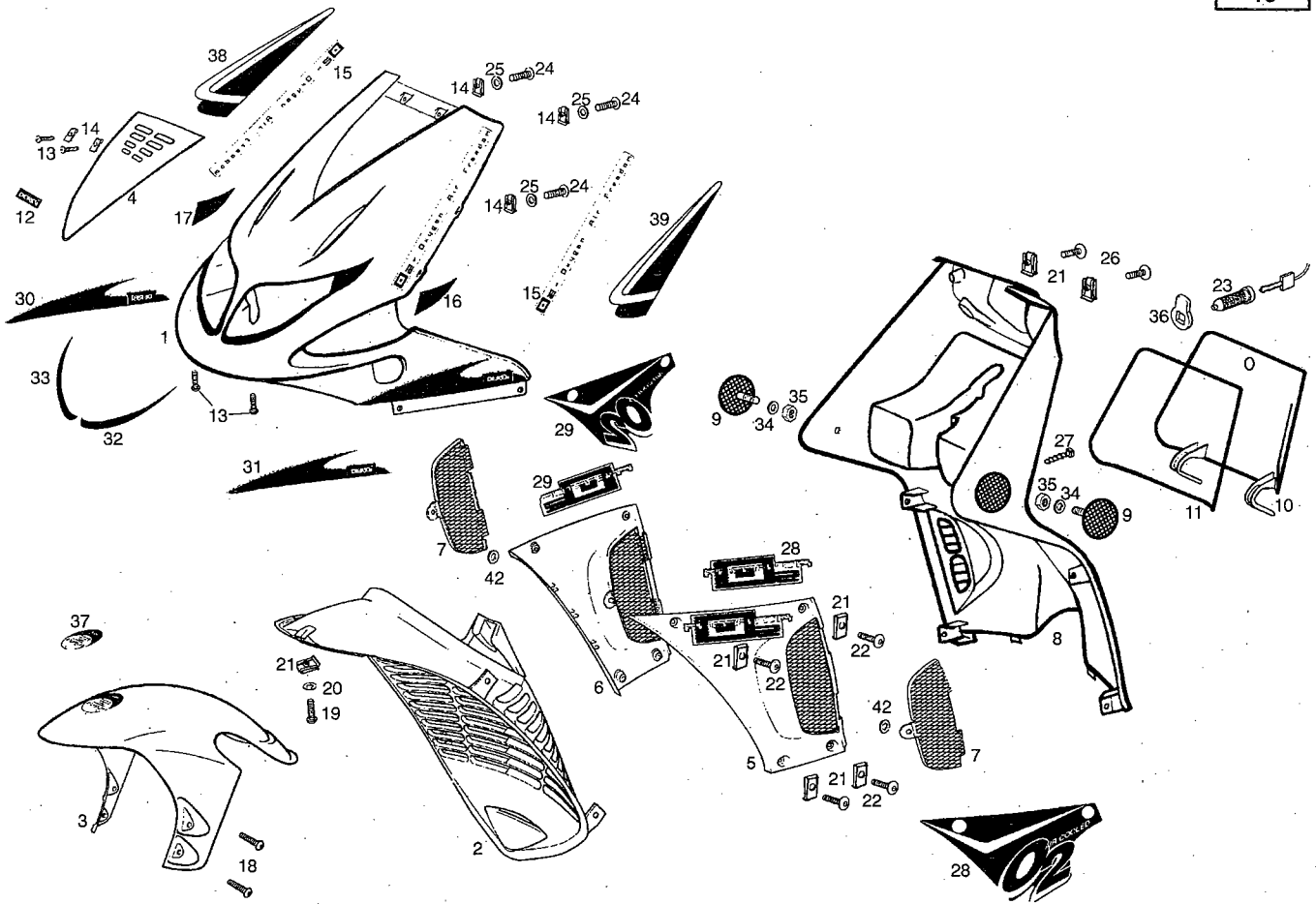
Figr.	Vers.	COD.	DESCRIPCIÓN / DENOMINAZIONE	DESIGNATION	MOD.	Nº CHASIS Nº TELAIO FRAME NUM.
01A		00G04925081	R-SCTO.ESC.FR.AZ.ENDR.PRED-E CARENATURA FRONTALE	FRONT SHIELD	1 3 5	
01B		00G04925082	R-SCTO.ESC.FR.ROJO-C.PRED-E CARENATURA FRONTALE	FRONT SHIELD	2 4 6	D
01C		00G04936082	R-SCTO.ESC.FR. AZUL END. CARENATURA FRONTALE	FRONT SHIELD	7 9 B	
01D		00G04936081	R-SCTO.ESC.FR. GRIS CROMO CARENATURA FRONTALE	FRONT SHIELD	8 A C	
02A		00G00700342	GUARDAB. DT. INT. NG. PART. PRED. PARAFANGO ANTERIORE INTERNO	FRONT MUDGUARD PREDATOR	1 2 3 4 5 6 7 8 9 ABCD	
03A		00G00712021	GUARD.DT.INF.AZ.ENDRINO PRED-E PARAFANGO ANTERIORE	FRONT MUDGUARD	1 3 5 7 9 B	
03B		00G00712022	GUARD.DT.INF.ROJO-C PRED-E PARAFANGO ANTERIORE	FRONT MUDGUARD	2 4 6	D
03C		00G00712023	GUARD.DT.INF. GRIS CROMO PARAFANGO ANTERIORE	FRONT MUDGUARD	8 A C	
04A		00G01500722	ADORNO ESC.FR.NG.PART.PREDATOR ADESIVO CARENATURA FRONTALE	SHIELD TRIM PREDATOR	1 2 3 4 5 6 7 8 9 ABCD	
05A		00G04402831	R-SCTO.LAT.IZ.RADIAD.GR.MIMB. FIANCHETTO LATERALE SINISTRO	LH SIDE RADIATOR SUB/ASSY	1 2 3 4 5 6	
05B		00G04406832	R-SCTO.LAT.IZ.RADIAD. AZUL END. FIANCHETTO LATERALE SINISTRO	LH SIDE RADIATOR SUB/ASSY	7 9 B	
05C		00G04406831	R-SCTO.LAT.IZ.RADIAD. GRIS CROMO FIANCHETTO LATERALE SINISTRO	LH SIDE RADIATOR SUB/ASSY	8 A C	
06A		00G04402801	R-SCTO.LAT.DR.RADIAD.GR.MIMB. FIANCHETTO LATERALE DESTRO	RH SIDE RADIATOR SUB/ASSY	1 2 3 4 5 6	
06B		00G04406802	R-SCTO.LAT.DR.RADIAD. AZUL END. FIANCHETTO LATERALE DESTRO	RH SIDE RADIATOR SUB/ASSY	7 9 B	
06C		00G04406801	R-SCTO.LAT.DR.RADIAD. GRIS CROMO FIANCHETTO LATERALE DESTRO	RH SIDE RADIATOR SUB/ASSY	8 A C	
07A		00G03801301	REJILLA NG.LAT.RADIAD.PREDAT. GRATICOLA LATERALE RADIATORE	RADIATOR SIDE GRILLE PRED RED	1 2 3 4 5 6 7 8 9 ABCD	



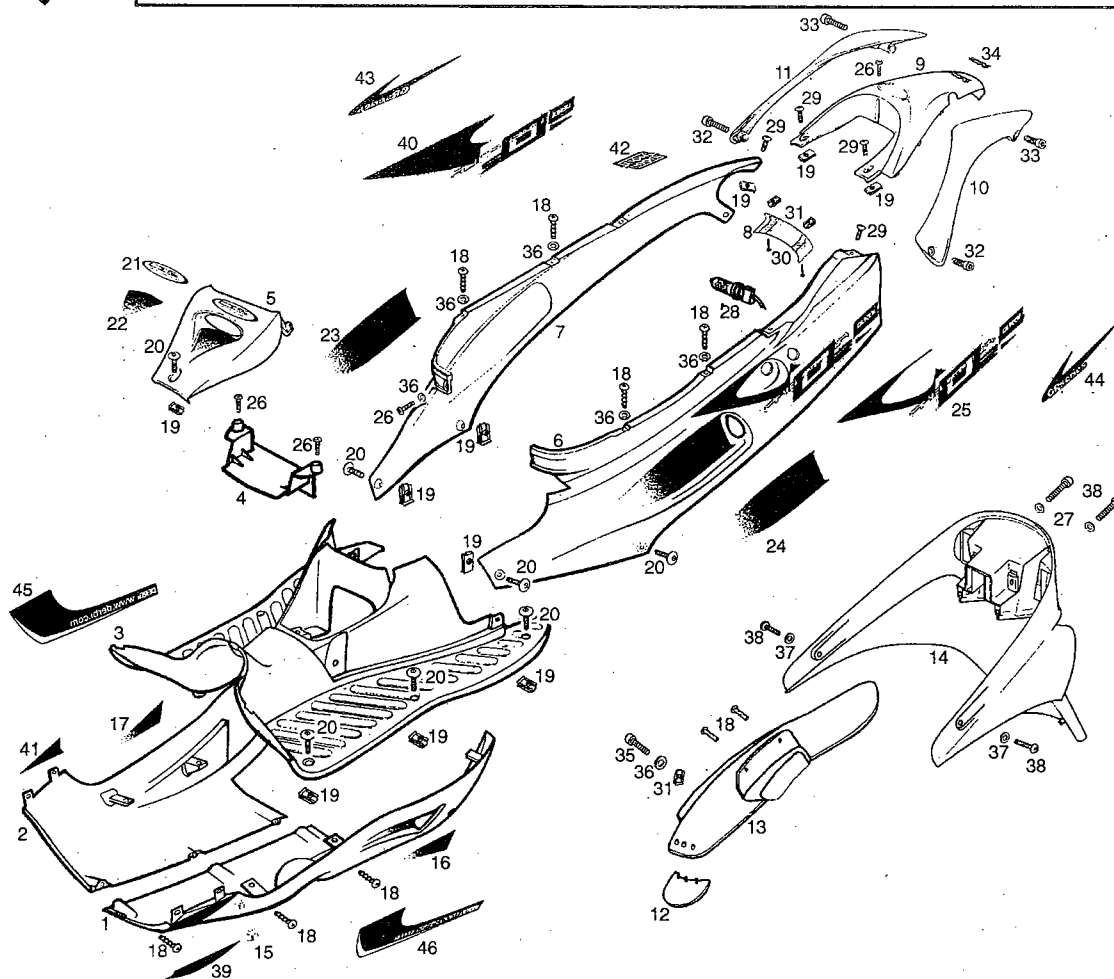
Figr.	Vers.	COD.	DESCRIPCIÓN / DENOMINAZIONE	DESIGNATION	MOD.	Nº CHASIS Nº TELAIO FRAME NUM.
08A		00G04901762	INT.ESC.FR.PREDATOR CARENA INTERNA SCUDO	FRONT SHIELD INNER SUB-ASSY PR	1 2 3 4 5 6 7 8 9 ABCD	
09A		00G04404751	CATADIOPTRICOS.LAT.AMBAR.PRED. CATARIFRANGENTI LATERALI	AMBER SIDE REFLECTOR PRED	1 2 3 4 5 6 7 8 9 ABCD	
10A		00G05901912	TAPA MALETA PREDATOR COPERCHIO BAULETTO	LUGGAGE BOX COVER PREDATOR	1 2 3 4 5 6 7 8 9 ABCD	
11A		00G05902621	JUNTA TAPA MALETA PREDATOR GUARNIZIONE COPERCHIO BAULETTO	LUGGAGE BOX COVER SEAL PRED	1 2 3 4 5 6 7 8 9 ABCD	
12A		00F04601121	MARCA DERBI ESCUDO FR.URBAN. MARCHIO DERBI SCUDO	DECAL FRONT SHIELD DERBI MARQU	1 2 3 4 5 6 7 8 9 ABCD	
13A		00008151600	TOR.C/ESF.ALL.5M80X16.D7380NG VITE TESTA ALLEN 5M80X16	SPHER HD ALLEN SCREW	1 2 3 4 5 6 7 8 9 ABCD	
14A		00G04401461	TCA.FIJ.ESCUDO FRONTAL DADO FISSAGGIO SCUDO	FRONT SHIELD NUT	1 2 3 4 5 6 7 8 9 ABCD	
15A		00G04608091	CALCA LAT.ESC.FR.PRED-E AZU ADESIVO LATERALE SCUDO	DECAL, SIDE FR SHIELD PRED RED	1 3 5	
15B		00G04608092	CALCA LAT.ESC.FR.PRED-E ROJO ADESIVO LATERALE SCUDO	DECAL, SIDE FR SHIELD PRED RED	2 4 6 D	
16A		00G04609123	CALCA IZ.ESC.FR.PRED-E AZUL ADESIVO SINISTRO SCUDO	DECAL, LH FRONT SHIELD	1 3 5	
16B		00G04609121	CALCA IZ.ESC.FR.PRED.ROJO ADESIVO SINISTRO SCUDO	DECAL, LH FRONT SHIELD	2 4 6 D	
17A		00G04615113	CALCA DR.ESC.FR.PRED-E AZUL ADESIVO DESTRO SCUDO	DECAL, RH FRONT SHIELD	1 3 5	
17B		00G04615111	CALCA DR.ESC.FR.PRED.ROJO ADESIVO DESTRO SCUDO	DECAL, RH FRONT SHIELD	2 4 6 D	
18A		00008061000	TOR.C/RED.ALLEN.6M100X10. VITE TESTA ALLEN 6M100x10	ROUND HD ALLEN SCREW.6M100X10.	1 2 3 4 5 6 7 8 9 ABCD	
19A		00012061600	TOR.C/RED.CRUZ 6M100X16 D-7985 VITE TESTA CROCE 6M100X16	SCREW M6X16	1 2 3 4 5 6 7 8 9 ABCD	
20A		00000031060	ARAND.PLANA MECANIZ.D.6.DIN125 RONDELLA PIATTA D6	MACHINED FLAT WASHER D6 DIN-12	1 2 3 4 5 6 7 8 9 ABCD.	



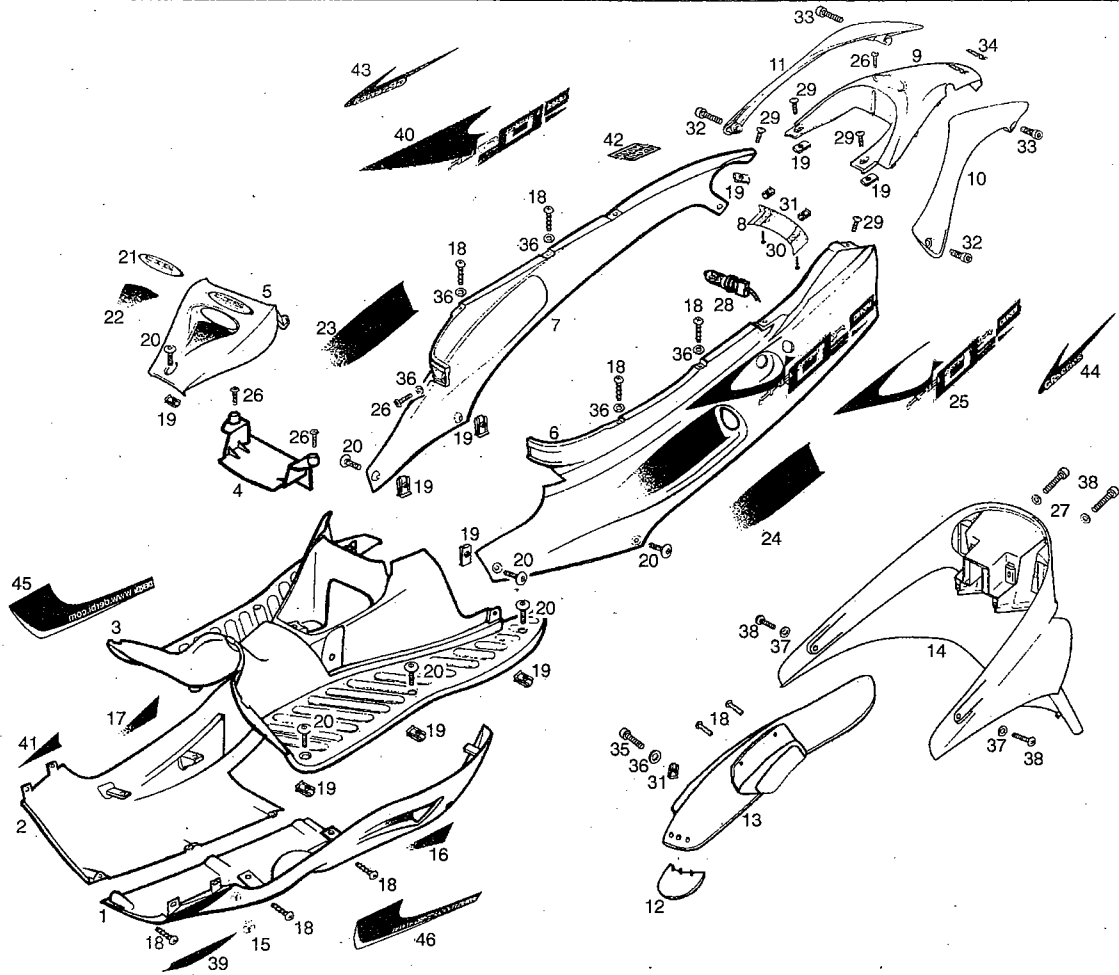
Figr.	Vers.	COD.	DESCRIPCIÓN / DENOMINAZIONE	DESIGNATION	MOD.	Nº CHASIS Nº TELAIO FRAME NUM.
21A		00D01501371	TCA.FIJ.CUBRECAD.212827 DADO FISSAGGIO	NUT	1 2 3 4 5 6 7 8 9 ABCD	
22A		00008161800	TOR.C/RED.ALL.6X18.INOX.D7380 VITE TESTA ALLEN 6X18	ALLEN ROUND HEAD SCR.6M100X18	1 2 3 4 5 6 7 8 9 ABCD	
23A		00H00600681	R-CTO.CERRAD.SILLIN.SENDA. SERRATURA SELLA	LOCK ASSY, SADDLE	1 2 3 4 5 6 7 8 9 ABCD	
24A		00000004615	TOR.C/ALLEN.BCR.6M100X15.D-912 VITE TESTA ALLEN BCR 6M100X15	SCREW, ALLEN 6MM1.00X15	1 2 3 4 5 6 7 8 9 ABCD	
25A		00000031050	ARAND.PLANA MEC.D.5.DIN125-B RONDELLA PIATTA D5	MACHINED FLAT WASHER D5	1 2 3 4 5 6 7 8 9 ABCD	
26A		00H01501701	TOR.FIJ.TAPAS DTRAS. VITE FISSAGIO CRUSCOTTO	FRONT COVER SECURING SCREW	1 2 3 4 5 6 7 8 9 ABCD	
27A		00011051601	TOR.AUTRCTE.5X16 NG.CL89H VITE AUTOFILETTANTE 5X16	SELF-TAPPING SCREW	1 2 3 4 5 6 7 8 9 ABCD	
28A		00G04900491	CALCA LAT.IZ.RADIAD.PRED.E AZU ADESIVO LATERALE SX. RADIATORE	DECAL, SIDE RADIATR PRED	1 2 3 4 5 6	
28B		00G04909491	CALCA LAT.IZ.RADIAD. GRIS CROMO ADESIVO LATERALE SX. RADIATORE	DECAL, SIDE RADIATR PRED RED/B	7 9 B	
28C		00G04909492	CALCA LAT.IZ.RADIAD. AZUL END. ADESIVO LATERALE SX. RADIATORE	DECAL, SIDE RADIATR PRED RED/B	8 A C	
29A		00G04904501	CALCA LAT.DR.RADIAD.PRED-E AZU ADESIVO LATERALE DX. RADIATORE	DECAL, SIDE RADIATR PRED RED/B	1 2 3 4 5 6	
29B		00G04909501	CALCA LAT.DR.RADIAD. GRIS CROMO ADESIVO LATERALE DX. RADIATORE	DECAL, SIDE RADIATR PRED RED/B	7 9 B	
29C		00G04909502	CALCA LAT.DR.RADIAD. AZUL END. ADESIVO LATERALE DX. RADIATORE	DECAL, SIDE RADIATR PRED RED/B	8 A C	
30A		00G04400821	CALCA INF.DR.ESC.FR.PRED-E AZU ADESIVO INFERIORE DX. SCUDO	DECAL, RH DOWN FRONT SHIELD	1 3 5	
30B		00G04400822	CALCA INF.DR.ESC.FR.PRED-E ROJ ADESIVO INFERIORE DX. SCUDO	DECAL, RH DOWN FRONT SHIELD	2 4 6 D	
31A		00G04600561	CALCA INF.IZ.ESC.FR.PRED-E AZU ADESIVO INFERIORE SX. SCUDO	DECAL, LH DOWN FRONT SHIELD	1 3 5	



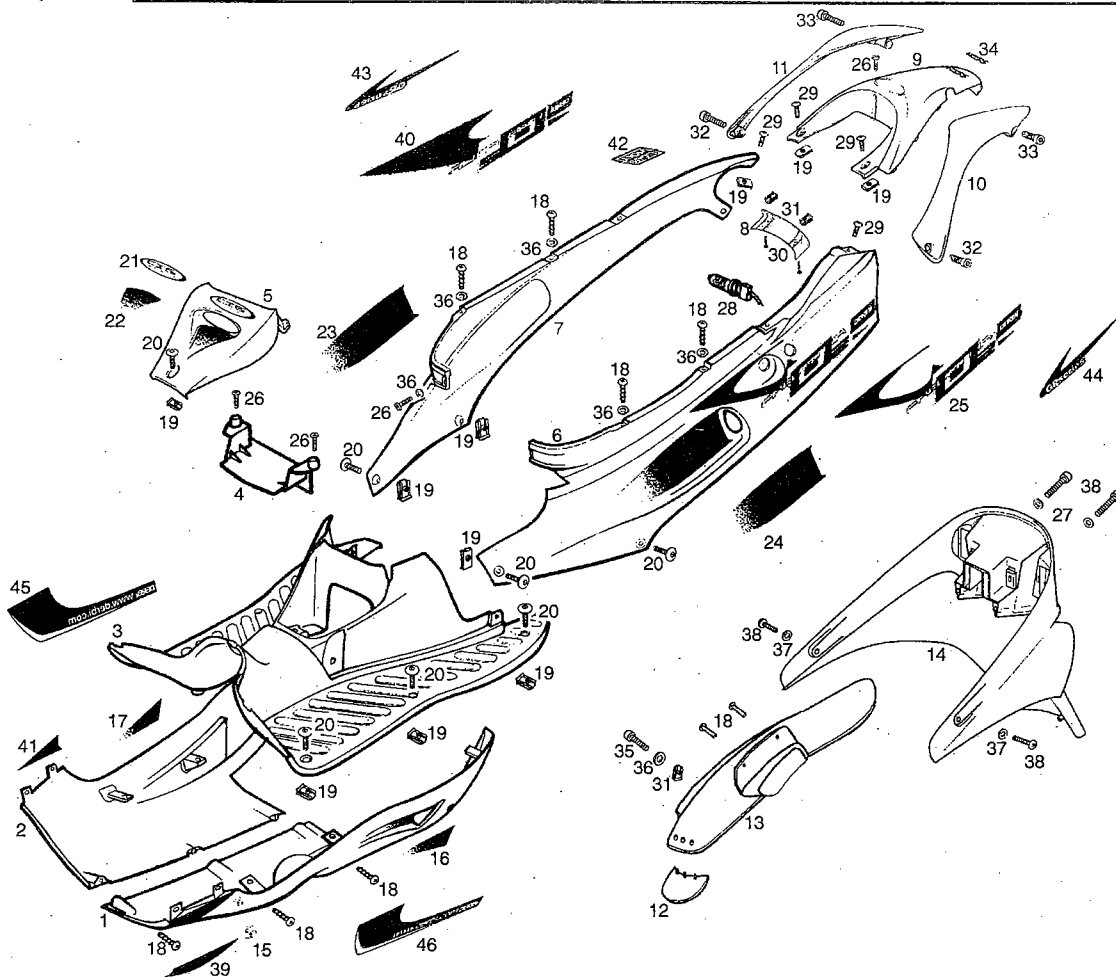
Figr.	Vers.	COD.	DESCRIPCIÓN / DENOMINAZIONE	DESIGNATION	MOD.	Nº CHASIS Nº TELAIO FRAME NUM.
31B		00G04600562	CALCA INF.IZ.ESC.FR.PRED-E ROJ ADESIVO INFERIORE SX. SCUDO	DECAL, LH DOWN FRONT SHIELD	2 4 6 D	
32A		00G04611121	CALCA DT.IZ.ESC.FR.PRED-E AZU ADESIVO LATERALE SX. SCUDO	DECAL, LH FRONT SHIELD	1 3 5	
32A		00G04611122	CALCA DT.IZ.ESC.FR.PRED-E ROJO ADESIVO LATERALE SX. SCUDO	DECAL, LH FRONT SHIELD	2 4 6 D	
33A		00G04617111	CALCA DT.DR.ESC.FR.PRED-E AZU ADESIVO LATERALE DX. SCUDO	DECAL.	1 3 5	
33A		00G04617112	CALCA DT.DR.ESC.FR.PRED-E ROJO ADESIVO LATERALE DX. SCUDO	DECAL.	2 4 6 D	
34A		00D02600631	ARAND.TOPE MUELLE EMBRG.4-6V. RONDELLA FERMO MOLLA FRIZIONE	CLUTCH SPRING STOP WASHER	1 2 3 4 5 6 7 8 9 ABCD	
35A		00000023040	TCA.AUTOBLOC. 4M70 D985 DADO AUTOBLOCCANTE 4M70 DIN-98	SELF-LOCKING NUT 4M70	1 2 3 4 5 6 7 8 9 ABCD	
36A		00G00601141	LEVA CIERRE LEVA CHIUSURA SELLINO	LEVER	1 2 3 4 5 6 7 8 9 ABCD	
37A		00G04601371	CALCA EURO1 KIT ITCAT ADESIVO EURO1 KIT ITCAT	DECAL EURO1 KIT ITCAT	3 4 5 6 9A	
38A		00G04602202	CALCA SUP. DR .ESC. FR. AZUL END. ADESIVO SUPERIORE DESTRO SCUDO	DECAL, RH UPPER FR SHIELD	7 9 B	
38B		00G04602201	CALCA SUP. DR .ESC. FR. GRIS CROMO ADESIVO SUPERIORE DESTRO SCUDO	DECAL, RH UPPER FR SHIELD	8 A C	
39A		00G04602212	CALCA SUP. IZ .ESC. FR. AZUL END. ADESIVO SUPERIORE SINISTRO SCUDO	DECAL, LH UPPER FR SHIELD	7 9 B	
39B		00G04602211	CALCA SUP. IZ .ESC. FR. GRIS CROMO ADESIVO SUPERIORE SINISTRO SCUDO	DECAL, LH UPPER FR SHIELD	8 A C	
40A		00G01700611	R-CRISTAL INTTE.DT.DR. GRUPPO OTTICO INDICATORE DIR	FRONT RIGHT INDICATOR LIGHT		D
41A		00G01700621	R-CRISTAL INTTE.DT.IZ. FRONT LEFT INDICATOR LIGHT LEN	GRUPPO OTTICO INDICATORE DIR		D
42A		00H00600991	ARAND. REJILLA RADIADOR RONDELLA	WASHER	1 2 3 4 5 6 7 8 9 ABCD	



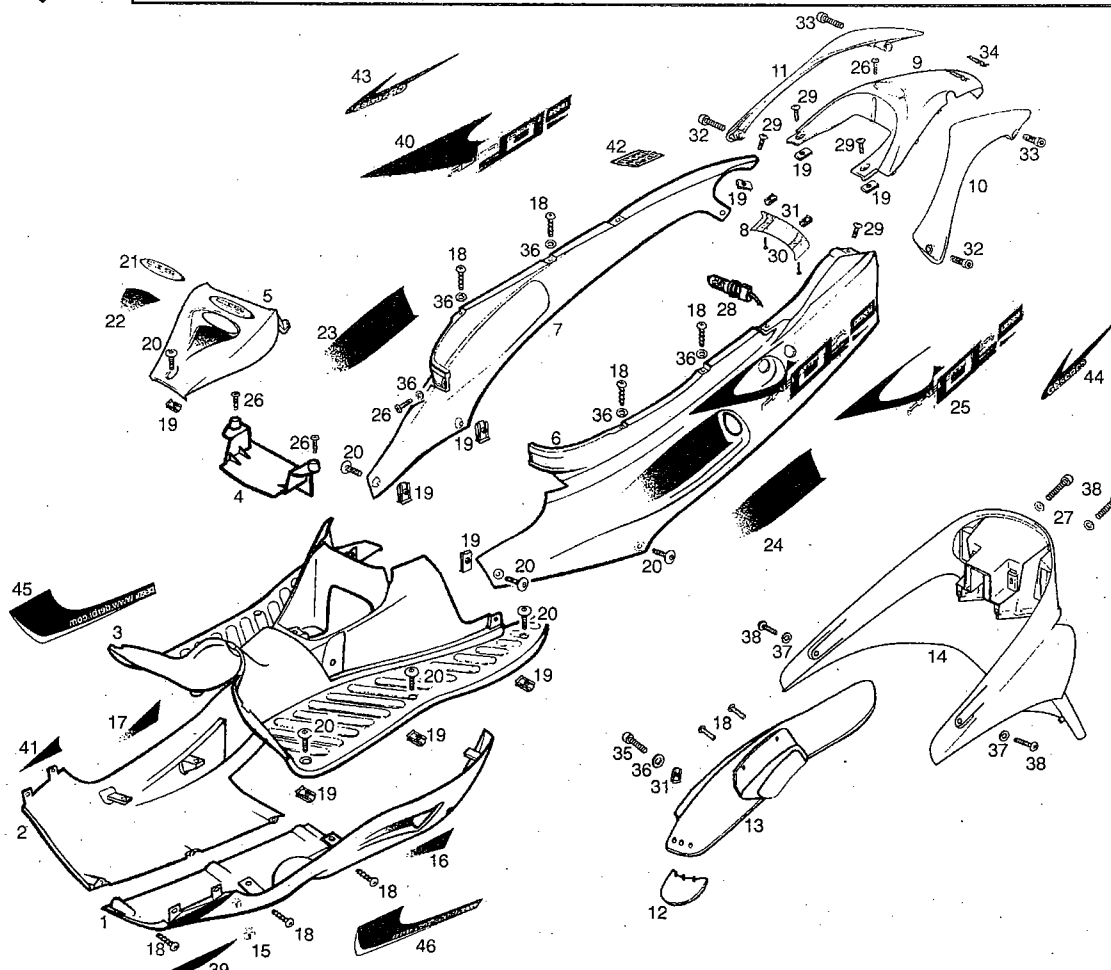
Figr.	Vers.	COD.	DESCRIPCIÓN / DENOMINAZIONE	DESIGNATION	MOD.	Nº CHASIS Nº TELAIO FRAME NUM.
01A		00G02201551	R-SCTO.QUILLA IZ.AZUL ENDRINO SOTTOPEDANA SINISTRA	LH KEEL SUB/ASSY	1 3 5	
01A	01	00G02201551	R-SCTO.QUILLA IZ. NEGRO PARTICULA SOTTOPEDANA SINISTRA	LH KEEL SUB/ASSY	1 3 5	G134869
01B		00G02201552	R-SCTO.QUILLA IZ.ROJO-C PRED-E SOTTOPEDANA SINISTRA	LH KEEL SUB/ASSY	2 4 6	
01B	01	00G02201552	R-SCTO.QUILLA IZ. NEGRO PARTICULA SOTTOPEDANA SINISTRA	LH KEEL SUB/ASSY	2 4 6	G134869 D
01C		00G02204551	R-SCTO.QUILLA IZ. SOTTOPEDANA SINISTRA	LH KEEL SUB/ASSY	8 A C	
01D		00G02204552	R-SCTO.QUILLA IZ. SOTTOPEDANA SINISTRA	LH KEEL SUB/ASSY	7 9 B	
02A		00G01801831	R-SCTO.QUILLA DR.AZUL ENDRINO SOTTOPEDANA DESTRA	RH KEEL SUB/ASSY	1 3 5	
02A	01	00G01801831	R-SCTO.QUILLA DR. NEGRO PARTICULA SOTTOPEDANA DESTRA	RH KEEL SUB/ASSY	1 3 5	G134869
02B		00G01801832	R-SCTO.QUILLA DR.ROJO-C PRED-E SOTTOPEDANA DESTRA	RH KEEL SUB/ASSY	2 4 6	
02B	01	00G01801832	R-SCTO.QUILLA DR. NEGRO PARTICULA SOTTOPEDANA DESTRA	RH KEEL SUB/ASSY	2 4 6	G134869 D
02C		00G01804831	R-SCTO.QUILLA DR. SOTTOPEDANA DESTRA	RH KEEL SUB/ASSY	8 A C	
02D		00G01804832	R-SCTO.QUILLA DR. SOTTOPEDANA DESTRA	RH KEEL SUB/ASSY	7 9 B	
03A		00G02200332	SCTO.REPOSAPIES PREDATOR PEDANA APPOGGIAPIEDI	FOOTREST PREDATOR	1 2 3 4 5 6 7 8 9 ABCD	
04A		00G01500901	TAPA BATERIA PREDATOR COPERCHIO BATTERIA	BATTERY COVER PREDATOR	1 2 3 4 5 6 7 8 9 ABCD	
05A		00G02204971	R-SCTO.TAPA REG.MOT.GR.MIMBRER COPERCHIO ANTERIORE	ENG INSP PLATE SUB/ASSY PRED R	1 2 3 4 5 6	



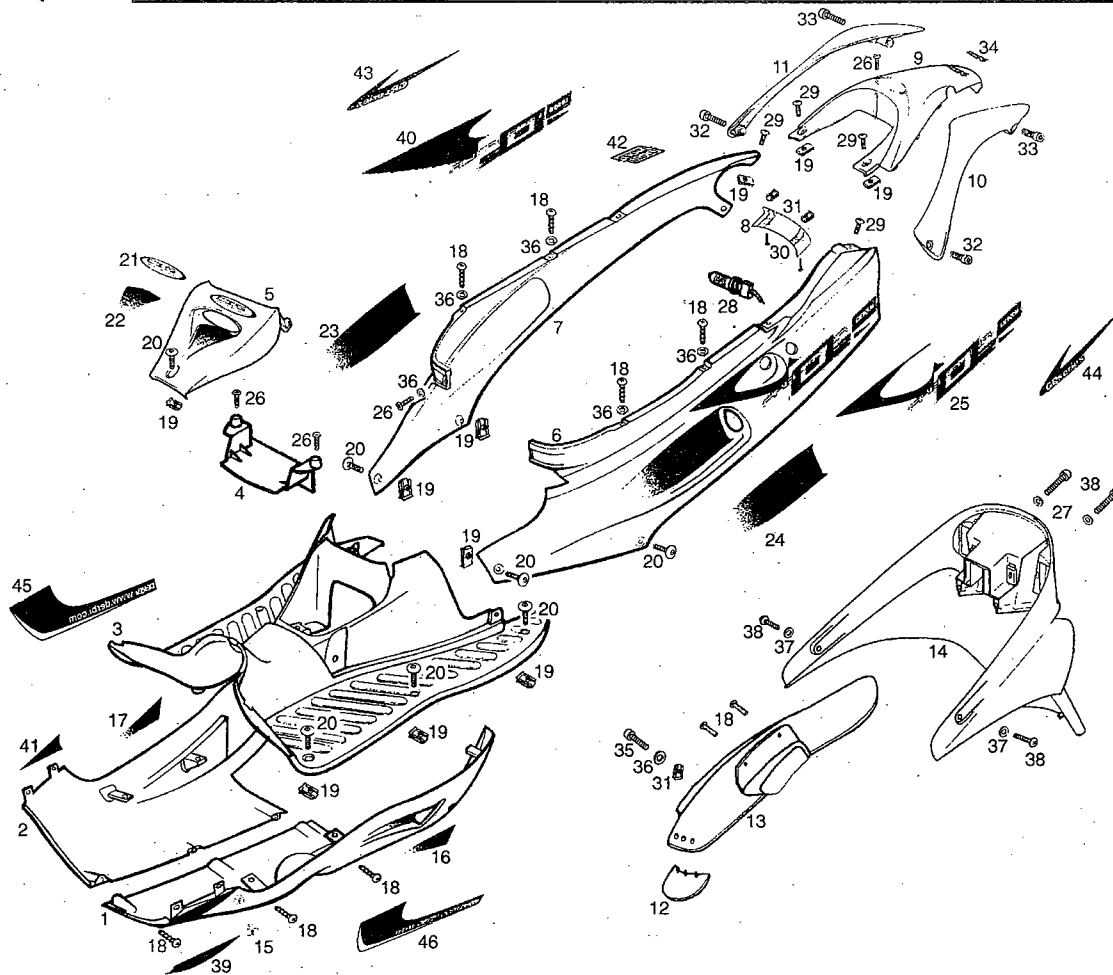
Figr.	Vers.	COD.	DESCRIPCIÓN / DENOMINAZIONE	DESIGNATION	MOD.	Nº CHASIS Nº TELAIO FRAME NUM.
06A		00G00501701	R-SCTO.TAPA LAT.IZ.AZUL ENDR. FIANCATA LATERALE SINISTRA	LH SIDE COVER SUB/ASSY	1 3 5 7 8 9 ABCD	
06B		00G00501702	R-SCTO.TAPA LAT.IZ.ROJO-C FIANCATA LATERALE SINISTRA	LH SIDE COVER SUB/ASSY	2 4 6	
06C		00G00515702	R-SCTO.TAPA LAT.IZ.AZUL ENDR. FIANCATA LATERALE SINISTRA	LH SIDE COVER SUB/ASSY		D
06D		00G00515701	R-SCTO.TAPA LAT.IZ. GRÍS CROMO FIANCATA LATERALE SINISTRA	LH SIDE COVER SUB/ASSY	7 9 B	
07A		00G00501691	R-SCTO.TAPA LAT.DR.AZUL ENDR. FIANCATA LATERALE DESTRA	RIGHT-HAND SIDE COVER	1 3 5 8 A C	
07B		00G00501692	R-SCTO.TAPA LAT.DR.ROJO-C FIANCATA LATERALE DESTRA	RIGHT-HAND SIDE COVER	2 4 6	
07C		00G00515692	R-SCTO.TAPA LAT.DR.AZUL ENDR. FIANCATA LATERALE DESTRA	RIGHT-HAND SIDE COVER		D
07D		00G00515691	R-SCTO.TAPA LAT.DR. GRIS CROMO FIANCATA LATERALE DESTRA	RIGHT-HAND SIDE COVER	7 9 B	
08A		00G06800494	TAPETA POST.UN.TAP.LAT.GR.MIMB TAPPO POSTERIORE COPERCHIO	REAR SIDE COVER JOINT TRIM	1 2 3 4 5 6 8 A C	
08B		00G06800495	TAPETA POST.UN.TAP.LAT. AZUL END. TAPPO POSTERIORE COPERCHIO	REAR SIDE COVER JOINT TRIM	8 A CD	
09A		00G00603164	TAPA SUP.PILOTO GR.MIMBRERA COPERCHIO SUPERIORE FANALINO	SADDLE TAIL UPPR COVER	1 2 3 4 5 6 7 9 B	
09B		00G00603165	TAPA SUP.PILOTO AZUL END. COPERCHIO SUPERIORE FANALINO	SADDLE TAIL UPPR COVER	8 A CD	
10A		00G01801442	AGARRADERO IZ.GR.MIMBR.PRED-E IMPUGNATURA SINISTRA	LH HANDHOLD PREDATOR	1 2 3 4 5 6 7 9 B	
10B		00G01811441	AGARRADERO IZ. AZUL END. IMPUGNATURA SINISTRA	LH HANDHOLD PREDATOR	8 A CD	
11A		00G04901732	AGARRADERO DR.GR.MIMBR.PRED-E IMPUGNATURA DESTRA	RH HANDHOLD	1 2 3 4 5 6	



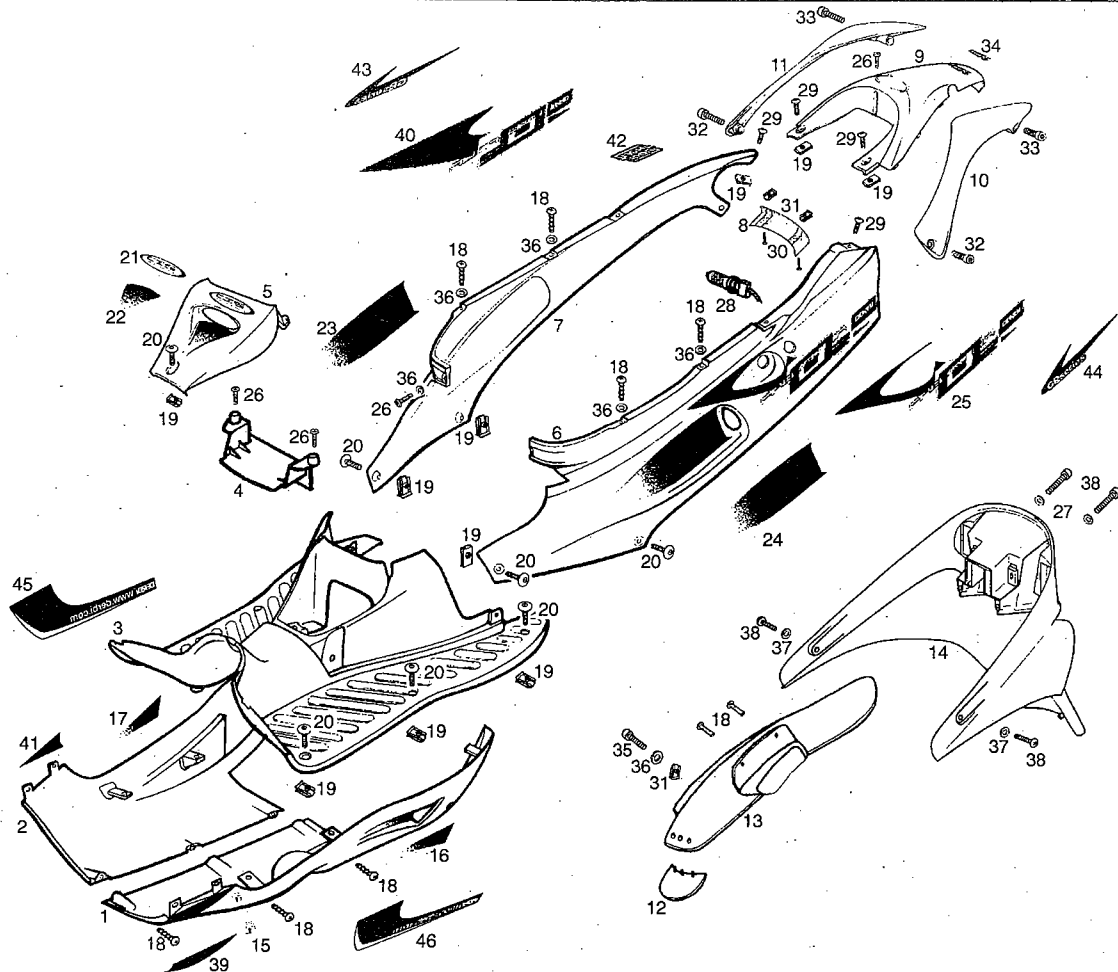
Figr.	Vers.	COD.	DESCRIPCIÓN / DENOMINAZIONE	DESIGNATION	MOD.	Nº CHASIS Nº TELAIO FRAME NUM.
11B		00G04911731	AGARRADERO DR.AZUL END. IMPUGNATURA DESTRA	RH HANDHOLD	7 9 B	
12A		00F00700381	SUPLEMTO.ANT.GUARDAB.TR.ST.A.E SUPPL. PARAFANGO ANTERIORE	SUPPLEM. REAR MUDGUARD,V.START	1 2 3 4 5 6 8 A CD	
13A		00G00702141	GUARDAB.TR.PREDATOR PARAFANGO POSTERIORE	REAR MUDGUARD PREDATOR	1 2 3 4 7 9 B	
13B		00G00703141	GUARDAB.TR.PREDATOR PARAFANGO POSTERIORE	REAR MUDGUARD PREDATOR	5 6 7 8 9 ABCD	
14A		00G00706341	SCTO. SUPLMTO.GUARDAB.TR.PRED-E SUPPL. PARAFANGO POSTERIORE	REAR MUDGUARD EXTENSION	1 2 3 4 5 6 7 8 9 ABCD	
15A		00G06300062	CALCA CANDADO PRED-E AZUL END. ADESIVO LUCCHETTO	DECAL, PADLOCK	1 2 3 4 5 6 7 8 9 ABCD	
16A		00G04600232	CALCA QUILLA IZ.PRED-E AZ.END. ADESIVO SOTTOPEDANA SINISTRA	DECAL, LH KEEL PRED	1 2 3 4 5 6 7 8 9 ABCD	
16A	01					G134869
16B		00G04600233	CALCA QUILLA IZ.PRED-E ROJO-C ADESIVO SOTTOPEDANA SINISTRA	DECAL, LH KEEL PRED	1 2 3 4 5 6	
16B	01					G134869
17A		00G04600222	CALCA QUILLA DR.PRED.-E AZ.END ADESIVO SOTTOPEDANA DESTRA	DECAL, RH KEEL PRED	1 2 3 4 5 6	
17A	01					G134869
17B		00G04600223	CALCA QUILLA DR.PRED-E RJ-C ADESIVO SOTTOPEDANA DESTRA	DECAL, RH KEEL PRED	1 2 3 4 5 6	
17B	01					G134869
18A		00011051801	TOR.AUTRCTE.5,1X18 NG.CL89H VITE AUTOFILETTANTE 5,1X18	SELF-TAPPING SCREW	1 2 3 4 5 6 7 8 9 ABCD	



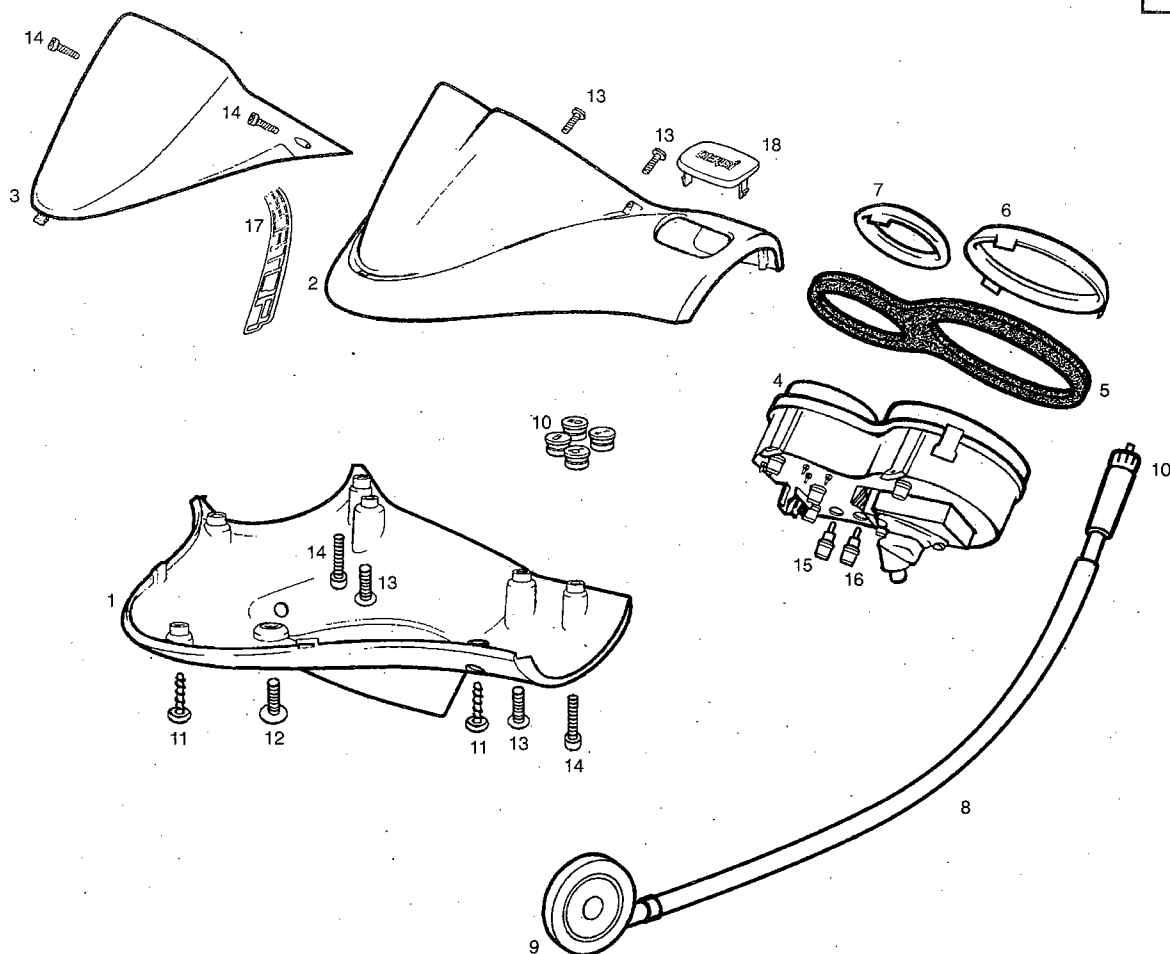
Figr.	Vers.	COD.	DESCRIPCIÓN / DENOMINAZIONE	DESIGNATION	MOD.	Nº CHASIS Nº TELAIO FRAME NUM.
19A		00D01501371	TCA.FIJ.CUBRECAD.212827 DADO FISSAGGIO	NUT	1 2 3 4 5 6	
20A		00H01501701	TOR.FIJ.TAPAS DTRAS. VITE FISSAGIO CRUSCOTTO	FRONT COVER SECURING SCREW	1 2 3 4 5 6 7 8 9 ABCD	
21A		00G01803941	CALCA C.I.S. PREDATOR-E ADESIVO C.I.S.	DECAL, C.I.S. PREDATOR	1 2 3 4 5 6 7 8 9 ABCD	
22A		00G01800922	CALCA TAPA REG.CULATA PRED.GR. ADESIVO COPERCHIO CONTROLLO	DECAL COVER REGULATION	1 2 3 4 5 6 7 8 9 ABCD	
23A		00G01502402	CALCA INF.DR.TAPA LAT.PRED.GR. ADESIVO FIANCATA DESTRA	DECAL LWR. RH.SIDE PANEL PRED.	1 2 3 4 5 6 7 8 9 ABCD	
24A		00G04902542	CALCA INF.IZ.TAPA LAT.PRED.GR. ADESIVO FIANCATA SINISTRA	DECAL LWR. LH.SIDE PANEL PRED.	1 2 3 4 5 6 7 8 9 ABCD	
25A		00G00500651	CALCA SUP.TAPA LAT.IZ.PRED.AZU ADESIVO SUP.SX. COPERCHIO	DECAL, UPPR LH SIDE PANEL PRED	1 3 5	
25B		00G00500652	CALCA SUP.TAPA LAT.IZ.PRED.R-C ADESIVO SUP.SX. COPERCHIO	DECAL, UPPR LH SIDE PANEL PRED	2 4 6 D	
26A		00011031401	TOR.AUTRCTE.3,6X14 NG.CL89H VITE AUTOFILETTANTE 3,6X14	SELF-TAPPING SCREW	1 2 3 4 5 6 7 8 9 ABCD	
27A		00D01200171	ARAND.EJE LEVA-FIJ.CUBRECAD. RONDELLA	WASHER	1-2 3 4 5 6 7 8 9 ABCD	
28A		00H00600681	R-CTO.GERRAD.SILLIN.SENDA. SERRATURA SELLA	LOCK ASSY, SADDLE	1 2 3 4 5 6 7 8 9 ABCD	
29A		00G01503701	TOR.FIJ.ESC.FRONTAL HUNTER 5.6 VITE FISSAGGIO SCUDO	FRONT SHIELD SECURING SCREW	1 2 3 4 5 6 7 8 9 ABCD	
30A		00008151600	TOR.C/ESF.ALL.5M80X16.D7380NG VITE TESTA ALLEN 5M80X16	SPHER HD ALLEN SCREW	1 2 3 4 5 6 7 8 9 ABCD	
31A		00G04401461	TCA.FIJ.ESCUDO FRONTAL DADO FISSAGGIO SCUDO	FRONT SHIELD NUT	1 2 3 4 5 6 7 8 9 ABCD	
32A		00000004825	TOR.C/ALLEN.8M125X25.D- /8.8 VITE TESTA ALLEN 8M125X25	ALLEN-HEAD SCREW 8M125X25	1 2 3 4 5 6 7 8 9 ABCD	



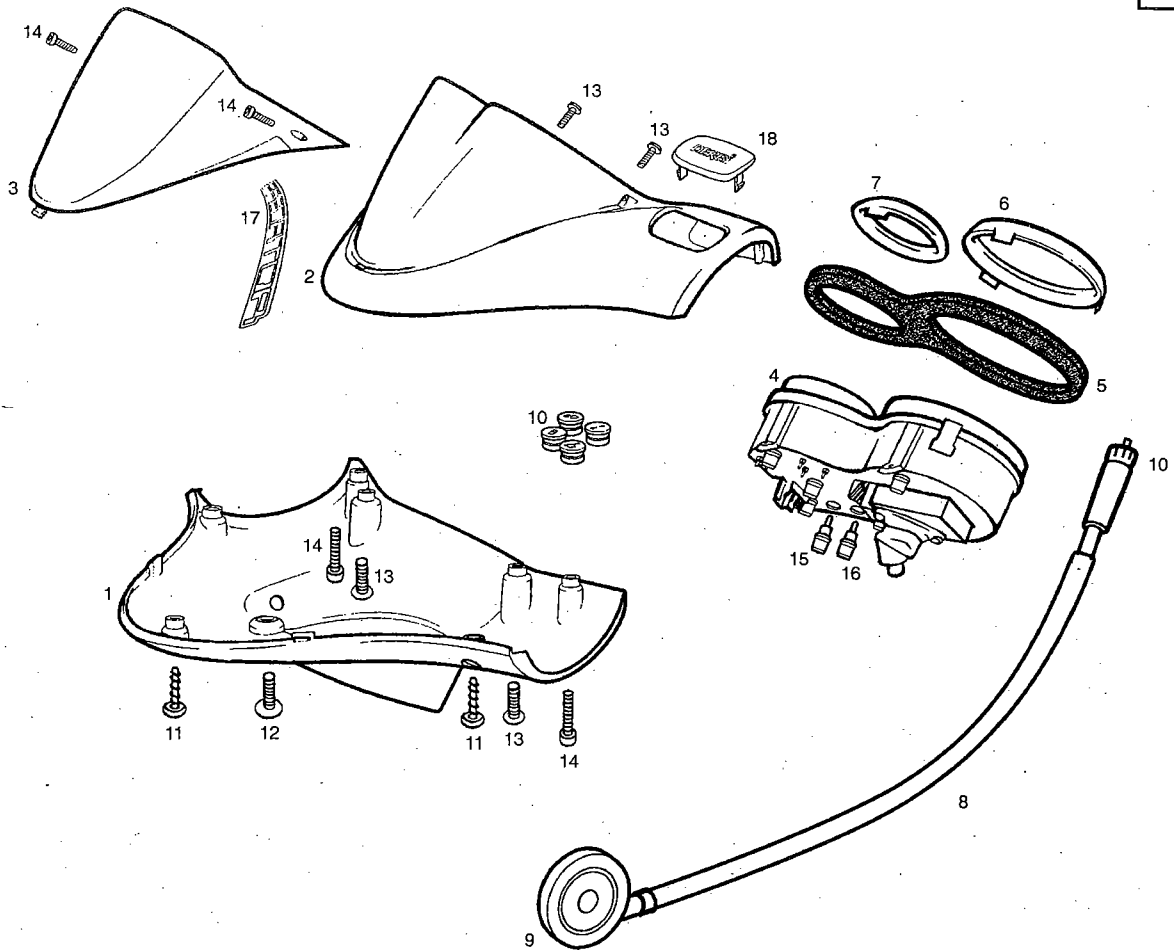
Figr.	Vers.	COD.	DESCRIPCIÓN / DENOMINAZIONE	DESIGNATION	MOD.	Nº CHASIS Nº TELAIO FRAME NUM.
33A		0000004850	TOR.C/ALLEN.BCR.8M125X50.D-912 VITE TESTA ALLEN BCR 8M125X50	ALLEN HEAD SCREW 8M125X50	1 2 3 4 5 6 7 8 9 ABCD	
34A		00H04900231	CALCA DERBI 8 VECES GPR50R ADESIVO	DERBI 8 TIMES TRANSFER GPR 5	1 2 4 6 7 8 9 ABCD	
35A		00012151500	TOR.C/RED.CRUZ.5M80X16.D7985NG VITE TESTA CROCE 5M80X16	ROUND HD CROSSHD SCREW	1 3 5 6	
36A		00D02600631	ARAND.TOPE MUELLE EMBRG.4-6V, RONDELLA FERMO MOLLA	CLUTCH SPRING STOP WASHER	1 2 3 4 5 6 7 8 9 ABCD	
37A		00000031060	ARAND.PLANA MECANIZ.D.6.DIN125 RONDELLA PIATTA D6	MACHINED FLAT WASHER D6 DIN-12	1 2 3 4 5 6 7 8 9 ABCD	
38A		00012061600	TOR.C/RED.CRUZ.6M100X16 D-7985 VITE TESTA CROCE 6M100X16	SCREW M6X16	1 2 3 4 5 6 7 8 9 ABCD	
39A		00G04600741	CALCA DT.IZ.QUILLA PREDATOR-E ADESIVO ANT.SX. SOTTOPEDANA	DECAL, LH KEEL	1 2 3 4 5 6	
39A	01					G134869
40A		00G00501221	CALCA SUP.TAPA LAT.DR.PRED.AZU ADESIVO SUP.DX. COPERCHIO	DECAL, UPPR RH SIDE PANEL PRED	1 3 5	
40B		00G00501222	CALCA SUP.TAPA LAT.DR.PRED.R-C ADESIVO SUP.DX. COPERCHIO	DECAL, UPPR RH SIDE PANEL PRED	2 4 6 D	
41A		00G04600731	CALCA DT.DR.QUILLA PREDATOR-E ADESIVO ANT.DX. SOTTOPEDANA	DECAL, RH KEEL	1 2 3 4 5 6	
41A	01					G134869
42A		00G01502331	CALCA LIQUI MOLLY ADESIVO LIQUI MOLLY	DECAL LIQUI MOLLY	3 4 5 6 9A	
43A		00G00505221	CALCA SUP.TAPA LAT.DR.GRIS CR. ADESIVO SUP.DX. COPERCHIO	DECAL, UPPR RH SIDE PANEL	7 9 B	
43B		00G00505222	CALCA SUP.TAPA LAT.DR. AZUL END. ADESIVO SUP.DX. COPERCHIO	DECAL, UPPR RH SIDE PANEL	8 A C	



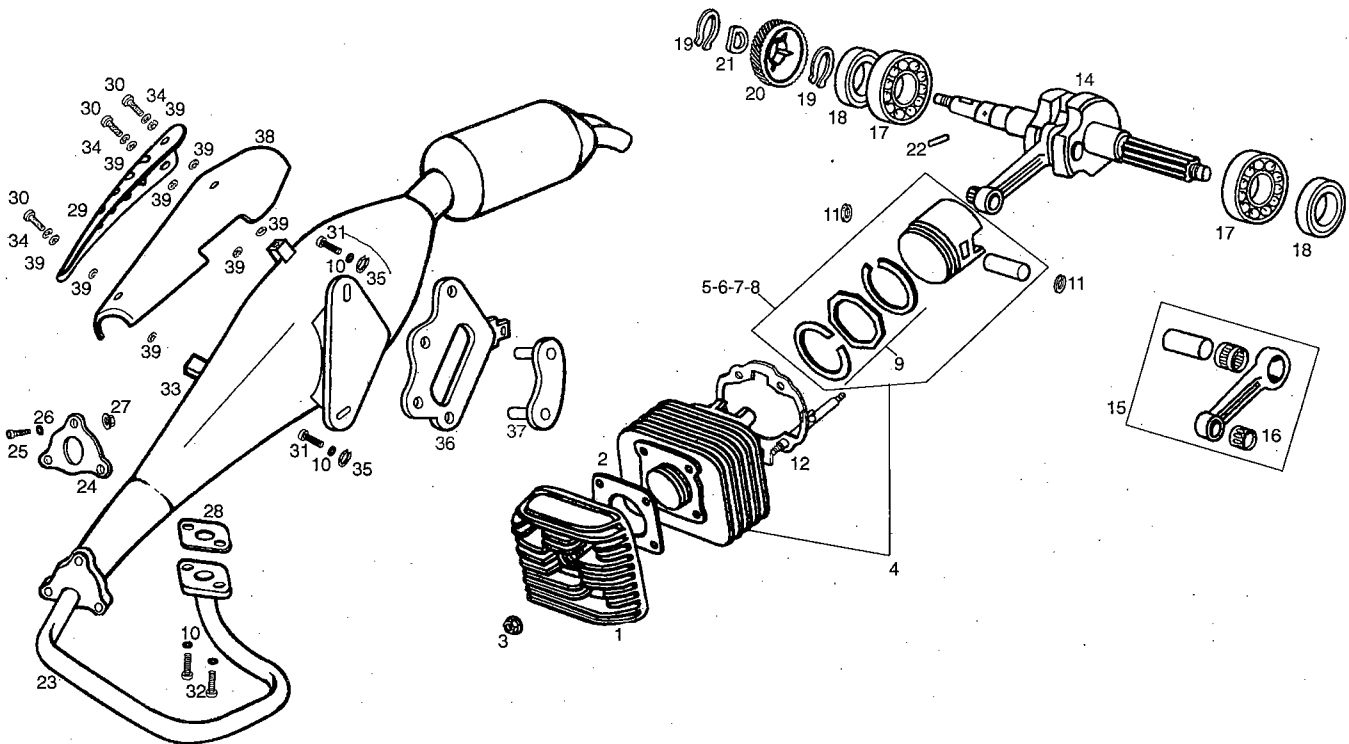
Figr.	Vers.	COD.	DESCRIPCIÓN / DENOMINAZIONE	DESIGNATION	MOD.	Nº CHASIS Nº TELAIO FRAME NUM.
44A		00G00505651	CALCA SUP.TAPA LAT.IZ.GRIS CR. ADESIVO SUP.SX. COPERCHIO	DECAL, UPPR LH SIDE PANEL	7 9 B	
44B		00G00505652	CALCA SUP.TAPA LAT.IZ. AZUL END. ADESIVO SUP.SX. COPERCHIO	DECAL, UPPR LH SIDE PANEL	8 A C	
45A		00G04601731	CALCA PROT. INF. DR. CHASIS ADESIVO ANT.DX. SOTTOPEDANA	DECAL, LH KEEL	8 A C	
45B		00G04601732	CALCA PROT. INF. DR. CHASIS ADESIVO ANT.DX. SOTTOPEDANA	DECAL, LH KEEL	7 9 B	
46A		00G04601741	CALCA PROT. INF. IZ. CHASIS ADESIVO ANT.SX. SOTTOPEDANA	DECAL, RH KEEL	8 A C	
46B		00G04601742	CALCA PROT. INF. DR. CHASIS ADESIVO ANT.SX. SOTTOPEDANA	DECAL, RH KEEL	7 9 B	



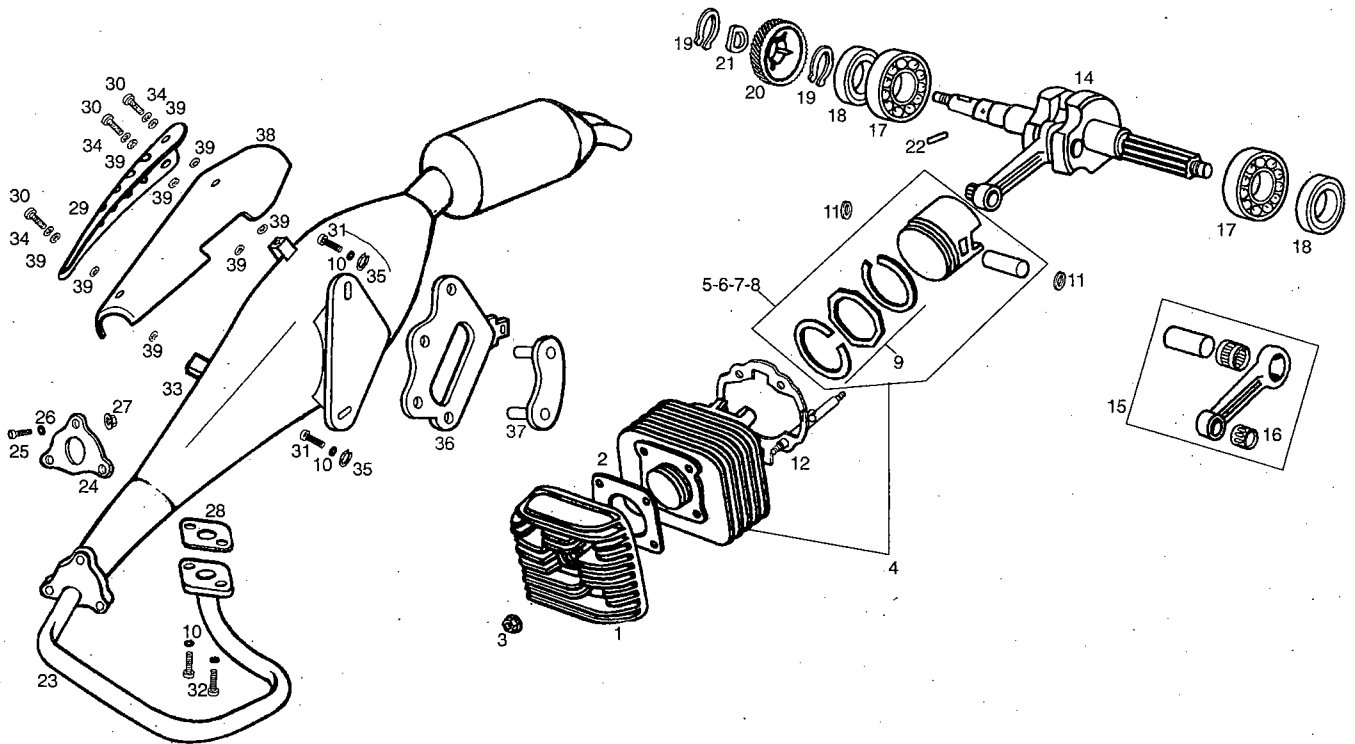
Figr.	Vers.	COD.	DESCRIPCIÓN / DENOMINAZIONE	DESIGNATION	MOD.	Nº CHASIS Nº TELAIO FRAME NUM.
01A		00G01007511	CARCASA INF.AZ.ENDRINO PRED-E CRUSCOTTO INFERIORE	LWR PANEL PREDATOR	1 3 5 7 9 B	
01B		00G01007512	CARCASA INF.ROJO-C PRED-E CRUSCOTTO INFERIORE	LWR PANEL PREDATOR	2 4 6	
01C		00G01007513	CARCASA INF. GRIS CROMO CRUSCOTTO INFERIORE	LWR PANEL PREDATOR	8 A C	
01D		00G01012511	CARCASA INF.ROJO-C II CRUSCOTTO INFERIORE	LWR PANEL PREDATOR		D
02A		00G02309494	R-SCTO.CARC.SUP.AZUL PRED. CRUSCOTTO SUPERIORE	FRONT BODY PANEL W/TRANSFERS S	1 3 5	
02B		00G02309495	R-SCTO.CARC.SUP.ROJO CII PRED. CRUSCOTTO SUPERIORE	FRONT BODY PANEL W/TRANSFERS S	2 4 6	D
02C		00G01005524	R-SCTO.CARC.SUP. AZUL END. CRUSCOTTO SUPERIORE	FRONT BODY PANEL W/TRANSFERS S	7 9 B	
02D		00G01005526	R-SCTO.CARC.SUP. GRIS CROMO CRUSCOTTO SUPERIORE	FRONT BODY PANEL W/TRANSFERS S	8 A C	
03A		00G01500751	PEINETA C/C PREDATOR COPRICUSCOTTO CON ADESIVO	PLEXIGLASS	1 2 3 4 5 6 7 8 9 ABCD	
04A		00G01601841	R-CTO.RELOJES C/SOPTE.PREDATOR-E CRUSCOTTO STRUMENTI	INSTRUMENT BRCKT SUB/ASSY PRED	1 2 3 4 5 6 7 8 9 ABCD	
05A		00G01601221	R-ADORNO RELOJES TABLIER PRED GUARNIZIONI SRUMENTI	INSTRUMENT/PANEL TRIM	1 2 3 4 5 6 7 8 9 ABCD	
06A		00G01600061	R-ARO RELOJ CTA.KMS PREDATOR ANELLO CONTACHILOMETRI	SPEEDOMETER RING	1 2 3 4 5 6 7 8 9 ABCD	
07A		00G01601061	R-ARO INSTRUM.DOUBLE PREDATOR ANELLO STRUMENTI	DOUBLE INSTRUMENT RING	1 2 3 4 5 6 7 8 9 ABCD	
08A		00G01606021	CTO.CABLE-FUNDA CTA.KM.PRED. CAVO-FODERO CONTACHILOMETRI	CABLE DUCT.KM.COUNTER	1 2 3 4 5 6 7 8 9 ABCD	
09A		00G01606051	CTO.REENVIO.HUNTER'98 RINVIO	RETURN UNIT.	1 2 3 4 5 6 7 8 9 ABCD	
10A		00G01600931	R-CTO. TESTIGOS TABLIER CORE SHELL	TESTIMONIO	1 2 3 4 5 6 7 8 9 ABCD	



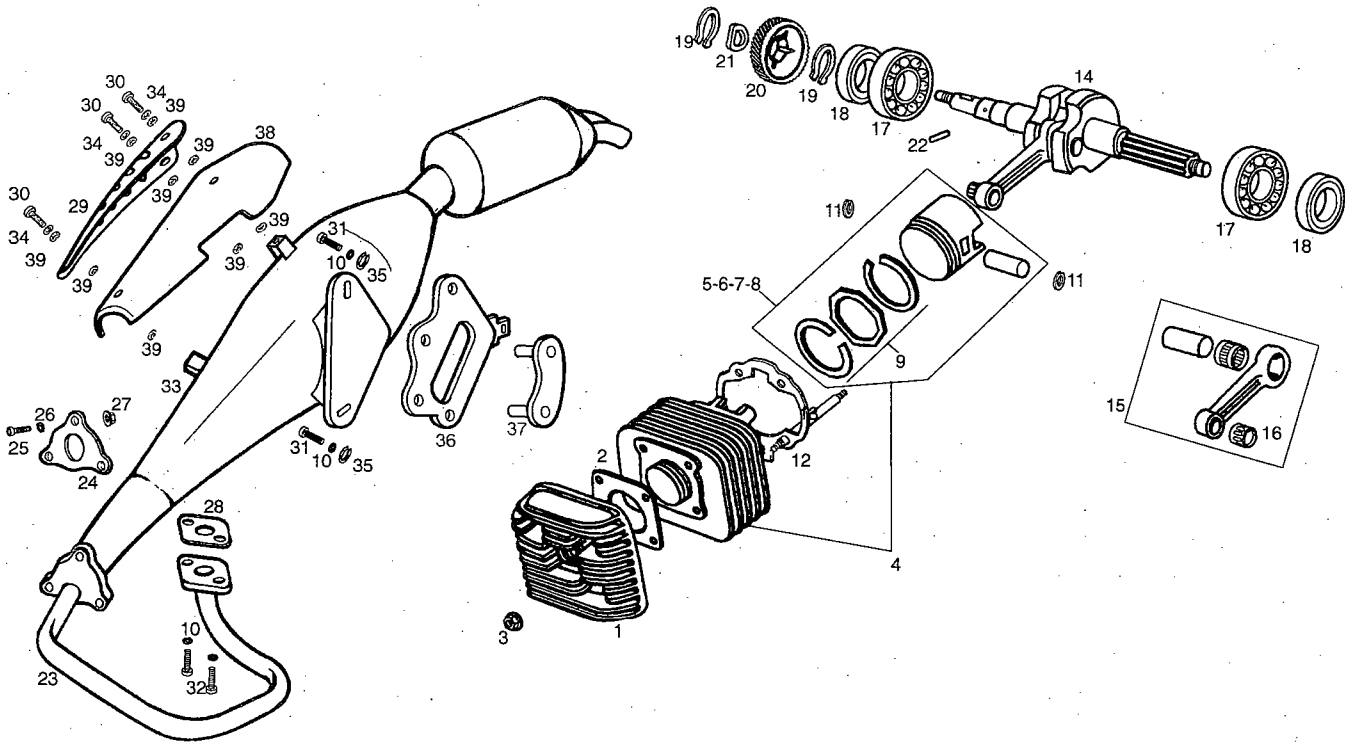
Figr.	Vers.	COD.	DESCRIPCIÓN / DENOMINAZIONE	DESIGNATION	MOD.	Nº CHASIS Nº TELAIO FRAME NUM.
11A		00011051801	TOR.AUTRCTE.5,1X18 NG.CL89H VITE AUTOFILETTANTE 5,1X18	SELF-TAPPING SCREW	1 2 3 4 5 6 7 8 9 ABCD	
12A		00H01501701	TOR.FIJ.TAPAS DTRAS. VITE FISSAGIO CRUSCOTTO	FRONT COVER SECURING SCREW	1 2 3 4 5 6 7 8 9 ABCD	
13A		00008062000	TOR.C/RED.ALLEN.6M100X20. VITE TESTA ALLEN 6M100X2	ALLEN ROUND HEAD SCR.6M100X20	1 2 3 4 5 6 7 8 9 ABCD	
14A		00011031401	TOR.AUTRCTE.3,6X14 NG.CL89H VITE AUTOFILETTANTE 3,6X14	SELF-TAPPING SCREW	1 2 3 4 5 6 7 8 9 ABCD	
15A		00G01602581	R-CTO.PORTALAMP./LAMP.12V.1,2W PORTALAMPADE	BULB HOLDER AND 12V 1.2W BULB	1 2 3 4 5 6 7 8 9 ABCD	
16A		00G01601581	R-CTO.PORTALAMP./LAMP.12V.2W. PORTALAMPADA 12V.	SOCKET,BULB	1 2 3 4 5 6 7 8 9 ABCD	
17A		00G01508781	CALCA CARC.SUP.PRED-E AZUL DECALCO	DECAL	1 3 5	
17B		00G01508782	CALCA CARC.SUP.PRED-E ROJO CII DECALCO	DECAL	2 4 6 D	
18A		00G04901691	TAPETA ALOJ.BOMBA FR.TR.PRED-E COPERTA	PLATE	1 2 3 4 5 6 7 8 9 ABCD	
19A		00G01600931	R-CTO. TESTIGOS TABLIER CORE SHELL	TESTIMONIO	1 2 3 4 5 6 7 8 9 ABCD	



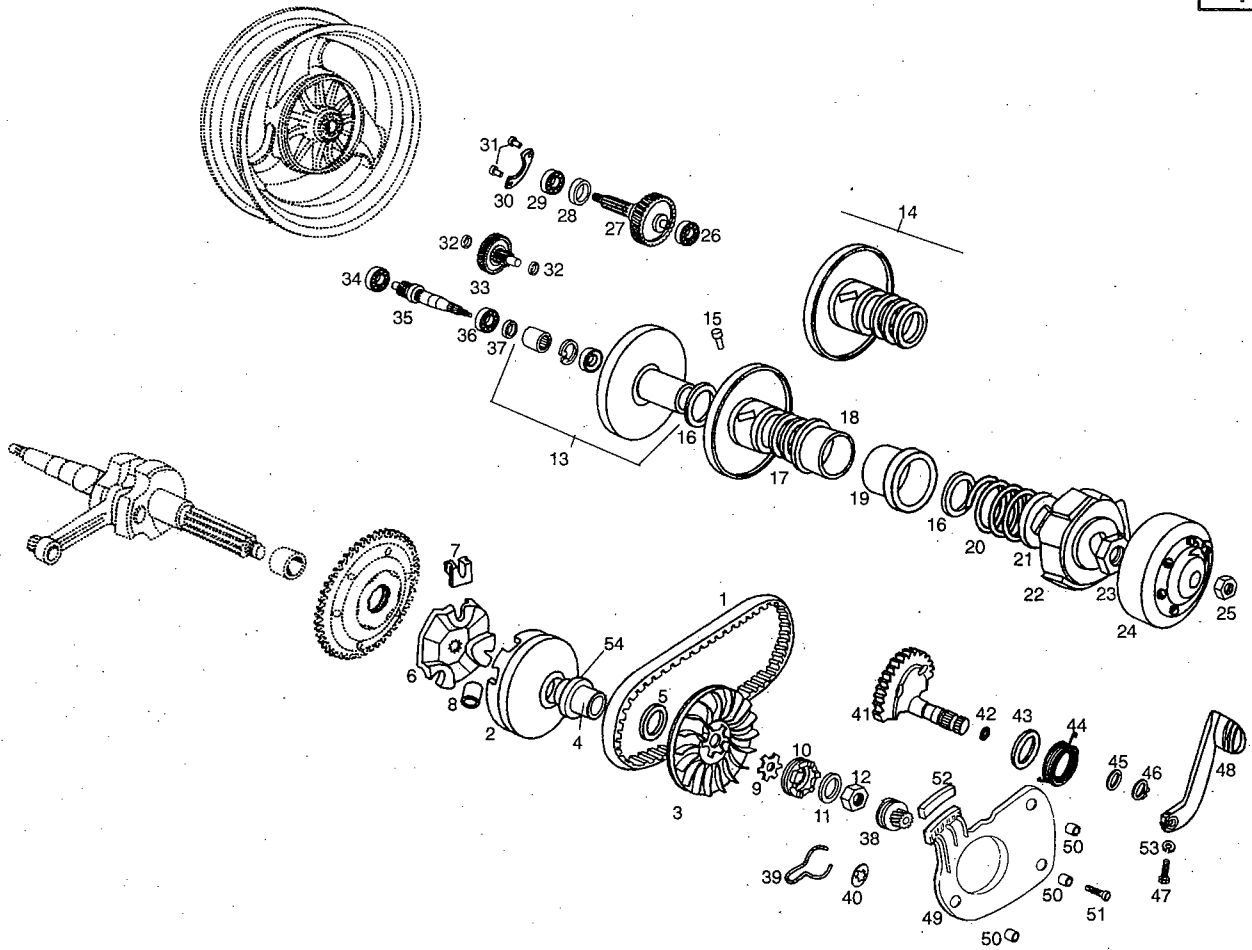
Figr.	Vers.	COD.	DESCRIPCIÓN / DENOMINAZIONE	DESIGNATION	MOD.	Nº CHASIS Nº TELAIO FRAME NUM.
01A		00G02501011	CULATA VAMOS-K TESTATA	CYLINDER HEAD	1 2 3 4 5 6 7 8 9 ABCD	
02A		00G02500021	JUNTA CULATA VAMOS GUARNIZIONE TESTATA	CYLINDER HEAD GASKET	1 2 3 4 5 6 7 8 9 ABCD	
03A		00026006002	TCA.EX.C/BRIDA.6M100.D-6923.10 DADO ESTERNO TESTA FLANGIA	HEX NUT WITH FLANGE	1 2 3 4 5 6 7 8 9 ABCD	
04A		00G05014121	R-CTO.CILIND.PISTON PRED-E CILINDRO-PISTONE	CYLINDER/PISTON ASSY	1 2 3 4 7 8 9 ABC	
04B		00G05016121	R-CTO.CILIND.PISTON PRED-E CILINDRO-PISTONE	CYLINDER/PISTON ASSY	5 6 D	
05A		00G02507091	R-CTO.PISTON (A) PADDOCK PISTONE (A)	PISTON(A)	1 2 3 4 5 6 7 8 9 ABCD	
06A		00G02508091	R-CTO.PISTON (B) PADDOCK PISTONE (B)	PISTON(B)	1 2 3 4 5 6 7 8 9 ABCD	
07A		00G02509091	R-CTO.PISTON (C) PADDOCK PISTONE (C)	PISTON(C)	1 2 3 4 5 6 7 8 9 ABCD	
08A		00G02510091	R-CTO.PISTON (D) PADDOCK PISTONE (D)	PISTON(D)	1 2 3 4 5 6 7 8 9 ABCD	
09A		00G05006101	R-CTO.AROS PISTON PADDOCK SEGMENTI PISTONE	RING, SET, PISTON	1 2 3 4 5 6 7 8 9 ABCD	
10A		00000031080	ARAND.PLANA MECANIZ.D.8.DIN125 RONDELLA PIATTA D8	MACHINED FLAT WASHER D8 DIN-12	1 2 3 4 5 6 7 8 9 ABCD	
11A		00G02501131	R-ANILLO BULON PADDOCK ANELLO SPINOTTO	RING SNAP	1 2 3 4 5 6 7 8 9 ABCD	
12A		00G02501041	JUNTA CILINDRO VAMOS-K GUARNIZIONE BASE CILINDRO	CYLINDER GASKET	1 2 3 4 5 6 7 8 9 ABCD	
13A		00G03002051	ESPARRGO CILINDRO VAMOS-K BULLONE CILINDRO	CYLINDER STUD	1 2 3 4 5 6 7 8 9 ABCD	
14A		00G02502141	CTO.CIGÜEÑAL-BIELA.HUNTER ALBERO MOTORE	CRANKSHAFT/CONNECTING ROD ASSY	1 2 3 4 5 6 7 8 9 ABCD	
15A		00G05001011	R-CTO.BIELA.HUNTER BIELLA	CONNECTING ROD ASSY	1 2 3 4 5 6 7 8 9 ABCD	



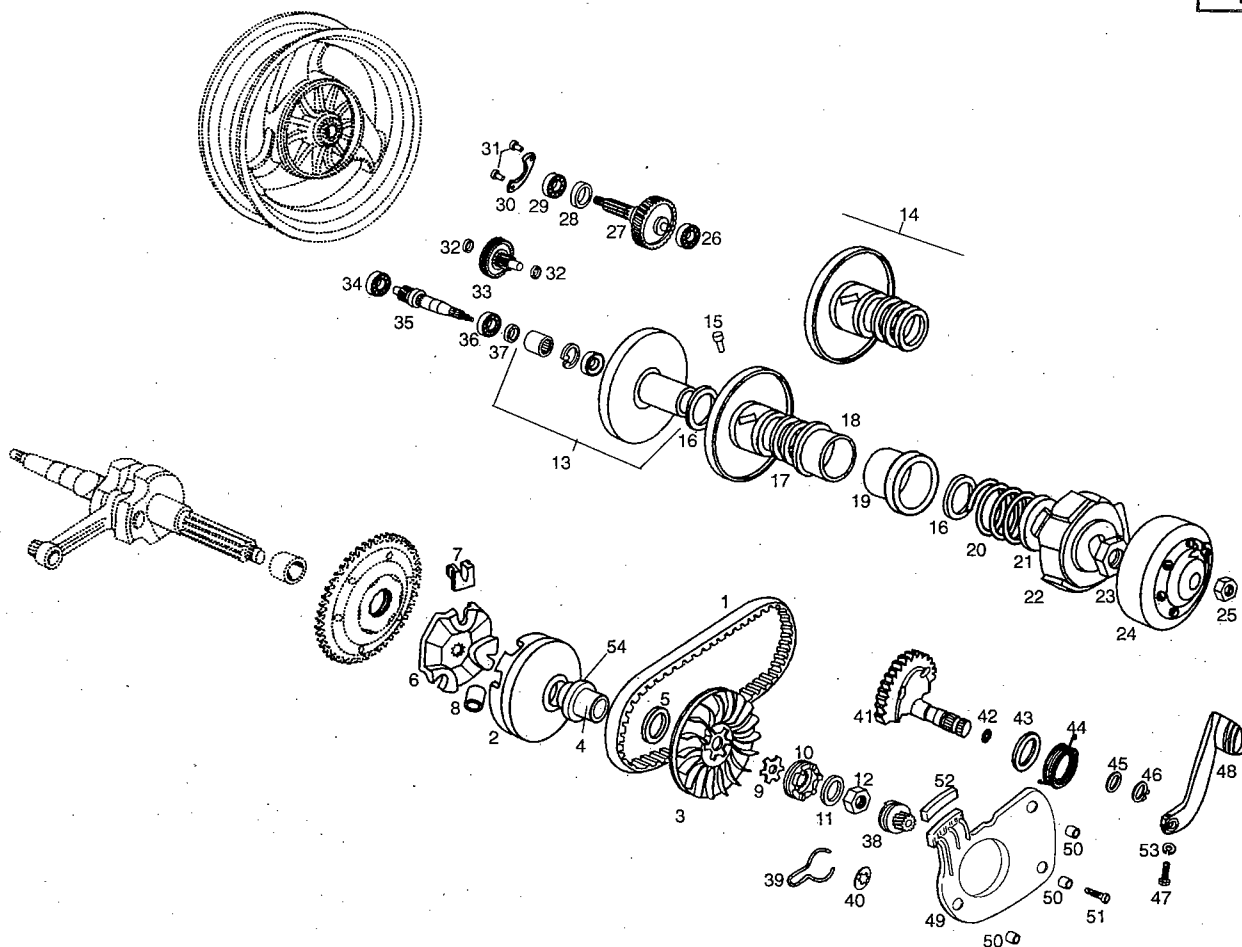
Figr.	Vers.	COD.	DESCRIPCIÓN / DENOMINAZIONE	DESIGNATION	MOD.	Nº CHASIS Nº TELAIO FRAME NUM.
16A		00G02500171	JAULA PIE BIELA VAMOS GABBIA PIEDE BIELLA	CONN ROD BIG END NEEDLE BEARIN	1 2 3 4 5 6 7 8 9 ABCD	
17A		00059220400	COJINETE 6204 PX2 V4 CUSCINETTO 6204 PX2 V4	BEARING	1 2 3 4 5 6 7 8 9 ABCD	
18A		00G02501231	RETEN CIGÑAL.BASL.20X38X7.VM-K GIUNTO ALBERO GOMITO 20X38X7	SEAL, CRANKSHAFT 20X38X7	1 2 3 4 5 6 7 8 9 ABCD	
19A		00000047119	ANILLO SEG.EJES D19.DIN-471. ANELLO SICUREZZA ASSI D19	SHAFT SAFETY CIRCLIP	1 2 3 4 5 6 7 8 9 ABCD	
20A		00G03701101	TOR.MANDO BOMBA ACEITE.VAMOS-K VITE COMANDO POMPA OLIO	OIL PUMP CONTROL SCREW	1 2 3 4 5 6 7 8 9 ABCD	
21A		00G03700631	ARAND.FIJ.TOR.MANDO BOMBA.VM-K RONDELLA	OIL PUMP CTRL SCREW SEC WASHR	1 2 3 4 5 6 7 8 9 ABCD	
22A		00066031200	RODILLO 3X12. RULLO 3X12	ROLLER	1 2 3 4 5 6 7 8 9 ABCD	
23A		00G03429011	SCTO.TUBO ESCAPE PREDATOR-E COLLETTORE SCARICO	EXHAUST PIPE ASSY	1 2 3 4 7 8 9 ABC	
23B		00G03424011	SCTO.TUBO ESCAPE PREDATOR-E COLLETTORE SCARICO	EXHAUST PIPE ASSY	5 6 D	
24A		00G03400321	JUNTA FIJ.SILENCIOSO HUNTER GUARNIZIONE FISSAGGIO MARMITTA	SILENCER SECURING GASKET	1 2 3 4 5 6 7 8 9 ABCD	
25A		00G05001061	TOR.FIJ.BOQ.CARBUR.HUNT.(6X20) VITE ATTACCO CARBURATORE	INLET MANIFOLD SECURING SCREW	1 2 3 4 5 6 7 8 9 ABCD	
26A		00000033060	ARAND.MUELLE. D.6.DIN-127-B. RONDELLA MOLLA D.6	SPRING WASHER D6	1 2 3 4 5 6 7 8 9 ABCD	
27A		00026006001	TCA.EX.C/BRIDA.6M100.DIN-6927. VITE ESAGONALE FLANGIA 6M	HEX NUT WITH FLANGE	1 2 3 4 5 6 7 8 9 ABCD	
28A		00G03400041	JUNTA TUBO ESCAPE. GUARNIZIONE SCARICO	EXHAUST GASKET	1 2 3 4 5 6 7 8 9 ABCD	
29A		00G01808391	PROTECTOR SILENCIOSO.PREDATOR PROTEZIONE MARMITTA	SILENCER PROTECTOR	1 2 3 4 5 6 7 8 9 ABCD	
30A		00012041200	TOR.C/RED.CRUIZ.4M70X12 D.7985 VITE TESTA CROCE 4M70X12	ROUNDHEAD PHILIPS SCREW MT.4M7	1 2 3 4 5 6 7 8 9 ABCD	



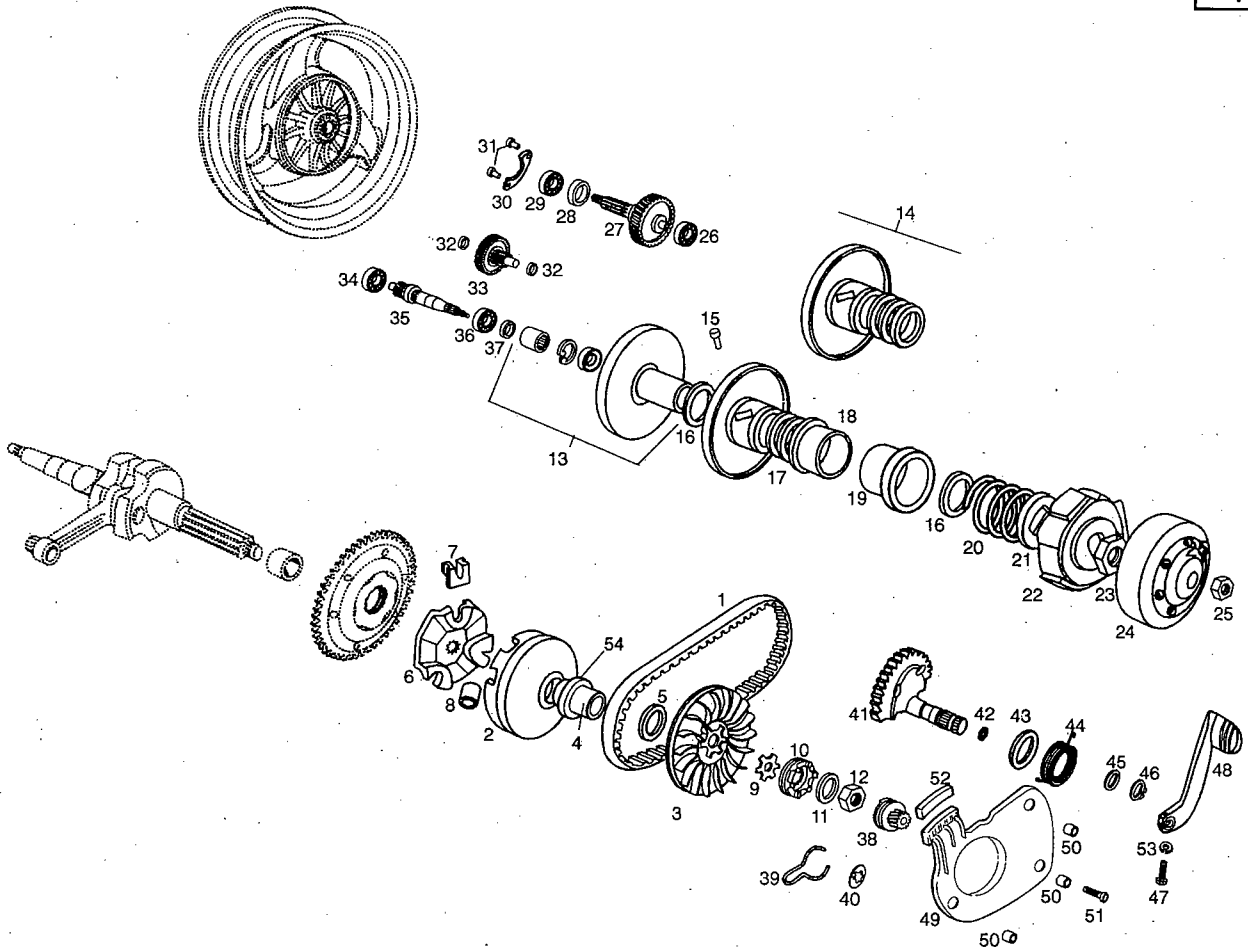
Figr.	Vers.	COD.	DESCRIPCIÓN / DENOMINAZIONE	DESIGNATION	MOD.	Nº CHASIS Nº TELAIO FRAME NUM.
31A		00000004825	TOR.C/ALLEN.8M125X25.D- /8.8 VITE TESTA ALLEN 8M125X25	ALLEN-HEAD SCREW 8M125X25	1 2 3 4 5 6 7 8 9 ABCD	
32A		00000004825	TOR.C/ALLEN.8M125X25.D- /8.8 VITE TESTA ALLEN 8M125X25	ALLEN-HEAD SCREW 8M125X25	1 2 3 4 5 6 7 8 9 ABCD	
33A		00G03412081	CTO.SILENCIOSO PREDATOR-E MARMITTA	EXHAUST PIPE AND MUFFLER ASSY	1 2 3 4 7 8 9 ABC	
33B		00G03431601	CTO.SILENCIOSO PREDATOR-E MARMITTA	EXHAUST PIPE AND MUFFLER ASSY	5 6 D	
34A		00D02600631	ARAND.TOPE MUELLE EMBRG.4-6V. RONDELLA FERMO MOLLA	CLUTCH SPRING STOP WASHER	1 2 3 4 5 6 7 8 9 ABCD	
35A		00034000801	ARAND.ESTRELL.INT.D8.DIN6798-J RONDELLA STELLA INTERNA D8	INNER STAR WASHER D.8	1 2 3 4 5 6 7 8 9 ABCD	
36A		00G04200321	CARTELA FIJ.SILENC.PREDATOR-E NERVATURA MARMITTA	MUFFLER BRACKET	1 2 3 4 5 6 7 8 9 ABCD	
37A		00G04201641	SCTO.CART.INT.SOPTE.SIL.PREDATOR-E NERVATURA ANT. MARMITTA	MUFFLER BRACKET ASSY	1 2 3 4 5 6 7 8 9 ABCD	
38A		00G01800401	CTO. PROTECTOR TERMICO SILENCER PROTECTOR	PROTETTORE	1 2 3 4 5 6 7 8 9 ABCD	
39A		00F04201361	ARANDELA TERMICA WASHER	RONDELLA	1 2 3 4 5 6 7 8 9 ABCD	



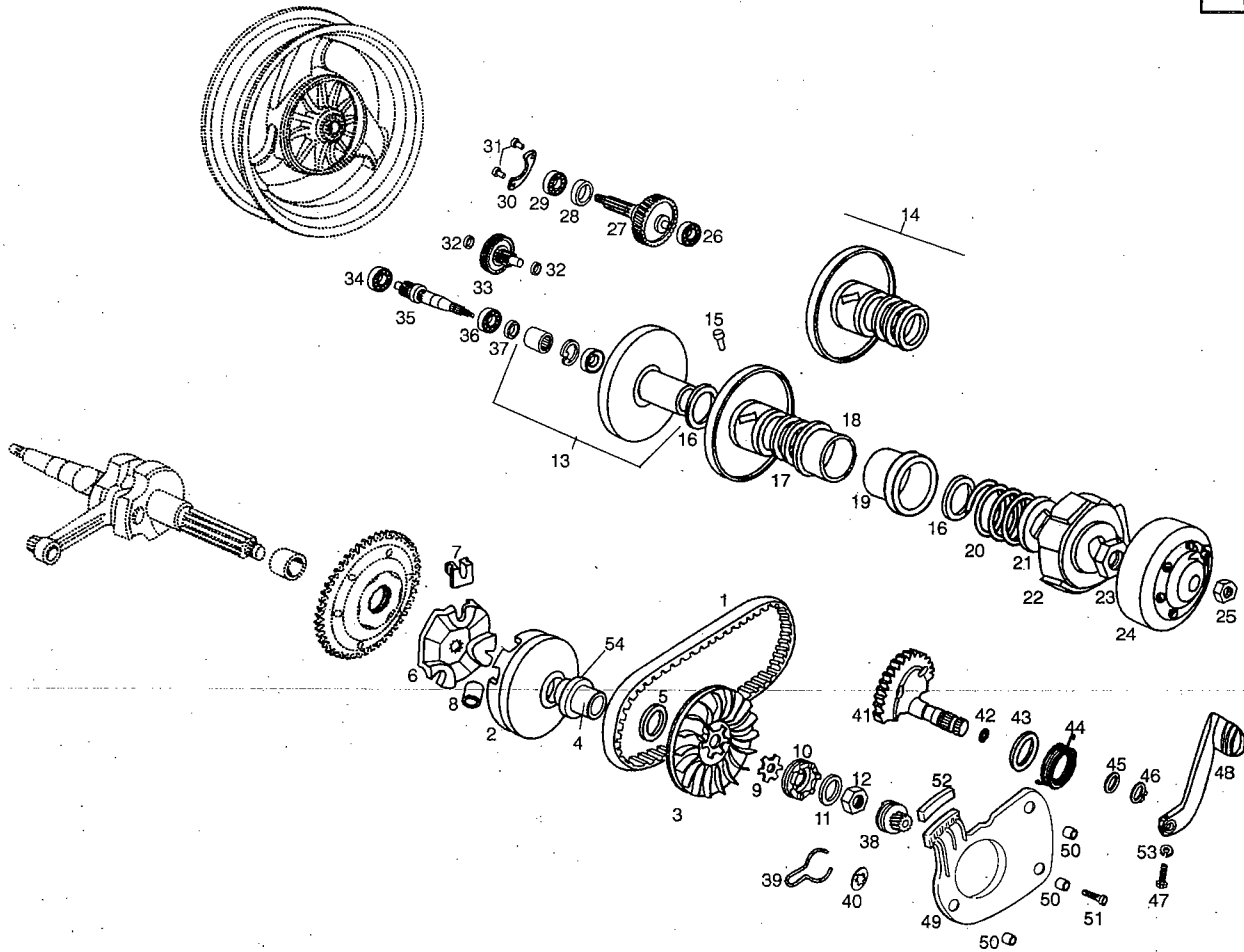
Figr.	Vers.	COD.	DESCRIPCIÓN / DENOMINAZIONE	DESIGNATION	MOD.	Nº CHASIS Nº TELAIO FRAME NUM.
01A		00G02605371	CORREA VARIADOR PREDATOR CINGHIA VARIATORE	DRIVE BELT	1 2 3 4 5 6 7 8 9 ABCD	
02A		00G03601541	SCTO.CAMPANA DESLIZ.MASAS.PRED SEMIPULEGGIA ANTERIORE	WEIGHTS DISPLACEMENT PULLEY	1 2 3 4 5 6 7 8 9 ABCD	
03A		00G02604381	POLEA MOTRIZ PADDOCK PULEGGIA MOTRICE	DRIVE PULLEY	1 2 3 4 5 6 7 8 9 ABCD	
04A		00G03602651	CASQ.BUJE CAMPANA DESLIZAM.PRED DISTANZIALE PULEGGIA	BUSHING	1 2 3 4 5 6 7 8 9 ABCD	
05A		00G03600941	ARAND.TOPE POLEA MOTRIZ PRED RONDELLA PULEGGIA MOTRICE	WASHER	1 2 3 4 5 6 7 8 9 ABCD	
06A		00G02603831	PLACA DESLIZ.MASAS.PREDATOR DISCO CONTENIMENTO RULLI	WEIGHT COVER	1 2 3 4 5 6 7 8 9 ABCD	
07A		00G03602091	GUIA PLACA DESLIZAM.MASAS PRED PATTINO PER DISCO RULLI	WEIGHT COVER GUIDE	1 2 3 4 5 6 7 8 9 ABCD	
08A		00F03601111	SCTO.RODILLO MASA CENTRIF.URB. RULLO VARIATORE	CENTRIFICAL WEIGHT	1 2 3 4 5 6 7 8 9 AB	
08B		00F03602111	SCTO.RODILLO MASA CENTRIF.URB. RULLO VARIATORE	CENTRIFICAL WEIGHT		CD
09A		00G02901091	ARAND.ARRASTRE POLEA MOTR.VM-K RONDELLA TRAINO PULEGGIA	WASHER	1 2 3 4 5 6 7 8 9 ABCD	
10A		00G02900271	CAZLTA.ARRQ.VAMOS-K. SCODELLINO AVVIAMENTO	STARTER BOSS	1 2 3 4 5 6 7 8 9 ABCD	
11A		00G02601651	ARAND.CIGÑAL.DR/IZ.VAMOS-K RONDELLA	CRANKSHAFT WASHER RIGHT/LEFT	1 2 3 4 5 6 7 8 9 ABCD	
12A		00021010002	TCA.EXAG.10MX1,25 DIN934-8.8 DADO ESAGON.10MX1,25	HEX NUT 10M125	1 2 3 4 5 6 7 8 9 ABCD	
13A		00G03602961	R-CTO.POLEA FIJA C/COJINETES PULEGGIA FISSA	FIXED PULLEY W/BEARINGS ASSY	1 2 3 4 5 6 7 8 9 ABCD	
14A		00G03602591	R-CTO.POLEA MOVIL C/RETENES PULEGGIA MOBILE	SLIDING PULLEY W/SEALS ASSY	1 2 3 4 5 6 7 8 9 ABCD	
15A		00G03601911	PIVOTE GUIA BUJE MOVIL.VAMOS-K PERNO GUIDA MOZZO MOBILE	SLIDING BOSS GUIDE PIN	1 2 3 4 5 6 7 8 9 ABCD	



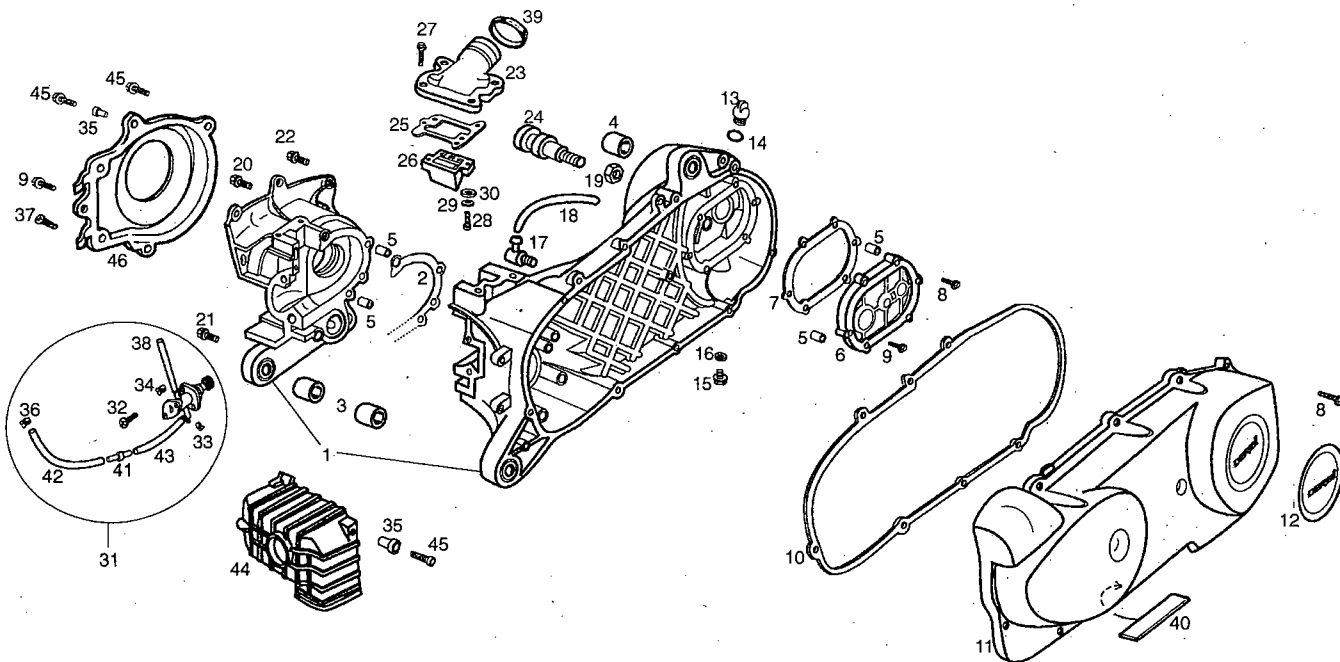
Figr.	Vers.	COD.	DESCRIPCIÓN / DENOMINAZIONE	DESIGNATION	MOD.	Nº CHASIS Nº TELAIO FRAME NUM.
16A		00G02601301	RETEN BUJE MOVIL.33X39X4.VM-K. ANELLO TENUTA MOZZO MOBILE	SLIDING BOSS SEAL	1 2 3 4 5 6 7 8 9 ABCD	
17A		00G02601881	ANILLO RETENC.GRASA.38X2 ANELLO TENUTA GRASSO	GREASE RETAINING WASHER	1 2 3 4 5 6 7 8 9 ABCD	
18A		00G03601901	CASQ.GUIA MUELLE.VAMOS-K. GHIERA GUIDA MOLLA	SPRING GUIDE BUSH	1 2 3 4 5 6 7 8 9 ABCD	
19A		00G03600971	CASQ.DESLZMTO.MUELLE VARIADOR GHIERA SLITTAMENTO MOLLA	DRIVE SPRING SLIDING BUSH	1 2 3 4 5 6 7 8 9 ABCD	
20A		00G02602211	MUELLE VARIADOR HUNTER MOLLA VARIATORE	VARI-SPEED DRIVE SPRING	1 2 3 4 5 6 7 8 9 ABCD	
21A		00G02600641	CAZLTA.GUIA MUELLE VARIAD.HUNT SCODELLINO GUIDA MOLLA	VARI-SPEED DRIVE SPRING GUIDE	1 2 3 4 5 6 7 8 9 ABCD	
22A		00G02605821	CTO.PLACA MORD.EMBRAG.PAD.L.C. PIASTRA FRIZIONE	CLUTCH FRICTION PLATE ASSY	1 2 3 4 5 6 7 8 9 ABCD	
23A		00F02601401	TCA.EMBRAGUE URBAN DADO FRIZIONE	CLUTCH NUT	1 2 3 4 5 6 7 8 9 ABCD	
24A		00G03603081	SCTO.CAMPANA EMBRAG.HUNTER CAMPANA FRIZIONE	CLUTCH HUB SUB-ASSY	1 2 3 4 5 6 7 8 9 ABCD	
25A		00026010000	TCA.C/BASE M.10M125.D-6923.C10 DADO CAMPANA	FLANGED NUT	1 2 3 4 5 6 7 8 9 ABCD	
26A		00057120300	COJINETE 6203-C3 17.40.12 NACH CUSCINETTO 6203-C3 17x40x12	BEARING 6203 C-3 17.40.12	1 2 3 4 5 6 7 8 9 ABCD	
27A		00G04005641	SCTO.EJE RUEDA REDUCTOR PRED ASSE RUOTA RIDUTTORE	WHEEL AXLE/REDUCTION SUB/ASSY	1 2 3 4 5 6 7 8 9 ABCD	
28A		00G02401381	RETEN EJE RUEDA TR.VAMOS K ANELLO TENUTA RUOTA POST.	REAR SHAFT SEAL	1 2 3 4 5 6 7 8 9 ABCD	
29A		00058020401	COJINETE 6204 20X47X14 2RS CUSCINETTO 6204 20X47X14 2RS	BEARING 20X47X14 2RSR	1 2 3 4 5 6 7 8 9 ABCD	
30A		00G02801901	PRECTO.COJNT.EJE POLEA REDUCT. PIASOLINA FISSAGGIO CUSCINETTO	REDUCER PULLEY SHAFT BEARING L	1 2 3 4 5 6 7 8 9 ABCD	
31A		00000013616	TOR.AV.ALL.6M100X16.NGR.D-7991 VITE INCASSATA ALLEN 6M100X16	COUNTERSUNK ALLEN SCREW 6M100X	1 2 3 4 5 6 7 8 9 ABCD	



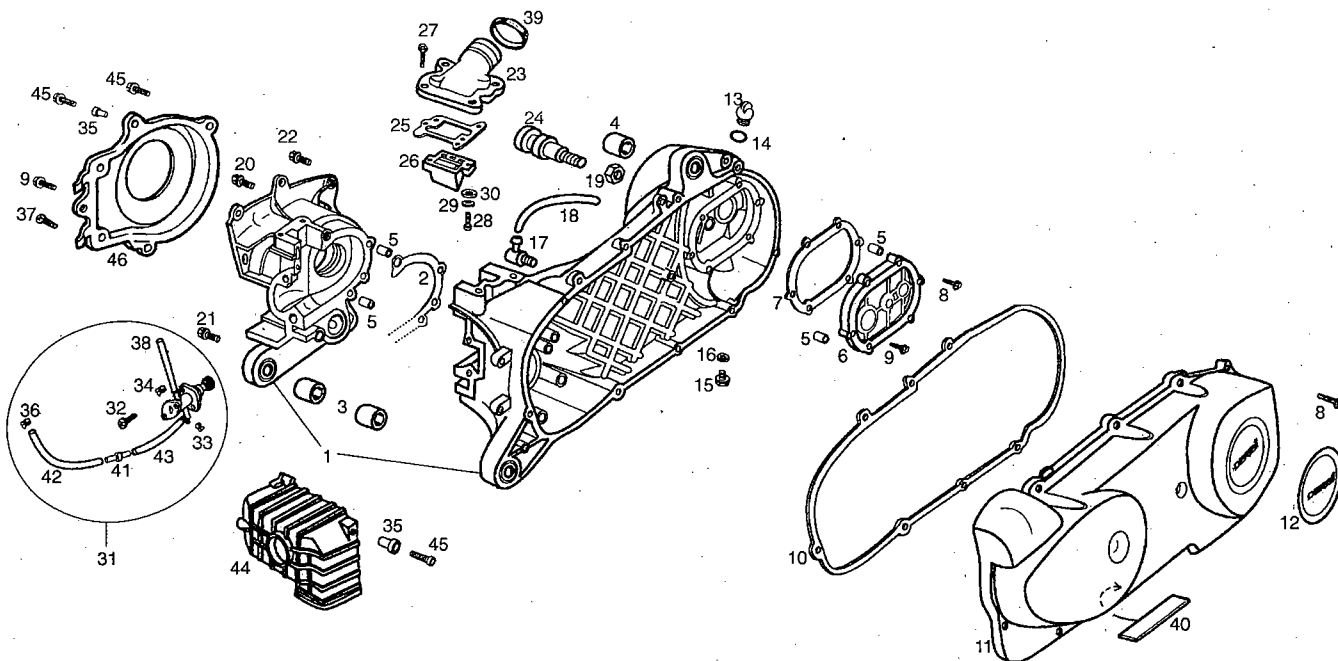
Figr.	Vers.	COD.	DESCRIPCIÓN / DENOMINAZIONE	DESIGNATION	MOD.	Nº CHASIS Nº TELAIO FRAME NUM.
32A		00006128280	ARAND.COJNTE.ROD.DCH. RONDELLA	WASHER	1 2 3 4 5 6 7 8 9 ABCD	
33A		00G04003281	SCTO.EJE INTERM.REDUCT.PADD.LC ALBERO INTERMEDIO RIDUTTORE	INTERMEDIATE REDUCTION SHAFT S	1 2 3 4 5 6 7 8 9 ABCD	
34A		00057020100	COJINETE 6201 12X32X10 C3 CUSCINETTO 6201 12X32X10	BEARING 6201.C3.12X32X10	1 2 3 4 5 6 7 8 9 ABCD	
35A		00G02802291	SCTO.EJE POLEAS PADD.L.C. ALBERO ENTRATA	PULLEY SHAFT SUB-ASSY	1 2 3 4 5 6 7 8 9 ABCD	
36A		00057020400	COJINETE 6204 C3 20-47-14 CUSCINETTO 6204 C3 20X47X14	BEARING, CRANK 6204C3 20X47X14	1 2 3 4 5 6 7 8 9 ABCD	
37A		00G02802471	REten EJE POLEAS HUNTER ANELLO TENUTA	PULLEY SHAFT SEAL	1 2 3 4 5 6 7 8 9 ABCD	
38A		00G02900651	SCTO.PIÑON DESPLAZ.ARRQ.VAM-K. PIGNONE	STARTER SLIDER PINION SUB-ASSY	1 2 3 4 5 6 7 8 9 ABCD	
39A		00G02901281	MUELLE RETENC.ARRQUE.VAMOS-K MOLLA TENUTA AVVIAMENTO	STARTER RETAINING SPRING	1 2 3 4 5 6 7 8 9 ABCD	
40A		00F02900051	ARAND.RETENC.MUELLE ARRQ.URBAN RONDELLA TENUTA MOLLA AVVIAMEN.	STARTER SPRING RETAINING WASHE	1 2 3 4 5 6 7 8 9 ABCD	
41A		00G02903011	SCTO.EJE ARRANQUE HUNTER ALBERO MESSA IN MOTO	STARTER SHAFT SUB-ASSY	1 2 3 4 5 6 7 8 9 ABCD	
42A		00F02900711	ANILLO TORICO EJE ARRANQ.URBAN ANELLO DI TENUTA	STARTER SHAFT O-RING	1 2 3 4 5 6 7 8 9 ABCD	
43A		00G02900051	CASQ.TOPE SECTOR ARRQ.VAMOS-K GHIERA FERMO SETTORE AVVIAMEN.	STARTER MECHANISM STOP BUSH	1 2 3 4 5 6 7 8 9 ABCD	
44A		00G02901041	R-MUELLE ARRQ. MOLLA AVVIAMENTO	SPRING, STARTER RETURN	1 2 3 4 5 6 7 8 9 ABCD	
45A		00G02900661	ARAND.REGLE.EJE ARRQ.VAMOS-K. RONDELLA REGOLAZIONE ALBERO	STARTER SHAFT SHIM WASHER	1 2 3 4 5 6 7 8 9 ABCD	
46A		00000047114	ANILLO SEG.EJES D14.DIN-471. ANELLO SICUREZZA ASSI D14	CIRCLIP D14	1 2 3 4 5 6 7 8 9 ABCD	
47A		00F05900091	TOR.C/BRIDA.6M100X25 D-6921 VITE CON FLANGIA 6M100X25	SCREW M6X25	1 2 3 4 5 6 7 8 9 ABCD	



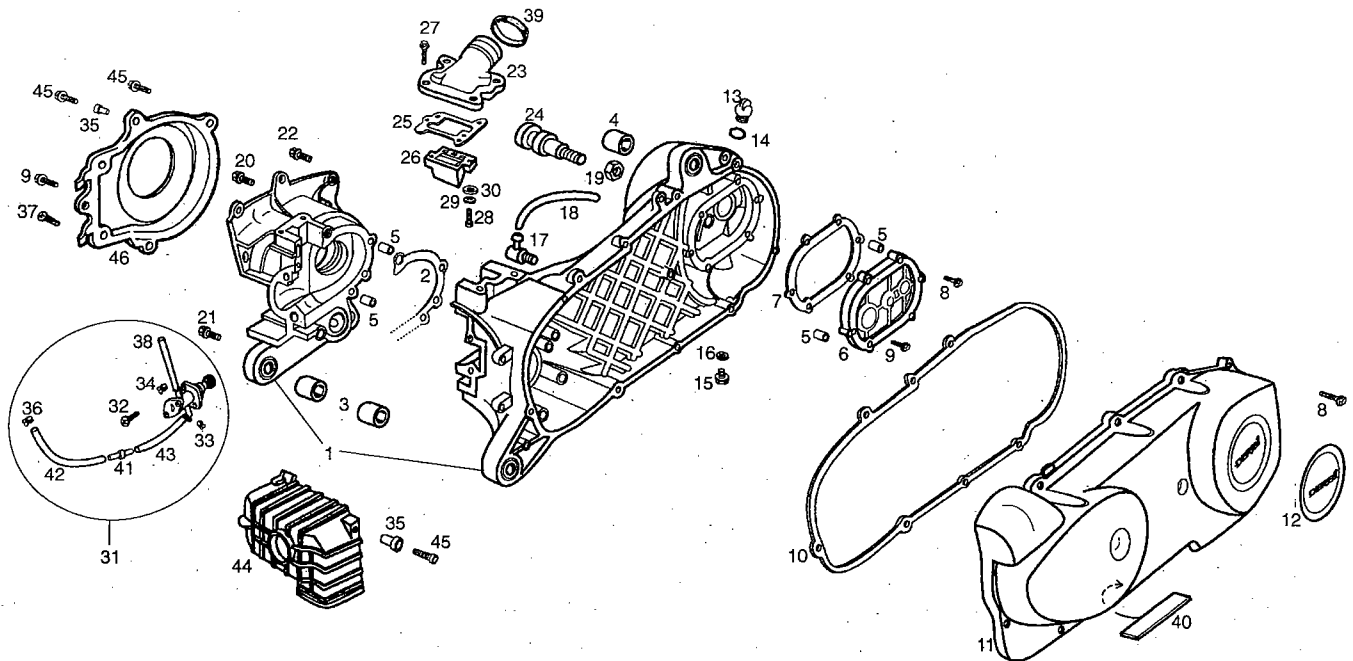
Figr.	Vers.	COD.	DESCRIPCIÓN / DENOMINAZIONE	DESIGNATION	MOD.	Nº CHASIS Nº TELAIO FRAME NUM.
48A		00G02902072	R-CTO.PALANCA ARRQ.GR.ZIRCON, LEVA AVVIAMENTO	KICK START LEVER ASSY	1 2 3 4 5 6	
48B		00G02902073	R-CTO.PALANCA ARRQ. NG. OLIVO LEVA AVVIAMENTO	KICK START LEVER ASSY	7 8 9 ABCD	
49A		00G02900171	CTO.PLACA PROTECC.ARRQ.HUNTER PIASTRA PROTEZIONE	STARTER COVER PLATE AND BUSH	1 2 3 4 5 6 7 8 9 ABCD	
50A		00H06300281	CASQ.FIJ.PROT.INTERR.ROTAT. GHIERA FISSAGGIO PROTEZIONE	ROTATION SWITCH PROTECTOR SECU	1 2 3 4 5 6 7 8 9 ABCD	
51A		00004161200	TOR.C/ALLEN.6M100X12.DIN-7984. VITE TESTA ALLEN 6M100X12	ALLEN SCREW 6M100X12	1 2 3 4 5 6 7 8 9 ABCD	
52A		00G06401121	ESPUMA FILTRO VARIADOR PRED ESPANSO FILTRO VARIATORE	FILTER	1 2 3 4 5 6 7 8 9 ABCD	
53A		00000033060	ARAND.MUELLE. D.6.DIN-127-B. RONDELLA MOLLA D.6	SPRING WASHER D6	1 2 3 4 5 6 7 8 9 ABCD	
54A		00G03609191	ARAND.LIMIT.VELOC.PADD.L.C.FR. WASHER	RONDELLA	3 4 5 6 9A	
54B		00G03612191	ARAND.LIMIT.VELOC.PADD.L.C.FR. WASHER	RONDELLA		CD



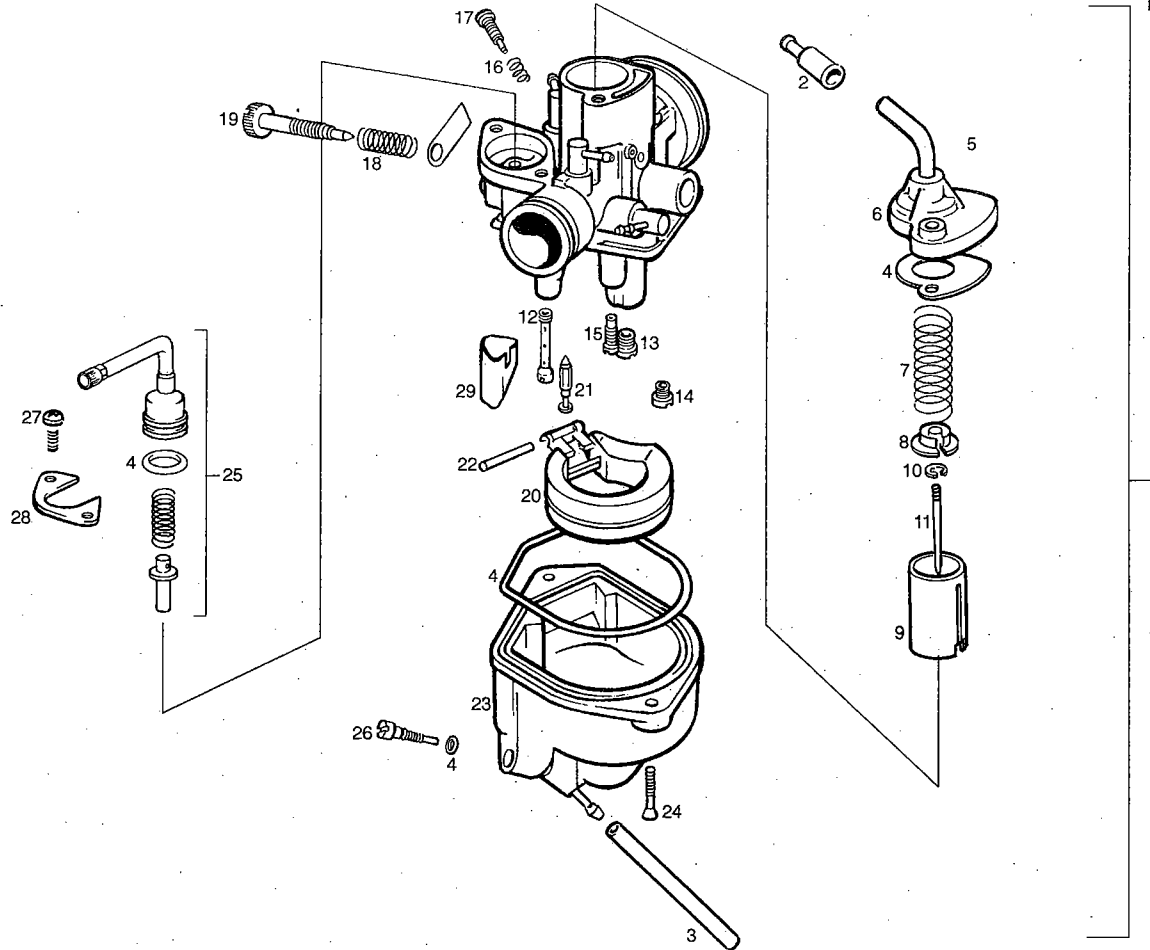
Figr.	Vers.	COD.	DESCRIPCIÓN / DENOMINAZIONE	DESIGNATION	MOD.	Nº CHASIS Nº TELAIO FRAME NUM.
01A		00G03009631	CTO.CARTERS. PREDATOR-E CARTER COMPLETO	CRANKCASE ASSY	1 2 3 4 5 6 7 8 9 ABCD	
02A		00G03001031	JUNTA CARTERS.VAMOS-K. GUARNIZIONE CARTER	CRANKCASE GASKET	1 2 3 4 5 6 7 8 9 ABCD	
03A		00G02201711	SCTO.SILENTB.FIJ.MOTOR.VAMOS-K SILENTBLOCK ATTACO MOTORE	ENGINE MOUNT BUSHINGS SUB-ASSY	1 2 3 4 5 6 7 8 9 ABCD	
04A		00G01800141	SCTO.SILENTB.AMORTIGD. SILENTBLOCK ATTACO AMMORTIZZAT	SHOCK ABSORBER MOUNT BUSHING	1 2 3 4 5 6 7 8 9 ABCD	
05A		00G03001021	CENTRADOR CARTERS.VAMOS-K. BOCCOLA	CRANKCASE LOCATOR	1 2 3 4 5 6 7 8 9 ABCD	
06A		00G03002331	TAPA REDUCTOR HUNTER COPERCHIO RIDUTTORE	CRANKCASE COVER	1 2 3 4 5 6 7 8 9 ABCD	
07A		00G06401031	JUNTA TAPA REDUCTOR.VAMOS-K. GUARNIZIONE COPERCHIO RIDUTTOR	CRANKCASE COVER GASKET	1 2 3 4 5 6 7 8 9 ABCD	
08A		00G03900821	TOR.FIJ.PLAT.MOT.ARR.HUNT.6X30 VITE PIATTO MOTORINO AVVIAMEN	STARTER MOTOR SUPPORT PLATE SE	1 2 3 4 5 6 7 8 9 ABCD	
09A		00G03000211	TOR.FIJ.TAPA CART.IZ.HUNT.6X25 VITE	LEFT CRANKCASE COVER SECURING	1 2 3 4 5 6 7 8 9 ABCD	
10A		00G03001321	JUNTA TAPA CARTER IZQ.HUNTER GUARNIZIONE COPERCHIO CARTER	LEFT CRANKCASE COVER GASKET	1 2 3 4 5 6 7 8 9 ABCD	
11A		00G06401065	R-SCTO.TAPA CARTER IZ.C/EJE COPERCHIO CARTER	LH CRNKCASE CVR SUB/ASS W/SHAF	1 2 3 4 5 6 7 8 9 ABCD	
12A		00G04401991	PLACA DERBI TAPA CARTER IZ:HUN PIASTRINA COPERCHIO CARTER	LEFT CRANKCASE COVER DERBI SHI	1 2 3 4 5 6 7 8 9 ABCD	
13A		00G03000081	TOR.LLENADO ACEITE.VAMOS-K. VITE RIEMPIMENTO OLIO	OIL FILLER CAP	1 2 3 4 5 6 7 8 9 ABCD	
14A		00G03000621	ANILLO TORICO TOR.LLENADO ACTE ANELLO VITE RIEMPIMENTO OLIO	OIL FILLER CAP O-RING	1 2 3 4 5 6 7 8 9 ABCD	
15A		00G03000131	TOR.VACDO.ACTE.8M125X16.D-6921 VITE SVUOTAMENTO OLIO 8M125X16	OIL DRAIN PLUG	1 2 3 4 5 6 7 8 9 ABCD	
16A		00G03000121	ARAND.VACDO.ACEITE.VAMOS-K. RONDELLA SVUOTAMENTO OLIO	OIL DRAIN PLUG WASHER	1 2 3 4 5 6 7 8 9 ABCD	



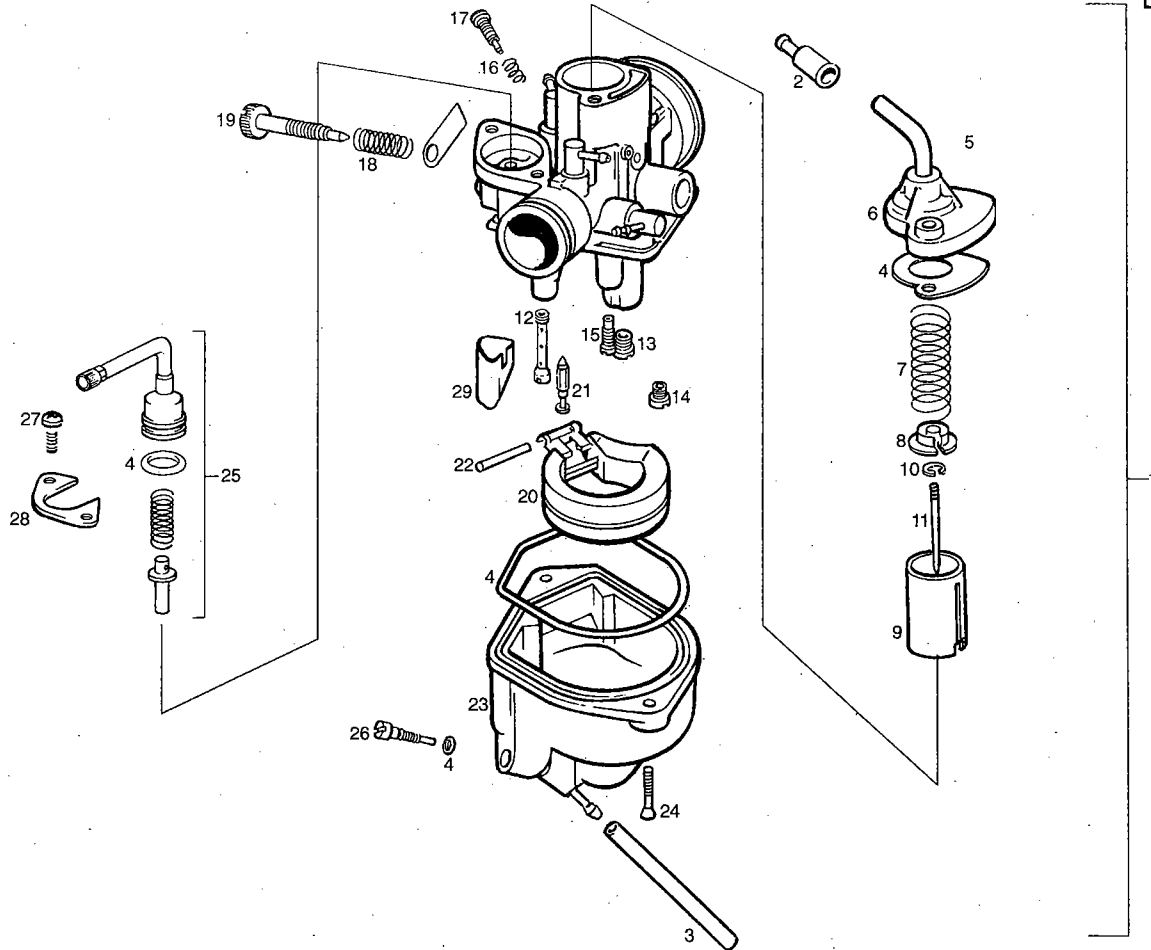
Figr.	Vers.	COD.	DESCRIPCIÓN / DENOMINAZIONE	DESIGNATION	MOD.	Nº CHASIS Nº TELAIO FRAME NUM.
17A		00G03000601	RACORD SALIDA GASES CARTER. RACCORDO USCITA GAS CARTER	CRANKCASE BREATHER TUBE CONNEC.	1 2 3 4 5 6 7 8 9 ABCD	
18A		00G03000651	TUBO SALIDA GASES CARTER HUNTER. TUBO USCITA GAS CARTER	ENGINE BREATHER TUBE	1 2 3 4 5 6 7 8 9 ABCD	
19A		00023108000	TCA.AUTOBLOC. 8M125.DIN-985.8 DADO AUTOBLOCCANTE 8M125	SELF-LOCKING NUT M8	1 2 3 4 5 6 7 8 9 ABCD	
20A		00G03001091	TOR.FIJ.CARTERS.(6X35)HUNTER VITE FISSAGGIO CARTER (6X35)	CRANKCASE SECURING SCREW	1 2 3 4 5 6 7 8 9 ABCD	
21A		00G03002091	TOR.FIJ.CARTERS.(6X40)HUNTER VITE FISSAGGIO CARTER (6X40)	CRANKCASE SECURING SCREW	1 2 3 4 5 6 7 8 9 ABCD	
22A		00G03003091	TOR.FIJ.CARTERS.(6X55)HUNTER VITE FISSAGGIO CARTER (6X50)	CRANKCASE SECURING SCREW	1 2 3 4 5 6 7 8 9 ABCD	
23A		00G02500061	BOQUILLA CARBURADOR HUNTER ATTACCO CARBURATORE	INTAKE MANIFOLD W/REED VALVE	1 2 3 4 5 6 7 8 9 ABCD	
24A		00G01200151	EJE GIRO MORDAZAS. ASSE GIRO GANASCE	BRAKE SHOE SHAFT	1 2 3 4 5 6 7 8 9 ABCD	
25A		00G02501051	JUNTA BOQ.CARBUR.VAMOS-K GUARNIZIONE ATTACCO CARBURAT.	INLET MANIFOLD GASKET	1 2 3 4 5 6 7 8 9 ABCD	
26A		00G02501641	CTO.SOPTE.VALV.ADMISION HUNTER VALVOLA LAMELLARE	REED VALVE BRACKET	1 2 3 4 5 6 7 8 9 ABCD	
27A		00G05001061	TOR.FIJ.BOQ.CARBUR.HUNT.(6X20) VITE ATTACCO CARBURAT.	INLET MANIFOLD SECURING SCREW	1 2 3 4 5 6 7 8 9 ABCD	
28A		00000012420	TOR.C/RED.CRUIZ 4M70X20 D7985NG VITE TESTA CROCE 4M70X20	ROUNDHEAD PHILIPS SCREW 4MM-.7	1 2 3 4 5 6 7 8 9 ABCD	
29A		00000031040	ARAND.PLANA MECANIZ.D.4.NG RONDELLA PIATTA D4	MACHINED FLAT WASHER D4	1 2 3 4 5 6 7 8 9 ABCD	
30A		00000033040	ARAND.MUELLE.D.4.DIN-127-B. RONDELLA MOLLA D4	SPRING WASHER	1 2 3 4 5 6 7 8 9 ABCD	
31A		00G03703021	R-CTO.BOMBA ACEITE PREDATOR POMPA OLIO COMPLETA	OIL PUMP ASSY	1 2 3 4 5 6 7 8 9 ABCD	
32A		00000012515	TOR.C/RED.CR.BCR.5M80X15.D7985 VITE CROCE BCR 5M80X15	ROUNDHEAD PHILIPS SCREW 5M80X1	1 2 3 4 5 6 7 8 9 ABCD	



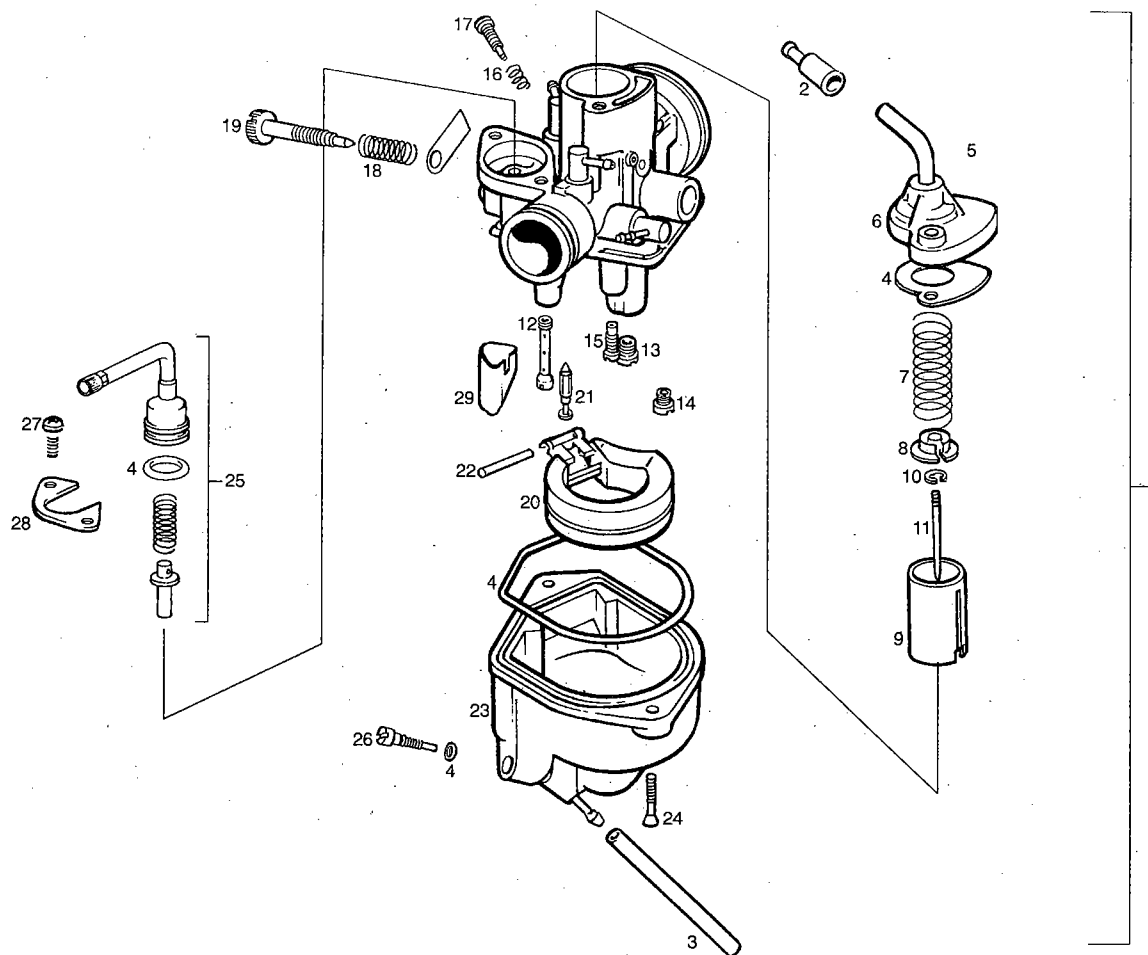
Figr.	Vers.	COD.	DESCRIPCIÓN / DENOMINAZIONE	DESIGNATION	MOD.	Nº CHASIS Nº TELAIO FRAME NUM.
33A		00D03700131	ABRAZ.ELAST.9,8-10,4. FASCETTA ELASTICA 9,8-10,4.	ELASTIC CLAMP	1 2 3 4 5 6 7 8 9 ABCD	
34A		00G03701181	BRIDA FIJ.TUBO ACTE.BOMBA-CARB FLANGIA FISSAGGIO TUBO OLIO	OIL PUMP-CARB OIL PIPE CLAMP	1 2 3 4 5 6 7 8 9 ABCD	
35A		00G03601871	CASQ.FIJ.TURBINA. GHIERA FISSAGGIO VENTOLA	BLOWER SECURING BUSH	1 2 3 4 5 6 7 8 9 ABCD	
36A		00H00400501	R-ABRAZAD.TBO DEPTO.ACEITE. FASCETTA TUBO OLIO	OIL RESERVOIR HOSE CLAMP	1 2 3 4 5 6 7 8 9 ABCD	
37A		00011062000	TOR.AUTR.C/CRUZ.6'3X19.D-7981B VITE AUTOFILETTANTE	SELF-TAPPING PHILIPS SCREW 6,3	1 2 3 4 5 6 7 8 9 ABCD	
38A		00G03701111	TUBO SALIDA ACEITE VAMOS K TUBO USCITA OLIO	OIL OUTLET PIPE	1 2 3 4 5 6 7 8 9 ABCD	
39A		00H03800451	ABRAZ.BOCA LLENADO AGUA. FASCETTA	WATER FILLER INLET CLAMP	1 2 3 4 5 6 7 8 9 ABCD	
40A		00G06400141	PROTECTOR CORREA VARIADOR PRED PROTEZIONE CINGHIA VARIATORE	PROTECTOR	1 2 3 4 5 6 7 8 9 ABCD	
41A		00G03701031	RACORD UNION TUBOS ACTE.PRED RACCORDO UNIONE TUBI OLIO	BREATHER	1 2 3 4 5 6 7 8 9 ABCD	
42A		00G03702111	TUBO ACEITE RACOR A DPSTO.PRED TUBO USCITA OLIO	OIL OUTLET PIPE	1 2 3 4 5 6	
42B		00D00440321	TUBO ACEITE RACOR A DPSTO.PRED TUBO USCITA OLIO	OIL OUTLET PIPE	7 8 9 ABCD	
43A		00G03703221	TUBO ACEITE BOMBA-RACOR PREDAT TUBO OLIO POMPA-RACCORDO	PUMP-CONNECTOR OIL TUBE	1 2 3 4 5 6 7 8 9 ABCD	
44A		00G03001981	CTO.CARCASA ENVOLVTE.CILIND. CARCASSA EVOLVENTE	CYLINDER CASING ASSY	1 2 3 4 5 6 7 8 9 ABCD	
45A		00G03600991	TOR.FIJ.TURBINA HUNTER(6X16) VITE FISSAGGIO VENTOLA (6X16)	BLOWER SECURING SCREW	1 2 3 4 5 6 7 8 9 ABCD	
46A		00G0300151	TAPA VOLTE.MAGNET.PREDATOR COPERCHIO VOLANO MAGNETICO PRE	MAGNETO COVER PREDATOR	1 2 3 4 5 6 7 8 9 ABCD	
47A		00F03400051	TOR.FIJ BOQUILLA CARB VITE FISSAZ.TUBO SCAPPAMENTO	HEXAGONAL HEAD SCREW		D



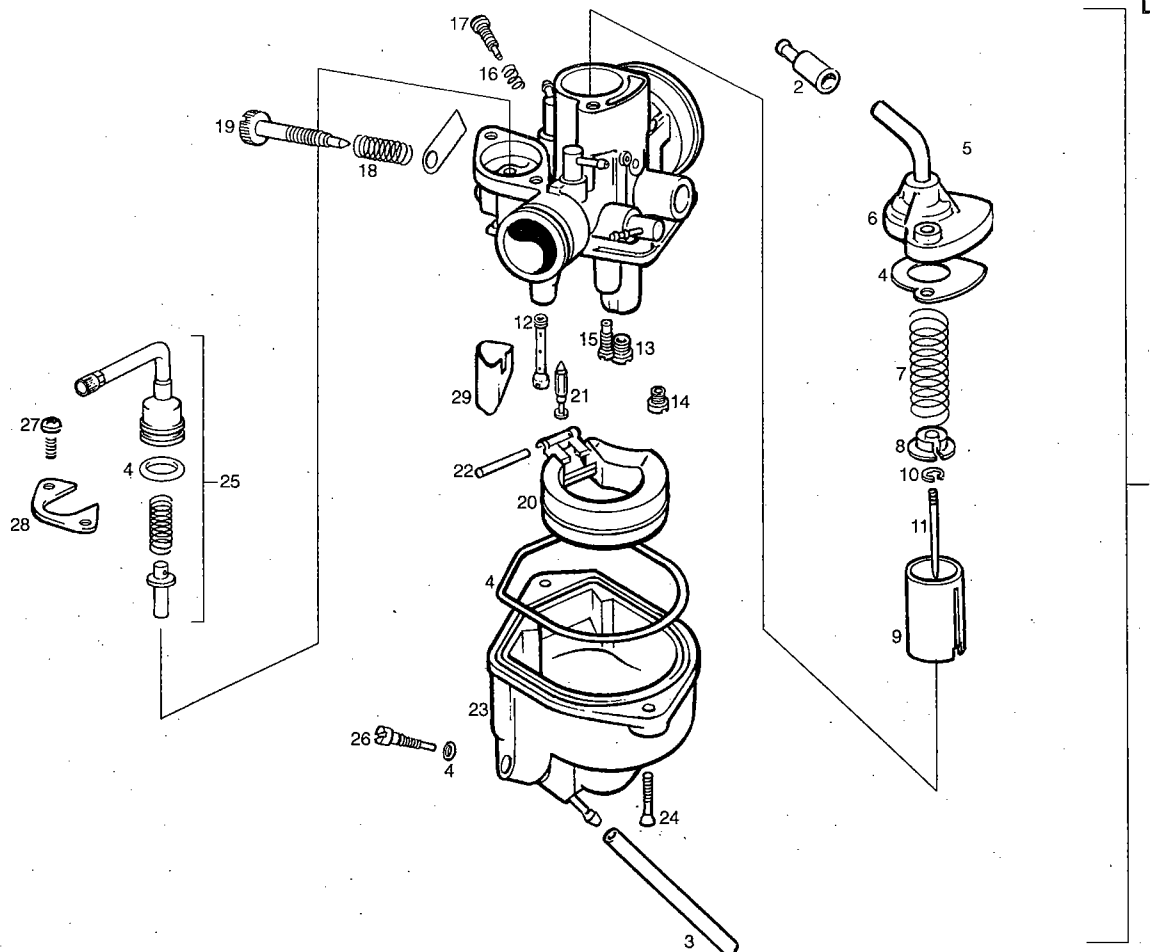
Figr.	Vers.	COD.	DESCRIPCIÓN / DENOMINAZIONE	DESIGNATION	MOD.	Nº CHASIS Nº TELAIO FRAME NUM.
01A		00G03230011	CTO.CARBURAD.PREDATOR-E CARBURATORE	CARBURETOR	1 2 78 BC	
01B		00G03231011	CTO.CARBURAD.PREDATOR-E ITALIA CARBURATORE	CARBURETOR	3 4 9A	
01C		00G03239011	CTO.CARBURAD.PREDATOR-E ITCAT CARBURATORE	CARBURETOR	5 6	
01D		00G03234011	CTO.CARBURAD.ATLANTIS CARBURATORE	CARBURETOR	D	
02A		00G03202561	R-CAPUCHON.CABLE GAS.PADD.L.C. CAPPuccio CAVO BENZINA	THROTTLE CABLE RUBBER CAP	1 2 3 4 5 6 7 8 9 ABC	
02B		00G03201561	R-CAPUCHON.CABLE GAS.VM.AU.40K COPERCHIO CAVO BENZINA	THROTTLE CABLE RUBBER CAP	D	
03A		00G04101681	R-TUBO DESCARGA VASO PADD.L.C. TUBO SCARICO VASCHETTA	CHAMBER DISCHARGE TUBE	1 2 3 4 5 6 7 8 9 ABCD.	
04A		00G04101771	R-CTO.JUNTAS CARBUR.PADD.L.C. GUARNIZIONE VASCHETTA	CARBURETOR GASKET SET	1 2 3 4 5 6 7 8 9 ABCD	
04B		00G04101771	R-CTO.JUNTAS CARBUR.PADD.L.C. GUARNIZIONE VASCHETTA	CARBURETOR GASKET SET	7 8 9 ABCD	
05A		00G03203061	R-TOR FIJ.TAPA CAM.MEZCLA VITE	MIXING CHAMBER COVER SECURING	1 2 3 4 5 6 7 8 9 ABCD	
05B		00G03200061	R-TOR FIJ.TAPA CAM.MEZCLA.VM/A VITE FISSAGIO COPERCHIO CAME	MIXING CHAMBER COVER SECURING	D	
06A		00G03203231	R-SCTO. TAPA CAMARA MEZCLA L.C COPERCHIO	CARBURETOR UPPER COVER	1 2 3 4 5 6 7 8 9 ABCD	
06B		00G03201231	R-SCTO. TAPA CAMARA MEZCLA L.C COPERCHIO	CARBURETOR UPPER COVER	7 8 9 ABCD	
07A		00G03202071	R-MUELLE VALV.GAS.PADD.L.C. MOLLA VALVOLA	THROTTLE VALVE RETURN SPRING	1 2 3 4 5 6 7 8 9 ABC	
07B		00G03201071	R-MUELLE VALV.GAS.VAM.AUS.40KH MOLLA VALVOLA GAS	THROTTLE VALVE RETURN SPRING	D	
08A		00G03202511	R-CASQ.AGUJA PULVERIZ.PREDATOR GHIERA SPILLO	NEEDLE BUSHING	1 2 3 4 5 6	



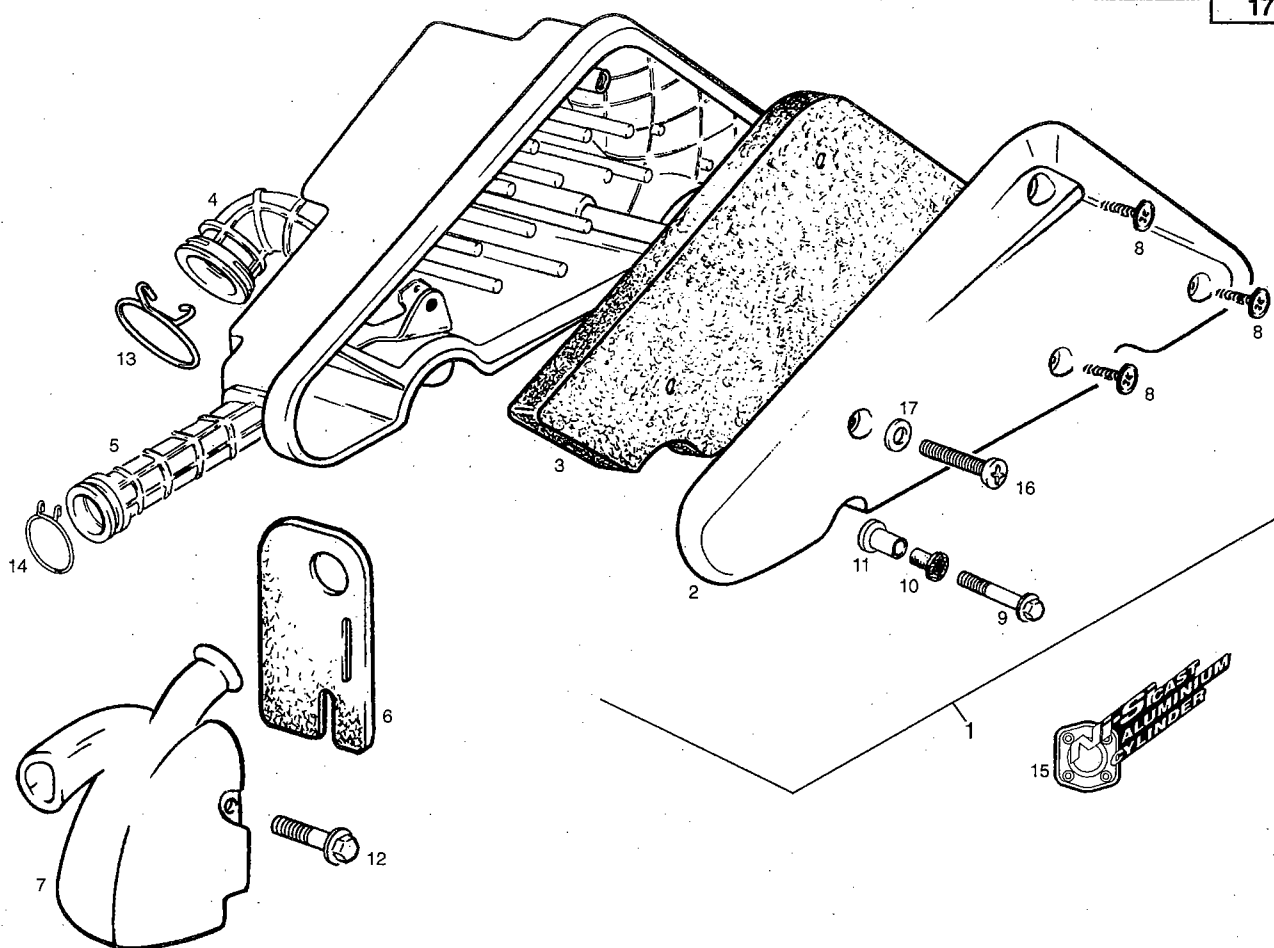
Figr.	Vers.	COD.	DESCRIPCIÓN / DENOMINAZIONE	DESIGNATION	MOD.	Nº CHASIS Nº TELAIO FRAME NUM.
08B		00G03200511	R-CASQ.AGUJA PULVERIZ.VA.AU.40 GHIERA SPILLO SPRUZZATORE V	NEEDLE BUSHING		D
09A		00G03203211	R-COPUERTA GAS.PADDOCK L.C. VALVOLA BENZINA	SLIDE	1 2 3 4 5 6 7 8 9 ABC	
09B		00F03201211	R-COMPUERTA GAS 40 URBAN VALVOLA BENZINA	SLIDE		D
10A		00G03202371	R-PINZA AGUJA PULVER.PADD.L.C. FERMAGLIO SPILLO	NEEDLE CIRCLIP	1 2 3 4 5 6 7 8 9 ABC	
10B		00G03201371	R-PINZA AGUJA PULVER.VAM.AU.40 FERMAGLIO SPILLO	NEEDLE CIRCLIP		D
11A		00G03205431	R-AGUJA PULVERIZ.PRED.ITALIA SPILLO SPRUZZATORE	NEEDLE	1 2 3 4 5 6 7 8 9 ABC	
11B		00G03201431	R-AGUJA PULVERIZ.VAM.AUS.40K/H SPILLO SPRUZZATORE	NEEDLE		D
12A		00G03206421	R-PULVERIZADOR.PREDATOR. POLVERIZZATORE	NEEDLE JET	1 2 3 4 5 6 7 8 9 ABC	
12B		00G03204421	R-PULVERIZADOR GA212 POLVERIZZATORE	NEEDLE JET GA212		D
13A		00G03213031	R-SURTIDOR MAX.67 PRED-E GETTO MASSIMO 67	MAIN JET 67	1 2 3 4 7 8 9 ABC	
13B		00G03215031	R-SURTIDOR MAX.49 PRED-E GETTO MASSIMO 49	MAIN JET 49		5 6
13C		00G03201031	R-SURTIDOR MAX.50 GETTO MASSIMO 50	JET,MAX.50		D
14A		00G04105181	R-SURTIDOR MIN.35.PREDATOR GETTO MINIMO 35	JET MIN.35	1 2 3 4 7 8 9 ABC	
14B		00H04101181	R-SURTIDOR MIN.D.32.PREDATOR GETTO MINIMO D.32	JET MIN. D.32		5 6
14C		00G04103181	R-SURTIDOR MIN.34.VAM.25KH GETTO MINIMO 34	JET MIN.34		D
15A		00G03205481	R-SURTIDOR STARTER 50 PREDATOR GETTO MOTORINO 50	JET 50	1 2 3 4 5 6 7 8 9 ABC	



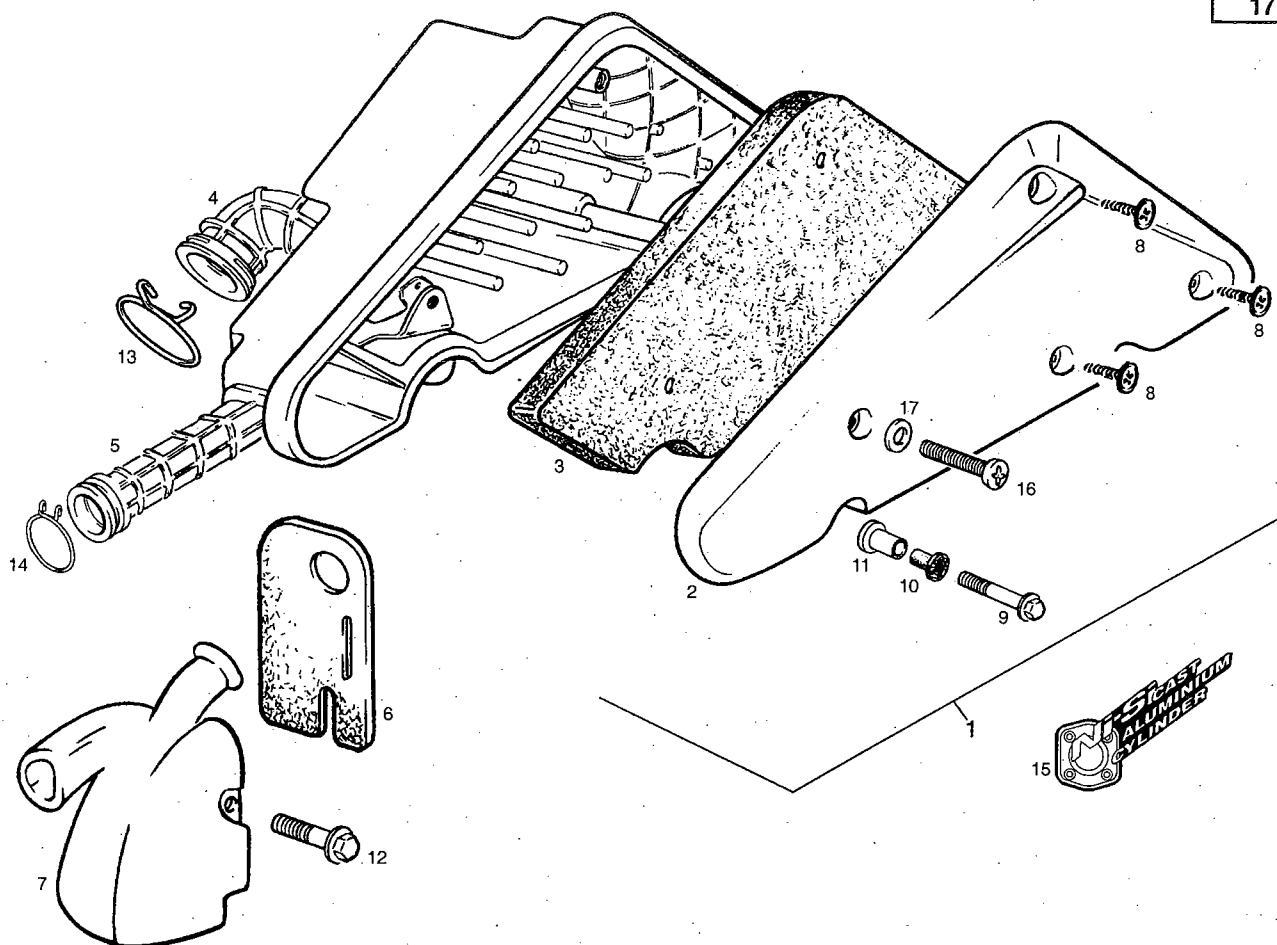
Figr.	Vers.	COD.	DESCRIPCIÓN / DENOMINAZIONE	DESIGNATION	MOD.	Nº CHASIS Nº TELAIO FRAME NUM.
15B		00G03203481	R-SURTIDOR ENTRADA AIRE HUNTER GETTO ENTRATA ARIA	IDLE JET		D
16A		00G03201721	R-MUELLE REG.AIRE MIN.PADD.L.C MOLLA REGOLAZIONE ARIA MINIMO	IDLE ADJUSTER SPRING	1 2 3 4 5 6 7 8 9 ABC	
16B		00G03200721	R-MUELLE REG.AIRE MIN.VM.AU.40 MOLLA REGOLAZIONE ARIA MINIM	IDLE ADJUSTER SPRING		D
17A		00G03204731	R-TOR.REG.AIRE PREDATOR VITE REGOLAZIONE ARIA MINIMO	IDLE ADJUSTER SCREW	1 2 3 4 5 6 7 8 9 ABC	
17B		00G03200731	R-TOR.REG.AIRE MIN.VAM.AU.40KH VITE REGOLAZIONE ARIA MINIMO	IDLE ADJUSTER SCREW		D
18A		00G03202101	R-MUELLE REG.VALV.GAS.PADD.L.C MOLLA REGOLAZIONE VALVOLA GAS	THROTTLE VALVE ADJUSTER SPRING	1 2 3 4 5 6 7 8 9 ABC	
18B		00G03200101	R-MUELLE REG.VALV.GAS.VM.AU.40 MOLLA REGOLAZIONE VALVOLA GA	THROTTLE VALVE ADJUSTER SPRING		D
19A		00G04101131	R-TOR.REG.VALV.GAS.PADDOCK L.C VITE REGOLAZIONE VALVOLA GAS	THROTTLE VALVE ADJUSTER SCREW	1 2 3 4 5 6 7 8 9 ABC	
19B		00G04100131	R-TOR.REG.VALV.GAS.VAM.AU.40KH VITE REGOLAZIONE VALVOLA GAS	THROTTLE VALVE ADJUSTER SCREW		D
20A		00G03202281	R-FLOTADOR.PADDOCK L.C. GALLEGGIANTE	FLOAT	1 2 3 4 5 6 7 8 9 ABC	
20B		00G03201281	R-FLOTADOR.VAMOS.AUSTR.40 K/H. GALLEGGIANTE	FLOAT		D
21A		00G03202051	R-CTO.AGUJA FLOTAD.PADD.L.C. SPILLO CHIUSURA BENZINA	FLOAT NEEDLE ASSY	1 2 3 4 5 6 7 8 9 ABC	
21B		00G03201051	R-CTO.AGUJA FLOTADOR SPILLO CHIUSURA BENZINA	FLOAT NEEDLE ASSY		D
22A		00G03202121	R-PASADOR EJE FLOTAD.PADD.L.C. PERNO GALLEGGIANTE	FLOAT PIN	1 2 3 4 5 6 7 8 9 ABC	
22B		00G03201121	R-PASADOR EJE FLOTAD.VA.AU.40K PERNO GALLEGGIANTE	FLOAT PIN		D
23A		00G03202201	R-SCTO.VASO GASOL.PADDOCL L.C. VASCHETTA	FLOAT CHAMBER SUB-ASSY	1 2 3 4 5 6 7 8 9 ABC	



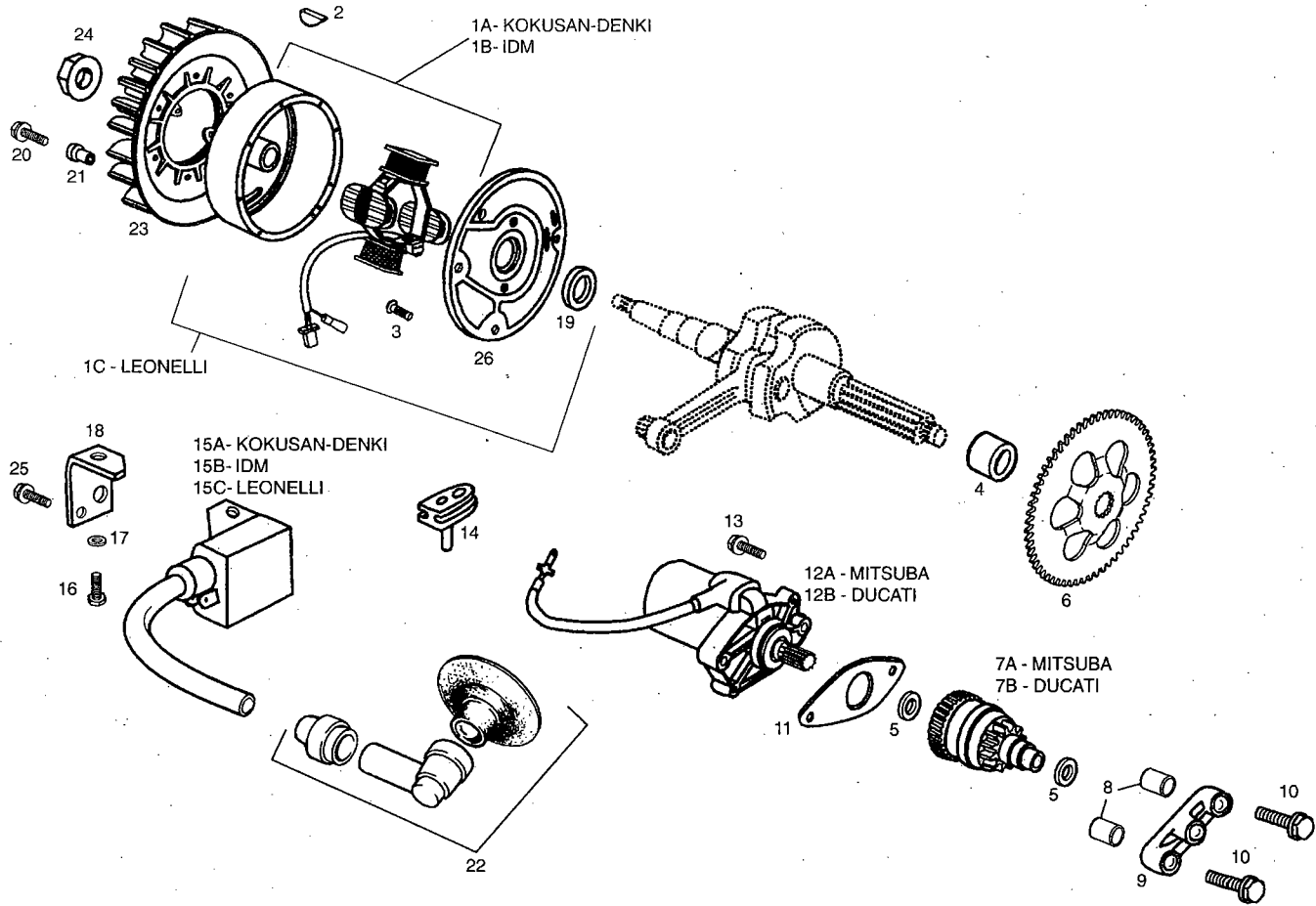
Figr.	Vers.	COD.	DESCRIPCIÓN / DENOMINAZIONE	DESIGNATION	MOD.	Nº CHASIS Nº TELAIO FRAME NUM.
23B		00G03201201	R-CTO.VASO GASOL.VAMOS R'95 VASCHETTA	FLOAT CHAMBER SUB-ASSY		D
24A		00G03202091	R-TOR.FIJ.VASO GASOL.PADD.L.C. VITE FISSAGGIO VASCHETTA	FLOAT CHAMBER SECURING SCREW	1 2 3 4 5 6 7 8 9 ABC	
24B		00G03201091	R-TOR.FIJ.VASO GASOL.VA.AU.40K VITE FISSAGGIO VASCHETTA	FLOAT CHAMBER SECURING SCREW		D
25A		00G03203711	R-CTO.STARTER MAN.PRED-E COMP.STARTER	CHOKE ASSY	1 2 3 4 5 6 7 8 9 ABCD	
26A		00G04100951	R-TORN.DESCARGA VASO VITE SCARICO VASCHETTA	SCREW	1 2 3 4 5 6 7 8 9 ABCD	
27A		00G03201541	R-TOR.FIJ.START.AUTOM.PADD.L.C VITE FISSAGGIO AVVIAMENTO	AUTOMATIC CHOKE SECURING SCREW	1 2 3 4 5 6 7 8 9 ABC	
27B		00G03200541	R-TOR.FIJ.START.AUTOM.VM.AU.40 VITE FISSAGGIO STARTER AUT	AUTOMATIC CHOKE SECURING SCREW		D
28A		00G03201551	R-PRECTO.FIJ.START.AUT.PADD.L. PIASTRINA FISSAGGIO AVVIAMENTO	AUTOMATIC CHOKE SECURING SCREW	1 2 3 4 5 6 7 8 9 ABCD	
29A		00G04100941	R-VASO STAARTTER PADD.L.C VASCHETTA MOTORINO	FLOAT STARTER	1 2 3 4 5 6 7 8 9 ABCD	
30A		00H06000151	CTO. KIT CALENTADOR CARBURADOR KIT RISCALDAMENTO CARBURATORE	KIT CARBURETOR HEATER		D
31A		00F03200021	R-CTO.TORN.TENSOR CABLE GAS TENDITORE CAVO BENZINA	THROTTLE CABLE ADJUSTER SCREW		D
32A		00G03200761	R-TUBO CABLE GAS.VAM.AUS.40K/H TUBO CAVO GAS	THROTTLE CABLE SLEEVE		D
33A		00G04100741	R-BOTON TOR.REG.VALV.GAS.V.AU. BOTTONE VITE REG.VALV.BENZ.V.A	THROTTLE VALVE ADJUSTER SCREW		D
34A		00G03200391	R-CUERPO STARTER HUN'97 CORPO STARTER SENDA GERMANIA	BODY «STARTER»		D
35A		00G04100751	R-PROTECT. START. AUTOM. VAM. AUS. PROTEZ. STATR. AUT. VAM. AUS.	AUTOMATIC CHOKE PROTECTION RUB.		D



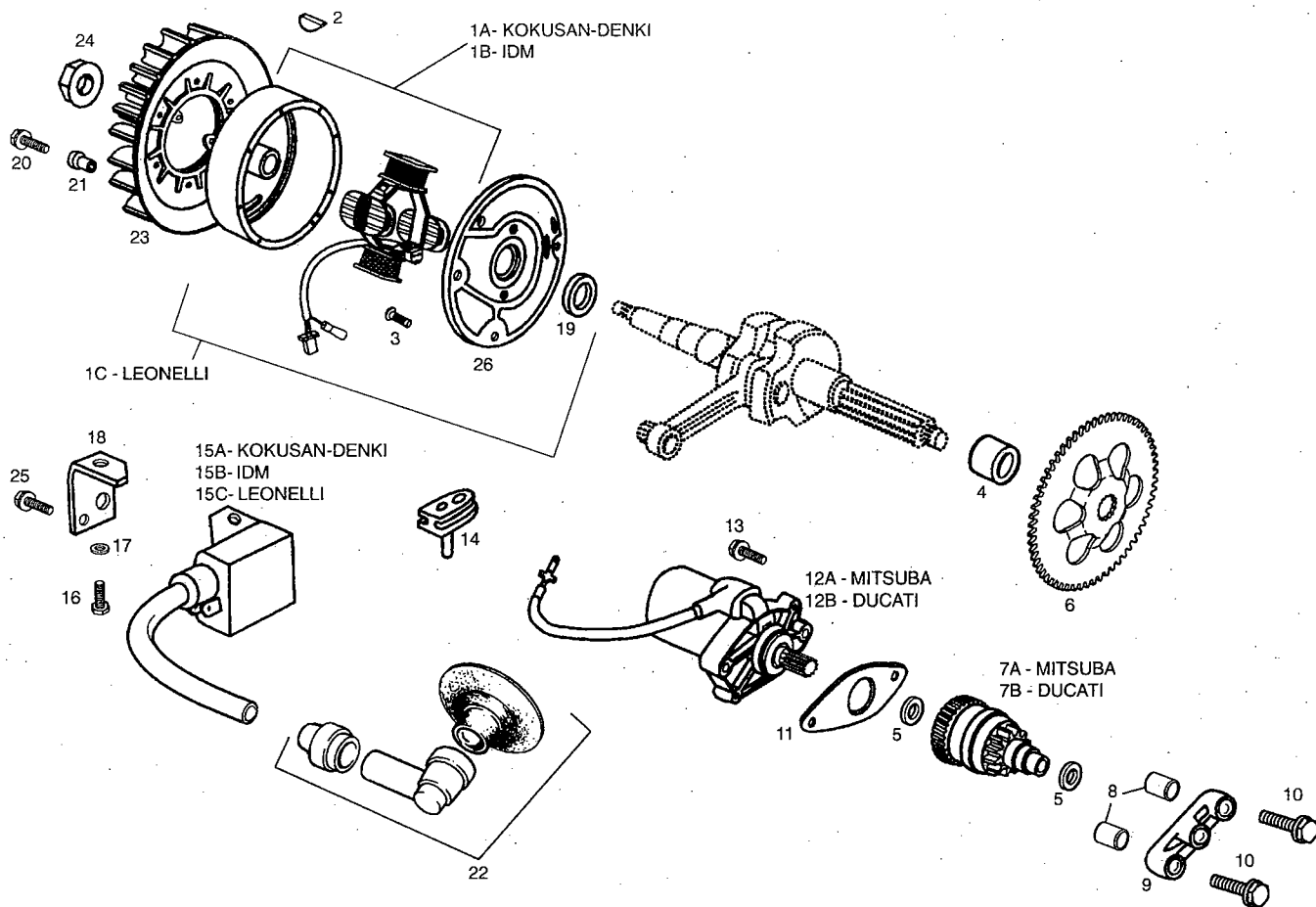
Figr.	Vers.	COD.	DESCRIPCIÓN / DENOMINAZIONE	DESIGNATION	MOD.	Nº CHASIS Nº TELAIO FRAME NUM.
01A		00G01809541	CTO.CAJA FILTRO.HUNTER CASSA FILTRO COMPLETA	FILTER BOX ASSY	1 2 3 4 5 6 7 8 9 ABCD	
02A		00G00501771	TAPA CAJA FILTRO.HUNTER COPERCHIO CASSA FILTRO	FILTER BOX COVER	1 2 3 4 5 6 7 8 9 ABCD	
03A		00G03202251	FILTRO AIRE HUNTER FILTRO ARIA	AIR FILTER	1 2 3 4 5 6 7 8 9 ABCD	
04A		00G03203261	TUBO ADMISION HUNTER MANICOTTO ASPIRAZIONE	AIR INTAKE HOSE	1 2 3 4 5 6 7 8 9 ABCD	
05A		00G03206491	TUBO ASPIRAC.HUNTER TUBO ASPIRAZIONE	BREATHER TUBE	1 2 3 4 5 6 7 8 9 ABCD	
05A	01	00G03208491	TUBO ASPIRAC.HUNTER TUBO ASPIRAZIONE	BREATHER TUBE	1 2 3 4 5 6 7 8 9 ABCD	G167524
06A		00G06800511	PROTECT.ENTR.AIRE VARIADOR PROTEZIONE ENTRATA ARIA	PROTECTOR	1 2 3 4 5 6 7 8 9 ABCD	
07A		00G06800341	DEPOSITO DRENAJE TUBO ASP.HUNT SERBATOIO DRENAGGIO ASPIRAZION	BREATHER TUBE DRAIN SUMP	1 2 3 4 5 6 7 8 9 ABCD	
07A	01				1 2 3 4 5 6 7 8 9 ABCD	G167524
08A		00011051801	TOR.AUTRCTE.5,1X18 NG.CL89H VITE AUTOFILETTANTE 5,1X18	SELF-TAPPING SCREW	1 2 3 4 5 6 7 8 9 ABCD	
09A		00G03001091	TOR.FIJ.CARTERS.(6X35)HUNTER VITE FISSAGGIO CARTER (6X35)	CRANKCASE SECURING SCREW	1 2 3 4 5 6 7 8 9 ABCD	
10A		00G06301201	CASQ.SILENT.FIJ.CAJA FILT.HUNT GHIERA SILENTBLOCK	FILTER BOX SECURING BUSHING	1 2 3 4 5 6 7 8 9 ABCD	
11A		00G04901261	SILENT.FIJ.CAJA FILTRO.HUNTER SILENTBLOCK CASSA FILTRO	FILTER BOX SECURING MOUNTS	1 2 3 4 5 6 7 8 9 ABCD	
12A		00G03600991	TOR.FIJ.TURBINA HUNTER(6X16) VITE FISSAGGIO VENTOLA (6X16)	BLOWER SECURING SCREW	1 2 3 4 5 6 7 8 9 ABCD	
13A		00G03205271	MUELLE TUBO ADMIS.CARBUR.HUNTE ANELLO FERMAGOMMA	CARBURETTOR AIR INTAKE TUBE SP	1 2 3 4 5 6	



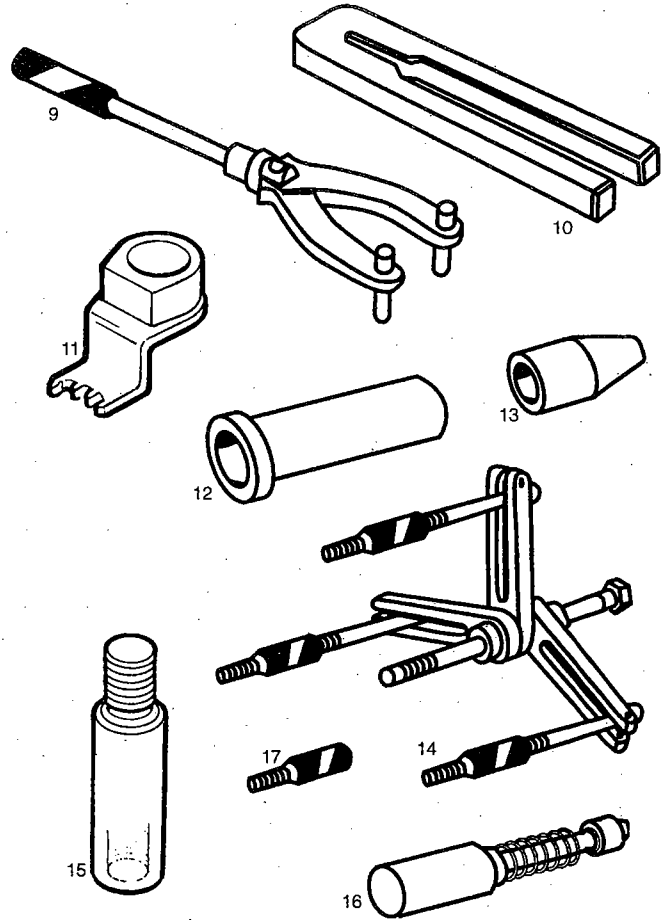
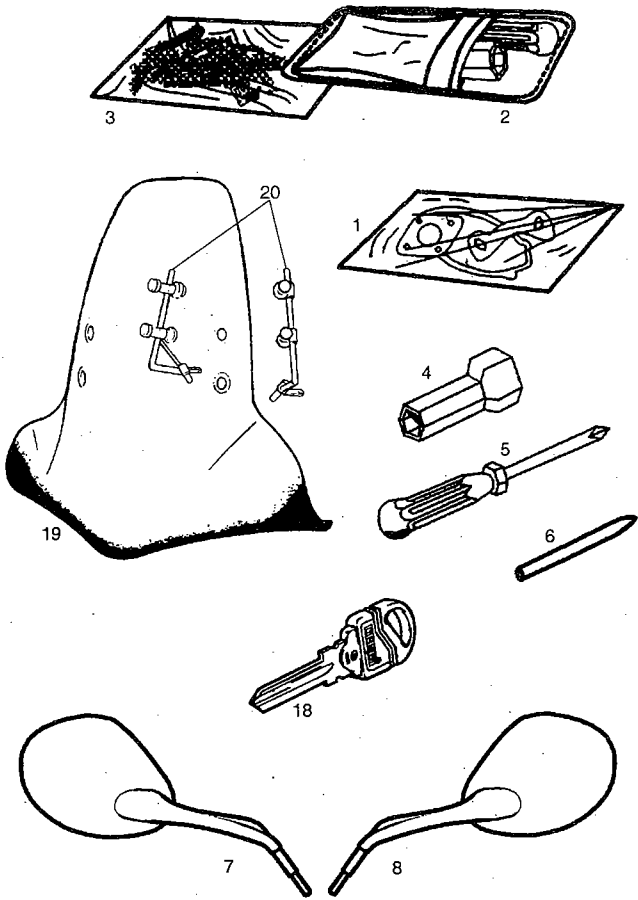
Figr.	Vers.	COD.	DESCRIPCIÓN / DENOMINAZIONE	DESIGNATION	MOD.	Nº CHASIS Nº TELAIO FRAME NUM.
14A		00G06302581	MUELLE FIJ.TUBO ASPIRAC.HUNTER MOLLA FISSAGGIO ASPIRAZIONE	BREATHER TUBE SECURING SPRING	1 2 3 4 5 6 7 8 9 ABCD	
14A	01	00G03205271	MUELLE FIJ.TUBO ASPIRAC.HUNTER MOLLA FISSAGGIO ASPIRAZIONE	BREATHER TUBE SECURING SPRING	1 2 3 4 5 6 7 8 9 ABCD	G167524
15A		00G03000901	CALCA CILINDRO ALUMINIO PADD. ADESIVO CILINDRO ALLUMINIO	DECAL, ALUMINIUM CYLINDER.	1 2 3 4 5 6 7 8 9 ABCD	
16A		00012054000	TOR.C/RED.CR.5M80X40.D7985NG. ROUNDHEAD PRHILLIPS SCREW	VITE C/CROCE	1 2 3 4 5 6 7 8 9 ABCD	
17A		00000031050	ARAND.PLANA MEC.D.5.DIN125-B MACHINED FLAT WASHER D5	RONDELLA PIATTA D5	1 2 3 4 5 6 7 8 9 ABCD	



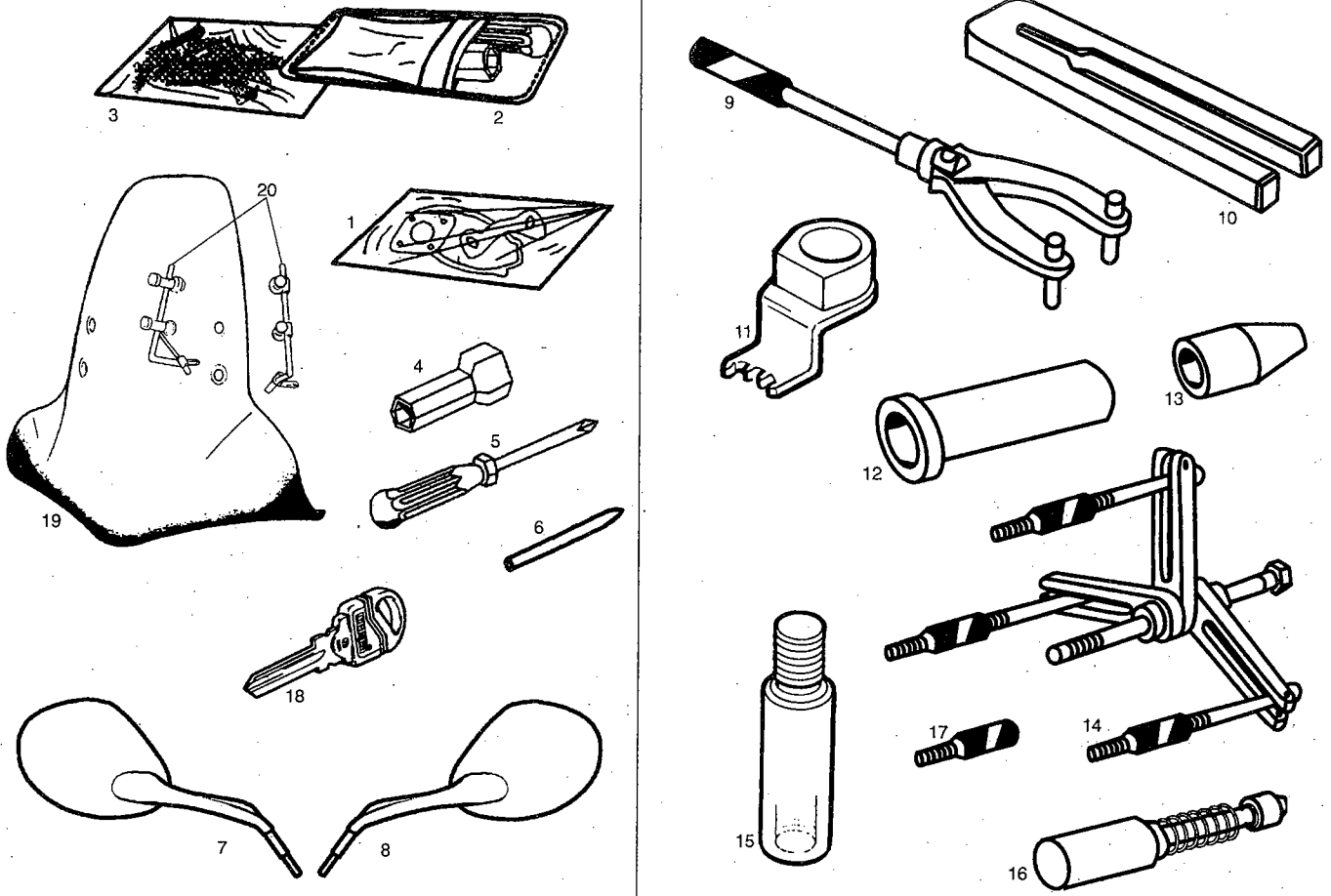
Figr.	Vers.	COD.	DESCRIPCIÓN / DENOMINAZIONE	DESIGNATION	MOD.	Nº CHASIS Nº TELAIO FRAME NUM.
01A		00G03301011	CTO.VOLTE.ELECTR.VAMOS-K. VOLANO MAGNETE	MAGNETO ASSEMBLY	1 2 3 4 5 6 7 8 9 ABCD	
01B		00G03302011	CTO.VOLTE.ELECTR.VAMOS-K. VOLANO ELETTRONICO V	MAGNETO ASSEMBLY	1 2 3 4 5 6 7 8 9 ABCD	
01C		00G03301801	CTO.VOLTE.MAGNET. C/PLATO VOLANO ELETTRONICO V	MAGNETO ASSEMBLY	1 2 3 4 5 6 7 8 9 ABCD	
02A		00G03300231	CHAVETA VOLTE.ELECTRON. CHIAVETTA VOLANO	KEY, FLYWHEEL	1 2 3 4 5 6 7 8 9 ABCD	
03A		00000013616	TOR.AV.ALL.6M100X16.NGR.D-7991 VITE INCASSATA ALLEN 6M100X16	COUNTERSUNK ALLEN SCREW 6M100X	1 2 3 4 5 6 7 8 9 ABCD	
04A		00G03901781	CASQ. TÓPE CORONA ARRQ. VAMOS-K Distanziale	BUSHING	1 2 3 4 5 6 7 8 9 ABCD	
05A		00G03901131	ARAND.REG.TOR.PALCA.FIJ.MARCH. RONDELLA	GEAR SELECTOR LEVER SCREW SHIM	1 2 3 4 5 6 7 8 9 ABCD	
06A		00G03901051	CORONA ARRANQUE EL. CORONA AVVIAMENTO ELETTRICO	STARTER GEAR SUB-ASSY	1 2 3 4 5 6 7 8 9 ABCD	
07A		00G03901851	CTO.PIÑONES MOTOR A.EL.VAMOS-K RINVIO MOTORINO	ELECTRIC START GEAR ASSY	1 2 3 4 5 6 7 8 9 ABCD	
07B		00G03904851	CTO.PIÑONES MOTOR A.EL. PIGNONI MOTORINO AVV	ELECTRIC START GEAR ASSY	1 2 3 4 5 6 7 8 9 ABCD	
08A		00G03001021	CENTRADOR CARTERS.VAMOS-K. BOCCOLA	CRANKCASE LOCATOR	1 2 3 4 5 6 7 8 9 ABCD	
09A		00G03901871	R-SCTO.PLATINA APOYO MOT.ARRQ. FLANGIA MOTORINO AVVIAMENTO	STARTER MOTOR SUPPORT PLATE SU	1 2 3 4 5 6 7 8 9 ABCD	
10A		00G03900821	TOR.FIJ.PLAT.MOT.ARR.HUNT.6X30 VITE PIATTO	STARTER MOTOR SUPPORT PLATE SE	1 2 3 4 5 6 7 8 9 ABCD	
11A		00G03900501	JUNTA PLATINA APOYO MOTOR A.E. GUARNIZIONE FLANGIA	GASKET	1 2 3 4 5 6 7 8 9 ABCD	
12A		00G03901891	CTO.MOTOR ARRQ.ELECTR.VAMOS-K. MOTORINO AVVIAMENTO	STARTER MOTOR ASSY	1 2 3 4 5 6 7 8 9 ABCD	
12B		00G03904891	CTO.MOTOR ARRQ.ELECTR.VAMOS-K. MOTORINO AVVIAMENTO	STARTER MOTOR ASSY	1 2 3 4 5 6 7 8 9 ABCD	



Figr.	Vers.	COD.	DESCRIPCIÓN / DENOMINAZIONE	DESIGNATION	MOD.	Nº CHASIS Nº-TELAIO FRAME NUM.
13A		00G03000211	TOR.FIJ.TAPA CART.IZ.HUNT.6X25 VITE	LEFT CRANKCASE COVER SECURING	1 2 3 4 5 6 7 8 9 ABCD	
14A		00G03300281	PASACABLES VOLTE.ELECTR.VAM-K. PASSACAVI VOLANO MAGNETE	MAGNETO CABLE RUBBER GROMMET	1 2 3 4 5 6 7 8 9 ABCD	
15A		00G03302171	CTO.CONVER.ELECTR.VAMOS K TRASDUTTORE COMPLETO	IGNITION COIL	1 2 3 4 5 6 7 8 9 ABCD	
15B		00G03305171	CTO.CONVER.ELECTR.VAMOS K CONVERTITORE ELETTRO	IGNITION COIL	1 2 3 4 5 6 7 8 9 ABCD	
15C		00G03308171	CTO.CONVER.ELECTR. CONVERTITORE ELETTRO	IGNITION COIL	1 2 3 4 5 6 7 8 9 ABCD	
16A		00000004612	TOR.C/ALLEN 6M100X12.DIN- VITE TESTA ALLEN 6M100X12	SCREW M6X12	1 2 3 4 5 6 7 8 9 ABCD	
17A		00000031060	ARAND.PLANA MECANIZ.D.6.DIN125 RONDELLA PIATTA D6	MACHINED FLAT WASHER D6 DIN-12	1 2 3 4 5 6 7 8 9 ABCD	
18A		00G04401241	SOPTO.CONVERSOR ELECTR.HUNTER SUPPORTO	HT COIL BRACKET	1 2 3 4 5 6 7 8 9 ABCD	
19A		00G03300751	RETEN VOLTE. ELECT. GIUNTO TENUTA VOLANO ELETTRONI	MAGNETO SEAL	1 2 3 4 5 6 7 8 9 ABCD	
20A		00G03600991	TOR.FIJ.TURBINA HUNTER(6X16) VITE FISSAGGIO VENTOLA (6X16)	BLOWER SECURING SCREW	1 2 3 4 5 6 7 8 9 ABCD	
21A		00G03601871	CASQ.FIJ.TURBINA. GHIERA FISSAGGIO VENTOLA	BLOWER SECURING BUSH	1 2 3 4 5 6 7 8 9 ABCD	
22A		00G03301271	CTO.PIPA BUJIA PIPETTA CANDELA	COVER, SPARK PLUG	1 2 3 4 5 6 7 8 9 ABCD	
23A		00G03601511	CTO.TURBINA VAMOS-K COMPLESSO VENTOLA	BLOWER ASSY	1 2 3 4 5 6 7 8 9 ABCD	
24A		00026010000	TCA. C/BASE M.10 M125. D-6923. C10 DADO CAMPANO	FLANGED NUT	1 2 3 4 5 6 7 8 9 ABCD	
25A		00000004625	TORNILLO 6M100X25 D-912 SCREW 6M100X25	VITE 6M100X25	1 2 3 4 5 6 7 8 9 ABCD	
26A		00G03300021	PLATO BASE PIATTO	PLATE STATOR	1 2 3 4 5 6 7 8 9 ABCD	



Figr.	Vers.	COD.	DESCRIPCIÓN / DENOMINAZIONE	DESIGNATION	MOD.	Nº CHASIS Nº TELAIO FRAME NUM.
01A		00G05202481	R-JUEGO JUNTAS HUNTER GUARNIZIONI	GASKET SET	1 2 3 4 5 6 7 8 9 ABCD	
02A		00G05101561	CTO.BOLSA HERRAMTAS. TROUSSE ATREZZI	TOOL KIT	1 2 3 4 5 6 7 8 9 ABCD	
03A		00G05124651	R-JUEGO CALCAS PREDATOR AZUL SERIE ADESIVI	SET OF TRANSFERS	1 3 5	
03B		00G05124652	R-JUEGO CALCAS PREDATOR ROJO SERIE ADESIVI	SET OF TRANSFERS	2 4 6 D	
03C		00G05138651	R-JUEGO CALCAS AZUL END./GRIS CR. SERIE ADESIVI	SET OF TRANSFERS	7 9 B	
03D		00G05138652	R-JUEGO CALCAS GRIS CR./NG. SERIE ADESIVI	SET OF TRANSFERS	8 A C	
04A		00G05100011	LLAVE BUJIA HUNTER CHIAVE CANDELA	SPARK PLUG SPANNER	1 2 3 4 5 6 7 8 9 ABCD	
05A		00G05300601	DESTORNILLADOR HUNTER CACCIAVITE	SCREWDRIVER	1 2 3 4 5 6 7 8 9 ABCD	
06A		00G05101031	MANGO LLAVE HUNTER MANICO CHIAVE	SPANNER HANDLE	1 2 3 4 5 6 7 8 9 ABCD	
07A		00G02206671	CTO.ESPEJO RETROV.DR.PREDATOR SPECHIO DX.	MIRROR RH.	1 2 7 8 BCD	
07B		00G02207671	CTO.ESPEJO RETROV.DR.PREDATOR SPECHIO DX.	MIRROR RH.	3 4 5 6 9A	
08A		00G04607921	CTO.ESPEJO RETROV.IZ.PREDATOR SPECHIO SX.	MIRROR LH.	1 2 7 8 BCD	
08B		00G04608921	CTO.ESPEJO RETROV.IZ.PREDATOR SPECHIO SX.	MIRROR LH.	3 4 5 6 9A	
09A		00G05300011	CTO.UTIL DESMTAR.VOLTE.ELECTR. CHIAVE VOLANO MAG./CAMPANA FR.	MAGNETO EXTRACTOR TOOL	1 2 3 4 5 6 7 8 9 ABCD	
10A		00G05600371	UTIL FIJAR BIELA. PIASTRA PER BLOCO BIELA	CONNECTING ROD TOOL	1 2 3 4 5 6 7 8 9 ABCD	
11A		00G05300981	CTO.UTIL FIJAR PIÑON BOMBA ATTREZO BLOCCAGGIO POMPA AQCUA	PUMP PINION SECURING TOOL ASSY	1 2 3 4 5 6 7 8 9 ABCD	



Figr.	Vers.	COD.	DESCRIPCIÓN / DENOMINAZIONE	DESIGNATION	MOD.	Nº CHASIS Nº TELAIO FRAME NUM.
12A		00F05400451	R-PUNZON MONT.RETENES CIG.URBA TAMPONE ANELLI TENUTA	CRANKCASE SEAL MOUNTING PUNCH	1 2 3 4 5 6 7 8 9 ABCD	
13A		00F05300841	CASQ.GUIA RETEN CIG.DR.URBAN TAMPONE ANELLO ALBERO MOTORE	RIGHT CRANKCASE SEAL GUIDE BUS	1 2 3 4 5 6 7 8 9 ABCD	
14A		00G05300151	CTO.UTIL ABRIR MOTOR. ESTRATTORE SEMICARTER/ALBERO	ENGINE SEPARATOR TOOL	1 2 3 4 5 6 7 8 9 ABCD	
15A		00G05600361	CTO.UTIL MONTAJE EJE MOTOR. ESTRATTORE POMPA ACQUA	ENGINE AXLE ASSEMBLY/MOUNTING	1 2 3 4 5 6 7 8 9 ABCD	
16A		00G05600411	R-CTO.UTIL MONTAR ANILLO BULON ATTREZO MONTAGGIO SPINOTTO.	GUDGEON PIN RING ASSEMBLY TOOL	1 2 3 4 5 6 7 8 9 ABCD	
17A		00G05300161	ESPARRAGO UTIL ABRIR MOTOR ASPARRAGO MONTAGGIO SPINOTTO.	GUDGEON PIN RING ASSEMBLY PART	1 2 3 4 5 6 7 8 9 ABCD	
18A		00F01811411	LLAVE CERRADURA P/MEC CHIAVE	KEY	1 2 3 4 5 6 7 8 9 ABCD	
19A		00G01502751	CTO.PARABRISAS DT.ATLANTIS PARABREZZA ANTERIORE	WINDSCREEN KIT ASSY	1 2 3 4 5 6 7 8 9 ABCD	
20A		00G05203611	SOPORTE PARABRISAS APPOGGIO PARABREZZA	WINDSCREEN SUPPORT	1 2 3 4 5 6 7 8 9 ABCD	

CODIGO CODE	Lám. Diagr.	Figr.	Vers.	CODIGO CODE	Lám. Diagr.	Figr.	Vers.	CODIGO CODE	Lám. Diagr.	Figr.	Vers.	CODIGO CODE	Lám. Diagr.	Figr.	Vers.
00D00440321	015	42B		00G00409011	003	01B		00G01005526	012	02D		00G01704701	006	04B	
00D01000701	006	10A		00G00413011	003	01C		00G01006321	007	25A		00G01800141	015	04A	
00D01200171	007	40A		00G00500651	011	25A		00G01007511	012	01A		00G01800221	004	11A	
00D01200171	011	27A		00G00500652	011	25B		00G01007512	012	01B		00G01800401	013	38A	
00D01210221	008	15A		00G00501221	011	40A		00G01007513	012	01C		00G01800901	005	10A	
00D01501371	004	16A		00G00501222	011	40B		00G01012011	007	03A		00G01800922	011	22A	
00D01501371	007	31A		00G00501691	011	07A		00G01012511	012	01D		00G01801442	011	10A	
00D01501371	010	21A		00G00501692	011	07B		00G01015301	007	01A		00G01801831	011	02A	
00D01501371	011	19A		00G00501701	011	06A		00G01027301	007	01B		00G01801831	011	02A	
00D02500271	005	04A		00G00501702	011	06B		00G01200031	008	07A		00G01801832	011	02B	
00D02600631	003	23A		00G00501771	017	02A		00G01200151	015	24A		00G01801832	011	02B	
00D02600631	010	34A		00G00505221	011	43A		00G01200241	009	07A		00G01803941	011	21A	
00D02600631	011	36A		00G00505222	011	43B		00G01200721	009	10A		00G01804831	011	02C	
00D02600631	013	34A		00G00505651	011	44A		00G01200911	009	09A		00G01804832	011	02D	
00D03700131	003	25A		00G00505652	011	44B		00G01201271	008	04A		00G01808391	013	29A	
00D03700131	015	33A		00G00515691	011	07D		00G01202021	008	08A		00G01809541	017	01A	
00E01020371	007	29A		00G00515692	011	07C		00G01204191	008	14A		00G01811441	011	10B	
00F00400131	003	03A		00G00515701	011	06D		00G01205952	008	01A		00G01837101	004	22A	
00F00400771	003	04A		00G00515702	011	06C		00G01300231	009	08A		00G01843101	004	22B	
00F00700381	011	12A		00G00600201	004	26A		00G01300271	009	04A		00G01860101	004	22C	
00F00900271	006	41A		00G00600871	004	02A		00G01300831	009	16A		00G01860101	004	22D	
00F00900531	007	14A		00G00601141	010	36A		00G01300931	009	06A		00G01922601	001	01A	
00F00901151	006	09A		00G00601181	004	27A		00G01301191	009	20A		00G01926601	001	01B	
00F00901151	006	42A		00G00601261	004	06A		00G01302121	009	12A		00G02000811	002	17A	
00F00910291	006	38A		00G00603164	011	09A		00G01302191	009	05A		00G02000951	002	08A	
00F01001311	007	13A		00G00603165	011	09B		00G01302352	009	01A		00G02000971	002	18A	
00F01010911	007	15A		00G00605141	004	28A		00G01402301	001	12A		00G02001621	002	14A	
00F01201121	008	03A		00G00615015	004	01A		00G01404301	001	12B		00G02001821	002	05A	
00F01203111	008	02A		00G00625012	004	01A	01	00G01500511	001	04A		00G02001831	002	04A	
00F01203111	009	02A		00G00700342	010	02A		00G01500722	010	04A		00G02002871	002	03A	
00F01700051	007	32A		00G00702141	011	13A		00G01500751	012	03A		00G02002941	002	02A	
00F01811411	019	18A		00G00703141	011	13B		00G01500802	006	29A		00G02100892	006	30A	
00F02100911	006	45A		00G00706341	011	14A		00G01500901	011	04A		00G02102081	006	36A	
00F02601401	014	23A		00G00712021	010	03A		00G01500951	004	32A		00G02102611	006	37A	
00F02900051	014	40A		00G00712022	010	03B		00G01501381	002	20A		00G02102921	006	07A	
00F02900711	014	42A		00G00712023	010	03C		00G01502331	011	42A		00G02200332	011	03A	
00F03200021	016	31A		00G00800051	005	06A		00G01502402	011	23A		00G02201551	011	01A	
00F03201211	016	09B		00G00800071	005	03A		00G01502751	019	19A		00G02201551	011	01A	
00F03400051	015	47A		00G00800081	005	02A		00G01503191	005	09A		00G02201552	011	01B	
00F03601111	014	08A		00G00803221	005	01A		00G01503321	006	49A		00G02201552	011	01B	
00F03602111	014	08B		00G00900211	006	40A		00G01503701	011	29A		00G02201711	015	03A	
00F03710241	003	21A		00G00900471	006	02A		00G01508781	012	17A		00G02204551	011	01C	
00F03740111	003	16A		00G00900481	006	03A		00G01508782	012	17B		00G02204552	011	01D	
00F04201361	013	39A		00G00900651	006	44A		00G01600061	012	06A		00G02204971	011	05A	
00F04601121	010	12A		00G00900861	006	20A		00G01600931	012	10A		00G02206671	019	07A	
00F04700121	008	16A		00G00900931	006	50A		00G01600931	012	19A		00G02207671	019	07B	
00F05300841	019	13A		00G00901201	006	33A		00G01601061	012	07A		00G02300161	006	31B	
00F05400451	019	12A		00G00901531	006	46A		00G01601221	012	05A		00G02300811	007	33A	
00F05800021	006	35A		00G00901671	006	01A	01	00G01601581	012	16A		00G02301171	006	31A	
00F05900091	014	47A		00G00902071	006	05A		00G01601841	012	04A		00G02309494	012	02A	
00G00200111	002	07A		00G00902081	006	24A		00G01602581	012	15A		00G02309495	012	02B	
00G00201441	002	16A		00G00902091	006	32A		00G01606021	012	08A		00G02401381	014	28A	
00G00202011	002	06A		00G00904171	006	21A		00G01606051	012	09A		00G02500021	013	02A	
00G00202012	002	06B		00G00904751	006	34A		00G01700091	007	12A		00G02500061	015	23A	
00G00202231	002	19A		00G00905011	006	52A		00G01701701	006	04A		00G02500171	013	16A	
00G00203001	002	01A		00G00905431	006	39A		00G01702301	007	36A		00G02501011	013	01A	
00G00203002	002	01B		00G00905891	006	19A		00G01702391	007	37A		00G02501041	013	12A	
00G00203171	002	15A		00G01001571	007	30A		00G01703021	007	04A		00G02501051	015	25A	
00G00400181	003	10A		00G01001841	007	18A		00G01703071	007	08A		00G02501131	013	11A	
00G00400501	003	11A		00G01002101	007	23A		00G01703101	007	05A		00G02501231	013	18A	
00G00400831	003	06A		00G01003111	007	10A		00G01703311	007	07A		00G02501641	015	26A	
00G00401581	003	09A		00G01003341	007	26A		00G01703891	007	27A		00G02502141	013	14A	
00G00406011	003	01A		00G01005524	012	02C		00G01703901	007	28A		00G02507091	013	05A	

CODIGO CODE	Lám. Diagr.	Figr.	Vers.	CODIGO CODE	Lám. Diagr.	Figr.	Vers.	CODIGO CODE	Lám. Diagr.	Figr.	Vers.	CODIGO CODE	Lám. Diagr.	Figr.	Vers.
00G02508091	013	06A		00G03201231	016	06B		00G03601511	018	23A		00G04401241	018	18A	
00G02509091	013	07A		00G03201281	016	20B		00G03601541	014	02A		00G04401461	004	17A	
00G02510091	013	08A		00G03201371	016	10B		00G03601871	015	35A		00G04401461	010	14A	
00G02600641	014	21A		00G03201431	016	11B		00G03601871	018	21A		00G04401461	011	31A	
00G02601301	014	16A		00G03201541	016	27A		00G03601901	014	18A		00G04401991	015	12A	
00G02601651	014	11A		00G03201551	016	28A		00G03601911	014	15A		00G04402801	010	06A	
00G02601881	014	17A		00G03201561	016	02B		00G03602091	014	07A		00G04402831	010	05A	
00G02602211	014	20A		00G03201721	016	16A		00G03602591	014	14A		00G04404751	010	09A	
00G02603831	014	06A		00G03202051	016	21A		00G03602651	014	04A		00G04406801	010	06C	
00G02604381	014	03A		00G03202071	016	07A		00G03602961	014	13A		00G04406802	010	06B	
00G02605371	014	01A		00G03202091	016	24A		00G03603081	014	24A		00G04406831	010	05C	
00G02605821	014	22A		00G03202101	016	18A		00G03609191	014	54A		00G04406832	010	05B	
00G02801901	014	30A		00G03202121	016	22A		00G03612191	014	54B		00G04600222	011	17A	
00G02802291	014	35A		00G03202201	016	23A		00G03700411	003	12A		00G04600223	011	17B	
00G02802471	014	37A		00G03202251	017	03A		00G03700461	004	19A		00G04600232	011	16A	
00G02900051	014	43A		00G03202281	016	20A		00G03700601	004	12A		00G04600233	011	16B	
00G02900171	014	49A		00G03202371	016	10A		00G03700631	013	21A		00G04600561	010	31A	
00G02900271	014	10A		00G03202511	016	08A		00G03700651	003	13A		00G04600562	010	31B	
00G02900651	014	38A		00G03202561	016	02A		00G03701031	015	41A		00G04600731	011	41A	
00G02900661	014	45A		00G03203061	016	05A		00G03701081	003	02A		00G04600741	011	39A	
00G02901041	014	44A		00G03203211	016	09A		00G03701101	013	20A		00G04601371	010	37A	
00G02901091	014	09A		00G03203231	016	06A		00G03701111	015	38A		00G04601731	011	45A	
00G02901281	014	39A		00G03203261	017	04A		00G03701181	015	34A		00G04601732	011	45B	
00G02902072	014	48A		00G03203481	016	15B		00G03702081	003	02B		00G04601741	011	46A	
00G02902073	014	48B		00G03203711	016	25A		00G03702111	015	42A		00G04601742	011	46B	
00G02903011	014	41A		00G03204421	016	12B		00G03702181	006	16A		00G04602201	010	38B	
00G03000081	015	13A		00G03204731	016	17A		00G03702221	003	14A		00G04602202	010	38A	
00G03000121	015	16A		00G03205271	017	13A		00G03703021	015	31A		00G04602211	010	39B	
00G03000131	015	15A		00G03205271	017	14A	01	00G03703221	015	43A		00G04602212	010	39A	
00G03000211	015	09A		00G03205431	016	11A		00G03705051	003	20B		00G04607921	019	08A	
00G03000211	018	13A		00G03205481	016	15A		00G03708051	003	20A		00G04608091	010	15A	
00G03000601	015	17A		00G03206421	016	12A		00G03801301	010	07A		00G04608092	010	15B	
00G03000621	015	14A		00G03206491	017	05A		00G03900011	007	19A		00G04608921	019	08B	
00G03000651	015	18A		00G03208491	017	05A	01	00G03900501	018	11A		00G04609121	010	16B	
00G03000901	017	15A		00G03213031	016	13A		00G03900821	015	08A		00G04609123	010	16A	
00G03001021	015	05A		00G03215031	016	13B		00G03900821	018	10A		00G04611121	010	32A	
00G03001021	018	08A		00G03230011	016	01A		00G03901051	018	06A		00G04611122	010	32A	
00G03001031	015	02A		00G03231011	016	01B		00G03901131	018	05A		00G04615111	010	17B	
00G03001091	015	20A		00G03234011	016	01D		00G03901781	018	04A		00G04615113	010	17A	
00G03001091	017	09A		00G03239011	016	01C		00G03901851	018	07A		00G04617111	010	33A	
00G03001201	015	46A		00G03300021	018	26A		00G03901871	018	09A		00G04617112	010	33A	
00G03001271	001	05A		00G03300231	018	02A		00G03901891	018	12A		00G04627141	004	08A	
00G03001321	015	10A		00G03300281	018	14A		00G03904851	018	07B		00G04631141	004	08B	
00G03001981	015	44A		00G03300751	018	19A		00G03904891	018	12B		00G04631141	004	08C	
00G03002051	013	13A		00G03301011	018	01A		00G04003281	014	33A		00G04700131	008	17A	
00G03002091	015	21A		00G03301271	018	22A		00G04005641	014	27A		00G04702091	008	13A	
00G03002331	015	06A		00G03301401	007	16A		00G04100131	016	19B		00G04702091	009	03A	
00G03003091	015	22A		00G03301801	018	01C		00G04100741	016	33A		00G04802961	001	02A	
00G03009631	015	01A		00G03302011	018	01B		00G04100751	016	35A		00G04900491	010	28A	
00G03200061	016	05B		00G03302171	018	15A		00G04100941	016	29A		00G04901261	017	11A	
00G03200101	016	18B		00G03305171	018	15B		00G04100951	016	26A		00G04901691	012	18A	
00G03200391	016	34A		00G03308171	018	15C		00G04101131	016	19A		00G04901732	011	11A	
00G03200511	016	08B		00G03400041	013	28A		00G04101681	016	03A		00G04901762	010	08A	
00G03200541	016	27B		00G03400321	013	24A		00G04101771	016	04A		00G04902542	011	24A	
00G03200721	016	16B		00G03412081	013	33A		00G04101771	016	04B		00G04904501	010	29A	
00G03200731	016	17B		00G03424011	013	23B		00G04103181	016	14C		00G04909011	003	01C	
00G03200761	016	32A		00G03429011	013	23A		00G04105181	016	14A		00G04909491	010	28B	
00G03201031	016	13C		00G03431601	013	33B		00G04200321	013	36A		00G04909492	010	28C	
00G03201051	016	21B		00G03600941	014	05A		00G04201641	013	37A		00G04909501	010	29B	
00G03201071	016	07B		00G03600971	014	19A		00G04303181	003	05A		00G04909502	010	29C	
00G03201091	016	24B		00G03600991	015	45A		00G04306181	003	05B		00G04911731	011	11B	
00G03201121	016	22B		00G03600991	017	12A		00G04400821	010	30A		00G04925081	010	01A	
00G03201201	016	23B		00G03600991	018	20A		00G04400822	010	30B		00G04925082	010	01B	

CODIGO CODE	Lám. Diagr.	Figr.	Vers.	CODIGO CODE	Lám. Diagr.	Figr.	Vers.	CODIGO CODE	Lám. Diagr.	Figr.	Vers.	CODIGO CODE	Lám. Diagr.	Figr.	Vers.
00G04936081	010	01D		00G06800494	011	08A		00000023100	005	12A		00012061600	011	38A	
00G04936082	010	01C		00G06800495	011	08B		00000031040	015	29A		00012151500	011	35A	
00G05001011	013	15A		00G06800501	004	24A		00000031050	007	21A		00012161600	007	39A	
00G05001061	013	25A		00G06800511	017	06A		00000031050	010	25A		00012162000	004	13A	
00G05001061	015	27A		00G06801051	004	25A		00000031050	017	17A		00014041200	006	14A	
00G05006101	013	09A		00G06801061	004	29A		00000031060	006	47A		00021010002	014	12A	
00G05014121	013	04A		00H00400371	003	24A		00000031060	010	20A		00021012001	008	12A	
00G05016121	013	04B		00H00400501	003	18A		00000031060	011	37A		00023108000	015	19A	
00G05100011	019	04A		00H00400501	015	36A		00000031060	018	17A		00026005000	009	11A	
00G05101031	019	06A		00H00500212	004	14A		00000031080	001	14A		00026006001	013	27A	
00G05101561	019	02A		00H00600681	010	23A		00000031080	006	23A		00026006002	013	03A	
00G05124651	019	03A		00H00600681	011	28A		00000031080	013	10A		00026010000	014	25A	
00G05124652	019	03B		00H00901661	006	43A		00000031100	001	06A		00026010000	018	24A	
00G05138651	019	03C		00H01000131	007	09A		00000031100	005	11A		00032015000	005	08A	
00G05138652	019	03D		00H01301291	008	10A		00000033040	015	30A		00034000801	013	35A	
00G05202481	019	01A		00H01301831	008	20A		00000033060	009	18A		00037000800	002	12A	
00G05203611	019	20A		00H01500691	007	22A		00000033060	013	26A		00047030400	004	05A	
00G05300011	019	09A		00H01501701	010	26A		00000033060	014	53A		00057000500	001	16A	
00G05300151	019	14A		00H01501701	011	20A		00000033080	008	18A		00057020100	014	34A	
00G05300161	019	17A		00H01501701	012	12A		00000033100	005	14A		00057020400	014	36A	
00G05300601	019	05A		00H01701071	007	38A		00000047114	014	46A		00057120300	014	26A	
00G05300981	019	11A		00H02100191	006	13A		00000047119	013	19A		00058020401	014	29A	
00G05600361	019	15A		00H02100861	006	12A		00000051205	005	05A		00058120100	008	06A	
00G05600371	019	10A		00H02101811	006	11A		00001812290	008	05A		00059220400	013	17A	
00G05600411	019	16A		00H02200591	004	21A		00002052051	004	23A		00066031200	013	22A	
00G05700141	007	11A		00H02401282	008	09A		00003108060	005	07A		00402060001	004	15A	
00G05700651	007	34A		00H03700131	004	20A		00003111110	009	14A					
00G05702051	007	02A		00H03701351	003	15A		00003111120	009	15A					
00G05800101	009	17A		00H03800451	015	39A		00003112320	008	11A					
00G05800251	006	06A		00H04101181	016	14B		00003125280	002	10A					
00G05800261	006	01A		00H04900231	011	34A		00004061600	006	48A					
00G05901912	010	10A		00H06000151	016	30A		00004061600	009	19A					
00G05902251	001	09A		00H06300281	014	50A		00004081200	001	13A					
00G05902621	010	11A		0000A517011	007	06A		00004114500	001	08A					
00G05902944	004	31A		00000004515	007	20A		00004154500	006	08A					
00G05902945	004	31B		00000004512	007	42A		00004161200	014	51A					
00G06100184	004	04A		00000004612	006	51A		00004213500	005	13A					
00G06100185	004	04B		00000004612	018	16A		00004283000	008	19A					
00G06100187	004	04C		00000004615	001	10A		00006052500	009	13A					
00G06100194	004	03A		00000004615	010	24A		00006061000	006	15A					
00G06100195	004	03B		00000004625	018	25A		00006128280	014	32A					
00G06100197	004	03C		00000004635	002	09A		00006309260	006	17A					
00G06200051	003	26A		00000004820	002	13A		00006321040	006	18A					
00G06200081	003	08A		00000004825	011	32A		00008061000	010	18A					
00G06202061	003	17A		00000004825	013	31A		00008062000	012	13A					
00G06300062	011	15A		00000004825	013	32A		00008151600	007	24A					
00G06300401	001	17A		00000004830	006	28A		00008151600	010	13A					
00G06300571	001	03A		00000004840	006	27A		00008151600	011	30A					
00G06300771	003	19A		00000004845	006	22A		00008161800	010	22A					
00G06300771	007	17A		00000004850	011	33A		00008902630	001	15A					
00G06301201	017	10A		00000011416	007	35A		00011031401	004	30A					
00G06301551	004	10A		00000012420	015	28A		00011031401	011	26A					
00G06301771	003	07A		00000012510	003	22A		00011031401	012	14A					
00G06302401	001	17B		00000012515	015	32A		00011051401	004	07A					
00G06302581	017	14A		00000013616	014	31A		00011051601	010	27A					
00G06305721	004	09A		00000013616	018	03A		00011051801	011	18A					
00G06324731	004	33A		00000023040	010	35A		00011051801	012	11A					
00G06400141	015	40A		00000023051	004	18A		00011051801	017	08A					
00G06401031	015	07A		00000023060	001	11A		00011062000	015	37A					
00G06401065	015	11A		00000023060	002	11A		00012041200	013	30A					
00G06401121	014	52A		00000023060	007	41A		00012051200	006	26A					
00G06500451	001	15B		00000023080	006	25A		00012054000	017	16A					
00G06800341	017	07A		00000023100	001	07A		00012061600	010	19A					