

NACIONAL MOTOR, S.A.U. DERBI

C/ Barcelona, nº19 - Martorelles 08107 - BARCELONA (SPAIN)
Tel. 93 565 78 78 - Fax 93 565 78 52

DERBI



MULHACÉN 125cc 4T 2007-2009 E3

CÓDIGO CATÁLOGO
CATALOGUE NUMBER

7077CN09001

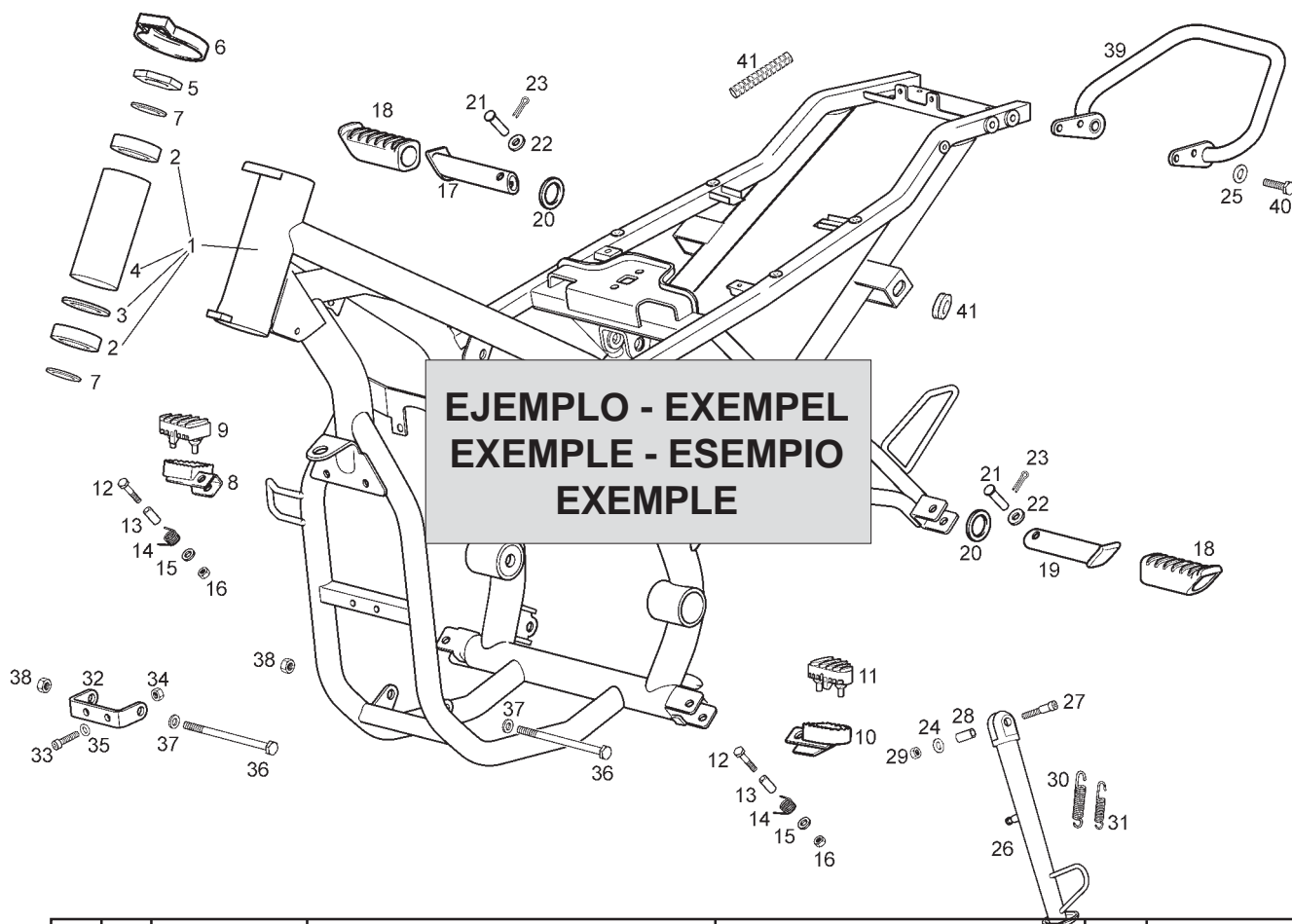


Fig.	Ver.	COD. KOD.	DESCRIPCIÓN DENOMINAZIONE NAME	BEZEICHUNG DESIGNATION	MOD.	Nº CHASIS Nº TELAIO FRAME NUM. N.º CADRE Nr. RHAMEN
		00G01924601	R-SCTO.CUADRO C/COJIN. ATLANTIS TELAIO	RHAMEN CADRE COMPLET	12	XXXXXXX
②	01	00G01924601	FRAME SUB-ASSEMBLY			
③	02	00G01924601	R-SCTO.CUADRO C/COJIN. ATLANTIS TELAIO	RHAMEN CADRE COMPLET	12	XXXXXXX
		00G01924601	FRAME SUB-ASSEMBLY			
④	03	00G01924601	R-SCTO.CUADRO C/COJIN. ATLANTIS TELAIO	RHAMEN CADRE COMPLET	12	XXXXXXX
①			FRAME SUB-ASSEMBLY		⑥	⑦

1- Código de localización de piezas. 2- Código indicativo de pieza reemplazada. 3- Código indicativo de pieza anulada. 4- Código indicativo de pieza restituida (esta se monta de nuevo). 5- Código de referencia de la pieza. 6- Identificación de modelos. 7- Los códigos de esta casilla indican que, a partir del número de chasis o motor indicado dentro de esta, se monta una nueva pieza que reemplaza a la anterior (sección 2), que una pieza no se monta (sección 3), o que la pieza anulada se monta de nuevo (sección 4), y concierne a los modelos indicados (sección 6). 8- Denominación de la pieza.

1- Codice di localizzazione pezzi. 2- Codice indicatore del pezzo sostituito. 3- Il pezzo precedente non si monta. 4- Codice indicatore dei pezzi che si tornano a montare. 5- Codice di identificazione del pezzo. 6- Identificazione del modello. 7- Il codice di questa casella indica che, dal numero di Telaio/motore indicato, si monta un nuovo pezzo che sostituisce il precedente (sezione 2), che un pezzo non si monta (sezione 3), oppure che il pezzo annullato si monta di nuovo (sezione 4), facendo riferimento al modello indicato (sezione 6). 8- Denominazione del pezzo.

1- Part location number. 2- Substituted part number. 3- Withdrawn part number (no longer fitted). 4- Restored part number (newly fitted being withdrawn). 5- Part reference number. 6- Model identification number. 7- Chassis or engine number from which a new part is fitted substituting a part which has been withdrawn (see para 2) or a part is withdrawn is fitted again (see para 4), in the models indicated (see para 6). 8- Part identification label.

1- Zeichnungs - Nummer. 2- Ausführung. 3- Gestrichene Ersatzteilnummer. 4- Ersetzte Ersatzteilnummer. 5- Ersatzteilnummer. 6- Modell - Nummer. 7- Rhamen - order motonummer, für die ein neues teil eingestzt wird, z.b. eine nummer, die geändert (s. para 2), order ein teil, das gestrichen wurde (s.para 3), order ein teil, das vorübergehend verschiedene modelle (s. para 6) 8- Bezeichnung.

1- Code de localisation de la pièce. 2- Code indicateur de pièce remplacé par un autre. 3- Code indicateur de pièce annulé (elle n'est plus montée). 4- Code indicateur de pièce restituée (elle se monte à nouveau). 5- Code référence de la pièce. 6- Les codes de cette case indiquant qu'à partir de numero 7- Chassis ou de moteur indiqué, un nouvelle pièce est montée en remplacement d'une autre (section 2), qu'une pièce n'est plus montée (section 3) ou la pièce anulée est montée à nouveau (section 4) et concernant les modèles indiqués (section 6). 8- Denomination de la pièce.

IDENTIFICACION DE MODELOS REPRESENTADOS EN ESTE CATALOGO SEGUN LOS DIGITOS SIGUIENTES

IDENTIFICAZIONE DEI MODELLI RAPPRESENTATI IN QUESTO CATALOGO SECONDO I NUMERI A SEGUIRE

THE MODELS REFERRED INTO THIS CATALOGUE ARE IDENTIFIED BY FOLLOWING NUMBERS

BESTIMMUNG DER VERSCHIEDENEN MODELLE IN DIESEM KATALOG

IDENTIFICATION DES MODELOES REPRESENTES DANS CE CATALOGUE, EN FONCTION DES CODES SUIVANTS





MODELO MODELLI MODEL MODELL MODELE	DENOMINACION DENOMINAZIONE MODEL NAME BEZEICHNUNG DENOMINATION	CODIGO MODELO CODICE MODELLI CODE MODEL KODE MODELL CODE MODELE
<p>1</p> 	MULHACEN 125cc 4T ESPAÑA NEGRO (LENTISCO) 2007 E3	E 9 2 N 0 2 E 7 8 0
	MULHACEN 125cc 4T FRANCE BLACK (LENTISCO) 2007 E3	E 9 2 N 0 2 F 7 8 0
	MULHACEN 125cc 4T ENGLAND BLACK (LENTISCO) 2007 E3	E 9 2 N 0 2 G 7 8 0
	MULHACEN 125cc 4T ITALY BLACK (LENTISCO) 2007 E3	E 9 2 N 0 2 I 7 8 0
<p>2</p> 	MULHACEN 125cc 4T ESPAÑA BLANCO (LIRIO) 2007 E3	E 9 2 N 0 2 E 7 1 0
	MULHACEN 125cc 4T FRANCE WHITE (LIRIO) 2007 E3	E 9 2 N 0 2 F 7 1 0
	MULHACEN 125cc 4T ENGLAND WHITE (LIRIO) 2007 E3	E 9 2 N 0 2 G 7 1 0
	MULHACEN 125cc 4T ITALY WHITE (LIRIO) 2007 E3	E 9 2 N 0 2 I 7 1 0
<p>3</p> 	MULHACEN 125cc CAFÉ 4T ESPAÑA NEGRO (LENTISCO) 2008 E3	E 9 2 N 0 3 E 8 8 1
	MULHACEN 125cc CAFÉ 4T FRANCE BLACK (LENTISCO) 2008 E3	E 9 2 N 0 3 F 8 8 1
	MULHACEN 125cc CAFÉ 4T ENGLAND BLACK (LENTISCO) 2008 E3	E 9 2 N 0 3 G 8 8 1
	MULHACEN 125cc CAFÉ 4T ITALY BLACK (LENTISCO) 2008 E3	E 9 2 N 0 3 I 8 8 1
<p>4</p> 	MULHACEN 125cc CAFÉ 4T ESPAÑA ROJO (DRAGON) 2009 E3	E 9 2 N 0 3 E 9 3 0
	MULHACEN 125cc CAFÉ 4T FRANCE RED (DRAGON) 2009 E3	E 9 2 N 0 3 F 9 3 0
	MULHACEN 125cc CAFÉ 4T ENGLAND RED (DRAGON) 2009 E3	E 9 2 N 0 3 G 9 3 0
	MULHACEN 125cc CAFÉ 4T ITALY RED (DRAGON) 2009 E3	E 9 2 N 0 3 I 9 3 0

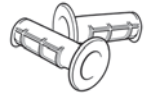

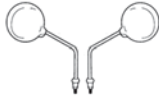











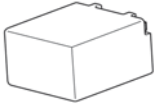

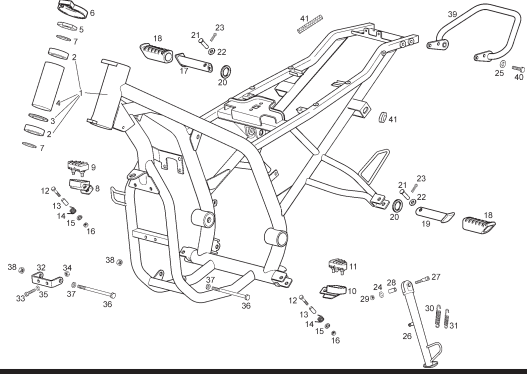
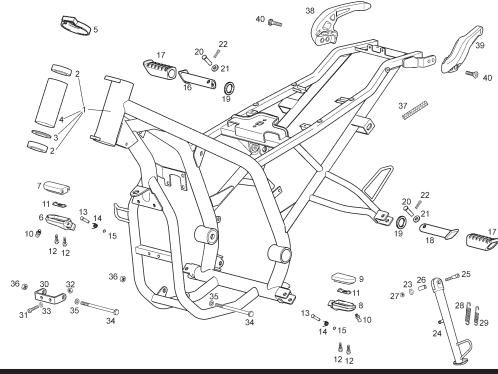
IMAGEN FIGURE	LAMINA DIAGRAM	POSICION POSITION	CODIGO CODE	DESCRIPCION ESPAÑOL / SPANISH DESCRIPTION DESCRIPCION INGLES / ENGLISH DESCRIPTION	CANTIDAD POR MOTO QTY PER BIKE	NOTES NOTES
	06	04A	862897	JUEGO EMPUÑADURAS SET OF GRIPS	1	
	06	06A	864339	MANETA FRENO DELANTERO FRONT BRAKE LEVER	1	
	06	08A	00H04601001	KIT ESPEJOS RETROVISORES KIT REAR MIRRORS	1	
	06	16A	00H00905291	MANETA EMBRAGUE CLUTCH LEVER	1	
	07A	02A	862412	LAMPARA FARO DT H4 12V 60W/55W HEADLIGHT BULB	1	MY'07
	07A	05A	00H01003131	BOMBILLA POSICION 12V 5W FRONT POSITION BULB	1	MY'07
	07A	22A	00H01701011	BOMBILLA INTERMITENTES 12V 10W INDICATOR LIGHT BULB	4	MY'07
	07A	31A	00H01000371	LAMPARA PILOTO STOP REAR LIGHT BULB	1	MY'07
	07A	39A	00H01003131	BOMBILLA LUZ MATRICULA 12V 5W LICENSE PLATE BULB	1	MY'07
	07B	02A	862412	LAMPARA FARO DT H4 12V 60W/55W HEADLIGHT BULB	1	MY'08 & MY'09
	07B	05B	00H01003131	BOMBILLA POSICION 12V 5W FRONT POSITION BULB	1	MY'08 & MY'09
	07B	21A	00H01701011	BOMBILLA INTERMITENTES 12V 10W INDICATOR LIGHT BULB	4	MY'08 & MY'09
	07B	27A	00H01000371	LAMPARA PILOTO STOP REAR LIGHT BULB	1	MY'08 & MY'09
	07B	35A	00H01003131	BOMBILLA LUZ MATRICULA 12V 5W LICENSE PLATE BULB	1	MY'08 & MY'09
	08	05A	00H03302401	BATERIA BATTERY	1	
	09A	09A	864731	DISCO FRENO DELANTERO FRONT BRAKE DISC	1	MY'07

IMAGEN FIGURE	LAMINA DIAGRAM	POSICION POSITION	CODIGO CODE	DESCRIPCION ESPAÑOL / SPANISH DESCRIPTION DESCRIPCION INGLES / ENGLISH DESCRIPTION	CANTIDAD POR MOTO QTY PER BIKE	NOTES NOTES
	09A	20A	00H04703141	JUEGO PASTILLAS FRENO DELANTERO KIT OF BRAKE PADS, FRONT	1	MY'07 UNTIL 7N001790
	09A	24A	864342	JUEGO PASTILLAS FRENO + COMPONENTES KIT OF BRAKE PADS, FRONT	1	MY'07 SINCE 7N001791
	09B	10A	00H01215021	DISCO FRENO DELANTERO FRONT BRAKE DISC	1	MY'08 & MY'09
	09B	14A	865510	JUEGO PASTILLAS FRENO DELANTERO KIT OF BRAKE PADS, FRONT	1	MY'08 & MY'09
	10A	09A	864388	CADENA SECUNDARIA 130 P TRANSMISSION CHAIN 130 S	1	MY'07
	10A	11A	864392	PLATOARRASTRE Z-51 DRIVE PLATE Z-51	1	MY'07
	10A	15A	864732	DISCO FRENO TRASERO REAR BRAKE DISC	1	MY'07
	10B	08A	863877	DISCO FRENO TRASERO REAR BRAKE DISC	1	MY'08 & MY'09
	10B	11A	865033	PLATOARRASTRE Z-49 DRIVE PLATE Z-49	1	MY'08 & MY'09
	10B	12A	864388	CADENA SECUNDARIA 130 P TRANSMISSION CHAIN 130 S	1	MY'08 & MY'09
	11	02A	864428	KIT COMPONENTES + PASTILLAS FRENO TRAS KIT OF BRAKE PADS, REAR	1	
	11	21A	865585	PALANCA FRENO REAR BRAKE LEVER	1	
	13	02A	861130	ESPUMA FILTRO AIRE AIR FILTER FOAM	1	
	14	12A	862931	LLAVE POR MECANIZAR BLANK KEY	1	
	17	23A	638853	BUJIA SPARK PLUG	1	
	18	03A	871341	DISCO CONDUCTOR DRIVE CLUTCH PLATE	5	HZ

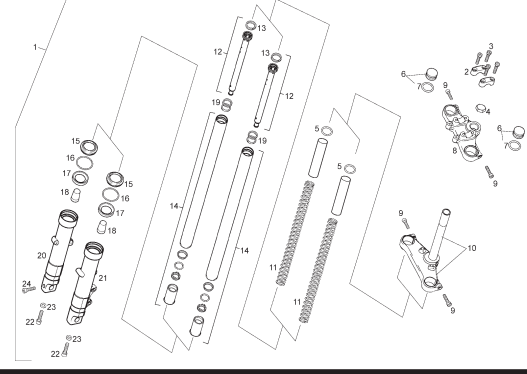
LAMINA / STAMPA / DIAGRAM / BILD / FEUILLE - 1A



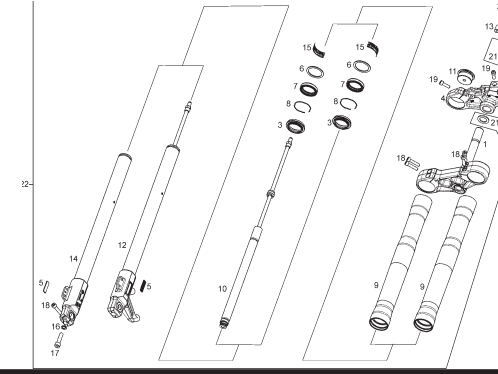
LAMINA / STAMPA / DIAGRAM / BILD / FEUILLE - 1B



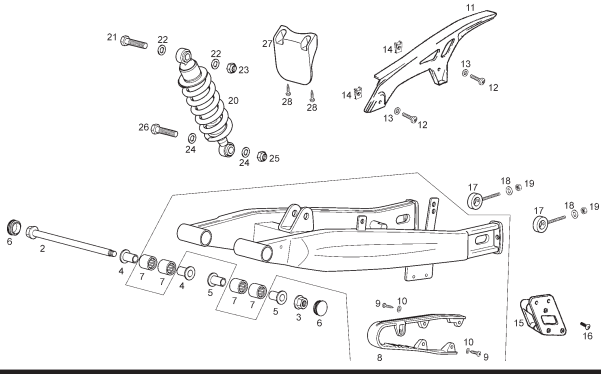
LAMINA / STAMPA / DIAGRAM / BILD / FEUILLE - 2A



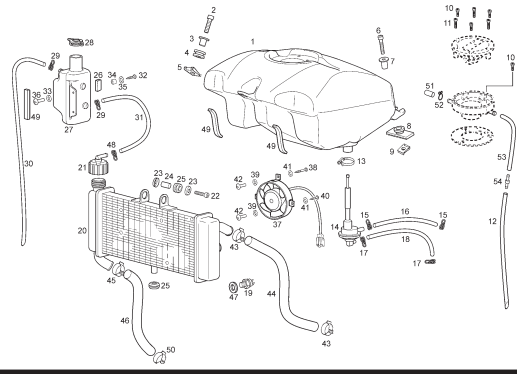
LAMINA / STAMPA / DIAGRAM / BILD / FEUILLE - 2B



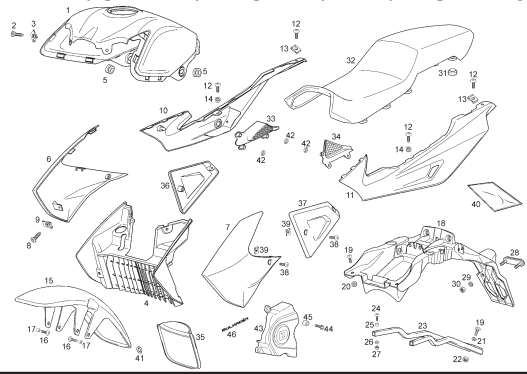
LAMINA / STAMPA / DIAGRAM / BILD / FEUILLE - 3



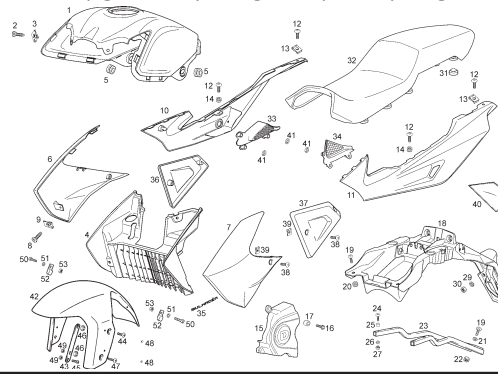
LAMINA / STAMPA / DIAGRAM / BILD / FEUILLE - 4



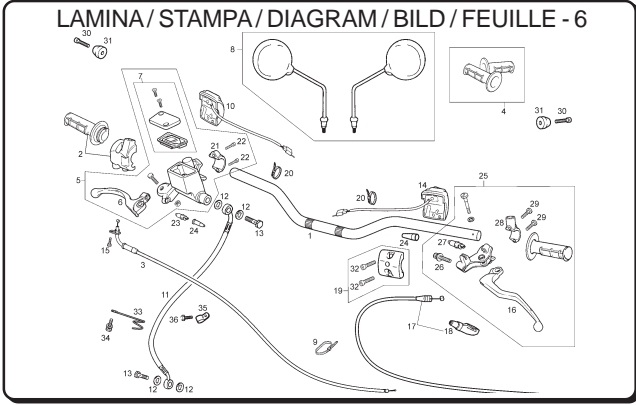
LAMINA / STAMPA / DIAGRAM / BILD / FEUILLE - 5A



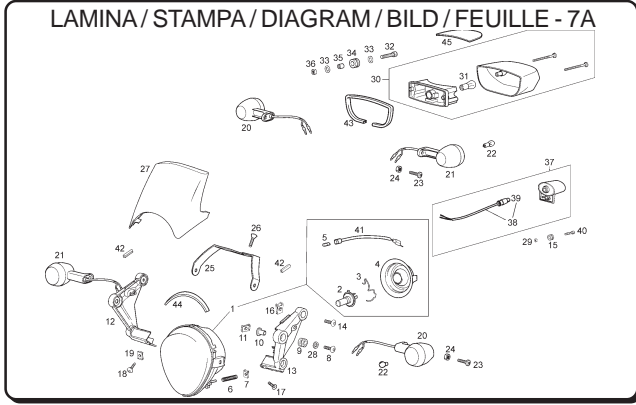
LAMINA / STAMPA / DIAGRAM / BILD / FEUILLE - 5B



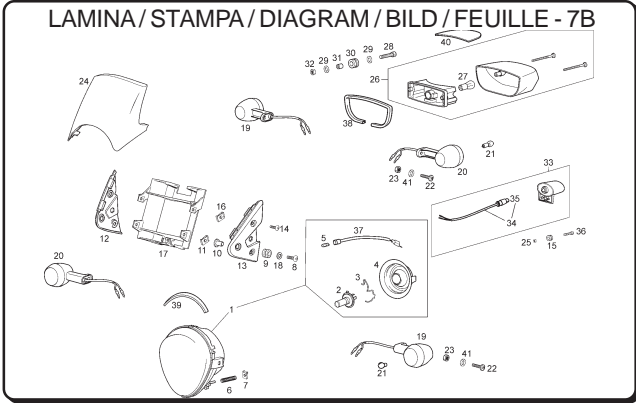
LAMINA / STAMPA / DIAGRAM / BILD / FEUILLE - 6



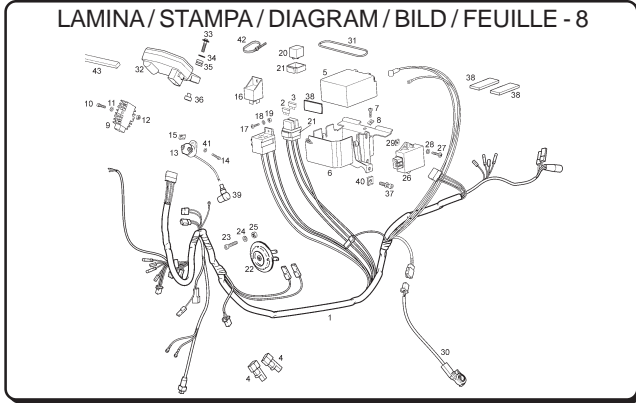
LAMINA / STAMPA / DIAGRAM / BILD / FEUILLE - 7A



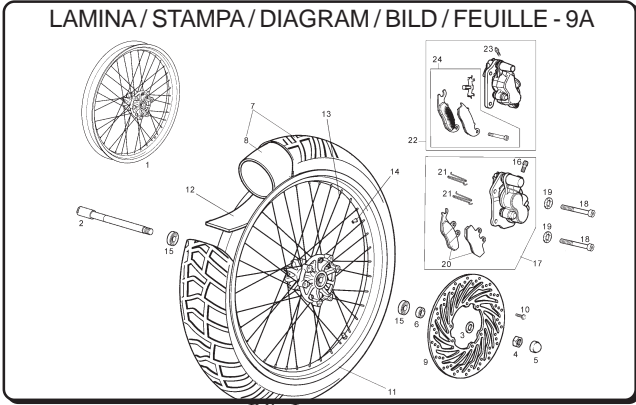
LAMINA / STAMPA / DIAGRAM / BILD / FEUILLE - 7B



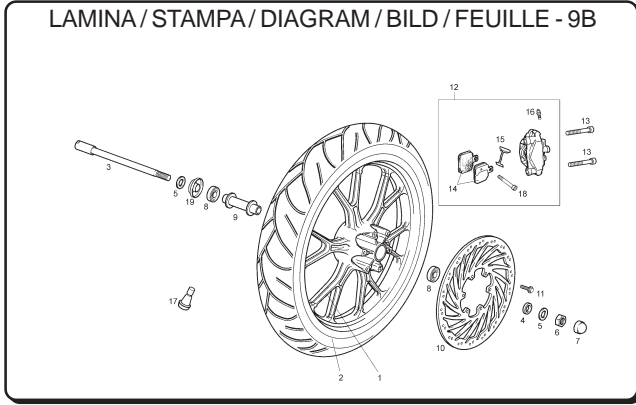
LAMINA / STAMPA / DIAGRAM / BILD / FEUILLE - 8



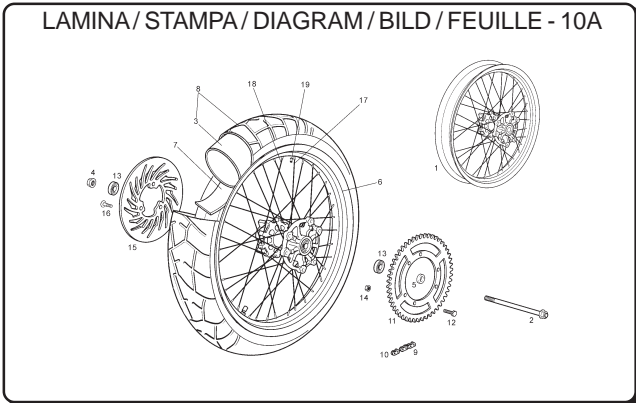
LAMINA / STAMPA / DIAGRAM / BILD / FEUILLE - 9A



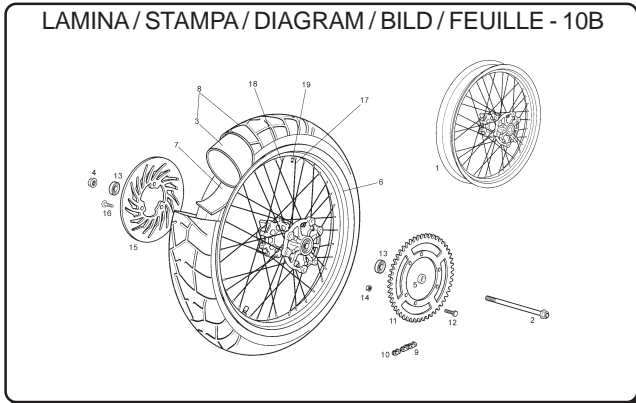
LAMINA / STAMPA / DIAGRAM / BILD / FEUILLE - 9B



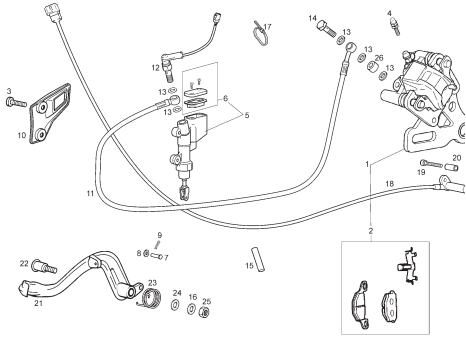
LAMINA / STAMPA / DIAGRAM / BILD / FEUILLE - 10A



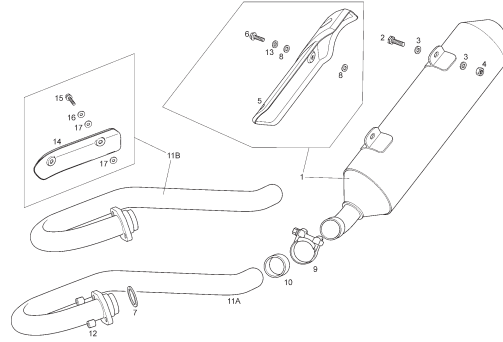
LAMINA / STAMPA / DIAGRAM / BILD / FEUILLE - 10B



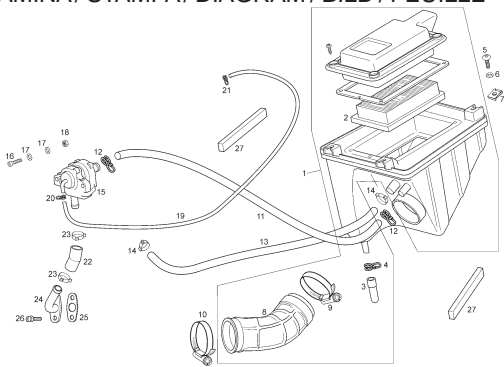
LAMINA/ STAMPA/ DIAGRAM/ BILD/ FEUILLE - 11



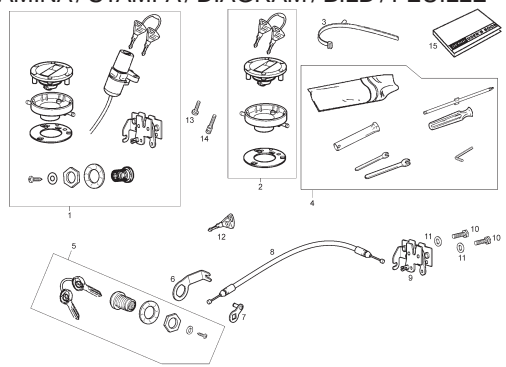
LAMINA/ STAMPA/ DIAGRAM/ BILD/ FEUILLE - 12



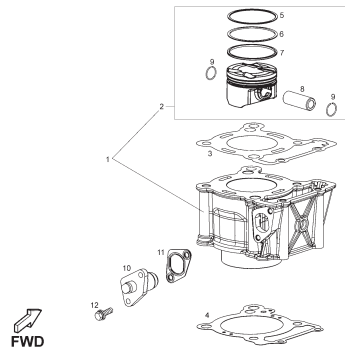
LAMINA/ STAMPA/ DIAGRAM/ BILD/ FEUILLE - 13



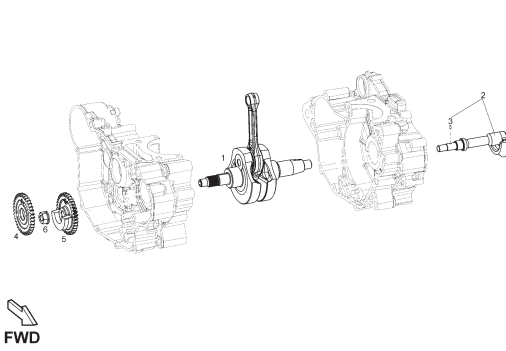
LAMINA/ STAMPA/ DIAGRAM/ BILD/ FEUILLE - 14



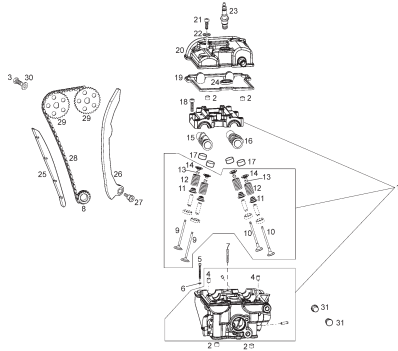
LAMINA/ STAMPA/ DIAGRAM/ BILD/ FEUILLE - 15



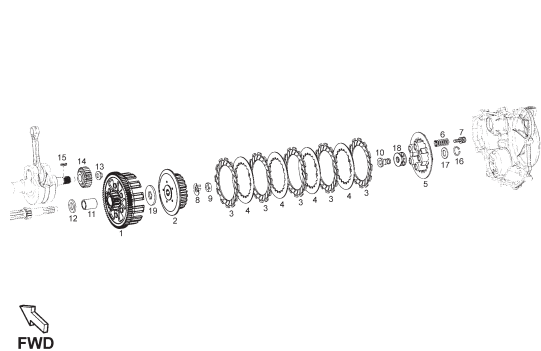
LAMINA/ STAMPA/ DIAGRAM/ BILD/ FEUILLE - 16



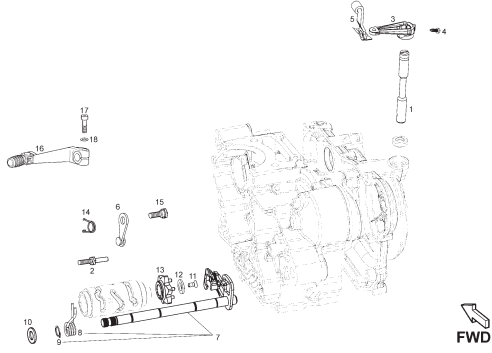
LAMINA/ STAMPA/ DIAGRAM/ BILD/ FEUILLE - 17



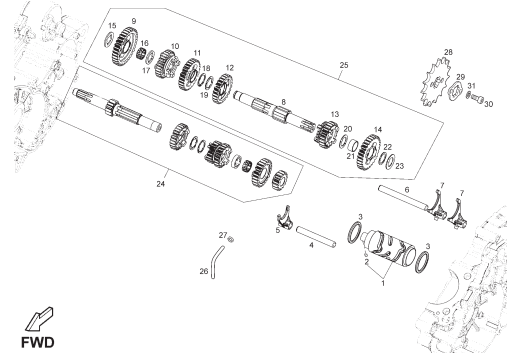
LAMINA/ STAMPA/ DIAGRAM/ BILD/ FEUILLE - 18



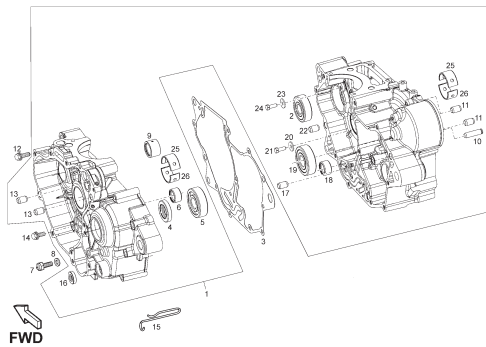
LAMINA / STAMPA / DIAGRAM / BILD / FEUILLE - 19



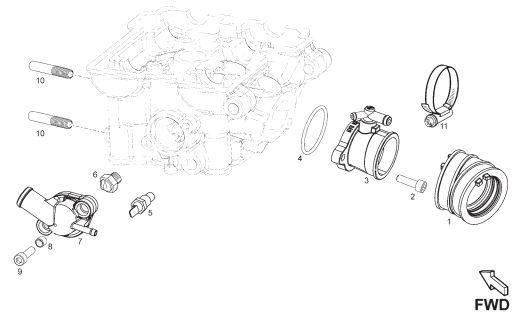
LAMINA / STAMPA / DIAGRAM / BILD / FEUILLE - 20



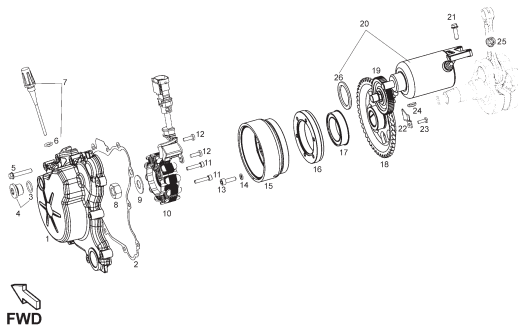
LAMINA / STAMPA / DIAGRAM / BILD / FEUILLE - 21



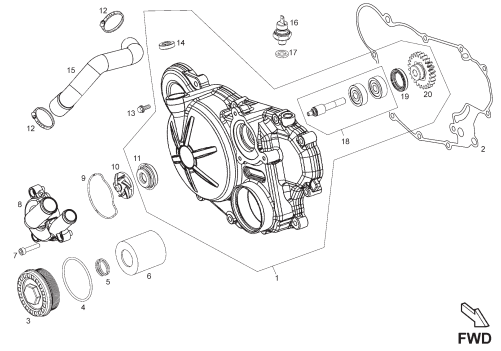
LAMINA / STAMPA / DIAGRAM / BILD / FEUILLE - 22



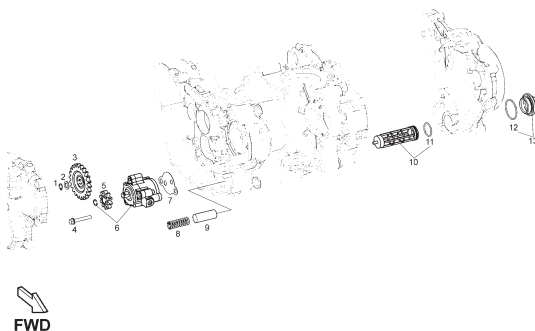
LAMINA / STAMPA / DIAGRAM / BILD / FEUILLE - 23



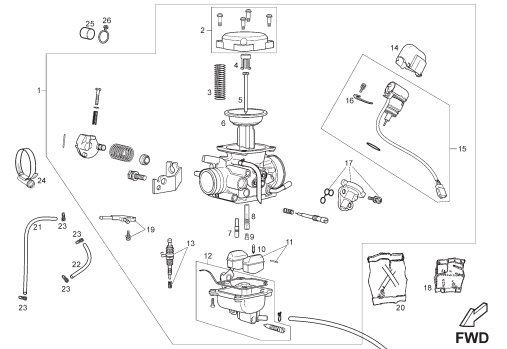
LAMINA / STAMPA / DIAGRAM / BILD / FEUILLE - 24

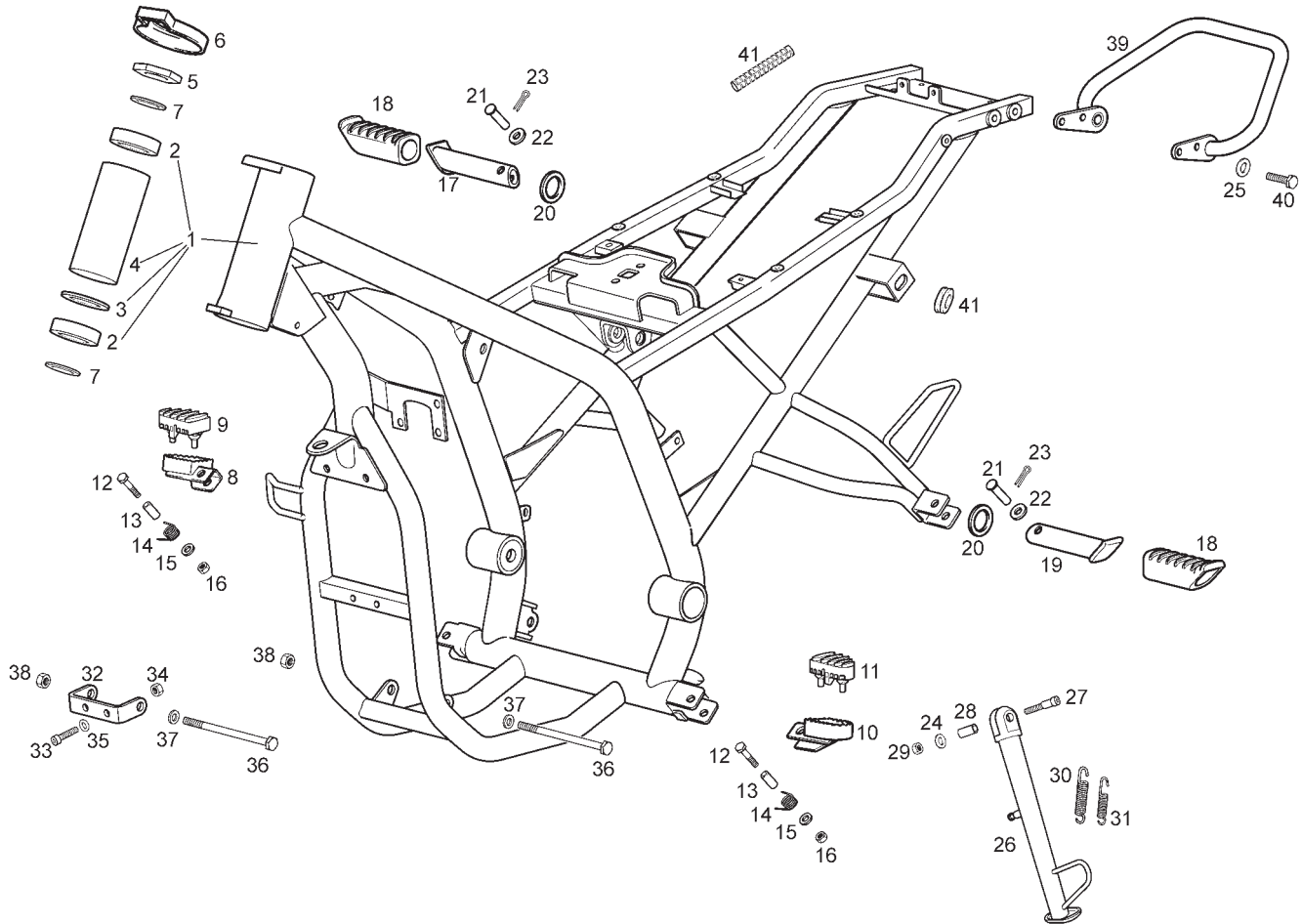


LAMINA / STAMPA / DIAGRAM / BILD / FEUILLE - 25



LAMINA / STAMPA / DIAGRAM / BILD / FEUILLE - 26





MODEL YEAR 2007

Fig.	Ver.	COD. KOD.	DESCRIPCIÓN DENOMINAZIONE NAME	BEZEICHUNG DESIGNATION	MOD.	NOTAS NOTES NOTA MITSCHRIFT NOTES
01A		864504	CTO CHASIS C/COJINETES TELAIO FRAME	RAHMEN SOUS ENSEMBLE CADRE	1 2	
02A		00000056205	COJINETE CUSCINETTO BEARING	KUGELLAGER ROULEMENT	1 2	
03A		00H06500451	ARANDELA COJINETE RONDELLA WASHER	SCHEIBE RONDELLE	1 2	
04A		00H06301401	TUBO SEPARADOR COJINETES TUBO SEPARAZIONE CUSCINETTO BEARING SEPARATOR TUBE	DISTANZROHR TUBE SEPARATION	1 2	
05A		00G00200112	TUERCA FIJACION TIJA DADO NUT	MUTTER ECROU	1 2	
06A		00D00200761	GUARDAPOLVO DIRECCION PARAPOLVERE DUSTGUARD	STAUBFANGER POUSSIERE	1 2	
07A		00008902630	ARANDELA RONDELLA WASHER	SCHEIBE RONDELLE	1 2	
08A		86449300WNA	ESTRIBERA DERECHA PILOTO APPOGGIO FOOTREST	FUSSRASTER REPOSE PIED	1 2	
09A		863248	GOMA DERECHA ESTRIBERA PILOTO PROTEZIONE PROTECTOR	ABDECKUNG PROTECTEUR	1 2	
10A		86449400WNA	ESTRIBERA IZQUIERDA PILOTO APPOGGIO FOOTREST	FUSSRASTER REPOSE PIED	1 2	
11A		863247	GOMA IZQUIERDA ESTRIBERA PILOTO PROTEZIONE PROTECTOR	ABDECKUNG PROTECTEUR	1 2	

MODEL YEAR 2007

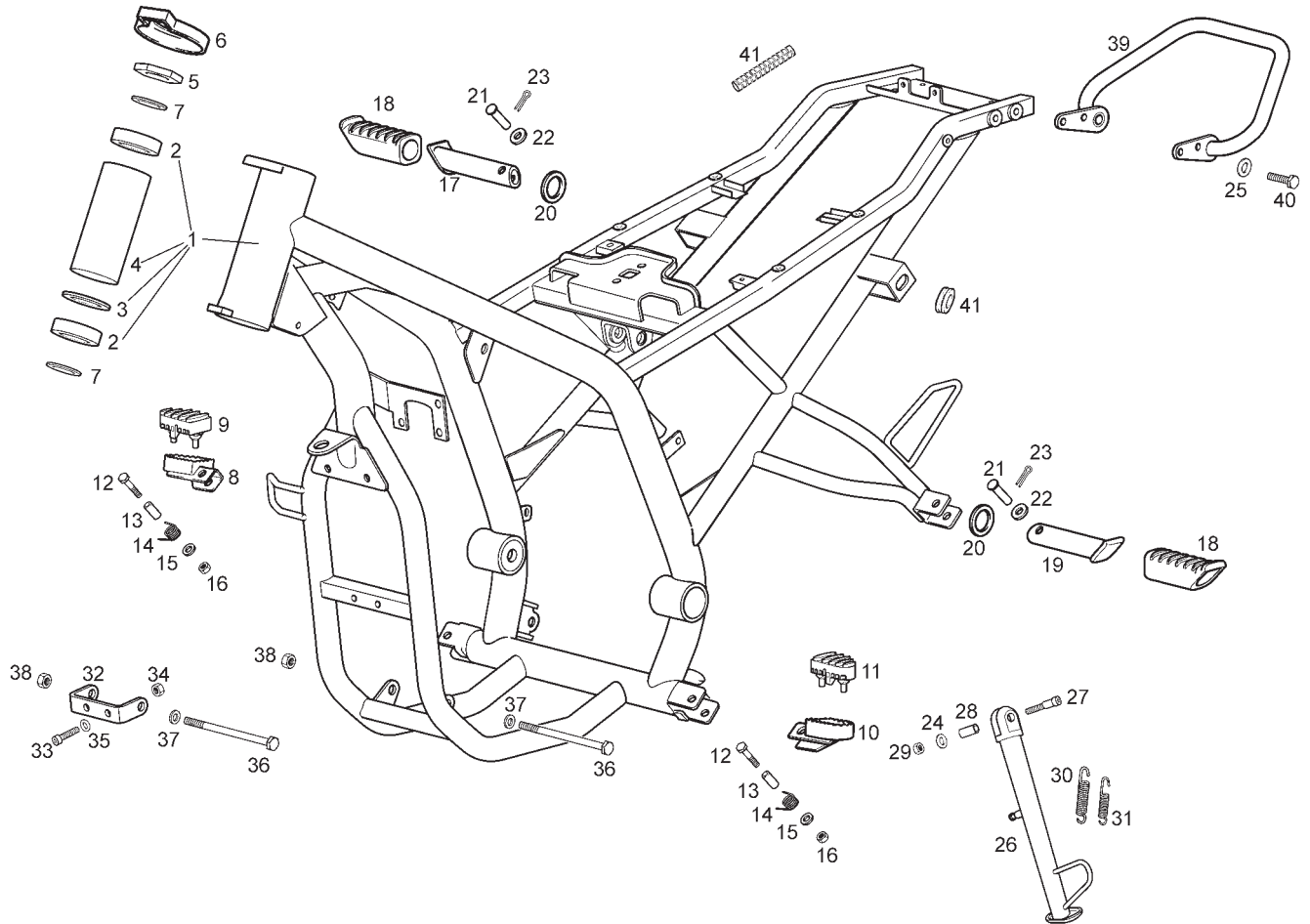
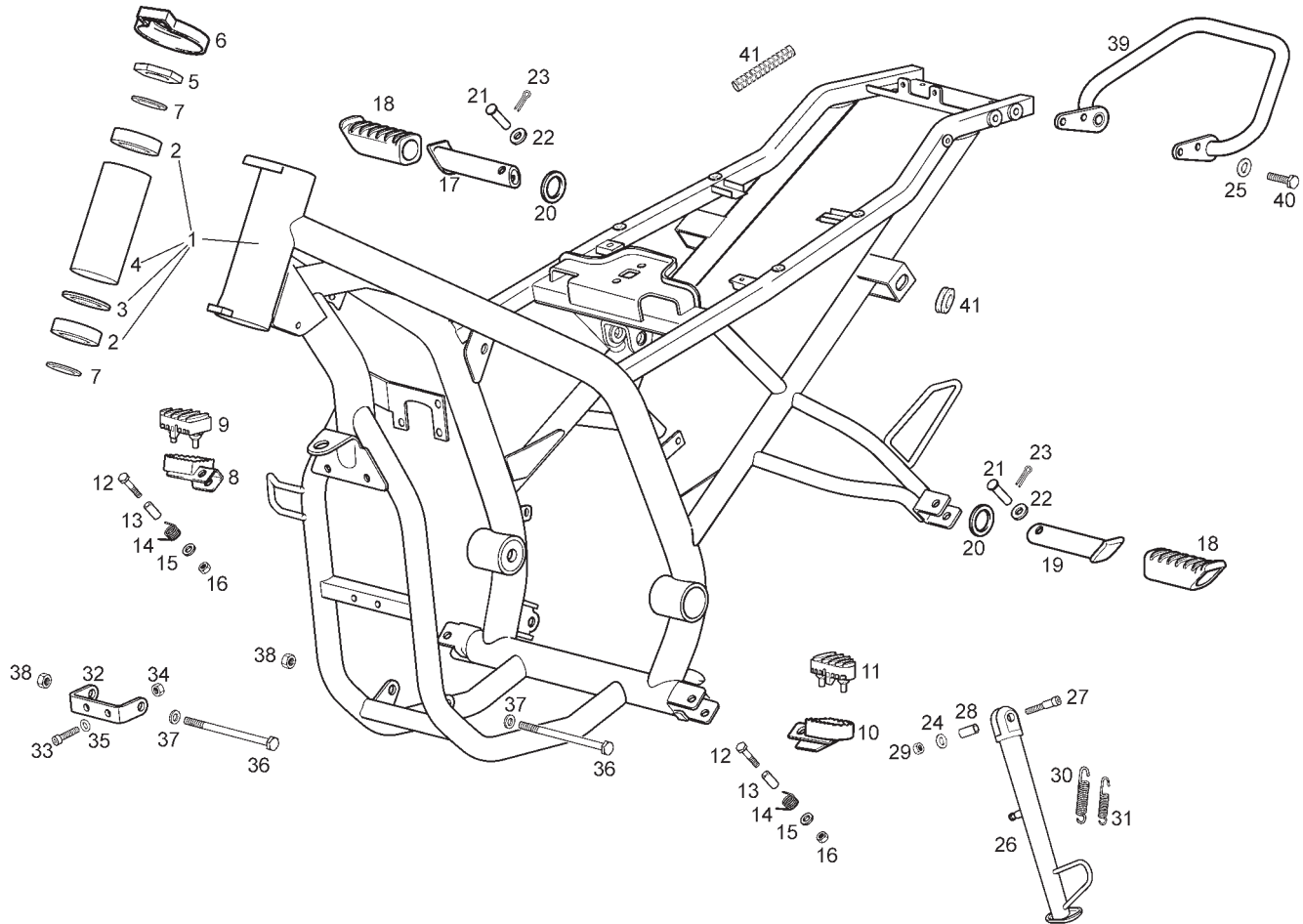


Fig.	Ver.	COD. KOD.	DESCRIPCIÓN DENOMINAZIONE NAME	BEZEICHNUNG DESIGNATION	MOD.	NOTAS NOTES NOTA MITSCHRIFT NOTES
12A		00022084021	TORNILLO 8M125X40 VITE SCREW	SCHRAUBE VIS	1 2	
13A		00002215152	CASQUILLO ARTICULACION ESTRIBERA GHIERA BUSH	DISTANZHULSE ENTRETOISE	1 2	
14A		00H04903292	MUELLE FIJACION ESTRIBERAS MOLLA SPRING	FEDER RESSORT	1 2	
15A		00402080001	ARANDELA D8 RONDELLA WASHER	SCHEIBE RONDELLE	1 2	
16A		00023108000	TUERCA AUTOBLOCANTE 8M125 DADO NUT	MUTTER ECROU	1 2	
17A		864179	ESTRIBERA DERECHA PASAJERO APPOGGIO FOOTREST	FUSSRASTER REPOSE PIED	1 2	
18A		863249	GOMA ESTRIBERA PASAJERO PROTEZIONE PROTECTOR	ABDECKUNG PROTECTEUR	1 2	
19A		864180	ESTRIBERA IZQUIERDA PASAJERO APPOGGIO FOOTREST	FUSSRASTER REPOSE PIED	1 2	
20A		863528	ARANDELA TOPE ESTRIBERA PASAJERO RONDELLA WASHER	SCHEIBE RONDELLE	1 2	
21A		863529	PASADOR D8X35X32 CHIAVISTELLO PIN	STIFT GOUDILLE	1 2	
22A		863530	ARANDELA D8,3X18X3 RONDELLA WASHER	SCHEIBE RONDELLE	1 2	



MODEL YEAR 2007

Fig.	Ver.	COD. KOD.	DESCRIPCIÓN DENOMINAZIONE NAME	BEZEICHUNG DESIGNATION	MOD.	NOTAS NOTES NOTA MITSCHRIFT NOTES
23A		00051020600	PASADOR ABIERTO 2,-X14 CHIAVISTELLO PIN	STIFT GOUDILLE	1 2	
24A		00D01200171	ARANDELA RONDELLA WASHER	SCHEIBE RONDELLE	1 2	
25A		00402080001	ARANDELA D8 RONDELLA WASHER	SCHEIBE RONDELLE	1 2	
26A		86331800WNA	PATA CABALLETE ZAMPA CVALETTO SIDE STAN	SEITENSTANDER BEQUILLE LATERALE	1 2	
27A		863310	TORNILLO FIJACION CABALLETE VITE SCREW	SCHRAUBE VIS	1 2	
28A		00H00801431	CASQUILLO TOPE PATA CABALLETE GHIERA BUSH	DISTANZHULSE ENTRETOISE	1 2	
29A		00026006001	TUERCA EXAG C/BRIDA 6M100 DADO NUT	MUTTER ECROU	1 2	
30A		8221204	MUELLE RETORNO MOLLA SPRING	FEDER RESSORT	1 2	
31A		8221211	MUELLE INTERIOR ANTIRRETORNO MOLLA SPRING	FEDER RESSORT	1 2	
32A		86331600WNB	CARTELA SOPORTE MOTOR SUPPORTO BRACKET	HALTERUNG SUPPORT	1 2	
33A		00006084000	TORNILLO EXAG.C/BRIDA 8M125X40 VITE SCREW	SCHRAUBE VIS	1 2	

MODEL YEAR 2007

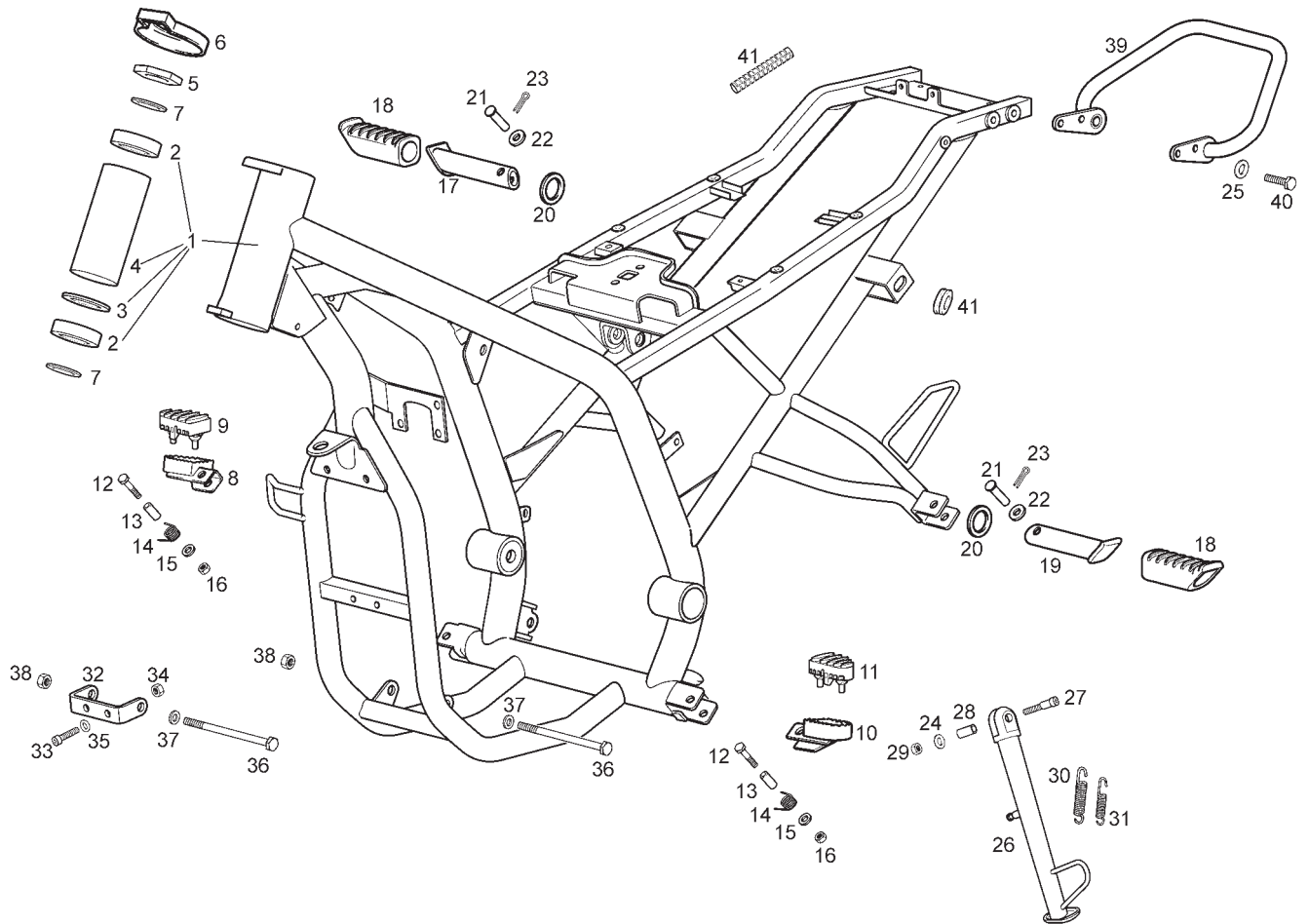
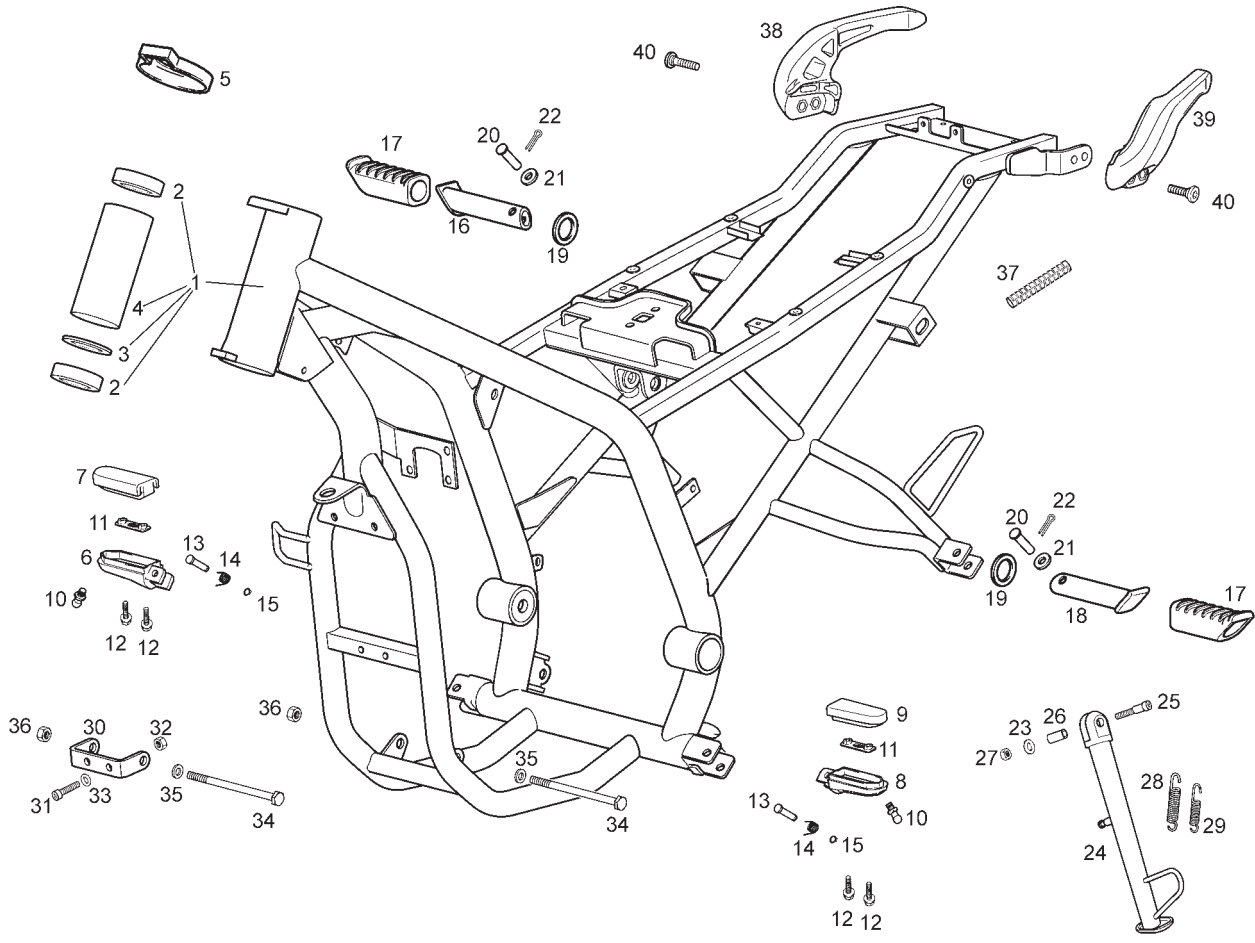


Fig.	Ver.	COD. KOD.	DESCRIPCIÓN DENOMINAZIONE NAME	BEZEICHNUNG DESIGNATION	MOD.	NOTAS NOTES NOTA MITSCHRIFT NOTES
34A		00026008001	TUERCA EXAG C/BRIDA 8M125 DADO NUT	MUTTER ECROU	1 2	
35A		00G00803101	ARANDELA FIJACION CABALLETE RONDELLA WASHER	SCHEIBE RONDELLE	1 2	
36A		00H03000272	TORNILLO FIJACION 10M150X100 VITE SCREW	SCHRAUBE VIS	1 2	
37A		00402100001	ARANDELA D10 RONDELLA WASHER	SCHEIBE RONDELLE	1 2	
38A		863908	TUERCA EXAG.C/BRIDA.10M150 DADO NUT	MUTTER ECROU	1 2	
39A		86412800WNA	AGARRADERO POSTERIOR MANIGLIA HANDLE	HANDGRIFF POIGNÉE	1 2	
40A		00002082021	TORNILLO 8M125X20 VITE SCREW	SCHRAUBE VIS	1 2	
41A		00H01000541	PROTECTOR CABLES PROTEZIONE COLLEGAMENTI IMPIA WIRING HARNESS CONNECTOR PROT	VERKABELUNGS-SCHUTZ PROTECTION CONNEXIONS	1 2	



MODEL YEAR 2008-2009

Fig.	Ver.	COD. KOD.	DESCRIPCIÓN DENOMINAZIONE NAME	BEZEICHNUNG DESIGNATION	MOD.	NOTAS NOTES NOTA MITSCHRIFT NOTES
01A		865486	CTO CHASIS C/COJINETES TELAIO FRAME	RAHMEN SOUS ENSEMBLE CADRE	3 4	
02A		00000056205	COJINETE CUSCINETTO BEARING	KUGELLAGER ROULEMENT	3 4	
03A		00H06500451	ARANDELA COJINETE RONDELLA WASHER	SCHEIBE RONDELLE	3 4	
04A		00H06301401	TUBO SEPARADOR COJINETES TUBO SEPARAZIONE CUSCINETTO BEARING SEPARATOR TUBE	DISTANZROHR TUBE SEPARATION	3 4	
05A		00D00200761	GUARDAPOLVO DIRECCION PARAPOLVERE DUSTGUARD	STAUBFANGER POUSSIÈRE	3 4	
06A		861786	ESTRIBERA PILOTO DERECHA APPOGGIO FOOTREST	FUSSRASTER REPOSE PIED	3 4	
07A		00324432100	GOMA ESTRIBERA DERECHA PROTEZIONE PROTECTOR	ABDECKUNG PROTECTEUR	3 4	
08A		861787	ESTRIBERA PILOTO IZQUIERDA APPOGGIO FOOTREST	FUSSRASTER REPOSE PIED	3 4	
09A		00324432110	GOMA ESTRIBERA IZQUIERDA PROTEZIONE PROTECTOR	ABDECKUNG PROTECTEUR	3 4	
10A		8121134	TORNILLO ROCE ESTRIBERA PILOTO VITE SCREW	SCHRAUBE VIS	3 4	
11A		00324412100	CARTELA SOPORTE ESTRIBERA SUPPORTO BRACKET	HALTERUNG SUPPORT	3 4	

MODEL YEAR 2008-2009

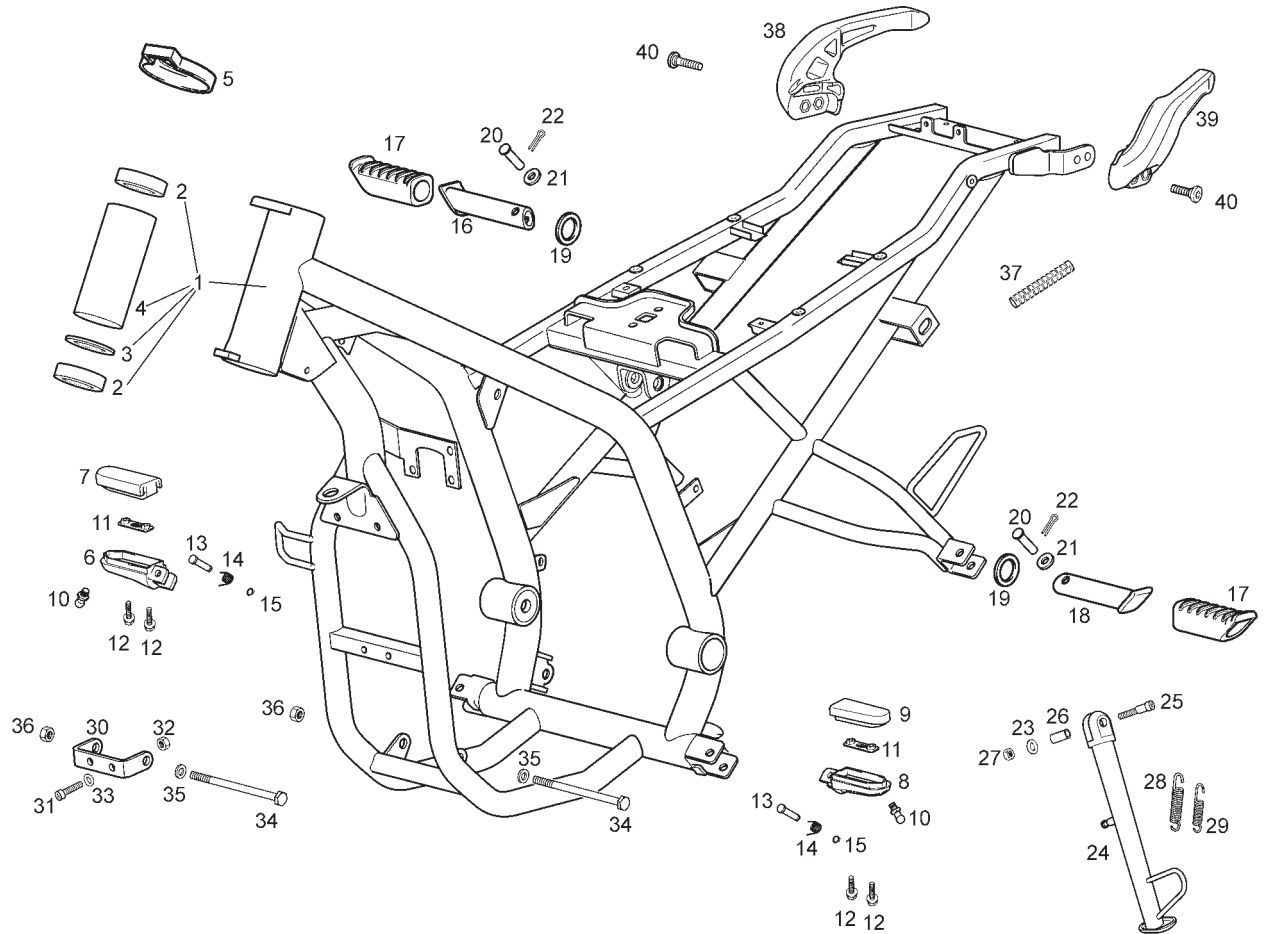
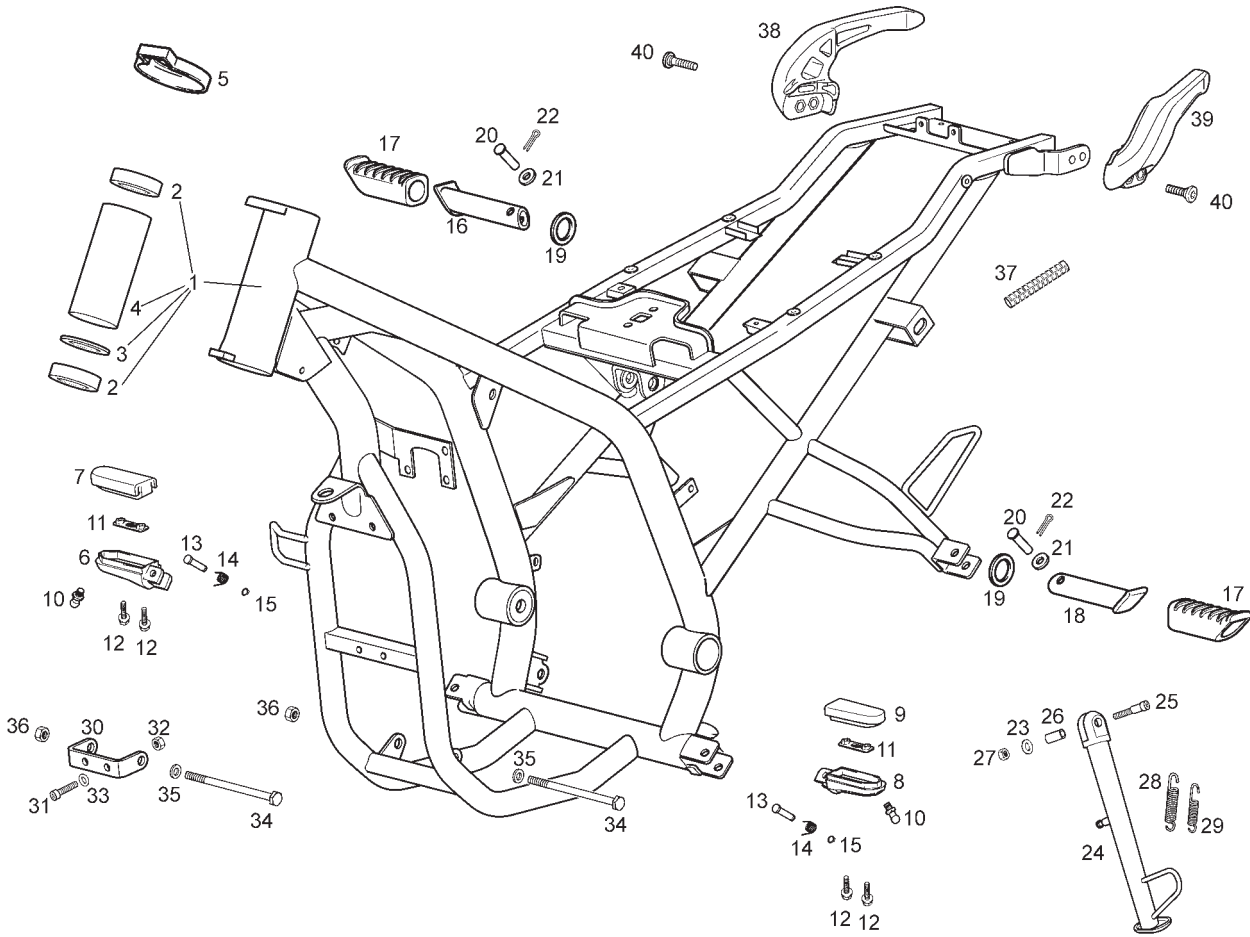


Fig.	Ver.	COD. KOD.	DESCRIPCIÓN DENOMINAZIONE NAME	BEZEICHUNG DESIGNATION	MOD.	NOTAS NOTES NOTA MITSCHRIFT NOTES
12A		861180	TORNILLO M6X12 VITE SCREW	SCHRAUBE VIS	3 4	
13A		863529	PASADOR D8X35X32 CHIAVISTELLO PIN	STIF GOUDILLE	3 4	
14A		00N04900291	MUELLE ESTRIBERA MOLLA SPRING	FEDER RESSORT	3 4	
15A		00051020600	PASADOR ABIERTO 2,-X14 ANELLO STOP RING	RING JOIN	3 4	
16A		864179	ESTRIBERA DERECHA PASAJERO APPOGGIO FOOTREST	FUSSRASTER REPOSE PIED	3 4	
17A		863249	GOMA ESTRIBERA PASAJERO PROTEZIONE PROTECTOR	ABDECKUNG PROTECTEUR	3 4	
18A		864180	ESTRIBERA IZQUIERDA PASAJERO APPOGGIO FOOTREST	FUSSRASTER REPOSE PIED	3 4	
19A		863528	ARANDELA TOPE ESTRIBERA PASAJERO RONDELLA WASHER	SCHEIBE RONDELLE	3 4	
20A		863529	PASADOR D8X35X32 CHIAVISTELLO PIN	STIFT GOUDILLE	3 4	
21A		863530	ARANDELA D8,3X18X3 RONDELLA WASHER	SCHEIBE RONDELLE	3 4	
22A		00051020600	PASADOR ABIERTO 2,-X14 CHIAVISTELLO PIN	STIFT GOUDILLE	3 4	



MODEL YEAR 2008-2009

Fig.	Ver.	COD. KOD.	DESCRIPCIÓN DENOMINAZIONE NAME	BEZEICHNUNG DESIGNATION	MOD.	NOTAS NOTES NOTA MITSCHRIFT NOTES
23A		00D01200171	ARANDELA RONDELLA WASHER	SCHEIBE RONDELLE	3 4	
24A		86331800WNA	PATA CABALLETE ZAMPA CAVALETTI SIDE STAN	SEITENSTANDER BEQUILLE LATERALE	3 4	
25A		863310	TORNILLO FIJACION CABALLETE VITE SCREW	SCHRAUBE VIS	3 4	
26A		00H00801431	CASQUILLO TOPE PATA CABALLETE GHIERA BUSH	DISTANZHULSE ENTRETOISE	3 4	
27A		00026006001	TUERCA EXAG C/BRIDA 6M100 DADO NUT	MUTTER ECROU	3 4	
28A		8221204	MUELLE RETORNO MOLLA SPRING	FEDER RESSORT	3 4	
29A		8221211	MUELLE INTERIOR ANTIRRETORNO MOLLA SPRING	FEDER RESSORT	3 4	
30A		86331600WNB	CARTELA SOPORTE MOTOR SUPPORTO BRACKET	HALTERUNG SUPPORT	3 4	
31A		00006084000	TORNILLO EXAG.C/BRIDA 8M125X40 VITE SCREW	SCHRAUBE VIS	3 4	
32A		00026008001	TUERCA EXAG C/BRIDA 8M125 DADO NUT	MUTTER ECROU	3 4	
33A		00G00803101	ARANDELA FIJACION CABALLETE RONDELLA WASHER	SCHEIBE RONDELLE	3 4	

MODEL YEAR 2007

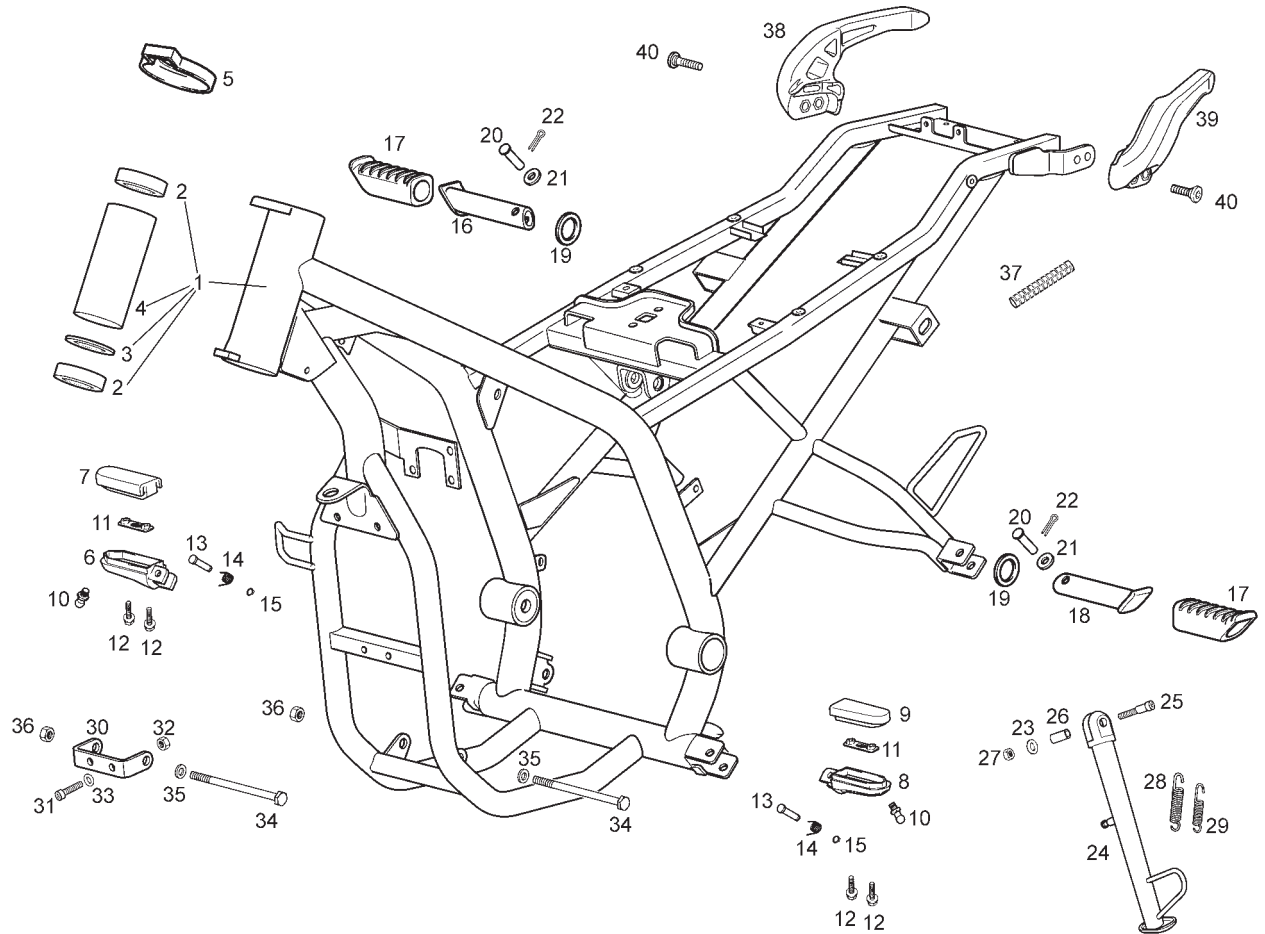
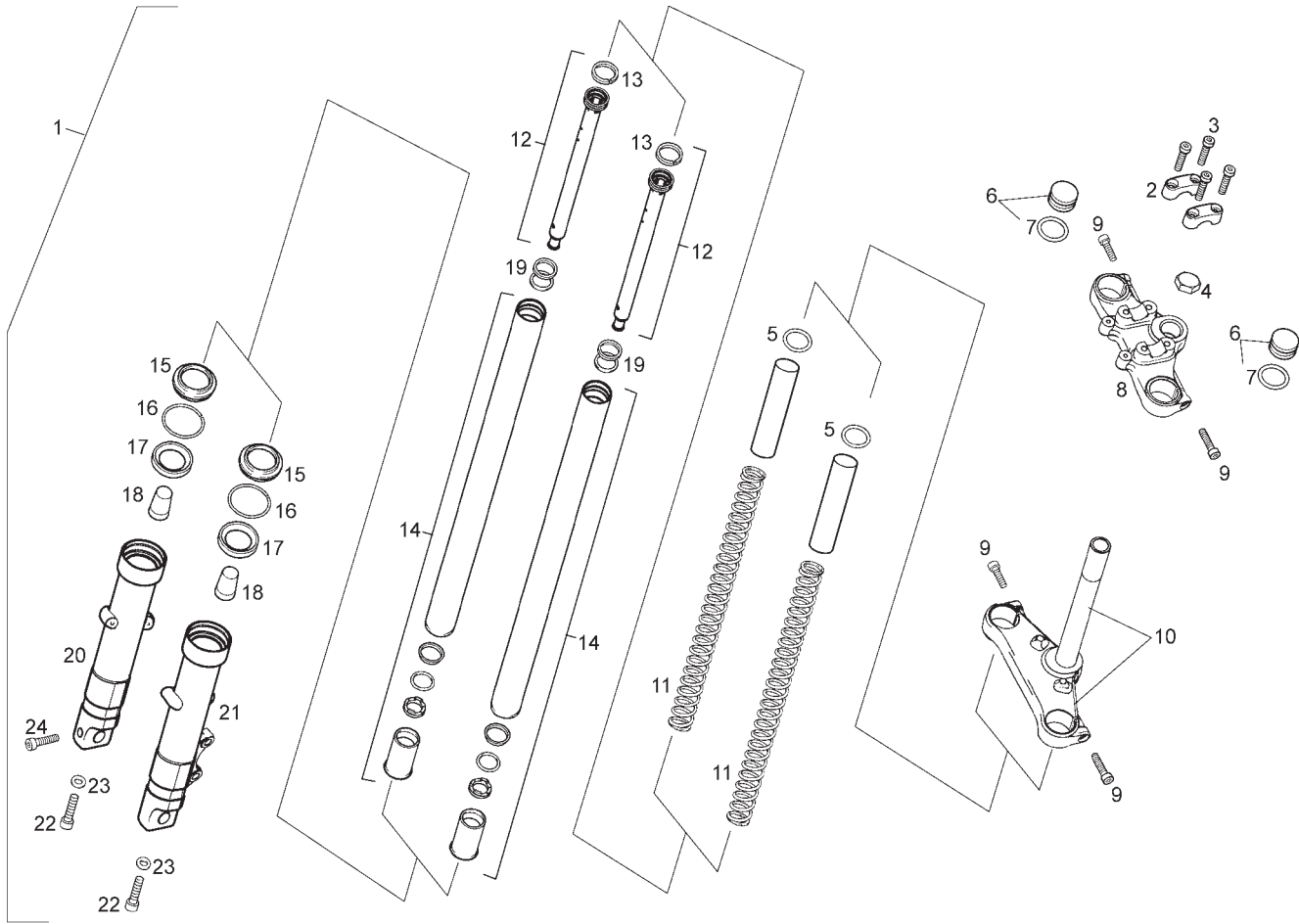


Fig.	Ver.	COD. KOD.	DESCRIPCIÓN DENOMINAZIONE NAME	BEZEICHNUNG DESIGNATION	MOD.	NOTAS NOTES NOTA MITSCHRIFT NOTES
34A		00H03000272	TORNILLO FIJACION 10M150X100 VITE SCREW	SCHRAUBE VIS	3 4	
35A		00402100001	ARANDELA D10 RONDELLA WASHER	SCHEIBE RONDELLE	3 4	
36A		863908	TUERCA EXAG.C/BRIDA.10M150 DADO NUT	MUTTER ECROU	3 4	
37A		00H01000541	PROTECTOR CABLES PROTEZIONE COLLEGAMENTI IMPIA WIRING HARNESS CONNECTOR PROT	VERKABELUNGS-SCHUTZ PROTECTION CONNEXIONS	3 4	
38A		86491900WN1	AGARRADERO DERECHO MANIGLIA HANDLE	HANDGRIFF POIGNÉE	3 4	
39A		86492000WN1	AGARRADERO IZQUIERDO MANIGLIA HANDLE	HANDGRIFF POIGNÉE	3 4	
40A		00005083011	TORNILLO C/RED.ALLEN 8M125X30 VITE SCREW	SCHRAUBE VIS	3 4	



MODEL YEAR 2007

Fig.	Ver.	COD. KOD.	DESCRIPCIÓN DENOMINAZIONE NAME	BEZEICHNUNG DESIGNATION	MOD.	NOTAS NOTES NOTA MITSCHRIFT NOTES
01A		863313	CTO HORQUILLA FORCELLA DIRETT FORK ASSY	LENKGABEL FOURCHE AVANT	1 2	
02A		863144	PUENTE FIJACION MANILLAR CAVALOTTO CLAMP	BEF.-SCHELLE ENTRETOISE	1 2	
03A		863143	TORNILLO M8X40 VITE SCREW	SCHRAUBE VIS	1 2	
04A		864316	TUERCA FIJACION PLATINA DADO NUT	MUTTER ECROU	1 2	
05A		863162	ARANDELA RONDELLA WASHER	SCHEIBE RONDELLE	1 2	
06A		863148	CTO TAPON PIERNA HORQUILLA TAPPO GAMBA FORCELLA FORK TUBE CAP	PFROPFEN F. GABELSCHENKEL BOUCHON	1 2	
07A		863146	ANILLO TORICO ANELLO TORICO O-RING	O-RING JOINT	1 2	
08A		864464	PLATINA SUPERIOR TRAPEZIO SUPERIORE UPPER BRACKET	BUGEL PLATINE SUP	1 2	
09A		863149	TORNILLO M8X35 VITE SCREW	SCHRAUBE VIS	1 2	
10A		863151	CTO TIJA PLATINA TRAPEZIO INFERIORE LOWER TRIPLE CLAMP	SATTELSTANGE PLATINE INF. AVEC PIVOT	1 2	
11A		864294	MUELLE HORQUILLA MOLA FORCELLA FORK SPRING	GABELFEDER RESSORT DE FOURCHE	1 2	

MODEL YEAR 2007

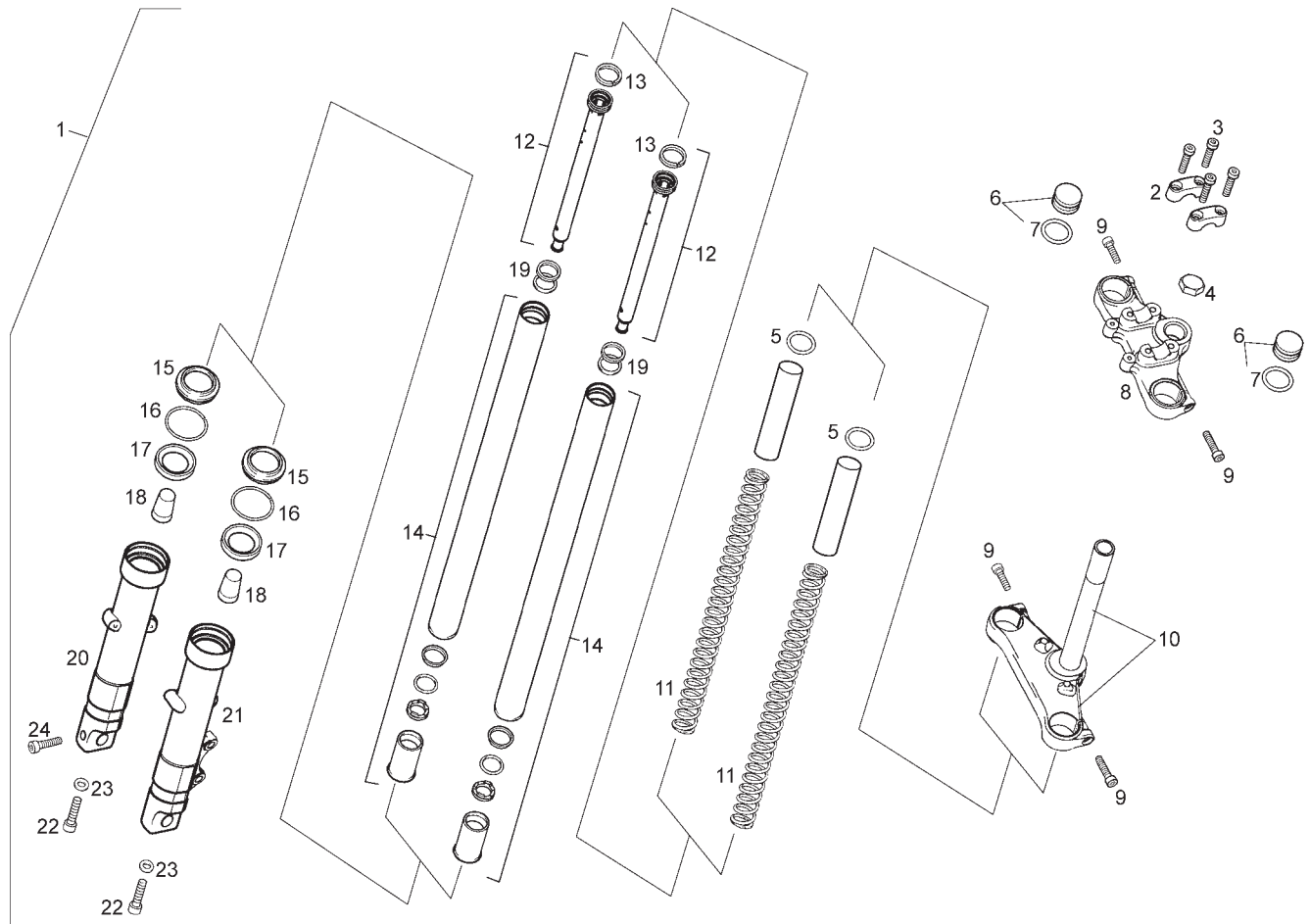
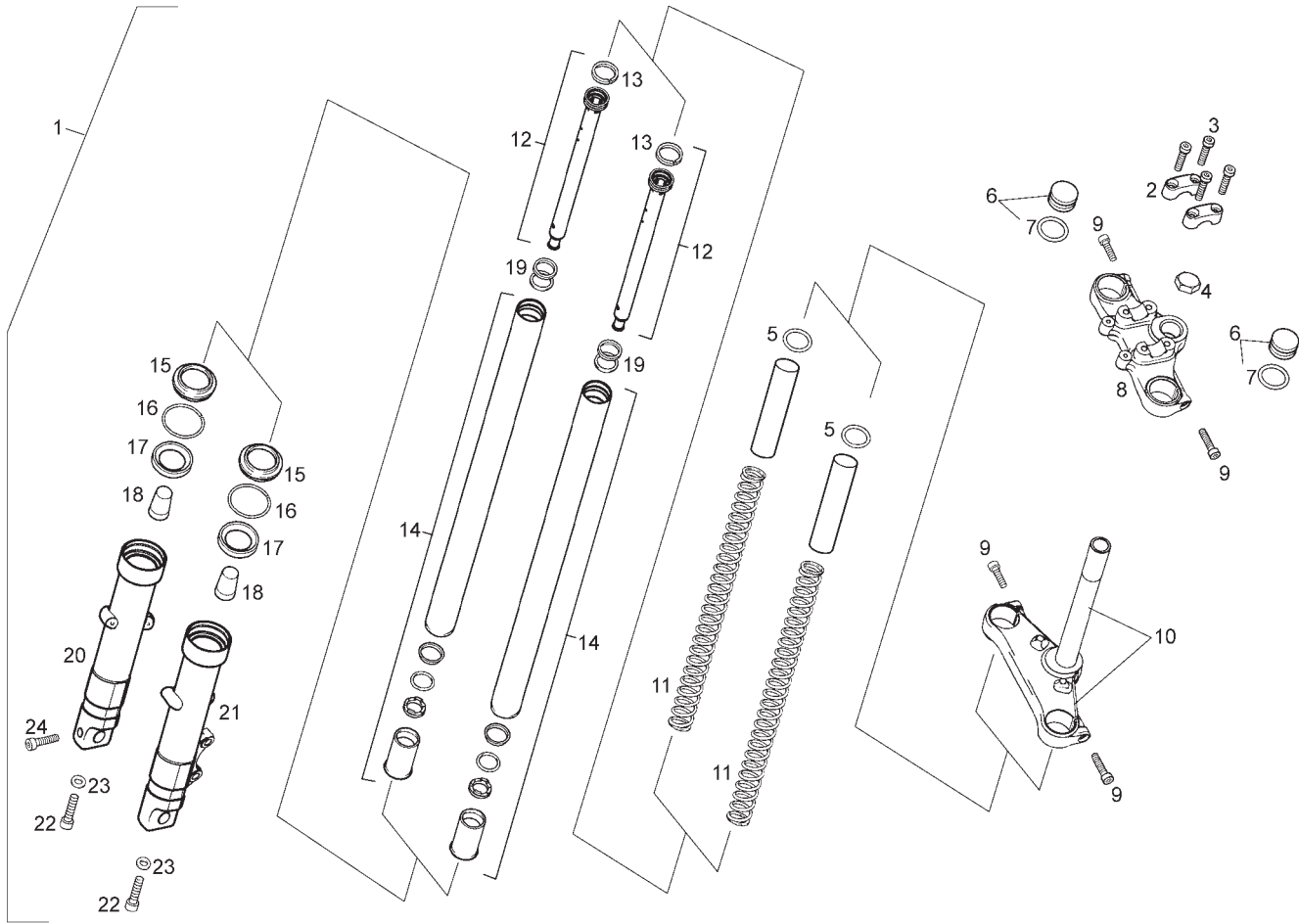


Fig.	Ver.	COD. KOD.	DESCRIPCIÓN DENOMINAZIONE NAME	BEZEICHNUNG DESIGNATION	MOD.	NOTAS NOTES NOTA MITSCHRIFT NOTES
12A		864290	SCTO TUBO HIDRAULICO TUBO IDRAULICO DAMPER TUBE	HYDRAULIKROHR TUBE HYDRAULIQUE	1 2	
13A		863147	ANILLO PISTON HIDRAULICO ANELLO RING	RING JOINT	1 2	
14A		864463	CTO BARRA HORQUILLA BARRA GAMBA FORCELLA FORK BAR	GABELSTANKE BARRE DE FOURCHE	1 2	
15A		863160	GUARDAPOLVO PIERNA HORQUILLA PARAPOLVERE DUSTGUARD	STAUBFANGER POUSSIÈRE	1 2	
16A		863161	ANILLO RETEN ACEITE ANELLO FERMA PARAOLIO O-RING	O-RING JOINT DE JAUGE	1 2	
17A		863157	RETEN PIERNA HORQUILLA PARAOLIO OIL SEAL	DICHTRING JOINT	1 2	
18A		863164	CASQUILLO CONICO GHIERA BUSHING	BUCHSE ENTRETOISE	1 2	
19A		863163	MUELLE PISTON HIDRAULICO MOLLA SPRING	FEDER RESSORT	1 2	
20A		864319	PIERNA HORQUILLA DERECHA GAMBA FORCELLA DE. RH. FORK TUBE LOWER	PFRÖPFEN F. GABELSCHENKEL RE. BOUCHON DROITE	1 2	
21A		864292	PIERNA HORQUILLA IZQUIERDA GAMBA FORCELLA SI. LH. FORK TUBE LOWER	PFRÖPFEN F. GABELSCHENKEL LI. BOUCHON GAUCHE	1 2	
22A		863158	TORNILLO M10X35 VITE SCREW	SCHRAUBE VIS	1 2	



MODEL YEAR 2007

Fig.	Ver.	COD. KOD.	DESCRIPCIÓN DENOMINAZIONE NAME	BEZEICHNUNG DESIGNATION	MOD.	NOTAS NOTES NOTA MITSCHRIFT NOTES
23A		863159	ARANDELA COBRE RONDELLA WASHER	SCHEIBE RONDELLE	1 2	
24A		863143	TORNILLO M8X40 VITE SCREW	SCHRAUBE VIS	1 2	

MODEL YEAR 2008-2009

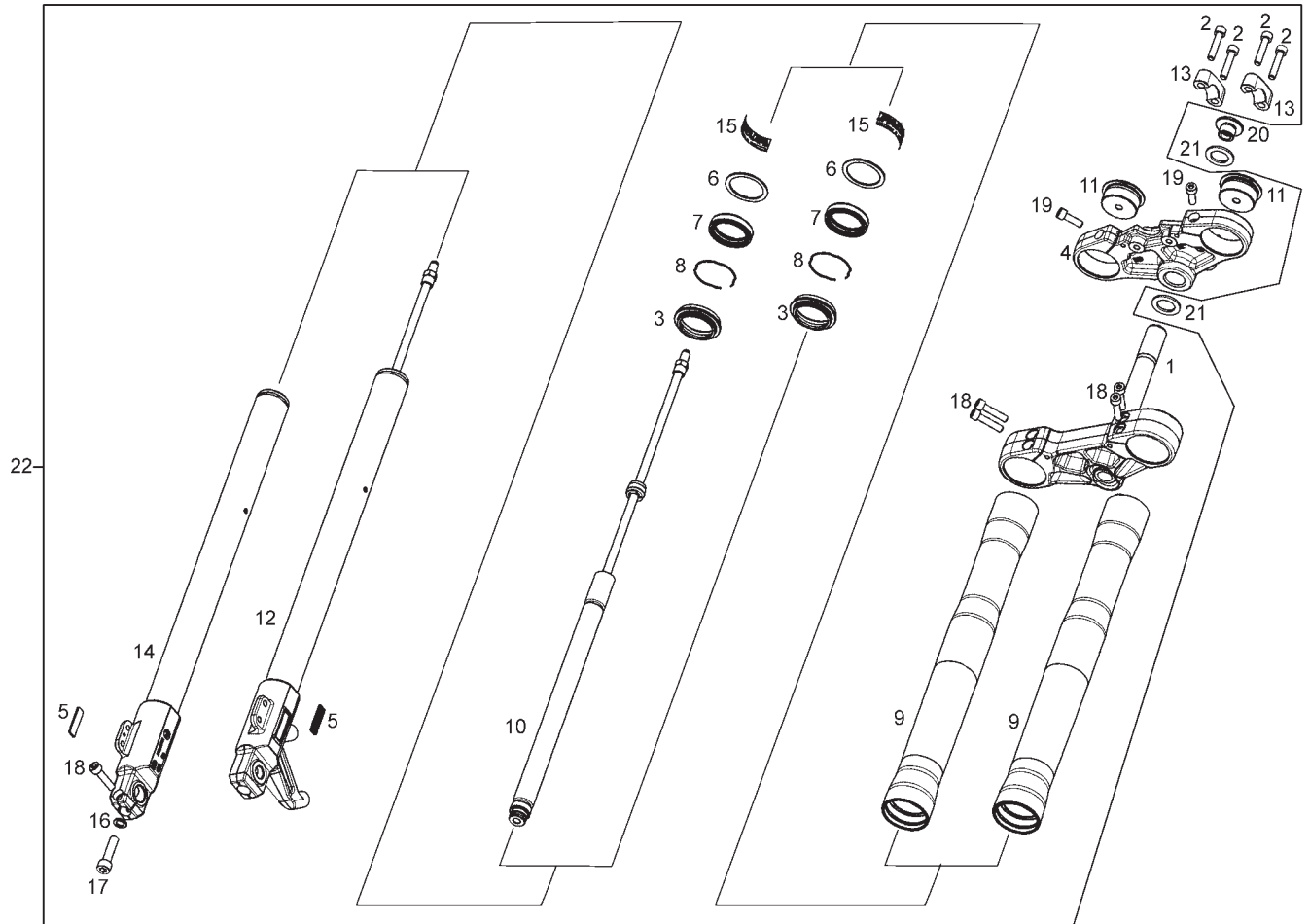
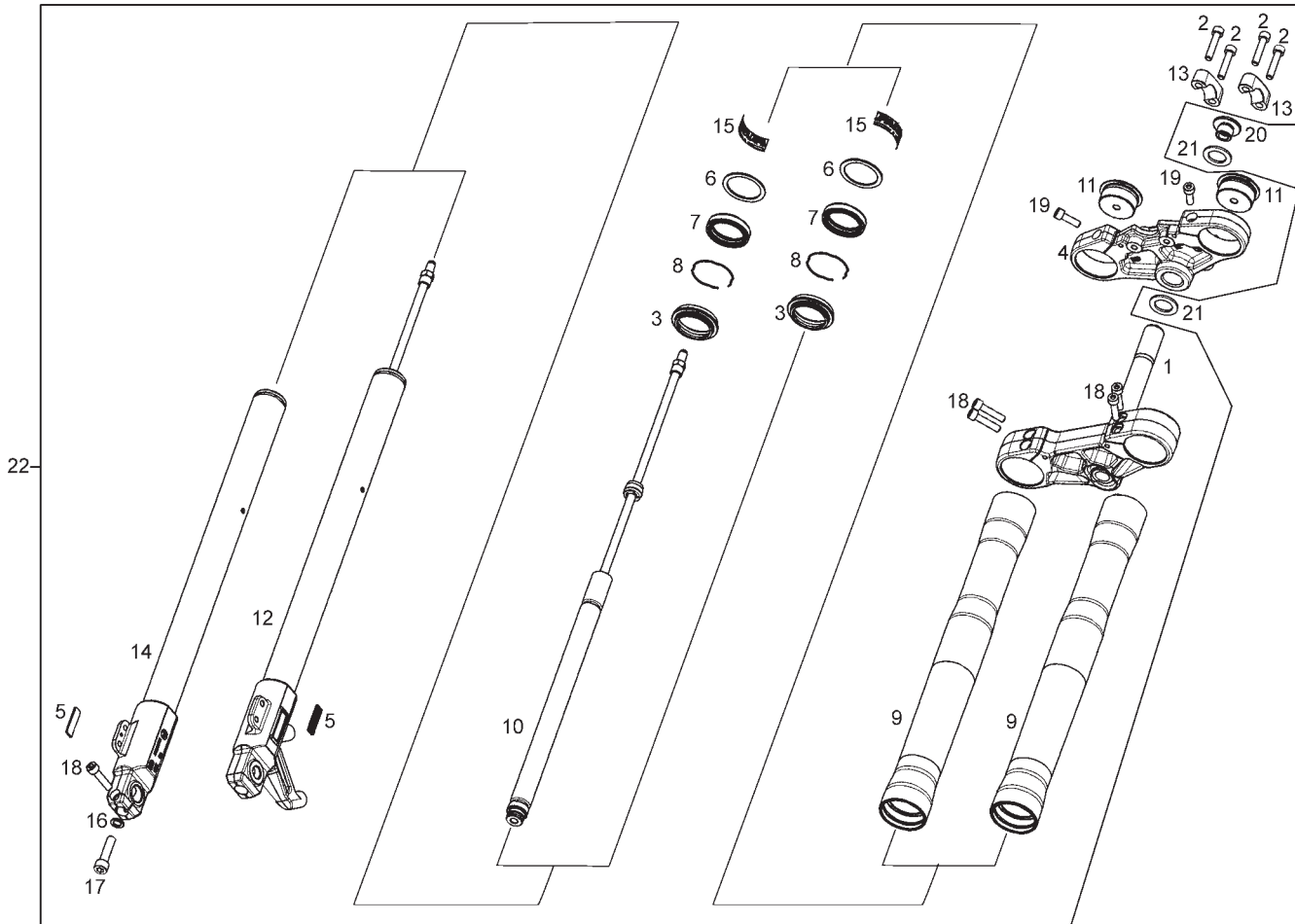


Fig.	Ver.	COD. KOD.	DESCRIPCIÓN DENOMINAZIONE NAME	BEZEICHNUNG DESIGNATION	MOD.	NOTAS NOTES NOTA MITSCHRIFT NOTES
01A		865479	TIJA PLATINA GRUPPO TRAPEZIO CANNOTTO LOWER TRIPLE CLAMP	SATTELSTANGE PLATINE INF. AVEC PIVOT	3 4	
02A		863143	TORNILLO M8X40 VITE SCREW	SCHRAUBE VIS	3 4	
03A		865463	GUARDAPOLVO PARAPOLVERE DUSTGUARD	STAUBFANGER POUSSIERE	3 4	
04A		865480	PLATINA SUPERIOR TRAPEZIO SUPERIORE UPPER BRACKET	BUGEL PLATINE SUP	3 4	
05A		865465	LOGO PAIOLI MEDAGLIA PAIOLI DECAL	AUFKLEBER ADHESIF	3 4	
06A		865466	ARANDELA TOPE RONDELLA WASHER	SCHEIBE RONDELLE	3 4	
07A		865467	RETEN HORQUILLA PARAOILIO OIL SEAL	DICHTRING BAGUE D'ÉTANCHÉITE	3 4	
08A		865468	ANILLO RETEN ACEITE ANELLO O-RING	O-RING JOINT	3 4	
09A		865469	CTO PIERNA HORQUILLA GRUPPO GAMBALE ADX OUTER TUBE UNIT	BEIN JAMBE	3 4	
10A		865478	TUBO HIDRAULICO GRUPPO CARTUCCIA DAMPER TUBE	HYDRAULIKROHR TUBE HYDRAULIQUE	3 4	
11A		865471	TAPON PIERNA HORQUILLA DRD GRUPPO TAPPO FORK TUBE CAP	PFROPFEN F. GABELSCHENKEL BOUCHON	3 4	



MODEL YEAR 2008-2009

Fig.	Ver.	COD. KOD.	DESCRIPCIÓN DENOMINAZIONE NAME	BEZEICHNUNG DESIGNATION	MOD.	NOTAS NOTES NOTA MITSCHRIFT NOTES
12A		865477	TUBO PRINCIPAL C/PUNTERA IZQ GRUPO TUBO MECCANICO SX LH. FORK TUBE LOWER	PFROPFEN F. GABELSCHENKEL LI. BOUCHON GAUCHE	3 4	
13A		00H00203741	BRIDA FIJACION MANILLAR MORSETTO MANUBRIO CLAMP	BEF.-SCHELLE ENTRETOISE	3 4	
14A		865474	CTO HIDRAULICO C/PUNTERA GRUPO TUBO IDRAULICO DX RH. FORK TUBE LOWER	PFROPFEN F. GABELSCHENKEL RE. BOUCHON DROITE	3 4	
15A		865475	CALCA PAIOLI ADESIVO DECAL	AUFKLEBER ADHESIF	3 4	
16A		863159	ARANDELA COBRE RONDELLA WASHER	SCHEIBE RONDELLE	3 4	
17A		865476	TORNILLO FIJACION PUNTERA M10X40 VITE SCREW	SCHRAUBE VIS	3 4	
18A		863149	TORNILLO M8X35 VITE SCREW	SCHRAUBE VIS	3 4	
19A		864521	TORNILLO M8X25 VITE SCREW	SCHRAUBE VIS	3 4	
20A		865482	TUERCA FIJACION TIJA DADO NUT	MUTTER ECROU	3 4	
21A		00H02001721	ARANDELA TIJA DIRECCION RONDELLA WASHER	SCHEIBE RONDELLE	3 4	
22A		8648040001	CTO HORQUILLA FORCELLA DIRETT FORK ASSY	LENKGABEL FOURCHE AVANT	3 4	

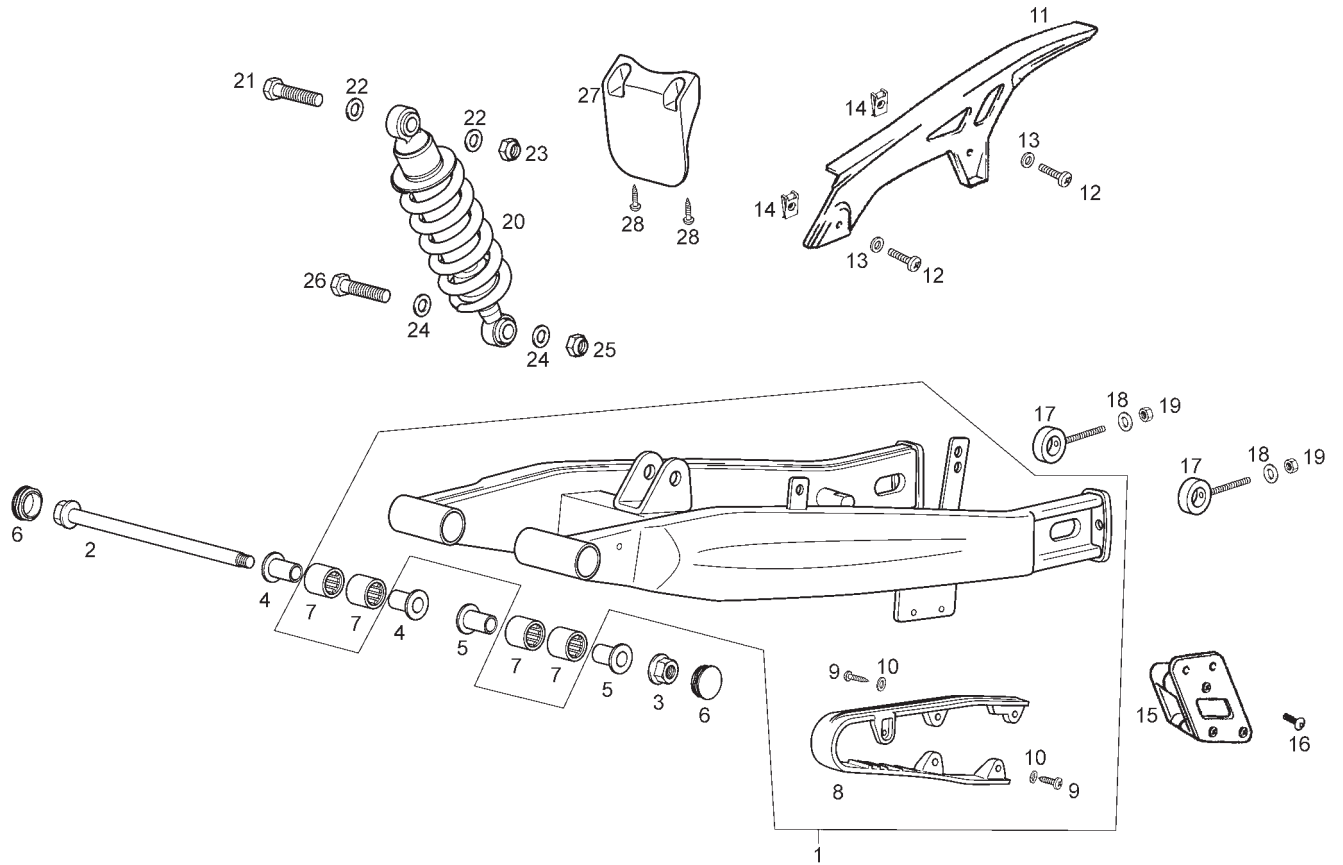


Fig.	Ver.	COD. KOD.	DESCRIPCIÓN DENOMINAZIONE NAME	BEZEICHUNG DESIGNATION	MOD.	NOTAS NOTES NOTA MITSCHRIFT NOTES
01A		86446800WNA	CTO BASCULANTE C/CASQUILLOS RIBALTABILE SWING ARM	SCHWINGENACHSE BRAS OSCILLANT	1 2	
01B		86501700WNA	CTO BASCULANTE C/CASQUILLOS RIBALTABILE SWING ARM	SCHWINGENACHSE BRAS OSCILLANT	3 4	
02A		863304	CTO.EJE BASCULANTE ASSE AXLE	ACHSE AXE	1 2 3 4	
03A		00281121753	TUERCA EXAG.C/BRIDA 12M175 DADO NUT	MUTTER ECROU	1 2 3 4	
04A		863203	CASQUILLO SEPARADOR DERECHO GHIERA BUSH	DISTANZHULSE ENTRETOISE	1 2 3 4	
05A		863202	CASQUILLO SEPARADOR IZQUIERDO GHIERA BUSH	DISTANZHULSE ENTRETOISE	1 2 3 4	
06A		00N00301261	TAPON LATERAL BASCULANTE TAPPO CAP	KAPPE BOUCHON	1 2 3 4	
07A		00H00301811	CASQUILLO AGUJAS GHIERA BUSH	DISTANZHULSE ENTRETOISE	1 2 3 4	
08A		00H01807331	PLACA ROZAMIENTO CADENA GUIDA CATENA CHAIN GUIDE	OBERE KETTENFÜHRUNG GUIDE CHAONE	1 2 3 4	
09A		00073481964	TORNILLO AUTORROSCANTE 4,8X19 VITE SCREW	SCHRAUBE VIS	1 2 3 4	
10A		00000031050	ARANDELA PLANA D5 RONDELLA WASHER	SCHEIBE RONDELLE	1 2 3 4	

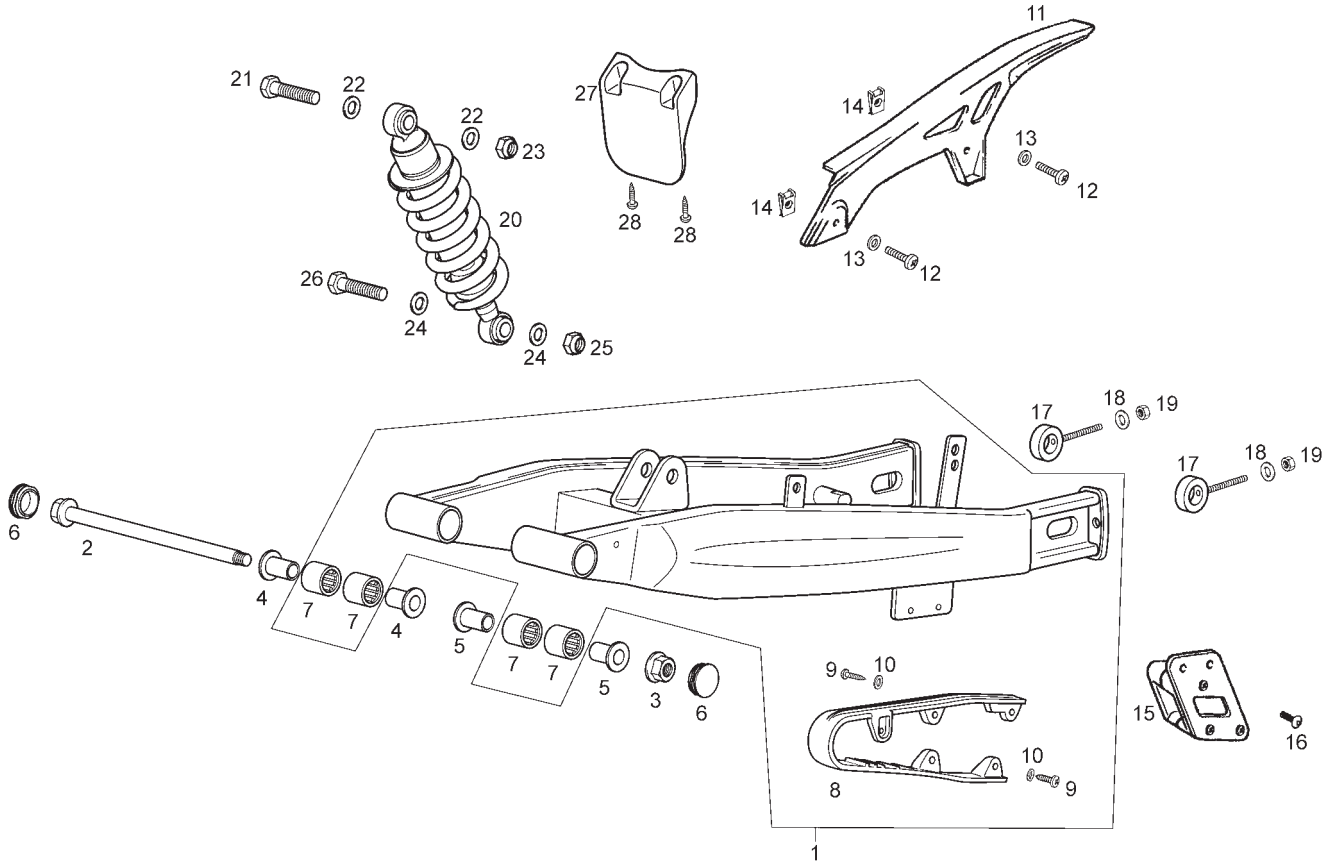


Fig.	Ver.	COD. KOD.	DESCRIPCIÓN DENOMINAZIONE NAME	BEZEICHNUNG DESIGNATION	MOD.	NOTAS NOTES NOTA MITSCHRIFT NOTES
11A		00H01508181	CUBRECADENAS COPRICATENA CHAIN COVER	KETTENSCHUTZ COUVRE CHAONES	1 2 3 4	
12A		00012061200	TORNILLO C/RED.CRUIZ 6M100X12 VITE SCREW	SCHRAUBE VIS	1 2 3 4	
13A		00D01200171	ARANDELA RONDELLA WASHER	SCHEIBE RONDELLE	1 2 3 4	
14A		00D01501371	TUERCA FIJACION D6 DADO NUT	MUTTER ECROU	1 2 3 4	
15A	01	00H01502871	CTO.GUIA CADENA GUIDA CATENA GUIDE. STOPPER	GLEITBAHN GUIDE CHAINE	1 2 3 4	
15A		86133R	CTO.GUIA CADENA GUIDA CATENA GUIDE. STOPPER	GLEITBAHN GUIDE CHAINE	1 2 3 4	
16A		00092061214	TORNILLO 6M100X12 VITE SCREW	SCHRAUBE VIS	1 2 3 4	
17A		00H01305171	SCTO.TENSOR RUEDA TENSORE RUOTA ADJUSTER, REAR WHEEL	HINTERRADSPANNER TENDEUR DE ROUE	1 2 3 4	
18A		00402060001	ARANDELA D6 RONDELLA WASHER	SCHEIBE RONDELLE	1 2 3 4	
19A		00000023060	TUERCA AUTOBLOCANTE 6M100 DADO NUT	MUTTER ECROU	1 2 3 4	
20A		863314	CTO AMORTIGUADOR AMMORTIZZATORE SHOCK ABSORBER	FEDERBEIN AMORTISSEUR	1 2	

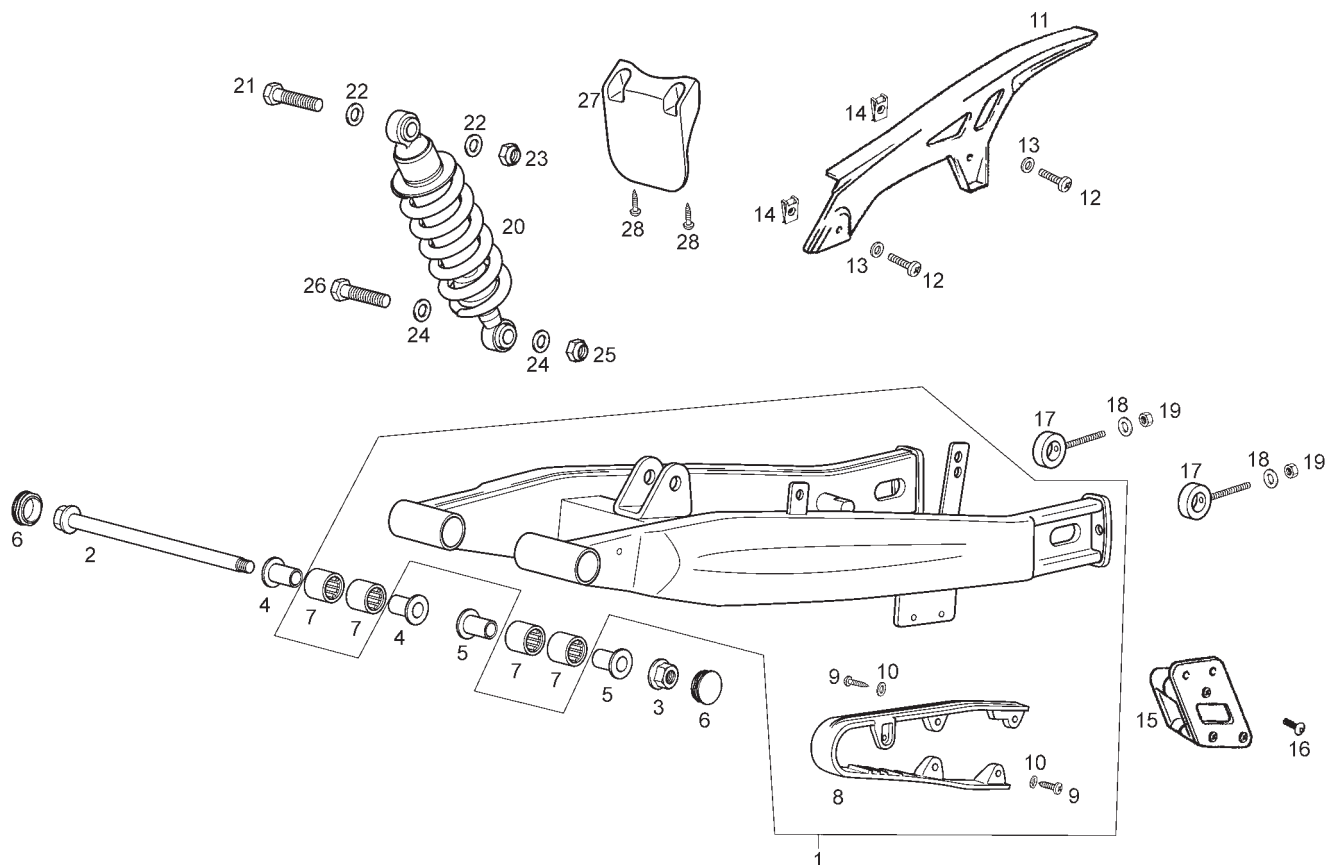


Fig.	Ver.	COD. KOD.	DESCRIPCIÓN DENOMINAZIONE NAME	BEZEICHNUNG DESIGNATION	MOD.	NOTAS NOTES NOTA MITSCHRIFT NOTES
20B		8633140002	CTO AMORTIGUADOR AMMORTIZZATORE SHOCK ABSORBER	FEDERBEIN AMORTISSEUR	3 4	
21A		00H00303892	TORNILLO FIJACION 12M175X58 VITE SCREW	SCHRAUBE VIS	1 2 3 4	
22A		00003115422	ARANDELA FIJ. AMORTIGUADOR RONDELLA WASHER	SCHEIBE RONDELLE	1 2 3 4	
23A		00023112000	TUERCA AUTOBLOCANTE 12M175 DADO NUT	MUTTER ECROU	1 2 3 4	
24A		00003115422	ARANDELA FIJ. AMORTIGUADOR RONDELLA WASHER	SCHEIBE RONDELLE	1 2 3 4	
25A		00023112000	TUERCA AUTOBLOCANTE 12M175 DADO NUT	MUTTER ECROU	1 2 3 4	
26A		00H00302892	TORNILLO FIJACION 12M175X50 VITE SCREW	SCHRAUBE VIS	1 2 3 4	
27A		864351	PROTECTOR AMORTIGUADOR PROTEZIONE PROTECTOR	ABDECKUNG PROTECTEUR	1 2 3 4	
28A		00011051401	TORNILLO AUTORROSCANTE 5,1X14 VITE SCREW	SCHRAUBE VIS	1 2 3 4	

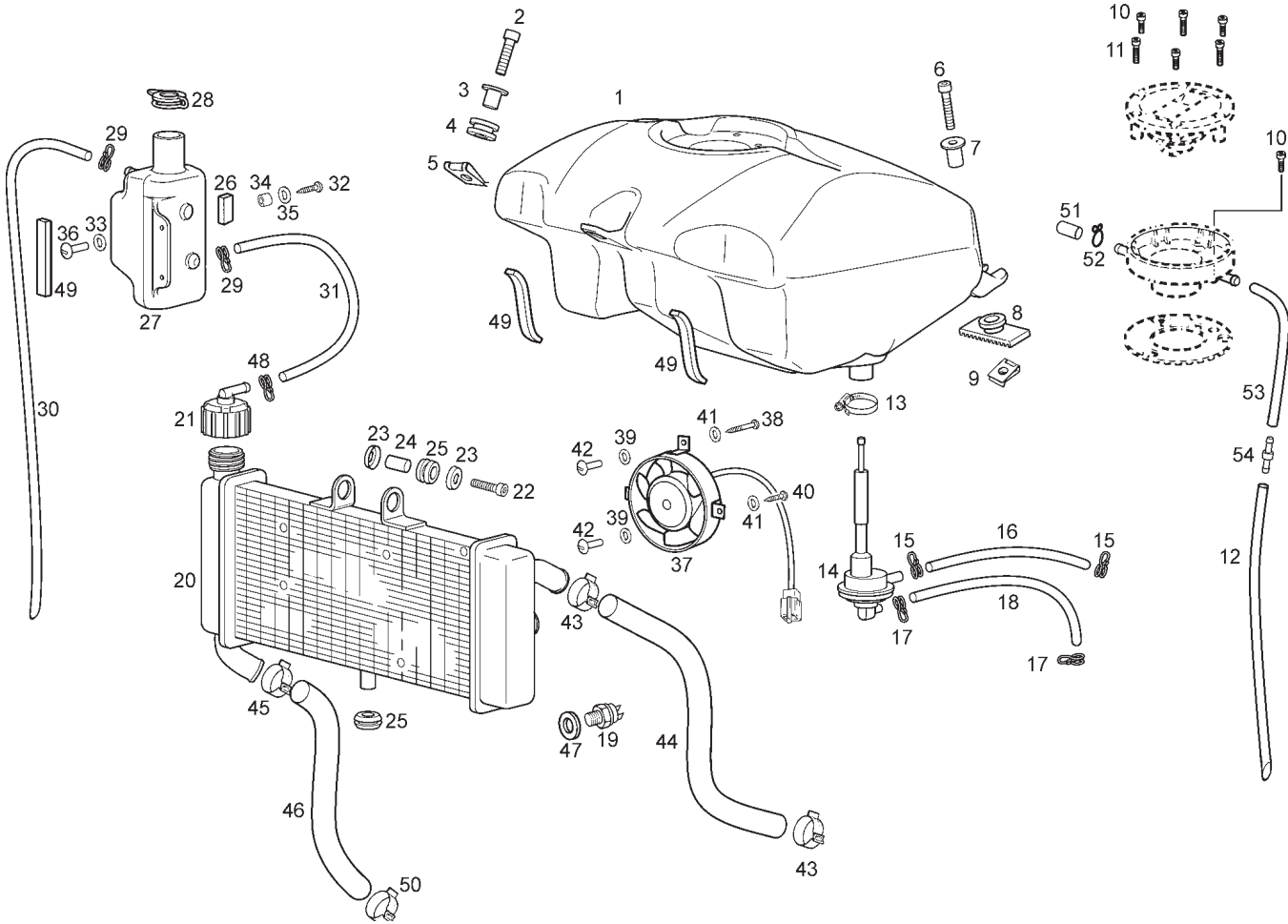


Fig.	Ver.	COD. KOD.	DESCRIPCIÓN DENOMINAZIONE NAME	BEZEICHNUNG DESIGNATION	MOD.	NOTAS NOTES NOTA MITSCHRIFT NOTES
01A		863391	DEPOSITO GASOLINA SERBATOIO BENZINA FUEL TANK	BENZINTANK RESERVOIR ESSENCE	1 2 3 4	
02A		00000004630	TORNILLO C/ALLEN 6M100X30 VITE SCREW	SCHRAUBE VIS	1 2 3 4	
03A		00G01001821	CASQUILLO GHIERA BUSH	DISTANZHULSE ENTRETOISE	1 2 3 4	
04A		00H00403581	SILENTBLOCK SILENTBLOCK SILENTBLOCK	SILENTBLOCK SILENTBLOCK	1 2 3 4	
05A		00D01501371	TUERCA FIJACION D6 DADO NUT	MUTTER ECROU	1 2 3 4	
06A		00004163500	TORNILLO C/ALLEN 6M100X35 VITE SCREW	SCHRAUBE VIS	1 2 3 4	
07A		863759	CASQUILLO FIJ. DEP. GASOLINA GHIERA BUSH	DISTANZHULSE ENTRETOISE	1 2 3 4	
08A		AP8120557	GOMA APOYO DEPOSITO FERMO STOPPER	ANSCHLAG BUTÉE	1 2 3 4	
09A		00D01501371	TUERCA FIJACION D6 DADO NUT	MUTTER ECROU	1 2 3 4	
10A		00002051251	TORNILLO 5M80X12 VITE SCREW	SCHRAUBE VIS	1 2 3 4	
11A		00002053051	TORNILLO 5M80X30 VITE SCREW	SCHRAUBE VIS	1 2 3 4	

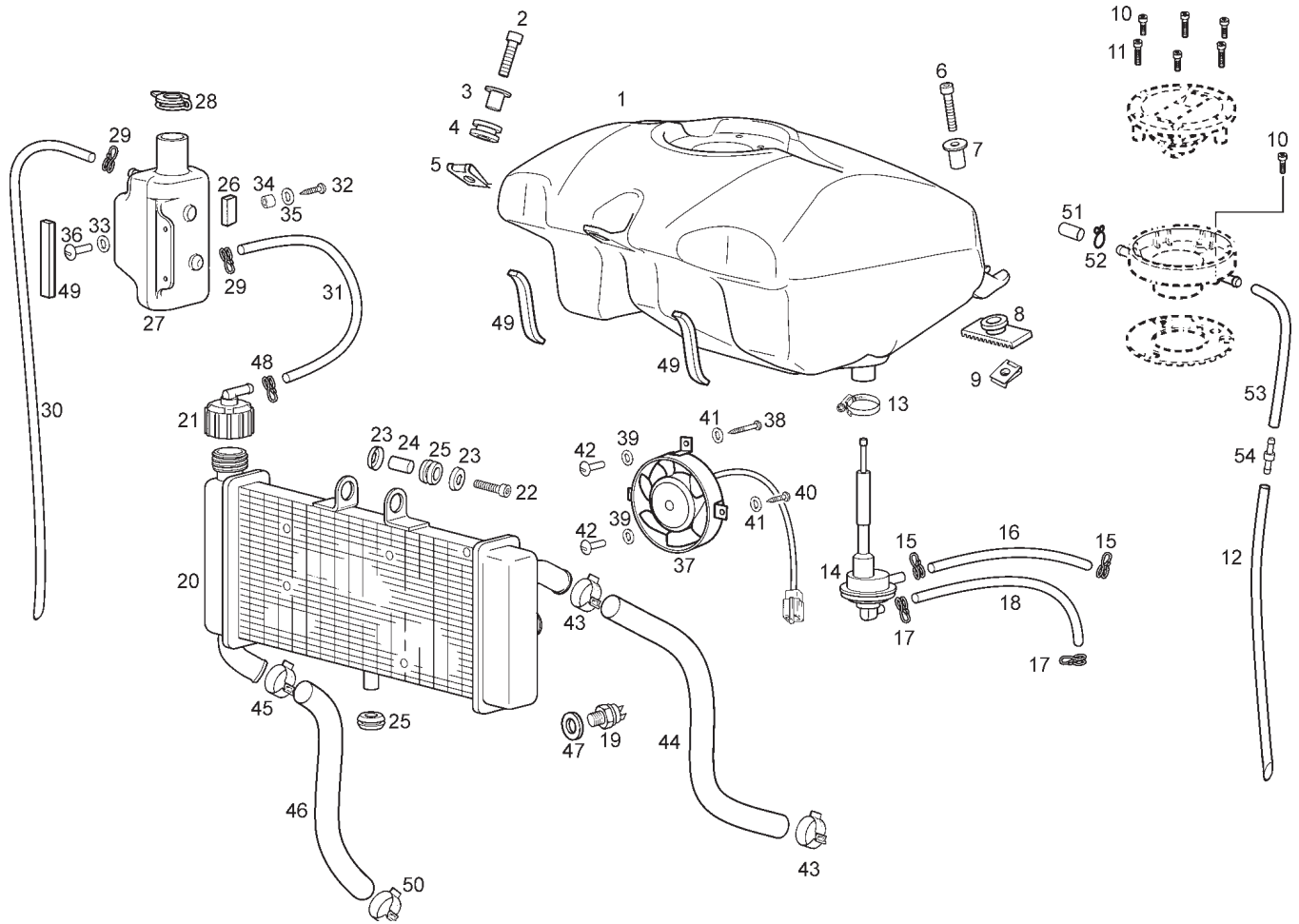


Fig.	Ver.	COD. KOD.	DESCRIPCIÓN DENOMINAZIONE NAME	BEZEICHUNG DESIGNATION	MOD.	NOTAS NOTES NOTA MITSCHRIFT NOTES
12A		863709	TUBO DRENAJE DEP.GASOLINA TUBO TUBE	ROHR TUYAU	1 2 3 4	
13A		00G00400501	ABRAZADERA FIJACION GRIFO FASCETTA CLAMP	SHELLE COLLIER	1 2 3 4	
14A		863699	GRIFO GASOLINA RUBINETTO BENZINA FUEL COCK	KRAFTSTOFFHAHN UNTERDRUCK ROBINET ESSENCE	1 2 3 4	
15A		00D03700131	ABRAZADERA ELASTICA 9,8-10,4 FASCETTA CLAMP	SHELLE COLLIER	1 2 3 4	
16A		00G00401781	TUBO GASOLINA TUBO TUBE	ROHR TUYAU	1 2 3 4	
17A		00F03710131	ABRAZADERA ELASTICA 8,6 FASCETTA CLAMP	SHELLE COLLIER	1 2 3 4	
18A		CM200307	TUBO DEPRESION TUBO TUBE	ROHR TUYAU	1 2 3 4	
19A		584715	TERMOCONTACTO RADIADOR TERMOCONTATTO TERMOCONTACT	THERMOKONTAKT TERMOCONTATTO	1 2 3 4	
20A		864037	RADIADOR RADIATORE RADIATOR ASSY.	RADIATOR ASSY. RADIATEUR	1 2 3 4	
21A		861299	TAPON RADIADOR TAPPO CAP	KAPPE BOUCHON	1 2 3 4	
22A		00002062511	TORNILLO 6M100X25 VITE SCREW	SCHRAUBE VIS	1 2 3 4	

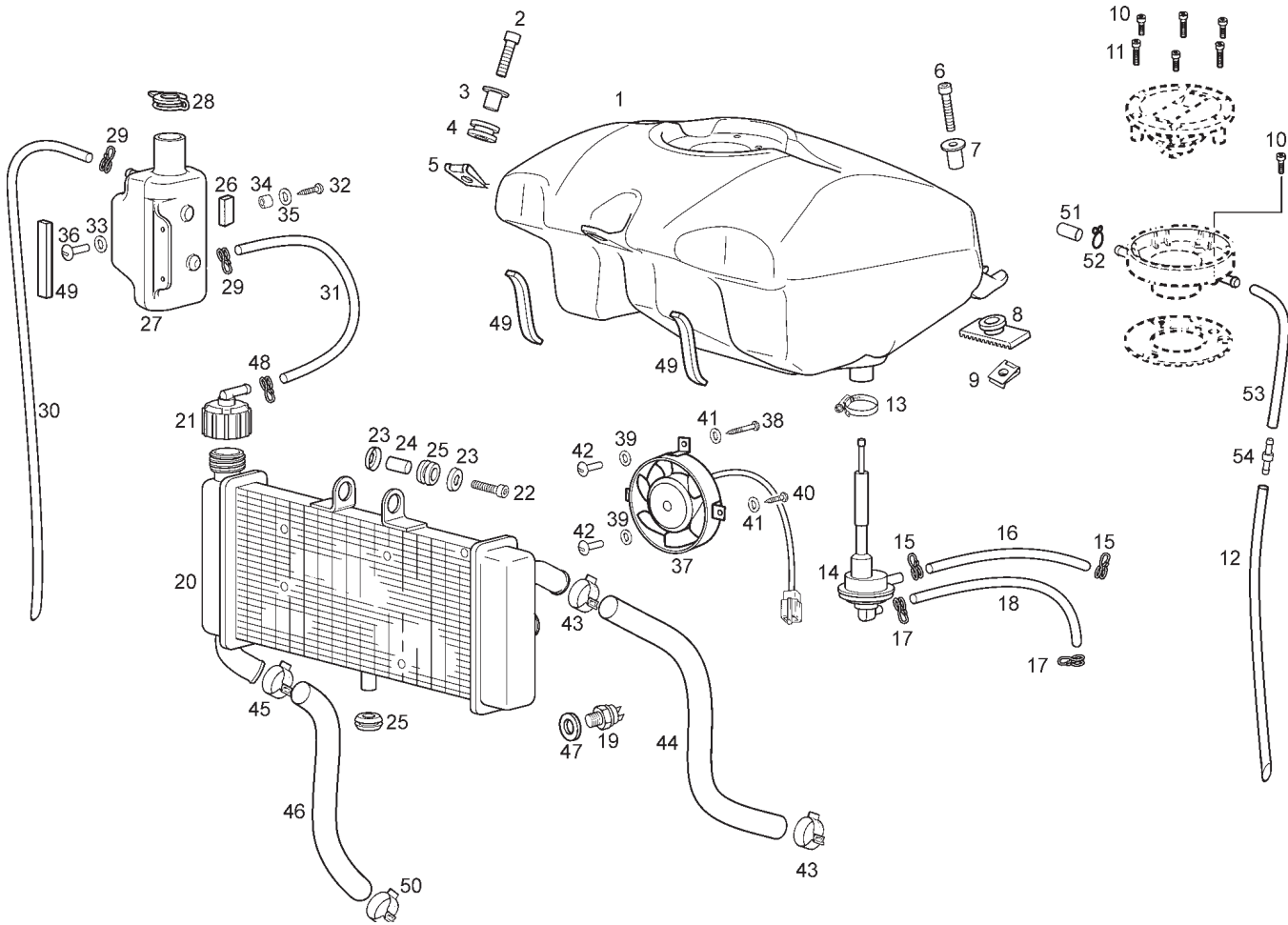


Fig.	Ver.	COD. KOD.	DESCRIPCIÓN DENOMINAZIONE NAME	BEZEICHNUNG DESIGNATION	MOD.	NOTAS NOTES NOTA MITSCHRIFT NOTES
23A		00D01500552	CAZOLETA SCODELLINO STOP WASHER	FEDERAUFNAHME RONDELLE D'AR	1 2 3 4	
24A		00D01500471	CASQUILLO GHIERA BUSH	DISTANZHULSE ENTRETOISE	1 2 3 4	
25A		00008915020	PROTECCION CABLES PROTEZIONE CAVI RUBBER,CABLE PROTECTOR	GUMMI PASSE-CABLE	1 2 3 4	
26A		00H00403831	TOPE DEPOSITO EXPANSOR FERMO STOPER	ANSCHLAG BUTÉE	1 2 3 4	
27A		863122	DEPOSITO EXPANSOR SERBATOIO DELL'ACQUA WATER TANK	WASSERBEHAELTER RÉSERVOIR À EAU	1 2 3 4	
28A		863943	TAPON DEPOSITO EXPANSOR TAPPO CAP	KAPPE BOUCHON	1 2 3 4	
29A		00D03700131	ABRAZADERA ELASTICA 9,8-10,4 FASCETTA CLAMP	SCHELLE COLLIER	1 2 3 4	
30A		CM200418	TUBO RETORNO DEPOSITO TUBO TUBE	ROHR TUYAU	1 2 3 4	
31A		CM200419	TUBO DEPOSITO EXPANSOR-RADIADOR TUBO TUBE	ROHR TUYAU	1 2 3 4	
32A		00011142500	TORNILLO AUTORROSCANTE 4,2X25 VITE SCREW	SCHRAUBE VIS	1 2 3 4	
33A		00003515370	ARANDELA RONDELLA WASHER	SCHEIBE RONDELLE	1 2 3 4	

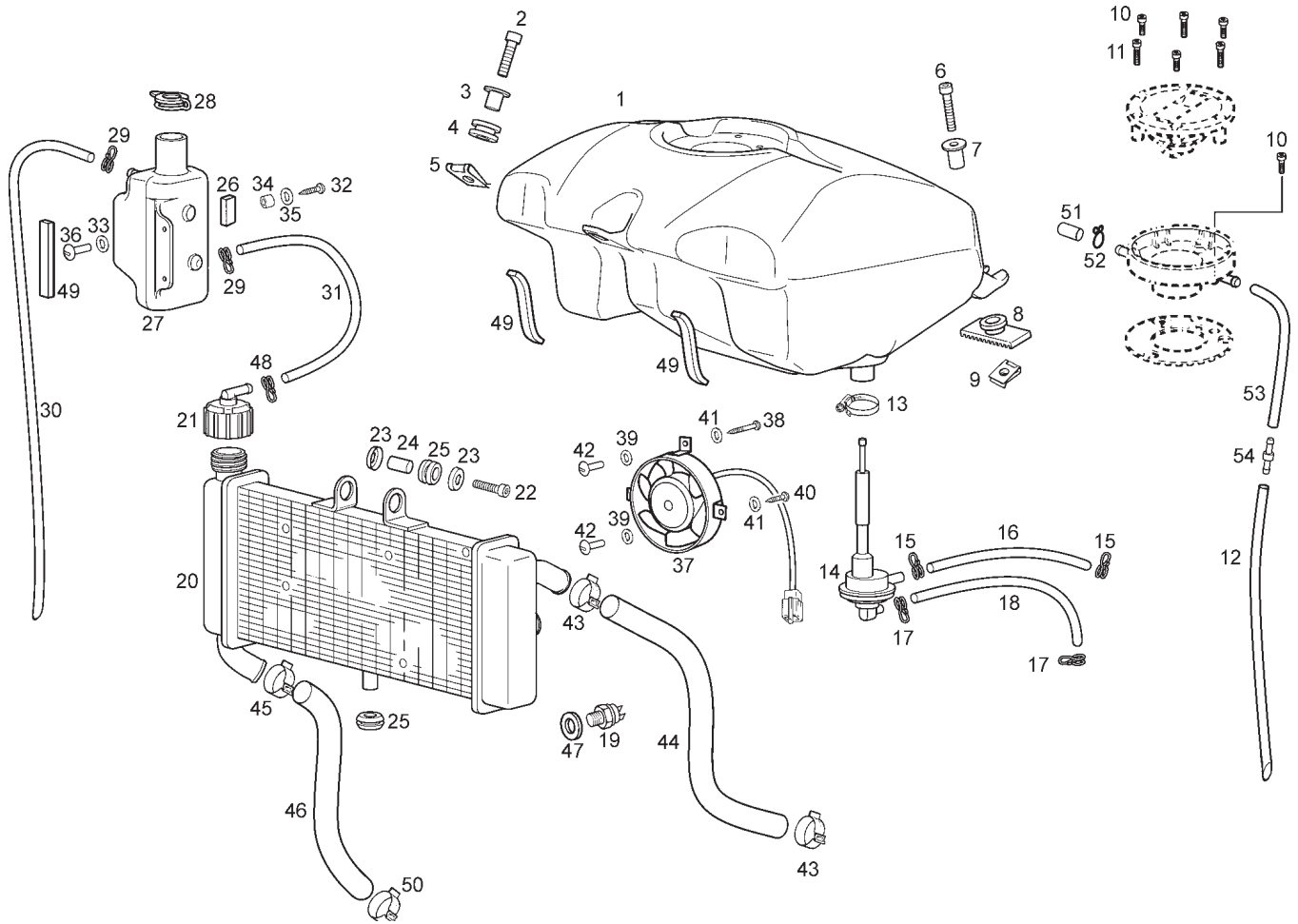


Fig.	Ver.	COD. KOD.	DESCRIPCIÓN DENOMINAZIONE NAME	BEZEICHUNG DESIGNATION	MOD.	NOTAS NOTES NOTA MITSCHRIFT NOTES
34A		00H01505051	CASQUILLO GHIERA BUSH	DISTANZHULSE ENTRETOISE	1 2 3 4	
35A		00H03800722	ARANDELA RONDELLA WASHER	SCHEIBE RONDELLE	1 2 3 4	
36A		864168	TUERCA FIJACION DADO NUT	MUTTER ECROU	1 2 3 4	
37A		864049	CTO.ELECTROVENTILADOR ELETTOVENTOLA ELECTRIC FAN	ELECTRISCHES GEBLASE ELECTROVENTILATEUR	1 2 3 4	
38A		864164	TORNILLO AUTORROSCANTE 4,5X50 VITE SCREW	SCHRAUBE VIS	1 2 3 4	
39A		00003515370	ARANDELA RONDELLA WASHER	SCHEIBE RONDELLE	1 2 3 4	
40A		00011142500	TORNILLO AUTORROSCANTE 4,2X25 VITE SCREW	SCHRAUBE VIS	1 2 3 4	
41A		00H03800722	ARANDELA RONDELLA WASHER	SCHEIBE RONDELLE	1 2 3 4	
42A		864168	TUERCA FIJACION DADO NUT	MUTTER ECROU	1 2 3 4	
43A		00H03800091	ABRAZADERA FIJACION MANGUITO D25 FASCETTA CLAMP	SHELLE COLLIER	1 2 3 4	
44A		863544	TUBO CULATA RADIADOR TUBO TUBE	ROHR TUYAU	1 2 3 4	

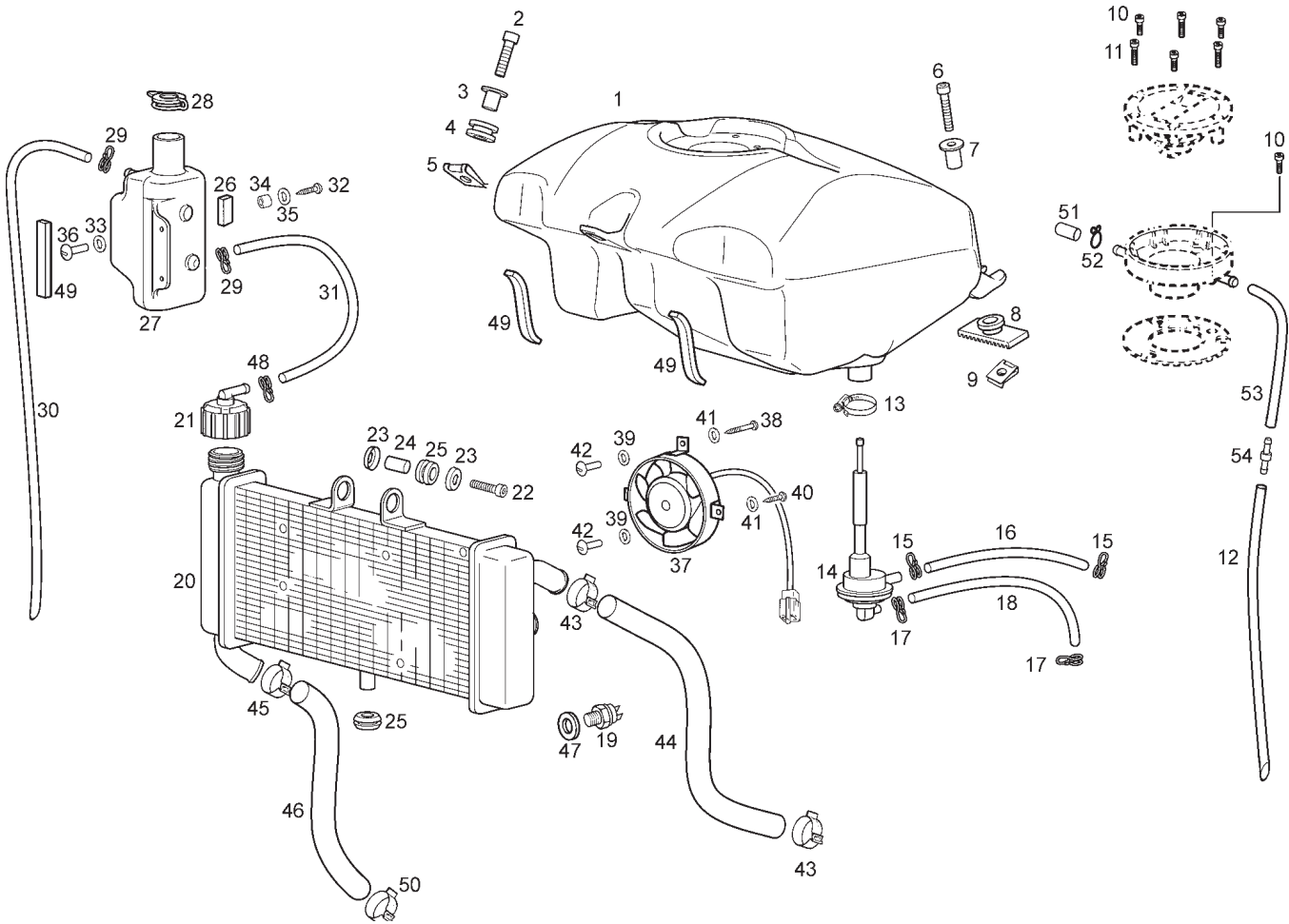


Fig.	Ver.	COD. KOD.	DESCRIPCIÓN DENOMINAZIONE NAME	BEZEICHNUNG DESIGNATION	MOD.	NOTAS NOTES NOTA MITSCHRIFT NOTES
45A		00H03800091	ABRAZADERA FIJACION MANGUITO D25 FASCETTA CLAMP	SCHELLE COLLIER	1 2 3 4	
46A		863206	TUBO BOMBA RADIADOR TUBO TUBE	ROHR TUYAU	1 2 3 4	
47A		864808	ARANDELA DE COBRE RONDELLA WASHER	SCHEIBE RONDELLE	1 2 3 4	
48A		00D03700131	ABRAZADERA ELASTICA 9,8-10,4 FASCETTA CLAMP	SCHELLE COLLIER	1 2 3 4	
49A		00H06302771	TOPE DEPOSITO GASOLINA FERMO STOPER	ANSCHLAG BUTÉE	1 2 3 4	
50A		861165	ABRAZADERA NORMA COBRA 28/8W4 FASCETTA CLAMP	SCHELLE COLLIER	1 2 3 4	
51A		864501	TAPON TAPPO CAP	KAPPE BOUCHON	1 2 3 4	
52A		00D03700131	ABRAZADERA ELASTICA 9,8-10,4 FASCETTA CLAMP	SCHELLE COLLIER	1 2 3 4	
53A		00G00401781	TUBO DRENAJE SUPERIOR TUBO TUBE	ROHR TUYAU	1 2 3 4	
54A		00G03701031	RACORD UNION TUBOS RACCORDO RACORD	RACORD RACCORD	1 2 3 4	

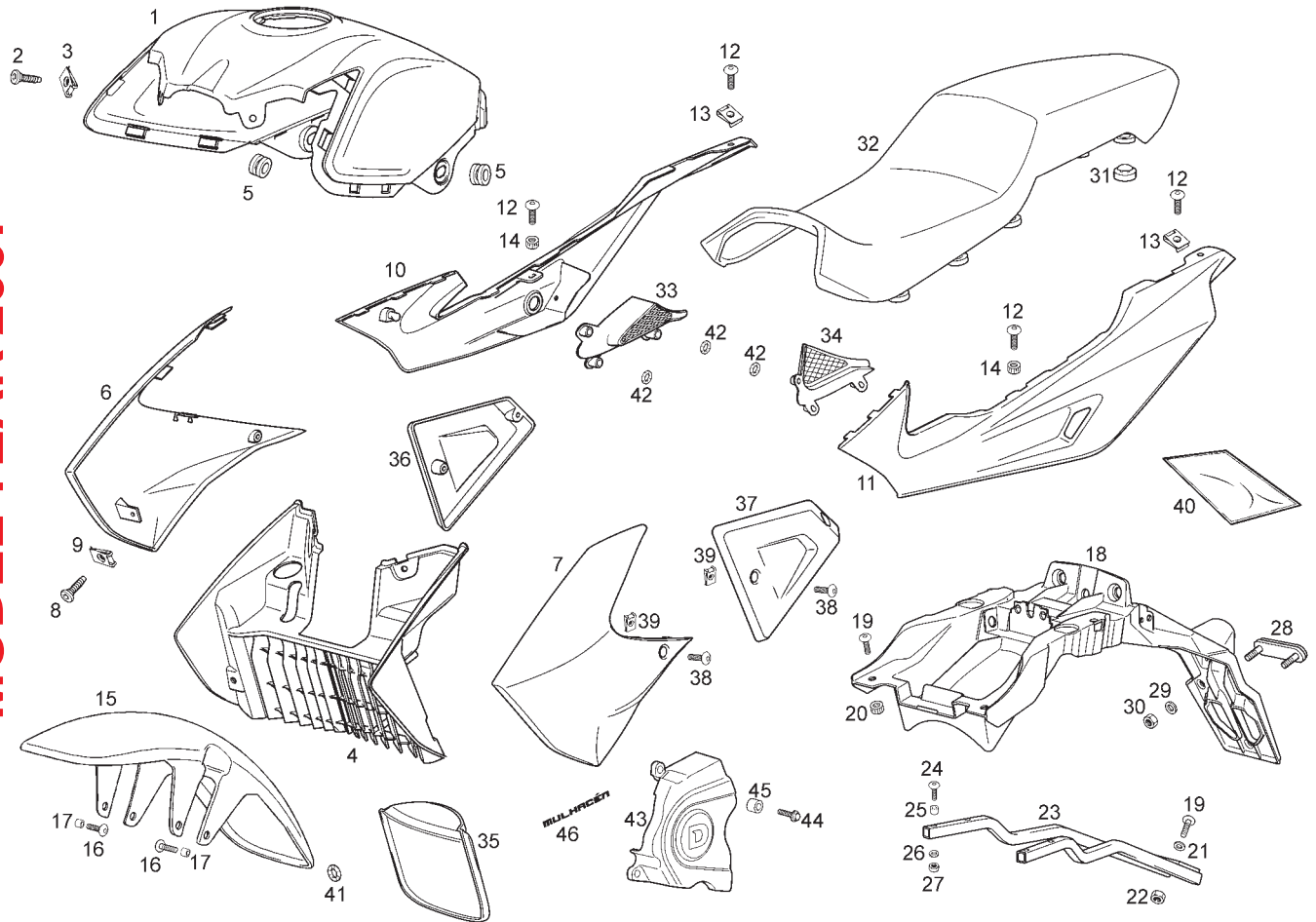
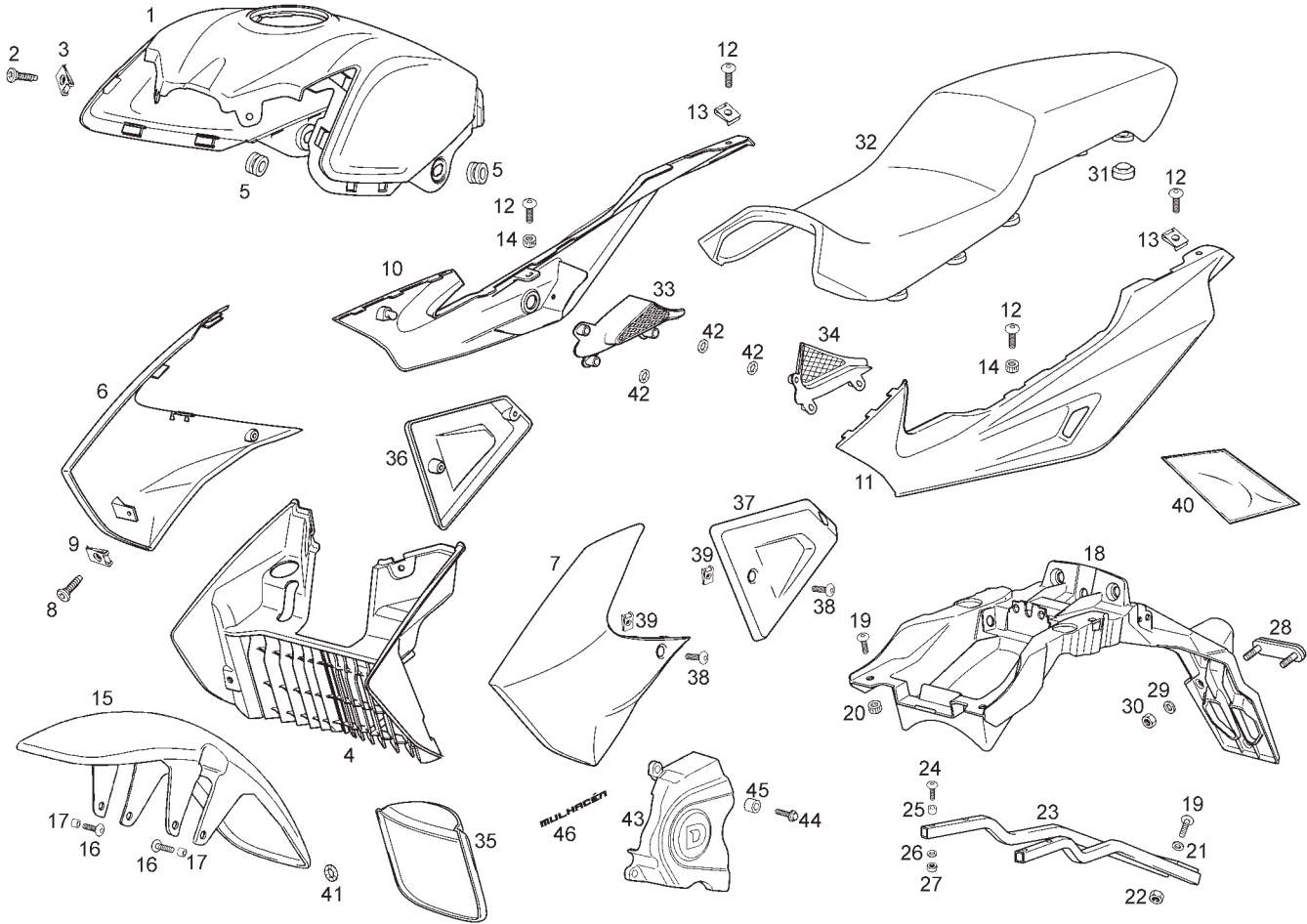


Fig.	Ver.	COD. KOD.	DESCRIPCIÓN DENOMINAZIONE NAME	BEZEICHNUNG DESIGNATION	MOD.	NOTAS NOTES NOTA MITSCHRIFT NOTES
01A		86351600WN4	CUBRE DEPOSITO GASOLINA COPERCHIO COVER	DECKEL COUVERCLE	1	
01B		86351600WB2	CUBRE DEPOSITO GASOLINA COPERCHIO COVER	DECKEL COUVERCLE	2	
02A		863408	TORNILLO FIJ. PLASTICOS M5X12 VITE SCREW	SCHRAUBE VIS	1 2	
03A		00H01500691	TUERCA FIJACION D5 DADO NUT	MUTTER ECROU	1 2	
04A		863510	REJILLA RADIADOR GRIGLIA GRID	GITTER GRILLE	1 2	
05A		00H00501761	SILENTBLOCK SILENTBLOCK SILENTBLOCK	SILENTBLOCK SILENTBLOCK	1 2	
06A		86351100WN4	TAPA LATERAL DEPOSITO DERECHA COPERCHIO COVER	DECKEL COUVERCLE	1 2	
07A		86351200WN4	TAPA LATERAL DEPOSITO IZQUIERDA COPERCHIO COVER	DECKEL COUVERCLE	1 2	
08A		AP8152339	TORNILLO INOX M5X9 VITE SCREW	SCHRAUBE VIS	1 2	
09A		00H01500691	TUERCA FIJACION D5 DADO NUT	MUTTER ECROU	1 2	
10A		86351400WN4	TAPA LATERAL TRASERA DERECHA COPERCHIO COVER	DECKEL COUVERCLE	1	

**PIEZAS SIN CALCAS
PARTS WITHOUT DECALS
MODEL YEAR 2007**



**PIEZAS SIN CALCAS
PARTS WITHOUT DECALS
MODEL YEAR 2007**

Fig.	Ver.	COD. KOD.	DESCRIPCIÓN DENOMINAZIONE NAME	BEZEICHNUNG DESIGNATION	MOD.	NOTAS NOTES NOTA MITSCHRIFT NOTES
10B		86351400WB2	TAPA LATERAL TRASERA DERECHA COPERCHIO COVER	DECKEL COUVERCLE	2	
11A		86351300WN4	TAPA LATERAL TRASERA IZQUIERDA COPERCHIO COVER	DECKEL COUVERCLE	1	
11B		86351300WB2	TAPA LATERAL TRASERA IZQUIERDA COPERCHIO COVER	DECKEL COUVERCLE	2	
12A		00H01501701	TORNILLO FIJACION INOX 6X16 VITE SCREW	SCHRAUBE VIS	1 2	
13A		00D01501371	TUERCA FIJACION D6 DADO NUT	MUTTER ECROU	1 2	
14A		00H04400711	TUERCA RIVKLE M6 DADO NUT	MUTTER ECROU	1 2	
15A		863393	GUARDABARROS DELANTERO PARAFANGO ANTERIORE FRONT MUDGUARD	VORDERES SCHMUTZBLECH GARDE-BOUE AVANT	1 2	
16A		00G03600991	TORNILLO FIJACION 6X16 VITE SCREW	SCHRAUBE VIS	1 2	
17A		00N01000821	CASQUILLO GHIERA BUSH	DISTANZHULSE ENTRETOISE	1 2	
18A		863515	GUARDABARROS TRASERO PARAFANGO POSTERIORE REAR MUDGUARD	KOTFLUGEL HI. GARDE-BOUE ARRIERE	1 2	
19A		00H01501701	TORNILLO FIJACION INOX 6X16 VITE SCREW	SCHRAUBE VIS	1 2	

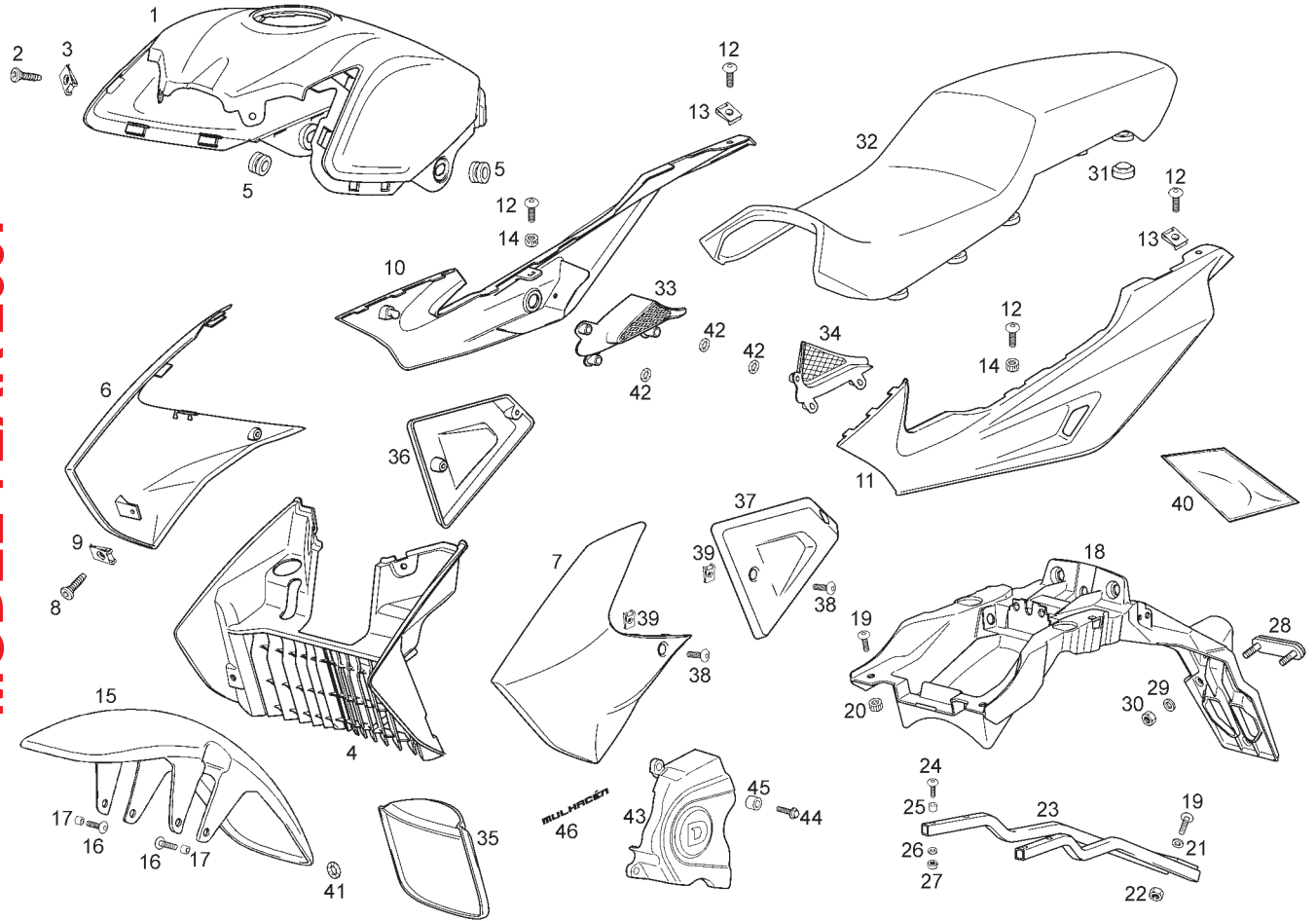
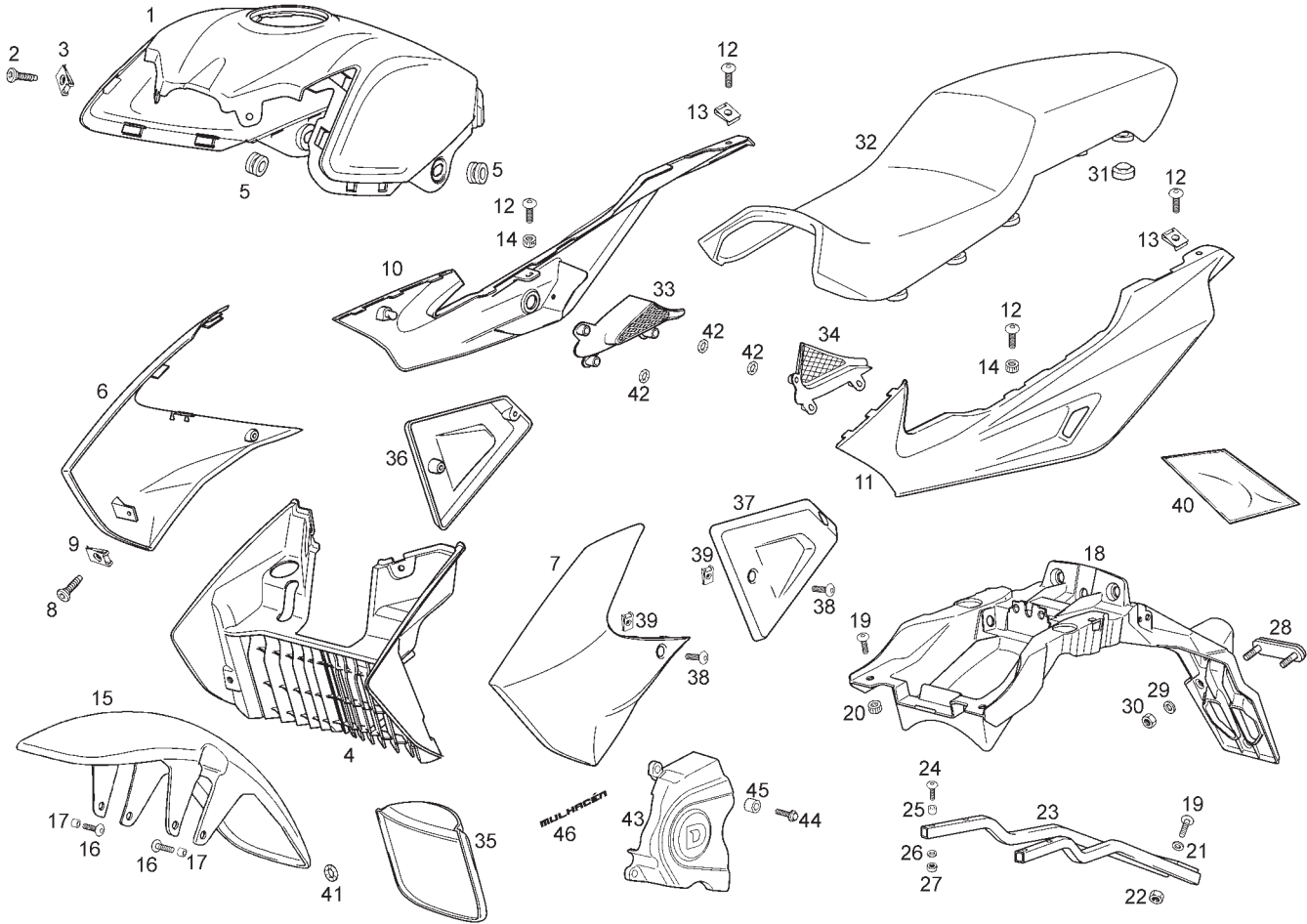


Fig.	Ver.	COD. KOD.	DESCRIPCIÓN DENOMINAZIONE NAME	BEZEICHUNG DESIGNATION	MOD.	NOTAS NOTES NOTA MITSCHRIFT NOTES
20A		00H04400711	TUERCA RIVKLE M6 DADO NUT	MUTTER ECROU	1 2	
21A		00402060001	ARANDELA D6 RONDELLA WASHER	SCHEIBE RONDELLE	1 2	
22A		00000023060	TUERCA AUTOBLOCANTE 6M100 DADO NUT	MUTTER ECROU	1 2	
23A		86331700WNB	SOPORTE SUP. GUARDABARRO TRAS. SUPPORTO SUPPORT	HALTER SUPPORT	1 2	
24A		00G03000211	TORNILLO FIJACION 6X25 VITE SCREW	SCHRAUBE VIS	1 2	
25A		00N01000821	CASQUILLO GHIERA BUSH	DISTANZHULSE ENTRETOISE	1 2	
26A		00D01200171	ARANDELA RONDELLA WASHER	SCHEIBE RONDELLE	1 2	
27A		00000023060	TUERCA AUTOBLOCANTE 6M100 DADO NUT	MUTTER ECROU	1 2	
28A		00G04403752	CATADIOPTRICOS CATARIFRANGENTE REAR REFLECTOR	RUCKS TRAHLER CATADIOPTRE ARRIERE	1 2	
29A		00D02600631	ARANDELA RONDELLA WASHER	SCHEIBE RONDELLE	1 2	
30A		00000023040	TUERCA AUTOBLOCANTE 4M70 DADO NUT	MUTTER ECROU	1 2	

**PIEZAS SIN CALCAS
PARTS WITHOUT DECALS
MODEL YEAR 2007**



**PIEZAS SIN CALCAS
PARTS WITHOUT DECALS
MODEL YEAR 2007**

Fig.	Ver.	COD. KOD.	DESCRIPCIÓN DENOMINAZIONE NAME	BEZEICHUNG DESIGNATION	MOD.	NOTAS NOTES NOTA MITSCHRIFT NOTES
31A		862000	SILENTBLOCK SILLIN PASAJERO SILENTBLOCK SILENTBLOCK	SILENTBLOCK SILENTBLOCK	1 2	
32A		8615030001	CTO SILLIN SELLA SADDLE	SITZ ENSEMBLE SELLE	1 2	
33A		864256	REJILLA LATERAL DERECHA GRIGLIA GRID	GITTER GRILLE	1 2	
34A		864257	REJILLA LATERAL IZQUIERDA GRIGLIA GRID	GITTER GRILLE	1 2	
35A		864367	SUPLEMENTO GUARDABARRO DT SUPPLEMENTO SUPPLEMENT	BEILAGE SUPLÉMENT	1 2	
36A		864353	TAPA DERECHA CAJA FILTRO COPERCHIO COVER	DECKEL COUVERCLE	1 2	
37A		864354	TAPA IZQUIERDA CAJA FILTRO COPERCHIO COVER	DECKEL COUVERCLE	1 2	
38A		00008051200	TORNILLO C/RED.ALLEN 5M80X12 VITE SCREW	SCHRAUBE VIS	1 2	
39A		00G04401462	TUERCA FIJACION D5 DADO NUT	MUTTER ECROU	1 2	
40A		86391700WN4	JUEGO CALCAS NEGRO COMPL.ADESIVI DECALS ASSY	AUFKLEBERSATZ JEU ADHESIF	1	
40B		86391700WB2	JUEGO CALCAS BLANCO COMPL.ADESIVI DECALS ASSY	AUFKLEBERSATZ JEU ADHESIF	2	

**PIEZAS SIN CALCAS
PARTS WITHOUT DECALS
MODEL YEAR 2007**

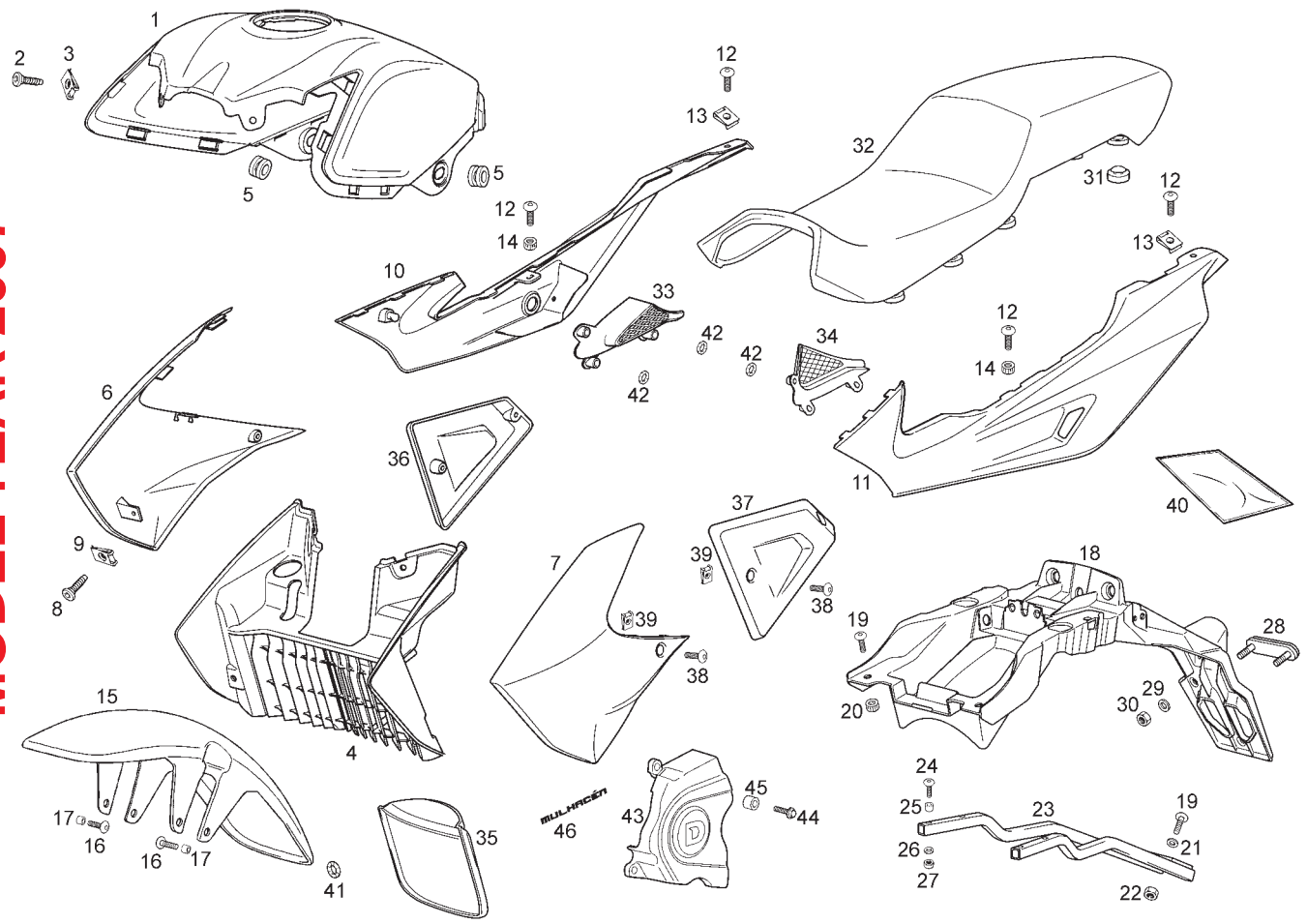
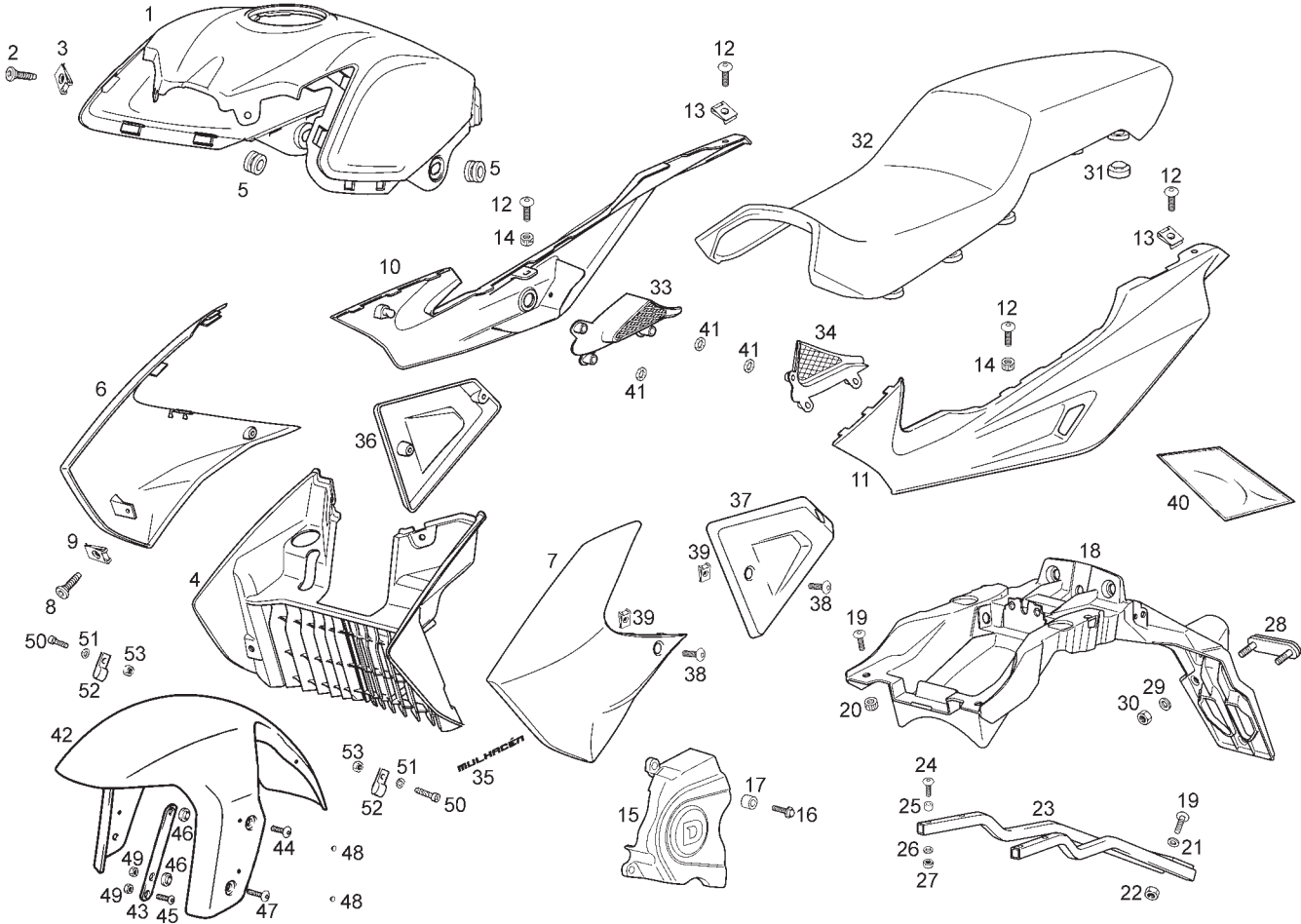


Fig.	Ver.	COD. KOD.	DESCRIPCIÓN DENOMINAZIONE NAME	BEZEICHNUNG DESIGNATION	MOD.	NOTAS NOTES MITSCHRIFT NOTES
41A		861239	ARANDELA FIJACION RONDELLA WASHER	SCHEIBE RONDELLE	1 2	
42A		00G06300671	ARANDELA FIJACION RONDELLA WASHER	SCHEIBE RONDELLE	1 2	
43A		863250	TAPA PIÑÓN SALIDA CAMBIO COPERCHIO COVER	DECKEL COUVERCLE	1 2	
44A		00006051500	TORNILLO EXAG.C/BRIDA 5M80X16 VITE SCREW	SCHRAUBE VIS	1 2	
45A		00H01600911	CASQUILLO GHIERA BUSH	DISTANZHULSE ENTRETOISE	1 2	
46A		8644880001	CALCA «MULHACÉN» ADESIVI DECAL	AUFKLEBER ADHESIF	1 2	



**PIEZAS SIN CALCAS
PARTS WITHOUT DECALS
MODEL YEAR 2008-2009**

Fig.	Ver.	COD. KOD.	DESCRIPCIÓN DENOMINAZIONE NAME	BEZEICHUNG DESIGNATION	MOD.	NOTAS NOTES NOTA MITSCHRIFT NOTES
01A		86351601WN4	CUBRE DEPOSITO GASOLINA COPERCHIO COVER	DECKEL COUVERCLE	3	
01B		86351600WR2	CUBRE DEPOSITO GASOLINA COPERCHIO COVER	DECKEL COUVERCLE	4	
02A		863408	TORNILLO FIJ. PLASTICOS M5X12 VITE SCREW	SCHRAUBE VIS	3 4	
03A		00H01500691	TUERCA FIJACION D5 DADO NUT	MUTTER ECROU	3 4	
04A		863510	REJILLA RADIADOR GRIGLIA GRID	GITTER GRILLE	3 4	
05A		00H00501761	SILENTBLOCK SILENTBLOCK SILENTBLOCK	SILENTBLOCK SILENTBLOCK	3 4	
06A		86351100WN4	TAPA LATERAL DEPOSITO DERECHA COPERCHIO COVER	DECKEL COUVERCLE	3	
06B		86351100WR2	TAPA LATERAL DEPOSITO DERECHA COPERCHIO COVER	DECKEL COUVERCLE	4	
07A		86351200WN4	TAPA LATERAL DEPOSITO IZQUIERDA COPERCHIO COVER	DECKEL COUVERCLE	3	
07B		86351200WR2	TAPA LATERAL DEPOSITO IZQUIERDA COPERCHIO COVER	DECKEL COUVERCLE	4	
08A		AP8152339	TORNILLO INOX M5X9 VITE SCREW	SCHRAUBE VIS	3 4	

**PIEZAS SIN CALCAS
PARTS WITHOUT DECALS
MODEL YEAR 2008-2009**

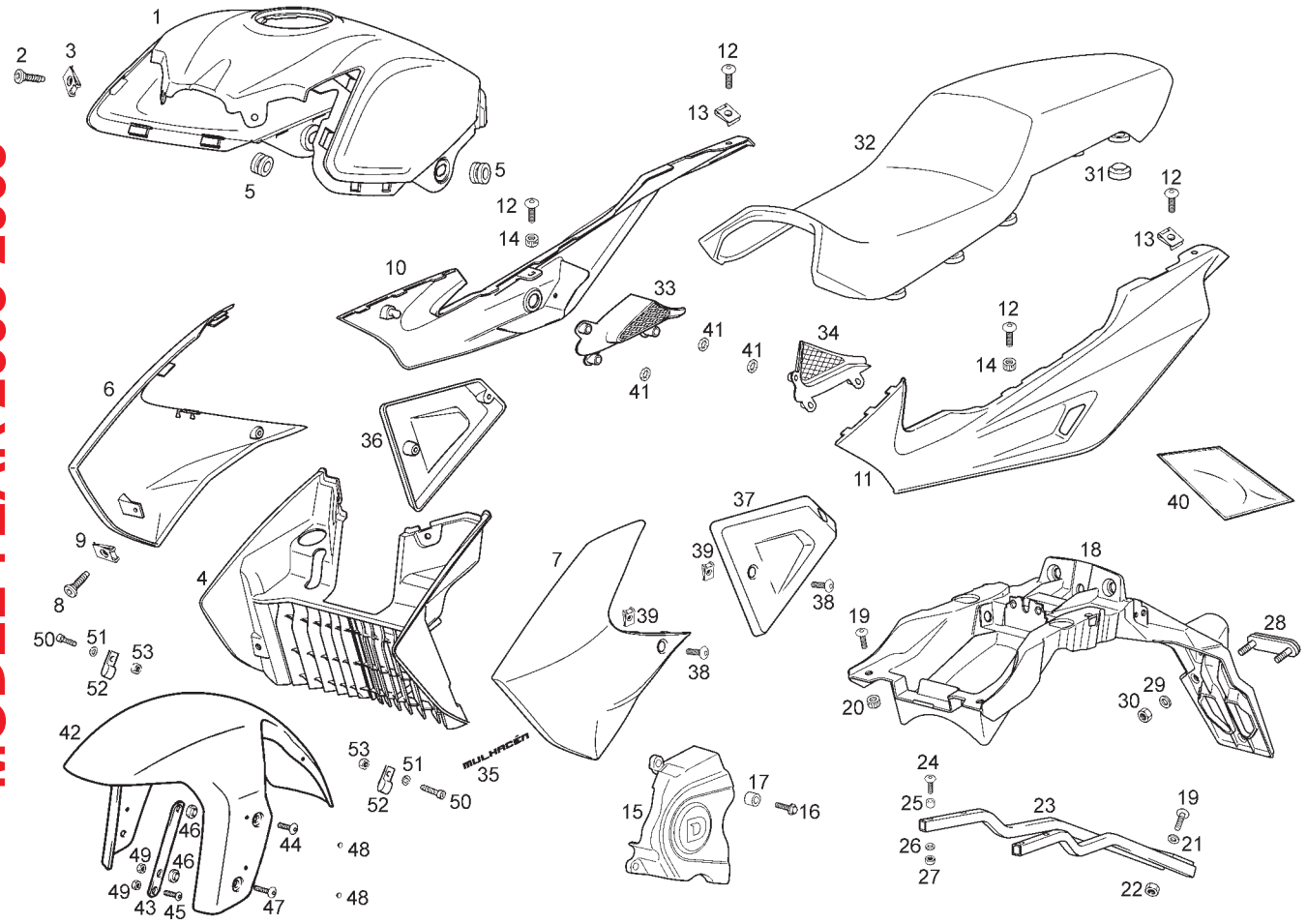
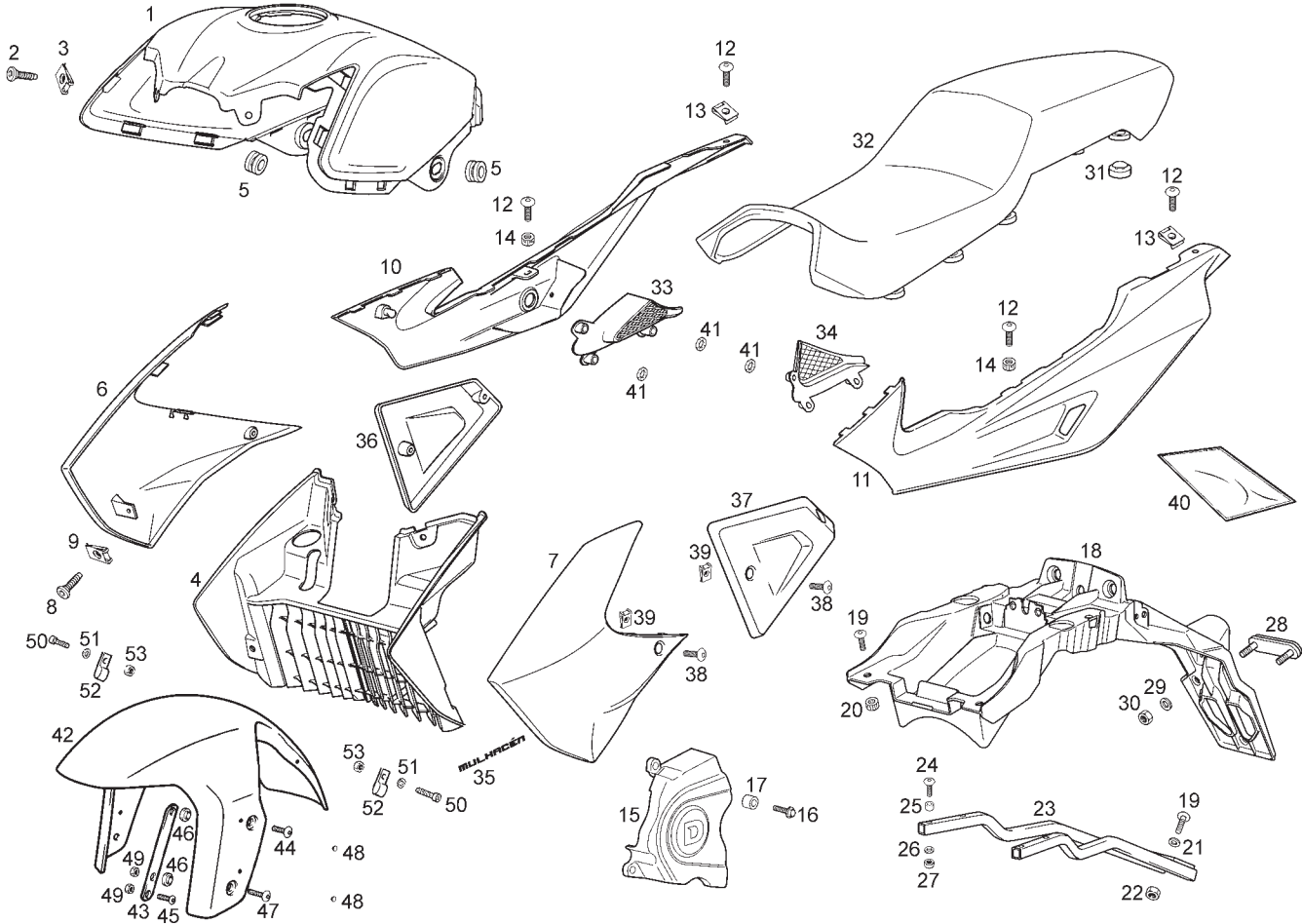


Fig.	Ver.	COD. KOD.	DESCRIPCIÓN DENOMINAZIONE NAME	BEZEICHNUNG DESIGNATION	MOD.	NOTAS NOTES NOTA MITSCHRIFT NOTES
09A		00H01500691	TUERCA FIJACION D5 DADO NUT	MUTTER ECROU	3 4	
10A		86351400WN4	TAPA LATERAL TRASERA DERECHA COPERCHIO COVER	DECKEL COUVERCLE	3	
10B		86351400WR2	TAPA LATERAL TRASERA DERECHA COPERCHIO COVER	DECKEL COUVERCLE	4	
11A		86351300WN4	TAPA LATERAL TRASERA IZQUIERDA COPERCHIO COVER	DECKEL COUVERCLE	3	
11B		86351300WR2	TAPA LATERAL TRASERA IZQUIERDA COPERCHIO COVER	DECKEL COUVERCLE	4	
12A		00H01501701	TORNILLO FIJACION INOX 6X16 VITE SCREW	SCHRAUBE VIS	3 4	
13A		00D01501371	TUERCA FIJACION D6 DADO NUT	MUTTER ECROU	3 4	
14A		00H04400711	TUERCA RIVKLE M6 DADO NUT	MUTTER ECROU	3 4	
15A		863250	TAPA PIÑON SALIDA CAMBIO COPERCHIO COVER	DECKEL COUVERCLE	3 4	
16A		00006051500	TORNILLO EXAG.C/BRIDA 5M80X16 VITE SCREW	SCHRAUBE VIS	3 4	
17A		00H01600911	CASQUILLO GHIERA BUSH	DISTANZHULSE ENTRETOISE	3 4	



**PIEZAS SIN CALCAS
PARTS WITHOUT DECALS
MODEL YEAR 2008-2009**

Fig.	Ver.	COD. KOD.	DESCRIPCIÓN DENOMINAZIONE NAME	BEZEICHUNG DESIGNATION	MOD.	NOTAS NOTES NOTA MITSCHRIFT NOTES
18A		863515	GUARDABARROS TRASERO PARAFANGO POSTERIORE REAR MUDGUARD	KOTFLUGEL HI. GARDE-BOUE ARRIERE	3 4	
19A		00H01501701	TORNILLO FIJACION INOX 6X16 VITE SCREW	SCHRAUBE VIS	3 4	
20A		00H04400711	TUERCA RIVKLE M6 DADO NUT	MUTTER ECROU	3 4	
21A		00402060001	ARANDELA D6 RONDELLA WASHER	SCHEIBE RONDELLE	3 4	
22A		00000023060	TUERCA AUTOBLOCANTE 6M100 DADO NUT	MUTTER ECROU	3 4	
23A		86331700WNB	SOPORTE SUP. GUARDABARRO TRAS. SUPPORTO SUPPORT	HALTER SUPPORT	3 4	
24A		00G03000211	TORNILLO FIJACION 6X25 VITE SCREW	SCHRAUBE VIS	3 4	
25A		00N01000821	CASQUILLO GHIERA BUSH	DISTANZHULSE ENTRETOISE	3 4	
26A		00D01200171	ARANDELA RONDELLA WASHER	SCHEIBE RONDELLE	3 4	
27A		00000023060	TUERCA AUTOBLOCANTE 6M100 DADO NUT	MUTTER ECROU	3 4	
28A		00G04403752	CATADIOPTRICOS CATARIFRANGENTE REAR REFLECTOR	RUCKS TRAHLER CATADIOPTRE ARRIERE	3 4	

**PIEZAS SIN CALCAS
PARTS WITHOUT DECALS
MODEL YEAR 2008-2009**

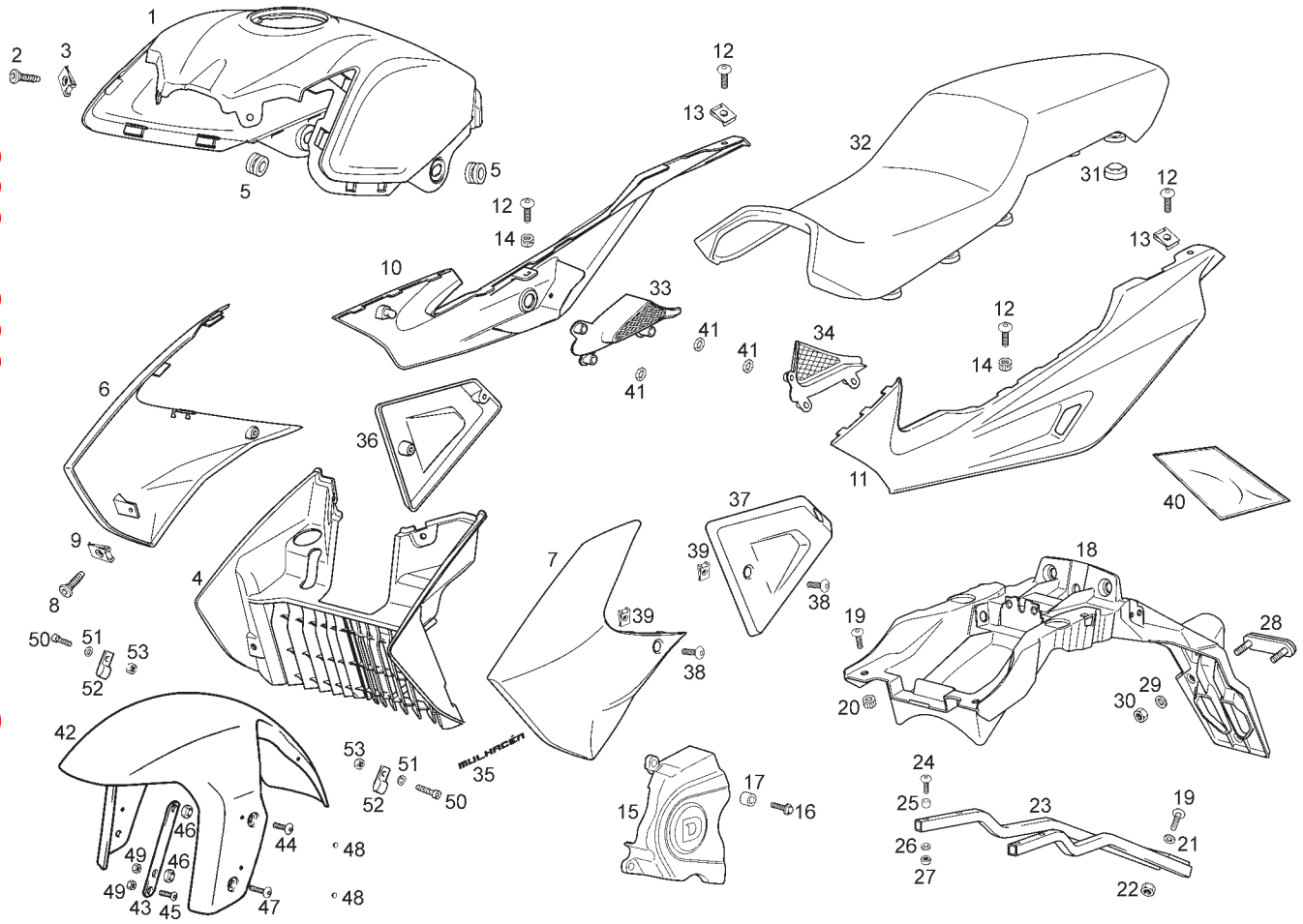
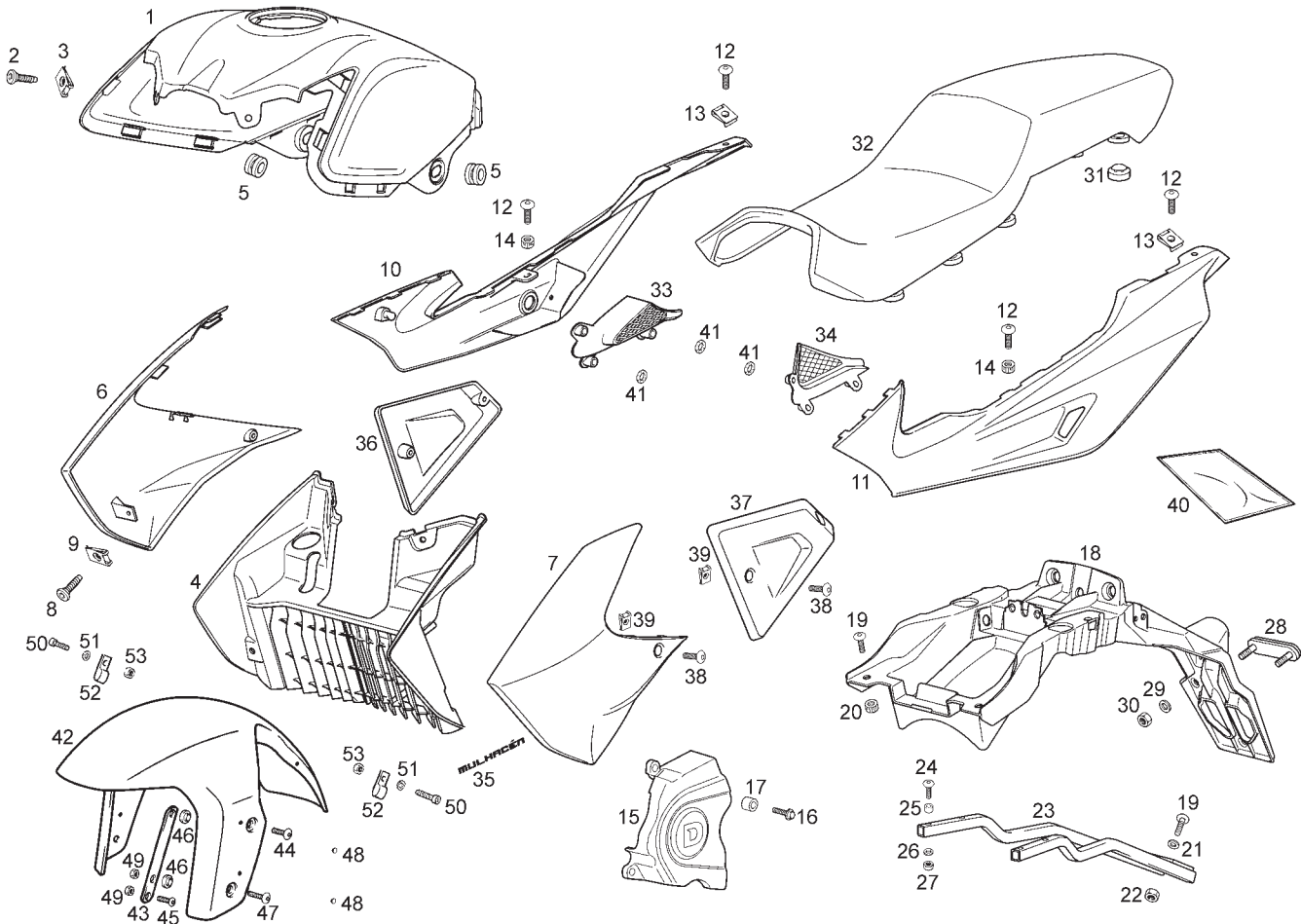


Fig.	Ver.	COD. KOD.	DESCRIPCIÓN DENOMINAZIONE NAME	BEZEICHUNG DESIGNATION	MOD.	NOTAS NOTES NOTA MITSCHRIFT NOTES
29A		00D02600631	ARANDELA RONDELLA WASHER	SCHEIBE RONDELLE	3 4	
30A		00000023040	TUERCA AUTOBLOCANTE 4M70 DADO NUT	MUTTER ECROU	3 4	
31A		862000	SILENTBLOCK SILLIN PASAJERO SILENTBLOCK SILENTBLOCK	SILENTBLOCK SILENTBLOCK	3 4	
32A		8615030001	CTO SILLIN SELLA SADDLE	SITZ ENSEMBLE SELLE	3 4	
33A		864256	REJILLA LATERAL DERECHA GRIGLIA GRID	GITTER GRILLE	3 4	
34A		864257	REJILLA LATERAL IZQUIERDA GRIGLIA GRID	GITTER GRILLE	3 4	
35A		8644880001	CALCA «MULHACEN» ADESIVI DECAL	AUFKLEBER ADHESIF	3 4	
36A		864353	TAPA DERECHA CAJA FILTRO COPERCHIO COVER	DECKEL COUVERCLE	3 4	
37A		864354	TAPA IZQUIERDA CAJA FILTRO COPERCHIO COVER	DECKEL COUVERCLE	3 4	
38A		00008051200	TORNILLO C/RED.ALLEN 5M80X12 VITE SCREW	SCHRAUBE VIS	3 4	
39A		00G04401462	TUERCA FIJACION D5 DADO NUT	MUTTER ECROU	3 4	



**PIEZAS SIN CALCAS
PARTS WITHOUT DECALS
MODEL YEAR 2008-2009**

Fig.	Ver.	COD. KOD.	DESCRIPCIÓN DENOMINAZIONE NAME	BEZEICHNUNG DESIGNATION	MOD.	NOTAS NOTES NOTA MITSCHRIFT NOTES
40A		865485	JUEGO CALCAS MULHACEN CAFÉ NG COMPL.ADESIVI DECALS ASSY	AUFKLEBERSATZ JEU ADHESIF	3	
40B		866600	JUEGO CALCAS MULHACEN CAFÉ ROJA COMPL.ADESIVI DECALS ASSY	AUFKLEBERSATZ JEU ADHESIF	4	
41A		00G06300671	ARANDELA FIJACION RONDELLA WASHER	SCHEIBE RONDELLE	3 4	
42A		86295400WN4	GUARDABARRO DELANTERO PARAFANGO ANTERIORE FRONT MUDGUARD	VORDERES SCHMUTZBLECH GARDE-BOUE AVANT	3	
42B		86295400WR2	GUARDABARRO DELANTERO PARAFANGO ANTERIORE FRONT MUDGUARD	VORDERES SCHMUTZBLECH GARDE-BOUE AVANT	4	
43A		00H00702051	SOPORTE GUARDABARRO DT SUPPORTO PARAFANGO ANTERIORE FRONT MUDGUARD SUPPORT	VORDERES SCHMUTZBLECH STUTZ APPUI GARDE-BOUE AVANT	3 4	
44A		861178	TORNILLO C/ABOMBADA 6M100X16 VITE SCREW	SCHRAUBE VIS	3 4	
45A		00008062000	TORNILLO C/RED.ALLEN 6M100X20 VITE SCREW	SCHRAUBE VIS	3 4	
46A		865399	CASQUILLO SEPARADOR GUARDABARRO GHIERA RING NUT	GEWINDERING DOUILLE	3 4	
47A		865398	TORNILLO C/ALLEN 6M100X30 INOX VITE SCREW	SCHRAUBE VIS	3 4	
48A		865118	TAPON GUARDABARRO TAPPO CAP	KAPPE BOUCHON	3 4	

**PIEZAS SIN CALCAS
PARTS WITHOUT DECALS
MODEL YEAR 2008-2009**

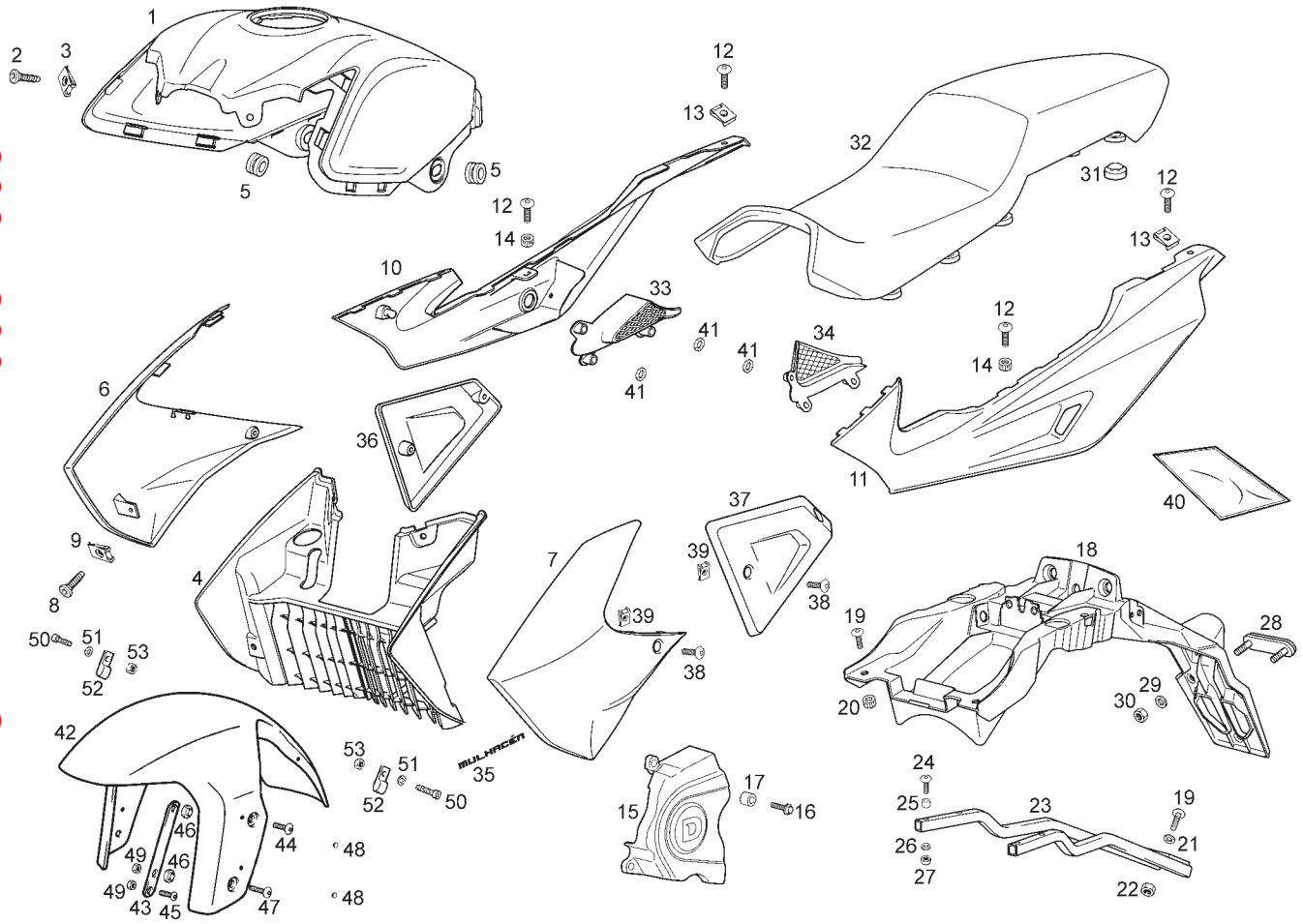


Fig.	Ver.	COD. KOD.	DESCRIPCIÓN DENOMINAZIONE NAME	BEZEICHNUNG DESIGNATION	MOD.	NOTAS NOTES NOTA MITSCHRIFT NOTES
49A		00000023060	TUERCA DADO NUT	MUTTER ECROU	3 4	
50A		00008051200	TOR.C/RED.ALLEN.5M80X12.D7380 NGR VITE SCREW	SCHRAUBE VIS	3 4	
51A		00000031050	ARANDELA RONDELLA WASHER	SCHEIBE RONDELLE	3 4	
52A		864454	BRIDA PASACABLES D8 ISC NG FLANGIA UNIONE CAVI NERA BLACK CABLE TIE	KABELBINDER COLLIER	3 4	
53A		00000023050	TUERCA AUTOBLOCANTE 5M80 DADO NUT	MUTTER ECROU	3 4	

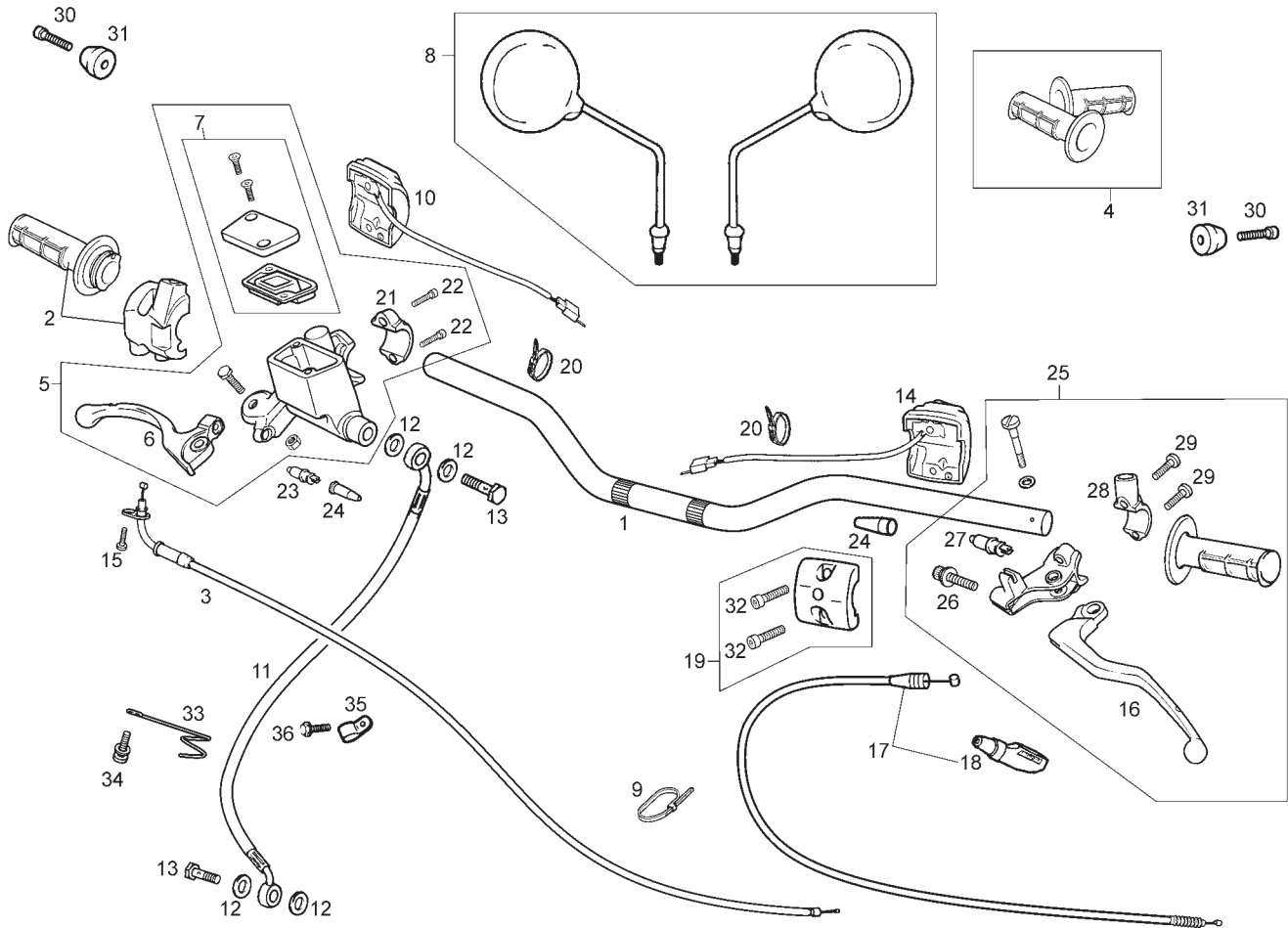


Fig.	Ver.	COD. KOD.	DESCRIPCIÓN DENOMINAZIONE NAME	BEZEICHUNG DESIGNATION	MOD.	NOTAS NOTES NOTA MITSCHRIFT NOTES
01A		86331200WGB	MANILLAR MANUBRIO HANDLEBAR	LENKER GUIDON	1 2	
01B		86511900WGB	MANILLAR MANUBRIO HANDLEBAR	LENKER GUIDON	3 4	
02A		00H02104621	CTO PUÑO GAS MANOPOLA ACCELERATOR THROTTLE GRIP	GASGRIFF POIGNEE DE GAZ COMPLETE	1 2 3 4	
03A		863910	CTO CABLE GAS CAVO-FODERO ACCELERA CABLE ASSY TRHOTTLE	GASKABEL GAINE ET CABLE DE GAZ	1 2	
03B		863244	CTO CABLE GAS CAVO-FODERO ACCELERA CABLE ASSY TRHOTTLE	GASKABEL GAINE ET CABLE DE GAZ	3 4	
04A		862897	JUEGO EMPUÑADURAS KIT MANOPOLE GRIP KIT	KIT GRIFF KIT POIGNEE	1 2 3 4	
05A	01	864332	CTO MANDO/BOMBA FRENO DTRO POMPA FRENO ANTERIORE FRONT BRAKE LEVER ASSY	REP.-SATZ F. PUMPE POMPE DU FREIN AVANT	1 2	
05A		865507	CTO MANDO/BOMBA FRENO DTRO POMPA FRENO ANTERIORE FRONT BRAKE LEVER ASSY	REP.-SATZ F. PUMPE POMPE DU FREIN AVANT	1 2	
05B		865507	CTO MANDO/BOMBA FRENO DTRO POMPA FRENO ANTERIORE FRONT BRAKE LEVER ASSY	REP.-SATZ F. PUMPE POMPE DU FREIN AVANT	3 4	
06A		864339	MANETA FRENO DELANTERO LEVA FRENO BRAKE LEVER	BREMSHEBEL MANETE DU FREIN AVANT	1 2 3 4	
07A		862534	KIT TAPA DEPOSITO BOMBA FRENO COPERCHIO COVER	DECKEL COUVERCLE	1 2 3 4	

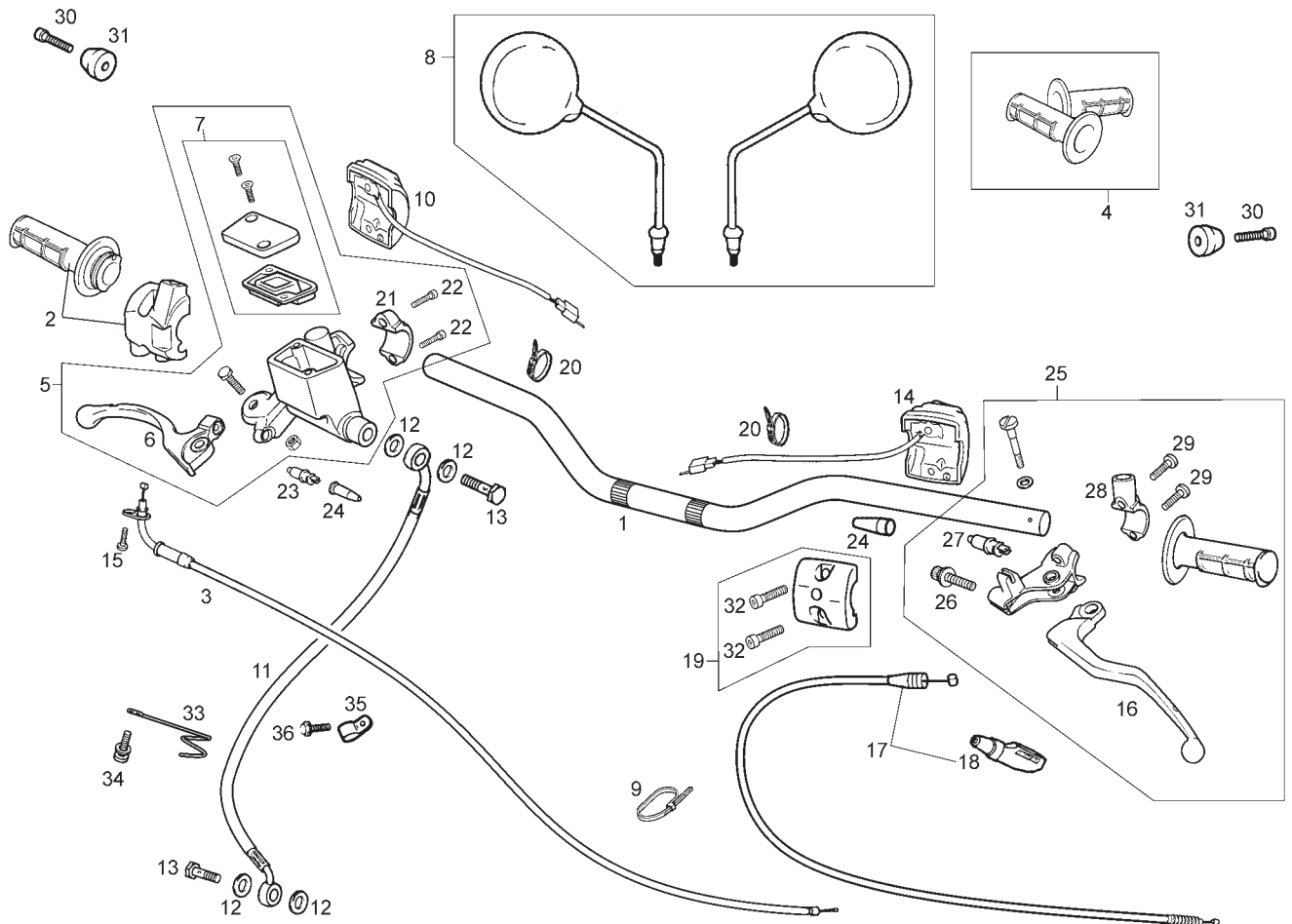


Fig.	Ver.	COD. KOD.	DESCRIPCIÓN DENOMINAZIONE NAME	BEZEICHUNG DESIGNATION	MOD.	NOTAS NOTES NOTA MITSCHRIFT NOTES
08A		00H04601001	KIT ESPEJOS RETROVISORES SPECCHIETTO RETROVISORE REAR VIEW MIRROR	SPIEGEL RETROVISEUR	1 2 3 4	
09A		00F00900531	BRIDA FLANGIA CLAMP	BINDER COLLIER	1 2 3 4	
10A		00H02102631	CTO.CONMUTADOR ARRANQUE CONMUTATORE SWITCH	LICHTSCHALTER INVERSEUR AVEC CABLE	1 2 3 4	
11A		864422	TUBO LIQUIDO FRENOS DELANTERO TUBO FRENO BRAKE FLUID TUBE	BREMSSSCHLAUCH FLEXIBLE DE FREIN AVANT	1 2	
11B		865508	TUBO LIQUIDO FRENOS DELANTERO TUBO FRENO BRAKE FLUID TUBE	BREMSSSCHLAUCH FLEXIBLE DE FREIN AVANT	3 4	
12A		00006321040	ARANDELA JUNTA RACORD RONDELLA WASHER	SCHEIBE RONDELLE	1 2 3 4	
13A		00006309260	RACORD TUBO HIDRAULICO RACCORDO RACORD	STUTZEN HIDRAULIKLEITUNG RACCORD	1 2 3 4	
14A		00H02306381	CTO.CONMUTADOR LUCES CONMUTATORE LUCI SWITCH	LICHTSCHALTER INVERSEUR AVEC CABLE	1 2 3 4	
15A		00012051200	TORNILLO C/RED.CRUIZ 5M80X12 VITE SCREW	SCHRAUBE VIS	1 2 3 4	
16A		00H00905291	MANETA EMBRAGUE LEVIER EMBRAYAGE CLUTCH LEVER	KUPPLUNGSHABEL LEVIER EMBRAYAGE	1 2 3 4	
17A		863911	CTO CABLE EMBRAGUE CAVO-GUAINA FRIZIONE CLUTCH CABLE	KUPPLUNGSZUG CABLE DIEMBRAYAGE	1 2	

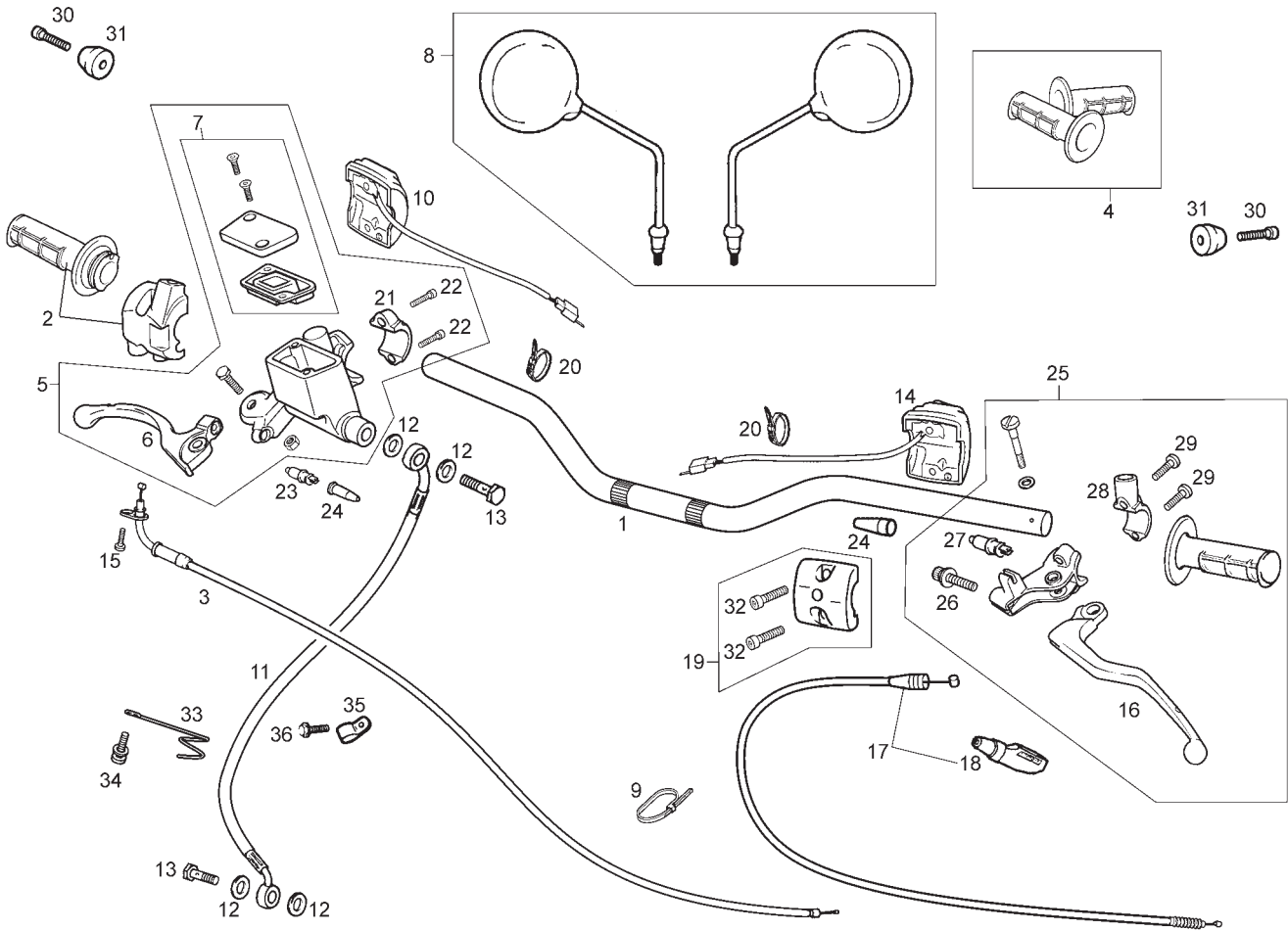


Fig.	Ver.	COD. KOD.	DESCRIPCIÓN DENOMINAZIONE NAME	BEZEICHUNG DESIGNATION	MOD.	NOTAS NOTES NOTA MITSCHRIFT NOTES
17B		865235	CTO CABLE EMBRAGUE CAVO-GUAINA FRIZIONE CLUTCH CABLE	KUPPLUNGSZUG CABLE DIEMBRAYAGE	3 4	
18A		00H02101011	PROTECTOR MANETA EMBRAGUE PROTEZIONE PROTECTOR	ABDECKUNG PROTECTEUR	1 2 3 4	
19A		864170	BRIDA FIJACION CONMUTADOR LUCES FLANGIA CLAMP	BINDER COLLIER	1 2 3 4	
20A		00H00900531	BRIDA FLANGIA CLAMP	BINDER COLLIER	1 2 3 4	
21A		00H02100901	BRIDA FIJACION MANDO FRENO FLANGIA CLAMP	BINDER COLLIER	1 2 3 4	
22A		00000004512	TORNILLO C/ALLEN 5M80X12 VITE SCREW	SCHRAUBE VIS	1 2 3 4	
23A		00D01000701	INTERRUPTOR INTERRUTTORE STOP SWITCH, STOP LIGHT	STOPCHALTER INTERRUPTEUR STOP	1 2 3 4	
24A		00005010760	CAPUCHON INTERRUPTOR STOP CAPPUCCIO RUBBER COVER	GUMMISCHUTZ CAPUCHON	1 2 3 4	
25A		864169	CTO.PORTAMANETA IZQUIERDO PORTAMANOPOLA SINIST LEFT LEVER BRACKET	BREMSHEBEL LINKS KOMPLETT ENS. PORTE-MANETTE GAUCHE	1 2 3 4	
26A		864295	TORNILLO REGULACION VITE SCREW	SCHRAUBE VIS	1 2 3 4	
27A		00D01000701	INTERRUPTOR CONMUTATORE SWITCH	HALTER INVERSEUR	1 2 3 4	

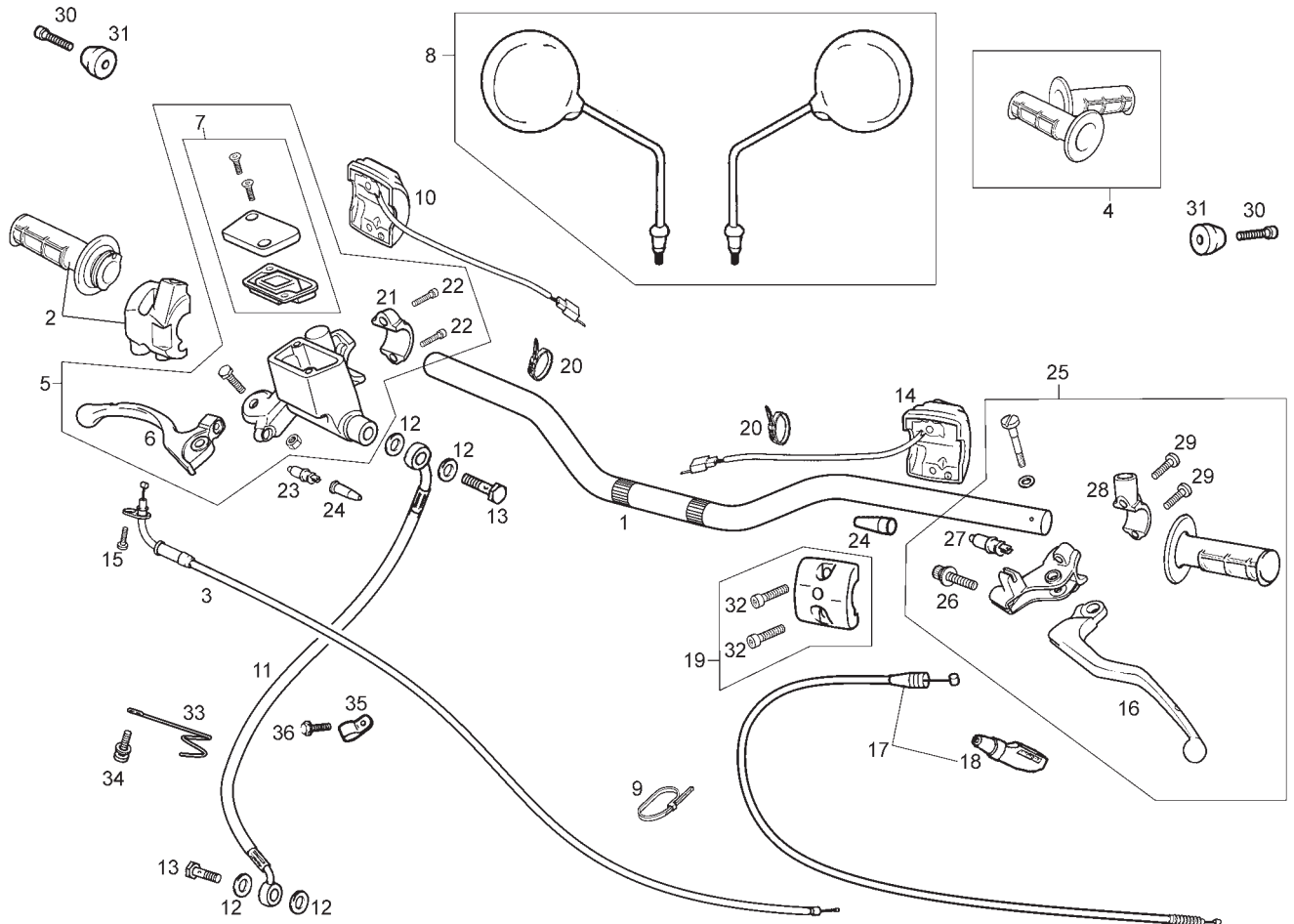
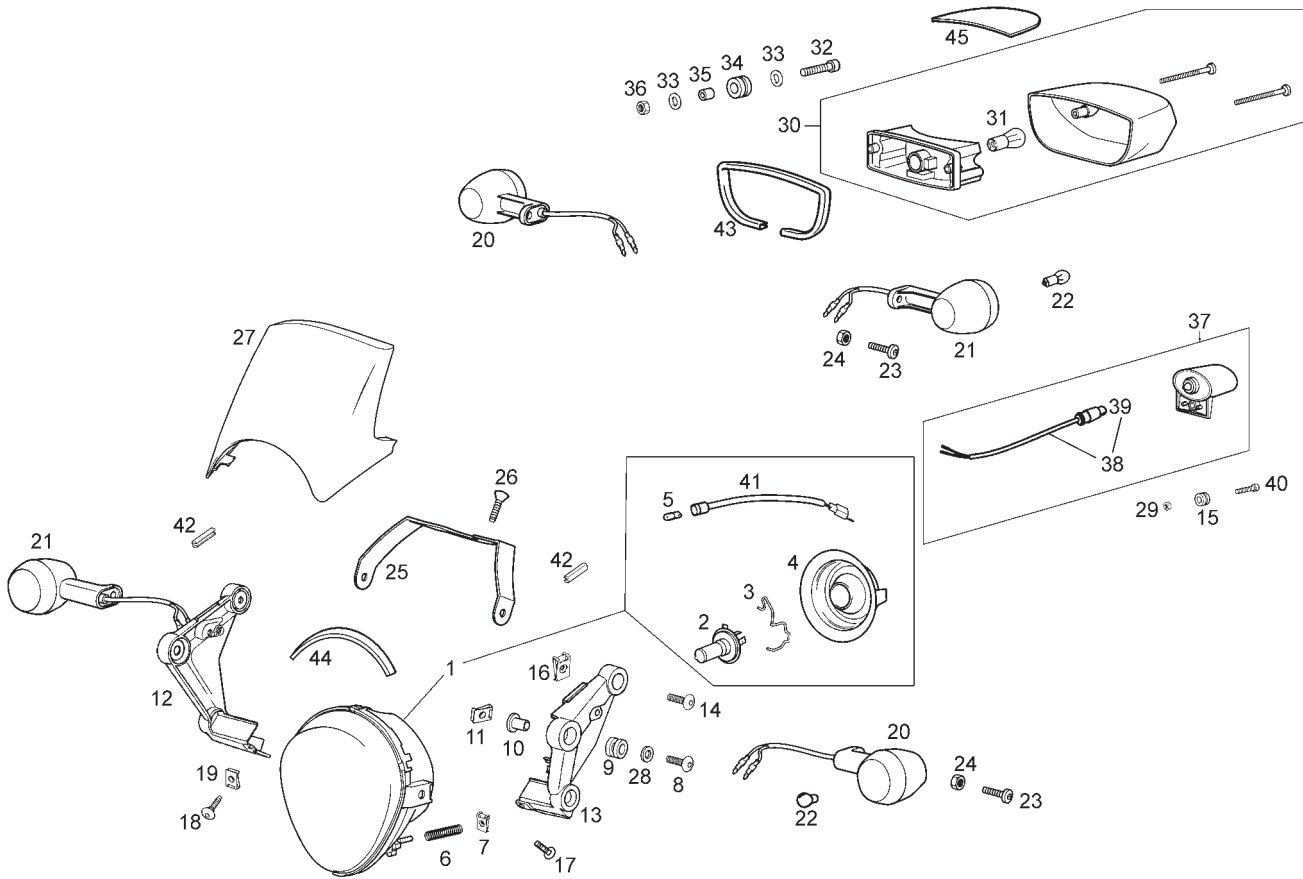


Fig.	Ver.	COD. KOD.	DESCRIPCIÓN DENOMINAZIONE NAME	BEZEICHNUNG DESIGNATION	MOD.	NOTAS NOTES NOTA MITSCHRIFT NOTES
28A		864296	BRIDA FIJ. MANILLAR-SOPORTE ESPEJO FLANGIA CLAMP	BINDER COLLIER	1 2 3 4	
29A		00008062500	TORNILLO C/RED.ALLEN 6M100X25 VITE SCREW	SCHRAUBE VIS	1 2 3 4	
30A		00000004645	TORNILLO C/ALLEN 6M100X45 VITE SCREW	SCHRAUBE VIS	1 2 3 4	
31A		86428200WNB	CONTRAPESO MANILLAR CONTRAPPESO COUNTERWEIGHT	GEGENGEWICHT CONTRE POIDS	1 2 3 4	
32A		00000004515	TORNILLO C/ALLEN 5M80X15 VITE SCREW	SCHRAUBE VIS	1 2 3 4	
33A		00H04401261	MUELLE GUIA MOLLA SPRING	FEDER RESSORT	1 2	
34A		00D05910081	SCTO.TORNILLO 6M100X16 VITE SCREW	SCHRAUBE VIS	1 2	
35A		00H01501811	ABRAZADERA NORMA RSGU1 10/15W1 FASCETTA CLAMP	SCHELLE COLLIER	3 4	
36A		00002061011	TORNILLO 6M100X10 VITE SCREW	SCHRAUBE VIS	3 4	



**PIEZAS SIN CALCAS
PARTS WITHOUT DECALS
MODEL YEAR 2007**

Fig.	Ver.	COD. KOD.	DESCRIPCIÓN DENOMINAZIONE NAME	BEZEICHNUNG DESIGNATION	MOD.	NOTAS NOTES NOTA MITSCHRIFT NOTES
01A		00N01000011	CTO FARO DELANTERO FARO ANTERIORE HEADLIGHT LENS SUB-ASSEMBLY	SCHWEINWERFER OPTIQUE COMPLETE	1 2	
02A		862412	LAMPARA H4 12V 60W/55W LAMPADA BULB	LAMPE TUBE PHARE	1 2	
03A		862415	MUELLE PORTALAMPARAS MOLLA SPRING	FEDER RESSORT	1 2	
04A		862414	PROTECTOR LAMPARA FARO PROTEZIONE PORTA LAMPADA PROTECTOR	LAMPENDECKEL PROT.PORTE-LAMPES PHARE	1 2	
05A		00H01003131	BOMBILLA 12V 5W LAMPADA BULB	LAMPE TUBE PHARE	1 2	
06A		00G02301501	MUELLE REGULACION FARO MOLLA SPRING	FEDER RESSORT	1 2	
07A		00G04401462	TUERCA FIJACION D5 DADO NUT	MUTTER ECROU	1 2	
08A		00H01503701	TORNILLO FIJACION INOX 6X25 VITE SCREW	SCHRAUBE VIS	1 2	
09A		00D01600941	SILENTBLOCK SILENTBLOCK SILENTBLOCK	SILENTBLOCK SILENTBLOCK	1 2	
10A		00N01001821	CASQUILLO GHIERA BUSH	DISTANZHULSE ENTRETOISE	1 2	

**PIEZAS SIN CALCAS
PARTS WITHOUT DECALS
MODEL YEAR 2007**

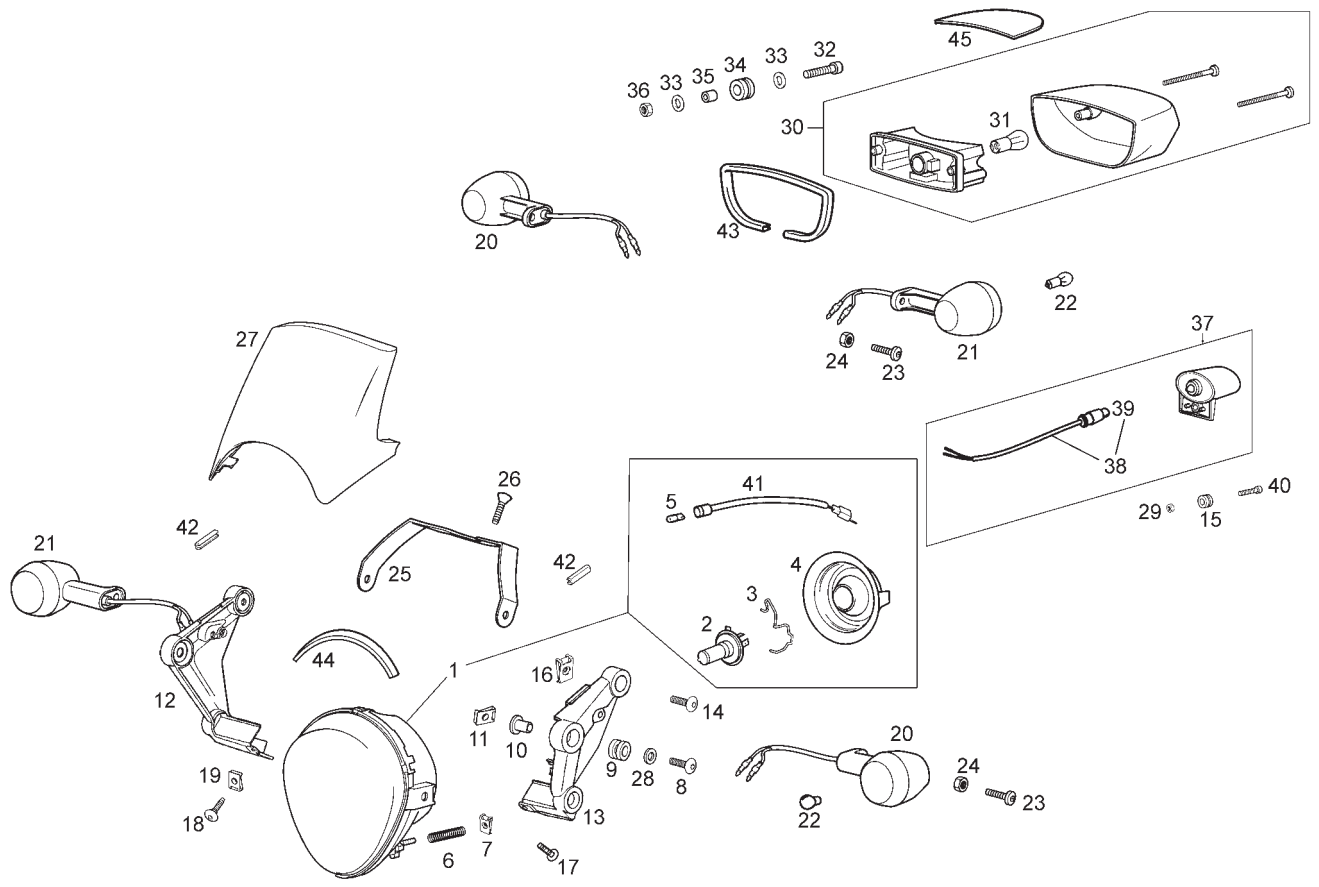
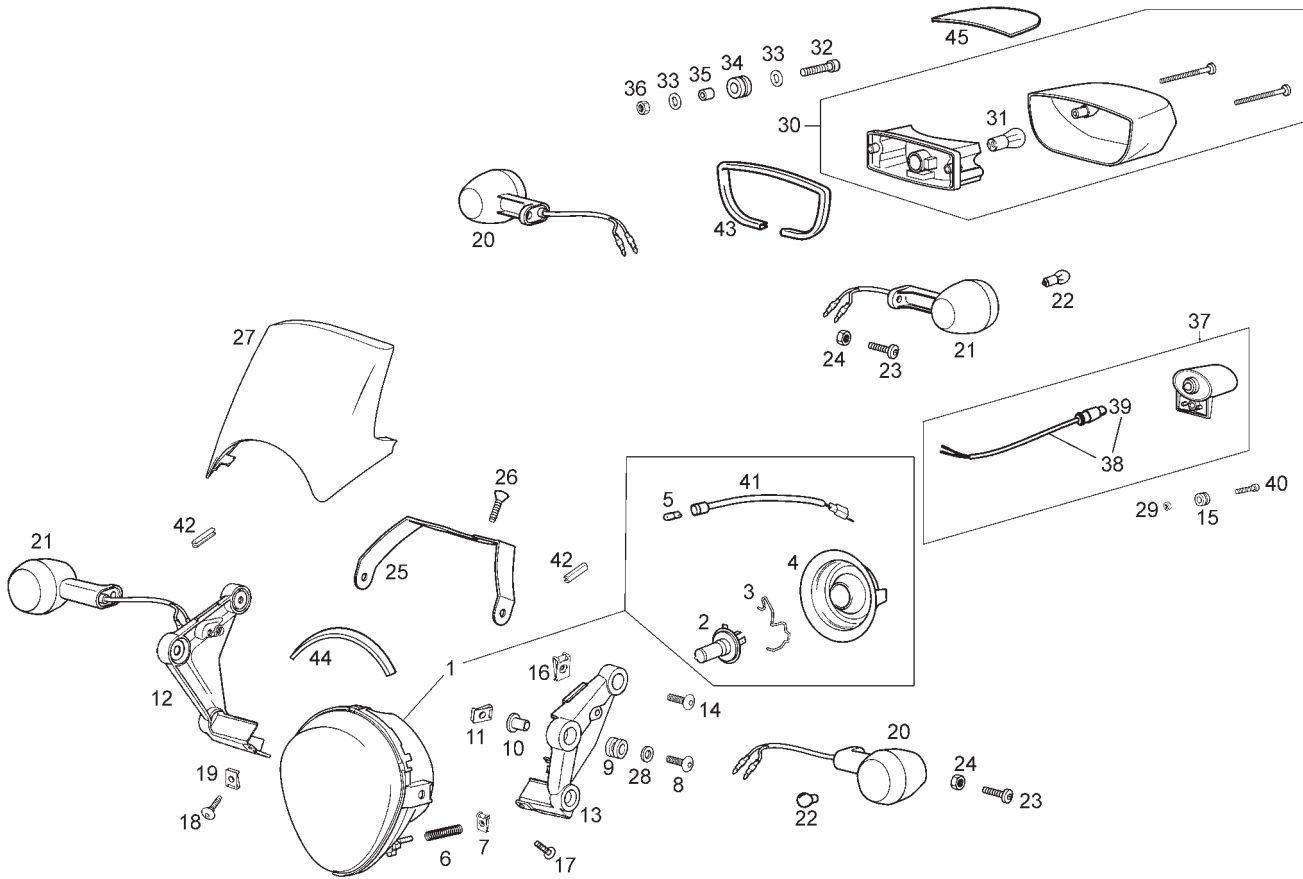


Fig.	Ver.	COD. KOD.	DESCRIPCIÓN DENOMINAZIONE NAME	BEZEICHUNG DESIGNATION	MOD.	NOTAS NOTES NOTA MITSCHRIFT NOTES
11A		00D01501371	TUERCA FIJACION D6 DADO NUT	MUTTER ECROU	1 2	
12A		863605	SOPORTE DERECHO CARCASA FARO SUPPORTO BRACKET	HALTER SUPPORT	1 2	
13A		863606	SOPORTE IZQUIERDO CARCASA FARO SUPPORTO BRACKET	HALTER SUPPORT	1 2	
14A		00H01501701	TORNILLO FIJACION INOX 6X16 VITE SCREW	SCHRAUBE VIS	1 2	
15A		00D01010821	SILENTBLOCK SILENTBLOCK SILENTBLOCK	SILENTBLOCK SILENTBLOCK	1 2	
16A		00D01501371	TUERCA FIJACION D6 DADO NUT	MUTTER ECROU	1 2	
17A		00H01501701	TORNILLO FIJACION INOX 6X16 VITE SCREW	SCHRAUBE VIS	1 2	
18A		863408	TORNILLO FIJ. PLASTICOS M5X12 VITE SCREW	SCHRAUBE VIS	1 2	
19A		00G04401462	TUERCA FIJACION D5 DADO NUT	MUTTER ECROU	1 2	
20A		863009	FARO INTTE.DELANTERO IZQUIERDO FARO INDICATORE INDICATOR LIGHT	BLINKER CLIGNOTANT	1 2	



**PIEZAS SIN CALCAS
PARTS WITHOUT DECALS
MODEL YEAR 2007**

Fig.	Ver.	COD. KOD.	DESCRIPCIÓN DENOMINAZIONE NAME	BEZEICHNUNG DESIGNATION	MOD.	NOTAS NOTES NOTA MITSCHRIFT NOTES
21A		863008	FARO INTTE.DELANTERO DERECHO FARO INDICATORE INDICATOR LIGHT	BLINKER CLIGNOTANT	1 2	
22A		00H01701011	BOMBILLA INTERMITENTES LAMPADA BULB	LAMPE TUBE PHARE	1 2	
23A		00008061500	TORNILLO C/RED.ALLEN 6M100X16 VITE SCREW	SCHRAUBE VIS	1 2	
24A		00000023060	TUERCA AUTOBLOCANTE 6M100 DADO NUT	MUTTER ECROU	1 2	
25A		863697	CARTELA SOPTE.CARCASA FARO SUPPORTO BRACKET	HALTER SUPPORT	1 2	
26A		00000013510	TORNILLO AVELLADO ALLEN 5M80X10 VITE SCREW	SCHRAUBE VIS	1 2	
27A		86426000WN4	CARCASA FARO COPERCHIO PROTETTORE HEADLIGHT CUSING SUB-ASSEMBLY	SCHEINWERFERVERKLEIDUNG PLAQUE PHARE	1 2	
28A		00402060001	ARANDELA D6 RONDELLA WASHER	SCHEIBE RONDELLE	1 2	
29A		00026005000	TUERCA EXAGONAL C/BRIDA 5M80 DADO NUT	MUTTER ECROU	1 2	
30A		00H01006321	CTO.FARO PILOTO FANALINO POSTERIORE TAIL LIGHT ASSY	RUCKLIGHT FEU ARRIERE	1 2	

**PIEZAS SIN CALCAS
PARTS WITHOUT DECALS
MODEL YEAR 2007**

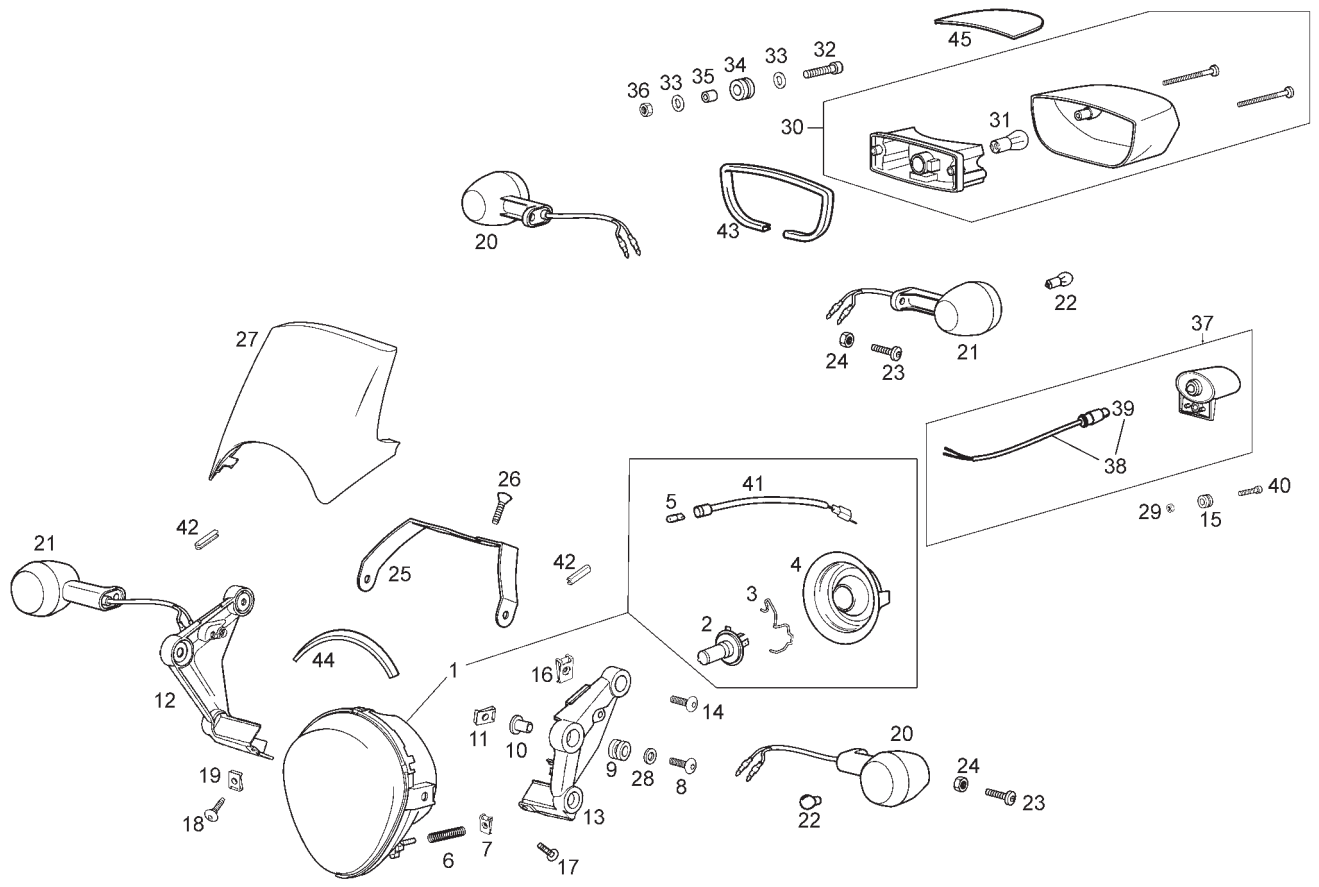
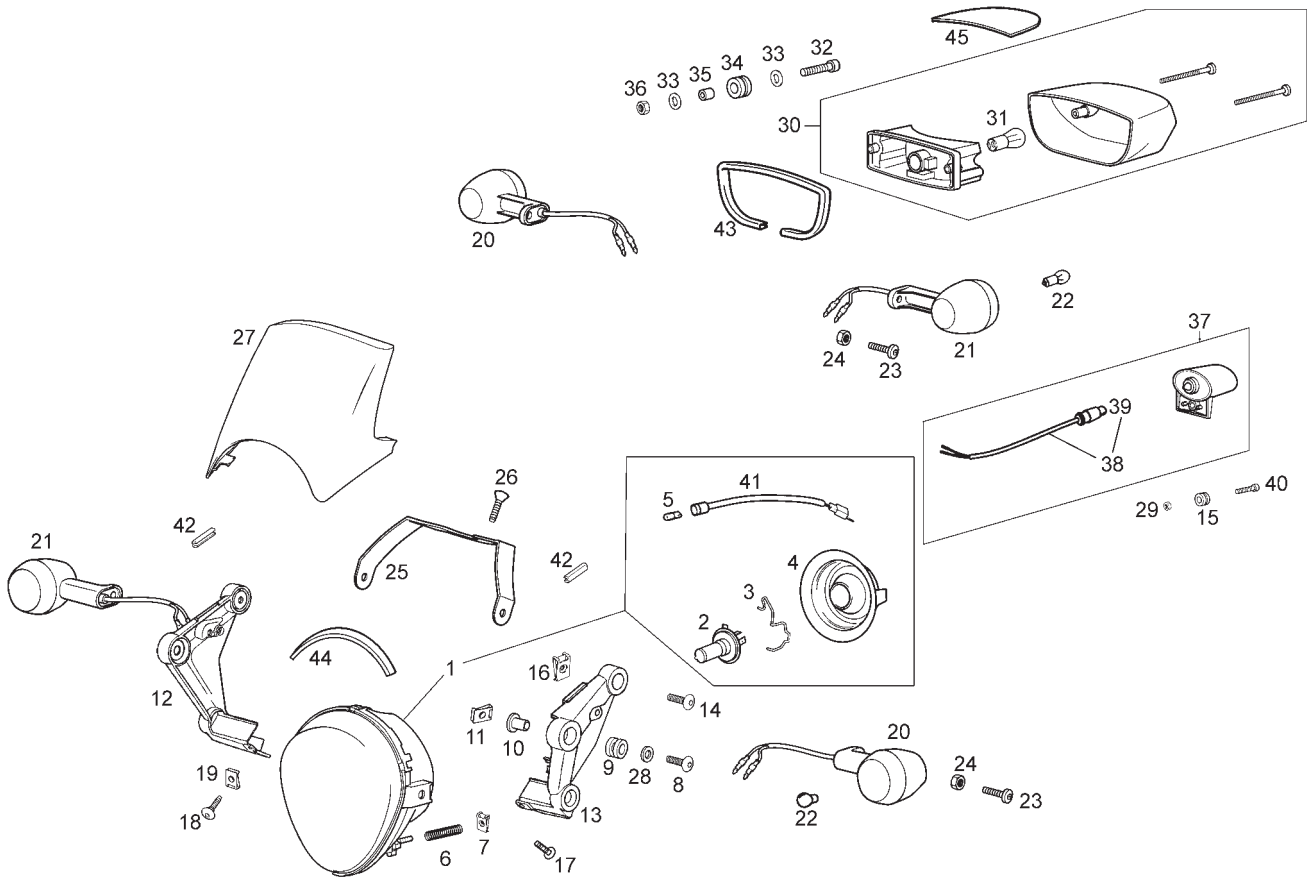


Fig.	Ver.	COD. KOD.	DESCRIPCIÓN DENOMINAZIONE NAME	BEZEICHUNG DESIGNATION	MOD.	NOTAS NOTES NOTA MITSCHRIFT NOTES
31A		00H01000371	LAMPARA PILOTO-STOP LAMPADA BULB	LAMPE TUBE PHARE	1 2	
32A		00004053500	TORNILLO C/ALLEN 5M80X35 VITE SCREW	SCHRAUBE VIS	1 2	
33A		00H03800722	ARANDELA RONDELLA WASHER	SCHEIBE RONDELLE	1 2	
34A		00H06800461	SILENTBLOCK SILENTBLOCK SILENTBLOCK	SILENTBLOCK SILENTBLOCK	1 2	
35A		00H01002821	CASQUILLO FIJACION GHIERA BUSH	DISTANZHULSE ENTRETOISE	1 2	
36A		00000023050	TUERCA AUTOBLOCANTE 5M80 DADO NUT	MUTTER ECROU	1 2	
37A		00G05701471	CTO.FARO ILUMINACION MATRICULA FANALINO LIGHT	LIGHT FEU	1 2	
38A		00G02300581	CTO. PORTALAMPARA PORTALAMPADE BULB HOLDER AND BULB	LAMPENHALTER PORTE-LAMPES	1 2	
39A		00H01003131	BOMBILLA 12V 5W LAMPADA BULB	LAMPE TUBE PHARE	1 2	
40A		00004251600	TORNILLO C/ALLEN 5M80X16 VITE SCREW	SCHRAUBE VIS	1 2	



**PIEZAS SIN CALCAS
PARTS WITHOUT DECALS
MODEL YEAR 2007**

Fig.	Ver.	COD. KOD.	DESCRIPCIÓN DENOMINAZIONE NAME	BEZEICHNUNG DESIGNATION	MOD.	NOTAS NOTES NOTA MITSCHRIFT NOTES
41A		862413	CABLE LUZ POSICION CAVO CABLE	KABEL CABLE	1 2	
42A		864730	PERFIL GOMA GOMMINO RUBBER SEAL	DICHTGUMMI PROFIL	1 2	
43A		00A01500352	PERFIL GOMA GOMMINO RUBBER SEAL	DICHTGUMMI PROFIL	1 2	
44A		00H05700101	TOPE FARO DELANTERO FERMO STOPER	ANSCHLAG BUTÉE	1 2	
45A		864585	PROTECTOR SUPERIOR FARO PILOTO FERMO STOPER	ANSCHLAG BUTÉE	1 2	

**PIEZAS SIN CALCAS
PARTS WITHOUT DECALS
MODEL YEAR 2008-2009**

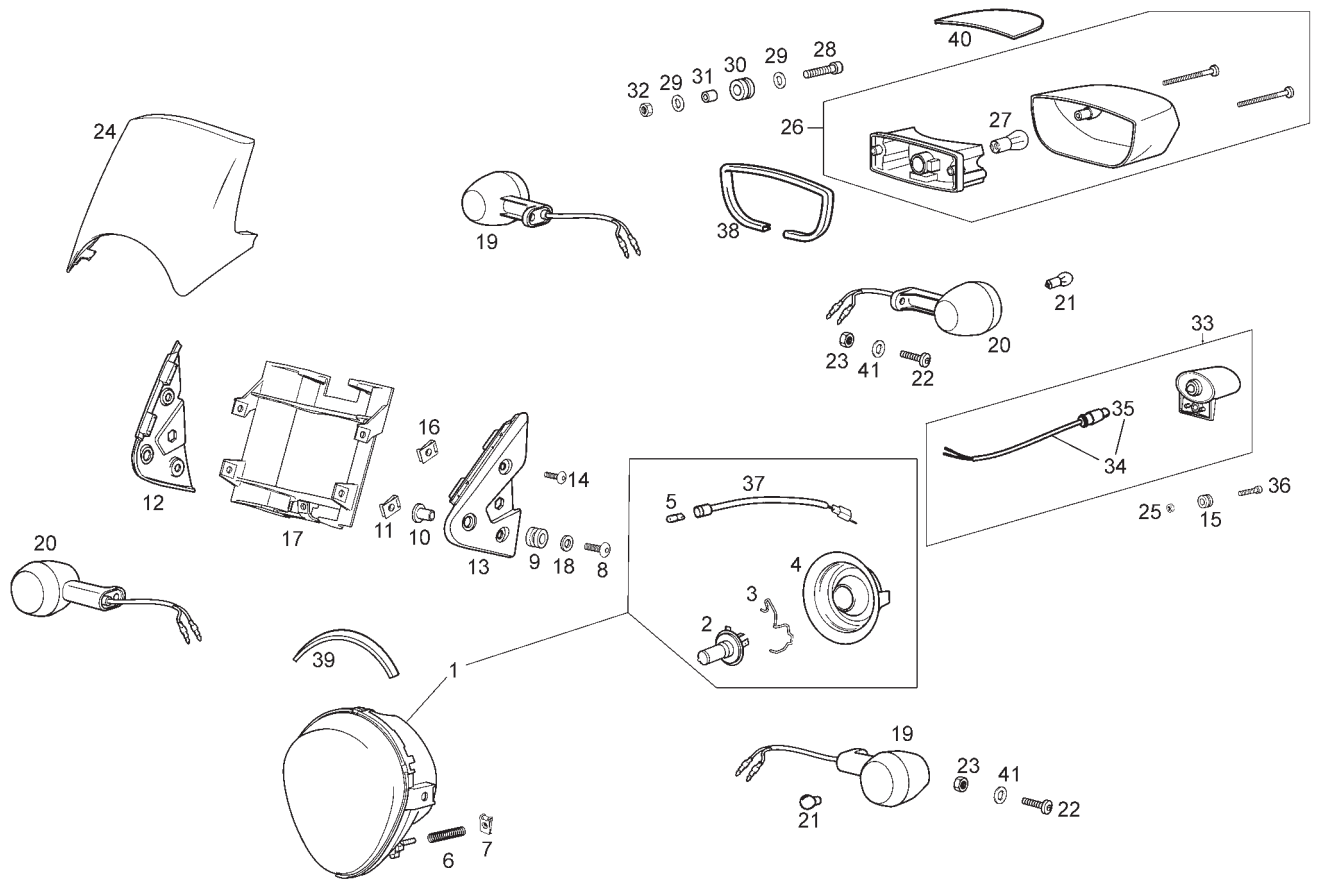
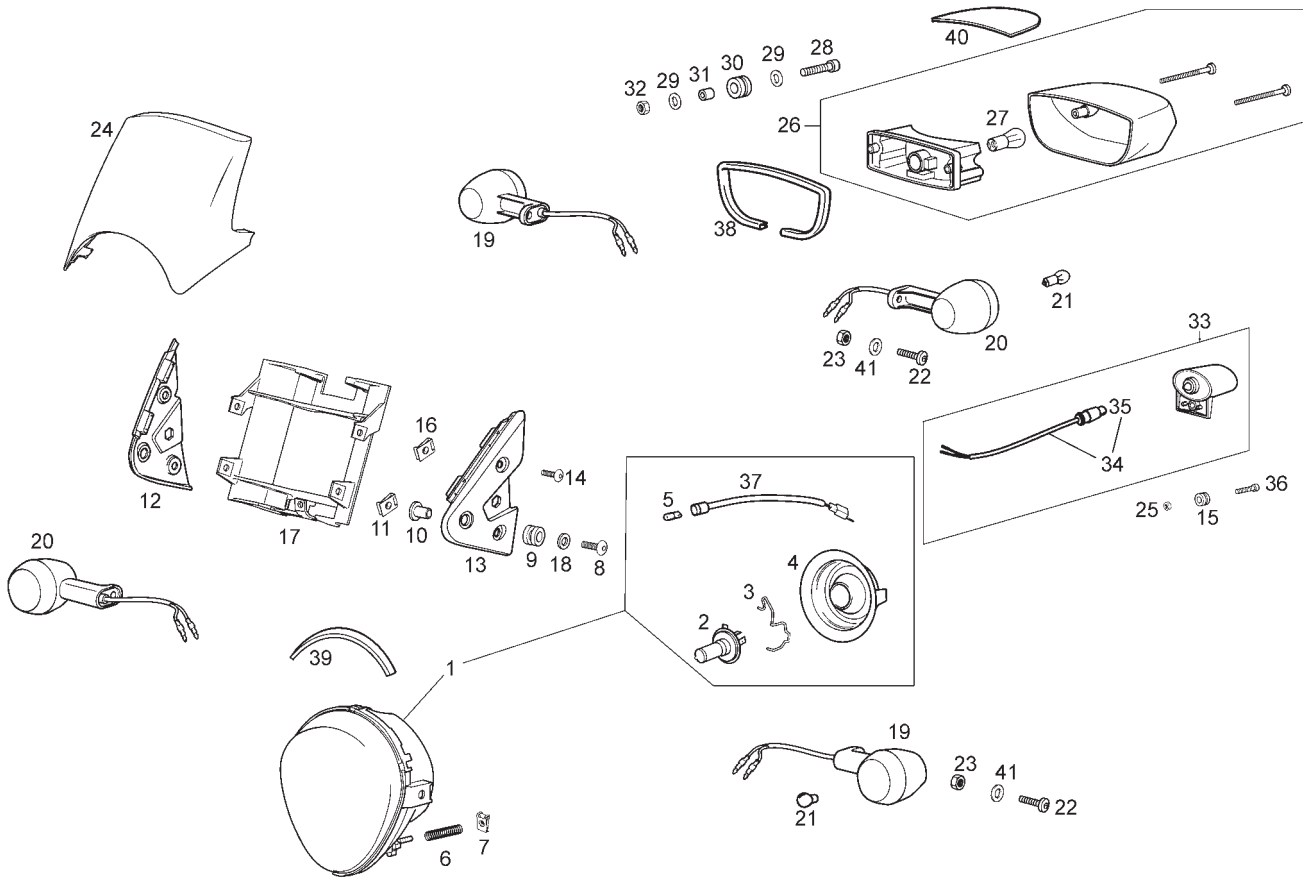


Fig.	Ver.	COD. KOD.	DESCRIPCIÓN DENOMINAZIONE NAME	BEZEICHNUNG DESIGNATION	MOD.	NOTAS NOTES NOTA MITSCHRIFT NOTES
01A		00N01000011	CTO FARO DELANTERO FARO ANTERIORE HEADLIGHT LENS SUB-ASSEMBLY	SCHEINWERFER OPTIQUE COMPLETE	3 4	
02A		862412	LAMPARA H4 12V 60W/55W LAMPADA BULB	LAMPE TUBE PHARE	3 4	
03A		862415	MUELLE PORTALAMPARAS MOLLA SPRING	FEDER RESSORT	3 4	
04A		862414	PROTECTOR LAMPARA FARO PROTEZIONE PORTA LAMPADA PROTECTOR	LAMPENDECKEL PROT.PORTE-LAMPES PHARE	3 4	
05A		00H01003131	BOMBILLA 12V 5W LAMPADA BULB	LAMPE TUBE PHARE	3 4	
06A		00G02301501	MUELLE REGULACION FARO MOLLA SPRING	FEDER RESSORT	3 4	
07A		00G04401462	TUERCA FIJACION D5 DADO NUT	MUTTER ECROU	3 4	
08A		00H01503701	TORNILLO FIJACION INOX 6X25 VITE SCREW	SCHRAUBE VIS	3 4	
09A		00D01600941	SILENTBLOCK SILENTBLOCK SILENTBLOCK	SILENTBLOCK SILENTBLOCK	3 4	
10A		00N01001821	CASQUILLO GHIERA BUSH	DISTANZHULSE ENTRETOISE	3 4	
11A		00D01501371	TUERCA FIJACION D6 DADO NUT	MUTTER ECROU	3 4	



**PIEZAS SIN CALCAS
PARTS WITHOUT DECALS
MODEL YEAR 2008-2009**

Fig.	Ver.	COD. KOD.	DESCRIPCIÓN DENOMINAZIONE NAME	BEZEICHNUNG DESIGNATION	MOD.	NOTAS NOTES NOTA MITSCHRIFT NOTES
12A		864806	SOPORTE FARO DERECHO SUPPORTO BRACKET	HALTER SUPPORT	3 4	
13A		864807	SOPORTE FARO IZQUIERDO SUPPORTO BRACKET	HALTER SUPPORT	3 4	
14A		00H01501701	TORNILLO FIJACION INOX 6X16 VITE SCREW	SCHRAUBE VIS	3 4	
15A		00D01010821	SILENTBLOCK SILENTBLOCK SILENTBLOCK	SILENTBLOCK SILENTBLOCK	3 4	
16A		00D01501371	TUERCA FIJACION D6 DADO NUT	MUTTER ECROU	3 4	
17A		864805	SOPORTE FARO SUPPORTO BRACKET	HALTER SUPPORT	3 4	
18A		00402060001	ARANDELA D6 RONDELLA WASHER	SCHEIBE RONDELLE	3 4	
19A		863009	FARO INTTE.DELANTERO IZQUIERDO FARO INDICATORE INDICATOR LIGHT	BLINKER CLIGNOTANT	3 4	
20A		863008	FARO INTTE.DELANTERO DERECHO FARO INDICATORE INDICATOR LIGHT	BLINKER CLIGNOTANT	3 4	
21A		00H01701011	BOMBILLA INTERMITENTES LAMPADA BULB	LAMPE TUBE PHARE	3 4	
22A		00008161800	TORNILLO C/RED.ALLEN 6X18 VITE SCREW	SCHRAUBE VIS	3 4	

**PIEZAS SIN CALCAS
PARTS WITHOUT DECALS
MODEL YEAR 2008-2009**

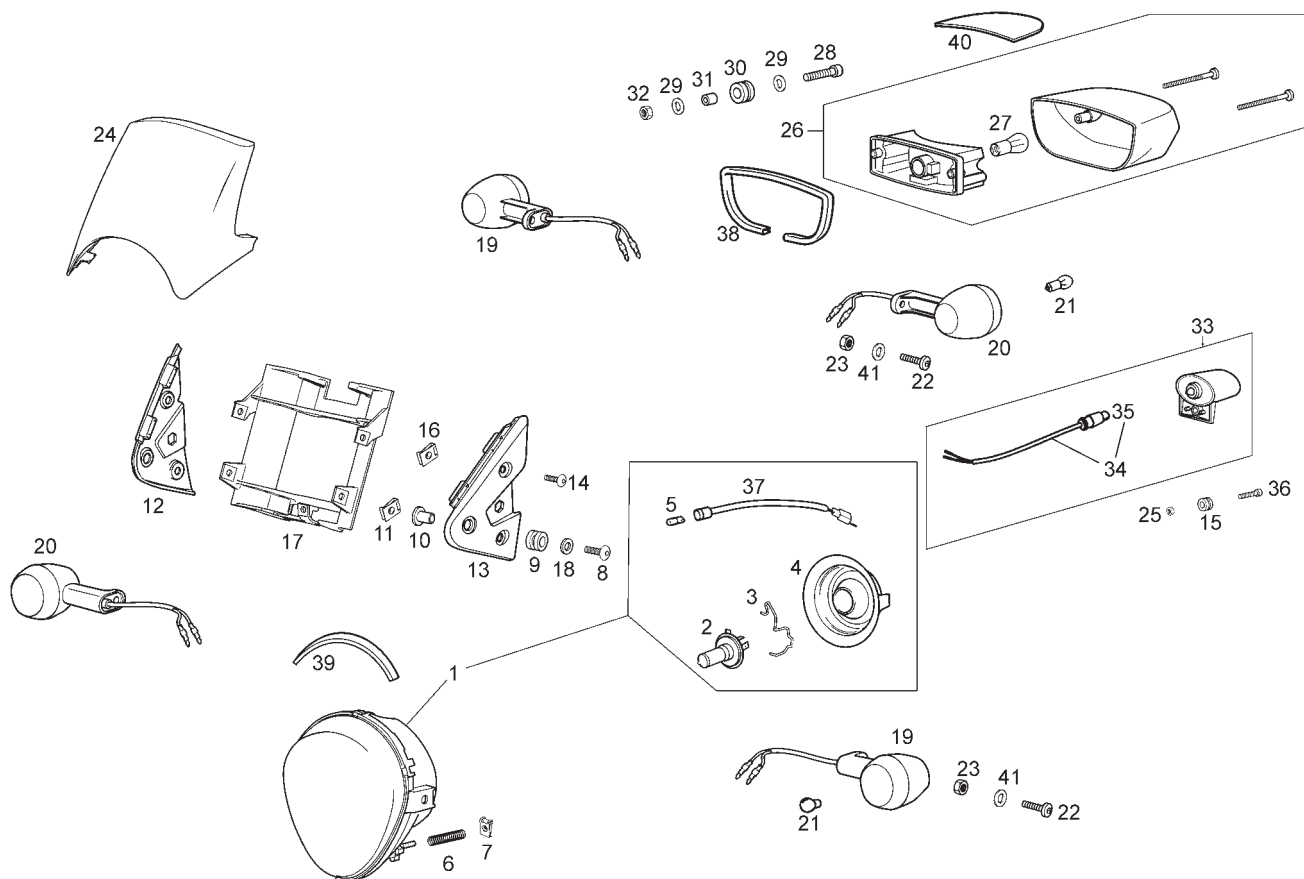
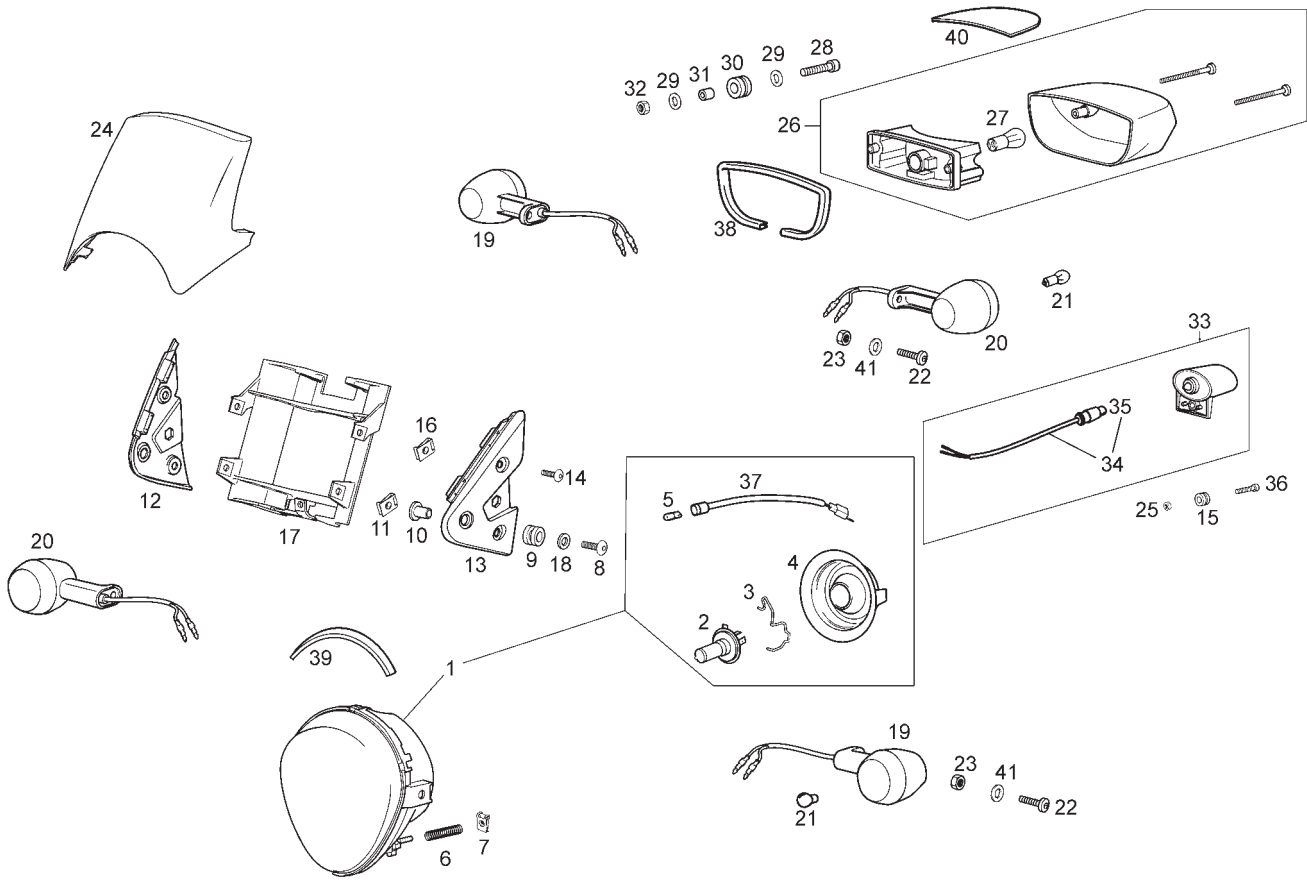


Fig.	Ver.	COD. KOD.	DESCRIPCIÓN DENOMINAZIONE NAME	BEZEICHUNG DESIGNATION	MOD.	NOTAS NOTES NOTA MITSCHRIFT NOTES
23A		00000023060	TUERCA AUTOBLOCANTE 6M100 DADO NUT	MUTTER ECROU	3 4	
24A		86401800WN4	CARCASA FARO COPERCHIO PROTETTORE HEADLIGHT CUSING SUB-ASSEMBLY	SCHEINWERFERVERKLEIDUNG PLAQUE PHARE	3	
24B		86401800WR2	CARCASA FARO COPERCHIO PROTETTORE HEADLIGHT CUSING SUB-ASSEMBLY	SCHEINWERFERVERKLEIDUNG PLAQUE PHARE	4	
25A		00026005000	TUERCA EXAGONAL C/BRIDA 5M80 DADO NUT	MUTTER ECROU	3 4	
26A		00H01006321	CTO.FARO PILOTO FANALINO POSTERIORE TAIL LIGHT ASSY	RUCKLIGHT FEU ARRIERE	3 4	
27A		00H01000371	LAMPARA PILOTO-STOP LAMPADA BULB	LAMPE TUBE PHARE	3 4	
28A		00004053500	TORNILLO C/ALLEN 5M80X35 VITE SCREW	SCHRAUBE VIS	3 4	
29A		00H03800722	ARANDELA RONDELLA WASHER	SCHEIBE RONDELLE	3 4	
30A		00H06800461	SILENTBLOCK SILENTBLOCK SILENTBLOCK	SILENTBLOCK SILENTBLOCK	3 4	
31A		00H01002821	CASQUILLO FIJACION GHIERA BUSH	DISTANZHULSE ENTRETOISE	3 4	
32A		00000023050	TUERCA AUTOBLOCANTE 5M80 DADO NUT	MUTTER ECROU	3 4	



**PIEZAS SIN CALCAS
PARTS WITHOUT DECALS
MODEL YEAR 2008-2009**

Fig.	Ver.	COD. KOD.	DESCRIPCIÓN DENOMINAZIONE NAME	BEZEICHNUNG DESIGNATION	MOD.	NOTAS NOTES NOTA MITSCHRIFT NOTES
33A		00G05701471	CTO.FARO ILUMINACION MATRICULA FANALINO LIGHT	LIGHT FEU	3 4	
34A		00G02300581	CTO. PORTALAMPARA PORTALAMPADE BULB HOLDER AND BULB	LAMPENHALTER PORTE-LAMPES	3 4	
35A		00H01003131	BOMBILLA 12V 5W LAMPADA BULB	LAMPE TUBE PHARE	3 4	
36A		00004251600	TORNILLO C/ALLEN 5M80X16 VITE SCREW	SCHRAUBE VIS	3 4	
37A		862413	CABLE LUZ POSICION CAVO CABLE	KABEL CABLE	3 4	
38A		00A01500352	PERFIL GOMA GOMMINO RUBBER SEAL	DICHTGUMMI PROFIL	3 4	
39A		00H05700101	TOPE FARO DELANTERO FERMO STOPER	ANSCHLAG BUTÉE	3 4	
40A		864585	PROTECTOR SUPERIOR FARO PILOTO FERMO STOPER	ANSCHLAG BUTÉE	3 4	
41A		00D01200171	ARANDELA RONDELLA WASHER	SCHEIBE RONDELLE	3 4	

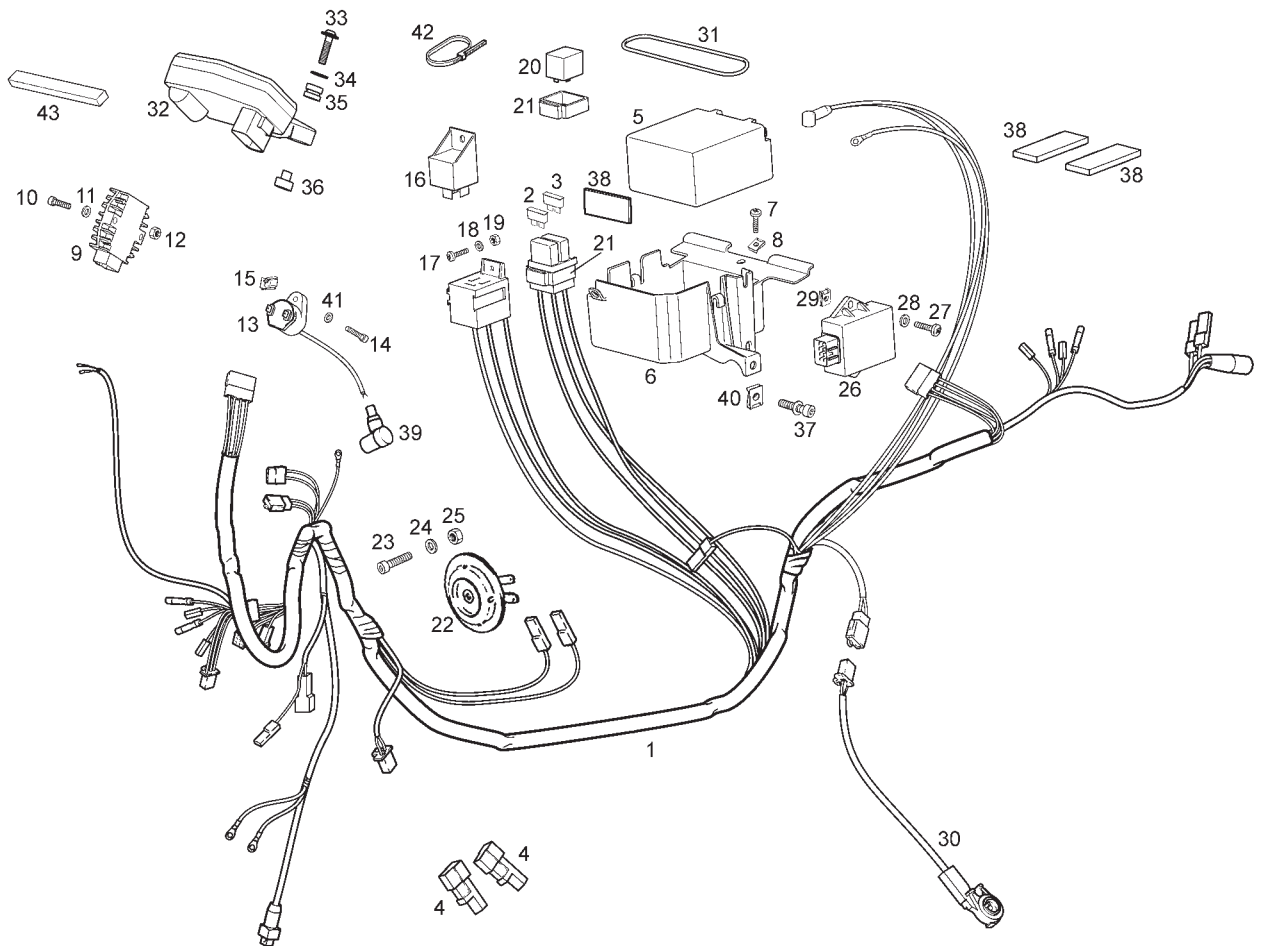


Fig.	Ver.	COD. KOD.	DESCRIPCIÓN DENOMINAZIONE NAME	BEZEICHNUNG DESIGNATION	MOD.	NOTAS NOTES NOTA MITSCHRIFT NOTES
01A	01	863543	INSTALACION ELECTRICA IMPIANTO ELETTRICO ELECTRICAL INSTALATIONS ASSY.	KABELBAUM FAISCEAU ELECTRIQUE	1 2 3 4	
01A		865601	INSTALACION ELECTRICA IMPIANTO ELETTRICO ELECTRICAL INSTALATIONS ASSY.	KABELBAUM FAISCEAU ELECTRIQUE	1 2 3 4	
02A		00G01002911	FUSIBLE 10 AMP FUSIBILE FUSE	FUSE FUSIBLE	1 2 3 4	
03A		864648	FUSIBLE 20 AMP FUSIBILE FUSE	FUSE FUSIBLE	1 2 3 4	
04A		864565	DIODO DIODO DIODE	DIODE DIODE	1 2 3 4	
05A		00H03302401	BATERIA BATTERIA BATTERY	BATTERIE BATTERIE	1 2 3 4	
06A		863619	CAJA BATERIA CASSA BATTERIA BATTERY BOX	BATTERIEKASTEN BOITE BATTERIE	1 2 3 4	
07A		00G01503701	TORNILLO FIJACION VITE SCREW	SCHRAUBE VIS	1 2 3 4	
08A		00D01501371	TUERCA FIJACION D6 DADO NUT	MUTTER ECROU	1 2 3 4	
09A		486062	REGULADOR REGOLATORE REGULATOR	SPANNUNGSREGLER REGULATEUR	1 2 3 4	
10A		00002062511	TORNILLO 6M100X25 VITE SCREW	SCHRAUBE VIS	1 2 3 4	

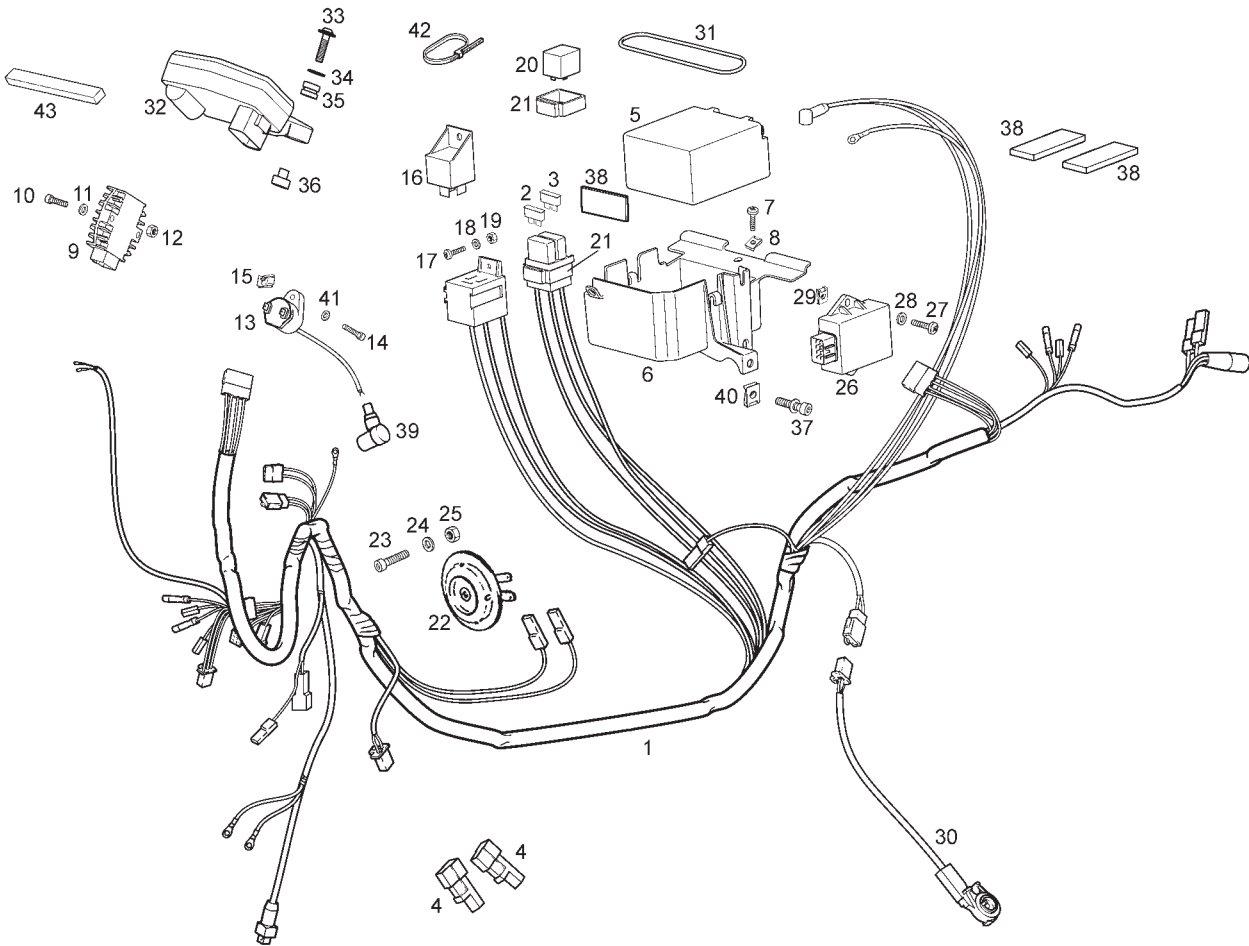


Fig.	Ver.	COD. KOD.	DESCRIPCIÓN DENOMINAZIONE NAME	BEZEICHUNG DESIGNATION	MOD.	NOTAS NOTES NOTA MITSCHRIFT NOTES
11A		00402060001	ARANDELA D6 RONDELLA WASHER	SCHEIBE RONDELLE	1 2 3 4	
12A		00000023060	TUERCA AUTOBLOCANTE 6M100 DADO NUT	MUTTER ECROU	1 2 3 4	
13A		82582R	CTO BOBINA DE ALTA BOBINA IGNITION COIL ASSY	SPULE BOBINE	1 2 3 4	
14A		00002052051	TORNILLO 5M80X20 VITE SCREW	SCHRAUBE VIS	1 2 3 4	
15A		00G04401462	TUERCA FIJACION D5 DADO NUT	MUTTER ECROU	1 2 3 4	
16A		584521	RELE ARRANQYE ELECTRICO TELERUTTORE RELAY	FERNSCHALTER RELAIS	1 2 3 4	
17A		00002051551	TORNILLO 5M80X15 VITE SCREW	SCHRAUBE VIS	1 2 3 4	
18A		00000031050	ARANDELA PLANA D5 RONDELLA WASHER	SCHEIBE RONDELLE	1 2 3 4	
19A		00H01500691	TUERCA FIJACION D5 DADO NUT	MUTTER ECROU	1 2 3 4	
20A		864506	RELE TELERUTTORE RELAY	FERNSCHALTER RELAIS	1 2 3 4	2 PER BIKE
21A		942577	SOPORTE ELASTICO SUPPORTO TELERUTTORE RELAY SUPPORT	FERNSCHALTERHALTER SUPPORT RELAIS	1 2 3 4	

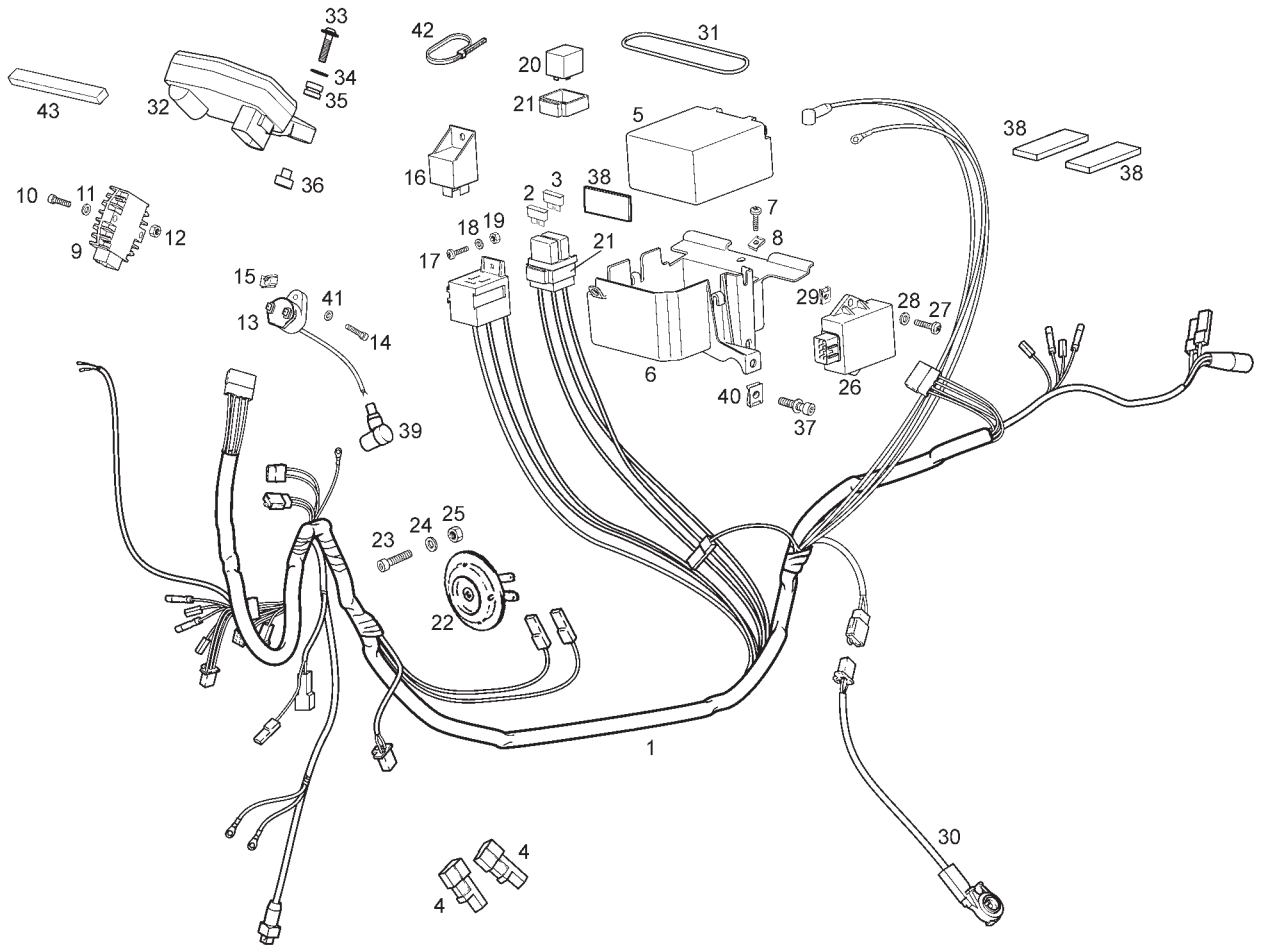


Fig.	Ver.	COD. KOD.	DESCRIPCIÓN DENOMINAZIONE NAME	BEZEICHNUNG DESIGNATION	MOD.	NOTAS NOTES NOTA MITSCHRIFT NOTES
22A	01	864458	CLAXON CLACSON HORN ASSEMBLY	HUPE KLAXON COMPLET	1 2 3 4	
22A		86135R	CTO CLAXON CLACSON HORN ASSEMBLY	HUPE KLAXON COMPLET	1 2 3 4	
23A		00002082021	TORNILLO 8M125X20 VITE SCREW	SCHRAUBE VIS	1 2 3 4	
24A		00402080001	ARANDELA D8 RONDELLA WASHER	SCHEIBE RONDELLE	1 2 3 4	
25A		00262080022	TUERCA 8M125 DADO NUT	MUTTER ECROU	1 2 3 4	
26A		58191R	CENTRAL CDI CDI CDI	CDI CDI	1 2 3 4	
27A		00002051551	TORNILLO 5M80X15 VITE SCREW	SCHRAUBE VIS	1 2 3 4	
28A		00D02600631	ARANDELA RONDELLA WASHER	SCHEIBE RONDELLE	1 2 3 4	
29A		00H01500691	TUERCA FIJACION D5 DADO NUT	MUTTER ECROU	1 2 3 4	
30A		00N05700601	INTERRUPTOR PATA CABALLETE INTERRUTTORE SWITCH	KONTAKT CONTACT D'INTERPTEUR	1 2 3 4	
31A		00G01802361	ANILLO TORICO FIJACION BATERIA ANELLO TORICO SEAL	O-RING JOINT DE JAUGE D,HUILE	1 2 3 4	

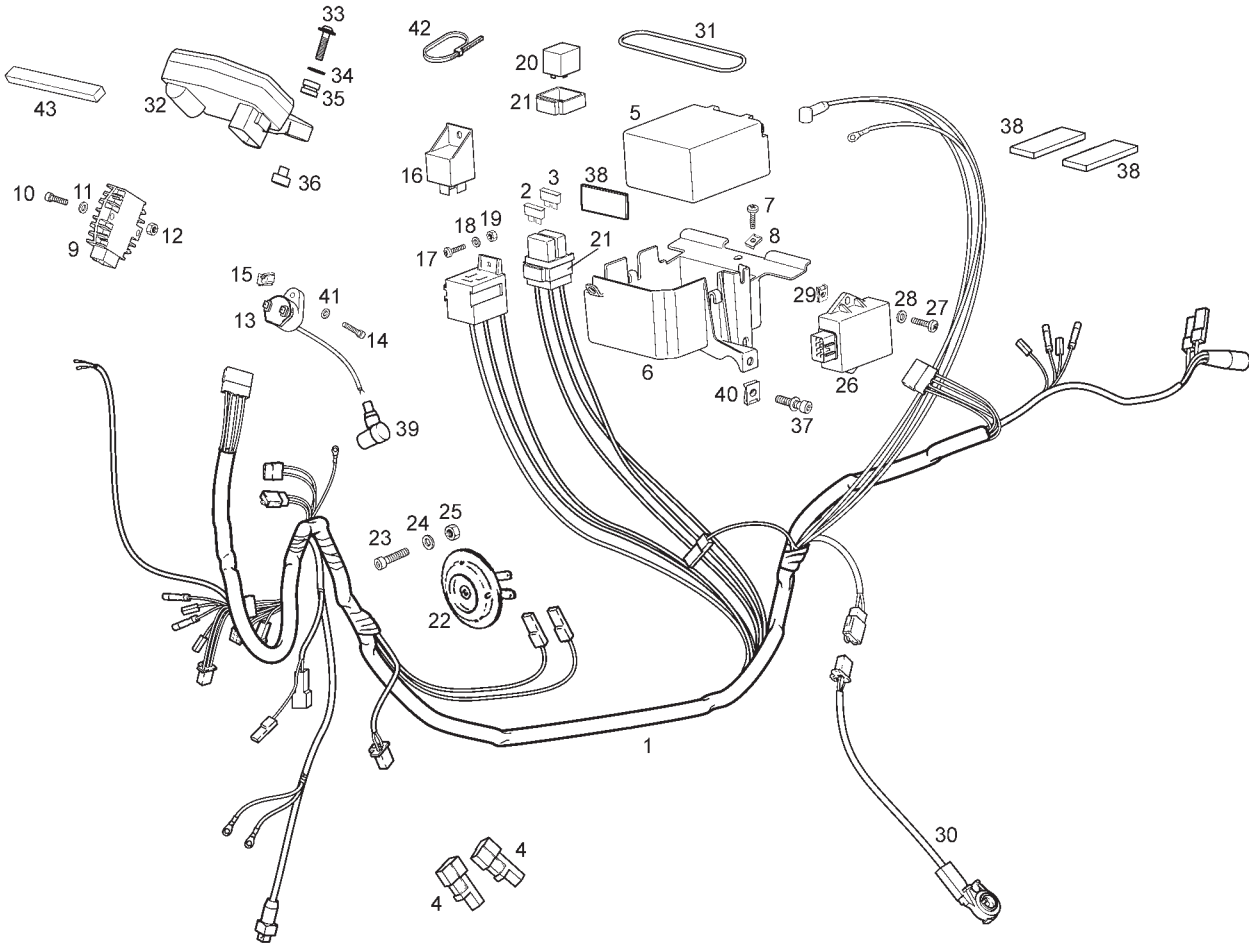


Fig.	Ver.	COD. KOD.	DESCRIPCIÓN DENOMINAZIONE NAME	BEZEICHNUNG DESIGNATION	MOD.	NOTAS NOTES NOTA MITSCHRIFT NOTES
32A		863455	CTO TABLIER CRUSCOTTO DASH	INSTRUMENTERHALTER TABLEAU BORD	1 2	
32B		864825	CTO TABLIER CRUSCOTTO DASH	INSTRUMENTERHALTER TABLEAU BORD	1 2 3 4	
33A		00008062500	TORNILLO C/RED.ALLEN 6M100X25 VITE SCREW	SCHRAUBE VIS	1 2	
33B		00008061200	TORNILLO C/RED.ALLEN 6M100X12 VITE SCREW	SCHRAUBE VIS	3 4	
34A		00D01200171	ARANDELA RONDELLA WASHER	SCHEIBE RONDELLE	1 2 3 4	
35A		00D01600941	SILENTBLOCK SILENTBLOCK SILENTBLOCK	SILENTBLOCK SILENTBLOCK	1 2 3 4	
36A		863760	CASQUILLO FIJACION TABLIER GHIERA BUSH	DISTANZHULSE ENTRETOISE	1 2	
37A		00D05910081	SCTO.TORNILLO 6M100X16 VITE SCREW	SCHRAUBE VIS	1 2 3 4	
38A		862286	ESPUMA TOPE BATERIA FERMO STOPER	ANSCHLAG BUTÉE	1 2 3 4	
39A		640637	PIPA BUJIA CAPUCCHIO SCHERMATO CANDELA SPARK PLUG CAP	ZUNDKERZENSTECRER PIPE DE BOUGIE	1 2 3 4	
40A		00D01501371	TUERCA FIJACION D6 DADO NUT	MUTTER ECROU	1 2 3 4	

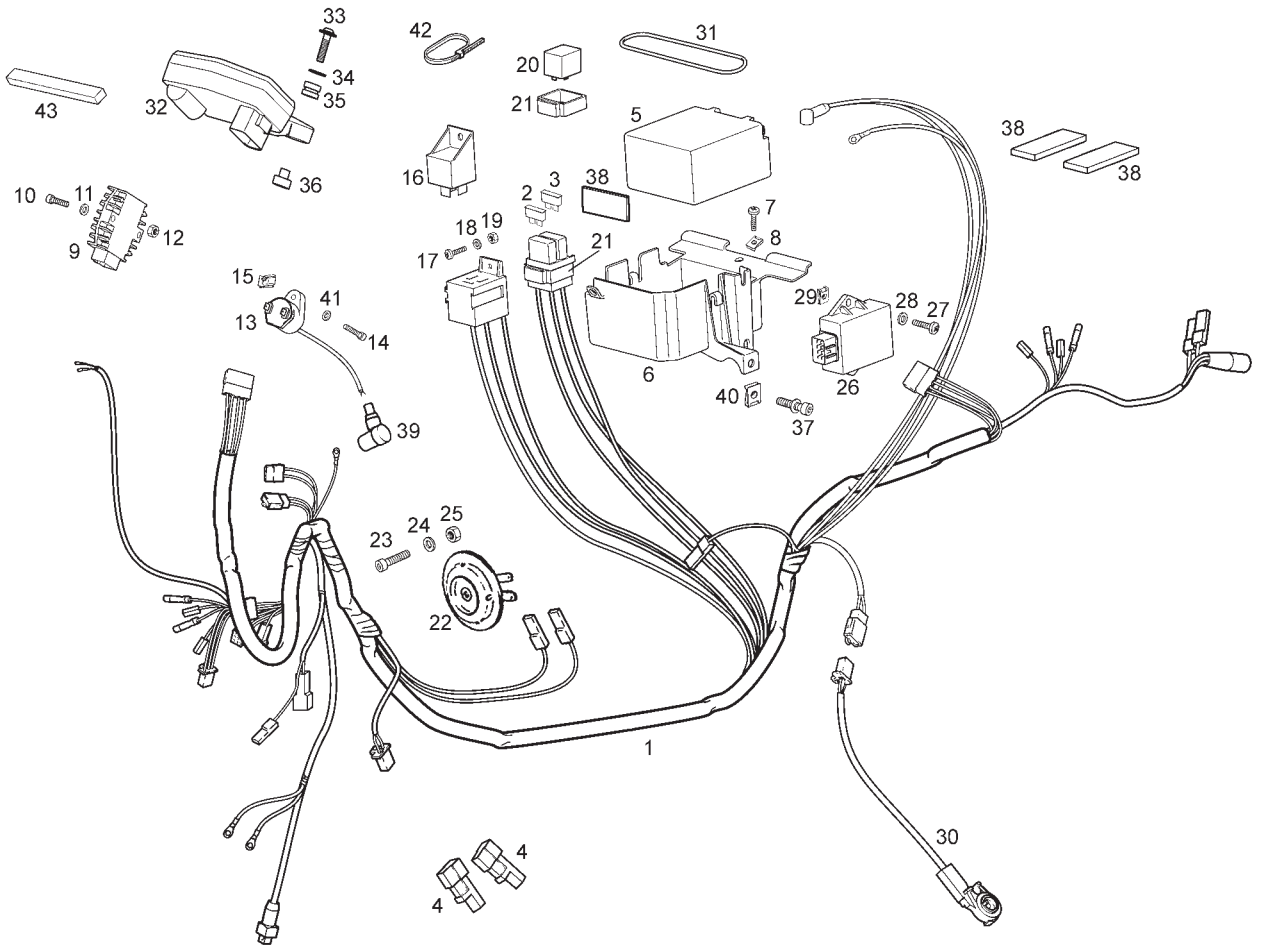
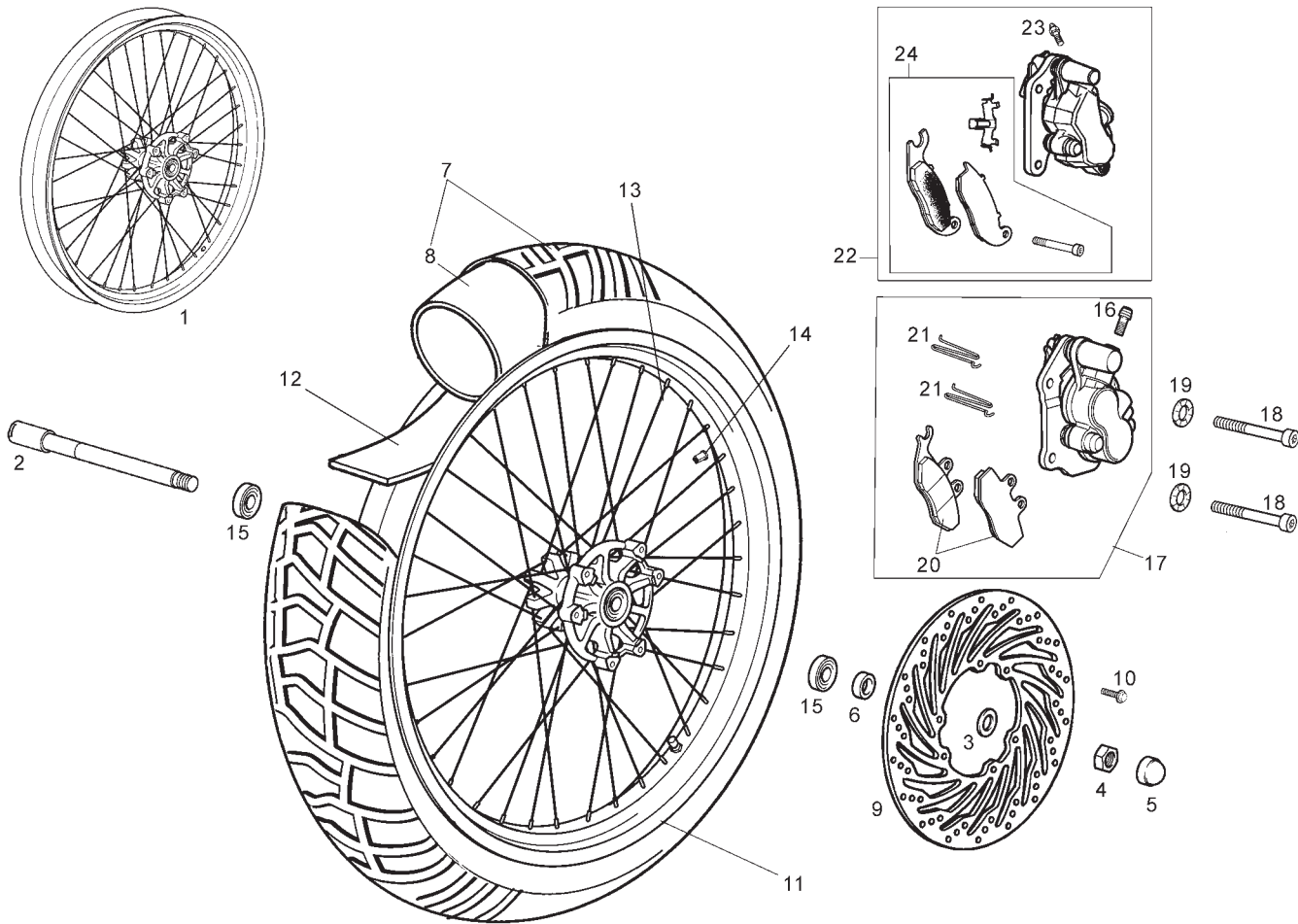


Fig.	Ver.	COD. KOD.	DESCRIPCIÓN DENOMINAZIONE NAME	BEZEICHNUNG DESIGNATION	MOD.	NOTAS NOTES NOTA MITSCHRIFT NOTES
41A		00402060001	ARANDELA D6 DADO NUT	MUTTER ECROU	1 2 3 4	
42A		00F00900531	ABRAZADERA FASCETTA CLAMP	SHELLE COLLIER	1 2 3 4	
43A		864571	ESPUMA TOPE FERMO STOPER	ANSCHLAG BUTÉE	1 2	



MODEL YEAR 2007

Fig.	Ver.	COD. KOD.	DESCRIPCIÓN DENOMINAZIONE NAME	BEZEICHUNG DESIGNATION	MOD.	NOTAS NOTES NOTA MITSCHRIFT NOTES
01A		864423	CTO LLANTA DELANTERA C/CARRETE CERCHIONE CON MOZZO FRONT RIM WITH HUB	VONTERRAD MIT RADNABE ROUE AVANT AVEC MOYEU	1 2	
02A		863331	EJE RUEDA DELANTERA ASSE RUOTA ANTERIORE AXLE FRONT WHEEL	VORDERRADACHSE AXE DE ROUE AV.	1 2	
03A		00032015000	ARANDELA PLANA D15 RONDELLA WASHER	SCHEIBE RONDELLE	1 2	
04A		00H00300672	TUERCA EJE EJE RUEDA DADO NUT	MUTTER ECROU	1 2	
05A		00H01201331	PROTECTOR TUERCA PROTEZIONE PROTECTOR	ABDECKUNG PROTECTEUR	1 2	
06A		863373	CASQUILLO SEPARADOR GHIERA SPACER	DISTANZHULSE ENTRETOISE	1 2	
07A		864031	CTO.CUBIERTA.DT.100/90X18 COPERTONE TYRE	REIFEN PNEU	1 2	
07B		864690	CTO.CUBIERTA.DT.100/90X18 LONG LIFE COPERTONE TYRE	REIFEN PNEU	1 2	
08A		00H01308361	CAMARA CAMERA D'ARIA FRONT TUBE	SCHLAUCH VORNE CHAMBRE A AIR	1 2	
09A	01	863260	DISCO FRENO DELANTERO DISCO FRENO ANTERIORE FRONT BRAKE DISC	SCHEIBE NBREMSE VORN DISQUE FREIN AVANT	1 2	
09A		864731	DISCO FRENO DELANTERO DISCO FRENO ANTERIORE FRONT BRAKE DISC	SCHEIBE NBREMSE VORN DISQUE FREIN AVANT	1 2	

MODEL YEAR 2007

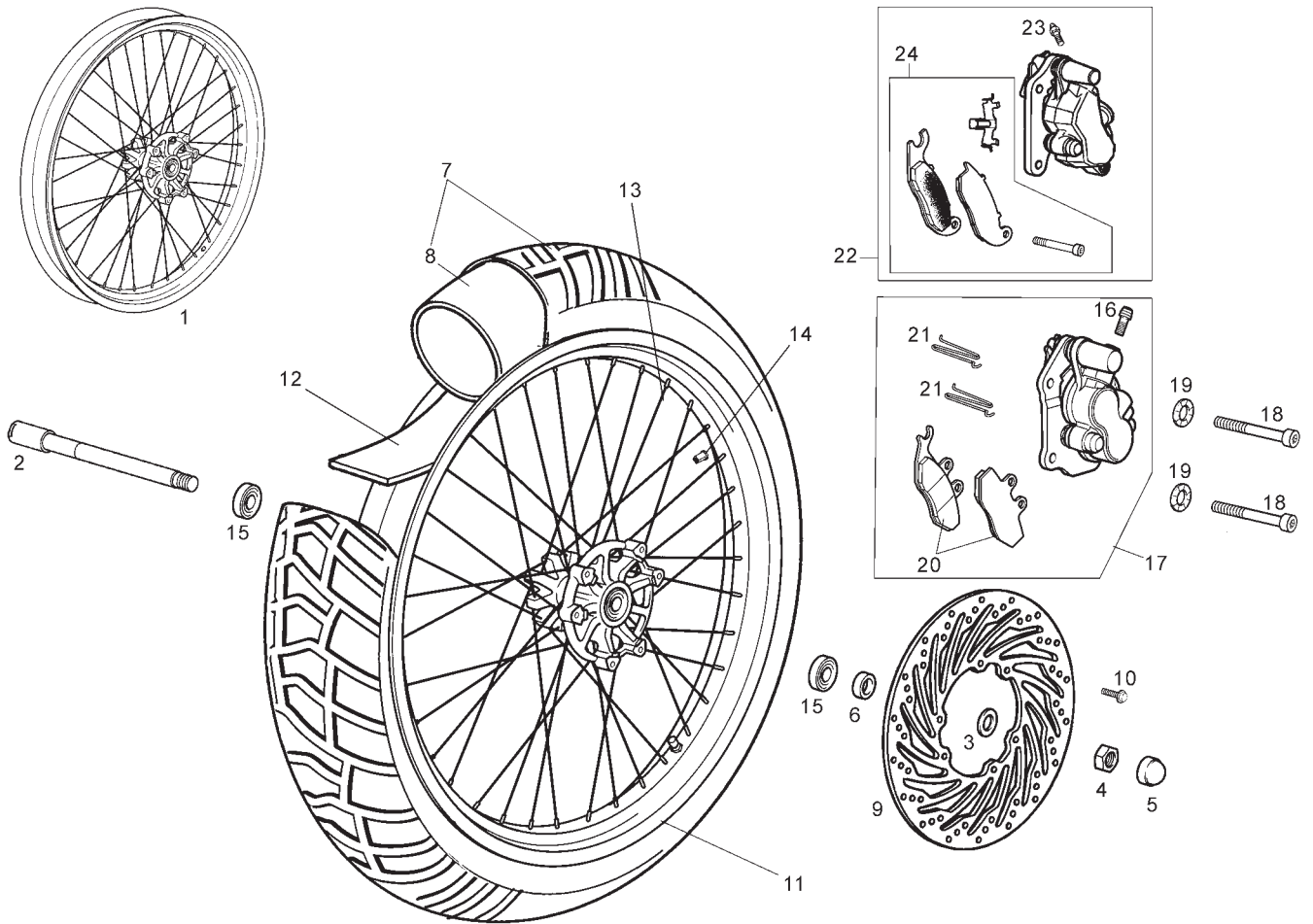
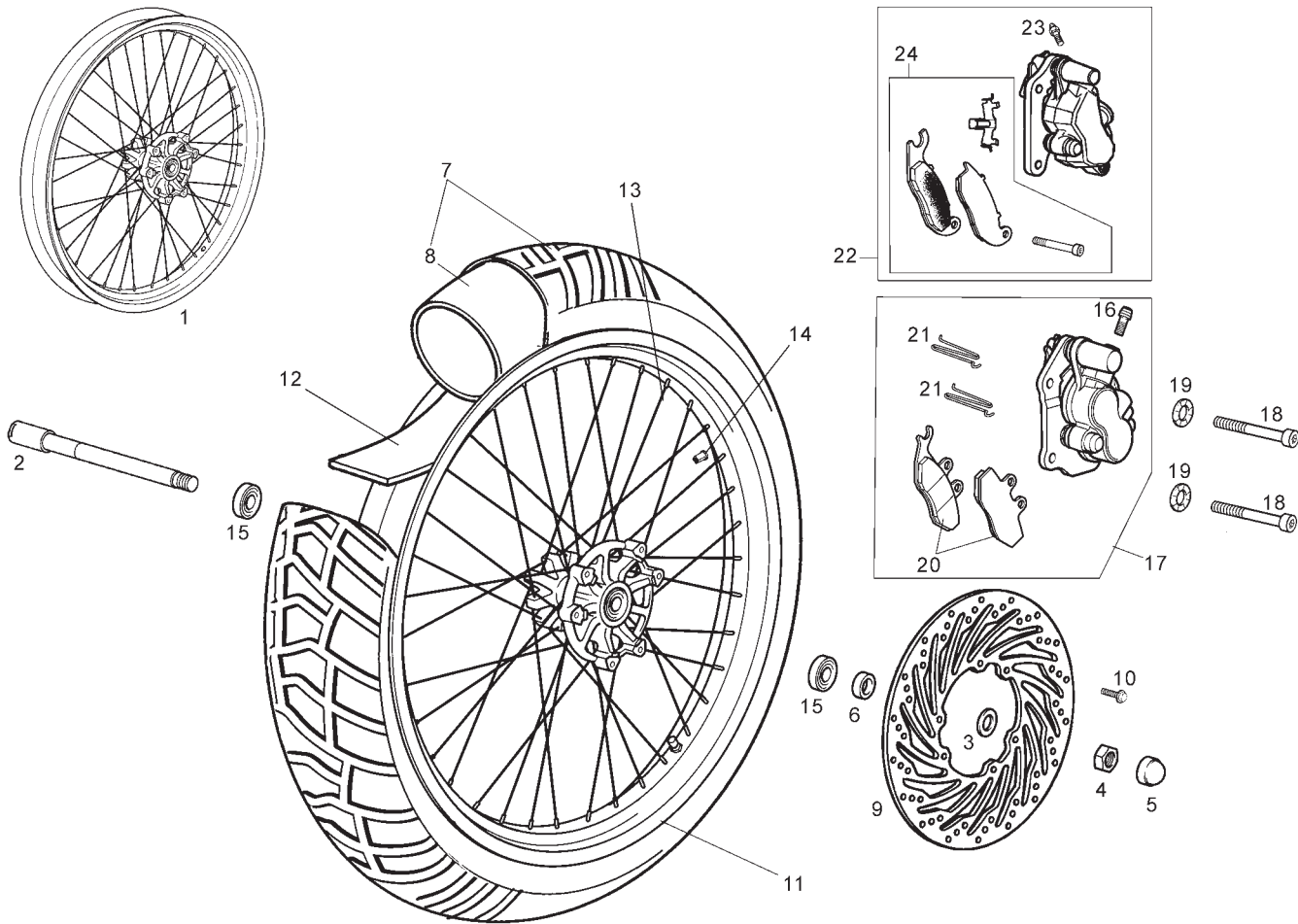


Fig.	Ver.	COD. KOD.	DESCRIPCIÓN DENOMINAZIONE NAME	BEZEICHNUNG DESIGNATION	MOD.	NOTAS NOTES NOTA MITSCHRIFT NOTES
10A		00H02402282	TORNILLO FIJACION DISCO M6X20 VITE SCREW	SCHRAUBE VIS	1 2	
11A		00H01302354	LLANTA DELANTERA 2,15X18" CERCHIONE RUOTA RIM	RADFELGE JANTE	1 2	
12A		00D01301401	PROTECTOR CAMARA PROTETTORE CAMERA RUOTA RIM STRIP	FELGELBAND PROTECTEUR DE CHAMBRE A AIR	1 2	
13A		863621	RADIO RUEDA DELANTERA RAZZA RETURN UNIT SIDE SPOKE	SPEICHE RAYON	1 2	
14A		00002212070	TUERCA RADIO DADO NUT	MUTTER ECROU	1 2	
15A		00058020200	COJINETE CUSCINETTO BEARING	LAGER COUSSINET	1 2	
16A		00F04700121	CTO PURGADOR PINZA SPURGO BRAKE BLEED CLIP	ABLASSHAHN PURGEUR PINCE FREIN	1 2	UNTIL FRAME 7N001790
17A		00H01208191	CTO PINZA FRENO DELANTERO PINZA FRENO ANTERIORE LEFT-HAND FRONT CLIP ASSY	BREMSZANGE ENS. ETRIER DE FREIN	1 2	UNTIL FRAME 7N001790
18A		00002083001	TORNILLO 8M125X30 VITE SCREW	SCHRAUBE VIS	1 2	
19A		00442080002	ARANDELA D8 RONDELLA WASHER	SCHEIBE RONDELLE	1 2	
20A		00H04703141	JUEGO PASTILLAS FRENO DELANTERO CONG. PASTIGLIE FRENO SET OF BRAKE PADS	DIE GESAMTHEIT BREMSBACKEN ENS. PLAQUETTE DE FREIN	1 2	UNTIL FRAME 7N001790



MODEL YEAR 2007

Fig.	Ver.	COD. KOD.	DESCRIPCIÓN DENOMINAZIONE NAME	BEZEICHNUNG DESIGNATION	MOD.	NOTAS NOTES NOTA MITSCHRIFT NOTES
21A		00H01301831	MUELLE FIJACION PASTILLAS MOLLA SPRING	FEDER RESSORT	1 2	UNTIL FRAME 7N001790
22A		863980	CTO PINZA FRENO DELANTERO PINZA FRENO ANTERIORE LEFT-HAND FRONT CLIP ASSY	BREMSZANGE ENS. ETRIER DE FREIN	1 2	SINCE FRAME 7N001791
23A		864341	CTO PURGADOR PINZA SPURGO BRAKE BLEED CLIP	ABLASSHAHN PURGEUR PINCE FREIN	1 2	SINCE FRAME 7N001791
24A		864342	JUEGO PASTILLAS + COMPONENTES CONG. PASTIGLIE FRENO SET OF BRAKE PADS	DIE GESAMTHEIT BREMSBACKEN ENS. PLAQUETTE DE FREIN	1 2	SINCE FRAME 7N001791

MODEL YEAR 2008-2009

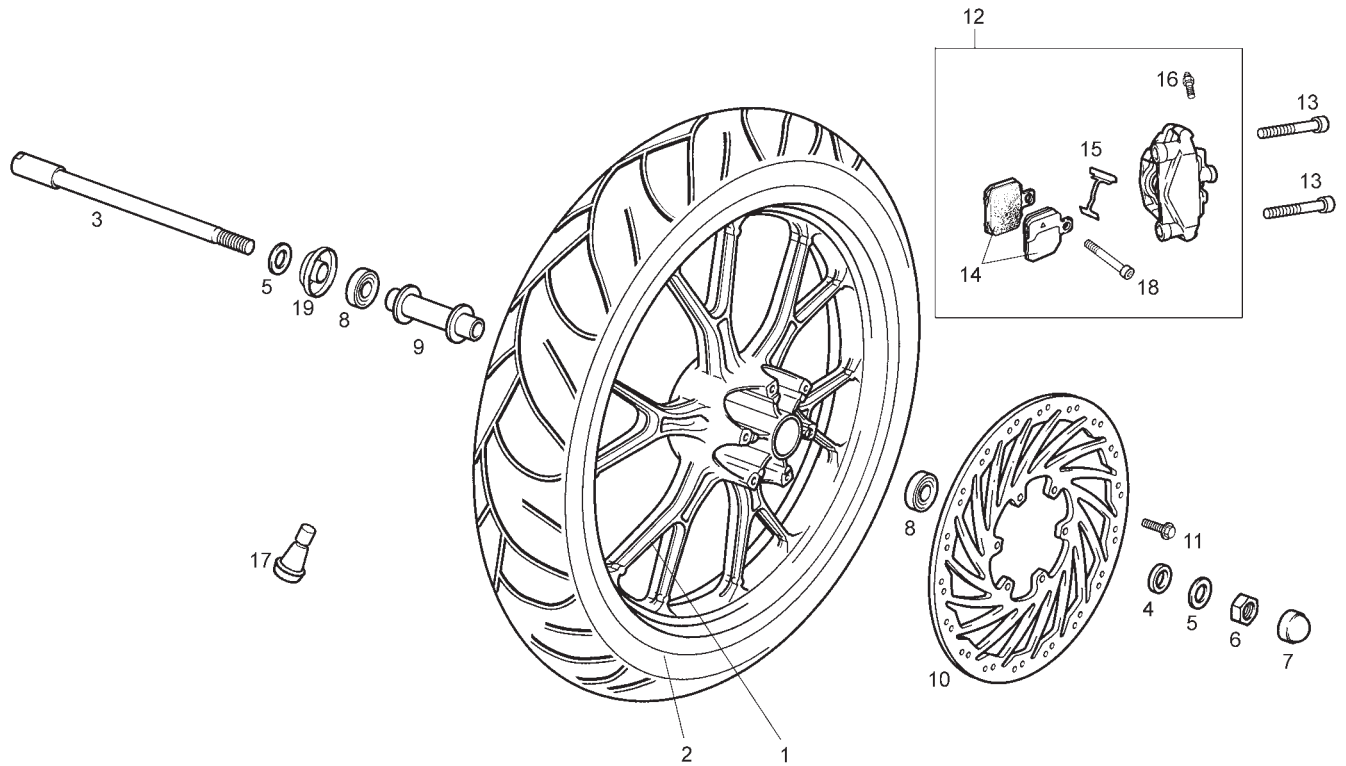
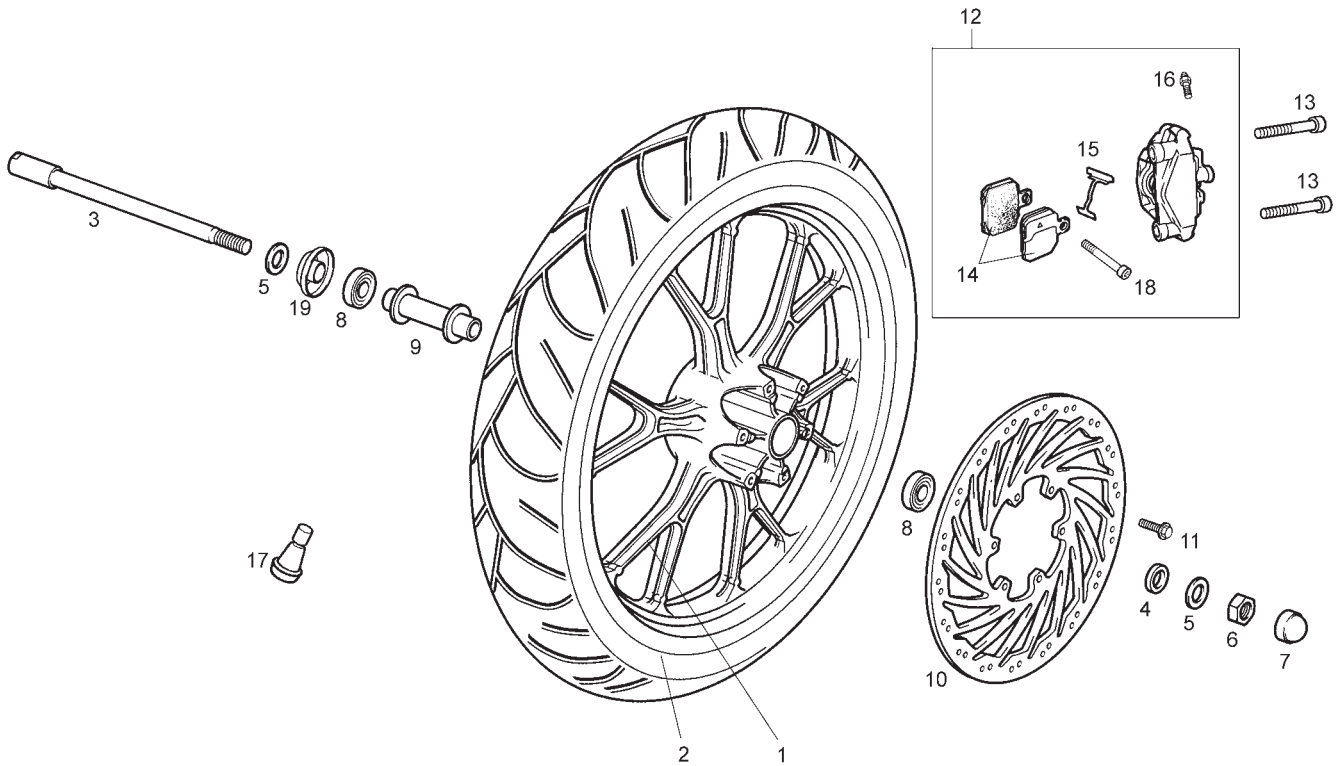


Fig.	Ver.	COD. KOD.	DESCRIPCIÓN DENOMINAZIONE NAME	BEZEICHUNG DESIGNATION	MOD.	NOTAS NOTES NOTA MITSCHRIFT NOTES
01A		00H01212841	CTO.LLANTA DELANTERA CERCHIO ANTERIORE FRONT WHEEL	FELGE VORNE JANTE DE DEVANT	3 4	
02A		00H01221111	CUBIERTA DELANTERA 100/80X17" COPERTONE TYRE	REIFEN PNEU	3 4	
03A		00H01205271	EJE RUEDA DELANTERA ASSE RUOTA ANTERIORE FRONT WHEEL AXLE	VORDERRADACHSE AXE ROUE AVANT	3 4	
04A		00H01203291	CASQUILLO LADO DISCO GHIERA RUOTA LATO DISCO SPACER, REAR WHEEL DISC SIDE	DISTANZHULSE ENTRETOISE	3 4	
05A		00032015000	ARANDELA PLANA D15 RONDELLA WASHER	U.SCHEIBE RONDELLE	3 4	
06A		00H00300672	TUERCA CABEZA EJE RUEDA DADO NUT	MUTTER ECROU	3 4	
07A		00H01201331	PROTECTOR TUERCA PROTEZIONE PROTECTOR	ABDECKUNG PROTECTEUR	3 4	
08A		00058020200	COJINETE CUSCINETTO BEARING	LAGER COUSSINET	3 4	
09A		00H01205031	SEPARADOR COJINETES RUEDA DT DISTANZIALE CUSCINETTO BEARING DISTANCE BUSH	TRENNSTÜCK KUGELLAGER ENTRETOISE DE ROULEMENT	3 4	
10A		00H01215021	DISCO FRENO DELANTERO DISCO FRENO FRONT BRAKE DISC	BREMSSSCHEIBE VORNE DISQUE DE FREIN AVANT	3 4	
11A		00H02402282	TORNILLO FIJACION DISCO 6X20 VITE FISSAGGIO DISCO FRENO REAR BRAKE DISC SECURING SCREW	BEF.-SCHRAUBE BREMSSSCHEIBE VIS	3 4	



MODEL YEAR 2008-2009

Fig.	Ver.	COD. KOD.	DESCRIPCIÓN DENOMINAZIONE NAME	BEZEICHNUNG DESIGNATION	MOD.	NOTAS NOTES NOTA MITSCHRIFT NOTES
12A		865509	CTO PINZA FRENO DELANTERO PINZA ANTERIORE BRAKE CALIPER	BREMSZANGE VORNE ENSEMBLE PINCE FREIN	3 4	
13A		00000004160	TORNILLO C/ALLEN 10M150X60 VITE SCREW	SCHRAUBE VIS	3 4	
14A		865510	JUEGO PASTILLAS DE FRENO CONG. PASTIGLIE FRENO SET OF BRAKE PADS	DIE GESAMTHEIT BREMSBACKEN ENS. PLAQUETTE DE FREIN	3 4	
15A		00H04702171	MUELLE FIJACION PASTILLAS MOLLA SPRING	FEDER RESSORT	3 4	
16A		00H04705121	CTO. PURGADOR PINZA SPURGO PINZA FRENO ANTERIORE FRONT BRAKE CALIPER BLEED ASSY	ENTLUFTUNGSVENTIL EPURATEUR	3 4	
17A		00G04702091	VALVULA VALVOLA ARIA VALVE, TYRE	LUFTVENTIL RAEDER SOUPAPE D'ADMISSION D'AIR	3 4	
18A		00H04703171	TORNILLO FIJACION PASTILLAS VITE SCREW	SCHRAUBE VIS	3 4	
19A		864827	TAPACUBOS RUEDA DELANTERA COPPA PER MOZZO HUB CAP	NABENKAPPE CHAPEAU DE MOYEAU	3 4	

MODEL YEAR 2007

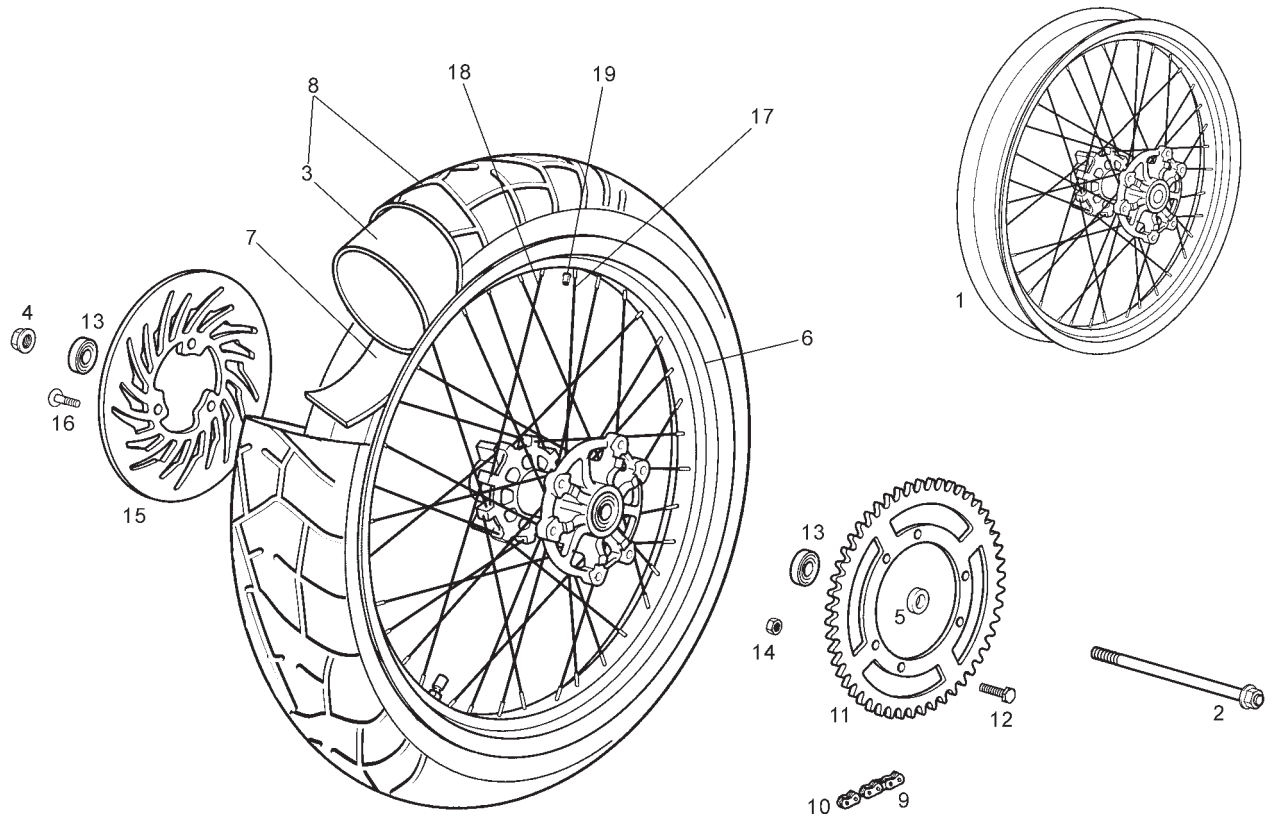
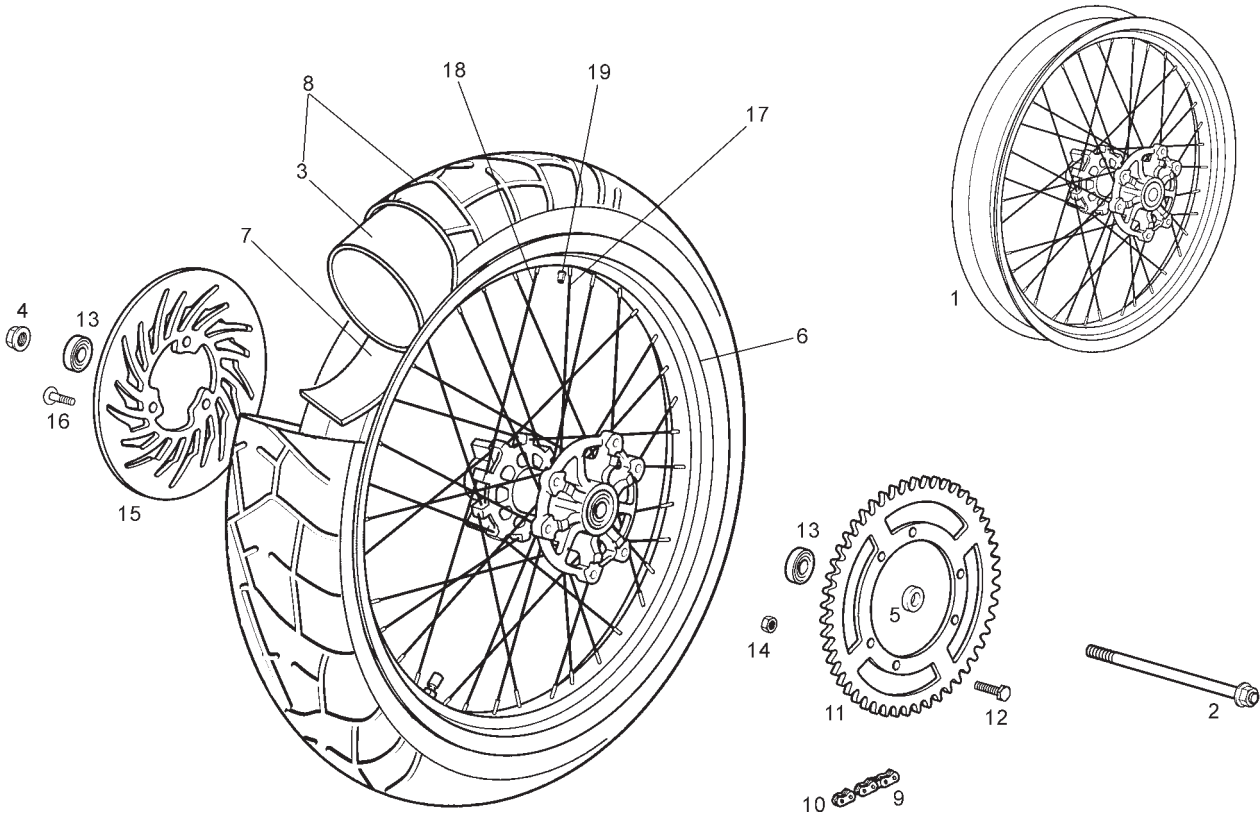


Fig.	Ver.	COD. KOD.	DESCRIPCIÓN DENOMINAZIONE NAME	BEZEICHUNG DESIGNATION	MOD.	NOTAS NOTES NOTA MITSCHRIFT NOTES
01A		864424	CTO LLANTA TRASERA C/CARRETE CERCHIONE CON MOZZO REAR RIM WITH HUB	HINTERRAD MIT RADNABE ROUE ARRIERE AVEC MOYEU	1 2	
02A		00H01305201	SCTO EJE RUEDA TRASERO ASSE RUOTA WHEEL AXLE	RADACHSE AXE ROUE	1 2	
03A		00H01309361	CAMARA RUEDA TRASERA CAMERA D'ARIA TUBE	SCHLAUCH VORNE CHAMBRE A AIR	1 2	
04A		00H00300672	TUERCA EJE EJE RUEDA DADO NUT	MUTTER ECROU	1 2	
05A		00H01304181	CASQUILLO LADO PLATO GHIERA SPACER	DISTANZHULSE ENTRETOISE	1 2	
06A		863262	LLANTA TRASERA 2.75x17" CERCHIONE RIM	RADFELGE JANTE	1 2	
07A		00D01303401	PROTECTOR CAMARA PROTETTORE CAMERA RUOTA RIM STRIP	FELGELBAND PROTECTEUR DE CHAMBRE A AIR	1 2	
08A		864032	CTO.CUBIERTA TR.130/80X17 COPERTONE TYRE	REIFEN PNEU	1 2	
08B		864691	CTO.CUBIERTA TR.130/80X17 LONG LIFE COPERTONE TYRE	REIFEN PNEU	1 2	
09A		864388	CADENA SECUNDARIA 130P CATENA CHAIN	KETTE CHAINE	1 2	
10A		00H01502211	ENGANCHE CADENA AGGANCIAMENTO CATENA MASTER LINK	KETTENSCHLOSS ATTACHE RAPIDE	1 2	



MODEL YEAR 2007

Fig.	Ver.	COD. KOD.	DESCRIPCIÓN DENOMINAZIONE NAME	BEZEICHNUNG DESIGNATION	MOD.	NOTAS NOTES NOTA MITSCHRIFT NOTES
11A		864392	PLATO ARRASTRE Z-51 PIATTO TRAINO DRIVE PLATE	MITNEHMERSCHEIBE COURONNE ARRIERE	1 2	
12A		00012083001	TORNILLO C/EXAGONAL 8M125X30 VITE SCREW	SCHRAUBE VIS	1 2	
13A		00058020200	COJINETE CUSCINETTO BEARING	LAGER COUSSINET	1 2	
14A		00262080022	TUERCA AUTOBLOCANTE 8M125 DADO NUT	MUTTER ECROU	1 2	
15A	01	00H01308531	DISCO FRENO TRASERO DISCO FRENO POSTERIORE REAR BRAKE DISC	BREMSSCHEIBE HINTEN DISQUE DE FREIN ARRIERE	1 2	
15A		864732	DISCO FRENO TRASERO DISCO FRENO POSTERIORE REAR BRAKE DISC	BREMSSCHEIBE HINTEN DISQUE DE FREIN ARRIERE	1 2	
16A		00H02401282	TORNILLO FIJACION DISCO VITE SCREW	SCHRAUBE VIS	1 2	
17A		863623	RADIO RUEDA LADO PLATO RAZZA DRIVE PLATE SIDE SPOKE	SPEICHE RAYON	1 2	
18A		863622	RADIO RUEDA LADO DISCO RAZZA DISK SIDE SPOKE	SPEICHE RAYON	1 2	
19A		00H01202071	TUERCA RADIO DADO NUT	MUTTER ECROU	1 2	

MODEL YEAR 2008-2009

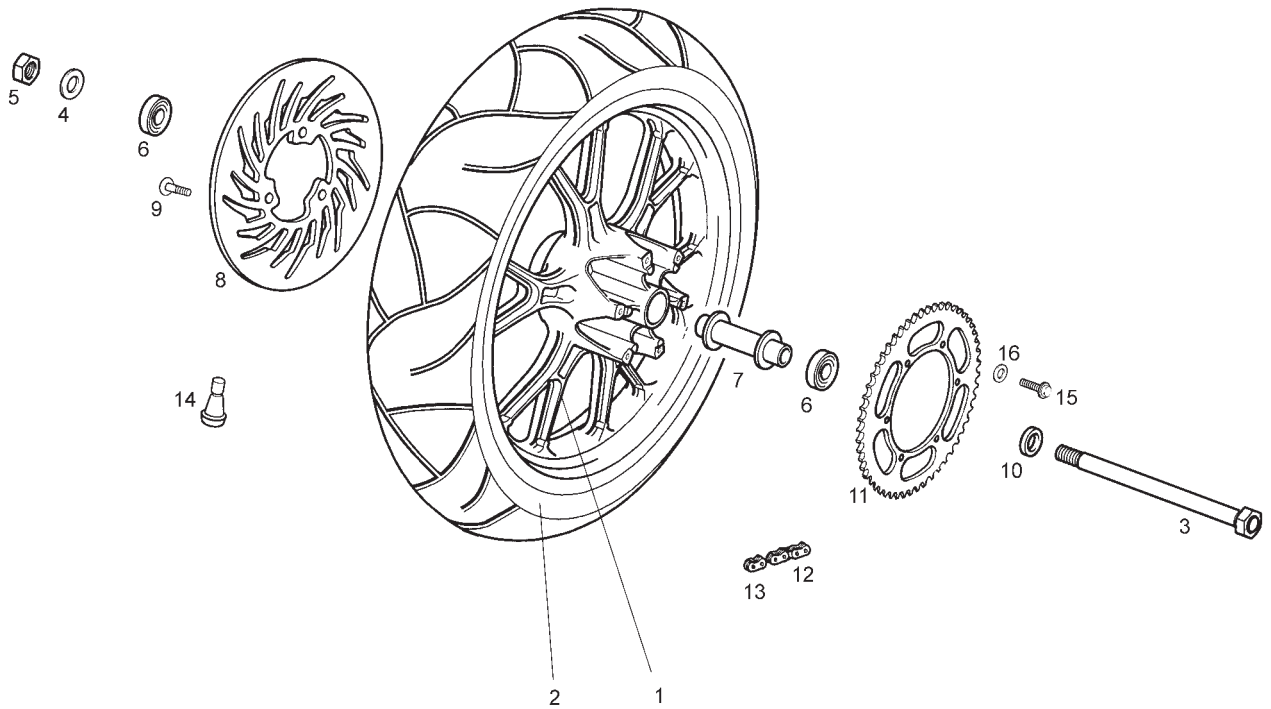
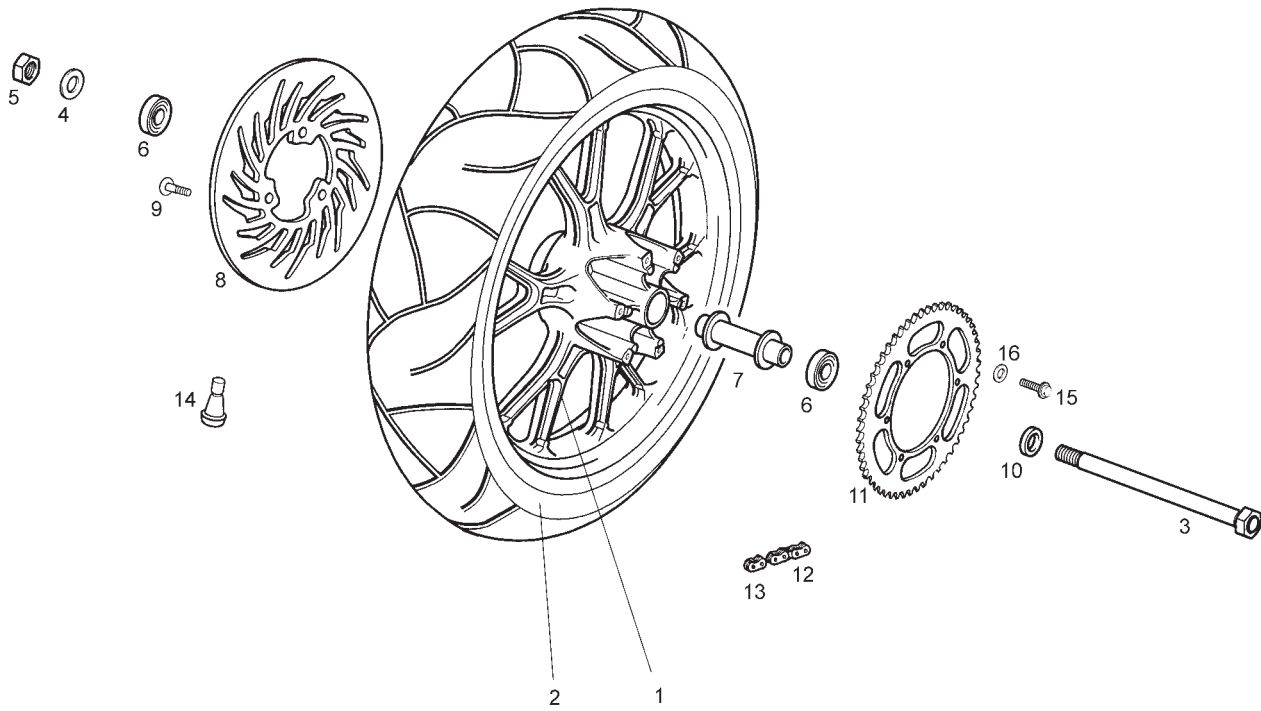


Fig.	Ver.	COD. KOD.	DESCRIPCIÓN DENOMINAZIONE NAME	BEZEICHNUNG DESIGNATION	MOD.	NOTAS NOTES NOTA MITSCHRIFT NOTES
01A		00H01310381	CTO.LLANTA TRASERA CERCHIONE POSTERIORE REAR RIM	HINTERRAD JANTE ARRIERE	3 4	
02A		00H01323321	CUBIERTA TRASERA 130/70X17" COPERTONE TYRE	REIFEN PNEU	3 4	
03A		00H01305201	EJE RUEDA TRASERO ASSE RUOTA POSTE REAR WHEEL AXLE SUB-ASSEMBLY	U-GRUPPE HINTERRADACHSE S/ENSEMBLE AXE ROUE ARRIERE	3 4	
04A		00032015000	ARANDELA PLANA D10 RONDELLA WASHER	U.SCHEIBE RONDELLE	3 4	
05A		00H00300672	TUERCA EJE RUEDA DADO NUT	MUTTER ECROU	3 4	
06A		00058020200	COJINETE CUSCINETTO BEARING	LAGER COUSSINET	3 4	
07A		00H01308091	SEPARADOR COJINETES RUEDA TRAS. DISTANZIALE CUSCINETTO BEARING DISTANCE BUSH	TRENNSTÜCK KUGELLAGER ENTRETOISE DE ROULEMENT	3 4	
08A		863877	DISCO FRENO TRASERO DISCO FRENO POSTERIORE REAR BRAKE DISC	BREMSSCHEIBE TR. DISQUE FREIN ARRIERE	3 4	
09A		00H02402282	TORNILLO FIJACION DISCO 6X20 VITE SCREW	SCHRAUBE VIS	3 4	
10A		00H01304181	CASQUILLO SEPARADOR LADO PLATO GHIERA SPACER	DISTANZHULSE ENTRETOISE	3 4	
11A		865033	PLATO ARRASTRE Z-49 PIATTO TRAINO DRIVE PLATE	MITNEHMERSCHEIBE COURONNE ARRIERE	3 4	



MODEL YEAR 2008-2009

Fig.	Ver.	COD. KOD.	DESCRIPCIÓN DENOMINAZIONE NAME	BEZEICHNUNG DESIGNATION	MOD.	NOTAS NOTES NOTA MITSCHRIFT NOTES
12A		864388	CADENA SECUNDARIA 130P CATENA TRANSMISSION CHAIN	KETTE CHAINE TRANSMISSION	3 4	
13A		00H01502211	ENGANCHE CADENA AGGANCIAMENTO CATENA SICUREZZA MASTER LINK	KETTENSCHLOSS ATTACHE RAPIDE	3 4	
14A		00G04702091	VALVULA AIRE VALVOLA ARIA VALVE, TYRE	LUFTVENTIL RAEDER SOUPAPE D'ADMISSION D'AIR	3 4	
15A		864850	TORNILLO C/ALLEN 6M100X20 VITE SCREW	SCHRAUBE VIS	3 4	
16A		00402060001	ARANDELA D6 RONDELLA WASHER	U.SCHEIBE RONDELLE	3 4	

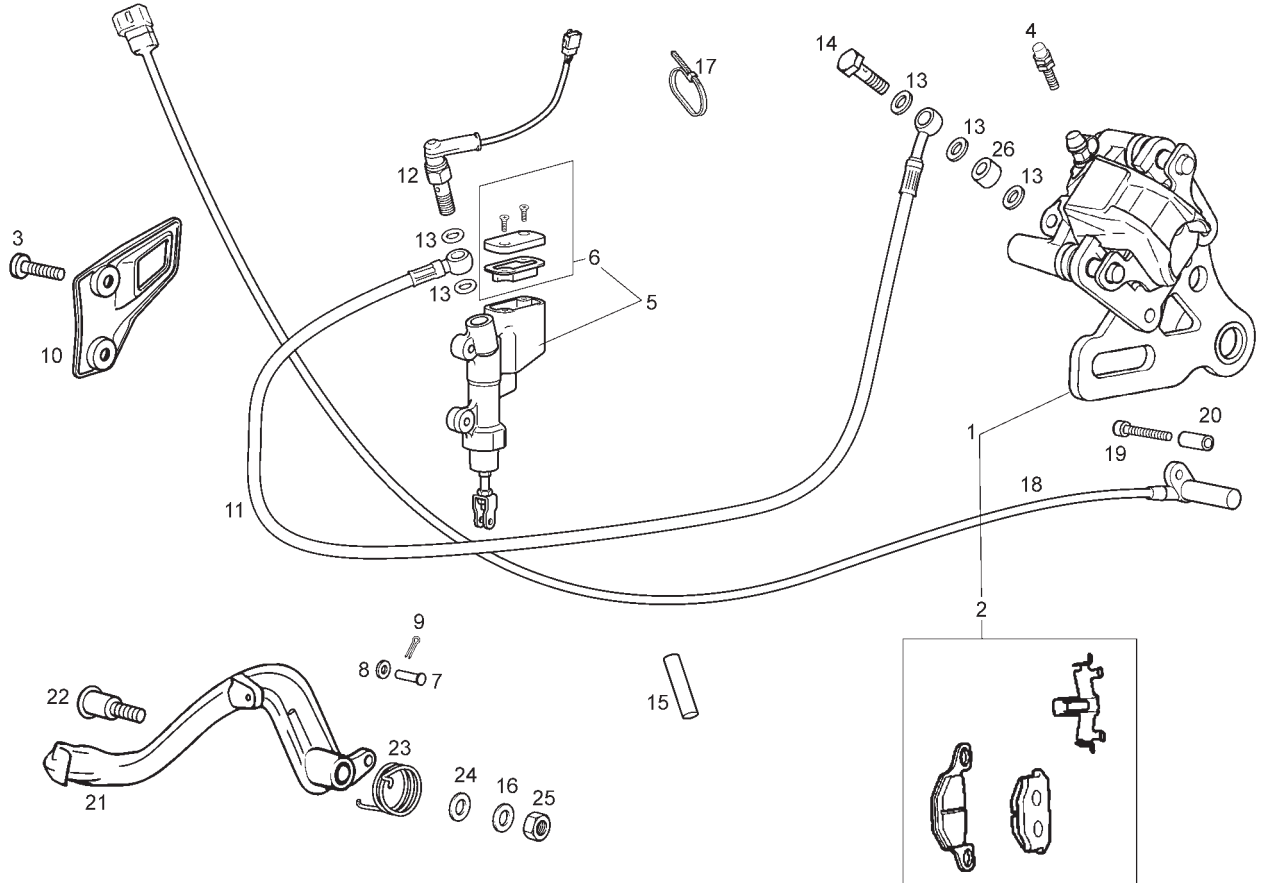


Fig.	Ver.	COD. KOD.	DESCRIPCIÓN DENOMINAZIONE NAME	BEZEICHUNG DESIGNATION	MOD.	NOTAS NOTES NOTA MITSCHRIFT NOTES
01A		864333	CTO PINZA FRENO TRASERO PINZA FRENO REAR CLIP ASSEMBLY	BREMSZANGE HINTEN ETRIER FREIN ARR.	1 2	
01B		865512	CTO PINZA FRENO TRASERO PINZA FRENO REAR CLIP ASSEMBLY	BREMSZANGE HINTEN ETRIER FREIN ARR.	3 4	
02A		864428	KIT PASTILLAS FRENO+COMPONENTES CONG. PASTIGLIE FRENO SET OF BRAKE PADS	DIE GESAMTHEIT BREMSBACKEN ENS. PLAQUETTE DE FREIN	1 2 3 4	
03A		00G01503701	TORNILLO FIJACION VITE SCREW	SCHRAUBE VIS	1 2 3 4	
04A		864123	KIT PURGADOR PINZA SPURGO PINZA FRENO BRAKE BLEED CLIP	ABLASSHAHN R-ENS. PURGEUR PINCE	1 2 3 4	
05A		864110	CTO BOMBA FRENO TRASERO+ VARILLA POMPA FRENO POSTERIORE REAR BRAKE CONTROL ASSY	REAR BRAKE CONTROL ASSY. ENSEMBLE COMMANDE FREIN ARRIER	1 2 3 4	
06A		864425	KIT TAPA DEPOSITO BOMBA TRASERA COPERCHIO COVER	DECKEL COUVERCLE	1 2 3 4	
07A		864407	PASADOR D6X18 CHIAVISTELLO PIN	STIFT GOUDILLE	1 2 3 4	
08A		00H01500741	ARANDELA RONDELLA WASHER	SCHEIBE RONDELLE	1 2 3 4	
09A		00051016200	PASADOR ABIERTO 1,6X12 CHIAVISTELLO PIN	STIFT GOUDILLE	1 2 3 4	
10A		863552	TAPA BOMBA FRENO TRASERO COPERCHIO COVER	DECKEL COUVERCLE	1 2 3 4	

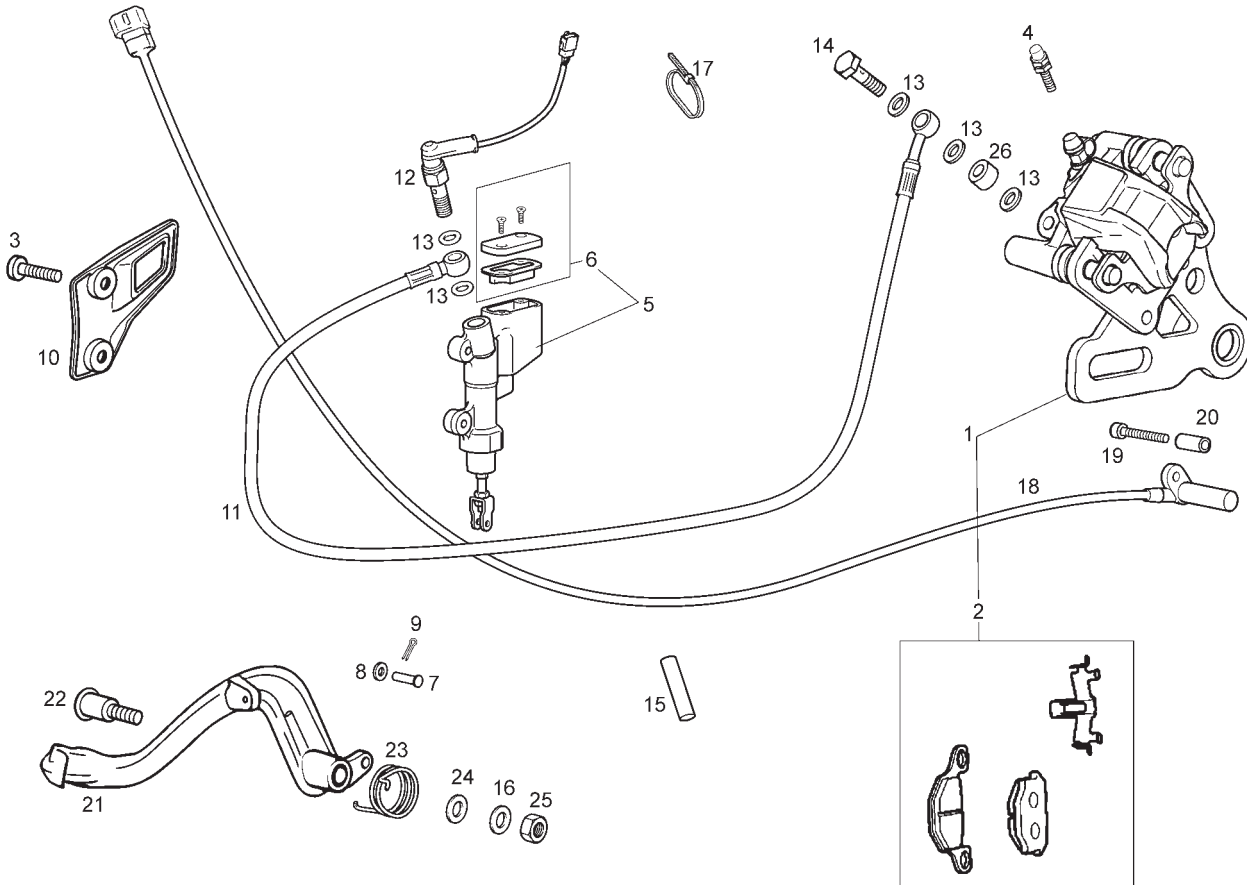


Fig.	Ver.	COD. KOD.	DESCRIPCIÓN DENOMINAZIONE NAME	BEZEICHUNG DESIGNATION	MOD.	NOTAS NOTES NOTA MITSCHRIFT NOTES
11A		864427	TUBO LIQUIDO FRENO TRASERO TUBO TUBE	SCHLAUCH FLEXIBLE	1 2	UNTIL FRAME 8N002444
11B		865492	TUBO LIQUIDO FRENO TRASERO TUBO TUBE	SCHLAUCH FLEXIBLE	1 2 3 4	SINCE FRAME 8N002445
12A		864426	CTO INTERRUPTOR STOP RACCORDO RACORD	STUTZEN HIDRAULIKLEITUNG RACCORD	1 2	UNTIL FRAME 8N002444
12B		865493	CTO INTERRUPTOR STOP RACCORDO RACORD	STUTZEN HIDRAULIKLEITUNG RACCORD	1 2 3 4	SINCE FRAME 8N002445
13A		00006321040	ARANDELA JUNTA RACORD RONDELLA WASHER	SCHEIBE RONDELLE	1 2 3 4	
14A		00006309260	RACORD TUBO HIDRAULICO RACCORDO RACORD	STUTZEN HIDRAULIKLEITUNG RACCORD	1 2 3 4	
15A		864587	PROTECTOR GUIA CABLES PROTEZIONE PROTECTOR	ABDECKUNG PROTECTEUR	1 2 3 4	
16A		00402080001	ARANDELA D8 RONDELLA WASHER	SCHEIBE RONDELLE	1 2 3 4	
17A		00F00900531	BRIDA FLANGIA CLAMP	BINDER COLLIER	1 2 3 4	
18A		863307	CTO.CAPTADOR CUENTAKMS SENSORE PICK-UP	GEBER CAPTEUR	1 2 3 4	
19A		00008063000	TORNILLO 6M100X30 VITE SCREW	SCHRAUBE VIS	1 2	

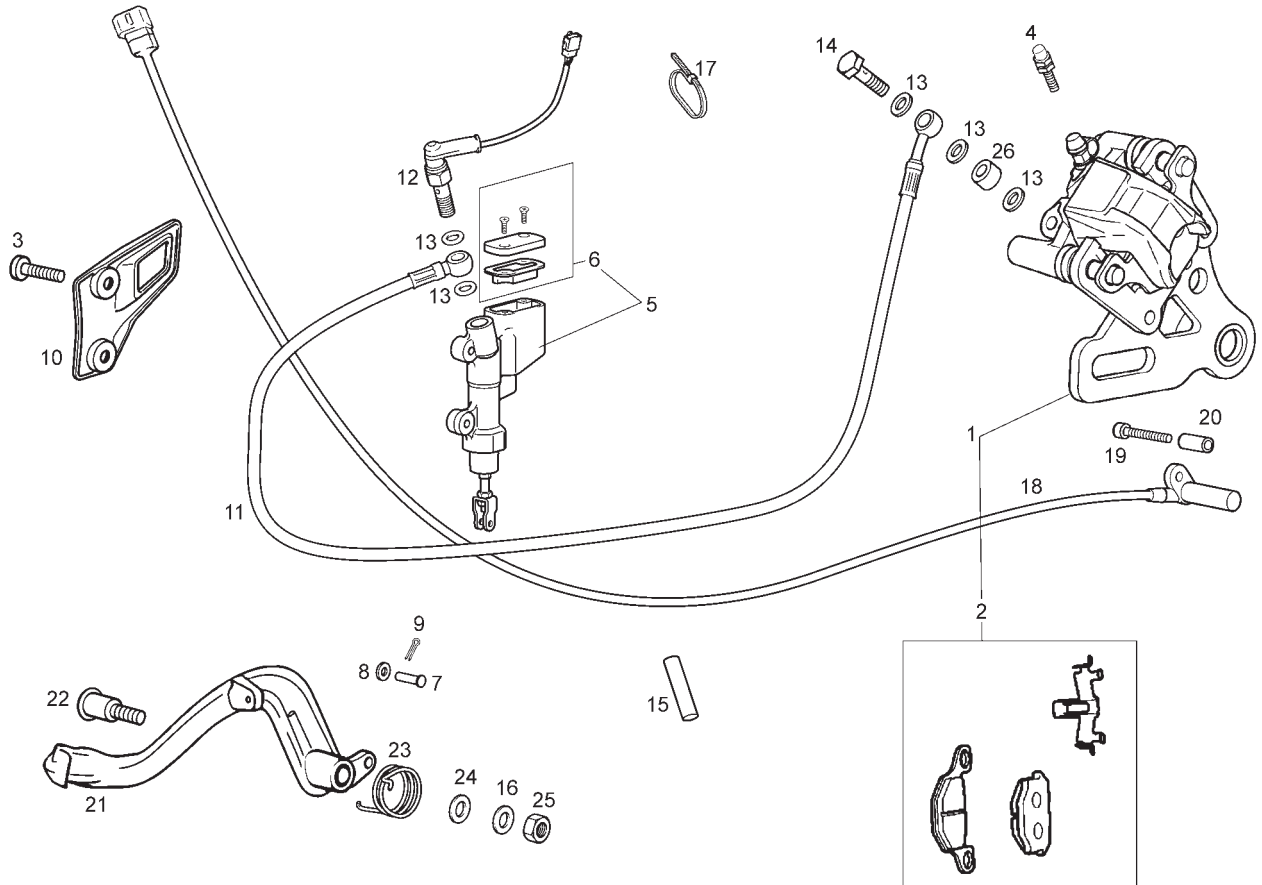


Fig.	Ver.	COD. KOD.	DESCRIPCIÓN DENOMINAZIONE NAME	BEZEICHNUNG DESIGNATION	MOD.	NOTAS NOTES NOTA MITSCHRIFT NOTES
19B		00008063500	TORNILLO 6M100X35 VITE SCREW	SCHRAUBE VIS	3 4	
20A		863745	CASQUILLO TOPE CAPTADOR CTA.KMS GHIERA BUSH	DISTANZHULSE ENTRETOISE	1 2	
20B		864826	CASQUILLO TOPE CAPTADOR CTA.KMS GHIERA BUSH	DISTANZHULSE ENTRETOISE	3 4	
21A	01	864175	PALANCA FRENO PEDALE FRENO BRAKE PEDAL	FUSSBREMSHEBEL PEDALE DE FREIN	1 2 3 4	
21A		865585	PALANCA FRENO PEDALE FRENO BRAKE PEDAL	FUSSBREMSHEBEL PEDALE DE FREIN	1 2 3 4	
22A		00H01103171	TORNILLO FIJACION PALANCA FRENO VITE SCREW	SCHRAUBE VIS	1 2 3 4	
23A		863454	MUELLE PEDAL FRENO MOLLA SPRING	FEDER RESSORT	1 2 3 4	
24A		00005527540	ARANDELA REGULACION RONDELLA WASHER	SCHEIBE RONDELLE	1 2 3 4	
25A		00023108000	TUERCA AUTOBLOCANTE 8M125 DADO NUT	MUTTER ECROU	1 2 3 4	
26A		865511	CASQUILLO RACORD PINZA BUSSOLA DI CENTRAGGIO BUSHING	BUCHSE ENTRETOISE	3 4	

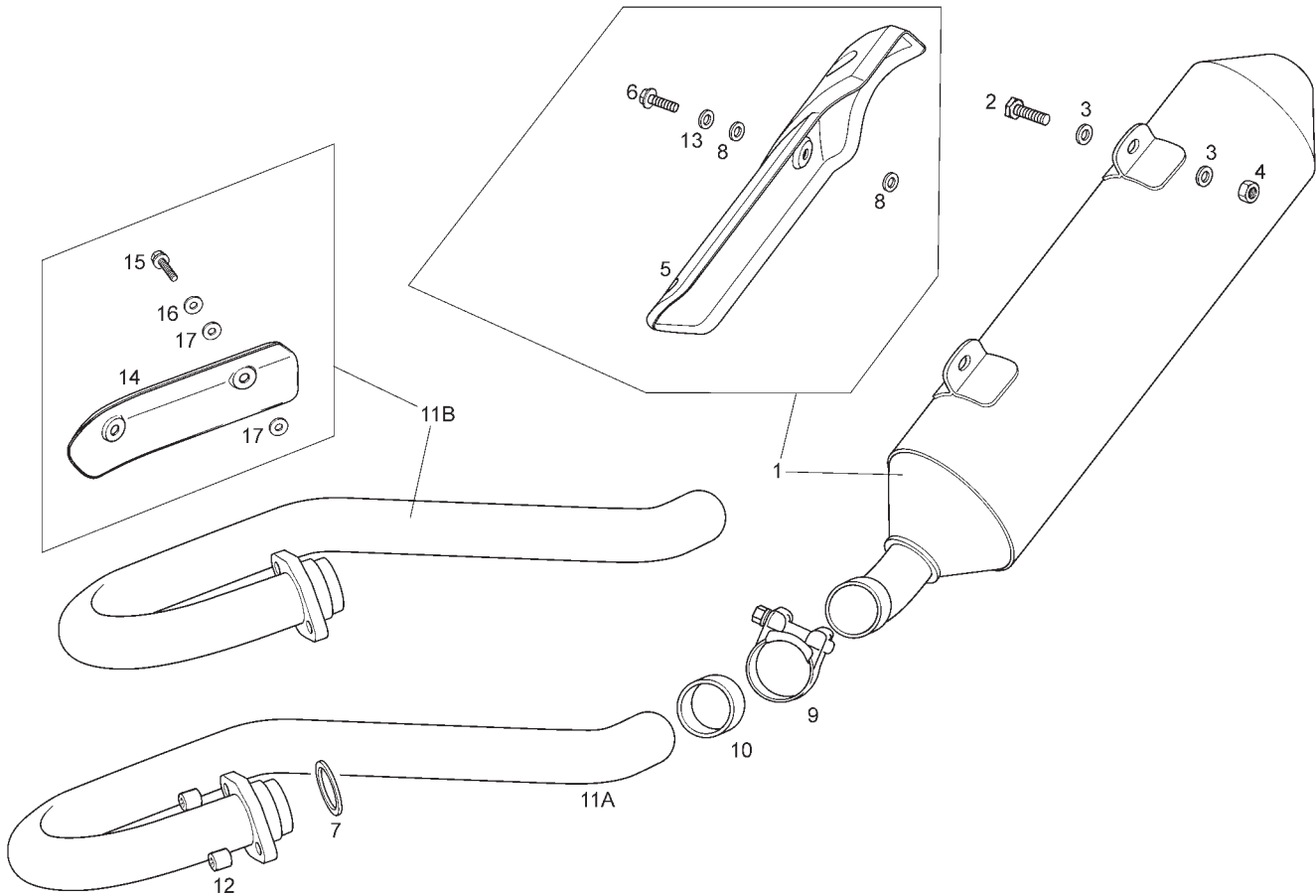


Fig.	Ver.	COD. KOD.	DESCRIPCIÓN DENOMINAZIONE NAME	BEZEICHNUNG DESIGNATION	MOD.	NOTAS NOTES NOTA MITSCHRIFT NOTES
01A		863323	CTO SORDINA SORDINA EXHAUST TANK	SCHALLDAMPFER SILENCIEUX D'ECHAPPEMENT	1 2 3 4	
02A		00002082021	TORNILLO 8M125X20 VITE SCREW	SCHRAUBE VIS	1 2 3 4	
03A		00402080001	ARANDELA D8 RONDELLA WASHER	SCHEIBE RONDELLE	1 2 3 4	
04A		00023108000	TUERCA AUTOBLOCANTE 8M125 DADO NUT	MUTTER ECROU	1 2 3 4	
05A		864126	PROTECTOR SORDINA PROTEZIONE PROTECTOR	ABDECKUNG PROTECTEUR	1 2 3 4	
06A		864201	TORNILLO EXAGONAL M5x14 VITE SCREW	SCHRAUBE VIS	1 2 3 4	
07A		863506	JUNTA ESCAPE CILINDRO GUARNIZIONE PACKING	DICHTUNG JOINT	1 2 3 4	
08A		864181	ARANDELA AISLANTE RONDELLA WASHER	SCHEIBE RONDELLE	1 2 3 4	
09A		00H03405061	BRIDA FIJACION SORDINA 37-40 FLANGIA CLAMP	BINDER COLLIER	1 2 3 4	
10A		00H03406321	JUNTA SORDINA GUARNIZIONE PACKING	DICHTUNG JOINT	1 2 3 4	
11A		863321	TUBO ESCAPE TUBO SCAPPAMENTO EXHAUST PIPE	AUSPUFFTOPF POT ECHAPPEMENT	1 2	

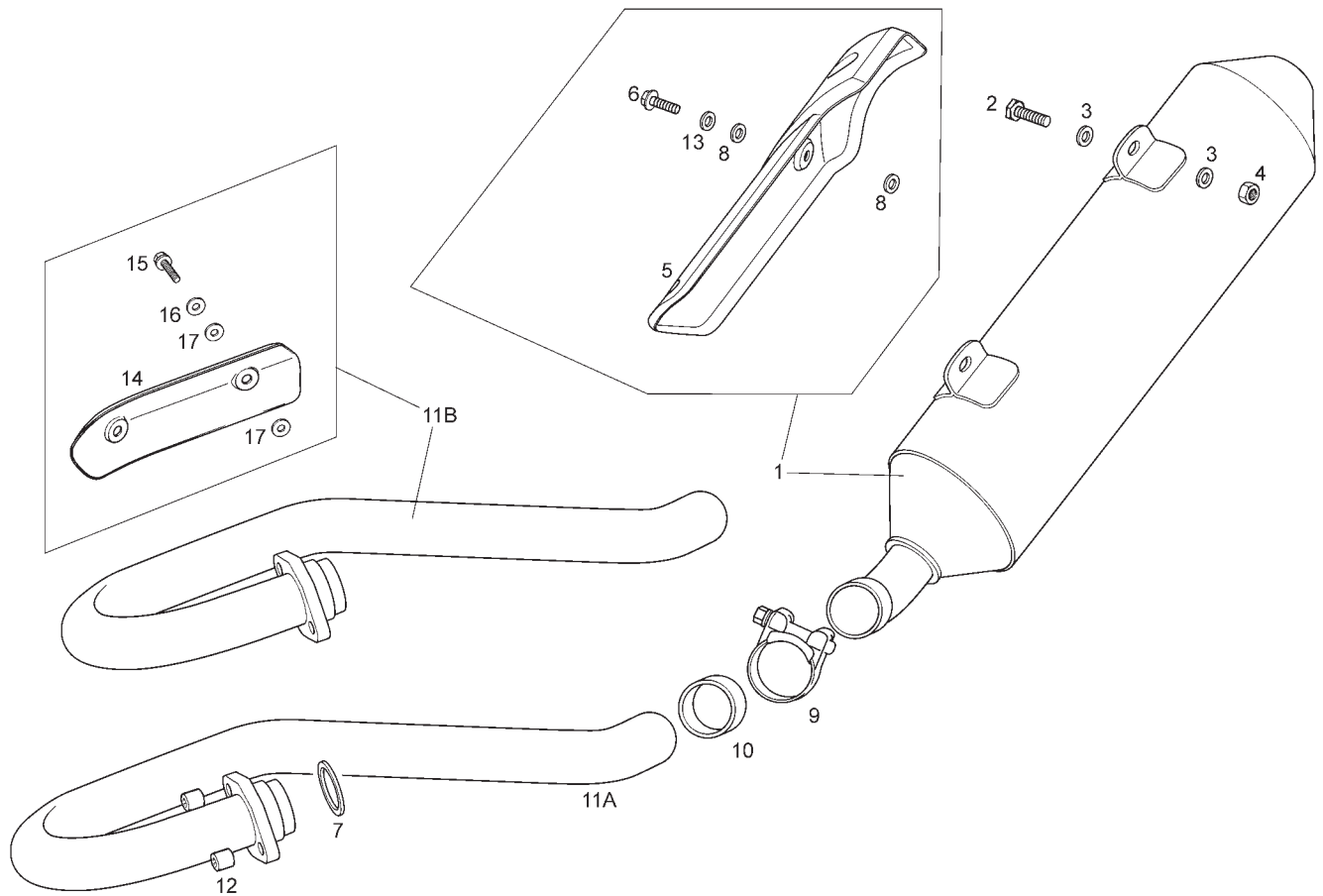


Fig.	Ver.	COD. KOD.	DESCRIPCIÓN DENOMINAZIONE NAME	BEZEICHNUNG DESIGNATION	MOD.	NOTAS NOTES NOTA MITSCHRIFT NOTES
11B		865444	TUBO ESCAPE C/PROTECTOR TUBO SCAPPAMENTO EXHAUST PIPE	AUSPUFFTOPF POT ECHAPPEMENT	1 2 3 4	
12A		862560	TUERCA FIJACION ESCAPE DADO NUT	MUTTER ECROU	1 2 3 4	
13A		00H03800722	ARANDELA RONDELLA WASHER	SCHEIBE RONDELLE	1 2 3 4	
14A		863238	PROTECTOR TUBO ESCAPE PROTEZIONE PROTECTOR	ABDECKUNG PROTECTEUR	1 2 3 4	
15A		864201	TORNILLO EXAGONAL M5x14 VITE SCREW	SCHRAUBE VIS	1 2 3 4	
16A		00H03800722	ARANDELA RONDELLA WASHER	SCHEIBE RONDELLE	1 2 3 4	
17A		864181	ARANDELA AISLANTE RONDELLA WASHER	SCHEIBE RONDELLE	1 2 3 4	

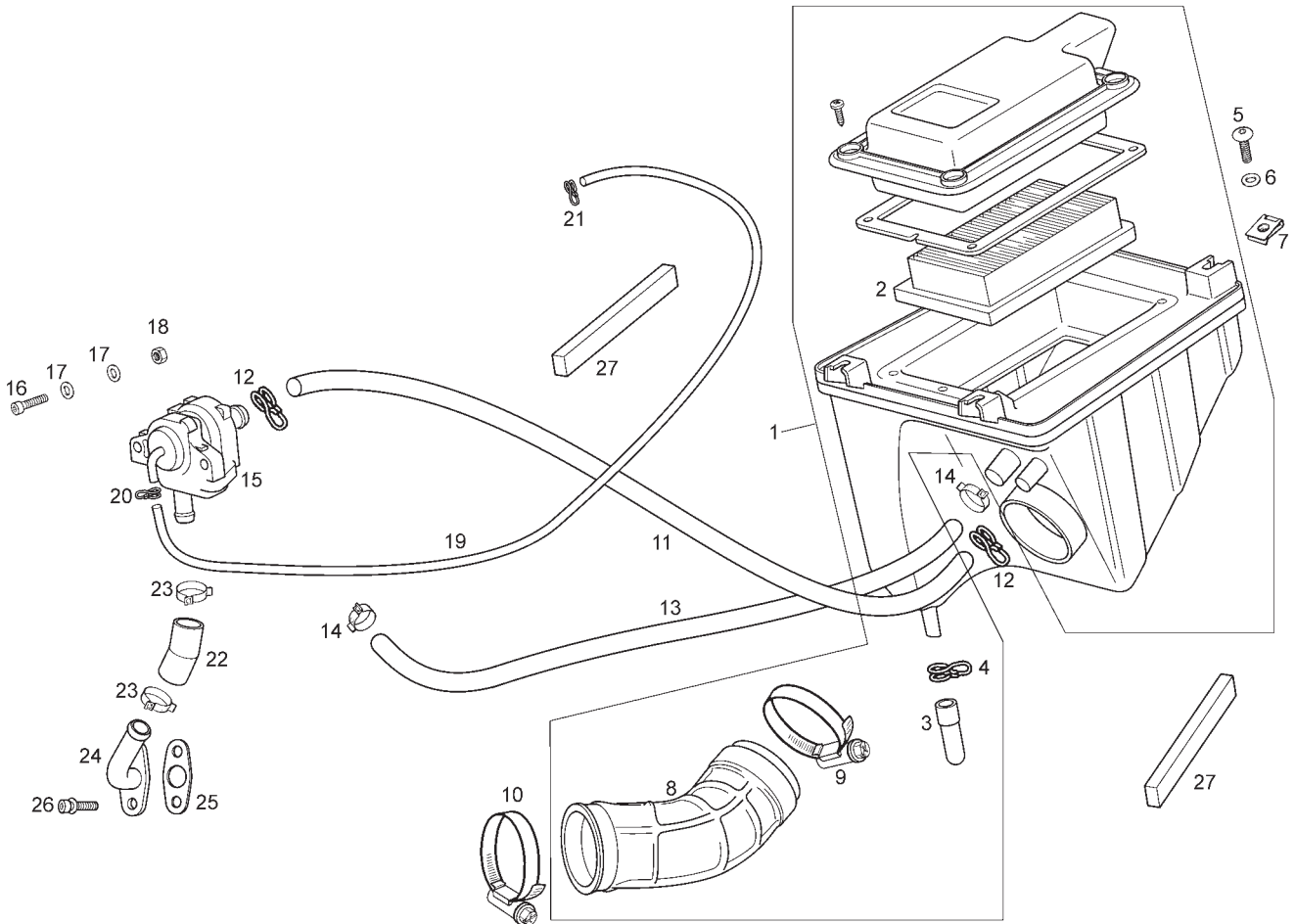


Fig.	Ver.	COD. KOD.	DESCRIPCIÓN DENOMINAZIONE NAME	BEZEICHNUNG DESIGNATION	MOD.	NOTAS NOTES NOTA MITSCHRIFT NOTES
01A		863207	CTO CAJA FILTRO CASSA FILTRO AIR FILTER BOX	FILTERKASTEN ENSEMBLE BOITE FILTRE	1 2 3 4	
02A		861130	FILTRO DE AIRE ESPANSO FILTRO ARIA AIR FILTER MESH	LUFTFILTERSCHAUM FILTRE AIR	1 2 3 4	
03A		862403	TUBO DESAGUE TUBO TUBE	ROHR TUYAU	1 2 3 4	
04A		862404	ABRAZADERA TUBO DESAGUE FASCETTA CLAMP	SHELLE COLLIER	1 2 3 4	
05A		00002051551	TORNILLO 5M80X15 VITE SCREW	SCHRAUBE VIS	1 2 3 4	
06A		00D02600631	ARANDELA RONDELLA WASHER	SCHEIBE RONDELLE	1 2 3 4	
07A		00H01500691	TUERCA FIJACION D5 DADO NUT	MUTTER ECROU	1 2 3 4	
08A		863212	MANGUITO ADMISION TUBO AMMISSIONE AIR INTAKE HOSE	ENLAISRHOR TUYAU DIADMISSION	1 2 3 4	
09A		00H03200271	ABRAZADERA FIJACION D50-70 FASCETTA CLAMP	SHELLE COLLIER	1 2 3 4	
10A		862923	ABRAZADERA TUBO ADMISION FASCETTA CLAMP	SHELLE COLLIER	1 2 3 4	
11A		863475	TUBO VALVULA SAS-CAJA FILTRO TUBO TUBE	ROHR TUYAU	1 2 3 4	

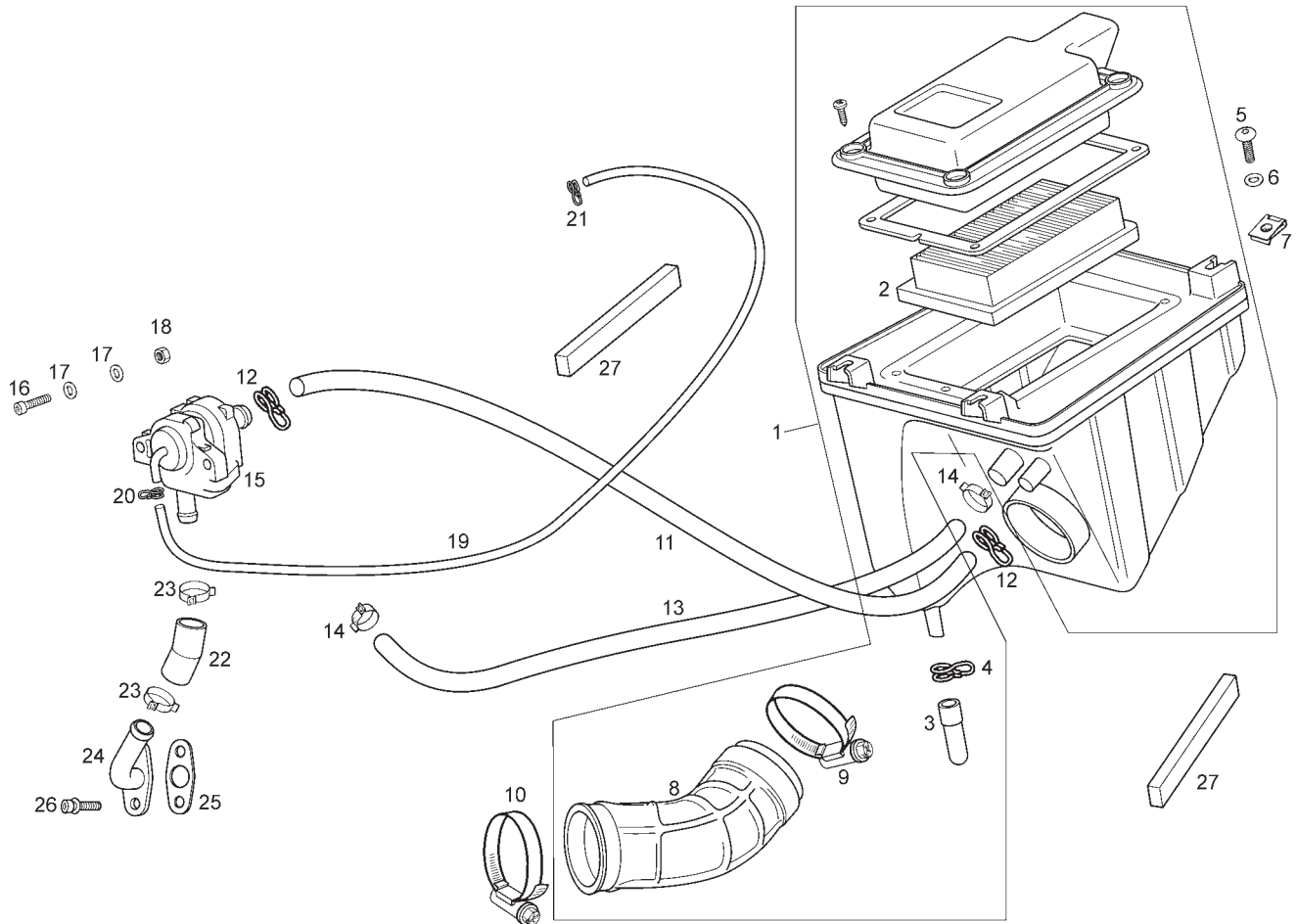


Fig.	Ver.	COD. KOD.	DESCRIPCIÓN DENOMINAZIONE NAME	BEZEICHNUNG DESIGNATION	MOD.	NOTAS NOTES NOTA MITSCHRIFT NOTES
12A		00H06400291	ABRAZADERA FIJACION FASCETTA CLAMP	SCHELLE COLLIER	1 2 3 4	
13A		863320	TUBO DESVAPORIZADOR TUBO TUBE	ROHR TUYAU	1 2 3 4	
14A		00G03801091	ABRAZADERA NORMA COBRA 19/8 W4 FASCETTA CLAMP	SCHELLE COLLIER	1 2 3 4	
15A		840561	CTO VALVULA SAS VALVOLA VALVE	VENTIL SOUPAPE	1 2 3 4	
16A		00002062511	TORNILLO 6M100X25 VITE SCREW	SCHRAUBE VIS	1 2 3 4	
17A		00402060001	ARANDELA D6 RONDELLA WASHER	SCHEIBE RONDELLE	1 2 3 4	
18A		00000023060	TUERCA AUTOBLOCANTE 6M100 DADO NUT	MUTTER ECROU	1 2 3 4	
19A		863474	TUBO DEPRESION VALVULA SAS TUBO TUBE	ROHR TUYAU	1 2 3 4	
20A		00H00402501	ABRAZADERA ELASTICA 13,6-14,4 FASCETTA CLAMP	SCHELLE COLLIER	1 2 3 4	
21A		00D03700131	ABRAZADERA ELASTICA 9,8-10,4 FASCETTA CLAMP	SCHELLE COLLIER	1 2 3 4	
22A		831259	MANGUITO TUBO TUBE	ROHR TUYAU	1 2 3 4	

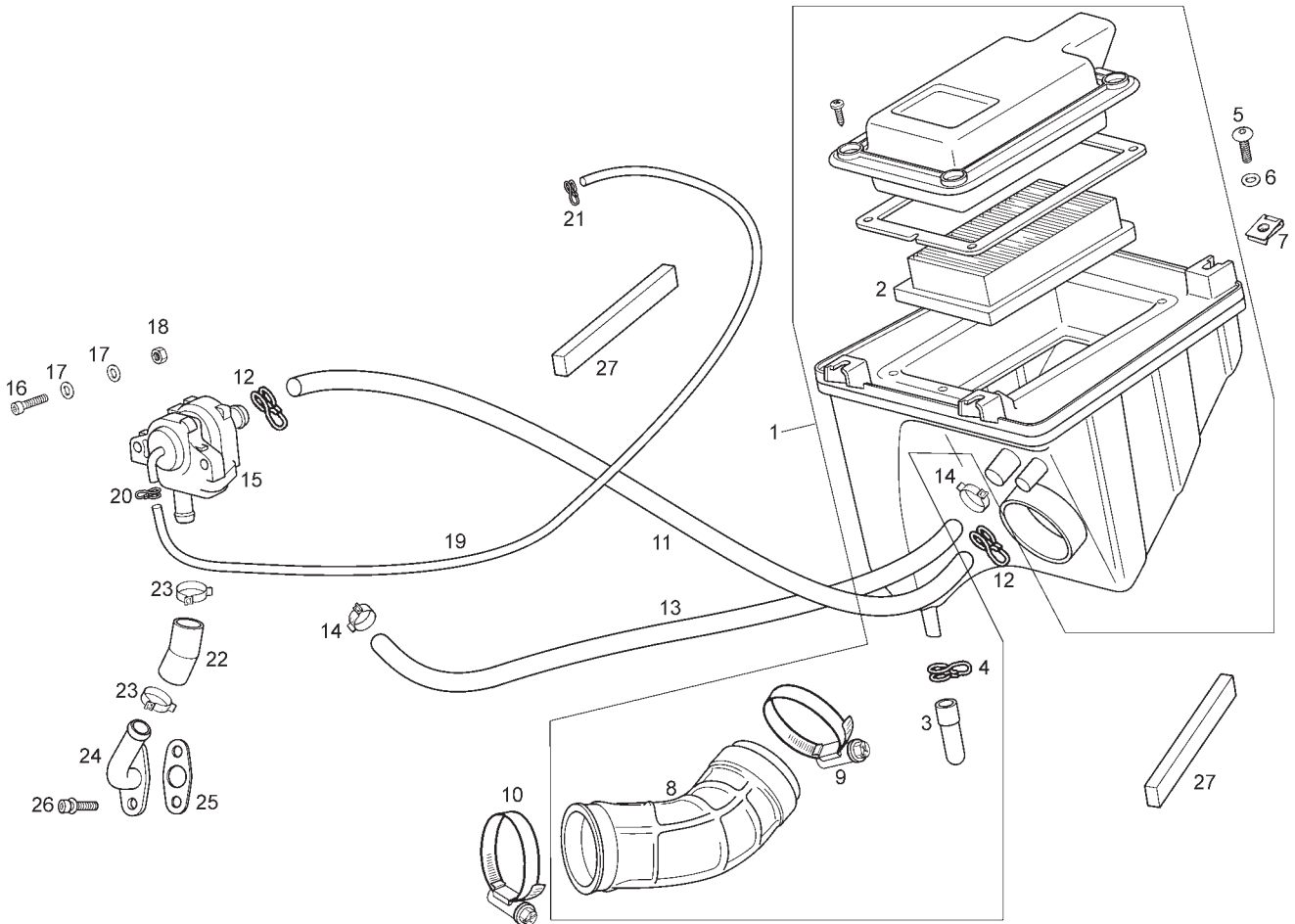


Fig.	Ver.	COD. KOD.	DESCRIPCIÓN DENOMINAZIONE NAME	BEZEICHNUNG DESIGNATION	MOD.	NOTAS NOTES NOTA MITSCHRIFT NOTES
23A		00H03801461	ABRAZADERA NORMA COBRA 17/8 W4 FASCETTA CLAMP	SHELLE COLLIER	1 2 3 4	
24A		863472	TUBO SAS TUBO TUBE	ROHR TUYAU	1 2 3 4	
25A		832059	JUNTA TUBO SAS GUARNIZIONE PACKING	DICHTUNG JOINT	1 2 3 4	
26A		00D05910081	SCTO.TORNILLO 6M100X16 VITE SCREW	SCHRAUBE VIS	1 2 3 4	
27A		864571	ESPUMA TOPE TABLIER FERMO STOPER	ANSCHLAG BUTÉE	1 2	

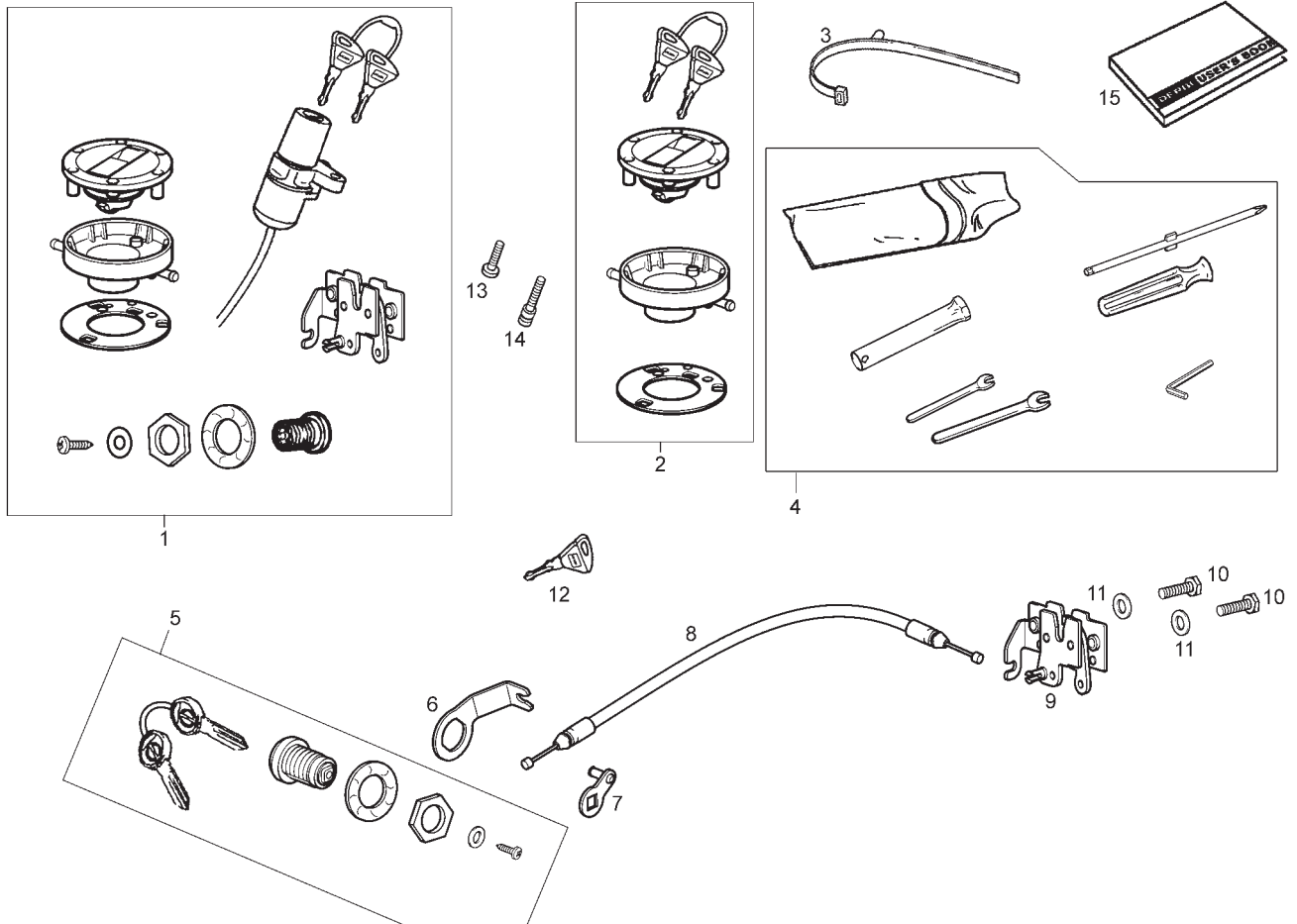


Fig.	Ver.	COD. KOD.	DESCRIPCIÓN DENOMINAZIONE NAME	BEZEICHNUNG DESIGNATION	MOD.	NOTAS NOTES NOTA MITSCHRIFT NOTES
01A	01	863308	CTO.KIT CERRADURAS SIN LEVAS SERRATURE LOCK	SCHLOOS-SATZ SERRURES	1 2 3 4	
01A		86173R	CTO.KIT CERRADURAS SIN LEVAS SERRATURE LOCK	SCHLOOS-SATZ SERRURES	1 2 3 4	
02A		863990	CTO TAPON GASOLINA TAPPO CAP	KAPPE BOUCHON	1 2 3 4	
03A		863841	BRIDA FIJACION BOLSA HRTAS FLANGIA CLAMP	BINDER COLLIER	1 2 3 4	
04A		863540	CTO.BOLSA HERRAMIENTAS SACCO FERRI TOOL POUCH	WERKZEUGTASCHE TROUSSE A OUTILS	1 2 3 4	
05A		00H00600681	CTO CERRADURA SILLIN SERRATURE LOCK	SCHLOOS-SATZ SERRURES	1 2 3 4	
06A		863698	CARTELA SOP. BOMBIN SILLIN SUPPORTO BRACKET	HALTER SUPPORT	1 2 3 4	
07A		863508	SCTO.LEVA CIERRE SILLIN LEVA LEVER	SCHLOSS LEVIER FERMETURE	1 2 3 4	
08A		863505	CABLE CIERRE SILLIN CAVO CABLE	KABEL CÂBLE	1 2 3 4	
09A		00G06801501	PLACA CIERRE SILLIN SUPPORTO BRACKET	HALTERUNG SUPPORT	1 2 3 4	
10A		00002061011	TORNILLO 6M100X10 VITE SCREW	SCHRAUBE VIS	1 2 3 4	

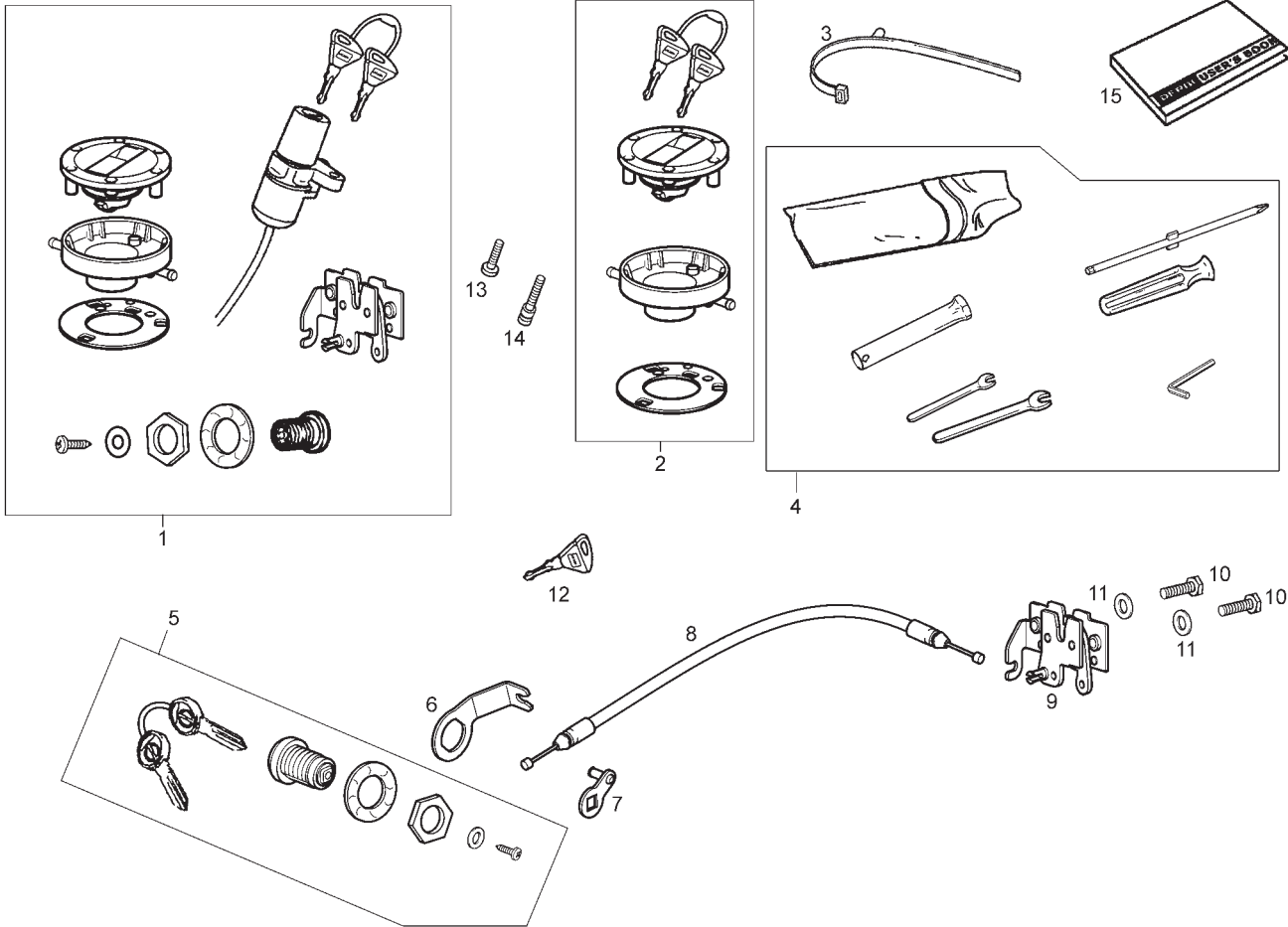


Fig.	Ver.	COD. KOD.	DESCRIPCIÓN DENOMINAZIONE NAME	BEZEICHNUNG DESIGNATION	MOD.	NOTAS NOTES NOTA MITSCHRIFT NOTES
11A		00402060001	ARANDELA D6 RONDELLA WASHER	SCHEIBE RONDELLE	1 2 3 4	
12A		862931	LLAVE POR MECANIZAR CHIAVE KEY	SCHLUESSEL CLEF	1 2 3 4	
13A		00002082021	TORNILLO 8M125X20 VITE SCREW	SCHRAUBE VIS	1 2 3 4	
14A		00H06300791	TORNILLO FIJACION CERRADURA VITE SCREW	SCHRAUBE VIS	1 2 3 4	
15A		863542	MANUAL DE INSTRUCCIONES LIBRETTI DI ISTRUZIONI USER'S BOOK	BEDIENUNGSANLEITUNG MANUEL D'INSTRUCTIONS	1 2	
15B		865258	MANUAL DE INSTRUCCIONES LIBRETTI DI ISTRUZIONI USER'S BOOK	BEDIENUNGSANLEITUNG MANUEL D'INSTRUCTIONS	3 4	

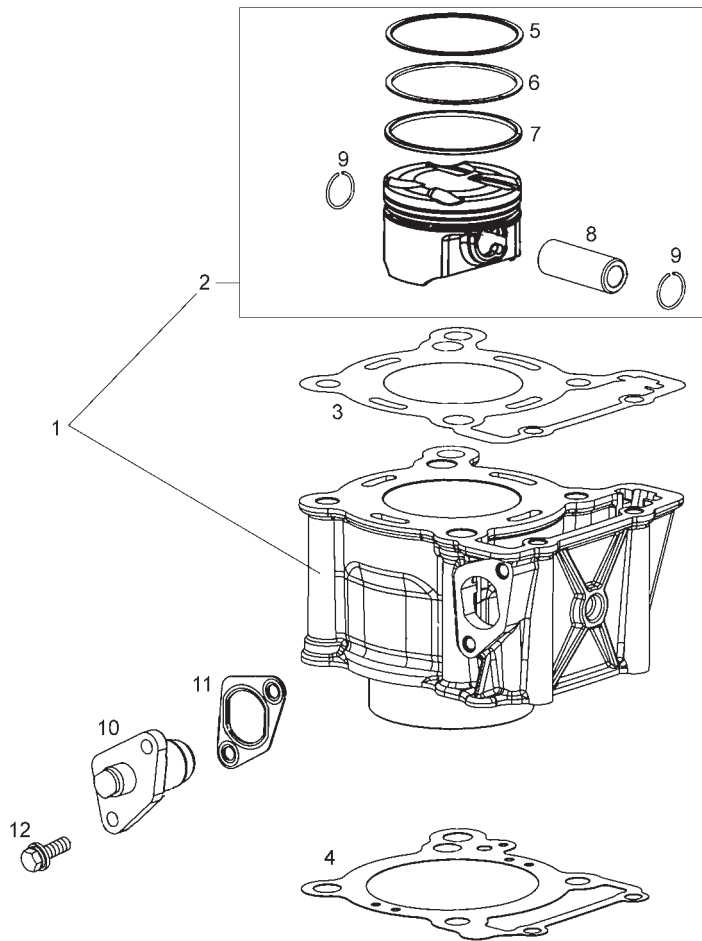


Fig.	Ver.	COD. KOD.	DESCRIPCIÓN DENOMINAZIONE NAME	BEZEICHUNG DESIGNATION	MOD.	NOTAS NOTES NOTA MITSCHRIFT NOTES
01A		874533	CTO CILINDRO-PISTON GRUPPO CILINDRO-PISTONE CYLINDER PISTON ASSEMBLY	ZYLINDER UND KOLBEN CYLINDRE ET PISTON COMPLET	1 2 3 4	
02A		8745340001	CTO PISTON 1ª CAT PISTONE COMPLETO PISTON	KOLBEN KOMPL. PISTON-COMPLET	1 2 3 4	
02B		8745340002	CTO PISTON 2ª CAT PISTONE COMPLETO PISTON	KOLBEN KOMPL. PISTON-COMPLET	1 2 3 4	
02C		8745340003	CTO PISTON 3ª CAT PISTONE COMPLETO PISTON	KOLBEN KOMPL. PISTON-COMPLET	1 2 3 4	
02D		8745340004	CTO PISTON 4ª CAT PISTONE COMPLETO PISTON	KOLBEN KOMPL. PISTON-COMPLET	1 2 3 4	
03A		82893R	JUNTA CILINDRO-CULATA GUARNIZIONE TESTA/CILINDRO GASKET CYLINDER HEAD	ZYLINDERKOPFDICHTUNG JOINT DE CULASSE	1 2 3 4	
04A		CM157501	JUNTA CILINDRO-CARTER (0,3) GUARNIZ. CILINDRO/CARTER GASKET, CYLINDER	ZYLINDERPUBDICHTUNG JOINT DE CYLINDRE	1 2 3 4	
04B		CM157502	JUNTA CILINDRO-CARTER (0,4) GUARNIZ. CILINDRO/CARTER GASKET, CYLINDER	ZYLINDERPUBDICHTUNG JOINT DE CYLINDRE	1 2 3 4	
04C		CM157503	JUNTA CILINDRO-CARTER (0,5) GUARNIZ. CILINDRO/CARTER GASKET, CYLINDER	ZYLINDERPUBDICHTUNG JOINT DE CYLINDRE	1 2 3 4	
05A		872692	ARO PISTON, PRIMERO PRIMO SEGMENTO DI COMPRESIONE PISTON RING	KOLBENDICHTRING SEGMENT DE PISTON	1 2 3 4	
06A		872693	ARO PISTON, SEGUNDO SECONDO SEGMENTO DI COMPRESIONE PISTON RING	KOLBENDICHTRING SEGMENT DE PISTON	1 2 3 4	

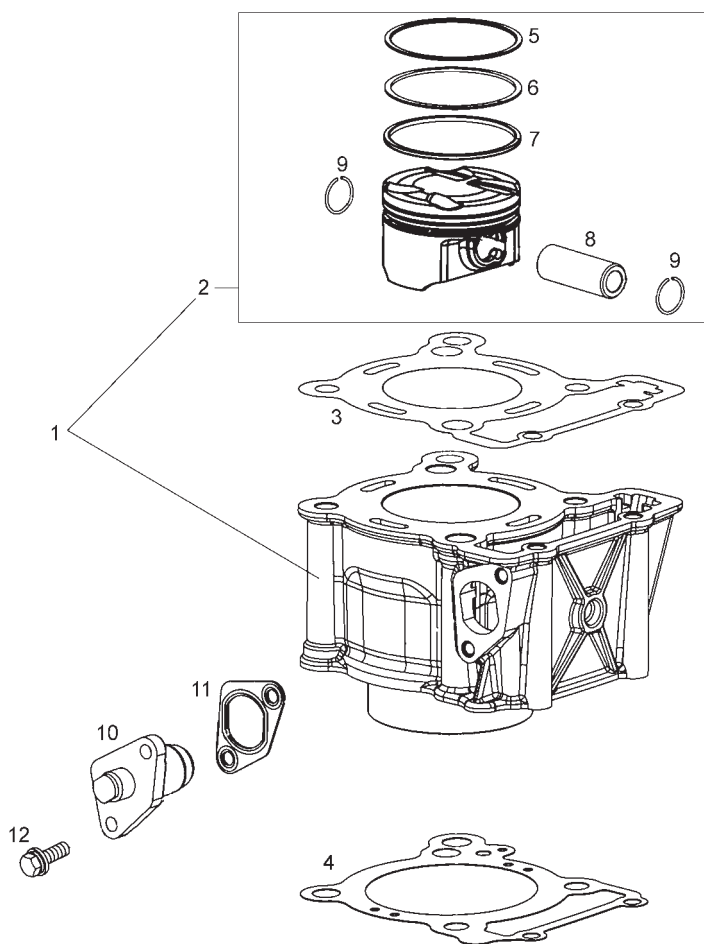
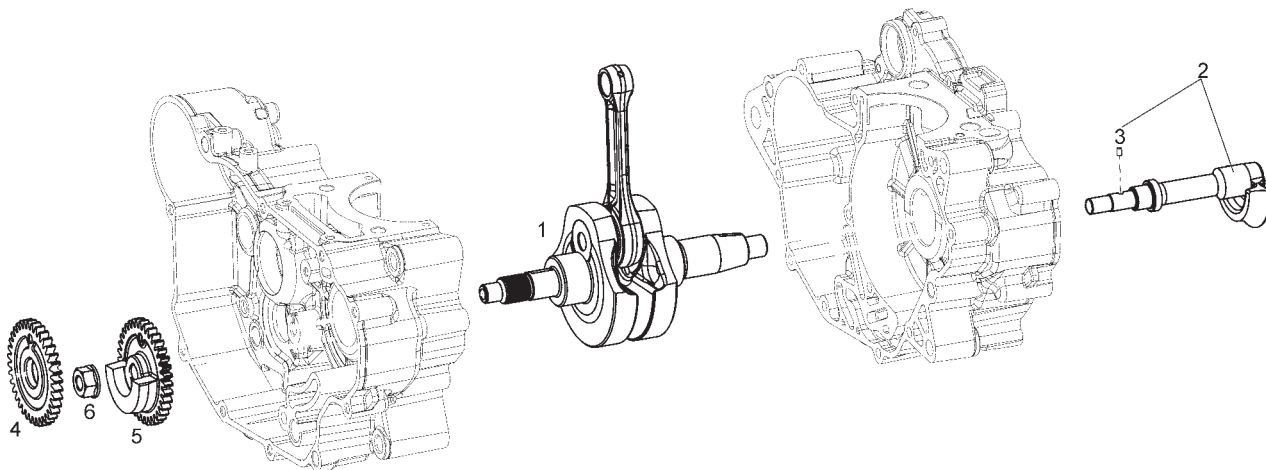


Fig.	Ver.	COD. KOD.	DESCRIPCIÓN DENOMINAZIONE NAME	BEZEICHNUNG DESIGNATION	MOD.	NOTAS NOTES NOTA MITSCHRIFT NOTES
07A		872694	ARO PISTON, ENGRASE SEGMENTO RASCHIA OLIO PISTON RING	KOLBENDICHTRING SEGMENT DE PISTON	1 2 3 4	
08A		873173	BULON PISTON SPINOTTO PISTON PIN	KOLBENBOLZEN AXE PISTON	1 2 3 4	
09A		AP2DBN000133	CIRCLIP BULON PISTON ANELLO SPINOTTO PISTONE CIRCLIP, PISTON PIN	SICHERUNGSRING CLIPS AXE PISTON	1 2 3 4	
10A		847277	TENSOR DE CADENA SUPPORTO TENDICATENA CHAIN TENSIONER	KETTENSPELLER TENDEUR DE CHAINE	1 2 3 4	
11A		847928	JUNTA GUARNIZ.TENDICATENA-CILINDRO GASKET	DICHTUNG JOINT	1 2 3 4	
12A		434541	TORNILLO M6X16 VITE SCREW	SCHRAUBE VIS	1 2 3 4	



FWD

Fig.	Ver.	COD. KOD.	DESCRIPCIÓN DENOMINAZIONE NAME	BEZEICHNUNG DESIGNATION	MOD.	NOTAS NOTES NOTA MITSCHRIFT NOTES
01A		8711475001	CTO CIGÜEÑAL-BIELA 1ª CAT ALBERO MOTORE COMPLETO CRANK SHAFT ROD	KURBELWELLE VILBEBREQUIN COMPLET	1 2 3 4	
01B		8711475002	CTO CIGÜEÑAL-BIELA 2ª CAT ALBERO MOTORE COMPLETO CRANK SHAFT ROD	KURBELWELLE VILBEBREQUIN COMPLET	1 2 3 4	
02A		871342	EJE CONTRAPESO ALBERO CONTRORUOTANTE SHAFT	WELLE AXE	1 2 3 4	
03A		287959	PASADOR RULLINO DI RIFERIM. PIN	STIFT GOUDILLE	1 2 3 4	
04A		8714465001	PIÑÓN INTERM. CONTRAPESO 1 CAT INGRANAGGIO GEAR	ZAHNRAD PIGNON	1 2 3 4	
04B		8714465002	PIÑÓN INTERM. CONTRAPESO 2 CAT INGRANAGGIO GEAR	ZAHNRAD PIGNON	1 2 3 4	
05A		8711565001	PIÑÓN CONTRAPESO 1ª CAT INGRANAGGIO GEAR	ZAHNRAD PIGNON	1 2 3 4	
05B		8711565002	PIÑÓN CONTRAPESO 2ª CAT INGRANAGGIO GEAR	ZAHNRAD PIGNON	1 2 3 4	
06A		415139	TUERCA DADO NUT	MUTTER ECROU	1 2 3 4	

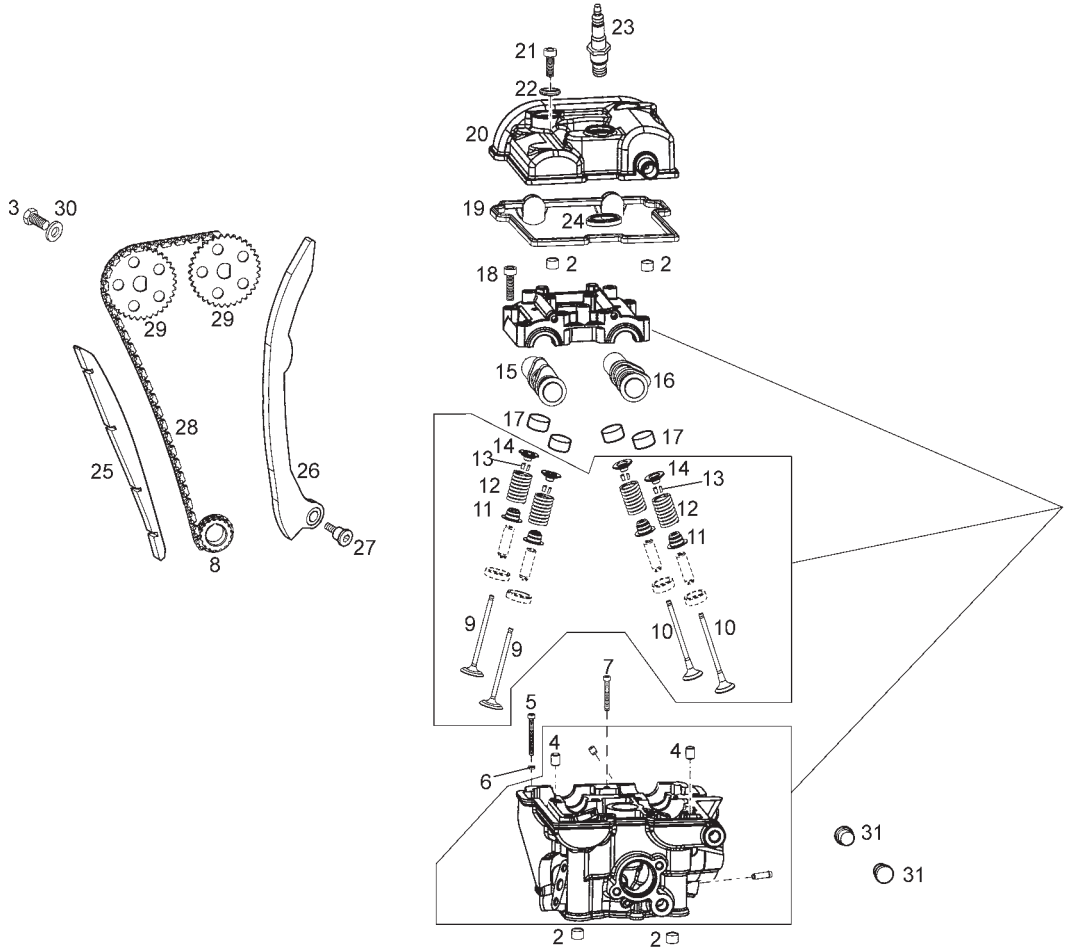


Fig.	Ver.	COD. KOD.	DESCRIPCIÓN DENOMINAZIONE NAME	BEZEICHNUNG DESIGNATION	MOD.	NOTAS NOTES NOTA MITSCHRIFT NOTES
01A		871579	CTO CULATA TESTA CILINDRO COMPLETA CYLINDER HEAD	ZYLINDER KOPF CULASSE	1 2 3 4	
02A		AP3FCN000128	CASQUILLO DE CENTRAJE 12X13 BUSSOLA DI CENTRAGGIO BUSHING	BUCHSE ENTRETOISE	1 2 3 4	
03A		AP4ABN000132	TORNILLO M8X20X1 VITE SCREW	SCHRAUBE VIS	1 2 3 4	
04A		AP3FCN000127	CASQUILLO DE CENTRAJE 8X13 BUSSOLA DI CENTRAGGIO BUSHING	BUCHSE ENTRETOISE	1 2 3 4	
05A		AP3ADN000115	TORNILLO M8X166 VITE SCREW	SCHRAUBE VIS	1 2 3 4	
06A		AP3EEN000234	ARANDELA 8,5X16X1,5 RONDELLA WASHER	SCHEIBE RONDELLE	1 2 3 4	
07A		AP4ABN000117	TORNILLO M6X130 VITE SCREW	SCHRAUBE VIS	1 2 3 4	
08A		871445	PIÑÓN DISTRIBUCION PIGNONE DISTRIBUZIONE GEAR	ZAHNRAD PIGNON	1 2 3 4	
09A		AP3CLA000637	VALVULA ESCAPE 125cc VALVOLA DI SCARICO EXHAUST VALVE	AUSLASSVENTIL SOUPAPE D'ÉPUISEUR	1 2 3 4	
10A		AP3CLA000636	VALVULA ASPIRACION 125cc VALVOLA DI ASPIRAZIONE INTAKE VALVE	EINLASSVENTIL SOUPAPE D'ADMISSION	1 2 3 4	
11A		854563	RETEN DE ACEITE ANELLO DI TENUTA VALVOLA OIL SEAL	DICHTRING BAGUE D'ÉTANCHÉITE	1 2 3 4	

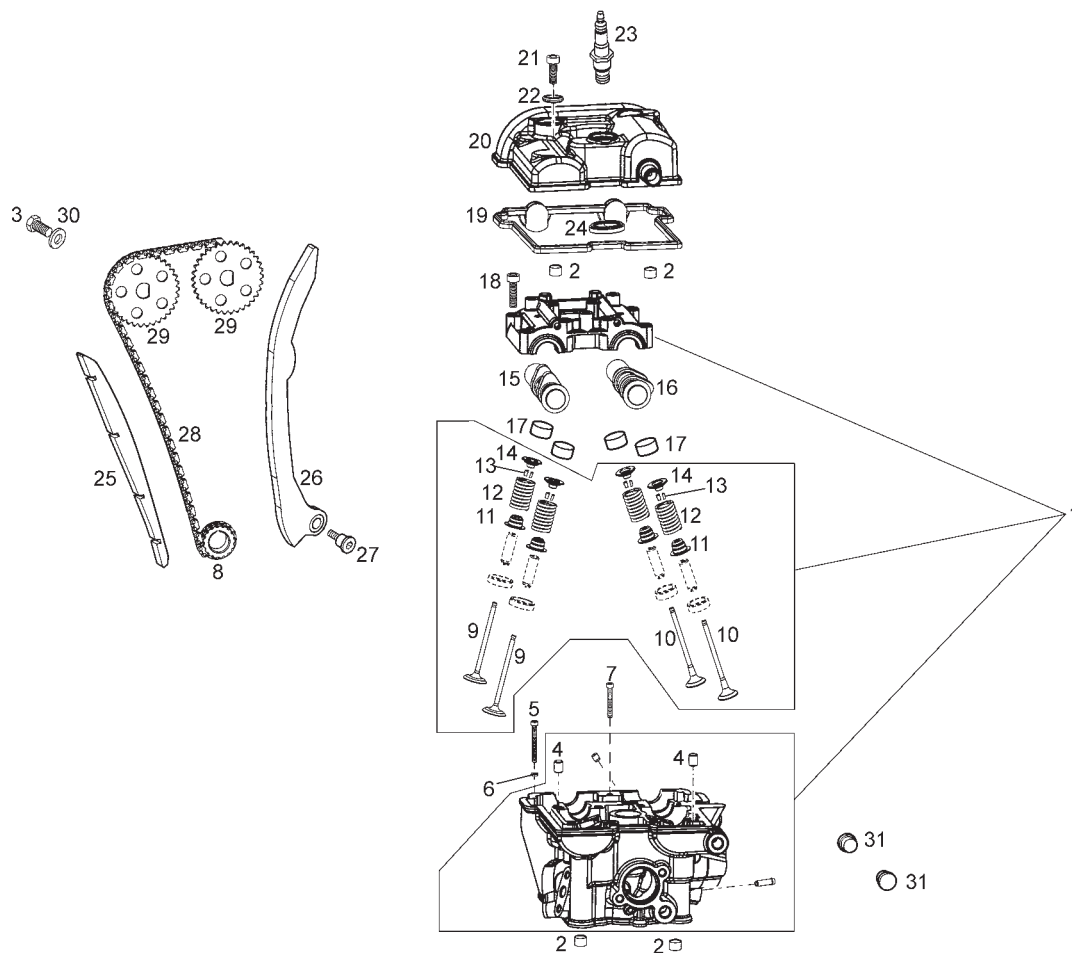
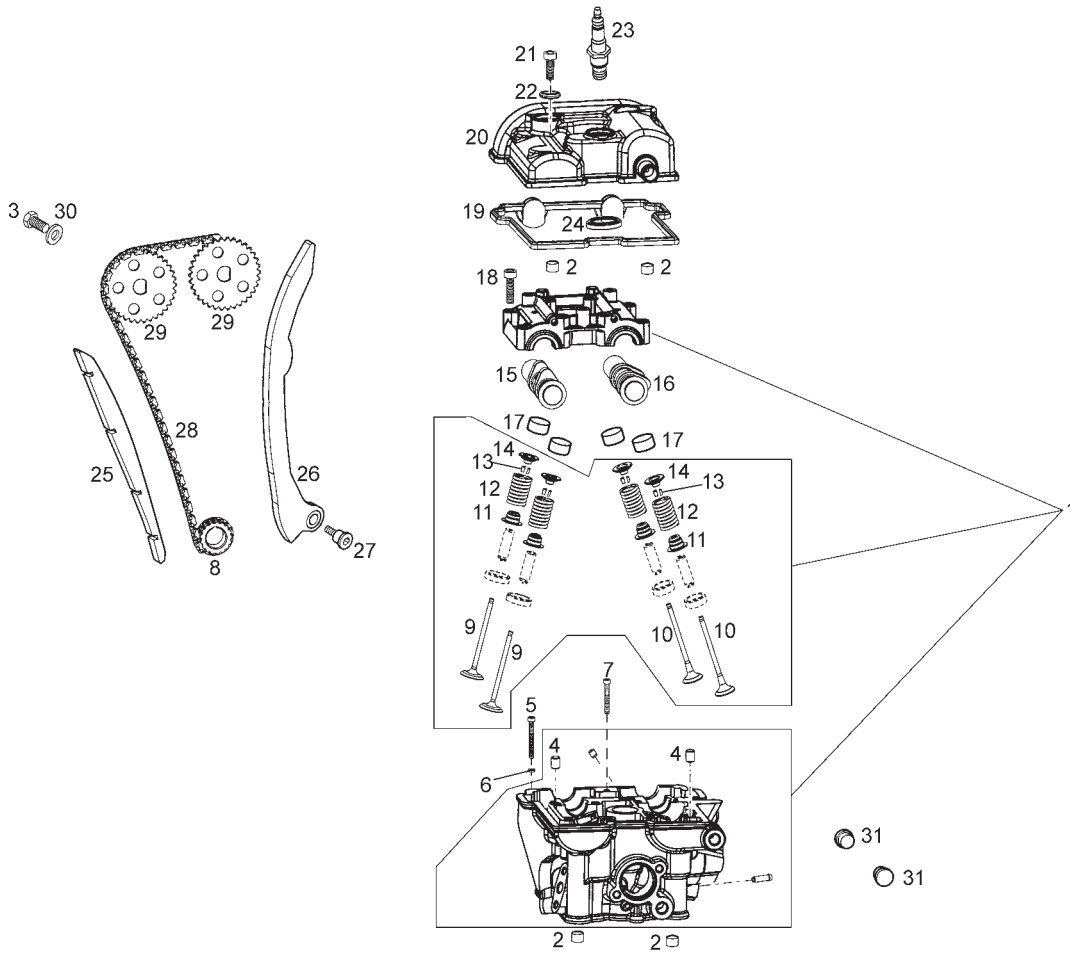


Fig.	Ver.	COD. KOD.	DESCRIPCIÓN DENOMINAZIONE NAME	BEZEICHNUNG DESIGNATION	MOD.	NOTAS NOTES NOTA MITSCHRIFT NOTES
12A		AP3CHA000237	MUELLE VALVULA MOLLA VALVOLA SPRING VALVE	FEDER RESSORT	1 2 3 4	
13A		AP3CIA000238	SEMICONO VALVULA SEMICONO VALVOLA CONE, HALF	BUCHSE HALB DEMI BAGUE	1 2 3 4	
14A		AP3CGA000635	CAZOLETA SUPERIOR VALVULA SCODELLINO SUPERIORE SPRING GUIDE	FUHRUNGSPFANE RAMPE DE KICK	1 2 3 4	
15A		AP3CBA000677	ARBOL DE LEVAS DESCARGA ASSE A CAMME SCARICO SHAFT	WELLE AXE	1 2 3 4	
16A		AP3CBA000675	ARBOL DE LEVAS ASPIRACION ASSE A CAMME ASPIRAZIONE SHAFT	WELLE AXE	1 2 3 4	
17A		CM222701	ARANDELA JUNTA 2,200 BICCHIERINO WASHER	SCHEIBE RONDELLE	1 2 3 4	
17B		CM222702	ARANDELA JUNTA 2,250 BICCHIERINO WASHER	SCHEIBE RONDELLE	1 2 3 4	
17C		CM222703	ARANDELA JUNTA 2,300 BICCHIERINO WASHER	SCHEIBE RONDELLE	1 2 3 4	
17D		CM222704	ARANDELA JUNTA 2,350 BICCHIERINO WASHER	SCHEIBE RONDELLE	1 2 3 4	
17E		CM222705	ARANDELA JUNTA 2,400 BICCHIERINO WASHER	SCHEIBE RONDELLE	1 2 3 4	
17F		CM222706	ARANDELA JUNTA 2,450 BICCHIERINO WASHER	SCHEIBE RONDELLE	1 2 3 4	



←
FWD

Fig.	Ver.	COD. KOD.	DESCRIPCIÓN DENOMINAZIONE NAME	BEZEICHNUNG DESIGNATION	MOD.	NOTAS NOTES NOTA MITSCHRIFT NOTES
17G		CM222707	ARANDELA JUNTA 2,500 BICCHIERINO WASHER	SCHEIBE RONDELLE	1 2 3 4	
17H		CM222708	ARANDELA JUNTA 2,550 BICCHIERINO WASHER	SCHEIBE RONDELLE	1 2 3 4	
17I		CM222709	ARANDELA JUNTA 2,600 BICCHIERINO WASHER	SCHEIBE RONDELLE	1 2 3 4	
17J		CM222710	ARANDELA JUNTA 2,650 BICCHIERINO WASHER	SCHEIBE RONDELLE	1 2 3 4	
17K		CM222711	ARANDELA JUNTA 2,700 BICCHIERINO WASHER	SCHEIBE RONDELLE	1 2 3 4	
17L		CM222712	ARANDELA JUNTA 2,750 BICCHIERINO WASHER	SCHEIBE RONDELLE	1 2 3 4	
18A		AP4ADN000248	TORNILLO M6X40 VITE SCREW	SCHRAUBE VIS	1 2 3 4	
19A		873651	JUNTA TAPA CULATA GUARNIZIONE COPERCHIO TESTA GASKET	DICHTUNG JOINT	1 2 3 4	
20A		871705	TAPA CULATA COPERCHIO TESTA COMPLETO COVER	DECKEL COUVERCLE	1 2 3 4	
21A		AP3ATN000118	TORNILLO TAPA CULATA VITE SCREW	SCHRAUBE VIS	1 2 3 4	
22A		AP3CAA000399	ARANDELA GOMA TAPA VALVULAS GOMMINO COPERCHIO VALVOLE WASHER	SCHEIBE RONDELLE	1 2 3 4	

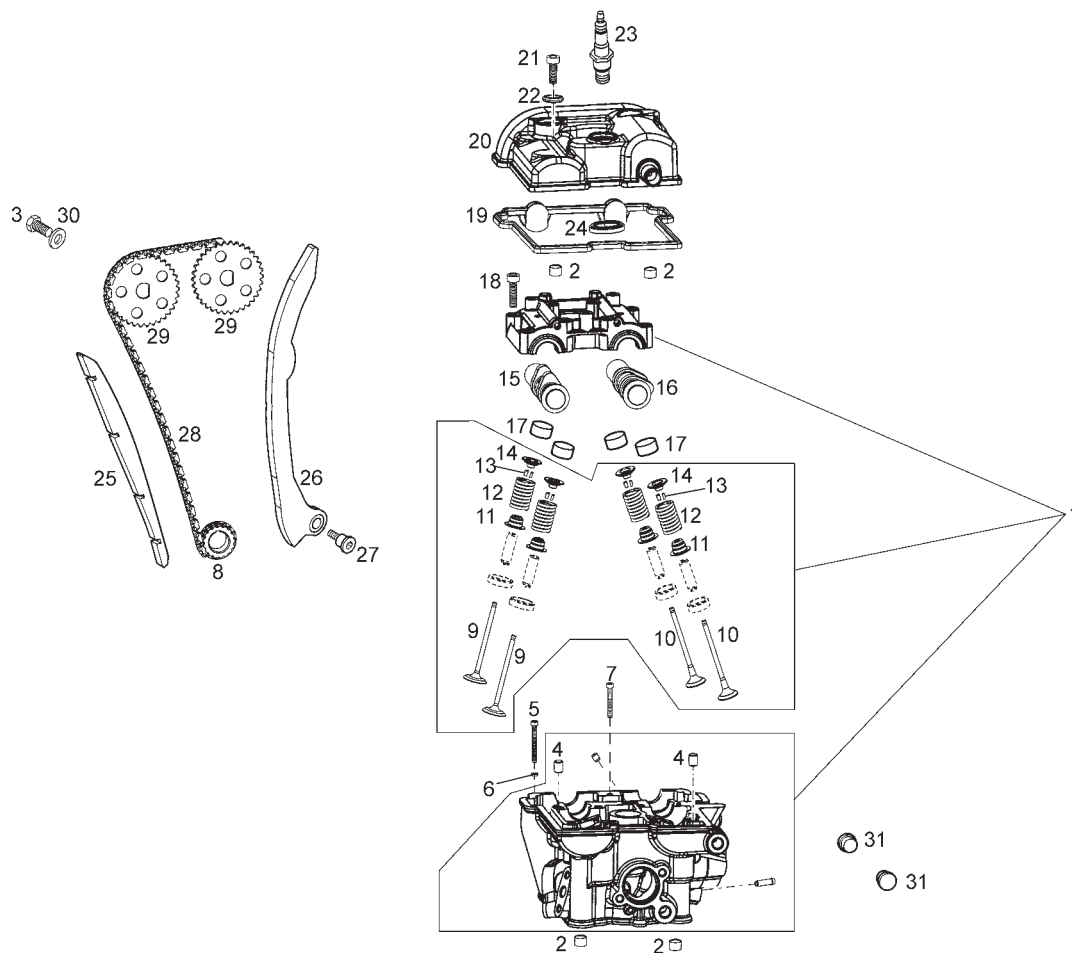


Fig.	Ver.	COD. KOD.	DESCRIPCIÓN DENOMINAZIONE NAME	BEZEICHNUNG DESIGNATION	MOD.	NOTAS NOTES NOTA MITSCHRIFT NOTES
23A		638853	BUJIA NGK CR8EB CANDELA SPARK PLUG	KERZE BOUGIE	1 2 3 4	
24A		874617	JUNTA GUARNIZIONE GASKET	DICHTUNG JOINT	1 2 3 4	
25A		AP3DDA000379	PATIN FIJO GUIA CADENA PATTINO FISSO GUIDACATENA SHOE	GLEITAUFLAGE DOIGT	1 2 3 4	
26A		AP3DDA000380	PATIN MOVIL TENSOR CADENA PATTINO TENDICATENA MOBILE SHOE	GLEITAUFLAGE DOIGT	1 2 3 4	
27A		AP3AVN000197	TORNILLO M6 VITE SCREW	SCHRAUBE VIS	1 2 3 4	
28A		AP2DCA000254	CADENA DE DISTRIBUCION CATENA DI DISTRIBUZIONE CHAIN	KETTE CHAINE TRANSMISSION	1 2 3 4	
29A		AP3DBA000640	CORONA CORONA DISTRIBUZIONE SPROCKET	ZAHNKRANZ COURONNE	1 2 3 4	
30A		AP3DVN000235	ARANDELA 8,25X23X4 ROSETTA WASHER	SCHEIBE RONDELLE	1 2 3 4	
31A		00G01800751	TAPON TAPPO PLUG	KAPPE BOUCHON	1 2 3 4	

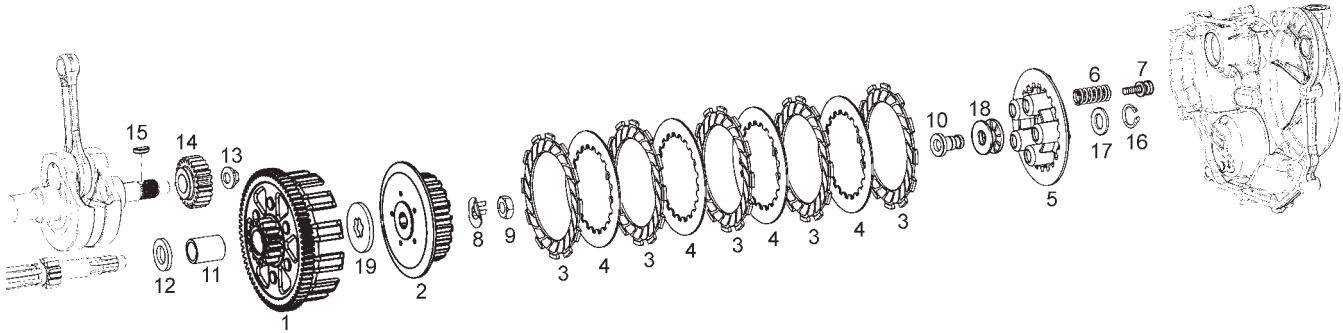


Fig.	Ver.	COD. KOD.	DESCRIPCIÓN DENOMINAZIONE NAME	BEZEICHNUNG DESIGNATION	MOD.	NOTAS NOTES NOTA MITSCHRIFT NOTES
01A		8714605001	CAMPANA DE EMBRAGUE 1ª CAT INGR. FRIZIONE COMPLETA DI CAMPANA PRIMARY DRIVEN GEAR	KUPPLUNGSRAD CLOCHE EMBRAYAGE AVEC PIGNO	1 2 3 4	
01B		8714605002	CAMPANA DE EMBRAGUE 2ª CAT INGR. FRIZIONE COMPLETA DI CAMPANA PRIMARY DRIVEN GEAR	KUPPLUNGSRAD CLOCHE EMBRAYAGE AVEC PIGNO	1 2 3 4	
02A		847045	CAJA EMBRAGUE ELEMENTO CONDOTTO DELLA FRIZIONE CLUTCH	GLOCKE TAMBOUR EMBRAYAGE	1 2 3 4	
03A		871341	DISCO CONDUCTOR HZ DISCO CONDUTTORE DRIVE DISC	SCHEIBE DISQUE	1 2 3 4	5 PER BIKE
04A		871340	DISCO CONDUCIDO HZ DISCO CONDOTTO DRIVEN CLUTCH PLATE	SCHEIBE DISQUE EMBRAYAGE LISSE	1 2 3 4	4 PER BIKE
05A		847046	TAPA CIERRE EMBRAGUE ELEMENTO CONDOTTO DELLA FRIZIONE PRESSURE PLATE	KUPPLUNGS-VERSCHLUSSDECKEL PLATEAU EXTERIEUR D'EMBRAYA	1 2 3 4	
06A		871605	MUELLE EMBRAGUE MOLLA FRIZIONE SPRING	FEDER RESSORT	1 2 3 4	
07A		847048	TORNILLO CON ARANDELA VITE SCREW	SCHRAUBE VIS	1 2 3 4	
08A		847220	ARANDELA RONDELLA WASHER	SCHEIBE RONDELLE	1 2 3 4	
09A	01	847221	TUERCA EXAGONAL M6 DADO NUT	MUTTER ECROU	1 2 3 4	

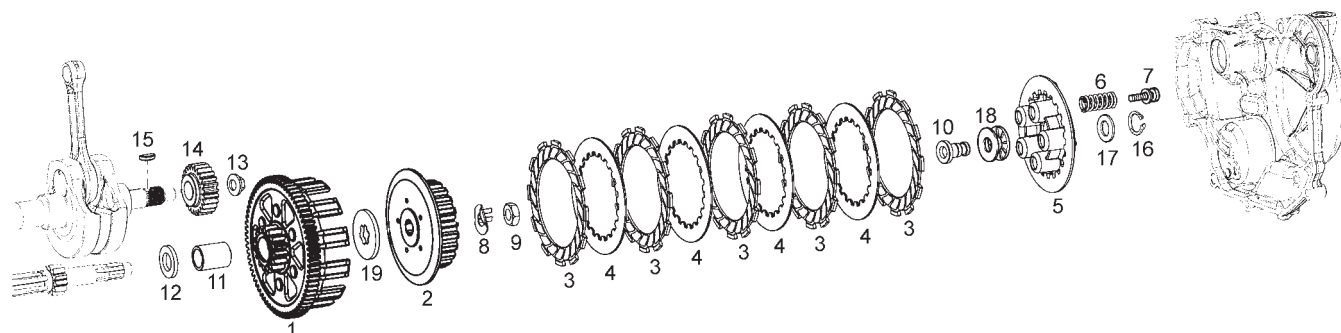
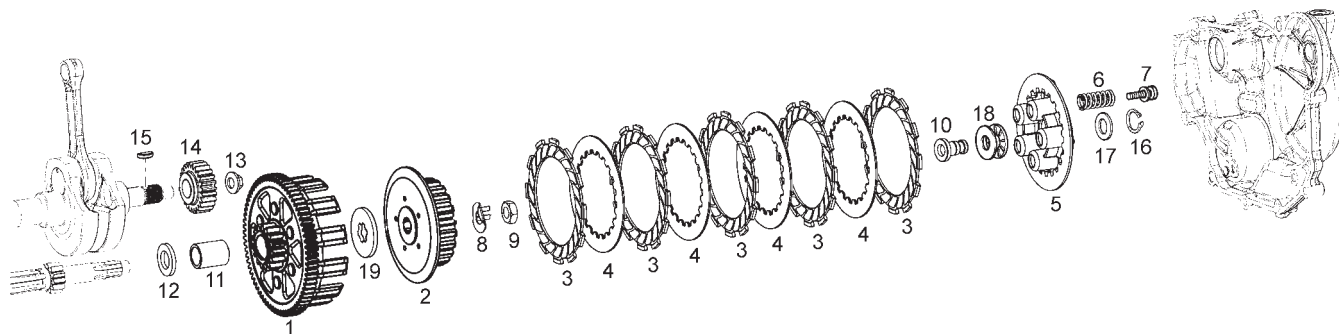


Fig.	Ver.	COD. KOD.	DESCRIPCIÓN DENOMINAZIONE NAME	BEZEICHNUNG DESIGNATION	MOD.	NOTAS NOTES NOTA MITSCHRIFT NOTES
09A		00000326260	TUERCA EXAGONAL M6 DADO NUT	MUTTER ECROU	1 2 3 4	
10A		847223	PERNO EMBRAGUE PERNO TIRA FRIZIONE CLUTCH SHAFT	KUPPLUNGSACHSE AXE	1 2 3 4	
11A		871684	SEPARADOR DISTANZIALE BUSHING	BUCHSE ENTRETOISE	1 2 3 4	
12A		847218	ARANDELA RONDELLA WASHER	SCHEIBE RONDELLE	1 2 3 4	
13A		436783	TUERCA C/MUELLE CONICO DADO NUT	MUTTER ECROU	1 2 3 4	
14A		8714475001	PIÑÓN MOTOR 1ª CAT PIGNONE COMANDO FRIZIONE GEAR	ZAHNRAD PIGNON	1 2 3 4	
14B		8714475002	PIÑÓN MOTOR 2ª CAT PIGNONE COMANDO FRIZIONE GEAR	ZAHNRAD PIGNON	1 2 3 4	
15A		000097	CHAVETA CHIAVETTA KEY	KEIL CLAVETTE VOLANT MAGNETIQUE	1 2 3 4	
16A	01	847225	ANILLO SEEGER ANELLO SEEGER CIRCLIP	SEEGERRING CIRCLIP	1 2 3 4	
16A		00000047110	ANILLO SEEGER ANELLO SEEGER CIRCLIP	SEEGERRING CIRCLIP	1 2 3 4	



FWD

Fig.	Ver.	COD. KOD.	DESCRIPCIÓN DENOMINAZIONE NAME	BEZEICHNUNG DESIGNATION	MOD.	NOTAS NOTES NOTA MITSCHRIFT NOTES
17A		847224	ARANDELA RONDELLA WASHER	SCHEIBE RONDELLE	1 2 3 4	
18A		847222	COJINETE DE AGUJAS GABBIA ASSIALE A RULLINI BEARING	LAGER ROULEMENT	1 2 3 4	
19A		847042	CASQUILLO SEPARADOR DISTANZIALE BUSHING	BUCHSE ENTRETOISE	1 2 3 4	

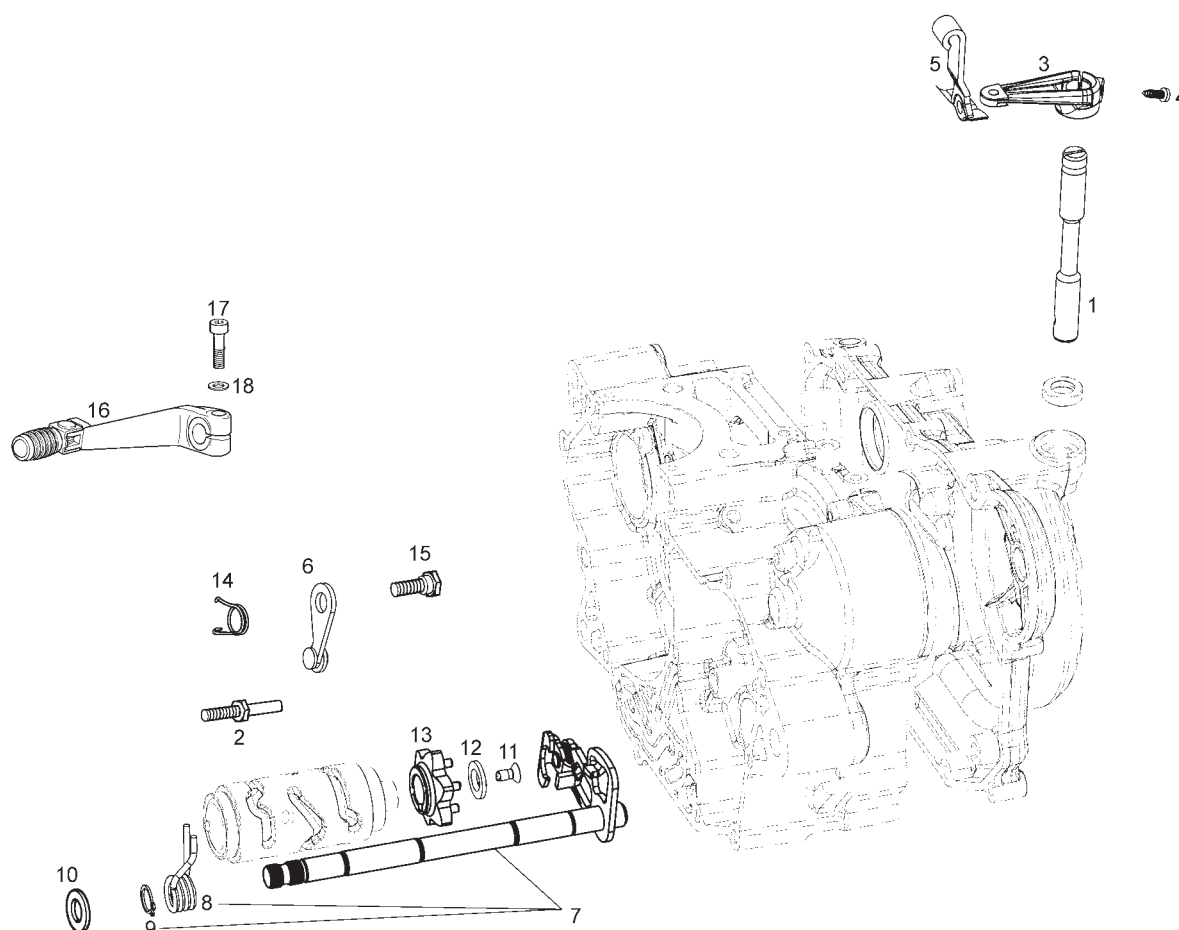


Fig.	Ver.	COD. KOD.	DESCRIPCIÓN DENOMINAZIONE NAME	BEZEICHUNG DESIGNATION	MOD.	NOTAS NOTES NOTA MITSCHRIFT NOTES
01A		847083	VARILLA EMPUJE EMBRAGUE ASSE COMANDO FRIZIONE CLUTCH SHAFT	KUPPLUNGSACHSE AXE	1 2 3 4	
02A		847073	ESPARRAGO MUELLE SELECTOR SCONTRIO MOLLA SELETTORE SCREW, SELECTOR SPRING ADJ.	FEDERSTIFT AXE EXCENTRIQUE	1 2 3 4	
03A		CM151201	PALANCA EMBRAGUE LEVA COMANDO FRIZIONE CLUTCH LEVER	KUPPLUNGSHEBEL LEVIER EMBRAYAGE	1 2 3 4	
04A	01	847179	TORNILLO VITE SCREW	SCHRAUBE VIS	1 2 3 4	
04A		00052062011	TORNILLO VITE SCREW	SCHRAUBE VIS	1 2 3 4	
05A		873566	PLACA FIJ. CABLE EMBRAGUE PIASTRINA RITEGNO PLATE	PLATTE PLAQUE	1 2 3 4	
06A		871554	PALANCA FIJACION MARCHAS LEVA FERMO MARCE LEVER FIXING GEARS	GANSCHALTHEEEL LEVIER FIXATION PIGNONS	1 2 3 4	
07A		8721654	CTO EJE SELECTOR ASSE COMANDO CAMBIO SELECTOR SHAFT	SCHALTACHSE AXE SELECTEUR	1 2 3 4	
08A	01	847071	MUELLE MOLLA SPRING	FEDER RESSORT	1 2 3 4	
08A		00H02700251	MUELLE MOLLA SPRING	FEDER RESSORT	1 2 3 4	
09A		847557	ANILLO SEGURIDAD D12 ANELLO SEEGER CIRCLIP	CIRCLIP CIRCLIP	1 2 3 4	

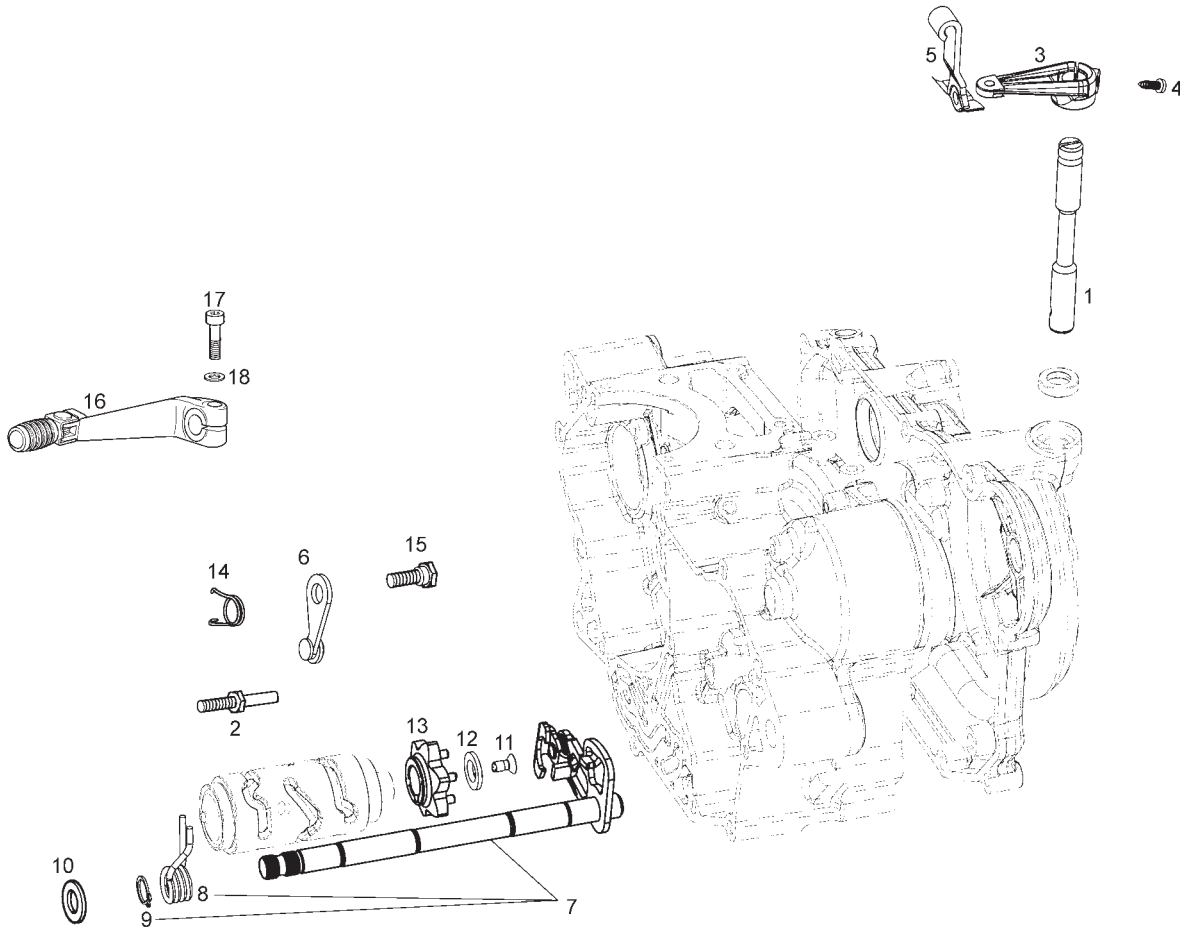


Fig.	Ver.	COD. KOD.	DESCRIPCIÓN DENOMINAZIONE NAME	BEZEICHNUNG DESIGNATION	MOD.	NOTAS NOTES NOTA MITSCHRIFT NOTES
10A	01	847228	ARANDELA RONDELLA WASHER	SCHEIBE RONDELLE	1 2 3 4	
10A		00002028770	ARANDELA RONDELLA WASHER	SCHEIBE RONDELLE	1 2 3 4	
11A	01	847210	TORNILLO VITE SCREW	SCHRAUBE VIS	1 2 3 4	
11A		00000013510	TORNILLO VITE SCREW	SCHRAUBE VIS	1 2 3 4	
12A		847214	ARANDELA RONDELLA WASHER	SCHEIBE RONDELLE	1 2 3 4	
13A		847038	CABEZA MANDO TAMBOR CAMMA RIFERIMENTO MARCE DRUM HEAD	ESTEUERKOPF TETE TAMBOUR SELECTEUR	1 2 3 4	
14A		847069	MUELLE FIJACION MARCHAS MOLLA SPRING	FEDER RESSORT	1 2 3 4	
15A		847070	TORNILLO ESPECIAL VITE SCREW	SCHRAUBE VIS	1 2 3 4	
16A		863251	CTO PALANCA CAMBIO LEVA CAMBIO GEARSHIFT ASSY.	GRUPPE GANGSCHALTHEBEL PEDALE DE SELECTEUR	1 2 3 4	
17A		00002062511	TORNILLO 6M100X25 VITE SCREW	SCHRAUBE VIS	1 2 3 4	
18A		00442060002	ARANDELA D6 RONDELLA WASHER	SCHEIBE RONDELLE	1 2 3 4	

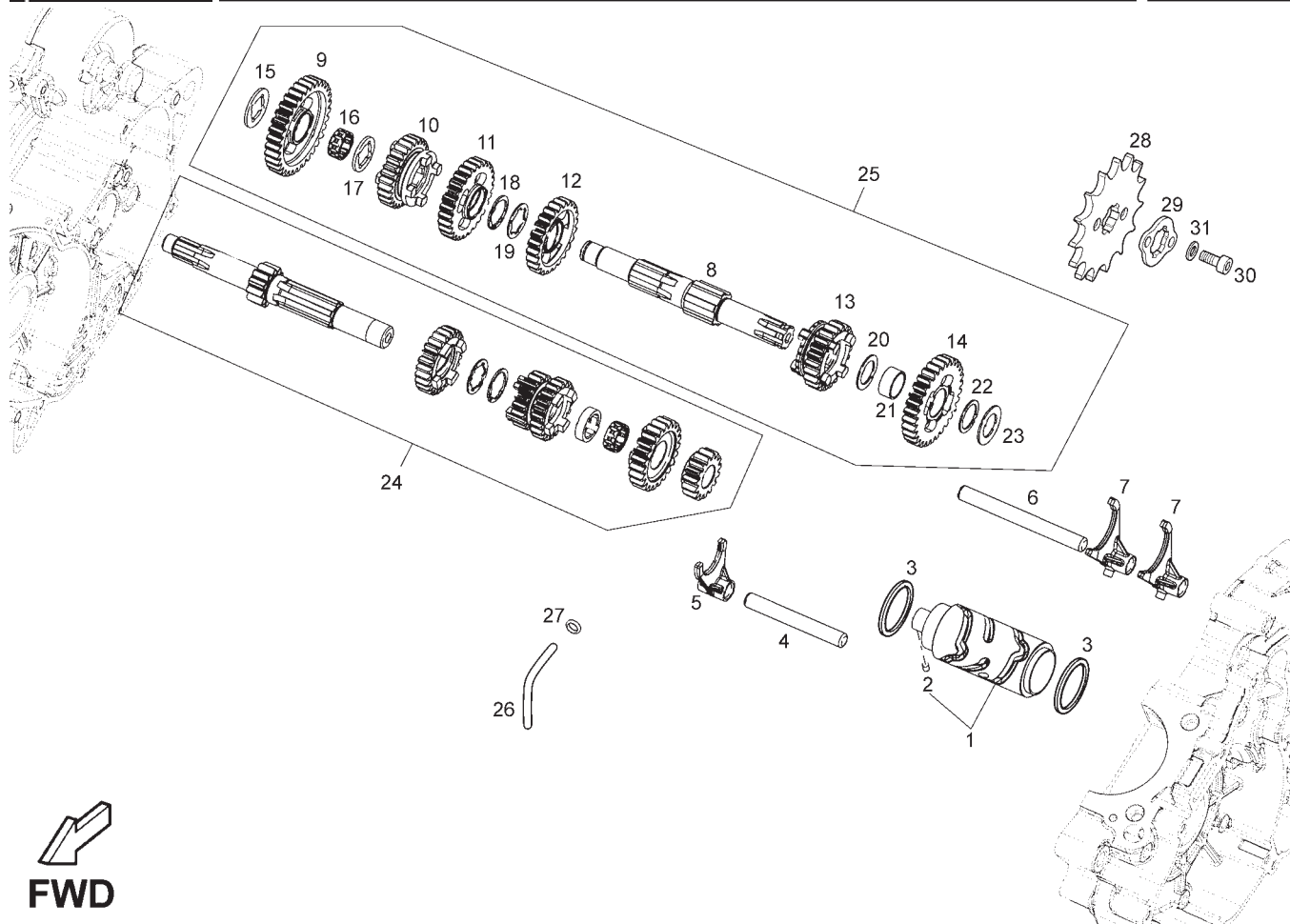


Fig.	Ver.	COD. KOD.	DESCRIPCIÓN DENOMINAZIONE NAME	BEZEICHNUNG DESIGNATION	MOD.	NOTAS NOTES NOTA MITSCHRIFT NOTES
01A		871724	TAMBOR DISTRIBUIDOR TAMBURO DESMODROMICO SHIFT DRUM	VERTEILERTROMMEL BARILLET	1 2 3 4	
02A		847213	RODILLO RULLINO ROLLER	WALZE FUR SCHA LTUNG GALETS	1 2 3 4	
03A		847036	ARANDELA RONDELLA WASHER	SCHEIBE RONDELLE	1 2 3 4	
04A		871442	EJE HORQUILLA PRIMARIO ASSE FORCELLA PRIMARIA SHAFT	WELLE AXE	1 2 3 4	
05A		847031	HORQUILLA C.CAMBIO 1 CAT. FORCELLA COMANDO CAMBIO FORK OUTPUT	SHALTGABEL FOURCHETTE	1 2 3 4	
06A		871443	EJE HORQUILLA SECUNDARIO ASSE FORCELLA SECONDARIA SHAFT	WELLE AXE	1 2 3 4	
07A		847032	HORQUILLA C.CAMBIO 2 CAT. FORCELLA COMANDO CAMBIO FORK OUTPUT	SHALTGABEL FOURCHETTE	1 2 3 4	
08A		872957	EJE SECUNDARIO ALBERO SECONDARIO CAMBIO SHAFT	WELLE AXE	1 2 3 4	
09A		872958	PIÑON SECUNDARIO 1ª Z-34 INGRANAGGIO SECON. CAMBIO GEAR	ZAHNRAD PIGNON	1 2 3 4	
10A		872960	PIÑON SECUNDARIO 5ª Z-22 INGRANAGGIO SECON. CAMBIO GEAR	ZAHNRAD PIGNON	1 2 3 4	
11A		871433	PIÑON SECUNDARIO 3ª INGRANAGGIO SECON. CAMBIO GEAR	ZAHNRAD PIGNON	1 2 3 4	

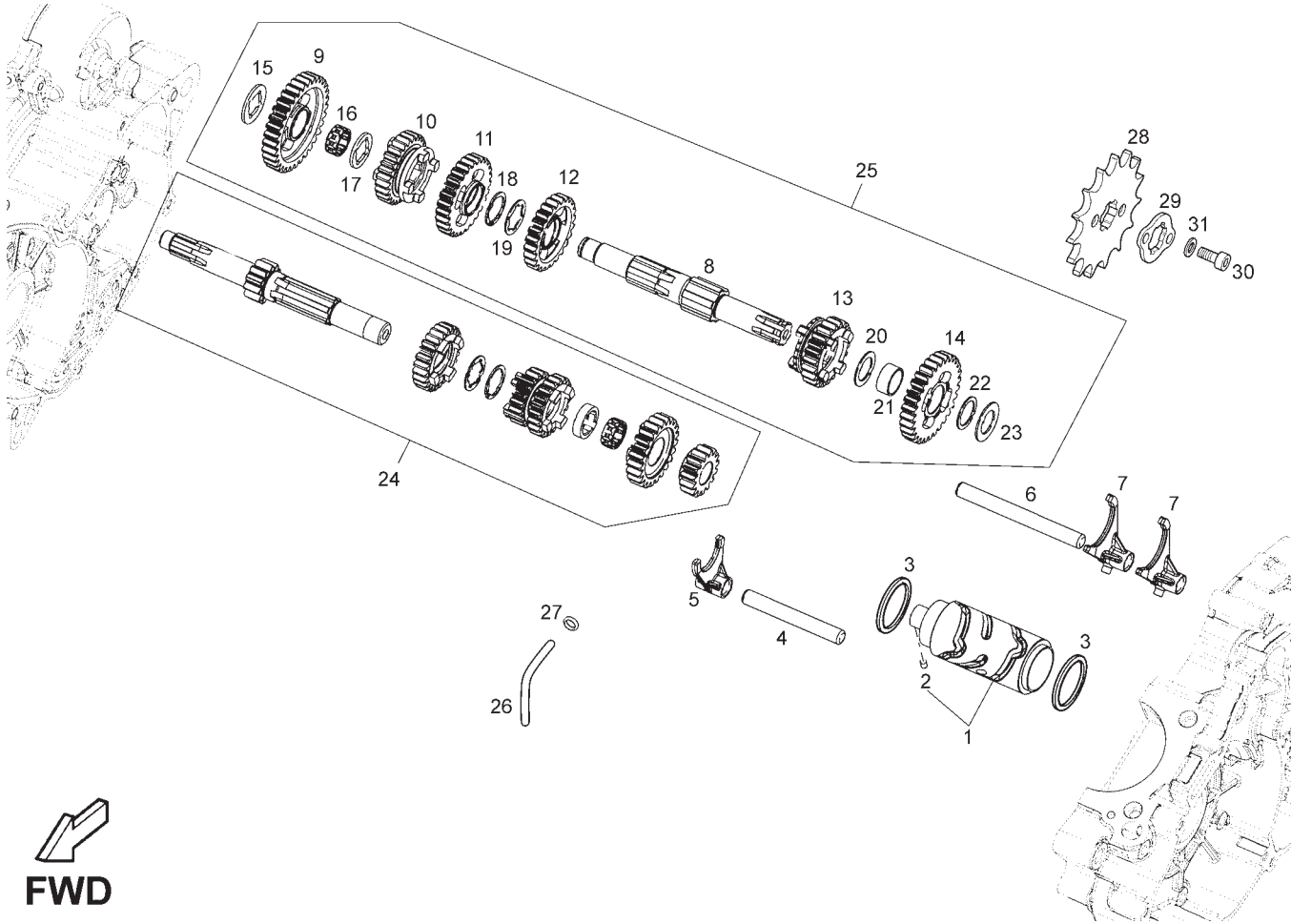


Fig.	Ver.	COD. KOD.	DESCRIPCIÓN DENOMINAZIONE NAME	BEZEICHNUNG DESIGNATION	MOD.	NOTAS NOTES NOTA MITSCHRIFT NOTES
12A		871434	PIÑÓN SECUNDARIO 4ª INGRANAGGIO SECON. CAMBIO GEAR	ZAHNRAD PIGNON	1 2 3 4	
13A		872961	PIÑÓN SECUNDARIO 6ª Z-18 INGRANAGGIO SECON. CAMBIO GEAR	ZAHNRAD PIGNON	1 2 3 4	
14A		872959	PIÑÓN SECUNDARIO 2ª Z-30 INGRANAGGIO SECON. CAMBIO GEAR	ZAHNRAD PIGNON	1 2 3 4	
15A		CM157101	ARANDELA DE AJUSTE (2.2) RONDELLA DI RASAMENTO WASHER	SCHEIBE RONDELLE	1 2 3 4	
15B		CM157102	ARANDELA DE AJUSTE (2.0) RONDELLA DI RASAMENTO WASHER	SCHEIBE RONDELLE	1 2 3 4	
15C		CM157103	ARANDELA DE AJUSTE (1.9) RONDELLA DI RASAMENTO WASHER	SCHEIBE RONDELLE	1 2 3 4	
15D		CM157104	ARANDELA DE AJUSTE (1.8) RONDELLA DI RASAMENTO WASHER	SCHEIBE RONDELLE	1 2 3 4	
15E		CM157105	ARANDELA DE AJUSTE (1.7) RONDELLA DI RASAMENTO WASHER	SCHEIBE RONDELLE	1 2 3 4	
15F		CM157106	ARANDELA DE AJUSTE (1.6) RONDELLA DI RASAMENTO WASHER	SCHEIBE RONDELLE	1 2 3 4	
16A		872954	JAULA DE AGUJAS GABBIA A RULLI NEEDLE BEARING	NADELLGER CAGE A AIGUILLES	1 2 3 4	
17A		872962	ARANDELA DE AJUSTE RONDELLA DI RASAMENTO WASHER	SCHEIBE RONDELLE	1 2 3 4	

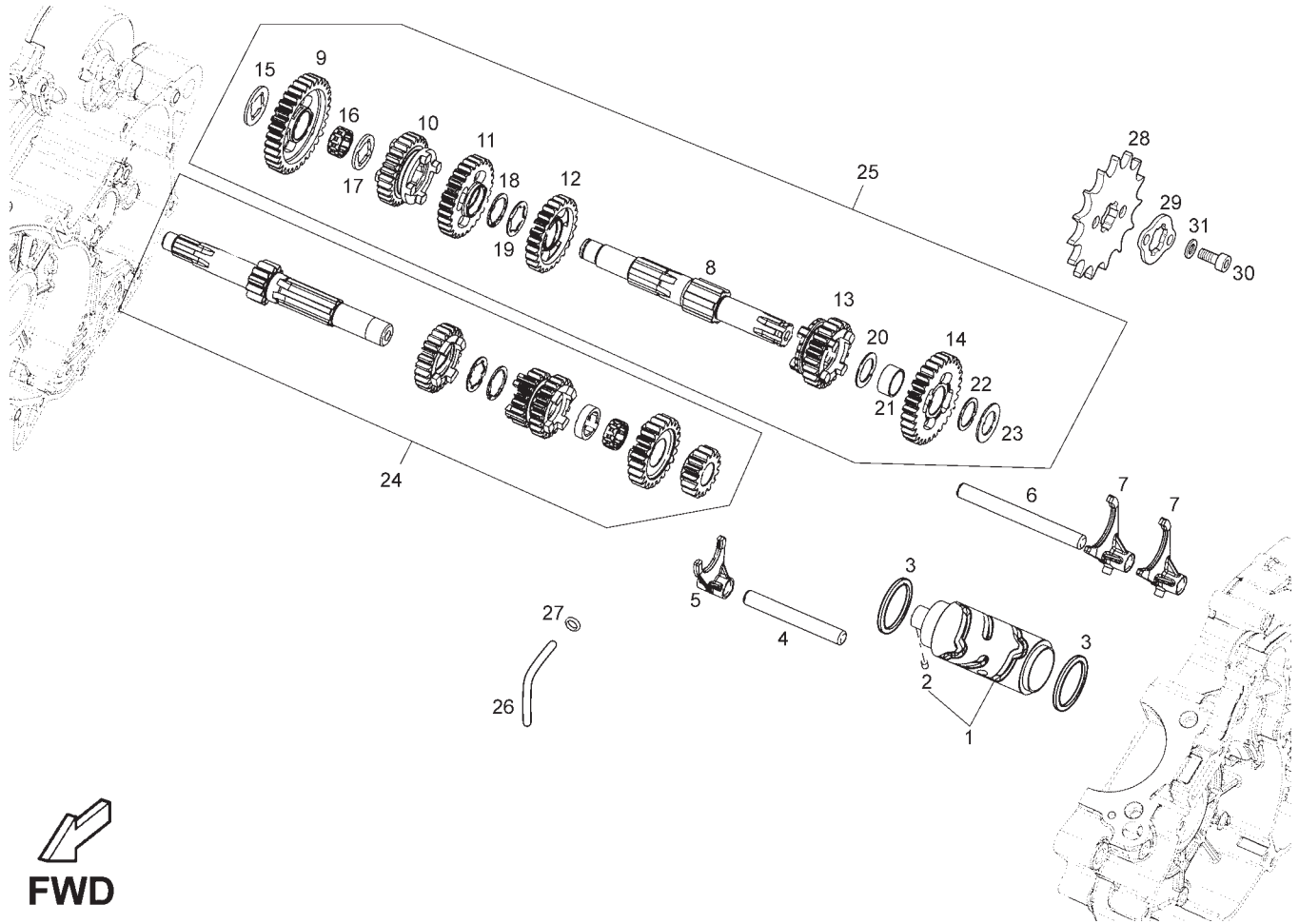


Fig.	Ver.	COD. KOD.	DESCRIPCIÓN DENOMINAZIONE NAME	BEZEICHNUNG DESIGNATION	MOD.	NOTAS NOTES NOTA MITSCHRIFT NOTES
18A		871428	ANILLO SEGURIDAD ANELLO SEEGER CIRCLIP	CIRCLIP CIRCLIP	1 2 3 4	
19A		871427	ARANDELA DE AJUSTE RONDELLA DI RASAMENTO WASHER	SCHEIBE RONDELLE	1 2 3 4	
20A		847546	ARANDELA RONDELLA RASAMENTO WASHER	SCHEIBE RONDELLE	1 2 3 4	
21A		847547	CASQUILLO BOCCOLA INGRANAGGIO CAMBIO BUSHING	BUCHSE ENTRETOISE	1 2 3 4	
22A		847541	ARANDELA RONDELLA RASAMENTO WASHER	SCHEIBE RONDELLE	1 2 3 4	
23A		847545	ARANDELA RONDELLA RASAMENTO WASHER	SCHEIBE RONDELLE	1 2 3 4	
24A		872949	CTO. EJE PRIMARIO ALBERO CAMBIO PRIMARIO COMPLETO DRIVE SHAFT	PRIMARCHSE AXE PRIMAIRE	1 2 3 4	
25A		872956	CTO. EJE SECUNDARIO ALBERO CAMBIO SECON. COMPLETO OUTPUT SHAFT	SEKUNDARACHSE AXE SECONDAIRE MONTE COMPLE	1 2 3 4	
26A		873095	TUBO ENGRASE CAMBIO TUBETTO LUBRIFICAZIONE CAMBIO TUBE	RHOR TUYAU	1 2 3 4	
27A		873097	ANILLO TORICO ANELLO TORICO SEAL	O-RING JOINT DE JAUGE D,HUILE	1 2 3 4	
28A		863662	PIÑÓN SALIDA CAMBIO Z14 INGRANAGGIO OUTPUT PINION	ZAHNRAD PIGNON	1 2 3 4	

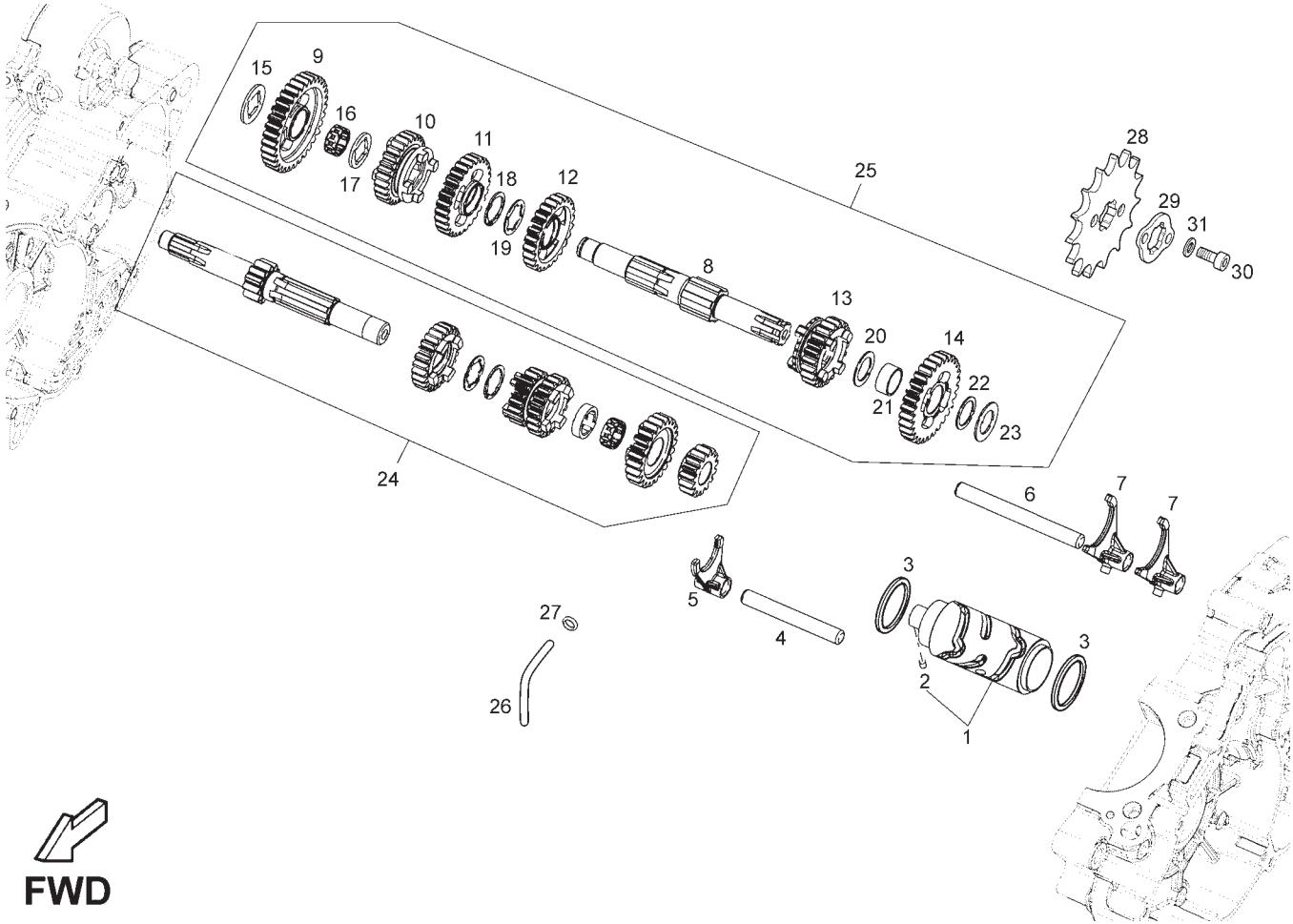


Fig.	Ver.	COD. KOD.	DESCRIPCIÓN DENOMINAZIONE NAME	BEZEICHNUNG DESIGNATION	MOD.	NOTAS NOTES NOTA MITSCHRIFT NOTES
29A		00H02810421	PRECINTO PIÑON SALIDA LAMIERINO RITEGNO PLATE	PLATTE PLAQUE	1 2 3 4	
30A		00000004510	TORNILLO C/ALLEN 5M80X10 VITE SCREW	SCHRAUBE VIS	1 2 3 4	
31A		00000034050	ARANDELA ESTRELLA INT. D5 RONDELLA WASHER	SCHEIBE RONDELLE	1 2 3 4	

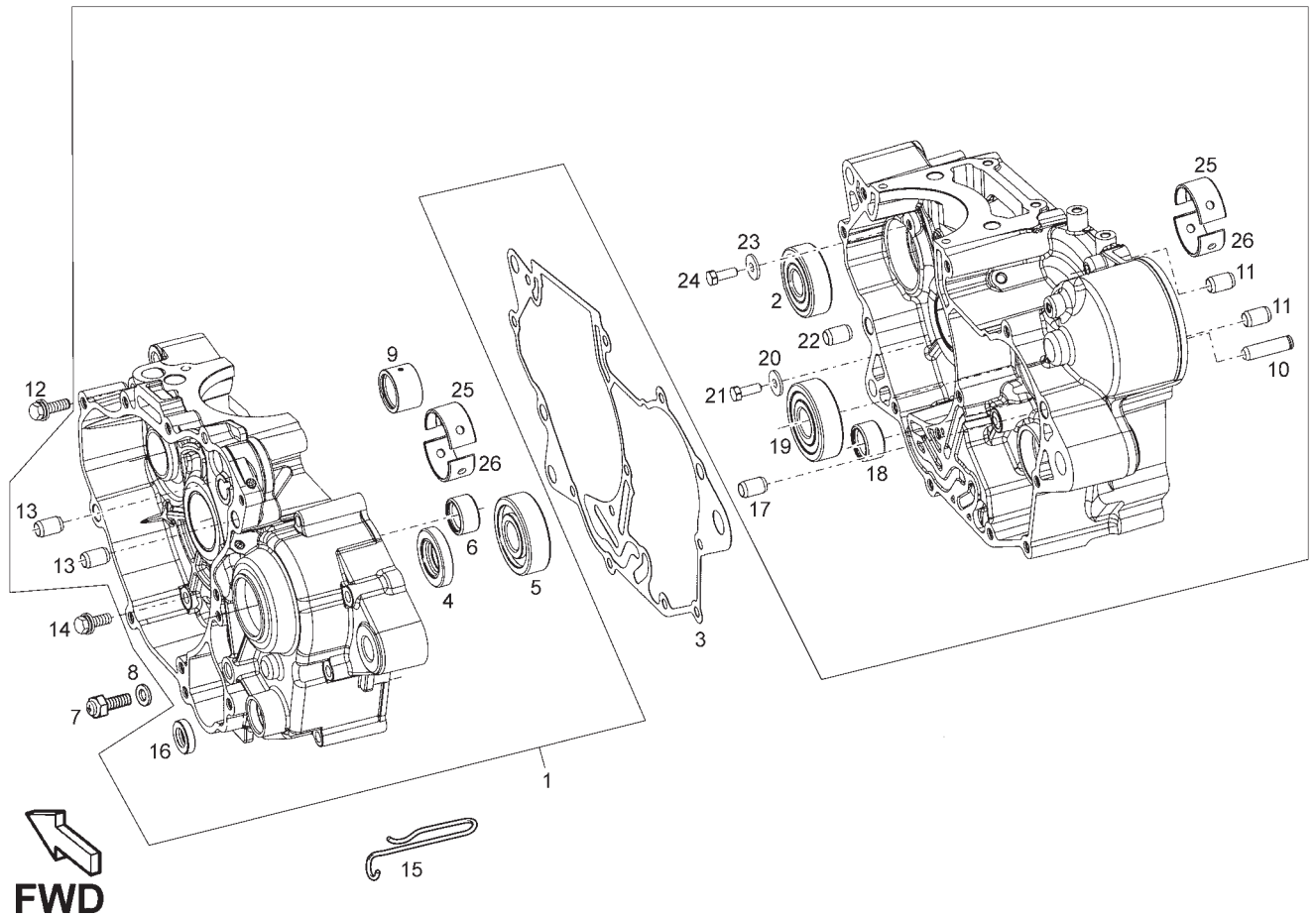


Fig.	Ver.	COD. KOD.	DESCRIPCIÓN DENOMINAZIONE NAME	BEZEICHUNG DESIGNATION	MOD.	NOTAS NOTES NOTA MITSCHRIFT NOTES
01A		CM1569015001	CTO CARTERS 1ª CAT CARTER COMPLETO CRANKCASE ASSEMBLY	MOTORGEHAUSE ENSEMBLE DES CARTERS MOTEUR	1 2 3 4	
01B		CM1569015002	CTO CARTERS 2ª CAT CARTER COMPLETO CRANKCASE ASSEMBLY	MOTORGEHAUSE ENSEMBLE DES CARTERS MOTEUR	1 2 3 4	
02A		485912	COJINETE CONTRAPESO CUSCINETTO CONTRALBERO BEARING	LAGER ROULEMENT	1 2 3 4	
03A		873086	JUNTA CARTERS GUARNIZIONE SEMICARTER GASKET	DICHTUNG JOINT	1 2 3 4	
04A		847019	RETEN CIGUEÑAL ANELLO TENUTA SEAL	DICHTRING JOINT	1 2 3 4	
05A		82668R	COJINETE EJE SECUNDARIO CUSCINETTO BEARING	LAGER ROULEMENT	1 2 3 4	
06A		847211	CASQUILLO AGUJAS EJE PRIMARIO GHIERA RULLINI NEEDLE BEARING	NADELLGER CAGE A AIGUILLES	1 2 3 4	
07A		847018	INTERRUPTOR PUNTO MUERTO SENSORE INDICATORE FOLLE SWITCH	SCHALTER INTERRUPTEUR	1 2 3 4	
08A		872055	JUNTA GUARNIZIONE GASKET	DICHTUNG JOINT	1 2 3 4	
09A		432621	CASQUILLO AGUJAS EJE CONTRAPESO GHIERA RULLINI NEEDLE BEARING	NADELLGER CAGE A AIGUILLES	1 2 3 4	
10A		847076	PERNO PERNO RINVIO MISCELATORE SPINDLE	ACHSE AXE	1 2 3 4	

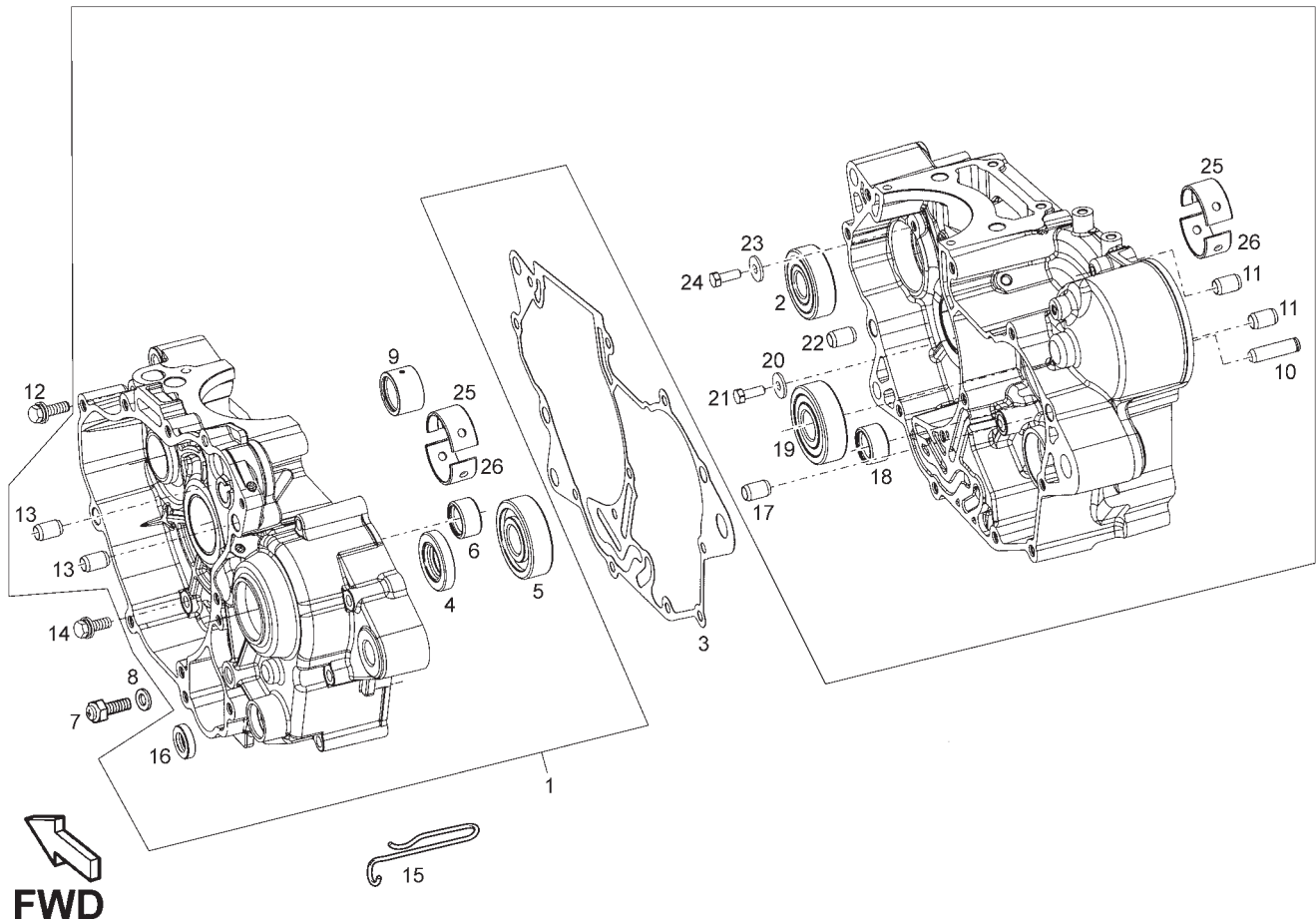


Fig.	Ver.	COD. KOD.	DESCRIPCIÓN DENOMINAZIONE NAME	BEZEICHNUNG DESIGNATION	MOD.	NOTAS NOTES NOTA MITSCHRIFT NOTES
11A		239388	PASADOR SPINA RIFERIMENTO PIN	STIFT GOUDILLE	1 2 3 4	
12A		828922	TORNILLO EXAG M6X75 VITE SCREW	SCHRAUBE VIS	1 2 3 4	
13A		239388	PASADOR SPINA RIFERIMENTO PIN	STIFT GOUDILLE	1 2 3 4	
14A		432142	TORNILLO M6X60 VITE SCREW	SCHRAUBE VIS	1 2 3 4	
15A		873735	ABRAZADERA FASCETTA RITEGNO CAVI ELETTRICI CLAMP	ZÜGEL BRIDE	1 2 3 4	
16A		847075	RETEN EJE MANDO SELEC. ANELLO TENUTA SEAL	DICHTRING JOINT	1 2 3 4	
17A		239388	CENTRADOR DISPOSITIVO DI CENTRAGGIO CENTRING DEVICE	ANKÖRNVORRICHTUNG SOMMIER DE CENTRE	1 2 3 4	
18A		847211	CASQUILLO AGUJAS EJE SECUNDARIO GHIERA RULLINI NEEDLE BEARING	NADELLGER CAGE A AIGUILLES	1 2 3 4	
19A		82668R	COJINETE EJE PRIMARIO CUSCINETTO BEARING	LAGER ROULEMENT	1 2 3 4	
20A		224664	ARANDELA 5,2X15X1,5 RONDELLA WASHER	SCHEIBE RONDELLE	1 2 3 4	
21A		031057	TORNILLO M5X14 VITE SCREW	SCHRAUBE VIS	1 2 3 4	

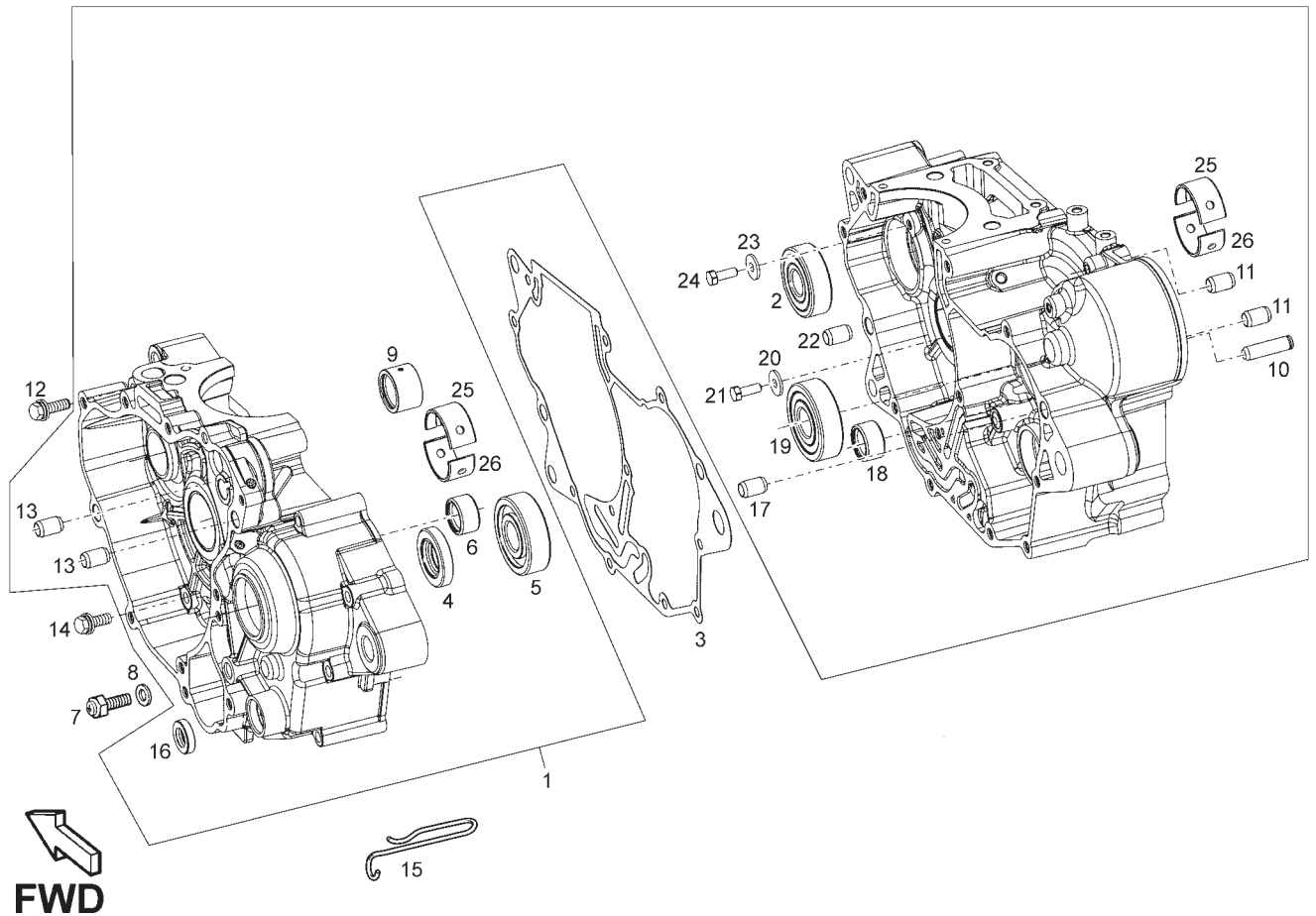


Fig.	Ver.	COD. KOD.	DESCRIPCIÓN DENOMINAZIONE NAME	BEZEICHNUNG DESIGNATION	MOD.	NOTAS NOTES NOTA MITSCHRIFT NOTES
22A		239388	CENTRADOR DISPOSITIVO DI CENTRAGGIO CENTRING DEVICE	ANKÖRNVORRICHTUNG SOMMIER DE CENTRE	1 2 3 4	
23A		224664	ARANDELA 5,2X15X1,5 RONDELLA WASHER	SCHEIBE RONDELLE	1 2 3 4	
24A		031057	TORNILLO M5X14 VITE SCREW	SCHRAUBE VIS	1 2 3 4	
25A		864588	SEMICOJINETE DE BANCADA SUP. AZUL SEMICUSCINETTO HALF BEARING	LAGERSCHALE COUSSINET SUPERIEUR	1 2 3 4	BLUE
25B		864589	SEMICOJINETE DE BANCADA SUP. ROJO SEMICUSCINETTO HALF BEARING	LAGERSCHALE COUSSINET SUPERIEUR	1 2 3 4	RED
26A		864590	SEMICOJINETE DE BANCADA INF. AZUL SEMICUSCINETTO HALF BEARING	LAGERSCHALE COUSSINET INFERIEUR	1 2 3 4	BLUE
26B		864591	SEMICOJINETE DE BANCADA INF. ROJO SEMICUSCINETTO HALF BEARING	LAGERSCHALE COUSSINET INFERIEUR	1 2 3 4	RED

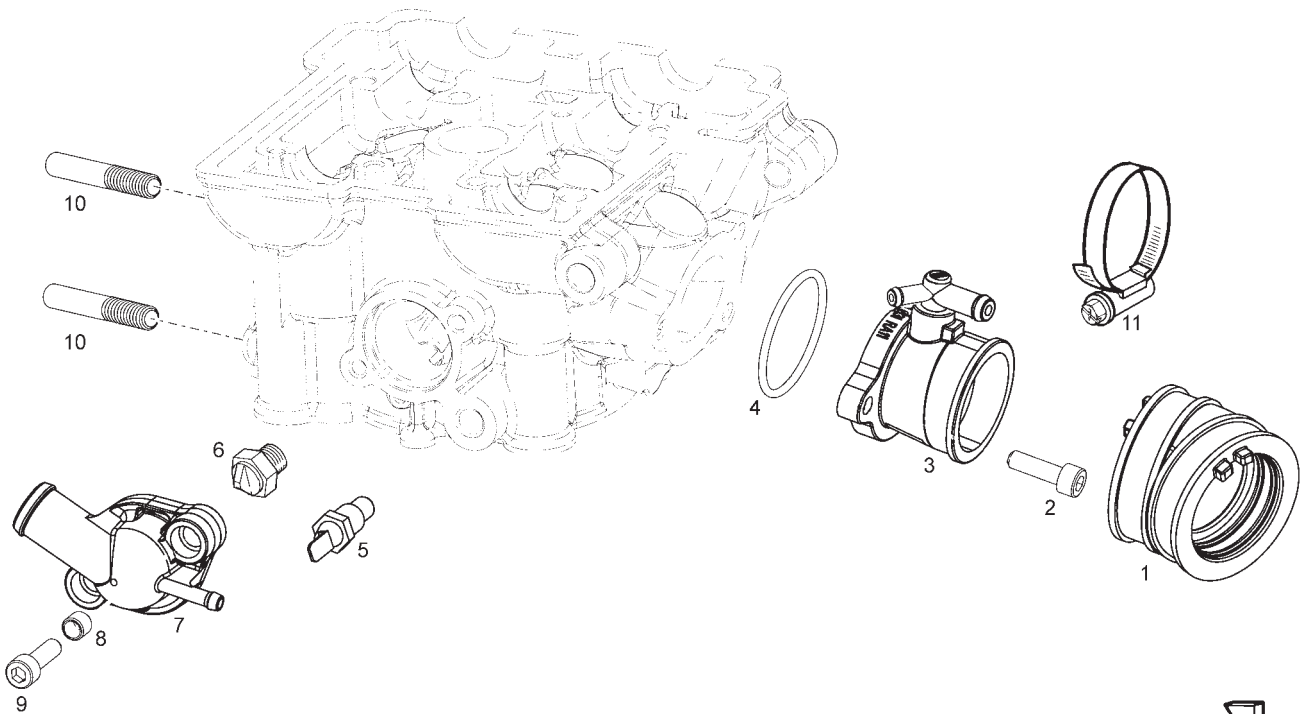


Fig.	Ver.	COD. KOD.	DESCRIPCIÓN DENOMINAZIONE NAME	BEZEICHNUNG DESIGNATION	MOD.	NOTAS NOTES NOTA MITSCHRIFT NOTES
01A		871757	MANGUITO UNION CARBURADOR-ADM. MANICOTTO CARBURATORE-ADMISION. JOINT	ANSAUGGUMMI CONDUIT ADMISION	1 2 3 4	
02A		841613	TORNILLO VITE SCREW	SCHRAUBE VIS	1 2 3 4	
03A		873685	RACORD ADMISIÓN RACCORDO AMMISSIONE RACORD	RACORD RACORD	1 2 3 4	
04A		223740	JUNTA TORICA O-RING GASKET	DICHTUNG JOINT	1 2 3 4	
05A		AP8212708	TERMISTOR TERMISTORE THERMISTOR	THERMISTOR THERMISTOR	1 2 3 4	
06A		AP2B44000206	TERMOSTATO TERMOSTATO THERMOSTAT	THERMOSTAT THERMOSTAT	1 2 3 4	
07A		AP3BAA000207	TAPA TERMOSTATO COPERCHIO TERMOSTATO THERMOSTAT COVER	THERMOSTAT DECKEL COUVERCLE DE THERMOSTAT	1 2 3 4	
08A		AP3FCN000250	CASQUILLO 6,3X8X6,8 BUSSOLA BUSHING	BUCHSE ENTRETOISE	1 2 3 4	
09A		AP4ADN000014	TORNILLO M6X20 VITE SCREW	SCHRAUBE VIS	1 2 3 4	
10A		873294	ESPARRAGOS PRIGIONIERO STUD	STIFT GOUJON	1 2 3 4	
11A		709532	BRIDA CARBURADOR FASCETTA STRINGITUBO CLAMP	KLAMMER COLLIER	1 2 3 4	

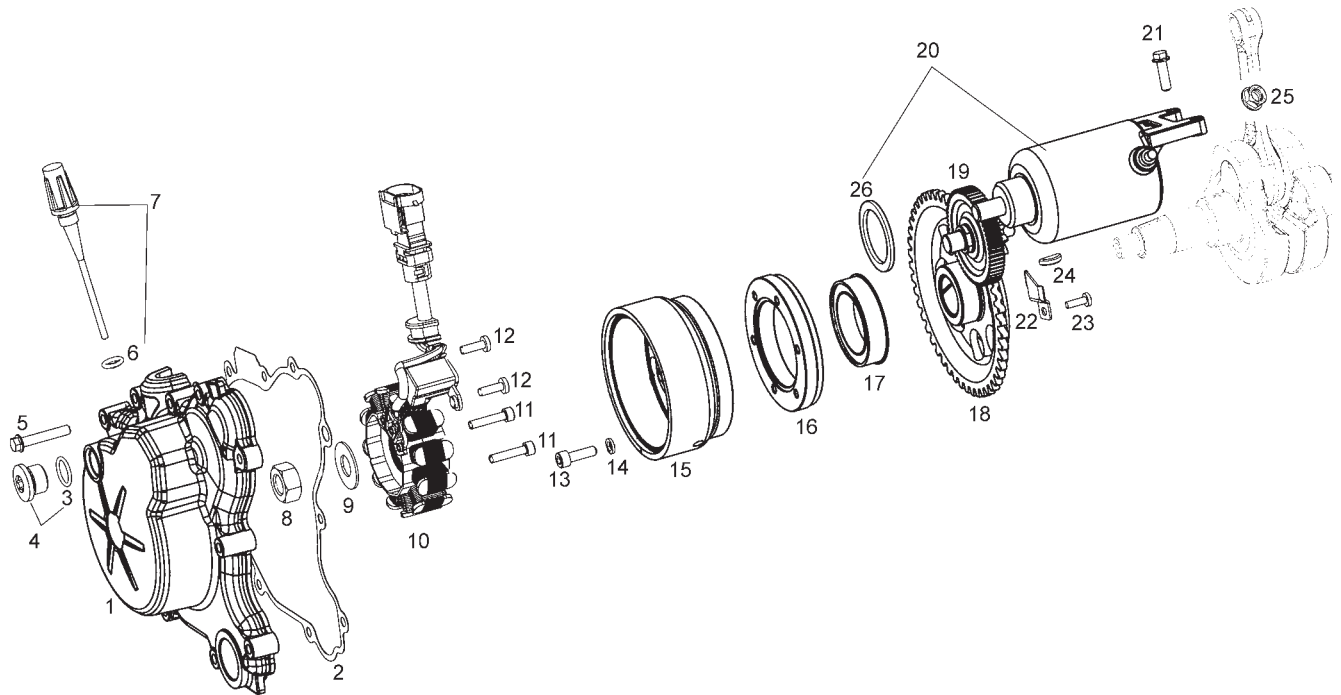


Fig.	Ver.	COD. KOD.	DESCRIPCIÓN DENOMINAZIONE NAME	BEZEICHUNG DESIGNATION	MOD.	NOTAS NOTES NOTA MITSCHRIFT NOTES
01A		871166	TAPA LADO VOLANTE MAGNETICO COPERCHIO LATO VOLANO COVER	DECKEL COUVERCLE	1 2 3 4	
02A		871558	JUNTA CARTER-TAPA VOLANTE MAGNE. GUARNIZIONE LATO VOLANO GASKET	DICHTUNG JOINT	1 2 3 4	
03A		479986	JUNTA TORICA GUARNIZIONE «O.R.» GASKET	DICHTUNG JOINT	1 2 3 4	
04A		8290405	TAPON DEL ENCENDIDO TAPPO FASATURA CAP	KAPPE BOUCHON	1 2 3 4	
05A		414838	TORNILLO M6X35 VITE SCREW	SCHRAUBE VIS	1 2 3 4	
06A		827085	JUNTA TORICA ANELLO DI TENUTA GASKET	DICHTUNG JOINT	1 2 3 4	
07A		832130	VARILLA NIVEL ACEITE ASTA LIVELLO OLIO ROD	STANGE TIGE	1 2 3 4	
08A		873498	TUERCA DADO NUT	MUTTER ECROU	1 2 3 4	
09A		840320	ARANDELA PLANA RONDELLA WASHER	SCHEIBE RONDELLE	1 2 3 4	
10A		640043	STATOR STATORE COMPLETO STATOR	STATOR STATO	1 2 3 4	
11A		486972	TORNILLO M5x25 VITE SCREW	SCHRAUBE VIS	1 2 3 4	

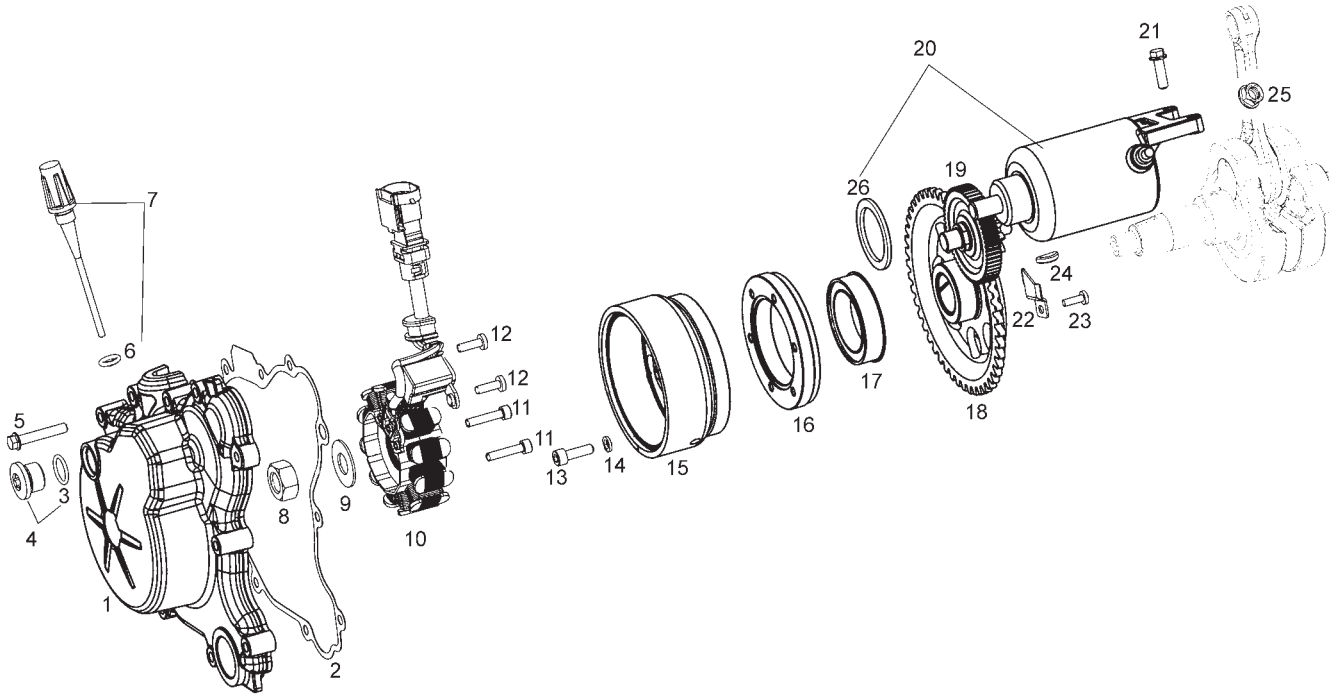
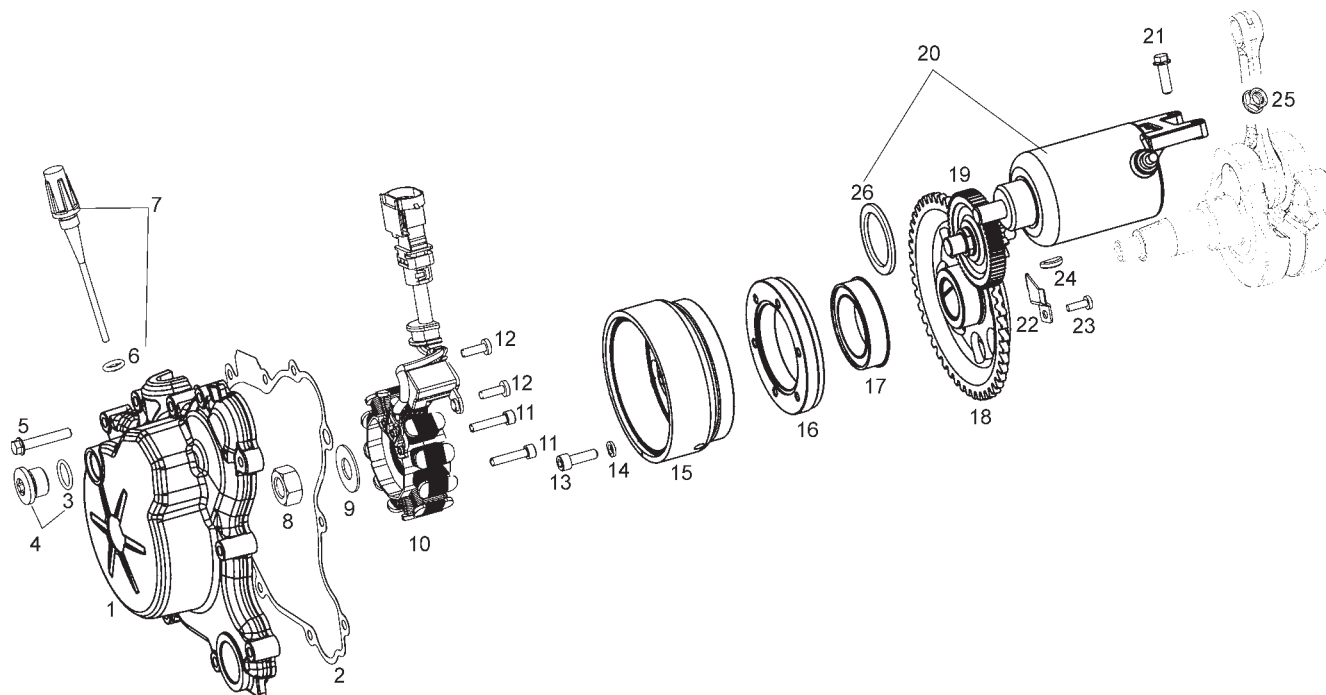
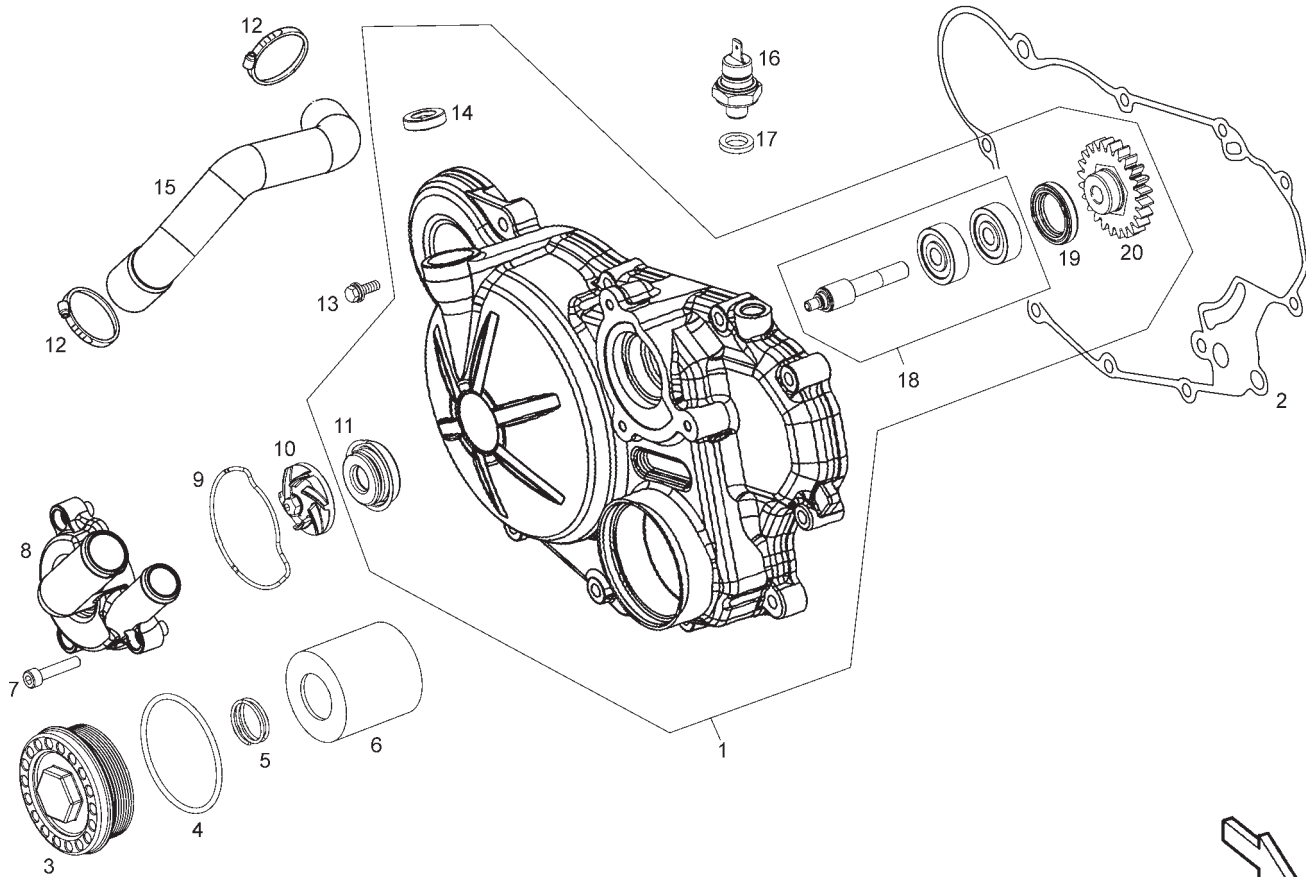


Fig.	Ver.	COD. KOD.	DESCRIPCIÓN DENOMINAZIONE NAME	BEZEICHNUNG DESIGNATION	MOD.	NOTAS NOTES NOTA MITSCHRIFT NOTES
12A		015715	TORNILLO M5X16 VITE SCREW	SCHRAUBE VIS	1 2 3 4	
13A		841613	TORNILLO VITE SCREW	SCHRAUBE VIS	1 2 3 4	
14A		479515	ARANDELA RONDELLA WASHER	SCHEIBE RONDELLE	1 2 3 4	
15A		640044	ROTOR ROTORE COMPLETO ROTOR	ROTOR ROTOR	1 2 3 4	
16A		871369	ANILLO EXTERIOR RUEDA LIBRE ANELLO ESTERNO RUOTA LIBERA RING	RING ANNEAU	1 2 3 4	
17A		871521	RUEDA LIBRE RUOTA LIBERA FREE WHEEL	FREILAUFRAD ROUE LIBRE	1 2 3 4	
18A		871486	CORONA DE ARRANQUE ELECTRICO CORONA DI AVVIAMENTO ELETTRICO SPROCKET	ZAHNKRANZ COURONNE	1 2 3 4	
19A		8714915	PIÑÓN REENVIO MOTOR ARRANQUE INGR. DI RINVIO AVV. ELETTRICO GEAR	ZAHNRAD PIGNON	1 2 3 4	
20A		58143R	MOTOR DE ARRANQUE MOTORINO AVVIAMENTO STARTING MOTOR	STARTERMOTOR MOTEUR DU DÉMARREUR	1 2 3 4	
21A		414837	TORNILLO M6X25 VITE SCREW	SCHRAUBE VIS	1 2 3 4	
22A		871515	PLACA RETENCION CORONA ARRANQUE LAMIERINO RITEGNO CORONA PLATE	PLATTE PLAQUE	1 2 3 4	



FWD

Fig.	Ver.	COD. KOD.	DESCRIPCIÓN DENOMINAZIONE NAME	BEZEICHNUNG DESIGNATION	MOD.	NOTAS NOTES NOTA MITSCHRIFT NOTES
23A		008375	TORNILLO M6X14 VITE SCREW	SCHRAUBE VIS	1 2 3 4	
24A		000097	CHAVETA CHIAVETTA KEY	KEIL CLAVETTE VOLANT MAGNETIQUE	1 2 3 4	
25A		00026006001	TUERCA EXAGONAL C/BRIDA 6M100 DADO NUT	MUTTER ECROU	1 2 3 4	
26A		850594	JUNTA TORICA MOTOR ARRANQUE GUARNIZIONE GASKET	DICHTUNG JOINT	1 2 3 4	



FWD

Fig.	Ver.	COD. KOD.	DESCRIPCIÓN DENOMINAZIONE NAME	BEZEICHNUNG DESIGNATION	MOD.	NOTAS NOTES NOTA MITSCHRIFT NOTES
01A		8717035	CTO TAPA EMBRAGUE COPERCHIO FRIZIONE CLUTCH COVER	KUPPLUNGSDECKEL COUVERCLE D'EMBAYAGE	1 2 3 4	
02A		871557	JUNTA CARTER-TAPA EMBRAGUE GUARNIZIONE LATO FRIZIONE GASKET	DICHTUNG JOINT	1 2 3 4	
03A		872626	TAPA FILTRO DE ACEITE COPERCHIO FILTRO OLIO COVER	DECKEL COUVERCLE	1 2 3 4	
04A		AP9150355	ANILLO TORICO 53.65X2.62 GUARNIZIONE «O.R.» RING	RING ANNEAU	1 2 3 4	
05A		AP9150167	MUELLE CARTUCHO FILTRO ACEITE MOLLA PREMI FILTRO-CARTUCCIA SPRING	FEDER RESSORT	1 2 3 4	
06A		874081	CARTUCHO FILTRO ACEITE FILTRO OLIO A CARTUCCIA OIL FILTER CARTRIDGE	PATRONE CARTOUCHE	1 2 3 4	
07A		486972	TORNILLO M5x25 VITE SCREW	SCHRAUBE VIS	1 2 3 4	
08A		871354	TAPA BOMBA AGUA COPERCHIO POMPA ACQUA WATER PUMP COVER	DECKEL F. WASSERPUMPE COUVERCLE DE POMPE D,EAU	1 2 3 4	
09A		871418	JUNTA TORICA GUARNIZIONE O.R. GASKET	DICHTUNG JOINT	1 2 3 4	
10A		871358	EJE IMPULSOR COMPLETO GIRANTE POMPA ACQUA SHAFT	WELLE AXE	1 2 3 4	
11A		842595	RETEN BOMBA AGUA ANELLO DI TENUTA POMPA ACQUA SEAL	DICHTRING JOINT	1 2 3 4	

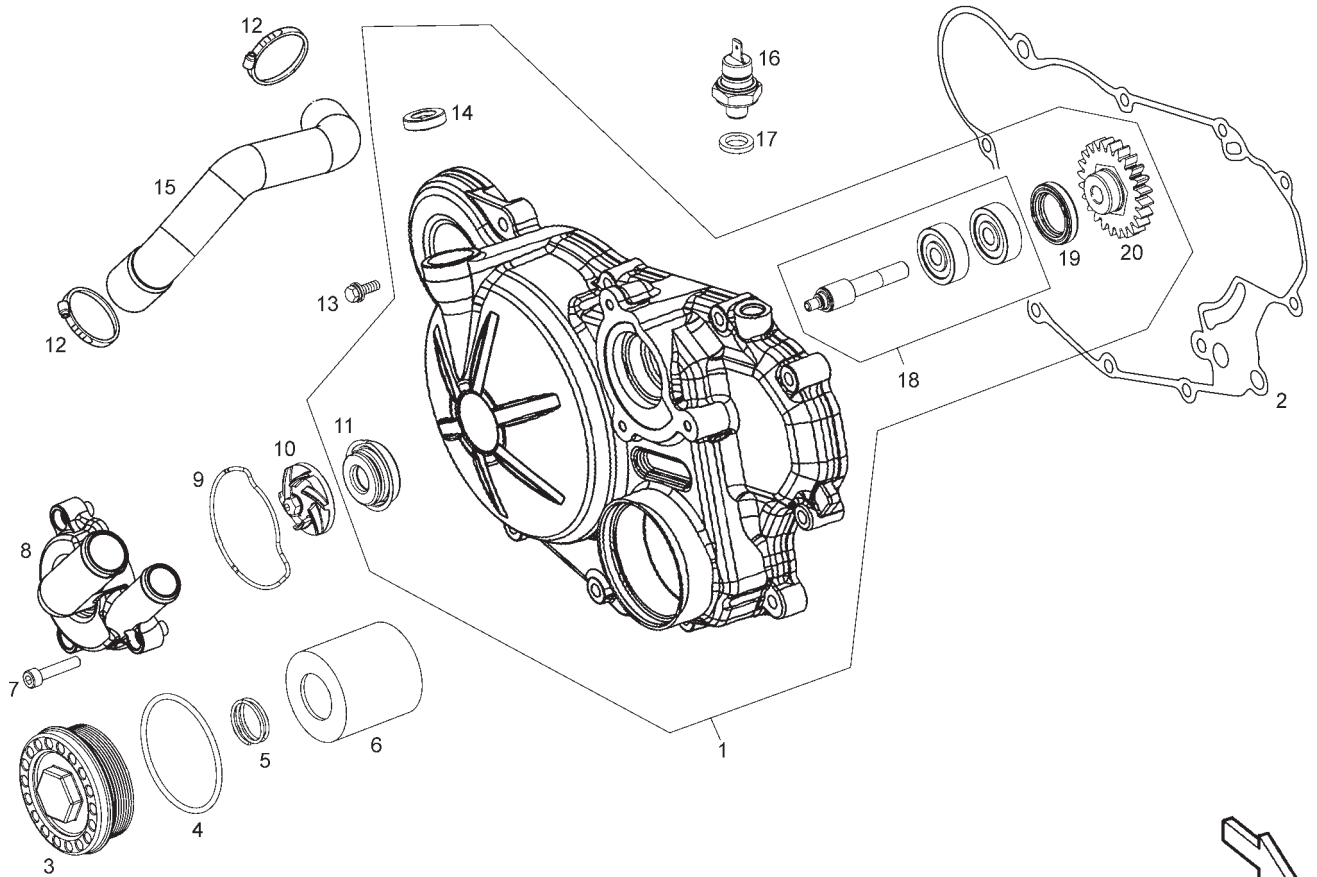


Fig.	Ver.	COD. KOD.	DESCRIPCIÓN DENOMINAZIONE NAME	BEZEICHNUNG DESIGNATION	MOD.	NOTAS NOTES NOTA MITSCHRIFT NOTES
12A		CM001907	ABRAZADERA FASCETTA STRINGITUBO CLAMP	ZÜGEL BRIDE	1 2 3 4	
13A		414838	TORNILLO M6X35 VITE SCREW	SCHRAUBE VIS	1 2 3 4	
14A		847075	RETEN ANELLO TENUTA SEAL	DICHTRING JOINT	1 2 3 4	
15A		871450	TUBO BOMBA-CULATA TUBO POMPA-CILINDRO TUBE	SCHLAUCH TUYAU	1 2 3 4	
16A		82580R	SENSOR PRESION ACEITE SENSORE MIN.PRESS.OLIO SENSOR	SENSOR SENSEUR	1 2 3 4	
17A		486075	ARANDELA ROSETTA WASHER	SCHEIBE RONDELLE	1 2 3 4	
18A		8713725	CTO EJE BOMBA AGUA ALBERO POMPA ACQUA WATER-PUMP SHAFT	WASSERPUMPENACHSE AXE POMPE D,AEU	1 2 3 4	
19A		82871R	RETEN 20x30x5 ANELLO DI TENUTA SEAL	DICHTRING JOINT	1 2 3 4	
20A		871374	PIÑON BOMBA AGUA INGRANAGGIO COMANDO POMPA GEAR	ZAHNRAD PIGNON	1 2 3 4	

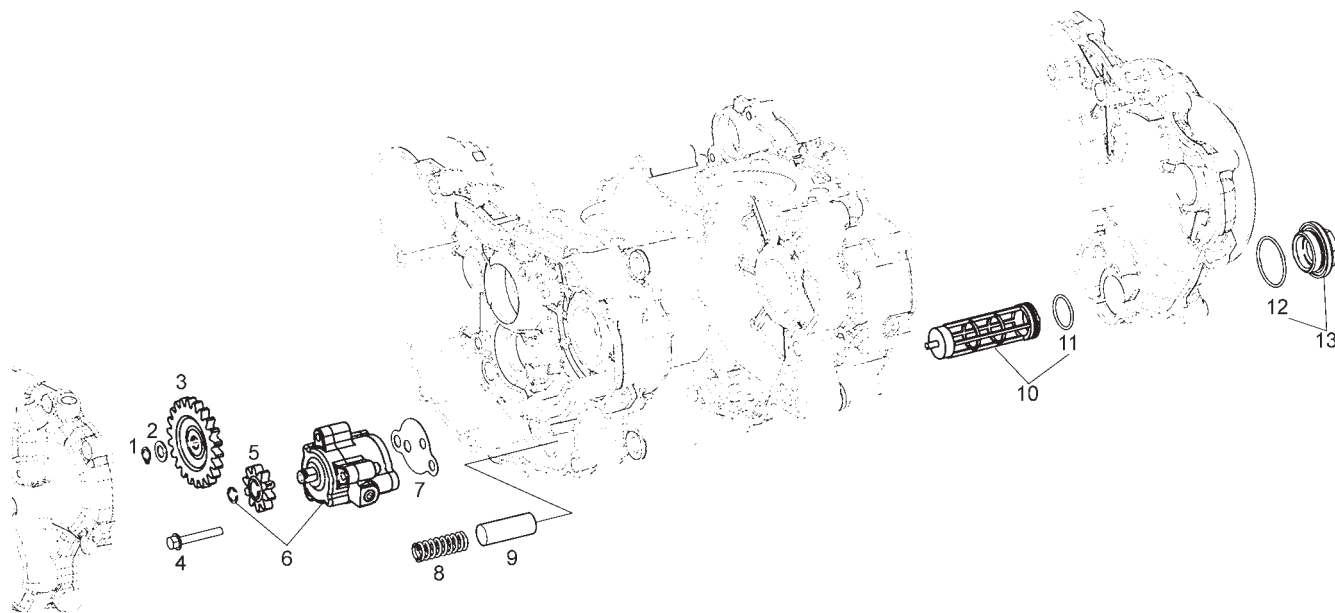
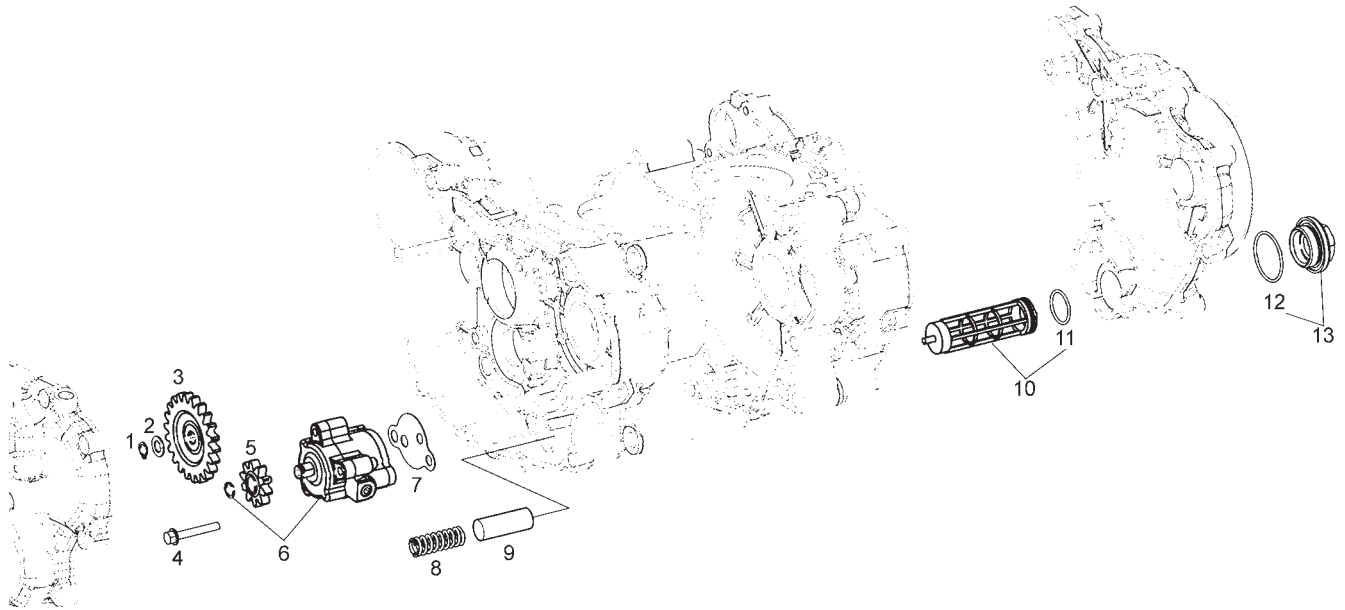


Fig.	Ver.	COD. KOD.	DESCRIPCIÓN DENOMINAZIONE NAME	BEZEICHNUNG DESIGNATION	MOD.	NOTAS NOTES NOTA MITSCHRIFT NOTES
01A		006408	ANILLO ELASTICO D8 ANELLO ELASTICO RING	RING ANNEAU	1 2 3 4	
02A		847183	ARANDELA PLANA RONDELLA WASHER	SCHEIBE RONDELLE	1 2 3 4	
03A		871501	PIÑÓN INTERMEDIO BOMBA ACEITE INGRANAGGIO RINVIO POMPA OLIO GEAR	ZAHNRAD PIGNON	1 2 3 4	
04A		829593	TORNILLO VITE SCREW	SCHRAUBE VIS	1 2 3 4	
05A		871454	PIÑÓN BOMBA ACEITE INGRANAGGIO POMPA OLIO GEAR	ZAHNRAD PIGNON	1 2 3 4	
06A		871451	BOMBA ACEITE POMPA OLIO COMPLETA OIL PUMP	ÖLPUMPE POMPE A HUILLE	1 2 3 4	
07A		871500	JUNTA CARTER / BOMBA ACEITE GUARNIZIONE GASKET	DICHTUNG JOINT	1 2 3 4	
08A		485655	MUELLE VALVULA PRESION ACEITE MOLLA VALVOLA PRESS.OL SPRING	FEDER RESSORT	1 2 3 4	
09A		829661	VALVULA BY-PASS ACEITE VALVOLA REGOL.PRESS.OL VALVE	VENTIL SOUPAPE	1 2 3 4	
10A		431242	FILTRO ACEITE FILTRO OLIO OIL FILTER	ÖLFILTER FILTRE A HUILLE	1 2 3 4	
11A		288474	JUNTA FILTRO ACEITE ANELLO OR GASKET	DICHTUNG JOINT	1 2 3 4	



FWD

Fig.	Ver.	COD. KOD.	DESCRIPCIÓN DENOMINAZIONE NAME	BEZEICHNUNG DESIGNATION	MOD.	NOTAS NOTES NOTA MITSCHRIFT NOTES
12A		285536	JUNTA TAPON 31,47x1,78 ANELLO OR GASKET	DICHTUNG JOINT	1 2 3 4	
13A		82823R	TAPÓN FILTRO ACEITE TAPPO FILTRO OLIO OIL FILTER CAP	OLFILTERKAPPE COUVERCLE FILTRE A HUILLE	1 2 3 4	

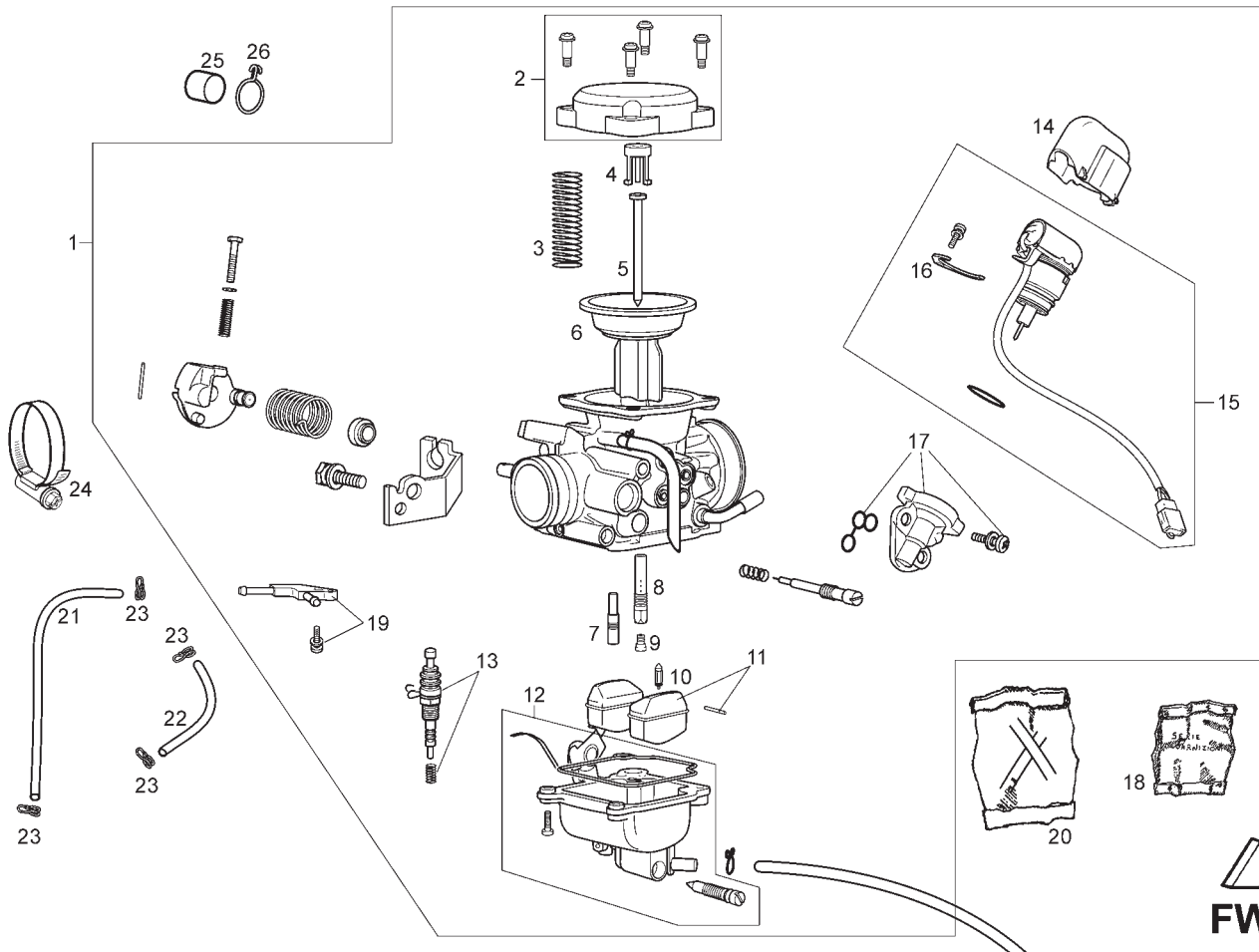


Fig.	Ver.	COD. KOD.	DESCRIPCIÓN DENOMINAZIONE NAME	BEZEICHUNG DESIGNATION	MOD.	NOTAS NOTES NOTA MITSCHRIFT NOTES
01A	01	CM128212	CTO CARBURADOR CARBURATORE CARBURETOR	VERGASER CARBURATEUR	1 2 3 4	
01A		CM128218	CTO CARBURADOR CARBURATORE CARBURETOR	VERGASER CARBURATEUR	1 2 3 4	
02A		842515	TAPA VALVULA GAS COPERCHIO COVER	DECKEL COUVERCLE	1 2 3 4	
03A		CM140902	MUELLE VALVULA GAS MOLLA SPRING	FEDER RESSORT	1 2 3 4	
04A		842518	CASQUILLO AGUJA PULVERIZADORA SCODELLINO SPILLO BUSHING	BUCHSE ENTRETOISE	1 2 3 4	
05A		CM140208	AGUJA PULVERIZADORA SPILLO NEEDLE	DUESENNADELUSE AIGUILLE PULVERIZ.	1 2 3 4	
06A		CM140301	PISTON MEMBRANA VALVOLA GAS VALVE	VENTIL SOUPAPE	1 2 3 4	
07A		CM140103	SURTIDOR MINIMO 38 GETTO MINIMO JET MIN	DUESE MIN. R-GICLÉUR MINIMUM.	1 2 3 4	
08A		CM144605	PULVERIZADOR PULVERIZZATORE NEEDLE JET	ZERSTAUBERDUSE PULVERISATEUR	1 2 3 4	
09A		CM129905	SURTIDOR MAXIMO 98 GETTO MASSIMO MAIN JET	HAUPT DUSE GICLÉUR PRINCIPAL	1 2 3 4	
10A		828831	AGUJA GASOLINA SPILLO BENZINA MAIN JET	HAUPT DUSE GICLÉUR PRINCIPAL	1 2 3 4	

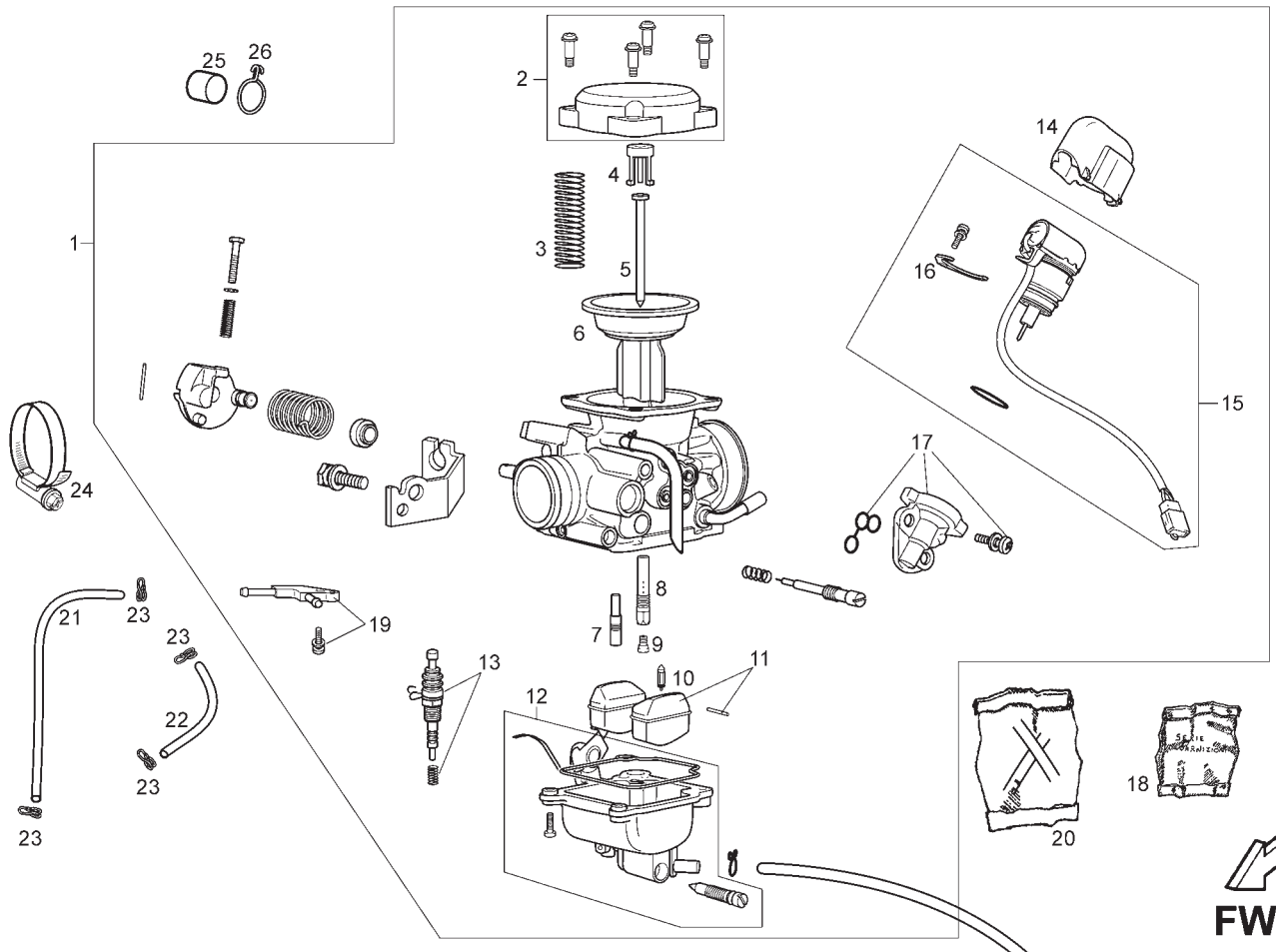


Fig.	Ver.	COD. KOD.	DESCRIPCIÓN DENOMINAZIONE NAME	BEZEICHNUNG DESIGNATION	MOD.	NOTAS NOTES NOTA MITSCHRIFT NOTES
11A		842522	CTO FLOTADOR GALLEGIANTE FLOAT	SCHWIMMER FLOTTEUR	1 2 3 4	
12A		842523	CTO CUBA GASOLINA VASCHETTA FLOAT BOWL SEET	SCHWIMMERKAMMER CUVE INFERIEURE CARBUR.	1 2 3 4	
13A		CM149504	KIT BOMBA ACCELERACIÓN KIT POMPA ACCELERAZIONE ACCELERATION PUMP KIT	PUMPE ENS. POMPE D'ACCELERATION	1 2 3 4	
14A		828844	CAPUCHON STARTER COPERCHIO COVER	DECKEL COUVERCLE	1 2 3 4	
15A		CM142905	DISPOSITIVO STARTER AUTOMATICO DISPOSITIVO AVVIAMENTO ELETTRICO STARTER DEVICE	SRARTERVORRICHTUNG DISPOSITIF A STARTER	1 2 3 4	
16A		828843	PLACA PIASTRINA PLATE	PLATTE PLAQUE	1 2 3 4	
17A		842519	CUERPO STARTER CORPO STARTER STARTER	STARTER STARTER	1 2 3 4	
18A		494921	JUEGO JUNTAS CARBURADOR SERIEGUARNIZIONI CARBURETOR GASKET	DICHTUNGSATZ KOMPL. VERGAS R-ENS. JOINTS CARBUR.	1 2 3 4	
19A		842516	KIT RACORDS TUBOS CALEFACCION RACCORDO RACCORDO	RACCORDO RACCORDO	1 2 3 4	
20A		842521	KIT TUBOS CARBURADOR TUBO TUBE	RHOR TUYAU	1 2 3 4	
21A		CM200401	TUBO CARBURADOR-CULATA TUBO TUBE	RHOR TUYAU	1 2 3 4	

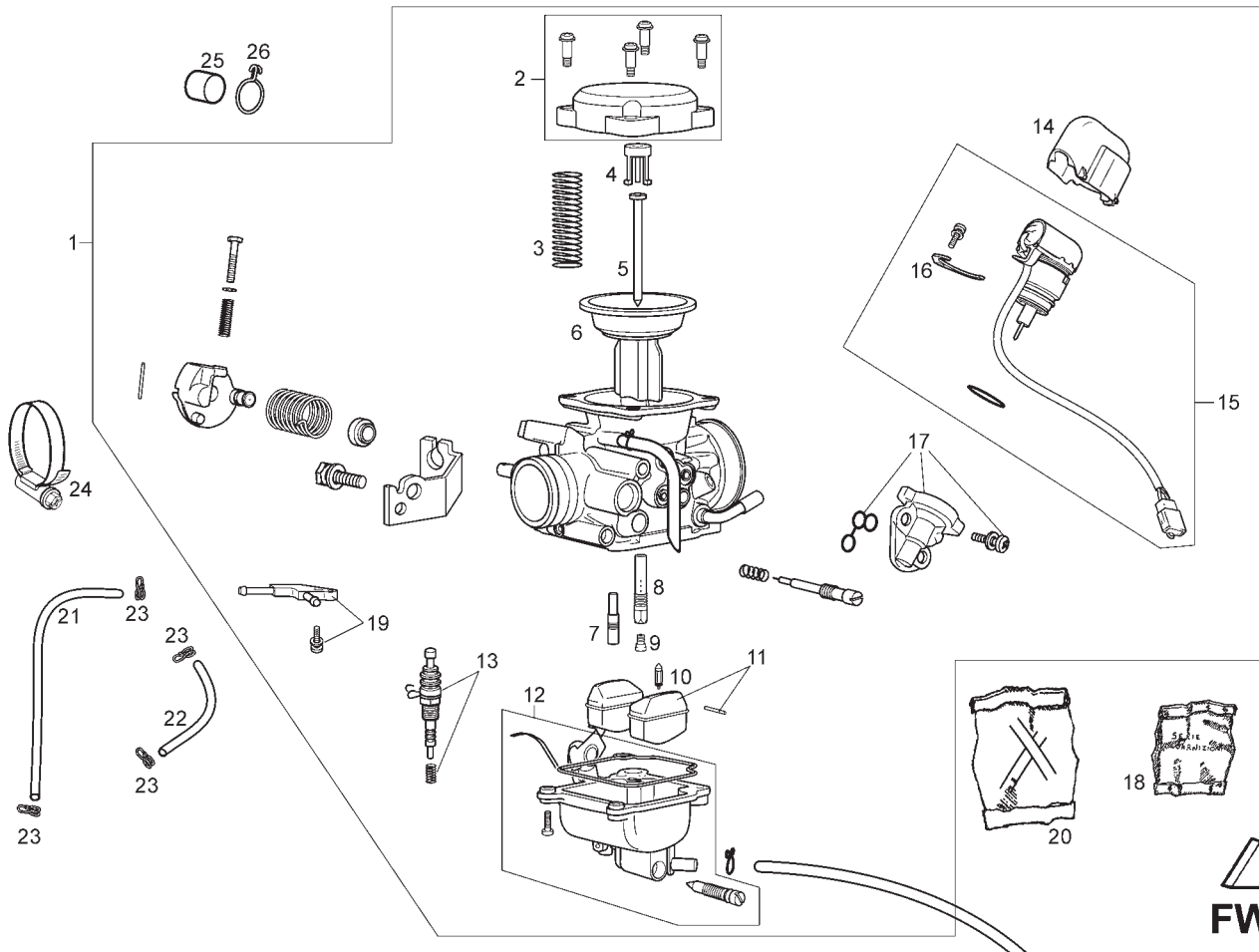


Fig.	Ver.	COD. KOD.	DESCRIPCIÓN DENOMINAZIONE NAME	BEZEICHNUNG DESIGNATION	MOD.	NOTAS NOTES NOTA MITSCHRIFT NOTES
22A		CM200402	TUBO CARB.-TAPA TERMOSTATO TUBO TUBE	RHOR TUYAU	1 2 3 4	
23A		00D03700131	ABRAZADERA ELASTICA 9,8-10,4 FASCETTA CLAMP	SHELLE COLLIER	1 2 3 4	
24A		864480	ABRAZADERA OETIKER D49,5 FASCETTA CLAMP	SHELLE COLLIER	1 2 3 4	
25A		841695	CAPUCHON TOMA AIRE TAPPO CAP	KAPPE BOUCHON	1 2 3 4	
26A		00H06400291	ABRAZADERA FIJACION FASCETTA CLAMP	SHELLE COLLIER	1 2 3 4	

Fig.	COD. KOD.	DESCRIPCIÓN DENOMINAZIONE NAME	BEZEICHNUNG DESIGNATION	MOD.	NOTAS NOTES NOTA MITSCHRIFT NOTES
01A	864567	JUEGO PASADORES BLOQUEO ARBOL DE LEVAS SET OF CAMSHAFT BLOCKING PINS KIT PASSANTI BLOCCAGGIO ALBERO A LEVE		1 2 3 4	
02A	864487	UTIL BLOQUEO PIÑON CIGÜEÑAL CRANKSHAFT PINION BLOCKING TOOL UTENSILE BLOCCAGGIO PIGNONE ALBERO A CAMME		1 2 3 4	
03A	864486	UTIL BLOQUEO ARBOL DE EQUILIBRADO BALANCE SHAFT BLOCKING TOOL UTENSILE BLOCCAGGIO ALBERO DI EQUILIBRATURA		1 2 3 4	
04A	865259	UTIL BLOQUEO VOLANTE MAGNETICO FLYWHEEL BLOCKING TOOL UTENSILE BLOCCAGGIO VOLANO MAGNETICO		1 2 3 4	
05A	00H05300041	UTIL FIJACION CAMPANA EMBRAGUE CLUTCH BELL HOUSING SECURING TOOL UTENSILE FISSAGGIO CAMPANA FRIZIONE		1 2 3 4	
06A	865260	UTIL BLOQUEO CORONA ARBOL DE LEVAS CAMSHAFT PINION LOCKING TOOL UTENSILE BLOCCAGGIO PIGNONE ALBERO A LEVE		1 2 3 4	
07A	864592	UTIL MEDICION PMS T.D.C. MEASURING TOOL UTENSILE MISURAZIONE PMS		1 2 3 4	
08A	864868	UTIL EXTRACTOR VOLANTE MAGNETICO FLYWHEEL EXTRACTOR TOOL UTENSILE ESTRAZIONE VOLANO MAGNETICO		1 2 3 4	
09A	865261	UTIL FIJACION BIELA CONROD FIXING TOOL UTENSILE BLOCCAGGIO BIELLA		1 2 3 4	

CODIGO CODE	Lám. Diagr.	Figr.	Vers.	CODIGO CODE	Lám. Diagr.	Figr.	Vers.	CODIGO CODE	Lám. Diagr.	Figr.	Vers.	CODIGO CODE	Lám. Diagr.	Figr.	Vers.
0000004160	09B	13A		00006051500	05B	16A		00402060001	07A	28A		00F00900531	06	09A	
0000004510	20	30A		00006084000	01A	33A		00402060001	07B	18A		00F00900531	08	42A	
0000004512	06	22A		00006084000	01B	31A		00402060001	08	11A		00F00900531	11	17A	
0000004515	06	32A		00006309260	06	13A		00402060001	08	41A		00F03710131	04	17A	
0000004630	04	02A		00006309260	11	14A		00402060001	10B	16A		00F04700121	09A	16A	
0000004645	06	30A		00006321040	06	12A		00402060001	13	17A		00G00200112	01A	05A	
0000013510	07A	26A		00006321040	11	13A		00402060001	14	11A		00G00400501	04	13A	
0000013510	19	11A		00008051200	05A	38A		00402080001	01A	15A		00G00401781	04	16A	
0000023040	05A	30A		00008051200	05B	38A		00402080001	01A	25A		00G00401781	04	53A	
0000023040	05B	30A		00008051200	05B	50A		00402080001	08	24A		00G00803101	01A	35A	
0000023050	05B	53A		00008061200	08	33B		00402080001	11	16A		00G00803101	01B	33A	
0000023050	07A	36A		00008061500	07A	23A		00402080001	12	03A		00G01001821	04	03A	
0000023050	07B	32A		00008062000	05B	45A		00402100001	01A	37A		00G01002911	08	02A	
0000023060	03	19A		00008062500	06	29A		00402100001	01B	35A		00G01503701	08	07A	
0000023060	05A	22A		00008062500	08	33A		00442060002	19	18A		00G01503701	11	03A	
0000023060	05A	27A		00008063000	11	19A		00442080002	09A	19A		00G01800751	17	31A	
0000023060	05B	22A		00008063500	11	19B		006408	25	01A		00G01802361	08	31A	
0000023060	05B	27A		00008161800	07B	22A		008375	23	23A		00G02300581	07A	38A	
0000023060	05B	49A		00008902630	01A	07A		00A01500352	07A	43A		00G02300581	07B	34A	
0000023060	07A	24A		00008915020	04	25A		00A01500352	07B	38A		00G02301501	07A	06A	
0000023060	07B	23A		000097	18	15A		00D00200761	01A	06A		00G02301501	07B	06A	
0000023060	08	12A		000097	23	24A		00D00200761	01B	05A		00G03000211	05A	24A	
0000023060	13	18A		00011051401	03	28A		00D01000701	06	23A		00G03000211	05B	24A	
00000031050	03	10A		00011142500	04	32A		00D01000701	06	27A		00G03600991	05A	16A	
00000031050	05B	51A		00011142500	04	40A		00D01010821	07A	15A		00G03701031	04	54A	
00000031050	08	18A		00012051200	06	15A		00D01010821	07B	15A		00G03801091	13	14A	
00000034050	20	31A		00012061200	03	12A		00D01200171	01A	24A		00G04401462	05A	39A	
00000047110	18	16A		00012083001	10A	12A		00D01200171	01B	23A		00G04401462	05B	39A	
00000056205	01A	02A		00022084021	01A	12A		00D01200171	03	13A		00G04401462	07A	07A	
00000056205	01B	02A		00023108000	01A	16A		00D01200171	05A	26A		00G04401462	07A	19A	
00000326260	18	09A		00023108000	11	25A		00D01200171	05B	26A		00G04401462	07B	07A	
00002028770	19	10A		00023108000	12	04A		00D01200171	07B	41A		00G04401462	08	15A	
00002051251	04	10A		00023112000	03	23A		00D01200171	08	34A		00G04403752	05A	28A	
00002051551	08	17A		00023112000	03	25A		00D01301401	09A	12A		00G04403752	05B	28A	
00002051551	08	27A		00026005000	07A	29A		00D01303401	10A	07A		00G04702091	09B	17A	
00002051551	13	05A		00026005000	07B	25A		00D01500471	04	24A		00G04702091	10B	14A	
00002052051	08	14A		00026006001	01A	29A		00D01500552	04	23A		00G05701471	07A	37A	
00002053051	04	11A		00026006001	01B	27A		00D01501371	03	14A		00G05701471	07B	33A	
00002061011	06	36A		00026006001	23	25A		00D01501371	04	05A		00G06300671	05A	42A	
00002061011	14	10A		00026008001	01A	34A		00D01501371	04	09A		00G06300671	05B	41A	
00002062511	04	22A		00026008001	01B	32A		00D01501371	05A	13A		00G06801501	14	09A	
00002062511	08	10A		00032015000	09A	03A		00D01501371	05B	13A		00H00203741	02B	13A	
00002062511	13	16A		00032015000	09B	05A		00D01501371	07A	11A		00H00300672	09A	04A	
00002062511	19	17A		00032015000	10B	04A		00D01501371	07A	16A		00H00300672	09B	06A	
00002082021	01A	40A		00051016200	11	09A		00D01501371	07B	11A		00H00300672	10A	04A	
00002082021	08	23A		00051020600	01A	23A		00D01501371	07B	16A		00H00300672	10B	05A	
00002082021	12	02A		00051020600	01B	15A		00D01501371	08	08A		00H00301811	03	07A	
00002082021	14	13A		00051020600	01B	22A		00D01501371	08	40A		00H00302892	03	26A	
00002083001	09A	18A		00052062011	19	04A		00D01600941	07A	09A		00H00303892	03	21A	
00002212070	09A	14A		00058020200	09A	15A		00D01600941	07B	09A		00H00402501	13	20A	
00002215152	01A	13A		00058020200	09B	08A		00D01600941	08	35A		00H00403581	04	04A	
00003115422	03	22A		00058020200	10A	13A		00D02600631	05A	29A		00H00403831	04	26A	
00003115422	03	24A		00058020200	10B	06A		00D02600631	05B	29A		00H00501761	05A	05A	
00003515370	04	33A		00073481964	03	09A		00D02600631	08	28A		00H00501761	05B	05A	
00003515370	04	39A		00092061214	03	16A		00D02600631	13	06A		00H00600681	14	05A	
00004053500	07A	32A		00262080022	08	25A		00D03700131	04	15A		00H00702051	05B	43A	
00004053500	07B	28A		00262080022	10A	14A		00D03700131	04	29A		00H00801431	01A	28A	
00004163500	04	06A		00281121753	03	03A		00D03700131	04	48A		00H00801431	01B	26A	
00004251600	07A	40A		00324412100	01B	11A		00D03700131	04	52A		00H00900531	06	20A	
00004251600	07B	36A		00324432100	01B	07A		00D03700131	13	21A		00H00905291	06	16A	
00005010760	06	24A		00324432110	01B	09A		00D03700131	26	23A		00H01000371	07A	31A	
00005083011	01B	40A		00402060001	03	18A		00D05910081	06	34A		00H01000371	07B	27A	
00005527540	11	24A		00402060001	05A	21A		00D05910081	08	37A		00H01000541	01A	41A	
00006051500	05A	44A		00402060001	05B	21A		00D05910081	13	26A		00H01000541	01B	37A	

CODIGO CODE	Lám. Diagr.	Figr.	Vers.	CODIGO CODE	Lám. Diagr.	Figr.	Vers.	CODIGO CODE	Lám. Diagr.	Figr.	Vers.	CODIGO CODE	Lám. Diagr.	Figr.	Vers.
00H01002821	07A	35A		00H02104621	06	02A		239388	21	13A		842519	26	17A	
00H01002821	07B	31A		00H02306381	06	14A		239388	21	17A		842521	26	20A	
00H01003131	07A	05A		00H02401282	10A	16A		239388	21	22A		842522	26	11A	
00H01003131	07A	39A		00H02402282	09A	10A		285536	25	12A		842523	26	12A	
00H01003131	07B	05A		00H02402282	09B	11A		287959	16	03A		842595	24	11A	
00H01003131	07B	35A		00H02402282	10B	09A		288474	25	11A		847018	21	07A	
00H01006321	07A	30A		00H02700251	19	08A		414837	23	21A		847019	21	04A	
00H01006321	07B	26A		00H02810421	20	29A		414838	23	05A		847031	20	05A	
00H01103171	11	22A		00H03000272	01A	36A		414838	24	13A		847032	20	07A	
00H01201331	09A	05A		00H03000272	01B	34A		415139	16	06A		847036	20	03A	
00H01201331	09B	07A		00H03200271	13	09A		431242	25	10A		847038	19	13A	
00H01202071	10A	19A		00H03302401	08	05A		432142	21	14A		847042	18	19A	
00H01203291	09B	04A		00H03405061	12	09A		432621	21	09A		847045	18	02A	
00H01205031	09B	09A		00H03406321	12	10A		434541	15	12A		847046	18	05A	
00H01205271	09B	03A		00H03800091	04	43A		436783	18	13A		847048	18	07A	
00H01208191	09A	17A		00H03800091	04	45A		479515	23	14A		847069	19	14A	
00H01212841	09B	01A		00H03800722	04	35A		479986	23	03A		847070	19	15A	
00H01215021	09B	10A		00H03800722	04	41A		485655	25	08A		847071	19	08A	01
00H01221111	09B	02A		00H03800722	07A	33A		485912	21	02A		847073	19	02A	
00H01301831	09A	21A		00H03800722	07B	29A		486062	08	09A		847075	21	16A	
00H01302354	09A	11A		00H03800722	12	13A		486075	24	17A		847075	24	14A	
00H01304181	10A	05A		00H03800722	12	16A		486972	23	11A		847076	21	10A	
00H01304181	10B	10A		00H03801461	13	23A		486972	24	07A		847083	19	01A	
00H01305171	03	17A		00H04400711	05A	14A		494921	26	18A		847179	19	04A	01
00H01305201	10A	02A		00H04400711	05A	20A		58143R	23	20A		847183	25	02A	
00H01305201	10B	03A		00H04400711	05B	14A		58191R	08	26A		847210	19	11A	01
00H01308091	10B	07A		00H04400711	05B	20A		584521	08	16A		847211	21	06A	
00H01308361	09A	08A		00H04401261	06	33A		584715	04	19A		847211	21	18A	
00H01308531	10A	15A	01	00H04601001	06	08A		638853	17	23A		847213	20	02A	
00H01309361	10A	03A		00H04702171	09B	15A		640043	23	10A		847214	19	12A	
00H01310381	10B	01A		00H04703141	09A	20A		640044	23	15A		847218	18	12A	
00H01323321	10B	02A		00H04703171	09B	18A		640637	08	39A		847220	18	08A	
00H01500691	05A	03A		00H04705121	09B	16A		709532	22	11A		847221	18	09A	01
00H01500691	05A	09A		00H04903292	01A	14A		8121134	01B	10A		847222	18	18A	
00H01500691	05B	03A		00H05300041	27	05A		8221204	01A	30A		847223	18	10A	
00H01500691	05B	09A		00H05700101	07A	44A		8221204	01B	28A		847224	18	17A	
00H01500691	08	19A		00H05700101	07B	39A		8221211	01A	31A		847225	18	16A	01
00H01500691	08	29A		00H06300791	14	14A		8221211	01B	29A		847228	19	10A	01
00H01500691	13	07A		00H06301401	01A	04A		82580R	24	16A		847277	15	10A	
00H01500741	11	08A		00H06301401	01B	04A		82582R	08	13A		847541	20	22A	
00H01501701	05A	12A		00H06302771	04	49A		82668R	21	05A		847545	20	23A	
00H01501701	05A	19A		00H06400291	13	12A		82668R	21	19A		847546	20	20A	
00H01501701	05B	12A		00H06400291	26	26A		827085	23	06A		847547	20	21A	
00H01501701	05B	19A		00H06500451	01A	03A		82823R	25	13A		847557	19	09A	
00H01501701	07A	14A		00H06500451	01B	03A		82871R	24	19A		847928	15	11A	
00H01501701	07A	17A		00H06800461	07A	34A		828831	26	10A		850594	23	26A	
00H01501701	07B	14A		00H06800461	07B	30A		828843	26	16A		854563	17	11A	
00H01501811	06	35A		00N00301261	03	06A		828844	26	14A		861130	13	02A	
00H01502211	10A	10A		00N01000011	07A	01A		828922	21	12A		861165	04	50A	
00H01502211	10B	13A		00N01000011	07B	01A		82893R	15	03A		861178	05B	44A	
00H01502871	03	15A	01	00N01000821	05A	17A		8290405	23	04A		861180	01B	12A	
00H01503701	07A	08A		00N01000821	05A	25A		829593	25	04A		861239	05A	41A	
00H01503701	07B	08A		00N01000821	05B	25A		829661	25	09A		861299	04	21A	
00H01505051	04	34A		00N01001821	07A	10A		831259	13	22A		86133R	03	15A	
00H01508181	03	11A		00N01001821	07B	10A		832059	13	25A		86135R	08	22A	
00H01600911	05A	45A		00N04900291	01B	14A		832130	23	07A		8615030001	05A	32A	
00H01600911	05B	17A		00N05700601	08	30A		840320	23	09A		8615030001	05B	32A	
00H01701011	07A	22A		015715	23	12A		840561	13	15A		86173R	14	01A	
00H01701011	07B	21A		031057	21	21A		841613	22	02A		861786	01B	06A	
00H01807331	03	08A		031057	21	24A		841613	23	13A		861787	01B	08A	
00H02001721	02B	21A		223740	22	04A		841695	26	25A		862000	05A	31A	
00H02100901	06	21A		224664	21	20A		842515	26	02A		862000	05B	31A	
00H02101011	06	18A		224664	21	23A		842516	26	19A		862286	08	38A	
00H02102631	06	10A		239388	21	11A		842518	26	04A		862403	13	03A	

CODIGO CODE	Lám. Diagr.	Figr.	Vers.	CODIGO CODE	Lám. Diagr.	Figr.	Vers.	CODIGO CODE	Lám. Diagr.	Figr.	Vers.	CODIGO CODE	Lám. Diagr.	Figr.	Vers.
862404	13	04A		8633140002	03	20B		863623	10A	17A		864353	05B	36A	
862412	07A	02A		86331600WNB	01A	32A		863662	20	28A		864354	05A	37A	
862412	07B	02A		86331600WNB	01B	30A		863697	07A	25A		864354	05B	37A	
862413	07A	41A		86331700WNB	05A	23A		863698	14	06A		864367	05A	35A	
862413	07B	37A		86331700WNB	05B	23A		863699	04	14A		864388	10A	09A	
862414	07A	04A		86331800WNA	01A	26A		863709	04	12A		864388	10B	12A	
862414	07B	04A		86331800WNA	01B	24A		863745	11	20A		864392	10A	11A	
862415	07A	03A		863320	13	13A		863759	04	07A		864407	11	07A	
862415	07B	03A		863321	12	11A		863760	08	36A		864422	06	11A	
862534	06	07A		863323	12	01A		863841	14	03A		864423	09A	01A	
862560	12	12A		863331	09A	02A		863877	10B	08A		864424	10A	01A	
862897	06	04A		863373	09A	06A		863908	01A	38A		864425	11	06A	
862923	13	10A		863391	04	01A		863908	01B	36A		864426	11	12A	
862931	14	12A		863393	05A	15A		863910	06	03A		864427	11	11A	
86295400WN4	05B	42A		863408	05A	02A		863911	06	17A		864428	11	02A	
86295400WR2	05B	42B		863408	05B	02A		86391700WB2	05A	40B		864454	05B	52A	
863008	07A	21A		863408	07A	18A		86391700WN4	05A	40A		864458	08	22A	01
863008	07B	20A		863454	11	23A		863943	04	28A		864463	02A	14A	
863009	07A	20A		863455	08	32A		863980	09A	22A		864464	02A	08A	
863009	07B	19A		863472	13	24A		863990	14	02A		86446800WNA	03	01A	
863122	04	27A		863474	13	19A		86401800WN4	07B	24A		864480	26	24A	
863143	02A	03A		863475	13	11A		86401800WR2	07B	24B		864486	27	03A	
863143	02A	24A		863505	14	08A		864031	09A	07A		864487	27	02A	
863143	02B	02A		863506	12	07A		864032	10A	08A		8644880001	05A	46A	
863144	02A	02A		863508	14	07A		864037	04	20A		8644880001	05B	35A	
863146	02A	07A		863510	05A	04A		864049	04	37A		86449300WNA	01A	08A	
863147	02A	13A		863510	05B	04A		864110	11	05A		86449400WNA	01A	10A	
863148	02A	06A		86351100WN4	05A	06A		864123	11	04A		864501	04	51A	
863149	02A	09A		86351100WN4	05B	06A		864126	12	05A		864504	01A	01A	
863149	02B	18A		86351100WR2	05B	06B		86412800WNA	01A	39A		864506	08	20A	
863151	02A	10A		86351200WN4	05A	07A		864164	04	38A		864521	02B	19A	
863157	02A	17A		86351200WN4	05B	07A		864168	04	36A		864565	08	04A	
863158	02A	22A		86351200WR2	05B	07B		864168	04	42A		864567	27	01A	
863159	02A	23A		86351300WB2	05A	11B		864169	06	25A		864571	08	43A	
863159	02B	16A		86351300WN4	05A	11A		864170	06	19A		864571	13	27A	
863160	02A	15A		86351300WN4	05B	11A		864175	11	21A	01	864585	07A	45A	
863161	02A	16A		86351300WR2	05B	11B		864179	01A	17A		864585	07B	40A	
863162	02A	05A		86351400WB2	05A	10B		864179	01B	16A		864587	11	15A	
863163	02A	19A		86351400WN4	05A	10A		864180	01A	19A		864588	21	25A	
863164	02A	18A		86351400WN4	05B	10A		864180	01B	18A		864589	21	25B	
863202	03	05A		86351400WR2	05B	10B		864181	12	08A		864590	21	26A	
863203	03	04A		863515	05A	18A		864181	12	17A		864591	21	26B	
863206	04	46A		863515	05B	18A		864201	12	06A		864592	27	07A	
863207	13	01A		86351600WB2	05A	01B		864201	12	15A		864648	08	03A	
863212	13	08A		86351600WN4	05A	01A		864256	05A	33A		864690	09A	07B	
863238	12	14A		86351600WR2	05B	01B		864256	05B	33A		864691	10A	08B	
863244	06	03B		86351601WN4	05B	01A		864257	05A	34A		864730	07A	42A	
863247	01A	11A		863528	01A	20A		864257	05B	34A		864731	09A	09A	
863248	01A	09A		863528	01B	19A		86426000WN4	07A	27A		864732	10A	15A	
863249	01A	18A		863529	01A	21A		86428200WNB	06	31A		8648040001	02B	22A	
863249	01B	17A		863529	01B	13A		864290	02A	12A		864805	07B	17A	
863250	05A	43A		863529	01B	20A		864292	02A	21A		864806	07B	12A	
863250	05B	15A		863530	01A	22A		864294	02A	11A		864807	07B	13A	
863251	19	16A		863530	01B	21A		864295	06	26A		864808	04	47A	
863260	09A	09A	01	863540	14	04A		864296	06	28A		864825	08	32B	
863262	10A	06A		863542	14	15A		864316	02A	04A		864826	11	20B	
863304	03	02A		863543	08	01A	01	864319	02A	20A		864827	09B	19A	
863307	11	18A		863544	04	44A		864332	06	05A	01	864850	10B	15A	
863308	14	01A	01	863552	11	10A		864333	11	01A		864868	27	08A	
863310	01A	27A		863605	07A	12A		864339	06	06A		86491900WN1	01B	38A	
863310	01B	25A		863606	07A	13A		864341	09A	23A		86492000WN1	01B	39A	
86331200WGB	06	01A		863619	08	06A		864342	09A	24A		86501700WNA	03	01B	
863313	02A	01A		863621	09A	13A		864351	03	27A		865033	10B	11A	
863314	03	20A		863622	10A	18A		864353	05A	36A		865118	05B	48A	

CODIGO CODE	Lám. Diagr.	Figr.	Vers.	CODIGO CODE	Lám. Diagr.	Figr.	Vers.	CODIGO CODE	Lám. Diagr.	Figr.	Vers.	CODIGO CODE	Lám. Diagr.	Figr.	Vers.
86511900WGB	06	01B		871451	25	06A		AP3CHA000237	17	12A					
865235	06	17B		871454	25	05A		AP3CIA000238	17	13A					
865258	14	15B		8714605001	18	01A		AP3CLA000636	17	10A					
865259	27	04A		8714605002	18	01B		AP3CLA000637	17	09A					
865260	27	06A		871486	23	18A		AP3DBA000640	17	29A					
865261	27	09A		8714915	23	19A		AP3DDA000379	17	25A					
865398	05B	47A		871500	25	07A		AP3DDA000380	17	26A					
865399	05B	46A		871501	25	03A		AP3DVN000235	17	30A					
865444	12	11B		871515	23	22A		AP3EEN000234	17	06A					
865463	02B	03A		871521	23	17A		AP3FCN000127	17	04A					
865465	02B	05A		871554	19	06A		AP3FCN000128	17	02A					
865466	02B	06A		871557	24	02A		AP3FCN000250	22	08A					
865467	02B	07A		871558	23	02A		AP4ABN000117	17	07A					
865468	02B	08A		871579	17	01A		AP4ABN000132	17	03A					
865469	02B	09A		871605	18	06A		AP4ADN000014	22	09A					
865471	02B	11A		871684	18	11A		AP4ADN000248	17	18A					
865474	02B	14A		8717035	24	01A		AP8120557	04	08A					
865475	02B	15A		871705	17	20A		AP8152339	05A	08A					
865476	02B	17A		871724	20	01A		AP8152339	05B	08A					
865477	02B	12A		871757	22	01A		AP8212708	22	05A					
865478	02B	10A		872055	21	08A		AP9150167	24	05A					
865479	02B	01A		8721654	19	07A		AP9150355	24	04A					
865480	02B	04A		872626	24	03A		CM001907	24	12A					
865482	02B	20A		872692	15	05A		CM128212	26	01A	01				
865485	05B	40A		872693	15	06A		CM128218	26	01A					
865486	01B	01A		872694	15	07A		CM129905	26	09A					
865492	11	11B		872949	20	24A		CM140103	26	07A					
865493	11	12B		872954	20	16A		CM140208	26	05A					
865507	06	05A		872956	20	25A		CM140301	26	06A					
865507	06	05B		872957	20	08A		CM140902	26	03A					
865508	06	11B		872958	20	09A		CM142905	26	15A					
865509	09B	12A		872959	20	14A		CM144605	26	08A					
865510	09B	14A		872960	20	10A		CM149504	26	13A					
865511	11	26A		872961	20	13A		CM151201	19	03A					
865512	11	01B		872962	20	17A		CM1569015001	21	01A					
865585	11	21A		873086	21	03A		CM1569015002	21	01B					
865601	08	01A		873095	20	26A		CM157101	20	15A					
866600	05B	40B		873097	20	27A		CM157102	20	15B					
8711475001	16	01A		873173	15	08A		CM157103	20	15C					
8711475002	16	01B		873294	22	10A		CM157104	20	15D					
8711565001	16	05A		873498	23	08A		CM157105	20	15E					
8711565002	16	05B		873566	19	05A		CM157106	20	15F					
871166	23	01A		873651	17	19A		CM157501	15	04A					
871340	18	04A		873685	22	03A		CM157502	15	04B					
871341	18	03A		873735	21	15A		CM157503	15	04C					
871342	16	02A		874081	24	06A		CM200307	04	18A					
871354	24	08A		874533	15	01A		CM200401	26	21A					
871358	24	10A		8745340001	15	02A		CM200402	26	22A					
871369	23	16A		8745340002	15	02B		CM200418	04	30A					
8713725	24	18A		8745340003	15	02C		CM200419	04	31A					
871374	24	20A		8745340004	15	02D		CM222701	17	17A					
871418	24	09A		874617	17	24A		CM222702	17	17B					
871427	20	19A		942577	08	21A		CM222703	17	17C					
871428	20	18A		AP2B44000206	22	06A		CM222704	17	17D					
871433	20	11A		AP2DBN000133	15	09A		CM222705	17	17E					
871434	20	12A		AP2DCA000254	17	28A		CM222706	17	17F					
871442	20	04A		AP3ADN000115	17	05A		CM222707	17	17G					
871443	20	06A		AP3ATN000118	17	21A		CM222708	17	17H					
871445	17	08A		AP3AVN000197	17	27A		CM222709	17	17I					
8714465001	16	04A		AP3BAA000207	22	07A		CM222710	17	17J					
8714465002	16	04B		AP3CAA000399	17	22A		CM222711	17	17K					
8714475001	18	14A		AP3CBA000675	17	16A		CM222712	17	17L					
8714475002	18	14B		AP3CBA000677	17	15A									
871450	24	15A		AP3CGA000635	17	14A									