

NACIONAL MOTOR, S.A.U. DERBI

C/ Barcelona, nº19 - Martorelles 08107 - BARCELONA (SPAIN)

Tel. 93 565 78 78 - Fax 93 565 78 52

DERBI



GPR REPLICA & GPR R 50cc 2006 E2

CÓDIGO CATÁLOGO
CATALOGUE NUMBER

7077CH06008

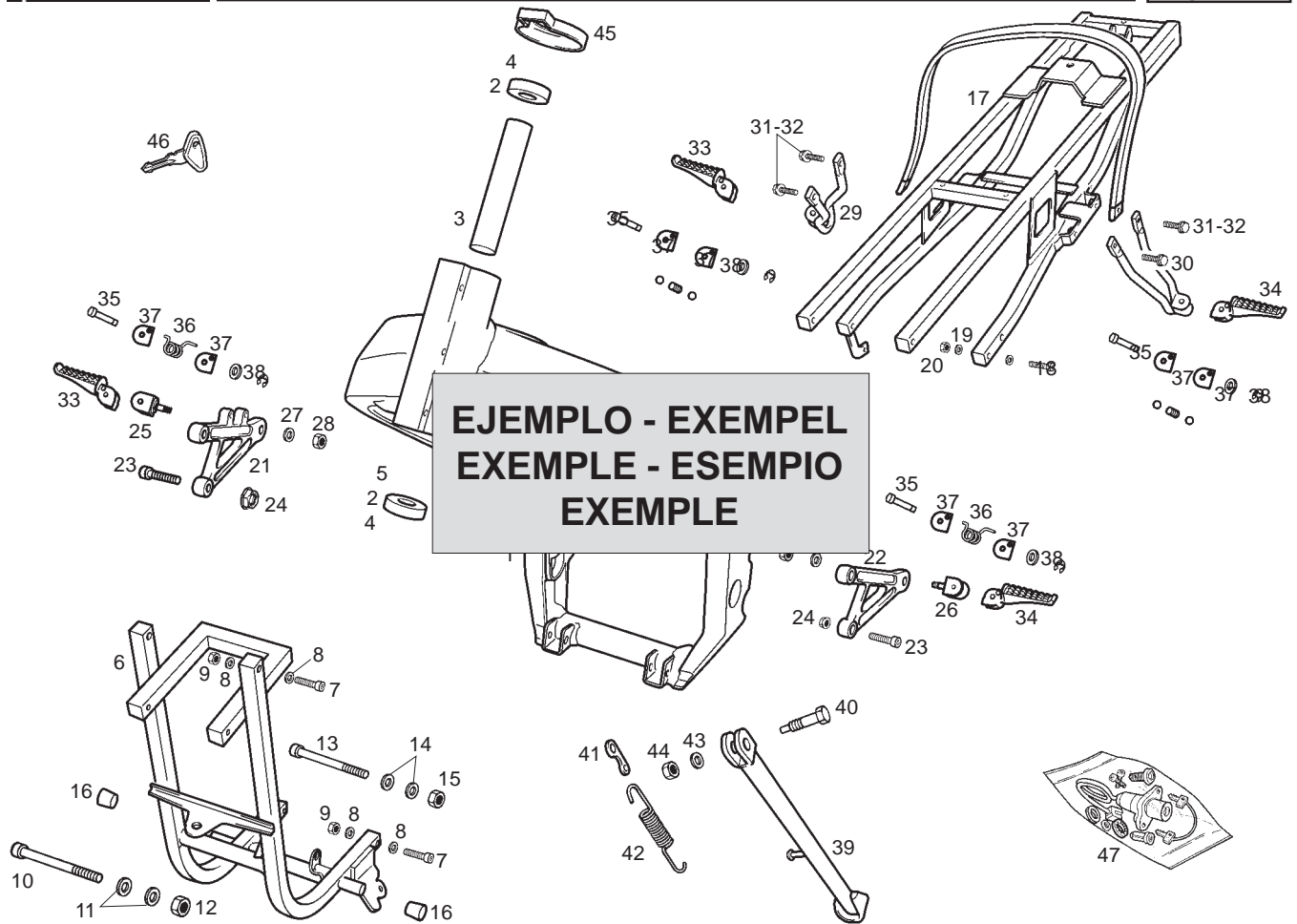


Fig.	Ver.	COD. KOD.	DESCRIPCIÓN DENOMINAZIONE NAME	BEZEICHNUNG DESIGNATION	MOD.	NOTAS NOTES NOTA MITSCHRIFT NOTES	
		01A	00G01924601	R-SCTO.CUADRO C/COJIN. ATLANTIS TELAIO FRAME SUB-ASSEMBLY	RHAMEN CADRE COMPLET	12	XXXXXXX
2		01A	01	00G01924601	R-SCTO.CUADRO C/COJIN. ATLANTIS TELAIO FRAME SUB-ASSEMBLY	12	XXXXXXX
3		01A	02	00G01924601			
4		01A	03	00G01924601	R-SCTO.CUADRO C/COJIN. ATLANTIS TELAIO FRAME SUB-ASSEMBLY	12	XXXXXXX
1		5			8	6	7

1- Código de localización de piezas. 2- Código indicativo de pieza reemplazada. 3- Código indicativo de pieza anulada. 4- Código indicativo de pieza restituida (esta se monta de nuevo). 5- Código de referencia de la pieza. 6- Identificación de modelos. 7- Los códigos de esta casilla indican que, a partir del número de chasis o motor indicado dentro de esta, se monta una nueva pieza que reemplaza a la anterior (sección 2), que una pieza no se monta (sección 3), o que la pieza anulada se monta de nuevo (sección 4), y concierne a los modelos indicados (sección 6). 8- Denominación de la pieza.

1- Codice di localizzazione pezzi. 2- Codice indicatore del pezzo sostituito. 3- Il pezzo precedente non si monta. 4- Codice indicatore dei pezzi che si tornano a montare. 5- Codice di identificazione del pezzo. 6- Identificazione del modello. 7- Il codice di questa casella indica che, dal numero di Telaio/motore indicato, si monta un nuovo pezzo che sostituisce il precedente (sezione 2), che un pezzo non si monta (sezione 3), oppure che il pezzo annullato si monta di nuovo (sezione 4), facendo riferimento al modello indicato (sezione 6). 8- Denominazione del pezzo.

1- Part location number. 2- Substituted part number. 3- Withdrawn part number (no longer fitted). 4- Restored part number (newly fitted going withdrawn). 5- Part reference number. 6- Model identification number. 7- Chassis or engine number from which a new part is fitted substituting a part which has been withdrawn (see para 2) or a part is withdrawn is fitted again (see para 4), in the models indicated (see para 6). 8- Part identification label.

1- Zeichnungs - Number. 2- Ausführung. 3- Gestrichene Ersatzteilnummer. 4- Ersetzte Ersatzteilnummer. 5- Ersatzteilnummer. 6- Modell - Nummer. 7- Rhamen - order motonummer, für die ein neues teil eingestzt wird, z.b. eine nummer, die geändert (s. para 2), order ein teil, das gestrichen wurde (s. para 3), order ein teil, das vorübergehend verschiedene modelle (s. para 6) 8- Bezeichnung.

1- Code de localisation de la pièce. 2- Code indicateur de pièce remplace par un autre. 3- Code indicateur de pièce annulé (elle n'est plus montée). 4- Code indicateur de pièce restituée (elle se monte à nouveau). 5- Code référence de la pièce. 6- Les codes de cette case indiquant qu'à partir de numero 7- Chassis ou de moteur indiqué, un nouvelle pièce est montée en remplacement d'une autre (section 2), qu'une pièce n'est plus montée (section 3) ou la pièce anulée est montée à nouveau (section 4) et concernant les modèles indiqués (section 6). 8- Denomination de la pièce.

**IDENTIFICACION DE MODELOS REPRESENTADOS EN ESTE
CATALOGO SEGUN LOS DIGITOS SIGUIENTES**

**IDENTIFICAZIONE DEI MODELLI RAPPRESENTATI IN QUESTO CATALOGO
SECONDO I NUMERI A SEGUIRE**

**THE MODELS REFERRED INTO THIS CATALOGUE ARE IDENTIFIED
BY FOLLOWING NUMBERS**

BESTIMMUNG DER VERSCHIEDENEN MODELLE IN DIESEM KATALOG

**IDENTIFICATION DES MODELOES REPRESENTES DANS CE CATALOGUE,
EN FONCTION DES CODES SUIVANTS**

MODELO MODELLI MODEL MODELL MODELE	DENOMINACION DENOMINAZIONE MODEL NAME BEZEICHNUNG DENOMINATION	CODIGO MODELO CODICE MODELLI CODE MODEL KODE MODELL CODE MODELE
1	GPR 50cc REPLICA 2006 ESPAÑA ROJO (FLUOR) E2 GPR 50cc REPLICA 2006 FRANCE RED (FLUOR) E2 GPR 50cc REPLICA 2006 ENGLAND RED (FLUOR) E2 GPR 50cc REPLICA 2006 ITALY RED (FLUOR) E2	E 92H44 E 631 E 92H44 F 631 E 92H44 G 631 E 92H44 I 631
2	GPR R 50cc 2006 ESPAÑA BLANCO (AJEDREA) E2 GPR R 50cc 2006 FRANCE WHITE (AJEDREA) E2 GPR R 50cc 2006 ENGLAND WHITE (AJEDREA) E2 GPR R 50cc 2006 ITALY WHITE (AJEDREA) E2	E 92H44 E 610 E 92H44 F 610 E 92H44 G 610 E 92H44 I 610
3	GPR R 50cc 2006 ESPAÑA VERDE (PISTACHO) E2 GPR R 50cc 2006 FRANCE GREEN (PISTACHO) E2 GPR R 50cc 2006 ENGLAND GREEN (PISTACHO) E2 GPR R 50cc 2006 ITALY GREEN (PISTACHO) E2	E 92H44 E 650 E 92H44 F 650 E 92H44 G 650 E 92H44 I 650
4	GPR R 50cc 2006 ESPAÑA NEGRO (INTENSO) E2 GPR R 50cc 2006 FRANCE BLACK (INTENSO) E2 GPR R 50cc 2006 ENGLAND BLACK (INTENSO) E2 GPR R 50cc 2006 ITALY BLACK (INTENSO) E2	E 92H44 E 681 E 92H44 F 681 E 92H44 G 681 E 92H44 I 681
5	GPR R 50cc 2007 SWITZERLAND WHITE (AJEDREA)	E 92H44 S 710
6	GPR R 50cc 2007 SWITZERLAND BLACK (INTENSO)	E 92H44 S 781













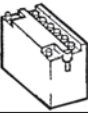








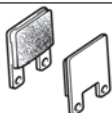


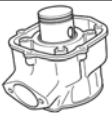







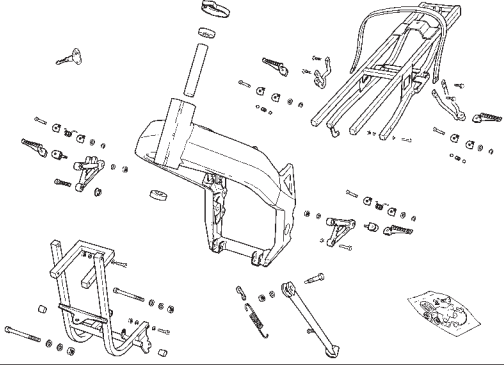
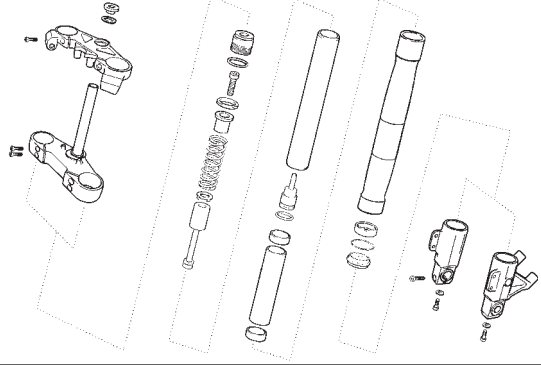
IMAGEN FIGURE	LAMINA DIAGRAM	POSICION POSITION	CODIGO CODE	DESCRIPCION ESPAÑOL / SPANISH DESCRIPTION DESCRIPCION INGLES / ENGLISH DESCRIPTION	CANTIDAD POR MOTO QTY PER BIKE	NOTES NOTES
	01	47A	00H01801411	LLAVE CONTACTO POR MECANIZAR BLANK KEY	1	
	05	08A	00H02209671	INTERMITENTE / ESPEJO RETROVISOR DR RIGHT MIRROR	1	
	05	11A	00H04604921	INTERMITENTE / ESPEJO RETROVISOR IZQ LEFT MIRROR	1	
	05	31A	00H01701011	BOMBILLA INTERMITENTE DT 12V 10W INDICATOR LIGHT BULB	2	
	08	07A	00H00903081	CTO PUÑO GAS THROTTLE GRIP ASSY	1	
	08	17A	00H00907201	MANETA FRENO DELANTERO FRONT BRAKE LEVER	1	
	08	22A	00H00902071	EMPUÑADURA LADO EMBRAGUE GRIP, CLUTCH SIDE	1	
	08	24A	00H00904291	MANETA EMBRAGUE CLUTCH LEVER	1	
	09	07A	00H01004131	LAMPARA H8 12V 35W HEADLIGHT BULB	2	
	09	10A	00H01000681	BOMBILLA FRENO FARO PILOTO 12V16W BULB, TAILLIGHT/STOP	1	
	09	11A	00H01001371	BOMBILLA POSICION FARO PILOTO 12V 2,3W REAR POSITION BULB	3	
	09	11A	00H01001371	BOMBILLA INTERMITENTES TRAS. 12V 2,3W INDICATOR LIGHT BULB	8	
	09	19A	00G03302401	BATERIA 12V BATTERY 12V	1	
	09	40A	00H01003131	BOMBILLA LUZ MATRICULA 12V 5W LICENSE PLATE BULB	1	ONLY MODELS 5-6
	09	45A	00H01003131	BOMBILLA POSICION DELANTERA 12V 5W HEADLIGHT POSITION BULB	1	ONLY MODELS 5-6
	10	10A	00H01215021	DISCO FRENO DELANTERO FRONT BRAKE DISC	1	

IMAGEN FIGURE	LAMINA DIAGRAM	POSICION POSITION	CODIGO CODE	DESCRIPCION ESPAÑOL / SPANISH DESCRIPTION DESCRIPCION INGLES / ENGLISH DESCRIPTION	CANTIDAD POR MOTO QTY PER BIKE	NOTES NOTES
	10	14A	00H04704141	JUEGO PASTILLAS FRENO SET OF BRAKE PADS, FRONT	1	
	11	08A	00H01309531	DISCO FRENO TRASERO REAR BRAKE DISC	1	
	11	11A	00H01323031	PLATO ARRASTRE Z-53 DRIVE PLATE Z-53	1	
	11	16A	00H01515201	CADENA SECUNDARIA 132 P TRANSMISSION CHAIN 132 S	1	ONLY MODELS 1-2-3-4
	11	16B	00H01505201	CADENA SECUNDARIA 134P TRANSMISSION CHAIN 134 S	1	ONLY MODELS 5-6
	12	03A	00G04700141	JUEGO PASTILLAS DE FRENO TRASERO SET OF BRAKE PADS, REAR	1	
	12	12A	00H01100541	CTO PEDAL FRENO REAR BRAKE LEVER	1	
	15	08A	00H03208251	ESPUMA FILTRO AIRE AIR FILTER FOAM	1	
	17	01A	847508	CTO CILINDRO PISTON CYLINDER PISTON ASSY	1	
	17	02A	8472625001	CTO. PISTON (A) PISTON (A)	1	
	17	02B	8472625002	CTO. PISTON (B) PISTON (B)	1	
	17	02C	8472625003	CTO. PISTON (C) PISTON (C)	1	
	17	02D	8472625004	CTO. PISTON (D) PISTON (D)	1	
	17	03A	847006	ARO PISTON PISTON RING	2	
	18	07A	847043	DISCO CONDUCIDO DRIVEN CLUTCH PLATE	3	
	18	08A	847044	DISCO CONDUCTOR DRIVE CLUTCH PLATE	4	

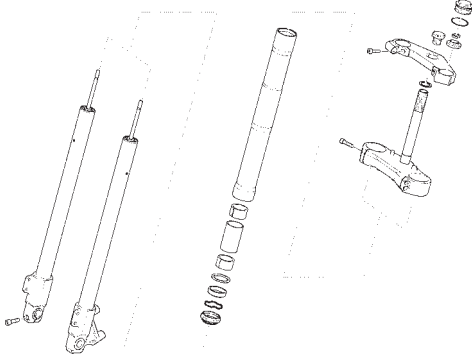
LAMINA / STAMPA / DIAGRAM / BILD / FEUILLE - 1



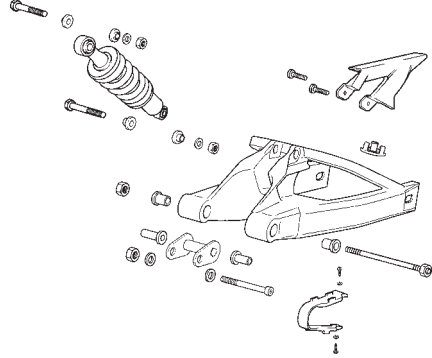
LAMINA / STAMPA / DIAGRAM / BILD / FEUILLE - 2A



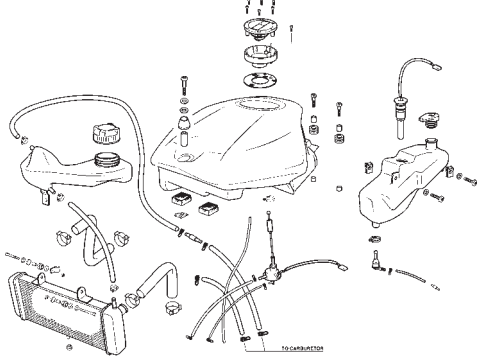
LAMINA / STAMPA / DIAGRAM / BILD / FEUILLE - 2B



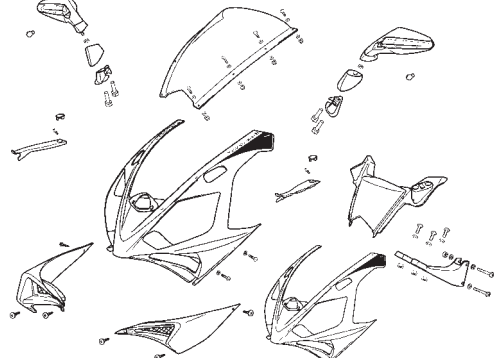
LAMINA / STAMPA / DIAGRAM / BILD / FEUILLE - 3



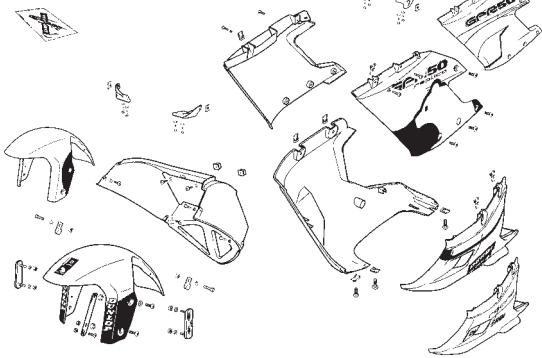
LAMINA / STAMPA / DIAGRAM / BILD / FEUILLE - 4



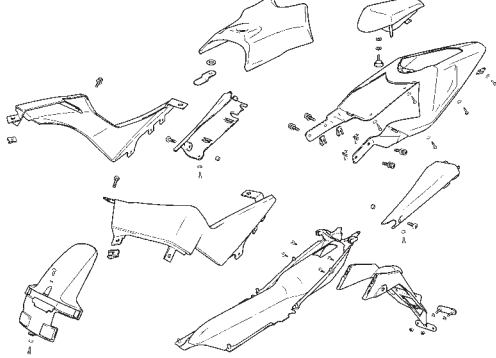
LAMINA / STAMPA / DIAGRAM / BILD / FEUILLE - 5



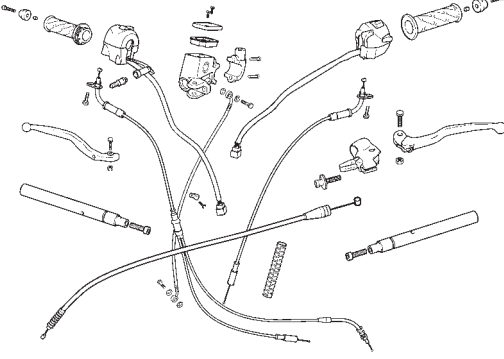
LAMINA / STAMPA / DIAGRAM / BILD / FEUILLE - 6



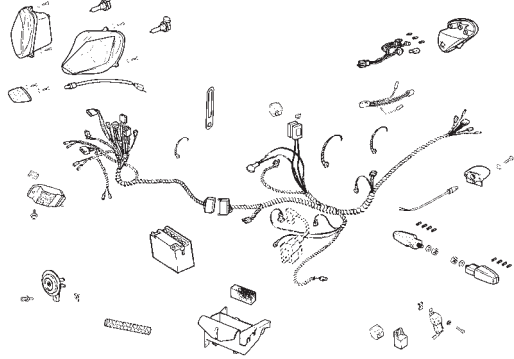
LAMINA / STAMPA / DIAGRAM / BILD / FEUILLE - 7



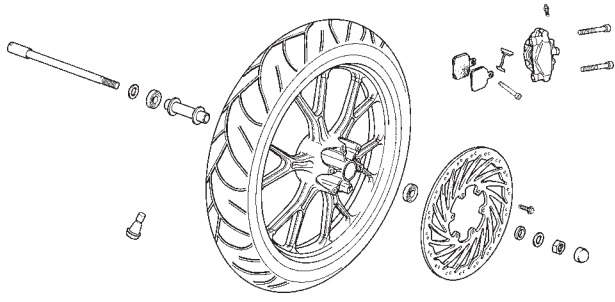
LAMINA / STAMPA / DIAGRAM / BILD / FEUILLE - 8



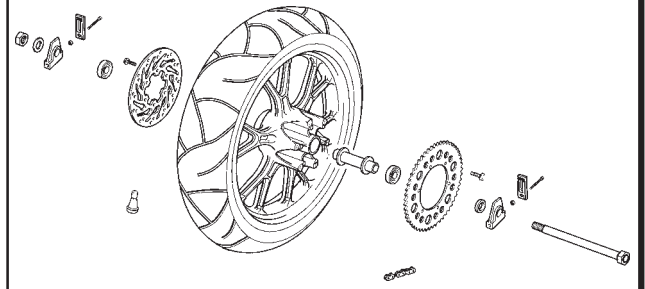
LAMINA / STAMPA / DIAGRAM / BILD / FEUILLE - 9



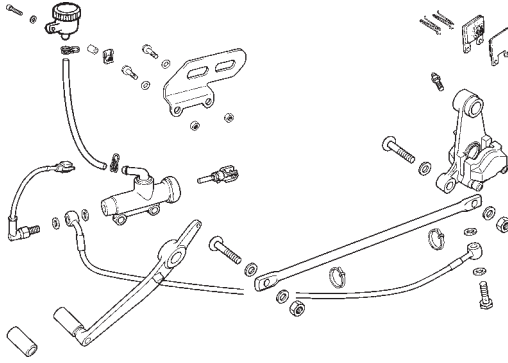
LAMINA / STAMPA / DIAGRAM / BILD / FEUILLE - 10



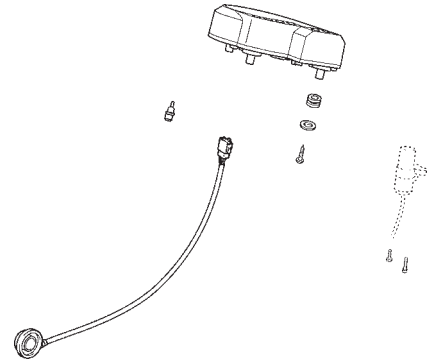
LAMINA / STAMPA / DIAGRAM / BILD / FEUILLE - 11



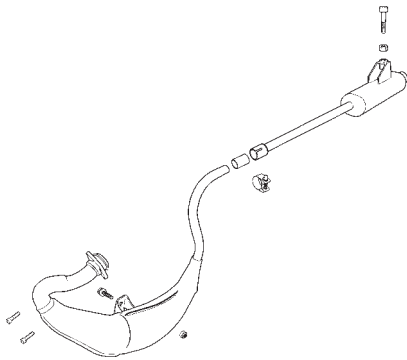
LAMINA / STAMPA / DIAGRAM / BILD / FEUILLE - 12



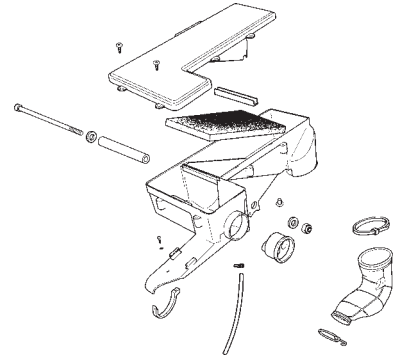
LAMINA / STAMPA / DIAGRAM / BILD / FEUILLE - 13



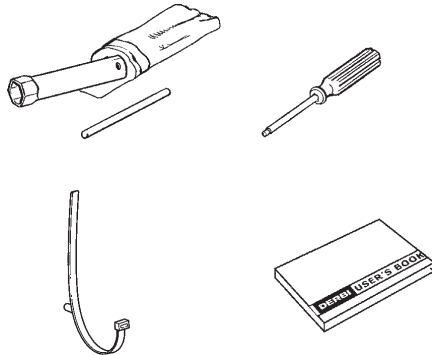
LAMINA / STAMPA / DIAGRAM / BILD / FEUILLE - 14



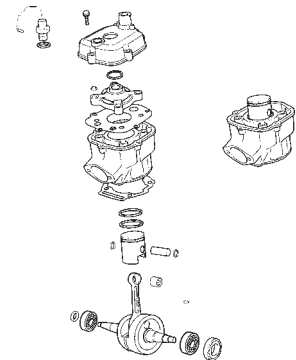
LAMINA / STAMPA / DIAGRAM / BILD / FEUILLE - 15



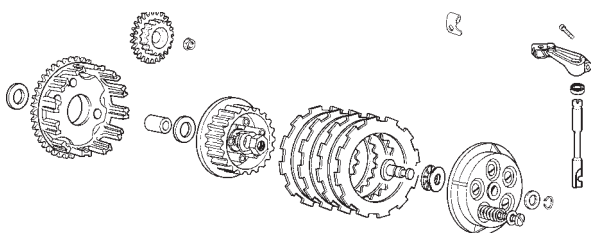
LAMINA / STAMPA / DIAGRAM / BILD / FEUILLE - 16



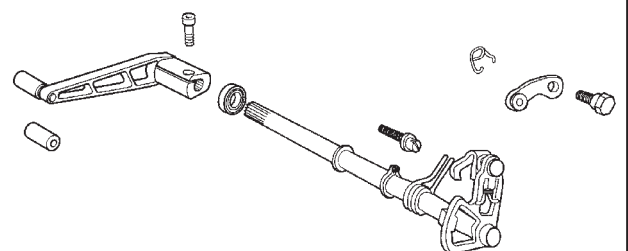
LAMINA / STAMPA / DIAGRAM / BILD / FEUILLE - 17



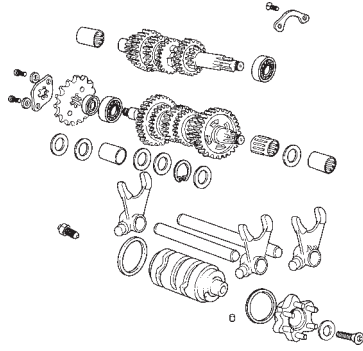
LAMINA / STAMPA / DIAGRAM / BILD / FEUILLE - 18



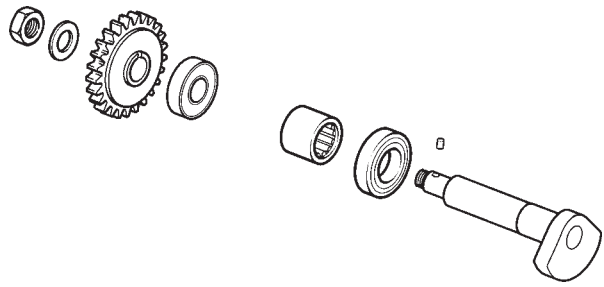
LAMINA / STAMPA / DIAGRAM / BILD / FEUILLE - 19



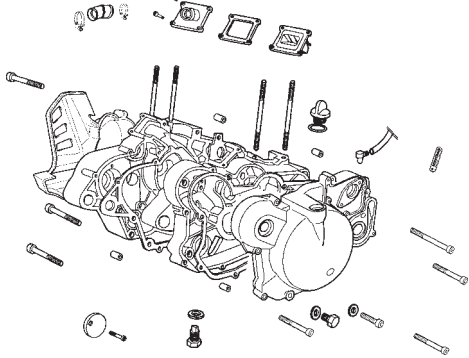
LAMINA / STAMPA / DIAGRAM / BILD / FEUILLE - 20



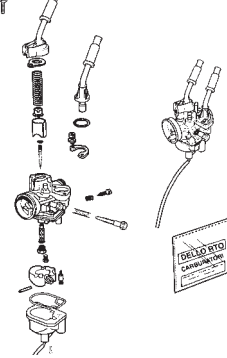
LAMINA / STAMPA / DIAGRAM / BILD / FEUILLE - 21



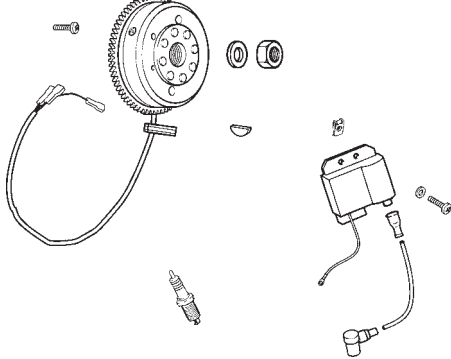
LAMINA / STAMPA / DIAGRAM / BILD / FEUILLE - 22



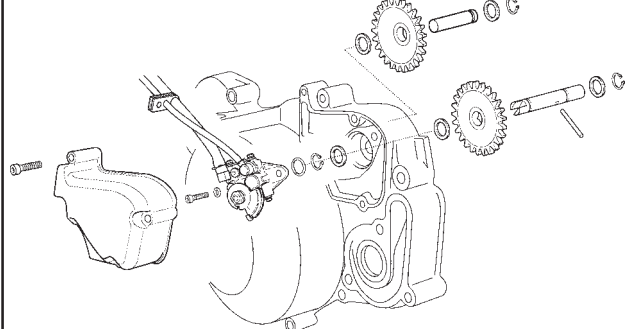
LAMINA / STAMPA / DIAGRAM / BILD / FEUILLE - 23



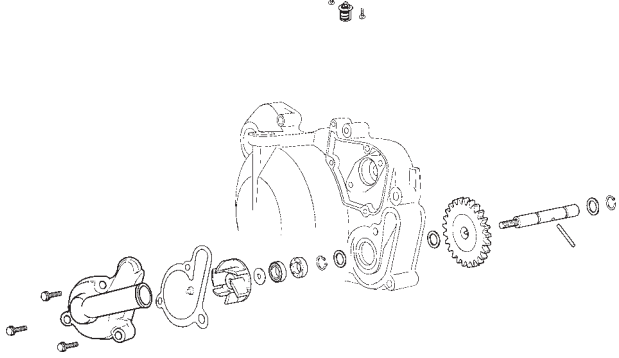
LAMINA / STAMPA / DIAGRAM / BILD / FEUILLE - 24



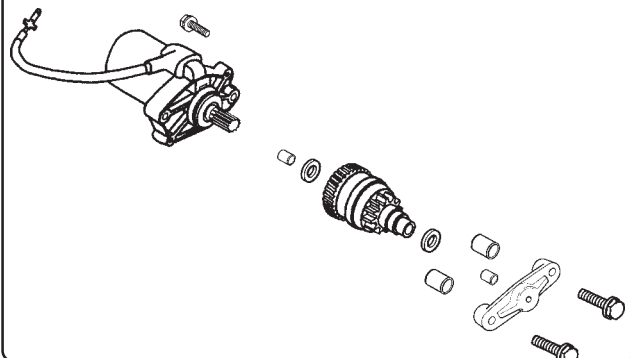
LAMINA / STAMPA / DIAGRAM / BILD / FEUILLE - 25



LAMINA / STAMPA / DIAGRAM / BILD / FEUILLE - 26



LAMINA / STAMPA / DIAGRAM / BILD / FEUILLE - 27



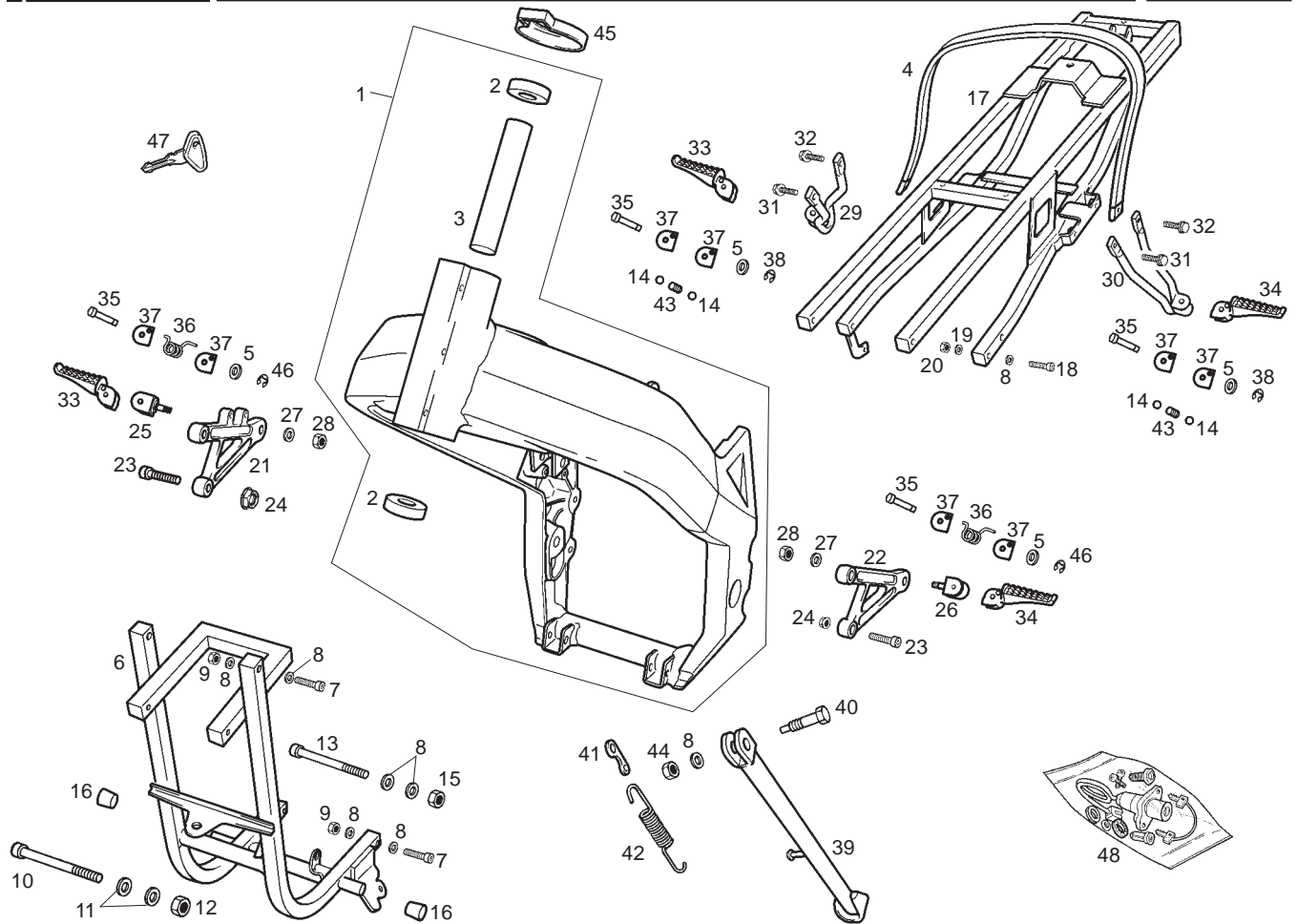


Fig.	Ver.	COD. KOD.	DESCRIPCIÓN DENOMINAZIONE NAME	BEZEICHUNG DESIGNATION	MOD.	NOTAS NOTES NOTA MITSCHRIFT NOTES
01A		00H01979601	CTO CHASIS C/RODAMIENTOS TELAIO FRAME	RAHMEN SOUS ENSEMBLE CADRE	1 2 3 4 5 6	
02A		00000056205	COJINETE CUSCINETTO BEARING	KUGELLAGER ROULEMENT	1 2 3 4 5 6	
03A		00H06300401	TUBO SEPARADOR TUBO SEPARAZIONE CUSCINETTO ST STEERING BEARING SEPARATOR TUB	DISTANZROHR LENKUNGLAGER TUBE SEPARATION ROULEMENT D	1 2 3 4 5 6	
04A		00H04901731	AGARRADERO MANIGLIA HANDLE	HANDGRIFF POIGNÉE	1 2 3 4 5 6	
05A		00D01200171	ARANDELA RONDELLA WASHER	U.SCHEIBE RONDELLE	1 2 3 4 5 6	
06A		00H00105941	CUNA ANTERIOR CHASIS TELAIO ANT. FRONT FRAME	VORDERER RAHMEN CADRE ANT	1 2 3 4 5 6	
07A		00002084011	TORNILLO C/ALLEN 8MX40 VITE SCREW	SCHRAUBE VIS	1 2 3 4 5 6	
08A		00402080001	ARANDELA D8 RONDELLA WASHER	U.SCHEIBE RONDELLE	1 2 3 4 5 6	
09A		00023108000	TUERCA AUTOBLOCANTE 8M125 DADO NUT	MUTTER ECROU	1 2 3 4 5 6	
10A		00H03000272	TORNILLO FIJACION ALLEN 10M150X100 VITE SCREW	SCHRAUBE VIS	1 2 3 4 5 6	
11A		00402100001	ARANDELA D10 RONDELLA WASHER	U.SCHEIBE RONDELLE	1 2 3 4 5 6	

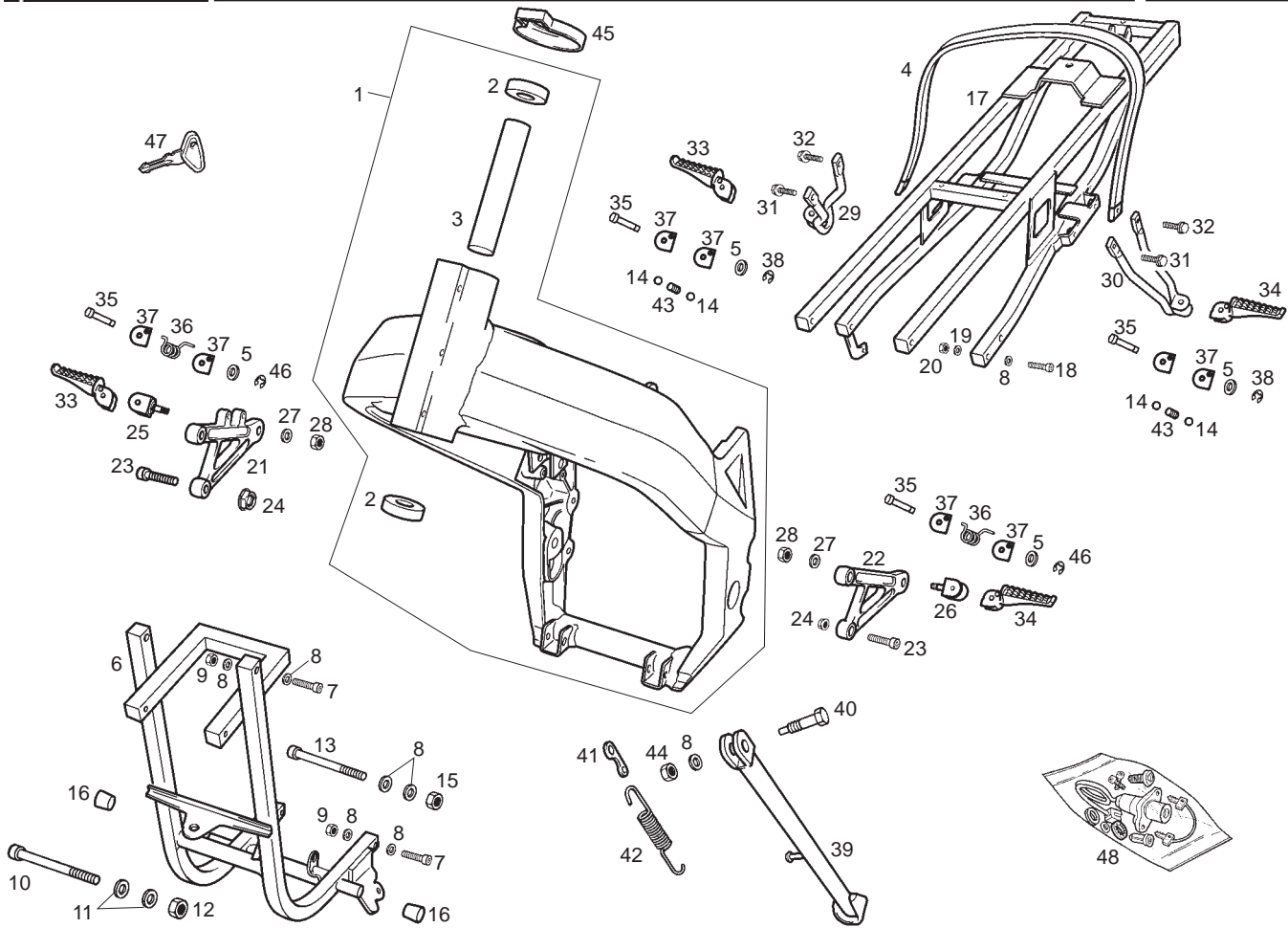


Fig.	Ver.	COD. KOD.	DESCRIPCIÓN DENOMINAZIONE NAME	BEZEICHNUNG DESIGNATION	MOD.	NOTAS NOTES NOTA MITSCHRIFT NOTES
12A		00262100032	TUERCA 10M150 DADO NUT	MUTTER ECROU	1 2 3 4 5 6	
13A		00H02500272	TORNILLO ALLEN 8M125X90 VITE SCREW	SCHRAUBE VIS	1 2 3 4 5 6	
14A		00000061061	BOLA D6 PALLA BALL	KUGEL BILLE	1 2 3 4 5 6	
15A		00262080022	TUERCA 8M125 DADO NUT	MUTTER ECROU	1 2 3 4 5 6	
16A		00H01504301	TOPE TAPA LATERAL TAPPO CAP	KAPPE BOUCHON	1 2 3 4 5 6	
17A		00H00108341	SUBCHASIS POSTERIOR TELAIO POST REAR FRAME	HINTERER RAHMEN CADRE ARRIERE	1 2 3 4 5 6	
18A		00004184001	TORNILLO C/ALLEN 8MX40 VITE SCREW	SCHRAUBE VIS	1 2 3 4 5 6	
19A		00442080002	ARANDELA MUELLE D8 RONDELLA WASHER	U.SCHEIBE RONDELLE	1 2 3 4 5 6	
20A		00023108000	TUERCA AUTOBLOCANTE 8M125 DADO NUT	MUTTER ECROU	1 2 3 4 5 6	
21A		00H01504121	SOPORTE ESTRIBO PILOTO DR SUPPORTO APPOGGIO DX. RIGHT FOOTREST SUPPORT	FUSSRASTER STUTZ RECHTS APPUI REPOSE PIED DROIT	1 2 3 4 5 6	
22A		00H01501131	SOPORTE ESTRIBO PILOTO IZQ SUPPORTO APPOGGIO SX. LEFT FOOTREST SUPPORT	FUSSRASTER STUTZ LINKS APPUI REPOSE PIED GAUCHE	1 2 3 4 5 6	

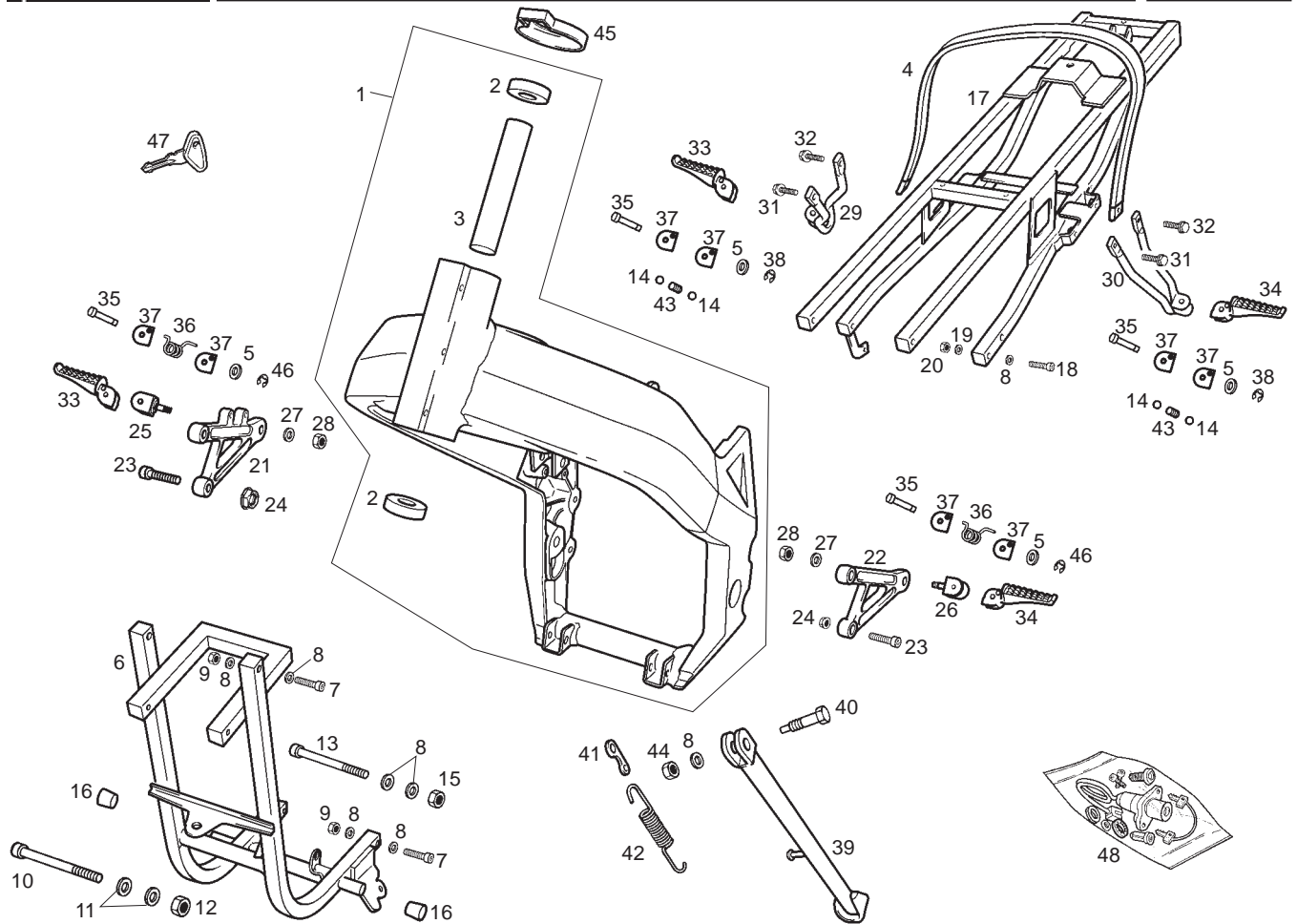


Fig.	Ver.	COD. KOD.	DESCRIPCIÓN DENOMINAZIONE NAME	BEZEICHUNG DESIGNATION	MOD.	NOTAS NOTES NOTA MITSCHRIFT NOTES
23A		00002083001	TORNILLO C/ALLEN 8M125X30 VITE SCREW	SCHRAUBE VIS	123456	
24A		00023108000	TUERCA AUTOBLOCANTE 8M125 DADO NUT	MUTTER ECROU	123456	
25A		00H02202311	SOP. ESTRIBERA PILOTO DERECHO SUPPORTO APPOGGIO FOOTREST SUPPORT	FUSSRASTER STUTZ APPUI REPOSE PIED	123456	
26A		00H02202301	SOP. ESTRIBERA PILOTO IZQUIERDO SUPPORTO APPOGGIO FOOTREST SUPPORT	FUSSRASTER STUTZ APPUI REPOSE PIED	123456	
27A		00402080001	ARANDELA D8 RONDELLA WASHER	U.SCHEIBE RONDELLE	123456	
28A		00023108000	TUERCA AUTOBLOCANTE 8M125 DADO NUT	MUTTER ECROU	123456	
29A		00H00105702	SOPORTE ESTRIBERA DR. PASAJERO APPOGGIO DX. RIGHT FOOTREST	FUSSRASTER RECHTS REPOSE PIED DROIT	123456	
30A		00H00105672	SOPORTE ESTRIBERA IZQ. PASAJERO APPOGGIO SX. LEFT FOOTREST	FUSSRASTER LINKS REPOSE PIED GAUCHE	123456	
31A		00006082000	TORNILLO EX. C/BRIDA 8M125X20 VITE SCREW	SCHRAUBE VIS	123456	
32A		00006083000	TORNILLO EX. C/BRIDA 8M125X30 VITE SCREW	SCHRAUBE VIS	123456	
33A		00H01507091	ESTRIBERA PILOTO DERECHA APPOGGIO DX. RIGHT FOOTREST	FUSSRASTER RECHTS REPOSE PIED DROIT	123456	

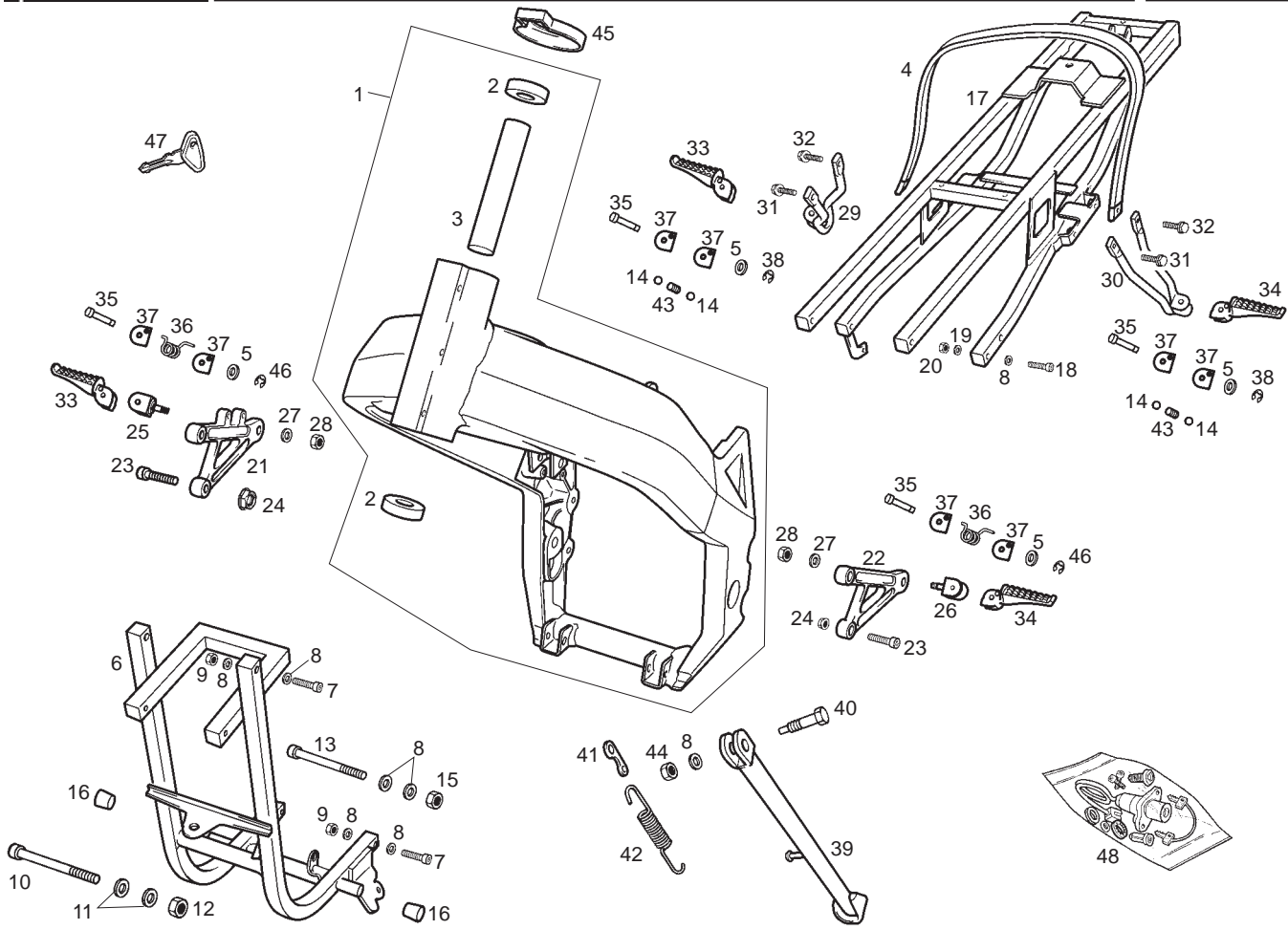


Fig.	Ver.	COD. KOD.	DESCRIPCIÓN DENOMINAZIONE NAME	BEZEICHNUNG DESIGNATION	MOD.	NOTAS NOTES NOTA MITSCHRIFT NOTES
34A		00H01507451	ESTRIBERA PILOTO IZQUIERDA APPOGGIO SX. LEFT FOOTREST	FUSSRASTER LINKS REPOSE PIED GAUCHE	1 2 3 4 5 6	
35A		00H04902311	EJE ARTICULACION ESTRIBERA ASSE SNODO PORTASTAFFA FOOTREST HINGE PIN	FUSSRASTEN-GELENKACHSE AXE ARTICULATION TRIER	1 2 3 4 5 6	
36A		00H04901291	MUELLE FIJACION ESTRIBERA MOLLA FISSAGGIO PREDELLINO PILLION FOOTREST SECURING	FEDER RESSORT	1 2 3 4 5 6	
37A		00H04903401	SOPORTE FIJACION ESTRIBERA SUPPORTO FISSAGGIO PREDELLINO PILLION FOOTREST SECURING BRA	HALTERUNG BEIFahrER-FUSSRASTE SUPPORT FIXATION TRIER PASSAG	1 2 3 4 5 6	
38A		00047030400	ANILLO SEGURIDAD D4 ANELLO SICUREZZA CIRCLIP	SICHERHEETSRING ANNEAU SECURITE	1 2 3 4 5 6	
39A		00H00827011	PATA CABALLETE ZAMPA CAVALETTO SIDE STAN SUB-ASSY	SEITENSTANDER BEQUILLE LATERALE	1 2 3 4 5 6	
40A		00H00805072	EJE GIRO PATA CABALLETE VITE FISSAGGIO ZAMPA CAVALLET SIDE STAND LEG SECURING SCREW	BEFESTIGUNGSSCHARAUBE STND. VIS FIXATION BEQUILLE	1 2 3 4 5 6	
41A		00H00800422	PLACA RETORNO CABALLETE PIASTRINA RITORNO CAVALLETTO G SPRING KIK-STAND SUPPORT	PLATTE F. GESTELLRUCKFUHRU SUPPORT RESSORT DE BEQUILLE	1 2 3 4 5 6	
42A		00H00804081	MUELLE PATA CABALLETE MOLLA ZAMPA CAVALLETTO SIDE STAND SPRING	FEDER GESTELLFUSS AUSSEN RESSORT DE BEQUILLE	1 2 3 4 5 6	
43A		00H04902291	MUELLE FIJACION ESTRIBERA MOLLA SPRING	FEDER RESSORT	1 2 3 4 5 6	
44A		00023108000	TUERCA AUTOBLOCANTE 8M125 DADO NUT	MUTTER ECROU	1 2 3 4 5 6	

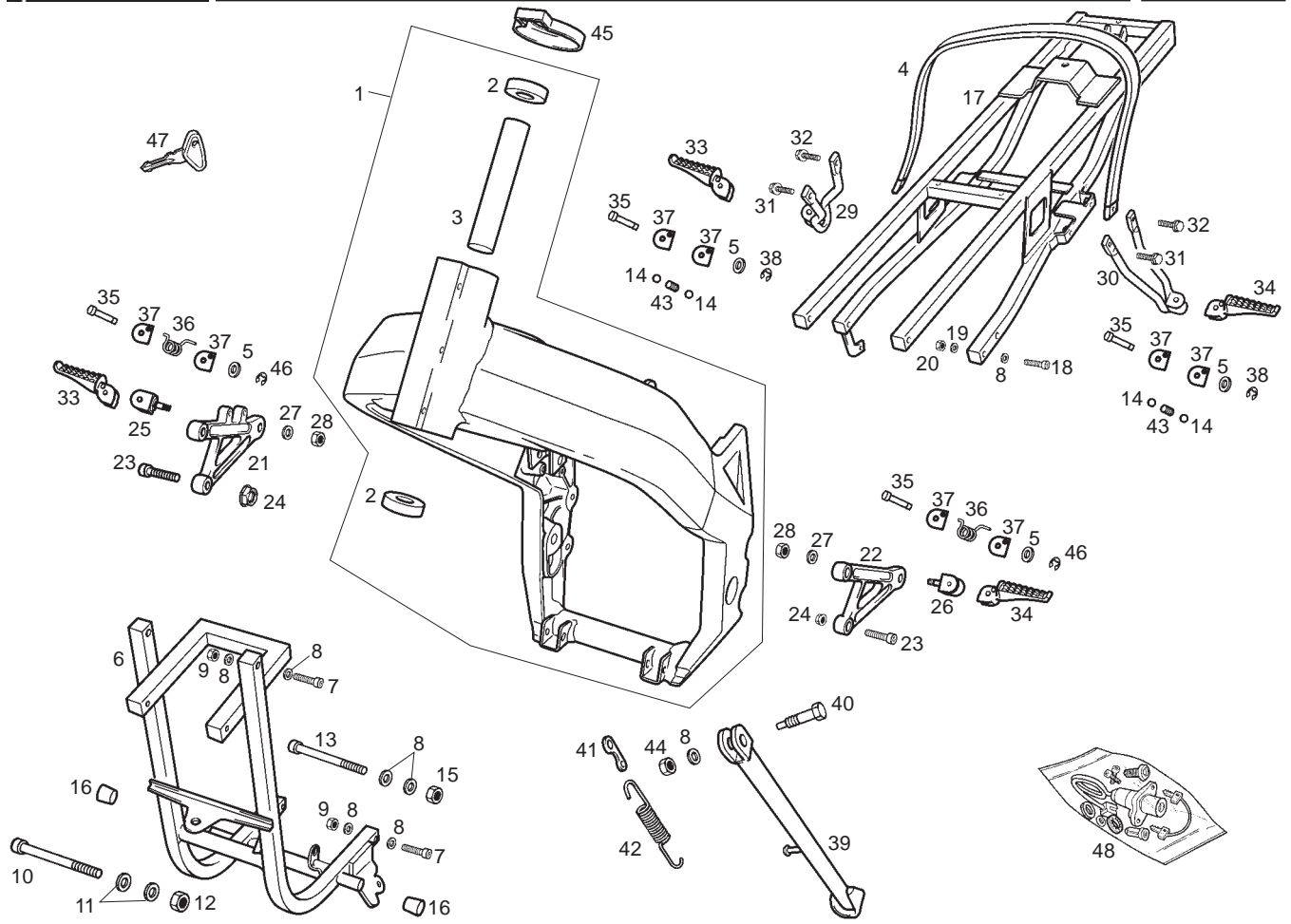
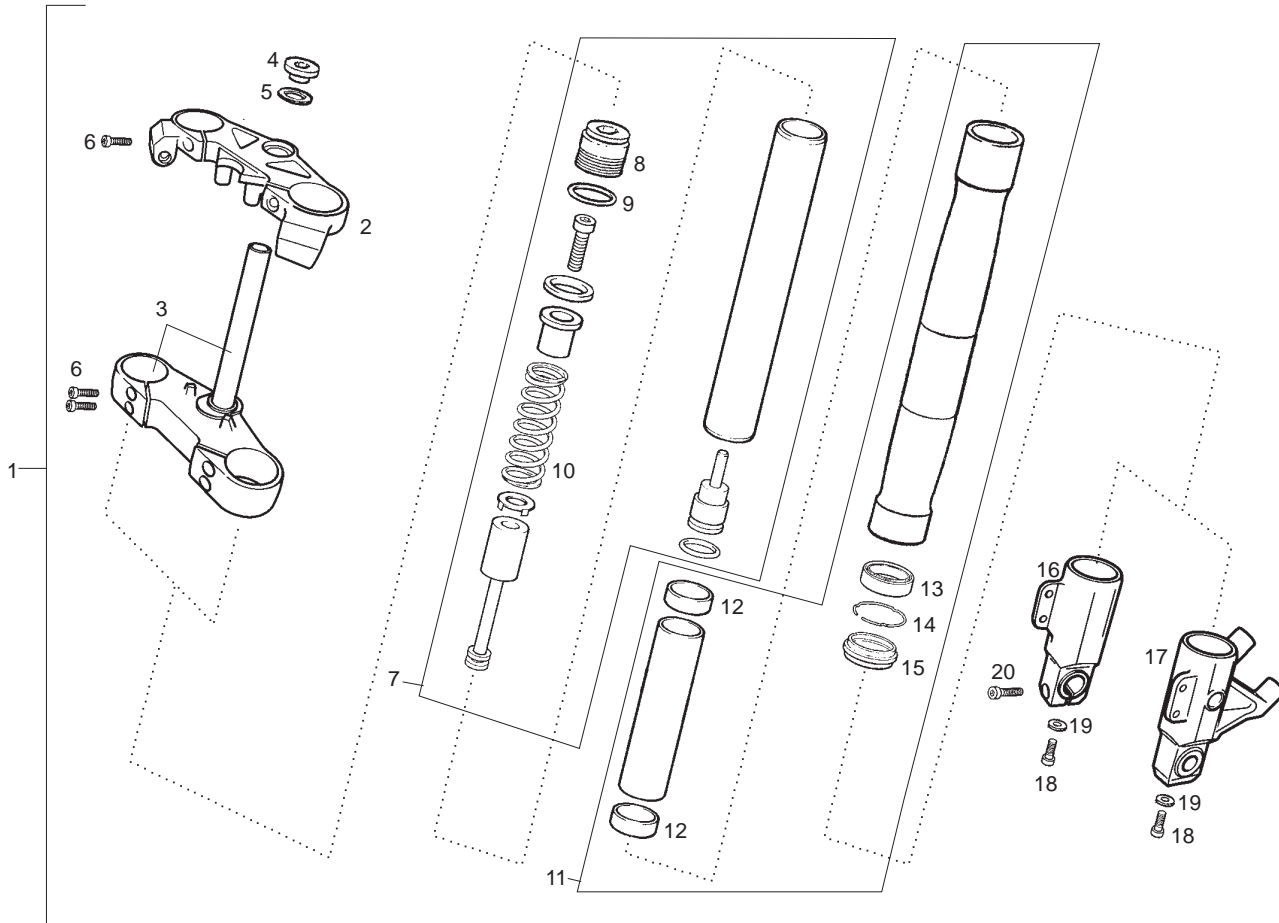


Fig.	Ver.	COD. KOD.	DESCRIPCIÓN DENOMINAZIONE NAME	BEZEICHNUNG DESIGNATION	MOD.	NOTAS NOTES NOTA MITSCHRIFT NOTES
45A		00H00203761	GUARDAPOLVO DIRECCION TAPPO CAP	KAPPE BOUCHON	1 2 3 4 5 6	
46A		00047030400	ANILLO SEGURIDAD D4 ANELLO SICUREZZA CIRCLIP	SICHERHEITSRING ANNEAU SECURITE	1 2 3 4 5 6	
47A		00H01801411	LLAVE POR MECANIZAR CHIAVE LOCK KEYS	SCHLUSSEL CLEF	1 2 3 4 5 6	
48A		00H05910251	KIT CERRADURAS SIN LEVAS SERRATURE SENZA LEVA LOCK WITH KEYS WITHOUT LEVER	SCHLOOS-SATZ OHNE VERSCHLUSSHEBEL ENS. KIT SERRURES SANS LEVIER	1 2 3 4 5 6	



SEBAC

Fig.	Ver.	COD. KOD.	DESCRIPCIÓN DENOMINAZIONE NAME	BEZEICHNUNG DESIGNATION	MOD.	NOTAS NOTES NOTA MITSCHRIFT NOTES
01A		00H00235001	CTO. HORQUILLA FORCELLA FRONT FORK	GRUPPE LENKUNGSGABEL FOURCHE AVANT	1 2 3	UNTIL FRAME 6H309787
02A		00H00217091	R-PLATINA SUPERIOR FLANGIA SUPERIORE FGRCCELLA R-UPPER FORK PLATE	E-TEIL OBERE GABELPLATTE R-PLATINE SUPRIEURE FOURCHE G	1 2 3	UNTIL FRAME 6H309787
03A		00H00217011	TIJA-PLATINA INFERIOR SUBFUSTO PIASTRA LOWER TRIPLE CLAMP	SATTELSTANGE-PLATTE PLATINE INF. AVEC PIVOT	1 2 3	UNTIL FRAME 6H309787
04A		00H00207111	TUERCA FIJACION TIJA FISSAGGIO CANNELLO FORCE STEERING STEM NUT	MUTTER Z. BEF. SATTELSTANGE-GA ECROU FIX PIVOT	1 2 3	UNTIL FRAME 6H309787
05A		00H00206101	ARANDELA FIJACION TIJA RONDELLA FISS. FUSTO FORC. STEERING STEM WASHER	SCHEIBE Z. BEF. SATTELSTANGE-G RONDELLE FIX PIVOT	1 2 3	UNTIL FRAME 6H309787
06A		00000004825	TORNILLO C/ALLEN 8M125X25 VITE SCREW	SCHRAUBE VIS	1 2 3	UNTIL FRAME 6H309787
07A		00H00208531	TUBO HIDRAULICO TUBO IDRAULICO HYDRAULIC TUBE	HYDRAULISCHRHOR TUBE DE FOURCHE HYDRAULIQUE	1 2 3	UNTIL FRAME 6H309787
08A		00H00208271	TAPON PIERNA TAPPO GAMBA FORCELLA FORK TUBE CAP	PFROPFEN F. GABELSCHENKEL BOUCHON	1 2 3	UNTIL FRAME 6H309787
09A		00H00204501	ANILLO TORICO TAPON PIERNA ANELLO TORICO TAPPO TUBO GA R-FORK LEG TUBE STOPPER O-RIN	E-TEIL O-RING GABELBEIN-PFROPF JOINT	1 2 3	UNTIL FRAME 6H309787
10A		00H00216171	MUELLE HORQUILLA MOLLA FORCELLA FORK SPRING	GABELFEDER RESSORT DE FOURCHE	1 2 3	UNTIL FRAME 6H309787
11A		00H02002031	TUBO PRINCIPAL TUBO PRINCIPALE FORK TUBE, UPPER	HAUPTROHR TUBE DE FOURCHE	1 2 3	UNTIL FRAME 6H309787

SEBAC

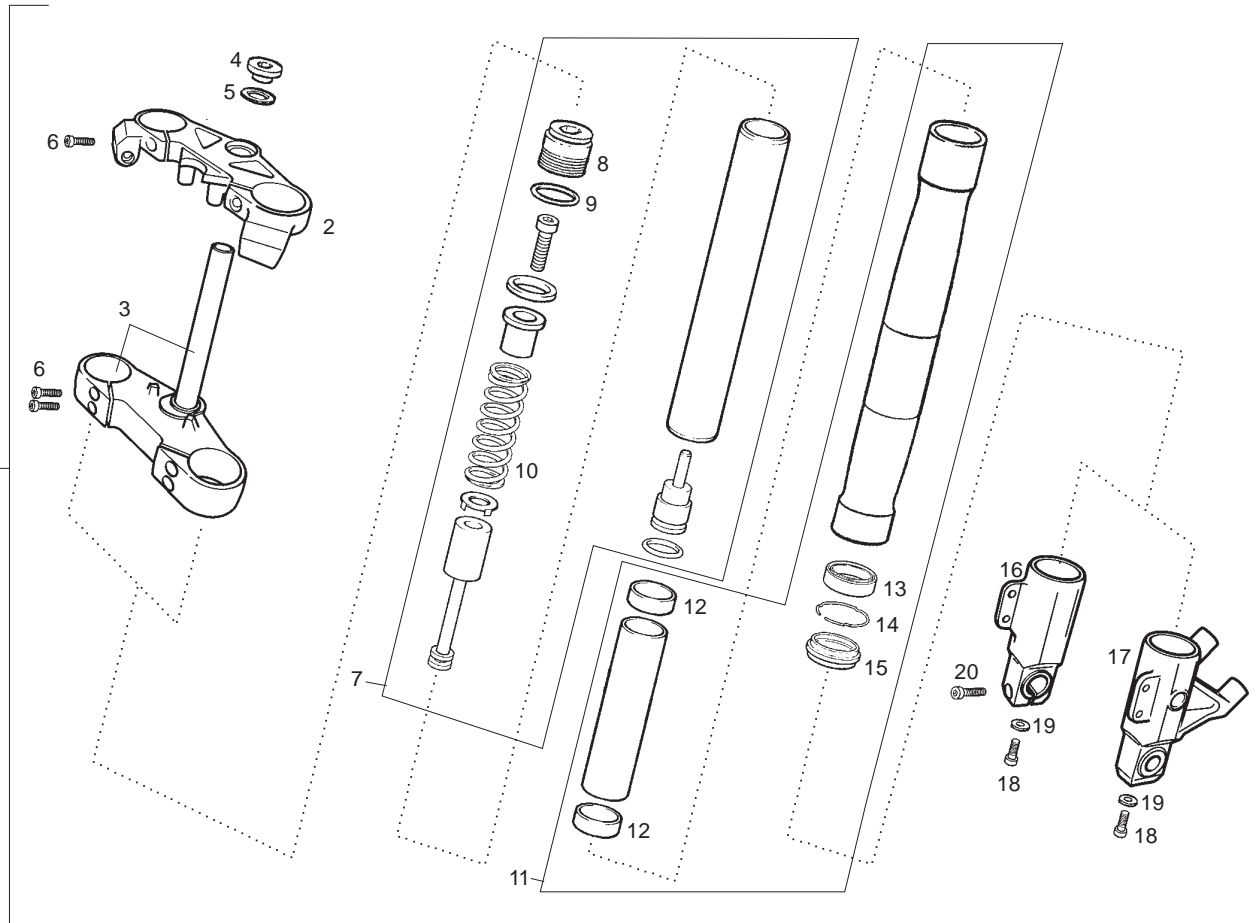
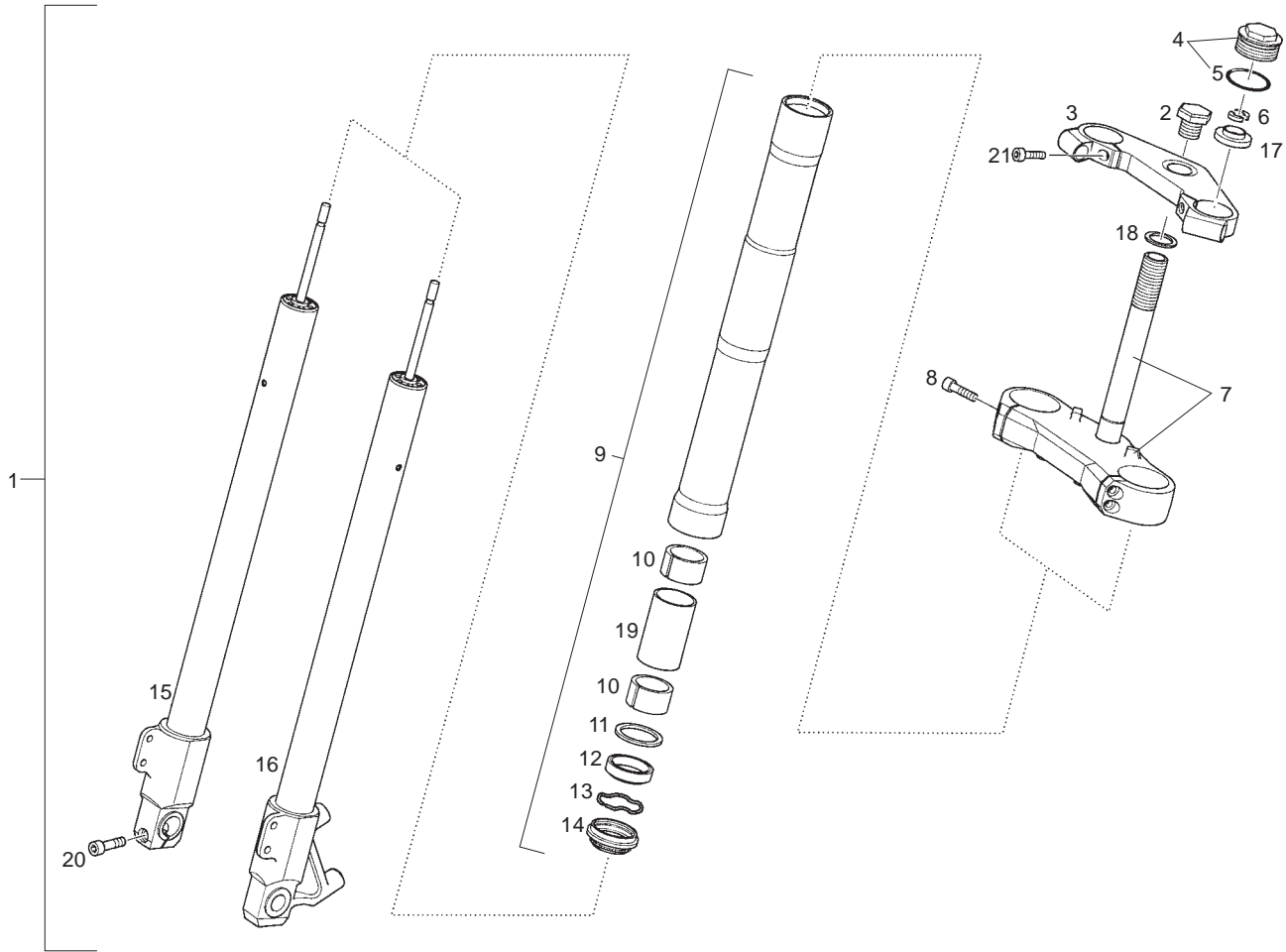


Fig.	Ver.	COD. KOD.	DESCRIPCIÓN DENOMINAZIONE NAME	BEZEICHNUNG DESIGNATION	MOD.	NOTAS NOTES NOTA MITSCHRIFT NOTES
12A		00H00208151	CASQUILLO GUÍA PIERNA GHIERA GUIDAGGIO GAMBA FORCELLA BUSHING	FUHRUNGSBUCHSE GABELSCHENKEL ENTRETOISE	1 23	UNTIL FRAME 6H309787
13A		00H00205471	RETEN PIERNA GIUNTO TENUTA GAMBA FORCELLA SEAL, FORK TUBE.	DICHTRING JOINT SPI FOURCHE	1 23	UNTIL FRAME 6H309787
14A		00H00205601	ARANDELA BASE RETEN PIERNA RONDELLA BASE ANELLO TENUTA G FORK LEG BASE WASHER SEAL	DICHTRING GABELBEIN RONDELLE BASE APPUIE-JAMBE-FOU	1 23	UNTIL FRAME 6H309787
15A		00H00206231	GUARDAPOLVO PARAPOLVERE DUSTGUARD	SCHMUTZBLECH CACHE-POUSSIORE	1 23	UNTIL FRAME 6H309787
16A		00H02007831	PUNTERA DERECHA HORQUILLA RICAMBIO PUNTA DESTRA FORCELL R-RIGHT HAND SIDE FORK END PI	E-TEIL QABELENDRE RECHTS R-BOUCHON EXTRMIT DROITE FOU	1 23	UNTIL FRAME 6H309787
17A		00H02008821	PUNTERA IZQUIERDA HORQUILLA RICAMBIO PUNTA SINISTRA FORCE R-LEFT HAND SIDE FORK END PIE	E-TEIL GABELENDRE LINKS R-BOUCHON EXTRMIT GAUCHE FOU	1 23	UNTIL FRAME 6H309787
18A		00000004835	TORNILLO C/ALLEN 8M125X35 VITE SCREW	SCHRAUBE VIS	1 23	UNTIL FRAME 6H309787
19A		00034000802	ARANDELA ESTRELLA INT. D8 RONDELLA WASHER	SCHEIBE RONDELLE	1 23	UNTIL FRAME 6H309787
20A		00002083001	TORNILLO C/ALLEN 8M125X30 VITE SCREW	SCHRAUBE VIS	1 23	UNTIL FRAME 6H309787



MARZOCCHI

Fig.	Ver.	COD. KOD.	DESCRIPCIÓN DENOMINAZIONE NAME	BEZEICHUNG DESIGNATION	MOD.	NOTAS NOTES NOTA MITSCHRIFT NOTES
01A		00H00235001	HORQUILLA FORCELLA DIRETTRICE FRONT FORK ASSY	GRUPPE LENKUNGSGABEL ENSEMBLE FOURCHE AVANT	1 2 3 4 5 6	SINCE FRAME 6H309787
02A		861627	TUERCA FIJACION PLATINA DADO NUT	MUTTER ECROU	1 2 3 4 5 6	SINCE FRAME 6H309787
03A		861628	PLATINA SUPERIOR TESTATA SUPERIORE R-UPPER FORK PLATE	E-TEIL OBERE GABELPLATTE R-PLATINE SUPRIEURE FOURCHE G	1 2 3 4 5 6	SINCE FRAME 6H309787
04A		00H02006541	TAPON PIERNA HORQUILLA TAPPO GAMBA FORCELLA FORK TUBE CAP	PFROPFEN F. GABELSCHENKEL BOUCHON	1 2 3 4 5 6	SINCE FRAME 6H309787
05A		00H00206501	ANILLO TAPON PIERNA ANELLO TORICO TAPPO TUBO GA R-FORK LEG TUBE STOPPER O-RIN	E-TEIL O-RING GABELBEIN-PFROPF JOINT	1 2 3 4 5 6	SINCE FRAME 6H309787
06A		00H00200721	SEMI-ARANDELA SEMI RONDELLA HALF RING	SCHEIBE RONDELLE	1 2 3 4 5 6	SINCE FRAME 6H309787
07A		861629	TIJA PLATINA SUBFUSTO PIASTRA LOWER TRIPLE CLAMP, W/PIN ASS	SATTELSTANGE-PLATTE PLATINE INF. AVEC PIVOT	1 2 3 4 5 6	SINCE FRAME 6H309787
08A		861630	TORNILLO FIJACION 8X35 VITE SCREW	SCHRAUBE VIS	1 2 3 4 5 6	SINCE FRAME 6H309787
09A		861631	R-CTO PIERNA HORQUILLA GAMBA OUTER TUBE UNIT	BEIN JAMBE	1 2 3 4 5 6	SINCE FRAME 6H309787
10A		00H00210151	CASQUILLO GUIA BOCCOLO BUSH	BUCHSE JOINT	1 2 3 4 5 6	SINCE FRAME 6H309787
11A		00H00201441	ARANDELA CASQUILLO GUIA RONDELLA WASHER	SCHEIBE RONDELLE	1 2 3 4 5 6	SINCE FRAME 6H309787

MARZOCCHI

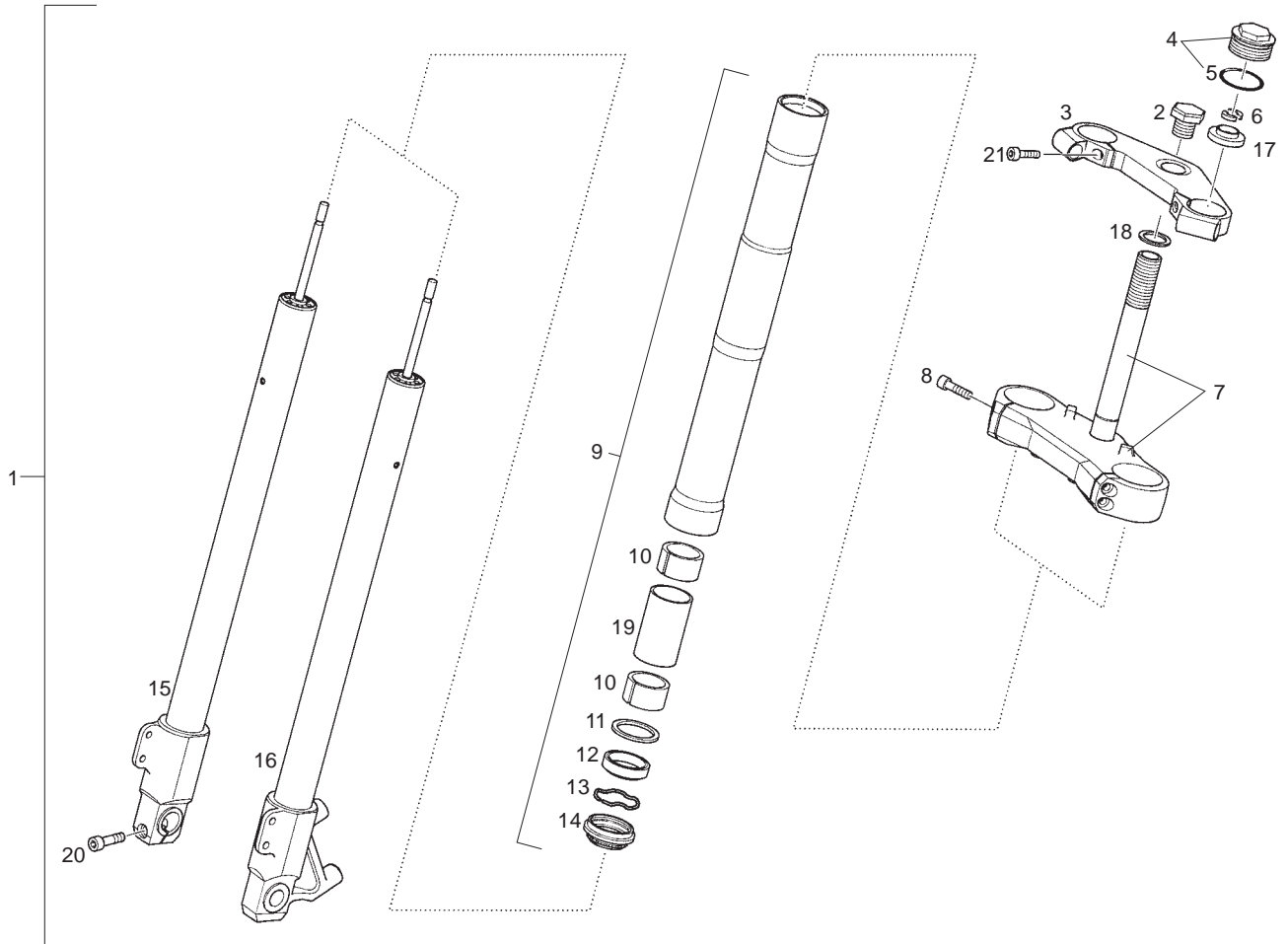


Fig.	Ver.	COD. KOD.	DESCRIPCIÓN DENOMINAZIONE NAME	BEZEICHNUNG DESIGNATION	MOD.	NOTAS NOTES NOTA MITSCHRIFT NOTES
12A		00H00203471	RETEN ACEITE ANELLO TENUTA SEAL	DITCHRING JOIN	1 2 3 4 5 6	SINCE FRAME 6H309787
13A		00H00200701	ANILLO RETEN ACEITE ANELLO STOP RING	RING ANNEAU	1 2 3 4 5 6	SINCE FRAME 6H309787
14A		00H00202231	GUARDAPOLVO PARAPOLVERE DUSTGUARD	SCHMUTZBLECH CACHE-POUSSIÈRE	1 2 3 4 5 6	SINCE FRAME 6H309787
15A		861632	R-CTO HIDRAULICO C/PUNTERA DR RICAMBIO PUNTA DESTRA FORCELL R-RIGHT HAND SIDE FORK END PI	E-TEIL GABELENDRE RECHTS R-BOUCHON EXTRMIT DROITE FOU	1 2 3 4 5 6	SINCE FRAME 6H309787
16A		861633	R-CTO HIDRAULICO C/PUNTERA IZQ RICAMBIO PUNTA SINISTRA FORCE R-LEFT HAND SIDE FORK END PIE	E-TEIL GABELENDRE LINKS R-BOUCHON EXTRMIT GAUCHE FOU	1 2 3 4 5 6	SINCE FRAME 6H309787
17A		00H00207601	ARANDELA TOPE MUELLE RONDELLA WASHER	SCHEIBE RONDELLE	1 2 3 4 5 6	SINCE FRAME 6H309787
18A		861634	ARANDELA RONDELLA WASHER	SCHEIBE RONDELLE	1 2 3 4 5 6	SINCE FRAME 6H309787
19A		861635	TUBO SEPARADOR DISTANZIALE DISTANCE BUSH	TRENNSTÜCK ENTRETOISE DE ROULEMENT	1 2 3 4 5 6	SINCE FRAME 6H309787
20A		00H00200831	TORNILLO FIJACION 8X30 VITE SCREW	SCHRAUBE VIS	1 2 3 4 5 6	SINCE FRAME 6H309787
21A		861636	TORNILLO FIJACION 8X25 VITE SCREW	SCHRAUBE VIS	1 2 3 4 5 6	SINCE FRAME 6H309787

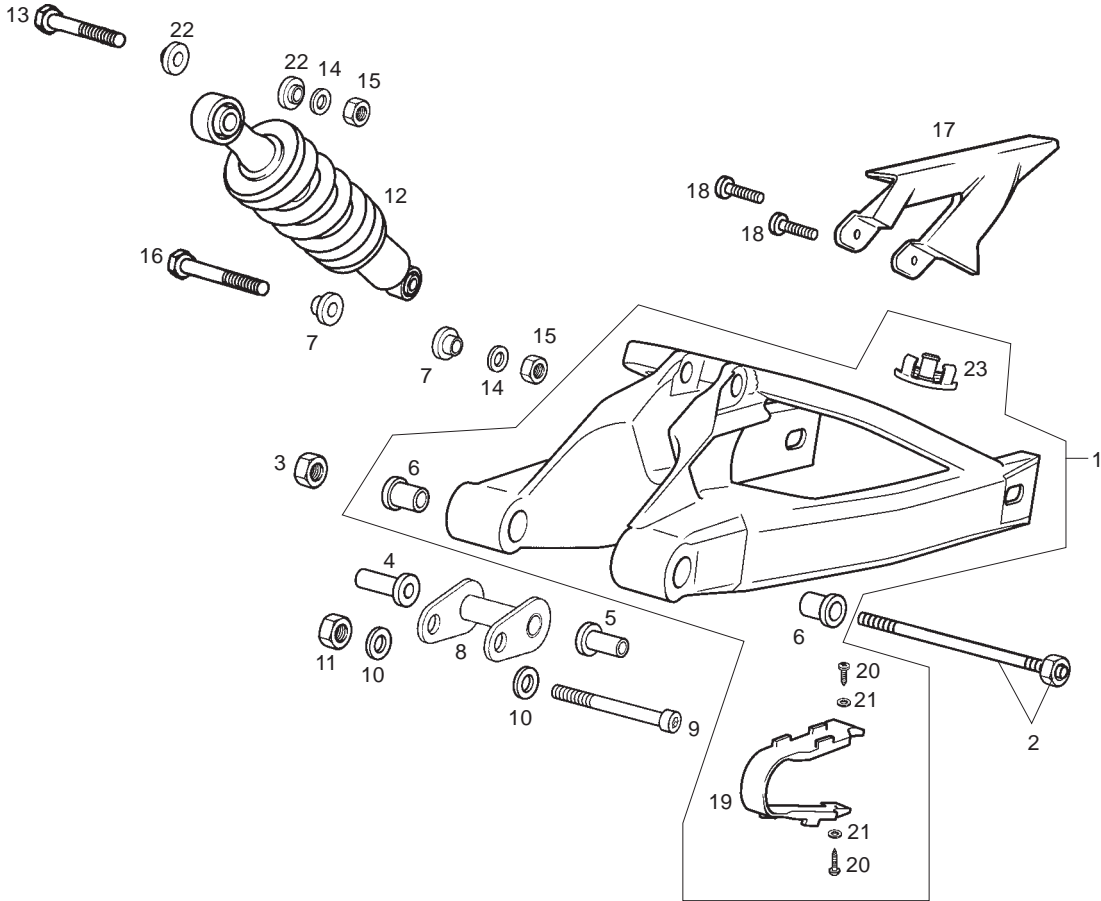


Fig.	Ver.	COD. KOD.	DESCRIPCIÓN DENOMINAZIONE NAME	BEZEICHNUNG DESIGNATION	MOD.	NOTAS NOTES NOTA MITSCHRIFT NOTES
01A		00H00326971	CTO BASCULANTE C/CASQUILLOS SUBRIBALTABILE SWING ARM SUB-ASSY	SCHWINGENACHSE BRAS OSCILLANT	1 2 3 4 5 6	
02A		00H00306411	CTO EJE BASCULANTE SUBASSE OSCILLANTE SWINGING ARM SHAFT SUB-ASSEMB	U-GRUPPE KIPPACHSE S/ENSEMBLE AXE BASCILLANT	1 2 3 4 5 6	
03A		00281141503	TUERCA EXAGONAL 14M200 DADO NUT	MUTTER ECROU	1 2 3 4 5 6	
04A		00H00302651	CASQUILLO TOPE DERECHO BOCCOLO BUSH	BUCHSE JOINT	1 2 3 4 5 6	
05A		00H00303401	CASQUILLO TOPE IZQUIERDO BOCCOLO BUSH	BUCHSE JOINT	1 2 3 4 5 6	
06A		00H00303231	CASQUILLO EJE BASCULANTE BOCCOLO BUSH	BUCHSE JOINT	1 2 3 4 5 6	
07A		00H01500491	CASQUILLO INF.SEP.AMORTIGUADOR GHIERA RING NUT	GEWINDERING DOUILLE	1 2 3 4 5 6	
08A		00H00102961	SOPORTE TRASERO MOTOR SUPP. MOTORE ENGINE SUPP	MOTOR STUTZ SUPP MOTEUR	1 2 3 4 5 6	
09A		00004111000	TORNILLO C/ALLEN 12M150X100 VITE SCREW	SCHRAUBE VIS	1 2 3 4 5 6	
10A		00H01500421	ARANDELA FIJ. INF.AMORTIGUADOR RONDELLA WASHER	SCHEIBE RONDELLE	1 2 3 4 5 6	

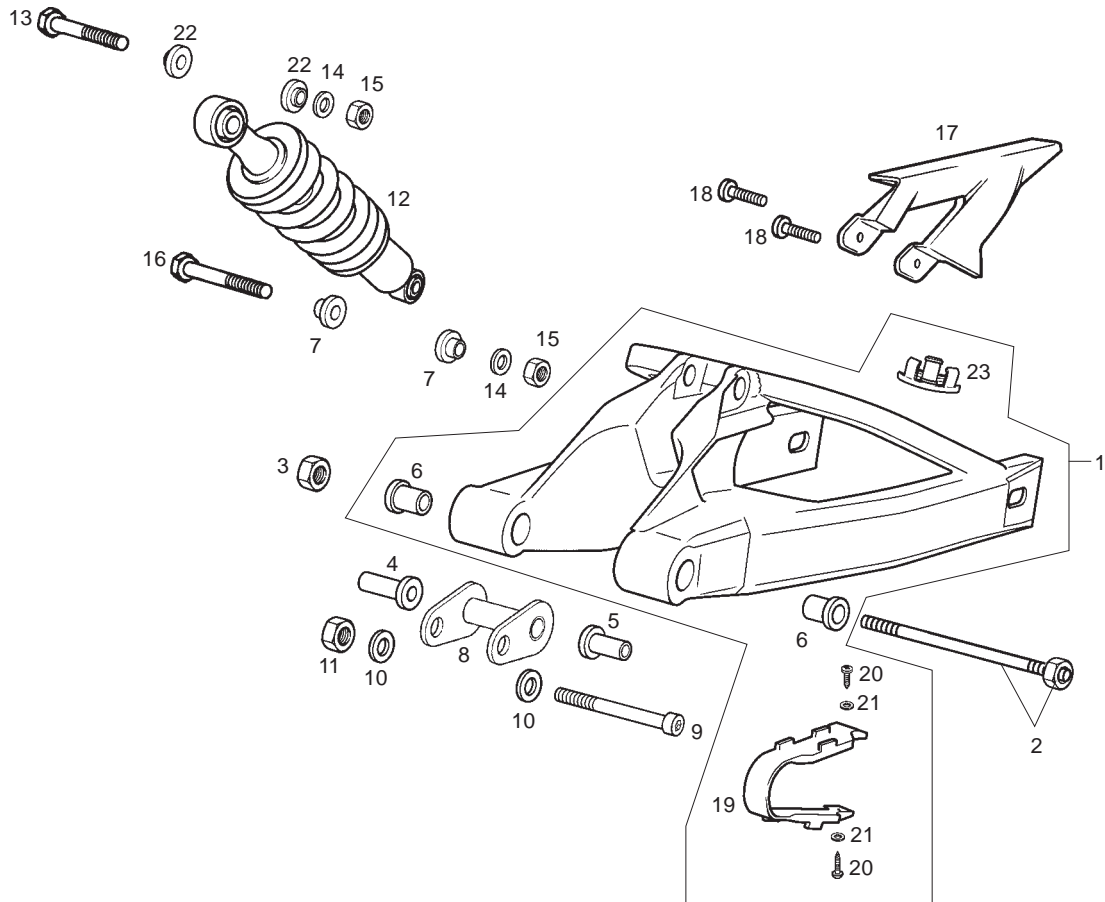


Fig.	Ver.	COD. KOD.	DESCRIPCIÓN DENOMINAZIONE NAME	BEZEICHUNG DESIGNATION	MOD.	NOTAS NOTES NOTA MITSCHRIFT NOTES
11A		00262120032	TUERCA 12M150 DADO NUT	MUTTER ECROU	1 2 3 4 5 6	
12A		00H01516191	AMORTIGUADOR AMMORTIZZATORE SHOCK ABSORBER	AMORTISSEUR STOSSDAMPFER HINTEN	1 2 3 4 5 6	
13A		00031106023	TORNILLO C/EXAGONAL 10M150X60 VITE SCREW	SCHRAUBE VIS	1 2 3 4 5 6	
14A		00402100001	ARANDELA D10 RONDELLA WASHER	SCHEIBE RONDELLE	1 2 3 4 5 6	
15A		00281101503	TUERCA EXAGONAL 10M150 DADO NUT	MUTTER ECROU	1 2 3 4 5 6	
16A		00031107024	TORNILLO C/EXAGONAL 10M150X70 VITE SCREW	SCHRAUBE VIS	1 2 3 4 5 6	
17A		00H01509181	CUBRECADENAS COPRICATENA R CHAIN COVER R	KETTENSCHUTZ COUVRE CHAONES	1 2 3 4 5 6	
18A		00016041301	TORNILLO C/AVELL.CRUZ 4,8X13 VITE SCREW	SCHRAUBE VIS	1 2 3 4 5 6	
19A		00H01806331	PLACA ROZAMIENTO CADENA GUIDA CATENA CHAIN GUIDE	OBERE KETTENFÜHRUNG GUIDE CHAONE	1 2 3 4 5 6	
20A		00011141300	TORNILLO AUTORROS. 4,8X13 VITE SCREW	SCHRAUBE VIS	1 2 3 4 5 6	

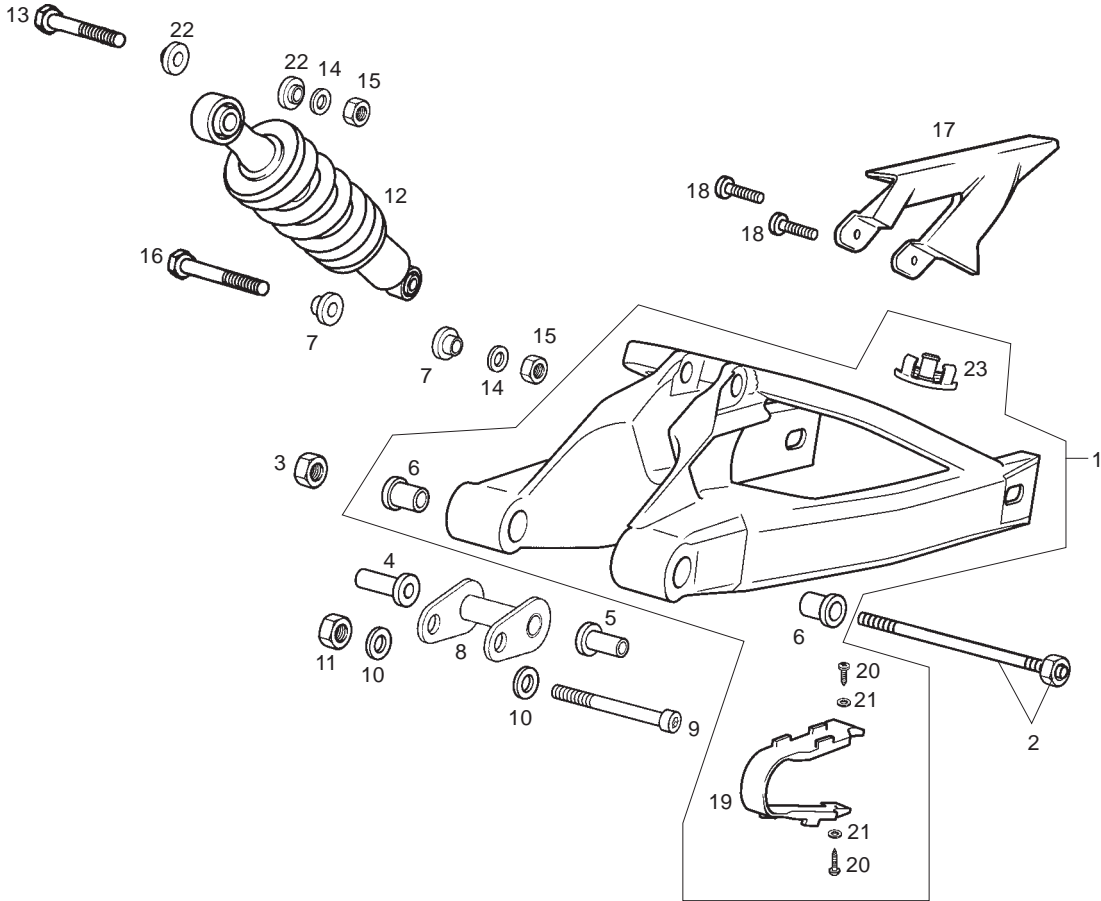


Fig.	Ver.	COD. KOD.	DESCRIPCIÓN DENOMINAZIONE NAME	BEZEICHNUNG DESIGNATION	MOD.	NOTAS NOTES NOTA MITSCHRIFT NOTES
21A		00000031050	ARANDELA PLANA D5 RONDELLA WASHER	SCHEIBE RONDELLE	1 2 3 4 5 6	
22A		00H04400111	CASQUILLO SUP.SEP.AMORTIGUADOR GHIERA RING NUT	GEWINDERING DOUILLE	1 2 3 4 5 6	
23A		00H01809331	PROTECTOR TUBO BASCULANTE PROTEZIONE PROTECTOR	ABDECKUNG PROTECTEUR	1 2 3 4 5 6	

**PIEZAS CON CALCAS
PARTS WITH DECALS**

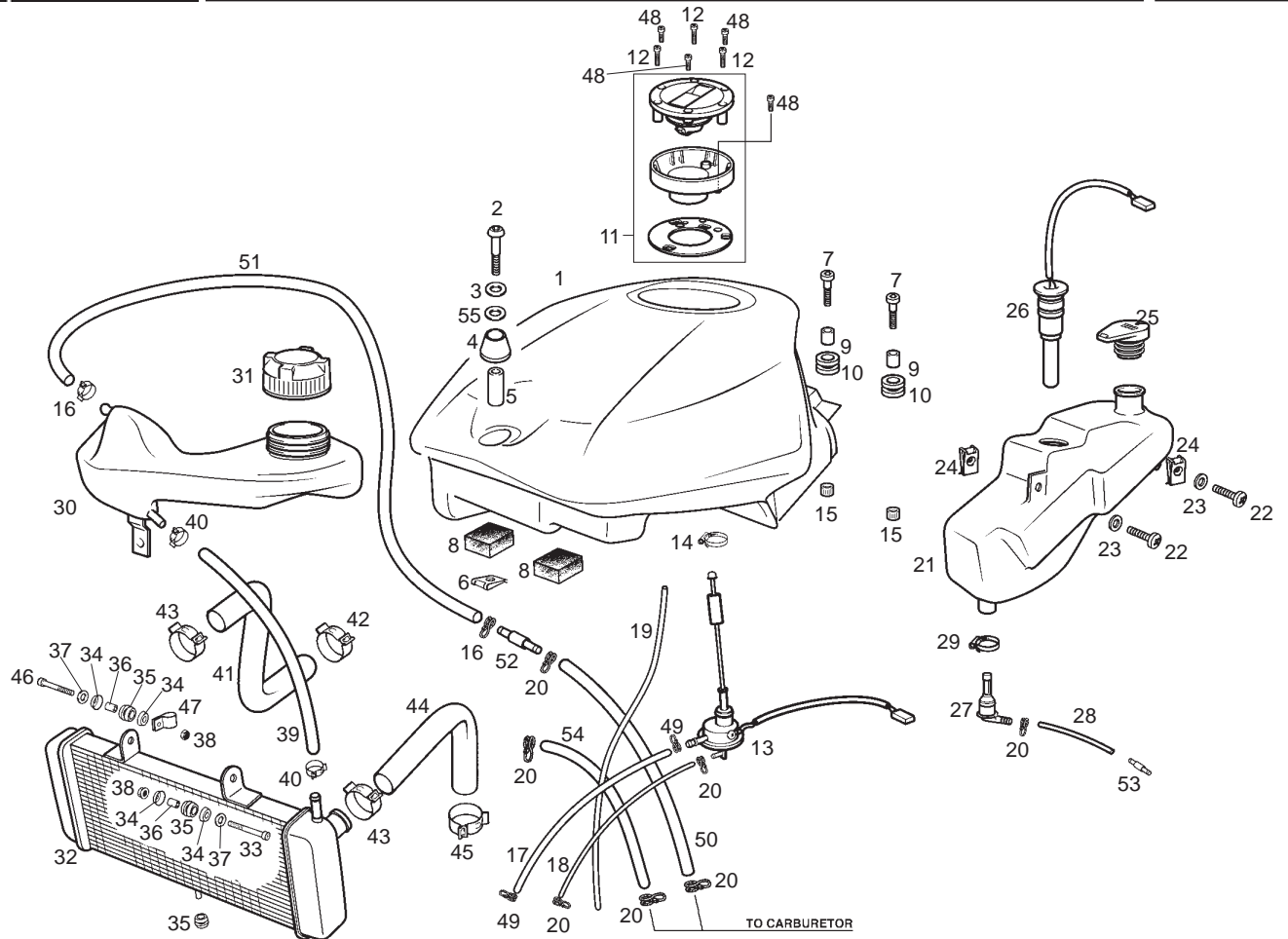
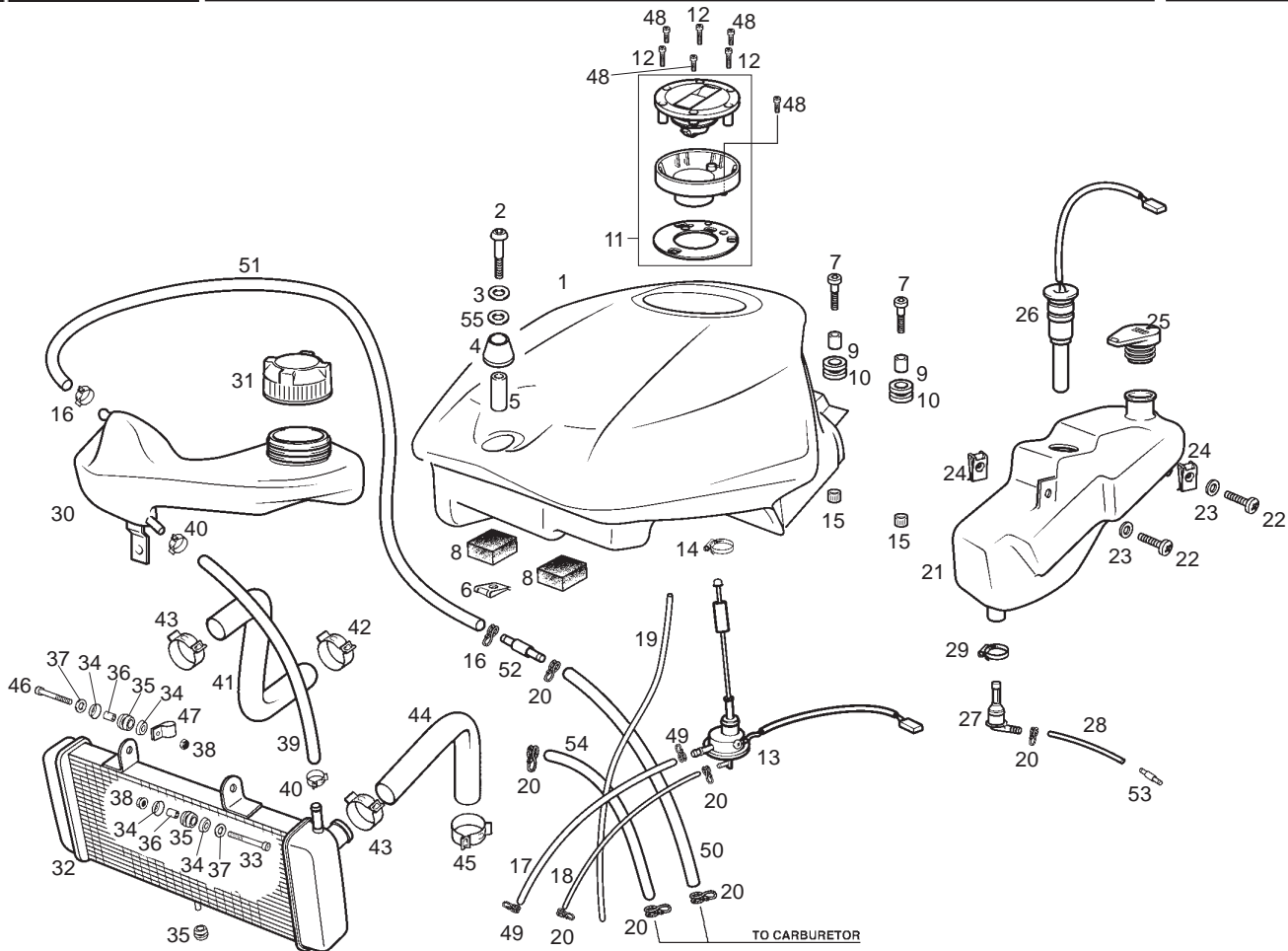


Fig.	Ver.	COD. KOD.	DESCRIPCIÓN DENOMINAZIONE NAME	BEZEICHUNG DESIGNATION	MOD.	NOTAS NOTES NOTA MITSCHRIFT NOTES
01A		86238200WR0	DEPOSITO GASOLINA C/CALCAS SERBATOIO BENZINA FUEL TANK	BENZINTANK RESERVOIR ESSENCE	1	
01B		86293600WB1	DEPOSITO GASOLINA C/CALCAS SERBATOIO BENZINA FUEL TANK	BENZINTANK RESERVOIR ESSENCE	2 5	
01C		86293600WV0	DEPOSITO GASOLINA C/CALCAS SERBATOIO BENZINA FUEL TANK	BENZINTANK RESERVOIR ESSENCE	3	
01D		86295500WN2	DEPOSITO GASOLINA C/CALCAS SERBATOIO BENZINA FUEL TANK	BENZINTANK RESERVOIR ESSENCE	4 6	
02A		00008064500	TORNILLO C/REDONDA ALLEN 6M100X45 VITE SCREW	SCHRAUBE VIS	1 2 3 4 5 6	
03A		00000031070	ARANDELA PLANA D7 RONDELLA WASHER	SCHEIBE RONDELLE	1 2 3 4 5 6	
04A		00H00402581	SILENTBLOCK ANTERIOR FIJ. DEPOSITO SILENT-BLOCK SILENTBLOC	SIL.BLOCK PUFFER	1 2 3 4 5 6	
05A		00H01504051	CASQUILLO SILENTBLOCK ANTERIOR GHIERA BUSHING	FUHRUNGSBUCHSE GABELSCHENK ENTRETOISE	1 2 3 4 5 6	
06A		00D01501371	TUERCA FIJACION D6 DADO NUT	MUTTER ECROU	1 2 3 4 5 6	
07A		00002062511	TORNILLO 6M100X25 VITE SCREW	SCHRAUBE VIS	1 2 3 4 5 6	
08A		00H06300771	ESPUMA TOPE FERMO STOPER	ANSCHLAG BUTE	1 2 3 4 5 6	



**PIEZAS CON CALCAS
PARTS WITH DECALS**

Fig.	Ver.	COD. KOD.	DESCRIPCIÓN DENOMINAZIONE NAME	BEZEICHNUNG DESIGNATION	MOD.	NOTAS NOTES NOTA MITSCHRIFT NOTES
09A		00G01001821	CASQUILLO GHIERA RING NUT	GEWINDERUNG DOUILLE	1 2 3 4 5 6	
10A		00H00403581	SILENTBLOCK POS. FIJ. DEPOSITO SILENT-BLOCK SILENTBLOC	SIL.BLOCK PUFFER	1 2 3 4 5 6	
11A		00H00402131	CTO TAPON GASOLINA TAPPO SERBATOIO BENZINA FUEL TANK CAP ASSY	FUEL TANK CAP ASSY ENS.BOUCHON RESERV.ESSENCE V.B	1 2 3 4 5 6	
12A		00002053051	TORNILLO 5M80X30 VITE SCREW	SCHRAUBE VIS	1 2 3 4 5 6	
13A		00H10408181	GRIFO GASOLINA RUBINETTO BENZINA FUEL COCK ASSEMBLY	GRUPPE BENZINHAN " ENSEMBLE ROBINET ESSENCE	1 2 3 4 5 6	
14A		00G00400501	ABRAZADERA 12-22 FASCETTA CLAMP	ELAST. K ER GASLEITUNG CRAMPON ELASTIQUE	1 2 3 4 5 6	
15A		00H04400711	TUERCA RIVKLE M6 DADO NUT	MUTTER ECROU	1 2 3 4 5 6	
16A		00D03700131	ABRAZADERA 13/8 W4 FLANGIA FISSAGGIO SECURING CLAMP	BEF.-SHELLE COLLIER	1 2 3 4 5 6	
17A		00H00406321	TUBO GASOLINA TUBO PIPE	ROHR TUYAU	1 2 3 4 5 6	
18A		00G06201061	TUBO DEPRESION TUBO PIPE	ROHR TUYAU	1 2 3 4 5 6	
19A		00H06202061	TUBO DRENAJE DEPOSITO GASOLINA TUBO PIPE	ROHR TUYAU	1 2 3 4 5 6	

**PIEZAS CON CALCAS
PARTS WITH DECALS**

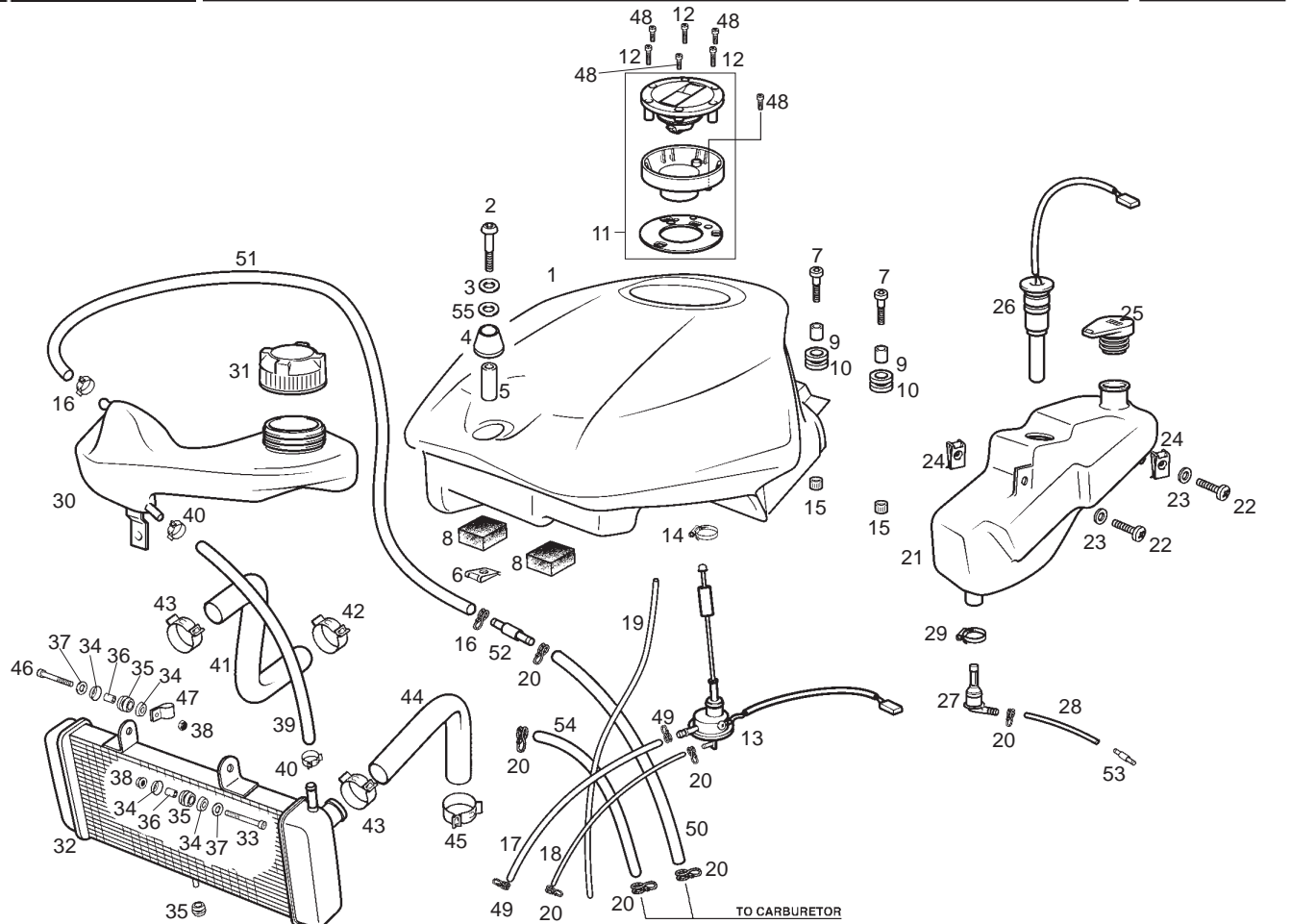
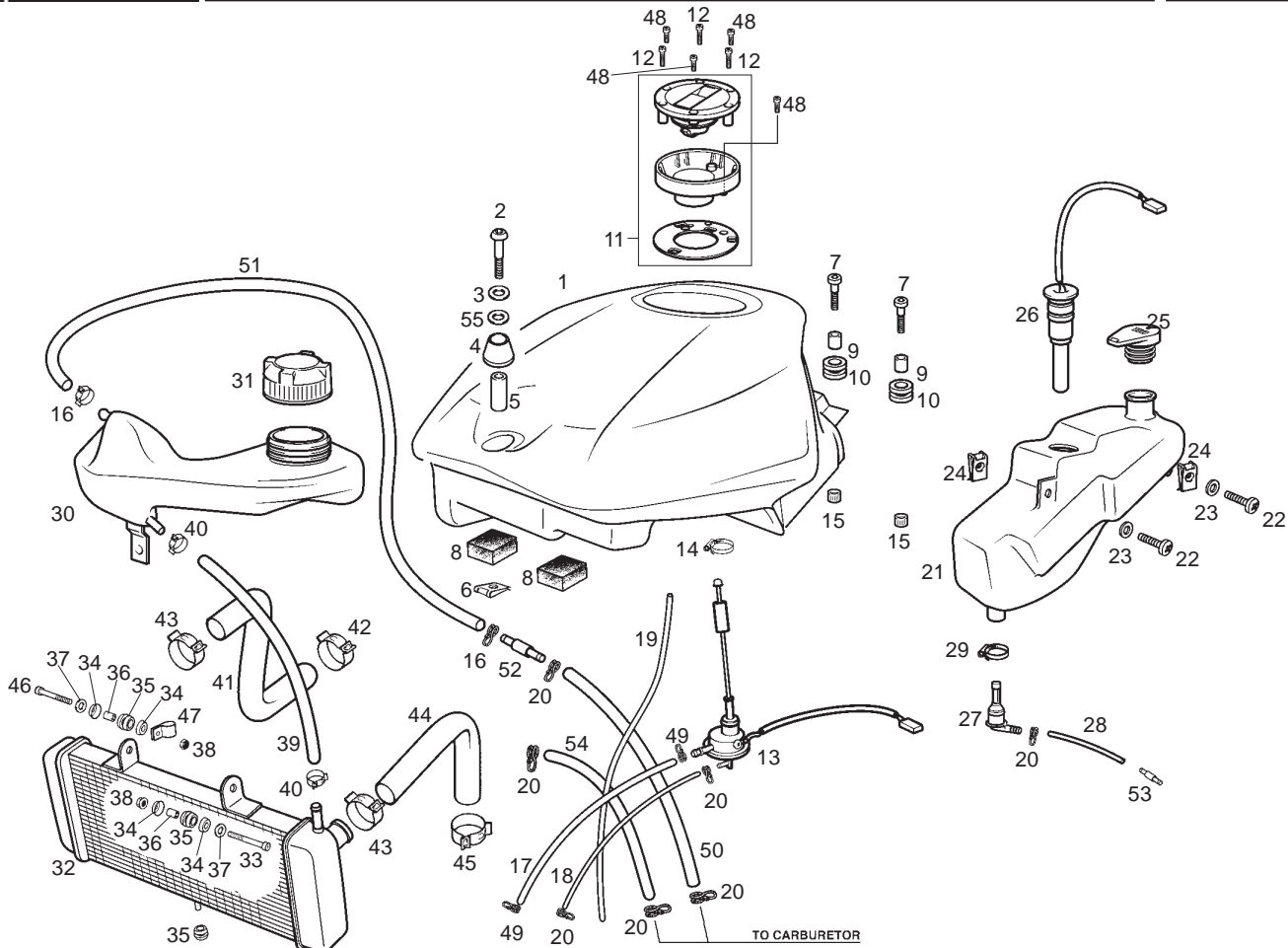


Fig.	Ver.	COD. KOD.	DESCRIPCIÓN DENOMINAZIONE NAME	BEZEICHUNG DESIGNATION	MOD.	NOTAS NOTES NOTA MITSCHRIFT NOTES
20A		00H00400501	ABRAZADERA FLANGIA FISSAGGIO SECURING CLAMP	BEF.-SHELLE COLLIER	1 2 3 4 5 6	
21A		00H03706081	DEPOSITO ACEITE SERBATOIO OLIO OIL RESERVOIR	WASSERHALTER RESERVOIR HUILE	1 2 3 4 5 6	
22A		00092063514	TORNILLO 6M100X35 VITE SCREW	SCHRAUBE VIS	1 2 3 4 5 6	
23A		00402060001	ARANDELA D6 RONDELLA WASHER	SCHEIBE RONDELLE	1 2 3 4 5 6	
24A		00D01501371	TUERCA FIJACION D6 DADO NUT	MUTTER ECROU	1 2 3 4 5 6	
25A		00H03702061	TAPON DEPOSITO ACEITE TAPPO SERBATOIO OLIO OIL RESERVOIR CAP	DECKEL ^LBEH,LTER. BOUCHON RSERVOIR HUILE	1 2 3 4 5 6	
26A		00H03704051	CTO INDICADOR NIVEL ACEITE INDICATORE LIVELLO OIL LEVEL INDICATOR ASSY	OELSTANDANZEIGER ENSEMBLE JAUGE D'HUILE	1 2 3 4 5 6	
27A		00H03701411	FILTRO ACEITE FILTRO OLIO OIL FILTER	ÖLFILTER FILTRED'HUILE	1 2 3 4 5 6	
28A		00H03700111	TUBO ACEITE FILTRO-RACORD TUBO PIPE	ROHR TUYAU	1 2 3 4 5 6	
29A		00G00400501	ABRAZADERA 12-22 FLANGIA FISSAGGIO SECURING CLAMP	BEF.-SHELLE COLLIER	1 2 3 4 5 6	
30A		00H03803501	DEPOSITO EXPANSOR SERBATOIO ACQUA RADIATORE WATER TANK	WASSERBEHALTER VASE DI EXPANSION	1 2 3 4 5 6	



**PIEZAS CON CALCAS
PARTS WITH DECALS**

Fig.	Ver.	COD. KOD.	DESCRIPCIÓN DENOMINAZIONE NAME	BEZEICHNUNG DESIGNATION	MOD.	NOTAS NOTES NOTA MITSCHRIFT NOTES
31A		00H03802472	CTO TAPON DEPOSITO AGUA TAPPO SERBATOIO WATER RESERVOIR CAP	KUEHLERDECKEL BOUCHON DE RESERVOIR D,EAU	1 2 3 4 5 6	
32A		00H03809011	CTO RADIADOR SUBRADIATORE RADIATOR ASSY.	RADIATOR ASSY. RADIATEUR	1 2 3 4 5 6	
33A		00002064011	TORNILLO C/ALLEN 6M100X40 VITE SCREW	SCHRAUBE VIS	1 2 3 4 5 6	
34A		00D01500552	CAZOLETA SCADELLINO FISSAGGIO HOUSING EXHAUST PIPE SUPPORT	ABDECKSCHEIBE CUVETTE	1 2 3 4 5 6	
35A		00008915020	PROTECCION CABLES PROTEZIONE CAVI RUBBER,CABLE PROTECTOR	GUMMI PASSE-CABLE	1 2 3 4 5 6	
36A		00D01500471	CASQUILLO GHIERA RING NUT	GEWINDERING DOUILLE	1 2 3 4 5 6	
37A		00000031060	ARANDELA PLANA D6 RONDELLA WASHER	SCHEIBE RONDELLE	1 2 3 4 5 6	
38A		00000023060	TUERCA AUTOBLOCANTE 6M100 DADO NUT	MUTTER ECROU	1 2 3 4 5 6	
39A		00H03803491	TUBO DEPOSITO EXPANSOR-RADIADOR TUBO PIPE	ROHR TUYAU	1 2 3 4 5 6	
40A		00H03801701	ABRAZADERA 14/8 W4 FLANGIA FISSAGGIO SECURING CLAMP	BEF.-SHELLE COLLIER	1 2 3 4 5 6	
41A		00H03807041	TUBO BOMBA-RADIADOR TUBO PIPE	ROHR TUYAU	1 2 3 4 5 6	

**PIEZAS CON CALCAS
PARTS WITH DECALS**

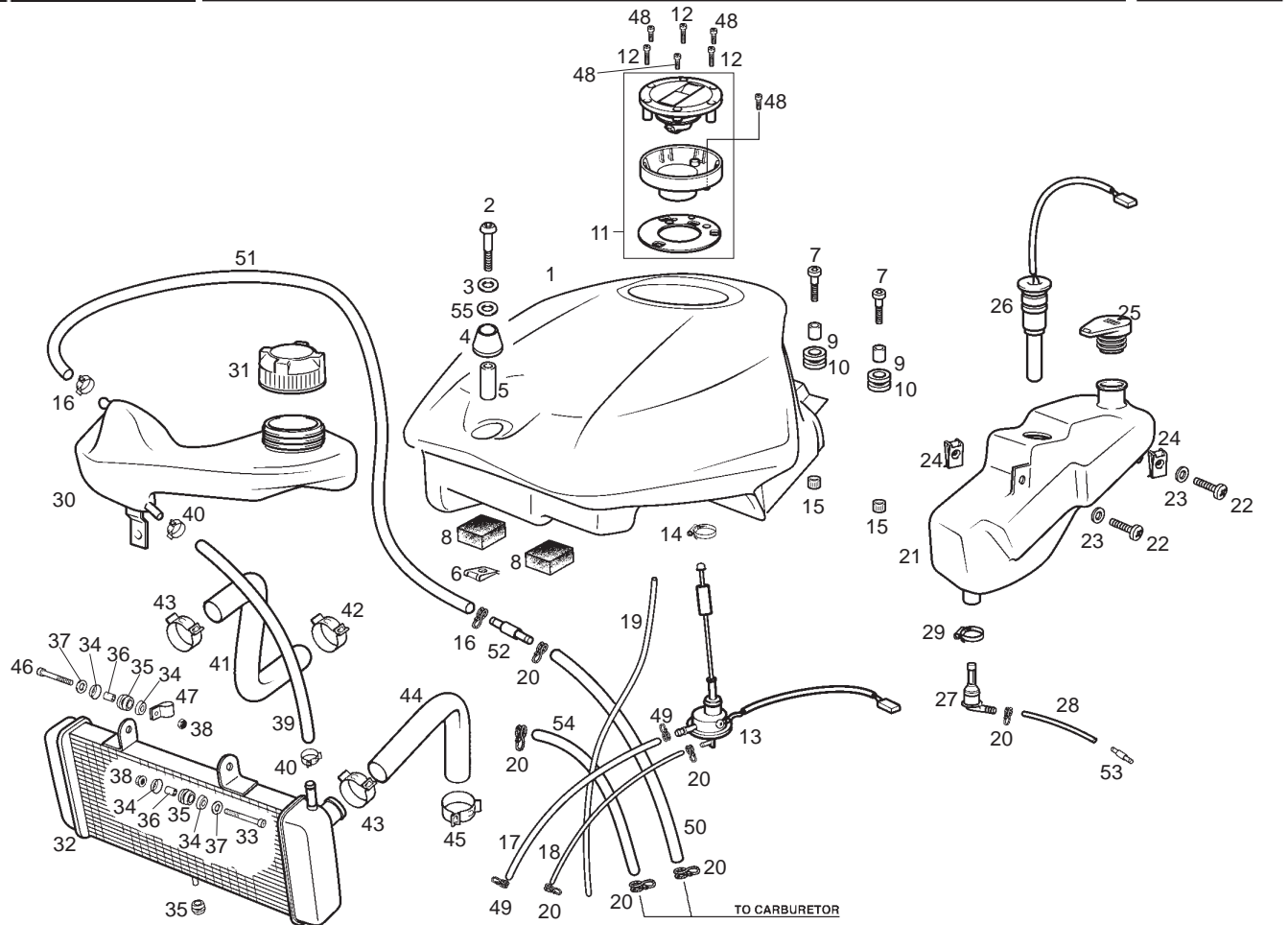
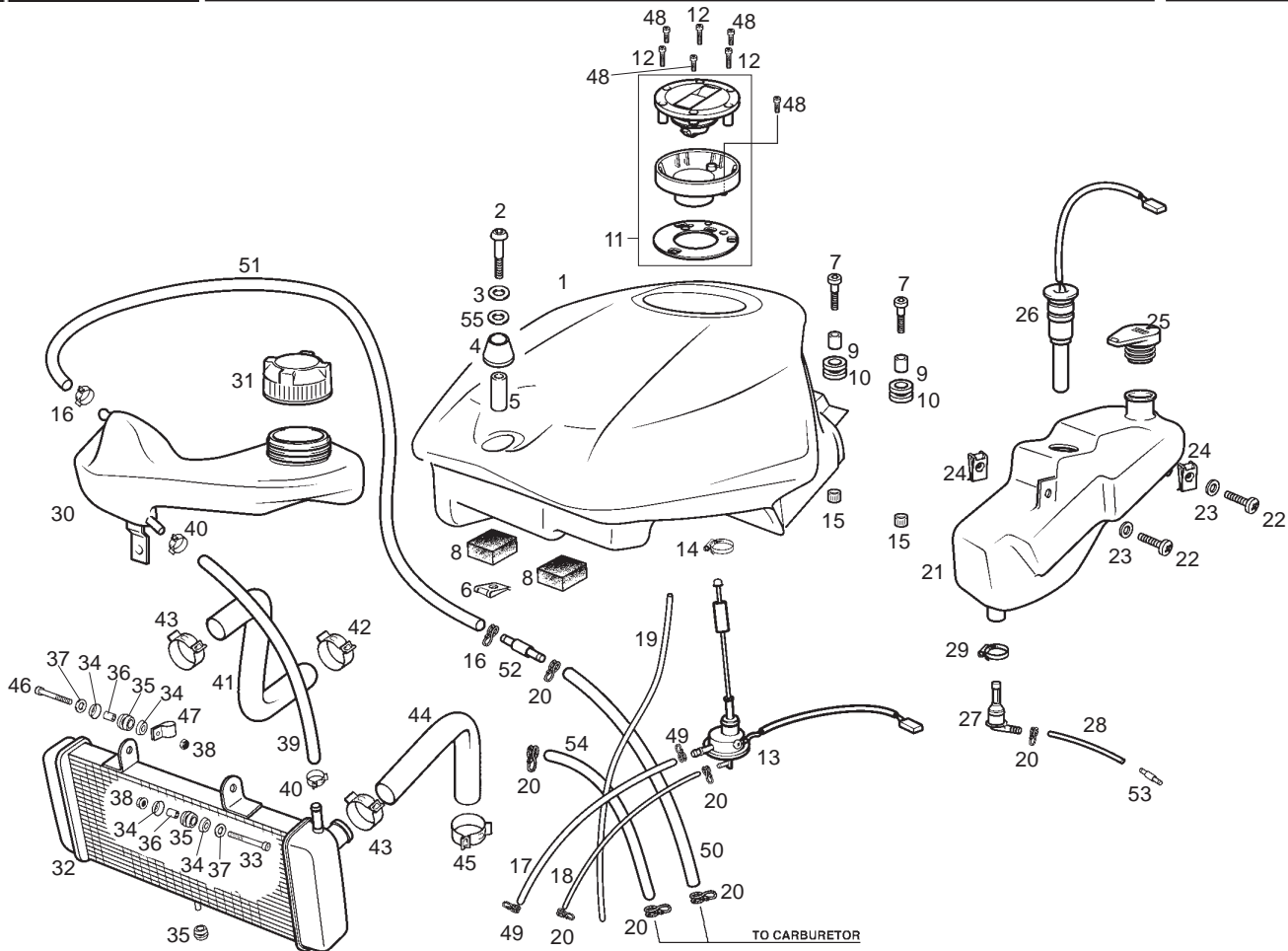


Fig.	Ver.	COD. KOD.	DESCRIPCIÓN DENOMINAZIONE NAME	BEZEICHUNG DESIGNATION	MOD.	NOTAS NOTES NOTA MITSCHRIFT NOTES
42A		00H03800751	ABRAZADERA 21/8 W4 FLANGIA FISSAGGIO SECURING CLAMP	BEF.-SHELLE COLLIER	1 2 3 4 5 6	
43A		00H03802091	ABRAZADERA 23/8 W4 FLANGIA FISSAGGIO SECURING CLAMP	BEF.-SHELLE COLLIER	1 2 3 4 5 6	
44A		00H03813021	TUBO CULATA-RADIADOR TUBO PIPE	ROHR TUYAU	1 2 3 4 5 6	
45A		00H03802751	ABRAZADERA 24/8 W4 FLANGIA FISSAGGIO SECURING CLAMP	BEF.-SHELLE COLLIER	1 2 3 4 5 6	
46A		00000004645	TORNILLO C/ALLEN 6M100X45 VITE SCREW	SCHRAUBE VIS	1 2 3 4 5 6	
47A		00H02200591	ABRAZADERA FLANGIA FISSAGGIO SECURING CLAMP	BEF.-SHELLE COLLIER	1 2 3 4 5 6	
48A		00002051251	TORNILLO C/ALLEN 5M80X12 VITE SCREW	SCHRAUBE VIS	1 2 3 4 5 6	
49A		00D03700131	ABRAZADERA FLANGIA FISSAGGIO SECURING CLAMP	BEF.-SHELLE COLLIER	1 2 3 4 5 6	
50A		00H03801961	TUBO RACORD A RACORD TUBO PIPE	ROHR TUYAU	1 2 3 4 5 6	
51A		00H03807491	TUBO DEPOSITO A RACORD TUBO PIPE	ROHR TUYAU	1 2 3 4 5 6	
52A		00H03800861	RACORD UNION TUBOS RACCORDO PIPE CONECTOR	RHORFORMSTÜCK RACCORD	1 2 3 4 5 6	



**PIEZAS CON CALCAS
PARTS WITH DECALS**

Fig.	Ver.	COD. KOD.	DESCRIPCIÓN DENOMINAZIONE NAME	BEZEICHNUNG DESIGNATION	MOD.	NOTAS NOTES NOTA MITSCHRIFT NOTES
53A		00G03701031	RACORD UNION TUBOS RACCORDO PIPE CONECTOR	RHORFORMSTÜCK RACCORD	1 2 3 4 5 6	
54A		00H03801961	TUBO CARBURADOR-RACORD CULATA TUBO PIPE	ROHR TUYAU	1 2 3 4 5 6	
55A		00003515370	ARANDELA GOMA RONDELLA WASHER	SCHEIBE RONDELLE	1 2 3 4 5 6	

**PIEZAS CON CALCAS
PARTS WITH DECALS**

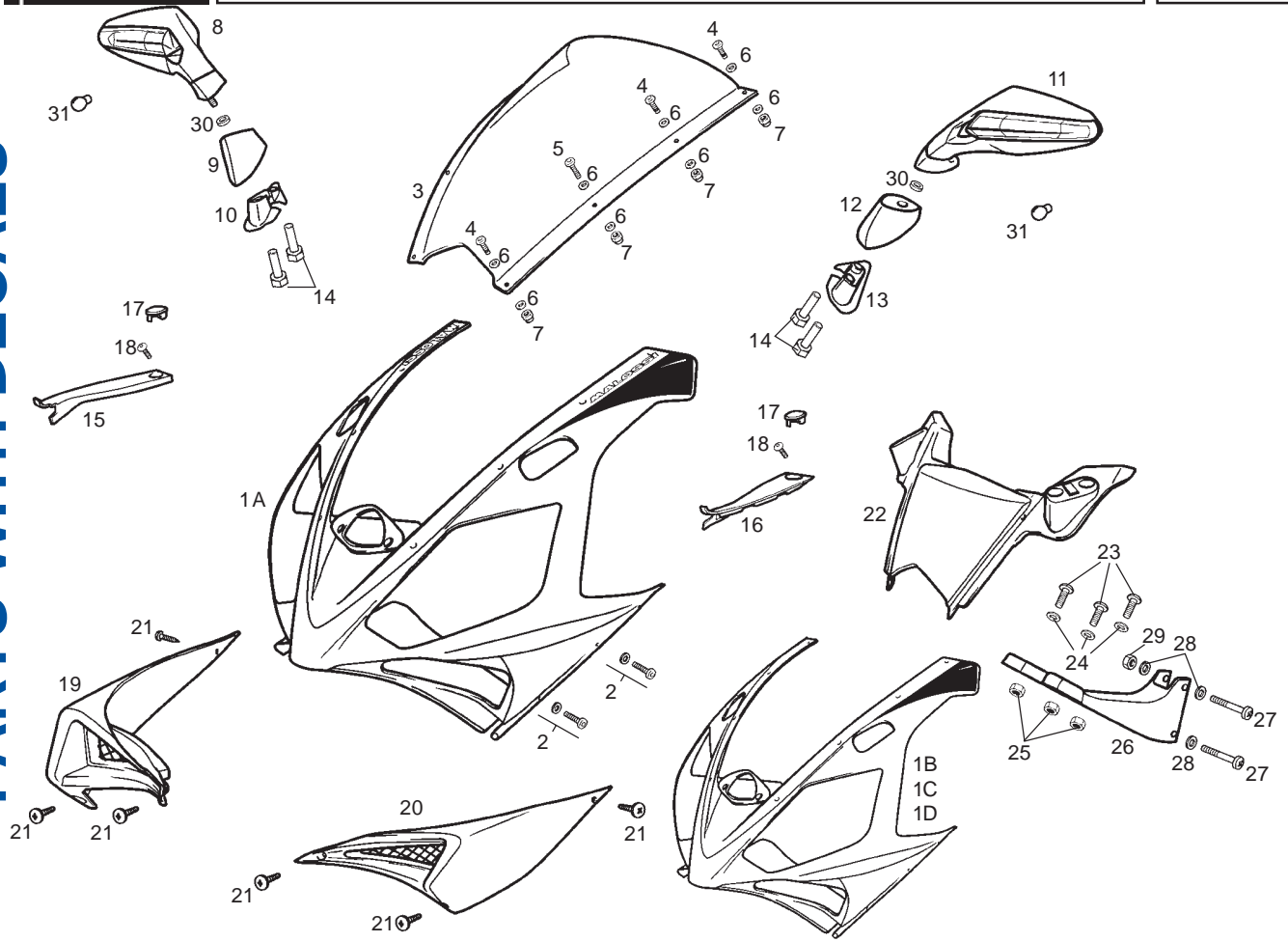
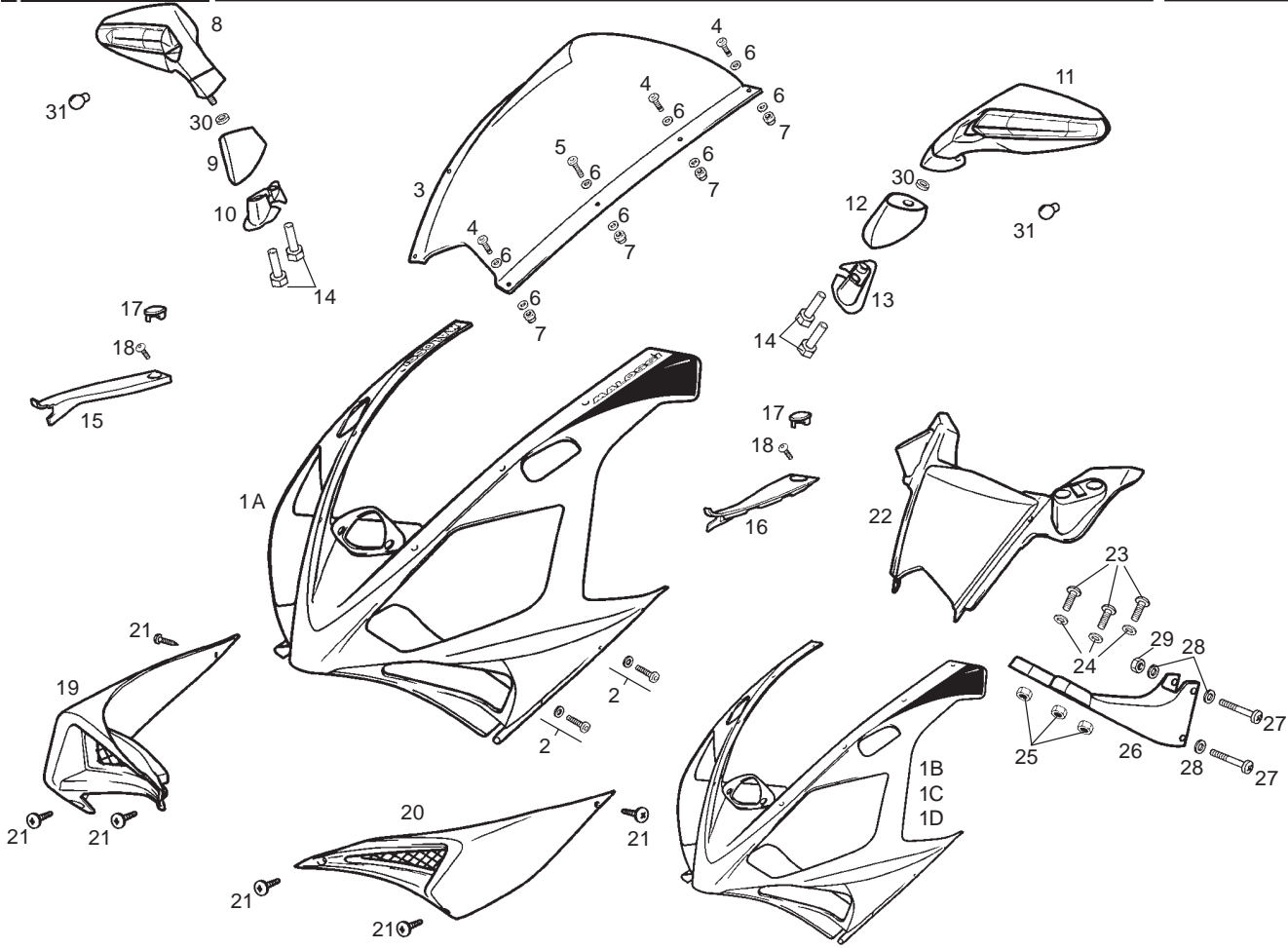


Fig.	Ver.	COD. KOD.	DESCRIPCIÓN DENOMINAZIONE NAME	BEZEICHNUNG DESIGNATION	MOD.	NOTAS NOTES NOTA MITSCHRIFT NOTES
01A		00H02264371	CARENADO FRONTAL C/CALCAS CUPOLINO FR. FR. WINDSHIELD	FR. WINDSCHUTZ PARE-BRISE FR.	1	
01B		00H02270371	CARENADO FRONTAL C/CALCAS CUPOLINO FR. FR. WINDSHIELD	FR. WINDSCHUTZ PARE-BRISE FR.	2 5	
01C		00H02270372	CARENADO FRONTAL C/CALCAS CUPOLINO FR. FR. WINDSHIELD	FR. WINDSCHUTZ PARE-BRISE FR.	3	
01D		86295300WN2	CARENADO FRONTAL C/CALCAS CUPOLINO FR. FR. WINDSHIELD	FR. WINDSCHUTZ PARE-BRISE FR.	4 6	
02A		00F05900041	SCTO TORNILLO 6M100X16 VITE SCREW	SCHRAUBE VIS	1 2 3 4 5 6	
03A		00H01504751	CUPULA CARENADO FRONTAL PLEXIGLASS PLEXIGLASS	PLEXIGLASS PLEXIGLASS	1 2 3 4 5 6	
04A		00008041200	TORNILLO C/REDONDA ALLEN 4M70X12 VITE SCREW	SCHRAUBE VIS	1 2 3 4 5 6	
05A		00008041600	TORNILLO C/REDONDA ALLEN 4M70X16 VITE SCREW	SCHRAUBE VIS	1 2 3 4 5 6	
06A		00000031040	ARANDELA PLANA D4 RONDELLA WASHER	SCHEIBE RONDELLE	1 2 3 4 5 6	
07A		00027004000	TUERCA CIEGA 4M70 DADO NUT	MUTTER ECROU	1 2 3 4 5 6	



**PIEZAS CON CALCAS
PARTS WITH DECALS**

Fig.	Ver.	COD. KOD.	DESCRIPCIÓN DENOMINAZIONE NAME	BEZEICHNUNG DESIGNATION	MOD.	NOTAS NOTES NOTA MITSCHRIFT NOTES
08A		00H02209671	ESPEJO DERECHO SPECCHIETTO RETROVSORE DX RH. REAR VIEW MIRROR	RECHT SPIEGEL RETROVISEUR DR.	1 2 3 4 5 6	
09A		00H04602881	SOPORTE SUPERIOR ESPEJO DERECHO SUP. SPECCHIETTO DX RH. REAR VIEW MIRROR SUPP.	RECHT SPIEGEL STÜTZEN SUP. RETROVISEUR DR.	1 2 3 4 5 6	
10A		00H04601881	SOPORTE INFERIOR ESPEJO DERECHO SUP. INF. SPECCHIETTO DX LOWER RH. REAR VIEW MIRROR SUPP.	UNTERE RECHT SPIEGEL STÜTZEN SUP. INF. RETROVISEUR DR.	1 2 3 4 5 6	
11A		00H04604921	ESPEJO IZQUIERDO SPECCHIETTO RETROVSORE SX LH. REAR VIEW MIRROR	SPIEGEL LINKE RETROVISEUR GA.	1 2 3 4 5 6	
12A		00H05801151	SOPORTE SUPERIOR ESPEJO IZ. SUP. SPECCHIETTO SX LH. REAR VIEW MIRROR SUPP.	LINKE SPIEGEL STÜTZEN SUP. RETROVISEUR GA.	1 2 3 4 5 6	
13A		00H05800151	SOPORTE INFERIOR ESPEJO IZ. SUP. INF. SPECCHIETTO SX LOWER LH. REAR VIEW MIRROR SUPP.	UNTERE LINKE SPIEGEL STÜTZEN SUP. INF. RETROVISEUR GA.	1 2 3 4 5 6	
14A		00H06800941	TUERCA FIJACION ESPEJO DADO NUT	MUTTER ECROU	1 2 3 4 5 6	
15A		00H04400971	CUBRECARENADO DERECHO COPRICUPOLINO DX. WINDSHIELD RH COVER	RE. WIND DECKEL SCHUTZ COUVRE PARE-BRISE DR.	1 2 3 4 5 6	
16A		00H04400981	CUBRECARENADO IZQUIERDO COPRICUPOLINO SX. WINDSHIELD LH COVER	LI. WIND DECKEL SCHUTZ COUVRE PARE-BRISE GA.	1 2 3 4 5 6	
17A		00H04400951	TAPON ALOJAMIENTO TORNILLO TAPPO CAP	STÖPSEL BOUCHON	1 2 3 4 5 6	

**PIEZAS CON CALCAS
PARTS WITH DECALS**

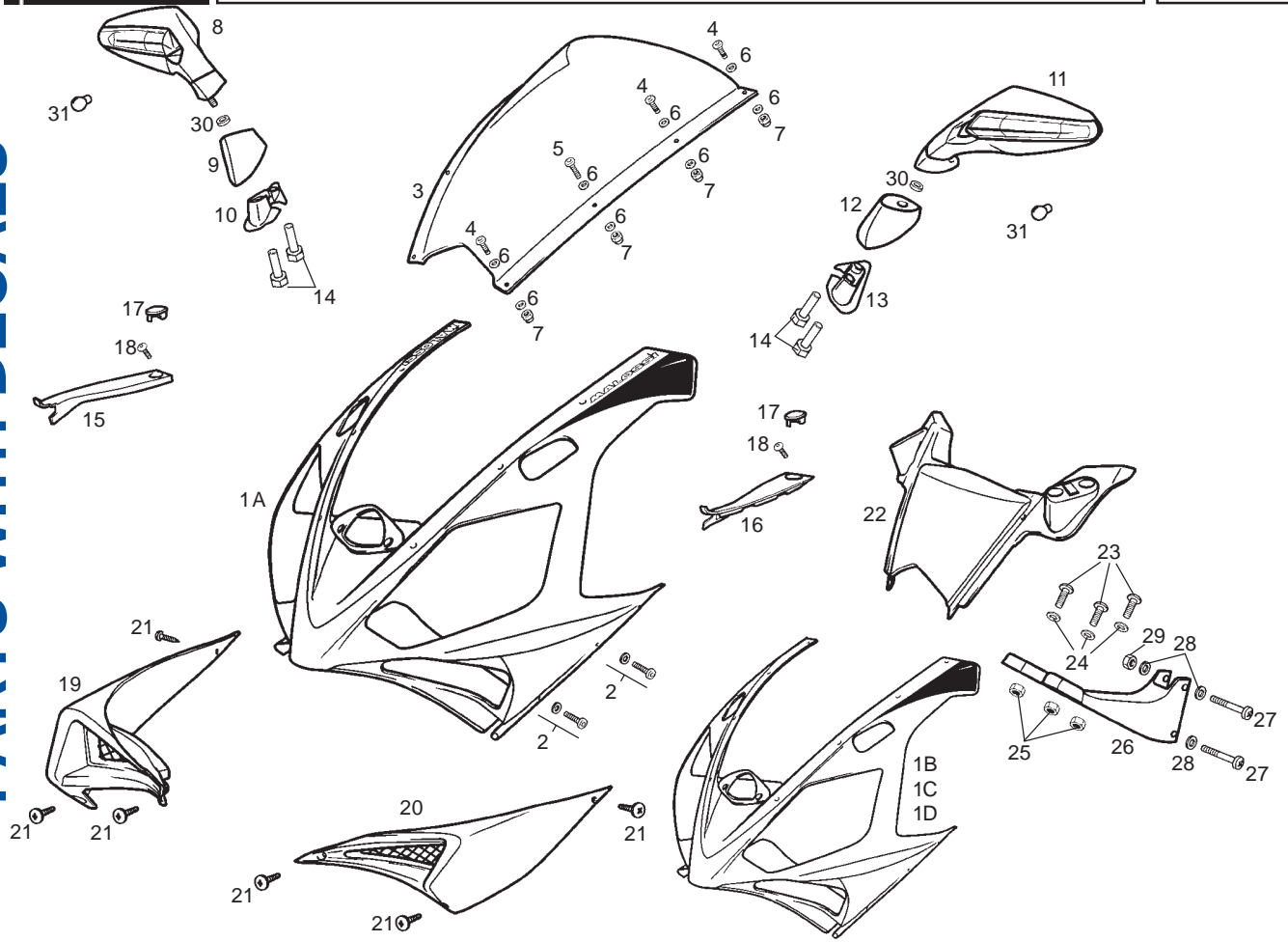
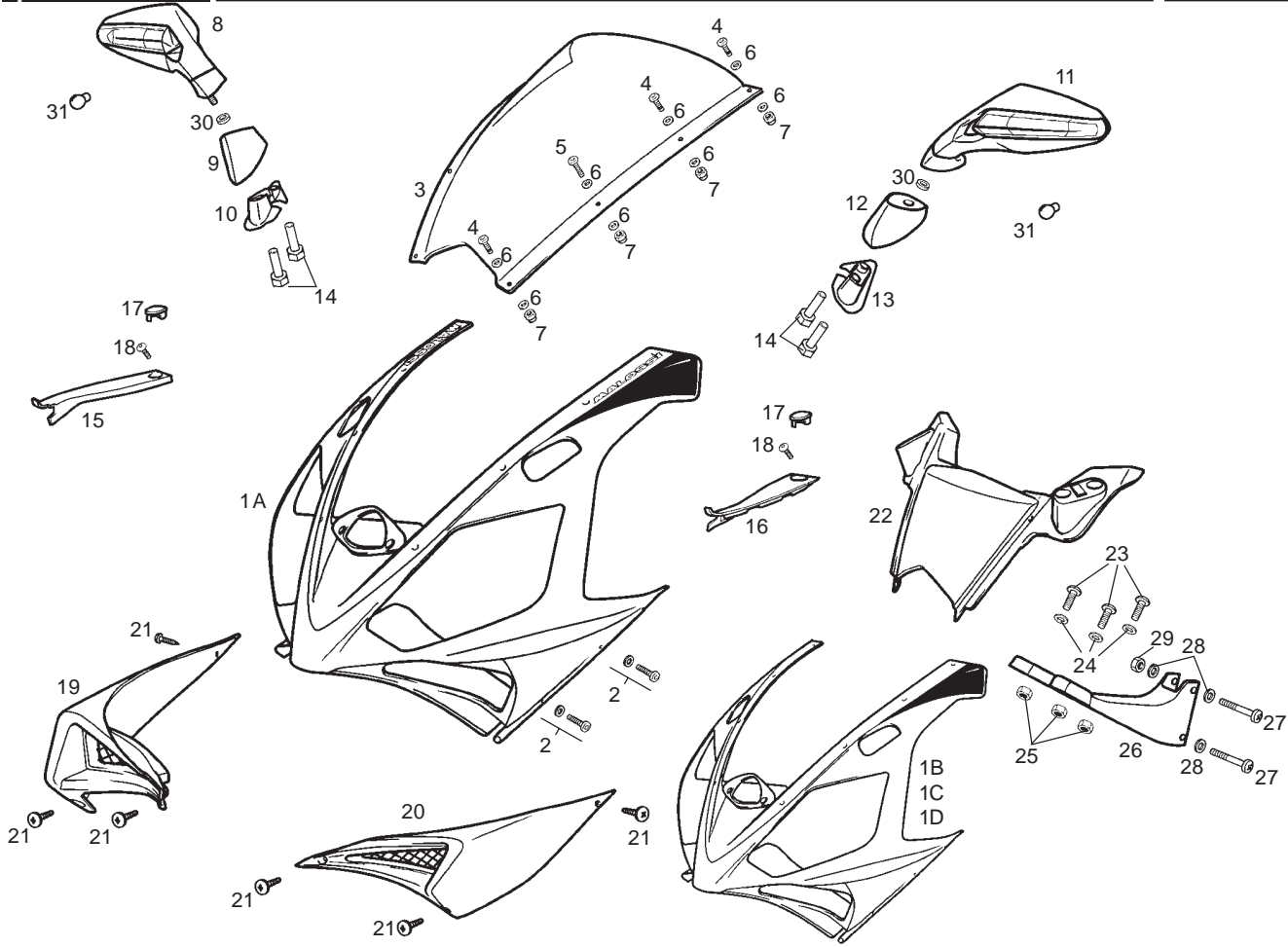


Fig.	Ver.	COD. KOD.	DESCRIPCIÓN DENOMINAZIONE NAME	BEZEICHUNG DESIGNATION	MOD.	NOTAS NOTES NOTA MITSCHRIFT NOTES
18A		00H01501701	TORNILLO 6X16 VITE SCREW	SCHRAUBE VIS	1 2 3 4 5 6	
19A		00H01800021	TOMA AIRE FRONTAL DERECHA ENTRARE ARIA FRONTALE DX FRONT RH AIR INTAKE	LUFTDECKEL FRONTAL DR. AIR ENGAGER	1 2 3 4 5 6	
20A		00H01800031	TOMA AIRE FRONTAL IZQUIERDA ENTRARE ARIA FRONTALE SX FRONT LH AIR INTAKE	LUFTDECKEL FRONTAL GA. AIR ENGAGER	1 2 3 4 5 6	
21A		00011031401	TORNILLO AUTOROSCANTE 3,6X14 VITE SCREW	SCHRAUBE VIS	1 2 3 4 5 6	
22A		00H02303241	SOPORTE TABLIER SUPPORTO CRUSCOTTO DASH SUPPORT	INSTRUMENTENHALTER SUPPORT TABLEAU DE BORD	1 2 3 4 5 6	
23A		00H06301861	TORNILLO FIJACION 6X18 VITE SCREW	SCHRAUBE VIS	1 2 3 4 5 6	
24A		00402060001	ARANDELA D6 RONDELLA WASHER	SCHEIBE RONDELLE	1 2 3 4 5 6	
25A		00000023060	TUERCA AUTOBLOCANTE 6M100 DADO NUT	MUTTER ECROU	1 2 3 4 5 6	
26A		00H04903181	SOPORTE INSTRUMENTOS COMP. SUPPORTO CRUSCOTTO DASH SUPPORT ASSY	INSTRUMENTENHALTER KOMP. ENS. SUPPORT TABLEAU DE BORD	1 2 3 4 5 6	
27A		00008064500	TORNILLO C/REDONDA ALLEN 6M100X45 VITE SCREW	SCHRAUBE VIS	1 2 3 4 5 6	



**PIEZAS CON CALCAS
PARTS WITH DECALS**

Fig.	Ver.	COD. KOD.	DESCRIPCIÓN DENOMINAZIONE NAME	BEZEICHNUNG DESIGNATION	MOD.	NOTAS NOTES NOTA MITSCHRIFT NOTES
28A		00031106000	ARANDELA PLANA D6 RONDELLA WASHER	SCHEIBE RONDELLE	1 2 3 4 5 6	
29A		00000023060	TUERCA AUTOBLOCANTE 6M100 DADO NUT	MUTTER ECROU	1 2 3 4 5 6	
30A		00H00800431	CASQUILLO RETROVISOR GHIERA RING NUT	GEWINDERING DOUILLE	1 2 3 4 5 6	
31A		00H01701011	LAMPARA FARO INTERMITTES LAMPADA FARO INDICATORI DIREZ. INDICATOR LIGHT BULB	BLINKLICHTLAMP TUBE PHARES CLIGNOTANTS	1 2 3 4 5 6	

**PIEZAS CON CALCAS
PARTS WITH DECALS**

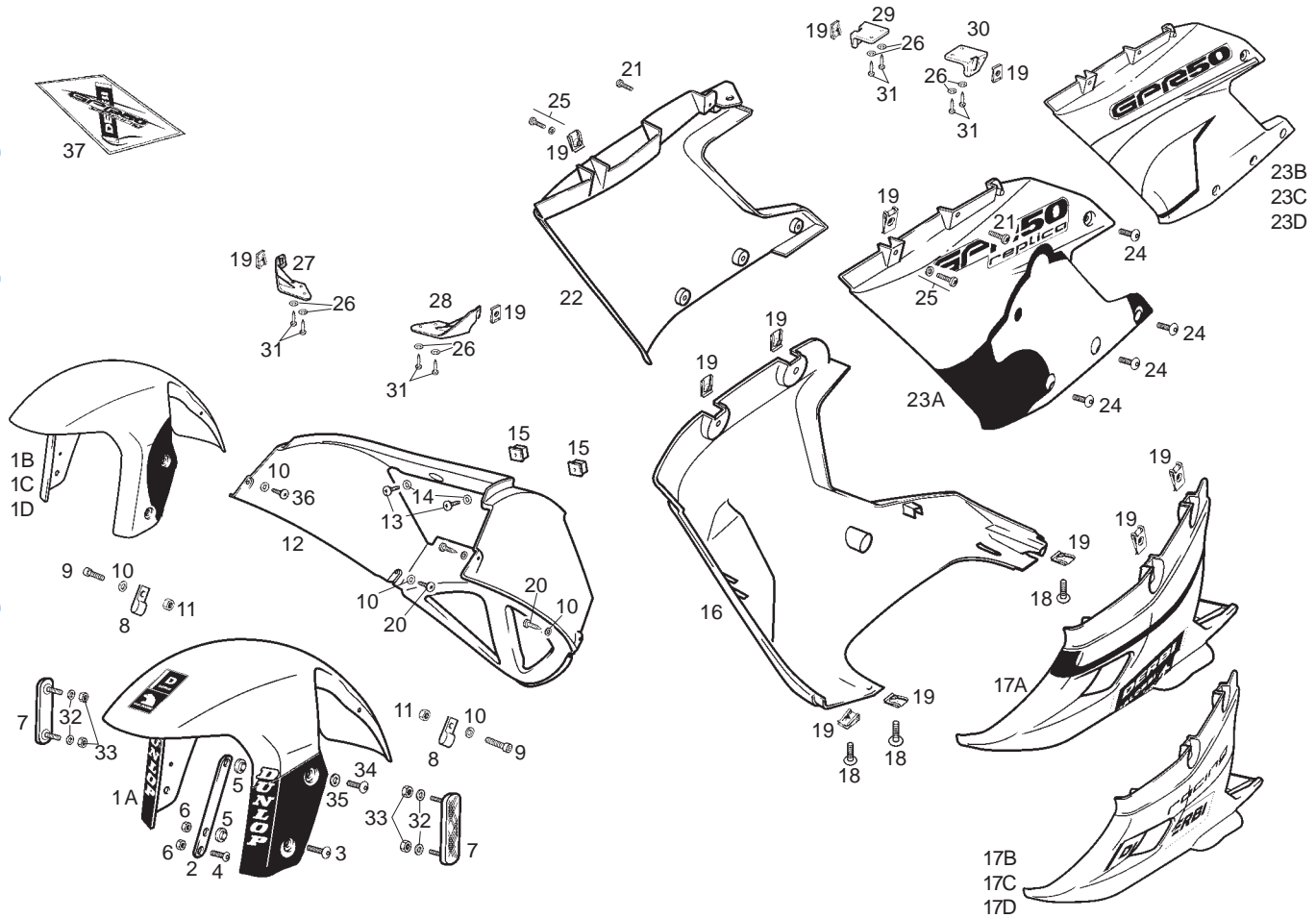
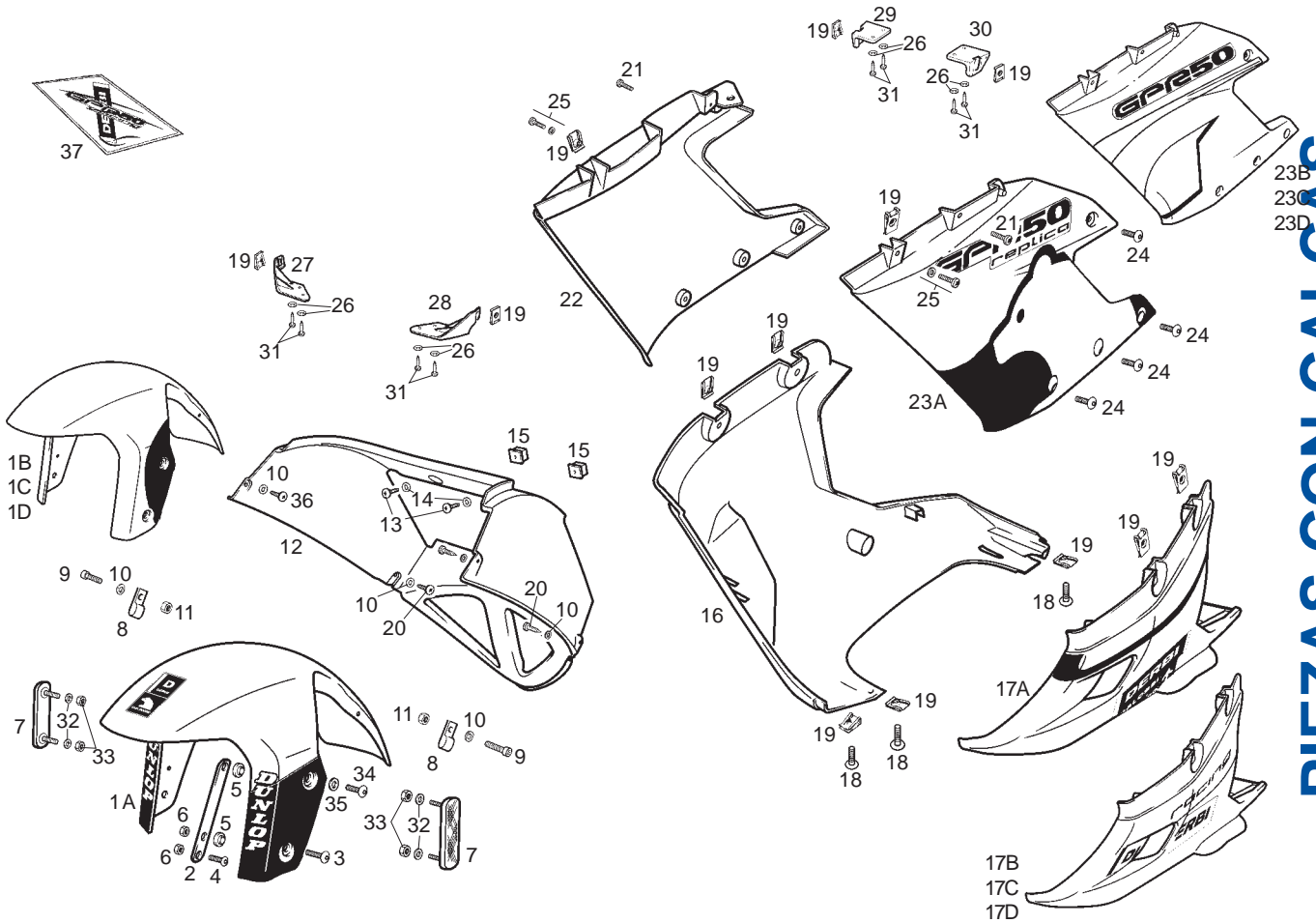


Fig.	Ver.	COD. KOD.	DESCRIPCIÓN DENOMINAZIONE NAME	BEZEICHUNG DESIGNATION	MOD.	NOTAS NOTES NOTA MITSCHRIFT NOTES
01A		00H00713431	GUARDABARRO DELANTERO C/CALCAS PARAFANGO ANTERIORE FRONT MUDGUARD	VORDERES SCHMUTZBLECH GARDE-BOUE AVANT	1	
01B		00H00714431	GUARDABARRO DELANTERO C/CALCAS PARAFANGO ANTERIORE FRONT MUDGUARD	VORDERES SCHMUTZBLECH GARDE-BOUE AVANT	2 5	
01C		00H00714432	GUARDABARRO DELANTERO C/CALCAS PARAFANGO ANTERIORE FRONT MUDGUARD	VORDERES SCHMUTZBLECH GARDE-BOUE AVANT	3	
01D		86295400WN2	GUARDABARRO DELANTERO C/CALCAS PARAFANGO ANTERIORE FRONT MUDGUARD	VORDERES SCHMUTZBLECH GARDE-BOUE AVANT	4 6	
02A		00H00702051	SOPORTE GUARDABARROS DEL. SUPPORTO PARAFANGO ANTERIORE FRONT MUDGUARD SUPPORT	VORDERES SCHMUTZBLECH STUTZ APPUI GARDE-BOUE AVANT	1 2 3 4 5 6	
03A		00H01503701	TORNILLO FIJ. GUARDABARRO 6X25 VITE SCREW	SCHRAUBE VIS	1 2 3 4 5 6	
04A		00008062000	TORNILLO C/REDONDA ALLEN 6M100X20 VITE SCREW	SCHRAUBE VIS	1 2 3 4 5 6	
05A		00H00700321	CASQUILLO SEP. GUARDABARROS GHIERA RING NUT	GEWINDERING DOUILLE	1 2 3 4 5 6	
06A		00000023060	TUERCA AUTOBLOCANTE 6M100 DADO NUT	MUTTER ECROU	1 2 3 4 5 6	
07A		00G04403751	CATADIOPTRICO CATADIOTTRO REFLECTOR	RÜCKSTRAHLER CATADIOPTRIC	1 2 3 4 5 6	
08A		00H01501811	BRIDA FIJACION CABLE FLANGIA UNIONE CAVI NERA BLACK CABLE TIE	KABELBINDER COLLIER	1 2 3 4 5 6	



**PIEZAS CON CALCAS
PARTS WITH DECALS**

Fig.	Ver.	COD. KOD.	DESCRIPCIÓN DENOMINAZIONE NAME	BEZEICHUNG DESIGNATION	MOD.	NOTAS NOTES NOTA MITSCHRIFT NOTES
09A		00008051200	TORNILLO C/REDONDA ALLEN 5M80X12 VITE SCREW	SCHRAUBE VIS	1 2 3 4 5 6	
10A		00000031050	ARANDELA PLANA D5 RONDELLA WASHER	SCHEIBE RONDELLE	1 2 3 4 5 6	
11A		00000023051	TUERCA AUTOBLOCANTE 5M80 DADO NUT	MUTTER ECROU	1 2 3 4 5 6	
12A		00H01800161	CUBRE GUARDABARROS DT COPRIPARAFANGO ANTERIORE FRONT MUDGUARD COVER	VORDERES SCHMUTZBLECH SCHUTZ COUVRE GARDE-BOUE AVANT	1 2 3 4 5 6	
13A		00011051401	TORNILLO AUTOROSCANTE 5,1X14 VITE SCREW	SCHRAUBE VIS	1 2 3 4 5 6	
14A		00D02600631	ARANDELA RONDELLA WASHER	SCHEIBE RONDELLE	1 2 3 4 5 6	
15A		00H01800171	SOPORTE.CUBRE-GUARDABARRO DT TAPPO CAP	KAPPE BOUCHON	1 2 3 4 5 6	
16A		00H01524231	TAPA LATERAL INFERIOR DERECHA C/C COPERCHIO INF. DX. LOWER RH SIDE COVER	SEITENABDECKUNG UNTERE RECHT COUVERCLE INF. DR.	1	
16B		00H01525231	TAPA LATERAL INFERIOR DERECHA C/C COPERCHIO INF. DX. LOWER RH SIDE COVER	SEITENABDECKUNG UNTERE RECHT COUVERCLE INF. DR.	2 5	
16C		00H01525232	TAPA LATERAL INFERIOR DERECHA C/C COPERCHIO INF. DX. LOWER RH SIDE COVER	SEITENABDECKUNG UNTERE RECHT COUVERCLE INF. DR.	3	
16D		86295100WNO	TAPA LATERAL INFERIOR DERECHA C/C COPERCHIO INF. DX. LOWER RH SIDE COVER	SEITENABDECKUNG UNTERE RECHT COUVERCLE INF. DR.	4 6	

**PIEZAS CON CALCAS
PARTS WITH DECALS**

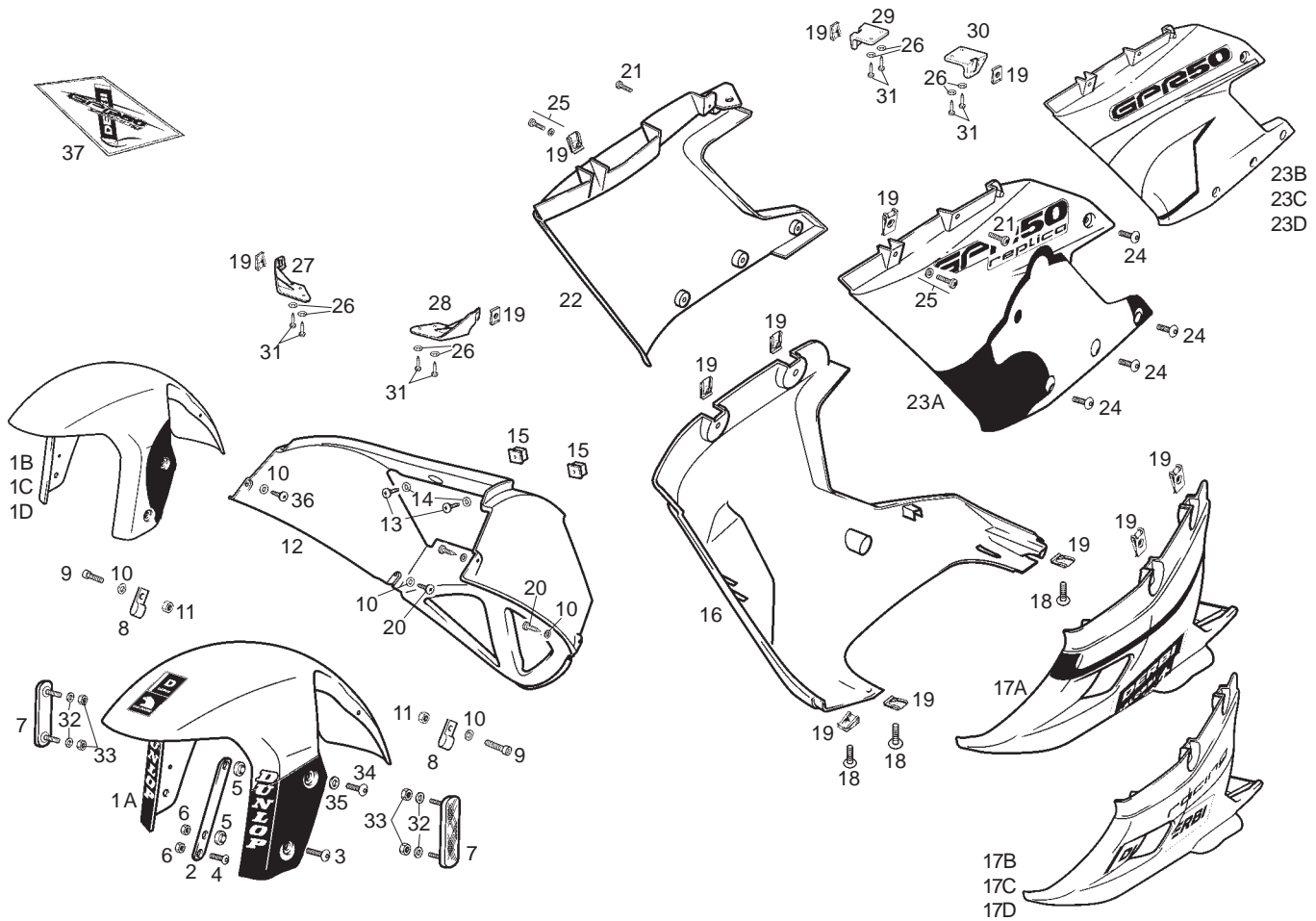
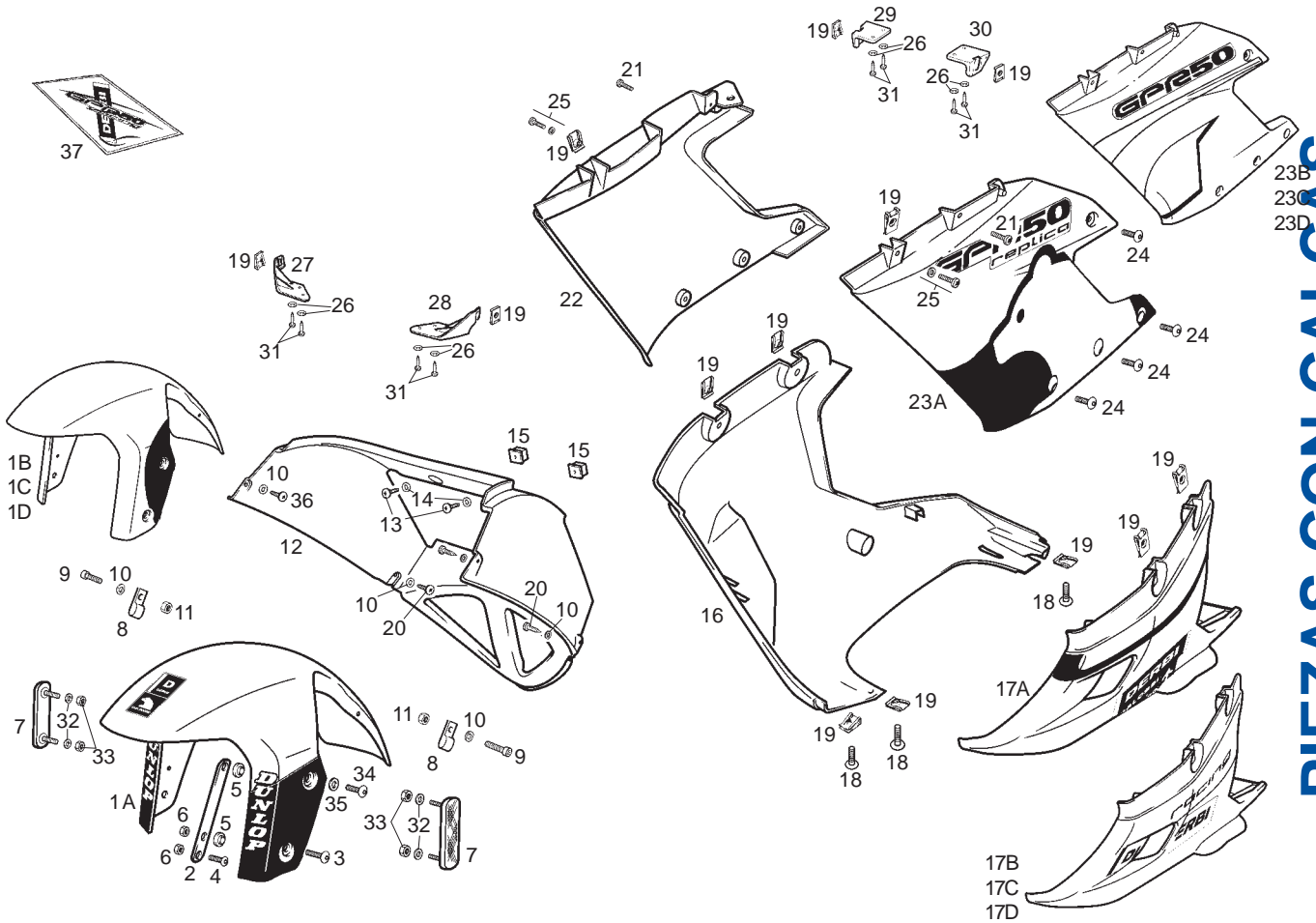


Fig.	Ver.	COD. KOD.	DESCRIPCIÓN DENOMINAZIONE NAME	BEZEICHUNG DESIGNATION	MOD.	NOTAS NOTES NOTA MITSCHRIFT NOTES
17A		00H04922641	TAPA LATERAL INFERIOR IZQUIERDA C/C COPERCHIO INF. SX. LOWER LH SIDE COVER	SEITENABDECKUNG UNTERE LINKS COUVERCLE INF. GA.	1	
17B		00H04923641	TAPA LATERAL INFERIOR IZQUIERDA C/C COPERCHIO INF. SX. LOWER LH SIDE COVER	SEITENABDECKUNG UNTERE LINKS COUVERCLE INF. GA.	2 5	
17C		00H04923642	TAPA LATERAL INFERIOR IZQUIERDA C/C COPERCHIO INF. SX. LOWER LH SIDE COVER	SEITENABDECKUNG UNTERE LINKS COUVERCLE INF. GA.	3	
17D		86295200WN0	TAPA LATERAL INFERIOR IZQUIERDA C/C COPERCHIO INF. SX. LOWER LH SIDE COVER	SEITENABDECKUNG UNTERE LINKS COUVERCLE INF. GA.	4 6	
18A		00H06300861	TORNILLO FIJACION 6X14 VITE SCREW	SCHRAUBE VIS	1 2 3 4 5 6	
19A		00D01501371	TUERCA FIJACION D6 DADO NUT	MUTTER ECROU	1 2 3 4 5 6	
20A		00011031401	TORNILLO AUTOROSCANTE 3,6X14 VITE SCREW	SCHRAUBE VIS	1 2 3 4 5 6	
21A		00011032501	TORNILLO AUTOROSCANTE 3,6X25 VITE SCREW	SCHRAUBE VIS	1 2 3 4 5 6	
22A		00H02266371C	TAPA LATERAL SUPERIOR DERECHA C/C COPERCHIO SUP. DX. UPPER RH SIDE COVER	SEITENABDECKUNG OBERE RECHT COUVERCLE SUP. DR.	1	
22B		00H02269371	TAPA LATERAL SUPERIOR DERECHA C/C COPERCHIO SUP. DX. UPPER RH SIDE COVER	SEITENABDECKUNG OBERE RECHT COUVERCLE SUP. DR.	2 5	
22C		00H02269372	TAPA LATERAL SUPERIOR DERECHA C/C COPERCHIO SUP. DX. UPPER RH SIDE COVER	SEITENABDECKUNG OBERE RECHT COUVERCLE SUP. DR.	3	



**PIEZAS CON CALCAS
PARTS WITH DECALS**

Fig.	Ver.	COD. KOD.	DESCRIPCIÓN DENOMINAZIONE NAME	BEZEICHNUNG DESIGNATION	MOD.	NOTAS NOTES NOTA MITSCHRIFT NOTES
22D		86294900WN2	TAPA LATERAL SUPERIOR DERECHA C/C COPERCHIO SUP. DX. UPPER RH SIDE COVER	SEITENABDECKUNG OBERE RECHT COUVERCLE SUP. DR.	4 6	
23A		00H02203381C	TAPA LATERAL SUPERIOR IZQUIERDA C/C COPERCHIO SUP. SX. UPPER LH SIDE COVER	SEITENABDECKUNG OBERE LINKS COUVERCLE SUP. GA.	1	
23B		00H02204381	TAPA LATERAL SUPERIOR IZQUIERDA C/C COPERCHIO SUP. SX. UPPER LH SIDE COVER	SEITENABDECKUNG OBERE LINKS COUVERCLE SUP. GA.	2 5	
23C		00H02204382	TAPA LATERAL SUPERIOR IZQUIERDA C/C COPERCHIO SUP. SX. UPPER LH SIDE COVER	SEITENABDECKUNG OBERE LINKS COUVERCLE SUP. GA.	3	
23D		86295000WN2	TAPA LATERAL SUPERIOR IZQUIERDA C/C COPERCHIO SUP. SX. UPPER LH SIDE COVER	SEITENABDECKUNG OBERE LINKS COUVERCLE SUP. GA.	4 6	
24A		00H01501701	TORNILLO FIJACION 6X16 INOX VITE SCREW	SCHRAUBE VIS	1 2 3 4 5 6	
25A		00G06800021	SCTO TORNILLO 6M100X20 VITE SCREW	SCHRAUBE VIS	1 2 3 4 5 6	
26A		00031105000	ARANDELA PLANA D5 RONDELLA WASHER	SCHEIBE RONDELLE	1 2 3 4 5 6	
27A		00H04613841	CARENADO ANTERIOR DERECHO SUP. COPERCHIO ANT. DX. FRONTRH COVER SUP.	FRONTAL DECKEL RE. COUVERCLE FRONTAL DR.	1 2 3 4 5 6	
28A		00H01504261	CARENADO ANTERIOR IZQUIERDO SUP. COPERCHIO ANT. SX. FRONT LH COVER SUP.	FRONTAL DECKEL LI. COUVERCLE FRONTAL GA.	1 2 3 4 5 6	
29A		00H02200461	SOPORTE CARENADO POSTERIOR DR SUP. COPERCHIO POST. DX. REAR RH COVER SUP.	POST. DECKEL RE. COUVERCLE POST. DR.	1 2 3 4 5 6	

**PIEZAS CON CALCAS
PARTS WITH DECALS**

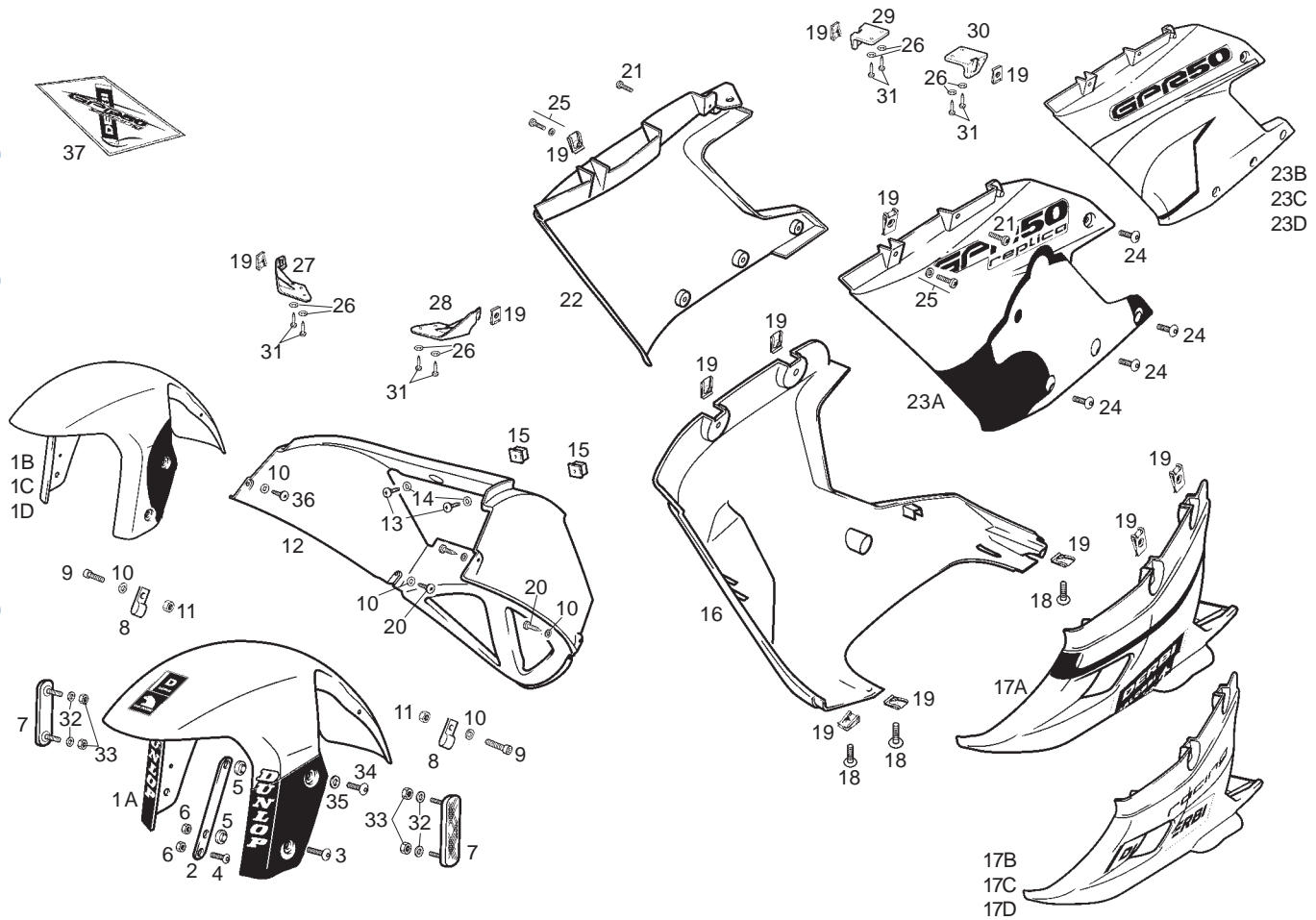
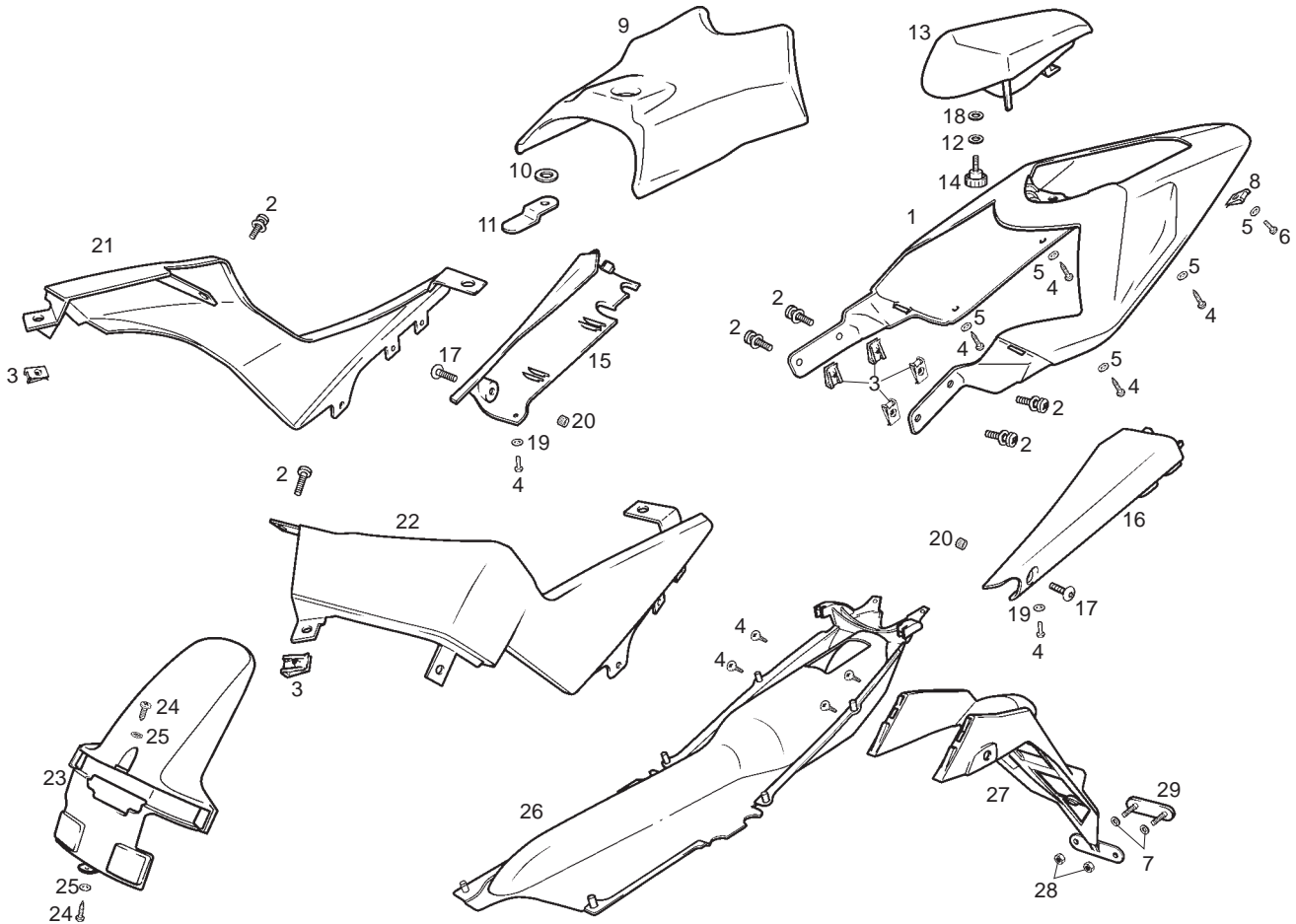


Fig.	Ver.	COD. KOD.	DESCRIPCIÓN DENOMINAZIONE NAME	BEZEICHNUNG DESIGNATION	MOD.	NOTAS NOTES NOTA MITSCHRIFT NOTES
30A		00H05902521	SOPORTE CARENADO POSTERIOR IZQ SUP. COPERCHIO POST. SX. REAR LH COVER SUP.	POST. DECKEL LI. COUVERCLE POST. GA.	1 2 3 4 5 6	
31A		00000011416	TORNILLO C/REDONDA CRUZ 4,8X16 VITE SCREW	SCHRAUBE VIS	1 2 3 4 5 6	
32A		00D02600631	ARANDELA VITE SCREW	SCHRAUBE VIS	1 2 3 4 5 6	
33A		00000023040	TUERCA AUTOBLOCANTE 4M70 DADO NUT	MUTTER ECROU	1 2 3 4 5 6	
34A		00H01501701	TORNILLO FIJACION 6X16 VITE SCREW	SCHRAUBE VIS	1 2 3 4 5 6	
35A		00A02100591	ARANDELA RONDELLA WASHER	SCHEIBE RONDELLE	1 2 3 4 5 6	
36A		00011241300	TORNILLO AUTORROSCANTE 4,2X13 VITE SCREW	SCHRAUBE VIS	1 2 3 4 5 6	
37A		00H05173651	JUEGO CALCAS GPR REPLICA COMPL.ADESIVI DECALS ASSY	AUFKLEBERSATZ JEU ADHESIF	1	
37B		86187700WB1	JUEGO CALCAS GPR R BL. AJEDREA COMPL.ADESIVI DECALS ASSY	AUFKLEBERSATZ JEU ADHESIF	2 5	
37C		86187700WV0	JUEGO CALCAS GPR R VERDE PISTACHO COMPL.ADESIVI DECALS ASSY	AUFKLEBERSATZ JEU ADHESIF	3	
37D		86187700WN2	JUEGO CALCAS GPR R NEGRO INTENSO COMPL.ADESIVI DECALS ASSY	AUFKLEBERSATZ JEU ADHESIF	4 6	



**PIEZAS CON CALCAS
PARTS WITH DECALS**

Fig.	Ver.	COD. KOD.	DESCRIPCIÓN DENOMINAZIONE NAME	BEZEICHNUNG DESIGNATION	MOD.	NOTAS NOTES NOTA MITSCHRIFT NOTES
01A		00H00614641	COLIN SILLIN C/CALCAS COLIN SELLINO SEAT BASE	KOTFLUGEL HINTEN DOSSERET SELLE	1	
01B		00H00616641	COLIN SILLIN C/CALCAS COLIN SELLINO SEAT BASE	KOTFLUGEL HINTEN DOSSERET SELLE	2 5	
01C		00H00616642	COLIN SILLIN C/CALCAS COLIN SELLINO SEAT BASE	KOTFLUGEL HINTEN DOSSERET SELLE	3	
01D		86295600WN0	COLIN SILLIN C/CALCAS COLIN SELLINO SEAT BASE	KOTFLUGEL HINTEN DOSSERET SELLE	4 6	
02A		00F05900041	SCTO TORNILLO 6M100X16 VITE SCREW	SCHRAUBE VIS	123456	
03A		00D01501371	TUERCA FIJACION D6 DADO NUT	MUTTER ECROU	123456	
04A		00011031401	TORNILLO AUTOROSCANTE 3,6X14 VITE SCREW	SCHRAUBE VIS	123456	
05A		00000031050	ARANDELA PLANA D5 RONDELLA WASHER	SCHEIBE RONDELLE	123456	
06A		00008051600	TORNILLO C/REDONDA ALLEN 5M80X16 VITE SCREW	SCHRAUBE VIS	123456	
07A		00D02600631	ARANDELA RONDELLA WASHER	SCHEIBE RONDELLE	123456	
08A		00G04401462	TUERCA FIJACION D5 DADO NUT	MUTTER ECROU	123456	

**PIEZAS CON CALCAS
PARTS WITH DECALS**

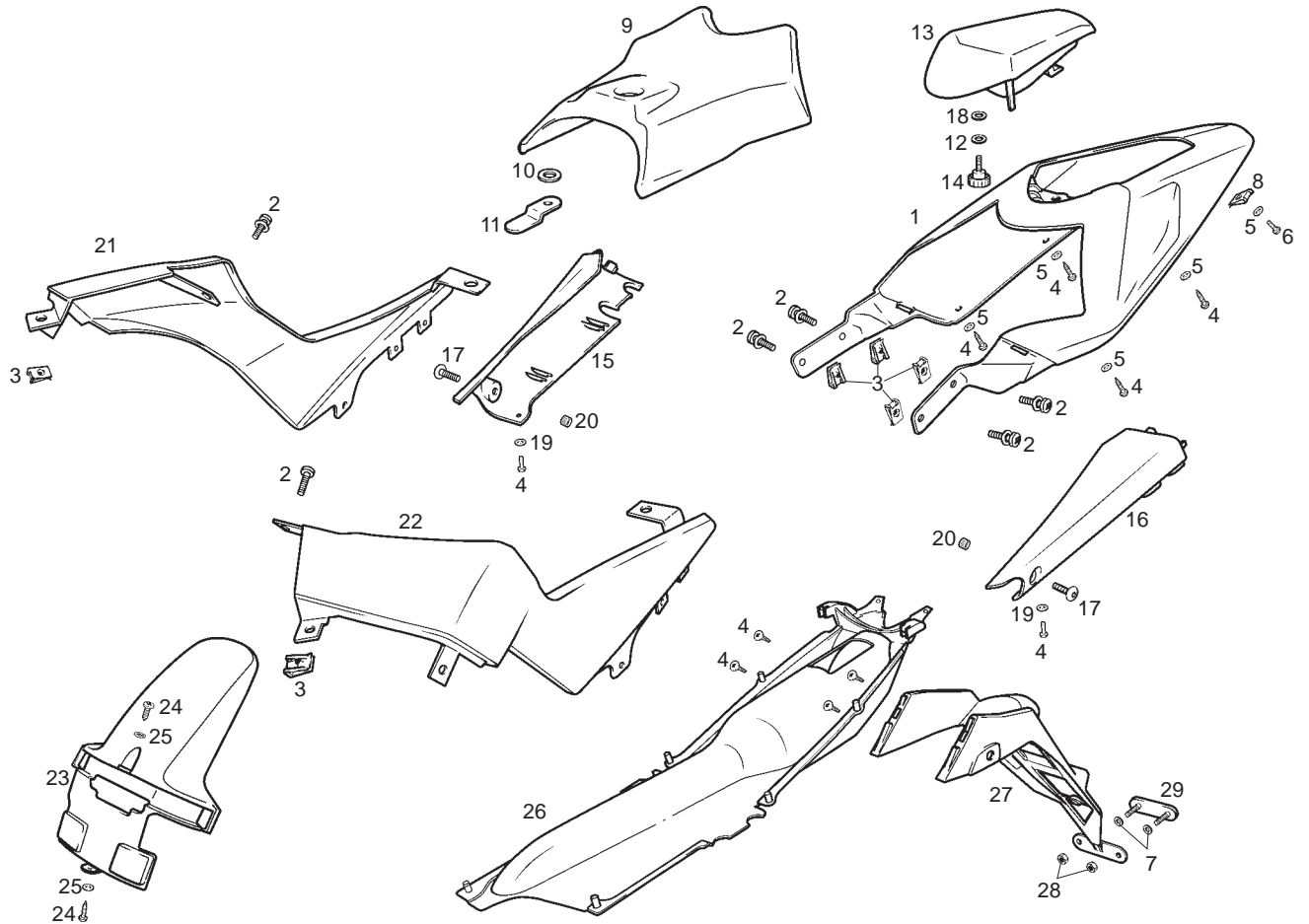
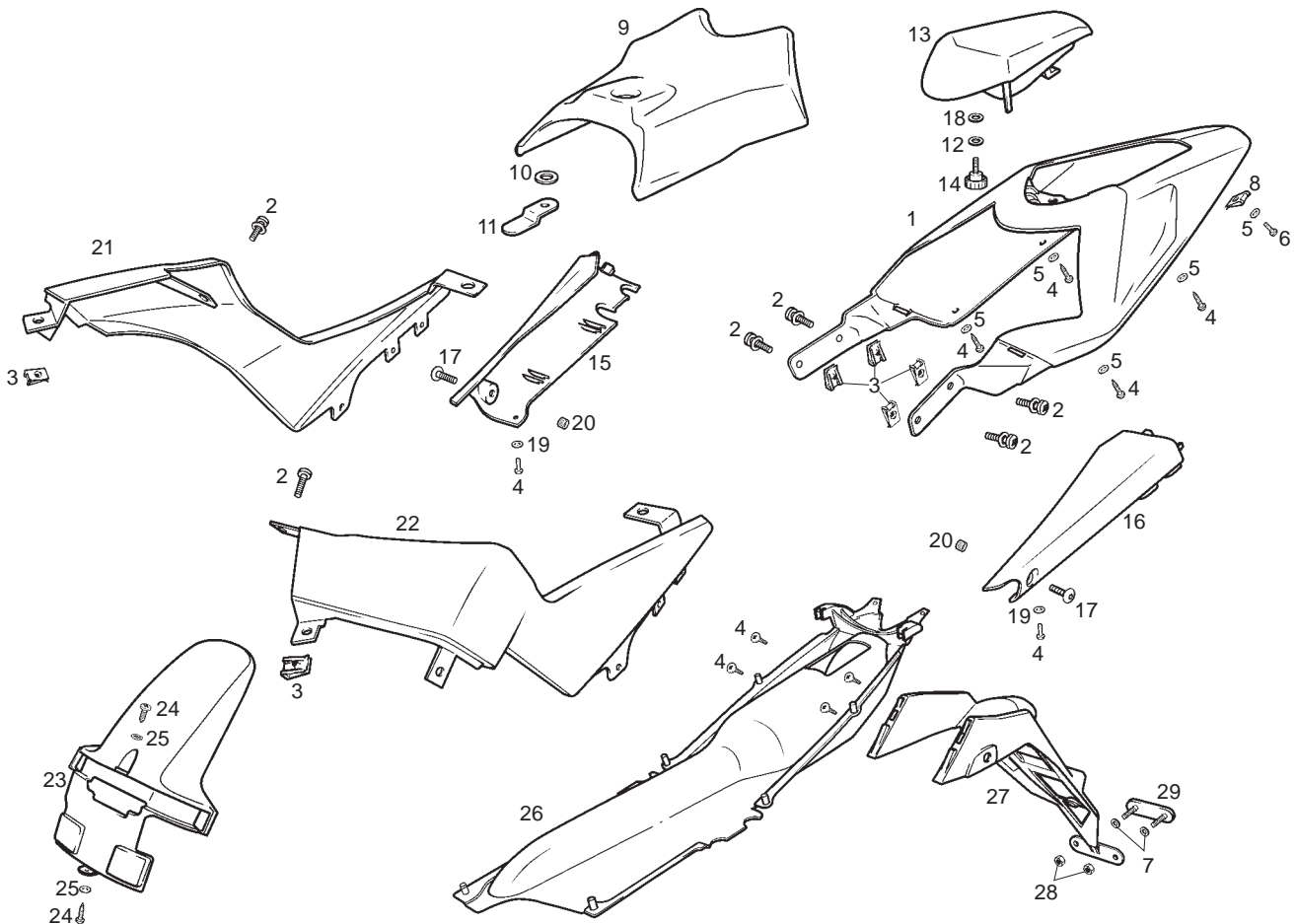


Fig.	Ver.	COD. KOD.	DESCRIPCIÓN DENOMINAZIONE NAME	BEZEICHNUNG DESIGNATION	MOD.	NOTAS NOTES NOTA MITSCHRIFT NOTES
09A		00H00624011	CTO SILLIN PILOTO SELLINO SEAT	SITZ BANK SELLE	123 5	
09B		86143000W02	CTO SILLIN PILOTO SELLINO SEAT	SITZ BANK SELLE	4 6	
10A		00H00601931	ARANDELA CERRADURA SILLIN RONDELLA WASHER	SCHEIBE RONDELLE	123456	
11A		00H00603141	PALANCA CIERRE SILLIN LEVA LEVER	SCHLOSS-VERSCHLUSSHEBEL LEVIER FERMETURE SELLE	123456	
12A		00D01200171	ARANDELA RONDELLA WASHER	SCHEIBE RONDELLE	123456	
13A		00H00604871	CTO SILLIN PASAJERO SELLINO SEAT	SITZ BANK SELLE	123456	
14A		00H06101251	POMO FIJ. SILLIN PASAJERO M6X20 VITE SCREW	SCHRAUBE VIS	123456	
15A		00H00508081	LATERAL DERECHO CIERRE COLIN COPERCHIO LATERALE SELLINO DX. RH SIDE SEAT COVER	SEITENABDECKUNG COUVERCLE SELLE LATERAL DR.	123456	
16A		00H00508071	LATERAL IZQUIERDO CIERRE COLIN COPERCHIO LATERALE SELLINO SX. LH SIDE SEAT COVER	SEITENABDECKUNG COUVERCLE SELLE LATERAL GA.	123456	
17A		00H01501701	TORNILLO FIJACION 6X16 INOX VITE SCREW	SCHRAUBE VIS	123456	
18A		00003515370	ARANDELA GOMA RONDELLA WASHER	SCHEIBE RONDELLE	123456	



**PIEZAS CON CALCAS
PARTS WITH DECALS**

Fig.	Ver.	COD. KOD.	DESCRIPCIÓN DENOMINAZIONE NAME	BEZEICHUNG DESIGNATION	MOD.	NOTAS NOTES NOTA MITSCHRIFT NOTES
19A		00000031050	ARANDELA PLANA D5 RONDELLA WASHER	SCHEIBE RONDELLE	1 2 3 4 5 6	
20A		00H04400711	TUERCA RIVKLE M6 DADO NUT	MUTTER ECROU	1 2 3 4 5 6	
21A		00H04411771	LATERAL DERECHO DEPÓSITO COPERCHIO LATERALE DX. SERBATOIO RH SIDE FUEL TANK COVER	BENZINTANK ABDECKUNG COUVERCLE RESERVOIR LATERAL DR.	1 2 3 4 5 6	
22A		00H04411781	LATERAL IZQUIERDO DEPÓSITO COPERCHIO LATERALE SX. SERBATOIO LH SIDE FUEL TANK COVER	BENZINTANK ABDECKUNG COUVERCLE RESERVOIR LATERAL GA.	1 2 3 4 5 6	
23A		00H00707121	GUARDABARROS TRASERO PARAFANGO POSTERIORE REAR MUDGUARD	KOTFLUGEL HI. GARDE-BOUE ARRIERE	1 2 3 4 5 6	
24A		00011141300	TORNILLO AUTORROSCANTE 4,8X13 VITE SCREW	SCHRAUBE VIS	1 2 3 4 5 6	
25A		00000031050	ARANDELA PLANA D5 RONDELLA WASHER	SCHEIBE RONDELLE	1 2 3 4 5 6	
26A		00H00706381	SUPL. SUP. GUARDABARROS TRAS. SUPPL. SUP. PARAFANGHI POSTERI REAR UPPER MUDGUARD EXTENSION	SPRITZSCHUTZ OBERE HINTEN SUPPL. SUP. GARDE-BOUE ARRIERE	1 2 3 4 5 6	
27A		00H00717341	SUPL. GUARDABARROS TRASERO SUPPL. PARAFANGHI POSTERI REAR MUDGUARD EXTENSION	SPRITZSCHUTZ HINTEN SUPPL. GARDE-BOUE ARRIERE	1 2 3 4 5 6	
28A		00000023040	TUERCA AUTOBLOCANTE 4M70 DADO NUT	MUTTER ECROU	1 2 3 4 5 6	
29A		00G04403752	CATADIOPTICO CATADIOTTRO REFLECTOR	RÜCKSTRAHLER CATADIOPTRÉ	1 2 3 4 5 6	

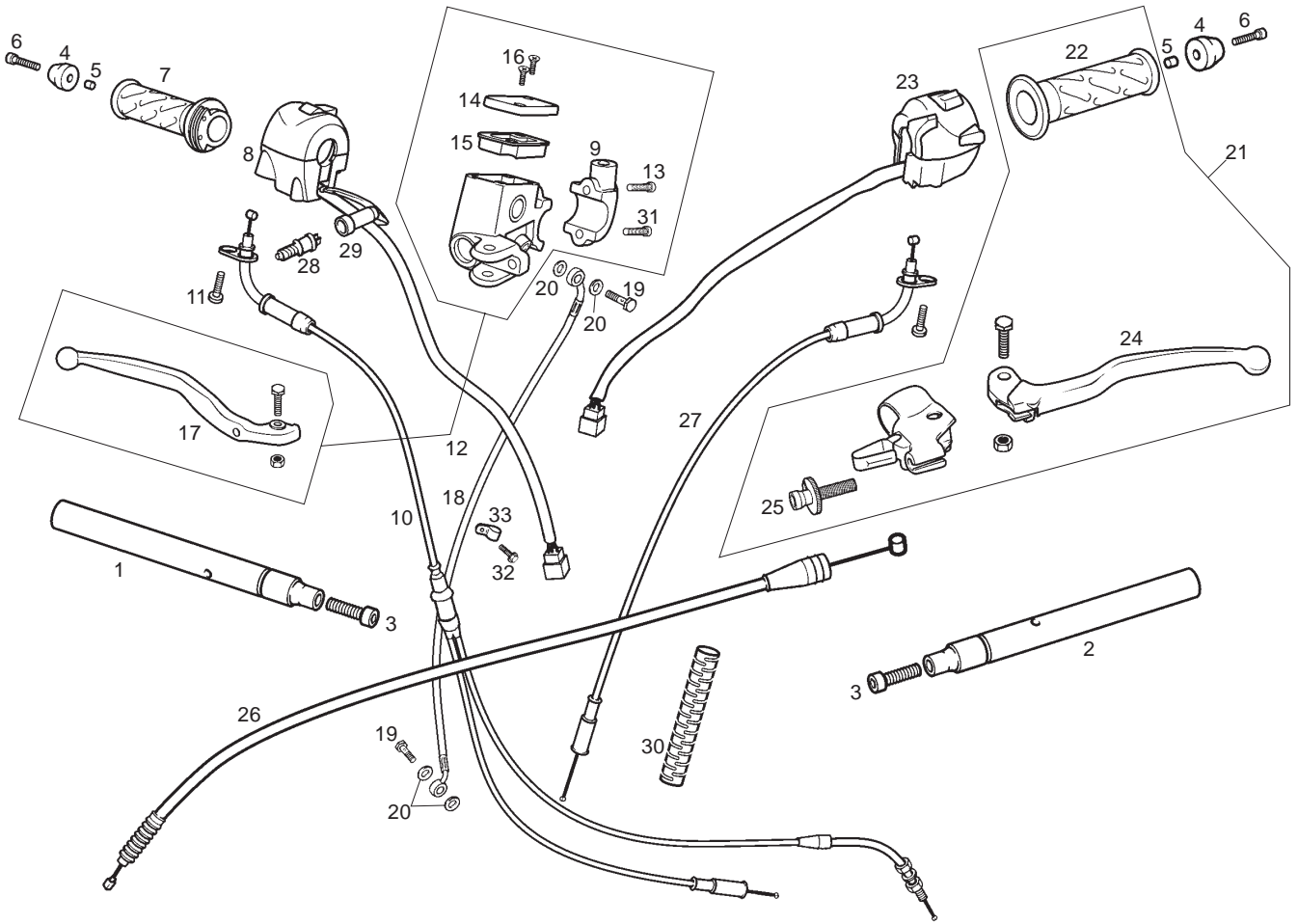


Fig.	Ver.	COD. KOD.	DESCRIPCIÓN DENOMINAZIONE NAME	BEZEICHUNG DESIGNATION	MOD.	NOTAS NOTES NOTA MITSCHRIFT NOTES
01A	01	00H00902471	SEMIMANILLAR DERECHO SEMI-MANUBRIO NE DX. RH. HANDLEBAR SUB-ASSEMBL	GRUPPE LENKER RE. SEMI-GUIDON DR.	1 2 3 4 5 6	UNTIL FRAME 7H380609
01A		863665	SEMIMANILLAR DERECHO SEMI-MANUBRIO NE DX. RH. HANDLEBAR SUB-ASSEMBL	GRUPPE LENKER RE. SEMI-GUIDON DR.	1 2 3 4 5 6	SINCE FRAME 7H380610
02A	01	00H00902481	SEMIMANILLAR IZQUIERDO SEMI-MANUBRIO NE SX. LH. HANDLEBAR SUB-ASSEMBL	GRUPPE LENKER LI. SEMI-GUIDON GA.	1 2 3 4 5 6	UNTIL FRAME 7H380609
02A		863665	SEMIMANILLAR IZQUIERDO SEMI-MANUBRIO NE SX. LH. HANDLEBAR SUB-ASSEMBL	GRUPPE LENKER LI. SEMI-GUIDON GA.	1 2 3 4 5 6	SINCE FRAME 7H380610
03A		00002083001	TORNILLO C/ALLEN 8M125X30 VITE SCREW	SCHRAUBE VIS	1 2 3 4 5 6	
04A		00G02102923	CONTRAPESO MANILLAR CONTRAPPESO MANOPOLA COUNTERWEIGHT, HANDLEBAR	GEGENGEWICHT DES LENKERS CONTRE POIDS DE GUIDON	1 2 3 4 5 6	
05A		00H01600911	CASQUILLO GHIERA SILENT.FISS.CRUSCOT.FE BUSHING	FUHRUNGSBUCHSE GABELSCHENK ENTRETOISE	1 2 3 4 5 6	
06A		00004154000	TORNILLO C/ALLEN 5M80X40 VITE SCREW	SCHRAUBE VIS	1 2 3 4 5 6	
07A		00H00903081	CTO PUÑO GAS MANOPOLA ACCELERATO THROTTLE TWIST GRIP ASSY	GASGRIFF KOMPL. ENSEMBLE POIGNEE GAZ	1 2 3 4 5 6	
08A		00H02101631	CONMUTADOR ARRANQUE ELECTRICO INTERRUTTORE SWITCH	STOPSCHALTER INTERRUPTEUR	1 2 3 4 5 6	
09A		00H02101901	BRIDA FIJACION MANILLAR FLANGIA FISSAGGIO SECURING CLAMP	BEF.-SHELLE COLLIER	1 2 3 4 5 6	

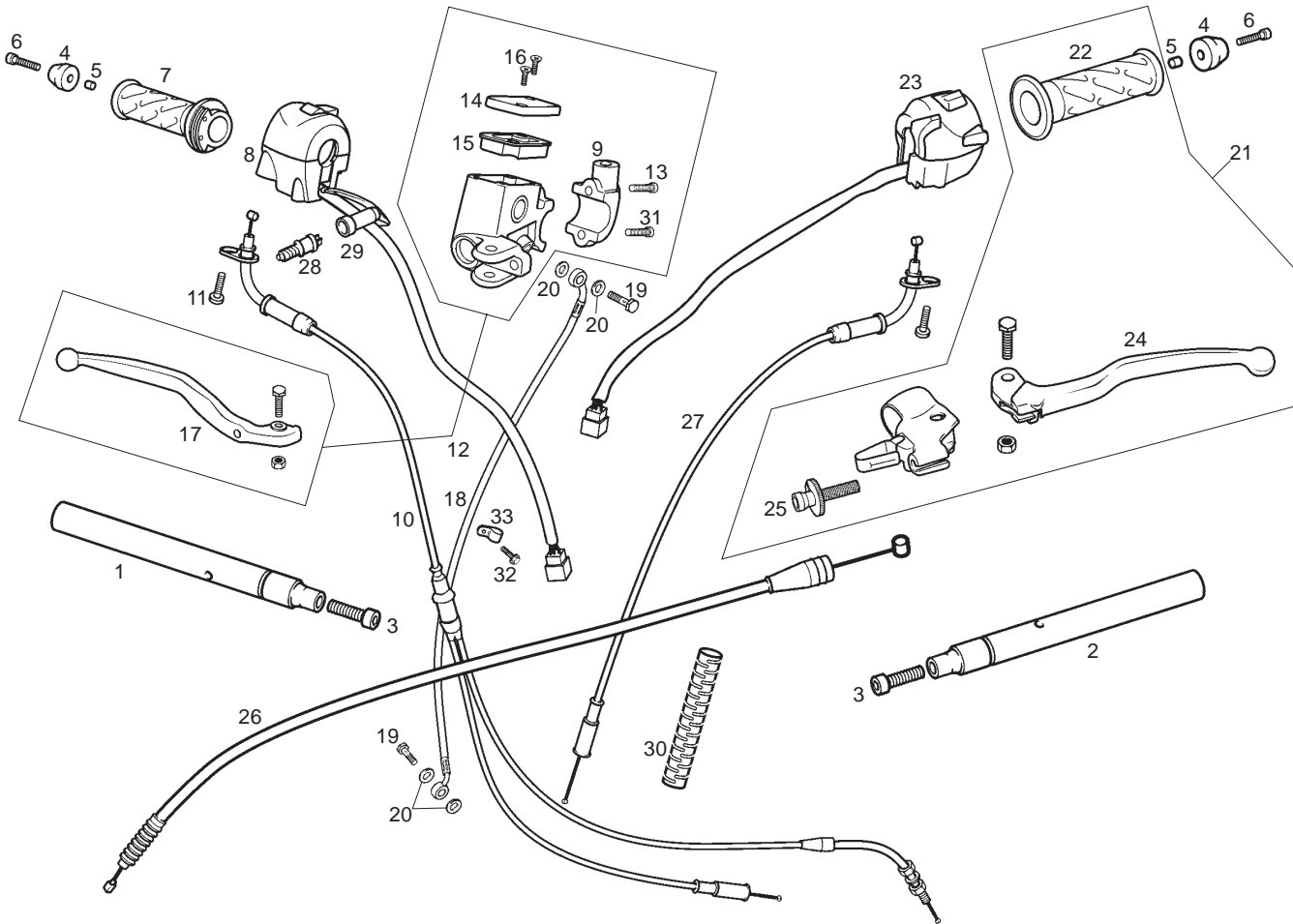


Fig.	Ver.	COD. KOD.	DESCRIPCIÓN DENOMINAZIONE NAME	BEZEICHNUNG DESIGNATION	MOD.	NOTAS NOTES NOTA MITSCHRIFT NOTES
10A		00H00932171	CABLE GAS CAVO-FODERO ACCELER CABLE ASSY THROTTLE	GASKABEL GAINE ET CABLE DE GAZ	1 2 3 4 5 6	
11A		00000012516	TORNILLO C/REDONDA CRUZ 5M80X16 VITE SCREW	SCHRAUBE VIS	1 2 3 4 5 6	
12A		00H02111081	CTO BOMBA FRENO DELANTERO COMANDO FRENO ANT FRONT BRAKE LEVER/CYLINDER	BREMSPUMPE R-ENS. CO DE FREIN AV.	1 2 3 4 5 6	
13A		00004163500	TORNILLO C/ALLEN 6M100X35 VITE SCREW	SCHRAUBE VIS	1 2 3 4 5 6	
14A		00H02102191	TAPA DEPOSITO LIQUIDO FRENOS COPERCHIO SERBATOIO LIQUIDO BRAKE FLUID RESERVOIR CAP	BREMSFLUESSIGKEITSBEHAELTE R-COUV.RESER.LIQ.FREIN AVAN	1 2 3 4 5 6	
15A		00H02102861	JUNTA TAPA DEPOSITO GUARNIZIONE COPERCHIO SERBA BRAKE FLUID RESERVOIR CAP SEA	BREMSDECKELDICHTUNG R-JOINT COUV. RES. LIQ. FR. AV.	1 2 3 4 5 6	
16A		00014041200	TORNILLO TAPA LIQUIDO FRENOS VITE SCREW	SCHRAUBE VIS	1 2 3 4 5 6	
17A		00H00907201	MANETA FRENO DELANTERO LEVA FRONT BRAKE LEVER	BREMSHEBEL KOMPL. R-MANETTE DU FREIN	1 2 3 4 5 6	
18A		00H00922751	TUBO LIQUIDO FRENO DT. SUBTUBO LIQ. FRE. ANT. BRAKE FLUIT TUBE	BREMSSCHLAUCH FLEXIBLE DE FREIN AVANT	1 2 3 4 5 6	
19A		00006309260	RACORD TUBO HIDRAULICO RACCORDO TUBO IDRAULICO HYDRAULIC TUBE CONNECTOR	STUTZEN HYDRAULIKLEITUNG RACCORD TUYAU HYDRAULIQUE	1 2 3 4 5 6	
20A		00006321040	ARANDELA JUNTA RACORD RONDELLA WASHER	SCHEIBE RONDELLE	1 2 3 4 5 6	

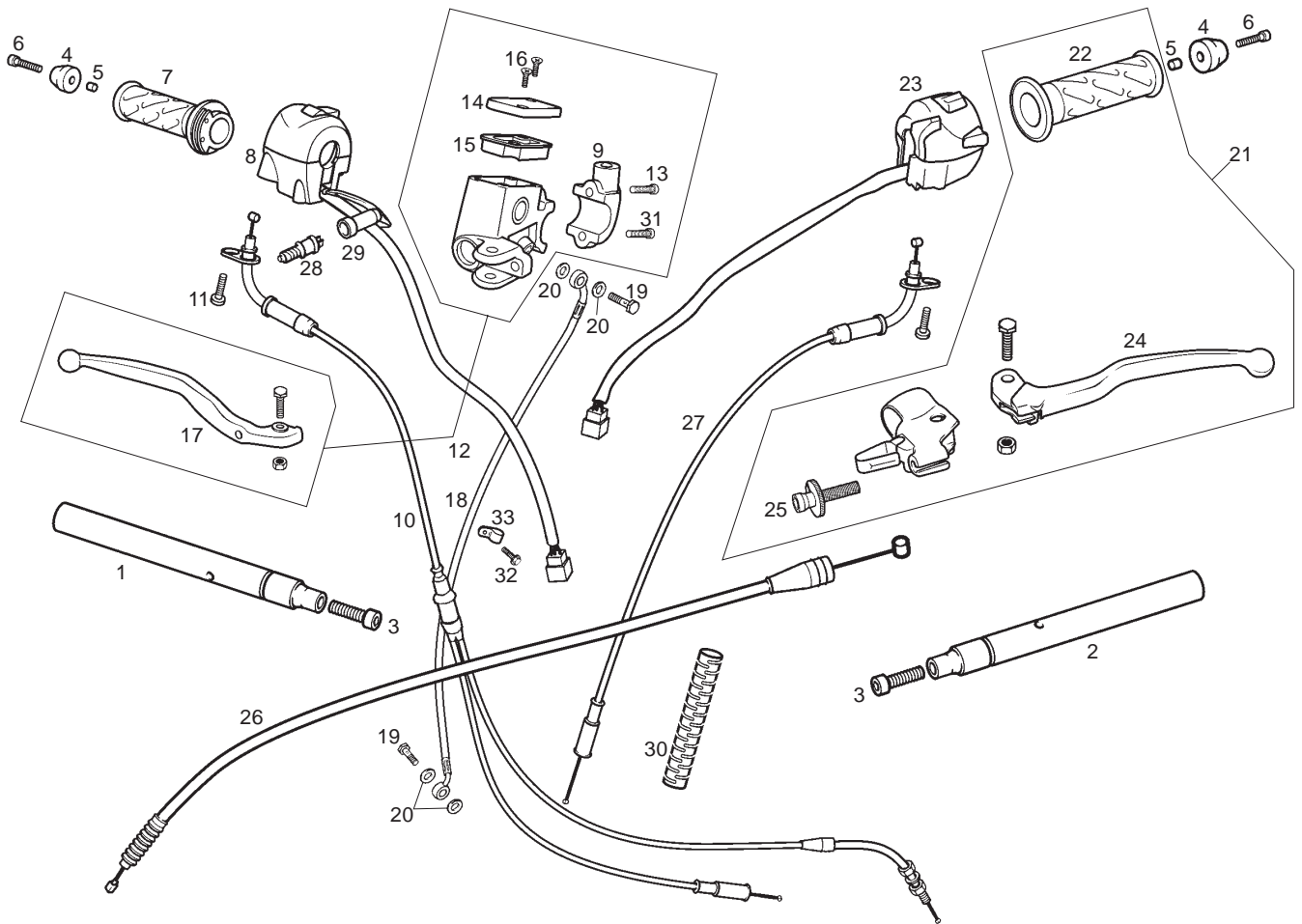


Fig.	Ver.	COD. KOD.	DESCRIPCIÓN DENOMINAZIONE NAME	BEZEICHUNG DESIGNATION	MOD.	NOTAS NOTES NOTA MITSCHRIFT NOTES
21A		00H02108611	PORTAMANETAS IZQUIERDO PORTAMANOPIOLA SINIS LEFT LEVER BRACKET	BREMSHEBEL LINKS KOMPLETT ENS. PORTE-MANETTE GAUCHE	1 2 3 4 5 6	
22A		00H00902071	EMPUÑADURA EMBRAGUE MANOPOLA FRENO POSTERIORE GRIP	GRIFFGUMMI LINKS POIGNEE FREIN ARRIERE	1 2 3 4 5 6	
23A		00H02304171	CONMUTADOR LUCES CONMUTATORE LUCI SWITCH	LICHTSCHALTER INVERSEUR AVEC CABLE	1 2 3 4 5 6	
24A		00H00904291	MANETA EMBRAGUE LEVIER EMBRAYAGE CLUTCH LEVER	KUPPLUNGSHABEL LEVIER EMBRAYAGE	1 2 3 4 5 6	
25A		00H00900551	TENSOR MANETA EMBRAGUE TENSORE CABO CLUTCH CABLE TIGHTENING DEVIC	SHELLE COLLIER FIX ELIERIE	1 2 3 4 5 6	
26A		00H00921301	CABLE-FUNDA EMBRAGUE CAVO-GUAINA FRIZ. CLUTCH COVER AND CAB.SUB.ASSY.	KUPPLUNGZUG GAINE ET CABLE DIEMBRAYAGE	1 2 3 4 5 6	
27A		00H00904651	CABLE FUNDA AIRE CAVO FODERO ARIA CABLE ASSY, CHOKE.	U-GRUPPE KABEL LUFTHULLE CABLE ET GAINA AIR.	1 2 3 4 5 6	
28A		00D01000701	INTERRUPTOR STOP INTERRUPTORE COMANDO STOP SWITCH, STOP LIGHT	STOPPSCHALTER VO. INTERRUPTEUR COMMANDEMENT STOP	1 2 3 4 5 6	
29A		00005010760	CAPUCHON CAPPUCCIO RUBBER COVER	GUMMISCHUTZ STOPLICHTSCHALTER CAPUCHON	1 2 3 4 5 6	
30A		00H01000541	PROTECTOR CABLES PROTEZIONE WIRING HARNESS CONNECTOR	WIRING HARNESS CONNECTOR PROTE PROTECTION CONNEXIONS INSTALLA	1 2 3 4 5 6	
31A		00004062200	TORNILLO C/ALLEN 6M100X22 VITE SCREW	SCHRAUBE VIS	1 2 3 4 5 6	

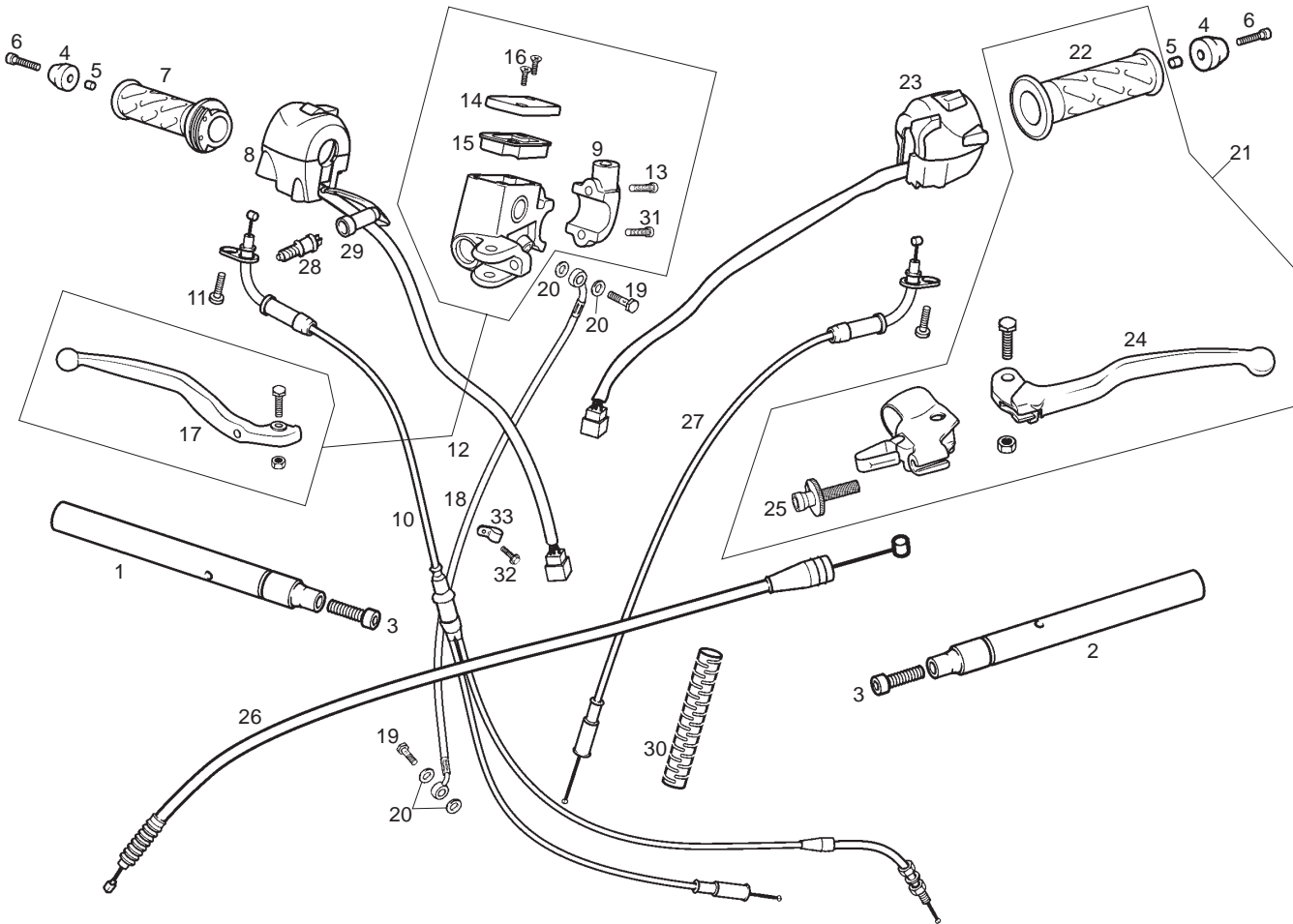


Fig.	Ver.	COD. KOD.	DESCRIPCIÓN DENOMINAZIONE NAME	BEZEICHNUNG DESIGNATION	MOD.	NOTAS NOTES MITSCHRIFT NOTES
32A		00002061011	TORNILLO C/ALLEN 6M100X10 VITE SCREW	SCHRAUBE VIS	1 2 3 4 5 6	
33A		00H02200591	ABRAZADERA 10/15 W1 FLANGIA CLAMP	BEF.-SHELLE COLLIER	1 2 3 4 5 6	

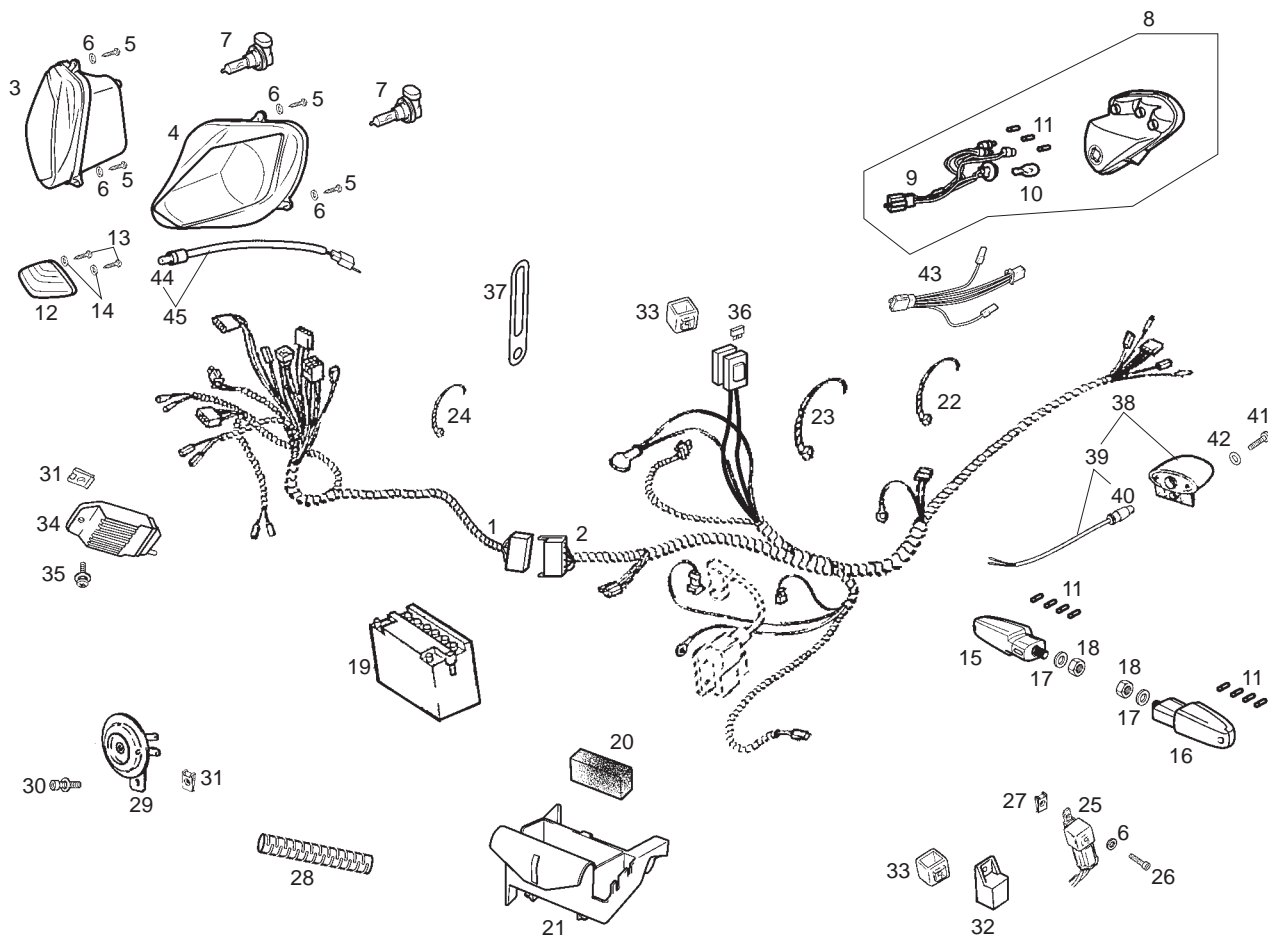


Fig.	Ver.	COD. KOD.	DESCRIPCIÓN DENOMINAZIONE NAME	BEZEICHUNG DESIGNATION	MOD.	NOTAS NOTES NOTA MITSCHRIFT NOTES
01A		00H02304121	INSTALACION ELECTRICA DELANTERA IMPIANTO ELETTRICO ELECTRICAL INSTALATIONS ASSY.	ELEKTROINSTALLATION FAISCEAU ELECTRIQUE	1 2 3 4 5 6	
02A		00H05704051	INSTALACION ELECTRICA TRASERA IMPIANTO ELETTRICO ELECTRICAL INSTALATIONS ASSY.	ELEKTROINSTALLATION FAISCEAU ELECTRIQUE	1 2 3 4 5 6	UNTIL FRAME 7H366647
02B		86118R	INSTALACION ELECTRICA TR. P/MUERTO IMPIANTO ELETTRICO ELECTRICAL INSTALATIONS ASSY.	ELEKTROINSTALLATION FAISCEAU ELECTRIQUE	1 2 3 4 5 6	SINCE FRAME 7H366648
03A		00G01026011	CTO FARO DT DERECHO (H8) GRUPPO OTTICO DX RIGHT LIGHT UNIT	SCHEINWERFER OPTIQUE	1 2 3 4 5 6	
04A		00G01027011	CTO FARO DT IZQUIERDO (H8) GRUPPO OTTICO SX LEFT LIGHT UNIT	SCHEINWERFER OPTIQUE	1 2 3 4 5 6	
05A		00011031801	TORNILLO AUTOROSCANTE 3,6X18 VITE SCREW	SCHRAUBE VIS	1 2 3 4 5 6	
06A		00000031050	ARANDELA PLANA D5 RONDELLA WASHER	SCHEIBE RONDELLE	1 2 3 4 5 6	
07A		00H01004131	LAMPARA FARO H8 12V-35W LAMPADA BULB	BIRNE AMPOULE	1 2 3 4 5 6	
08A		00H01011321	CTO FARO PILOTO FANALINO POSTERIORE TAILLIGHT ASSY	GRUPPE RICKLICHT FEU ARRIERE	1 2 3 4 5 6	
09A		00H01003951	INSTALACION FARO PILOTO IMPIANTO FANALINO POSTERIORE TAILLIGHT EQUIPMENT	GR. RICKLICHT ELEKTROINSTALLATION FAISCEAU FEU ARRIERE	1 2 3 4 5 6	
10A		00H01000681	BOMBILLA FRENO F. PILOTO 12V16W LAMPADA BULB	BIRNE AMPOULE	1 2 3 4 5 6	

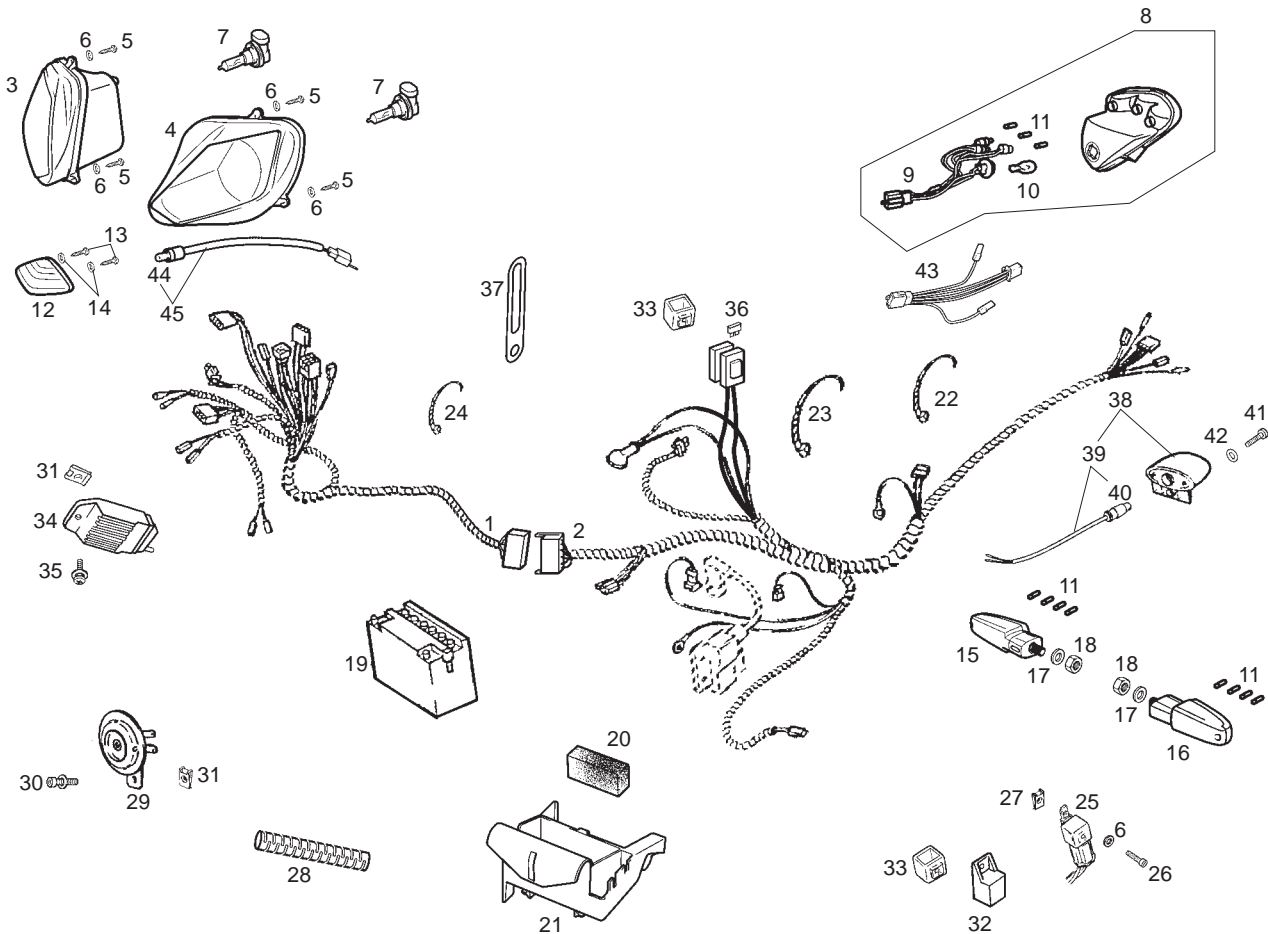


Fig.	Ver.	COD. KOD.	DESCRIPCIÓN DENOMINAZIONE NAME	BEZEICHNUNG DESIGNATION	MOD.	NOTAS NOTES NOTA MITSCHRIFT NOTES
11A		00H01001371	BOMBILLA POS. FARO PILOTO 12V 2,3W LAMPADA BULB	BIRNE AMPOULE	1 2 3 4 5 6	
12A		00H05701471	CTO FARO LUZ POSICION FANALINO POSITIONLIGHT	LIGHT FEU	1 2 3 4 5 6	
13A		00011031401	TORNILLO AUTOROSCANTE 3,6X14 VITE SCREW	SCHRAUBE VIS	1 2 3 4 5 6	
14A		00D02600631	ARANDELA RONDELLA WASHER	U.SCHEIBE RONDELLE	1 2 3 4 5 6	
15A		00H01700531	CTO INTERMITENTE TRASERO DR. FARO INDICATORE DIR REAR RIGHT INDICATOR LIGHT	BLINKER CLIGNOTANT	1 2 3 4 5 6	
16A		00H01700541	CTO INTERMITENTE TRASERO IZ. FARO INDICATORE DIR REAR LEFT INDICATOR LIGHT	BLINKER CLIGNOTANT	1 2 3 4 5 6	
17A		00034001002	ARANDELA ESTRELLA INT. D10 RONDELLA WASHER	U.SCHEIBE RONDELLE	1 2 3 4 5 6	
18A		00021010002	TUERCA EXAGONAL M10 DADO NUT	MUTTER ECROU	1 2 3 4 5 6	
19A		00G03302401	BATERIA 12V BATTERIA BATTERY	BATTERIE BATTERIE	1 2 3 4 5 6	
20A		00H01803471	ESPUMA CAJA BATERIA FERMO POSIZIONATORE BATTERIA BATTERY LOCATOR STOP	BATTERIE-POSITIONIERANSCHLAG G BUTE POSITIONNEUR BATTERIE	1 2 3 4 5 6	
21A		00H03302551	SOPORTE BATERIA SUPPORTO BATTERIA BATTERY BRACKET	BATTERIE-HALTERUNG SUPPORT BATTERIE	1 2 3 4 5 6	

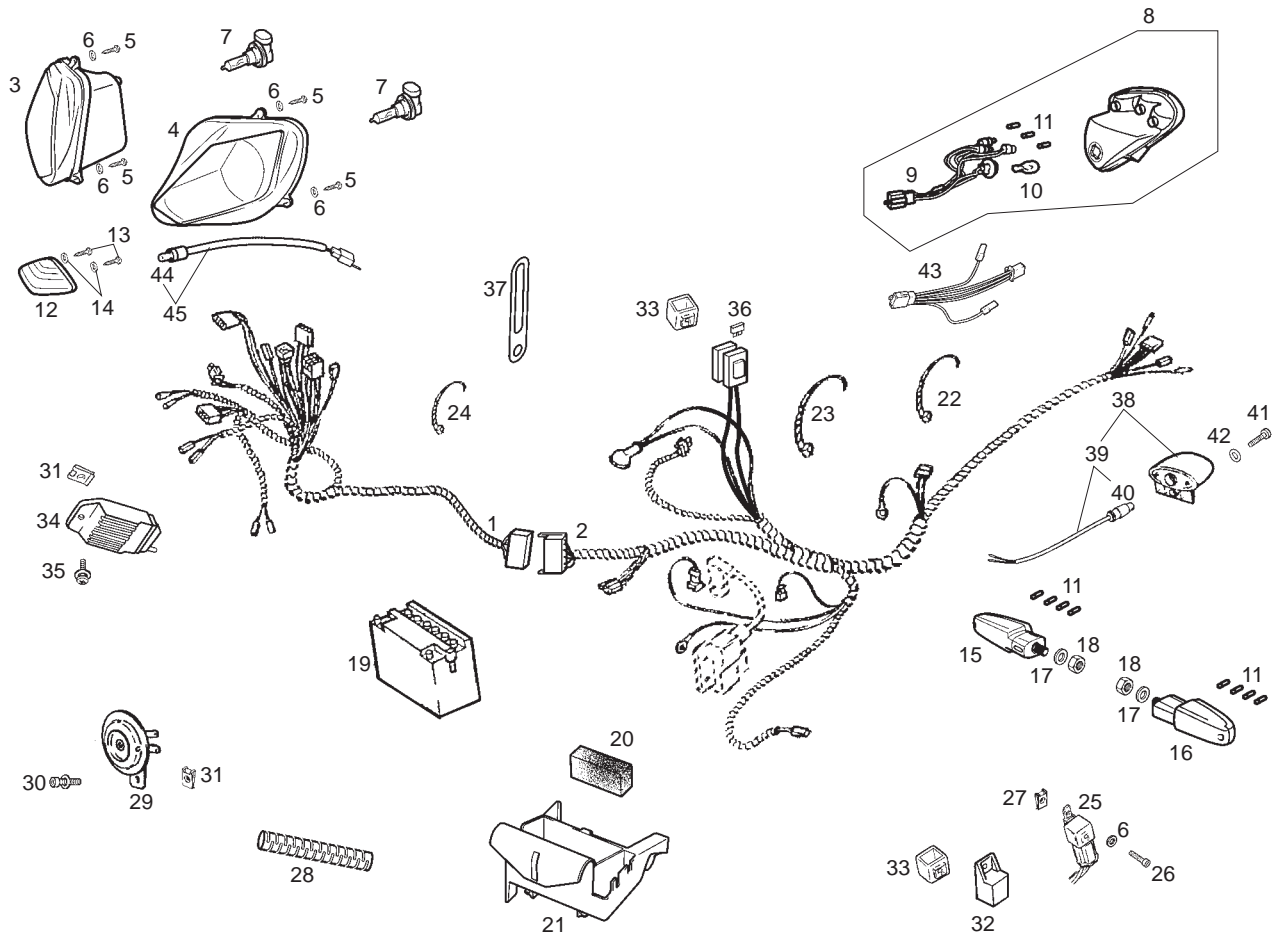


Fig.	Ver.	COD. KOD.	DESCRIPCIÓN DENOMINAZIONE NAME	BEZEICHUNG DESIGNATION	MOD.	NOTAS NOTES NOTA MITSCHRIFT NOTES
22A		00D00900531	BRIDA FLANGIA BLACK CABLE TIE	KABELBINDER COLLIER	1 2 3 4 5 6	
23A		00F00900531	BRIDA FLANGIA BLACK CABLE TIE	KABELBINDER COLLIER	1 2 3 4 5 6	
24A		00D00900531	BRIDA FLANGIA BLACK CABLE TIE	KABELBINDER COLLIER	1 2 3 4 5 6	
25A		00H05700711	RELE LUZ RAFAGA RELE RELAY	RELAIS RELAIS	1 2 3 4 5 6	
26A		00012051200	TORNILLO C/REDONDA CRUZ 5M80X12 VITE SCREW	SCHRAUBE VIS	1 2 3 4 5 6	
27A		00H01500691	TUERCA FIJACION D5 DADO NUT	MUTTER ECROU	1 2 3 4 5 6	
28A		00H01000541	PROTECTOR CABLES PROTEZIONE COLLEGAMENTI IMPIA WIRING HARNESS CONNECTOR PROT	VERKABELUNGS-SCHUTZ PROTECTION CONNEXIONS INSTALLA	1 2 3 4 5 6	
29A		00H01005311	CTO CLAXON CLACSON HORN	HUPE E. AVERTISSEUR	1 2 3 4 5 6	
30A		00G06800021	SCTO TORNILLO 6M100X20 VITE SCREW	SCHRAUBE VIS	1 2 3 4 5 6	
31A		00D01501371	TUERCA FIJACION D6 DADO NUT	MUTTER ECROU	1 2 3 4 5 6	
32A		584521	RELE ARRANQUE ELECTRICO RELT AVVIAMENTO ELE ELECTRIC START RELAY	STARTERRELAIS ENS. RELAIS DEMARRAGE ELECT.	1 2 3 4 5 6	

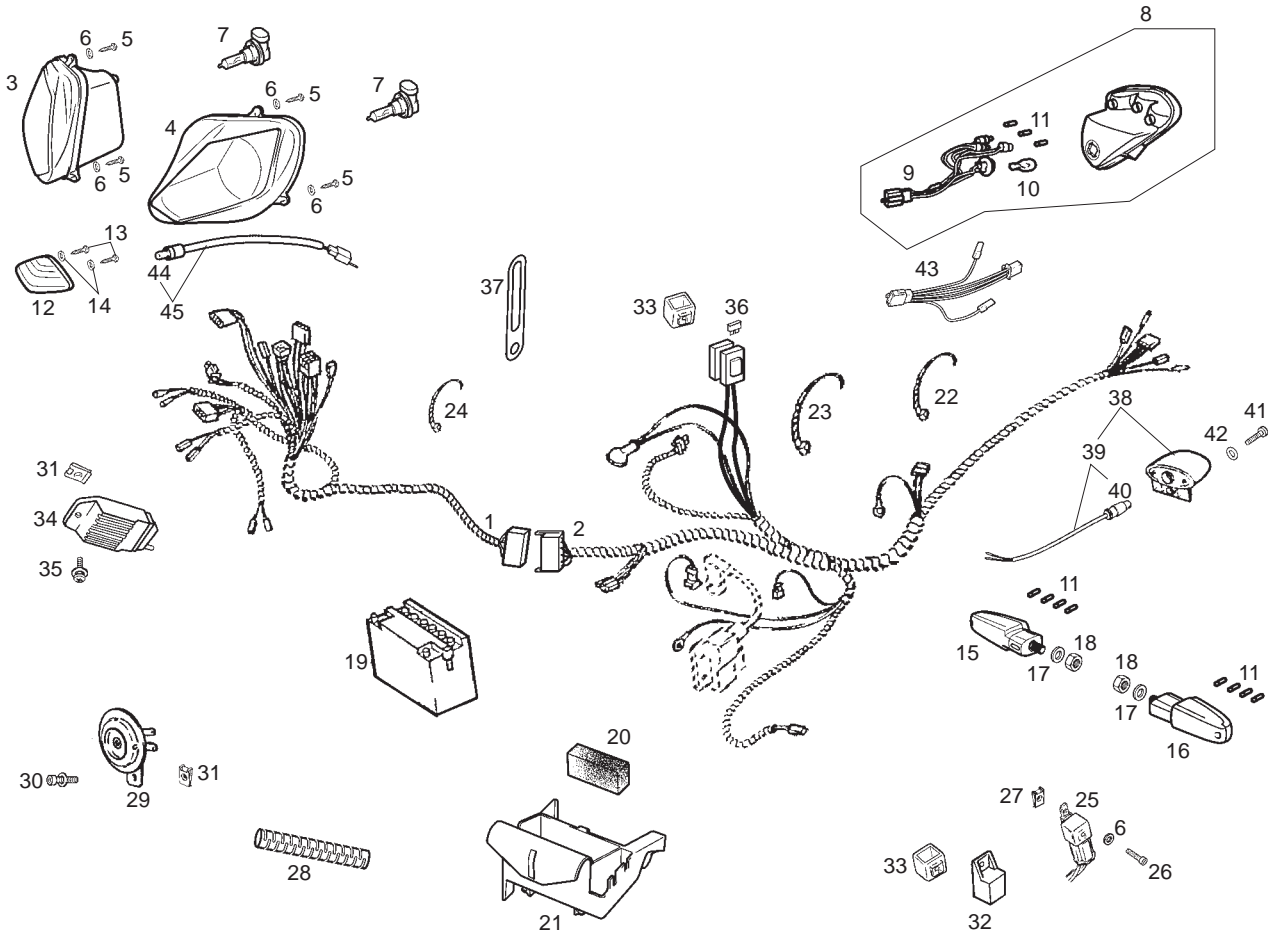


Fig.	Ver.	COD. KOD.	DESCRIPCIÓN DENOMINAZIONE NAME	BEZEICHNUNG DESIGNATION	MOD.	NOTAS NOTES NOTA MITSCHRIFT NOTES
33A		942577	SOPORTE ELASTICO APOGGIO TELERUTTORE RELAY SUPPORT	FERNSCHALTER STUTZE APPUI RELAIS	1 2 3 4 5 6	
34A		00H01008841	REGULADOR REGULATORE TENSIONE REGULATOR	REGLER REGULATEUR	1 2 3 4 5 6	
35A		00D05900081	SCTO TORNILLO 6M100X16 VITE SCREW	SCHRAUBE VIS	1 2 3 4 5 6	
36A		00H01001911	FUSIBLE 7,5 AMP FUSIBILE FUSE	FUSE FUSIBLE	1 2 3 4 5 6	
37A		00G03702181	BRIDA FLANGIA FISSAGGIO SECURING CLAMP	BEF.-SHELLE COLLIER	1 2 3 4 5 6	
38A		00G05701471	CTO FARO ILUMINACION MATRICULA LAMPADA BULB	LAMPE TUBE PHARES	5 6	
39A		00G02300581	CTO. PORTALAMPARA CON CABLE LAMPADA BULB	BIRNE AMPOULE	5 6	
40A		00H01003131	BOMBILLA 12V 5W LAMPADA BULB	BIRNE AMPOULE	5 6	
41A		00011031401	TORNILLO AUTORROSCANTE 3,6X14 VITE SCREW	SCHRAUBE VIS	5 6	
42A		00038004000	ARANDELA PLANA DADO NUT	MUTTER ECROU	5 6	
43A		00H01002961	CTO INSTALACION LUZ MATRICULA IMPIANTO ELETTRICO ELECTRICAL INSTALATIONS	ELEKTROINSTALLATION FAISCEAU ELECTRIQUE	5 6	

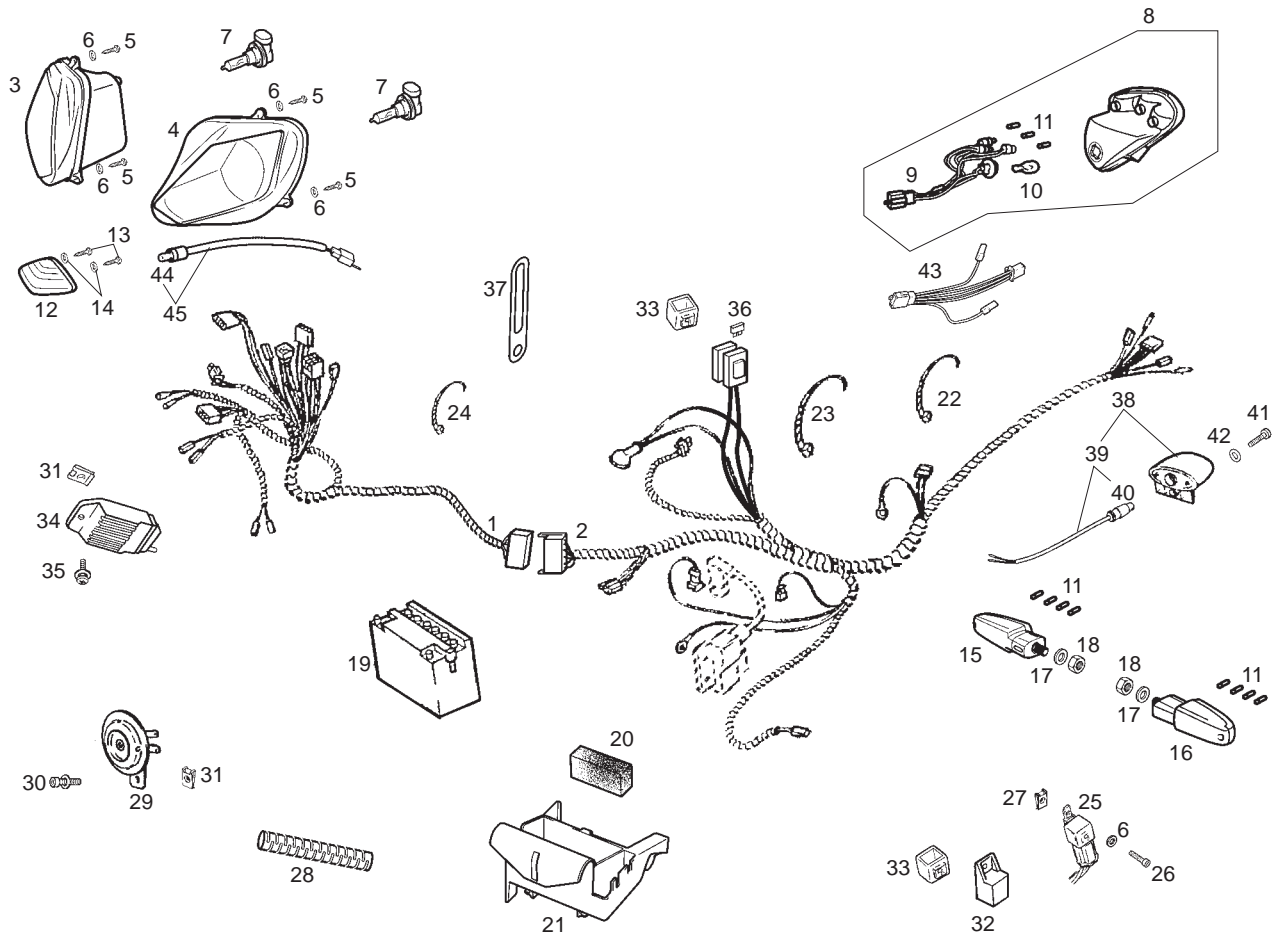


Fig.	Ver.	COD. KOD.	DESCRIPCIÓN DENOMINAZIONE NAME	BEZEICHNUNG DESIGNATION	MOD.	NOTAS NOTES NOTA MITSCHRIFT NOTES
44A		00H05703471	CTO.LAMPARA LUZ POSICION LAMPADA BULB	BIRNE AMPOULE	56	
45A		00H01003131	BOMBILLA 12V 5W LAMPADA BULB	BIRNE AMPOULE	56	

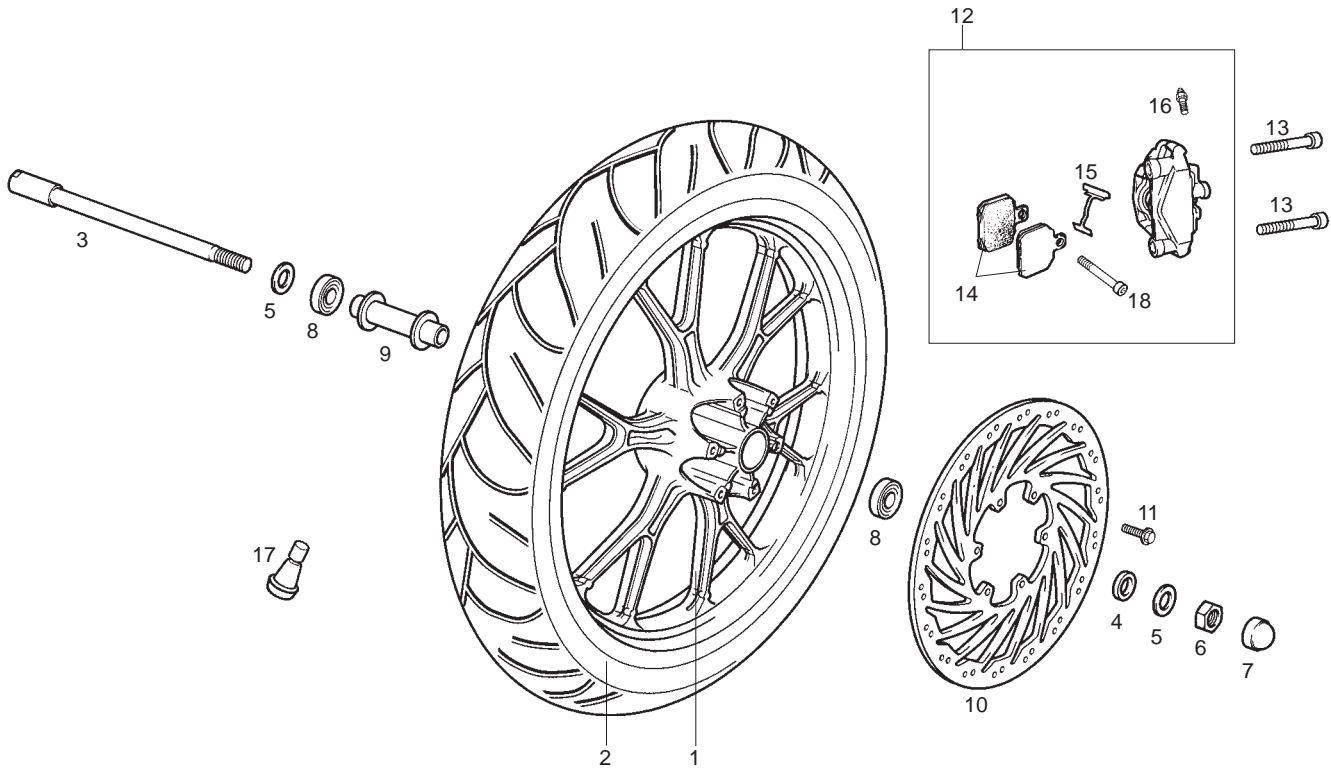


Fig.	Ver.	COD. KOD.	DESCRIPCIÓN DENOMINAZIONE NAME	BEZEICHUNG DESIGNATION	MOD.	NOTAS NOTES NOTA MITSCHRIFT NOTES
01A		00H01212841	CTO LLANTA DELANTERA CERCHIO ANTERIORE FRONT WHEEL	FELGE VORNE JANTE DE DEVANT	1 2 3 4 5 6	
02A		00H01221111	CUBIERTA DELANTERA 100/80X17" COPERTONE TYRE	REIFEN PNEU	1 2 3 4 5 6	
03A		00H01205271	EJE RUEDA DELANTERA ASSE RUOTA ANTERIORE FRONT WHEEL AXLE	VORDERRADACHSE AXE ROUE AVANT	1 2 3 4 5 6	
04A		00H01203291	CASQUILLO LADO DISCO GHIERA RUOTA LATO DISCO SPACER, REAR WHEEL DISC SIDE	DISTANZHULSE ENTRETOISE	1 2 3 4 5 6	
05A		00032015000	ARANDELA PLANA D15 RONDELLA WASHER	U.SCHEIBE RONDELLE	1 2 3 4 5 6	
06A		00H00300672	TUERCA CABEZA EJE RUEDA DADO NUT	MUTTER ECROU	1 2 3 4 5 6	
07A		00H01201331	PROTECTOR TUERCA PROTEZIONE PROTECTOR	ABDECKUNG PROTECTEUR	1 2 3 4 5 6	
08A		00058020200	COJINETE CUSCINETTO BEARING	LAGER COUSSINET	1 2 3 4 5 6	
09A		00H01205031	SEPARADOR COJINETES RUEDA DT DISTANZIALE CUSCINETTO BEARING DISTANCE BUSH	TRENNSTÜCK KUGELLAGER ENTRETOISE DE ROULEMENT	1 2 3 4 5 6	
10A		00H01215021	DISCO FRENO DELANTERO DISCO FRENO FRONT BRAKE DISC	BREMSSCHEIBE VORNE DISQUE DE FREIN AVANT	1 2 3 4 5 6	
11A		00H02402282	TORNILLO FIJACION DISCO 6X20 VITE FISSAGGIO DISCO FRENO REAR BRAKE DISC SECURING SCREW	BEF.-SCHRAUBE BREMSSCHEIBE VIS	1 2 3 4 5 6	

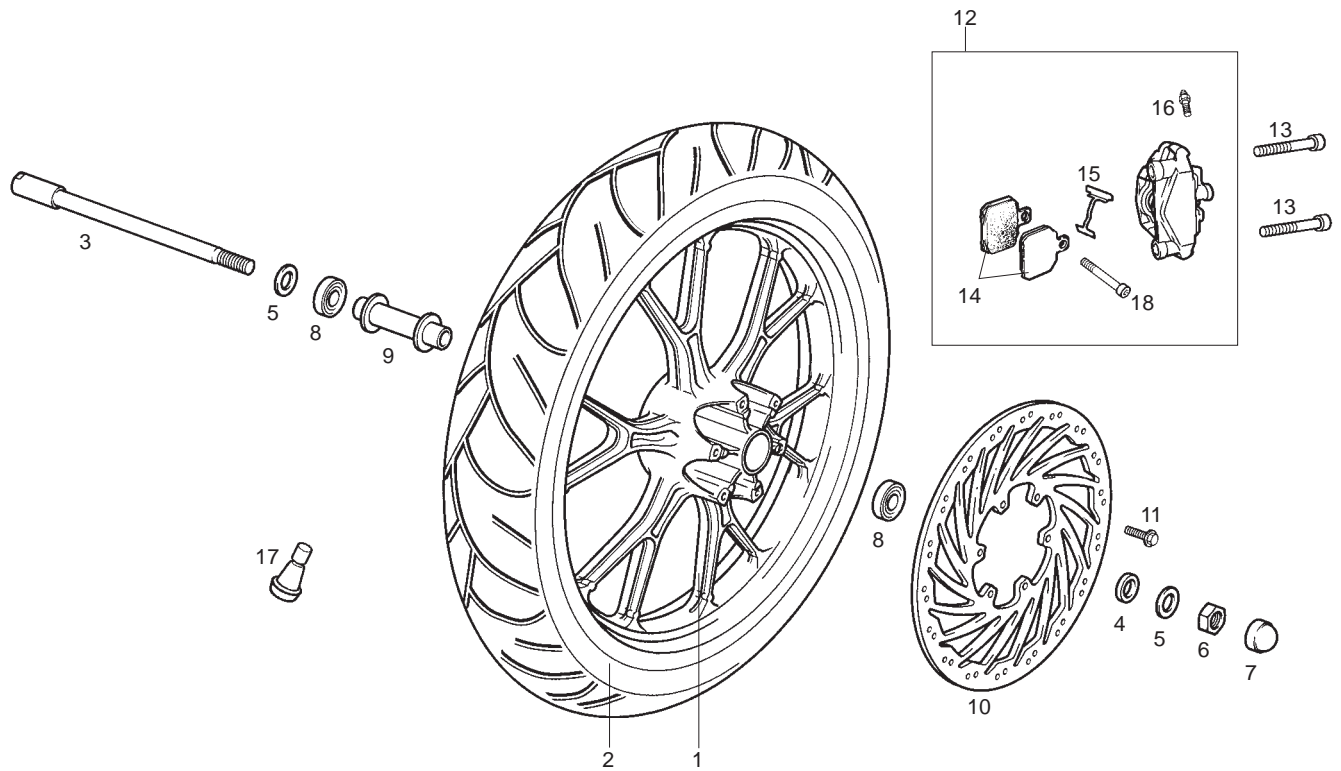


Fig.	Ver.	COD. KOD.	DESCRIPCIÓN DENOMINAZIONE NAME	BEZEICHNUNG DESIGNATION	MOD.	NOTAS NOTES NOTA MITSCHRIFT NOTES
12A		00H01207191	PINZA FRENO DELANTERO PINZA ANTERIORE BRAKE CALIPER	BREMSZANGE VORNE ENSEMBLE PINCE FREIN	1 2 3 4 5 6	
13A		00000004160	TORNILLO C/ALLEN 10M150X60 VITE SCREW	SCHRAUBE VIS	1 2 3 4 5 6	
14A		00H04704141	JUEGO PASTILLAS DE FRENO CONG. PASTIGLIE FRENO SET OF BRAKE PADS	DIE GESAMTHEIT BREMSBACKEN ENS. PLAQUETTE DE FREIN	1 2 3 4 5 6	
15A		00H04700171	MUELLE FIJACION PASTILLAS FRENO DT MOLLA SPRING	FEDER RESSORT	1 2 3 4 5 6	
16A		00H04700121	CTO. PURGADOR PINZA SPURGO PINZA FRENO ANTERIORE FRONT BRAKE CALIPER BLEED ASSY	ENTLUFTUNGSVENTIL EPURATEUR	1 2 3 4 5 6	
17A		00G04702091	VALVULA VALVOLA ARIA VALVE, TYRE	LUFTVENTIL RAEDER SOUPAPE D'ADMISSION D'AIR	1 2 3 4 5 6	
18A		00H04703171	TORNILLO FIJACION PASTILLAS VITE SCREW	SCHRAUBE VIS	1 2 3 4 5 6	

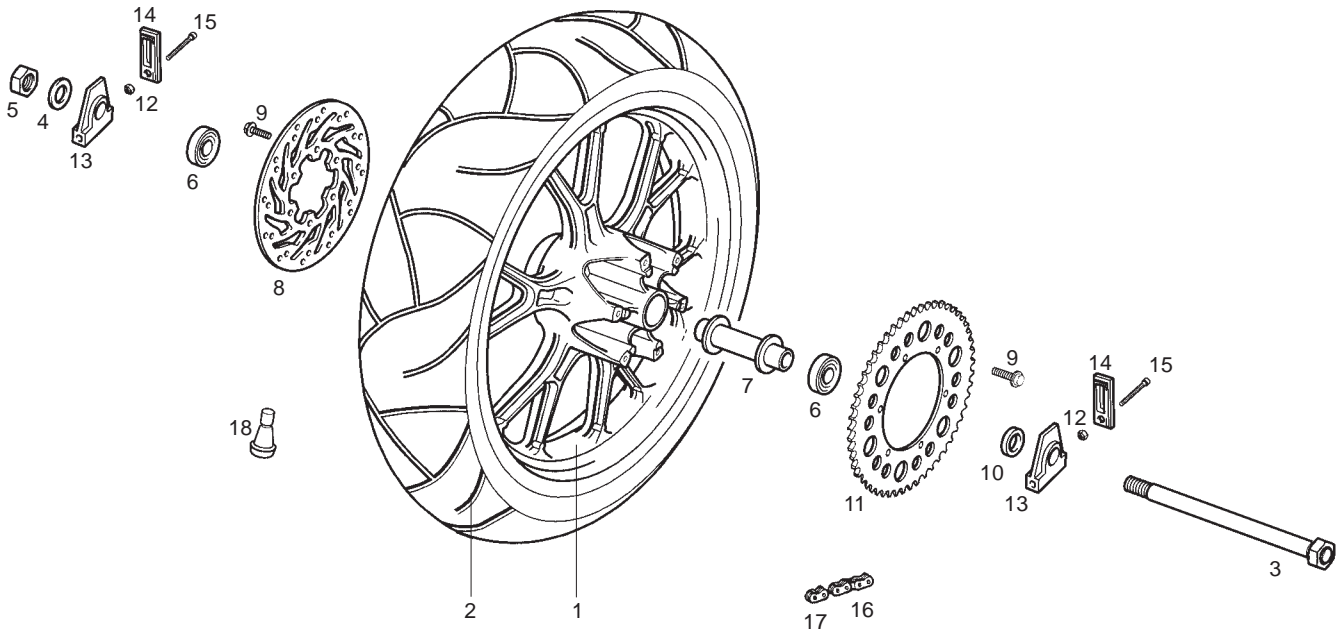


Fig.	Ver.	COD. KOD.	DESCRIPCIÓN DENOMINAZIONE NAME	BEZEICHNUNG DESIGNATION	MOD.	NOTAS NOTES NOTA MITSCHRIFT NOTES
01A		00H01310381	CTO LLANTA TRASERA CERCHIONE POSTERIORE REAR RIM	HINTERRAD JANTE ARRIERE	1 2 3 4 5 6	
02A		00H01323321	CUBIERTA TRASERA 130/70X17" COPERTONE TYRE	REIFEN PNEU	1 2 3 4 5 6	
03A		00H01306201	EJE RUEDA TRASERA ASSE RUOTA POSTE REAR WHEEL AXLE SUB-ASSEMBLY	U-GRUPPE HINTERRADACHSE S/ENSEMBLE AXE ROUE ARRIERE	1 2 3 4 5 6	
04A		00032015000	ARANDELA PLANA D15 RONDELLA WASHER	U.SCHEIBE RONDELLE	1 2 3 4 5 6	
05A		00281141503	TUERCA EXAGONAL 14M200 DADO NUT	MUTTER ECROU	1 2 3 4 5 6	
06A		00058020200	COJINETE CUSCINETTO BEARING	LAGER COUSSINET	1 2 3 4 5 6	
07A		00H01308091	SEPARADOR COJINETES RUEDA TRAS. DISTANZIALE CUSCINETTO BEARING DISTANCE BUSH	TRENNSTÜCK KUGELLAGER ENTRETOISE DE ROULEMENT	1 2 3 4 5 6	
08A		00H01309531	DISCO FRENO TRASERO DISCO FRENO POSTERIORE REAR BRAKE DISC	BREMSSCHEIBE TR. DISQUE FREIN ARRIERE	1 2 3 4 5 6	
09A		00H02402282	TORNILLO FIJACION DISCO 6X20 VITE SCREW	SCHRAUBE VIS	1 2 3 4 5 6	
10A		00H01308181	CASQUILLO SEPARADOR LADO PLATO GHIERA SPACER	DISTANZHULSE ENTRETOISE	1 2 3 4 5 6	
11A		00H01323031	PLATO ARRASTRE Z53 PIATTO TRAINO DRIVE PLATE	MITNEHMERSCHEIBE COURONNE ARRIERE	1 2 3 4 5 6	

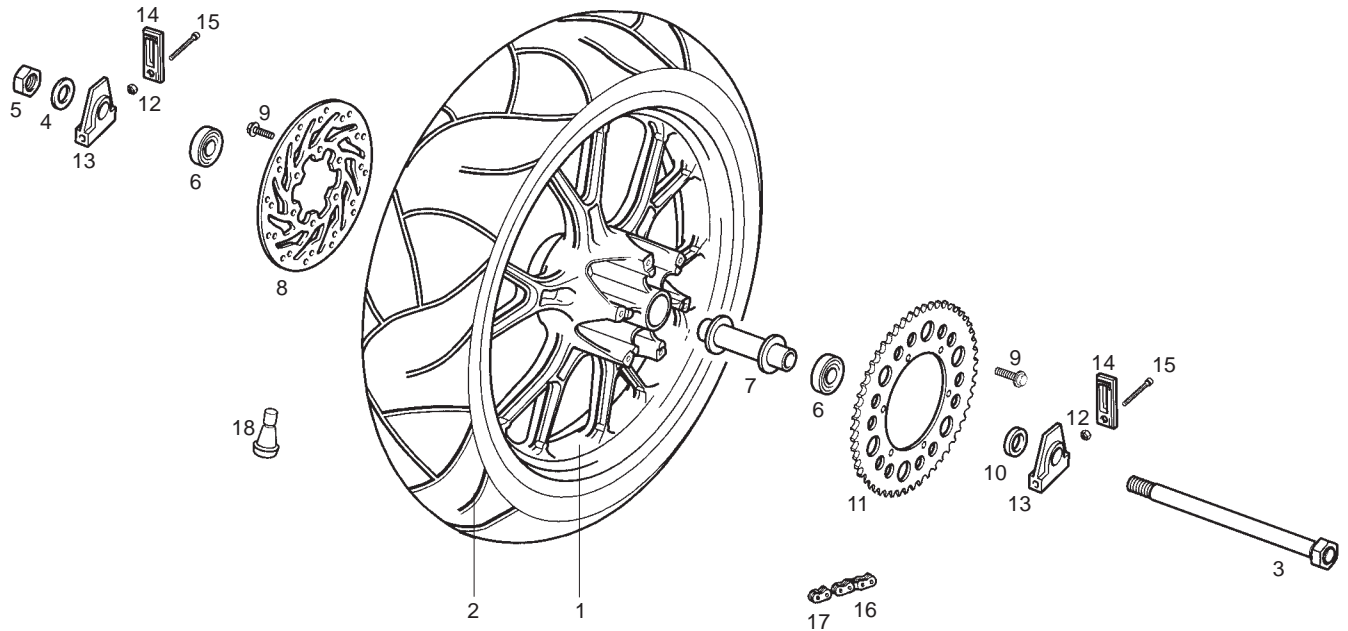


Fig.	Ver.	COD. KOD.	DESCRIPCIÓN DENOMINAZIONE NAME	BEZEICHNUNG DESIGNATION	MOD.	NOTAS NOTES NOTA MITSCHRIFT NOTES
12A		00000023060	TUERCA AUTOBLOCANTE 6M100 DADO NUT	MUTTER ECROU	1 2 3 4 5 6	
13A		00H01306811	TENSOR RUEDA TENSORE RUOTA ADJUSTER, REAR WHEEL ASSY	HINTERRADSPANNER TENDEUR DE ROUE ENSEMBLE	1 2 3 4 5 6	
14A		00H01306171	TAPETA TENSOR COPERCHIO TENSORE RUOTA ADJUSTER COVER	HINTERRADSPANNER DECKEL COUVERCLE TENDEUR	1 2 3 4 5 6	
15A		00H01302491	TORNILLO TENSOR CADENA VITE SCREW	SCHRAUBE VIS	1 2 3 4 5 6	
16A		00H01515201	CADENA SECUNDARIA 132P CATENA TRANSMISSION CHAIN	KETTE CHAINE TRANSMISSION	1 2 3 4	
16B		00H01505201	CADENA SECUNDARIA 134P CATENA TRANSMISSION CHAIN	KETTE CHAINE TRANSMISSION	5 6	
17A		00H01501211	ENGANCHE CADENA AGGANCIAMENTO CATENA SICUREZZA MASTER LINK	KETTENSCHLOSS ATTACHE RAPIDE	1 2 3 4 5 6	
18A		00G04702091	VALVULA VALVOLA ARIA VALVE, TYRE	LUFTVENTIL RAEDER SOUPAPE D'ADMISSION D'AIR	1 2 3 4 5 6	

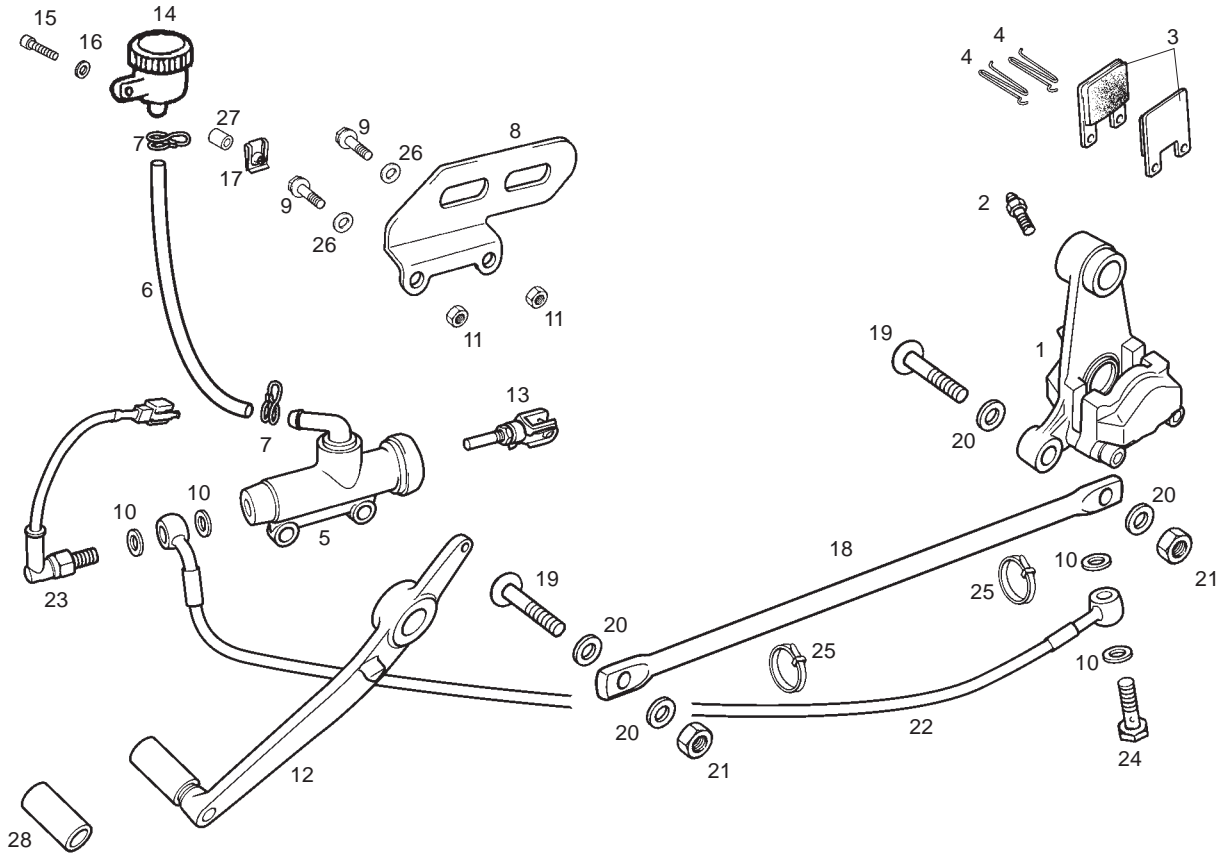


Fig.	Ver.	COD. KOD.	DESCRIPCIÓN DENOMINAZIONE NAME	BEZEICHNUNG DESIGNATION	MOD.	NOTAS NOTES NOTA MITSCHRIFT NOTES
01A		00H01105581	PINZA FRENO TRASERO PINZA POSTERIORE REAR CLIP ASSEMBLY	BREMSZANGE HINTEN ETRIER FREIN ARR.	1 2 3 4 5 6	
02A		00H04700121	PURGADOR PINZA FRENO SPURGO PINZA FRENO POST. FRONT BRAKE BLEED CLIP ASSY	ABLASSHAHN R-ENS.PURGEUR PINCE FREIN A	1 2 3 4 5 6	
03A		00G04700141	JUEGO PASTILLAS FRENO CONG. PASTIGLIE FRENO SET OF BRAKE PADS	DIE GESAMTHEIT BREMSBACKEN ENS. PLAQUETTE DE FREIN	1 2 3 4 5 6	
04A		00H01301831	MUELLE FIJ PASTILLA FRENO TRASERO MOLLA FISSAGGIO PASTIGLIA FREN REAR BRAKE PAD SECUR SPR.	FEDER RESSORT FIXATION PLAQUETTE	1 2 3 4 5 6	
05A		00H01105181	BOMBA FRENO TRASERO FRENO POSTERIORE REAR BRAKE CONTROL ASSY	REAR BRAKE CONTROL ASSY. ENSEMBLE COMMANDE FREIN ARRIER	1 2 3 4 5 6	
06A		00H01101211	TUBO DEPOSITO A BOMBA TUBO SERBATOIO A POMPA FRENO P REAR FLUID TUBE	SCHLAUCH FLEXIBLE DE FREIN ARRIERE	1 2 3 4 5 6	
07A		00H03700131	ABRAZADERA RONDELLA STELLA INTERIORE ELASTIC CLAMP	SCHELLE ELAST. COLLIER ELASTIQUE	1 2 3 4 5 6	
08A		00H01104701	PROTECTOR BOMBA FRENO PIASTRA PROTEZIONE POMPA FREN BRAKE CYLINDER PROTECTOR PLAT	SCHUTZPLATTE BREMSZYLINDER PLAQUE PROTECTION POMPE FREIN	1 2 3 4 5 6	
09A		00G01504701	TORNILLO FIJACION VITE SCREW	SCHRAUBE VIS	1 2 3 4 5 6	
10A		00006321040	ARANDELA JUNTA RACORD RONDELLA WASHER	U.SCHEIBE RONDELLE	1 2 3 4 5 6	
11A		00000023060	TUERCA AUTOBLOCANTE 6M100 DADO NUT	MUTTER ECROU	1 2 3 4 5 6	

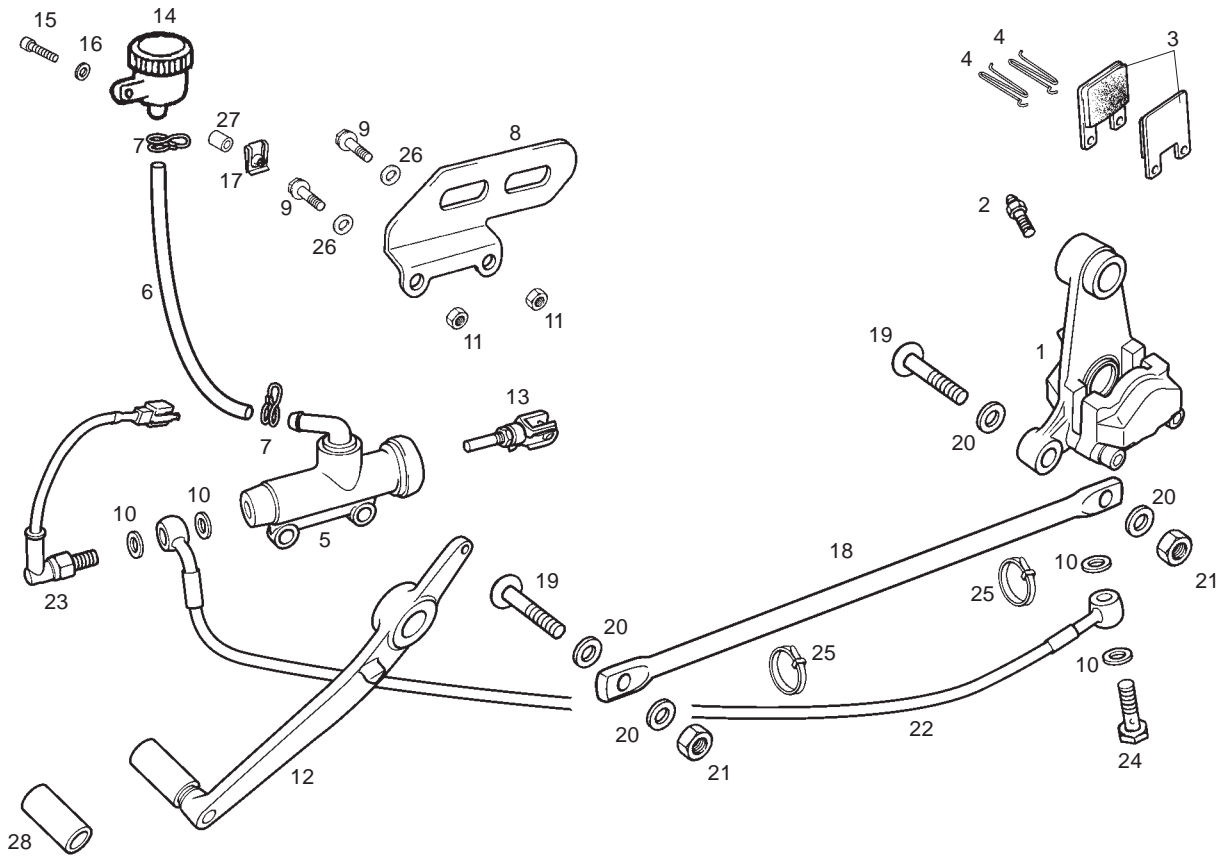


Fig.	Ver.	COD. KOD.	DESCRIPCIÓN DENOMINAZIONE NAME	BEZEICHUNG DESIGNATION	MOD.	NOTAS NOTES NOTA MITSCHRIFT NOTES
12A		00H01100541	PEDAL FRENO SUBPEDALE FRONTALE BRAKE PEDAL SUB-ASSEMBLY	U-GRUPPE BREMSPEDAL S/ENSEMBLE PDALÉ FREIN	1 2 3 4 5 6	
13A		00H01104611	VARILLA BOMBA FRENO TRASERO ASTA POMPA FRENO REAR BRAKE ROD	BREMSSTANGE HINTEN TIGE DE FREIN ARRIERE	1 2 3 4 5 6	
14A		00D01100201	DEPOSITO LIQUIDO FRENO SERBATOIO LIQUIDO FR FLUID TUBE TANK	BEHALTER RESERVOIR FLUID TUBE	1 2 3 4 5 6	
15A		00002053051	TORNILLO 5M80X30 VITE SCREW	SCHRAUBE VIS	1 2 3 4 5 6	
16A		00H03800722	ARANDELA FIJACION D5 RONDELLA WASHER	U.SCHEIBE RONDELLE	1 2 3 4 5 6	
17A		00G04401462	TUERCA FIJACION D5 DADO NUT	MUTTER ECROU	1 2 3 4 5 6	
18A		00H01301311	TIRANTE FRENO TRASERO TIRANTE ROD	STRANG TIRANT	1 2 3 4 5 6	
19A		00G06800211	TORNILLO FIJACION VITE SCREW	SCHRAUBE VIS	1 2 3 4 5 6	
20A		00402100001	ARANDELA D10 RONDELLA WASHER	U.SCHEIBE RONDELLE	1 2 3 4 5 6	
21A		00262100032	TUERCA 10M150 DADO NUT	MUTTER ECROU	1 2 3 4 5 6	
22A		00H01113081	LATIGUILLO FRENO POSTERIOR TUBO LIQUIDO FRENO BRAKE TUBE	BREMSSCHLAUCH FLEXIBLE DE FREIN	1 2 3 4 5 6	

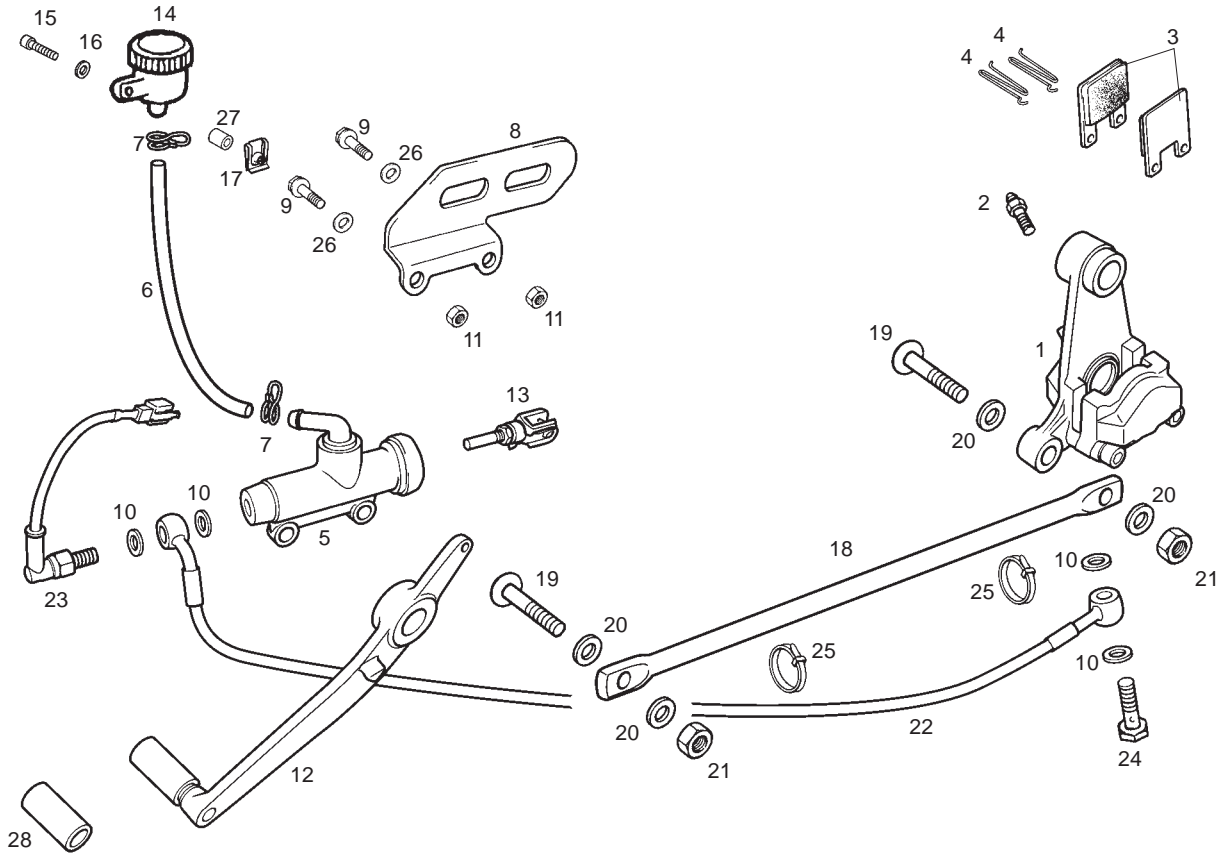


Fig.	Ver.	COD. KOD.	DESCRIPCIÓN DENOMINAZIONE NAME	BEZEICHNUNG DESIGNATION	MOD.	NOTAS NOTES NOTA MITSCHRIFT NOTES
23A		00H01100221	INTERRUPTOR STOP INTERRUTTORE COMANDO STOP SWITCH, STOP LIGHT	STOPSCHALTER VO. INTERRUPTEUR COMMANDEMENT STOP	1 2 3 4 5 6	
24A		00H00902261	RACORD RACCORDO TUBO IDRAULICO HYDRAULIC TUBE CONNECTOR	STUTZEN HYDRAULIKLEITUNG RACCORD TUYAU HYDRAULIQUE	1 2 3 4 5 6	
25A		00D00900531	BRIDA FLANGIA UNIONE CAVI NERA BLACK CABLE TIE	KABELBINDER COLLIER	1 2 3 4 5 6	
26A		00402060001	ARANDELA D6 RONDELLA WASHER	U.SCHEIBE RONDELLE	1 2 3 4 5 6	
27A		00H01002821	CASQUILLO GHIERA BUSH	DISTANZHULSE ENTRETOISE	1 2 3 4 5 6	
28A		00H02701271	PROTECTOR PALANCA PROTEZIONE PROTECTOR	SCHUTZ PROTECTION	1 2 3 4 5 6	

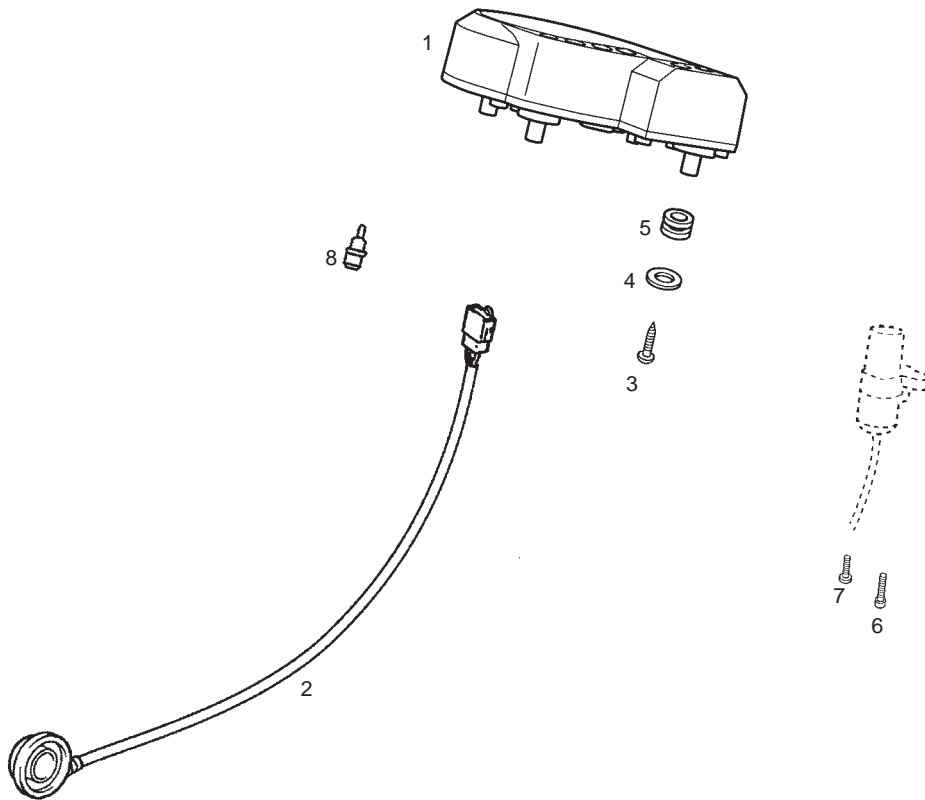


Fig.	Ver.	COD. KOD.	DESCRIPCIÓN DENOMINAZIONE NAME	BEZEICHNUNG DESIGNATION	MOD.	NOTAS NOTES NOTA MITSCHRIFT NOTES
01A		00H04325031	TABLIER PORTAINSTRUMENTOS KMH CRUSCOTTO (KM/H) DASH ASSY (KM/H)	INSTRUMENTERHALTER (KM/H) BOITIER TABLEAU BORD (KM/H)		UNTIL FRAME 7H366647
01B		00H04326031	TABLIER PORTAINSTRUMENTOS MPH CRUSCOTTO (MILE/H) DASH ASSY (MILE/H)	INSTRUMENTERHALTER (MILE/H) BOITIER TABLEAU BORD (MILE/H)		UNTIL FRAME 7H366647
01C		86116R	TABLIER PORTAINSTRUMENTOS KMH CRUSCOTTO (KM/H) DASH ASSY (KM/H)	INSTRUMENTERHALTER (KM/H) BOITIER TABLEAU BORD (KM/H)		SINCE FRAME 7H366648
01D		86117R	TABLIER PORTAINSTRUMENTOS MPH CRUSCOTTO (MILE/H) DASH ASSY (MILE/H)	INSTRUMENTERHALTER (MILE/H) BOITIER TABLEAU BORD (MILE/H)		SINCE FRAME 7H366648
02A		00H01615051	CTO REENVIO RINVIO RETURN UNIT.	RETURN UNIT. RENVOI DE ROUE	1 2 3 4 5 6	
03A		00011941300	TORNILLO AUTOROSCANTE 4,5X13 VITE SCREW	SCHRAUBE VIS	1 2 3 4 5 6	
04A		00D02600631	ARANDELA RONDELLA WASHER	U.SCHEIBE RONDELLE	1 2 3 4 5 6	
05A		00H01602941	SILENTBLOCK FIJACION TABLIER PORTACAVI IST. FARAFANGO POST. GROMMET	GUMMI CAOUTCHOUC PASSE-CABLE	1 2 3 4 5 6	
06A		00002082021	TORNILLO 8M125X20 VITE SCREW	SCHRAUBE VIS	1 2 3 4 5 6	
07A		00H06300791	TORNILLO FIJACION CERRADURA VITE SCREW	SCHRAUBE VIS	1 2 3 4 5 6	
08A		00G01602581	CTO PORTALAMP/LAMPARA 12V 1,2W PORTALAMPADE BULB HOLDER AND BULB	LAMPENHALTER R-PORTE-LAMPES	1 2 3 4 5 6	

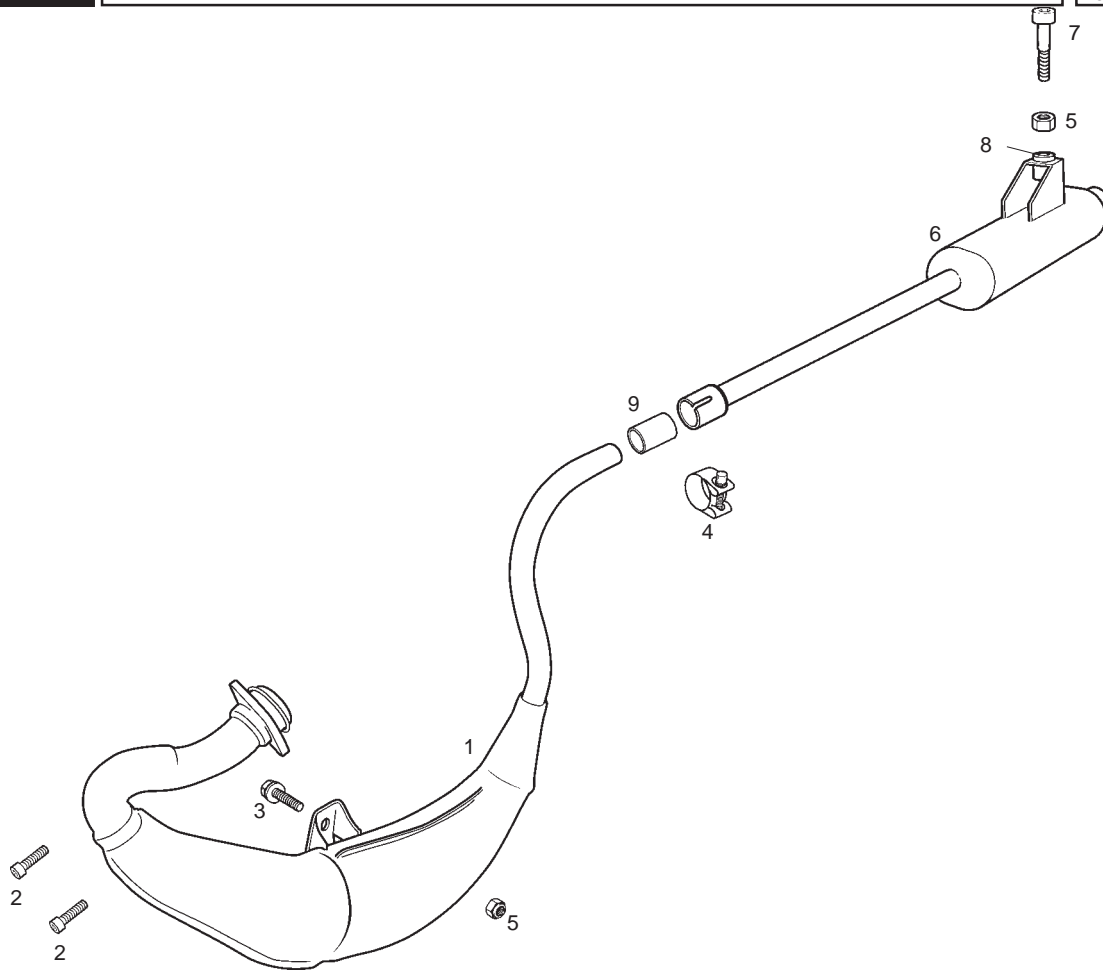


Fig.	Ver.	COD. KOD.	DESCRIPCIÓN DENOMINAZIONE NAME	BEZEICHNUNG DESIGNATION	MOD.	NOTAS NOTES NOTA MITSCHRIFT NOTES
01A		00H03448601	TUBO ESCAPE TUBO SCAPPAMENTO EXHAUST PIPE	AUSPUFFTOPF POT ECHAPPEMENT	1 2 3 4 5 6	
02A		00002062011	TORNILLO 6M100X20 VITE SCREW	SCHRAUBE VIS	1 2 3 4 5 6	
03A		00006082000	TORNILLO EX. C/BRIDA 8M125X20 VITE SCREW	SCHRAUBE VIS	1 2 3 4 5 6	
04A		00H03406061	ABRAZADERA FIJACION ESCAPE FASCETTA CLAMP	SHELLE COLLIER	1 2 3 4 5 6	
05A		00026008001	TUERCA EXAG C/BRIDA 8M125 DADO NUT	MUTTER ECROU	1 2 3 4 5 6	
06A		00H03430411	SORDINA SUBCOMP. SORDINA EXHAUST TANK	SCHALLDAMPFER SILENCIEUX DIECHAPPEMENT	1 2 3 4 5 6	UNTIL FRAME 7H357021
06B		863763	SORDINA SUBCOMP. SORDINA EXHAUST TANK	SCHALLDAMPFER SILENCIEUX DIECHAPPEMENT	1 2 3 4 5 6	SINCE FRAME 7H357022
07A		00004184500	TORNILLO C/ALLEN 8M125X45 VITE SCREW	SCHRAUBE VIS	1 2 3 4 5 6	
08A		00H02201731	SILENTBLOCK SORDINA SILENTBLOCK SILENTBLOC	SILENTBLOCK SILENTBLOC	1 2 3 4 5 6	
09A		00H03405321	JUNTA ESCAPE-SORDINA GUARNIZIONE GASKET	DICHTUNG JOINT	1 2 3 4 5 6	

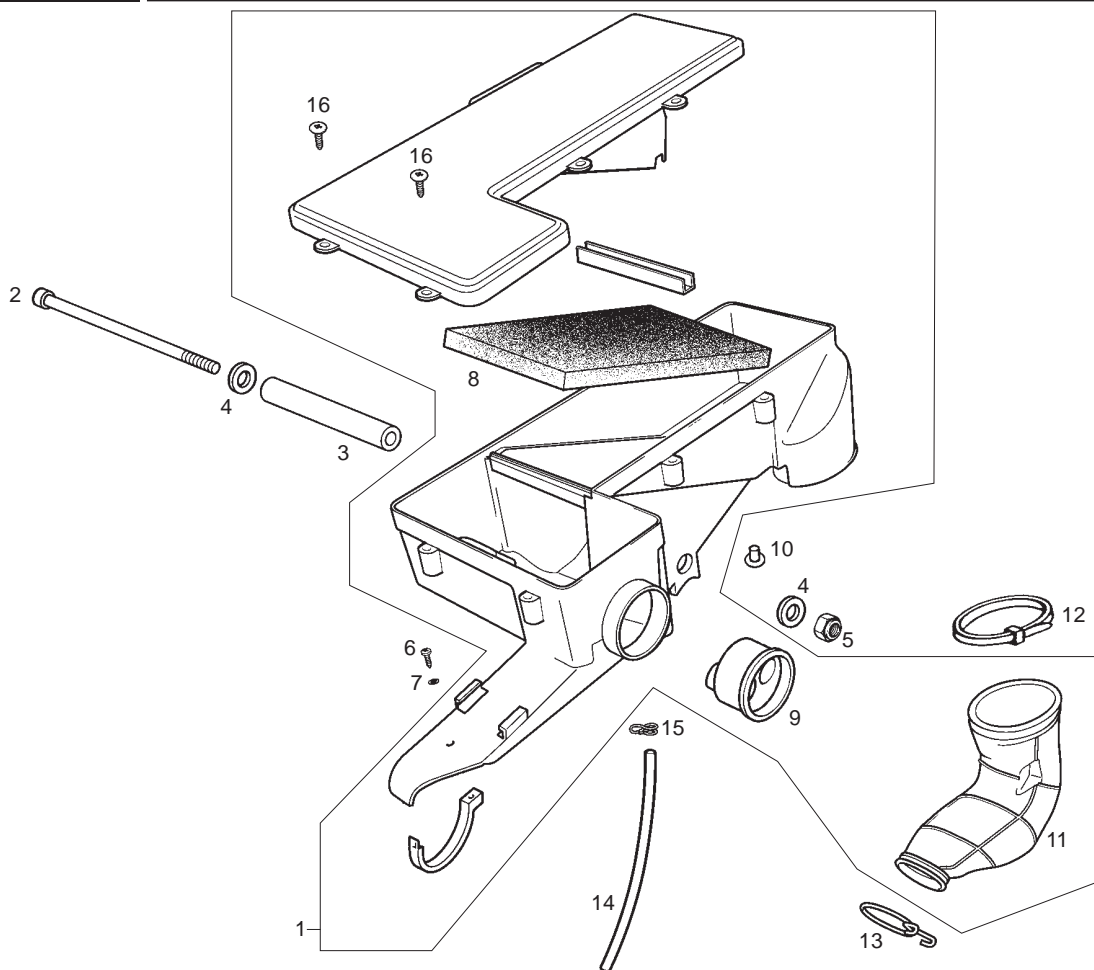


Fig.	Ver.	COD. KOD.	DESCRIPCIÓN DENOMINAZIONE NAME	BEZEICHUNG DESIGNATION	MOD.	NOTAS NOTES NOTA MITSCHRIFT NOTES
01A		00H01810541	CAJA FILTRO CASSA FILTRO AIR FILTER BOX	FILTERKASTEN ENSEMBLE BOITE FILTRE	1 2 3 4 5 6	
02A		00H06301171	TORNILLO FIJ. SUP. SUBCHASIS POS. VITE SCREW	SCHRAUBE VIS	1 2 3 4 5 6	
03A		00H00500251	TUBO SEPARADOR CAJA FILTRO DISTANZIALE DISTANCE BUSH	TRENNSTÜCK ENTRETOISE DE ROULEMENT	1 2 3 4 5 6	
04A		00G00803101	ARANDELA.FIJACION RONDELLA WASHER	U.SCHEIBE RONDELLE	1 2 3 4 5 6	
05A		00023108000	TUERCA AUTOBLOCANTE 8M125 DADO NUT	MUTTER ECROU	1 2 3 4 5 6	
06A		00011941300	TORNILLO AUTOROSCANTE 4,5X13 VITE SCREW	SCHRAUBE VIS	1 2 3 4 5 6	
07A		00031105000	ARANDELA PLANA D5 RONDELLA WASHER	U.SCHEIBE RONDELLE	1 2 3 4 5 6	
08A		00H03208251	ESPUMA FILTRANTE ESPANSO FILTRO ARIA AIR FILTER MESH	LUFTFILTERSCHAUM FILTRE AIR	1 2 3 4 5 6	
09A		00H01800621	DIAPHRAGMA ENTRADA AIRE DIAFRAGMMA DIAPHRAGM	DIAPHRAGMA DIAPFRAGME	1 2 3 4 5 6	
10A		861302	TAPON AIRE SECUNDARIO TAPPO CAP	KAPPE BOUCHON	1 2 3 4 5 6	
11A		00H03209261	MANGUITO ADMISION TUBO AMMISSIONE AIR INTAKE HOSE	EINLASSROHR TUYAU D'ADMISSION	1 2 3 4 5 6	

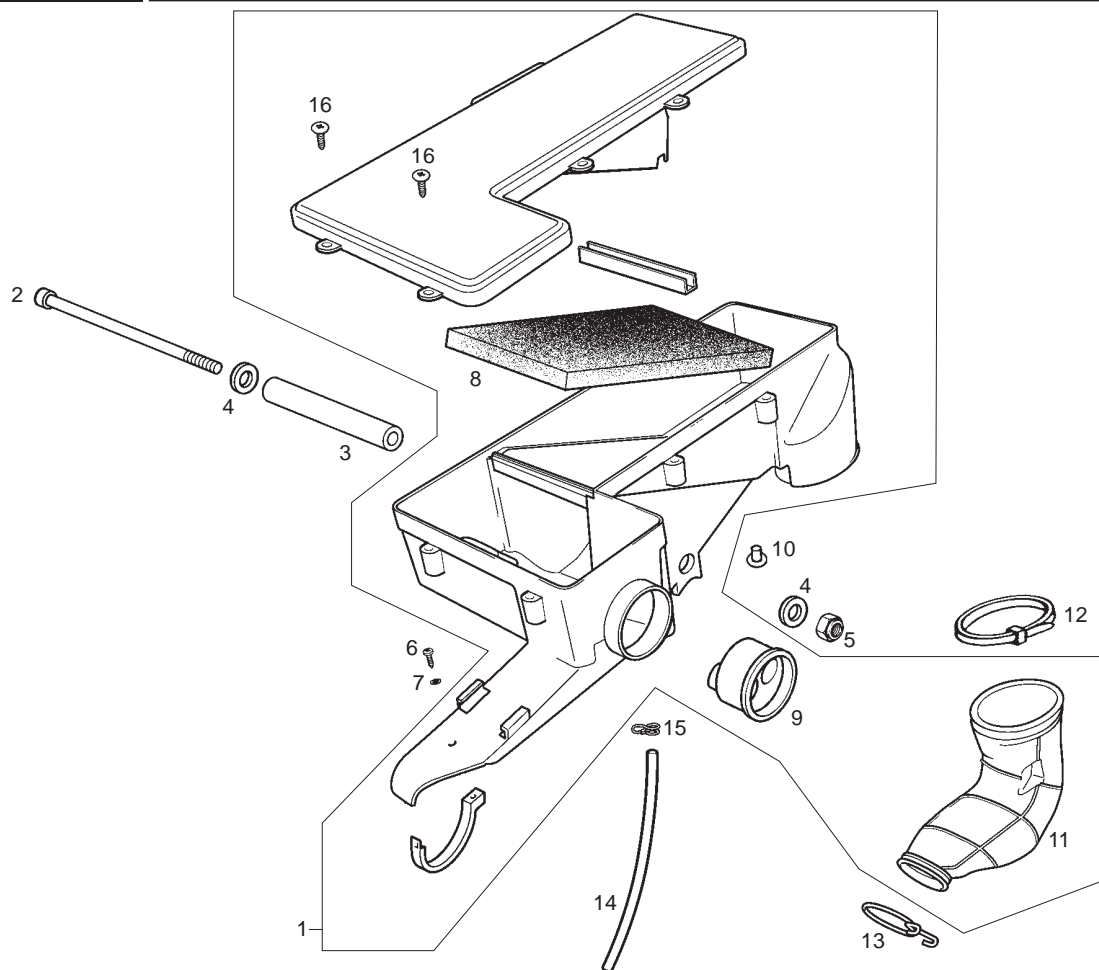


Fig.	Ver.	COD. KOD.	DESCRIPCIÓN DENOMINAZIONE NAME	BEZEICHNUNG DESIGNATION	MOD.	NOTAS NOTES NOTA MITSCHRIFT NOTES
12A		00F00900531	BRIDA UNECABLES FLANGIA NERA UNIONE CAVI SCO. BLACK CABLE TIE	KABELBINDER BRIDE N. CONNEX.-CABLES S-EN. BL	1 2 3 4 5 6	
13A		00G03204272	MUELLE TUBO ADMISION-CARBURADOR MOLLA SPRING	FEDER RESSORT	1 2 3 4 5 6	
14A		00H03702461	TUBO DRENAJE ACEITE CAJA FILTRO TUBO PIPE	ROHR TUYAU	1 2 3 4 5 6	
15A		00H03700131	ABRAZADERA ELASTICA 8,8-9,3 FASCETTA CLAMP	SHELLE COLLIER	1 2 3 4 5 6	
16A		00011031801	TORNILLO AUTOROSCANTE 3,6X18 VITE SCREW	SCHRAUBE VIS	1 2 3 4 5 6	

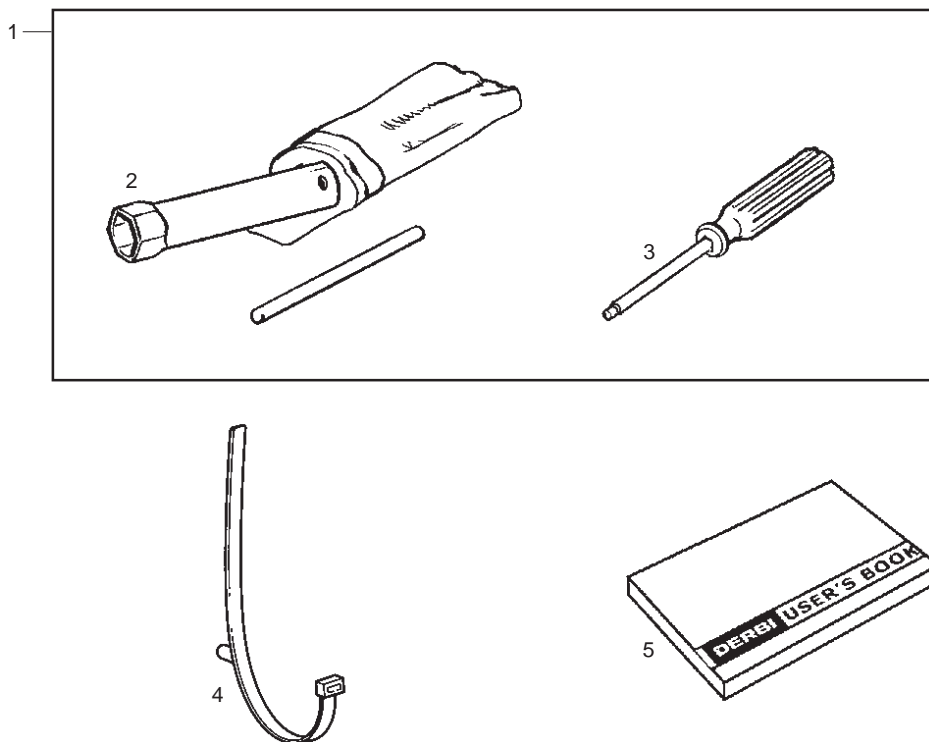


Fig.	Ver.	COD. KOD.	DESCRIPCIÓN DENOMINAZIONE NAME	BEZEICHNUNG DESIGNATION	MOD.	NOTAS NOTES NOTA MITSCHRIFT NOTES
01A		86129R	CTO BOLSA HERRAMIENTAS SACCO FERRI TOOL KIT	WERKZEUGSATZ ENSEMBLE SAC A OUTILS	1 2 3 4 5 6	
02A		00H05102011	LLAVE BUJIA CHIAVE CANDELA SPARK PLUG SPANNER	ZUENDKERZENSCHLUESSEL CLE A BOUGIES	1 2 3 4 5 6	
03A		00005551290	DESTORNILLADOR CACCIAVITE SCREWDRIVER	SCHRAUBENZIEHER TOURNEVIS	1 2 3 4 5 6	
04A		863841	BRIDA FIJACION BOLSA HERRAMIENTAS FLANGIA BLACK CABLE TIE	KABELBINDER COLLIER	1 2 3 4 5 6	
05A		00H05164121	MANUAL INSTRUCCIONES USUARIO LIBRETTI DI ISTRUZIONI USER'S BOOK	BEDIENUNGSANLEITUNG MANUEL D'INSTRUCTIONS	1 2 3 4 5 6	

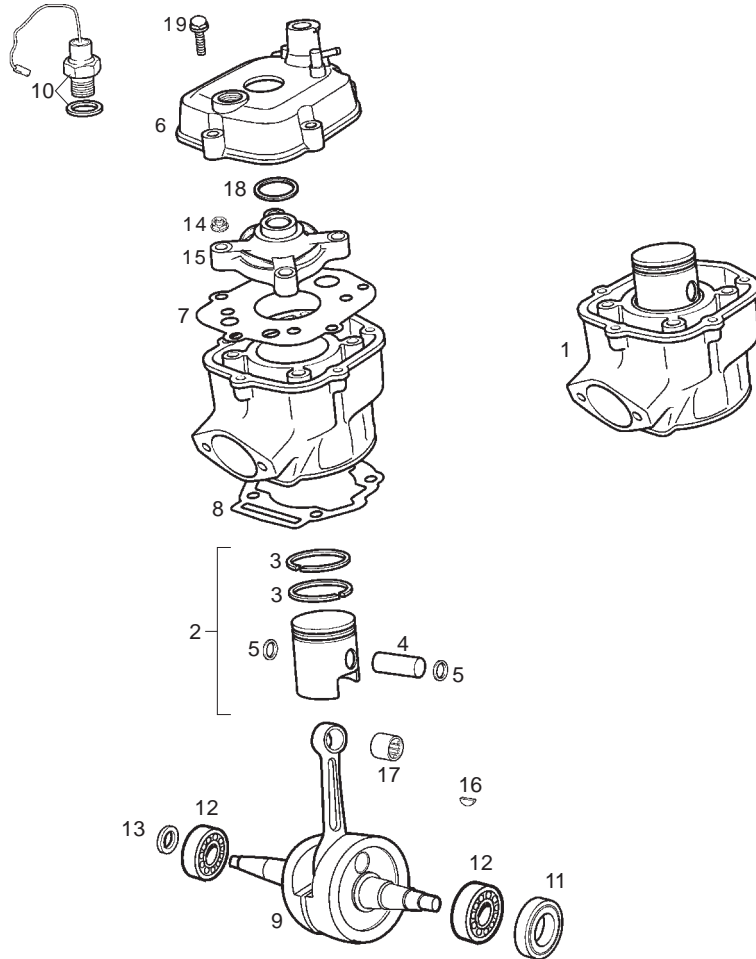


Fig.	Ver.	COD. KOD.	DESCRIPCIÓN DENOMINAZIONE NAME	BEZEICHNUNG DESIGNATION	MOD.	NOTAS NOTES NOTA MITSCHRIFT NOTES
01A		847175	CTO CILINDRO-PISTON COMP.CILINDRO PISTONE CYLINDER PISTON ASSEMBLY	ZYLINDER UND KOLBEN CYLINDRE ET PISTON COMPLET	1 2 3 4 5 6	
02A		8472625001	CTO PISTON (A) PISTONE (A) PISTON (A)	KOLBEN KOMPL.(A) PISTON-COMPLET (A)	1 2 3 4 5 6	
02B		8472625002	CTO PISTON (B) PISTONE (B) PISTON (B)	KOLBEN KOMPL. (B) PISTON-COMPLET (B)	1 2 3 4 5 6	
02C		8472625003	CTO PISTON (C) PISTONE (C) PISTON (C)	KOLBEN KOMPL. (C) PISTON-COMPLET (C)	1 2 3 4 5 6	
02D		8472625004	CTO PISTON (D) PISTONE (D) PISTON (D)	KOLBEN KOMPL. (D) PISTON-COMPLET (D)	1 2 3 4 5 6	
03A		847006	ARO PISTON R-SEGMENTO PISTONE PISTON RING	KOLBENDICHTRING SEGMENT DE PISTON	1 2 3 4 5 6	
04A		847012	BULON PISTON SPINOTTO PISTONE PISTON PIN	KOLBENBOLZEN AXE PISTON	1 2 3 4 5 6	
05A		847178	ANILLO BULON R-SEGMENTO SPINOTTO CIRCLIP, PISTON PIN	SICHERUNGSRING CLIPS AXE PISTON	1 2 3 4 5 6	
06A		CM151901	TAPA CULATIN COPERCHIO TESTA CYLINDER HEAD COVER	ZYLINDERKOPF DECKEL COUVERCLE CULASSE	1 2 3 4 5 6	
07A		847009	JUNTA CULATA CILINDRO GUARNIZIONE TESTA GASKET CYLINDER HEAD	ZYLINDERKOPFDICHTUNG JOINT DE CULASSE	1 2 3 4 5 6	
08A		847014	JUNTA CILINDRO GUARNIZIONE CILINDRO GASKET, CYLINDER	ZYLINDERPUBDICHTUNG JOINT DE CYLINDRE	1 2 3 4 5 6	

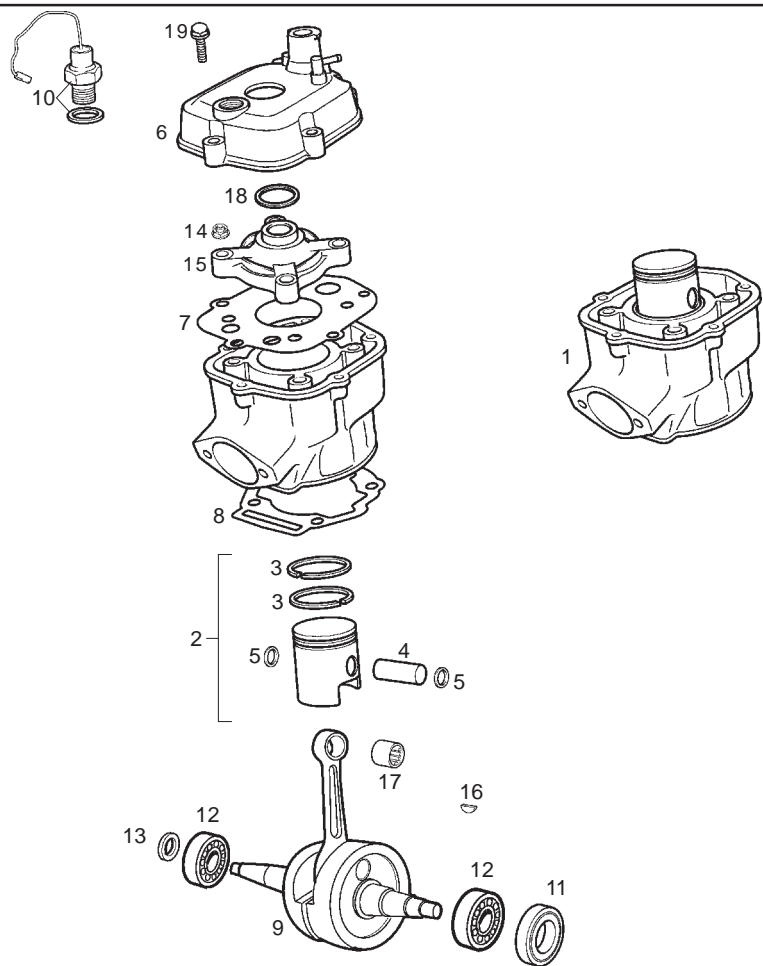


Fig.	Ver.	COD. KOD.	DESCRIPCIÓN DENOMINAZIONE NAME	BEZEICHUNG DESIGNATION	MOD.	NOTAS NOTES NOTA MITSCHRIFT NOTES
09A		847026	CTO CIGÜEÑAL-BIELA ALBERO MOTORE CRANK SHAFT ROD	KURBELWELLE VILEBREQUIN COMPLET	1 2 3 4 5 6	
10A		847010	TERMOCONTACTO TERMOCONTATTO TERMOCONTACT	THERMOKONTAKT TERMOCONTATTO	1 2 3 4 5 6	
11A		847020	RETEN CIGUEÑAL GIUNTO TENUTA SEAL	DICHTRING JOINT	1 2 3 4 5 6	
12A		847172	COJINETE CUSCINETTO BEARING	LAGER COUSSINET	1 2 3 4 5 6	
13A		847020	RETEN CIGUEÑAL GIUNTO TENUTA SEAL	DICHTRING JOINT	1 2 3 4 5 6	
14A		436947	TUERCA EXAGONAL C/BRIDA 7M100 DADO NUT	MUTTER ECROU	1 2 3 4 5 6	
15A		847008	CULATIN TESTA CYLINDER HEAD	ZYLINDERKOPF CULASSE	1 2 3 4 5 6	
16A		847215	CHAVETA VOLANTE MAGNETICO SPINA KEY	KEIL CLAVETTE	1 2 3 4 5 6	
17A		847529	JAULA PIE BIELA GABBIA PIEDE BIELLA BEARING, PISTON PIN	NADELLAGER CAGE A AIGUILLE DE PIED DE	1 2 3 4 5 6	
18A		847007	JUNTA TORICA CULATIN GUARNIZIONE TESTA GASKET CYLINDER HEAD	ZYLINDERKOPFDICHTUNG JOINT DE CULASSE	1 2 3 4 5 6	
19A		CM149804	TORNILLO FIJACION TAPA 6X25 VITE SCREW	SCHRAUBE VIS	1 2 3 4 5 6	

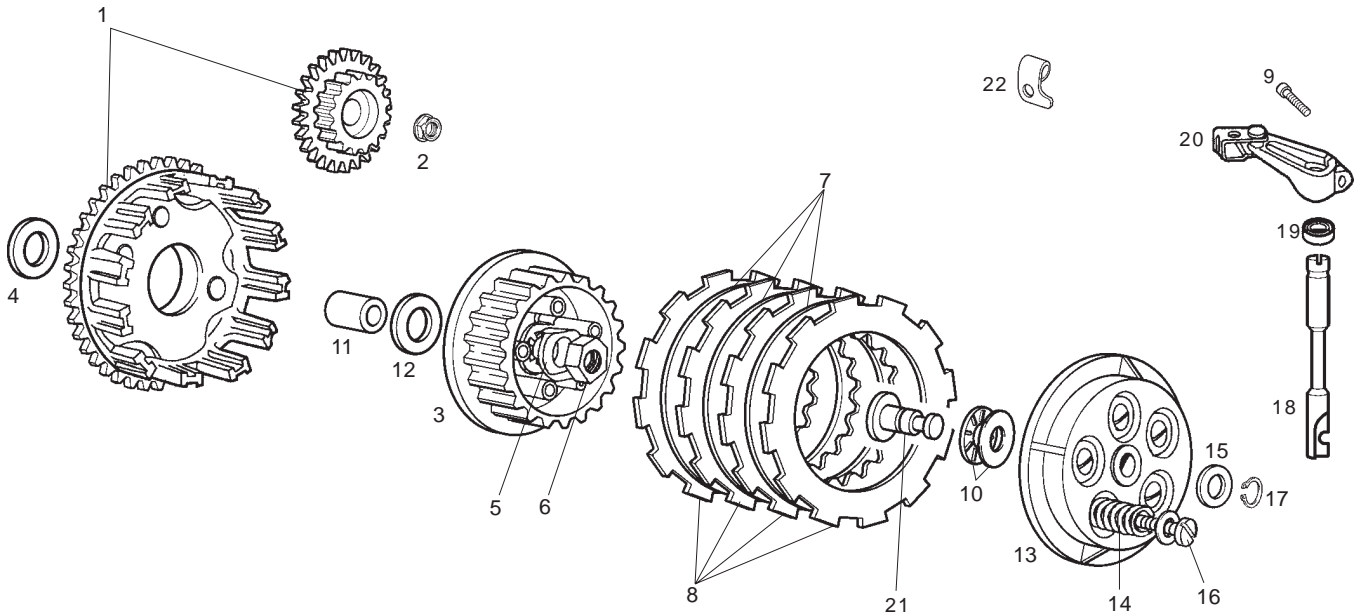


Fig.	Ver.	COD. KOD.	DESCRIPCIÓN DENOMINAZIONE NAME	BEZEICHNUNG DESIGNATION	MOD.	NOTAS NOTES NOTA MITSCHRIFT NOTES
01A		847323	CTO RUEDA AMORT. EMBRAGUE R-RUOTA FRIZIONE CLUTCH HOUSING AND DAMPER	KUPPLUNGSRAD CLOCHE EMBRAYAGE AVEC PIGNO	1 2 3 4 5 6	
02A		847217	TUERCA C/BASE 10M100 DADO NUT	MUTTER ECROU	1 2 3 4 5 6	
03A		847045	CAMPANA CONDUCTIDA CAMPANA GUIDATA CLUTCH HUB.	GLOCKE TAMBOUR EMBRAYAGE	1 2 3 4 5 6	
04A		847218	ARANDELA PROT. INT. BUJE EMBRAGUE RONDELLA WASHER	SCHEIBE RONDELLE	1 2 3 4 5 6	
05A		847220	PRECINTO TUERCA EMBRAGUE PIASTRINA DADO FRIZIONE WASHER, RETAINING	SICHERUNG FREIN DIECROU DIEMBRAYAGE	1 2 3 4 5 6	
06A		847221	TUERCA EMBRAGUE DADO NUT	MUTTER ECROU	1 2 3 4 5 6	
07A		847043	DISCO CONDUCTIDO DISCO GUIDATO DRIVEN CLUTCH PLATE	SCHEIBE DISQUE EMBRAYAGE LISSE	1 2 3 4 5 6	
08A		847044	SCTO.DISCO CONDUCTOR SUBDISCO GUIDA CLUTCH PLATE	KUPPLUNGSRELAG DISQUE EMBRAYAGE GARNI	1 2 3 4 5 6	
09A		847179	TORNILLO 6M100X20 VITE SCREW	SCHRAUBE VIS	1 2 3 4 5 6	
10A		82835R	RODAMIENTO AXIAL CREMALLERA CUSCINETTO SFERE RADIALE CREMA BALL BEARING	LAGER ROULEMENT AXIAL	1 2 3 4 5 6	
11A		847040	CASQUILLO BUJE EMBRAGUE GHIERA BRONZINA FRIZIONE BUSHING	FUHRUNGSBUCHSE GABELSCHENK ENTRETOISE	1 2 3 4 5 6	

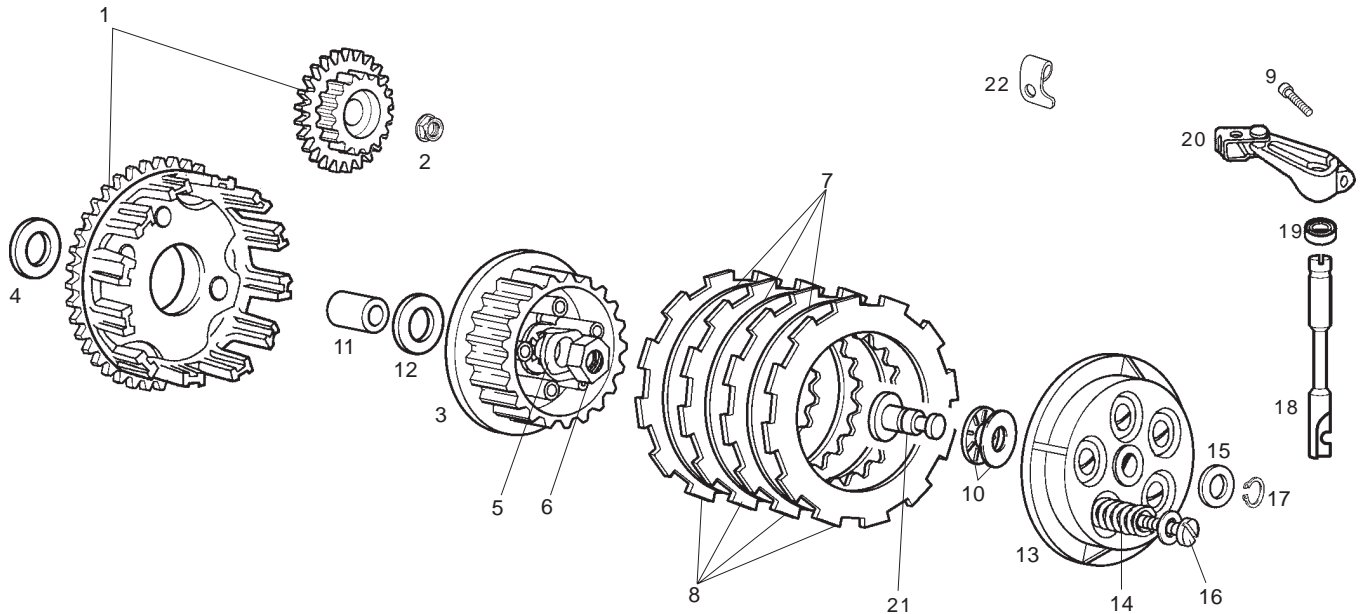


Fig.	Ver.	COD. KOD.	DESCRIPCIÓN DENOMINAZIONE NAME	BEZEICHUNG DESIGNATION	MOD.	NOTAS NOTES NOTA MITSCHRIFT NOTES
12A		847042	ARANDELA ROZAMIENTO CAMPANA RONDELLA WASHER	SCHEIBE RONDELLE	1 2 3 4 5 6	
13A		847046	TAPA CIERRE EMBRAGUE COPERCHIO CHIUSURA FRIZIONE G. OUTER CLUTCH PLATE	KUPPLINGS-VERSCHLUSSDECKEL PLATEAU EXTERIEUR D,EMBRYA	1 2 3 4 5 6	
14A		847047	MUELLE REGULACION EMBRAGUE MOLLA REGOLAZIONE FRIZIONE CLUTCH SPRING	STELLFEDER RESORT REGLAGE	1 2 3 4 5 6	
15A		847224	ARANDELA TOPE PIÑON INTERMEDIO RONDELLA WASHER	SCHEIBE RONDELLE	1 2 3 4 5 6	
16A		847048	SCTO. TORNILLO 5M80X35 VITE SCREW	SCHRAUBE VIS	1 2 3 4 5 6	
17A		847225	ANILLO SEGURIDAD ANELLO SICUREZZA CIRCLIP	SEEGERRING CIRCLIP	1 2 3 4 5 6	
18A		847083	EJE DESEMBRAGUE ASSE DISINNESCO FRIZIONE CLUTCH SHAFT	KUPPLINGSACHSE AXE	1 2 3 4 5 6	
19A		847075	RETEN EJE MANDO GIUNTO TENUTA SEAL	DICHTRING JOINT	1 2 3 4 5 6	
20A	CM151201		PALANCA DESEMBRAGUE SUBLEVA DISINNESCO F CLUTCH LEVER	KUPPLINGSHEBEL LEVIER EMBRAYAGE	1 2 3 4 5 6	
21A		847223	DESPLAZABLE EMBRAGUE ASSE FRIZIONE CLUTCH SHAFT	KUPPLINGSACHSE AXE	1 2 3 4 5 6	
22A		847090	PLACA TENSOR CABLE EMBRAGUE PIASTRINA PLATE	PLATTE PLAQUE	1 2 3 4 5 6	

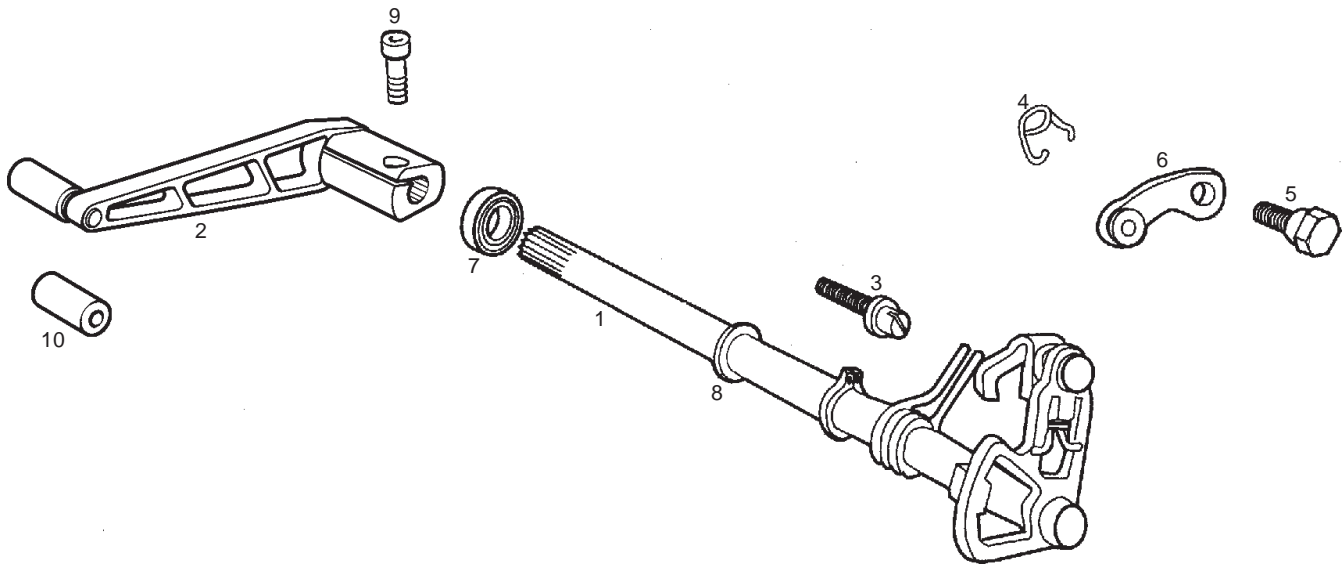


Fig.	Ver.	COD. KOD.	DESCRIPCIÓN DENOMINAZIONE NAME	BEZEICHNUNG DESIGNATION	MOD.	NOTAS NOTES NOTA MITSCHRIFT NOTES
01A		847236	EJE SELECTOR SUBASSE SELETTORE S-ASSY. SELECTOR SHAFT	SCHALTACHSE S-ENSEMBLE AXE SELECTEUR	1 2 3 4 5 6	
02A		00H02706421	PALANCA CAMBIO LEVA AVVIAMENTO FENI KICKSTARTER LEVER	KICKSTARTER LEVIER DE KICK	1 2 3 4 5 6	
03A		847073	ESPARRAGO MUELLE SELECTOR BULLONE MOLLA SELETTORE SCREW, SELECTOR SPRING ADJ.	FEDERSTIFT AXE EXCENTRIQUE	1 2 3 4 5 6	
04A		847069	MUELLE FIJACION MARCHAS MOLLA FISSAGGIO MARCE GEAR FIXING SPARING	BEF.-FEDER RESSORT	1 2 3 4 5 6	
05A		847070	TORNILLO GUIA FIJACION MARCHAS VITE SCREW	SCHRAUBE VIS	1 2 3 4 5 6	
06A		847068	PALANCA FIJACION .MARCHAS SUBLEVA FISSAGGIO MA LEVER FIXING GEARS	GANSCHALTHEEEL LEVIER FIXATION PIGNONS	1 2 3 4 5 6	
07A		847075	RETEN EJE MANDO RICHIAMO ASSE COMANDO SELETTOR OIL SEAL, SELECTOR SHAFT	SIMMERRING JOINT ANTI-FUITE	1 2 3 4 5 6	
08A		847228	ARANDELA SEGURO TAMBOR RONDELLA WASHER	SCHEIBE RONDELLE	1 2 3 4 5 6	
09A		00002062011	TORNILLO 6M100X20 VITE SCREW	SCHRAUBE VIS	1 2 3 4 5 6	
10A		00H02701271	PROTECTOR PALANCA PROTEZIONE PROTECTOR	SCHUTZ PROTECTION	1 2 3 4 5 6	

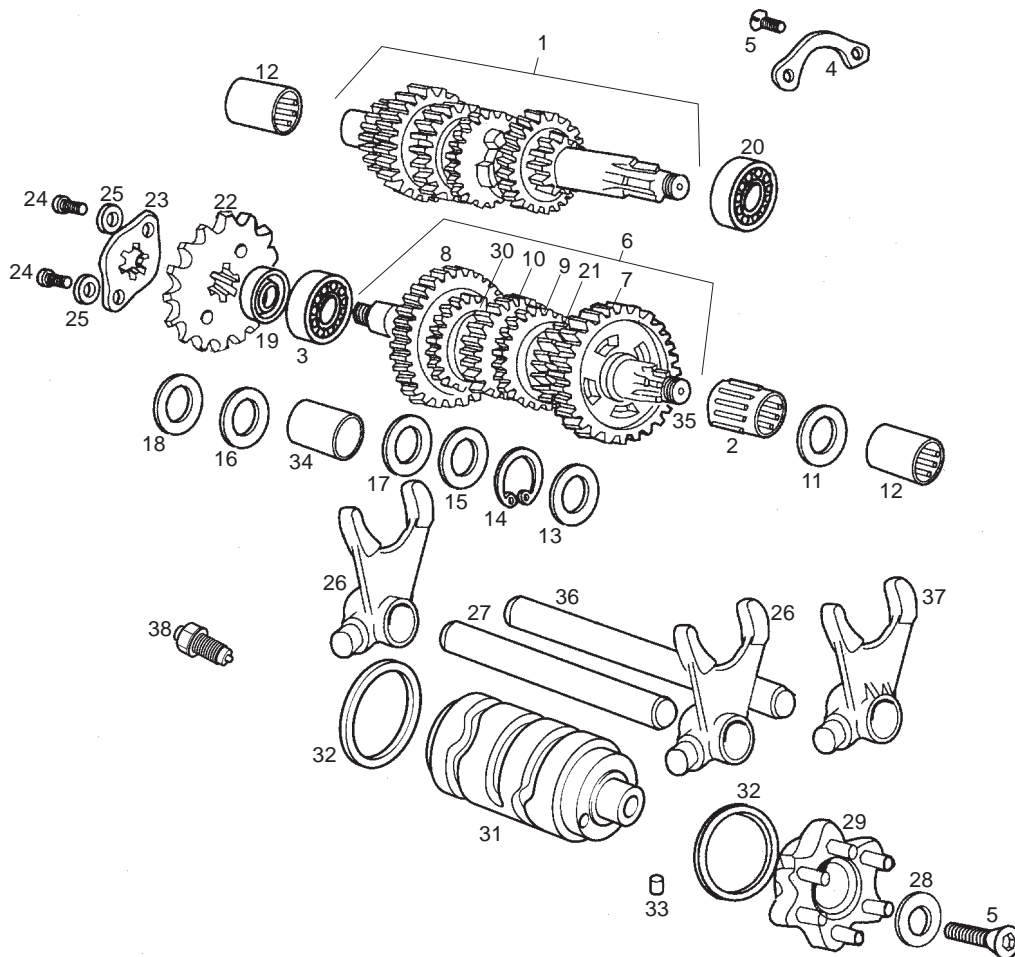


Fig.	Ver.	COD. KOD.	DESCRIPCIÓN DENOMINAZIONE NAME	BEZEICHUNG DESIGNATION	MOD.	NOTAS NOTES NOTA MITSCHRIFT NOTES
01A		847027	CTO EJE PRIMARIO SUBASSE PRIMARIO DRIVE SHAFT.	PRIMARHSE AXE PRIMAIRE	1 2 3 4 5 6	
02A		847544	CORONA AGUJAS PIÑON CORONA RULLINI PIGNONE NEEDLE BEARING	BADELLGER ROULEMENT AIGUILLES	1 2 3 4 5 6	
03A		847086	COJINETE CUSCINETTO BEARING	LAGER COUSSINET	1 2 3 4 5 6	
04A		847021	PRECINTO COJINETE EJE PRIMARIO PIASTRINA CUSCINETTO ASSE PRIM PLATE POSITION BALL BEARINGS	KUGELLEGERPRIMDRACHSE BUTEE DE ROULEMENT	1 2 3 4 5 6	
05A		847210	TORNILLO AV.ALL.5M80X10 VITE SCREW	SCHRAUBE VIS	1 2 3 4 5 6	
06A		847028	CTO. EJE SECUNDARIO ASSE SECONDARIO OUTPUT SHAFT	SEKUNARACHSE AXE SECONDAIRE MONTE COMPLE	1 2 3 4 5 6	
07A		847153	PIÑON SECUNDARIO I Z-34 PIGNONE GEAR	RITZEL PIGNON	1 2 3 4 5 6	
08A		847157	PIÑON SECUNDARIO II Z-30 PIGNONE GEAR	RITZEL PIGNON	1 2 3 4 5 6	
09A		847155	PIÑON SECUNDARIO III Z-27 PIGNONE GEAR	RITZEL PIGNON	1 2 3 4 5 6	
10A		847156	PIÑON SECUNDARIO IV Z-24 PIGNONE GEAR	RITZEL PIGNON	1 2 3 4 5 6	
11A		847549	ARANDELA REGLAJE EJE SECUNDARIO RONDELLA WASHER	SCHEIBE RONDELLE	1 2 3 4 5 6	

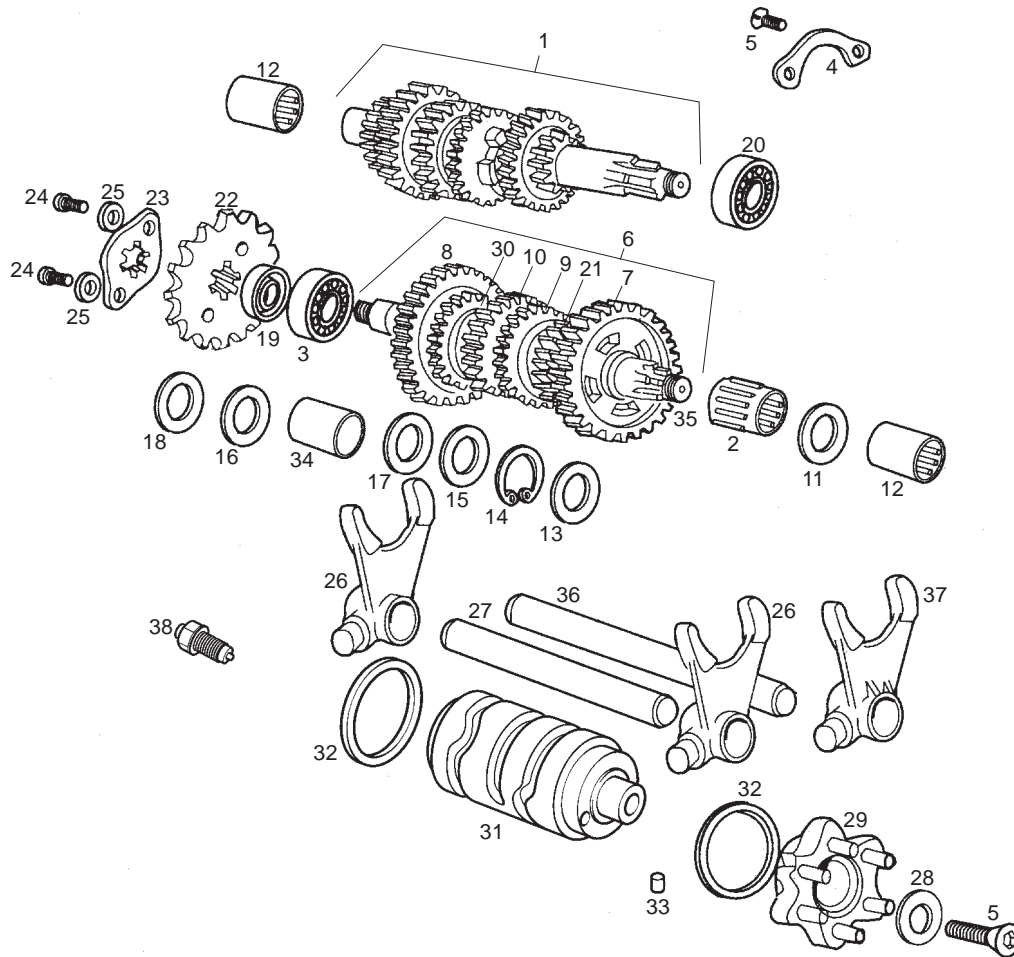


Fig.	Ver.	COD. KOD.	DESCRIPCIÓN DENOMINAZIONE NAME	BEZEICHNUNG DESIGNATION	MOD.	NOTAS NOTES NOTA MITSCHRIFT NOTES
12A		847211	CASQUILLO AGUJAS GHIERA RULLINI NEEDLE BEARING	NADELLGER CAGE A AIGUILLES	1 2 3 4 5 6	
13A		847550	ARANDELA ROZAMTO.PIÑON SECUND RONDELLA WASHER	SCHEIBE RONDELLE	1 2 3 4 5 6	
14A		847542	ANILLO SEGURIDAD ANELLO SICUREZZA CIRCLIP	SEEGERRING CIRCLIP	1 2 3 4 5 6	
15A		847548	ARANDELA RONDELLA WASHER	SCHEIBE RONDELLE	1 2 3 4 5 6	
16A		847541	ARANDELA RONDELLA WASHER	SCHEIBE RONDELLE	1 2 3 4 5 6	
17A		847546	ARANDELA RONDELLA WASHER	SCHEIBE RONDELLE	1 2 3 4 5 6	
18A		847545	ARANDELA RONDELLA WASHER	SCHEIBE RONDELLE	1 2 3 4 5 6	
19A		847019	RETEN PIÑON SALIDA CAMBIO GIUNTO TENUTA SEAL	DICHTRING JOINT	1 2 3 4 5 6	
20A		847209	COJINETE CUSCINETTO BEARING	LAGER COUSSINET	1 2 3 4 5 6	
21A		847154	PIÑON SECUNDARIO V Z-23 PIGNONE GEAR	RITZEL PIGNON	1 2 3 4 5 6	
22A		00H02813371	PIÑON SALIDA CAMBIO Z-11 PIGNONE GEAR	RITZEL PIGNON	1 2 3 4	

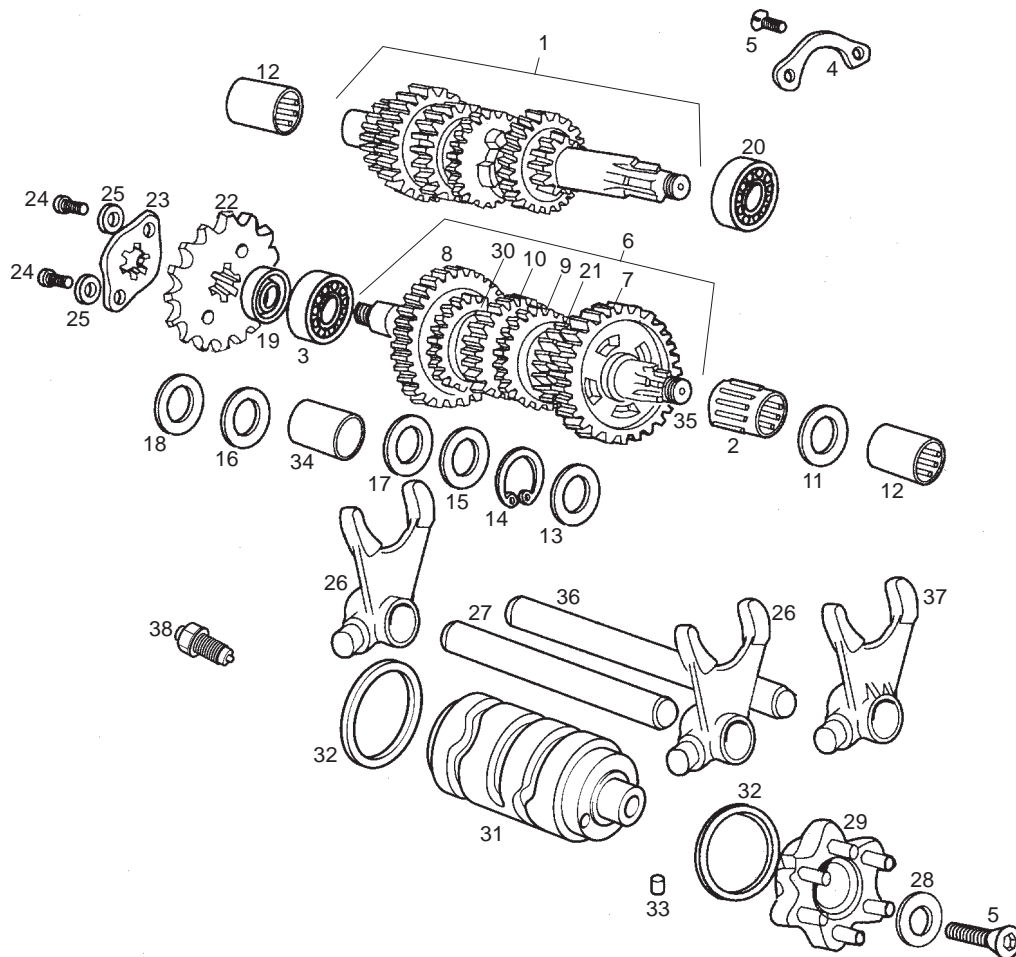


Fig.	Ver.	COD. KOD.	DESCRIPCIÓN DENOMINAZIONE NAME	BEZEICHUNG DESIGNATION	MOD.	NOTAS NOTES NOTA MITSCHRIFT NOTES
22B		00H02809371	PIÑÓN SALIDA CAMBIO Z-16 PIGNONE GEAR	RITZEL PIGNON	56	
23A		00H02800421	PRECINTO PIÑÓN SALIDA CAMBIO PIASTRINA PIGNONE USCITA CAMBI LOCKWASHER, COUNTERSHAFT SPROK	HALTER RONDELLE DE SECURITE SBV.	1234	
23B		00H02810421	PRECINTO PIÑÓN SALIDA CAMBIO PIASTRINA PIGNONE USCITA CAMBI LOCKWASHER, COUNTERSHAFT SPROK	HALTER RONDELLE DE SECURITE SBV.	56	
24A		00002041050	TORNILLO ALLEN 4M70X10 VITE SCREW	SCHRAUBE VIS	1234	
24B		00000004510	TORNILLO C/ALLEN 5M80X10 VITE SCREW	SCHRAUBE VIS	56	
25A		00000033040	ARANDELA MUELLE D4 RONDELLA WASHER	SCHEIBE RONDELLE	1234	
25B		00000031050	ARANDELA PLANA D5 RONDELLA WASHER	SCHEIBE RONDELLE	56	
26A		847032	HORQUILLA SECUNDARIA FORCELLA SECONDARIA FORK OUTPUT	SHALTGABEL FOURCHETTE	123456	
27A		847030	EJE HORQUILLA SECUNDARIA ASSE FORCELLA SECONDARIA SECONDARY FORK SHAFT	GABEL SEKUNDARACHSE AXE	123456	
28A		847214	ARANDELA PIÑ.CONTR/MAND.TAMBOR RONDELLA WASHER	SCHEIBE RONDELLE	123456	
29A		847038	CABEZA MANDO TAMBOR. TESTA COMANDO TAMBORO DRUM HEAD	ESTEUERKOPF TETE TAMBOUR SELECTEUR	123456	

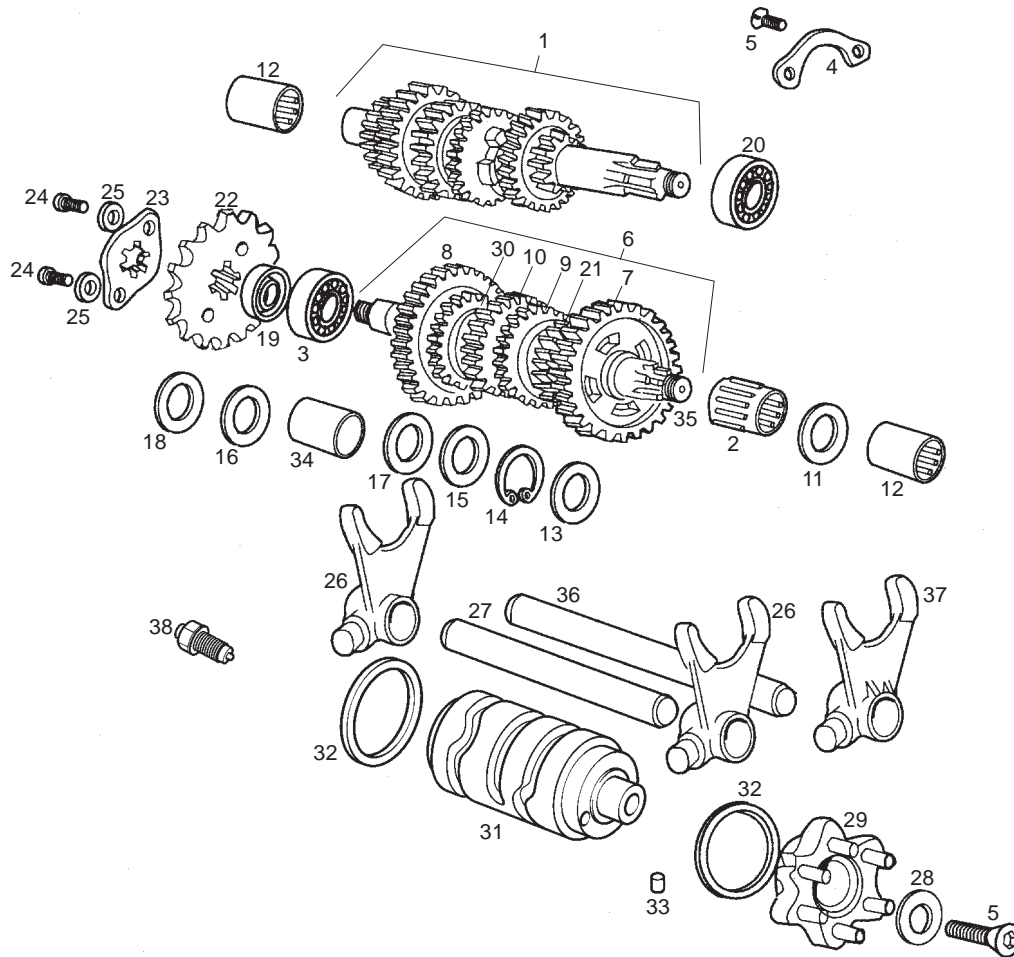


Fig.	Ver.	COD. KOD.	DESCRIPCIÓN DENOMINAZIONE NAME	BEZEICHNUNG DESIGNATION	MOD.	NOTAS NOTES NOTA MITSCHRIFT NOTES
30A		847158	PIÑON SECUNDARIO VI Z-22 PIGNONE GEAR	RITZEL PIGNON	1 2 3 4 5 6	
31A		847034	TAMBOR DISTRIBUIDOR TAMBURO DISTRIBUTORE SHIFT DRUM	VERTEILERTROMMEL BARILLET	1 2 3 4 5 6	
32A		847036	ARANDELA TAMBOR DISTRIBUIDOR RONDELLA WASHER	SCHEIBE RONDELLE	1 2 3 4 5 6	
33A		847213	RODILLO 4X6 RULLO ROLLER	WALZE FUR SCHA LTUNG GALETS	1 2 3 4 5 6	
34A		847547	CASQUILLO PIÑON SECUNDARIO II GHIERA PIGNONE SECONDARIO .II. BUSHING	FUHRUNGSBUCHSE GABELSCHENK ENTRETOISE	1 2 3 4 5 6	
35A		847159	SCTO EJE SECUNDARIO ASSE SECONDARIO OUTPUT SHAFT	SEKUNARACHSE AXE SECONDAIRE MONTE COMPLE	1 2 3 4 5 6	
36A		847029	EJE HORQUILLA PRIMARIA ASSE FORCELLA PRIMARIA PRIMARY FORK SHAFT	GABEL PRIMARACHSE AXE	1 2 3 4 5 6	
37A		847031	HORQUILLA PRIMARIA V-VI. FORCELLA PRIMARIA FORK OUTPUT	SHALTGABEL FOURCHETTE	1 2 3 4 5 6	
38A		847018	CONTACTO INTERR. PUNTO MUERTO INTERRUPTORE SWITCH	SCHALTER INTERRUPTEUR	1 2 3 4 5 6	

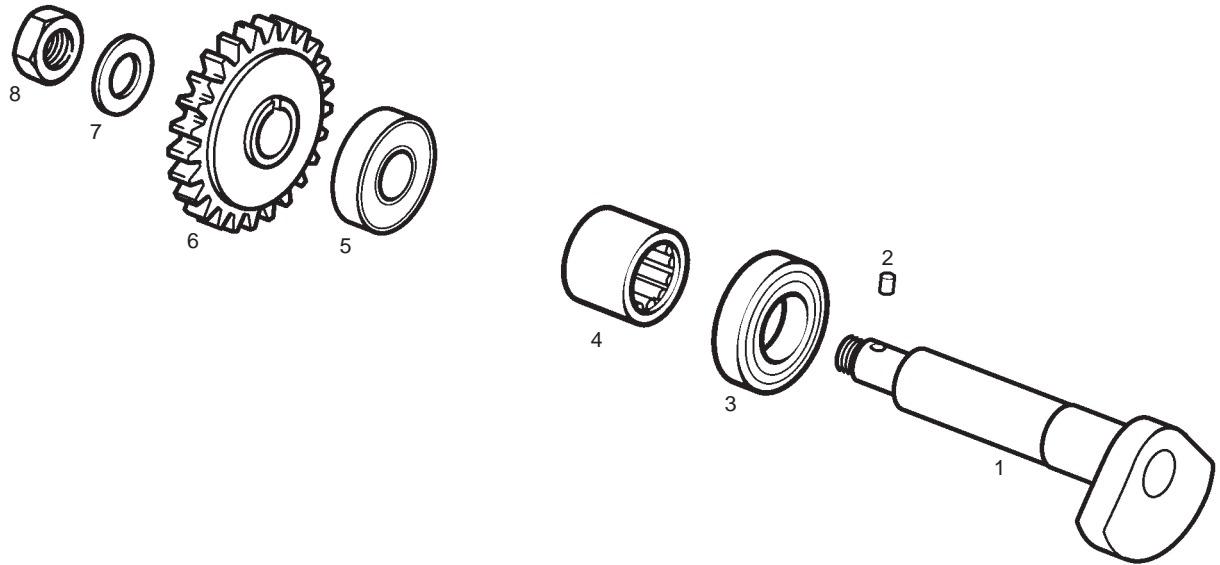


Fig.	Ver.	COD. KOD.	DESCRIPCIÓN DENOMINAZIONE NAME	BEZEICHNUNG DESIGNATION	MOD.	NOTAS NOTES NOTA MITSCHRIFT NOTES
01A		847050	EJE CONTRAPESO CONTRAPPESO COUNTERPOISE	GEGENGEWICHT CONTREPOIDS	1 2 3 4 5 6	
02A		847213	RODILLO 4X6 SPINOTTO PIN	BUCHSE PIED DE CENTRAGE	1 2 3 4 5 6	
03A		847017	RETEN EJE CONTRAPESO ANELLO TENUTA SEAL	DICHTRING JOINT	1 2 3 4 5 6	
04A		847013	COJINETE AGUJAS CUSCINETTO BEARING	LAGER COUSSINET	1 2 3 4 5 6	
05A		847016	COJINETE CUSCINETTO BEARING	LAGER COUSSINET	1 2 3 4 5 6	
06A		847049	PIÑÓN EJE CONTRAPESO PIGNONE GEAR	ZAHNRAD PIGNON	1 2 3 4 5 6	
07A		847276	ARANDELA FIJACION PIÑÓN RONDELLA WASHER	SCHEIBE RONDELLE	1 2 3 4 5 6	
08A		847275	TUERCA M10X1X6 DADO NUT	MUTTER ECROU	1 2 3 4 5 6	

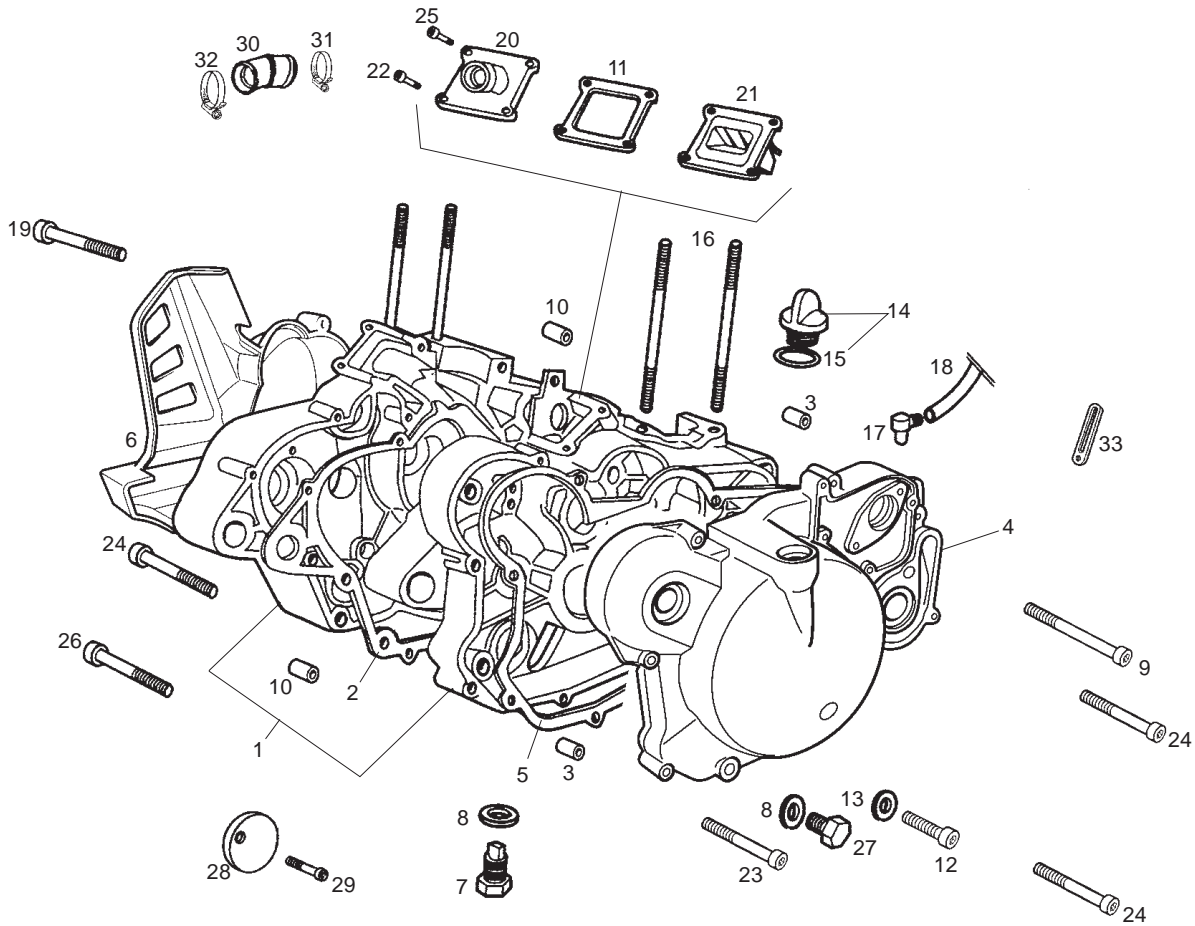


Fig.	Ver.	COD. KOD.	DESCRIPCIÓN DENOMINAZIONE NAME	BEZEICHUNG DESIGNATION	MOD.	NOTAS NOTES NOTA MITSCHRIFT NOTES
01A		CM1503035	CTO CARTERS CARTERS CRANCKASE ASSEMBLY	MOTORGEHAUSE ENSEMBLE DES CARTERS MOTEUR	1 2 3 4 5 6	
02A		848501	JUNTA CARTERS GUARNIZIONE CARTERS GASKET, CHANCKASE	GEHAUSEDICHTUNG JOINT DE CARTERS CENTRAUX	1 2 3 4 5 6	
03A		847241	PASADOR UNION CARTER CHIAVISTELLO SOSTEGNO SPIRALE FORK PIN	STIFT GOUDILLE	1 2 3 4 5 6	
04A		CM150704	TAPA CARTER DERECHA SUBC.COP.CARTER DES. CRANCKASE COVER	KUPLINGSDECKEL CARTER DIEMBAYAGE	1 2 3 4 5 6	
05A		847084	JUNTA TAPA CARTER DERECHA GUARNIZIONE COPERCHIO CARTER D GASKET RIGHT-HAND COVER	DICHTUNG JOINT DE CARTER EMBRAYAGE	1 2 3 4 5 6	
06A		00H03007241	TAPA CARTER IZQUIERDA COPERCHIO CARTER SINISTRO CRANCKASE COVER LEFT	GEHD US ED EDKELLINKS COUVERCLE CARTER GAUCHE	1 2 3 4 5 6	
07A		847237	CTO TORNILLO VACIADO ACEITE VITE SCREW	SCHRAUBE VIS	1 2 3 4 5 6	
08A		847238	ARANDELA VACIADO ACEITE RONDELLA WASHER	SCHEIBE RONDELLE	1 2 3 4 5 6	
09A		CM149801	TORNILLO C/ALLEN.6M100X55 VITE SCREW	SCHRAUBE VIS	1 2 3 4 5 6	
10A		847023	SEPARADOR CARTER GHIERA PIN	BUCHSE DOUILLE	1 2 3 4 5 6	
11A		847091	JUNTA SOPORTE VALVULA ADMISION GUARNIZIONE SOSTEGNO VALVOLA A INLET VALVE GASKET	DICHTUNG VENTILHALTER JOINT BTE.CLAPETS	1 2 3 4 5 6	

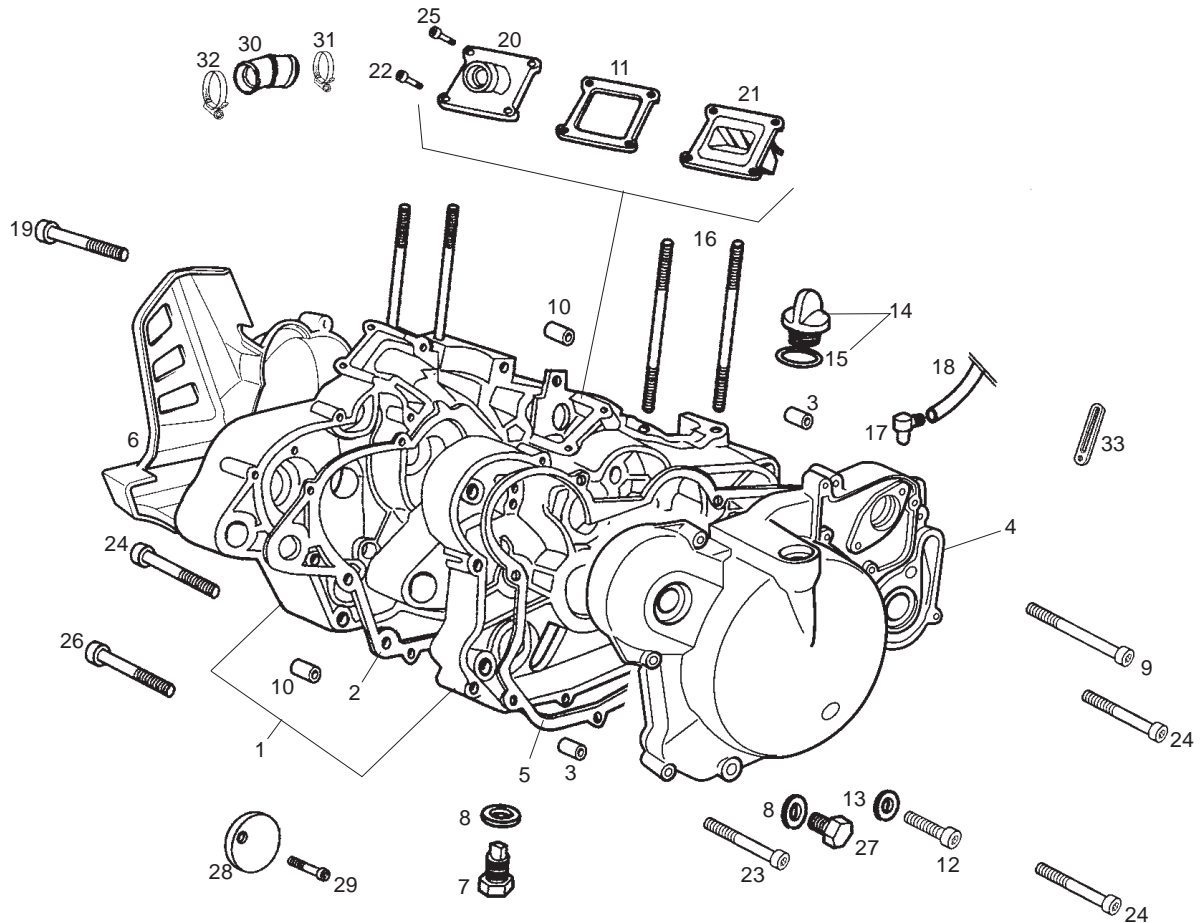


Fig.	Ver.	COD. KOD.	DESCRIPCIÓN DENOMINAZIONE NAME	BEZEICHNUNG DESIGNATION	MOD.	NOTAS NOTES NOTA MITSCHRIFT NOTES
12A		847240	TORNILLO C/ALLEN.6M100X10 VITE SCREW	SCHRAUBE VIS	1 2 3 4 5 6	
13A		847239	ARANDELA NIVEL ACEITE RONDELLA WASHER	SCHIEBE RONDELLE	1 2 3 4 5 6	
14A		847087	TORNILLO LLENADO ACEITE VITE SCREW	SCHRAUBE VIS	1 2 3 4 5 6	
15A		847180	ANILLO TORICO TAPON NIVEL ACEITE ANELLO TORICO SEAL	O-RING JOINT DE JAUGE D,HUILE	1 2 3 4 5 6	
16A		847015	ESPARRAGO CILINDRO MOTOR BULLONE FISSAGGIO CILINDRO STUD CYLINDER	STEBBOLZEN GOUJON DE FIXE CYLINDRE	1 2 3 4 5 6	
17A		847024	RACORD SALIDA GASES RACCORD USCITA GAS CRANKCASE VENT RACCORD	AUSGANGSSTUTZEN RACCORD DE SORTIE GAZ CARTE	1 2 3 4 5 6	
18A		00H03711461	TUBO GASES TUBO RESPIRAZIONE SERBATOIO VENT PIPE OIL TANK	ENTLUEFTUNGSSCHLAUCH TUYAU RESPIRATION RESERVOIR	1 2 3 4 5 6	
19A		00G03900821	TORNILLO FIJACION 6X30 VITE SCREW	SCHRAUBE VIS	1 2 3 4 5 6	
20A		847093	BOQUILLA CARBURANTE ATTACCO CARBURATORE INTAKE MANIFOLD,	ANSAUGSTUTZEN ENSEMB.PIPE DIADMISSION	1 2 3 4 5 6	
21A		847092	CTO CAJA LAMINAS ADMISION CASSA LAMINA AMMISSI INLET BOX	MEMBRANE BOITE A CLAPETS	1 2 3 4 5 6	
22A		CM149804	TORNILLO C/ALLEN.6M100X25 VITE SCREW	SCHRAUBE VIS	1 2 3 4 5 6	

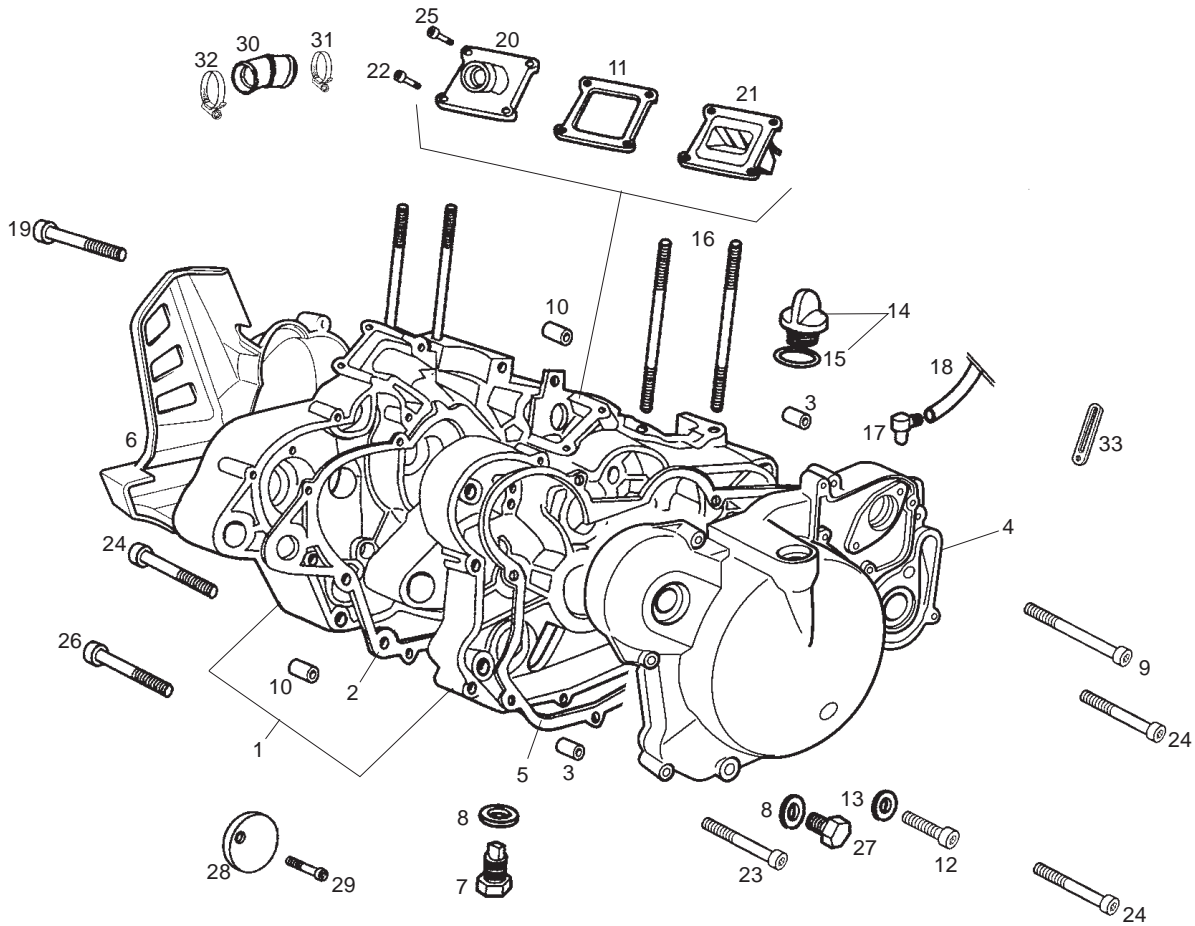


Fig.	Ver.	COD. KOD.	DESCRIPCIÓN DENOMINAZIONE NAME	BEZEICHUNG DESIGNATION	MOD.	NOTAS NOTES NOTA MITSCHRIFT NOTES
23A		CM149806	TORNILLO C/ALLEN.6M100X35 VITE SCREW	SCHRAUBE VIS	1 2 3 4 5 6	
24A		CM149808	TORNILLO C/ALLEN.6M100X40 VITE SCREW	SCHRAUBE VIS	1 2 3 4 5 6	
25A		828152	TORNILLO VITE SCREW	SCHRAUBE VIS	1 2 3 4 5 6	
26A		CM149809	TORNILLO FIJACION CARTERS 6X50 VITE SCREW	SCHRAUBE VIS	1 2 3 4 5 6	
27A		847174	TORNILLO VACIADO ACEITE. VITE SCREW	SCHRAUBE VIS	1 2 3 4 5 6	
28A		848019	PLACA PROTECCION ACEITE PIASTRINA PLATE	PLATTE PLAT	1 2 3 4 5 6	
29A		CM149802	TORNILLO FIJACION VITE SCREW	SCHRAUBE VIS	1 2 3 4 5 6	
30A		871319	RACORD ADMISION BRONZINA BUSHING	BUCHSE ENTRETOISE	1 2 3 4 5 6	
31A		847096	ABRAZADERA FASCETTA CLAMP	ZÜGEL BRIDE	1 2 3 4 5 6	
32A		00H02501491	ABRAZADERA FASCETTA CLAMP	ZÜGEL BRIDE	1 2 3 4 5 6	
33A		00G03702181	BRIDA FIJACION TUBOS ACEITE BRIGLIA CLAMP	ZÜGEL BRIDE	1 2 3 4 5 6	

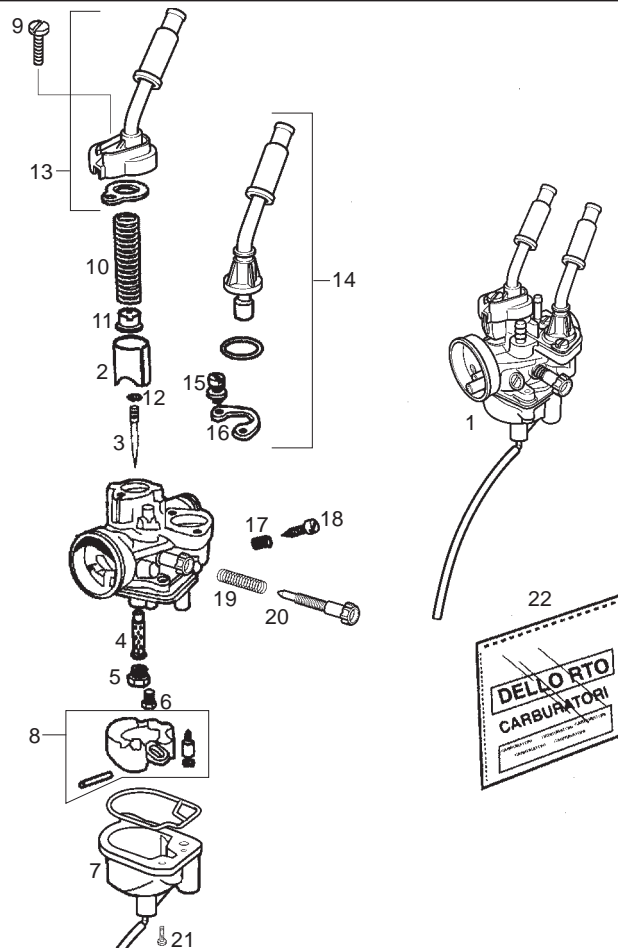


Fig.	Ver.	COD. KOD.	DESCRIPCIÓN DENOMINAZIONE NAME	BEZEICHUNG DESIGNATION	MOD.	NOTAS NOTES NOTA MITSCHRIFT NOTES
01A		CM152703	CTO CARBURADOR CARBURATORE CARBURETOR	VERGASER KOMPL ENSEMBLE CARBURATEUR	1 2 3 4	
01B		864724	CTO CARBURADOR SUIZA CARBURATORE CARBURETOR	VERGASER KOMPL ENSEMBLE CARBURATEUR	5 6	
02A		CM141710	COMPUERTA GAS R-VALVOLA GAS SLIDE	GASSCHIEBER BOISSEAU	1 2 3 4 5 6	
03A		CM107514	AGUJA PULVERIZADORA SPILLO CONICO NEEDLE	DUESENNADELUSE AIGUILLE PULVERIZ.	1 2 3 4 5 6	
04A		00H03206421	PULVERIZADOR POLVERIZZATORE NEEDLE JET	ZERSTAUBERDUSE PULVERISATEUR	1 2 3 4	
04B		00H03208421	PULVERIZADOR POLVERIZZATORE NEEDLE JET	ZERSTAUBERDUSE PULVERISATEUR	5 6	
05A		00H03215031	SURTIDOR MAXIMO 63 R-GETTO MASSIMO MAIN JET	HAUPT DUSE GICLEUR PRINCIPAL	1 2 3 4	
05B		00H03219031	SURTIDOR MAXIMO 88 R-GETTO MASSIMO MAIN JET	HAUPT DUSE GICLEUR PRINCIPAL	5 6	
06A		CM102103	SURTIDOR MINIMO 32 R-GETTO MINIMO JET MIN	DUESE MIN. R-GICLEUR MINIMUM.	1 2 3 4 5 6	
07A		484704	VASO GASOLINA VASCHETTA BENZINA FLOAT BOWL SEET	SCHWIMMERKAMMER CUVE INFERIEURE CARBUR.	1 2 3 4 5 6	
08A		00H03204281	KIT FLOTADOR R-GALLEGGIANTE FLOAT	SCHWIMMER R-FLOTTEUR.	1 2 3 4 5 6	

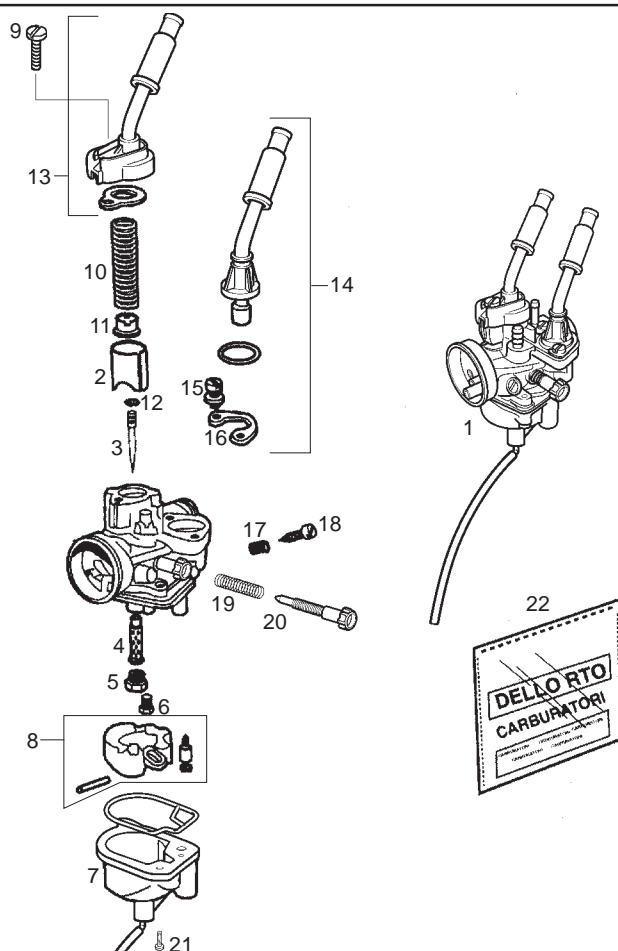


Fig.	Ver.	COD. KOD.	DESCRIPCIÓN DENOMINAZIONE NAME	BEZEICHUNG DESIGNATION	MOD.	NOTAS NOTES NOTA MITSCHRIFT NOTES
09A		00G03200061	TORNILLO FIJ. TAPA CAMARA R-VITE FISSAGIO COPERCHIO CAM. MIXING XAMBER COVER SEGURING	BEF.-SCHRAUBE DECKEL MISCH R-BOUL.SER.COUV.CHAMBRE MEL	1 2 3 4 5 6	
10A		00G03201071	MUELLE VALVULA GAS R-MOLLA VALVOLA GAS THROOTLE VALVE RETURN	FEDER FUR GASVENTIL R-RESSORT VALVE ESS.	1 2 3 4 5 6	
11A		00G03200511	CASQUILLO AGUJA PULVERIZADOR GHIERA SPILLO CONICO NEEDLE BUSHING	BUCHSE DUESENNADEL R-DOUILLE AIGUI.PULVERZ.	1 2 3 4 5 6	
12A		00G03201371	PINZA AGUJA PULVERIZADOR MORSA SPILLO CONICO NEEDLE CIRCLIP	KLAMMER DUESENNADEL R-PINCE AIGUI.PULVERZ.	1 2 3 4 5 6	
13A		00H03204231	TAPA CAMARA MEZCLA R-COPERCHIO CAMARA MISCELA SE COVER CARBURETOR TOP	MISCHRAUMDECKEL COUVERCLE CARBURATEUR	1 2 3 4 5 6	
14A		CM146203	CTO STARTER R-STARTER CHOCKE LOCK	STARTERVENTIL VANNE DU STARTER MANUEL	1 2 3 4 5 6	
15A		00G03200541	TORNILLO FIJACION STARTER R-VITE FISSAGIO STARTER CHOCKE SEGURING SCREE	BEF.-SCHRAUBEAUTOM STARTER R-BOULON SER.START	1 2 3 4 5 6	
16A		00G03200551	PRECINTO FIJACION STARTER PIASTRINA FIS. STARTER CHOCKE SEGURING SCREE	HALTERUNG STARTER A R-PLOMBAGE FIX.START	1 2 3 4 5 6	
17A		00G03200721	MUELLE REGULACION AIRE MINIMO MOLLA REG. ARIA MIN. IDLE ADJUSTER	FEDER LUFTREGLER MIN. R-RESSORT REG.AIR MIN.	1 2 3 4 5 6	
18A		CM107701	TORNILLO REGULACION AIRE MINIMO R-VIS REG.AIR.MIN. IDLE ADJUSTER SCREW	LUFT-REGULIERSCHRAUBE MIN. R-VIS REG.AIR MIN.	1 2 3 4 5 6	
19A		00G03200101	MUELLE REGULACION VALVULA GAS MOLLA. REG. VALVE THROOTLE VALVE ADJUSTE SPRING	FEDER GAS-VENTIL-REGELUNG R-RES.REG.VALVE ESS.	1 2 3 4 5 6	

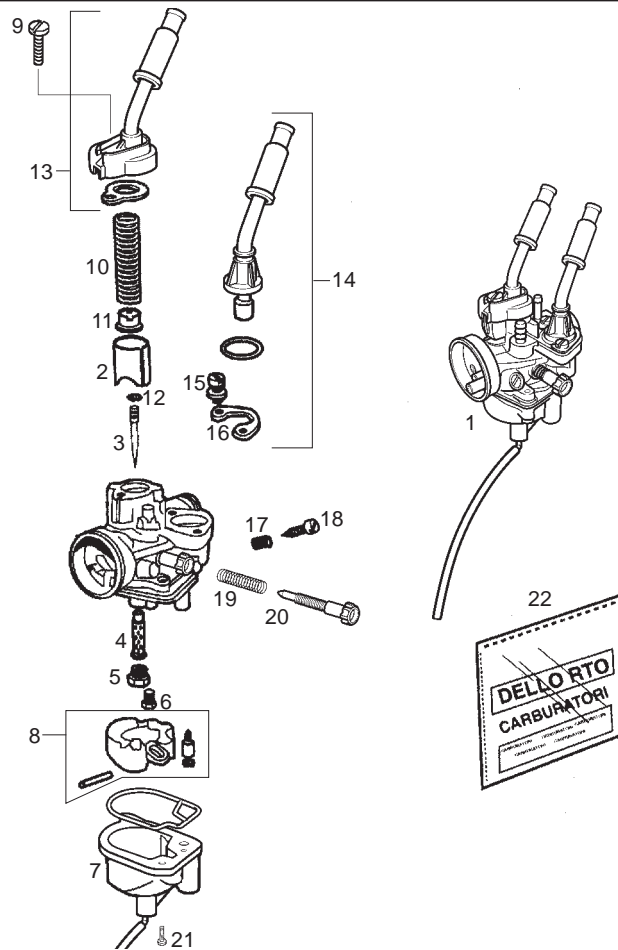


Fig.	Ver.	COD. KOD.	DESCRIPCIÓN DENOMINAZIONE NAME	BEZEICHUNG DESIGNATION	MOD.	NOTAS NOTES NOTA MITSCHRIFT NOTES
20A		00G04102131	TORNILLO REGULACION VALVULA GAS R-BOUTON VITE REGOLAZIONE VALVOLAR-VIS REG.VALV.ESS. THROOTLE VALVE ADJUSTER SCREW	SCHRAUBE GAS-VENTIL-REGELU R-BOUL.SERG.VASE ESSENC.	1 2 3 4 5 6	
21A		00G03201091	TORNILLO FIJACION VASO GASOLINA R-VITE FISSAGIO VASCHETTA BE FLOAT CHAMBER SECURING SCREW	BEF.-SCHRAUBE R-BOUL.SERG.VASE ESSENC.	1 2 3 4 5 6	
22A		00H04103771	JUEGO JUNTAS CARBURADOR R-GUARNIZIONE CARBU. CARBURETOR GASKET	DICHTUNGSATZ KOMPL. VERGAS R-ENS. JOINTS CARBUR.	1 2 3 4 5 6	

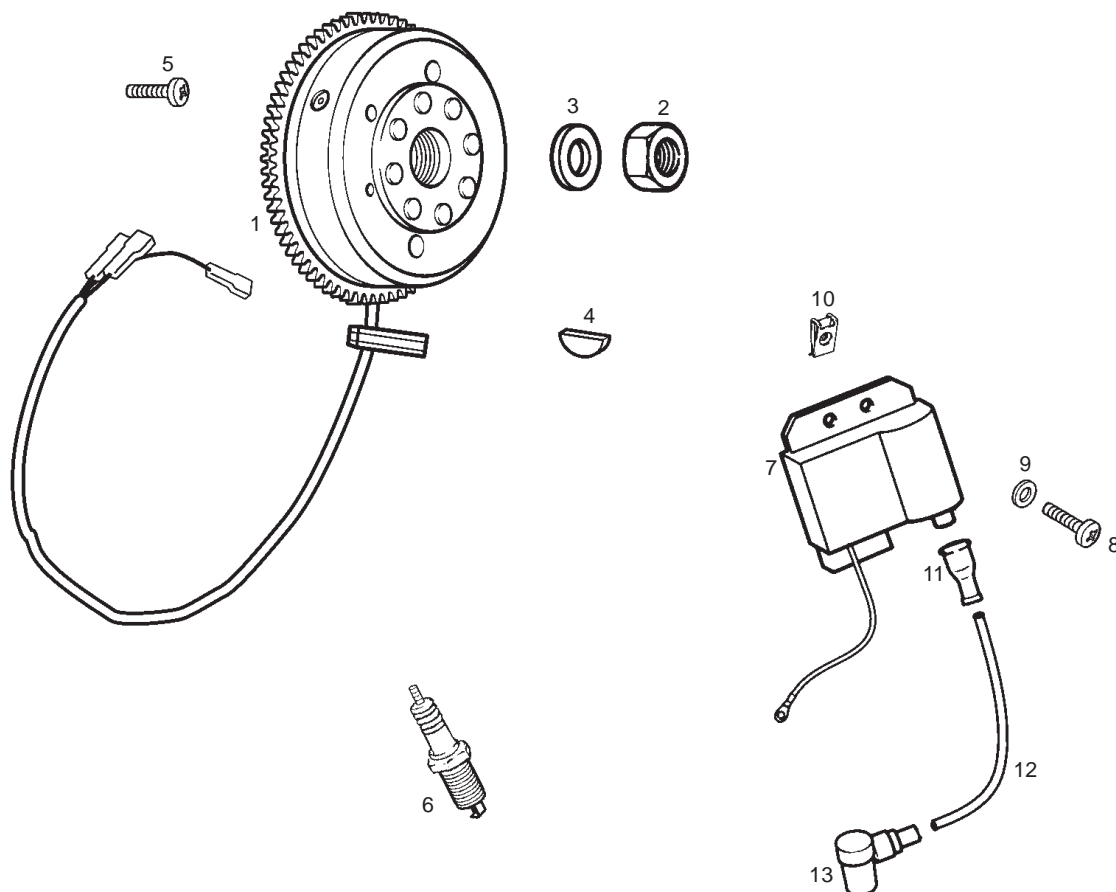


Fig.	Ver.	COD. KOD.	DESCRIPCIÓN DENOMINAZIONE NAME	BEZEICHNUNG DESIGNATION	MOD.	NOTAS NOTES NOTA MITSCHRIFT NOTES
01A		82852R	CTO VOLANTE MAGNETICO VOLANO ELETTRONICO MAGNETO ASSEMBLY	LICHTMASCHINE KOMPL. VOLANT MAGNETIQUE	1 2 3 4 5 6	
02A		847235	TUERCA FIJACION VOLANTE DADO NUT	MUTTER ECROU	1 2 3 4 5 6	
03A		847234	ARANDELA FIJ. VOLANTE RONDELLA WASHER	SCHEIBE RONDELLE	1 2 3 4 5 6	
04A		847215	CHAVETA VOLANTE MAGNETICO SPINA VOLANO MAGNETICO .P.REC. KEY, FLYWHEEL	KEIL CLAVETTE VOLANT MAGNETIQUE	1 2 3 4 5 6	
05A		847233	TORNILLO FIJ.VOLTE.MAGN 5M80X10 VITE SCREW	SCHRAUBE VIS	1 2 3 4 5 6	
06A		847085	BUJIA CANDELA SPARK PLUG	KERZE BOUGIE	1 2 3 4	
06B		00H03300211	BUJIA CANDELA SPARK PLUG	KERZE BOUGIE		5 6
07A		00H03330171	CONVERSOR ELECTRONICO BOBINA IGNITION COIL	SPULE BOBINE	1 2 3 4 5 6	
08A		00012162000	TORNILLO C/REDONDA CRUZ 6M100X20 VITE SCREW	SCHRAUBE VIS	1 2 3 4 5 6	
09A		00000031060	ARANDELA PLANA D6 RONDELLA WASHER	SCHEIBE RONDELLE	1 2 3 4 5 6	
10A		00D01501371	TUERCA FIJACION D6 DADO NUT	MUTTER ECROU	1 2 3 4 5 6	

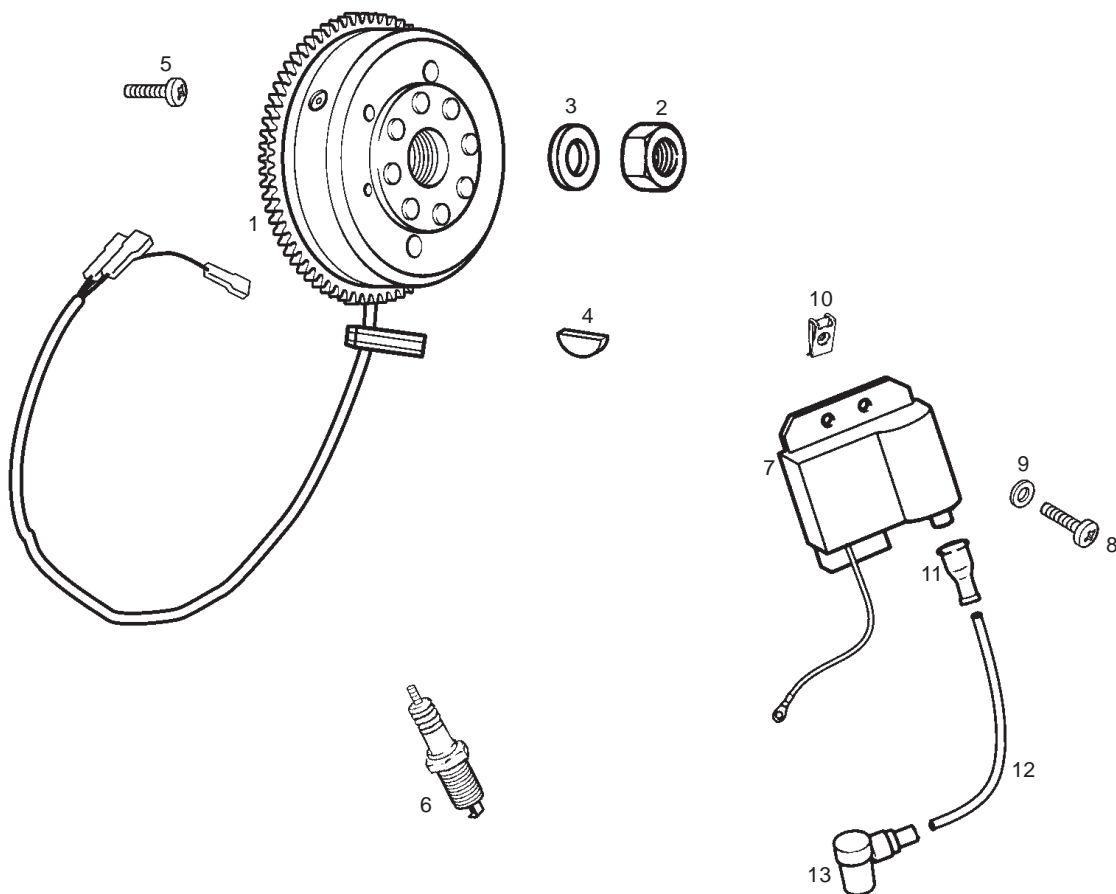


Fig.	Ver.	COD. KOD.	DESCRIPCIÓN DENOMINAZIONE NAME	BEZEICHNUNG DESIGNATION	MOD.	NOTAS NOTA MITSCHRIFT NOTES
11A		00F03300731	CAPUCHON CABLE BOBINA CAPPuccio CAVO BOBINA COIL CABLE RUBBER PROTECTOR	KAPPE CAPUCHON	1 2 3 4 5 6	
12A		00F03310741	CABLE BOBINA CAVO BOBINA IGNITION COIL CABLE	ZUNDSPULENKABEL CABLE DE BOBINE	1 2 3 4 5 6	
13A		00G03301271	CTO PIPA BUJIA PIPETA CANDELA PLUG CAP ASSY	ZUNDKERZENSTECRER PIPE DE BOUGIE	1 2 3 4 5 6	

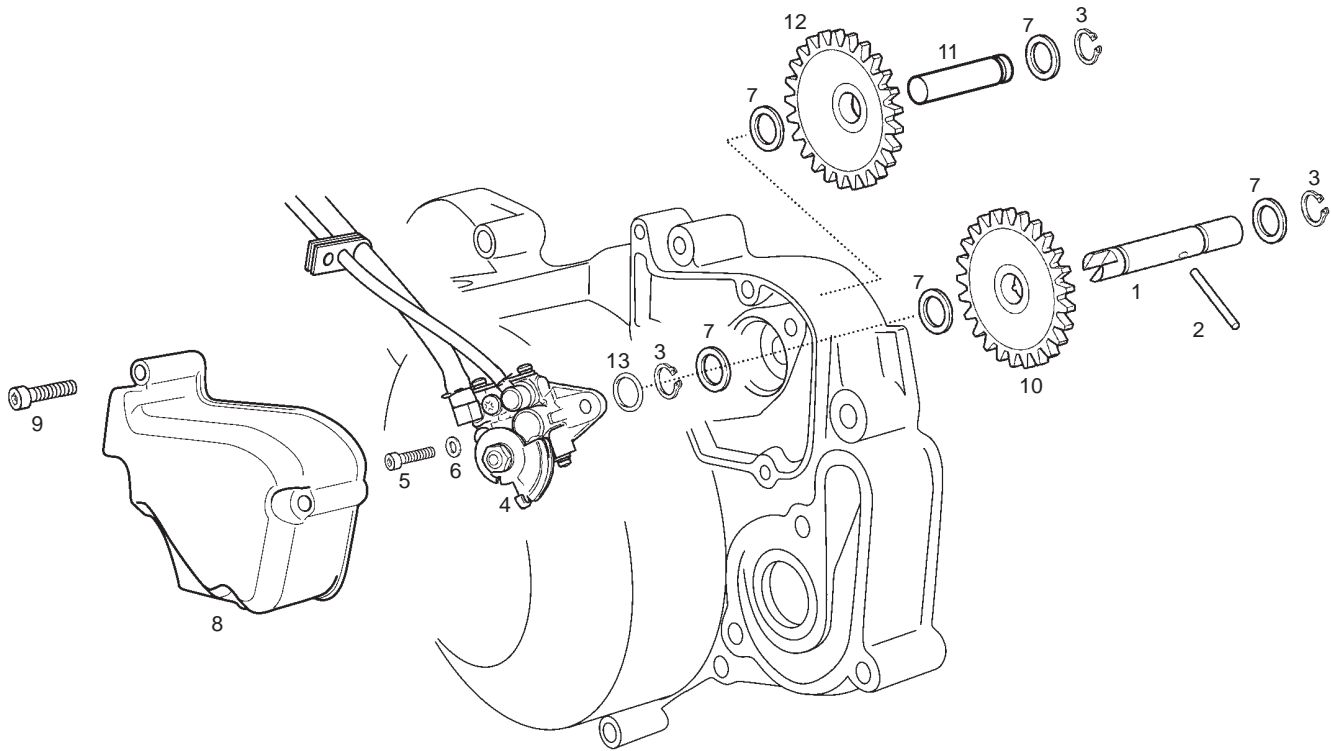


Fig.	Ver.	COD. KOD.	DESCRIPCIÓN DENOMINAZIONE NAME	BEZEICHNUNG DESIGNATION	MOD.	NOTAS NOTES NOTA MITSCHRIFT NOTES
01A		847052	EJE BOMBA ACEITE ASSE POMPA OLIO PUMPOIL AXLE	OLPUMPUNACHSE AXE DE POMPE D,HUILLE	1 2 3 4 5 6	
02A		847184	PASADOR EJE BOMBA CHIAVISTELLO SOSTEGNO SPIRALE FORK PIN	STIFT GOUDILLE	1 2 3 4 5 6	
03A		847182	ANILLO SEGURIDAD EJES D8 ANELLO SICUREZZA CIRCLIP	SEEGERRING CIRCLIP	1 2 3 4 5 6	
04A		847055	CTO BOMBA ACEITE POMPA OLIO OIL PUMP	OLPUMPE POMPE A HUILLE	1 2 3 4 5 6	
05A		847227	TORNILLO C/ALLEN 5M80X15 VITE SCREW	SCHRAUBE VIS	1 2 3 4 5 6	
06A		847226	ARANDELA D5 RONDELLA WASHER	SCHEIBE RONDELLE	1 2 3 4 5 6	
07A		847183	ARANDELA TOPE PIÑON INTERMEDIO RONDELLA WASHER	SCHEIBE RONDELLE	1 2 3 4 5 6	
08A		00H03706011	TAPA BOMBA ACEITE COPERCHIO COVER	DECKEL COUVERCLE	1 2 3 4 5 6	
09A		00004154000	TORNILLO C/ALLEN 5M80X40 VITE SCREW	SCHRAUBE VIS	1 2 3 4 5 6	
10A		847051	PIÑON BOMBA ACEITE Z25 PIGNONE GEAR	ZAHNRAD PIGNON	1 2 3 4 5 6	
11A		847076	EJE PIÑONES INTERMEDIOS ASSE AXLE	ACHSE AXE	1 2 3 4 5 6	

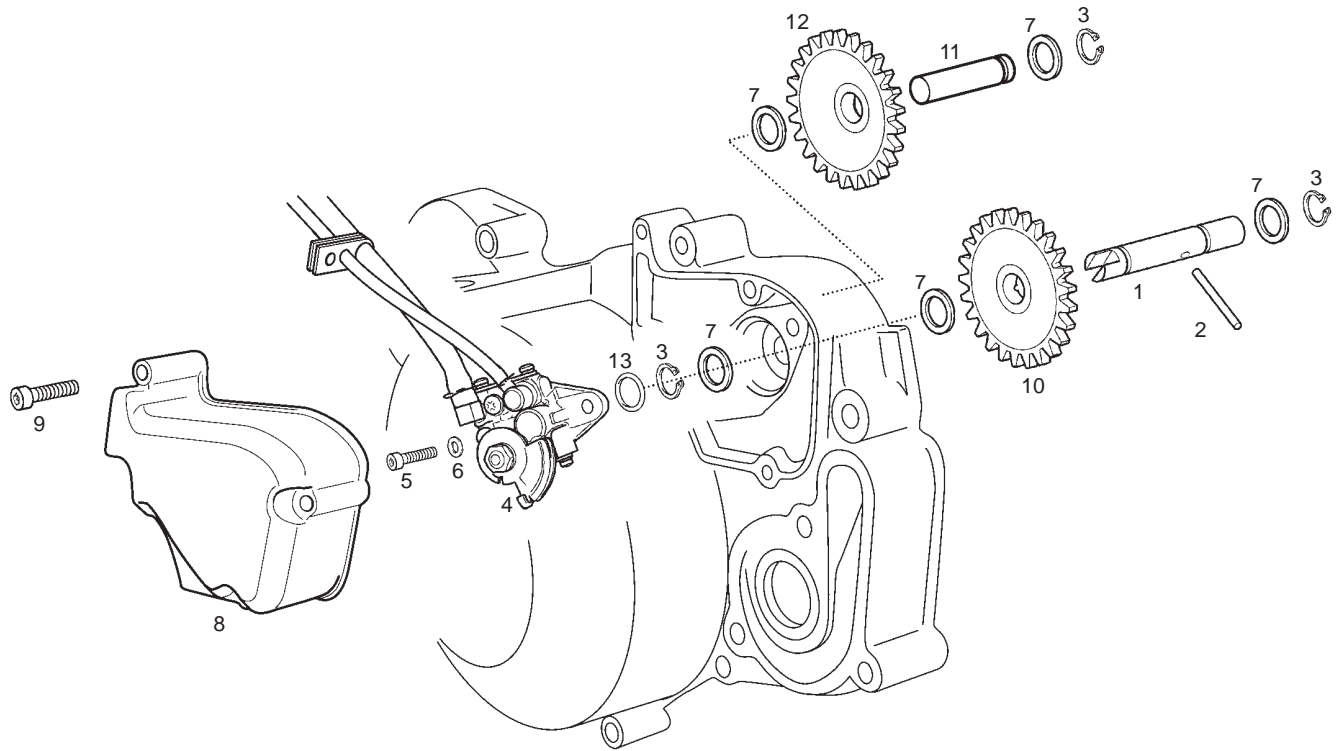


Fig.	Ver.	COD. KOD.	DESCRIPCIÓN DENOMINAZIONE NAME	BEZEICHNUNG DESIGNATION	MOD.	NOTAS NOTAS NOTA MITSCHRIFT NOTES
12A		847053	PIÑÓN INTERMEDIO BOMBA Z13/24 PIGNONE GEAR	ZAHNRAD PIGNON	1 2 3 4 5 6	
13A		311163	JUNTA BOMBA ACEITE GUARNIZIONE GASKET	DICHTUNG JOINT	1 2 3 4 5 6	

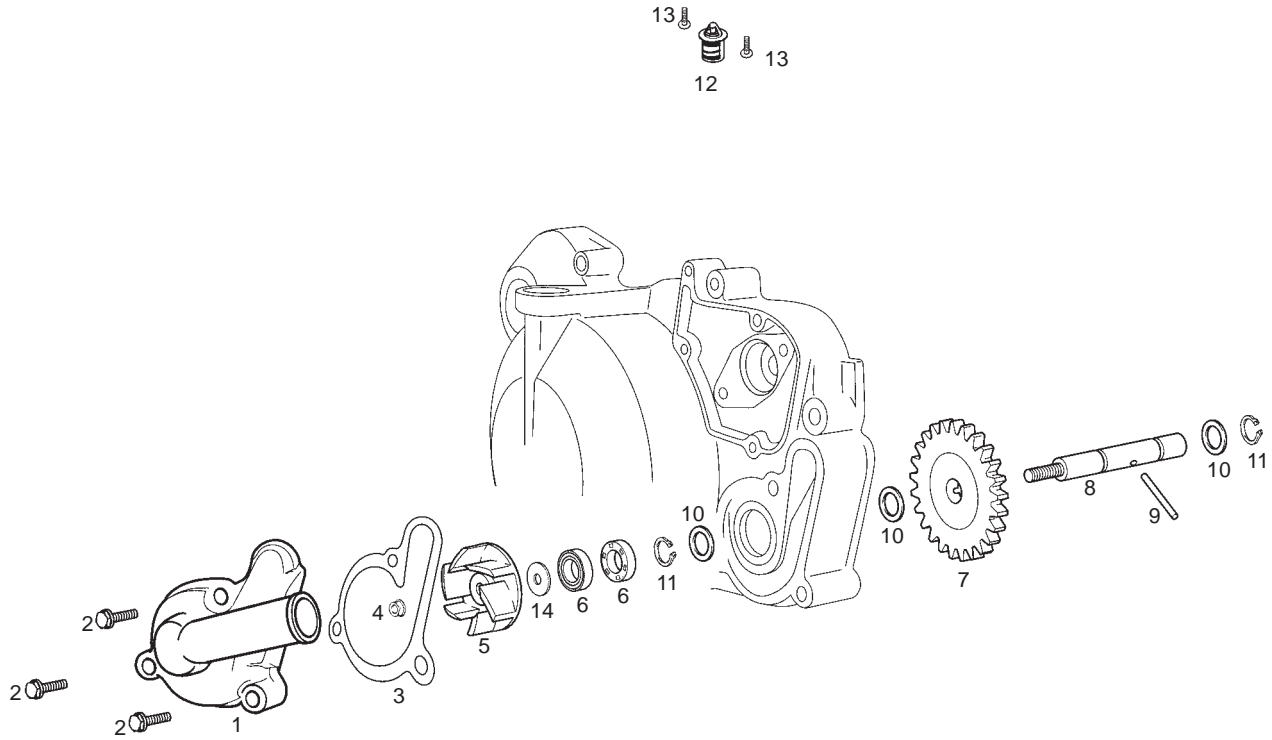


Fig.	Ver.	COD. KOD.	DESCRIPCIÓN DENOMINAZIONE NAME	BEZEICHUNG DESIGNATION	MOD.	NOTAS NOTES NOTA MITSCHRIFT NOTES
01A		CM150802	TAPA BOMBA AGUA COPERCHIO POMPA ACQUA WATER PUMP COVER	DECKEL F. WASSERPUMPE COUVERCLE DE POMPE D,EAU	1 2 3 4 5 6	
02A		CM149805	TORNILLO FIJACION 6X30 Zn.B VITE SCREW	SCHRAUBE VIS	1 2 3 4 5 6	
03A		871688	JUNTA TAPA BOMBA AGUA GUARNIZIONE COPERCHIO GASKET	DICHTUNG F. WASSERPUMPENDE JOINT	1 2 3 4 5 6	
04A		847067	TUERCA 5M80 LATON DADO NUT	MUTTER ECROU	1 2 3 4 5 6	
05A		847079	RODETE BOMBA AGUA ROCCHETTO POMPA ACQUA WATER PUMP ROLLER	LAUFER F. WASSERPUMP CHIGNON POMPE D,EAU	1 2 3 4 5 6	
06A		847077	RETEN EJE BOMBA GIUNTO TENUTA SEAL	DICHTRING JOINT	1 2 3 4 5 6	
07A		847080	PIÑÓN BOMBA AGUA Z-32 PIGNONE GEAR	ZAHNRAD PIGNON	1 2 3 4 5 6	
08A		847078	EJE BOMBA AGUA ASSE POMPA ACQUA WATER-PUMP SHAFT	WASSERPUMPENACHSE AXE POMPE D,AEU	1 2 3 4 5 6	
09A		847184	PASADOR EJE BOMBA CHIAVISTELLO SOSTEGNO SPIRALE FORK PIN	STIFT GOUDILLE	1 2 3 4 5 6	
10A		847183	ARANDELA TOPE PIÑÓN INTERMEDIO RONDELLA WASHER	SCHEIBE RONDELLE	1 2 3 4 5 6	
11A		847182	ANILLO SEGURIDAD D8 ANELLO SICUREZZA CIRCLIP	SEEGERRING CIRCLIP	1 2 3 4 5 6	

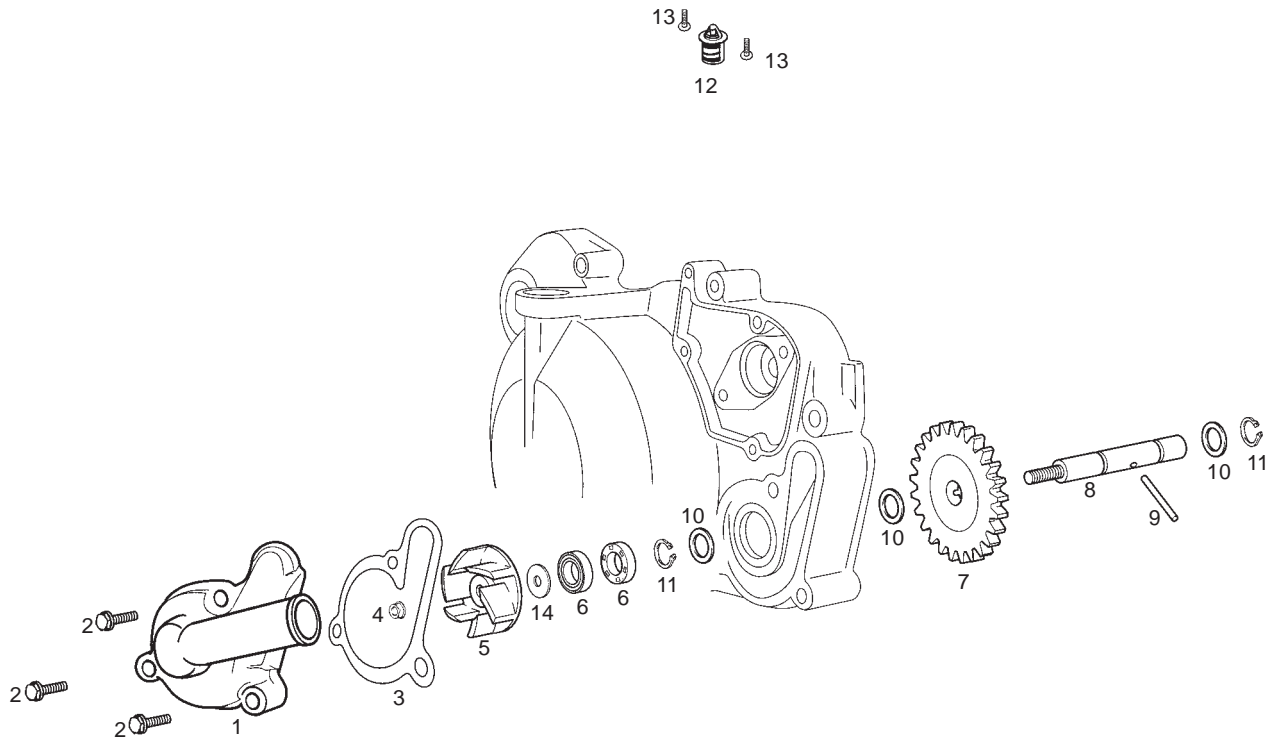


Fig.	Ver.	COD. KOD.	DESCRIPCIÓN DENOMINAZIONE NAME	BEZEICHNUNG DESIGNATION	MOD.	NOTAS NOTES NOTA MITSCHRIFT NOTES
12A		483395	INTERRUPTOR TERMICO INTERRUPTORE TERMICO THERMIC SWITCH	SCHALTER INTERRUPTEUR	1 2 3 4 5 6	
13A		847176	TORNILLO C/RED CRUZ NEGRO VITE SCREW	SCHRAUBE VIS	1 2 3 4 5 6	
14A		847181	ARANDELA RONDELLA WASHER	SCHEIBE RONDELLE	1 2 3 4 5 6	

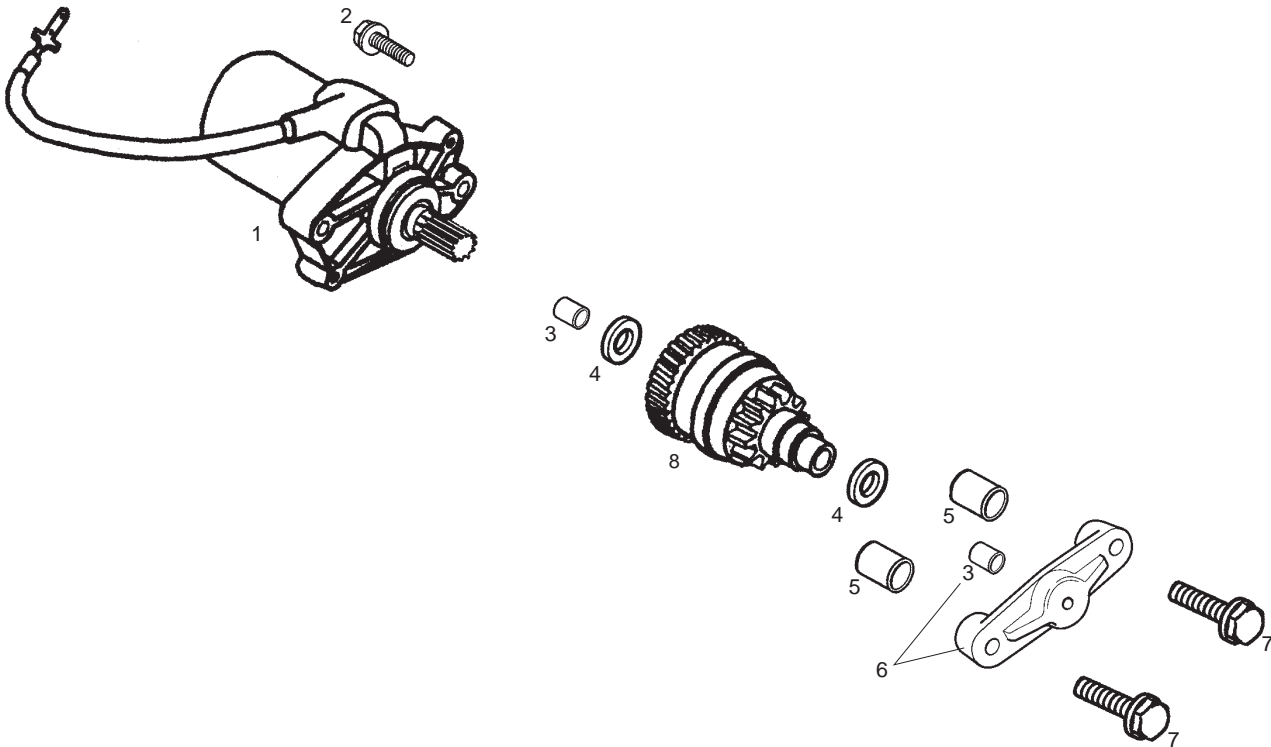


Fig.	Ver.	COD. KOD.	DESCRIPCIÓN DENOMINAZIONE NAME	BEZEICHNUNG DESIGNATION	MOD.	NOTAS NOTES NOTA MITSCHRIFT NOTES
01A		96921R	CTO MOTOR ARRANQUE ELECTRICO MOTORINO AVVIAMENTO STARTER MOTOR ASSY	ELEKTRISCHER ANLASSER DEMARREUR ELECTRIQUE	1 2 3 4 5 6	
02A		CM149803	TORNILLO FIJACION VITE SCREW	SCHRAUBE VIS	1 2 3 4 5 6	
03A		847146	CASQUILLO EJE APOYO MOTOR BOCCOLA CRANKCASE LOCATOR	ZENTRIERUNGEN CENTREUR CARTERS	1 2 3 4 5 6	
04A		847261	ARANDELA EJE PIÑON ARRANQUE RONDELLA WASHER	SCHEIBE RONDELLE	1 2 3 4 5 6	
05A		847241	PASADOR BOCCOLA CRANKCASE LOCATOR	ZENTRIERUNGEN CENTREUR CARTERS	1 2 3 4 5 6	
06A		8470665	CTO TAPETA APOYO ARRANQUE MOTOR FLANGIA MOTORINO AVVIAMENTO STARTER MOTOR SUPPORT PLATE	AUFLAGE ANLASSER-MOTOR PLATINE APPUI DEMARREUR	1 2 3 4 5 6	
07A		CM149805	TORNILLO FIJACION 6X30 VITE SCREW	SCHRAUBE VIS	1 2 3 4 5 6	
08A		96922R	CTO PIÑONES ARRANQUE ELECTRICO PIGNONE GEAR	ZAHNRAD PIGNON	1 2 3 4 5 6	

Fig.	Ver.	COD. KOD.	DESCRIPCIÓN DENOMINAZIONE NAME	BEZEICHUNG DESIGNATION	MOD.	NOTAS NOTES NOTA MITSCHRIFT NOTES
01A		00H05400451	ÚTIL MONTAJE RETENES CIGÜEÑAL UTENSILE MONTAGGIO FERMI ALBERO A GOMITE CRANKSHAFT OIL SEAL FITTIN TOOL		1 2 3 4 5 6	
02A		00H05400581	ÚTIL MONTAJE RETÉN EJE ARRANQUE UTENSILE MONTAGGIO FERMO ASSE AVVIAMENTO STARTER SHAFT OIL SEAL FITTIN TOOL		1 2 3 4 5 6	
03A		00H05401561	ÚTIL MONTAJE RETÉN EJE SELECTOR UTENSILE MONTAGGIO FERMO ASSE SELETTORE SELECTOR SHAFT OIL SEAL FITTIN TOOL		1 2 3 4 5 6	
04A		00H05300041	ÚTIL FIJACIÓN CAMPANA DE EMBRAGUE UTENSILE FISSAGGIO CAMPANA FRIZIONE CLUTHC BELL HOUSING SECURING TOOL		1 2 3 4 5 6	
05A		00H05600241	ÚTIL MONTAJE CASQUILLO DE AGUJAS EJE PRIMARIO UTENSILE MONTAGGIO CAPUCCHIO AGHI ASSE PRIMARIO PRIMARY SHAFT NEEDLE BUSH FITTING TOOL		1 2 3 4 5 6	
06A		00H05300151	EMPUJADOR ABRIR MOTOR ELEMENTO DI SPINTA PER APRIRE IL MOTORE ENGINE OPENING PUSHER		1 2 3 4 5 6	
07A		00H05600351	PIVOTE GUÍA RETÉN EJE SECUNDARIO GPR PERNO GUIDA FERMO ASSE SECONDARIO GPR GPR SECONDARY SHAFT OIL SEAL GUIDE PIVOT		1 2 3 4 5 6	
08A		00F05300021	EXTRACTOR VOLANTE MAGNÉTICO ALTERNADOR ESTRATTORE VOLANTE MAGNETICO ALTERNATORE ALTERNATOR MAGNETO EXTRACOR		1 2 3 4 5 6	
09A		00G05300011	BLOQUEADOR GIRO VOLANTE MAGNÉTICO ALTERNADOR BLOCANTE GIRO VOLANTE MAGNETICO ALTERNATORE ALTERNATOR MAGNETO TURN LOCKER		1 2 3 4 5 6	
10A		00D05310091	PIÑÓN MOTOR SENDA PIGNONE MOTORE SENDA SENDA ENGINE PINION		1 2 3 4 5 6	
11A		00H05600421	RETÉN EXTERIOR BOMBA DE AGUA FERMO ESTERNO POMPA ACQUA WATER PUMP EXTERIOR OIL SEAL		1 2 3 4 5 6	
12A		00H05600431	RETÉN INTERIOR BOMBA DE AGUA FERMO INTERIOR POMPA ACQUA WATER PUMP INTERIOR OIL SEAL		1 2 3 4 5 6	
13A		00H05100101	ÚTIL TRABAR PIÑÓN MOTOR UTENSILE PER UNIRE IL PIGNONE MOTORE ENGINE PINION FASTENING TOOL		1 2 3 4 5 6	
14A		00H05401451	JAULA EJE CONTRAPESO GABBIA ASSE CONTRAPPESO COUNTERWEIGHT SHAFT CAGE		1 2 3 4 5 6	
15A		00H05400461	RETÉN EJE CONTRAPESO FERMO ASSE CONTRAPPESO COUNTERWEIGHT SHAFT OIL SEAL		1 2 3 4 5 6	
16A		00H05601261	PIVOTE GUÍA EJE BOMBA AGUA PERNO GUIDA ASSE POMPA ACQUA WATER PUMP SHAFT WATER GUIDE PIVOT		1 2 3 4 5 6	
17A		00H05301841	PIVOTE GUÍA RETÉN EJE CIGÜEÑAL PERNO GUIDA FERMO ASSE ALBERO A GOMITO CRANKSHAFT JOURNAL OIL SEAL GUIDE PIVOT		1 2 3 4 5 6	

CODIGO CODE	Lám. Diagr.	Figr.	Vers.	CODIGO CODE	Lám. Diagr.	Figr.	Vers.	CODIGO CODE	Lám. Diagr.	Figr.	Vers.	CODIGO CODE	Lám. Diagr.	Figr.	Vers.
00000004160	10	13A		00008041600	05	05A		00402100001	03	14A		00G04401462	07	08A	
00000004510	20	24B		00008051200	06	09A		00402100001	12	20A		00G04401462	12	17A	
00000004645	04	46A		00008051600	07	06A		00442080002	01	19A		00G04403751	06	07A	
00000004825	02A	06A		00008062000	06	04A		00A02100591	06	35A		00G04403752	07	29A	
00000004835	02A	18A		00008064500	04	02A		00D00900531	09	22A		00G04700141	12	03A	
00000011416	06	31A		00008064500	05	27A		00D00900531	09	24A		00G04702091	10	17A	
00000012516	08	11A		00008915020	04	35A		00D00900531	12	25A		00G04702091	11	18A	
00000023040	06	33A		00011031401	05	21A		00D01000701	08	28A		00G05300011	28	09A	
00000023040	07	28A		00011031401	06	20A		00D01100201	12	14A		00G05701471	09	38A	
00000023051	06	11A		00011031401	07	04A		00D01200171	01	05A		00G06201061	04	18A	
00000023060	04	38A		00011031401	09	13A		00D01200171	07	12A		00G06800021	06	25A	
00000023060	05	25A		00011031401	09	41A		00D01500471	04	36A		00G06800021	09	30A	
00000023060	05	29A		00011031801	09	05A		00D01500552	04	34A		00G06800211	12	19A	
00000023060	06	06A		00011031801	15	16A		00D01501371	04	06A		00H00102961	03	08A	
00000023060	11	12A		00011032501	06	21A		00D01501371	04	24A		00H00105672	01	30A	
00000023060	12	11A		00011051401	06	13A		00D01501371	06	19A		00H00105702	01	29A	
00000031040	05	06A		00011141300	03	20A		00D01501371	07	03A		00H00105941	01	06A	
00000031050	03	21A		00011141300	07	24A		00D01501371	09	31A		00H00108341	01	17A	
00000031050	06	10A		00011241300	06	36A		00D01501371	24	10A		00H00200701	02B	13A	
00000031050	07	05A		00011941300	13	03A		00D02600631	06	14A		00H00200721	02B	06A	
00000031050	07	19A		00011941300	15	06A		00D02600631	06	32A		00H00200831	02B	20A	
00000031050	07	25A		00012051200	09	26A		00D02600631	07	07A		00H00201441	02B	11A	
00000031050	09	06A		00012162000	24	08A		00D02600631	09	14A		00H00202231	02B	14A	
00000031050	20	25B		00014041200	08	16A		00D02600631	13	04A		00H00203471	02B	12A	
00000031060	04	37A		00016041301	03	18A		00D03700131	04	16A		00H00203761	01	45A	
00000031060	24	09A		00021010002	09	18A		00D03700131	04	49A		00H00204501	02A	09A	
00000031070	04	03A		00023108000	01	09A		00D05310091	28	10A		00H00205471	02A	13A	
00000033040	20	25A		00023108000	01	20A		00D05900081	09	35A		00H00205601	02A	14A	
00000056205	01	02A		00023108000	01	24A		00F00900531	09	23A		00H00206101	02A	05A	
00000061061	01	14A		00023108000	01	28A		00F00900531	15	12A		00H00206231	02A	15A	
00002041050	20	24A		00023108000	01	44A		00F03300731	24	11A		00H00206501	02B	05A	
00002051251	04	48A		00023108000	15	05A		00F03310741	24	12A		00H00207111	02A	04A	
00002053051	04	12A		00026008001	14	05A		00F05300021	28	08A		00H00207601	02B	17A	
00002053051	12	15A		00027004000	05	07A		00F05900041	05	02A		00H00208151	02A	12A	
00002061011	08	32A		00031105000	06	26A		00F05900041	07	02A		00H00208271	02A	08A	
00002062011	14	02A		00031105000	15	07A		00G00400501	04	14A		00H00208531	02A	07A	
00002062011	19	09A		00031106000	05	28A		00G00400501	04	29A		00H00210151	02B	10A	
00002062511	04	07A		00031106023	03	13A		00G00803101	15	04A		00H00216171	02A	10A	
00002064011	04	33A		00031107024	03	16A		00G01001821	04	09A		00H00217011	02A	03A	
00002082021	13	06A		00032015000	10	05A		00G01026011	09	03A		00H00217091	02A	02A	
00002083001	01	23A		00032015000	11	04A		00G01027011	09	04A		00H00235001	02A	01A	
00002083001	02A	20A		00034000802	02A	19A		00G01504701	12	09A		00H00235001	02B	01A	
00002083001	08	03A		00034001002	09	17A		00G01602581	13	08A		00H00300672	10	06A	
00002084011	01	07A		00038004000	09	42A		00G02102923	08	04A		00H00302651	03	04A	
00003515370	04	55A		00047030400	01	38A		00G02300581	09	39A		00H00303231	03	06A	
00003515370	07	18A		00047030400	01	46A		00G03200061	23	09A		00H00303401	03	05A	
00004062200	08	31A		00058020200	10	08A		00G03200101	23	19A		00H00306411	03	02A	
00004111000	03	09A		00058020200	11	06A		00G03200511	23	11A		00H00326971	03	01A	
00004154000	08	06A		00092063514	04	22A		00G03200541	23	15A		00H00400501	04	20A	
00004154000	25	09A		00262080022	01	15A		00G03200551	23	16A		00H00402131	04	11A	
00004163500	08	13A		00262100032	01	12A		00G03200721	23	17A		00H00402581	04	04A	
00004184001	01	18A		00262100032	12	21A		00G03201071	23	10A		00H00403581	04	10A	
00004184500	14	07A		00262120032	03	11A		00G03201091	23	21A		00H00406321	04	17A	
00005010760	08	29A		00281101503	03	15A		00G03201371	23	12A		00H00500251	15	03A	
00005551290	16	03A		00281141503	03	03A		00G03204272	15	13A		00H00508071	07	16A	
00006082000	01	31A		00281141503	11	05A		00G03301271	24	13A		00H00508081	07	15A	
00006082000	14	03A		00402060001	04	23A		00G03302401	09	19A		00H00601931	07	10A	
00006083000	01	32A		00402060001	05	24A		00G03701031	04	53A		00H00603141	07	11A	
00006309260	08	19A		00402060001	12	26A		00G03702181	09	37A		00H00604871	07	13A	
00006321040	08	20A		00402080001	01	08A		00G03702181	22	33A		00H00614641	07	01A	
00006321040	12	10A		00402080001	01	27A		00G03900821	22	19A		00H00616641	07	01B	
00008041200	05	04A		00402100001	01	11A		00G04102131	23	20A		00H00616642	07	01C	

CODIGO CODE	Lám. Diagr.	Figr.	Vers.	CODIGO CODE	Lám. Diagr.	Figr.	Vers.	CODIGO CODE	Lám. Diagr.	Figr.	Vers.	CODIGO CODE	Lám. Diagr.	Figr.	Vers.
00H00624011	07	09A		00H01308091	11	07A		00H02202301	01	26A		00H03803491	04	39A	
00H00700321	06	05A		00H01308181	11	10A		00H02202311	01	25A		00H03803501	04	30A	
00H00702051	06	02A		00H01309531	11	08A		00H02203381C	06	23A		00H03807041	04	41A	
00H00706381	07	26A		00H01310381	11	01A		00H02204381	06	23B		00H03807491	04	51A	
00H00707121	07	23A		00H01323031	11	11A		00H02204382	06	23C		00H03809011	04	32A	
00H00713431	06	01A		00H01323321	11	02A		00H02209671	05	08A		00H03813021	04	44A	
00H00714431	06	01B		00H01500421	03	10A		00H02264371	05	01A		00H04103771	23	22A	
00H00714432	06	01C		00H01500491	03	07A		00H02266371C	06	22A		00H04325031	13	01A	
00H00717341	07	27A		00H01500691	09	27A		00H02269371	06	22B		00H04326031	13	01B	
00H00800422	01	41A		00H01501131	01	22A		00H02269372	06	22C		00H04400111	03	22A	
00H00800431	05	30A		00H01501211	11	17A		00H02270371	05	01B		00H04400711	04	15A	
00H00804081	01	42A		00H01501701	05	18A		00H02270372	05	01C		00H04400711	07	20A	
00H00805072	01	40A		00H01501701	06	24A		00H02303241	05	22A		00H04400951	05	17A	
00H00827011	01	39A		00H01501701	06	34A		00H02304121	09	01A		00H04400971	05	15A	
00H00900551	08	25A		00H01501701	07	17A		00H02304171	08	23A		00H04400981	05	16A	
00H00902071	08	22A		00H01501811	06	08A		00H02402282	10	11A		00H04411771	07	21A	
00H00902261	12	24A		00H01503701	06	03A		00H02402282	11	09A		00H04411781	07	22A	
00H00902471	08	01A		00H01504051	04	05A		00H02500272	01	13A		00H04601881	05	10A	
00H00902481	08	02A		00H01504121	01	21A		00H02501491	22	32A		00H04602881	05	09A	
00H00903081	08	07A		00H01504261	06	28A		00H02701271	12	28A		00H04604921	05	11A	
00H00904291	08	24A		00H01504301	01	16A		00H02701271	19	10A		00H04613841	06	27A	
00H00904651	08	27A		00H01504751	05	03A		00H02706421	19	02A		00H04700121	10	16A	
00H00907201	08	17A		00H01505201	11	16B		00H02800421	20	23A		00H04700121	12	02A	
00H00921301	08	26A		00H01507091	01	33A		00H02809371	20	22B		00H04700171	10	15A	
00H00922751	08	18A		00H01507451	01	34A		00H02810421	20	23B		00H04703171	10	18A	
00H00932171	08	10A		00H01509181	03	17A		00H02813371	20	22A		00H04704141	10	14A	
00H01000541	08	30A		00H01515201	11	16A		00H03000272	01	10A		00H04901291	01	36A	
00H01000541	09	28A		00H01516191	03	12A		00H03007241	22	06A		00H04901731	01	04A	
00H01000681	09	10A		00H01524231	06	16A		00H03204231	23	13A		00H04902291	01	43A	
00H01001371	09	11A		00H01525231	06	16B		00H03204281	23	08A		00H04902311	01	35A	
00H01001911	09	36A		00H01525232	06	16C		00H03206421	23	04A		00H04903181	05	26A	
00H01002821	12	27A		00H01600911	08	05A		00H03208251	15	08A		00H04903401	01	37A	
00H01002961	09	43A		00H01602941	13	05A		00H03208421	23	04B		00H04922641	06	17A	
00H01003131	09	40A		00H01615051	13	02A		00H03209261	15	11A		00H04923641	06	17B	
00H01003131	09	45A		00H01700531	09	15A		00H03215031	23	05A		00H04923642	06	17C	
00H01003951	09	09A		00H01700541	09	16A		00H03219031	23	05B		00H05100101	28	13A	
00H01004131	09	07A		00H01701011	05	31A		00H03300211	24	06B		00H05102011	16	02A	
00H01005311	09	29A		00H01800021	05	19A		00H03302551	09	21A		00H05164121	16	05A	
00H01008841	09	34A		00H01800031	05	20A		00H03330171	24	07A		00H05173651	06	37A	
00H01011321	09	08A		00H01800161	06	12A		00H03405321	14	09A		00H05300041	28	04A	
00H01100221	12	23A		00H01800171	06	15A		00H03406061	14	04A		00H05300151	28	06A	
00H01100541	12	12A		00H01800621	15	09A		00H03430411	14	06A		00H05301841	28	17A	
00H01101211	12	06A		00H01801411	01	47A		00H03448601	14	01A		00H05400451	28	01A	
00H01104611	12	13A		00H01803471	09	20A		00H03700111	04	28A		00H05400461	28	15A	
00H01104701	12	08A		00H01806331	03	19A		00H03700131	12	07A		00H05400581	28	02A	
00H01105181	12	05A		00H01809331	03	23A		00H03700131	15	15A		00H05401451	28	14A	
00H01105581	12	01A		00H01810541	15	01A		00H03701411	04	27A		00H05401561	28	03A	
00H01113081	12	22A		00H01979601	01	01A		00H03702061	04	25A		00H05600241	28	05A	
00H01201331	10	07A		00H02002031	02A	11A		00H03702461	15	14A		00H05600351	28	07A	
00H01203291	10	04A		00H02006541	02B	04A		00H03704051	04	26A		00H05600421	28	11A	
00H01205031	10	09A		00H02007831	02A	16A		00H03706011	25	08A		00H05600431	28	12A	
00H01205271	10	03A		00H02008821	02A	17A		00H03706081	04	21A		00H05601261	28	16A	
00H01207191	10	12A		00H02101631	08	08A		00H03711461	22	18A		00H05700711	09	25A	
00H01212841	10	01A		00H02101901	08	09A		00H03800722	12	16A		00H05701471	09	12A	
00H01215021	10	10A		00H02102191	08	14A		00H03800751	04	42A		00H05703471	09	44A	
00H01221111	10	02A		00H02102861	08	15A		00H03800861	04	52A		00H05704051	09	02A	
00H01301311	12	18A		00H02108611	08	21A		00H03801701	04	40A		00H05800151	05	13A	
00H01301831	12	04A		00H02111081	08	12A		00H03801961	04	50A		00H05801151	05	12A	
00H01302491	11	15A		00H02200461	06	29A		00H03801961	04	54A		00H05902521	06	30A	
00H01306171	11	14A		00H02200591	04	47A		00H03802091	04	43A		00H05910251	01	48A	
00H01306201	11	03A		00H02200591	08	33A		00H03802472	04	31A		00H06101251	07	14A	
00H01306811	11	13A		00H02201731	14	08A		00H03802751	04	45A		00H06202061	04	19A	

CODIGO CODE	Lám. Diagr.	Figr.	Vers.	CODIGO CODE	Lám. Diagr.	Figr.	Vers.	CODIGO CODE	Lám. Diagr.	Figr.	Vers.	CODIGO CODE	Lám. Diagr.	Figr.	Vers.
00H06300401	01	03A		847070	19	05A		847236	19	01A		871319	22	30A	
00H06300771	04	08A		847073	19	03A		847237	22	07A		871688	26	03A	
00H06300791	13	07A		847075	18	19A		847238	22	08A		942577	09	33A	
00H06300861	06	18A		847075	19	07A		847239	22	13A		96921R	27	01A	
00H06301171	15	02A		847076	25	11A		847240	22	12A		96922R	27	08A	
00H06301861	05	23A		847077	26	06A		847241	22	03A		CM102103	23	06A	
00H06800941	05	14A		847078	26	08A		847241	27	05A		CM107514	23	03A	
00H10408181	04	13A		847079	26	05A		847261	27	04A		CM107701	23	18A	
311163	25	13A		847080	26	07A		8472625001	17	02A		CM141710	23	02A	
436947	17	14A		847083	18	18A		8472625002	17	02B		CM146203	23	14A	
483395	26	12A		847084	22	05A		8472625003	17	02C		CM149801	22	09A	
484704	23	07A		847085	24	06A		8472625004	17	02D		CM149802	22	29A	
584521	09	32A		847086	20	03A		847275	21	08A		CM149803	27	02A	
828152	22	25A		847087	22	14A		847276	21	07A		CM149804	17	19A	
82835R	18	10A		847090	18	22A		847323	18	01A		CM149804	22	22A	
82852R	24	01A		847091	22	11A		847529	17	17A		CM149805	26	02A	
847006	17	03A		847092	22	21A		847541	20	16A		CM149805	27	07A	
847007	17	18A		847093	22	20A		847542	20	14A		CM149806	22	23A	
847008	17	15A		847096	22	31A		847544	20	02A		CM149808	22	24A	
847009	17	07A		847146	27	03A		847545	20	18A		CM149809	22	26A	
847010	17	10A		847153	20	07A		847546	20	17A		CM1503035	22	01A	
847012	17	04A		847154	20	21A		847547	20	34A		CM150704	22	04A	
847013	21	04A		847155	20	09A		847548	20	15A		CM150802	26	01A	
847014	17	08A		847156	20	10A		847549	20	11A		CM151201	18	20A	
847015	22	16A		847157	20	08A		847550	20	13A		CM151901	17	06A	
847016	21	05A		847158	20	30A		848019	22	28A		CM152703	23	01A	
847017	21	03A		847159	20	35A		848501	22	02A					
847018	20	38A		847172	17	12A		86116R	13	01C					
847019	20	19A		847174	22	27A		86117R	13	01D					
847020	17	11A		847175	17	01A		86118R	09	02B					
847020	17	13A		847176	26	13A		86129R	16	01A					
847021	20	04A		847178	17	05A		861302	15	10A					
847023	22	10A		847179	18	09A		86143000W02	07	09B					
847024	22	17A		847180	22	15A		861627	02B	02A					
847026	17	09A		847181	26	14A		861628	02B	03A					
847027	20	01A		847182	25	03A		861629	02B	07A					
847028	20	06A		847182	26	11A		861630	02B	08A					
847029	20	36A		847183	25	07A		861631	02B	09A					
847030	20	27A		847183	26	10A		861632	02B	15A					
847031	20	37A		847184	25	02A		861633	02B	16A					
847032	20	26A		847184	26	09A		861634	02B	18A					
847034	20	31A		847209	20	20A		861635	02B	19A					
847036	20	32A		847210	20	05A		861636	02B	21A					
847038	20	29A		847211	20	12A		86187700WB1	06	37B					
847040	18	11A		847213	20	33A		86187700WN2	06	37D					
847042	18	12A		847213	21	02A		86187700WV0	06	37C					
847043	18	07A		847214	20	28A		86238200WR0	04	01A					
847044	18	08A		847215	17	16A		86293600WB1	04	01B					
847045	18	03A		847215	24	04A		86293600WV0	04	01C					
847046	18	13A		847217	18	02A		86294900WN2	06	22D					
847047	18	14A		847218	18	04A		86295000WN2	06	23D					
847048	18	16A		847220	18	05A		86295100WN0	06	16D					
847049	21	06A		847221	18	06A		86295200WN0	06	17D					
847050	21	01A		847223	18	21A		86295300WN2	05	01D					
847051	25	10A		847224	18	15A		86295400WN2	06	01D					
847052	25	01A		847225	18	17A		86295500WN2	04	01D					
847053	25	12A		847226	25	06A		86295600WN0	07	01D					
847055	25	04A		847227	25	05A		863665	08	01A					
8470665	27	06A		847228	19	08A		863665	08	02A					
847067	26	04A		847233	24	05A		863763	14	06B					
847068	19	06A		847234	24	03A		863841	16	04A					
847069	19	04A		847235	24	02A		864724	23	01B					