

NACIONAL MOTOR, S.A.U. DERBI

C/ Barcelona, nº19 - Martorelles 08107 - BARCELONA (SPAIN)

Tel. 93 565 78 78 - Fax 93 565 78 52

DERBI



GPR 50cc NUDE 2004 - 2005 E2

CÓDIGO CATÁLOGO
CATALOGUE NUMBER

7077CH05013

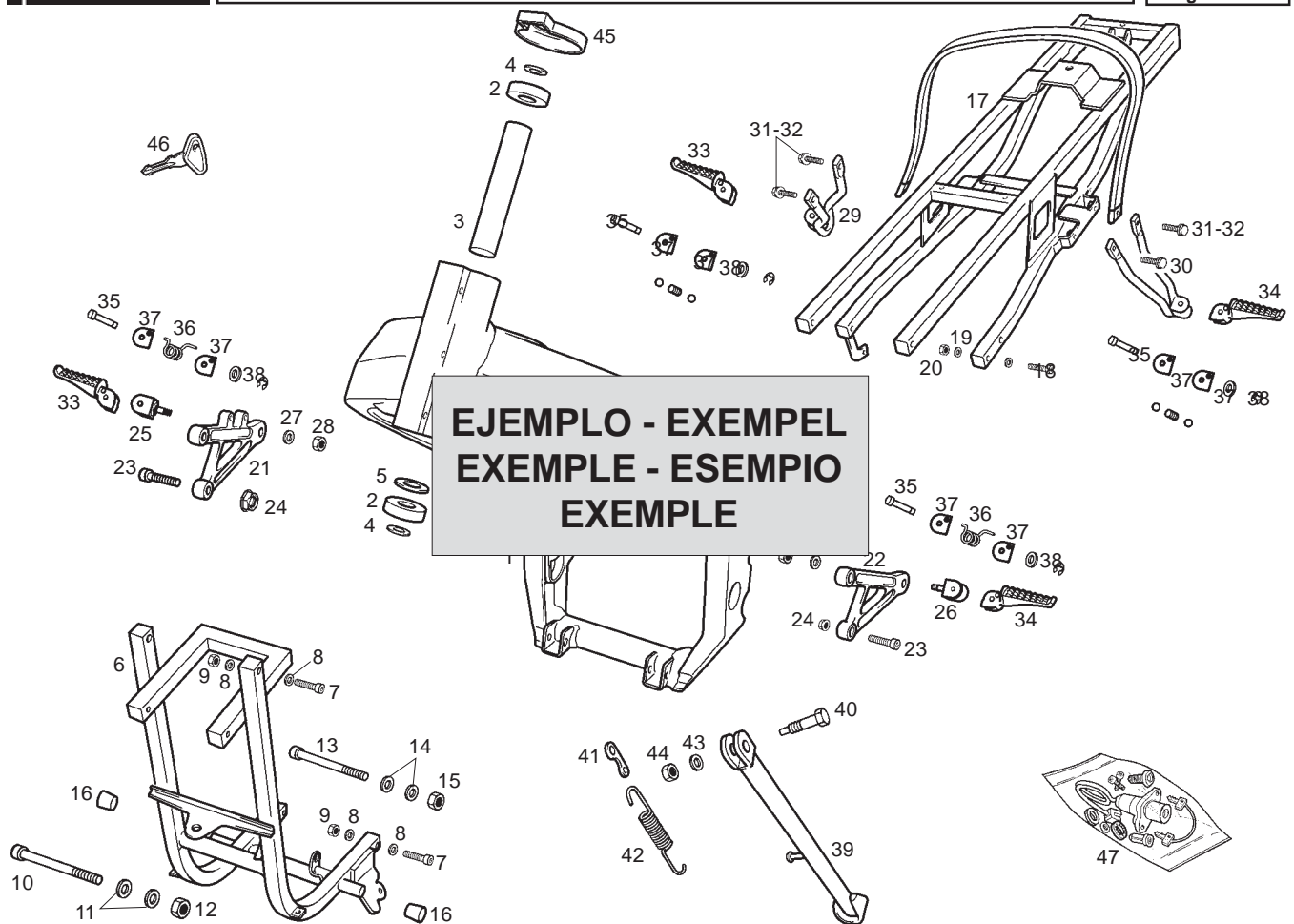


Fig.	Ver.	COD. KOD.	DESCRIPCIÓN DENOMINAZIONE NAME	BEZEICHNUNG DESIGNATION	MOD.	NOTAS NOTES NOTA MITSCHRIFT NOTES
	01A	00G01924601	R-SCTO.CUADRO C/COJIN. ATLANTIS TELAIO FRAME SUB-ASSEMBLY	RHAMEN CADRE COMPLET	12	XXXXXXX
2	01A 01	00G01924601	R-SCTO.CUADRO C/COJIN. ATLANTIS TELAIO FRAME SUB-ASSEMBLY	RHAMEN CADRE COMPLET	12	XXXXXXX
3	01A 02	00G01924601				
4	01A 03	00G01924601	R-SCTO.CUADRO C/COJIN. ATLANTIS TELAIO FRAME SUB-ASSEMBLY	RHAMEN CADRE COMPLET	12	XXXXXXX

1- Código de localización de piezas. 2- Código indicativo de pieza reemplazada. 3- Código indicativo de pieza anulada. 4- Código indicativo de pieza restituida (esta se monta de nuevo). 5- Código de referencia de la pieza. 6- Identificación de modelos. 7- Los códigos de esta casilla indican que, a partir del número de chasis o motor indicado dentro de esta, se monta una nueva pieza que reemplaza a la anterior (sección 2), que una pieza no se monta (sección 3), o que la pieza anulada se monta de nuevo (sección 4), y concierne a los modelos indicados (sección 6). 8- Denominación de la pieza.

1- Codice di localizzazione pezzi. 2- Codice indicatore del pezzo sostituito. 3- Il pezzo precedente non si monta. 4- Codice indicatore dei pezzi che si tornano a montare. 5- Codice di identificazione del pezzo. 6- Identificazione del modello. 7- Il codice di questa casella indica che, dal numero di Telaio/motore indicato, si monta un nuovo pezzo che sostituisce il precedente (sezione 2), che un pezzo non si monta (sezione 3), oppure che il pezzo annullato si monta di nuovo (sezione 4), facendo riferimento al modello indicato (sezione 6). 8- Denominazione del pezzo.

1- Part location number. 2- Substituted part number. 3- Withdrawn part number (no longer fitted). 4- Restored part number (newly fitted going withdrawn). 5- Part reference number. 6- Model identification number. 7- Chassis or engine number from which a new part is fitted substituting a part which has been withdrawn (see para 2) or a part is withdrawn is fitted again (see para 4), in the models indicated (see para 6). 8- Part identification label.

1- Zeichnungs - Number. 2- Ausführung. 3- Gestrichene Ersatzteilnummer. 4- Ersetzte Ersatzteilnummer. 5- Ersatzteilnummer. 6- Modell - Nummer. 7- Rhamen - order motonummer, für die ein neues teil eingestzt wird, z.b. eine nummer, die geändert (s. para 2), order ein teil, das gestrichen wurde (s. para 3), order ein teil, das vorübergehend verschiedene modelle (s. para 6) 8- Bezeichnung.

1- Code de localisation de la pièce. 2- Code indicateur de pièce remplace par un autre. 3- Code indicateur de pièce annulé (elle n'est plus montée). 4- Code indicateur de pièce restituée (elle se monte à nouveau). 5- Code référence de la pièce. 6- Les codes de cette case indiquant qu'à partir de numero 7- Chassis ou de moteur indiqué, une nouvelle pièce est montée en remplacement d'une autre (section 2), qu'une pièce n'est plus montée (section 3) ou la pièce anulée est montée à nouveau (section 4) et concernant les modèles indiqués (section 6). 8- Denomination de la pièce.

**IDENTIFICACION DE MODELOS REPRESENTADOS EN ESTE
CATALOGO SEGUN LOS DIGITOS SIGUIENTES**

**IDENTIFICAZIONE DEI MODELLI RAPPRESENTATI IN QUESTO CATALOGO
SECONDO I NUMERI A SEGUIRE**

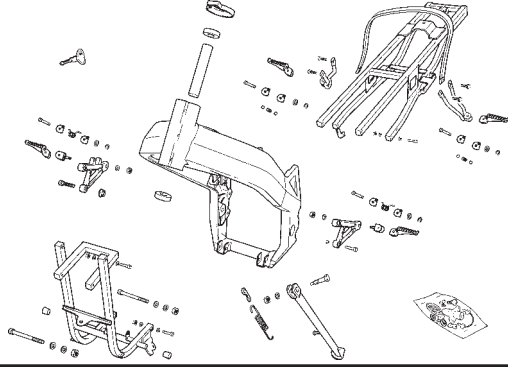
**THE MODELS REFERRED INTO THIS CATALOGUE ARE IDENTIFIED
BY FOLLOWING NUMBERS**

BESTIMMUNG DER VERSCHIEDENEN MODELLE IN DIESEM KATALOG

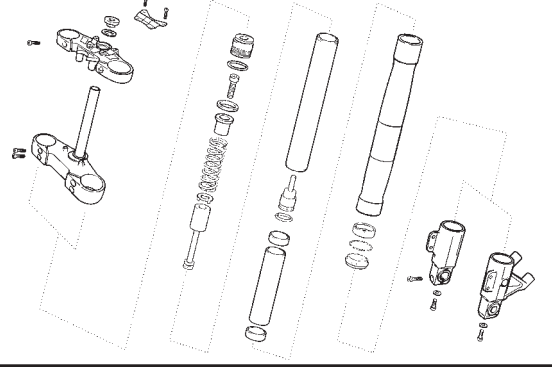
**IDENTIFICATION DES MODELOES REPRESENTES DANS CE CATALOGUE.
EN FONCTION DES CODES SUIVANTS**

MODELO MODELLI MODEL MODELL MODELE	DENOMINACION DENOMINAZIONE MODEL NAME BEZEICHNUNG DENOMINATION	CODIGO MODELO CODICE MODELLI CODE MODEL KODE MODELL CODE MODELE
1	GPR 50cc NUDE ESPAÑA NARANJA (ALBARICOQUE) 2004 E2 GPR 50cc NUDE FRANCE ORANGE (ALBARICOQUE) 2004 E2 GPR 50cc NUDE ENGLAND ORANGE (ALBARICOQUE) 2004 E2 GPR 50cc NUDE ITALY ORANGE (ALBARICOQUE) 2004 E2 GPR 50cc NUDE AUSTRIA ORANGE (ALBARICOQUE) 2004 E2 GPR 50cc NUDE BENELUX ORANGE (ALBARICOQUE) 2004 E2	00H00037E490 00H00037F490 00H00037G490 00H00037I490 00H00037U490 00H00037X490
2	GPR 50cc NUDE ESPAÑA NEGRO (OMBU) 2004 E2 GPR 50cc NUDE FRANCE BLACK (OMBU) 2004 E2 GPR 50cc NUDE ENGLAND BLACK (OMBU) 2004 E2 GPR 50cc NUDE ITALY BLACK (OMBU) 2004 E2 GPR 50cc NUDE AUSTRIA BLACK (OMBU) 2004 E2 GPR 50cc NUDE BENELUX BLACK (OMBU) 2004 E2	00H00037E480 00H00037F480 00H00037G480 00H00037I480 00H00037U480 00H00037X480
3	GPR 50cc NUDE ESPAÑA AZUL (GREGORIO) 2005 E2 GPR 50cc NUDE FRANCE BLUE (GREGORIO) 2005 E2 GPR 50cc NUDE ENGLAND BLUE (GREGORIO) 2005 E2 GPR 50cc NUDE ITALY BLUE (GREGORIO) 2005 E2 GPR 50cc NUDE AUSTRIA BLUE (GREGORIO) 2005 E2	00H00037E540 00H00037F540 00H00037G540 00H00037I540 00H00037U540
4	GPR 50cc NUDE CANADA ORANGE (ALBARICOQUE) 2004 GPR 50cc NUDE USA ORANGE (ALBARICOQUE) 2004	00H00037K490 00H00037T490
5	GPR 50cc NUDE CANADA BLACK (OMBU) 2004 GPR 50cc NUDE USA BLACK (OMBU) 2004	00H00037K480 00H00037T480

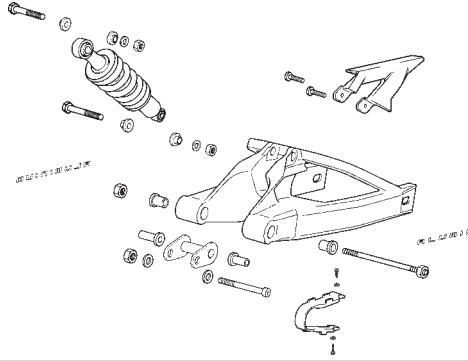
LAMINA / STAMPA / DIAGRAM / BILD / FEUILLE - 1



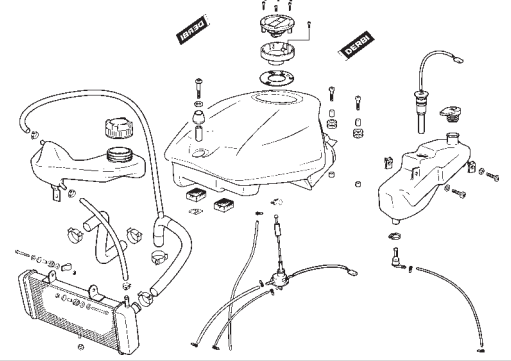
LAMINA / STAMPA / DIAGRAM / BILD / FEUILLE - 2



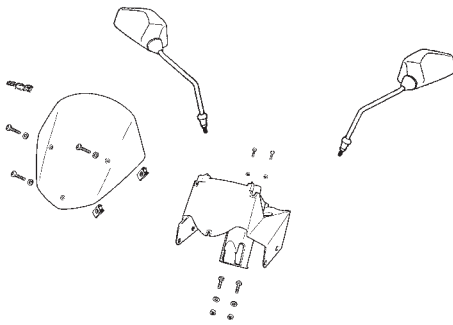
LAMINA / STAMPA / DIAGRAM / BILD / FEUILLE - 3



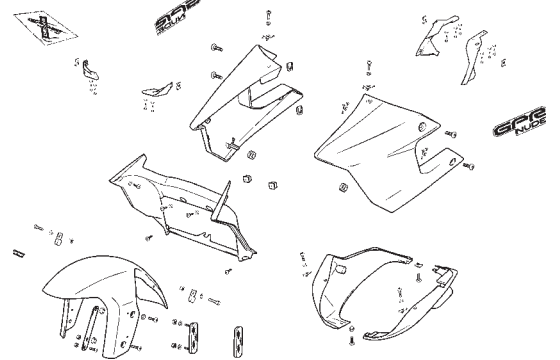
LAMINA / STAMPA / DIAGRAM / BILD / FEUILLE - 4



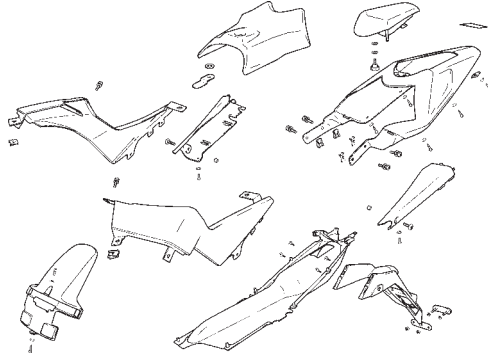
LAMINA / STAMPA / DIAGRAM / BILD / FEUILLE - 5



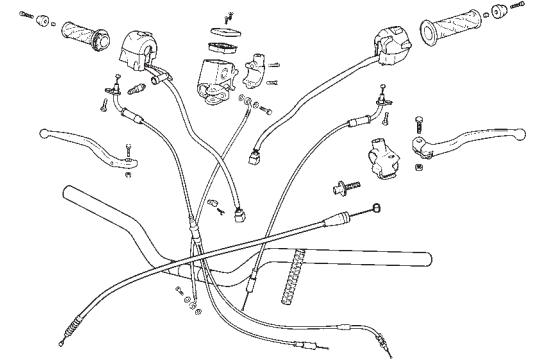
LAMINA / STAMPA / DIAGRAM / BILD / FEUILLE - 6



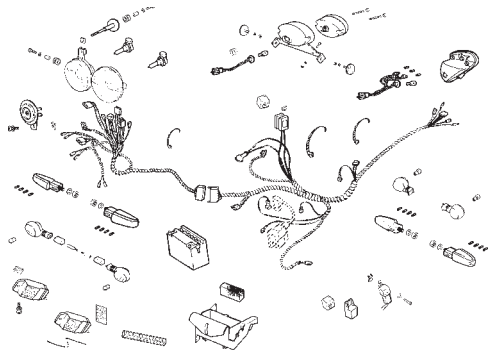
LAMINA / STAMPA / DIAGRAM / BILD / FEUILLE - 7



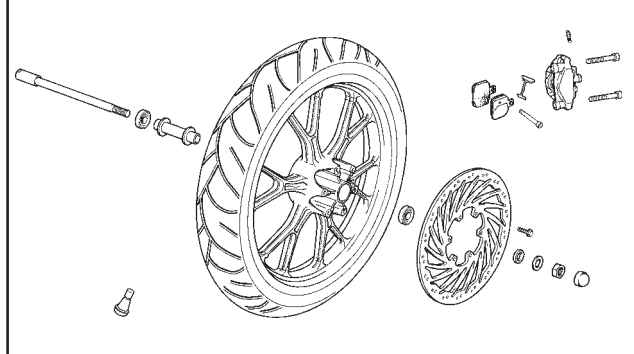
LAMINA / STAMPA / DIAGRAM / BILD / FEUILLE - 8



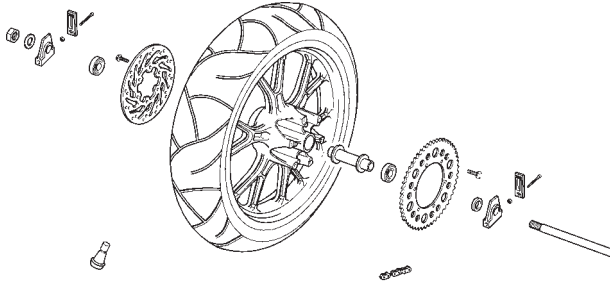
LAMINA / STAMPA / DIAGRAM / BILD / FEUILLE - 9



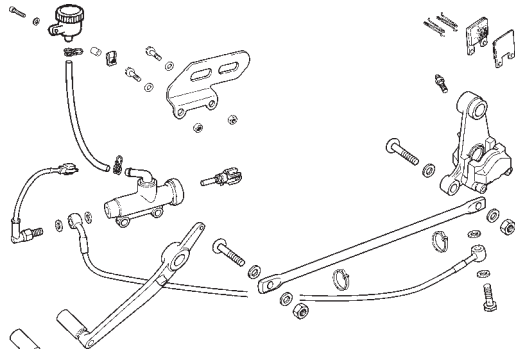
LAMINA / STAMPA / DIAGRAM / BILD / FEUILLE - 10



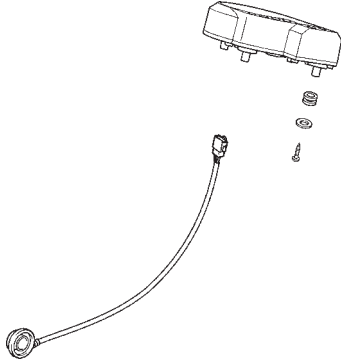
LAMINA / STAMPA / DIAGRAM / BILD / FEUILLE - 11



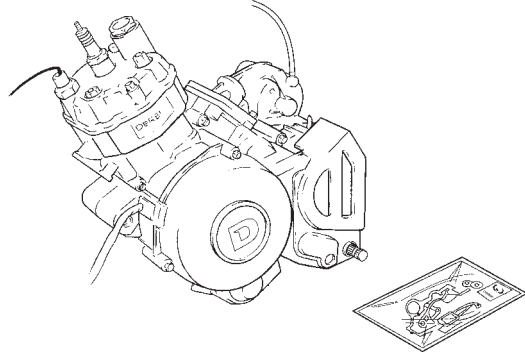
LAMINA / STAMPA / DIAGRAM / BILD / FEUILLE - 12



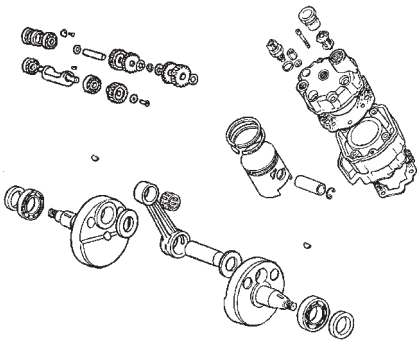
LAMINA / STAMPA / DIAGRAM / BILD / FEUILLE - 13



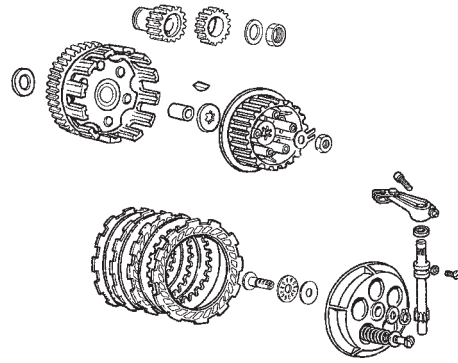
LAMINA / STAMPA / DIAGRAM / BILD / FEUILLE - 14



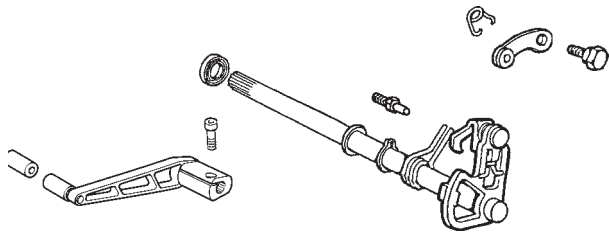
LAMINA / STAMPA / DIAGRAM / BILD / FEUILLE - 15



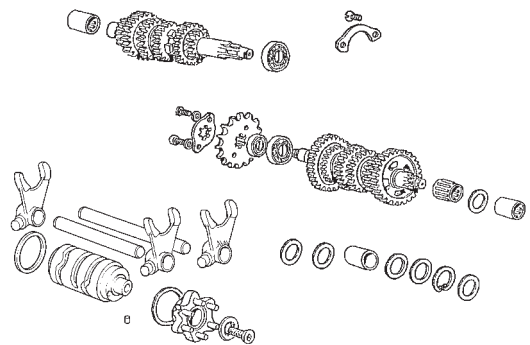
LAMINA / STAMPA / DIAGRAM / BILD / FEUILLE - 16



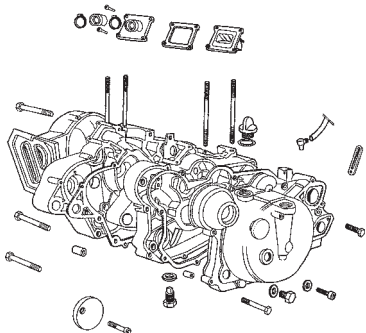
LAMINA / STAMPA / DIAGRAM / BILD / FEUILLE - 17



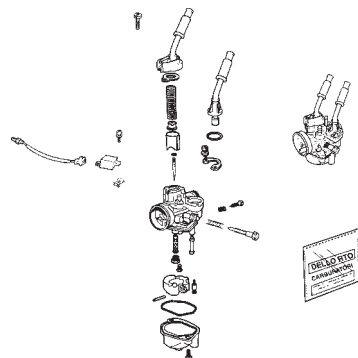
LAMINA / STAMPA / DIAGRAM / BILD / FEUILLE - 18



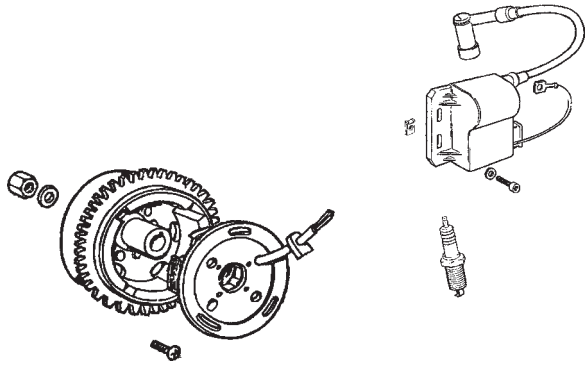
LAMINA / STAMPA / DIAGRAM / BILD / FEUILLE - 19



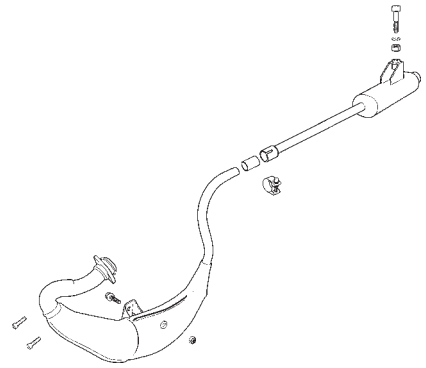
LAMINA / STAMPA / DIAGRAM / BILD / FEUILLE - 20



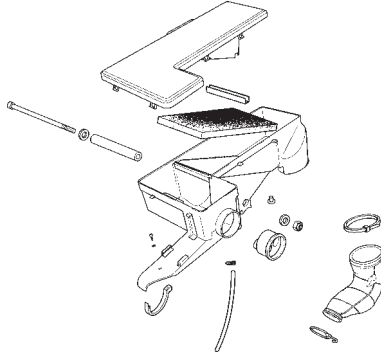
LAMINA / STAMPA / DIAGRAM / BILD / FEUILLE - 21



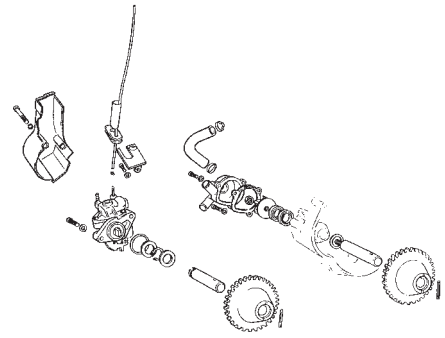
LAMINA / STAMPA / DIAGRAM / BILD / FEUILLE - 22



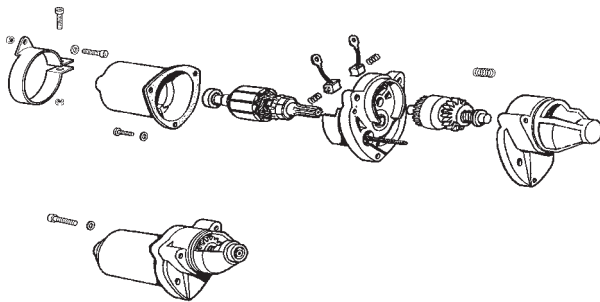
LAMINA / STAMPA / DIAGRAM / BILD / FEUILLE - 23



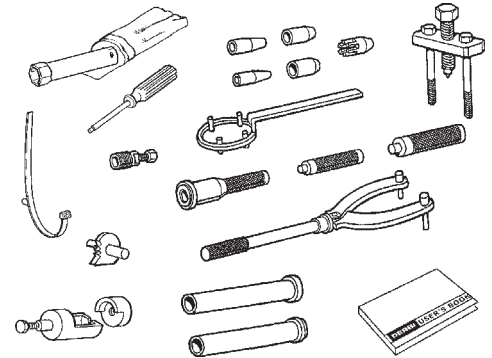
LAMINA / STAMPA / DIAGRAM / BILD / FEUILLE - 24



LAMINA / STAMPA / DIAGRAM / BILD / FEUILLE - 25



LAMINA / STAMPA / DIAGRAM / BILD / FEUILLE - 26



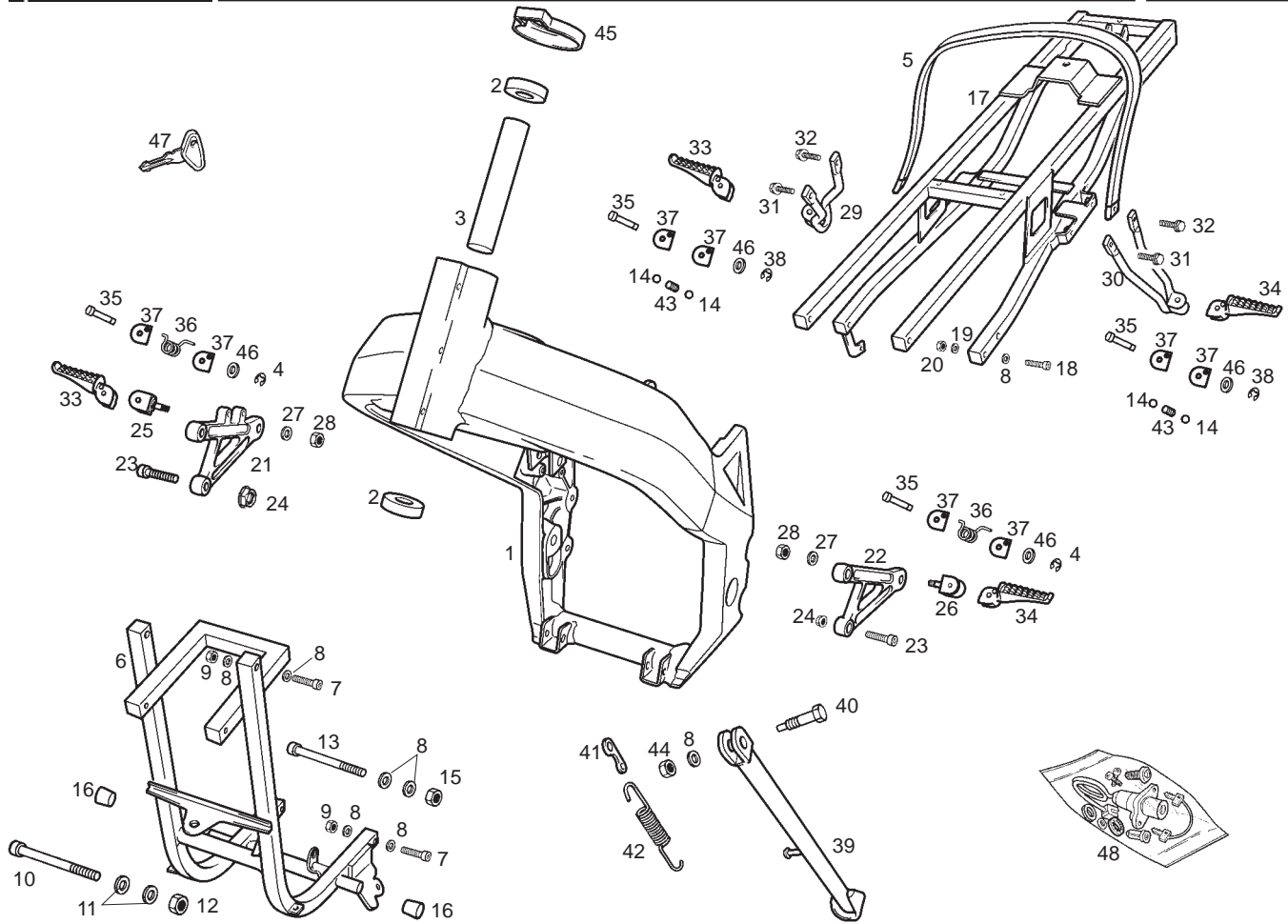


Fig.	Ver.	COD. KOD.	DESCRIPCIÓN DENOMINAZIONE NAME	BEZEICHNUNG DESIGNATION	MOD.	NOTAS NOTES NOTA MITSCHRIFT NOTES
01A		00H01979601	R-CTO. CHASIS C/RODAMIENTOS TELAIO FRAME	RAHMEN SOUS ENSEMBLE CADRE	1 2 3 4 5	
02A		00000056205	COJINETE.SKF6205.25.52.15.2RS CUSCINETTO BEARING	KUGELLAGER ROULEMENT	1 2 3 4 5	
03A		00H06300401	TUBO SEP.RDMTO.DIRECC.GPR R TUBO SEPARAZIONE CUSCINETTO ST STEERING BEARING SEPARATOR TUB	DISTANZROHR LENKUNGLAGER TUBE SEPARATION ROULEMENT D	1 2 3 4 5	
04A		00047030400	ANILLO SEGURIDAD D4 ANELLO SICUREZZA CIRCLIP	SICHERHEITSRING ANNEAU SECURITE	1 2 3 4 5	
05A		00H04901731	AGARRADERO GPR 50CC 04 MANIGLIA HANDLE	HANDGRIFF POIGNÉE	1 2 3 4 5	
06A		00H00108941	SCTO. CUNA ANTR. CHASIS NAKED 04 TELAIO ANT. FRONT FRAME	VORDERER RAHMEN CADRE ANT	1 2 3 4 5	
07A		00002084011	TOR.C/ALLEN 8MX40 DIN912 8.8 ZnB VITE SCREW	SCHRAUBE VIS	1 2 3 4 5	
08A		00402080001	ARAND. D.8 DIN125 A Zn.B RONDELLA WASHER	U.SCHEIBE RONDELLE	1 2 3 4 5	
09A		00023108000	TCA.AUTOBLOC. 8M125.DIN-985.8 DADO NUT	MUTTER ECROU	1 2 3 4 5	
10A		00H03000272	TOR.FIJ.DT.ALL.10M150X100 Zn.B VITE SCREW	SCHRAUBE VIS	1 2 3 4 5	
11A		00402100001	ARAND. D.10 D125 8.8 A Zn.B RONDELLA WASHER	U.SCHEIBE RONDELLE	1 2 3 4 5	

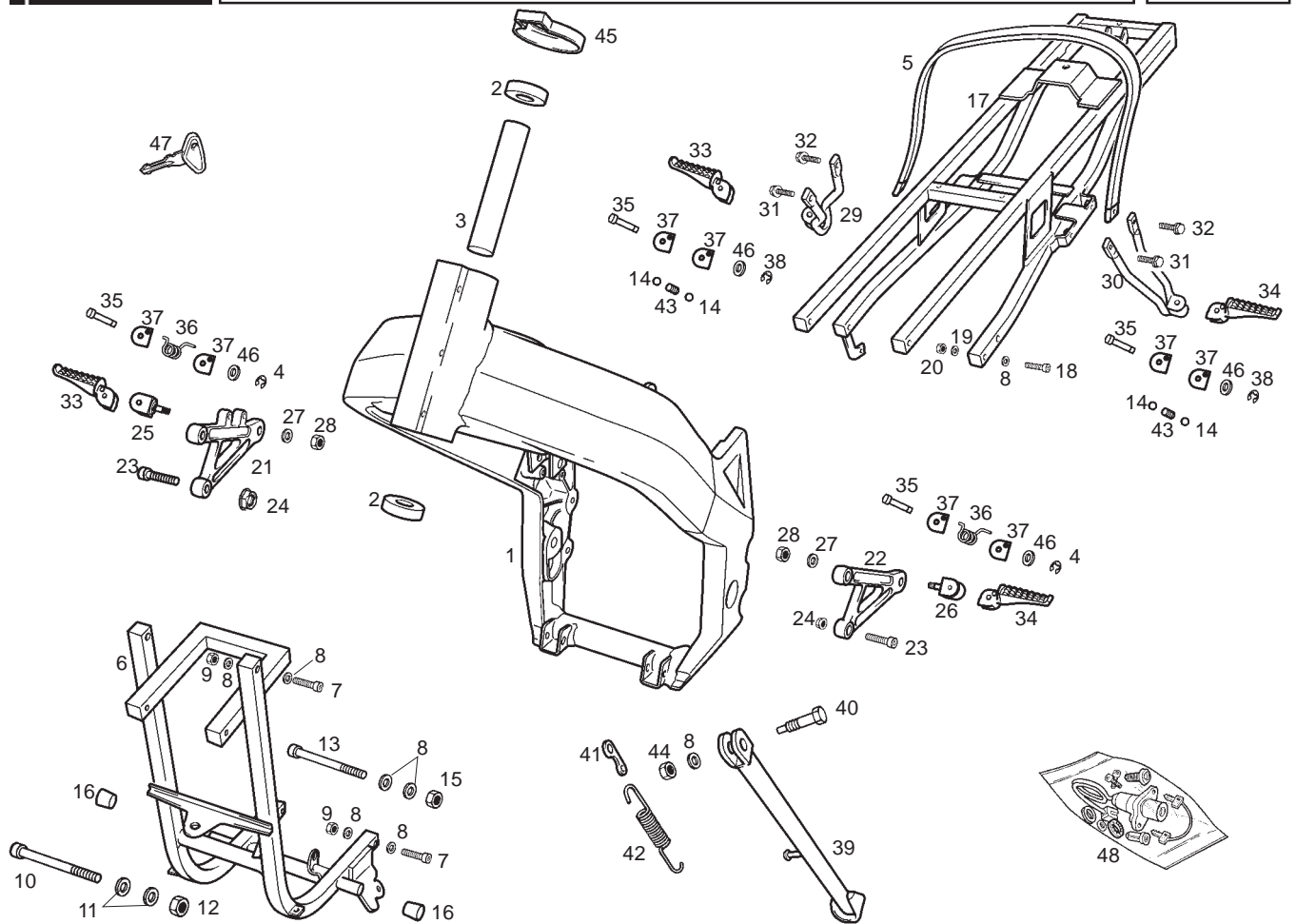


Fig.	Ver.	COD. KOD.	DESCRIPCIÓN DENOMINAZIONE NAME	BEZEICHUNG DESIGNATION	MOD.	NOTAS NOTES NOTA MITSCHRIFT NOTES
12A		00262100032	TCA. 10M150 DIN985 10 Zn.B DADO NUT	MUTTER ECROU	1 2 3 4 5	
13A		00H02500272	TOR..INF.ALL.8M125X90 Zn.B 12. VITE SCREW	SCHRAUBE VIS	1 2 3 4 5	
14A		00000061061	BOLA D.6. PALLA D.6 BALL, D.6	KUGEL D.6. BILLE DIAMETRE 6.	1 2 3 4 5	
15A		00262080022	TCA. 8M125 DIN985 10 Zn.B DADO NUT	MUTTER ECROU	1 2 3 4 5	
16A		00H01504301	TOPE TAPA LAT GPR04 TAPPO CAP	KAPPE BOUCHON	1 2 3 4 5	
17A		00H00108341	SUBCHASIS POST.GPR 04 TELAIO POST REAR FRAME	HINTERER RHAMEN CADRE ARRIERE	1 2 3 4 5	
18A		00004184001	TOR.C/ALLEN 8MX40 DIN7984 8.8 ZnB VITE SCREW	SCHRAUBE VIS	1 2 3 4 5	
19A		00442080002	ARANDELA MUELLE D8 RONDELLA WASHER	U.SCHEIBE RONDELLE	1 2 3 4 5	
20A		00023108000	TCA.AUTOBLOC. 8M125.DIN-985.8 DADO NUT	MUTTER ECROU	1 2 3 4 5	
21A		00H01504121	SOPORTE ESTRIBO PILOTO DRCHO. SUPPORTO APPOGGIO DX. RIGHT FOOTREST SUPPORT	FUSSRASTER STUTZ RECHTS APPUI REPOSE PIED DROIT	1 2 3 4 5	
22A		00H01501131	SOPORTE ESTRIBO PILOTO IZDO. SUPPORTO APPOGGIO SX. LEFT FOOTREST SUPPORT	FUSSRASTER STUTZ LINKS APPUI REPOSE PIED GAUCHE	1 2 3 4 5	

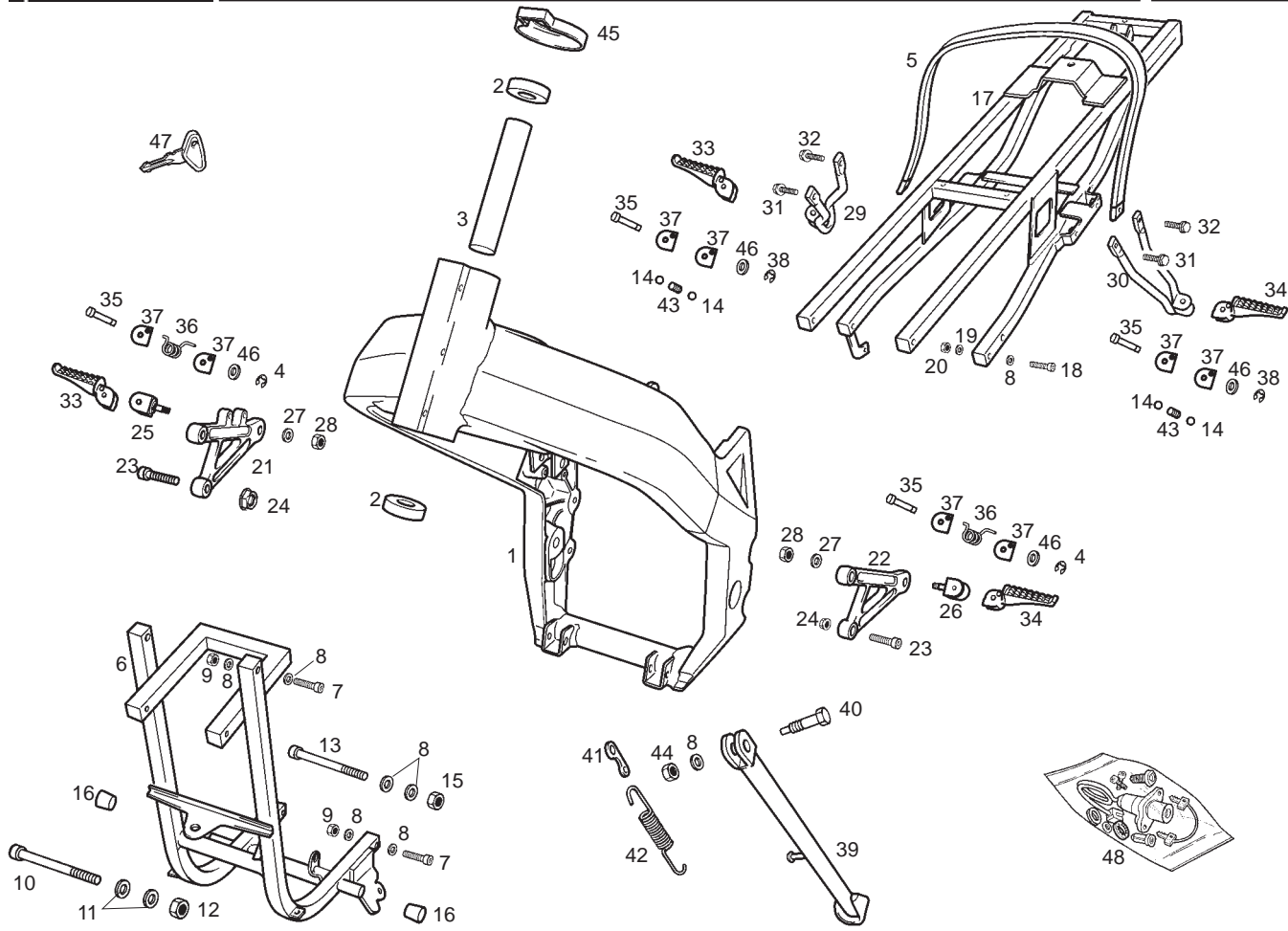


Fig.	Ver.	COD. KOD.	DESCRIPCIÓN DENOMINAZIONE NAME	BEZEICHNUNG DESIGNATION	MOD.	NOTAS NOTES NOTA MITSCHRIFT NOTES
23A		00002083001	TOR. 8M125X30 D 912 Zn.B 8.8 VITE SCREW	SCHRAUBE VIS	1 2 3 4 5	
24A		00023108000	TCA.AUTOBLOC. 8M125.DIN-985.6 DADO NUT	MUTTER ECROU	1 2 3 4 5	
25A		00H02202311	SOPOR. ESTRIBERA PILOTO GPR04 SUPPORTO APPOGGIO FOOTREST SUPPORT	FUSSRASTER STUTZ APPUI REPOSE PIED	1 2 3 4 5	
26A		00H02202301	SOP. ESTRIB. PAS. SUPPORTO APPOGGIO FOOTREST SUPPORT	FUSSRASTER STUTZ APPUI REPOSE PIED	1 2 3 4 5	
27A		00402080001	ARANDELA D8 RONDELLA WASHER	U.SCHEIBE RONDELLE	1 2 3 4 5	
28A		00023108000	TCA.AUTOBLOC. 8M125.DIN-985.8 DADO NUT	MUTTER ECROU	1 2 3 4 5	
29A		00H00105702	SCTO.SOPOR. ESTRIBO PASAJ. DRCHO. APPOGGIO DX. RIGHT FOOTREST	FUSSRASTER RECHTS REPOSE PIED DROIT	1 2 3 4 5	
30A		00H00105672	SCTO.SOPOR. ESTRIBO PASAJ. IZDO. APPOGGIO SX. LEFT FOOTREST	FUSSRASTER LINKS REPOSE PIED GAUCHE	1 2 3 4 5	
31A		00006082000	TOR.EX.C/BR.8M125X20.D6921.ZNB VITE SCREW	SCHRAUBE VIS	1 2 3 4 5	
32A		00006083000	TOR.EX.C/BRID.8M125X30.D6921. VITE SCREW	SCHRAUBE VIS	1 2 3 4 5	
33A		00H01507091	ESTRIBERA PILOTO DRCH. GPR 04 APPOGGIO DX. RIGHT FOOTREST	FUSSRASTER RECHTS REPOSE PIED DROIT	1 2 3 4 5	

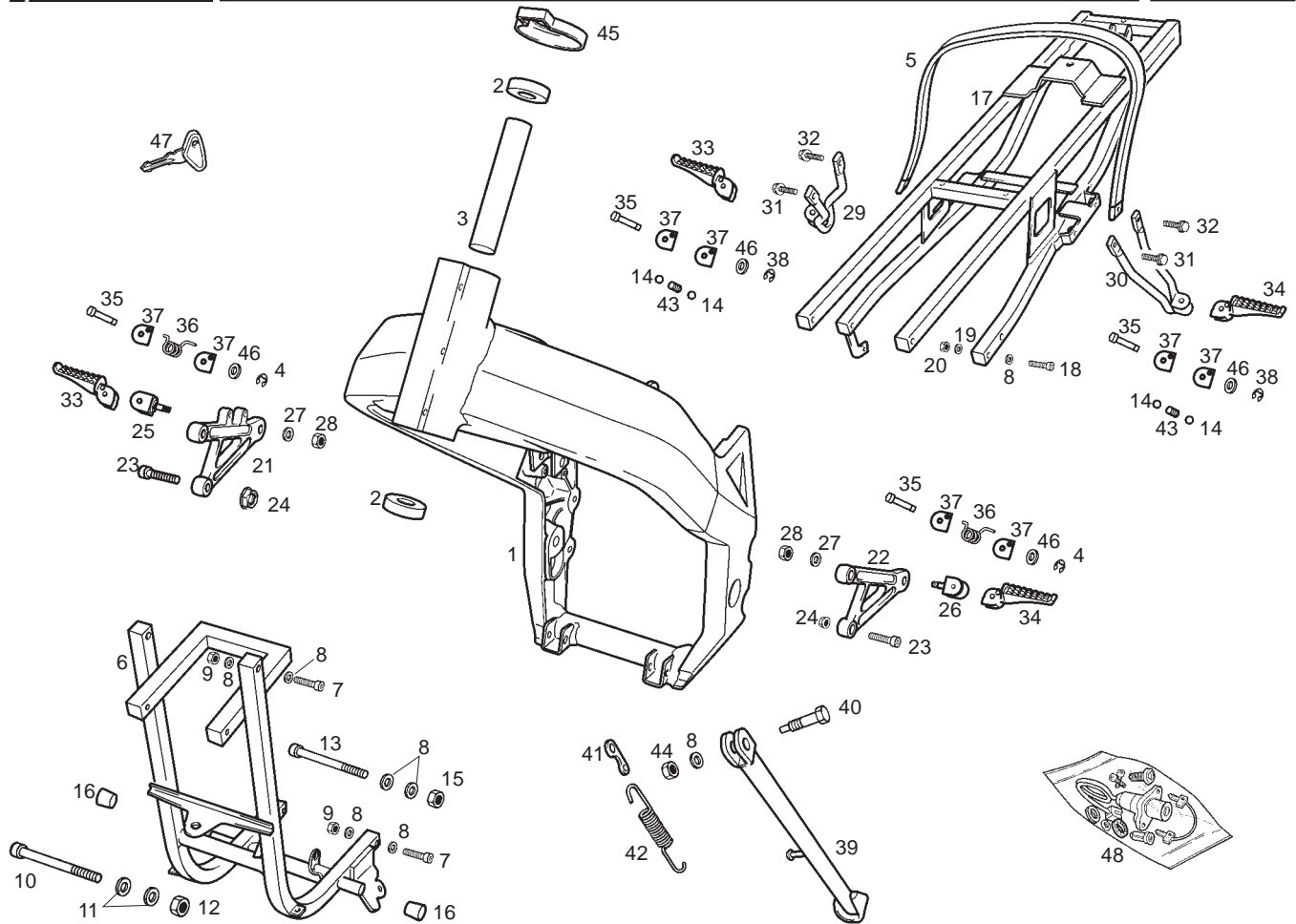


Fig.	Ver.	COD. KOD.	DESCRIPCIÓN DENOMINAZIONE NAME	BEZEICHUNG DESIGNATION	MOD.	NOTAS NOTES NOTA MITSCHRIFT NOTES
34A		00H01507451	ESTRIBERA PILOTO IZDA.GPR 04 APPOGGIO SX. LEFT FOOTREST	FUSSRASTER LINKS REPOSE PIED GAUCHE	1 2 3 4 5	
35A		00H04902311	EJE ARTIC. ESTRIBERA PILOTO ASSE SNODO PORTASTAFFA FOOTREST HINGE PIN	FUSSRASTEN-GELENKACHSE AXE ARTICULATION TRIER	1 2 3 4 5	
36A		00H04901291	MUELLE FIJ.ESTRIB.GPR-50 R MOLLA FISSAGGIO PREDELLINO PILLION FOOTREST SECURING	FEDER RESSORT	1 2 3 4 5	
37A		00H04903401	SOPTE.FIJ.ESTRIB.PASAJ.GPR 04 SUPPORTO FISSAGGIO PREDELLINO PILLION FOOTREST SECURING BRA	HALTERUNG BEIFAHREER-FUSSRASTE SUPPORT FIXATION TRIER PASSAG	1 2 3 4 5	
38A		00047030400	ANILLO SEGURIDAD D4 ANELLO SICUREZZA ASSI D4 CIRCLIP D4	SICHERHEITSRING ACHSE D4. ANNEAU SECURITE AXE D4.	1 2 3 4 5	
39A		00H00827011	SCTO.PATA CABALLT.LATRL.GPR 04 ZAMPA CAVALETT SIDE STAN SUB-ASSY	SEITENSTANDER BEQUILLE LATERALE	1 2 3 4 5	
40A		00H00805072	EJE GIRO PATA CABALL. Zn.B VITE FISSAGGIO ZAMPA CAVALETT SIDE STAND LEG SECURING SCREW	BEFESTIGUNGSSCHARAUPE STND. VIS FIXATION BEQUILLE	1 2 3 4 5	
41A		00H00800422	PLACA RETORNO CABALLETE Zn.B PIASTRINA RITORNO CAVALETT G SPRING KIK-STAND SUPPORT	PLATTE F. GESTELLRUCKFUHRU SUPPORT RESSORT DE BEQUILLE	1 2 3 4 5	
42A		00H00803082	MUELLE PATA CABALL.Zn.B MOLLA ZAMPA CAVALETT SIDE STAND SPRING	FEDER GESTELLFUSS AUSSEN RESSORT DE BEQUILLE	1 2 3 4 5	
43A		00H04902291	MUELLE FIJ.ESTRIB.PASAJ.GPR 50 MOLLA SPRING	FEDER RESSORT	1 2 3 4 5	
44A		00023108000	TCA.AUTOBLOC. 8M125.DIN-985.8 DADO NUT	MUTTER ECROU	1 2 3 4 5	

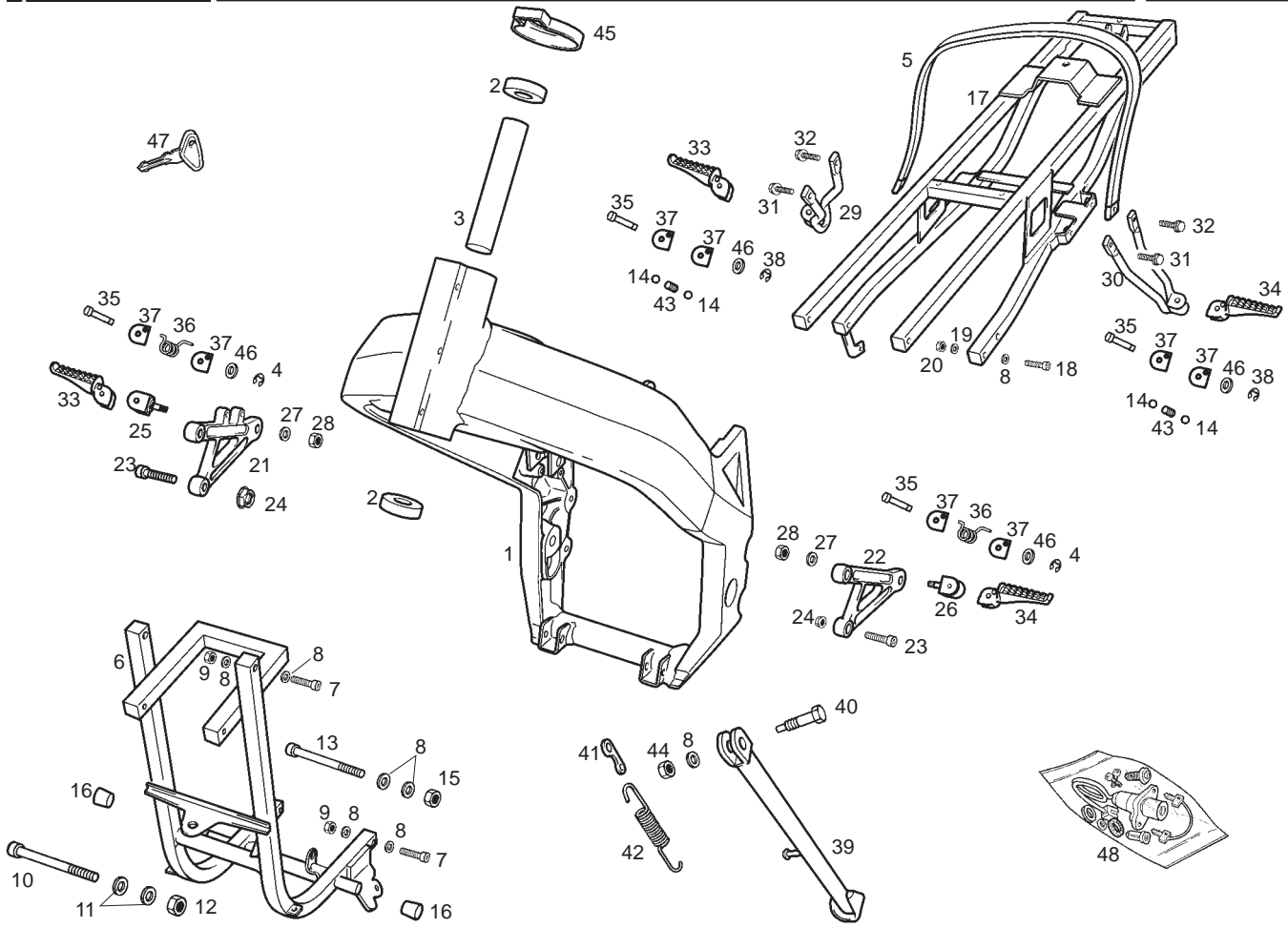


Fig.	Ver.	COD. KOD.	DESCRIPCIÓN DENOMINAZIONE NAME	BEZEICHNUNG DESIGNATION	MOD.	NOTAS NOTES NOTA MITSCHRIFT NOTES
------	------	-----------	--------------------------------	-------------------------	------	-----------------------------------

45A		00H00203761	GUARDAPOLVO DIRECCION.GPR04 PARAPOLVERE DUSTGUARD	SCHMUTZBLECH CACHE-POUSSIÈRE	1 2 3 4 5	
-----	--	-------------	---	---------------------------------	-----------	--

46A		00D01200171	ARANDELA RONDELLA WASHER	U.SCHEIBE RONDELLE	1 2 3 4 5	
-----	--	-------------	--------------------------------	-----------------------	-----------	--

ACCESORIOS OPCIONALES / ACCESORI OPCIONALE / OPTIONAL ACCESSORIES / WERKZEUG / OTILS FOURNIS

47A		00H01801411	LLAVE CERRADURAS CHIAVE LOCK KEYS	SCHLUSSEL CLEF	1 2 3 4 5	
-----	--	-------------	---	-------------------	-----------	--

48A		00H05910251	KIT CERRADURAS SERRATURE SENZA LEVA LOCK WITH KEYS WITHOUT LEVER	SCHLOOS-SATZ OHNE VERSCHLUSSHEBEL ENS. KIT SERRURES SANS LEVIER	1 2 3 4 5	
-----	--	-------------	--	--	-----------	--

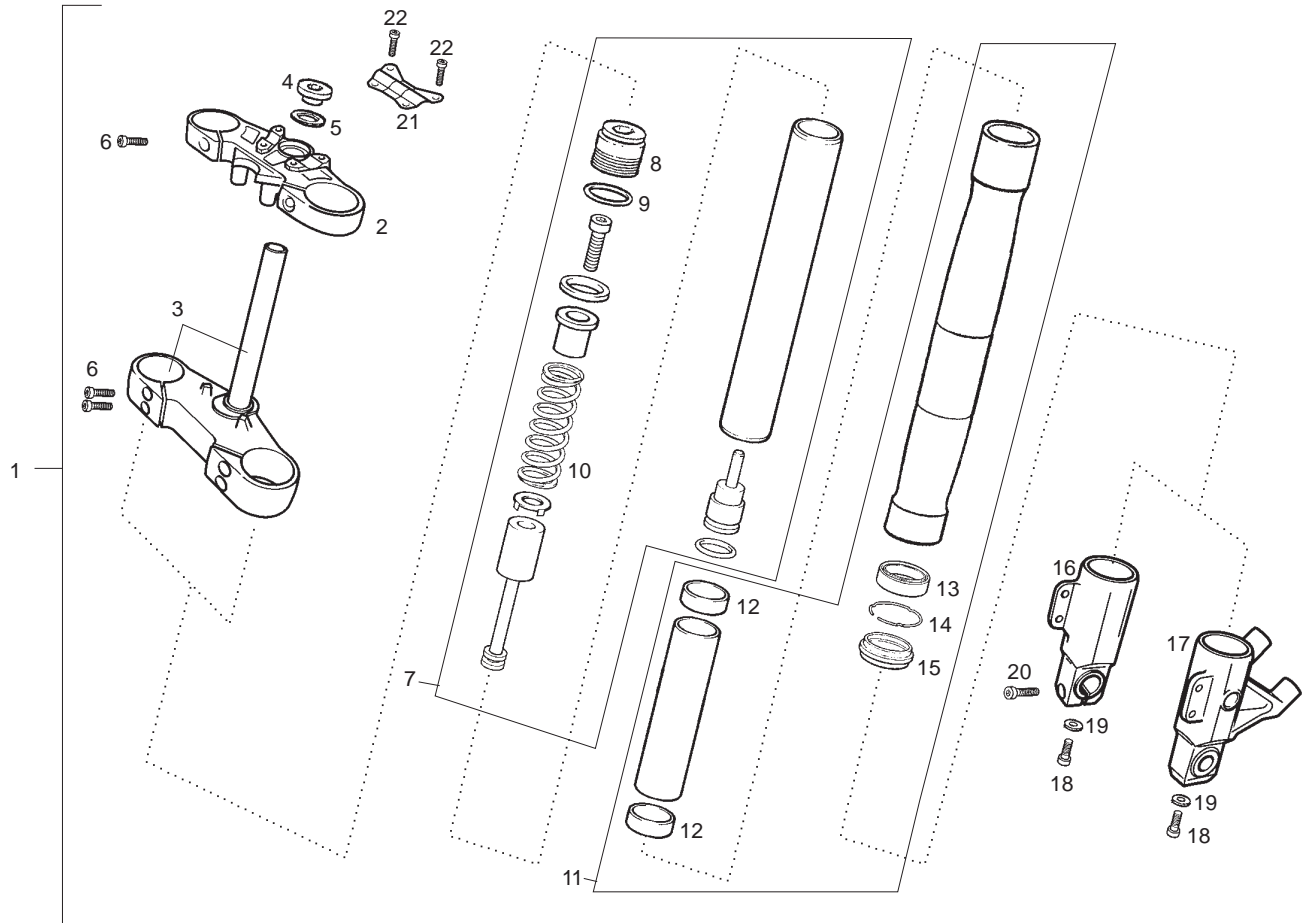


Fig.	Ver.	COD. KOD.	DESCRIPCIÓN DENOMINAZIONE NAME	BEZEICHUNG DESIGNATION	MOD.	NOTAS NOTES NOTA MITSCHRIFT NOTES
01A		00H00237001	CTO. HORQUILLA DIRECTRIZ FORCELLA DIRETTRICE FRONT FORK ASSY	GRUPPE LENKUNGSGABEL ENSEMBLE FOURCHE AVANT	1 2 3 4 5	
02A		00H00218091	R-PLATINA SUP. HORQUILLA FLANGIA SUPERIORE FGRCCELLA R-UPPER FORK PLATE	E-TEIL OBERE GABELPLATTE R-PLATINE SUPRIEURE FOURCHE G	1 2 3 4 5	
03A		00H00218011	SCTO. TIJA-PLAT. INF. SUBFUSTO PIASTRA LOWER TRIPLE CLAMP, W/PIN ASS	SATTELSTANGE-PLATTE PLATINE INF. AVEC PIVOT	1 2 3 4 5	
04A		00H00207111	R-TUERCA FIJ. TIJA. HORQUILLA FISSAGGIO CANNELLO FORCE STEERING STEM NUT	MUTTER Z. BEF. SATTELSTANGE-GA ECROU FIX PIVOT	1 2 3 4 5	
05A		00H00206101	R-ARANDELA FIJ. TIJA HORQUILLA RONDELLA FISS. FUSTO FORC. STEERING STEM WASHER	SCHEIBE Z. BEF. SATTELSTANGE-G RONDELLE FIX PIVOT	1 2 3 4 5	
06A		00000004825	TOR. C/ALLEN.8M125X25 VITE TESTA ALLEN 8M125X25 HEX. SOCKET-HEAD SCREW 8M125X25	INBUSSCHRAUBE 8M125X25 VIS TETE ALLEN SM125X25	1 2 3 4 5	
07A		00H00208531	R-SCTO. TUBO HIDRAULICO TUBO IDRAULICO HYDRAULIC TUBE	HYDRAULISCHRHOR TUBE DE FOURCHE HYDRAULIQUE	1 2 3 4 5	
08A		00H00208271	R-TAPON PNA. HORQUILLA TAPPO GAMBA FORCELLA FORK TUBE CAP	PFROPFEN F. GABELSCHENKEL BOUCHON	1 2 3 4 5	
09A		00H00204501	R-ANILLO TORICO TAPON TUBO PNA ANELLO TORICO TAPPO TUBO GA R-FORK LEG TUBE STOPPER 0-RIN	E-TEIL 0-RING GABELBEIN-PFROPF JOINT	1 2 3 4 5	
10A		00H00216171	R-MUELLE HORQUILLA MOLLA FORCELLA FORK SPRING	GABELFEDER RESSORT DE FOURCHE	1 2 3 4 5	
11A		00H02002031	TUBO PRINCIPAL TUBO PRINCIPALE FORK TUBE, UPPER	HAUPTROHR TUBE DE FOURCHE	1 2 3 4 5	

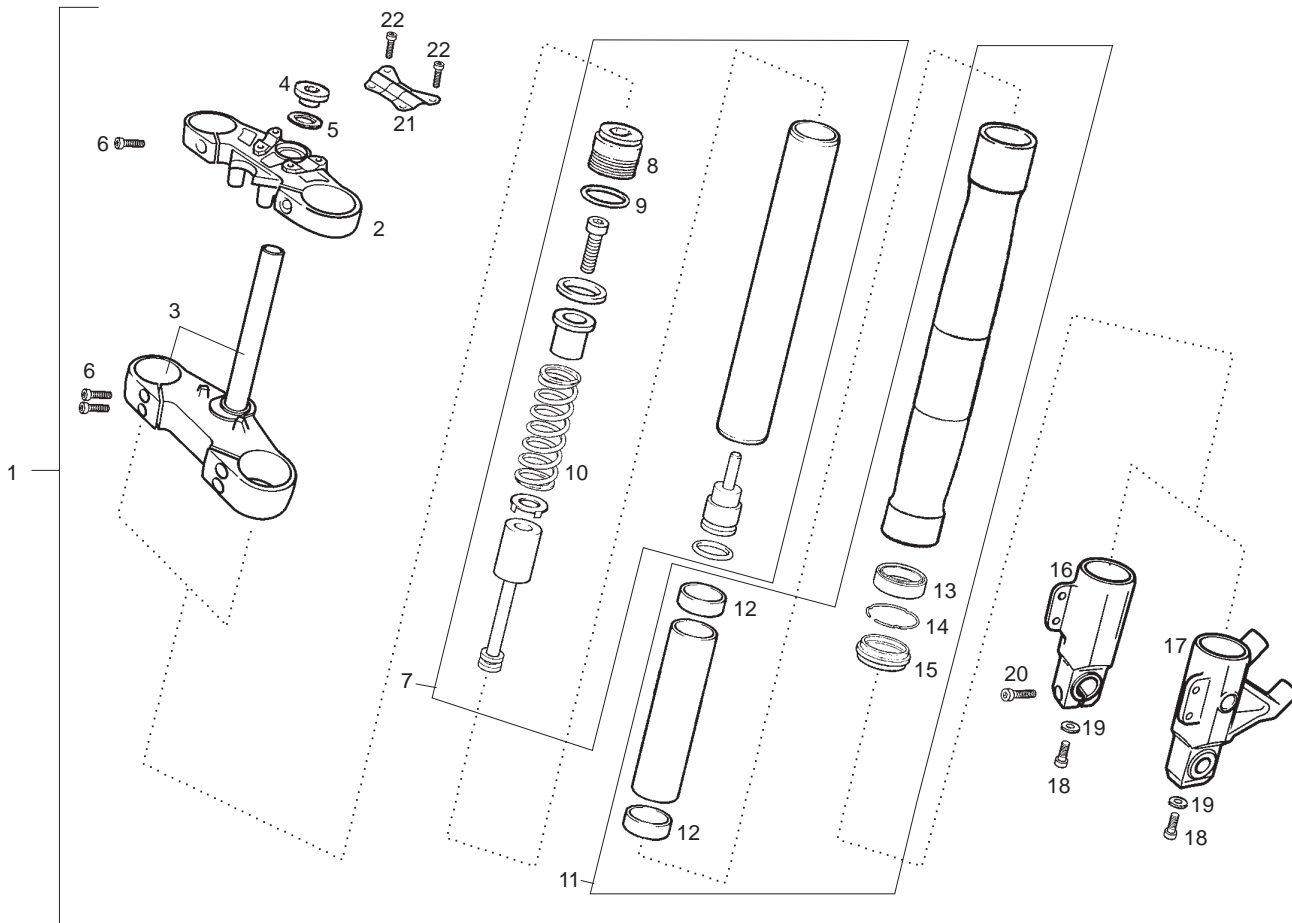


Fig.	Ver.	COD. KOD.	DESCRIPCIÓN DENOMINAZIONE NAME	BEZEICHNUNG DESIGNATION	MOD.	NOTAS NOTES NOTA MITSCHRIFT NOTES
12A		00H00208151	R-CASQ. GUIA PIERNA HORQUILLA GHIERA GUIDAGGIO GAMBA FORCELLA BUSHING	FUHRUNGSBUCHSE GABELSCHENKEL ENTRETOISE	1 2 3 4 5	
13A		00H00205471	R-RETEN PNA. HORQUILLA GIUNTO TENUTA GAMBA FORCELLA SEAL, FORK TUBE.	DICHTRING JOINT SPI FOURCHE	1 2 3 4 5	
14A		00H00205601	ARANDELA BASE RETEN PNA-HORQU. RONDELLA BASE ANELLO TENUTA G FORK LEG BASE WASHER SEAL	DICHTRING GABELBEIN RONDELLE BASE APPUIE-JAMBE-FOU	1 2 3 4 5	
15A		00H00206231	GUARDAPOLVO PARAPOLVERE DUSTGUARD	SCHMUTZBLECH CACHE-POUSSIORE	1 2 3 4 5	
16A		00H02007831	R-PUNTERA DR. HORQUILLA RICAMBIO PUNTA DESTRA FORCELL R-RIGHT HAND SIDE FORK END PI	E-TEIL QABELENDRE RECHTS R-BOUCHON EXTRMIT DROITE FOU	1 2 3 4 5	
17A		00H02008821	R-PUNTERA IZ. HORQUILLA RICAMBIO PUNTA SINISTRA FORCE R-LEFT HAND SIDE FORK END PIE	E-TEIL GABELENDRE LINKS R-BOUCHON EXTRMIT GAUCHE FOU	1 2 3 4 5	
18A		00000004835	TOR. C/ALLEN 8M125X35 VITE TESTA ALLEN 8M125X35 HEX. SOCKET-HEAD SCREW 8M125X35	INBUSSCHRAUBE 8M125X35 IS A TETE ALLEN 8M125X35	1 2 3 4 5	
19A		00034000802	ARANDELA ESTRELLA INT. D8 RONDELLA WASHER	SCHEIBE RONDELLE	1 2 3 4 5	
20A		00002083001	TORNILLO C/ALLEN 8M125X30 VITE TESTA ALLEN 8M125X30 HEX. SOCKET-HEAD SCREW 8M125X30	INBUSSCHRAUBE 8M125X30 IS A TETE ALLEN 8M125X30	1 2 3 4 5	
21A		00H00206741	R-PUENTE FIJ.MANIL.GPR NUDE FLANGIA TIE	BINDER COLLIER	1 2 3 4 5	
22A		00002083001	TORNILLO 8M125X30 ZnB VITE SCREW	SCHRAUBE VIS	1 2 3 4 5	

**PIEZAS SIN CALCAS
PARTS WITHOUT DECALS**

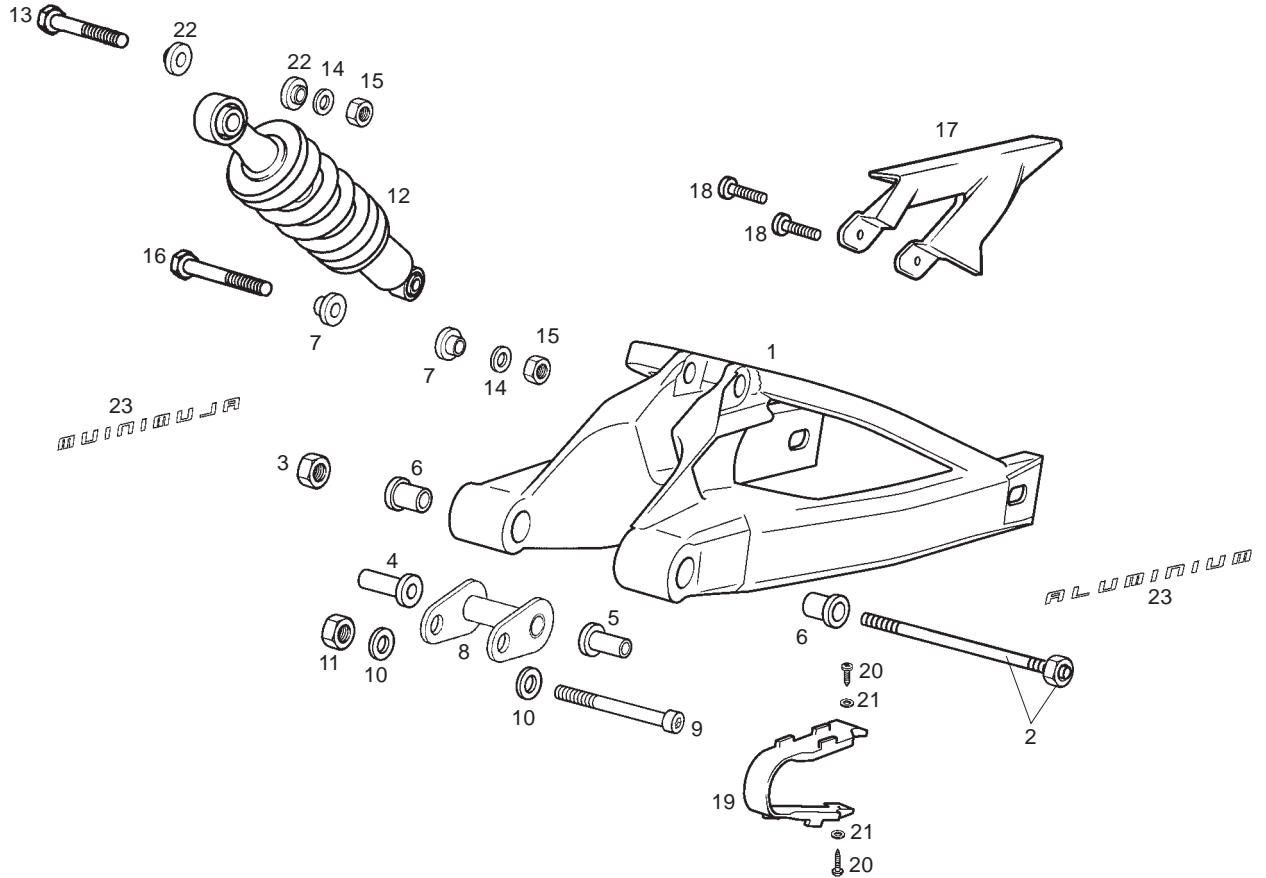
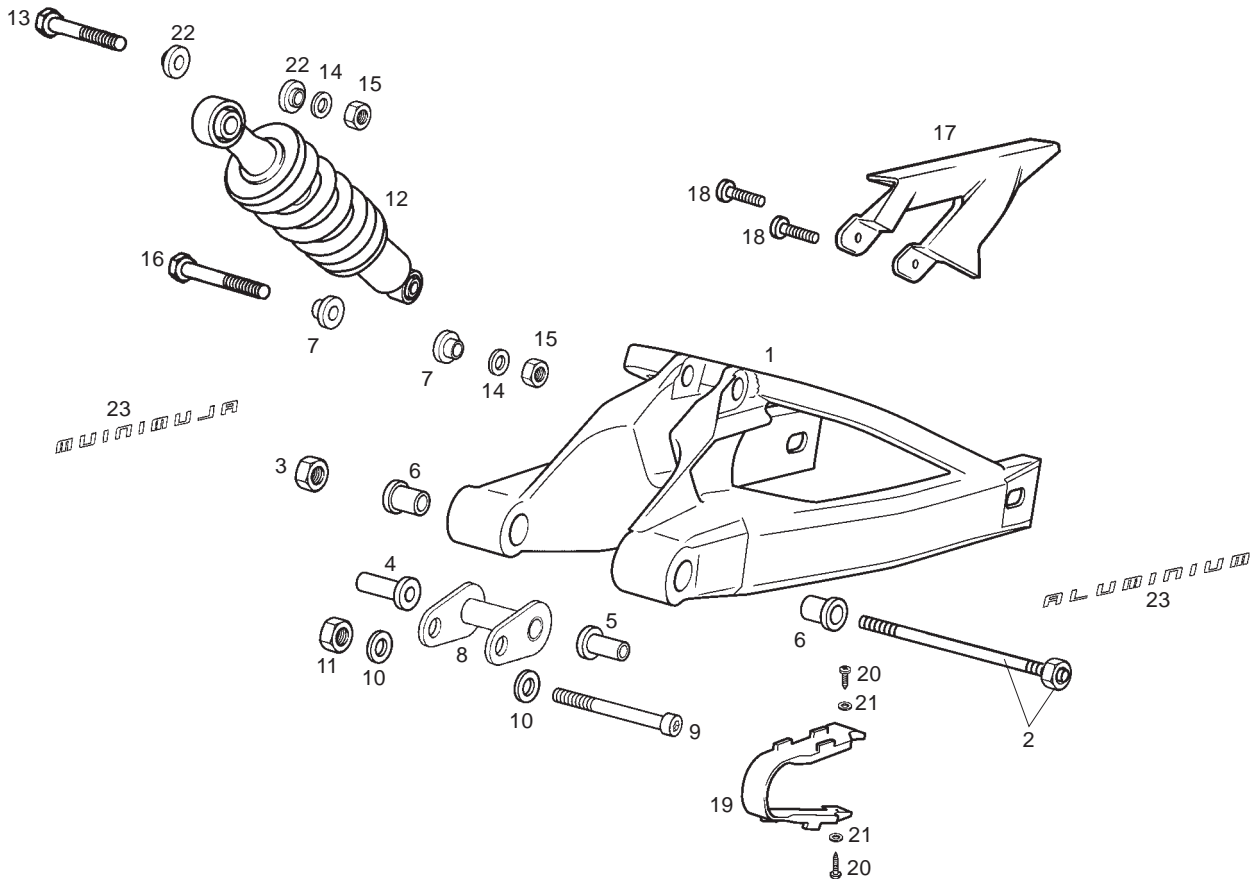


Fig.	Ver.	COD. KOD.	DESCRIPCIÓN DENOMINAZIONE NAME	BEZEICHNUNG DESIGNATION	MOD.	NOTAS NOTES NOTA MITSCHRIFT NOTES
01A		00H00322971	R-CTO. BASCULANTE SUBRIBALTABILE SWING ARM SUB-ASSY	SCHWINGENACHSE BRAS OSCILLANT	1 2 3 4 5	
02A		00H00306411	CTO.EJE BASCULANTE SUBASSE OSCILLANTE SWINGING ARM SHAFT SUB-ASSEMB	U-GRUPPE KIPPACHSE S/ENSEMBLE AXE BASCULANT	1 2 3 4 5	
03A		00281141503	TCA.EXAG.14M200.D6923 ZN.B. DADO NUT	MUTTER ECROU	1 2 3 4 5	
04A		00H00302651	CASQ. TOPE DCHO BASC BOCCOLO BUSH	BUCHSE JOINT	1 2 3 4 5	
05A		00H00303401	CASQ. TOPE IZDO BASC BOCCOLO BUSH	BUCHSE JOINT	1 2 3 4 5	
06A		00H00303231	CASQ.EJE BASCTE.SD125 4T BOCCOLO BUSH	BUCHSE JOINT	1 2 3 4 5	
07A		00H01500491	CASQUILLO INF.SEP.AMORTIGUADOR GHIERA RING NUT	GEWINDERING DOUILLE	1 2 3 4 5	
08A		00H00102961	SCTO.SOPTE.TR.MOTOR.GR.SAR.GPR SUPP. MOTORE ENGINE SUPP	MOTOR STUTZ SUPP MOTEUR	1 2 3 4 5	
09A		00004111000	TOR.C/ALL12M150X100.D-912 ZnB VITE SCREW	SCHRAUBE VIS	1 2 3 4 5	
10A		00H01500421	ARAND.FIJ.INF.AMORT.GPR-50 R RONDELLA WASHER	SCHEIBE RONDELLE	1 2 3 4 5	



**PIEZAS SIN CALCAS
PARTS WITHOUT DECALS**

Fig.	Ver.	COD. KOD.	DESCRIPCIÓN DENOMINAZIONE NAME	BEZEICHNUNG DESIGNATION	MOD.	NOTAS NOTES NOTA MITSCHRIFT NOTES
11A		00262120032	TCA. 12M150 DIN985 10 Zn.B DADO NUT	MUTTER ECROU	1 2 3 4 5	
12A		00H01516191	AMORTIGUADOR AMMORTIZZATORE SHOCK ABSORBER	AMORTISSEUR STOSSDAMPFER HINTEN	1 2 3 4 5	
13A		00031106023	TOR.C/EX10M150X60 D931 ZNB10.9 VITE SCREW	SCHRAUBE VIS	1 2 3 4 5	
14A		00402100001	ARAND. D.10 D125 8.8 A Zn.B RONDELLA WASHER	SCHEIBE RONDELLE	1 2 3 4 5	
15A		00281101503	TCA.EXAG.10M150 D6923 ZN.B. DADO NUT	MUTTER ECROU	1 2 3 4 5	
16A		00031107024	TOR.C/EX.10M150X70 D931ZNB10.9 VITE SCREW	SCHRAUBE VIS	1 2 3 4 5	
17A		00H01509181	CUBRECADENAS GPR04 COPRICATENA R CHAIN COVER R	KETTENSCHUTZ COUVRE CHAONES	1 2 3 4 5	
18A		00016041301	TOR.C/AVELL.CRUZ 4,8X13 D7982 VITE SCREW	SCHRAUBE VIS	1 2 3 4 5	
19A		00H01806331	PLACA ROZAMIENTO CADENA GUIDA CATENA CHAIN GUIDE	OBERE KETTENFÜHRUNG GUIDE CHAONE	1 2 3 4 5	
20A		00011141300	TOR.AUT.C/CR.NG.4,8X13.D-7981N VITE SCREW	SCHRAUBE VIS	1 2 3 4 5	

**PIEZAS SIN CALCAS
PARTS WITHOUT DECALS**

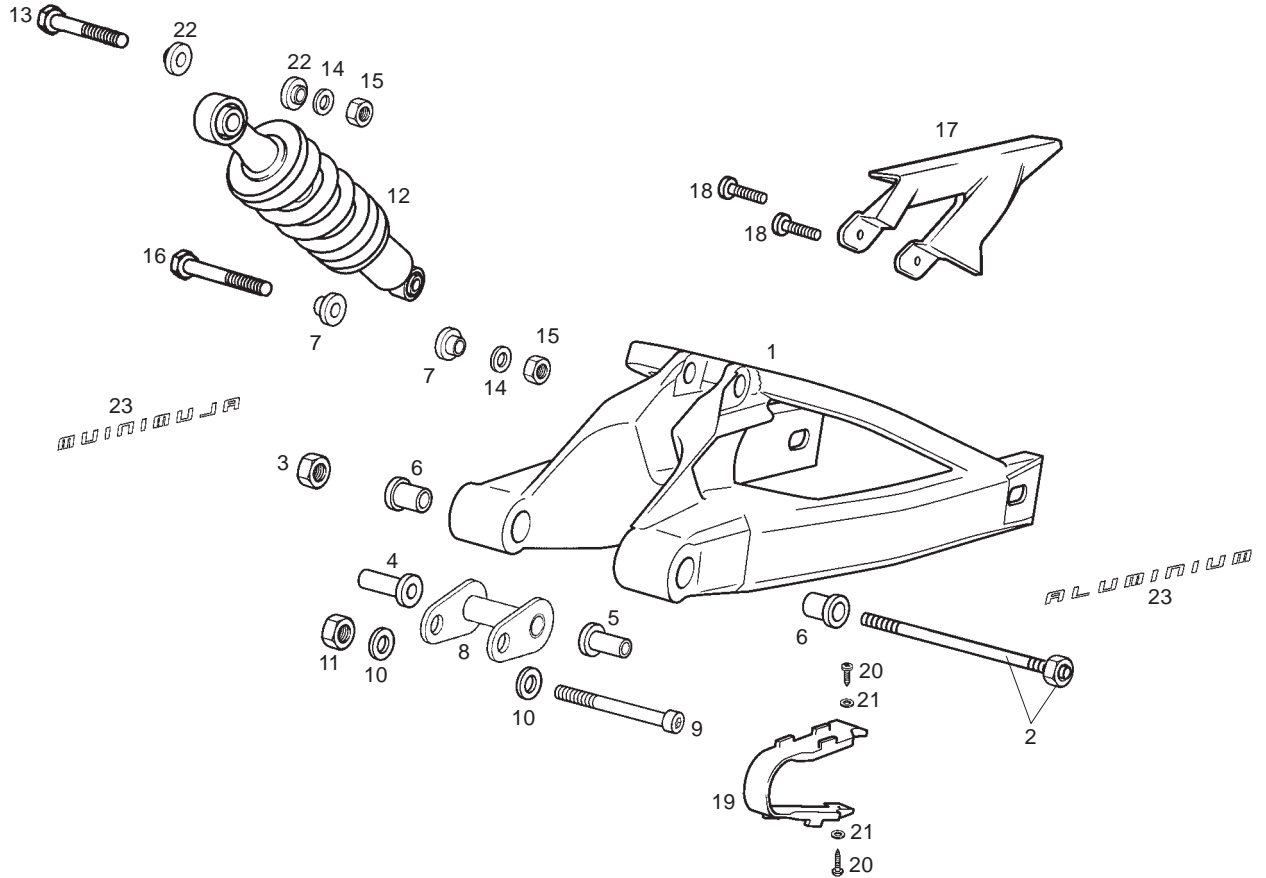
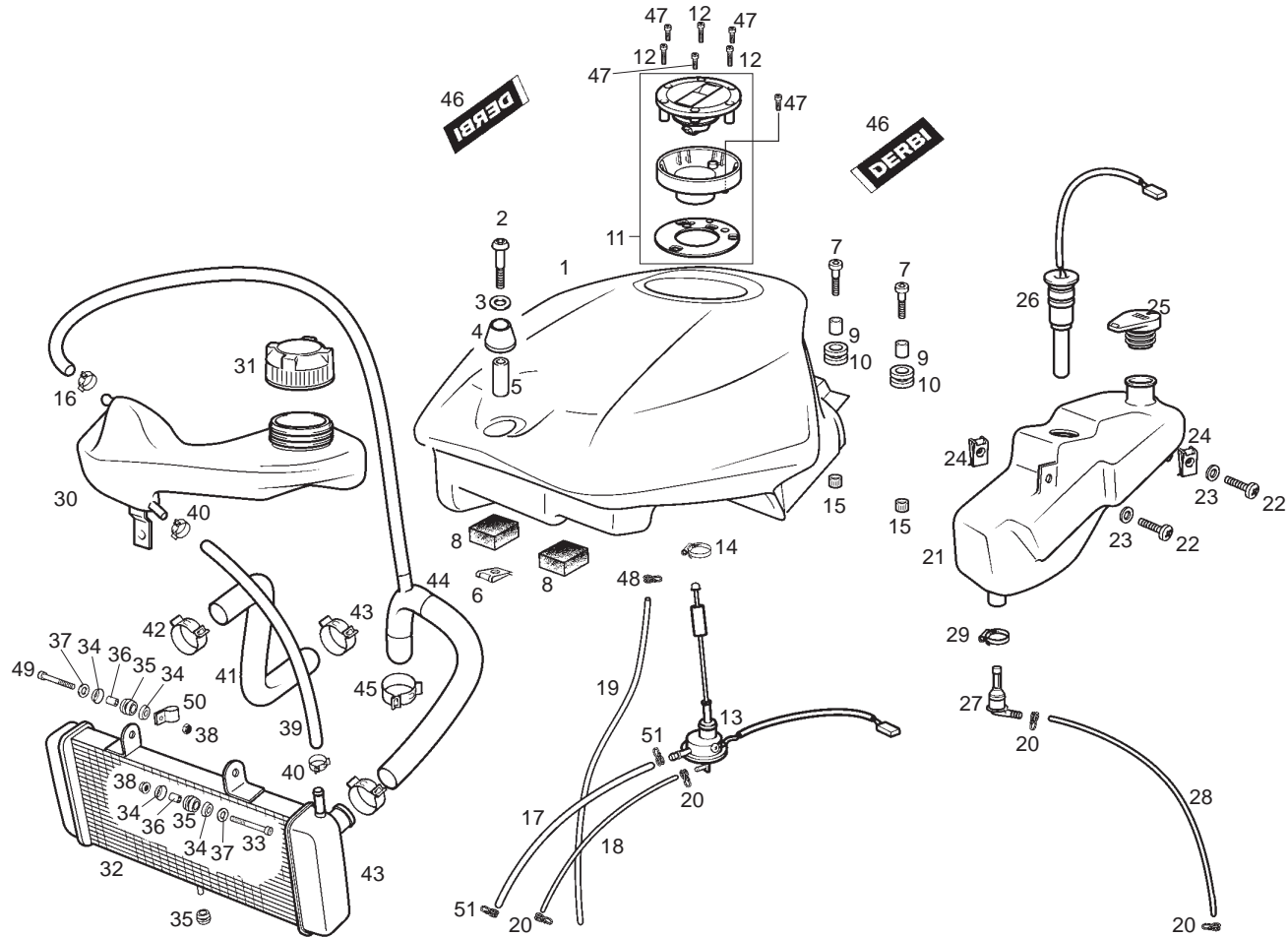


Fig.	Ver.	COD. KOD.	DESCRIPCIÓN DENOMINAZIONE NAME	BEZEICHNUNG DESIGNATION	MOD.	NOTAS NOTES NOTA MITSCHRIFT NOTES
21A		00000031050	ARAND.PLANA .D.5.DIN125-B Neg. RONDELLA WASHER	SCHEIBE RONDELLE	1 2 3 4 5	
22A		00H04400111	CASQUILLO SUP.SEP.AMORTIGUADOR GHIERA RING NUT	GEWINDERING DOUILLE	1 2 3 4 5	
23A		00H00311331	CALCA BASCULANTE ADESIVO DECAL	SCHRIFTZUG ADHESIF	1 2 3 4 5	



**PIEZAS SIN CALCAS
PARTS WITHOUT DECALS**

Fig.	Ver.	COD. KOD.	DESCRIPCIÓN DENOMINAZIONE NAME	BEZEICHNUNG DESIGNATION	MOD.	NOTAS NOTES NOTA MITSCHRIFT NOTES
01A		00H00409012	DEPOSITO GASOLINA SERBATOIO BENZINA FUEL TANK	BENZINTANK RESERVOIR ESSENCE	1 4	
01B		00H00409013	DEPOSITO GASOLINA SERBATOIO BENZINA FUEL TANK	BENZINTANK RESERVOIR ESSENCE	2 5	
01C		00H00409018	DEPOSITO GASOLINA SERBATOIO BENZINA FUEL TANK	BENZINTANK RESERVOIR ESSENCE	3	
02A		00008064500	TORNILLO C/RED.ALLEN.6M100X45. VITE SCREW	SCHRAUBE VIS	1 2 3 4 5	
03A		00000031070	ARAND.PLANA MECANIZ.D.7. RONDELLA WASHER	SCHEIBE RONDELLE	1 2 3 4 5	
04A		00H00402581	SILEN. ANT. FIJ. DPSTO. GAS. GPR'04 SILENT-BLOCK SILENTBLOC	SIL.BLOCK PUFFER	1 2 3 4 5	
05A		00H01504051	CASQ. SILEN. ANT. DPSTO. GAS. GPR'04 GHIERA BUSHING	FUHRUNGSBUCHSE GABELSCHENK ENTRETOISE	1 2 3 4 5	
06A		00D01501371	TCA.FIJ.CUBRECAD.212827 Zn.B DADO NUT	MUTTER ECROU	1 2 3 4 5	
07A		00002062511	TORNILLO 6M100X25 D912 8.8 Zn.B VITE SCREW	SCHRAUBE VIS	1 2 3 4 5	
08A		00H06300771	ESPUMA TOPE FERMO STOPER	ANSCHLAG BUTE	1 2 3 4 5	
09A		00G01001821	CASQUILLO GHIERA RING NUT	GEWINDERING DOUILLE	1 2 3 4 5	

**PIEZAS SIN CALCAS
PARTS WITHOUT DECALS**

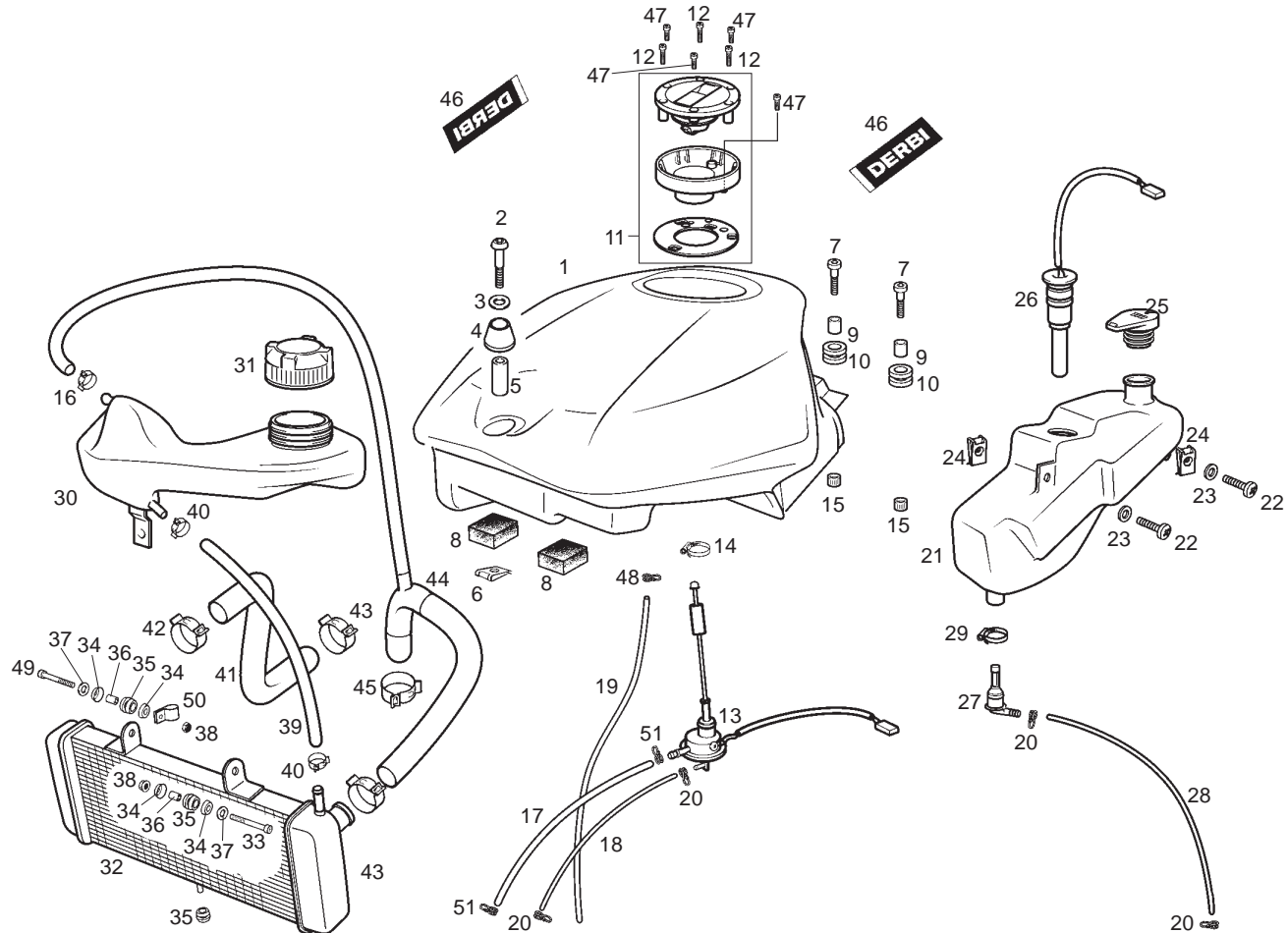
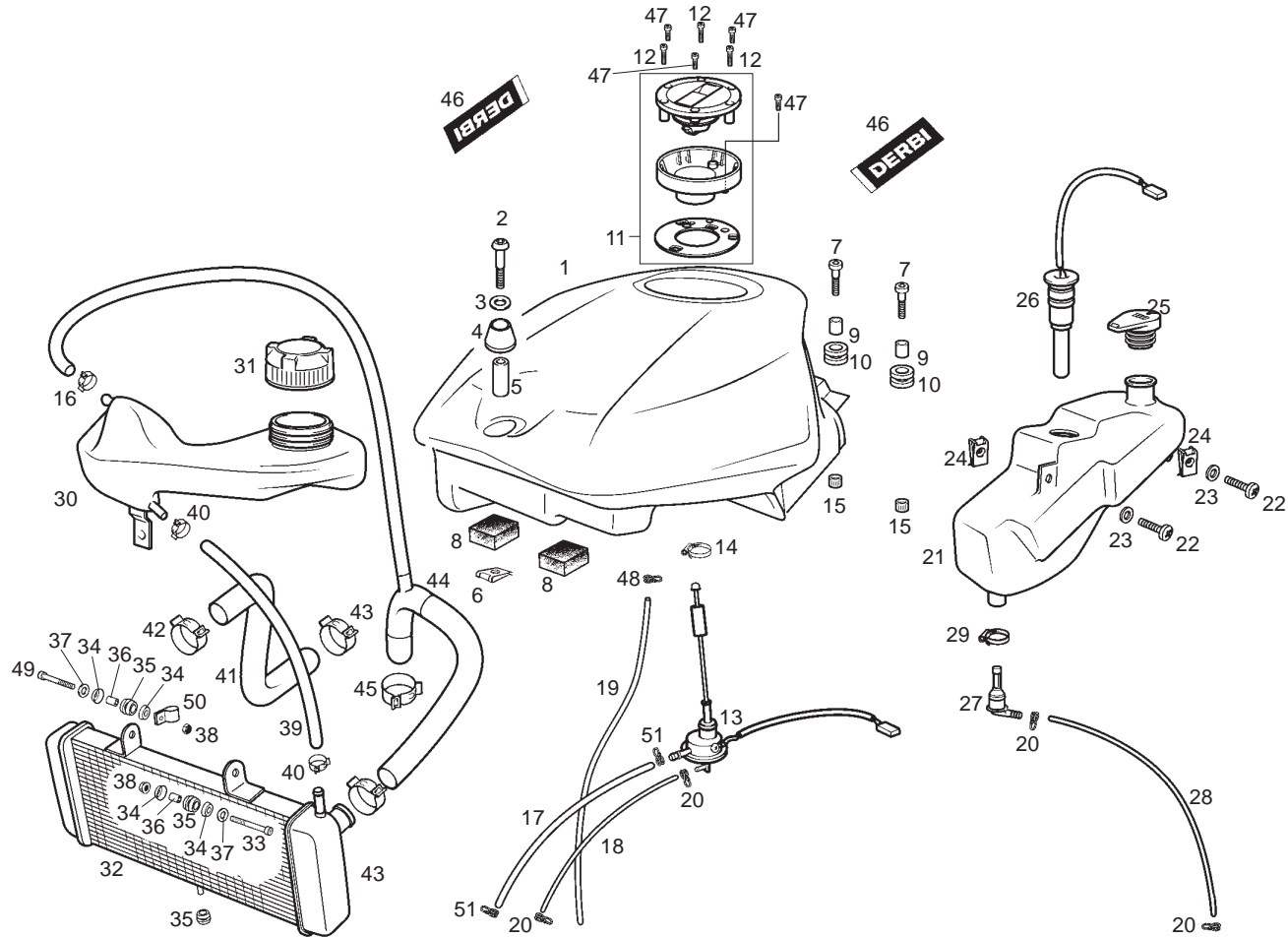


Fig.	Ver.	COD. KOD.	DESCRIPCIÓN DENOMINAZIONE NAME	BEZEICHNUNG DESIGNATION	MOD.	NOTAS NOTES NOTA MITSCHRIFT NOTES
10A		00H00403581	SILEN.POST.FIJ.DPST.GAS.GPR'04 SILENT-BLOCK SILENTBLOC	SIL.BLOCK PUFFER	1 2 3 4 5	
11A		00H00402131	CTO. TAPON GASOLINA TAPPO SERBATOIO BENZINA FUEL TANK CAP ASSY	FUEL TANK CAP ASSY ENS.BOUCHON RESERV.ESSENCE V.B	1 2 3 4 5	
12A		00002053051	TORNILLO VITE SCREW	SCHRAUBE VIS	1 2 3 4 5	
13A		00H00405181	GRIFO GASOLINA RUBINETTO BENZXNA FUEL COCK ASSEMBLY	GRUPPE BENZINHAN " ENSEMBLE ROBINET ESSENCE	1 2 3 4 5	
14A		00G00400501	ABRAZ.FIJ.GRIFO.12-22 FASCETTA ELASTICATUBO BENZINA FUEL PIPE ELASTIC CLAMP	ELAST. K ER GASLEITUNG CRAMPON ELASTIQUE TUBE ESSENCE	1 2 3 4 5	
15A		00H04400711	TUERCA RIVKLE M6 DADO NUT	MUTTER ECROU	1 2 3 4 5	
16A		00G03801701	ABRAZADERA NORMA COBRA 13/8 W4 FLANGIA FISSAGGIO SECURING CLAMP	BEF.-SHELLE COLLIER	1 2 3 4 5	
17A		00H00406321	TUBO GASOLINA GPR'04 TUBO PIPE	ROHR TUYAU	1 2 3 4 5	
18A		00G06201061	TUBO DEPRESION TUBO PIPE	ROHR TUYAU	1 2 3 4 5	
19A		00H06202061	TUBO DRENAJE DEPOSITO TUBO PIPE	ROHR TUYAU	1 2 3 4 5	
20A		00H00400501	ABRAZADERA FLANGIA FISSAGGIO SECURING CLAMP	BEF.-SHELLE COLLIER	1 2 3 4 5	



**PIEZAS SIN CALCAS
PARTS WITHOUT DECALS**

Fig.	Ver.	COD. KOD.	DESCRIPCIÓN DENOMINAZIONE NAME	BEZEICHNUNG DESIGNATION	MOD.	NOTAS NOTES NOTA MITSCHRIFT NOTES
21A		00H03706081	DEPOSITO ACEITE SERBATOIO OLIO OIL RESERVOIR	WASSERHALTER RESERVOIR HUILE	1 2 3 4 5	
22A		00092063514	TORNILLO 6M100X35 D 7985 Zn.B 6.8 VITE SCREW	SCHRAUBE VIS	1 2 3 4 5	
23A		00402060001	ARANDELA D.6 DIN125 A Zn.B RONDELLA WASHER	SCHEIBE RONDELLE	1 2 3 4 5	
24A		00D01501371	TCA.FIJ.CUBRECAD.212827 Zn.B DADO NUT	MUTTER ECROU	1 2 3 4 5	
25A		00H03702061	TAPON DEPOSITO ACEITE TAPPO SERBATOIO OLIO OIL RESERVOIR CAP	DECKEL ALBEH.LTER. BOUCHON RSERVOIR HUILE	1 2 3 4 5	
26A		00H03704051	CTO.INDIC.NIV.ACTE.GRP 04 INDICATORE LIVELLO OIL LEVEL INDICATOR ASSY	OELSTANDANZEIGER ENSEMBLE JAUGE D'HUILE	1 2 3 4 5	
27A		00H03701411	CTO.FILTRO ACEITE.SDA.ALEM. FILTRO OLIO OIL FILTER	ÖLFILTER FILTRED'HUILE	1 2 3 4 5	
28A		00H03703111	TUBO DEPOSITO ACEITE TUBO PIPE	ROHR TUYAU	1 2 3 4 5	
29A		00G00400501	ABRAZ.FIJ.GRIFO.12-22 FLANGIA FISSAGGIO SECURING CLAMP	BEF.-SHELLE COLLIER	1 2 3 4 5	
30A		00H03803501	DEPOSITO EXPANSOR SERBATOIO ACQUA RADIATORE WATER TANK	WASSERBEHALTER VASE DIEXPANSION	1 2 3 4 5	
31A		00H03802472	CTO. TAPON DEPÓSITO AGUA NG. TAPPO RADIATORE/SERBATOIO WATER RESERVOIR/RAD CAP ASSY	KUEHLERDECKEL BOUCHON DE RESERVOIR D,EAU	1 2 3 4 5	

**PIEZAS SIN CALCAS
PARTS WITHOUT DECALS**

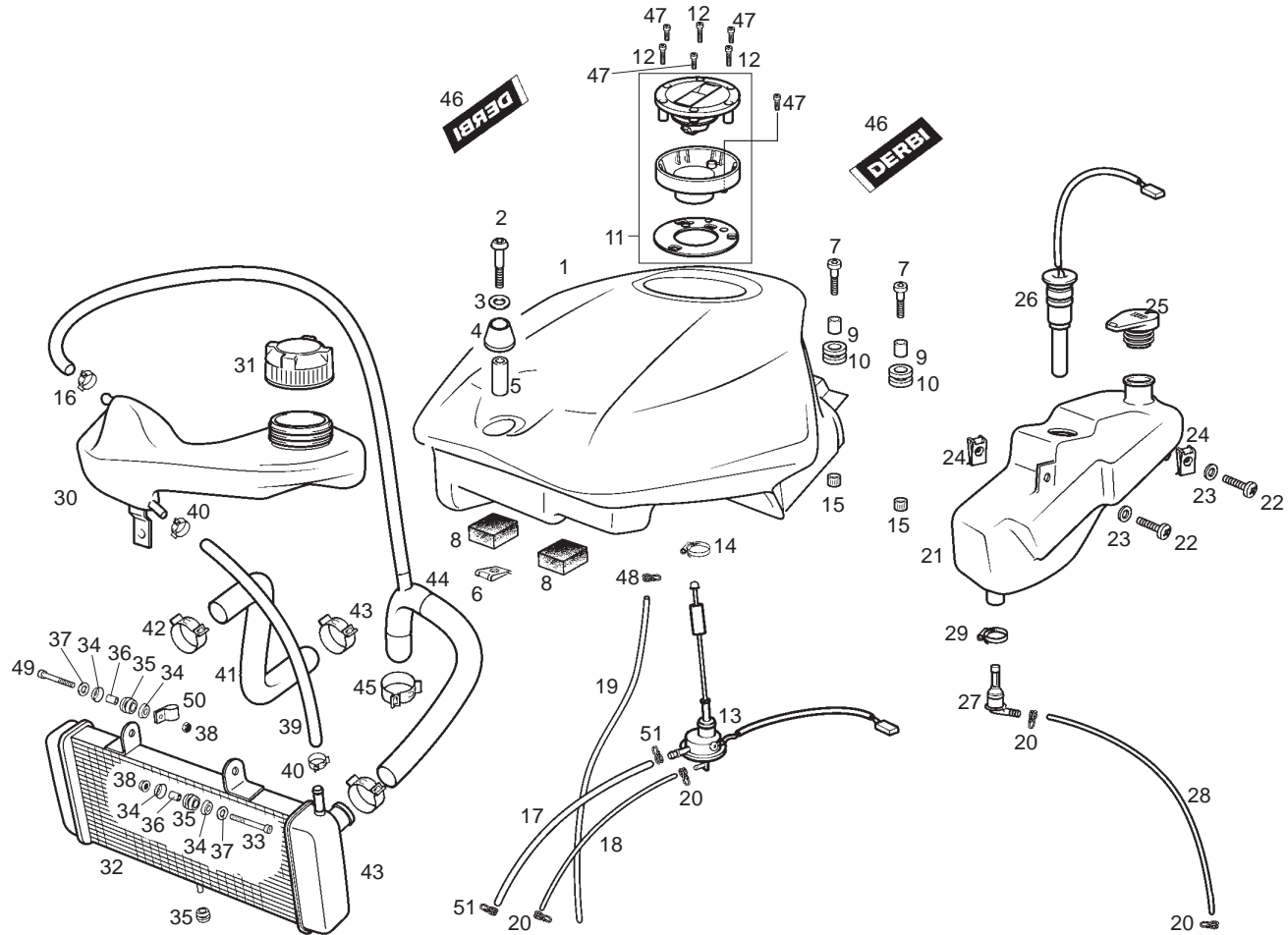
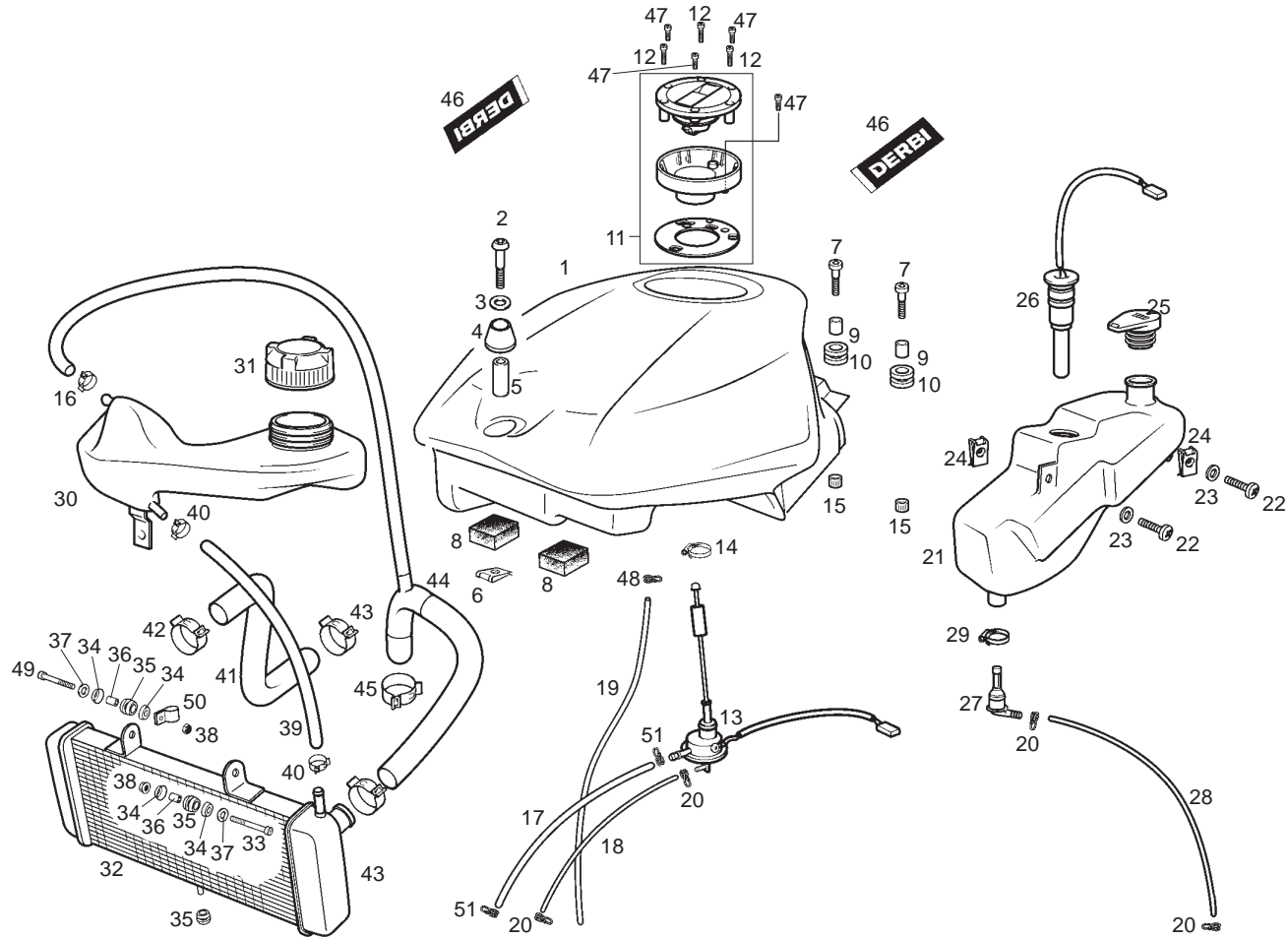


Fig.	Ver.	COD. KOD.	DESCRIPCIÓN DENOMINAZIONE NAME	BEZEICHNUNG DESIGNATION	MOD.	NOTAS NOTES NOTA MITSCHRIFT NOTES
32A		00H03809011	CTO. RADIADOR SUBRADIATORE RADIATOR ASSY.	RADIATOR ASSY. RADIATEUR	1 2 3 4 5	
33A		00002064011	TORNILLO C/ALLEN.6M100X40 VITE SCREW	SCHRAUBE VIS	1 2 3 4 5	
34A		00D01500552	CAZLTA.FIJ.SILENC. Zn.B SCADELLINO FISSAGGIO HOUSING EXHAUST PIPE SUPPORT	ABDECKSCHEIBE CUVETTE	1 2 3 4 5	
35A		00008915020	PROTECCION CABLES. PROTEZIONE CAVI RUBBER,CABLE PROTECTOR	GUMMI PASSE-CABLE	1 2 3 4 5	
36A		00D01500471	CASQ.SILENT.SILENC.CX-6. GHIERA RING NUT	GEWINDERING DOUILLE	1 2 3 4 5	
37A		00000031060	ARAND.PLANA D.6.DIN125 Bicrom RONDELLA WASHER	SCHEIBE RONDELLE	1 2 3 4 5	
38A		00000023060	TCA.AUT.6M100.DIN-985.8 Zn.B DADO NUT	MUTTER ECROU	1 2 3 4 5	
39A		00H03803491	TUBO DEPOS. EXPAN. RADIADOR GPR04 TUBO PIPE	ROHR TUYAU	1 2 3 4 5	
40A		00H03801701	ABRAZADERA COBRA 15/8 W4 FLANGIA FISSAGGIO SECURING CLAMP	BEF.-SHELLE COLLIER	1 2 3 4 5	
41A		00H03803041	TUBO REFRIG. BOMBA RADIADOR TUBO PIPE	ROHR TUYAU	1 2 3 4 5	
42A		00H03800751	ABRAZADERA COBRA 22/8 W4 FLANGIA FISSAGGIO SECURING CLAMP	BEF.-SHELLE COLLIER	1 2 3 4 5	



**PIEZAS SIN CALCAS
PARTS WITHOUT DECALS**

Fig.	Ver.	COD. KOD.	DESCRIPCIÓN DENOMINAZIONE NAME	BEZEICHNUNG DESIGNATION	MOD.	NOTAS NOTES NOTA MITSCHRIFT NOTES
43A		00H03802091	ABRAZADERA COBRA 23/8 W4 FLANGIA FISSAGGIO SECURING CLAMP	BEF.-SHELLE COLLIER	1 2 3 4 5	
44A		00H03805021	TUBO REFRIG. CULATA RADIADOR TUBO PIPE	ROHR TUYAU	1 2 3 4 5	
45A		00H03800451	ABRAZADERA BOCA LLENADO FLANGIA FISSAGGIO SECURING CLAMP	BEF.-SHELLE COLLIER	1 2 3 4 5	
46A		00H00414111	CALCA DPSTO.GASOL.GPR NUDE 04 ADESIVO DECAL	SCHRIFTZUG ADHESIF	1 2 3 4 5	
47A		00002051251	TORNILLO C/ALLEN 5M80X12 ZnB VITE SCREW	SCHRAUBE VIS	1 2 3 4 5	
48A		00H03700131	ABRAZADERA FLANGIA FISSAGGIO SECURING CLAMP	BEF.-SHELLE COLLIER	1 2 3 4 5	
49A		00000004645	TORNILLO C/ALLEN 6M100X45 ZnB VITE SCREW	SCHRAUBE VIS	1 2 3 4 5	
50A		00H02200591	ABRAZADERA FLANGIA FISSAGGIO SECURING CLAMP	BEF.-SHELLE COLLIER	1 2 3 4 5	
51A		00D03700131	ABRAZADERA FLANGIA FISSAGGIO SECURING CLAMP	BEF.-SHELLE COLLIER	1 2 3 4 5	

**PIEZAS SIN CALCAS
PARTS WITHOUT DECALS**

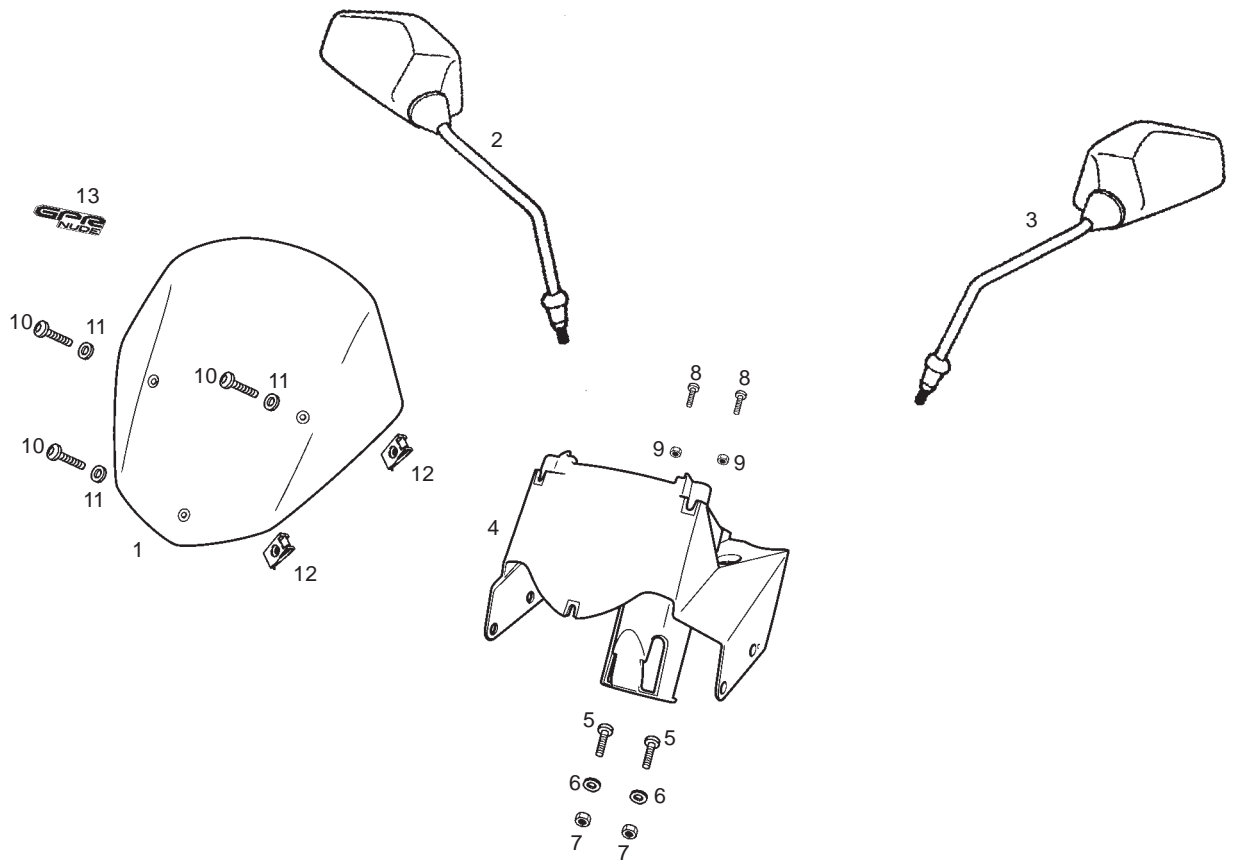
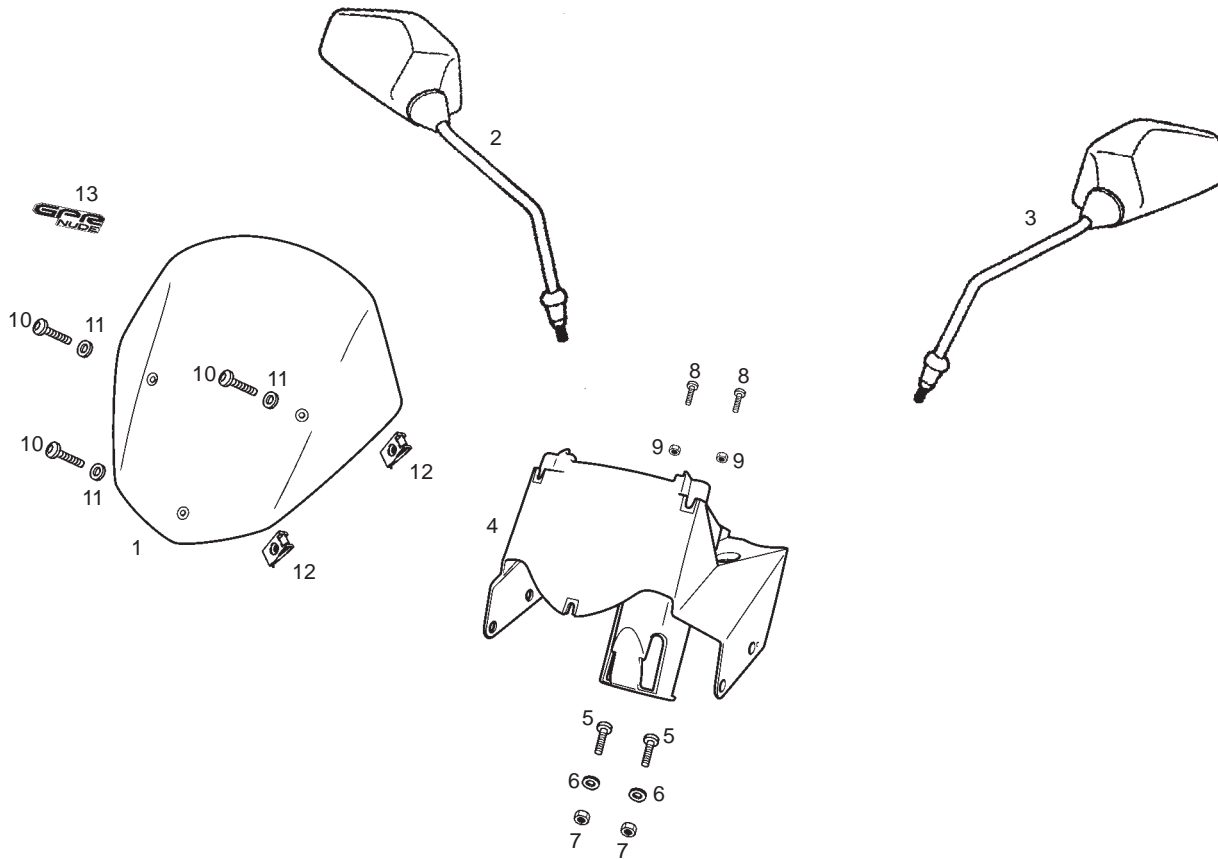


Fig.	Ver.	COD. KOD.	DESCRIPCIÓN DENOMINAZIONE NAME	BEZEICHUNG DESIGNATION	MOD.	NOTAS NOTES NOTA MITSCHRIFT NOTES
01A		00H01505751	CARCASA FRONTAL NARANJA COPERCHIO FARO HEADLIGHT CUSING	SCHEINWERFERVERKLEIDUNG PLAQUE PHARE	1 4	
01B		00H01505752	CARCASA FRONTAL NEGRO OMBU COPERCHIO FARO HEADLIGHT CUSING	SCHEINWERFERVERKLEIDUNG PLAQUE PHARE	2 5	
01C		00H01505754	CARCASA FRONTAL AZUL COPERCHIO FARO HEADLIGHT CUSING	SCHEINWERFERVERKLEIDUNG PLAQUE PHARE	3	
02A		00H02212671	CTO ESPEJO RETROVISOR DR NUDE 04 SPECCHIETTO RETROVSORE DX RH. REAR VIEW MIRROR	RECHT SPIEGEL RETROVISEUR DR.	1 2 3 4 5	
03A		00H04607921	CTO ESPEJO RETROVISOR IZQ NUDE 04 SPECCHIETTO RETROVSORE SX LH. REAR VIEW MIRROR	SPIEGEL LINKE RETROVISEUR GA.	1 2 3 4 5	
04A		00H00204241	SOPORTE FARO DT GPR NUDE 04 SUPPORTO SUPPORT	HALTER SUPPORT	1 2 3 4 5	
05A		00H01503701	TORNILLO FIJACION 6X25 VITE SCREW	SCHRAUBE VIS	1 2 3 4 5	
06A		00402060001	ARANDELA D6 RONDELLA WASHER	SCHEIBE RONDELLE	1 2 3 4 5	
07A		00000023060	TUERCA AUTOBLOCANTE 6M100 DADO NUT	MUTTER ECROU	1 2 3 4 5	
08A		00002043051	TORNILLO 4M70X30 VITE SCREW	SCHRAUBE VIS	1 2 3 4 5	
09A		00000023040	TUERCA AUTOBLOCANTE 4M70 DADO NUT	MUTTER ECROU	1 2 3 4 5	



**PIEZAS SIN CALCAS
PARTS WITHOUT DECALS**

Fig.	Ver.	COD. KOD.	DESCRIPCIÓN DENOMINAZIONE NAME	BEZEICHNUNG DESIGNATION	MOD.	NOTAS NOTES NOTA MITSCHRIFT NOTES
10A		00008051200	TORNILLO C/RED ALLEN.5M80X12 VITE SCREW	SCHRAUBE VIS	1 2 3 4 5	
11A		00000031050	ARANDELA PLANA D5 RONDELLA WASHER	SCHEIBE RONDELLE	1 2 3 4 5	
12A		00G04401462	TUERCA FIJACION DADO NUT	MUTTER ECROU	1 2 3 4 5	
13A		00H01534321	CALCA CARCASA FAR.NUDE NARANJA 04 ADESIVO DECAL	SCHRIFTZUG ADHESIF	1 4	
13B		00H01534322	CALCA CARCASA FAR.NUDE NEGRA 04 ADESIVO DECAL	SCHRIFTZUG ADHESIF	2 5	
13C		00H01534323	CALCA CARCASA FARO ADESIVO DECAL	SCHRIFTZUG ADHESIF	3	

**PIEZAS SIN CALCAS
PARTS WITHOUT DECALS**

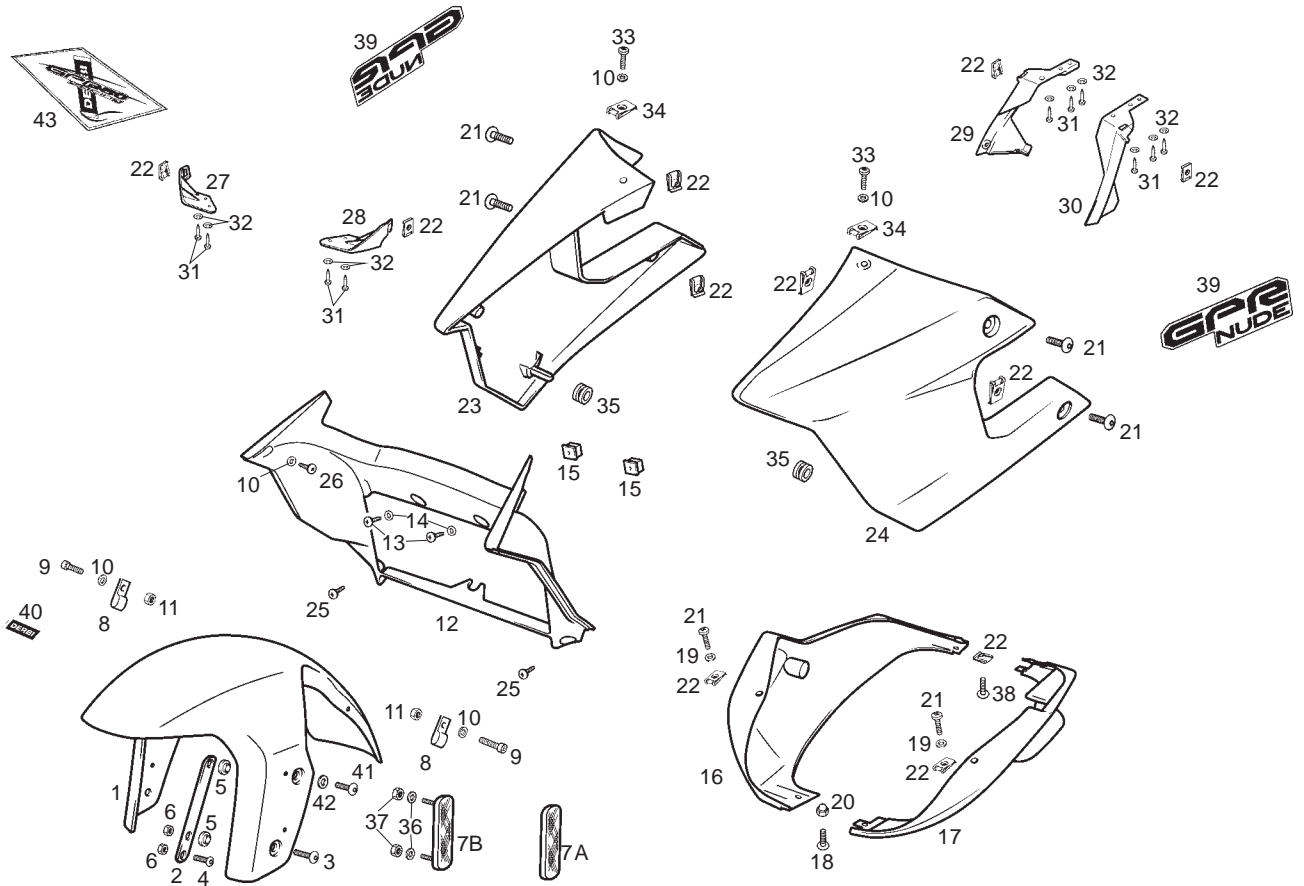
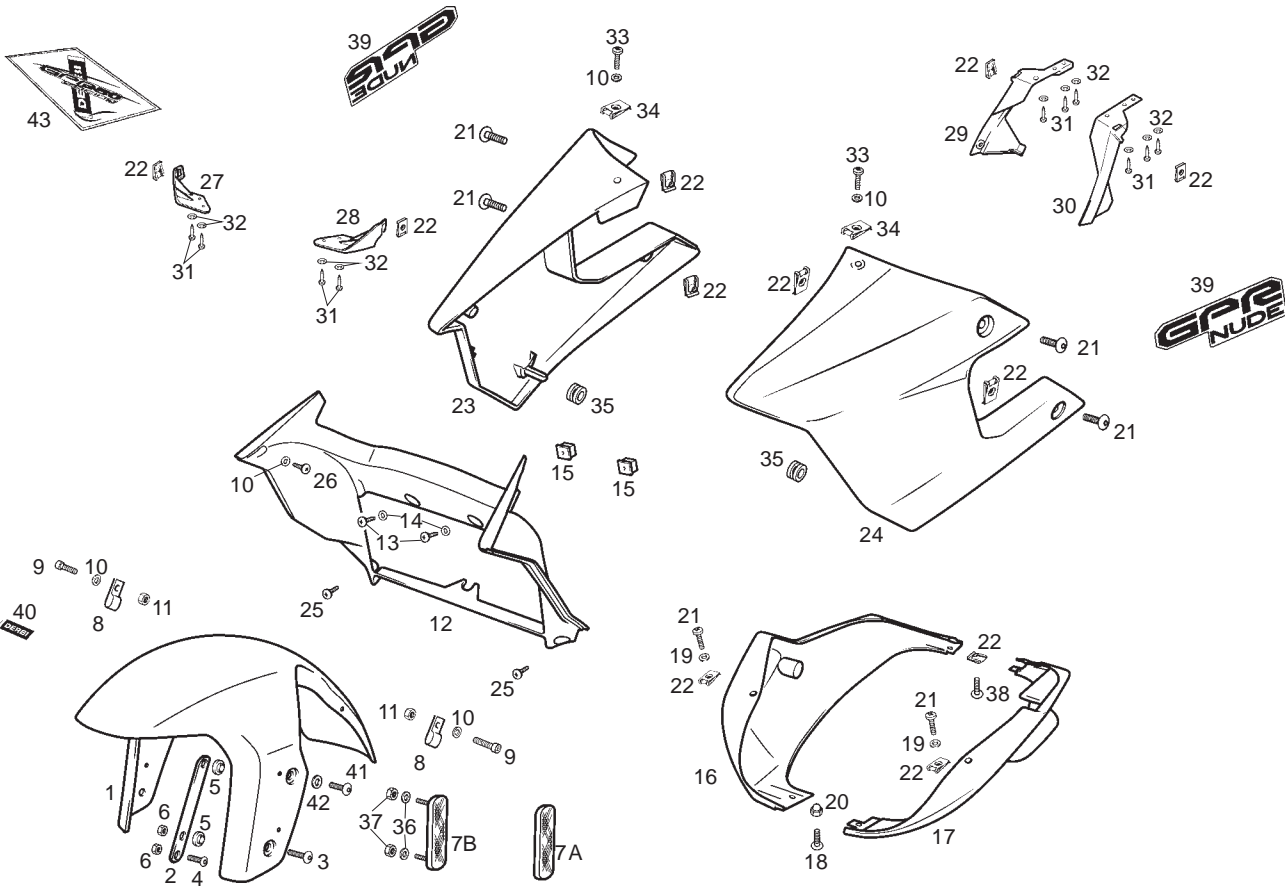


Fig.	Ver.	COD. KOD.	DESCRIPCIÓN DENOMINAZIONE NAME	BEZEICHNUNG DESIGNATION	MOD.	NOTAS NOTES NOTA MITSCHRIFT NOTES
01A		00H00720022	GUARDABARRO DELANTERO NARANJA PARAFANGO ANTERIORE FRONT MUDGUARD	VORDERES SCHMUTZBLECH GARDE-BOUE AVANT	1 4	
01B		00H00720023	GUARDABARRO DELANTERO NG. O. PARAFANGO ANTERIORE FRONT MUDGUARD	VORDERES SCHMUTZBLECH GARDE-BOUE AVANT	2 5	
01C		00H00720029	GUARDABARRO DELANTERO AZUL PARAFANGO ANTERIORE FRONT MUDGUARD	VORDERES SCHMUTZBLECH GARDE-BOUE AVANT	3	
02A		00H00702051	SOPORTE GUARDABARROS DEL. SUPPORTO PARAFANGO ANTERIORE FRONT MUDGUARD SUPPORT	VORDERES SCHMUTZBLECH STUTZ APPUI GARDE-BOUE AVANT	1 2 3 4 5	
03A		00H01503701	TORN. FIJ. GUARD. DLTRO. 6X25 VITE SCREW	SCHRAUBE VIS	1 2 3 4 5	
04A		00008062000	TOR.C/RED.ALLEN.6M100X20. VITE SCREW	SCHRAUBE VIS	1 2 3 4 5	
05A		00H00700321	CASQUILLO SEP. GUARDABARROS DEL. GHIERA RING NUT	GEWINDERING DOUILLE	1 2 3 4 5	
06A		00000023060	TCA.AUT.6M100.DIN-985.8 Zn.B DADO NUT	MUTTER ECROU	1 2 3 4 5	
07A		00H01804081	CATADIOPTRICO ADESIVO CATADIOTTRO ADESIVO ADHESIVE REFLECTOR	ANHAFTENDER RÜCKSTRAHLER CATADIOPTRE ADHÉSIF	1 2 3 4 5	
07B		00G04403751	CATADIOPTRICO LATERAL AMBAR CATADIOTTRO REFLECTOR	RÜCKSTRAHLER CATADIOPTRE	1 2 3 4 5	
08A		00H01501811	BRIDA FIJACION CABLE FLANGIA UNIONE CAVI NERA BLACK CABLE TIE	KABELBINDER COLLIER	1 2 3 4 5	



**PIEZAS SIN CALCAS
PARTS WITHOUT DECALS**

Fig.	Ver.	COD. KOD.	DESCRIPCIÓN DENOMINAZIONE NAME	BEZEICHNUNG DESIGNATION	MOD.	NOTAS NOTES NOTA MITSCHRIFT NOTES
09A		00008051200	TOR.C/RED.ALLEN.5M80X12. VITE SCREW	SCHRAUBE VIS	1 2 3 4 5	
10A		00000031050	ARANDELA PLANA .D.5. RONDELLA WASHER	SCHEIBE RONDELLE	1 2 3 4 5	
11A		00000023051	TUERCA.AUTOBLOCANTE 5M80 DADO NUT	MUTTER ECROU	1 2 3 4 5	
12A		00H03800981	CUBRE RADIADOR GPR NUDE 04 COPRIRADIATORE RADIATOR COVER	RADIATOR SCHMUTZBLECH SCHUTZ COUVRE RADIATEUR	1 2 3 4 5	
13A		00011051401	TOR.AUTRCTE.5,1X14 NG.CL89H VITE SCREW	SCHRAUBE VIS	1 2 3 4 5	
14A		00D02600631	ARAND.TOPE MUELLE EMBRG.4-6V. RONDELLA WASHER	SCHEIBE RONDELLE	1 2 3 4 5	
15A		00H01800171	SOPORTE.CUBRE-GUARDABARRO DT TAPPO CAP	KAPPE BOUCHON	1 2 3 4 5	
16A		00H01516231	SPOILER DR. GPR NAKED 04 COPERCHIO INF. DX. LOWER RH SIDE COVER	SEITENABDECKUNG UNTERE RECHT COUVERCLE INF. DR.	1 2 3 4 5	
17A		00H05901511	SPOILER IZ. GPR NAKED 04 COPERCHIO INF. SX. LOWER LH SIDE COVER	SEITENABDECKUNG UNTERE LINKS COUVERCLE INF. GA.	1 2 3 4 5	
18A		00H06300861	TORNILLO FIJACION CARENADO 6X14 VITE SCREW	SCHRAUBE VIS	1 2 3 4 5	
19A		00D01200171	ARANDELA RONDELLA WASHER	SCHEIBE RONDELLE	1 2 3 4 5	

**PIEZAS SIN CALCAS
PARTS WITHOUT DECALS**

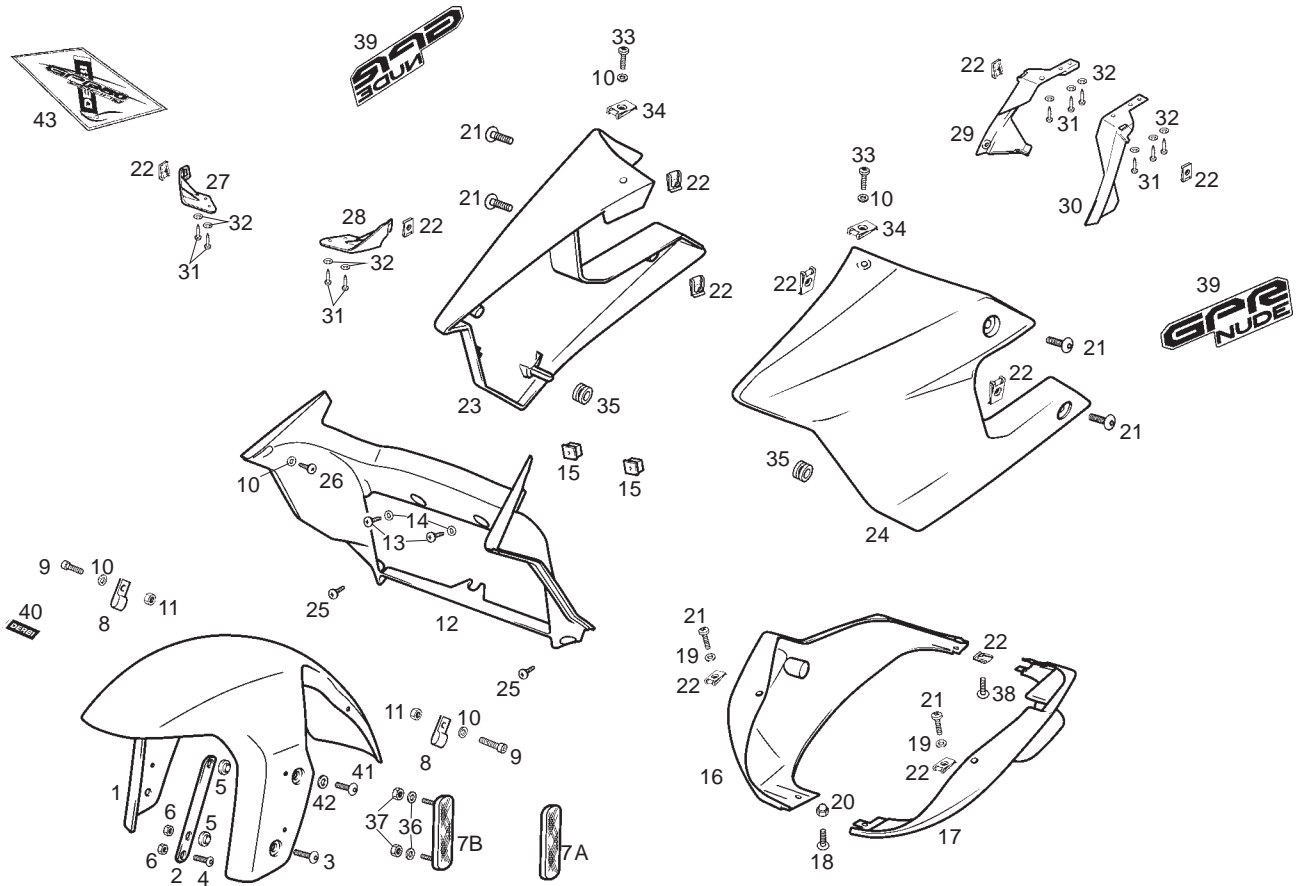
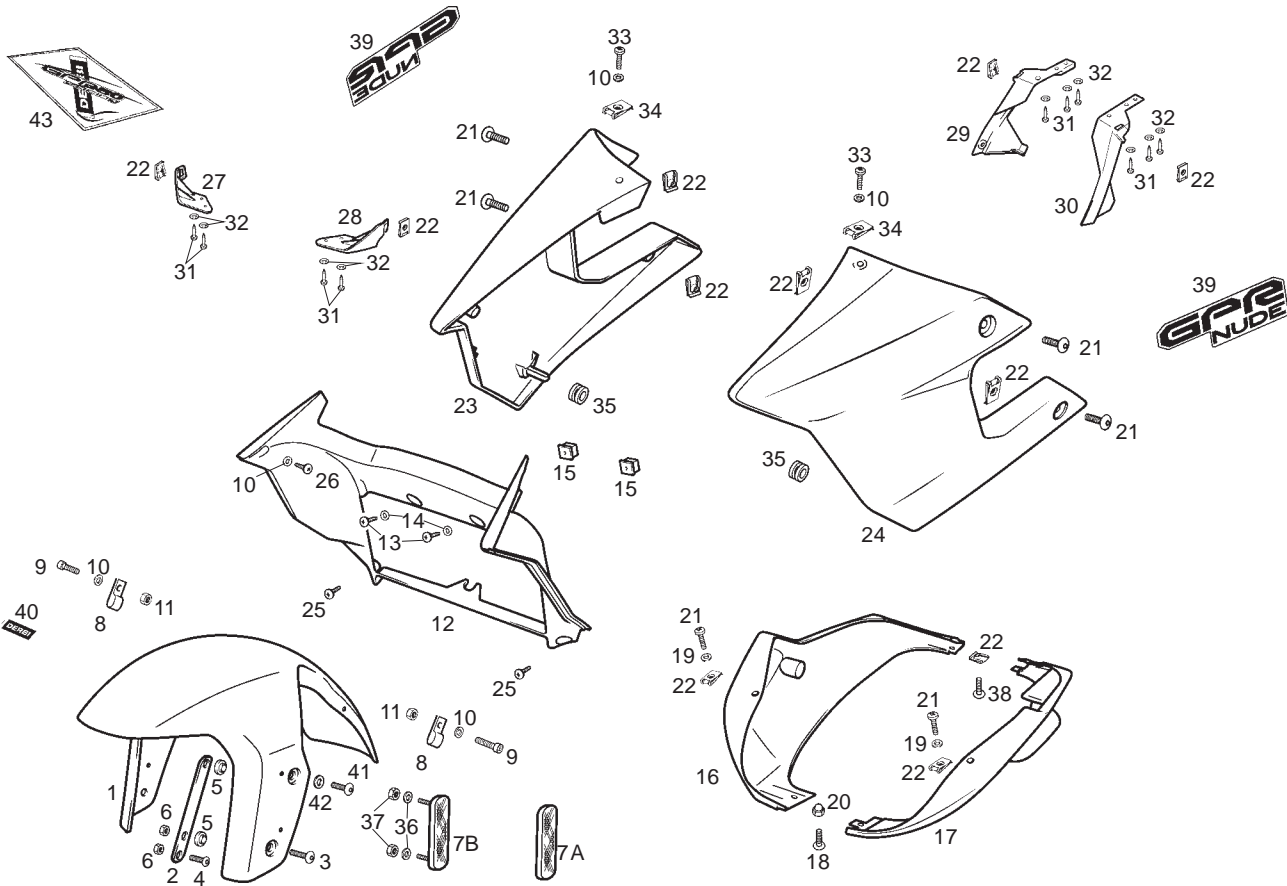


Fig.	Ver.	COD. KOD.	DESCRIPCIÓN DENOMINAZIONE NAME	BEZEICHNUNG DESIGNATION	MOD.	NOTAS NOTES NOTA MITSCHRIFT NOTES
20A		00027006000	TUERCA CIEGA 6M100 DADO NUT	MUTTER ECROU	1 2 3 4 5	
21A		00H01501701	TOR.FIJ.TAPAS DTRAS INOX. 6X16 VITE SCREW	SCHRAUBE VIS	1 2 3 4 5	
22A		00D01501371	TUERCA FIJ. CUBRECADENA 212827 Zn.B DADO NUT	MUTTER ECROU	1 2 3 4 5	
23A		00H01505241	TAPA LATERAL DR. NARANJA COPERCHIO SUP. DX. UPPER RH SIDE COVER	SEITENABDECKUNG OBERE RECHT COUVERCLE SUP. DR.	1 4	
23B		00H01505242	TAPA LATERAL DR. NEGRO OMBU COPERCHIO SUP. DX. UPPER RH SIDE COVER	SEITENABDECKUNG OBERE RECHT COUVERCLE SUP. DR.	2 5	
23C		00H01505244	TAPA LATERAL DERECHA AZUL COPERCHIO SUP. DX. UPPER RH SIDE COVER	SEITENABDECKUNG OBERE RECHT COUVERCLE SUP. DR.	3	
24A		00H01505291	TAPA LATERAL IZ. NARANJA COPERCHIO SUP. SX. UPPER LH SIDE COVER	SEITENABDECKUNG OBERE LINKS COUVERCLE SUP. GA.	1 4	
24B		00H01505292	TAPA LATERAL IZ. NEGRO OMBU COPERCHIO SUP. SX. UPPER LH SIDE COVER	SEITENABDECKUNG OBERE LINKS COUVERCLE SUP. GA.	2 5	
24C		00H01505294	TAPA LATERAL IZQUIERDA AZUL COPERCHIO SUP. SX. UPPER LH SIDE COVER	SEITENABDECKUNG OBERE LINKS COUVERCLE SUP. GA.	3	
25A		00F05900041	SCTO.TOR.N.6M100X16D7985/8.8NG VITE SCREW	SCHRAUBE VIS	1 2 3 4 5	
26A		00011031401	TOR.AUTRCTE.3,6X14 NG.CL ALH VITE SCREW	SCHRAUBE VIS	1 2 3 4 5	



**PIEZAS SIN CALCAS
PARTS WITHOUT DECALS**

Fig.	Ver.	COD. KOD.	DESCRIPCIÓN DENOMINAZIONE NAME	BEZEICHNUNG DESIGNATION	MOD.	NOTAS NOTES NOTA MITSCHRIFT NOTES
27A		00H04613841	SOP. CARENADO ANT. DR. GPR'04 SUP. COPERCHIO ANT. DX. FRONTRH COVER SUP.	FRONTAL DECKEL RE. COUVERCLE FRONTAL DR.	1 2 3 4 5	
28A		00H01504261	SOP. CARENADO ANT. IZ. GPR'04 SUP. COPERCHIO ANT. SX. FRONT LH COVER SUP.	FRONTAL DECKEL LI. COUVERCLE FRONTAL GA.	1 2 3 4 5	
29A		00H02202461	SOPORTE CARENADO POST DR. NUDE SUP. COPERCHIO POST. DX. REAR RH COVER SUP.	POST. DECKEL RE. COUVERCLE POST. DR.	1 2 3 4 5	
30A		00H05903521	SOPORTE CARENADO POST IZ. NUDE SUP. COPERCHIO POST. SX. REAR LH COVER SUP.	POST. DECKEL LI. COUVERCLE POST. GA.	1 2 3 4 5	
31A		00000011416	TOR.C/RED.CRUIZ.AUTR.4 8X16.ZnB VITE SCREW	SCHRAUBE VIS	1 2 3 4 5	
32A		00031105000	ARANDELA PLANA D.5.Zn.B RONDELLA WASHER	SCHEIBE RONDELLE	1 2 3 4 5	
33A		00008053000	TORNILLO C/RED.ALLEN.5M80X30 VITE SCREW	SCHRAUBE VIS	1 2 3 4 5	
34A		00G04401462	TUERCA FIJACION DADO NUT	MUTTER ECROU	1 2 3 4 5	
35A		00H05701061	PASACABLES PORTACAVI GROMMET	GUMMI CAOUTCHOUC PASSE-CABLE	1 2 3 4 5	
36A		00D02600631	ARANDELA RONDELLA WASHER	SCHEIBE RONDELLE	1 2 3 4 5	
37A		00000023040	TUERCA DADO NUT	MUTTER ECROU	1 2 3 4 5	

**PIEZAS SIN CALCAS
PARTS WITHOUT DECALS**

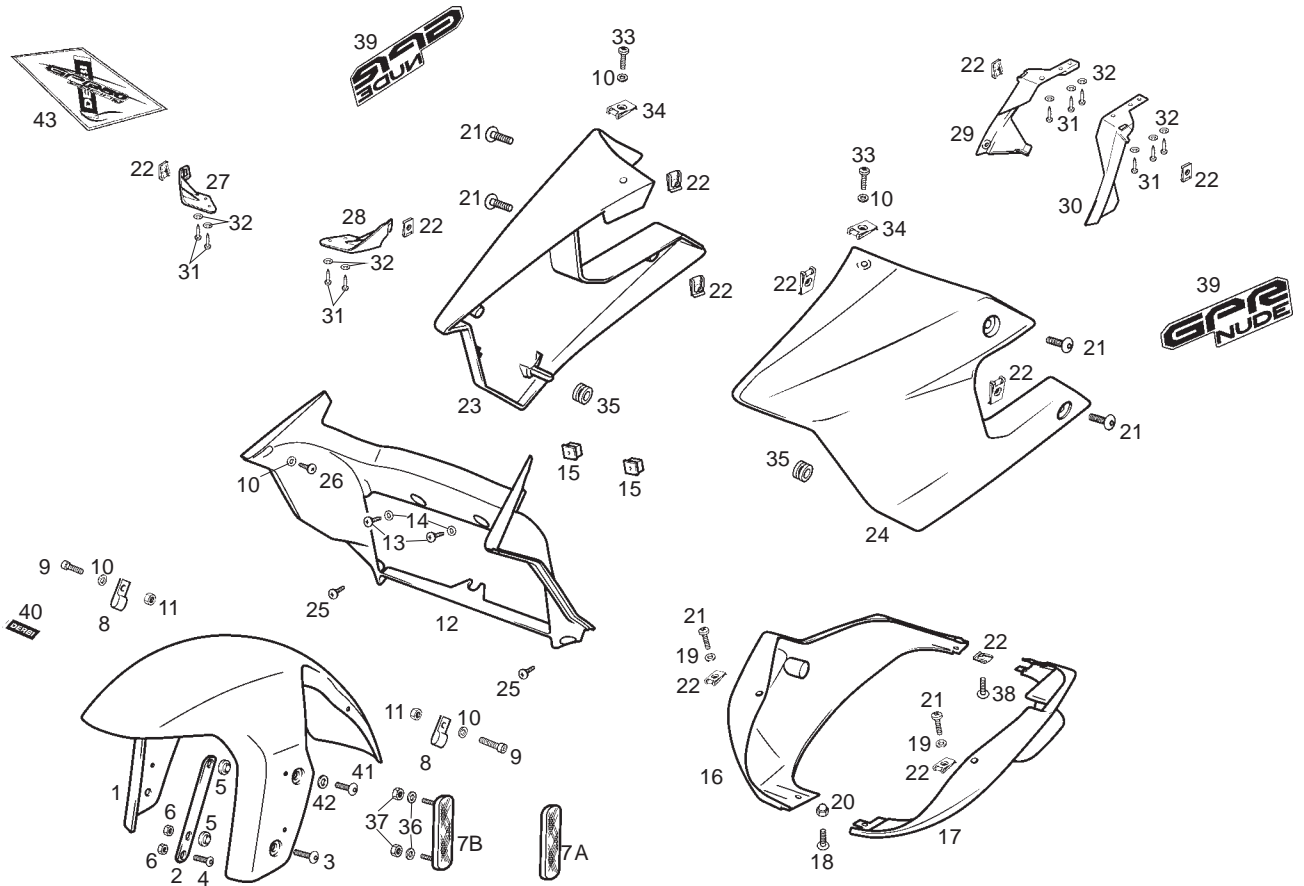
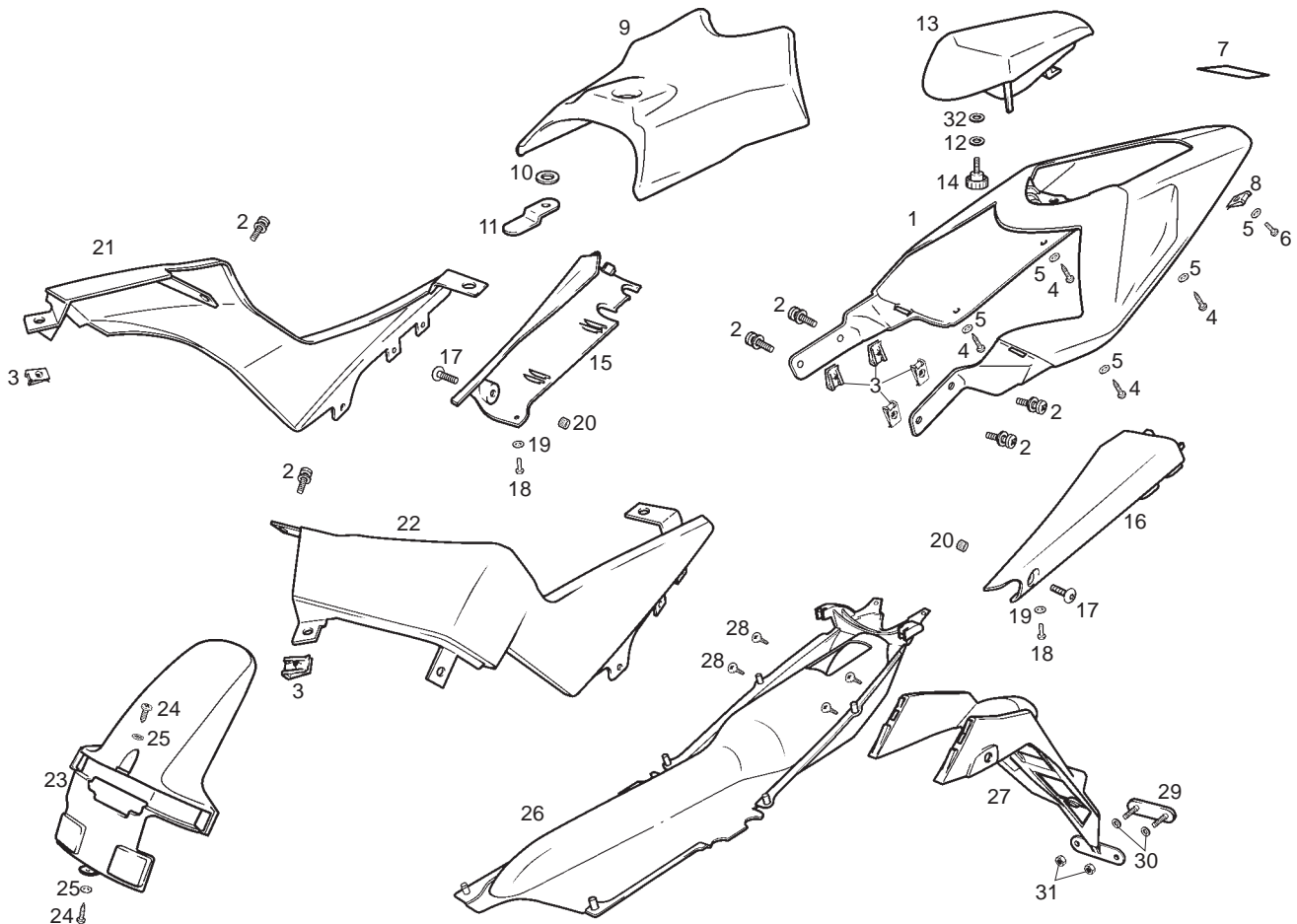


Fig.	Ver.	COD. KOD.	DESCRIPCIÓN DENOMINAZIONE NAME	BEZEICHNUNG DESIGNATION	MOD.	NOTAS NOTES NOTA MITSCHRIFT NOTES
38A		00012061200	TORNILLO 6M100X12 VITE SCREW	SCHRAUBE VIS	1 2 3 4 5	
39A		00H01517781	CALCA TAPA LATRL.NUDE NARANJA 04 ADESIVO GPR 50 DECAL GPR 50	SCHRIFTZUG GPR 50 ADHESIF GPR 50	1 4	
39B		00H01517782	CALCA TAPA LATRL.NUDE NEGRA 04 ADESIVO GPR 50 DECAL GPR 50	SCHRIFTZUG GPR 50 ADHESIF GPR 50	2 5	
39C		00H01517783	CALCA TAPA LATERAL NUDE AZUL ADESIVO GPR 50 DECAL GPR 50	SCHRIFTZUG GPR 50 ADHESIF GPR 50	3	
40A		00H00612521	CALCA DERBI COLIN GPR ADESIVO DERBI DECAL DERBI	SCHRIFTZUG DERBI ADHESIF DERBI	1 2 3 4 5	
41A		00H01501701	TORNILLO FIJACION 6 X 16 VITE SCREW	SCHRAUBE VIS	1 2 3 4 5	
42A		00402080001	ARANDELA D8 RONDELLA WASHER	SCHEIBE RONDELLE	1 2 3 4 5	

ACCESORIOS OPCIONALES / ACCESSORI OPCIONALE / OPTIONAL ACCESSORIES / WERKZEUG / OTILS FOURNIS

43A		00H05161653	R-JUEGO CALCAS GPR NUDE NARANJA COMPL.ADESIVI DECALS ASSY	AUFKLEBERSATZ JEU ADHESIF	1 4	
43B		00H05161654	R-JUEGO CALCAS GPR NUDE NEGRA COMPL.ADESIVI DECALS ASSY	AUFKLEBERSATZ JEU ADHESIF	2 5	
43C		00H05161655	R-JUEGO CALCAS GPR NUDE AZUL COMPL.ADESIVI DECALS ASSY	AUFKLEBERSATZ JEU ADHESIF	3	



**PIEZAS SIN CALCAS
PARTS WITHOUT DECALS**

Fig.	Ver.	COD. KOD.	DESCRIPCIÓN DENOMINAZIONE NAME	BEZEICHNUNG DESIGNATION	MOD.	NOTAS NOTES NOTA MITSCHRIFT NOTES
01A		00H00619162	COLIN SILLIN NARANJA COLIN SELLINO SEAT BASE	KOTFLUGEL HINTEN DOSSERET SELLE	1 4	
01B		00H00619163	COLIN SILLIN NEGRO OMBU COLIN SELLINO SEAT BASE	KOTFLUGEL HINTEN DOSSERET SELLE	2 5	
01C		00H00619165	COLIN SILLIN AZUL COLIN SELLINO SEAT BASE	KOTFLUGEL HINTEN DOSSERET SELLE	3	
02A		00F05900041	SCTO. TORNILLO 6M100X16 NG VITE SCREW	SCHRAUBE VIS	1 2 3 4 5	
03A		00D01501371	TCA.FIJ.CUBRECAD.212827 Zn.B DADO NUT	MUTTER ECROU	1 2 3 4 5	
04A		00011031401	TOR.AUTRCTE.3,6X14 NG.CL ALH VITE SCREW	SCHRAUBE VIS	1 2 3 4 5	
05A		00000031050	ARAND.PLANA .D.5.DIN125-B Neg. RONDELLA WASHER	SCHEIBE RONDELLE	1 2 3 4 5	
06A		00008051600	TOR.C/RED.ALLEN.M5X16 I.7380 VITE SCREW	SCHRAUBE VIS	1 2 3 4 5	
07A		00H00612521	CALCA DERBI COLIN GPR ADESIVO DERBI DECAL DERBI	SCHRIFTZUG DERBI ADHESIF DERBI	1 2 3 4 5	
08A		00G04401462	TCA.FIJ.ESCUDO FRONTAL D.5 DADO NUT	MUTTER ECROU	1 2 3 4 5	

**PIEZAS SIN CALCAS
PARTS WITHOUT DECALS**

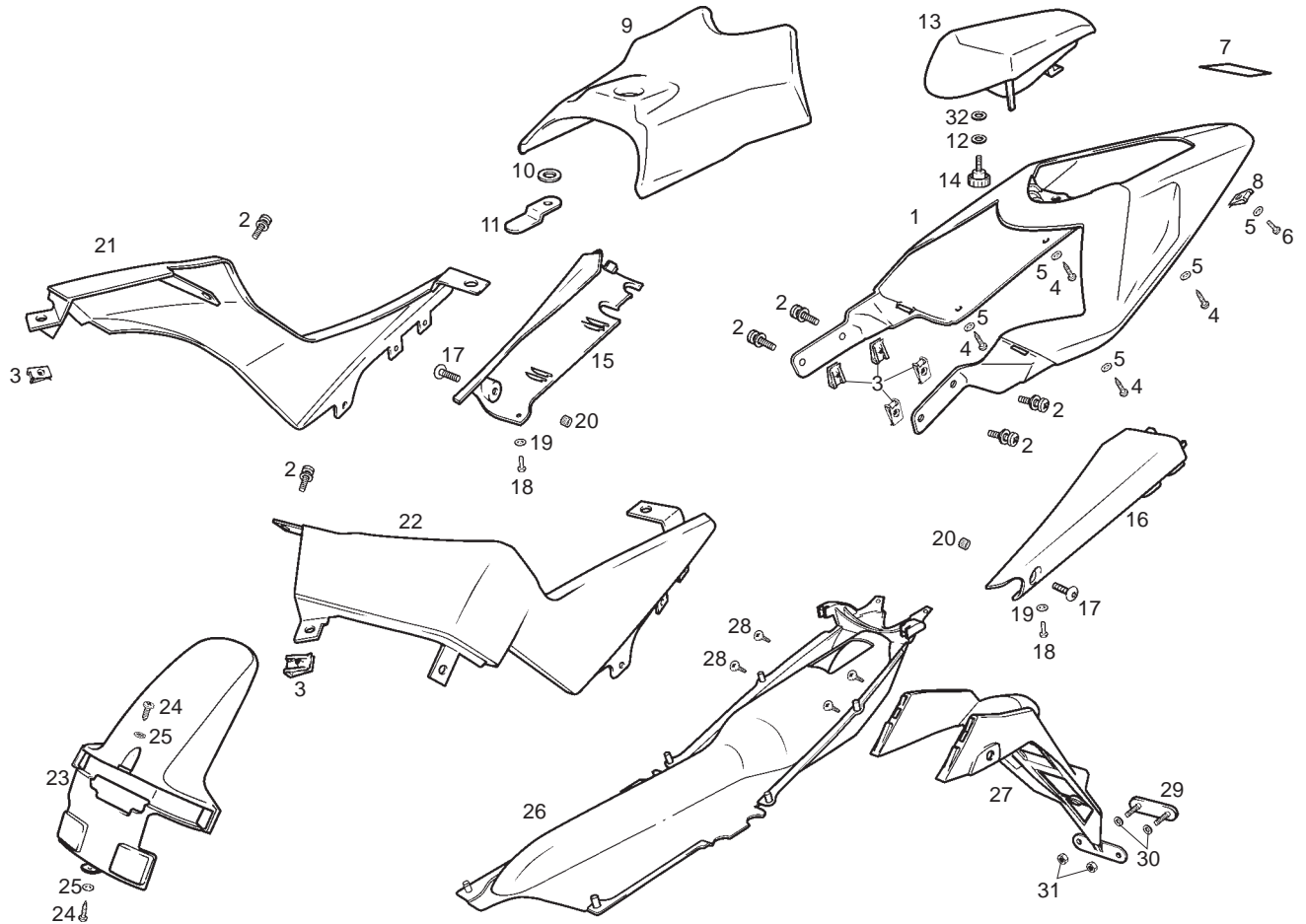
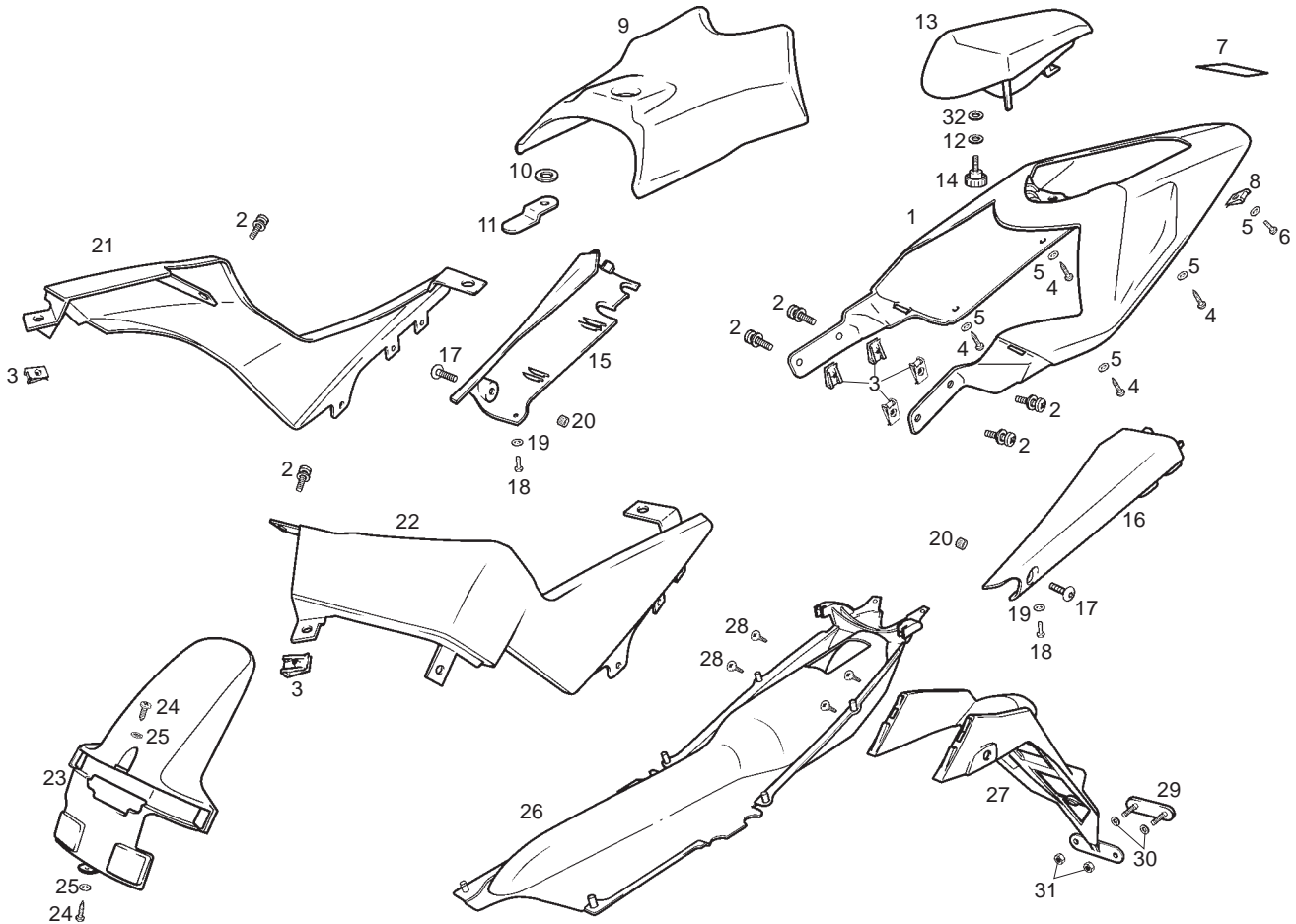


Fig.	Ver.	COD. KOD.	DESCRIPCIÓN DENOMINAZIONE NAME	BEZEICHNUNG DESIGNATION	MOD.	NOTAS NOTES NOTA MITSCHRIFT NOTES
09A		00H00624011	CTO. SILLIN PILOTO GPR'04 SELLINO SEAT	SITZBANK SELLE	1 2 3 4 5	
10A		00H00601931	ARAND.CERRAD.SILLIN.GPR-50 R RONDELLA WASHER	SCHEIBE RONDELLE	1 2 3 4 5	
11A		00H00603141	PALANCA CIERRE SILLIN GPR-50R LEVA LEVER	SCHLOSS-VERSCHLUSSHEBEL LEVIER FERMETURE SELLE	1 2 3 4 5	
12A		00D01200171	ARANDELA RONDELLA WASHER	SCHEIBE RONDELLE	1 2 3 4 5	
13A		00H00604871	CTO SILLIN PASAJERO SELLINO SEAT	SITZBANK SELLE	1 2 3 4 5	
14A		00H06101251	POMO FIJ. SILLIN PASAJERO M6X20 VITE SCREW	SCHRAUBE VIS	1 2 3 4 5	
15A		00H00508081	LATERAL DR. CIERRE COLIN GPR'04 COPERCHIO LATERALE SELLINO DX. RH SIDE SEAT COVER	SEITENABDECKUNG COUVERCLE SELLE LATERAL DR.	1 2 3 4 5	
16A		00H00508071	LATERAL IZ. CIERRE COLIN GPR'04 COPERCHIO LATERALE SELLINO SX. LH SIDE SEAT COVER	SEITENABDECKUNG COUVERCLE SELLE LATERAL GA.	1 2 3 4 5	
17A		00H01501701	TOR.FIJ.TAPAS DTRAS INOX. 6X16 VITE SCREW	SCHRAUBE VIS	1 2 3 4 5	
18A		00011031401	TOR.AUTRCTE.3,6X14 NG.CL ALH VITE SCREW	SCHRAUBE VIS	1 2 3 4 5	



**PIEZAS SIN CALCAS
PARTS WITHOUT DECALS**

Fig.	Ver.	COD. KOD.	DESCRIPCIÓN DENOMINAZIONE NAME	BEZEICHNUNG DESIGNATION	MOD.	NOTAS NOTES NOTA MITSCHRIFT NOTES
19A		0000031050	ARAND.PLANA .D.5.DIN125-B Neg. RONDELLA WASHER	SCHEIBE RONDELLE	1 2 3 4 5	
20A		00H04400711	TUERCA RIVKLE M6 DADO NUT	MUTTER ECROU	1 2 3 4 5	
21A		00H04411771	LATERAL DR. DEPÓSITO GAS. COPERCHIO LATERALE DX. SERBATOIO RH SIDE FUEL TANK COVER	BENZINTANK ABDECKUNG COUVERCLE RESERVOIR LATERAL DR.	1 2 3 4 5	
22A		00H04411781	LATERAL IZ. DEPÓSITO GAS. COPERCHIO LATERALE SX. SERBATOIO LH SIDE FUEL TANK COVER	BENZINTANK ABDECKUNG COUVERCLE RESERVOIR LATERAL GA.	1 2 3 4 5	
23A		00H00707121	GUARDABARROS TRASERO PARAFANGO POSTERIORE REAR MUDGUARD	KOTFLUGEL HI. GARDE-BOUE ARRIERE	1 2 3 4 5	
24A		00011141300	TORNILLO AUT.C/CR.NG.4,8X13.D-7981N VITE SCREW	SCHRAUBE VIS	1 2 3 4 5	
25A		0000031050	ARAND.PLANA .D.5.DIN125-B Neg. RONDELLA WASHER	SCHEIBE RONDELLE	1 2 3 4 5	
26A		00H00706381	SUPL. SUP. GUARDABARROS TRAS. SUPPL. SUP. PARAFANGHI POSTERI REAR UPPER MUDGUARD EXTENSION	SPRITZSCHUTZ OBERE HINTEN SUPPL. SUP. GARDE-BOUE ARRIERE	1 2 3 4 5	
27A		00H00717341	SUPLEMENTO GUARDABARROS TRAS. SUPPLEMENTO PARAFANGHI POSTERI REAR MUDGUARD EXTENSION	SPRITZSCHUTZ HINTEN SUPPL. GARDE-BOUE ARRIERE	1 2 3 4 5	
28A		00011031401	TORNILLO AUTOROSCANTE 3,6X14 VITE SCREW	SCHRAUBE VIS	1 2 3 4 5	

**PIEZAS SIN CALCAS
PARTS WITHOUT DECALS**

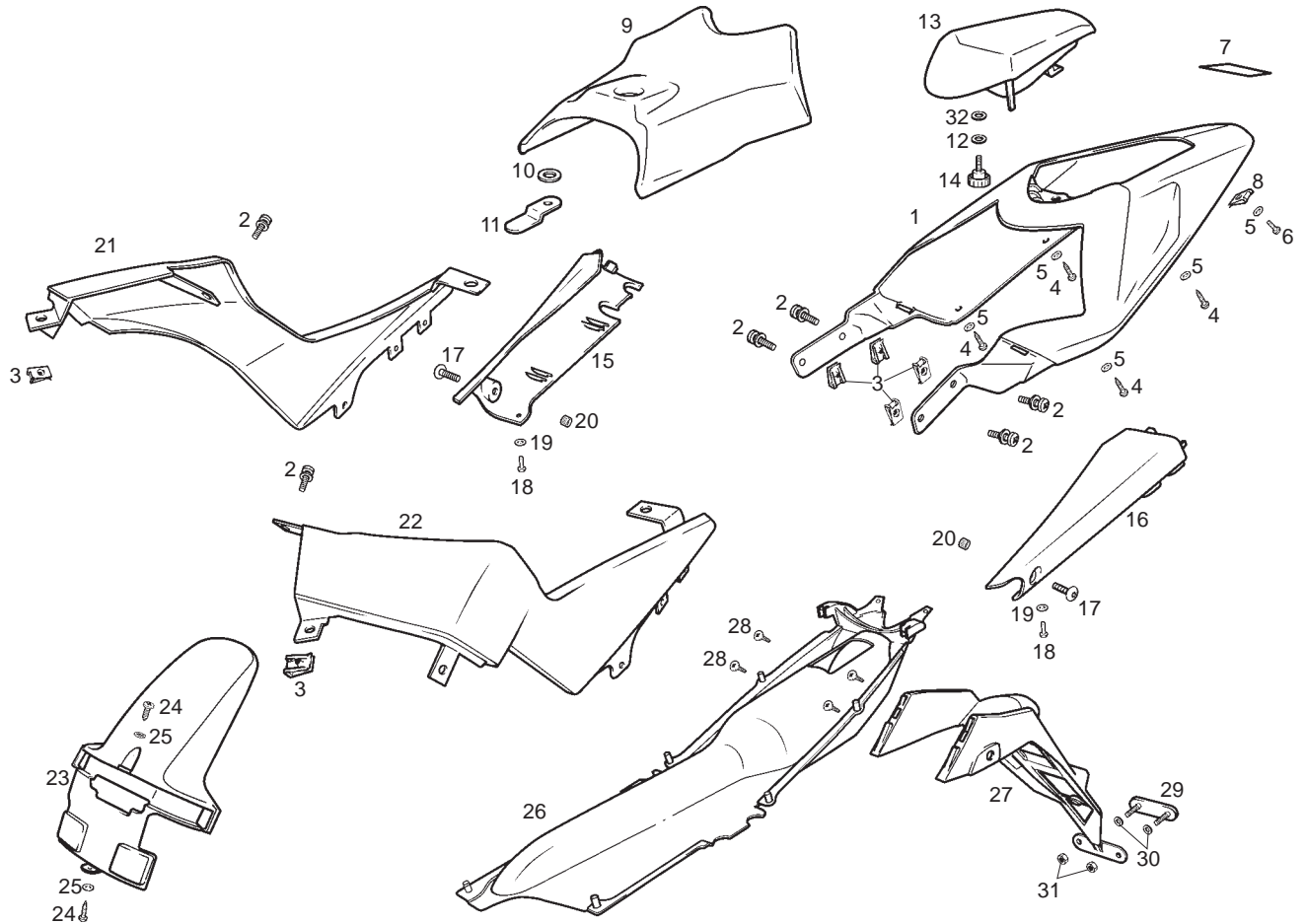


Fig.	Ver.	COD. KOD.	DESCRIPCIÓN DENOMINAZIONE NAME	BEZEICHNUNG DESIGNATION	MOD.	NOTAS NOTES NOTA MITSCHRIFT NOTES
29A		00G04403752	CATADIOPTRICO ROJO CATADIOTTRO REFLECTOR	RÜCKSTRAHLER CATADIOPTRE	1 2 3 4 5	
30A		00D02600631	ARANDELA RONDELLA WASHER	SCHEIBE RONDELLE	1 2 3 4 5	
31A		00000023040	TUERCA AUTOBLOCANTE 4M70 DADO NUT	MUTTER ECROU	1 2 3 4 5	
32A		00003515370	ARANDELA GOMA RONDELLA WASHER	SCHEIBE RONDELLE	1 2 3 4 5	

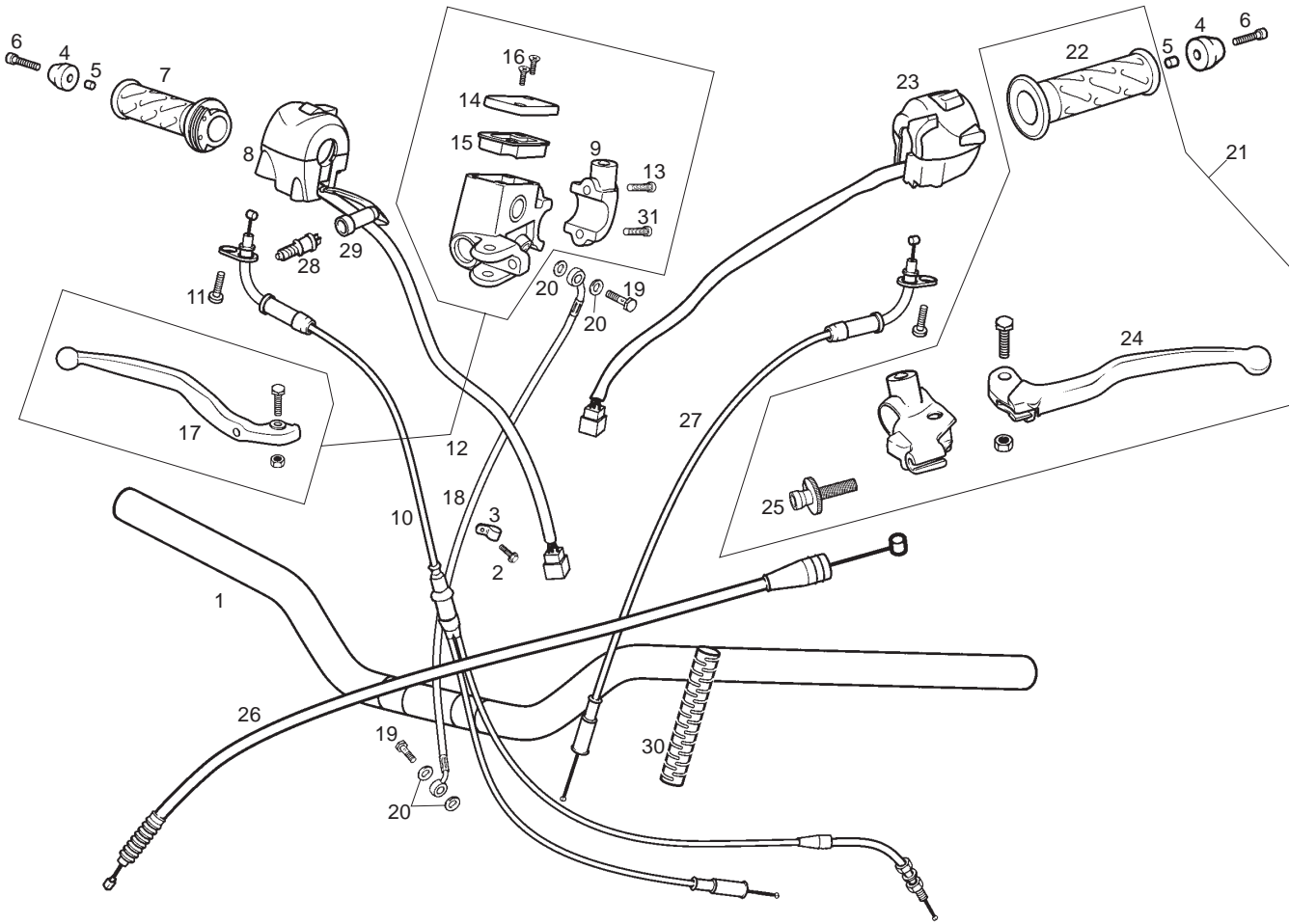


Fig.	Ver.	COD. KOD.	DESCRIPCIÓN DENOMINAZIONE NAME	BEZEICHUNG DESIGNATION	MOD.	NOTAS NOTES NOTA MITSCHRIFT NOTES
01A		00H00917011	MANILLAR GPR NAKED 04 MANUBRIO HANDLEBAR ASSY	LENKER GUIDON	1 2 3 4 5	
02A		00002061011	TOR.C/ALLEN.6M100X10. VITE SCREW	SCHRAUBE VIS	1 2 3 4 5	
03A		00H02200591	ABRAZADERA NORMA 10/15 W1 FLANGIA FISSAGGIO SECURING CLAMP	BEF.-SHELLE COLLIER	1 2 3 4 5	
04A		00G02102923	CONTRAPESO MANILL.NG PRED.GP1 CONTRAPPESO MANOPOLA COUNTERWEIGHT, HANDLEBAR	GEGENGEWICHT DES LENKERS CONTRE POIDS DE GUIDON	1 2 3 4 5	
05A		00H01600911	CASQ.SILENTB.FIJ.TABLIER FENIX GHIERA SILENT.FISS.CRUSCOT.FE BUSHING	FUHRUNGSBUCHSE GABELSCHENK ENTRETOISE	1 2 3 4 5	
06A		00004154000	TOR.C/ALLEN.5M80X40.NEG.D-912. VITE SCREW	SCHRAUBE VIS	1 2 3 4 5	
07A		00H00903081	CTO. MANDO GAS MANOPOLA ACCELERATO THROTTLE TWIST GRIP ASSY	GASGRIF KOMPL. ENSEMBLE POIGNEE GAZ	1 2 3 4 5	
08A		00H02101631	CTO. CONMUTADOR RR. ELECTR. INTERRUTTORE SWITCH	STOPSCHALTER INTERRUPTEUR	1 2 3 4 5	
09A		00H02102901	R-BRIDA FIJ.MANILL. GPR NUDE FLANGIA FISSAGGIO SECURING CLAMP	BEF.-SHELLE COLLIER	1 2 3 4 5	
10A		00H00923171	CTO.CABLE GAS GPR NAKED 04 CAVO-FODERO ACCELER CABLE ASSY THROTTLE	GASKABEL GAINE ET CABLE DE GAZ	1 2 3 4 5	
11A		00000012516	TOR.C/RED.CR.5M80X16.DIN-7985 VITE SCREW	SCHRAUBE VIS	1 2 3 4 5	

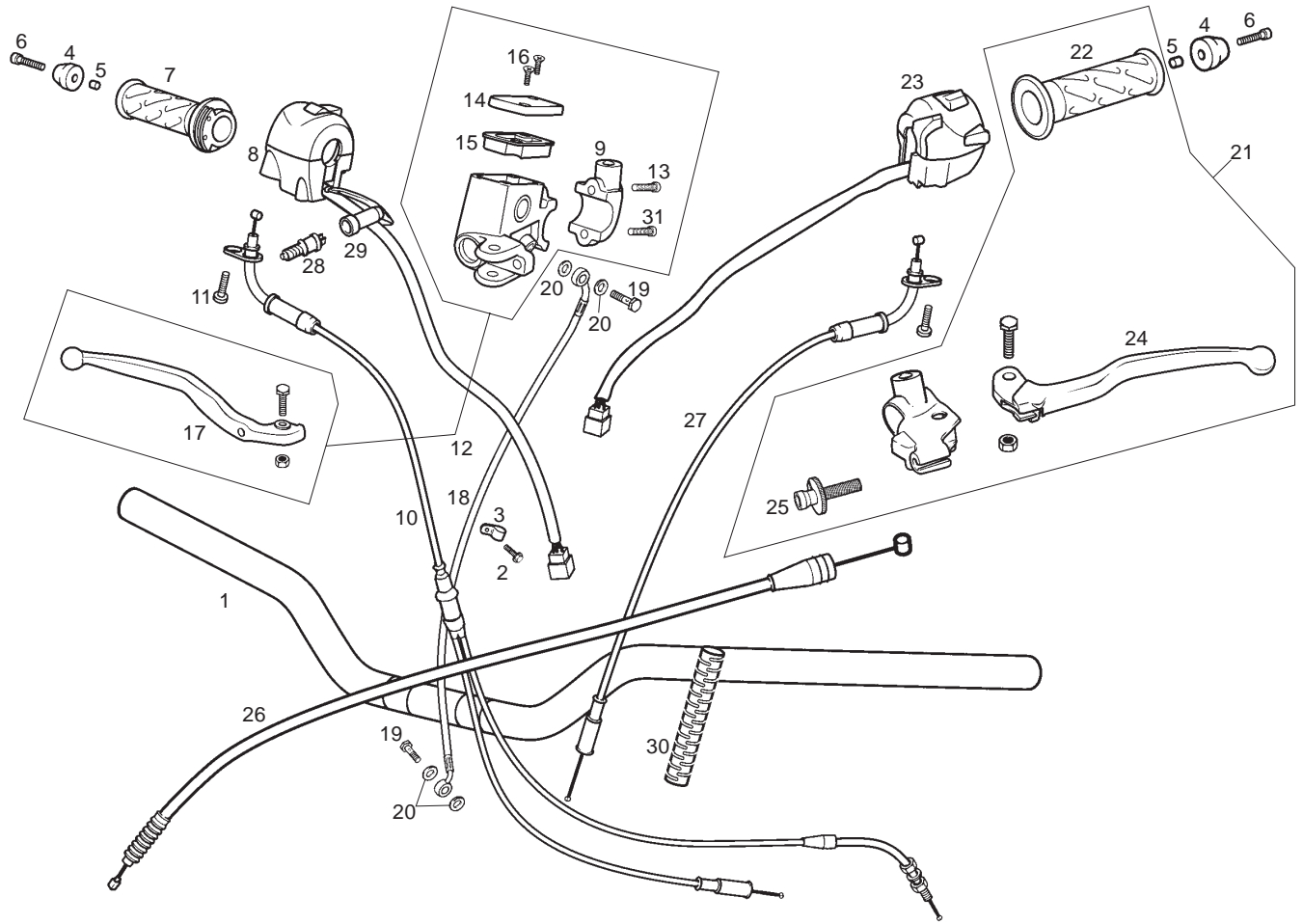


Fig.	Ver.	COD. KOD.	DESCRIPCIÓN DENOMINAZIONE NAME	BEZEICHUNG DESIGNATION	MOD.	NOTAS NOTES NOTA MITSCHRIFT NOTES
12A		00H02108081	CTO.MANDO FRENO DLNTR.NUDE 04 COMANDO FRENO ANT FRONT BRAKE LEVER/CYLINDER	BREMSPUMPE R-ENS. CO DE FREIN AV.	1 2 3 4 5	
13A		00004163500	TORNILLO C/ALLEN 6M100X35 VITE SCREW	SCHRAUBE VIS	1 2 3 4 5	
14A		00H02102191	TAPA DEPOSITO LIQ. FRENO COPERCHIO SERBATOIO LIQUIDO BRAKE FLUID RESERVOIR CAP	BREMSFLUESSIGKEITSBEHAELTE R-COUV.RESER.LIQ.FREIN AVAN	1 2 3 4 5	
15A		00H02102861	JUNTA TAPA DEPOSITO LIQ.FRENO GUARNIZIONE COPERCHIO SERBA BRAKE FLUID RESERVOIR CAP SEA	BREMSDECKELDICHTUNG R-JOINT COUV. RES. LIQ. FR. AV.	1 2 3 4 5	
16A		00014041200	TORNILLO TAPA LIQ.FRENO VITE SCREW	SCHRAUBE VIS	1 2 3 4 5	
17A		00H00907201	MANETA FRENO DEL. MANOPOLA FRENO ANETRIORE FRONT BRAKE LEVER/MASTER CYL.	BREMSHEBEL KOMPL. R-MANETTE DU FREIN AVANT	1 2 3 4 5	
18A		00H00923751	R-SCTO.TUBO LIQ.FR.DT.GPR NUDE SUBTUBO LIQ. FRE. ANT. BRAKE FLUIT TUBE	BREMSSCHLAUCH FLEXIBLE DE FREIN AVANT	1 2 3 4 5	
19A		00006309260	RACORD TUBO HIDRAULICO RACCORDO TUBO IDRAULICO HYDRAULIC TUBE CONNECTOR	STUTZEN HYDRAULIKLEITUNG RACCORD TUYAU HYDRAULIQUE	1 2 3 4 5	
20A		00006321040	ARANDELA JUNTA RACORD RONDELLA WASHER	SCHEIBE RONDELLE	1 2 3 4 5	
21A		00H02110611	CTO.PORTAMAN.IZQDO.NAKED 04 PORTAMANOPOLA SINIS LEFT LEVER BRACKET	BREMSHEBEL LINKS KOMPLETT ENS. PORTE-MANETTE GAUCHE	1 2 3 4 5	
22A		00H00902071	EMPUÑADURA EMBRAGUE MANOPOLA FRENO POSTERIORE REAR BRAKE LEVER GRIP	GRIFFGUMMI LINKS POIGNEE FREIN ARRIERE	1 2 3 4 5	

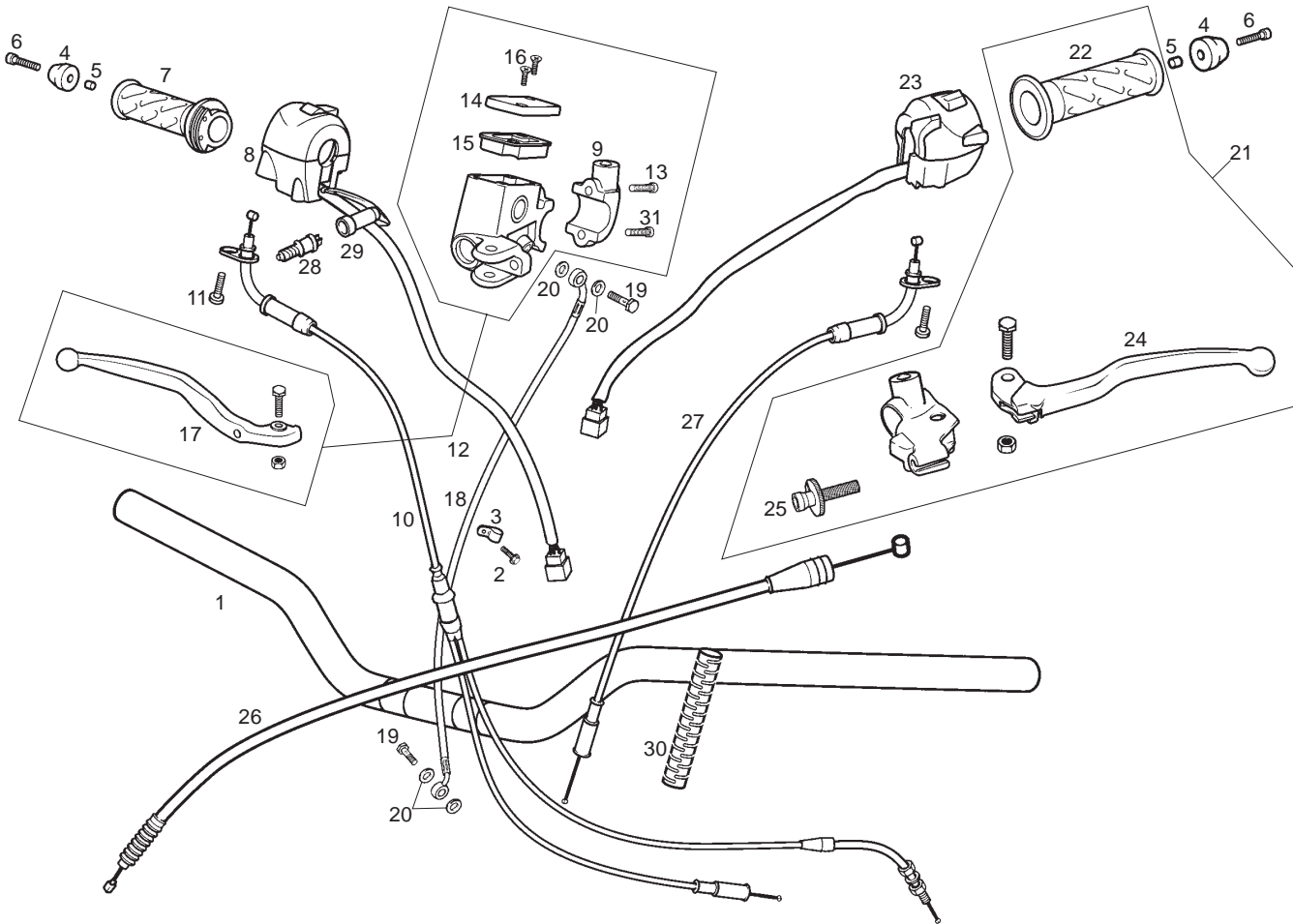


Fig.	Ver.	COD. KOD.	DESCRIPCIÓN DENOMINAZIONE NAME	BEZEICHNUNG DESIGNATION	MOD.	NOTAS NOTES NOTA MITSCHRIFT NOTES
23A		00H02304171	CTO. CONMUTADOR LUCES CONMUTATORE LUCI SWITCH	LICHTSCHALTER INVERSEUR AVEC CABLE	1 2 3 4 5	
24A		00H00904291	MANETA EMBRAGUE LEVIER EMBRAYAGE CLUTCH LEVER	KUPPLUNGSHABEL LEVIER EMBRAYAGE	1 2 3 4 5	
25A		00H00903351	TENSOR MANETA EMBRAGUE TENSORE CABO CLUTCH CABLE TIGHTENING DEVIC	SHELLE COLLIER FIX ELIERIE	1 2 3 4 5	
26A		00H00912301	SCTO.CABLE EMBRAG.GPR NAKED 04 CAVO-GUAINA FRIZ. CLUTCH COVER AND CAB.SUB.ASSY.	KUPPLUNG SZUG GAINE ET CABLE DIEMBRAYAGE	1 2 3 4 5	
27A		00H00905651	CTO CABLE MANDO AIRE NUDE 04 CAVO FODERO ARIA CABLE ASSY, CHOKE.	U-GRUPPE KABEL LUFTHULLE CABLE ET GAINÉ AIR.	1 2 3 4 5	
28A		00D01000701	INTERRUPTOR STOP INTERRUPTORE COMANDO STOP SWITCH, STOP LIGHT	STOPSCHALTER VO. INTERRUPTEUR COMMANDEMENT STOP	1 2 3 4 5	
29A		00005010760	CAPUCHÓN INTERRUPTOR CAPPUCCIO INTERRUPTORE STOP RUBBER COVER, STOP LIGHT SWITC	GUMMISCHUTZ STOPLICHTSCHALTER CAPUCHON	1 2 3 4 5	
30A		00H01000541	PROTECTOR CABLES GPR04 PROTEZIONE WIRING HARNESS CONNECTOR	WIRING HARNESS CONNECTOR PROTE PROTECTION CONNEXIONS INSTALLA	1 2 3 4 5	
31A		00004062200	TORNILLO C/ALLEN 6M100X22 VITE SCREW	SCHRAUBE VIS	1 2 3 4 5	

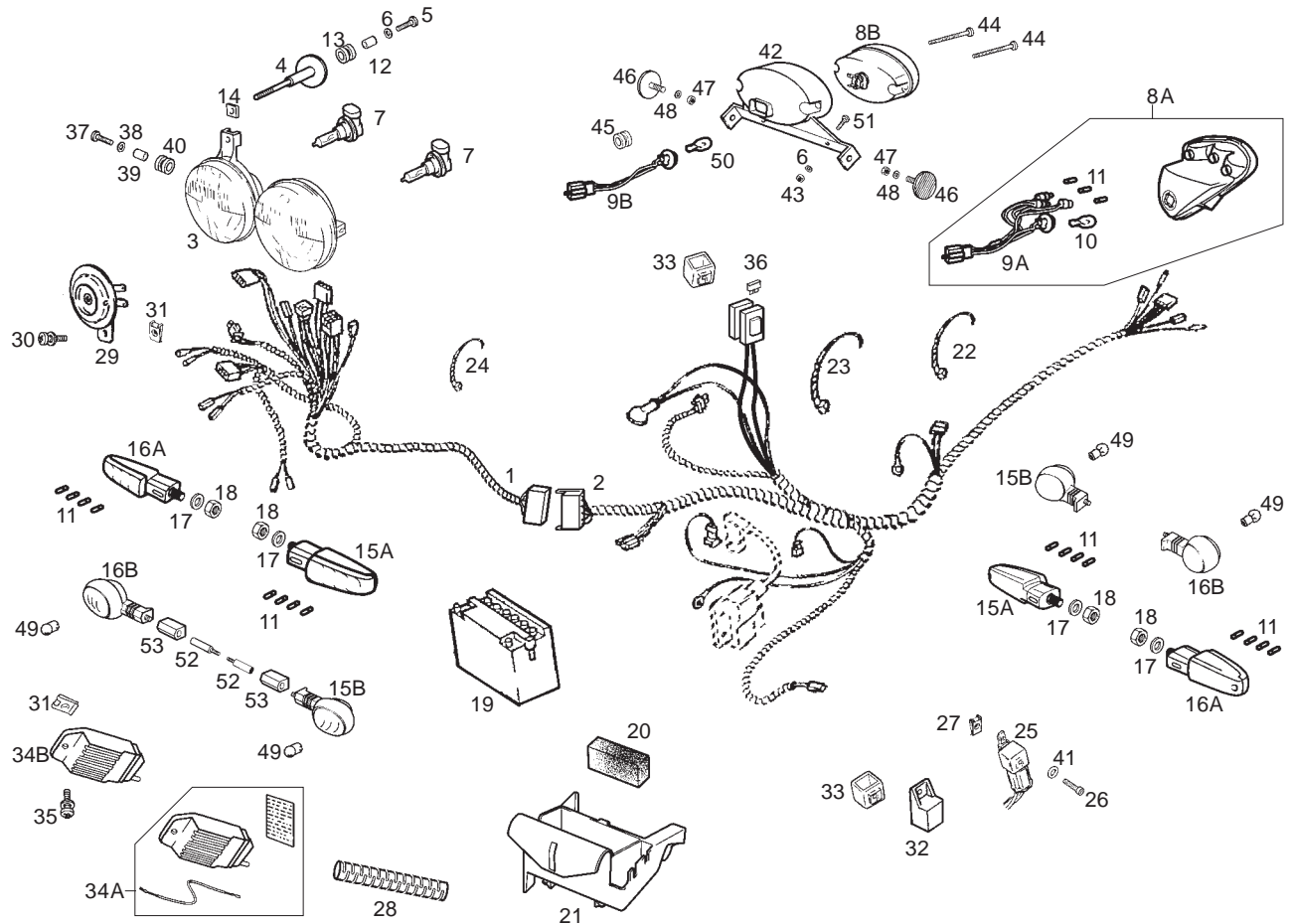


Fig.	Ver.	COD. KOD.	DESCRIPCIÓN DENOMINAZIONE NAME	BEZEICHUNG DESIGNATION	MOD.	NOTAS NOTES NOTA MITSCHRIFT NOTES
01A		00H02305121	CTO.INSTAL.ELECT.DTRA. NUDE04 IMPIANTO ELETTRICO ELECTRICAL INSTALATIONS ASSY.	ELEKTROINSTALLATION FAISCEAU ELECTRIQUE	1 2 3 4 5	
02A		00H05702051	CTO.INSTAL.ELEC.TRAS.GPR 04 IMPIANTO ELETTRICO ELECTRICAL INSTALATIONS ASSY.	ELEKTROINSTALLATION FAISCEAU ELECTRIQUE	1 2 3 4 5	
03A		00H01033011	CTO FARO DELANTERO H8 GR. OTTICO SX. RIGHT LIGHT UNIT	RE. SCHEINWERFER OPTIQUE DR.	1 2 3 4 5	
04A		00H02201461	RODILLO REGULACION FARO NUDE 04 RULLO REGOLARE REGULATER SPOOL	REGLER ROLLE ROULEU REGULIER	1 2 3 4 5	
05A		00011032501	TORNILLO AUTOROSCANTE.3,6X25 NG VITE SCREW	SCHRAUBE VIS	1 2 3 4 5	
06A		00000031040	ARAND.PLANA MECANIZ.D.4.NG RONDELLA WASHER	SCHEIBE RONDELLE	1 2 3 4 5	
07A		00H01004131	R-LAMPARA FARO H8 12V- 35W LAMPADA BULB	BIRNE AMPOULE	1 2 3 4 5	
08A		00H01011321	CTO FARO PILOTO FANALINO POSTERIORE TAILLIGHT ASSY.	GRUPPE RICKLICHT FEU ARRIERE	1 2 3 4 5	
08B		00H01012321	CTO FARO PILOTO USA FANALINO POSTERIORE TAILLIGHT ASSY.	GRUPPE RICKLICHT FEU ARRIERE	4 5	
09A		00H01003951	INSTALACION FARO PILOTO IMPIANTO FANALINO POSTERIORE TAILLIGHT EQUIPMENT	GR. RICKLICHT ELEKTROINSTALLATION FAISCEAU FEU ARRIERE	1 2 3 4 5	
09B		00H01004951	INSTALACION FARO PILOTO USA IMPIANTO FANALINO POSTERIORE TAILLIGHT EQUIPMENT	GR. RICKLICHT ELEKTROINSTALLATION FAISCEAU FEU ARRIERE	4 5	

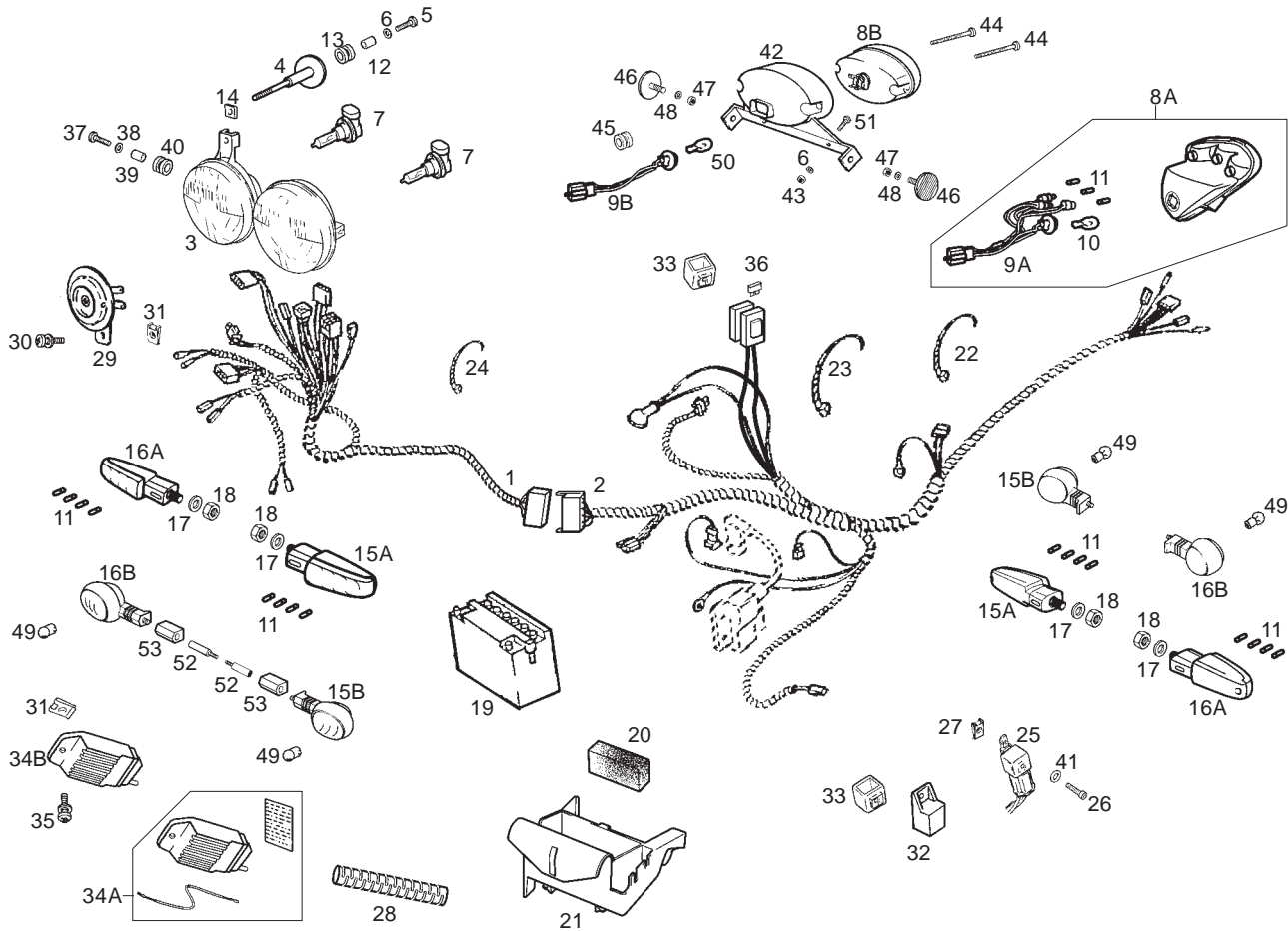


Fig.	Ver.	COD. KOD.	DESCRIPCIÓN DENOMINAZIONE NAME	BEZEICHNUNG DESIGNATION	MOD.	NOTAS NOTES NOTA MITSCHRIFT NOTES
10A		00H01000681	BOMBILLA FRENO FARO PILOTO 12V16W LAMPADA BULB	BIRNE AMPOULE	1 2 3 4 5	
11A		00H01001371	BOMBILLA POS. FARO PILOTO 12V 2,3W LAMPADA BULB	BIRNE AMPOULE	1 2 3 4 5	
12A		00H01003821	CASQUILLO FARO GPR NAKED 04 GHIERA RING NUT	GEWINDERING DOUILLE	1 2 3 4 5	
13A		00D01010821	SILENTBLOCK FIJACION FARO SEPARATORE SILENTBLOCK ANTERI BUSHING	DISTANZ SILENTBLOCK ENTRETOISE	1 2 3 4 5	
14A		00H02301521	TUERCA REG.FARO M4X70 NAKED 04 DADO NUT	MUTTER ECROU	1 2 3 4 5	
15A		00H01700531	CTO INTERMITENTE TRAS. DR FARO INDICATORE DIR REAR RIGHT INDICATOR LIGHT AS	BLINKER CLIGNOTANT	1 2 3	
15B		00H01701531	CTO INTERMITENTE TRAS. DR USA FARO INDICATORE DIR REAR RIGHT INDICATOR LIGHT AS	BLINKER CLIGNOTANT	4 5	
16A		00H01700541	CTO INTERMITENTE TRAS. IZQ. FARO INDICATORE DIR REAR LEFT INDICATOR LIGHT AS	BLINKER CLIGNOTANT	1 2 3	
16B		00H01701541	CTO INTERMITENTE TRAS. IZQ. USA FARO INDICATORE DIR REAR LEFT INDICATOR LIGHT AS	BLINKER CLIGNOTANT	4 5	
17A		00034001002	ARAND.ESTRELL.INT.D10 DIN6798J RONDELLA WASHER	U.SCHEIBE RONDELLE	1 2 3 4 5	
18A		00021010002	TCA.EXAG.10MX1,25 DIN934-8.8 DADO NUT	MUTTER ECROU	1 2 3 4 5	

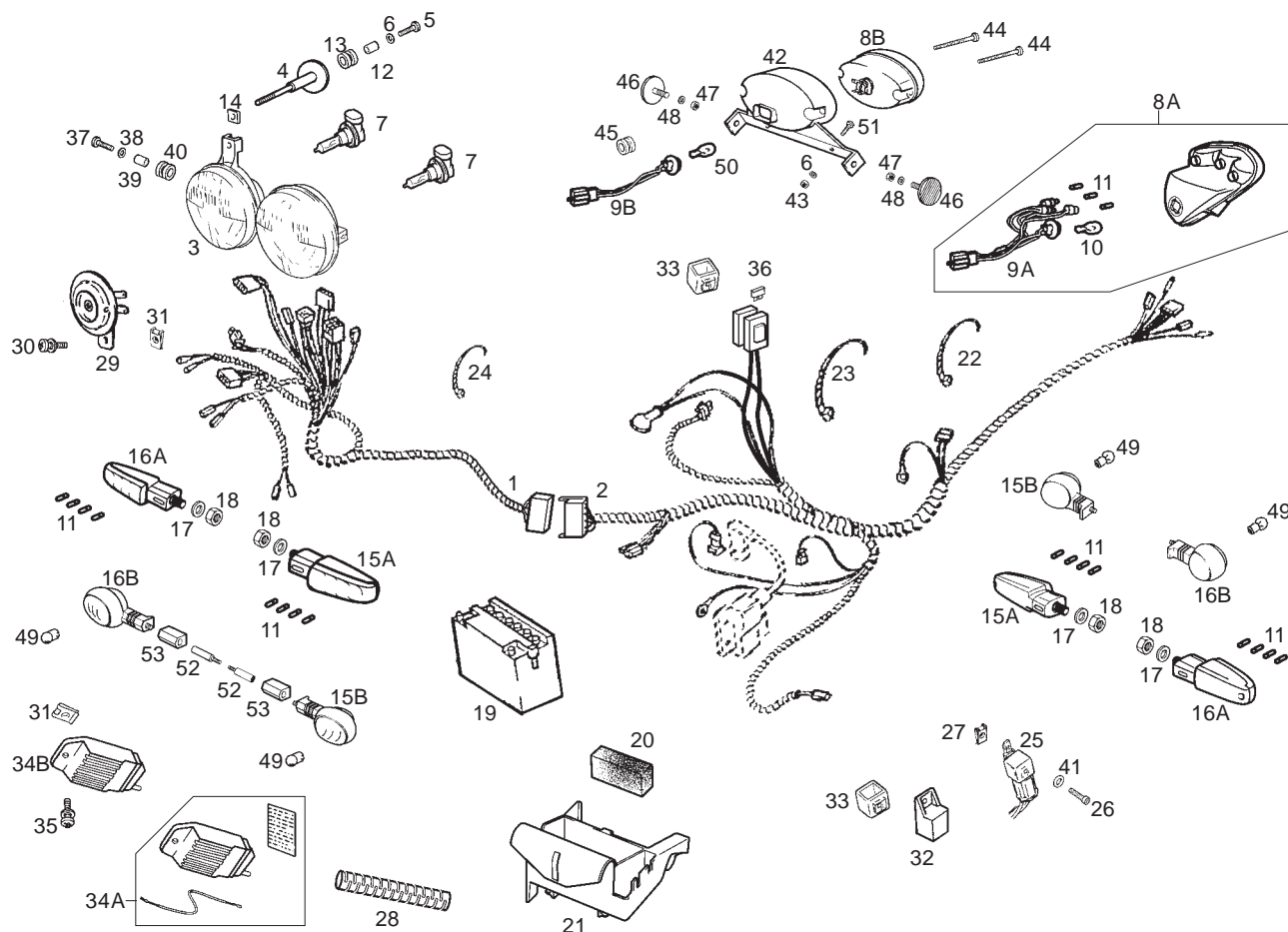


Fig.	Ver.	COD. KOD.	DESCRIPCIÓN DENOMINAZIONE NAME	BEZEICHUNG DESIGNATION	MOD.	NOTAS NOTES NOTA MITSCHRIFT NOTES
19A		00G03302401	BATERIA 12V BATTERIA 12V BATTERY 12V	BATTERIE 12V BATTERIE 12V	1 2 3 4 5	
20A		00H01803471	ESPUMA CAJA BATERIA GPR04 FERMO POSIZIONATORE BATERIA BATTERY LOCATOR STOP	BATTERIE-POSITIONIERANSCHLAG G BUTE POSITIONNEUR BATTERIE	1 2 3 4 5	
21A		00H03302551	SOPORTE BATERIA GPR 04 SUPPORTO BATERIA BATTERY BRACKET	BATTERIE-HALTERUNG SUPPORT BATTERIE	1 2 3 4 5	
22A		00A00900531	BRIDA UNECABLES NEGRA. FLANGIA UNIONE CAVI NERA BLACK CABLE TIE	KABELBINDER COLLIER	1 2 3 4 5	
23A		00F00900531	BRIDA NEG.UNECABLES.SCO.BL.NAC FLANGIA NERA UNIONE CAVI SCO. BLACK CABLE TIE	KABELBINDER BRIDE N. CONNEX.-CABLES S-EN. BL	1 2 3 4 5	
24A		00D00900531	BRIDA UNECABLES NEGRA.ITWE0293 FLANGIA UNIONE CAVI NERA BLACK CABLE TIE	KABELBINDER COLLIER	1 2 3 4 5	
25A		00H05700711	RELE LUZ RAFAGA RELE RELAY	RELAIS RELAIS	1 2 3 4 5	
26A		00012051200	TORNILLO C/REDONDA CRUZ 5M80X12 VITE SCREW	SCHRAUBE VIS	1 2 3 4 5	
27A		00H01500691	TUERCA FIJACION D5 DADO NUT	MUTTER ECROU	1 2 3 4 5	
28A		00H01000541	PROTECTOR CABLES GPR04 PROTEZIONE COLLEGAMENTI IMPIA WIRING HARNESS CONNECTOR PROT	VERKABELUNGS-SCHUTZ PROTECTION CONNEXIONS INSTALLA	1 2 3 4 5	
29A		00H01005311	CTO.CLAXON SD SM.BL.EDIT. CLACSON 12V CC/0450 HORN ASSEMBLY	HUPE 12V-DC/0450-A. SC/91 E. AVERTISSEUR 12V. DC/0450	1 2 3 4 5	

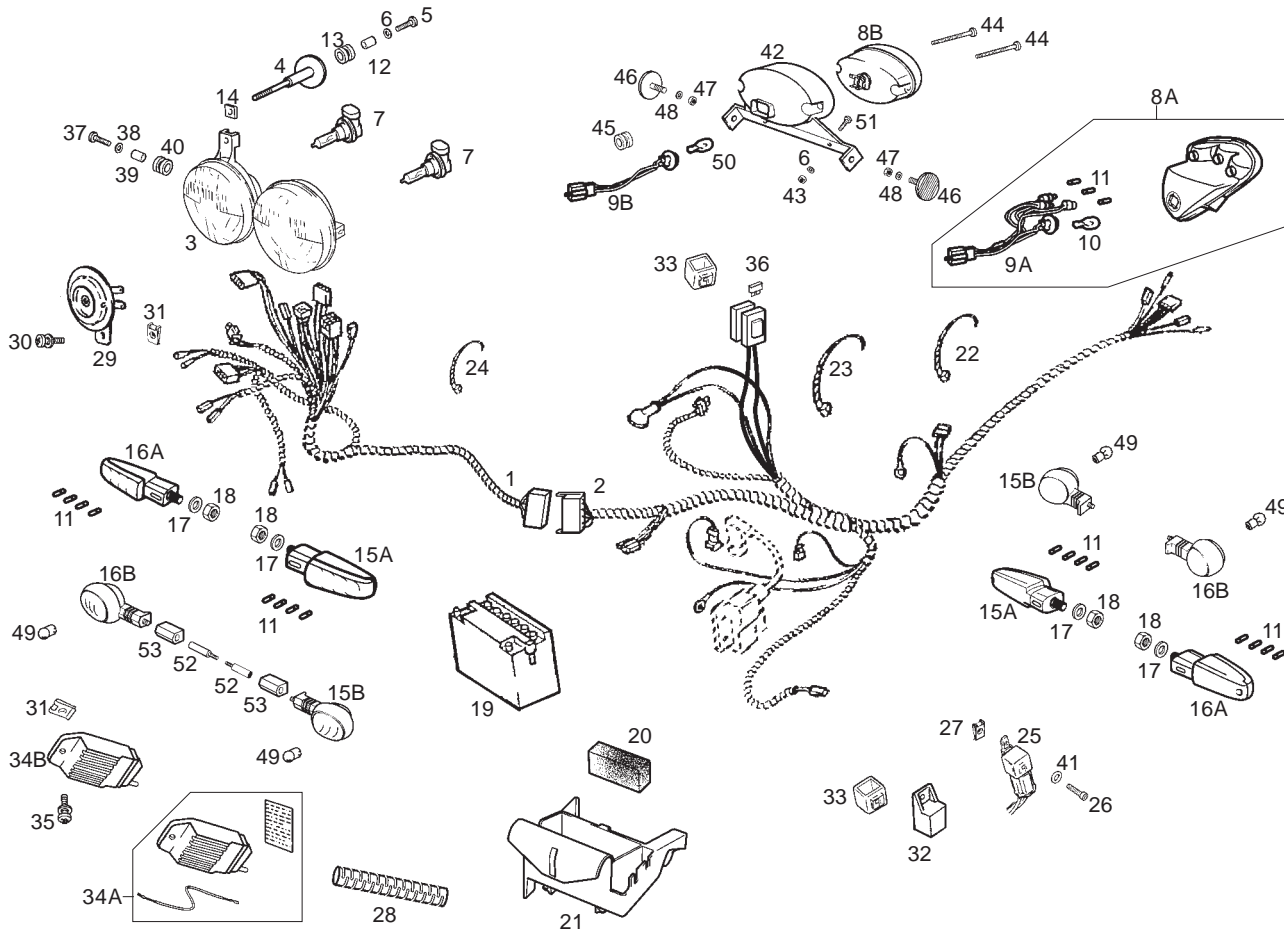


Fig.	Ver.	COD. KOD.	DESCRIPCIÓN DENOMINAZIONE NAME	BEZEICHNUNG DESIGNATION	MOD.	NOTAS NOTES NOTA MITSCHRIFT NOTES
30A		00G06800021	SCTO. TORNILLO 6M100X20 NG VITE SCREW	SCHRAUBE VIS	1 2 3 4 5	
31A		00D01501371	TUERCA FIJACION VITE SCREW	SCHRAUBE VIS	1 2 3 4 5	
32A		584521	CTO.RELE ARRQ.ELECTR. RELT AVVIANENTO ELE ELECTRIC START RELAY	STARTERRELAIS ENS. RELAIS DEMARRAGE ELECT.	1 2 3 4 5	
33A		942577	SOPORTE ELAST.RELE ARRQUE APOGGIO TELERUTTTORE RELAY SUPPORT	FERNSCHALTER STUTZE APPUI RELAIS	1 2 3 4 5	
34A		00H02301421	R-CTO KIT REGULADOR GPR/SDA REGULATORE TENSIONE REGULATOR	REGLER REGULATEUR	1 2	UNTIL FRAME 4H263238
34B		00H01008841	REGULADOR AC-DC GPR 2004 REGULATORE TENSIONE REGULATOR	REGLER REGULATEUR	1 2 3 4 5	SINCE FRAME 4H263238
35A		00D05900081	SCTO. TORNILLO 6M100X16 NG VITE SCREW	SCHRAUBE VIS	1 2 3 4 5	
36A		00H01001911	FUSIBLE 7,5 AMP FUSIBILE FUSE	FUSE FUSIBLE	1 2 3 4 5	
37A		00008052000	TOR.C/RED.ALLEN.5M80X20.NGR VITE SCREW	SCHRAUBE VIS	1 2 3 4 5	
38A		00000031050	ARANDELA D5 RONDELLA WASHER	SCHEIBE RONDELLE	1 2 3 4 5	
39A		00H01003821	CASQUILLO FARO GPR NAKED 04 GHIERA RING NUT	GEWINDERING DOUILLE	1 2 3 4 5	

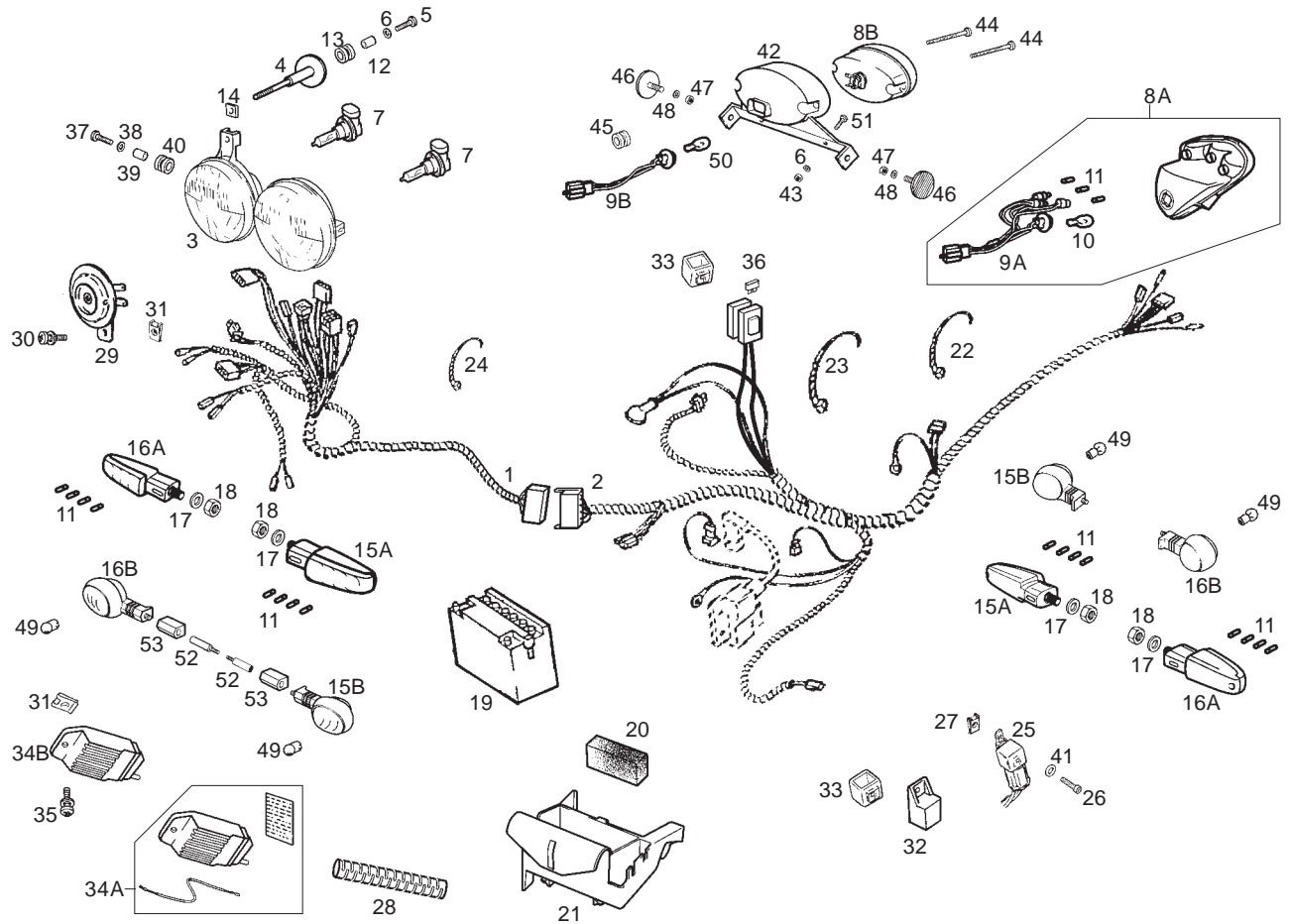


Fig.	Ver.	COD. KOD.	DESCRIPCIÓN DENOMINAZIONE NAME	BEZEICHUNG DESIGNATION	MOD.	NOTAS NOTES NOTA MITSCHRIFT NOTES
40A		00H05701061	PASACABLES SEPARATORE SILENTBLOCK ANTERI BUSHING	DISTANZ SILENTBLOCK ENTRETOISE	1 2 3 4 5	
41A		00000031050	ARANDELA PLANA D5 RONDELLA WASHER	SCHEIBE RONDELLE	1 2 3 4 5	
42A		00H01003351	SOPORTE FARO PILOTO APOGGIO FANALINO POSTERIORE TAILLIGHT SUPPORT	GRUPPE RICKLICHT STUTZE APPUI FEU ARRIERE	4 5	
43A		00000023051	TUERCA AUTOBLOCANTE 5M80 DADO NUT	MUTTER ECROU	4 5	
44A		00011032501	TORNILLO AUTOROSCANTE 3,6X25 VITE SCREW	SCHRAUBE VIS	4 5	
45A		00H01502021	PASACABLES GOMA PROTEZIONE CAVI RUBBER,CABLE PROTECTOR	GUMMI PASSE-CABLE	4 5	
46A		00K05110651	CAPTAFAROS CATADIOTTRO REFLECTOR	RÜCKSTRAHLER CATADIOPTRE	4 5	
47A		00000023040	TUERCA AUTOBLOCANTE 4M70 DADO NUT	MUTTER ECROU	4 5	
48A		00000031040	ARANDELA PLANA RONDELLA WASHER	U.SCHEIBE RONDELLE	4 5	
49A		0000A517011	BOMBILLA INTTERMITENTE 12 V 10W LAMPADA BULB	BIRNE AMPOULE	4 5	
50A		00H01000371	BOMBILLA FARO PILOTO 12V 21/5 W LAMPADA BULB	BIRNE AMPOULE	4 5	

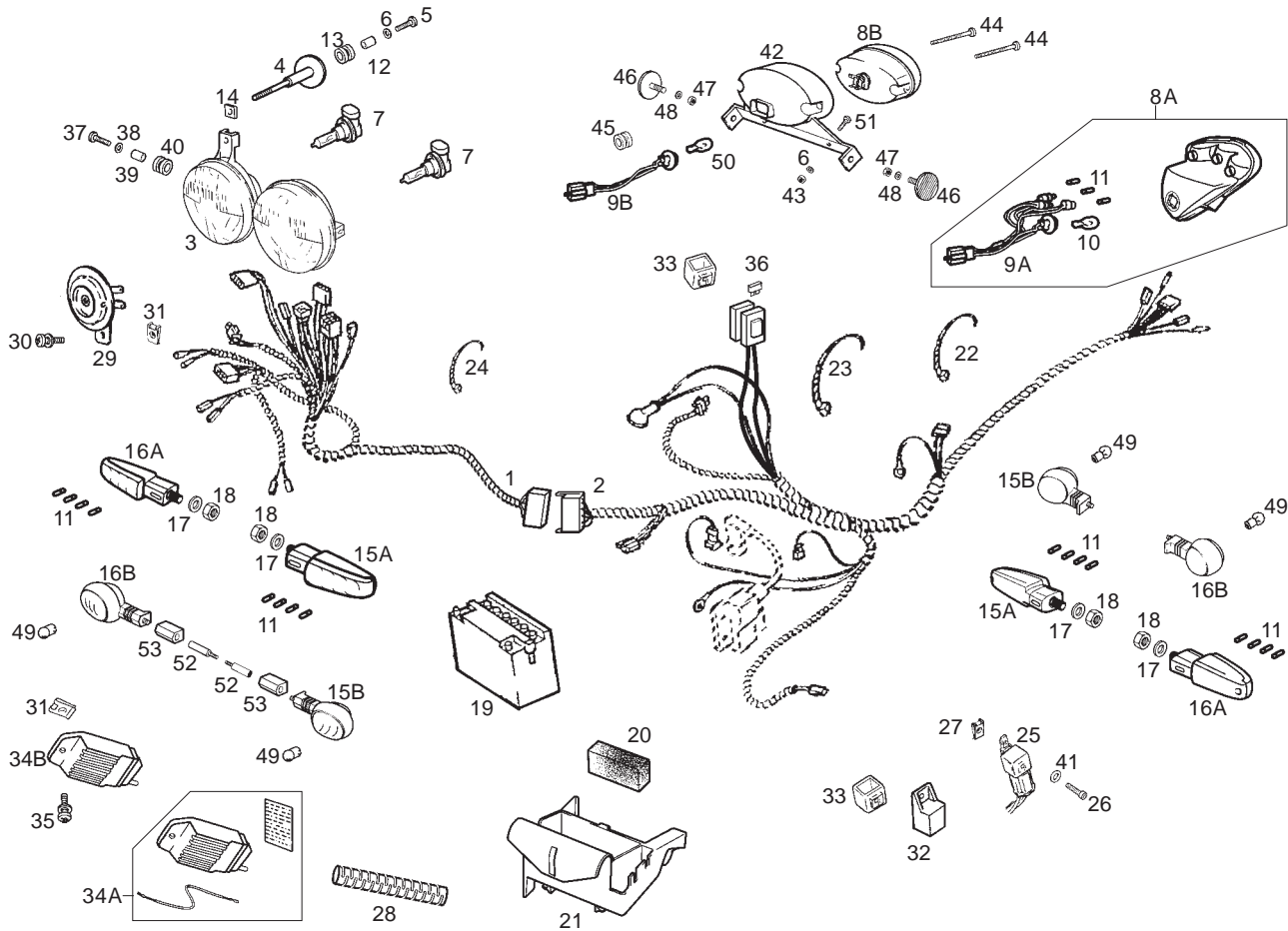


Fig.	Ver.	COD. KOD.	DESCRIPCIÓN DENOMINAZIONE NAME	BEZEICHNUNG DESIGNATION	MOD.	NOTAS NOTES MITSCHRIFT NOTES
51A		00012151500	TORNILLO C/RED CRUZ 5M8OX16 VITE SCREW	SCHRAUBE VIS	4 5	
52A		00H01700231	EJE SUPLMTO.INTTE.DT.NUDE USA ASSE AXLE	ACHSE AXE	4 5	
53A		00H01701191	SUPLMTO.INTTS.NUDE USA SUPPLEMENTO SUPPLEMENT	STÜTZ SUPPLÉMENT	4 5	

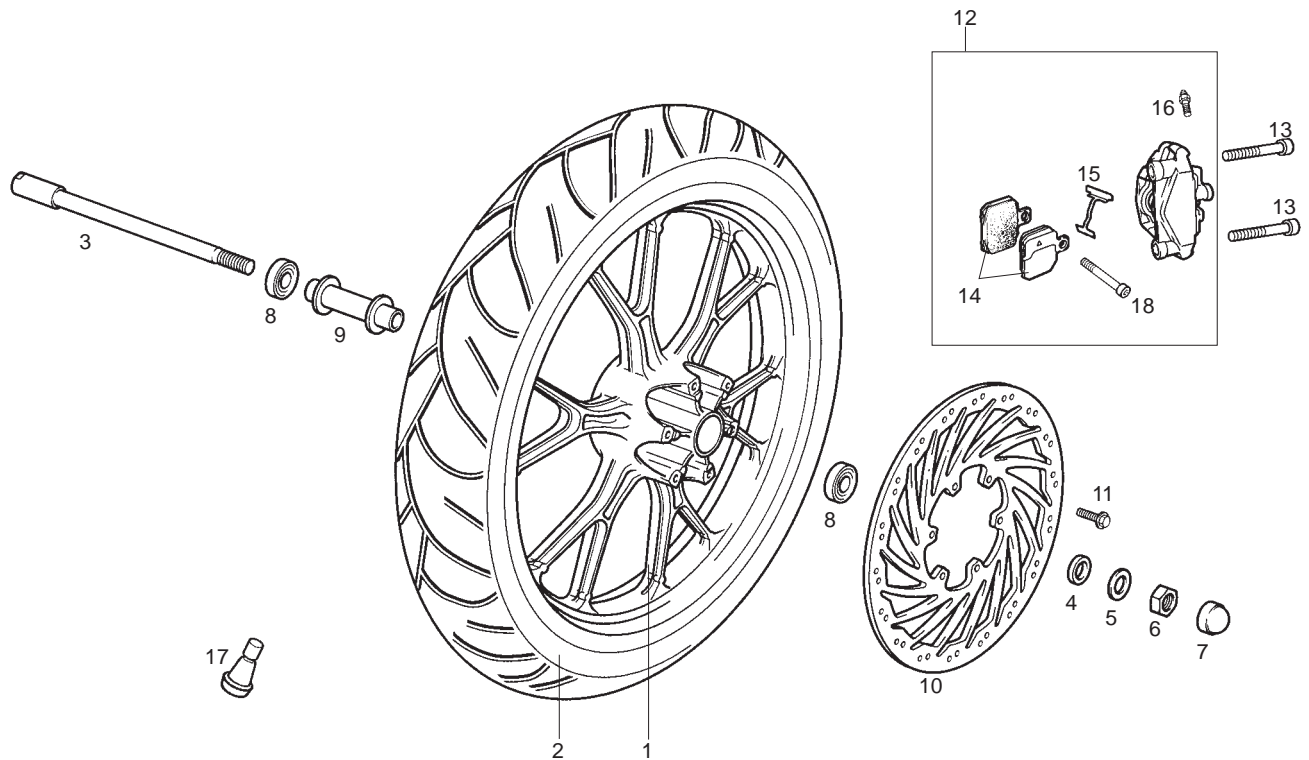


Fig.	Ver.	COD. KOD.	DESCRIPCIÓN DENOMINAZIONE NAME	BEZEICHNUNG DESIGNATION	MOD.	NOTAS NOTES NOTA MITSCHRIFT NOTES
01A		00H01212841	CTO.LLANTA DT.GPR 04 CERCHIO ANTERIORE FRONT WHEEL	FELGE VORNE JANTE DE DEVANT	1 2 3 4 5	
02A		00H01221111	CUBTA.RDA.DTRA.100/80X17" GPR COPERTONE TYRE	REIFEN PNEU	1 2 3 4 5	
03A		00H01205271	EJE RUEDA DELANTERA ASSE RUOTA ANTERIORE FRONT WHEEL AXLE	VORDERRADACHSE AXE ROUE AVANT	1 2 3 4 5	
04A		00H01203291	CASQ.LADO DISCO GPR04 GHIERA RUOTA LATO DISCO SPACER, REAR WHEEL DISC SIDE	DISTANZHULSE ENTRETOISE ROUE ARRIERE COTE D	1 2 3 4 5	
05A		00032015000	ARAND.PLANA.D.15.DIN125-A-ST. RONDELLA WASHER	U.SCHEIBE RONDELLE	1 2 3 4 5	
06A		00H00300672	TCA.CAB.EJE RUEDA.D-934.LOBIT DADO NUT	MUTTER ECROU	1 2 3 4 5	
07A		00H01201331	PROTECT.TCA.EJE RDA.M14X150 PROTEZIONE PROTECTOR	ABDECKUNG PROTECTEUR	1 2 3 4 5	
08A		00058020200	COJINETE 6202 15.35.11.2RS GPR CUSCINETTO BEARING 12X32X10	LAGER COUSSINET	1 2 3 4 5	
09A		00H01205031	R-SCTO.SEP.COJIN.RD.DT.GPR04 DISTANZIALE CUSCINETTO BEARING DISTANCE BUSH	TRENNSTÜCK KUGELLAGER ENTRETOISE DE ROULEMENT	1 2 3 4 5	
10A		00H01215021	DISCO FRENO DELANTERO D 300 DISCO FRENO FRONT BRAKE DISC	BREMSSCHEIBE VORNE DISQUE DE FREIN AVANT	1 2 3 4 5	
11A		00H02402282	TOR.FIJ.DISC.FR(6X20) Zn.B10.9 VITE FISSAGGIO DISCO FRENO REAR BRAKE DISC SECURING SCREW	BEF.-SCHRAUBE BREMSSCHEIBE BOUL.SER.DISQUE FR.ARR.FEN.95	1 2 3 4 5	

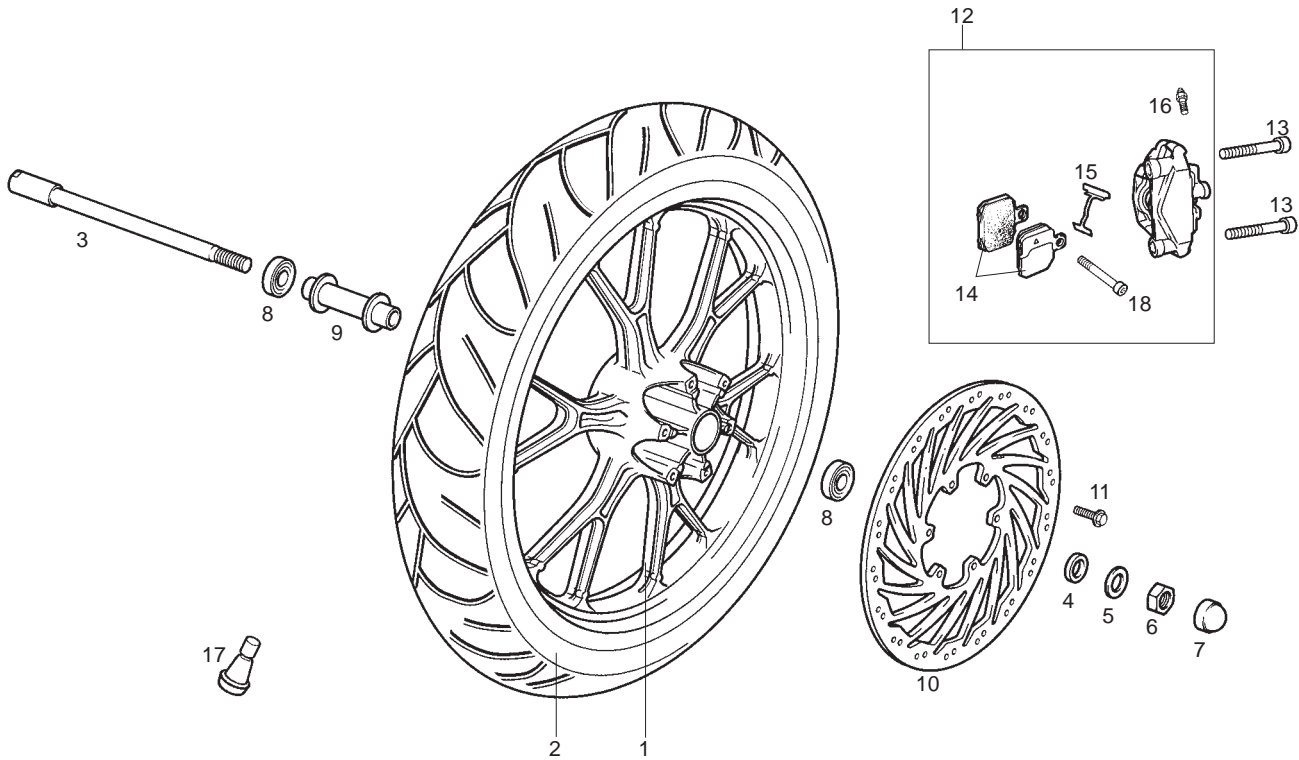


Fig.	Ver.	COD. KOD.	DESCRIPCIÓN DENOMINAZIONE NAME	BEZEICHNUNG DESIGNATION	MOD.	NOTAS NOTES NOTA MITSCHRIFT NOTES
12A		00H01207191	CTO. PINZA FRENO DLTRO. RADIAL COMPL.PINZA ANTERIORE BRAKE CALIPER	BREMSZANGE VORNE ENSEMBLE PINCE FREIN	1 2 3 4 5	
13A		00000004160	TOR.C/ALL10M150X60 D912 8.8ZnB VITE SCREW	SCHRAUBE VIS	1 2 3 4 5	
14A		00H04704141	JUEGO PASTILLA FRENO DEL. CONGIUNTO PASTIGLIE FRENO SET OF BRAKE PAD	BREMSBELAG MENGE ENS. PLAQUETTE DE FREIN	1 2 3 4 5	
15A		00H04700171	MUELLE FIJ PASTILLA FRENO DEL. MOLLA SPRING	FEDER RESSORT	1 2 3 4 5	
16A		00H04700121	CTO. PURGADOR PINZA SPURGO PINZA FRENO ANTERIORE FRONT BRAKE CALIPER BLEED ASSY	ENTLUFTUNGSVENTIL EPURATEUR	1 2 3 4 5	
17A		00G04702091	R-VALVULA VALVOLA ARIA VALVE, TYRE	LUFTVENTIL RAEDER SOUPAPE D'ADMISSION D'AIR	1 2 3 4 5	
18A		00H04703171	TORNILLO FIJACION PASTILLAS VITE SCREW	SCHRAUBE VIS	1 2 3 4 5	

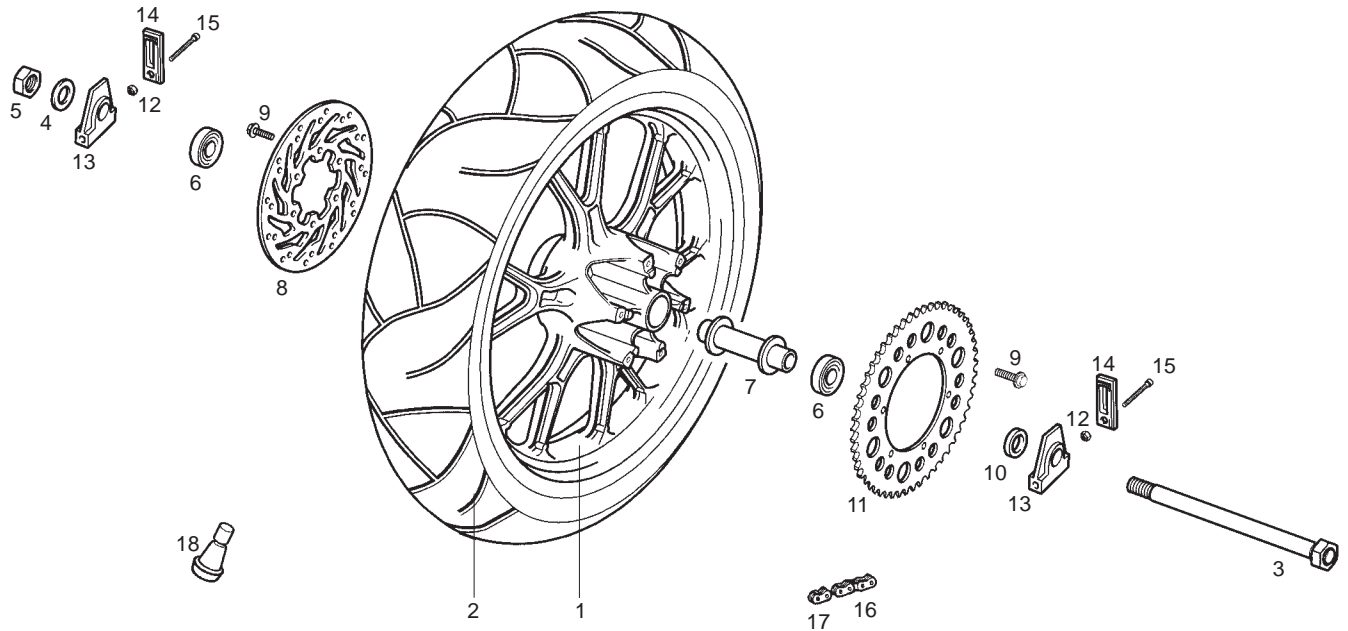


Fig.	Ver.	COD. KOD.	DESCRIPCIÓN DENOMINAZIONE NAME	BEZEICHUNG DESIGNATION	MOD.	NOTAS NOTES NOTA MITSCHRIFT NOTES
01A		00H01310381	CTO.LLANTA TR.GPR 04 CERCHIONE POSTERIORE REAR RIM	HINTERRAD JANTE ARRIERE	1 2 3 4 5	
02A		00H01323321	CUBTA.TR.130/70X17" GPR 04 COPERTONE TYRE	REIFEN PNEU	1 2 3 4 5	
03A		00H01306201	EJE RUEDA TRASERA ASSE RUOTA POSTE REAR WHEEL AXLE SUB-ASSEMBLY	U-GRUPPE HINTERRADACHSE S/ENSEMBLE AXE ROUE ARRIERE	1 2 3 4 5	
04A		00032015000	ARAND.PLANA.D.15.DIN125-A-ST. RONDELLA WASHER	U.SCHEIBE RONDELLE	1 2 3 4 5	
05A		00281141503	TCA.EXAG.14M200.D6923 ZN.B. DADO NUT	MUTTER ECROU	1 2 3 4 5	
06A		00058020200	COJINETE 6202 15.35.11.2RS GPR CUSCINETTO BEARING 12X32X10	LAGER COUSSINET	1 2 3 4 5	
07A		00H01308091	R-SCTO.SEPAR.COJIN.TR.GPR04 Distanziale CUSCINETTO BEARING DISTANCE BUSH	TRENNSTÜCK KUGELLAGER ENTRETOISE DE ROULEMENT	1 2 3 4 5	
08A		00H01309531	DISCO FREN.TRAS.GPR 50CC 04 DISCO FRENO POSTERIORE REAR BRAKE DISC	BREMSSCHEIBE TR. DISQUE FREIN ARRIERE	1 2 3 4 5	
09A		00H02402282	TOR.FIJ.DISC.FR(6X20) Zn.B10.9 VITE SCREW	SCHRAUBE VIS	1 2 3 4 5	
10A		00H01308181	CASQ. SEPARADOR LADO PLATO GHIERA RUOTA LATO DISCO SPACER, REAR WHEEL DISC SIDE	DISTANZHULSE ENTRETOISE ROUE ARRIERE COTE D	1 2 3 4 5	
11A		00H01323031	PLATO ARRASTRE Z53 PIATTO TRAINO Z-53 DRIVE PLATE Z-53	MITNEHMERSCHEIBE Z-53 COURONNE ARRIERE Z-53	1 2 3 4 5	

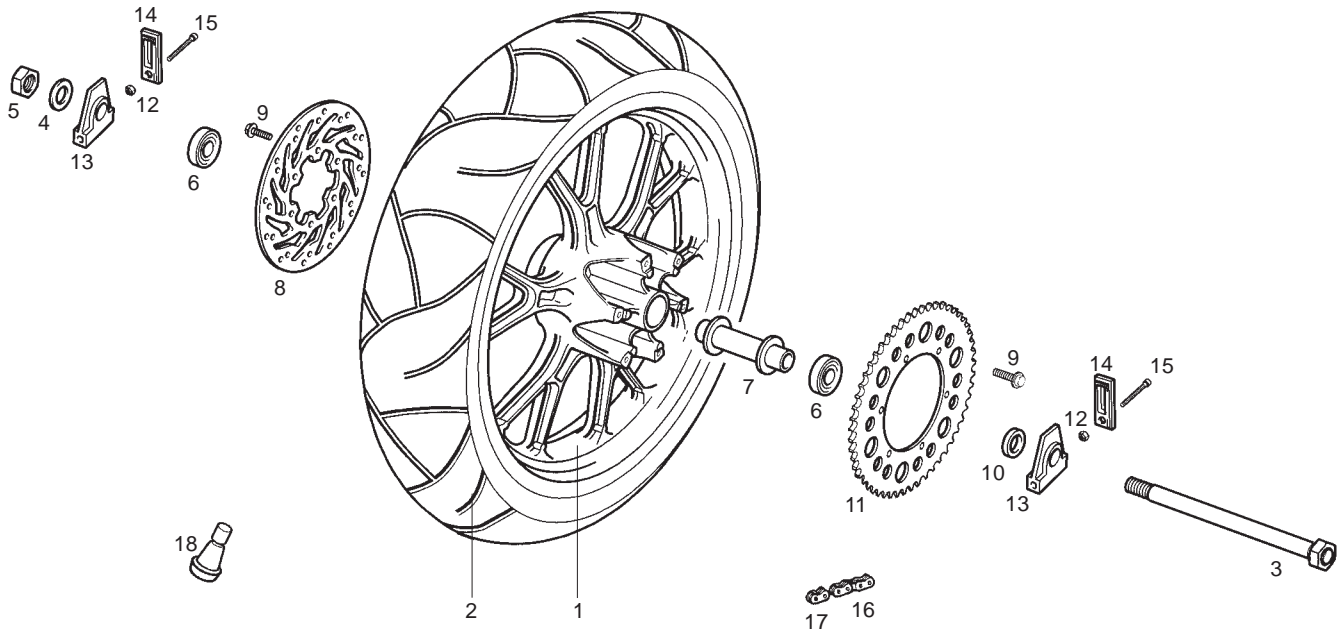


Fig.	Ver.	COD. KOD.	DESCRIPCIÓN DENOMINAZIONE NAME	BEZEICHNUNG DESIGNATION	MOD.	NOTAS NOTES NOTA MITSCHRIFT NOTES
12A		00000023060	TUERCA AUTOBLOCANTE 6M100. DADO NUT	MUTTER ECROU	1 2 3 4 5	
13A		00H01306811	TENSOR RUEDA TENSORE RUOTA ADJUSTER, REAR WHEEL ASSY	HINTERRADSPANNER TENDEUR DE ROUE ENSEMBLE	1 2 3 4 5	
14A		00H01306171	TAPETA TENSOR COPERCHIO TENSORE RUOTA ADJUSTER COVER	HINTERRADSPANNER DECKEL COUVERCLE TENDEUR	1 2 3 4 5	
15A		00H01302491	TORNILLO TENSOR CADENA VITE SCREW	SCHRAUBE VIS	1 2 3 4 5	
16A		00H01515201	CAD. SEC. 132P NG.GPR 04 CATENA SIC. 132P TRANSMISSION CHAIN 132P.	KETTE 132P CHAINE TRANSMISSION 132P	1 2 3 4 5	
17A		00H01501211	ENGANCHE CADENA AGGANCIAMENTO CATENA SICUREZZA MASTER LINK	KETTENSCHLOSS ATTACHE RAPIDE	1 2 3 4 5	
18A		00G04702091	R-VALVULA VALVOLA ARIA VALVE, TYRE	LUFTVENTIL RAEDER SOUPAPE D'ADMISSION D'AIR	1 2 3 4 5	

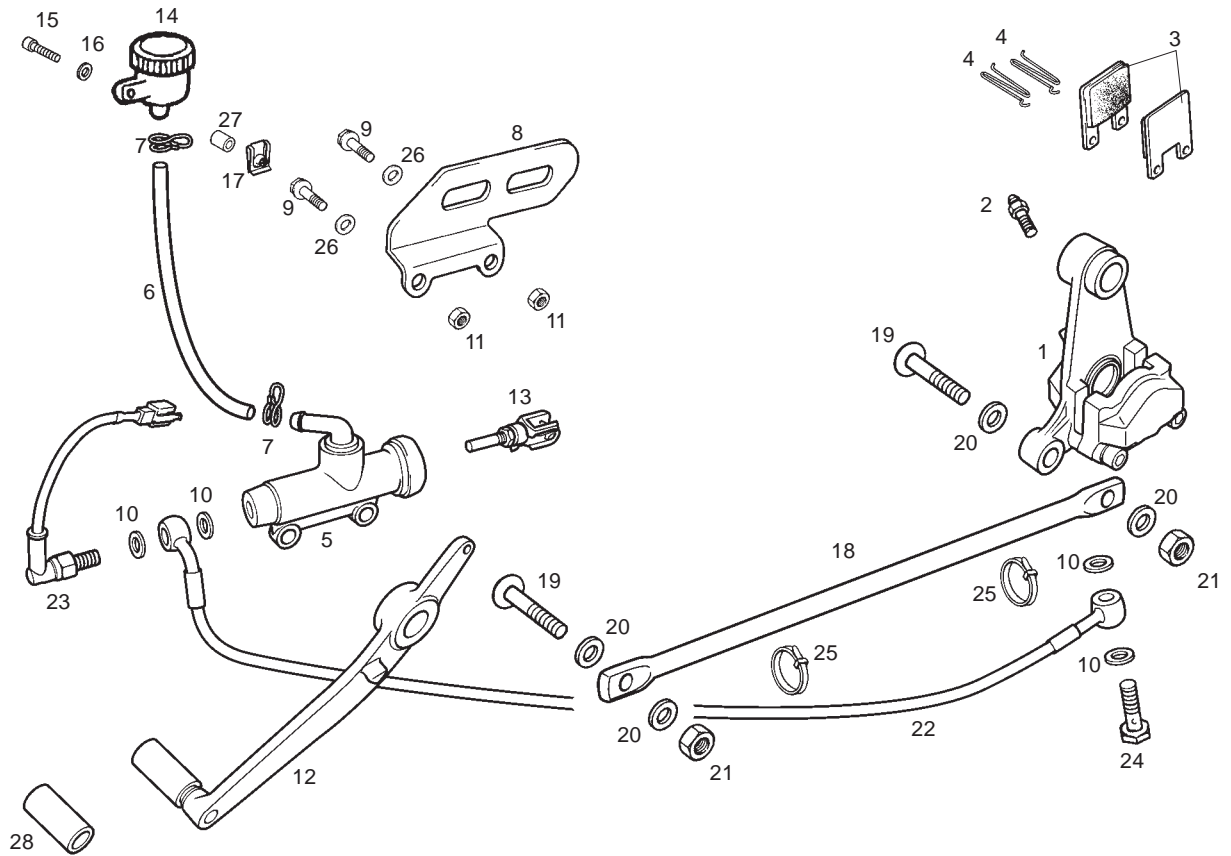


Fig.	Ver.	COD. KOD.	DESCRIPCIÓN DENOMINAZIONE NAME	BEZEICHUNG DESIGNATION	MOD.	NOTAS NOTES NOTA MITSCHRIFT NOTES
01A		00H01105581	CTO. PINZA FRENO TRASERO GANASCI A POSTERIORE REAR CLIP ASSEMBLY	BREMSZANGE HINTEN ETRIER FREIN ARR.	1 2 3 4 5	
02A		00H04700121	PURGADOR PINZA FRENO TRAS- SPURGO PINZA FRENO POST. FRONT BRAKE BLEED CLIP ASSY	ABLASSHAHN R-ENS.PURGEUR PINCE FREIN A	1 2 3 4 5	
03A		00G04700141	JUEGO PASTILLAS CONGIUNTO PASTIGLIE FRENO SET OF BRAKE PAD	BREMSBELAG MENGE ENS. PLAQUETTE DE FREIN	1 2 3 4 5	
04A		00H01301831	MUELLE FIJ PASTILLA FRENO TRAS. MOLLA FISSAGGIO PASTIGLIA FREN REAR BRAKE PAD SECUR SPR.	FEDER RESSORT FIXATION PLAQUETTE	1 2 3 4 5	
05A		00H01105181	CTO. BOMBA FRENO TRASERO FRENO POSTERIORE REAR BRAKE CONTROL ASSY	REAR BRAKE CONTROL ASSY. ENSEMBLE COMMANDE FREIN ARRIER	1 2 3 4 5	
06A		00H01101211	TUBO DEPOSITO A BOMBA TUBO SERBATOIO A POMPA FRENO P REAR FLUID TUBE	SCHLAUCH FLEXIBLE DE FREIN ARRIERE	1 2 3 4 5	
07A		00H03700131	ABRAZADERA RONDELLA STELLA INTERIORE ELASTIC CLAMP	SHELLE ELAST. COLLIER ELASTIQUE	1 2 3 4 5	
08A		00H01103701	PROTECT.BOMBA FRENO GPR 04 PIASTRA PROTEZIONE POMPA FREN BRAKE CYLINDER PROTECTOR PLAT	SCHUTZPLATTE BREMSZYLINDER PLAQUE PROTECTION POMPE FREIN	1 2 3 4 5	
09A		00G03900821	TOR.FIJ.PLAT.MOT.ARR.6X30 Zn.B VITE SCREW	SCHRAUBE VIS	1 2 3 4 5	
10A		00006321040	ARANDELA RONDELLA WASHER	U.SCHEIBE RONDELLE	1 2 3 4 5	
11A		00000023060	TCA.AUT.6M100.DIN-985.8 Zn.B DADO NUT	MUTTER ECROU	1 2 3 4 5	

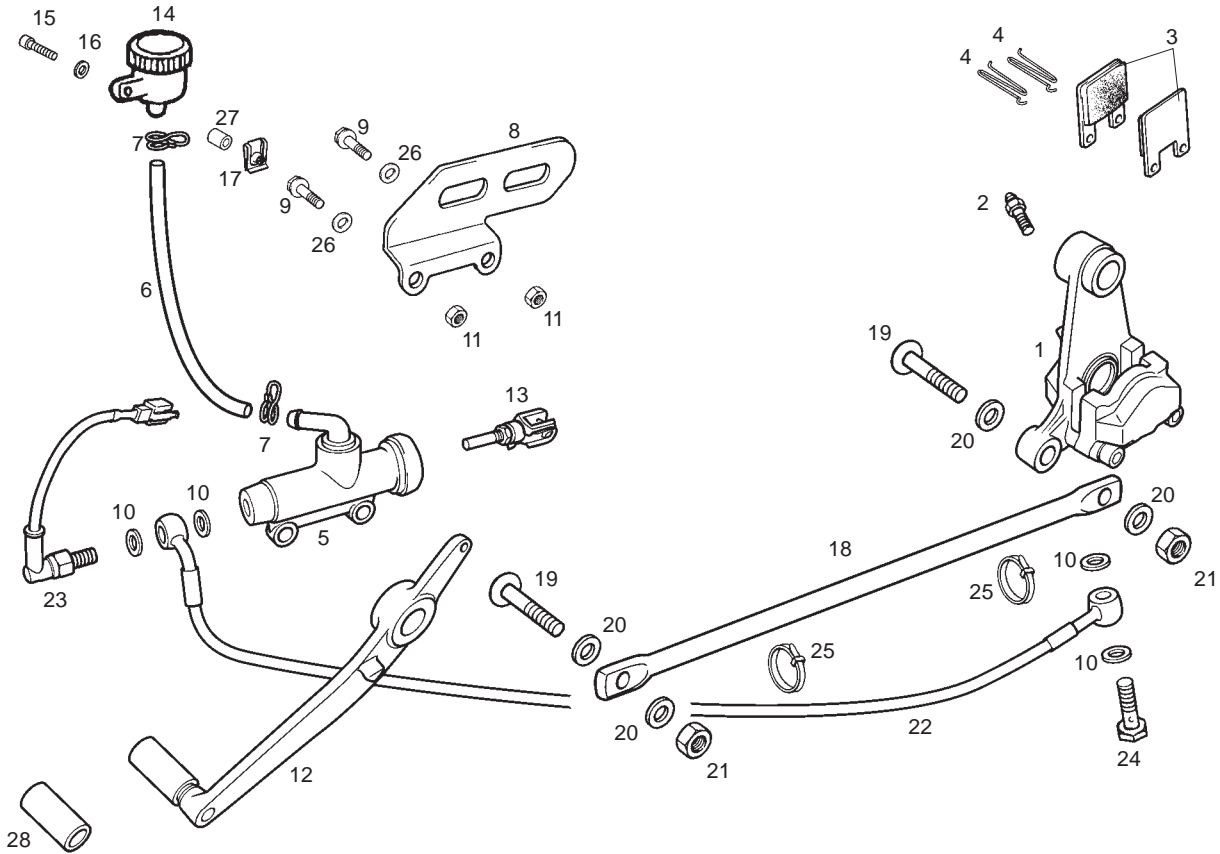


Fig.	Ver.	COD. KOD.	DESCRIPCIÓN DENOMINAZIONE NAME	BEZEICHUNG DESIGNATION	MOD.	NOTAS NOTES NOTA MITSCHRIFT NOTES
12A		00H01100541	CTO. PEDAL FRENO SUBPEDALE FRONTALE BRAKE PEDAL SUB-ASSEMBLY	U-GRUPPE BREMSPEDAL S/ENSEMBLE PDALE FREIN	1 2 3 4 5	
13A		00H01104611	CTO.VARILLA BOMBA FR.TR.GPR04 ASTA POMPA FRENO PO REAR BRAKE ROD	BREMSSTANGE HINTEN TIGE DE FREIN ARRIERE	1 2 3 4 5	
14A		00D01100201	DEPOSITO LIQUIDO FRENO SERBATOIO LIQUIDO FR FLUID TUBE TANK	BEHALTER RESERVOIR FLUID TUBE	1 2 3 4 5	
15A		00002053051	TORNILLO 5M80X30 Zn B VITE SCREW	SCHRAUBE VIS	1 2 3 4 5	
16A		00H03800722	ARANDELA FIJACION D5 RONDELLA WASHER	U.SCHEIBE RONDELLE	1 2 3 4 5	
17A		00G04401462	TUERCA FIJACION D5 DADO NUT	MUTTER ECROU	1 2 3 4 5	
18A		00H01301311	TIRANTE FRENO TRASERO TIRANTE ROD	STRANG TIRANT	1 2 3 4 5	
19A		00G06800211	TOR.FIJ.BIELA PRAL.MOTOR PRED. VITE SCREW	SCHRAUBE VIS	1 2 3 4 5	
20A		00402100001	ARAND. D.10 D125 8.8 A Zn.B RONDELLA WASHER	U.SCHEIBE RONDELLE	1 2 3 4 5	
21A		00262100032	TCA. 10M150 DIN985 10 Zn.B DADO NUT	MUTTER ECROU	1 2 3 4 5	
22A		00H01113081	LATIGUILLO FRENO POST INTER. RUTTORE COMANDO STOP SWITCH, STOP LIQHT	STOPSCHALTER VO. INTERRUPTEUR COMMANDEMENT STOP	1 2 3 4 5	

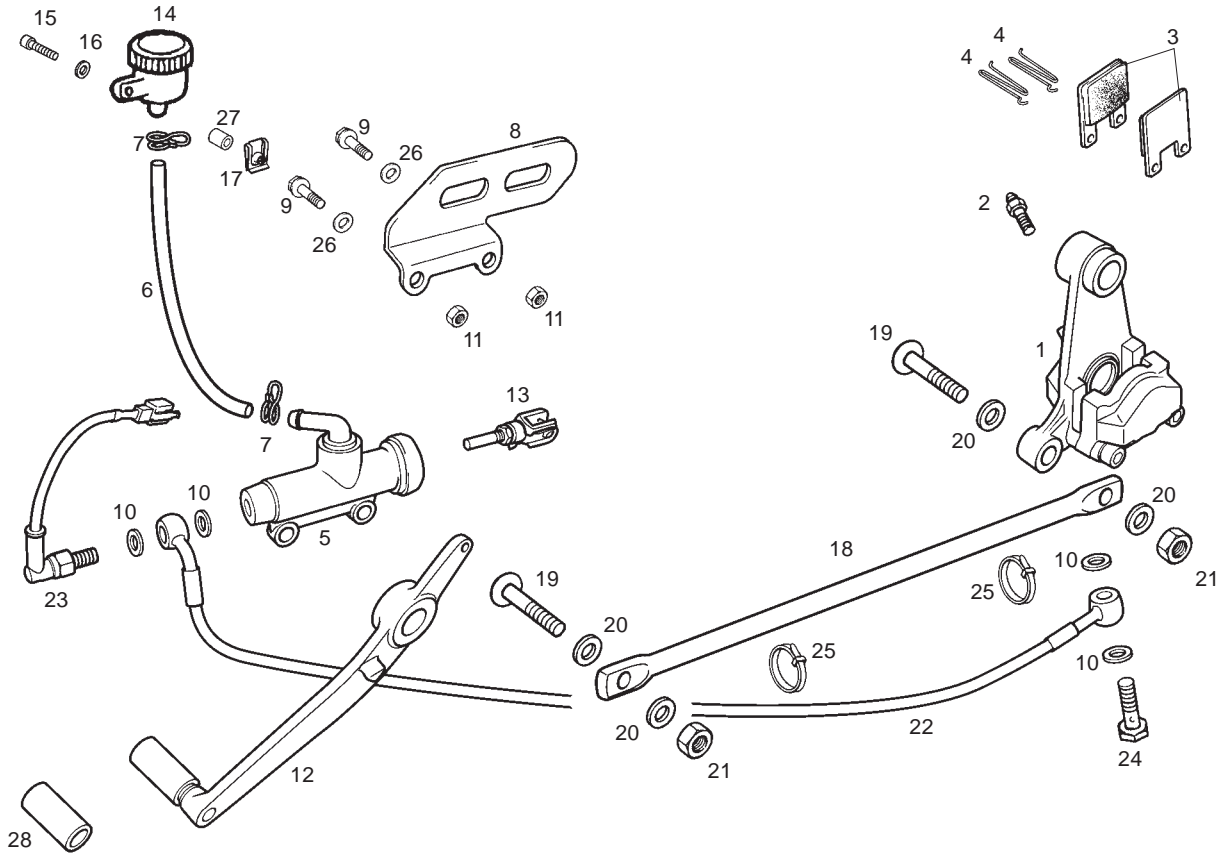


Fig.	Ver.	COD. KOD.	DESCRIPCIÓN DENOMINAZIONE NAME	BEZEICHNUNG DESIGNATION	MOD.	NOTAS NOTES NOTA MITSCHRIFT NOTES
23A		00H01100221	INTERRUPTOR STOP INTERRUTTORE COMANDO STOP SWITCH, STOP LIGHT	STOPSCHALTER VO. INTERRUP. COMMANDEMENT STOP	1 2 3 4 5	
24A		00H00902261	RACOR RACCORDO TUBO IDRAULICO HYDRAULIC TUBE CONNECTOR	STUTZEN HYDRAULIKLEITUNG RACCORD TUYAU HYDRAULIQUE	1 2 3 4 5	
25A		00A00900531	BRIDA UNECABLES FLANGIA UNIONE CAVI NERA BLACK CABLE TIE	KABELBINDER COLLIER	1 2 3 4 5	
26A		00402060001	ARANDELA D6 ZnB RONDELLA WASHER	U.SCHEIBE RONDELLE	1 2 3 4 5	
27A		00H01002821	CASQUILLO GHIERA BUSH	DISTANZHULSE ENTRETOISE	1 2 3 4 5	
28A		00H02701271	PROTECTOR PALANCA PROTEZIONE PROTECTOR	SCHUTZ PROTECTION	1 2 3 4 5	

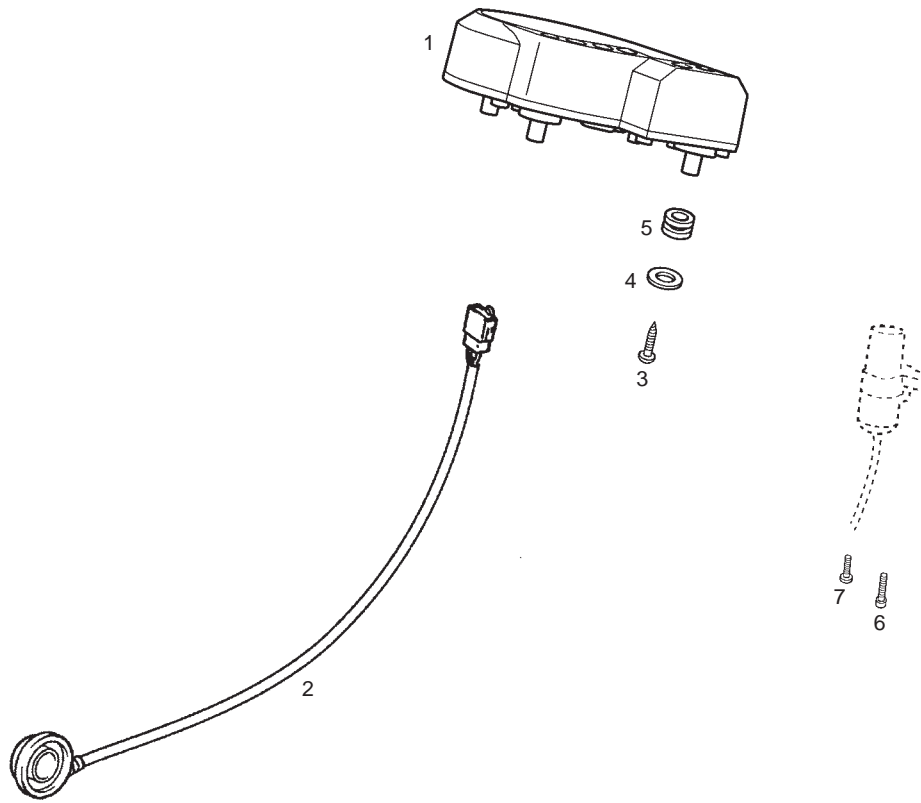


Fig.	Ver.	COD. KOD.	DESCRIPCIÓN DENOMINAZIONE NAME	BEZEICHNUNG DESIGNATION	MOD.	NOTAS NOTES NOTA MITSCHRIFT NOTES
01A		00H04325031	TABLIER PORTAINS. GPR 04 (KM/H) CRUSCOTTO (KM/H) DASH ASSY (KM/H)	INSTRUMENTERHALTER (KM/H) BOITIER TABLEAU BORD (KM/H)		KILOMETERS PER HOUR
01B		00H04326031	TABLIER PORTAINS. GPR 04 (MILE/H) CRUSCOTTO (MILE/H) DASH ASSY (MILE/H)	INSTRUMENTERHALTER (MILE/H) BOITIER TABLEAU BORD (MILE/H)		MILES PER HOUR
02A		00H01615051	CTO.REENVIO SM BL.EDITION RINVIO RETURN UNIT.	RETURN UNIT. RENOI DE ROUE	1 2 3 4 5	
03A		00011941300	TOR.AUTR.4 5X13.D-7505B BICROM VITE SCREW	SCHRAUBE VIS	1 2 3 4 5	
04A		00D02600631	ARAND.TOPE MUELLE EMBRG.4-6V. RONDELLA WASHER	U.SCHEIBE RONDELLE	1 2 3 4 5	
05A		00H01602941	SILENTB.FIJ.TABLIER GPR 04 PORTACAVI IST. FARAFANGO POST. GROMMET	GUMMI CAOUTCHOUC PASSE-CABLE	1 2 3 4 5	
06A		00002082021	TORNILLO 8M125X20 ZnB VITE SCREW	SCHRAUBE VIS	1 2 3 4 5	
07A		00H06300791	TORNILLO FIJ. CERRADURA CONTACTO VITE SCREW	SCHRAUBE VIS	1 2 3 4 5	

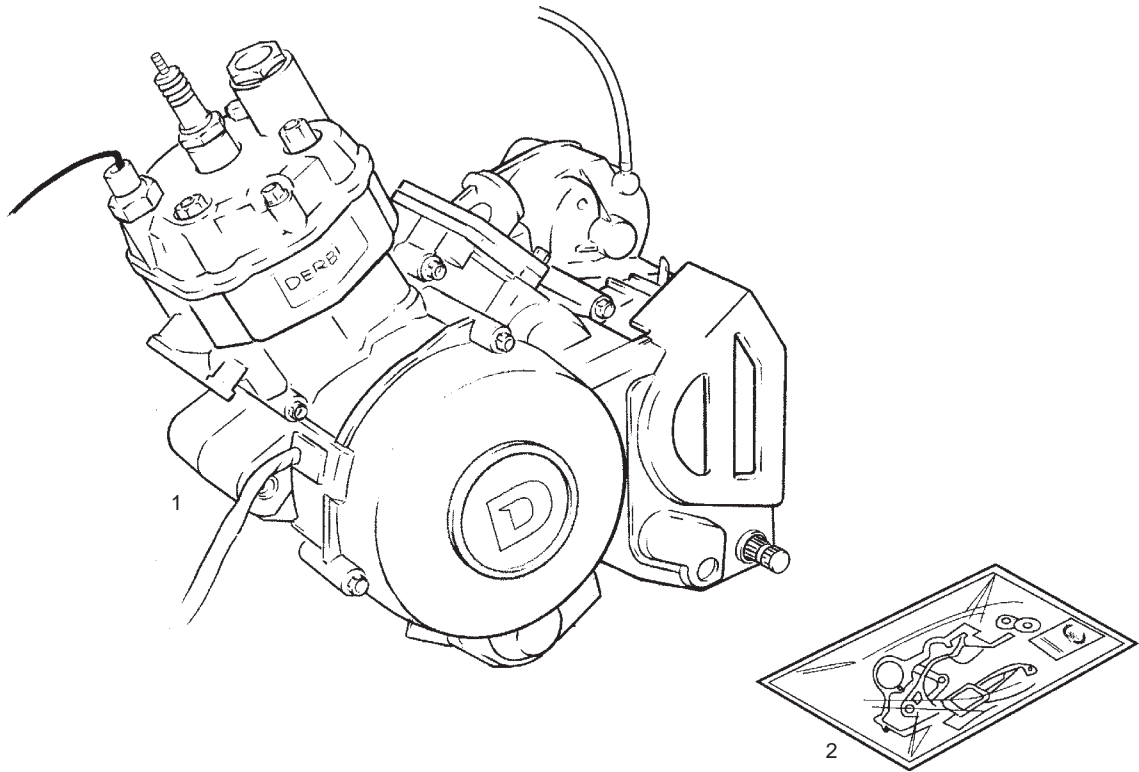


Fig.	Ver.	COD. KOD.	DESCRIPCIÓN DENOMINAZIONE NAME	BEZEICHNUNG DESIGNATION	MOD.	NOTAS NOTES NOTA MITSCHRIFT NOTES
01A		00H99914G401	MOTOR MOTORE ENGINE	MOTOR MOTEUR	1 2 3 4 5	

ACCESORIOS OPCIONALES / ACCESORI OPCIONALE / OPTIONAL ACCESORIES / WERKZEUG / OTILS FOURNIS

02A		00H05205481	R-JUEGO JUNTAS R-GUARNIZIONI GASKET ASSY	DICHTSATZ POCHETTE DE JOINTS	1 2 3 4 5	
-----	--	-------------	--	---------------------------------	-----------	--

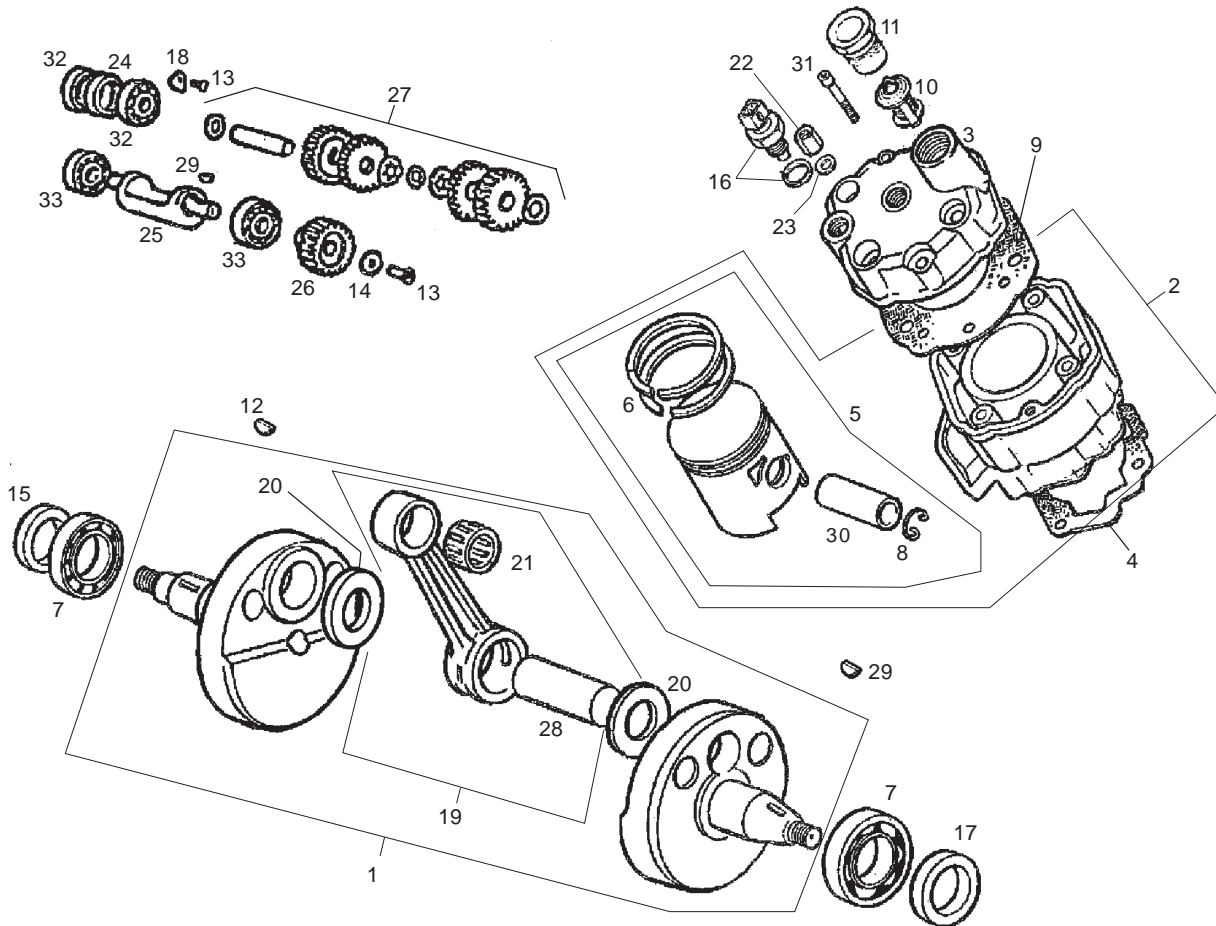


Fig.	Ver.	COD. KOD.	DESCRIPCIÓN DENOMINAZIONE NAME	BEZEICHUNG DESIGNATION	MOD.	NOTAS NOTES NOTA MITSCHRIFT NOTES
01A		00H02503141	CTO. CIGÑ.-BIELA ALBERO GOMITO BIELA CRANKSHAFT/CONNECTING ROD ASS	GRUPPE KURBELWELLE / PLEUEL ENSEMBLE VILEBREQUIN-BIELLE	1 2 3 4 5	
02A		00H05007123	R-CTO CILINDRO-PISTON CILINDRO-PISTONE CYLINDER PISTON ASSEMBLY	ZYLINDER UND KOLBEN CYLINDRE ET PISTON COMPLET	1 2 3 4 5	
03A		00H02512013	CULATA GRIS SARGA TESTATA CYLINDER HEAD	ZYLINDERKOPF CULASSE	1 2 3 4 5	
04A		00H02500041	JUNTA CILINDRO GUARNIZIONE CILINDRO GASKET, CYLINDER	ZYLINDERFUBDICHTUNG JOINT DE CYLINDRE	1 2 3 4 5	
05A		00H02542091	CTO PISTON A (ASSO) PISTONE (A) PISTON (A)	KOLBEN KOMPL.(A) PISTON (A)	1 2 3 4 5	
05B		00H02552091	CTO PISTON B (ASSO) PISTONE (B) PISTON (B)	KOLBEN KOMPL.(B) PISTON (B)	1 2 3 4 5	
05C		00H02562091	CTO PISTON C (ASSO) PISTONE (C) PISTON (C)	KOLBEN KOMPL.(C) PISTON (C)	1 2 3 4 5	
05D		00H02572091	CTO PISTON D (ASSO) PISTONE (C) PISTON (C)	KOLBEN KOMPL.(C) PISTON (C)	1 2 3 4 5	
06A		00H02502111	R-ARO PISTON (ASSO) R-SEGMENTO PISTONE PISTON RING	KOLBENDICHTRING SEGMENT DE PISTON	1 2 3 4 5	
07A		00059220400	COJINETE 6204 PX2 V4 CUSCINETTO 6204 PX2 V4 BEARING	KUQELLAGER 6204 PX2 V4 PALIER 6204 PX2 V4	1 2 3 4 5	
08A		00H02501131	R-ANILLO BULON.6V-(ASSO) R-SEGMENTO SPINOTTO D73130PN CIRCLIP, PISTON PIN	SICHERUNGSRING CLIPS AXE PISTON	1 2 3 4 5	

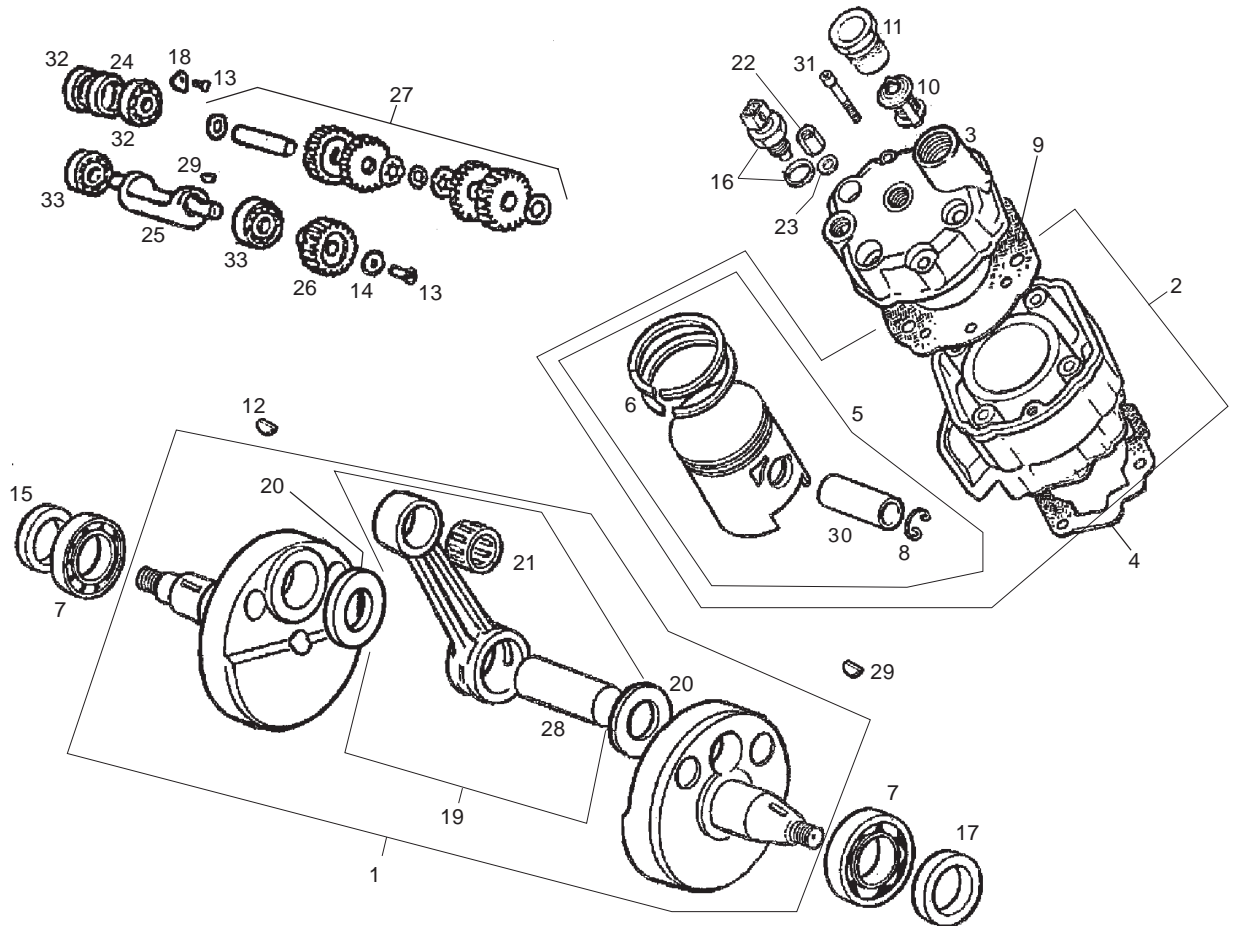


Fig.	Ver.	COD. KOD.	DESCRIPCIÓN DENOMINAZIONE NAME	BEZEICHUNG DESIGNATION	MOD.	NOTAS NOTES NOTA MITSCHRIFT NOTES
09A		00H02505021	JUNTA CULATA GUARNIZIONE TESTATA GASKET CYLINDER HEAD	ZYLINDERKOPFDICHTUNG JOINT DE CULASSE	1 2 3 4 5	
10A		483395	TERMOSTATO TERMOSTATO THERMOSTATE.	THERMOSTAT THERMOSTAT	1 2 3 4 5	
11A		00H03810421	TUERCA FIJ. TERMOSTATO DADO FISSAGGIO TERMOSTATO NUT	BEF. - MUTTER ECROU FIXATION THERMOSTAT	1 2 3 4 5	
12A		00H02600491	CHAVETA SPINA VOLANO MAGNETICO KEY, FLYWHEEL	KEIL CLAVETTE VOLANT MAGNETIQUE	1 2 3 4 5	
13A		00000004512	TOR. C/ALLEN 5M80X12NEGRO VITE TESTA ALLEN 5M80X12 NERO ALLEN SCREW M5X12	INBUSSCHRAUBE 5MSOX12 VIS A TETE CREUSE 5M80X12 NOIR	1 2 3 4 5	
14A		00H02810801	ARANDELA FIJ. PIÑON CONTRAP. CIGÑ. RONDELLA FISSAGGIO PIGNONE WASHER	SCHEIBE RONDELLE	1 2 3 4 5	
15A		00E02500231	RETEN CIGUENAL SCOO.74,20.35.7 GIUNTO TENUTA ALBERO GOMITO SEAL, OUTPUT SHAFT	SIMMERRING JOINT SPI VILO G.20X35X7	1 2 3 4 5	
16A		00H02303441	TERMOCONTACTO TERMOCONTATTO CLUTCH PLATE	THERMOKONTAKT TERMO-CONTATC	1 2 3 4 5	
17A		00H02500301	RETEN CIGÑAL. DCH.20.35.7 GIUNTO TENUTA ALBERO GOMITO SEAL, CRANKSHAFT	KURBELWELLEN-DICHTRING RECHTS JOINT SPI VILO D.	1 2 3 4 5	
18A		00H02500881	PRECTO. COJNT. PIÑS. INTERM. PIASTRINA CUSCINETTI PIGNONI PLATE POSITION BALL BEARINGS	ZWISCHENRITZEL BUTEE DE ROULEMENT	1 2 3 4 5	
19A		00H05001011	R-CTO. BIELA BIELLA CONNECTING ROD W/BEARING	PLEUEL BIELLE AVEC CAGE ET AXE	1 2 3 4 5	

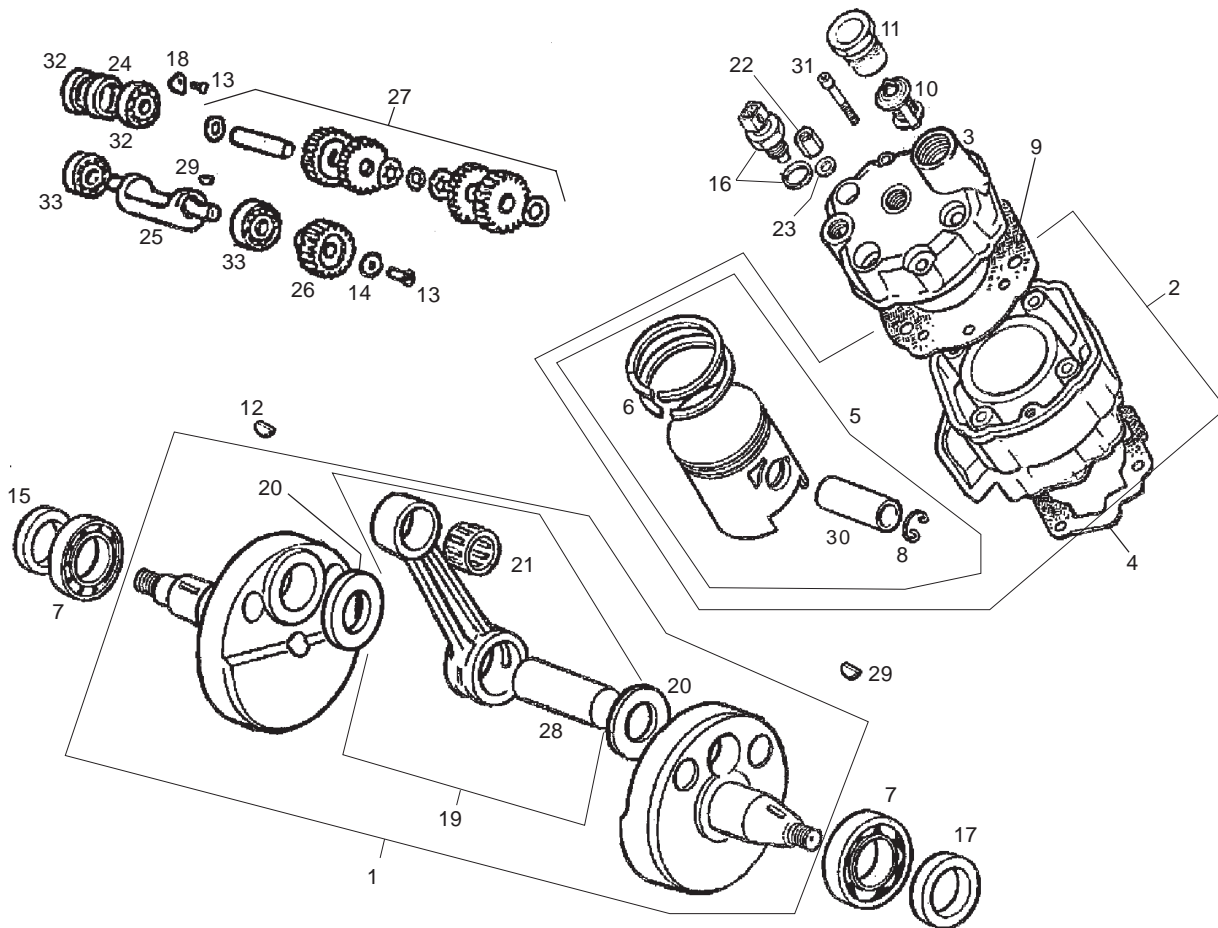


Fig.	Ver.	COD. KOD.	DESCRIPCIÓN DENOMINAZIONE NAME	BEZEICHUNG DESIGNATION	MOD.	NOTAS NOTES NOTA MITSCHRIFT NOTES
20A		00002225220	ARANDELA REG. CAB. BIELA RONDELLA REGOLAZIONE TESTA THRUST WASHER	SCREIBE RONDELLE TETE DE BIELLE	1 2 3 4 5	
21A		00002125170	JAULA PIE BIELA. KBK-12.15.15. GABBIA PIEDE BIELLA KBK12.15. BEARING, PISTON PIN	NADELLAGER CAGE A AIGUILLE DE PIED DE BIE	1 2 3 4 5	
22A		00008202730	TUERCA FIJ. MANILL.-CULATA DADO FISSAGGIO . MANUBRIO-TEST HANDLEBAR LOCK NUT	MUTTER ECROU DE FIXATION DU GUIDON	1 2 3 4 5	
23A		00003125280	ARANDELA FIJ. CULATA RONDELLA FISSAGGIO TESTATA SECURING WASHER, CYLINDER HEAD	SCHEIBE ZYLINDERKOPF RONDELLE DE FIXATION DE LA CUL	1 2 3 4 5	
24A		00H05000371	CASQ. SEPAR. COJNT. PIÑS. INTERMD. GHIERA SEPARAZIONE BUSHING	DISTANZBUCHSE ENTRETOISE	1 2 3 4 5	
25A		00H05010181	EJE CONTRAPESO ASSE CONTRAPPESO 50CC.6V AXLE	GEGENGEWICHTSACHSE AXE BALANCIER	1 2 3 4 5	
26A		00H05010191	PIÑON CONTRAP. CIGÑ.Z22. PIGNONE CONTRAPPESO ALBERO OUTPUT	RITZEL PIGNON	1 2 3 4 5	
27A		00H05010201	SCTO. PIÑONES INTERMED. PIGNONI INTERMED OUTPUTS SUB-ASSY	ZWISCHENRITZEL SOUS-ENSEMBLE PIGNONS	1 2 3 4 5	
28A		00002025190	EJE CUELLO CIGÑAL.16.4-6V. ASSE COLLO ALBERO GOMITO CRANKSHAFT PIN	PLEUELBOLEN AXE DE VILLEBREQUIN	1 2 3 4 5	
29A		00003133230	CHAVETA VOLTE. MAGN. P. REC. SPINA VOLANO MAGNETICO . P. REC KEY, FLYWHEEL	KEIL CLAVETTE VOLANT MAGNETIQUE	1 2 3 4 5	
30A		00H02502121	R-BULON PISTON 6V.(ASSO) SPINOTTO PISTONE PISTON PIN	KOLBENBOLZEN AXE PISTON	1 2 3 4 5	

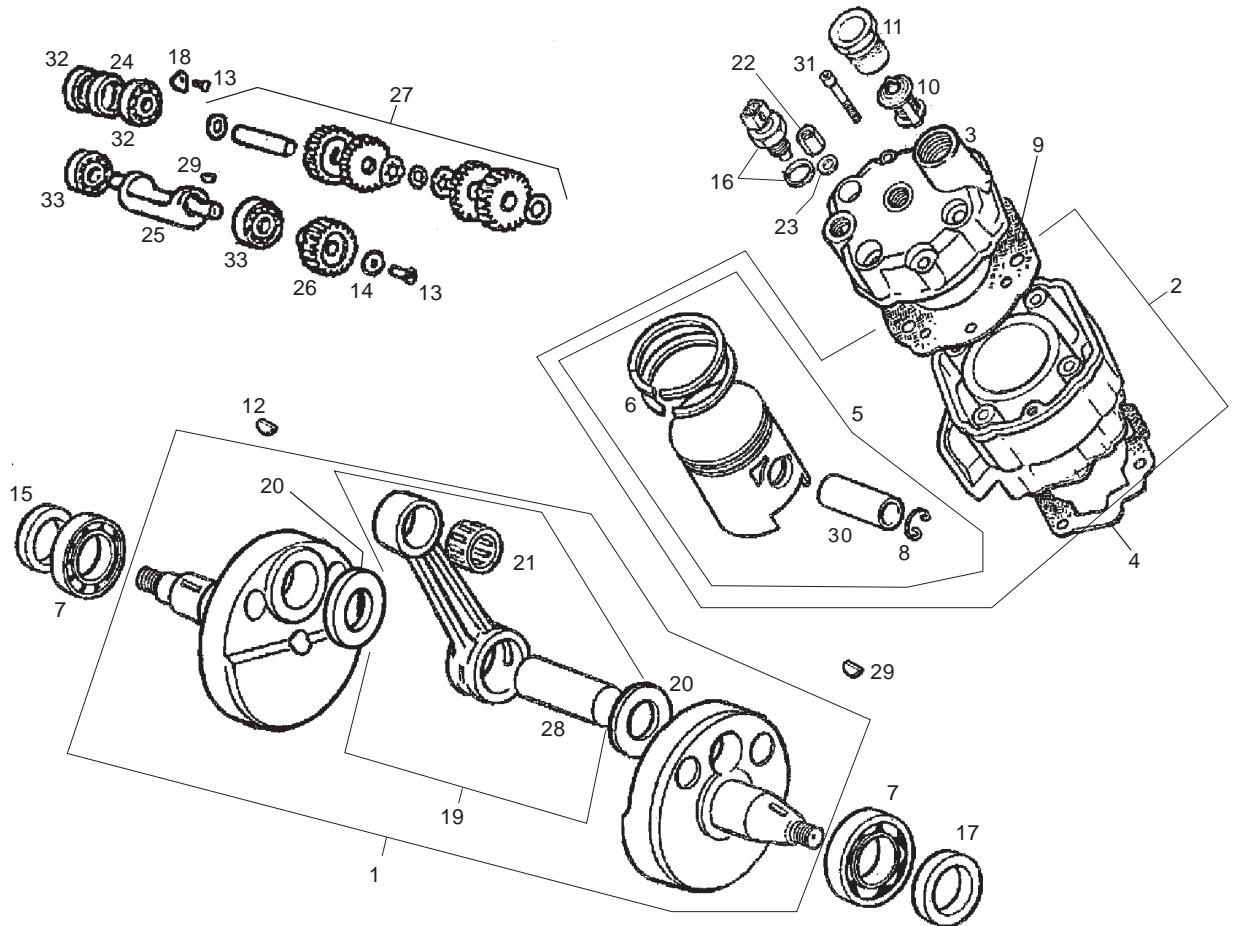


Fig.	Ver.	COD. KOD.	DESCRIPCIÓN DENOMINAZIONE NAME	BEZEICHNUNG DESIGNATION	MOD.	NOTAS NOTES NOTA MITSCHRIFT NOTES
31A		00H05001551	TORNILLO FIJACION CULATA-CILINDRO VITE ESAG. 6M100X35 CRANKCASE SECURING SCREW	INBUSSCHRAUBE 6M100X35. VIS 6M100X35	1 2 3 4 5	
32A		00058000000	COJINETE 6000 2RS C3 10.26.8. CUSCINETTO 6000 2RS C3 10.26. BEARING	LAGER 6000 2RS. C3.10.26.8 ROULEMENT A BILLES	1 2 3 4 5	
33A		00058120100	COJINETE 6201. C3.2RS.12.32.10 CUSCINETTO 6201. C3.2RSR.12.32 BEARING 6201 12X32X10	LAGER 6201. C3.2RSR.12.32.10 PALIER 6201. C3.2RSR.12.32.10	1 2 3 4 5	

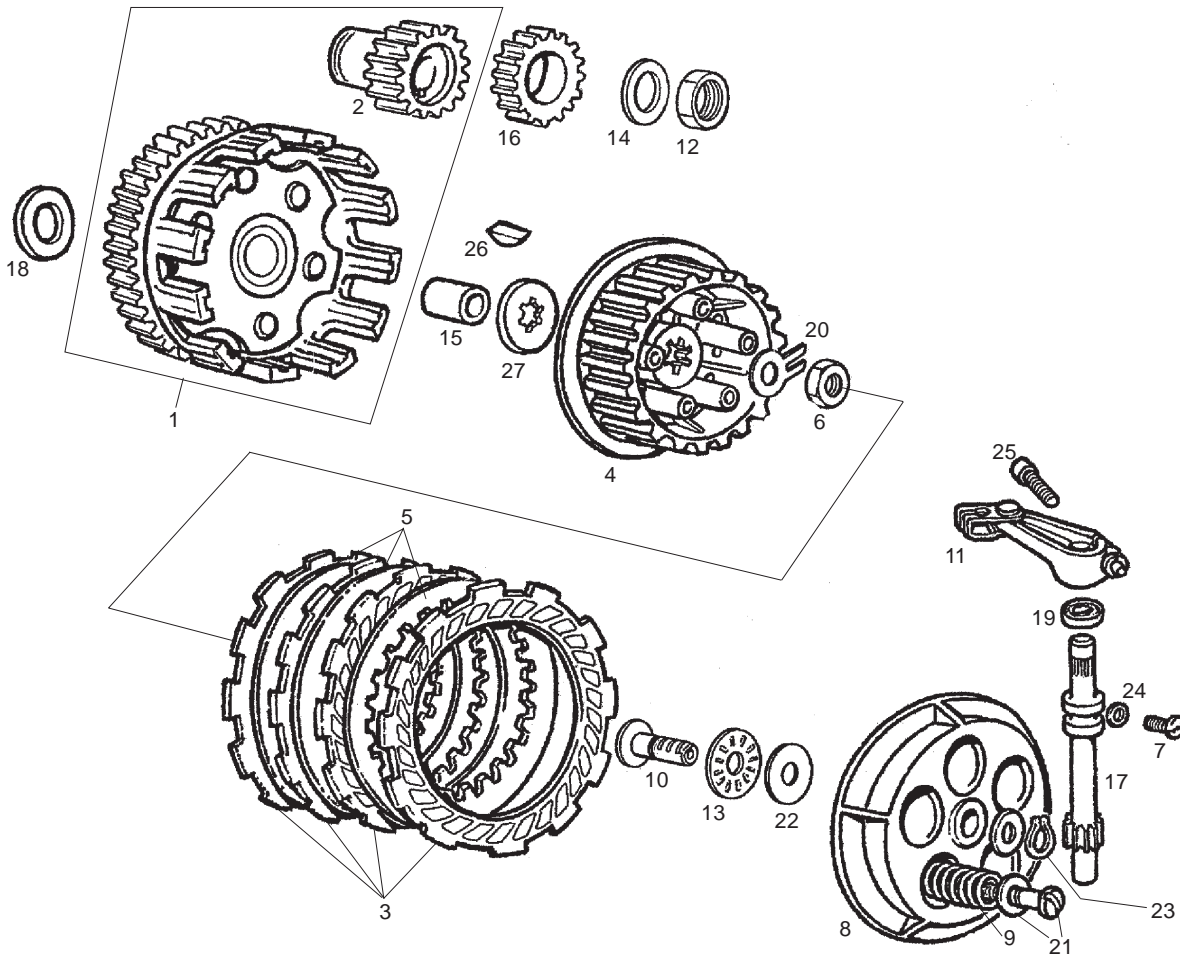


Fig.	Ver.	COD. KOD.	DESCRIPCIÓN DENOMINAZIONE NAME	BEZEICHNUNG DESIGNATION	MOD.	NOTAS NOTES NOTA MITSCHRIFT NOTES
01A		00H03606521	R-CTO. RUEDA AMORT. EMBR. RUOTA FRIZIONE CLUTCH HOUSING AND DAMPER W. E	KUPPLUNGSRAD CLOCHE EMBRAYAGE AVEC PIGNON	1 2 3 4 5	
02A		00H02610381	PIÑON MOTOR.Z-22. PIGNONE MOTORE Z-22 PRIMARY GEAR Z-22	ANTRIEBSRITZEL Z-22 PIGNON MOTEUR Z-22	1 2 3 4 5	
03A		00H02601161	SCTO. DISCO CONDUCTOR SUBDISCO GUIDA DRIVING PLATE	KUPPLUNGSBELAG DISQUE EMBRAYAGE GARNI	1 2 3 4 5	
04A		00H02600111	CAMPANA CONDUCTIDA.4-6V. A. A. CAMPANA GUIDATA 4-6V. A. A. CLUTCH HUB.	GLOCKE TAMBOUR EMBRAYAGE	1 2 3 4 5	
05A		00H02600151	DISCO CONDUCTIDO DISCO GUIDATO DRIVEN CLUTCH PLATE	SCHEIBE DISQUE EMBRAYAGE LISSE	1 2 3 4 5	
06A		00000326260	TUERCA EMBRAGUE DADO FRIZIONE 4V. ANTERIORE CLUTCH NUT	MUTTER ECROU D'EMBAYAGE	1 2 3 4 5	
07A		00H02600342	TORNILLO FIJACION DESEMBRAGUE VITE FISSAGGIO DISINNESCO FRI SHAFT FIKING BOLT	BEF. SCHRAUBE VIS	1 2 3 4 5	
08A		00H02600181	TAPA CIERRE EMBRAG.6V. COPERCHIO CHIUSURA FRIZIONE OUTER CLUTCH PLATE	KUPPLUNGS-VERSCHLUSSDECKEL PLATEAU EXTERIEUR D,EMBAYAGE	1 2 3 4 5	
09A		00H02600211	MUELLE REGULAC. EMBRAGUE MOLLA REGOLAZIONE FRIZIONE CLUTCH SPRING	STELLFEDER RESORT REGLAGE	1 2 3 4 5	
10A		00H02600271	CREMALLERA EMPUJE EMBRG. CREMAGLIERA SPINTA FRIZIONE PUSHING CLUTCH	ZAHNSTANGE CREMAILLETE D,EMBAYAGE	1 2 3 4 5	
11A		00H02600322	PALANCA DESEMBRAGUE SUBLEVA DISINNESCO CLUTCH LEVER	KUPPLUNGSHEBEL VIS HELICOIDALE AVEC LEVIER	1 2 3 4 5	

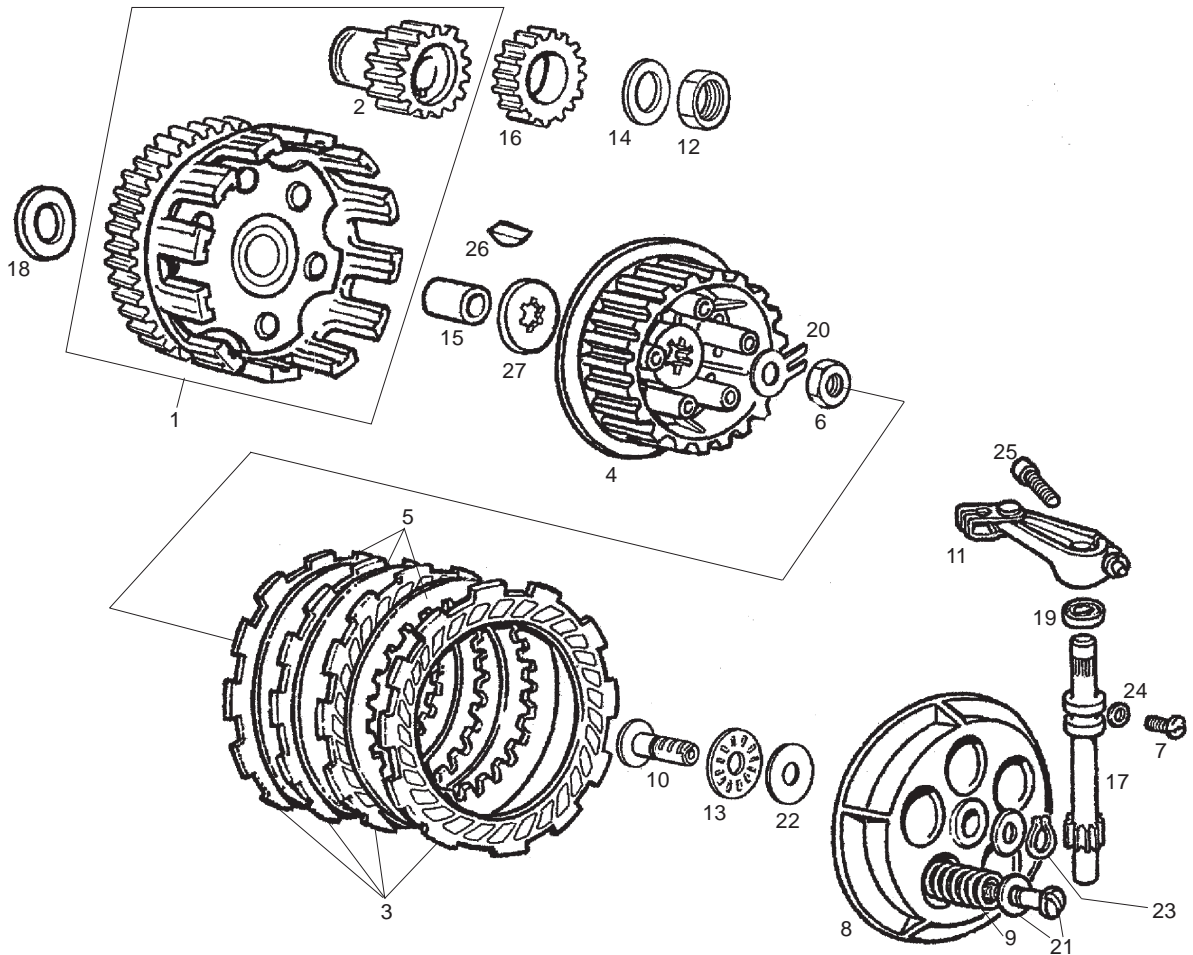


Fig.	Ver.	COD. KOD.	DESCRIPCIÓN DENOMINAZIONE NAME	BEZEICHUNG DESIGNATION	MOD.	NOTAS NOTES NOTA MITSCHRIFT NOTES
12A		00H02600401	TUERCA FIJ. PIÑON MOTOR DADO FISSAGGIO PIGNONE MOTORE NUT CI SHAFT	MUTTER ECROU	1 2 3 4 5	
13A		00H02600551	RODAMTO. AXIAL CREMALL. EMBRG. CUSCINETTO SFERE RADIALE CREM BALL BEARING	LAGER ROULEMENT AXIAL	1 2 3 4 5	
14A		00H02600651	ARANDELA FIJ. PIÑON MOTOR RONDELLA FISSAGGIO PIGNONE WASHER	BEF. SCHEIBE RONDELLE	1 2 3 4 5	
15A		00H02601011	CASQ. BUJE EMBRAGUE GHIERA BRONZINA FRIZIONE BUSHING	BUCHSE ENTRETOISE	1 2 3 4 5	
16A		00H03800181	PIÑON MANDO BOMBAS.Z-14 PIGNONE COMANDO POMPE .Z-14 PUMP GUIDE GEAR	RITZEL PIGNON	1 2 3 4 5	
17A		00H02610311	EJE DESEMBRAGUE ASSE DISINNESCO FRIZIONE CLUTCH SHAFT	KUPPLUNGSACHSE AXE	1 2 3 4 5	
18A		00002026020	ARANDELA PROTEC. INT. BUJE EMBRAG. RONDELLA PROTEZIONE INTERNA WASHER, COÛTCH HUB	SCHEIBE RONDELLE ENTRETOISE	1 2 3 4 5	
19A		00002027280	RET. EJE MANDO SELEC.12.20.5 RICHIAMO ASSE COMANDO SELETTO OIL SEAL, SELECTOR SHAFT	SIMMERRING JOINT ANTI-FUITE	1 2 3 4 5	
20A		00006826230	PRECTO. TUERCA EMBRG. PIASTRINA DADO FRIZIONE WASHER, RETAINING	SICHERUNG FREIN D'ECROU D'EMBAYAGE	1 2 3 4 5	
21A		00H05901781	SCTO.TORNILLO 5M80X35 VITE TONDO CROCE.5M80X35 SCREW MSX35	SCHRAUBE VIS 5M80X35	1 2 3 4 5	
22A		00H05000281	ARANDELA TOPE PIÑON INTERMEDIO RONDELLA FERMO PIGNONE INTERM THRUST PLATE	SCHEIBE RONDELLE DE BUTEE	1 2 3 4 5	

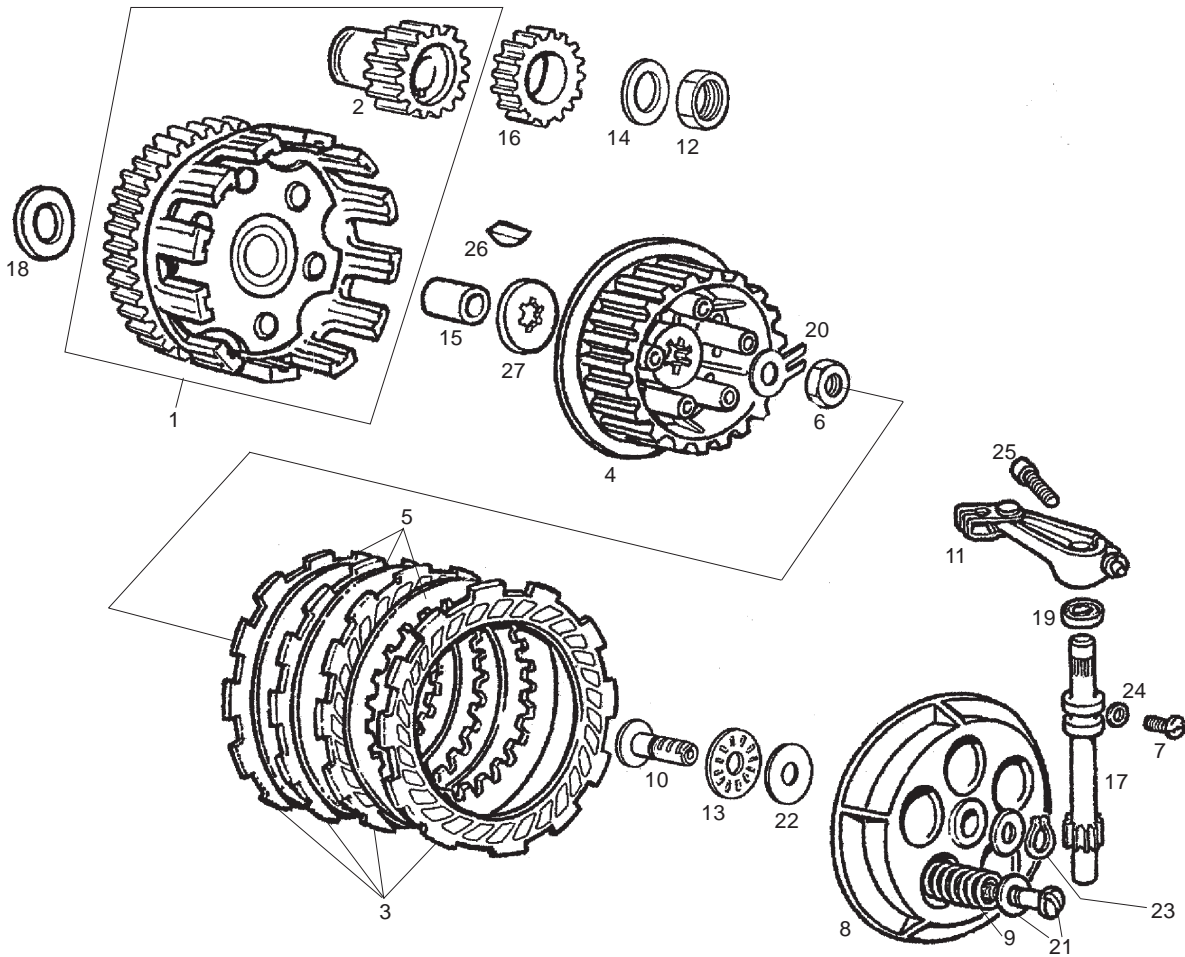


Fig.	Ver.	COD. KOD.	DESCRIPCIÓN DENOMINAZIONE NAME	BEZEICHNUNG DESIGNATION	MOD.	NOTAS NOTES NOTA MITSCHRIFT NOTES
23A		00000047110	ANILLO SEG. EJES D10 ANELLO SICUREZZA ASSI D10 CIRCLIP, BRAKE SHOE RETENTION	SEEGERRING CIRCLIP POUR AKE D10	1 2 3 4 5	
24A		00H03800441	ARANDELA TOR. VACIADO AGUA RONDELLA VITE SVUOTAMENTO ACQUA WASHER	SCHEIBE RONDELLE	1 2 3 4 5	
25A		00052062011	TORNILLO 6M100X20 Zn.B VITE ATTACO CARBURATORE INLET MANIFOLD SECIRING SCREW	BEF.-SCHRAUBE VERGASER-ANSAUGS BOUL. SERRAGE BUSE CARBUR.	1 2 3 4 5	
26A		00H02600491	CHAVETA PIÑON MOT. D-6888 SPINA PIGNONE MOTORE GEAR WOODROUFF KEY	ANTRIEBSRITZEL CLAVETTE PIGNON MOT. D6888.7	1 2 3 4 5	
27A		00D02600552	ARANDELA ROZAMTO. CAMPANA RONDELLA ATTRITO CAMPANA WASHER,SPLINED	SCHEIBE RONDELLE ETOILEE	1 2 3 4 5	

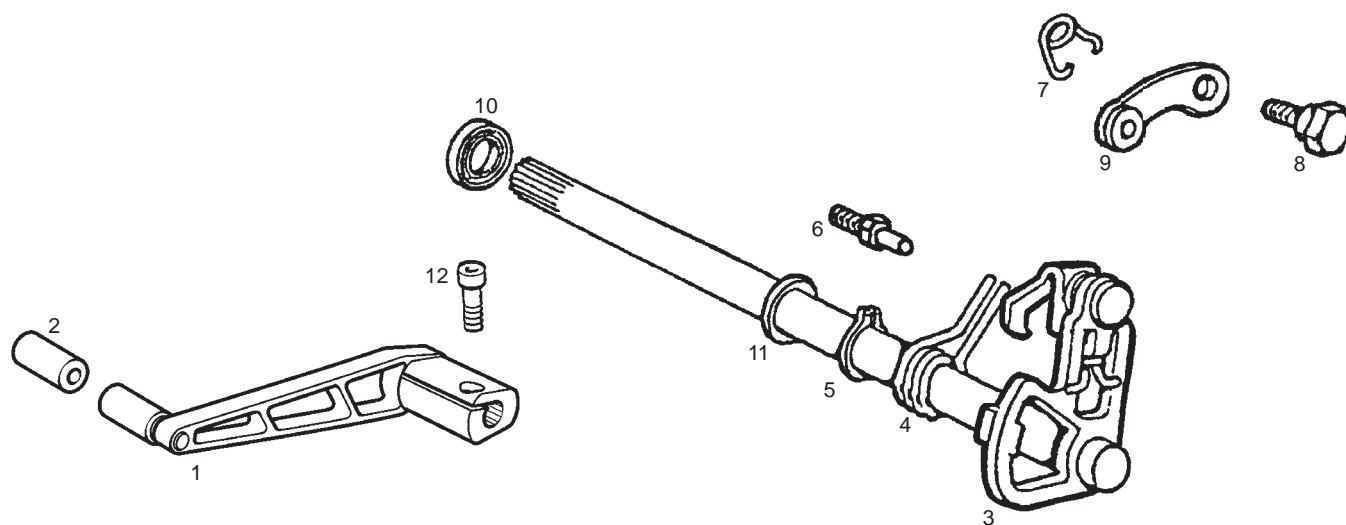


Fig.	Ver.	COD. KOD.	DESCRIPCIÓN DENOMINAZIONE NAME	BEZEICHUNG DESIGNATION	MOD.	NOTAS NOTES NOTA MITSCHRIFT NOTES
01A		00H02706421	R-CTO. PALANCA CAMBIO LEVA CAMBIO GEARSHIFT ASSY	GANGSCHALTHEBELOHNE GUMMI PEDALE DE SELECTEUR	1 2 3 4 5	
02A		00H02701271	PROTECT. APOYAP. PLNCA. CAMBIO.4V PROTETTORE APOGGIAPIEDI LEV RUBBER GEARSHIFT	SCHALTGUMMI CAOUTCHOUC DE SELECTEUR	1 2 3 4 5	
03A		00H02700151	SCTO. EJE SELECTOR ASSE SELETTORE S-ASSY. SELECTOR SHAFT	SCHALTACHSE S-ENSEMBLE AXE SELECTEUR	1 2 3 4 5	
04A		00H02700251	MUELLE SELECTOR MOLLA SELETTORE SPRING, SELECTOR	FEDER RESSORT	1 2 3 4 5	
05A		00047031100	ANIL. S. EJES D12. D6799.111013-2 ANELLO SEPARATORE ASSI D12. D CIRCLIP, BRAKE SHOE RETENTION	RING CIRCLIP POUR AXE D12	1 2 3 4 5	
06A		00H02700231	ESPARRG. MUELLE SELEC. BULLONE MOLLA SELETTORE SCREW, SELECTOR SPRING ADJ.	FEDERSTIFT AXE EXCENTRIQUE	1 2 3 4 5	
07A		00H02700441	MUELLE FIJ. MARCHAS MOLLA FISSAGGIO MARCE GEAR FIXING SPARING	BEF. FEDER RESSORT	1 2 3 4 5	
08A		00H02700451	TOR. GUIDA FIJ. MARCHAS VITE GUIDA FISSAGGIO MARCE SCREW	SCHRAUBE VIS	1 2 3 4 5	
09A		00H02700491	SCTO. PALANCA FIJ. MARCHAS LEVA FISSAGGIO LEVER FIXING GEARS	GANGSCHALTHEBEL LEVIER FIXATION PIGNONS	1 2 3 4 5	
10A		00002027280	RET. EJE MANDO SELEC.12.20.5. RICHIAMO ASSE COMANDO SELETTOR OIL SEAL, SELECTOR SHAFT	SIMMERRING JOINT ANTI-FUITE	1 2 3 4 5	

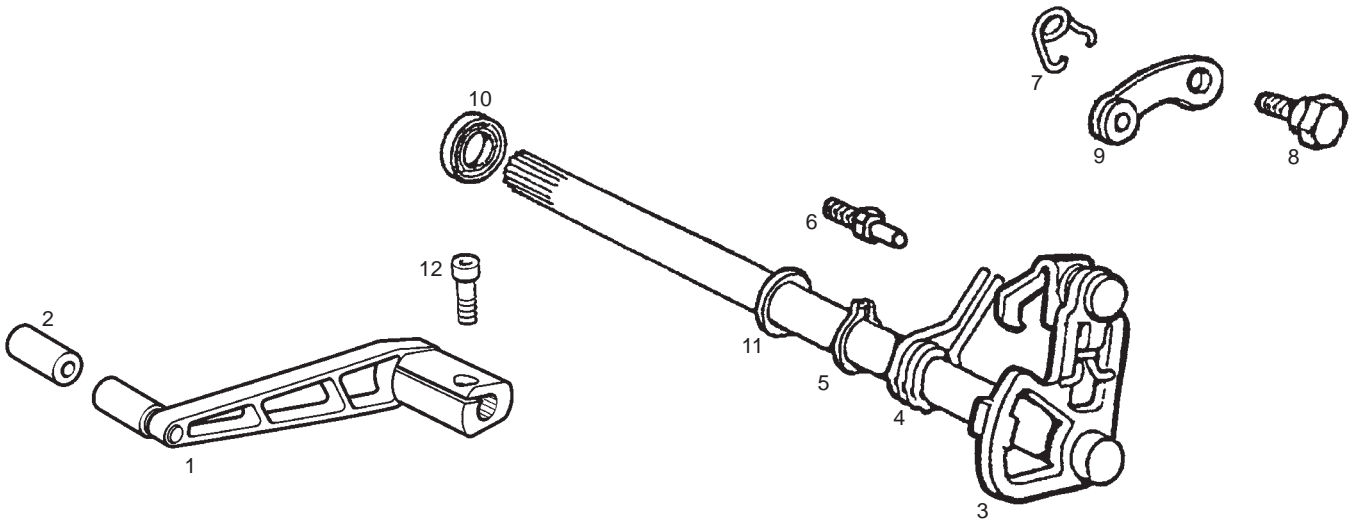


Fig.	Ver.	COD. KOD.	DESCRIPCIÓN DENOMINAZIONE NAME	BEZEICHNUNG DESIGNATION	MOD.	NOTAS NOTES NOTA MITSCHRIFT NOTES
11A		00002028770	ARANDELA SEGURO TAMBOR RONDELLA ASSICURAZIONE TAMBUR WASHER	SCHEIBE JOUE CALAGE ARBRE SECONDAIRE	1 2 3 4 5	
12A		00002062011	TORNILLO C/ALLEN.6M100X20 VITE TESTA ALLEN 6M100X20 ALLEN SCREW M6X20	INBUSSCHRAUBE 6M100X20. VIS T. CREUSE 6M100X20	1 2 3 4 5	

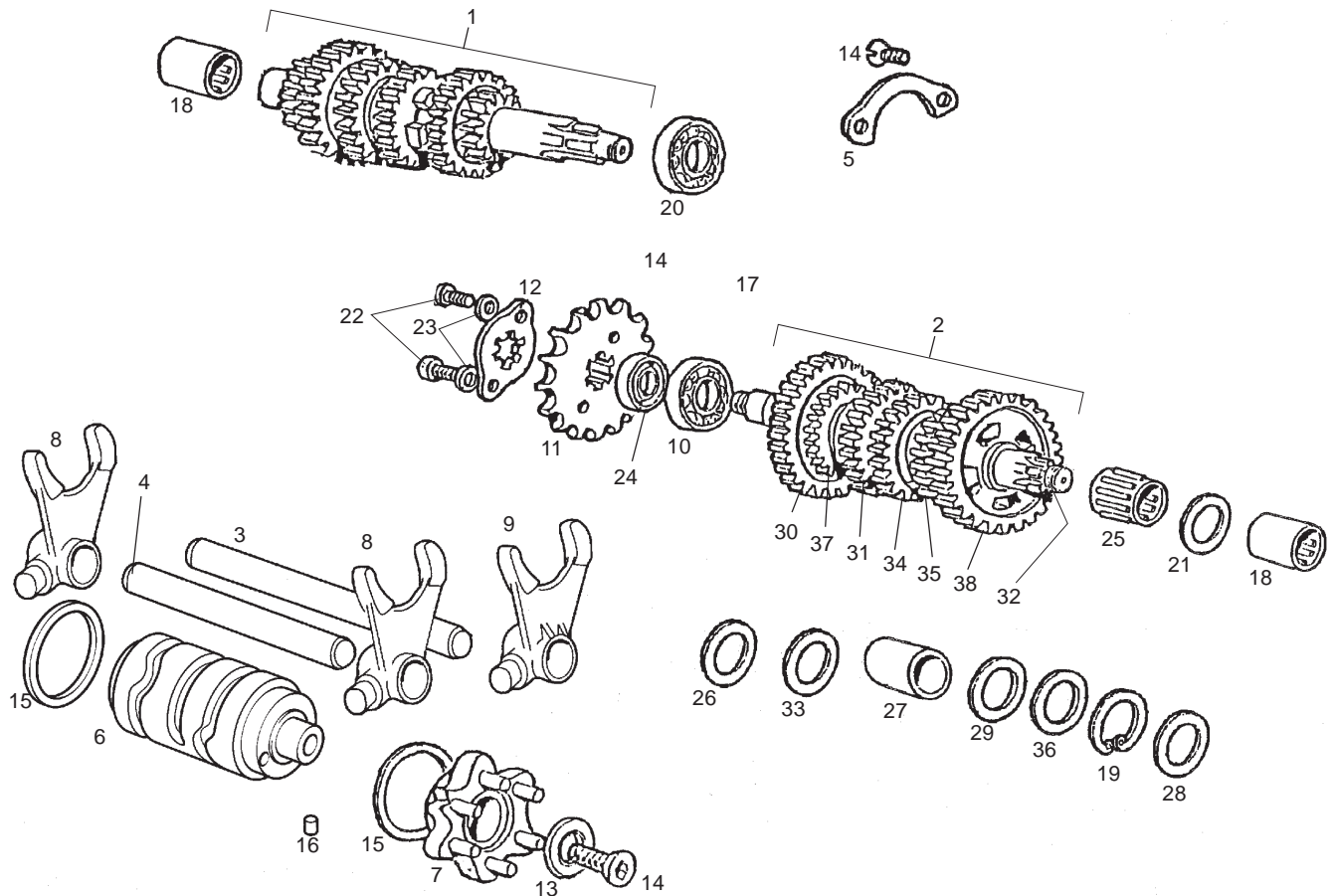


Fig.	Ver.	COD. KOD.	DESCRIPCIÓN DENOMINAZIONE NAME	BEZEICHUNG DESIGNATION	MOD.	NOTAS NOTES NOTA MITSCHRIFT NOTES
01A		00H02803291	SCTO. EJE PRIMARIO ASSE PRIMARIO DRIVE SHAFT.	PRIMARACHSE AXE PRIMAIRE COMPLET	1 2 3 4 5	
02A		00H02807131	CTO. EJE SECUNDARIO ASSE SECONDARIO OUTPUT SHAFT	SEKUNDARACHSE AXE SECONDAIRE MONTE COMPLET	1 2 3 4 5	
03A		00H02800891	EJE HORQ. PRIMARIA ASSE FORCELLA PRIMARIA PRIMARY FORK SHAFT	GABEL-PRIMARACHSE AXE	1 2 3 4 5	
04A		00H02800881	EJE HORQ. SECUNDARIA ASSE FORCELLA SECONDARIA SECONDARY FORK SHAFT	GABEL-SEKUNDARACHSE AXE	1 2 3 4 5	
05A		00H02800901	PREC. COJINETE EJE PRIM. PIASTRINA CUSCINETTO ASSE PRI PLATE POSITION BALL BEARINGS	KUGELLAGER PRIMRACHSE BUTEE DE ROULEMENT	1 2 3 4 5	
06A		00H02803861	TAMBOR DISTRIBUIDOR TAMBURO DISTRIBUTORE SHIFT DRUM	VERTEILERTROMMEL TAMBOUR SELECTEUR	1 2 3 4 5	
07A		00H02810631	CABEZA MANDO TAMBOR TESTA COMANDO TAMBURO DRUM HEAD	STUEKOPF TETE TAMBOUR SELECTEUR	1 2 3 4 5	
08A		00H02820651	HORQ. SECUNDARIA.4-6V. FORCELLA SECONDARIA 4-6V. FORK OUTPUT	SCHALTGABEL FOURCHETTE	1 2 3 4 5	
09A		00H02820661	HORQ. PRIMARIA. V-VI FORCELLA PRIMARIA V-VI. FORK OUTPUT	SCHALTGABEL FOURCHETTE	1 2 3 4 5	
10A		00057120300	COJINETE 6203-C3 17.40.12 CUSCINETTO 6203-C4.17.40.12. BEARING	KUGELLAGER 6203-C4.17.40.12-V. COUSSINET 6203-C4.17.40.12-V. E	1 2 3 4 5	
11A		00H02806371	PIÑÓN SALIDA CAMB.Z-12 PIGNONE USCITA CAMBIO Z-12 GEARBOX OUTPUT PINION Z-12	RITZEL Z-12 PIGNON DE SORTIE Z-12	1 2 3 4 5	

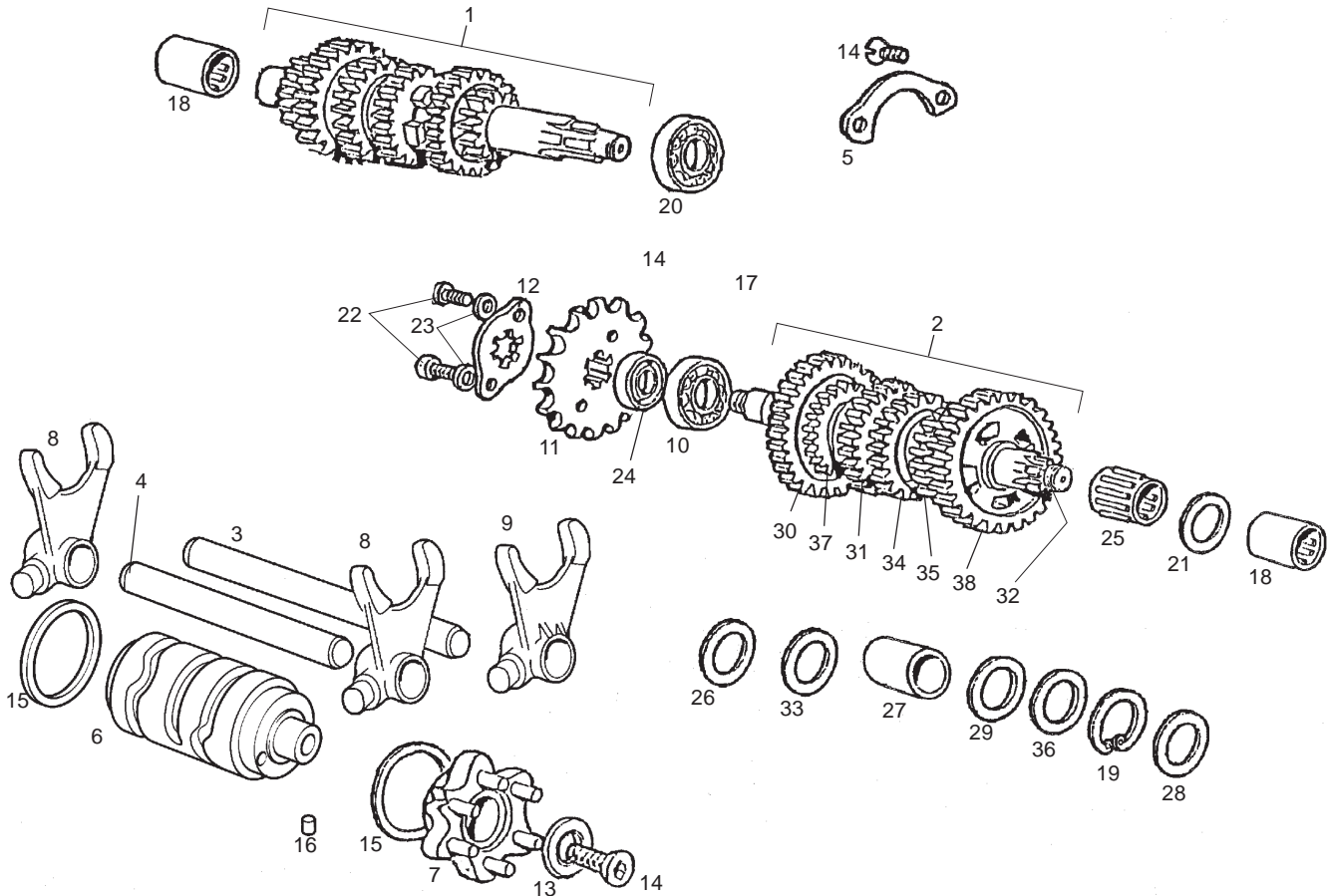


Fig.	Ver.	COD. KOD.	DESCRIPCIÓN DENOMINAZIONE NAME	BEZEICHNUNG DESIGNATION	MOD.	NOTAS NOTES NOTA MITSCHRIFT NOTES
12A		00H02810421	PREC. PIÑON SALIDA CAMB. PIASTRINA PIGNONE USCITA CAMB LOCKWASHER, COUNTERSHAFT SPRO	RITZEL RONDELLE DE SECURITE SBV.	1 2 3 4 5	
13A		00H02800801	ARANDELA PIÑ. CONTR/MAND. TAMBOR RONDELLA PIGNONE CONTROLLO SCREW	SCHEIBE VIS	1 2 3 4 5	
14A		00000013510	TOR. AV. ALL.5M80X10 VITE TESTA SVASATA ALLEN 5M80 ALLEN COUNT HEAD SCR. SM80X10	SCHRAUBE VIS TETE FENDEU ALLENSM80X10	1 2 3 4 5	
15A		00D04000291	ARANDELA TAMBOR DISTRIBD.0,5.4/6V RONDELLA TAMBURIO DISTRIBUTORE WASHER 0,5 4-6V.	SCHEIBE RONDELLE DE REGLAJE DU TAMBOR	1 2 3 4 5	
16A		00000066060	RODILLO.4X6. RULLO 4X6 ROLLER 4X6	WALZE FUR SCHALTUNG GALETS 4X6	1 2 3 4 5	
17A		00H02820211	PIÑON SEC. I.Z-34. BI-3. PIGNONE SECONDARIO . I.Z-34. BI OUTPUT GEAR 1ST	RITZEL SEKUNARACHSE I PIGNON SECONDAIRE I	1 2 3 4 5	
18A		00002028450	CASQ. AGUJAS EJES I-II. HK-1412 GHIERA RULLINI ASSI I-II. HK-NEEDLE BEARING, GEAR SHAFTS	NADELLAGER CAGE A AIGUILLES	1 2 3 4 5	
19A		00002028550	ANILLO SEGURIDAD PIÑONES D.18 ANELLO SICUREZZA CIRCLIP	SICHERUNGSRING JONC D'ARBRE	1 2 3 4 5	
20A		00058020301	COJINETE 6203-C3.17.40.12.Z. ANELLO SICUREZZA PIGNONI D.18 CIRCLIP	LAGER 6203-C3.17.40.12.Z. ROULEMENT	1 2 3 4 5	
21A		00H02820561	ARANDELA ROZAMT. PIÑON SEC. II RONDELLA ATTRITO PIGNONE SECO WASHER.	SCHEIBE JOUE CALAGE PIGNON	1 2 3 4 5	
22A		00000004510	TORNILLO C/ALLEN.5M80X10 VITE TESTA ALLEN 5M80X12 NERO ALLEN SCREN M5X12	INBUSSCHRAUBE 5M80X12 VIS A TETE CREUSE 5M80X12 NOIR	1 2 3 4 5	

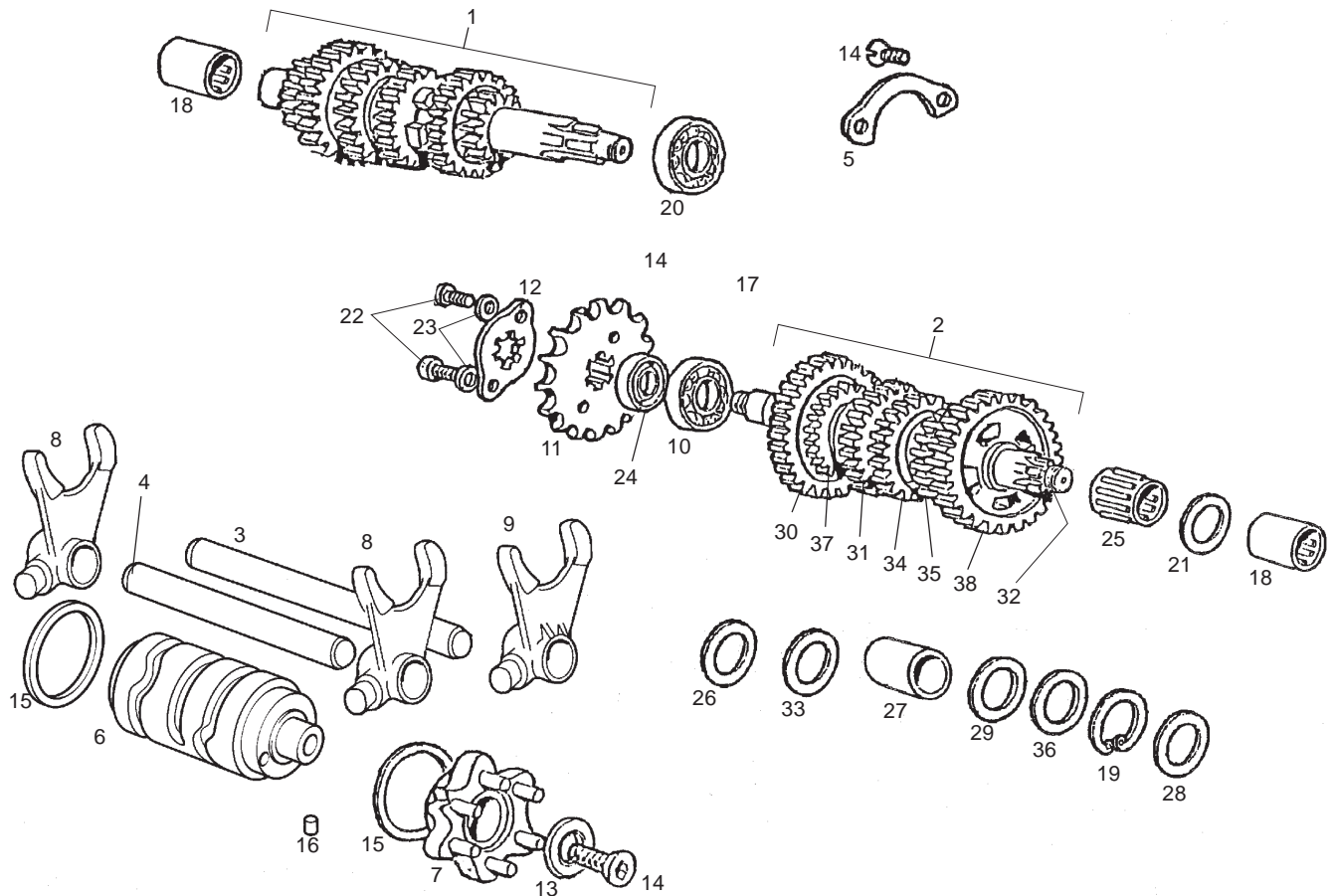


Fig.	Ver.	COD. KOD.	DESCRIPCIÓN DENOMINAZIONE NAME	BEZEICHUNG DESIGNATION	MOD.	NOTAS NOTES NOTA MITSCHRIFT NOTES
23A		00000034050	ARANDELA ESTRELLA D5 RONDELLA STELLA INTERIORE INNER WASHER	SCHEIBE RONDELLE INT	1 2 3 4 5	
24A		00H02800401	RETEN. PIÑON SALIDA CAMB. GIUNTO TENUTA PIGNONE USCITA SEAL SPROCKET	DICHTRING JOINT SPI- PIGNON	1 2 3 4 5	
25A		00D02820101	CORONA AGUJ. PIÑ.2-1A. K14X18X8F CORONA RULLINI PIGNONE .2-1A. NEEDLE BEARING	NADELLAGER ROULEMENT AIGUILLES	1 2 3 4 5	
26A		00H02800181	ARANDELA REGLAJE EJE SECUNDARIO RONDELLA ATTRITO PIGNONE PRIM WASHER	SCHEIBE RONDELLE	1 2 3 4 5	
27A		00H02800241	CASQ. PIÑON SECUND. II GHIERA PIGNONE SECONDARIO . II BUSHING	HULSE ENTRETOISE	1 2 3 4 5	
28A		00H02800251	ARANDELA ROZAMTO. PIÑON SECUND. I RONDELLA ATTRITO PIGNONE SECO WASHER	SCHEIBE RONDELLE	1 2 3 4 5	
29A		00H02800561	ARANDELA PIÑS. SECUND. III/IV. A. A. RONDELLA PIGNONI SECONDARIO WASHER	SCHEIBE SEKUNDARACHSE RONDELLE	1 2 3 4 5	
30A		00H02801221	PIÑON SECUND. II.Z-30 PIGNONE SECONDARIO II.Z-30 SECONDARY GEAR	RITZEL SEKUNDARACHSE II PIGNON SECONDAIRE II	1 2 3 4 5	
31A		00H02801481	PIÑON SECUND. IV.Z-24 PIGNONE SECONDARIO. IV.Z-24 SECONDARY GEAR	RITZEL SEKUNDARACHSE IV PIGNON SECONDAIRE IV	1 2 3 4 5	
32A		00H02803161	EJE SECUND. ASSE SECONDARIO 74 CC OUTPUT SHAFT	SEKUNDARACHSE AXE SECONDAIRE	1 2 3 4 5	
33A		00H02810181	ARANDELA COJINT. EJE SECUNDARIO RONDELLA CUSCINETTO ASSE SECO LAYSHAFT BEARING WASHER	SCHEIBE KUGELLAGER RONDELLE	1 2 3 4 5	

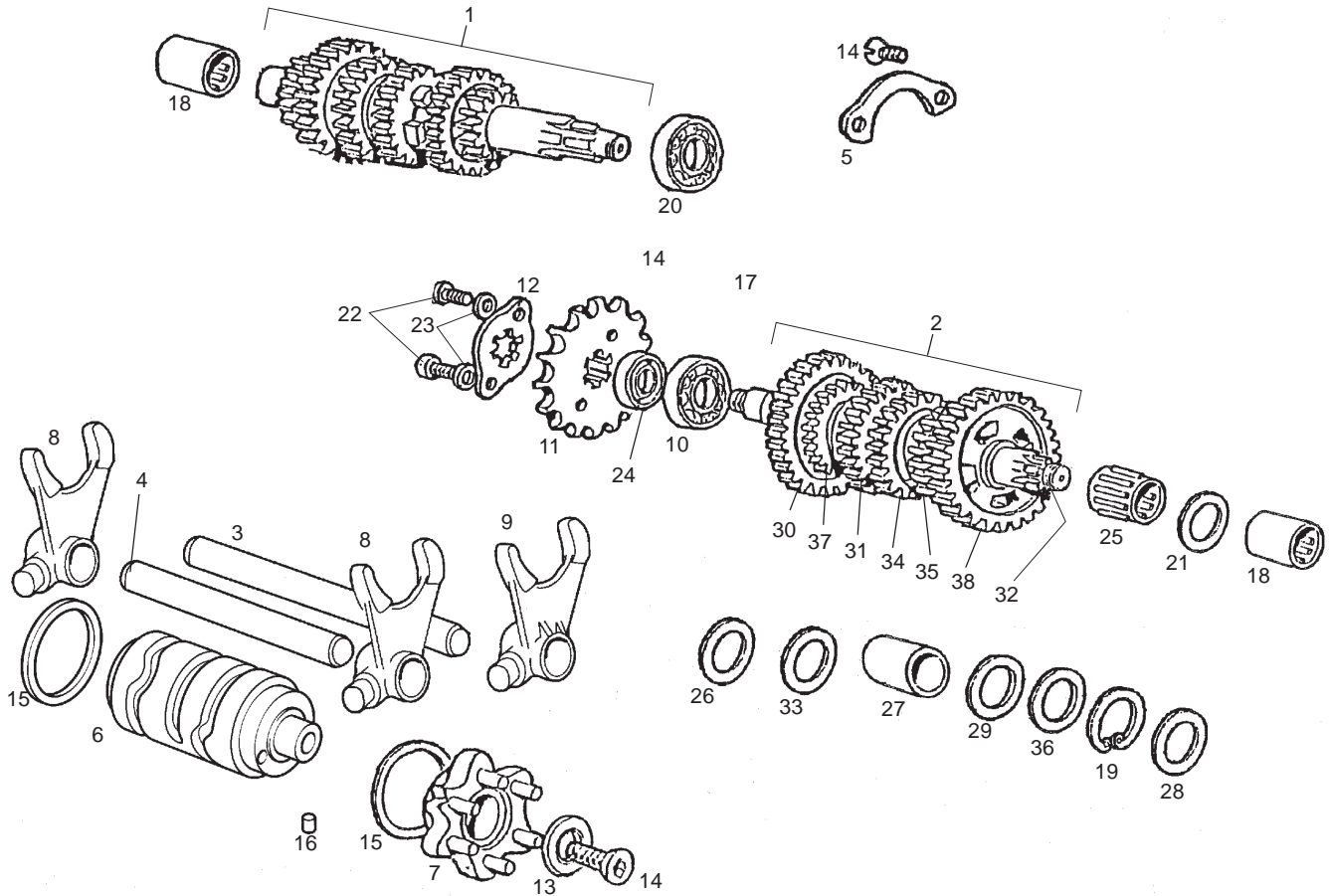


Fig.	Ver.	COD. KOD.	DESCRIPCIÓN DENOMINAZIONE NAME	BEZEICHNUNG DESIGNATION	MOD.	NOTAS NOTES NOTA MITSCHRIFT NOTES
34A		00H02810231	PIÑÓN SECUND. III.Z-27.6V PIGNONE SECONDARIO . III.Z-27. OUTPUT GEAR 3RD. Z-27	RITZEL SEKUNDARACHSE III Z-27 PIGNON 3 Z-27	1 2 3 4 5	
35A		00H02810411	PIÑÓN SECUND. V.Z-23.6V PIGNONE SECONDARIO V.Z-23 OUTPUT GEAR 5TH. Z-23	RITZEL SECUNDTRACHSE V Z-23 PIGNON DE 5 Z-23	1 2 3 4 5	
36A		00H02810561	ARANDELA ROZMTO. PIÑ. PRIM. V RONDELLA ATTRITO PIGNONE PRIM WASHER.	SCHEIBE JOUE CALAGE PIGNON	1 2 3 4 5	
37A		00H02810741	PIÑÓN SECUND. VI.Z-22.6V PIGNONE SECONDARIO VI.Z-22.6V OUTPUT GEAR 6TH.	RITZEL SEKUNDARACHSE VI PIGNON DE 6 (ARBRE SECONDAIRE)	1 2 3 4 5	

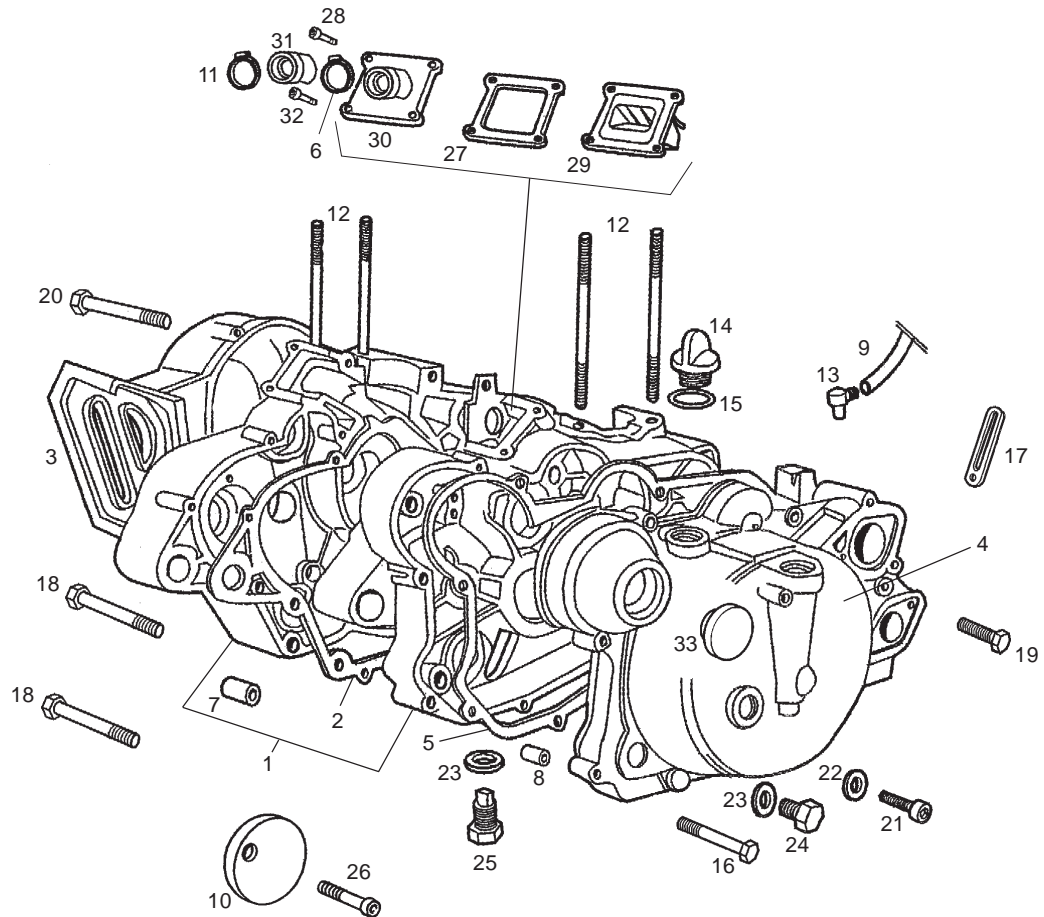


Fig.	Ver.	COD. KOD.	DESCRIPCIÓN DENOMINAZIONE NAME	BEZEICHUNG DESIGNATION	MOD.	NOTAS NOTES NOTA MITSCHRIFT NOTES
01A		00H03016632	CTO. CARTERS CARTER CRANCKASE ASSY.	GRUPPE MOTORGEHÄUSE ENSEMBLE DES CARTERS MOTEUR	1 2 3 4 5	
02A		00H03000031	JUNTA CARTERS GUARNIZIONE CARTERS GASKET, CHANCKASE	GEHAUSEDICHTUNG JOINT DE CARTERS CENTRAUX	1 2 3 4 5	
03A		00H03005241	TAPA CARTER IZ. COPERCHIO CARTER SINISTRO CRANK CASE COVER LEFT	ZUNDUNGSDECKEL COUVERCLE CARTER GAUCHE	1 2 3 4 5	
04A		00H03002885	R-CTO. TAPA CARTER DR. COPPERCHIO CARTER DES. CRANCKASE COVER	KUPPLUNGSDECKEL CARTER D'EMBRAYAGE	1 2 3 4 5	
05A		00H03000141	JUNTA TAPA CARTER DR. GUARNIZIONE COPERCHIO CARTER GASKET RIGHT-HAND COVER	DICHTUNG JOINT DE CARTER EMBRAYAGE	1 2 3 4 5	
06A		00H02501491	ABRAZADERA FASCETTA CLAMP	SCHLAUCHSCHELLE BRIDE	1 2 3 4 5	
07A		00H03010361	SEPARAD. SILENT. DT. CARTER SEPARATORE SILENTBLOCK ANTERI BUSHING	DISTANZ SILENTBLOCK ENTRETOISE	1 2 3 4 5	
08A		00002030020	PASADOR UNION CARTER CHIAVISTELLO UNIONE CARTER DOWEL PIN, CRANCKASE	BUCHSE PIED DE CENTRAGE	1 2 3 4 5	
09A		00H03711461	TUBO RESPIRADOR GASES TUBO RESPIRAZIONE SERBATOIO VENT PIPE OIL TANK	EMTLUEFTUNGSSCHLSUUCH TUYAU RESPIRATION RESERVOIR	1 2 3 4 5	
10A		00H06400161	PLACA PROT. ACEITE MOTOR PIASTRA PROTEZIONE OLIO MOTO ENGINE OIL PROTECTOR PLATE	PLATTE PLAQUE PROTECTION HUILE MOTEUR	1 2 3 4 5	
11A		00H02500491	ABRAZ. BOCA LLENADO AGUA FASCETTA BOCCA PIENO ACQUA CLAMP	SCHLAUCHSCHELLE COLLIER	1 2 3 4 5	

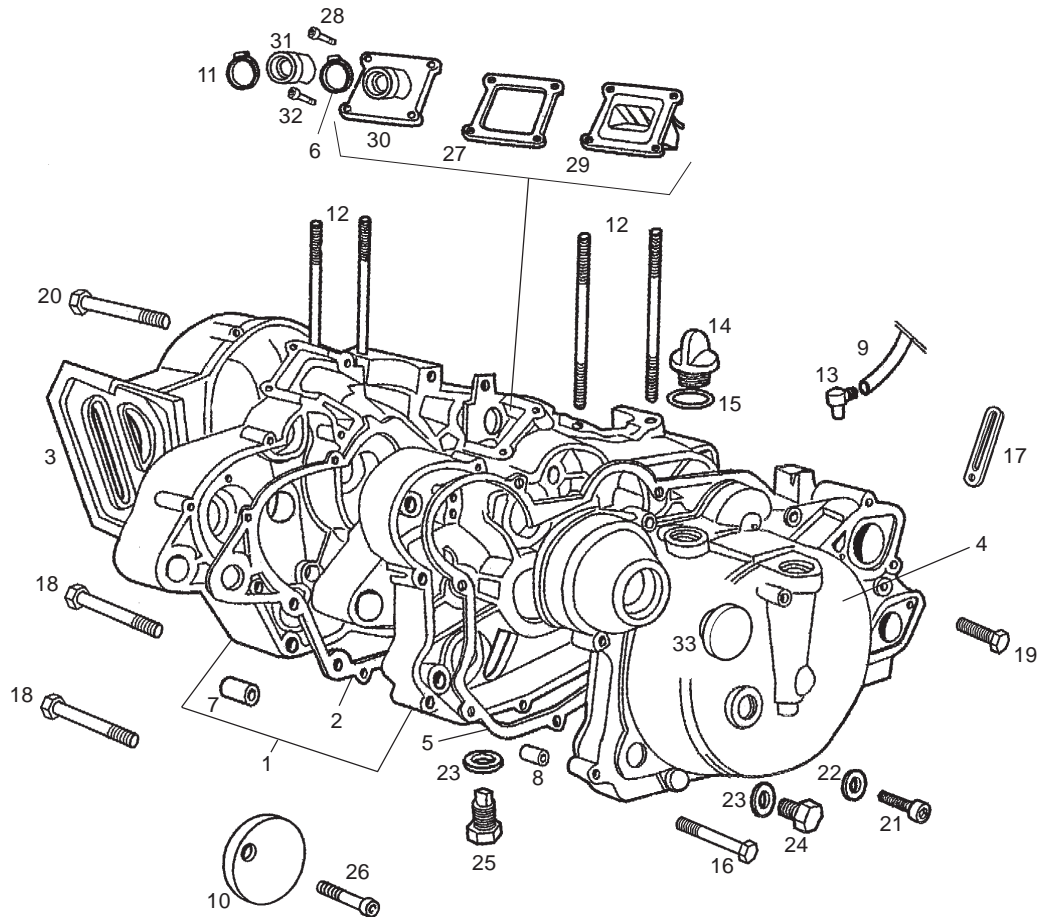


Fig.	Ver.	COD. KOD.	DESCRIPCIÓN DENOMINAZIONE NAME	BEZEICHNUNG DESIGNATION	MOD.	NOTAS NOTES NOTA MITSCHRIFT NOTES
12A		00003130050	ESPARRG. FIJ. CILINDRO BULLONE FISSAGGIO CILINDRO STUD CYLINDER	STEBOLZEN GOUJON DE FIXE CYLINDRE	1 2 3 4 5	
13A		00005530600	RACORD SALIDA GASES CART.4-6V. RACCORDI USCITA GAS CARTER CRANKCASE VENT RACCORD	AUSGANGGSTUTZEN RACCORD DE SORTIE GAZ CARTER	1 2 3 4 5	
14A		00H03000081	TOR. LLENADO ACEITE UITE PIENO OLIO OIL FILLER SCREW	OLABFULLRING BOUCHON REMP. HUILE	1 2 3 4 5	
15A		00001130370	ANILLO TORICO TAPON NIV. ACTE. ANELLO TORICO TAPPO LIVELLO WASHER SEALING	O-RING JOINT DE JAUGE D,HUILE	1 2 3 4 5	
16A		00G03002091	TOR. FIJ. CARTERS.(6X40) VITE FISSAGGIO CARTER (6X40) CRANKCASE SECURING SCREW	GEHAEUSE-BEF. SHRAUBE (6X40) BOULON SERRAGE CARTERS (6X40)	1 2 3 4 5	
17A		00G03702181	BRIDA FIJ. TUBO ACTE. BOMBA-BOQ. FLANGIA FISSAGGIO TUBO OLIO PUMP-INLET OIL TUBE SECURING	BEF.-FLANSCH OELLEITUNG-STUTZE BRIDE FIX. TUYAU HUILE POMPE	1 2 3 4 5	
18A		00H03000091	TOR. FIJ. CARTERS.(6X50) VITE 6XSO SCREW 6X50	SCHRAUBE 6X50 VIS 6X50	1 2 3 4 5	
19A		00G03001091	TOR. FIJ. CARTERS.(6X35) VITE FISSAGGIO CARTER (6X35) CRANKCASE SECURING SCREW	BEF.-SCHRAUBE MOTORGEHAUSE BOULON SERRAGE CARTERS (6X35)	1 2 3 4 5	
20A		00G03900821	TOR. C/ALLEN.6M100X30 VITE PIATTO MOTORINO AVVIAME STARTER MOTOR SUPPORT SCREW	BEF. SCHRAUBE 6X30 BOULON SERRAGE PLAT. DEMAR. H.6X	1 2 3 4 5	
21A		00002061011	TORNILLO 6M100X10 ZnB VITE TESTA AZLEN 6M100X10 ALLEN SCREW M6X10	SCHRAUBE VIS A TETE CREUSE 6M100X10. DIN	1 2 3 4 5	
22A		00003102280	ARANDELA NIVEL ACEITE D6 RONDELLA LIVELLO OLIO D6 TOR WASHER, SEALING	DICHTRING RONDELLE FIBRE D 6	1 2 3 4 5	

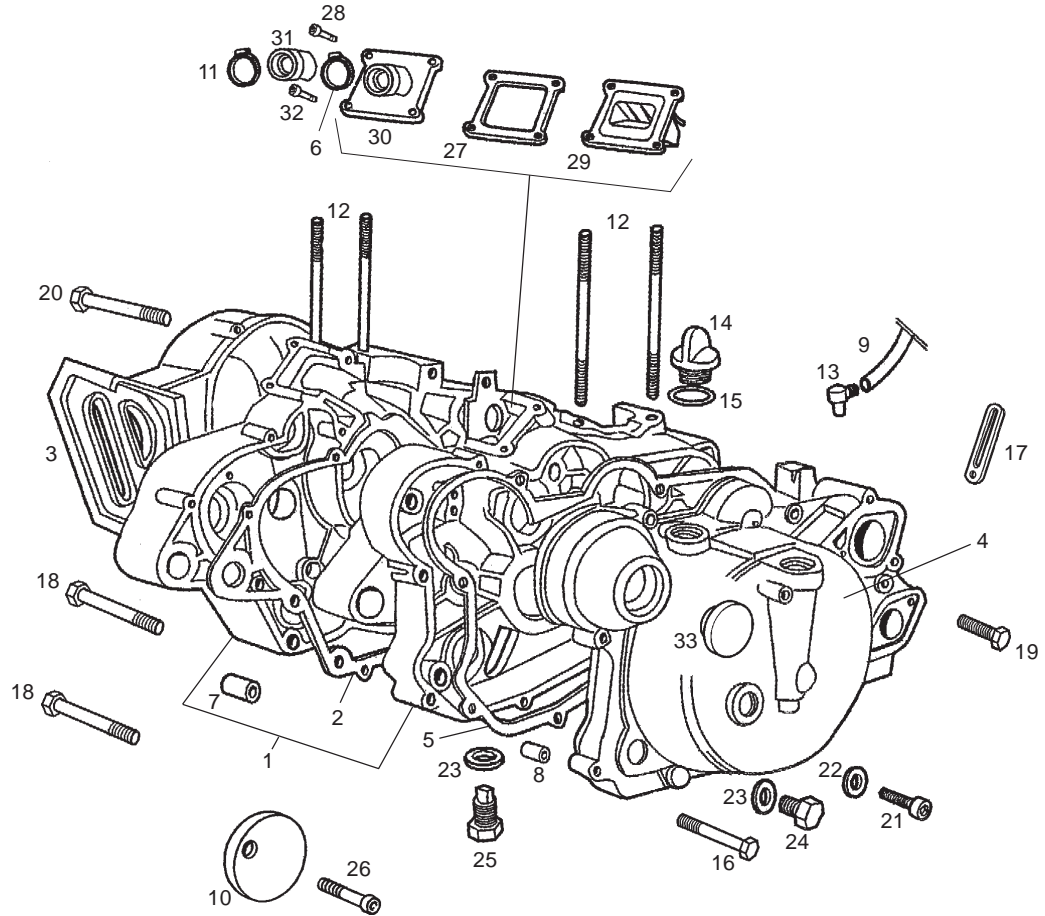


Fig.	Ver.	COD. KOD.	DESCRIPCIÓN DENOMINAZIONE NAME	BEZEICHUNG DESIGNATION	MOD.	NOTAS NOTES NOTA MITSCHRIFT NOTES
23A		00A03000121	ARANDELA VACDO. ACEITE RONDELLA SVUOTAMENTO OZIO GASKET, DRAIN PLUG	SCHEIBE RONDELLE FIBRE D10-VIDANGE	1 2 3 4 5	
24A		00A03000132	TORNILLO VACIADO ACEITE VITE SVUOTAMENTO OLIO PLUG, DRAIN	SCHRAUBE BOUCHON DE VIDANGE	1 2 3 4 5	
25A		00A03001422	CTO. TOR. VACDO. ACEITE VITE SVUOTAMENTO OLIO DRAIN PLUG W/MAGNET	OLABLASSSCHRAUBE BOUCHON DE VIDANGE	1 2 3 4 5	
26A		00H02900761	TOR. FIJ. TOPE ARRQ. SDA/FEN 6X10 VITE SCREW	SCHRAUBE BOULON.	1 2 3 4 5	
27A		00H02500811	JUNTA SOPTE. VALVULA ADMIS. GUARNIZIONE SOSTEGNO VALVOLA INLET VALVE GASKET	DICHTUNG VENTILHALTER JOINT BTE. CLAPETS	1 2 3 4 5	
28A		00G03000211	TOR. FIJ. TAPA CART. IZ. HUNT. 6X25 VITE SCREW	SCHRAUBE VIS A TETE ALLEN 6M100K25.	1 2 3 4 5	
29A		00H02510641	CTO. CAJA LAMINAS ADMISION CASSA LAMINA AMMISS INLET BOX	MEMBRANE BOITE A CLAPETS	1 2 3 4 5	
30A		00H02507061	BOQUILLA CARBURADOR BOCCHETTA CARBURATORE INTAKE MANIFOLD	ANSAUGSTUTZEN PIPE D'ADMISSION	1 2 3 4 5	
31A		00H02502891	CASQ.UNION BOQ. CARBURADOR GHIERA UNIONE BOC. CARB. COMPLING SLEEVE INTAKE MANIFO	ANSAUGGUMMI CONDUIT ADMISSION	1 2 3 4 5	
32A		828152	TORNILLO VITE FISSAGGIO ATTACCO CARBUR SCREW INTAKE MANIFOLD	SCHRAUBE ANSAUGSTUTZEN BOULON BUSE CARBURATEUR	1 2 3 4 5	
33A		00H02900731	TAPON EJE ARRANQUE TAPPO CAP	KAPPE BOUCHON	1 2 3 4 5	

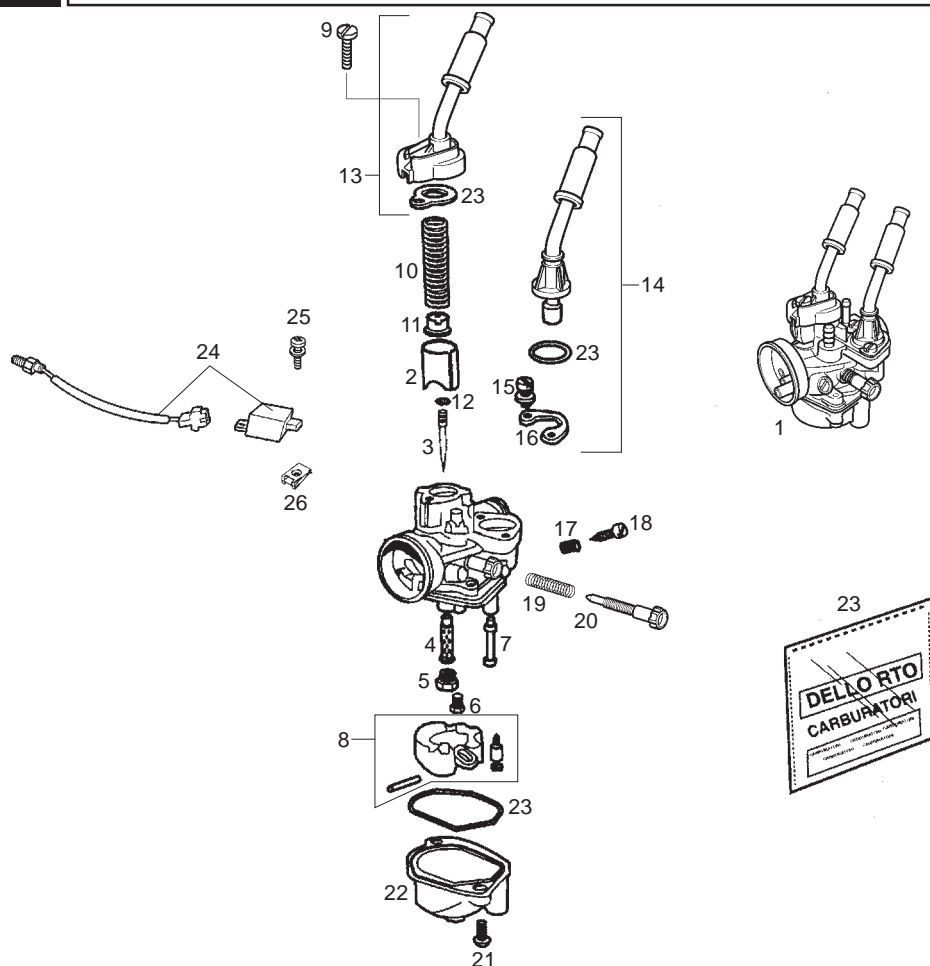


Fig.	Ver.	COD. KOD.	DESCRIPCIÓN DENOMINAZIONE NAME	BEZEICHNUNG DESIGNATION	MOD.	NOTAS NOTES NOTA MITSCHRIFT NOTES
01A		00H03250011	CTO.CARBURADOR CARBURATORE CARBURETOR	VERGASER KOMPL ENSEMBLE CARBURATEUR	1 2 3	
01B		00H03250011	CTO.CARBURADOR CARBURATORE CARBURETOR	VERGASER KOMPL ENSEMBLE CARBURATEUR	4 5	USA
01C		00H03256011	CTO.CARBURADOR CARBURATORE CARBURETOR	VERGASER KOMPL ENSEMBLE CARBURATEUR	4 5	CANADA
02A		00F03201211	R-COMPUERTA GAS R-VALVOLA GAS SLIDE	GASSCHIEBER BOISSEAU	1 2 3 4 5	
03A		00H03214431	AGUJA PULVERIZADORA R-SPILLO SPRUZZATORE NEEDLE	DUESENNADELUSE AIGUILLE PULVERIZ.	1 2 3	
03B		00H03214431	AGUJA PULVERIZADORA R-SPILLO SPRUZZATORE NEEDLE	DUESENNADELUSE AIGUILLE PULVERIZ.	4 5	USA
03C		00G03201431	AGUJA PULVERIZADORA R-SPILLO SPRUZZATORE NEEDLE	DUESENNADELUSE AIGUILLE PULVERIZ.	4 5	CANADA
04A		00H03204421	R-PULVERIZADOR POLVERIZZATORE NEEDLE JET	ZERSTAUBERDUSE GA210 PULVERISATEUR GA210	1 2 3 4 5	
05A		00H03206031	SURTIDOR MAX 60 R-GETTO MASSIMO MAIN JET	HAUPT DUSE GICLEUR PRINCIPAL	1 2 3	
05B		00H03206031	SURTIDOR MAX 60 R-GETTO MASSIMO MAIN JET	HAUPT DUSE GICLEUR PRINCIPAL	4 5	USA

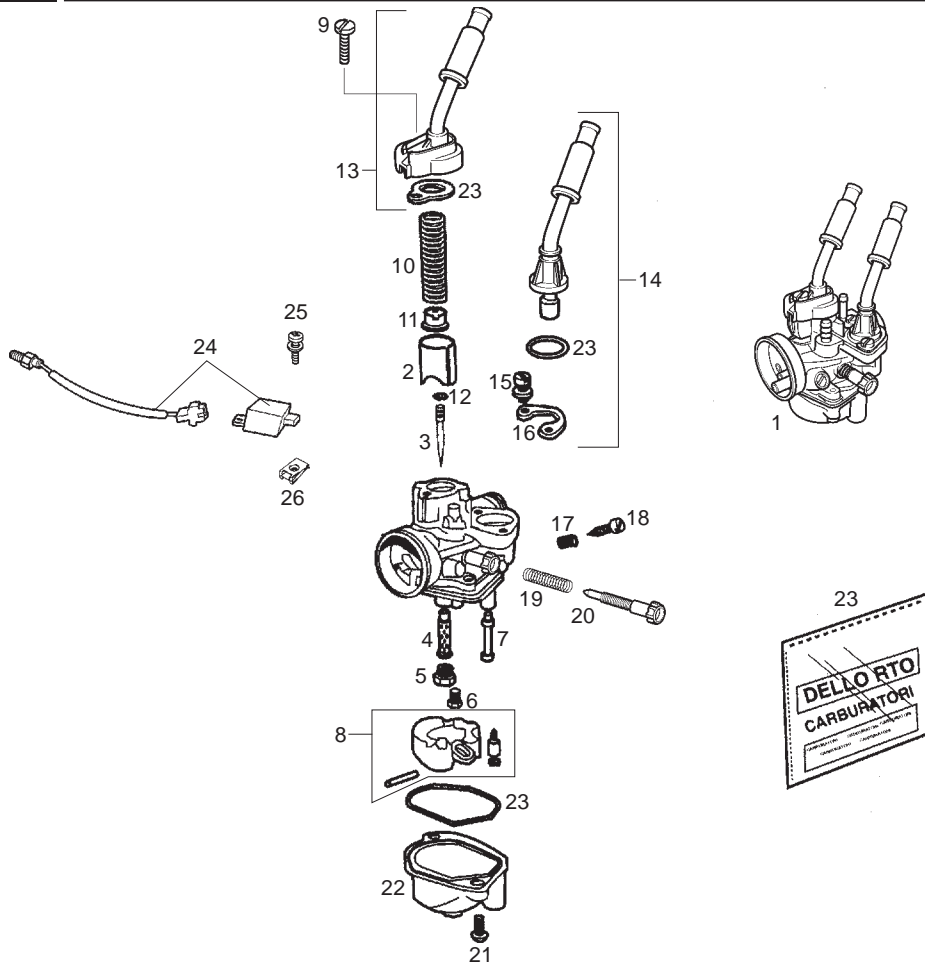


Fig.	Ver.	COD. KOD.	DESCRIPCIÓN DENOMINAZIONE NAME	BEZEICHUNG DESIGNATION	MOD.	NOTAS NOTES NOTA MITSCHRIFT NOTES
05C		00H03207031	SURTIDOR MAX 65 R-GETTO MASSIMO MAIN JET	HAUPT DUSE GICLEUR PRINCIPAL	4 5	CANADA
06A		00H04107181	SURTIDOR MIN 30 R-GETTO MINIMO JET MIN	DUESE MIN. R-GICLEUR MINIMUM.	1 2 3	
06B		00H04107181	SURTIDOR MIN 30 R-GETTO MINIMO JET MIN	DUESE MIN. R-GICLEUR MINIMUM.	4 5	USA
06C		00H04106181	SURTIDOR MIN 33 R-GETTO MINIMO JET MIN	DUESE MIN. R-GICLEUR MINIMUM.	4 5	CANADA
07A		00H03203481	R-SURTIDOR ENTR. AIRE R-GETTO INGRESSO ARIA IDLE JET	LUFTEINLASS-DUSE R-GICLEUR D'ENTRE D'AIR	1 2 3 4 5	
08A		00H03202281	R-FLOTADOR R-GALLEGGIANTE FLOAT	SCHWIMMER R-FLOTTEUR.	1 2 3 4 5	
09A		00G03200061	R-TOR.FIJ.TAPA CAM. MEZCLA R-VITE FISSAGIO COPERCHIO CAM. MIXING XAMBER COVER SECURING	BEF.-SCHRAUBE DECKEL MISCH R-BOUL.SER.COUV.CHAMBRE MEL	1 2 3 4 5	
10A		00G03201071	R-MUELLE VALV.GAS R-MOLLA VALVOLA GAS THROOTLE VALVE RETURN	FEDER FUR GASVENTIL R-RESSORT VALVE ESS.	1 2 3 4 5	
11A		00G03200511	R-CASC.AGUJA PULV. R-GHIERA SPILLO SPRUZZATORE NEEDLE BUSHING	BUCHSE DUESENNADEL R-DOUILLE AIGUI.PULVERZ.	1 2 3 4 5	
12A		00G03201371	R-PINZA AGUJA PULVER. R-MORSA SPILLO SPRUZZATORE NEEDLE CIRCLIP	KLAMMER DUESENNADEL R-PINCE AIGUI.PULVERZ.	1 2 3 4 5	

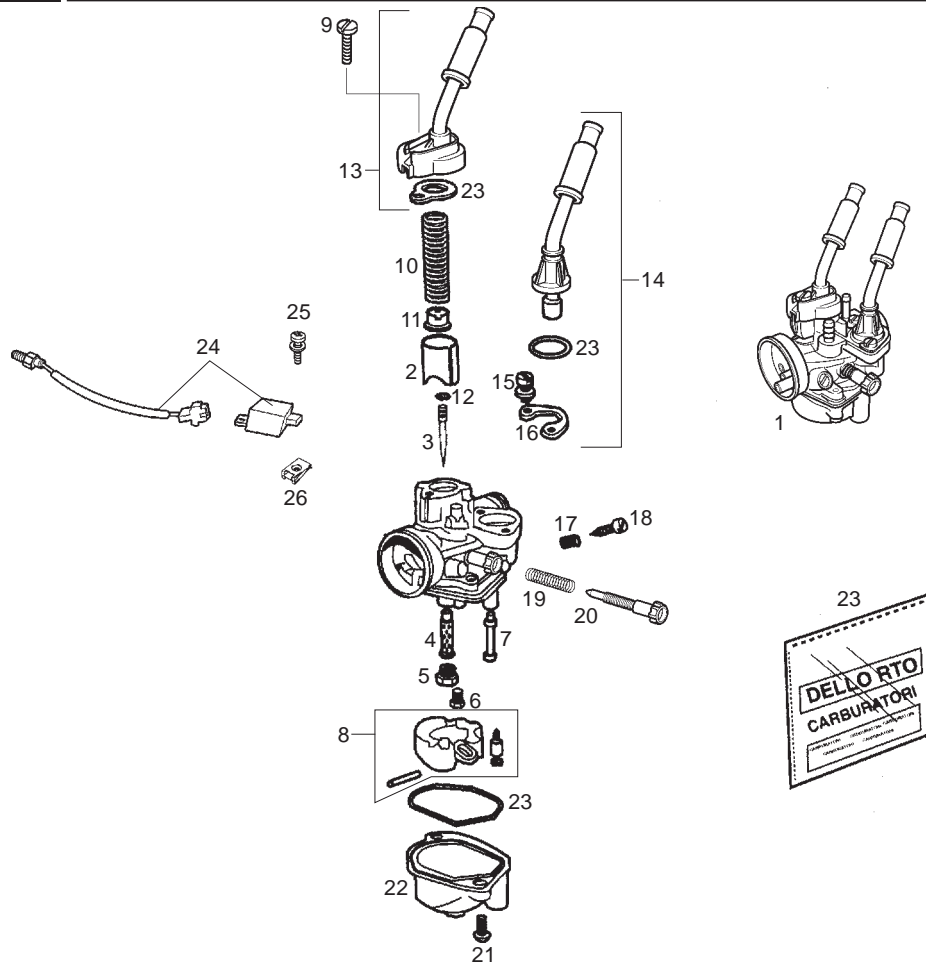


Fig.	Ver.	COD. KOD.	DESCRIPCIÓN DENOMINAZIONE NAME	BEZEICHNUNG DESIGNATION	MOD.	NOTAS NOTES NOTA MITSCHRIFT NOTES
13A		00H03204231	R-TAPA CAMARA MEZCLA R-COPERCHIO CAMARA MISCELA SE COVER CARBURETOR TOP	MISCHRAUMDECKEL COUVERCLE CARBURATEUR	1 2 3 4 5	
14A		00H03205711	R-CTO STARTER R-STARTER CHOCKE LOCK	STARTERVENTIL VANNE DU STARTER MANUEL	1 2 3 4 5	
15A		00G03200541	R-TOR.FIJ.START.AUTOM. R-VITE FISSAGIO STARTER AV. AUTOMA.CHOCKE SEGURING SCREE	BEF.-SCHRAUBEAUTOM STARTER R-BOULON SER.START.AUTOM.	1 2 3 4 5	
16A		00G03200551	R-PRCTO.FIJ.STAR.AUT. R-PLOMBAGE FIX.START.AUT. AUTOMA.CHOCKE SEGURING SCREE	HALTERUNG AUTOM. STARTER A R-PLOMBAGE FIX.START.AUT.	1 2 3 4 5	
17A		00G03200721	R-MUELLE REG.AIRE MIN. R-RESSORT REG.AIR.MIN. IDLE ADJUSTER	FEDER LUFTREGLER MIN. R-RESSORT REG.AIR MIN.	1 2 3 4 5	
18A		00G03200731	R-TOR.REG.AIRE MIN. R-VIS REG.AIR.MIN. IDLE ADJUSTER SCREW	LUFT-REGULIERSCHRAUBE MIN. R-VIS REG.AIR MIN.	1 2 3 4 5	
19A		00G03200101	R-MUELLE REG.VALV.GAS R-RES.REG.VALVE ESS. THROOTLE VALVE ADJUSTE SPRING	FEDER GAS-VENTIL-REGELUNG R-RES.REG.VALVE ESS.	1 2 3 4 5	
20A		00G04102131	R-TORNILLO REGULACION VALVULA GAS R-BOUTON VITE REGOLAZIONE VALVOLAR-VIS REG.VALV.ESS. THROOTLE VALVE ADJUSTER SCREW	SCHRAUBE GAS-VENTIL-REGELU R-BOUTON VITE REGOLAZIONE VALVOLAR-VIS REG.VALV.ESS.	1 2 3 4 5	
21A		00G03201091	R-TOR.FIJ.VASO GASOLINA R-VITE FISSAGIO VASCHETTA BE FLOAT CHAMBER SEGURING SCREW	BEF.-SCHRAUBE R-BOUL.SERG.VASE ESSENC.	1 2 3 4 5	
22A		00H03201201	R-VASO GASOLINA R-VASCHETTA BENZZINA FLOAT BOWL SEET	SCHWIMMERKAMMER CUVE INFERIEURE CARBUR.	1 2 3 4 5	

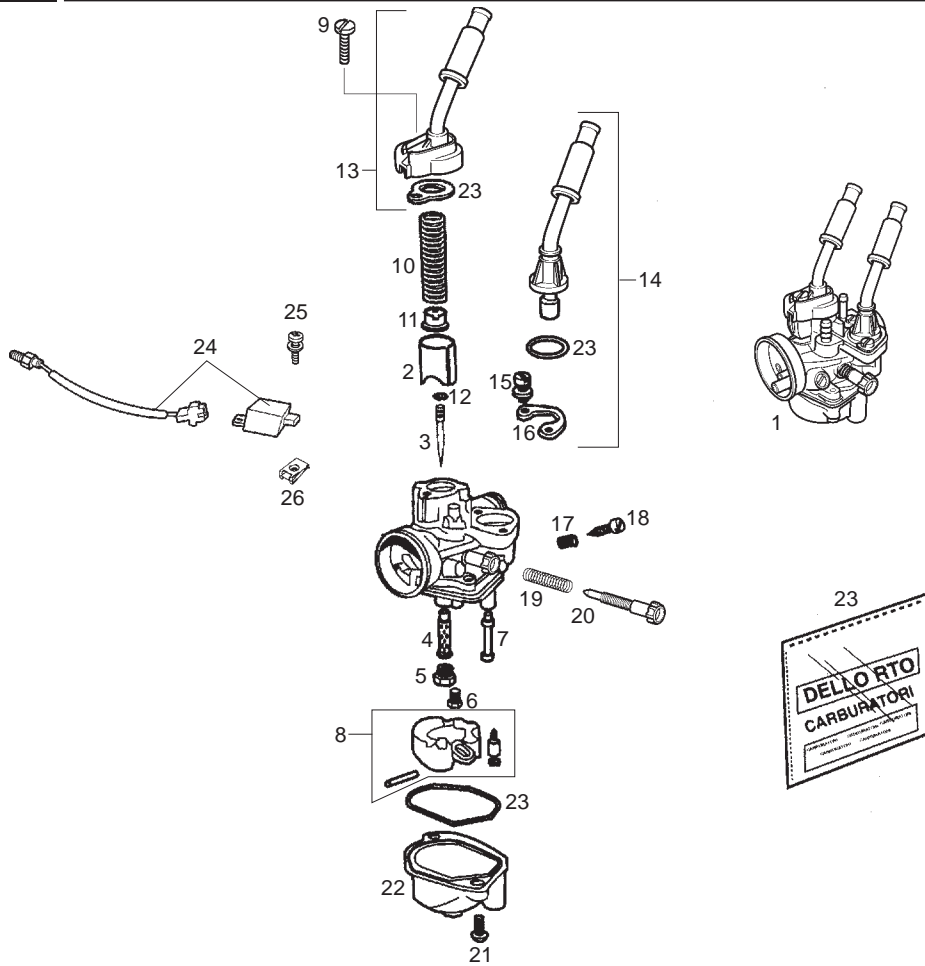


Fig.	Ver.	COD. KOD.	DESCRIPCIÓN DENOMINAZIONE NAME	BEZEICHNUNG DESIGNATION	MOD.	NOTAS NOTES NOTA MITSCHRIFT NOTES
23A		00G04100771	R-CTO.JUNTAS CARBURADOR R-GUARNIZIONE CARBU. CARBURETOR GASKET	DICHTUNGSATZ KOMPL. VERGAS R-ENS. JOINTS CARBUR.	1 2 3 4 5	
24A		00H06001151	CTO. KIT CALENTADOR CARBURADOR KIT RISCALDAMENTO KIT CARBURETTOR HEATER	KABELBAUN FUR HEIZUNG VERG KIT QUI CHAUFFE CARBURATEUR	1 2 3 4 5	ONLY AUSTRIA BENELUX
25A		00G06800021	SCTO TORNILLO 6M100X20 VITE SCREW	SCHRAUBE VIS	1 2 3 4 5	ONLY AUSTRIA BENELUX
26A		00D01501371	TUERCA FIJACION DADO NUT	MUTTER ECROU	1 2 3 4 5	ONLY AUSTRIA BENELUX

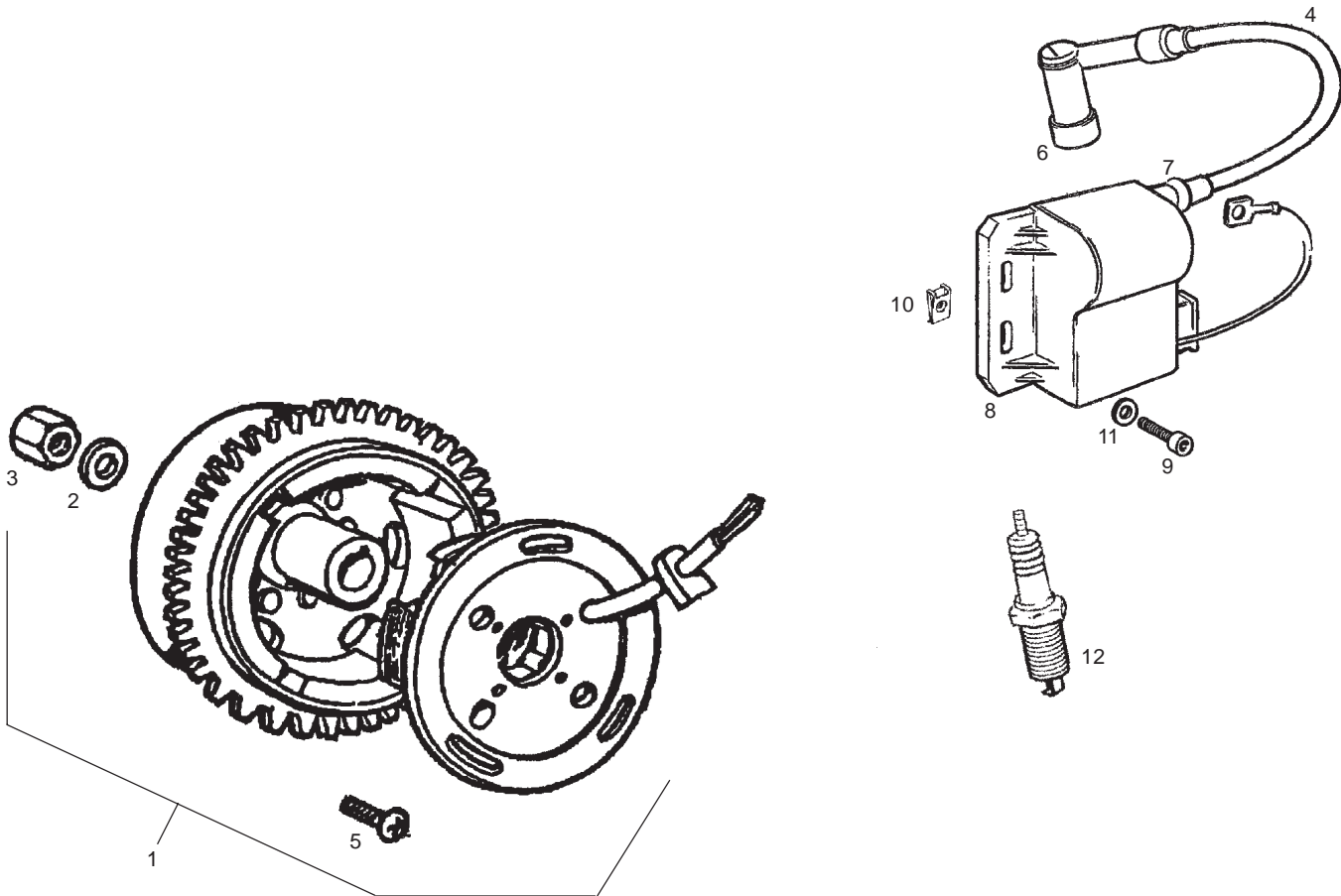


Fig.	Ver.	COD. KOD.	DESCRIPCIÓN DENOMINAZIONE NAME	BEZEICHNUNG DESIGNATION	MOD.	NOTAS NOTES NOTA MITSCHRIFT NOTES
01A		00H03360011	CTO. VOLTE. ELECTR VOLANO ELETTRONICO MAGNETO ASSEMBLY	LICHTMASCHINE KOMPL. VOLANT MAGNETIC	1 2 3 4 5	
02A		00F03300241	ARANDELA FIJ. VOLTE. MAGN. SCO. DCT. BEF. - SCHEIBE RONDELLA FISSAGGIO VOLANO MA WASHER, FLYWHEEL 10MM	RONDELLE	1 2 3 4 5	
03A		00H03300221	TUERCA FIJ. VOLTE. MAGN. DADO FISSAGGIO VOLANO MAGNETI NUT,MAGNETO ASSEMBLY	MUTTER ECROU FIXE VOLANT	1 2 3 4 5	
04A		00F03310741	CABLE BOBINA. START. A. E. CAVO BOBINA START. A. E. CABLE COIL PRIMARY IGNITION	ZUNDSPULENKABEL CABLE	1 2 3 4 5	
05A		00003133260	TOR. FIJ. VOLTE. MAGN.5M80X10. VITE FISSAGGIO VOLANO MAGNETI SCREW, STATOR PLATE	SCHRAUBE VIS FIX VOLANT	1 2 3 4 5	
06A		00G03301271	CTO. PIPA BUJIA PIPA CANDELA SCO-5 COVER, SPARK PLUG	ZUNDKERZENSTECKER PIPE DE BOUGIE	1 2 3 4 5	
07A		00F03300731	CAPUCHON CABLE BOBINA CAPPUCCIO CAVO BOBINA COIL CABLE RUBBER PROTECTOR	KAPPE CAPUCHON	1 2 3 4 5	
08A		00H03330171	CTO. CONVER. ELECTRONICO COVERTITORE ELETTRICO COIL, PRIMARY IGNITION	ZUNDSPULE BOBINE HAUTE TENSION AVEC FIL	1 2 3 4 5	
09A		00012162000	TORNILLO C/RED.CR.6M100X20 VITE TESTA ALLEN 6M100X20 ALLEN SCREW M6X20	INBUSSCHRAUBE 6M100X20. VIS T. CREUSE 6M100X20	1 2 3 4 5	
10A		00D01501371	TUERCA FIJACION DADO AUTOBLOCCANTE 6M100 SELF-LOCKING NUT M6	MUTTER ECROU INDESSERRABLE 6M100	1 2 3 4 5	

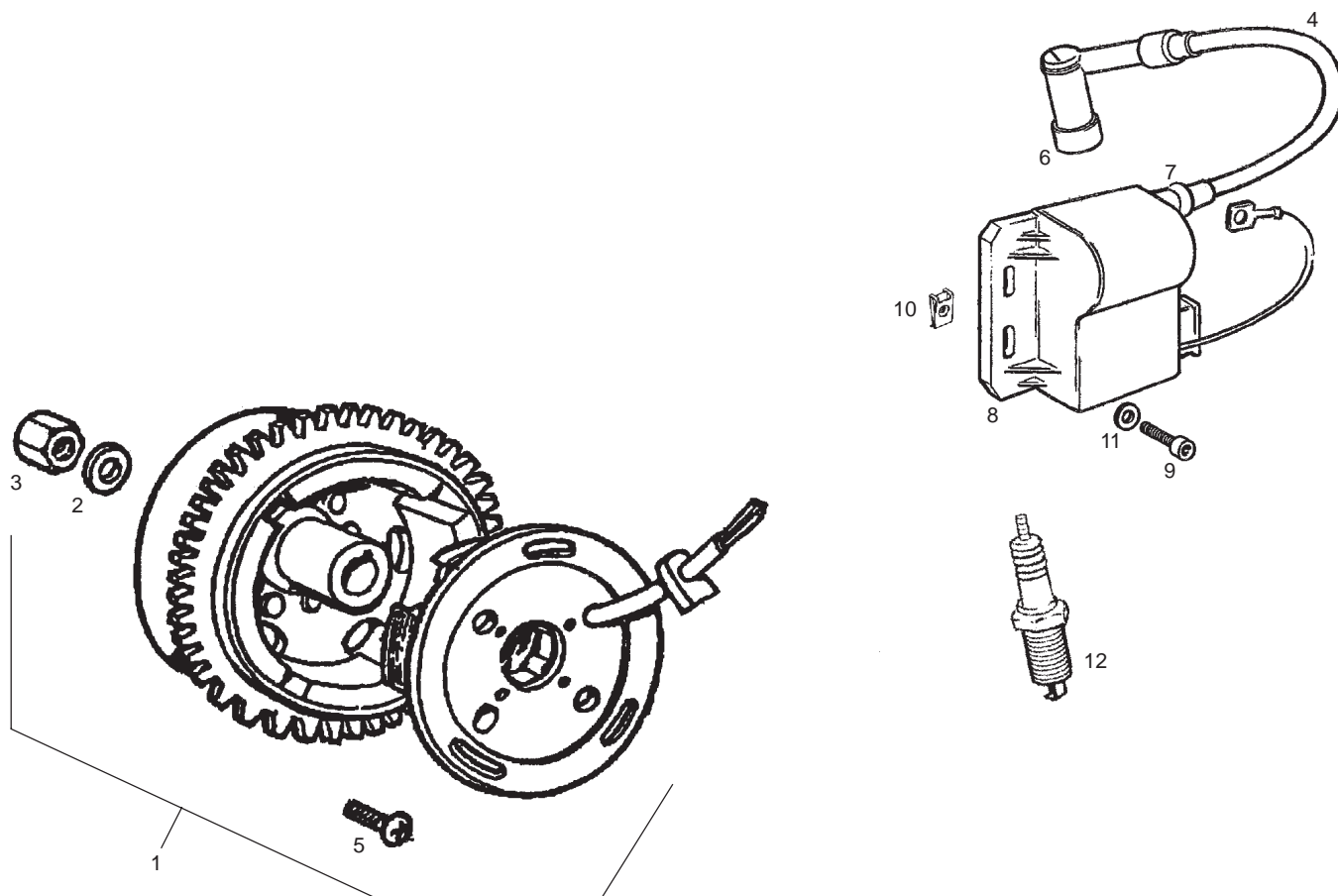


Fig.	Ver.	COD. KOD.	DESCRIPCIÓN DENOMINAZIONE NAME	BEZEICHNUNG DESIGNATION	MOD.	NOTAS NOTES NOTA MITSCHRIFT NOTES
11A		00000031060	ARANDELA PLANA MECANIZ. D6 RONDELLA PIATTA MECCANIZZATA MACHINED FLAT WASHER D6	SCHEIBE D6. ROND. PLATE MECANISEE D6	1 2 3 4 5	
12A		00H03301211	BUJIA CANDELA SPARK PLUG	KERZE BOUGIE	1 2 3 4 5	

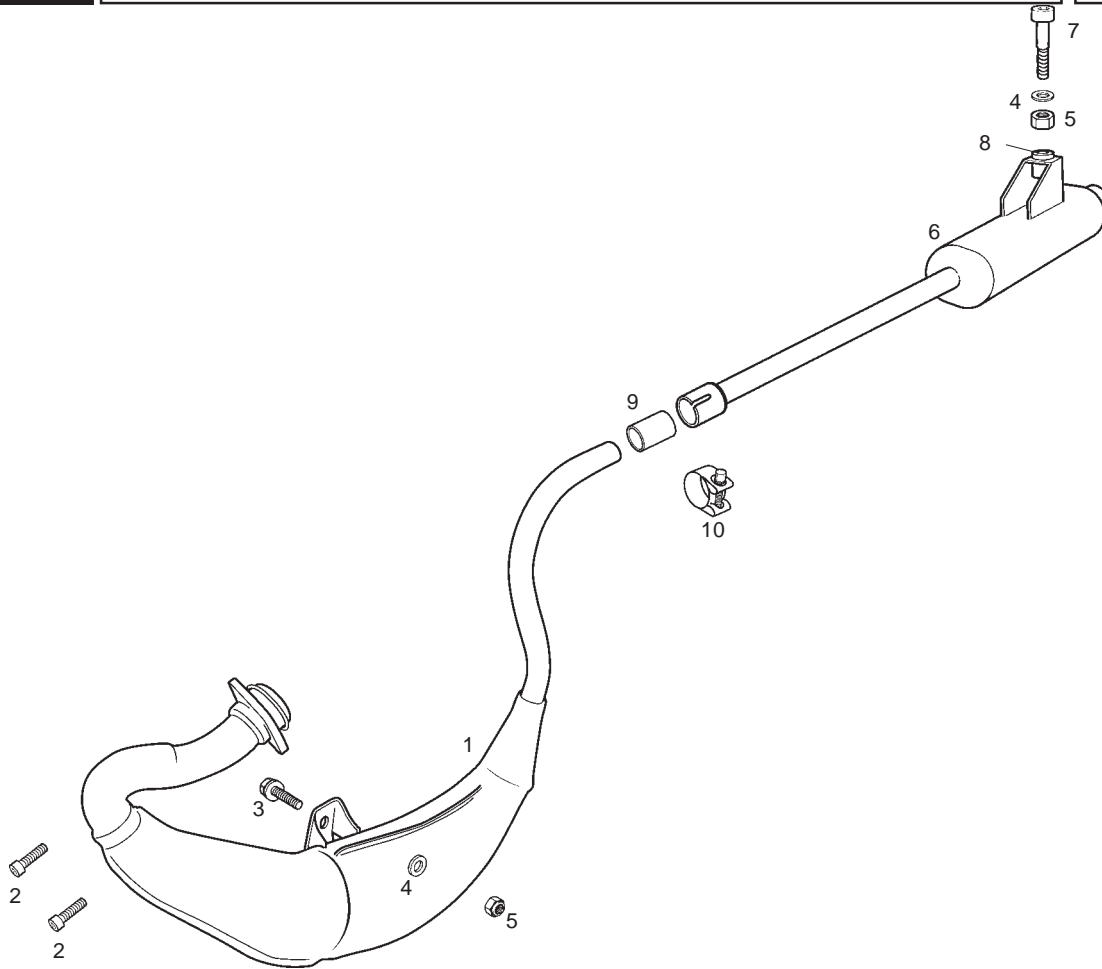


Fig.	Ver.	COD. KOD.	DESCRIPCIÓN DENOMINAZIONE NAME	BEZEICHNUNG DESIGNATION	MOD.	NOTAS NOTES NOTA MITSCHRIFT NOTES
01A		00H03438601	SCTO TUBO ESCAPE SILENCIOSO GPR TUBO SCAPPAMENTO EXHAUST PIPE	AUSPUFFTOPF POT ECHAPPEMENT	1 2 3	
01B		00H03438601	SCTO TUBO ESCAPE SILENCIOSO GPR TUBO SCAPPAMENTO EXHAUST PIPE	AUSPUFFTOPF POT ECHAPPEMENT	4 5	USA
01C		00H03441601	SCTO TUBO ESCAPE SIL. GPR CANADA TUBO SCAPPAMENTO EXHAUST PIPE	AUSPUFFTOPF POT ECHAPPEMENT	4 5	CANADA
02A		00002062011	TORNILLO 6M100X20 D912 8.8 Zn.B VITE SCREW	SCHRAUBE VIS	1 2 3 4 5	
03A		00006082000	TORNILLO EX. C/BR.8M125X20 ZNB VITE SCREW	SCHRAUBE VIS	1 2 3 4 5	
04A		00402080001	ARAND. D.8 DIN125 A Zn.B RONDELLA WASHER	U.SCHEIBE RONDELLE	1 2 3 4 5	
05A		00262080022	TCA. 8M125 DIN985 10 Zn.B DADO NUT	MUTTER ECROU	1 2 3 4 5	
06A		00H03430411	SCTO SORDINA GPR SUBCOMP. SORDINA EXHAUST TANK	SCHALLDAMPFER SILENCIEUX DIECHAPPEMENT	1 2 3	
06B		00H03434411	SCTO SORDINA GPR USA SUBCOMP. SORDINA EXHAUST TANK	SCHALLDAMPFER SILENCIEUX DIECHAPPEMENT	4 5	USA
06C		00H03430411	SCTO SORDINA GPR SUBCOMP. SORDINA EXHAUST TANK	SCHALLDAMPFER SILENCIEUX DIECHAPPEMENT	4 5	CANADA
07A		0000004845	TOR.C/ALLEN.8M125X45.D-912.8.8 VITE SCREW	SCHRAUBE VIS	1 2 3 4 5	

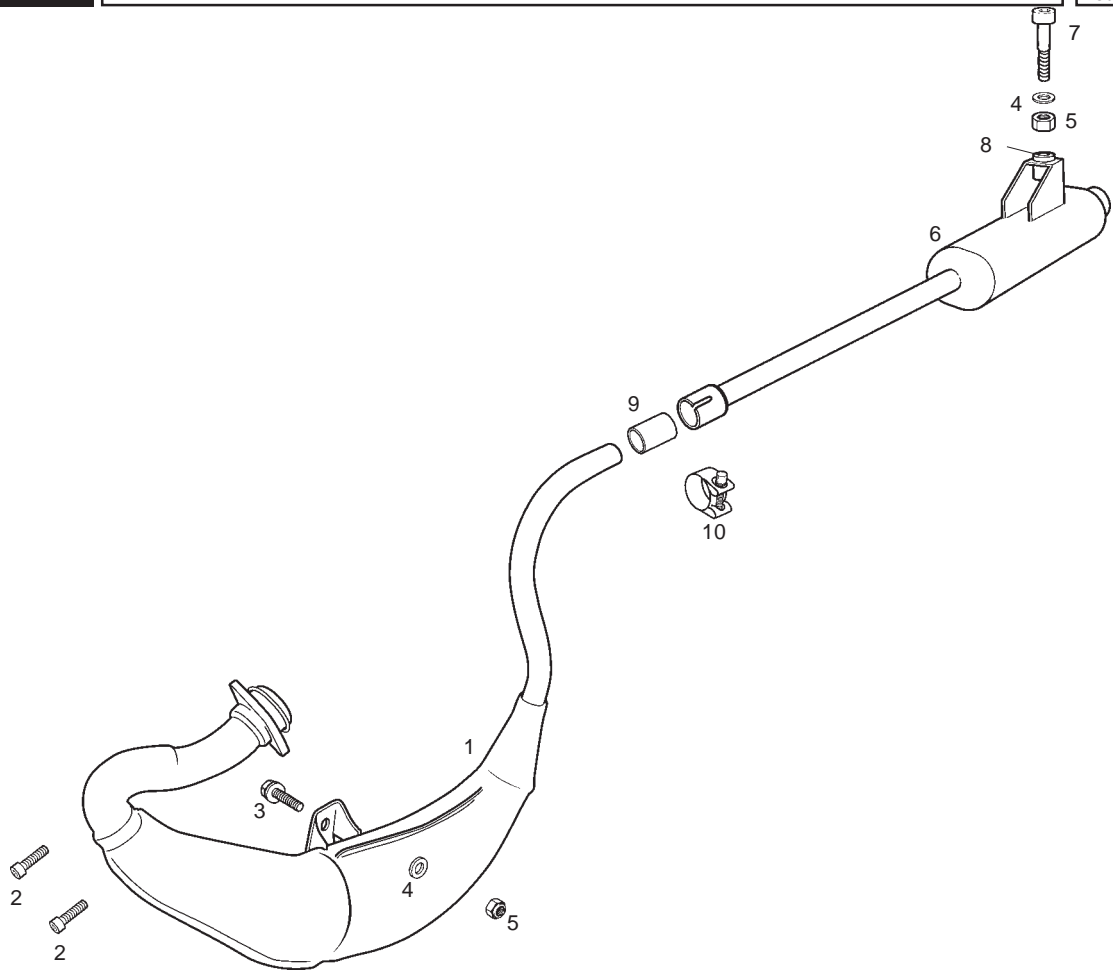


Fig.	Ver.	COD. KOD.	DESCRIPCIÓN DENOMINAZIONE NAME	BEZEICHNUNG DESIGNATION	MOD.	NOTAS NOTES NOTA MITSCHRIFT NOTES
08A		00H02201731	SILENTBLOC SORDINA SILENTBLOCK SILENTBLOC	SILENTBLOCK SILENTBLOC	1 2 3 4 5	
09A		00H03405321	JUNTA ESCAPE-SORDINA GUARNIZIONE GASKET	DICHTUNG JOINT	1 2 3 4 5	
10A		00H03406061	ABRAZ.FIJ.ESC.GPR04 D26-29 MIK FASCETTA CLAMP	SHELLE COLLIER	1 2 3 4 5	

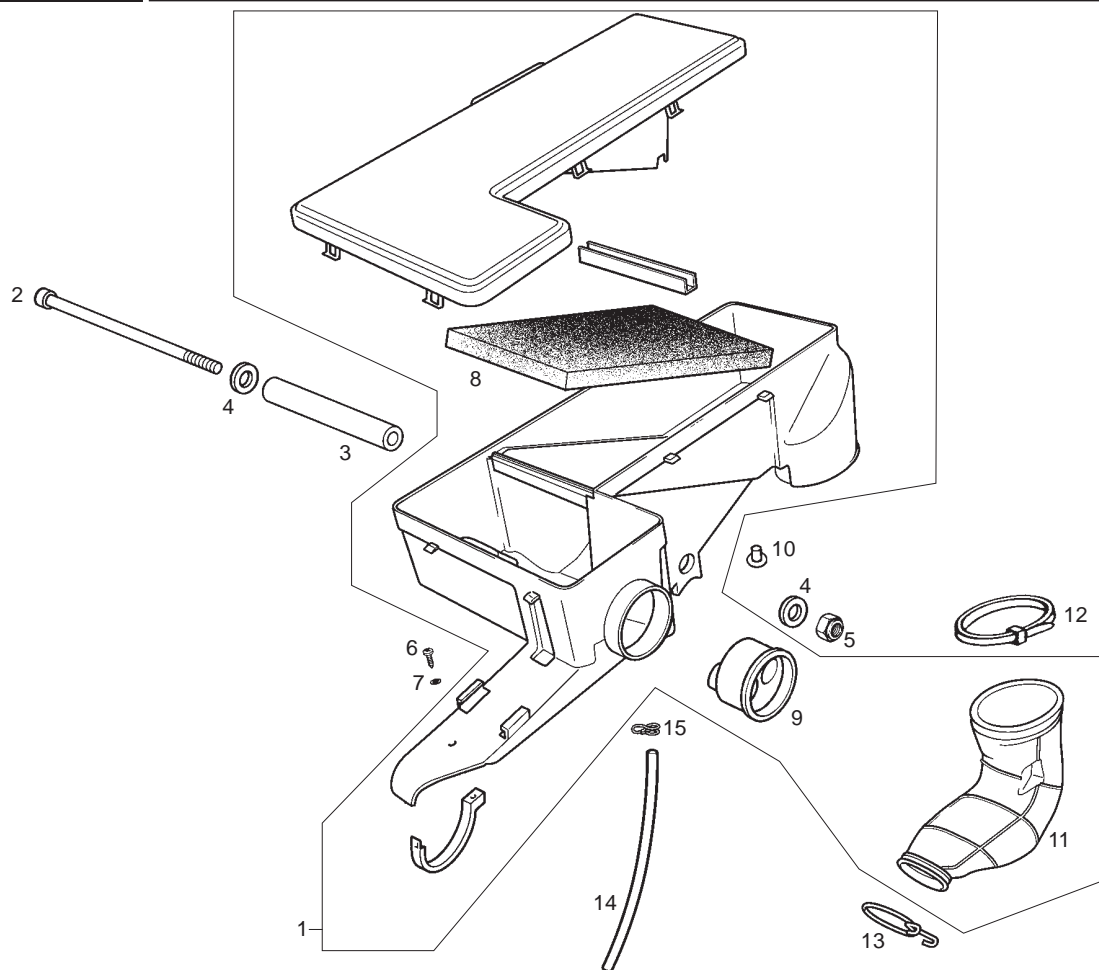


Fig.	Ver.	COD. KOD.	DESCRIPCIÓN DENOMINAZIONE NAME	BEZEICHNUNG DESIGNATION	MOD.	NOTAS NOTES NOTA MITSCHRIFT NOTES
01A		00H01806541	CTO. CAJA FILTRO CASSA FILTRO AIR FILTER BOX	FILTERKASTEN ENSEMBLE BOITE FILTRE	1 2 3 4 5	
02A		00H06301171	TORNILLO FIJ. SUP. SUBCHASIS POST. VITE SCREW	SCHRAUBE VIS	1 2 3 4 5	
03A		00H00500251	TUBO SEPARADOR CAJA FILTRO DISTANZIALE DISTANCE BUSH	TRENNSTÜCK ENTRETOISE DE ROULEMENT	1 2 3 4 5	
04A		00G00803101	ARAND.FIJ.CABALLETE 8X20X2,5 RONDELLA WASHER	U.SCHEIBE RONDELLE	1 2 3 4 5	
05A		00023108000	TCA.AUTOBLOC. 8M125.DIN-985.8 DADO NUT	MUTTER ECROU	1 2 3 4 5	
06A		00011941300	TOR.AUTR.4,5X13.D-7505B BICROM VITE SCREW	SCHRAUBE VIS	1 2 3 4 5	
07A		00031105000	ARAND.PLANA MECANIZ.D.5.Zn.B RONDELLA WASHER	U.SCHEIBE RONDELLE	1 2 3 4 5	
08A		00H03204251	ESPUMA FILTRANTE ESPANSO FILTRO ARIA AIR FILTER MESH	LUFTFILTERSCHAUM FILTRE AIR	1 2 3 4 5	
09A		00H01800621	DIAFRAGMA ENTRADA AIRE DIAFRAGMMA DIAPHRAGM	DIAPHRAGMA DIAPFRAGME	1 2 3 4 5	
10A		00H06400101	TAPON AIRE SECUND. CAJA FILTRO TAPPO CAP	KAPPE BOUCHON	1 2 3 4 5	
11A		00H03209261	MANGUITO ADMISION TUBO AMMISSIONE AIR INTAKE HOSE	EINLASSROHR TUYAU D'ADMISSION	1 2 3 4 5	

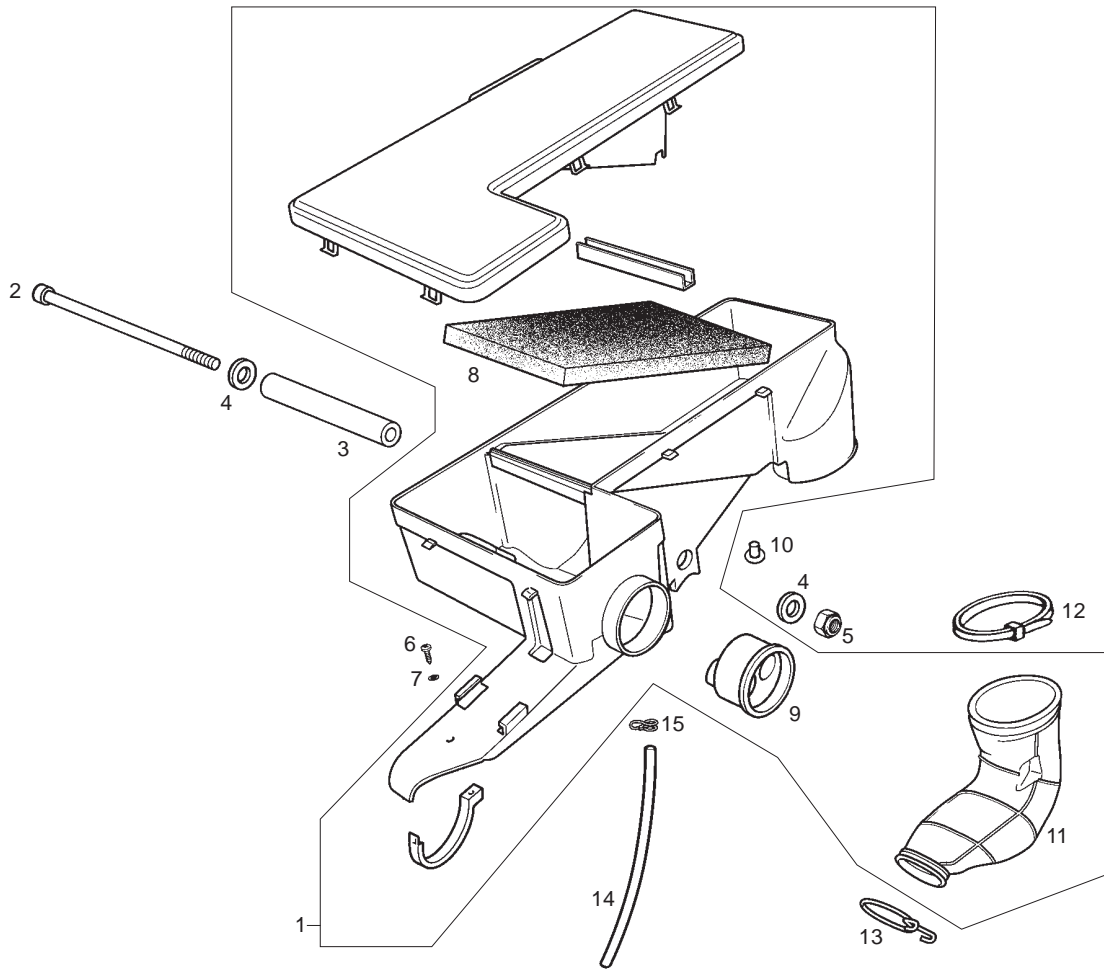


Fig.	Ver.	COD. KOD.	DESCRIPCIÓN DENOMINAZIONE NAME	BEZEICHNUNG DESIGNATION	MOD.	NOTAS NOTES NOTA MITSCHRIFT NOTES
12A		00F00900531	BRIDA NEG.UNECABLES.SCO.BL.NAC FLANGIA NERA UNIONE CAVI SCO. BLACK CABLE TIE	KABELBINDER BRIDE N. CONNEX.-CABLES S-EN. BL	1 2 3 4 5	
13A		00G03204272	MUELLE TUBO ADMIS.CARBUR.Zn.B MOLLA SPRING	FEDER RESSORT	1 2 3 4 5	
14A		00H03702461	TUBO DRENAJE ACEITE CAJA FILTRO TUBO PIPE	ROHR TUYAU	1 2 3 4 5	
15A		00H03700131	ABRAZ.ELAST.8 8-9 3. FASCETTA CLAMP	SHELLE COLLIER	1 2 3 4 5	

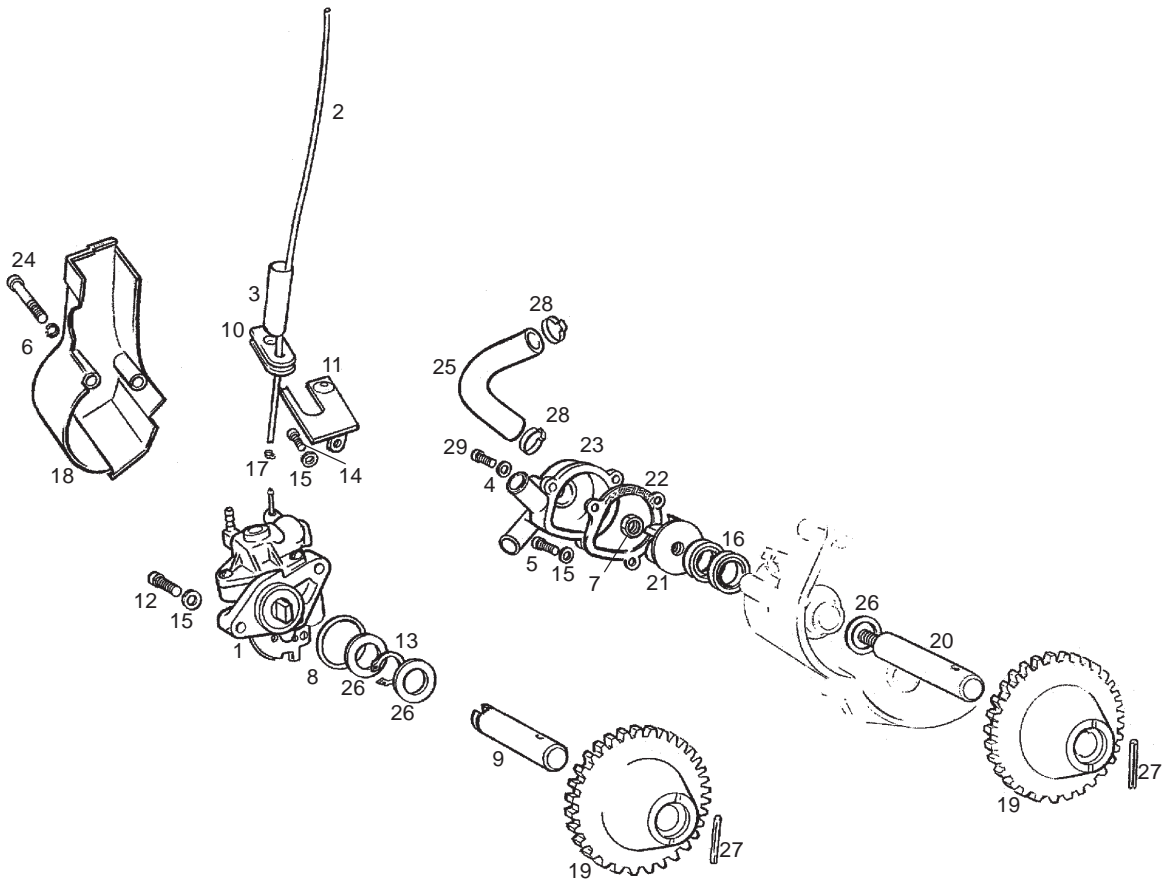


Fig.	Ver.	COD. KOD.	DESCRIPCIÓN DENOMINAZIONE NAME	BEZEICHUNG DESIGNATION	MOD.	NOTAS NOTES NOTA MITSCHRIFT NOTES
01A		00H03704021	CTO. BOMBA ACEITE POMPA OLIO OIL PUMP	OILPUMPE POMPE A HUILE	1 2 3 4 5	
02A		00H03701121	TUBO SAL. BOMBA ACTE. A CARB. TUBO USCITA POMPA OLIO OIL FLEX, PUMP	OILSCHZAUCH TUYAU D,HUILLE	1 2 3 4 5	
03A		00H03700351	MANGUITO UNION TUBO ACEITE MANICOTTO UNIONE TUBO OLIO OIL PIPE COUPLING HOSE	VERBINDUNGSMUFFE OELLEITUNG MANCHON JONCTION TUYAU HUILE	1 2 3 4 5	
04A		00H03800441	ARANDELA TOR. VACIADO AGUA RONDELLA VITE SVUOTAMENTO ACQUA WASHER	SCHEIBE RONDELLE	1 2 3 4 5	
05A		00000004520	TORNILLO C/ALLEN 5M80X20 VITE SCREW	SCHRAUBE VIS	1 2 3 4 5	
06A		00031105000	ARANDELA PLANA D5 RONDELLA MOLLA D5 SPRING WASHER D5	SCHEIBE RONDELLE GROWER D5	1 2 3 4 5	
07A		00M03800221	TUERCA 5M80 DE LATON DADO 5M80 OTTONE NUT	MUTTER ECROU ROUGE CENTRIFUGE	1 2 3 4 5	
08A		00H03701041	JUNTA TORICA BOMBA ACTE. GIUNTO TORICO POMPA OLIO O RING	DICHTRING JOINT DE PUMPE D'HUILLE	1 2 3 4 5	
09A		00H03700101	EJE BOMBA ACEITE ASSE POMPA OLIO PUMPOIL AXLE	OLPUMPENACHSE AXE DE POMPE D'HUILLE	1 2 3 4 5	
10A		00H03700141	PASACAB. SAL. BOMBA ACTE. PASSACAVI USCITA POMPA OLIO RUBBER	GUMMI CAOUTCHOUC	1 2 3 4 5	
11A		00H03700311	SCTO. SOPTE. GUIA CABLES. SOSTEGNO QUIDA OIL CABLE, SUPPORT	HALTER F. KABELFUHRUNG SOUS-ENS SUPPORT CABLE HUILLE	1 2 3 4 5	

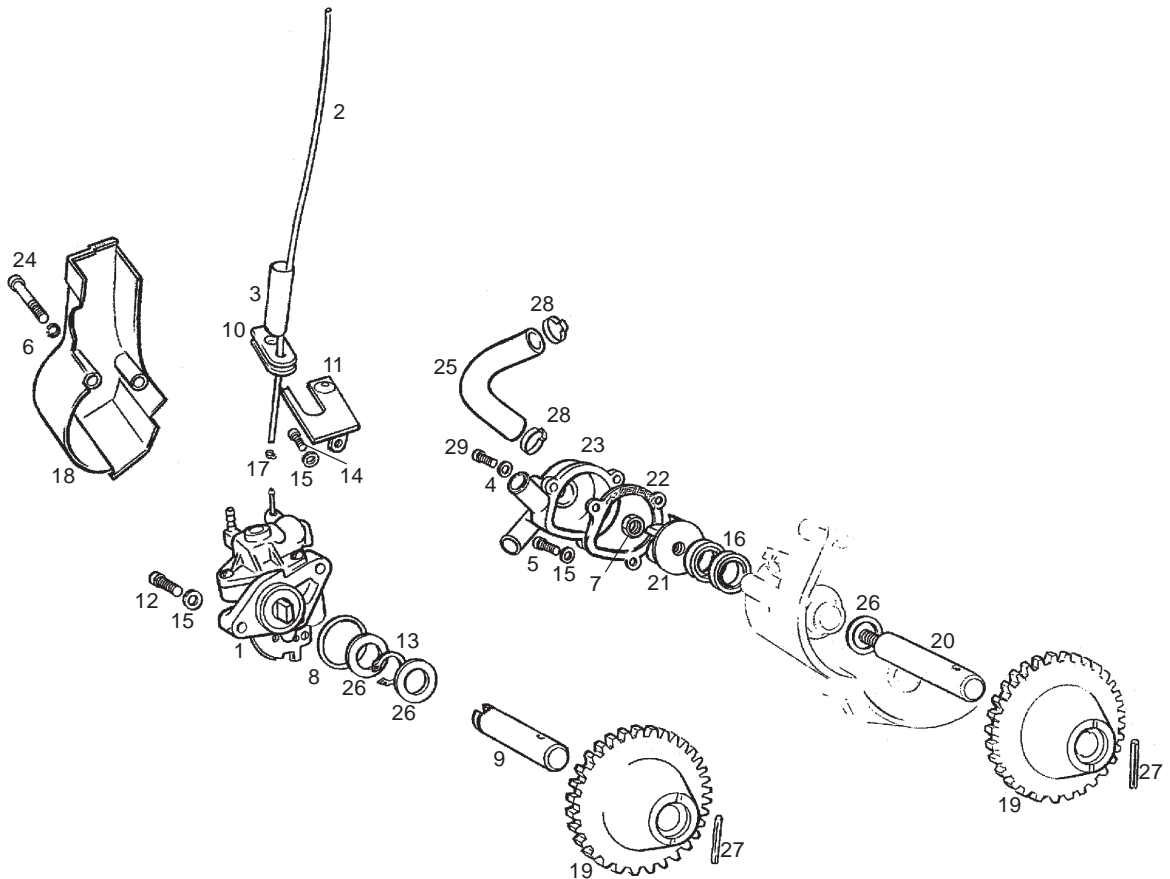


Fig.	Ver.	COD. KOD.	DESCRIPCIÓN DENOMINAZIONE NAME	BEZEICHUNG DESIGNATION	MOD.	NOTAS NOTES NOTA MITSCHRIFT NOTES
12A		00000004515	TORNILLO C/ALLEN 5M80X15 Zn.B VITE SCREW	SCHRAUBE VIS	1 2 3 4 5	
13A		00000047110	ANILLO SEG. EJES D10 ANELLO SICUREZZA ASSI D10 CIRCLIP, BRAKE SHOE RETENTEON	SEEGERRING CIRCLIP POUR AXE D10	1 2 3 4 5	
14A		00000004510	TOR. C/ALLEN.5M80X10 VITE TESTA ALLEN 5M80X10 HEX. SOCKET-HEAD SCREW N5X10	SCHRAUBE VIS A TETE CREUSE 5M80X10	1 2 3 4 5	
15A		00000031050	ARANDELA PLANA MEC. D5 RONDELLA PIATTA MECCANIZZATA MACHINED FLAT WASHER D5	SCHEIBE D5 ROND. PLATE MECANISEE D5	1 2 3 4 5	
16A		00H03810211	RETEN EJE BOMBA AGUA 10X24X6 GIUNTO TENUTA. POMPA ACQUA 10X SEAL, WATER PUMP	DICHTRING BUTEE POMPE A EAU	1 2 3 4 5	
17A		00H03700211	BRIDA FIJ. TUBO ACT. A BOQ. GHIERA FISSAGGIO TUBO OLIO COLLAR OIL FLEXIBLE TUBE	BEF.-SCHELLE BRIDE TUYAU D'HUILLE	1 2 3 4 5	
18A		00H03705011	TAPA BOMBA ACEITE COPERCHIO POMPA OLIO OIL PUMP COVER	OLPUMPENDECKEL CARTER POMPE HUILE	1 2 3 4 5	
19A		00H03800381	PIÑÓN BOMBAS AGUA/ACEITE PIGNONE POMPE ACQUA/OLIO PUMP OIL GEAR	ZAHNRAD PIGNON POMPE D'HUILLE	1 2 3 4 5	
20A		00H03800161	EJE BOMBA AGUA ASSE POMPA ACQUA WATER-PUMP SHAFT	WASSERPUMPENACHSE AXE POMPE D'AEU	1 2 3 4 5	
21A		00H03800151	RODETE BOMBA AGUA ROCCHETTO POMPA ACQUA WATER PUMP ROLLER	LAUFER F. WASSERPUMPE CHIGNON POMPE D'AEU	1 2 3 4 5	
22A		00H03800141	JUNTA TAPA BOMBA AGUA GUARNIZIONE COPERCHIO POMPA GASKET	DICHTUNG F. WASSERPUMPENDECKEL JOINT POMPE D'AEU	1 2 3 4 5	

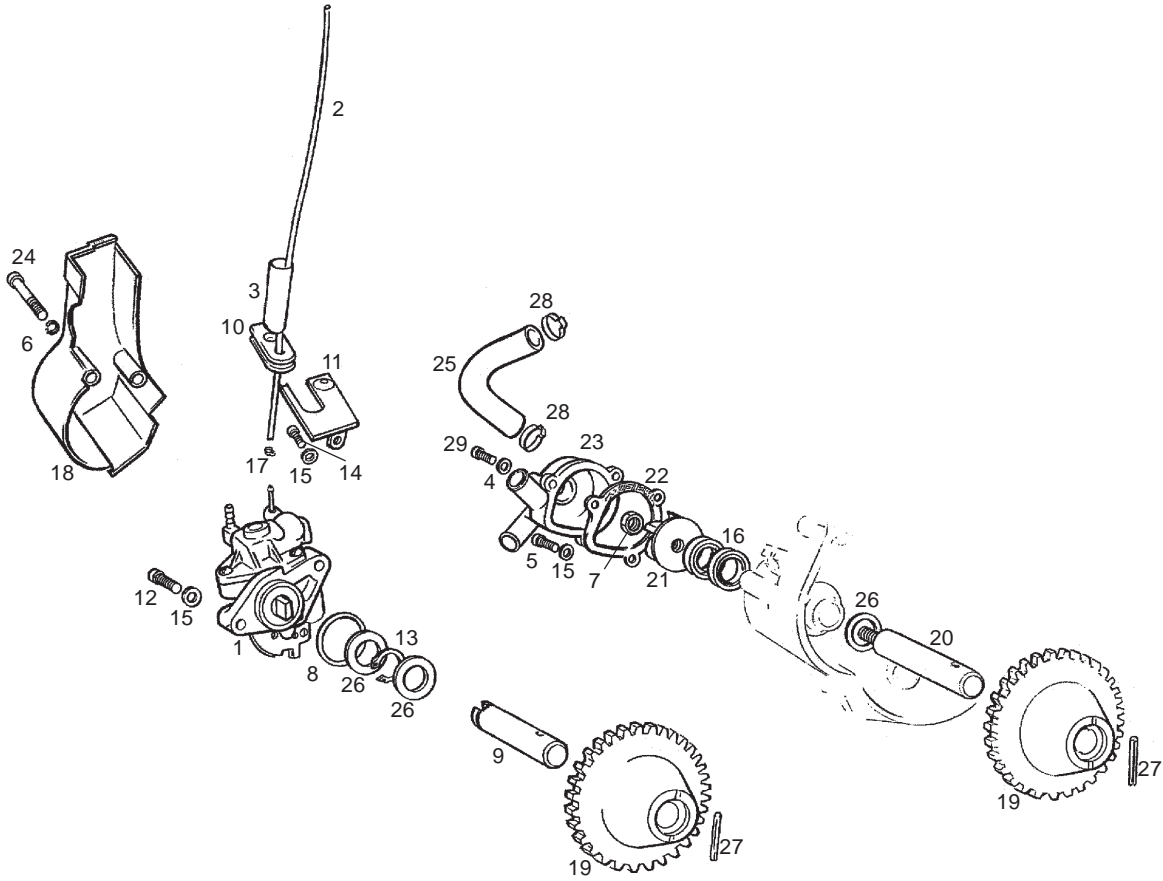


Fig.	Ver.	COD. KOD.	DESCRIPCIÓN DENOMINAZIONE NAME	BEZEICHNUNG DESIGNATION	MOD.	NOTAS NOTES NOTA MITSCHRIFT NOTES
23A		00H03800134	TAPA BOMBA AGUA COPERCHIO POMPA ACQUA GRIGIO WATER PUMP COVER	DECKEL F. WASSERPUMPE COUVERCLE DE POMPE D'AEU	1 2 3 4 5	
24A		00002054551	TORNILLO 5M80X45 Zn.B VITE TESTA ALLEN 5M80X45 HEX. SOCKET-HEAD SCREW 5M80X45	SCHRAUBE VIS TETE ALLENSM80X45	1 2 3 4 5	
25A		00H03801041	TUBO REFR. BOMBA-CILIND. TUBO REFRIGERAZIONE PUMP CYLINDER RUBBER TUBE	KUHLMITTELSCHLAUCH PUMPE-ZYLIN TUBE POMPE-CYLINDRE	1 2 3 4 5	
26A		00H05000281	ARANDELA TOPE PIÑON INTERMD. RONDELLA FERMO PIGNONE INTERM THRUST PLATE	SCHEIBE RONDELLE DE BUTEE	1 2 3 4 5	
27A		00053030000	PASAD. SUJ. ESPIR.3,-X20. D-7343. CHIAVISTELLO SOSTEGNO SPIRALE FORK PIN	STIFT GOUDILLE	1 2 3 4 5	
28A		00H03800751	ABRAZ. FIJ. MANG. A CILINDRO D21 FASCETTA FISSAGGIO MANICA CLAPM FASTENING CASING TO SYL	BEF.-SCHELLE COLLIER	1 2 3 4 5	
29A		00000004512	TOR. C/ALLEN 5M80X12NEGRO VITE TESTA ALLEN 5M80X12 ALLEN SCREW 5M80X12	INBUSSCHRAUBE 5M80X12 VIS A TETE CREUSE 5M80X12	1 2 3 4 5	

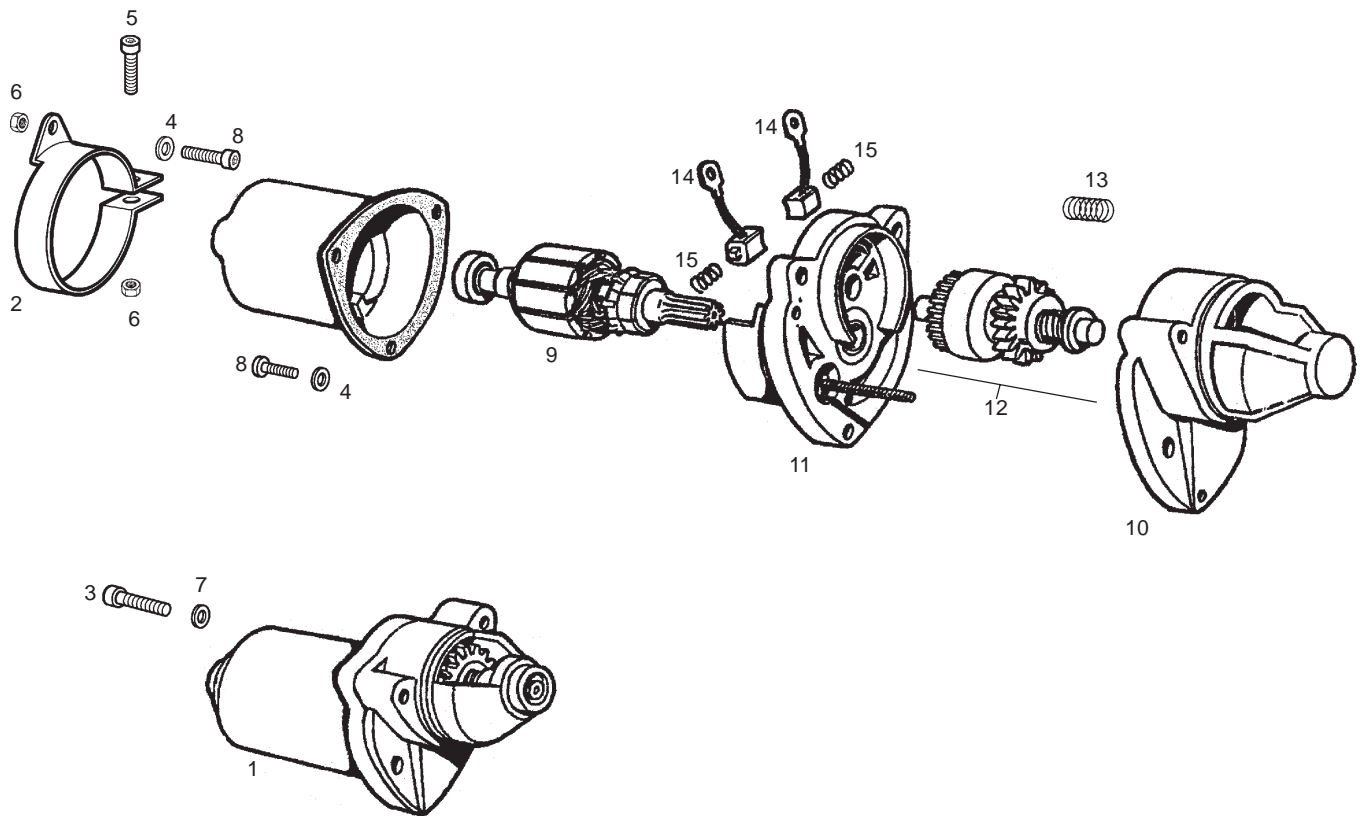


Fig.	Ver.	COD. KOD.	DESCRIPCIÓN DENOMINAZIONE NAME	BEZEICHNUNG DESIGNATION	MOD.	NOTAS NOTES NOTA MITSCHRIFT NOTES
01A		00H03910201	CTO. MOTOR ARRQ. SJCE. MOTORINO AVVIAMENTO ELECTRIC START MOTOR ASSEMBLY	GRUPPE ANLASSERMOTOR ENSEMBLE MOTEUR DEMARREUR	1 2 3 4 5	
02A		00H03910881	BRIDA FIJ. MOTOR ARRQ. EL. FLANGIA FISSAGGIO MOTORINO ELECTRIC START MOTOR SECURING	BEFESTIGUNGSFLANSCH ELEKTRISCH BRIDE FIXATION MOTEUR ELEC.	1 2 3 4 5	
03A		00000004645	TOR. C/ALLEN.6M100X45 VITE C/ALLEN 6M100X45 HEX. SOCKET-HEAD 6MX45	INBUSSCHRAUBE 6M100X45 VIS A TETE ALLEN 6M100X45.	1 2 3 4 5	
04A		00000031060	ARANDELA PLANA D6 RONDELLA MOLLA D6 SPRING WASHER D6	FEDERRING D6 RONDELLE A RESSORT D6	1 2 3 4 5	
05A		00000004625	TORNILLO 6M100X25 VITE TESTA ALLEN 6M100X30 HEX. SOCKET-HEAD SCREW 6MX30	INBUSSCHRAUBE 6M100X30 VIS A TETE ALLEN 6M100X30	1 2 3 4 5	
06A		00000023060	TUERCA AUTOROSCANTE 6M100 ZnB DADO AUTOBLOCCANTE 6M100 SELF-LOCKING NUT M6	MUTTER ECROU INDESSERRABLE 6M100	1 2 3 4 5	
07A		00000031060	ARANDELA PLANA MECANIZ. D6 RONDELLA PIATTA MECCANIZZATA MACHINED FLAT WASHER D6	SCHEIBE D6 ROND. PLATE MECANISEE D6	1 2 3 4 5	
08A		00000004630	TORNILLO C/ALLEN 6M100X30 VITE TESTA ALLEN 6M100X22 HEX. SOCKET-HEAD SCREW6M100X22	INBUSSCHRAUBE VIS TETE ALI EN 6M100X22	1 2 3 4 5	
09A		00H03901891	R-CTO. INDUCIDO MOT. ARRAQ. INDUZIONE MOTORE AV STARTER ARMATURE	ANKER INDUIT DE DEMARREUR	1 2 3 4 5	
10A		00H03901901	R-CARCASA EXT. MOT. ARRQ. SUPPORTO COVER	HALTERUNG SUPPORT	1 2 3 4 5	
11A		00H03901911	R-CARCASA CENT. MOT. ARRAQ. CARCASSA CENTRALE MOT. AVV. STATOR FRAME	COCKPITVERKLEIDUNG CORPS DE STATOR	1 2 3 4 5	

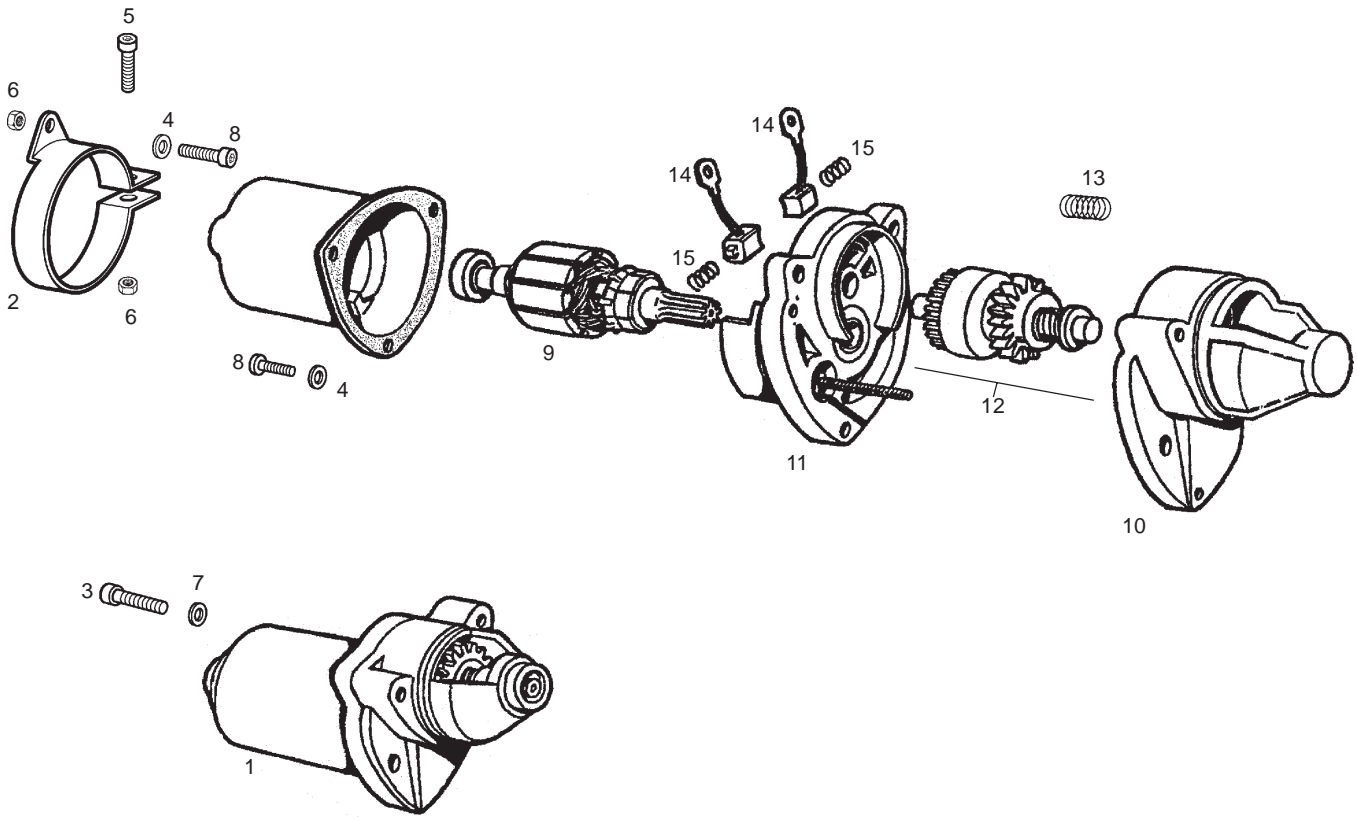


Fig.	Ver.	COD. KOD.	DESCRIPCIÓN DENOMINAZIONE NAME	BEZEICHNUNG DESIGNATION	MOD.	NOTAS NOTES NOTA MITSCHRIFT NOTES
12A		00H03901851	R-KIT PIÑ. MOT. ARRQ. KIT PIGNONE MOT. AVV. STARTER PINION	RITZEL PIGNON DE DEMARREUR	1 2 3 4 5	
13A		00H03900111	R-MUELLE MOLLA SPRING	FEDER RESSORT	1 2 3 4 5	
14A		00H03900941	R-ESCOBILLAS MOT. ARRAQ. TERGICRISTALLO MOT. AVV. BRUSH	BURSTE BALAIS	1 2 3 4 5	
15A		00F03900961	R-MUELLE ESCOB. MOT. ARRAQ. ST/SC. MOLLA TERGICRISTALLO MOT. CONTACT BRUSH SPRING	KUGEL RESSORT DE BALAI	1 2 3 4 5	

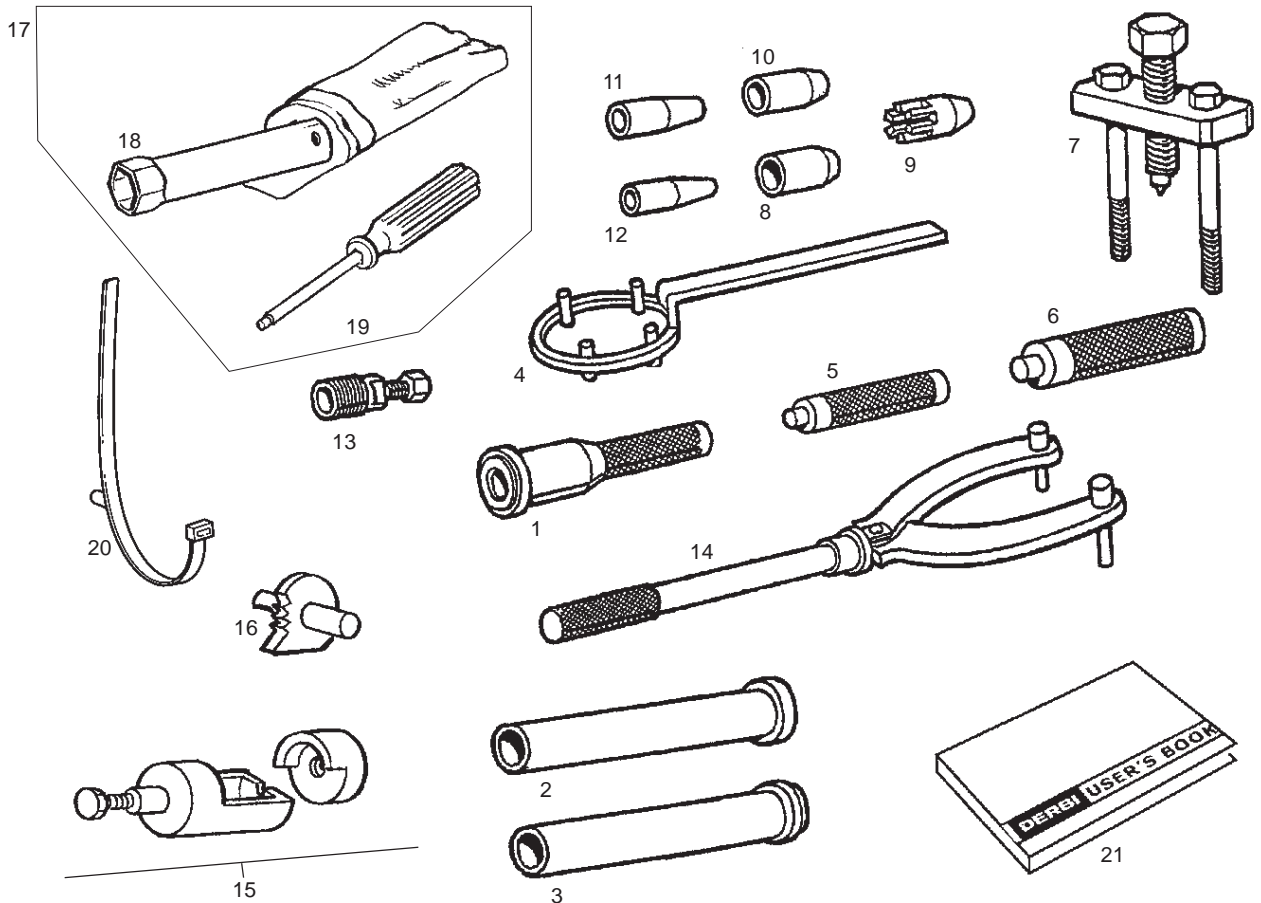


Fig.	Ver.	COD. KOD.	DESCRIPCIÓN DENOMINAZIONE NAME	BEZEICHNUNG DESIGNATION	MOD.	NOTAS NOTES NOTA MITSCHRIFT NOTES
01A		00H05400451	R-PUNZON MONT. RETENES CIGÜEÑAL PUNTERUOLO MONTAGGIO GIUNTI PUNCH FIXING C CASE SEAL	DURCHSCHLAG OUTIL MONT. ANNEAU AXE VILEB	1 2 3 4 5	
02A		00H05400581	R-UTIL MONTAR RETEN EJE ARRQ. UTENSILE MONTAGGIO GIUNTI TEN TOOLS FOR FIXING IN STARTING	MONTAGEHUELSE OUTIL MONT. ANNEAU AXE DEMAR	1 2 3 4 5	
03A		00H05401561	R-UTIL MONT. RETEN EJE SELECT. R-UTILE MONTAGGIO GIUNTO TENU TOOL FOR FIXING SEAL IN SELEC	MONTAGEHULSE OUTIL MONT. ANNEAU AXE SELEC	1 2 3 4 5	
04A		00H05300041	R-CTO.UTIL. FIJ. CAMPNA EMBG. UTILE FISSAGGIO CLUTCH HOUSING HOLDER	BEF. WKZG. KUPPLUNGSGLOCKE OUTIL FIXATION EMBRAYAGE	1 2 3 4 5	
05A		00H05600251	R-UTIL MONT. CASQ. AGUJ. PIÑ. INTM R-UTILE MONTAGGIO GHIERA FORO TOOLS FOR FIXING BUSHING NEED	MONTAGEHULSE OUTIL MONTAGE	1 2 3 4 5	
06A		00H05600241	R-UTIL MONT. CASQ. AGUJ. EJE 1P. R-UTILE MONTAGGIO GHIERA FORO TOOLS FOR FIXING BUSHING NEED	MONTAGEHULSE OUTILZAGE MONTAGE DOUILLE AIGU	1 2 3 4 5	
07A		00H05300151	R-CTO.UTIL ABRIR MOTOR UTILE APRIRE MOTO TOOLS OPEN ENGINE ASSY	WKZG. Z. MOTOR OFFNEN ENSEMBLE OUTILLAGE OUVRIR MOTE	1 2 3 4 5	
08A		00H05300841	CASQ. GUIA RETEN CIGÑ. GHIERA GUIDA GINTO TENUTA ALB BUSHING GUIDE C CASE SEAL	FUHRUNGSBUCHSE DOUILLE GUIDE JOINT DU VILEBRE	1 2 3 4 5	
09A		00H05600351	PIVOTE GUIA RET. EJE SECUND. PERNO GUIDA GIUNTO TENUTA ASS PIVOT GUIDE SECONDARY AXEL	FUHRUNGSZAPFEN PIVOT GUIDE JOINT AXE SECONDAI	1 2 3 4 5	
10A		00H05600341	PIVOTE GUIA RET. EJE ARRQ. PERNO GUIDA GIUNTO TENUTA ASS PIVOT GUIDE STARTING AXEL	FUHRUNGSZAPFEN PIVOT GUIDE JOINT AKE DEMARRAG	1 2 3 4 5	
11A		00H05600331	PIVOTE GUIA RET. EJE DESEMB. PERNO GUIDA GIUNTO TENUTA ASS PIVOT GUIDE SEAL OF CLUTCH	FUHRUNGSZAPFEN PIVOT GUIDE JOINT AXE DEBRAYAG	1 2 3 4 5	

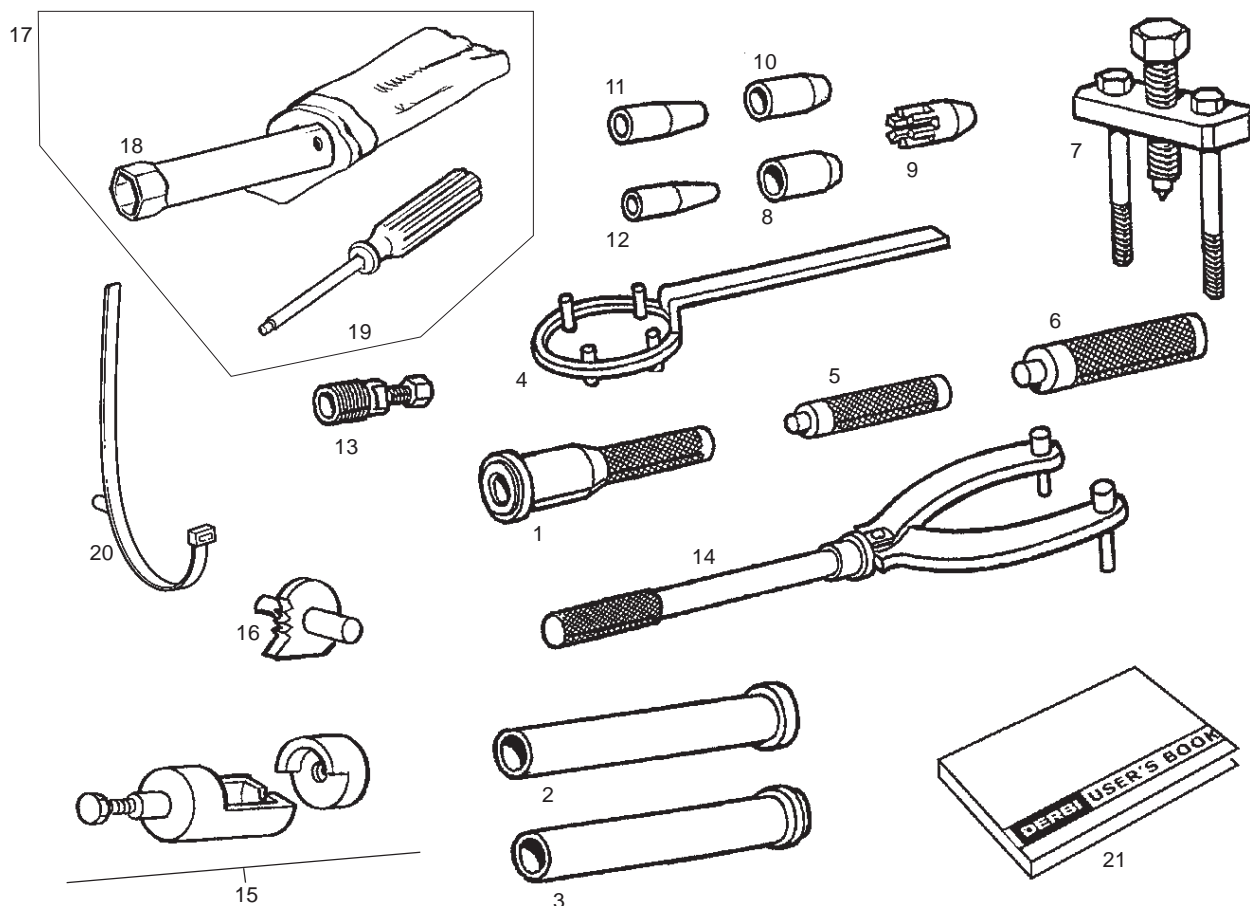


Fig.	Ver.	COD. KOD.	DESCRIPCIÓN DENOMINAZIONE NAME	BEZEICHNUNG DESIGNATION	MOD.	NOTAS NOTES NOTA MITSCHRIFT NOTES
12A		00H05600261	PIVOTE GUIA RET. EJE BOMBA AGUA PERNO GUIDA GIUNTO TENUTA ASS PIVOT GUIDE SEAL WATER PUMP	FUHRUNGZAPFEN PIVOT GUIDE JOINT POMPE D'EAU	1 2 3 4 5	
13A		00F05300021	EXTRAC. VOLTE. ELECTR. DCT. COMPZESO ESTRATTORE VOLANO FLYWHEEL ELECTR. EXTRACTOR	ABZIEHER EXTRACTEUR DE VOLANT	1 2 3 4 5	
14A		00G05300011	CTO.UTIL DESMTAR. VOLTE. ELECTR. UTENSILE SMONTAGGIO MAGNETO EXTRACTOR TOOL	WERKZEUG Z. DEMONTAGE ELEKTR. ENS. OUTIL DEMONTER VOLANT ELEC	1 2 3 4 5	
15A		00H05600321	CTO. EXTRACT. PIÑON CONTRAP. ESTRATTORE PIGNONE COUNTERWEIGHT SPROCKET PULLER	RITZELHALTER ESSEMBLE EKTRACTEUR PIGNON	1 2 3 4 5	
16A		00H05600231	R-SCTO. EJE FIJ. PIÑON CONTRAP. ASSE PIGNONE COUNTERWEIGHT SPROCKET AXLE	BEF. ACHSE F. RITZEL ENSEMBLE AXE PIGNON CONTREPOID	1 2 3 4 5	
17A		00H05105561	CTO. BOLSA HERRAMIENTAS SACCO FERRI TOOL KIT	WERKZEUGSATZ ENSEMBLE SAC A OUTILS	1 2 3 4 5	
18A		00H05102011	LLAVE BUJIA CHIAVE CANDELA SPARK PLUG SPANNER	ZUENDKERZENSCHLUESSEL CLE A BOUGIES	1 2 3 4 5	
19A		00005551290	DESTORNILLADOR CACCIAVITE SCREWDRIVER	SCHRAUBENZIEHER TOURNEVIS	1 2 3 4 5	
20A		00H06001011	BRIDA FIJACION BOLSA HERRAMIENTAS FLANGIA BLACK CABLE TIE	KABELBINDER COLLIER	1 2 3 4 5	
21A		00H05166121	MANUAL INSTRUCCIONES USUARIO LIBRETTI DI ISTRUZIONI USER'S BOOK	BEDIENUNGSANLEITUNG MANUEL D'INSTRUCTIONS	1 2 3 4 5	

CODIGO CODE	Lám. Diagr.	Figr.	Vers.	CODIGO CODE	Lám. Diagr.	Figr.	Vers.	CODIGO CODE	Lám. Diagr.	Figr.	Vers.	CODIGO CODE	Lám. Diagr.	Figr.	Vers.
00H05600351	026	09A		00000031050	009	41A		00008051200	005	10A		00281141503	003	03A	
00H05700711	009	25A		00000031050	024	15A		00008051200	006	09A		00281141503	011	05A	
00H05701061	006	35A		00000031060	004	37A		00008051600	007	06A		00402060001	004	23A	
00H05701061	009	40A		00000031060	021	11A		00008052000	009	37A		00402060001	005	06A	
00H05702051	009	02A		00000031060	025	04A		00008053000	006	33A		00402060001	012	26A	
00H05901511	006	17A		00000031060	025	07A		00008062000	006	04A		00402080001	001	08A	
00H05901781	016	21A		00000031070	004	03A		00008064500	004	02A		00402080001	001	27A	
00H05903521	006	30A		00000034050	018	23A		00008202730	015	22A		00402080001	006	42A	
00H05910251	001	48A		00000047110	016	23A		00008915020	004	35A		00402080001	022	04A	
00H06001011	026	20A		00000047110	024	13A		00011031401	006	26A		00402100001	001	11A	
00H06001151	020	24A		00000056205	001	02A		00011031401	007	04A		00402100001	003	14A	
00H06101251	007	14A		00000061061	001	14A		00011031401	007	18A		00402100001	012	20A	
00H06202061	004	19A		00000066060	018	16A		00011031401	007	28A		00442080002	001	19A	
00H06300401	001	03A		00000326260	016	06A		00011032501	009	05A		483395	015	10A	
00H06300771	004	08A		00001130370	019	15A		00011032501	009	44A		584521	009	32A	
00H06300791	013	07A		00002025190	015	28A		00011051401	006	13A		828152	019	32A	
00H06300861	006	18A		00002026020	016	18A		00011141300	003	20A		942577	009	33A	
00H06301171	023	02A		00002027280	016	19A		00011141300	007	24A					
00H06400101	023	10A		00002027280	017	10A		00011941300	013	03A					
00H06400161	019	10A		00002028450	018	18A		00011941300	023	06A					
00H99914G401	014	01A		00002028550	018	19A		00012051200	009	26A					
00K05110651	009	46A		00002028770	017	11A		00012061200	006	38A					
00M03800221	024	07A		00002030020	019	08A		00012151500	009	51A					
0000A517011	009	49A		00002043051	005	08A		00012162000	021	09A					
00000004160	010	13A		00002051251	004	47A		00014041200	008	16A					
00000004510	018	22A		00002053051	004	12A		00016041301	003	18A					
00000004510	024	14A		00002053051	012	15A		00021010002	009	18A					
00000004512	015	13A		00002054551	024	24A		00023108000	001	09A					
00000004512	024	29A		00002061011	008	02A		00023108000	001	20A					
00000004515	024	12A		00002061011	019	21A		00023108000	001	24A					
00000004520	024	05A		00002062011	017	12A		00023108000	001	28A					
00000004625	025	05A		00002062011	022	02A		00023108000	001	44A					
00000004630	025	08A		00002062511	004	07A		00023108000	023	05A					
00000004645	004	49A		00002064011	004	33A		00027006000	006	20A					
00000004645	025	03A		00002082021	013	06A		00031105000	006	32A					
00000004825	002	06A		00002083001	001	23A		00031105000	023	07A					
00000004835	002	18A		00002083001	002	20A		00031105000	024	06A					
00000004845	022	07A		00002083001	002	22A		00031106023	003	13A					
00000011416	006	31A		00002084011	001	07A		00031107024	003	16A					
00000012516	008	11A		00002125170	015	21A		00032015000	010	05A					
00000013510	018	14A		00002225220	015	20A		00032015000	011	04A					
00000023040	005	09A		00003102280	019	22A		00034000802	002	19A					
00000023040	006	37A		00003125280	015	23A		00034001002	009	17A					
00000023040	007	31A		00003130050	019	12A		00047030400	001	04A					
00000023040	009	47A		00003133230	015	29A		00047030400	001	38A					
00000023051	006	11A		00003133260	021	05A		00047031100	017	05A					
00000023051	009	43A		00003515370	007	32A		00052062011	016	25A					
00000023060	004	38A		00004062200	008	31A		00053030000	024	27A					
00000023060	005	07A		00004111000	003	09A		00057120300	018	10A					
00000023060	006	06A		00004154000	008	06A		00058000000	015	32A					
00000023060	011	12A		00004163500	008	13A		00058020200	010	08A					
00000023060	012	11A		00004184001	001	18A		00058020200	011	06A					
00000023060	025	06A		00005010760	008	29A		00058020301	018	20A					
00000031040	009	06A		00005530600	019	13A		00058120100	015	33A					
00000031040	009	48A		00005551290	026	19A		00059220400	015	07A					
00000031050	003	21A		00006082000	001	31A		00092063514	004	22A					
00000031050	005	11A		00006082000	022	03A		00262080022	001	15A					
00000031050	006	10A		00006083000	001	32A		00262080022	022	05A					
00000031050	007	05A		00006309260	008	19A		00262100032	001	12A					
00000031050	007	19A		00006321040	008	20A		00262100032	012	21A					
00000031050	007	25A		00006321040	012	10A		00262120032	003	11A					
00000031050	009	38A		00006826230	016	20A		00281101503	003	15A					