

# NACIONAL MOTOR, S.A.U. DERBI

C/ Barcelona, nº19 - Martorelles 08107 - BARCELONA (SPAIN)

Tel. 93 565 78 78 - Fax 93 565 78 52

---

# DERBI



---

## GPR 50cc REPLICA PESEK 2007 E2

---

CÓDIGO CATÁLOGO  
CATALOGUE NUMBER

7077CH07015

OCTUBRE 2007



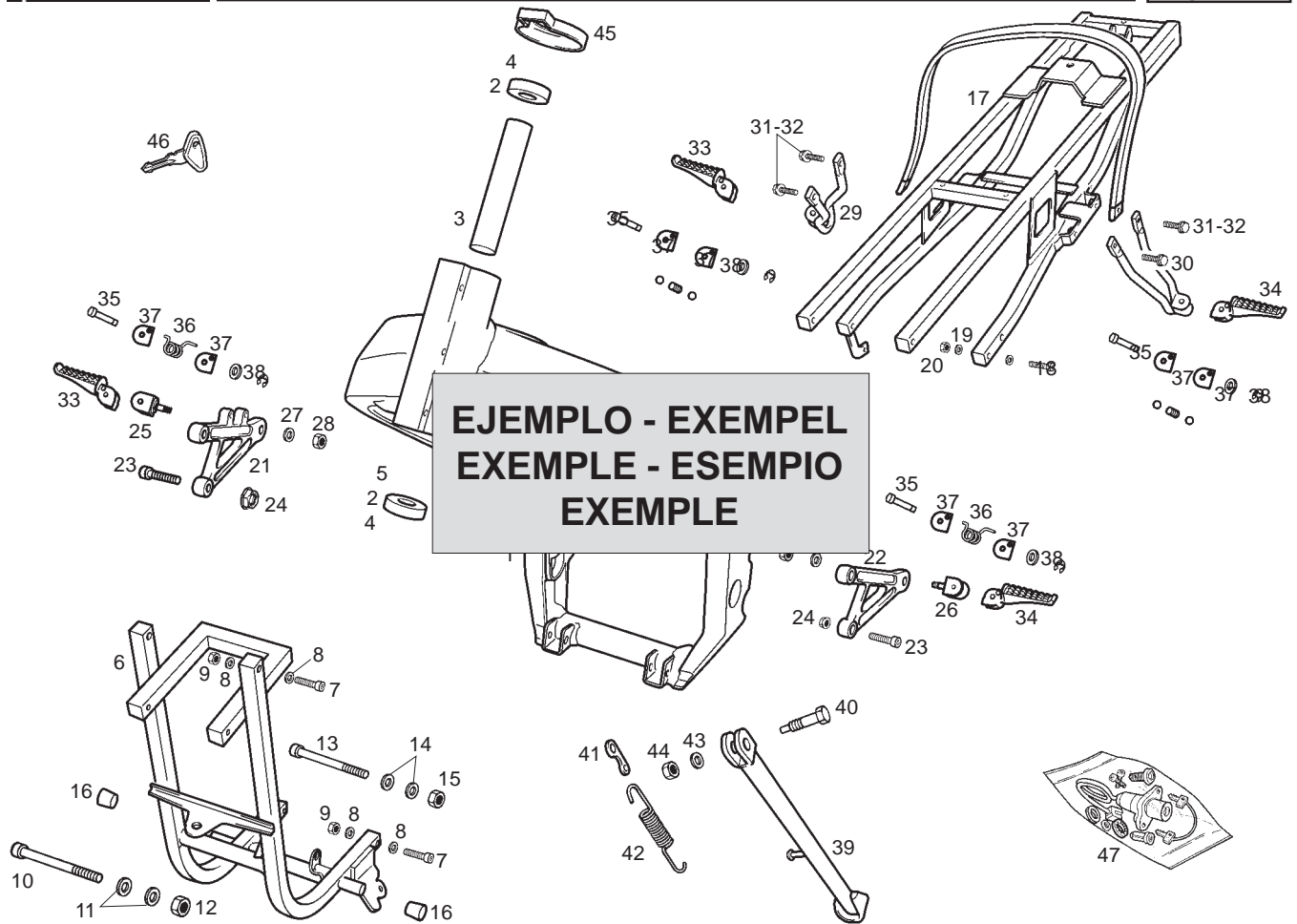


Fig.	Ver.	COD. KOD.	DESCRIPCIÓN DENOMINAZIONE NAME	BEZEICHUNG DESIGNATION	MOD.	NOTAS NOTES NOTA MITSCHRIFT NOTES
	01A	00G01924601	R-SCTO.CUADRO C/COJIN. ATLANTIS TELAIO FRAME SUB-ASSEMBLY	RHAMEN CADRE COMPLET	12	XXXXXXX
<b>2</b>	01A 01	00G01924601	R-SCTO.CUADRO C/COJIN. ATLANTIS TELAIO FRAME SUB-ASSEMBLY	RHAMEN CADRE COMPLET	12	XXXXXXX
<b>3</b>	01A 02	00G01924601				
<b>4</b>	01A 03	00G01924601	R-SCTO.CUADRO C/COJIN. ATLANTIS TELAIO FRAME SUB-ASSEMBLY	RHAMEN CADRE COMPLET	12	XXXXXXX

1- Código de localización de piezas. 2- Código indicativo de pieza reemplazada. 3- Código indicativo de pieza anulada. 4- Código indicativo de pieza restituida (esta se monta de nuevo). 5- Código de referencia de la pieza. 6- Identificación de modelos. 7- Los códigos de esta casilla indican que, a partir del número de chasis o motor indicado dentro de esta, se monta una nueva pieza que reemplaza a la anterior (sección 2), que una pieza no se monta (sección 3), o que la pieza anulada se monta de nuevo (sección 4), y concierne a los modelos indicados (sección 6). 8- Denominación de la pieza.

1- Codice di localizzazione pezzi. 2- Codice indicatore del pezzo sostituito. 3- Il pezzo precedente non si monta. 4- Codice indicatore dei pezzi che si tornano a montare. 5- Codice di identificazione del pezzo. 6- Identificazione del modello. 7- Il codice di questa casella indica che, dal numero di Telaio/motore indicato, si monta un nuovo pezzo che sostituisce il precedente (sezione 2), che un pezzo non si monta (sezione 3), oppure che il pezzo annullato si monta di nuovo (sezione 4), facendo riferimento al modello indicato (sezione 6). 8- Denominazione del pezzo.

1- Part location number. 2- Substituted part number. 3- Withdrawn part number (no longer fitted). 4- Restored part number (newly fitted going withdrawn). 5- Part reference number. 6- Model identification number. 7- Chassis or engine number from which a new part is fitted substituting a part which has been withdrawn (see para 2) or a part is withdrawn is fitted again (see para 4), in the models indicated (see para 6). 8- Part identification label.

1- Zeichnungs - Number. 2- Ausführung. 3- Gestrichene Ersatzteilnummer. 4- Ersetzte Ersatzteilnummer. 5- Ersatzteilnummer. 6- Modell - Nummer. 7- Rhamen - order motonummer, für die ein neues teil eingestzt wird, z.b. eine nummer, die geändert (s. para 2), order ein teil, das gestrichen wurde (s. para 3), order ein teil, das vorübergehend verschiedene modelle (s. para 6) 8- Bezeichnung.

1- Code de localisation de la pièce. 2- Code indicateur de pièce remplace par un autre. 3- Code indicateur de pièce annulé (elle n'est plus montée). 4- Code indicateur de pièce restituée (elle se monte à nouveau). 5- Code référence de la pièce. 6- Les codes de cette case indiquant qu'à partir de numero 7- Chassis ou de moteur indiqué, un nouvelle pièce est montée en remplacement d'une autre (section 2), qu'une pièce n'est plus montée (section 3) ou la pièce anulée est montée à nouveau (section 4) et concernant les modèles indiqués (section 6). 8- Denomination de la pièce.

**IDENTIFICACION DE MODELOS REPRESENTADOS EN ESTE  
CATALOGO SEGUN LOS DIGITOS SIGUIENTES**

**IDENTIFICAZIONE DEI MODELLI RAPPRESENTATI IN QUESTO CATALOGO  
SECONDO I NUMERI A SEGUIRE**

**THE MODELS REFERRED INTO THIS CATALOGUE ARE IDENTIFIED  
BY FOLLOWING NUMBERS**

**BESTIMMUNG DER VERSCHIEDENEN MODELLE IN DIESEM KATALOG**

**IDENTIFICATION DES MODELOES REPRESENTES DANS CE CATALOGUE,  
EN FONCTION DES CODES SUIVANTS**

MODELO MODELLI MODEL MODELL MODELE	DENOMINACION DENOMINAZIONE MODEL NAME BEZEICHNUNG DENOMINATION	CODIGO MODELO CODICE MODELLI CODE MODEL KODE MODELL CODE MODELE
1	GPR 50cc ESPAÑA <b>REPLICA PESEK 2007 E2</b> GPR 50cc FRANCE <b>REPLICA PESEK 2007 E2</b> GPR 50cc ENGLAND <b>REPLICA PESEK 2007 E2</b> GPR 50cc ITALY <b>REPLICA PESEK 2007 E2</b>	E92H44E730 E92H44F730 E92H44G730 E92H44I730













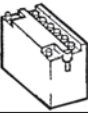








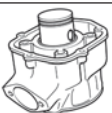









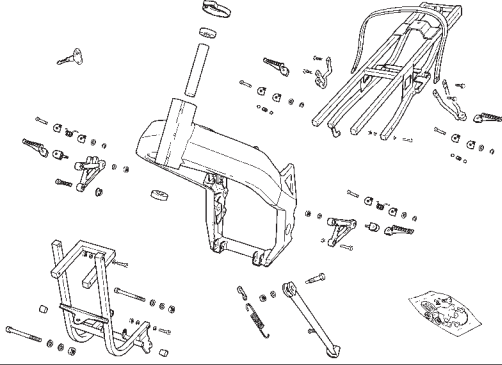
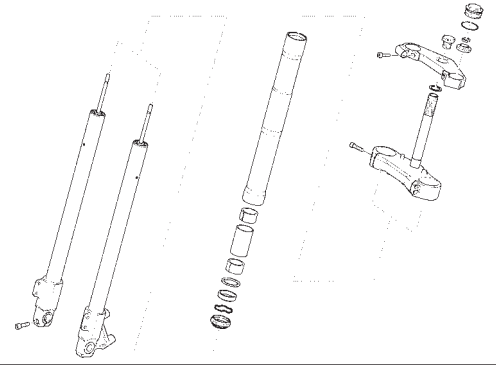
IMAGEN FIGURE	LAMINA DIAGRAM	POSICION POSITION	CODIGO CODE	DESCRIPCION ESPAÑOL / SPANISH DESCRIPTION DESCRIPCION INGLES / ENGLISH DESCRIPTION	CANTIDAD POR MOTO QTY PER BIKE	NOTES NOTES
	01	47A	00H01801411	LLAVE CONTACTO POR MECANIZAR BLANK KEY	1	
	05	08A	00H02209671	INTERMITENTE / ESPEJO RETROVISOR DR RIGHT MIRROR	1	
	05	11A	00H04604921	INTERMITENTE / ESPEJO RETROVISOR IZQ LEFT MIRROR	1	
	05	31A	00H01701011	BOMBILLA INTERMITENTE DT 12V 10W INDICATOR LIGHT BULB	2	
	08	07A	00H00903081	CTO PUÑO GAS THROTTLE GRIP ASSY	1	
	08	17A	00H00907201	MANETA FRENO DELANTERO FRONT BRAKE LEVER	1	
	08	22A	00H00902071	EMPUÑADURA LADO EMBRAGUE GRIP, CLUTCH SIDE	1	
	08	24A	00H00904291	MANETA EMBRAGUE CLUTCH LEVER	1	
	09	07A	00H01004131	LAMPARA H8 12V 35W HEADLIGHT BULB	2	
	09	10A	00H01000681	BOMBILLA FRENO FARO PILOTO 12V16W BULB, TAILLIGHT/STOP	1	
	09	11A	00H01001371	BOMBILLA POSICION FARO PILOTO 12V 2,3W REAR POSITION BULB	3	
	09	11A	00H01001371	BOMBILLA INTERMITENTES TRAS. 12V 2,3W INDICATOR LIGHT BULB	8	
	09	19A	00G03302401	BATERIA 12V BATTERY 12V	1	
	10	10A	00H01215021	DISCO FRENO DELANTERO FRONT BRAKE DISC	1	
	10	14A	00H04704141	JUEGO PASTILLAS FRENO SET OF BRAKE PADS, FRONT	1	
	11	08A	00H01309531	DISCO FRENO TRASERO REAR BRAKE DISC	1	

IMAGEN FIGURE	LAMINA DIAGRAM	POSICION POSITION	CODIGO CODE	DESCRIPCION ESPAÑOL / SPANISH DESCRIPTION DESCRIPCION INGLES / ENGLISH DESCRIPTION	CANTIDAD POR MOTO QTY PER BIKE	NOTES NOTES
	11	11A	00H01323031	PLATO ARRASTRE Z-53 DRIVE PLATE Z-53	1	
	11	16A	00H01515201	CADENA SECUNDARIA 132 P TRANSMISSION CHAIN 132 S	1	
	12	03A	00G04700141	JUEGO PASTILLAS DE FRENO TRASERO SET OF BRAKE PADS, REAR	1	
	12	12A	00H01100541	CTO PEDAL FRENO REAR BRAKE LEVER	1	
	15	08A	00H03208251	ESPUMA FILTRO AIRE AIR FILTER FOAM	1	
	17	01A	847508	CTO CILINDRO PISTON CYLINDER PISTON ASSY	1	
	17	02A	8472625001	CTO. PISTON (A) PISTON (A)	1	
	17	02B	8472625002	CTO. PISTON (B) PISTON (B)	1	
	17	02C	8472625003	CTO. PISTON (C) PISTON (C)	1	
	17	02D	8472625004	CTO. PISTON (D) PISTON (D)	1	
	17	03A	847006	ARO PISTON PISTON RING	2	
	18	07A	847043	DISCO CONDUCTIVO DRIVEN CLUTCH PLATE	3	
	18	08A	847044	DISCO CONDUCTOR DRIVE CLUTCH PLATE	4	
	19	02A	00H02706421	PALANCA CAMBIO GEARSHIFT LEVER	1	
	20	22A	00H02813371	PIÑÓN SALIDA CAMBIO Z-11 OUTPUT PINION Z-11	1	

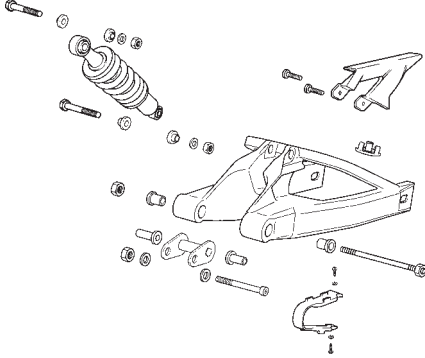
LAMINA / STAMPA / DIAGRAM / BILD / FEUILLE - 1



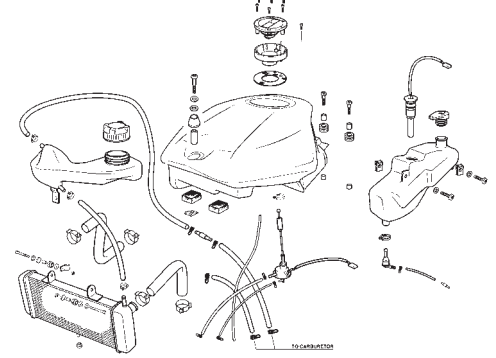
LAMINA / STAMPA / DIAGRAM / BILD / FEUILLE - 2B



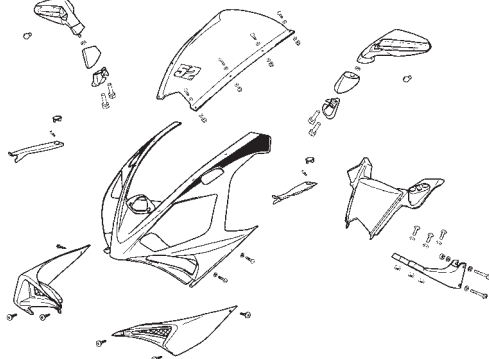
LAMINA / STAMPA / DIAGRAM / BILD / FEUILLE - 3



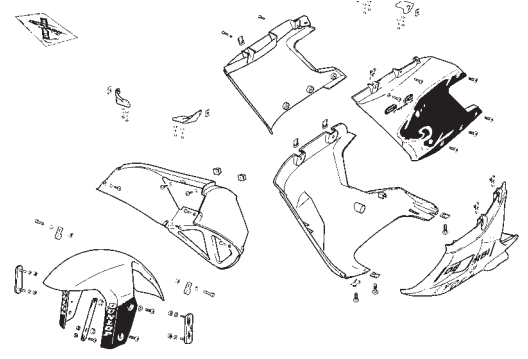
LAMINA / STAMPA / DIAGRAM / BILD / FEUILLE - 4



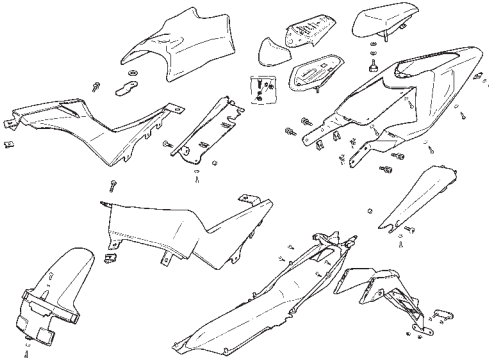
LAMINA / STAMPA / DIAGRAM / BILD / FEUILLE - 5



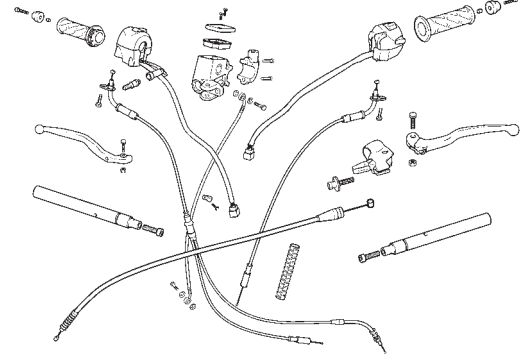
LAMINA / STAMPA / DIAGRAM / BILD / FEUILLE - 6



LAMINA / STAMPA / DIAGRAM / BILD / FEUILLE - 7



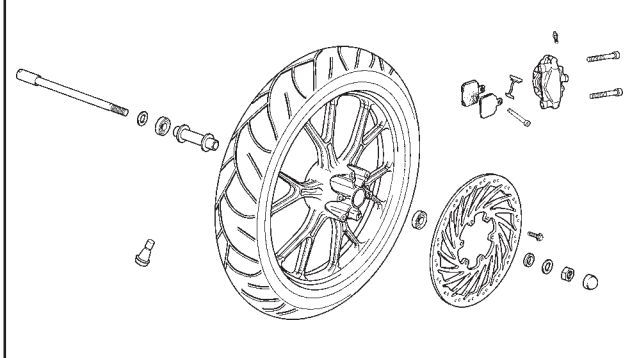
LAMINA / STAMPA / DIAGRAM / BILD / FEUILLE - 8



LAMINA / STAMPA / DIAGRAM / BILD / FEUILLE - 9

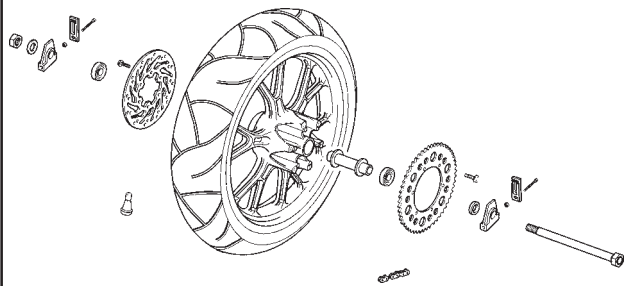


LAMINA / STAMPA / DIAGRAM / BILD / FEUILLE - 10

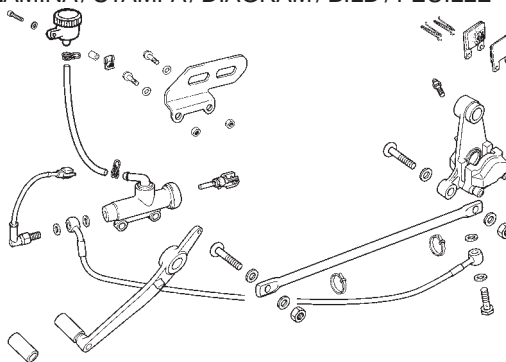




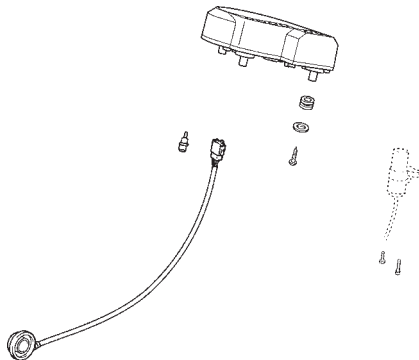
LAMINA / STAMPA / DIAGRAM / BILD / FEUILLE - 11



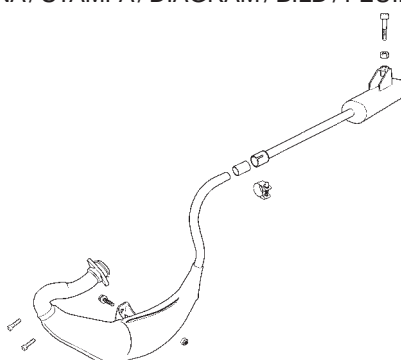
LAMINA / STAMPA / DIAGRAM / BILD / FEUILLE - 12



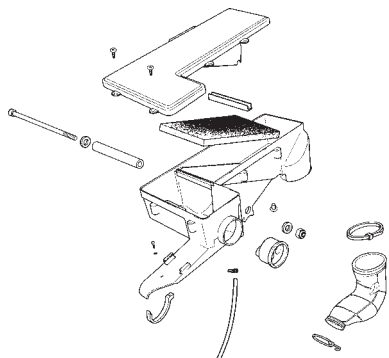
LAMINA / STAMPA / DIAGRAM / BILD / FEUILLE - 13



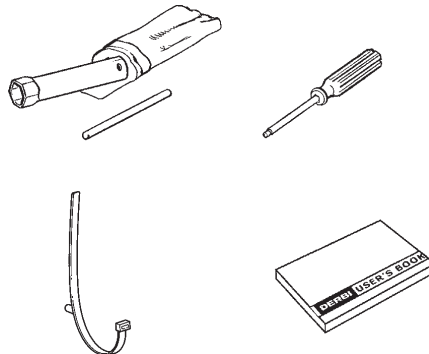
LAMINA / STAMPA / DIAGRAM / BILD / FEUILLE - 14



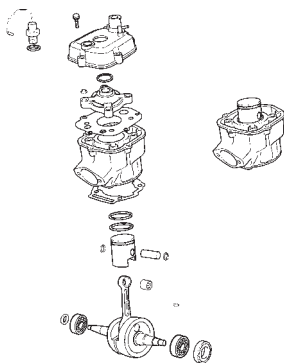
LAMINA / STAMPA / DIAGRAM / BILD / FEUILLE - 15



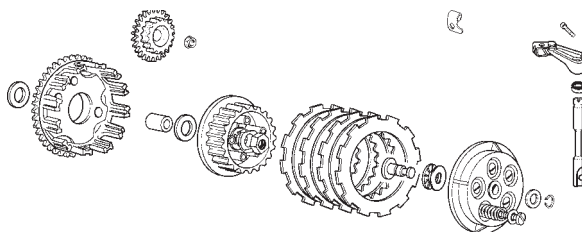
LAMINA / STAMPA / DIAGRAM / BILD / FEUILLE - 16



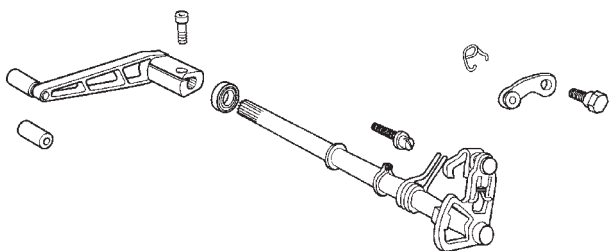
LAMINA / STAMPA / DIAGRAM / BILD / FEUILLE - 17



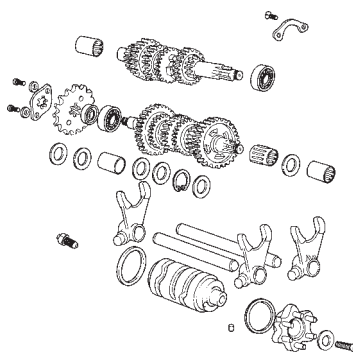
LAMINA / STAMPA / DIAGRAM / BILD / FEUILLE - 18



LAMINA / STAMPA / DIAGRAM / BILD / FEUILLE - 19

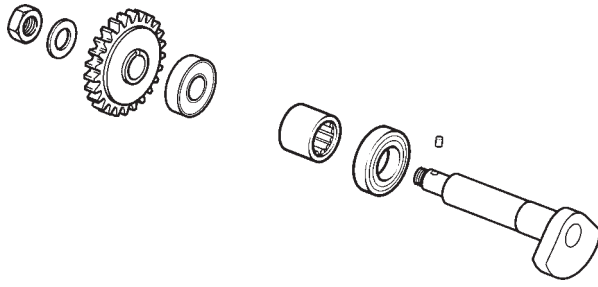


LAMINA / STAMPA / DIAGRAM / BILD / FEUILLE - 20

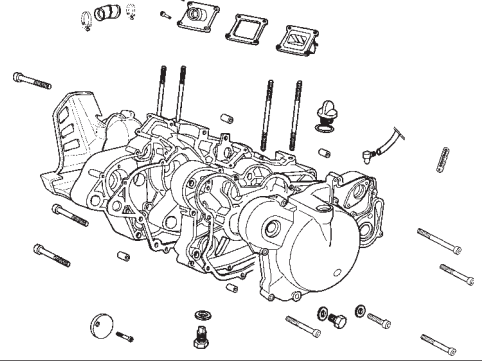




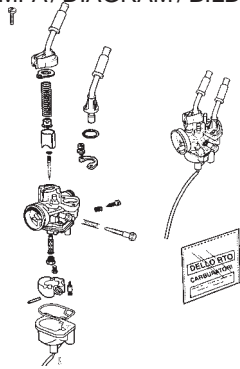
LAMINA / STAMPA / DIAGRAM / BILD / FEUILLE - 21



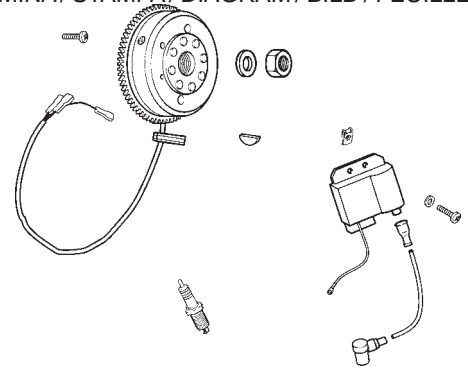
LAMINA / STAMPA / DIAGRAM / BILD / FEUILLE - 22



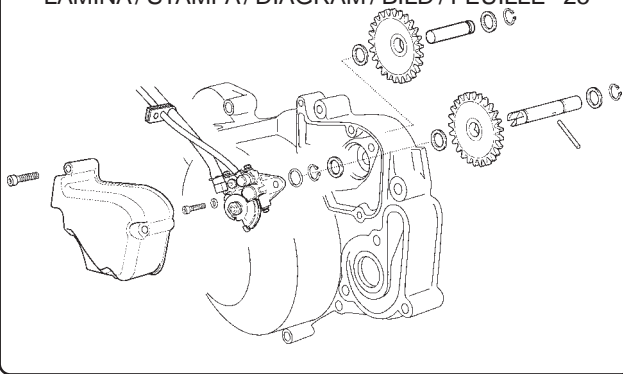
LAMINA / STAMPA / DIAGRAM / BILD / FEUILLE - 23



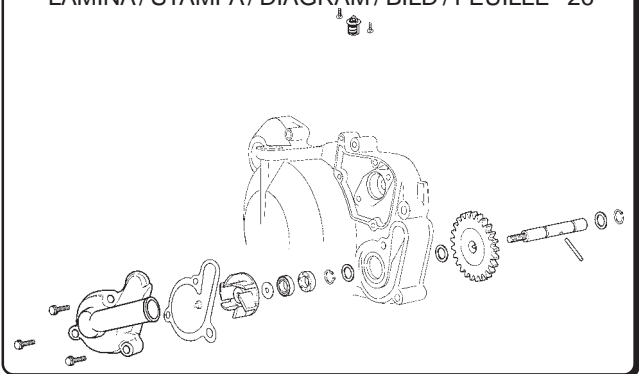
LAMINA / STAMPA / DIAGRAM / BILD / FEUILLE - 24



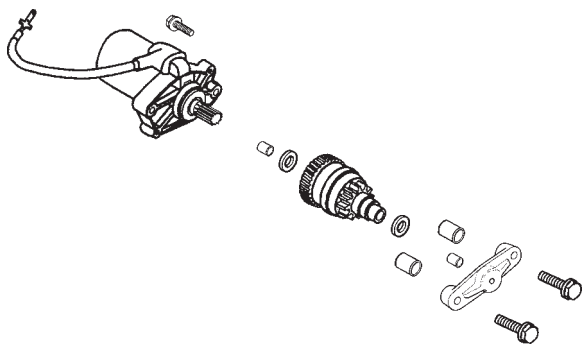
LAMINA / STAMPA / DIAGRAM / BILD / FEUILLE - 25



LAMINA / STAMPA / DIAGRAM / BILD / FEUILLE - 26



LAMINA / STAMPA / DIAGRAM / BILD / FEUILLE - 27



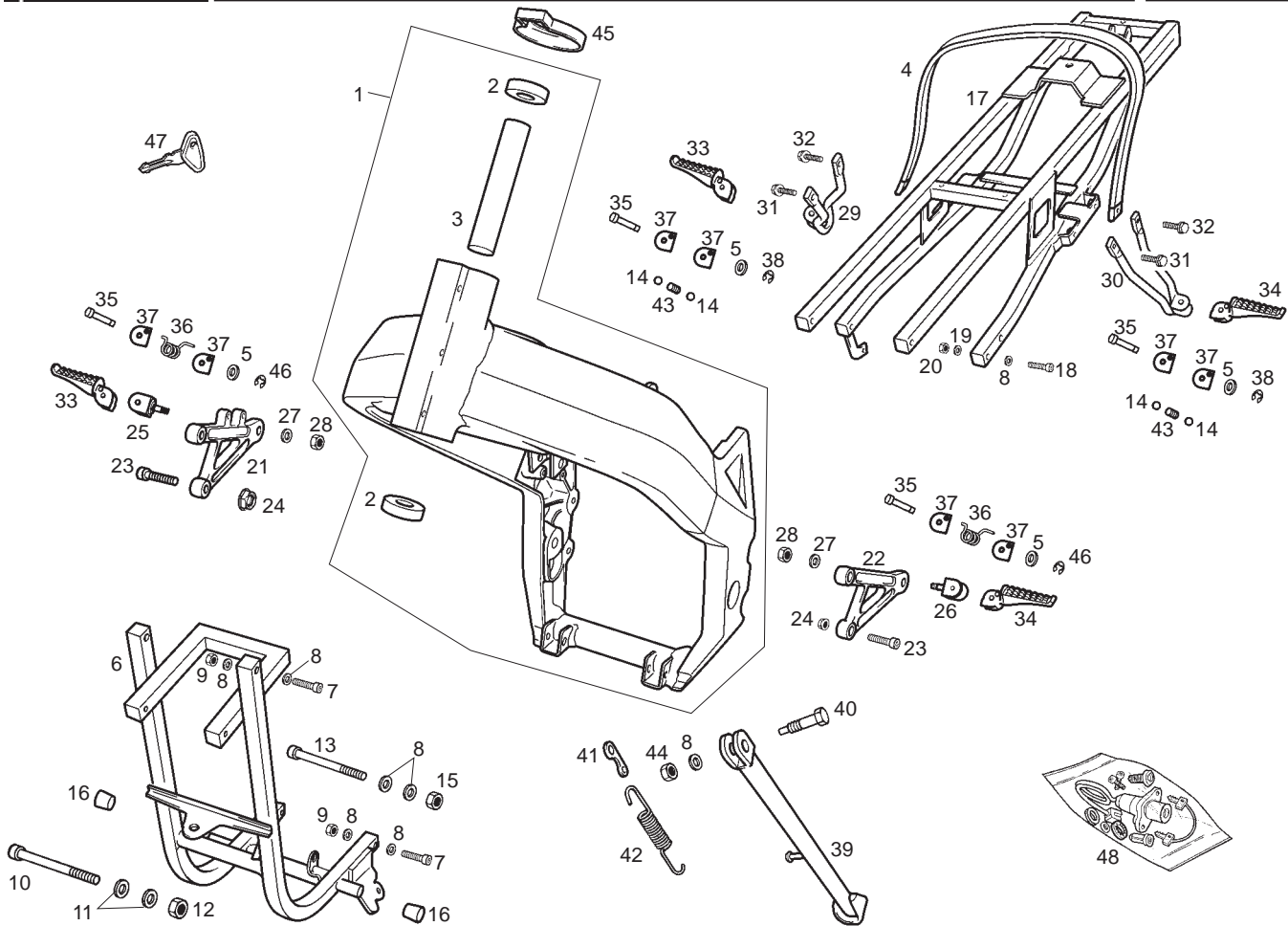


Fig.	Ver.	COD. KOD.	DESCRIPCIÓN DENOMINAZIONE NAME	BEZEICHNUNG DESIGNATION	MOD.	NOTAS NOTES NOTA MITSCHRIFT NOTES
01A		00H01979601	CTO CHASIS C/RODAMIENTOS TELAIO FRAME	RAHMEN SOUS ENSEMBLE CADRE	1	
02A		00000056205	COJINETE CUSCINETTO BEARING	KUGELLAGER ROULEMENT	1	
03A		00H06300401	TUBO SEPARADOR TUBO SEPARAZIONE CUSCINETTO ST STEERING BEARING SEPARATOR TUB	DISTANZROHR LENKUNGLAGER TUBE SEPARATION ROULEMENT D	1	
04A		00H04901731	AGARRADERO MANIGLIA HANDLE	HANDGRIFF POIGNÉE	1	
05A		00D01200171	ARANDELA RONDELLA WASHER	U.SCHEIBE RONDELLE	1	
06A		00H00105941	CUNA ANTERIOR CHASIS TELAIO ANT. FRONT FRAME	VORDERER RAHMEN CADRE ANT	1	
07A		00002084011	TORNILLO C/ALLEN 8MX40 VITE SCREW	SCHRAUBE VIS	1	
08A		00402080001	ARANDELA D8 RONDELLA WASHER	U.SCHEIBE RONDELLE	1	
09A		00023108000	TUERCA AUTOBLOCANTE 8M125 DADO NUT	MUTTER ECROU	1	
10A		00H03000272	TORNILLO FIJACION ALLEN 10M150X100 VITE SCREW	SCHRAUBE VIS	1	
11A		00402100001	ARANDELA D10 RONDELLA WASHER	U.SCHEIBE RONDELLE	1	

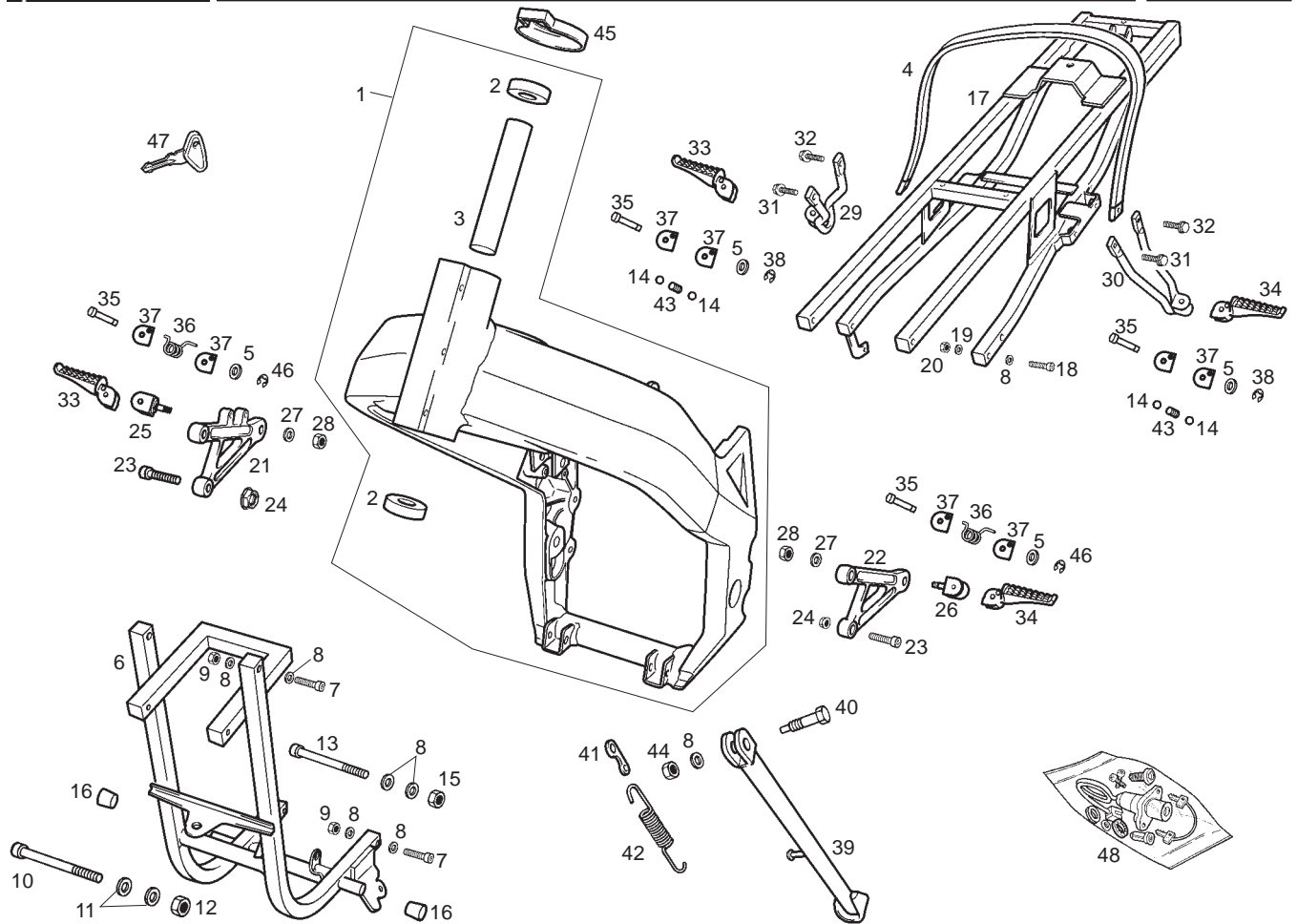


Fig.	Ver.	COD. KOD.	DESCRIPCIÓN DENOMINAZIONE NAME	BEZEICHUNG DESIGNATION	MOD.	NOTAS NOTES NOTA MITSCHRIFT NOTES
12A		00262100032	TUERCA 10M150 DADO NUT	MUTTER ECROU	1	
13A		00H02500272	TORNILLO ALLEN 8M125X90 VITE SCREW	SCHRAUBE VIS	1	
14A		00000061061	BOLA D6 PALLA BALL	KUGEL BILLE	1	
15A		00262080022	TUERCA 8M125 DADO NUT	MUTTER ECROU	1	
16A		00H01504301	TOPE TAPA LATERAL TAPPO CAP	KAPPE BOUCHON	1	
17A		00H00108341	SUBCHASIS POSTERIOR TELAIO POST REAR FRAME	HINTERER RHAMEN CADRE ARRIERE	1	
18A		00004184001	TORNILLO C/ALLEN 8MX40 VITE SCREW	SCHRAUBE VIS	1	
19A		00442080002	ARANDELA MUELLE D8 RONDELLA WASHER	U.SCHEIBE RONDELLE	1	
20A		00023108000	TUERCA AUTOBLOCANTE 8M125 DADO NUT	MUTTER ECROU	1	
21A		00H01504121	SOPORTE ESTRIBO PILOTO DR SUPPORTO APPOGGIO DX. RIGHT FOOTREST SUPPORT	FUSSRASTER STUTZ RECHTS APPUI REPOSE PIED DROIT	1	
22A		00H01501131	SOPORTE ESTRIBO PILOTO IZQ SUPPORTO APPOGGIO SX. LEFT FOOTREST SUPPORT	FUSSRASTER STUTZ LINKS APPUI REPOSE PIED GAUCHE	1	

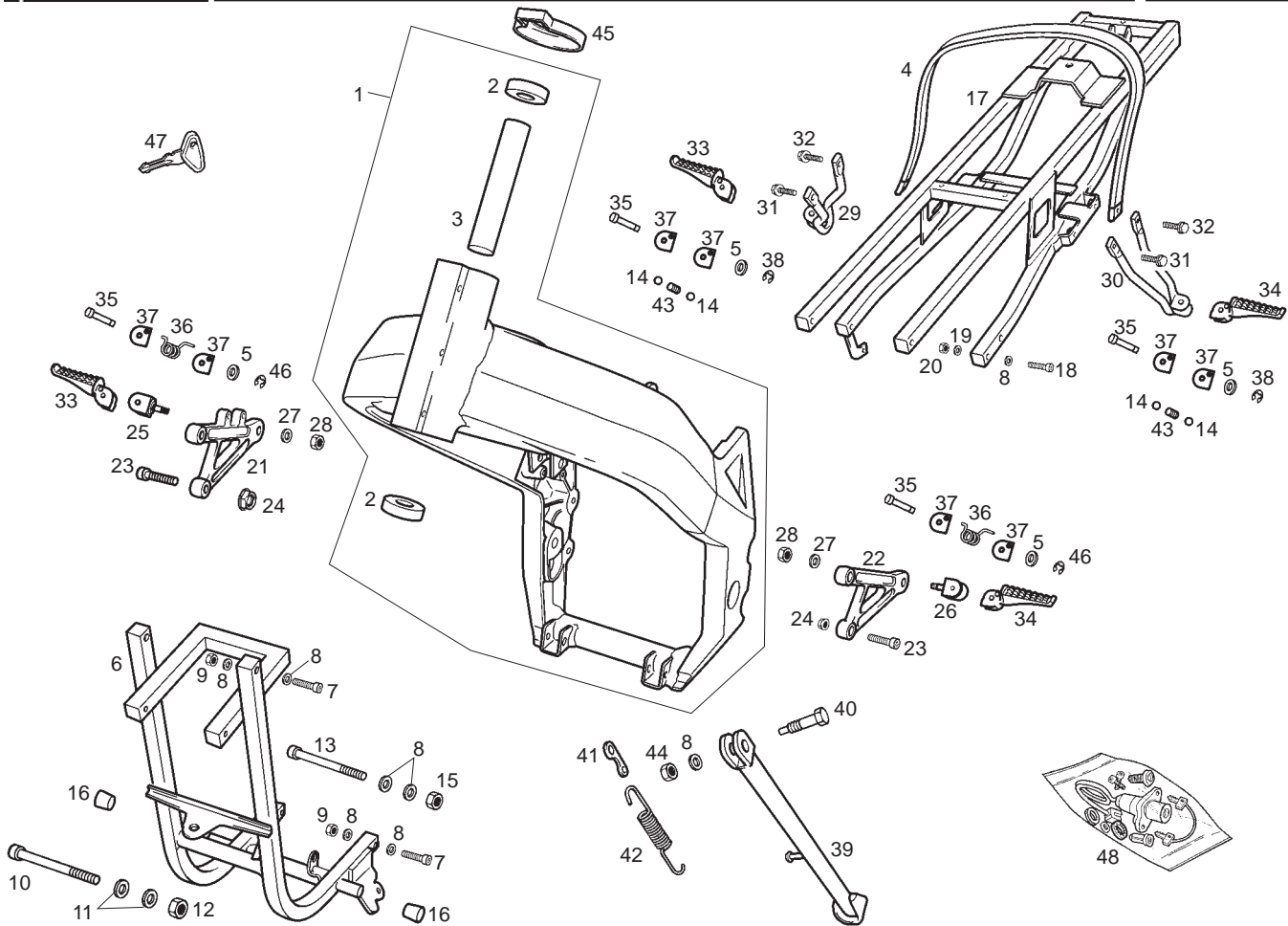


Fig.	Ver.	COD. KOD.	DESCRIPCIÓN DENOMINAZIONE NAME	BEZEICHUNG DESIGNATION	MOD.	NOTAS NOTES NOTA MITSCHRIFT NOTES
23A		00002083001	TORNILLO C/ALLEN 8M125X30 VITE SCREW	SCHRAUBE VIS	1	
24A		00023108000	TUERCA AUTOBLOCANTE 8M125 DADO NUT	MUTTER ECROU	1	
25A		00H02202311	SOP. ESTRIBERA PILOTO DERECHO SUPPORTO APPOGGIO FOOTREST SUPPORT	FUSSRASTER STUTZ APPUI REPOSE PIED	1	
26A		00H02202301	SOP. ESTRIBERA PILOTO IZQUIERDO SUPPORTO APPOGGIO FOOTREST SUPPORT	FUSSRASTER STUTZ APPUI REPOSE PIED	1	
27A		00402080001	ARANDELA D8 RONDELLA WASHER	U.SCHEIBE RONDELLE	1	
28A		00023108000	TUERCA AUTOBLOCANTE 8M125 DADO NUT	MUTTER ECROU	1	
29A		00H00105702	SOPORTE ESTRIBERA DR. PASAJERO APPOGGIO DX. RIGHT FOOTREST	FUSSRASTER RECHTS REPOSE PIED DROIT	1	
30A		00H00105672	SOPORTE ESTRIBERA IZQ. PASAJERO APPOGGIO SX. LEFT FOOTREST	FUSSRASTER LINKS REPOSE PIED GAUCHE	1	
31A		00006082000	TORNILLO EX. C/BRIDA 8M125X20 VITE SCREW	SCHRAUBE VIS	1	
32A		00006083000	TORNILLO EX. C/BRIDA 8M125X30 VITE SCREW	SCHRAUBE VIS	1	
33A		00H01507091	ESTRIBERA PILOTO DERECHA APPOGGIO DX. RIGHT FOOTREST	FUSSRASTER RECHTS REPOSE PIED DROIT	1	

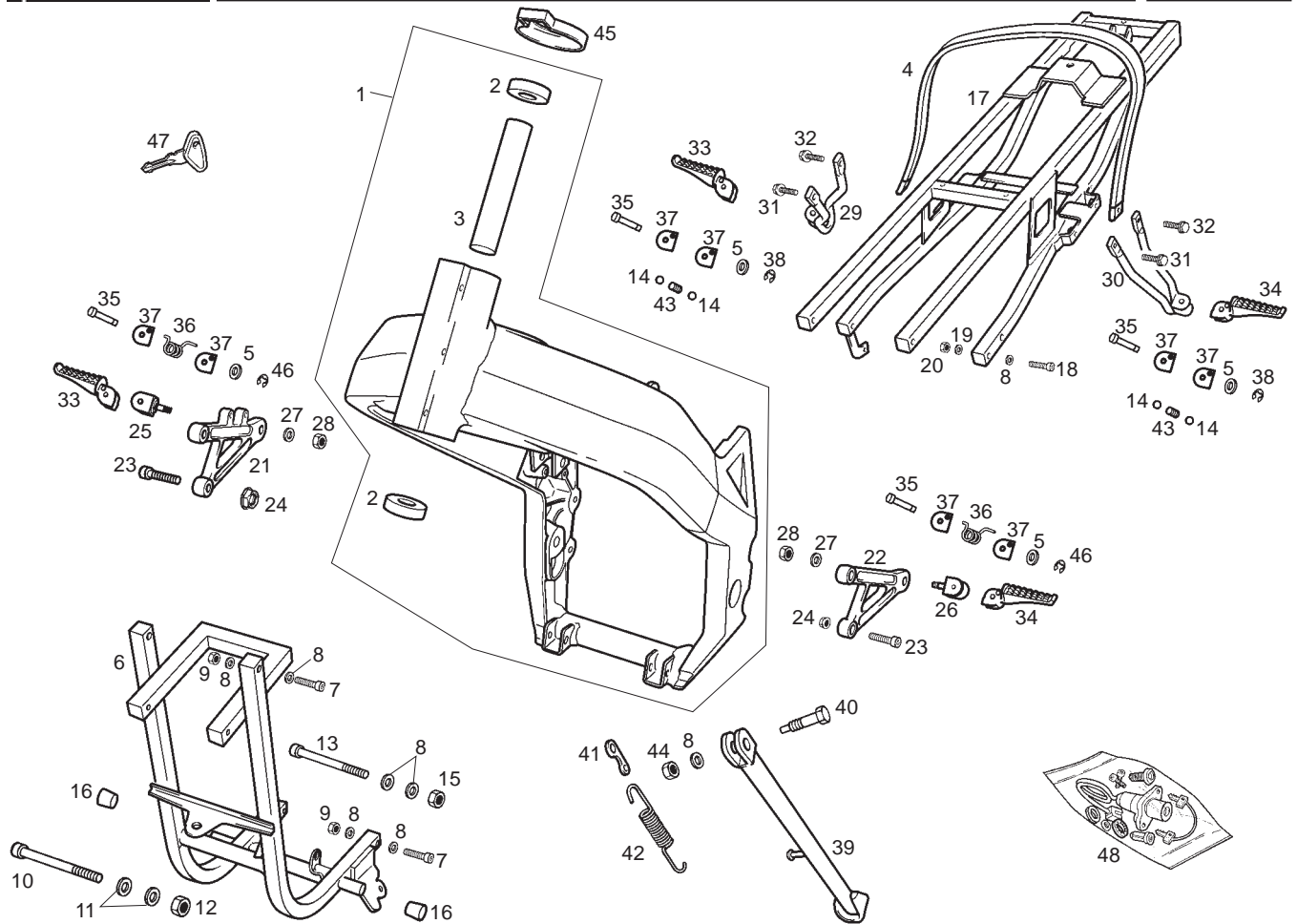


Fig.	Ver.	COD. KOD.	DESCRIPCIÓN DENOMINAZIONE NAME	BEZEICHUNG DESIGNATION	MOD.	NOTAS NOTES NOTA MITSCHRIFT NOTES
34A		00H01507451	ESTRIBERA PILOTO IZQUIERDA APPOGGIO SX. LEFT FOOTREST	FUSSRASTER LINKS REPOSE PIED GAUCHE	1	
35A		00H04902311	EJE ARTICULACION ESTRIBERA ASSE SNODO PORTASTAFFA FOOTREST HINGE PIN	FUSSRASTEN-GELENKACHSE AXE ARTICULATION TRIER	1	
36A		00H04901291	MUELLE FIJACION ESTRIBERA MOLLA FISSAGGIO PREDELLINO PILLION FOOTREST SECURING	FEDER RESSORT	1	
37A		00H04903401	SOPORTE FIJACION ESTRIBERA SUPPORTO FISSAGGIO PREDELLINO PILLION FOOTREST SECURING BRA	HALTERUNG BEIFAHREER-FUSSRASTE SUPPORT FIXATION TRIER PASSAG	1	
38A		00047030400	ANILLO SEGURIDAD D4 ANELLO SICUREZZA CIRCLIP	SICHERHEETSRING ANNEAU SECURITE	1	
39A		00H00827011	PATA CABALLETE ZAMPA CAVALLETTO SIDE STAN SUB-ASSY	SEITENSTANDER BEQUILLE LATERALE	1	
40A		00H00805072	EJE GIRO PATA CABALLETE VITE FISSAGGIO ZAMPA CAVALLET SIDE STAND LEG SECURING SCREW	BEFESTIGUNGSSCHARAUBE STND. VIS FIXATION BEQUILLE	1	
41A		00H00800422	PLACA RETORNO CABALLETE PIASTRINA RITORNO CAVALLETTO G SPRING KIK-STAND SUPPORT	PLATTE F. GESTELLRUCKFUHRU SUPPORT RESSORT DE BEQUILLE	1	
42A		00H00804081	MUELLE PATA CABALLETE MOLLA ZAMPA CAVALLETTO SIDE STAND SPRING	FEDER GESTELLFUSS AUSSEN RESSORT DE BEQUILLE	1	
43A		00H04902291	MUELLE FIJACION ESTRIBERA MOLLA SPRING	FEDER RESSORT	1	
44A		00023108000	TUERCA AUTOBLOCANTE 8M125 DADO NUT	MUTTER ECROU	1	

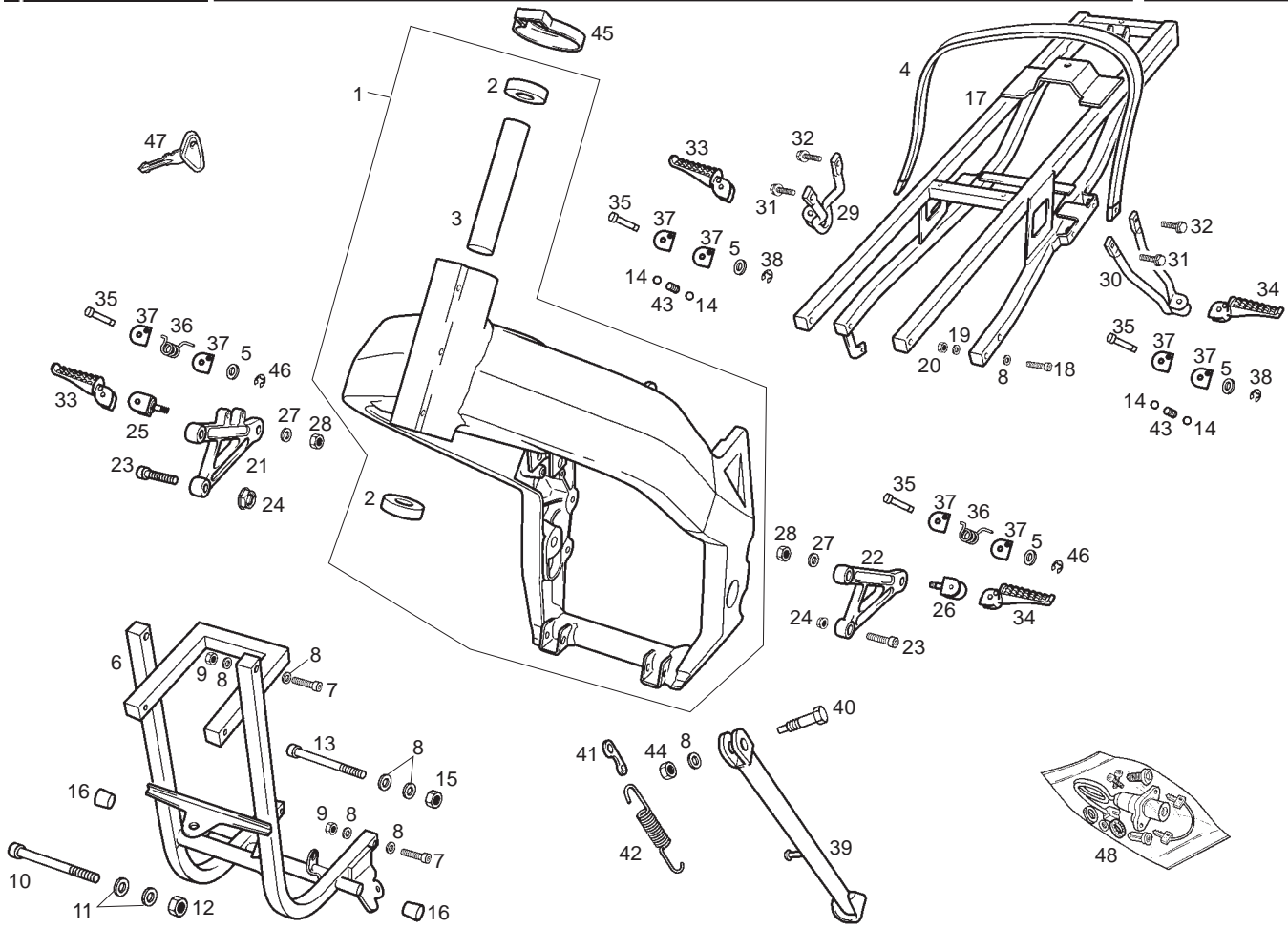


Fig.	Ver.	COD. KOD.	DESCRIPCIÓN DENOMINAZIONE NAME	BEZEICHNUNG DESIGNATION	MOD.	NOTAS NOTES NOTA MITSCHRIFT NOTES
45A		00H00203761	GUARDAPOLVO DIRECCION TAPPO CAP	KAPPE BOUCHON	1	
46A		00047030400	ANILLO SEGURIDAD D4 ANELLO SICUREZZA CIRCLIP	SICHERHEITSRING ANNEAU SECURITE	1	
47A		00H01801411	LLAVE POR MECANIZAR CHIAVE LOCK KEYS	SCHLUSSEL CLEF	1	
48A		00H05910251	KIT CERRADURAS <b>SIN LEVAS</b> SERRATURE <b>SENZA LEVA</b> LOCK WITH KEYS <b>WITHOUT LEVER</b>	SCHLOOS-SATZ <b>OHNE VERSCHLUSSEBEL</b> 1 ENS. KIT SERRURES <b>SANS LEVIER</b>	1	



**MARZOCCHI**

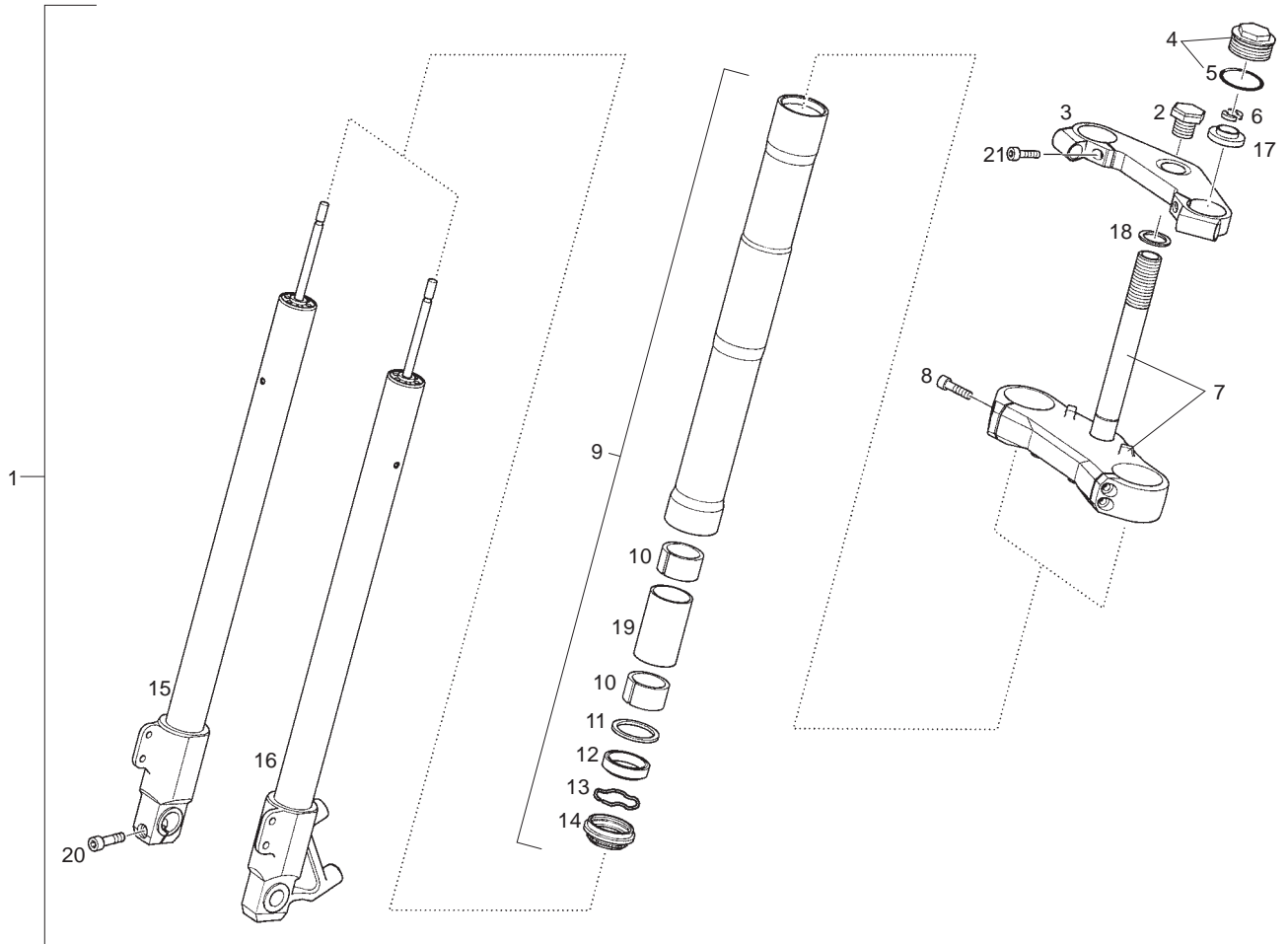
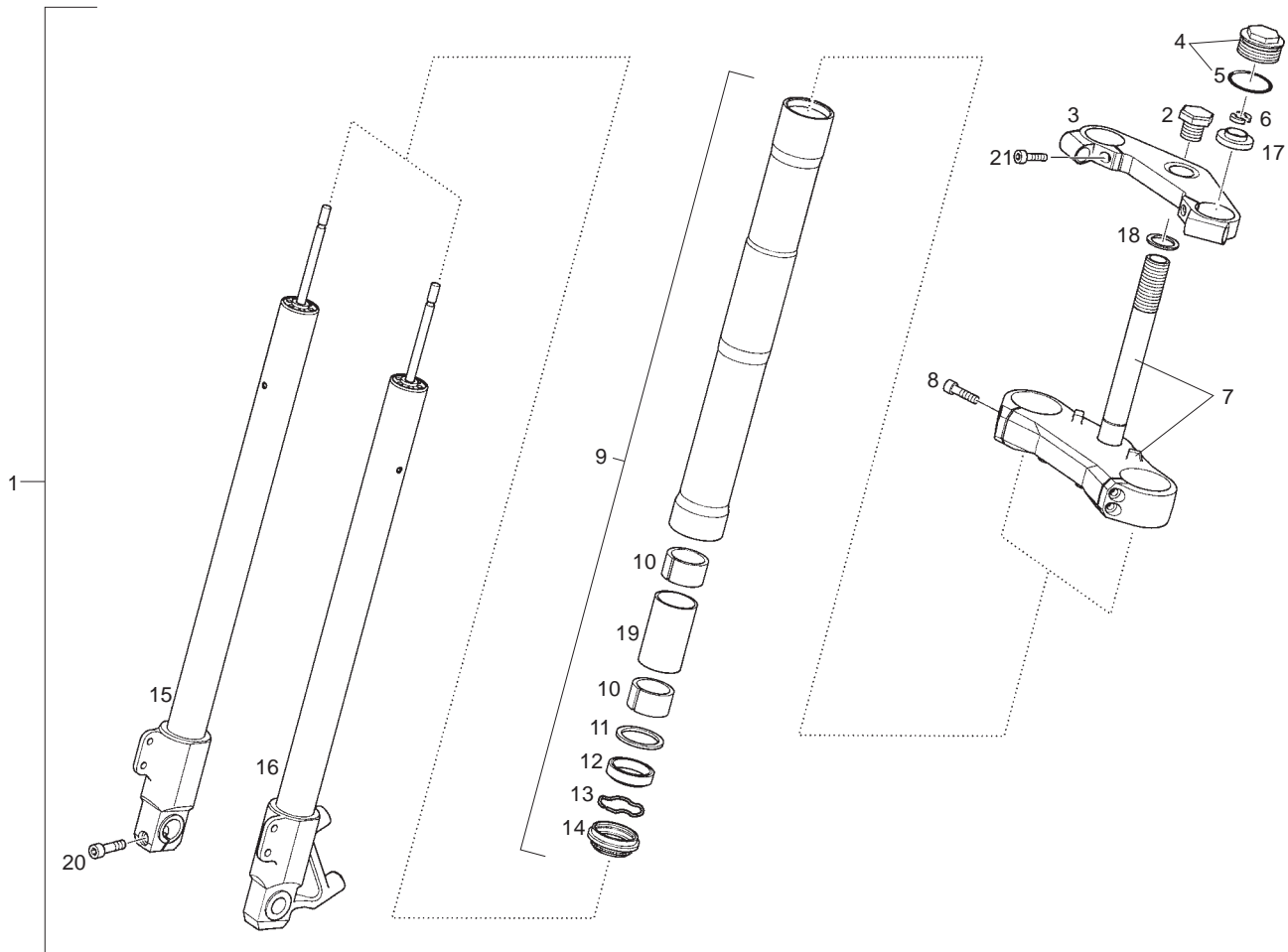


Fig.	Ver.	COD. KOD.	DESCRIPCIÓN DENOMINAZIONE NAME	BEZEICHUNG DESIGNATION	MOD.	NOTAS NOTES NOTA MITSCHRIFT NOTES
01A		00H00235001	HORQUILLA FORCELLA DIRETTRICE FRONT FORK ASSY	GRUPPE LENKUNGSGABEL ENSEMBLE FOURCHE AVANT	1	
02A		861627	TUERCA FIJACION PLATINA DADO NUT	MUTTER ECROU	1	
03A		861628	PLATINA SUPERIOR TESTATA SUPERIORE R-UPPER FORK PLATE	E-TEIL OBERE GABELPLATTE R-PLATINE SUPRIEURE FOURCHE G	1	
04A		00H02006541	TAPON PIERNA HORQUILLA TAPPO GAMBA FORCELLA FORK TUBE CAP	PFROPFEN F. GABELSCHENKEL BOUCHON	1	
05A		00H00206501	ANILLO TAPON PIERNA ANELLO TORICO TAPPO TUBO GA R-FORK LEG TUBE STOPPER O-RING	E-TEIL O-RING GABELBEIN-PFROPF JOINT	1	
06A		00H00200721	SEMI-ARANDELA SEMI RONDELLA HALF RING	SCHEIBE RONDELLE	1	
07A		861629	TIJA PLATINA SUBFUJSTO PIASTRA LOWER TRIPLE CLAMP, W/PIN ASS	SATTELSTANGE-PLATTE PLATINE INF. AVEC PIVOT	1	
08A		861630	TORNILLO FIJACION 8X35 VITE SCREW	SCHRAUBE VIS	1	
09A		861631	R-CTO PIERNA HORQUILLA GAMBA OUTER TUBE UNIT	BEIN JAMBE	1	
10A		00H00210151	CASQUILLO GUIA BOCCOLO BUSH	BUCHSE JOINT	1	
11A		00H00201441	ARANDELA CASQUILLO GUIA RONDELLA WASHER	SCHEIBE RONDELLE	1	





**MARZOCCHI**

Fig.	Ver.	COD. KOD.	DESCRIPCIÓN DENOMINAZIONE NAME	BEZEICHNUNG DESIGNATION	MOD.	NOTAS NOTES NOTA MITSCHRIFT NOTES
12A		00H00203471	RETEN ACEITE ANELLO TENUTA SEAL	DITCHRING JOIN	1	
13A		00H00200701	ANILLO RETEN ACEITE ANELLO STOP RING	RING ANNEAU	1	
14A		00H00202231	GUARDAPOLVO PARAPOLVERE DUSTGUARD	SCHMUTZBLECH CACHE-POUSSIÈRE	1	
15A		861632	R-CTO HIDRAULICO C/PUNTERA DR RICAMBIO PUNTA DESTRA FORCELL R-RIGHT HAND SIDE FORK END PIE	E-TEIL GABELLENDE RECHTS R-BOUCHON EXTRMIT DROITE FOU	1	
16A		861633	R-CTO HIDRAULICO C/PUNTERA IZQ RICAMBIO PUNTA SINISTRA FORCELL R-LEFT HAND SIDE FORK END PIE	E-TEIL GABELLENDE LINKS R-BOUCHON EXTRMIT GAUCHE FOU	1	
17A		00H00207601	ARANDELA TOPE MUELLE RONDELLA WASHER	SCHEIBE RONDELLE	1	
18A		861634	ARANDELA RONDELLA WASHER	SCHEIBE RONDELLE	1	
19A		861635	TUBO SEPARADOR DISTANZIALE DISTANCE BUSH	TRENNSTÜCK ENTRETOISE DE ROULEMENT	1	
20A		00H00200831	TORNILLO FIJACION 8X30 VITE SCREW	SCHRAUBE VIS	1	
21A		861636	TORNILLO FIJACION 8X25 VITE SCREW	SCHRAUBE VIS	1	

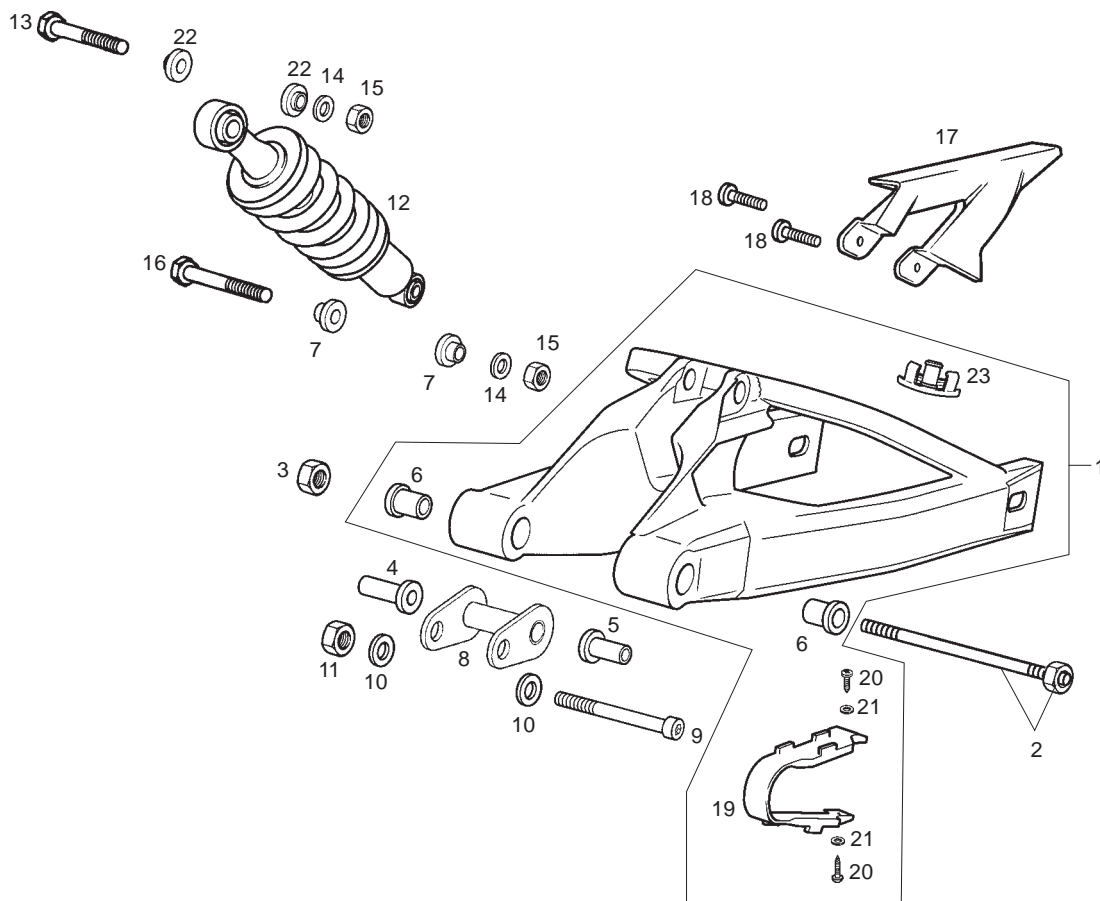


Fig.	Ver.	COD. KOD.	DESCRIPCIÓN DENOMINAZIONE NAME	BEZEICHUNG DESIGNATION	MOD.	NOTAS NOTES NOTA MITSCHRIFT NOTES
01A		00H00326971	CTO BASCULANTE C/CASQUILLOS SUBRIBALTABILE SWING ARM SUB-ASSY	SCHWINGENACHSE BRAS OSCILLANT	1	
02A		00H00306411	CTO EJE BASCULANTE SUBASSE OSCILLANTE SWINGING ARM SHAFT SUB-ASSEMB	U-GRUPPE KIPPACHSE S/ENSEMBLE AXE BASCULANT	1	
03A		00281141503	TUERCA EXAGONAL 14M200 DADO NUT	MUTTER ECROU	1	
04A		00H00302651	CASQUILLO TOPE DERECHO BOCCOLO BUSH	BUCHSE JOINT	1	
05A		00H00303401	CASQUILLO TOPE IZQUIERDO BOCCOLO BUSH	BUCHSE JOINT	1	
06A		00H00303231	CASQUILLO EJE BASCULANTE BOCCOLO BUSH	BUCHSE JOINT	1	
07A		00H01500491	CASQUILLO INF.SEP.AMORTIGUADOR GHIERA RING NUT	GEWINDERING DOUILLE	1	
08A		00H00102961	SOPORTE TRASERO MOTOR SUPP. MOTORE ENGINE SUPP	MOTOR STUTZ SUPP MOTEUR	1	
09A		00004111000	TORNILLO C/ALLEN 12M150X100 VITE SCREW	SCHRAUBE VIS	1	
10A		00H01500421	ARANDELA FIJ. INF.AMORTIGUADOR RONDELLA WASHER	SCHEIBE RONDELLE	1	

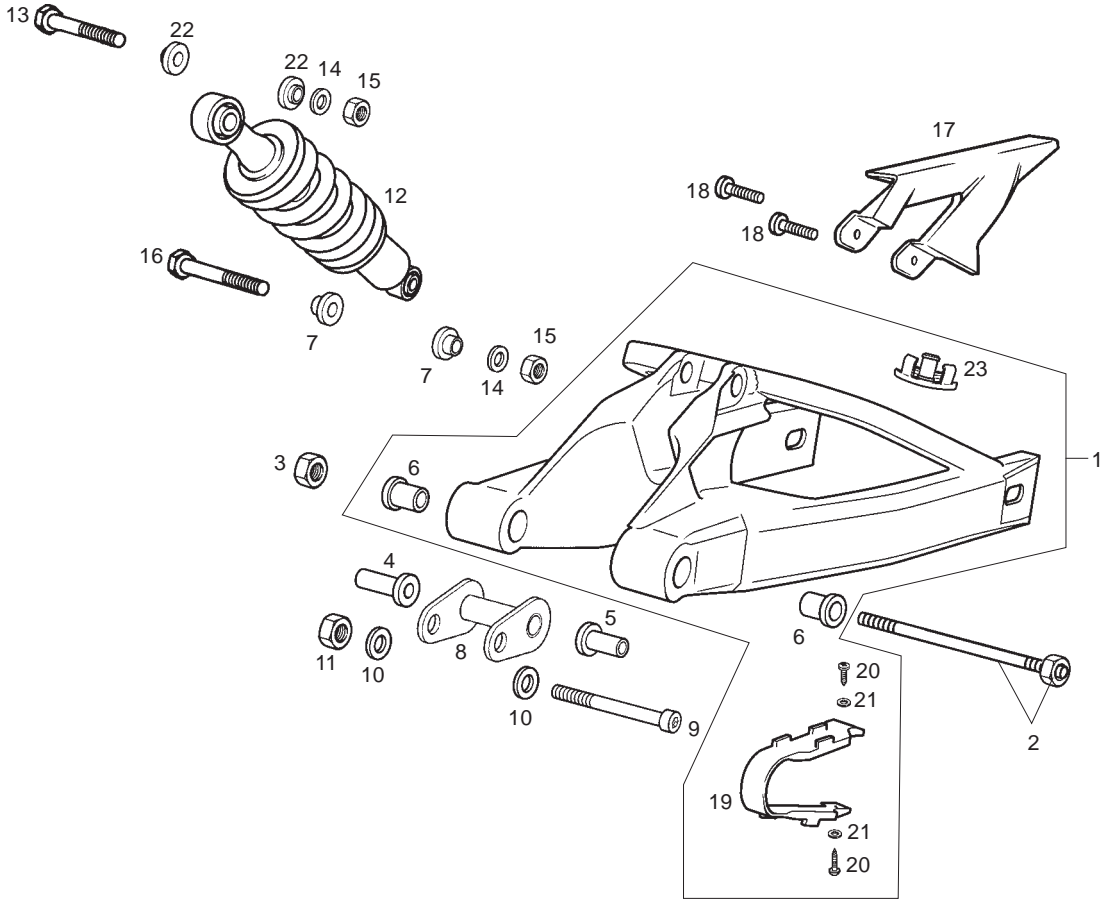


Fig.	Ver.	COD. KOD.	DESCRIPCIÓN DENOMINAZIONE NAME	BEZEICHNUNG DESIGNATION	MOD.	NOTAS NOTES NOTA MITSCHRIFT NOTES
11A		00262120032	TUERCA 12M150 DADO NUT	MUTTER ECROU	1	
12A		00H01516191	AMORTIGUADOR AMMORTIZZATORE SHOCK ABSORBER	AMORTISSEUR STOSSDAMPFER HINTEN	1	
13A		00031106023	TORNILLO C/EXAGONAL 10M150X60 VITE SCREW	SCHRAUBE VIS	1	
14A		00402100001	ARANDELA D10 RONDELLA WASHER	SCHEIBE RONDELLE	1	
15A		00281101503	TUERCA EXAGONAL 10M150 DADO NUT	MUTTER ECROU	1	
16A		00031107024	TORNILLO C/EXAGONAL 10M150X70 VITE SCREW	SCHRAUBE VIS	1	
17A		00H01509181	CUBRECADENAS COPRICATENA R CHAIN COVER R	KETTENSCHUTZ COUVRE CHAONES	1	
18A		00016041301	TORNILLO C/AVELL.CRUZ 4,8X13 VITE SCREW	SCHRAUBE VIS	1	
19A		00H01806331	PLACA ROZAMIENTO CADENA GUIDA CATENA CHAIN GUIDE	OBERE KETTENFÜHRUNG GUIDE CHAONE	1	
20A		00011141300	TORNILLO AUTORROSCANTE 4,8X13 VITE SCREW	SCHRAUBE VIS	1	

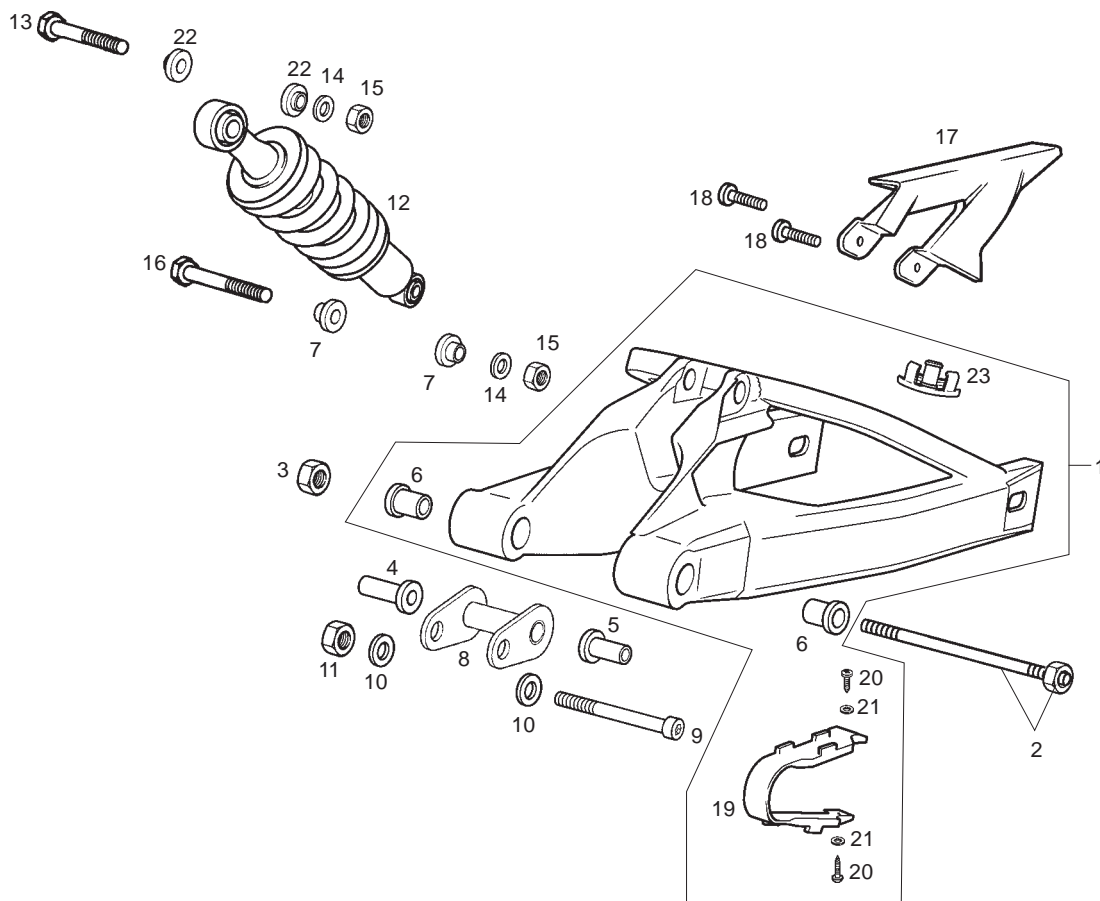
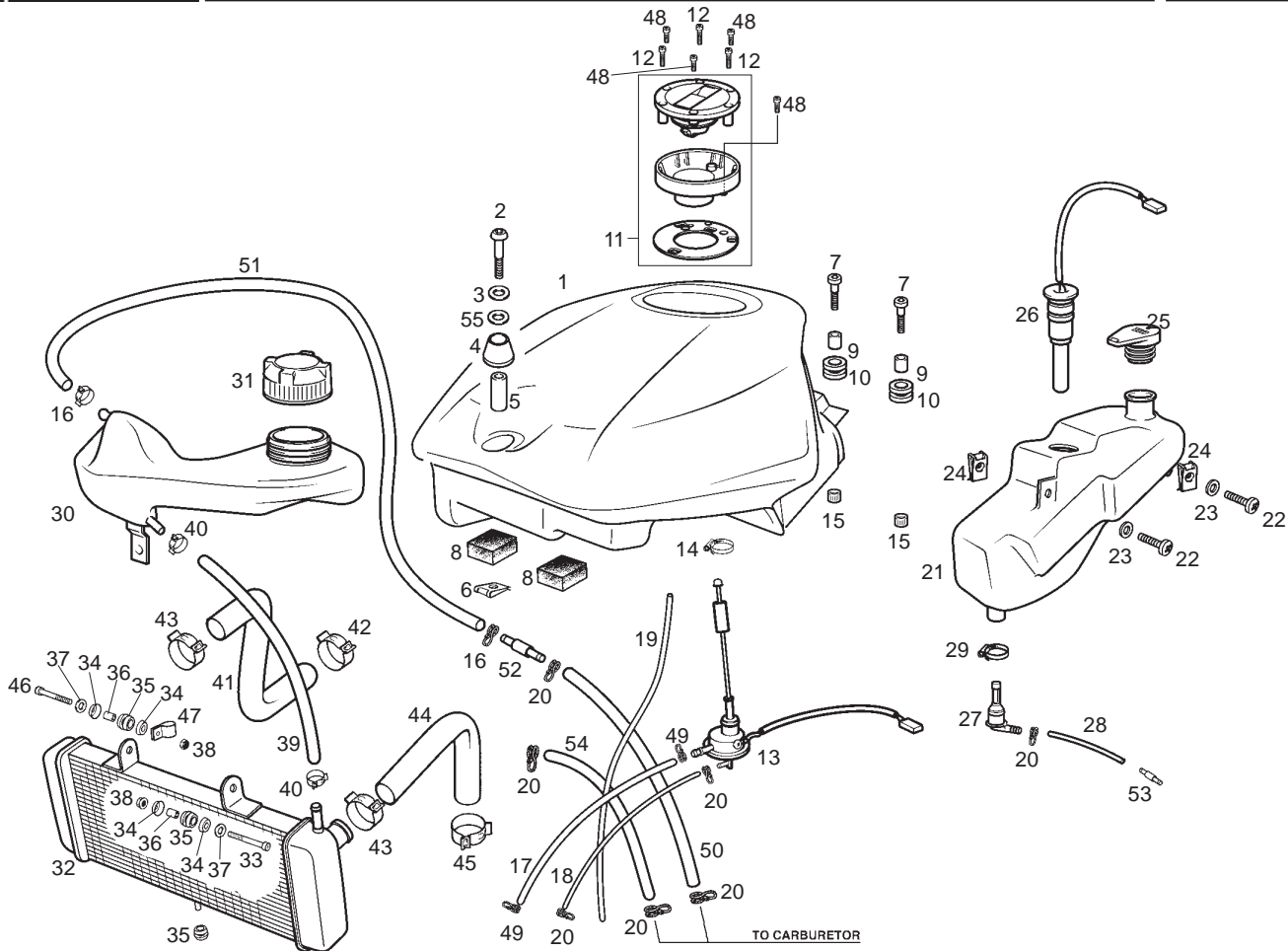


Fig.	Ver.	COD. KOD.	DESCRIPCIÓN DENOMINAZIONE NAME	BEZEICHUNG DESIGNATION	MOD.	NOTAS NOTES NOTA MITSCHRIFT NOTES
21A		00000031050	ARANDELA PLANA D5 RONDELLA WASHER	SCHEIBE RONDELLE	1	
22A		00H04400111	CASQUILLO SUP.SEP.AMORTIGUADOR GHIERA RING NUT	GEWINDERING DOUILLE	1	
23A		00H01809331	PROTECTOR TUBO BASCULANTE PROTEZIONE PROTECTOR	ABDECKUNG PROTECTEUR	1	



**PIEZAS CON CALCAS  
PARTS WITH DECALS**

Fig.	Ver.	COD. KOD.	DESCRIPCIÓN DENOMINAZIONE NAME	BEZEICHNUNG DESIGNATION	MOD.	NOTAS NOTES NOTA MITSCHRIFT NOTES
01A		86470200WR0	DEPOSITO GASOLINA C/CALCAS SERBATOIO BENZINA FUEL TANK	BENZINTANK RESERVOIR ESSENCE	1	
02A		00008064500	TORNILLO C/REDONDA ALLEN 6M100X45 VITE SCREW	SCHRAUBE VIS	1	
03A		00000031070	ARANDELA PLANA D7 RONDELLA WASHER	SCHEIBE RONDELLE	1	
04A		00H00402581	SILENTBLOCK ANTERIOR FIJ. DEPOSITO SILENT-BLOCK SILENTBLOC	SIL.BLOCK PUFFER	1	
05A		00H01504051	CASQUILLO SILENTBLOCK ANTERIOR GHIERA BUSHING	FUHRUNGSBUCHSE GABELSCHENK ENTRETOISE	1	
06A		00D01501371	TUERCA FIJACION D6 DADO NUT	MUTTER ECROU	1	
07A		00002062511	TORNILLO 6M100X25 VITE SCREW	SCHRAUBE VIS	1	
08A		00H06300771	ESPUMA TOPE FERMO STOPER	ANSCHLAG BUTE	1	
09A		00G01001821	CASQUILLO GHIERA RING NUT	GEWINDERING DOUILLE	1	
10A		00H00403581	SILENTBLOCK POS. FIJ. DEPOSITO SILENT-BLOCK SILENTBLOC	SIL.BLOCK PUFFER	1	
11A		00H00402131	CTO TAPON GASOLINA TAPPO SERBATOIO BENZINA FUEL TANK CAP ASSY	FUEL TANK CAP ASSY ENS.BOUCHON RESERV.ESSENCE V.B	1	

**PIEZAS CON CALCAS  
PARTS WITH DECALS**

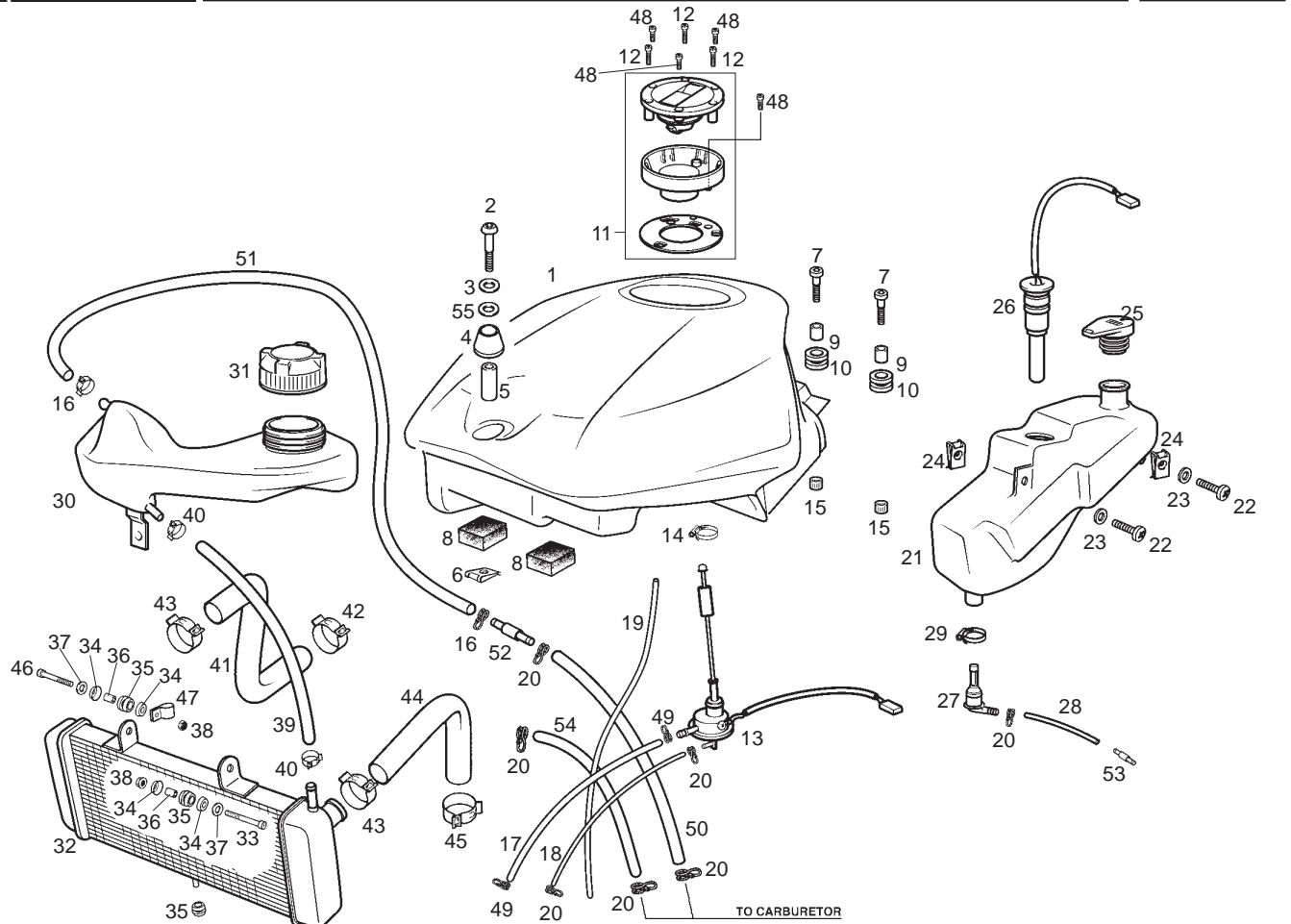
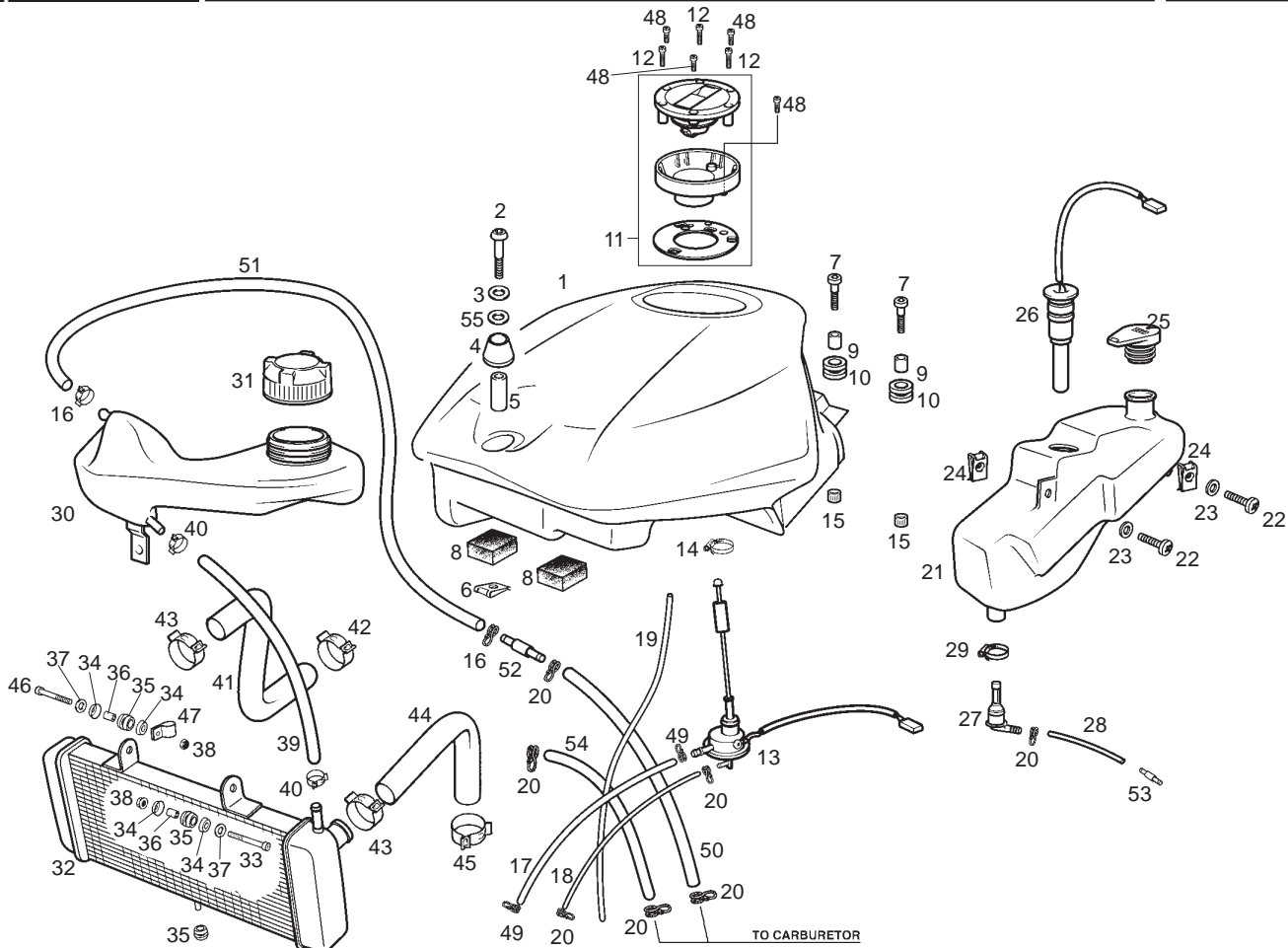


Fig.	Ver.	COD. KOD.	DESCRIPCIÓN DENOMINAZIONE NAME	BEZEICHNUNG DESIGNATION	MOD.	NOTAS NOTES NOTA MITSCHRIFT NOTES
12A		00002053051	TORNILLO 5M80X30 VITE SCREW	SCHRAUBE VIS	1	
13A		00H10408181	GRIFO GASOLINA RUBINETTO BENZXNA FUEL COCK ASSEMBLY	GRUPPE BENZINHAN " " ENSEMBLE ROBINET ESSENCE	1	
14A		00G00400501	ABRAZADERA 12-22 FASCETTA CLAMP	ELAST. K ER GASLEITUNG CRAMPON ELASTIQUE	1	
15A		00H04400711	TUERCA RIVKLE M6 DADO NUT	MUTTER ECROU	1	
16A		00D03700131	ABRAZADERA 13/8 W4 FLANGIA FISSAGGIO SECURING CLAMP	BEF.-SHELLE COLLIER	1	
17A		00H00406321	TUBO GASOLINA TUBO PIPE	ROHR TUYAU	1	
18A		00G06201061	TUBO DEPRESION TUBO PIPE	ROHR TUYAU	1	
19A		00H06202061	TUBO DRENAJE DEPOSITO GASOLINA TUBO PIPE	ROHR TUYAU	1	
20A		00H00400501	ABRAZADERA FLANGIA FISSAGGIO SECURING CLAMP	BEF.-SHELLE COLLIER	1	
21A		00H03706081	DEPOSITO ACEITE SERBATOIO OLIO OIL RESERVOIR	WASSERHALTER RESERVOIR HUILE	1	
22A		00092063514	TORNILLO 6M100X35 VITE SCREW	SCHRAUBE VIS	1	



**PIEZAS CON CALCAS  
PARTS WITH DECALS**

Fig.	Ver.	COD. KOD.	DESCRIPCIÓN DENOMINAZIONE NAME	BEZEICHNUNG DESIGNATION	MOD.	NOTAS NOTES NOTA MITSCHRIFT NOTES
23A		00402060001	ARANDELA D6 RONDELLA WASHER	SCHEIBE RONDELLE	1	
24A		00D01501371	TUERCA FIJACION D6 DADO NUT	MUTTER ECROU	1	
25A		00H03702061	TAPON DEPOSITO ACEITE TAPPO SERBATOIO OLIO OIL RESERVOIR CAP	DECKEL ALBEH.LTER. BOUCHON RSERVOIR HUILE	1	
26A		00H03704051	CTO INDICADOR NIVEL ACEITE INDICATORE LIVELLO OIL LEVEL INDICATOR ASSY	OELSTANDANZEIGER ENSEMBLE JAUGE D'HUILE	1	
27A		00H03701411	FILTRO ACEITE FILTRO OLIO OIL FILTER	ÖLFILTER FILTRED'HUILE	1	
28A		00H03700111	TUBO ACEITE FILTRO-RACORD TUBO PIPE	ROHR TUYAU	1	
29A		00G00400501	ABRAZADERA 12-22 FLANGIA FISSAGGIO SECURING CLAMP	BEF.-SHELLE COLLIER	1	
30A		00H03803501	DEPOSITO EXPANSOR SERBATOIO ACQUA RADIATORE WATER TANK	WASSERBEHALTER VASE DIEXPANSION	1	
31A		00H03802472	CTO TAPON DEPOSITO AGUA TAPPO SERBATOIO WATER RESERVOIR CAP	KUEHLERDECKEL BOUCHON DE RESERVOIR D,EAU	1	
32A		00H03809011	CTO RADIADOR SUBRADIATORE RADIATOR ASSY.	RADIATOR ASSY. RADIATEUR	1	
33A		00002064011	TORNILLO C/ALLEN 6M100X40 VITE SCREW	SCHRAUBE VIS	1	



**PIEZAS CON CALCAS  
PARTS WITH DECALS**

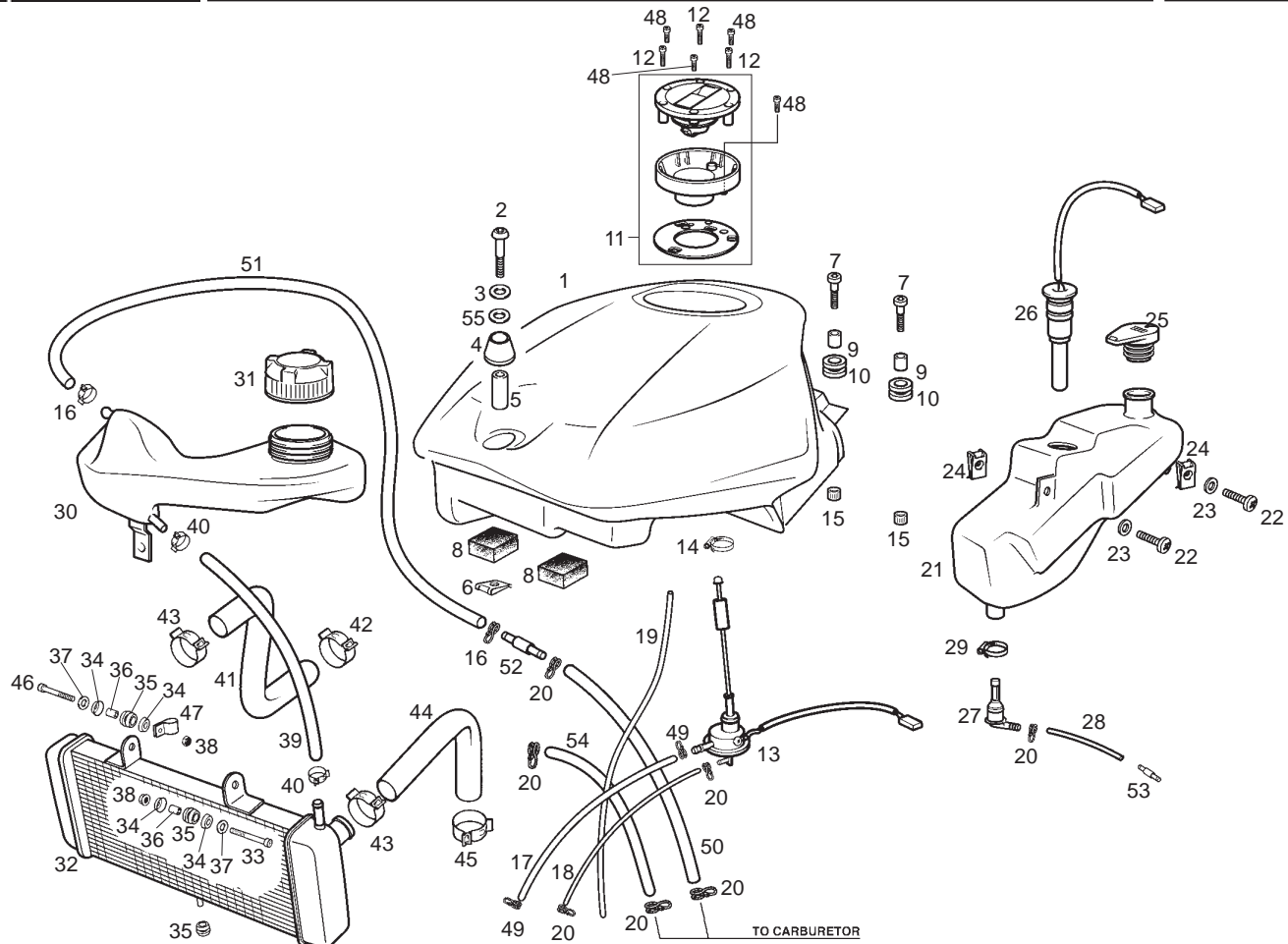
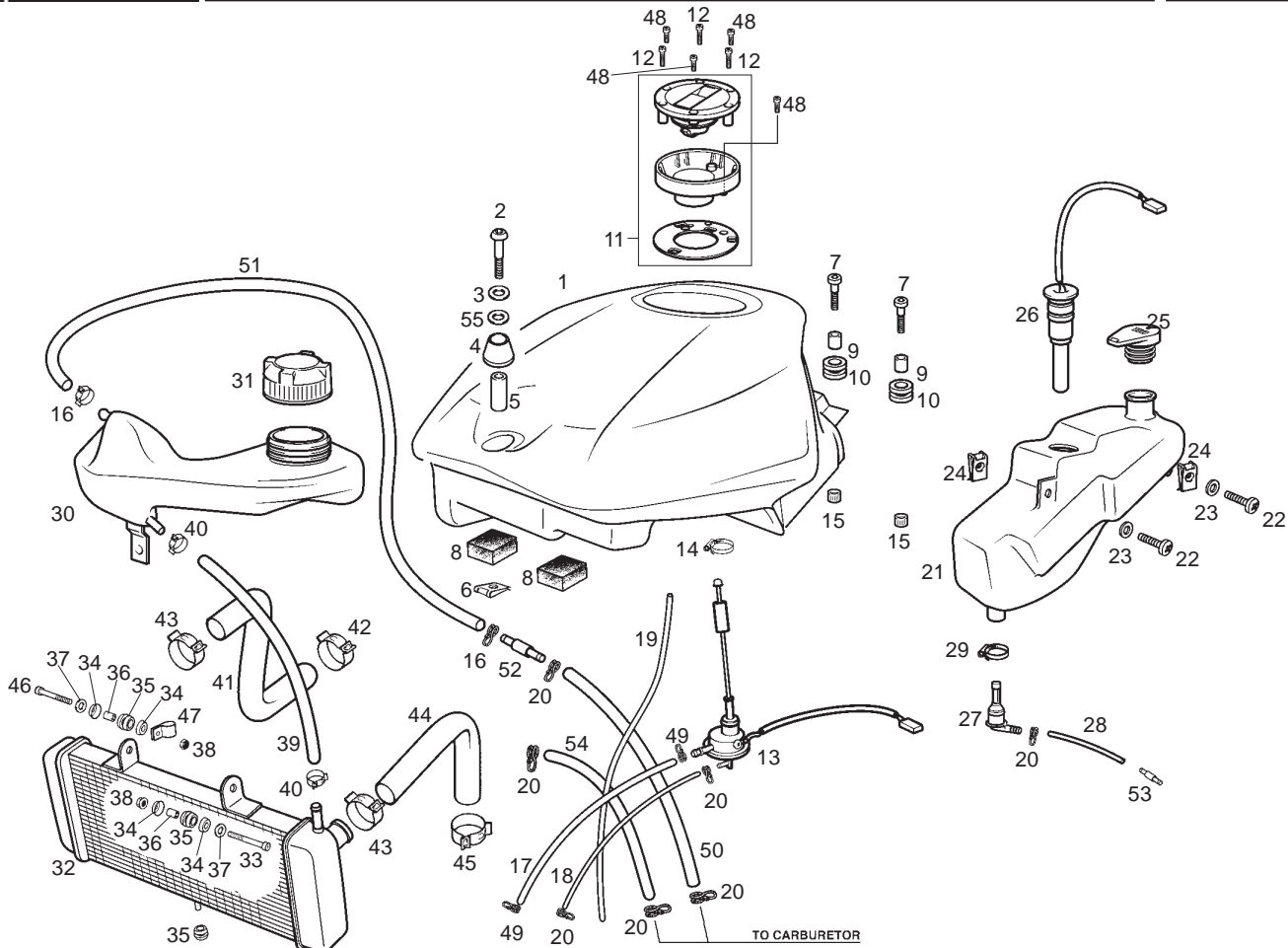


Fig.	Ver.	COD. KOD.	DESCRIPCIÓN DENOMINAZIONE NAME	BEZEICHUNG DESIGNATION	MOD.	NOTAS NOTES NOTA MITSCHRIFT NOTES
34A		00D01500552	CAZOLETA SCADELLINO FISSAGGIO HOUSING EXHAUST PIPE SUPPORT	ABDECKSCHEIBE CUVETTE	1	
35A		00008915020	PROTECCION CABLES PROTEZIONE CAVI RUBBER,CABLE PROTECTOR	GUMMI PASSE-CABLE	1	
36A		00D01500471	CASQUILLO GHIERA RING NUT	GEWINDERING DOUILLE	1	
37A		00000031060	ARANDELA PLANA D6 RONDELLA WASHER	SCHEIBE RONDELLE	1	
38A		00000023060	TUERCA AUTOBLOCANTE 6M100 DADO NUT	MUTTER ECROU	1	
39A		00H03803491	TUBO DEPOSITO EXPANSOR-RADIADOR TUBO PIPE	ROHR TUYAU	1	
40A		00H03801701	ABRAZADERA 14/8 W4 FLANGIA FISSAGGIO SECURING CLAMP	BEF.-SHELLE COLLIER	1	
41A		00H03807041	TUBO BOMBA-RADIADOR TUBO PIPE	ROHR TUYAU	1	
42A		00H03800751	ABRAZADERA 21/8 W4 FLANGIA FISSAGGIO SECURING CLAMP	BEF.-SHELLE COLLIER	1	
43A		00H03802091	ABRAZADERA 23/8 W4 FLANGIA FISSAGGIO SECURING CLAMP	BEF.-SHELLE COLLIER	1	
44A		00H03813021	TUBO CULATA-RADIADOR TUBO PIPE	ROHR TUYAU	1	



**PIEZAS CON CALCAS  
PARTS WITH DECALS**

Fig.	Ver.	COD. KOD.	DESCRIPCIÓN DENOMINAZIONE NAME	BEZEICHNUNG DESIGNATION	MOD.	NOTAS NOTES NOTA MITSCHRIFT NOTES
45A		00H03802751	ABRAZADERA 24/8 W4 FLANGIA FISSAGGIO SECURING CLAMP	BEF.-SHELLE COLLIER	1	
46A		0000004645	TORNILLO C/ALLEN 6M100X45 VITE SCREW	SCHRAUBE VIS	1	
47A		00H02200591	ABRAZADERA FLANGIA FISSAGGIO SECURING CLAMP	BEF.-SHELLE COLLIER	1	
48A		00002051251	TORNILLO C/ALLEN 5M80X12 VITE SCREW	SCHRAUBE VIS	1	
49A		00D03700131	ABRAZADERA FLANGIA FISSAGGIO SECURING CLAMP	BEF.-SHELLE COLLIER	1	
50A		00H03801961	TUBO RACORD A RACORD TUBO PIPE	ROHR TUYAU	1	
51A		00H03807491	TUBO DEPOSITO A RACORD TUBO PIPE	ROHR TUYAU	1	
52A		00H03800861	RACORD UNION TUBOS RACCORDO PIPE CONECTOR	RHORFORMSTÜCK RACCORD	1	
53A		00G03701031	RACORD UNION TUBOS RACCORDO PIPE CONECTOR	RHORFORMSTÜCK RACCORD	1	
54A		00H03801961	TUBO CARBURADOR-RACORD CULATA TUBO PIPE	ROHR TUYAU	1	
55A		00003515370	ARANDELA GOMA RONDELLA WASHER	SCHEIBE RONDELLE	1	

**PIEZAS CON CALCAS  
PARTS WITH DECALS**

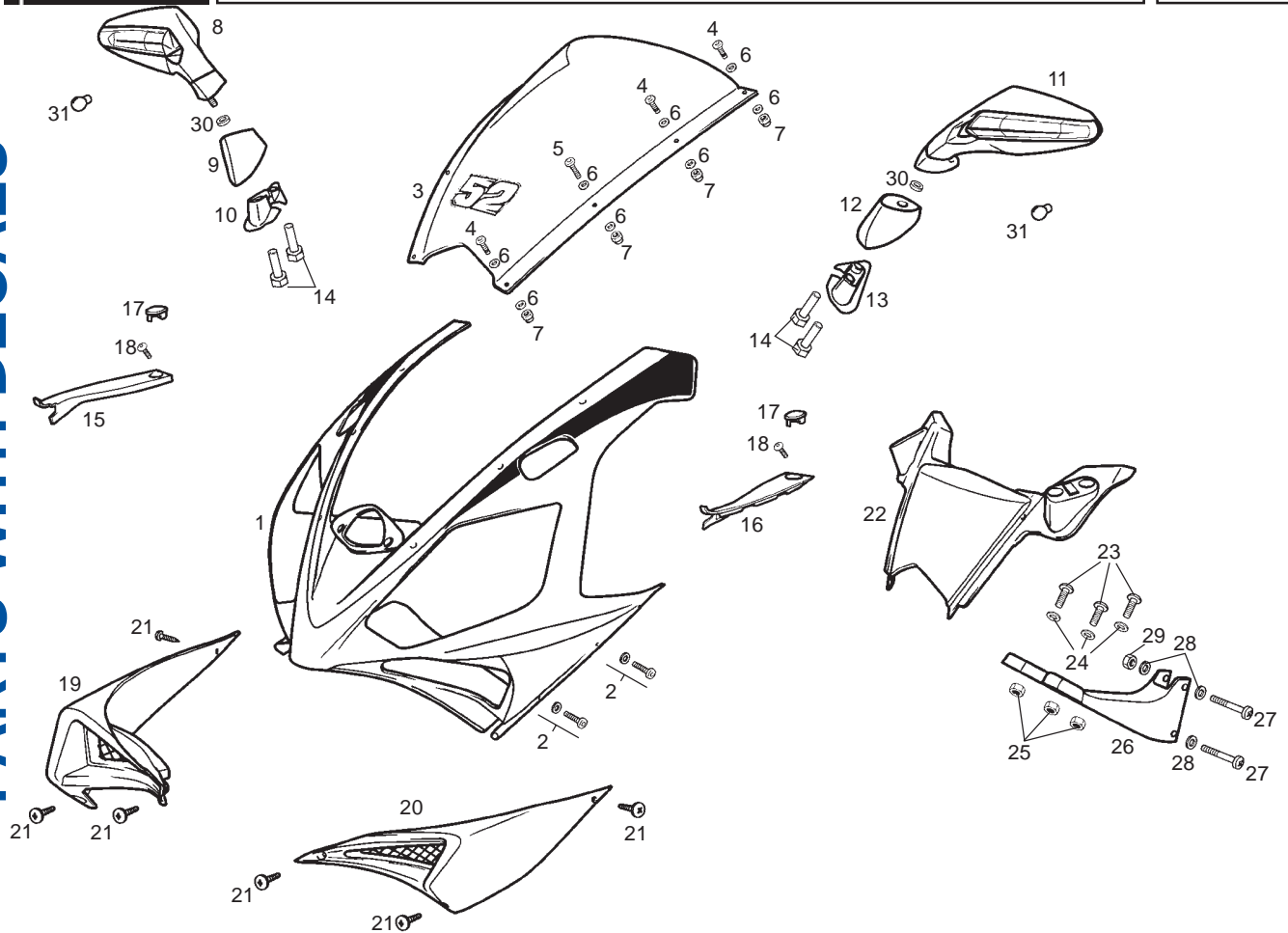
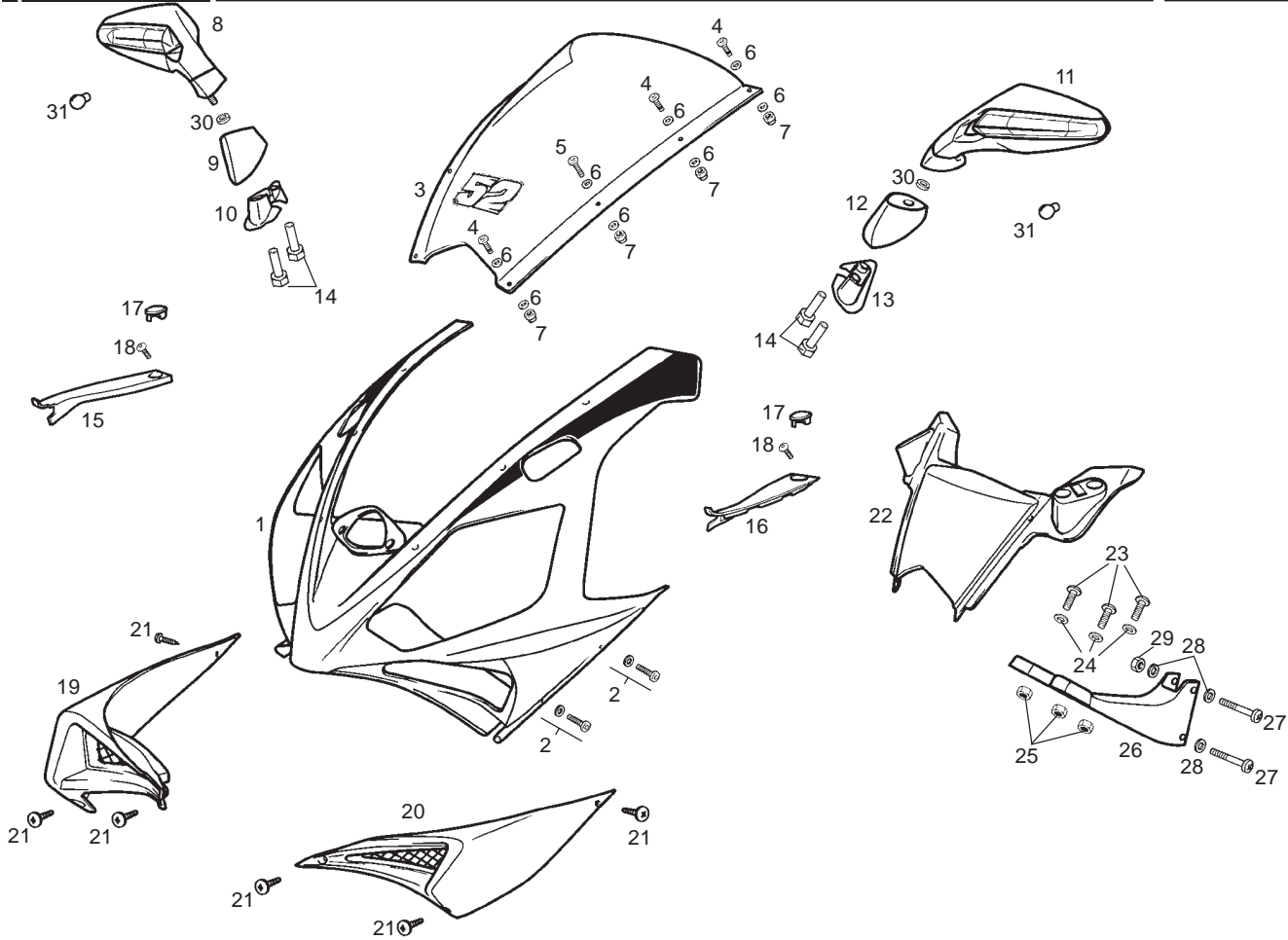


Fig.	Ver.	COD. KOD.	DESCRIPCIÓN DENOMINAZIONE NAME	BEZEICHUNG DESIGNATION	MOD.	NOTAS NOTES NOTA MITSCHRIFT NOTES
01A		86470500WR0	CARENADO FRONTAL C/CALCAS CUPOLINO FR. FR. WINDSHIELD	FR. WINDSCHUTZ PARE-BRISE FR.	1	
02A		00F05900041	SCTO TORNILLO 6M100X16 VITE SCREW	SCHRAUBE VIS	1	
03A		86472700W06	CUPULA CRISTAL C/CALCA PLEXIGLASS PLEXIGLASS	PLEXIGLASS PLEXIGLASS	1	
04A		00008041200	TORNILLO C/REDONDA ALLEN 4M70X12 VITE SCREW	SCHRAUBE VIS	1	
05A		00008041600	TORNILLO C/REDONDA ALLEN 4M70X16 VITE SCREW	SCHRAUBE VIS	1	
06A		00000031040	ARANDELA PLANA D4 RONDELLA WASHER	SCHEIBE RONDELLE	1	
07A		00027004000	TUERCA CIEGA 4M70 DADO NUT	MUTTER ECROU	1	
08A		00H02209671	ESPEJO DERECHO SPECCHIETTO RETROVSORE DX RH. REAR VIEW MIRROR	RECHT SPIEGEL RETROVISEUR DR.	1	
09A		00H04602881	SOPORTE SUPERIOR ESPEJO DERECHO SUP. SPECCHIETTO DX RH. REAR VIEW MIRROR SUPP.	RECHT SPIEGEL STÜTZEN SUP. RETROVISEUR DR.	1	
10A		00H04601881	SOPORTE INFERIOR ESPEJO DERECHO SUP. INF. SPECCHIETTO DX LOWER RH. REAR VIEW MIRROR SUPP.	UNTERE RECHT SPIEGEL STÜTZEN SUP. INF. RETROVISEUR DR.	1	
11A		00H04604921	ESPEJO IZQUIERDO SPECCHIETTO RETROVSORE SX LH. REAR VIEW MIRROR	SPIEGEL LINKE RETROVISEUR GA.	1	



**PIEZAS CON CALCAS  
PARTS WITH DECALS**

Fig.	Ver.	COD. KOD.	DESCRIPCIÓN DENOMINAZIONE NAME	BEZEICHUNG DESIGNATION	MOD.	NOTAS NOTES NOTA MITSCHRIFT NOTES
12A		00H05801151	SOPORTE SUPERIOR ESPEJO IZ. SUP. SPECCHIETTO SX LH. REAR VIEW MIRROR SUPP.	LINKE SPIEGEL STÜTZEN SUP. RETROVISEUR GA.	1	
13A		00H05800151	SOPORTE INFERIOR ESPEJO IZ. SUP. INF. SPECCHIETTO SX LOWER LH. REAR VIEW MIRROR SUPP.	UNTERE LINKE SPIEGEL STÜTZEN SUP. INF. RETROVISEUR GA.	1	
14A		00H06800941	TUERCA FIJACION ESPEJO DADO NUT	MUTTER ECROU	1	
15A		00H04400971	CUBRECARENADO DERECHO COPRICUPOLINO DX. WINDSHIELD RH COVER	RE. WIND DECKEL SCHUTZ COUVRE PARE-BRISE DR.	1	
16A		00H04400981	CUBRECARENADO IZQUIERDO COPRICUPOLINO SX. WINDSHIELD LH COVER	LI. WIND DECKEL SCHUTZ COUVRE PARE-BRISE GA.	1	
17A		00H04400951	TAPON ALOJAMIENTO TORNILLO TAPPO CAP	STÖPSEL BOUCHON	1	
18A		00H01501701	TORNILLO 6X16 VITE SCREW	SCHRAUBE VIS	1	
19A		00H01800021	TOMA AIRE FRONTAL DERECHA ENTRARE ARIA FRONTALE DX FRONT RH AIR INTAKE	LUFTDECKEL FRONTAL DR. AIR ENGAGER	1	
20A		00H01800031	TOMA AIRE FRONTAL IZQUIERDA ENTRARE ARIA FRONTALE SX FRONT LH AIR INTAKE	LUFTDECKEL FRONTAL GA. AIR ENGAGER	1	
21A		00011031401	TORNILLO AUTOROSCANTE 3,6X14 VITE SCREW	SCHRAUBE VIS	1	
22A		00H02303241	SOPORTE TABLIER SUPPORTO CRUSCOTTO DASH SUPPORT	INSTRUMENTENHALTER SUPPORT TABLEAU DE BORD	1	

**PIEZAS CON CALCAS  
PARTS WITH DECALS**

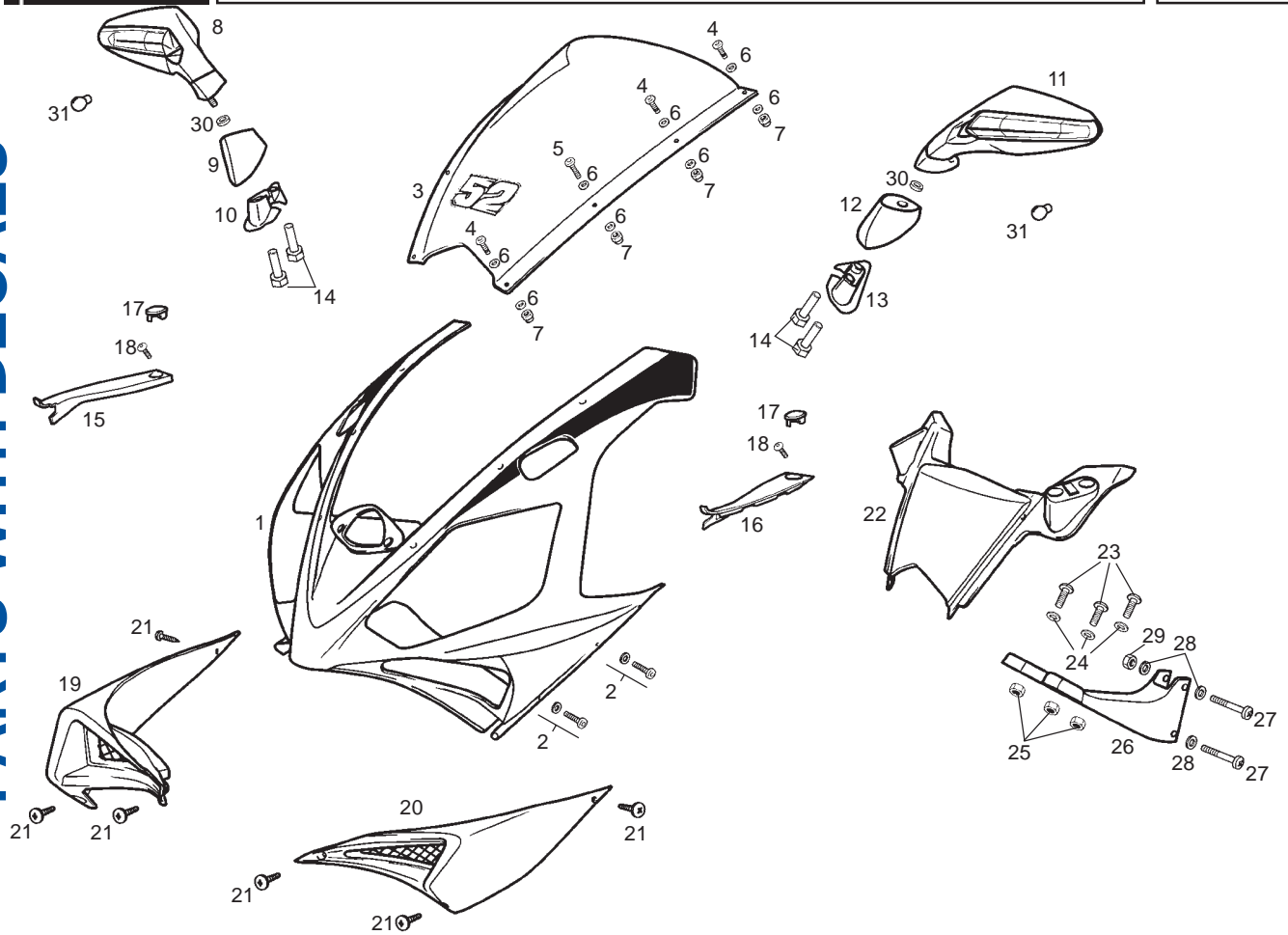
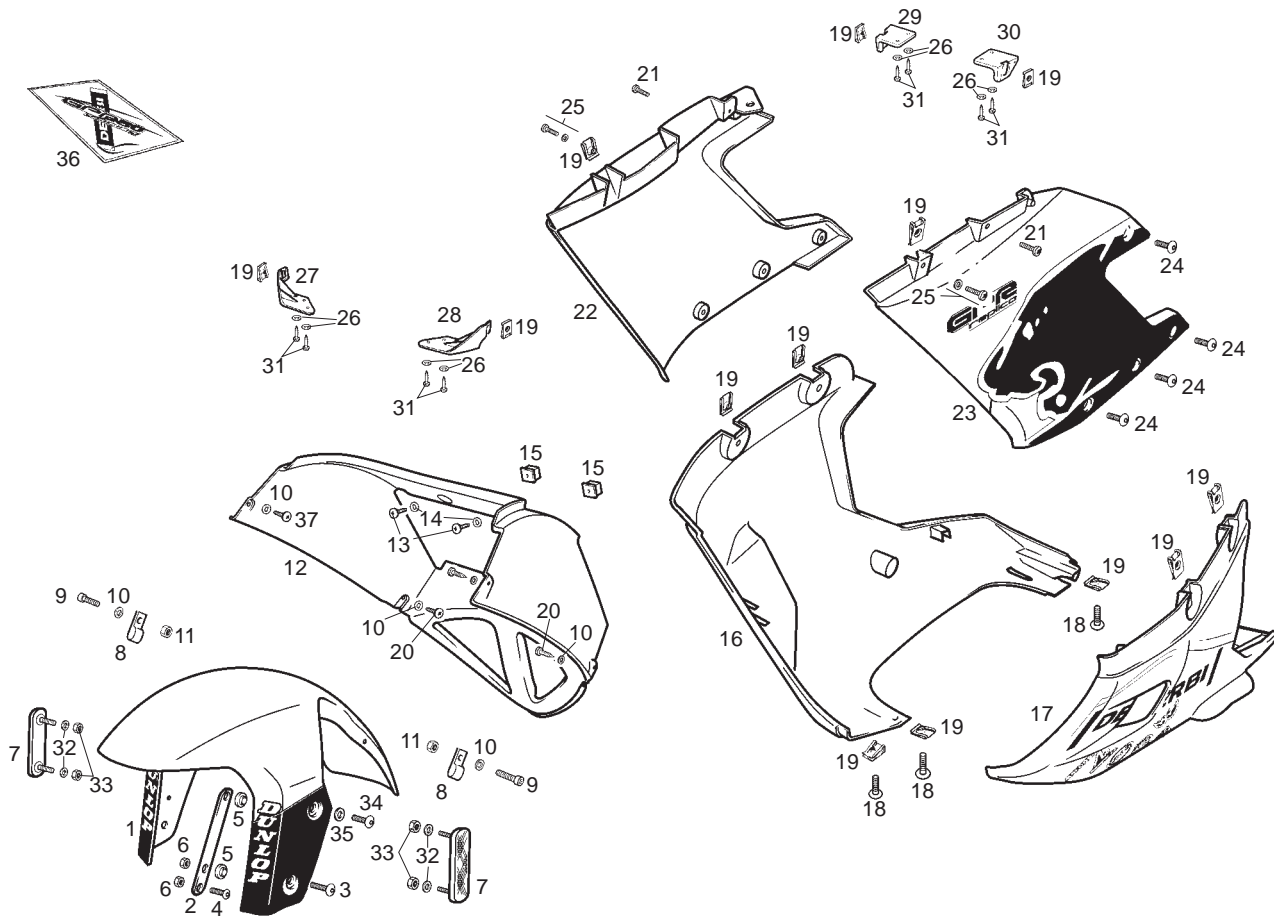


Fig.	Ver.	COD. KOD.	DESCRIPCIÓN DENOMINAZIONE NAME	BEZEICHUNG DESIGNATION	MOD.	NOTAS NOTES NOTA MITSCHRIFT NOTES
23A		00H06301861	TORNILLO FIJACION 6X18 VITE SCREW	SCHRAUBE VIS	1	
24A		00402060001	ARANDELA D6 RONDELLA WASHER	SCHEIBE RONDELLE	1	
25A		00000023060	TUERCA AUTOBLOCANTE 6M100 DADO NUT	MUTTER ECROU	1	
26A		00H04903181	SOPORTE INSTRUMENTOS COMP. SUPPORTO CRUSCOTTO DASH SUPPORT ASSY	INSTRUMENTENHALTER KOMP. ENS. SUPPORT TABLEAU DE BORD	1	
27A		00008064500	TORNILLO C/REDONDA ALLEN 6M100X45 VITE SCREW	SCHRAUBE VIS	1	
28A		00031106000	ARANDELA PLANA D6 RONDELLA WASHER	SCHEIBE RONDELLE	1	
29A		00000023060	TUERCA AUTOBLOCANTE 6M100 DADO NUT	MUTTER ECROU	1	
30A		00H00800431	CASQUILLO RETROVISOR GHIERA RING NUT	GEWINDERING DOUILLE	1	
31A		00H01701011	LAMPARA FARO INTERMITTES LAMPADA FARO INDICATORI DIREZ. INDICATOR LIGHT BULB	BLINKLICHTLAMP TUBE PHARES CLIGNOTANTS	1	



**PIEZAS CON CALCAS  
PARTS WITH DECALS**

Fig.	Ver.	COD. KOD.	DESCRIPCIÓN DENOMINAZIONE NAME	BEZEICHUNG DESIGNATION	MOD.	NOTAS NOTES NOTA MITSCHRIFT NOTES
01A		86470000WR0	GUARDABARRO DELANTERO C/CALCAS PARAFANGO ANTERIORE FRONT MUDGUARD	VORDERES SCHMUTZBLECH GARDE-BOUE AVANT	1	
02A		00H00702051	SOPORTE GUARDABARROS DEL. SUPPORTO PARAFANGO ANTERIORE FRONT MUDGUARD SUPPORT	VORDERES SCHMUTZBLECH STUTZ APPUI GARDE-BOUE AVANT	1	
03A		00H01503701	TORNILLO FIJ. GUARDABARRO 6X25 VITE SCREW	SCHRAUBE VIS	1	
04A		00008062000	TORNILLO C/REDONDA ALLEN 6M100X20 VITE SCREW	SCHRAUBE VIS	1	
05A		00H00700321	CASQUILLO SEP. GUARDABARROS GHIERA RING NUT	GEWINDERING DOUILLE	1	
06A		00000023060	TUERCA AUTOBLOCANTE 6M100 DADO NUT	MUTTER ECROU	1	
07A		00G04403751	CATADIOPTRICO CATADIOTTRO REFLECTOR	RÜCKSTRAHLER CATADIOPTRE	1	
08A		00H01501811	BRIDA FIJACION CABLE FLANGIA UNIONE CAVI NERA BLACK CABLE TIE	KABELBINDER COLLIER	1	
09A		00008051200	TORNILLO C/REDONDA ALLEN 5M80X12 VITE SCREW	SCHRAUBE VIS	1	
10A		00000031050	ARANDELA PLANA D5 RONDELLA WASHER	SCHEIBE RONDELLE	1	
11A		00000023051	TUERCA AUTOBLOCANTE 5M80 DADO NUT	MUTTER ECROU	1	



**PIEZAS CON CALCAS  
PARTS WITH DECALS**

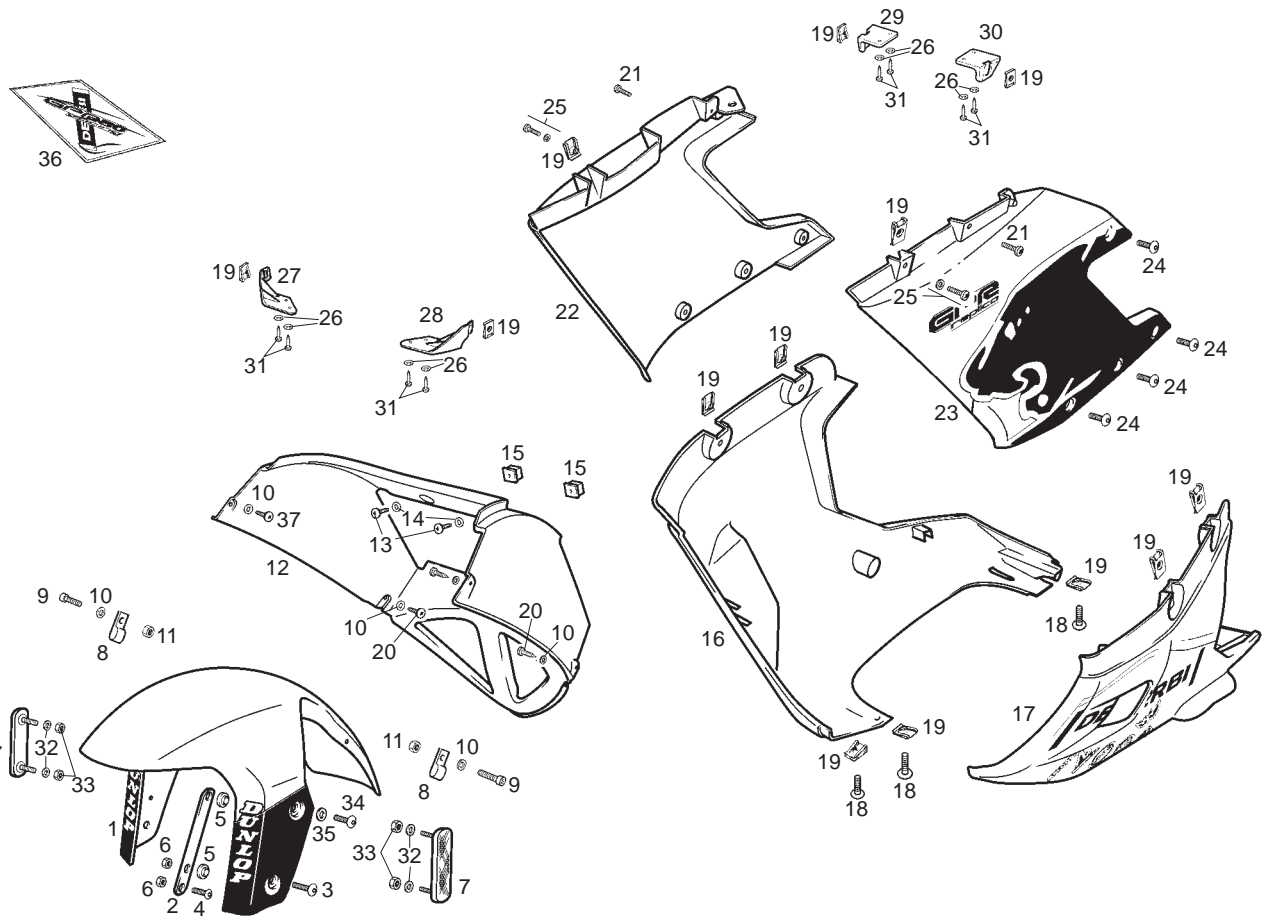
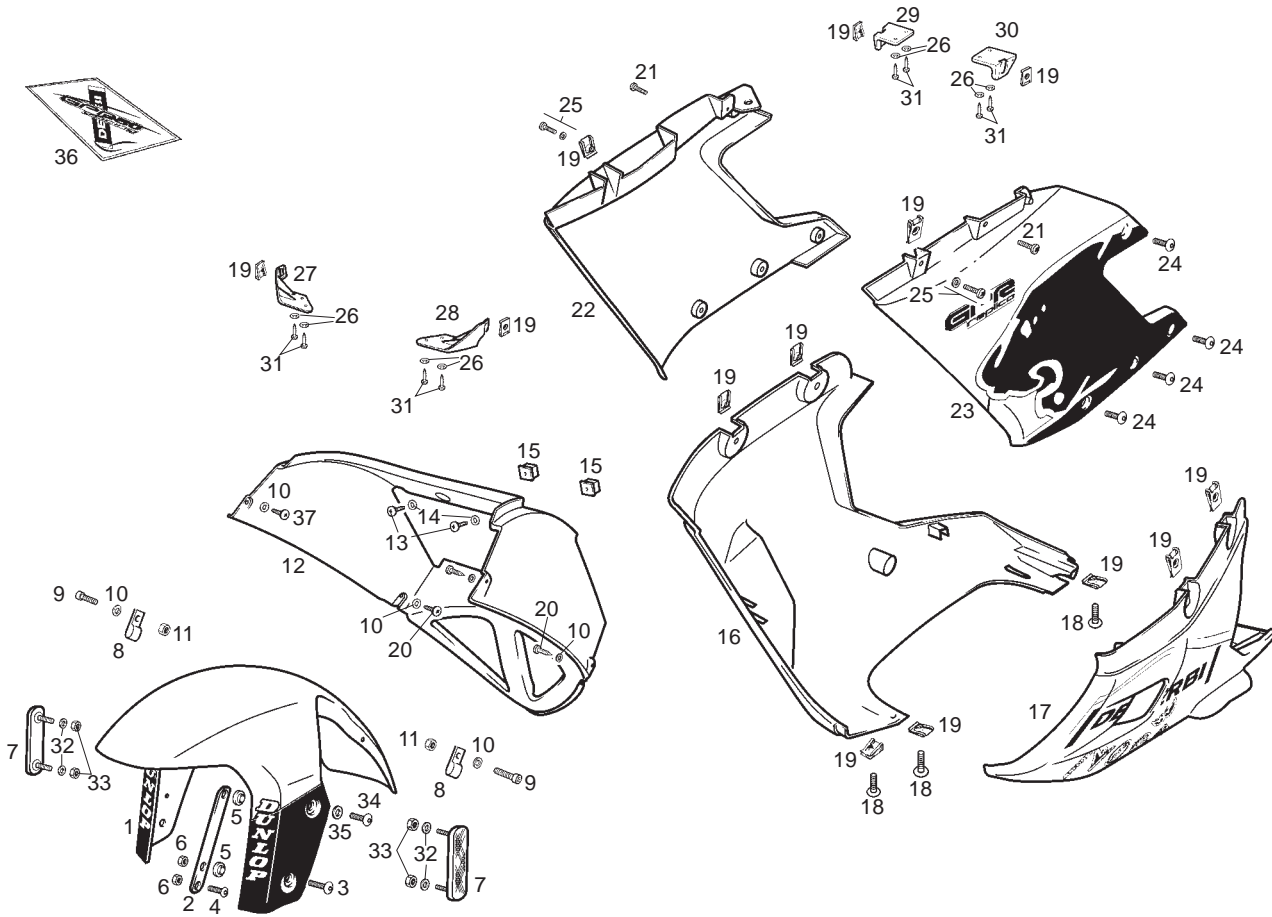


Fig.	Ver.	COD. KOD.	DESCRIPCIÓN DENOMINAZIONE NAME	BEZEICHUNG DESIGNATION	MOD.	NOTAS NOTES NOTA MITSCHRIFT NOTES
12A		00H01800161	CUBRE GUARDABARROS DT COPRIPARAFANGO ANTERIORE FRONT MUDGUARD COVER	VORDERES SCHMUTZBLECH SCHUTZ COUVRE GARDE-BOUE AVANT	1	
13A		00011051401	TORNILLO AUTOROSCANTE 5,1X14 VITE SCREW	SCHRAUBE VIS	1	
14A		00D02600631	ARANDELA RONDELLA WASHER	SCHEIBE RONDELLE	1	
15A		00H01800171	SOPORTE.CUBRE-GUARDABARRO DT TAPPO CAP	KAPPE BOUCHON	1	
16A		86471600WR0	TAPA LATERAL INFERIOR DERECHA C/C COPERCHIO INF. DX. LOWER RH SIDE COVER	SEITENABDECKUNG UNTERE RECHT COUVERCLE INF. DR.	1	
17A		86471900WR0	TAPA LATERAL INFERIOR IZQ C/C COPERCHIO INF. SX. LOWER LH SIDE COVER	SEITENABDECKUNG UNTERE LINKS COUVERCLE INF. GA.	1	
18A		00H06300861	TORNILLO FIJACION 6X14 VITE SCREW	SCHRAUBE VIS	1	
19A		00D01501371	TUERCA FIJACION D6 DADO NUT	MUTTER ECROU	1	
20A		00011031401	TORNILLO AUTOROSCANTE 3,6X14 VITE SCREW	SCHRAUBE VIS	1	
21A		00011032501	TORNILLO AUTOROSCANTE 3,6X25 VITE SCREW	SCHRAUBE VIS	1	
22A		86471000WR0	TAPA LATERAL SUPERIOR DERECHA C/C COPERCHIO SUP. DX. UPPER RH SIDE COVER	SEITENABDECKUNG OBERE RECHT COUVERCLE SUP. DR.	1	





**PIEZAS CON CALCAS  
PARTS WITH DECALS**

Fig.	Ver.	COD. KOD.	DESCRIPCIÓN DENOMINAZIONE NAME	BEZEICHNUNG DESIGNATION	MOD.	NOTAS NOTES NOTA MITTSCHRIFT NOTES
23A		86471300WR0	TAPA LATERAL SUPERIOR IZQ. C/C COPERCHIO SUP. SX. UPPER LH SIDE COVER	SEITENABDECKUNG OBERE LINKS COUVERCLE SUP. GA.	1	
24A		00H01501701	TORNILLO FIJACION 6X16 INOX VITE SCREW	SCHRAUBE VIS	1	
25A		00G06800021	SCTO TORNILLO 6M100X20 VITE SCREW	SCHRAUBE VIS	1	
26A		00031105000	ARANDELA PLANA D5 RONDELLA WASHER	SCHEIBE RONDELLE	1	
27A		00H04613841	CARENADO ANTERIOR DERECHO SUP. COPERCHIO ANT. DX. FRONTRH COVER SUP.	FRONTAL DECKEL RE. COUVERCLE FRONTAL DR.	1	
28A		00H01504261	CARENADO ANTERIOR IZQUIERDO SUP. COPERCHIO ANT. SX. FRONT LH COVER SUP.	FRONTAL DECKEL LI. COUVERCLE FRONTAL GA.	1	
29A		00H02200461	SOPORTE CARENADO POSTERIOR DR SUP. COPERCHIO POST. DX. REAR RH COVER SUP.	POST. DECKEL RE. COUVERCLE POST. DR.	1	
30A		00H05902521	SOPORTE CARENADO POSTERIOR IZQ SUP. COPERCHIO POST. SX. REAR LH COVER SUP.	POST. DECKEL LI. COUVERCLE POST. GA.	1	
31A		00000011416	TORNILLO C/REDONDA CRUZ 4,8X16 VITE SCREW	SCHRAUBE VIS	1	
32A		00D02600631	ARANDELA VITE SCREW	SCHRAUBE VIS	1	
33A		00000023040	TUERCA AUTOBLOCANTE 4M70 DADO NUT	MUTTER ECROU	1	

**PIEZAS CON CALCAS  
PARTS WITH DECALS**

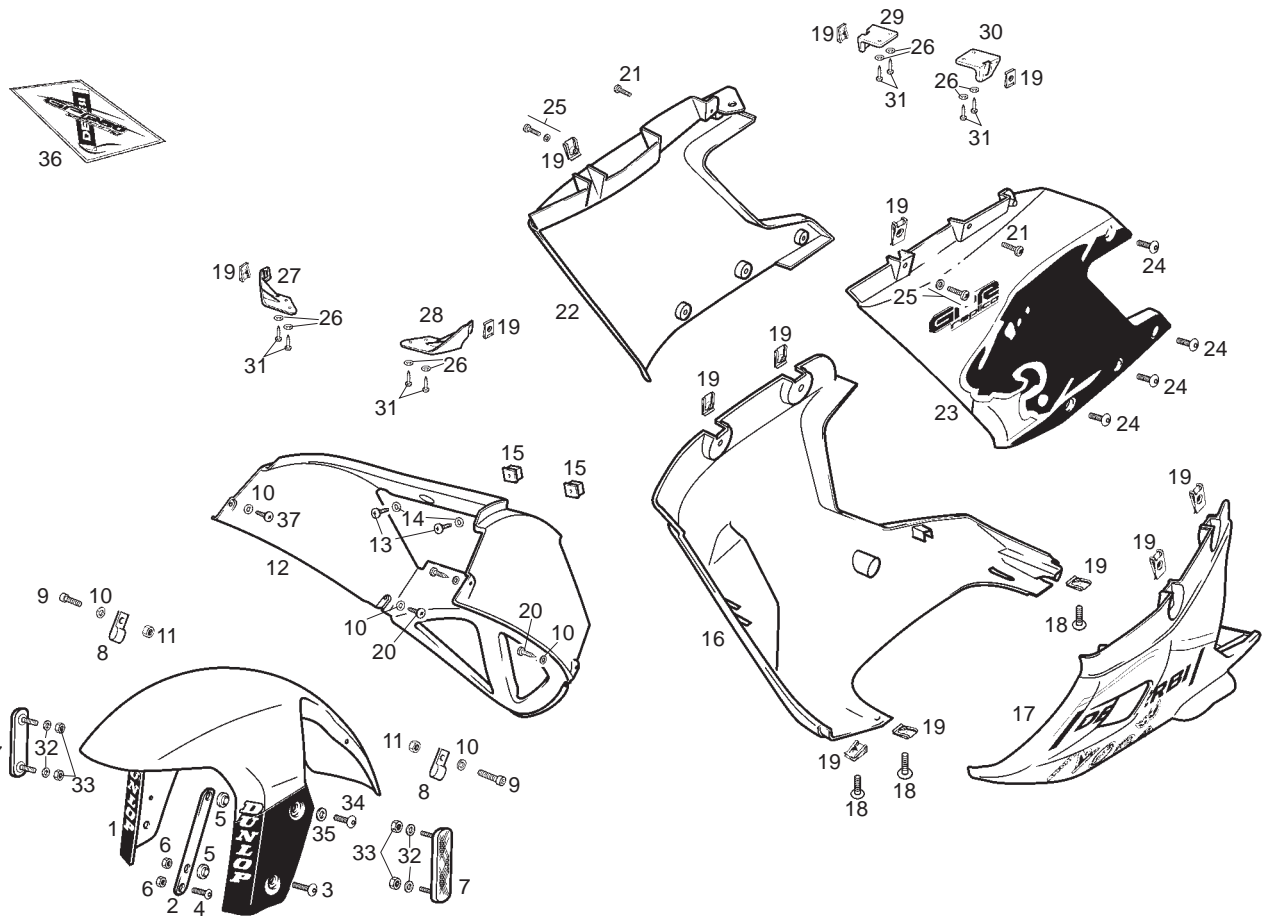
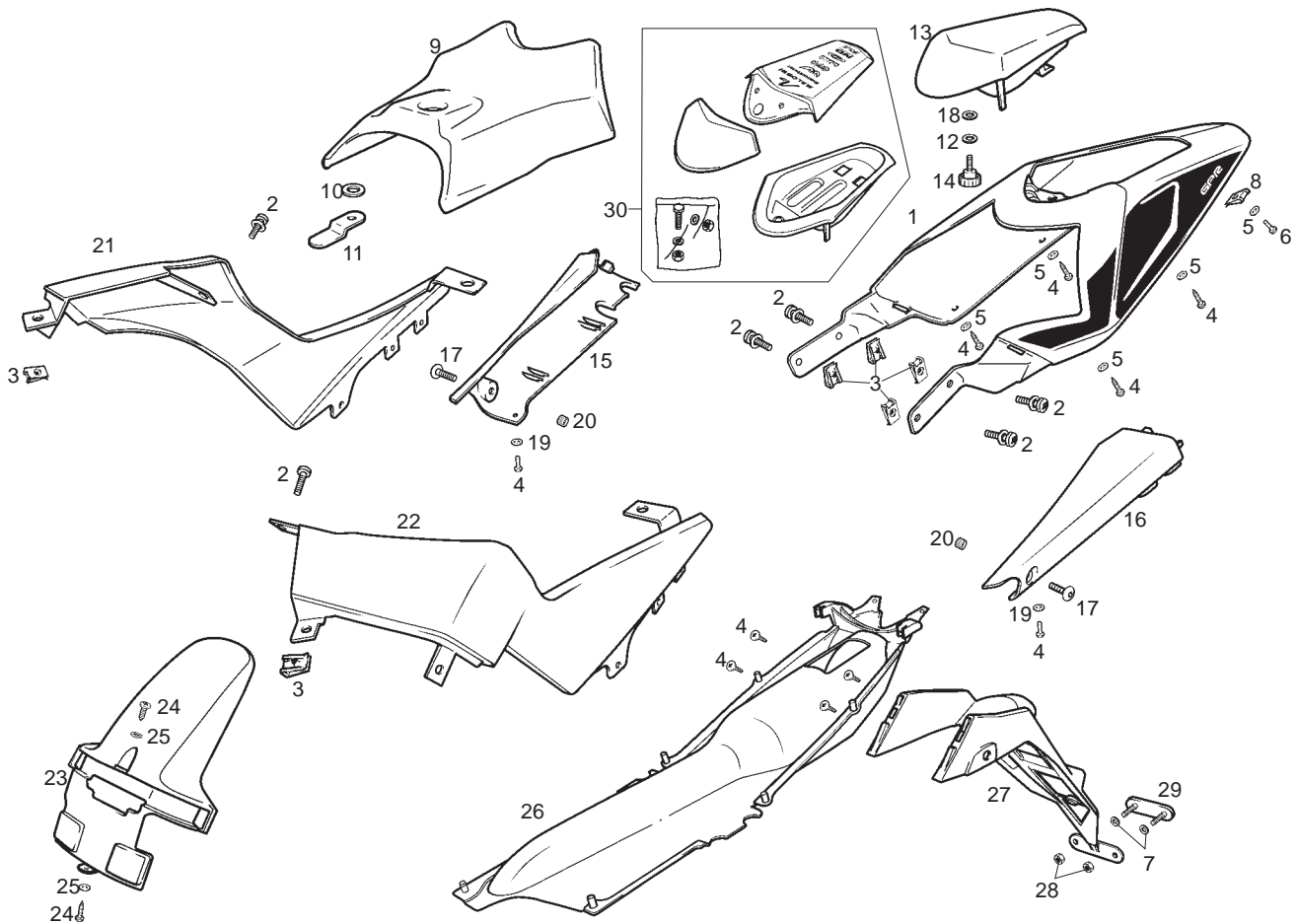


Fig.	Ver.	COD. KOD.	DESCRIPCIÓN DENOMINAZIONE NAME	BEZEICHNUNG DESIGNATION	MOD.	NOTAS NOTES NOTA MITSCHRIFT NOTES
34A		00H01501701	TORNILLO FIJACION 6X16 VITE SCREW	SCHRAUBE VIS	1	
35A		00A02100591	ARANDELA RONDELLA WASHER	SCHEIBE RONDELLE	1	
36A		864793	JUEGO CALCAS REPLICA PESEK COMPL.ADESIVI DECALS ASSY	AUFKLEBERSATZ JEU ADHESIF	1	
37A		00011241300	TORNILLO AUTORROSCANTE 4,2X13 VITE SCREW	SCHRAUBE VIS	1	



**PIEZAS CON CALCAS  
PARTS WITH DECALS**

Fig.	Ver.	COD. KOD.	DESCRIPCIÓN DENOMINAZIONE NAME	BEZEICHNUNG DESIGNATION	MOD.	NOTAS NOTES NOTA MITSCHRIFT NOTES
01A		86469400WR0	COLIN SILLIN C/CALCAS COLIN SELLINO SEAT BASE	KOTFLUGEL HINTEN DOSSERET SELLE	1	
02A		00F05900041	SCTO TORNILLO 6M100X16 VITE SCREW	SCHRAUBE VIS	1	
03A		00D01501371	TUERCA FIJACION D6 DADO NUT	MUTTER ECROU	1	
04A		00011031401	TORNILLO AUTOROSCANTE 3,6X14 VITE SCREW	SCHRAUBE VIS	1	
05A		00000031050	ARANDELA PLANA D5 RONDELLA WASHER	SCHEIBE RONDELLE	1	
06A		00008051600	TORNILLO C/REDONDA ALLEN 5M80X16 VITE SCREW	SCHRAUBE VIS	1	
07A		00D02600631	ARANDELA RONDELLA WASHER	SCHEIBE RONDELLE	1	
08A		00G04401462	TUERCA FIJACION D5 DADO NUT	MUTTER ECROU	1	
09A		00H00624011	CTO SILLIN PILOTO SELLINO SEAT	SITZ BANK SELLE	1	
10A		00H00601931	ARANDELA CERRADURA SILLIN RONDELLA WASHER	SCHEIBE RONDELLE	1	
11A		00H00603141	PALANCA CIERRE SILLIN LEVA LEVER	SCHLOSS-VERSCHLUSSHEBEL LEVIER FERMETURE SELLE	1	

**PIEZAS CON CALCAS  
PARTS WITH DECALS**

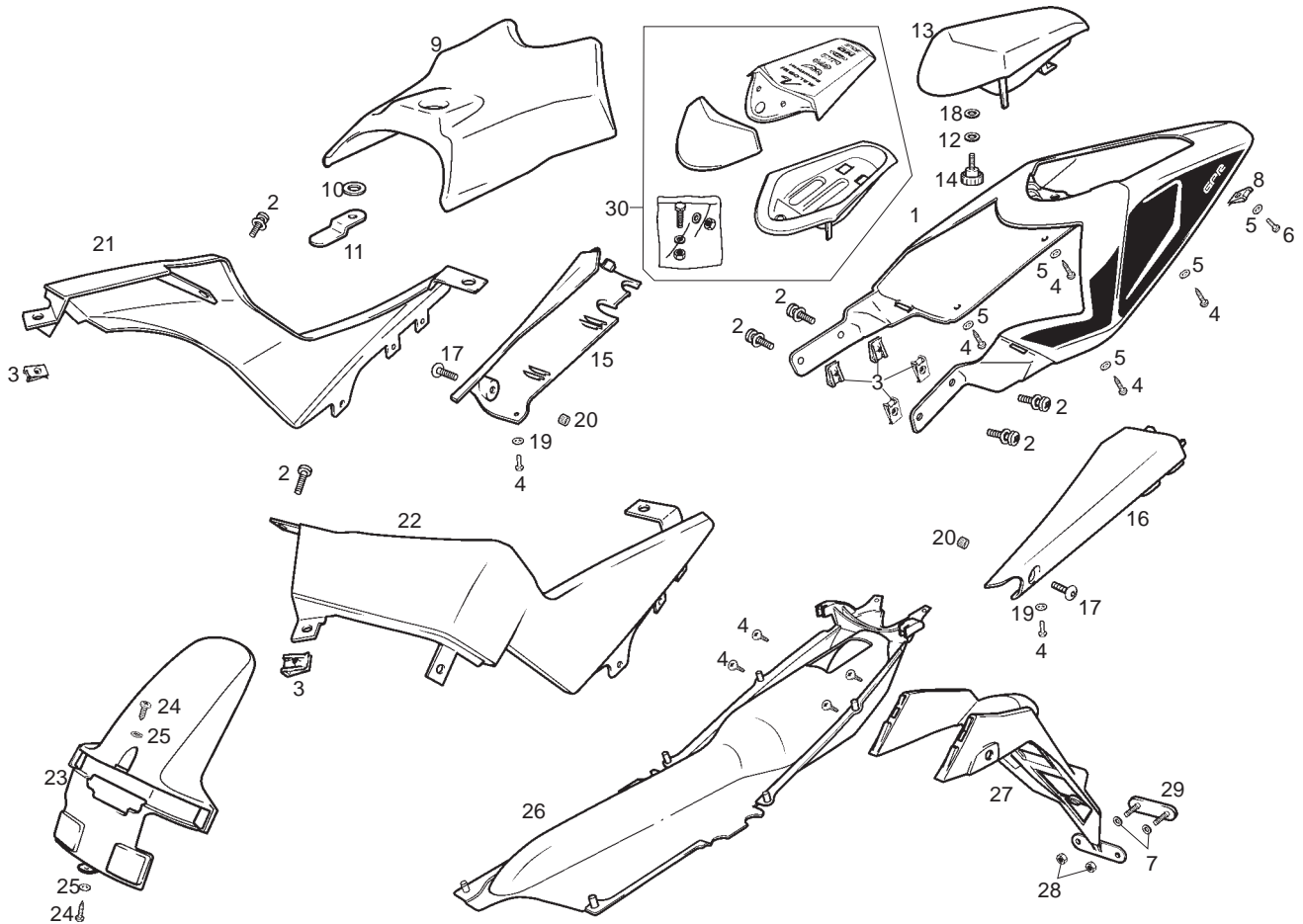
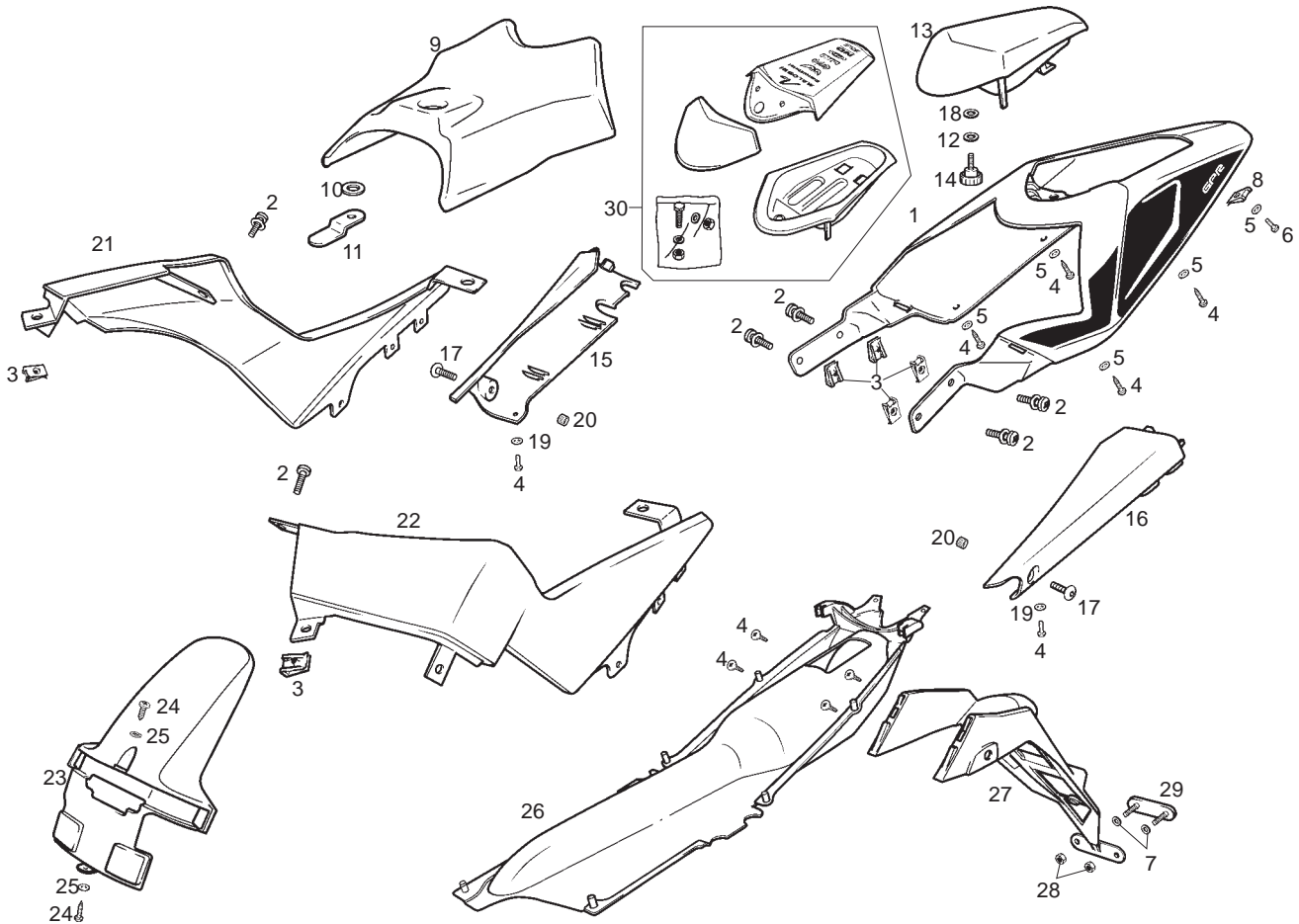


Fig.	Ver.	COD. KOD.	DESCRIPCIÓN DENOMINAZIONE NAME	BEZEICHUNG DESIGNATION	MOD.	NOTAS NOTES NOTA MITSCHRIFT NOTES
12A		00D01200171	ARANDELA RONDELLA WASHER	SCHEIBE RONDELLE	1	
13A		00H00604871	CTO SILLIN PASAJERO SELLINO SEAT	SITZ BANK SELLE	1	
14A		00H06101251	POMO FIJ. SILLIN PASAJERO M6X20 VITE SCREW	SCHRAUBE VIS	1	
15A		00H00508081	LATERAL DERECHO CIERRE COLIN COPERCHIO LATERALE SELLINO DX. RH SIDE SEAT COVER	SEITENABDECKUNG COUVERCLE SELLE LATERAL DR.	1	
16A		00H00508071	LATERAL IZQUIERDO CIERRE COLIN COPERCHIO LATERALE SELLINO SX. LH SIDE SEAT COVER	SEITENABDECKUNG COUVERCLE SELLE LATERAL GA.	1	
17A		00H01501701	TORNILLO FIJACION 6X16 INOX VITE SCREW	SCHRAUBE VIS	1	
18A		00003515370	ARANDELA GOMA RONDELLA WASHER	SCHEIBE RONDELLE	1	
19A		00000031050	ARANDELA PLANA D5 RONDELLA WASHER	SCHEIBE RONDELLE	1	
20A		00H04400711	TUERCA RIVKLE M6 DADO NUT	MUTTER ECROU	1	
21A		00H04411771	LATERAL DERECHO DEPÓSITO COPERCHIO LATERALE DX. SERBATOIO RH SIDE FUEL TANK COVER	BENZINTANK ABDECKUNG COUVERCLE RESERVOIR LATERAL DR.	1	
22A		00H04411781	LATERAL IZQUIERDO DEPÓSITO COPERCHIO LATERALE SX. SERBATOIO LH SIDE FUEL TANK COVER	BENZINTANK ABDECKUNG COUVERCLE RESERVOIR LATERAL GA.	1	



**PIEZAS CON CALCAS  
PARTS WITH DECALS**

Fig.	Ver.	COD. KOD.	DESCRIPCIÓN DENOMINAZIONE NAME	BEZEICHNUNG DESIGNATION	MOD.	NOTAS NOTES NOTA MITSCHRIFT NOTES
23A		00H00707121	GUARDABARROS TRASERO PARAFANGO POSTERIORE REAR MUDGUARD	KOTFLUGEL HI. GARDE-BOUE ARRIERE	1	
24A		00011141300	TORNILLO AUTORROSCANTE 4,8X13 VITE SCREW	SCHRAUBE VIS	1	
25A		00000031050	ARANDELA PLANA D5 RONDELLA WASHER	SCHEIBE RONDELLE	1	
26A		00H00706381	SUPL. SUP. GUARDABARROS TRAS. SUPPL. SUP. PARAFANGHI POSTERI REAR UPPER MUDGUARD EXTENSION	SPRITZSCHUTZ OBERE HINTEN SUPPL. SUP. GARDE-BOUE ARRIERE	1	
27A		00H00717341	SUPL. GUARDABARROS TRASERO SUPPL. PARAFANGHI POSTERI REAR MUDGUARD EXTENSION	SPRITZSCHUTZ HINTEN SUPPL. GARDE-BOUE ARRIERE	1	
28A		00000023040	TUERCA AUTOBLOCANTE 4M70 DADO NUT	MUTTER ECROU	1	
29A		00G04403752	CATADIOPTRICO CATADIOTTRO REFLECTOR	RÜCKSTRAHLER CATADIOPTRE	1	
30A		864726	KIT TAPA COLIN C/CALCA KIT COPERCHIO COVER KIT	DECKEL KIT KIT COUVERCLE	1	

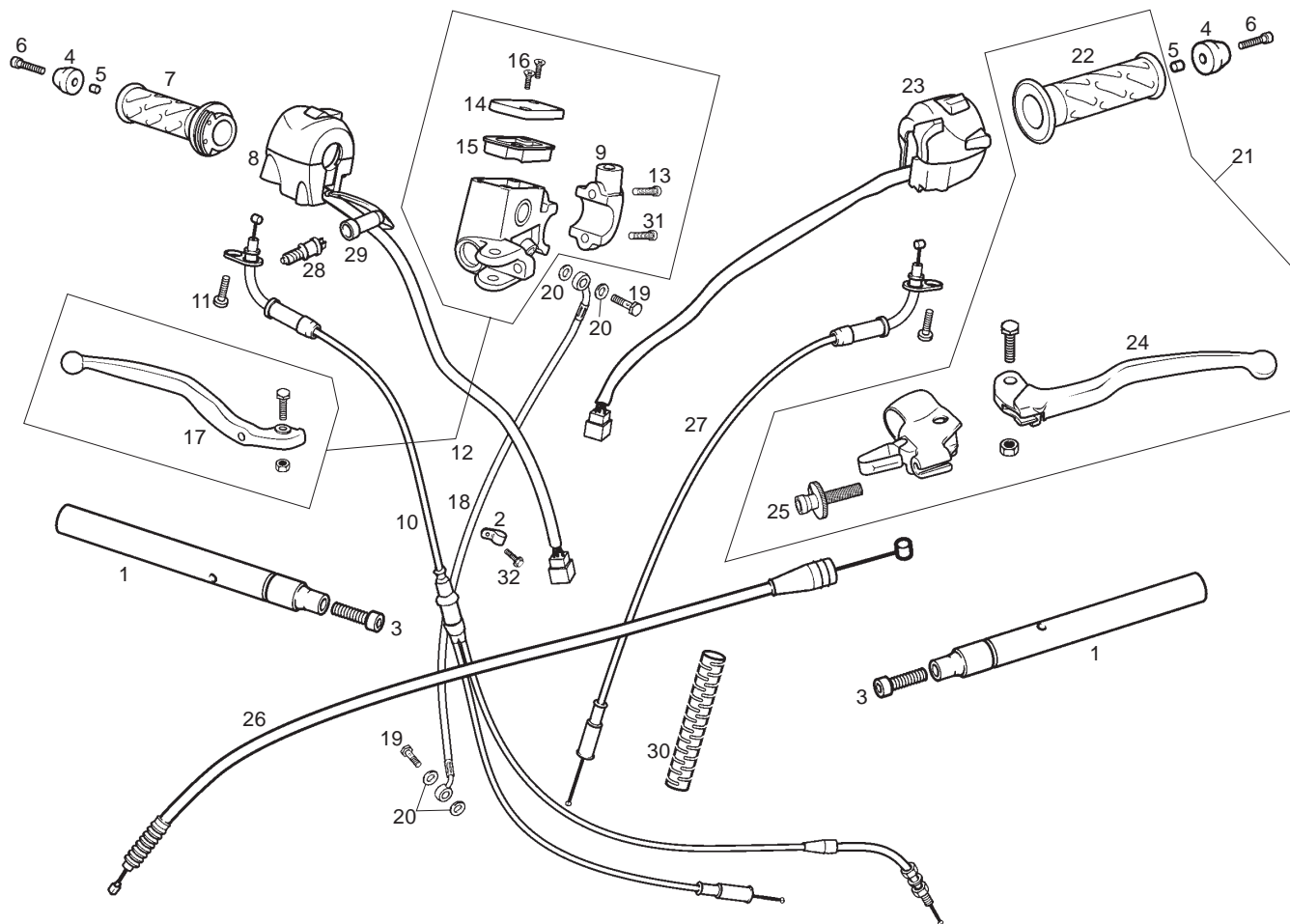


Fig.	Ver.	COD. KOD.	DESCRIPCIÓN DENOMINAZIONE NAME	BEZEICHNUNG DESIGNATION	MOD.	NOTAS NOTES NOTA MITSCHRIFT NOTES
01A		863665	SEMIMANILLAR SEMI-MANUBRIO HANDLEBAR SUB-ASSEMBL	GRUPPE LENKER SEMI-GUIDON	1	
02A		00H02200591	ABRAZADERA 10/15 W1 FLANGIA CLAMP	BEF.-SHELLE COLLIER	1	
03A		00002083001	TORNILLO C/ALLEN 8M125X30 VITE SCREW	SCHRAUBE VIS	1	
04A		00G02102923	CONTRAPESO MANILLAR CONTRAPPESO MANOPOLA COUNTERWEIGHT, HANDLEBAR	GEGENGEWICHT DES LENKERS CONTRE POIDS DE GUIDON	1	
05A		00H01600911	CASQUILLO GHIERA SILENT.FISS.CRUSCOT.FE BUSHING	FUHRUNGSBUCHSE GABELSCHENK ENTRETOISE	1	
06A		00004154000	TORNILLO C/ALLEN 5M80X40 VITE SCREW	SCHRAUBE VIS	1	
07A		00H00903081	CTO PUÑO GAS MANOPOLA ACCELERATO THROTTLE TWIST GRIP ASSY	GASGRIFF KOMPL. ENSEMBLE POIGNEE GAZ	1	
08A		00H02101631	CONMUTADOR ARRANQUE ELECTRICO INTERRUPTORE SWITCH	STOPSCHALTER INTERRUPTEUR	1	
09A		00H02101901	BRIDA FIJACION MANILLAR FLANGIA FISSAGGIO SECURING CLAMP	BEF.-SHELLE COLLIER	1	
10A		00H00932171	CABLE GAS CAVO-FODERO ACCELER CABLE ASSY THROTTLE	GASKABEL GAIN ET CABLE DE GAZ	1	
11A		00000012516	TORNILLO C/REDONDA CRUZ 5M80X16 VITE SCREW	SCHRAUBE VIS	1	



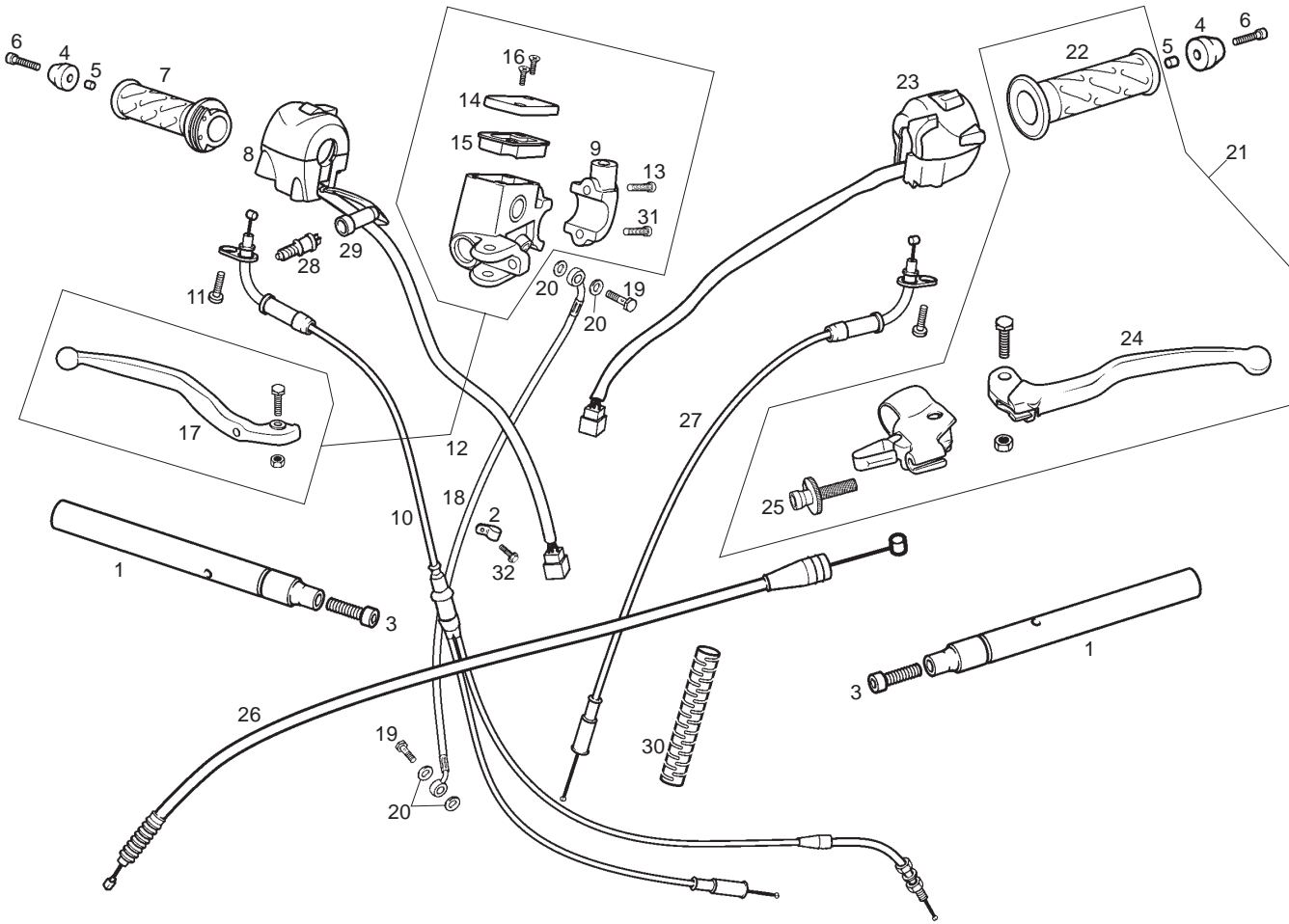


Fig.	Ver.	COD. KOD.	DESCRIPCIÓN DENOMINAZIONE NAME	BEZEICHUNG DESIGNATION	MOD.	NOTAS NOTES NOTA MITSCHRIFT NOTES
12A		00H02111081	CTO BOMBA FRENO DELANTERO COMANDO FRENO ANT FRONT BRAKE LEVER/CYLINDER	BREMSPUMPE R-ENS. CO DE FREIN AV.	1	
13A		00004163500	TORNILLO C/ALLEN 6M100X35 VITE SCREW	SCHRAUBE VIS	1	
14A		00H02102191	TAPA DEPOSITO LIQUIDO FRENOS COPERCHIO SERBATOIO LIQUIDO BRAKE FLUID RESERVOIR CAP	BREMSFLUESSIGKEITSBEHAELTE R-COUV.RESER.LIQ.FREIN AVAN	1	
15A		00H02102861	JUNTA TAPA DEPOSITO GUARNIZIONE COPERCHIO SERBA BRAKE FLUID RESERVOIR CAP SEA	BREMSDECKELDICHUNG R-JOINT COUV. RES. LIQ. FR. AV.	1	
16A		00014041200	TORNILLO TAPA LIQUIDO FRENOS VITE SCREW	SCHRAUBE VIS	1	
17A		00H00907201	MANETA FRENO DELANTERO LEVA FRONT BRAKE LEVER	BREMSEBEL KOMPL. R-MANETTE DU FREIN	1	
18A		00H00922751	TUBO LIQUIDO FRENO DT. SUBTUBO LIQ. FRE. ANT. BRAKE FLUIT TUBE	BREMSSCHLAUCH FLEXIBLE DE FREIN AVANT	1	
19A		00006309260	RACORD TUBO HIDRAULICO RACCORDO TUBO IDRAULICO HYDRAULIC TUBE CONNECTOR	STUTZEN HYDRAULIKLEITUNG RACCORD TUYAU HYDRAULIQUE	1	
20A		00006321040	ARANDELA JUNTA RACORD RONDELLA WASHER	SCHEIBE RONDELLE	1	
21A		00H02108611	PORTAMANETAS IZQUIERDO PORTAMANOPOLA SINIS LEFT LEVER BRACKET	BREMSEBEL LINKS KOMPLETT ENS. PORTE-MANETTE GAUCHE	1	
22A		00H00902071	EMPUÑADURA EMBRAGUE MANOPOLA FRENO POSTERIORE GRIP	GRIFFGUMMI LINKS POIGNEE FREIN ARRIERE	1	



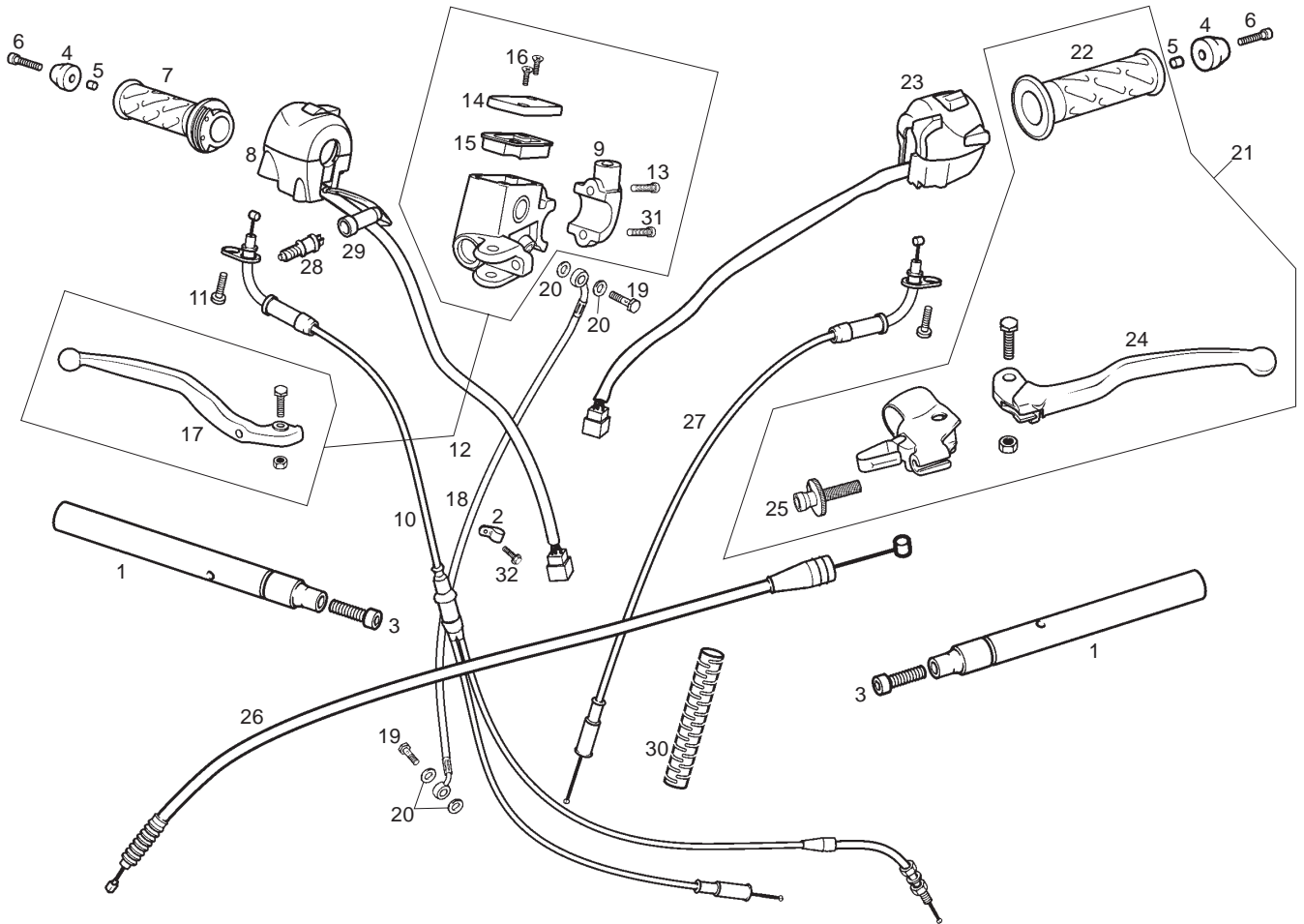


Fig.	Ver.	COD. KOD.	DESCRIPCIÓN DENOMINAZIONE NAME	BEZEICHUNG DESIGNATION	MOD.	NOTAS NOTES NOTA MITSCHRIFT NOTES
23A		00H02304171	CONMUTADOR LUCES CONMUTATORE LUCI SWITCH	LICHTSCHALTER INVERSEUR AVEC CABLE	1	
24A		00H00904291	MANETA EMBRAGUE LEVIER EMBRAYAGE CLUTCH LEVER	KUPPLUNGSHEBEL LEVIER EMBRAYAGE	1	
25A		00H00900551	TENSOR MANETA EMBRAGUE TENSORE CABO CLUTCH CABLE TIGHTENING DEVIC	SHELLE COLLIER FIX ELIERIE	1	
26A		00H00921301	CABLE-FUNDA EMBRAGUE CAVO-GUAINA FRIZ. CLUTCH COVER AND CAB.SUB.ASSY.	KUPPLUNGSZUG GAINE ET CABLE DIEMBRYAGE	1	
27A		00H00904651	CABLE FUNDA AIRE CAVO FODERO ARIA CABLE ASSY, CHOKE.	U-GRUPPE KABEL LUFTHULLE CABLE ET GAINÉ AIR.	1	
28A		00D01000701	INTERRUPTOR STOP INTERRUTTORE COMANDO STOP SWITCH, STOP LIGHT	STOPPSCHALTER VO. INTERRUPTEUR COMMANDEMENT STOP	1	
29A		00005010760	CAPUCHON CAPPUCCIO RUBBER COVER	GUMMISCHUTZ STOPLICHTSCHALTER CAPUCHON	1	
30A		00H01000541	PROTECTOR CABLES PROTEZIONE WIRING HARNESS CONNECTOR	WIRING HARNESS CONNECTOR PROTE PROTECTION CONNEXIONS INSTALLA	1	
31A		00004062200	TORNILLO C/ALLEN 6M100X22 VITE SCREW	SCHRAUBE VIS	1	
32A		00002061011	TORNILLO C/ALLEN 6M100X10 VITE SCREW	SCHRAUBE VIS	1	

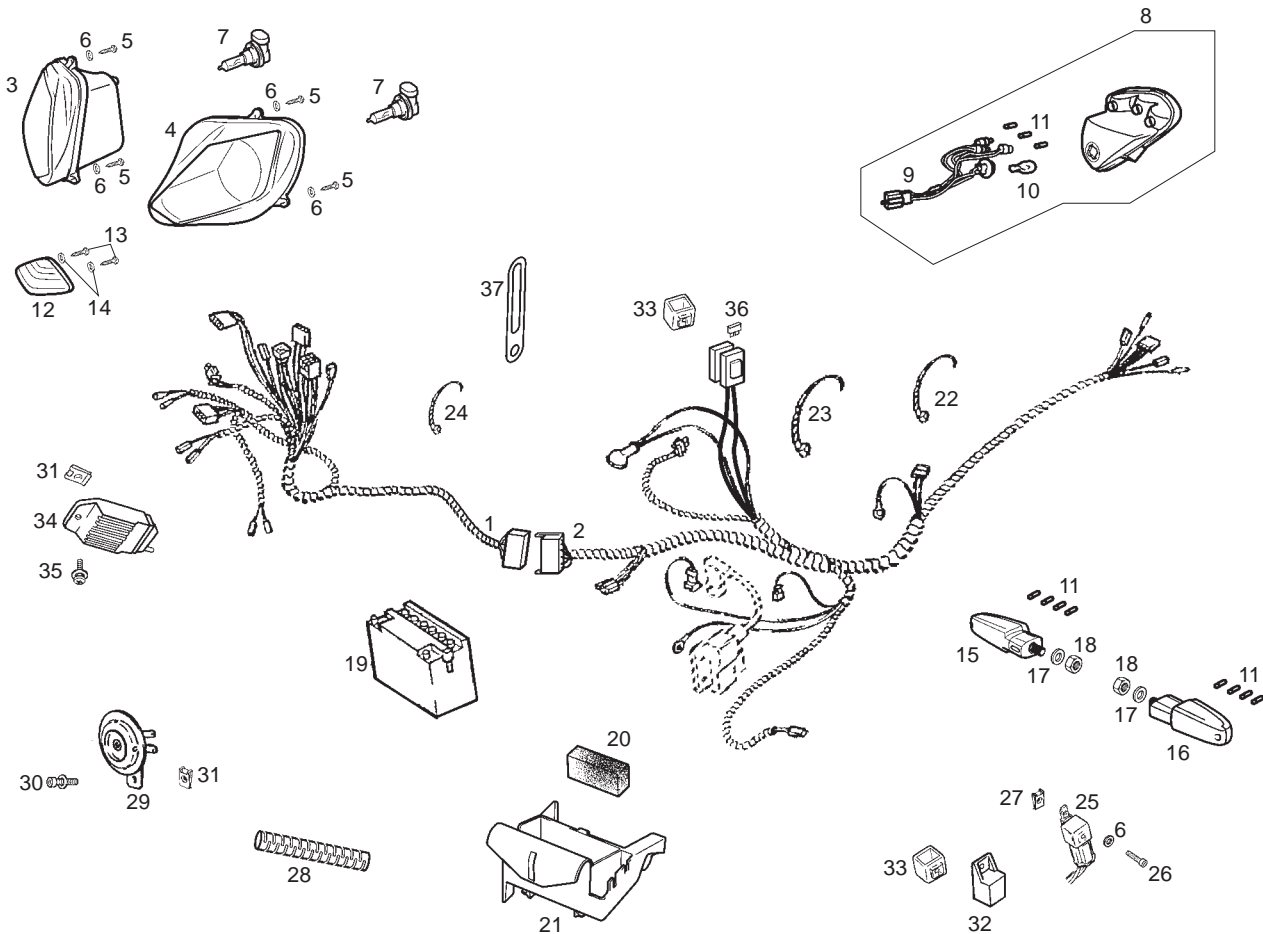


Fig.	Ver.	COD. KOD.	DESCRIPCIÓN DENOMINAZIONE NAME	BEZEICHNUNG DESIGNATION	MOD.	NOTAS NOTES NOTA MITSCHRIFT NOTES
01A		00H02304121	INSTALACION ELECTRICA DELANTERA IMPIANTO ELETTRICO ELECTRICAL INSTALATIONS ASSY.	ELEKTROINSTALLATION FAISCEAU ELECTRIQUE	1	
02A		86118R	INSTALA. ELECTRICA TR. P/MUERTO IMPIANTO ELETTRICO ELECTRICAL INSTALATIONS ASSY.	ELEKTROINSTALLATION FAISCEAU ELECTRIQUE	1	
03A		00G01026011	CTO FARO DT DERECHO (H8) GRUPPO OTTICO DX RIGHT LIGHT UNIT	SCHEINWERFER OPTIQUE	1	
04A		00G01027011	CTO FARO DT IZQUIERDO (H8) GRUPPO OTTICO SX LEFT LIGHT UNIT	SCHEINWERFER OPTIQUE	1	
05A		00011031801	TORNILLO AUTOROSCANTE 3,6X18 VITE SCREW	SCHRAUBE VIS	1	
06A		00000031050	ARANDELA PLANA D5 RONDELLA WASHER	SCHEIBE RONDELLE	1	
07A		00H01004131	LAMPARA FARO H8 12V-35W LAMPADA BULB	BIRNE AMPOULE	1	
08A		00H01011321	CTO FARO PILOTO FANALINO POSTERIORE TAILLIGHT ASSY	GRUPPE RICKLICHT FEU ARRIERE	1	
09A		00H01003951	INSTALACION FARO PILOTO IMPIANTO FANALINO POSTERIORE TAILLIGHT EQUIPMENT	GR. RICKLICHT ELEKTROINSTALLATION FAISCEAU FEU ARRIERE	1	
10A		00H01000681	BOMBILLA FRENO FARO PILOTO 12V16W LAMPADA BULB	BIRNE AMPOULE	1	
11A		00H01001371	BOMBILLA POS. FARO PILOTO 12V 2,3W LAMPADA BULB	BIRNE AMPOULE	1	

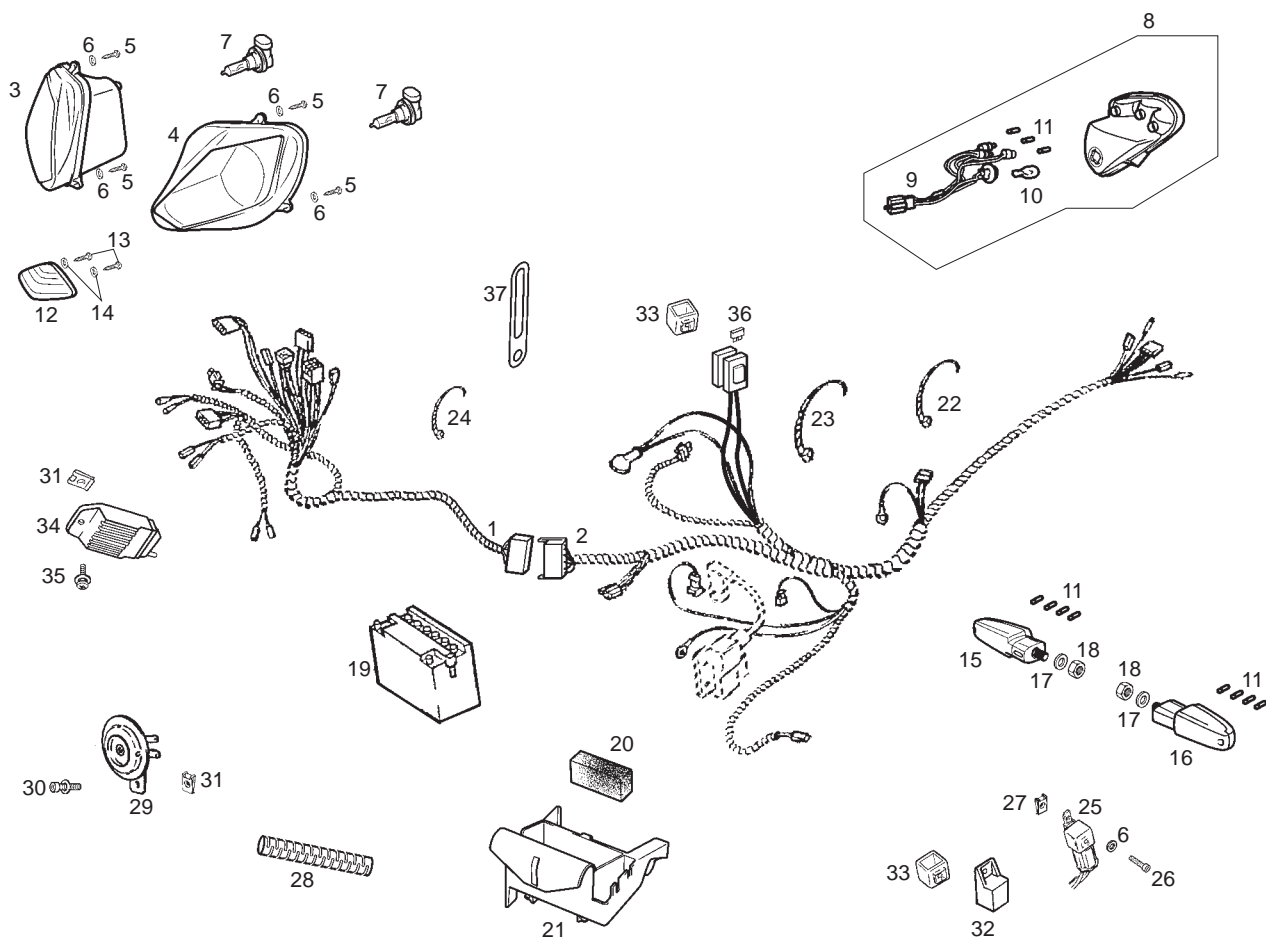


Fig.	Ver.	COD. KOD.	DESCRIPCIÓN DENOMINAZIONE NAME	BEZEICHUNG DESIGNATION	MOD.	NOTAS NOTES NOTA MITSCHRIFT NOTES
12A		00H05701471	CTO FARO LUZ POSICION FANALINO POSITIONLIGHT	LICHT FEU	1	
13A		00011031401	TORNILLO AUTOROSCANTE 3,6X14 VITE SCREW	SCHRAUBE VIS	1	
14A		00D02600631	ARANDELA RONDELLA WASHER	U.SCHEIBE RONDELLE	1	
15A		00H01700531	CTO INTERMITENTE TRASERO DR. FARO INDICATORE DIR REAR RIGHT INDICATOR LIGHT	BLINKER CLIGNOTANT	1	
16A		00H01700541	CTO INTERMITENTE TRASERO IZ. FARO INDICATORE DIR REAR LEFT INDICATOR LIGHT	BLINKER CLIGNOTANT	1	
17A		00034001002	ARANDELA ESTRELLA INT. D10 RONDELLA WASHER	U.SCHEIBE RONDELLE	1	
18A		00021010002	TUERCA EXAGONAL M10 DADO NUT	MUTTER ECROU	1	
19A		00G03302401	BATERIA 12V BATERIA BATTERY	BATTERIE BATTERIE	1	
20A		00H01803471	ESPUMA CAJA BATERIA FERMO POSIZIONATORE BATERIA BATTERY LOCATOR STOP	BATTERIE-POSITIONIERANSCHLAG G BUTE POSITIONNEUR BATTERIE	1	
21A		00H03302551	SOPORTE BATERIA SUPPORTO BATERIA BATTERY BRACKET	BATTERIE-HALTERUNG SUPPORT BATTERIE	1	
22A		00D00900531	BRIDA FLANGIA BLACK CABLE TIE	KABELBINDER COLLIER	1	

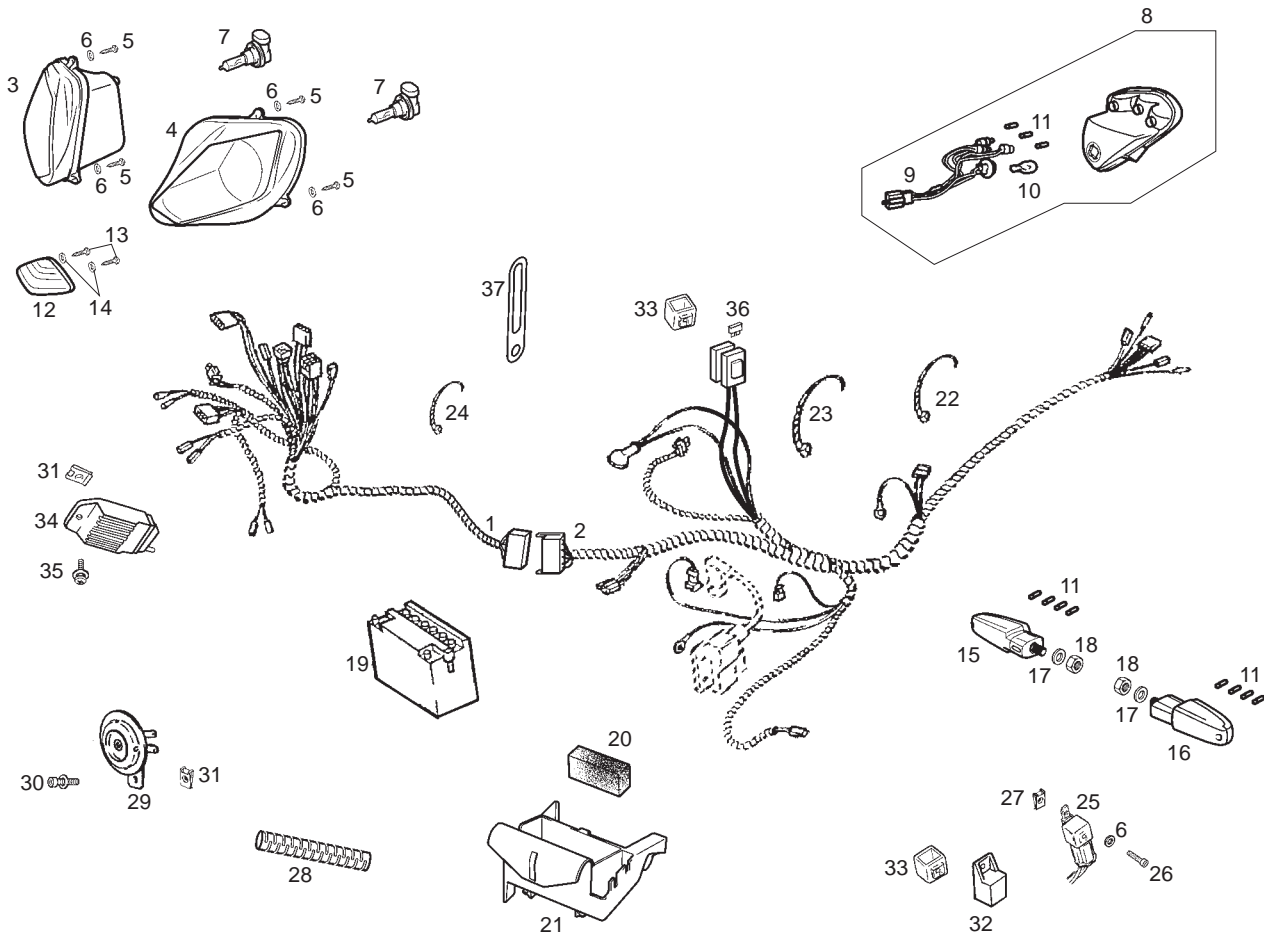


Fig.	Ver.	COD. KOD.	DESCRIPCIÓN DENOMINAZIONE NAME	BEZEICHNUNG DESIGNATION	MOD.	NOTAS NOTES NOTA MITSCHRIFT NOTES
23A		00F00900531	BRIDA FLANGIA BLACK CABLE TIE	KABELBINDER COLLIER	1	
24A		00D00900531	BRIDA FLANGIA BLACK CABLE TIE	KABELBINDER COLLIER	1	
25A		00H05700711	RELE LUZ RAFAGA RELE RELAY	RELAIS RELAIS	1	
26A		00012051200	TORNILLO C/REDONDA CRUZ 5M80X12 VITE SCREW	SCHRAUBE VIS	1	
27A		00H01500691	TUERCA FIJACION D5 DADO NUT	MUTTER ECROU	1	
28A		00H01000541	PROTECTOR CABLES PROTEZIONE COLLEGAMENTI IMPIA WIRING HARNESS CONNECTOR PROT	VERKABELUNGS-SCHUTZ PROTECTION CONNEXIONS INSTALLA	1	
29A		00H01005311	CTO CLAXON CLACSON HORN	HUPE E. AVERTISSEUR	1	
30A		00G06800021	SCTO TORNILLO 6M100X20 VITE SCREW	SCHRAUBE VIS	1	
31A		00D01501371	TUERCA FIJACION D6 DADO NUT	MUTTER ECROU	1	
32A		584521	RELE ARRANQUE ELECTRICO RELT AVVIAMENTO ELE ELECTRIC START RELAY	STARTERRELAIS ENS. RELAIS DEMARRAGE ELECT.	1	
33A		942577	SOPORTE ELASTICO APOGGIO TELERUTTTORE RELAY SUPPORT	FERNSCHALTER STUTZE APPUI RELAIS	1	

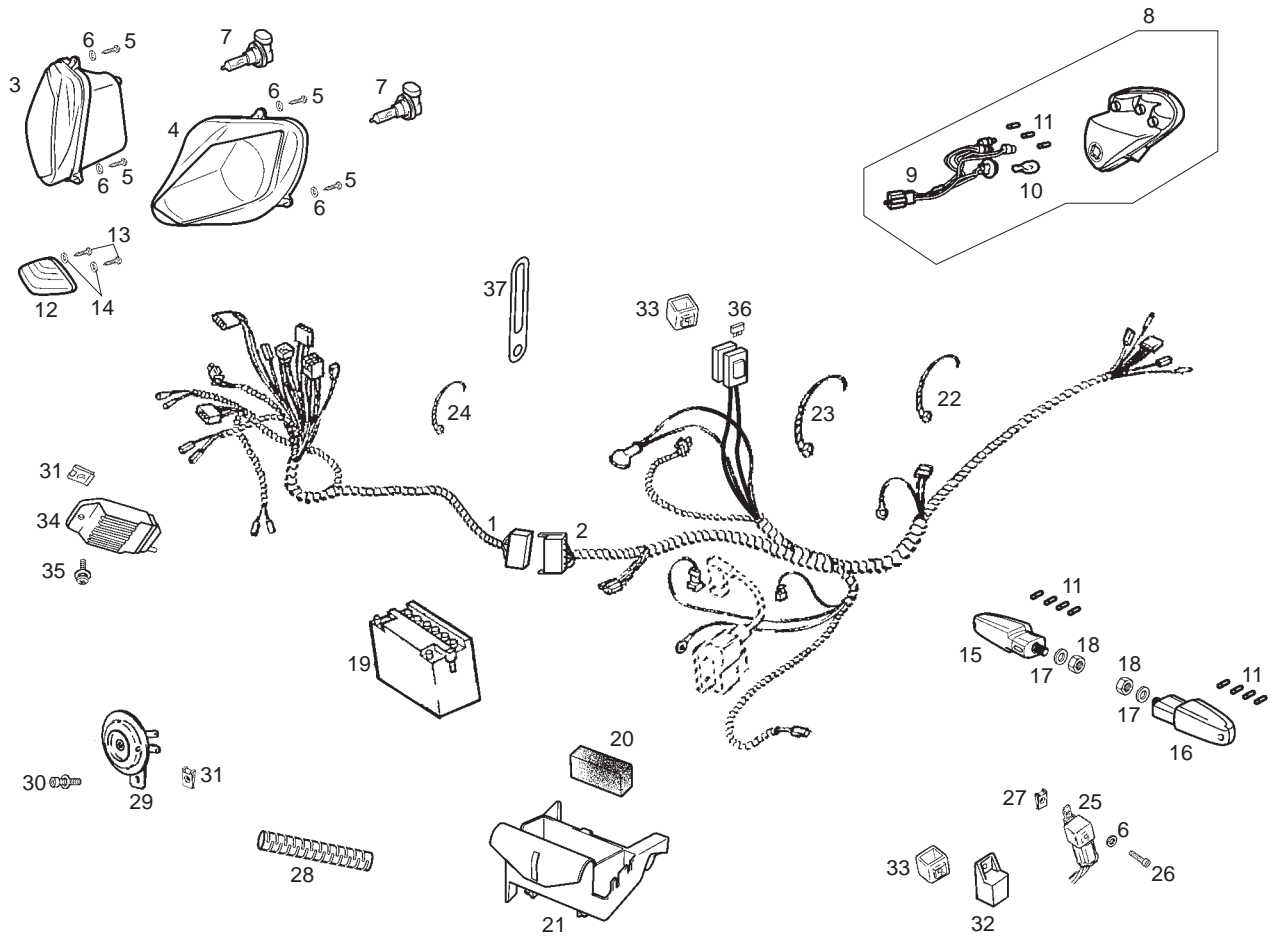


Fig.	Ver.	COD. KOD.	DESCRIPCIÓN DENOMINAZIONE NAME	BEZEICHNUNG DESIGNATION	MOD.	NOTAS NOTES NOTA MITSCHRIFT NOTES
34A		00H01008841	REGULADOR REGOLATORE TENSIONE REGULATOR	REGLER REGULATEUR	1	
35A		00D05900081	SCTO TORNILLO 6M100X16 VITE SCREW	SCHRAUBE VIS	1	
36A		00H01001911	FUSIBLE 7,5 AMP FUSIBILE FUSE	FUSE FUSIBLE	1	
37A		00G03702181	BRIDA FLANGIA FISSAGGIO SECURING CLAMP	BEF.-SHELLE COLLIER	1	

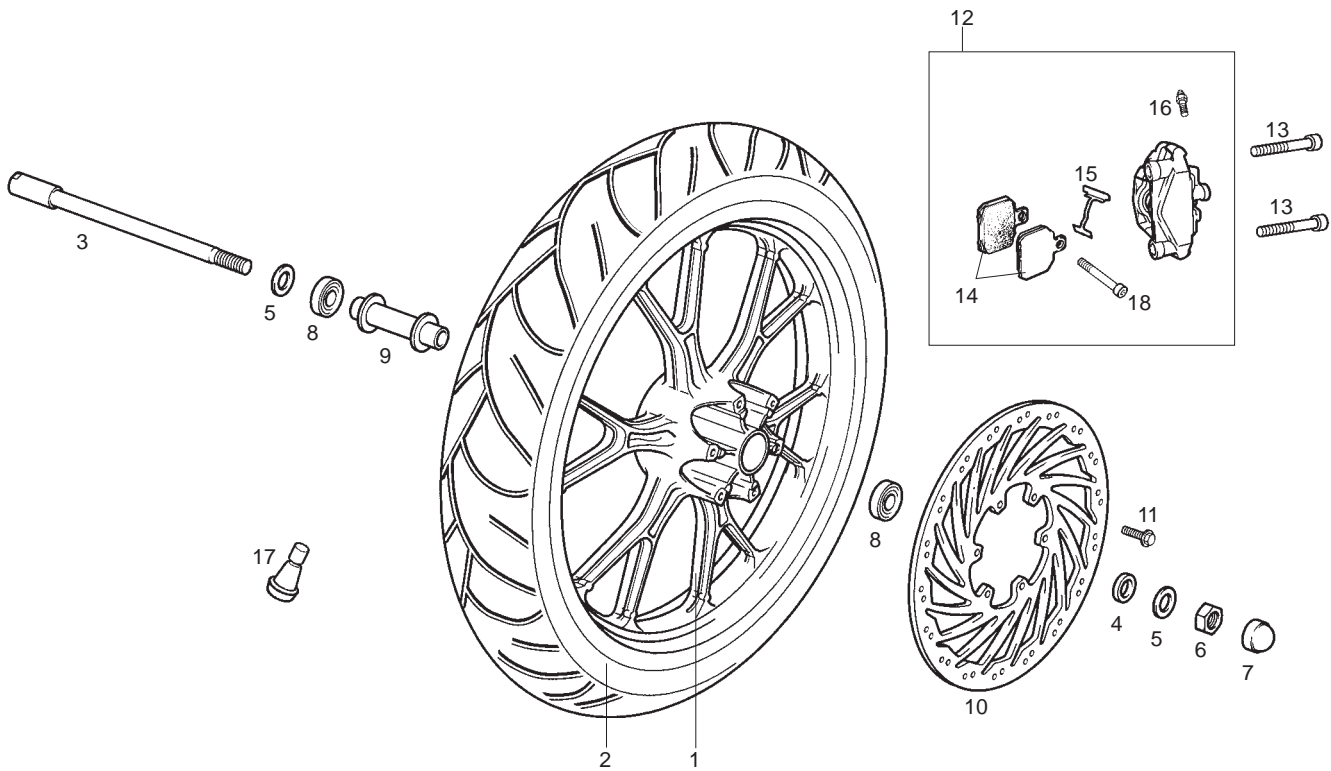


Fig.	Ver.	COD. KOD.	DESCRIPCIÓN DENOMINAZIONE NAME	BEZEICHNUNG DESIGNATION	MOD.	NOTAS NOTES NOTA MITSCHRIFT NOTES
01A		00H01212841	CTO LLANTA DELANTERA CERCHIO ANTERIORE FRONT WHEEL	FELGE VORNE JANTE DE DEVANT	1	
02A		00H01221111	CUBIERTA DELANTERA 100/80X17" COPERTONE TYRE	REIFEN PNEU	1	
03A		00H01205271	EJE RUEDA DELANTERA ASSE RUOTA ANTERIORE FRONT WHEEL AXLE	VORDERRADACHSE AXE ROUE AVANT	1	
04A		00H01203291	CASQUILLO LADO DISCO GHIERA RUOTA LATO DISCO SPACER, REAR WHEEL DISC SIDE	DISTANZHULSE ENTRETOISE	1	
05A		00032015000	ARANDELA PLANA D15 RONDELLA WASHER	U.SCHEIBE RONDELLE	1	
06A		00H00300672	TUERCA CABEZA EJE RUEDA DADO NUT	MUTTER ECROU	1	
07A		00H01201331	PROTECTOR TUERCA PROTEZIONE PROTECTOR	ABDECKUNG PROTECTEUR	1	
08A		00058020200	COJINETE CUSCINETTO BEARING	LAGER COUSSINET	1	
09A		00H01205031	SEPARADOR COJINETES RUEDA DT DISTANZIALE CUSCINETTO BEARING DISTANCE BUSH	TRENNSTÜCK KUGELLAGER ENTRETOISE DE ROULEMENT	1	
10A		00H01215021	DISCO FRENO DELANTERO DISCO FRENO FRONT BRAKE DISC	BREMSSCHEIBE VORNE DISQUE DE FREIN AVANT	1	
11A		00H02402282	TORNILLO FIJACION DISCO 6X20 VITE FISSAGGIO DISCO FRENO REAR BRAKE DISC SECURING SCREW	BEF.-SCHRAUBE BREMSSCHEIBE VIS	1	

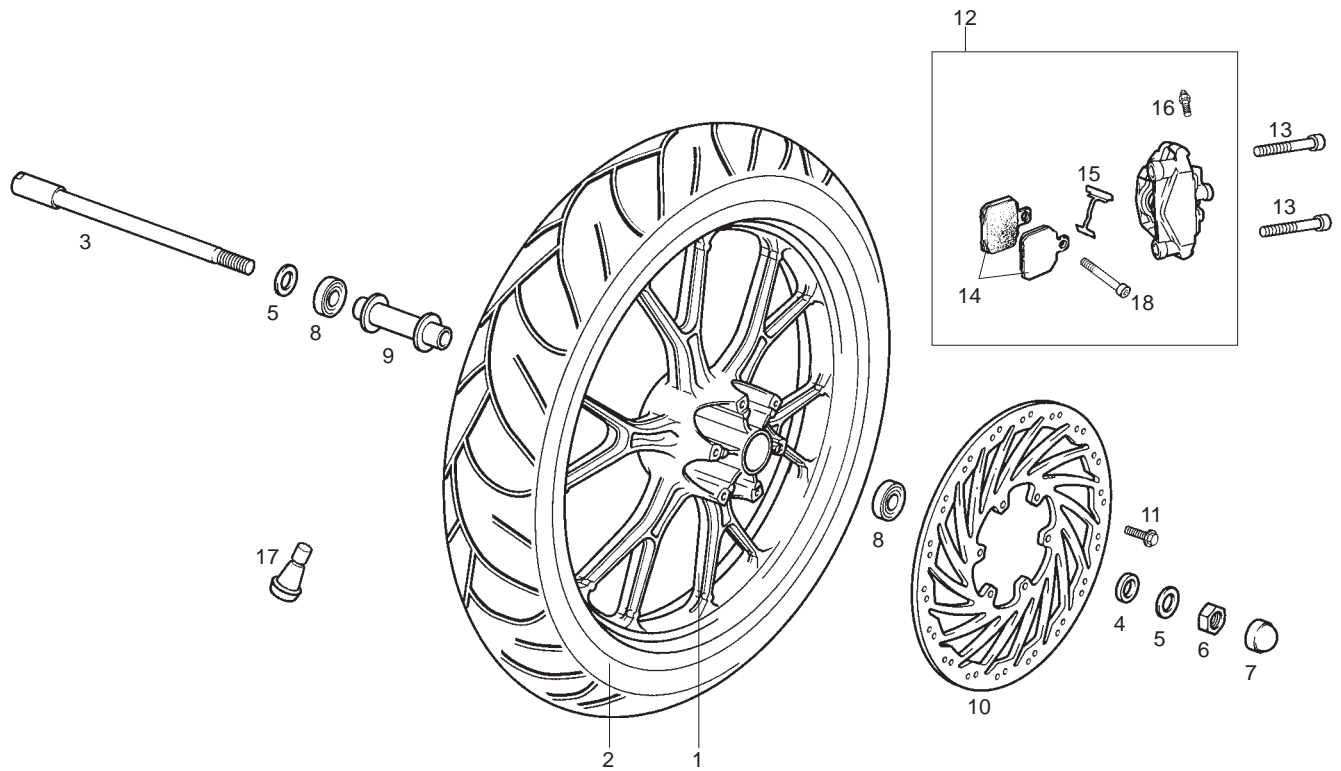


Fig.	Ver.	COD. KOD.	DESCRIPCIÓN DENOMINAZIONE NAME	BEZEICHNUNG DESIGNATION	MOD.	NOTAS NOTES NOTA MITSCHRIFT NOTES
12A		00H01207191	PINZA FRENO DELANTERO PINZA ANTERIORE BRAKE CALIPER	BREMSZANGE VORNE ENSEMBLE PINCE FREIN	1	
13A		00000004160	TORNILLO C/ALLEN 10M150X60 VITE SCREW	SCHRAUBE VIS	1	
14A		00H04704141	JUEGO PASTILLAS DE FRENO CONG. PASTIGLIE FRENO SET OF BRAKE PADS	DIE GESAMTHEIT BREMSBACKEN ENS. PLAQUETTE DE FREIN	1	
15A		00H04700171	MUELLE FIJACION PASTILLAS FRENO DT MOLLA SPRING	FEDER RESSORT	1	
16A		00H04700121	CTO. PURGADOR PINZA SPURGO PINZA FRENO ANTERIORE FRONT BRAKE CALIPER BLEED ASSY	ENTLUFTUNGSVENTIL EPURATEUR	1	
17A		00G04702091	VALVULA VALVOLA ARIA VALVE, TYRE	LUFTVENTIL RAEDER SOUPAPE D'ADMISSION D'AIR	1	
18A		00H04703171	TORNILLO FIJACION PASTILLAS VITE SCREW	SCHRAUBE VIS	1	





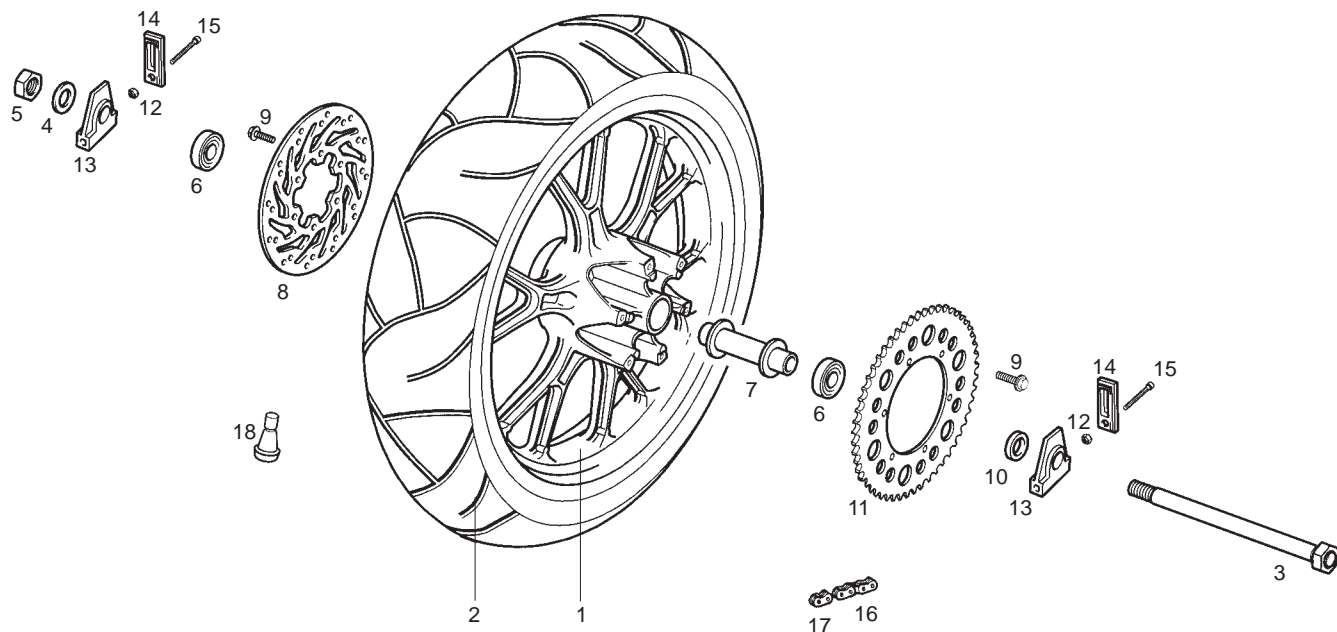


Fig.	Ver.	COD. KOD.	DESCRIPCIÓN DENOMINAZIONE NAME	BEZEICHNUNG DESIGNATION	MOD.	NOTAS NOTES NOTA MITSCHRIFT NOTES
12A		00000023060	TUERCA AUTOBLOCANTE 6M100 DADO NUT	MUTTER ECROU	1	
13A		00H01306811	TENSOR RUEDA TENSORE RUOTA ADJUSTER, REAR WHEEL ASSY	HINTERRADSPANNER TENDEUR DE ROUE ENSEMBLE	1	
14A		00H01306171	TAPETA TENSOR COPERCHIO TENSORE RUOTA ADJUSTER COVER	HINTERRADSPANNER DECKEL COUVERCLE TENDEUR	1	
15A		00H01302491	TORNILLO TENSOR CADENA VITE SCREW	SCHRAUBE VIS	1	
16A		00H01515201	CADENA SECUNDARIA 132P CATENA TRANSMISSION CHAIN	KETTE CHAINE TRANSMISSION	1	
17A		00H01501211	ENGANCHE CADENA AGGANCIAMENTO CATENA SICUREZZA MASTER LINK	KETTENSCHLOSS ATTACHE RAPIDE	1	
18A		00G04702091	VALVULA VALVOLA ARIA VALVE, TYRE	LUFTVENTIL RAEDER SOUPAPE D'ADMISSION D'AIR	1	



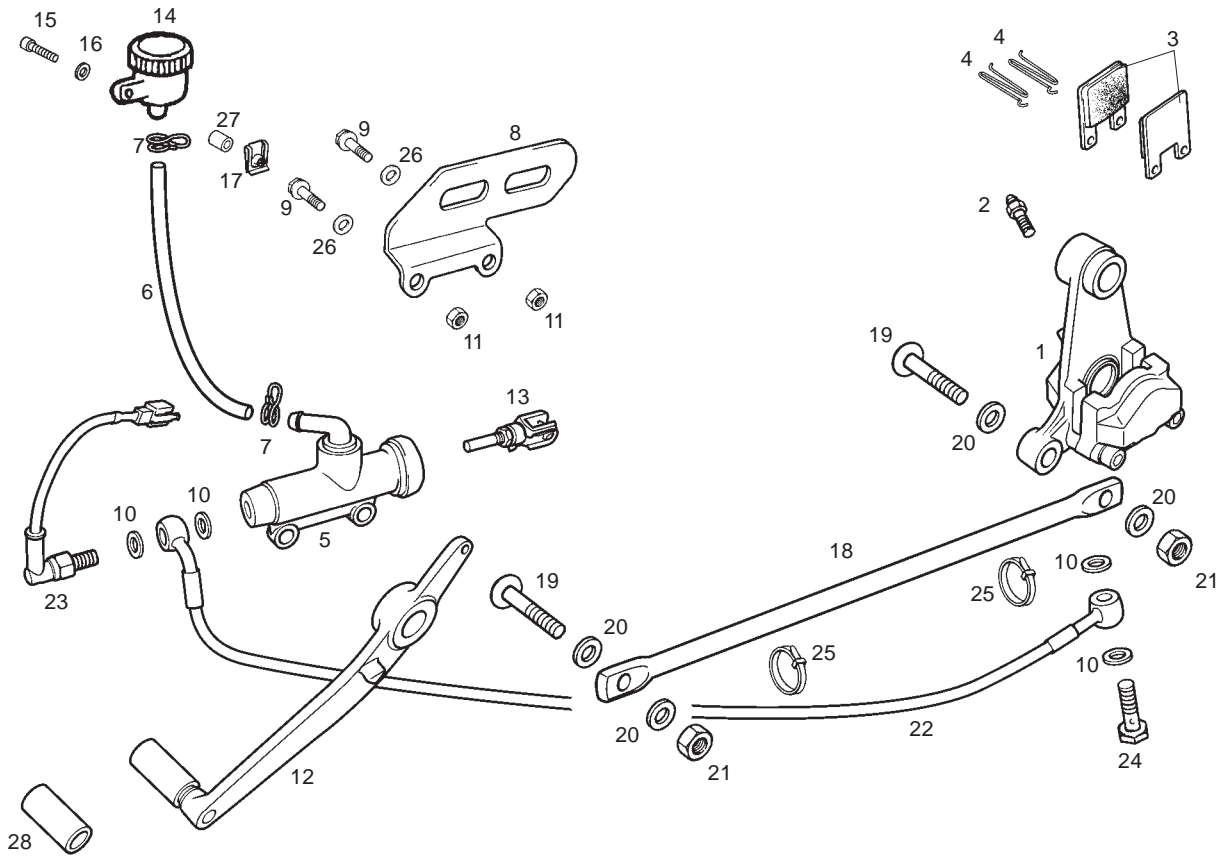


Fig.	Ver.	COD. KOD.	DESCRIPCIÓN DENOMINAZIONE NAME	BEZEICHUNG DESIGNATION	MOD.	NOTAS NOTES NOTA MITSCHRIFT NOTES
12A		00H01100541	PEDAL FRENO SUBPEDALE FRONTALE BRAKE PEDAL SUB-ASSEMBLY	U-GRUPPE BREMSPEDAL S/ENSEMBLE PDALÉ FREIN	1	
13A		00H01104611	VARILLA BOMBA FRENO TRASERO ASTA POMPA FRENO REAR BRAKE ROD	BREMSSTANGE HINTEN TIGE DE FREIN ARRIERE	1	
14A		00D01100201	DEPOSITO LIQUIDO FRENO SERBATOIO LIQUIDO FR FLUID TUBE TANK	BEHALTER RESERVOIR FLUID TUBE	1	
15A		00002053051	TORNILLO 5M80X30 VITE SCREW	SCHRAUBE VIS	1	
16A		00H03800722	ARANDELA FIJACION D5 RONDELLA WASHER	U.SCHEIBE RONDELLE	1	
17A		00G04401462	TUERCA FIJACION D5 DADO NUT	MUTTER ECROU	1	
18A		00H01301311	TIRANTE FRENO TRASERO TIRANTE ROD	STRANG TIRANT	1	
19A		00G06800211	TORNILLO FIJACION VITE SCREW	SCHRAUBE VIS	1	
20A		00402100001	ARANDELA D10 RONDELLA WASHER	U.SCHEIBE RONDELLE	1	
21A		00262100032	TUERCA 10M150 DADO NUT	MUTTER ECROU	1	
22A		00H01113081	LATIGUILLO FRENO POSTERIOR TUBO LIQUIDO FRENO BRAKE TUBE	BREMSSCHLAUCH FLEXIBLE DE FREIN	1	

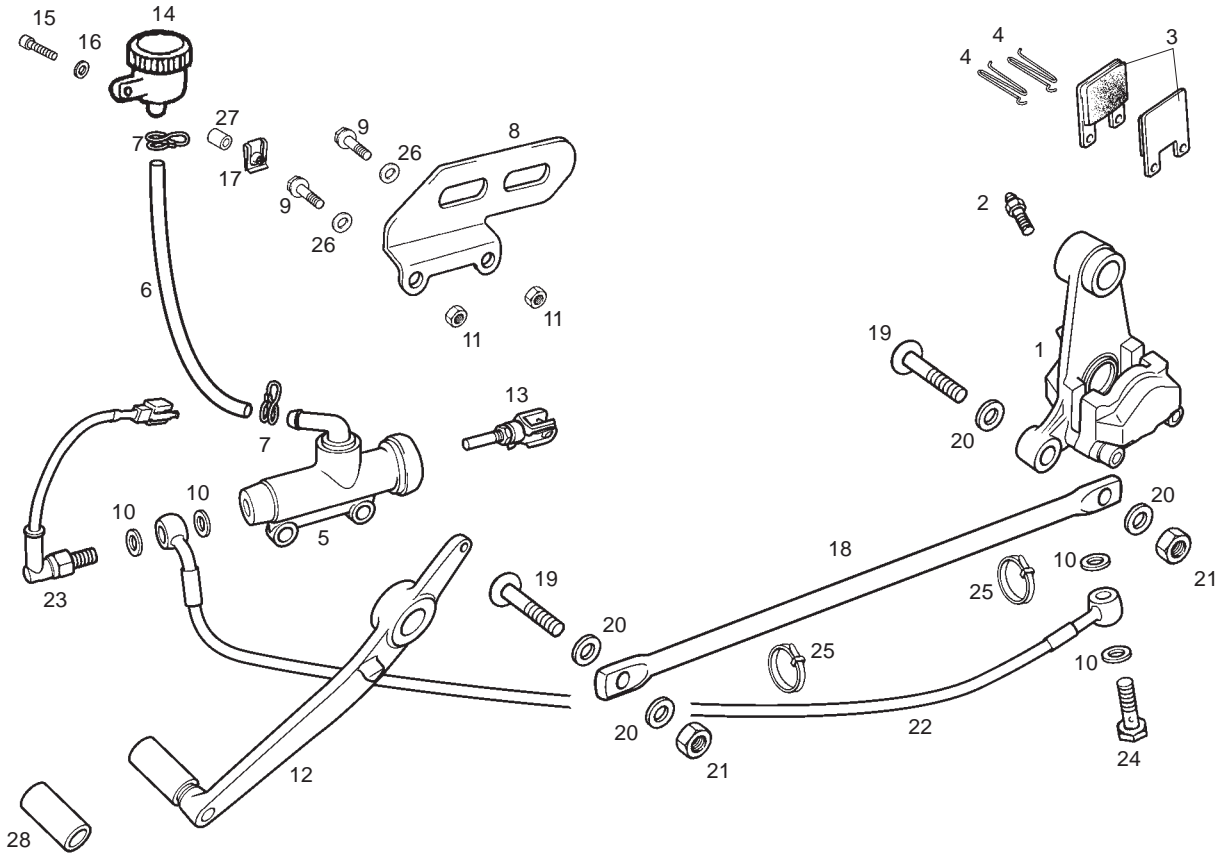


Fig.	Ver.	COD. KOD.	DESCRIPCIÓN DENOMINAZIONE NAME	BEZEICHNUNG DESIGNATION	MOD.	NOTAS NOTES NOTA MITSCHRIFT NOTES
23A		00H01100221	INTERRUPTOR STOP INTERRUTTORE COMANDO STOP SWITCH, STOP LIGHT	STOPSCHALTER VO. INTERRUPTEUR COMMANDEMENT STOP	1	
24A		00H00902261	RACORD RACCORDO TUBO IDRAULICO HYDRAULIC TUBE CONNECTOR	STUTZEN HYDRAULIKLEITUNG RACCORD TUYAU HYDRAULIQUE	1	
25A		00D00900531	BRIDA FLANGIA UNIONE CAVI NERA BLACK CABLE TIE	KABELBINDER COLLIER	1	
26A		00402060001	ARANDELA D6 RONDELLA WASHER	U.SCHEIBE RONDELLE	1	
27A		00H01002821	CASQUILLO GHIERA BUSH	DISTANZHULSE ENTRETOISE	1	
28A		00H02701271	PROTECTOR PALANCA PROTEZIONE PROTECTOR	SCHUTZ PROTECTION	1	

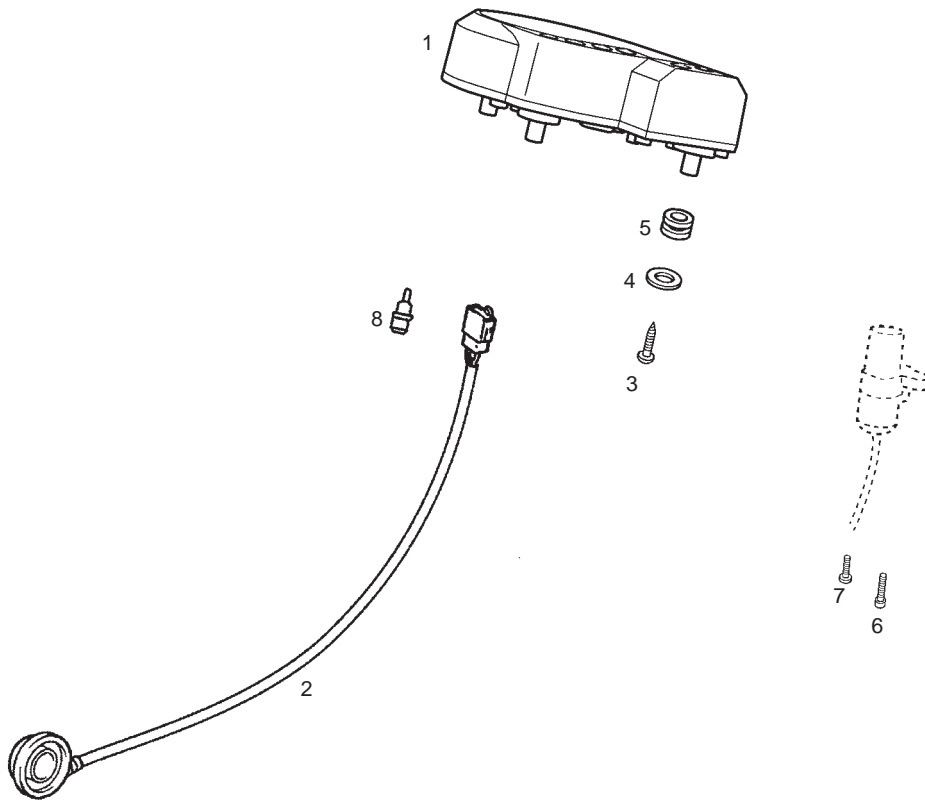


Fig.	Ver.	COD. KOD.	DESCRIPCIÓN DENOMINAZIONE NAME	BEZEICHNUNG DESIGNATION	MOD.	NOTAS NOTES NOTA MITSCHRIFT NOTES
01A		86116R	TABLIER PORTAINSTRUMENTOS KMH CRUSCOTTO (KM/H) DASH ASSY (KM/H)	INSTRUMENTERHALTER (KM/H) BOITIER TABLEAU BORD (KM/H)		
01B		86117R	TABLIER PORTAINSTRUMENTOS MPH CRUSCOTTO (MILE/H) DASH ASSY (MILE/H)	INSTRUMENTERHALTER (MILE/H) BOITIER TABLEAU BORD (MILE/H)		
02A		00H01615051	CTO REENVIO RINVIO RETURN UNIT.	RETURN UNIT. RENOI DE ROUE	1	
03A		00011941300	TORNILLO AUTOROSCANTE 4,5X13 VITE SCREW	SCHRAUBE VIS	1	
04A		00D02600631	ARANDELA RONDELLA WASHER	U.SCHEIBE RONDELLE	1	
05A		00H01602941	SILENTBLOCK FIJACION TABLIER PORTACAVI IST. FARAFANGO POST. GROMMET	GUMMI CAOUTCHOUC PASSE-CABLE	1	
06A		00002082021	TORNILLO 8M125X20 VITE SCREW	SCHRAUBE VIS	1	
07A		00H06300791	TORNILLO FIJACION CERRADURA VITE SCREW	SCHRAUBE VIS	1	
08A		00G01602581	CTO PORTALAMP/LAMPARA 12V 1,2W PORTALAMPADE BULB HOLDER AND BULB	LAMPENHALTER R-PORTE-LAMPES	1	

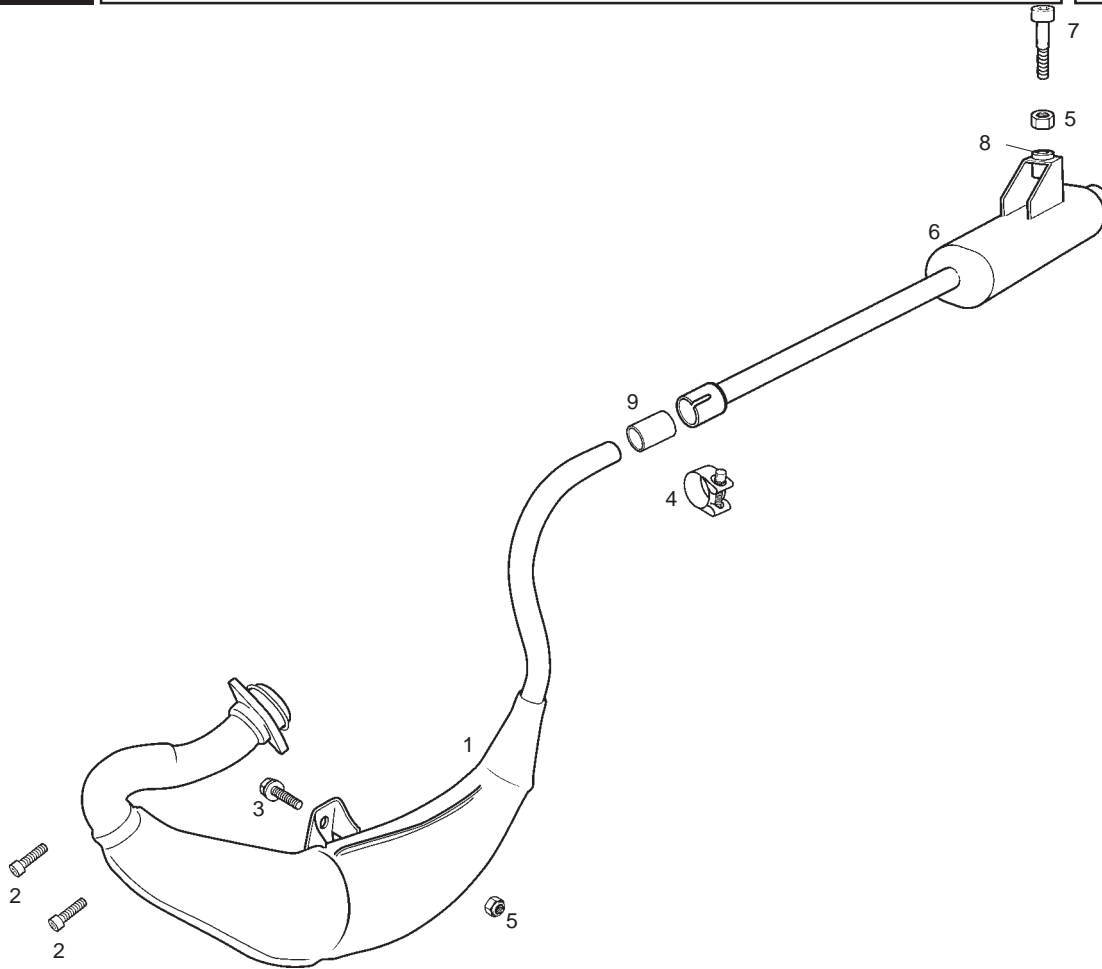


Fig.	Ver.	COD. KOD.	DESCRIPCIÓN DENOMINAZIONE NAME	BEZEICHNUNG DESIGNATION	MOD.	NOTAS NOTES NOTA MITSCHRIFT NOTES
01A		00H03448601	TUBO ESCAPE TUBO SCAPPAMENTO EXHAUST PIPE	AUSPUFFTOPF POT ECHAPPEMENT	1	
02A		00002062011	TORNILLO 6M100X20 VITE SCREW	SCHRAUBE VIS	1	
03A		00006082000	TORNILLO EX. C/BRIDA 8M125X20 VITE SCREW	SCHRAUBE VIS	1	
04A		00H03406061	ABRAZADERA FIJACION ESCAPE FASCETTA CLAMP	SHELLE COLLIER	1	
05A		00026008001	TUERCA EXAG C/BRIDA 8M125 DADO NUT	MUTTER ECROU	1	
06A		863763	SORDINA SUBCOMP. SORDINA EXHAUST TANK	SCHALLDAMPFER SILENCIEUX DIECHAPPEMENT	1	
07A		00004184500	TORNILLO C/ALLEN 8M125X45 VITE SCREW	SCHRAUBE VIS	1	
08A		00H02201731	SILENTBLOCK SORDINA SILENTBLOCK SILENTBLOC	SILENTBLOCK SILENTBLOC	1	
09A		00H03405321	JUNTA ESCAPE-SORDINA GUARNIZIONE GASKET	DICHTUNG JOINT	1	



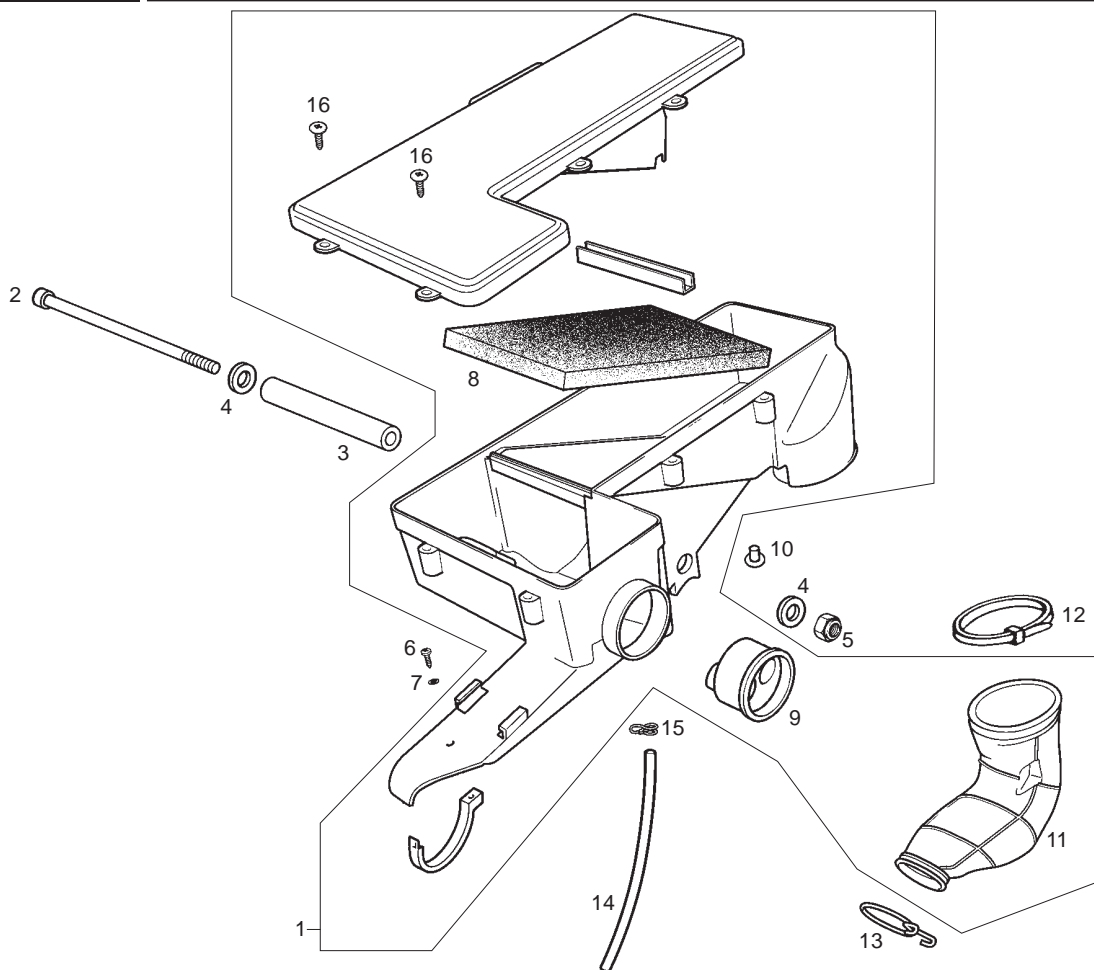


Fig.	Ver.	COD. KOD.	DESCRIPCIÓN DENOMINAZIONE NAME	BEZEICHUNG DESIGNATION	MOD.	NOTAS NOTES NOTA MITSCHRIFT NOTES
01A		00H01810541	CAJA FILTRO CASSA FILTRO AIR FILTER BOX	FILTERKASTEN ENSEMBLE BOITE FILTRE	1	
02A		00H06301171	TORNILLO FIJ. SUP. SUBCHASIS POST. VITE SCREW	SCHRAUBE VIS	1	
03A		00H00500251	TUBO SEPARADOR CAJA FILTRO DISTANZIALE DISTANCE BUSH	TRENNSTÜCK ENTRETOISE DE ROULEMENT	1	
04A		00G00803101	ARANDELA.FIJACION RONDELLA WASHER	U.SCHEIBE RONDELLE	1	
05A		00023108000	TUERCA AUTOBLOCANTE 8M125 DADO NUT	MUTTER ECROU	1	
06A		00011941300	TORNILLO AUTOROSCANTE 4,5X13 VITE SCREW	SCHRAUBE VIS	1	
07A		00031105000	ARANDELA PLANA D5 RONDELLA WASHER	U.SCHEIBE RONDELLE	1	
08A		00H03208251	ESPUMA FILTRANTE ESPANSO FILTRO ARIA AIR FILTER MESH	LUFTFILTERSCHAUM FILTRE AIR	1	
09A		00H01800621	DIAFRAGMA ENTRADA AIRE DIAFRAGMMA DIAPHRAGM	DIAPHRAGMA DIAPFRAGME	1	
10A		861302	TAPON AIRE SECUNDARIO TAPPO CAP	KAPPE BOUCHON	1	
11A		00H03209261	MANGUITO ADMISION TUBO AMMISSIONE AIR INTAKE HOSE	EINLASSROHR TUYAU D'ADMISSION	1	

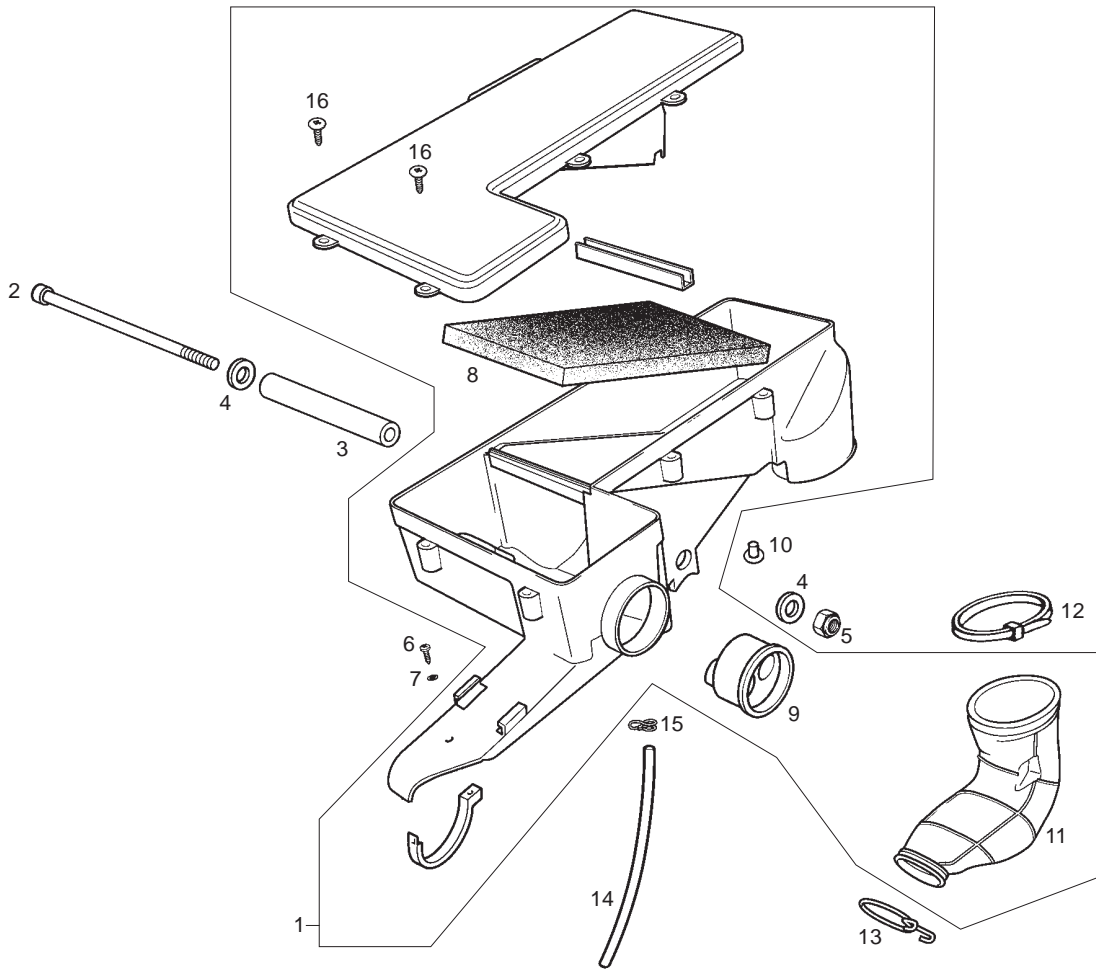


Fig.	Ver.	COD. KOD.	DESCRIPCIÓN DENOMINAZIONE NAME	BEZEICHNUNG DESIGNATION	MOD.	NOTAS NOTES NOTA MITSCHRIFT NOTES
12A		00F00900531	BRIDA UNECABLES FLANGIA NERA UNIONE CAVI SCO. BLACK CABLE TIE	KABELBINDER BRIDE N. CONNEX.-CABLES S-EN. BL	1	
13A		00G03204272	MUELLE TUBO ADMISION-CARBURADOR MOLLA SPRING	FEDER RESSORT	1	
14A		00H03702461	TUBO DRENAJE ACEITE CAJA FILTRO TUBO PIPE	ROHR TUYAU	1	
15A		00H03700131	ABRAZADERA ELASTICA 8,8-9,3 FASCETTA CLAMP	SHELLE COLLIER	1	
16A		00011031801	TORNILLO AUTOROSCANTE 3,6X18 VITE SCREW	SCHRAUBE VIS	1	

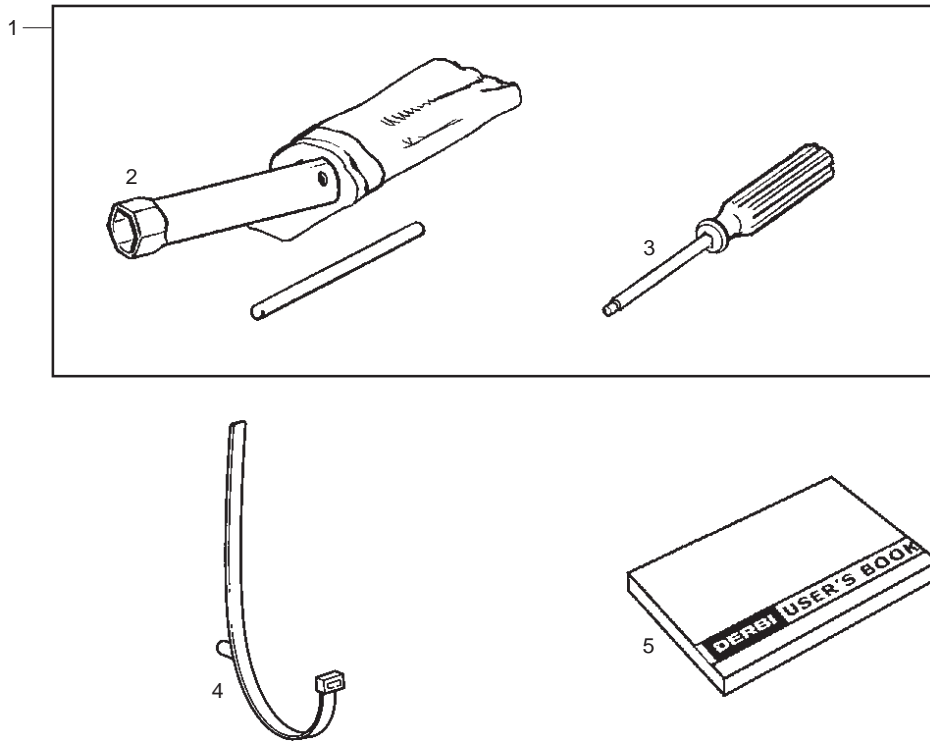


Fig.	Ver.	COD. KOD.	DESCRIPCIÓN DENOMINAZIONE NAME	BEZEICHNUNG DESIGNATION	MOD.	NOTAS NOTES NOTA MITSCHRIFT NOTES
01A		86129R	CTO BOLSA HERRAMIENTAS SACCO FERRI TOOL KIT	WERKZEUGSATZ ENSEMBLE SAC A OUTILS	1	
02A		00H05102011	LLAVE BUJIA CHIAVE CANDELA SPARK PLUG SPANNER	ZUENDKERZENSCHLUESSEL CLE A BOUGIES	1	
03A		00005551290	DESTORNILLADOR CACCIAVITE SCREWDRIVER	SCHRAUBENZIEHER TOURNEVIS	1	
04A		863841	BRIDA FIJACION BOLSA HERRAMIENTAS FLANGIA BLACK CABLE TIE	KABELBINDER COLLIER	1	
05A		00H05164121	MANUAL INSTRUCCIONES USUARIO LIBRETTI DI ISTRUZIONI USER'S BOOK	BEDIENUNGSANLEITUNG MANUEL D'INSTRUCTIONS	1	

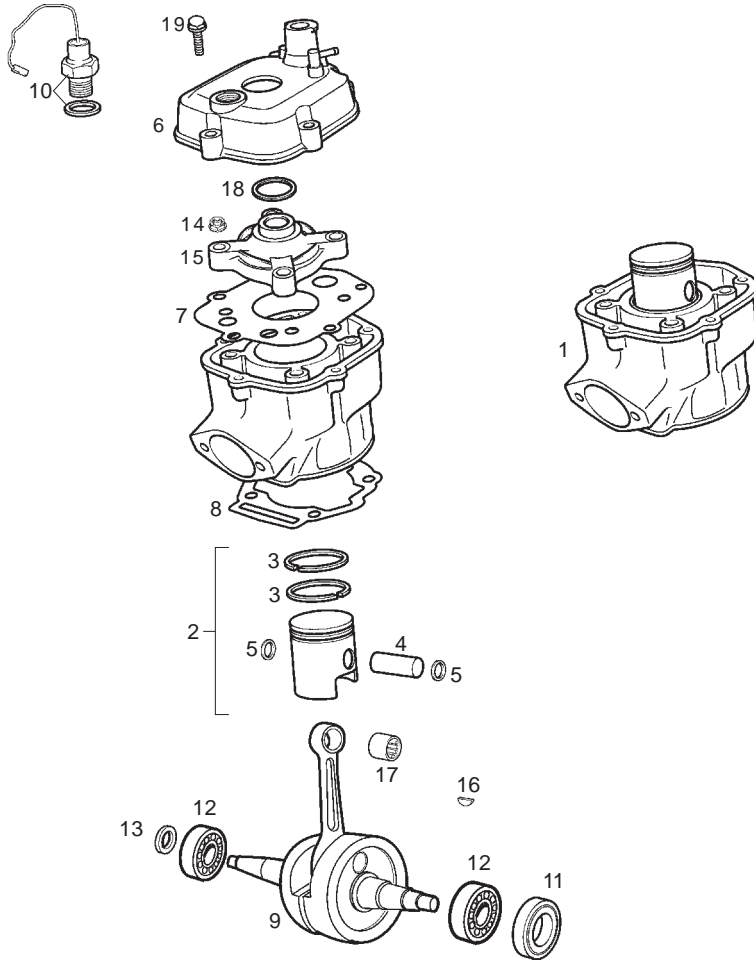


Fig.	Ver.	COD. KOD.	DESCRIPCIÓN DENOMINAZIONE NAME	BEZEICHNUNG DESIGNATION	MOD.	NOTAS NOTES NOTA MITSCHRIFT NOTES
01A		847175	CTO CILINDRO-PISTON COMP.CILINDRO PISTONE CYLINDER PISTON ASSEMBLY	ZYLINDER UND KOLBEN CYLINDRE ET PISTON COMPLET	1	
02A		8472625001	CTO PISTON (A) PISTONE (A) PISTON (A)	KOLBEN KOMPL.(A) PISTON-COMPLET (A)	1	
02B		8472625002	CTO PISTON (B) PISTONE (B) PISTON (B)	KOLBEN KOMPL. (B) PISTON-COMPLET (B)	1	
02C		8472625003	CTO PISTON (C) PISTONE (C) PISTON (C)	KOLBEN KOMPL. (C) PISTON-COMPLET (C)	1	
02D		8472625004	CTO PISTON (D) PISTONE (D) PISTON (D)	KOLBEN KOMPL. (D) PISTON-COMPLET (D)	1	
03A		847006	ARO PISTON R-SEGMENTO PISTONE PISTON RING	KOLBENDICHTRING SEGMENT DE PISTON	1	
04A		847012	BULON PISTON SPINOTTO PISTONE PISTON PIN	KOLBENBOLZEN AXE PISTON	1	
05A		847178	ANILLO BULON R-SEGMENTO SPINOTTO CIRCLIP, PISTON PIN	SICHERUNGSRING CLIPS AXE PISTON	1	
06A		CM151901	TAPA CULATIN COPERCHIO TESTA CYLINDER HEAD COVER	ZYLINDERKOPF DECKEL COUVERCLE CULASSE	1	
07A		847009	JUNTA CULATA CILINDRO GUARNIZIONE TESTA GASKET CYLINDER HEAD	ZYLINDERKOPFDICHTUNG JOINT DE CULASSE	1	
08A		847014	JUNTA CILINDRO GUARNIZIONE CILINDRO GASKET, CYLINDER	ZYLINDERPUBDICHTUNG JOINT DE CYLINDRE	1	

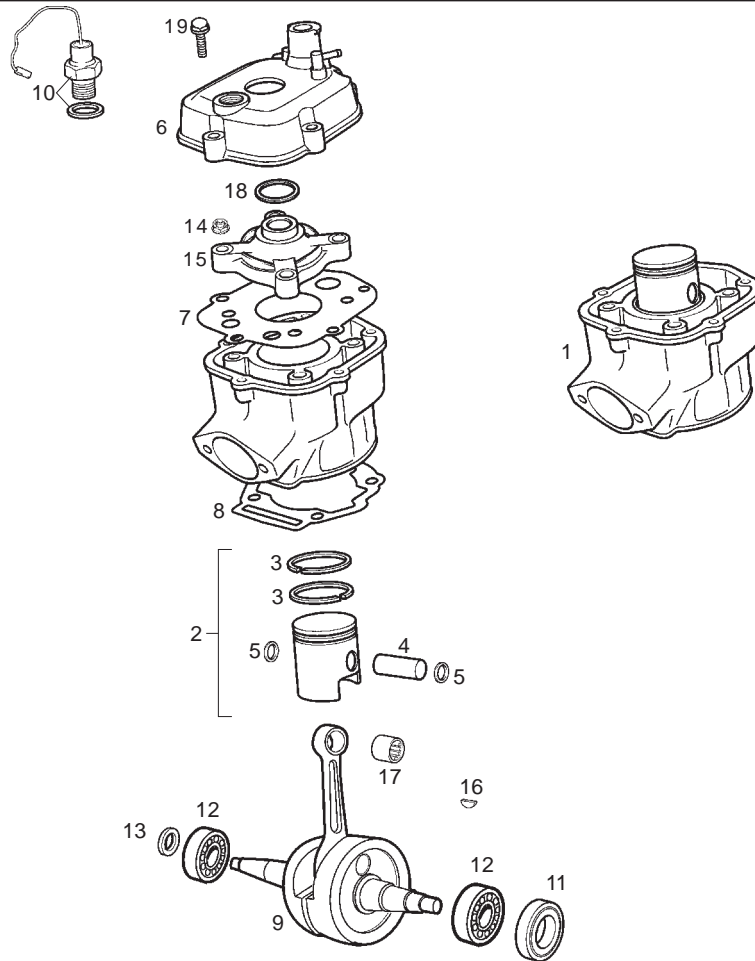


Fig.	Ver.	COD. KOD.	DESCRIPCIÓN DENOMINAZIONE NAME	BEZEICHUNG DESIGNATION	MOD.	NOTAS NOTES NOTA MITSCHRIFT NOTES
09A		847026	CTO CIGÜEÑAL-BIELA ALBERO MOTORE CRANK SHAFT ROD	KURBELWELLE VILEBREQUIN COMPLET	1	
10A		847010	TERMOCONTACTO TERMOCONTATTO TERMOCONTACT	THERMOKONTAKT TERMOCONTATTO	1	
11A		847020	RETEN CIGUEÑAL GIUNTO TENUTA SEAL	DICHTRING JOINT	1	
12A		847172	COJINETE CUSCINETTO BEARING	LAGER COUSSINET	1	
13A		847020	RETEN CIGUEÑAL GIUNTO TENUTA SEAL	DICHTRING JOINT	1	
14A		436947	TUERCA EXAGONAL C/BRIDA 7M100 DADO NUT	MUTTER ECROU	1	
15A		847008	CULATIN TESTA CYLINDER HEAD	ZYLINDERKOPF CULASSE	1	
16A		847215	CHAVETA VOLANTE MAGNETICO SPINA KEY	KEIL CLAVETTE	1	
17A		847529	JAULA PIE BIELA GABBIA PIEDE BIELLA BEARING, PISTON PIN	NADELLAGER CAGE A AIGUILLE DE PIED DE	1	
18A		847007	JUNTA TORICA CULATIN GUARNIZIONE TESTA GASKET CYLINDER HEAD	ZYLINDERKOPFDICHTUNG JOINT DE CULASSE	1	
19A		CM149804	TORNILLO FIJACION TAPA 6X25 VITE SCREW	SCHRAUBE VIS	1	

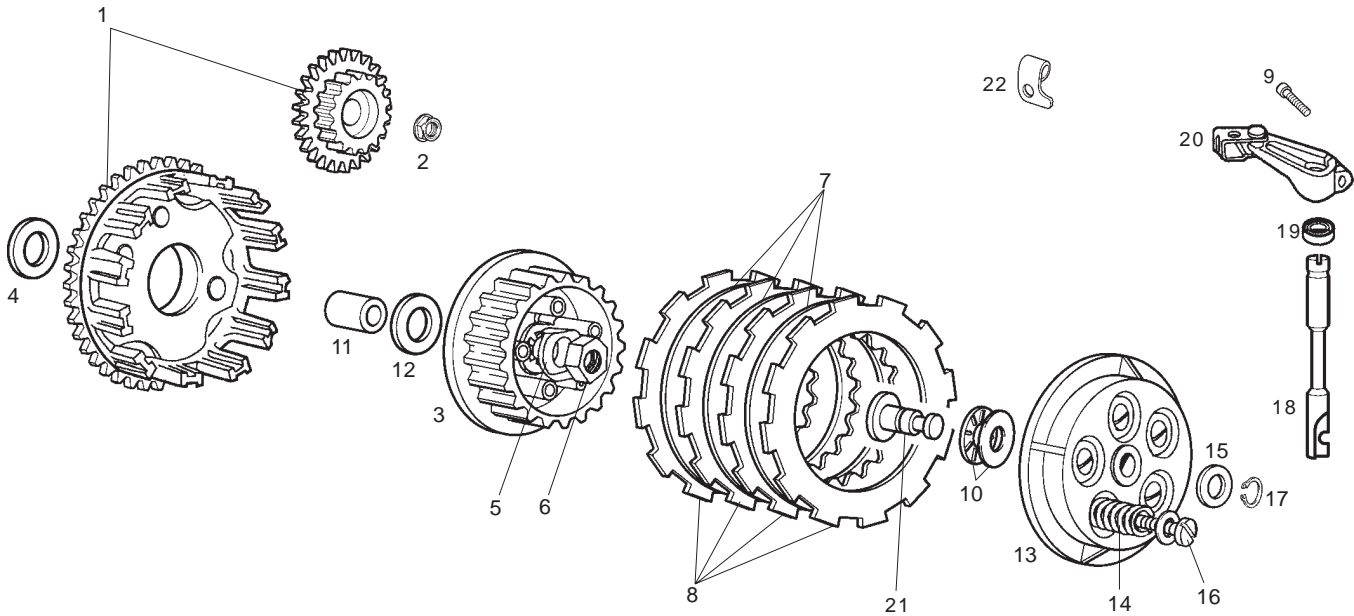


Fig.	Ver.	COD. KOD.	DESCRIPCIÓN DENOMINAZIONE NAME	BEZEICHNUNG DESIGNATION	MOD.	NOTAS NOTES NOTA MITSCHRIFT NOTES
01A		847323	CTO RUEDA AMORT. EMBRAGUE R-RUOTA FRIZIONE CLUTCH HOUSING AND DAMPER	KUPPLUNGSRAD CLOCHE EMBRAYAGE AVEC PIGNO	1	
02A		847217	TUERCA C/BASE 10M100 DADO NUT	MUTTER ECROU	1	
03A		847045	CAMPANA CONDUCTIDA CAMPANA GUIDATA CLUTCH HUB.	GLOCKE TAMBOUR EMBRAYAGE	1	
04A		847218	ARANDELA PROT. INT. BUJE EMBRAGUE RONDELLA WASHER	SCHEIBE RONDELLE	1	
05A		847220	PRECINTO TUERCA EMBRAGUE PIASTRINA DADO FRIZIONE WASHER, RETAINING	SICHERUNG FREIN DIECROU DIEMBAYAGE	1	
06A		847221	TUERCA EMBRAGUE DADO NUT	MUTTER ECROU	1	
07A		847043	DISCO CONDUCTIDO DISCO GUIDATO DRIVEN CLUTCH PLATE	SCHEIBE DISQUE EMBRAYAGE LISSE	1	
08A		847044	SCTO.DISCO CONDUCTOR SUBDISCO GUIDA CLUTCH PLATE	KUPPLUNGSRELAG DISQUE EMBRAYAGE GARNI	1	
09A		847179	TORNILLO 6M100X20 VITE SCREW	SCHRAUBE VIS	1	
10A		82835R	RODAMIENTO AXIAL CREMALLERA CUSCINETTO SFERE RADIALE CREMA BALL BEARING	LAGER ROULEMENT AXIAL	1	
11A		847040	CASQUILLO BUJE EMBRAGUE GHIERA BRONZINA FRIZIONE BUSHING	FUHRUNGSBUCHSE GABELSCHENK ENTRETOISE	1	

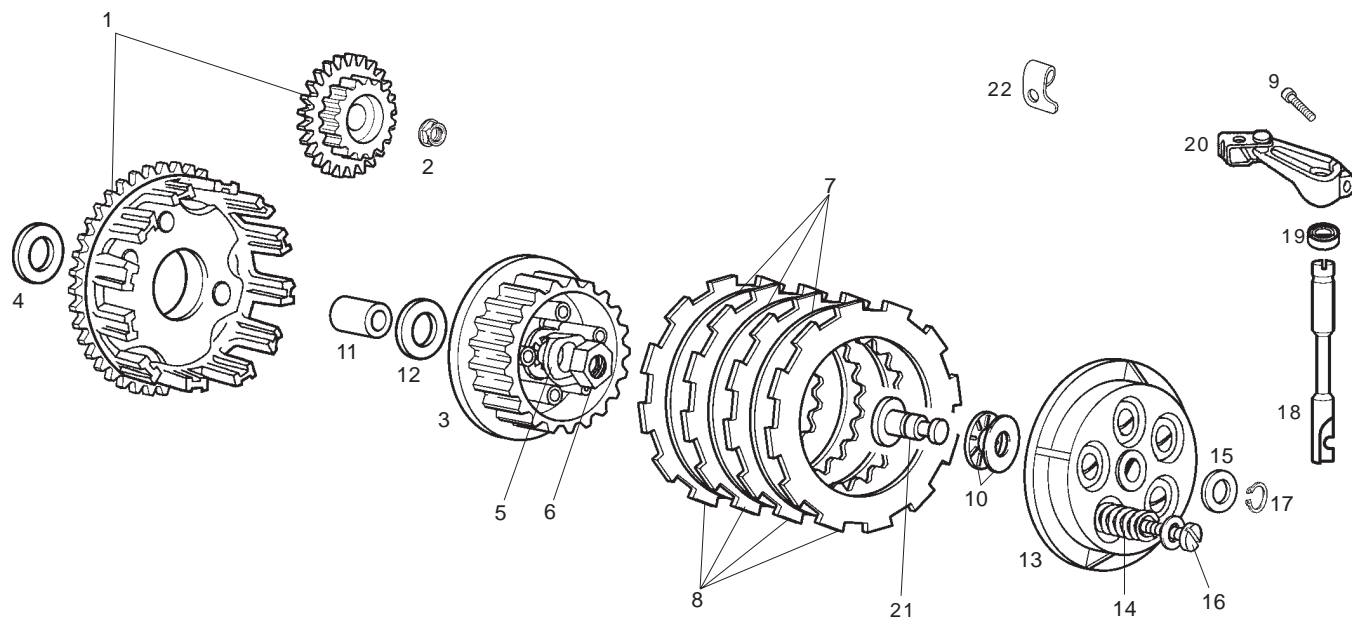


Fig.	Ver.	COD. KOD.	DESCRIPCIÓN DENOMINAZIONE NAME	BEZEICHUNG DESIGNATION	MOD.	NOTAS NOTES NOTA MITSCHRIFT NOTES
12A		847042	ARANDELA ROZAMIENTO CAMPANA RONDELLA WASHER	SCHEIBE RONDELLE	1	
13A		847046	TAPA CIERRE EMBRAGUE COPERCHIO CHIUSURA FRIZIONE G. OUTER CLUTCH PLATE	KUPPLINGS-VERSCHLUSSDECKEL PLATEAU EXTERIEUR D,EMBRYA	1	
14A		847047	MUELLE REGULACION EMBRAGUE MOLLA REGOLAZIONE FRIZIONE CLUTCH SPRING	STELLFEDER RESORT REGLAGE	1	
15A		847224	ARANDELA TOPE PIÑON INTERMEDIO RONDELLA WASHER	SCHEIBE RONDELLE	1	
16A		847048	SCTO. TORNILLO 5M80X35 VITE SCREW	SCHRAUBE VIS	1	
17A		847225	ANILLO SEGURIDAD ANELLO SICUREZZA CIRCLIP	SEEGERRING CIRCLIP	1	
18A		847083	EJE DESEMBRAGUE ASSE DISINNESCO FRIZIONE CLUTCH SHAFT	KUPPLUNGSACHSE AXE	1	
19A		847075	RETEN EJE MANDO GIUNTO TENUTA SEAL	DICHTRING JOINT	1	
20A	CM151201		PALANCA DESEMBRAGUE SUBLEVA DISINNESCO F CLUTCH LEVER	KUPPLUNGSHEBEL LEVIER EMBRAYAGE	1	
21A		847223	DESPLAZABLE EMBRAGUE ASSE FRIZIONE CLUTCH SHAFT	KUPPLUNGSACHSE AXE	1	
22A		847090	PLACA TENSOR CABLE EMBRAGUE PIASTRINA PLATE	PLATTE PLAQUE	1	



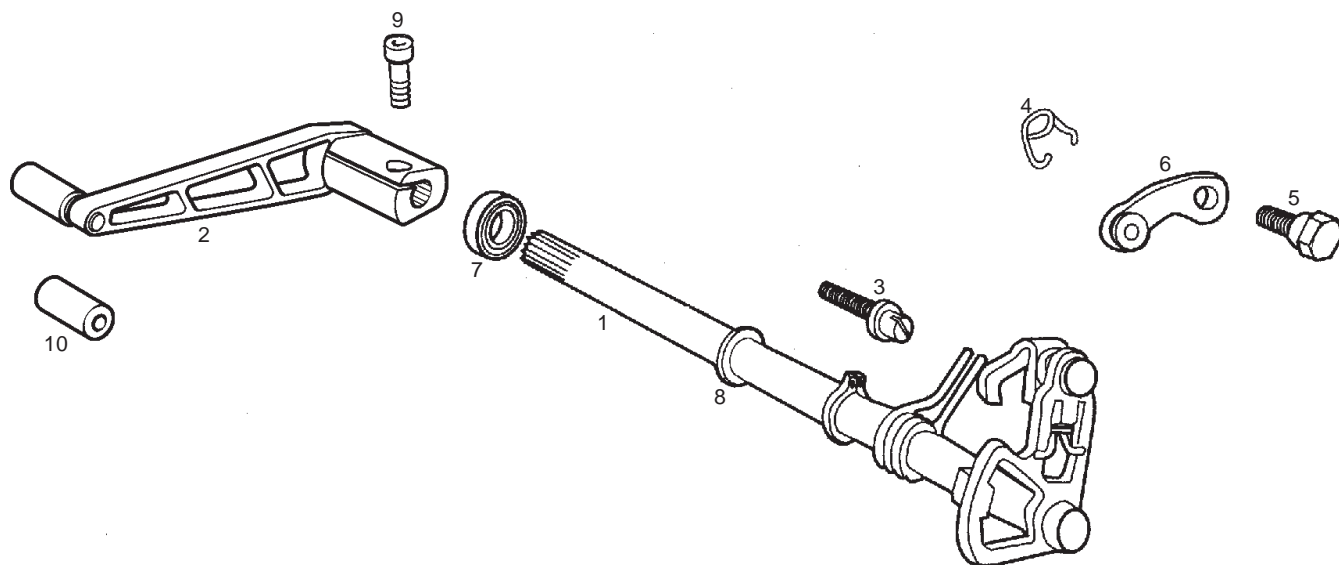


Fig.	Ver.	COD. KOD.	DESCRIPCIÓN DENOMINAZIONE NAME	BEZEICHNUNG DESIGNATION	MOD.	NOTAS NOTES NOTA MITSCHRIFT NOTES
01A		847236	EJE SELECTOR SUBASSE SELETTORE S-ASSY. SELECTOR SHAFT	SCHALTACHSE S-ENSEMBLE AXE SELECTEUR	1	
02A		00H02706421	PALANCA CAMBIO LEVA AVVIAMENTO FENI KICKSTARTER LEVER	KICKSTARTER LEVIER DE KICK	1	
03A		847073	ESPARRAGO MUELLE SELECTOR BULLONE MOLLA SELETTORE SCREW, SELECTOR SPRING ADJ.	FEDERSTIFT AXE EXCENTRIQUE	1	
04A		847069	MUELLE FIJACION MARCHAS MOLLA FISSAGGIO MARCE GEAR FIXING SPARING	BEF.-FEDER RESSORT	1	
05A		847070	TORNILLO GUIA FIJACION MARCHAS VITE SCREW	SCHRAUBE VIS	1	
06A		847068	PALANCA FIJACION .MARCHAS SUBLEVA FISSAGGIO MA LEVER FIXING GEARS	GANSCHALTHEEEL LEVIER FIXATION PIGNONS	1	
07A		847075	RETEN EJE MANDO RICHIAMO ASSE COMANDO SELETTOR OIL SEAL, SELECTOR SHAFT	SIMMERRING JOINT ANTI-FUITE	1	
08A		847228	ARANDELA SEGURO TAMBOR RONDELLA WASHER	SCHEIBE RONDELLE	1	
09A		00002062011	TORNILLO 6M100X20 VITE SCREW	SCHRAUBE VIS	1	
10A		00H02701271	PROTECTOR PALANCA PROTEZIONE PROTECTOR	SCHUTZ PROTECTION	1	

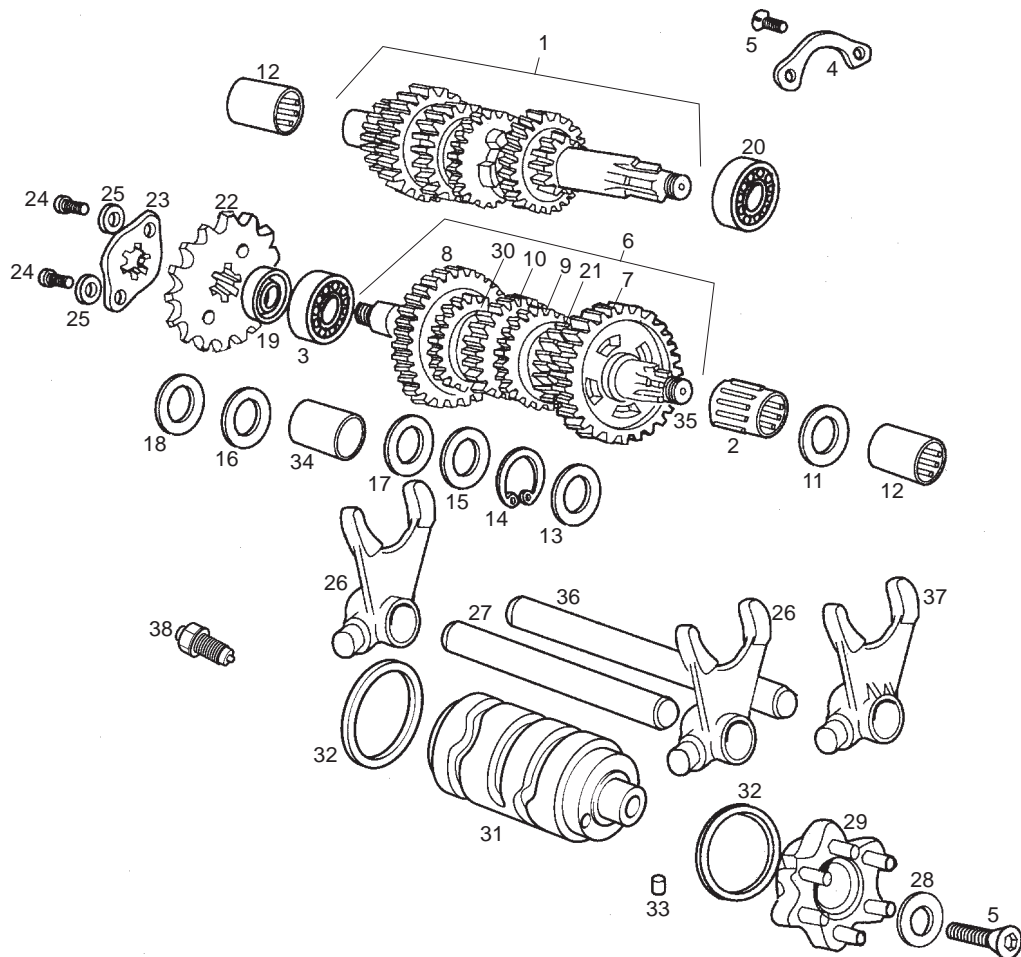


Fig.	Ver.	COD. KOD.	DESCRIPCIÓN DENOMINAZIONE NAME	BEZEICHUNG DESIGNATION	MOD.	NOTAS NOTES NOTA MITSCHRIFT NOTES
01A		847027	CTO EJE PRIMARIO SUBASSE PRIMARIO DRIVE SHAFT.	PRIMARACHSE AXE PRIMAIRE	1	
02A		847544	CORONA AGUJAS PIÑON CORONA RULLINI PIGNONE NEEDLE BEARING	BADELLGER ROULEMENT AIGUILLES	1	
03A		847086	COJINETE CUSCINETTO BEARING	LAGER COUSSINET	1	
04A		847021	PRECINTO COJINETE EJE PRIMARIO PIASTRINA CUSCINETTO ASSE PRIM PLATE POSITION BALL BEARINGS	KUGELLEGERPRIMDRACHSE BUTEE DE ROULEMENT	1	
05A		847210	TORNILLO AV.ALL.5M80X10 VITE SCREW	SCHRAUBE VIS	1	
06A		847028	CTO. EJE SECUNDARIO ASSE SECONDARIO OUTPUT SHAFT	SEKUNDRARACHSE AXE SECONDAIRE MONTE COMPLE	1	
07A		847153	PIÑON SECUNDARIO I Z-34 PIGNONE GEAR	RITZEL PIGNON	1	
08A		847157	PIÑON SECUNDARIO II Z-30 PIGNONE GEAR	RITZEL PIGNON	1	
09A		847155	PIÑON SECUNDARIO III Z-27 PIGNONE GEAR	RITZEL PIGNON	1	
10A		847156	PIÑON SECUNDARIO IV Z-24 PIGNONE GEAR	RITZEL PIGNON	1	
11A		847549	ARANDELA REGLAJE EJE SECUNDARIO RONDELLA WASHER	SCHEIBE RONDELLE	1	

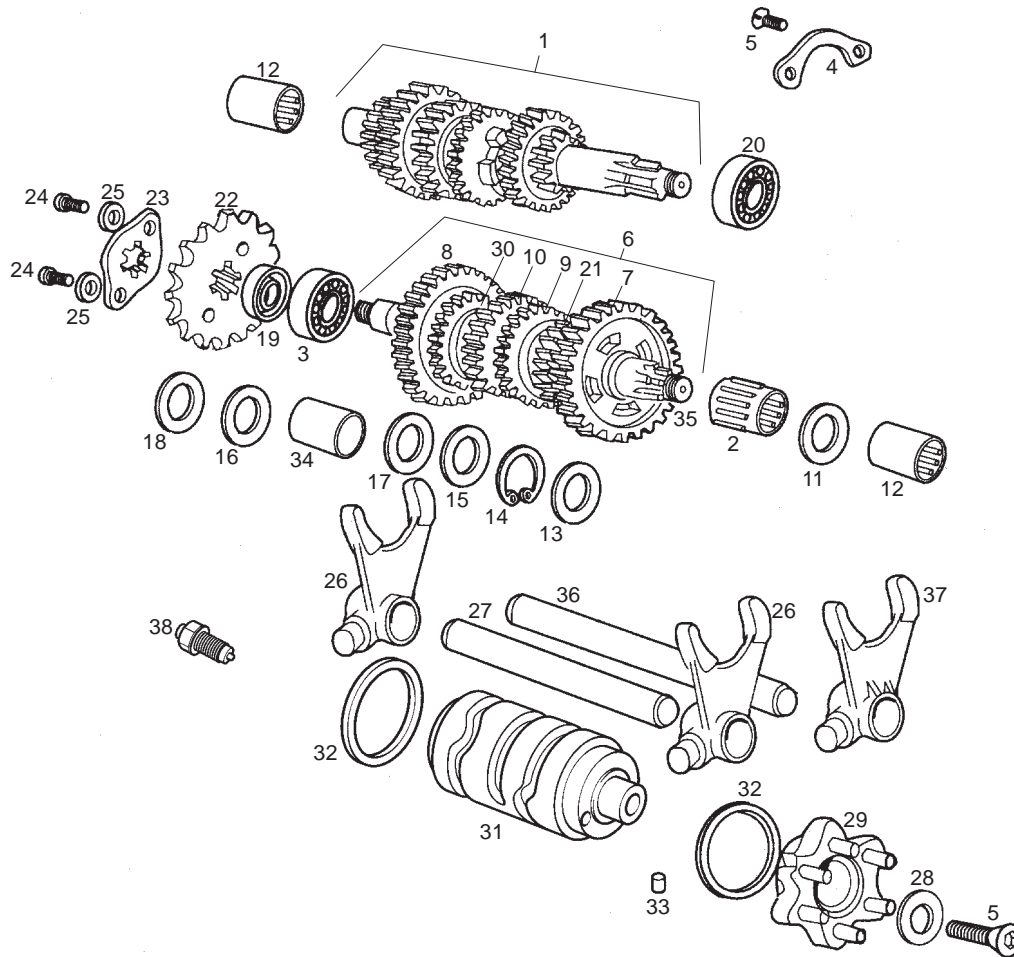


Fig.	Ver.	COD. KOD.	DESCRIPCIÓN DENOMINAZIONE NAME	BEZEICHNUNG DESIGNATION	MOD.	NOTAS NOTES NOTA MITSCHRIFT NOTES
12A		847211	CASQUILLO AGUJAS GHIERA RULLINI NEEDLE BEARING	NADELLGER CAGE A AIGUILLES	1	
13A		847550	ARANDELA ROZAMTO.PIÑON SECUND RONDELLA WASHER	SCHEIBE RONDELLE	1	
14A		847542	ANILLO SEGURIDAD ANELLO SICUREZZA CIRCLIP	SEEGERRING CIRCLIP	1	
15A		847548	ARANDELA RONDELLA WASHER	SCHEIBE RONDELLE	1	
16A		847541	ARANDELA RONDELLA WASHER	SCHEIBE RONDELLE	1	
17A		847546	ARANDELA RONDELLA WASHER	SCHEIBE RONDELLE	1	
18A		847545	ARANDELA RONDELLA WASHER	SCHEIBE RONDELLE	1	
19A		847019	RETEN PIÑON SALIDA CAMBIO GIUNTO TENUTA SEAL	DICHTRING JOINT	1	
20A		847209	COJINETE CUSCINETTO BEARING	LAGER COUSSINET	1	
21A		847154	PIÑON SECUNDARIO V Z-23 PIGNONE GEAR	RITZEL PIGNON	1	
22A		00H02813371	PIÑON SALIDA CAMBIO Z-11 PIGNONE GEAR	RITZEL PIGNON	1	

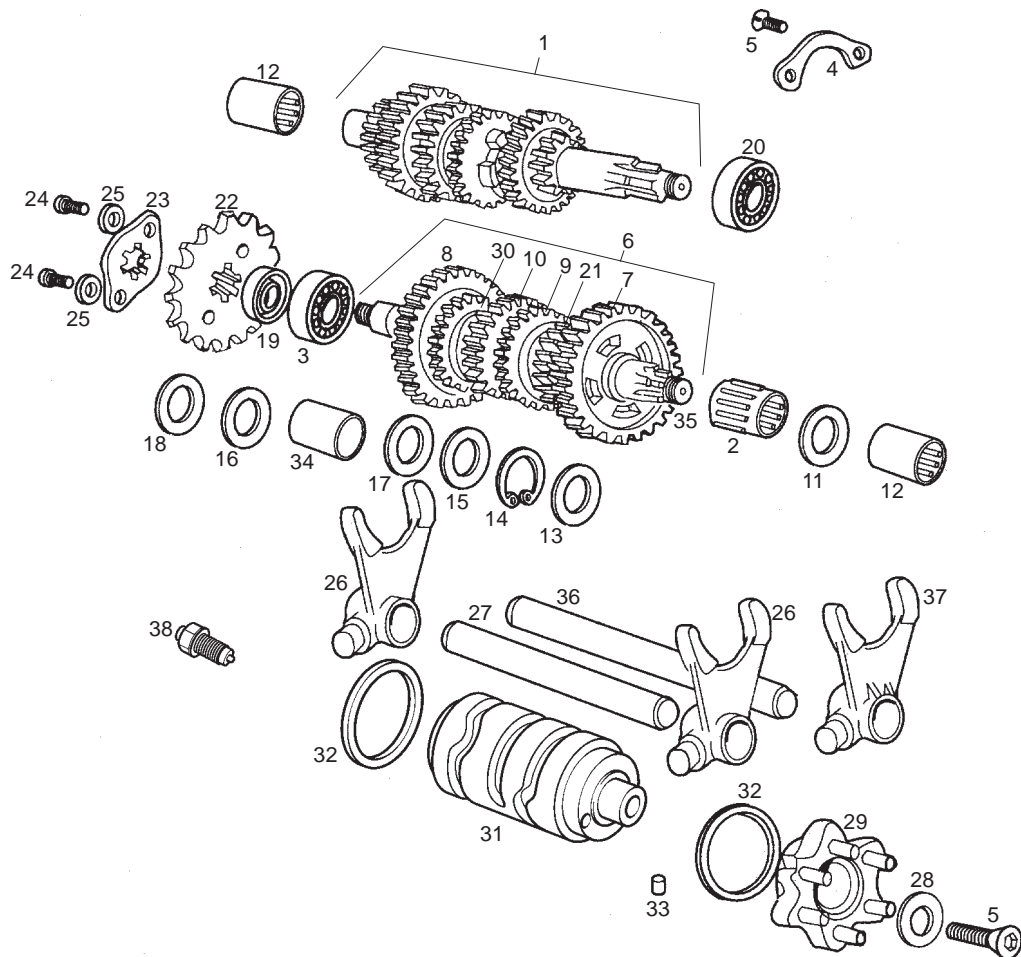


Fig.	Ver.	COD. KOD.	DESCRIPCIÓN DENOMINAZIONE NAME	BEZEICHUNG DESIGNATION	MOD.	NOTAS NOTES NOTA MITSCHRIFT NOTES
23A		00H02800421	PRECINTO PIÑON SALIDA CAMBIO PIASTRINA PIGNONE USCITA CAMBI LOCKWASHER, COUNTERSHAFT SPROK	HALTER RONDELLE DE SECURITE SBV.	1	
24A		00002041050	TORNILLO ALLEN 4M70X10 VITE SCREW	SCHRAUBE VIS	1	
25A		00000033040	ARANDELA MUELLE D4 RONDELLA WASHER	SCHEIBE RONDELLE	1	
26A		847032	HORQUILLA SECUNDARIA FORCELLA SECONDARIA FORK OUTPUT	SHALTGABEL FOURCHETTE	1	
27A		847030	EJE HORQUILLA SECUNDARIA ASSE FORCELLA SECONDARIA SECONDARY FORK SHAFT	GABEL SEKUNDARACHSE AXE	1	
28A		847214	ARANDELA PIÑ.CONTR/MAND.TAMBOR RONDELLA WASHER	SCHEIBE RONDELLE	1	
29A		847038	CABEZA MANDO TAMBOR. TESTA COMANDO TAMBORO DRUM HEAD	ESTEUERKOPF TETE TAMBOUR SELECTEUR	1	
30A		847158	PIÑON SECUNDARIO VI Z-22 PIGNONE GEAR	RITZEL PIGNON	1	
31A		847034	TAMBOR DISTRIBUIDOR TAMBORO DISTRIBUTORE SHIFT DRUM	VERTEILERTROMMEL BARILLET	1	
32A		847036	ARANDELA TAMBOR DISTRIBUIDOR RONDELLA WASHER	SCHEIBE RONDELLE	1	
33A		847213	RODILLO 4X6 RULLO ROLLER	WALZE FUR SCHA LTUNG GALETS	1	

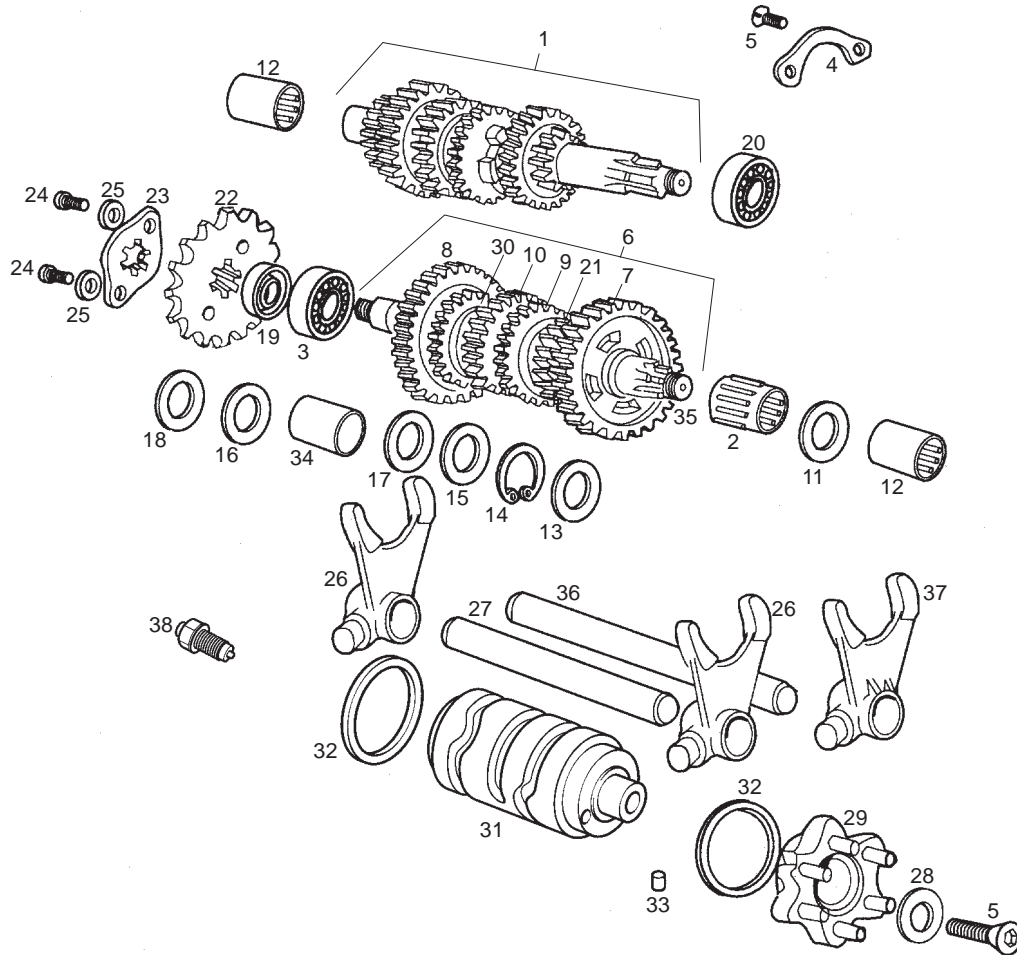


Fig.	Ver.	COD. KOD.	DESCRIPCIÓN DENOMINAZIONE NAME	BEZEICHNUNG DESIGNATION	MOD.	NOTAS NOTES NOTA MITSCHRIFT NOTES
34A		847547	CASQUILLO PIÑON SECUNDARIO II GHIERA PIGNONE SECONDARIO .II. BUSHING	FUHRUNGSBUCHSE GABELSCHENK ENTRETOISE	1	
35A		847159	SCTO EJE SECUNDARIO ASSE SECONDARIO OUTPUT SHAFT	SEKUNDARACHSE AXE SECONDAIRE MONTE COMPLE	1	
36A		847029	EJE HORQUILLA PRIMARIA ASSE FORCELLA PRIMARIA PRIMARY FORK SHAFT	GABEL PRIMARACHSE AXE	1	
37A		847031	HORQUILLA PRIMARIA V-VI. FORCELLA PRIMARIA FORK OUTPUT	SHALTGABEL FOURCHETTE	1	
38A		847018	CONTACTO INTERR. PUNTO MUERTO INTERRUPTORE SWITCH	SCHALTER INTERRUPTEUR	1	

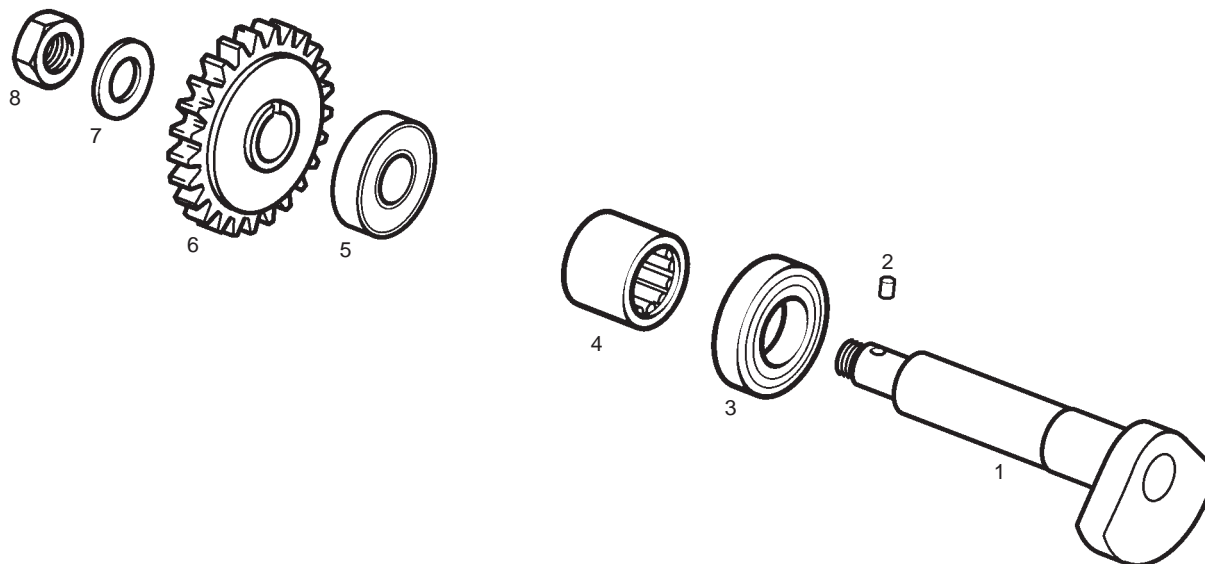


Fig.	Ver.	COD. KOD.	DESCRIPCIÓN DENOMINAZIONE NAME	BEZEICHNUNG DESIGNATION	MOD.	NOTAS NOTES NOTA MITSCHRIFT NOTES
01A		847050	EJE CONTRAPESO CONTRAPPESO COUNTERPOISE	GEGENGEWICHT CONTREPOIDS	1	
02A		847213	RODILLO 4X6 SPINOTTO PIN	BUCHSE PIED DE CENTRAGE	1	
03A		847017	RETEN EJE CONTRAPESO ANELLO TENUTA SEAL	DICHTRING JOINT	1	
04A		847013	COJINETE AGUJAS CUSCINETTO BEARING	LAGER COUSSINET	1	
05A		847016	COJINETE CUSCINETTO BEARING	LAGER COUSSINET	1	
06A		847049	PIÑÓN EJE CONTRAPESO PIGNONE GEAR	ZAHNRAD PIGNON	1	
07A		847276	ARANDELA FIJACION PIÑÓN RONDELLA WASHER	SCHEIBE RONDELLE	1	
08A		847275	TUERCA M10X1X6 DADO NUT	MUTTER ECROU	1	

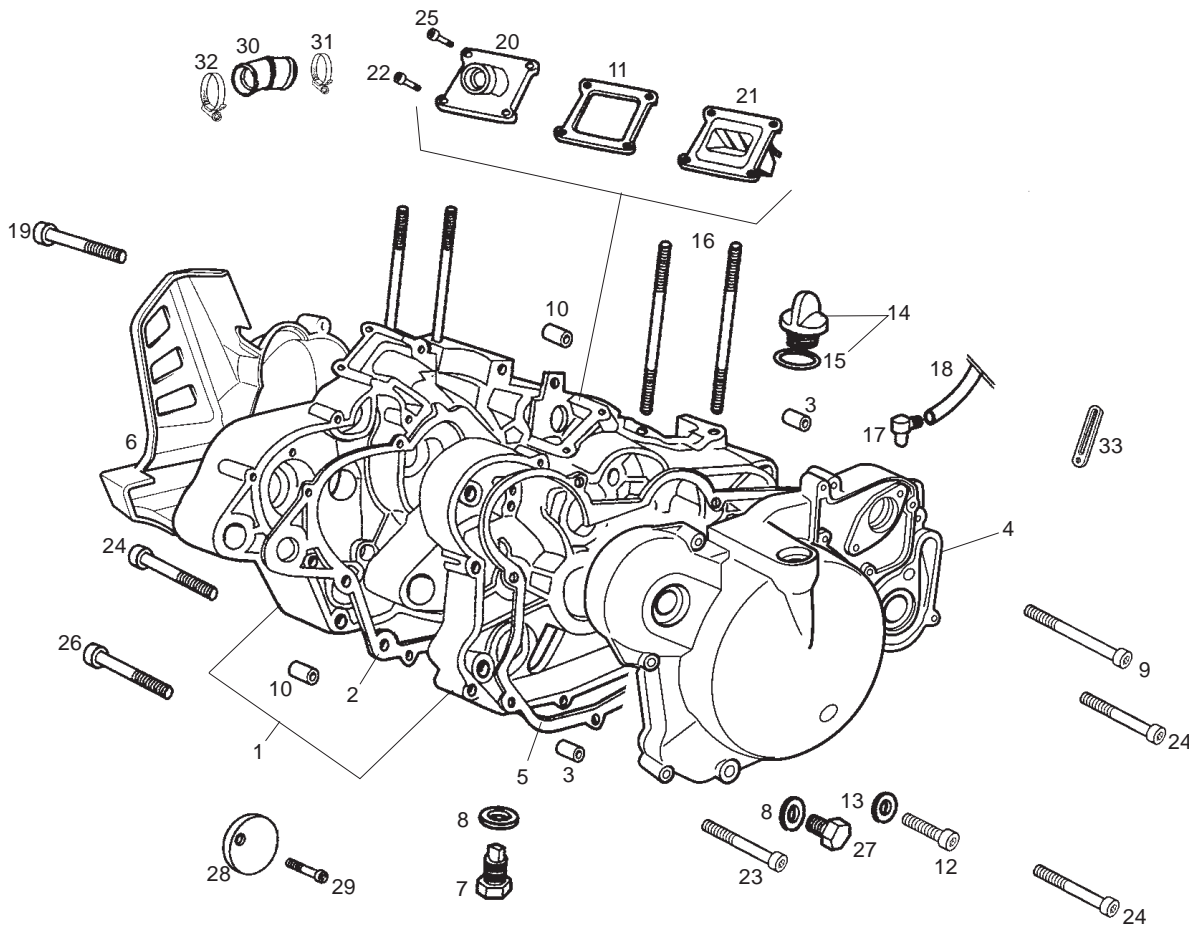


Fig.	Ver.	COD. KOD.	DESCRIPCIÓN DENOMINAZIONE NAME	BEZEICHUNG DESIGNATION	MOD.	NOTAS NOTES NOTA MITSCHRIFT NOTES
01A		CM1503035	CTO CARTERS CARTERS CRANCKASE ASSEMBLY	MOTORGEHAUSE ENSEMBLE DES CARTERS MOTEUR	1	
02A		848501	JUNTA CARTERS GUARNIZIONE CARTERS GASKET, CHANCKASE	GEHAUSEDICHTUNG JOINT DE CARTERS CENTRAUX	1	
03A		847241	PASADOR UNION CARTER CHIAVISTELLO SOSTEGNO SPIRALE FORK PIN	STIFT GOUDILLE	1	
04A		CM150704	TAPA CARTER DERECHA SUBC.COP.CARTER DES. CRANCKASE COVER	KUPLINGSDECKEL CARTER DIEMBAYAGE	1	
05A		847084	JUNTA TAPA CARTER DERECHA GUARNIZIONE COPERCHIO CARTER D GASKET RIGHT-HAND COVER	DICHTUNG JOINT DE CARTER EMBRAYAGE	1	
06A		00H03007241	TAPA CARTER IZQUIERDA COPERCHIO CARTER SINISTRO CRANCKASE COVER LEFT	GEHD US ED EDKELLINKS COUVERCLE CARTER GAUCHE	1	
07A		847237	CTO TORNILLO VACIADO ACEITE VITE SCREW	SCHRAUBE VIS	1	
08A		847238	ARANDELA VACIADO ACEITE RONDELLA WASHER	SCHEIBE RONDELLE	1	
09A		CM149801	TORNILLO C/ALLEN.6M100X55 VITE SCREW	SCHRAUBE VIS	1	
10A		847023	SEPARADOR CARTER GHIERA PIN	BUCHSE DOUILLE	1	
11A		847091	JUNTA SOPORTE VALVULA ADMISION GUARNIZIONE SOSTEGNO VALVOLA A INLET VALVE GASKET	DICHTUNG VENTILHALTER JOINT BTE.CLAPETS	1	



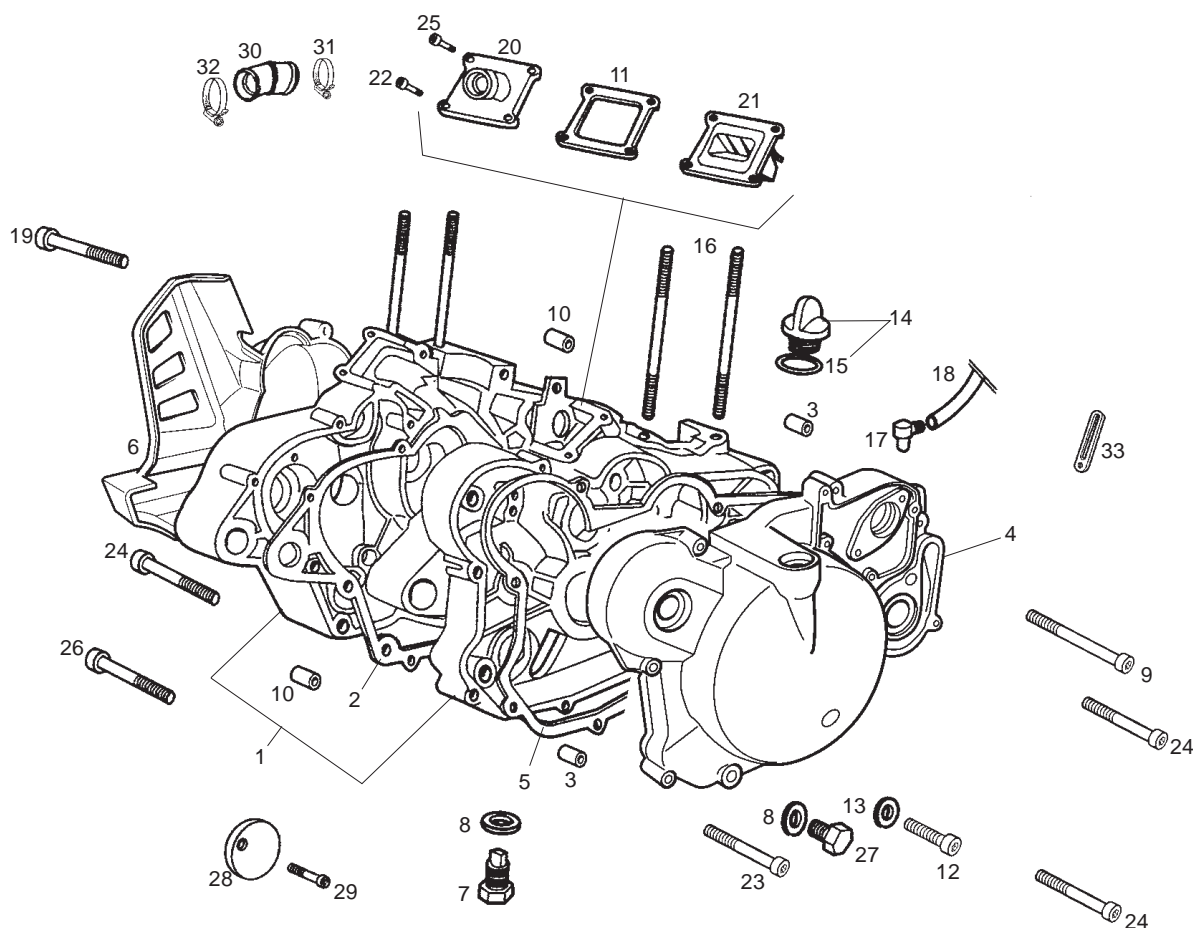


Fig.	Ver.	COD. KOD.	DESCRIPCIÓN DENOMINAZIONE NAME	BEZEICHUNG DESIGNATION	MOD.	NOTAS NOTES NOTA MITSCHRIFT NOTES
12A		847240	TORNILLO C/ALLEN.6M100X10 VITE SCREW	SCHRAUBE VIS	1	
13A		847239	ARANDELA NIVEL ACEITE RONDELLA WASHER	SCHEIBE RONDELLE	1	
14A		847087	TORNILLO LLENADO ACEITE VITE SCREW	SCHRAUBE VIS	1	
15A		847180	ANILLO TORICO TAPON NIVEL ACEITE ANELLO TORICO SEAL	O-RING JOINT DE JAUGE D,HUILE	1	
16A		847015	ESPARRAGO CILINDRO MOTOR BULLONE FISSAGGIO CILINDRO STUD CYLINDER	STEBBOLZEN GOUJON DE FIXE CYLINDRE	1	
17A		847024	RACORD SALIDA GASES RACCORD USCITA GAS CRANKCASE VENT RACCORD	AUSGANGSSTUTZEN RACCORD DE SORTIE GAZ CARTE	1	
18A		00H03711461	TUBO GASES TUBO RESPIRAZIONE SERBATOIO VENT PIPE OIL TANK	ENTLUEFTUNGSSCHLAUCH TUYAU RESPIRATION RESERVOIR	1	
19A		00G03900821	TORNILLO FIJACION 6X30 VITE SCREW	SCHRAUBE VIS	1	
20A		847093	BOQUILLA CARBURANTE ATTACCO CARBURATORE INTAKE MANIFOLD,	ANSAUGSTUTZEN ENSEMB.PIPE DIADMISSION	1	
21A		847092	CTO CAJA LAMINAS ADMISION CASSA LAMINA AMMISSI INLET BOX	MEMBRANE BOITE A CLAPETS	1	
22A		CM149804	TORNILLO C/ALLEN.6M100X25 VITE SCREW	SCHRAUBE VIS	1	

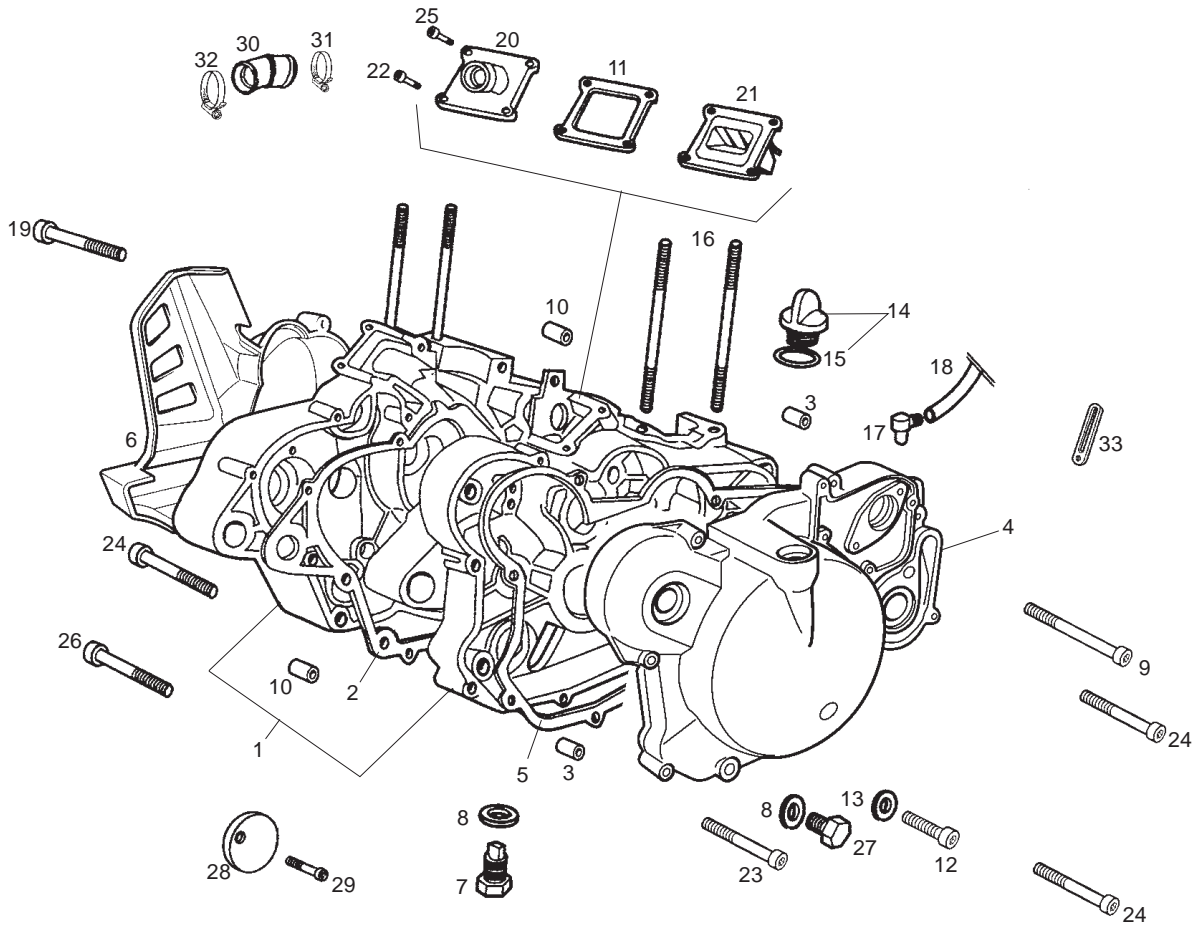


Fig.	Ver.	COD. KOD.	DESCRIPCIÓN DENOMINAZIONE NAME	BEZEICHNUNG DESIGNATION	MOD.	NOTAS NOTES NOTA MITSCHRIFT NOTES
23A		CM149806	TORNILLO C/ALLEN.6M100X35 VITE SCREW	SCHRAUBE VIS	1	
24A		CM149808	TORNILLO C/ALLEN.6M100X40 VITE SCREW	SCHRAUBE VIS	1	
25A		828152	TORNILLO VITE SCREW	SCHRAUBE VIS	1	
26A		CM149809	TORNILLO FIJACION CARTERS 6X50 VITE SCREW	SCHRAUBE VIS	1	
27A		847174	TORNILLO VACIADO ACEITE. VITE SCREW	SCHRAUBE VIS	1	
28A		848019	PLACA PROTECCION ACEITE PIASTRINA PLATE	PLATTE PLAT	1	
29A		CM149802	TORNILLO FIJACION VITE SCREW	SCHRAUBE VIS	1	
30A		871319	RACORD ADMISION BRONZINA BUSHING	BUCHSE ENTRETOISE	1	
31A		847096	ABRAZADERA FASCETTA CLAMP	ZÜGEL BRIDE	1	
32A		00H02501491	ABRAZADERA FASCETTA CLAMP	ZÜGEL BRIDE	1	
33A		00G03702181	BRIDA FIJACION TUBOS ACEITE BRIGLIA CLAMP	ZÜGEL BRIDE	1	

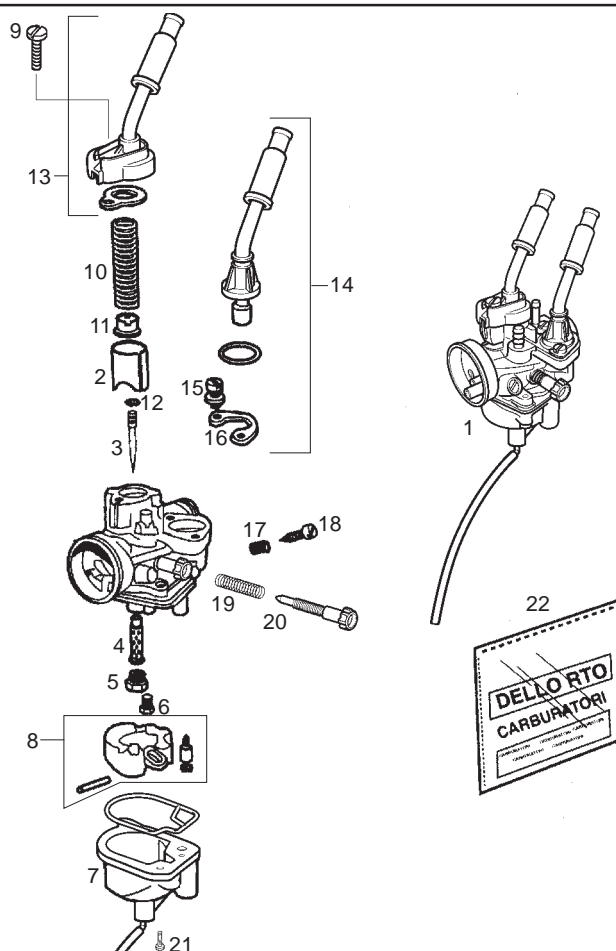


Fig.	Ver.	COD. KOD.	DESCRIPCIÓN DENOMINAZIONE NAME	BEZEICHUNG DESIGNATION	MOD.	NOTAS NOTES NOTA MITSCHRIFT NOTES
01A		CM152703	CTO CARBURADOR CARBURATORE CARBURETOR	VERGASER KOMPL ENSEMBLE CARBURATEUR	1	
02A		CM141710	COMPUERTA GAS R-VALVOLA GAS SLIDE	GASSCHIEBER BOISSEAU	1	
03A		CM107514	AGUJA PULVERIZADORA SPILLO CONICO NEEDLE	DUESENNADELUSE AIGUILLE PULVERIZ.	1	
04A		00H03206421	PULVERIZADOR POLVERIZZATORE NEEDLE JET	ZERSTAUBERDUSE PULVERISATEUR	1	
05A		00H03215031	SURTIDOR MAXIMO 63 R-GETTO MASSIMO MAIN JET	HAUPT DUSE GICLEUR PRINCIPAL	1	
06A		CM102103	SURTIDOR MINIMO 32 R-GETTO MINIMO JET MIN	DUESE MIN. R-GICLEUR MINIMUM.	1	
07A		484704	VASO GASOLINA VASCHETTA BENZINA FLOAT BOWL SEET	SCHWIMMERKAMMER CUVE INFERIEURE CARBUR.	1	
08A		00H03204281	KIT FLOTADOR R-GALLEGGIANTE FLOAT	SCHWIMMER R-FLOTTEUR.	1	
09A		00G03200061	TORNILLO FIJ. TAPA CAMARA R-VITE FISSAGIO COPERCHIO CAM. MIXING XAMBER COVER SECURING	BEF.-SCHRAUBE DECKEL MISCH R-BOUL.SER.COUV.CHAMBRE MEL	1	
10A		00G03201071	MUELLE VALVULA GAS R-MOLLA VALVOLA GAS THROOTLE VALVE RETURN	FEDER FUR GASVENTIL R-RESSORT VALVE ESS.	1	
11A		00G03200511	CASQUILLO AGUJA PULVERIZADOR GHIERA SPILLO CONICO NEEDLE BUSHING	BUCHSE DUESENNADEL R-DOUILLE AIGUI.PULVERZ.	1	

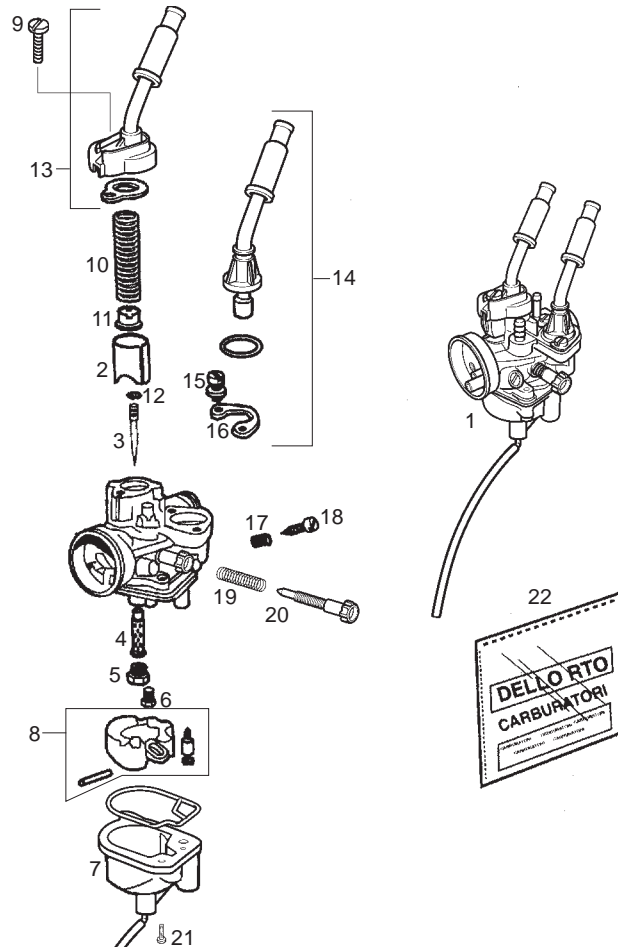


Fig.	Ver.	COD. KOD.	DESCRIPCIÓN DENOMINAZIONE NAME	BEZEICHNUNG DESIGNATION	MOD.	NOTAS NOTES NOTA MITSCHRIFT NOTES
12A		00G03201371	PINZA AGUJA PULVERIZADOR MORSA SPILLO CONICO NEEDLE CIRCLIP	KLAMMER DUESENNADEL R-PINCE AIGUI.PULVERZ.	1	
13A		00H03204231	TAPA CAMARA MEZCLA R-COPERCHIO CAMARA MISCELA SE COVER CARBURETOR TOP	MISCHRAUMDECKEL COUVERCLE CARBURATEUR	1	
14A		CM146203	CTO STARTER R-STARTER CHOCKE LOCK	STARTERVENTIL VANNE DU STARTER MANUEL	1	
15A		00G03200541	TORNILLO FIJACION STARTER R-VITE FISSAGIO STARTER CHOCKE SEGURING SCREE	BEF.-SCHRAUBEAUTOM STARTER R-BOULON SER.START	1	
16A		00G03200551	PRECINTO FIJACION STARTER PIASTRINA FIS. STARTER CHOCKE SEGURING SCREE	HALTERUNG STARTER A R-PLOMBAGE FIX.START	1	
17A		00G03200721	MUELLE REGULACION AIRE MINIMO MOLLA REG. ARIA MIN. IDLE ADJUSTER	FEDER LUFTREGLER MIN. R-RESSORT REG.AIR MIN.	1	
18A		CM107701	TORNILLO REGULACION AIRE MINIMO R-VIS REG.AIR.MIN. IDLE ADJUSTER SCREW	LUFT-REGULIERSCHRAUBE MIN. R-VIS REG.AIR MIN.	1	
19A		00G03200101	MUELLE REGULACION VALVULA GAS MOLLA. REG. VALVE THROOTLE VALVE ADJUSTE SPRING	FEDER GAS-VENTIL-REGELUNG R-RES.REG.VALVE ESS.	1	
20A		00G04102131	TORNILLO REGULACION VALVULA GAS R-BOUTON VITE REGOLAZIONE VALVOLA THROOTLE VALVE ADJUSTER SCREW	SCHRAUBE GAS-VENTIL-REGELU R-VIS REG.VALV.ESS.	1	
21A		00G03201091	TORNILLO FIJACION VASO GASOLINA R-VITE FISSAGIO VASCHETTA BE FLOAT CHAMBER SEGURING SCREW	BEF.-SCHRAUBE R-BOUL.SERG.VASE ESSENC.	1	
22A		00H04103771	JUEGO JUNTAS CARBURADOR R-GUARNIZIONE CARBU. CARBURETOR GASKET	DICHTUNGSATZ KOMPL. VERGAS R-ENS. JOINTS CARBUR.	1	

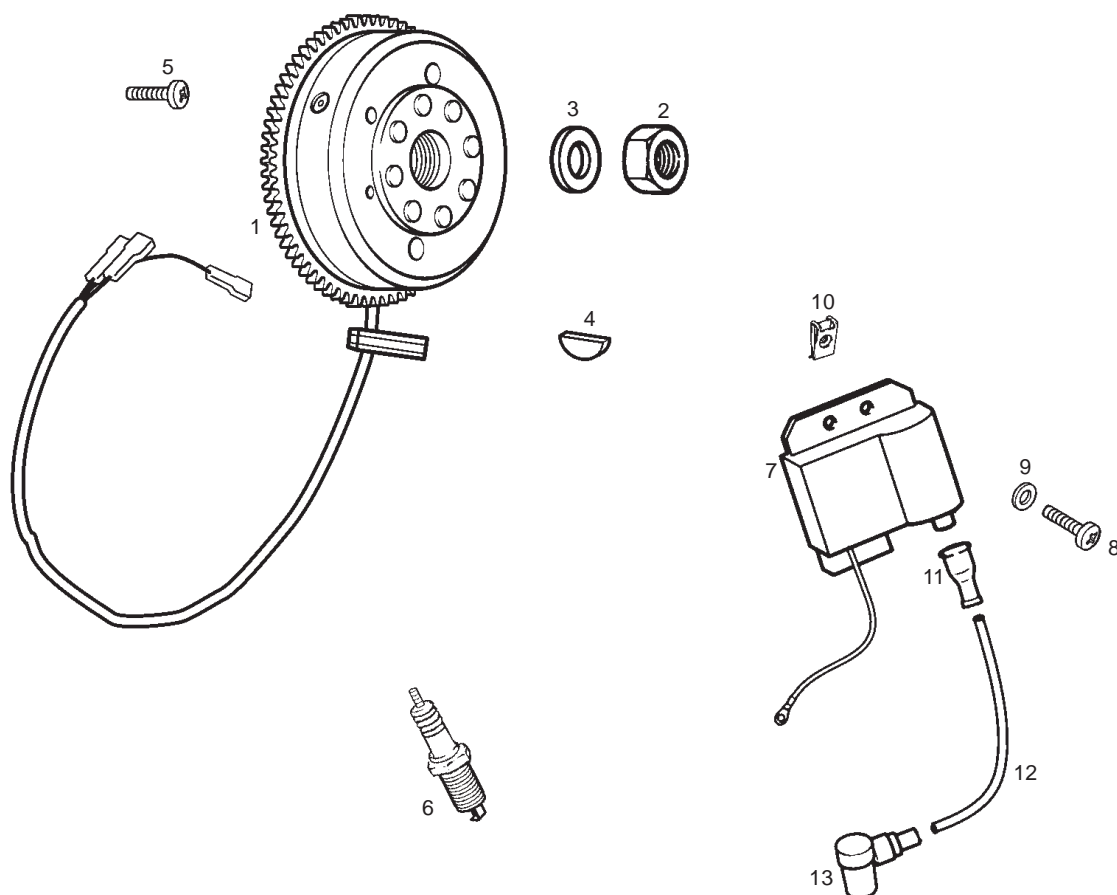


Fig.	Ver.	COD. KOD.	DESCRIPCIÓN DENOMINAZIONE NAME	BEZEICHNUNG DESIGNATION	MOD.	NOTAS NOTES NOTA MITSCHRIFT NOTES
01A		82852R	CTO VOLANTE MAGNETICO VOLANO ELETTRONICO MAGNETO ASSEMBLY	LICHTMASCHINE KOMPL. VOLANT MAGNETIQUE	1	
02A		847235	TUERCA FIJACION VOLANTE DADO NUT	MUTTER ECROU	1	
03A		847234	ARANDELA FIJ. VOLANTE RONDELLA WASHER	SCHEIBE RONDELLE	1	
04A		847215	CHAVETA VOLANTE MAGNETICO SPINA VOLANO MAGNETICO .PREC. KEY, FLYWHEEL	KEIL CLAVETTE VOLANT MAGNETIQUE	1	
05A		847233	TORNILLO FIJ.VOLTE.MAGN 5M80X10 VITE SCREW	SCHRAUBE VIS	1	
06A		847085	BUJIA CANDELA SPARK PLUG	KERZE BOUGIE	1	
07A		00H03330171	CONVERSOR ELECTRONICO BOBINA IGNITION COIL	SPULE BOBINE	1	
08A		00012162000	TORNILLO C/REDONDA CRUZ 6M100X20 VITE SCREW	SCHRAUBE VIS	1	
09A		00000031060	ARANDELA PLANA D6 RONDELLA WASHER	SCHEIBE RONDELLE	1	
10A		00D01501371	TUERCA FIJACION D6 DADO NUT	MUTTER ECROU	1	
11A		00F03300731	CAPUCHON CABLE BOBINA CAPPuccio CAVO BOBINA COIL CABLE RUBBER PROTECTOR	KAPPE CAPUCHON	1	

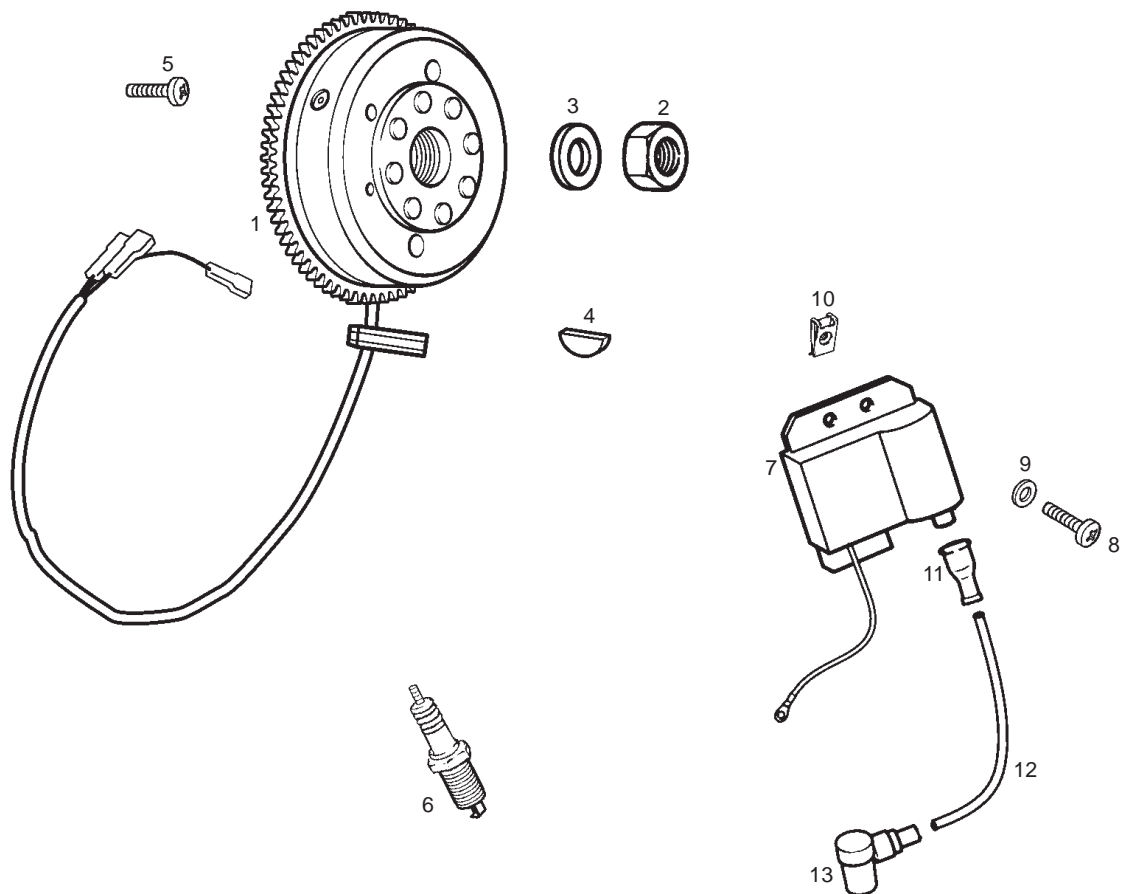


Fig.	Ver.	COD. KOD.	DESCRIPCIÓN DENOMINAZIONE NAME	BEZEICHNUNG DESIGNATION	MOD.	NOTAS NOTES NOTA MITSCHRIFT NOTES
12A		00F03310741	CABLE BOBINA CAVO BOBINA IGNITION COIL CABLE	ZUNDSPULENKABEL CABLE DE BOBINE	1	
13A		00G03301271	CTO PIPA BUJIA PIPETA CANDELA PLUG CAP ASSY	ZUNDKERZENSTECRER PIPE DE BOUGIE	1	

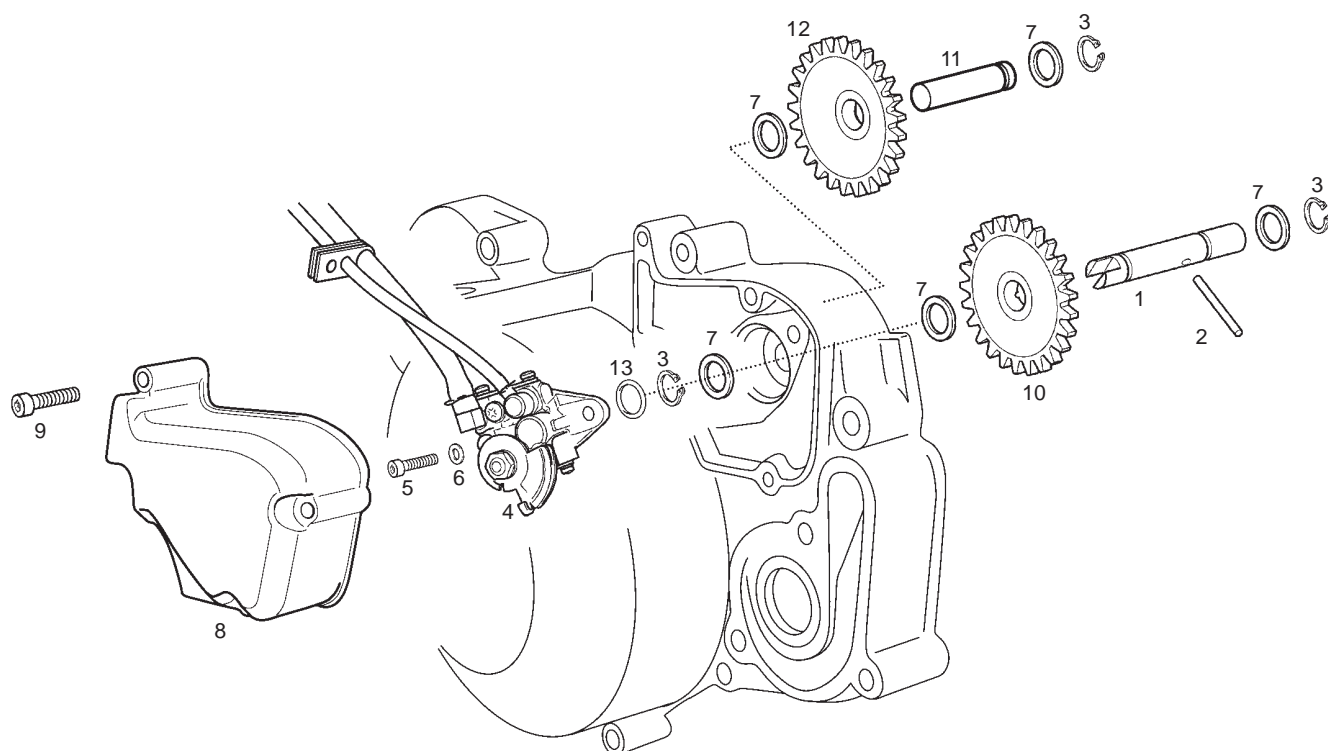


Fig.	Ver.	COD. KOD.	DESCRIPCIÓN DENOMINAZIONE NAME	BEZEICHNUNG DESIGNATION	MOD.	NOTAS NOTES NOTA MITSCHRIFT NOTES
01A		847052	EJE BOMBA ACEITE ASSE POMPA OLIO PUMPOIL AXLE	OLPUMPUNACHSE AXE DE POMPE D,HUILLE	1	
02A		847184	PASADOR EJE BOMBA CHIAVISTELLO SOSTEGNO SPIRALE FORK PIN	STIFT GOUDILLE	1	
03A		847182	ANILLO SEGURIDAD EJES D8 ANELLO SICUREZZA CIRCLIP	SEEGERRING CIRCLIP	1	
04A		847055	CTO BOMBA ACEITE POMPA OLIO OIL PUMP	OLPUMPE POMPE A HUILLE	1	
05A		847227	TORNILLO C/ALLEN 5M80X15 VITE SCREW	SCHRAUBE VIS	1	
06A		847226	ARANDELA D5 RONDELLA WASHER	SCHEIBE RONDELLE	1	
07A		847183	ARANDELA TOPE PIÑON INTERMEDIO RONDELLA WASHER	SCHEIBE RONDELLE	1	
08A		00H03706011	TAPA BOMBA ACEITE COPERCHIO COVER	DECKEL COUVERCLE	1	
09A		00004154000	TORNILLO C/ALLEN 5M80X40 VITE SCREW	SCHRAUBE VIS	1	
10A		847051	PIÑON BOMBA ACEITE Z25 PIGNONE GEAR	ZAHNRAD PIGNON	1	
11A		847076	EJE PIÑONES INTERMEDIOS ASSE AXLE	ACHSE AXE	1	



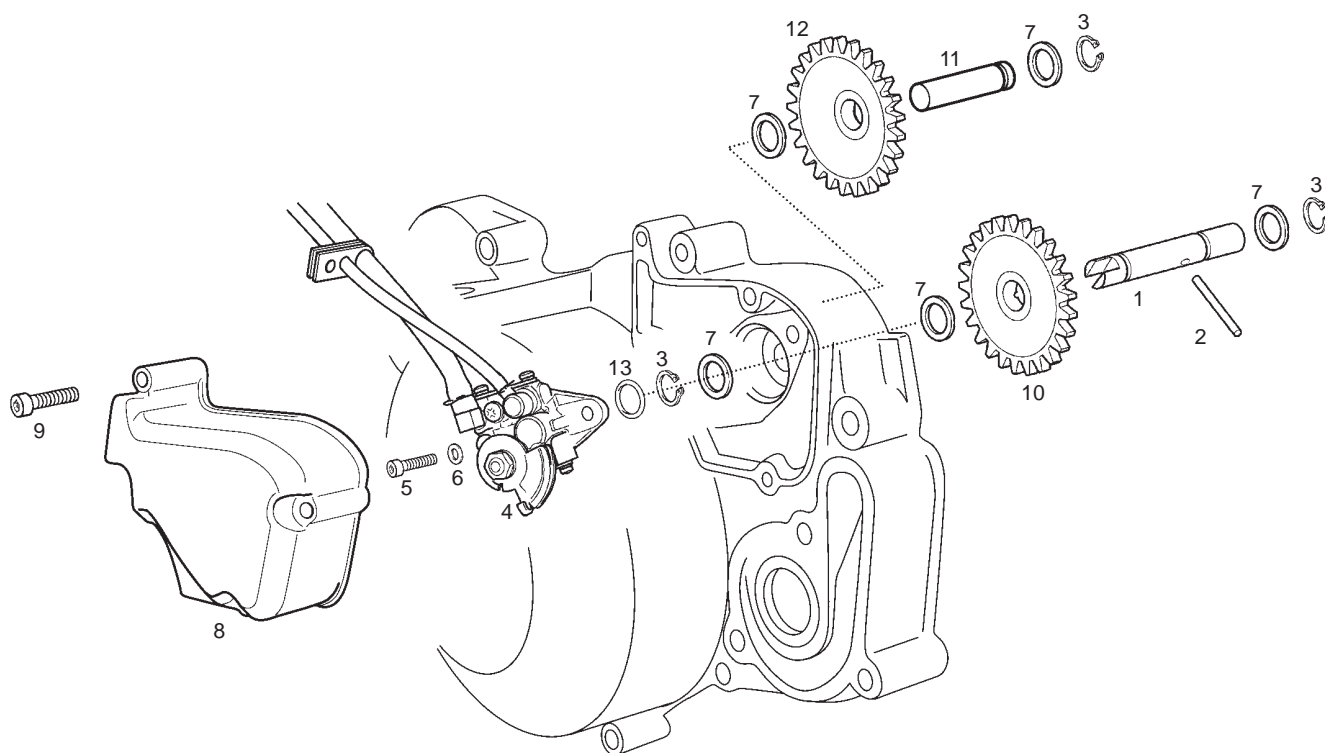


Fig.	Ver.	COD. KOD.	DESCRIPCIÓN DENOMINAZIONE NAME	BEZEICHNUNG DESIGNATION	MOD.	NOTAS NOTES NOTA MITSCHRIFT NOTES
12A		847053	PIÑÓN INTERMEDIO BOMBA Z13/24 PIGNONE GEAR	ZAHNRAD PIGNON	1	
13A		311163	JUNTA BOMBA ACEITE GUARNIZIONE GASKET	DICHTUNG JOINT	1	

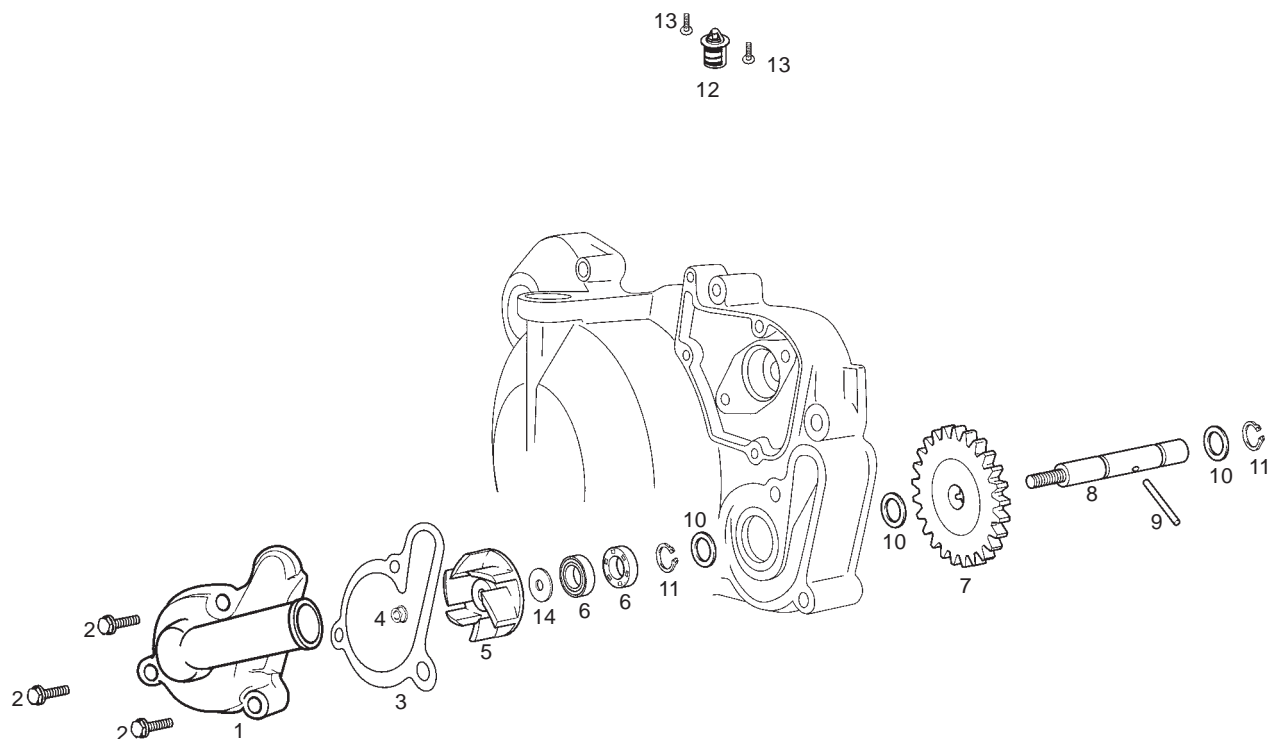


Fig.	Ver.	COD. KOD.	DESCRIPCIÓN DENOMINAZIONE NAME	BEZEICHUNG DESIGNATION	MOD.	NOTAS NOTES NOTA MITSCHRIFT NOTES
01A		CM150802	TAPA BOMBA AGUA COPERCHIO POMPA ACQUA WATER PUMP COVER	DECKEL F. WASSERPUMPE COUVERCLE DE POMPE D,EAU	1	
02A		CM149805	TORNILLO FIJACION 6X30 Zn.B VITE SCREW	SCHRAUBE VIS	1	
03A		871688	JUNTA TAPA BOMBA AGUA GUARNIZIONE COPERCHIO GASKET	DICHTUNG F. WASSERPUMPENDE JOINT	1	
04A		847067	TUERCA 5M80 LATON DADO NUT	MUTTER ECROU	1	
05A		847079	RODETE BOMBA AGUA ROCCHETTO POMPA ACQUA WATER PUMP ROLLER	LAUFER F. WASSERPUMP CHIGNON POMPE D,EAU	1	
06A		847077	RETEN EJE BOMBA GIUNTO TENUTA SEAL	DICHTRING JOINT	1	
07A		847080	PIÑÓN BOMBA AGUA Z-32 PIGNONE GEAR	ZAHNRAD PIGNON	1	
08A		847078	EJE BOMBA AGUA ASSE POMPA ACQUA WATER-PUMP SHAFT	WASSERPUMPENACHSE AXE POMPE D,AEU	1	
09A		847184	PASADOR EJE BOMBA CHIAVISTELLO SOSTEGNO SPIRALE FORK PIN	STIFT GOUDILLE	1	
10A		847183	ARANDELA TOPE PIÑÓN INTERMEDIO RONDELLA WASHER	SCHEIBE RONDELLE	1	
11A		847182	ANILLO SEGURIDAD D8 ANELLO SICUREZZA CIRCLIP	SEEGERRING CIRCLIP	1	

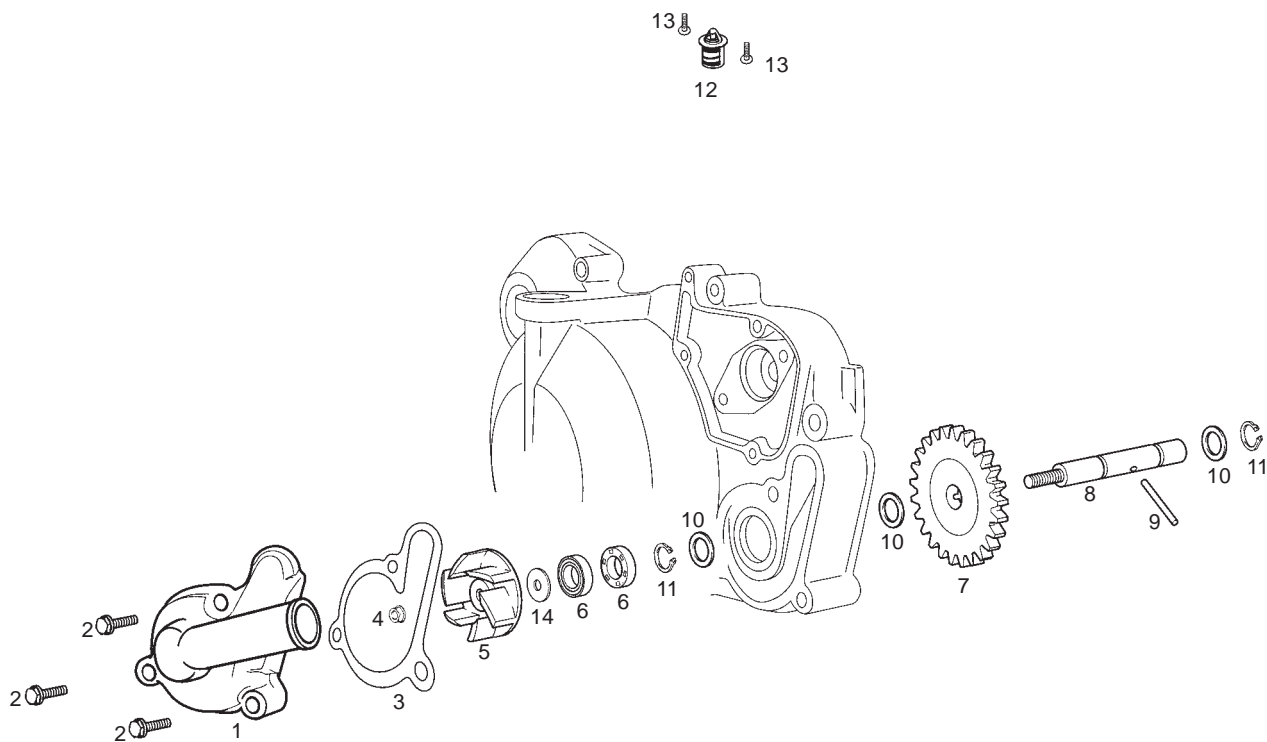


Fig.	Ver.	COD. KOD.	DESCRIPCIÓN DENOMINAZIONE NAME	BEZEICHNUNG DESIGNATION	MOD.	NOTAS NOTES NOTA MITSCHRIFT NOTES
12A		483395	INTERRUPTOR TERMICO INTERRUPTORE TERMICO THERMIC SWITCH	SCHALTER INTERRUPTEUR	1	
13A		847176	TORNILLO C/RED CRUZ NEGRO VITE SCREW	SCHRAUBE VIS	1	
14A		847181	ARANDELA RONDELLA WASHER	SCHEIBE RONDELLE	1	

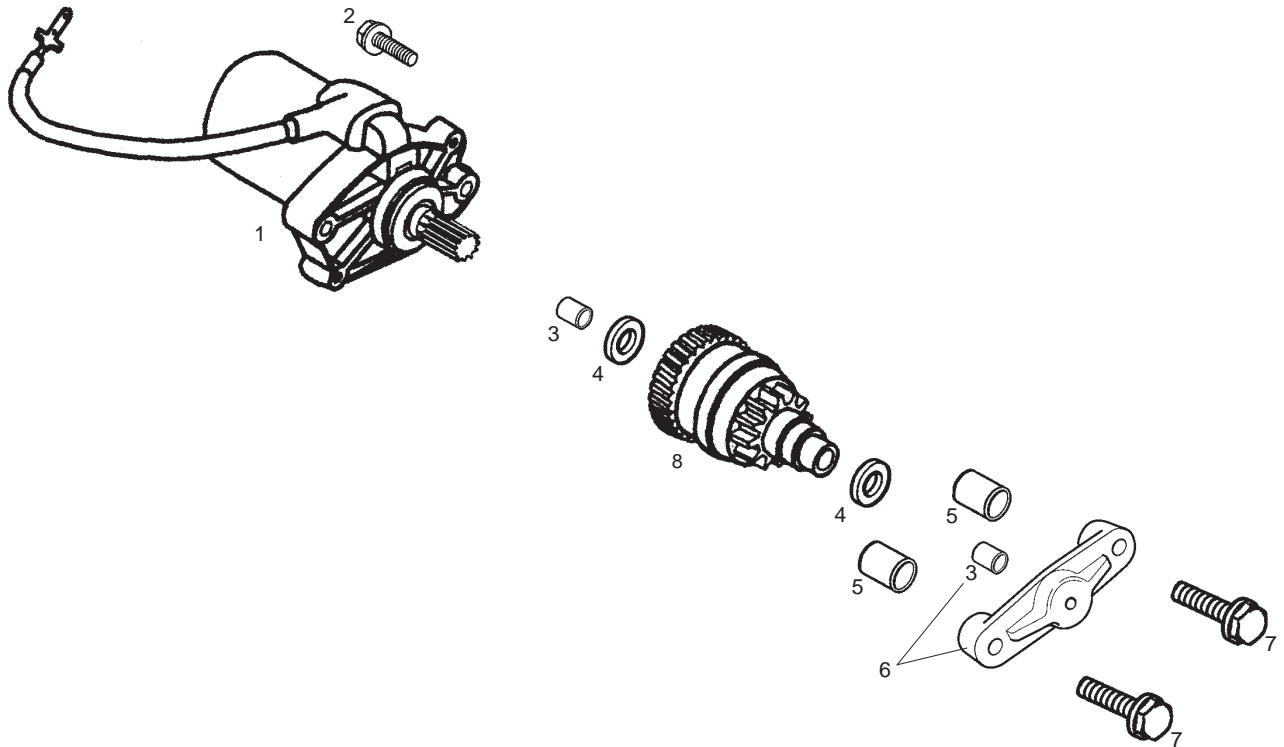


Fig.	Ver.	COD. KOD.	DESCRIPCIÓN DENOMINAZIONE NAME	BEZEICHUNG DESIGNATION	MOD.	NOTAS NOTES NOTA MITSCHRIFT NOTES
01A		96921R	CTO MOTOR ARRANQUE ELECTRICO MOTORINO AVVIAMENTO STARTER MOTOR ASSY	ELEKTRISCHER ANLASSER DEMARREUR ELECTRIQUE	1	
02A		CM149803	TORNILLO FIJACION VITE SCREW	SCHRAUBE VIS	1	
03A		847146	CASQUILLO EJE APOYO MOTOR BOCCOLA CRANKCASE LOCATOR	ZENTRIERUNGEN CENTREUR CARTERS	1	
04A		847261	ARANDELA EJE PIÑON ARRANQUE RONDELLA WASHER	SCHEIBE RONDELLE	1	
05A		847241	PASADOR BOCCOLA CRANKCASE LOCATOR	ZENTRIERUNGEN CENTREUR CARTERS	1	
06A		8470665	CTO TAPETA APOYO ARRANQUE MOTOR FLANGIA MOTORINO AVVIAMENTO STARTER MOTOR SUPPORT PLATE	AUFLAGE ANLASSER-MOTOR PLATINE APPUI DEMARREUR	1	
07A		CM149805	TORNILLO FIJACION 6X30 VITE SCREW	SCHRAUBE VIS	1	
08A		96922R	CTO PIÑONES ARRANQUE ELECTRICO PIGNONE GEAR	ZAHNRAD PIGNON	1	

Fig.	Ver.	COD. KOD.	DESCRIPCIÓN DENOMINAZIONE NAME	BEZEICHNUNG DESIGNATION	MOD.	NOTAS NOTES NOTA MITSCHRIFT NOTES
01A		00H05400451	ÚTIL MONTAJE RETENES CIGÜEÑAL UTENSILE MONTAGGIO FERMI ALBERO A GOMITE CRANKSHAFT OIL SEAL FITTIN TOOL		1	
02A		00H05400581	ÚTIL MONTAJE RETÉN EJE ARRANQUE UTENSILE MONTAGGIO FERMO ASSE AVVIAMENTO STARTER SHAFT OIL SEAL FITTIN TOOL		1	
03A		00H05401561	ÚTIL MONTAJE RETÉN EJE SELECTOR UTENSILE MONTAGGIO FERMO ASSE SELETTORE SELECTOR SHAFT OIL SEAL FITTIN TOOL		1	
04A		00H05300041	ÚTIL FIJACIÓN CAMPANA DE EMBRAGUE UTENSILE FISSAGGIO CAMPANA FRIZIONE CLUTHC BELL HOUSING SECURING TOOL		1	
05A		00H05600241	ÚTIL MONTAJE CASQUILLO DE AGUJAS EJE PRIMARIO UTENSILE MONTAGGIO CAPUCCHIO AGHI ASSE PRIMARIO PRIMARY SHAFT NEEDLE BUSH FITTING TOOL		1	
06A		00H05300151	EMPUJADOR ABRIR MOTOR ELEMENTO DI SPINTA PER APRIRE IL MOTORE ENGINE OPENING PUSHER		1	
07A		00H05600351	PIVOTE GUÍA RETÉN EJE SECUNDARIO GPR PERNO GUIDA FERMO ASSE SECONDARIO GPR GPR SECONDARY SHAFT OIL SEAL GUIDE PIVOT		1	
08A		00F05300021	EXTRACTOR VOLANTE MAGNÉTICO ALTERNADOR ESTRATTORE VOLANTE MAGNETICO ALTERNATORE ALTERNATOR MAGNETO EXTRACOR		1	
09A		00G05300011	BLOQUEADOR GIRO VOLANTE MAGNÉTICO ALTERNADOR BLOCANTE GIRO VOLANTE MAGNETICO ALTERNATORE ALTERNATOR MAGNETO TURN LOCKER		1	
10A		00D05310091	PIÑÓN MOTOR SENDA PIGNONE MOTORE SENDA SENDA ENGINE PINION		1	
11A		00H05600421	RETÉN EXTERIOR BOMBA DE AGUA FERMO ESTERNO POMPA ACQUA WATER PUMP EXTERIOR OIL SEAL		1	
12A		00H05600431	RETÉN INTERIOR BOMBA DE AGUA FERMO INTERIOR POMPA ACQUA WATER PUMP INTERIOR OIL SEAL		1	
13A		00H05100101	ÚTIL TRABAR PIÑÓN MOTOR UTENSILE PER UNIRE IL PIGNONE MOTORE ENGINE PINION FASTENING TOOL		1	
14A		00H05401451	JAULA EJE CONTRAPESO GABBIA ASSE CONTRAPPESO COUNTERWEIGHT SHAFT CAGE		1	
15A		00H05400461	RETÉN EJE CONTRAPESO FERMO ASSE CONTRAPPESO COUNTERWEIGHT SHAFT OIL SEAL		1	
16A		00H05601261	PIVOTE GUÍA EJE BOMBA AGUA PERNO GUIDA ASSE POMPA ACQUA WATER PUMP SHAFT WATER GUIDE PIVOT		1	
17A		00H05301841	PIVOTE GUÍA RETÉN EJE CIGÜEÑAL PERNO GUIDA FERMO ASSE ALBERO A GOMITO CRANKSHAFT JOURNAL OIL SEAL GUIDE PIVOT		1	

CODIGO CODE	Lám. Diagr.	Figr.	Vers.	CODIGO CODE	Lám. Diagr.	Figr.	Vers.	CODIGO CODE	Lám. Diagr.	Figr.	Vers.	CODIGO CODE	Lám. Diagr.	Figr.	Vers.
00000004160	10	13A		00008915020	04	35A		00D01200171	01	05A		00G06800021	09	30A	
00000004645	04	46A		00011031401	05	21A		00D01200171	07	12A		00G06800211	12	19A	
00000011416	06	31A		00011031401	06	20A		00D01500471	04	36A		00H00102961	03	08A	
00000012516	08	11A		00011031401	07	04A		00D01500552	04	34A		00H00105672	01	30A	
00000023040	06	33A		00011031401	09	13A		00D01501371	04	06A		00H00105702	01	29A	
00000023040	07	28A		00011031801	09	05A		00D01501371	04	24A		00H00105941	01	06A	
00000023051	06	11A		00011031801	15	16A		00D01501371	06	19A		00H00108341	01	17A	
00000023060	04	38A		00011032501	06	21A		00D01501371	07	03A		00H00200701	02	13A	
00000023060	05	25A		00011051401	06	13A		00D01501371	09	31A		00H00200721	02	06A	
00000023060	05	29A		00011141300	03	20A		00D01501371	24	10A		00H00200831	02	20A	
00000023060	06	06A		00011141300	07	24A		00D02600631	06	14A		00H00201441	02	11A	
00000023060	11	12A		00011241300	06	37A		00D02600631	06	32A		00H00202231	02	14A	
00000023060	12	11A		00011941300	13	03A		00D02600631	07	07A		00H00203471	02	12A	
00000031040	05	06A		00011941300	15	06A		00D02600631	09	14A		00H00203761	01	45A	
00000031050	03	21A		00012051200	09	26A		00D02600631	13	04A		00H00206501	02	05A	
00000031050	06	10A		00012162000	24	08A		00D03700131	04	16A		00H00207601	02	17A	
00000031050	07	05A		00014041200	08	16A		00D03700131	04	49A		00H00210151	02	10A	
00000031050	07	19A		00016041301	03	18A		00D05310091	28	10A		00H00235001	02	01A	
00000031050	07	25A		00021010002	09	18A		00D05900081	09	35A		00H00300672	10	06A	
00000031050	09	06A		00023108000	01	09A		00F00900531	09	23A		00H00302651	03	04A	
00000031060	04	37A		00023108000	01	20A		00F00900531	15	12A		00H00303231	03	06A	
00000031060	24	09A		00023108000	01	24A		00F03300731	24	11A		00H00303401	03	05A	
00000031070	04	03A		00023108000	01	28A		00F03310741	24	12A		00H00306411	03	02A	
00000033040	20	25A		00023108000	01	44A		00F05300021	28	08A		00H00326971	03	01A	
00000056205	01	02A		00023108000	15	05A		00F05900041	05	02A		00H00400501	04	20A	
00000061061	01	14A		00026008001	14	05A		00F05900041	07	02A		00H00402131	04	11A	
00002041050	20	24A		00027004000	05	07A		00G00400501	04	14A		00H00402581	04	04A	
00002051251	04	48A		00031105000	06	26A		00G00400501	04	29A		00H00403581	04	10A	
00002053051	04	12A		00031105000	15	07A		00G00803101	15	04A		00H00406321	04	17A	
00002053051	12	15A		00031106000	05	28A		00G01001821	04	09A		00H00500251	15	03A	
00002061011	08	32A		00031106023	03	13A		00G01026011	09	03A		00H00508071	07	16A	
00002062011	14	02A		00031107024	03	16A		00G01027011	09	04A		00H00508081	07	15A	
00002062011	19	09A		00032015000	10	05A		00G01504701	12	09A		00H00601931	07	10A	
00002062511	04	07A		00032015000	11	04A		00G01602581	13	08A		00H00603141	07	11A	
00002064011	04	33A		00034001002	09	17A		00G02102923	08	04A		00H00604871	07	13A	
00002082021	13	06A		00047030400	01	38A		00G03200061	23	09A		00H00624011	07	09A	
00002083001	01	23A		00047030400	01	46A		00G03200101	23	19A		00H00700321	06	05A	
00002083001	08	03A		00058020200	10	08A		00G03200511	23	11A		00H00702051	06	02A	
00002084011	01	07A		00058020200	11	06A		00G03200541	23	15A		00H00706381	07	26A	
00003515370	07	18A		00092063514	04	22A		00G03200551	23	16A		00H00707121	07	23A	
00004062200	08	31A		00262080022	01	15A		00G03200721	23	17A		00H00717341	07	27A	
00004111000	03	09A		00262100032	01	12A		00G03201071	23	10A		00H00800422	01	41A	
00004154000	08	06A		00262100032	12	21A		00G03201091	23	21A		00H00800431	05	30A	
00004154000	25	09A		00262120032	03	11A		00G03201371	23	12A		00H00804081	01	42A	
00004163500	08	13A		00281101503	03	15A		00G03204272	15	13A		00H00805072	01	40A	
00004184001	01	18A		00281141503	03	03A		00G03301271	24	13A		00H00827011	01	39A	
00004184500	14	07A		00281141503	11	05A		00G03302401	09	19A		00H00900551	08	25A	
00005010760	08	29A		00402060001	04	23A		00G03701031	04	53A		00H00902071	08	22A	
00005551290	16	03A		00402060001	05	24A		00G03702181	09	37A		00H00902261	12	24A	
00006082000	01	31A		00402060001	12	26A		00G03702181	22	33A		00H00903081	08	07A	
00006082000	14	03A		00402080001	01	08A		00G03900821	22	19A		00H00904291	08	24A	
00006083000	01	32A		00402080001	01	27A		00G04102131	23	20A		00H00904651	08	27A	
00006309260	08	19A		00402100001	01	11A		00G04401462	07	08A		00H00907201	08	17A	
00006321040	08	20A		00402100001	03	14A		00G04401462	12	17A		00H00921301	08	26A	
00006321040	12	10A		00402100001	12	20A		00G04403751	06	07A		00H00922751	08	18A	
00008041200	05	04A		00442080002	01	19A		00G04403752	07	29A		00H00932171	08	10A	
00008041600	05	05A		00A02100591	06	35A		00G04700141	12	03A		00H01000541	08	30A	
00008051200	06	09A		00D00900531	09	22A		00G04702091	10	17A		00H01000541	09	28A	
00008051600	07	06A		00D00900531	09	24A		00G04702091	11	18A		00H01000681	09	10A	
00008062000	06	04A		00D00900531	12	25A		00G05300011	28	09A		00H01001371	09	11A	
00008064500	04	02A		00D01000701	08	28A		00G06201061	04	18A		00H01001911	09	36A	
00008064500	05	27A		00D01100201	12	14A		00G06800021	06	25A		00H01002821	12	27A	

CODIGO CODE	Lám. Diagr.	Figr.	Vers.	CODIGO CODE	Lám. Diagr.	Figr.	Vers.	CODIGO CODE	Lám. Diagr.	Figr.	Vers.	CODIGO CODE	Lám. Diagr.	Figr.	Vers.
00H01003951	09	09A		00H01800171	06	15A		00H03801961	04	54A		00H06301171	15	02A	
00H01004131	09	07A		00H01800621	15	09A		00H03802091	04	43A		00H06301861	05	23A	
00H01005311	09	29A		00H01801411	01	47A		00H03802472	04	31A		00H06800941	05	14A	
00H01008841	09	34A		00H01803471	09	20A		00H03802751	04	45A		00H10408181	04	13A	
00H01011321	09	08A		00H01806331	03	19A		00H03803491	04	39A		311163	25	13A	
00H01100221	12	23A		00H01809331	03	23A		00H03803501	04	30A		3515370	04	55A	
00H01100541	12	12A		00H01810541	15	01A		00H03807041	04	41A		436947	17	14A	
00H01101211	12	06A		00H01979601	01	01A		00H03807491	04	51A		483395	26	12A	
00H01104611	12	13A		00H02006541	02	04A		00H03809011	04	32A		484704	23	07A	
00H01104701	12	08A		00H02101631	08	08A		00H03813021	04	44A		584521	09	32A	
00H01105181	12	05A		00H02101901	08	09A		00H04103771	23	22A		828152	22	25A	
00H01105581	12	01A		00H02102191	08	14A		00H04400111	03	22A		82835R	18	10A	
00H01113081	12	22A		00H02102861	08	15A		00H04400711	04	15A		82852R	24	01A	
00H01201331	10	07A		00H02108611	08	21A		00H04400711	07	20A		847006	17	03A	
00H01203291	10	04A		00H02111081	08	12A		00H04400951	05	17A		847007	17	18A	
00H01205031	10	09A		00H02200461	06	29A		00H04400971	05	15A		847008	17	15A	
00H01205271	10	03A		00H02200591	04	47A		00H04400981	05	16A		847009	17	07A	
00H01207191	10	12A		00H02200591	08	02A		00H04411771	07	21A		847010	17	10A	
00H01212841	10	01A		00H02201731	14	08A		00H04411781	07	22A		847012	17	04A	
00H01215021	10	10A		00H02202301	01	26A		00H04601881	05	10A		847013	21	04A	
00H01221111	10	02A		00H02202311	01	25A		00H04602881	05	09A		847014	17	08A	
00H01301311	12	18A		00H02209671	05	08A		00H04604921	05	11A		847015	22	16A	
00H01301831	12	04A		00H02303241	05	22A		00H04613841	06	27A		847016	21	05A	
00H01302491	11	15A		00H02304121	09	01A		00H04700121	10	16A		847017	21	03A	
00H01306171	11	14A		00H02304171	08	23A		00H04700121	12	02A		847018	20	38A	
00H01306201	11	03A		00H02402282	10	11A		00H04700171	10	15A		847019	20	19A	
00H01306811	11	13A		00H02402282	11	09A		00H04703171	10	18A		847020	17	11A	
00H01308091	11	07A		00H02500272	01	13A		00H04704141	10	14A		847020	17	13A	
00H01308181	11	10A		00H02501491	22	32A		00H04901291	01	36A		847021	20	04A	
00H01309531	11	08A		00H02701271	12	28A		00H04901731	01	04A		847023	22	10A	
00H01310381	11	01A		00H02701271	19	10A		00H04902291	01	43A		847024	22	17A	
00H01323031	11	11A		00H02706421	19	02A		00H04902311	01	35A		847026	17	09A	
00H01323321	11	02A		00H02800421	20	23A		00H04903181	05	26A		847027	20	01A	
00H01500421	03	10A		00H02813371	20	22A		00H04903401	01	37A		847028	20	06A	
00H01500491	03	07A		00H03000272	01	10A		00H05100101	28	13A		847029	20	36A	
00H01500691	09	27A		00H03007241	22	06A		00H05102011	16	02A		847030	20	27A	
00H01501131	01	22A		00H03204231	23	13A		00H05164121	16	05A		847031	20	37A	
00H01501211	11	17A		00H03204281	23	08A		00H05300041	28	04A		847032	20	26A	
00H01501701	05	18A		00H03206421	23	04A		00H05300151	28	06A		847034	20	31A	
00H01501701	06	24A		00H03208251	15	08A		00H05301841	28	17A		847036	20	32A	
00H01501701	06	34A		00H03209261	15	11A		00H05400451	28	01A		847038	20	29A	
00H01501701	07	17A		00H03215031	23	05A		00H05400461	28	15A		847040	18	11A	
00H01501811	06	08A		00H03302551	09	21A		00H05400581	28	02A		847042	18	12A	
00H01503701	06	03A		00H03330171	24	07A		00H05401451	28	14A		847043	18	07A	
00H01504051	04	05A		00H03405321	14	09A		00H05401561	28	03A		847044	18	08A	
00H01504121	01	21A		00H03406061	14	04A		00H05600241	28	05A		847045	18	03A	
00H01504261	06	28A		00H03448601	14	01A		00H05600351	28	07A		847046	18	13A	
00H01504301	01	16A		00H03700111	04	28A		00H05600421	28	11A		847047	18	14A	
00H01507091	01	33A		00H03700131	12	07A		00H05600431	28	12A		847048	18	16A	
00H01507451	01	34A		00H03700131	15	15A		00H05601261	28	16A		847049	21	06A	
00H01509181	03	17A		00H03701411	04	27A		00H05700711	09	25A		847050	21	01A	
00H01515201	11	16A		00H03702061	04	25A		00H05701471	09	12A		847051	25	10A	
00H01516191	03	12A		00H03702461	15	14A		00H05800151	05	13A		847052	25	01A	
00H01600911	08	05A		00H03704051	04	26A		00H05801151	05	12A		847053	25	12A	
00H01602941	13	05A		00H03706011	25	08A		00H05902521	06	30A		847055	25	04A	
00H01615051	13	02A		00H03706081	04	21A		00H05910251	01	48A		8470665	27	06A	
00H01700531	09	15A		00H03711461	22	18A		00H06101251	07	14A		847067	26	04A	
00H01700541	09	16A		00H03800722	12	16A		00H06202061	04	19A		847068	19	06A	
00H01701011	05	31A		00H03800751	04	42A		00H06300401	01	03A		847069	19	04A	
00H01800021	05	19A		00H03800861	04	52A		00H06300771	04	08A		847070	19	05A	
00H01800031	05	20A		00H03801701	04	40A		00H06300791	13	07A		847073	19	03A	
00H01800161	06	12A		00H03801961	04	50A		00H06300861	06	18A		847075	18	19A	



CODIGO CODE	Lám. Diagr.	Figr.	Vers.	CODIGO CODE	Lám. Diagr.	Figr.	Vers.	CODIGO CODE	Lám. Diagr.	Figr.	Vers.	CODIGO CODE	Lám. Diagr.	Figr.	Vers.
847075	19	07A		847239	22	13A		CM146203	23	14A					
847076	25	11A		847240	22	12A		CM149801	22	09A					
847077	26	06A		847241	22	03A		CM149802	22	29A					
847078	26	08A		847241	27	05A		CM149803	27	02A					
847079	26	05A		847261	27	04A		CM149804	17	19A					
847080	26	07A		8472625001	17	02A		CM149804	22	22A					
847083	18	18A		8472625002	17	02B		CM149805	26	02A					
847084	22	05A		8472625003	17	02C		CM149805	27	07A					
847085	24	06A		8472625004	17	02D		CM149806	22	23A					
847086	20	03A		847275	21	08A		CM149808	22	24A					
847087	22	14A		847276	21	07A		CM149809	22	26A					
847090	18	22A		847323	18	01A		CM1503035	22	01A					
847091	22	11A		847529	17	17A		CM150704	22	04A					
847092	22	21A		847541	20	16A		CM150802	26	01A					
847093	22	20A		847542	20	14A		CM151201	18	20A					
847096	22	31A		847544	20	02A		CM151901	17	06A					
847146	27	03A		847545	20	18A		CM152703	23	01A					
847153	20	07A		847546	20	17A									
847154	20	21A		847547	20	34A									
847155	20	09A		847548	20	15A									
847156	20	10A		847549	20	11A									
847157	20	08A		847550	20	13A									
847158	20	30A		848019	22	28A									
847159	20	35A		848501	22	02A									
847172	17	12A		86116R	13	01A									
847174	22	27A		86117R	13	01B									
847175	17	01A		86118R	09	02A									
847176	26	13A		86129R	16	01A									
847178	17	05A		861302	15	10A									
847179	18	09A		861627	02	02A									
847180	22	15A		861628	02	03A									
847181	26	14A		861629	02	07A									
847182	25	03A		861630	02	08A									
847182	26	11A		861631	02	09A									
847183	25	07A		861632	02	15A									
847183	26	10A		861633	02	16A									
847184	25	02A		861634	02	18A									
847184	26	09A		861635	02	19A									
847209	20	20A		861636	02	21A									
847210	20	05A		863665	08	01A									
847211	20	12A		863763	14	06A									
847213	20	33A		863841	16	04A									
847213	21	02A		86469400WR0	07	01A									
847214	20	28A		86470000WR0	06	01A									
847215	17	16A		86470200WR0	04	01A									
847215	24	04A		86470500WR0	05	01A									
847217	18	02A		86471000WR0	06	22A									
847218	18	04A		86471300WR0	06	23A									
847220	18	05A		86471600WR0	06	16A									
847221	18	06A		86471900WR0	06	17A									
847223	18	21A		864726	07	30A									
847224	18	15A		86472700W06	05	03A									
847225	18	17A		864793	06	36A									
847226	25	06A		871319	22	30A									
847227	25	05A		871688	26	03A									
847228	19	08A		942577	09	33A									
847233	24	05A		96921R	27	01A									
847234	24	03A		96922R	27	08A									
847235	24	02A		CM102103	23	06A									
847236	19	01A		CM107514	23	03A									
847237	22	07A		CM107701	23	18A									
847238	22	08A		CM141710	23	02A									