

NACIONAL MOTOR, S.A.U. DERBI

C/ Barcelona, nº19 - Martorelles 08107 - BARCELONA (SPAIN)

Tel. 93 565 78 78 - Fax 93 565 78 52

DERBI



GPR 50cc REPLICA 2005 E2

CÓDIGO CATÁLOGO
CATALOGUE NUMBER

7077CH05014

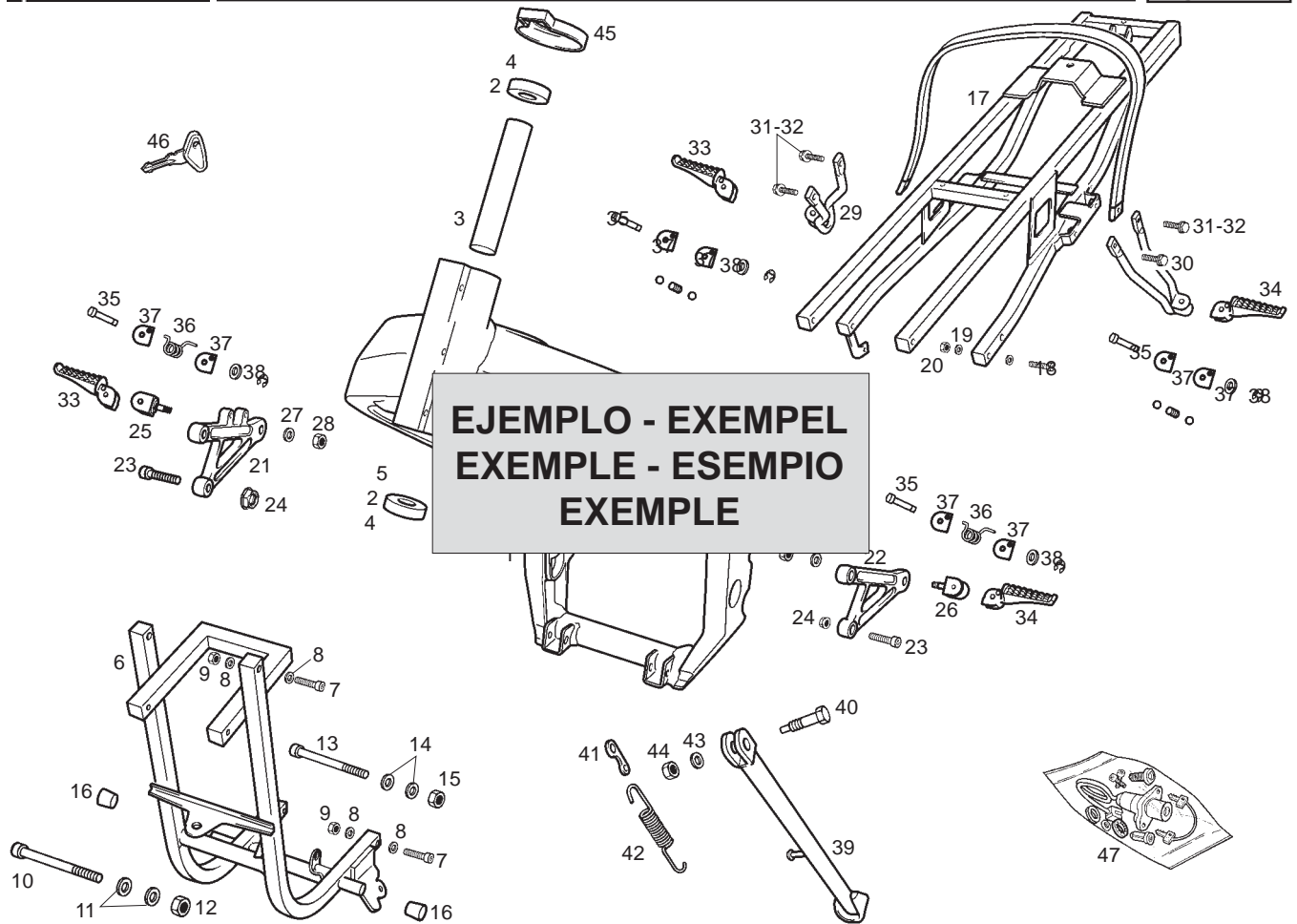


Fig.	Ver.	COD. KOD.	DESCRIPCIÓN DENOMINAZIONE NAME	BEZEICHUNG DESIGNATION	MOD.	NOTAS NOTES MITTSCHRIFT NOTES
	01A	00G01924601	R-SCTO.CUADRO C/COJIN. ATLANTIS TELAIO FRAME SUB-ASSEMBLY	RHAMEN CADRE COMPLET	12	XXXXXXX
②	01A 01	00G01924601	R-SCTO.CUADRO C/COJIN. ATLANTIS TELAIO FRAME SUB-ASSEMBLY	RHAMEN CADRE COMPLET	12	XXXXXXX
③	01A 02	00G01924601				
④	01A 03	00G01924601	R-SCTO.CUADRO C/COJIN. ATLANTIS TELAIO FRAME SUB-ASSEMBLY	RHAMEN CADRE COMPLET	12	XXXXXXX
①		⑤		⑧	⑥	⑦

1- Código de localización de piezas. 2- Código indicativo de pieza reemplazada. 3- Código indicativo de pieza anulada. 4- Código indicativo de pieza restituida (esta se monta de nuevo). 5- Código de referencia de la pieza. 6- Identificación de modelos. 7- Los códigos de esta casilla indican que, a partir del número de chasis o motor indicado dentro de esta, se monta una nueva pieza que reemplaza a la anterior (sección 2), que una pieza no se monta (sección 3), o que la pieza anulada se monta de nuevo (sección 4), y concierne a los modelos indicados (sección 6). 8- Denominación de la pieza.

1- Codice di localizzazione pezzi. 2- Codice indicatore del pezzo sostituito. 3- Il pezzo precedente non si monta. 4- Codice indicatore dei pezzi che si tornano a montare. 5- Codice di identificazione del pezzo. 6- Identificazione del modello. 7- Il codice di questa casella indica che, dal numero di Telaio/motore indicato, si monta un nuovo pezzo che sostituisce il precedente (sezione 2), che un pezzo non si monta (sezione 3), oppure che il pezzo annullato si monta di nuovo (sezione 4), facendo riferimento al modello indicato (sezione 6). 8- Denominazione del pezzo.

1- Part location number. 2- Substituted part number. 3- Withdrawn part number (no longer fitted). 4- Restored part number (newly fitted going withdrawn). 5- Part reference number. 6- Model identification number. 7- Chassis or engine number from which a new part is fitted substituting a part which has been withdrawn (see para 2) or a part is withdrawn is fitted again (see para 4), in the models indicated (see para 6). 8- Part identification label.

1- Zeichnungs - Number. 2- Ausführung. 3- Gestrichene Ersatzteilnummer. 4- Ersetzte Ersatzteilnummer. 5- Ersatzteilnummer. 6- Modell - Nummer. 7- Rhamen - order motonummer, für die ein neues teil eingestzt wird, z.b. eine nummer, die geändert (s. para 2), order ein teil, das gestrichen wurde (s. para 3), order ein teil, das vorübergehend verschiedene modelle (s. para 6) 8- Bezeichnung.

1- Code de localisation de la pièce. 2- Code indicateur de pièce remplace par un autre. 3- Code indicateur de pièce annulé (elle n'est plus montée). 4- Code indicateur de pièce restituée (elle se monte à nouveau). 5- Code référence de la pièce. 6- Les codes de cette case indiquant qu'à partir de numero 7- Chassis ou de moteur indiqué, un nouvelle pièce est montée en remplacement d'une autre (section 2), qu'une pièce n'est plus montée (section 3) ou la pièce anulée est montée à nouveau (section 4) et concernant les modèles indiqués (section 6). 8- Denomination de la pièce.

**IDENTIFICACION DE MODELOS REPRESENTADOS EN ESTE
CATALOGO SEGUN LOS DIGITOS SIGUIENTES**

**IDENTIFICAZIONE DEI MODELLI RAPPRESENTATI IN QUESTO CATALOGO
SECONDO I NUMERI A SEGUIRE**

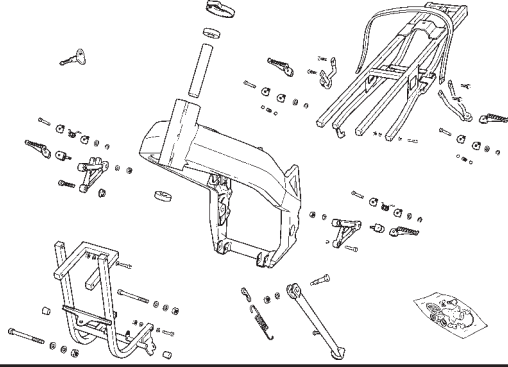
**THE MODELS REFERRED INTO THIS CATALOGUE ARE IDENTIFIED
BY FOLLOWING NUMBERS**

BESTIMMUNG DER VERSCHIEDENEN MODELLE IN DIESEM KATALOG

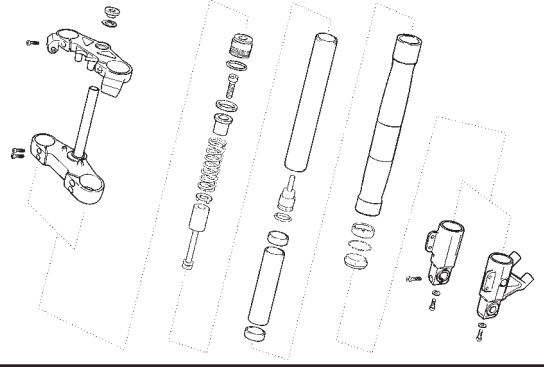
**IDENTIFICATION DES MODELOES REPRESENTES DANS CE CATALOGUE.
EN FONCTION DES CODES SUIVANTS**

MODELO MODELLI MODEL MODELL MODELE	DENOMINACION DENOMINAZIONE MODEL NAME BEZEICHNUNG DENOMINATION	CODIGO MODELO CODICE MODELLI CODE MODEL KODE MODELL CODE MODELE
1	GPR 50cc REPLICAS 2005 ESPAÑA ROJO (FLUOR) E2 GPR 50cc REPLICAS 2005 FRANCE RED (FLUOR) E2 GPR 50cc REPLICAS 2005 ENGLAND RED (FLUOR) E2 GPR 50cc REPLICAS 2005 ITALY RED (FLUOR) E2 GPR 50cc REPLICAS 2005 AUSTRIA RED (FLUOR) E2 GPR 50cc REPLICAS 2005 BENELUX RED (FLUOR) E2	00H00036E531 00H00036F531 00H00036G531 00H00036I531 00H00036U531 00H00036X531
2	GPR 50cc REPLICAS 2005 USA RED (FLUOR) GPR 50cc REPLICAS 2005 CANADA RED (FLUOR)	00H00036T531 00H00036K531

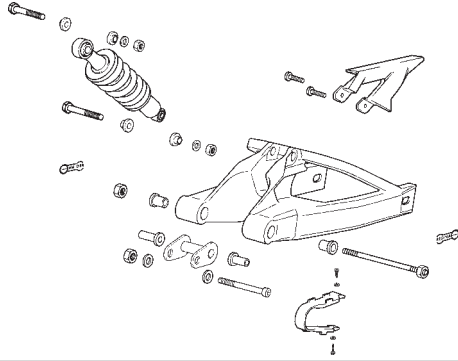
LAMINA / STAMPA / DIAGRAM / BILD / FEUILLE - 1



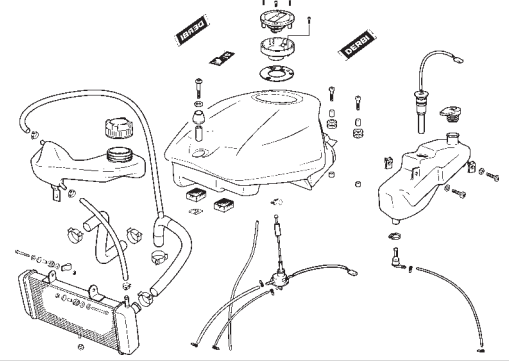
LAMINA / STAMPA / DIAGRAM / BILD / FEUILLE - 2



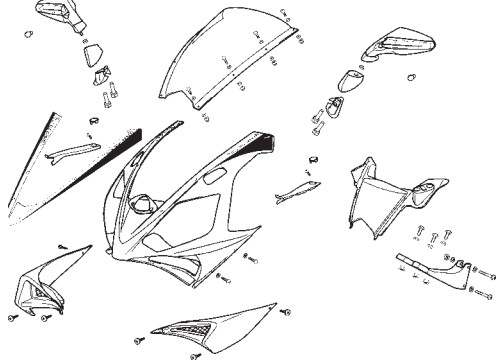
LAMINA / STAMPA / DIAGRAM / BILD / FEUILLE - 3



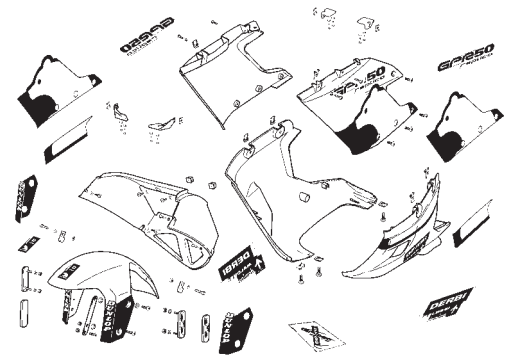
LAMINA / STAMPA / DIAGRAM / BILD / FEUILLE - 4



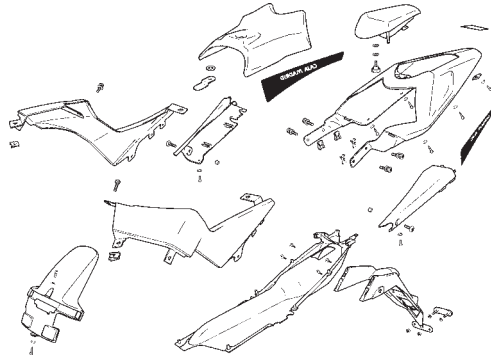
LAMINA / STAMPA / DIAGRAM / BILD / FEUILLE - 5



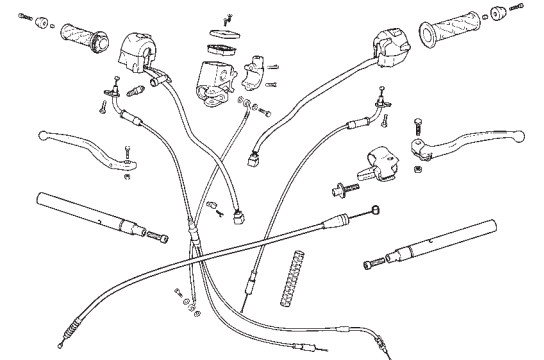
LAMINA / STAMPA / DIAGRAM / BILD / FEUILLE - 6



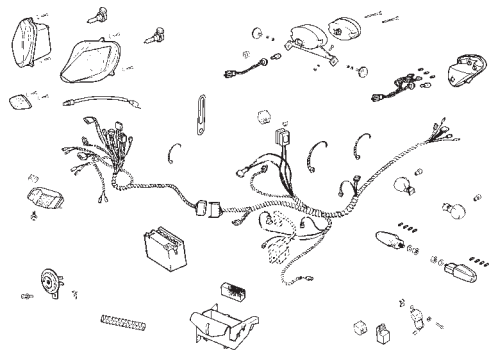
LAMINA / STAMPA / DIAGRAM / BILD / FEUILLE - 7



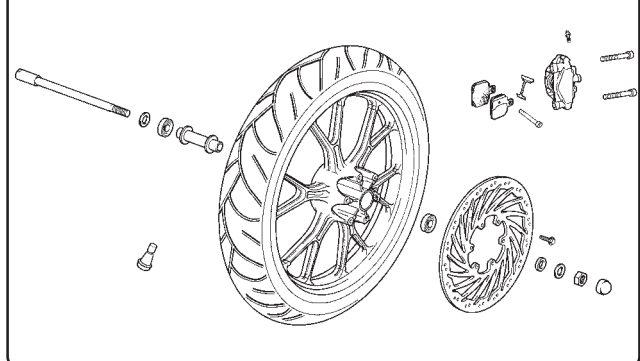
LAMINA / STAMPA / DIAGRAM / BILD / FEUILLE - 8



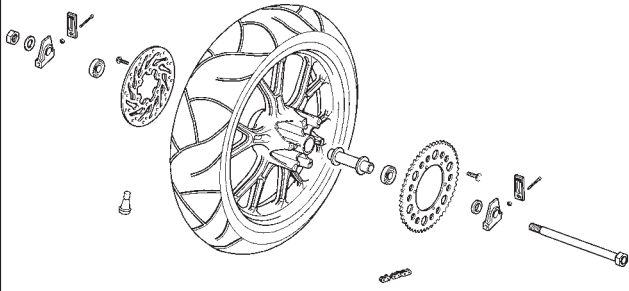
LAMINA / STAMPA / DIAGRAM / BILD / FEUILLE - 9



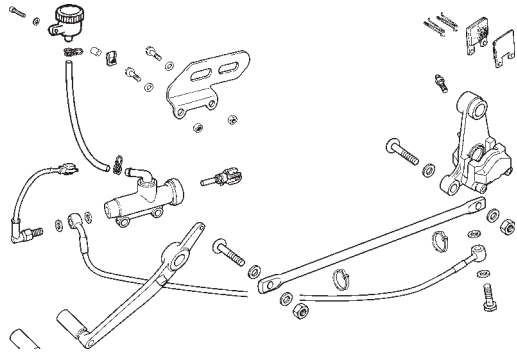
LAMINA / STAMPA / DIAGRAM / BILD / FEUILLE - 10



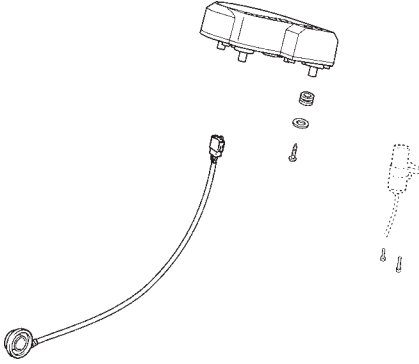
LAMINA / STAMPA / DIAGRAM / BILD / FEUILLE - 11



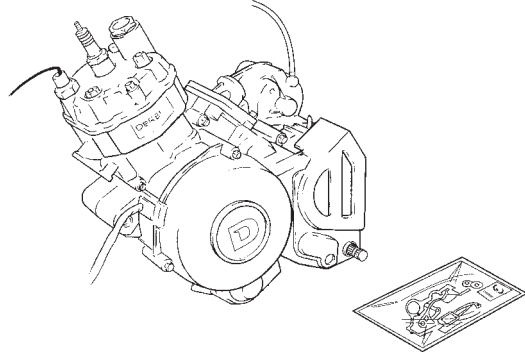
LAMINA / STAMPA / DIAGRAM / BILD / FEUILLE - 12



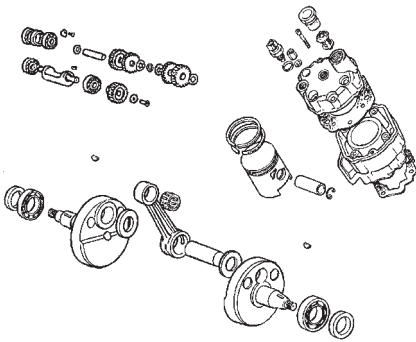
LAMINA / STAMPA / DIAGRAM / BILD / FEUILLE - 13



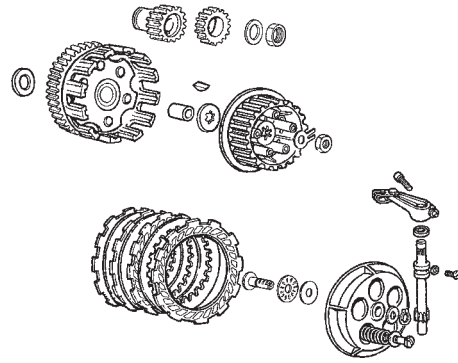
LAMINA / STAMPA / DIAGRAM / BILD / FEUILLE - 14



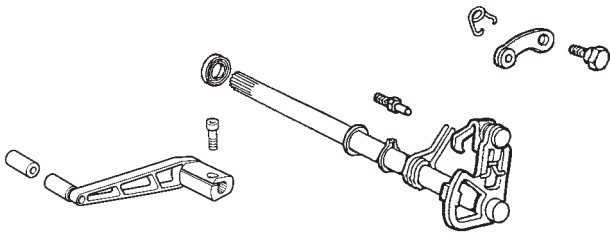
LAMINA / STAMPA / DIAGRAM / BILD / FEUILLE - 15



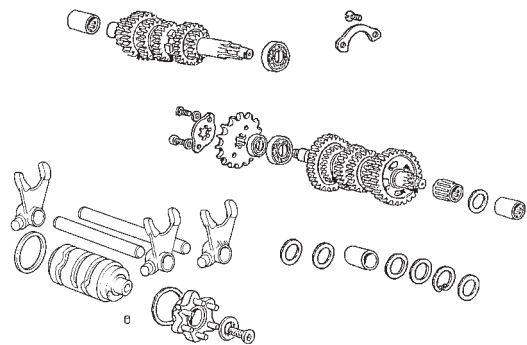
LAMINA / STAMPA / DIAGRAM / BILD / FEUILLE - 16



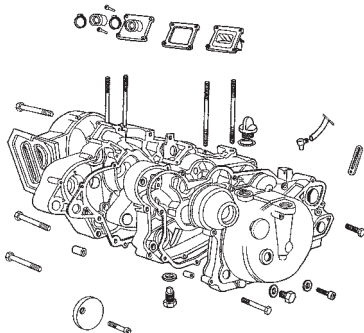
LAMINA / STAMPA / DIAGRAM / BILD / FEUILLE - 17



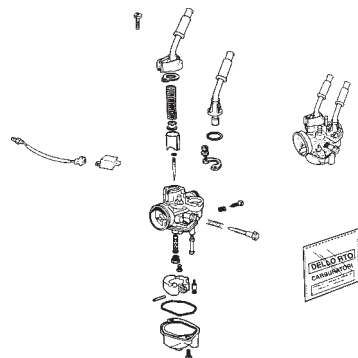
LAMINA / STAMPA / DIAGRAM / BILD / FEUILLE - 18



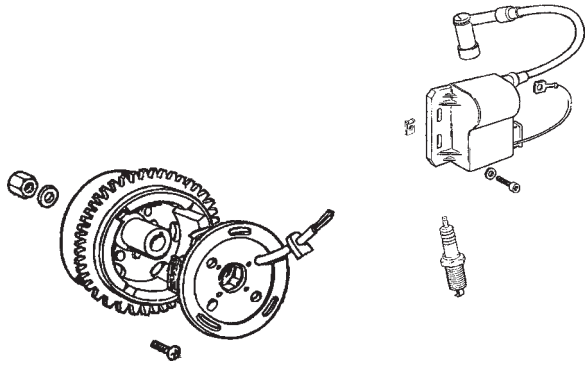
LAMINA / STAMPA / DIAGRAM / BILD / FEUILLE - 19



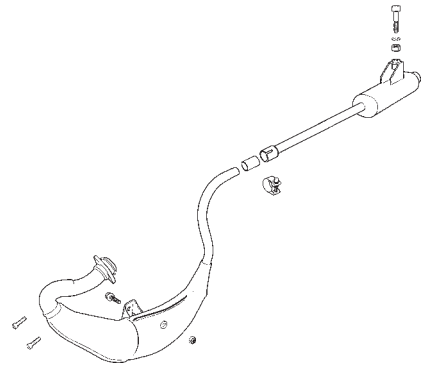
LAMINA / STAMPA / DIAGRAM / BILD / FEUILLE - 20



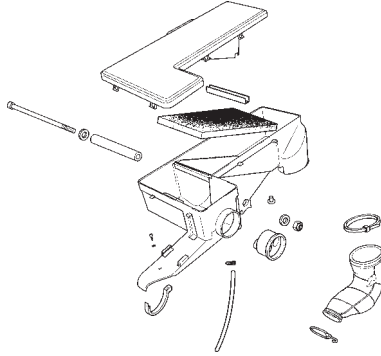
LAMINA / STAMPA / DIAGRAM / BILD / FEUILLE - 21



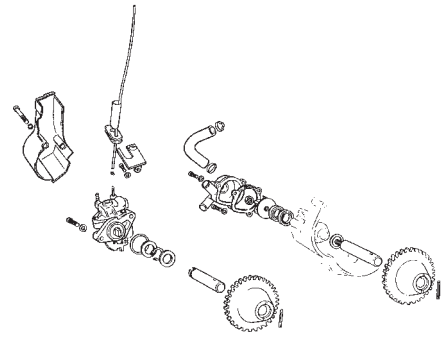
LAMINA / STAMPA / DIAGRAM / BILD / FEUILLE - 22



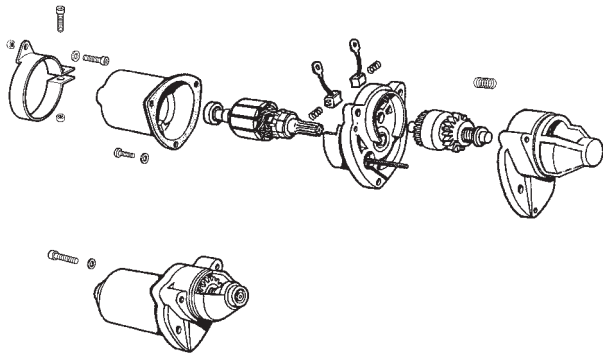
LAMINA / STAMPA / DIAGRAM / BILD / FEUILLE - 23



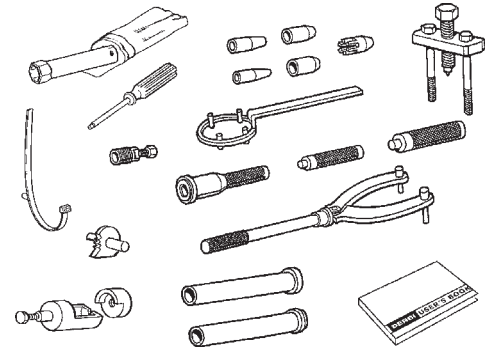
LAMINA / STAMPA / DIAGRAM / BILD / FEUILLE - 24



LAMINA / STAMPA / DIAGRAM / BILD / FEUILLE - 25



LAMINA / STAMPA / DIAGRAM / BILD / FEUILLE - 26



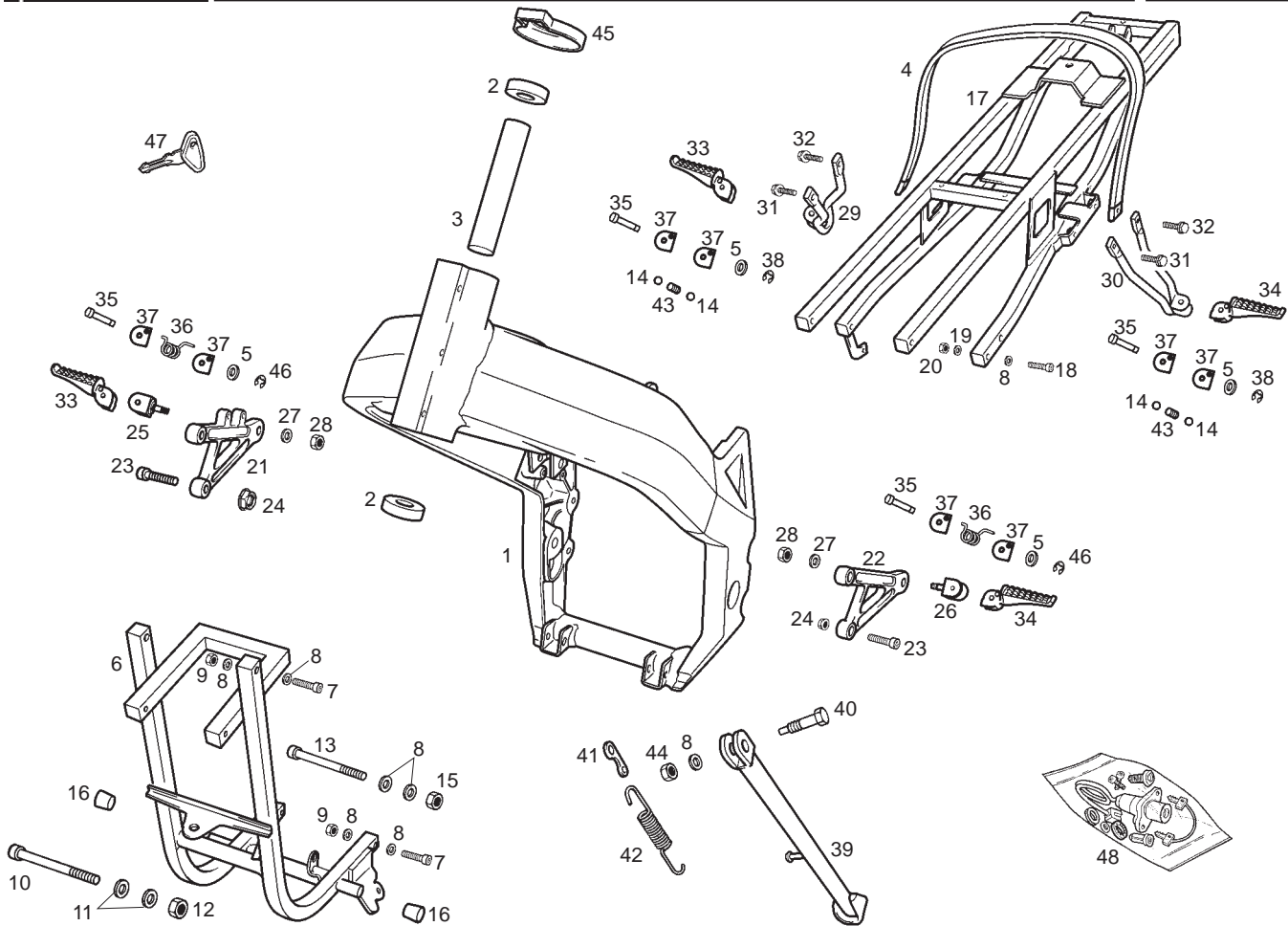


Fig.	Ver.	COD. KOD.	DESCRIPCIÓN DENOMINAZIONE NAME	BEZEICHNUNG DESIGNATION	MOD.	NOTAS NOTES NOTA MITSCHRIFT NOTES
01A		00H01979601	R-CTO. CHASIS C/RODAMIENTOS TELAIO FRAME	RAHMEN SOUS ENSEMBLE CADRE	12	
02A		00000056205	COJINETE.SKF6205.25.52.15.2RS CUSCINETTO BEARING	KUGELLAGER ROULEMENT	12	
03A		00H06300401	TUBO SEP.RDMTO.DIRECC.GPR R TUBO SEPARAZIONE CUSCINETTO ST STEERING BEARING SEPARATOR TUB	DISTANZROHR LENKUNGLAGER TUBE SEPARATION ROULEMENT D	12	
04A		00H04901731	AGARRADERO GPR 50CC 04 MANIGLIA HANDLE	HANDGRIFF POIGNÉE	12	
05A		00D01200171	ARANDELA RONDELLA WASHER	U.SCHEIBE RONDELLE	12	
06A		00H00105941	SCTO. CUNA ANTR.CHASIS GPR 04 TELAIO ANT. FRONT FRAME	VORDERER RAHMEN CADRE ANT	12	
07A		00002084011	TOR.C/ALLEN 8MX40 DIN912 8.8 ZnB VITE SCREW	SCHRAUBE VIS	12	
08A		00402080001	ARAND. D.8 DIN125 A Zn.B RONDELLA WASHER	U.SCHEIBE RONDELLE	12	
09A		00023108000	TCA.AUTOBLOC. 8M125.DIN-985.8 DADO NUT	MUTTER ECROU	12	
10A		00H03000272	TOR.FIJ.DT.ALL.10M150X100 Zn.B VITE SCREW	SCHRAUBE VIS	12	
11A		00402100001	ARAND. D.10 D125 8.8 A Zn.B RONDELLA WASHER	U.SCHEIBE RONDELLE	12	

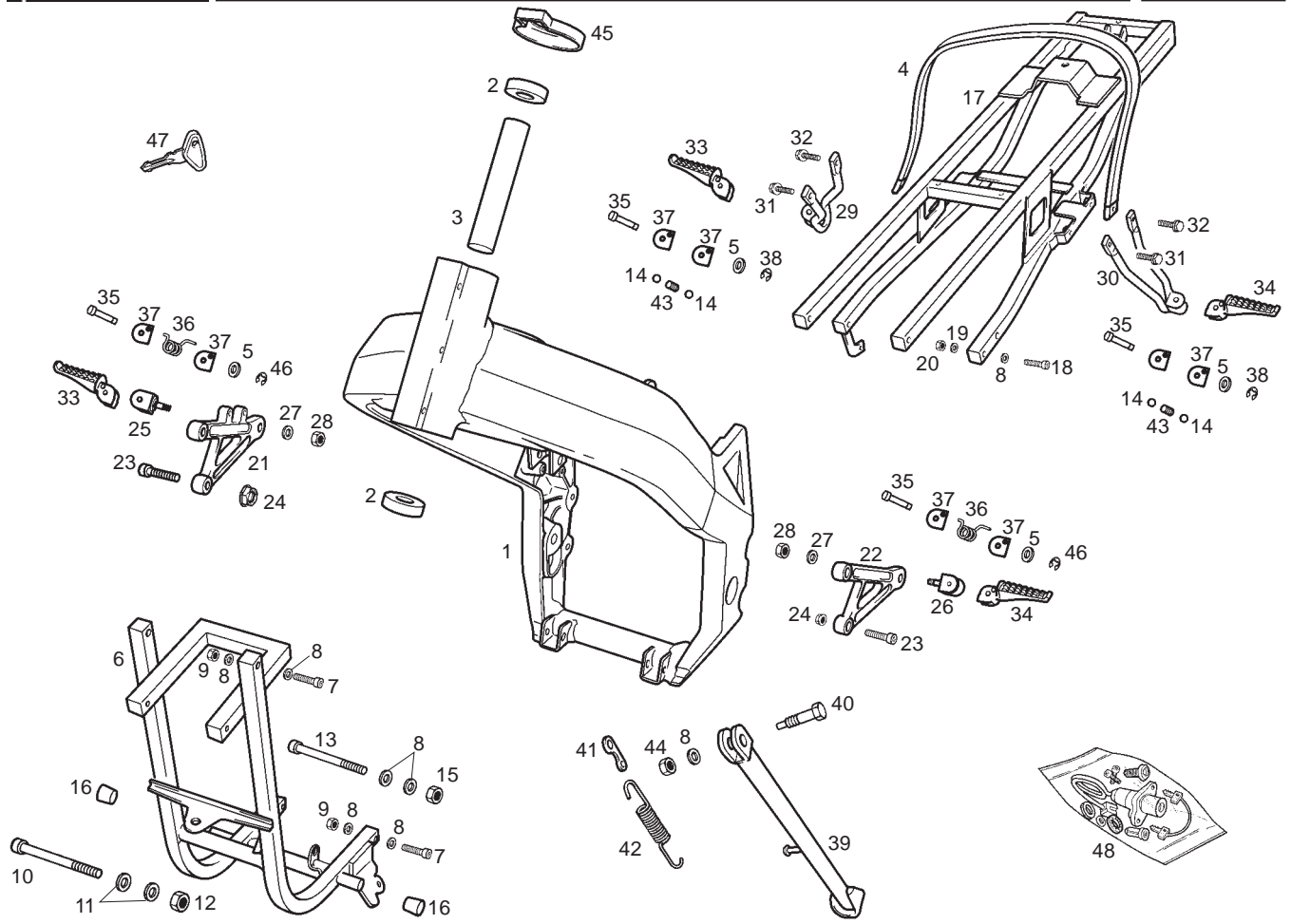


Fig.	Ver.	COD. KOD.	DESCRIPCIÓN DENOMINAZIONE NAME	BEZEICHNUNG DESIGNATION	MOD.	NOTAS NOTES NOTA MITSCHRIFT NOTES
12A		00262100032	TCA. 10M150 DIN985 10 Zn.B DADO NUT	MUTTER ECROU	12	
13A		00H02500272	TOR..INF.ALL.8M125X90 Zn.B 12. VITE SCREW	SCHRAUBE VIS	12	
14A		00000061061	BOLA D.6. PALLA D.6 BALL, D.6	KUGEL D.6. BILLE DIAMETRE 6.	12	
15A		00262080022	TCA. 8M125 DIN985 10 Zn.B DADO NUT	MUTTER ECROU	12	
16A		00H01504301	TOPE TAPA LATERAL GPR 04 TAPPO CAP	KAPPE BOUCHON	12	
17A		00H00108341	SUBCHASIS POST.GPR 04 TELAIO POST REAR FRAME	HINTERER RHAMEN CADRE ARRIERE	12	
18A		00004184001	TOR.C/ALLEN 8MX40 DIN7984 8.8 ZnB VITE SCREW	SCHRAUBE VIS	12	
19A		00442080002	ARANDELA MUELLE D.8 RONDELLA WASHER	U.SCHEIBE RONDELLE	12	
20A		00023108000	TCA.AUTOBLOC. 8M125.DIN-985.8 DADO NUT	MUTTER ECROU	12	
21A		00H01504121	SOPORTE ESTRIBO PILOTO DRCHO. SUPPORTO APPOGGIO DX. RIGHT FOOTREST SUPPORT	FUSSRASTER STUTZ RECHTS APPUI REPOSE PIED DROIT	12	
22A		00H01501131	SOPORTE ESTRIBO PILOTO IZDO. SUPPORTO APPOGGIO SX. LEFT FOOTREST SUPPORT	FUSSRASTER STUTZ LINKS APPUI REPOSE PIED GAUCHE	12	

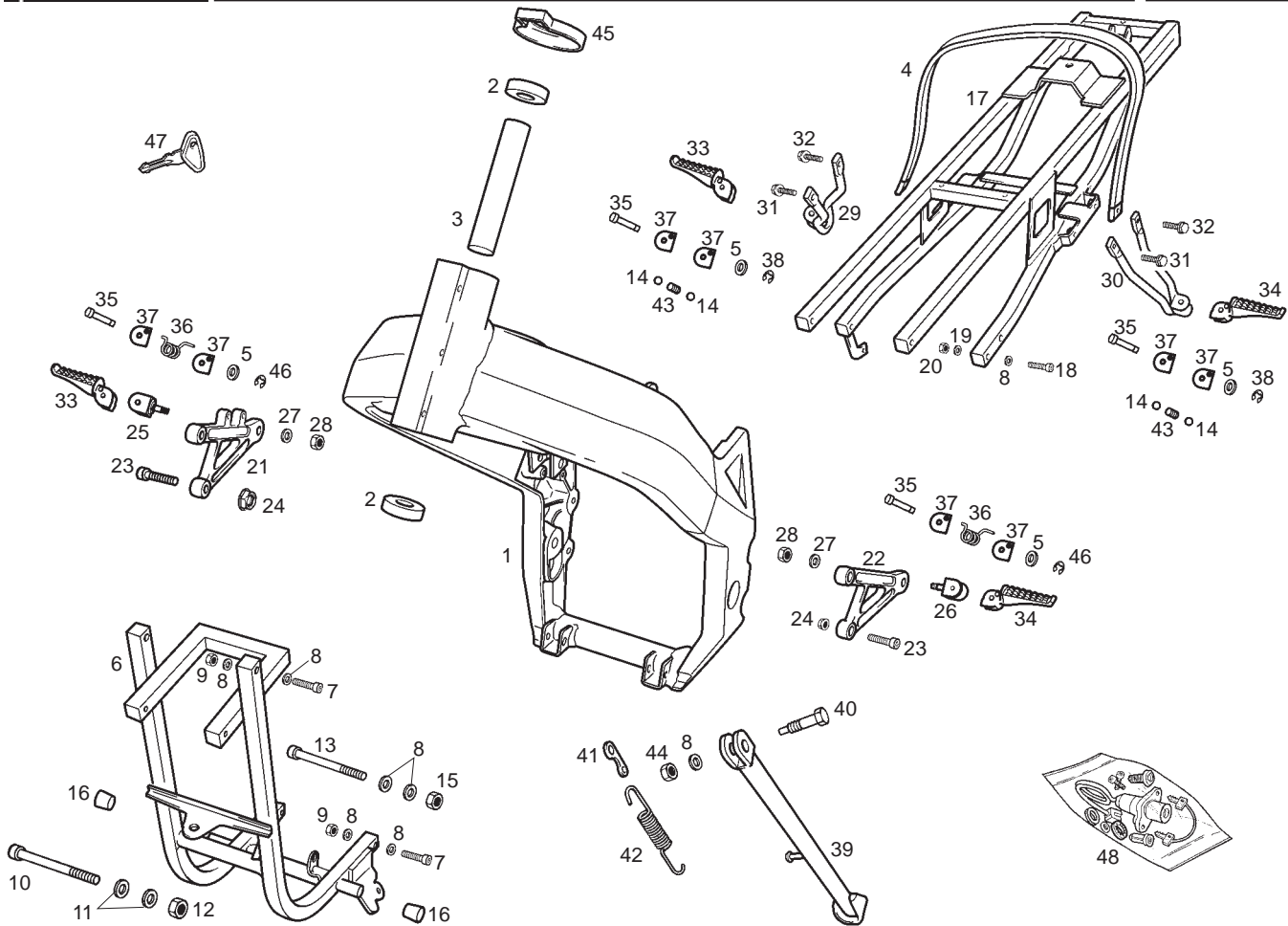


Fig.	Ver.	COD. KOD.	DESCRIPCIÓN DENOMINAZIONE NAME	BEZEICHNUNG DESIGNATION	MOD.	NOTAS NOTES NOTA MITSCHRIFT NOTES
23A		00002083001	TOR..8M125X30 D 912 Zn.B 8.8 VITE SCREW	SCHRAUBE VIS	12	
24A		00023108000	TCA.AUTOBLOC. 8M125.DIN-985.6 DADO NUT	MUTTER ECROU	12	
25A		00H02202311	SOPOR. ESTRIBERA PILOTO GPR04 SUPPORTO APPOGGIO FOOTREST SUPPORT	FUSSRASTER STUTZ APPUI REPOSE PIED	12	
26A		00H02202301	SOP. ESTRIB. PAS. SUPPORTO APPOGGIO FOOTREST SUPPORT	FUSSRASTER STUTZ APPUI REPOSE PIED	12	
27A		00402080001	ARANDELA D8 RONDELLA WASHER	U.SCHEIBE RONDELLE	12	
28A		00023108000	TCA.AUTOBLOC. 8M125.DIN-985.8 DADO NUT	MUTTER ECROU	12	
29A		00H00105702	SCTO.SOPTE.ESTRIBERA DR.PASAJ APPOGGIO DX. RIGHT FOOTREST	FUSSRASTER RECHTS REPOSE PIED DROIT	12	
30A		00H00105672	SCTO.SOPTE.ESTRIBERA IZQ.PASAJ. APPOGGIO SX. LEFT FOOTREST	FUSSRASTER LINKS REPOSE PIED GAUCHE	12	
31A		00006082000	TOR.EX.C/BR.8M125X20.D6921.ZNB VITE SCREW	SCHRAUBE VIS	12	
32A		00006083000	TOR.EX.C/BRID.8M125X30.D6921. VITE SCREW	SCHRAUBE VIS	12	
33A		00H01507091	ESTRIBERA PILOTO DRCH. GPR 04 APPOGGIO DX. RIGHT FOOTREST	FUSSRASTER RECHTS REPOSE PIED DROIT	12	

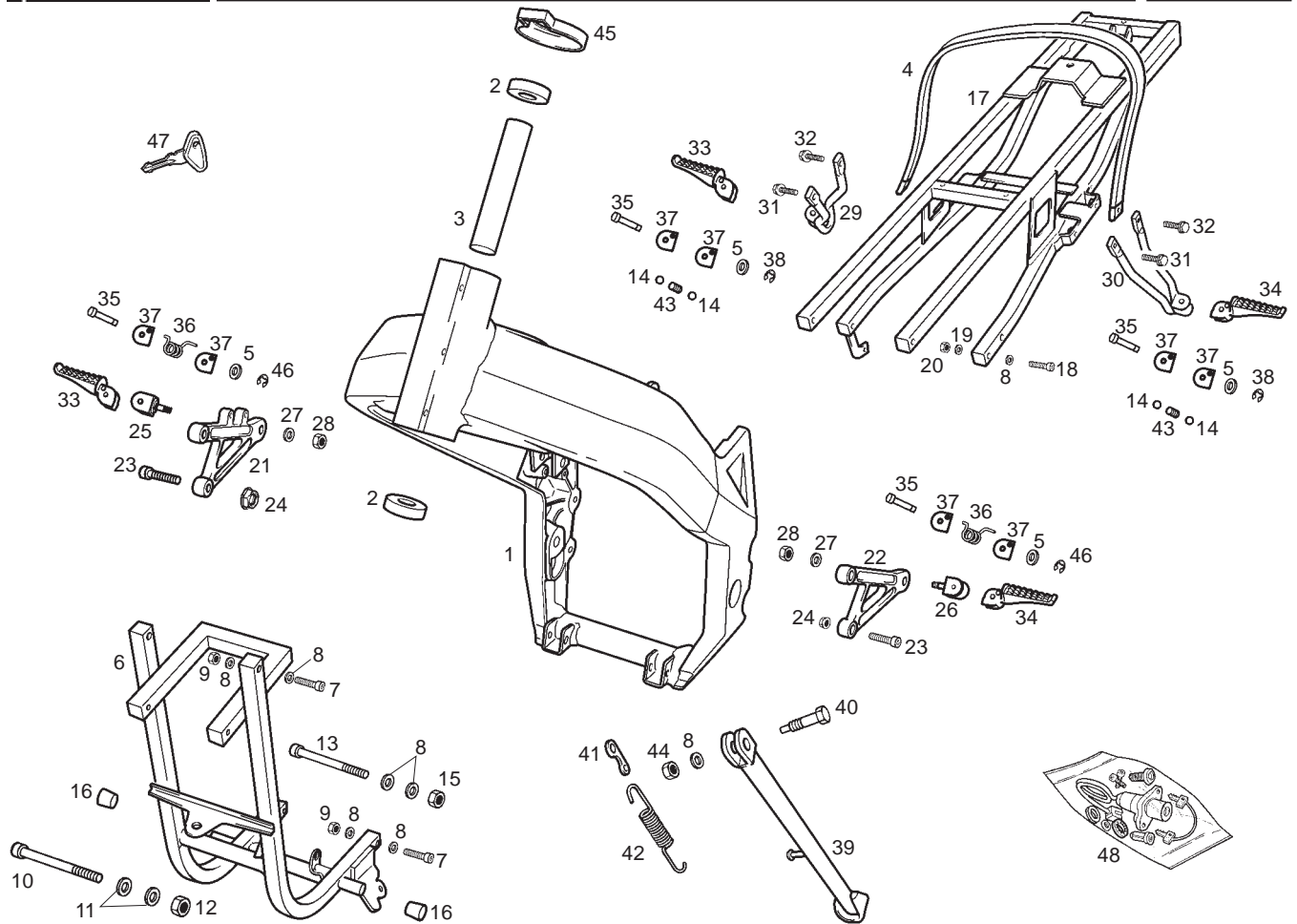


Fig.	Ver.	COD. KOD.	DESCRIPCIÓN DENOMINAZIONE NAME	BEZEICHNUNG DESIGNATION	MOD.	NOTAS NOTES NOTA MITSCHRIFT NOTES
34A		00H01507451	ESTRIBERA PILOTO IZDA.GPR 04 APPOGGIO SX. LEFT FOOTREST	FUSSRASTER LINKS REPOSE PIED GAUCHE	12	
35A		00H04902311	EJE ARTIC. ESTRIBERA PILOTO ASSE SNODO PORTASTAFFA FOOTREST HINGE PIN	FUSSRASTEN-GELENKACHSE AXE ARTICULATION TRIER	12	
36A		00H04901291	MUELLE FIJ.ESTRIB.GPR-50 R MOLLA FISSAGGIO PREDELLINO PILLION FOOTREST SECURING	FEDER RESSORT	12	
37A		00H04903401	SOPTE.FIJ.ESTRIB.PASAJ.GPR 04 SUPPORTO FISSAGGIO PREDELLINO PILLION FOOTREST SECURING BRA	HALTERUNG BEIFAHREER-FUSSRASTE SUPPORT FIXATION TRIER PASSAG	12	
38A		00047030400	ANILLO SEGURIDAD D4 ANELLO SICUREZZA CIRCLIP	SICHERHEETSRING ANNEAU SECURITE	12	
39A		00H00827011	SCTO.PATA CABALLT.LATRL.GPR 04 ZAMPA CAVALETTO SIDE STAN SUB-ASSY	SEITENSTANDER BEQUILLE LATERALE	12	
40A		00H00805072	EJE GIRO PATA CABALL. Zn.B VITE FISSAGGIO ZAMPA CAVALLET SIDE STAND LEG SECURING SCREW	BEFESTIGUNGSSCHARAUBE STND. VIS FIXATION BEQUILLE	12	
41A		00H00800422	PLACA RETORNO CABALLETE Zn.B PIASTRINA RITORNO CAVALLETTO G SPRING KIK-STAND SUPPORT	PLATTE F. GESTELLRUCKFUHRU SUPPORT RESSORT DE BEQUILLE	12	
42A		00H00803082	MUELLE PATA CABALL.Zn.B MOLLA ZAMPA CAVALLETTO SIDE STAND SPRING	FEDER GESTELLFUSS AUSSEN RESSORT DE BEQUILLE	12	
43A		00H04902291	MUELLE FIJ.ESTRIB.PASAJ.GPR 50 MOLLA SPRING	FEDER RESSORT	12	
44A		00023108000	TCA.AUTOBLOC. 8M125.DIN-985.8 DADO NUT	MUTTER ECROU	12	

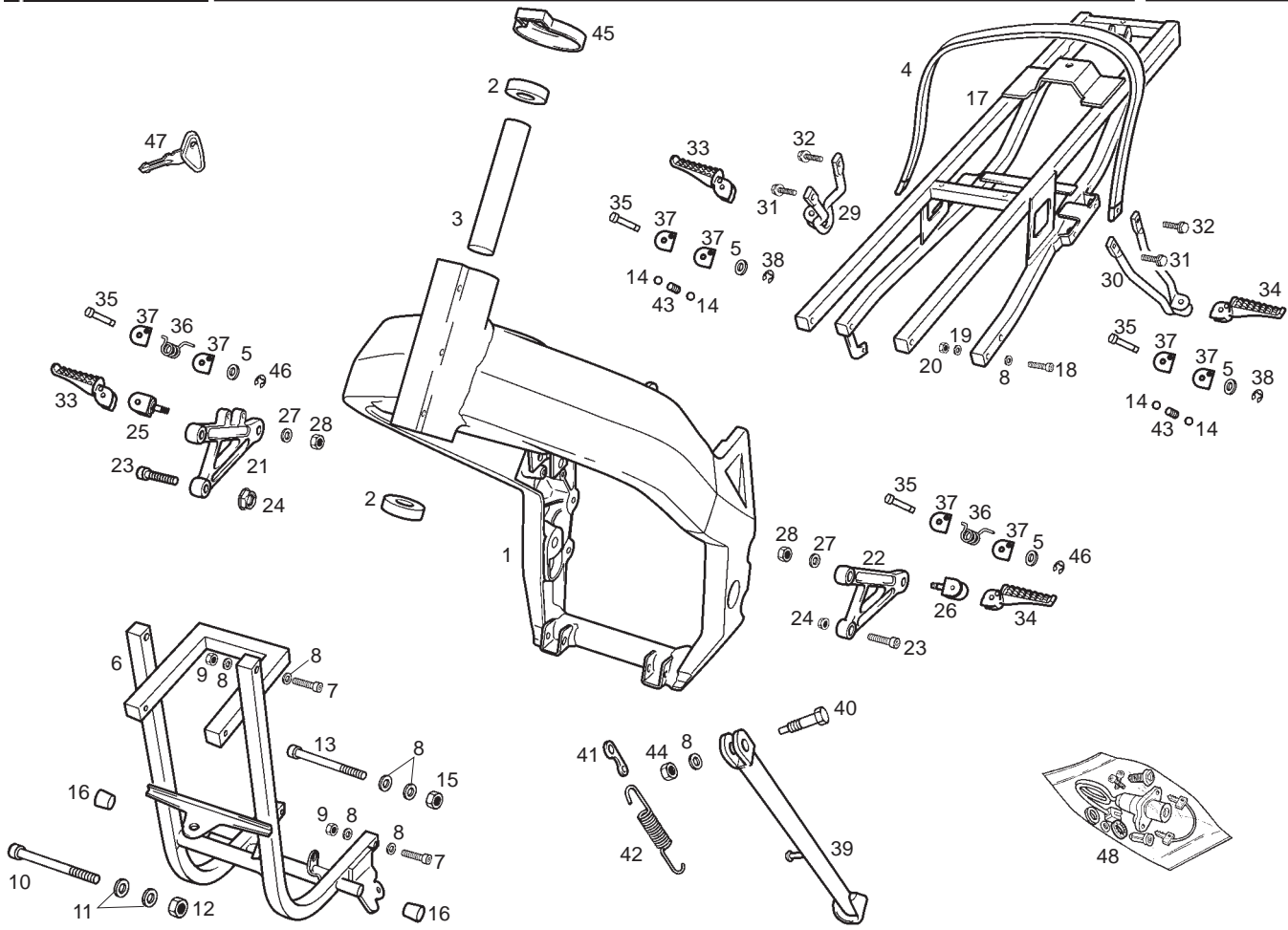


Fig.	Ver.	COD. KOD.	DESCRIPCIÓN DENOMINAZIONE NAME	BEZEICHNUNG DESIGNATION	MOD.	NOTAS NOTES NOTA MITSCHRIFT NOTES
45A		00H00203761	GUARDAPOLVO DIRECCION.GPR04 TAPPO CAP	KAPPE BOUCHON	12	
46A		00047030400	ANILLO SEGURIDAD D4 ANELLO SICUREZZA CIRCLIP	SICHERHEETSRING ANNEAU SECURITE	12	

ACCESORIOS OPCIONALES / ACCESSORI OPCIONALE / OPTIONAL ACCESSORIES / WERKZEUG / OTILS FOURNIS

47A		00H01801411	LLAVE CERRADURAS CHIAVE LOCK KEYS	SCHLUSSEL CLEF	12	
48A		00H05910251	KIT CERRADURAS SIN LEVAS SERRATURE SENZA LEVA LOCK WITH KEYS WITHOUT LEVER	SCHLOOS-SATZ OHNE VERSCHLUSSHEBEL ENS. KIT SERRURES SANS LEVIER	12	

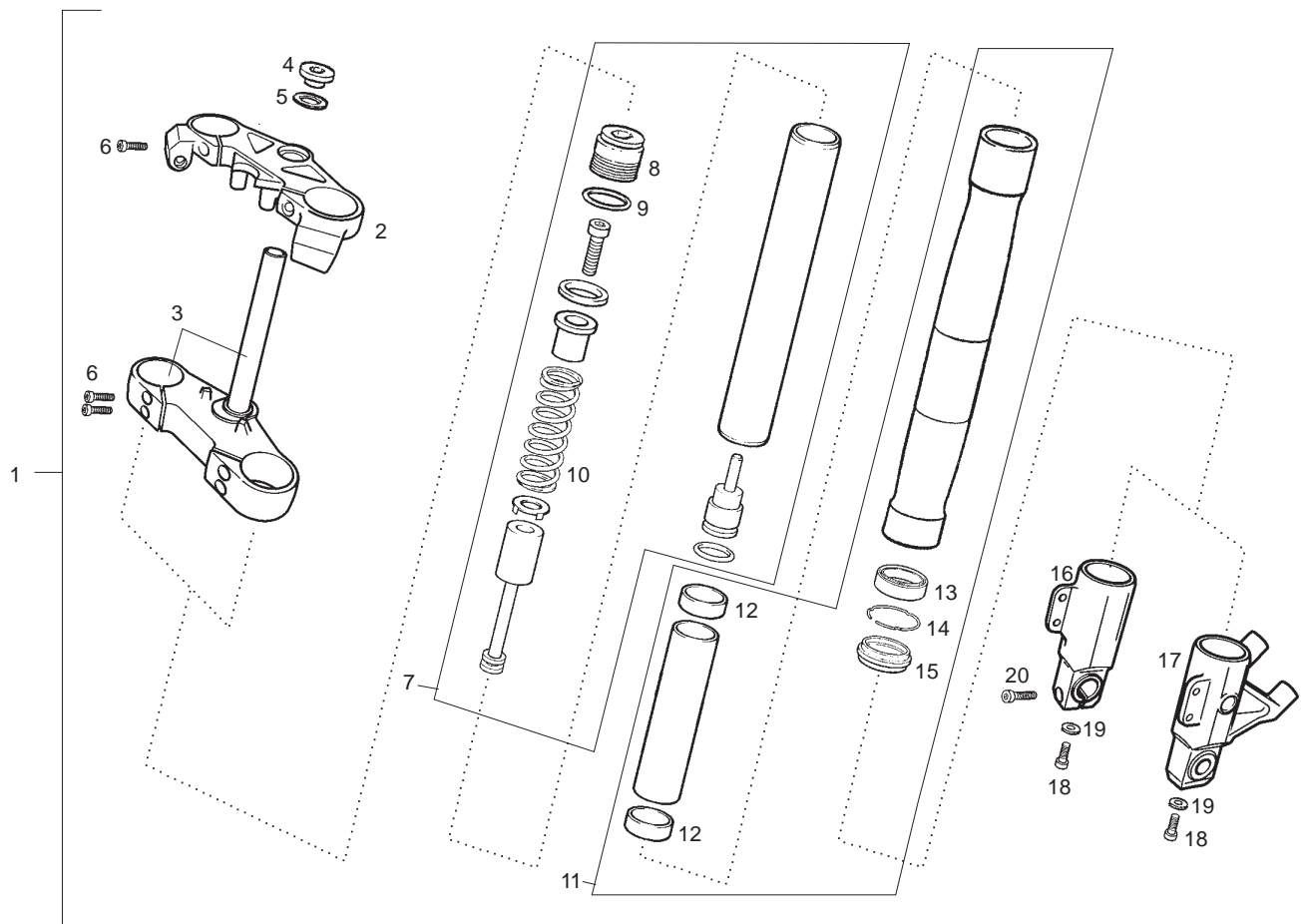


Fig.	Ver.	COD. KOD.	DESCRIPCIÓN DENOMINAZIONE NAME	BEZEICHUNG DESIGNATION	MOD.	NOTAS NOTES NOTA MITSCHRIFT NOTES
01A		00H00235001	CTO. HORQUILLA DIRECTRIZ FORCELLA DIRETRICE FRONT FORK ASSY	GRUPPE LENKUNGSGABEL ENSEMBLE FOURCHE AVANT	12	
02A		00H00217091	R-PLATINA SUP. HORQUILLA FLANGIA SUPERIORE FGRCELLA R-UPPER FORK PLATE	E-TEIL OBERE GABELPLATTE R-PLATINE SUPRIEURE FOURCHE G	12	
03A		00H00217011	SCTO. TIJA-PLAT. INF. SUBFUSTO PIASTRA LOWER TRIPLE CLAMP, W/PIN ASS	SATTELSTANGE-PLATTE PLATINE INF. AVEC PIVOT	12	
04A		00H00207111	R-TUERCA FIJ. TIJA. HORQUILLA FISSAGGIO CANNELLO FORCE STEERING STEM NUT	MUTTER Z. BEF. SATTELSTANGE-GA ECROU FIX PIVOT	12	
05A		00H00206101	R-ARANDELA FIJ. TIJA HORQUILLA RONDELLA FISS. FUSTO FORC. STEERING STEM WASHER	SCHEIBE Z. BEF. SATTELSTANGE-G RONDELLE FIX PIVOT	12	
06A		00000004825	TOR. C/ALLEN.8M125X25 VITE TESTA ALLEN 8M125X25 HEX. SOCKET-HEAD SCREW 8M125X2	INBUSSCHRAUBE 8M125X25 VIS TETE ALLEN SM125X25	12	
07A		00H00208531	R-SCTO. TUBO HIDRAULICO TUBO IDRAULICO HYDRAULIC TUBE	HYDRAULISCHRHOR TUBE DE FOURCHE HYDRAULIQUE	12	
08A		00H00208271	R-TAPON PNA. HORQUILLA TAPPO GAMBA FORCELLA FORK TUBE CAP	PFRPFEN F. GABELSCHENKEL BOUCHON	12	
09A		00H00204501	R-ANILLO TORICO TAPON TUBO PNA ANELLO TORICO TAPPO TUBO GA R-FORK LEG TUBE STOPPER 0-RIN	E-TEIL 0-RING GABELBEIN-PFRPF JOINT	12	
10A		00H00216171	R-MUELLE HORQUILLA MOLLA FORCELLA FORK SPRING	GABELFEDER RESSORT DE FOURCHE	12	
11A		00H02002031	TUBO PRINCIPAL TUBO PRINCIPALE FORK TUBE, UPPER	HAUPTROHR TUBE DE FOURCHE	12	

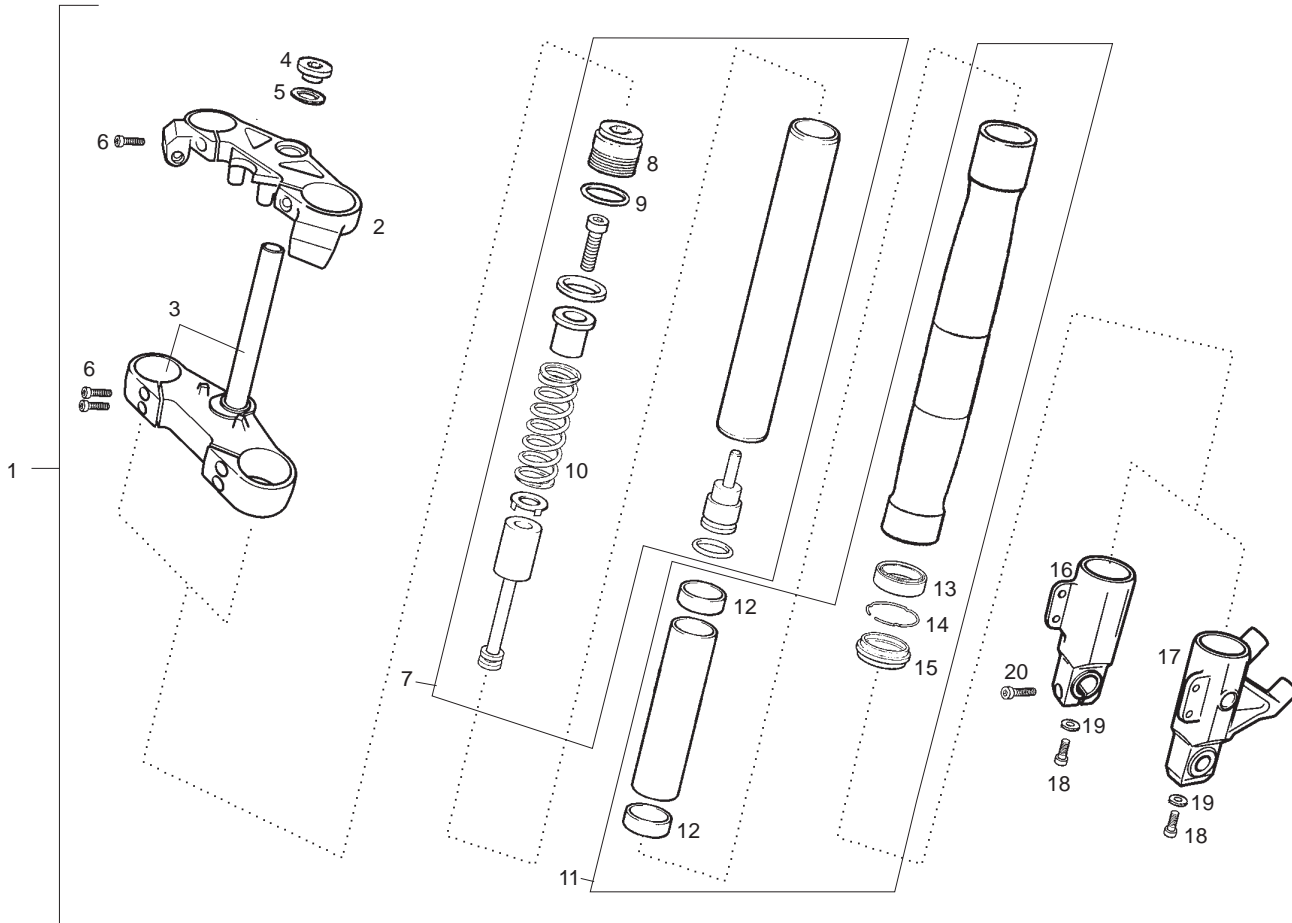


Fig.	Ver.	COD. KOD.	DESCRIPCIÓN DENOMINAZIONE NAME	BEZEICHNUNG DESIGNATION	MOD.	NOTAS NOTES NOTA MITSCHRIFT NOTES
12A		00H00208151	R-CASQ. GUIA PIERNA HORQUILLA GHIERA GUIDAGGIO GAMBA FORCELLA BUSHING	FUHRUNGSBUCHSE GABELSCHENKEL ENTRETOISE	12	
13A		00H00205471	R-RETEN PNA. HORQUILLA GIUNTO TENUTA GAMBA FORCELLA SEAL, FORK TUBE.	DICHTRING JOINT SPI FOURCHE	12	
14A		00H00205601	ARANDELA BASE RETEN PNA-HORQ. RONDELLA BASE ANELLO TENUTA G FORK LEG BASE WASHER SEAL	DICHTRING GABELBEIN RONDELLE BASE APPUIE-JAMBE-FOU	12	
15A		00H00206231	GUARDAPOLVO PARAPOLVERE DUSTGUARD	SCHMUTZBLECH CACHE-POUSSIORE	12	
16A		00H02007831	R-PUNTERA DERECHA HORQUILLA RICAMBIO PUNTA DESTRA FORCELL R-RIGHT HAND SIDE FORK END PI	E-TEIL QABELENDRE RECHTS R-BOUCHON EXTRMIT DROITE FOU	12	
17A		00H02008821	R-PUNTERA IZQUIERDA HORQUILLA RICAMBIO PUNTA SINISTRA FORCE R-LEFT HAND SIDE FORK END PIE	E-TEIL GABELENDRE LINKS R-BOUCHON EXTRMIT GAUCHE FOU	12	
18A		0000004835	TOR. C/ALLEN 8M125X35 VITE TESTA ALLEN 8M125X35 HEX. SOCKET-HEAD SCREW 8M125X35	INBUSSCHRAUBE 8M125X35 IS A TETE ALLEN 8M125X35	12	
19A		00034000802	ARANDELA ESTRELLA INT. D8 RONDELLA WASHER	SCHEIBE RONDELLE	12	
20A		00002083001	TORNILLO C/ALLEN 8M125X30 VITE TESTA ALLEN 8M125X30 HEX. SOCKET-HEAD SCREW 8M125X30	INBUSSCHRAUBE 8M125X30 IS A TETE ALLEN 8M125X30	12	

**PIEZAS SIN CALCAS
PARTS WITHOUT DECALS**

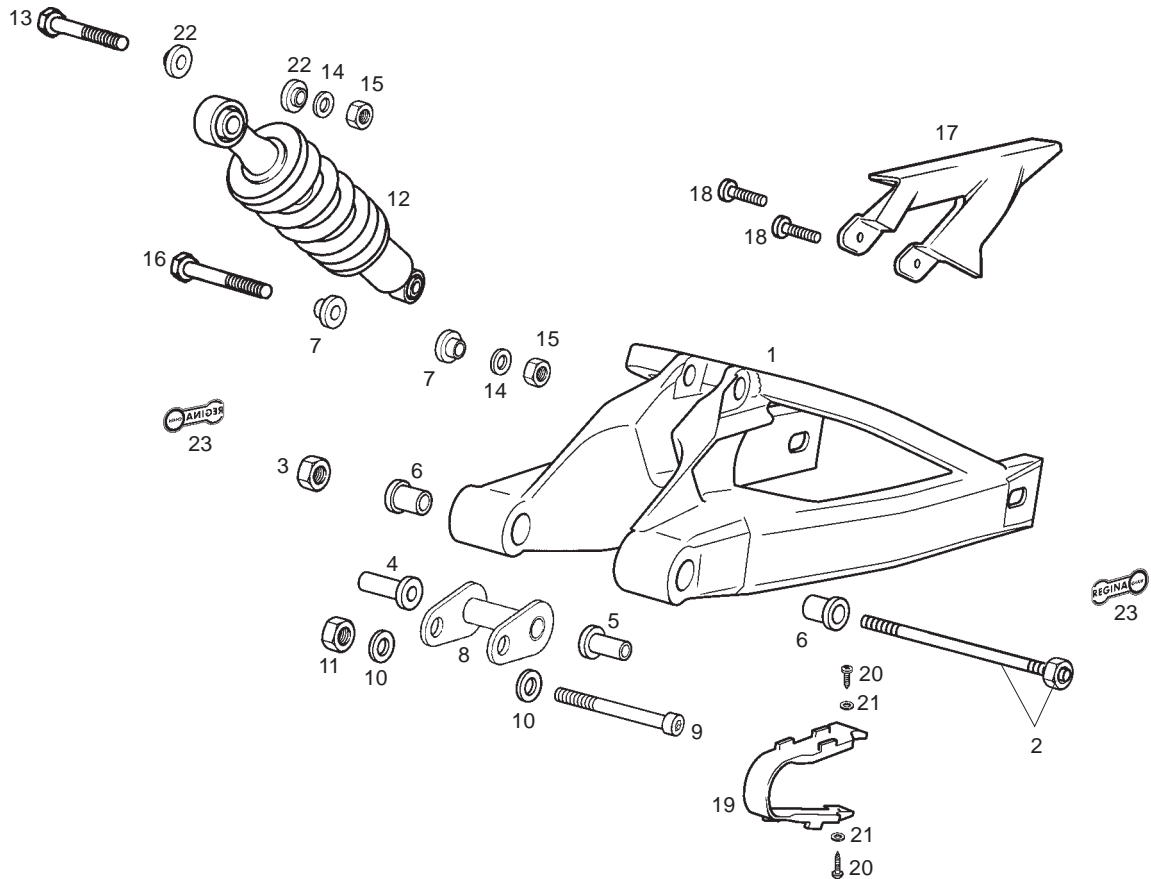
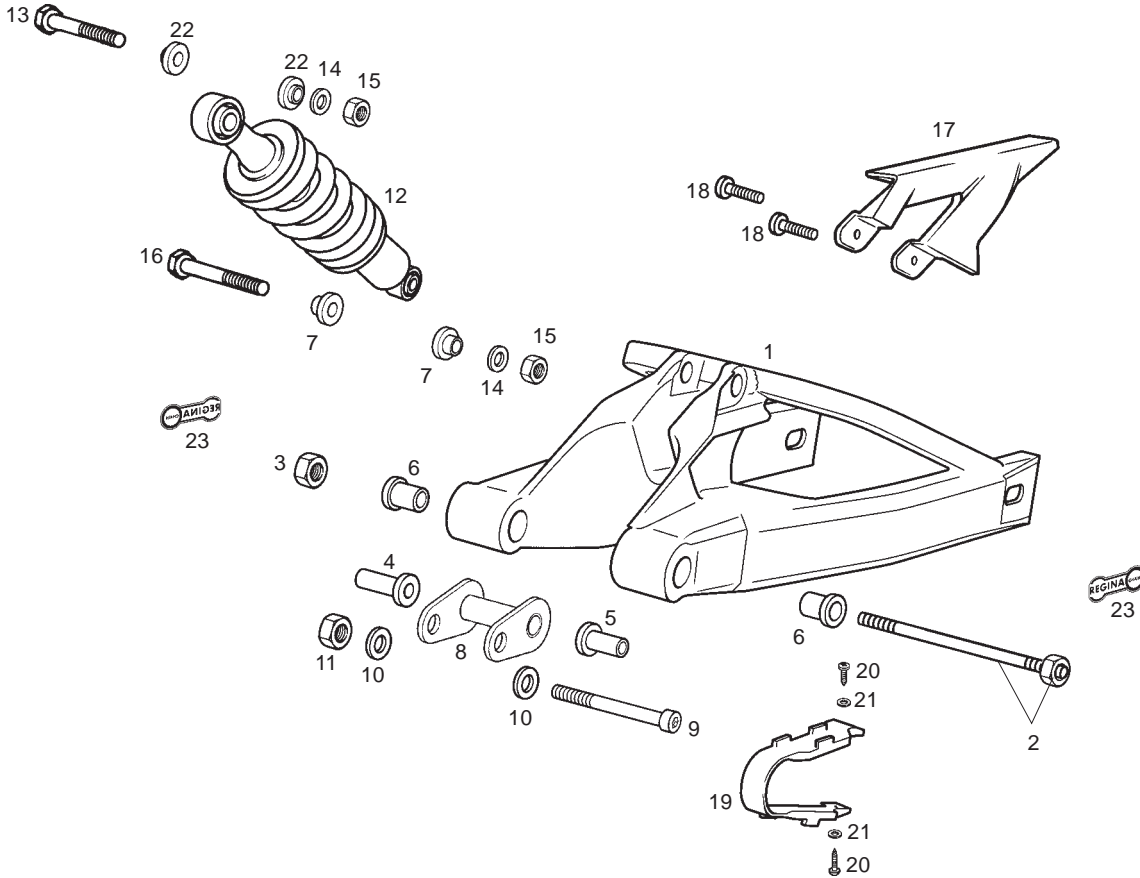


Fig.	Ver.	COD. KOD.	DESCRIPCIÓN DENOMINAZIONE NAME	BEZEICHUNG DESIGNATION	MOD.	NOTAS NOTES NOTA MITSCHRIFT NOTES
01A		00H00322971	R-CTO. BASCULANTE SUBRIBALTABILE SWING ARM SUB-ASSY	SCHWINGENACHSE BRAS OSCILLANT	12	
02A		00H00306411	CTO.EJE BASCULANTE SUBASSE OSCILLANTE SWINGING ARM SHAFT SUB-ASSEMB	U-GRUPPE KIPPACHSE S/ENSEMBLE AXE BASCULANT	12	
03A		00281141503	TCA.EXAG.14M200.D6923 ZN.B. DADO NUT	MUTTER ECROU	12	
04A		00H00302651	CASQ. TOPE DCHO BASC BOCCOLO BUSH	BUCHSE JOINT	12	
05A		00H00303401	CASQ. TOPE IZDO BASC BOCCOLO BUSH	BUCHSE JOINT	12	
06A		00H00303231	CASQ.EJE BASCTE.SD125 4T BOCCOLO BUSH	BUCHSE JOINT	12	
07A		00H01500491	CASQUILLO INF.SEP.AMORTIGUADOR GHIERA RING NUT	GEWINDERING DOUILLE	12	
08A		00H00102961	SCTO.SOPTE.TR.MOTOR.GR.SAR.GPR SUPP. MOTORE ENGINE SUPP	MOTOR STUTZ SUPP MOTEUR	12	
09A		00004111000	TOR.C/ALL12M150X100.D-912 ZnB VITE SCREW	SCHRAUBE VIS	12	
10A		00H01500421	ARAND.FIJ.INF.AMORT.GPR-50 R RONDELLA WASHER	SCHEIBE RONDELLE	12	



**PIEZAS SIN CALCAS
PARTS WITHOUT DECALS**

Fig.	Ver.	COD. KOD.	DESCRIPCIÓN DENOMINAZIONE NAME	BEZEICHNUNG DESIGNATION	MOD.	NOTAS NOTES NOTA MITSCHRIFT NOTES
11A		00262120032	TCA. 12M150 DIN985 10 Zn.B DADO NUT	MUTTER ECROU	12	
12A		00H01516191	AMORTIGUADOR AMMORTIZZATORE SHOCK ABSORBER	AMORTISSEUR STOSSDAMPFER HINTEN	12	
13A		00031106023	TOR.C/EX10M150X60 D931 ZNB10.9 VITE SCREW	SCHRAUBE VIS	12	
14A		00402100001	ARAND. D.10 D125 8.8 A Zn.B RONDELLA WASHER	SCHEIBE RONDELLE	12	
15A		00281101503	TCA.EXAG.10M150 D6923 ZN.B. DADO NUT	MUTTER ECROU	12	
16A		00031107024	TOR.C/EX.10M150X70 D931ZNB10.9 VITE SCREW	SCHRAUBE VIS	12	
17A		00H01509181	CUBRECADENAS GPR04 COPRICATENA R CHAIN COVER R	KETTENSCHUTZ COUVRE CHAONES	12	
18A		00016041301	TOR.C/AVELL.CRUIZ 4,8X13 D7982 VITE SCREW	SCHRAUBE VIS	12	
19A		00H01806331	PLACA ROZAMIENTO CADENA GUIDA CATENA CHAIN GUIDE	OBERE KETTENFÜHRUNG GUIDE CHAONE	12	
20A		00011141300	TOR.AUT.C/CR.NG.4,8X13.D-7981N VITE SCREW	SCHRAUBE VIS	12	

**PIEZAS SIN CALCAS
PARTS WITHOUT DECALS**

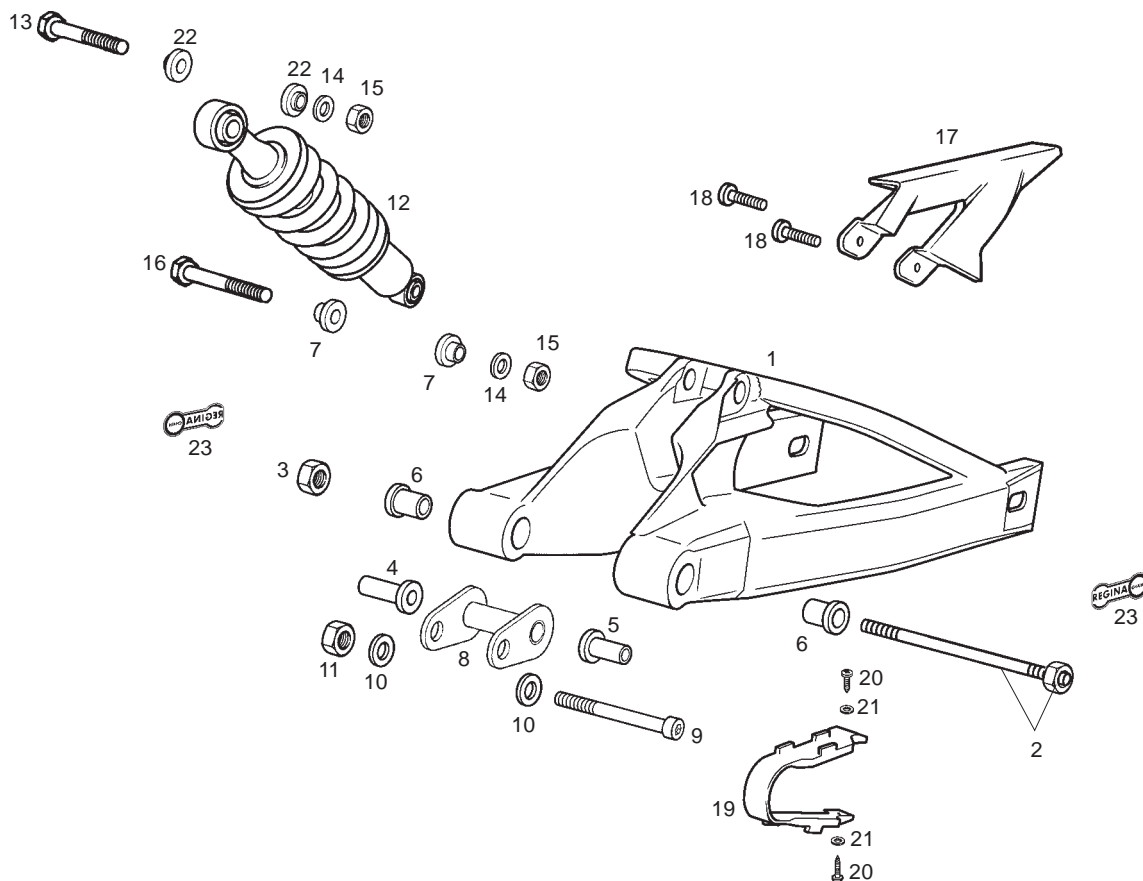
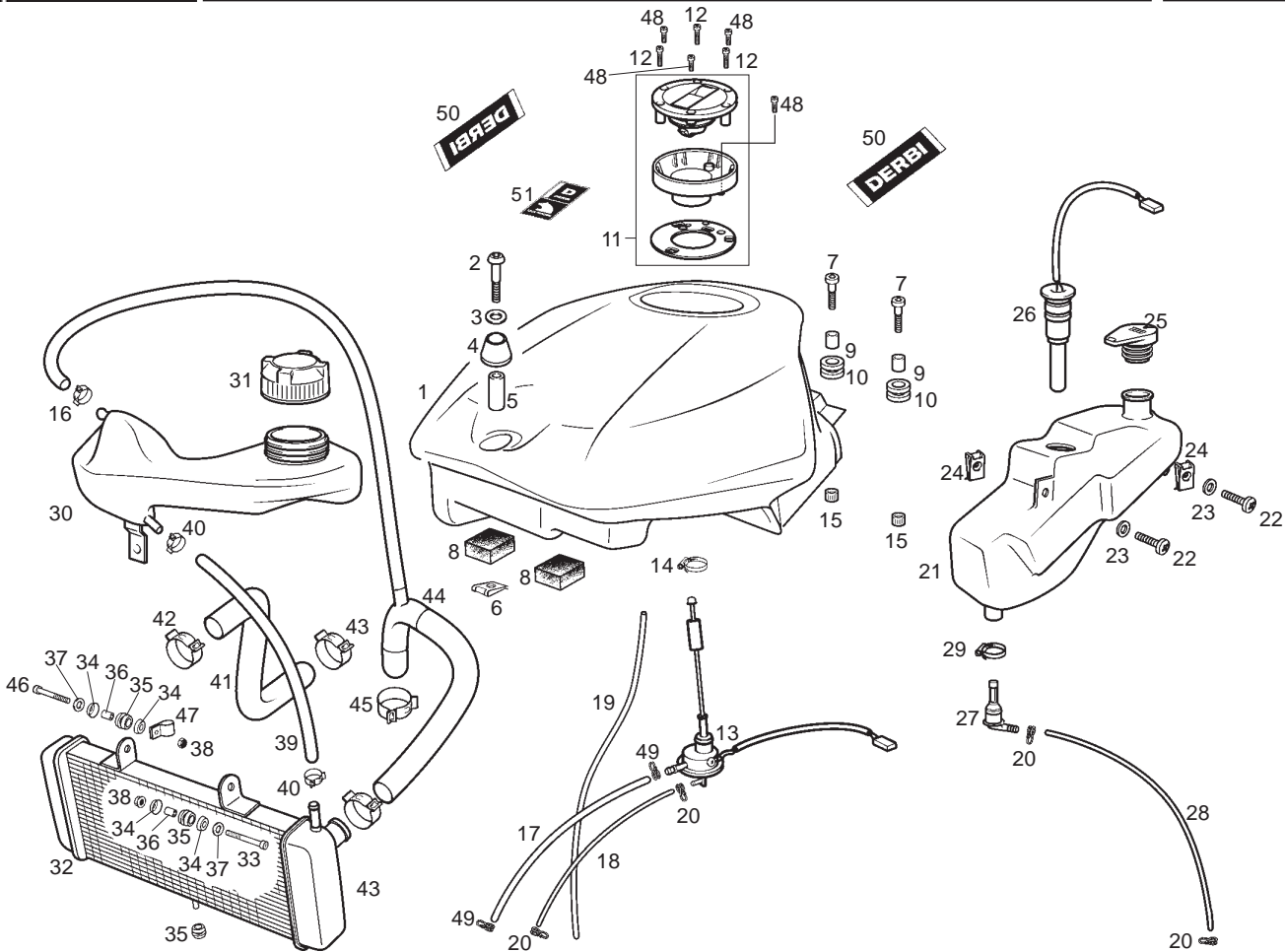


Fig.	Ver.	COD. KOD.	DESCRIPCIÓN DENOMINAZIONE NAME	BEZEICHNUNG DESIGNATION	MOD.	NOTAS NOTES NOTA MITSCHRIFT NOTES
21A		00000031050	ARAND.PLANA .D.5.DIN125-B Neg. RONDELLA WASHER	SCHEIBE RONDELLE	12	
22A		00H04400111	CASQUILLO SUP.SEP.AMORTIGUADOR GHIERA RING NUT	GEWINDERING DOUILLE	12	
23A		00H00312331	CALCA BASCULANTE ADESIVO DECAL	SCHRIFTZUG ADHESIF	12	



**PIEZAS SIN CALCAS
PARTS WITHOUT DECALS**

Fig.	Ver.	COD. KOD.	DESCRIPCIÓN DENOMINAZIONE NAME	BEZEICHNUNG DESIGNATION	MOD.	NOTAS NOTES NOTA MITSCHRIFT NOTES
01A		00H00409015	DEPOSITO GASOLINA SERBATOIO BENZINA FUEL TANK	BENZINTANK RESERVOIR ESSENCE	12	
02A		00008064500	TORNILLO C/RED.ALLEN.6M100X45. VITE SCREW	SCHRAUBE VIS	12	
03A		00000031070	ARAND.PLANA MECANIZ.D.7. RONDELLA WASHER	SCHEIBE RONDELLE	12	
04A		00H00402581	SILEN. ANT. FIJ. DPSTO. GAS. SILENT-BLOCK SILENTBLOC	SIL.BLOCK PUFFER	12	
05A		00H01504051	CASQ. SILEN. ANT. DPSTO. GAS. GHIERA BUSHING	FUHRUNGSBUCHSE GABELSCHENK ENTRETOISE	12	
06A		00D01501371	TCA.FIJ.CUBRECAD.212827 Zn.B DADO NUT	MUTTER ECROU	12	
07A		00002062511	TORNILLO 6M100X25 D912 8.8 Zn.B VITE SCREW	SCHRAUBE VIS	12	
08A		00H06300771	ESPUMA TOPE FERMO STOPER	ANSCHLAG BUTE	12	
09A		00G01001821	CASQUILLO GHIERA RING NUT	GEWINDERING DOUILLE	12	
10A		00H00403581	SILEN.POST.FIJ.DPST.GAS.GPR'04 SILENT-BLOCK SILENTBLOC	SIL.BLOCK PUFFER	12	
11A		00H00402131	CTO. TAPON GASOLINA TAPPO SERBATOIO BENZINA FUEL TANK CAP ASSY	FUEL TANK CAP ASSY ENS.BOUCHON RESERV.ESSENCE V.B	12	

**PIEZAS SIN CALCAS
PARTS WITHOUT DECALS**

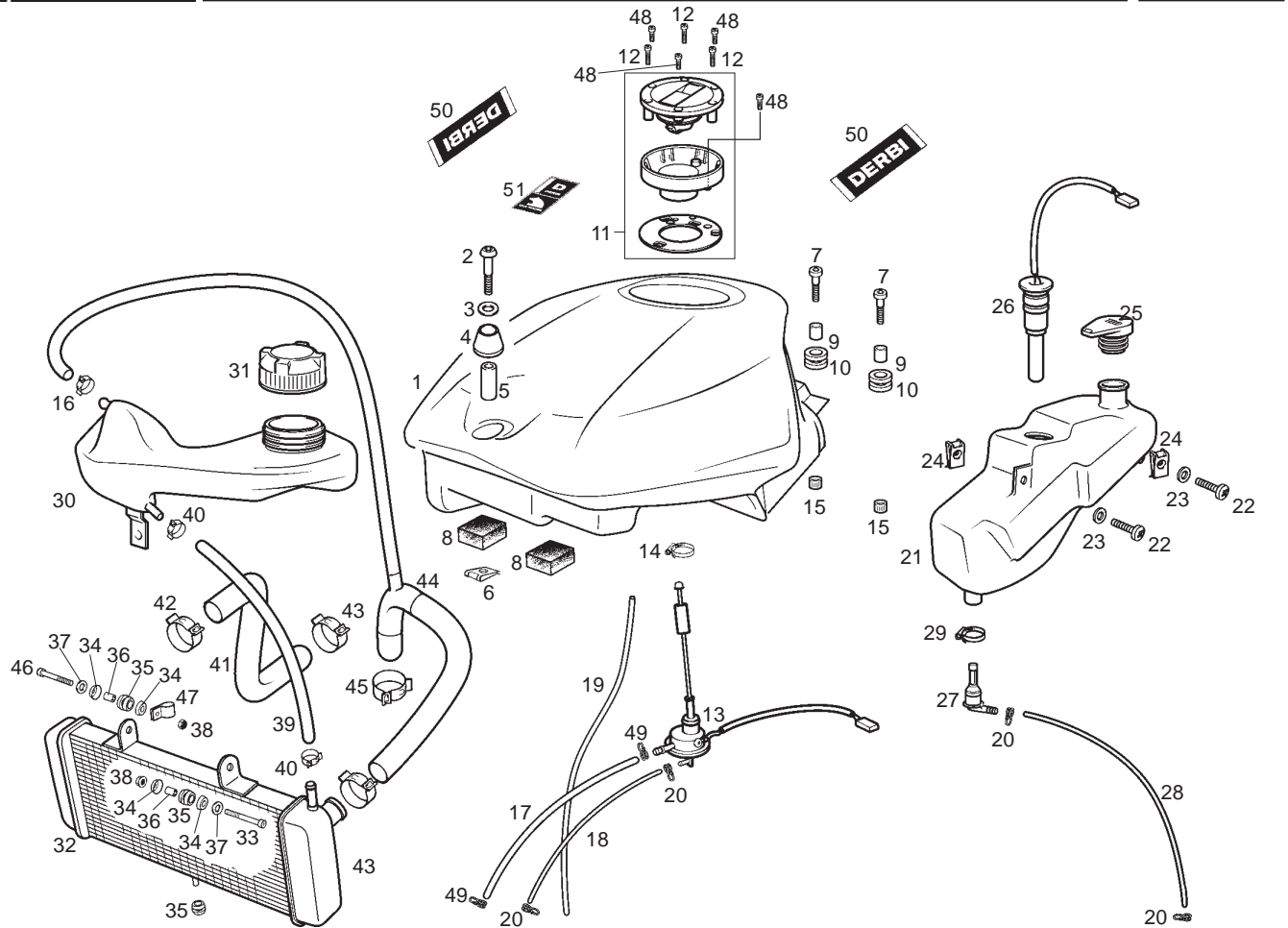
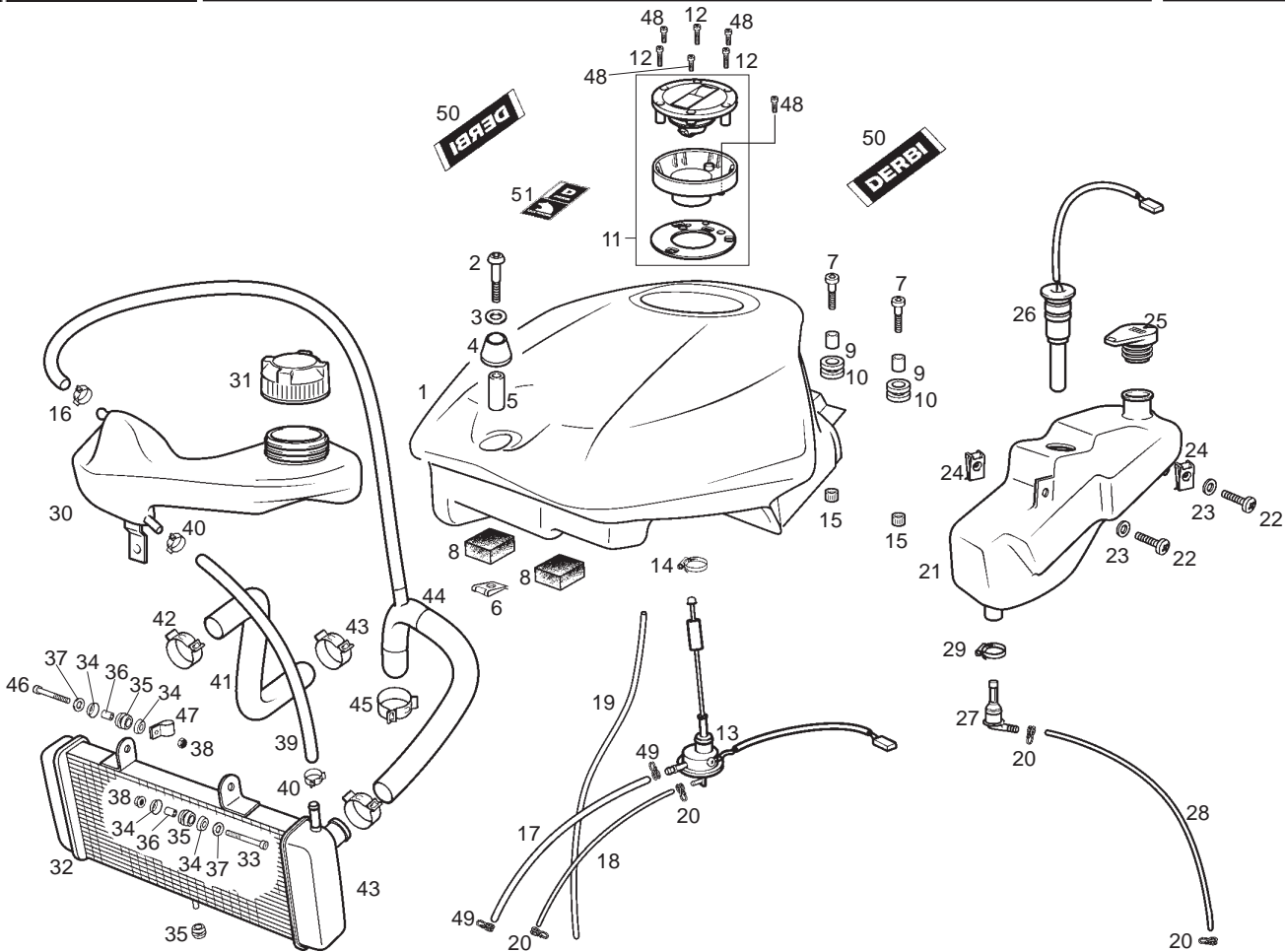


Fig.	Ver.	COD. KOD.	DESCRIPCIÓN DENOMINAZIONE NAME	BEZEICHNUNG DESIGNATION	MOD.	NOTAS NOTES NOTA MITSCHRIFT NOTES
12A		00002053051	TORNILLO 5M80X30 VITE SCREW	SCHRAUBE VIS	12	
13A		00H00405181	GRIFO GASOLINA RUBINETTO BENZXNA FUEL COCK ASSEMBLY	GRUPPE BENZINHAN " ENSEMBLE ROBINET ESSENCE	12	
14A		00G00400501	ABRAZ.FIJ.GRIFO.12-22 FASCETTA ELASTICATUBO BENZINA FUEL PIPE ELASTIC CLAMP	ELAST. K ER GASLEITUNG CRAMPON ELASTIQUE TUBE ESSENCE	12	
15A		00H04400711	TUERCA RIVKLE M6 DADO NUT	MUTTER ECROU	12	
16A		00G03801701	ABRAZADERA NORMA COBRA 13/8 W4 FLANGIA FISSAGGIO SECURING CLAMP	BEF.-SHELLE COLLIER	12	
17A		00H00406321	TUBO GASOLINA GPR'04 TUBO PIPE	ROHR TUYAU	12	
18A		00G06201061	TUBO DEPRESION GASOL.VM. 95 TUBO PIPE	ROHR TUYAU	12	
19A		00H06202061	TUBO DRNAJ. DPSTO.GASOL.GPR'04 TUBO PIPE	ROHR TUYAU	12	
20A		00H00400501	ABRAZADERA FLANGIA FISSAGGIO SECURING CLAMP	BEF.-SHELLE COLLIER	12	
21A		00H03706081	DEPOSITO ACEITE SERBATOIO OLIO OIL RESERVOIR	WASSERHALTER RESERVOIR HUILE	12	
22A		00092063514	TORNILLO 6M100X35 D 7985 Zn.B 6.8 VITE SCREW	SCHRAUBE VIS	12	



**PIEZAS SIN CALCAS
PARTS WITHOUT DECALS**

Fig.	Ver.	COD. KOD.	DESCRIPCIÓN DENOMINAZIONE NAME	BEZEICHNUNG DESIGNATION	MOD.	NOTAS NOTES NOTA MITSCHRIFT NOTES
23A		00402060001	ARANDELA D.6 DIN125 A Zn.B RONDELLA WASHER	SCHEIBE RONDELLE	12	
24A		00D01501371	TCA.FIJ.CUBRECAD.212827 Zn.B DADO NUT	MUTTER ECROU	12	
25A		00H03702061	TAPON DEPOSITO ACEITE TAPPO SERBATOIO OLIO OIL RESERVOIR CAP	DECKEL ^LBEH.LTER. BOUCHON RSEVOIR HUILE	12	
26A		00H03704051	CTO.INDIC.NIV.ACTE.GRP 04 INDICATORE LIVELLO OIL LEVEL INDICATOR ASSY	OELSTANDANZEIGER ENSEMBLE JAUGE D'HUILE	12	
27A		00H03701411	CTO.FILTRO ACEITE.SDA.ALEM. FILTRO OLIO OIL FILTER	ÖLFILTER FILTRED'HUILE	12	
28A		00H03703111	TUBO DEPOSITO ACEITE TUBO PIPE	ROHR TUYAU	12	
29A		00G00400501	ABRAZ.FIJ.GRIFO.12-22 FLANGIA FISSAGGIO SECURING CLAMP	BEF.-SHELLE COLLIER	12	
30A		00H03803501	DEPOSITO EXPANSOR SERBATOIO ACQUA RADIATORE WATER TANK	WASSERBEHALTER VASE DIEXPANSION	12	
31A		00H03802472	CTO. TAPON DEPÓSITO AGUA NG. TAPPO RADIATORE/SERBATOIO WATER RESERVOIR/RAD CAP ASSY	KUEHLERDECKEL BOUCHON DE RESERVOIR D,EAU	12	
32A		00H03809011	CTO. RADIADOR SUBRADIATORE RADIATOR ASSY.	RADIATEUR RADIATEUR	12	
33A		00002064011	TORNILLO C/ALLEN.6M100X40 VITE SCREW	SCHRAUBE VIS	12	

**PIEZAS SIN CALCAS
PARTS WITHOUT DECALS**

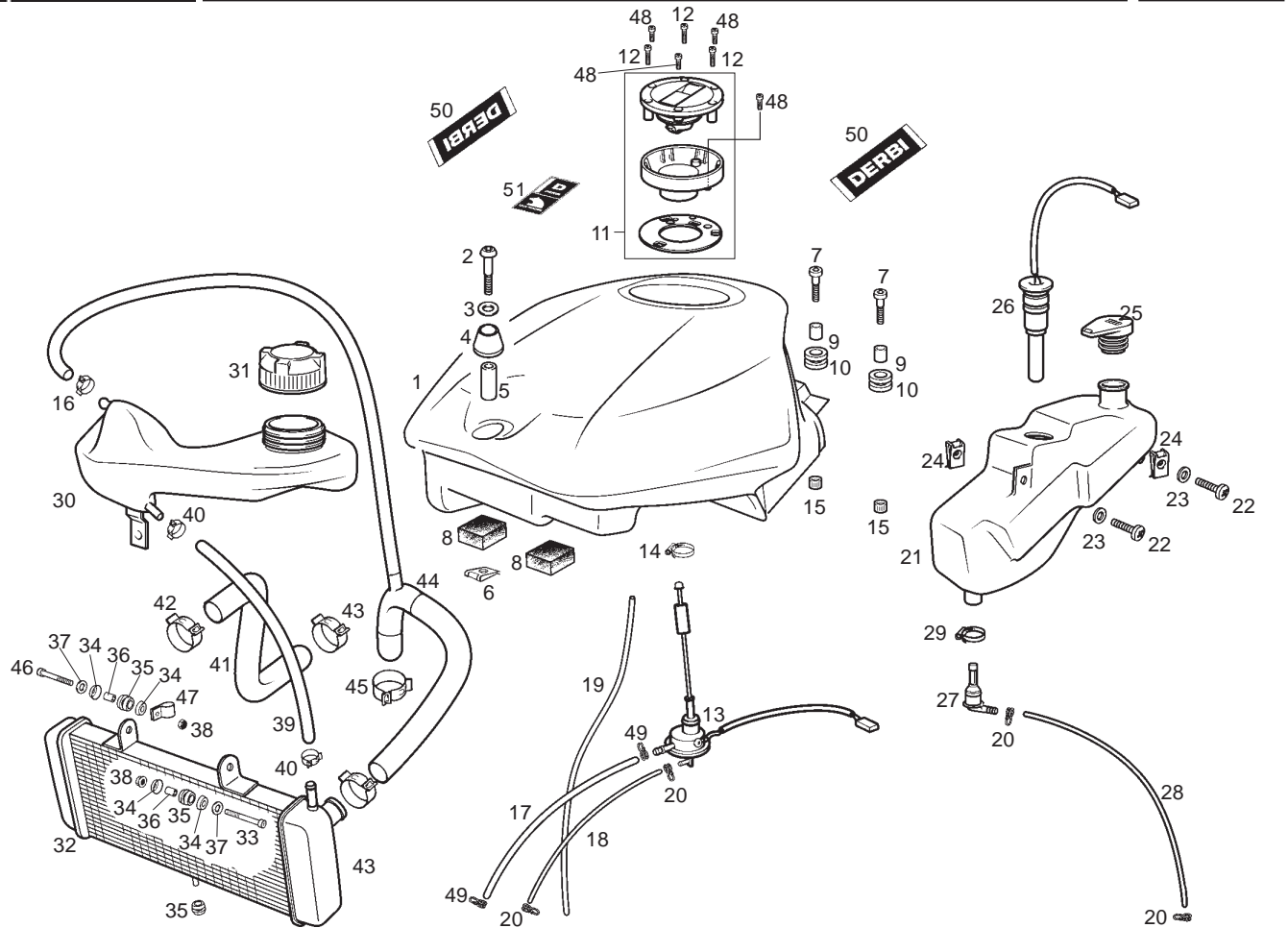
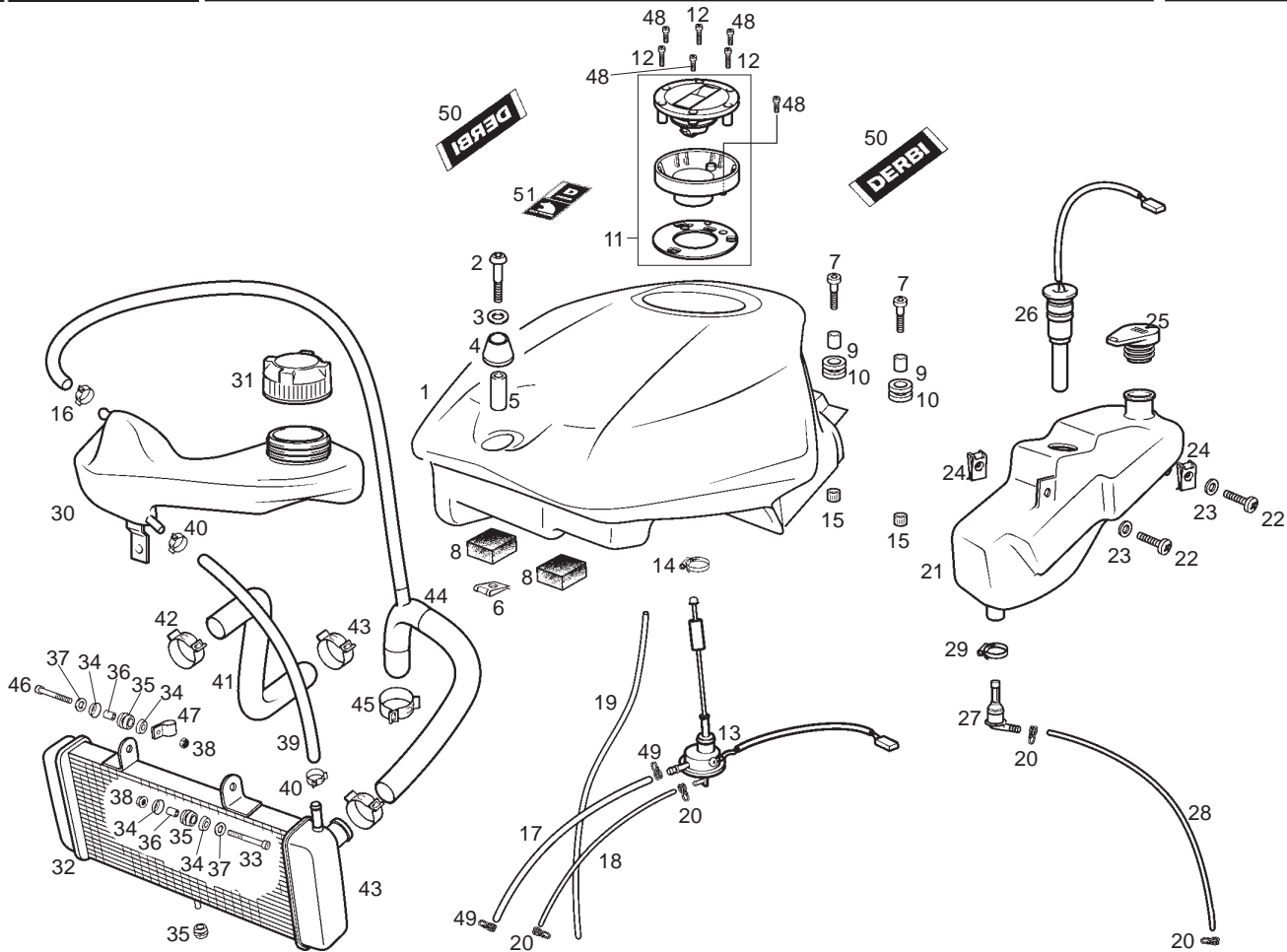


Fig.	Ver.	COD. KOD.	DESCRIPCIÓN DENOMINAZIONE NAME	BEZEICHNUNG DESIGNATION	MOD.	NOTAS NOTES NOTA MITSCHRIFT NOTES
34A		00D01500552	CAZLTA.FIJ.SILENC. Zn.B SCADELLINO FISSAGGIO HOUSING EXHAUST PIPE SUPPORT	ABDECKSCHEIBE CUVETTE	12	
35A		00008915020	PROTECCION CABLES. PROTEZIONE CAVI RUBBER,CABLE PROTECTOR	GUMMI PASSE-CABLE	12	
36A		00D01500471	CASQ.SILENT.SILENC.CX-6. GHIERA RING NUT	GEWINDERING DOUILLE	12	
37A		00000031060	ARAND.PLANA D.6.DIN125 Bicrom RONDELLA WASHER	SCHEIBE RONDELLE	12	
38A		00000023060	TCA.AUT.6M100.DIN-985.8 Zn.B DADO NUT	MUTTER ECROU	12	
39A		00H03803491	TUBO DEPOS. EXPAN. RADIADOR TUBO PIPE	ROHR TUYAU	12	
40A		00H03801701	ABRAZADERA COBRA 15/8 W4 FLANGIA FISSAGGIO SECURING CLAMP	BEF.-SHELLE COLLIER	12	
41A		00H03803041	TUBO REFRIG. BOMBA RADIADOR TUBO PIPE	ROHR TUYAU	12	
42A		00H03800751	ABRAZADERA COBRA 22/8 W4 FLANGIA FISSAGGIO SECURING CLAMP	BEF.-SHELLE COLLIER	12	
43A		00H03802091	ABRAZADERA COBRA 23/8 W4 FLANGIA FISSAGGIO SECURING CLAMP	BEF.-SHELLE COLLIER	12	
44A		00H03805021	TUBO REFRIG. CULATA RADIADOR TUBO PIPE	ROHR TUYAU	12	



**PIEZAS SIN CALCAS
PARTS WITHOUT DECALS**

Fig.	Ver.	COD. KOD.	DESCRIPCIÓN DENOMINAZIONE NAME	BEZEICHNUNG DESIGNATION	MOD.	NOTAS NOTES NOTA MITSCHRIFT NOTES
45A		00H03800451	ABRAZADERA BOCA LLENADO FLANGIA FISSAGGIO SECURING CLAMP	BEF.-SHELLE COLLIER	12	
46A		00000004645	TORNILLO C/ALLEN 6M100X45 ZnB VITE SCREW	SCHRAUBE VIS	12	
47A		00H02200591	ABRAZADERA FLANGIA FISSAGGIO SECURING CLAMP	BEF.-SHELLE COLLIER	12	
48A		00002051251	TORNILLO C/ALLEN 5M80X12 ZnB VITE SCREW	SCHRAUBE VIS	12	
49A		00D03700131	ABRAZADERA FLANGIA FISSAGGIO SECURING CLAMP	BEF.-SHELLE COLLIER	12	
50A		00H00413113	CALCA DERBI ADESIVO DERBI DECAL DERBI	SCHRIFTZUG DERBI ADHESIF DERBI	12	
51A		00H00405471	CALCA DERBI CAJA MADRID ADESIVO DECAL	SCHRIFTZUG ADHESIF	12	

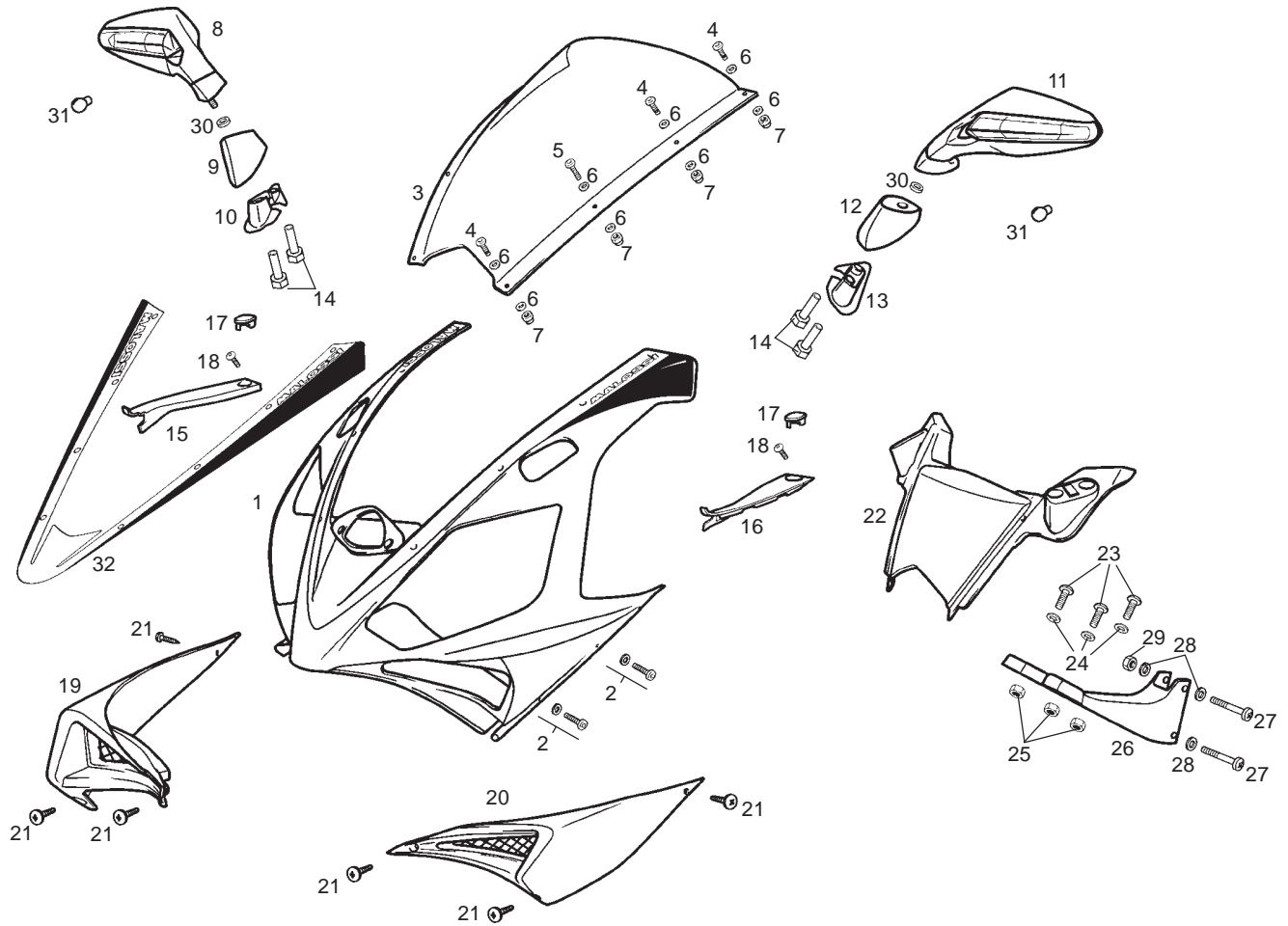


Fig.	Ver.	COD. KOD.	DESCRIPCIÓN DENOMINAZIONE NAME	BEZEICHUNG DESIGNATION	MOD.	NOTAS NOTES NOTA MITSCHRIFT NOTES
01A		00H02264371	CARENADO FRONTAL REPLICA C/CALCA CUPOLINO FR. FR. WINDSHIELD	FR. WINDSCHUTZ PARE-BRISE FR.	12	
02A		00F05900041	SCTO.TOR.N.6M100X16D7985/8.8NG VITE SCREW	SCHRAUBE VIS	12	
03A		00H01504751	CUPULA CARENADO FRONTAL PLEXIGLASS PLEXIGLASS	PLEXIGLASS PLEXIGLASS	1	
03B		00H01506751	CUPULA CARENADO FRONTAL USA PLEXIGLASS PLEXIGLASS	PLEXIGLASS PLEXIGLASS	2	
04A		00008041200	TOR.C/RED.ALL.4M70X12NG.D7380 VITE SCREW	SCHRAUBE VIS	12	
05A		00008041600	TOR.C/RED.ALL.4M70X16 NG.D7380 VITE SCREW	SCHRAUBE VIS	12	
06A		00000031040	ARAND.PLANA MECANIZ.D.4.NG RONDELLA WASHER	SCHEIBE RONDELLE	12	
07A		00027004000	TCA.CIEGA.4M70 DIN1587 FE/ZN B DADO NUT	MUTTER ECROU	12	
08A		00H02209671	CTO. ESPEJO DR. SPECCHIETTO RETROVSORE DX RH. REAR VIEW MIRROR	RECHT SPIEGEL RETROVISEUR DR.	1	
08B		00H02210671	CTO ESPEJO RETROVISOR DR USA SPECCHIETTO RETROVSORE DX RH. REAR VIEW MIRROR	RECHT SPIEGEL RETROVISEUR DR.	2	
09A		00H04602881	SOPORTE ESPEJO DR. SUP. SPECCHIETTO DX RH. REAR VIEW MIRROR SUPP.	RECHT SPIEGEL STÜTZEN SUP. RETROVISEUR DR.	12	

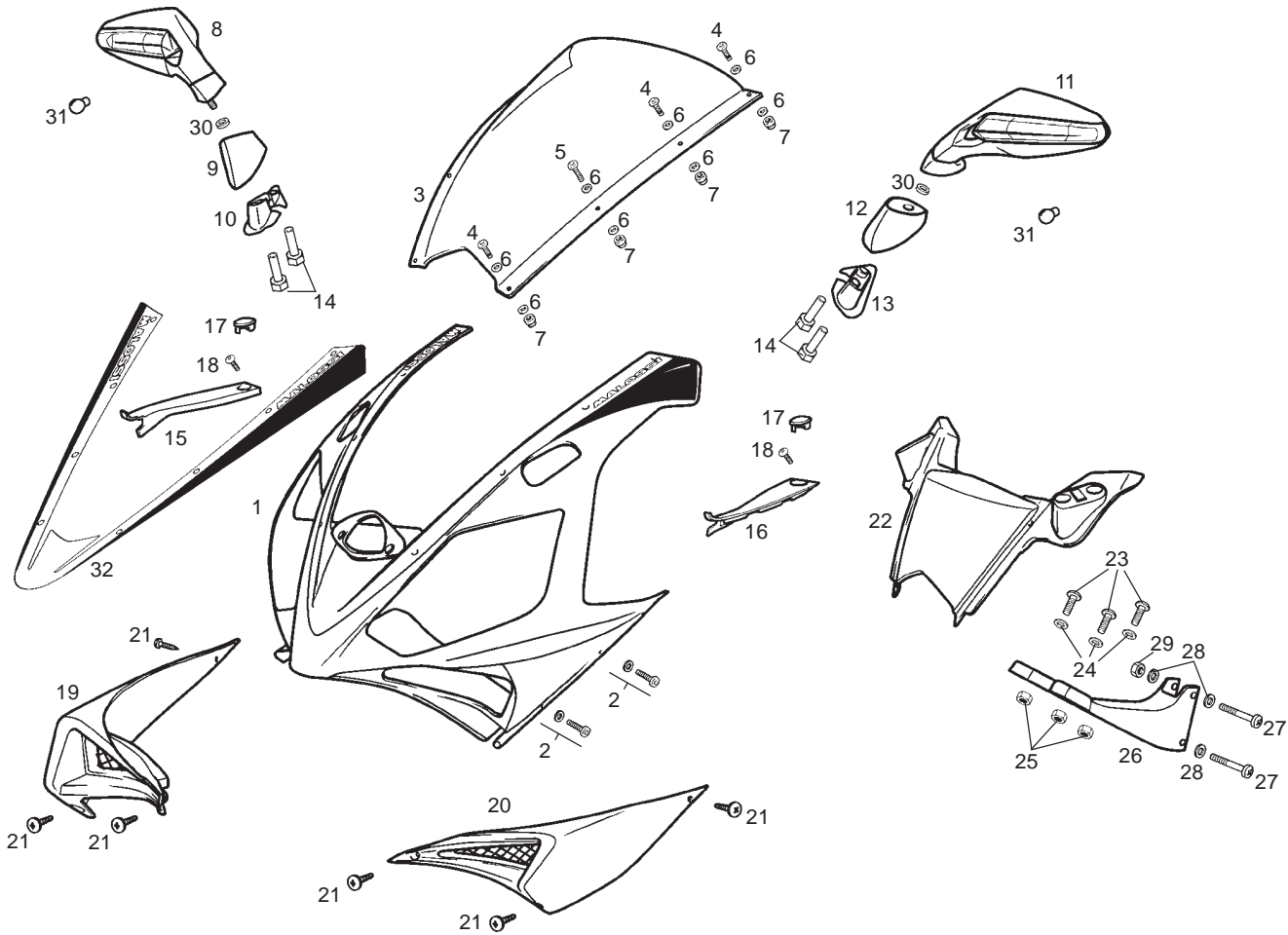


Fig.	Ver.	COD. KOD.	DESCRIPCIÓN DENOMINAZIONE NAME	BEZEICHNUNG DESIGNATION	MOD.	NOTAS NOTES NOTA MITSCHRIFT NOTES
10A		00H04601881	SOPORTE INF. ESPEJO DR. SUP. INF. SPECCHIETTO DX LOWER RH. REAR VIEW MIRROR SUPP.	UNTERE RECHT SPIEGEL STÜTZEN SUP. INF. RETROVISEUR DR.	12	
11A		00H04604921	CTO. ESPEJO IZ. SPECCHIETTO RETROVSORE SX LH. REAR VIEW MIRROR	SPIEGEL LINKE RETROVISEUR GA.	1	
11B		00H04605921	CTO ESPEJO RETROVISOR IZQ USA SPECCHIETTO RETROVSORE SX LH. REAR VIEW MIRROR	SPIEGEL LINKE RETROVISEUR GA.	2	
12A		00H05801151	SOPORTE ESPEJO IZ. SUP. SPECCHIETTO SX LH. REAR VIEW MIRROR SUPP.	LINKE SPIEGEL STÜTZEN SUP. RETROVISEUR GA.	12	
13A		00H05800151	SOPORTE INF. ESPEJO IZ. SUP. INF. SPECCHIETTO SX LOWER LH. REAR VIEW MIRROR SUPP.	UNTERE LINKE SPIEGEL STÜTZEN SUP. INF. RETROVISEUR GA.	12	
14A		00H06800941	TUERCA FIJ. ESPEJO GPR'04 DADO NUT	MUTTER ECROU	12	
15A		00H04400971	CUBRECARENADO DR. GPR'04 COPRICUPOLINO DX. WINDSHIELD RH COVER	RE. WIND DECKEL SCHUTZ COUVRE PARE-BRISE DR.	12	
16A		00H04400981	CUBRECARENADO IZ. GPR'04 COPRICUPOLINO SX. WINDSHIELD LH COVER	LI. WIND DECKEL SCHUTZ COUVRE PARE-BRISE GA.	12	
17A		00H04400951	TAPON ALOJMTO.TORNILLO GPR'04 TAPPO CAP	STÖPSEL BOUCHON	12	
18A		00H01501701	TORNILLO 6X16 VITE SCREW	SCHRAUBE VIS	12	
19A		00H01800021	TOMA AIRE FRONTAL DR. ENTRARE ARIA FRONTALE DX FRONT RH AIR INTAKE	LUFTDECKEL FRONTAL DR. AIR ENGAGER	12	

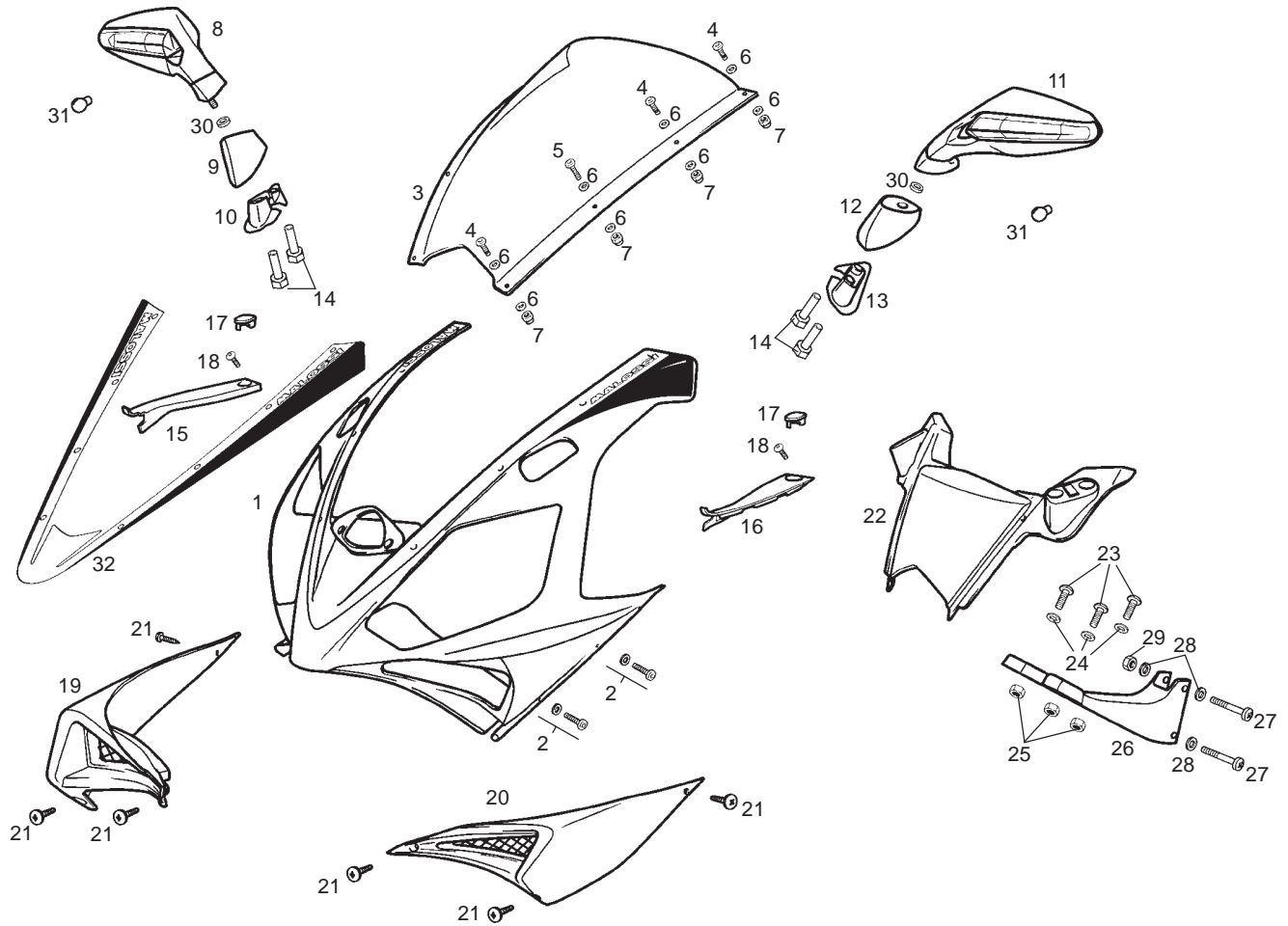


Fig.	Ver.	COD. KOD.	DESCRIPCIÓN DENOMINAZIONE NAME	BEZEICHNUNG DESIGNATION	MOD.	NOTAS NOTES NOTA MITSCHRIFT NOTES
20A		00H01800031	TOMA AIRE FRONTAL IZ. ENTRARE ARIA FRONTALE SX FRONT LH AIR INTAKE	LUFTDECKEL FRONTAL GA. AIR ENGAGER	12	
21A		00011031401	TOR.AUTRCTE.3,6X14 NG.CL ALH VITE SCREW	SCHRAUBE VIS	12	
22A		00H02303241	SOPORTE TABLIER SUPPORTO CRUSCOTTO DASH SUPPORT	INSTRUMENTENHALTER SUPPORT TABLEAU DE BORD	12	
23A		00H06301861	TOR.FIJ.CAREN.6X18 GPR-50 R GR VITE SCREW	SCHRAUBE VIS	12	
24A		00402060001	ARAND. D.6 DIN125 A Zn.B RONDELLA WASHER	SCHEIBE RONDELLE	12	
25A		00000023060	TCA.AUT.6M100.DIN-985.8 Zn.B DADO NUT	MUTTER ECROU	12	
26A		00H04903181	SCTO. SOPORTE INSTRUMENTOS COMP. SUPPORTO CRUSCOTTO DASH SUPPORT ASSY	INSTRUMENTENHALTER KOMP. ENS. SUPPORT TABLEAU DE BORD	12	
27A		00008064500	TORNILLO C/RED.ALL6M100X45.Zb VITE SCREW	SCHRAUBE VIS	12	
28A		00031106000	ARAND.PLANA MECANIZ.D.6.NGR. RONDELLA WASHER	SCHEIBE RONDELLE	12	
29A		00000023060	TCA.AUT.6M100.DIN-985.8 Zn.B DADO NUT	MUTTER ECROU	12	
30A		00H00800431	CASQUILLO RETROVISOR GHIERA RING NUT	GEWINDERING DOUILLE	12	

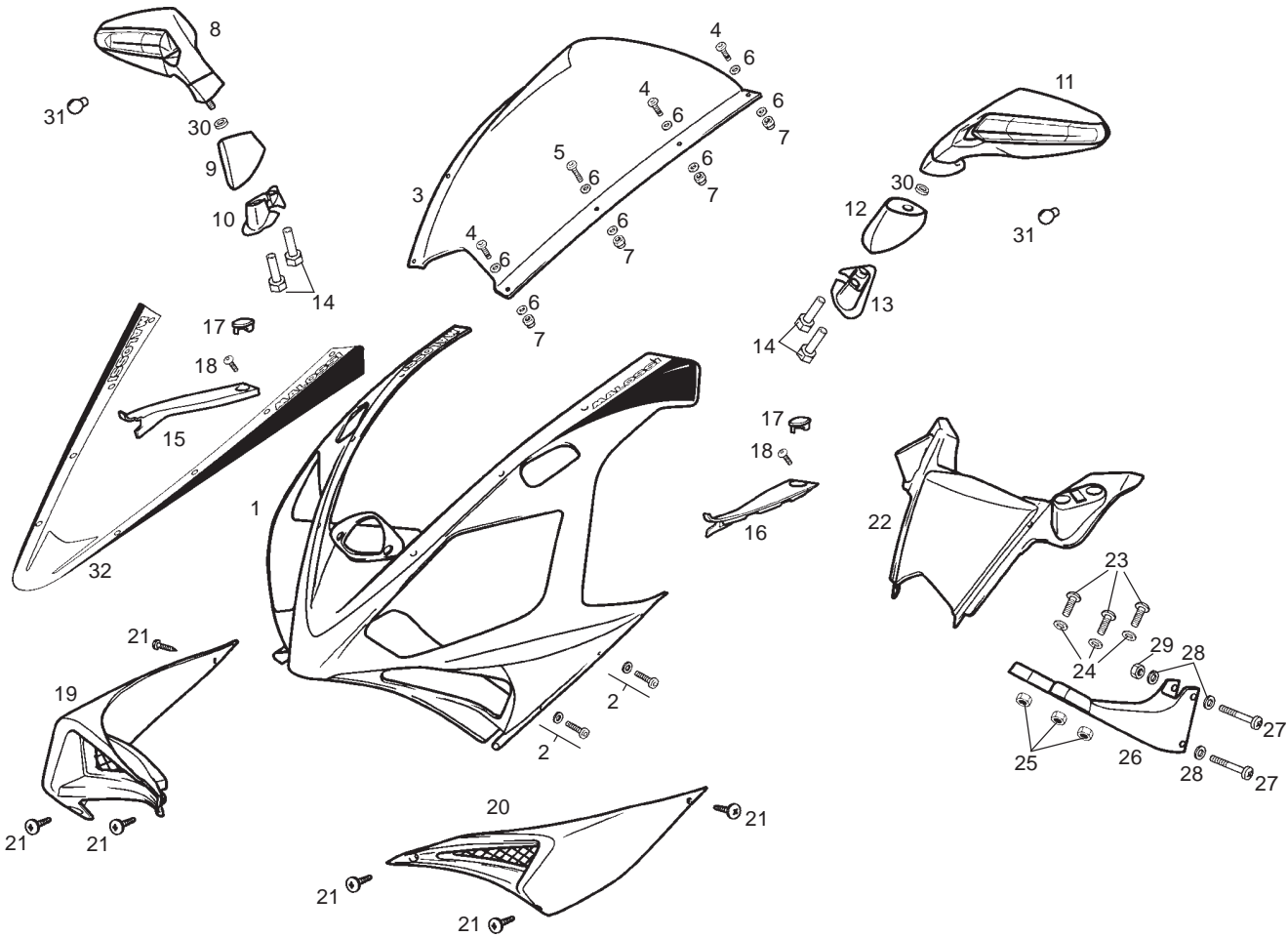


Fig.	Ver.	COD. KOD.	DESCRIPCIÓN DENOMINAZIONE NAME	BEZEICHNUNG DESIGNATION	MOD.	NOTAS NOTES NOTA MITSCHRIFT NOTES
31A		00H01701011	LAMP. FARO INTERMITTES LAMPADA FARO INDICATORI DIREZ. INDICATOR LIGHT BULB	BLINKLICHTLAMP TUBE PHARES CLIGNOTANTS	12	
32A		00H04607111	CALCA FRONTAL ADESIVO DECAL	SCHRIFTZUG ADHESIF	12	

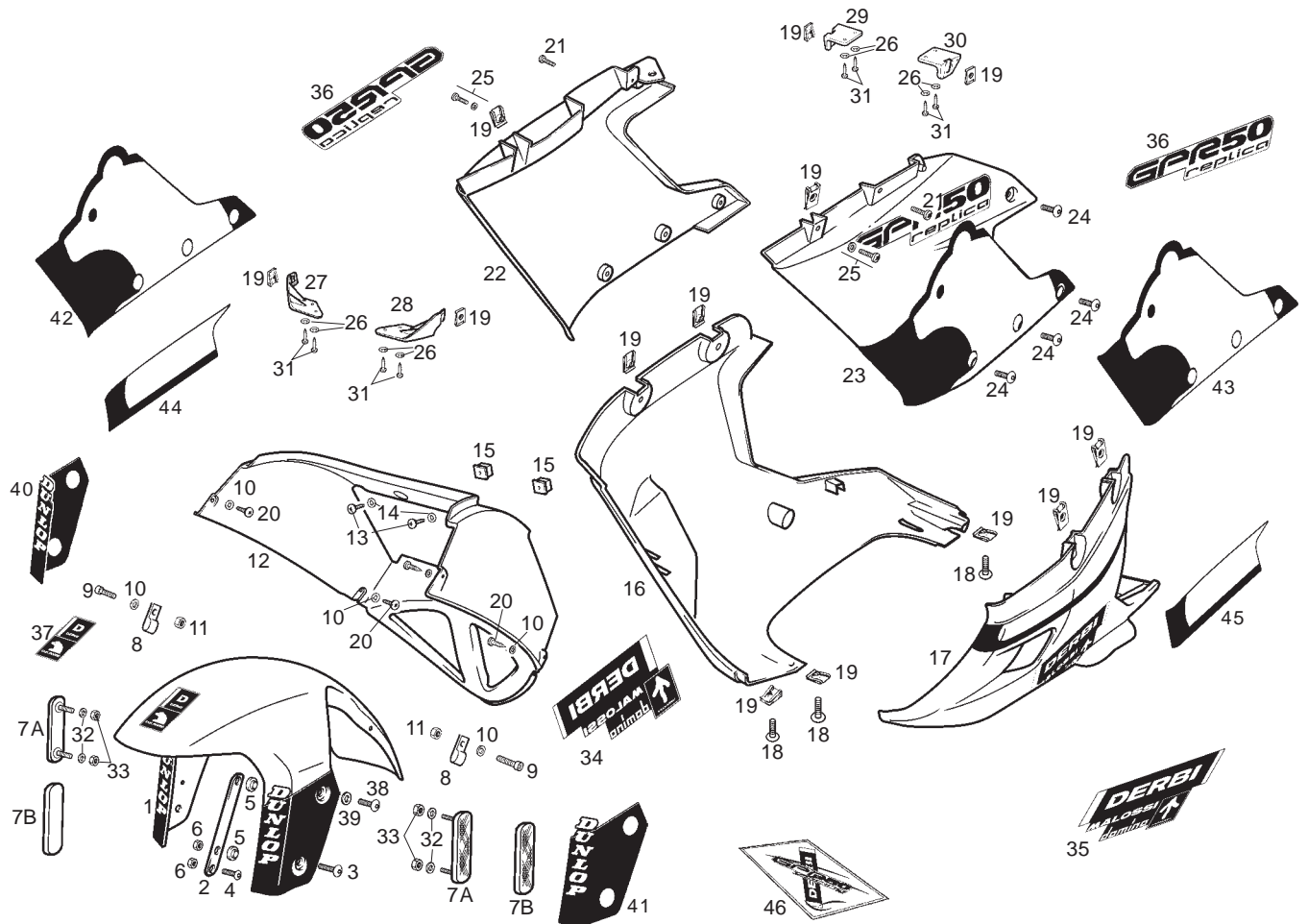


Fig.	Ver.	COD. KOD.	DESCRIPCIÓN DENOMINAZIONE NAME	BEZEICHNUNG DESIGNATION	MOD.	NOTAS NOTES NOTA MITSCHRIFT NOTES
01A		00H00713431	GUARDABARRO DT C/CALCAS PARAFANGO ANTERIORE FRONT MUDGUARD	VORDERES SCHMUTZBLECH GARDE-BOUE AVANT	12	
02A		00H00702051	SOPORTE GUARDABARROS DEL. SUPPORTO PARAFANGO ANTERIORE FRONT MUDGUARD SUPPORT	VORDERES SCHMUTZBLECH STUTZ APPUI GARDE-BOUE AVANT	12	
03A		00H01503701	TORN. FIJ. GUARD. DLTRO. 6X25 VITE SCREW	SCHRAUBE VIS	12	
04A		00008062000	TOR.C/RED.ALLEN.6M100X20. VITE SCREW	SCHRAUBE VIS	12	
05A		00H00700321	CASQUILLO SEP. GUARDABARROS DEL. GHIERA RING NUT	GEWINDERING DOUILLE	12	
06A		00000023060	TCA.AUT.6M100.DIN-985.8 Zn.B DADO NUT	MUTTER ECROU	12	
07A		00G04403751	CATADIOPTRICO LATERAL AMBAR CATADIOTTRO REFLECTOR	RÜCKSTRAHLER CATADIOPTRIC	12	
07B		00H01804081	CATADIOPTRICO ADESIVO CATADIOTTRO REFLECTOR	RÜCKSTRAHLER CATADIOPTRIC	12	
08A		00H01501811	BRIDA FIJACION CABLE FLANGIA UNIONE CAVI NERA BLACK CABLE TIE	KABELBINDER COLLIER	12	
09A		00008051200	TOR.C/RED.ALLEN.5M80X12. VITE SCREW	SCHRAUBE VIS	12	
10A		00000031050	ARANDELA PLANA .D.5. RONDELLA WASHER	SCHEIBE RONDELLE	12	

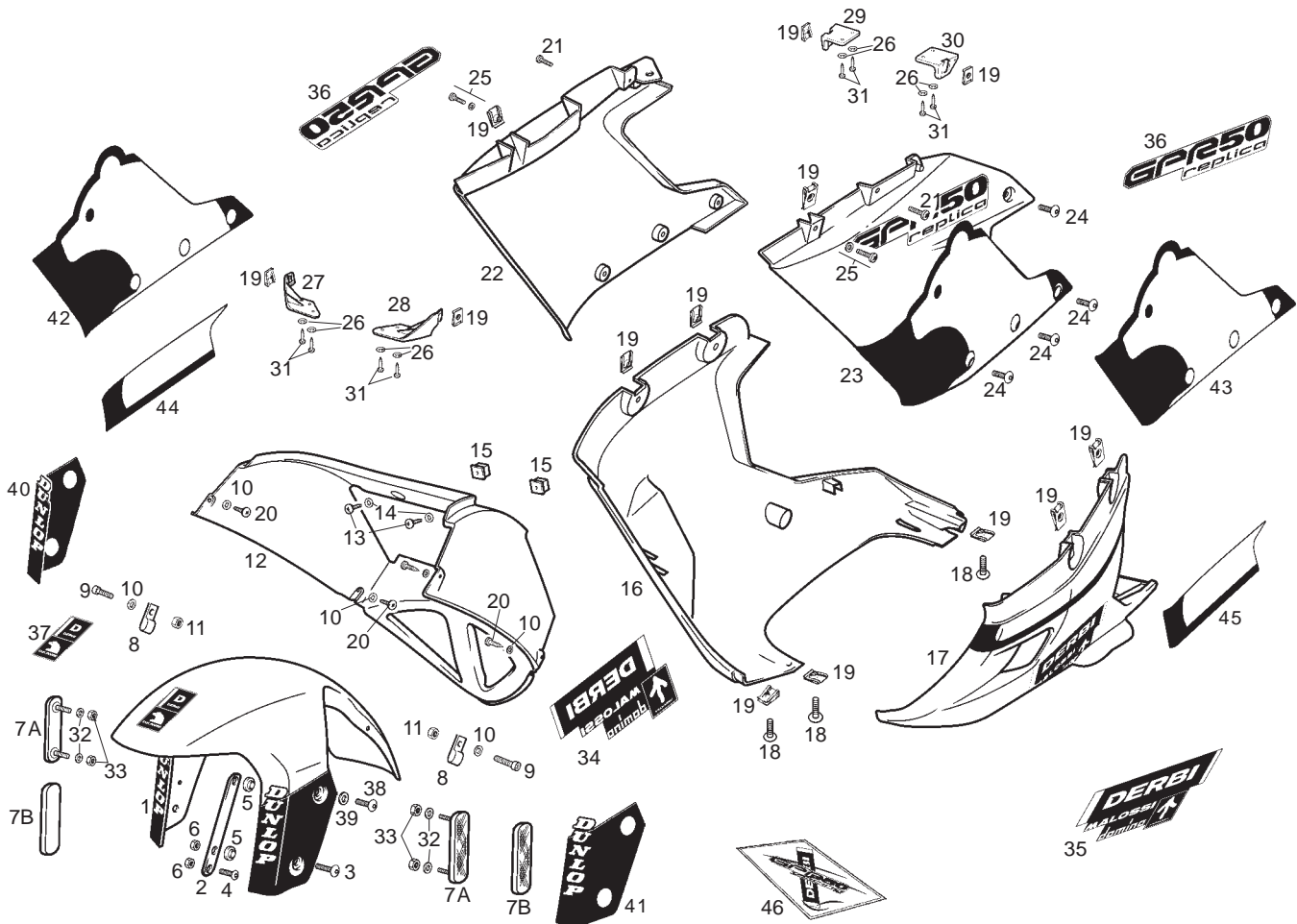


Fig.	Ver.	COD. KOD.	DESCRIPCIÓN DENOMINAZIONE NAME	BEZEICHNUNG DESIGNATION	MOD.	NOTAS NOTES NOTA MITSCHRIFT NOTES
11A		00000023051	TUERCA.AUTOBLOCANTE 5M80 DADO NUT	MUTTER ECROU	12	
12A		00H01800161	CUBRE GUARDABARROS DEL. COPRIPARAFANGO ANTERIORE FRONT MUDGUARD COVER	VORDERES SCHMUTZBLECH SCHUTZ COUVRE GARDE-BOUE AVANT	12	
13A		00011051401	TOR.AUTRCTE.5,1X14 NG.CL89H VITE SCREW	SCHRAUBE VIS	12	
14A		00D02600631	ARAND.TOPE MUELLE EMBRG.4-6V. RONDELLA WASHER	SCHEIBE RONDELLE	12	
15A		00H01800171	SOPORTE.CUBRE-GUARDABARRO DT TAPPO CAP	KAPPE BOUCHON	12	
16A		00H01524231	TAPA LATERAL INFERIOR DR. REPLICA COPERCHIO INF. DX. LOWER RH SIDE COVER	SEITENABDECKUNG UNTERE RECHT COUVERCLE INF. DR.	12	
17A		00H04922641	TAPA LATERAL INFERIOR IZ. REPLICA COPERCHIO INF. SX. LOWER LH SIDE COVER	SEITENABDECKUNG UNTERE LINKS COUVERCLE INF. GA.	12	
18A		00H06300861	TOR.FIJ.CARENADO 6X14 GPR-50 R VITE SCREW	SCHRAUBE VIS	12	
19A		00D01501371	TUERCA FIJ. CUBRECADENA 212827 Zn.B DADO NUT	MUTTER ECROU	12	
20A		00011031401	TOR.AUTRCTE.3,6X14 NG.CL ALH VITE SCREW	SCHRAUBE VIS	12	
21A		00011032501	TORNILLO AUTOROSCANTE.3,6X25 VITE SCREW	SCHRAUBE VIS	12	

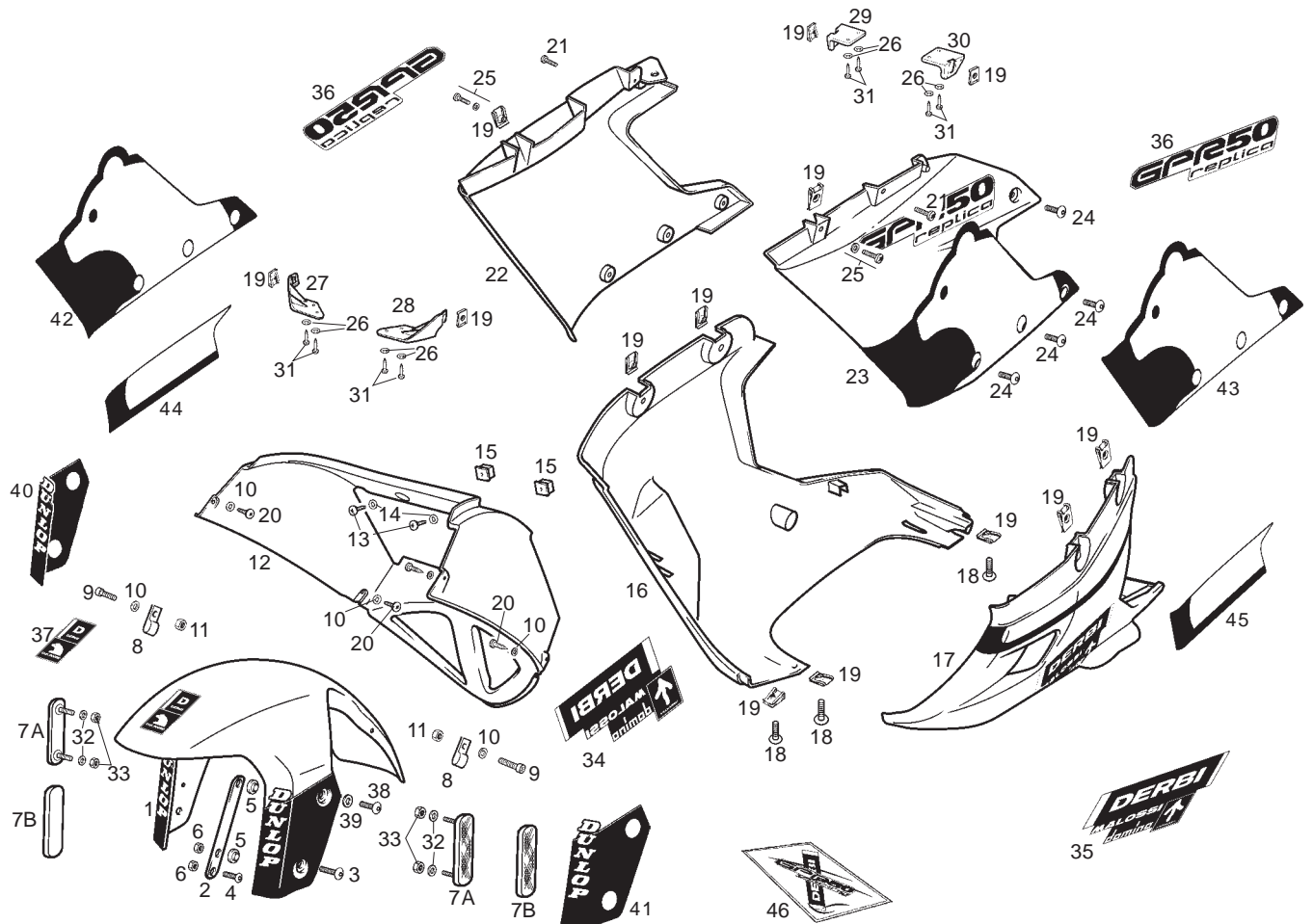


Fig.	Ver.	COD. KOD.	DESCRIPCIÓN DENOMINAZIONE NAME	BEZEICHNUNG DESIGNATION	MOD.	NOTAS NOTES MITSCHRIFT NOTES
22A		00H02266371	TAPA LATERAL SUPERIOR DR. COPERCHIO SUP. DX. UPPER RH SIDE COVER	SEITENABDECKUNG OBERE RECHT COUVERCLE SUP. DR.	12	
23A		00H02203381	TAPA LATERAL SUPERIOR IZ. COPERCHIO SUP. SX. UPPER LH SIDE COVER	SEITENABDECKUNG OBERE LINKS COUVERCLE SUP. GA.	12	
24A		00H01501701	TOR.FIJ.TAPAS DTRAS INOX. 6X16 VITE SCREW	SCHRAUBE VIS	12	
25A		00G06800021	SCTO.TORNILLO 6M100X20 VITE SCREW	SCHRAUBE VIS	12	
26A		00031105000	ARANDELA PLANA MECANIZ. D.5.Zn.B RONDELLA WASHER	SCHEIBE RONDELLE	12	
27A		00H04613841	SOP. CARENADO ANT. DR. GPR'04 SUP. COPERCHIO ANT. DX. FRONTRH COVER SUP.	FRONTAL DECKEL RE. COUVERCLE FRONTAL DR.	12	
28A		00H01504261	SOP. CARENADO ANT. IZ. GPR'04 SUP. COPERCHIO ANT. SX. FRONT LH COVER SUP.	FRONTAL DECKEL LI. COUVERCLE FRONTAL GA.	12	
29A		00H02200461	SOP. CARENADO POST. DR. GPR'04 SUP. COPERCHIO POST. DX. REAR RH COVER SUP.	POST. DECKEL RE. COUVERCLE POST. DR.	12	
30A		00H05902521	SOP. CARENADO POST. IZ. GPR'04 SUP. COPERCHIO POST. SX. REAR LH COVER SUP.	POST. DECKEL LI. COUVERCLE POST. GA.	12	
31A		00000011416	TORNILLO C/RED. CRUZ. AUTOR. 4,8X16 VITE SCREW	SCHRAUBE VIS	12	
32A		00D02600631	ARANDELA VITE SCREW	SCHRAUBE VIS	12	

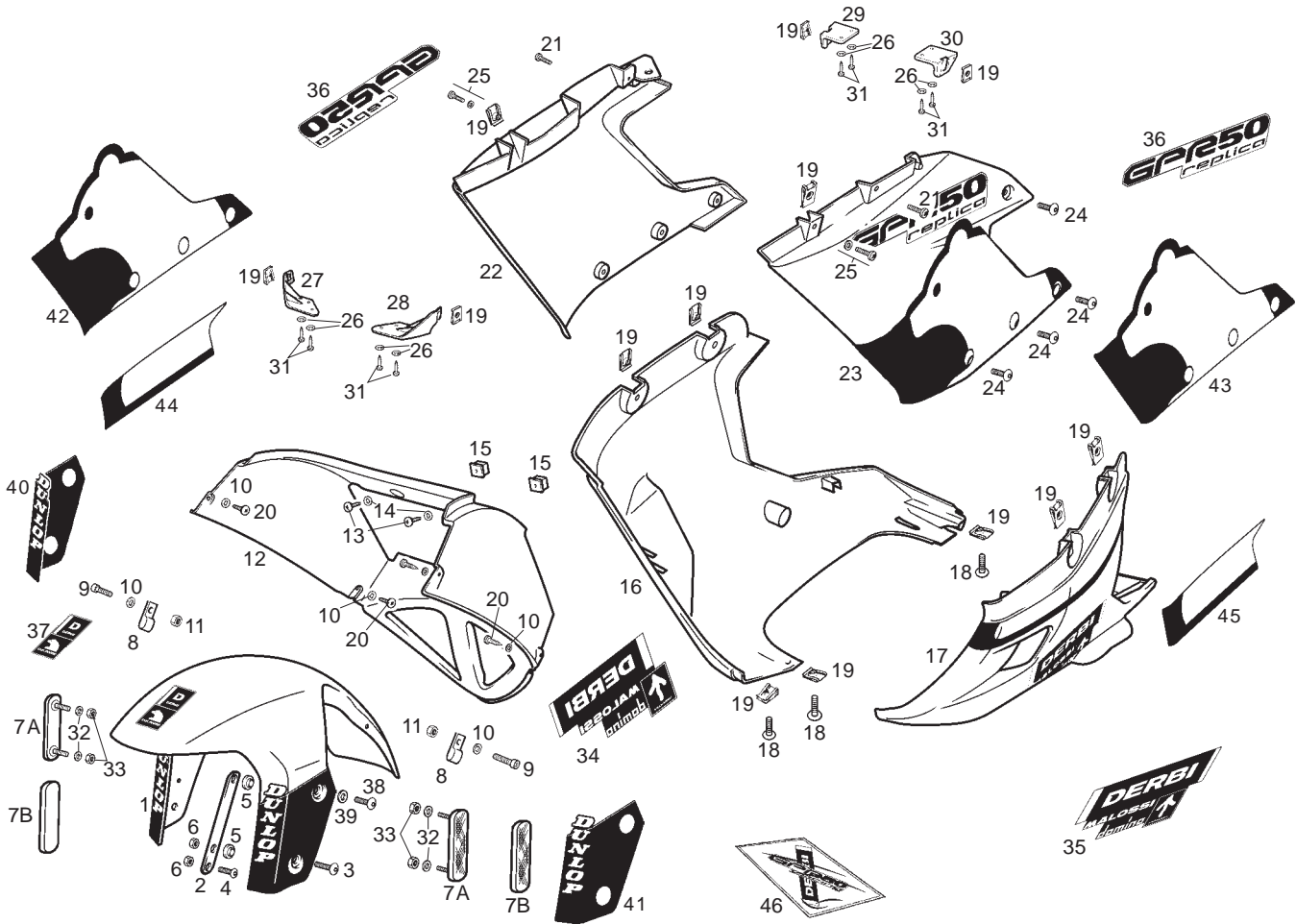


Fig.	Ver.	COD. KOD.	DESCRIPCIÓN DENOMINAZIONE NAME	BEZEICHNUNG DESIGNATION	MOD.	NOTAS NOTES NOTA MITSCHRIFT NOTES
33A		00000023040	TUERCA DADO NUT	MUTTER ECROU	12	
34A		00H04625221	CALCA SPONSORS DERECHA ADESIVO DERBI DECAL DERBI	SCHRIFTZUG DERBI ADHESIF DERBI	12	
35A		00H04616231	CALCA SPONSORS IZQUIERDA ADESIVO DERBI DECAL DERBI	SCHRIFTZUG DERBI ADHESIF DERBI	12	
36A		00H01521781	CALCA CARENADO LATERAL GPR 50 R. ADESIVO GPR 50 DECAL GPR 50	SCHRIFTZUG GPR 50 ADHESIF GPR 50	12	
37A		00H00405471	CALCA DERBI CAJA MADRID ADESIVO DERBI DECAL DERBI	SCHRIFTZUG DERBI ADHESIF DERBI	12	
38A		00H01501701	TORNILLO FIJACION 6 X 16 VITE SCREW	SCHRAUBE VIS	12	
39A		00402080001	ARANDELA D8 RONDELLA WASHER	SCHEIBE RONDELLE	12	
40A		00H00700491	CALCA DUNLOP DERECHA ADESIVO DECAL	SCHRIFTZUG ADHESIF	12	
41A		00H00700451	CALCA DUNLOP IZQUIERDA ADESIVO DECAL	SCHRIFTZUG ADHESIF	12	
42A		00H01511401	CALCA OSO DERECHA SUPERIOR ADESIVO DECAL	SCHRIFTZUG ADHESIF	12	
43A		00H01809961	CALCA OSO IZQUIERDA SUPERIOR ADESIVO DECAL	SCHRIFTZUG ADHESIF	12	

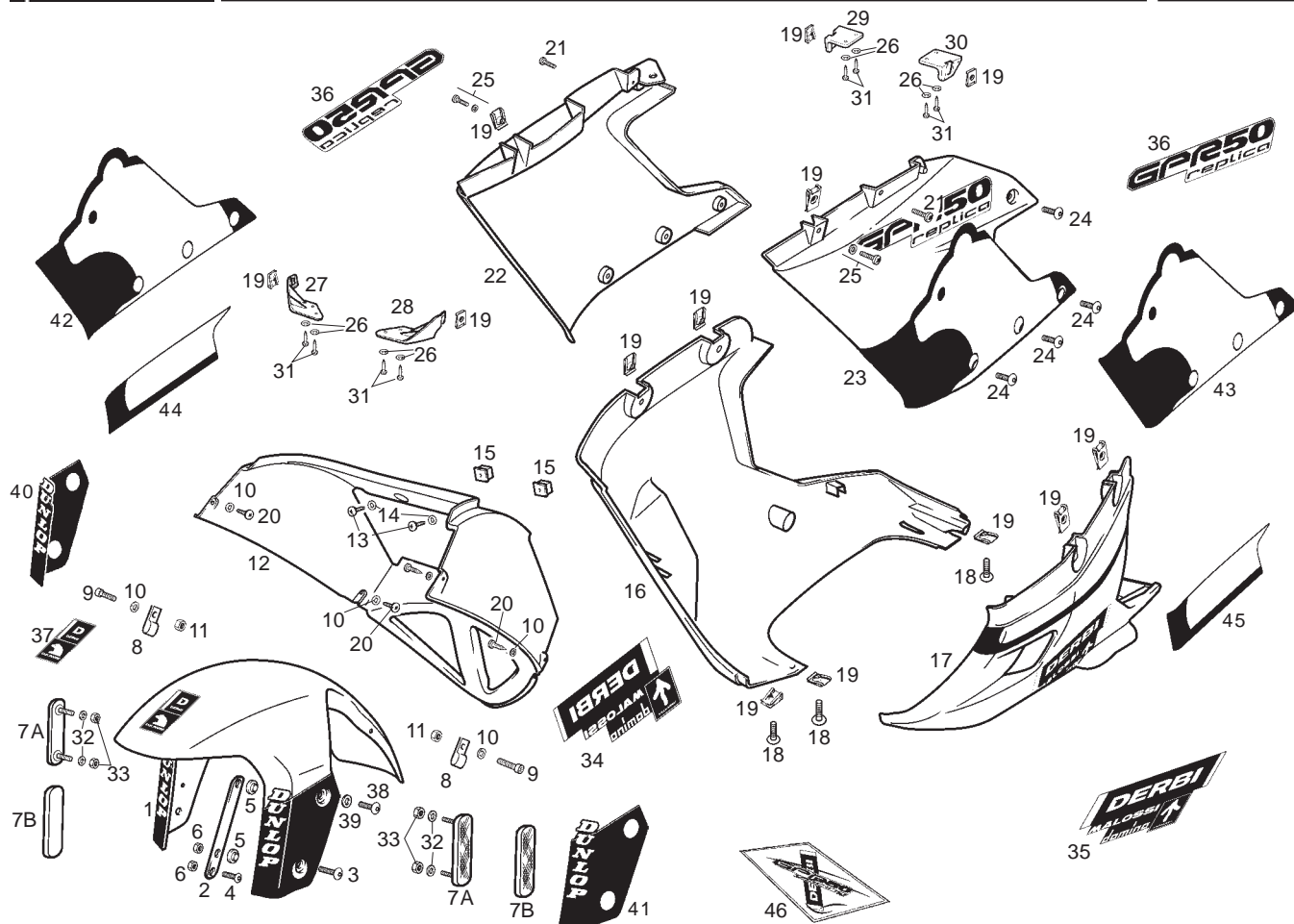


Fig.	Ver.	COD. KOD.	DESCRIPCIÓN DENOMINAZIONE NAME	BEZEICHNUNG DESIGNATION	MOD.	NOTAS NOTES NOTA MITSCHRIFT NOTES
44A		00H04931561	CALCA OSO DERECHA INFERIOR ADESIVO DECAL	SCHRIFTZUG ADHESIF	12	
45A		00H04930571	CALCA OSO ESQUERRA INFERIOR ADESIVO DECAL	SCHRIFTZUG ADHESIF	12	

ACCESORIOS OPCIONALES / ACCESORI OPCIONALE / OPTIONAL ACCESORIES / WERKZEUG / OTILS FOURNIS

46A		00H05173651	R-JUEGO CALCAS GPR 50cc REPLICA COMPL.ADESIVI DECALS ASSY	AUFKLEBERSATZ JEU ADHESIF	12	
-----	--	-------------	---	---------------------------	----	--

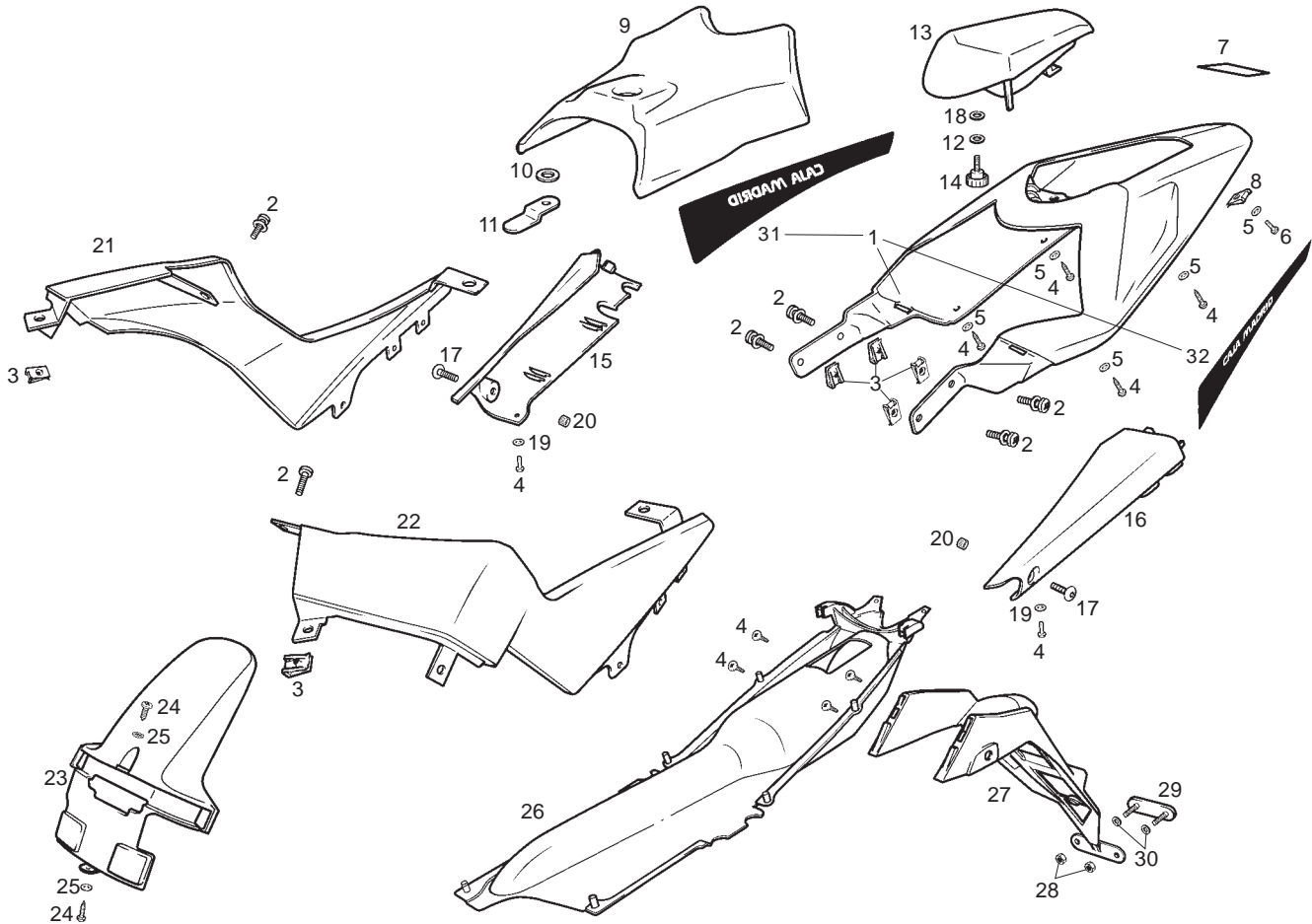


Fig.	Ver.	COD. KOD.	DESCRIPCIÓN DENOMINAZIONE NAME	BEZEICHNUNG DESIGNATION	MOD.	NOTAS NOTES NOTA MITSCHRIFT NOTES
01A		00H00614641	COLIN SILLIN C/CALCAS COLIN SELLINO SEAT BASE WITH DECALS	KOTFLUGEL HINTEN DOSSERET SELLE	12	
02A		00F05900041	SCTO. TORNILLO 6M100X16 NG VITE SCREW	SCHRAUBE VIS	12	
03A		00D01501371	TCA.FIJ.CUBRECAD.212827 Zn.B DADO NUT	MUTTER ECROU	12	
04A		00011031401	TOR.AUTRCTE.3,6X14 NG.CL ALH VITE SCREW	SCHRAUBE VIS	12	
05A		00000031050	ARAND.PLANA .D.5.DIN125-B Neg. RONDELLA WASHER	SCHEIBE RONDELLE	12	
06A		00008051600	TOR.C/RED.ALLEN.M5X16 I.7380 VITE SCREW	SCHRAUBE VIS	12	
07A		00H00609522	CALCA DERBI COLIN ADESIVO DERBI DECAL DERBI	SCHRIFTZUG DERBI ADHESIF DERBI	12	
08A		00G04401462	TCA.FIJ.ESCUDO FRONTAL D.5 DADO NUT	MUTTER ECROU	12	
09A		00H00624011	CTO. SILLIN PILOTO GPR'04 SELLA SADDLE ASSY	SITZ ENSEMBLE SELLE	12	
10A		00H00601931	ARAND.CERRAD.SILLIN.GPR-50 R RONDELLA WASHER	SCHEIBE RONDELLE	12	

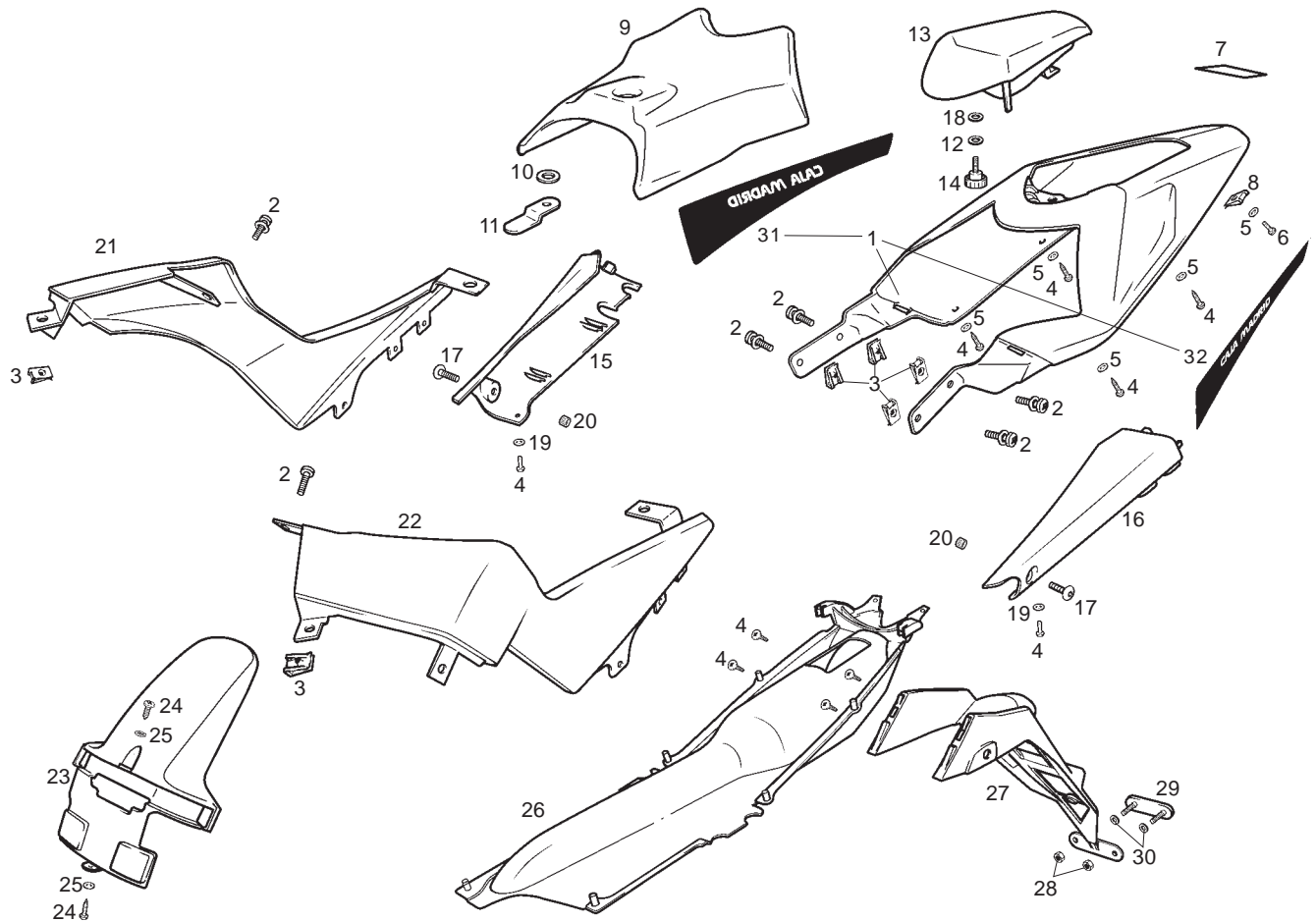


Fig.	Ver.	COD. KOD.	DESCRIPCIÓN DENOMINAZIONE NAME	BEZEICHNUNG DESIGNATION	MOD.	NOTAS NOTES NOTA MITSCHRIFT NOTES
11A		00H00603141	PALANCA CIERRE SILLIN GPR-50R LEVA LEVER	SCHLOSS-VERSCHLUSSHEBEL LEVIER FERMETURE SELLE	12	
12A		00D01200171	ARANDELA RONDELLA WASHER	SCHEIBE RONDELLE	12	
13A		00H00604871	CTO. SILLIN PASAJERO GPR'04 SELLINO SEAT	SITZBANK SELLE	12	
14A		00H06101251	POMO FIJ. SILLIN PASAJERO M6X20 VITE SCREW	SCHRAUBE VIS	12	
15A		00H00508081	LATERAL DR. CIERRE COLIN GPR'04 COPERCHIO LATERALE SELLINO DX. RH SIDE SEAT COVER	SEITENABDECKUNG COUVERCLE SELLE LATERAL DR.	12	
16A		00H00508071	LATERAL IZ. CIERRE COLIN GPR'04 COPERCHIO LATERALE SELLINO SX. LH SIDE SEAT COVER	SEITENABDECKUNG COUVERCLE SELLE LATERAL GA.	12	
17A		00H01501701	TOR.FIJ.TAPAS DTRAS INOX. 6X16 VITE SCREW	SCHRAUBE VIS	12	
18A		00003515370	ARANDELA GOMA RONDELLA WASHER	SCHEIBE RONDELLE	12	
19A		00000031050	ARAND.PLANA .D.5.DIN125-B Neg. RONDELLA WASHER	SCHEIBE RONDELLE	12	
20A		00H04400711	TUERCA RIVKLE M6 DADO NUT	MUTTER ECROU	12	

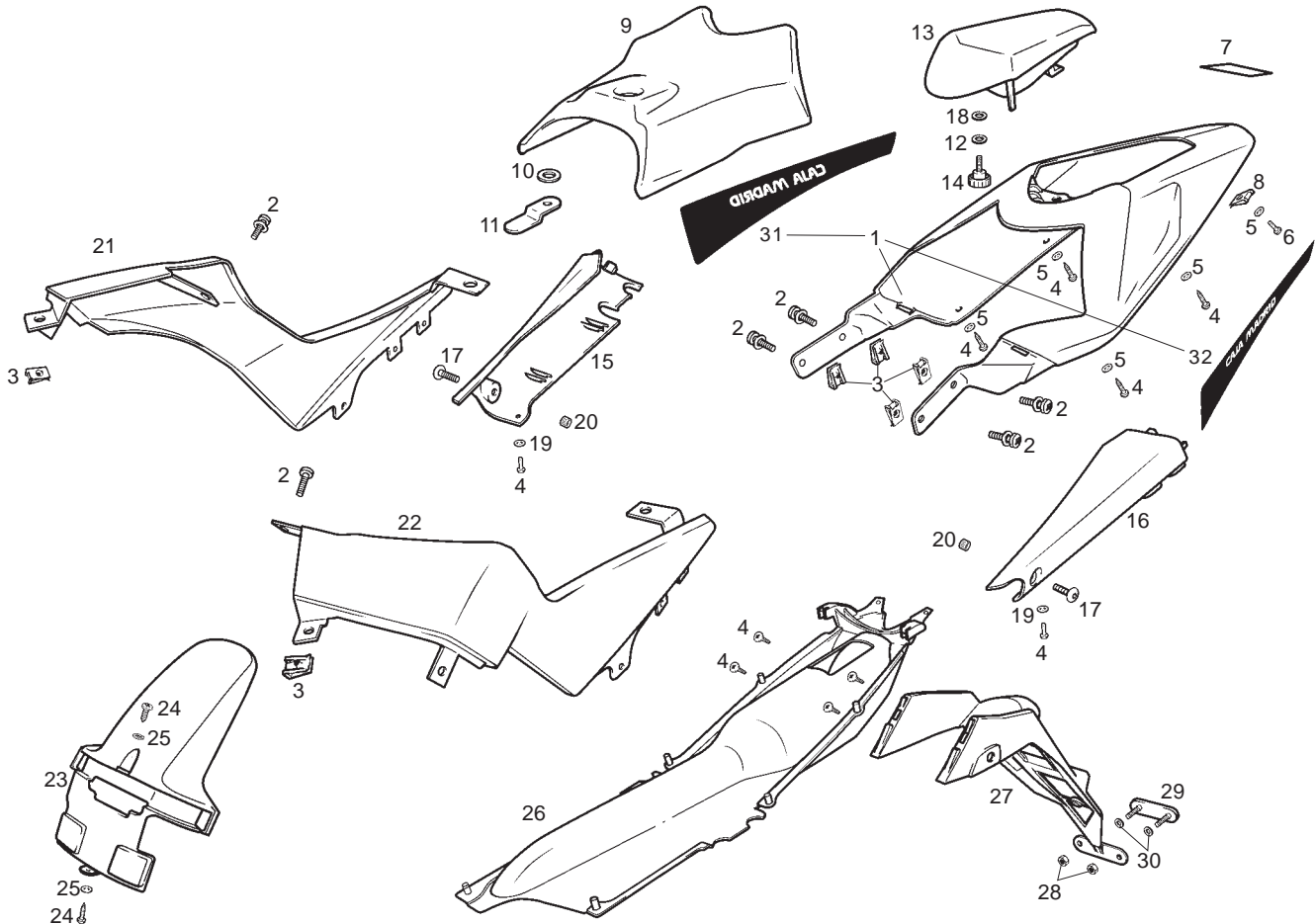


Fig.	Ver.	COD. KOD.	DESCRIPCIÓN DENOMINAZIONE NAME	BEZEICHNUNG DESIGNATION	MOD.	NOTAS NOTES NOTA MITSCHRIFT NOTES
21A		00H04411771	LATERAL DR. DEPÓSITO GAS. COPERCHIO LATERALE DX. SERBATOIO RH SIDE FUEL TANK COVER	BENZINTANK ABDECKUNG COUVERCLE RESERVOIR LATERAL DR.	12	
22A		00H04411781	LATERAL IZ. DEPÓSITO GAS. COPERCHIO LATERALE SX. SERBATOIO LH SIDE FUEL TANK COVER	BENZINTANK ABDECKUNG COUVERCLE RESERVOIR LATERAL GA.	12	
23A		00H00707121	GUARDABARROS TRASERO PARAFANGO POSTERIORE REAR MUDGUARD	KOTFLUGEL HI. GARDE-BOUE ARRIERE	12	
24A		00011141300	TORNILLO AUT.C/CR.NG.4,8X13.D-7981N VITE SCREW	SCHRAUBE VIS	12	
25A		00000031050	ARAND.PLANA .D.5.DIN125-B Neg. RONDELLA WASHER	SCHEIBE RONDELLE	12	
26A		00H00706381	SUPL. SUP. GUARDABARROS TRAS. SUPPL. SUP. PARAFANGHI POSTERI REAR UPPER MUDGUARD EXTENSION	SPRITZSCHUTZ OBERE HINTEN SUPPL. SUP. GARDE-BOUE ARRIERE	12	
27A		00H00717341	SUPL. GUARDABARROS TRAS. SUPPL. PARAFANGHI POSTERI REAR MUDGUARD EXTENSION	SPRITZSCHUTZ HINTEN SUPPL. GARDE-BOUE ARRIERE	12	
28A		00000023040	TUERCA AUTOBLOCANTE 4M70 DADO NUT	MUTTER ECROU	12	
29A		00G04403752	CATADIOPTRICO ROJO CATADIOTTRO REFLECTOR	RÜCKSTRAHLER CATADIOPTRIC	12	
30A		00D02600631	ARANDELA RONDELLA WASHER	SCHEIBE RONDELLE	12	

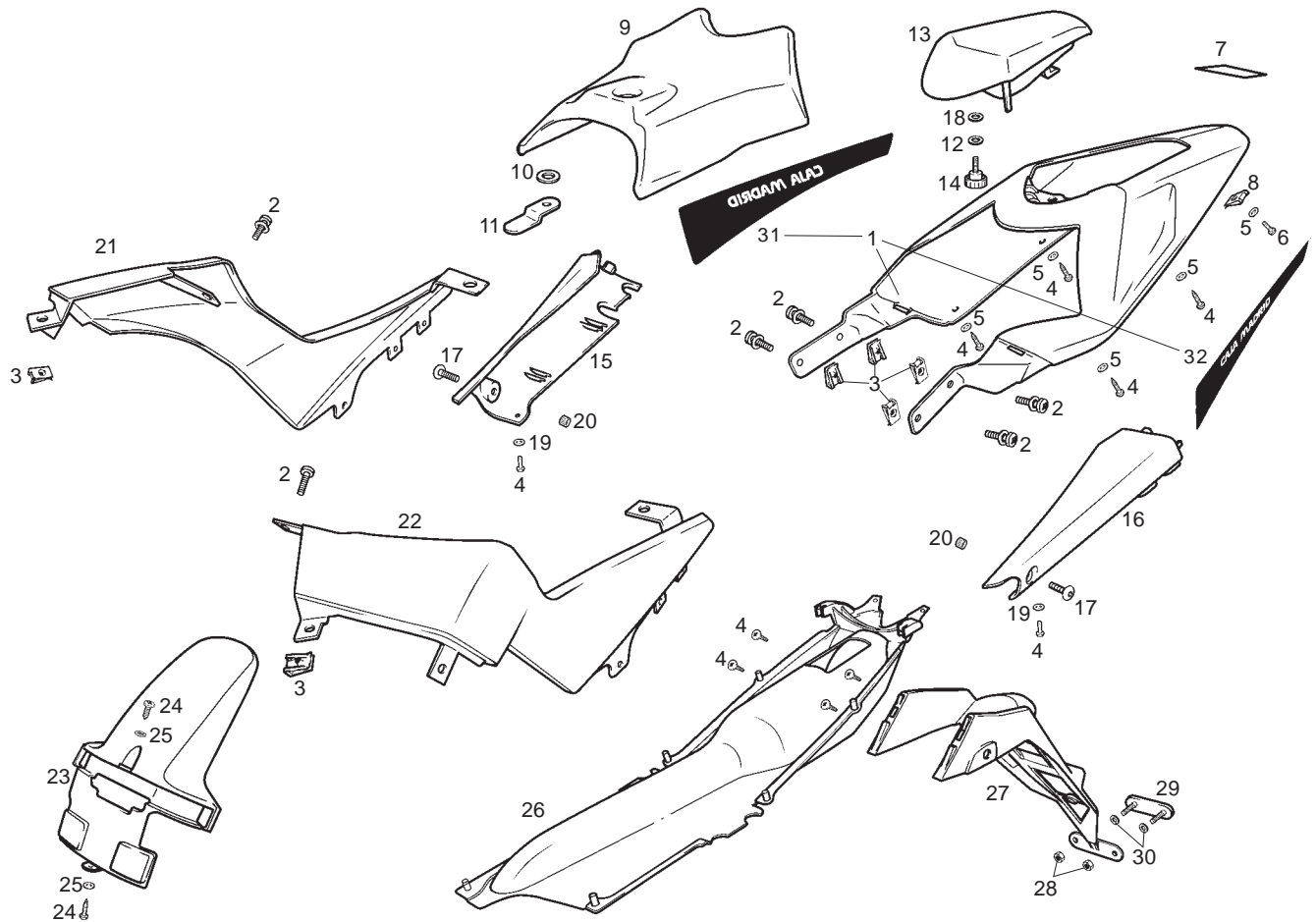


Fig.	Ver.	COD. KOD.	DESCRIPCIÓN DENOMINAZIONE NAME	BEZEICHNUNG DESIGNATION	MOD.	NOTAS NOTES MITSCHRIFT NOTES
31A		00H00621601	CALCA DERECHA CAJA MADRID ADESIVO DECAL	SCHRIFTZUG ADHESIF	12	
32A		00H00613611	CALCA IZQUIERDA CAJA MADRID ADESIVO DECAL	SCHRIFTZUG ADHESIF	12	

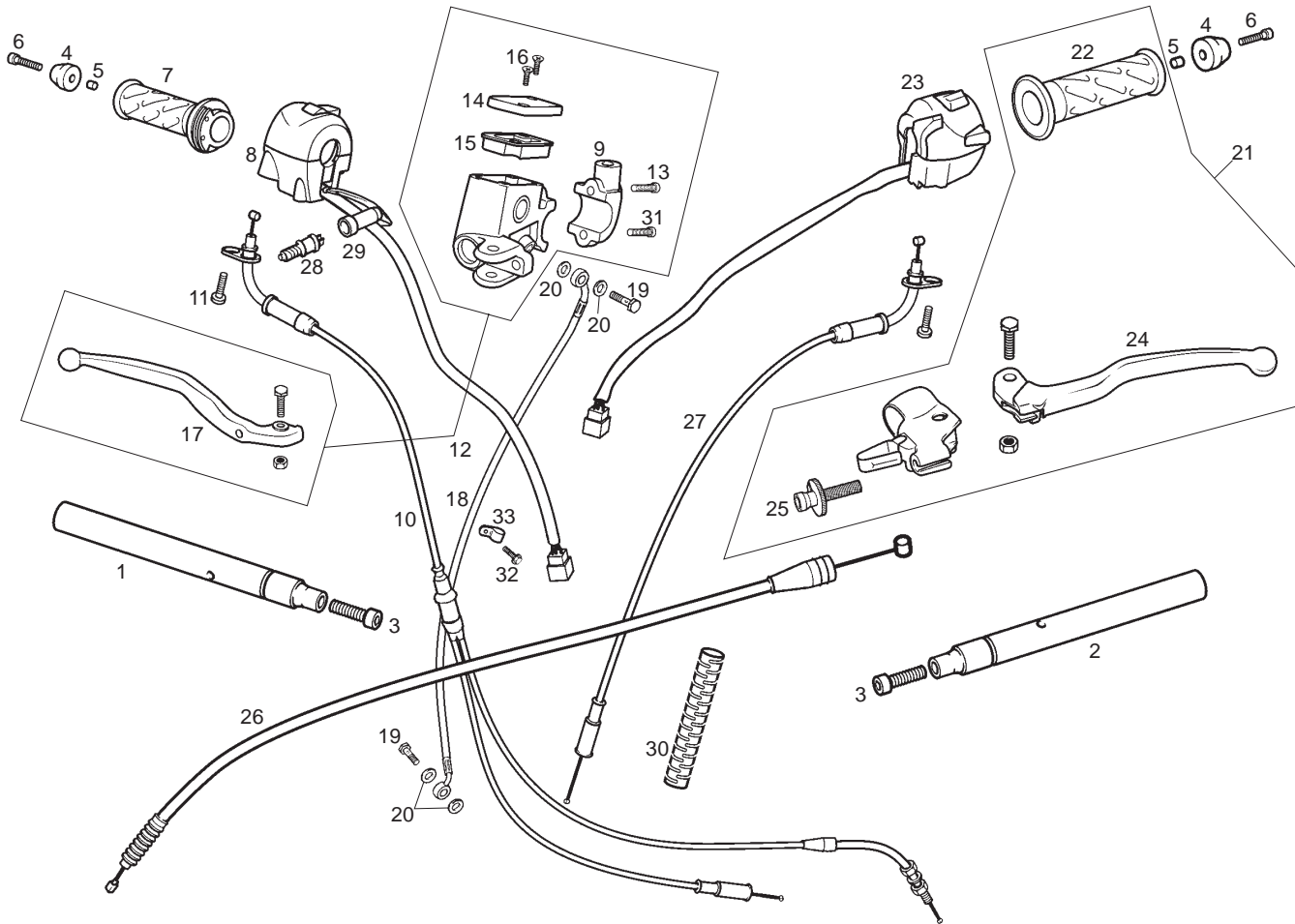


Fig.	Ver.	COD. KOD.	DESCRIPCIÓN DENOMINAZIONE NAME	BEZEICHNUNG DESIGNATION	MOD.	NOTAS NOTES NOTA MITSCHRIFT NOTES
01A		00H00902471	SCTO.SEMIMANILLAR DRCHO.GPR 04 SEMI-MANUBRIO NE DX. RH. HANDLEBAR SUB-ASSEMBL	GRUPPE LENKER RE. SEMI-GUIDON DR.	12	
02A		00H00902481	SCTO.SEMIMANILLAR IZQDO.GPR 04 SEMI-MANUBRIO NE SX. LH. HANDLEBAR SUB-ASSEMBL	GRUPPE LENKER LI. SEMI-GUIDON GA.	12	
03A		00002083001	TOR..8M125X30 D 912 Zn.B 8.8 VITE SCREW	SCHRAUBE VIS	12	
04A		00G02102923	CONTRAPESO MANILL.NG PRED.GP1 CONTRAPPESO MANOPOLA COUNTERWEIGHT, HANDLEBAR	GEGENGEWICHT DES LENKERS CONTRE POIDS DE GUIDON	12	
05A		00H01600911	CASQ.SILENTB.FIJ.TABLIER FENIX GHIERA SILENT.FISS.CRUSCOT.FE BUSHING	FUHRUNGSBUCHSE GABELSCHENK ENTRETOISE	12	
06A		00004154000	TOR.C/ALLEN.5M80X40.NEG.D-912. VITE SCREW	SCHRAUBE VIS	12	
07A		00H00903081	CTO. MANDO GAS MANOPOLA ACCELERATO THROTTLE TWIST GRIP ASSY	GASGRIFF KOMPL. ENSEMBLE POIGNEE GAZ	12	
08A		00H02101631	CTO. CONMUTADOR RR. ELECTR. INTERRUPTORE SWITCH	STOPSCHALTER INTERRUPTEUR	12	
09A		00H02101901	R-BRIDA FIJ.MANILL.GPR 04 FLANGIA FISSAGGIO SECURING CLAMP	BEF.-SHELLE COLLIER	12	
10A		00H00922171	CTO.CABLE GAS GPR 04 CAVO-FODERO ACCELER CABLE ASSY THROTTLE	GASKABEL GAINE ET CABLE DE GAZ	12	
11A		00000012516	TOR.C/RED.CR.5M80X16.DIN-7985 VITE SCREW	SCHRAUBE VIS	12	

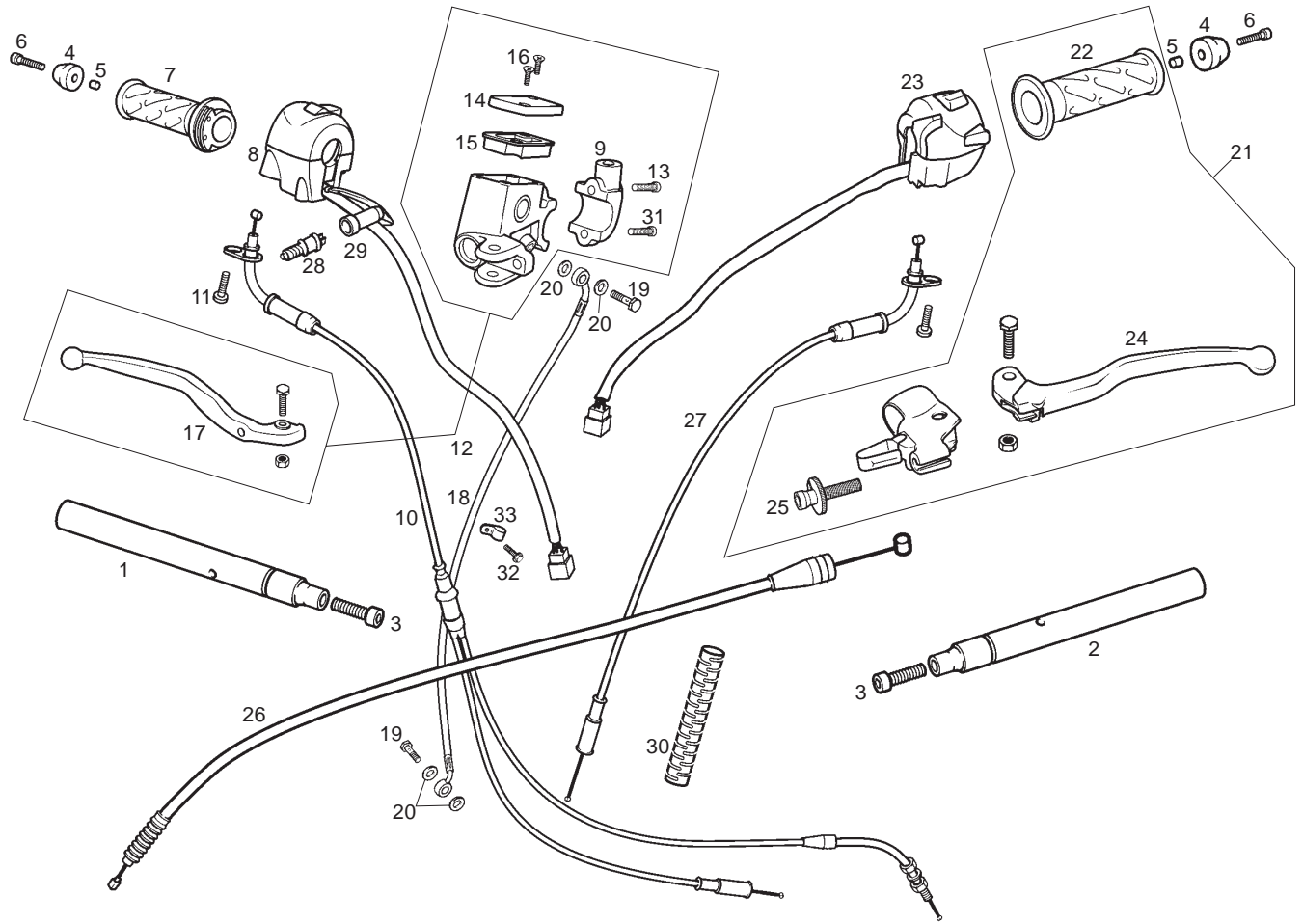


Fig.	Ver.	COD. KOD.	DESCRIPCIÓN DENOMINAZIONE NAME	BEZEICHUNG DESIGNATION	MOD.	NOTAS NOTES NOTA MITSCHRIFT NOTES
12A		00H02111081	CTO. FRENO DELANTERO COMANDO FRENO ANT FRONT BRAKE LEVER/CYLINDER	BREMSPUMPE R-ENS. CO DE FREIN AV.	12	
13A		00004163500	TORNILLO C/ALLEN 6M100X35 VITE SCREW	SCHRAUBE VIS	12	
14A		00H02102191	TAPA DEPOSITO LIQ. FRENO COPERCHIO SERBATOIO LIQUIDO BRAKE FLUID RESERVOIR CAP	BREMSFLUESSIGKEITSBEHAELTE R-COUV.RESER.LIQ.FREIN AVAN	12	
15A		00H02102861	JUNTA TAPA DEPOSITO LIQ.FRENO GUARNIZIONE COPERCHIO SERBA BRAKE FLUID RESERVOIR CAP SEA	BREMSDECKELDICHTUNG R-JOINT COUV. RES. LIQ. FR. AV.	12	
16A		00014041200	TORNILLO TAPA LIQ.FRENO VITE SCREW	SCHRAUBE VIS	12	
17A		00H00907201	MANETA FRENO DEL. MANOPOLA FRENO ANETRIORE FRONT BRAKE LEVER/MASTER CYL.	BREMSHEBEL KOMPL. R-MANETTE DU FREIN AVANT	12	
18A		00H00922751	R-LATIGUILLO FRENO DT. SUBTUBO LIQ. FRE. ANT. BRAKE FLUIT TUBE	BREMSSCHLAUCH FLEXIBLE DE FREIN AVANT	12	
19A		00006309260	RACORD TUBO HIDRAULICO RACCORDO TUBO IDRAULICO HYDRAULIC TUBE CONNECTOR	STUTZEN HYDRAULIKLEITUNG RACCORD TUYAU HYDRAULIQUE	12	
20A		00006321040	ARANDELA JUNTA RACORD RONDELLA WASHER	SCHEIBE RONDELLE	12	
21A		00H02108611	CTO.PORTAMANETAS IZDO. PORTAMANOPOLA SINIS LEFT LEVER BRACKET	BREMSHEBEL LINKS KOMPLETT ENS. PORTE-MANETTE GAUCHE	12	
22A		00H00902071	EMPUÑADURA EMBRAGUE MANOPOLA FRENO POSTERIORE REAR BRAKE LEVER GRIP	GRIFFGUMMI LINKS POIGNEE FREIN ARRIERE	12	

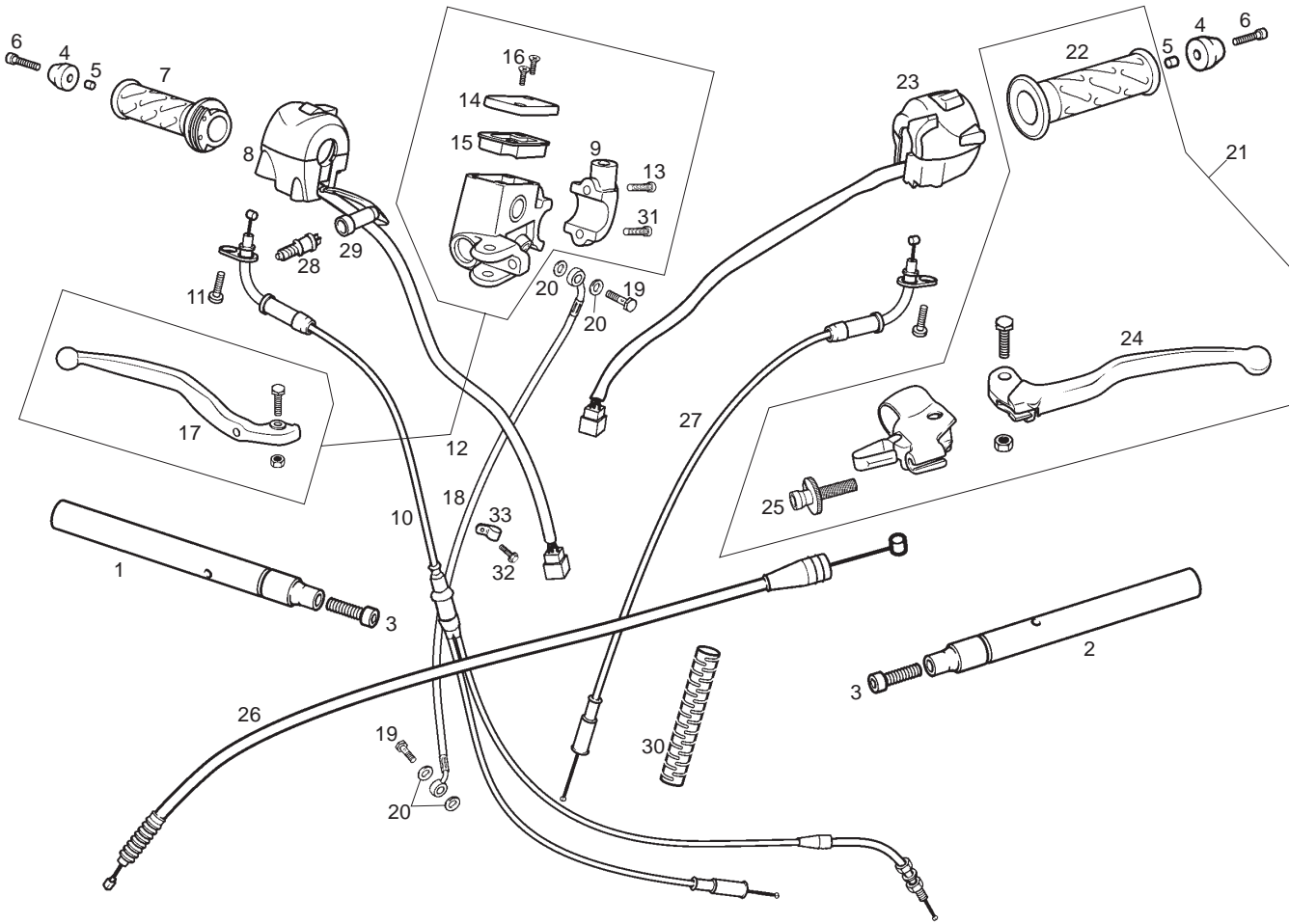


Fig.	Ver.	COD. KOD.	DESCRIPCIÓN DENOMINAZIONE NAME	BEZEICHNUNG DESIGNATION	MOD.	NOTAS NOTES NOTA MITSCHRIFT NOTES
23A		00H02304171	CTO. CONMUTADOR LUCES CONMUTATORE LUCI SWITCH	LICHTSCHALTER INVERSEUR AVEC CABLE	12	
24A		00H00904291	MANETA EMBRAGUE LEVIER EMBRAYAGE CLUTCH LEVER	KUPPLUNGSHABEL LEVIER EMBRAYAGE	12	
25A		00H00900551	TENSOR MANETA EMBRAGUE TENSORE CABO CLUTCH CABLE TIGHTENING DEVIC	SHELLE COLLIER FIX ELIERIE	12	
26A		00H00911301	SCTO.CABLE-FUNDA EMBRAG.GPR 04 CAVO-GUAINA FRIZ. CLUTCH COVER AND CAB.SUB.ASSY.	KUPPLUNGSZUG GAINE ET CABLE DIEMBRAYAGE	12	
27A		00H00904651	SCTO.CABLE FUNDA AIRE GPR-04 CAVO FODERO ARIA CABLE ASSY, CHOKE.	U-GRUPPE KABEL LUFTHULLE CABLE ET GAINA AIR.	12	
28A		00D01000701	INTERRUPTOR STOP INTERRUPTORE COMANDO STOP SWITCH, STOP LIGHT	STOPSCHALTER VO. INTERRUPTEUR COMMANDEMENT STOP	12	
29A		00005010760	CAPUCHÓN INTERRUPTOR CAPPUCIO INTERRUPTORE STOP RUBBER COVER,STOP LIGHT SWITC	GUMMISCHUTZ STOPLICHTSCHALTER CAPUCHON	12	
30A		00H01000541	PROTECTOR CABLES GPR04 PROTEZIONE WIRING HARNESS CONNECTOR	WIRING HARNESS CONNECTOR PROTE PROTECTION CONNEXIONS INSTALLA	12	
31A		00004062200	TORNILLO C/ALLEN 6M100X22 VITE SCREW	SCHRAUBE VIS	12	
32A		00002061011	TOR.C/ALLEN.6M100X10. VITE SCREW	SCHRAUBE VIS	12	
33A		00H02200591	ABRAZADERA NORMA 10/15 W1 FLANGIA FISSAGGIO SECURING CLAMP	BEF.-SHELLE COLLIER	12	

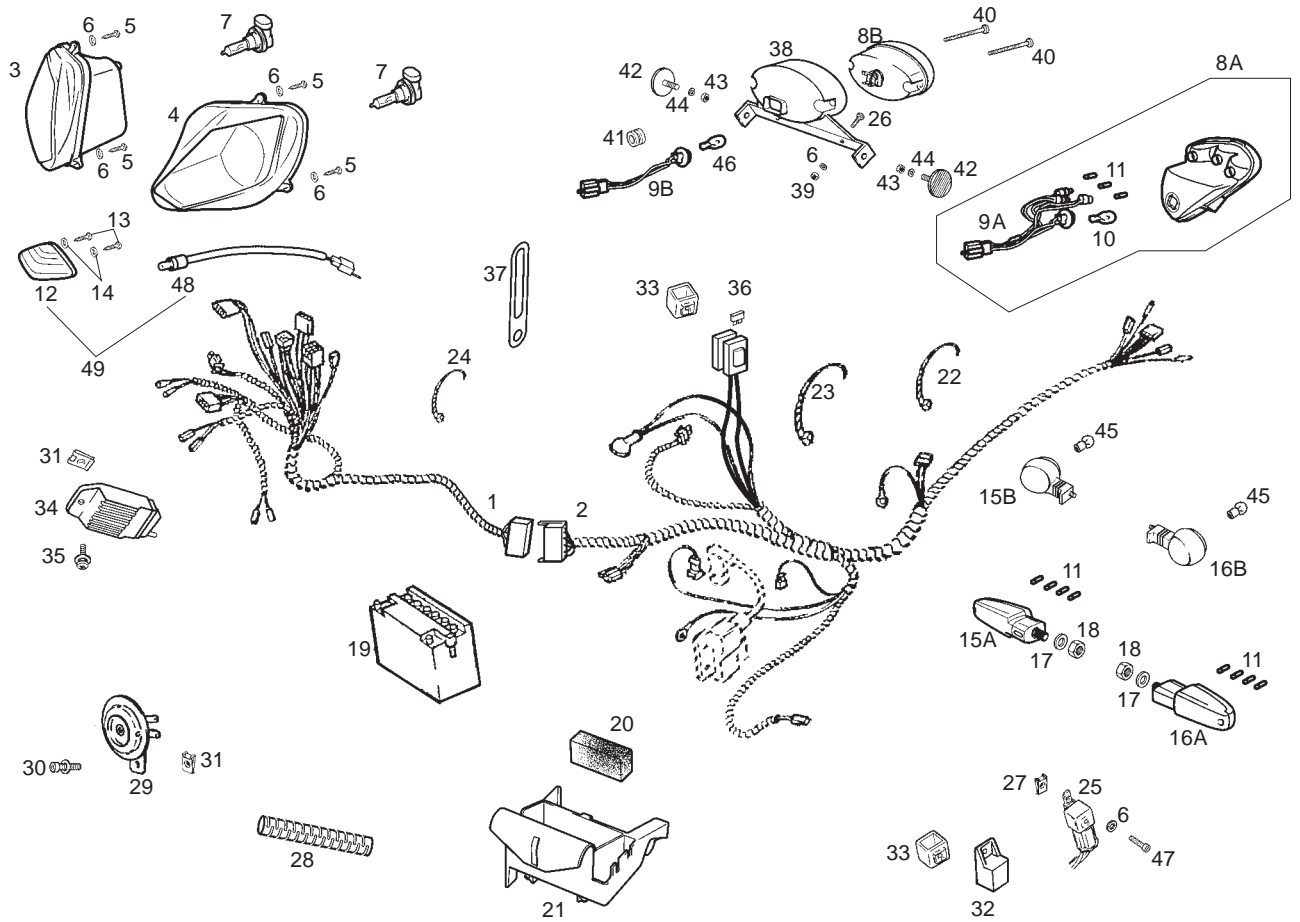


Fig.	Ver.	COD. KOD.	DESCRIPCIÓN DENOMINAZIONE NAME	BEZEICHUNG DESIGNATION	MOD.	NOTAS NOTES NOTA MITSCHRIFT
01A		00H02304121	CTO. INSTAL.ELECT.DTRA.GPR04 IMPIANTO ELETTRICO ELECTRICAL INSTALATIONS ASSY.	ELEKTROINSTALLATION FAISCEAU ELECTRIQUE	12	
02A		00H05702051	CTO. INSTAL.ELEC.TRAS.GPR 04 IMPIANTO ELETTRICO ELECTRICAL INSTALATIONS ASSY.	ELEKTROINSTALLATION FAISCEAU ELECTRIQUE	12	
03A		00G01026011	CTO FARO DT DERECHO (H8) GR. OTTICO RIGHT LIGHT UNIT	SCHEINWERFER OPTIQUE	1	
03B		00H01032011	CTO FARO DT DERECHO (H11) GR. OTTICO RIGHT LIGHT UNIT	SCHEINWERFER OPTIQUE	2	
04A		00G01027011	CTO. FARO DT IZQUIERDO (H8) GR. OTTICO LEFT LIGHT UNIT	SCHEINWERFER OPTIQUE	1	
04B		00H01024011	CTO. FARO DT IZQUIERDO (H11) GR. OTTICO LEFT LIGHT UNIT	SCHEINWERFER OPTIQUE	2	
05A		00011031801	TOR.AUTRCTE.3,6X18 NG.CL ALH VITE SCREW	SCHRAUBE VIS	12	
06A		00000031050	ARAND.PLANA .D.5.DIN125-B Neg. RONDELLA WASHER	U.SCHEIBE RONDELLE	12	
07A		00H01004131	R-LAMPARA FARO H8 12V - 35W LAMPADA BULB	BIRNE AMPOULE	1	
07B		00H01002131	R-LAMPARA FARO H11 12V - 55W LAMPADA BULB	BIRNE AMPOULE	2	

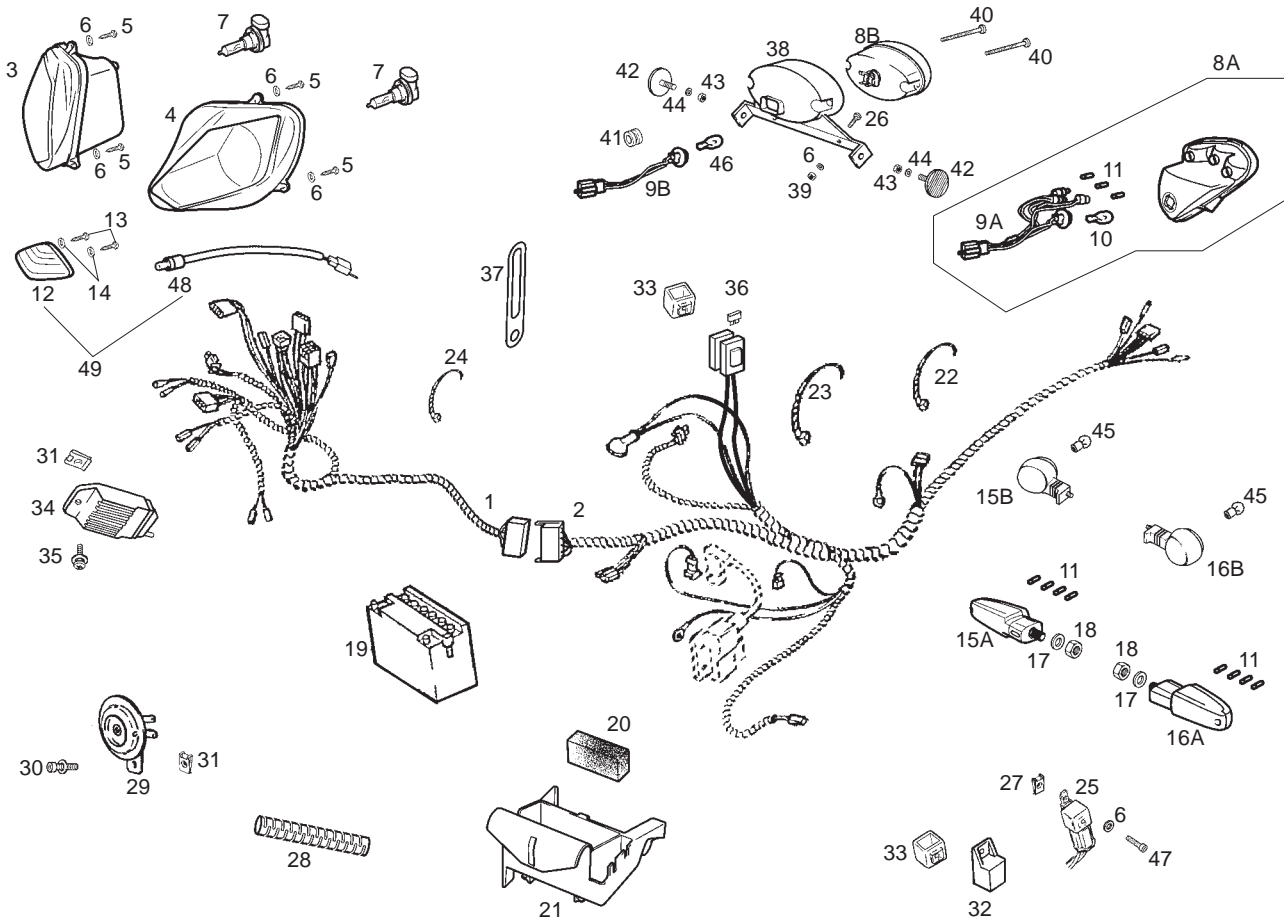


Fig.	Ver.	COD. KOD.	DESCRIPCIÓN DENOMINAZIONE NAME	BEZEICHNUNG DESIGNATION	MOD.	NOTAS NOTES NOTA MITSCHRIFT NOTES
08A		00H01011321	CTO. FARO PILOTO FANALINO POSTERIORE TAILLIGHT ASSY.	GRUPPE RICKLICHT FEU ARRIERE	12	
08B		00H01012321	CTO FARO PILOTO USA FANALINO POSTERIORE TAILLIGHT ASSY.	GRUPPE RICKLICHT FEU ARRIERE	2	
09A		00H01003951	INSTALACION FARO PILOTO IMPIANTO FANALINO POSTERIORE TAILLIGHT EQUIPMENT	GR. RICKLICHT ELEKTROINSTALLATION FAISCEAU FEU ARRIERE	12	
09B		00H01004951	INSTALACION FARO PILOTO USA IMPIANTO FANALINO POSTERIORE TAILLIGHT EQUIPMENT	GR. RICKLICHT ELEKTROINSTALLATION FAISCEAU FEU ARRIERE	2	
10A		00H01000681	BOMBILLA FRENO FARO PILOTO 12V16W LAMPADA BULB	BIRNE AMPOULE	12	
11A		00H01001371	BOMBILLA POS. FARO PILOTO 12V 2,3W LAMPADA BULB	BIRNE AMPOULE	12	
12A		00H05701471	CTO. FARO LUZ POSICION FANALINO POSITIONLIGHT	LICHT FEU	12	
13A		00011031401	TOR.AUTRCTE.3,6X14 NG.CL ALH VITE SCREW	SCHRAUBE VIS	12	
14A		00D02600631	ARAND.TOPE MUELLE EMBRG.4-6V. RONDELLA WASHER	U.SCHEIBE RONDELLE	12	
15A		00H01700531	CTO. INTERM. TRAS. DR. FARO INDICATORE DIR REAR RIGHT INDICATOR LIGHT	BLINKER CLIGNOTANT	1	

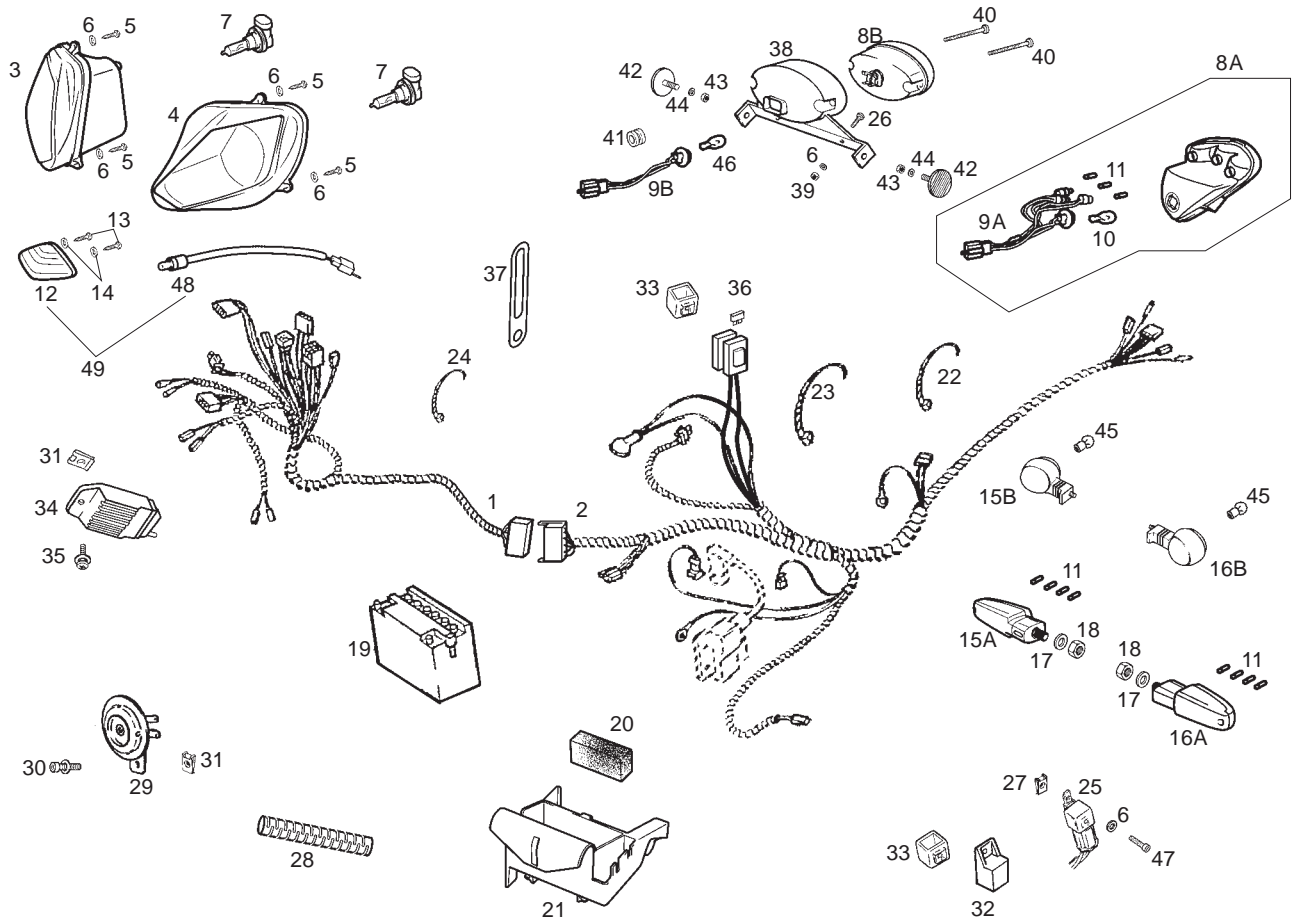


Fig.	Ver.	COD. KOD.	DESCRIPCIÓN DENOMINAZIONE NAME	BEZEICHUNG DESIGNATION	MOD.	NOTAS NOTES NOTA MITSCHRIFT NOTES
15B		00H01701531	CTO INTERMITENTE TRAS. DR USA FARO INDICATORE DIR REAR RIGHT INDICATOR LIGHT	BLINKER CLIGNOTANT	2	
16A		00H01700541	CTO. INTERM. TRAS. IZ. FARO INDICATORE DIR REAR LEFT INDICATOR LIGHT	BLINKER CLIGNOTANT	1	
16B		00H01701541	CTO INTERMITENTE TRAS. IZQ. USA FARO INDICATORE DIR REAR LEFT INDICATOR LIGHT	BLINKER CLIGNOTANT	2	
17A		00034001002	ARAND.ESTRELL.INT.D10 DIN6798J RONDELLA WASHER	U.SCHEIBE RONDELLE	12	
18A		00021010002	TCA.EXAG.10MX1,25 DIN934-8.8 DADO NUT	MUTTER ECROU	12	
19A		00G03302401	BATERIA 12V BATERIA 12V BATTERY 12V	BATTERIE 12V BATTERIE 12V	12	
20A		00H01803471	ESPUMA CAJA BATERIA GPR04 FERMO POSIZIONATORE BATERIA BATTERY LOCATOR STOP	BATTERIE-POSITIONIERANSCHLAG G BUTE POSITIONNEUR BATTERIE	12	
21A		00H03302551	SOPORTE BATERIA GPR 04 SUPPORTO BATERIA BATTERY BRACKET	BATTERIE-HALTERUNG SUPPORT BATTERIE	12	
22A		00A00900531	BRIDA UNECABLES NEGRA. FLANGIA UNIONE CAVI NERA BLACK CABLE TIE	KABELBINDER COLLIER	12	
23A		00F00900531	BRIDA NEG.UNECABLES.SCO.BL.NAC FLANGIA NERA UNIONE CAVI SCO. BLACK CABLE TIE	KABELBINDER BRIDE N. CONNEX.-CABLES S-EN. BL	12	

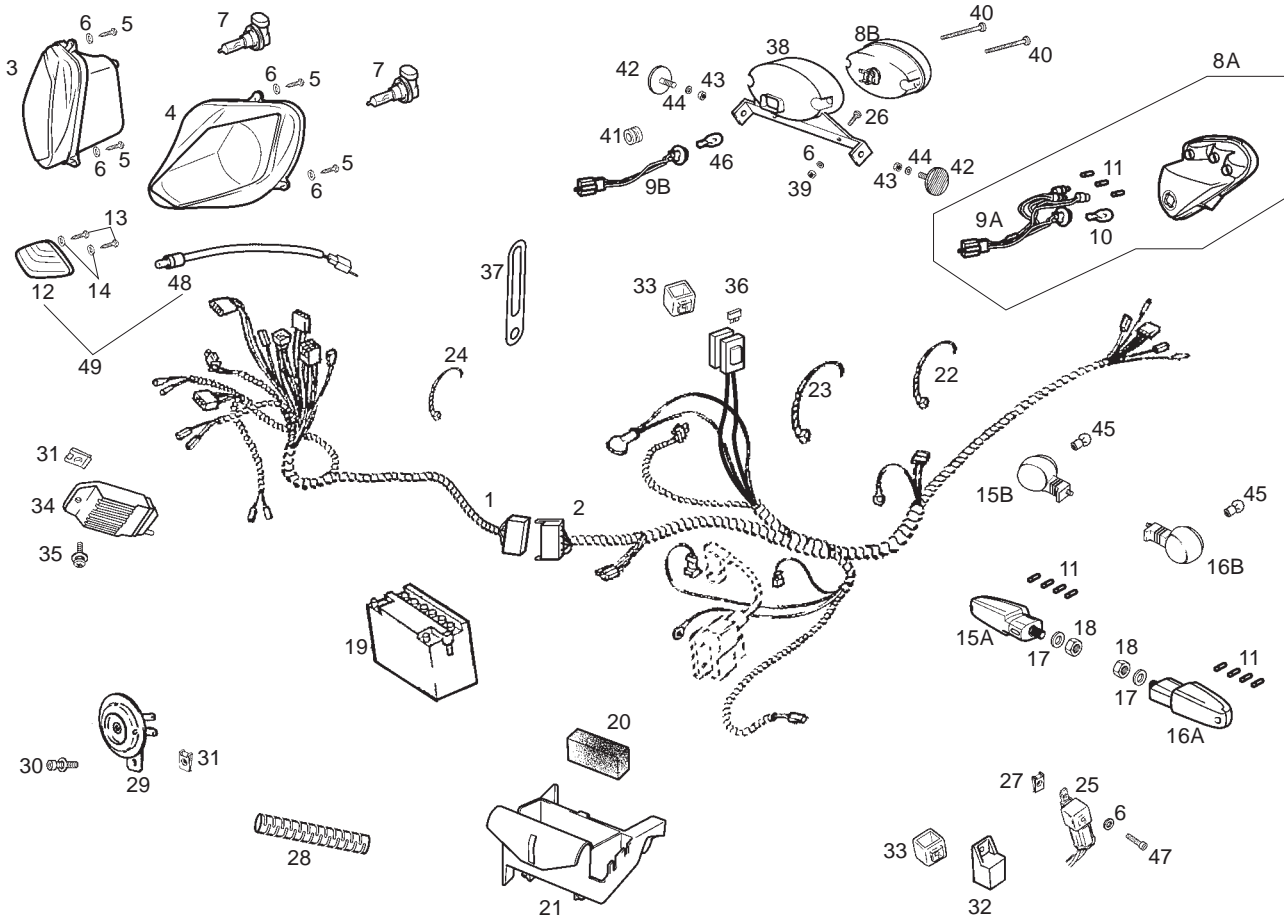


Fig.	Ver.	COD. KOD.	DESCRIPCIÓN DENOMINAZIONE NAME	BEZEICHNUNG DESIGNATION	MOD.	NOTAS NOTES NOTA MITSCHRIFT NOTES
24A		00D00900531	BRIDA UNECABLES NEGRA.ITWE0293 FLANGIA UNIONE CAVI NERA BLACK CABLE TIE	KABELBINDER COLLIER	12	
25A		00H05700711	RELE LUZ RAFAGA RELE RELAY	RELAIS RELAIS	12	
26A		00012151500	TOR.C/RED.CRUIZ.5M8OX16.D7985NG VITE SCREW	SCHRAUBE VIS	12	
27A		00H01500691	TUERCA FIJACION D5 DADO NUT	MUTTER ECROU	12	
28A		00H01000541	PROTECTOR CABLES GPR04 PROTEZIONE COLLEGAMENTI IMPIA WIRING HARNESS CONNECTOR PROT	VERKABELUNGS-SCHUTZ PROTECTION CONNEXIONS INSTALLA	12	
29A		00H01005311	CTO.CLAXON SD SM.BL.EDIT. CLACSON 12V CC/0450 HORN ASSEMBLY	HUPE 12V-DC/0450-A. SC/91 E. AVERTISSEUR 12V. DC/0450	12	
30A		00G06800021	SCTO. TORNILLO 6M100X20 NG VITE SCREW	SCHRAUBE VIS	12	
31A		00D01501371	TUERCA FIJACION VITE SCREW	SCHRAUBE VIS	12	
32A		584521	CTO.RELE ARRQ.ELECTR. RELT AVVIAMENTO ELE ELECTRIC START RELAY	STARTERRELAIS ENS. RELAIS DEMARRAGE ELECT.	12	
33A		942577	SOPORTE ELAST.RELE ARRQUE APOGGIO TELERUTTTORE RELAY SUPPORT	FERNSCHALTER STUTZE APPUI RELAIS	12	

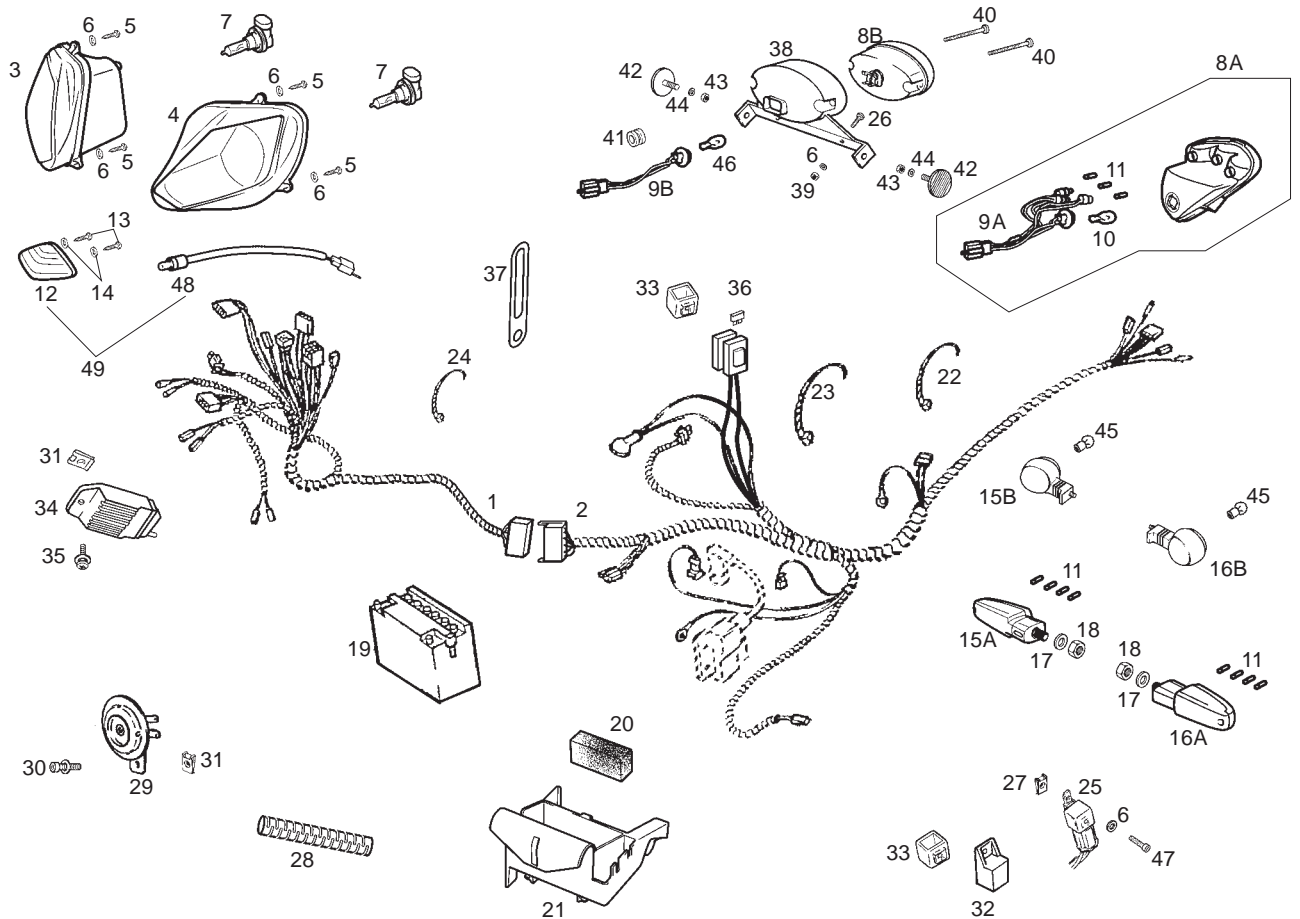


Fig.	Ver.	COD. KOD.	DESCRIPCIÓN DENOMINAZIONE NAME	BEZEICHUNG DESIGNATION	MOD.	NOTAS NOTES NOTA MITSCHRIFT NOTES
34A		00H01008841	REGULADOR AC-DC GPR 2004 REGOLATORE TENSIONE REGULATOR	REGLER REGULATEUR	12	
35A		00D05900081	SCTO. TORNILLO 6M100X16 NG VITE SCREW	SCHRAUBE VIS	12	
36A		00H01001911	FUSIBLE 7,5 AMP FUSIBILE FUSE	FUSE FUSIBLE	12	
37A		00G03702181	BRIDA FLANGIA FISSAGGIO SECURING CLAMP	BEF.-SHELLE COLLIER	12	
38A		00H01003351	SOPORTE FARO PILOTO GPR50 USA APOGGIO FANALINO POSTERIORE TAILLIGHT SUPPORT	GRUPPE RICKLICHT STUTZE APPUI FEU ARRIERE	2	
39A		00000023051	TUERCA AUTOBLOCANTE DADO NUT	MUTTER ECROU	2	
40A		00011032501	TORNILLO AUTOROSCANTE 3,6X25 NG VITE SCREW	SCHRAUBE VIS	2	
41A		00H01502021	PASACABLES GOMA PROTEZIONE CAVI RUBBER,CABLE PROTECTOR	GUMMI PASSE-CABLE	2	
42A		00K05110651	CAPTAFAROS CATADIOTTRO REFLECTOR	RÜCKSTRAHLER CATADIOPTRE	2	
43A		00000023040	TUERCA AUTOBLOCANTE 4M70 DADO NUT	MUTTER ECROU	2	

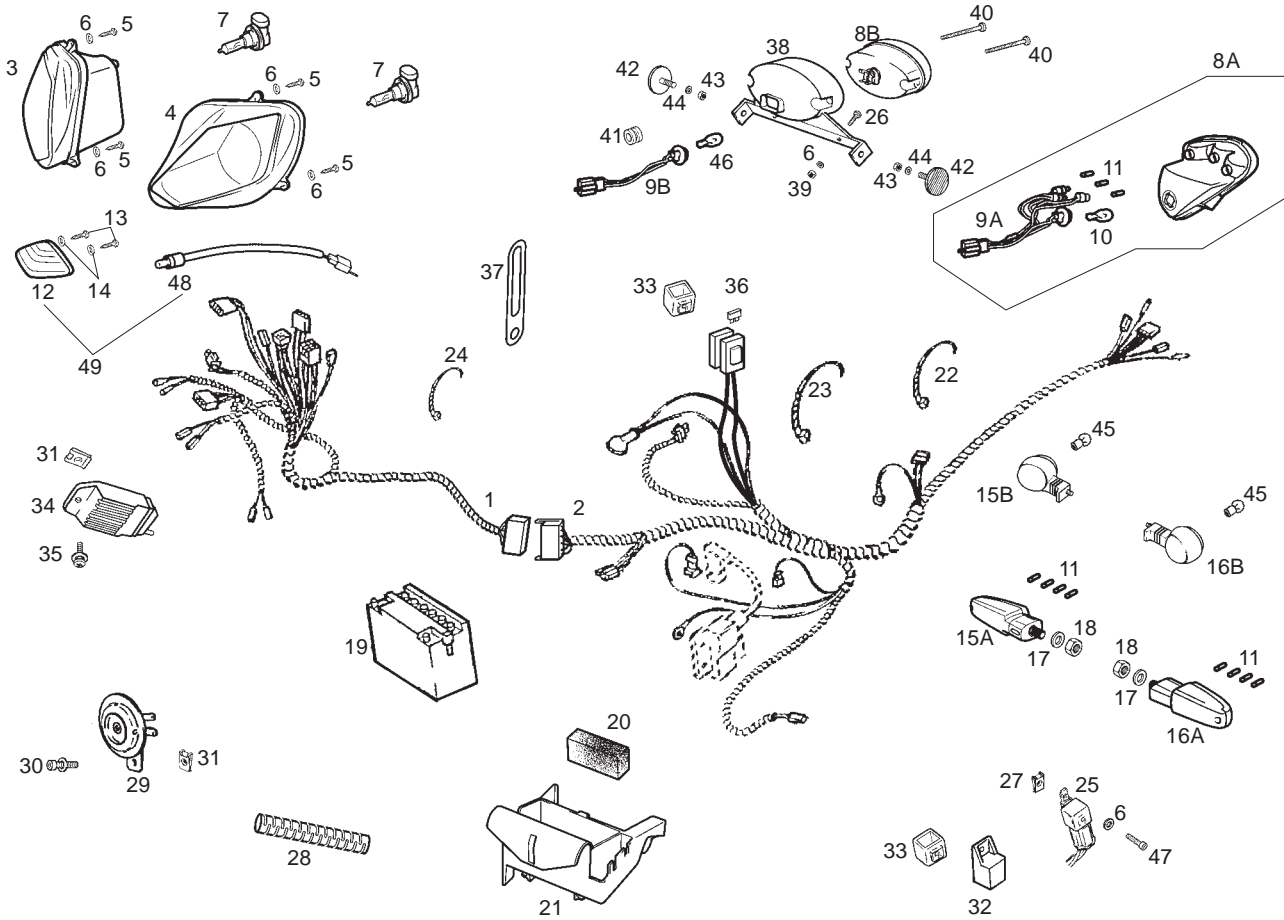


Fig.	Ver.	COD. KOD.	DESCRIPCIÓN DENOMINAZIONE NAME	BEZEICHNUNG DESIGNATION	MOD.	NOTAS NOTES NOTA MITSCHRIFT NOTES
44A		00000031040	ARANDELA PLANA NG RONDELLA WASHER	U.SCHEIBE RONDELLE	2	
45A		0000A517011	BOMBILLA INTTERMITENTE 12 V 10W LAMPADA BULB	BIRNE AMPOULE	2	
46A		00H01000371	BOMBILLA FARO PILOTO 12V 21/5 W LAMPADA BULB	BIRNE AMPOULE	2	
47A		00012051200	TORNILLO C/REDONDA CRUZ 5M80X12 VITE SCREW	SCHRAUBE VIS	12	
48A		00H05703471	CTO. LAMPARA LUZ POSICION LAMPADA BULB	LAMPE TUBE PHARES	2	
49A		00H05704471	CTO. FARO LUZ POSICION FANALINO POSICIONE POSITION LIGHT ASSY	LICHT IN POSITION LUMIÈRE DE POSITION	2	

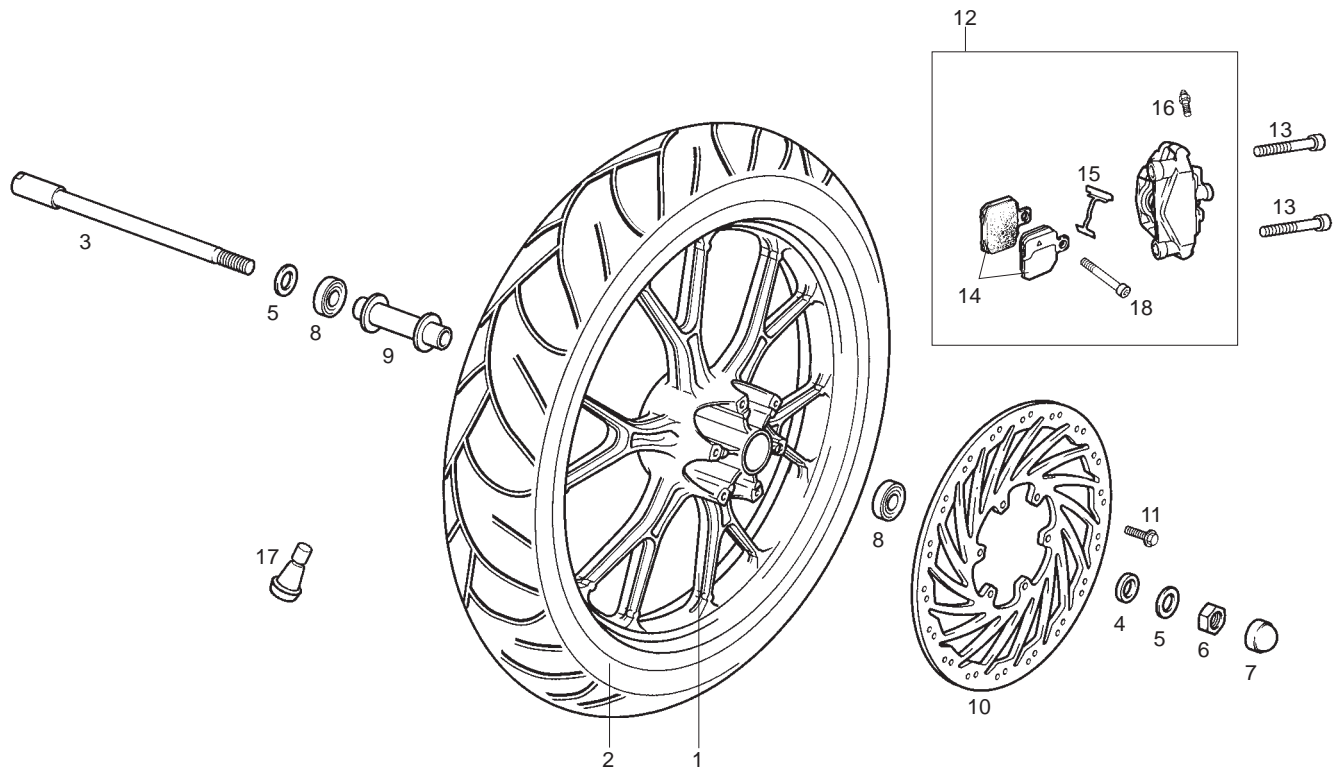


Fig.	Ver.	COD. KOD.	DESCRIPCIÓN DENOMINAZIONE NAME	BEZEICHUNG DESIGNATION	MOD.	NOTAS NOTES NOTA MITSCHRIFT NOTES
01A		00H01212841	CTO.LLANTA DT.GPR 04 CERCHIO ANTERIORE FRONT WHEEL	FELGE VORNE JANTE DE DEVANT	12	
02A		00H01221111	CUBTA.RDA.DTRA.100/80X17" GPR COPERTONE TYRE	REIFEN PNEU	12	
03A		00H01205271	EJE RUEDA DELANTERA ASSE RUOTA ANTERIORE FRONT WHEEL AXLE	VORDERRADACHSE AXE ROUE AVANT	12	
04A		00H01203291	CASQ.LADO DISCO GPR04 GHIERA RUOTA LATO DISCO SPACER, REAR WHEEL DISC SIDE	DISTANZHULSE ENTRETOISE ROUE ARRIERE COTE D	12	
05A		00032015000	ARAND.PLANA.D.15.DIN125-A-ST. RONDELLA WASHER	U.SCHEIBE RONDELLE	12	
06A		00H00300672	TCA.CAB.EJE RUEDA.D-934.LOBIT DADO NUT	MUTTER ECROU	12	
07A		00H01201331	PROTECT.TCA.EJE RDA.M14X150 PROTEZIONE PROTECTOR	ABDECKUNG PROTECTEUR	12	
08A		00058020200	COJINETE 6202 15.35.11.2RS GPR CUSCINETTO BEARING 12X32X10	LAGER COUSSINET	12	
09A		00H01205031	R-SCTO.SEP.COJIN.RD.DT.GPR04 DISTANZIALE CUSCINETTO BEARING DISTANCE BUSH	TRENNSTÜCK KUGELLAGER ENTRETOISE DE ROULEMENT	12	
10A		00H01215021	DISCO FRENO DELANTERO D 300 DISCO FRENO FRONT BRAKE DISC	BREMSSSCHEIBE VORNE DISQUE DE FREIN AVANT	12	
11A		00H02402282	TOR.FIJ.DISC.FR(6X20) Zn.B10.9 VITE FISSAGGIO DISCO FRENO REAR BRAKE DISC SECURING SCREW	BEF.-SCHRAUBE BREMSSSCHEIBE BOUL.SER.DISQUE FR.ARR.FEN.95	12	

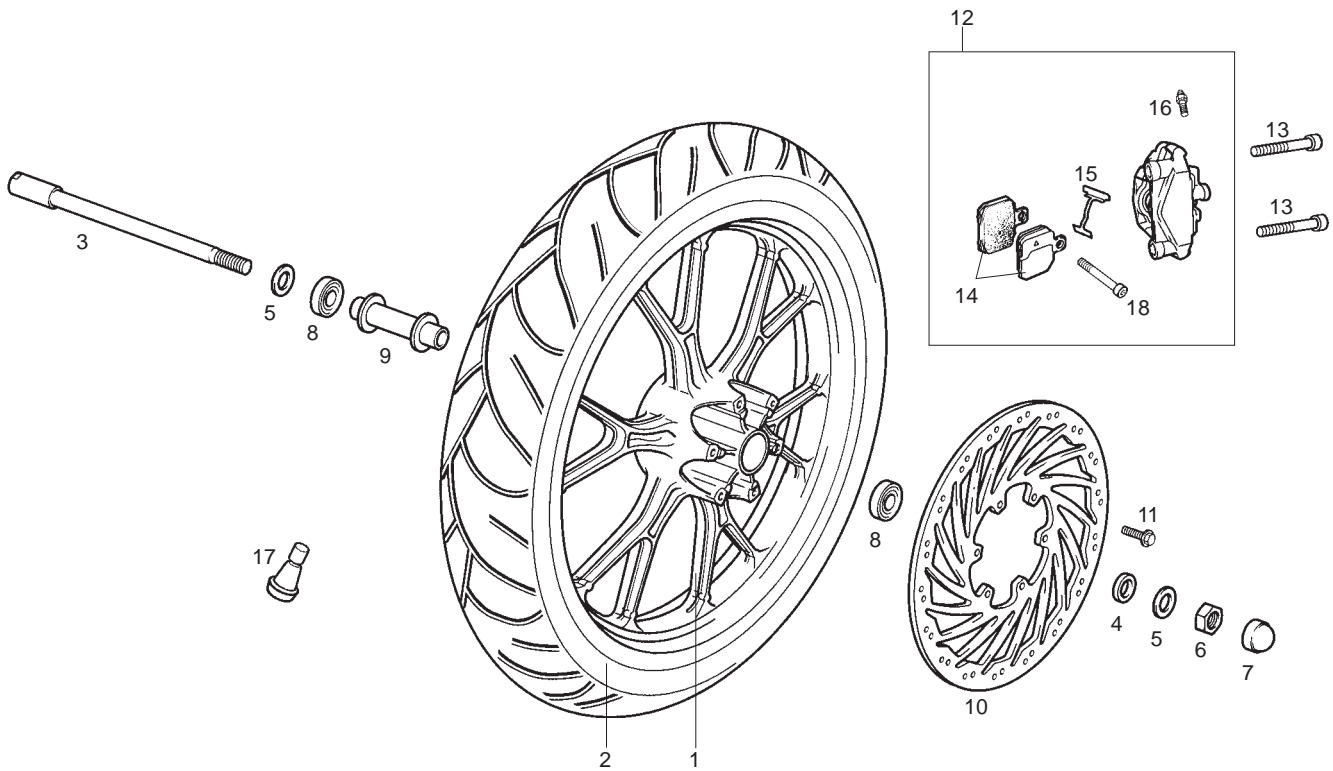


Fig.	Ver.	COD. KOD.	DESCRIPCIÓN DENOMINAZIONE NAME	BEZEICHNUNG DESIGNATION	MOD.	NOTAS NOTES NOTA MITSCHRIFT NOTES
12A		00H01207191	CTO. PINZA FRENO DLTRO. RADIAL COMPL.PINZA ANTERIORE BRAKE CALIPER	BREMSZANGE VORNE ENSEMBLE PINCE FREIN	12	
13A		00000004160	TOR.C/ALL10M150X60 D912 8.8ZnB VITE SCREW	SCHRAUBE VIS	12	
14A		00H04704141	JUEGO PASTILLA FRENO DEL. CONG. PASTIGLIE FRENO SET OF BRAKE PAD	DIE GESAMTHEIT BREMSBACKEN ENS. PLAQUETTE DE FREIN	12	
15A		00H04700171	MUELLE FIJ PASTILLA FRENO DEL. MOLLA SPRING	FEDER RESSORT	12	
16A		00H04700121	CTO. PURGADOR PINZA SPURGO PINZA FRENO ANTERIORE FRONT BRAKE CALIPER BLEED ASSY	ENTLUFTUNGSVENTIL EPURATEUR	12	
17A		00G04702091	R-VALVULA VALVOLA ARIA VALVE, TYRE	LUFTVENTIL RAEDER SOUPAPE D'ADMISSION D'AIR	12	
18A		00H04703171	TORNILLO FIJACION PASTILLAS VITE SCREW	SCHRAUBE VIS	12	

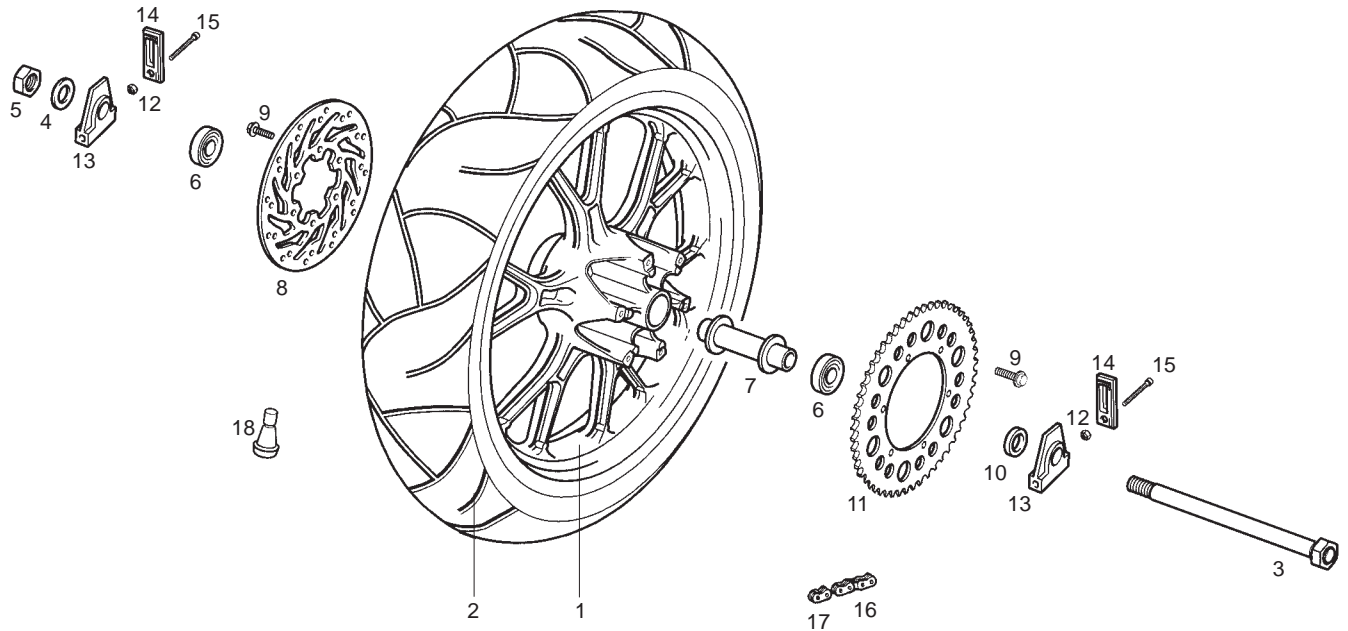


Fig.	Ver.	COD. KOD.	DESCRIPCIÓN DENOMINAZIONE NAME	BEZEICHNUNG DESIGNATION	MOD.	NOTAS NOTES NOTA MITSCHRIFT NOTES
01A		00H01310381	CTO.LLANTA TR.GPR 04 CERCHIONE POSTERIORE REAR RIM	HINTERRAD JANTE ARRIERE	12	
02A		00H01323321	CUBTA.TR.130/70X17" GPR 04 COPERTONE TYRE	REIFEN PNEU	12	
03A		00H01306201	EJE RUEDA TRASERA GPR04 ASSE RUOTA POSTE REAR WHEEL AXLE SUB-ASSEMBLY	U-GRUPPE HINTERRADACHSE S/ENSEMBLE AXE ROUE ARRIERE	12	
04A		00032015000	ARAND.PLANA.D.15.DIN125-A-ST. RONDELLA WASHER	U.SCHEIBE RONDELLE	12	
05A		00281141503	TCA.EXAG.14M200.D6923 ZN.B. DADO NUT	MUTTER ECROU	12	
06A		00058020200	COJINETE 6202 15.35.11.2RS GPR CUSCINETTO BEARING 12X32X10	LAGER COUSSINET	12	
07A		00H01308091	R-SCTO.SEPAR.COJIN.TR.GPR04 DIZANZIALE CUSCINETTO BEARING DISTANCE BUSH	TRENNSTÜCK KUGELLAGER ENTRETOISE DE ROULEMENT	12	
08A		00H01309531	DISCO FREN.TRAS.GPR 50CC 04 DISCO FRENO POSTERIORE REAR BRAKE DISC	BREMSSCHEIBE TR. DISQUE FREIN ARRIERE	12	
09A		00H02402282	TOR.FIJ.DISC.FR(6X20) Zn.B10.9 VITE SCREW	SCHRAUBE VIS	12	
10A		00H01308181	CASQ. SEPARADOR LADO PLATO GHIERA RUOTA LATO DISCO SPACER, REAR WHEEL DISC SIDE	DISTANZHULSE ENTRETOISE ROUE ARRIERE COTE D	12	
11A		00H01323031	PLATO ARRASTRE Z53 PIATTO TRAINO Z-53 DRIVE PLATE Z-53	MITNEHMERSCHEIBE Z-53 COURONNE ARRIERE Z-53	12	

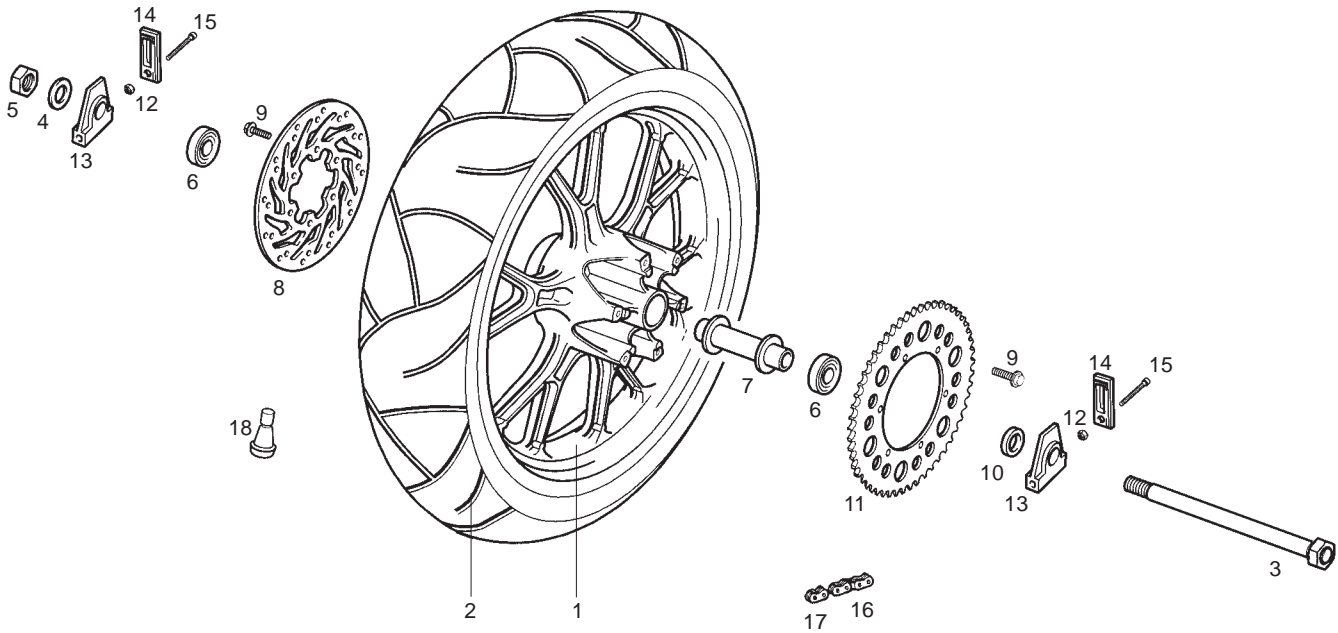


Fig.	Ver.	COD. KOD.	DESCRIPCIÓN DENOMINAZIONE NAME	BEZEICHNUNG DESIGNATION	MOD.	NOTAS NOTES NOTA MITSCHRIFT NOTES
12A		00000023060	TUERCA AUTOBLOCANTE 6M100. DADO NUT	MUTTER ECROU	12	
13A		00H01306811	TENSOR RUEDA TENSORE RUOTA ADJUSTER, REAR WHEEL ASSY	HINTERRADSPANNER TENDEUR DE ROUE ENSEMBLE	12	
14A		00H01306171	TAPETA TENSOR COPERCHIO TENSORE RUOTA ADJUSTER COVER	HINTERRADSPANNER DECKEL COUVERCLE TENDEUR	12	
15A		00H01302491	TORNILLO TENSOR CADENA VITE SCREW	SCHRAUBE VIS	12	
16A		00H01515201	CAD. SEC. 132P NG.GPR 04 CATENA SIC. 132P TRANSMISSION CHAIN 132P.	KETTE 132P CHAINE TRANSMISSION 132P	12	
17A		00H01501211	ENGANCHE CADENA AGGANCIAMENTO CATENA SICUREZZA MASTER LINK	KETTENSHLOSS ATTACHE RAPIDE	12	
18A		00G04702091	R-VALVULA VALVOLA ARIA VALVE, TYRE	LUFTVENTIL RAEDER SOUPAPE D'ADMISSION D'AIR	12	

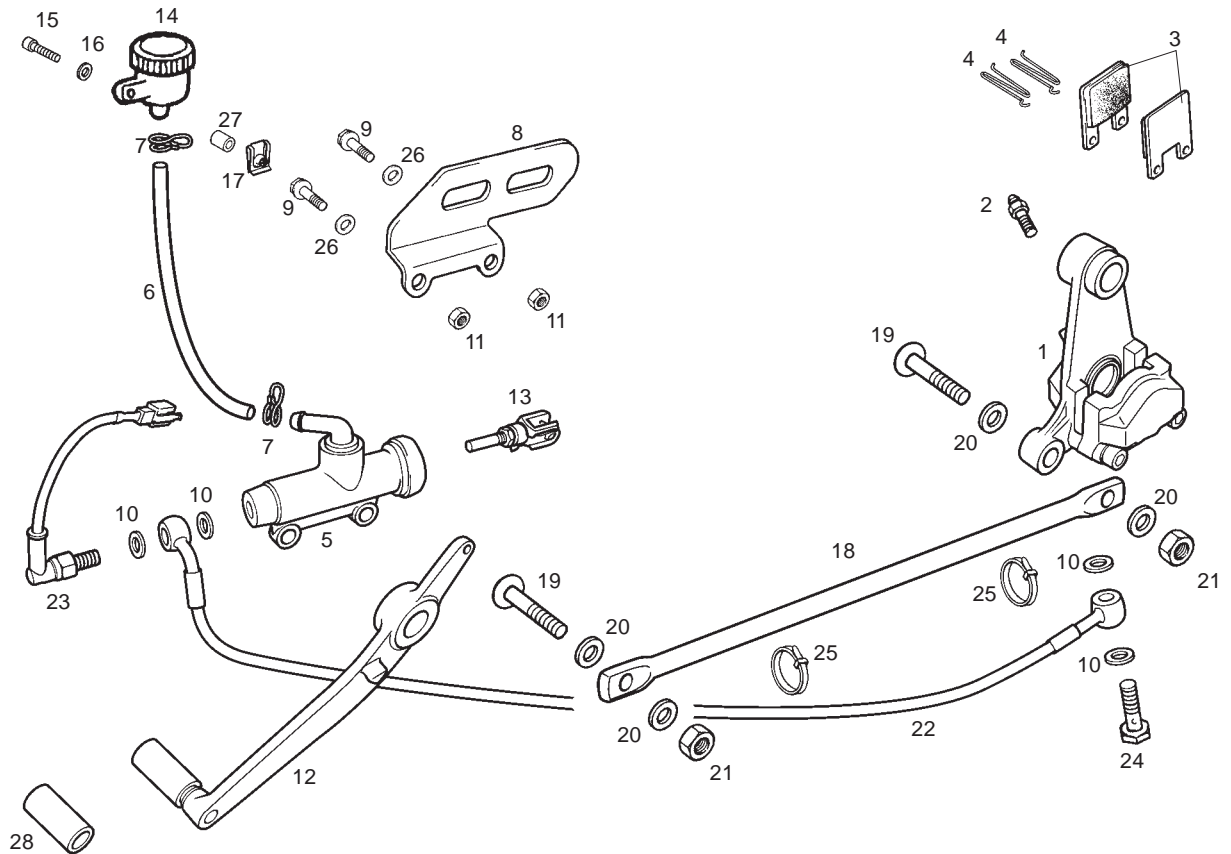


Fig.	Ver.	COD. KOD.	DESCRIPCIÓN DENOMINAZIONE NAME	BEZEICHUNG DESIGNATION	MOD.	NOTAS NOTES NOTA MITSCHRIFT NOTES
01A		00H01105581	CTO. PINZA FRENO TRASERO GANASCI A POSTERIORE REAR CLIP ASSEMBLY	BREMSZANGE HINTEN ETRIER FREIN ARR.	12	
02A		00H04700121	PURGADOR PINZA FRENO TRAS- SPURGO PINZA FRENO POST. FRONT BRAKE BLEED CLIP ASSY	ABLASSHAHN R-ENS.PURGEUR PINCE FREIN A	12	
03A		00G04700141	JUEGO PASTILLAS FR.DT.BS-S-40-GF CONG. PASTIGLIE FRENO SET OF BRAKE PAD	DIE GESAMTHEIT BREMSBACKEN ENS. PLAQUETTE DE FREIN	12	
04A		00H01301831	MUELLE FIJ PASTILLA FRENO TRAS. MOLLA FISSAGGIO PASTIGLIA FREN REAR BRAKE PAD SECUR SPR.	FEDER RESSORT FIXATION PLAQUETTE	12	
05A		00H01105181	CTO. BOMBA FRENO TRASERO FRENO POSTERIORE REAR BRAKE CONTROL ASSY	REAR BRAKE CONTROL ASSY. ENSEMBLE COMMANDE FREIN ARRIER	12	
06A		00H01101211	TUBO DEPOSITO A BOMBA TUBO SERBATOIO A POMPA FRENO P REAR FLUID TUBE	SCHLAUCH FLEXIBLE DE FREIN ARRIERE	12	
07A		00H03700131	ABRAZADERA RONDELLA STELLA INTERIORE ELASTIC CLAMP	SHELLE ELAST. COLLIER ELASTIQUE	12	
08A		00H01103701	PROTECT.BOMBA FRENO GPR 04 PIASTRA PROTEZIONE POMPA FREN BRAKE CYLINDER PROTECTOR PLAT	SCHUTZPLATTE BREMSZYLINDER PLAQUE PROTECTION POMPE FREIN	12	
09A		00G03900821	TOR.FIJ.PLAT.MOT.ARR.6X30 Zn.B VITE SCREW	SCHRAUBE VIS	12	
10A		00006321040	ARANDELA RONDELLA WASHER	U.SCHEIBE RONDELLE	12	
11A		00000023060	TCA.AUT.6M100.DIN-985.8 Zn.B DADO NUT	MUTTER ECROU	12	

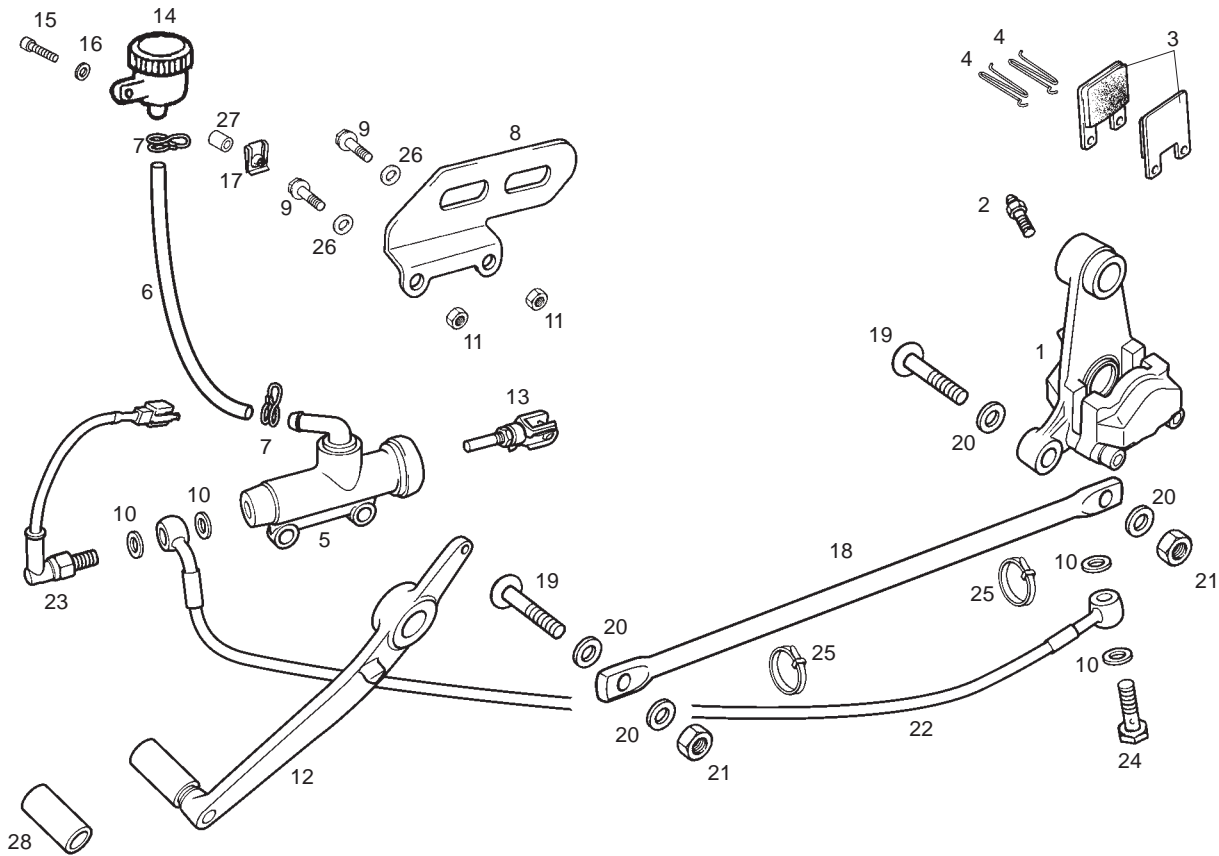


Fig.	Ver.	COD. KOD.	DESCRIPCIÓN DENOMINAZIONE NAME	BEZEICHNUNG DESIGNATION	MOD.	NOTAS NOTES NOTA MITSCHRIFT NOTES
12A		00H01100541	CTO. PEDAL FRENO SUBPEDALE FRONTALE BRAKE PEDAL SUB-ASSEMBLY	U-GRUPPE BREMSPEDAL S/ENSEMBLE PDALE FREIN	12	
13A		00H01104611	CTO.VARILLA BOMBA FR.TR.GPR04 ASTA POMPA FRENO PO REAR BRAKE ROD	BREMSSTANGE HINTEN TIGE DE FREIN ARRIERE	12	
14A		00D01100201	DEPOSITO LIQUIDO FRENO SERBATOIO LIQUIDO FR FLUID TUBE TANK	BEHALTER RESERVOIR FLUID TUBE	12	
15A		00002053051	TORNILLO 5M80X30 Zn B VITE SCREW	SCHRAUBE VIS	12	
16A		00H03800722	ARANDELA FIJACION D5 RONDELLA WASHER	U.SCHEIBE RONDELLE	12	
17A		00G04401462	TUERCA FIJACION D5 DADO NUT	MUTTER ECROU	12	
18A		00H01301311	TIRANTE FRENO TRASERO TIRANTE ROD	STRANG TIRANT	12	
19A		00G06800211	TOR.FIJ.BIELA PRAL.MOTOR PRED. VITE SCREW	SCHRAUBE VIS	12	
20A		00402100001	ARAND. D.10 D125 8.8 A Zn.B RONDELLA WASHER	U.SCHEIBE RONDELLE	12	
21A		00262100032	TCA. 10M150 DIN985 10 Zn.B DADO NUT	MUTTER ECROU	12	
22A		00H01113081	LATIGUILLO FRENO POST TUBO LIQUIDO FRENO BRAKE ROD	BREMSSCHLAUCH TIGE DE FREIN	12	

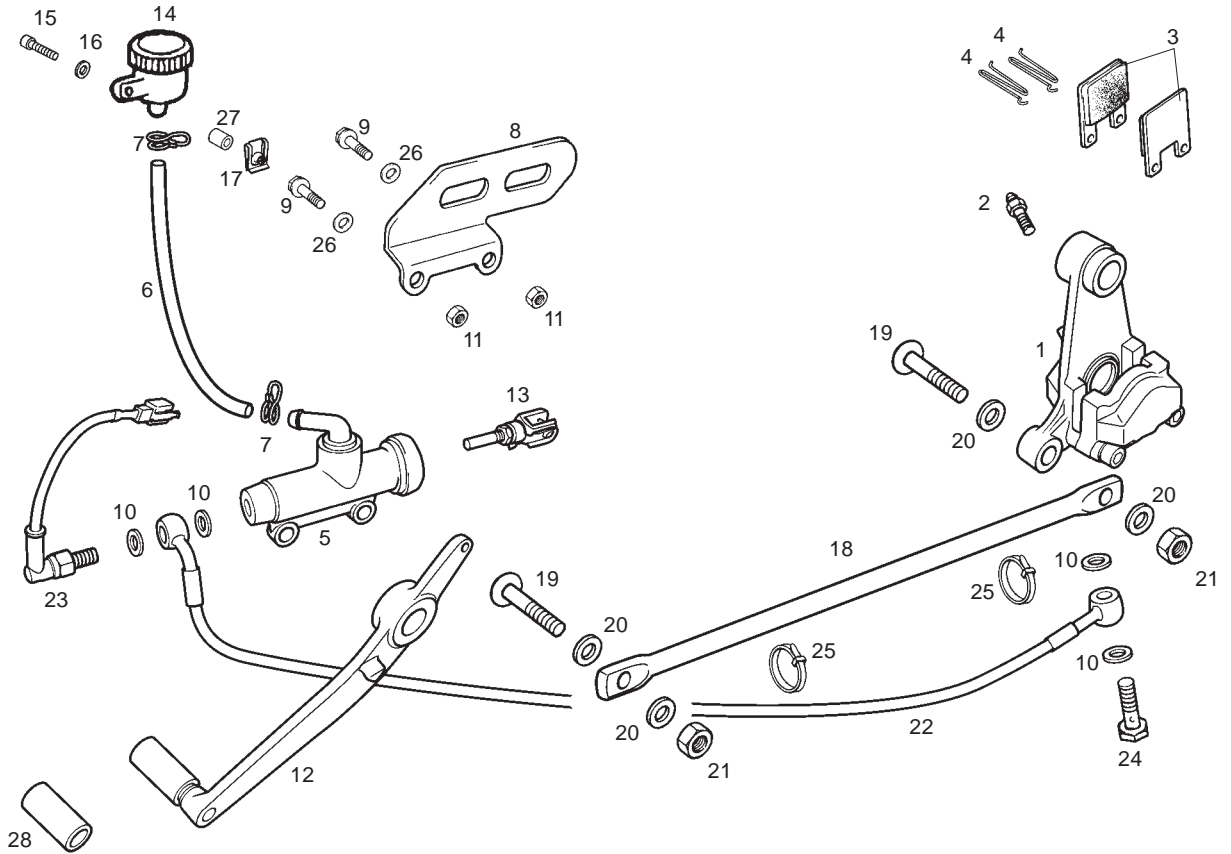


Fig.	Ver.	COD. KOD.	DESCRIPCIÓN DENOMINAZIONE NAME	BEZEICHNUNG DESIGNATION	MOD.	NOTAS NOTES NOTA MITSCHRIFT NOTES
23A		00H01100221	INTERRUPTOR STOP INTERRUTTORE COMANDO STOP SWITCH, STOP LIGHT	STOPSCHALTER VO. INTERRUPTEUR COMMANDEMENT STOP	12	
24A		00H00902261	RACOR RACCORDO TUBO IDRAULICO HYDRAULIC TUBE CONNECTOR	STUTZEN HYDRAULIKLEITUNG RACCORD TUYAU HYDRAULIQUE	12	
25A		00A00900531	BRIDA FLANGIA UNIONE CAVI NERA BLACK CABLE TIE	KABELBINDER COLLIER	12	
26A		00402060001	ARANDELA D6 ZnB RONDELLA WASHER	U.SCHEIBE RONDELLE	12	
27A		00H01002821	CASQUILLO GHIERA BUSH	DISTANZHULSE ENTRETOISE	12	
28A		00H02701271	PROTECTOR PALANCA PROTEZIONE PROTECTOR	SCHUTZ PROTECTION	12	

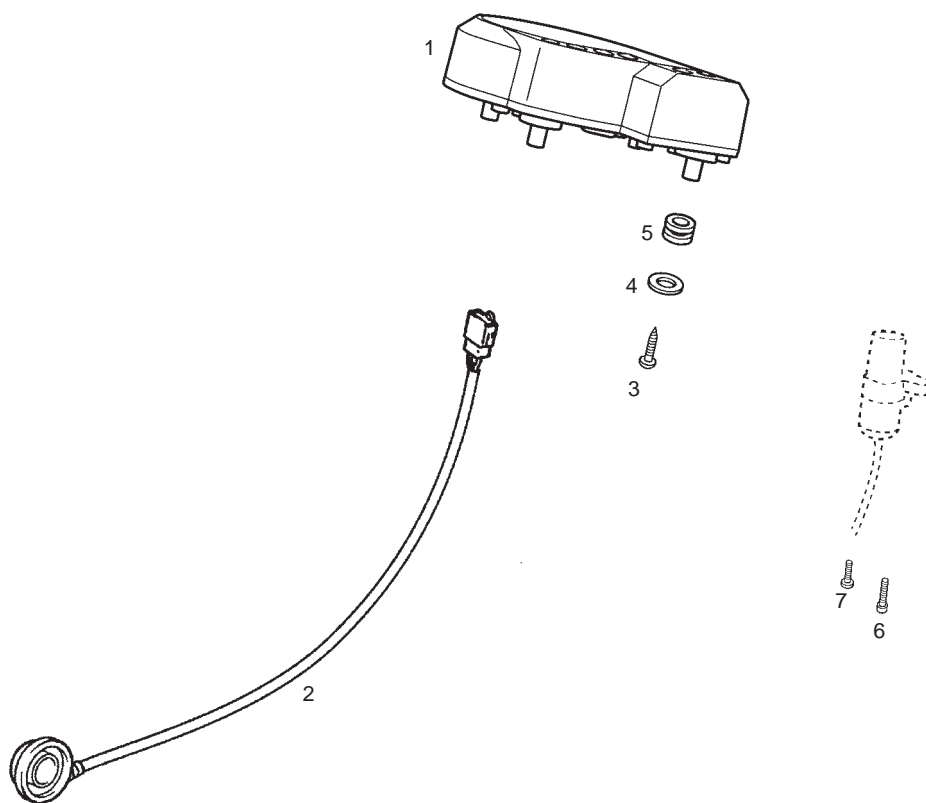


Fig.	Ver.	COD. KOD.	DESCRIPCIÓN DENOMINAZIONE NAME	BEZEICHNUNG DESIGNATION	MOD.	NOTAS NOTES NOTA MITSCHRIFT NOTES
01A		00H04325031	TABLIER PORTAINS. GPR 04 (KM/H) CRUSCOTTO (KM/H) DASH ASSY (KM/H)	INSTRUMENTERHALTER (KM/H) BOITIER TABLEAU BORD (KM/H)		KILOMETERS PER HOUR
01B		00H04326031	TABLIER PORTAINS. GPR 04 (MILE/H) CRUSCOTTO (MILE/H) DASH ASSY (MILE/H)	INSTRUMENTERHALTER (MILE/H) BOITIER TABLEAU BORD (MILE/H)		MILES PER HOUR
02A		00H01615051	CTO.REENVIO SM BL.EDITION RINVIO RETURN UNIT.	RETURN UNIT. RENOI DE ROUE	12	
03A		00011941300	TOR.AUTR.4 5X13.D-7505B BICROM VITE SCREW	SCHRAUBE VIS	12	
04A		00D02600631	ARAND.TOPE MUELLE EMBRG.4-6V. RONDELLA WASHER	U.SCHEIBE RONDELLE	12	
05A		00H01602941	SILENTB.FIJ.TABLIER GPR 04 PORTACAVI IST. FARAFANGO POST. GROMMET	GUMMI CAOUTCHOUC PASSE-CABLE	12	
06A		00002082021	TORNILLO 8M125X20 ZnB VITE SCREW	SCHRAUBE VIS	12	
07A		00H06300791	TORNILLO FIJ. CERRADURA CONTACTO VITE SCREW	SCHRAUBE VIS	12	

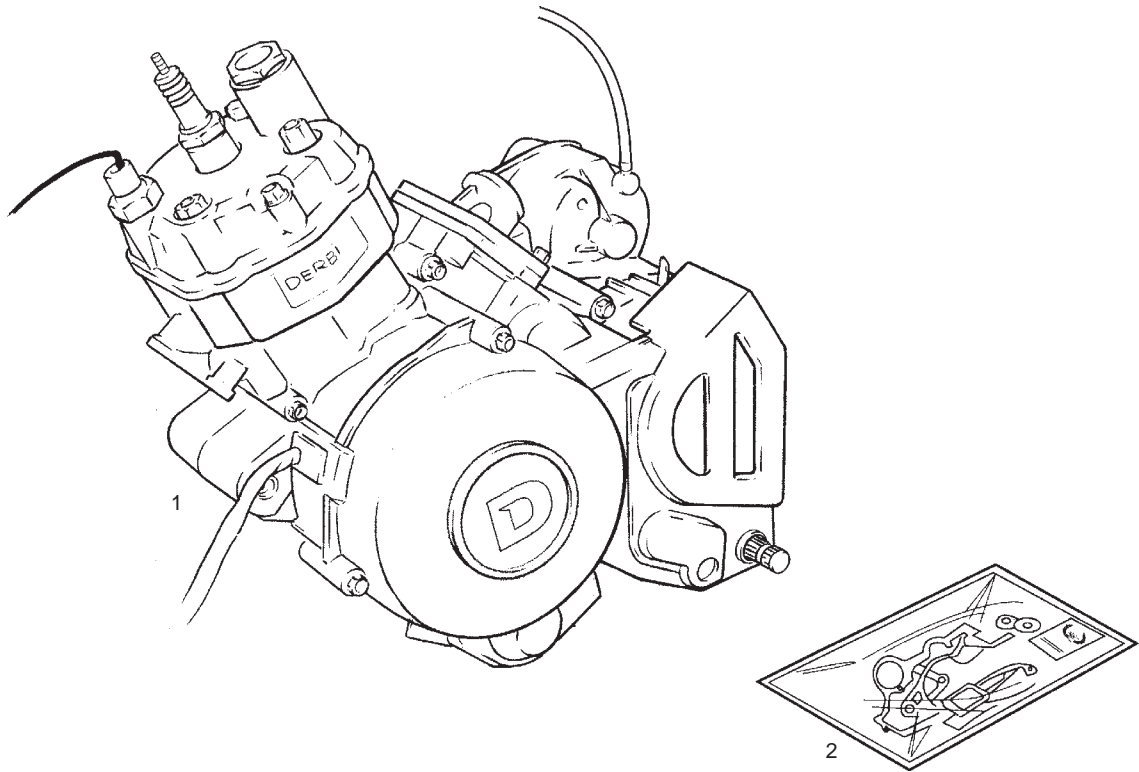


Fig.	Ver.	COD. KOD.	DESCRIPCIÓN DENOMINAZIONE NAME	BEZEICHNUNG DESIGNATION	MOD.	NOTAS NOTES NOTA MITSCHRIFT NOTES
01A		00H99914G400	MOTOR MOTORE ENGINE	MOTOR MOTEUR	12	

ACCESORIOS OPCIONALES / ACCESORI OPCIONALE / OPTIONAL ACCESORIES / WERKZEUG / OTILS FOURNIS

02A		00H05205481	R-JUEGO JUNTAS R-GUARNIZIONI GASKET ASSY	DICHTSATZ POCHETTE DE JOINTS	12	
-----	--	-------------	--	---------------------------------	----	--

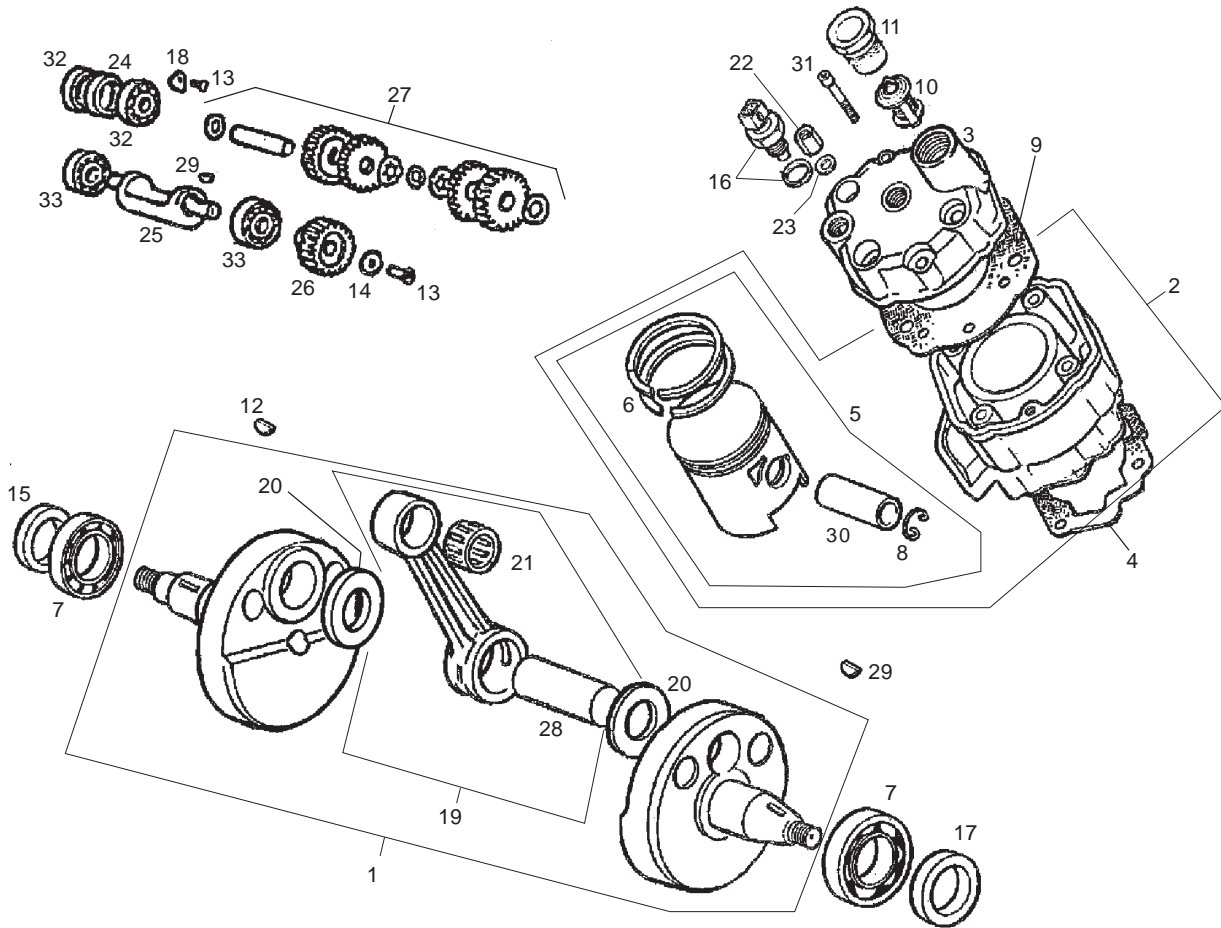


Fig.	Ver.	COD. KOD.	DESCRIPCIÓN DENOMINAZIONE NAME	BEZEICHNUNG DESIGNATION	MOD.	NOTAS NOTES NOTA MITSCHRIFT NOTES
01A		00H02503141	CTO. CIGÑ.-BIELA ALBERO GOMITO BIELA CRANKSHAFT/CONNECTING ROD ASS	GRUPPE KURBELWELLE / PLEUEL ENSEMBLE VILEBREQUIN-BIELLE	12	
02A		00H05007124	R-CTO. CILIND.-PISTON CILINDRO-PISTONE CYLINDER PISTON ASSEMBLY	ZYLINDER UND KOLBEN CYLINDRE ET PISTON COMPLET	12	
03A		00H02512015	CULATA TESTATA CYLINDER HEAD	ZYLINDERKOPF CULASSE	12	
04A		00H02500041	JUNTA CILINDRO GUARNIZIONE CILINDRO GASKET, CYLINDER	ZYLINDERFUBDICHTUNG JOINT DE CYLINDRE	12	
05A		00H02542091	CTO PISTON A (ASSO) PISTONE (A) PISTON (A)	KOLBEN KOMPL.(A) PISTON (A)	12	
05B		00H02552091	CTO PISTON B (ASSO) PISTONE (B) PISTON (B)	KOLBEN KOMPL.(B) PISTON (B)	12	
05C		00H02562091	CTO PISTON C (ASSO) PISTONE (C) PISTON (C)	KOLBEN KOMPL.(C) PISTON (C)	12	
05D		00H02572091	CTO PISTON D (ASSO) PISTONE (C) PISTON (C)	KOLBEN KOMPL.(C) PISTON (C)	12	
06A		00H02502111	R-ARO PISTON (ASSO) R-SEGMENTO PISTONE PISTON RING	KOLBENDICHTRING SEGMENT DE PISTON	12	
07A		00059220400	COJINETE 6204 PX2 V4 CUSCINETTO 6204 PX2 V4 BEARING	KUQELLAGER 6204 PX2 V4 PALIER 6204 PX2 V4	12	
08A		00H02501131	R-ANILLO BULON.6V-(ASSO) R-SEGMENTO SPINOTTO D73130PN CIRCLIP, PISTON PIN	SICHERUNGSRING CLIPS AXE PISTON	12	

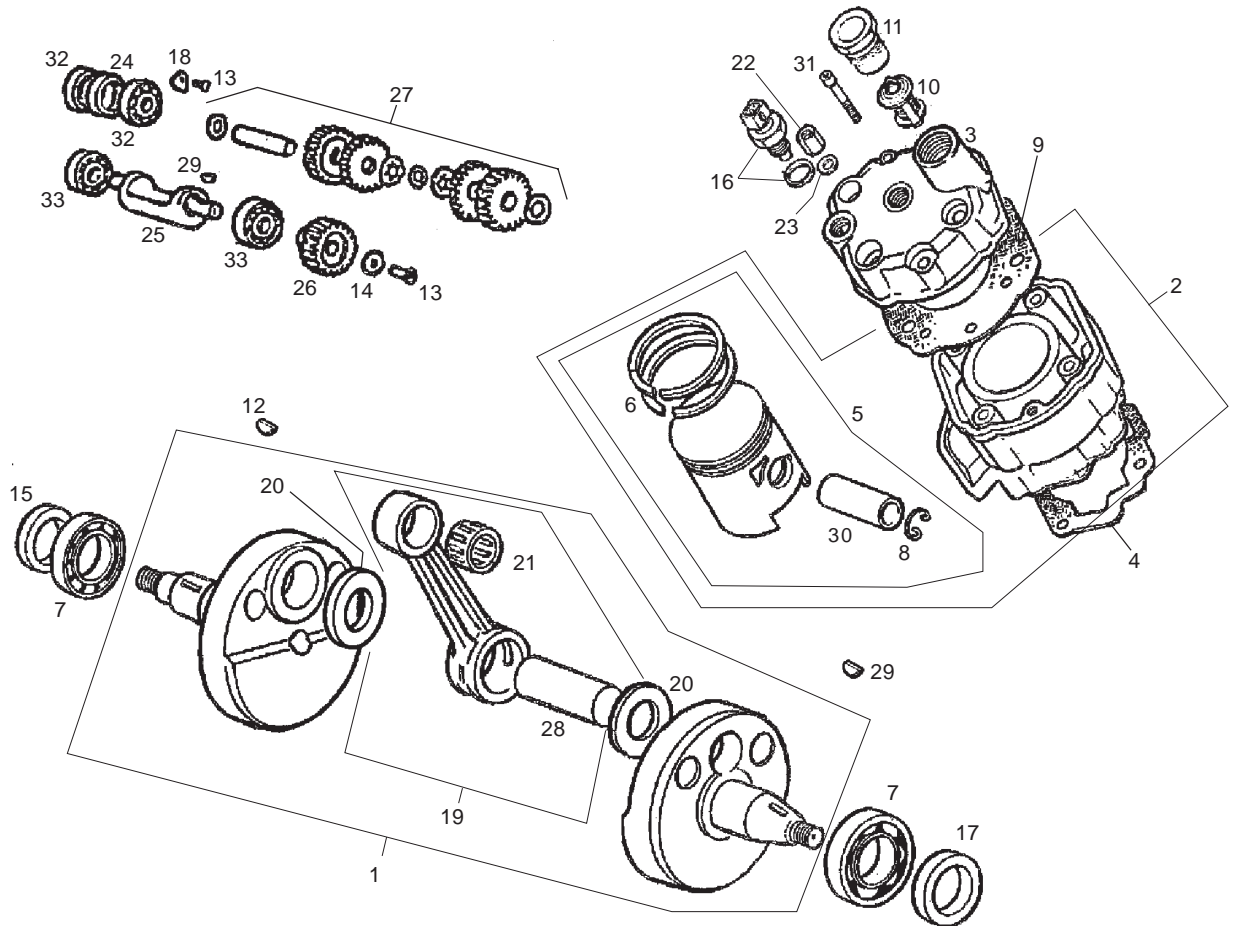


Fig.	Ver.	COD. KOD.	DESCRIPCIÓN DENOMINAZIONE NAME	BEZEICHUNG DESIGNATION	MOD.	NOTAS NOTES NOTA MITSCHRIFT NOTES
09A		00H02505021	JUNTA CULATA GUARNIZIONE TESTATA GASKET CYLINDER HEAD	ZYLINDERKOPFDICHTUNG JOINT DE CULASSE	12	
10A		483395	TERMOSTATO TERMOSTATO THERMOSTATE.	THERMOSTAT THERMOSTAT	12	
11A		00H03810421	TUERCA FIJ. TERMOSTATO DADO FISSAGGIO TERMOSTATO NUT	BEF. - MUTTER ECROU FIXATION THERMOSTAT	12	
12A		00H02600491	CHAVETA SPINA VOLANO MAGNETICO KEY, FLYWHEEL	KEIL CLAVETTE VOLANT MAGNETIQUE	12	
13A		00000004512	TOR. C/ALLEN 5M80X12NEGRO VITE TESTA ALLEN 5M80X12 NERO ALLEN SCREW M5X12	INBUSSCHRAUBE 5MSOX12 VIS A TETE CREUSE 5M80X12 NOIR	12	
14A		00H02810801	ARANDELA FIJ. PIÑON CONTRAP. CIGÑ. RONDELLA FISSAGGIO PIGNONE WASHER	SCHEIBE RONDELLE	12	
15A		00E02500231	RETEN CIGUENAL SCOO.74,20.35.7 GIUNTO TENUTA ALBERO GOMITO SEAL, OUTPUT SHAFT	SIMMERRING JOINT SPI VILO G.20X35X7	12	
16A		00H02303441	TERMOCONTACTO TERMOCONTATTO CLUTCH PLATE	THERMOKONTAKT TERMO-CONTATC	12	
17A		00H02500301	RETEN CIGÑAL. DCH.20.35.7 GIUNTO TENUTA ALBERO GOMITO SEAL, CRANKSHAFT	KURBELWELLEN-DICHRING RECHTS JOINT SPI VILO D.	12	
18A		00H02500881	PRECTO. COJNT. PIÑS. INTERM. PIASTRINA CUSCINETTI PIGNONI PLATE POSITION BALL BEARINGS	ZWISCHENRITZEL BUTEE DE ROULEMENT	12	
19A		00H05001011	R-CTO. BIELA BIELLA CONNECTING ROD W/BEARING	PLEUEL BIELLE AVEC CAGE ET AXE	12	

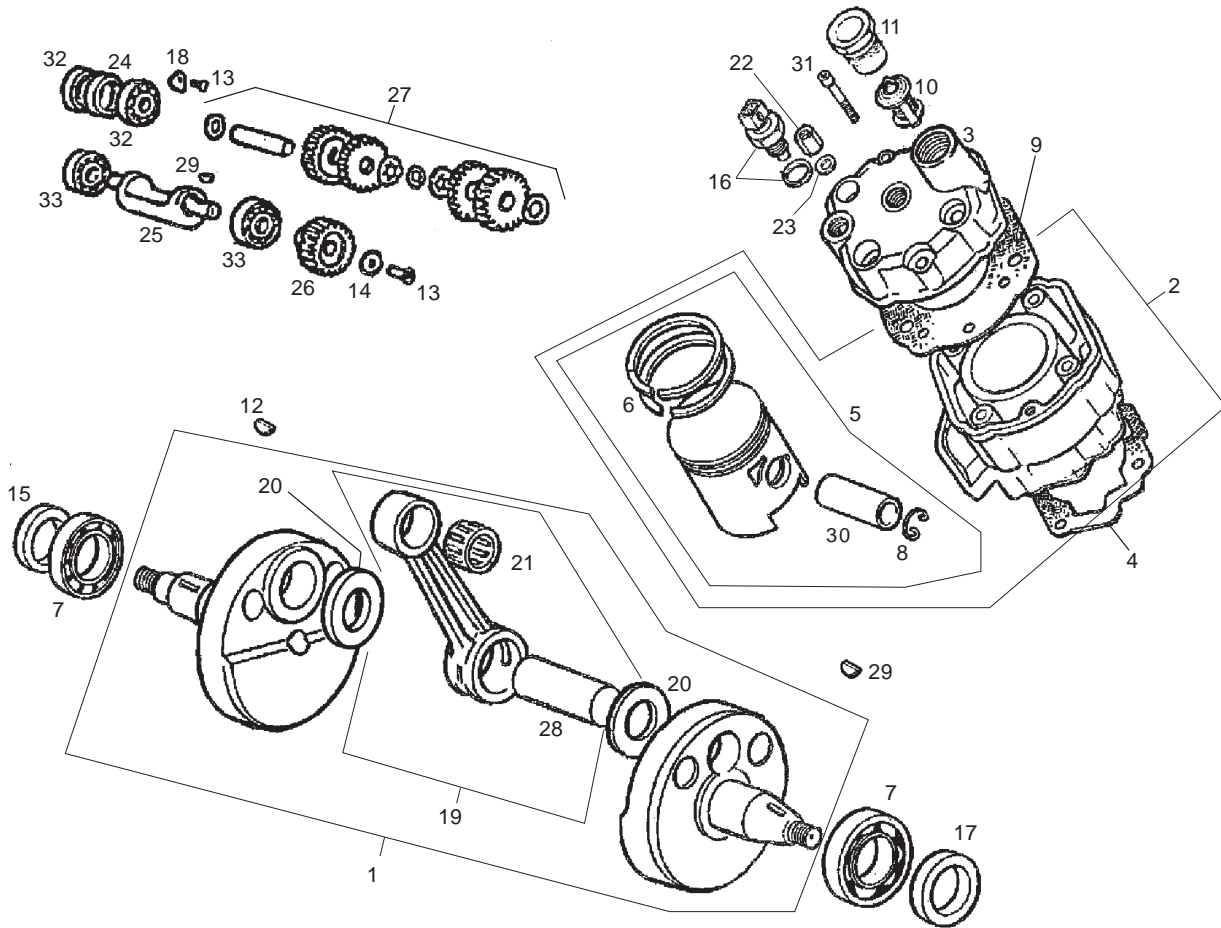


Fig.	Ver.	COD. KOD.	DESCRIPCIÓN DENOMINAZIONE NAME	BEZEICHNUNG DESIGNATION	MOD.	NOTAS NOTES NOTA MITSCHRIFT NOTES
20A		00002225220	ARANDELA REG. CAB. BIELA RONDELLA REGOLAZIONE TESTA THRUST WASHER	SCREIBE RONDELLE TETE DE BIELLE	12	
21A		00002125170	JAULA PIE BIELA. KBK-12.15.15. GABBIA PIEDE BIELLA KBK12.15. BEARING, PISTON PIN	NADELLAGER CAGE A AIGUILLE DE PIED DE BIE	12	
22A		00008202730	TUERCA FIJ. MANILL.-CULATA DADO FISSAGGIO . MANUBRIO-TEST HANDLEBAR LOCK NUT	MUTTER ECROU DE FIXATION DU GUIDON	12	
23A		00003125280	ARANDELA FIJ. CULATA RONDELLA FISSAGGIO TESTATA SECURING WASHER, CYLINDER HEAD	SCHEIBE ZYLINDERKOPF RONDELLE DE FIXATION DE LA CUL	12	
24A		00H05000371	CASQ. SEPAR. COJNT. PIÑS. INTERMD. GHIERA SEPARAZIONE BUSHING	DISTANZBUCHSE ENTRETOISE	12	
25A		00H05010181	EJE CONTRAPESO ASSE CONTRAPPESO 50CC.6V AXLE	GEGENGEWICHTSACHSE AXE BALANCIER	12	
26A		00H05010191	PIÑON CONTRAP. CIGÑ.Z22. PIGNONE CONTRAPPESO ALBERO OUTPUT	RITZEL PIGNON	12	
27A		00H05010201	SCTO. PIÑONES INTERMED. PIGNONI INTERMED OUTPUTS SUB-ASSY	ZWISCHENRITZEL SOUS-ENSEMBLE PIGNONS	12	
28A		00002025190	EJE CUELLO CIGÑAL.16.4-6V. ASSE COLLO ALBERO GOMITO CRANKSHAFT PIN	PLEUELBOLEN AXE DE VILLEBREQUIN	12	
29A		00003133230	CHAVETA VOLTE. MAGN. P. REC. SPINA VOLANO MAGNETICO . P. REC KEY, FLYWHEEL	KEIL CLAVETTE VOLANT MAGNETIQUE	12	
30A		00H02502121	R-BULON PISTON 6V.(ASSO) SPINOTTO PISTONE PISTON PIN	KOLBENBOLZEN AXE PISTON	12	

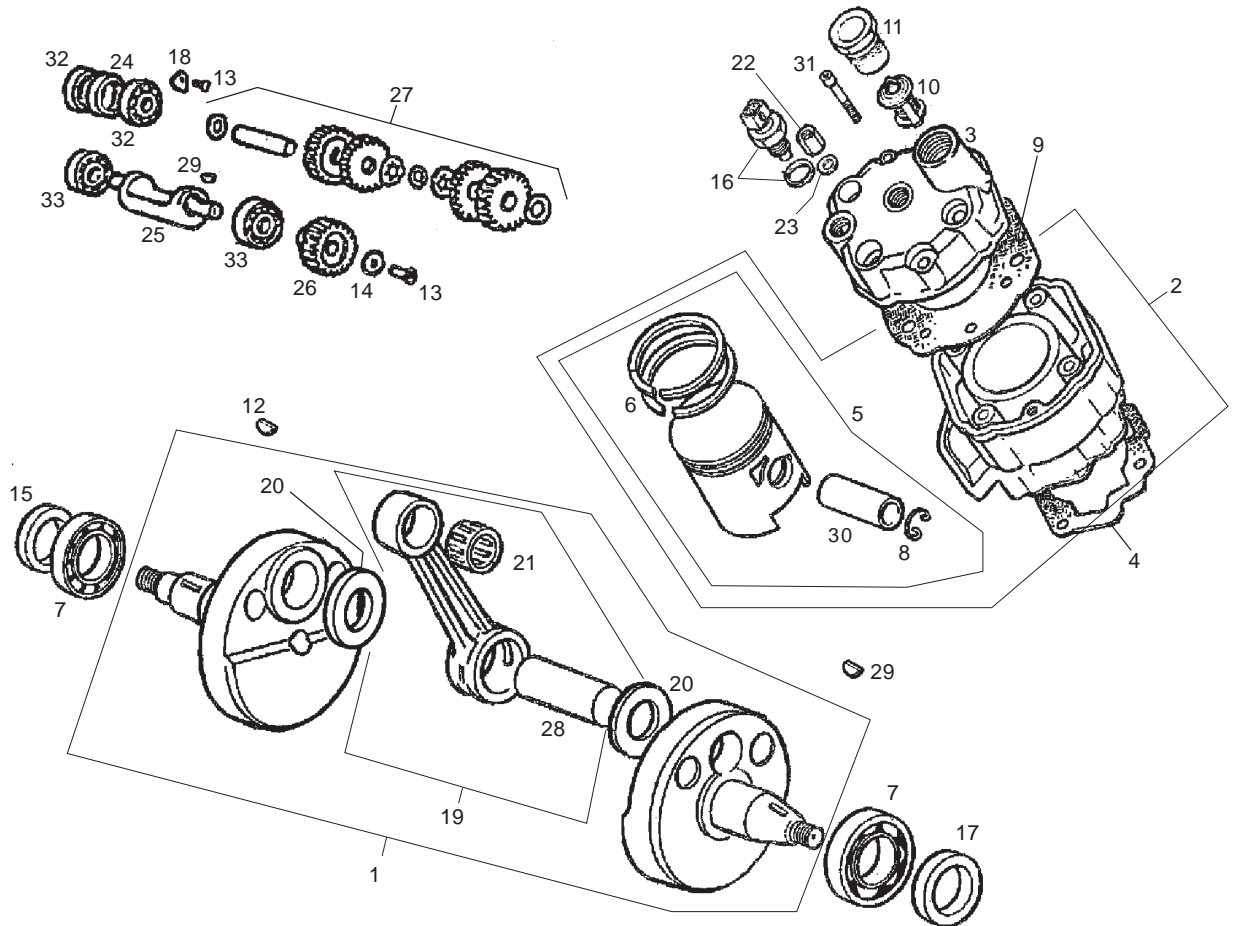


Fig.	Ver.	COD. KOD.	DESCRIPCIÓN DENOMINAZIONE NAME	BEZEICHNUNG DESIGNATION	MOD.	NOTAS NOTES NOTA MITSCHRIFT NOTES
31A		00H05001551	TORNILLO FIJACION CULATA-CILINDRO VITE ESAG. 6M100X35 CRANKCASE SECURING SCREW	INBUSSCHRAUBE 6M100X35. VIS 6M100X35	12	
32A		00058000000	COJINETE 6000 2RS C3 10.26.8. CUSCINETTO 6000 2RS C3 10.26. BEARING	LAGER 6000 2RS. C3.10.26.8 ROULEMENT A BILLES	12	
33A		00058120100	COJINETE 6201. C3.2RS.12.32.10 CUSCINETTO 6201. C3.2RSR.12.32 BEARING 6201 12X32X10	LAGER 6201. C3.2RSR.12.32.10 PALIER 6201. C3.2RSR.12.32.10	12	

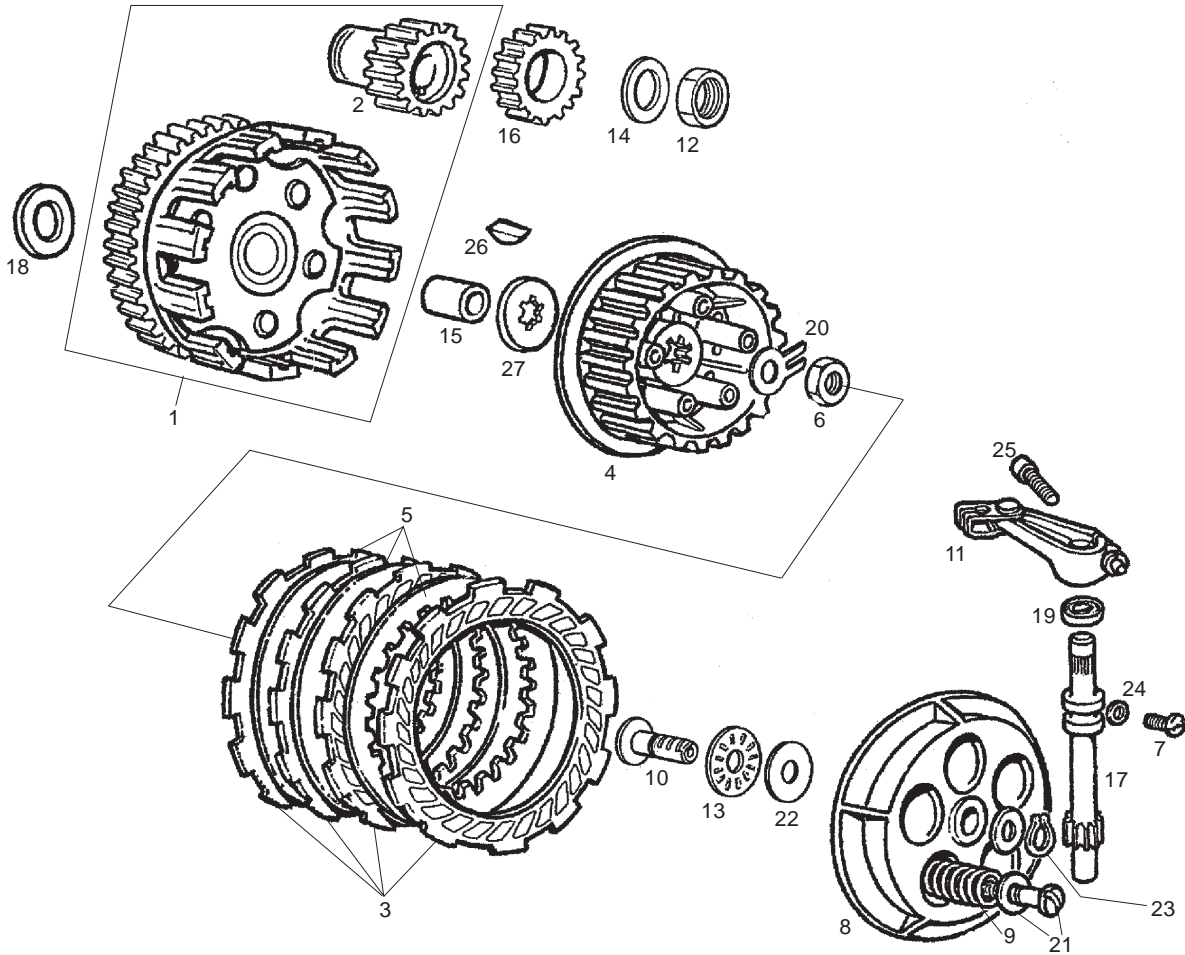


Fig.	Ver.	COD. KOD.	DESCRIPCIÓN DENOMINAZIONE NAME	BEZEICHNUNG DESIGNATION	MOD.	NOTAS NOTES NOTA MITSCHRIFT NOTES
01A		00H03606521	R-CTO. RUEDA AMORT. EMBR. RUOTA FRIZIONE CLUTCH HOUSING AND DAMPER W. E	KUPPLUNGSRAD CLOCHE EMBRAYAGE AVEC PIGNON	12	
02A		00H02610381	PIÑÓN MOTOR.Z-22. PIGNONE MOTORE Z-22 PRIMARY GEAR Z-22	ANTRIEBSRITZEL Z-22 PIGNON MOTEUR Z-22	12	
03A		00H02601161	SCTO. DISCO CONDUCTOR SUBDISCO GUIDA DRIVING PLATE	KUPPLUNGSBELAG DISQUE EMBRAYAGE GARNI	12	
04A		00H02600111	CAMPANA CONDUCIDA.4-6V. A. A. CAMPANA GUIDATA 4-6V. A. A. CLUTCH HUB.	GLOCKE TAMBOUR EMBRAYAGE	12	
05A		00H02600151	DISCO CONDUCIDO DISCO GUIDATO DRIVEN CLUTCH PLATE	SCHEIBE DISQUE EMBRAYAGE LISSE	12	
06A		00000326260	TUERCA EMBRAGUE DADO FRIZIONE 4V. ANTERIORE CLUTCH NUT	MUTTER ECROU D'EMBAYAGE	12	
07A		00H02600342	TORNILLO FIJACION DESEMBRAGUE VITE FISSAGGIO DISINNESCO FRI SHAFT FIKING BOLT	BEF. SCHRAUBE VIS	12	
08A		00H02600181	TAPA CIERRE EMBRAG.6V. COPERCHIO CHIUSURA FRIZIONE OUTER CLUTCH PLATE	KUPPLUNGS-VERSCHLUSSDECKEL PLATEAU EXTERIEUR D,EMBAYAGE	12	
09A		00H02600211	MUELLE REGULAC. EMBRAGUE MOLLA REGOLAZIONE FRIZIONE CLUTCH SPRING	STELLFEDER RESORT REGLAGE	12	
10A		00H02600271	CREMALLERA EMPUJE EMBRG. CREMAGLIERA SPINTA FRIZIONE PUSHING CLUTCH	ZAHNSTANGE CREMAILLETE D,EMBAYAGE	12	
11A		00H02600322	PALANCA DESEMBRAGUE SUBLEVA DISINNESCO CLUTCH LEVER	KUPPLUNGSHEBEL VIS HELICOIDALE AVEC LEVIER	12	

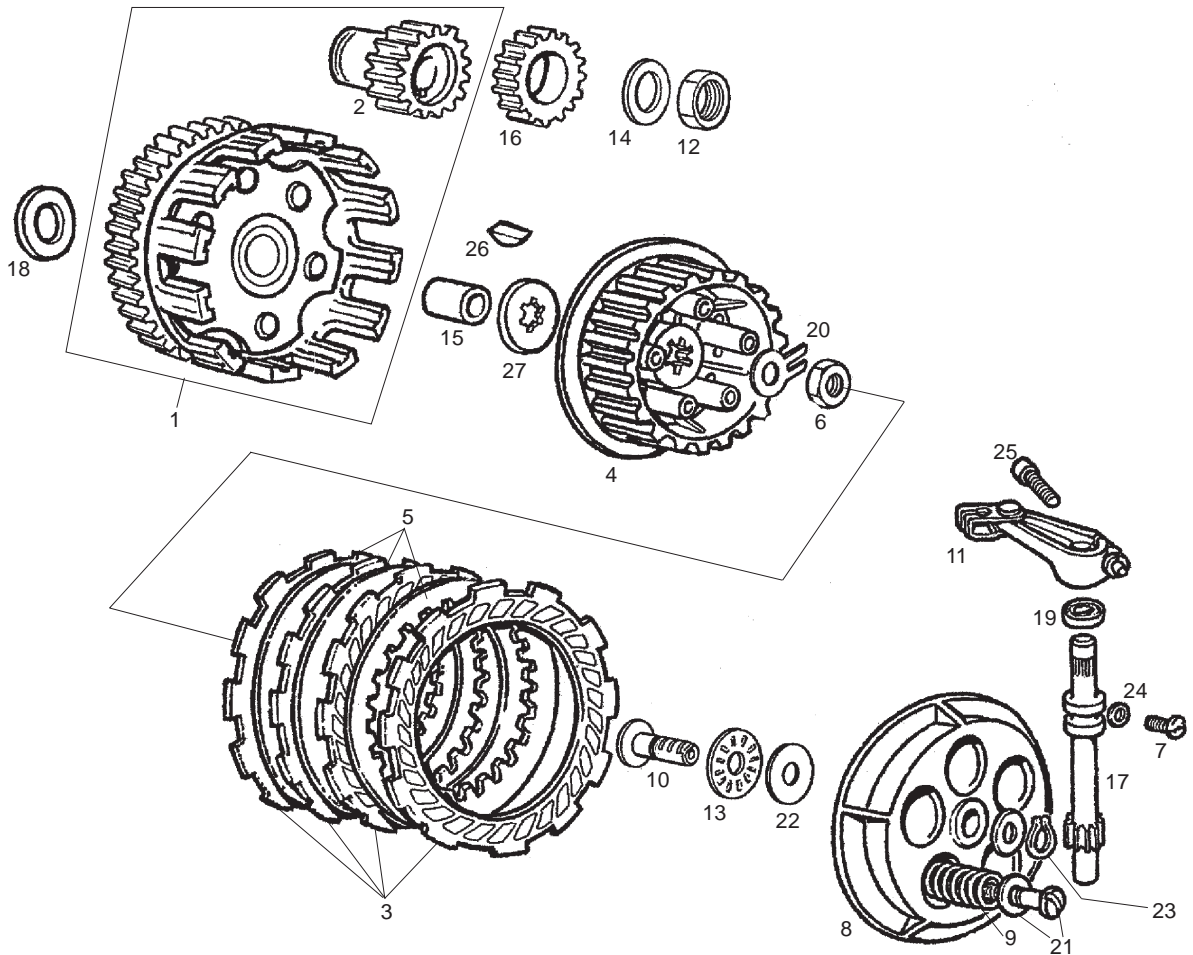


Fig.	Ver.	COD. KOD.	DESCRIPCIÓN DENOMINAZIONE NAME	BEZEICHUNG DESIGNATION	MOD.	NOTAS NOTES NOTA MITSCHRIFT NOTES
12A		00H02600401	TUERCA FIJ. PIÑON MOTOR DADO FISSAGGIO PIGNONE MOTORE NUT CI SHAFT	MUTTER ECROU	12	
13A		00H02600551	RODAMTO. AXIAL CREMALL. EMBRG. CUSCINETTO SFERE RADIALE CREM BALL BEARING	LAGER ROULEMENT AXIAL	12	
14A		00H02600651	ARANDELA FIJ. PIÑON MOTOR RONDELLA FISSAGGIO PIGNONE WASHER	BEF. SCHEIBE RONDELLE	12	
15A		00H02601011	CASQ. BUJE EMBRAGUE GHIERA BRONZINA FRIZIONE BUSHING	BUCHSE ENTRETOISE	12	
16A		00H03800181	PIÑON MANDO BOMBAS.Z-14 PIGNONE COMANDO POMPE .Z-14 PUMP GUIDE GEAR	RITZEL PIGNON	12	
17A		00H02610311	EJE DESEMBRAGUE ASSE DISINNESCO FRIZIONE CLUTCH SHAFT	KUPPLUNGSACHSE AXE	12	
18A		00002026020	ARANDELA PROTEC. INT. BUJE EMBRAG. RONDELLA PROTEZIONE INTERNA WASHER, COUTCH HUB	SCHEIBE RONDELLE ENTRETOISE	12	
19A		00002027280	RET. EJE MANDO SELEC.12.20.5 RICHIAMO ASSE COMANDO SELETTO OIL SEAL, SELECTOR SHAFT	SIMMERRING JOINT ANTI-FUITE	12	
20A		00006826230	PRECTO. TUERCA EMBRG. PIASTRINA DADO FRIZIONE WASHER, RETAINING	SICHERUNG FREIN D'ECROU D'EMBAYAGE	12	
21A		00H05901781	SCTO.TORNILLO 5M80X35 VITE TONDO CROCE.5M80X35 SCREW MSX35	SCHRAUBE VIS 5M80X35	12	
22A		00H05000281	ARANDELA TOPE PIÑON INTERMEDIO RONDELLA FERMO PIGNONE INTERM THRUST PLATE	SCHEIBE RONDELLE DE BUTEE	12	

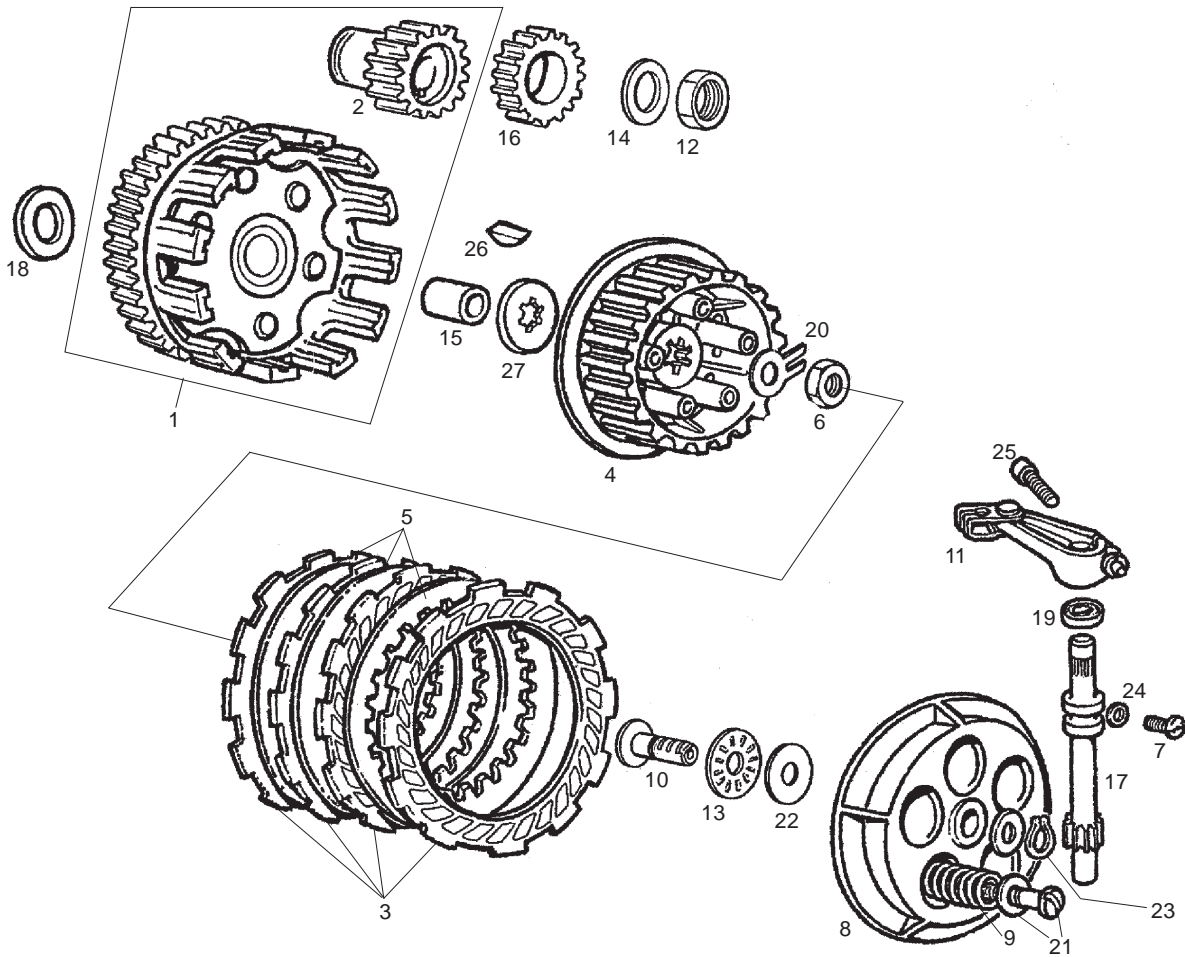


Fig.	Ver.	COD. KOD.	DESCRIPCIÓN DENOMINAZIONE NAME	BEZEICHNUNG DESIGNATION	MOD.	NOTAS NOTES NOTA MITSCHRIFT NOTES
23A		00000047110	ANILLO SEG. EJES D10 ANELLO SICUREZZA ASSI D10 CIRCLIP, BRAKE SHOE RETENTION	SEEGERRING CIRCLIP POUR AKE D10	12	
24A		00H03800441	ARANDELA TOR. VACIADO AGUA RONDELLA VITE SVUOTAMENTO ACQUA WASHER	SCHEIBE RONDELLE	12	
25A		00052062011	TORNILLO 6M100X20 Zn.B VITE ATTACO CARBURATORE INLET MANIFOLD SECIRING SCREW	BEF.-SCHRAUBE VERGASER-ANSAUGS BOUL. SERRAGE BUSE CARBUR.	12	
26A		00H02600491	CHAVETA PIÑON MOT. D-6888 SPINA PIGNONE MOTORE GEAR WOODROUFF KEY	ANTRIEBSRITZEL CLAVETTE PIGNON MOT. D6888.7	12	
27A		00D02600552	ARANDELA ROZAMTO. CAMPANA RONDELLA ATTRITO CAMPANA WASHER,SPLINED	SCHEIBE RONDELLE ETOILEE	12	

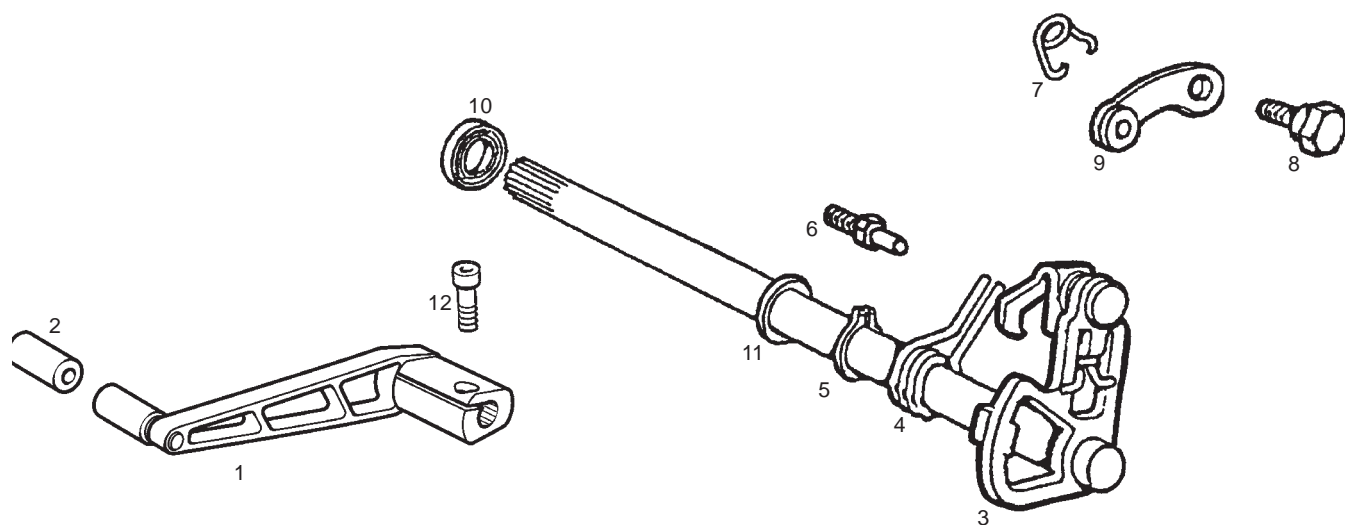


Fig.	Ver.	COD. KOD.	DESCRIPCIÓN DENOMINAZIONE NAME	BEZEICHUNG DESIGNATION	MOD.	NOTAS NOTES NOTA MITSCHRIFT NOTES
01A		00H02706421	R-CTO. PALANCA CAMBIO LEVA CAMBIO GEARSHIFT ASSY	GANGSCHALTHEBELOHNE GUMMI PEDALE DE SELECTEUR	12	
02A		00H02701271	PROTECT. APOYAP. PLNCA. CAMBIO.4V PROTETTORE APOGGIAPIEDI LEV RUBBER GEARSHIFT	SCHALTGUMMI CAOUTCHOUC DE SELECTEUR	12	
03A		00H02700151	SCTO. EJE SELECTOR ASSE SELETTORE S-ASSY. SELECTOR SHAFT	SCHALTACHSE S-ENSEMBLE AXE SELECTEUR	12	
04A		00H02700251	MUELLE SELECTOR MOLLA SELETTORE SPRING, SELECTOR	FEDER RESSORT	12	
05A		00047031100	ANIL. S. EJES D12. D6799.111013-2 ANELLO SEPARATORE ASSI D12. D CIRCLIP, BRAKE SHOE RETENTION	RING CIRCLIP POUR AXE D12	12	
06A		00H02700231	ESPARRG. MUELLE SELEC. BULLONE MOLLA SELETTORE SCREW, SELECTOR SPRING ADJ.	FEDERSTIFT AXE EXCENTRIQUE	12	
07A		00H02700441	MUELLE FIJ. MARCHAS MOLLA FISSAGGIO MARCE GEAR FIXING SPARING	BEF. FEDER RESSORT	12	
08A		00H02700451	TOR. GUIA FIJ. MARCHAS VITE GUIDA FISSAGGIO MARCE SCREW	SCHRAUBE VIS	12	
09A		00H02700491	SCTO. PALANCA FIJ. MARCHAS LEVA FISSAGGIO LEVER FIXING GEARS	GANGSCHALTHEBEL LEVIER FIXATION PIGNONS	12	
10A		00002027280	RET. EJE MANDO SELEC.12.20.5. RICHIAMO ASSE COMANDO SELETTO OIL SEAL, SELECTOR SHAFT	SIMMERRING JOINT ANTI-FUITE	12	

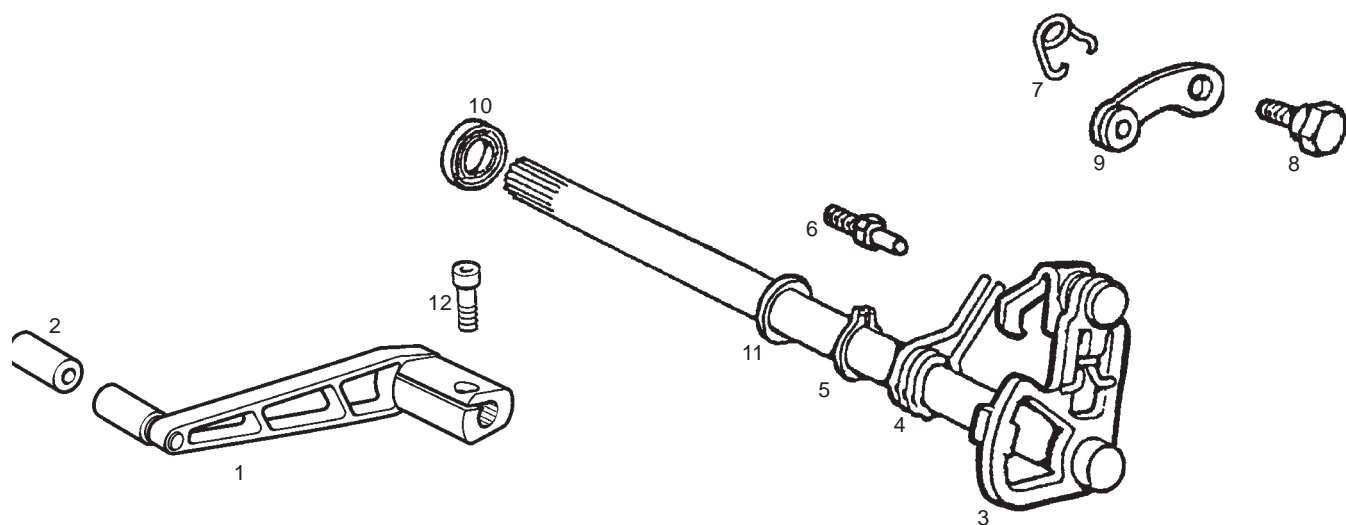


Fig.	Ver.	COD. KOD.	DESCRIPCIÓN DENOMINAZIONE NAME	BEZEICHNUNG DESIGNATION	MOD.	NOTAS NOTES NOTA MITSCHRIFT NOTES
11A		00002028770	ARANDELA SEGURO TAMBOR RONDELLA ASSICURAZIONE TAMBUR WASHER	SCHEIBE JOUE CALAGE ARBRE SECONDAIRE	12	
12A		00002062011	TORNILLO C/ALLEN.6M100X20 VITE TESTA ALLEN 6M100X20 ALLEN SCREW M6X20	INBUSSCHRAUBE 6M100X20. VIS T. CREUSE 6M100X20	12	

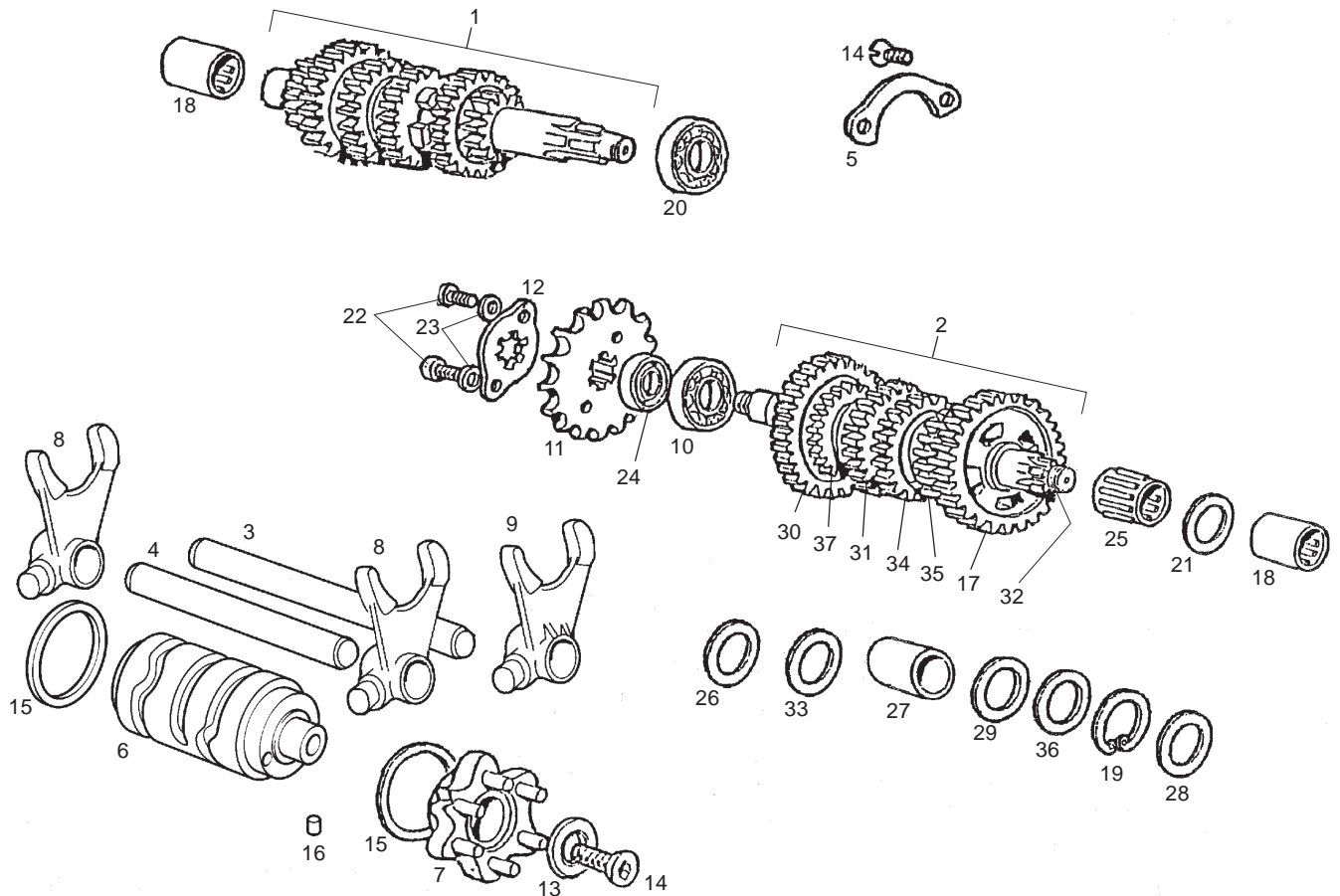


Fig.	Ver.	COD. KOD.	DESCRIPCIÓN DENOMINAZIONE NAME	BEZEICHUNG DESIGNATION	MOD.	NOTAS NOTES NOTA MITSCHRIFT NOTES
01A		00H02803291	SCTO. EJE PRIMARIO ASSE PRIMARIO DRIVE SHAFT.	PRIMARACHSE AXE PRIMAIRE COMPLET	12	
02A		00H02807131	CTO. EJE SECUNDARIO ASSE SECONDARIO OUTPUT SHAFT	SEKUNDARACHSE AXE SECONDAIRE MONTE COMPLET	12	
03A		00H02800891	EJE HORQ. PRIMARIA ASSE FORCELLA PRIMARIA PRIMARY FORK SHAFT	GABEL-PRIMARACHSE AXE	12	
04A		00H02800881	EJE HORQ. SECUNDARIA ASSE FORCELLA SECONDARIA SECONDARY FORK SHAFT	GABEL-SEKUNDARACHSE AXE	12	
05A		00H02800901	PREC. COJINETE EJE PRIM. PIASTRINA CUSCINETTO ASSE PRI PLATE POSITION BALL BEARINGS	KUGELLAGER PRIMRACHSE BUTEE DE ROULEMENT	12	
06A		00H02803861	TAMBOR DISTRIBUIDOR TAMBURO DISTRIBUTORE SHIFT DRUM	VERTEILERTROMMEL TAMBOUR SELECTEUR	12	
07A		00H02810631	CABEZA MANDO TAMBOR TESTA COMANDO TAMBURO DRUM HEAD	STUEKOPF TETE TAMBOUR SELECTEUR	12	
08A		00H02820651	HORQ. SECUNDARIA.4-6V. FORCELLA SECONDARIA 4-6V. FORK OUTPUT	SCHALTGABEL FOURCHETTE	12	
09A		00H02820661	HORQ. PRIMARIA. V-VI FORCELLA PRIMARIA V-VI. FORK OUTPUT	SCHALTGABEL FOURCHETTE	12	
10A		00057120300	COJINETE 6203-C3 17.40.12 CUSCINETTO 6203-C4.17.40.12. BEARING	KUGELLAGER 6203-C4.17.40.12-V. COUSSINET 6203-C4.17.40.12-V. E	12	
11A		00H02806371	PIÑÓN SALIDA CAMB.Z-12 PIGNONE USCITA CAMBIO Z-12 GEARBOX OUTPUT PINION Z-12	RITZEL Z-12 PIGNON DE SORTIE Z-12	12	

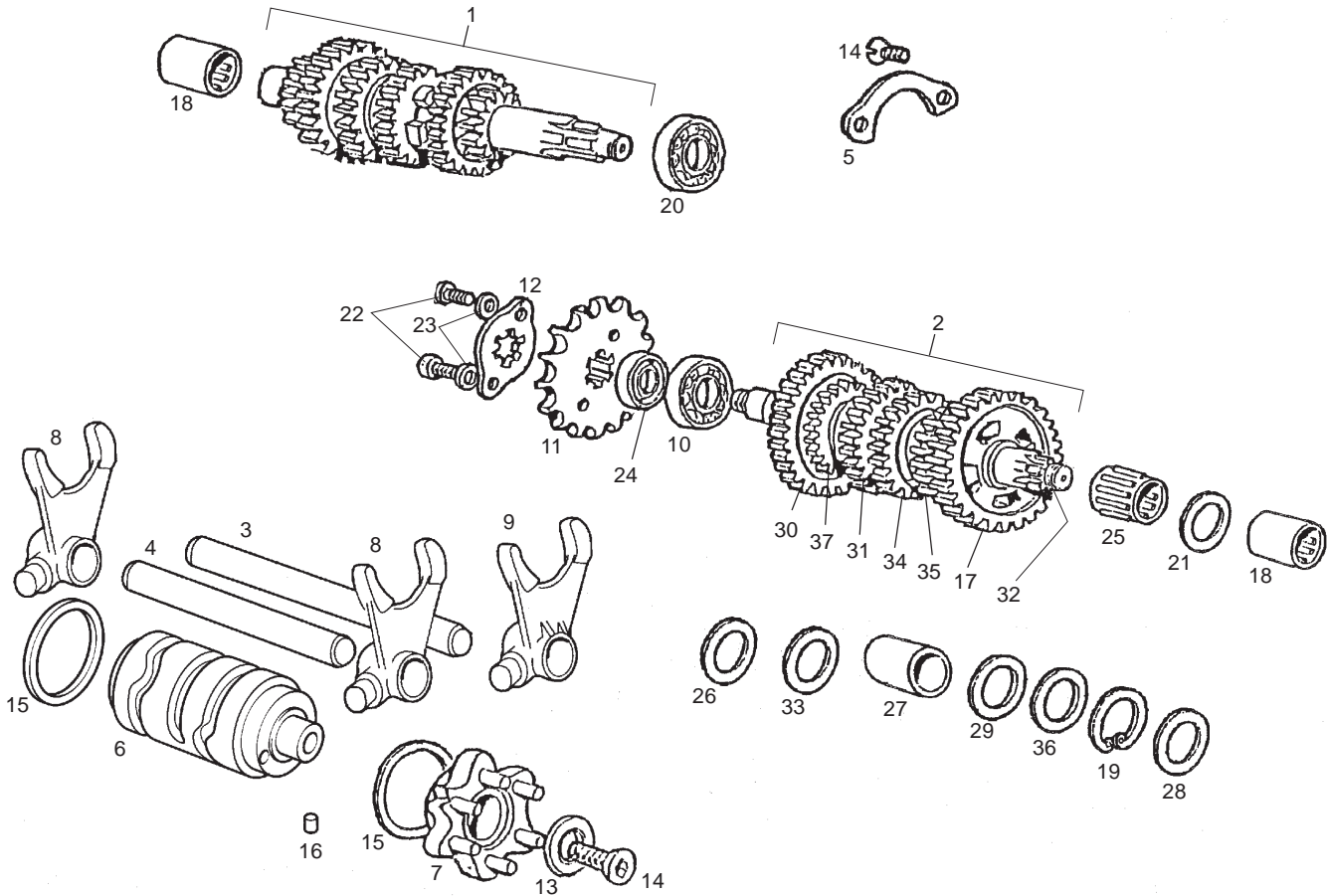


Fig.	Ver.	COD. KOD.	DESCRIPCIÓN DENOMINAZIONE NAME	BEZEICHNUNG DESIGNATION	MOD.	NOTAS NOTES NOTA MITSCHRIFT NOTES
12A		00H02810421	PREC. PIÑON SALIDA CAMB. PIASTRINA PIGNONE USCITA CAMB LOCKWASHER, COUNTERSHAFT SPRO	RITZEL RONDELLE DE SECURITE SBV.	12	
13A		00H02800801	ARANDELA PIÑ. CONTR/MAND. TAMBOR RONDELLA PIGNONE CONTROLLO SCREW	SCHEIBE VIS	12	
14A		00000013510	TOR. AV. ALL.5M80X10 VITE TESTA SVASATA ALLEN 5M80 ALLEN COUNT HEAD SCR. SM80X10	SCHRAUBE VIS TETE FENDEU ALLENSM80X10	12	
15A		00D04000291	ARANDELA TAMBOR DISTRIBD.0,5,4/6V RONDELLA TAMBORO DISTRIBUTORE WASHER 0,5 4-6V.	SCHEIBE RONDELLE DE REGLAJE DU TAMBOR	12	
16A		00000066060	RODILLO.4X6. RULLO 4X6 ROLLER 4X6	WALZE FUR SCHALTUNG GALETS 4X6	12	
17A		00H02820211	PIÑON SEC. I.Z-34. BI-3. PIGNONE SECONDARIO . I.Z-34. BI OUTPUT GEAR 1ST	RITZEL SEKUNARACHSE I PIGNON SECONDAIRE I	12	
18A		00002028450	CASQ. AGUJAS EJES I-II. HK-1412 GHIERA RULLINI ASSI I-II. HK- NEEDLE BEARING, GEAR SHAFTS	NADELLAGER CAGE A AIGUILLES	12	
19A		00002028550	ANILLO SEGURIDAD PIÑONES D.18 ANELLO SICUREZZA CIRCLIP	SICHERUNGSRING JONC D'ARBRE	12	
20A		00058020301	COJINETE 6203-C3.17.40.12.Z. ANELLO SICUREZZA PIGNONI D.18 CIRCLIP	LAGER 6203-C3.17.40.12.Z. ROULEMENT	12	
21A		00H02820561	ARANDELA ROZAMT. PIÑON SEC. II RONDELLA ATTRITO PIGNONE SECO WASHER.	SCHEIBE JOUE CALAGE PIGNON	12	
22A		00000004510	TORNILLO C/ALLEN.5M80X10 VITE TESTA ALLEN 5M80X12 NERO ALLEN SCREN M5X12	INBUSSCHRAUBE 5M80X12 VIS A TETE CREUSE 5M80X12 NOIR	12	

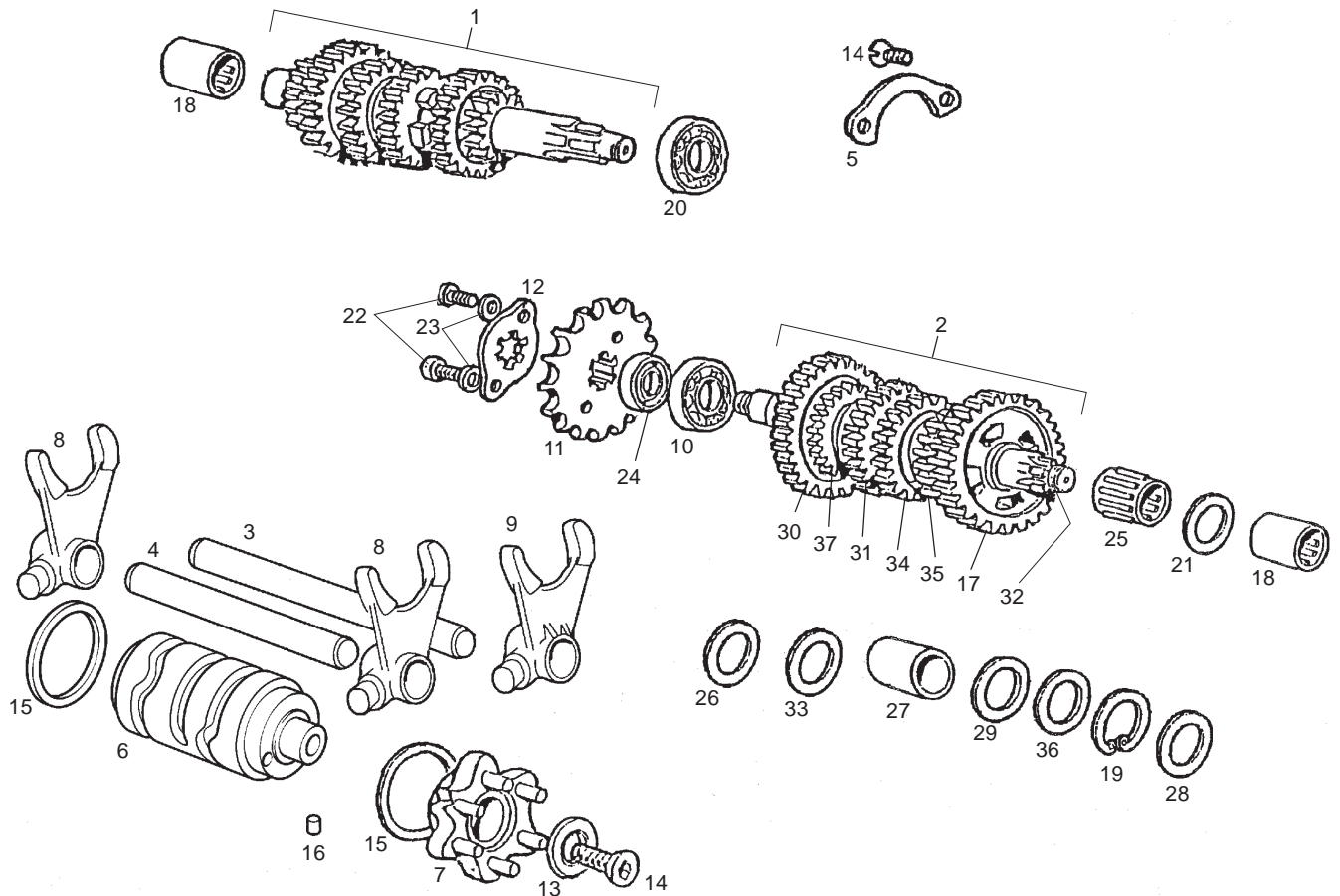


Fig.	Ver.	COD. KOD.	DESCRIPCIÓN DENOMINAZIONE NAME	BEZEICHUNG DESIGNATION	MOD.	NOTAS NOTES NOTA MITSCHRIFT NOTES
23A		00000034050	ARANDELA ESTRELLA D5 RONDELLA STELLA INTERIORE INNER WASHER	SCHEIBE RONDELLE INT	12	
24A		00H02800401	RETEN. PIÑON SALIDA CAMB. GIUNTO TENUTA PIGNONE USCITA SEAL SSPROCKET	DICHTRING JOINT SPI- PIGNON	12	
25A		00D02820101	CORONA AGUJ. PIÑ.2-1A. K14X18X8F CORONA RULLINI PIGNONE .2-1A. NEEDLE BEARING	NADELLAGER ROULEMENT AIGUILLES	12	
26A		00H02800181	ARANDELA REGLAJE EJE SECUNDARIO RONDELLA ATTRITO PIGNONE PRIM WASHER	SCHEIBE RONDELLE	12	
27A		00H02800241	CASQ. PIÑON SECUND. II GHIERA PIGNONE SECONDARIO . II BUSHING	HULSE ENTRETOISE	12	
28A		00H02800251	ARANDELA ROZAMTO. PIÑON SECUND. I RONDELLA ATTRITO PIGNONE SECO WASHER	SCHEIBE RONDELLE	12	
29A		00H02800561	ARANDELA PIÑS. SECUND. III/IV. A. A. RONDELLA PIGNONI SECONDARIO WASHER	SCHEIBE SEKUNDARACHSE RONDELLE	12	
30A		00H02801221	PIÑON SECUND. II.Z-30 PIGNONE SECONDARIO II.Z-30 SECONDARY GEAR	RITZEL SEKUNDARACHSE II PIGNON SECONDAIRE II	12	
31A		00H02801481	PIÑON SECUND. IV.Z-24 PIGNONE SECONDARIO. IV.Z-24 SECONDARY GEAR	RITZEL SEKUNDARACHSE IV PIGNON SECONDAIRE IV	12	
32A		00H02803161	EJE SECUND. ASSE SECONDARIO 74 CC OUTPUT SHAFT	SEKUNDARACHSE AXE SECONDAIRE	12	
33A		00H02810181	ARANDELA COJINT. EJE SECUNDARIO RONDELLA CUSCINETTO ASSE SECO LAYSHAFT BEARING WASHER	SCHEIBE KUGELLAGER RONDELLE	12	

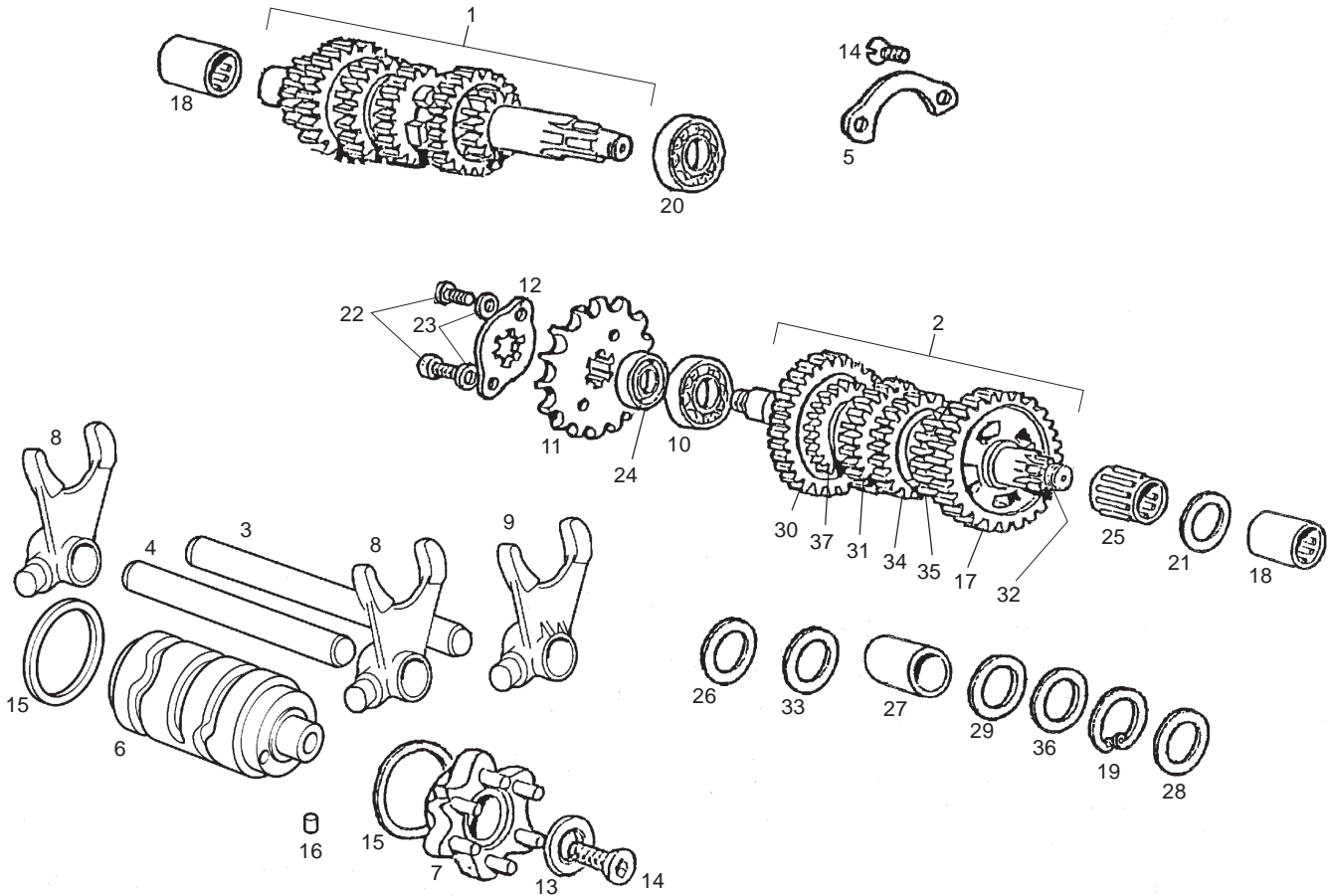


Fig.	Ver.	COD. KOD.	DESCRIPCIÓN DENOMINAZIONE NAME	BEZEICHNUNG DESIGNATION	MOD.	NOTAS NOTES NOTA MITSCHRIFT NOTES
34A		00H02810231	PIÑÓN SECUND. III.Z-27.6V PIGNONE SECONDARIO . III.Z-27. OUTPUT GEAR 3RD. Z-27	RITZEL SEKUNDARACHSE III Z-27 PIGNON 3 Z-27	12	
35A		00H02810411	PIÑÓN SECUND. V.Z-23.6V PIGNONE SECONDARIO V.Z-23 OUTPUT GEAR 5TH. Z-23	RITZEL SECUNDTRACHSE V Z-23 PIGNON DE 5 Z-23	12	
36A		00H02810561	ARANDELA ROZMTO. PIÑ. PRIM. V RONDELLA ATTRITO PIGNONE PRIM WASHER.	SCHEIBE JOUE CALAGE PIGNON	12	
37A		00H02810741	PIÑÓN SECUND. VI.Z-22.6V PIGNONE SECONDARIO VI.Z-22.6V OUTPUT GEAR 6TH.	RITZEL SEKUNDARACHSE VI PIGNON DE 6 (ARBRE SECONDAIRE)	12	

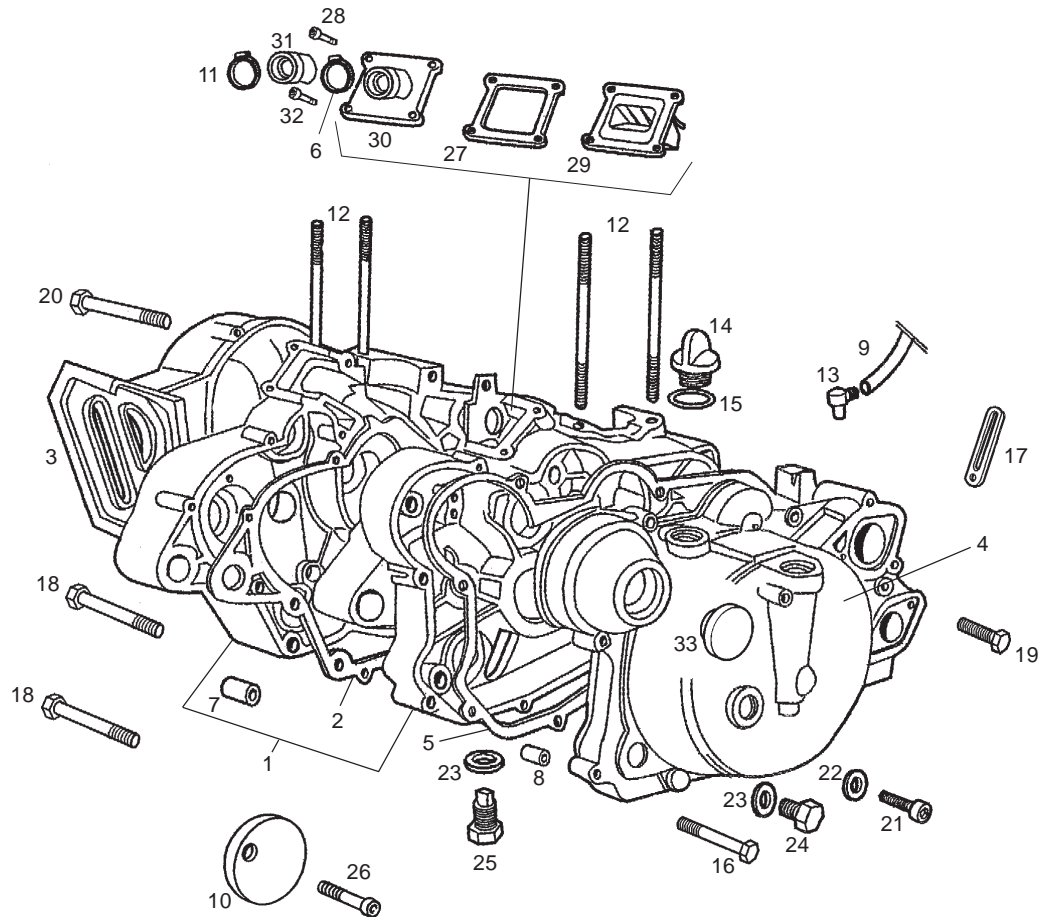


Fig.	Ver.	COD. KOD.	DESCRIPCIÓN DENOMINAZIONE NAME	BEZEICHUNG DESIGNATION	MOD.	NOTAS NOTES NOTA MITSCHRIFT NOTES
01A		00H03016633	CTO. CARTERS CARTER CRANCKASE ASSY.	GRUPPE MOTORGEHÄUSE ENSEMBLE DES CARTERS MOTEUR	12	
02A		00H03000031	JUNTA CARTERS GUARNIZIONE CARTERS GASKET, CRANCKASE	GEHAUSEDICHTUNG JOINT DE CARTERS CENTRAUX	12	
03A		00H03005241	TAPA CARTER IZ. COPERCHIO CARTER SINISTRO CRANK CASE COVER LEFT	ZUNDUNGSDECKEL COUVERCLE CARTER GAUCHE	12	
04A		00H03002885	R-CTO. TAPA CARTER DR. COPPERCHIO CARTER DES. CRANCKASE COVER	KUPPLUNGSDECKEL CARTER D'EMBRAYAGE	12	
05A		00H03000141	JUNTA TAPA CARTER DR. GUARNIZIONE COPERCHIO CARTER GASKET RIGHT-HAND COVER	DICHTUNG JOINT DE CARTER EMBRAYAGE	12	
06A		00H02501491	ABRAZADERA FASCETTA CLAMP	SCHLAUCHSCHELLE BRIDE	12	
07A		00H03010361	SEPARAD. SILENT. DT. CARTER SEPARATORE SILENTBLOCK ANTERI BUSHING	DISTANZ SILENTBLOCK ENTRETOISE	12	
08A		00002030020	PASADOR UNION CARTER CHIAVISTELLO UNIONE CARTER DOWEL PIN, CRANCKASE	BUCHSE PIED DE CENTRAGE	12	
09A		00H03711461	TUBO RESPIRADOR GASES TUBO RESPIRAZIONE SERBATOIO VENT PIPE OIL TANK	EMTLUEFTUNGSSCHLSUUCH TUYAU RESPIRATION RESERVOIR	12	
10A		00H06400161	PLACA PROT. ACEITE MOTOR PIASTRA PROTEZIONE OLIO MOTO ENGINE OIL PROTECTOR PLATE	PLATTE PLAQUE PROTECTION HUILE MOTEUR	12	
11A		00H02500491	ABRAZ. BOCA LLENADO AGUA FASCETTA BOCCA PIENO ACQUA CLAMP	SCHLAUCHSCHELLE COLLIER	12	

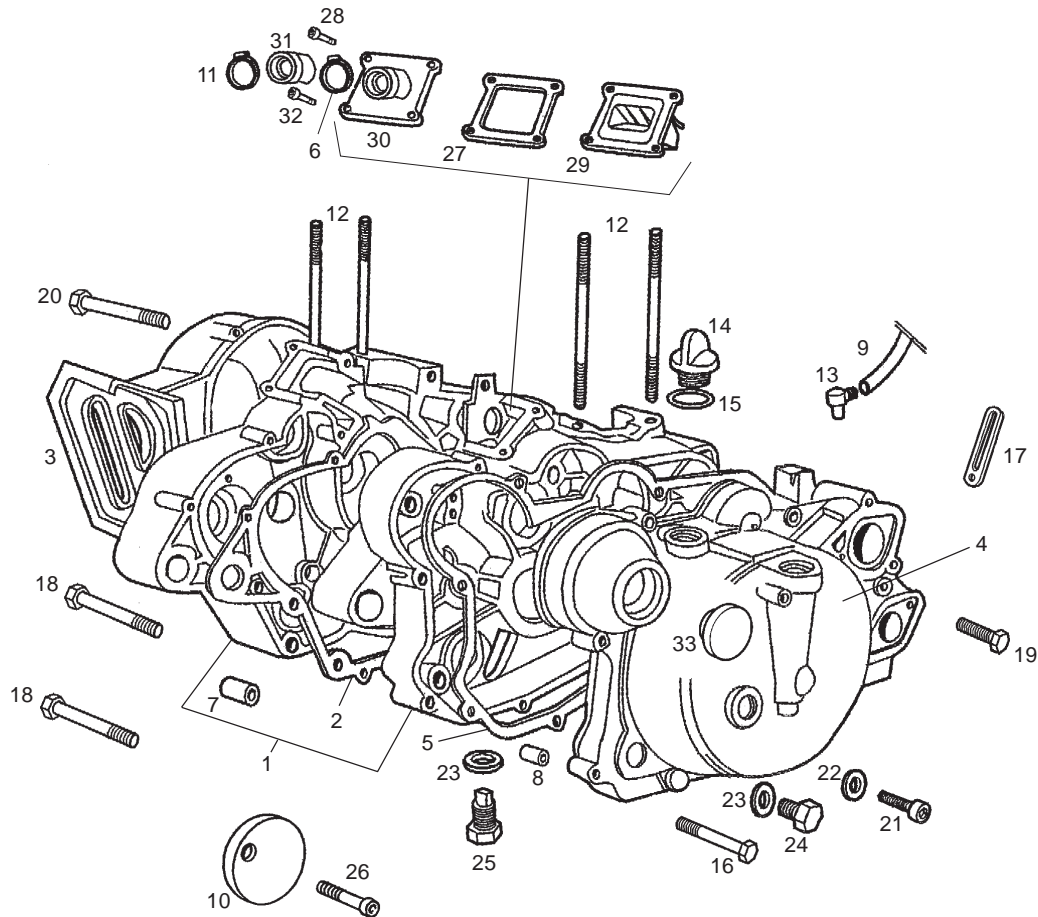


Fig.	Ver.	COD. KOD.	DESCRIPCIÓN DENOMINAZIONE NAME	BEZEICHNUNG DESIGNATION	MOD.	NOTAS NOTES NOTA MITSCHRIFT NOTES
12A		00003130050	ESPARRG. FIJ. CILINDRO BULLONE FISSAGGIO CILINDRO STUD CYLINDER	STEBHOLZEN GOUJON DE FIXE CYLINDRE	12	
13A		00005530600	RACORD SALIDA GASES CART.4-6V. RACCORDI USCITA GAS CARTER CRANKCASE VENT RACCORD	AUSGANGGSTUTZEN RACCORD DE SORTIE GAZ CARTER	12	
14A		00H03000081	TOR. LLENADO ACEITE VITE PIENO OLIO OIL FILLER SCREW	OLABFULLRING BOUCHON REMP. HUILE	12	
15A		00001130370	ANILLO TORICO TAPON NIV. ACTE. ANELLO TORICO TAPPO LIVELLO WASHER SEALING	O-RING JOINT DE JAUGE D,HUILE	12	
16A		00G03002091	TOR. FIJ. CARTERS.(6X40) VITE FISSAGGIO CARTER (6X40) CRANKCASE SECURING SCREW	GEHAEUSE-BEF. SHRAUBE (6X40) BOULON SERRAGE CARTERS (6X40)	12	
17A		00G03702181	BRIDA FIJ. TUBO ACTE. BOMBA-BOQ. FLANGIA FISSAGGIO TUBO OLIO PUMP-INLET OIL TUBE SECURING	BEF.-FLANSCH OELLEITUNG-STUTZE BRIDE FIX. TUYAU HUILE POMPE	12	
18A		00H03000091	TOR. FIJ. CARTERS.(6X50) VITE 6X50 SCREW 6X50	SCHRAUBE 6X50 VIS 6X50	12	
19A		00G03001091	TOR. FIJ. CARTERS.(6X35) VITE FISSAGGIO CARTER (6X35) CRANKCASE SECURING SCREW	BEF.-SCHRAUBE MOTORGEHAUSE BOULON SERRAGE CARTERS (6X35)	12	
20A		00G03900821	TOR. C/ALLEN.6M100X30 VITE PIATTO MOTORINO AVVIAME STARTER MOTOR SUPPORT SCREW	BEF. SCHRAUBE 6X30 BOULON SERRAGE PLAT. DEMAR. H.6X	12	
21A		00002061011	TORNILLO 6M100X10 ZnB VITE TESTA AZLEN 6M100X10 ALLEN SCREW M6X10	SCHRAUBE VIS A TETE CREUSE 6M100X10. DIN	12	
22A		00003102280	ARANDELA NIVEL ACEITE D6 RONDELLA LIVELLO OLIO D6 TOR WASHER, SEALING	DICHTRING RONDELLE FIBRE D 6	12	

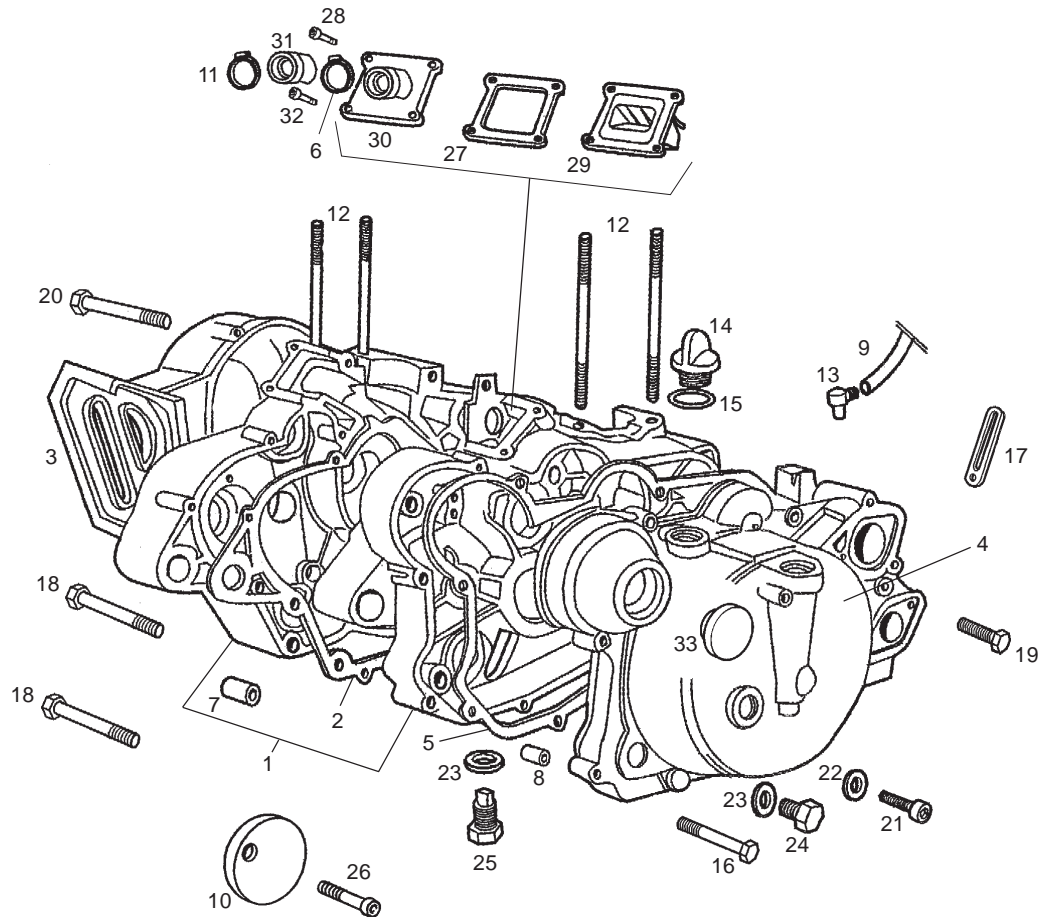


Fig.	Ver.	COD. KOD.	DESCRIPCIÓN DENOMINAZIONE NAME	BEZEICHNUNG DESIGNATION	MOD.	NOTAS NOTES NOTA MITSCHRIFT NOTES
23A		00A03000121	ARANDELA VACDO. ACEITE RONDELLA SVUOTAMENTO OZIO GASKET, DRAIN PLUG	SCHEIBE RONDELLE FIBRE D10-VIDANGE	12	
24A		00A03000132	TORNILLO VACIADO ACEITE VITE SVUOTAMENTO OLIO PLUG, DRAIN	SCHRAUBE BOUCHON DE VIDANGE	12	
25A		00A03001422	CTO. TOR. VACDO. ACEITE VITE SVUOTAMENTO OLIO DRAIN PLUG W/MAGNET	OLABLASSSCHRAUBE BOUCHON DE VIDANGE	12	
26A		00H02900761	TOR. FIJ. TOPE ARRQ. SDA/FEN 6X10 VITE SCREW	SCHRAUBE BOULON.	12	
27A		00H02500811	JUNTA SOPTE. VALVULA ADMIS. GUARNIZIONE SOSTEGNO VALVOLA INLET VALVE GASKET	DICHTUNG VENTILHALTER JOINT BTE. CLAPETS	12	
28A		00G03000211	TOR. FIJ. TAPA CART. IZ. HUNT. 6X25 VITE SCREW	SCHRAUBE VIS A TETE ALLEN 6M100K25.	12	
29A		00H02510641	CTO. CAJA LAMINAS ADMISION CASSA LAMINA AMMISS INLET BOX	MEMBRANE BOITE A CLAPETS	12	
30A		00H02507061	BOQUILLA CARBURADOR BOCCHETTA CARBURATORE INTAKE MANIFOLD	ANSAUGSTUTZEN PIPE D'ADMISSION	12	
31A		00H02502891	CASQ.UNION BOQ. CARBURADOR GHIERA UNIONE BOC. CARB. COMPLING SLEEVE INTAKE MANIFO	ANSAUGGUMMI CONDUIT ADMISSION	12	
32A		828152	TORNILLO VITE FISSAGGIO ATTACCO CARBUR SCREW INTAKE MANIFOLD	SCHRAUBE ANSAUGSTUTZEN BOULON BUSE CARBURATEUR	12	
33A		00H02900731	TAPON EJE ARRANQUE TAPPO CAP	KAPPE BOUCHON	12	

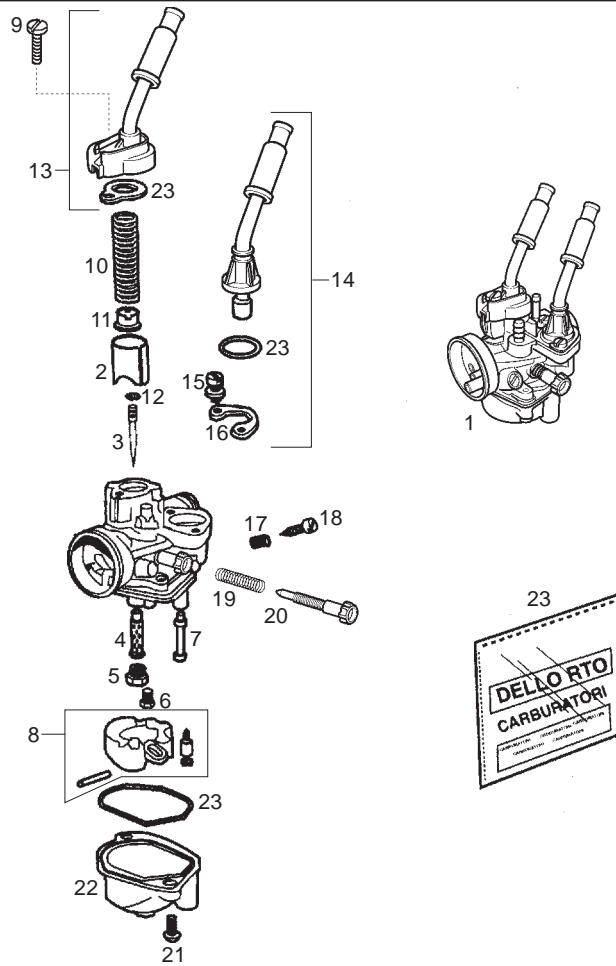


Fig.	Ver.	COD. KOD.	DESCRIPCIÓN DENOMINAZIONE NAME	BEZEICHNUNG DESIGNATION	MOD.	NOTAS NOTES NOTA MITSCHRIFT NOTES
01A		00H03250011	CTO CARBURADOR CARBURATORE CARBURETOR	VERGASER KOMPL ENSEMBLE CARBURATEUR	1	
01B		00H03250011	CTO.CARBURADOR CARBURATORE CARBURETOR	VERGASER KOMPL ENSEMBLE CARBURATEUR	2	USA
01C		00H03256011	CTO.CARBURADOR CARBURATORE CARBURETOR	VERGASER KOMPL ENSEMBLE CARBURATEUR	2	CANADA
02A		00F03201211	R-COMPUERTA GAS R-VALVOLA GAS SLIDE	GASSCHIEBER BOISSEAU	12	
03A		00H03214431	AGUJA PULVERIZADORA R-SPILLO SPRUZZATORE NEEDLE	DUESENNADELUSE AIGUILLE PULVERIZ.	1	
03B		00H03214431	AGUJA PULVERIZADORA R-SPILLO SPRUZZATORE NEEDLE	DUESENNADELUSE AIGUILLE PULVERIZ.	2	USA
03C		00G03201431	AGUJA PULVERIZADORA R-SPILLO SPRUZZATORE NEEDLE	DUESENNADELUSE AIGUILLE PULVERIZ.	2	CANADA
04A		00H03204421	R-PULVERIZADOR POLVERIZZATORE NEEDLE JET	ZERSTAUBERDUSE GA210 PULVERISATEUR GA210	12	
05A		00H03206031	SURTIDOR MAX 60 R-GETTO MASSIMO MAIN JET	HAUPT DUSE GICLEUR PRINCIPAL	1	
05B		00H03206031	SURTIDOR MAX 60 R-GETTO MASSIMO MAIN JET	HAUPT DUSE GICLEUR PRINCIPAL	2	USA
05C		00H03207031	SURTIDOR MAX 65 R-GETTO MASSIMO MAIN JET	HAUPT DUSE GICLEUR PRINCIPAL	2	CANADA

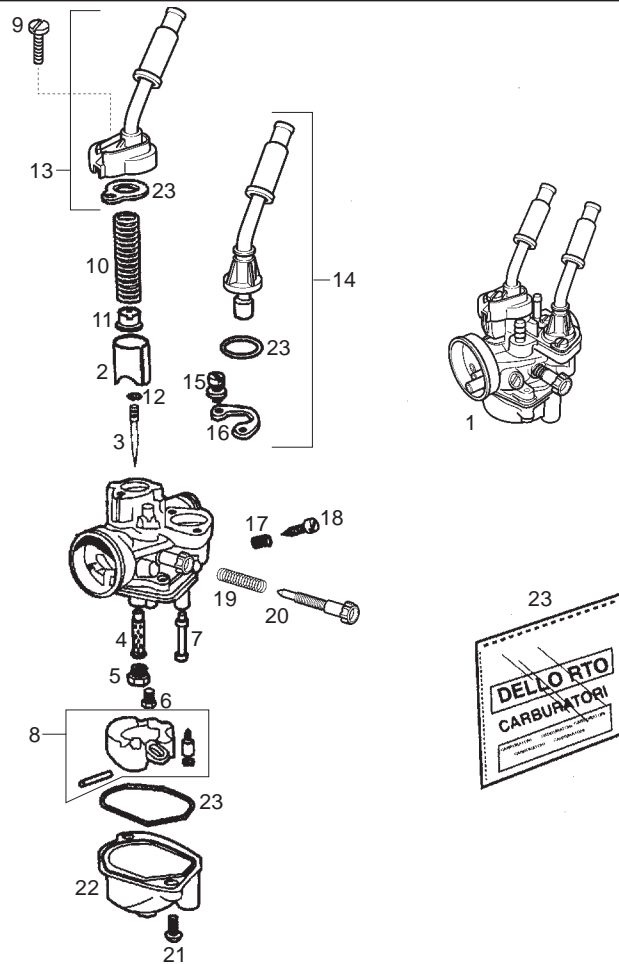


Fig.	Ver.	COD. KOD.	DESCRIPCIÓN DENOMINAZIONE NAME	BEZEICHNUNG DESIGNATION	MOD.	NOTAS NOTES NOTA MITSCHRIFT NOTES
06A		00H04107181	SURTIDOR MIN 30 R-GETTO MINIMO JET MIN	DUESE MIN. R-GICLEUR MINIMUM.	1	
06B		00H04107181	SURTIDOR MIN 30 R-GETTO MINIMO JET MIN	DUESE MIN. R-GICLEUR MINIMUM.	2	USA
06C		00H04106181	SURTIDOR MIN 33 R-GETTO MINIMO JET MIN	DUESE MIN. R-GICLEUR MINIMUM.	2	CANADA
07A		00H03203481	R-SURTIDOR ENTR. AIRE R-GETTO INGRESSO ARIA IDLE JET	LUFTEINLASS-DUSE R-GICLEUR D'ENTRE D'AIR	12	
08A		00H03202281	R-FLOTADOR R-GALLEGGIANTE FLOAT	SCHWIMMER R-FLOTTEUR.	12	
09A		00G03200061	R-TOR.FIJ.TAPA CAM. MEZCLA R-VITE FISSAGIO COPERCHIO CAM. MIXING XAMBER COVER SECURING	BEF.-SCHRAUBE DECKEL MISCH R-BOUL.SER.COUV.CHAMBRE MEL	12	
10A		00G03201071	R-MUELLE VALV.GAS R-MOLLA VALVOLA GAS THROOTLE VALVE RETURN	FEDER FUR GASVENTIL R-RESSORT VALVE ESS.	12	
11A		00G03200511	R-CASC.AGUJA PULV. R-GHIERA SPILLO SPRUZZATORE NEEDLE BUSHING	BUCHSE DUESENNADEL R-DOUILLE AIGUI.PULVERZ.	12	
12A		00G03201371	R-PINZA AGUJA PULVER. R-MORSA SPILLO SPRUZZATORE NEEDLE CIRCLIP	KLAMMER DUESENNADEL R-PINCE AIGUI.PULVERZ.	12	
13A		00H03204231	R-TAPA CAMARA MEZCLA R-COPERCHIO CAMARA MISCELA SE COVER CARBURETOR TOP	MISCHRAUMDECKEL COUVERCLE CARBURATEUR	12	
14A		00H03205711	R-CTO STARTER R-STARTER CHOCKE LOCK	STARTERVENTIL VANNE DU STARTER MANUEL	12	

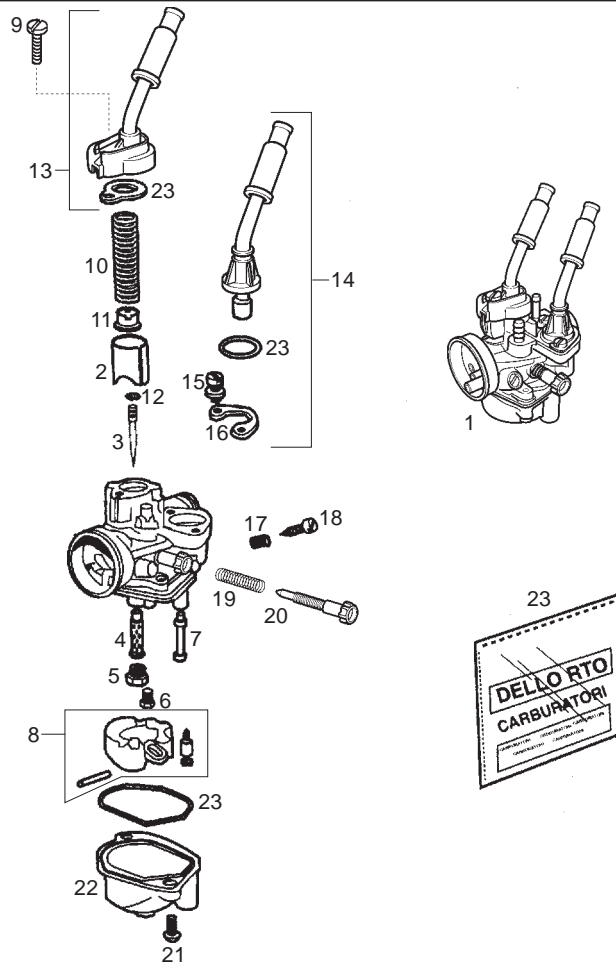


Fig.	Ver.	COD. KOD.	DESCRIPCIÓN DENOMINAZIONE NAME	BEZEICHNUNG DESIGNATION	MOD.	NOTAS NOTES NOTA MITSCHRIFT NOTES
15A		00G03200541	R-TOR.FIJ.START.AUTOM. R-VITE FISSAGIO STARTER AV. AUTOMA.CHOCKE SEGURING SCREE	BEF.-SCHRAUBEAUTOM STARTER R-BOULON SER.START.AUTOM.	12	
16A		00G03200551	R-PRCTO.FIJ.STAR.AUT. R-PLOMBAGE FIX.START.AUT. AUTOMA.CHOCKE SEGURING SCREE	HALTERUNG AUTOM. STARTER A R-PLOMBAGE FIX.START.AUT.	12	
17A		00G03200721	R-MUELLE REG.AIRE MIN. R-RESSORT REG.AIR.MIN. IDLE ADJUSTER	FEDER LUFTREGLER MIN. R-RESSORT REG.AIR MIN.	12	
18A		00G03200731	R-TOR.REG.AIRE MIN. R-VIS REG.AIR.MIN. IDLE ADJUSTER SCREW	LUFT-REGULIERSCHRAUBE MIN. R-VIS REG.AIR MIN.	12	
19A		00G03200101	R-MUELLE REG.VALV.GAS R-RES.REG.VALVE ESS. THROOTLE VALVE ADJUSTE SPRING	FEDER GAS-VENTIL-REGELUNG R-RES.REG.VALVE ESS.	12	
20A		00G04102131	R-TORNILLO REGULACION VALVULA GAS R-BOUTON VITE REGOLAZIONE VALVOLAR-VIS REG.VALV.ESS. THROOTLE VALVE ADJUSTER SCREW	SCHRAUBE GAS-VENTIL-REGELU R-BOUTON VITE REGOLAZIONE VALVOLAR-VIS REG.VALV.ESS.	12	
21A		00G03201091	R-TOR.FIJ.VASO GASOLINA R-VITE FISSAGIO VASCHETTA BE FLOAT CHAMBER SEGURING SCREW	BEF.-SCHRAUBE R-BOUL.SERG.VASE ESSENC.	12	
22A		00H03201201	R-VASO GASOLINA R-VASCHETTA BENZZINA FLOAT BOWL SEET	SCHWIMMERKAMMER CUVE INFERIEURE CARBUR.	12	
23A		00G04100771	R-CTO.JUNTAS CARBURADOR R-GUARNIZIONE CARBU. CARBURETOR GASKET	DICHTUNGSATZ KOMPL. VERGAS R-ENS. JOINTS CARBUR.	12	

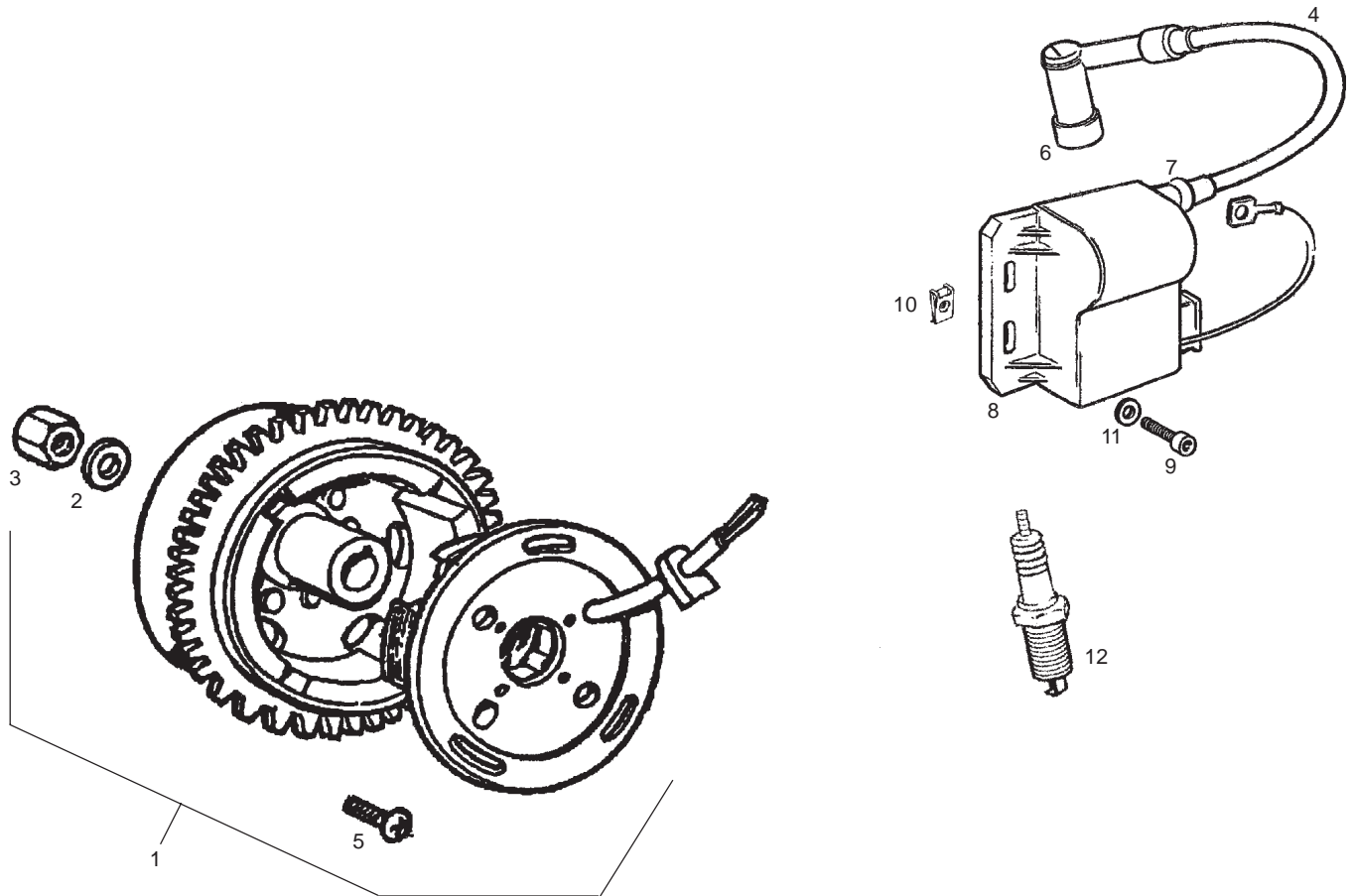


Fig.	Ver.	COD. KOD.	DESCRIPCIÓN DENOMINAZIONE NAME	BEZEICHUNG DESIGNATION	MOD.	NOTAS NOTES NOTA MITSCHRIFT NOTES
01A		00H03360011	CTO. VOLTE. ELECTR VOLANO ELETTRONICO MAGNETO ASSEMBLY	LICHTMASCHINE KOMPL. VOLANT MAGNETIC	12	
02A		00F03300241	ARANDELA FIJ. VOLTE. MAGN. SCO. DCT. BEF. - SCHEIBE RONDELLA FISSAGGIO VOLANO MA WASHER, FLYWHEEL 10MM	ZUNDSPULENKABEL CABLE	12	
03A		00H03300221	TUERCA FIJ. VOLTE. MAGN. DADO FISSAGGIO VOLANO MAGNETI NUT,MAGNETO ASSEMBLY	SCHRAUBE VIS FIX VOLANT	12	
04A		00F03310741	CABLE BOBINA. START. A. E. CAVO BOBINA START. A. E. CABLE COIL PRIMARY IGNITION	ZUNDSPULENKABEL CABLE	12	
05A		00003133260	TOR. FIJ. VOLTE. MAGN.5M80X10. VITE FISSAGGIO VOLANO MAGNETI SCREW, STATOR PLATE	SCHRAUBE VIS FIX VOLANT	12	
06A		00G03301271	CTO. PIPA BUJIA PIPA CANDELA SCO-5 COVER, SPARK PLUG	ZUNDKERZENSTECKER PIPE DE BOUGIE	12	
07A		00F03300731	CAPUCHON CABLE BOBINA CAPPuccio CAVO BOBINA COIL CABLE RUBBER PROTECTOR	KAPPE CAPUCHON	12	
08A		00H03330171	CTO. CONVER. ELECTRONICO COVERTITORE ELETTRO COIL, PRIMARY IGNITION	ZUNDSPULE BOBINE HAUTE TENSION AVEC FIL	12	
09A		00012162000	TORNILLO C/RED.CR.6M100X20 VITE TESTA ALLEN 6M100X20 ALLEN SCREW M6X20	INBUSSCHRAUBE 6M100X20. VIS T. CREUSE 6M100X20	12	
10A		00D01501371	TUERCA FIJACION DADO AUTOBLOCCANTE 6M100 SELF-LOCKING NUT M6	MUTTER ECROU INDESSERRABLE 6M100	12	

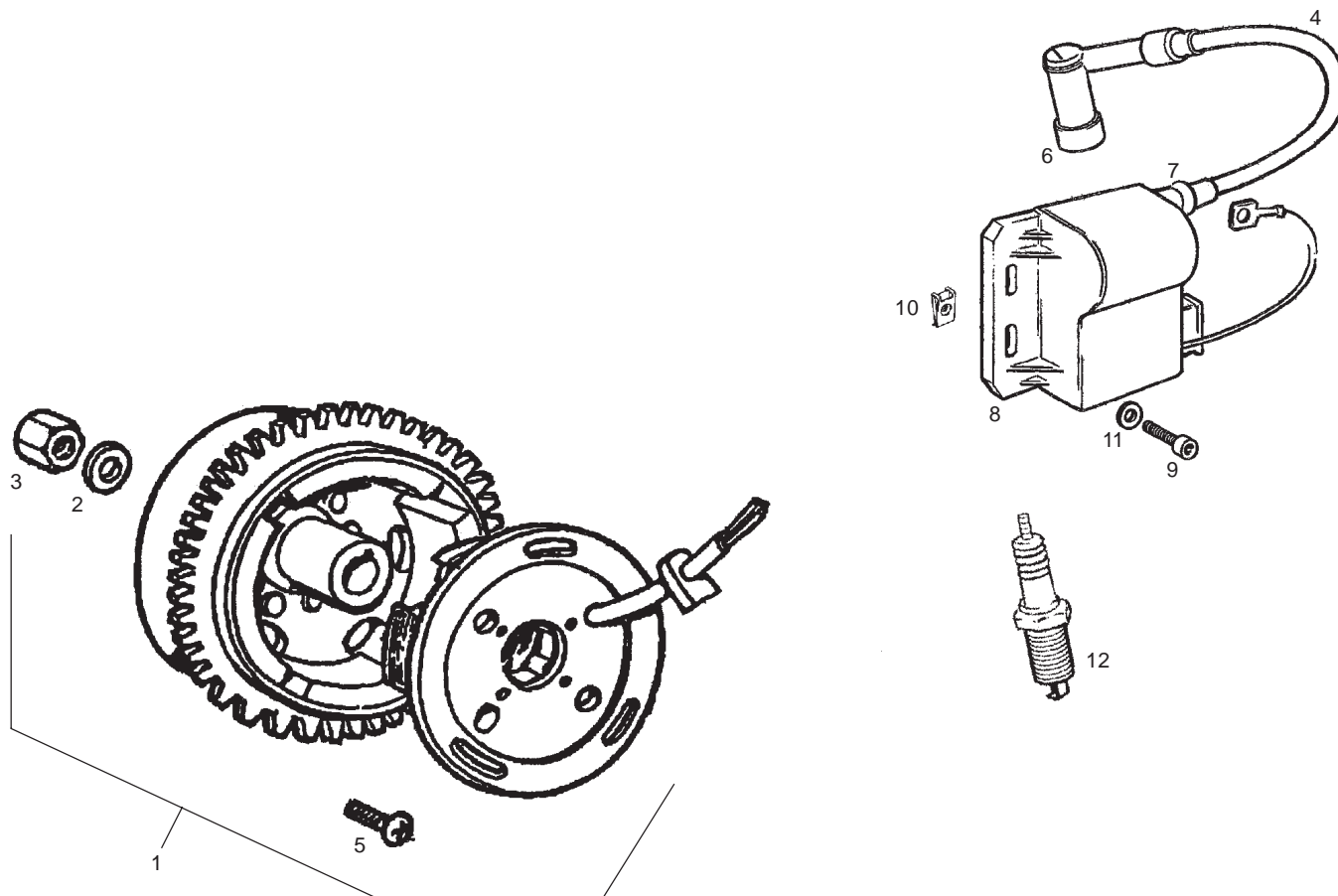


Fig.	Ver.	COD. KOD.	DESCRIPCIÓN DENOMINAZIONE NAME	BEZEICHNUNG DESIGNATION	MOD.	NOTAS NOTES NOTA MITSCHRIFT NOTES
11A		00000031060	ARANDELA PLANA MECANIZ. D6 RONDELLA PIATTA MECCANIZZATA MACHINED FLAT WASHER D6	SCHEIBE D6. ROND. PLATE MECANISEE D6	12	
12A		00H03301211	BUJIA CANDELA SPARK PLUG	KERZE BOUGIE	12	

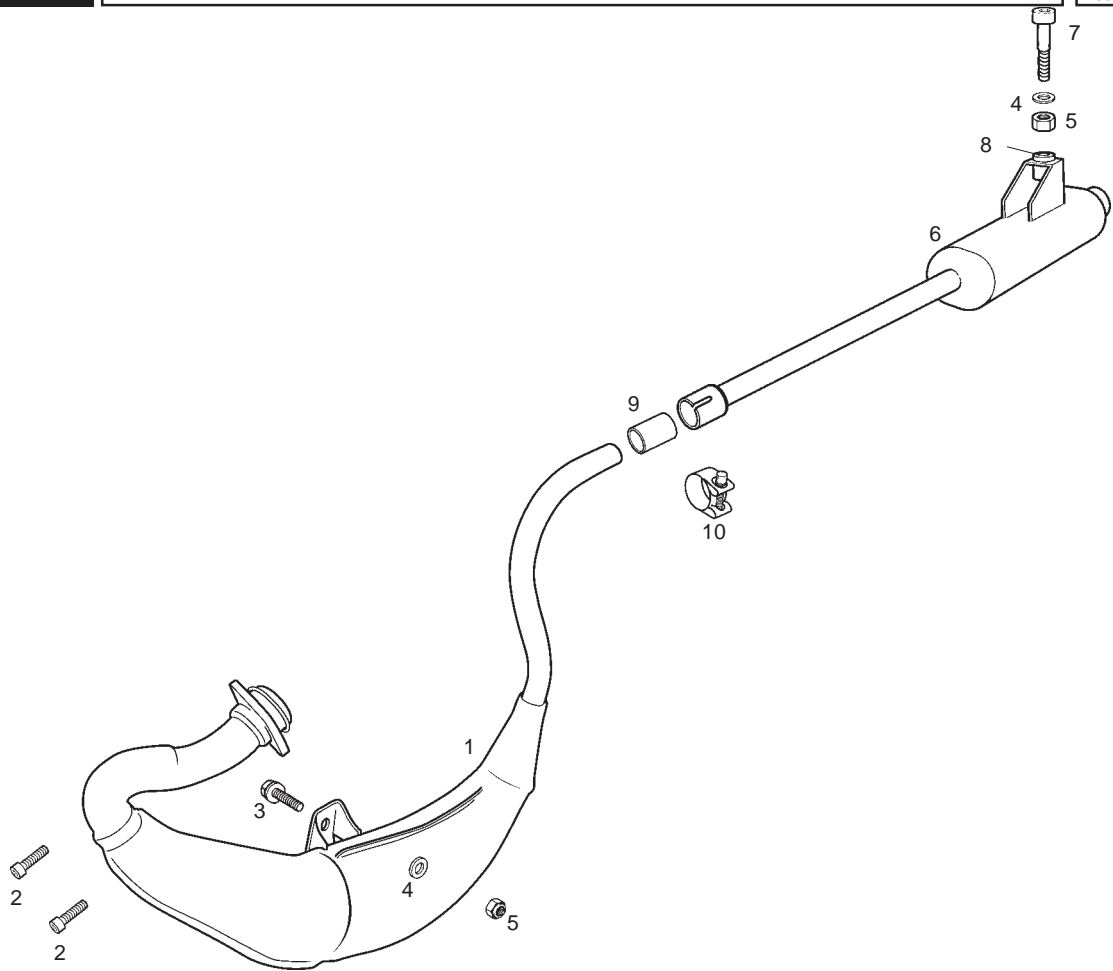


Fig.	Ver.	COD. KOD.	DESCRIPCIÓN DENOMINAZIONE NAME	BEZEICHUNG DESIGNATION	MOD.	NOTAS NOTES NOTA MITSCHRIFT NOTES
01A		00H03438601	SCTO TUBO ESCAPE SILENCIOSO GPR TUBO SCAPPAMENTO EXHAUST PIPE	AUSPUFFTOPF POT ECHAPPEMENT	1	
01B		00H03438601	SCTO TUBO ESCAPE SILENCIOSO GPR TUBO SCAPPAMENTO EXHAUST PIPE	AUSPUFFTOPF POT ECHAPPEMENT	2	USA
01C		00H03441601	SCTO TUBO ESCAPE SILENCIOSO GPR TUBO SCAPPAMENTO EXHAUST PIPE	AUSPUFFTOPF POT ECHAPPEMENT	2	CANADA
02A		00002062011	TORNILLO 6M100X20 D912 8.8 Zn.B VITE SCREW	SCHRAUBE VIS	12	
03A		00006082000	TORNILLO EX. C/BR.8M125X20.ZNB VITE SCREW	SCHRAUBE VIS	12	
04A		00402080001	ARAND. D.8 DIN125 A Zn.B RONDELLA WASHER	U.SCHEIBE RONDELLE	12	
05A		00262080022	TCA. 8M125 DIN985 10 Zn.B DADO NUT	MUTTER ECROU	12	
06A		00H03430411	SCTO SORDINA GPR SUBCOMP. SORDINA EXHAUST TANK	SCHALLDAMPFER SILENCIEUX DIECHAPPEMENT	1	
06B		00H03434411	SCTO SORDINA GPR USA SUBCOMP. SORDINA EXHAUST TANK	SCHALLDAMPFER SILENCIEUX DIECHAPPEMENT	2	USA
06C		00H03430411	SCTO SORDINA GPR SUBCOMP. SORDINA EXHAUST TANK	SCHALLDAMPFER SILENCIEUX DIECHAPPEMENT	2	CANADA
07A		00000004845	TOR.C/ALLEN.8M125X45.D-912.8.8 VITE SCREW	SCHRAUBE VIS	12	

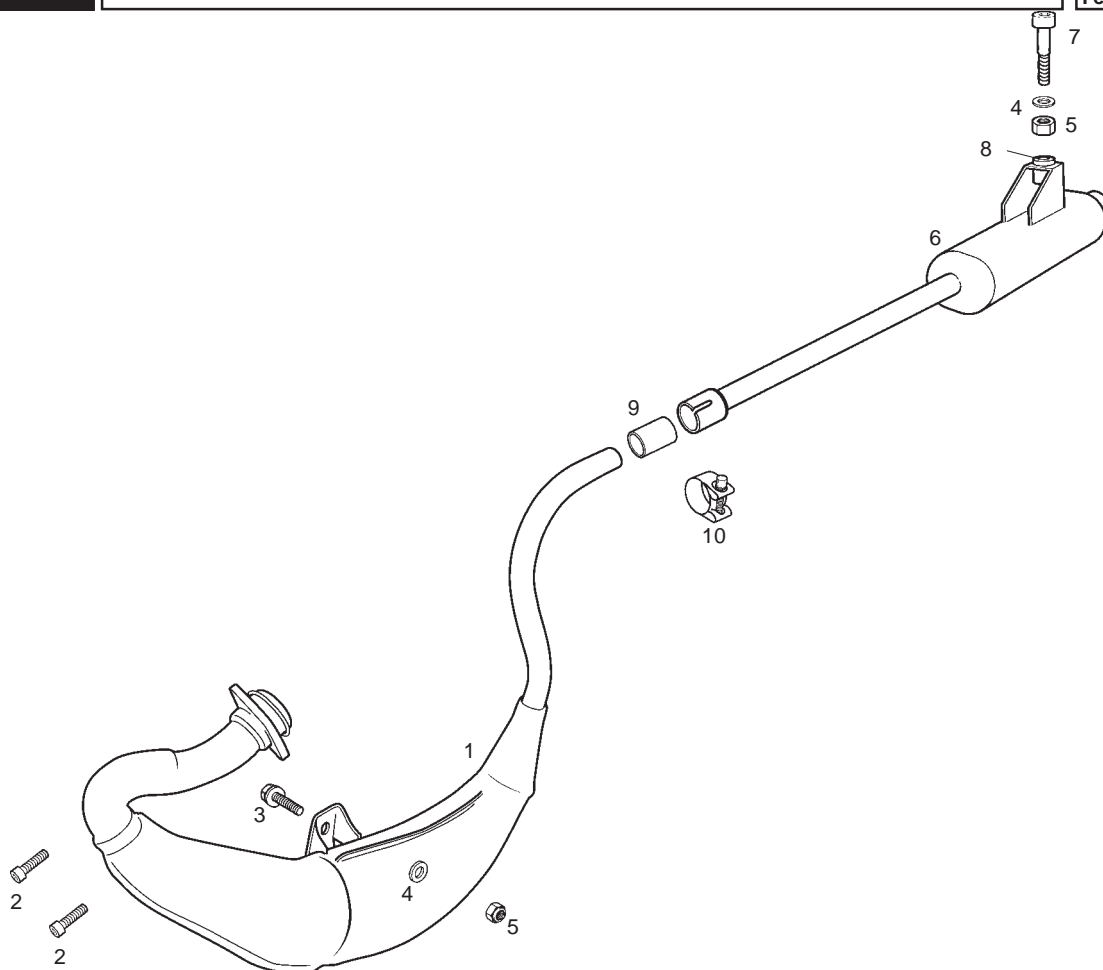


Fig.	Ver.	COD. KOD.	DESCRIPCIÓN DENOMINAZIONE NAME	BEZEICHNUNG DESIGNATION	MOD.	NOTAS NOTES NOTA MITSCHRIFT NOTES
08A		00H02201731	SILENTBLOC SORDINA SILENTBLOCK SILENTBLOC	SILENTBLOCK SILENTBLOC	12	
09A		00H03405321	JUNTA ESCAPE-SORDINA GUARNIZIONE GASKET	DICHTUNG JOINT	12	
10A		00H03406061	ABRAZ.FIJ.ESC.GPR04 D26-29 MIK FASCETTA CLAMP	SHELLE COLLIER	12	

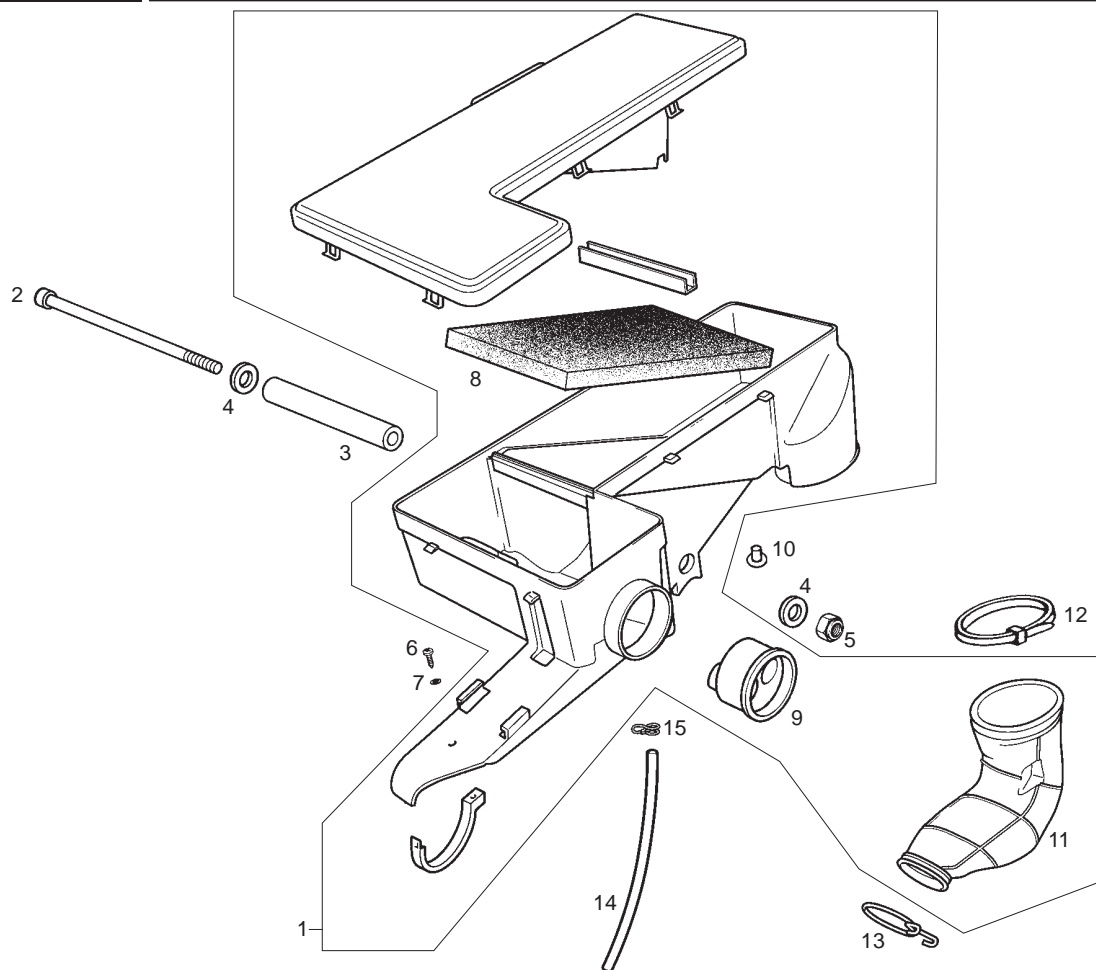


Fig.	Ver.	COD. KOD.	DESCRIPCIÓN DENOMINAZIONE NAME	BEZEICHUNG DESIGNATION	MOD.	NOTAS NOTES NOTA MITSCHRIFT NOTES
01A		00H01806541	CTO. CAJA FILTRO CASSA FILTRO AIR FILTER BOX	FILTERKASTEN ENSEMBLE BOITE FILTRE	12	
02A		00H06301171	TORNILLO FIJ. SUP. SUBCHASIS POST. VITE SCREW	SCHRAUBE VIS	12	
03A		00H00500251	TUBO SEPARADOR CAJA FILTRO Distanziale DISTANCE BUSH	TRENNSTÜCK ENTRETOISE DE ROULEMENT	12	
04A		00G00803101	ARAND.FIJ.CABALLETE 8X20X2,5 RONDELLA WASHER	U.SCHEIBE RONDELLE	12	
05A		00023108000	TCA.AUTOBLOC. 8M125.DIN-985.8 DADO NUT	MUTTER ECROU	12	
06A		00011941300	TOR.AUTR.4,5X13.D-7505B BICROM VITE SCREW	SCHRAUBE VIS	12	
07A		00031105000	ARAND.PLANA MECANIZ.D.5.Zn.B RONDELLA WASHER	U.SCHEIBE RONDELLE	12	
08A		00H03204251	ESPUMA FILTRANTE ESPANSO FILTRO ARIA AIR FILTER MESH	LUFTFILTERSCHAUM FILTRE AIR	12	
09A		00H01800621	DIAFRAGMA ENTRADA AIRE DIAFRAGMMA DIAPHRAGM	DIAPHRAGMA DIAPFRAGME	12	
10A		00H06400101	TAPON AIRE SECUND. CAJA FILTRO TAPPO CAP	KAPPE BOUCHON	12	
11A		00H03209261	MANGUITO ADMISION TUBO AMMISSIONE AIR INTAKE HOSE	EINLASSROHR TUYAU D'ADMISSION	12	

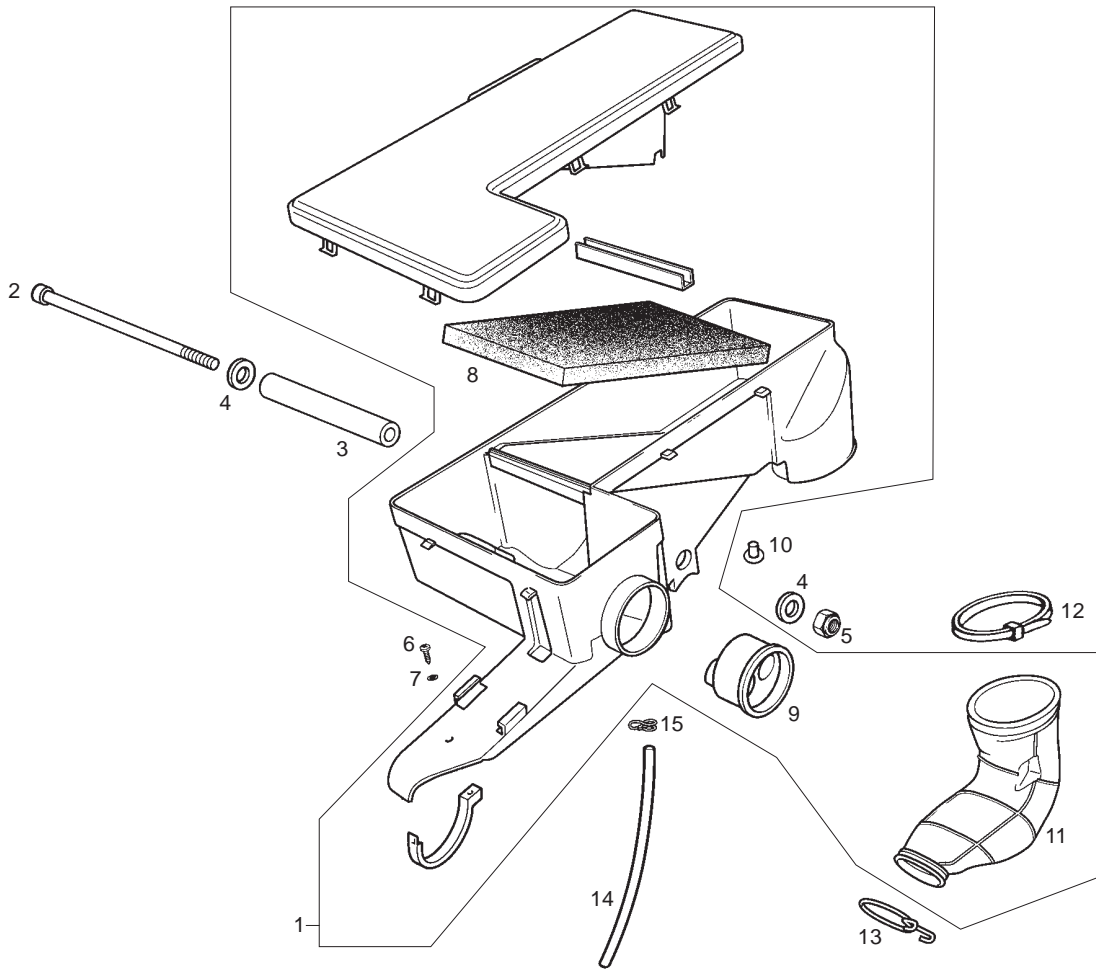


Fig.	Ver.	COD. KOD.	DESCRIPCIÓN DENOMINAZIONE NAME	BEZEICHNUNG DESIGNATION	MOD.	NOTAS NOTES NOTA MITSCHRIFT NOTES
12A		00F00900531	BRIDA NEG.UNECABLES.SCO.BL.NAC FLANGIA NERA UNIONE CAVI SCO. BLACK CABLE TIE	KABELBINDER BRIDE N. CONNEX.-CABLES S-EN. BL	12	
13A		00G03204272	MUELLE TUBO ADMIS.CARBUR.Zn.B MOLLA SPRING	FEDER RESSORT	12	
14A		00H03702461	TUBO DRENAJE ACEITE CAJA FILTRO TUBO PIPE	ROHR TUYAU	12	
15A		00H03700131	ABRAZ.ELAST.8 8-9 3. FASCETTA CLAMP	SHELLE COLLIER	12	

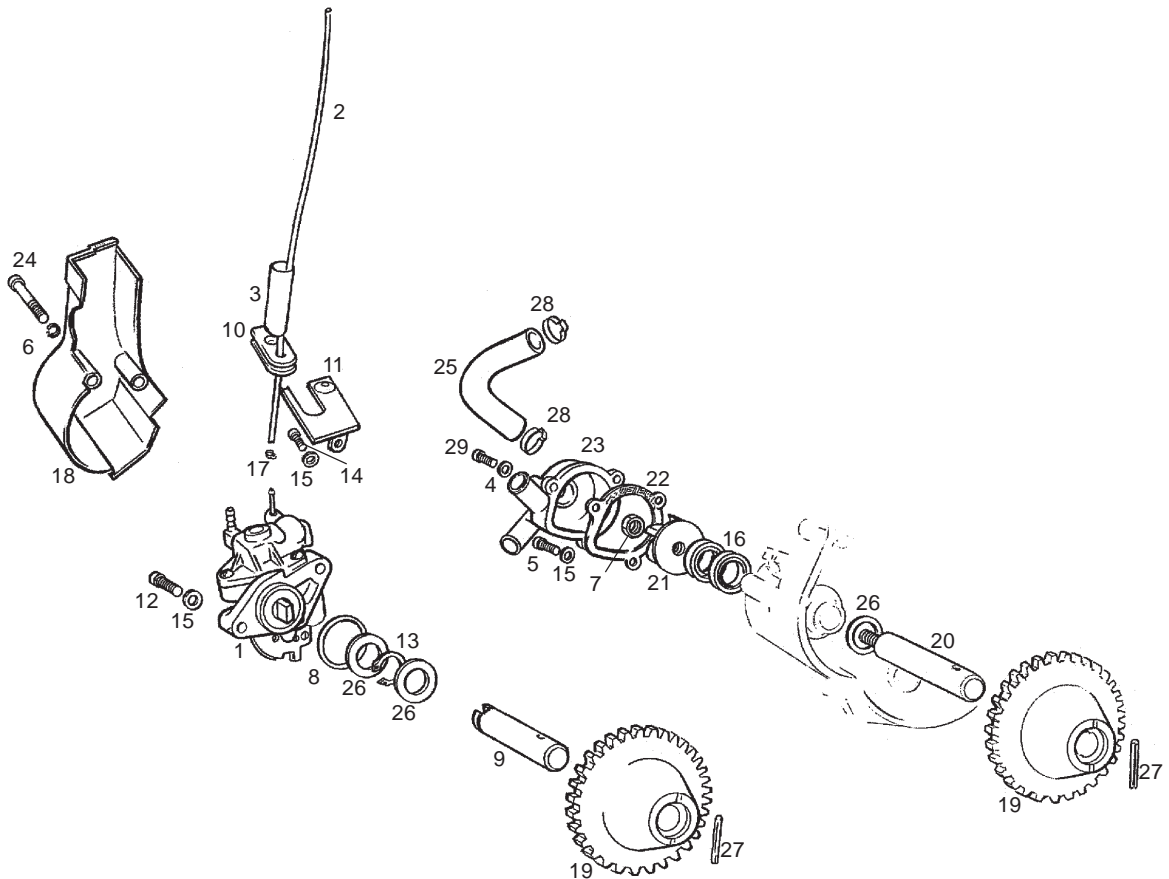


Fig.	Ver.	COD. KOD.	DESCRIPCIÓN DENOMINAZIONE NAME	BEZEICHUNG DESIGNATION	MOD.	NOTAS NOTES NOTA MITSCHRIFT NOTES
01A		00H03701021	CTO BOMBA ACEITE POMPA OLIO OIL PUMP	OILPUMPE POMPE A HUILE	12	
02A		00H03701121	TUBO SAL. BOMBA ACTE. A CARB. TUBO USCITA POMPA OLIO OIL FLEX, PUMP	OILSCHZAUCH TUYAU D,HUILLE	12	
03A		00H03700351	MANGUITO UNION TUBO ACEITE MANICOTTO UNIONE TUBO OLIO OIL PIPE COUPLING HOSE	VERBINDUNGSMUFFE OELLEITUNG MANCHON JONCTION TUYAU HUILE	12	
04A		00H03800441	ARANDELA TOR. VACIADO AGUA RONDELLA VITE SVUOTAMENTO ACQUA WASHER	SCHEIBE RONDELLE	12	
05A		00000004520	TORNILLO C/ALLEN 5M80X20 VITE SCREW	SCHRAUBE VIS	12	
06A		00031105000	ARANDELA PLANA D5 RONDELLA MOLLA D5 SPRING WASHER D5	SCHEIBE RONDELLE GROWER D5	12	
07A		00M03800221	TUERCA 5M80 DE LATON DADO 5M80 OTTONE NUT	MUTTER ECROU ROUGE CENTRIFUGE	12	
08A		00H03701041	JUNTA TORICA BOMBA ACTE. GIUNTO TORICO POMPA OLIO O RING	DICHTRING JOINT DE PUMPE D'HUILLE	12	
09A		00H03700101	EJE BOMBA ACEITE ASSE POMPA OLIO PUMPOIL AXLE	OLPUMPENACHSE AXE DE POMPE D'HUILLE	12	
10A		00H03700141	PASACAB. SAL. BOMBA ACTE. PASSACAVI USCITA POMPA OLIO RUBBER	GUMMI CAOUTCHOUC	12	
11A		00H03700311	SCTO. SOPTE. GUIA CABLES. SOSTEGNO QUIDA OIL CABLE, SUPPORT	HALTER F. KABELFUHRUNG SOUS-ENS SUPPORT CABLE HUILE	12	

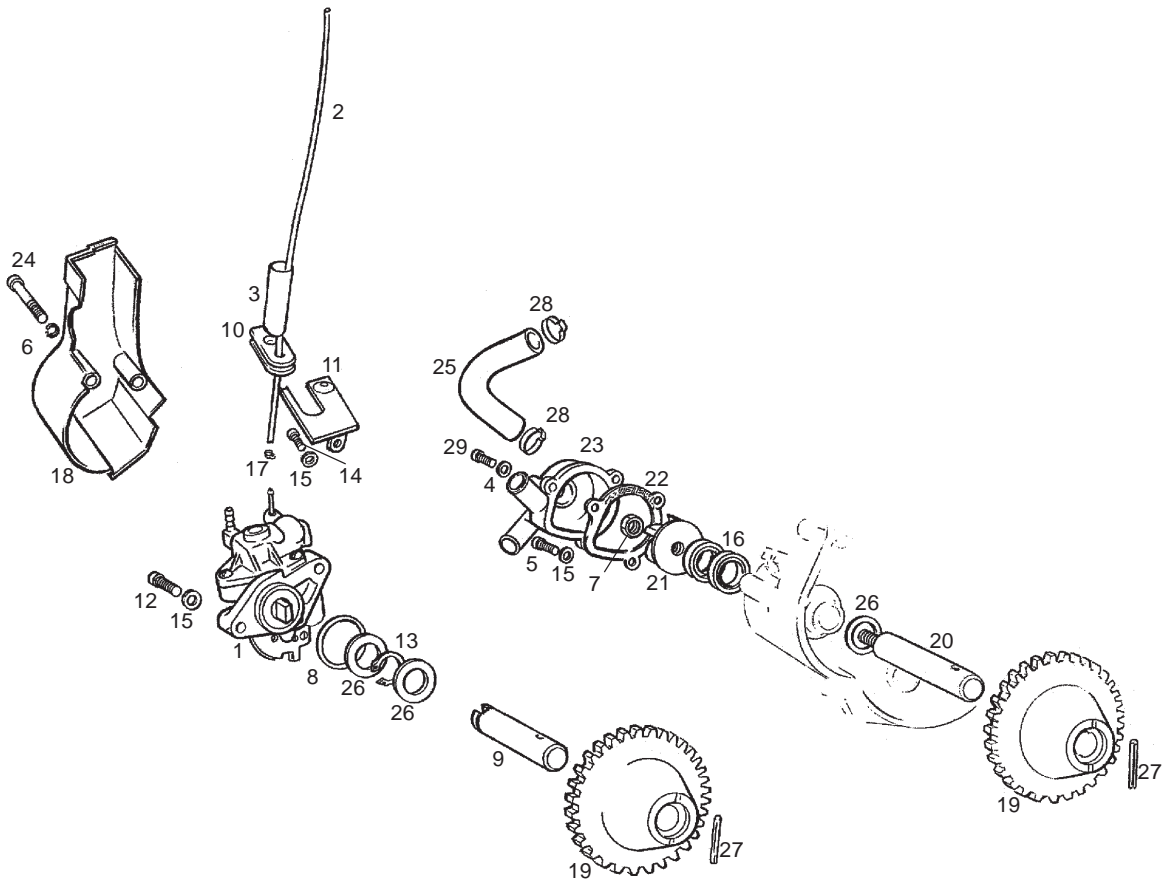


Fig.	Ver.	COD. KOD.	DESCRIPCIÓN DENOMINAZIONE NAME	BEZEICHNUNG DESIGNATION	MOD.	NOTAS NOTES NOTA MITSCHRIFT NOTES
12A		00000004515	TORNILLO C/ALLEN 5M80X15 Zn.B VITE SCREW	SCHRAUBE VIS	12	
13A		00000047110	ANILLO SEG. EJES D10 ANELLO SICUREZZA ASSI D10 CIRCLIP, BRAKE SHOE RETENTEON	SEEGERRING CIRCLIP POUR AXE D10	12	
14A		00000004510	TOR. C/ALLEN.5M80X10 VITE TESTA ALLEN 5M80X10 HEX. SOCKET-HEAD SCREW N5X10	SCHRAUBE VIS A TETE CREUSE 5M80X10	12	
15A		00000031050	ARANDELA PLANA MEC. D5 RONDELLA PIATTA MECCANIZZATA MACHINED FLAT WASHER D5	SCHEIBE D5 ROND. PLATE MECANISEE D5	12	
16A		00H03810211	RETEN EJE BOMBA AGUA 10X24X6 GIUNTO TENUTA. POMPA ACQUA 10X SEAL, WATER PUMP	DICHTRING BUTEE POMPE A EAU	12	
17A		00H03700211	BRIDA FIJ. TUBO ACT. A BOQ. GHIERA FISSAGGIO TUBO OLIO COLLAR OIL FLEXIBLE TUBE	BEF.-SCHELLE BRIDE TUYAU D'HUILLE	12	
18A		00H03705011	TAPA BOMBA ACEITE COPERCHIO POMPA OLIO OIL PUMP COVER	OLPUMPENDECKEL CARTER POMPE HUILE	12	
19A		00H03800381	PIÑÓN BOMBAS AGUA/ACEITE PIGNONE POMPE ACQUA/OLIO PUMP OIL GEAR	ZAHNRAD PIGNON POMPE D'HUILLE	12	
20A		00H03800161	EJE BOMBA AGUA ASSE POMPA ACQUA WATER-PUMP SHAFT	WASSERPUMPENACHSE AXE POMPE D'AEU	12	
21A		00H03800151	RODETE BOMBA AGUA ROCCHETTO POMPA ACQUA WATER PUMP ROLLER	LAUFER F. WASSERPUMPE CHIGNON POMPE D'AEU	12	
22A		00H03800141	JUNTA TAPA BOMBA AGUA GUARNIZIONE COPERCHIO POMPA GASKET	DICHTUNG F. WASSERPUMPENDECKEL JOINT POMPE D'AEU	12	

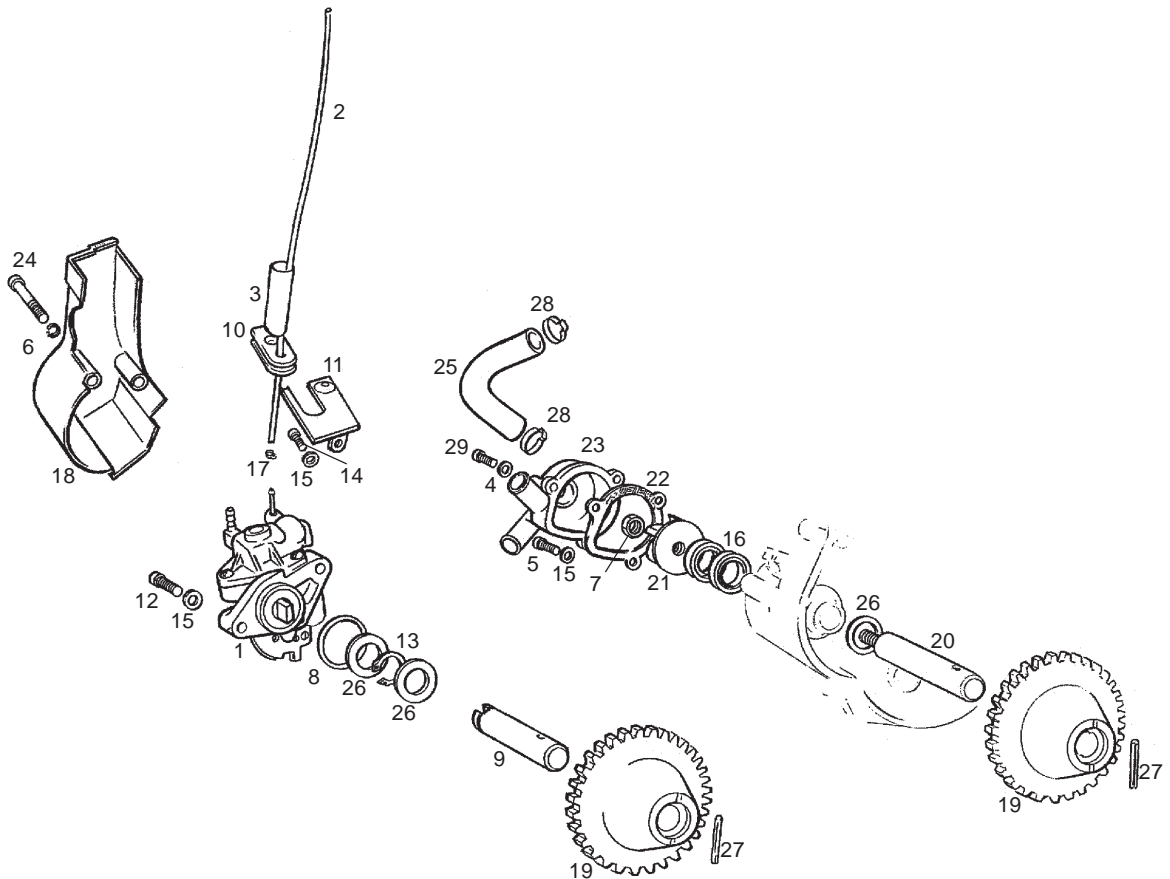


Fig.	Ver.	COD. KOD.	DESCRIPCIÓN DENOMINAZIONE NAME	BEZEICHNUNG DESIGNATION	MOD.	NOTAS NOTES NOTA MITSCHRIFT NOTES
23A		00H03800134	TAPA BOMBA AGUA COPERCHIO POMPA ACQUA GRIGIO WATER PUMP COVER	DECKEL F. WASSERPUMPE COUVERCLE DE POMPE D'AEU	12	
24A		00002054551	TORNILLO 5M80X45 Zn.B VITE TESTA ALLEN 5M80X45 HEX. SOCKET-HEAD SCREW 5M80X45	SCHRAUBE VIS TETE ALLENSM80X45	12	
25A		00H03801041	TUBO REFR. BOMBA-CILIND. TUBO REFRIGERAZIONE PUMP CILINDER RUBBER TUBE	KUHLMITTELSCHLAUCH PUMPE-ZYLIN TUBE POMPE-CYLINDRE	12	
26A		00H05000281	ARANDELA TOPE PIÑON INTERMD. RONDELLA FERMO PIGNONE INTERM THRUST PLATE	SCHEIBE RONDELLE DE BUTEE	12	
27A		00053030000	PASAD. SUJ. ESPIR.3.-X20. D-7343. CHIAVISTELLO SOSTEGNO SPIRALE FORK PIN	STIFT GOUDILLE	12	
28A		00H03800751	ABRAZ. FIJ. MANG. A CILINDRO D21 FASCETTA FISSAGGIO MANICA CLAPM FASTENING CASING TO SYL	BEF.-SCHELLE COLLIER	12	
29A		00000004512	TOR. C/ALLEN 5M80X12NEGRO VITE TESTA ALLEN 5M80X12 ALLEN SCREW 5M80X12	INBUSSCHRAUBE 5M80X12 VIS A TETE CREUSE 5M80X12	12	

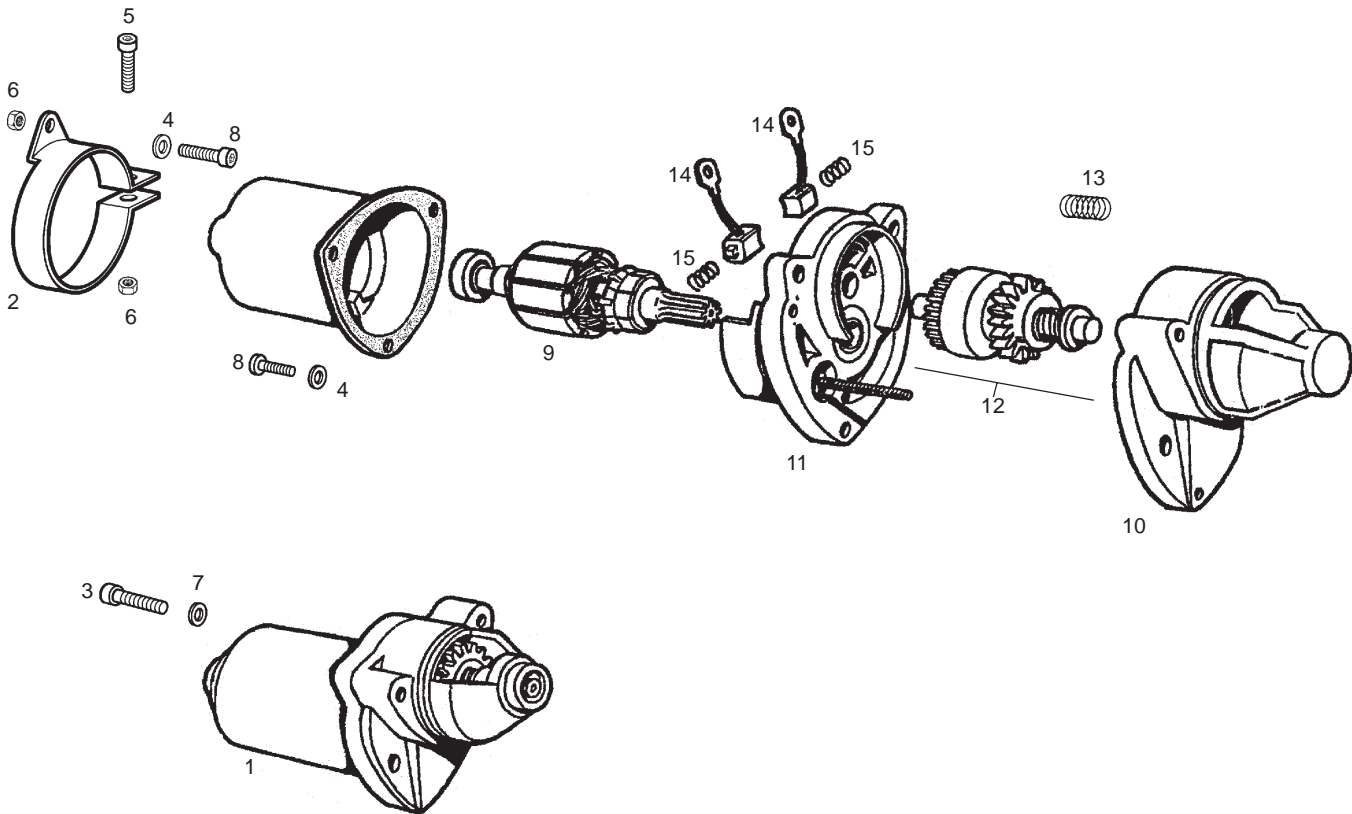


Fig.	Ver.	COD. KOD.	DESCRIPCIÓN DENOMINAZIONE NAME	BEZEICHNUNG DESIGNATION	MOD.	NOTAS NOTES NOTA MITSCHRIFT NOTES
01A		00H03910201	CTO. MOTOR ARRQ. SJCE. MOTORINO AVVIAMENTO ELECTRIC START MOTOR ASSEMBLY	GRUPPE ANLASSERMOTOR ENSEMBLE MOTEUR DEMARREUR	12	
02A		00H03910881	BRIDA FIJ. MOTOR ARRQ. EL. FLANGIA FISSAGGIO MOTORINO ELECTRIC START MOTOR SECURING	BEFESTIGUNGSFLANSCH ELEKTRISCH BRIDE FIXATION MOTEUR ELEC.	12	
03A		00000004645	TOR. C/ALLEN.6M100X45 VITE C/ALLEN 6M100X45 HEX. SOCKET-HEAD 6MX45	INBUSSCHRAUBE 6M100X45 VIS A TETE ALLEN 6M100X45.	12	
04A		00000031060	ARANDELA PLANA D6 RONDELLA MOLLA D6 SPRING WASHER D6	FEDERRING D6 RONDELLE A RESSORT D6	12	
05A		00000004625	TORNILLO 6M100X25 VITE TESTA ALLEN 6M100X30 HEX. SOCKET-HEAD SCREW 6MX30	INBUSSCHRAUBE 6M100X30 VIS A TETE ALLEN 6M100X30	12	
06A		00000023060	TUERCA AUTOROSCANTE 6M100 ZnB DADO AUTOBLOCCANTE 6M100 SELF-LOCKING NUT M6	MUTTER ECROU INDESSERRABLE 6M100	12	
07A		00000031060	ARANDELA PLANA MECANIZ. D6 RONDELLA PIATTA MECCANIZZATA MACHINED FLAT WASHER D6	SCHEIBE D6 ROND. PLATE MECANISEE D6	12	
08A		00000004630	TORNILLO C/ALLEN 6M100X30 VITE TESTA ALLEN 6M100X22 HEX. SOCKET-HEAD SCREW 6M100X22	INBUSSCHRAUBE VIS TETE ALI EN 6M100X22	12	
09A		00H03901891	R-CTO. INDUCIDO MOT. ARRAQ. INDUZIONE MOTORE AV STARTER ARMATURE	ANKER INDUIT DE DEMARREUR	12	
10A		00H03901901	R-CARCASA EXT. MOT. ARRQ. SUPPORTO COVER	HALTERUNG SUPPORT	12	
11A		00H03901911	R-CARCASA CENT. MOT. ARRAQ. CARCASSA CENTRALE MOT. AVV. STATOR FRAME	COCKPITVERKLEIDUNG CORPS DE STATOR	12	

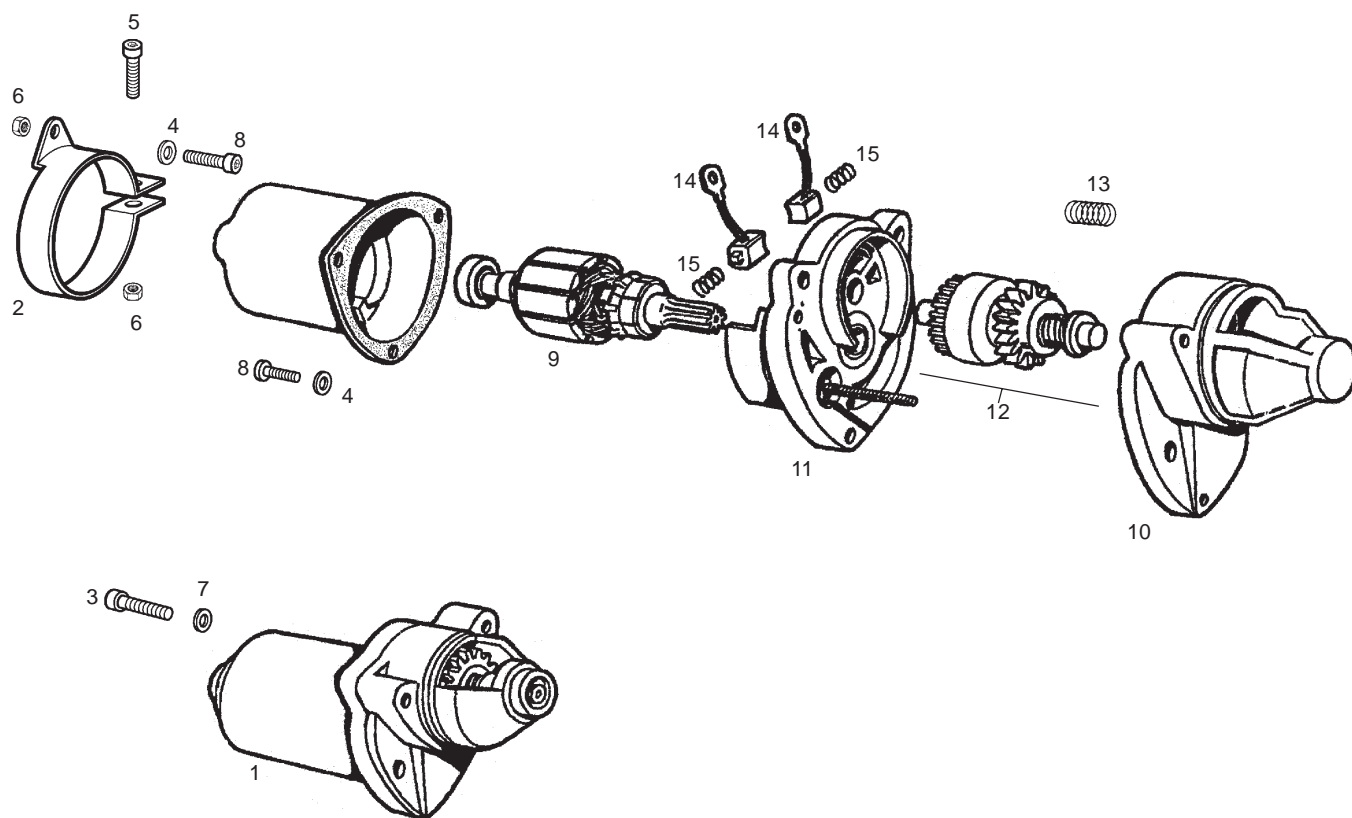


Fig.	Ver.	COD. KOD.	DESCRIPCIÓN DENOMINAZIONE NAME	BEZEICHNUNG DESIGNATION	MOD.	NOTAS NOTES NOTA MITSCHRIFT NOTES
12A		00H03901851	R-KIT PIÑ. MOT. ARRQ. KIT PIGNONE MOT. AVV. STARTER PINION	RITZEL PIGNON DE DEMARREUR	12	
13A		00H03900111	R-MUELLE MOLLA SPRING	FEDER RESSORT	12	
14A		00H03900941	R-ESCOBILLAS MOT. ARRAQ. TERGICRISTALLO MOT. AVV. BRUSH	BURSTE BALAIS	12	
15A		00F03900961	R-MUELLE ESCOB. MOT. ARRAQ. ST/SC. MOLLA TERGICRISTALLO MOT, CONTACT BRUSH SPRING	KUGEL RESSORT DE BALAI	12	

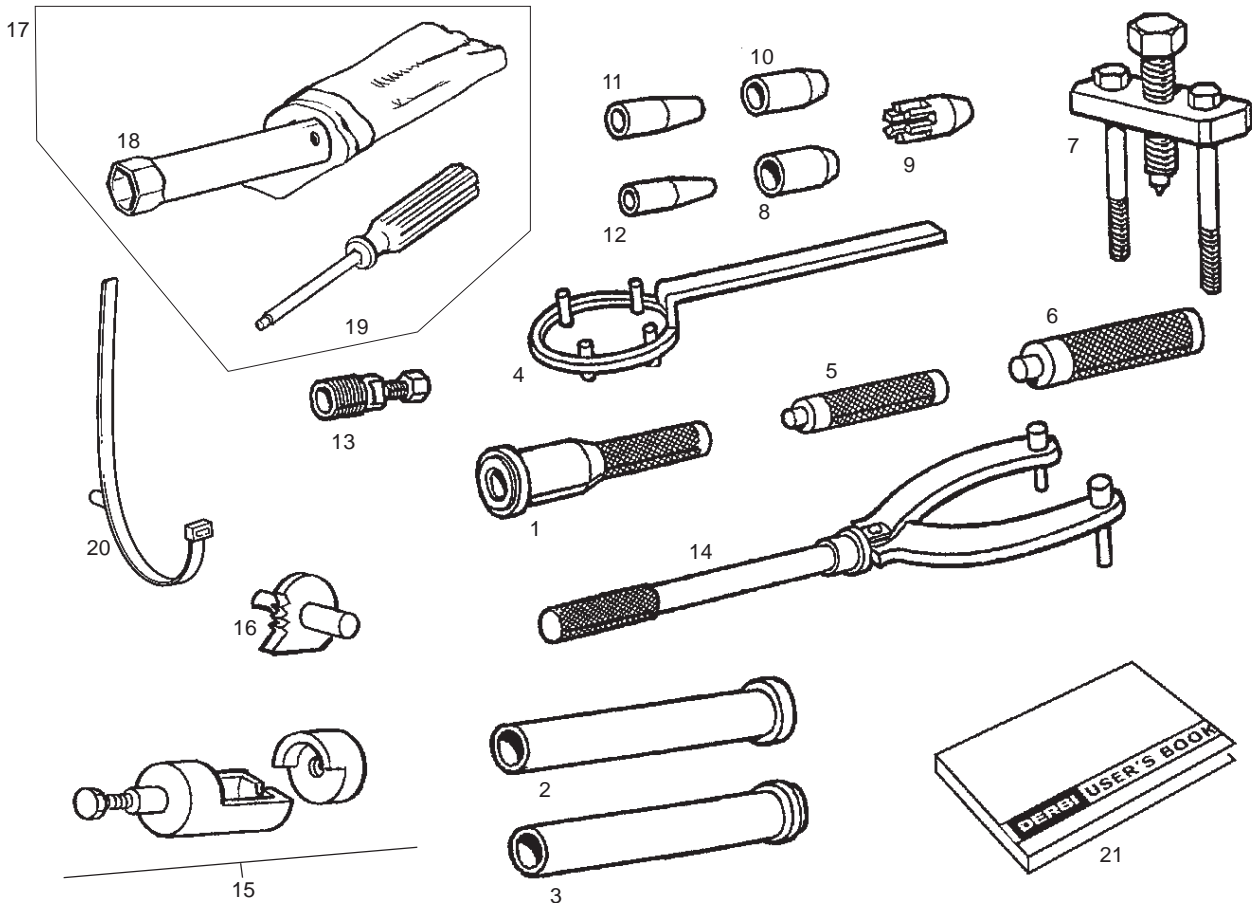


Fig.	Ver.	COD. KOD.	DESCRIPCIÓN DENOMINAZIONE NAME	BEZEICHNUNG DESIGNATION	MOD.	NOTAS NOTES NOTA MITSCHRIFT NOTES
01A		00H05400451	R-PUNZON MONT. RETENES CIGÜEÑAL PUNTERUOLO MONTAGGIO GIUNTI PUNCH FIXING C CASE SEAL	DURCHSCHLAG OUTIL MONT. ANNEAU AXE VILEB	12	
02A		00H05400581	R-UTIL MONTAR RETEN EJE ARRQ. UTENSILE MONTAGGIO GIUNTI TEN TOOLS FOR FIXING IN STARTING	MONTAGEHUELSE OUTIL MONT. ANNEAU AXE DEMAR	12	
03A		00H05401561	R-UTIL MONT. RETEN EJE SELECT. R-UTILE MONTAGGIO GIUNTO TENU TOOLS FOR FIXING SEAL IN SELEC	MONTAGEHULSE OUTIL MONT. ANNEAU AXE SELEC	12	
04A		00H05300041	R-CTO.UTIL. FIJ. CAMPNA EMBG. UTILE FISSAGGIO CLUTCH HOUSING HOLDER	BEF. WKZG. KUPPLUNGSGLOCKE OUTIL FIXATION EMBRAYAGE	12	
05A		00H05600251	R-UTIL MONT. CASQ. AGUJ. PIÑ. INTM R-UTILE MONTAGGIO GHIERA FORO TOOLS FOR FIXING BUSHING NEED	MONTAGEHULSE OUTIL MONTAGE	12	
06A		00H05600241	R-UTIL MONT. CASQ. AGUJ. EJE 1P. R-UTILE MONTAGGIO GHIERA FORO TOOLS FOR FIXING BUSHING NEED	MONTAGEHULSE OUTILZAGE MONTAGE DOUILLE AIGU	12	
07A		00H05300151	R-CTO.UTIL. ABRIR MOTOR UTILE APRIRE MOTO TOOLS OPEN ENGINE ASSY	WKZG. Z. MOTOR OFFNEN ENSEMBLE OUTILLAGE OUVRIRE MOTE	12	
08A		00H05300841	CASQ. GUIA RETEN CIGÜ. GHIERA GUIDA GIUNTO TENUTA ALB BUSHING GUIDE C CASE SEAL	FUHRUNGSBUCHSE DOUILLE GUIDE JOINT DU VILEBRE	12	
09A		00H05600351	PIVOTE GUIA RET. EJE SECUND. PERNO GUIDA GIUNTO TENUTA ASS PIVOT GUIDE SECONDARY AXEL	FUHRUNGSZAPFEN PIVOT GUIDE JOINT AXE SECONDAI	12	
10A		00H05600341	PIVOTE GUIA RET. EJE ARRQ. PERNO GUIDA GIUNTO TENUTA ASS PIVOT GUIDE STARTING AXEL	FUHRUNGSZAPFEN PIVOT GUIDE JOINT AKE DEMARRAG	12	
11A		00H05600331	PIVOTE GUIA RET. EJE DESEMB. PERNO GUIDA GIUNTO TENUTA ASS PIVOT GUIDE SEAL OF CLUTCH	FUHRUNGSZAPFEN PIVOT GUIDE JOINT AXE DEBRAYAG	12	

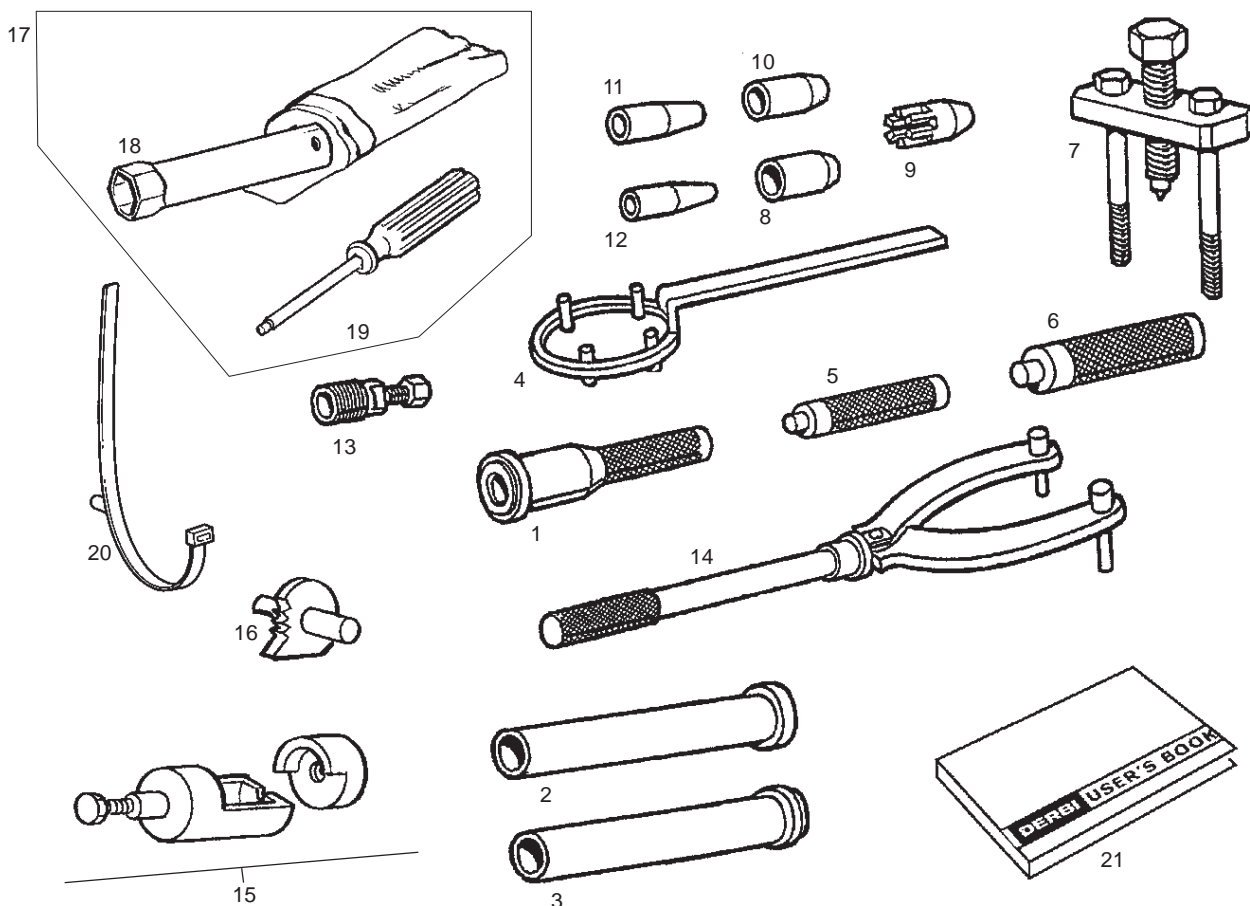


Fig.	Ver.	COD. KOD.	DESCRIPCIÓN DENOMINAZIONE NAME	BEZEICHNUNG DESIGNATION	MOD.	NOTAS NOTES NOTA MITSCHRIFT NOTES
12A		00H05600261	PIVOTE GUIDA RET. EJE BOMBA AGUA PERNO GUIDA GIUNTO TENUTA ASS PIVOT GUIDE SEAL WATER PUMP	FUHRUNGSAFFEN PIVOT GUIDE JOINT POMPE D'EAU	12	
13A		00F05300021	EXTRAC. VOLTE. ELECTR. DCT. COMPZESO ESTRATTORE VOLANO FLYWHEEL ELECTR. EXTRACTOR	ABZIEHER EXTRACTEUR DE VOLANT	12	
14A		00G05300011	CTO.UTIL DESMTAR. VOLTE. ELECTR. UTENSILE SMONTAGGIO MAGNETO EXTRACTOR TOOL	WERKZEUG Z. DEMONTAGE ELEKTR. ENS. OUTIL DEMONTER VOLANT ELEC	12	
15A		00H05600321	CTO. EXTRACT. PIÑON CONTRAP. ESTRATTORE PIGNONE COUNTERWEIGHT SPROCKET PULLER	RITZELHALTER ESSEMBLE EKTRACTEUR PIGNON	12	
16A		00H05600231	R-SCTO. EJE FIJ. PIÑON CONTRAP. ASSE PIGNONE COUNTERWEIGHT SPROCKET AXLE	BEF. ACHSE F. RITZEL ENSEMBLE AXE PIGNON CONTREPOID	12	
17A		00H05105561	CTO. BOLSA HERRAMIENTAS SACCO FERRI TOOL KIT	WERKZEUGSATZ ENSEMBLE SAC A OUTILS	12	
18A		00H05102011	LLAVE BUJIA CHIAVE CANDELA SPARK PLUG SPANNER	ZUENDKERZENSCHLUESSEL CLE A BOUGIES	12	
19A		00005551290	DESTORNILLADOR CACCIAVITE SCREWDRIVER	SCHRAUBENZIEHER TOURNEVIS	12	
20A		00H06001011	BRIDA FIJACION BOLSA HERRAMIENTAS FLANGIA BLACK CABLE TIE	KABELBINDER COLLIER	12	
21A		00H05164121	MANUAL INSTRUCCIONES USUARIO LIBRETTI DI ISTRUZIONI USER'S BOOK	BEDIENUNGSANLEITUNG MANUEL D'INSTRUCTIONS	12	

CODIGO CODE	Lám. Diagr.	Figr.	Vers.	CODIGO CODE	Lám. Diagr.	Figr.	Vers.	CODIGO CODE	Lám. Diagr.	Figr.	Vers.	CODIGO CODE	Lám. Diagr.	Figr.	Vers.
00A00900531	009	22A		00G03302401	009	19A		00H00609522	007	07A		00H01215021	010	10A	
00A00900531	012	25A		00G03702181	009	37A		00H00613611	007	32A		00H01221111	010	02A	
00A03000121	019	23A		00G03702181	019	17A		00H00614641	007	01A		00H01301311	012	18A	
00A03000132	019	24A		00G03801701	004	16A		00H00621601	007	31A		00H01301831	012	04A	
00A03001422	019	25A		00G03900821	012	09A		00H00624011	007	09A		00H01302491	011	15A	
00D00900531	009	24A		00G03900821	019	20A		00H00700321	006	05A		00H01306171	011	14A	
00D01000701	008	28A		00G04100771	020	23A		00H00700451	006	41A		00H01306201	011	03A	
00D01100201	012	14A		00G04102131	020	20A		00H00700491	006	40A		00H01306811	011	13A	
00D01200171	001	05A		00G04401462	007	08A		00H00702051	006	02A		00H01308091	011	07A	
00D01200171	007	12A		00G04401462	012	17A		00H00706381	007	26A		00H01308181	011	10A	
00D01500471	004	36A		00G04403751	006	07A		00H00707121	007	23A		00H01309531	011	08A	
00D01500552	004	34A		00G04403752	007	29A		00H00713431	006	01A		00H01310381	011	01A	
00D01501371	004	06A		00G04700141	012	03A		00H00717341	007	27A		00H01323031	011	11A	
00D01501371	004	24A		00G04702091	010	17A		00H00800422	001	41A		00H01323321	011	02A	
00D01501371	006	19A		00G04702091	011	18A		00H00800431	005	30A		00H01500421	003	10A	
00D01501371	007	03A		00G05300011	026	14A		00H00803082	001	42A		00H01500491	003	07A	
00D01501371	009	31A		00G06201061	004	18A		00H00805072	001	40A		00H01500691	009	27A	
00D01501371	021	10A		00G06800021	006	25A		00H00827011	001	39A		00H01501131	001	22A	
00D02600552	016	27A		00G06800021	009	30A		00H00900551	008	25A		00H01501211	011	17A	
00D02600631	006	14A		00G06800211	012	19A		00H00902071	008	22A		00H01501701	005	18A	
00D02600631	006	32A		00H00102961	003	08A		00H00902261	012	24A		00H01501701	006	24A	
00D02600631	007	30A		00H00105672	001	30A		00H00902471	008	01A		00H01501701	006	38A	
00D02600631	009	14A		00H00105702	001	29A		00H00902481	008	02A		00H01501701	007	17A	
00D02600631	013	04A		00H00105941	001	06A		00H00903081	008	07A		00H01501811	006	08A	
00D02820101	018	25A		00H00108341	001	17A		00H00904291	008	24A		00H01502021	009	41A	
00D03700131	004	49A		00H00203761	001	45A		00H00904651	008	27A		00H01503701	006	03A	
00D04000291	018	15A		00H00204501	002	09A		00H00907201	008	17A		00H01504051	004	05A	
00D05900081	009	35A		00H00205471	002	13A		00H00911301	008	26A		00H01504121	001	21A	
00E02500231	015	15A		00H00205601	002	14A		00H00922171	008	10A		00H01504261	006	28A	
00F00900531	009	23A		00H00206101	002	05A		00H00922751	008	18A		00H01504301	001	16A	
00F00900531	023	12A		00H00206231	002	15A		00H01000371	009	46A		00H01504751	005	03A	
00F03201211	020	02A		00H00207111	002	04A		00H01000541	008	30A		00H01506751	005	03B	
00F03300241	021	02A		00H00208151	002	12A		00H01000541	009	28A		00H01507091	001	33A	
00F03300731	021	07A		00H00208271	002	08A		00H01000681	009	10A		00H01507451	001	34A	
00F03310741	021	04A		00H00208531	002	07A		00H01001371	009	11A		00H01509181	003	17A	
00F03900961	025	15A		00H00216171	002	10A		00H01001911	009	36A		00H01511401	006	42A	
00F05300021	026	13A		00H00217011	002	03A		00H01002131	009	07B		00H01515201	011	16A	
00F05900041	005	02A		00H00217091	002	02A		00H01002821	012	27A		00H01516191	003	12A	
00F05900041	007	02A		00H00235001	002	01A		00H01003351	009	38A		00H01521781	006	36A	
00G00400501	004	14A		00H00300672	010	06A		00H01003951	009	09A		00H01524231	006	16A	
00G00400501	004	29A		00H00302651	003	04A		00H01004131	009	07A		00H01600911	008	05A	
00G00803101	023	04A		00H00303231	003	06A		00H01004951	009	09B		00H01602941	013	05A	
00G01001821	004	09A		00H00303401	003	05A		00H01005311	009	29A		00H01615051	013	02A	
00G01026011	009	03A		00H00306411	003	02A		00H01008841	009	34A		00H01700531	009	15A	
00G01027011	009	04A		00H00312331	003	23A		00H01011321	009	08A		00H01700541	009	16A	
00G02102923	008	04A		00H00322971	003	01A		00H01012321	009	08B		00H01701011	005	31A	
00G03000211	019	28A		00H00400501	004	20A		00H01024011	009	04B		00H01701531	009	15B	
00G03001091	019	19A		00H00402131	004	11A		00H01032011	009	03B		00H01701541	009	16B	
00G03002091	019	16A		00H00402581	004	04A		00H01100221	012	23A		00H01800021	005	19A	
00G03200061	020	09A		00H00403581	004	10A		00H01100541	012	12A		00H01800031	005	20A	
00G03200101	020	19A		00H00405181	004	13A		00H01101211	012	06A		00H01800161	006	12A	
00G03200511	020	11A		00H00405471	004	51A		00H01103701	012	08A		00H01800171	006	15A	
00G03200541	020	15A		00H00405471	006	37A		00H01104611	012	13A		00H01800621	023	09A	
00G03200551	020	16A		00H00406321	004	17A		00H01105181	012	05A		00H01801411	001	47A	
00G03200721	020	17A		00H00409015	004	01A		00H01105581	012	01A		00H01803471	009	20A	
00G03200731	020	18A		00H00413113	004	50A		00H01113081	012	22A		00H01804081	006	07B	
00G03201071	020	10A		00H00500251	023	03A		00H01201331	010	07A		00H01806331	003	19A	
00G03201091	020	21A		00H00508071	007	16A		00H01203291	010	04A		00H01806541	023	01A	
00G03201371	020	12A		00H00508081	007	15A		00H01205031	010	09A		00H01809961	006	43A	
00G03201431	020	03C		00H00601931	007	10A		00H01205271	010	03A		00H01979601	001	01A	
00G03204272	023	13A		00H00603141	007	11A		00H01207191	010	12A		00H02002031	002	11A	
00G03301271	021	06A		00H00604871	007	13A		00H01212841	010	01A		00H02007831	002	16A	

CODIGO CODE	Lám. Diagr.	Figr.	Vers.	CODIGO CODE	Lám. Diagr.	Figr.	Vers.	CODIGO CODE	Lám. Diagr.	Figr.	Vers.	CODIGO CODE	Lám. Diagr.	Figr.	Vers.
00H02008821	002	17A		00H02700251	017	04A		00H03300221	021	03A		00H03910881	025	02A	
00H02101631	008	08A		00H02700441	017	07A		00H03301211	021	12A		00H04106181	020	06C	
00H02101901	008	09A		00H02700451	017	08A		00H03302551	009	21A		00H04107181	020	06A	
00H02102191	008	14A		00H02700491	017	09A		00H03330171	021	08A		00H04107181	020	06B	
00H02102861	008	15A		00H02701271	012	28A		00H03360011	021	01A		00H04325031	013	01A	
00H02108611	008	21A		00H02701271	017	02A		00H03405321	022	09A		00H04326031	013	01B	
00H02111081	008	12A		00H02706421	017	01A		00H03406061	022	10A		00H04400111	003	22A	
00H02200461	006	29A		00H02800181	018	26A		00H03430411	022	06A		00H04400711	004	15A	
00H02200591	004	47A		00H02800241	018	27A		00H03430411	022	06C		00H04400711	007	20A	
00H02200591	008	33A		00H02800251	018	28A		00H03434411	022	06B		00H04400951	005	17A	
00H02201731	022	08A		00H02800401	018	24A		00H03438601	022	01A		00H04400971	005	15A	
00H02202301	001	26A		00H02800561	018	29A		00H03438601	022	01B		00H04400981	005	16A	
00H02202311	001	25A		00H02800801	018	13A		00H03441601	022	01C		00H04411771	007	21A	
00H02203381	006	23A		00H02800881	018	04A		00H03606521	016	01A		00H04411781	007	22A	
00H02209671	005	08A		00H02800891	018	03A		00H03700101	024	09A		00H04601881	005	10A	
00H02210671	005	08B		00H02800901	018	05A		00H03700131	012	07A		00H04602881	005	09A	
00H02264371	005	01A		00H02801221	018	30A		00H03700131	023	15A		00H04604921	005	11A	
00H02266371	006	22A		00H02801481	018	31A		00H03700141	024	10A		00H04605921	005	11B	
00H02303241	005	22A		00H02803161	018	32A		00H03700211	024	17A		00H04607111	005	32A	
00H02303441	015	16A		00H02803291	018	01A		00H03700311	024	11A		00H04613841	006	27A	
00H02304121	009	01A		00H02803861	018	06A		00H03700351	024	03A		00H04616231	006	35A	
00H02304171	008	23A		00H02806371	018	11A		00H03701021	024	01A		00H04625221	006	34A	
00H02402282	010	11A		00H02807131	018	02A		00H03701041	024	08A		00H04700121	010	16A	
00H02402282	011	09A		00H02810181	018	33A		00H03701121	024	02A		00H04700121	012	02A	
00H02500041	015	04A		00H02810231	018	34A		00H03701411	004	27A		00H04700171	010	15A	
00H02500272	001	13A		00H02810411	018	35A		00H03702061	004	25A		00H04703171	010	18A	
00H02500301	015	17A		00H02810421	018	12A		00H03702461	023	14A		00H04704141	010	14A	
00H02500491	019	11A		00H02810561	018	36A		00H03703111	004	28A		00H04901291	001	36A	
00H02500811	019	27A		00H02810631	018	07A		00H03704051	004	26A		00H04901731	001	04A	
00H02500881	015	18A		00H02810741	018	37A		00H03705011	024	18A		00H04902291	001	43A	
00H02501131	015	08A		00H02810801	015	14A		00H03706081	004	21A		00H04902311	001	35A	
00H02501491	019	06A		00H02820211	018	17A		00H03711461	019	09A		00H04903181	005	26A	
00H02502111	015	06A		00H02820561	018	21A		00H03800134	024	23A		00H04903401	001	37A	
00H02502121	015	30A		00H02820651	018	08A		00H03800141	024	22A		00H04922641	006	17A	
00H02502891	019	31A		00H02820661	018	09A		00H03800151	024	21A		00H04930571	006	45A	
00H02503141	015	01A		00H02900731	019	33A		00H03800161	024	20A		00H04931561	006	44A	
00H02505021	015	09A		00H02900761	019	26A		00H03800181	016	16A		00H05000281	016	22A	
00H02507061	019	30A		00H03000031	019	02A		00H03800381	024	19A		00H05000281	024	26A	
00H02510641	019	29A		00H03000081	019	14A		00H03800441	016	24A		00H05000371	015	24A	
00H02512015	015	03A		00H03000091	019	18A		00H03800441	024	04A		00H05001011	015	19A	
00H02542091	015	05A		00H03000141	019	05A		00H03800451	004	45A		00H05001551	015	31A	
00H02552091	015	05B		00H03000272	001	10A		00H03800722	012	16A		00H05007124	015	02A	
00H02562091	015	05C		00H03002885	019	04A		00H03800751	004	42A		00H05010181	015	25A	
00H02572091	015	05D		00H03005241	019	03A		00H03800751	024	28A		00H05010191	015	26A	
00H02600111	016	04A		00H03010361	019	07A		00H03801041	024	25A		00H05010201	015	27A	
00H02600151	016	05A		00H03016633	019	01A		00H03801701	004	40A		00H05102011	026	18A	
00H02600181	016	08A		00H03201201	020	22A		00H03802091	004	43A		00H05105561	026	17A	
00H02600211	016	09A		00H03202281	020	08A		00H03802472	004	31A		00H05164121	026	21A	
00H02600271	016	10A		00H03203481	020	07A		00H03803041	004	41A		00H05173651	006	46A	
00H02600322	016	11A		00H03204231	020	13A		00H03803491	004	39A		00H05205481	014	02A	
00H02600342	016	07A		00H03204251	023	08A		00H03803501	004	30A		00H05300041	026	04A	
00H02600401	016	12A		00H03204421	020	04A		00H03805021	004	44A		00H05300151	026	07A	
00H02600491	015	12A		00H03205711	020	14A		00H03809011	004	32A		00H05300841	026	08A	
00H02600491	016	26A		00H03206031	020	05A		00H03810211	024	16A		00H05400451	026	01A	
00H02600551	016	13A		00H03206031	020	05B		00H03810421	015	11A		00H05400581	026	02A	
00H02600651	016	14A		00H03207031	020	05C		00H03900111	025	13A		00H05401561	026	03A	
00H02601011	016	15A		00H03209261	023	11A		00H03900941	025	14A		00H05600231	026	16A	
00H02601161	016	03A		00H03214431	020	03A		00H03901851	025	12A		00H05600241	026	06A	
00H02610311	016	17A		00H03214431	020	03B		00H03901891	025	09A		00H05600251	026	05A	
00H02610381	016	02A		00H03250011	020	01A		00H03901901	025	10A		00H05600261	026	12A	
00H02700151	017	03A		00H03250011	020	01B		00H03901911	025	11A		00H05600321	026	15A	
00H02700231	017	06A		00H03256011	020	01C		00H03910201	025	01A		00H05600331	026	11A	

CODIGO CODE	Lám. Diagr.	Figr.	Vers.	CODIGO CODE	Lám. Diagr.	Figr.	Vers.	CODIGO CODE	Lám. Diagr.	Figr.	Vers.	CODIGO CODE	Lám. Diagr.	Figr.	Vers.
00H05600341	026	10A		00000031050	007	19A		00006826230	016	20A		00262120032	003	11A	
00H05600351	026	09A		00000031050	007	25A		00008041200	005	04A		00281101503	003	15A	
00H05700711	009	25A		00000031050	009	06A		00008041600	005	05A		00281141503	003	03A	
00H05701471	009	12A		00000031050	024	15A		00008051200	006	09A		00281141503	011	05A	
00H05702051	009	02A		00000031060	004	37A		00008051600	007	06A		00402060001	004	23A	
00H05703471	009	48A		00000031060	021	11A		00008062000	006	04A		00402060001	005	24A	
00H05704471	009	49A		00000031060	025	04A		00008064500	004	02A		00402060001	012	26A	
00H05800151	005	13A		00000031060	025	07A		00008064500	005	27A		00402080001	001	08A	
00H05801151	005	12A		00000031070	004	03A		00008202730	015	22A		00402080001	001	27A	
00H05901781	016	21A		00000034050	018	23A		00008915020	004	35A		00402080001	006	39A	
00H05902521	006	30A		00000047110	016	23A		00011031401	005	21A		00402080001	022	04A	
00H05910251	001	48A		00000047110	024	13A		00011031401	006	20A		00402100001	001	11A	
00H06001011	026	20A		00000056205	001	02A		00011031401	007	04A		00402100001	003	14A	
00H06101251	007	14A		00000061061	001	14A		00011031401	009	13A		00402100001	012	20A	
00H06202061	004	19A		00000066060	018	16A		00011031801	009	05A		00442080002	001	19A	
00H06300401	001	03A		00000326260	016	06A		00011032501	006	21A		483395	015	10A	
00H06300771	004	08A		00001130370	019	15A		00011032501	009	40A		584521	009	32A	
00H06300791	013	07A		00002025190	015	28A		00011051401	006	13A		828152	019	32A	
00H06300861	006	18A		00002026020	016	18A		00011141300	003	20A		942577	009	33A	
00H06301171	023	02A		00002027280	016	19A		00011141300	007	24A					
00H06301861	005	23A		00002027280	017	10A		00011941300	013	03A					
00H06400101	023	10A		00002028450	018	18A		00011941300	023	06A					
00H06400161	019	10A		00002028550	018	19A		00012051200	009	47A					
00H06800941	005	14A		00002028770	017	11A		00012151500	009	26A					
00H99914G400	014	01A		00002030020	019	08A		00012162000	021	09A					
00K05110651	009	42A		00002051251	004	48A		00014041200	008	16A					
00M03800221	024	07A		00002053051	004	12A		00016041301	003	18A					
0000A517011	009	45A		00002053051	012	15A		00021010002	009	18A					
00000004160	010	13A		00002054551	024	24A		00023108000	001	09A					
00000004510	018	22A		00002061011	008	32A		00023108000	001	20A					
00000004510	024	14A		00002061011	019	21A		00023108000	001	24A					
00000004512	015	13A		00002062011	017	12A		00023108000	001	28A					
00000004512	024	29A		00002062011	022	02A		00023108000	001	44A					
00000004515	024	12A		00002062511	004	07A		00023108000	023	05A					
00000004520	024	05A		00002064011	004	33A		00027004000	005	07A					
00000004625	025	05A		00002082021	013	06A		00031105000	006	26A					
00000004630	025	08A		00002083001	001	23A		00031105000	023	07A					
00000004645	004	46A		00002083001	002	20A		00031105000	024	06A					
00000004645	025	03A		00002083001	008	03A		00031106000	005	28A					
00000004825	002	06A		00002084011	001	07A		00031106023	003	13A					
00000004835	002	18A		00002125170	015	21A		00031107024	003	16A					
00000004845	022	07A		00002225220	015	20A		00032015000	010	05A					
00000011416	006	31A		00003102280	019	22A		00032015000	011	04A					
00000012516	008	11A		00003125280	015	23A		00034000802	002	19A					
00000013510	018	14A		00003130050	019	12A		00034001002	009	17A					
00000023040	006	33A		00003133230	015	29A		00047030400	001	38A					
00000023040	007	28A		00003133260	021	05A		00047030400	001	46A					
00000023040	009	43A		00003515370	007	18A		00047031100	017	05A					
00000023051	006	11A		00004062200	008	31A		00052062011	016	25A					
00000023051	009	39A		00004111000	003	09A		00053030000	024	27A					
00000023060	004	38A		00004154000	008	06A		00057120300	018	10A					
00000023060	005	25A		00004163500	008	13A		00058000000	015	32A					
00000023060	005	29A		00004184001	001	18A		00058020200	010	08A					
00000023060	006	06A		00005010760	008	29A		00058020200	011	06A					
00000023060	011	12A		00005530600	019	13A		00058020301	018	20A					
00000023060	012	11A		00005551290	026	19A		00058120100	015	33A					
00000023060	025	06A		00006082000	001	31A		00059220400	015	07A					
00000031040	005	06A		00006082000	022	03A		00092063514	004	22A					
00000031040	009	44A		00006083000	001	32A		00262080022	001	15A					
00000031050	003	21A		00006309260	008	19A		00262080022	022	05A					
00000031050	006	10A		00006321040	008	20A		00262100032	001	12A					
00000031050	007	05A		00006321040	012	10A		00262100032	012	21A					