

**GP12**

**NACIONAL MOTOR, S.A.**

REF. CAT.: 00H0009  
FECHA: 16-9-94

**NACIONAL MOTOR, S.A. DERBI**  
C/Barcelona nº 19 Martorelles 08100 - BARCELONA (España)

TEL. (93) 570 20 10  
FAX (93) 570 52 96  
TELEX 94184 DERBI E

**IDENTIFICACION DE MODELOS REPRESENTADOS EN ESTE CATALOGO SEGUN LOS DIGITOS SIGUIENTES:**

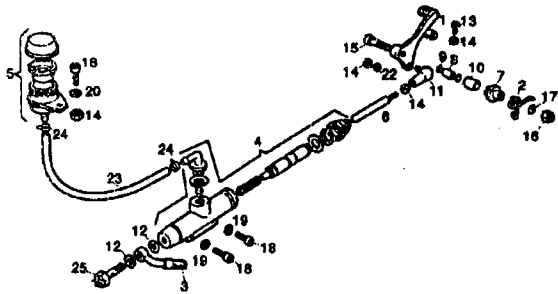
**MODELO**

**DENOMINACION**

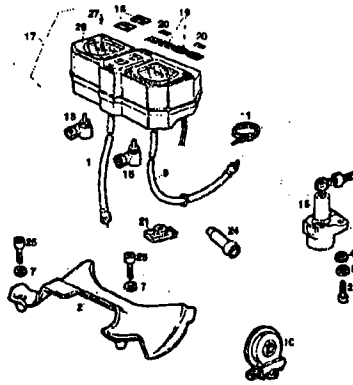
1 ..... GPR 50 6V



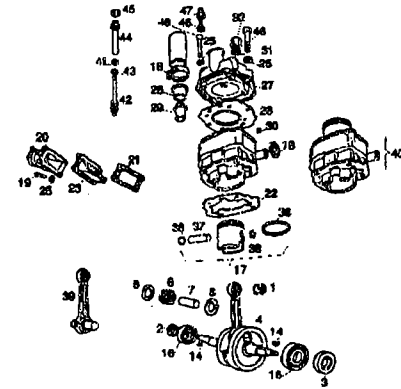
LAMINA 10



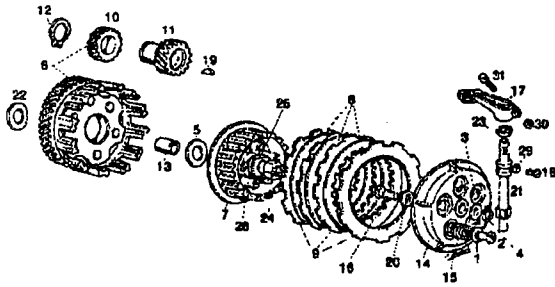
LAMINA 11



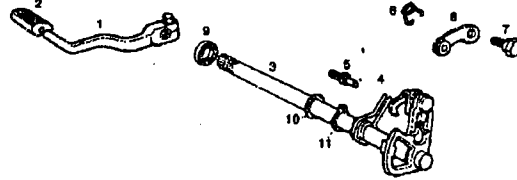
LAMINA 12



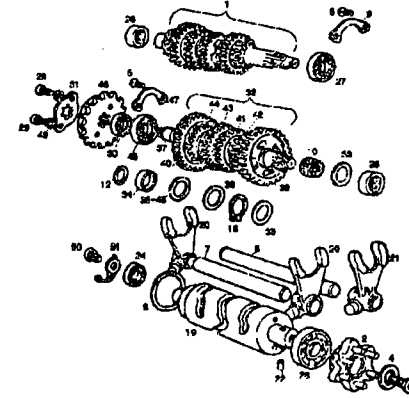
LAMINA 13



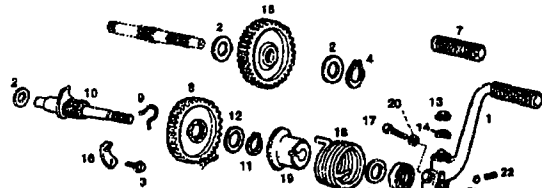
LAMINA 14



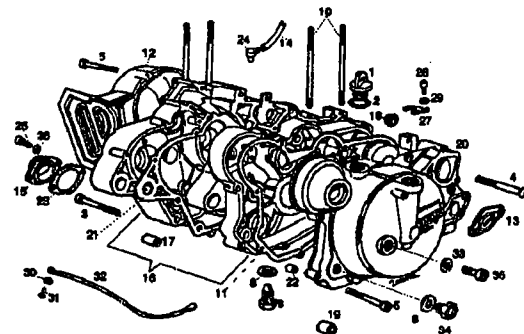
LAMINA 15



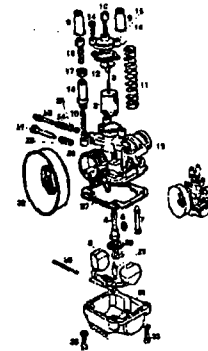
LAMINA 16



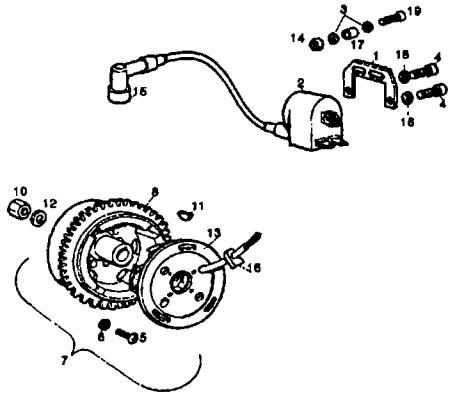
LAMINA 17



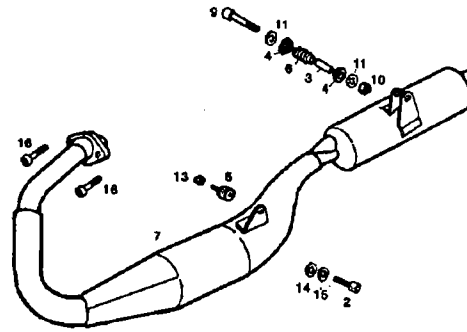
LAMINA 18



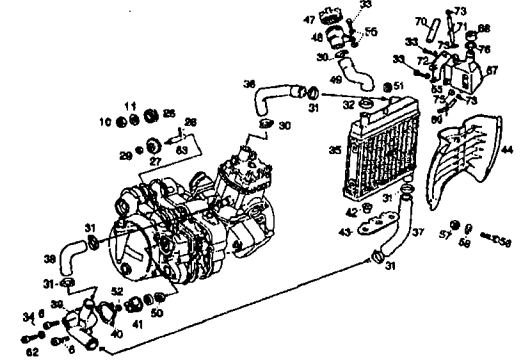
LAMINA 19



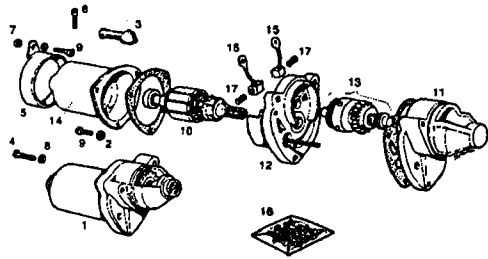
LAMINA 20



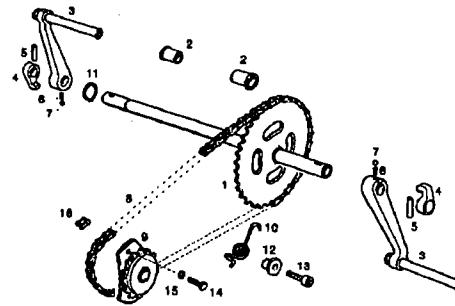
LAMINA 21



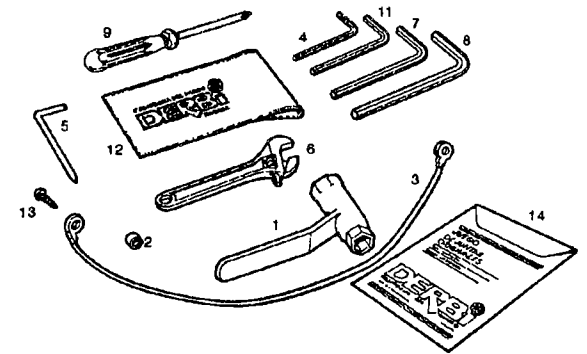
LAMINA 22



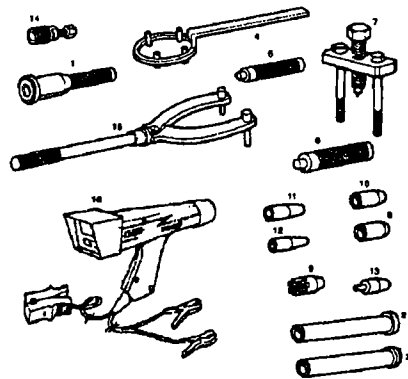
LAMINA 23



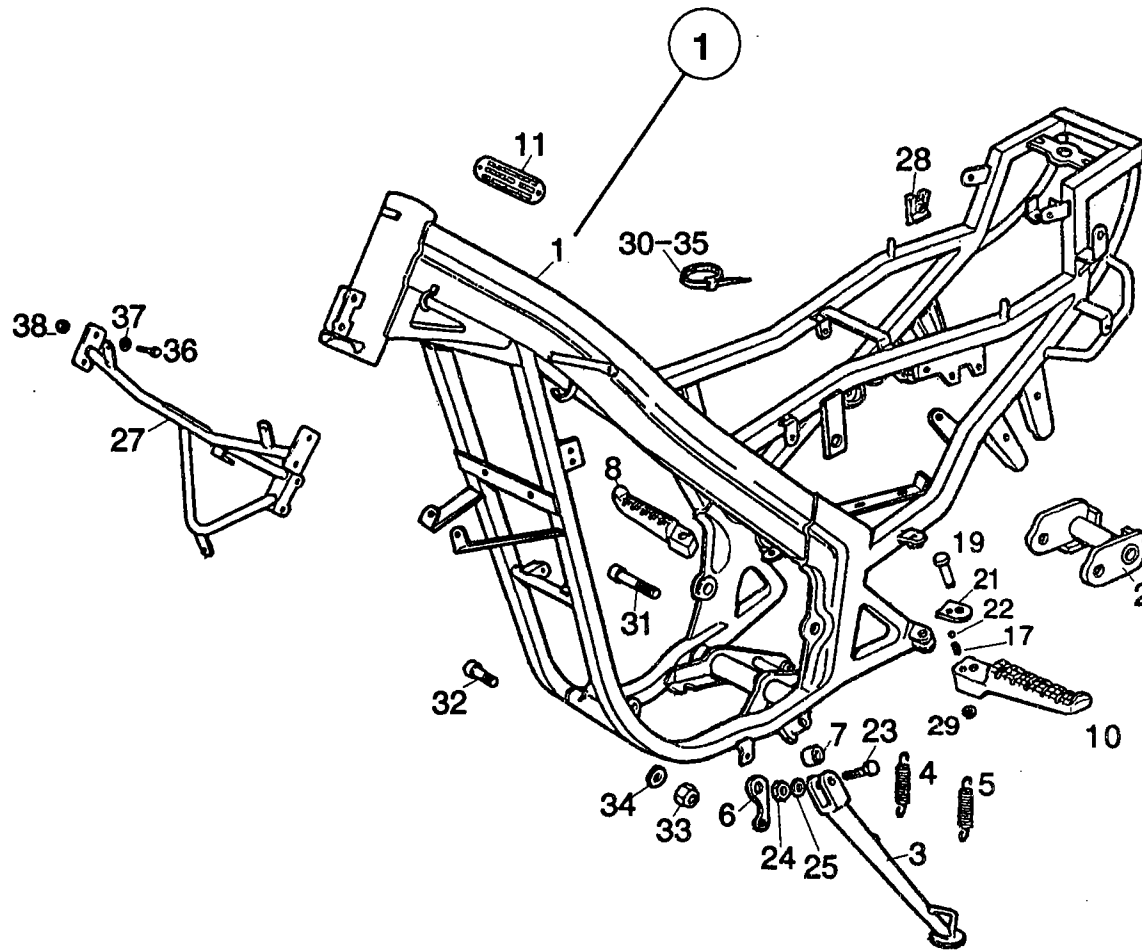
LAMINA 24



LAMINA 25



CUADRO	LAMINA	1
	MODELOS	GPR 50

**EJEMPLO**

## MODO DE UTILIZACION DE ESTE CATALOGO PARA PEDIR CORRECTAMENTE LAS PIEZAS DE RECAMBIOS

Fig.	Vers.	CODIGO	DENOMINACION	MODELOS	Nº CHASIS	LAMINA 1
		01A	00H01907601	R-CTO.CUADRO GR.ZIRC.C/PLACA	1	
		02A	00H00100961	SCTO.SOPTE.TRAS.MOTOR.GPR-75.	1	
		03A	00H00800012	SCTO.PATA CABALLETE NEGRO	1	
1		04A	00H00800081	MUELLE INT.RECUP.PATA CABLLTE.	1	
		05A	00H00800311	MUELLE EXT.RECUP.PATA CABLLET.	1	
		06A	00H00800421	PLACA RETORNO CABALLETE GPR-75	1	
		07A	00H00800431	CASQ.TOPE PATA CABALLETE.GPR75	1	
		08A	00H01500091	ESTRIB.DCH.GPR-75.	1	6
		10A	00H01500451	ESTRIB.IZQ.GPR-75.	1	
		11A	00H01812101	PLACA FABRICANTE GPR 50 6V	1	
		17A	00H04900291	MUELLE ESTRIB.PASAJERO.GPR-75.	1	
		19A	00H04900311	REMACHE ESTRIB.PASAJERO.GPR-75	1	
		21A	00H04900401	PLATINA SOPTE.ESTRIB.PAS.GPR75	1	
		22A	00061106000	BOLA D.6,35.ESTRIB.PASAJ.GPR75	1	
		23A	00H00800071	EJE CABALLETE.GPR/75.	1	
2		24A	00023110000	TCA.AUTOBLOC.10M150.DIN-985.10	1	
		25A	00000031100	ARAND.PLANA MECANIZ. D.10.	1	
		26A	00000004825	TOR.C/ALLEN.8M125X25.	1	
	01	26A 01	00000004820	TOR.C/ALLEN 8M125X20	1	
	02	26A 02				
	03	26A 03	00000004820	TOR.C/ALLEN 8M125X20	1	3
		27A	00H02200451	SCTO.SOPTE.CARENADO.	1	

XXXXXXX  
XXXXXXX  
XXXXXXX

7

- 1.- Código de localización de piezas.
- 2.- Código indicativo de pieza reemplazada por otra.
- 3.- Sin Referencia ni denominación, la pieza no se monta.
- 4.- Código indicativo de pieza restituida (esta se monta de nuevo).
- 5.- Código referencia de la pieza.
- 6.- Identificación de modelos.

- 7.- Los códigos de esta casilla indican que, a partir del número de chasis o motor indicado dentro de esta, se monta una nueva pieza que reemplaza a la anterior (sección 2), que una pieza no se monta (sección 3), o que la pieza anulada se monta de nuevo (sección 4), y conciernen a los modelos indicados (sección 6).
- 8.- Denominación de la pieza.

CUADRO	LAMINA	1
	MODELOS	GPR 50

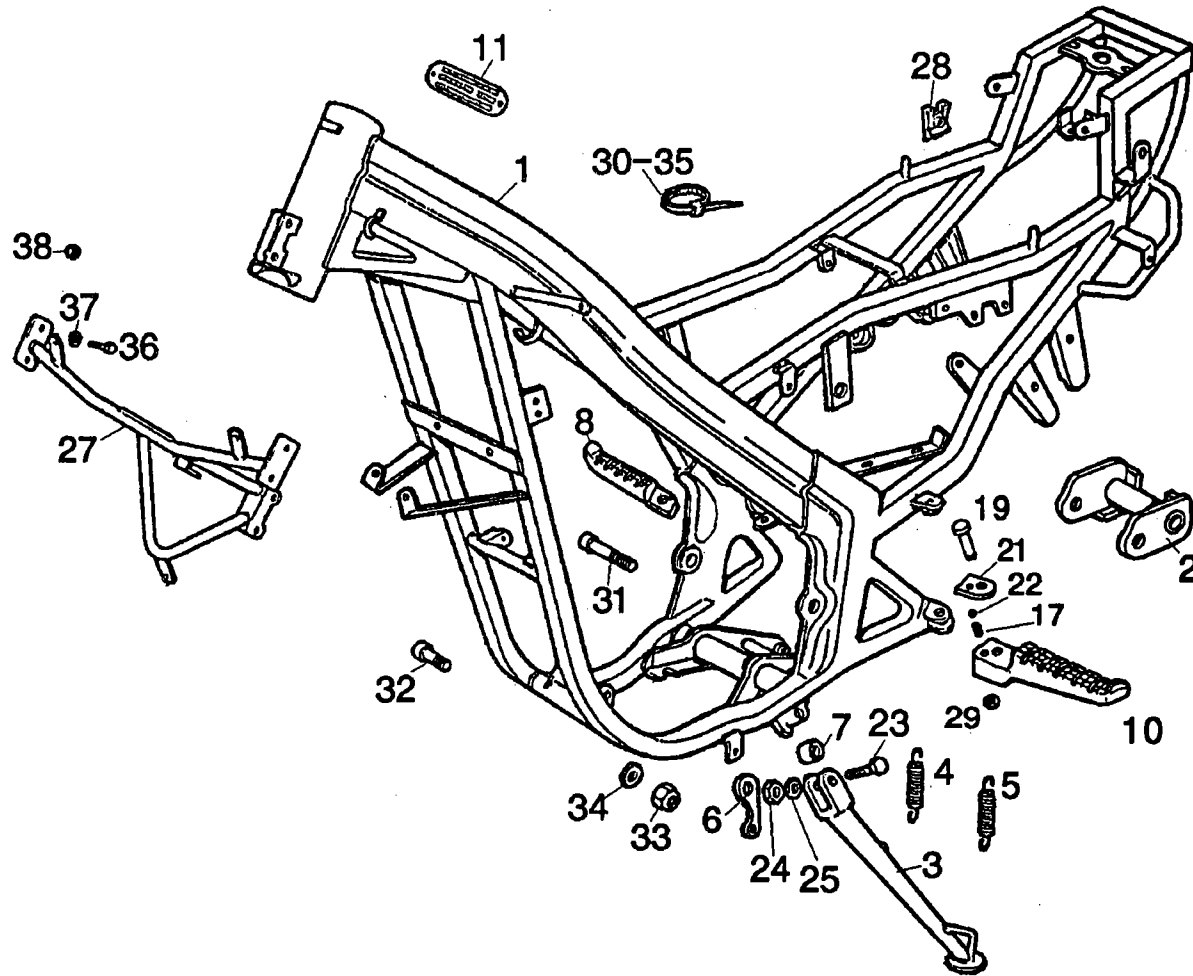




Fig.	Vers.	CODIGO	DENOMINACION	MODELOS	Nº CHASIS Nº MOTOR	LAMINA 1
01A		00H01907601	R-CTO.CUADRO GR.ZIRC.C/PLACA		1	
02A		00H00100961	SCTO.SOPTE.TRAS.MOTOR.GPR-75.		1	
03A		00H00800012	SCTO.PATA CABALLETE NEGRO		1	
04A		00H00800081	MUELLE INT.RECUP.PATA CABLLTE.		1	
05A		00H00800311	MUELLE EXT.RECUP.PATA CABLLET.		1	
06A		00H00800421	PLACA RETORNO CABALLETE GPR-75		1	
07A		00H00800431	CASQ.TOPE PATA CABALLETE.GPR75		1	
08A		<del>00H01500091</del>	ESTRIB.DCH.GPR-75.		1	0H02200301
10A		<del>00H01500451</del>	ESTRIB.IZQ.GPR-75.		1	0H02200311
11A		00H01812101	PLACA FABRICANTE GPR 50 6V		1	
17A		00H04900291	MUELLE ESTRIB.PASAJERO.GPR-75.		1	
19A		00H04900311	REMACHE ESTRIB.PASAJERO.GPR-75		1	
21A		00H04900401	PLATINA SOPTE.ESTRIB.PAS.GPR75		1	
22A		00061106000	BOLA D.6,35.ESTRIB.PASAJ.GPR75		1	
23A		00H00800071	EJE CABALLETE.GPR/75.		1	
24A		00023110000	TCA.AUTOBLOC.10M150.DIN-985.10		1	
25A		00000031100	ARAND.PLANA MECANIZ. D.10.		1	
26A		00000004825	TOR.C/ALLEN.8M125X25.D- /8.8		1	
27A		00H02200451	SCTO.SOPTE.CARENADO.74CC.		1	
28A		00H04900271	CLIP FIJ.BATERIA.GPR-75.		1	
29A		00047230800	ANILL.SEG.P/EJES.D.8-11.D.6799		1	
30A		00D00900531	BRIDA UNECABLES NEGRA.ITWE0293		1	
31A		00H03000271	TOR.FIJ.DT.MTO.ALL.10M150X100		1	
32A		00H02500271	TOR.FIJ.INF.MOTOR.ALL.8M125X90		1	
33A		00023208000	TCA.AUTOBLOC. 8M125.DIN-985.10		1	
34A		00000031080	ARAND.PLANA MECANIZ.D.8.DIN125		1	
35A		00H00900531	BRIDA GUIA CABL.2244-0.GPR-75.		1	
36A		00000004635	TOR.C/ALLEN.6M100X35.D-912/8.8		1	
37A		00000031060	ARAND.PLANA MECANIZ.D.6.DIN125		1	
38A		00000023060	TCA.AUTOBLOC. 6M100.DIN-985.		1	

<b>HORQUILLA DIRECTRIZ</b>	<b>LAMINA</b>	<b>2</b>
	<b>MODELOS</b>	<b>GPR 50</b>

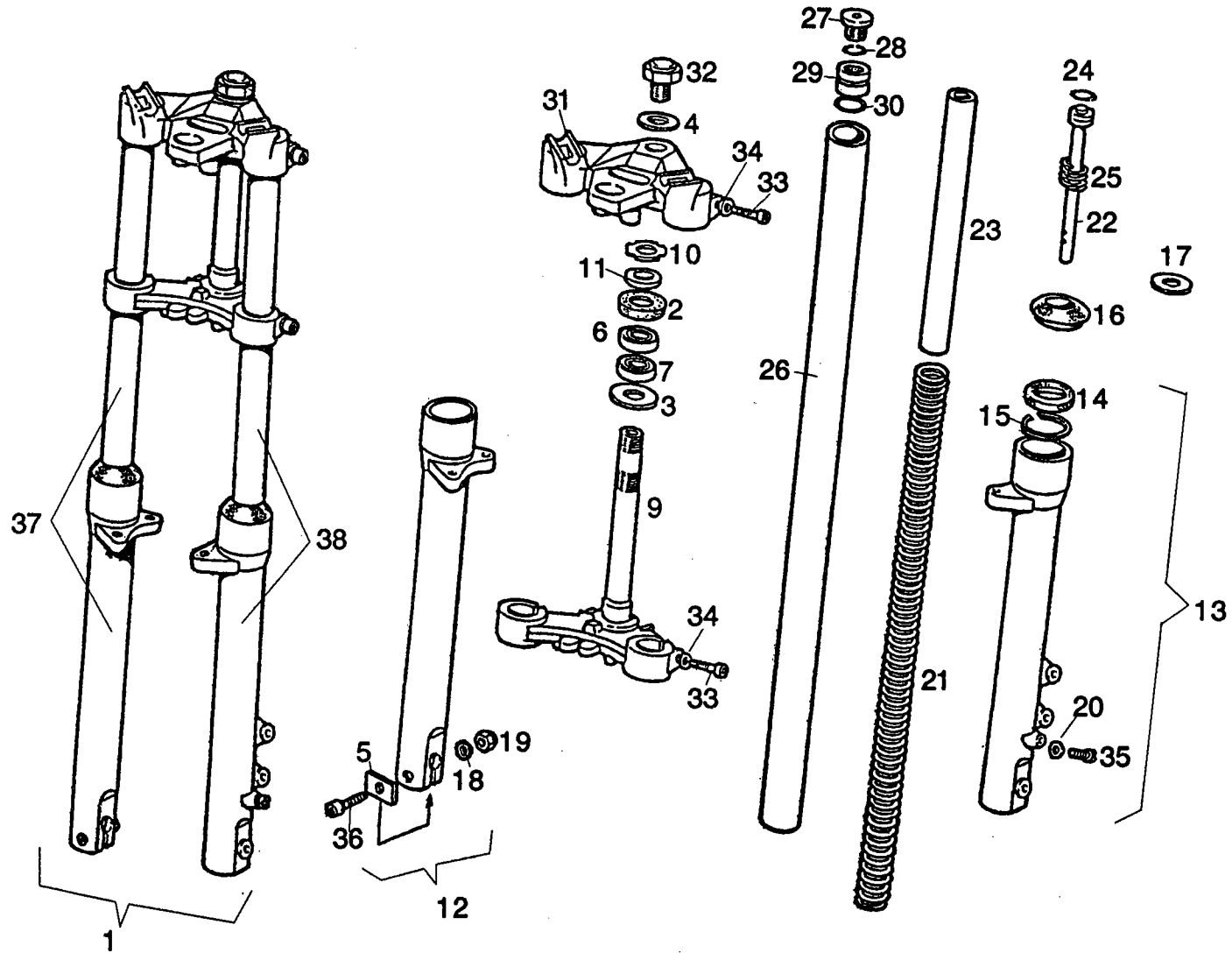


Fig.	Vers.	CODIGO	DENOMINACION	MODELOS	Nº CHASIS Nº MOTOR	LAMINA 2
01A		00H00200002	CTO.HORQ.DIRECT.GPR 50 6V.		1	
02A		00H00200761	GUARDAPOLVO DIRECCION.GPR-75.		1	
03A		00H02000721	ARAND.INF.RODAMTO.DIREC.GPR-75		1	
04A		00H02000731	ARAND.SUP.GUARDAP.DIREC.GPR-75		1	
05A		00H02000741	R-PLACA CIERRE PNA.HORQ.GPR/75		1	
06A		00000057205	COJINETE.25.52.15./6205-C3.		1	
07A		<del>00059020500</del>	<del>COJINETE 6.205 25.52.15</del>		1	
08A		00000004825	TOR.C/ALLEN.8M125X25.D- /8.8		1	
09A		00H00200011	R-SCTO.TIJA-PLATINA.GPR/75.		1	
10A		00H00200081	R-TCA.REGUL.DIR.GPR75.6/131006		1	
11A		00H00200101	R-ARAND.FIJ.TIJA.HORQ.GPR-75.		1	
12A		00H02000031	R-CTO.PNA DCH.HORQ.GPR.		1	
13A		00H02000041	R-CTO.PNA.IZQ.HORQ.GPR.		1	
14A		00H00200471	R-RETEN PNA.HORQ.30.40.8/9.GPR		1	
15A		00047044000	R-ANILLO SEEGER SB.D40.GPR-75.		1	
16A		00H00200231	R-GUARDAP.HORQ.GPR-75.		1	
17A		00H00200511	R-ARAND.FIJ.TUBO HIDRAUL.GPR75		1	
18A		00032000800	R-ARAND.PLANA.D.8.DIN125.GPR75		1	
19A		00029000800	R-TCA.EXAG. 8M125.DIN-985.		1	
20A		00H00200281	R-JUNTA TORICA PNA.HORQ.GPR/75		1	
21A		00H00200171	R-MUELLE HORQ.GPR/75.		1	
22A		00H00200531	R-CTO.TUBO HIDRAUL.GPR/75.		1	
23A		00H00200221	R-SUPLEMTO.MUELLE HORQ.GPR-75.		1	
24A		00H02000161	R-ARO PISTON HIDRAUL.GPR/75.		1	
25A		00H00200881	R-MUELLE RECUP.HORQ.GPR/75.		1	
26A		00H02000481	R-CTO.TUBO-PIERNA HORQ.GPR/75.		1	
27A		00H00200271	R-TAPON TUBO PNA.HORQ.GPR/75.		1	
28A		00047052600	R-ANILLO SEEGER V.D26.GPR-75.		1	
29A		00H00200601	R-TAPON INF.TUB.PNA.HORQ.GPR75		1	
30A		00H00200501	R-ANILLO TORICO TAPON TUBO PNA		1	
31A		00H00200092	R-PLATINA SUPER.GPR-75.		1	
32A		00H00200111	R-TCA.FIJ.TIJA.HORQ.GPR-75.		1	
33A		00004283000	TOR.ALLEN.8M125X30.D912.8.8BCR		1	
34A		00037000800	ARAND.CONICA SEG.D8.0232005-9		1	
35A		00003040600	TOR.C/CILIND.BIS.4M70X6.DIN-84		1	
36A		00004184500	TOR.C/ALLEN.8M125X45.DIN- 8.8		1	
37A		00H02001041	R-CTO.PIERNA DERECHA		1	
38A		00H02001031	R-CTO.PIERNA IZQUIERDA		1	

1802060 RODAMIENTO AXIAL

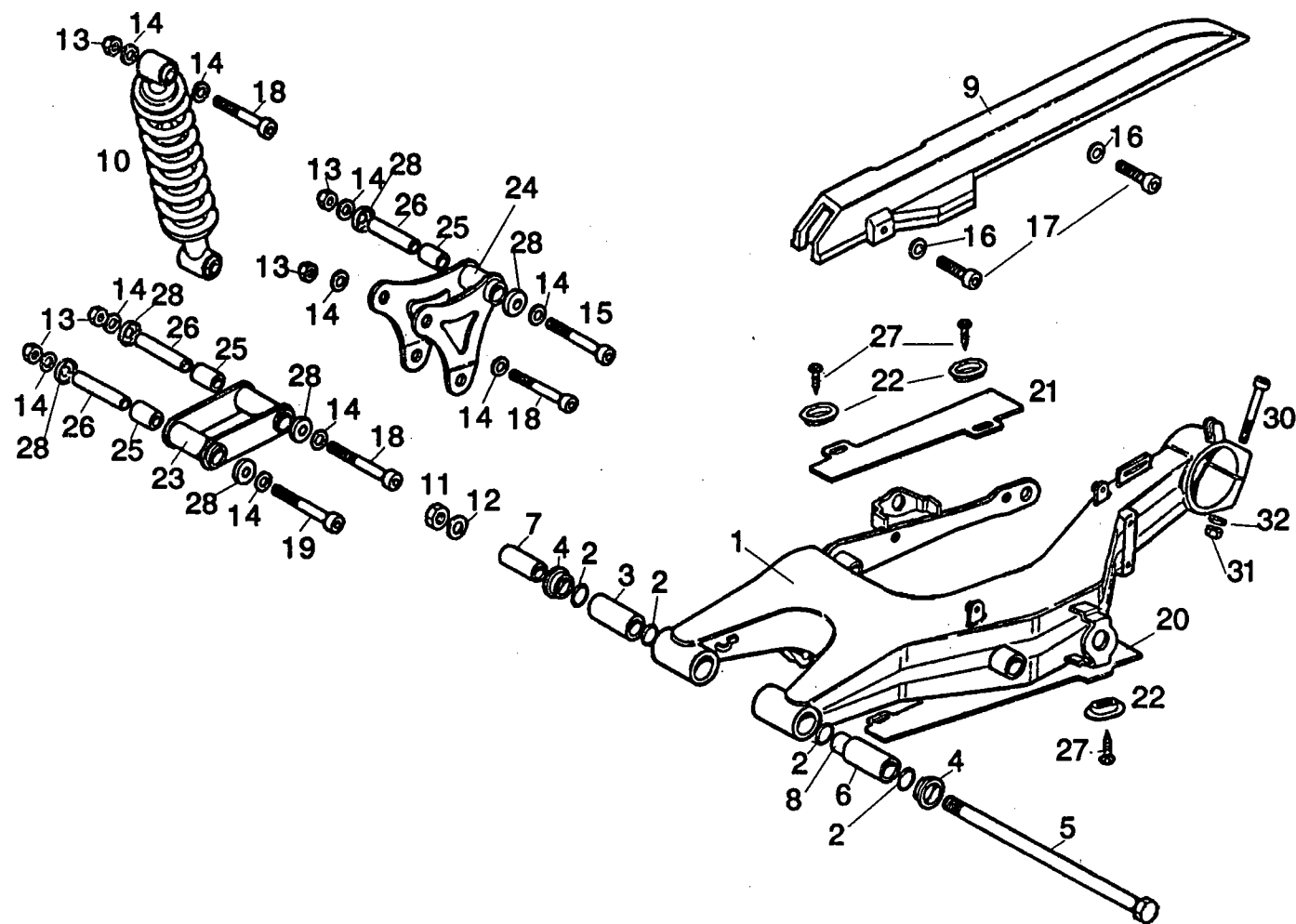
**BASCULANTE AMORTIGUADOR****LAMINA****3****MODELOS****GPR 50**

Fig.	Vers.	CODIGO	DENOMINACION	MODELOS	Nº CHASIS Nº MOTOR	LAMINA 3
01A		00H00305011	SCTO.BASCULANTE GPR 50		1	
02A		00H04500131	ANILLO TOR.TOPE CASQ.BTE.GPR75		1	
03A		00H00300071	CASQ.DCH.ARTICULAC.BASCTE.74CC		1	
04A		00H00300231	CASQ.GUIA BASCTE.74CC.		1	
05A		00H00300411	SCTO.EJE BASCULANTE.GPR-75.		1	
06A		00H00300431	CASQ.IZQ.ARTICULAC.BASCTE.74CC		1	
07A		00H00300651	CASQ.TOPE DCH.BASCTE.GPR-75.		1	
08A		00H00300401	CASQ.TOPE IZQ.BASCTE.GPR-75.		1	
09A		00H01500181	CUBRECADENA.GPR-75.		1	
10A		00H01500191	CTO.AMORTIGUADOR.GPR-75.		1	
11A		00H00300481	TCA.EJE BASCTE.DIN-936.GPR/75.		1	
12A		00032015000	ARAND.PLANA.D.15.DIN125-A-ST.		1	
13A		00023110000	TCA.AUTOBLOC.10M150.DIN-985.10		1	
14A		00000031100	ARAND.PLANA MECANIZ. D.10.		1	
15A		00004017500	TOR.C/ALL.10M150X75.D-912.12.9		1	
16A		00000031060	ARAND.PLANA MECANIZ.D.6.DIN125		1	
17A		00000004612	TOR.C/ALLEN 6M100X12.DIN-		1	
18A		00004016000	TOR.C/ALL.10M150X60.D-912.12.9		1	
19A		00004019000	TOR.C/ALL.10M150X90.D-912.12.9		1	
20A		00H01800331	GUIA INFERIOR CADENA.GPR-75.		1	
21A		00H04900361	GUIA SUPERIOR CADENA.GPR-75.		1	
22A		00H04900381	ARAND.GUIA CADENA.GPR-75.		1	
23A		00H00300801	SCTO.BIELA ARTICUL.GPR-75.		1	
24A		00H00300831	SCTO.BIELA TRIANG.ARTIC.GPR-75		1	
25A		00H00300851	CASQ.BIELA ARTICULAC.GPR-75.		1	
26A		00H00300861	CASQ.INT.BIELA ARTICUL.GPR-75.		1	
27A		00011041300	TOR.AUTR.C/CRUZ.4,8X13.D-7981B		1	
28A		00H00300691	CAZLTA.GUARDAPOLVO.GPR-75.		1	
29A		00H01010821	ARAND.FIJ.FARO.6,4.D-9021.GPR.		1	
30A		00000004880	TOR.C/ALLEN.8M125X80.D912(12.9		1	
31A		00023208000	TCA.AUTOBLOC. 8M125.DIN-985.10		1	
32A		00000031080	ARAND.PLANA MECANIZ.D.8.DIN125		1	

<b>DEPOSITO - CAJA FILTRO - SILLIN - CAJA P. HERRTAS.</b>	<b>LAMINA</b>	<b>4</b>
	<b>MODELOS</b>	<b>GPR 50</b>

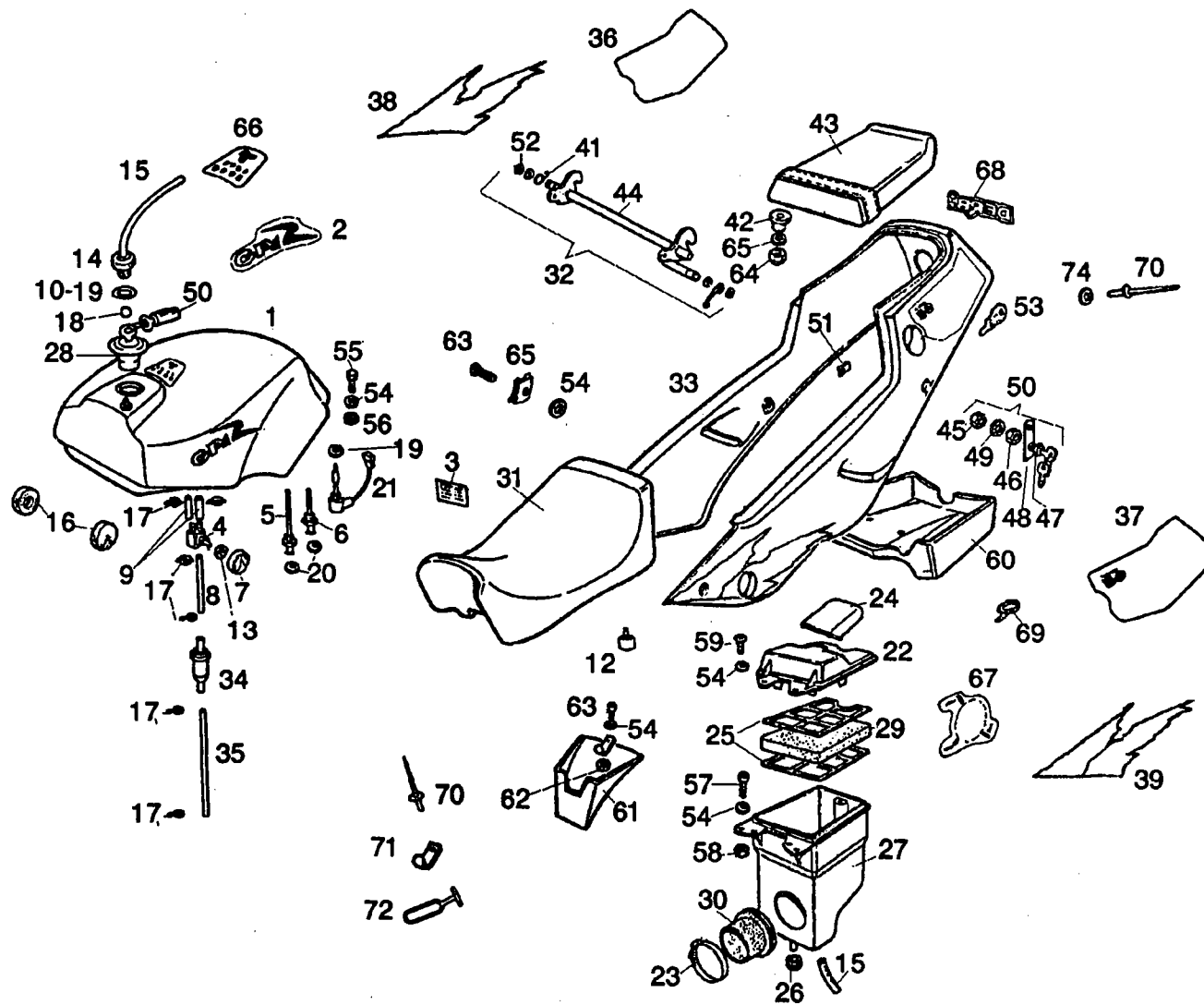


Fig.	Vers.	CODIGO	DENOMINACION	MODELOS	Nº CHASIS Nº MOTOR	LAMINA 4
01A		00H00402541	CTO.DEPTO.GASOL.C/C GPR-50	1		
02A		00H00402111	CALCA GPR DEPOSITO GASOLINA	1		
03A		00H04609141	CALCA PRESION NEUMAT.GPR 50	1		
04A		00H00400181	CTO.GRIFO GASOLINA.GPR-75.✓	1		
05A		00H00400101	RACORD TUBO GAS.A GRIFO.GPR-75	1		
06A		00H00400221	RACORD TUBO GAS.RESERVA A GRIF	1		
07A		00H00400281	MANDO GRIFO GASOLINA.GPR-75.	1		
08A		00H00404321	TUBO CORTO GASOLINA	1		
09A		00H00400371	TUBO DEPSTO.GAS.A GRIFO.GPR-75	1		
10A		00H00400391	RACORD INTERNO RESPIRAD.DEPTO.	1		
12A		00H02200031	SCTO.SILENTB.FIJ.DTRA.SILENC.	1		
13A		00H00400931	TCA.FIJ.GRIFO GASOLINA.GPR-75.	1		
14A		00H00400941	RESPIRADERO GASOLINA.GPR-75.	1		
15A		00H00500581	TUBO RESPIRAD.CAJA FILT.GPR-75	1		
16A		00H01500051	SILENTB.FIJ.DTRA.DEPTO.GPR-75.	1		
17A		00H03700131	BRIDA TUBO GASOLINA	1		
18A		00H04300821	BOLA NIVEL GASOLINA.GPR-75.	1		
19A		00H04300831	JUNTA TORICA NIVEL GASOL.GPR75	1		
20A		00A03000121	ARAND.VACDO.ACTE.VARIANT.	1		
21A		00H04300181	INDICAD.RESERVA GASOL.GPR-75.	1		
22A		00H00500771	TAPA CAJA FILT.GPR-75.	1		
23A		00H03200271	ABRAZ.FUELLE ADMIS.D.50-70	1		
24A		00H03200491	TUBO ASPIRAC.AIRE CAJA FILTRO.	1		
25A		00H03200801	REJILLA FILTRO AIRE.GPR-75.	1		
26A		00H04900261	SILENT.FIJ.INF.CAJA FILT.GPR75	1		
27A		00H00500021	CUERPO CAJA FILTRO.GPR-75.	1		
28A		00H00400131/	R-TAPON GASOLINA.GPR/75.	1		
29A		00H03200251	FILTRO AIRE.-GPR-75.	1		
30A		00H03210261	TUBO ADMISION.-74CC.	1		
31A		00H00600011	CTO.SILLIN.GPR-75.	1		
32A		00H00600261	SCTO.EJE FIJ.SILLIN.GPR-75.	1		
33A		00H00603641	SCTO.COLIN SILLIN C/C.GPR-50	1		
34A		00F00400611	FILTRO GASOLINA	1		
35A		00H00400781	TUBO LARGO GASOLINA	1		
36A		00H00602471	CALCA TRAS.DR.COLIN.GPR/50.	1		
37A		00H00601481	CALCA TRAS.IZ.COLIN.GPR/50.	1		

Fig.	Vers.	CODIGO	DENOMINACION	MODELOS	Nº CHASIS Nº MOTOR	LAMINA 4
38A		00H00601601	CALCA DR.COLIN SILLIN GPR-50	1		
39A		00H00601611	CALCA IZ.COLIN SILLIN GPR-50	1		
41A		00H00600691	MUELLE FIJ.SILLIN.GPR-75.	1		
42A		00H00600711	CASQ.FIJ.SILLIN PASAJERO.GPR75	1		
43A		00H00600871	CTO.SILLIN PASAJERO.GPR-75.	1		
44A		00H00600881	VARILLA FIJ.SILLIN.GPR-75.	1		
45A		00H00600891	TCA.CERRD.SILL.EXG.12X1.GPR-75	1		
46A		00H00600901	TCA.CERRD.SILL.EXG.19X1.GPR-75	1		
47A		00H00600911	STATOR CERRAD.SILLIN.GPR-75.	1		
48A		00H00600921	LEVA CERRAD.SILLIN.GPR-75.	1		
49A		00H00600931	ARAND.CERRAD.SILLIN.GPR-75.	1		
50A		00H00600941	CTO.KIT CERRAD.SILLIN.GPR-75.	1		
51A		00H01000981	GUIA CABLES.GPR-75.	1		
52A		00047230800	ANILL.SEG.P/EJES.D.8-11.D.6799	1		
53A		00H04900281	BRIDA FIJ.FARO PILOTO.GPR-75.	1		
54A		00D01200171	ARAND.EJE LEVA-FIJ.CUBRECAD.	1		
55A		00000004612	TOR.C/ALLEN 6M100X12.DIN-	1		
56A		00034000602	ARAND.ESTRELL.INT.D6.DIN6798-J	1		
57A		00004061600	TOR.C/ALLEN.6M100X16.D-912/8.8	1		
58A		00000021060	TCA.EXAG. 6M100. DIN-	1		
59A		00012061600	TOR.C/RED.CRUIZ 6M100X16 D-7985	1		
60A		00H00500011	CAJA PORTAHERRMTAS.POST.GPR-75	1		
61A		00H05100111	CAJA PORTAHERRAMTAS.GPR-75.	1		
62A		00000023060	TCA.AUTOBLOC. 6M100.DIN-985.	1		
63A		00008061500	TOR.C/RED.ALLEN.6M100X15.	1		
64A		00023108000	TCA.AUTOBLOC. 8M125.DIN-985.8	1		
65A		00H04900271	CLIP FIJ.BATERIA.GPR-75.	1		
66A		00H00400471	CALCA SUP.DEPOSITO GASOLINA	1		
67A		00H00400951	CALCA POSIC.GRIFO GASOL.GPR/75	1		
68A		00H00601961	CALCA POST.COLIN SILL.GPR/50	1		
69A		00A00900531	BRIDA UNECABLES NEGRA.	1		
70A		00D00400691	REMACH.FIJ.CARC.DEPTO.YUM.POP.	1		
71A		00H01500351	OREJA FIJ.BATERIA.GPR-75.	1		
72A		00H01800361	BRIDA FIJ.BATERIA.GPR-75.	1		
73A		00000031060	ARAND.PLANA MECANIZ.D.6.DIN125	1		
74A		00000031040	ARAND.PLANA MECANIZ.D.4.NG	1		





# GUARDABARROS - CARENADO - ESPEJO RETROVISOR

LAMINA

5

MODELOS

GPR 50

\* G.S.  
\* GPR

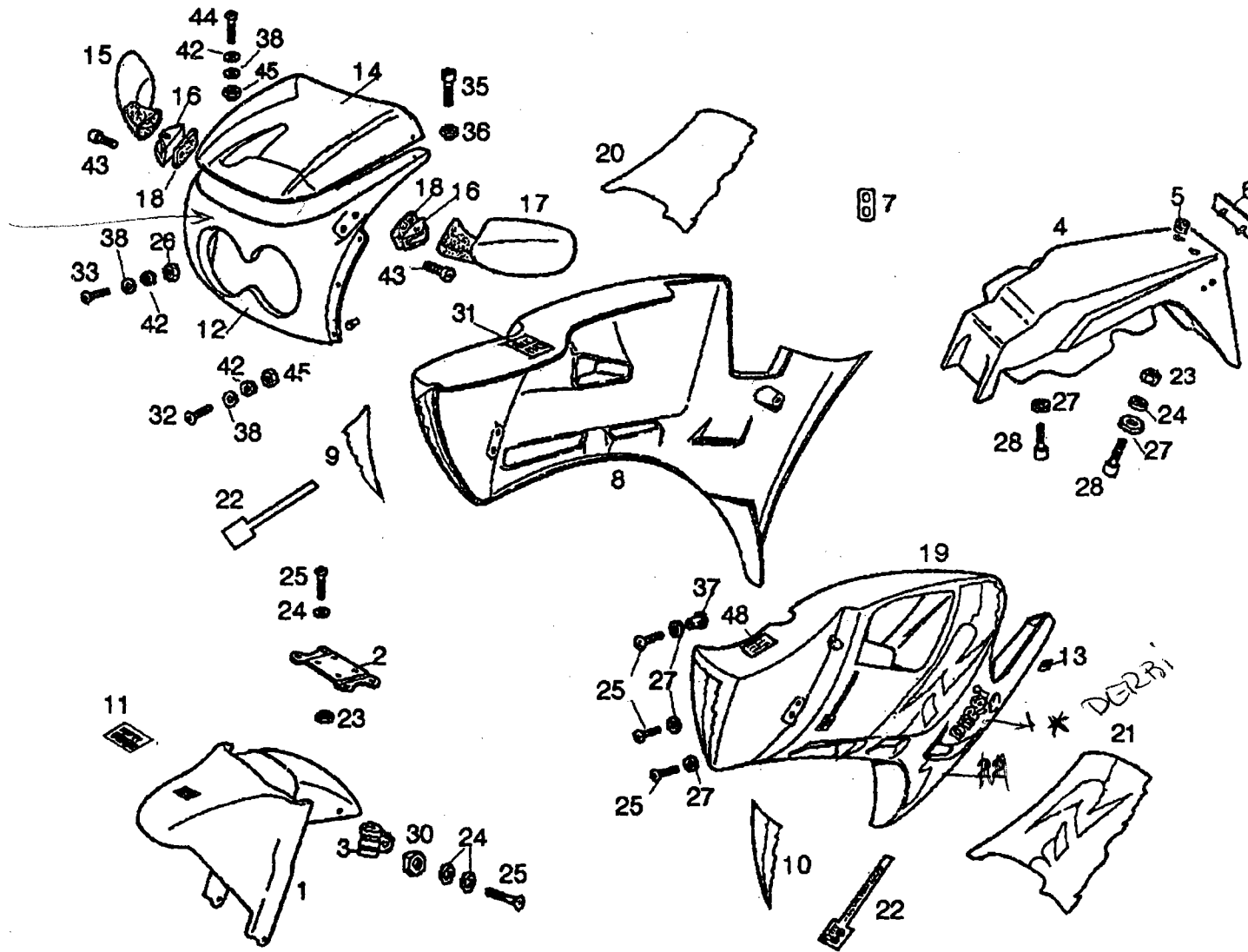


Fig.	Vers.	CODIGO	DENOMINACION	MODELOS	Nº GRABO Nº MOTOR	5
01A		00H0070 <del>3011</del> <sup>3023</sup>	R-SCTO.GUARDAB.DT.C/C.GPR-50.	1		
02A		00H00700051	SOPTO.GUARDAB.DTRO.A PNAS.HORQ	1		
03A		00H02200591	SCTO.SOPTO.FIJ.TUBO FRENO DT.	1		
04A		00H00700121	GUARDAB.TRAS.GPR-75.	1		
05A		00H01500031	PASACABLES GUARD.TRAS.GPR-75.	1		
06A		00H04400751	CAPTAFAROS TRAS.ROJO.GPR/75.	1		
07A		00D10700381	REFZO.DTRO.FIJ.GUARDAB.TRAS.	1		
08A		00H01502231	R-SCTO.CARENADO DR.C/C.GPR-50	1		
09A		00H02201321	CALCA DR.CARENADO.GPR 50	1		
10A		00H01501331	CALCA IZ.CARENADO.GPR 50	1		
11A		00H00702251	CALCA DERBI GUAR.DT.GPR-50	1		
12A		00H02202371	R-SCTO.CARENADO DT.C/C.GPR-50.	1		
13A		00H01500691	CLIPS.FIJ.CARENADO A SOPTO.GPR	1		
14A		00H01500751	CRISTAL CARENADO.GPR-75.	1		
15A		00H02200671	CTO.ESPEJO RETROV.DCH.GPR-75.	1		
16A		00H04600881	SOPTO.ESPEJO RETROV.GPR-75.	1		
17A		00H04900331	CTO.ESPEJO RETROV.IZQ.GPR-75.	1		
18A		00H04900341	JUNTA SOPTO.ESPEJO RETR.GPR-75	1		
19A		00H04902641	R-SCTO.CAREN.IZ.C/C.GPR-50	1		
20A		00H04601221	CALCA «R» CARENADO DR.GPR50	1		
21A		00H04601231	CALCA «R» CARENADO IZ.GPR 50	1		
22A		00H01501731	CALCA 50 CARENADO GPR-50	1		
23A		00000023060	TCA.AUTOBLOC. 6M100.DIN-985.	1		
24A		00000031060	ARAND.PLANA MECANIZ.D.6.DIN125	1		
25A		00008061500	TOR.C/RED.ALLEN.6M100X15.	1		
26A		00000021050	TCA.EXAG. 5M80. DIN-	1		
27A		00D01200171	ARAND.EJE LEVA-FIJ.CUBRECAD.	1		
28A		00000004612	TOR.C/ALLEN 6M100X12.DIN-	1		
30A		00000023060	TCA.AUTOBLOC. 6M100.DIN-985.	1		
31A		00H04609141	CALCA PRESION NEUMAT.GPR 50	1		
32A		00008051600	TOR.C/RED.ALLEN.5M80X16.	1		
33A		00008051200	TOR.C/RED.ALLEN.5M80X12.	1		
35A		00H04900421	TOR.FIJ.ESPEJO RETROV.8M125X20	1		
36A		00000021080	TCA.EXAG. 8M125. DIN-934.	1		
37A		00H04900351	SCTO.TCA.SILENTB.FIJ.CARENADO.	1		

Fig.	Vers.	CODIGO	DENOMINACION	MODELOS	Nº CHASIS Nº MOTOR	LAMINA 5
38A		00H04900411	ARAND.FIJ.CARENADO.GPR-75.		1	
39A		00F02100911	ARAND.FJ.MA.AIR.096702384.ST.		1	
42A		00000031050	ARAND.PLANA MECANIZ.D.5.		1	
43A		00000004620	TOR.C/ALLEN.6M100X20.D-912/8.8		1	
44A		00008052000	TOR.C/RED.ALLEN.5M80X20.		1	
45A		00000023050	TCA.AUTOBLOC. 5M80. DIN-982.		1	
48A		00H00400991	CALCA REVIS.LIQ.REFRIGER.GPR75		1	
*		00H01502731	- calca 6 V.			
*		00H02201251	- " Delta			
*		00H01501781	- " GPR.			

<b>MANILLAR</b>	<b>LAMINA</b>	<b>6</b>
	<b>MODELOS</b>	<b>GPR 50</b>

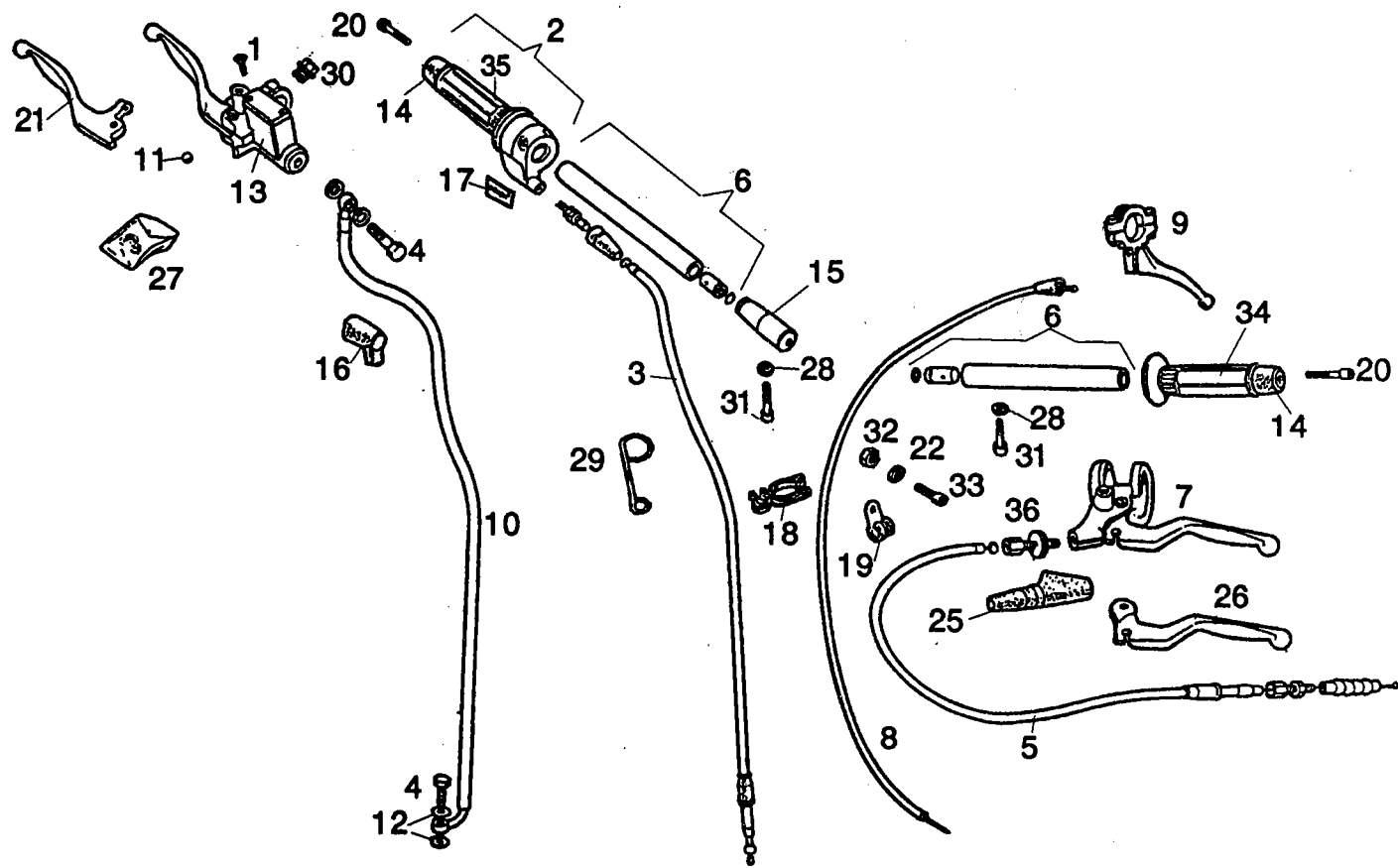


Fig.	Vers.	CODIGO	DENOMINACION	MODELOS	Nº CHASIS Nº MOTOR	LAMINA 6
01A		00011021300	TOR.AUTR.C/CRUZ.2,9X13.DIN7981	1		
02A		00H00900081	CTO.PUÑO GAS.GPR-75.	1		
03A		00H00905171	SCTO.CABLE-FUNDA GAS.SENDA-R	1		
04A		00H00900261	TOR.FIJ.TUBO ACTE.PINZAS FRENO	1		
05A		00H00900301	SCTO.CABLE-FUNDA EMBRG.GPR-75.	1		
06A		00H00900471	SEMIMANILLAR.GPR-75.	1		
07A		00H00900621	CTO.MANETA EMBRAGUE.GPR-75.	1		
08A		00H00900651	SCTO.CAB.-FUND.AIRE.GPR-75.	1		
09A		00H00900661	CTO.MANETA AIRE.GPR-75.	1		
10A		00H00900751	TUBO LIQUIDO FRENO DTRO.GPR-75	1		
11A		00000061070	BOLA.D.7.	1		
12A		00H02100041	ARAND.TOR.FIJ.TUBO ACTE.PINZAS	1		
13A		00H02100081	CTO.MANDO FRENO DTRO.GPR/-75.	1		
14A		00H02100921	PESO ANTIVIBRANTE.GPR-75.	1		
15A		00H02100931	CUERPO SEMIMANILLAR.GPR-75.	1		
16A		00H02100941	PROTECT.TUBO LIQ.FR.DTRO.GPR75	1		
17A		00H02100971	CALCA DERBI PUÑO GAS.GPR/75.	1		
18A		00H02100991	BRIDA SUJ.DISTRIB.CABL.GAS.GPR	1		
19A		00H02200591	SCTO.SOPTE.FIJ.TUBO FRENO DT.	1		
20A		00000004635	TOR.C/ALLEN.6M100X35.D-912/8.8	1		
21A		00H00900201	R-MANETA FRENO DTRO.GPR-75.	1		
22A		00000031060	ARAND.PLANA MECANIZ.D.6.DIN125	1		
23A		00000004612	TOR.C/ALLEN 6M100X12.DIN-	1		
25A		00H02100011	PROTECT.MANETA FR/EMBRG.GPR-75	1		
26A		00H00900291	R-MANETA EMBRAGUE.GPR/75.	1		
27A		00H05600201	R-KIT REPARC.BOMBA FREN.DT.GPR	1		
28A		00034001002	ARAND.ESTRELL.INT.D10 DIN6798J	1		
29A		00H04400261	MUELLE GUIA CABLE GAS.GPR/75.	1		
30A		00H05800051	R-VISOR NIVEL FRENO.GPR/75.	1		
31A		00004017500	TOR.C/ALL.10M150X75.D-912.12.9	1		
32A		00000023060	TCA.AUTOBLOC. 6M100.DIN-985.	1		
33A		00008061500	TOR.C/RED.ALLEN.6M100X15.	1		
34A		00H00900071	R-EMPUÑAD.EMBRG.GPR/75.	1		
35A		00H00900091	R-EMPUÑAD.GAS.GPR/75.	1		
36A		00D00900321	TOR.TENSOR CABLE GAS.LAGUNA-TS	1		



<b>BATERIA - INSTALACION ELECTRICA - FARO DELANTERO FARO PILOTO - INTERMITENTES</b>	<b>LAMINA</b>	<b>7</b>
	<b>MODELOS</b>	<b>GPR 50</b>

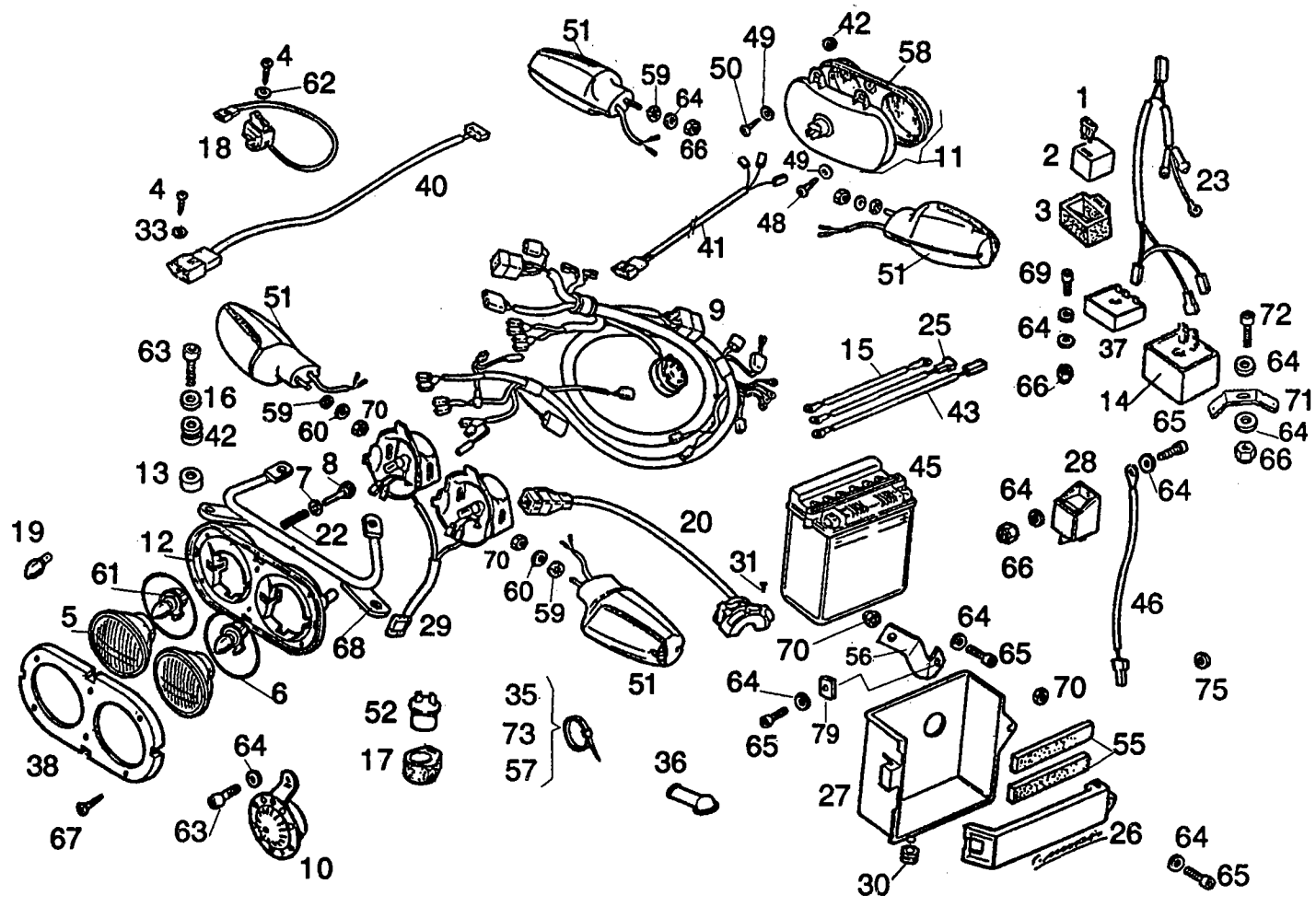


Fig.	Vers.	CODIGO	DENOMINACION	MODELOS	Nº CHASIS Nº MOTOR	LAMINA 7
01A		00H01000911	FUSIBLE.7'5AH.GPR-75.		1	
02A		00H02300631	CAJA PORTAFUSIBLE.GPR-75.		1	
03A		00H02300991	SOPTE.FLOTANTE PORTAFUS.GPR-75		1	
04A		00011021310	TOR.AUTRTE.2,2X13.D-7981-B		1	
05A		00H01000011	CTO.FARO C/LAMPARA.GPR-75.		1	
06A		00H01000051	JUNTA PARABOLA FARO DTRO.GPR75		1	
07A		00H01000091	ARAND.REGULAC.FARO.GPR-75.		1	
08A		00H01000101	TOR.REGULAC.FAROS DTROS.GPR-75		1	
09A		00H01000301	CTO.INSTAL.ELECT.GPR-75.		1	
10A		00H01000311	CTO.CLAXON.GPR-75.		1	
11A		00H01000321	CTO.FARO PILOTO.GPR-75.		1	
12A		00H01000341	CARC.POST.FARO DTRO.GPR-75.		1	
13A		00H01000821	CASQ.FARO DTRO.GPR-75.		1	
14A		00H01020841	REGULAD.AC 12V.9630407.GPR/75.		1	
15A		00H01000931	CABLE MASA BATERIA.GPR-75.		1	
16A		00H01010821	ARAND.FIJ.FARO.6,4.D-9021.GPR.		1	
17A		00H01700241	SOPTE.CENTRAL.INTERMT.GPR-75.		1	
18A		00H02100851	CTO.CONMUT.A.ELEC.C/CABL.GPR75		1	
19A		00E01020131	LAMP.FARO 12V.25/25W.SCO-USA		1	
20A		00H02300381	CTO.CONMUT.LUCES.C/CABL.GPR/75		1	
22A		00H02300501	MUELLE FARO DTRO.GPR-75.		1	
23A		00H02300641	CTO.CAB.REGUL.A INSTAL.GPR/75.		1	
25A		00H03300501	CABLE BATERIA A RELE.GPR-75.		1	
26A		00H03300541	TAPA SOPTE.BATERIA.GPR-75.		1	
27A		00H03300551	CUERPO SOPTE.BATERIA.GPR-75.		1	
28A		00E03910011	CTO.RELE ARRQ.ELECTR.SCO-USA.		1	
29A		00H05700011	CTO.INSTAL.FARO DTRO.GPR-75.		1	
30A		00H04900261	SILENT.FIJ.INF.CAJA FILT.GPR75		1	
31A		00012030800	TOR.C/RED.CRUZ.3M50X8.DIN-7985		1	
35A		00H00900531	BRIDA GUIA CABL.2244-0.GPR-75.		1	
36A		00E03900661	CAPUCH.PROT.BORNE.CAB.ARRQ.EL.		1	
37A		00H02310421	REGULADOR DC.12V.9630304.GPR75		1	
38A		00H05700021	SOPTE.DTRO.FIJ.FARO.GPR-75.		1	
40A		00H05700041	CTO.INTERRUP.STOP DTRO.C/INST.		1	
41A		00H05700051	CTO.INSTAL.FARO PILOTO.GPR/75.		1	

Fig.	Vers.	CODIGO	DENOMINACION	MODELOS	Nº CHASIS Nº MOTOR	LAMINA 7
42A		00H05700061	PASACAB.CARC.FARO PILOTO.GPR75			1
43A		00H05700071	CTO.CABL.+BAT.A PORTAF.GPR-75.			1
45A		00H03300401	BATERIA 12V 5AH.GPR-75.			1
46A		00H03900541	CTO.CAB.MOTOR A RELE.GPR-75.			1
48A		00011021300	TOR.AUTR.C/CRUZ.2,9X13.DIN7981			1
49A		00D02600631	ARAND.TOPE MUELLE EMBRG.4-6V.			1
50A		00011131300	TOR.AUTR.C/CRUZ.3,5X13.D-7981B			1
51A		00H01700021	CTO.FARO INTTE.GPR.217.00.14			1
52A		00H01700401	CTO.CENTR.INTT.GPR-75.			1
55A		00H01800471	AMORTIGD.BATERIA.GPR-75.			1
56A		00H01800551	OREJA FIJ.SOPTE.BATERIA			1
57A		00D00900531	BRIDA UNECABLES NEGRA.ITWE0293			1
58A		00H01010341	R-CRISTAL FARO PILOTO.GPR-75.			1
59A		00D01200171	ARAND.EJE LEVA-FIJ.CUBRECAD.			1
60A		00034000602	ARAND.ESTRELL.INT.D6.DIN6798-J			1
61A		00H01000111	R-PORTALAMP.FARO.DTRO.GPR/75			1
62A		00032000200	ARAND.PLANA.D.2.DIN125-A.GPR75			1
63A		00000004612	TOR.C/ALLEN 6M100X12.DIN-			1
64A		00000031060	ARAND.PLANA MECANIZ.D.6.DIN125			1
65A		00004061600	TOR.C/ALLEN.6M100X16.D-912/8.8			1
66A		00000023060	TCA.AUTOBLOC. 6M100.DIN-985.			1
67A		00006032500	TOR.AUTORROSC.3,5X25.D-7983-B.			1
68A		00H04900181	SCTO.SOPTE.PORTAFARO.74CC.			1
69A		00000004630	TOR.C/ALLEN.6M100X30.D-912/8.8			1
70A		00000021060	TCA.EXAG. 6M100. DIN-			1
71A		00005510620	TERM.CABLE MACHO 6,35 MASA.			1
72A		00000004635	TOR.C/ALLEN.6M100X35.D-912/8.8			1
73A		00A00900531	BRIDA UNECABLES NEGRA.			1
75A		00000031040	ARAND.PLANA MECANIZ.D.4.NG			1
78A		00H01700071	R-CRISTAL INTTE.GPR.21.90.55.			1
79A		00D01501371	CLIP FIJACION			1

00H01700071 CRISTAL INTERM.



RUEDA DELANTERA	LAMINA	8
	MODELOS	GPR 50

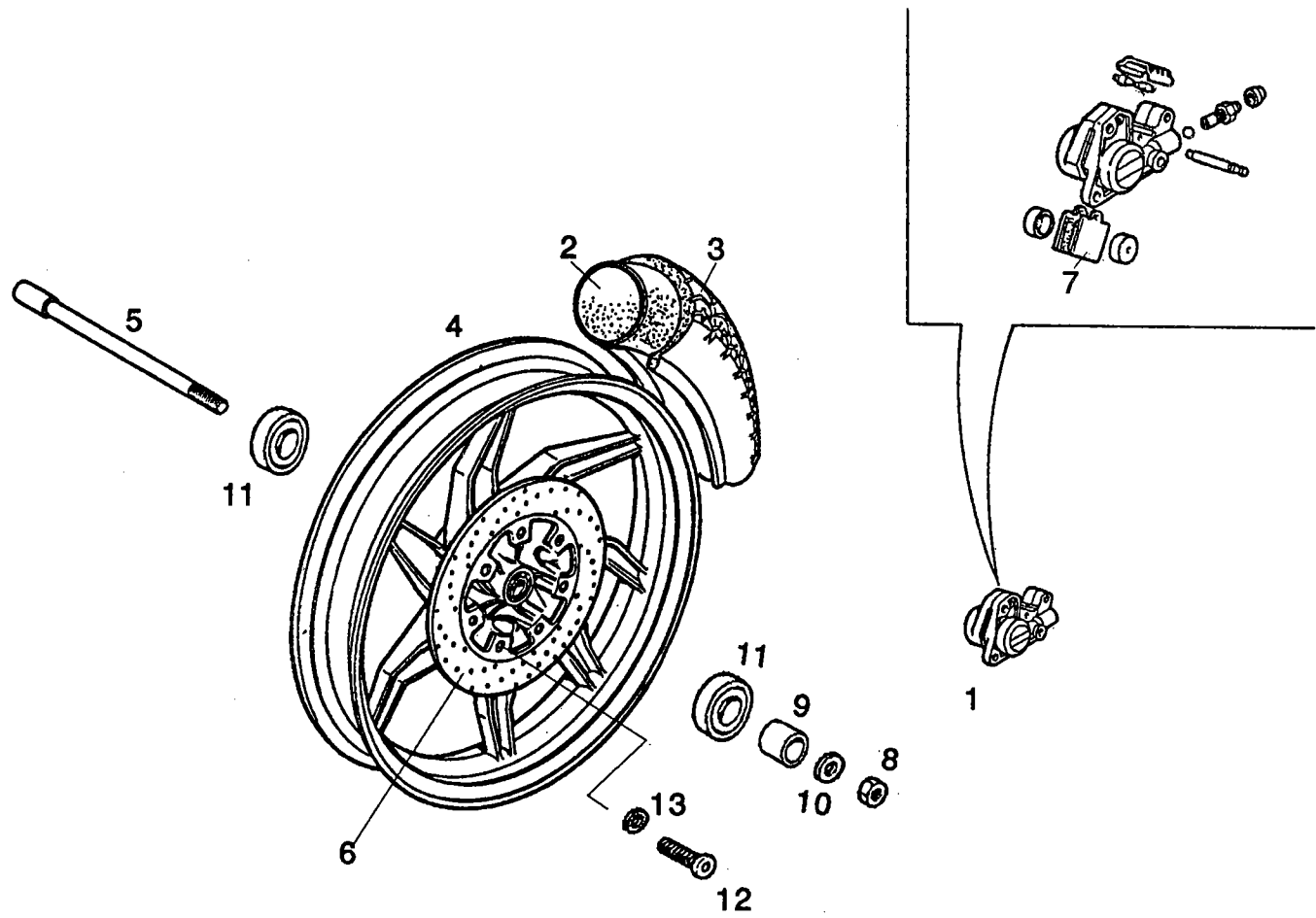


Fig.	Vers.	CODIGO	DENOMINACION	MODELOS	Nº CHASIS Nº MOTOR	LAMINA 8
01A		00H01200191	CTO.PINZA FRENO DTRO.GPR-75.		1	
02A		00H01200101	CAMARA DTRA.M B 16.GPR-75.		1	
03A		00H01200111	CUBTA.DTRA.90/90-16 TL MT 75.		1	
04A		00H01200841	CTO.RUEDA DTRA.GPR-75.		1	
05A		00H01200261	R-SCTO.EJE RUEDA DTRA.GPR/75.		1	
06A		00H01200021	R-DISCO FRENO RUEDA DTRO.GPR.		1	
07A		00H01200221	R-PASTILLA FRENO DTRO.GPR/75.		1	
08A		00H01200331	R-TCA.EJE RUEDA.GPR/75.		1	
09A		00H01210291	CASQ.SEPARAD.DISCO FRENO DTRO.		1	
10A		00H01200311	ARAND.EJE RDA.DTRA.GPR/75.		1	
11A		00058120100	COJINETE 6201.C3.2RSR.12.32.10		1	
12A		00008061800	TORNILLO FIJACION DISCO FRENO		1	
13A		00034000602	ARANDELA ESTRELLA INT.		1	



Fig.	Vers.	CODIGO	DENOMINACION	MODELOS	Nº CHASIS Nº MOTOR	LAMINA 9
01A		00H01300021	SCTO.PLATO ARRASTRE.Z-40.GPR75	1		
02A		00H01300101	TUBO SEPARD.COJNTS.TRAS.74CC.	1		
03A		00H01300201	SCTO.EJE RUEDA TRAS.GPR-75.	1		
04A		00H01300271	TCA.EJE RUEDA TRAS.GPR-75.	1		
05A		00H01300321	CUBTA.TRAS.110/80-17.TL.MT-75.	1		
06A		00H01300361	CAMARA TRAS.9 A 17.GPR-75.	1		
07A		00H01300531	DISCO FRENO TRAS.GPR-75.	1		
08A		00H02400051	EXCENTRICO.	1		
09A		00H02400081	CTO.RUEDA TRAS.COMPLETA.GPR-75	1		
10A		00H02400141	CAZLTA.FIJ.SCTO.PLATO ARRTRE.	1		
11A		00H02400281	TOR.FIJ.DISCO FRENO.8M125X15.	1		
12A		00H02401291	TOR.FIJ.RUEDA TR.GPR 50 6V	1		
13A		00H02400301	PASADOR EJE RUEDA TRAS.	1		
14A		00047016200	ANILLO SEG.EJES.D. 62.DIN-471.	1		
15A		00047025500	ANILLO SEG.AGUJ.D55.DIN-472.	1		
16A		00058000600	COJINETE 6006 RSI C3 30.55.13.	1		
17A		00H01100581	CTO.PINZA FRENO TRAS.GPR-75	1		
18A		00H01300141	SPTTE.PINZA FRENO TRAS.GPR-75.	1		
19A		<del>00H01503201</del>	CAD.SEC.GPR-50.	1	0401500201	
20A		00H04900371	PROTECT.PLATO ARRAST.GPR-75.	1		
21A		00000004825	TOR.C/ALLEN.8M125X25.D- /8.8	1		
22A		00034000802	ARAND.ESTRELL.INT.D8.DIN6798-J	1		
23A		00000004820	TOR.C/ALLEN.8M125X20.D-912.8.8	1		
25A		00000031080	ARAND.PLANA MECANIZ.D.8.DIN125	1		
26A		00000004880	TOR.C/ALLEN.8M125X80.D912(12.9	1		
27A		00000031050	ARAND.PLANA MECANIZ.D.5.	1		
29A		00008051200	TOR.C/RED.ALLEN.5M80X12.	1		
30A		<del>00H01500211</del>	R-ENGANCHE CAD.SEC.GPR/75.	1	0401501212.	
31A		00H01300551	R-PASTILLA FRENO TRAS.GPR/75.	1		
33A		00023108000	TCA.AUTOBLOC. 8M125.DIN-985.8	1		
34A		00023208000	TCA.AUTOBLOC. 8M125.DIN-985.10	1		

<b>FRENO TRASERO - PEDAL FRENO</b>	<b>LAMINA</b>	<b>10</b>
	<b>MODELOS</b>	<b>GPR 50</b>

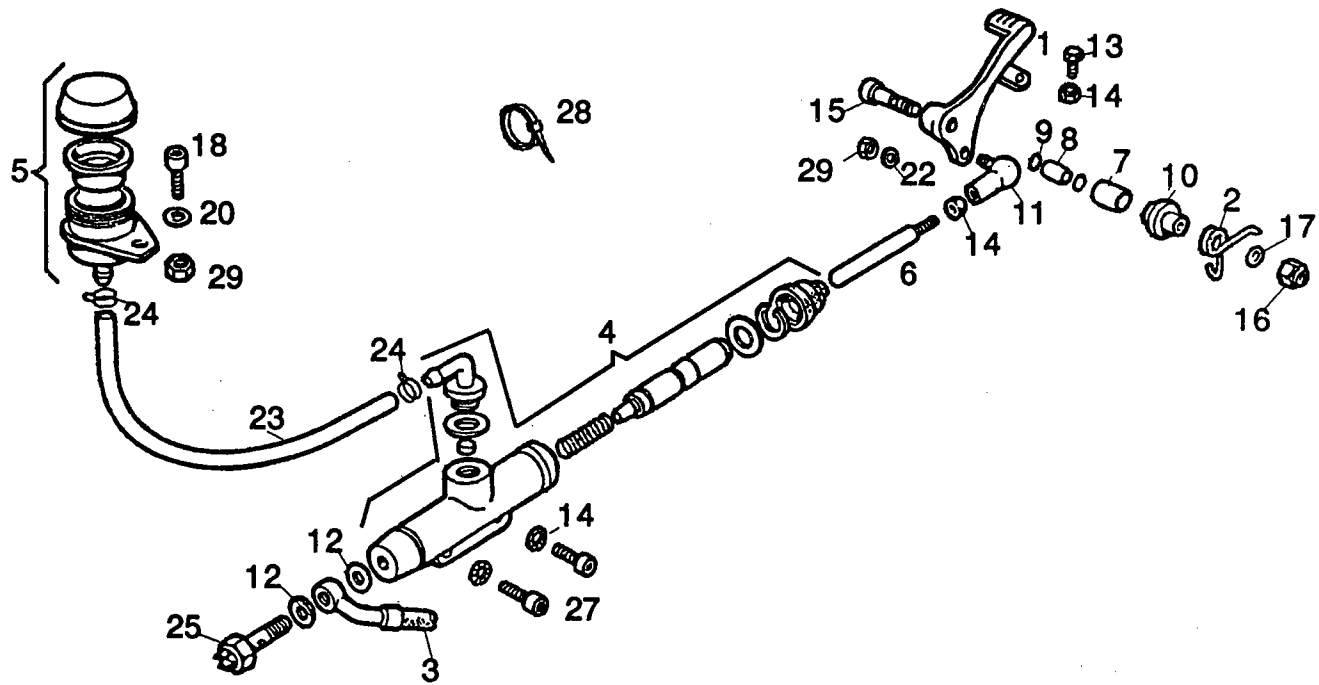


Fig.	Vers.	CODIGO	DENOMINACION	MODELOS	Nº CHASIS Nº MOTOR	LAMINA 10
01A		00H01100011	SCTO.PEDAL FRENO.NEGRO.GPR-75.	1		
02A		00H01110071	MUELLE PEDAL FRENO.GPR/75.	1		
03A		00H01100081	TUBO LIQUIDO FRENO TRAS.GPR-75	1		
04A		00H01100181	CTO.BOMBA FRENO TRAS.GPR-75.	1		=04H0110181
05A		00H01100201	CTO.DEPTO.LIQUIDO FRENO.GPR-75	1		
06A		00H01100231	VARILLA ARTIC.BOMBA FRE.TR.74C	1		
07A		00H01100391	CASQ.EXT.ARTIC.PEDAL FRENO.GPR	1		
08A		00H01100551	CASQ.ARTIC.PEDAL FRENO.GPR-75.	1		
09A		00H01100591	JUNTA TORICA CASQ.PED.FR.GPR75	1		
10A		00H01100601	CASQ.SEP.PALANCA FRENO.GPR-75.	1		
11A		00H01200471	CTO.ROTULA ART.VAR.BOMB.FR.TR.	1		
12A		00H02110041	ARAND.FIJ.TUBO ACTE.PINZA TR.	1		
13A		00000002610	TOR.C/EXAG. 6M100X10.DIN-	1		
14A		00034000602	ARAND.ESTRELL.INT.D6.DIN6798-J	1		
15A		00000004860	TOR.C/ALLEN 8M125X60	1		
16A		00023108000	TCA.AUTOBLOC. 8M125.DIN-985.8	1		
17A		00038008000	ARAND.PLANA.D.8,4.DIN-9021.	1		
18A		00004061600	TOR.C/ALLEN.6M100X16.D-912/8.8	1		
20A		00000031060	ARAND.PLANA MECANIZ.D.6.DIN125	1		
22A		00000033060	ARAND.MUELLE. D.6.DIN-127-B.	1		
23A		00H01100211	TUBO DEPTO.A BOMBA FR.TR.GPR75	1		
24A		00H03700131	ABRAZ.ELAST.8'8-9'3.	1		
25A		00H02300201	INTERRUPTOR STOP.TRAS.GPR-75.	1		
26A		00D01501371	TCA.FIJ.CUBRECAD.213091-6	1		
27A		00000004620	TOR.C/ALLEN.6M100X20.D-912/8.8	1		
28A		00D00900531	BRIDA UNECABLES NEGRA.ITWE0293	1		
29A		00000021060	TCA.EXAG. 6M100. DIN-	1		

<b>TABLIER</b>	<b>LAMINA</b>	<b>11</b>
	<b>MODELOS</b>	<b>GPR 50</b>

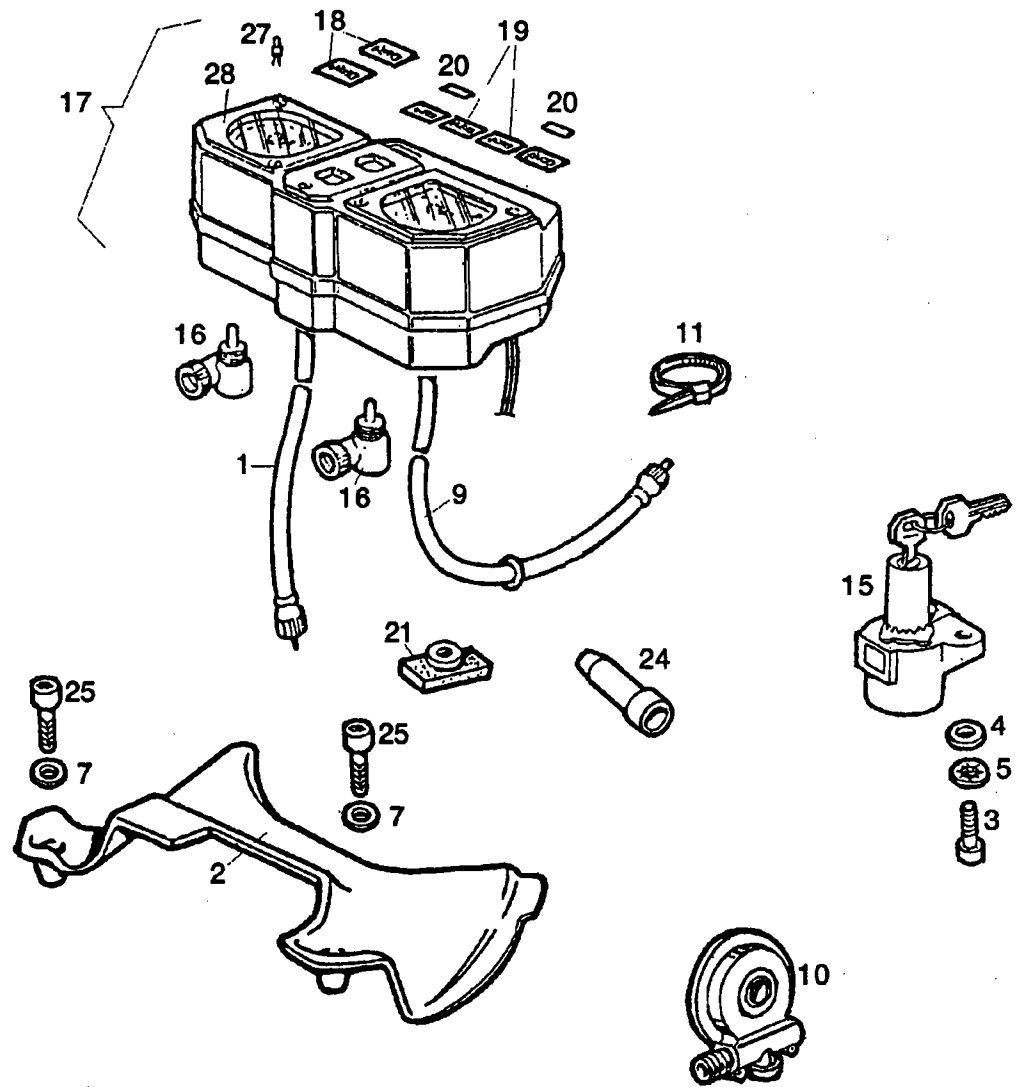


Fig.	Vers.	CODIGO	DENOMINACION	MODELOS	Nº CHASIS Nº MOTOR	LAMINA 11
01A		00H01600561	CTO.CABLE-FUNDA CTA.VTAS.74CC.			1
02A		00H04300801	ADORNO TABL.PORTAINSTR.GPR-75.			1
03A		00000004825	TOR.C/ALLEN.8M125X25.D- /8.8			1
04A		00000031080	ARAND.PLANA MECANIZ.D.8.DIN125			1
05A		00034000802	ARAND.ESTRELL.INT.D8.DIN6798-J			1
06A		00000023060	TCA.AUTOBLOC. 6M100.DIN-985.			1
07A		00000031060	ARAND.PLANA MECANIZ.D.6.DIN125			1
09A		00H01600021	CTO.CABLE-FUNDA CTA.KM.GPR/75.			1
10A		00H01600051	CTO.REENVIO.GPR-75.			1
11A		00A00900531	BRIDA UNECABLES NEGRA.			1
15A		00H01600381	CTO.CERRAD.CONTACTO.GPR-75.			1
16A		00H01600411	REENVIO TABLIER.GPR-75.			1
17A		00H04309031	CTO.TABL.PORTAINSTR.GPR 50			1
18A		00H04300771	CALCA CENT.TABL.PORTAINS.GPR75			1
19A		00H04300781	CALCA INF.CTA.KM/CTA.VTAS.GPR.			1
20A		00H04300791	CALCA INF.CENTR.TABL.PORTAINST			1
21A		00H04300661	SILENTB.SOPTE.TABLIER.GPR-75.			1
24A		00H02100951	CAPUCH.CABLE BOMBA ACTE.GPR/75			1
25A		00000004510	TOR.C/ALLEN.5M80X10.DIN-			1
26A		00D01200171	ARAND.EJE LEVA-FIJ.CUBRECAD.			1
27A		00H01600871	R-LAMPARA TABLIER.GPR/75.			1
28A		00H04300231	R-SCTO.CARCASA SUP.TABL.GPR/75			1





Fig.	Vers.	CODIGO	DENOMINACION	MODELOS	Nº CHASIS Nº MOTOR	LAMINA 12
01A		00002125170	JAULA PIE BIELA.KBK-12.15.15.			
02A		00E02500231	RETEN CIGUENAL.SCOO.74,20.35.7			
03A		00H02500301	RETEN CIGNAL.DCH.20.35.7.GPR75			
04A		00H02501141	CTO.CIGN.-BIELA.GPR 50 6V. <i>Motor</i>		00H025031V1 "DUCATI"	
06A		<del>00H02500102</del>	JAULA C/BIELA.KZK.18X24X12.AG.		00003125180 ✓	
07A		<del>00H02500191</del>	EJE CUELLO CIGNAL.74/80CC.		00002025190 ✓	
08A		<del>00H02500231</del>	ARAND.REGI.CAB.BIELA.GPR-75.		00002225220 ✓	
09A		00H03800451	ABRAZADERA BOQUILLA CARBURADOR			
14A		00003133230	CHAVETA VOLTE.MAGN.P.REC.MCH.			
16A		00059020400	COJINETE 6204-C4.20.47.14.			
17A		00H02510091	CTO.PISTON.50CC.4V.			
18A		00H03800451	ABRAZ.BOCA LLENADO AGUA.			
19A		00000004625	TOR.C/ALLEN.6M100X25.D-912/8.8			
20A		00H02503061	CTO.BOQUILLA CARB.GPR-50.			
21A		00H02500811	JUNTA SOPTE.VALVULA ADMIS.74CC			
22A		<del>00H02510041</del>	JUNTA CILINDRO.74/80CC.		00H02500041 ✓	
23A		00H02510641	CTO.CAJA LAM.ADM.74/80CC.2598-			
25A		00000031060	ARAND.PLANA MECANIZ.D.6.DIN125			
26A		00H02500021	JUNTA CULATA.SENDA.AGUA.			
27A		00H02503011	CULATA GPR-50 6V.			
29A		00H03800431	TERMOSTATO.74/80CC.			
30A		00002030020	PASADOR UNION CARTER.			
31A		00003125280	ARAND.FIJ.CULATA.			
32A		00008202730	TCA.FIJ.MANILL.-CULATA.VARIANT			
36A		<del>00H02500111</del>	R-ARO PISTON.GPR/75.		00F02500111 ✓	
37A		<del>00H02500121</del>	R-BULON PISTON.GPR/75.		00003125120 ✓	
38A		<del>00H02500131</del>	R-ANILLO BULON.GPR/75.		00003125130 ✓	
39A		<del>00H05000011</del>	R-CTO.BIELA.GPR/75.		00H05001011 ✓	
40A		<del>00H05000121</del>	R-CTO.CILIND.-PISTON.GPR-75.		00H05006121 ✓	
41A		00E02900541	ANILLO TORICO.DESPL.ARRQ.6023.			
42A		00H01600151	EJE CTA.VUELTAS.74-80CC.			
43A		00H01600161	ARAND.EJE CTA.VUELTAS.74/80CC.			
44A		00H01600171	CUERPO GUIA EJE CTA.VTAS.74CC.			
45A		00H01600201	RETEN EJE CTA.VTAS.G6X12X2.74C			
46A		00000004635	TOR.C/ALLEN.6M100X35.D-912/8.8			
47A		00H02300441	TERMISTOR.FAE931.GPR-75.			
48A		00H02300951	ARAND.FIJ.TERMISTOR.GPR/75.			

Fig.	Vers.	CODIGO	DENOMINACION	MODELOS	Nº CHASIS Nº MOTOR	LAMINA 12
01A		00002125170	JAULA PIE BIELA.KBK-12.15.15.	1		
02A		00E02500231	RETEN CIGUENAL SCOO.74,20.35.7	1		
03A		00H02500301	RETEN CIGÑAL.DCH.20.35.7.GPR75	1		
04A		00H02501141	CTO.CIGÑ.-BIELA.GPR 50 6V.	1		
06A		00H02500182	JAULA C/BIELA.KZK.18X24X12.AG.	1		
07A		00H02500191	EJE CUELLO CIGÑAL.74/80CC.	1		
08A		00H02500221	ARAND.REGL.CAB.BIELA.GPR-75.	1		
09A		00H03800451	ABRAZADERA BOQUILLA CARBURADOR	1		
14A		00003133230	CHAVETA VOLTE.MAGN.P.REC.MCH.	1		
16A		00059020400	COJINETE 6204-C4.20.47.14.	1		
17A		00H02510091	CTO.PISTON.50CC.4V.	1		
18A		00H03800451	ABRAZ.BOCA LLENADO A JU'	1		
19A		00000004625	TOR.C/ALLEN.6M10' . 912/8.8	1		
20A		00H02503061	CTO.BOQUILLA CA'	1		
21A		00H02500811	JUNTA SOPTE.VAL . ADMIS.74CC	1		
22A		00H02510041	JUNTA CILINDRO.74,80CC.	1		
23A		00H02510641	CTO.CAJA LAM.ADM.74/80CC.2598-	1		
25A		00000031060	ARAND.PLANA MECANIZ.D.6.DIN125	1		
26A		00H02500021	JUNTA CULATA.SENDA.AGUA.	1		
27A		00H02503011	CULATA GPR-50 6V.	1		
29A		00H03800431	TERMOSTATO.74/80CC.	1		
30A		00002030020	PASADOR UNION CARTER.	1		
31A		00003125280	ARAND.FIJ.CULATA.	1		
32A		00008202730	TCA.FIJ.MANILL.-CULATA.VARIANT	1		
36A		00H02500111	R-ARO PISTON.GPR/75.	1		
37A		00H02500121	R-BULON PISTON.GPR/75.	1		
38A		00H02500131	R-ANILLO BULON.GPR/75.	1		
39A		00H05000011	R-CTO.BIELA.GPR/75.	1		
40A		<del>00H05000121</del>	R-CTO.CILIND.-PISTON.GPR-75.	1		
41A		00E02900541	ANILLO TORICO.DESPL.ARRQ.6023.	1		
42A		00H01600151	EJE CTA.VUELTAS.74-80CC.	1		
43A		00H01600161	ARAND.EJE CTA.VUELTAS.74/80CC.	1		
44A		00H01600171	CUERPO GUIA EJE CTA.VTAS.74CC.	1		
45A		00H01600201	RETEN EJE CTA.VTAS.G6X12X2.74C	1		
46A		00000004635	TOR.C/ALLEN.6M100X35.D-912/8.8	1		
47A		00H02300441	TERMISTOR.FAE931.GPR-75.	1		
48A		00H02300951	ARAND.FIJ.TERMISTOR.GPR/75.	1		

0405006121.

<b>EMBRAGUE</b>	<b>LAMINA</b>	<b>13</b>
	<b>MODELOS</b>	<b>GPR 50</b>

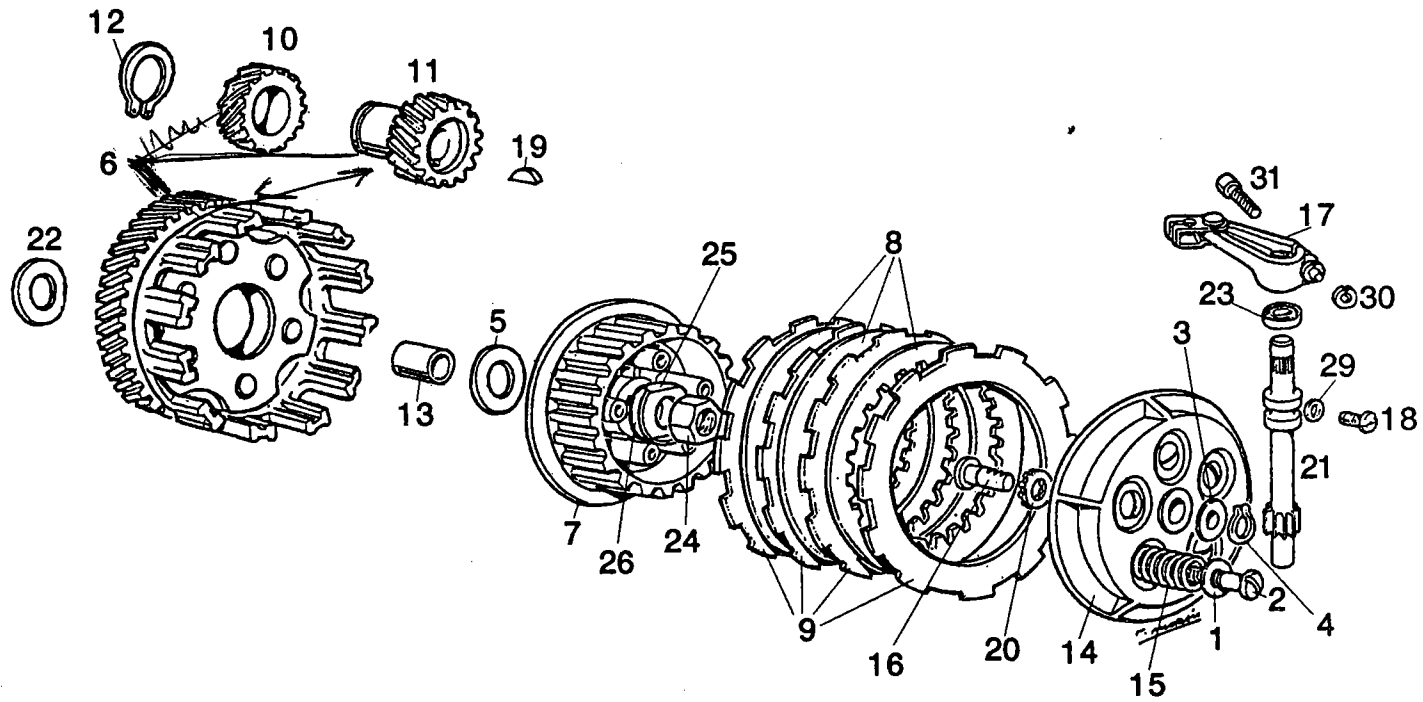


Fig.	Vers.	CODIGO	DENOMINACION	MODELOS	Nº CHASIS Nº MOTOR	LAMINA 13
01A		00D02600631	ARAND.TOPE MUELLE EMBRG.4-6V.		1	
02A		00012053500	TOR.C/RED.CRUZ.5M80X35.DIN7985		1	
03A		00H05000281	ARAND.TOPE PIÑON INTERMD.74/80		1	
04A		00000047110	ANILLO SEG.EJES D10.DIN-471.		1	
05A		00D02600552	ARAND.ROZAMTO.CAMPANA.		1	
06A		00H03601521	R-CTO.RUEDA EMBRG.C/PIÑ.MOTOR		1	
07A		00H02600111	CAMPANA CONDUCTIDA.4-6V.A.A.		1	
08A		00H02600151	DISCO CONDUCTIDO.74/80CC.		1	
09A		<del>00H02600161</del>	SCTO.DISCO CONDUCTOR.74/80CC.		1	0H02601161
10A		00H01600111	TOR.MANDO CTA.VTAS.50/74/80CC.		1	
11A		00H02610381	PIÑON MOTOR.Z-22.74/80CC.		1	
12A		00000047128	ANILLO SEG.EJES D28.DIN-471.		1	
13A		00H02601011	CASQ.BUJE EMBRAGUE.SENDA.		1	
14A		00H02610181	TAPA CIERRE EMBRG.50CC.4V.		1	
15A		00H02600211	MUELLE REGULAC.EMBRAGUE.74/80C		1	
16A		00H02600271	CREMALLERA EMPUJE EMBRG.74/80C		1	
17A		00H02600321	SCTO.PALANCA DESEMBRG.GPR-75.		1	
18A		00H02600341	TOR.FIJ.EJE DESEMB.74/80CC.		1	
19A		00H02600491	CHAVETA PIÑON MOT.D-6888.74/80		1	
20A		00H02600551	RODAMTO.AXIAL CREMALL.EMBRG.		1	
21A		00H02610311	EJE DESEMBRAGUE.74CC.		1	
22A		00002026020	ARAND.PROTEC.INT.BUJE EMBRAG.		1	
23A		00002027280	RET.EJE MANDO SELEC.12.20.5.SD		1	
24A		00000326260	TCA.EMBRG.4V.ANT./COPPA.		1	
25A		00006826230	PRECTO.TCA.EMBRG.		1	
26A		00034001202	ARAND.ESTRELLA INT.D12.D-6798J		1	
29A		00H03800441	ARAND.TOR.VACIADO AGUA 74/80CC		1	
30A		00000033060	ARAND.MUELLE. D.6.DIN-127-B.		1	
31A		00004062200	TOR.C/ALLEN.6M100X22.D-912/8.8		1	

SELECTOR	LAMINA	14
	MODELOS	GPR 50

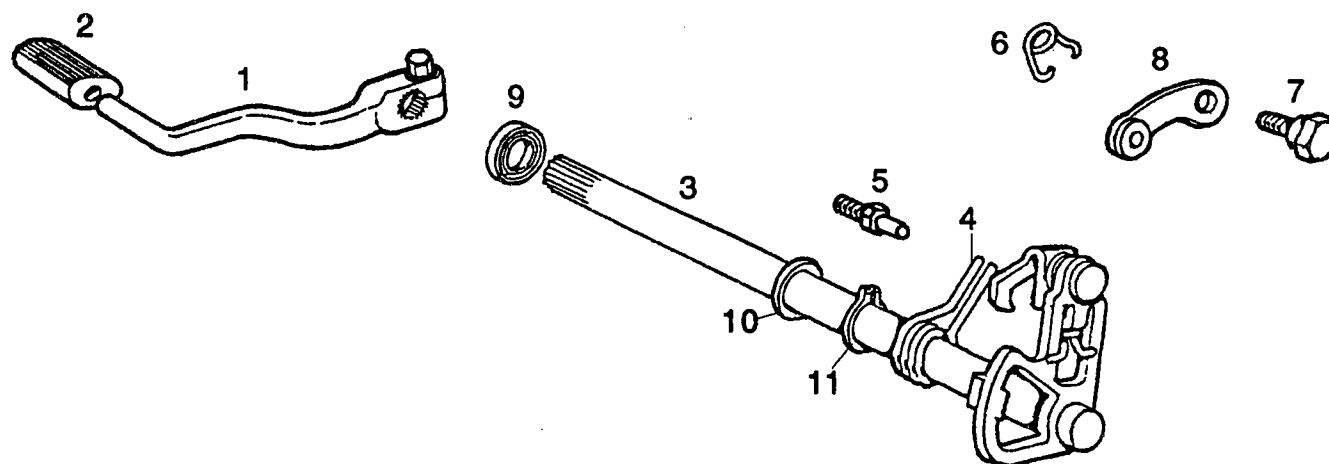


Fig.	Vers.	CODIGO	DENOMINACION	MODELOS	Nº CHASIS Nº MOTOR	LAMINA 14
01A		00H02700421	CTO.PALANCA CAMBIO.74CC.		1	
02A		00003127270	PROTECT.APOYAP.PLNCA.CAMBIO.4V		1	
03A		00H02700151	SCTO.EJE SELECTOR.74CC.		1	
04A		00H02700251	MUELLE SELECTOR.74/80CC.		1	
05A		00H02700231	ESPARRG.MUELLE SELEC.74/80CC.		1	
06A		00H02700441	MUELLE FIJ.MARCHAS.74/80CC.		1	
07A		00H02700451	TOR.GUIA FIJ.MARCHAS 74/80CC.		1	
08A		00H02700491	SCTO.PALANCA FIJ.MARCHAS.74CC.		1	
09A		00002027280	RET.EJE MANDO SELEC.12.20.5.SD		1	
10A		00002028770	ARAND.SEGURO TAMBOR COPPA		1	
11A		00047031100	ANIL.S.EJES D12.D6799.111013-2		1	

PRIMARIO - SECUNDARIO	LAMINA	15
	MODELOS	GPR 50

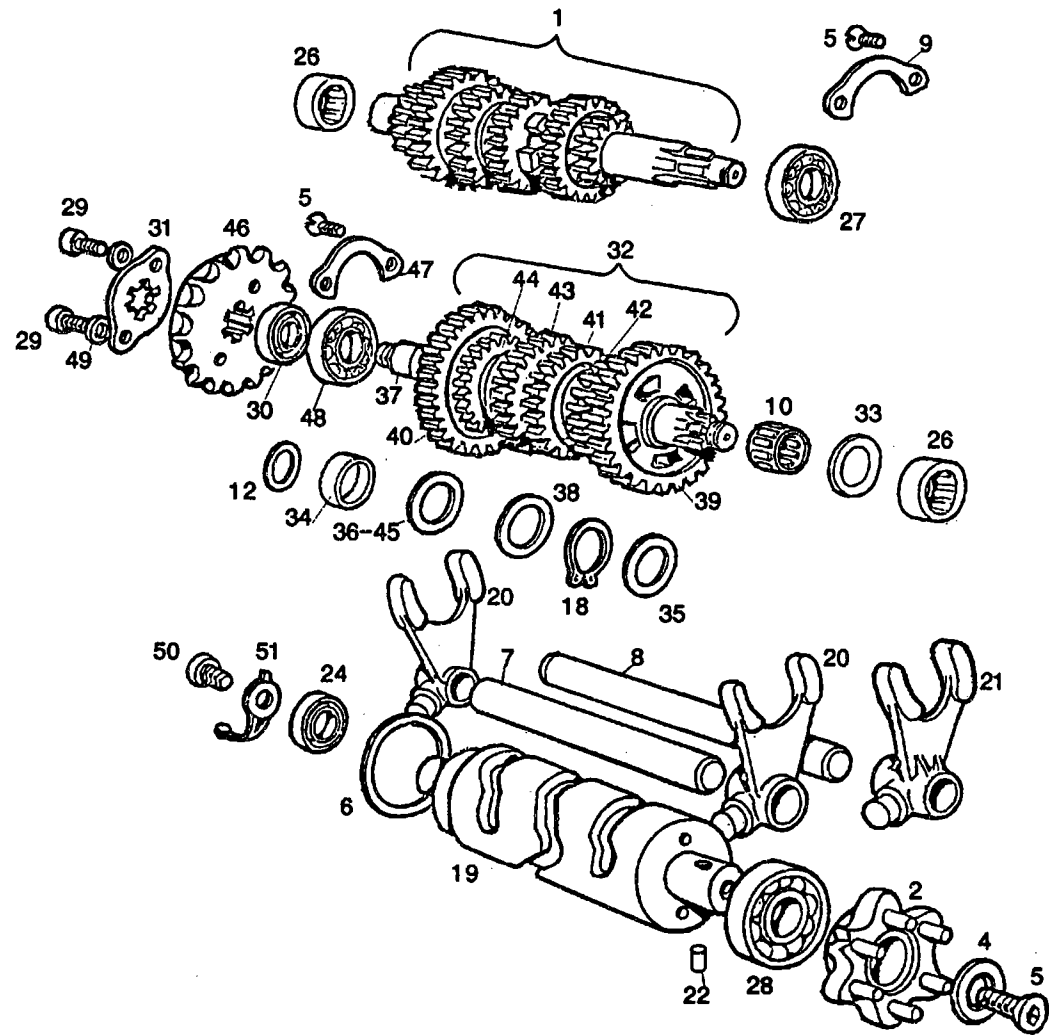




Fig.	Vers.	CODIGO	DENOMINACION	MODELOS	Nº CHASIS Nº MOTOR	LAMINA 15
01A		00H02801291	SCTO.EJE PRIMARIO.SENDA-AGUA.		1	
02A		00H02810631	CABEZA MANDO TAMBOR.74CC.		1	
04A		00H02800801	ARAND.PIÑ.CONTR/MAND.TAMBOR		1	
05A		00000013510	TOR.AV.ALL.5M80X10.D7991/10.9		1	
06A		00D04000291	ARAND.TAMBOR DISTRIBD.0,5.4/6V		1	
07A		00H02800881	EJE HORQ.SECUNDARIA 74/80CC.		1	
08A		00H02800891	EJE HORQ.PRIMARIA.74/80CC.		1	
09A		00H02800901	PREC.COJINETE EJE PRIM.80CC.		1	
10A		00D02820101	CORONA AGUJ.PIÑ.2-1A.K14X18X8F		1	
12A		00H02810561	ARAND.ROZMTO.PIÑ.PRIM.V.74/80C		1	
18A		00002028550	ANILLO SEG.PIÑONES.D18.		1	
19A		00H02820641	SCTO.TAMBOR DISTRIBUIDOR.74CC.		1	
20A		00H02820651	HORQ.SECUNDARIA.4-6V.		1	
21A		00H02820661	HORQ.PRIMARIA.V-VI.74CC.		1	
22A		00000066060	RODILLO.4X6.		1	
24A		00H02800811	RETEN TAMBOR DISTR.12.20.5.GPR		1	
26A		00002028450	CASQ.AGUJAS EJES I-II.HK-1412.		1	
27A		00058020301	COJINETE 6203-C3.17.40.12.Z.		1	
28A		00060000200	COJINETE 6002.NSL.15X32X9.		1	
29A		00004161600	TOR.C/ALLEN.6M100X16.DIN-7984.		1	
30A		00H02800401	RETEN.PIÑON SALIDA CAMB.74/80C		1	
31A		00H02810421	PREC.PIÑON SALIDA CAMB.50.4V		1	
32A		00H02801131	CTO.EJE SECUNDARIO.SENDA-AGUA.		1	
33A		00H02800181	ARAND.ROZAMTO.PIÑ.PRIMARIO VI		1	
34A		00H02800241	CASQ.PIÑON SECUND.II.74CC.		1	
35A		00H02800251	ARAND.ROZAMTO.PIÑON SECUND.I		1	
36A		00H02800561	ARAND.PIÑS.SECUND.III/IV.A.A.		1	
37A		00H02810161	EJE SECUND.74CC.		1	
38A		00H02810181	ARAND.COJINT.EJE SECUNDARIO		1	
39A		00H02820211	PIÑON SEC.I.Z-34.BI-3.		1	
40A		00H02801221	PIÑON SECUND.II.Z-30 SENDA		1	
41A		00H02810231	PIÑON SECUND.III.Z-27.6V.74CC.		1	
42A		00H02810411	PIÑON SECUND.V.Z-23.6V.74CC.		1	
43A		00H02801481	PIÑON SECUND.IV.Z-24 SENDA		1	
44A		00H02810741	PIÑON SECUND.VI.Z-22.6V.74CC.		1	

Fig.	Vers.	CODIGO	DENOMINACION	MODELOS	Nº CHASIS Nº MOTOR	LAMINA 15
45A		00H02820561	ARAND.ROZAMT.PIÑON SEC.II.74CC		1	
46A		00H02820371	PIÑON SALIDA CAMB.Z-12.50CC.4V		1	
47A		00002028900	PRECTO.COJNTS.EJES PRIM./SEC.		1	
48A		00059120300	COJINETE 6203-C4.17.40.12-V.E.		1	
49A		00034000602	ARAND.ESTRELL.INT.D6.DIN6798-J		1	
50A		00000004510	TOR.C/ALLEN.5M80X10.DIN-		1	
51A		00002027640	SCTO.ARAND.CONT.SEL.PTO.MTO.		1	

ARRANQUE	LAMINA	16
	MODELOS	GPR 50

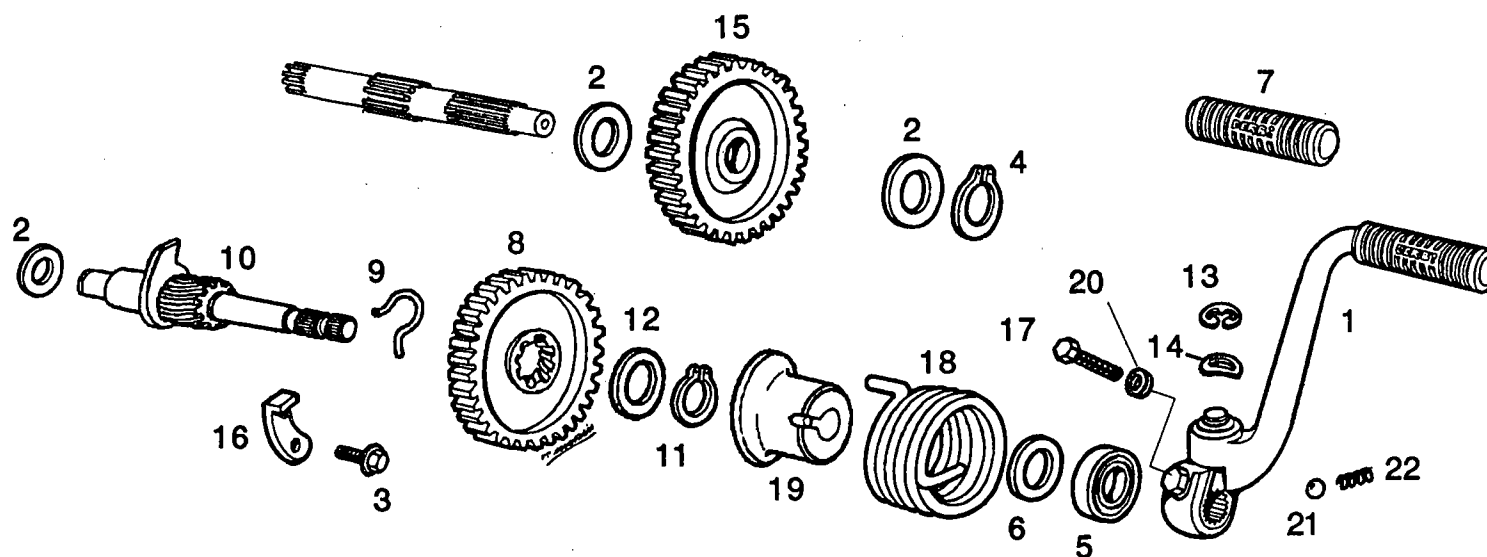


Fig.	Vers.	CODIGO	DENOMINACION	MODELOS	Nº CHASIS Nº MOTOR	LAMINA 16
01A		00H02900421	R-CTO.PALANCA ARRANQUE FENIX.		1	
02A		00002028770	ARAND.SEGURO TAMBOR COPPA		1	
03A		00006061000	TOR.EX.C/BRID.6M100X10.D-6921.		1	
04A		00000047111	ANILLO SEG.EJES D11.DIN-471.		1	
05A		00D02910131	RETEN EJE ARRANQUE 15-26-5		1	
06A		00002029050	ARAND.TOPE ARRQ.4-6V.		1	
07A		00H02900111	PROTECT.APOYAP.PALANCA ARRQ.		1	
08A		00H02900091	PIÑON ARRANQUE Z-29 SENDA.		1	
09A		00H02900281	MUELLE PIÑON ARR.SENDA		1	
10A		00H02900011	SCTO.EJE ARRANQUE, SENDA		1	
11A		00000047123	ANILLO SEG.EJES D23.DIN-471.		1	
12A		00005529290	ARAND.TOPE PIÑ.ARRQ.		1	
13A		00047030900	ANILL.SEG/EJ.D9-12 D6799/8-EMP		1	
14A		00000036100	ARAND.MUELLE AB.D10,5.DIN137.A		1	
15A		00H02901441	PIÑON INTERMED.ARRQ.SENDA		1	
16A		00H02901551	REFZO.TOPE ARRQ.SENDA		1	
17A		00000002625	TOR.C/EXAG. 6M100X25.DIN-		1	
18A		00H02900041	MUELLE ARRANQUE, SENDA		1	
19A		00H02900271	CAZLTA.GUIA MUELLE ARRQ.SDA		1	
20A		00034000602	ARAND.ESTRELL.INT.D6.DIN6798-J		1	
21A		00000061040	BOLA.D.4,76.		1	
22A		00003127200	MUELLE GATILLOS.ANTORCHA.		1	

CARTERS	LAMINA	17
	MODELOS	GPR 50

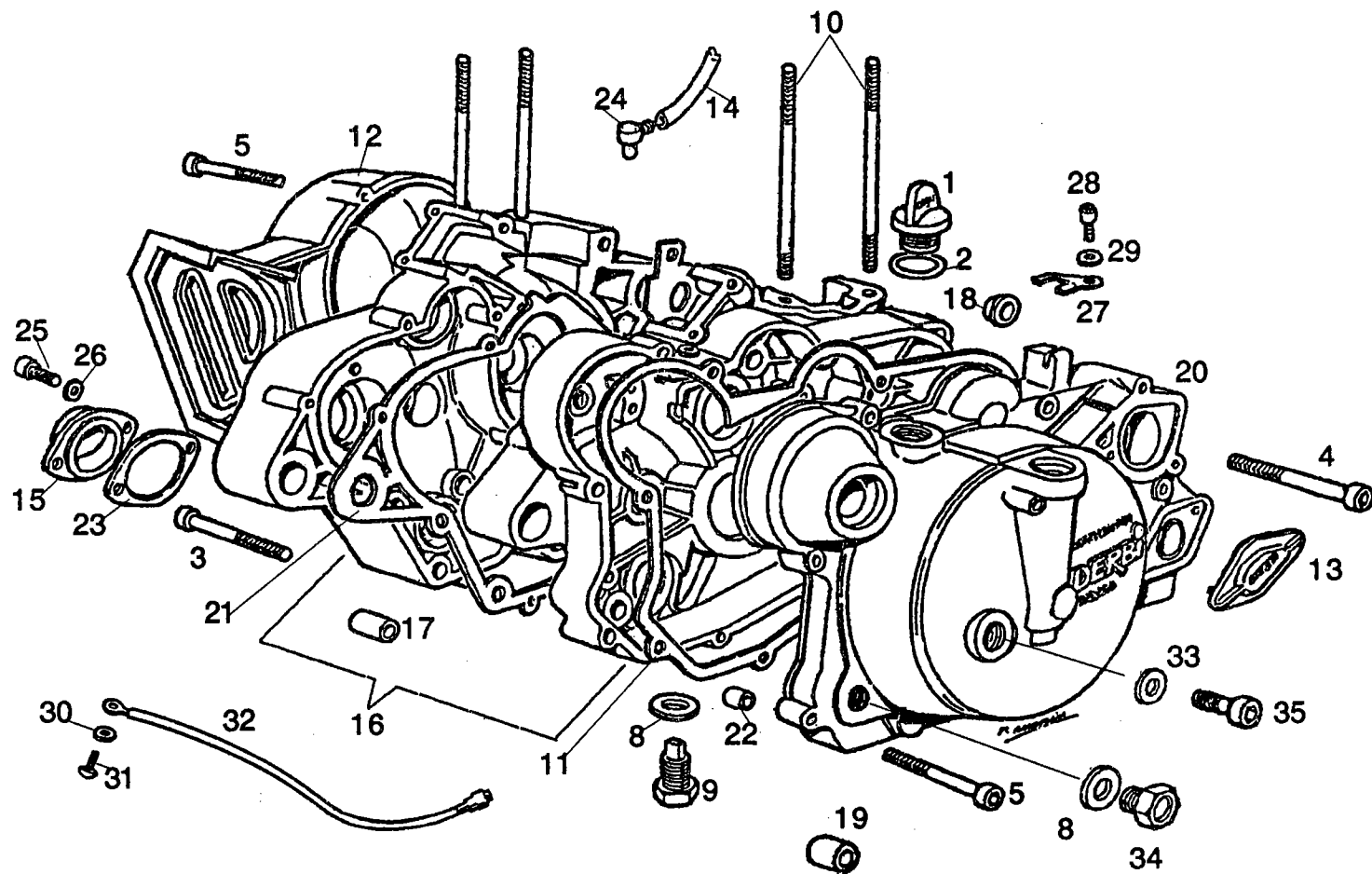


Fig.	Vers.	CODIGO	DENOMINACION	MODELOS	Nº CHASIS Nº MOTOR	LAMINA 17
01A		00H03000081	TOR.LLENADO ACEITE 74/80CC		1	
02A		00001130370	ANILLO TORICO TAPON NIV.ACTE.		1	
03A		00000004640	TOR.C/ALLEN.6M100X40.D-912.8.8		1	
04A		00000004650	TOR.C/ALLEN.6M100X50.D-912.8.8		1	
05A		00000004630	TOR.C/ALLEN.6M100X30.D-912/8.8		1	
07A		00000004512	TOR.C/ALLEN 5M80X12NEGRO		1	
08A		00A03000121	ARAND.VACDO.ACTE.VARIANT.		1	
09A		00A03000421	CTO.TOR.VACDO.ACTE.VARIANT.		1	
10A		00003130050	ESPARRG.FIJ.CILINDRO.ANTORCHA.		1	
11A		00H03000141	JUNTA TAPA CARTER DCH.74/80CC.		1	
12A		00H03000241	TAPA CARTER IZQ.4-6V.C/BOM.AG.		1	
13A		00H03700291	TAPETA ALOJMTO.BOMBA ACTE.50CC		1	
14A		00H03000511	TUBO RESPIRADERO MOTOR.GPR-75.		1	
15A		00H03000611	SCTO.CAPUCH.TAMBOR DISTR.GPR75		1	
16A		00H03006631	CTO.CARTERS.GPR-50.		1	
17A		00H03010361	SEPARAD.SILENT.DT.CARTER		1	
18A		00H03800231	CASQ.EJES BOMBAS.74CC.		1	
19A		00H03000831	CENTRAD.TAPA CART.IZ.49/74/80		1	
20A		00H03003881	SCTO.TAPA CARTER DCH.SENDA		1	
21A		00H03000031	JUNTA CARTERS.50CC.		1	
22A		00002030020	PASADOR UNION CARTER.		1	
23A		00002030690	JUNTA CAPUCHON SEGURO TAMBOR.		1	
24A		00005530600	RACORD SALIDA GASES CART.4-6V.		1	
25A		00000004515	TOR.C/ALLEN 5M80X15 D912/8.8NG		1	
26A		00000031050	ARAND.PLANA MECANIZ.D.5.		1	
27A		00005516210	PRECINTO CUERPO CTA.REVOLUC.		1	
28A		00000004610	TOR.C/ALLEN.6M100X10.DIN-		1	
29A		00034000602	ARAND.ESTRELL.INT.D6.DIN6798-J		1	
30A		00000031030	ARAND.PLANA MECANIZ.D.3.		1	
31A		00003130500	TOR.C/RDA.BIS.3M50X5.DIN-84.		1	
32A		00H05700081	CTO.CAB.CONEX.CONTAC.PTO.MTO.		1	
33A		00003102280	ARAND.NIVEL ACEITE.D.6.ANTOR.		1	
34A		00A03000131	TOR.VACIADO ACEITE.		1	
35A		00004060800	TOR.C/ALLEN.6M100X8.D-912/6.6.		1	

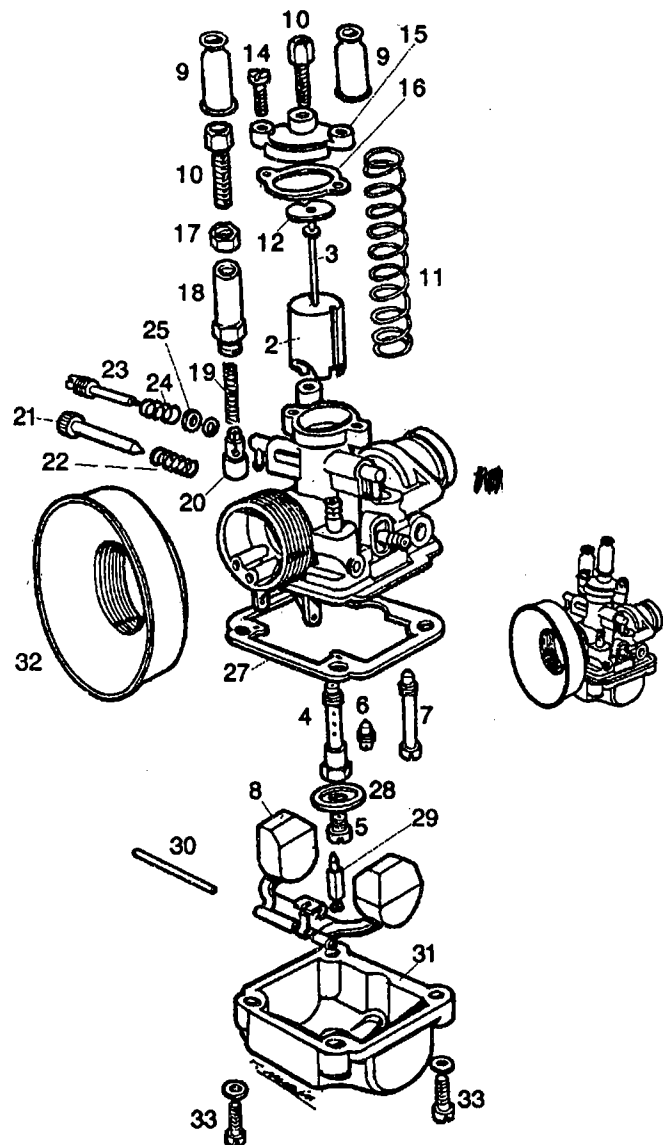


Fig.	Vers.	CODIGO	DENOMINACION	MODELOS	Nº CHASIS Nº MOTOR	LAMINA 18
01A		00H03204011	CTO.CARBURADOR.GPR-50.		1	
02A		00H03200211	R-VALVULA GAS.9475X64.GPR/75.		1	
03A		00H03210431	R-AGUJA PULVERIZ.9595X08.GPR75		1	
04A		00H03202421	R-PULVERIZADOR GPR-50.		1	
05A		00H03203031	R-SURTIDOR MAX. 95		1	
06A		00H04100181	R-SURTIDOR MIN.1488.48.02.GPR.		1	
07A		00H03210481	R-SURTIDOR RALENTI.D65:9501X02		1	
08A		00H03200281	R-FLOTADOR.9450X80.GPR/75.		1	
09A		00H03200561	R-CAPUCHON MANDO AIRE GPR.		1	
10A		00H03200021	R-TOR.TENSOR CABLE GAS GPR		1	
11A		00H03200071	R-MUELLE VALV.GAS.9597-61.GPR.		1	
12A		00H03210371	R-CLIP AGUJA PULV.9483-21.GPR.		1	
13A		00047130200	R-ANILL.SEG/EJES.D2-2,5.D-6799		1	
14A		00H03200061	R-TOR.TAPA CAM.MEZ.GPR.9588-36		1	
15A		00H03200231	R-TAPA CAM.MEZCL.9482-53.GPR75		1	
16A		00H03200241	R-JUNTA T.CAM.MEZ.GPR-9514/30		1	
17A		00H03200041	R-CONTRATCA.TOR.TENSOR.1691-27		1	
18A		00H03200391	R-CUERPO STARTER GPR75		1	
19A		00H03200721	R-MUELLE VALVULA STARTER		1	
20A		00H03200711	R-CTO.STARTER GPR/75		1	
21A		00H03200131	R-TOR.REG.VALV.GAS.7673-37.GPR		1	
22A		00H03200101	R-MUELLE REG.VALV.GAS.4670-61.		1	
23A		00H03200311	R-TOR.REG.AIRE MIN.9517-37.GPR		1	
24A		00H03200841	R-MUELLE TOR.AIRE.MIN.9336-61		1	
25A		00H04100511	R-ANILL.TORI.REG.AIR.M.8260-23		1	
26A		00H04100101	R-ARAND.TOR.REG.AIR.MIN.GPR/75		1	
27A		00H03200291	R-JUNTA CAMARA FLOT.9497/30GPR		1	
28A		00H04100121	R-CAZLTA.PULVERIZADOR.9779-52.		1	
29A		00H03200051	R-AGUJA FLOTAD.2838-05.GPR/75.		1	
30A		00H03200121	R-PASADOR EJE MAN.FLOT.9506-22		1	
31A		00H03200201	R-SCTO.CAM.FLOT.9444-96.GPR/75		1	
32A		00H04100341	R-ADAPTAD.FILT.AIRE EX.9814-82		1	
33A		00H03200091	R-TOR.FIJ.CAMARA FLOT.11836-36		1	



**VOLANTE MAGNETICO**

LAMINA

19

MODELOS

GPR 50

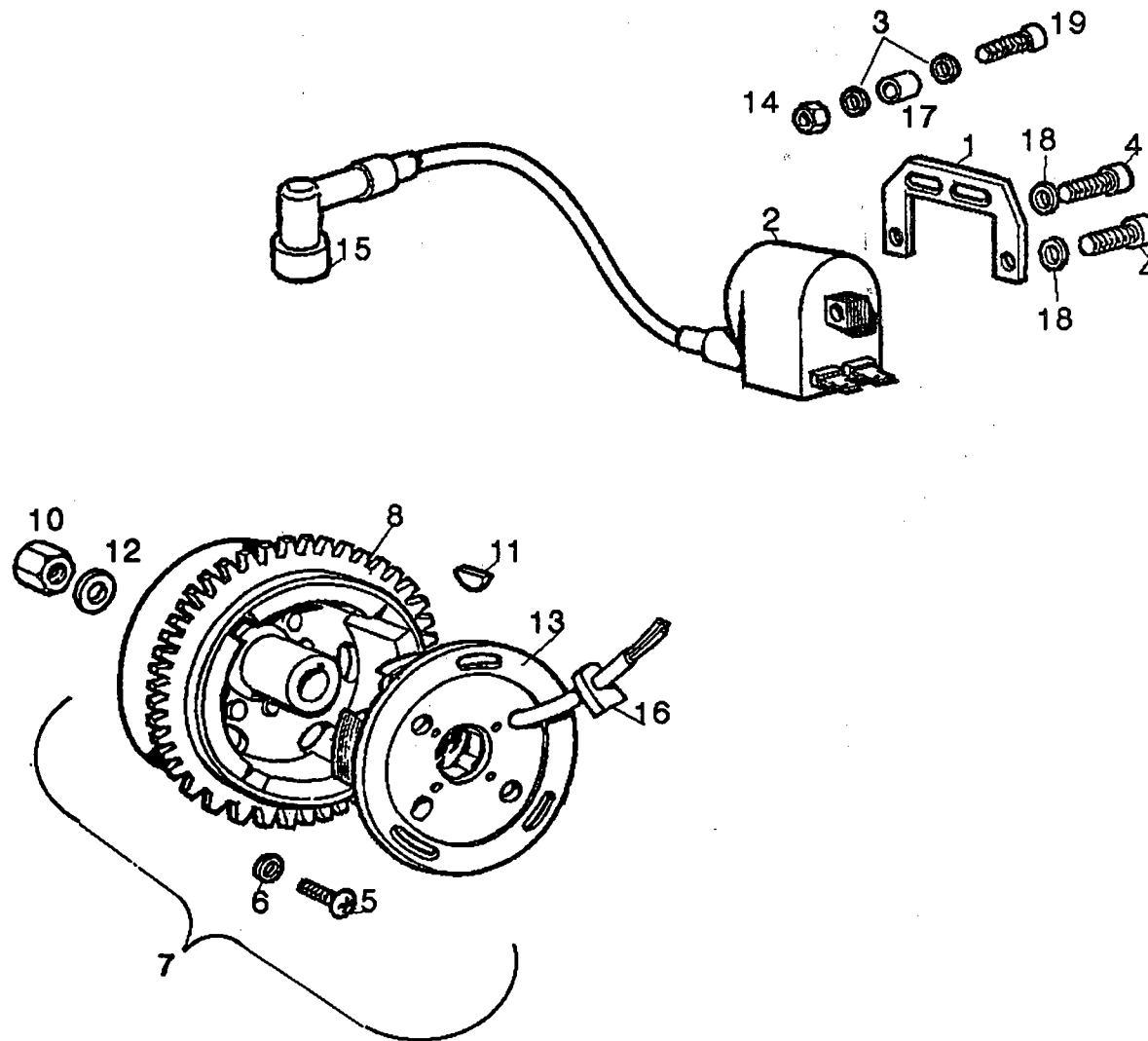


Fig.	Vers.	CODIGO	DENOMINACION	MODELOS	Nº CHASIS Nº MOTOR	LAMINA 19
01A		00F03300721	SOPTE.BOBINA.SCO-50.	1		
02A		00H03320171	CTO.CONVER.ELECTR.-GPR/75.	1	0H06000201 - conversion + modif.	
03A		00000031060	ARAND.PLANA MECANIZ.D.6.DIN125	1		
04A		00004061600	TOR.C/ALLEN.6M100X16.D-912/8.8	1		
05A		00000012510	TOR.C/RED.CRUIZ,5M80X10,DIN-	1		
06A		00000031050	ARAND.PLANA MECANIZ.D.5.	1		
07A		00H03350011	CTO.VOLTE.ELECTR.-GPR/75.	1	00H03360011 "DUCATI"	
08A		00H03300121	R-CTO.ROTOR.6012605.	1	00H03330071 - conversion DUCATI	
10A		00H03300221	TCA.FIJ.VOLTE.MAGN.74/80CC.	1		
11A		00H03300231	CHAVETA VOLTE.MAGN.	1		
12A		00F03300241	ARAND.FIJ.VOLTE.MAGN.SCO.DCT.	1		
13A		00H03300161	R-CTO.PLATO BASE.6811701.GPR75	1		
14A		00000023060	TCA.AUTOBLOC. 6M100.DIN-985.	1		
15A		00E03300271	CTO.PIPA BUJIA.-SCO-50.	1		
16A		00008233280	PASACABLES VOLTE.MAGN.	1		
17A		00002030020	PASADOR UNION CARTER.	1		
18A		00000033060	ARAND.MUELLE. D.6.DIN-127-B.	1		
19A		00000004630	TOR.C/ALLEN.6M100X30.D-912/8.8	1		

→ 0H03300801 - Kit volante electronico - como grande.

LAMINA 20

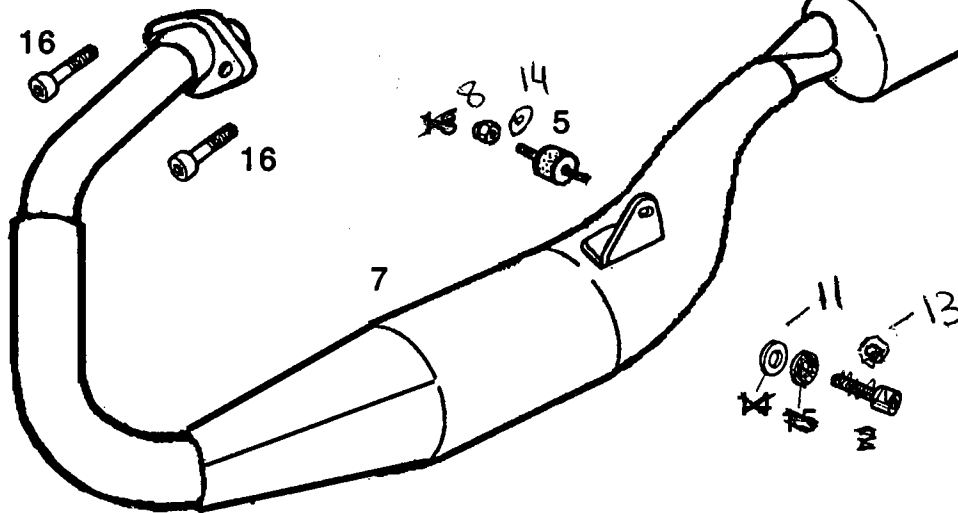
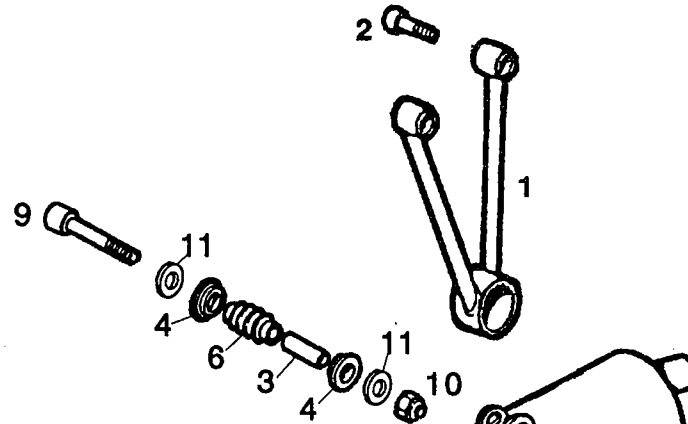
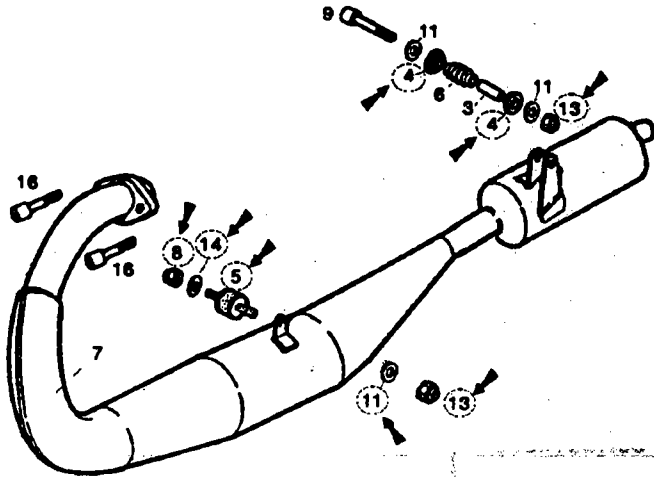


Fig.	Vers.	CODIGO	DENOMINACION	MODELOS	Nº CHASIS Nº MOTOR	LAMINA 20
01A		00H01502541	SCTO.SOPTE.SILENCIOSO GPR50	1		
02A		00004061600	TOR.C/ALLEN.6M100X16.D-912/8.8	1		
03A		00H01500471	CASQ.SEPARAD.FIJ.TRAS.SILENC.	1		
05A		00H02220731	SCTO.SILENT.FIJ.SILENC.GPR75	1		
06A		00H02200731	SILENTB.FIJ.TRAS.SILENC.GPR-75	1		
07A		00H03404601	CTO.TUBO ESCAPE-SIL.GPR 50 6V	1		
09A		00000004850	TOR.C/ALLEN.8M125X50.DIN-	1		
11A		00000031080	ARAND.PLANA MECANIZ.D.8.DIN125	1		
13A		00023108000	TCA.AUTOBLOC. 8M125.DIN-985.8	1		
14A		00H01010821	ARAND.FIJ.FARO.6,4.D-9021.GPR.	1		
15A		<del>00000033060</del>	ARAND.MUELLE. D.6.DIN-127-B.	1		
16A		00004062200	TOR.C/ALLEN.6M100X22.D-912/8.8	1		
17A		<del>00000021080</del>	TCA.EXAG. 8M125. DIN-934.	1		
18A		<del>00033000001</del>	ANILLO.MUELLE.D.8.DIN-7980-B.	1		
4		0H01500557	CAZOETA SILENTBLOC FIJ.TRAS.			
8		00000023060	TUERCA AUTOBLOCANTE .M6			

<b>SISTEMA DE REFRIGERACION</b>	<b>LAMINA</b>	<b>21</b>
	<b>MODELOS</b>	<b>GPR 50</b>

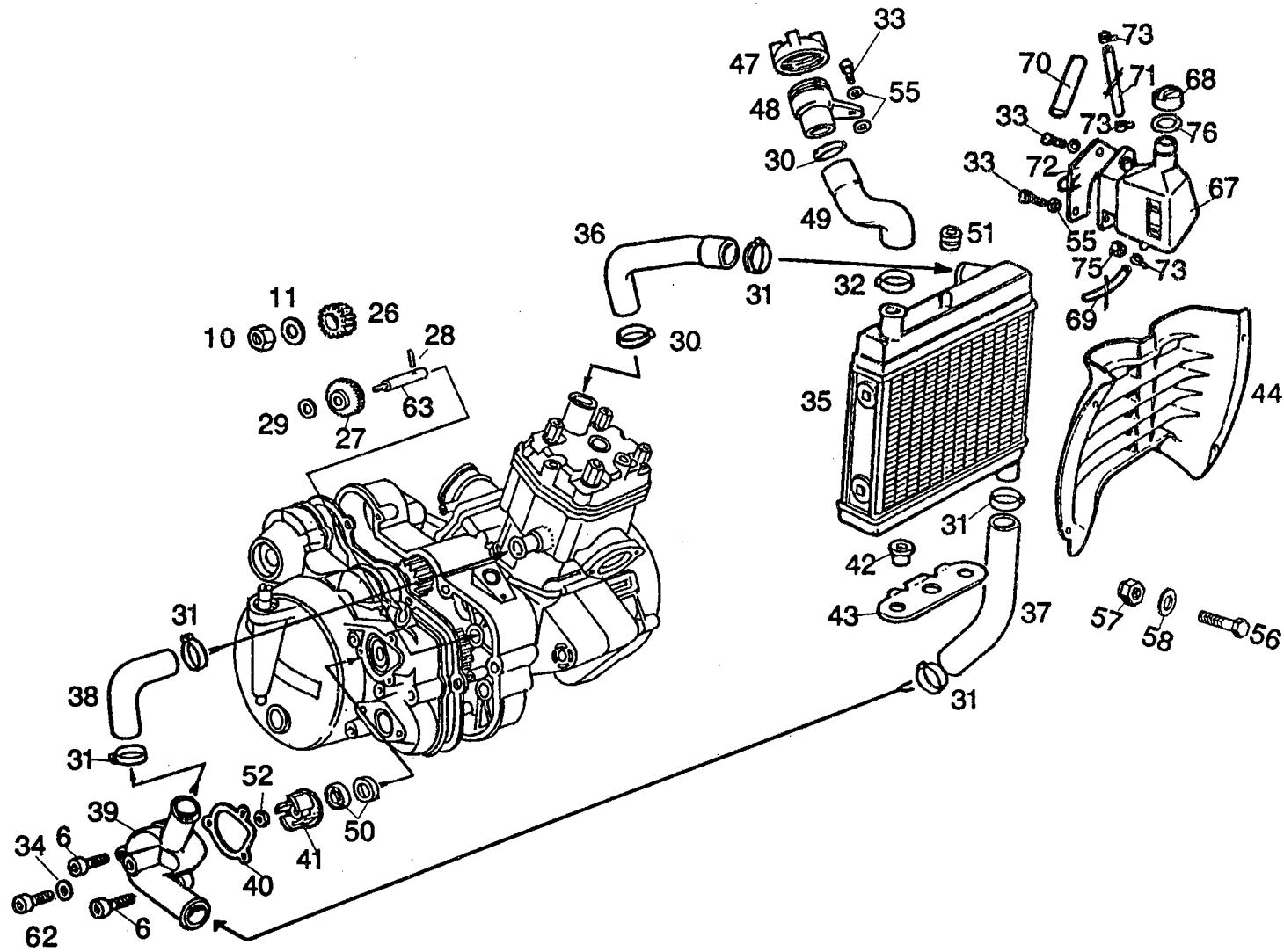


Fig.	Vers.	CODIGO	DENOMINACION	MODELOS	Nº CHASIS Nº MOTOR	LAMINA 21
06A		00000004512	TOR.C/ALLEN 5M80X12NEGRO			1
10A		00H02600401	TCA.FIJ.PIÑON MOTOR.74CC.A.A.			1
11A		00H02600651	ARAND.FIJ.PIÑON MOTOR 74/80CC			1
26A		00H03800181	PIÑON MANDO BOMBAS.Z-14.74/80C			1
27A		00H03800381	PIÑON BOMBAS AGUA/ACEITE.80CC.			1
28A		00053030000	PASAD.SUJ.ESPIR.3,-X20.D-7343.			1
29A		00H05000281	ARAND.TOPE PIÑON INTERMD.74/80			1
30A		00H03800451	ABRAZ.BOCA LLENADO AGUA.			1
31A		00008204500	ABRAZ.FIJ.GRIFO.16-25.			1
32A		00D03400521	ABRAZ.MANGUITO ENTR.SORD.			1
33A		00004061600	TOR.C/ALLEN.6M100X16.D-912/8.8			1
34A		00H03800441	ARAND.TOR.VACIADO AGUA 74/80CC			1
35A		00H03800011	SCTO.RADIADOR.GPR-75.			1
36A		00H03800021	TUBO REFRIG.CULATA-RADIAD.			1
37A		00H03800031	TUBO REFRIG.BOMBA-RADIAD.			1
38A		00H03800041	TUBO REFR.BOMBA-CILIND.74/80CC			1
39A		00H03800131	TAPA BOMBA AGUA.74/80CC.			1
40A		00H03800141	JUNTA TAPA BOMBA AGUA.74/80CC.			1
41A		00H03800151	RODETE BOMBA AGUA.80CC.			1
42A		00H03800281	SILENTB.RADIADOR.GPR-75.			1
43A		00H03800291	SOPTTE.INFER.RADIADOR.GPR-75.			1
44A		00H03800301	REJILLA RADIADOR.GPR-75.			1
47A		00H03820471	CTO.TAPON RADIADOR.GPR/75.			1
48A		00H03810481	SCTO.BOCA ENTR.AGUA RADIAD.GPR			1
49A		00H03800491	TUBO ENTRADA AGUA RADIAD.GPR75			1
50A		00H03810211	RETEN EJE BOMBA AGUA 10X24X7			1
51A		00H04900261	SILENT.FIJ.INF.CAJA FILT.GPR75			1
52A		00M03800221	TCA.5M80 DE LATON			1
55A		00000031060	ARAND.PLANA MECANIZ.D.6.DIN125			1
56A		00000002820	TOR.C/EXAG. 8M125X20.D-933/5.6			1
57A		00023108000	TCA.AUTOBLOC. 8M125.DIN-985.8			1
58A		00000031080	ARAND.PLANA MECANIZ.D.8.DIN125			1
62A		00000004515	TOR.C/ALLEN 5M80X15 D912/8.8NG			1
63A		00H03800161	EJE BOMBA AGUA.74/80CC.			1

Fig.	Vers.	CODIGO	DENOMINACION	MODELOS	Nº CHASIS Nº MOTOR	LAMINA 21
67A		00H03800501	DEPOSITO AGUA RADIADOR.BI-3.		1	
68A		00H03800511	CTO.TAPON DEPTO.AGUA.BI-3.		1	
69A		00H03800581	TUBO SALIDA DEPTO.AGUA.GPR/75.		1	
70A		00H03800591	MANGUITO UNION TUBOS AGUA.GPR.		1	
71A		00H03810521	TUBO RADIADOR-DEPTO.AGUA.GPR75		1	
72A		00H04800541	SOPTE.DEPOSITO.AGUA.GPR/75.		1	
73A		00D03700131	ABRAZ.ELAST.9,8-10,4.		1	
74A		00H01010821	ARAND.FIJ.FARO.6,4.D-9021.GPR.		1	
75A		00000023060	TCA.AUTOBLOC. 6M100.DIN-985.		1	
76A		00H03800691	JUNTA TAPON DEPTO.EXPANS.BI-3.		1	

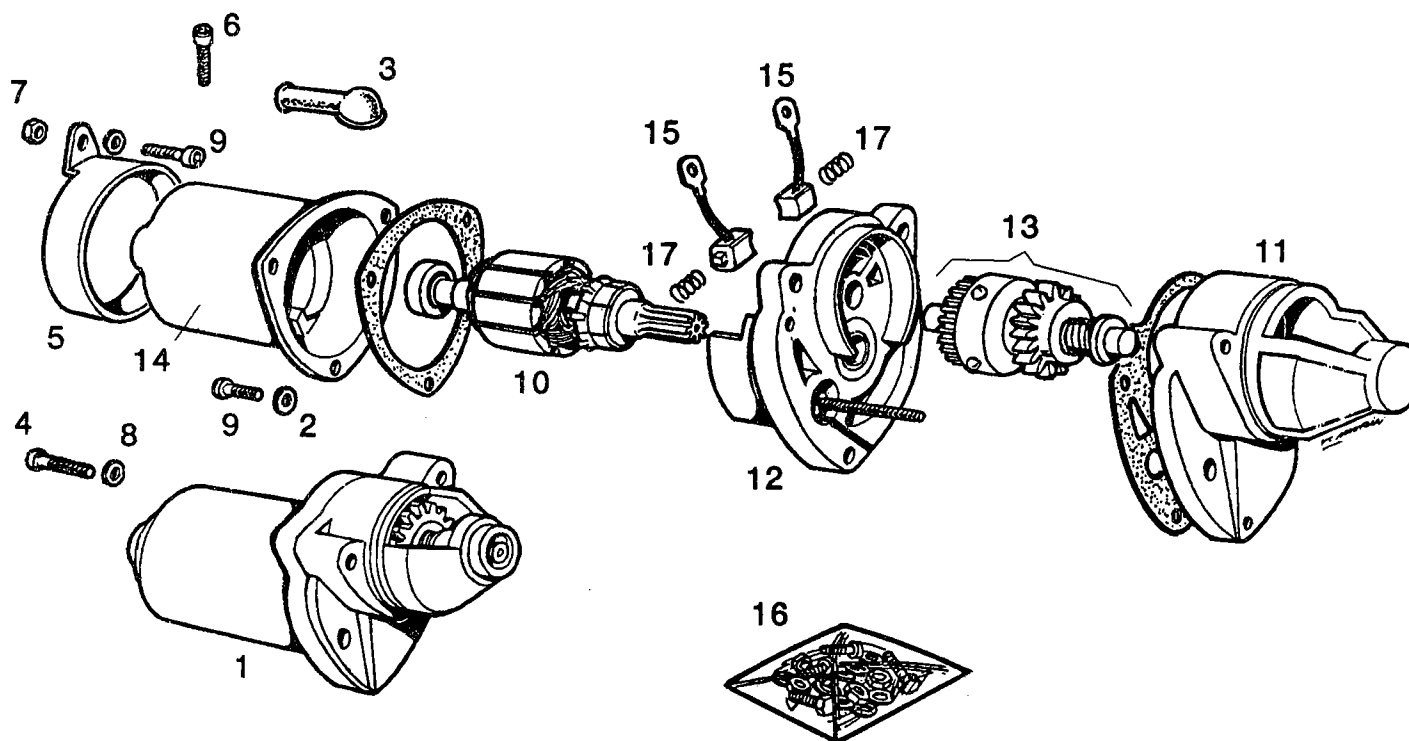




Fig.	Vers.	CODIGO	DENOMINACION	MODELOS	Nº CHASIS Nº MOTOR	LAMINA 22
01A		00H03910201	CTO.MOTOR ARRQ.SJCE.GPR/75.	1		
02A		00000033060	ARAND.MUELLE. D.6.DIN-127-B.	1		
03A		00E03900661	CAPUCH.PROT.BORNE.CAB.ARRQ.EL.	1		
04A		00000004645	TOR.C/ALLEN.6M100X45.D-912/8.8	1		
05A		00H03910881	BRIDA FIJ.MOTOR ARRQ.EL.GPR/75	1		
06A		00000004630	TOR.C/ALLEN.6M100X30.D-912/8.8	1		
07A		00000023060	TCA.AUTOBLOC. 6M100.DIN-985.	1		
08A		00000031060	ARAND.PLANA MECANIZ.D.6.DIN125	1		
09A		00004062200	TOR.C/ALLEN.6M100X22.D-912/8.8	1		
10A		00H03900891	R-CTO.INDUCIDO MOT.ARRQ.GPR.	1		
11A		00H03900901	R-CARCASA EXT.MOT.ARRQ.GPR.	1		
12A		00H03900911	R-CARCASA CENT.MOT.ARRQ.GPR.	1		
13A		00H03900851	R-KIT.PIÑ.MOT.ARRQ.GP1042.GPR.	1		
14A		00H03900931	R-CTO.STATOR MOT.ARRQ.GPR.	1		
15A		00H03900941	R-ESCOBILLAS MOT.ARRQ.GPR.	1		
16A		00H03900951	R-KIT TORNILLERIA.KIT0028.GPR.	1		
17A		00F03900961	R-MUELLE ESCOB.MOT.ARRQ.ST/SC.	1		

PEDALIER	LAMINA	23
	MODELOS	GPR 50

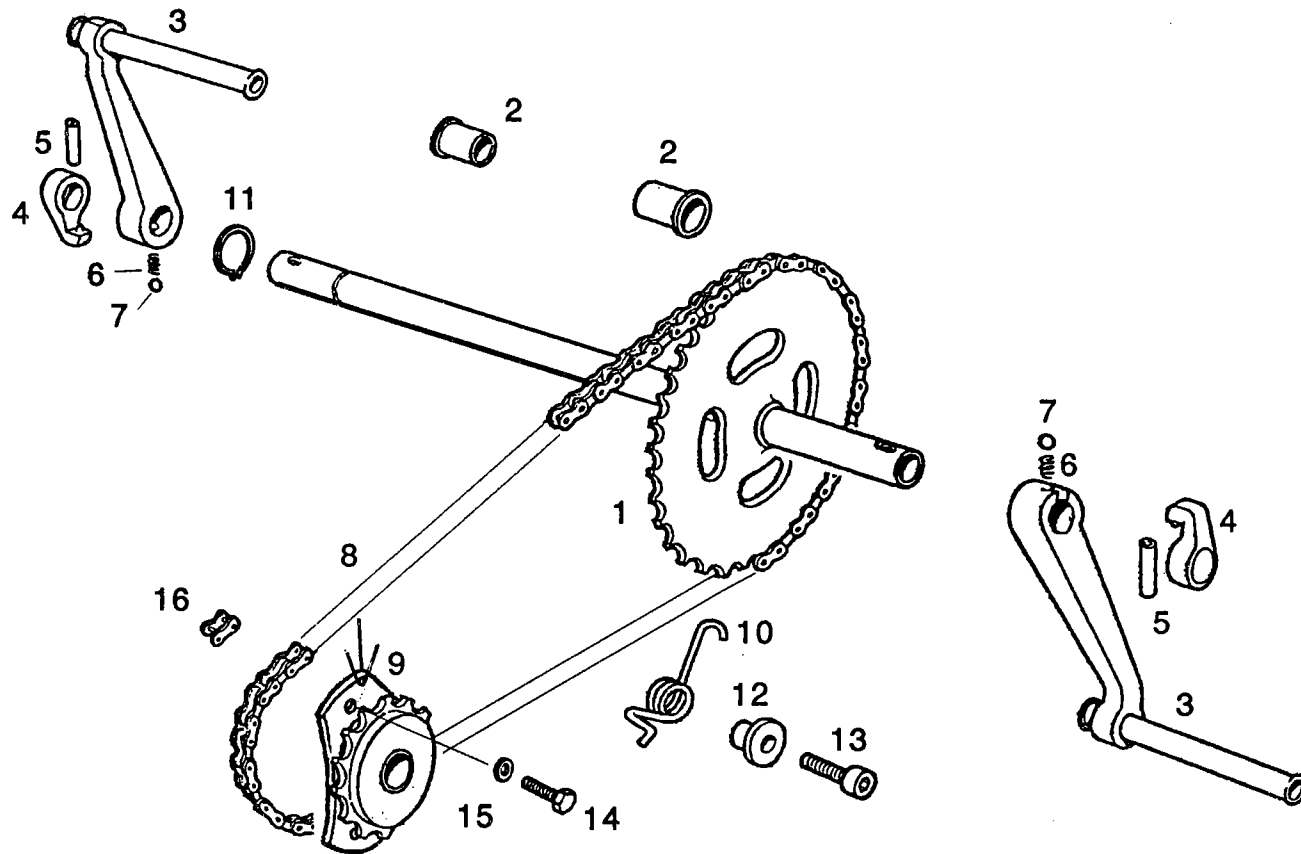


Fig.	Vers.	CODIGO	DENOMINACION	MODELOS	Nº CHASIS Nº MOTOR	LAMINA 23
01A		00H03502521	SCTO.EJE PEDALIER GPR 50	1		
02A		00D00310591	CASQ.ROZAMTO.EJE PEDALIER 4-V	1		
03A		00G03500011	SCTO.BIELA PEDAL IZQ.	1		
04A		00H03500101	PROTC.EJE PEDALES SENDA	1		
05A		00053060100	PASAD.SUJ.ESPIRAL 6X24 D-7343	1		
06A		00H03500771	MUELLE BIELA PEDALES SENDA	1		
07A		00000061040	BOLA.D.4,76.	1		
08A		00H03501141	CADENA PEDALIER.78P.GPR-50	1		
09A		00G03500061	SCTO.PIÑON PEDAL.Z-18 VAM.25KH	1		
10A		00H03501181	MUELLE TENSOR CAD.PEDAL.GPR50	1		
11A		00000047116	ANILLO SEG.EJES D16.DIN-471.	1		
12A		00H03503211	CASQ.MUELLE TENSOR CAD.PED.GPR	1		
13A		00000004820	TOR.C/ALLEN.8M125X20.D-912.8.8	1		
14A		00000002825	TOR.C/EXAG. 8M125X25.8.8/D-558	1		
15A		00000031080	ARAND.PLANA MECANIZ.D.8.DIN125	1		
16A		00003115210	ENGANCHE CAD.SEC.	1		

ACCESORIOS NORMALES	LAMINA	24
	MODELOS	GPR 50

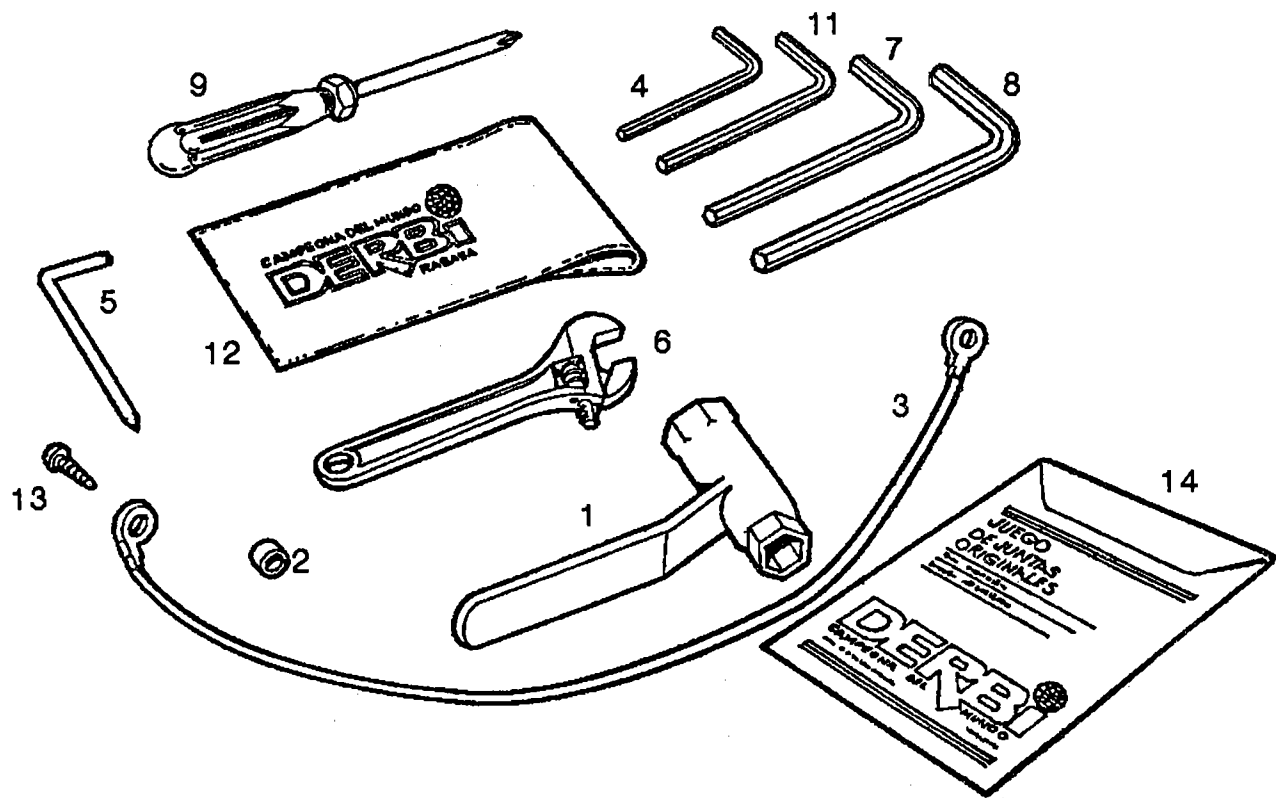


Fig.	Vers.	CODIGO	DENOMINACION	MODELOS	Nº CHASIS Nº MOTOR	LAMINA 24
01A		00H05100021	SCTO.LLAVE BUJIA/RDA.TR.GPR-75	1		
02A		00H05100731	CASQ.SEPAR.CABLE PORTCAS.GPR75	1		
03A		00H05100741	CABLE SUJECION CASCO.GPR-75.	1		
04A		00H05100751	LLAVE ALLEN DE 3.GPT-75.	1		
05A		00H05100761	PUNZON SUJECION RUEDA.GPR-75.	1		
06A		00005551250	LLAVE INGLESA DE 6.	1		
07A		00005551270	LLAVE ALLEN DE 5.	1		
08A		00005551280	LLAVE ALLEN DE 6	1		
09A		00005551290	DESTORNILLADOR.	1		
11A		00H05100821	LLAVE ALLEN DE 4.GPR-75.	1		
12A		00H05110111	BOLSA HRRTAS.GPR 75	1		
13A		00011041900	TOR.AUTR.C/CRUZ.4,8X19.DIN7981	1		
14A		00H05201481	R-JUEGO JUNTAS.SENDA-AGUA.	1		
ISA		04H05105651	R-JUEGO DE CALCAS.			

## JGU CALCAS.

00H0150231  
00H02201251

CALCA G.U.  
CALCA DERBI CARENADO.

2	00H00400951	2	CALCA POSIC.GRIFO GASOL.GPR/	X00411	CUMPLI.	115,0
3	00H00400991	2	CALCA REVIS.LIQ.REFRIGER.GPR	X00572	CUMPLI.	36,0
4	00H00702251	2	CALCA DERBI GUAR.DT.GPR-50	00A438	CUMPLI.	29,0
5	00H00601961	2	CALCA POST.COLIN SILL.GPR/50	00A444	CUMPLI.	29,0
6	00H00601611	2	CALCA IZ.COLIN SILLIN GPR-50	00A449	CUMPLI.	393,0
7	00H00601601	2	CALCA DR.COLIN SILLIN GPR-50	00A461	CUMPLI.	393,0
8	00H00602471	2	CALCA TRAS.DR.COLIN.GPR/50.	000002	CUMPLI.	566,0
9	00H00601481	2	CALCA TRAS.IZ.COLIN.GPR/50.	000003	CUMPLI.	566,0
10	00H04300791	2	CALCA INF.CENTR.TABL.PORTAIN	010142	CUMPLI.	8,5
11	00H04300781	2	CALCA INF.CTA.KM/CTA.UTAS GR	010169	CUMPLI.	16,0
12	00H04601231	2	CALCA "R" CARENADO IZ.GPR 50	010377	CUMPLI.	1.761,0
13	00H04601221	2	CALCA "R" CARENADO DR.GPR50	010381	CUMPLI.	1.761,0
14	00H01501331	2	CALCA IZ.CARENADO.GPR 50	010385	CUMPLI.	204,0
15	00H02201321	2	CALCA DR.CARENADO.GPR 50	010386	CUMPLI.	204,0
16	00H04609141	2	CALCA PRESION NEUMAT.GPR 50	010387	CUMPLI.	52,0
17	00H00402111	2	CALCA GPR DEPOSITO GASOLINA	010442	CUMPLI.	268,0
18	00H00400471	2	CALCA SUP.DEPOSITO GASOLINA	010443	CUMPLI.	417,0
19	00H01501731	2	CALCA 50 CARENADO GPR-50	010456	CUMPLI.	51,0

ACCESORIOS ESPECIALES	LAMINA	25
	MODELOS	GPR 50

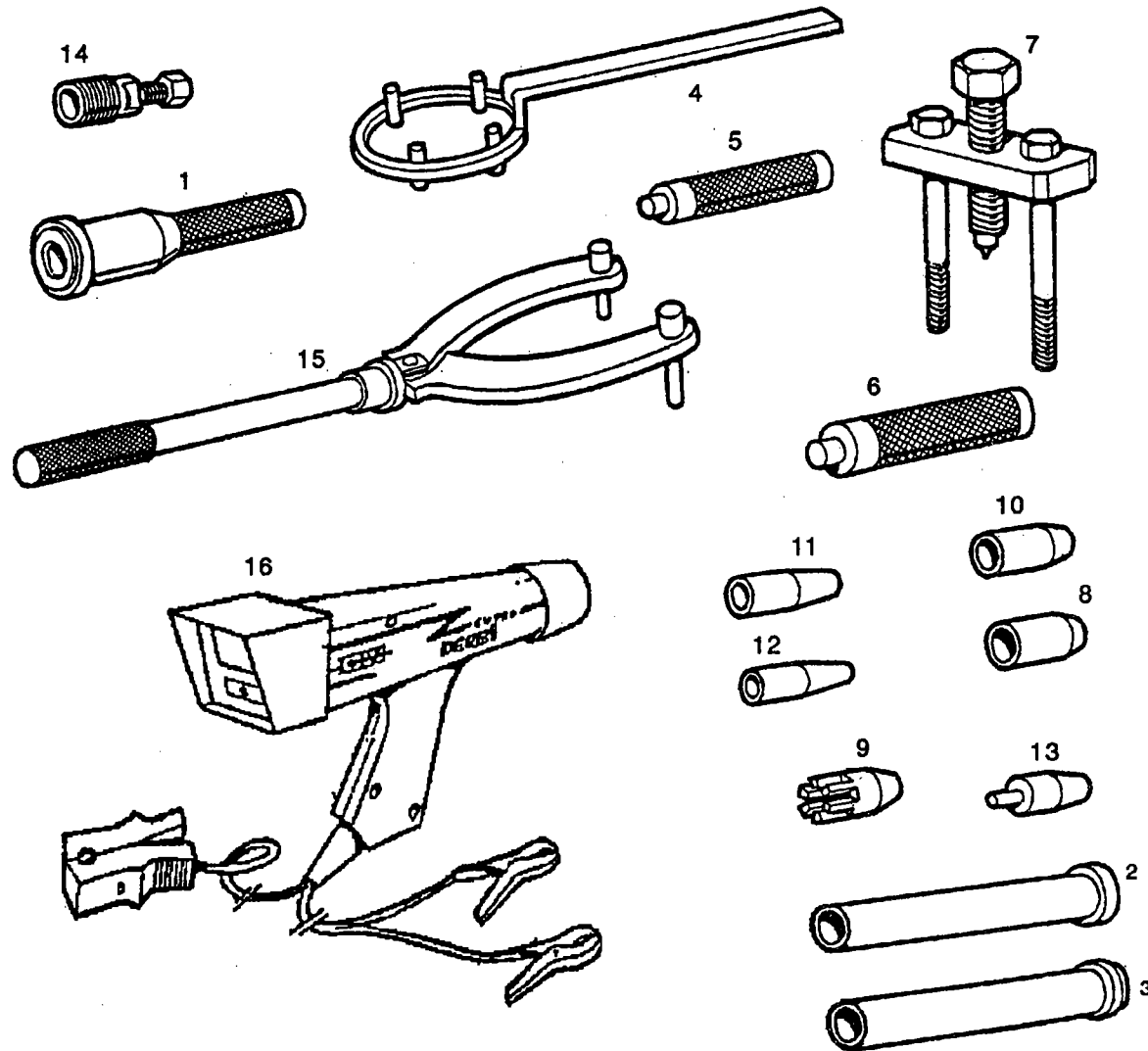


Fig.	Vers.	CODIGO	DENOMINACION	MODELOS	Nº CHASIS Nº MOTOR	LAMINA 25
01A		00H05400451	R-PUNZON MONT.RETENES CIGN.GPR		1	
02A		00H05400581	R-UTIL MONTAR RETEN EJE ARRQ.		1	
03A		00H05401561	R-UTIL MONT.RETEN EJE SELECT.		1	
04A		00H05300041	R-CTO.UTIL.FIJ.CAMPNA EMBG.GPR		1	
05A		00H05600251	R-UTIL MONT.CASQ.AGUJ.PIÑ.INTM		1	
06A		00H05600241	R-UTIL MONT.CASQ.AGUJ.EJE 1P.		1	
07A		00H05300151	R-CTO.UTIL ABRIR MOTOR GPR-75		1	
08A		00H05300841	CASQ.GUIA RETEN CIGN.GPR-75.		1	
09A		00H05600351	PIVOTE GUIA RET.EJE SECUND.GPR		1	
10A		00H05600341	PIVOTE GUIA RET.EJE ARRQ.GPR75		1	
11A		00H05600331	PIVOTE GUIA RET.EJE DESEMB.GPR		1	
12A		00H05600261	PIVOTE GUIA RET.EJE BOMBA AGUA		1	
13A		00H05400561	PIVOTE GUIA RET.EJE SELECT.GPR		1	
14A		00008253010	EXTRAC.VOLTE.ELECTR.		1	
15A		00G05300011	CTO.UTIL DESMTAR.VOLTE.ELECTR.		1	
NO → 16A		00H05600291	R-CTO.PISTOLA ESTROBOSC.GPR/75		1	

CODIGO	LAM.	FIG.	VER-SION	CODIGO	LAM.	FIG.	VER-SION	CODIGO	LAM.	FIG.	VER-SION	CODIGO	LAM.	FIG.	VER-SION
00A00900531	011	11A		00F03300721	019	01A		00H00400131	004	28A		00H00700121	005	04A	
00A00900531	004	69A		00F03900961	022	17A		00H00400181	004	04A		00H00702251	005	11A	
00A00900531	007	73A		00G03500011	023	03A		00H00400221	004	06A		00H00703011	005	01A	
00A03000121	017	08A		00G03500061	023	09A		00H00400281	004	07A		00H00800012	001	03A	
00A03000121	004	20A		00G05300011	025	15A		00H00400371	004	09A		00H00800071	001	23A	
00A03000131	017	34A		00H00100961	001	02A		00H00400391	004	10A		00H00800081	001	04A	
00A03000421	017	09A		00H00200002	002	01A		00H00400471	004	66A		00H00800311	001	05A	
00D00310591	023	02A		00H00200011	002	09A		00H00400781	004	35A		00H00800421	001	06A	
00D00400691	004	70A		00H00200081	002	10A		00H00400931	004	13A		00H00800431	001	07A	
00D00900321	006	36A		00H00200091	002	31A		00H00400941	004	14A		00H00900071	006	34A	
00D00900531	010	28A		00H00200101	002	11A		00H00400951	004	67A		00H00900081	006	02A	
00D00900531	001	30A		00H00200111	002	32A		00H00400991	005	48A		00H00900091	006	35A	
00D00900531	007	57A		00H00200171	002	21A		00H00402111	004	02A		00H00900201	006	21A	
00D01200171	011	26A		00H00200221	002	23A		00H00402541	004	01A		00H00900261	006	04A	
00D01200171	005	27A		00H00200231	002	16A		00H00404321	004	08A		00H00900291	006	26A	
00D01200171	004	54A		00H00200271	002	27A		00H00500011	004	60A		00H00900301	006	05A	
00D01200171	007	59A		00H00200281	002	20A		00H00500021	004	27A		00H00900471	006	06A	
00D01501371	010	26A		00H00200471	002	14A		00H00500581	004	15A		00H00900531	001	35A	
00D01501371	007	79A		00H00200501	002	30A		00H00500771	004	22A		00H00900531	007	35A	
00D02600552	013	05A		00H00200511	002	17A		00H00600011	004	31A		00H00900621	006	07A	
00D02600631	013	01A		00H00200531	002	22A		00H00600261	004	32A		00H00900651	006	08A	
00D02600631	007	49A		00H00200601	002	29A		00H00600691	004	41A		00H00900661	006	09A	
00D02820101	015	10A		00H00200761	002	02A		00H00600711	004	42A		00H00900751	006	10A	
00D02910131	016	05A		00H00200881	002	25A		00H00600871	004	43A		00H00905171	006	03A	
00D03400521	021	32A		00H00300071	003	03A		00H00600881	004	44A		00H01000011	007	05A	
00D03700131	021	73A		00H00300231	003	04A		00H00600891	004	45A		00H01000051	007	06A	
00D04000291	015	06A		00H00300401	003	08A		00H00600901	004	46A		00H01000091	007	07A	
00D10700381	005	07A		00H00300411	003	05A		00H00600911	004	47A		00H01000101	007	08A	
00E01020131	007	19A		00H00300431	003	06A		00H00600921	004	48A		00H01000111	007	61A	
00E02500231	012	02A		00H00300481	003	11A		00H00600931	004	49A		00H01000301	007	09A	
00E02900541	012	41A		00H00300651	003	07A		00H00600941	004	50A		00H01000311	007	10A	
00E03300271	019	15A		00H00300691	003	28A		00H00601481	004	37A		00H01000321	007	11A	
00E03900661	022	03A		00H00300801	003	23A		00H00601601	004	38A		00H01000341	007	12A	
00E03900661	007	36A		00H00300831	003	24A		00H00601611	004	39A		00H01000821	007	13A	
00E03910011	007	28A		00H00300851	003	25A		00H00601961	004	68A		00H01000911	007	01A	
00F00400611	004	34A		00H00300861	003	26A		00H00602471	004	36A		00H01000931	007	15A	
00F02100911	005	39A		00H00305011	003	01A		00H00603641	004	33A		00H01000981	004	51A	
00F03300241	019	12A		00H00400101	004	05A		00H00700051	005	02A		00H01010341	007	58A	



CODIGO	LAM.	FIG.	VER-SION	CODIGO	LAM.	FIG.	VER-SION	CODIGO	LAM.	FIG.	VER-SION	CODIGO	LAM.	FIG.	VER-SION
00H01010821	020	14A		00H01500051	004	16A		00H02000161	002	24A		00H02400141	009	10A	
00H01010821	007	16A		00H01500091	001	08A		00H02000481	002	26A		00H02400281	009	11A	
00H01010821	003	29A		00H01500181	003	09A		00H02000721	002	03A		00H02400301	009	13A	
00H01010821	021	74A		00H01500191	003	10A		00H02000731	002	04A		00H02401291	009	12A	
00H01020841	007	14A		00H01500211	009	30A		00H02000741	002	05A		00H02500021	012	26A	
00H01100011	010	01A		00H01500351	004	71A		00H02001031	002	38A		00H02500111	012	36A	
00H01100081	010	03A		00H01500451	001	10A		00H02001041	002	37A		00H02500121	012	37A	
00H01100181	010	04A		00H01500471	020	03A		00H02100011	006	25A		00H02500131	012	38A	
00H01100201	010	05A		00H01500691	005	13A		00H02100041	006	12A		00H02500182	012	06A	
00H01100211	010	23A		00H01500751	005	14A		00H02100081	006	13A		00H02500191	012	07A	
00H01100231	010	06A		00H01501331	005	10A		00H02100851	007	18A		00H02500221	012	08A	
00H01100391	010	07A		00H01501731	005	22A		00H02100921	006	14A		00H02500271	001	32A	
00H01100551	010	08A		00H01502231	005	08A		00H02100931	006	15A		00H02500301	012	03A	
00H01100581	009	17A		00H01502541	020	01A		00H02100941	006	16A		00H02500811	012	21A	
00H01100591	010	09A		00H01503201	009	19A		00H02100951	011	24A		00H02501141	012	04A	
00H01100601	010	10A		00H01600021	011	09A		00H02100971	006	17A		00H02503011	012	27A	
00H01110071	010	02A		00H01600051	011	10A		00H02100991	006	18A		00H02503061	012	20A	
00H01200021	008	06A		00H01600111	013	10A		00H02110041	010	12A		00H02510041	012	22A	
00H01200101	008	02A		00H01600151	012	42A		00H02200031	004	12A		00H02510091	012	17A	
00H01200111	008	03A		00H01600161	012	43A		00H02200451	001	27A		00H02510641	012	23A	
00H01200191	008	01A		00H01600171	012	44A		00H02200591	005	03A		00H02600111	013	07A	
00H01200221	008	07A		00H01600201	012	45A		00H02200591	006	19A		00H02600151	013	08A	
00H01200261	008	05A		00H01600381	011	15A		00H02200671	005	15A		00H02600161	013	09A	
00H01200311	008	10A		00H01600411	011	16A		00H02200731	020	06A		00H02600211	013	15A	
00H01200331	008	08A		00H01600561	011	01A		00H02201321	005	09A		00H02600271	013	16A	
00H01200471	010	11A		00H01600871	011	27A		00H02202371	005	12A		00H02600321	013	17A	
00H01200841	008	04A		00H01700021	007	51A		00H02220731	020	05A		00H02600341	013	18A	
00H01210291	008	09A		00H01700071	007	78A		00H02300201	010	25A		00H02600401	021	10A	
00H01300021	009	01A		00H01700241	007	17A		00H02300381	007	20A		00H02600491	013	19A	
00H01300101	009	02A		00H01700401	007	52A		00H02300441	012	47A		00H02600551	013	20A	
00H01300141	009	18A		00H01800331	003	20A		00H02300501	007	22A		00H02600651	021	11A	
00H01300201	009	03A		00H01800361	004	72A		00H02300631	007	02A		00H02601011	013	13A	
00H01300271	009	04A		00H01800471	007	55A		00H02300641	007	23A		00H02610181	013	14A	
00H01300321	009	05A		00H01800551	007	67A		00H02300951	012	48A		00H02610311	013	21A	
00H01300361	009	06A		00H01812101	001	11A		00H02300991	007	03A		00H02610381	013	11A	
00H01300531	009	07A		00H01907601	001	01A		00H02310421	007	37A		00H02700151	014	03A	
00H01300551	009	31A		00H02000031	002	12A		00H02400051	009	08A		00H02700231	014	05A	
00H01500031	005	05A		00H02000041	002	13A		00H02400081	009	09A		00H02700251	014	04A	

CODIGO	LAM.	FIG.	VER-SION	CODIGO	LAM.	FIG.	VER-SION	CODIGO	LAM.	FIG.	VER-SION	CODIGO	LAM.	FIG.	VER-SION
00H02700421	014	01A		00H02900421	016	01A		00H03200841	018	24A		00H03800181	021	26A	
00H02700441	014	06A		00H02901441	016	15A		00H03202421	018	04A		00H03800231	017	18A	
00H02700451	014	07A		00H02901551	016	16A		00H03203031	018	05A		00H03800281	021	42A	
00H02700491	014	08A		00H03000031	017	21A		00H03204011	018	01A		00H03800291	021	43A	
00H02800181	015	33A		00H03000081	017	01A		00H03210261	004	30A		00H03800301	021	44A	
00H02800241	015	34A		00H03000141	017	11A		00H03210371	018	12A		00H03800381	021	27A	
00H02800251	015	35A		00H03000241	017	12A		00H03210431	018	03A		00H03800431	012	29A	
00H02800401	015	30A		00H03000271	001	31A		00H03210481	018	07A		00H03800441	013	29A	
00H02800561	015	36A		00H03000511	017	14A		00H03300161	019	13A		00H03800441	021	34A	
00H02800801	015	04A		00H03000611	017	15A		00H03300221	019	10A		00H03800451	012	18A	
00H02800811	015	24A		00H03000831	017	19A		00H03300231	019	11A		00H03800451	021	30A	
00H02800881	015	07A		00H03003881	017	20A		00H03300401	007	45A		00H03800491	021	49A	
00H02800891	015	08A		00H03006631	017	16A		00H03300501	007	25A		00H03800501	021	67A	
00H02800901	015	09A		00H03010361	017	17A		00H03300541	007	26A		00H03800511	021	68A	
00H02801131	015	32A		00H03200021	018	10A		00H03300551	007	27A		00H03800581	021	69A	
00H02801221	015	40A		00H03200041	018	17A		00H03310121	019	08A		00H03800591	021	70A	
00H02801291	015	01A		00H03200051	018	29A		00H03320171	019	02A		00H03800691	021	76A	
00H02801481	015	43A		00H03200061	018	14A		00H03350011	019	07A		00H03810211	021	50A	
00H02810161	015	37A		00H03200071	018	11A		00H03404601	020	07A		00H03810481	021	48A	
00H02810181	015	38A		00H03200091	018	33A		00H03500101	023	04A		00H03810521	021	71A	
00H02810231	015	41A		00H03200101	018	22A		00H03500771	023	06A		00H03820471	021	47A	
00H02810411	015	42A		00H03200121	018	30A		00H03501141	023	08A		00H03900541	007	46A	
00H02810421	015	31A		00H03200131	018	21A		00H03501181	023	10A		00H03900851	022	13A	
00H02810561	015	12A		00H03200201	018	31A		00H03502521	023	01A		00H03900891	022	10A	
00H02810631	015	02A		00H03200211	018	02A		00H03503211	023	12A		00H03900901	022	11A	
00H02810741	015	44A		00H03200231	018	15A		00H03601521	013	06A		00H03900911	022	12A	
00H02820211	015	39A		00H03200241	018	16A		00H03700131	004	17A		00H03900931	022	14A	
00H02820371	015	46A		00H03200251	004	29A		00H03700131	010	24A		00H03900941	022	15A	
00H02820561	015	45A		00H03200271	004	23A		00H03700181	004	17A		00H03900951	022	16A	
00H02820641	015	19A		00H03200281	018	08A		00H03700291	017	13A		00H03910201	022	01A	
00H02820651	015	20A		00H03200291	018	27A		00H03800011	021	35A		00H03910881	022	05A	
00H02820661	015	21A		00H03200311	018	23A		00H03800021	021	36A		00H04100101	018	26A	
00H02900011	016	10A		00H03200391	018	18A		00H03800031	021	37A		00H04100121	018	28A	
00H02900041	016	18A		00H03200491	004	24A		00H03800041	021	38A		00H04100181	018	06A	
00H02900091	016	08A		00H03200561	018	09A		00H03800131	021	39A		00H04100341	018	32A	
00H02900111	016	07A		00H03200711	018	20A		00H03800141	021	40A		00H04100511	018	25A	
00H02900271	016	19A		00H03200721	018	19A		00H03800151	021	41A		00H04300181	004	21A	
00H02900281	016	09A		00H03200801	004	25A		00H03800161	021	63A		00H04300231	011	28A	

CODIGO	LAM.	FIG.	VER-SION	CODIGO	LAM.	FIG.	VER-SION	CODIGO	LAM.	FIG.	VER-SION	CODIGO	LAM.	FIG.	VER-SION
00H04300661	011	21A		00H05000281	013	03A		00000002825	023	14A		00000013510	015	05A	
00H04300771	011	18A		00H05000281	021	29A		00000004510	011	25A		00000021050	005	26A	
00H04300781	011	19A		00H05100021	024	01A		00000004510	015	50A		00000021060	010	29A	
00H04300791	011	20A		00H05100111	004	61A		00000004512	021	06A		00000021060	004	58A	
00H04300801	011	02A		00H05100731	024	02A		00000004512	017	07A		00000021060	007	70A	
00H04300821	004	18A		00H05100741	024	03A		00000004515	017	25A		00000021080	020	17A	
00H04300831	004	19A		00H05100751	024	04A		00000004515	021	62A		00000021080	005	36A	
00H04309031	011	17A		00H05100761	024	05A		00000004610	017	28A		00000023050	005	45A	
00H04400261	006	29A		00H05100821	024	11A		00000004612	003	17A		00000023060	011	06A	
00H04400751	005	06A		00H05110111	024	12A		00000004612	006	23A		00000023060	022	07A	
00H04500131	003	02A		00H05201481	024	14A		00000004612	005	28A		00000023060	019	14A	
00H04600881	005	16A		00H05300041	025	04A		00000004612	004	55A		00000023060	005	23A	
00H04601221	005	20A		00H05300151	025	07A		00000004612	007	63A		00000023060	005	30A	
00H04601231	005	21A		00H05300841	025	08A		00000004620	010	27A		00000023060	006	32A	
00H04609141	004	03A		00H05400451	025	01A		00000004620	005	43A		00000023060	001	38A	
00H04609141	005	31A		00H05400561	025	13A		00000004625	012	19A		00000023060	004	62A	
00H04800541	021	72A		00H05400581	025	02A		00000004630	017	05A		00000023060	007	66A	
00H04900181	007	68A		00H05401561	025	03A		00000004630	022	06A		00000023060	021	75A	
00H04900261	004	26A		00H05600201	006	27A		00000004630	019	19A		00000031030	017	30A	
00H04900261	007	30A		00H05600241	025	06A		00000004630	007	69A		00000031040	004	74A	
00H04900261	021	51A		00H05600251	025	05A		00000004635	006	20A		00000031040	007	75A	
00H04900271	001	28A		00H05600261	025	12A		00000004635	001	36A		00000031050	019	06A	
00H04900271	004	65A		00H05600291	025	16A		00000004635	012	46A		00000031050	017	26A	
00H04900281	004	53A		00H05600331	025	11A		00000004635	007	72A		00000031050	009	27A	
00H04900291	001	17A		00H05600341	025	10A		00000004640	017	03A		00000031050	005	42A	
00H04900311	001	19A		00H05600351	025	09A		00000004645	022	04A		00000031060	019	03A	
00H04900331	005	17A		00H05700011	007	29A		00000004650	017	04A		00000031060	011	07A	
00H04900341	005	18A		00H05700021	007	38A		00000004820	023	13A		00000031060	022	08A	
00H04900351	005	37A		00H05700041	007	40A		00000004820	009	23A		00000031060	003	16A	
00H04900361	003	21A		00H05700051	007	41A		00000004825	011	03A		00000031060	010	20A	
00H04900371	009	20A		00H05700061	007	42A		00000004825	002	08A		00000031060	006	22A	
00H04900381	003	22A		00H05700071	007	43A		00000004825	009	21A		00000031060	005	24A	
00H04900401	001	21A		00H05700081	017	32A		00000004825	001	26A		00000031060	012	25A	
00H04900411	005	38A		00H05800051	006	30A		00000004850	020	09A		00000031060	001	37A	
00H04900421	005	35A		00M03800221	021	52A		00000004860	010	15A		00000031060	021	55A	
00H04902641	005	19A		00000002610	010	13A		00000004880	009	26A		00000031060	007	64A	
00H05000011	012	39A		00000002625	016	17A		00000004880	003	30A		00000031060	004	73A	
00H05000121	012	40A		00000002820	021	56A		00000012510	019	05A		00000031080	011	04A	

CODIGO	LAM.	FIG.	VER-SION	CODIGO	LAM.	FIG.	VER-SION	CODIGO	LAM.	FIG.	VER-SION	CODIGO	LAM.	FIG.	VER-SION
00000031080	020	11A		00002030020	017	22A		00006032500	007	67A		00033008001	020	18A	
00000031080	023	15A		00002030020	012	30A		00006061000	016	03A		00034000602	010	14A	
00000031080	009	25A		00002030690	017	23A		00006826230	013	25A		00034000602	016	20A	
00000031080	003	32A		00002125170	012	01A		00008051200	009	29A		00034000602	017	29A	
00000031080	001	34A		00003040600	002	35A		00008051200	005	33A		00034000602	015	49A	
00000031080	021	58A		00003102280	017	33A		00008051600	005	32A		00034000602	004	56A	
00000031100	003	14A		00003115210	023	16A		00008052000	005	44A		00034000602	007	60A	
00000031100	001	25A		00003125280	012	31A		00008061500	005	25A		00034000802	011	05A	
00000033060	022	02A		00003127200	016	22A		00008061500	006	33A		00034000802	009	22A	
00000033060	020	15A		00003127270	014	02A		00008061500	004	63A		00034001002	006	28A	
00000033060	019	18A		00003130050	017	10A		00008061800	008	12A		00034001202	013	26A	
00000033060	010	22A		00003130500	017	31A		00008202730	012	32A		00037000800	002	34A	
00000033060	013	30A		00003133230	019	11A		00008204500	021	31A		00038008000	010	17A	
00000033060	012	49A		00004016000	003	18A		00008233280	019	16A		00047016200	009	14A	
00000036100	016	14A		00004017500	003	15A		00008253010	025	14A		00047025500	009	15A	
00000047110	013	04A		00004017500	006	31A		00011021300	006	01A		00047030900	016	13A	
00000047111	016	04A		00004019000	003	19A		00011021300	007	48A		00047031100	014	11A	
00000047116	023	11A		00004060800	017	35A		00011021310	007	04A		00047044000	002	15A	
00000047123	016	11A		00004061600	020	02A		00011041300	003	27A		00047052600	002	28A	
00000047128	013	12A		00004061600	019	04A		00011041900	024	13A		00047130200	018	13A	
00000057205	002	06A		00004061600	010	18A		000111131300	007	50A		00047230800	001	29A	
00000061040	023	07A		00004061600	021	33A		00012030800	007	31A		00047230800	004	52A	
00000061040	016	21A		00004061600	004	57A		00012053500	013	02A		00053030000	021	28A	
00000061070	006	11A		00004061600	007	65A		00012061600	004	59A		00053060100	023	05A	
00000066060	015	22A		00004062200	022	09A		00023108000	020	13A		00058000600	009	16A	
000000326260	013	24A		00004062200	020	16A		00023108000	010	16A		00058020301	015	27A	
00001130370	017	02A		00004062200	013	31A		00023108000	009	33A		00058120100	008	11A	
00002026020	013	22A		00004161600	015	29A		00023108000	021	57A		00059020400	012	16A	
00002027280	014	09A		00004184500	002	36A		00023108000	004	64A		00059020500	002	07A	
00002027280	013	23A		00004283000	002	33A		00023110000	003	13A		00059120300	015	48A	
00002027640	015	51A		00005510620	007	71A		00023110000	001	24A		00060000200	015	28A	
00002028450	015	26A		00005516210	017	27A		00023208000	003	31A		00061106000	001	22A	
00002028550	015	18A		00005529290	016	12A		00023208000	001	33A					
00002028770	016	02A		00005530600	017	24A		00023208000	009	34A					
00002028770	014	10A		00005551250	024	06A		00029000800	002	19A					
00002028900	015	47A		00005551270	024	07A		00032000200	007	62A					
00002029050	016	06A		00005551280	024	08A		00032000800	002	18A					
00002030020	019	17A		00005551290	024	09A		00032015000	003	12A					

185-0/198/75/0

## SRES:

C. ROJO  
J. BOIXADER  
J. COSTA  
J. SAFONT

8/20/71

## C/C SRES:

J. SINGLA  
F. AMAYA  
A. HERRERA  
C. SEOANE -  
A. ALMAGRO

J. TORRAS  
J. VICENTE/  
A. BECERRA  
X. VIDIELLA

## ASUNTO:

GPR / SPORT (CRITERIUM)

Adjunto relación piezas pertenecientes al modelo GPR/SPORT.

Todas estas piezas son nuevas, especiales para este modelo.

1..	0.0Z.001.0.001.1	SCTO. CUADRO GPR-R	CPR.
1..	0.0Z.002.0.000.1	CTO. HORQUILLA DIRECTRIZ GPR-R	CPR.
1..	0.0Z.002.0.045.1	SOPTE. PINZA FR. DT. GPR-R	CPR.
1..	0.0Z.005.0.002.1	CUERPO CAJA FILTRO GPR-R	CPR.
1..	0.0Z.007.0.002.1	GUARDABARROS DT. GPR-R	CPR.
1..	0.0Z.021.0.008.1	CTO. MANDO FR. DT.	CPR.
1..	0.0Z.009.0.075.1	TUBO LIQUIDO FR. DT. GPR-R	CPR.
1..	0.0Z.012.0.019.1	CTO. PINZA FR. DT. GPR-R	CPR.
1..	0.0Z.012.0.002.1	DISCO FRENO DT. GPR-R	CPR.
1..	0.0Z.013.0.003.1	PLATO ARRASTRE GPR-R	CPR.
1..	0.0Z.024.0.005.1	ACOPLAMIENTO PLATO ARRASTRE	CPR.
1..	0.0Z.022.0.045.1	SCTO. SOPTE. CUPULA GPR-R	CPR.
1..	0.0Z.015.0.009.1	ESTRIBERA DCH. GPR-R	CPR.
1..	0.0Z.015.0.045.1	ESTRIBERA IZQ. GPR-R	CPR.
1..	0.0Z.015.0.019.1	CTO. AMORTIGUADOR GPR-R	CPR.
1..	0.0Z.015.0.020.1	CADENA SEC. GPR-R	CPR.
1..	0.0Z.016.0.010.1	CTO. CTA. VTAS. GPR-R	CPR.
1..	0.0Z.050.0.001.1	CTO. BIELA GPR-R	CPR.
1..	0.0Z.050.0.012.1	CTO. CILINDRO-PISTON GPR-R	FAB.
.2.	0.0Z.025.0.003.1	CILINDRO GPR-R	FAB.
.3	2.0Z.025.0.003.1	CILINDRO GPR-R	SEM.
.2.	0.0Z.025.0.009.1	CTO. PISTON GPR-R	CPR.
1..	0.0Z.025.0.014.1	CTO. CIGUEÑAL BIELA GPR-R	FAB.
.2.	0.0Z.025.0.020.1	VOLTE. CIGUEÑAL DCH. GPR-R	FAB.
.2.	0.0Z.025.0.021.1	VOLTE. CIGUEÑAL IZQ. GPR	FAB.
.2.	0.0Z.025.0.016.1	BIELA GPR-R	FAB.

18.000

P. J. J. J.

1..	0.0Z.025.0.001.1	CULATA GPR-R	FAB.
1..	→0.0Z.025.0.064.1	CTO.CAJA LAMINAS GPR-R	CPR.
1..	0.0Z.025.0.006.1	BOQUILLA CARBURADOR GPR-R	CPR.
1..	0.0Z.025.0.002.1	JUNTA CULATA GPR-R	CPR.
1..	0.0Z.025.0.004.1	JUNTA CILINDRO 0,15 GPR-R	CPR.
1..	0.0Z.025.0.104.1	JUNTA CILINDRO 0,30 GPR-R	CPR.
1..	0.0Z.026.0.021.1	MUELLE EMBRAGUE GPR-R	CPR.
1..	0.0Z.028.0.037.1	PIÑON SALIDA CAMBIO GPR-R	CPR.
1..	0.0Z.028.0.029.1	CTO.EJE PRIMARIO GPR-R	FAB.
.2.	0.0Z.028.0.073.1	PIÑON PRIMARIO VI Z-22 GPR-R	FAB.
..3	2.0Z.028.0.073.1	PIÑON PRIMARIO VI	SEM.
.2.	0.0Z.028.0.071.1	PIÑON PRIMARIO V Z-19 GPR-R	FAB.
..3	2.0Z.038.0.071.1	PIÑON PRIMARIO V	SEM.
1..	0.0Z.028.0.013.1	CTO.EJE SECUNDARIO GPR-R	FAB.
.2.	0.0Z.028.0.041.1	PIÑON SECUNDARIO V Z-21 GPR-R	FAB.
1..	0.0Z.032.0.001.1	CTO.CARBURADOR GPR-R	CPR.
1..	0.0Z.033.0.001.1	CTO.VOLTE.ELECTRNC. GPR-R	CPR.
1..	0.0Z.033.0.077.1	CTO.ENCENDIDO GPR-R	CPR.
1..	0.0Z.034.0.001.1	CTO.TUBO ESCAPE SILENC.GPR-R	CPR.
1..	0.0Z.038.0.001.1	SCTO.RADIADOR GPR-R	CPR.

Atentamente,



P. CIFFONE

03/04/92

SRES: C. ROJO  
X J. COSTA  
A. SAFONT

C/C SRES: J. SINGLA  
F. AMAYA  
A. HERRERA  
J. TORRAS  
J. VICENTE/A. BECERRA

ASUNTO: GPR CRITERIUM'94

Adjunto relación piezas especiales para la versión'94 de este modelo.

Atentamente,  
  
R. CIFFONE

02/05/94

- 00Z02500181 JAULA C/BIELA 18X24X13
- 00Z02501171 JAULA PIE BIELA 13X17X17,5
- 00Z05001011 CTO.BIELA GPR-R 94
- 00Z05001121 CTO.CILINDRO-PISTON GPR-R 94 D.46'95
- 00Z05001122 CTO.CILINDRO PISTON GPR-R 94 D.46'96
- 00Z02502091 CTO.PISTON GPR-R 94 D.46'95
- 00Z02500092 CTO.PISTON GPR-R 94 D.46,96
- 00Z02501141 CTO.CIGUEÑAL BIELA GPR-R 94
- 00Z02501201 VOLANTE CIGUEÑAL DCH.GPR-R 94
- 00Z02501211 VOLANTE CIGUEÑAL IZQU.GPR-R 94
- 00Z02502161 BIELA GPR-R 94
- 00Z02501011 CULATA GPR-R 94
- 00Z03401011 CTO.TUBO ESCAPE GPR-R 94