

NACIONAL MOTOR, S.A.U. DERBI

C/ Barcelona, nº19 - Martorelles 08107 - BARCELONA (SPAIN)
Tel. 93 565 78 78 - Fax 93 565 78 52

DERBI



GPR 50cc 2T 2009 E2

CÓDIGO CATÁLOGO
CATALOGUE NUMBER

7077CH09008



IDENTIFICACION DE MODELOS REPRESENTADOS EN ESTE CATALOGO SEGUN LOS DIGITOS SIGUIENTES

IDENTIFICAZIONE DEI MODELLI RAPPRESENTATI IN QUESTO CATALOGO SECONDO I NUMERI A SEGUIRE

THE MODELS REFERRED INTO THIS CATALOGUE ARE IDENTIFIED BY FOLLOWING NUMBERS

BESTIMMUNG DER VERSCHIEDENEN MODELLE IN DIESEM KATALOG

IDENTIFICATION DES MODELOES REPRESENTES DANS CE CATALOGUE, EN FONCTION DES CODES SUIVANTS

MODELO MODELLI MODEL MODELL MODELE	DENOMINACION DENOMINAZIONE MODEL NAME BEZEICHNUNG DENOMINATION	CODIGO MODELO CODICE MODELLI CODE MODEL KODE MODELL CODE MODELE
1 	GPR 50cc 2T ESPAÑA AMARILLO (JAZMIN) 2009 E2 GPR 50cc 2T FRANCE YELLOW (JAZMIN) 2009 E2 GPR 50cc 2T ENGLAND YELLOW (JAZMIN) 2009 E2 GPR 50cc 2T ITALY YELLOW (JAZMIN) 2009 E2	E 9 2 H 7 5 E 9 2 0 E 9 2 H 7 5 F 9 2 0 E 9 2 H 7 5 G 9 2 0 E 9 2 H 7 5 I 9 2 0
2 	GPR 50cc 2T ESPAÑA AZUL (AÑIL) 2009 E2 GPR 50cc 2T FRANCE BLUE (AÑIL) 2009 E2 GPR 50cc 2T ENGLAND BLUE (AÑIL) 2009 E2 GPR 50cc 2T ITALY BLUE (AÑIL) 2009 E2	E 9 2 H 7 5 E 9 4 0 E 9 2 H 7 5 F 9 4 0 E 9 2 H 7 5 G 9 4 0 E 9 2 H 7 5 I 9 4 0

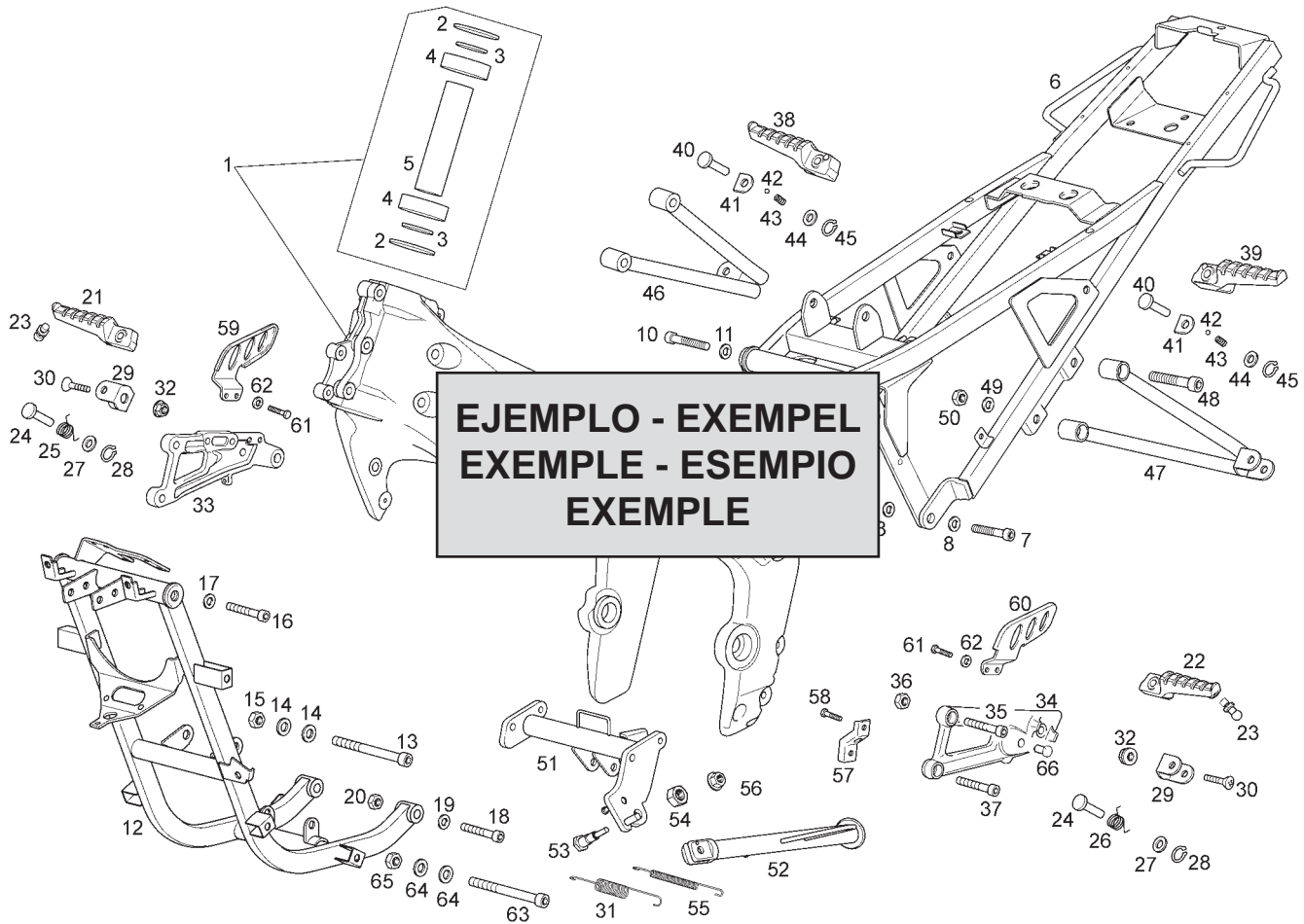


Fig.	Ver.	COD. KOD.	DESCRIPCIÓN DENOMINACIÓN NAME	BEZEICHNUNG DESIGNATION	MOD.	NOTAS NOTES NOTA MITSCHRIFT NOTES
------	------	-----------	-------------------------------	-------------------------	------	-----------------------------------

01A		00G01924601	R-SCTO.CUADRO C/COJIN. ATLANTIS TELAIO FRAME SUB-ASSEMBLY	RHAMEN CADRE COMPLET	1 2	XXXXXXXX
2						
01A	01	00G01924601	R-SCTO.CUADRO C/COJIN. ATLANTIS TELAIO FRAME SUB-ASSEMBLY	RHAMEN CADRE COMPLET	1 2	XXXXXXXX
3						
01A	02	00G01924601				
4						
01A	03	00G01924601	R-SCTO.CUADRO C/COJIN. ATLANTIS TELAIO FRAME SUB-ASSEMBLY	RHAMEN CADRE COMPLET	1 2	XXXXXXXX
1		5		8	6	7

1- Código de localización de piezas. 2- Código indicativo de pieza reemplazada. 3- Código indicativo de pieza anulada. 4- Código indicativo de pieza restituida (esta se monta de nuevo). 5- Código de referencia de la pieza. 6- Identificación de modelos. 7- Los códigos de esta casilla indican que, a partir del número de chasis o motor indicado dentro de esta, se monta una nueva pieza que reemplaza a la anterior (sección 2), que una pieza no se monta (sección 3), o que la pieza anulada se monta de nuevo (sección 4), y concierne a los modelos indicados (sección 6). 8- Denominación de la pieza.

1- Codice di localizzazione pezzi. 2- Codice indicatore del pezzo sostituito. 3- Il pezzo precedente non si monta. 4- Codice indicatore dei pezzi che si tornano a montare. 5- Codice di identificazione del pezzo. 6- Identificazione del modello. 7- Il codice di questa casella indica che, dal numero di Telaio/motore indicato, si monta un nuovo pezzo che sostituisce il precedente (sezione 2), che un pezzo non si monta (sezione 3), oppure che il pezzo annullato si monta di nuovo (sezione 4), facendo riferimento al modello indicato (sezione 6). 8- Denominazione del pezzo.

1- Part location number. 2- Substituted part number. 3- Withdrawn part number (no longer fitted). 4- Restored part number (newly fitted going withdrawn). 5- Part reference number. 6- Model identification number. 7- Chassis or engine number from which a new part is fitted substituting a part which has been withdrawn (see para 2) or a part is withdrawn is fitted again (see para 4), in the models indicated (see para 6). 8- Part identification label.

1- Zeichnung - Number. 2- Ausführung. 3- Gestrichene Ersatzteilnummer. 4- Ersetzte Ersatzteilnummer. 5- Ersatzteilnummer. 6- Modell - Nummer. 7- Rhamen - order motonummer, für die ein neues teil eingestzt wird, z.b. eine nummer, die geändert (s. para 2), order ein teil, das gestrichen wurde (s. para 3), order ein teil, das vorübergehend verschiedene modelle (s. para 6) 8- Bezeichnung.

1- Code de localisation de la pièce. 2- Code indicateur de pièce remplace par un autre. 3- Code indicateur de pièce annulé (elle n'est plus montée). 4- Code indicateur de pièce restituée (elle se monte à nouveau). 5- Code référence de la pièce. 6- Les codes de cette case indiquant qu'à partir de numero 7- Chassis ou de moteur indiqué, un nouvelle pièce est montée en remplacement d'une autre (section 2), qu'une pièce n'est plus montée (section 3) ou la pièce anulée est montée à nouveau (section 4) et concernant les modèles indiqués (section 6). 8- Denomination de la pièce.



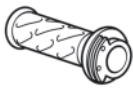



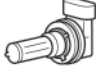








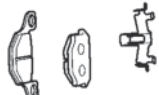
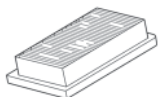

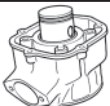



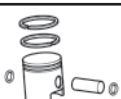


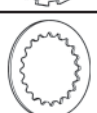

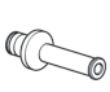

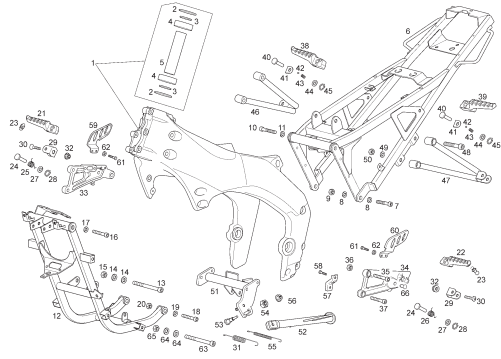
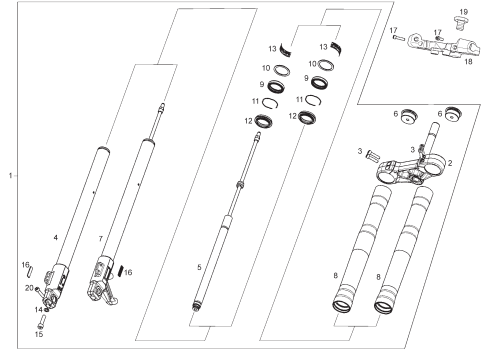
IMAGEN FIGURE	LAMINA DIAGRAM	POSICION POSITION	CODIGO CODE	DESCRIPCION ESPAÑOL / SPANISH DESCRIPTION DESCRIPCION INGLÉS / ENGLISH DESCRIPTION	CANTIDAD POR MOTO QTY PER BIKE	NOTES NOTES
	05	05A	866221	ESPEJO RETROVISOR DERECHO RH. REAR VIEW MIRROR	1	
	05	06A	866222	ESPEJO RETROVISOR IZQUIERDO LH. REAR VIEW MIRROR	1	
	09	05A	866266	CTO PUÑO GAS THROTTLE TWIST GRIP ASSY	1	
	09	06A	00G00909071	EMPUÑADURA IZQUIERDA LEFT GRIP	1	
	09	26A	00H00904291	MANETA EMBRAGUE CLUTCH LEVER	1	
	09	28A	864339	MANETA FRENO DELANTERO FRONT BRAKE LEVER	1	
	10	06A	00G01001131	BOMBILLA H8 12V 35W BULB	2	
	10	11A	00H01701011	BOMBILLA 12V 10W NARANJA BULB	4	
	10	25A	00G03302401	BATERIA 12V 4AH BATTERY	1	
	11	11A	866090	DISCO FRENO DELANTERO FRONT BRAKE DISC	1	
	11	15A	866687	KIT PASTILLAS FRENO+COMPONENTES SET OF BRAKE PADS	1	
	12	13A	866115	DISCO FRENO TRASERO REAR BRAKE DISC	1	
	12	15A	00H01323031	PLATO ARRASTRE Z-53 DRIVE PLATE	1	
	12	17A	00H01502201	CADENA SECUNDARIA 130P TRANSMISSION CHAIN	1	
	13	01A	AP8235012	CTO. PALANCA FRENO REAR BRAKE DRIVE LEVER	1	
	13	21A	866692	KIT PASTILLAS FRENO+COMPONENTES SET OF BRAKE PADS	1	

IMAGEN FIGURE	LAMINA DIAGRAM	POSICION POSITION	CODIGO CODE	DESCRIPCION ESPAÑOL / SPANISH DESCRIPTION DESCRIPCION INGLES / ENGLISH DESCRIPTION	CANTIDAD POR MOTO QTY PER BIKE	NOTES NOTES
	15	02A	861130	FILTRO AIRE AIR FILTER MESH	1	
	16	08A	862931	LLAVE P/MECANIZAR KEY	1	
	17	01A	8777005	CTO CILINDRO PISTON CYLINDER PISTON ASSEMBLY	1	
	17	02A	8770700001	CTO PISTON (A) PISTON (A)	1	
	17	02B	8770700002	CTO PISTON (B) PISTON (B)	1	
	17	02C	8770700003	CTO PISTON (C) PISTON (C)	1	
	17	02D	8770700004	CTO PISTON (D) PISTON (D)	1	
	17	03A	877072	ARO PISTON PISTON RING	2	
	18	07A	847043	DISCO CONDUCIDO DRIVEN CLUTCH PLATE	3	
	18	08A	847044	SCTO.DISCO CONDUCTOR CLUTCH PLATE	4	
	19	02A	866162	PALANCA CAMBIO GEARSHIFT LEVER	1	
	19	11A	AP8121221	PUNTERA PALANCA CAMBIO GEARSHIFT AXLE	1	
	20	22A	00H02813371	PIÑON SALIDA CAMBIO Z-11 GEAR	1	

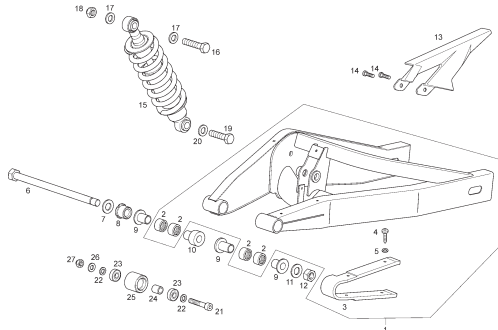
LAMINA / STAMPA / DIAGRAM / BILD / FEUILLE - 1



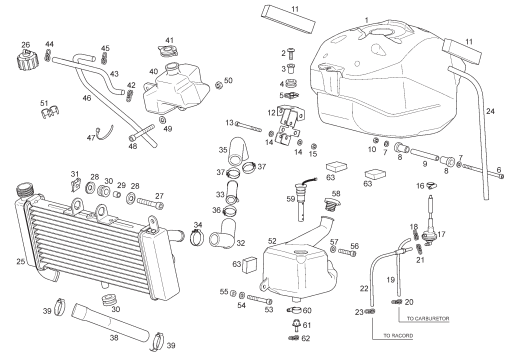
LAMINA / STAMPA / DIAGRAM / BILD / FEUILLE - 2



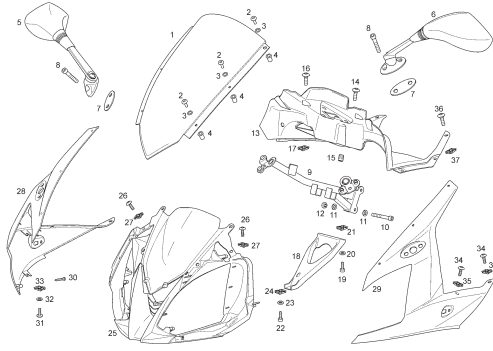
LAMINA / STAMPA / DIAGRAM / BILD / FEUILLE - 3



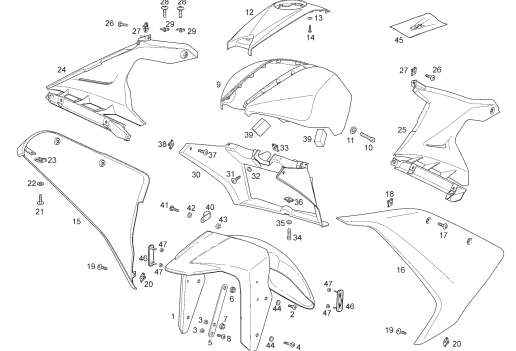
LAMINA / STAMPA / DIAGRAM / BILD / FEUILLE - 4



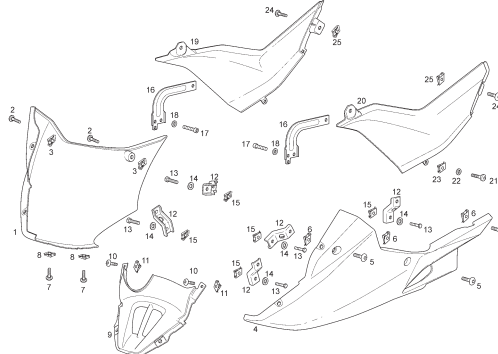
LAMINA / STAMPA / DIAGRAM / BILD / FEUILLE - 5



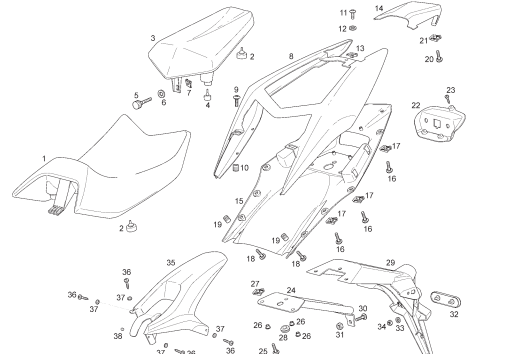
LAMINA / STAMPA / DIAGRAM / BILD / FEUILLE - 6



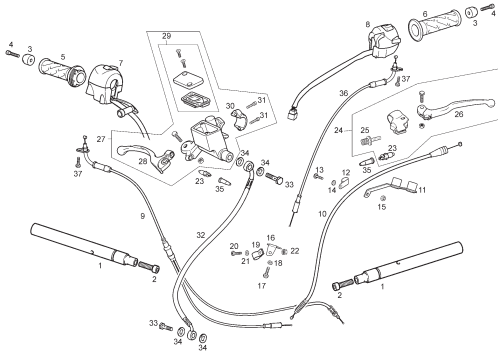
LAMINA / STAMPA / DIAGRAM / BILD / FEUILLE - 7



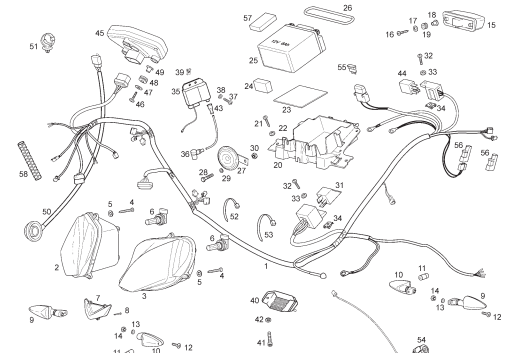
LAMINA / STAMPA / DIAGRAM / BILD / FEUILLE - 8



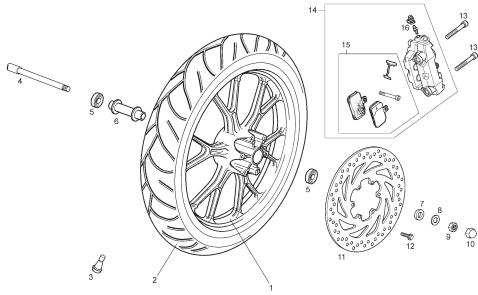
LAMINA / STAMPA / DIAGRAM / BILD / FEUILLE - 9



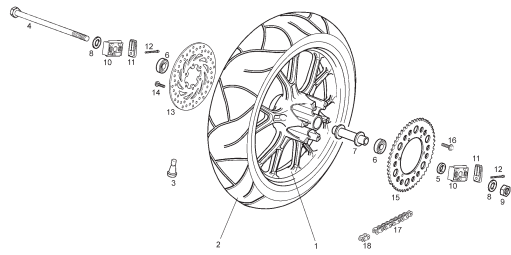
LAMINA / STAMPA / DIAGRAM / BILD / FEUILLE - 10



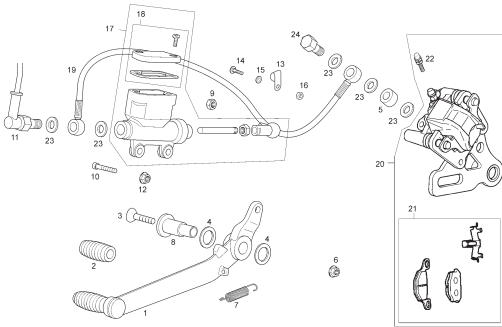
LAMINA / STAMPA / DIAGRAM / BILD / FEUILLE - 11



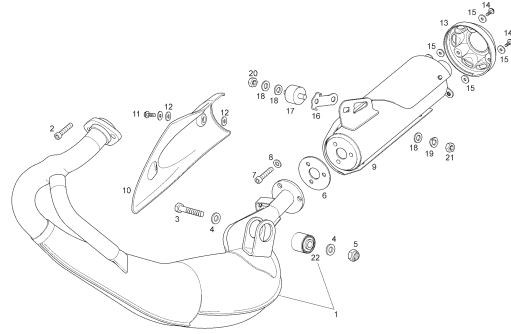
LAMINA / STAMPA / DIAGRAM / BILD / FEUILLE - 12



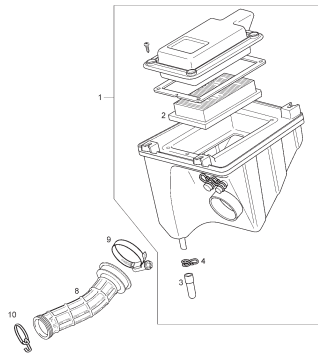
LAMINA / STAMPA / DIAGRAM / BILD / FEUILLE - 13



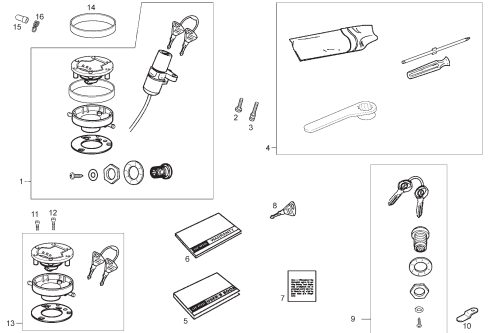
LAMINA / STAMPA / DIAGRAM / BILD / FEUILLE - 14



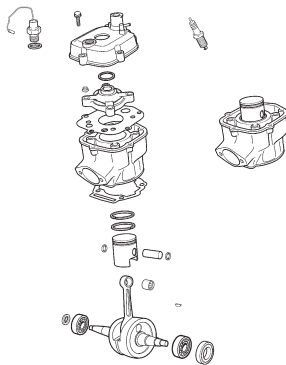
LAMINA / STAMPA / DIAGRAM / BILD / FEUILLE - 15



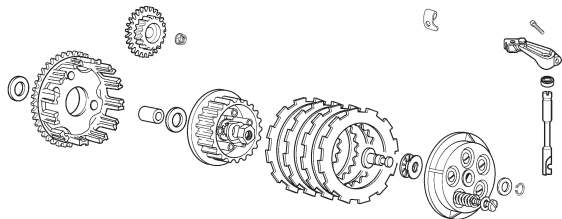
LAMINA / STAMPA / DIAGRAM / BILD / FEUILLE - 16



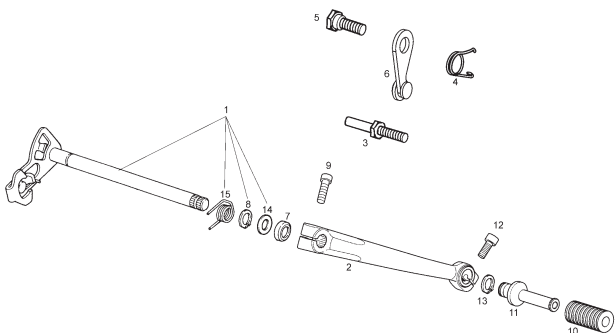
LAMINA / STAMPA / DIAGRAM / BILD / FEUILLE - 17



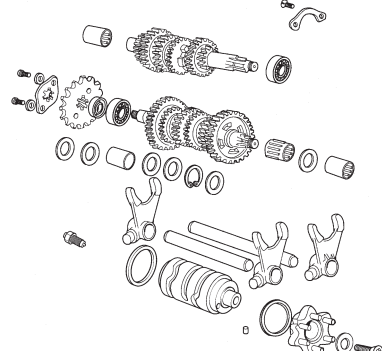
LAMINA / STAMPA / DIAGRAM / BILD / FEUILLE - 18



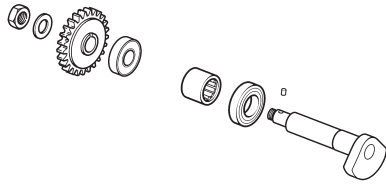
LAMINA / STAMPA / DIAGRAM / BILD / FEUILLE - 19



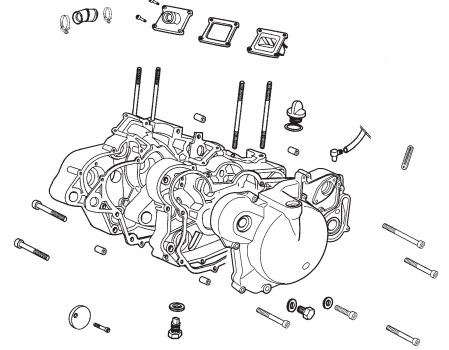
LAMINA / STAMPA / DIAGRAM / BILD / FEUILLE - 20



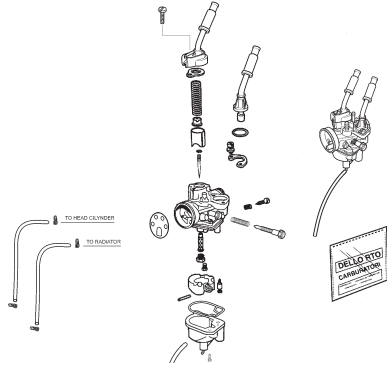
LAMINA / STAMPA / DIAGRAM / BILD / FEUILLE - 21



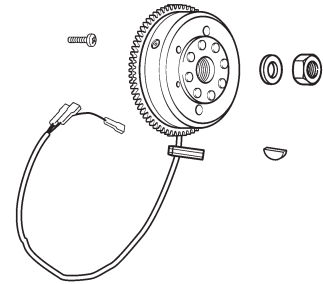
LAMINA / STAMPA / DIAGRAM / BILD / FEUILLE - 22



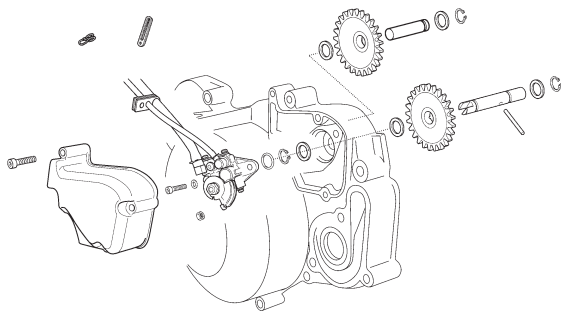
LAMINA / STAMPA / DIAGRAM / BILD / FEUILLE - 23



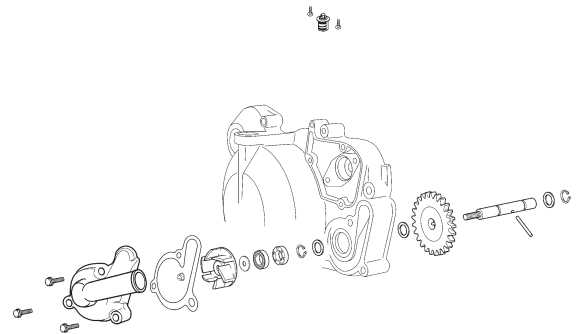
LAMINA / STAMPA / DIAGRAM / BILD / FEUILLE - 24



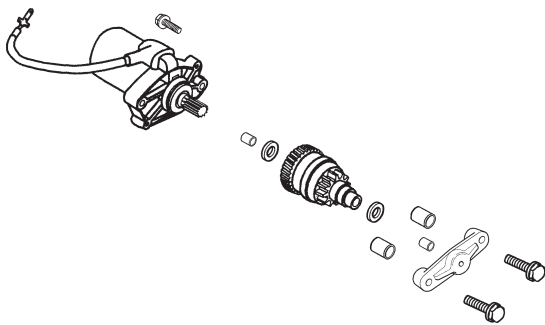
LAMINA / STAMPA / DIAGRAM / BILD / FEUILLE - 25



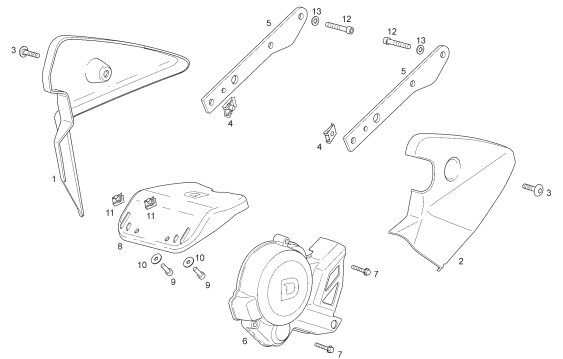
LAMINA / STAMPA / DIAGRAM / BILD / FEUILLE - 26



LAMINA / STAMPA / DIAGRAM / BILD / FEUILLE - 27



LAMINA / STAMPA / DIAGRAM / BILD / FEUILLE - 28



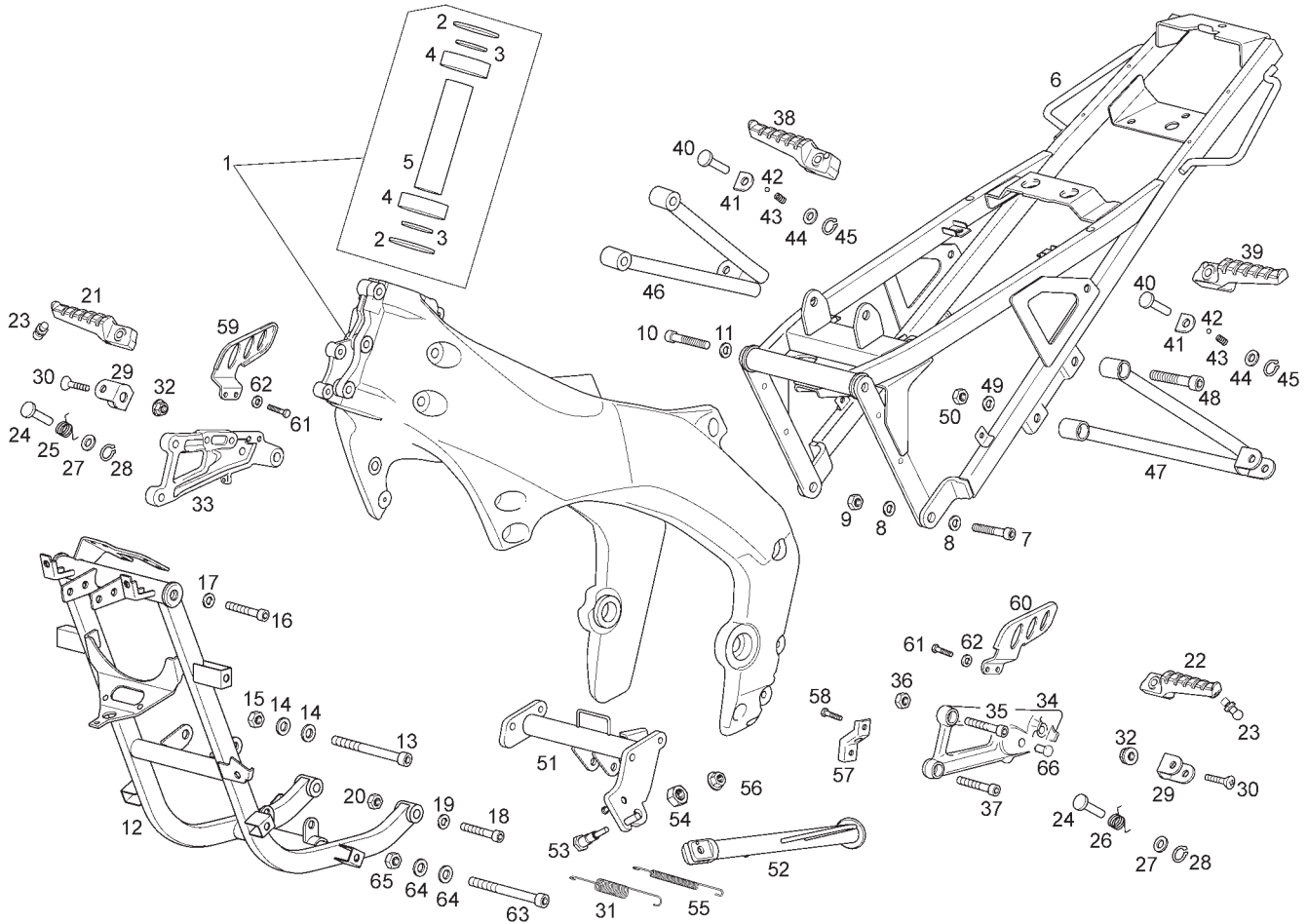


Fig.	Ver.	COD. KOD.	DESCRIPCIÓN DENOMINAZIONE NAME	BEZEICHUNG DESIGNATION	MOD.	NOTAS NOTES NOTA MITSCHRIFT NOTES
01A		866693	CTO CHASIS C/COJINETES TELAIO FRAME	RAHMEN SOUS ENSEMBLE CADRE	1 2	
02A		AP8104597	RETEN DIRECCION ANELLO STOP RING	RING ANNEAU	1 2	
03A		865676	CASQUILLO BUSSOLA BUSH	BUCHSE TAMPON	1 2	
04A		00000056205	COJINETE CUSCINETTO BEARING	LAGER ROULEMENT	1 2	
05A		865666	TUBO SEPARADOR DISTANZIALE DISTANCE BUSH	TRENNSTÜCK ENTRETOISE DE ROULEMENT	1 2	
06A		86562301WN6	SUBCHASIS POSTERIOR TELAIO POST REAR FRAME	HINTERER RAHMEN CADRE ARRIERE	1 2	
07A		00004114500	TORNILLO C/ALLEN 10M150X45 VITE SCREW	SCHRAUBE VIS	1 2	
08A		00402100001	ARANDELA D10 RONDELLA WASHER	SCHEIBE RONDELLE	1 2	
09A		00262100032	TUERCA 10M150 DADO NUT	MUTTER ECROU	1 2	
10A		00002084011	TORNILLO 8M125X40 VITE SCREW	SCHRAUBE VIS	1 2	
11A		00402080001	ARANDELA D8 RONDELLA WASHER	SCHEIBE RONDELLE	1 2	

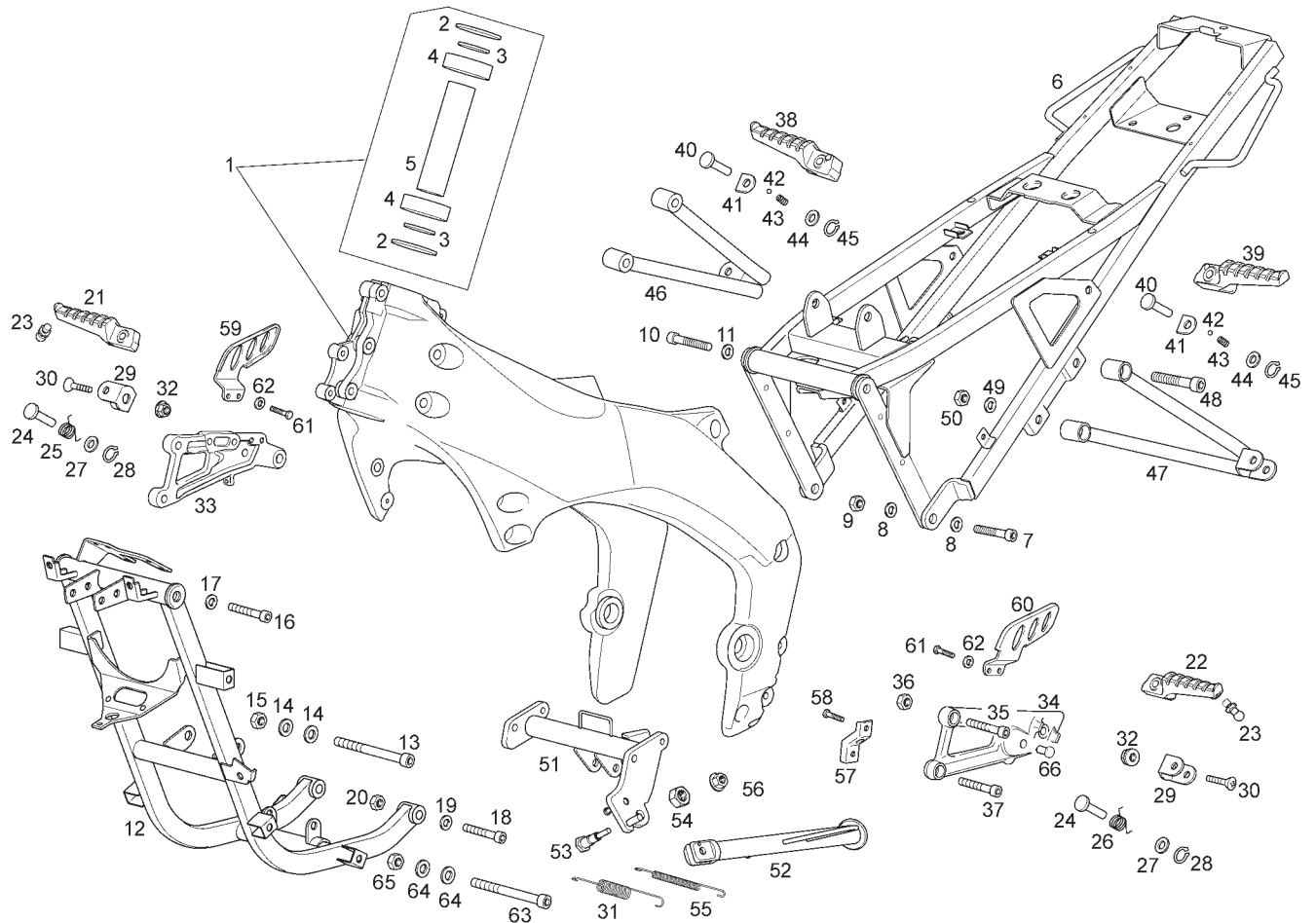


Fig.	Ver.	COD. KOD.	DESCRIPCIÓN DENOMINAZIONE NAME	BEZEICHNUNG DESIGNATION	MOD.	NOTAS NOTES NOTA MITSCHRIFT NOTES
12A		86606401WN6	CUNA INFERIOR MOTOR TELAIO ANT. FRONT FRAME	VORDERER RHAMEN CADRE ANT	1 2	
13A		00H03000272	TORNILLO C/ALLEN 10M150X100 VITE SCREW	SCHRAUBE VIS	1 2	
14A		00402100001	ARANDELA D10 RONDELLA WASHER	SCHEIBE RONDELLE	1 2	
15A		00262100032	TUERCA 10M150 DADO NUT	MUTTER ECROU	1 2	
16A		866471	TORNILLO C/ALL.M10X40 VITE SCREW	SCHRAUBE VIS	1 2	
17A		00402100001	ARANDELA D10 RONDELLA WASHER	SCHEIBE RONDELLE	1 2	
18A		00000004860	TORNILLO C/ALLEN 8M125X60 VITE SCREW	SCHRAUBE VIS	1 2	
19A		00402080001	ARANDELA D8 RONDELLA WASHER	SCHEIBE RONDELLE	1 2	
20A		00026008001	TUERCA EX.C/BRIDA.8M125 DADO NUT	MUTTER ECROU	1 2	
21A		AP8132957	ESTRIBERA PILOTO DERECHA APPOGGIO DX. RIGHT FOOTREST	FUSSRASTER RECHTS REPOSE PIED DROIT	1 2	
22A		AP8132958	ESTRIBERA PILOTO IZQUIERDA APPOGGIO SX. LEFT FOOTREST	FUSSRASTER LINKS REPOSE PIED GAUCHE	1 2	

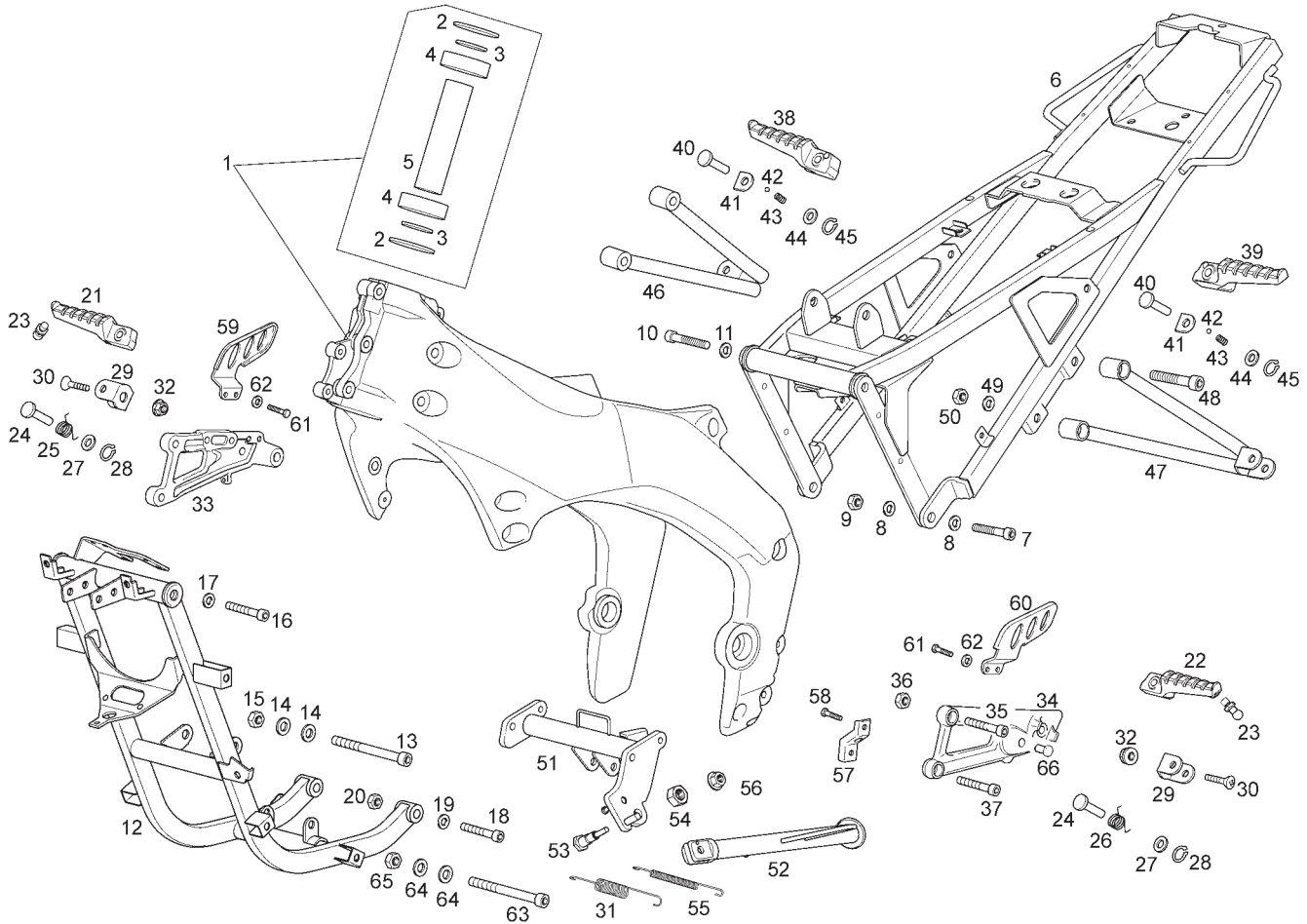


Fig.	Ver.	COD. KOD.	DESCRIPCIÓN DENOMINAZIONE NAME	BEZEICHUNG DESIGNATION	MOD.	NOTAS NOTES NOTA MITSCHRIFT NOTES
23A		AP8121134	PIVOTE ESTRIBERA RESPINGENTE BUTT	STOSS ABOUT	1 2	
24A		AP8221286	PASADOR ESTRIB.GPR125 09 ASSE SNODO PORTASTAFFA FOOTREST HINGE PIN	FUSSRASTEN-GELENKACHSE AXE ARTICULATION TRIER	1 2	
25A		AP8121939	MUELLE ESTRIBERA PILOTO DERECHO MOLLA SPRING	FEDER RESSORT	1 2	
26A		AP8121940	MUELLE ESTRIBERA PILOTO IZQUIERDO MOLLA SPRING	FEDER RESSORT	1 2	
27A		00003515370	ARANDELA RONDELLA WASHER	SCHEIBE RONDELLE	1 2	
28A		847182	ANILLO SEGURIDAD ANELLO O-RING	RING ANNEAU	1 2	
29A		866215	SOPORTE ESTRIBERA PILOTO SUPPORTO APPOGGIO FOOTREST SUPPORT	FUSSRASTER STUTZ APPUI REPOSE PIED	1 2	
30A		00000013825A	TORNILLO AV.ALL.8M125X25 VITE SCREW	SCHRAUBE VIS	1 2	
31A		8221204	MUELLE EXTERIOR MOLLA SPRING	FEDER RESSORT	1 2	
32A		00026008001	TUERCA EXAGONAL C/BRIDA 8M125 DADO NUT	MUTTER ECROU	1 2	
33A		866138	SOPORTE DERECHO ESTRIBERA PILOTO SUPPORTO APPOGGIO FOOTREST SUPPORT	FUSSRASTER STUTZ APPUI REPOSE PIED	1 2	

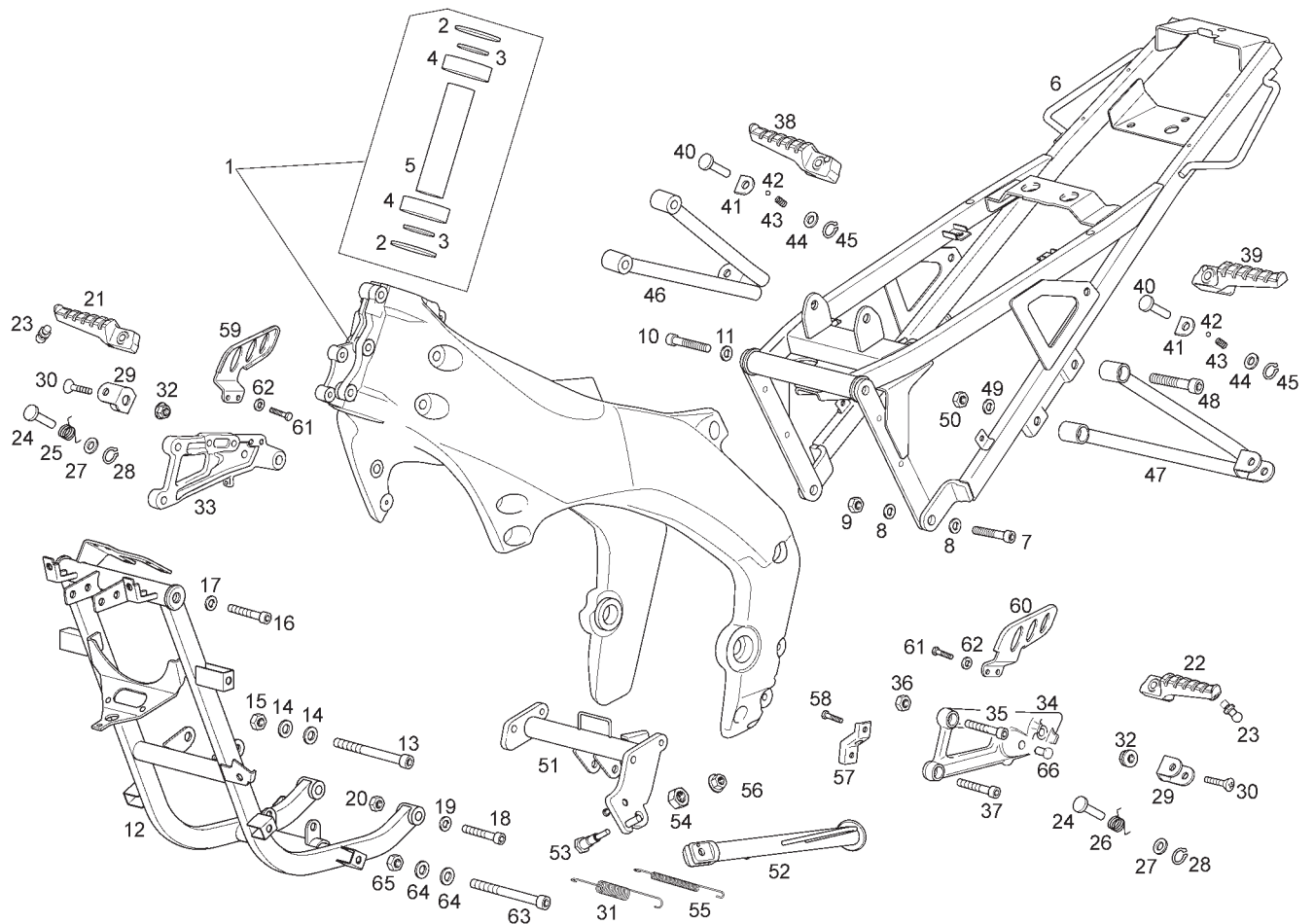


Fig.	Ver.	COD. KOD.	DESCRIPCIÓN DENOMINAZIONE NAME	BEZEICHUNG DESIGNATION	MOD.	NOTAS NOTES NOTA MITSCHRIFT NOTES
34A		866139	SOPORTE IZ. ESTRIBERA PILOTO SUPPORTO APPOGGIO SX. LEFT FOOTREST SUPPORT	FUSSRASTER STUTZ LINKS APPUI REPOSE PIED GAUCHE	1 2	
35A		0000004825	TORNILLO C/ALLEN.8M125X25 VITE SCREW	SCHRAUBE VIS	1 2	
36A		00023108000	TUERCA AUTOBLOC. 8M125 DADO NUT	MUTTER ECROU	1 2	
37A		CM201530	TORNILLO 8M125X30 VITE SCREW	SCHRAUBE VIS	1 2	
38A		AP8146864	ESTRIBERA PASAJERO DERECHA APPOGGIO DX. RIGHT FOOTREST	FUSSRASTER RECHTS REPOSE PIED DROIT	1 2	
39A		AP8146865	ESTRIBERA PASAJERO IZQUIERDA APPOGGIO SX. LEFT FOOTREST	FUSSRASTER LINKS REPOSE PIED GAUCHE	1 2	
40A		AP8221286	PASADOR ESTRIB.GPR125 09 ASSE SNODO PORTASTAFFA FOOTREST HINGE PIN	FUSSRASTEN-GELENKACHSE AXE ARTICULATION TRIER	1 2	
41A		866464	PLACA RETENC.ESTRIB.GPR125 09 PIASTRINA PLATE	PLATTE PLAQUETTE	1 2	
42A		00000061060	BOLA.D.6,35. PALLA BALL	KUGEL BILLE	1 2	
43A		AP8121133	MUELLE MOLLA SPRING	FEDER RESSORT	1 2	
44A		00003515370	ARANDELA RONDELLA WASHER	SCHEIBE RONDELLE	1 2	

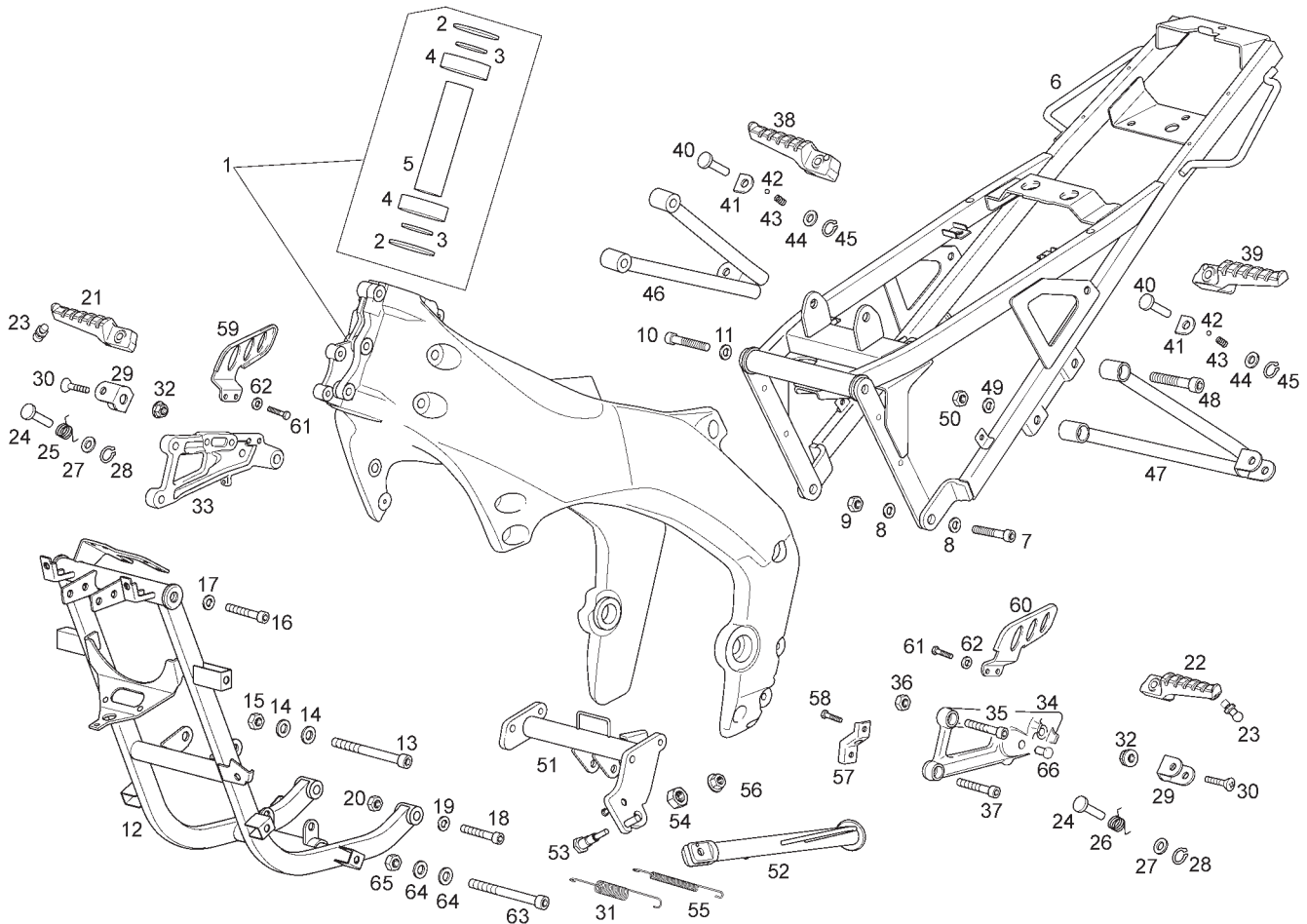


Fig.	Ver.	COD. KOD.	DESCRIPCIÓN DENOMINAZIONE NAME	BEZEICHNUNG DESIGNATION	MOD.	NOTAS NOTES NOTA MITSCHRIFT NOTES
45A		847182	ANILLO SEGURIDAD ANELLO O-RING	RING ANNEAU	1 2	
46A		86565101WN6	SOPORTE DR. ESTRIBERA PASAJERO APPOGGIO DX. RIGHT FOOTREST	FUSSRASTER RECHTS REPOSE PIED DROIT	1 2	
47A		86565201WN6	SOPORTE IZ. ESTRIBERA PASAJERO APPOGGIO SX. LEFT FOOTREST	FUSSRASTER LINKS REPOSE PIED GAUCHE	1 2	
48A		00002083001	TORNILLO 8M125X30 VITE SCREW	SCHRAUBE VIS	1 2	
49A		00402080001	ARANDELA D8 RONDELLA WASHER	SCHEIBE RONDELLE	1 2	
50A		00023108000	TUERCA AUTOBLOC. 8M125 DADO NUT	MUTTER ECROU	1 2	
51A		865626	SOPORTE CABALLETE LATERAL SUPPORTO CVALETTTO SIDE STAN SUPPORT	SEITENSTANDERHALTER SUPPORT BEQUILLE LATERALE	1 2	
52A		86561601WN6	CABALLETE LATERAL ZAMPA CVALETTTO SIDE STAN SUB-ASSY	SEITENSTANDER BEQUILLE LATERALE	1 2	
53A		865617	TORNILLO VITE SCREW	SCHRAUBE VIS	1 2	
54A		865618	TUERCA FIJACION DADO NUT	MUTTER ECROU	1 2	
55A		8221211	MUELLE INTERIOR MOLLA SPRING	FEDER RESSORT	1 2	

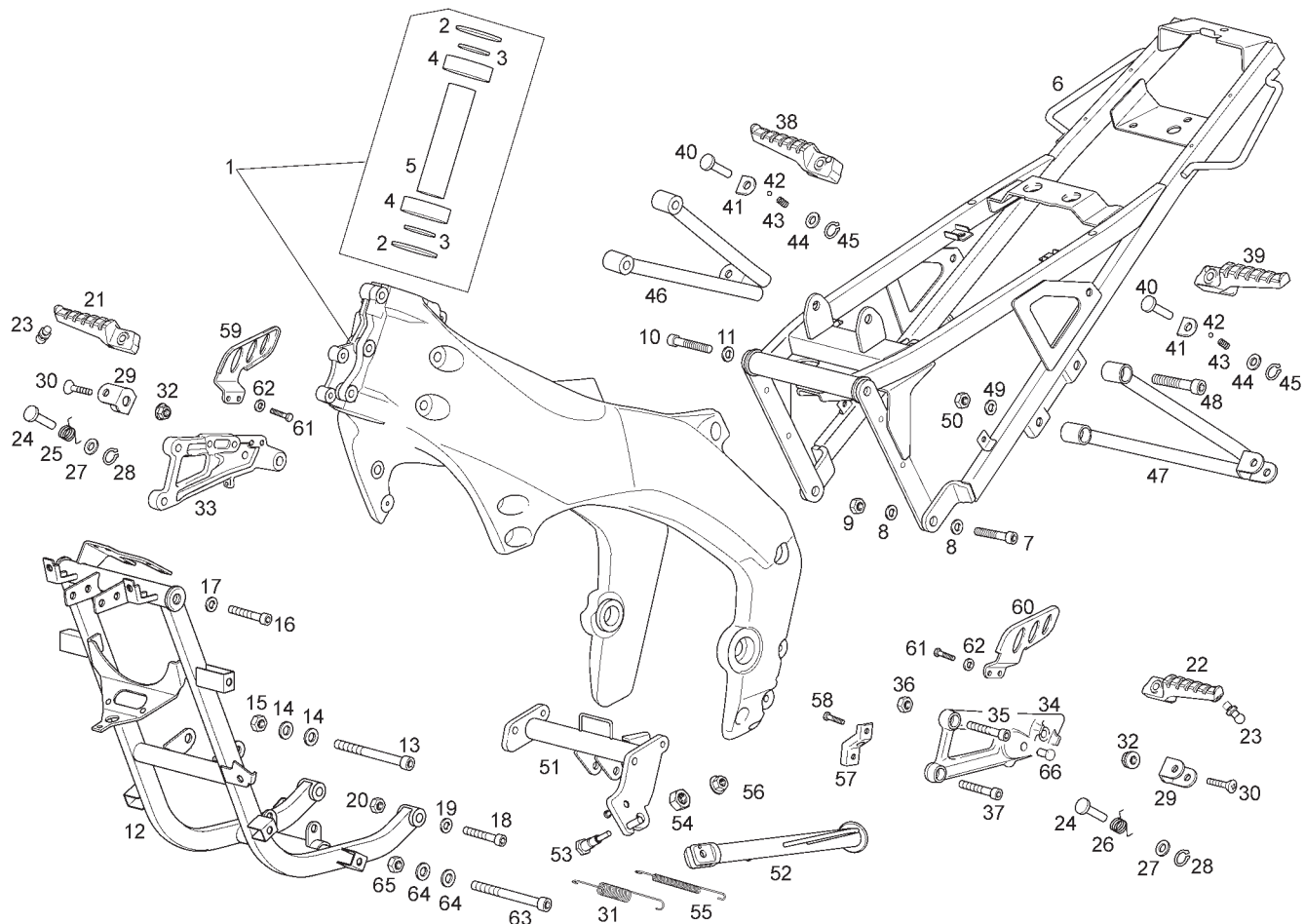


Fig.	Ver.	COD. KOD.	DESCRIPCIÓN DENOMINAZIONE NAME	BEZEICHNUNG DESIGNATION	MOD.	NOTAS NOTES NOTA MITSCHRIFT NOTES
56A		00026006001	TUERCA EX.C/BRIDA 6M100 DADO NUT	MUTTER ECROU	1 2	
57A		866012	CARTELA FIJACION QUILLA SUPPORTO SUPPORT	HALTER SUPPORT	1 2	
58A		00H02900761	TORNILLO FIJACION 6X10 VITE SCREW	SCHRAUBE VIS	1 2	
59A		866141	PROTECTOR ESTRIBERA PILOTO DR. PROTEZIONE PROTECTOR	STUTZ PROTECTION	1 2	
60A		866142	PROTECTOR ESTRIBERA PILOTO IZ. PROTEZIONE PROTECTOR	STUTZ PROTECTION	1 2	
61A		00002051251	TORNILLO 5M80X12 VITE SCREW	SCHRAUBE VIS	1 2	
62A		00031105000	ARANDELA RONDELLA WASHER	SCHEIBE RONDELLE	1 2	
63A		00H02500272	TORNILLO C/ALLEN 8M125X90 VITE SCREW	SCHRAUBE VIS	1 2	
64A		00402080001	ARANDELA D8 RONDELLA WASHER	SCHEIBE RONDELLE	1 2	
65A		00262080022	TUERCA 8M125 DADO NUT	MUTTER ECROU	1 2	
66A		861302	TAPON TAPA TALADROS TAPPO CAP	KAPPE BOUCHON	1 2	

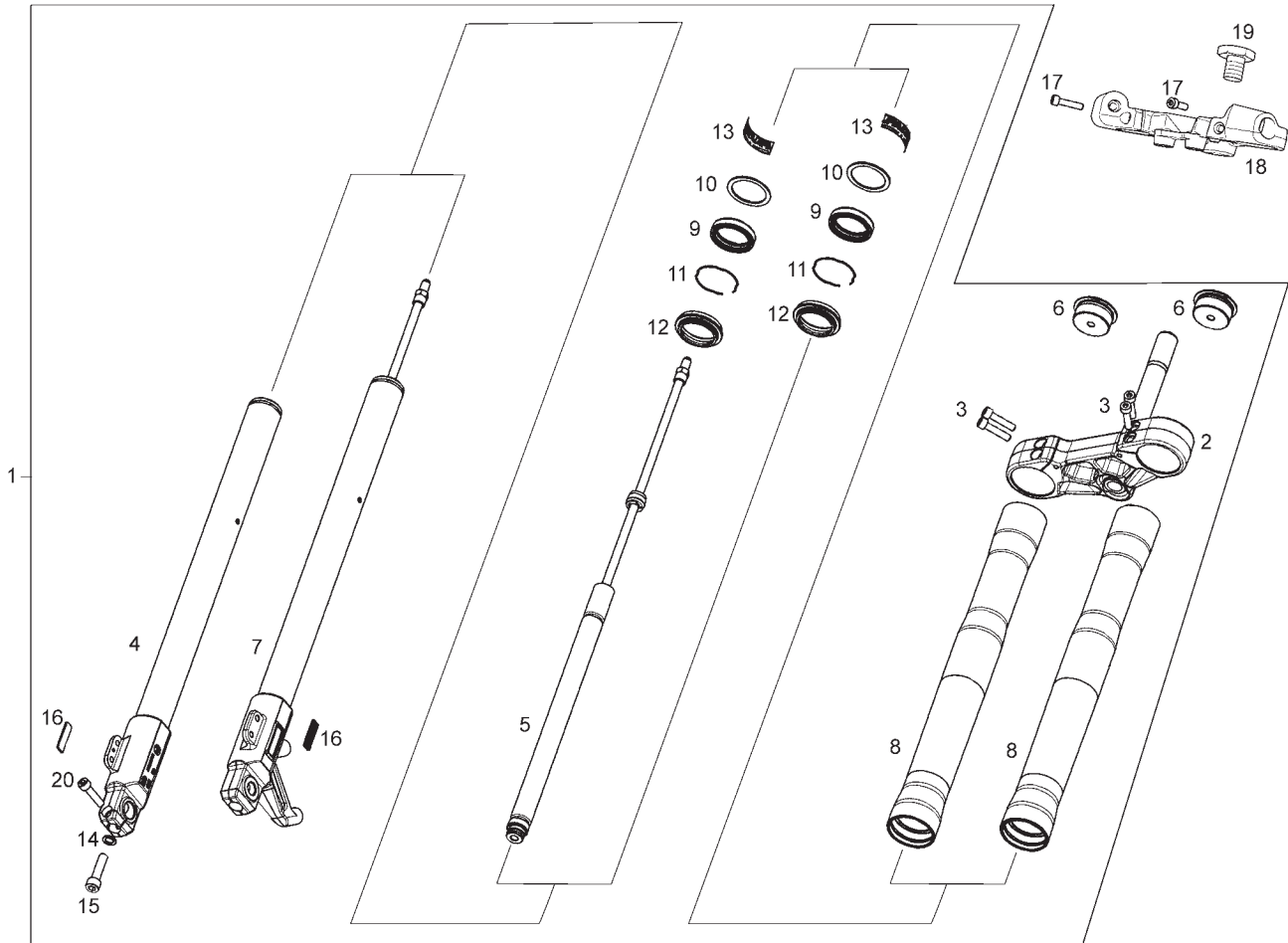


Fig.	Ver.	COD. KOD.	DESCRIPCIÓN DENOMINAZIONE NAME	BEZEICHUNG DESIGNATION	MOD.	NOTAS NOTES NOTA MITSCHRIFT NOTES
01A		8656650001	CTO HORQUILLA FORCELLA DIRETT FORK ASSY	LENKGABEL FOURCHE AVANT	1 2	
02A		866766	TIJA PLATINA GRUPPO TRAPEZIO CANNOTTO LOWER TRIPLE CLAMP	SATTELSTANGE PLATINE INF. AVEC PIVOT	1 2	
03A		863149	TORNILLO M8X35 VITE SCREW	SCHRAUBE VIS	1 2	
04A		866767	CTO HIDRAULICO C/PUNTERA DR GRUPPO TUBO IDRAULICO DX RH. FORK TUBE LOWER	PFROPFEN F. GABELSCHENKEL RE. BOUCHON DROITE	1 2	
05A		866768	TUBO HIDRAULICO GRUPPO CARTUCCIA DAMPER TUBE	HYDRAULIKROHR TUBE HYDRAULIQUE	1 2	
06A		865471	TAPON PIERNA HORQUILLA GRUPPO TAPPO FORK TUBE CAP	PFROPFEN F. GABELSCHENKEL BOUCHON	1 2	
07A		866769	TUBO PRINCIPAL C/PUNTERA IZQ GRUPPO TUBO MECCANICO SX LH. FORK TUBE LOWER	PFROPFEN F. GABELSCHENKEL LI. BOUCHON GAUCHE	1 2	
08A		866770	CTO PIERNA HORQUILLA GRUPPO GAMBALE ADX OUTER TUBE UNIT	BEIN JAMBE	1 2	
09A		865467	RETEN HORQUILLA PARAOLIO OIL SEAL	DICHTRING BAGUE D'ÉTANCHÉITE	1 2	
10A		865466	ARANDELA TOPE RONDELLA WASHER	SCHEIBE RONDELLE	1 2	
11A		865468	ANILLO RETEN ACEITE ANELLO O-RING	O-RING JOINT	1 2	

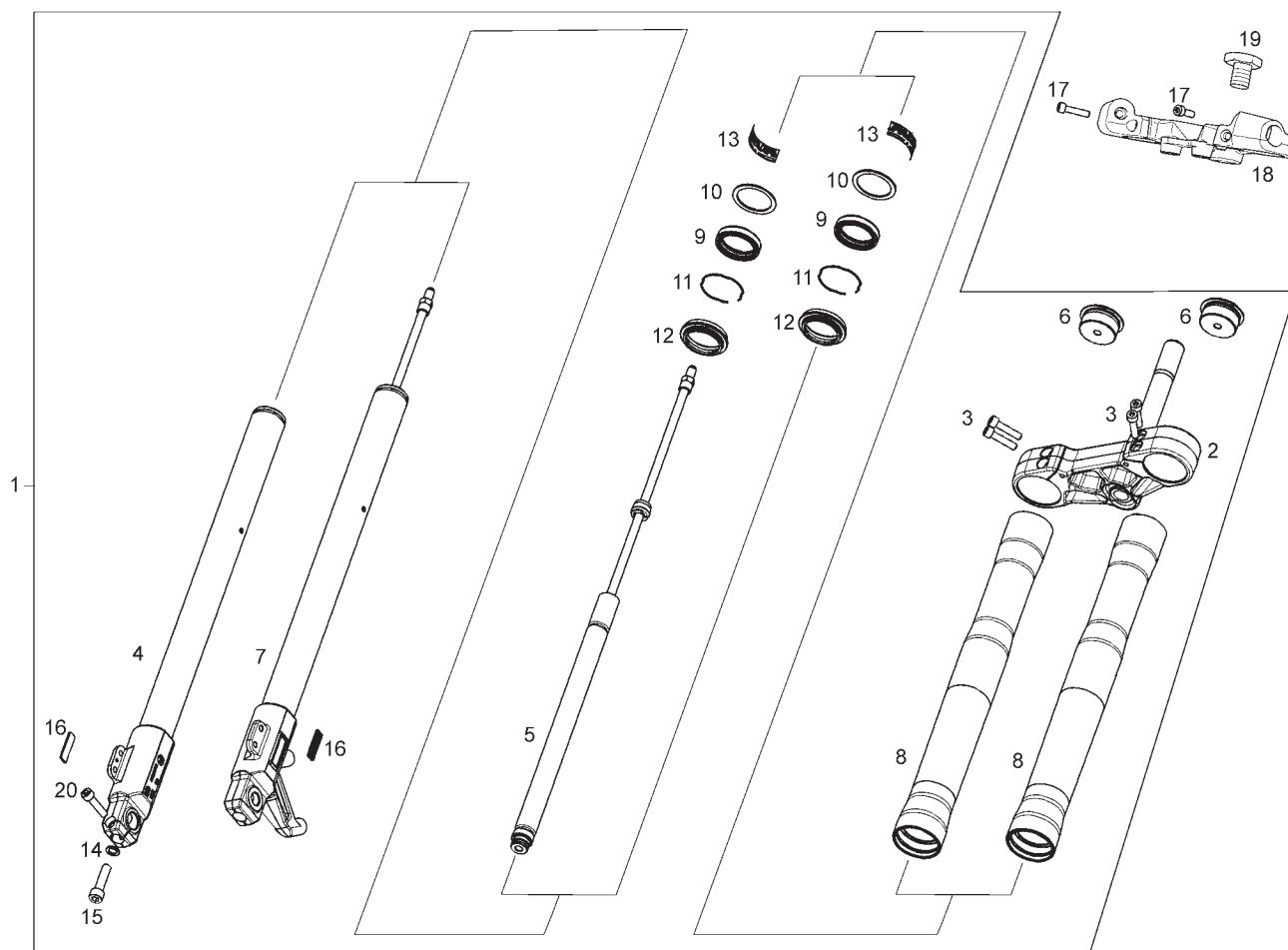


Fig.	Ver.	COD. KOD.	DESCRIPCIÓN DENOMINAZIONE NAME	BEZEICHNUNG DESIGNATION	MOD.	NOTAS NOTES NOTA MITSCHRIFT NOTES
12A		865463	GUARDAPOLVO PARAPOLVERE DUSTGUARD	STAUBFANGER POUSSIERE	1 2	
13A		865475	CALCA PAIOLI MEDAGLIA PAIOLI DECAL	AUFKLEBER ADHESIF	1 2	
14A		863159	ARANDELA COBRE RONDELLA WASHER	SCHEIBE RONDELLE	1 2	
15A		865476	TORNILLO FIJACION PUNTERA M10X40 VITE SCREW	SCHRAUBE VIS	1 2	
16A		865465	LOGO PAIOLI LOGO PAIOLI LOGO PAIOLI	EMBLEM PAIOLI LOGO PAIOLI	1 2	
17A		864521	TORNILLO M8X25 VITE SCREW	SCHRAUBE VIS	1 2	
18A		865675	PLATINA SUPERIOR TRAPEZIO SUPERIORE UPPER BRACKET	BUGEL PLATINE SUP	1 2	
19A		865482	TUERCA FIJACION TIJA DADO NUT	MUTTER ECROU	1 2	
20A		866779	TORNILLO M6X20 VITE SCREW	SCHRAUBE VIS	1 2	

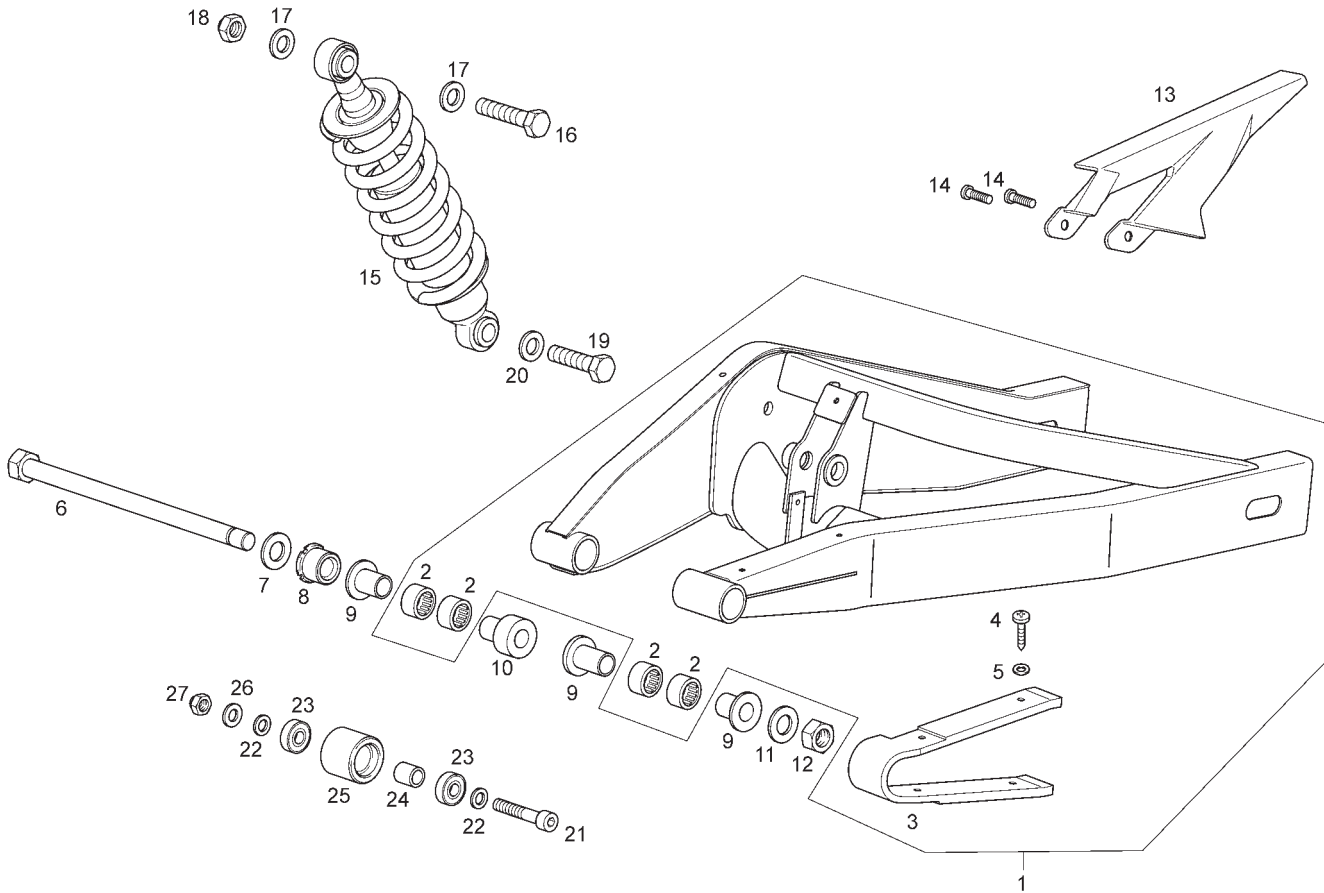


Fig.	Ver.	COD. KOD.	DESCRIPCIÓN DENOMINAZIONE NAME	BEZEICHUNG DESIGNATION	MOD.	NOTAS NOTES NOTA MITSCHRIFT NOTES
01A		86560900WN6	CTO BASCULANTE C/CASQUILLOS SUBRIBALTABILE SWING ARM SUB-ASSY	SCHWINGENACHSE BRAS OSCILLANT	1 2	
02A		00H00301811	CASQUILLO AGUJAS CUSCINETTO BEARING	LAGER ROULEMENT	1 2	
03A		00H01804331	PLACA ROZAMIENTO CADENA GUIDA CATENA CHAIN GUIDE	OBERE KETTENFÜHRUNG GUIDE CHAONE	1 2	
04A		00011141300	TORNILLO AUT.C/CR.NG.4,8X13 VITE SCREW	SCHRAUBE VIS	1 2	
05A		00000031050	ARANDELA D5 RONDELLA WASHER	SCHEIBE RONDELLE	1 2	
06A		00H00305411	EJE BASCULANTE SUBASSE OSCILLANTE SWINGING ARM SHAFT SUB-ASSEMB	U-GRUPPE KIPPACHSE S/ENSEMBLE AXE BASCULANT	1 2	
07A		00032015000	ARANDELA RONDELLA WASHER	SCHEIBE RONDELLE	1 2	
08A		865615	TUERCA REGULACION DADO NUT	MUTTER ECROU	1 2	
09A		866063	CASQUILLO SEPARADOR IZQUIERDO BUSSOLA BUSH	BUCHSE TAMPON	1 2	
10A		866062	CASQUILLO SEPARADOR DERECHO BUSSOLA BUSH	BUCHSE TAMPON	1 2	
11A		00032015000	ARANDELA RONDELLA WASHER	SCHEIBE RONDELLE	1 2	

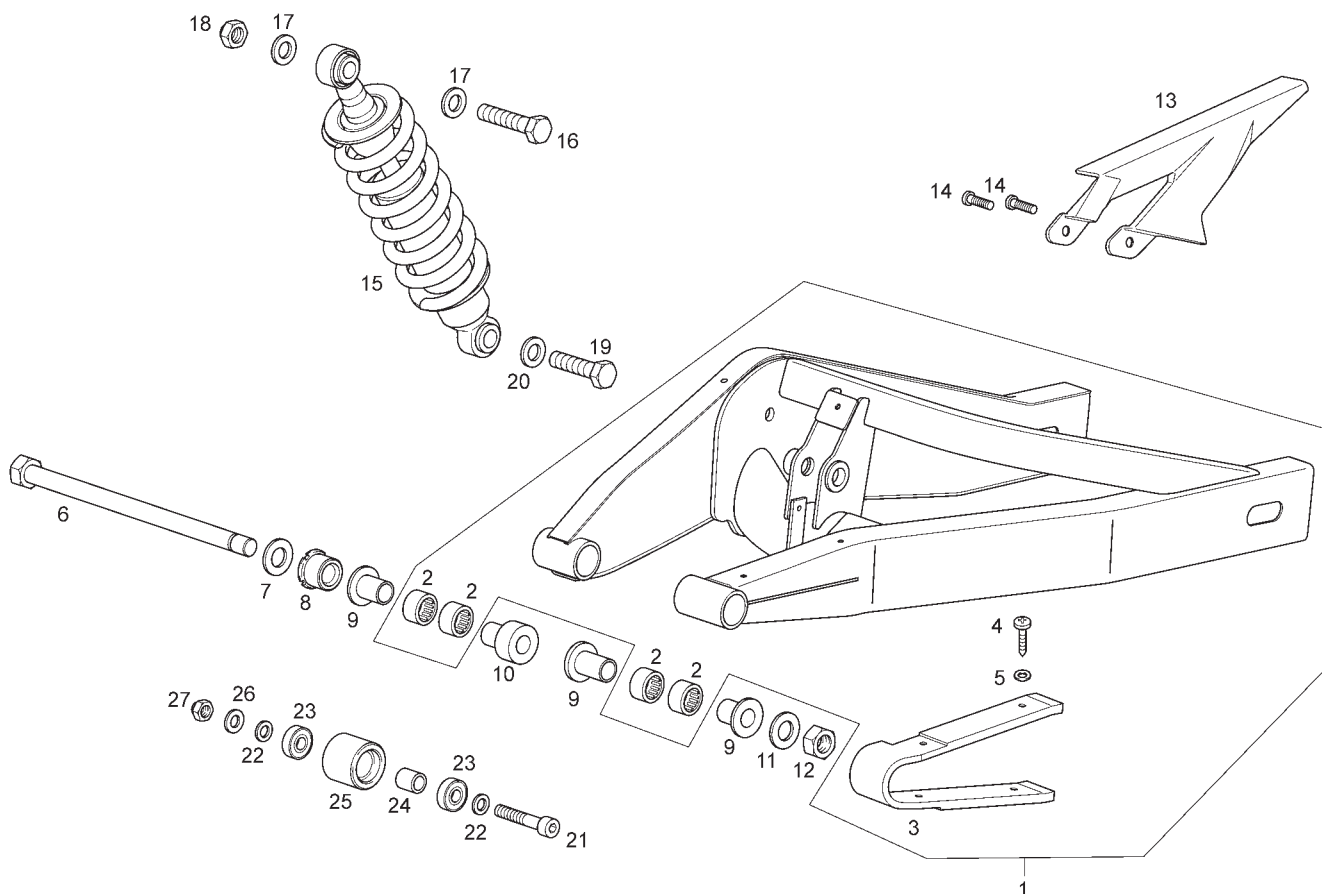


Fig.	Ver.	COD. KOD.	DESCRIPCIÓN DENOMINAZIONE NAME	BEZEICHUNG DESIGNATION	MOD.	NOTAS NOTES NOTA MITSCHRIFT NOTES
12A		00H00300672	TUERCA EXAG.14M150 DADO NUT	MUTTER ECROU	1 2	
13A		00H01509181	CUBRECADENAS COPRICATENA CHAIN COVER	KETTENSCHUTZ COUVRE CHAINES	1 2	
14A		00016041301	TORNILLO C/AVELL.CRUZ 4,8X13 VITE SCREW	SCHRAUBE VIS	1 2	
15A		8656670001	AMORTIGUADOR AMMORTIZZATORE SHOCK ABSORBER	STOSSDAMPFER HINTEN AMORTISSEUR	1 2	
16A		00H00303892	TORNILLO 12M175X58 VITE SCREW	SCHRAUBE VIS	1 2	
17A		00001213190	CASQUILLO BUSSOLA BUSH	BUCHSE TAMPON	1 2	
18A		00023112000	TUERCA AUTOBLOC.12M175 DADO NUT	MUTTER ECROU	1 2	
19A		00H00302892	TORNILLO 12M175X50 VITE SCREW	SCHRAUBE VIS	1 2	
20A		00001213190	CASQUILLO BUSSOLA BUSH	BUCHSE TAMPON	1 2	
21A		00002084514	TORNILLO 8M125X45 VITE SCREW	SCHRAUBE VIS	1 2	
22A		847183	ARANDELA RONDELLA WASHER	SCHEIBE RONDELLE	1 2	

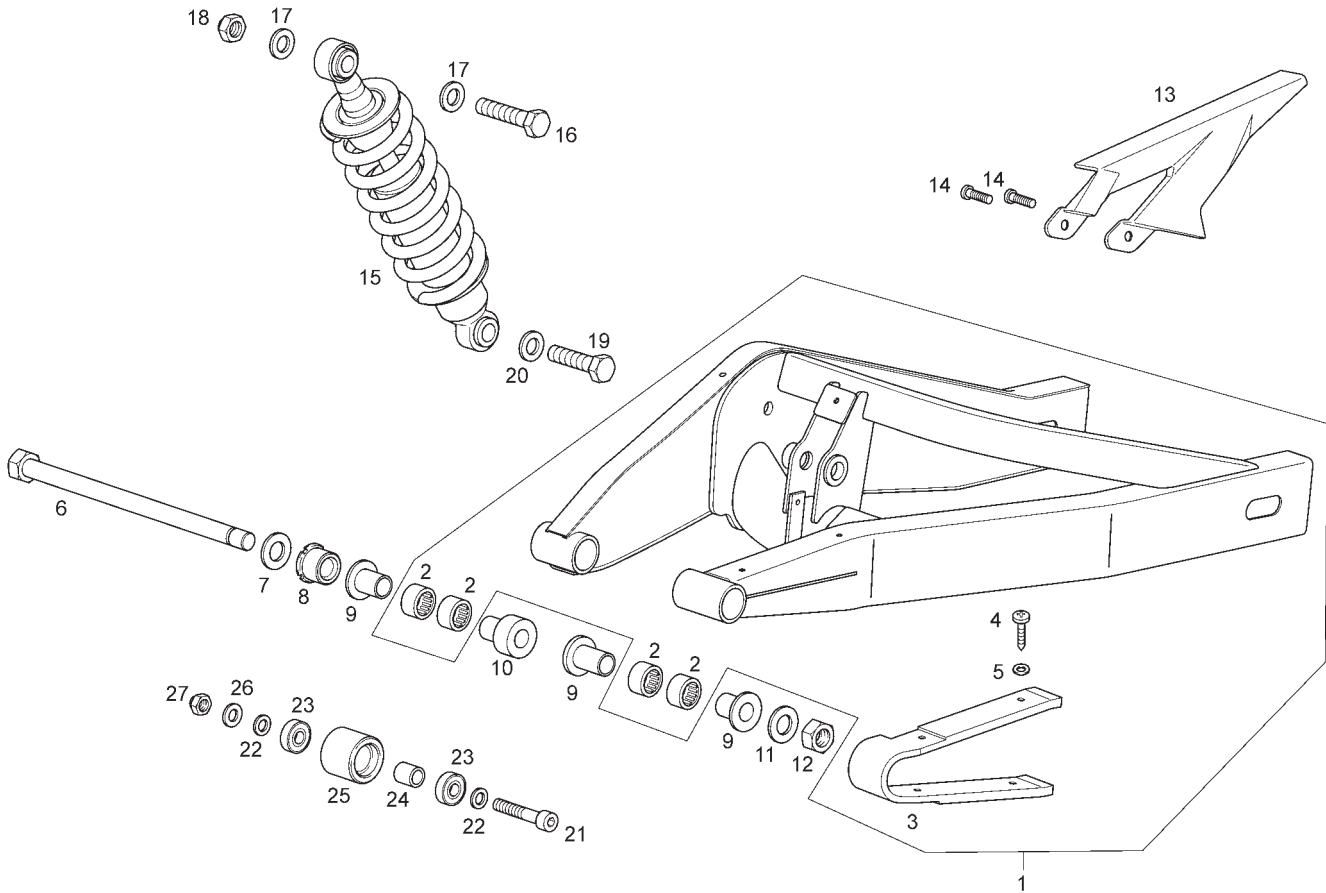


Fig.	Ver.	COD. KOD.	DESCRIPCIÓN DENOMINAZIONE NAME	BEZEICHNUNG DESIGNATION	MOD.	NOTAS NOTES NOTA MITSCHRIFT NOTES
23A		00056060801	COJINETE CUSCINETTO BEARING	LAGER ROULEMENT	1 2	
24A		863018	CASQUILLO BUSSOLA BUSH	BUCHSE TAMPON	1 2	
25A		863017	RODILLO CADENA RULLO ROLLER	ROLLE GALET	1 2	
26A		00D02500271	ARANDELA RONDELLA WASHER	SCHEIBE RONDELLE	1 2	
27A		00262080022	TUERCA 8M125 DADO NUT	MUTTER ECROU	1 2	

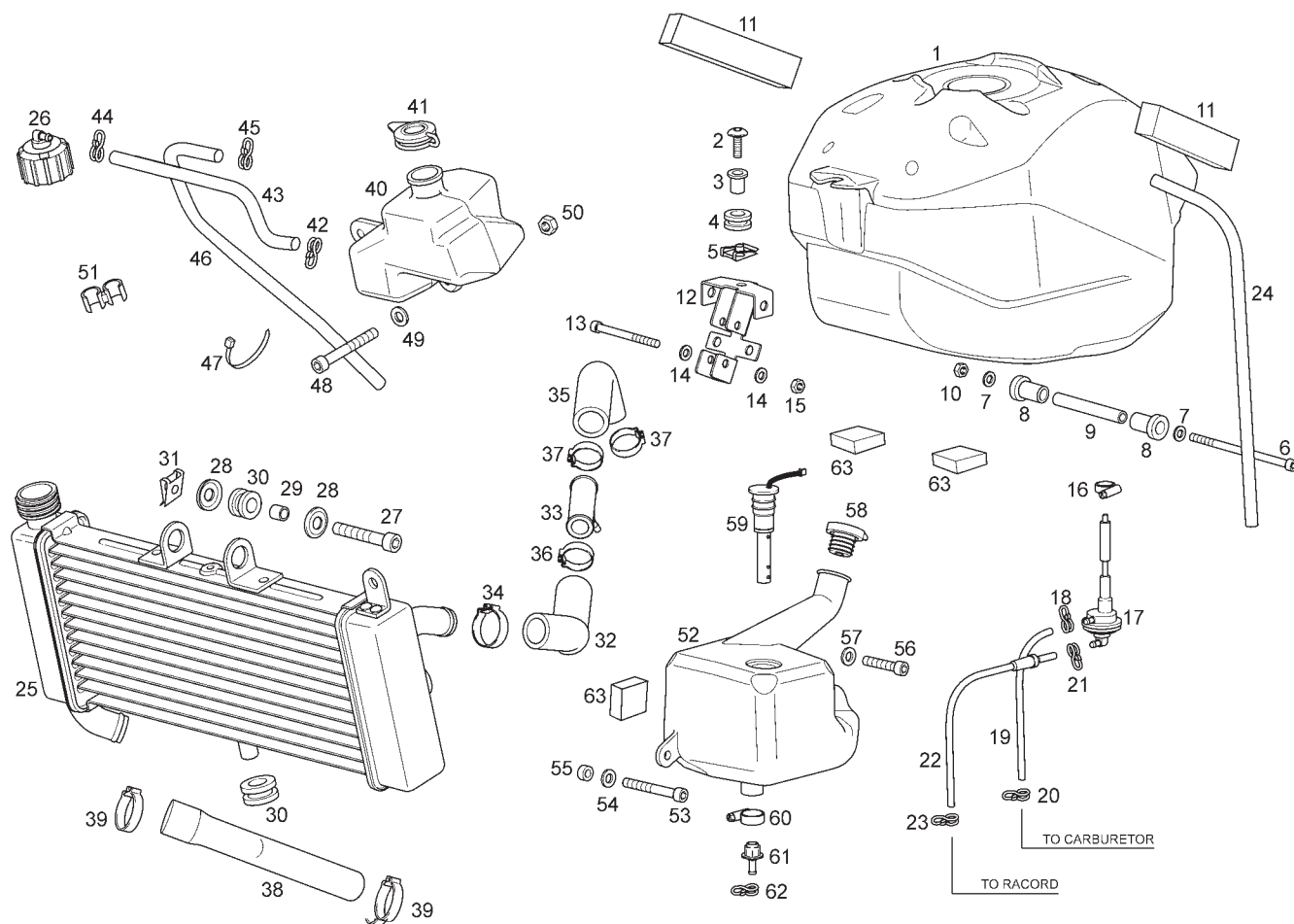


Fig.	Ver.	COD. KOD.	DESCRIPCIÓN DENOMINAZIONE NAME	BEZEICHUNG DESIGNATION	MOD.	NOTAS NOTES NOTA MITSCHRIFT NOTES
01A		865630	DEPOSITO GASOLINA SERBATOIO BENZINA FUEL TANK	BENZINTANK RESERVOIR ESSENCE	1 2	
02A		00H01503701	TORNILLO VITE SCREW	SCHRAUBE VIS	1 2	
03A		864109	CASQUILLO BUSSOLA BUSH	BUCHSE TAMPON	1 2	
04A		00H00403581	SILENT-BLOCK SILENT-BLOCK SILENT-BLOCK	SILENT-BLOCK SILENT-BLOCK	1 2	
05A		00D01501371	TUERCA FIJACION DADO NUT	MUTTER ECROU	1 2	
06A		866169	TORNILLO ALL. 6MX100X100 VITE SCREW	SCHRAUBE VIS	1 2	
07A		00D01200171	ARANDELA RONDELLA WASHER	SCHEIBE RONDELLE	1 2	
08A		866500	CASQUILLO BUSSOLA BUSH	BUCHSE TAMPON	1 2	
09A		866164	CASQUILLO BUSSOLA BUSH	BUCHSE TAMPON	1 2	
10A		00000023060	TUERCA AUT.6M100 DADO NUT	MUTTER ECROU	1 2	
11A		866494	ESPUMA TOPE FERMO STOPER	ANSCHLAG BUTE	1 2	

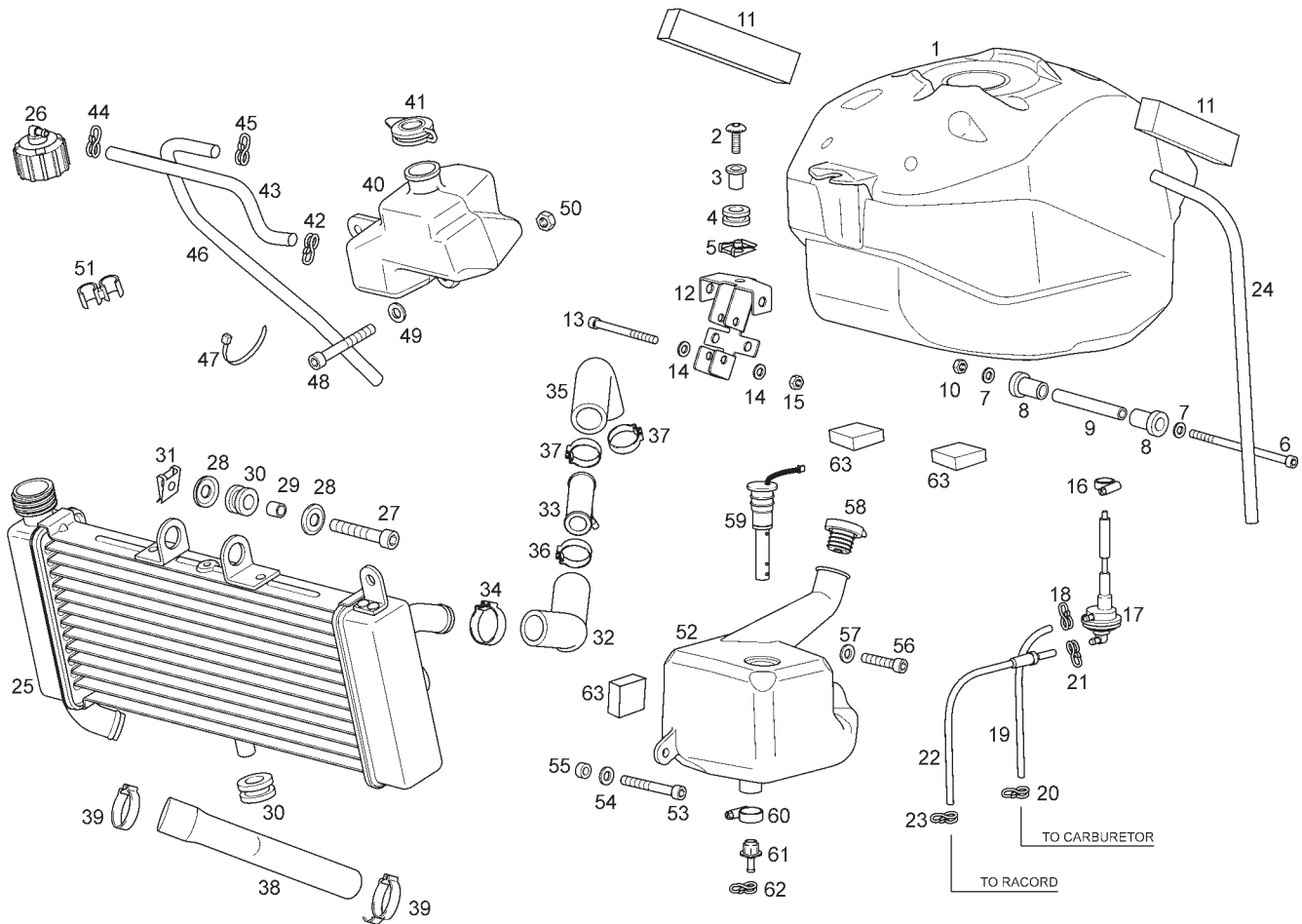


Fig.	Ver.	COD. KOD.	DESCRIPCIÓN DENOMINAZIONE NAME	BEZEICHNUNG DESIGNATION	MOD.	NOTAS NOTES NOTA MITSCHRIFT NOTES
12A		865953	CARTELA FIJ.DPSTO.GASOL.GPR125 09 SUPPORTO SERBATOIO BENZINA FUEL TANK SUPPORT	BENZINTANK STUTZ APPUI RESERVOIR ESSENCE	1 2	
13A		00000004630	TORNILLO C/ALL.6M100X30 VITE SCREW	SCHRAUBE VIS	1 2	
14A		00402060001	ARANDELA RONDELLA WASHER	SCHEIBE RONDELLE	1 2	
15A		00000023060	TUERCA AUT.6M100 DADO NUT	MUTTER ECROU	1 2	
16A		00G00400501	ABRAZADERA FIJACION GRIFO FASCETTA CLAMP	SCHELLE COLLIER	1 2	
17A		863699	GRIFO GASOLINA RUBINETTO BENZXNA FUEL COCK ASSEMBLY	GRUPPE BENZINHAN " ENSEMBLE ROBINET ESSENCE	1 2	
18A		00D03700131	ABRAZADERA FASCETTA CLAMP	SCHELLE COLLIER	1 2	
19A		862462	TUBO GASOLINA TUBO PIPE	ROHR TUYAU	1 2	
20A		00D03700131	ABRAZADERA FASCETTA CLAMP	SCHELLE COLLIER	1 2	
21A		00H00400501	ABRAZADERA FASCETTA CLAMP	SCHELLE COLLIER	1 2	
22A		866523	CTO FILTRO DEPRESION FILTRO FILTER	FILTER FILTRE	1 2	

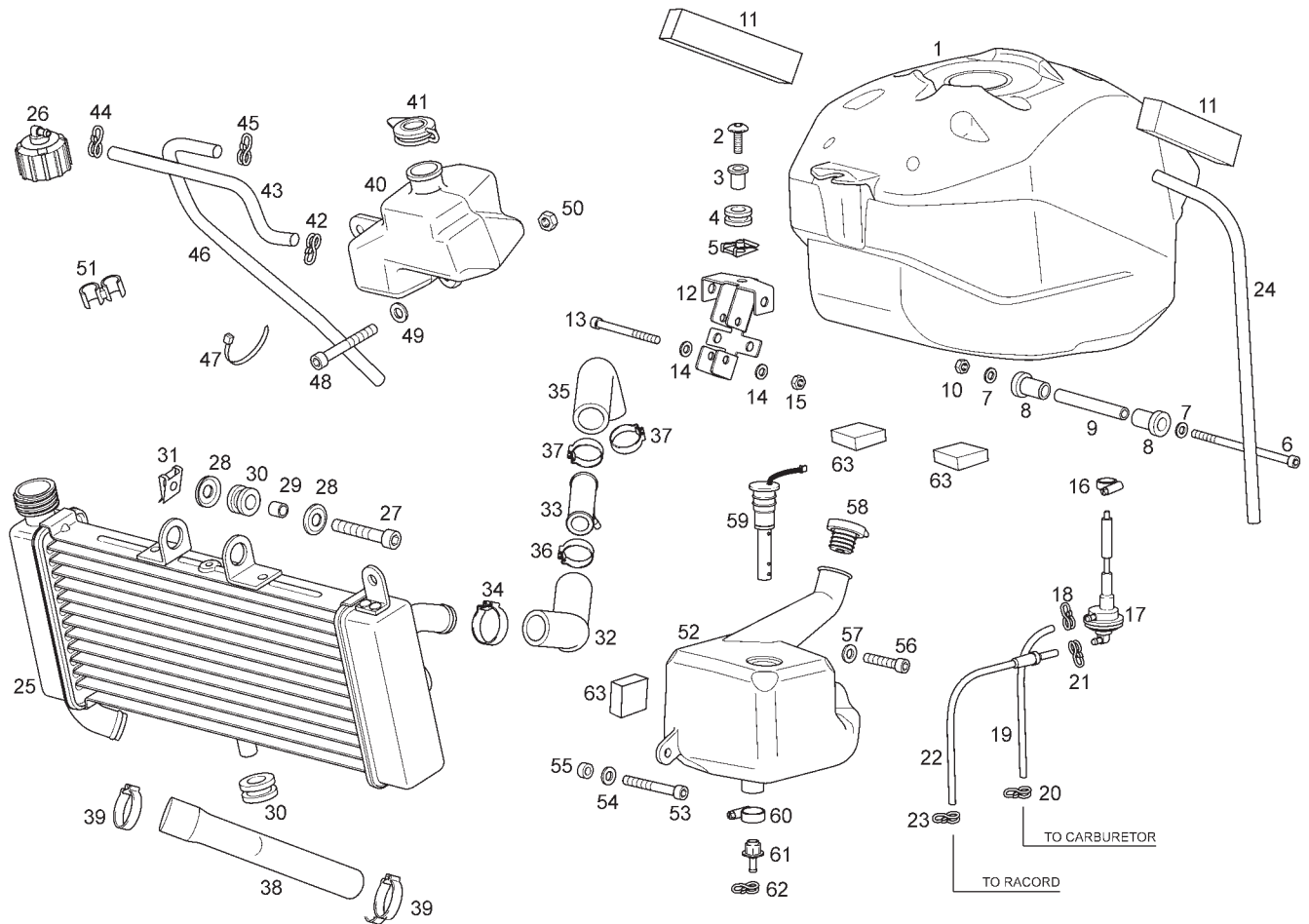


Fig.	Ver.	COD. KOD.	DESCRIPCIÓN DENOMINAZIONE NAME	BEZEICHUNG DESIGNATION	MOD.	NOTAS NOTES NOTA MITSCHRIFT NOTES
23A		00H00400501	ABRAZADERA FASCETTA CLAMP	SHELLE COLLIER	1 2	
24A		CM200120	TUBO DRENAJE DEPOSITO GASOLINA TUBO PIPE	SCHLAUCH TUTAU	1 2	
25A		866075	RADIADOR RADIATORE RADIATOR	RADIATOR RADIATEUR	1 2	
26A		861299	TAPON RADIADOR TAPPO CAP	KAPPE BOUCHON	1 2	
27A		00002062511	TORNILLO 6M100X25 VITE SCREW	SCHRAUBE VIS	1 2	
28A		00D01500552	CAZOLETA SCADELLINO FISSAGGIO HOUSING EXHAUST PIPE SUPPORT	ABDECKSCHEIBE CUVETTE	1 2	
29A		00D01500471	CASQUILLO BUSSOLA BUSH	BUCHSE TAMPON	1 2	
30A		00008915020	SILENTBLOCK SILENTBLOCK SILENTBLOCK	SILENTBLOCK SILENTBLOCK	1 2	
31A		00D01501371	TUERCA FIJACION DADO NUT	MUTTER ECROU	1 2	
32A		866350	TUBO RADIADOR A RACORD TUBO PIPE	ROHR TUYAU	1 2	
33A		866351	RACORD TUBO CULATA TUBO PIPE	ROHR TUYAU	1 2	

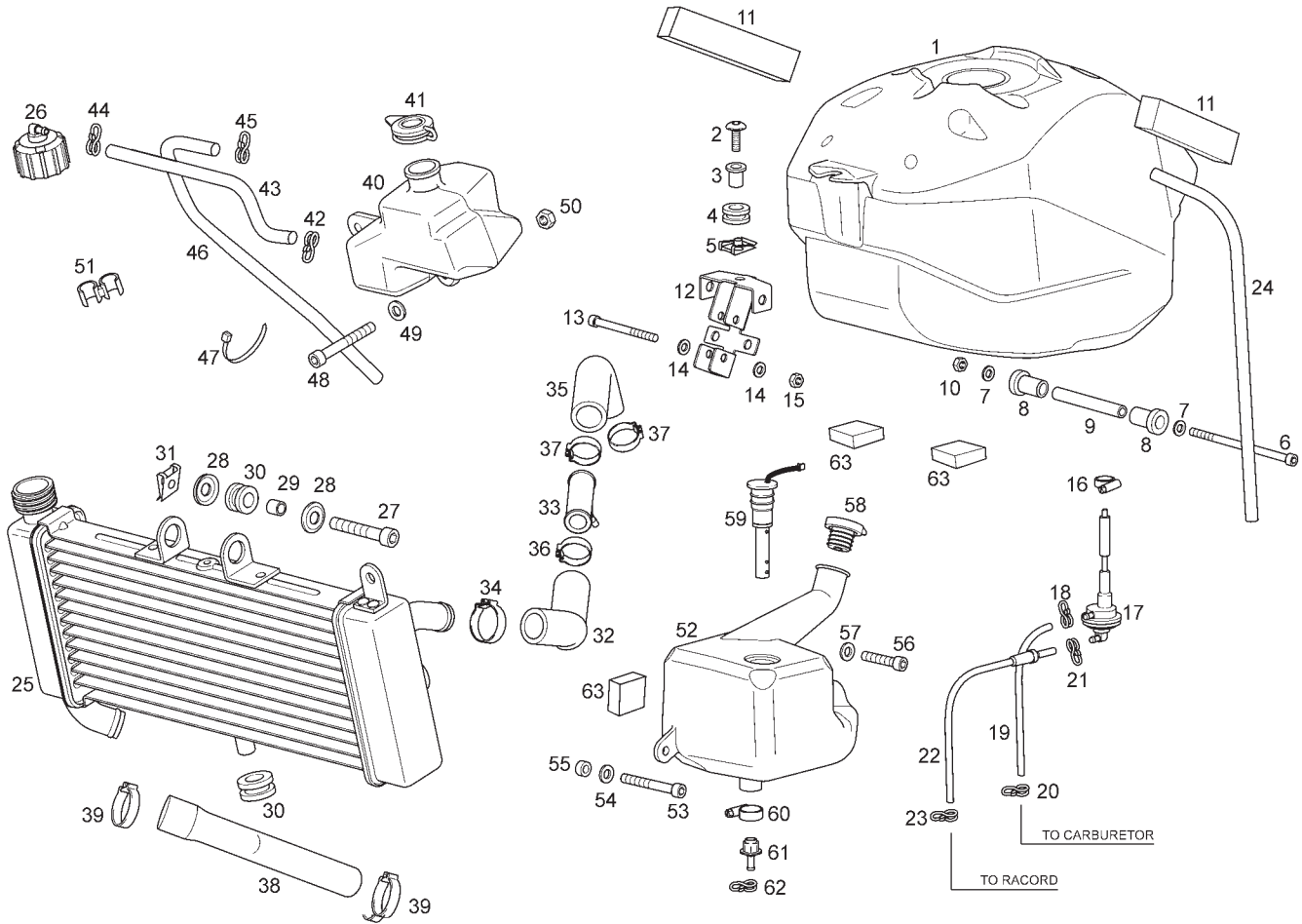


Fig.	Ver.	COD. KOD.	DESCRIPCIÓN DENOMINAZIONE NAME	BEZEICHNUNG DESIGNATION	MOD.	NOTAS NOTES NOTA MITSCHRIFT NOTES
34A		00H03800091	ABRAZADERA FIJACION D25 FASCETTA CLAMP	SCHELLE COLLIER	1 2	
35A		866073	TUBO RACORD A CULATA TUBO PIPE	ROHR TUYAU	1 2	
36A		00H03800091	ABRAZADERA FASCETTA CLAMP	SCHELLE COLLIER	1 2	
37A		00H03800091	ABRAZADERA FASCETTA CLAMP	SCHELLE COLLIER	1 2	
38A		866074	TUBO BOMBA A RADIADOR TUBO PIPE	ROHR TUYAU	1 2	
39A		00H03800091	ABRAZADERA FIJACION D25 FASCETTA CLAMP	SCHELLE COLLIER	1 2	
40A		866136	DEPOSITO EXPANSOR SERBATOIO ACQUA RADIATORE WATER TANK	WASSERBEHALTER VASE DIEXPANSION	1 2	
41A		863943	TAPON DEPOSITO EXPANSOR TAPPO RADIATORE/SERBATOIO WATER RESERVOIR/RAD CAP ASSY	KUEHLERDECKEL BOUCHON DE RESERVOIR D,EAU	1 2	
42A		00A00410501	ABRAZADERA FASCETTA CLAMP	SCHELLE COLLIER	1 2	
43A		864572	TUBO DEPOSITO EXPANSOR A RADIADOR ROHR TUBO PIPE	TUYAU	1 2	
44A		00A00410501	ABRAZADERA FASCETTA CLAMP	SCHELLE COLLIER	1 2	

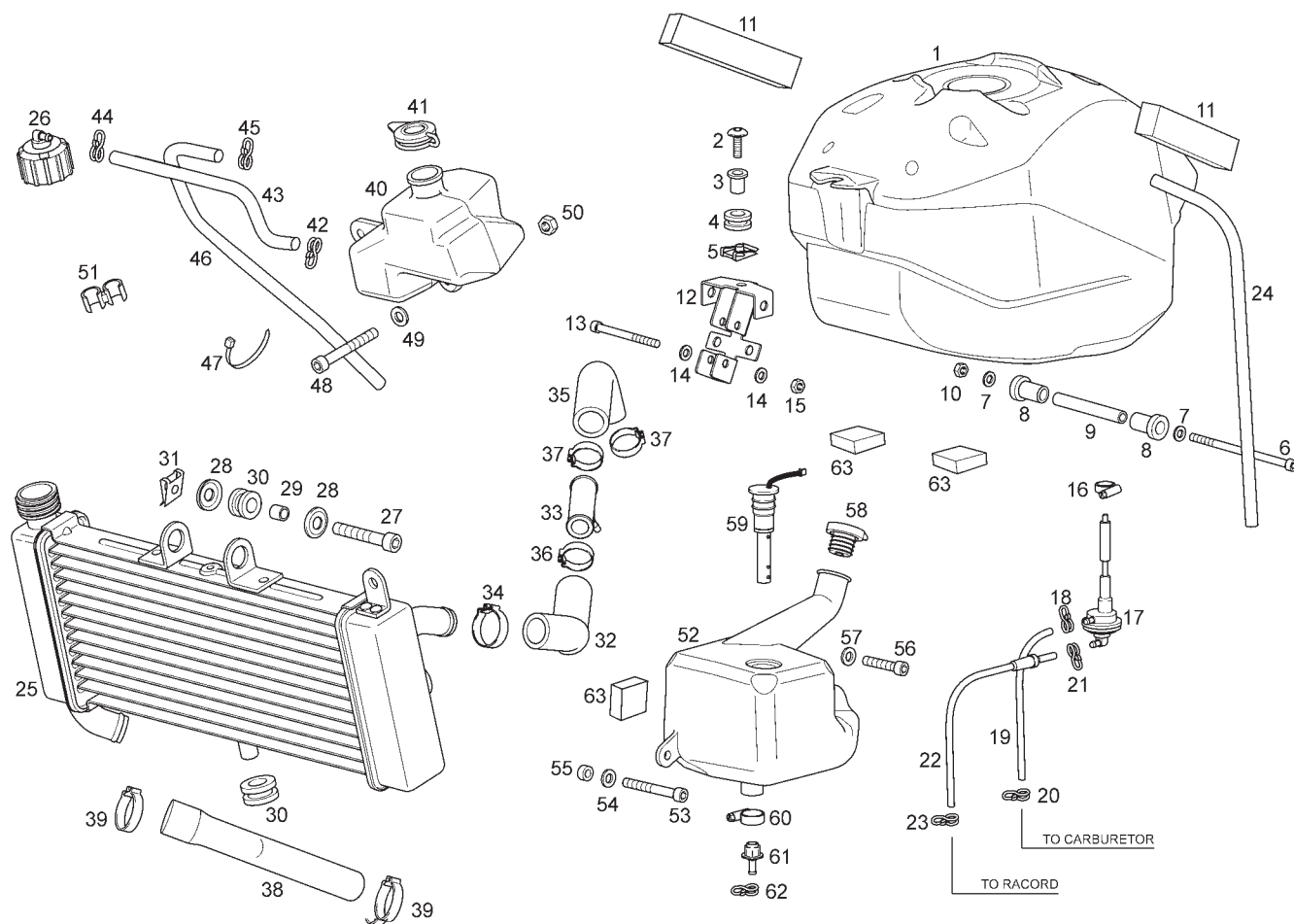


Fig.	Ver.	COD. KOD.	DESCRIPCIÓN DENOMINAZIONE NAME	BEZEICHNUNG DESIGNATION	MOD.	NOTAS NOTES NOTA MITSCHRIFT NOTES
45A		00A00410501	ABRAZADERA FASCETTA CLAMP	SHELLE COLLIER	1 2	
46A		864510	TUBO DRENAJE DEPOSITO EXPANSOR TUBO PIPE	ROHR TUYAU	1 2	
47A		00D00900531	ABRAZADERA UNECABLES FASCETTA CLAMP	SHELLE COLLIER	1 2	
48A		00002062011	TORNILLO 6M100X20 VITE SCREW	SCHRAUBE VIS	1 2	
49A		00D01200171	ARANDELA RONDELLA WASHER	SCHEIBE RONDELLE	1 2	
50A		00D01501371	TUERCA FIJACION DADO NUT	MUTTER ECROU	1 2	
51A		00H03805091	BRIDA FIJACION TUBOS FASCETTA CLAMP	SHELLE COLLIER	1 2	
52A		866066	DEPOSITO ACEITE SERBATOIO OLIO OIL RESERVOIR	WASSERHALTER RESERVOIR HUILE	1 2	
53A		00000004650	TORNILLO C/ALLEN 6M100X50 VITE SCREW	SCHRAUBE VIS	1 2	
54A		00D01200171	ARANDELA D6 RONDELLA WASHER	SCHEIBE RONDELLE	1 2	
55A		866357	CASQUILLO SEPARADOR DEPSTO ACEITE GHIERA RING NUT	GEWINDERING DOUILLE	1 2	

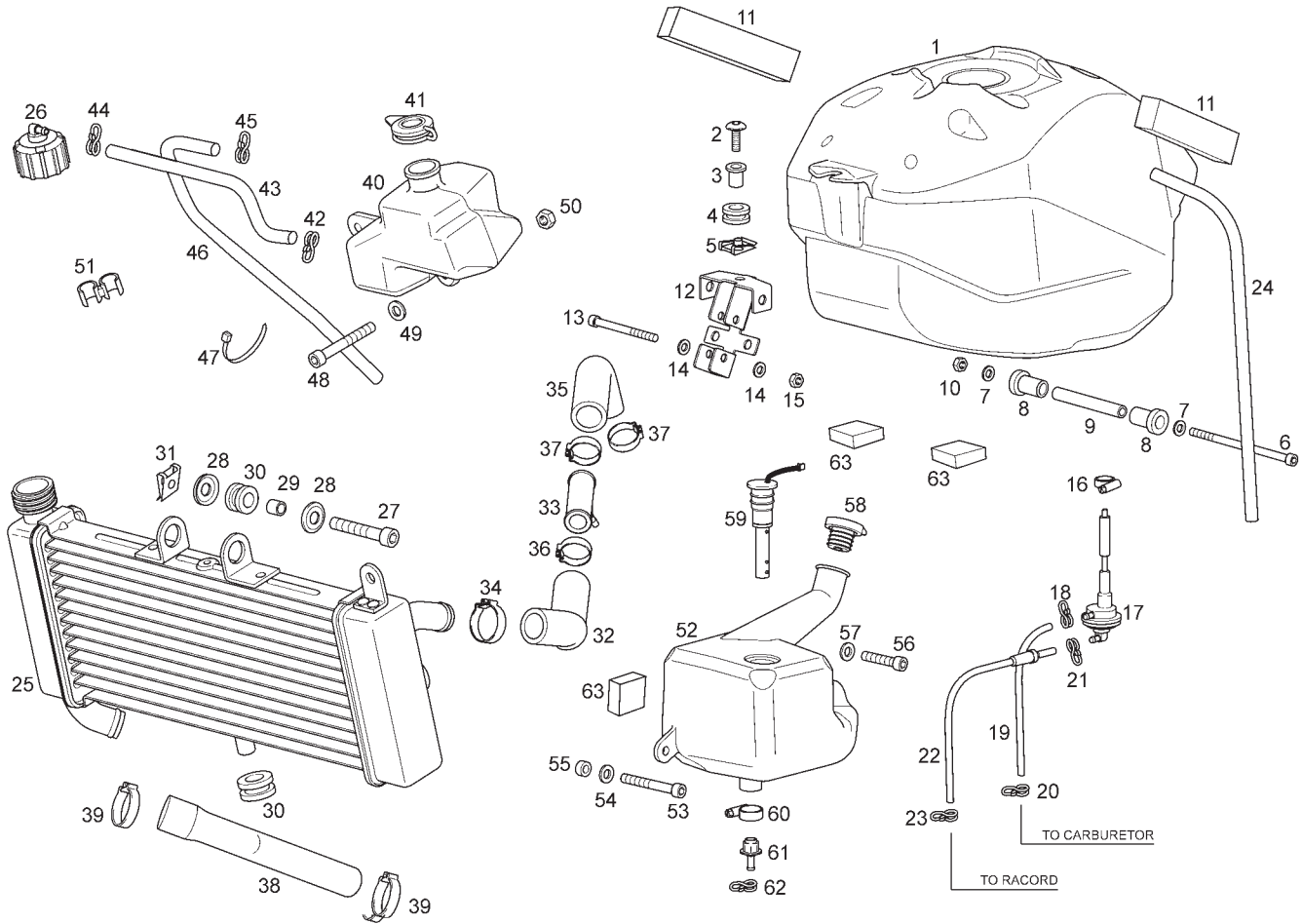


Fig.	Ver.	COD. KOD.	DESCRIPCIÓN DENOMINAZIONE NAME	BEZEICHUNG DESIGNATION	MOD.	NOTAS NOTES NOTA MITSCHRIFT NOTES
56A		0000004635	TORNILLO C/ALLEN 6M100X35 VITE SCREW	SCHRAUBE VIS	1 2	
57A		00D01200171	ARANDELA D6 RONDELLA WASHER	SCHEIBE RONDELLE	1 2	
58A		00H03702061	TAPON DEPOSITO ACEITE TAPPO SERBATOIO WATER RESERVOIR CAP	KUEHLERDECKEL BOUCHON DE RESERVOIR D,EAU	1 2	
59A		00H03704051	CTO INDICADOR NIVEL ACEITE INDICATORE LIVELLO OIL LEVEL INDICATOR ASSY	OELSTANDANZEIGER ENSEMBLE JAUGE D'HUILE	1 2	
60A		00G00400501	ABRAZADERA FIJACION GRIFO FLANGIA FISSAGGIO SECURING CLAMP	BEF.-SHELLE COLLIER	1 2	
61A		00G03700411	CTO FILTRO ACEITE FILTRO OLIO OIL FILTER	ÖLFILTER FILTRED'HUILE	1 2	
62A		00H00400501	ABRAZADERA ELASTICA D7.8 FLANGIA FISSAGGIO SECURING CLAMP	BEF.-SHELLE COLLIER	1 2	
63A		00H00403831	TOPE FERMO STOPER	ANSCHLAG BUTE	1 2	

**PIEZAS SIN CALCAS
PARTS WITHOUT DECALS**

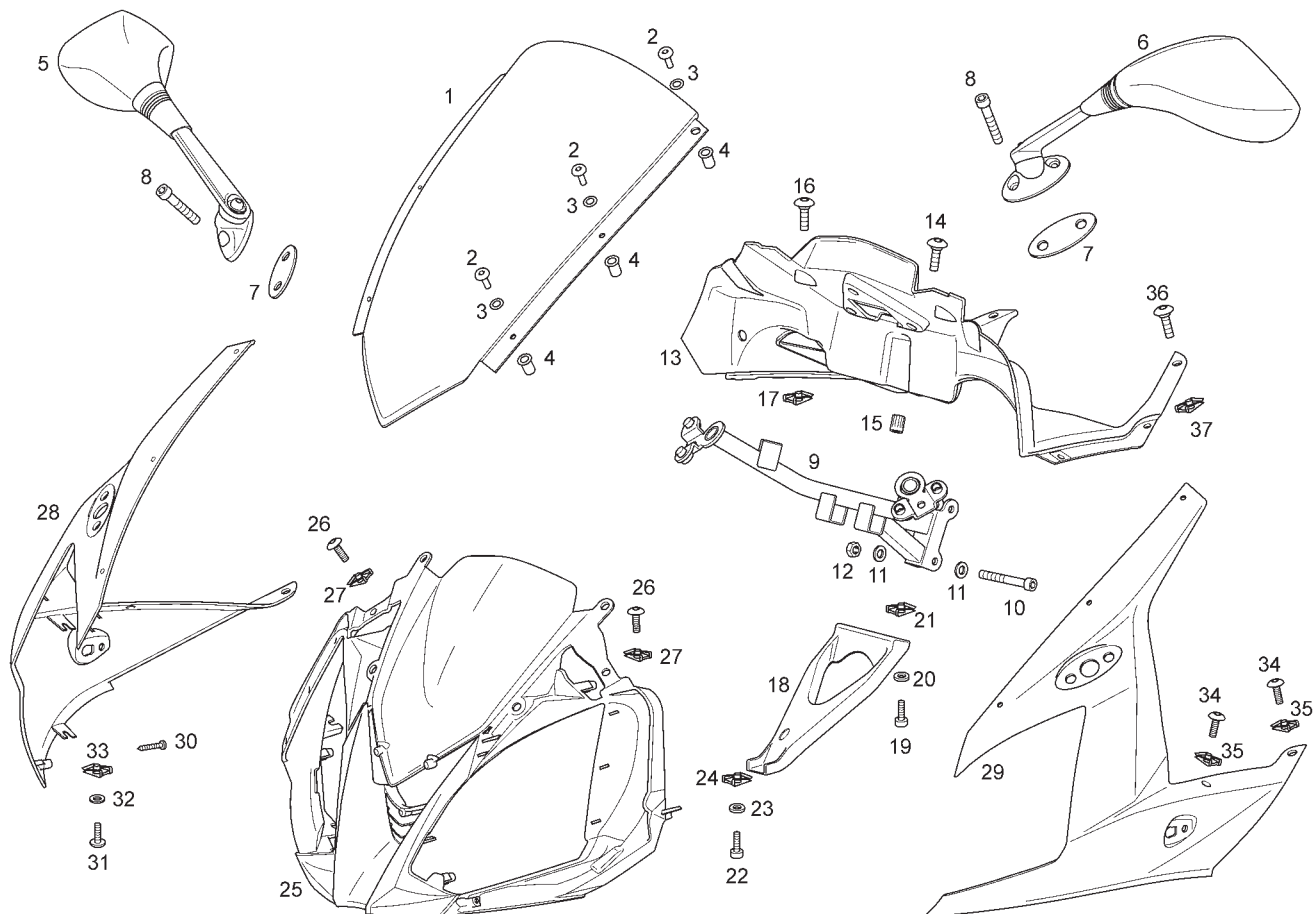
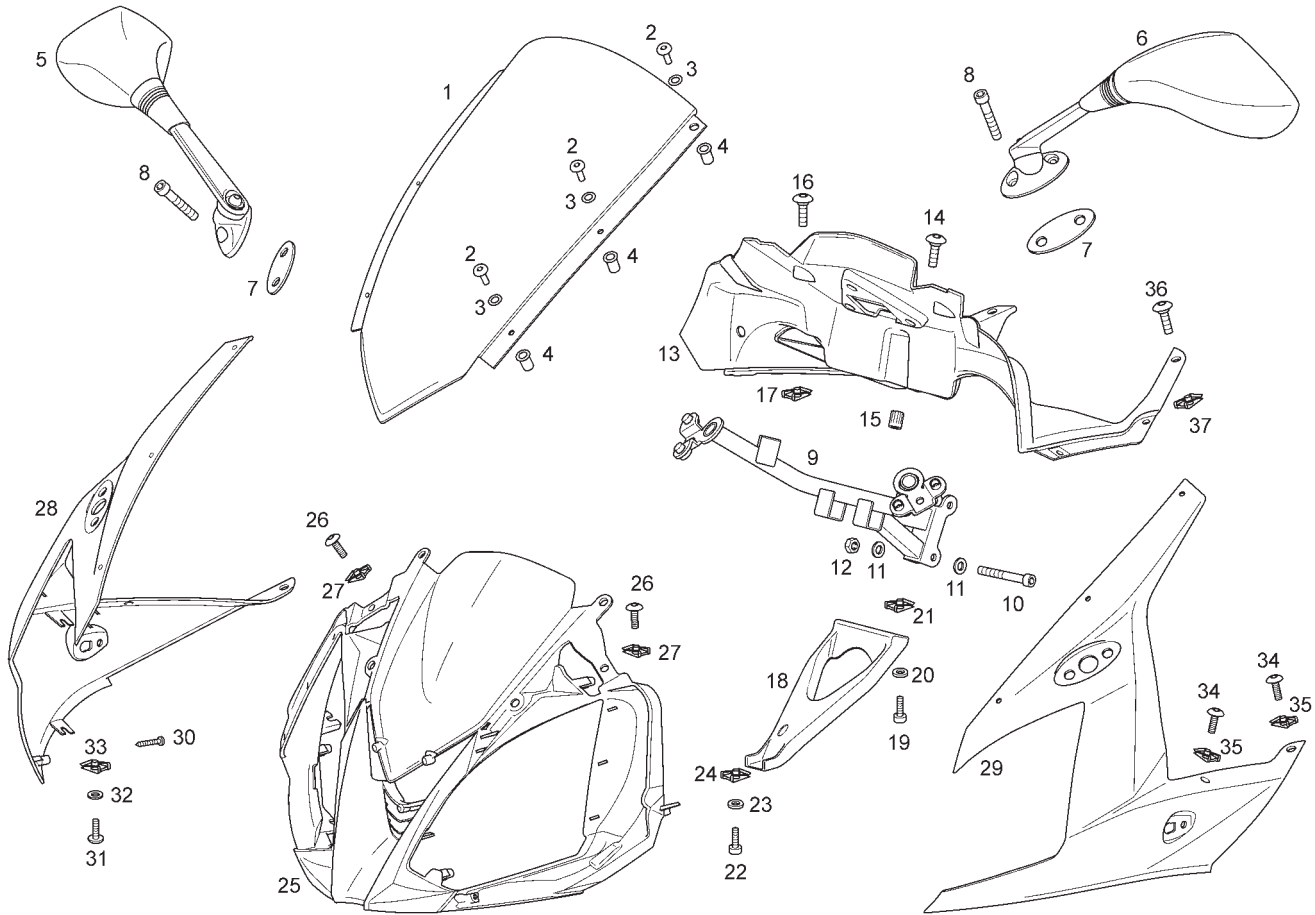


Fig.	Ver.	COD. KOD.	DESCRIPCIÓN DENOMINAZIONE NAME	BEZEICHUNG DESIGNATION	MOD.	NOTAS NOTES NOTA MITSCHRIFT NOTES
01A		865923	CUPULA FRONTAL PLEXIGLASS PLEXIGLASS	PLEXIGLASS PLEXIGLASS	1 2	
02A		861227	TORNILLO M4X14 VITE SCREW	SCHRAUBE VIS	1 2	
03A		861228	ARANDELA NYLON RONDELLA WASHER	SCHEIBE RONDELLE	1 2	
04A		861226	SCTO.TUERCA M4 DADO NUT	MUTTER ECROU	1 2	
05A		866221	ESPEJO RETROVISOR DERECHO SPECCHIETTO RETROVSORE DX RH. REAR VIEW MIRROR	SPIEGEL RECHT RETROVISEUR DR.	1 2	
06A		866222	ESPEJO RETROVISOR IZQUIERDO SPECCHIETTO RETROVSORE SX LH. REAR VIEW MIRROR	SPIEGEL LINKE RETROVISEUR GA.	1 2	
07A		865946	JUNTA ESPEJO RETROVISOR GUARNIZIONE GASKET	DICHTUNG JOINT	1 2	
08A		862210	TORNILLO TBEI M6X1,00X20 VITE SCREW	SCHRAUBE VIS	1 2	
09A		866091	SOPORTE CARENADO FRONTAL SUPPORTO SUPPORT	HALTER SUPPORT	1 2	
10A		00004163500	TORNILLO C/ALL.6M100X35 VITE SCREW	SCHRAUBE VIS	1 2	
11A		00402060001	ARANDELA D6 RONDELLA WASHER	SCHEIBE RONDELLE	1 2	



**PIEZAS SIN CALCAS
PARTS WITHOUT DECALS**

Fig.	Ver.	COD. KOD.	DESCRIPCIÓN DENOMINAZIONE NAME	BEZEICHNUNG DESIGNATION	MOD.	NOTAS NOTES NOTA MITSCHRIFT NOTES
12A		00000023060	TUERCA AUT.6M100 DADO NUT	MUTTER ECROU	1 2	
13A		865926	SOPORTE TABLIER SUPPORTO CRUSCOTTO DASH SUPPORT	INSTRUMENTENHALTER SUPPORT TABLEAU DE BORD	1 2	
14A		00H01501701	TORNILLO VITE SCREW	SCHRAUBE VIS	1 2	
15A		00F00200731	TUERCA FIJACION DADO NUT	MUTTER ECROU	1 2	
16A		AP8152339	TORNILLO M5X9 VITE SCREW	SCHRAUBE VIS	1 2	
17A		00H01500691	TUERCA FIJACION D5 DADO NUT	MUTTER ECROU	1 2	
18A		866137	SOPORTE INF. CARENADO FRONTAL SUPPORTO SUPPORT	HALTER SUPPORT	1 2	
19A		00002051551	TORNILLO 5M80X15 VITE SCREW	SCHRAUBE VIS	1 2	
20A		00031105000	ARANDELA D5 RONDELLA WASHER	SCHEIBE RONDELLE	1 2	
21A		00H01500691	TUERCA FIJACION D5 DADO NUT	MUTTER ECROU	1 2	
22A		00002051551	TORNILLO 5M80X15 VITE SCREW	SCHRAUBE VIS	1 2	

**PIEZAS SIN CALCAS
PARTS WITHOUT DECALS**

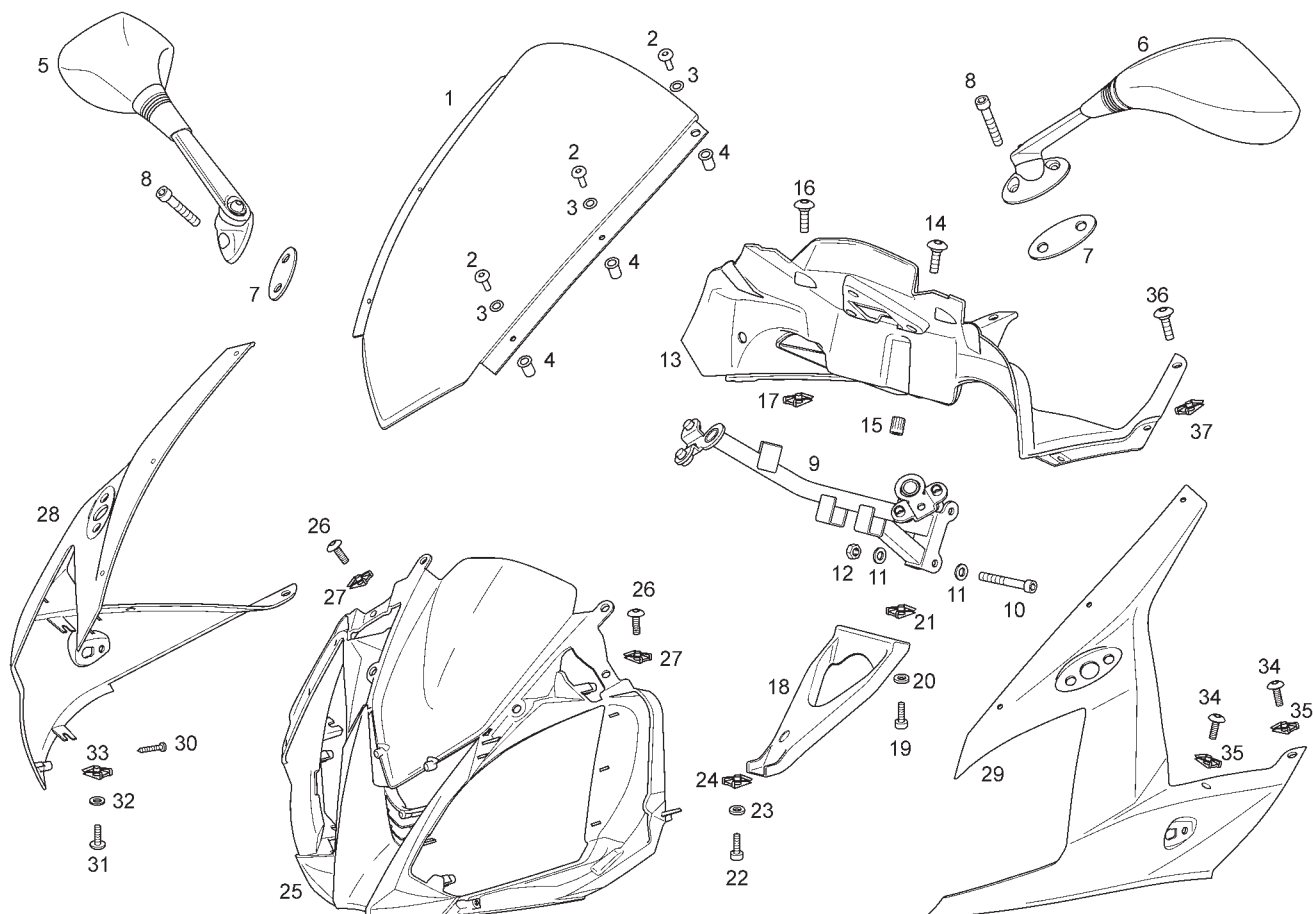
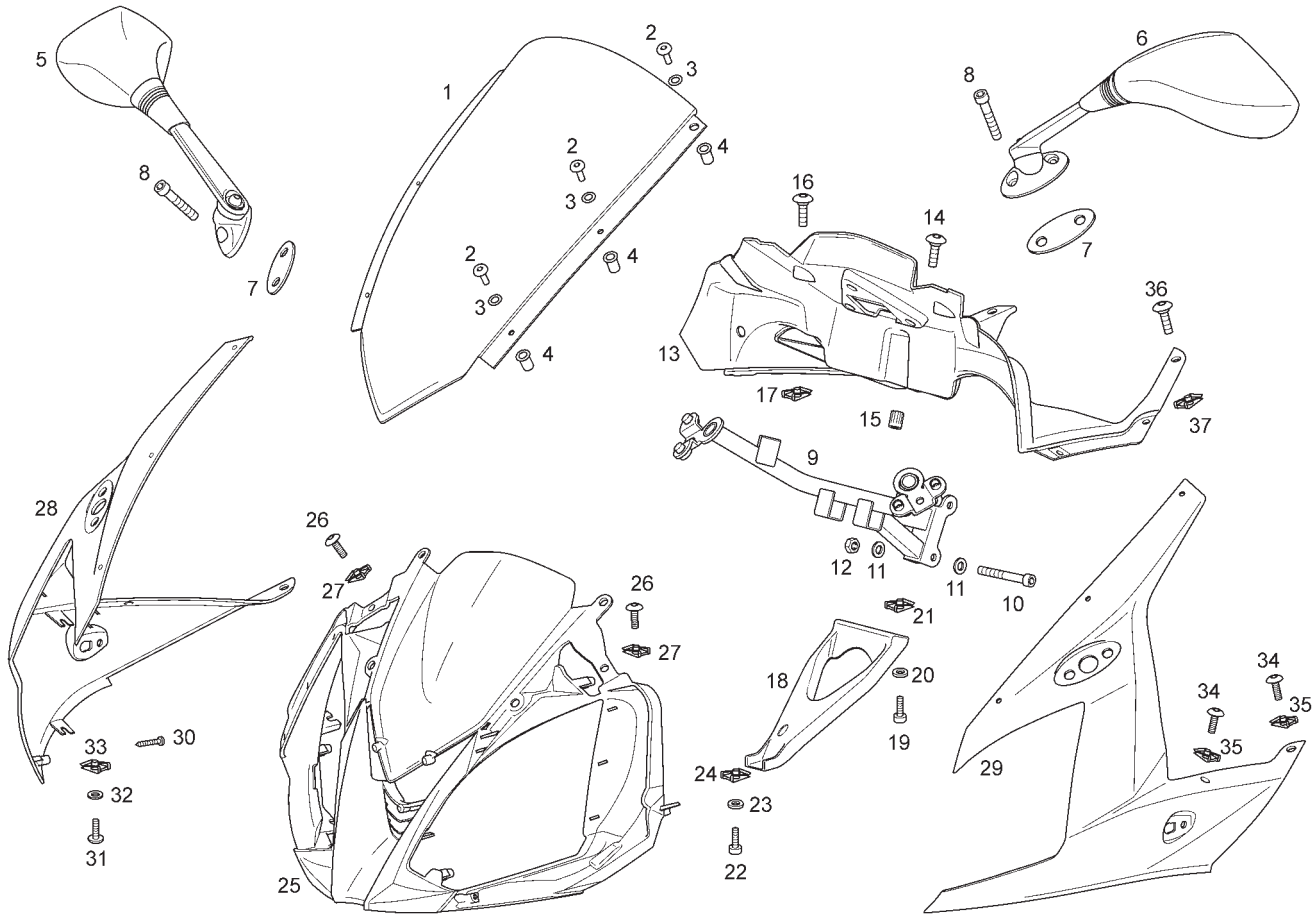


Fig.	Ver.	COD. KOD.	DESCRIPCIÓN DENOMINAZIONE NAME	BEZEICHUNG DESIGNATION	MOD.	NOTAS NOTES NOTA MITSCHRIFT NOTES
23A		00031105000	ARANDELA D5 RONDELLA WASHER	SCHEIBE RONDELLE	1 2	
24A		00H01500691	TUERCA FIJACION D5 DADO NUT	MUTTER ECROU	1 2	
25A		86592500W4N	CARENADO FRONTAL CENTRAL CUPOLINO FR. FR. WINDSHIELD	FR. WINDSCHUTZ PARE-BRISE FR.	1 2	
26A		00H06300861	TORNILLO FIJACION 6X14 VITE SCREW	SCHRAUBE VIS	1 2	
27A		00D01501371	TUERCA FIJACION D6 DADO NUT	MUTTER ECROU	1 2	
28A		86592400WY3	CARENADO FRONTAL DERECHO COPERCHIO COVER	ABDECKUNG COUVERCLE	1	
28B		86592400W47	CARENADO FRONTAL DERECHO COPERCHIO COVER	ABDECKUNG COUVERCLE	2	
29A		86594800WY3	CARENADO FRONTAL IZQUIERDO COPERCHIO COVER	ABDECKUNG COUVERCLE	1	
29B		86594800W47	CARENADO FRONTAL IZQUIERDO COPERCHIO COVER	ABDECKUNG COUVERCLE	2	
30A		00011941300	TORNILLO AUTR.4 5X13 VITE SCREW	SCHRAUBE VIS	1 2	
31A		00002051251	TORNILLO 5M80X12 VITE SCREW	SCHRAUBE VIS	1 2	



**PIEZAS SIN CALCAS
PARTS WITHOUT DECALS**

Fig.	Ver.	COD. KOD.	DESCRIPCIÓN DENOMINAZIONE NAME	BEZEICHNUNG DESIGNATION	MOD.	NOTAS NOTES NOTA MITSCHRIFT NOTES
32A		00031105000	ARANDELA D5 RONDELLA WASHER	SCHEIBE RONDELLE	1 2	
33A		00G04401462	TUERCA FIJACION D5 DADO NUT	MUTTER ECROU	1 2	
34A		863408	TORNILLO VITE SCREW	SCHRAUBE VIS	1 2	
35A		00H01500691	TUERCA FIJACION D5 DADO NUT	MUTTER ECROU	1 2	
36A		863408	TORNILLO VITE SCREW	SCHRAUBE VIS	1 2	
37A		00G04401462	TUERCA FIJACION D5 DADO NUT	MUTTER ECROU	1 2	

**PIEZAS SIN CALCAS
PARTS WITHOUT DECALS**

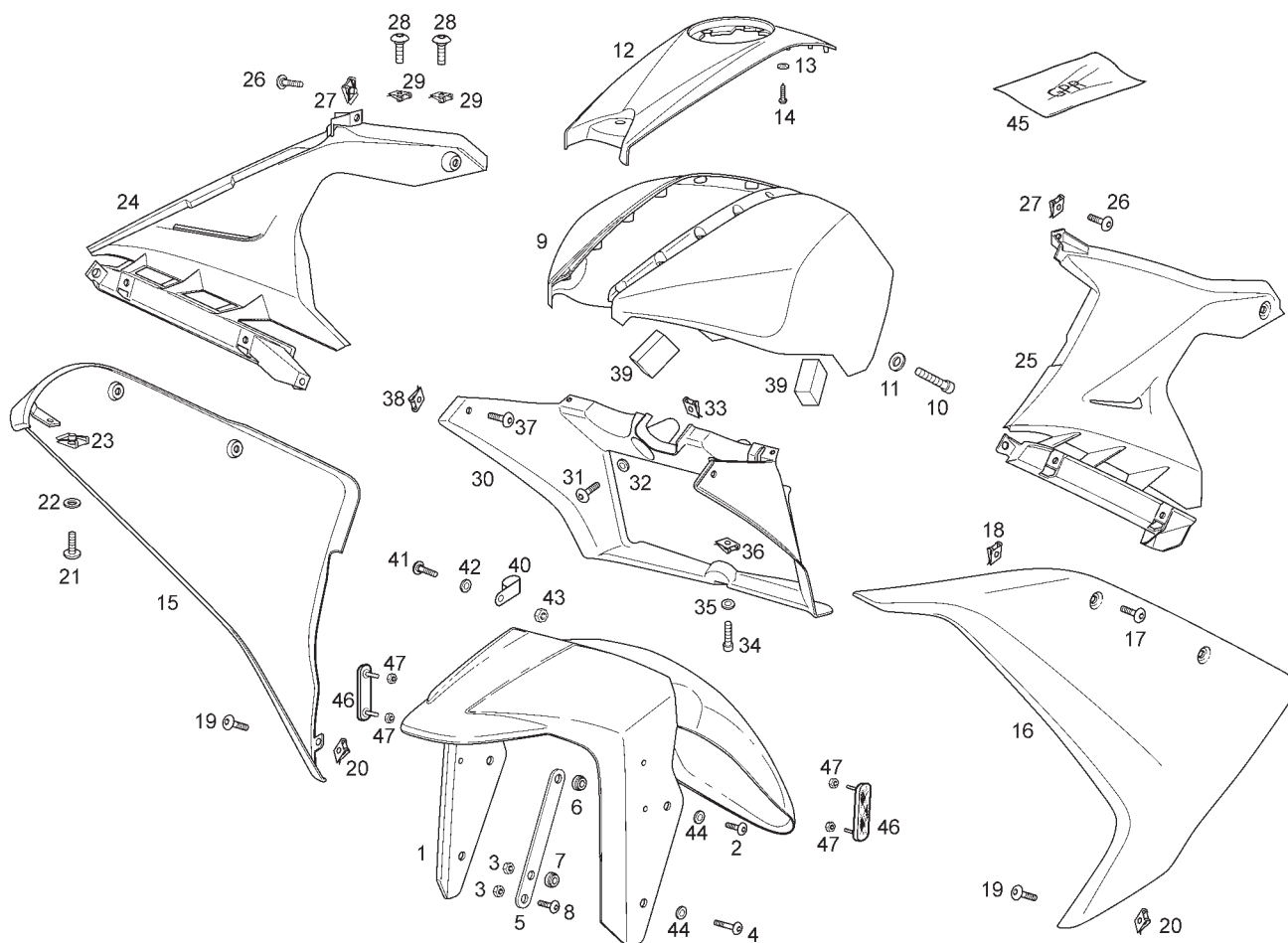
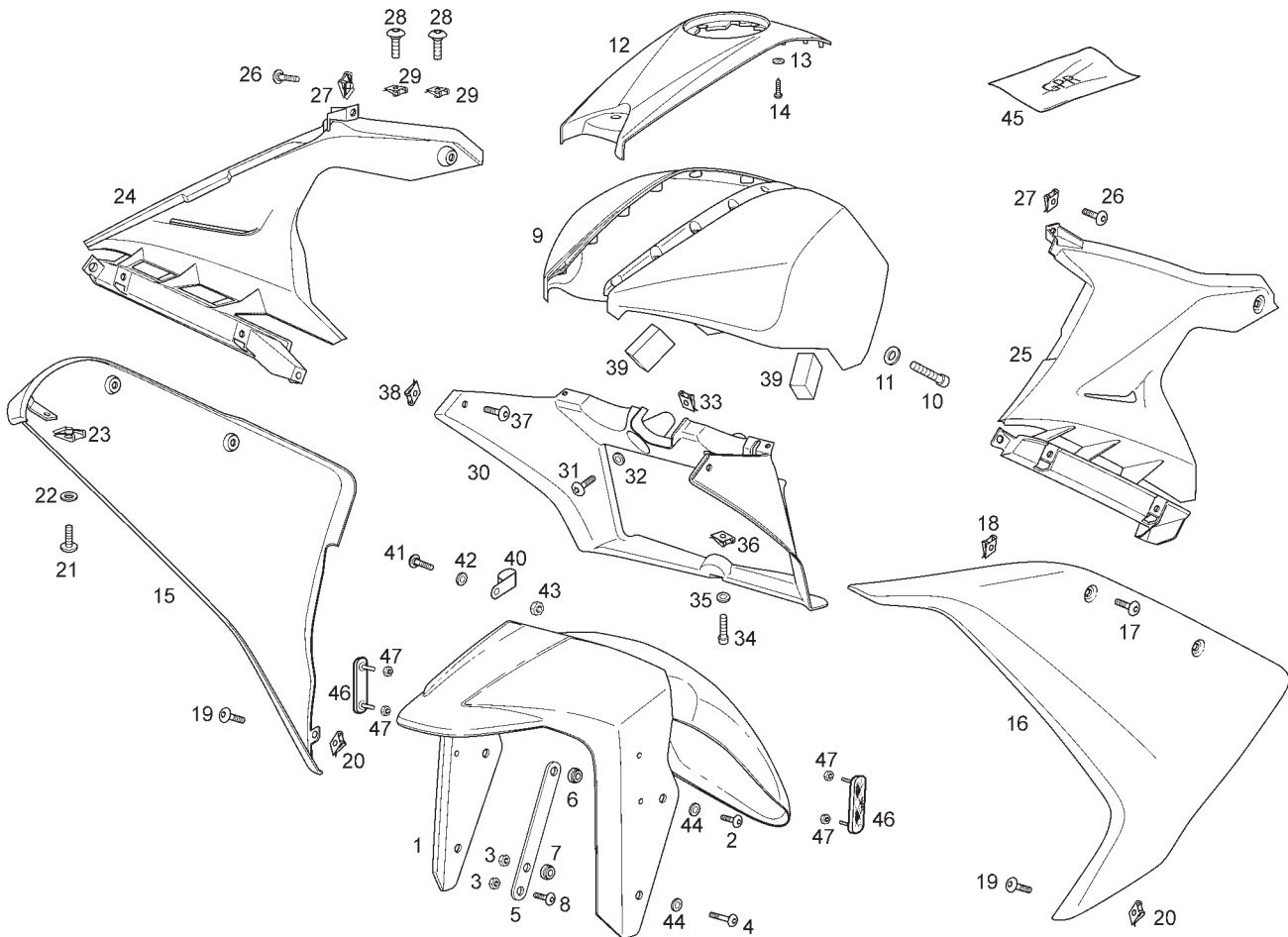


Fig.	Ver.	COD. KOD.	DESCRIPCIÓN DENOMINAZIONE NAME	BEZEICHUNG DESIGNATION	MOD.	NOTAS NOTES NOTA MITSCHRIFT NOTES
01A		86671800W4N	GUARDABARRO DELANTERO PARAFANGO ANTERIORE FRONT MUDGUARD	VORDERES SCHMUTZBLECH GARDE-BOUE AVANT	1 2	
02A		866660	TORNILLO VITE SCREW	SCHRAUBE VIS	1 2	
03A		00000023060	TUERCA AUT.6M100 DADO NUT	MUTTER ECROU	1 2	
04A		862211	TORNILLO VITE SCREW	SCHRAUBE VIS	1 2	
05A		00H00702051	SOPORTE GUARDABARRO SUPPORTO PARAFANGO ANTERIORE FRONT MUDGUARD SUPPORT	VORDERES SCHMUTZBLECH STUTZ APPUI GARDE-BOUE AVANT	1 2	
06A		AP8121032	CASQUILLO BUSSOLA BUSH	BUCHSE TAMPON	1 2	
07A		00H00700321	CASQUILLO BUSSOLA BUSH	BUCHSE TAMPON	1 2	
08A		00008062000	TORNILLO C/RED ALLEN 6M100X20 VITE SCREW	SCHRAUBE VIS	1 2	
09A		86593300WN4	CUBREDEPOSITO GASOLINA COPERCHIO COVER	ABDECKUNG COUVERCLE	1 2	
10A		00000004510	TORNILLO C/ALLEN.5M80X10 VITE SCREW	SCHRAUBE VIS	1 2	
11A		00H03800722	ARANDELA RONDELLA WASHER	SCHEIBE RONDELLE	1 2	



**PIEZAS SIN CALCAS
PARTS WITHOUT DECALS**

Fig.	Ver.	COD. KOD.	DESCRIPCIÓN DENOMINAZIONE NAME	BEZEICHUNG DESIGNATION	MOD.	NOTAS NOTES NOTA MITSCHRIFT NOTES
12A		86593400W4N	TAPA SUP CUBREDEPOSITO COPERCHIO COVER	ABDECKUNG COUVERCLE	1 2	
13A		861228	ARANDELA NYLON RONDELLA WASHER	SCHEIBE RONDELLE	1 2	
14A		866499	TORNILLO AUTORROSCANTE D3X10 RONDELLA WASHER	SCHEIBE RONDELLE	1 2	
15A		86592700WN4	TAPA DEPOSITO INFERIOR DERECHA COPERCHIO COVER	ABDECKUNG COUVERCLE	1 2	
16A		86592800WN4	TAPA DEPOSITO INFERIOR IZQUIERDA COPERCHIO COVER	ABDECKUNG COUVERCLE	1 2	
17A		863408	TORNILLO VITE SCREW	SCHRAUBE VIS	1 2	
18A		00G04401462	TUERCA FIJACION D5 DADO NUT	MUTTER ECROU	1 2	
19A		863408	TORNILLO VITE SCREW	SCHRAUBE VIS	1 2	
20A		00G04401462	TUERCA FIJACION D5 DADO NUT	MUTTER ECROU	1 2	
21A		00002051551	TORNILLO 5M80X15 VITE SCREW	SCHRAUBE VIS	1 2	
22A		00031105000	ARANDELA D5 RONDELLA WASHER	SCHEIBE RONDELLE	1 2	

**PIEZAS SIN CALCAS
PARTS WITHOUT DECALS**

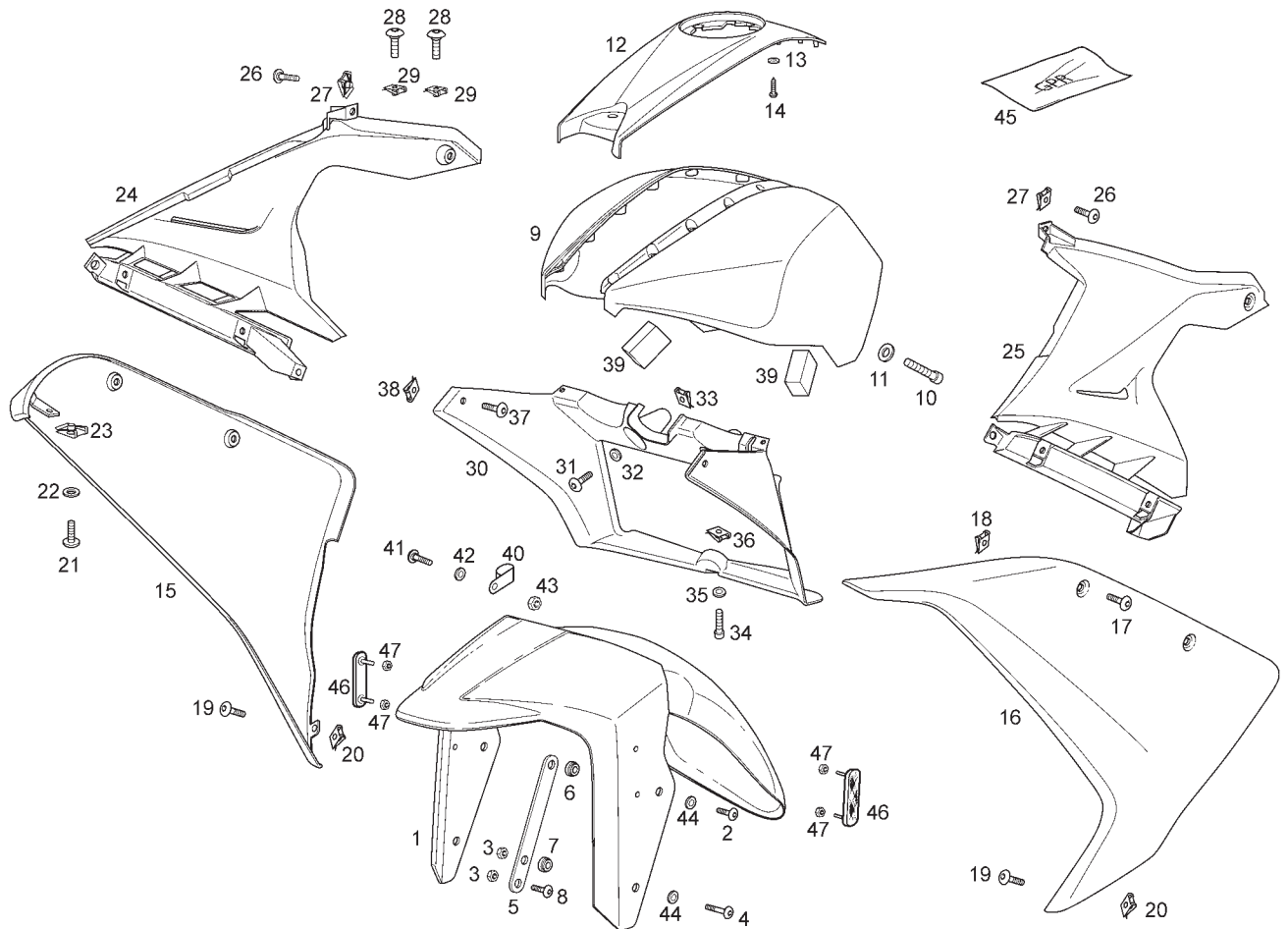
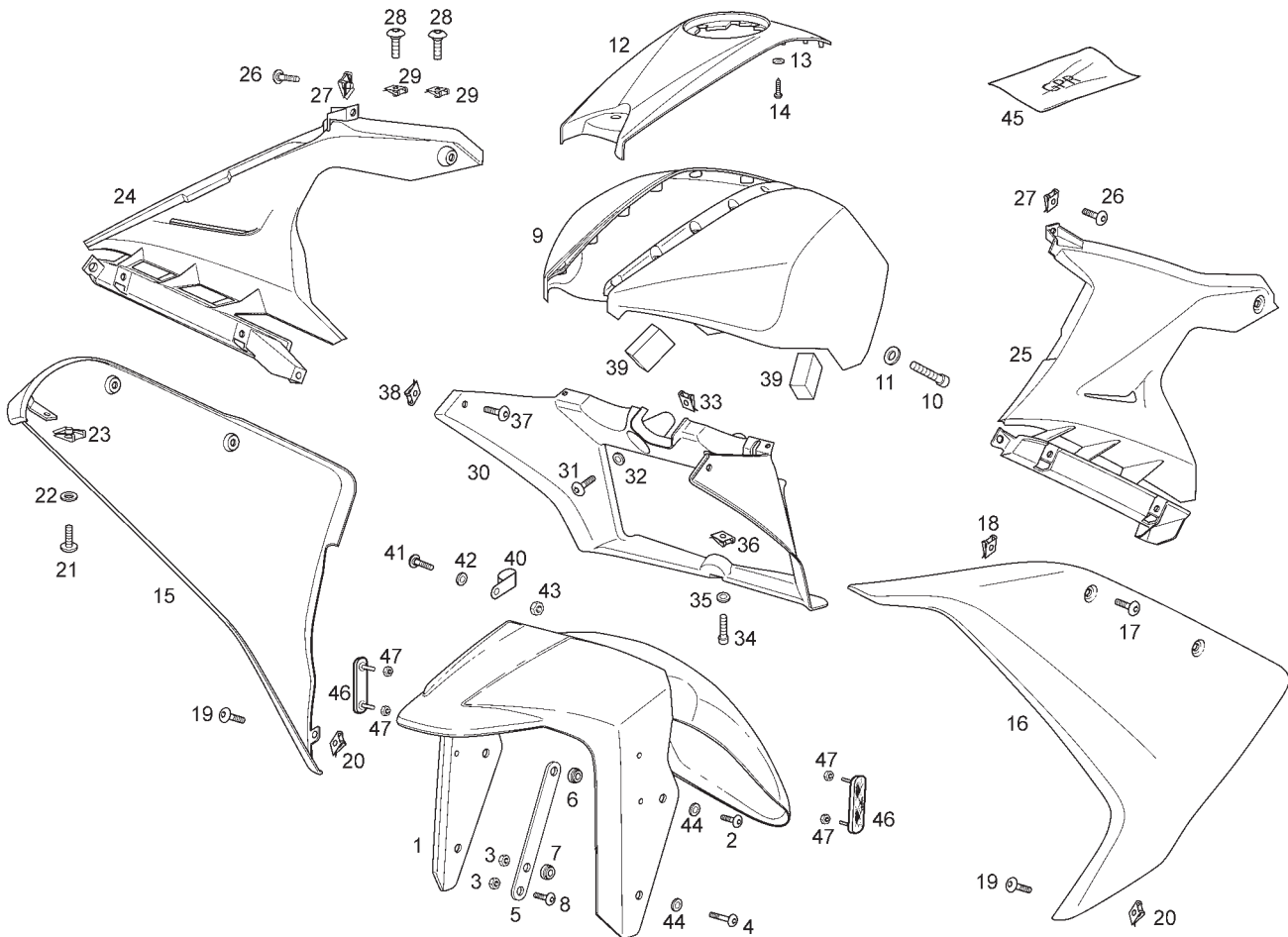


Fig.	Ver.	COD. KOD.	DESCRIPCIÓN DENOMINAZIONE NAME	BEZEICHNUNG DESIGNATION	MOD.	NOTAS NOTES NOTA MITSCHRIFT NOTES
23A		00H01500691	TUERCA FIJACION D5 DADO NUT	MUTTER ECROU	1 2	
24A		86593000W4N	TAPA DEPOSITO SUPERIOR DERECHA COPERCHIO COVER	ABDECKUNG COUVERCLE	1 2	
25A		86592900W4N	TAPA DEPOSITO SUPERIOR IZQUIERDA COPERCHIO COVER	ABDECKUNG COUVERCLE	1 2	
26A		00G01503701	TORNILLO VITE SCREW	SCHRAUBE VIS	1 2	
27A		00D01501371	TUERCA FIJACION DADO NUT	MUTTER ECROU	1 2	
28A		863408	TORNILLO VITE SCREW	SCHRAUBE VIS	1 2	
29A		00H01500691	TUERCA FIJACION D5 DADO NUT	MUTTER ECROU	1 2	
30A		865945	CANALIZADOR AIRE RADIADOR BOCCA DI ENTRATA DI ARIA AIR INTAKE	LUFTEINLASS ASPIRATION D'AIR	1 2	
31A		00002062011	TORNILLO 6M100X20 VITE SCREW	SCHRAUBE VIS	1 2	
32A		00402060001	ARANDELA D6 RONDELLA WASHER	SCHEIBE RONDELLE	1 2	
33A		00D01501371	TUERCA FIJACION DADO NUT	MUTTER ECROU	1 2	



**PIEZAS SIN CALCAS
PARTS WITHOUT DECALS**

Fig.	Ver.	COD. KOD.	DESCRIPCIÓN DENOMINAZIONE NAME	BEZEICHNUNG DESIGNATION	MOD.	NOTAS NOTES NOTA MITSCHRIFT NOTES
34A		00002051251	TORNILLO 5M80X12 VITE SCREW	SCHRAUBE VIS	1 2	
35A		00H03800722	ARANDELA RONDELLA WASHER	SCHEIBE RONDELLE	1 2	
36A		00G04401462	TUERCA FIJACION D5 DADO NUT	MUTTER ECROU	1 2	
37A		AP8152339	TORNILLO M5X9 INOX APRILIA VITE SCREW	SCHRAUBE VIS	1 2	
38A		00H01500691	TUERCA FIJACION D5 DADO NUT	MUTTER ECROU	1 2	
39A		866495	TOPE POSTERIOR CUBREDEPOSITO FERMO STOPER	ANSCHLAG BUTE	1 2	
40A		864454	BRIDA FASCETTA CLAMP	SCHELLE COLLIER	1 2	
41A		00008051200	TORNILLO C/RED.ALLEN.5M80X12 VITE SCREW	SCHRAUBE VIS	1 2	
42A		00000031050	ARANDELA D5 RONDELLA WASHER	SCHEIBE RONDELLE	1 2	
43A		00000023050	TUERCA 5M80 DADO NUT	MUTTER ECROU	1 2	
44A		00D01200171	ARANDELA D6 RONDELLA WASHER	SCHEIBE RONDELLE	1 2	

**PIEZAS SIN CALCAS
PARTS WITHOUT DECALS**

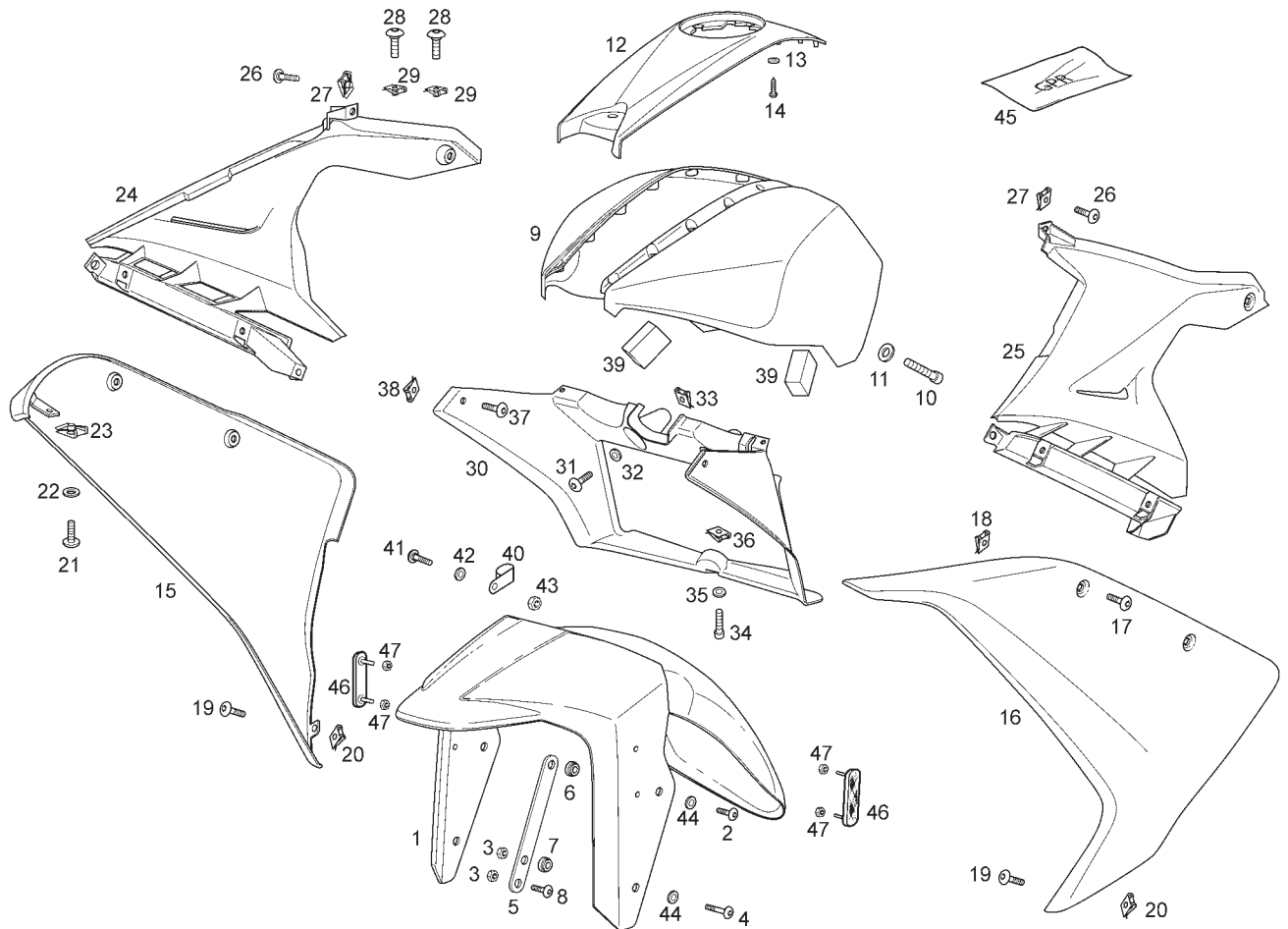
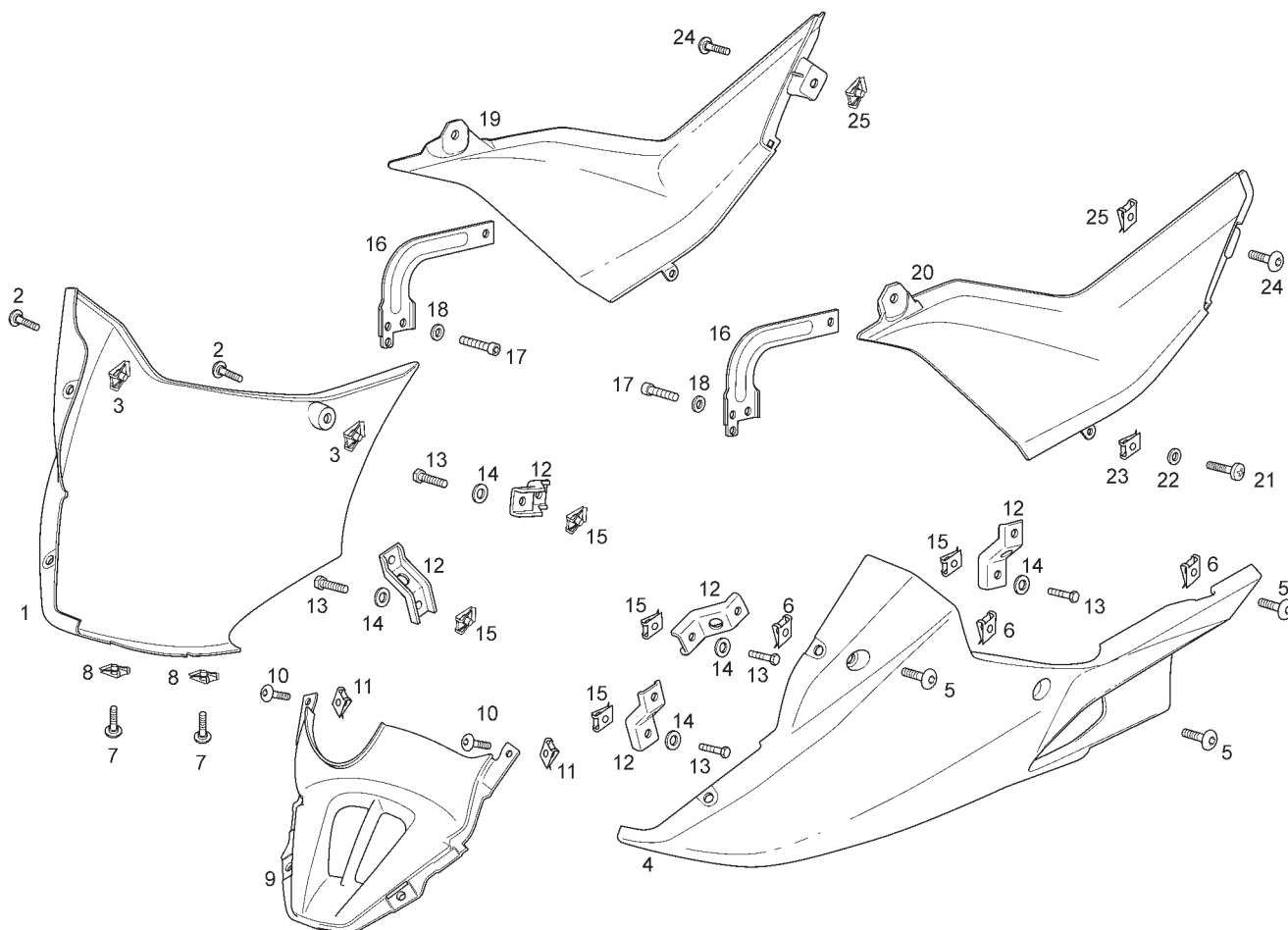


Fig.	Ver.	COD. KOD.	DESCRIPCIÓN DENOMINAZIONE NAME	BEZEICHNUNG DESIGNATION	MOD.	NOTAS NOTES NOTA MITSCHRIFT NOTES
45A		866920	JUEGO CALCAS GPR 50cc AMARILLA COMPL.ADESIVI DECALS ASSY	AUFKLEBERSATZ JEU ADHESIF	1	
45B		866921	JUEGO CALCAS GPR 50cc AZUL COMPL.ADESIVI DECALS ASSY	AUFKLEBERSATZ JEU ADHESIF	2	
46A		00G04403751	CATADIOPTRICOS CATADIOTTRO REFLECTOR	RÜCKSTRAHLER CATADIOPTRE	1 2	
47A		00000023040	TUERCA AUTOBLOCANTE 4M70 DADO NUT	MUTTER ECROU	1 2	



**PIEZAS SIN CALCAS
PARTS WITHOUT DECALS**

Fig.	Ver.	COD. KOD.	DESCRIPCIÓN DENOMINAZIONE NAME	BEZEICHUNG DESIGNATION	MOD.	NOTAS NOTES NOTA MITSCHRIFT NOTES
01A		86593900W3N	QUILLA DERECHA COPERCHIO COVER	ABDECKUNG COUVERCLE	1 2	
02A		863408	TORNILLO VITE SCREW	SCHRAUBE VIS	1 2	
03A		00H01500691	TUERCA FIJACION D5 DADO NUT	MUTTER ECROU	1 2	
04A		86594000W3N	QUILLA IZQUIERDA COPERCHIO COVER	ABDECKUNG COUVERCLE	1 2	
05A		863408	TORNILLO VITE SCREW	SCHRAUBE VIS	1 2	
06A		00H01500691	TUERCA FIJACION D5 DADO NUT	MUTTER ECROU	1 2	
07A		AP8152339	TORNILLO M5X9 VITE SCREW	SCHRAUBE VIS	1 2	
08A		00H01500691	TUERCA FIJACION D5 DADO NUT	MUTTER ECROU	1 2	
09A		86651700W3N	TAPA UNION QUILLAS COPERCHIO COVER	ABDECKUNG COUVERCLE	1 2	
10A		AP8152339	TORNILLO M5X9 VITE SCREW	SCHRAUBE VIS	1 2	
11A		00G04401462	TUERCA FIJACION D5 DADO NUT	MUTTER ECROU	1 2	

**PIEZAS SIN CALCAS
PARTS WITHOUT DECALS**

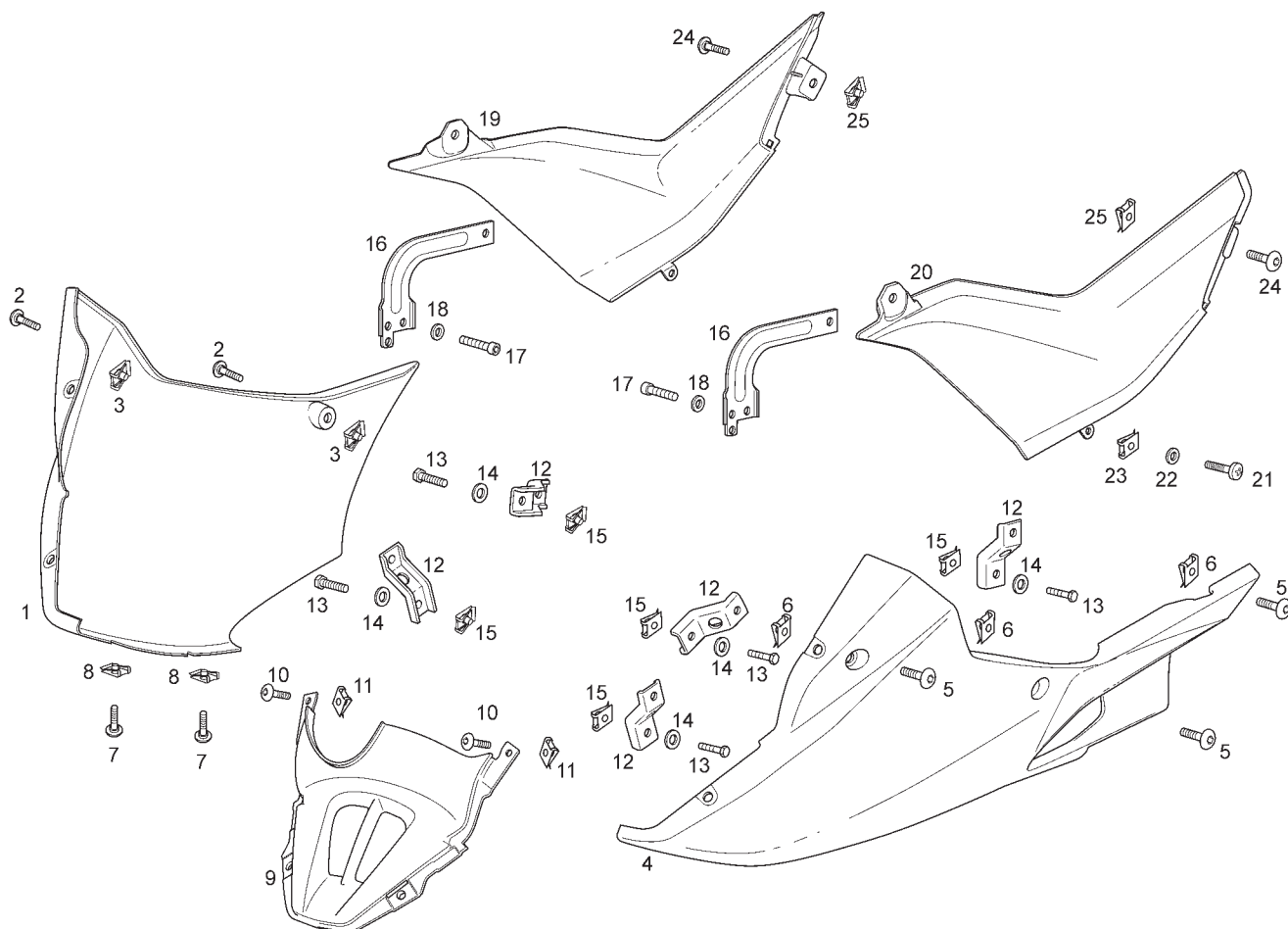
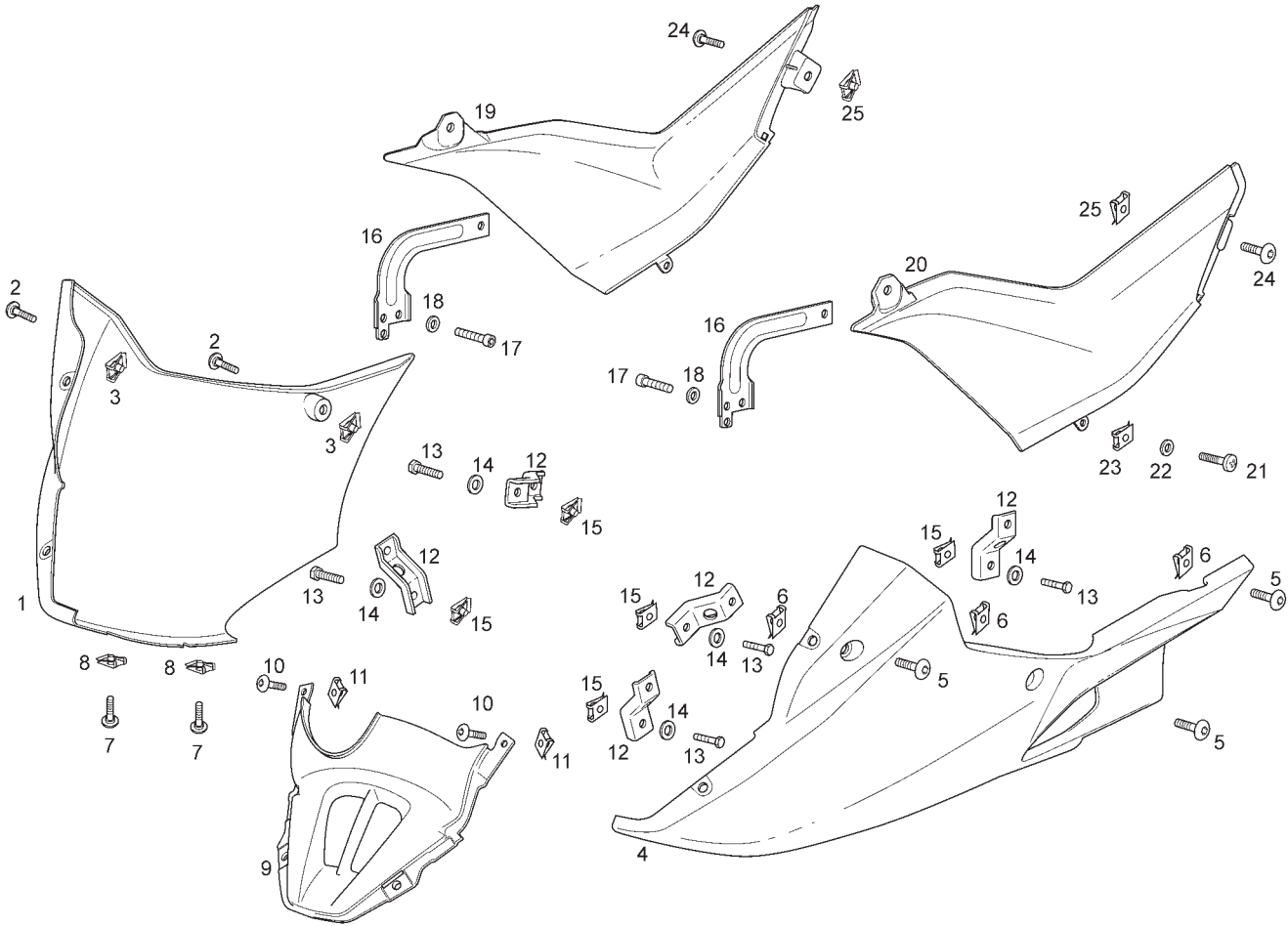


Fig.	Ver.	COD. KOD.	DESCRIPCIÓN DENOMINAZIONE NAME	BEZEICHUNG DESIGNATION	MOD.	NOTAS NOTES NOTA MITSCHRIFT NOTES
12A		866012	CARTELA FIJACION QUILLAS SUPPORTO SUPPORT	HALTER SUPPORT	1 2	
13A		00002051251	TORNILLO 5M80X12 VITE SCREW	SCHRAUBE VIS	1 2	
14A		00H03800722	ARANDELA RONDELLA WASHER	SCHEIBE RONDELLE	1 2	
15A		00H01500691	TUERCA FIJACION D5 DADO NUT	MUTTER ECROU	1 2	
16A		866089	CARTELA FIJACION TAPA DEPOSITO SUPPORTO SUPPORT	HALTER SUPPORT	1 2	
17A		00000004615	TORNILLO C/ALLEN 6M100X16 VITE SCREW	SCHRAUBE VIS	1 2	
18A		00402060001	ARANDELA D6 RONDELLA WASHER	SCHEIBE RONDELLE	1 2	
19A		865935	TAPA LATERAL DERECHA CIERRE COLIN COPERCHIO COVER	ABDECKUNG COUVERCLE	1 2	
20A		865936	TAPA LATERAL IZQUIERDA CIERRE COLIN COPERCHIO COVER	ABDECKUNG COUVERCLE	1 2	
21A		00002051251	TORNILLO 5M80X12 VITE SCREW	SCHRAUBE VIS	1 2	
22A		00031105000	ARANDELA D5 RONDELLA WASHER	SCHEIBE RONDELLE	1 2	



**PIEZAS SIN CALCAS
PARTS WITHOUT DECALS**

Fig.	Ver.	COD. KOD.	DESCRIPCIÓN DENOMINAZIONE NAME	BEZEICHNUNG DESIGNATION	MOD.	NOTAS NOTES NOTA MITSCHRIFT NOTES
23A		00G04401462	TUERCA FIJACION D5 DADO NUT	MUTTER ECROU	1 2	
24A		AP8152339	TORNILLO M5X9 VITE SCREW	SCHRAUBE VIS	1 2	
25A		00H01500691	TUERCA FIJACION D5 DADO NUT	MUTTER ECROU	1 2	

**PIEZAS SIN CALCAS
PARTS WITHOUT DECALS**

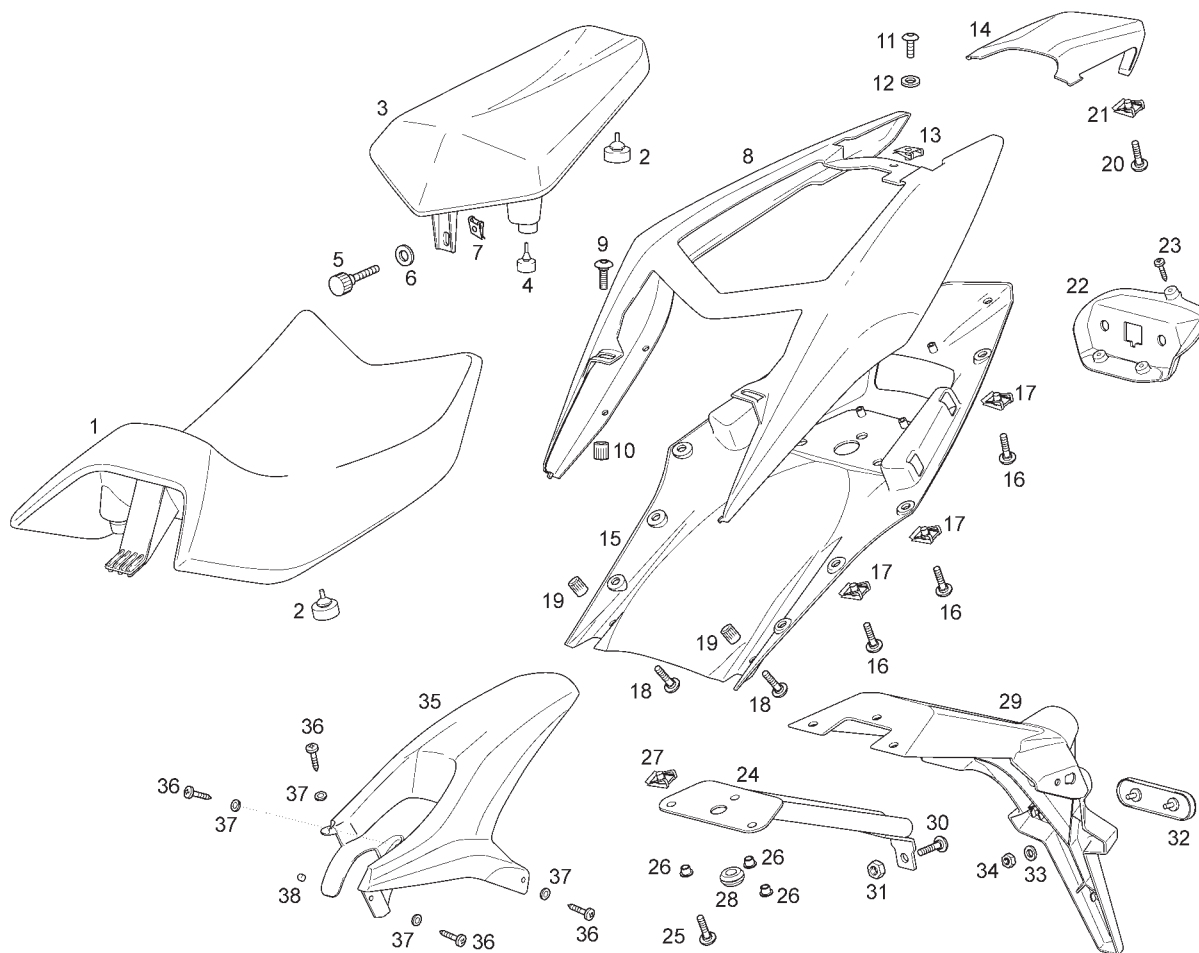
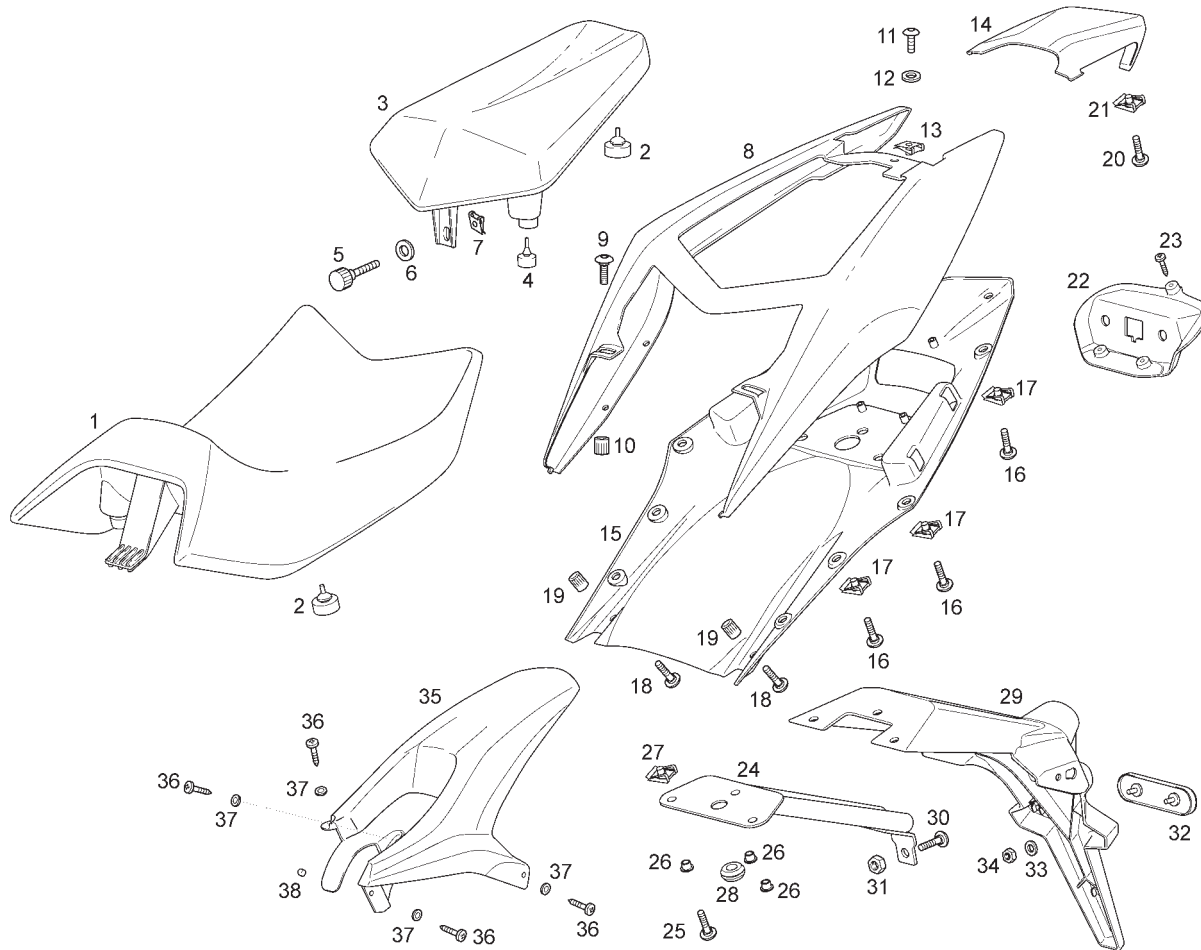


Fig.	Ver.	COD. KOD.	DESCRIPCIÓN DENOMINAZIONE NAME	BEZEICHUNG DESIGNATION	MOD.	NOTAS NOTES NOTA MITSCHRIFT NOTES
01A		8656610001	CTO. SILLIN PILOTO NG SELLINO SEAT	SITZ BANK SELLE	1 2	
02A		866700	TOP GOMA SILLIN GRANDE FERMO STOPER	ANSCHLAG BUTE	1 2	
03A		8656630002	CTO SILLIN PASAJERO SELLINO SEAT	SITZ BANK SELLE	1 2	
04A		866701	TOP GOMA SILLIN PEQUEÑO FERMO STOPER	ANSCHLAG BUTE	1 2	
05A		00H06101251	POMO FIJ. SILLIN PASAJERO VITE SCREW	SCHRAUBE VIS	1 2	
06A		00D01200171	ARANDELA RONDELLA WASHER	SCHEIBE RONDELLE	1 2	
07A		00D01501371	TUERCA FIJACION DADO NUT	MUTTER ECROU	1 2	
08A		86594100WY3	COLIN SILLIN COLIN SELLINO SEAT BASE	KOTFLUGEL HINTEN DOSSERET SELLE	1	
08B		86594100WA7	COLIN SILLIN COLIN SELLINO SEAT BASE	KOTFLUGEL HINTEN DOSSERET SELLE	2	
09A		00H01501701	TORNILLO VITE SCREW	SCHRAUBE VIS	1 2	
10A		00F00200731	TUERCA FIJACION DADO NUT	MUTTER ECROU	1 2	



**PIEZAS SIN CALCAS
PARTS WITHOUT DECALS**

Fig.	Ver.	COD. KOD.	DESCRIPCIÓN DENOMINAZIONE NAME	BEZEICHNUNG DESIGNATION	MOD.	NOTAS NOTES NOTA MITSCHRIFT NOTES
11A		00000004615	TORNILLO C/ALLEN 6M100X16 VITE SCREW	SCHRAUBE VIS	1 2	
12A		00D01200171	ARANDELA RONDELLA WASHER	SCHEIBE RONDELLE	1 2	
13A		00D01501371	TUERCA FIJACION DADO NUT	MUTTER ECROU	1 2	
14A		86594200W4N	TAPA SUPERIOR COLIN COPERCHIO COVER	ABDECKUNG COUVERCLE	1 2	
15A		865943	TAPA INF.CIERRE COLIN GPR125 09 COPERCHIO COVER	ABDECKUNG COUVERCLE	1 2	
16A		863408	TORNILLO VITE SCREW	SCHRAUBE VIS	1 2	
17A		00G04401462	TUERCA FIJACION D5 DADO NUT	MUTTER ECROU	1 2	
18A		00H01501701	TORNILLO VITE SCREW	SCHRAUBE VIS	1 2	
19A		00F00200731	TUERCA FIJACION DADO NUT	MUTTER ECROU	1 2	
20A		863408	TORNILLO VITE SCREW	SCHRAUBE VIS	1 2	
21A		00H01500691	TUERCA FIJACION D5 DADO NUT	MUTTER ECROU	1 2	

**PIEZAS SIN CALCAS
PARTS WITHOUT DECALS**

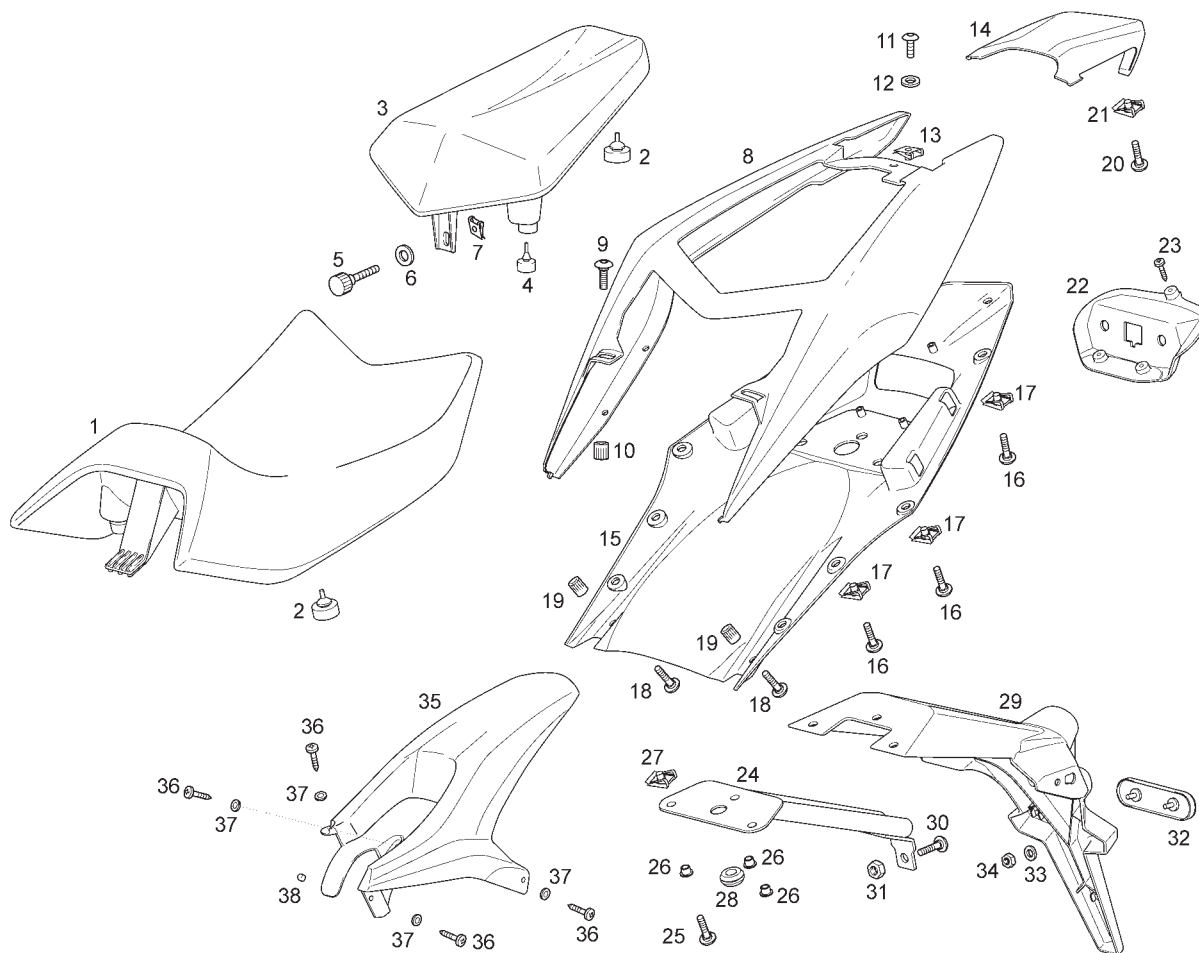
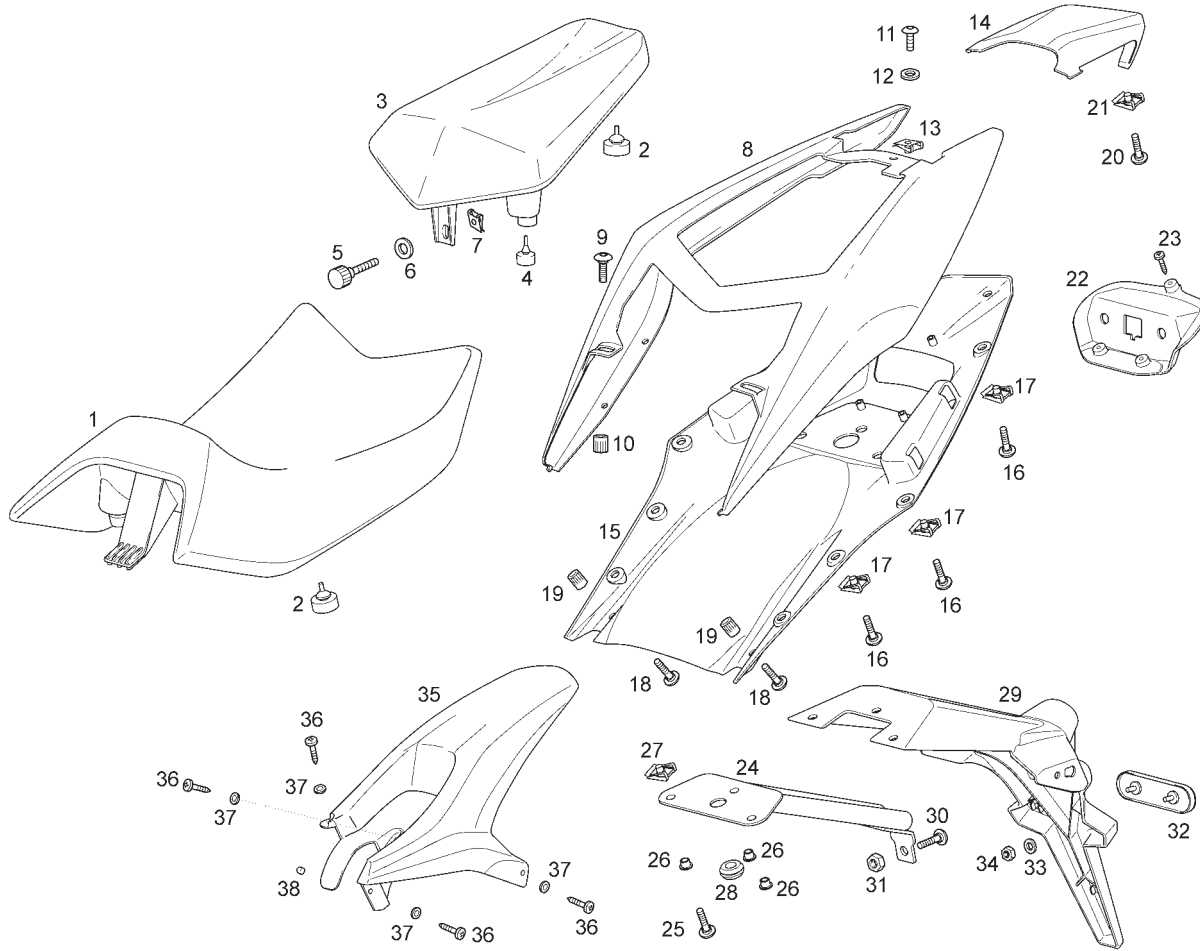


Fig.	Ver.	COD. KOD.	DESCRIPCIÓN DENOMINAZIONE NAME	BEZEICHUNG DESIGNATION	MOD.	NOTAS NOTES NOTA MITSCHRIFT NOTES
22A		866017	TAPA SOPTE.PILOTO GPR125 09 COPERCHIO COVER	ABDECKUNG COUVERCLE	1 2	
23A		00011030900	TORNILLO AUTR.C/CRUZ.3,5X9,5 VITE SCREW	SCHRAUBE VIS	1 2	
24A		865644	SCTO.SOPTE.SUPLMTO.GUARD.B.TRAS. SUPPORTO BRACKET	HALTER SUPPORT	1 2	
25A		00002062511	TORNILLO 6M100X25 VITE SCREW	SCHRAUBE VIS	1 2	
26A		00N01001821	CASQUILLO BUSSOLA BUSH	BUCHSE TAMPON	1 2	
27A		00D01501371	TUERCA FIJACION DADO NUT	MUTTER ECROU	1 2	
28A		00008915020	PROTECCION CABLES PORTACAVI GROMMET	GUMMI PASSE-CABLE	1 2	
29A		865643	SUPLMTO.GUARDAB.TRAS.GPR125 09 SUPPL. PARAFANGHI POSTERI REAR MUDGUARD EXTENSION	SPRITZSCHUTZ HINTEN SUPPL. GARDE-BOUE ARRIERE	1 2	
30A		00G01503701	TORNILLO VITE SCREW	SCHRAUBE VIS	1 2	
31A		00D01501371	TUERCA FIJACION DADO NUT	MUTTER ECROU	1 2	
32A		00G04403752	CATADIOPTRICOS ROJO CATADIOTTRO REFLECTOR	RÜCKSTRAHLER CATADIOPTRE	1 2	



**PIEZAS SIN CALCAS
PARTS WITHOUT DECALS**

Fig.	Ver.	COD. KOD.	DESCRIPCIÓN DENOMINAZIONE NAME	BEZEICHNUNG DESIGNATION	MOD.	NOTAS NOTES NOTA MITSCHRIFT NOTES
33A		00D02600631	ARANDELA RONDELLA WASHER	SCHEIBE RONDELLE	1 2	
34A		00000023040	TUERCA AUTOBLOC. 4M70 DADO NUT	MUTTER ECROU	1 2	
35A		865642	GUARDABARROS TRASERO PARAFANGO POSTERIORE REAR MUDGUARD	KOTFLUGEL HI. GARDE-BOUE ARRIERE	1 2	
36A		00011141300	TORNILLO AUT.C/CR.NG.4,8X13 VITE SCREW	SCHRAUBE VIS	1 2	
37A		00D02600631	ARANDELA RONDELLA WASHER	SCHEIBE RONDELLE	1 2	
38A		866654	CAPUCHON PROTECTOR PROTEZIONE PROTECTOR	ABDECKUNG PROTECTEUR	1 2	

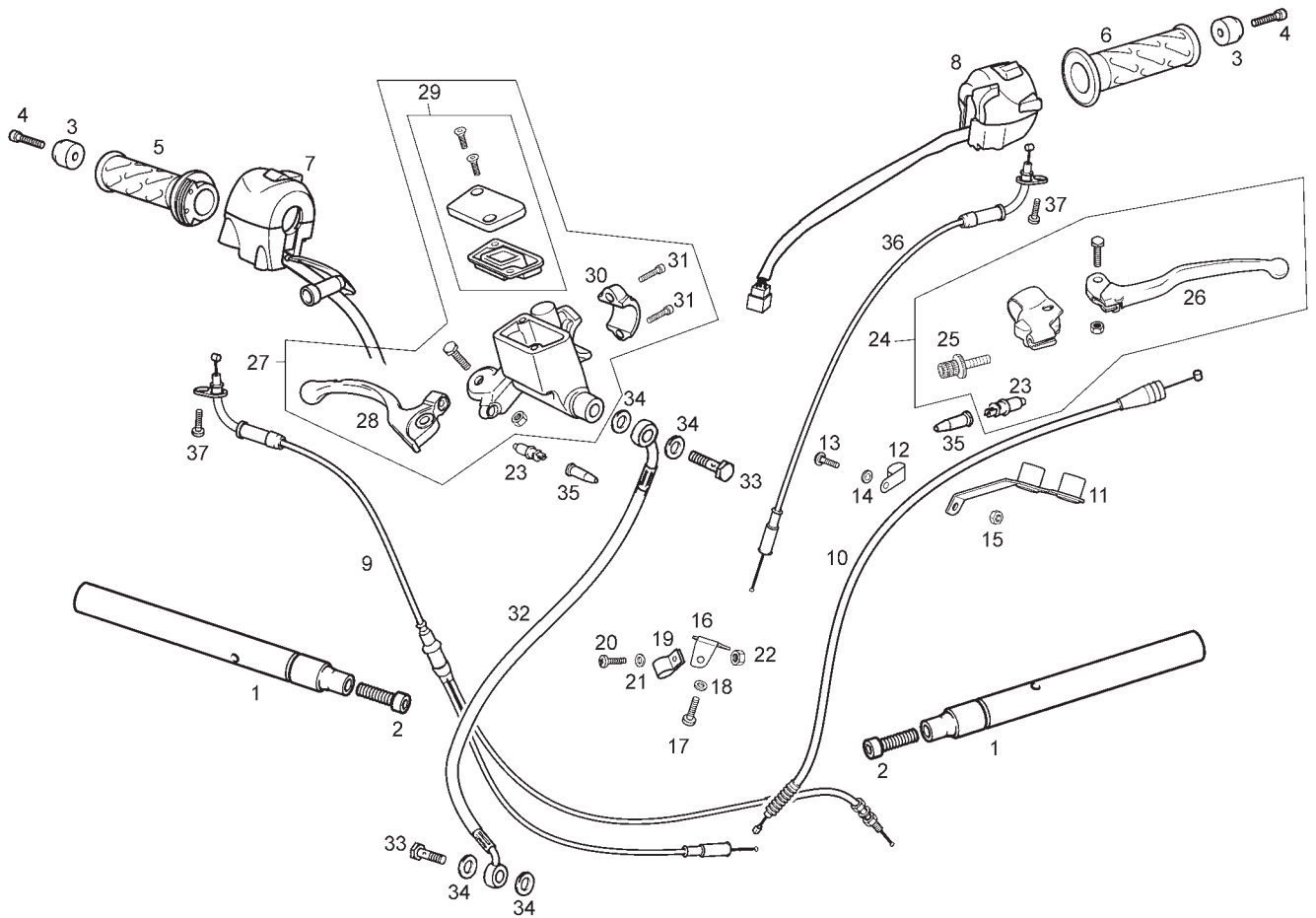


Fig.	Ver.	COD. KOD.	DESCRIPCIÓN DENOMINAZIONE NAME	BEZEICHUNG DESIGNATION	MOD.	NOTAS NOTES NOTA MITSCHRIFT NOTES
01A		86136R	MANILLAR MANUBRIO HANDLEBAR	LENKER GUIDON	1 2	
02A		00002083001	TORNILLO 8M125X30 VITE SCREW	SCHRAUBE VIS	1 2	
03A		866233	CONTRAPESOS MANILLAR CONTRAPPESO MANOPOLA COUNTERWEIGHT, HANDLEBAR	GEGENGEWICHT DES LENKERS CONTRE POIDS DE GUIDON	1 2	
04A		00004154000	TORNILLO C/ALLEN.5M80X40 VITE SCREW	SCHRAUBE VIS	1 2	
05A		866266	CTO PUÑO GAS MANOPOLA ACCELERATO THROTTLE TWIST GRIP ASSY	GASGRIF KOMPL. ENSEMBLE POIGNEE GAZ	1 2	
06A		00G00909071	EMPUÑADURA IZQUIERDA MANOPOLA FRENO POSTERIORE REAR BRAKE LEVER GRIP	GRIFFGUMMI LINKS POIGNEE FREIN ARRIERE	1 2	
07A		AP8127592	CTO CONMUTADOR ARRANQUE INTERRUPTORE SWITCH	STOPSCHALTER INTERRUPTEUR	1 2	
08A		00H02306171	CTO CONMUTADOR LUCES CONMUTATORE LUCI SWITCH	LICHTSCHALTER INVERSEUR AVEC CABLE	1 2	
09A		866468	CTO CABLE GAS CAVO-FODERO ACCELER CABLE ASSY THROTTLE	GASKABEL GAINE ET CABLE DE GAZ	1 2	
10A		866466	CABLE EMBRAGUE CAVO-GUAINA FRIZ. CLUTCH COVER AND CAB.SUB.ASSY.	KUPPLUNGSZUG GAINE ET CABLE DIEMBRYAGE	1 2	
11A		866381	SOPORTE GUIA CABLE EMBRAGUE SUPPORTO BRACKET	HALTER SUPPORT	1 2	

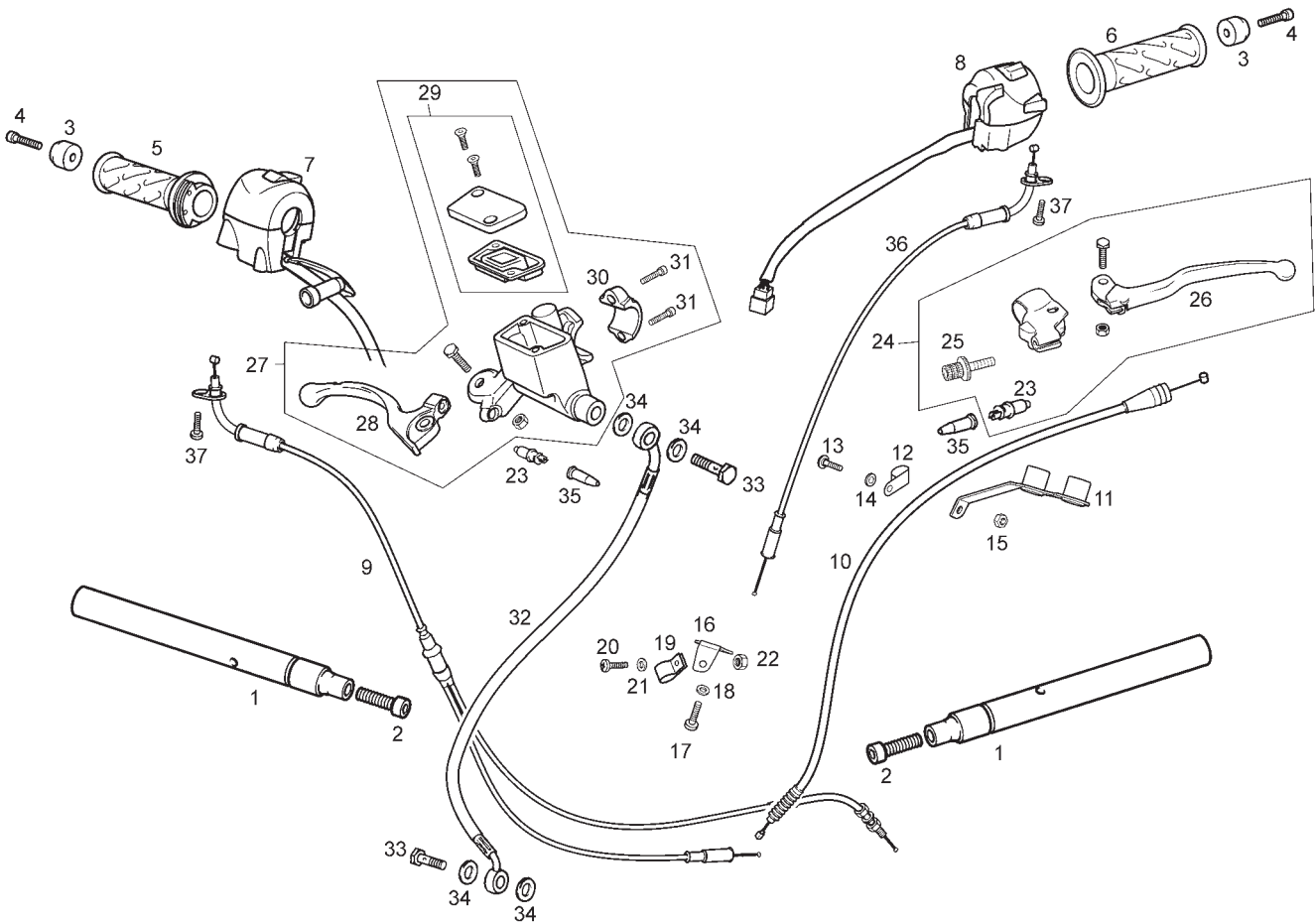


Fig.	Ver.	COD. KOD.	DESCRIPCIÓN DENOMINAZIONE NAME	BEZEICHUNG DESIGNATION	MOD.	NOTAS NOTES NOTA MITSCHRIFT NOTES
12A		00H01501811	ABRAZADERA FASCETTA CLAMP	SCHELLE COLLIER	1 2	
13A		00000004615	TORNILLO C/ALLEN 6M100X16 VITE SCREW	SCHRAUBE VIS	1 2	
14A		00402060001	ARANDELA D6 RONDELLA WASHER	SCHEIBE RONDELLE	1 2	
15A		00000023060	TUERCA AUT.6M100 DADO NUT	MUTTER ECROU	1 2	
16A		866424	SOPORTE GUIA LATIGUILLO FRENO SUPPORTO BRACKET	HALTER SUPPORT	1 2	
17A		00000004615	TORNILLO C/ALLEN 6M100X16 VITE SCREW	SCHRAUBE VIS	1 2	
18A		00402060001	ARANDELA D6 RONDELLA WASHER	SCHEIBE RONDELLE	1 2	
19A		00H01501811	ABRAZADERA FASCETTA CLAMP	SCHELLE COLLIER	1 2	
20A		00008061200	TORNILLO C/RED.ALLEN.6M100X12 VITE SCREW	SCHRAUBE VIS	1 2	
21A		00402060001	ARANDELA D6 RONDELLA WASHER	SCHEIBE RONDELLE	1 2	
22A		00000023060	TUERCA AUT.6M100 DADO NUT	MUTTER ECROU	1 2	

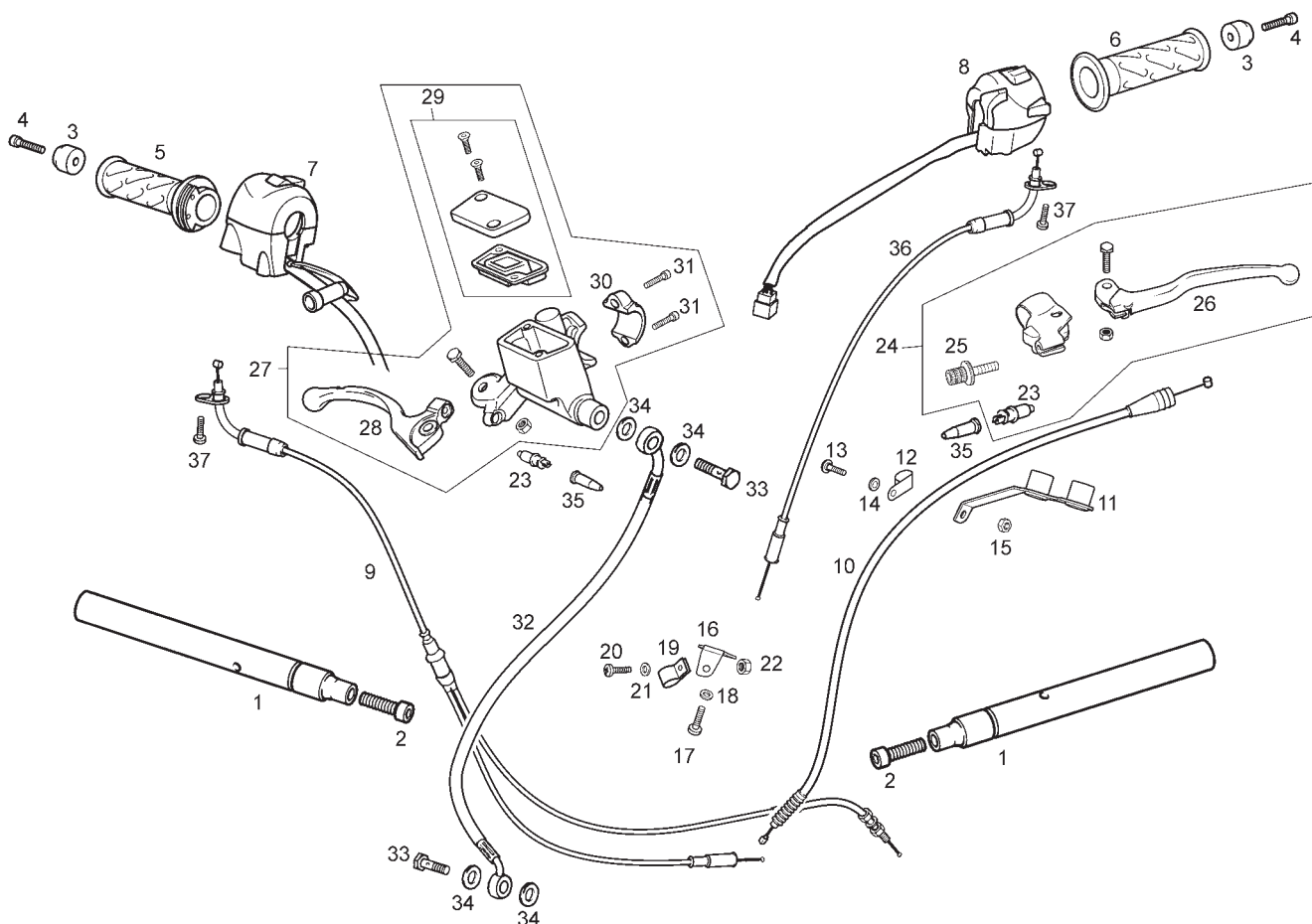


Fig.	Ver.	COD. KOD.	DESCRIPCIÓN DENOMINAZIONE NAME	BEZEICHUNG DESIGNATION	MOD.	NOTAS NOTES NOTA MITSCHRIFT NOTES
23A		00D01000701	INTERRUPTOR MANDO STOP INTERRUPTORE COMANDO STOP SWITCH, STOP LIGHT	STOPSCHALTER VO. INTERRUPTEUR COMMANDEMENT STOP	1 2	
24A		865951	CTO PORTAMANETA EMBRAGUE PORTAMANOPOLA SINIS LEFT LEVER BRACKET	BREMSHEBEL LINKS KOMPLETT ENS. PORTE-MANETTE GAUCHE	1 2	
25A		00H00900351	TENSOR CABLE EMBRAGUE M8 TENSORE CABO CLUTCH CABLE TIGHTENING DEVIC	SHELLE COLLIER FIX ELIERIE	1 2	
26A		00H00904291	MANETA EMBRAGUE LEVIER EMBRAYAGE CLUTCH LEVER	KUPPLUNGSHEBEL LEVIER EMBRAYAGE	1 2	
27A		865507	CTO MANDO/BOMBA FRENO DTRO COMANDO FRENO ANT FRONT BRAKE LEVER/CYLINDER	BREMSPUMPE R-ENS. CO DE FREIN AV.	1 2	
28A		864339	MANETA FRENO DELANTERO MANOPOLA FRENO ANETRIORE FRONT BRAKE LEVER/MASTER CYL.	BREMSHEBEL KOMPL. R-MANETTE DU FREIN AVANT	1 2	
29A		862534	KIT TAPA DEPOSITO BOMBA FRENO COPERCHIO SERBATOIO LIQUIDO BRAKE FLUID RESERVOIR CAP	BREMSFLUESSIGKEITSBEHAELTE R-COUV.RESER.LIQ.FREIN AVAN	1 2	
30A		00H02100901	BRIDA FIJACION MANDO FRENO FASCETTA CLAMP	SHELLE COLLIER	1 2	
31A		00000004512	TORNILLO C/ALLEN 5M80X12 VITE SCREW	SCHRAUBE VIS	1 2	
32A		866674	TUBO LIQUIDO FRENO DELANTERO SUBTUBO LIQ. FRE. ANT. BRAKE FLUIT TUBE	BREMSSCHLAUCH FLEXIBLE DE FREIN AVANT	1 2	
33A		00006309260	RACORD TUBO HIDRAULICO RACCORDO TUBO IDRAULICO HYDRAULIC TUBE CONNECTOR	STUTZEN HYDRAULIKLEITUNG RACCORD TUYAU HYDRAULIQUE	1 2	

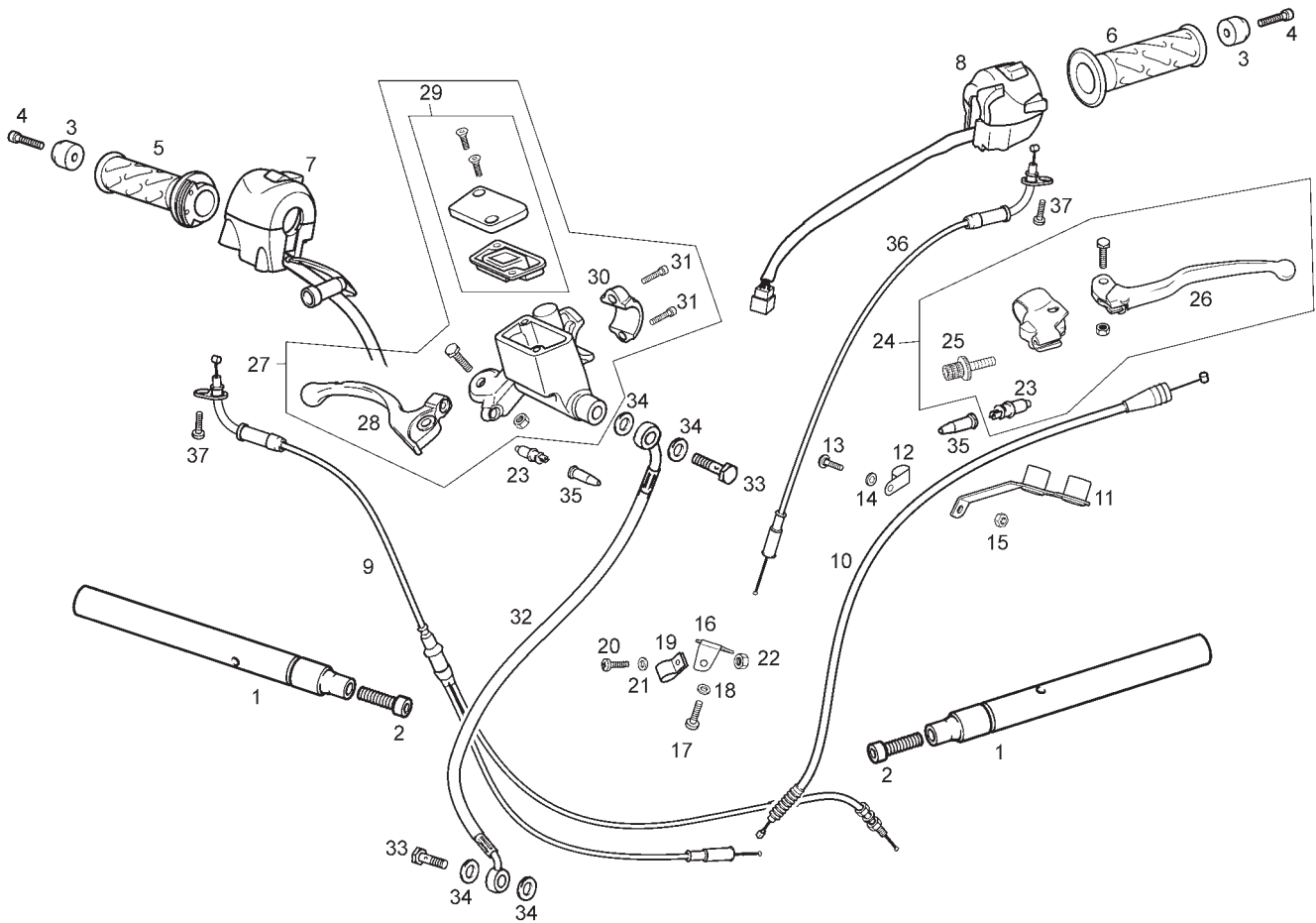


Fig.	Ver.	COD. KOD.	DESCRIPCIÓN DENOMINAZIONE NAME	BEZEICHNUNG DESIGNATION	MOD.	NOTAS NOTES NOTA MITSCHRIFT NOTES
34A		00006321040	ARANDELA JUNTA RACORD RONDELLA WASHER	SCHEIBE RONDELLE	1 2	
35A		00005010760	CAPUCHON INTERRUPTOR STOP PROTEZIONE PROTECTOR	ABDECKUNG PROTECTEUR	1 2	
36A		866467	CABLE FUNDA AIRE CAVO FODERO ARIA CABLE ASSY, CHOKE.	U-GRUPPE KABEL LUFTHULLE CABLE ET GAINE AIR.	1 2	
37A		00000012516	TORNILLO C/REDONDA CRUZ 5M80X16 VITE SCREW	SCHRAUBE VIS	1 2	

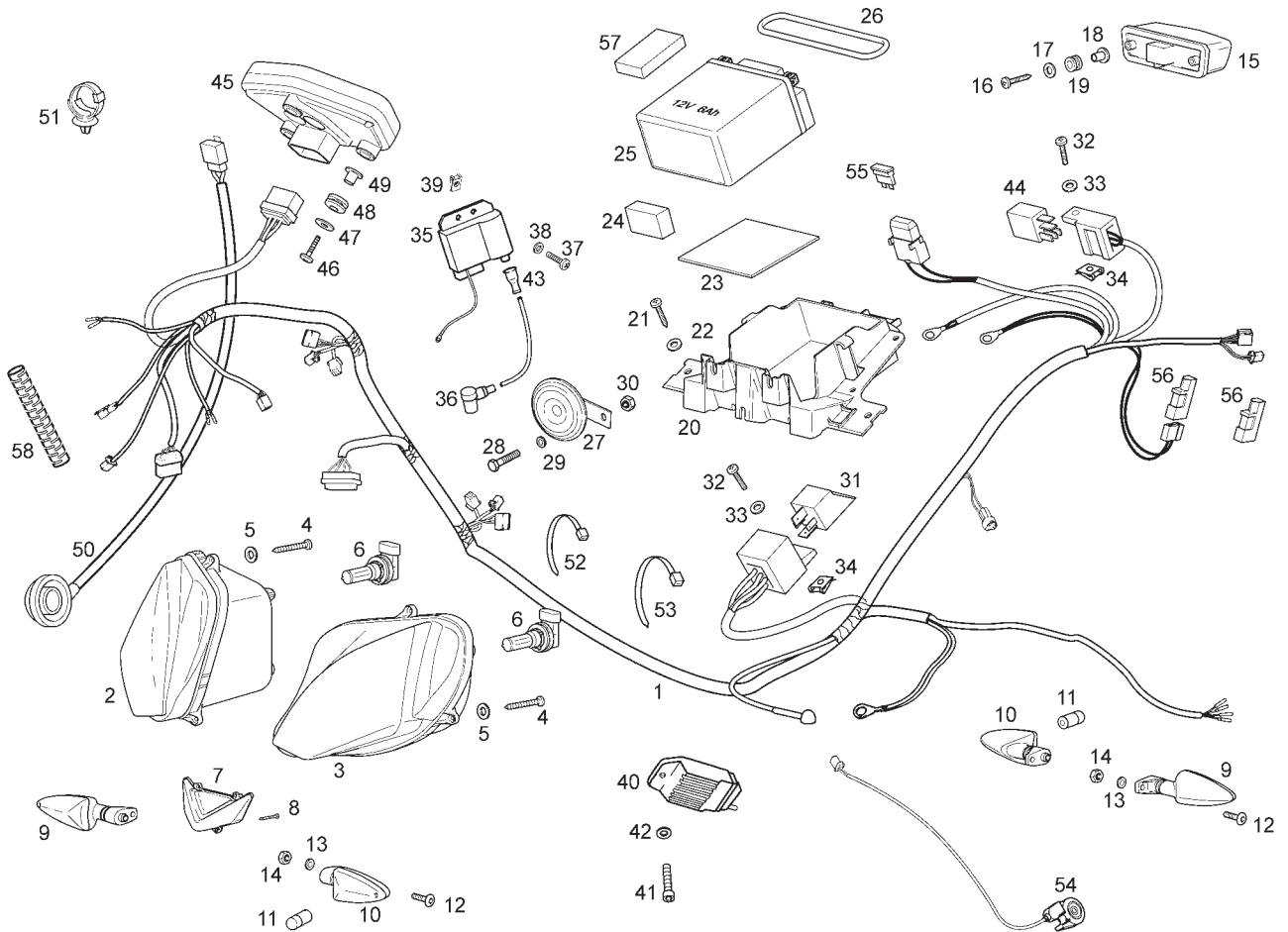


Fig.	Ver.	COD. KOD.	DESCRIPCIÓN DENOMINAZIONE NAME	BEZEICHNUNG DESIGNATION	MOD.	NOTAS NOTES NOTA MITSCHRIFT NOTES
01A		866067	CTO INSTALACION ELECTRICA IMPIANTO ELETTRICO ELECTRICAL INSTALLATIONS ASSY.	ELEKTROINSTALLATION FAISCEAU ELECTRIQUE	1 2	
02A		866068	CTO FARO DELANTERO DERECHO GR. OTTICO RIGHT LIGHT UNIT	RE. SCHEINWERFER OPTIQUE DR.	1 2	
03A		866069	CTO FARO DELANTERO IZQUIERDO GR. OTTICO LEFT LIGHT UNIT	LI. SCHEINWERFER OPTIQUE GA.	1 2	
04A		00011031801	TORNILLO AUTRCTE.3,6X18 NG VITE SCREW	SCHRAUBE VIS	1 2	
05A		00000031050	ARANDELA D5 RONDELLA WASHER	SCHEIBE RONDELLE	1 2	
06A		00G01001131	BOMBILLA H8 12V 35W LAMPADA BULB	BIRNE AMPOULE	1 2	
07A		866300	TAPETA CRISTAL LUZ POSICION COPERCCHIO COVER	DECKEL COUVERCLE	1 2	
08A		00011030900	TORNILLO AUTR.C/CRUZ.3,5X9,5 VITE SCREW	SCHRAUBE VIS	1 2	
09A		890214	CTO. FARO INTTE. TRAS. IZ. FARO INDICATORE DIR INDICATOR LIGHT	BLINKER CLIGNOTANT	1 2	
10A		890213	CTO. FARO. INTTE. TRAS. DR. FARO INDICATORE DIR INDICATOR LIGHT	BLINKER CLIGNOTANT	1 2	
11A		00H01701011	BOMBILLA 12V 10W NARANJA LAMPADA BULB	BIRNE AMPOULE	1 2	

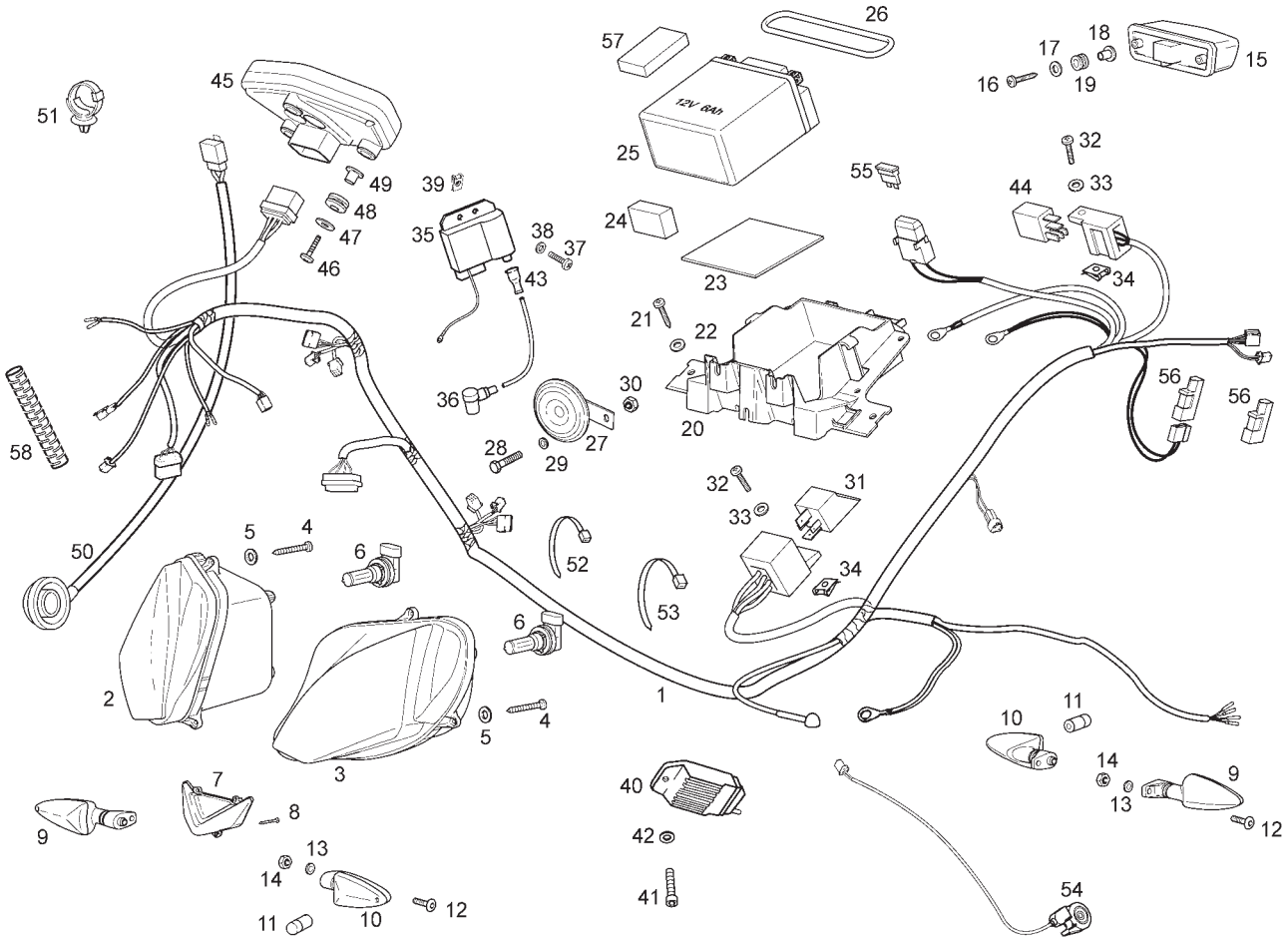


Fig.	Ver.	COD. KOD.	DESCRIPCIÓN DENOMINAZIONE NAME	BEZEICHNUNG DESIGNATION	MOD.	NOTAS NOTES NOTA MITSCHRIFT NOTES
12A		862210	TORNILLO VITE SCREW	SCHRAUBE VIS	1 2	
13A		00D01200171	ARANDELA RONDELLA WASHER	SCHEIBE RONDELLE	1 2	
14A		00000023060	TUERCA AUT.6M100 DADO NUT	MUTTER ECROU	1 2	
15A		865634	CTO. FARO PILOTO FANALINO POSTERIORE TAILLIGHT ASSY.	GRUPPE RICKLICHT FEU ARRIERE	1 2	
16A		00011141900	TORNILLO AUTR.C/CRUZ.4,2X19 VITE SCREW	SCHRAUBE VIS	1 2	
17A		00H03800722	ARANDELA RONDELLA WASHER	SCHEIBE RONDELLE	1 2	
18A		864461	CASQUILLO BUSSOLA BUSH	BUCHSE TAMPON	1 2	
19A		00D01010821	SILENTBLOCK SILENT-BLOCK SILENT-BLOCK	SILENT-BLOCK SILENT-BLOCK	1 2	
20A		866007	CAJA BATERIA SUPPORTO BATERIA BATTERY BRACKET	BATTERIE-HALTERUNG SUPPORT BATTERIE	1 2	
21A		00011141300	TORNILLO AUT.C/CR.NG.4,8X13 VITE SCREW	SCHRAUBE VIS	1 2	
22A		00D02600631	ARANDELA RONDELLA WASHER	SCHEIBE RONDELLE	1 2	

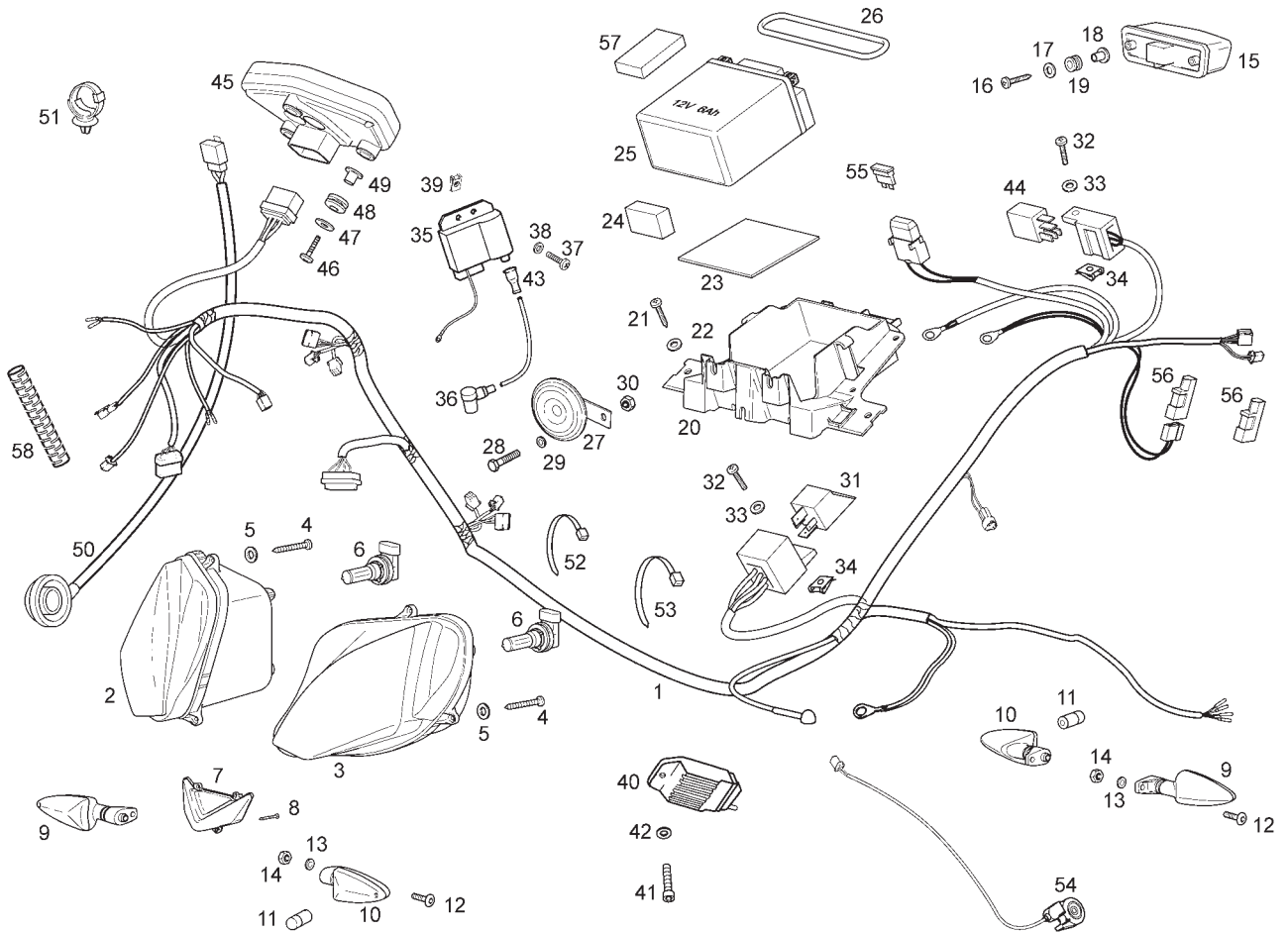


Fig.	Ver.	COD. KOD.	DESCRIPCIÓN DENOMINAZIONE NAME	BEZEICHNUNG DESIGNATION	MOD.	NOTAS NOTES NOTA MITSCHRIFT NOTES
23A		00H01812471	TOPE BASE BATERIA FERMO POSIZIONATORE BATERIA BATTERY LOCATOR STOP	BATTERIE-POSITIONIERANSCHLAG G BUTE POSITIONNEUR BATTERIE	1 2	
24A		00H01803471	PROTECTOR ESPUMA 80X40X25 FERMO POSIZIONATORE BATERIA BATTERY LOCATOR STOP	BATTERIE-POSITIONIERANSCHLAG G BUTE POSITIONNEUR BATTERIE	1 2	
25A		00G03302401	BATERIA 12V 4AH BATERIA BATTERY	BATTERIE BATTERIE	1 2	
26A		00G01802361	ANILLO TORICO FIJ.BATERIA ANELLO O-RING	RING ANNEAU	1 2	
27A		86135R	CLAXON CLACSON HORN	HUPE AVERTISSEUR	1 2	
28A		00002082021	TORNILLO 8M125X20 VITE SCREW	SCHRAUBE VIS	1 2	
29A		00402080001	ARANDELA D8 RONDELLA WASHER	SCHEIBE RONDELLE	1 2	
30A		00262080022	TUERCA 8M125 DADO NUT	MUTTER ECROU	1 2	
31A		584521	RELE ARRANQUE RELE AVVIAMENTO ELETTRICO ELECTRIC START RELAY	STARTERRELAIS RELAIS DEMARRAGE ELECTRIQUE	1 2	
32A		00012151000	TORNILLO C/RED.CRUIZ 5M80X10 VITE SCREW	SCHRAUBE VIS	1 2	
33A		00031105000	ARANDELA D5 RONDELLA WASHER	SCHEIBE RONDELLE	1 2	

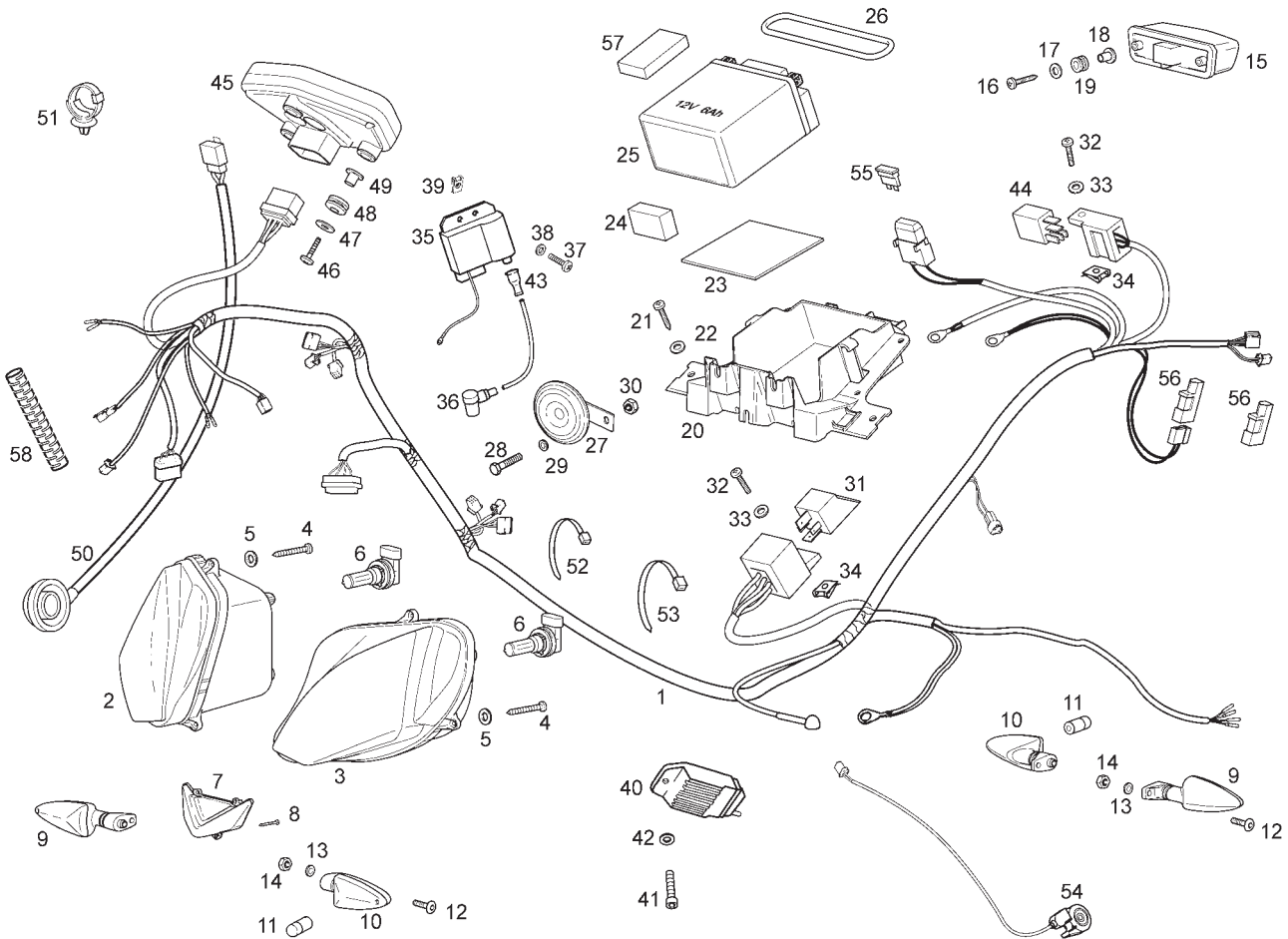


Fig.	Ver.	COD. KOD.	DESCRIPCIÓN DENOMINAZIONE NAME	BEZEICHUNG DESIGNATION	MOD.	NOTAS NOTES NOTA MITSCHRIFT NOTES
34A		00H01500691	TUERCA FIJACION D5 DADO NUT	MUTTER ECROU	1 2	
35A		00H03330171	BOBINA DE ALTA BOBINA IGNITION COIL ASSY	SPULE BOBINE	1 2	
36A		00G03301271	CTO PIPA BUJIA PIPETA CANDELA PLUG CAP ASSY	ZUNDKERZENSTECRER PIPE DE BOUGIE	1 2	
37A		00002062011	TORNILLO 6M100X20 VITE SCREW	SCHRAUBE VIS	1 2	
38A		00402060001	ARANDELA D6 RONDELLA WASHER	SCHEIBE RONDELLE	1 2	
39A		00D01501371	TUERCA FIJACION D6 DADO NUT	MUTTER ECROU	1 2	
40A		864660	REGULADOR TENSION REGOLATORE TENSIONE REGULATOR	REGLER REGULATEUR	1 2	
41A		00000004615	TORNILLO C/ALLEN 6M100X16 VITE SCREW	SCHRAUBE VIS	1 2	
42A		00402060001	ARANDELA D6 RONDELLA WASHER	SCHEIBE RONDELLE	1 2	
43A		00G03301731	PROTECTOR PROTEZIONE PROTECTOR	ABDECKUNG PROTECTEUR	1 2	
44A		864506	RELE PRINCIPAL RELE RELAY	RELAIS RELAIS	1 2	

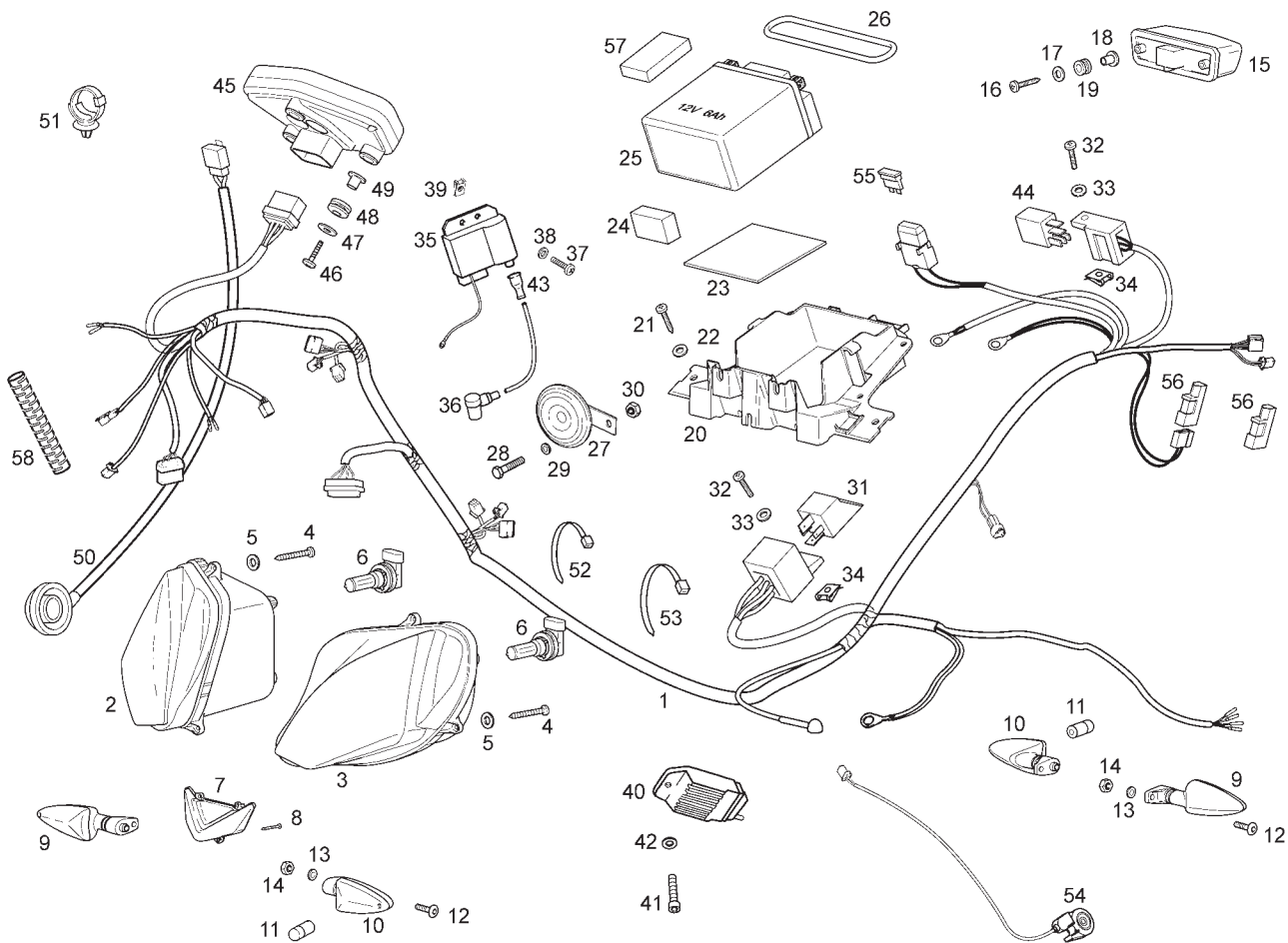


Fig.	Ver.	COD. KOD.	DESCRIPCIÓN DENOMINAZIONE NAME	BEZEICHNUNG DESIGNATION	MOD.	NOTAS NOTES NOTA MITSCHRIFT NOTES
45A		866072	CTO TABLIER CRUSCOTTO DASH ASSY	INSTRUMENTERHALTER BOITIER TABLEAU BORD	1 2	
46A		00011051801	TORNILLO VITE SCREW	SCHRAUBE VIS	1 2	
47A		00D02600631	ARANDELA RONDELLA WASHER	SCHEIBE RONDELLE	1 2	
48A		00D01010821	SILENT-BLOCK SILENT-BLOCK SILENT-BLOCK	SILENT-BLOCK SILENT-BLOCK	1 2	
49A		864461	CASQUILLO BUSSOLA BUSH	BUCHSE TAMPON	1 2	
50A		86137R	CTO.REENVIO C/CABLE RINVIO RETURN UNIT.	RETURN UNIT. RENVOI DE ROUE	1 2	
51A		866451	BRIDA FASCETTA CLAMP	SHELLE COLLIER	1 2	
52A		00D00900531	BRIDA FASCETTA CLAMP	SHELLE COLLIER	1 2	
53A		00F00900531	BRIDA FASCETTA CLAMP	SHELLE COLLIER	1 2	
54A		00N05700601	INTERRUPTOR PATA CABALLETE INTERRUPTORE SWITCH	SCHALTER INTERRUPTEUR	1 2	
55A		00H01000911	FUSIBLE 7,5 AMP FUSIBILE FUSE	FUSE FUSIBLE	1 2	

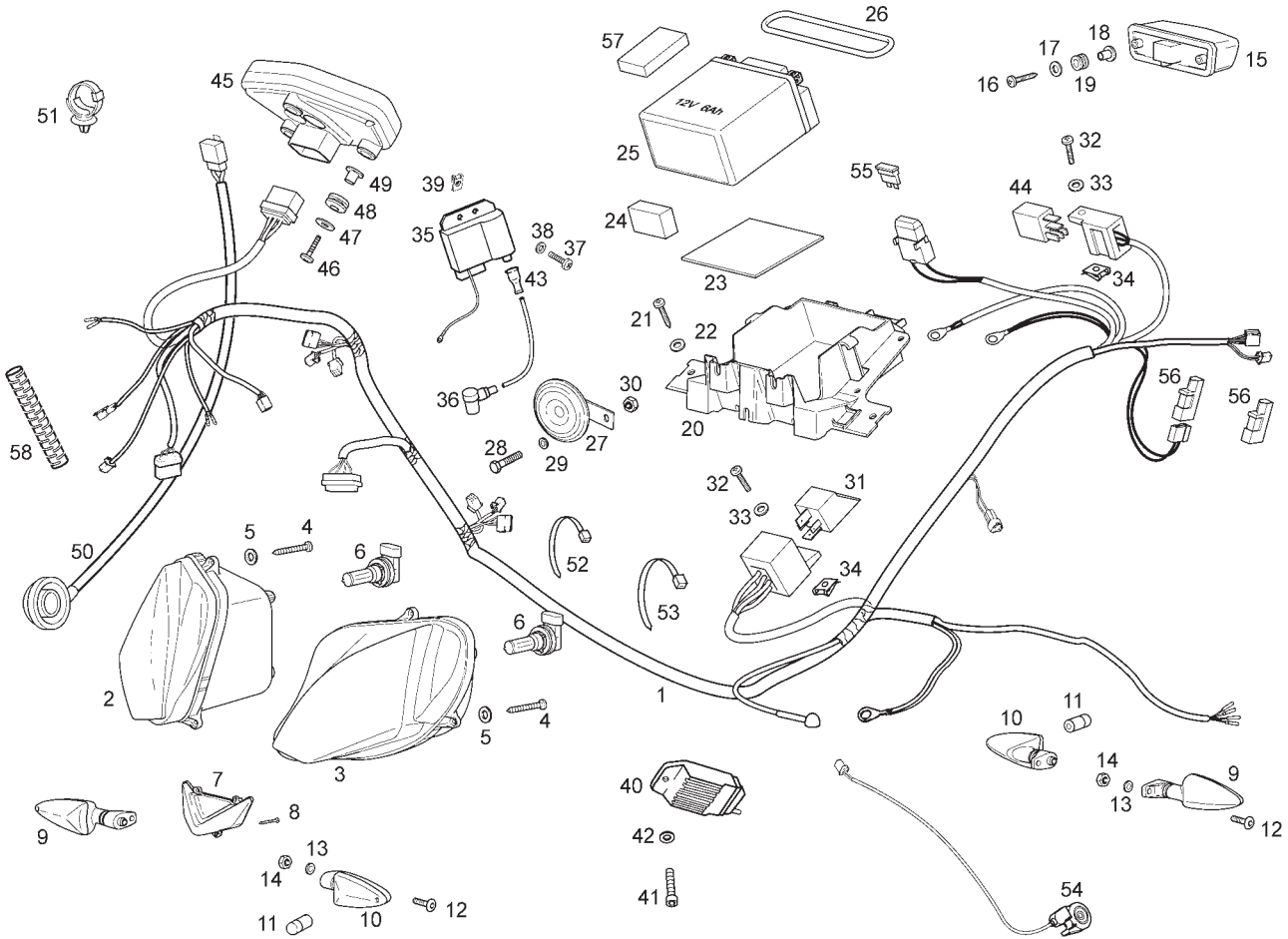


Fig.	Ver.	COD. KOD.	DESCRIPCIÓN DENOMINAZIONE NAME	BEZEICHUNG DESIGNATION	MOD.	NOTAS NOTES NOTA MITSCHRIFT NOTES
56A		864565	DIODO DIODO DIODE	DIODE DIODE	1 2	
57A		00H06302771	TOPE SUPERIOR BATERIA FERMO POSIZIONATORE BATTERIA BATTERY LOCATOR STOP	BATTERIE-POSITIONIERANSCHLAG G BUTE POSITIONNEUR BATTERIE	1 2	
58A		CM201402	PROTECCION CABLES PROTEZIONE COLLEGAMENTI IMPIA WIRING HARNESS CONNECTOR PROT	VERKABELUNGS-SCHUTZ PROTECTION CONNEXIONS INSTALLA	1 2	

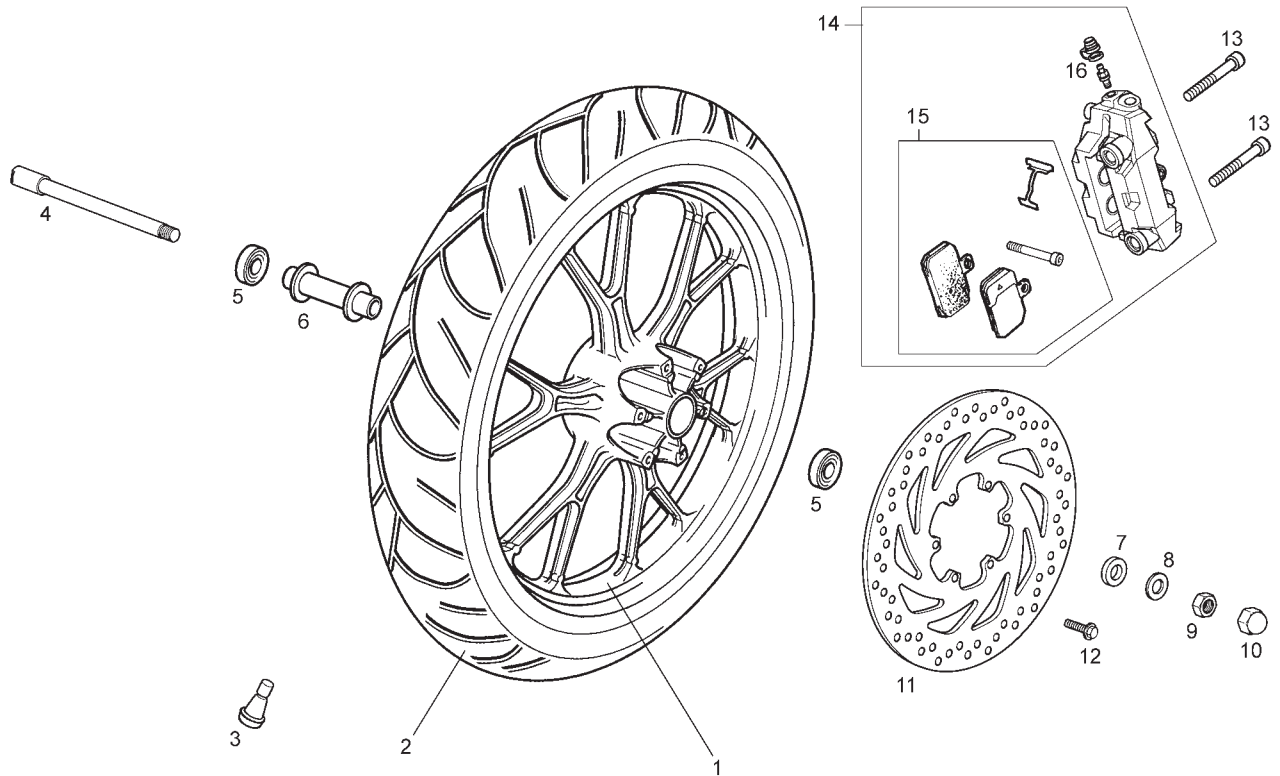


Fig.	Ver.	COD. KOD.	DESCRIPCIÓN DENOMINAZIONE NAME	BEZEICHUNG DESIGNATION	MOD.	NOTAS NOTES NOTA MITSCHRIFT NOTES
01A		00H01212841	CTO. LLANTA DELANTERA CERCHIO ANTERIORE FRONT WHEEL	FELGE VORNE JANTE DE DEVANT	1 2	
02A		00H01221111	CUBIERTA DELANTERA 100/80X17" COPERTONE TYRE	REIFEN PNEU	1 2	
03A		00G04702091	VALVULA VALVOLA VALVE	VENTIL SOUPAPE	1 2	
04A		00H01205271	EJE RUEDA DELANTERA ASSE RUOTA ANTERIORE FRONT WHEEL AXLE	VORDERRADACHSE AXE ROUE AVANT	1 2	
05A		00058020200	COJINETE CUSCINETTO BEARING	LAGER ROULEMENT	1 2	
06A		00H01205031	SEPARADOR COJINETE Distanziale CUSCINETTO BEARING DISTANCE BUSH	TRENNSTÜCK KUGELLAGER ENTRETOISE DE ROULEMENT	1 2	
07A		00H01203291	CASQUILLO LADO DISCO Distanziale SIDE SPACER	DISTANZSTÜCK ENTRETOISE	1 2	
08A		00032015000	ARANDELA RONDELLA WASHER	SCHEIBE RONDELLE	1 2	
09A		00H00300672	TUERCA EXAG.14M150 DADO NUT	MUTTER ECROU	1 2	
10A		00H01201331	PROTECTOR TUERCA EJE RUEDA PROTEZIONE PROTECTOR	ABDECKUNG PROTECTEUR	1 2	
11A		866090	DISCO FRENO DELANTERO DISCO FRENO FRONT BRAKE DISC	BREMSSCHEIBE VORNE DISQUE DE FREIN AVANT	1 2	

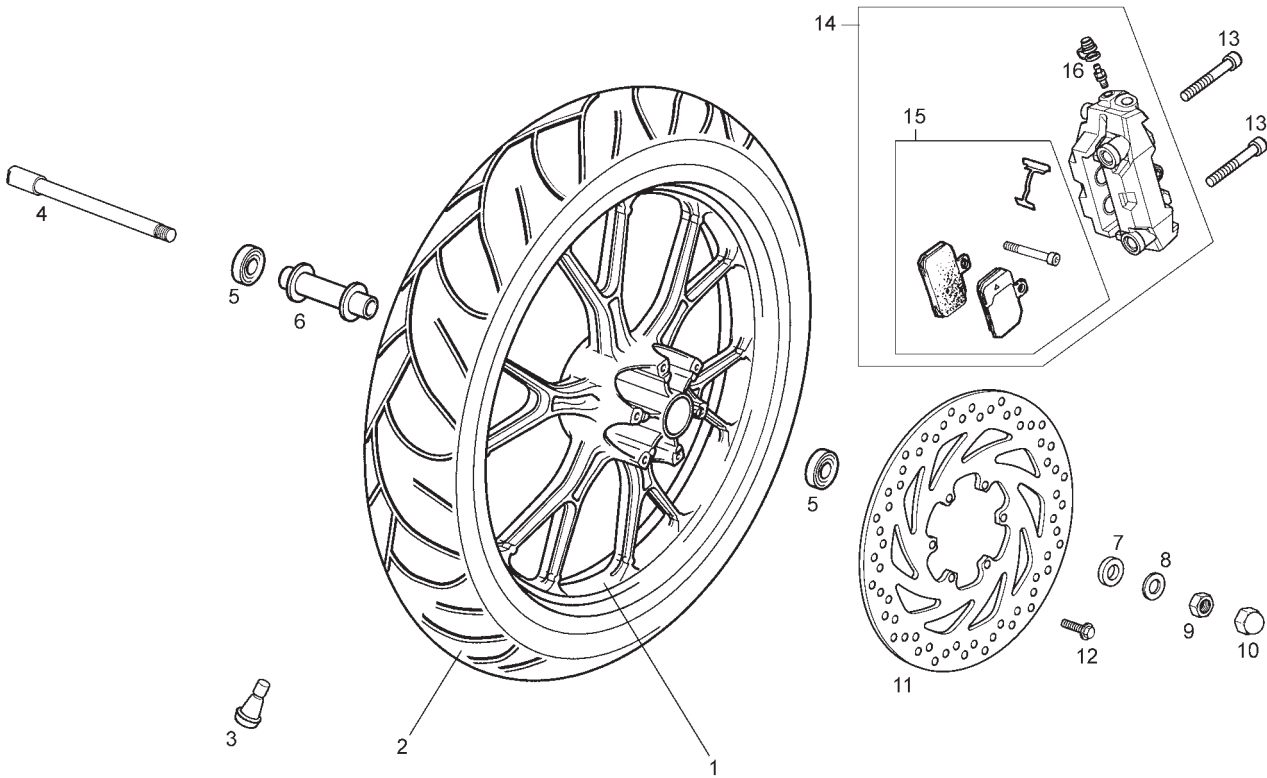


Fig.	Ver.	COD. KOD.	DESCRIPCIÓN DENOMINAZIONE NAME	BEZEICHNUNG DESIGNATION	MOD.	NOTAS NOTES NOTA MITSCHRIFT NOTES
12A		00H02402282	TORNILLO FIJACION DISCO VITE SCREW	SCHRAUBE VIS	1 2	
13A		00000004160	TORNILLO C/ALL10M150X60 VITE SCREW	SCHRAUBE VIS	1 2	
14A		866686	PINZA FRENO DELANTERO PINZA ANTERIORE BRAKE CALIPER	BREMSZANGE VORNE ENSEMBLE PINCE FREIN	1 2	
15A		866687	KIT PASTILLAS FRENO+COMPONENTES CONG. PASTIGLIE FRENO SET OF BRAKE PADS	DIE GESAMTHEIT BREMSBACKEN ENS. PLAQUETTE DE FREIN	1 2	
16A		00H04705121	KIT PURGADOR SPURGO PINZA FRENO ANTERIORE FRONT BRAKE CALIPER BLEED ASSY	ENTLUFTUNGSVENTIL EPURATEUR	1 2	

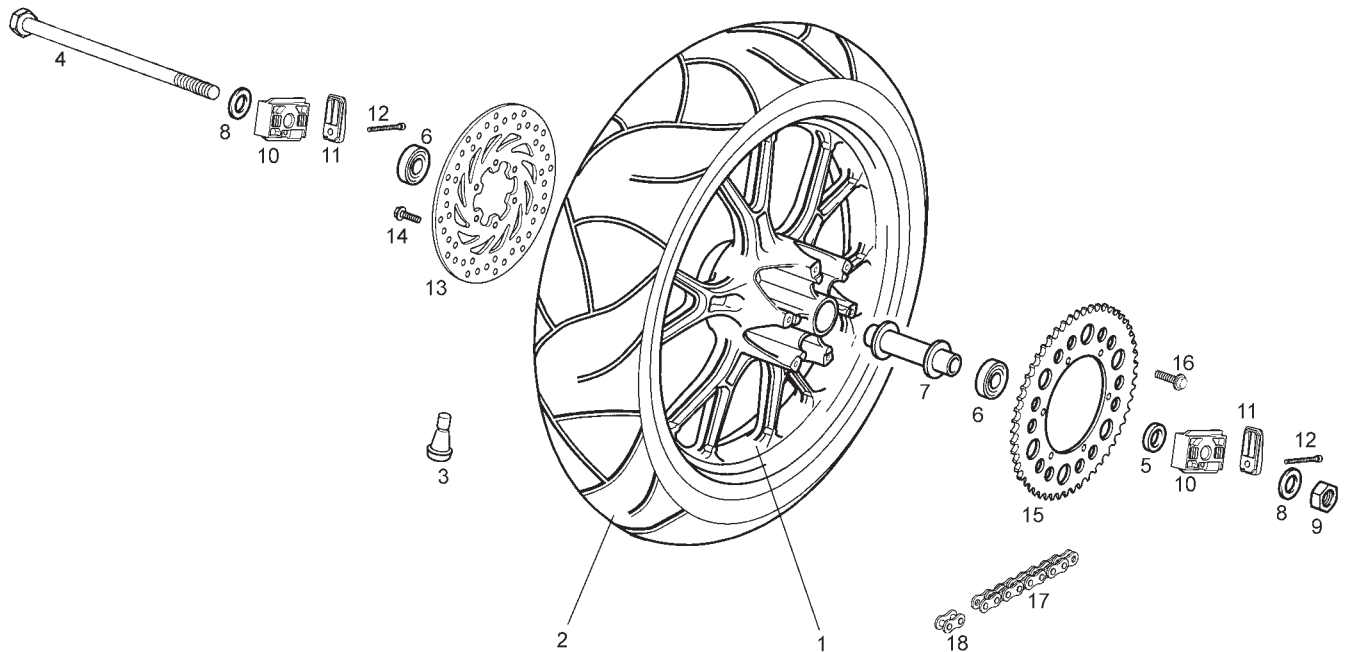


Fig.	Ver.	COD. KOD.	DESCRIPCIÓN DENOMINAZIONE NAME	BEZEICHUNG DESIGNATION	MOD.	NOTAS NOTES NOTA MITSCHRIFT NOTES
01A		00H01310381	CTO. LLANTA TRASERA CERCHIONE POSTERIORE REAR RIM	HINTERRAD JANTE ARRIERE	1 2	
02A		00H01323321	CUBIERTA TRASERA 130/70X17" COPERTONE TYRE	REIFEN PNEU	1 2	
03A		00G04702091	VALVULA VALVOLA VALVE	VENTIL SOUPAPE	1 2	
04A		866581	CTO EJE RUEDA TRASERO ASSE RUOTA POSTE REAR WHEEL AXLE SUB-ASSEMBLY	U-GRUPPE HINTERRADACHSE S/ENSEMBLE AXE ROUE ARRIERE	1 2	
05A		866540	CASQUILLO LADO PLATO Distanziale SIDE SPACER	DISTANZSTUCK ENTRETOISE	1 2	
06A		00058020200	COJINETE CUSCINETTO BEARING	LAGER ROULEMENT	1 2	
07A		00H01308091	SEPARADOR COJINETE Distanziale CUSCINETTO BEARING DISTANCE BUSH	TRENNSTÜCK KUGELLAGER ENTRETOISE DE ROULEMENT	1 2	
08A		866536	ARANDELA EJE RUEDA D15 RONDELLA WASHER	SCHEIBE RONDELLE	1 2	
09A		00H00300672	TUERCA EXAG.14M150 DADO NUT	MUTTER ECROU	1 2	
10A		00H01303171	TENSOR RUEDA TENSORE RUOTA ADJUSTER, REAR WHEEL ASSY	HINTERRADSPANNER TENDEUR DE ROUE ENSEMBLE	1 2	
11A		00H01301471	PLACA TENSOR CADENA COPERCHIO TENSORE RUOTA ADJUSTER COVER	HINTERRADSPANNER DECKEL COUVERCLE TENDEUR	1 2	

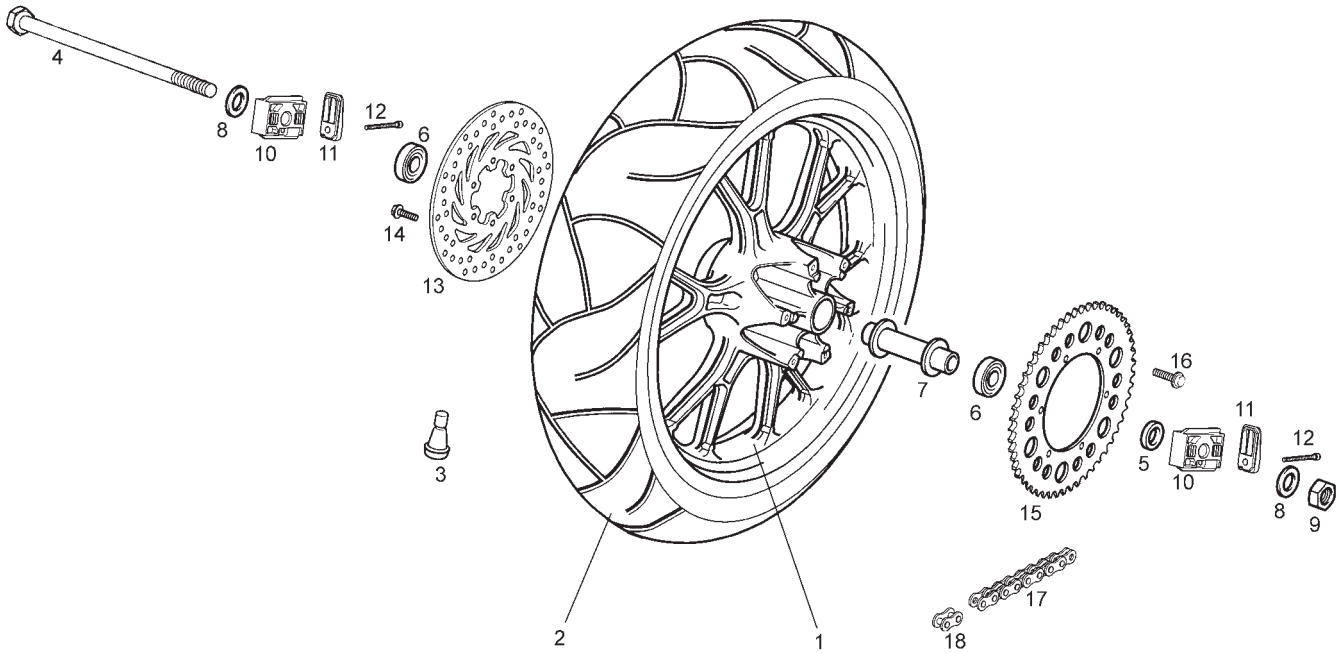


Fig.	Ver.	COD. KOD.	DESCRIPCIÓN DENOMINAZIONE NAME	BEZEICHNUNG DESIGNATION	MOD.	NOTAS NOTES NOTA MITSCHRIFT NOTES
12A		00H01301491	TORNILLO FIJACION PLACA TENSOR VITE SCREW	SCHRAUBE VIS	1 2	
13A		866115	DISCO FRENO TRASERO DISCO FRENO POSTERIORE REAR BRAKE DISC	BREMSSSCHEIBE TR. DISQUE FREIN ARRIERE	1 2	
14A		00H02402282	TORNILLO FIJACION DISCO VITE SCREW	SCHRAUBE VIS	1 2	
15A		00H01323031	PLATO ARRASTRE Z-53 PIATTO TRAINO DRIVE PLATE	MITNEHMERSSCHEIBE COURONNE ARRIERE	1 2	
16A		00H02402282	TORNILLO C/ALLEN 6MX100X20 VITE SCREW	SCHRAUBE VIS	1 2	
17A		00H01502201	CADENA SECUNDARIA 130P CATENA TRANSMISSION CHAIN	KETTE CHAINE TRANSMISSION	1 2	
18A		00H01501212	ENGANCHE CADENA AGGANCIAMENTO CATENA SICUREZZA MASTER LINK	KETTENSCHLOSS ATTACHE RAPIDE	1 2	

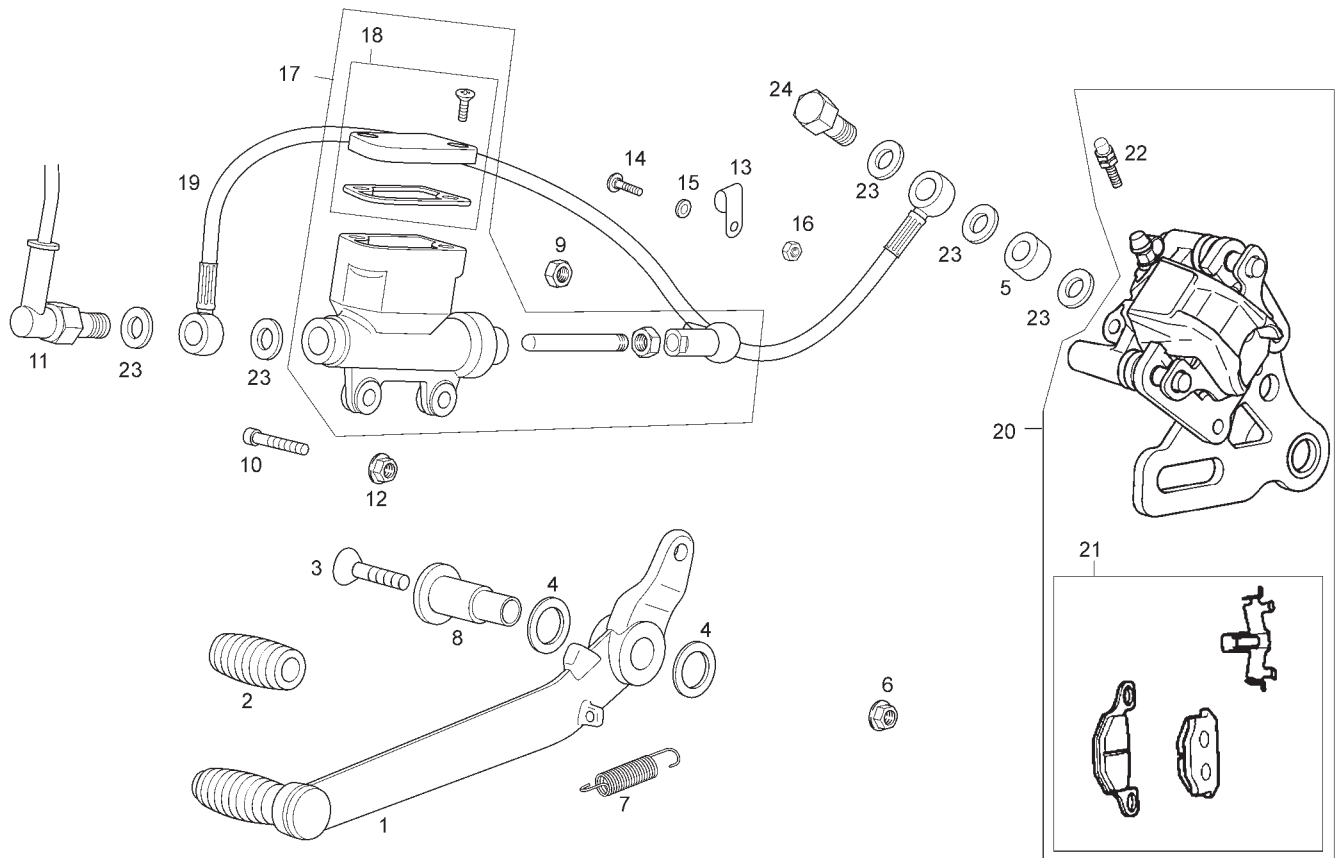


Fig.	Ver.	COD. KOD.	DESCRIPCIÓN DENOMINAZIONE NAME	BEZEICHUNG DESIGNATION	MOD.	NOTAS NOTES NOTA MITSCHRIFT NOTES
01A		AP8235012	CTO. PALANCA FRENO LEVA COM.FRENO POSTERIORE REAR BRAKE DRIVE LEVER	BREMSHEBEL LEVIER DU FREIN	1 2	
02A		AP8220189	GOMA PALANCA FRENO PROTEZIONE PROTECTOR	SCHUTZ PROTECTION	1 2	
03A		00013064000	TORNILLO C/AVELLANADA 6M100X40 VITE SCREW	SCHRAUBE VIS	1 2	
04A		AP8121697	ARANDELA MUELLE RONDELLA WASHER	SCHEIBE RONDELLE	1 2	
05A		865511	CASQUILLO RACORD PINZA BUSSOLA BUSH	BUCHSE TAMPON	1 2	
06A		00026006001	TUERCA EXAGONAL C/BRIDA 6M100 DADO NUT	MUTTER ECROU	1 2	
07A		AP8221289	MUELLE PEDAL FRENO TRASERO MOLLA SPRING	FEDER RESSORT	1 2	
08A		866514	CASQUILLO FIJACION PALANCA BUSSOLA BUSH	BUCHSE TAMPON	1 2	
09A		00000023060	TUERCA AUT.6M100 DADO NUT	MUTTER ECROU	1 2	
10A		00002062511	TORNILLO 6M100X25 VITE SCREW	SCHRAUBE VIS	1 2	
11A		865493	INTERRUPTOR STOP HIDRAULICO INTERRUPTORE SWITCH	SCHALTER INTERRUPTEUR	1 2	

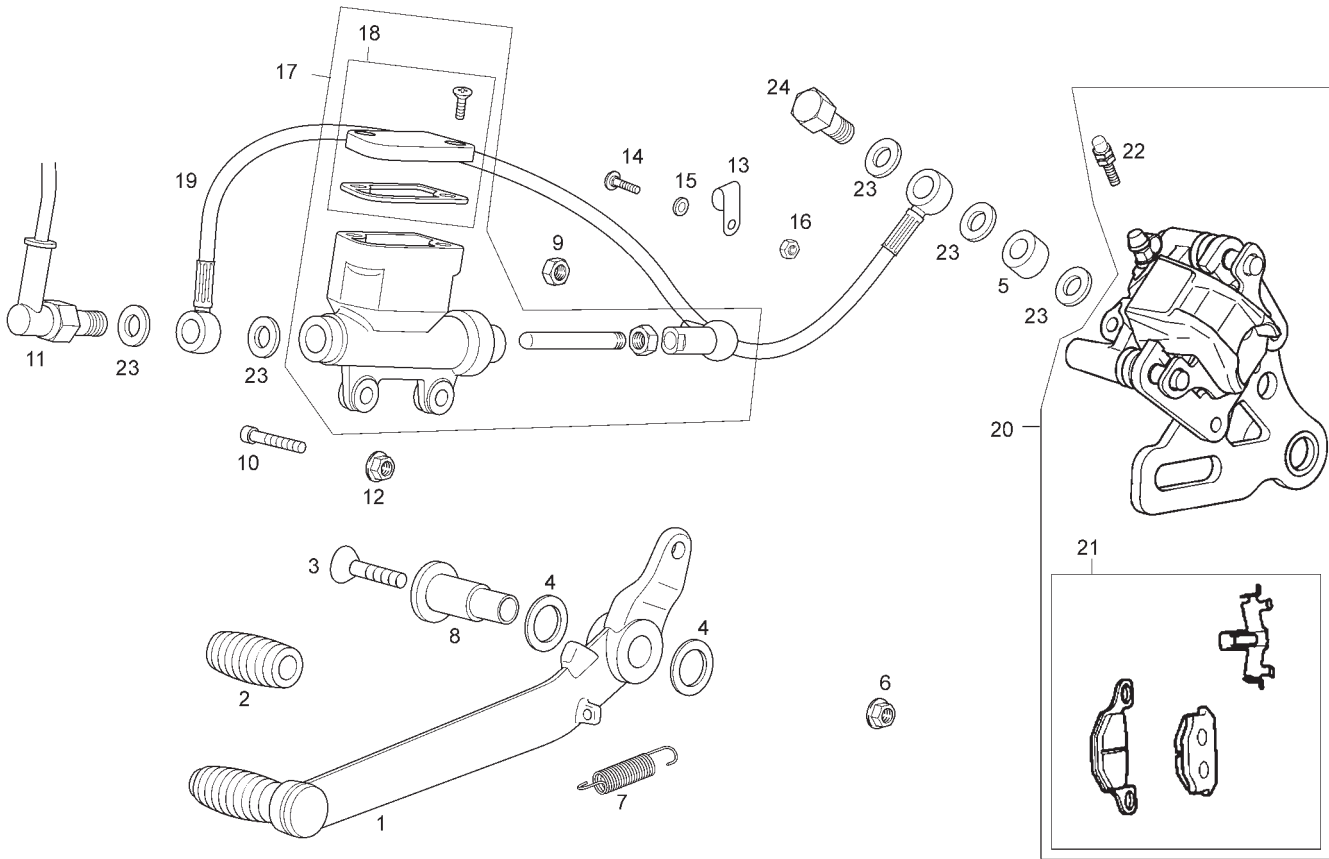


Fig.	Ver.	COD. KOD.	DESCRIPCIÓN DENOMINAZIONE NAME	BEZEICHUNG DESIGNATION	MOD.	NOTAS NOTES NOTA MITSCHRIFT NOTES
12A		00026006001	TUERCA EXAGONAL C/BRIDA 6M100 DADO NUT	MUTTER ECROU	1 2	
13A		864454	BRIDA FASCETTA CLAMP	SHELLE COLLIER	1 2	
14A		00008051200	TORNILLO C/RED.ALLEN.5M80X12 VITE SCREW	SCHRAUBE VIS	1 2	
15A		00000031050	ARANDELA D5 RONDELLA WASHER	SCHEIBE RONDELLE	1 2	
16A		00000023051	TUERCA AUTOBLOC. 5M80 DADO NUT	MUTTER ECROU	1 2	
17A		866688	CTO BOMBA DE FRENO TRASERO FRENO POSTERIORE REAR BRAKE CONTROL ASSY	REAR BRAKE CONTROL ASSY. ENSEMBLE COMMANDE FREIN ARRIER	1 2	
18A		866689	KIT TAPA DEPOSITO BOMBA FRENO COPERCHIO SERBATOIO LIQUIDO BRAKE FLUID RESERVOIR CAP	BREMSFLUESSIGKEITSBEHAELTE R-COUV.RESER.LIQ.FREIN AVAN	1 2	
19A		866690	TUBO LIQUIDO FRENO DELANTERO TUBO LIQUIDO FRENO BRAKE TUBE	BREMSSCHLAUCH FLEXIBLE DE FREIN	1 2	
20A		866691	PINZA FRENO TRASERO PINZA POSTERIORE REAR CLIP ASSEMBLY	BREMSZANGE HINTEN ETRIER FREIN ARR.	1 2	
21A		866692	KIT PASTILLAS FRENO+COMPONENTES CONG. PASTIGLIE FRENO SET OF BRAKE PADS	DIE GESAMTHEIT BREMSBACKEN ENS. PLAQUETTE DE FREIN	1 2	
22A		864123	KIT PURGADOR SPURGO PINZA FRENO POST. FRONT BRAKE BLEED CLIP ASSY	ABLASSHAHN R-ENS.PURGEUR PINCE FREIN A	1 2	

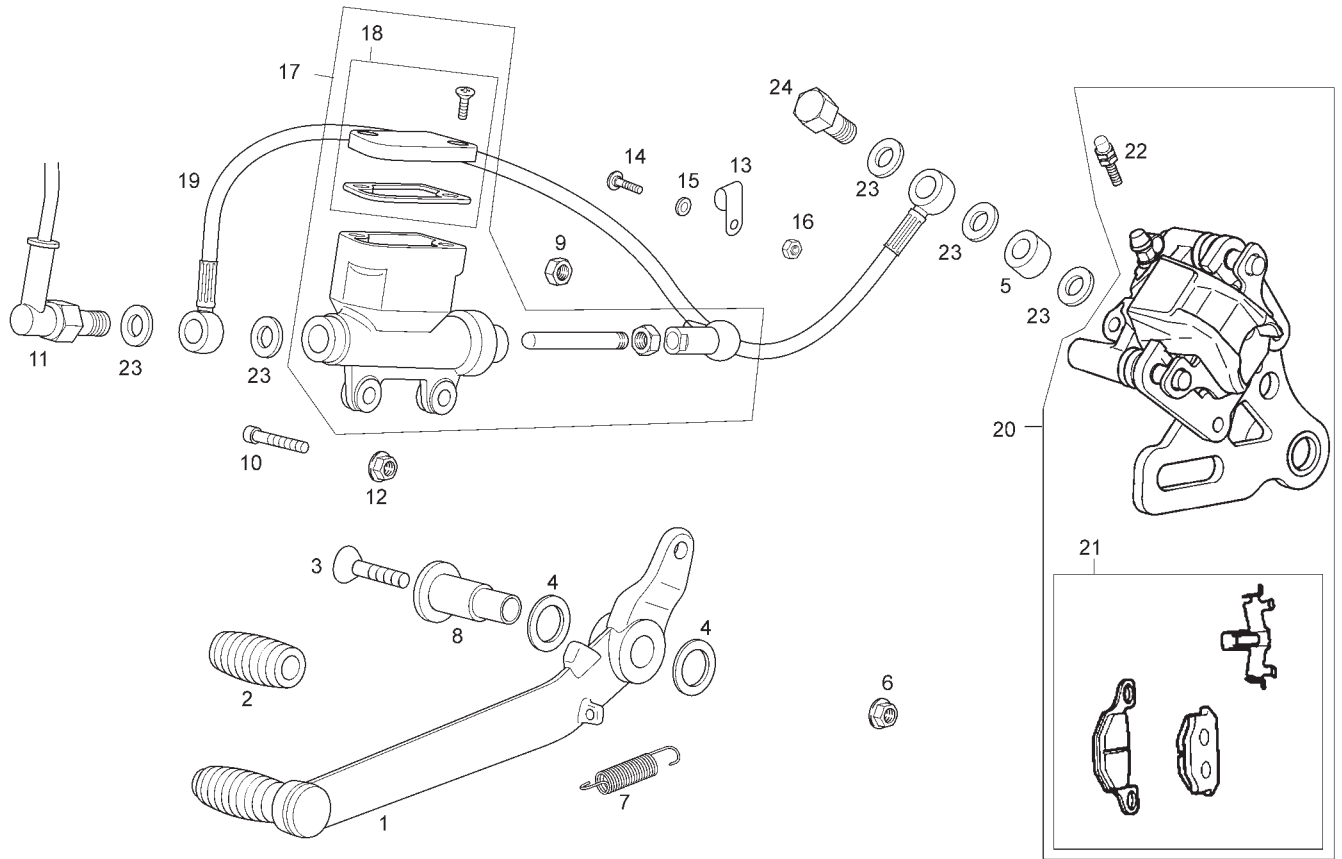


Fig.	Ver.	COD. KOD.	DESCRIPCIÓN DENOMINAZIONE NAME	BEZEICHNUNG DESIGNATION	MOD.	NOTAS NOTES NOTA MITSCHRIFT NOTES
23A		00006321040	ARANDELA JUNTA RACORD RONDELLA WASHER	SCHEIBE RONDELLE	1 2	
24A		00006309260	RACORD TUBO HIDRAULICO RACCORDO RACCORDO	RACCORDO RACCORDO	1 2	

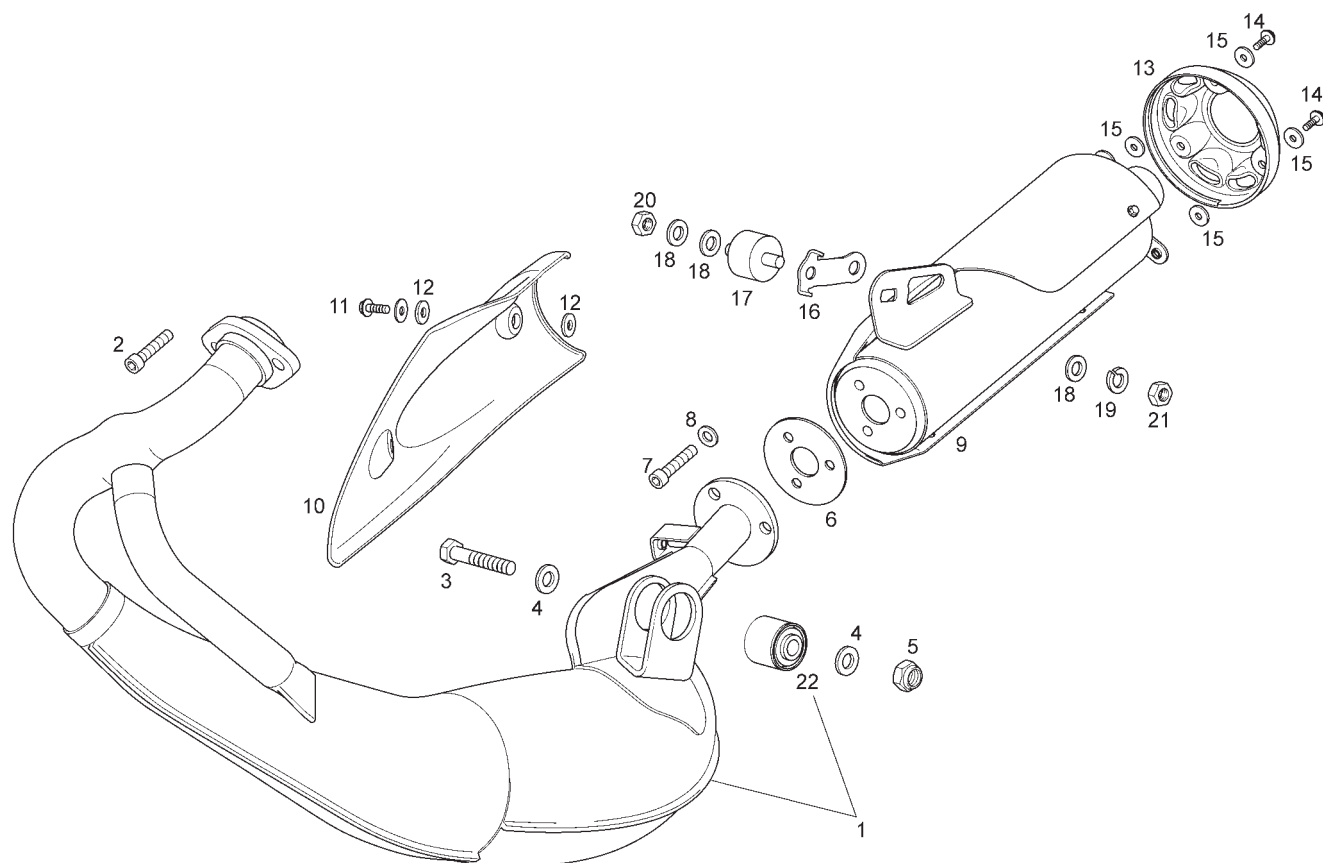


Fig.	Ver.	COD. KOD.	DESCRIPCIÓN DENOMINAZIONE NAME	BEZEICHUNG DESIGNATION	MOD.	NOTAS NOTES NOTA MITSCHRIFT NOTES
01A		866070	TUBO ESCAPE TUBO SCARICO EXHAUST PIPE	AUSPUFF ENSEMBLE TUBE DIECHAPPEMENT	1 2	
02A		00002062011	TORNILLO 6M100X20 VITE SCREW	SCHRAUBE VIS	1 2	
03A		00000004850	TORNILLO C/ALLEN 8M125X50 VITE SCREW	SCHRAUBE VIS	1 2	
04A		00402080001	ARANDELA D8 RONDELLA WASHER	SCHEIBE RONDELLE	1 2	
05A		00023108000	TUERCA AUTOBLOCANTE 8M125 DADO NUT	MUTTER ECROU	1 2	
06A		866661	JUNTA ESCAPE SORDINA GUARNIZIONE GASKET	DICHTUNG JOINT	1 2	
07A		00000004615	TORNILLO C/ALLEN 6M100X16 VITE SCREW	SCHRAUBE VIS	1 2	
08A		00402060001	ARANDELA D6 RONDELLA WASHER	SCHEIBE RONDELLE	1 2	
09A		866721	CTO SORDINA COMP. SORDINA EXHAUST TANK	SCHALLDAMPFER SILENCIEUX D'ECHAPPEMENT	1 2	
10A		86630100W5G	PROTECTOR SORDINA PROTEZIONE PROTECTOR	SCHUTZ PROTECTION	1 2	
11A		864201	TORNILLO EXAGONAL M5x14 VITE SCREW	SCHRAUBE VIS	1 2	

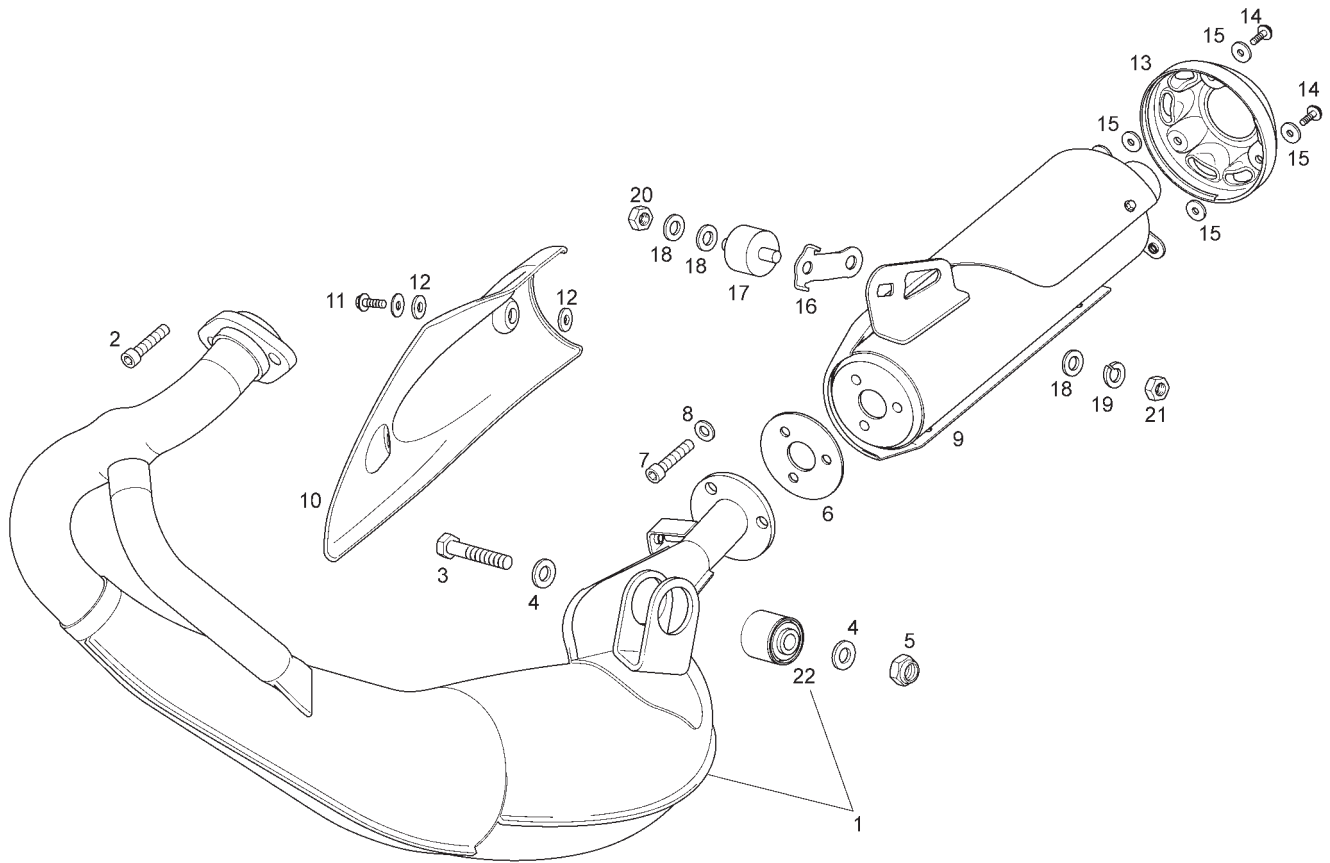


Fig.	Ver.	COD. KOD.	DESCRIPCIÓN DENOMINAZIONE NAME	BEZEICHUNG DESIGNATION	MOD.	NOTAS NOTES NOTA MITSCHRIFT NOTES
12A		00F04201361	ARANDELA FIJACION RONDELLA WASHER	SCHEIBE RONDELLE	1 2	
13A		866728	CAZOLETA FINAL SORDINA COPERCHIO COVER	ABDECKUNG COUVERCLE	1 2	
14A		864201	TORNILLO EXAGONAL M5x14 VITE SCREW	SCHRAUBE VIS	1 2	
15A		00F04201361	ARANDELA FIJACION RONDELLA WASHER	SCHEIBE RONDELLE	1 2	
16A		866349	OREJA SOPORTE SORDINA SUPPORTO BRACKET	HALTER SUPPORT	1 2	
17A		866348	SILENTBLOCK SORDINA M8 SILENT-BLOCK SILENT-BLOCK	SILENT-BLOCK SILENT-BLOCK	1 2	
18A		00402080001	ARANDELA D8 RONDELLA WASHER	SCHEIBE RONDELLE	1 2	
19A		00000033080	ARANDELA MUELLE D8 RONDELLA WASHER	SCHEIBE RONDELLE	1 2	
20A		00000023080	TUERCA AUTOBLOCANTE M8 DADO NUT	MUTTER ECROU	1 2	
21A		00000021080	TUERCA M8 DADO NUT	MUTTER ECROU	1 2	
22A		00H02201731	SILENTBLOCK TUBO ESCAPE SILENT-BLOCK SILENT-BLOCK	SILENT-BLOCK SILENT-BLOCK	1 2	

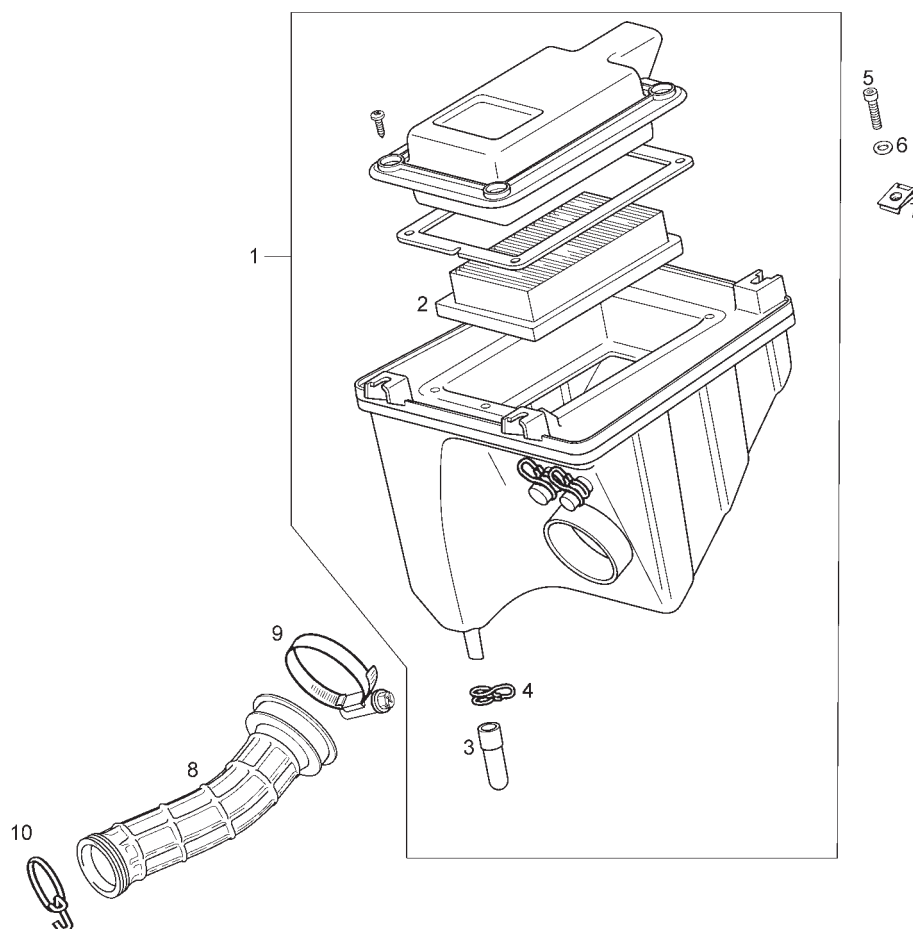


Fig.	Ver.	COD. KOD.	DESCRIPCIÓN DENOMINAZIONE NAME	BEZEICHNUNG DESIGNATION	MOD.	NOTAS NOTES NOTA MITSCHRIFT NOTES
01A		866159	CTO CAJA FILTRO CASSA FILTRO AIR FILTER BOX	FILTERKASTEN ENSEMBLE BOITE FILTRE	1 2	
02A		861130	FILTRO AIRE ESPANSO FILTRO ARIA AIR FILTER MESH	LUFTFILTERSCHAUM FILTRE AIR	1 2	
03A		862403	TAPON DESAGUE TAPPO CAP	KAPPE BOUCHON	1 2	
04A		862404	ABRAZADERA TAPON DESAGUE FASCETTA CLAMP	SHELLE COLLIER	1 2	
05A		00002051551	TORNILLO 5M80X15 VITE SCREW	SCHRAUBE VIS	1 2	
06A		865638	CTO.SORDINA RONDELLA WASHER	SCHEIBE RONDELLE	1 2	
07A		00H01500691	TUERCA FIJACION D5 DADO NUT	MUTTER ECROU	1 2	
08A		866160	MANGUITO ADMISION TUBO AMMISSIONE AIR INTAKE HOSE	EINLASSROHR TUYAU D'ADMISSION	1 2	
09A		00H03200271	ABRAZADERA A CAJA FILTRO FASCETTA CLAMP	SHELLE COLLIER	1 2	
10A		00G03204272	MUELLE TUBO ADMISION MOLLA SPRING	FEDER RESSORT	1 2	

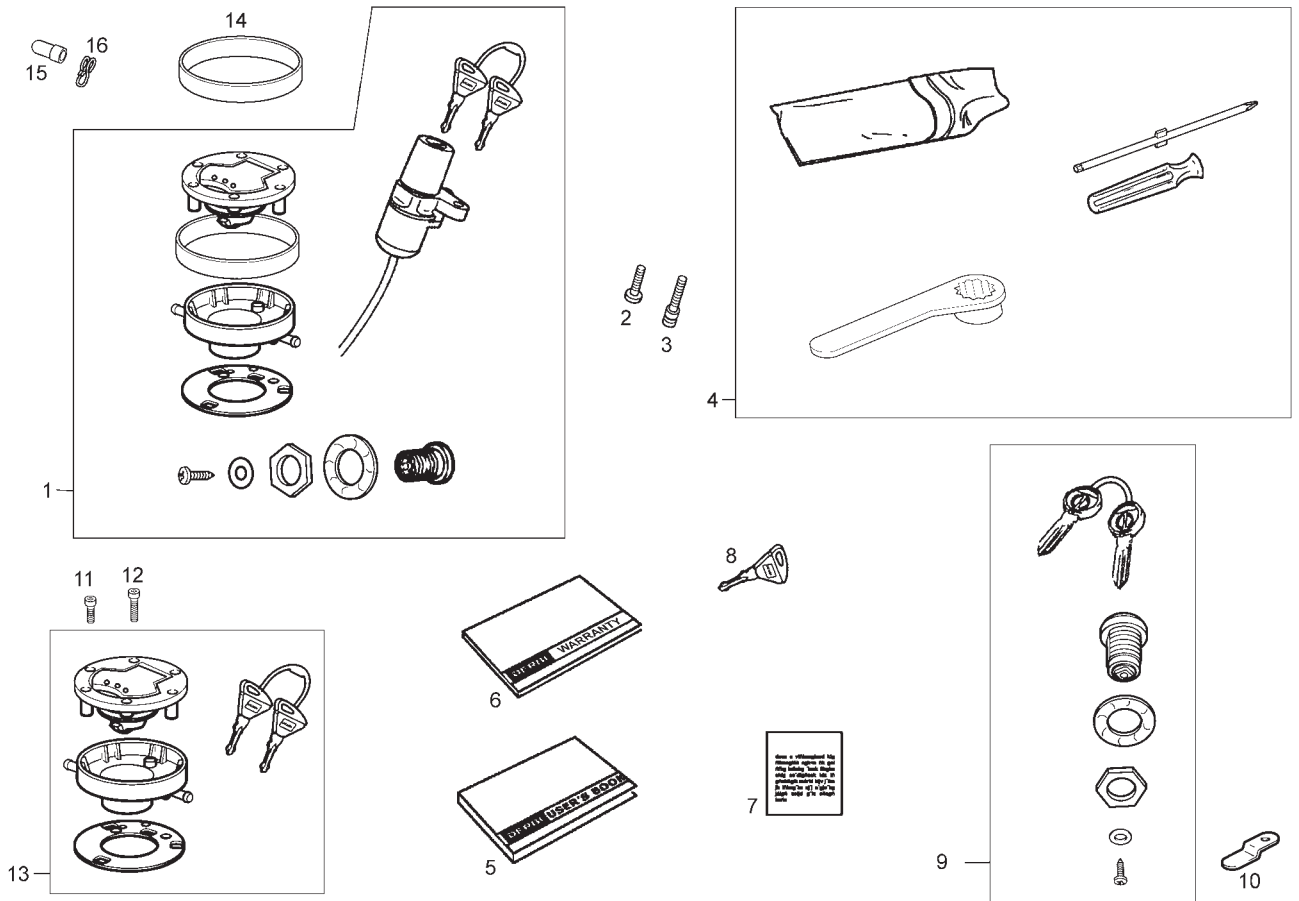


Fig.	Ver.	COD. KOD.	DESCRIPCIÓN DENOMINAZIONE NAME	BEZEICHUNG DESIGNATION	MOD.	NOTAS NOTES NOTA MITSCHRIFT NOTES
01A		865682	CTO KIT CERRADURAS SERRATURE LOCK	SCHLOOS-SATZ SERRURES	1 2	
02A		00002084011	TORNILLO 8M125X40 VITE SCREW	SCHRAUBE VIS	1 2	
03A		866100	TORNILLO ROMPIENTE VITE SCREW	SCHRAUBE VIS	1 2	
04A		86129R	CTO BOLSA HERRAMIENTAS SACCO FERRI TOOL POUCH	WERKZEUGTASCHE TROUSSE A OUTILS	1 2	
05A		866223	MANUAL INSTRUCCIONES LIBRETTI DI ISTRUZIONI USER'S BOOK	BEDIENUNGSANLEITUNG MANUEL D'INSTRUCTIONS	1 2	
06A		865004	MANUAL DE GARANTIA LIBRETTO DA GARANZIA BOOK OF WARRANTY	BUCH DER GARANTIE LIVRE DE GARANTIE	1 2	
07A		866359	PLACA CARACTERISTICAS ADESIVO MANUFACTURE DECAL	SCHRIFTZUG ADHESIF	1 2	
07B		866358	CALCA ANTIMANIPULACION ADESIVO MANUFACTURE DECAL	SCHRIFTZUG ADHESIF	1 2	
07C		866614	CALCA PRESION NEUMATICA ADESIVO MANUFACTURE DECAL	SCHRIFTZUG ADHESIF	1 2	
08A		862931	LLAVE P/MECANIZAR CHIAVE KEY	SCHLUESSEL CLEF	1 2	
09A		00H00600681	KIT CERRADURA SILLIN SERRATURE LOCK	SCHLOOS-SATZ SERRURES	1 2	

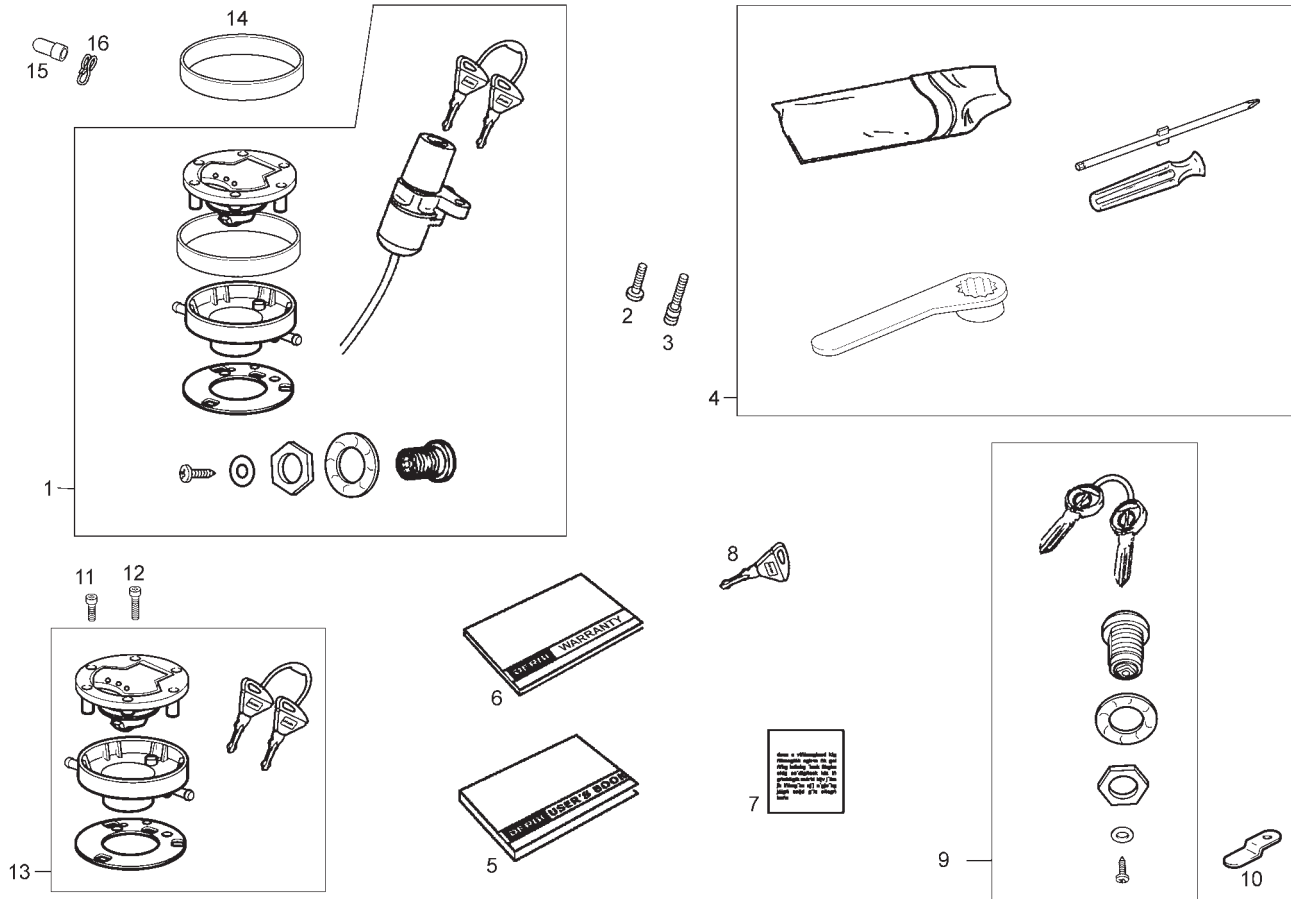


Fig.	Ver.	COD. KOD.	DESCRIPCIÓN DENOMINAZIONE NAME	BEZEICHUNG DESIGNATION	MOD.	NOTAS NOTES NOTA MITSCHRIFT NOTES
10A		00H00604141	PALANCA CIERRE TAPA DEP. LEVA LEVER	SCHLOSS LEVIER FERMETURE	1 2	
11A		00002051251	TORNILLO 5M80X12 VITE SCREW	SCHRAUBE VIS	1 2	
12A		00002053051	TORNILLO 5M80X30 VITE SCREW	SCHRAUBE VIS	1 2	
13A		863990	KIT TAPON DEPOSITO GASOLINA TAPPO CAP	KAPPE BOUCHON	1 2	
14A		866699	JUNTA TAPON DEPOSITO GASOLINA GUARNIZIONE GASKET	DICHTUNG JOINT	1 2	
15A		864501	CAPUCHON RESPIRADERO D7 TAPPO CAP	KAPPE BOUCHON	1 2	
16A		00D03700131	ABRAZADERA ELASTICA 9,8-10,4 FASCETTA CLAMP	SHELLE COLLIER	1 2	

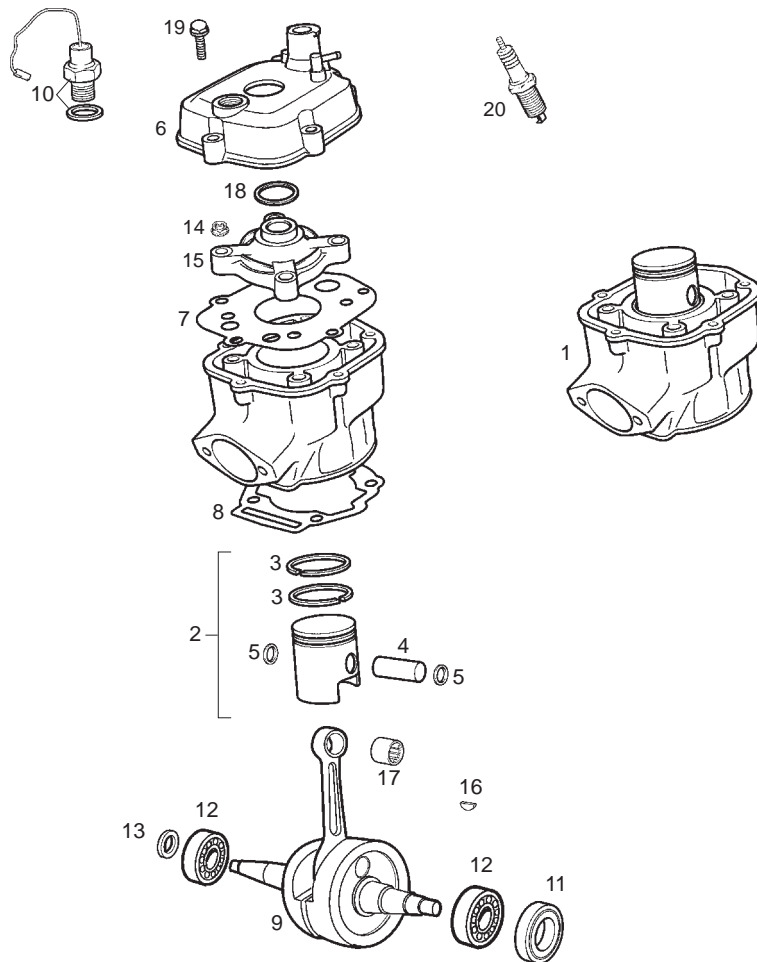


Fig.	Ver.	COD. KOD.	DESCRIPCIÓN DENOMINAZIONE NAME	BEZEICHUNG DESIGNATION	MOD.	NOTAS NOTES NOTA MITSCHRIFT NOTES
01A		8777005	CTO CILINDRO PISTON COMP.CILINDRO PISTONE CYLINDER PISTON ASSEMBLY	ZYLINDER UND KOLBEN CYLINDRE ET PISTON COMPLET	1 2	
02A		8770700001	CTO PISTON (A) PISTONE (A) PISTON (A)	KOLBEN KOMPL.(A) PISTON-COMPLET (A)	1 2	
02B		8770700002	CTO PISTON (B) PISTONE (B) PISTON (B)	KOLBEN KOMPL. (B) PISTON-COMPLET (B)	1 2	
02C		8770700003	CTO PISTON (C) PISTONE (C) PISTON (C)	KOLBEN KOMPL. (C) PISTON-COMPLET (C)	1 2	
02D		8770700004	CTO PISTON (D) PISTONE (D) PISTON (D)	KOLBEN KOMPL. (D) PISTON-COMPLET (D)	1 2	
03A		877072	ARO PISTON R-SEGMENTO PISTONE PISTON RING	KOLBENDICHTRING SEGMENT DE PISTON	1 2	
04A		847012	BULON PISTON SPINOTTO PISTONE PISTON PIN	KOLBENBOLZEN AXE PISTON	1 2	
05A		878519	ANILLO BULON R-SEGMENTO SPINOTTO CIRCLIP, PISTON PIN	SICHERUNGSRING CLIPS AXE PISTON	1 2	
06A		CM151901	TAPA CULATIN COPERCHIO TESTA CYLINDER HEAD COVER	ZYLINDERKOPF DECKEL COUVERCLE CULASSE	1 2	
07A		847009	JUNTA CULATA CILINDRO GUARNIZIONE TESTA GASKET CYLINDER HEAD	ZYLINDERKOPFDICHTUNG JOINT DE CULASSE	1 2	
08A		CM159501	JUNTA CILINDRO (0,3) GUARNIZIONE CILINDRO GASKET, CYLINDER	ZYLINDERPUBDICHTUNG JOINT DE CYLINDRE	1 2	

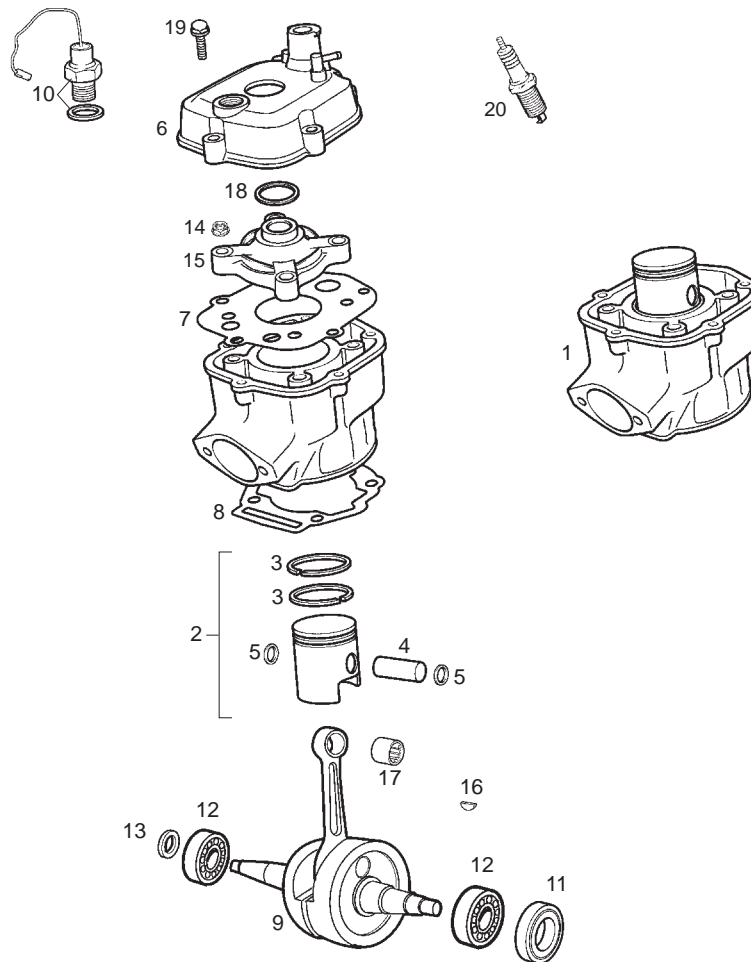


Fig.	Ver.	COD. KOD.	DESCRIPCIÓN DENOMINAZIONE NAME	BEZEICHNUNG DESIGNATION	MOD.	NOTAS NOTES NOTA MITSCHRIFT NOTES
08B		CM159502	JUNTA CILINDRO (0,5) GUARNIZIONE CILINDRO GASKET, CYLINDER	ZYLINDERPUBDICHTUNG JOINT DE CYLINDRE	1 2	
08C		CM159503	JUNTA CILINDRO (0,7) GUARNIZIONE CILINDRO GASKET, CYLINDER	ZYLINDERPUBDICHTUNG JOINT DE CYLINDRE	1 2	
09A		847026	CTO CIGÜEÑAL-BIELA ALBERO MOTORE CRANK SHAFT ROD	KURBELWELLE VILEBREQUIN COMPLET	1 2	
10A		847010	TERMOCONTACTO TERMOCONTATTO TERMOCONTACT	THERMOKONTAKT TERMOCONTATTO	1 2	
11A		847020	RETEN CIGUEÑAL GIUNTO TENUTA SEAL	DICHTRING JOINT	1 2	
12A		847172	COJINETE CUSCINETTO BEARING	LAGER COUSSINET	1 2	
13A		847020	RETEN CIGUEÑAL GIUNTO TENUTA SEAL	DICHTRING JOINT	1 2	
14A		436947	TUERCA EXAGONAL C/BRIDA 7M100 DADO NUT	MUTTER ECROU	1 2	
15A		847008	CULATIN TESTA CYLINDER HEAD	ZYLINDERKOPF CULASSE	1 2	
16A		847215	CHAVETA VOLANTE MAGNETICO SPINA KEY	KEIL CLAVETTE	1 2	
17A		847529	JAULA PIE BIELA GABBIA PIEDE BIELLA BEARING, PISTON PIN	NADELLAGER CAGE A AIGUILLE DE PIED DE	1 2	

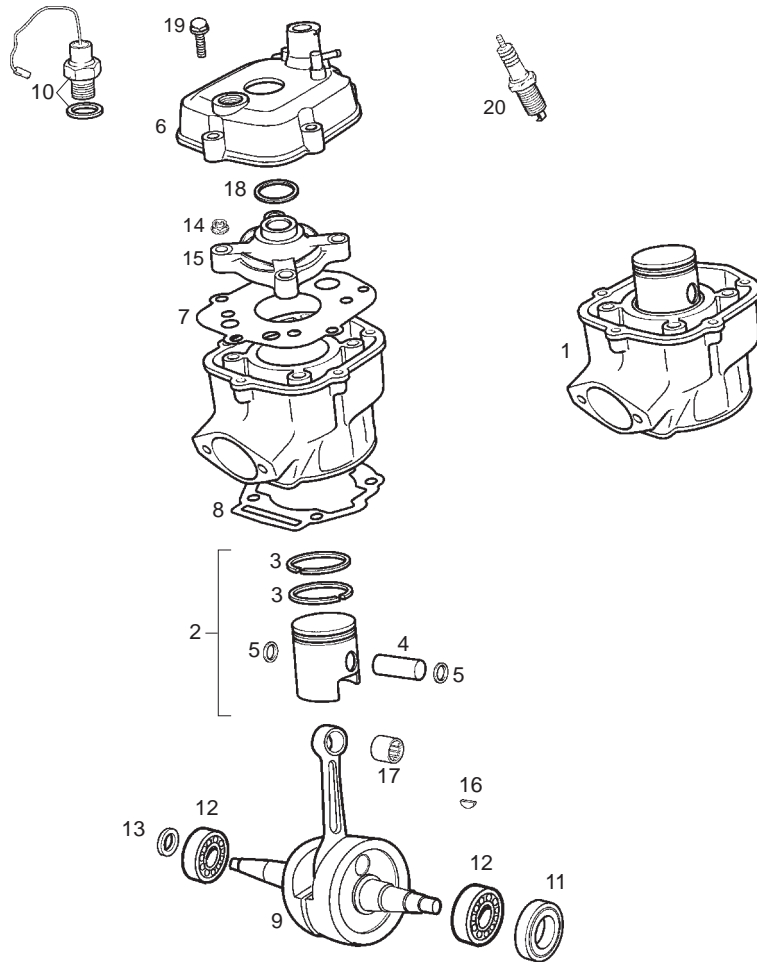


Fig.	Ver.	COD. KOD.	DESCRIPCIÓN DENOMINAZIONE NAME	BEZEICHNUNG DESIGNATION	MOD.	NOTAS NOTES NOTA MITSCHRIFT NOTES
18A		847007	JUNTA TORICA CULATIN GUARNIZIONE TESTA GASKET CYLINDER HEAD	ZYLINDERKOPFDICHTUNG JOINT DE CULASSE	1 2	
19A		CM149804	TORNILLO FIJACION TAPA 6X25 VITE SCREW	SCHRAUBE VIS	1 2	
20A		847085	BUJIA CANDELA SPARK PLUG	KERZE BOUGIE	1 2	

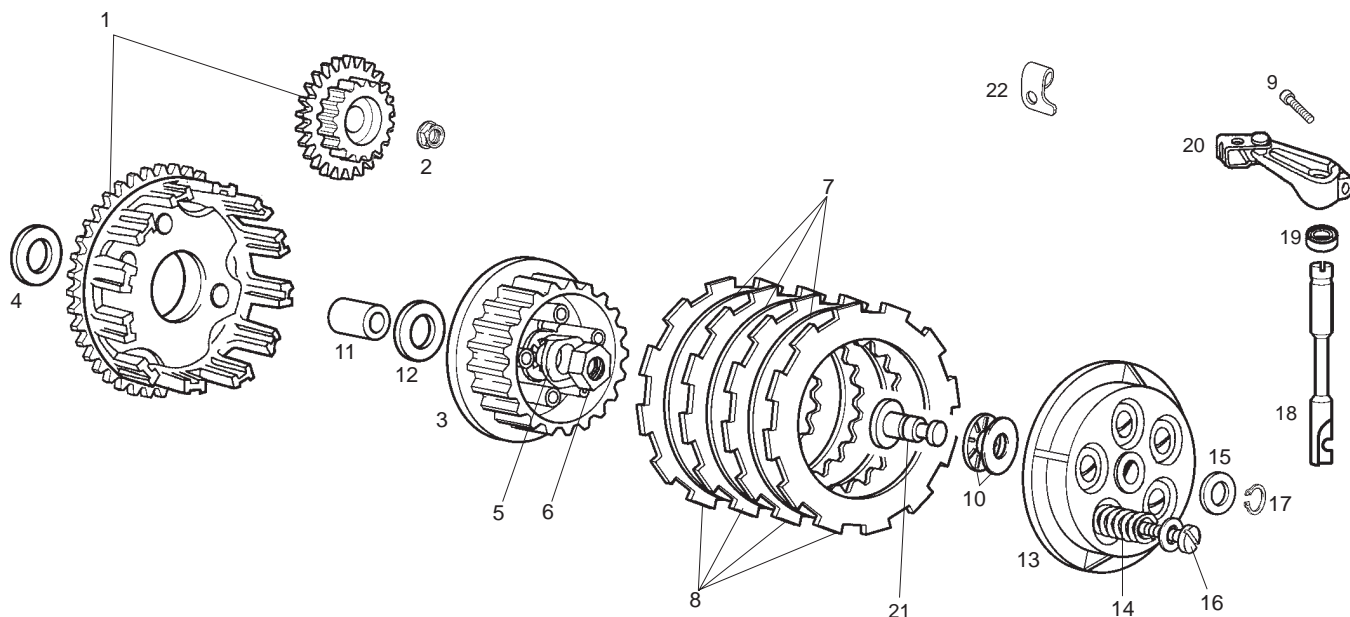


Fig.	Ver.	COD. KOD.	DESCRIPCIÓN DENOMINAZIONE NAME	BEZEICHNUNG DESIGNATION	MOD.	NOTAS NOTES NOTA MITSCHRIFT NOTES
01A		847323	CTO RUEDA AMORT. EMBRAGUE R-RUOTA FRIZIONE CLUTCH HOUSING AND DAMPER	KUPPLUNGSRAD CLOCHE EMBRAYAGE AVEC PIGNO	1 2	
02A		847217	TUERCA C/BASE 10M100 DADO NUT	MUTTER ECROU	1 2	
03A		847045	CAMPANA CONDUCTIDA CAMPANA GUIDATA CLUTCH HUB.	GLOCKE TAMBOUR EMBRAYAGE	1 2	
04A		847218	ARANDELA PROT. INT. BUJE EMBRAGUE RONDELLA WASHER	SCHEIBE RONDELLE	1 2	
05A		847220	PRECINTO TUERCA EMBRAGUE PIASTRINA DADO FRIZIONE WASHER, RETAINING	SICHERUNG FREIN DIECROU DIEMBRAYAGE	1 2	
06A		847221	TUERCA EMBRAGUE DADO NUT	MUTTER ECROU	1 2	
07A		847043	DISCO CONDUCTIDO DISCO GUIDATO DRIVEN CLUTCH PLATE	SCHEIBE DISQUE EMBRAYAGE LISSE	1 2	
08A		847044	SCTO.DISCO CONDUCTOR SUBDISCO GUIDA CLUTCH PLATE	KUPPLUNGSRELAG DISQUE EMBRAYAGE GARNI	1 2	
09A		847179	TORNILLO 6M100X20 VITE SCREW	SCHRAUBE VIS	1 2	
10A		82835R	RODAMIENTO AXIAL CREMALLERA CUSCINETTO SFERE RADIALE CREMA BALL BEARING	LAGER ROULEMENT AXIAL	1 2	
11A		847040	CASQUILLO BUJE EMBRAGUE GHIERA BRONZINA FRIZIONE BUSHING	FUHRUNGSBUCHSE GABELSCHENK ENTRETOISE	1 2	

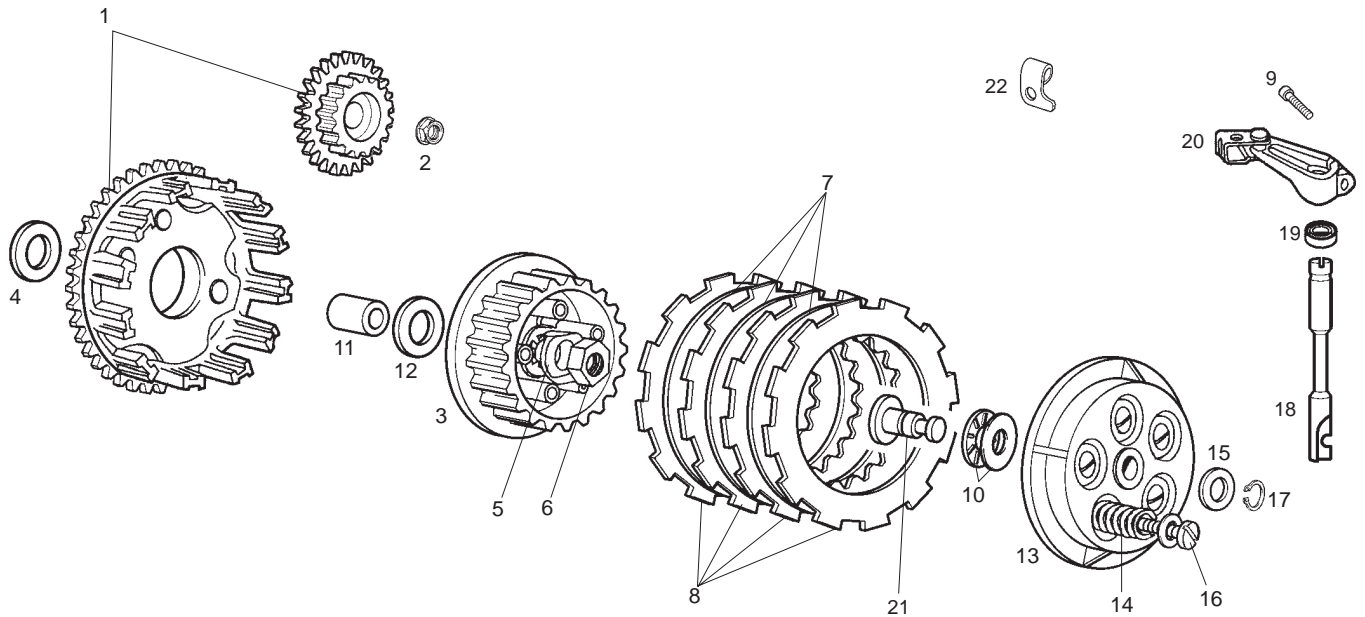


Fig.	Ver.	COD. KOD.	DESCRIPCIÓN DENOMINAZIONE NAME	BEZEICHNUNG DESIGNATION	MOD.	NOTAS NOTES NOTA MITSCHRIFT NOTES
12A		847042	ARANDELA ROZAMIENTO CAMPANA RONDELLA WASHER	SCHEIBE RONDELLE	1 2	
13A		847046	TAPA CIERRE EMBRAGUE COPERCHIO CHIUSURA FRIZIONE G. OUTER CLUTCH PLATE	KUPPLINGS-VERSCHLUSSDECKEL PLATEAU EXTERIEUR D,EMBRAYA	1 2	
14A		847047	MUELLE REGULACION EMBRAGUE MOLLA REGOLAZIONE FRIZIONE CLUTCH SPRING	STELLFEDER RESORT REGLAGE	1 2	
15A		847224	ARANDELA TOPE PIÑON INTERMEDIO RONDELLA WASHER	SCHEIBE RONDELLE	1 2	
16A		847048	SCTO. TORNILLO 5M80X35 VITE SCREW	SCHRAUBE VIS	1 2	
17A		847225	ANILLO SEGURIDAD ANELLO SICUREZZA CIRCLIP	SEEGERRING CIRCLIP	1 2	
18A		847083	EJE DESEMBRAGUE ASSE DISINNESCO FRIZIONE CLUTCH SHAFT	KUPPLUNGSACHSE AXE	1 2	
19A		847075	RETEN EJE MANDO GIUNTO TENUTA SEAL	DICHTRING JOINT	1 2	
20A	CM151201		PALANCA DESEMBRAGUE SUBLEVA DISINNESCO F CLUTCH LEVER	KUPPLUNGSHABEL LEVIER EMBRAYAGE	1 2	
21A		847223	DESPLAZABLE EMBRAGUE ASSE FRIZIONE CLUTCH SHAFT	KUPPLUNGSACHSE AXE	1 2	
22A		847090	PLACA TENSOR CABLE EMBRAGUE PIASTRINA PLATE	PLATTE PLAQUE	1 2	

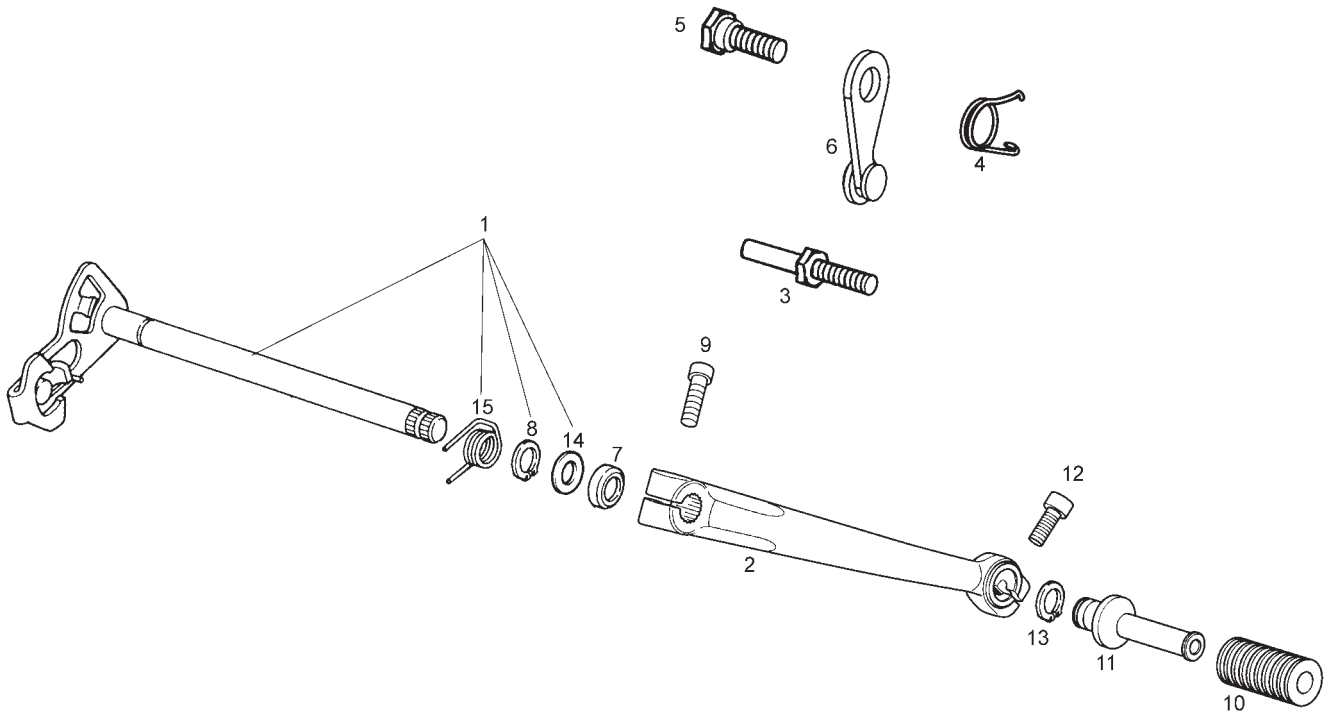


Fig.	Ver.	COD. KOD.	DESCRIPCIÓN DENOMINAZIONE NAME	BEZEICHNUNG DESIGNATION	MOD.	NOTAS NOTES NOTA MITSCHRIFT NOTES
01A		8721654	CTO EJE SELECTOR SUBASSE SELETTORE S-ASSY. SELECTOR SHAFT	SCHALTACHSE S-ENSEMBLE AXE SELECTEUR	1 2	
02A		866162	PALANCA CAMBIO LEVA CAMBIO GEARSHIFT LEVER	SCHALTHEBEL LEVIER	1 2	
03A		847073	ESPARRAGO MUELLE SELECTOR BULLONE MOLLA SELETTORE SCREW, SELECTOR SPRING ADJ.	FEDERSTIFT AXE EXCENTRIQUE	1 2	
04A		847069	MUELLE FIJACION MARCHAS MOLLA SPRING	FEDER RESSORT	1 2	
05A		847070	TORNILLO GUIA FIJACION MARCHAS VITE SCREW	SCHRAUBE VIS	1 2	
06A		847068	PALANCA FIJACION .MARCHAS SUBLEVA FISSAGGIO MA LEVER FIXING GEARS	GANSCHALTHEEEL LEVIER FIXATION PIGNONS	1 2	
07A		847075	RETEN EJE MANDO SELECTOR RICHIAMO ASSE COMANDO SELETTOR OIL SEAL, SELECTOR SHAFT	SIMMERRING JOINT ANTI-FUITE	1 2	
08A		847228	ARANDELA SEGURO TAMBOR RONDELLA WASHER	SCHEIBE RONDELLE	1 2	
09A		00002062011	TORNILLO 6M100X20 VITE SCREW	SCHRAUBE VIS	1 2	
10A		AP8220189	PROTECTOR PUNTERA PROTEZIONE PROTECTOR	SCHUTZ PROTECTION	1 2	
11A		AP8121221	PUNTERA PALANCA CAMBIO ASSE AXLE	ACHSE AXE	1 2	

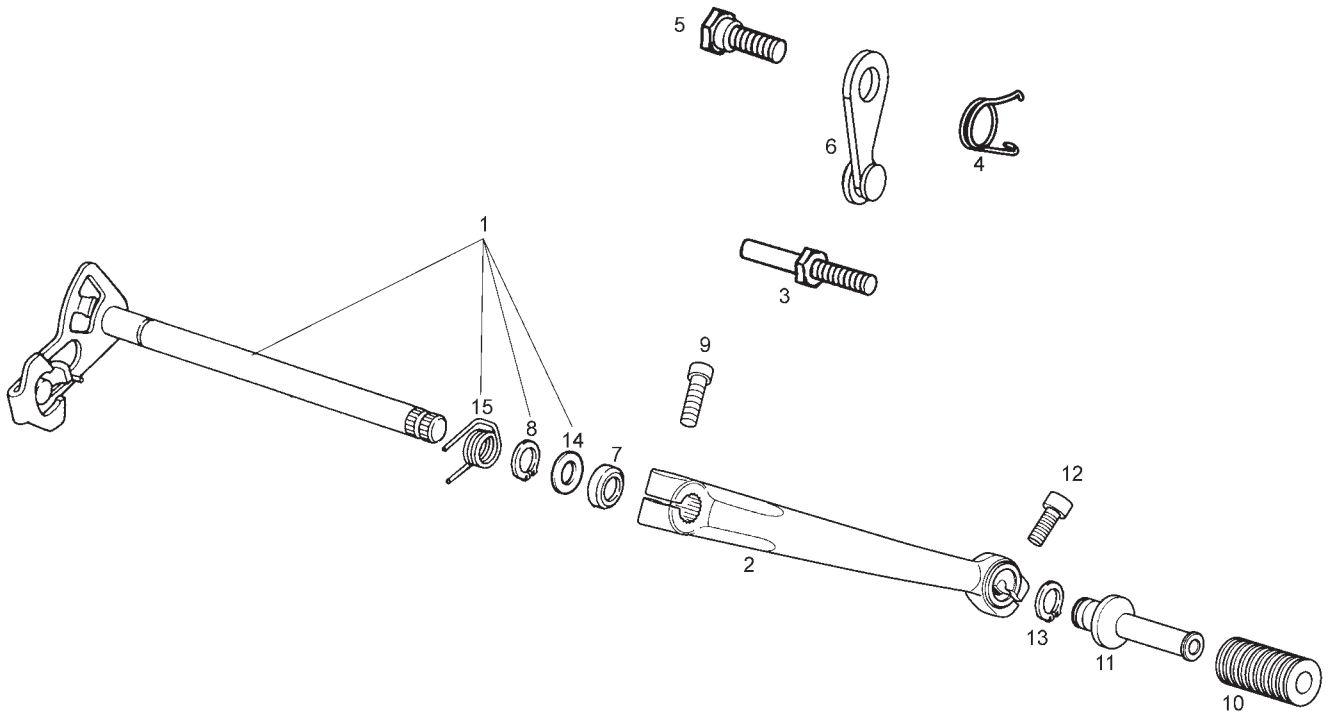


Fig.	Ver.	COD. KOD.	DESCRIPCIÓN DENOMINAZIONE NAME	BEZEICHNUNG DESIGNATION	MOD.	NOTAS NOTES NOTA MITSCHRIFT NOTES
12A		00000004615	TORNILLO C/ALLEN 6M100X16 VITE SCREW	SCHRAUBE VIS	1 2	
13A		AP8150462	ANILLO SEGURIDAD D9 CIRCLIP CIRCLIP	CIRCLIP CIRCLIP	1 2	
14A		00002028770	ARANDELA RONDELLA WASHER	SCHEIBE RONDELLE	1 2	
15A		844094	MUELLE SELECTOR MOLLA SPRING	FEDER RESSORT	1 2	

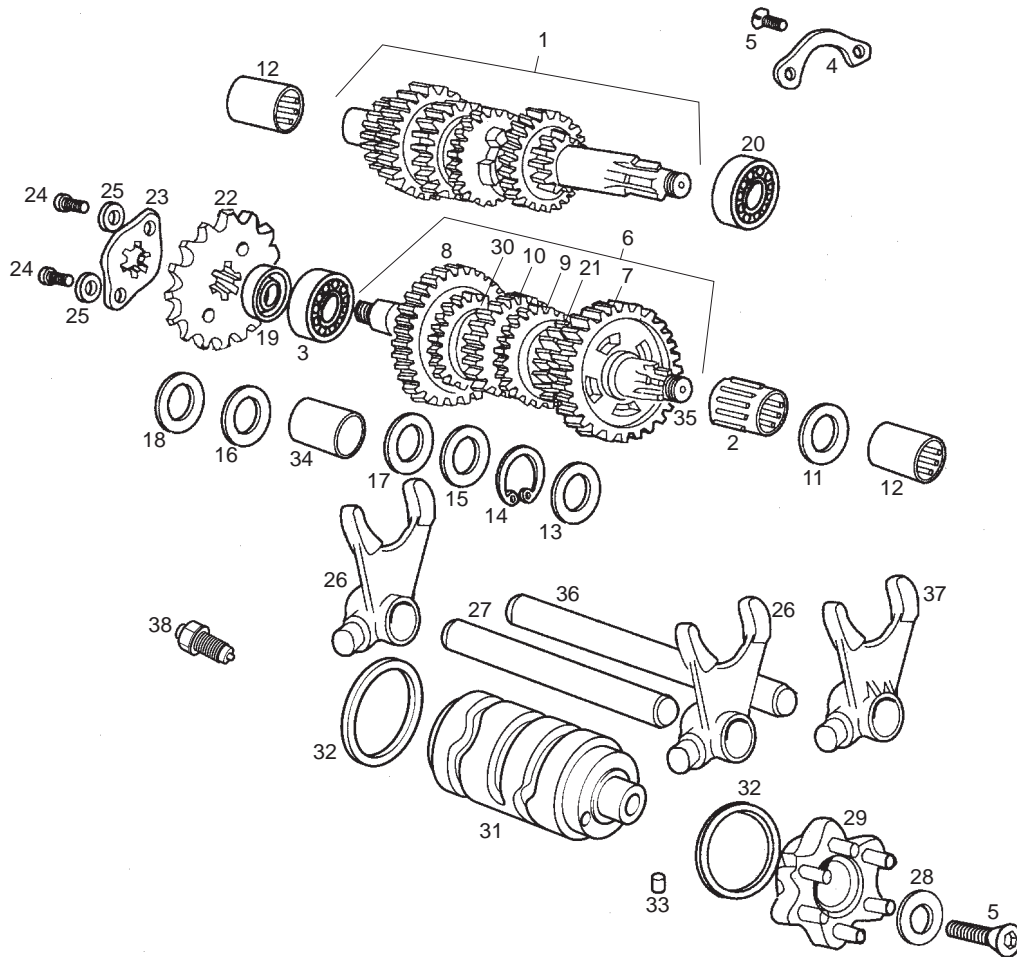


Fig.	Ver.	COD. KOD.	DESCRIPCIÓN DENOMINAZIONE NAME	BEZEICHNUNG DESIGNATION	MOD.	NOTAS NOTES NOTA MITSCHRIFT NOTES
01A		847027	CTO EJE PRIMARIO SUBASSE PRIMARIO DRIVE SHAFT.	PRIMARCHSE AXE PRIMAIRE	1 2	
02A		847544	CORONA AGUJAS PIÑON CORONA RULLINI PIGNONE NEEDLE BEARING	BADELLGER ROULEMENT AIGUILLES	1 2	
03A		847086	COJINETE CUSCINETTO BEARING	LAGER COUSSINET	1 2	
04A		847021	PRECINTO COJINETE EJE PRIMARIO PIASTRINA CUSCINETTO ASSE PRIM PLATE POSITION BALL BEARINGS	KUGELLEGERPRIMDRACHSE BUTEE DE ROULEMENT	1 2	
05A		847210	TORNILLO AV.ALL.5M80X10 VITE SCREW	SCHRAUBE VIS	1 2	
06A		847028	CTO. EJE SECUNDARIO ASSE SECONDARIO OUTPUT SHAFT	SEKUNDRACHSE AXE SECONDAIRE MONTE COMPLE	1 2	
07A		847153	PIÑON SECUNDARIO I Z-34 PIGNONE GEAR	RITZEL PIGNON	1 2	
08A		847157	PIÑON SECUNDARIO II Z-30 PIGNONE GEAR	RITZEL PIGNON	1 2	
09A		847155	PIÑON SECUNDARIO III Z-27 PIGNONE GEAR	RITZEL PIGNON	1 2	
10A		847156	PIÑON SECUNDARIO IV Z-24 PIGNONE GEAR	RITZEL PIGNON	1 2	
11A		847549	ARANDELA REGLAJE EJE SECUNDARIO RONDELLA WASHER	SCHEIBE RONDELLE	1 2	

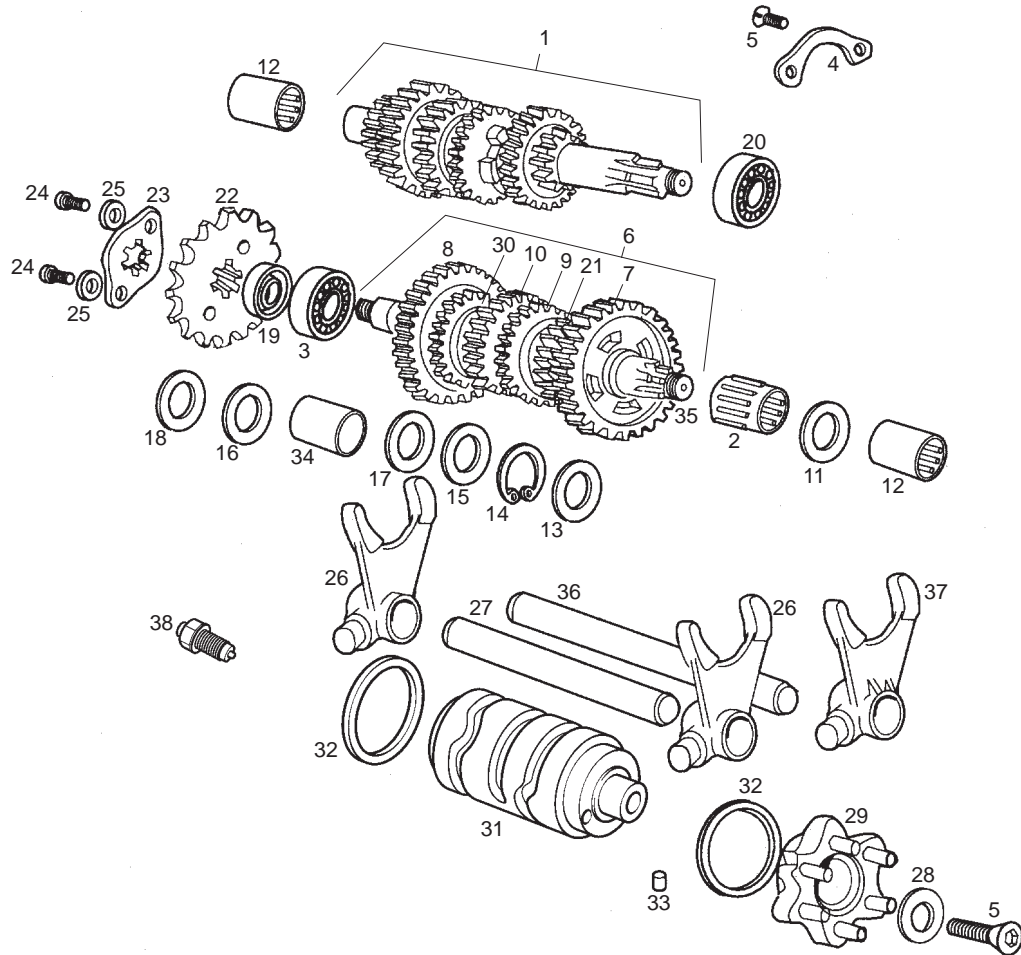


Fig.	Ver.	COD. KOD.	DESCRIPCIÓN DENOMINAZIONE NAME	BEZEICHNUNG DESIGNATION	MOD.	NOTAS NOTES NOTA MITSCHRIFT NOTES
12A		847211	CASQUILLO AGUJAS GHIERA RULLINI NEEDLE BEARING	NADELLGER CAGE A AIGUILLES	1 2	
13A		847550	ARANDELA ROZAMTO.PIÑON SECUND RONDELLA WASHER	SCHEIBE RONDELLE	1 2	
14A		847542	ANILLO SEGURIDAD ANELLO SICUREZZA CIRCLIP	SEEGERRING CIRCLIP	1 2	
15A		847548	ARANDELA RONDELLA WASHER	SCHEIBE RONDELLE	1 2	
16A		847541	ARANDELA RONDELLA WASHER	SCHEIBE RONDELLE	1 2	
17A		847546	ARANDELA RONDELLA WASHER	SCHEIBE RONDELLE	1 2	
18A		847545	ARANDELA RONDELLA WASHER	SCHEIBE RONDELLE	1 2	
19A		847019	RETEN PIÑON SALIDA CAMBIO GIUNTO TENUTA SEAL	DICHTRING JOINT	1 2	
20A		847209	COJINETE CUSCINETTO BEARING	LAGER COUSSINET	1 2	
21A		847154	PIÑON SECUNDARIO V Z-23 PIGNONE GEAR	RITZEL PIGNON	1 2	
22A		00H02813371	PIÑON SALIDA CAMBIO Z-11 PIGNONE GEAR	RITZEL PIGNON	1 2	

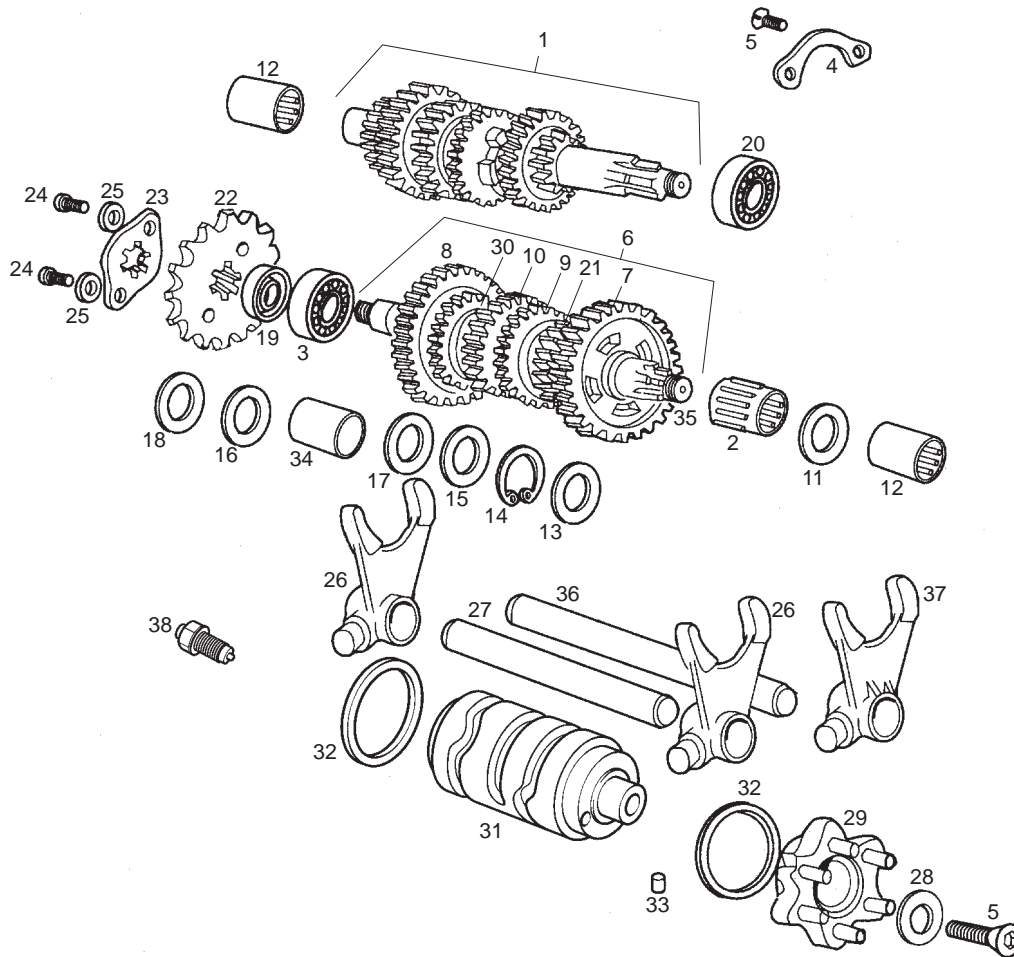


Fig.	Ver.	COD. KOD.	DESCRIPCIÓN DENOMINAZIONE NAME	BEZEICHNUNG DESIGNATION	MOD.	NOTAS NOTES NOTA MITSCHRIFT NOTES
23A		00H02800421	PRECINTO PIÑON SALIDA CAMBIO PIASTRINA PIGNONE USCITA CAMBI LOCKWASHER, COUNTERSHAFT SPROK	HALTER RONDELLE DE SECURITE SBV.	1 2	
24A		00002041050	TORNILLO ALLEN 4M70X10 VITE SCREW	SCHRAUBE VIS	1 2	
25A		00000031040	ARANDELA PLANA D4 RONDELLA WASHER	SCHEIBE RONDELLE	1 2	
26A		847032	HORQUILLA SECUNDARIA FORCELLA SECONDARIA FORK OUTPUT	SHALTGABEL FOURCHETTE	1 2	
27A		847030	EJE HORQUILLA SECUNDARIA ASSE FORCELLA SECONDARIA SECONDARY FORK SHAFT	GABEL SEKUNDARACHSE AXE	1 2	
28A		847214	ARANDELA PIÑ.CONTR/MAND.TAMBOR RONDELLA WASHER	SCHEIBE RONDELLE	1 2	
29A		847038	CABEZA MANDO TAMBOR. TESTA COMANDO TAMBORO DRUM HEAD	ESTEUERKOPF TETE TAMBOUR SELECTEUR	1 2	
30A		847158	PIÑON SECUNDARIO VI Z-22 PIGNONE GEAR	RITZEL PIGNON	1 2	
31A		847034	TAMBOR DISTRIBUIDOR TAMBORO DISTRIBUTORE SHIFT DRUM	VERTEILERTROMMEL BARILLET	1 2	
32A		847036	ARANDELA TAMBOR DISTRIBUIDOR RONDELLA WASHER	SCHEIBE RONDELLE	1 2	
33A		847213	RODILLO 4X6 RULLO ROLLER	WALZE FUR SCHA LTUNG GALETS	1 2	

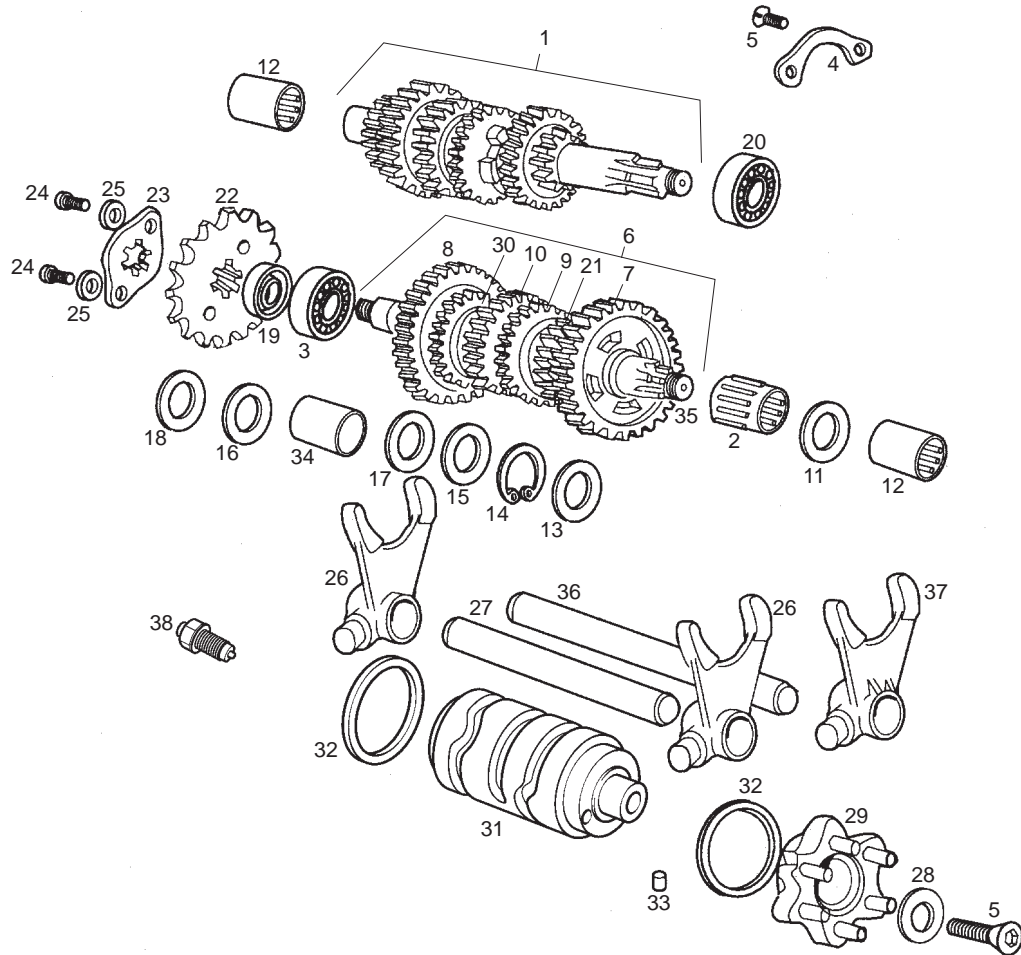


Fig.	Ver.	COD. KOD.	DESCRIPCIÓN DENOMINAZIONE NAME	BEZEICHNUNG DESIGNATION	MOD.	NOTAS NOTES NOTA MITSCHRIFT NOTES
34A		847547	CASQUILLO PIÑON SECUNDARIO II GHIERA PIGNONE SECONDARIO .II. BUSHING	FUHRUNGSBUCHSE GABELSCHENK ENTRETOISE	1 2	
35A		847159	SCTO EJE SECUNDARIO ASSE SECONDARIO OUTPUT SHAFT	SEKUNDARACHSE AXE SECONDAIRE MONTE COMPLE	1 2	
36A		847029	EJE HORQUILLA PRIMARIA ASSE FORCELLA PRIMARIA PRIMARY FORK SHAFT	GABEL PRIMARACHSE AXE	1 2	
37A		847031	HORQUILLA PRIMARIA V-VI. FORCELLA PRIMARIA FORK OUTPUT	SHALTGABEL FOURCHETTE	1 2	
38A		847018	CONTACTO INTERR. PUNTO MUERTO INTERRUPTORE SWITCH	SCHALTER INTERRUPTEUR	1 2	

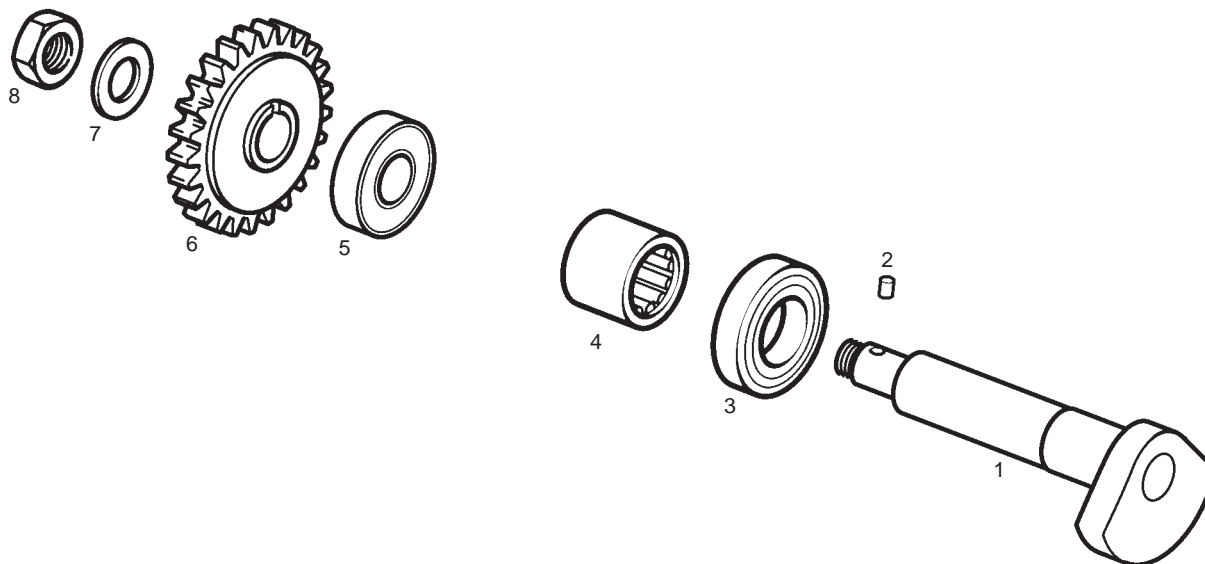


Fig.	Ver.	COD. KOD.	DESCRIPCIÓN DENOMINAZIONE NAME	BEZEICHNUNG DESIGNATION	MOD.	NOTAS NOTES NOTA MITSCHRIFT NOTES
01A		847050	EJE CONTRAPESO CONTRAPPESO COUNTERPOISE	GEGENGEWICHT CONTREPOIDS	1 2	
02A		847213	RODILLO 4X6 SPINOTTO PIN	BUCHSE PIED DE CENTRAGE	1 2	
03A		847017	RETEN EJE CONTRAPESO ANELLO TENUTA SEAL	DICHTRING JOINT	1 2	
04A		847013	COJINETE AGUJAS CUSCINETTO BEARING	LAGER COUSSINET	1 2	
05A		00058120100	COJINETE CUSCINETTO BEARING	LAGER COUSSINET	1 2	
06A		847049	PIÑON EJE CONTRAPESO PIGNONE GEAR	ZAHNRAD PIGNON	1 2	
07A		847276	ARANDELA FIJACION PIÑON RONDELLA WASHER	SCHEIBE RONDELLE	1 2	
08A		847275	TUERCA M10X1X6 DADO NUT	MUTTER ECROU	1 2	

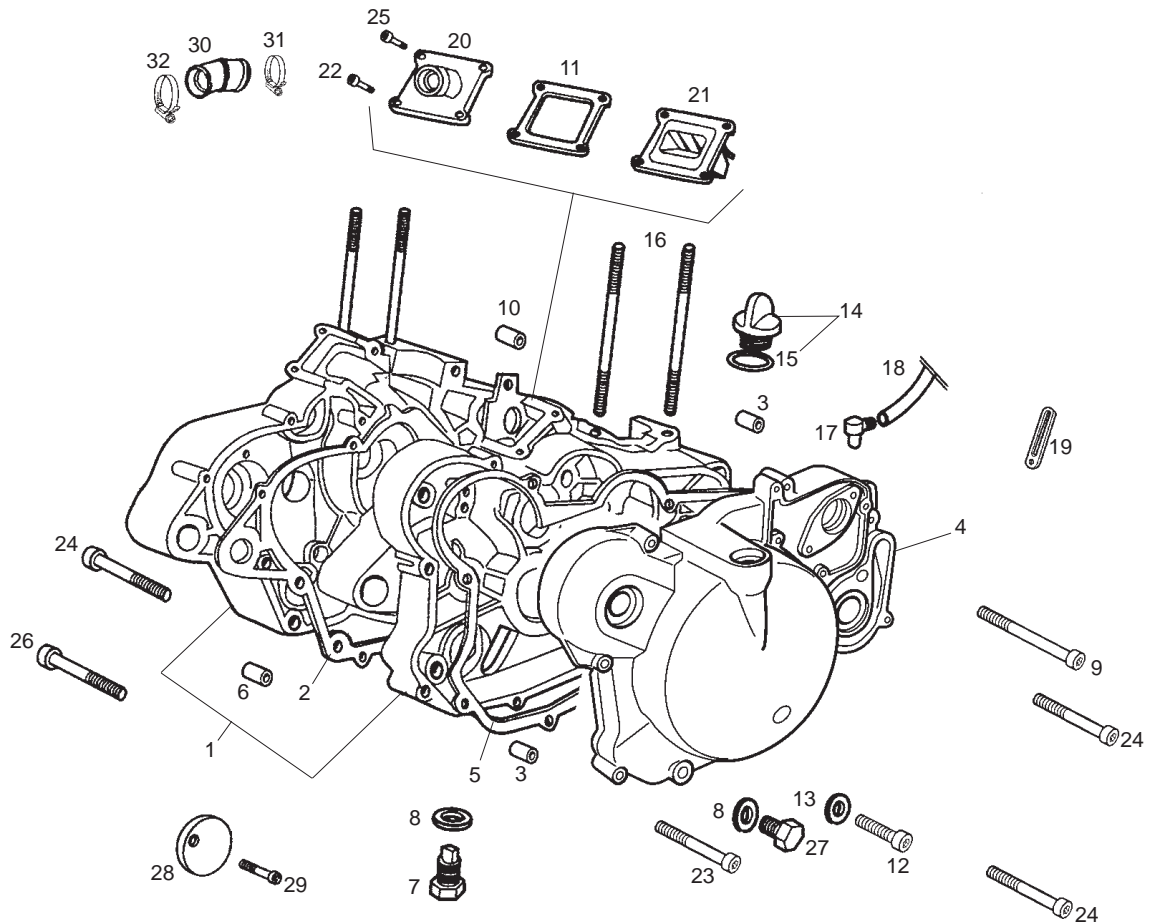


Fig.	Ver.	COD. KOD.	DESCRIPCIÓN DENOMINAZIONE NAME	BEZEICHUNG DESIGNATION	MOD.	NOTAS NOTES NOTA MITSCHRIFT NOTES
01A		CM1503055	CTO CARTERS CARTERS CRANKCASE ASSEMBLY	MOTORGEHAUSE ENSEMBLE DES CARTERS MOTEUR	1 2	
02A		848501	JUNTA CARTERS GUARNIZIONE CARTERS GASKET, CHANKCASE	GEHAUSEDICHTUNG JOINT DE CARTERS CENTRAUX	1 2	
03A		847241	PASADOR UNION CARTER CHIAVISTELLO SOSTEGNO SPIRALE FORK PIN	STIFT GOUDILLE	1 2	
04A		CM150704	TAPA CARTER DERECHA SUBC.COP.CARTER DES. CRANKCASE COVER	KUPLINGSDECKEL CARTER DIEMBRAYAGE	1 2	
05A		847084	JUNTA TAPA CARTER DERECHA GUARNIZIONE COPERCHIO CARTER D GASKET RIGHT-HAND COVER	DICHTUNG JOINT DE CARTER EMBRAYAGE	1 2	
06A		847097	SEPARADOR CARTER GHIERA PIN	BUCHSE DOUILLE	1 2	
07A		847237	CTO TORNILLO VACIADO ACEITE VITE SCREW	SCHRAUBE VIS	1 2	
08A		847238	ARANDELA VACIADO ACEITE RONDELLA WASHER	SCHEIBE RONDELLE	1 2	
09A		CM149801	TORNILLO C/ALLEN.6M100X55 VITE SCREW	SCHRAUBE VIS	1 2	
10A		847023	SEPARADOR CARTER GHIERA PIN	BUCHSE DOUILLE	1 2	
11A		847091	JUNTA SOPORTE VALVULA ADMISION GUARNIZIONE SOSTEGNO VALVOLA A INLET VALVE GASKET	DICHTUNG VENTILHALTER JOINT BTE.CLAPETS	1 2	

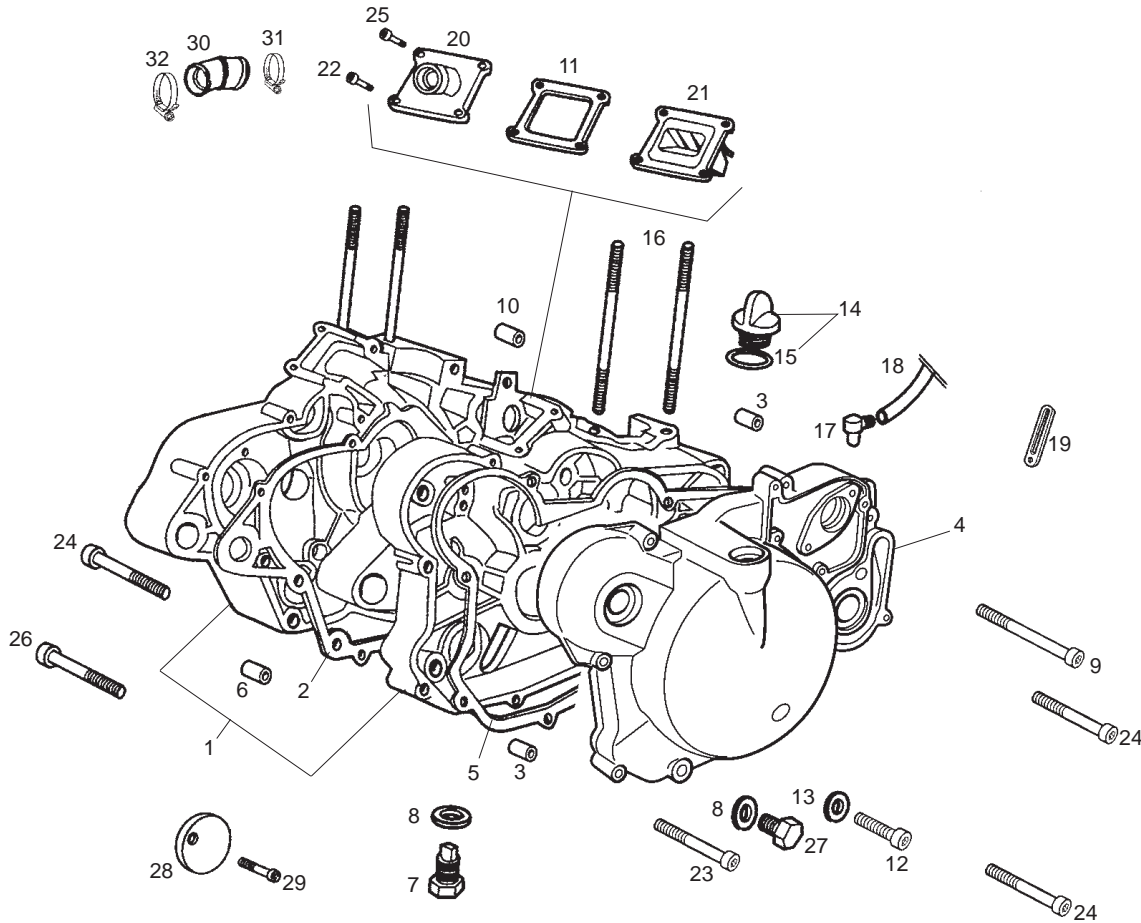


Fig.	Ver.	COD. KOD.	DESCRIPCIÓN DENOMINAZIONE NAME	BEZEICHUNG DESIGNATION	MOD.	NOTAS NOTES NOTA MITSCHRIFT NOTES
12A		847240	TORNILLO C/ALLEN.6M100X10 VITE SCREW	SCHRAUBE VIS	1 2	
13A		847239	ARANDELA NIVEL ACEITE RONDELLA WASHER	SCHEIBE RONDELLE	1 2	
14A		847087	TORNILLO LLENADO ACEITE VITE SCREW	SCHRAUBE VIS	1 2	
15A		847180	ANILLO TORICO TAPON NIVEL ACEITE ANELLO TORICO SEAL	O-RING JOINT DE JAUGE D,HUILE	1 2	
16A		847015	ESPARRAGO CILINDRO MOTOR BULLONE FISSAGGIO CILINDRO STUD CYLINDER	STEBBOLZEN GOUJON DE FIXE CYLINDRE	1 2	
17A		847024	RACORD SALIDA GASES RACCORD USCITA GAS CRANKCASE VENT RACCORD	AUSGANGSSTUTZEN RACCORD DE SORTIE GAZ CARTE	1 2	
18A		00H03711461	TUBO GASES TUBO RESPIRAZIONE SERBATOIO VENT PIPE OIL TANK	ENTLUEFTUNGSSCHLAUCH TUYAU RESPIRATION RESERVOIR	1 2	
19A		00G03702181	BRIDA FIJACION TUBOS ACEITE BRIGLIA CLAMP	ZÜGEL BRIDE	1 2	
20A		847093	BOQUILLA CARBURANTE ATTACCO CARBURATORE INTAKE MANIFOLD,	ANSAUGSTUTZEN ENSEMB.PIPE DIADMISSION	1 2	
21A		847092	CTO CAJA LAMINAS ADMISION CASSA LAMINA AMMISSI INLET BOX	MEMBRANE BOITE A CLAPETS	1 2	
22A		CM149804	TORNILLO C/ALLEN.6M100X25 VITE SCREW	SCHRAUBE VIS	1 2	

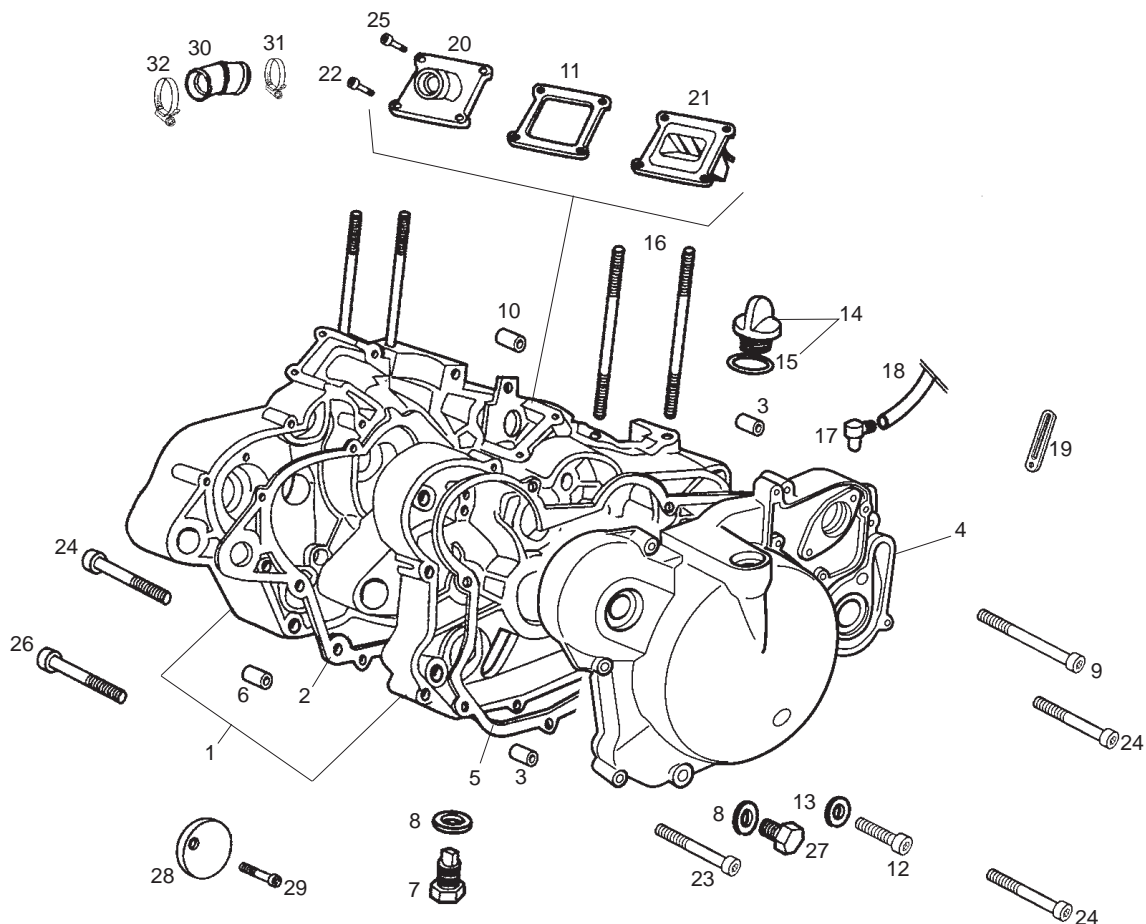


Fig.	Ver.	COD. KOD.	DESCRIPCIÓN DENOMINAZIONE NAME	BEZEICHUNG DESIGNATION	MOD.	NOTAS NOTES NOTA MITSCHRIFT NOTES
23A		CM149806	TORNILLO C/ALLEN.6M100X35 VITE SCREW	SCHRAUBE VIS	1 2	
24A		CM149808	TORNILLO C/ALLEN.6M100X40 VITE SCREW	SCHRAUBE VIS	1 2	
25A		828152	TORNILLO VITE SCREW	SCHRAUBE VIS	1 2	
26A		CM149809	TORNILLO FIJACION CARTERS 6X50 VITE SCREW	SCHRAUBE VIS	1 2	
27A		847174	TORNILLO VACIADO ACEITE. VITE SCREW	SCHRAUBE VIS	1 2	
28A		848019	PLACA PROTECCION ACEITE PIASTRINA PLATE	PLATTE PLAT	1 2	
29A		CM149802	TORNILLO FIJACION VITE SCREW	SCHRAUBE VIS	1 2	
30A		871319	RACORD ADMISION BRONZINA BUSHING	BUCHSE ENTRETOISE	1 2	
31A		847096	ABRAZADERA FASCETTA CLAMP	ZÜGEL BRIDE	1 2	
32A		00H02501491	ABRAZADERA FASCETTA CLAMP	ZÜGEL BRIDE	1 2	

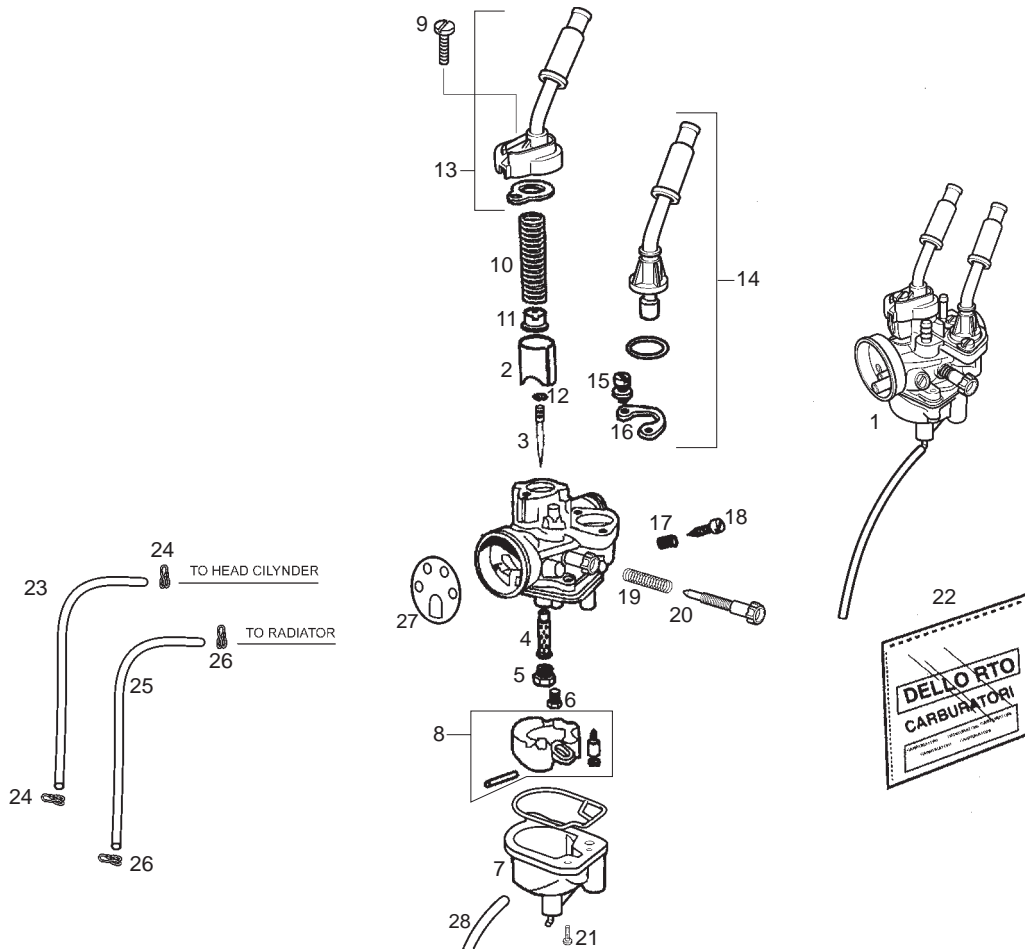


Fig.	Ver.	COD. KOD.	DESCRIPCIÓN DENOMINAZIONE NAME	BEZEICHUNG DESIGNATION	MOD.	NOTAS NOTES NOTA MITSCHRIFT NOTES
01A		CM152707	CTO CARBURADOR CARBURATORE CARBURETOR	VERGASER KOMPL ENSEMBLE CARBURATEUR	1 2	
02A		CM141711	COMPUERTA GAS R-VALVOLA GAS SLIDE	GASSCHIEBER BOISSEAU	1 2	
03A		CM107514	AGUJA PULVERIZADORA SPILLO CONICO NEEDLE	DUESENNADELUSE AIGUILLE PULVERIZ.	1 2	
04A		CM106229	PULVERIZADOR 208 HA POLVERIZZATORE NEEDLE JET	ZERSTAUBERDUSE PULVERISATEUR	1 2	
05A		CM101723	SURTIDOR MAXIMO 72 R-GETTO MASSIMO MAIN JET	HAUPT DUSE GICLEUR PRINCIPAL	1 2	
06A		CM102103	SURTIDOR MINIMO 32 R-GETTO MINIMO JET MIN	DUESE MIN. R-GICLEUR MINIMUM.	1 2	
07A		484704	VASO GASOLINA VASCHETTA BENZINA FLOAT BOWL SEET	SCHWIMMERKAMMER CUVE INFERIEURE CARBUR.	1 2	
08A		482916	KIT FLOTADOR R-GALLEGGIANTE FLOAT	SCHWIMMER R-FLOTTEUR.	1 2	
09A		288865	TORNILLO FIJ. TAPA CAMARA R-VITE FISSAGIO COPERCHIO CAM. MIXING XAMBER COVER SEGRURING	BEF.-SCHRAUBE DECKEL MISCH R-BOUL.SER.COUV.CHAMBRE MEL	1 2	
10A		482942	MUELLE VALVULA GAS R-MOLLA VALVOLA GAS THROOTLE VALVE RETURN	FEDER FUR GASVENTIL R-RESSORT VALVE ESS.	1 2	
11A		288873	CASQUILLO AGUJA PULVERIZADORA GHIERA SPILLO CONICO NEEDLE BUSHING	BUCHSE DUESENNADEL R-DOUILLE AIGUI.PULVERZ.	1 2	

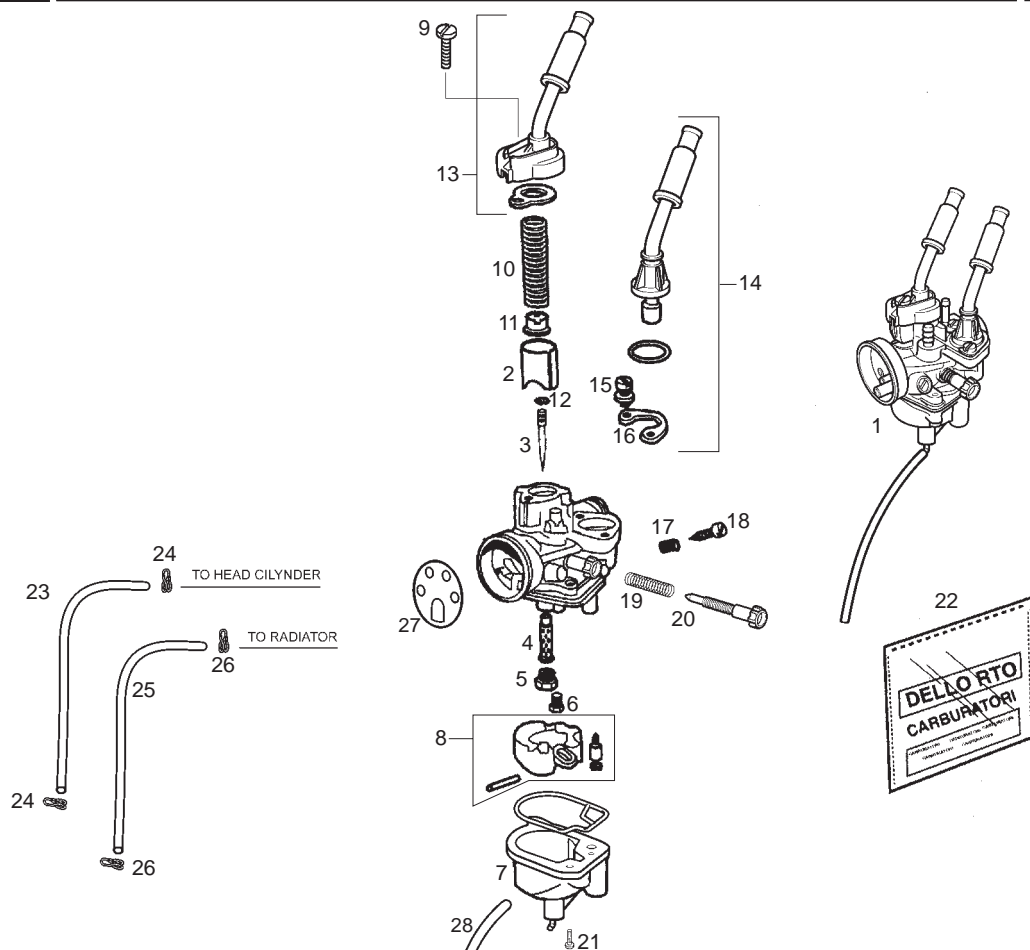


Fig.	Ver.	COD. KOD.	DESCRIPCIÓN DENOMINAZIONE NAME	BEZEICHUNG DESIGNATION	MOD.	NOTAS NOTES NOTA MITSCHRIFT NOTES
12A		288872	PINZA AGUJA PULVERIZADORA MORSA SPILLO CONICO NEEDLE CIRCLIP	KLAMMER DUESENNADEL R-PINCE AIGUI.PULVERZ.	1 2	
13A		431654	TAPA CAMARA MEZCLA R-COPERCHIO CAMARA MISCELA SE COVER CARBURETOR TOP	MISCHRAUMDECKEL COUVERCLE CARBURATEUR	1 2	
14A		CM146204	CTO STARTER MANUAL R-STARTER CHOCKE LOCK	STARTERVENTIL VANNE DU STARTER MANUEL	1 2	
15A		289575	TORNILLO FIJACION STARTER R-VITE FISSAGIO STARTER CHOCKE SECURING SCREE	BEF.-SCHRAUBEAUTOM STARTER R-BOULON SER.START	1 2	
16A		288863	PRECINTO FIJACION STARTER PIASTRINA FIS. STARTER CHOCKE SECURING SCREE	HALTERUNG STARTER A R-PLOMBAGE FIX.START	1 2	
17A		085285	MUELLE REGULACION AIRE MINIMO MOLLA REG. ARIA MIN. IDLE ADJUSTER	FEDER LUFTREGLER MIN. R-RESSORT REG.AIR MIN.	1 2	
18A		CM107701	TORNILLO REGULACION AIRE MINIMO R-VIS REG.AIR.MIN. IDLE ADJUSTER SCREW	LUFT-REGULIERSCHRAUBE MIN. R-VIS REG.AIR MIN.	1 2	
19A		152608	MUELLE REGULACION VALVULA GAS MOLLA. REG. VALVE THROOTLE VALVE ADJUSTE SPRING	FEDER GAS-VENTIL-REGELUNG R-RES.REG.VALVE ESS.	1 2	
20A		828074	TORNILLO REGULACION VALVULA GAS R-BOUTON VITE REGOLAZIONE VALVOLA THROOTLE VALVE ADJUSTER SCREW	SCHRAUBE GAS-VENTIL-REGELU R-VIS REG.VALV.ESS.	1 2	
21A		288862	TORNILLO FIJACION VASO GASOLINA R-VITE FISSAGIO VASCHETTA BE FLOAT CHAMBER SECURING SCREW	BEF.-SCHRAUBE R-BOUL.SERG.VASE ESSENC.	1 2	
22A		00H04103771	JUEGO JUNTAS CARBURADOR R-GUARNIZIONE CARBU. CARBURETOR GASKET	DICHTUNGSATZ KOMPL. VERGAS R-ENS. JOINTS CARBUR.	1 2	

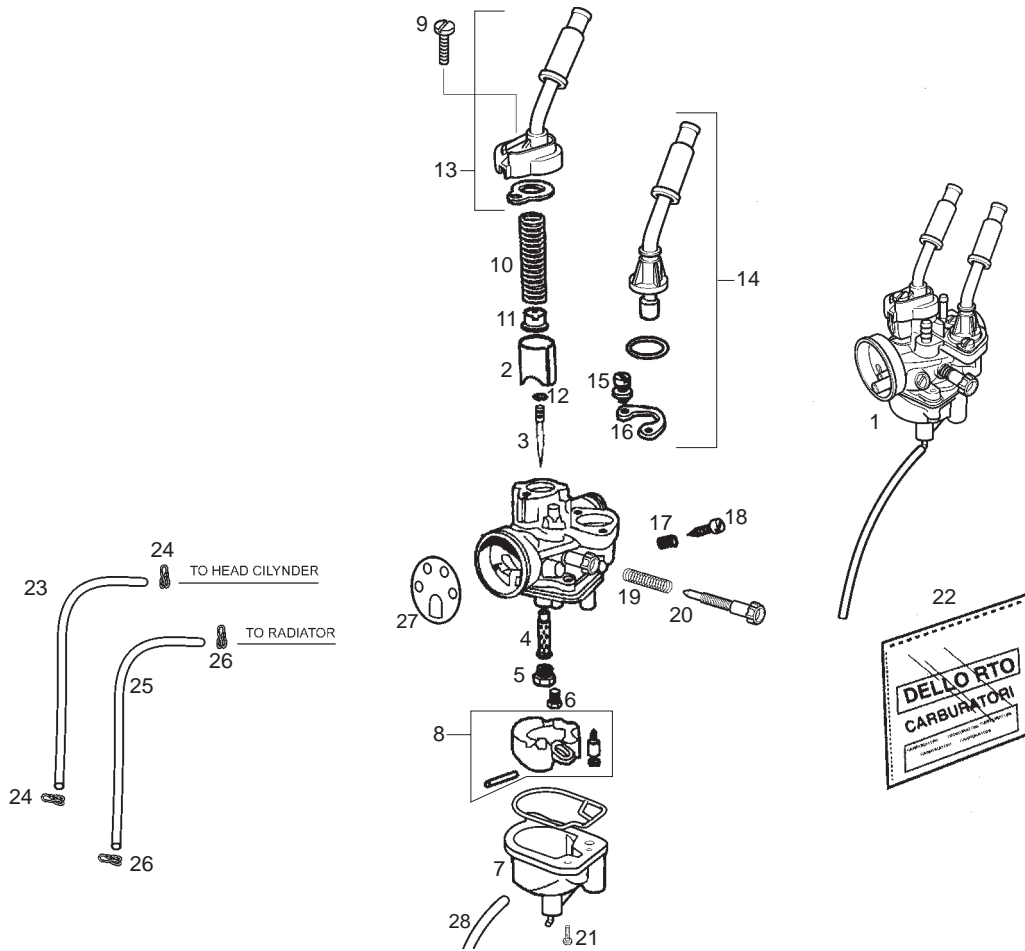


Fig.	Ver.	COD. KOD.	DESCRIPCIÓN DENOMINAZIONE NAME	BEZEICHNUNG DESIGNATION	MOD.	NOTAS NOTES NOTA MITSCHRIFT NOTES
23A		00H03801961	TUBO CARBURADOR A RACORD CULATA TUBO TUBE	ROHR TUYAU	1 2	
24A		00H00400501	ABRAZADERA ELASTICA 7.8 FASCETTA CLAMP	SCHELLE COLLIER	1 2	
25A		CM200429	TUBO RACORD T A CARBURADOR TUBO TUBE	ROHR TUYAU	1 2	
26A		00H00400501	ABRAZADERA ELASTICA 7.8 FASCETTA CLAMP	SCHELLE COLLIER	1 2	
27A		827892	CALIBRADOR DE AIRE CALIBRATORE AIR GAUGE	SCHUBLEHRE JAUGE D'AIR	1 2	
28A		CM112001	TUBO PURGA VASO GASOLINA TUBO TUBE	ROHR TUYAU	1 2	

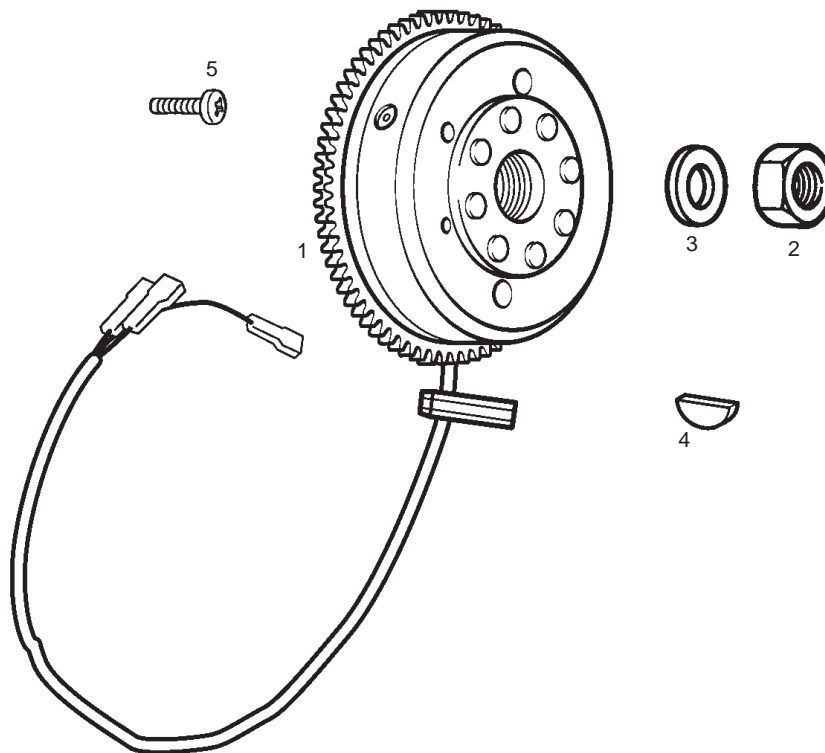


Fig.	Ver.	COD. KOD.	DESCRIPCIÓN DENOMINAZIONE NAME	BEZEICHNUNG DESIGNATION	MOD.	NOTAS NOTES NOTA MITSCHRIFT NOTES
01A		82852R	CTO VOLANTE MAGNETICO VOLANO ELETTRONICO MAGNETO ASSEMBLY	LICHTMASCHINE KOMPL. VOLANT MAGNETIQUE	1 2	
02A		847235	TUERCA FIJACION VOLANTE DADO NUT	MUTTER ECROU	1 2	
03A		847234	ARANDELA FIJ. VOLANTE RONDELLA WASHER	SCHEIBE RONDELLE	1 2	
04A		847215	CHAVETA VOLANTE MAGNETICO SPINA VOLANO MAGNETICO .P.REC. KEY, FLYWHEEL	KEIL CLAVETTE VOLANT MAGNETIQUE	1 2	
05A		847233	TORNILLO FIJ. VOLTE.MAGN 5M80X10 VITE SCREW	SCHRAUBE VIS	1 2	

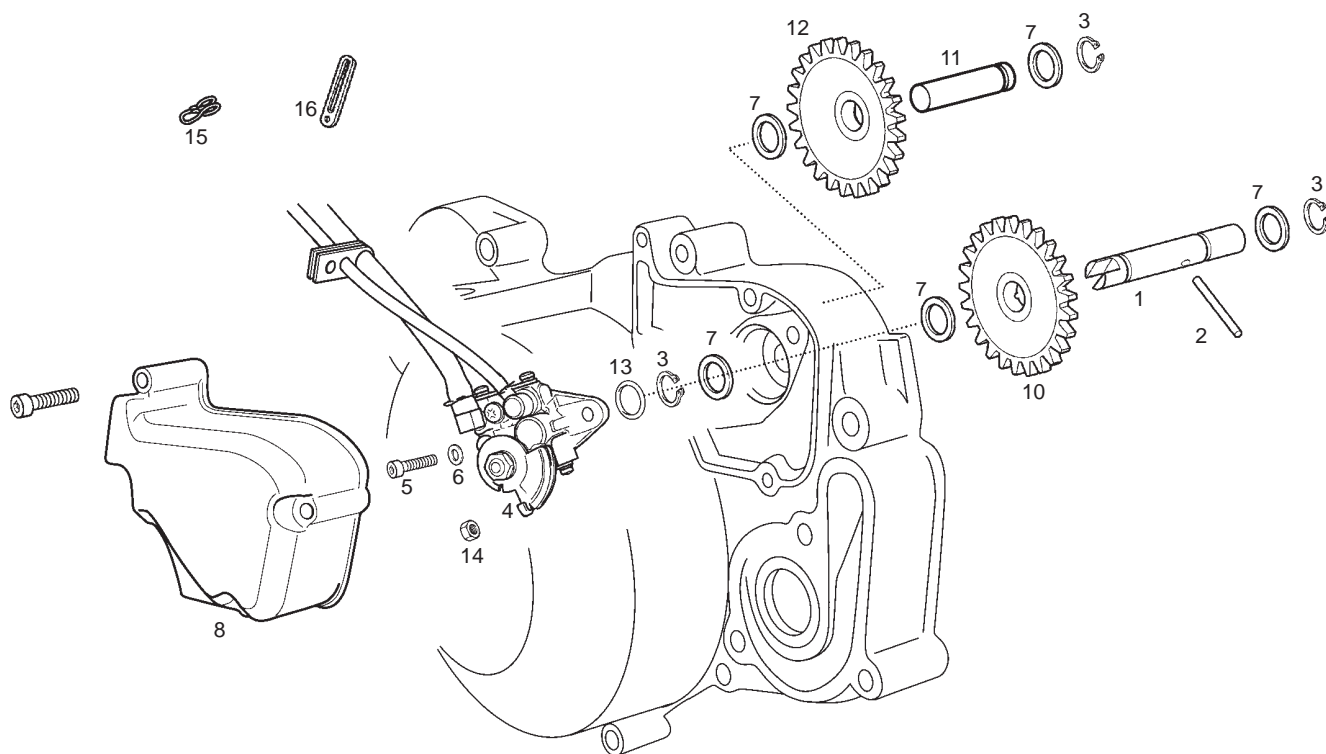


Fig.	Ver.	COD. KOD.	DESCRIPCIÓN DENOMINAZIONE NAME	BEZEICHUNG DESIGNATION	MOD.	NOTAS NOTES NOTA MITSCHRIFT NOTES
01A		847052	EJE BOMBA ACEITE ASSE POMPA OLIO PUMPOIL AXLE	OLPUMPUNACHSE AXE DE POMPE D,HUILLE	1 2	
02A		847184	PASADOR EJE BOMBA CHIAVISTELLO SOSTEGNO SPIRALE FORK PIN	STIFT GOUDILLE	1 2	
03A		847182	ANILLO SEGURIDAD EJES D8 ANELLO SICUREZZA CIRCLIP	SEEGERRING CIRCLIP	1 2	
04A		847055	CTO BOMBA ACEITE POMPA OLIO OIL PUMP	OLPUMPE POMPE A HUILLE	1 2	
05A		847227	TORNILLO C/ALLEN 5M80X15 VITE SCREW	SCHRAUBE VIS	1 2	
06A		847226	ARANDELA D5 RONDELLA WASHER	SCHEIBE RONDELLE	1 2	
07A		847183	ARANDELA TOPE PIÑÓN INTERMEDIO RONDELLA WASHER	SCHEIBE RONDELLE	1 2	
08A		00H03706011	TAPA BOMBA ACEITE COPERCHIO COVER	DECKEL COUVERCLE	1 2	
09A		00004154000	TORNILLO C/ALLEN 5M80X40 VITE SCREW	SCHRAUBE VIS	1 2	
10A		847051	PIÑÓN BOMBA ACEITE Z25 PIGNONE GEAR	ZAHNRAD PIGNON	1 2	
11A		847076	EJE PIÑONES INTERMEDIOS ASSE AXLE	ACHSE AXE	1 2	

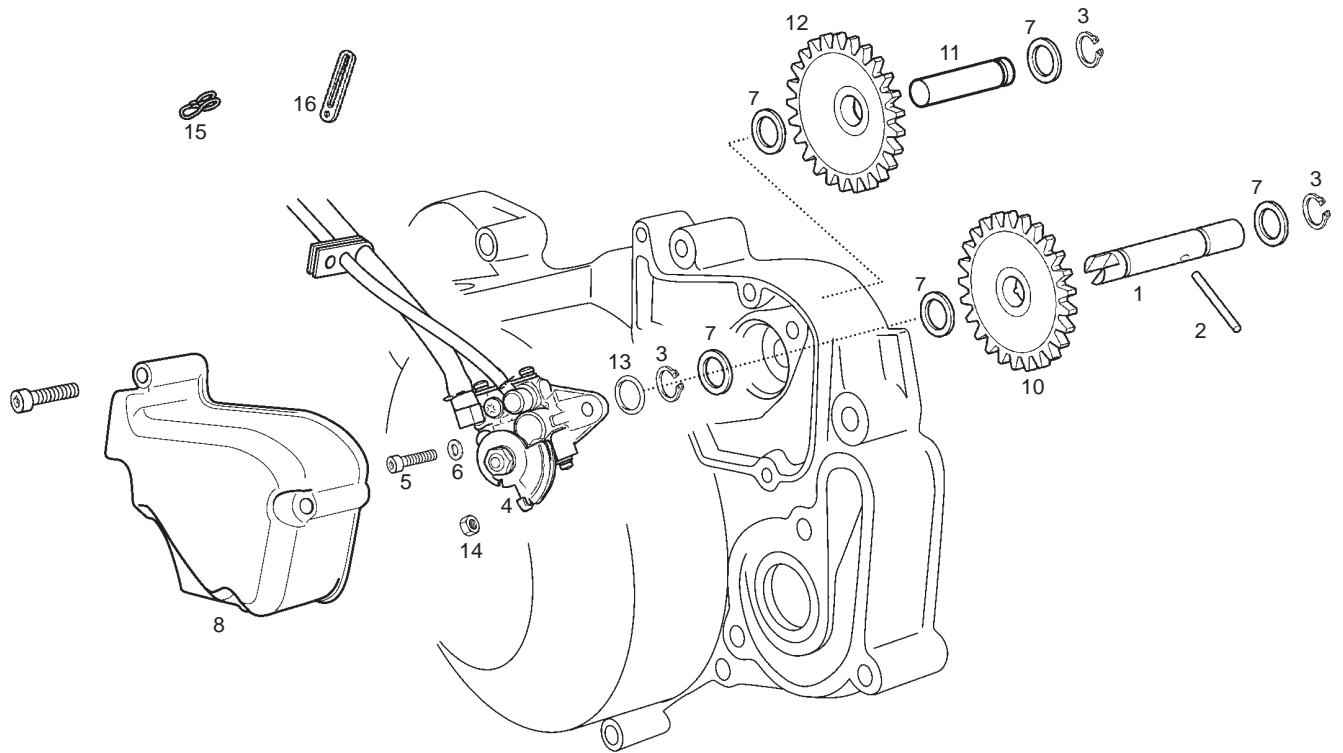


Fig.	Ver.	COD. KOD.	DESCRIPCIÓN DENOMINAZIONE NAME	BEZEICHNUNG DESIGNATION	MOD.	NOTAS NOTES NOTA MITSCHRIFT NOTES
12A		847053	PIÑÓN INTERMEDIO BOMBA Z13/24 PIGNONE GEAR	ZAHNRAD PIGNON	1 2	
13A		311163	JUNTA BOMBA ACEITE GUARNIZIONE GASKET	DICHTUNG JOINT	1 2	
14A		866553	TUERCA FIJ. CABLE BOMBA ACEITE DADO NUT	MUTTER ECROU	1 2	
15A		00H00400501	ABRAZADERA ELASTICA 7.8 FASCETTA CLAMP	SCHELLE COLLIER	1 2	
16A		866463	ALAMBRE GUIA CABLES FASCETTA CLAMP	SCHELLE COLLIER	1 2	

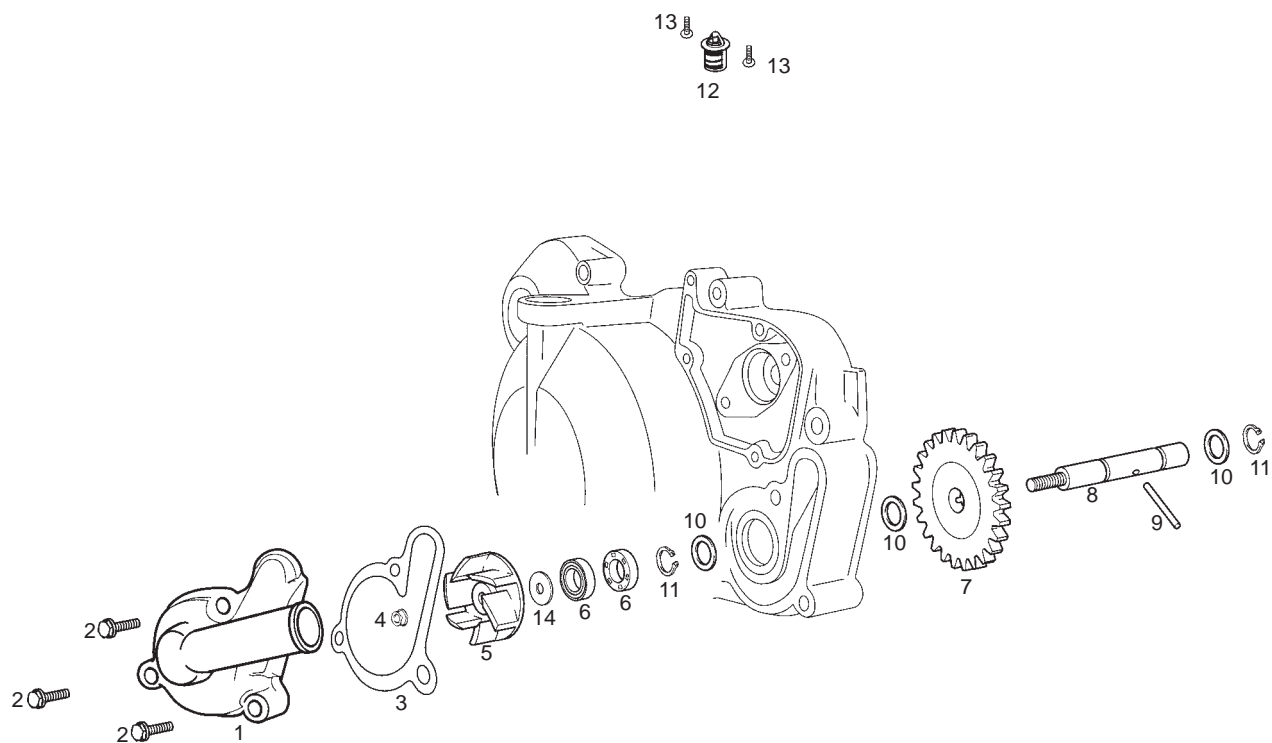


Fig.	Ver.	COD. KOD.	DESCRIPCIÓN DENOMINAZIONE NAME	BEZEICHUNG DESIGNATION	MOD.	NOTAS NOTES NOTA MITSCHRIFT NOTES
01A		CM150802	TAPA BOMBA AGUA COPERCHIO POMPA ACQUA WATER PUMP COVER	DECKEL F. WASSERPUMPE COUVERCLE DE POMPE D,EAU	1 2	
02A		CM149805	TORNILLO FIJACION 6X30 Zn.B VITE SCREW	SCHRAUBE VIS	1 2	
03A		871688	JUNTA TAPA BOMBA AGUA GUARNIZIONE COPERCHIO GASKET	DICHTUNG F. WASSERPUMPENDE JOINT	1 2	
04A		847067	TUERCA 5M80 LATON DADO NUT	MUTTER ECROU	1 2	
05A		847079	RODETE BOMBA AGUA ROCCHETTO POMPA ACQUA WATER PUMP ROLLER	LAUFER F. WASSERPUMP CHIGNON POMPE D,EAU	1 2	
06A		847077	RETEN EJE BOMBA GIUNTO TENUTA SEAL	DICHTRING JOINT	1 2	
07A		847080	PIÑÓN BOMBA AGUA Z-32 PIGNONE GEAR	ZAHNRAD PIGNON	1 2	
08A		847078	EJE BOMBA AGUA ASSE POMPA ACQUA WATER-PUMP SHAFT	WASSERPUMPENACHSE AXE POMPE D,AEU	1 2	
09A		847184	PASADOR EJE BOMBA CHIAVISTELLO SOSTEGNO SPIRALE FORK PIN	STIFT GOUDILLE	1 2	
10A		847183	ARANDELA TOPE PIÑÓN INTERMEDIO RONDELLA WASHER	SCHEIBE RONDELLE	1 2	
11A		847182	ANILLO SEGURIDAD D8 ANELLO SICUREZZA CIRCLIP	SEEGERRING CIRCLIP	1 2	

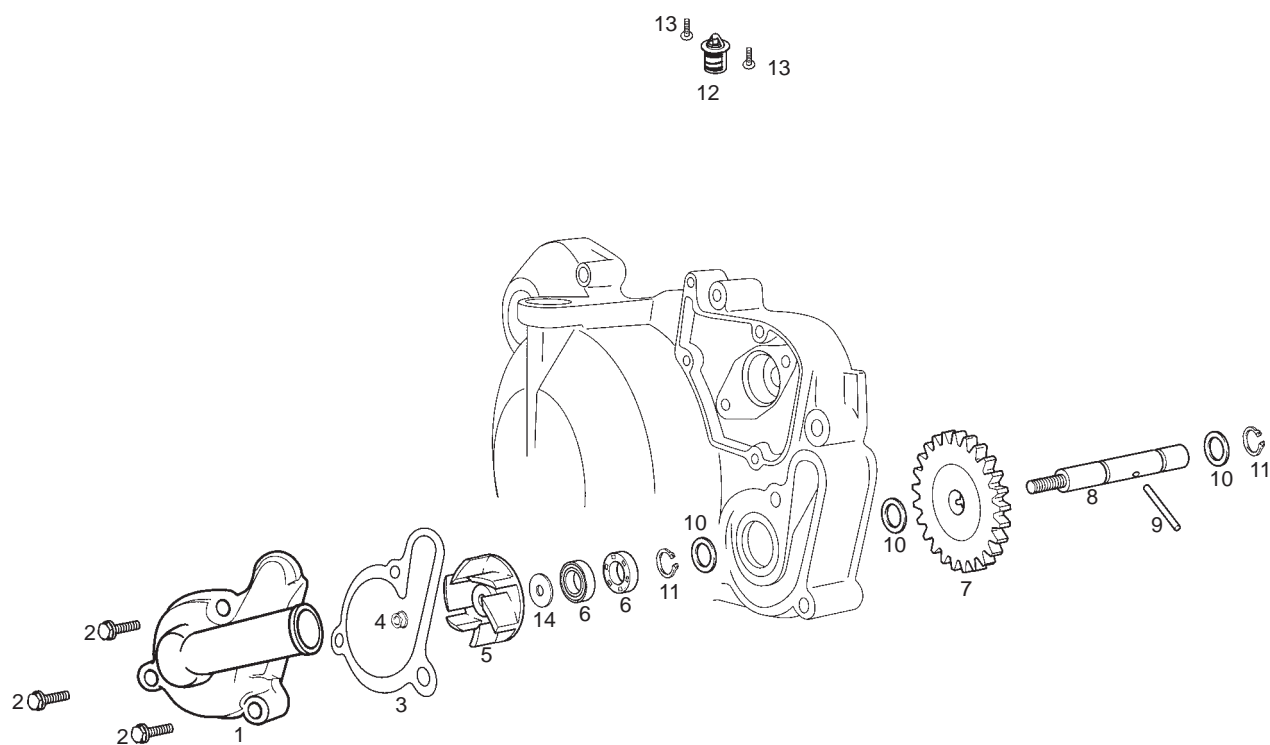


Fig.	Ver.	COD. KOD.	DESCRIPCIÓN DENOMINAZIONE NAME	BEZEICHNUNG DESIGNATION	MOD.	NOTAS NOTES NOTA MITSCHRIFT NOTES
12A		483395	INTERRUPTOR TERMICO INTERRUPTORE TERMICO THERMIC SWITCH	SCHALTER INTERRUPTEUR	1 2	
13A		847176	TORNILLO C/RED CRUZ NEGRO VITE SCREW	SCHRAUBE VIS	1 2	
14A		847181	ARANDELA RONDELLA WASHER	SCHEIBE RONDELLE	1 2	

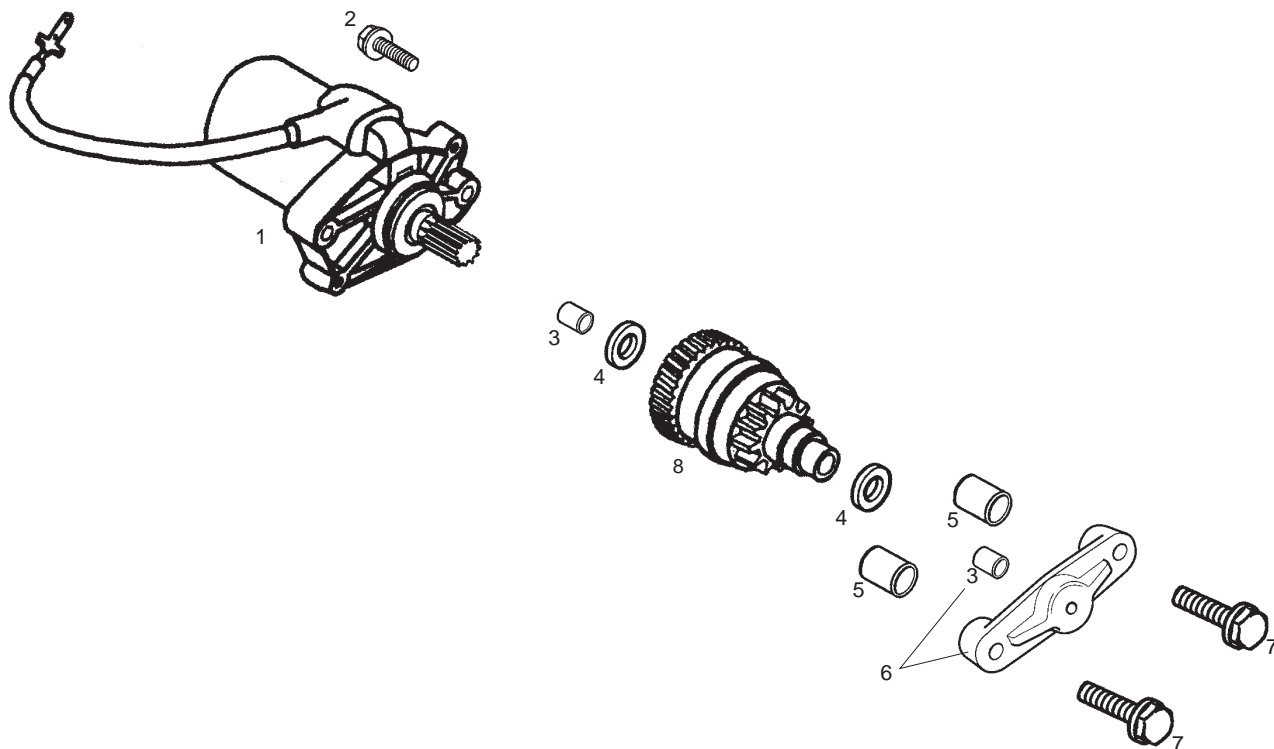


Fig.	Ver.	COD. KOD.	DESCRIPCIÓN DENOMINAZIONE NAME	BEZEICHNUNG DESIGNATION	MOD.	NOTAS NOTES NOTA MITSCHRIFT NOTES
01A		82851R	CTO MOTOR ARRANQUE ELECTRICO MOTORINO AVVIAMENTO STARTER MOTOR ASSY	ELEKTRISCHER ANLASSER DEMARREUR ELECTRIQUE	1 2	
02A		CM149803	TORNILLO FIJACION VITE SCREW	SCHRAUBE VIS	1 2	
03A		847146	CASQUILLO EJE APOYO MOTOR BOCCOLA CRANKCASE LOCATOR	ZENTRIERUNGEN CENTREUR CARTERS	1 2	
04A		847261	ARANDELA EJE PIÑON ARRANQUE RONDELLA WASHER	SCHEIBE RONDELLE	1 2	
05A		847241	PASADOR BOCCOLA CRANKCASE LOCATOR	ZENTRIERUNGEN CENTREUR CARTERS	1 2	
06A		8470665	CTO TAPETA APOYO ARRANQUE MOTOR FLANGIA MOTORINO AVVIAMENTO STARTER MOTOR SUPPORT PLATE	AUFLAGE ANLASSER-MOTOR PLATINE APPUI DEMARREUR	1 2	
07A		CM149805	TORNILLO FIJACION 6X30 VITE SCREW	SCHRAUBE VIS	1 2	
08A		96922R	CTO PIÑONES ARRANQUE ELECTRICO PIGNONE GEAR	ZAHNRAD PIGNON	1 2	

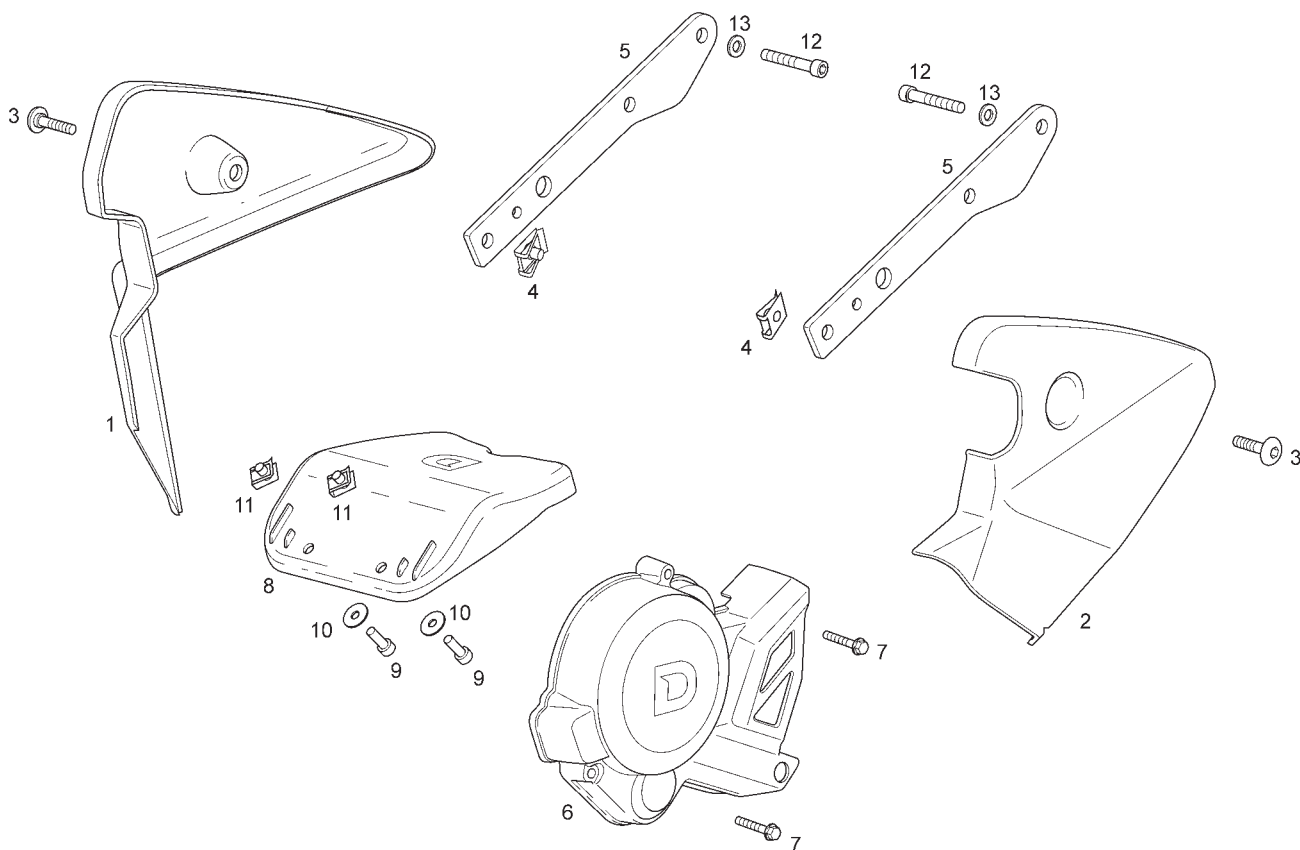


Fig.	Ver.	COD. KOD.	DESCRIPCIÓN DENOMINAZIONE NAME	BEZEICHUNG DESIGNATION	MOD.	NOTAS NOTES NOTA MITSCHRIFT NOTES
01A		865931	TAPA DERECHA PROTECTOR CULATA COPERCHIO COVER	ABDECKUNG COUVERCLE	1 2	
02A		865932	TAPA IZQUIERDA PROTECTOR CULATA COPERCHIO COVER	ABDECKUNG COUVERCLE	1 2	
03A		AP8152339	TORNILLO M5X9 VITE SCREW	SCHRAUBE VIS	1 2	
04A		00H01500691	TUERCA FIJACION D5 DADO NUT	MUTTER ECROU	1 2	
05A		865778A	CARTELA SOPORTE CULATA SUPPORTO BRACKET	HALTER SUPPORT	1 2	
06A		00H03007241	TAPA CARTER IZQUIERDA COPERCHIO COVER	ABDECKUNG COUVERCLE	1 2	
07A		00G03900821	TORNILLO FIJACION 6X30 VITE SCREW	SCHRAUBE VIS	1 2	
08A		866644	TAPA PROTECCION ENTRADA COPERCHIO COVER	ABDECKUNG COUVERCLE	1 2	
09A		00002051551	TORNILLO C/ALLEN 5M80X15 VITE SCREW	SCHRAUBE VIS	1 2	
10A		00H03800722	ARANDELA D5 RONDELLA WASHER	SCHEIBE RONDELLE	1 2	
11A		00G04401462	TUERCA FIJACION D5 DADO NUT	MUTTER ECROU	1 2	

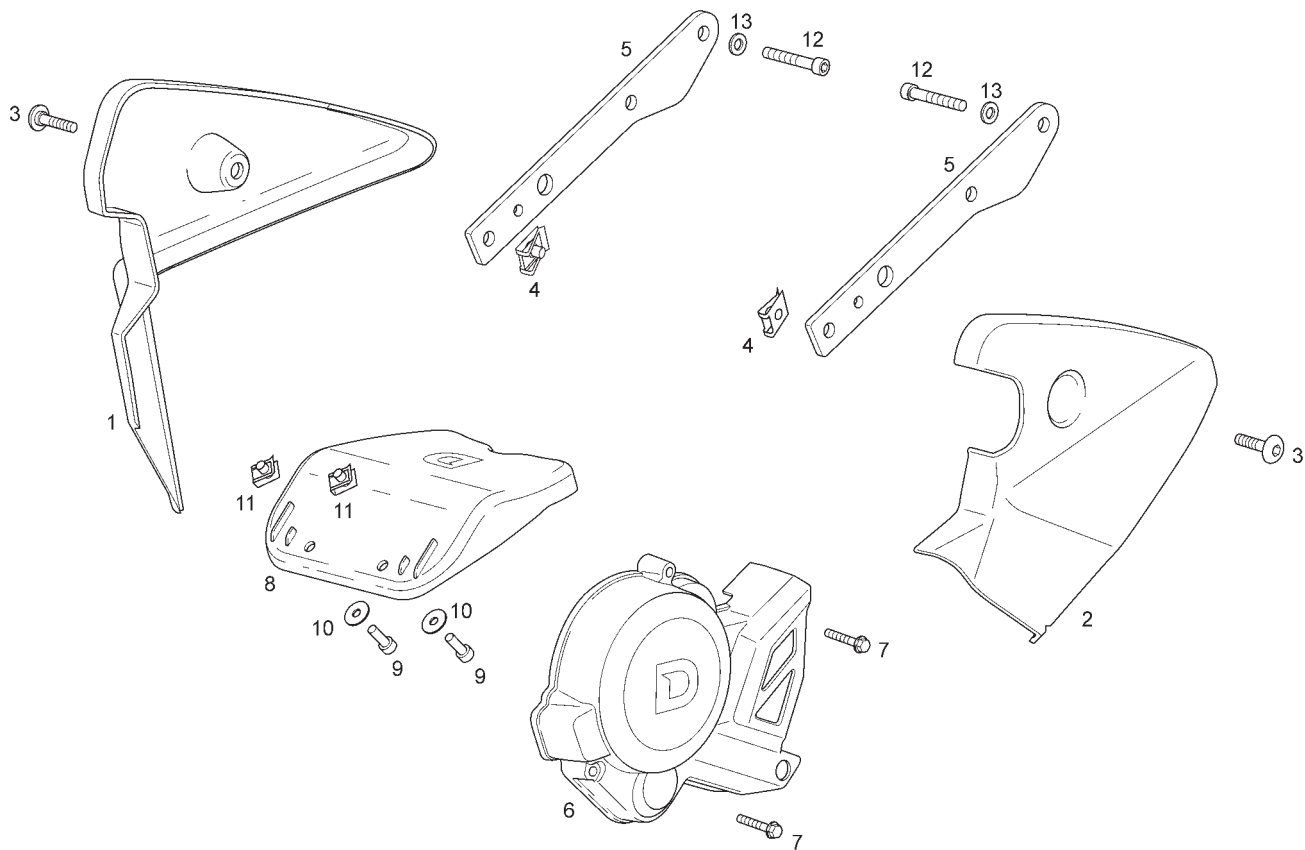


Fig.	Ver.	COD. KOD.	DESCRIPCIÓN DENOMINAZIONE NAME	BEZEICHNUNG DESIGNATION	MOD.	NOTAS NOTES NOTA MITSCHRIFT NOTES
12A		864850	TORNILLO C/ALLEN 6MX100X20 VITE SCREW	SCHRAUBE VIS	1 2	
13A		00402060001	ARANDELA D6 RONDELLA WASHER	SCHEIBE RONDELLE	1 2	

Fig.	Ver.	COD. KOD.	DESCRIPCIÓN DENOMINAZIONE NAME	BEZEICHNUNG DESIGNATION	MOD.	NOTAS NOTES NOTA MITSCHRIFT NOTES
01A		00H05400451	ÚTIL MONTAJE RETENES CIGÜEÑAL UTENSILE MONTAGGIO FERMI ALBERO A GOMITE CRANKSHAFT OIL SEAL FITTIN TOOL		1 2	
02A		00H05400581	ÚTIL MONTAJE RETÉN EJE ARRANQUE UTENSILE MONTAGGIO FERMO ASSE AVVIAMENTO STARTER SHAFT OIL SEAL FITTIN TOOL		1 2	
03A		00H05401561	ÚTIL MONTAJE RETÉN EJE SELECTOR UTENSILE MONTAGGIO FERMO ASSE SELETTORE SELECTOR SHAFT OIL SEAL FITTIN TOOL		1 2	
04A		00H05300041	ÚTIL FIJACIÓN CAMPANA DE EMBRAGUE UTENSILE FISSAGGIO CAMPANA FRIZIONE CLUTHC BELL HOUSING SECURING TOOL		1 2	
05A		00H05600241	ÚTIL MONTAJE CASQUILLO DE AGUJAS EJE PRIMARIO UTENSILE MONTAGGIO CAPUCCHIO AGHI ASSE PRIMARIO PRIMARY SHAFT NEEDLE BUSH FITTING TOOL		1 2	
06A		00H05300151	EMPUJADOR ABRIR MOTOR ELEMENTO DI SPINTA PER APRIRE IL MOTORE ENGINE OPENING PUSHER		1 2	
07A		00H05600351	PIVOTE GUÍA RETÉN EJE SECUNDARIO GPR PERNO GUIDA FERMO ASSE SECONDARIO GPR GPR SECONDARY SHAFT OIL SEAL GUIDE PIVOT		1 2	
08A		00F05300021	EXTRACTOR VOLANTE MAGNÉTICO ALTERNADOR ESTRATTORE VOLANTE MAGNETICO ALTERNATORE ALTERNATOR MAGNETO EXTRACOR		1 2	
09A		00G05300011	BLOQUEADOR GIRO VOLANTE MAGNÉTICO ALTERNADOR BLOCANTE GIRO VOLANTE MAGNETICO ALTERNATORE ALTERNATOR MAGNETO TURN LOCKER		1 2	
10A		00D05310091	PIÑÓN MOTOR SENDA PIGNONE MOTORE SENDA SENDA ENGINE PINION		1 2	
11A		00H05600421	RETÉN EXTERIOR BOMBA DE AGUA FERMO ESTERNO POMPA ACQUA WATER PUMP EXTERIOR OIL SEAL		1 2	
12A		00H05600431	RETÉN INTERIOR BOMBA DE AGUA FERMO INTERIOR POMPA ACQUA WATER PUMP INTERIOR OIL SEAL		1 2	
13A		00H05100101	ÚTIL TRABAR PIÑÓN MOTOR UTENSILE PER UNIRE IL PIGNONE MOTORE ENGINE PINION FASTENING TOOL		1 2	
14A		00H05401451	JAULA EJE CONTRAPESO GABBIA ASSE CONTRAPPESO COUNTERWEIGHT SHAFT CAGE		1 2	
15A		00H05400461	RETÉN EJE CONTRAPESO FERMO ASSE CONTRAPPESO COUNTERWEIGHT SHAFT OIL SEAL		1 2	
16A		00H05601261	PIVOTE GUÍA EJE BOMBA AGUA PERNO GUIDA ASSE POMPA ACQUA WATER PUMP SHAFT WATER GUIDE PIVOT		1 2	
17A		00H05301841	PIVOTE GUÍA RETÉN EJE CIGÜEÑAL PERNO GUIDA FERMO ASSE ALBERO A GOMITO CRANKSHAFT JOURNAL OIL SEAL GUIDE PIVOT		1 2	

CODIGO CODE	Lám. Diagr.	Figr.	Vers.	CODIGO CODE	Lám. Diagr.	Figr.	Vers.	CODIGO CODE	Lám. Diagr.	Figr.	Vers.	CODIGO CODE	Lám. Diagr.	Figr.	Vers.
00H02402282	11	12A		844094	19	15A		847172	17	12A		862403	15	03A	
00H02402282	12	14A		847007	17	18A		847174	22	27A		862404	15	04A	
00H02402282	12	16A		847008	17	15A		847176	26	13A		862462	04	19A	
00H02500272	01	63A		847009	17	07A		847179	18	09A		862534	09	29A	
00H02501491	22	32A		847010	17	10A		847180	22	15A		862931	16	08A	
00H02800421	20	23A		847012	17	04A		847181	26	14A		863017	03	25A	
00H02813371	20	22A		847013	21	04A		847182	01	28A		863018	03	24A	
00H02900761	01	58A		847015	22	16A		847182	01	45A		863149	02	03A	
00H03000272	01	13A		847017	21	03A		847182	25	03A		863159	02	14A	
00H03007241	28	06A		847018	20	38A		847182	26	11A		863408	05	34A	
00H03200271	15	09A		847019	20	19A		847183	03	22A		863408	05	36A	
00H03330171	10	35A		847020	17	11A		847183	25	07A		863408	06	17A	
00H03702061	04	58A		847020	17	13A		847183	26	10A		863408	06	19A	
00H03704051	04	59A		847021	20	04A		847184	25	02A		863408	06	28A	
00H03706011	25	08A		847023	22	10A		847184	26	09A		863408	07	02A	
00H03711461	22	18A		847024	22	17A		847209	20	20A		863408	07	05A	
00H03800091	04	34A		847026	17	09A		847210	20	05A		863408	08	16A	
00H03800091	04	36A		847027	20	01A		847211	20	12A		863408	08	20A	
00H03800091	04	37A		847028	20	06A		847213	20	33A		863699	04	17A	
00H03800091	04	39A		847029	20	36A		847213	21	02A		863943	04	41A	
00H03800722	06	11A		847030	20	27A		847214	20	28A		863990	16	13A	
00H03800722	06	35A		847031	20	37A		847215	17	16A		864109	04	03A	
00H03800722	07	14A		847032	20	26A		847215	24	04A		864123	13	22A	
00H03800722	10	17A		847034	20	31A		847217	18	02A		864201	14	11A	
00H03800722	28	10A		847036	20	32A		847218	18	04A		864201	14	14A	
00H03801961	23	23A		847038	20	29A		847220	18	05A		864339	09	28A	
00H03805091	04	51A		847040	18	11A		847221	18	06A		864454	06	40A	
00H04103771	23	22A		847042	18	12A		847223	18	21A		864454	13	13A	
00H04705121	11	16A		847043	18	07A		847224	18	15A		864461	10	18A	
00H05100101	29	13A		847044	18	08A		847225	18	17A		864461	10	49A	
00H05300041	29	04A		847045	18	03A		847226	25	06A		864501	16	15A	
00H05300151	29	06A		847046	18	13A		847227	25	05A		864506	10	44A	
00H05301841	29	17A		847047	18	14A		847228	19	08A		864510	04	46A	
00H05400451	29	01A		847048	18	16A		847233	24	05A		864521	02	17A	
00H05400461	29	15A		847049	21	06A		847234	24	03A		864565	10	56A	
00H05400581	29	02A		847050	21	01A		847235	24	02A		864572	04	43A	
00H05401451	29	14A		847051	25	10A		847237	22	07A		864660	10	40A	
00H05401561	29	03A		847052	25	01A		847238	22	08A		864850	28	12A	
00H05600241	29	05A		847053	25	12A		847239	22	13A		865004	16	06A	
00H05600351	29	07A		847055	25	04A		847240	22	12A		865463	02	12A	
00H05600421	29	11A		8470665	27	06A		847241	22	03A		865465	02	16A	
00H05600431	29	12A		847067	26	04A		847241	27	05A		865466	02	10A	
00H05601261	29	16A		847068	19	06A		847261	27	04A		865467	02	09A	
00H06101251	08	05A		847069	19	04A		847275	21	08A		865468	02	11A	
00H06300861	05	26A		847070	19	05A		847276	21	07A		865471	02	06A	
00H06302771	10	57A		847073	19	03A		847323	18	01A		865475	02	13A	
00N01001821	08	26A		847075	18	19A		847529	17	17A		865476	02	15A	
00N05700601	10	54A		847075	19	07A		847541	20	16A		865482	02	19A	
085285	23	17A		847076	25	11A		847542	20	14A		865493	13	11A	
152608	23	19A		847077	26	06A		847544	20	02A		865507	09	27A	
288862	23	21A		847078	26	08A		847545	20	18A		865511	13	05A	
288863	23	16A		847079	26	05A		847546	20	17A		86560900WN6	03	01A	
288865	23	09A		847080	26	07A		847547	20	34A		865615	03	08A	
288872	23	12A		847083	18	18A		847548	20	15A		86561601WN6	01	52A	
288873	23	11A		847084	22	05A		847549	20	11A		865617	01	53A	
289575	23	15A		847085	17	20A		847550	20	13A		865618	01	54A	
311163	25	13A		847086	20	03A		848019	22	28A		86562301WN6	01	06A	
431654	23	13A		847087	22	14A		848501	22	02A		865626	01	51A	
436947	17	14A		847090	18	22A		861130	15	02A		865630	04	01A	
482916	23	08A		847091	22	11A		861226	05	04A		865634	10	15A	
482942	23	10A		847092	22	21A		861227	05	02A		865638	15	06A	
483395	26	12A		847093	22	20A		861228	05	03A		865642	08	35A	
484704	23	07A		847096	22	31A		861228	06	13A		865643	08	29A	
584521	10	31A		847097	22	06A		861299	04	26A		865644	08	24A	
8221204	01	31A		847146	27	03A		86129R	16	04A		86565101WN6	01	46A	
8221211	01	55A		847153	20	07A		861302	01	66A		86565201WN6	01	47A	
827892	23	27A		847154	20	21A		86135R	10	27A		8656610001	08	01A	
828074	23	20A		847155	20	09A		86136R	09	01A		8656630002	08	03A	
828152	22	25A		847156	20	10A		86137R	10	50A		8656650001	02	01A	
82835R	18	10A		847157	20	08A		862210	05	08A		865666	01	05A	
82851R	27	01A		847158	20	30A		862210	10	12A		8656670001	03	15A	
82852R	24	01A		847159	20	35A		862211	06	04A		865675	02	18A	

CODIGO CODE	Lám. Diagr.	Figr.	Vers.	CODIGO CODE	Lám. Diagr.	Figr.	Vers.	CODIGO CODE	Lám. Diagr.	Figr.	Vers.	CODIGO CODE	Lám. Diagr.	Figr.	Vers.
865676	01	03A		866349	14	16A		AP8121939	01	25A					
865681	12	04A		866350	04	32A		AP8121940	01	26A					
865682	16	01A		866351	04	33A		AP8127592	09	07A					
865778A	28	05A		866357	04	55A		AP8132957	01	21A					
865923	05	01A		866358	16	07B		AP8132958	01	22A					
86592400WA7	05	28B		866359	16	07A		AP8146864	01	38A					
86592400WY3	05	28A		866381	09	11A		AP8146865	01	39A					
86592500W4N	05	25A		866424	09	16A		AP8150462	19	13A					
865926	05	13A		866451	10	51A		AP8152339	05	16A					
86592700WN4	06	15A		866463	25	16A		AP8152339	06	37A					
86592800WN4	06	16A		866464	01	41A		AP8152339	07	07A					
86592900W4N	06	25A		866466	09	10A		AP8152339	07	10A					
86593000W4N	06	24A		866467	09	36A		AP8152339	07	24A					
865931	28	01A		866468	09	09A		AP8152339	28	03A					
865932	28	02A		866471	01	16A		AP8220189	13	02A					
86593300WN4	06	09A		866494	04	11A		AP8220189	19	10A					
86593400W4N	06	12A		866495	06	39A		AP8221286	01	24A					
865935	07	19A		866499	06	14A		AP8221286	01	40A					
865936	07	20A		866500	04	08A		AP8221289	13	07A					
86593900W3N	07	01A		866514	13	08A		AP8235012	13	01A					
86594000W3N	07	04A		86651700W3N	07	09A		CM101723	23	05A					
86594100WA7	08	08B		866523	04	22A		CM102103	23	06A					
86594100WY3	08	08A		866536	12	08A		CM106229	23	04A					
86594200W4N	08	14A		866540	12	05A		CM107514	23	03A					
865943	08	15A		866553	25	14A		CM107701	23	18A					
865945	06	30A		866614	16	07C		CM112001	23	28A					
865946	05	07A		866644	28	08A		CM141711	23	02A					
86594800WA7	05	29B		866654	08	38A		CM146204	23	14A					
86594800WY3	05	29A		866660	06	02A		CM149801	22	09A					
865951	09	24A		866661	14	06A		CM149802	22	29A					
865953	04	12A		866674	09	32A		CM149803	27	02A					
866007	10	20A		866686	11	14A		CM149804	17	19A					
866012	01	57A		866687	11	15A		CM149804	22	22A					
866012	07	12A		866688	13	17A		CM149805	26	02A					
866017	08	22A		866689	13	18A		CM149805	27	07A					
866062	03	10A		866690	13	19A		CM149806	22	23A					
866063	03	09A		866691	13	20A		CM149808	22	24A					
86606401WN6	01	12A		866692	13	21A		CM149809	22	26A					
866066	04	52A		866693	01	01A		CM1503055	22	01A					
866067	10	01A		866699	16	14A		CM150704	22	04A					
866068	10	02A		866700	08	02A		CM150802	26	01A					
866069	10	03A		866701	08	04A		CM151201	18	20A					
866070	14	01A		86671800W4N	06	01A		CM151901	17	06A					
866072	10	45A		866721	14	09A		CM152707	23	01A					
866073	04	35A		866728	14	13A		CM159501	17	08A					
866074	04	38A		866766	02	02A		CM159502	17	08B					
866075	04	25A		866767	02	04A		CM159503	17	08C					
866089	07	16A		866768	02	05A		CM200120	04	24A					
866090	11	11A		866769	02	07A		CM200429	23	25A					
866091	05	09A		866770	02	08A		CM201402	10	58A					
866100	16	03A		866779	02	20A		CM201530	01	37A					
866115	12	13A		866920	06	45A									
866136	04	40A		866921	06	45B									
866137	05	18A		871319	22	30A									
866138	01	33A		871688	26	03A									
866139	01	34A		8721654	19	01A									
866141	01	59A		8770700001	17	02A									
866142	01	60A		8770700002	17	02B									
866159	15	01A		8770700003	17	02C									
866160	15	08A		8770700004	17	02D									
866162	19	02A		877072	17	03A									
866164	04	09A		8777005	17	01A									
866169	04	06A		878519	17	05A									
866215	01	29A		890213	10	10A									
866221	05	05A		890214	10	09A									
866222	05	06A		96922R	27	08A									
866223	16	05A		AP8104597	01	02A									
866233	09	03A		AP8121032	06	06A									
866266	09	05A		AP8121133	01	43A									
866300	10	07A		AP8121134	01	23A									
86630100W5G	14	10A		AP8121221	19	11A									
866348	14	17A		AP8121697	13	04A									