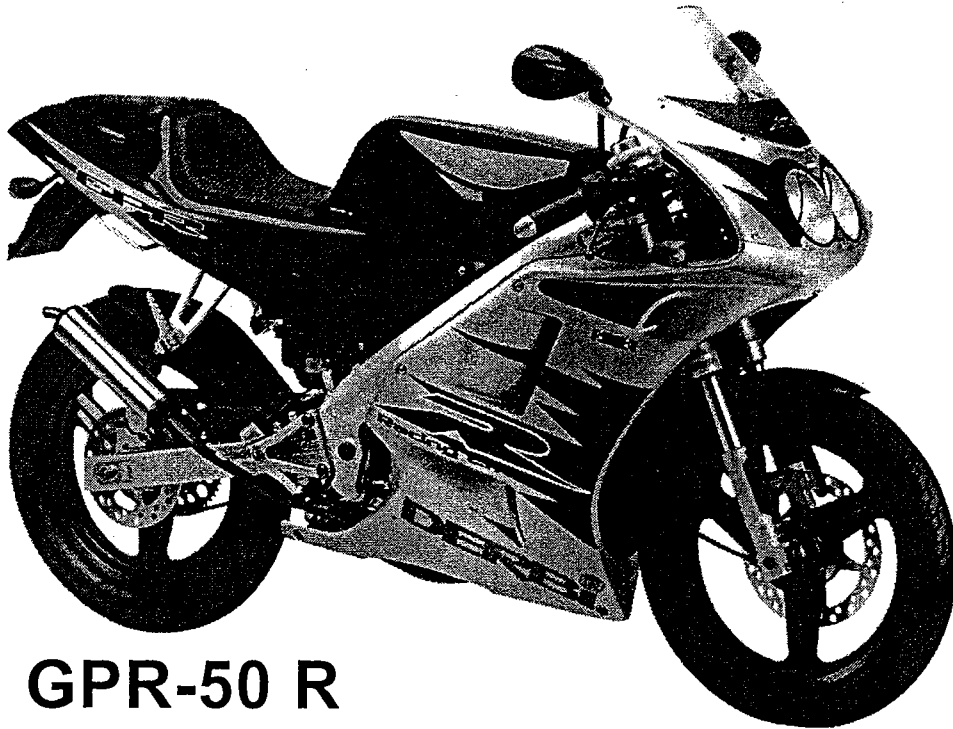


# NACIONAL MOTOR, S.A. DERBI

C/ Barcelona, nº19 - Martorelles 08107 - BARCELONA (SPAIN)  
Tel. 93 565 78 78 - Fax 93 565 78 52



## GPR-50 R

BESTIMMUNG DER VERSECHIEDEN MODELLE IN DIESEM KATALOG  
IDENTIFICATION DES MODELOES REPRESENTES DANS CE CATALOGUE,  
EN FONCTION DES CODES SUIVANTS

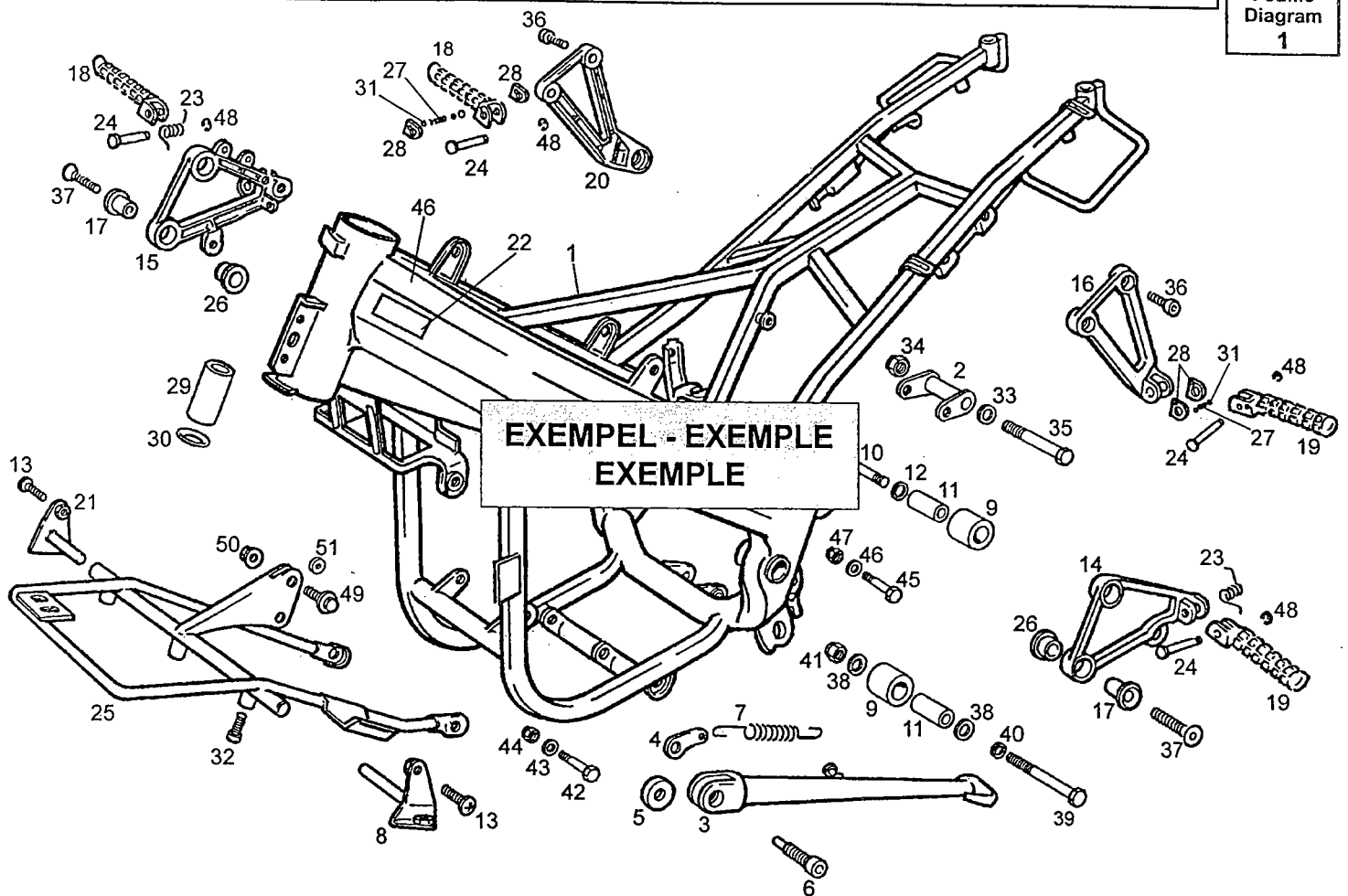
IDENTIFICAZIONE DEI MODELLI RAPPRESENTATI IN QUESTO CATALOGO  
SECONDO I NUMERI A SEGUIRE

THE MODELS REFERRED INTO THIS CATALOGUE ARE IDENTIFIED  
BY FOLLOWING NUMBERS

MODELLE / MODELLI  
MODELES / MODELS

BEZEICHUNG / DENOMINAZIONE  
DESIGNATION / MODEL NAME

1 .....	GPR 50R AUSTRIA 97 ROJO K
2 .....	GPR 50R AUSTRIA 97 NEGRO BAUXITA
3 .....	GPR 50R FRANCIA 97 ROJO K
4 .....	GPR 50R FRANCIA 98 ROJO C
5 .....	GPR 50R FRANCIA 98 NEGRO OMBU
6 .....	GPR 50R FRANCIA 98 AZUL FLUORITA
7 .....	GPR 50R HOLANDA 97 NEGRO BAUXITA
8 .....	GPR 50R AUSTRIA 98 ROJO C
9 .....	GPR 50R AUSTRIA 98 AZUL FLUORITA
A .....	GPR 50R AUSTRIA 98 NEGRO BAUXITA
B .....	GPR 50R FRANCIA 2000 ROJO CII
C .....	GPR 50R FRANCIA 2000 AZUL FLUORITA
D .....	GPR 50R AUSTRIA 2000 ROJO CII
E .....	GPR 50R AUSTRIA 2000 AZUL FLUORITA



Figr.	Vers.	KOD. COD.	BEZEICHUNG DESIGNATION	DESIGNATION NAME	MOD.	Nr. Rahmen N.º Cadre N.º Telaio Frame Nr.
①	01A	00H01931601	RHAMEN SOUS ENSAMBLE CADRE	TELAIO FRAME SUB-ASSEMBLY	1234	
②	01A	01 00H01931601	RHAMEN SOUS ENSAMBLE CADRE	TELAIO FRAME SUB-ASSEMBLY	1234	⑦ XXXXXXX
③	01A	02 00H01931601				XXXXXXX
④	01A	03 00H01931601	RHAMEN SOUS ENSAMBLE CADRE	TELAIO FRAME SUB-ASSEMBLY	1234	XXXXXXX
	⑤		⑧		⑥	

1. Zeichnungs - Nummer.
2. Ausführung.
3. Gestrichene Ersatzteilnummer.
4. Ersetzte Ersatzteilnummer.
5. Ersatzteilnummer.
6. Modell - Nummer.
7. Rhamen - order motonummer, für die ein neues teil eingestzt wird, z.b. eine nummer, die geändert (s. para 2), order ein teil, das gestrichen wurde (s. para 3), order ein teil, das vorübergehend verschiedene modelle (s. para 6).
8. Bezeichnung.

1. Codice di localizzazione pezzi.
2. Codice indicatore del pezzo sostituito.
3. Il pezzo precedente non si monta.
4. Codice indicatore dei pezzi che si tornano a montare.
5. Codice di identificazione del pezzo.
6. Identificazione del modello.
7. Il codice di questa casella indica che, dal numero di Telaio/motore indicato si monta un nuovo pezzo che sostituisce il precedente (sezione 2), che un pezzo non si monta (sezione 3), oppure che il pezzo annullato è montato di nuovo (sezione 4), facendo riferimento al modello indicato (sezione 6).
8. Denominazione del pezzo.

1. Code de localisation de la pièce.
2. Code indicateur de pièce remplace par un autre.
3. Code indicateur de pièce annulé (elle n'est plus montée).
4. Code indicateur de pièce restituée (elle se monte à nouveau).
5. Code référence de la pièce.
6. Les codes de cette case indiquant qu'à partir de numero de chassis ou de 7. moteur indiqué, un nouvelle pièce est montée en remplacement d'une autre (section 2), q'une pièce n'est plus montée (section 3) ou la pièce anulée est montée à nouveau (section 4) et concernant les modèles indiqués (section 6).
8. Denomination de la pièce.

1. Part location number.
2. Substituted part number.
3. Withdrawn part number (no longer fitted).
4. Restored part number (newly fitted geing withdrawn).
5. Part reference number.
6. Model identification number.
7. Chassis or engine number from which a new part is fitted substituting a part which has been withdrawn (see para 2) or a part is withdrawn is fitted again (see para 4), in the models indicated (see para 6).
8. Part identification label.

**Farbcode / Liste des Pièces Similaires Codifiées par Couleur**

**Lista Parti Colorati / Color Combination Parts List**

FARBE / COLEUR / COLORE / COLOUR: ROJO K		
ERSATZEILNUMMER CODE RÉF. DE LA PIÈCE CODICE RIF.DEL PEZZO PART REF. NUMBER	BEZELCHNUNG DESIGNATION	DENOMINAZIONE NAME
00H04900091	KOTFLUGEL HINTEN DOSSERET SELLE	COLIN SELLINO SEAT BASE
00H06800591	TENKABDECKUNG COUVRE RESERVOIR	COPRI SERTABIO GAS TANK COVER
00H01504231	HINTERSCHALE R. CARENAGE D.	CAREN.DESTRA R.H.FAIRING
00H04903641	HINTERSCHALE L. CARENAGE G.	CAREN.SINISTRA L.H.FAINING
00H00708021	VORDERES SCHMUTZBLECH GARDE-BOUE AVANT	PARAFANGO ANTERIORE FRONT MUDGUARD
00H02207371	WINDSCHULZSCHEBE PARE-BRISE	CUPOLINO WINDSHIED

FARBE / COLEUR / COLORE / COLOUR: NEGRO BAUXITA		
ERSATZEILNUMMER CODE RÉF. DE LA PIÈCE CODICE RIF.DEL PEZZO PART REF. NUMBER	BEZELCHNUNG DESIGNATION	DENOMINAZIONE NAME
00H04900092	KOTFLUGEL HINTEN DOSSERET SELLE	COLIN SELLINO SEAT BASE
00H06800592	TENKABDECKUNG COUVRE RESERVOIR	COPRI SERTABIO GAS TANK COVER
00H01504232	HINTERSCHALE R. CARENAGE D.	CAREN.DESTRA R.H.FAIRING
00H04903642	HINTERSCHALE L. CARENAGE G.	CAREN.SINISTRA L.H.FAINING
00H00708022	VORDERES SCHMUTZBLECH GARDE-BOUE AVANT	PARAFANGO ANTERIORE FRONT MUDGUARD
00H02207372	WINDSCHULZSCHEBE PARE-BRISE	CUPOLINO WINDSHIED

## Farbcode / Liste des Pièces Similaires Codifiées par Couleur

### Lista Parti Colorati / Color Combination Parts List

FARBE / COLEUR / COLORE / COLOUR: ROJO C		
ERSATZEILNUMMER CODE RÉF. DE LA PIÈCE CODICE RIF.DEL PEZZO PART REF. NUMBER	BEZELCHNUNG DESIGNATION	DENOMINAZIONE NAME
00H04900093	KOTFLUGEL HINTEN DOSSERET SELLE	SEAT BASE COLIN SELLINO
00H06800593	TENKABDECKUNG COUVRE RESERVOIR	GAS TANK COVER COPRI SERTABIO
00H01504233	HINTERSCHALE R. CARENAGE D.	R.H.FAIRING CAREN.DESTRA
00H04903643	HINTERSCHALE L. CARENAGE G.	L.H.FAINING CAREN.SINISTRA
00H00708025	VORDERES SCHMUTZBLECH GARDE-BOUE AVANT	FRONT MUDGUARD PARAFANGO ANTERIORE
00H02207373	WINDSCHULZSCHEBE PARE-BRISE	WINDSHIED CUPOLINO
00H04907091	KOTFLUGEL HINTEN DOSSERET SELLE	SEAT BASE COLIN SELLINO
00H06804591	TENKABDECKUNG COUVRE RESERVOIR	GAS TANK COVER COPRI SERTABIO
00H02222371	WINDSCHULZSCHEBE PARE-BRISE	WINDSHIED CUPOLINO
00H01512231	HINTERSCHALE R. CARENAGE D.	R.H.FAIRING CAREN.DESTRA
00H04912641	HINTERSCHALE L. CARENAGE G.	L.H.FAINING CAREN.SINISTRA

FARBE / COLEUR / COLORE / COLOUR: NEGRO OMBÚ		
ERSATZEILNUMMER CODE RÉF. DE LA PIÈCE CODICE RIF.DEL PEZZO PART REF. NUMBER	BEZELCHNUNG DESIGNATION	DENOMINAZIONE NAME
00H04900094	KOTFLUGEL HINTEN DOSSERET SELLE	COLIN SELLINO SEAT BASE
00H06800593	TENKABDECKUNG COUVRE RESERVOIR	COPRI SERTABIO GAS TANK COVER
00H01504234	HINTERSCHALE R. CARENAGE D.	CAREN.DESTRA R.H.FAIRING
00H04903644	HINTERSCHALE L. CARENAGE G.	CAREN.SINISTRA L.H.FAINING
00H00708023	VORDERES SCHMUTZBLECH GARDE-BOUE AVANT	PARAFANGO ANTERIORE FRONT MUDGUARD
00H02207374	WINDSCHULZSCHEBE PARE-BRISE	CUPOLINO WINDSHIED

**Farbcode / Liste des Pièces Similaires Codifiées par Couleur**  
**Lista Parti Colorati / Color Combination Parts List**

FARBE / COULEUR / COLORE / COLOUR: AZUL FLUORITA		
ERSATZEILNUMMER CODE RÉF. DE LA PIÈCE CODICE RIF. DEL PEZZO PART REF. NUMBER	BEZELCHNUNG DESIGNATION	DENOMINAZIONE NAME
00H04900095	KOTFLUGEL HINTEN DOSSERET SELLE	SEAT BASE COLIN SELLINO
00H06800593	TENKABDECKUNG COUVRE RESERVOIR	GAS TANK COVER COPRI SERTABIO
00H01504235	HINTERSCHALE R. CARENAGE D.	R.H.FAIRING CAREN.DESTRA
00H04903645	HINTERSCHALE L. CARENAGE G.	L.H.FAINING CAREN.SINISTRA
00H00708022	VORDERES SCHMUTZBLECH GARDE-BOUE AVANT	FRONT MUDGUARD PARAFANGO ANTERIORE
00H02207375	WINDSCHULZSCHEBE PARE-BRISE	WINDSHIED CUPOLINO
00H04907092	KOTFLUGEL HINTEN DOSSERET SELLE	SEAT BASE COLIN SELLINO
00H06804591	TENKABDECKUNG COUVRE RESERVOIR	GAS TANK COVER COPRI SERTABIO
00H02222372	WINDSCHULZSCHEBE PARE-BRISE	WINDSHIED CUPOLINO
00H01512232	HINTERSCHALE R. CARENAGE D.	R.H.FAIRING CAREN.DESTRA
00H04912642	HINTERSCHALE L. CARENAGE G.	L.H.FAINING CAREN.SINISTRA

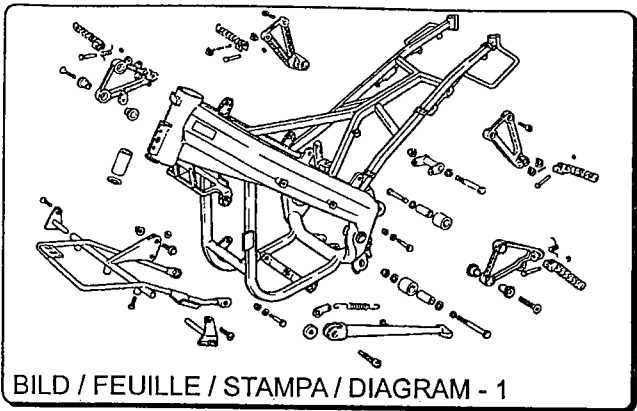


BILD / FEUILLE / STAMPA / DIAGRAM - 1

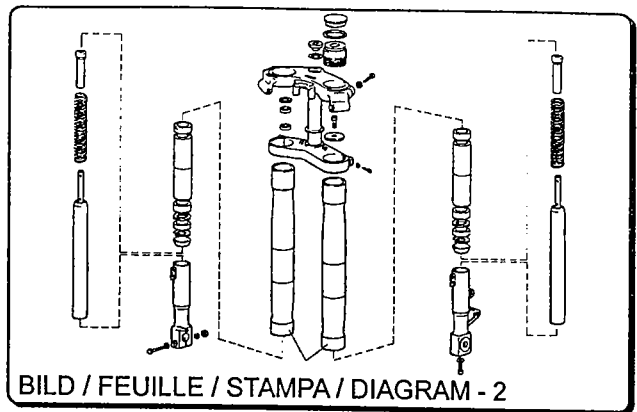


BILD / FEUILLE / STAMPA / DIAGRAM - 2

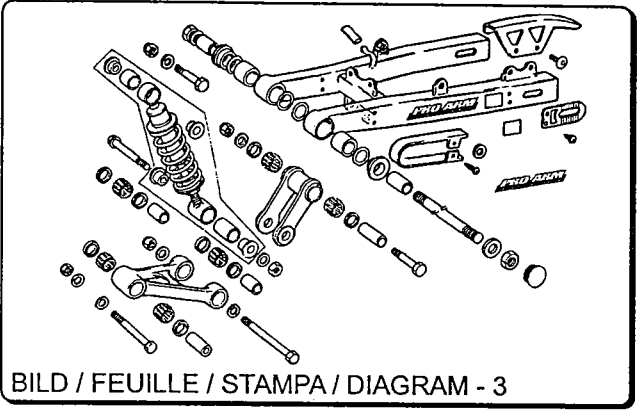


BILD / FEUILLE / STAMPA / DIAGRAM - 3

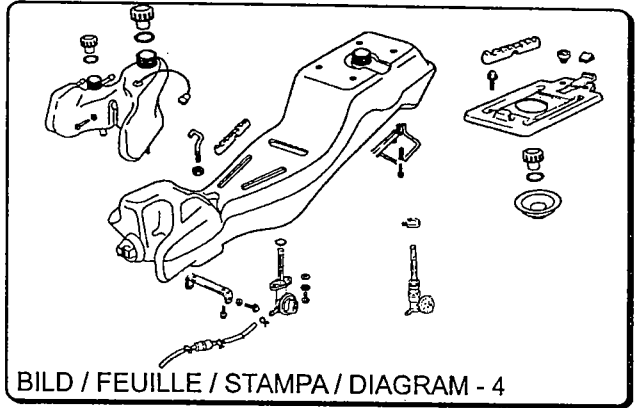


BILD / FEUILLE / STAMPA / DIAGRAM - 4

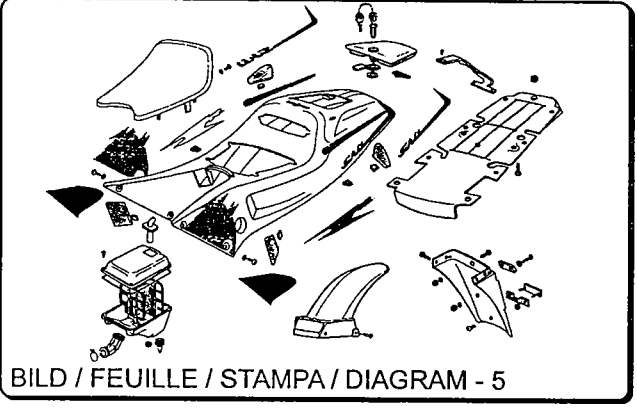


BILD / FEUILLE / STAMPA / DIAGRAM - 5

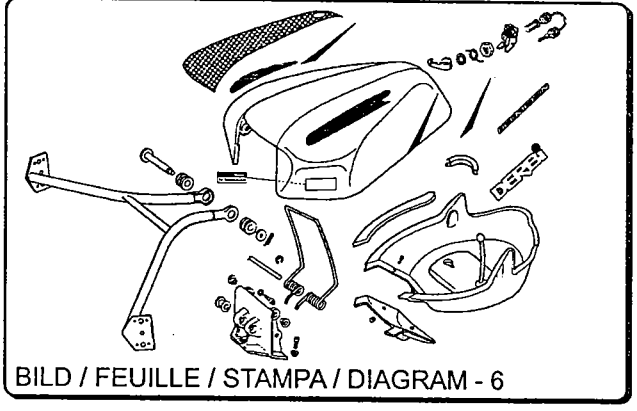


BILD / FEUILLE / STAMPA / DIAGRAM - 6

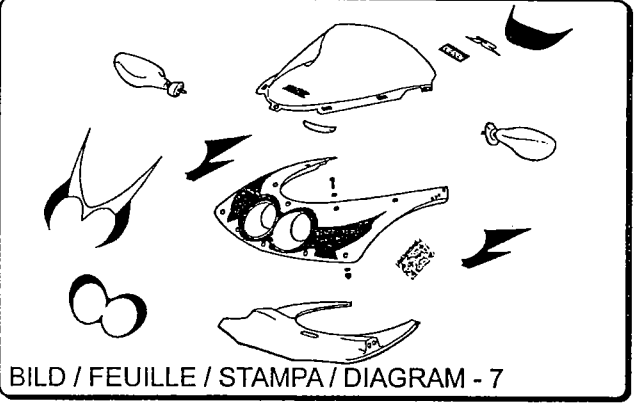


BILD / FEUILLE / STAMPA / DIAGRAM - 7

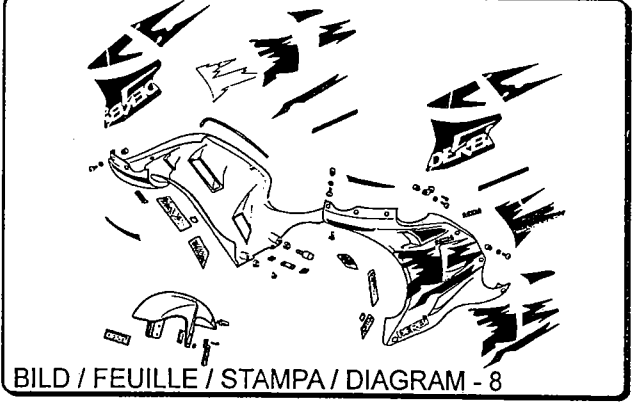


BILD / FEUILLE / STAMPA / DIAGRAM - 8

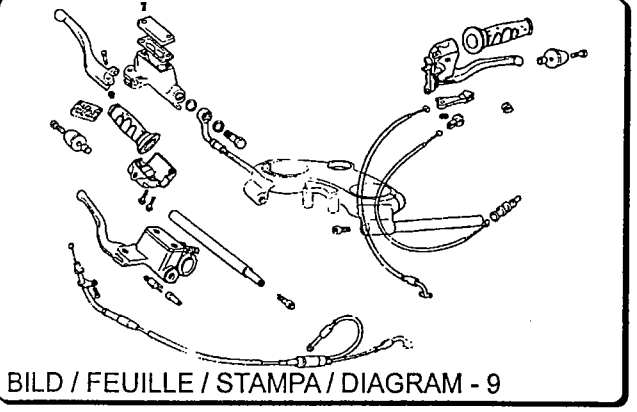


BILD / FEUILLE / STAMPA / DIAGRAM - 9

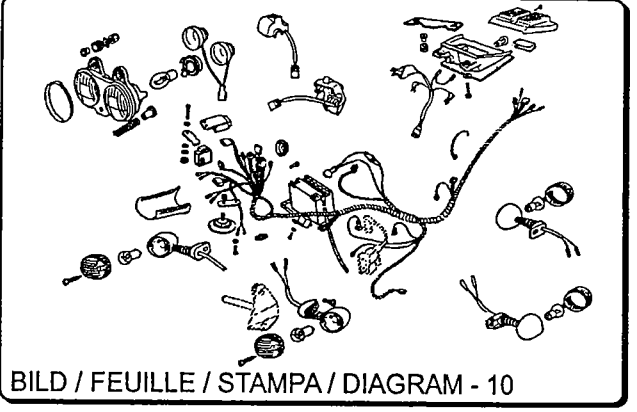


BILD / FEUILLE / STAMPA / DIAGRAM - 10

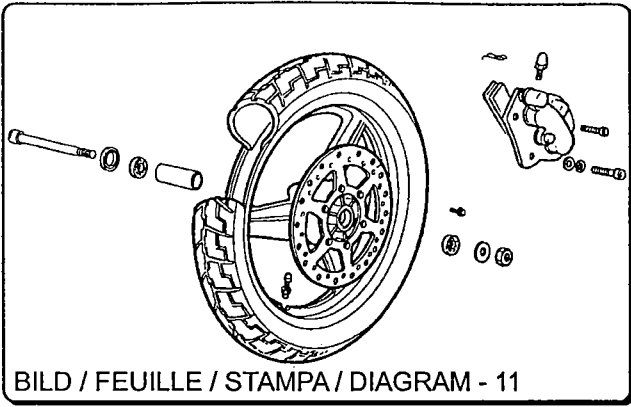


BILD / FEUILLE / STAMPA / DIAGRAM - 11

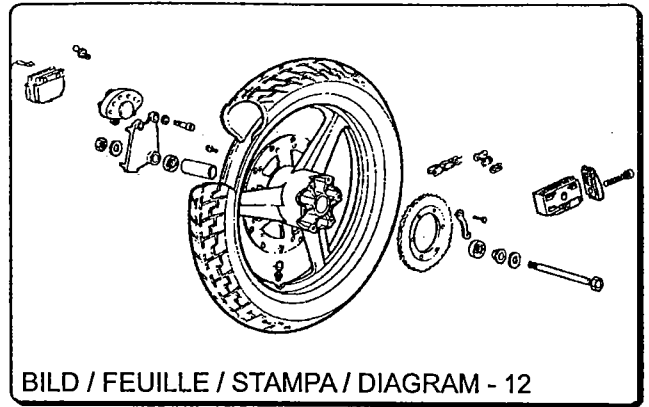


BILD / FEUILLE / STAMPA / DIAGRAM - 12

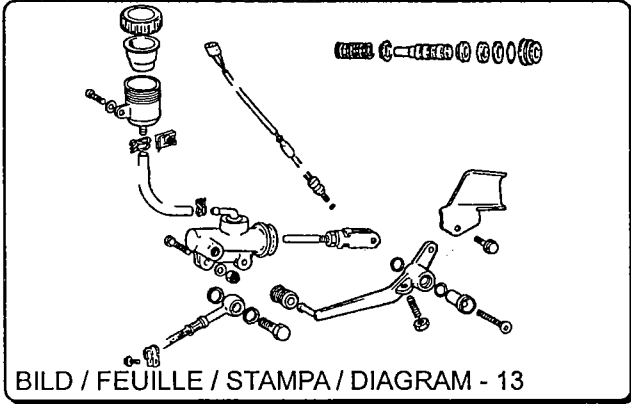


BILD / FEUILLE / STAMPA / DIAGRAM - 13

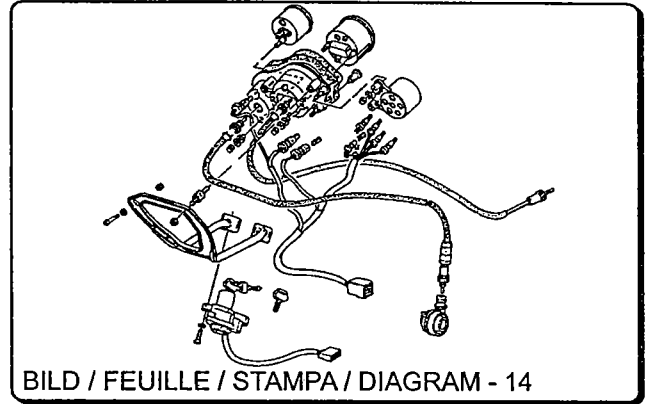


BILD / FEUILLE / STAMPA / DIAGRAM - 14

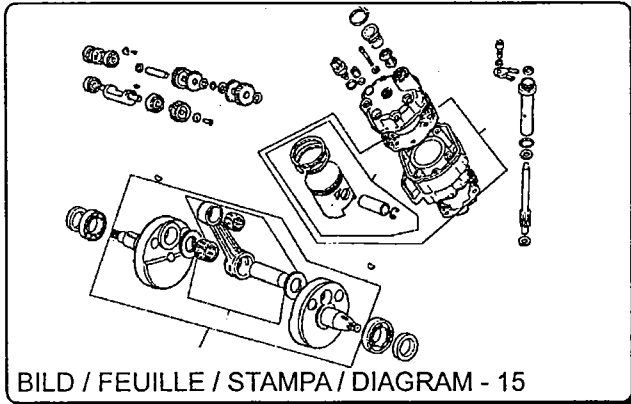


BILD / FEUILLE / STAMPA / DIAGRAM - 15

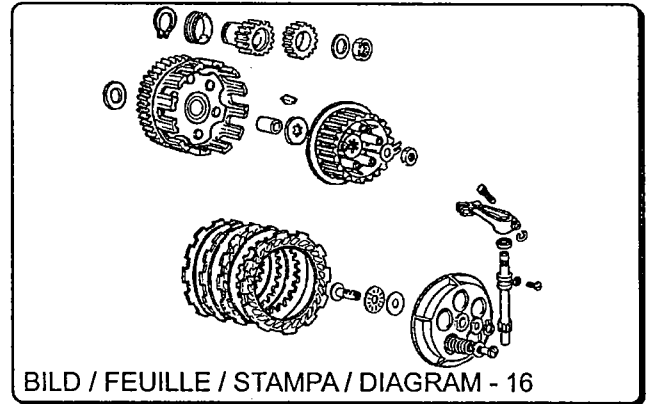


BILD / FEUILLE / STAMPA / DIAGRAM - 16

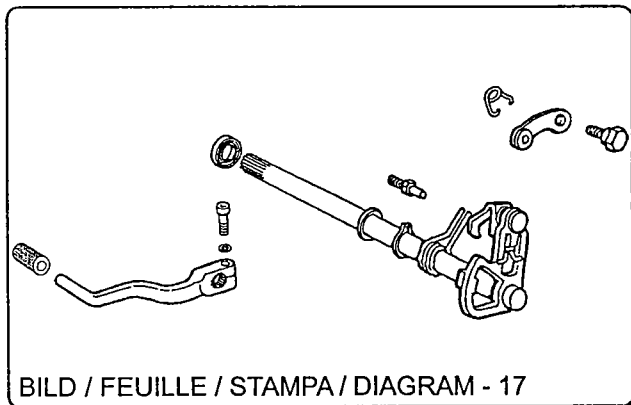


BILD / FEUILLE / STAMPA / DIAGRAM - 17

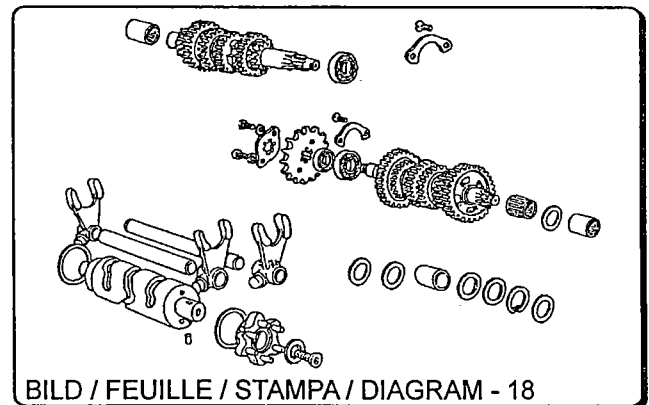


BILD / FEUILLE / STAMPA / DIAGRAM - 18

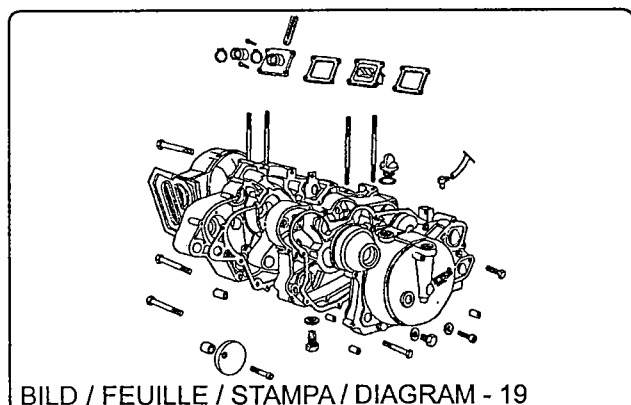


BILD / FEUILLE / STAMPA / DIAGRAM - 19

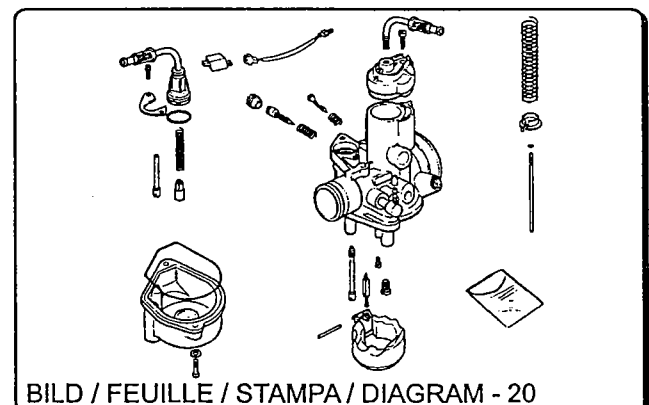


BILD / FEUILLE / STAMPA / DIAGRAM - 20

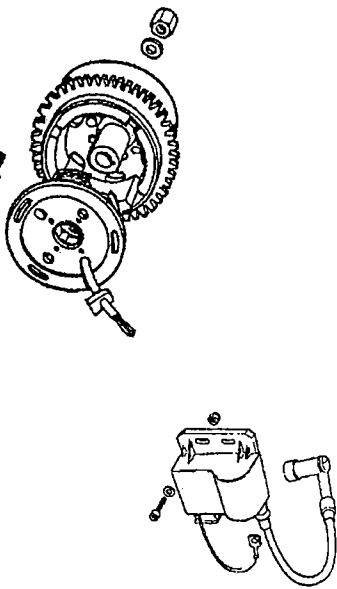


BILD / FEUILLE / STAMPA / DIAGRAM - 21

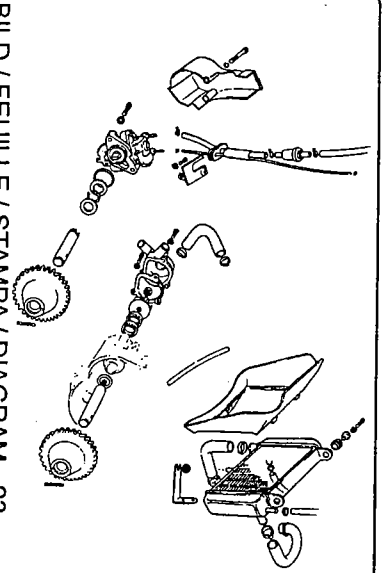


BILD / FEUILLE / STAMPA / DIAGRAM - 23

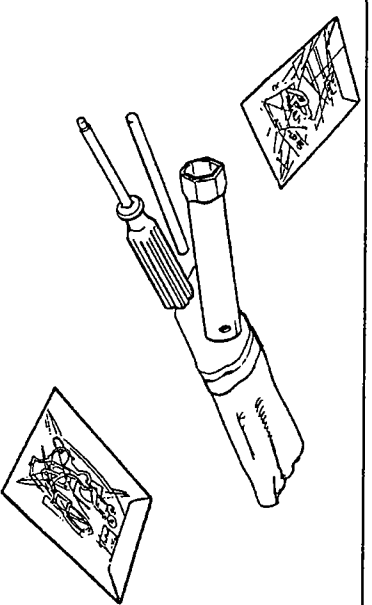


BILD / FEUILLE / STAMPA / DIAGRAM - 25

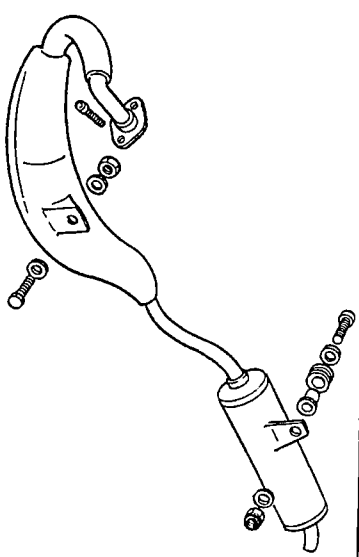


BILD / FEUILLE / STAMPA / DIAGRAM - 22

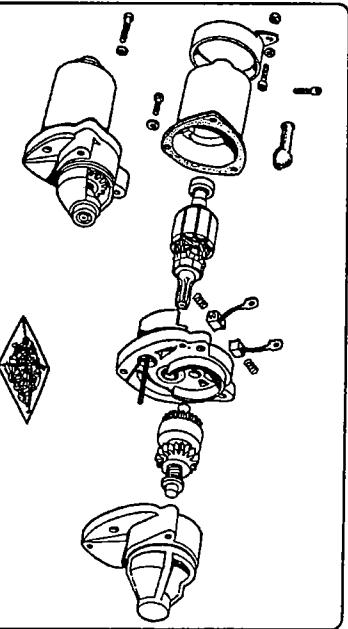


BILD / FEUILLE / STAMPA / DIAGRAM - 24

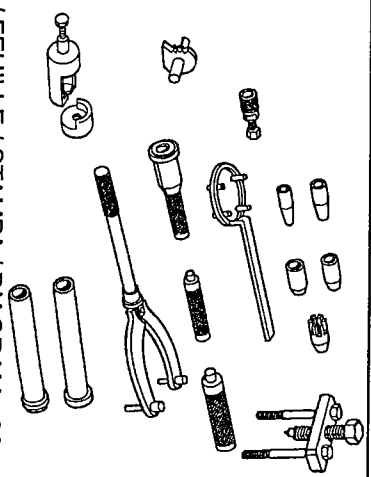
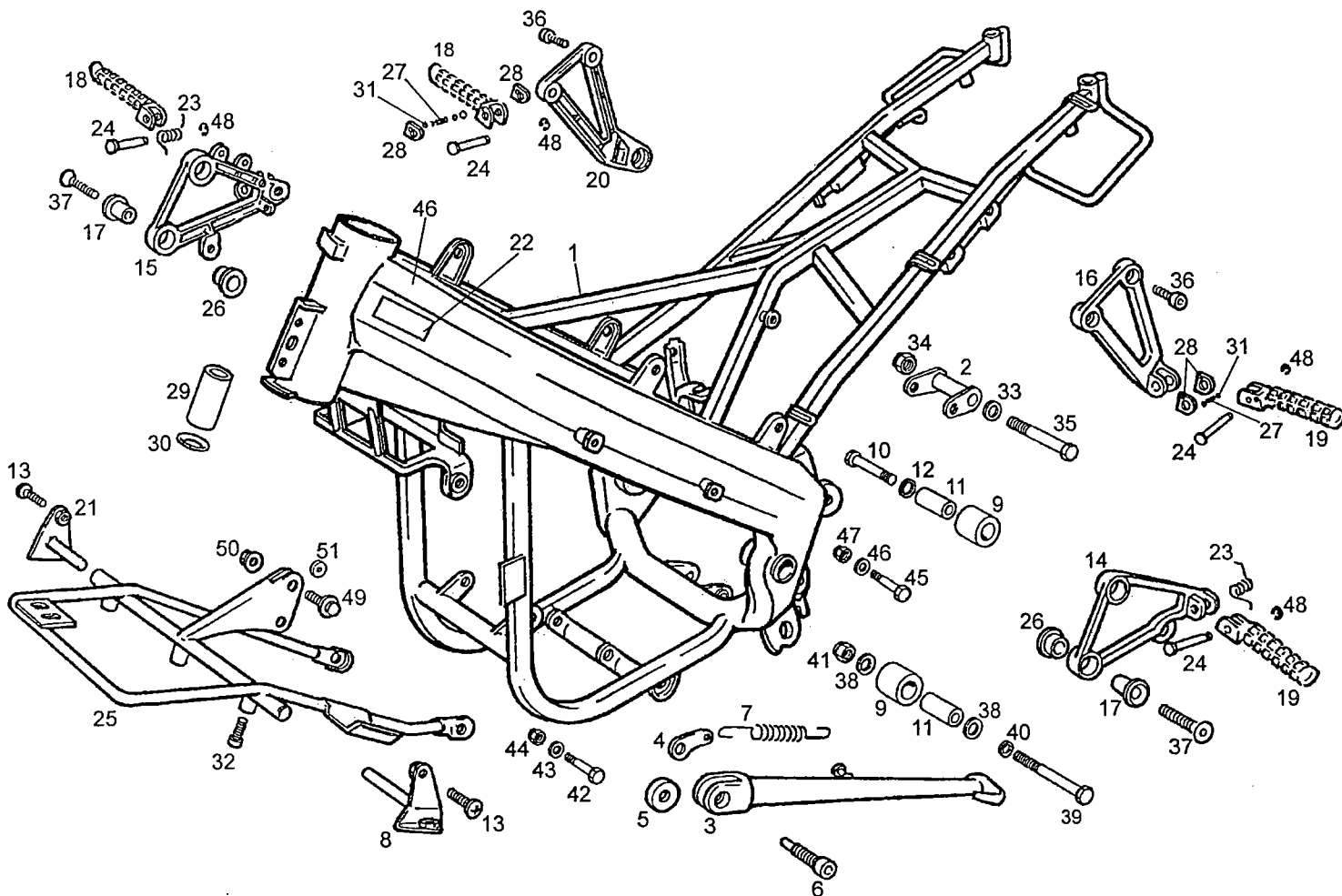
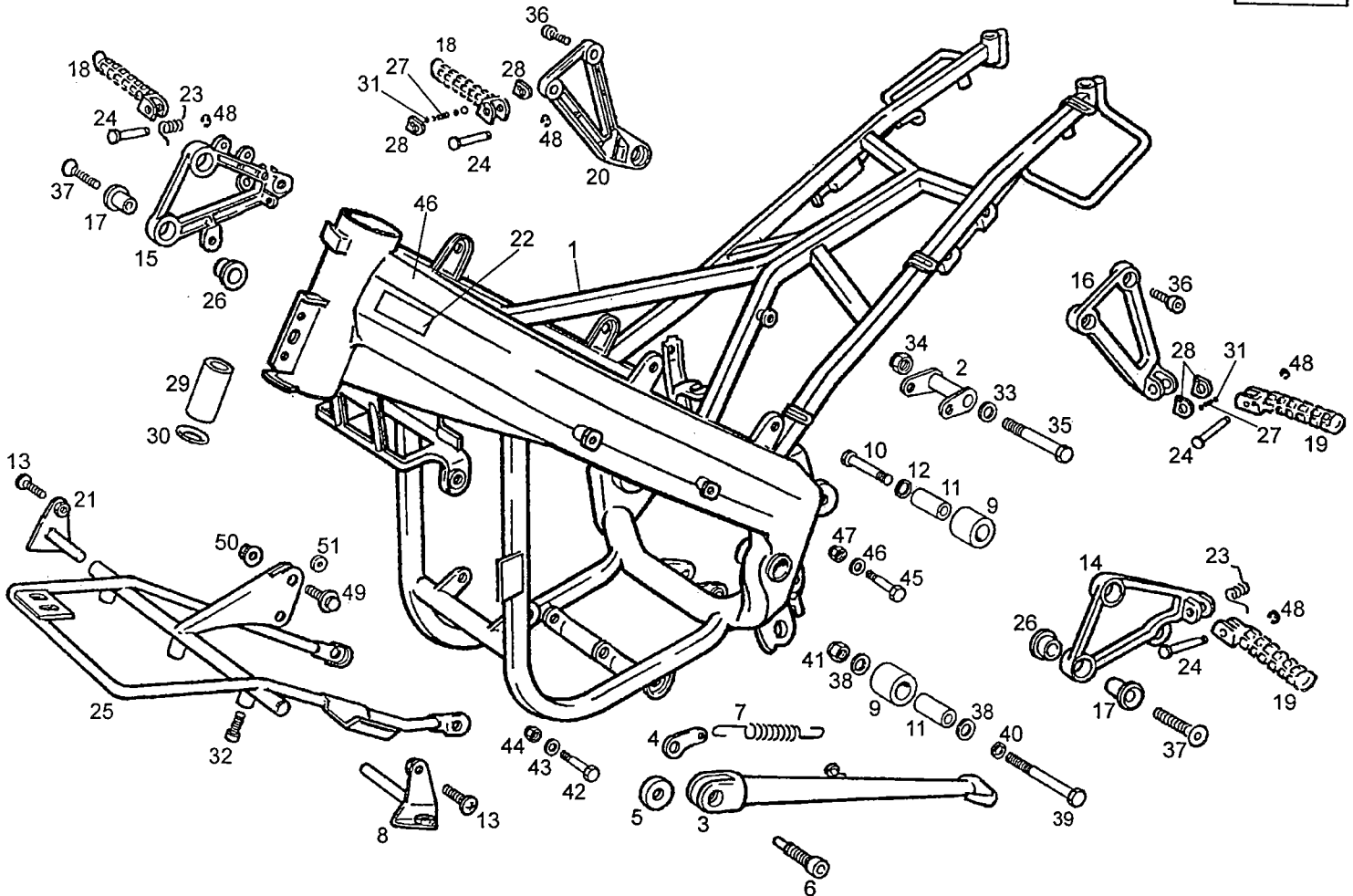


BILD / FEUILLE / STAMPA / DIAGRAM - 26

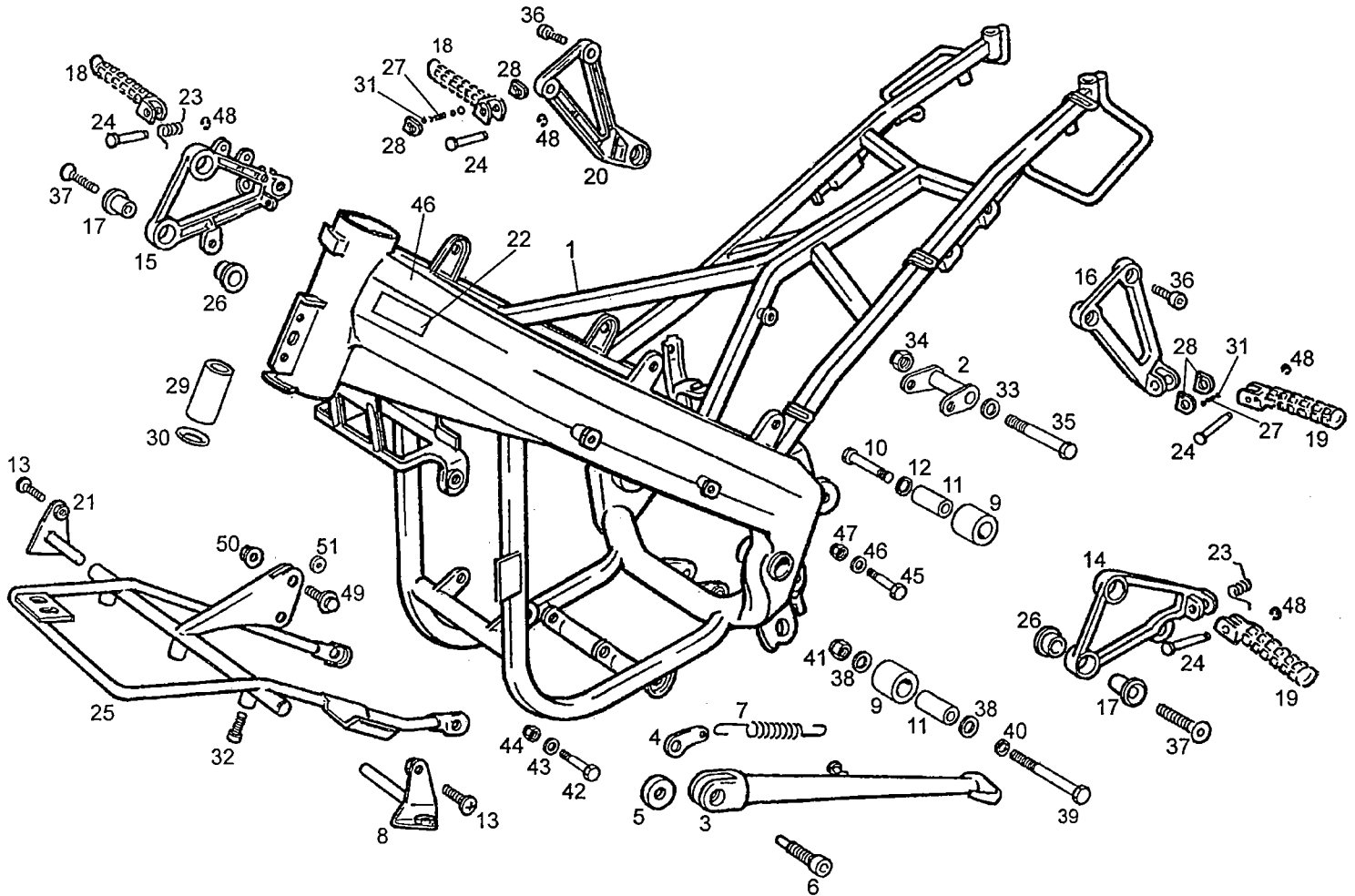




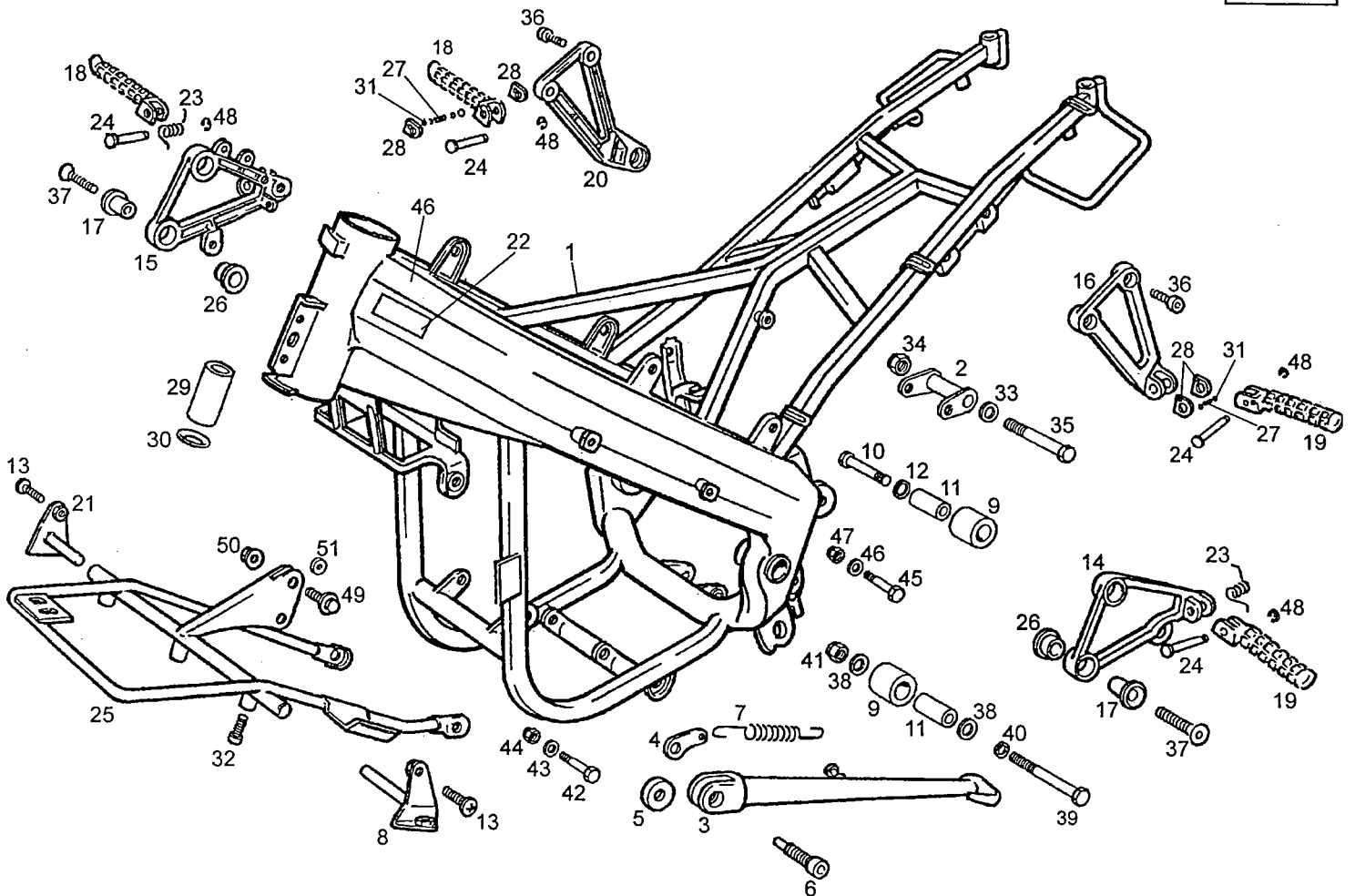
Figr.	Vers.	KOD. COD.	BEZEICHUNG DESIGNATION	DENOMINAZIONE NAME	MOD.	Nr. Rahmen N.° Cadre N.° Telaio Frame Nr.
01A		00H01931601	RAHMEN SOUS ENSEMBLE CADRE	COMP.TELAIO FRAME	1 2 8 9 A	7
01B		00H01933601	RAHMEN SOUS ENSEMBLE CADRE	COMP.TELAIO FRAME	3 4 5 6	
01C		00H01957602	RAHMEN SOUS ENSEMBLE CADRE	COMP.TELAIO FRAME		7
01D		00H01933602	RAHMEN SOUS ENSEMBLE CADRE	COMP.TELAIO FRAME		BC
01E		00H01931902	RAHMEN SOUS ENSEMBLE CADRE	COMP.TELAIO FRAME		DE
02A		00H00102961	U-GRUPPE MOTORBLOCK HINTEN ZIRK. S/ENSEMBLE SUPPORT ARRIERE MOT	SUBCOMPLESSO POSTERIORE MOTOR REAR ENGINE BRACKET SUB-ASSEM	1 2 3 4 5 6 7 8 9 A B C D E	
03A		00H00813011	U-GRUPPE ST, NDERFUSS ZIRK.-GRA S/ENSEMBLE BEQUILLE GRIS ZIRCO	SUBCOMPLESSO ZAMPA CAVALLETTO SIDE STAND LEG SUB-ASSEMBLY Z	1 2 3 4 5 6 7 8 9 A B C D E	
04A		00H00800421	PLATTE F. GESTELLRUCKFUHRUNG SUPPORT RESSORT DE BEQUILLE	PIASTRINA RITORNO CAVALLETTO SPRING KICK-STAND SUPPORT	1 2 3 4 5 6 7 8 9 A B C D E	
05A		00H00801431	ANSCHLAGBUCHSE ST, NDERFUSS GPR DOUILLE BUTE BEQUILLE GPR»R»	GHIERA FERMO ZAMPA CAVALLETTO SIDE STAND LEG STOP BUSH GPR»	1 2 3 4 5 6 7 8 9 A B C D E	
06A		00H00803071	BEFESTIGUNGSSCHRAUBE ST, NDERFU VIS FIXATION BEQUILLE GPR-50°R	VITE FISSAGGIO ZAMPA CAVALLET SIDE STAND LEG SECURING SCREW	1 2 3 4 5 6 7 8 9 A B C D E	
07A		00H00803081	FEDER GESTELLFUSS AUSSEN RESSORT DE BEQUILLE	MOLLA ZAMPA CAVALLETTO SENDA- SIDE STAND SPRING	1 2 3 4 5 6 7 8 9 A B C D E	
08A		00H02200481	U-GRUPPE VERKLEIDUNGS-VERBINDU S/ENSEMBLE GOUSSET GAUCHE FIXA	SUBCOMPLESSO NERVATURA SINIST LEFT HAND SIDE FAIRING SECURI	1 2 3 4 5 6 7 8 9 A B C D E	
09A		00H01801771	ROLLE ROULETTE GUIDE CHAINE	RULLO TENSORE CATENA SENDA CHAIN SUPPORTY GUIDE	1 2 3 4 5 6 7 8 9 A B C D E	



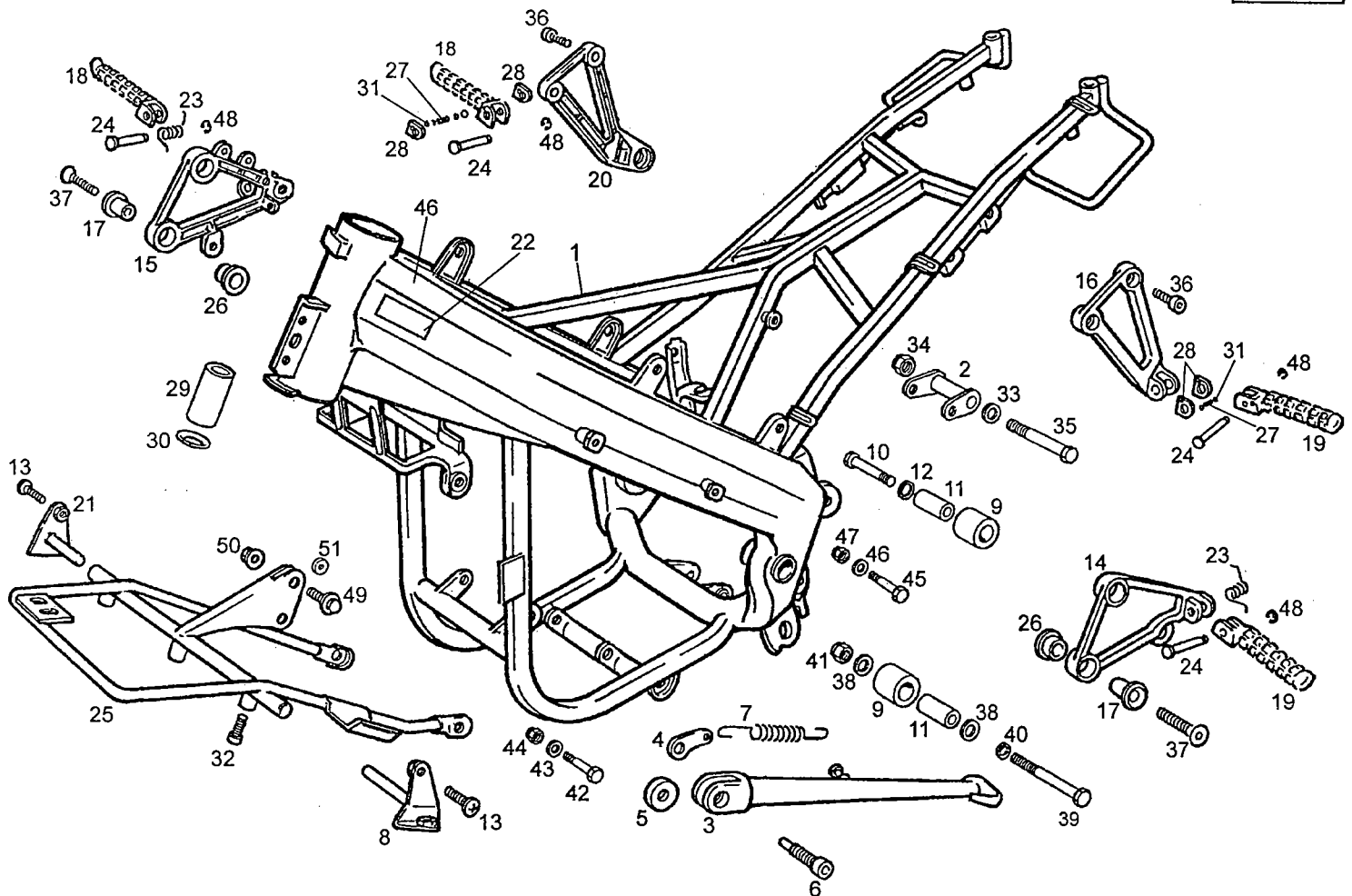
Figr.	Vers.	KOD. COD.	BEZEICHUNG DESIGNATION	DENOMINAZIONE NAME	MOD.	Nr. Rahmen N.° Cadre N.° Telaio Frame Nr.
10A		00000002845	SCHRAUBE BOULON TETE HEX.8M125X45	VITE TESTA ESAGONALE 8M125X45 HEX.HEAD SCREW 8M125X45	1 2 3 4 5 6 7 8 9 A B C D E	
11A		00002518790	DISTANZ ENTRETOISE GUIDE CHAINE	GHIERA GUIDA CATENA C4/C7/RD/ SOCKET CHAIN GUIDE	1 2 3 4 5 6 7 8 9 A B C D E	
12A		00003306570	SCHEIBE RONDELLE FIX BOITE A OUTILS	RONDELLA FISSAGGIO POSTERIORE REAR NUT WASHER OF TOOL BOX	1 2 3 4 5 6 7 8 9 A B C D E	
13A		00000012620	SCHRAUBE 6M100X20 VIS	VIS TONDO CROCE 6M100X20 SCREW 6M100X20	1 2 3 4 5 6 7 8 9 A B C D E	
14A		00H00104671	LINKE FUSSRASTEN-HALTERUNG ZIR SUPPORT GAUCHE TRIER GRIS CHR	SUPPORTO SINISTRA STAFFA GRIG LEFT HAND SIDE FOOTREST BRACK	1 2 3 7	
14B		00H00104672	LINKE FUSSRASTEN-HALTERUNG ZIR SUPPORT GAUCHE TRIER GRIS CHR	SUPPORTO SINISTRA STAFFA GRIG LEFT HAND SIDE FOOTREST BRACK	4 5 6 8 9 A B C D E	
15A		00H00104701	HALTERUNG VORN RECHTS FUSSRAST SUPPORT AVANT DROITE TRIER GR	SUPPORTO ANTERIORE DESTRA STA FRONT RIGHT HAND SIDE FOOTRES	1 2 3 7	
15B		00H00104702	HALTERUNG VORN RECHTS FUSSRAST SUPPORT AVANT DROITE TRIER GR	SUPPORTO ANTERIORE DESTRA STA FRONT RIGHT HAND SIDE FOOTRES	4 5 6 8 9 A B C D E	
16A		00H01500121	FUSSRASTEN-HALTERUNG HINTEN LI SUPPORT ARRIERE GAUCHE TRIER.	SUPPORTO POSTERIORE SINISTRO REAR LEFT HAND SIDE FOOTREST	1 2 3 7	
16B		00H01500122	FUSSRASTEN-HALTERUNG HINTEN LI SUPPORT ARRIERE GAUCHE TRIER.	SUPPORTO POSTERIORE SINISTRO REAR LEFT HAND SIDE FOOTREST	4 5 6 8 9 A B C D E	
17A		00H01500171	BEFESTIGUNGSHILSE FUSSRASTEN-H DOUILLE FIXATION SUPPORT TRIE	GHIERA FISSAGGIO SUPPORTO ST FOOTREST BRACKET SECURING BUS	1 2 3 4 5 6 7 8 9 A B C D E	
18A		00H01502091	FUSSRASTE RECHTS GPR-50"R» TRIER DROITE GPR-50"R»	PORTASTAFFA DESTRA GPR-50 «R» RIGHT HAND SIDE FOOTREST GPR-	1 2 3 4 5 6 7 8 9 A B C D E	
19A		00H01502451	FUSSRASTE LINKS GPR-50"R» TRIER GAUCHE GPR-50"R»	PORTASTAFFA SINISTRA GPR-50 LEFT HAND SIDE FOOTREST GPR-5	1 2 3 4 5 6 7 8 9 A B C D E	



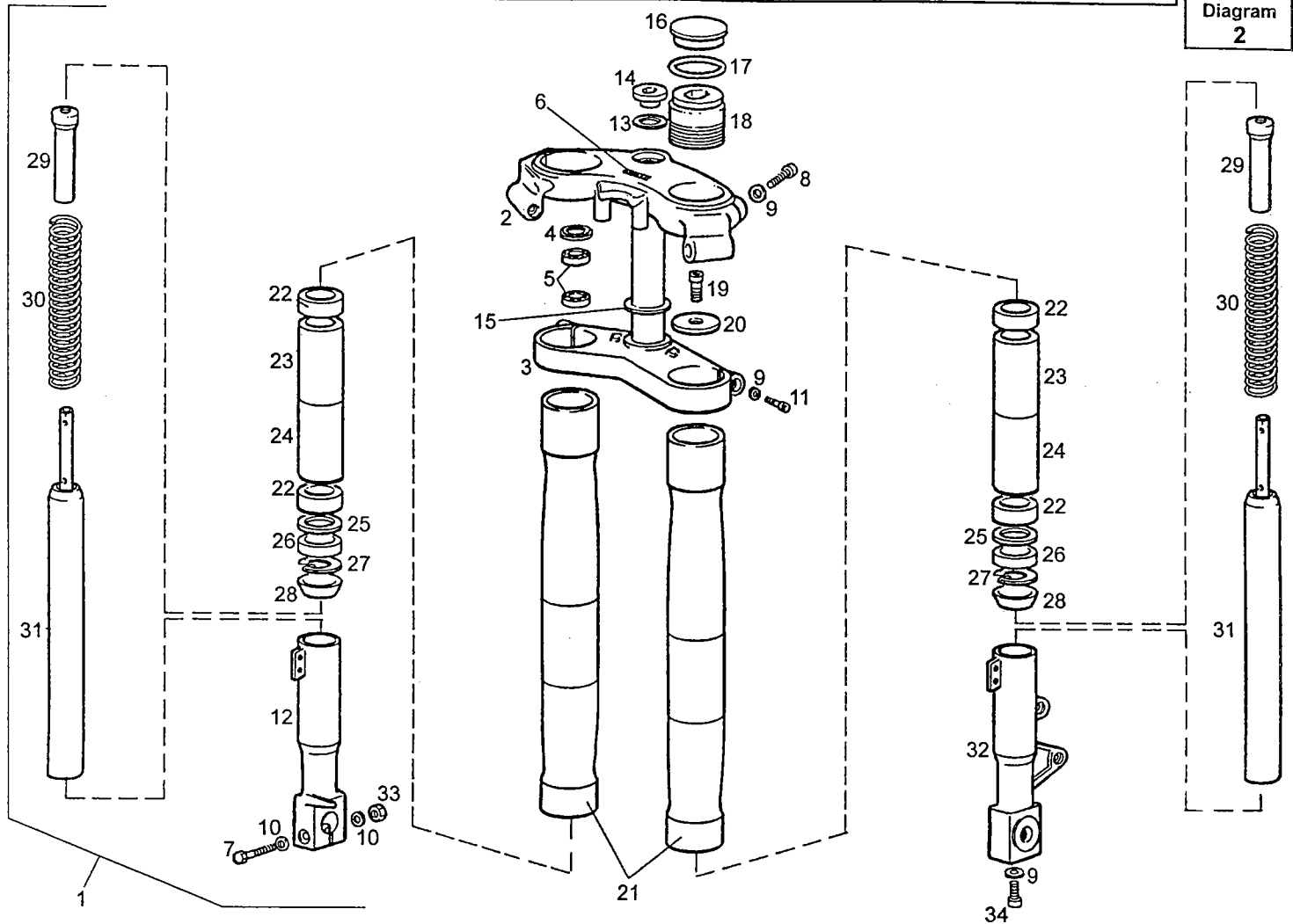
Figr.	Vers.	KOD. COD.	BEZEICHNUNG DESIGNATION	DENOMINAZIONE NAME	MOD.	Nr. Rahmen N.º Cadre N.º Telaio Frame Nr.
20A		00H01503541	FUSSRASTEN-HALTERUNG HINTEN RE SUPPORT ARRIERE DROITE TRIER	SUPPORTO POSTERIORE DESTRA ST REAR RIGHT HAND SIDE FOOTREST	1 2 3	7
20B		00H01503542	FUSSRASTEN-HALTERUNG HINTEN RE SUPPORT ARRIERE DROITE TRIER	SUPPORTO POSTERIORE DESTRA ST REAR RIGHT HAND SIDE FOOTREST	4 5 6 8 9 A B C D E	
21A		00H02202451	U-GRUPPE VERKLEIDUNGS-VERBINDUN S/ENSEMBLE GOUSSET DROIT FIXAT	SUBCOMPLESSO NERVATURA DESTRA RIGHT HAND SIDE FAIRING SECUR	1 2 3 4 5 6 7 8 9 A B C D E	
22A		00H01828101	HERSTELLERPLAKETTE PLAQUE CONSTRUCTEUR	PIASTRINA FABBRICANTE MANUFACTURER,S LABEL	1 2 8 9 A DE	
22B		00H01838101	HERSTELLERPLAKETTE PLAQUE CONSTRUCTEUR	PIASTRINA FABBRICANTE MANUFACTURER,S LABEL		7
22C		00H01827101	HERSTELLERPLAKETTE PLAQUE CONSTRUCTEUR	PIASTRINA FABBRICANTE MANUFACTURER,S LABEL	3 4 5 6 BC	
23A		00H04901291	FUSSRASTEN-BEFESTIGUNGSFEDER G RESSORT FIXATION TRIER GPR-50	MOLLA FISSAGGIO STAFFA GPR-50 FOOTREST SECURING SPRING GPR-	1 2 3 4 5 6 7 8 9 A B C D E	
24A		00H04901311	FUSSRASTEN-GELENKACHSE GPR-50" AXE ARTICULATION TRIER GPR-50	ASSE SNODO PORTASTAFFA GPR-50 FOOTREST HINGE PIN GPR-50"R»	1 2 3 4 5 6 7 8 9 A B C D E	
25A		00H04901181	U-GRUPPE KONTROLLINSTRUMENTEN- S/ENSEMBLE SUPPORT INSTRUMENTS	SUBCOMPLESSO SUPPORTO STRUMEN CONTROL INSTRUMENTS BRACKET S	1 2 3 4 5 6 7 8 9 A B C D E	
26A		00H04901401	SILENTBLOCK FUSSRASTEN-HALTERU SILENTBLOC SUPPORT TRIER GPR-	SILENTBLOCK SUPPORTO STAFFA. FOOTREST BRACKET SILENTBLOC G	1 2 3 4 5 6 7 8 9 A B C D E	
27A		00H04902291	BEFESTIGUNGSFEDER BEIFAHREER-FU RESSORT FIXATION TRIER PASSAG	MOLLA FISSAGGIO PREDELLINO PA PILLION FOOTREST SECURING SPR	1 2 3 4 5 6 7 8 9 A B C D E	
28A		00H04902401	HALTERUNG BEIFAHREER-FUSSRASTE SUPPORT FIXATION TRIER PASSAG	SUPPORTO FISSAGGIO PREDELLINO PILLION FOOTREST SECURING BRA	1 2 3 4 5 6 7 8 9 A B C D E	
29A		00H06300401	DISTANZROHR LENKUNGSLAGER GPR» TUBE SPARATION ROULEMENT DIRE	TUBO SEPARAZIONE CUSCINETTO S STEERING BEARING SEPARATOR TU	1 2 3 4 5 6 7 8 9 A B C D E	



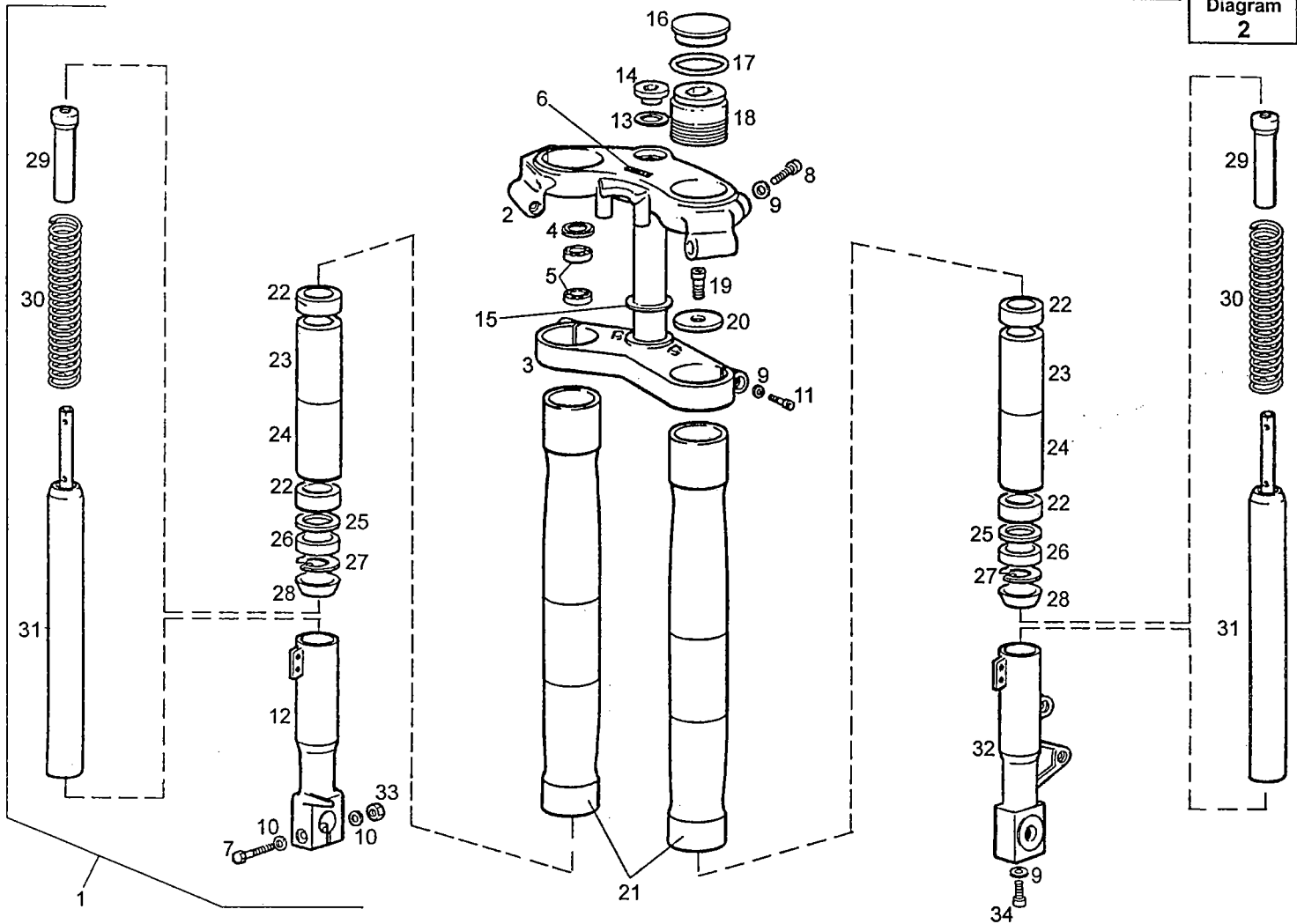
Figr. Vers.	KOD. COD.	BEZEICHUNG DESIGNATION	DENOMINAZIONE NAME	MOD.	Nr. Rahmen N.° Cadre N.° Telaio Frame Nr.
30A	00H06500451	LAGERSCHIBE LENKUNGSROHR GPR» RONDELLE COUSSINET TUBE DIRECT	RONDELLA BRONZINA TUBO STERZO STEERING TUBE BEARING WASHER	1 2 3 4 5 6 7 8 9 A B C D E	
31A	00000061061	KUGEL D.6. BILLE DIAMETRE 6.	PALLA D.6. BALL, D.6.	1 2 3 4 5 6 7 8 9 A B C D E	
32A	00000004512	INBUSSCHRAUBE 5M80X12 VIS A TETE CREUSE 5M80X12 NOIR	VITE TESTA ALLEN 5M80X12 NERO ALLEN SCREW M5X12	1 2 3 4 5 6 7 8 9 A B C D E	
33A	00H01500421	UNTERE BEFESTIGUNGSSCHIBE STO RONDELLE FIXATION INFRIEUR AM	RONDELLA FISSAGGIO INFERIORE LOWER SHOCK ABSORBER SECURING	1 2 3 4 5 6 7 8 9 A B C D E	
34A	00000023120	MUTTER ECROU IDESSERABLE 12M150	DADO AUTOBLOCANTE 12M150 SELF-LOCKING NUT 12M150	1 2 3 4 5 6 7 8 9 A B C D E	
35A	00004111000	INNENSECHSKANTSCHRAUBE 12M150X VIS C/ALLEN 12M150X100. D-912.	VITE TESTA ALLEN 12M150X100.D ALLEN SCREW 12M150X100.D-912	1 2 3 4 5 6 7 8 9 A B C D E	
36A	00000004820	INBUSSCHRAUBE 8M125X20 VIS TETE ALLEN 8M125X20	VITE TESTA ALLEN 8M125X20.D- HEX.SOCKET-HEAD SCREW 8M125X2	1 2 3 4 5 6 7 8 9 A B C D E	
37A	00000013840	INNENSECHSKANTSCHRAUBE 8M1 VIS AVANT ALLEN 8M125X40. D-79	VITE ALESATA TESTA ALLEN 8M1 ALLEN COUNTERSUNK SCREW 8M125	1 2 3 4 5 6 7 8 9 A B C D E	
38A	00H00500211	SCHEIBE RONDELLE	RONDELLA FISSAGGIO COPERCHIO WASHER	1 2 3 4 5 6 7 8 9 A B C D E	
39A	00000002850	BOLZEN BOULON TETE HEX. 8M125X50 D931	VITE T/ESAG. 8M125X50.DIN-931 HEX.HEAD SCREW 8M125X50 D931	1 2 3 4 5 6 7 8 9 A B C D E	
40A	00000031080	SCHEIBE D.8. DIN125 ROND.PLATE MECANISEE D.8.DIN12	RONDELLA PIATTA MECCANIZZATAZ MACHINED FLAT WASHER D8 DIN-1	1 2 3 4 5 6 7 8 9 A B C D E	
41A	00023108000	MUTTER SELBSTS ECROU INDESSERABLE 8M125.DIN98	DADO AUTOBLOCCANTE 8M125.D-98 SELF-LOCKING NUT M8	1 2 3 4 5 6 7 8 9 A B C D E	
42A	00H03000271	INBUSSCHRAUBE MOTORBEFESTIGUNG VIS	VITE FISSAGGIO ANTERIORE MOTO SCREW	1 2 3 4 5 6 7 8 9 A B C D E	



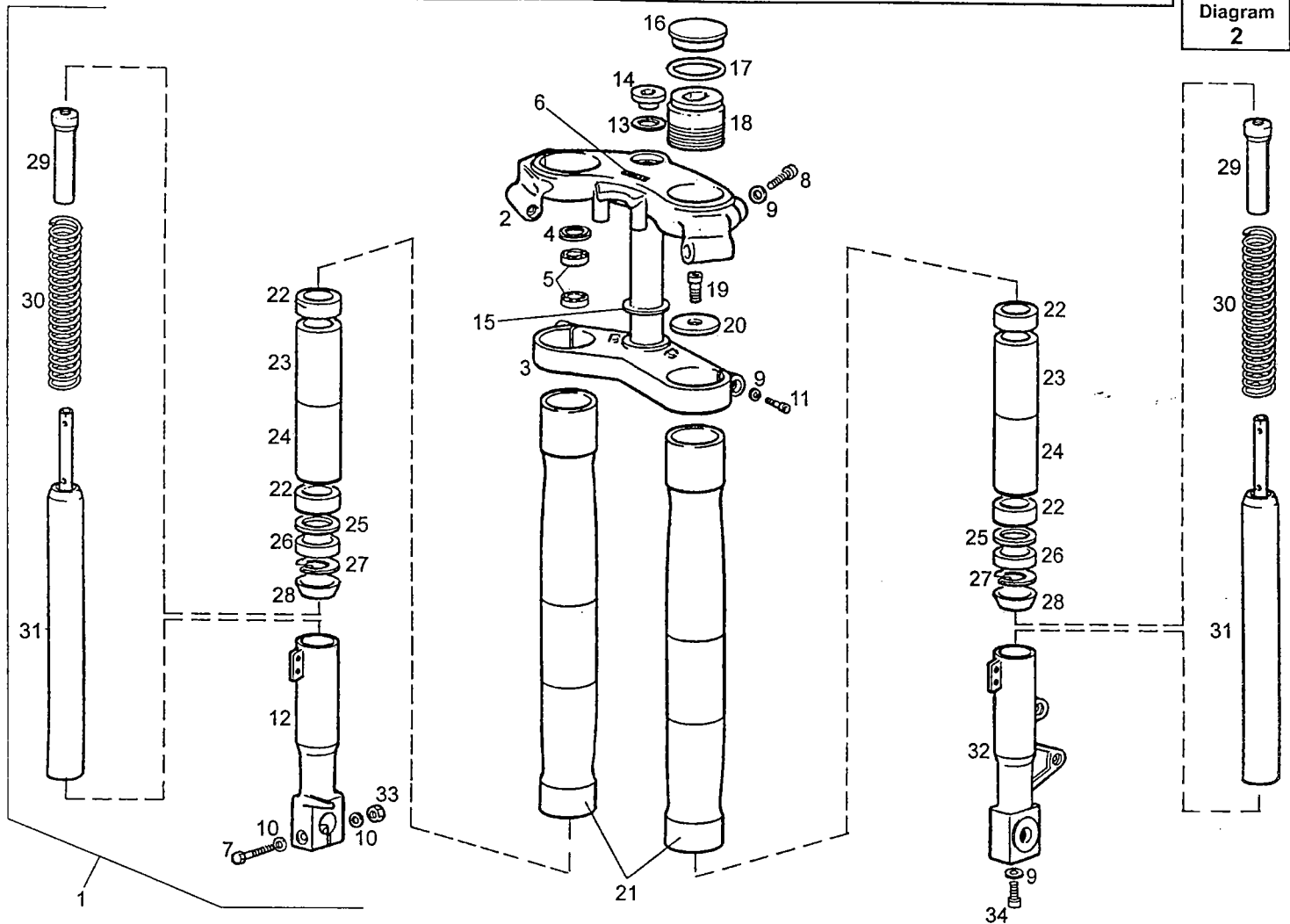
Figr.	Vers.	KOD. COD.	BEZEICHNUNG DESIGNATION	DENOMINAZIONE NAME	MOD.	Nr. Rahmen N.° Cadre N.° Telaio Frame Nr.
43A		00000031100	SCHEIBE D.10 RONDELLE PLATE MECANISEE D.10	RONDELLA PIATTA MECCANIZZATA MACHINED FLAT WASHER D.10	1 2 3 4 5 6 7 8 9 A B C D E	
44A		00023110000	MUTTER SELBSTS 10M150 ECROU INDESSERABLE	DADO AUTOBLOCC. 10M150.DIN-985 SELF-LOCKING NUT 10M150	1 2 3 4 5 6 7 8 9 A B C D E	
45A		00H02500271	INBUSSCHRAUBE MOTORBEFESTIGUNG VIS FIXATION MOTEUR M8	VITE FISSAGGIO INFERIORE MOTO BOLT, CRANKCASE 8MM1.25X90.	1 2 3 4 5 6 7 8 9 A B C D E	
46A		00H06309731	SCHRIFTZUG ADHESIF	DECALCO DECAL	1 2 7 8 9 A DE	
47A		00023208000	MUTTER SELBSTS 8M125 ECROU INDESSERABLE	DADO AUTOBLOCCANTE 8M125.DIN- SELF-LOCKING NUT 8M125	1 2 3 4 5 6 7 8 9 A B C D E	
48A		00047030400	SICHERHEITSRINGACHSE D.4. ANNEAU SECURITE AXE D.4.	ANELLO SICUREZZA ASSI D.4.DIN CIRCLIP D4. DIN-6799	1 2 3 4 5 6 7 8 9 A B C D E	
49A		00004161600	INBUSSCHRAUBE 6M100X16.DIN-798 VIS TETE CREUSE.6M100X16DIN-79	VITE TESTA ALLEN 6M100X16.DIN ALLEN SCREW 6M100X16	1 2 3 4 5 6 7 8 9 A B C D E	
50A		00026006000	MUTTER ECROU 6M100.	DADO T/BASE M.6M100.DIN-6920- NUT 6M100.	1 2 3 4 5 6 7 8 9 A B C D E	
51A		00000031060	SCHEIBE D.6. ROND. PLATE MECANISEE D6DIN125	RONDELLA PIATTA MECCANIZZATA MACHINED FLAT WASHER	1 2 3 4 5 6 7 8 9 A B C D E	



Figr.	Vers.	KOD. COD.	BEZEICHUNG DESIGNATION	DENOMINAZIONE NAME	MOD.	Nr. Rahmen N.° Cadre N.° Telaio Frame Nr.
01A		00H00211001	GRUPPE LENKUNGSGABEL GPR-50"R» ENSEMBLE FOURCHE AVANT	COMPLESSO FORCELLA DIRETTRICE FRONT FORK ASSY	1 2 3 4 5 6 7 8 9 A	
01B		00H00211003	GRUPPE LENKUNGSGABEL GPR-50"R» ENSEMBLE FOURCHE AVANT	COMPLESSO FORCELLA DIRETTRICE FRONT FORK ASSY	BCDE	
02A		00H00207091	E-TEIL OBERE GABELPLATTE GPR»R R-PLATINE SUPRIEURE FOURCHE G	R-FLANGIA SUPERIORE FORCELLA R-UPPER FORK PLATE GPR»R»	1 2 3 4 5 6 7 8 9 ABCDE	
03A		00H00206012	SATTELSTANGE-PLATTE PLATINE INF. AVEC PIVOT	SUBCOMP.FUSTO PIASTRA SENDA R LOWER TRIPLE CLAMP, W/PIN ASS	1 2 3 4 5 6 7 8 9 ABCDE	
04A		00H00201761	SCHMUTZBLECH LENKUNG GPR»R» CACHE-POUSSIORE DIRECTION. GPR	PARAPOLVERE STERZO GPR «R» STEERING DUSTGUARD GPR»R»	1 2 3 4 5 6 7 8 9 ABCDE	
05A		00000056205	LAGER SKF.6205.25.52.15. COUSSINET SKF. 6205. 25. 52. 1	BRONZINA SKF.6205.25.52.15. BEARING SKF.6205.25.52.15	1 2 3 4 5 6 7 8 9 ABCDE	
06A		00H04900231	DERBI ABZIEHBILD 8 FACH GPR50R CALQUE DERBI 8 FOIS GPR50R	ADESIVO DERBI 8 VOLTE GPR5 DERBI 8 TIMES TRANSFER GPR50	1 2 3 7	
07A		00000002855	SCHRAUBE BOULON TETE HEX.8M125X55 D931	VITE ESAGONALE 8M125X55 8.8/D HEX.HEAD SCREW 8M125X55 D931	1 2 3 4 5 6 7 8 9 ABCDE	
08A		00000004630	INBUSSCHRAUBE 6M100X30.D-912. VIS A TETE ALLEN 6M100X30.	VITE TESTA ALLEN 6M100X30.DIN HEX.SOCKET-HEAD SCREW 6MX30	1 2 3 4 5 6 7 8 9 ABCDE	
09A		00037000800	SICHERUNGSSCHEIBE D.8. RONDELLE	RONDELLA CONICA SICUREZZA .D8 WASHER	1 2 3 4 5 6 7 8 9 ABCDE	
10A		00000031080	SCHEIBE D.8. DIN125 ROND.PLATE MECANISEE D.8.DIN12	RONDELLA PIATTA MECCANIZZATAZ MACHINED FLAT WASHER D8 DIN-1	1 2 3 4 5 6 7 8 9 ABCDE	
11A		00000004635	INBUSSCHRAUBE 6M100X35.D-912/8 VIS TETE CREUSE 6M100X35 D912/	VITE TESTA ALLEN 6M100X35.DIN ALLEN SCREW 6M100X3	1 2 3 4 5 6 7 8 9 ABCDE	
12A		00H02002831	E-TEIL GABELENDRE RECHTS GPR»R» R-BOUCHON EXTRMIT DROITE FOU	RICAMBIO PUNTA DESTRA FORCELL R-RIGHT HAND SIDE FORK END PI	1 2 3 4 5 6 7 8 9 A	

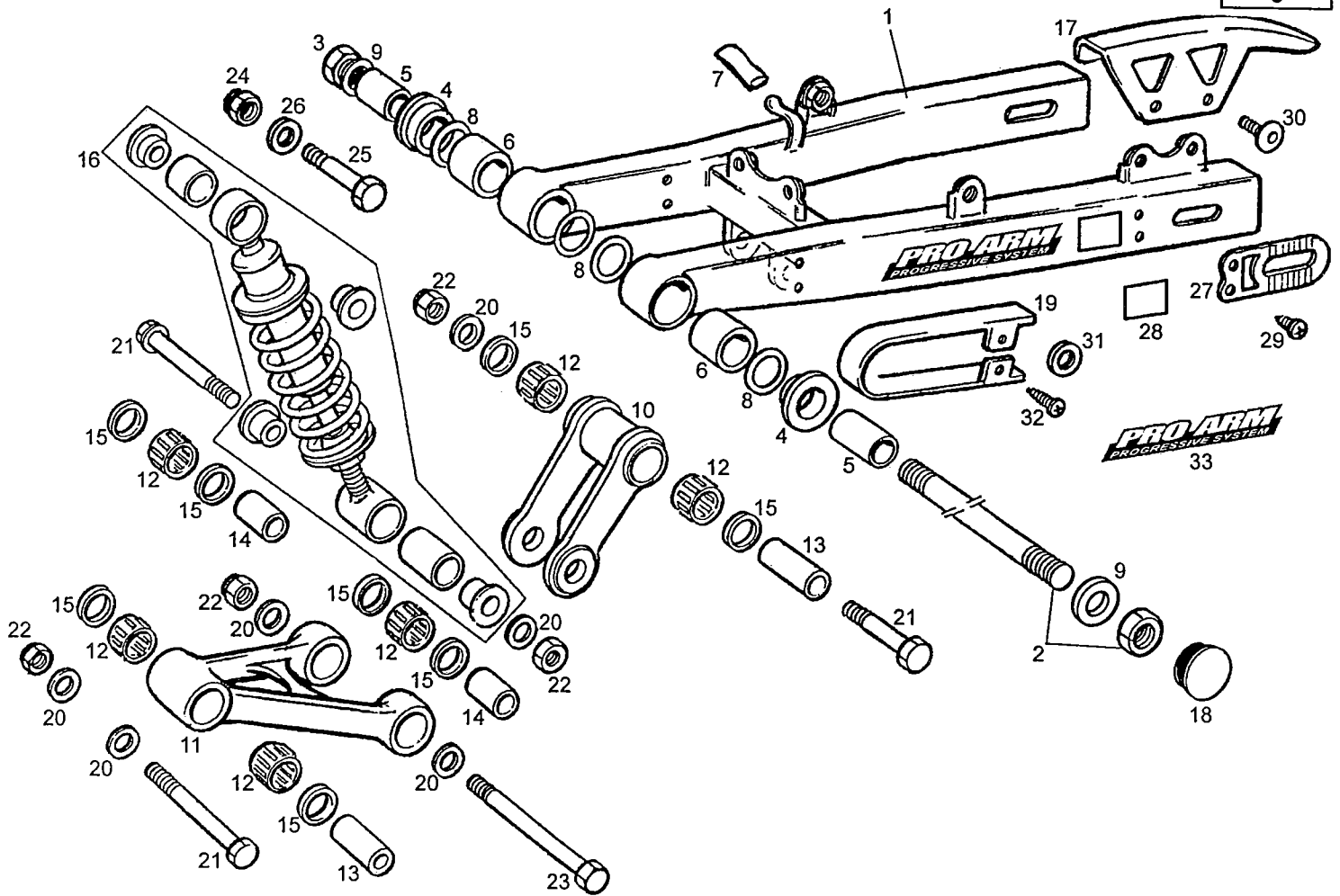


Figr.	Vers.	KOD. COD.	BEZEICHUNG DESIGNATION	DENOMINAZIONE NAME	MOD.	Nr. Rahmen N.° Cadre Frame Nr.
12B		00H02002833	E-TEIL GABELNDE RECHTS GPR»R» R-BOUCHON EXTRMIT DROITE FOU	RICAMBIO PUNTA DESTRA FORCELL R-RIGHT HAND SIDE FORK END PI	BCDE	
13A		00H00203101	SCHEIBE Z. BEF. SATTELSTANGE-G RONDELLE FIX PIVOT	RONDELLA FISS.FUSTO FORC.SEND STEERING STEM WASHER	1 2 3 4 5 6 7 8 9 A B C D E	
14A		00H00203111	MUTTER Z. BEF. SATTELSTANGE-GA ECROU FIX PIVOT	DADO FISSAGGIO CANNELLO FORCE STEERING STEM NUT	1 2 3 4 5 6 7 8 9 A B C D E	
15A		00H02001721	LENKUNGS-UNTERLEGSCHLEIBE 35X25 RONDELLE FIXE DIRECTION 35X25X	RONDELLA CANNELLO STERZO 35X2 STEERING STUD WASHER 35X25X1	1 2 3 4 5 6 7 8 9 A B C D E	
16A		00H02002541	DECKEL BOULON BOUCHON JAMBRE FOURCHE	TAPPO GAMBA FORCELLA SENDA BOLT PLUG RIGHT FORK LEG	1 2 3 4 5 6 7 8 9 A B C D E	
17A		00H00201501	E-TEIL O-RING GABELBEIN-PFROPF JOINT	R-ANELLO TORICO TAPPO TUBO GA R-FORK LEG TUBE STOPPER O-RIN	1 2 3 4 5 6 7 8 9 A B C D E	
18A		00H00203271	PFROPFEN F. GABELSCHENKEL BOUCHON	TAPPO GAMBA FORCELLA SENDA R FORK TUBE CAP	1 2 3 4 5 6 7 8 9 A B C D E	
19A		00000004625	INBUSSCHRAUBE 6M100X25.D-912. VIS A TETE ALLEN 6M100X25.	VITE TESTA ALLEN 6M100X25.DIN HEX.SOCKET-HEAD SCREW 6MX25	1 2 3 4 5 6 7 8 9 A B C D E	
20A		00H00202601	AUFLAUFSCHLEIBE RONDELLE	R-RONDELLA FERMO MOLLA FORCEL WASHER	1 2 3 4 5 6 7 8 9 A B C D E	
21A		00H00208121	GABELSCHENKEL FOURREAU FOURCHE	GAMBA FORCELLA SENDA R FORK TUBE LOWER	1 2 3 4 5 6 7 8 9 A B C D E	
22A		00H00201151	FUHRUNGSBUCHSE GABELSCHENKEL ENTRETOISE	R-GHIERA GUIDAGGIO GAMBA FORC BUSHING	1 2 3 4 5 6 7 8 9 A B C D E	
23A		00H00201261	BUCHSE GABELSCHENKEL ENTRETOISE	R-GHIERA INTERNA GAMBA FORCEL BUSHING	1 2 3 4 5 6 7 8 9 A B C D E	
24A		00H00202261	BUCHSE GABELSCHENKEL ENTRETOISE	R-GHIERA INTERNA GAMBA FORCEL BUSHING	1 2 3 4 5 6 7 8 9 A B C D E	

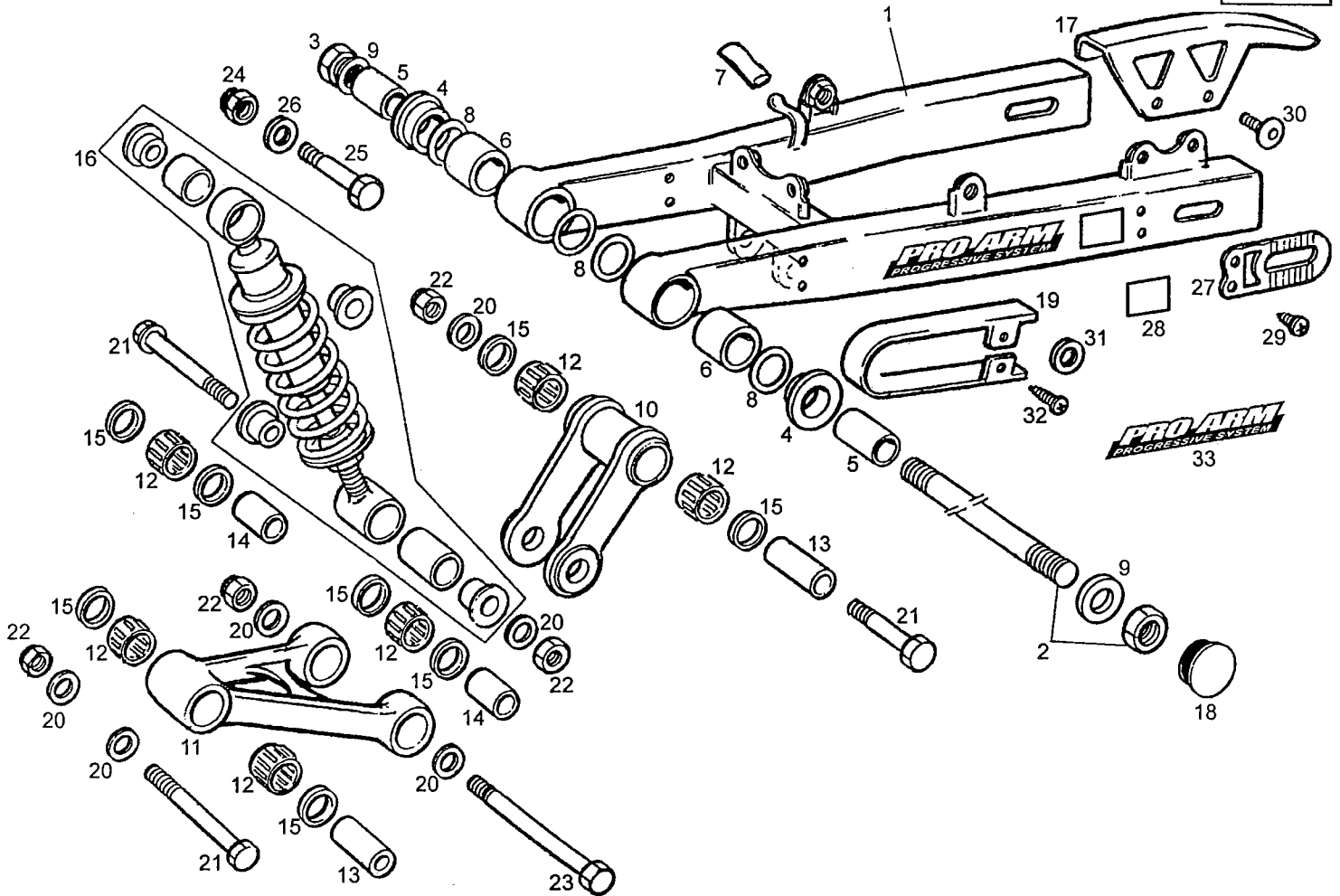


Figr.	Vers.	KOD. COD.	BEZEICHNUNG DESIGNATION	DENOMINAZIONE NAME	MOD.	Nr. Rahmen N.° Cadre N.° Telaio Frame Nr.
25A		00H00201691	DICHRING GABELBEIN GPR RONDELLE BASE APPUIE-JAMBE-FOU	RONDELLA BASE ANELLO TENUTA G FORK LEG BASE WASHER SEAL GPR	1 2 3 4 5 6 7 8 9 A B C D E	
26A		00H00202471	DICHRING JOINT SPI FOURCHE	R-GIUNTO TENUTA GAMBA FORCELL SEAL, FORK TUBE.	1 2 3 4 5 6 7 8 9 A B C D E	
27A		00H00201181	CIRCLIP F. DICHRING CIRCLIP	ANELLO RETENZIONE GIUNTO TENU SNAP RING	1 2 3 4 5 6 7 8 9 A B C D E	
28A		00H00201201	ZUBEHOR STAUBFANGER SUPPLEMENT POUSSIÈRE FOURCHE	R-SUPPLEMENTO PARAPOLVERE FOR SUPPLEMENT DUSTGUARD FORK	1 2 3 4 5 6 7 8 9 A B C D E	
29A		00H00203191	HAUPTROHR TUBE DE FOURCHE	TUBO PRINCIPALE SENDA FORK TUBE, UPPER	1 2 3 4 5 6 7 8 9 A B C D E	
30A		00H00205171	GABELFEDER RESSORT DE FOURCHE	R-MOLLA FORCELLA FORK SPRING	1 2 3 4 5 6 7 8 9 A B C D E	
31A		00H00202921	SCHLAUCH F. GABELVENTIL ENSEMBLE TUYEAU SOUPAPE FOURCH	R-SUBCOMPLESSO TUBO VALVOLA F TUBE VALVE FRONT FORK	1 2 3 4 5 6 7 8 9 A B C D E	
32B		00H02003821	E-TEIL GABELLENDE LINKS R-BOUCHON EXTRMIT GAUCHE FOU	RICAMBIO PUNTA SINISTRA FORCE R-LEFT HAND SIDE FORK END PIE	1 2 3 4 5 6 7 8 9 A	
32A		00H02003823	E-TEIL GABELLENDE LINKS R-BOUCHON EXTRMIT GAUCHE FOU	RICAMBIO PUNTA SINISTRA FORCE R-LEFT HAND SIDE FORK END PIE	BCDE	
33B		00000023080	MUTTER SELBSTS 8M125. DIN-982 ECROU INDESSERRABLE 8M125.DIN9	DADO AUTOBLOCCANTE 8M 125.DIN SELF-LOCKING NUT M8	1 2 3 4 5 6 7 8 9 A B C D E	
34A		00000004825	INBUSSCHRAUBE 8M125X25 VIS TETE ALLEN 8M125X25	VITE TESTA ALLEN 8M125X25.D- HEX.SOCKET-HEAD SCREW 8M125X2	1 2 3 4 5 6 7 8 9 A B C D E	

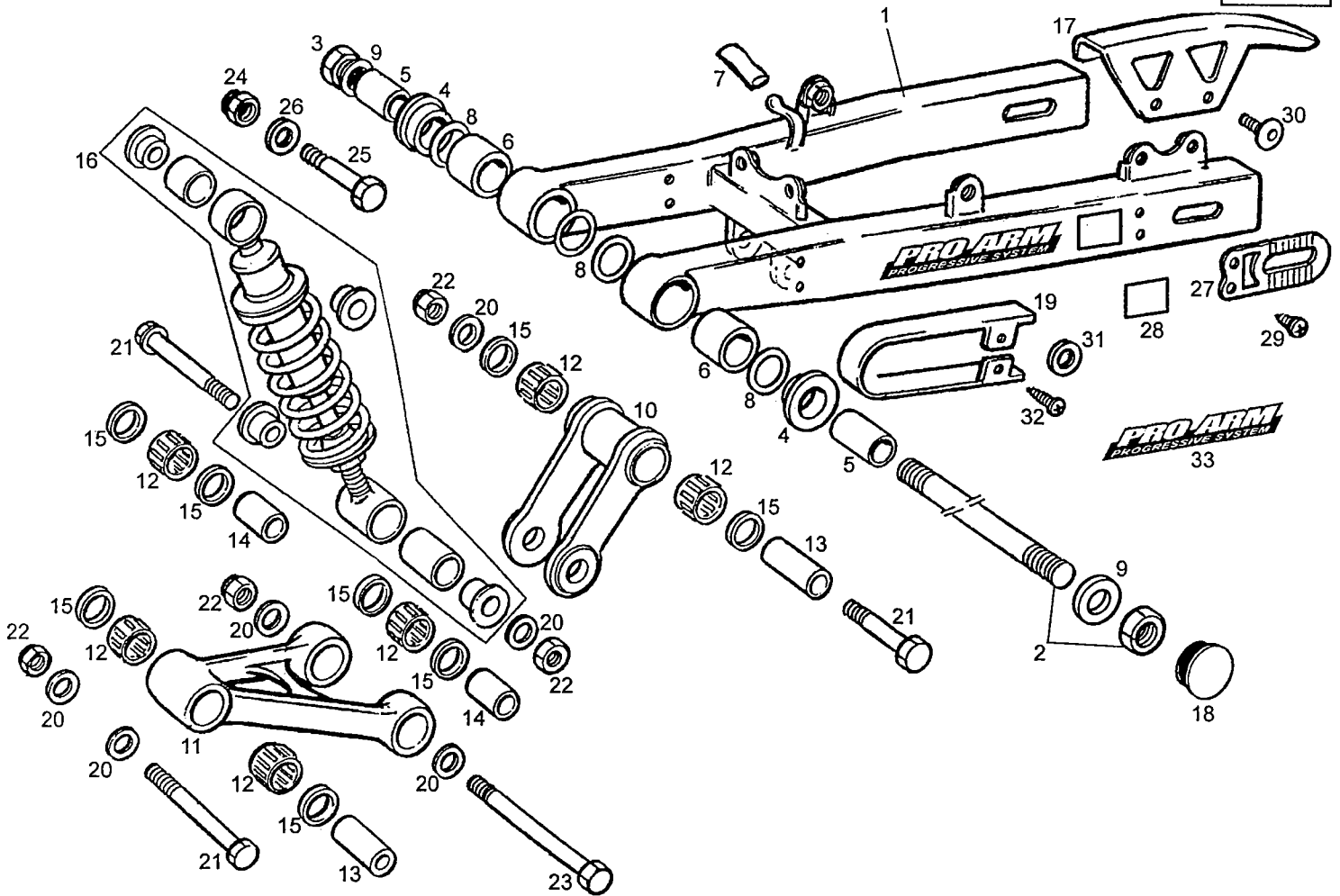




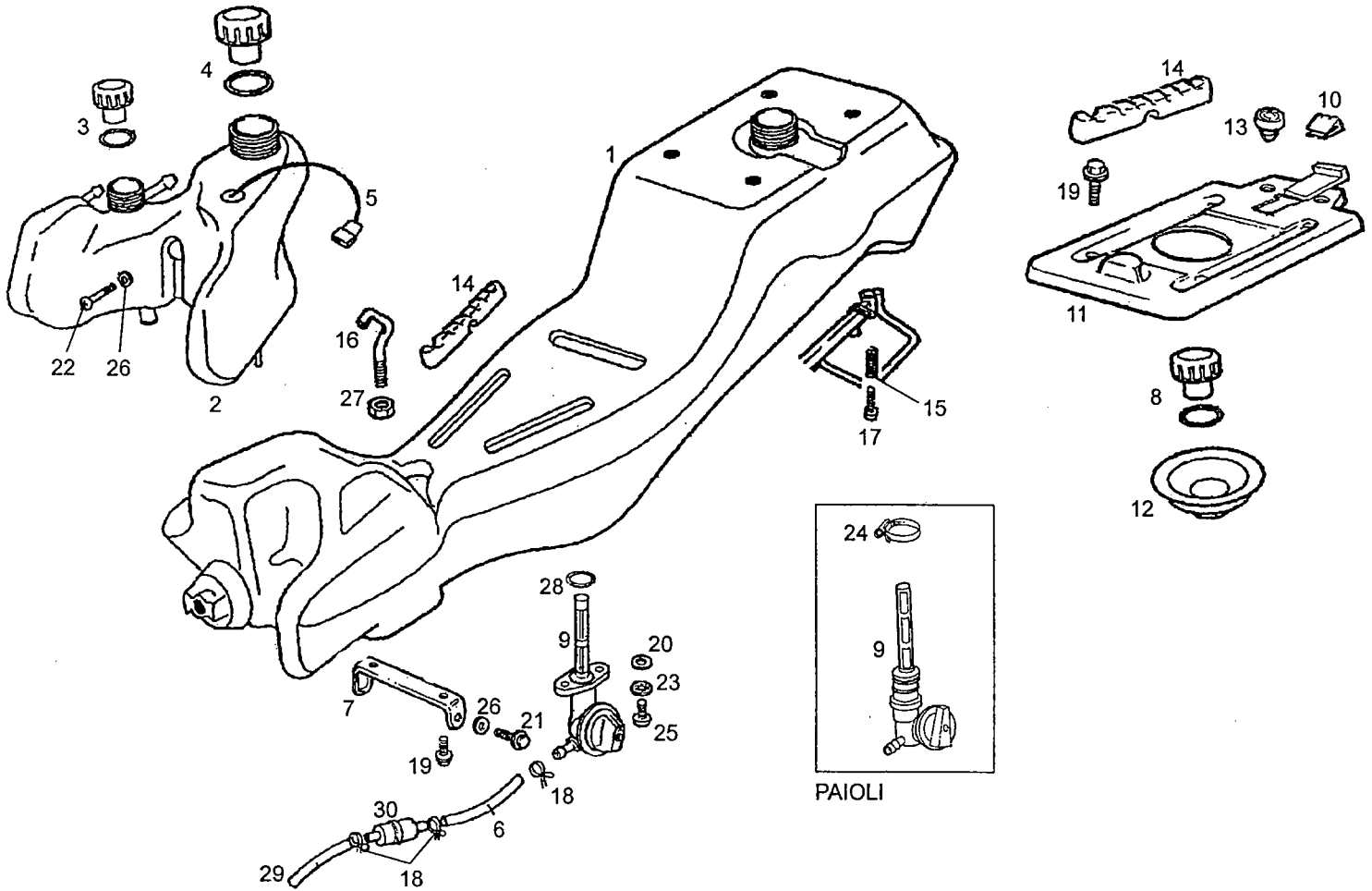
Figr.	Vers.	KOD. COD.	BEZEICHNUNG DESIGNATION	DENOMINAZIONE NAME	MOD.	Nr. Rahmen N.° Cadre N.° Telaio Frame Nr.
01A		00H00305971	SCHWINGENACHSE BRAS OSCILLANT	SUBCOMPLESSO RIBALTABILE SWING ARM SUB-ASSY	1 2 3 4 5 6 7 8 9 A	
01B		00H00305972	SCHWINGENACHSE BRAS OSCILLANT	SUBCOMPLESSO RIBALTABILE SWING ARM SUB-ASSY	BCDE	
02A		00H00300411	U-GRUPPE KIPPACHSE GPR-75. S/ENSEMBLE AXE BASCULANT GPR-75	SUBCOMPLESSO ASSE OSCILLANTE SWINGING ARM SHAFT SUB-ASSEMB	1 2 3 4 5 6 7 8 9 A B C D E	
03A		00H00300671	KIPPACHSEN-MUTTER D-934.GPR75 ECRON AXE BRAS OSCILLANT	DADO TESTA ASSE OSCILLANTE NUT, SWINGARM SHAFT	1 2 3 4 5 6 7 8 9 A B C D E	
04A		00H00300231	KIPP-FÜHRUNGSBUCHSE .74CC. DOUILLE GUIDE BRAS OSCILLANT.	BRONZINA GUIDA OSCILLANTE 74 SWINGING ARM GUIDE BUSH 74CC	1 2 3 4 5 6 7 8 9 A B C D E	
05A		00H00301651	KIPP-ANSCHLAG-HILSE GPR-50"R" DOUILLE BUTE BASCULANT GPR-50	BRONZINA FERMO OSCILLANTE GPR SWINGING ARM STOP BUSH GPR-50	1 2 3 4 5 6 7 8 9 A B C D E	
06A		00H00302071	HILSE SCHWENKARM-GELENK GPR»R» DOUILLE ARTICULATION BRAS BASC	BRONZINA ARTICOLAZIONE BRACCI SWINGING ARM JOINT LINK BUSH	1 2 3 4 5 6 7 8 9 A B C D E	
07A		00G01800841	SCHUTZHELLE F. FLANSCH HUNTE FOURREAU PROTECT.BRIDES CHAS.H	FODERO PROTETTORE STAFFE TELA FRAME CLIP PROTECTING SLEEVE	1 2 3 4 5 6 7 8 9 A B C D E	
08A		00H04500131	O-RING ANSCHLAG SCHWENKARM-HIL ANNEAU TORIQUE BUTE DOUILLE B	ANELLO TORICO FERMO GHIERA O SWINGING ARM STOP BUSH O-RING	1 2 3 4 5 6 7 8 9 A B C D E	
09A		00032015000	SCHEIBE D.15 DIN125-A-ST RONDELLE PLATE D.15.DIN125-A-S	RONDELLA PIATTA D.15.D-125 FLAT WASHER, D15	1 2 3 4 5 6 7 8 9 A B C D E	
10A		00H00301801	U-GRUPPE ANGELENKTES PLEUEL GP S/ENSEMBLE BIELLE ARTICULATION	SUBCOMPLESSO BIELLA SNODO GPR SUSPENSION LINKS ARTICULATION	1 2 3 4 5 6 7 8 9 A B C D E	
11A		00H00301831	U-GRUPPE -ANGELENKTE TRIANGULA S/ENSEMBLE BIELLE TRIANGLE ART	SUBCOMPLESSO BIELLA TRIANGOLO SUSPENSION TRIANGULATION LINK	1 2 3 4 5 6 7 8 9 A B C D E	
12A		00H00301701	NADELK,FIG PLEUEL GPR»R». CAGE AIGUILLES BIELLETES GPR»	GABBIA SPILLI BIELLETTE GPR « SUSPENSION LINKS NEEDLE BEARI	1 2 3 4 5 6 7 8 9 A B C D E	



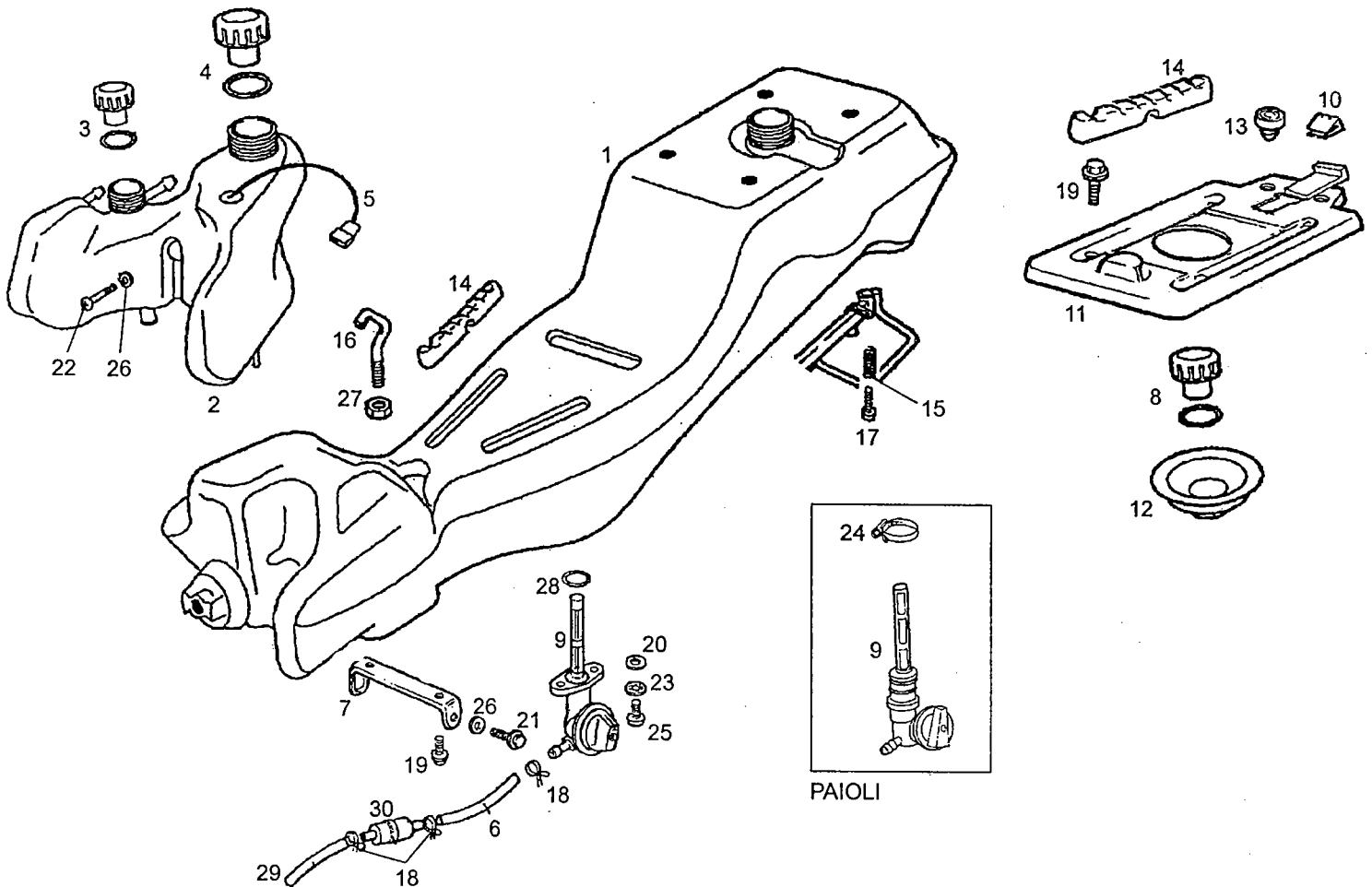
Figr.	Vers.	KOD. COD.	BEZEICHNUNG DESIGNATION	DENOMINAZIONE NAME	MOD.	Nr. Rahmen N.° Cadre N.° Telaio Frame Nr.
13A		00H00301851	BUCHSE ANGELENKTES PLEUEL GPR- DOUILLE BIELLE ARTICULATION GP	BRONZINA BIELLA SNODO GPR-50 ARTICULATION LINK BUSH GPR-50	1 2 3 4 5 6 7 8 9 A B C D E	
14A		00H00301861	INNERE BUCHSE ANGELENKTES PLEU DOUILLE INTRIEURE BIELLE ARTI	BRONZINA INTERNA BIELLA SNODO INNER ARTICULATION LINK BUSH	1 2 3 4 5 6 7 8 9 A B C D E	
15A		00H00301871	DICHRING NADELK,FIG PLEUEL GP JOINT CAGE AIGUILLES BIELLETTE	GIUNTO TENUTA GABBIA SPILLI SUSPENSION LINKS NEEDLE BEARI	1 2 3 4 5 6 7 8 9 A B C D E	
16A		00H01505191	FEDERBEIN AMORTISSEUR.	COMPLESSO AMMORTIZZATORE SHOCK ABSORBER.	1 2 3 4 5 6 7 8 9 A B C D E	
17A		00H01506181	KETTENSCHUTZ GPR-50"R» COUVRE CHAONES GPR-50"R»	COPRICATENA GPR-50 «R» CHAIN COVER GPR-50"R»	1 2 3 4 5 6 7 8 9 A B C D E	
18A		00H01800751	AUFLAGEDECKEL FIR SCHWENKARM G BOUCHON LOGEMENT AXE BASCULANT	TAPPO VANO ASSE OSCILLANTE G SWINGING ARM SHAFT SEATING CO	1 2 3 4 5 6 7 8 9 A B C D E	
19A		00H04901361	OBERE KETTENFÜHRUNG GPR-50"R» GUIDE SUPRIEURE CHAONE GPR-50	GUIDA SUPERIORE CATENA GPR-50 UPPER CHAIN GUIDE GPR-50"R»	1 2 3 4 5 6 7 8 9 A B C D E	
20A		00H01500421	UNTERE BEFESTIGUNGSSCHEIBE STO RONDELLE FIXATION INFRIEUR AM	RONDELLA FISSAGGIO INFERIORE LOWER SHOCK ABSORBER SECURING	1 2 3 4 5 6 7 8 9 A B C D E	
21A		00H06800471	BEFESTIGUNGSSCHRAUBE STOSSD,MP VIS FIXATION BIELLE AMORTISSEU	VITE FISSAGGIO BIELLA AMMORTI SHOCK ABSORBER ARM SECURING S	1 2 3 4 5 6 7 8 9 A B C D E	
22A		00023112000	MUTTER SELBSTS 12M175 ECROU INDESSERABLE12M175	DADO AUTOBLOCCANTE 12M175.D-9 SELF-LOCKING NUT 12M175	1 2 3 4 5 6 7 8 9 A B C D E	
23A		00H00300891	STOSSD,MPFER-BEFESTIGUNGSMUTTE VIS FIXATION AMORTISSEUR 12M17	VITE FISSAGGIO AMMORTIZZATORE SHOCK ABSORBER SECURING SCREW	1 2 3 4 5 6 7 8 9 A B C D E	
24A		00H01500411	BEFESTIGUNGSMUTTER STOSSD,MPFE ECROU FIXATION AMORTISSEUR GPR	DADO FISSAGGIO AMMORTIZZATORE SHOCK ABSORBER SECURING NUT G	1 2 3 4 5 6 7 8 9 A B C D E	
25A		00H01800901	BEF.-SCHRAUBE OBEN BOUL.SERRAGE SUPPORT AMORTISSE	VITE FISSAGGIO SUPERIORE AMOR SHOCK ABSORBER BRACKET SECURI	1 2 3 4 5 6 7 8 9 A B C D E	



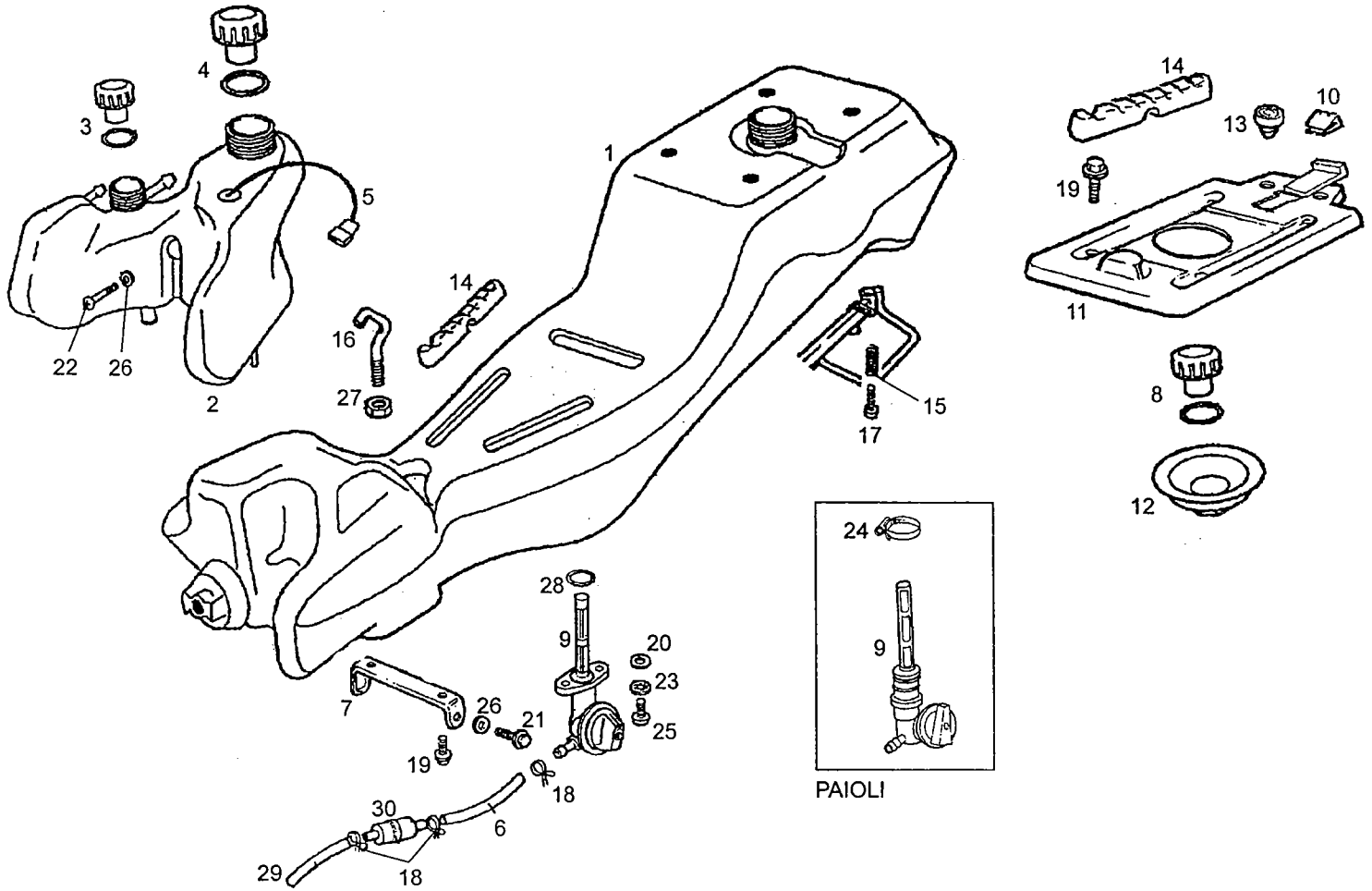
Figr.	Vers.	KOD. COD.	BEZEICHNUNG DESIGNATION	DENOMINAZIONE NAME	MOD.	Nr. Rahmen N.° Cadre N.° Telaio Frame Nr.
26A		00000031100	SCHEIBE D.10 RONDELLE PLATE MECANISEE D.10	RONDELLA PIATTA MECCANIZZATA MACHINED FLAT WASHER D.10	1 2 3 4 5 6 7 8 9 A B C D E	
27A		00H01301241	RADACHSEN-FIHRUNGSPLATTE GPR-5 PLAQUE GUIDE AXE ROUE GPR-50"R	PIASTRA GUIDA ASSE RUOTA GPR- WHEEL AXLE GUIDE PLATE GPR-50	1 2 3 4 5 6 7 8 9 A B C D E	
28A		00H06310731	ABZIEHBILD ADHESIF	DECALCO OMOLOGAZIONE SENDA AU DECAL	1 2 7 8 9 A	
29A		00011020900	GEWINDESCHNEIDSCHRAUBE MIT KRE VIS CRUCIFORME	VITE AUTOAVVIT C/CROCE 2,9X9, SCREW PHILLIPS	1 2 3 4 5 6 7 8 9 A B C D E	
30A		00H06300861	VERKLEIDUNGS-BEFESTIGUNGSSCHRA VIS FIXATION CARNAGE 6X14 GPR	VITE FISSAGGIO CARENATURA 6X1 FAIRING SECURING SCREW 6X14 G	1 2 3 4 5 6 7 8 9 A B C D E	
31A		00D02600631	SCHEIBE ROND.BUTEE RESSORT EMBRAYA.4-6	RONDELLA FERMO MOLLA FRIZIONE CLUTCH SPRING STOP WASHER	1 2 3 4 5 6 7 8 9 A B C D E	
32A		00011141300	SCHRAUBE BOULON	VITE AUTOFILETTANTE TESTA CRO SCREW, SELF TAPPING 4.8MM13	1 2 3 4 5 6 7 8 9 A B C D E	
33A		00H00304331	SCHRIFTZUG ADHESIF	ADESIVO DECAL	BCDE	



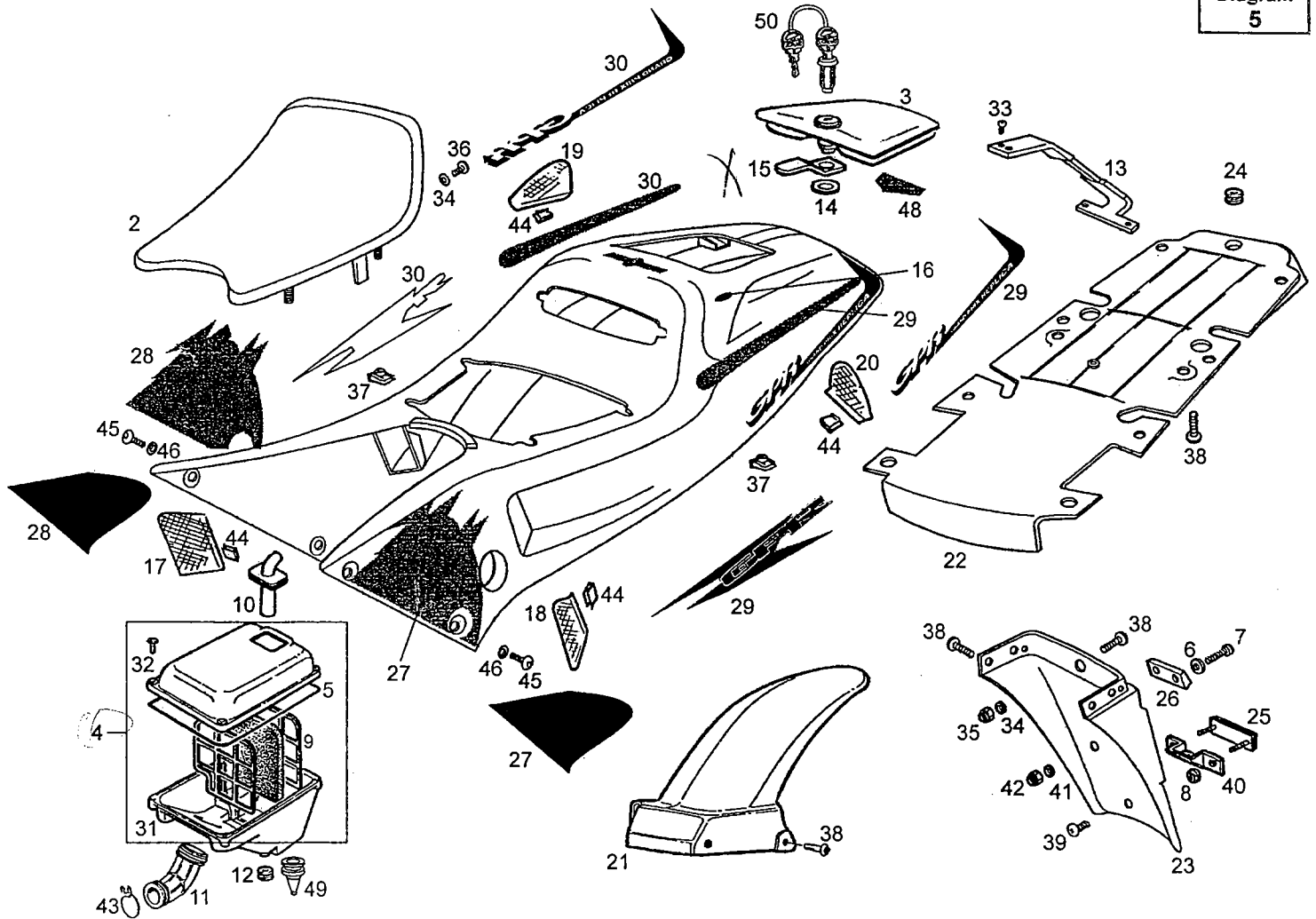
Figr.	Vers.	KOD. COD.	BEZEICHNUNG DESIGNATION	DENOMINAZIONE NAME	MOD.	Nr. Rahmen N.° Cadre N.° Telaio Frame Nr.
01A		00H00403541	BENZINTANK RESERVOIR	SERBATOIO BENZINA FUEL TANK	1 2 3 4 5 6 7 8 9 A B C D E	
02A		00H03703081	^LBEH, LTER GPR-50"R» RESERVOIR HUILE GPR-50"R»	SERBATOIO OLIO GPR-50 «R» OIL RESERVOIR GPR-50"R»	1 2 3 4 5 6 7 8 9 A B C D E	
03A		00H03801471	GRUPPE WASSERBEH, LTER-DECKEL G ENSEMBLE BOUCHON RSEVOIR EAU	COMPLESSO TAPPO SERBATOIO ACQ WATER RESERVOIR CAP ASSEMBLY	1 2 3 4 5 6 7 8 9 A B C D E	
04A		00H03701061	DECKEL ^LBEH, LTER. GPR-50"R» BOUCHON RSEVOIR HUILE GPR-50	TAPPO SERBATOIO OLIO GPR-50 OIL RESERVOIR CAP GPR-50"R»	1 2 3 4 5 6 7 8 9 A B C D E	
05A		00G03702051	OELSTANDANZEIGER HUNTER ENSEMBLE JAUGE D'HUILE HUNTER	COMPLESSO INDICATORE LIVELLO OIL LEVEL INDICATOR ASSY	1 2 3 4 5 6 7 8 9 A B C D E	
06A		00H03700111	AUSGANGSROHR OLBEH. TUYAU D, HUILLE	TUBO USCITA SERBATOIO OLIO SE OIL FLEX, PUMP	1 2 3 4 5 6 7 8 9 A B C D E	
07A		00H00401051	UNTERE HALTERUNG BENZINTANK GP SUPPORT INFRIEUR RSEVOIR ES	SUPPORTO INFERIORE SERBATOIO LOWER FUEL TANK BRACKET GPR»R	1 2 3 4 5 6 7 8 9 A B C D E	
08A		00H00401131	BENZINTANKDECKEL GPR-50"R» BOUCHON RSEVOIR ESSENCE GPR-	TAPPO SERBATOIO BENZINA GPR-5 FUEL TANK FILLER CAP GPR-50"R	1 2 3 4 5 6 7 8 9 A B C D E	
09A		00H00401181	GRUPPE BENZINHAN GPR-50" ENSEMBLE ROBINET ESSENCE GPR-5	COMPLESSO RUBINETTO BENZINA FUEL COCK ASSEMBLY GPR-50"R	1 2 3 4 5 6 7 8 9 A B C D E	
09A 01		00H00403181	GRUPPE BENZINHAN GPR-50" ENSEMBLE ROBINET ESSENCE GPR-5	COMPLESSO RUBINETTO BENZINA FUEL COCK ASSEMBLY GPR-50"R	1 2 3 4 5 6 7 8 9 A B C D E	H105937
10A		00H01000351	VORDERER ANSCHLAG RICKLICHT-BE BUTE ANTRIEURE FIXATION PHAR	FERMO ANTERIORE FISSAGGIO FAN TAIL LIGHT FRONT SECURING STO	1 2 3 4 5 6 7 8 9 A B C D E	
11A		00H00400461	OBERE PLATTE BENZINTANK SCHWAR PLAQUE SUPRIEURE RSEVOIR ES	PIASTRA SUPERIORE SERBATOIO B UPPER FUEL TANK PLATE - BLACK	1 2 3 4 5 6 7 8 9 A B C D E	
12A		00H00401831	SCHEIBE BENZINTANK-AUSLASSSTUT RONDELLE ORIFICE RSEVOIR ESS	RONDELLA BOCCA SERBATOIO BENZ FUEL TANK FILLER WASHER GPR»R	1 2 3 4 5 6 7 8 9 A B C D E	



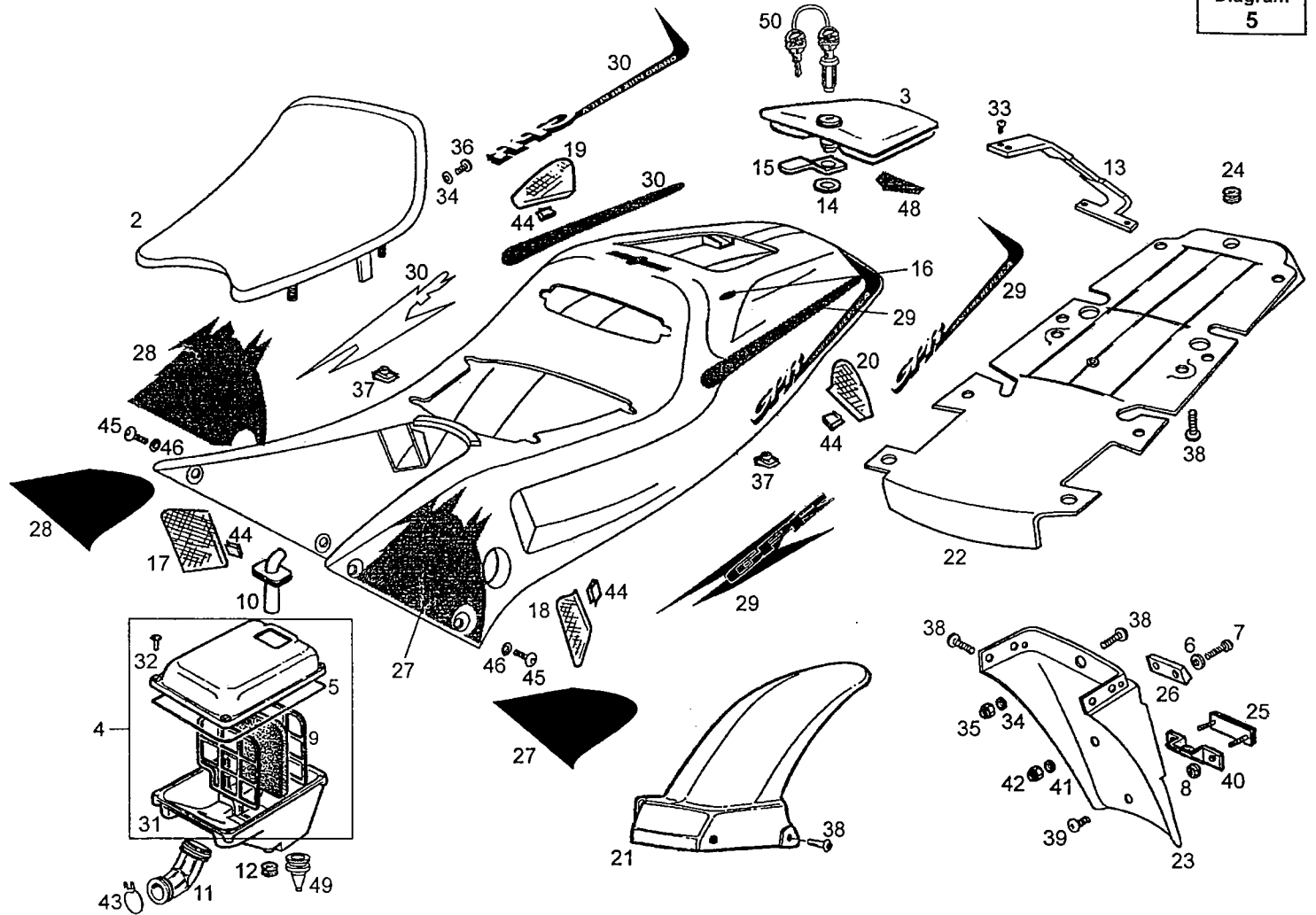
Figr. Vers.	KOD. COD.	BEZEICHUNG DESIGNATION	DENOMINAZIONE NAME	MOD.	Nr. Rahmen N.° Cadre N.° Telaio Frame Nr.
13A	00H06101101	BOHRUNGSPFROPFEN OBERE BENZINT BOUCHON ORIFICE PLAQUE SUPRIE	TAPPO FORO PIASTRA SUPPORTO S UPPER FUEL TANK PLATE PERFORA	1 2 3 4 5 6 7 8 9 A B C D E	
14A	00H06200151	BENZINTANK-ANSCHLAG GPR-50"R» BUTE RESERVOIR ESSENCE GPR-50	FERMO SERBATOIO BENZINA GPR-5 FUEL TANK STOP GPR-50"R»	1 2 3 4 5 6 7 8 9 A B C D E	
15A	00H06200161	BEFESTIGUNGSFEDER BENZINTANK G RESSORT FIXATION RSERVOIR D'E	MOLLA FISSAGGIO SERBATOIO BEN FUEL TANK SECURING SPRING GPR	1 2 3 4 5 6 7 8 9 A B C D E	
16A	00H06300101	BENZINTANK-HAKEN GPR»R» CROCHET RSERVOIR ESSENCE GPR»	GANCIO SERBATOIO BENZINA GPR FUEL TANK CATCH GPR»R»	1 2 3 4 5 6 7 8 9 A B C D E	
17A	00H06200141	BEFESTIGUNGSSCHRAUBE BENZINTAN VIS FIXATION RSERVOIR ESSENCE	VITE FISSAGGIO SERBATOIO BENZ FUEL TANK SECURING SCREW GPR-	1 2 3 4 5 6 7 8 9 A B C D E	
18A	00H00400501	ELAST. KLAMMER GASLEITUNG CRAMPON ELASTIQUE TUBE ESSENCE	FASCETTA ELASTICATUBO BENZINA FUEL PIPE ELASTIC CLAMP	1 2 3 4 5 6 7 8 9 A B C D E	
19A	00H02900761	SCHRAUBE VIS	VITE SCREW	1 2 3 4 5 6 7 8 9 A B C D E	
20A	00000031060	SCHEIBE D.6. ROND. PLATE MECANISEE D6DIN125	RONDELLA PIATTA MECCANIZZATA MACHINED FLAT WASHER	1 2 3 4 5 6 7 8 9 A B C D E	
20A 01				1 2 3 4 5 6 7 8 9 A B C D E	H105937
21A	00012061200	SCHRAUBE 6M100X12 VIS A TETE RONDE A FENTES CROI	VITE TONDO CROCE 6M100X12 NER SCREW M6X12	1 2 3 4 5 6 7 8 9 A B C D E	
22A	00012161600	SCHRAUBE 6M100X16 D-7985 VIS T.CROIX NOIR 6M100X16	VITE TESTA CROCE NERA 6M100X16 PHILIPS SCREW 6M100X16	1 2 3 4 5 6 7 8 9 A B C D E	
23A	00034000602	SCHEIBE RONDELLE EVENTAIL D6	RONDELLA STELLA INTERIORE D6 INNER STAR WASHER	1 2 3 4 5 6 7 8 9 A B C D E	
23A 01				1 2 3 4 5 6 7 8 9 A B C D E	H105937



Figr.	Vers.	KOD. COD.	BEZEICHNUNG DESIGNATION	DENOMINAZIONE NAME	MOD.	Nr. Rahmen N.° Cadre N.° Telaio Frame Nr.
24A	01	00008204500	BEF.-SCHELLE HAHN.16-25 BRIDE FIXATION ROBINET.16-25	FASCETTA FISSACCIO RUBINETTO FUEL COCK SECURING CLAMP	1 2 3 4 5 6 7 8 9 A B C D E	H105937
25A		00012061600	SCHRAUBE 6M100X16 VIS A TETE RONDE A FENTES CROI	VITE TONDO CROCE 6M100X16 SCREW M6X16	1 2 3 4 5 6 7 8 9 A B C D E	
25A	01				1 2 3 4 5 6 7 8 9 A B C D E	H105937
26A		00D01200171	SHEIBE ROND.AXE CAME FIX.COUVRE-CHAIN	RONDELLA ASSE LEVA FISSAGIO WASHER	1 2 3 4 5 6 7 8 9 A B C D E	
27A		00000021060	MUTTER 6M100 ECROU HEXAGONAL 6M100	DADO ESAGONALE 6M100 HEXAGON NUT 6M100	1 2 3 4 5 6 7 8 9 A B C D E	
28A		00H00401271	GEHAUSEDICHTUNG JOINT	GUARNIZIONE GASKET	1 2 3 4 5 6 7 8 9 A B C D E	
28A	01				1 2 3 4 5 6 7 8 9 A B C D E	H105977
29A		00H00500581	ATMUNGSSCHLAUCH LUFTFILTER-GEH TUBE RESPIRATION BOOTE FILTRE	TUBO RESPIRAZIONESCATOLA FIL FILTER BOX BREATHER TUBE	1 2 3 4 5 6 7 8 9 A B C D E	
30A		00F00400611	BENZINFILTER FILTRE A ESSENCE	COMPLESSO FILTRO BENZINA FUEL FILTER	1 2 3 4 5 6 7 8 9 A B C D E	

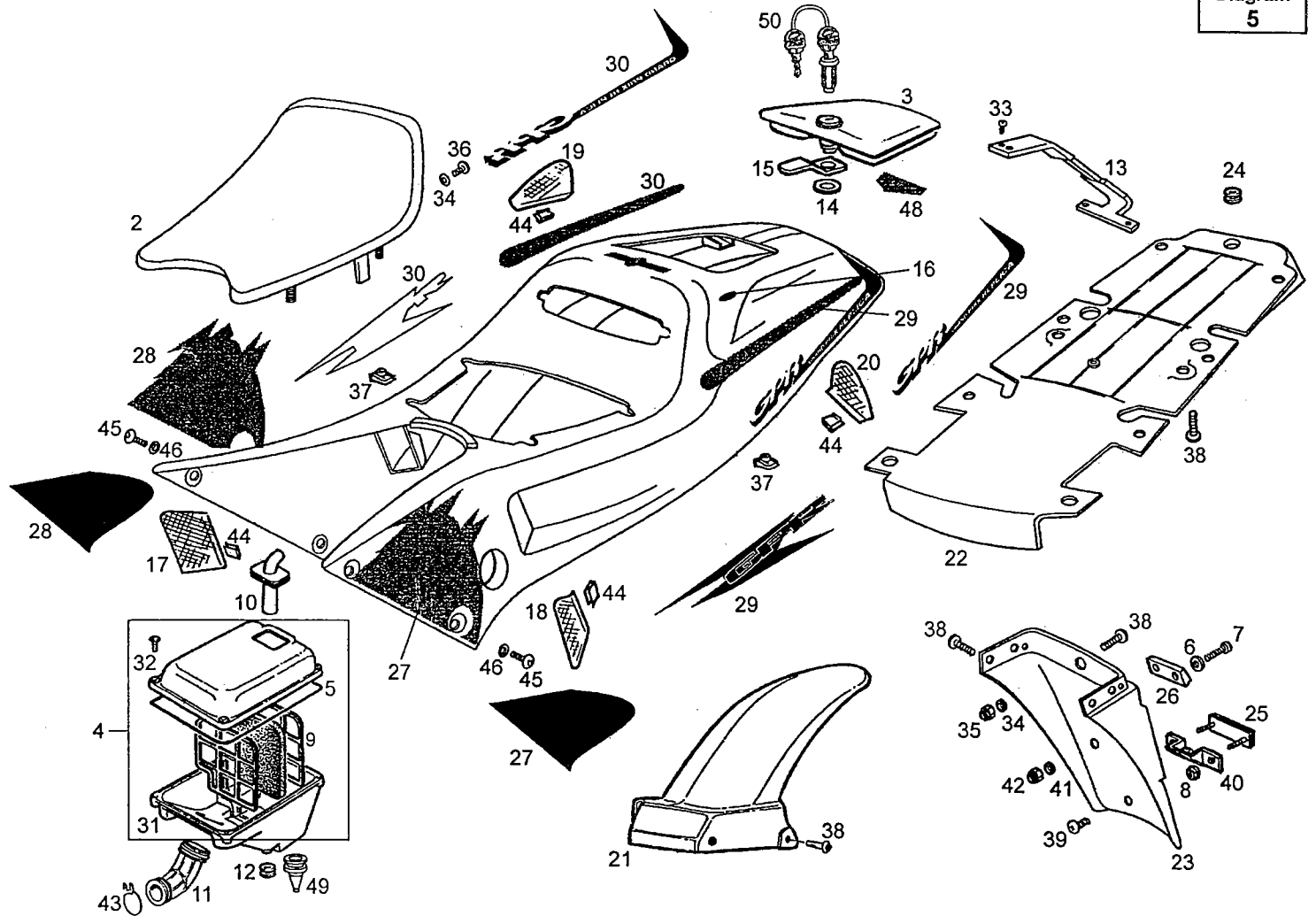


Figr.	Vers.	KOD. COD.	BEZEICHNUNG DESIGNATION	DENOMINAZIONE NAME	MOD.	Nr. Rahmen N.° Cadre N.° Telaio Frame Nr.
01A		00H04900091	KOTFLUGEL HINTEN DOSSERET SELLE	COLIN SELLINO SEAT BASE	1 3	
01B		00H04900092	KOTFLUGEL HINTEN DOSSERET SELLE	COLIN SELLINO SEAT BASE	2	7
01C		00H04900093	KOTFLUGEL HINTEN DOSSERET SELLE	COLIN SELLINO SEAT BASE	8	4
01D		00H04900094	KOTFLUGEL HINTEN DOSSERET SELLE	COLIN SELLINO SEAT BASE	A	5
01E		00H04900095	KOTFLUGEL HINTEN DOSSERET SELLE	COLIN SELLINO SEAT BASE	9	6
01F		00H04907091	KOTFLUGEL HINTEN DOSSERET SELLE	COLIN SELLINO SEAT BASE		B D
01G		00H04907092	KOTFLUGEL HINTEN DOSSERET SELLE	COLIN SELLINO SEAT BASE		C E
02A		00H0G604011	GRUPPE SATTEL GPR-50"R ENSEMBLE SELLE GPR-50"R	COMPLESSO SELLA GPR-50 «R» SADDLE ASSEMBLY GPR-50"R	1 2 3 4 5 6 7 8 9 A B C D E	
03A		00H00600661	GRUPPE BEIFAHRERSITZ GPR-50"R ENSEMBLE SELLE PASSAGER GPR-50	COMPLESSO SELLA PASSEGGERO GP PILLION SADDLE ASSEMBLY GPR-5	1 2 3 4 5 6 7 8 9 A B C D E	
04A		00H00501721	GRUPPE LUFTFILTERGEH,USE MIT S ENSEMBLE BOOTE FILTRE AVEC TUB	COMPLESSO SCATOLA FILTRO CON FILTER BOX AND TUBE ASSEMBLY	3 4 5 6 B C	
04B		00H00500721	GRUPPE LUFTFILTERGEH,USE MIT S ENSEMBLE BOOTE FILTRE AVEC TUB	COMPLESSO SCATOLA FILTRO CON FILTER BOX AND TUBE ASSEMBLY	1 2 7 8 9 A D E	
05A		00H00501901	DICHTUNG LUFTFILTERGEH,USEDECK JOINT COUVERCLE BOOTE FILTRE G	GIUNTO COPERCHIO SCATOLA FILT FILTER BOX COVER GASKET GPR-5	1 2 3 4 5 6 7 8 9 A B C D E	
06A		00000031050	SCHEIBE D.5. DIN125 ROND.PLATE MECANISEE D.S.DIN12	RONDELLA PIATTA MECCANIZZATA MACHINED FLAT NASHER D5	1 2 3 4 5 6 7 8 9 A B C D E	

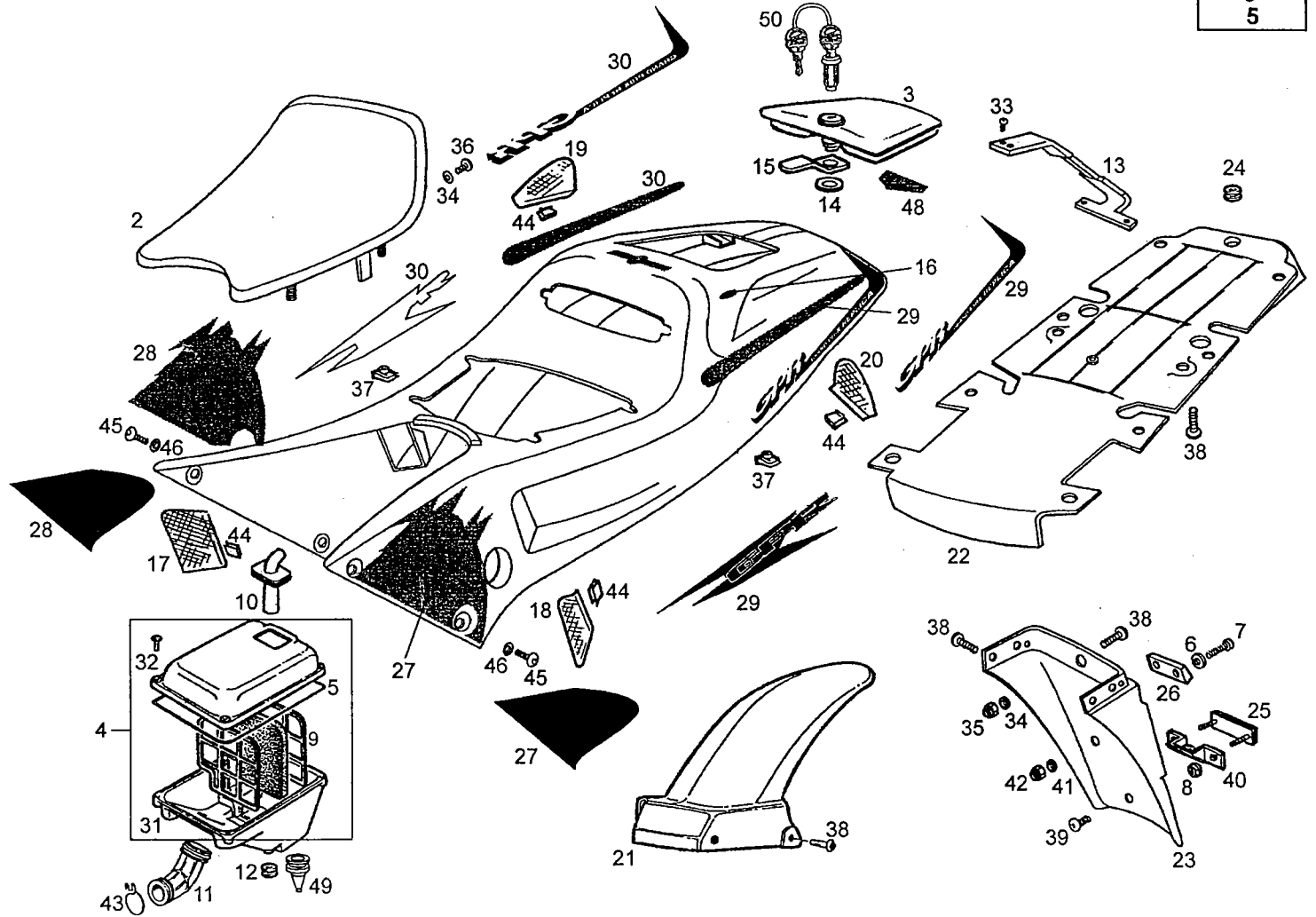


Figr.	Vers.	KOD. COD.	BEZEICHNUNG DESIGNATION	DENOMINAZIONE NAME	MOD.	Nr. Rahmen N.° Cadre N.° Telaio Frame Nr.
07A		00012151500	SCHRAUBE 5MSOX16. VIS A TETE RONDE A FENTES CROI	VITE T/TON.CROCE SMSOX16.D798 SCREW	1 2 3 4 5 6 7 8 9 A B C D E	
08A		00G06300671	SCHEIBE RONDELLE FIX.SUPPL.ARRIERE CAD	RONDELLA FISSAGGIO SUPPLEMENT REAR FRAME EXTENSION SECURING	1 2 3 4 5 6 7 8 9 A B C D E	
09A		00H03202251	LUFTFILTERSCHAUM GPR-50"R MOUSSE FILTRE AIR GPR-50"R	ESPANSO FILTRO ARIA GPR-50 AIR FILTER FOAM GPR-50"R	1 2 3 4 5 6 7 8 9 A B C D E	
10A		00H03202491	ANSAUGROHR FILTERGEH,USE GPR-5 TUBE ASPIRATION BOOTE FILTRE G	TUBO ASPIRAZIONE SCATOLA FILT FILTER BOX BREATHER TUBE GPR-	1 2 3 4 5 6 7 8 9 A B C D E	
11A		00H03204261	EINLASSROHR HUNTER TUYAU D'ADMISSION HUNTER	TUBO AMMISSIONE HUNTER AIR INTAKE HOSE	1 2 3 4 5 6 7 8 9 A B C D E	
11B		00H03205261	EINLASSROHR HUNTER TUYAU D'ADMISSION HUNTER	TUBO AMMISSIONE HUNTER AIR INTAKE HOSE	1 2 7 D E	
12A		00008915020	GUMMI PASSE-CABLE	PROTEZIONE CAVI RUBBER,CABLE PROTECTOR	1 2 3 4 5 6 7 8 9 A B C D E	
13A		00H00601921	OBERE VERZIERUNG SATTELENDE GP ENJOLIVEUR SUPRIEUR FIN DE SE	ORNAMENTO SUPERIORE CODINO SE UPPER SADDLE TAIL TRIM GPR»R»	1 2 3 4 5 6 7 8 9 A B C D E	
14A		00H00601931	SCHEIBE SATTELSCHLOSS GPR-50 R RONDELLE SERRURE SELLE GPR-50	RONDELLA SERRATURA SELLA GPR- SADDLE LOCK WASHER GPR-50 R	1 2 3 4 5 6 7 8 9 A B C D E	
15A		00H00603141	SATTELSCHLOSS-HEBEL GPR-50R LEVIER FERMETURE SELLE GPR-50R	LEVA CHIUSURA SELLA GPR-50«R SADDLE LOCK ARM GPR-50R	1 2 3 4 5 6 7 8 9 A B C D E	
16A		00H05900501	SCHLITZABDECKUNG SATTELENDE GP BOUCHON ORIFICE ALLONG EXTRM	TAPPO SCANALATO CODINO SELLA SADDLE TAIL SLOT COVER GPR	1 2 3 4 5 6 7 8 9 A B C D E	
17A		00H06100131	SATTELENDENGITTER VORN RECHTS GRILLE AVANT DROITE EXTRMIT	GRATICOLA ANTERIORE DESTRA CO FRONT RIGHT HAND SIDE SADDLE	1 2 3 7	
18A		00H06100141	SATTELENDENGITTER VORN LINKS G GRILLE AVANT GAUCHE EXTRMIT	GRATICOLA ANTERIORE SINISTRA FRONT LEFT HAND SIDE SADDLE T	1 2 3 7	

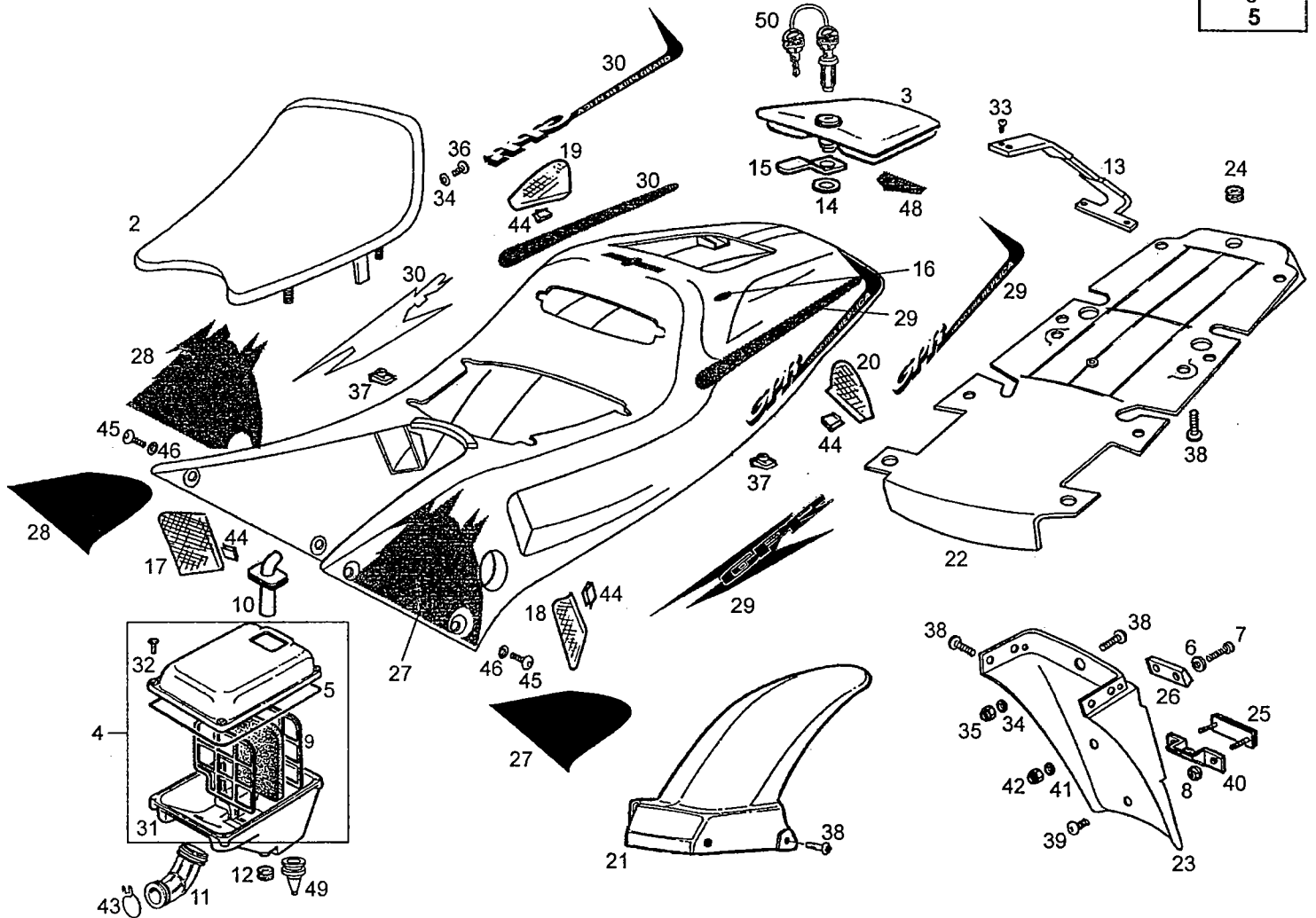




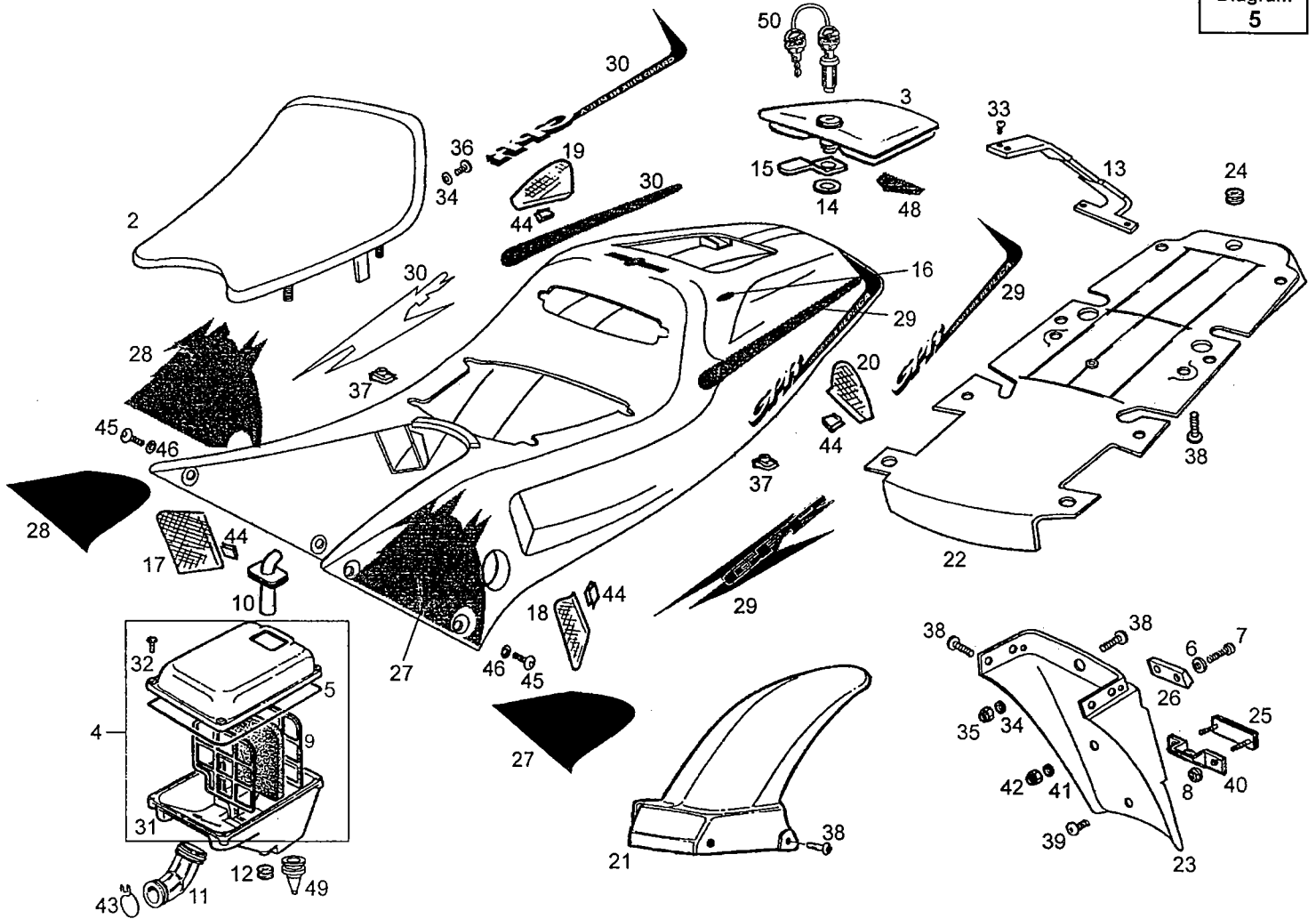
Figr.	Vers.	KOD. COD.	BEZEICHNUNG DESIGNATION	DENOMINAZIONE NAME	MOD.	Nr. Rahmen N.° Cadre N.° Telaio Frame Nr.
19A		00H06100151	SATTELENDGITTER HINTEN RECHT GRILLE ARRIERE DROITE EXTRNIT	GRATICOLA POSTERIORE DESTRA C REAR RIGHT HAND SIDE SADDLE T	1 2 3	7
20A		00H06100161	SATTELENDGITTER HINTEN LINKS GRILLE ARRIERE GAUCHE EXTRMIT	GRATICOLA POSTERIORE SINISTRA REAR LEFT HAND SIDE SADDLE TA	1 2 3	7
21A		00H00703121	HINTERES SCHMUTZBLECH GPR-50"R GARDE-BOUE ARRIERE GPR-50"R	PARAFANGO POSTERIORE GPR-50 REAR MUDGUARD GPR-50"R	1 2 3 4 5 6 7 8 9 A B C D E	
22A		00H00703381	VORDERES PANEEL SCHMUTZBLECH H SUPPLMENT ANTRIEUR GARDE-BOU	SUPPLEMENTO ANTERIORE PARAFAN REAR MUDGUARD FRONT PANEL GPR	1 2 3 4 5 6 7 8 9 A B C D E	
23A		00H00710341	KOTFLUGEL HINTEN SUPL. GARDE BOUE AR.	SUPP.PARAFANGO POST.SENDA R A SUPPLEM. REAR FENDER	1 2 3 4 5 6 7 8 9 A B C D E	
24A		00H01501031	KABELHILSE SCHMUTZBLECH HINTEN PASSE-CABLES GARDE-BOUE ARRIOR	PASSACAVI PARAFANGO POSTERXO REAR MUDGUARD CABLE BUSH GPR-	1 2 3 4 5 6 7 8 9 A B C D E	
25A		00H04400751	RUCKSTRAHLER CATADIOPTRRE ARRIERE	CATARIFRANGENTE POSTERIORE REAR REFLECTOR	1 2 3 4 5 6 7 8 9 A B C D E	
26A		00G01500571	KENNZEICHEN-HALTERUNG SUPPORT PLAQUE IMMATRICULATION	SUPPORTO PLACCA MATRICOLA HOLDER, LICENCE PLATE	1 2 3 4 5 6 7 8 9 A B C D E	
27A		00H00602481	ABZIEHBILD SATTELENDE SEITLICH ADHESIF	ADESIVO LATERALE SINISTRA COD DECAL	1 3	
27B		00H00602482	AUFKLEBER ADHESIF	ADESIVO DECAL	2	7
27C		00H00605611	ABZIEHBILD SATTELENDE LINKS GP ADHESIF	ADESIVO SINISTRA CODINO SELLA DECAL	4 5 6 8 9 A	
27D		00H00606471	ABZIEHBILD SATTELENDE LINKS GP ADHESIF	ADESIVO SINISTRA CODINO SELLA DECAL	BC DE	
28A		00H00603471	ABZIEHBILD SATTELEND EMEITLICH ADHESIF	ADESIVO LATERALE DESTRA CODI DECAL	1 3	



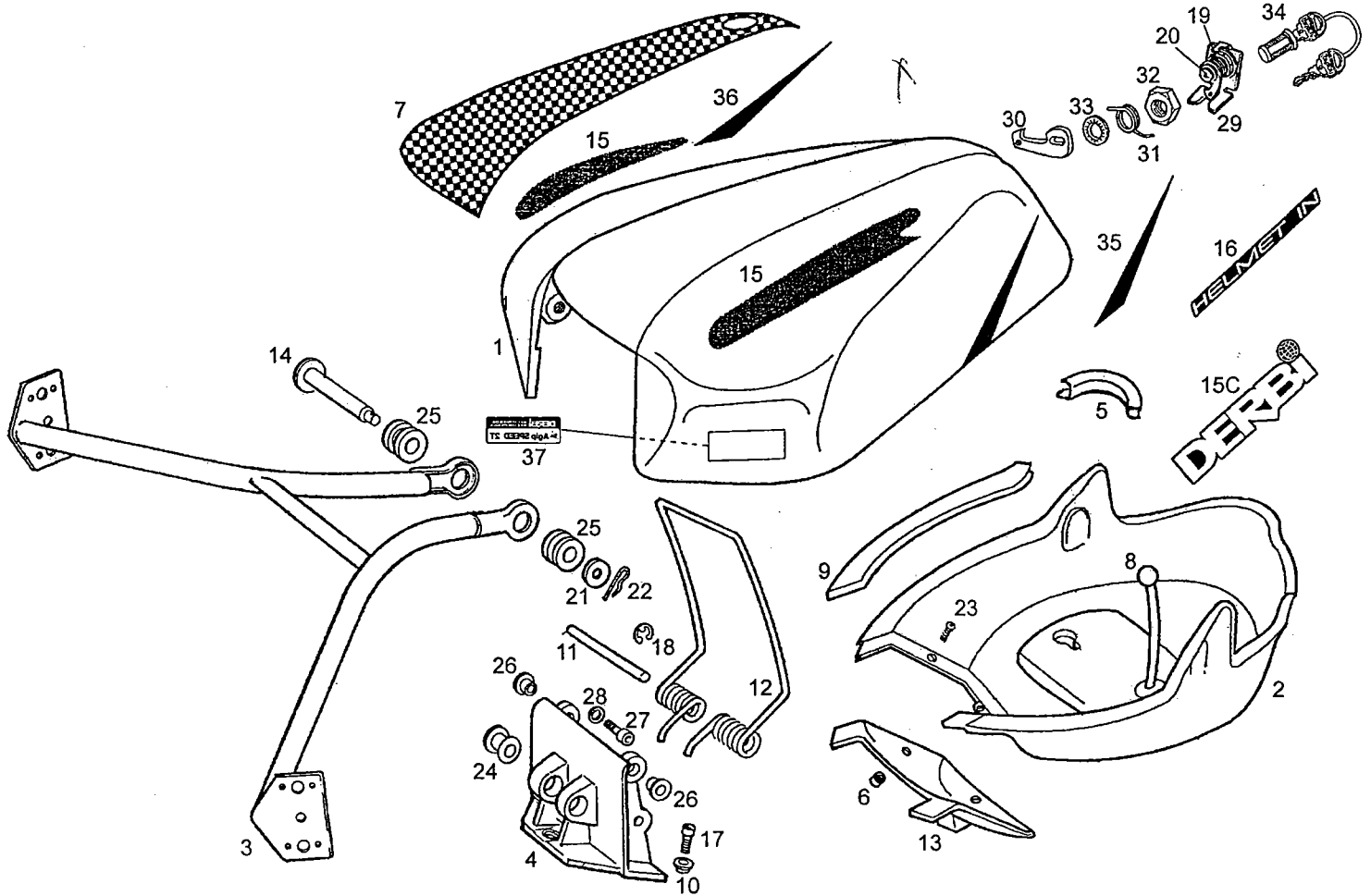
Figr. Vers.	KOD. COD.	BEZEICHUNG DESIGNATION	DENOMINAZIONE NAME	MOD.	Nr. Rahmen N.° Cadre N.° Telaio Frame Nr.
28B	00H00603472	AUFKLEBER ADHESIF	ADESIVO DECAL	2	7
28C	00H00606601	ABZIEHBILD SATTELENDE RECHTS G ADHESIF	ADESIVO DESTRA CODINO SELLA G DECAL	4 5 6 8 9 A	
28D	00H00605481	ABZIEHBILD SATTELENDE RECHTS G ADHESIF	ADESIVO DESTRA CODINO SELLA G DECAL		BCDE
29A	00H00603611	ABZIEHBILD SATTELENDE LINKS GP ADHESIF	ADESIVO SINISTRA CODINO SELLA DECAL	1 3	
29B	00H00603612	ABZIEHBILD SATTELENDE LINKS GP ADHESIF	ADESIVO SINISTRA CODINO SELLA DECAL	2	7
29C	00H00603481	ABZIEHBILD SATTELENDE SEITLICH ADHESIF	ADESIVO LATERALE SINISTRA COD DECAL	8	4
29D	00H00603482	ABZIEHBILD SATTELENDE SEITLICH ADHESIF	ADESIVO LATERALE SINISTRA COD DECAL		5
29E	00H00603483	ABZIEHBILD SATTELENDE SEITLICH ADHESIF	ADESIVO LATERALE SINISTRA COD DECAL	A	6
29F	00H00609601	ABZIEHBILD SATTELENDE SEITLICH ADHESIF	ADESIVO LATERALE SINISTRA COD DECAL		BCDE
30A	00H00604601	ABZIEHBILD SATTELENDE RECHTS G ADHESIF	ADESIVO DESTRA CODINO SELLA G DECAL	1 3	
30B	00H00604602	ABZIEHBILD SATTELENDE RECHTS G ADHESIF	ADESIVO DESTRA CODINO SELLA G DECAL	2	7
30C	00H00604471	ABZIEHBILD SATTELENDE SEITLICH ADHESIF	ADESIVO LATERALE DESTRA CODI DECAL	8	4
30D	00H00604472	ABZIEHBILD SATTELENDE SEITLICH ADHESIF	ADESIVO LATERALE DESTRA CODI DECAL		5



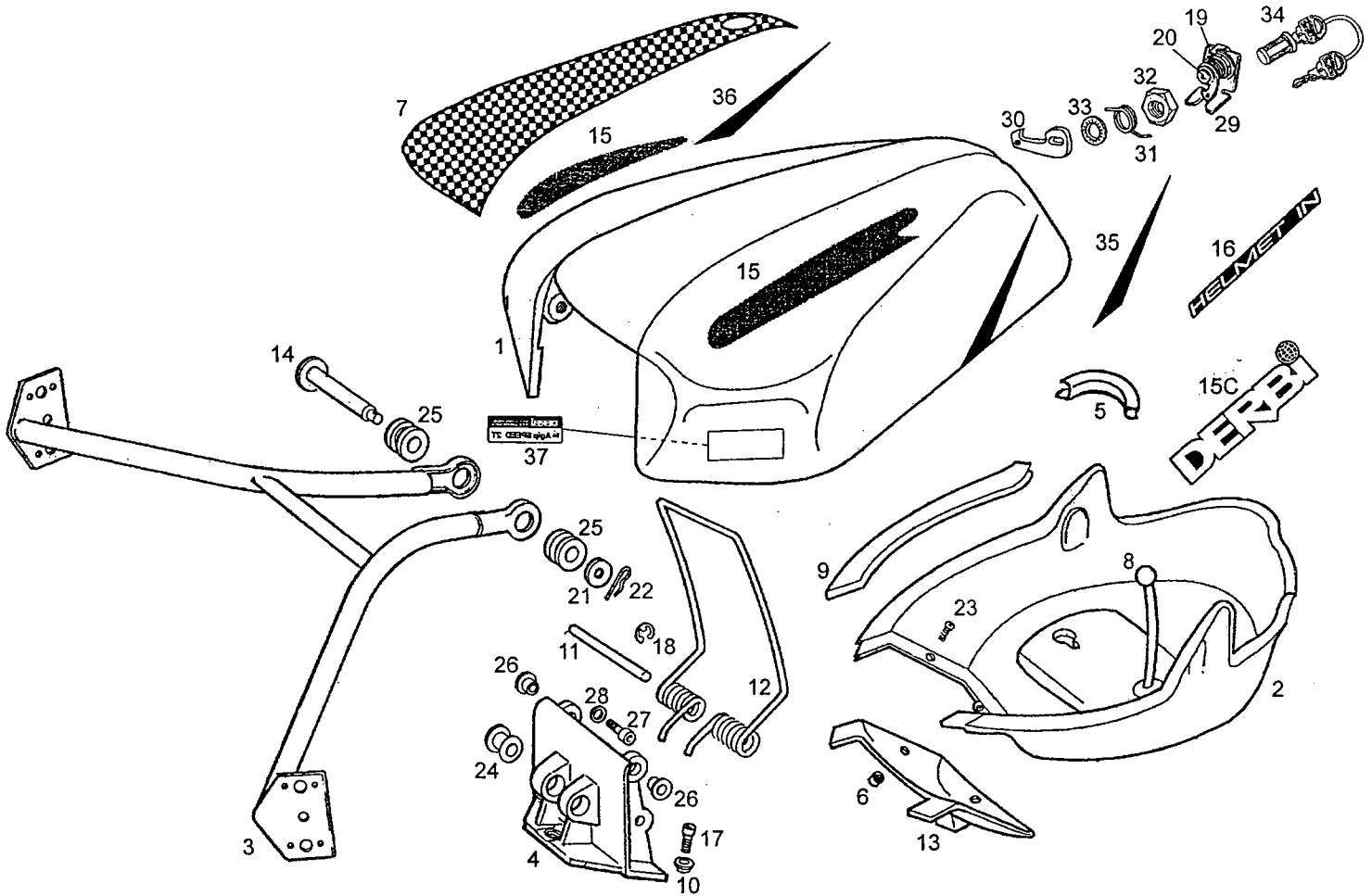
Figr.	Vers.	KOD. COD.	BEZEICHNUNG DESIGNATION	DENOMINAZIONE NAME	MOD.	Nr. Rahmen N.° Cadre N.° Telaio Frame Nr.
30E		00H00604473	ABZIEHBILD SATTELENDE SEITLICH ADHESIF	ADESIVO LATERALE DESTRA CODI DECAL	6 A	
30F		00H00608611	ABZIEHBILD SATTELENDE SEITLICH ADHESIF	ADESIVO LATERALE DESTRA CODI DECAL		BCDE
31A		00H00500131	BEFESTIGUNGSMUTTER LUFTFILTER-ECROU FIXATION COUVERCLE FILTR	DADO FISSAGGIO COPERCHIO FILT AIR FILTER COVER SECURING NUT	1 2 3 4 5 6 7 8 9 A B C D E	
32A		00012161600	SCHRAUBE 6M100X16 D-7985 VIS T.CROIX NOIR 6M100X16 D-79	VITE TESTA CROCE NERA 6M100X PHILIPS SCREW	1 2 3 4 5 6 7 8 9 A B C D E	
33A		00H06100171	BEFESTIGUNGSSCHRAUBE OBERE SAT VIS FIXATION ENJOLIVEUR EXTRM	VITE FISSAGGIO ORNAMENTO SUP UPPER SADDLE TAIL TRIM SECURI	1 2 3 4 5 6 7 8 9 A B C D E	
34A		00D01200171	SCHEIBE ROND.AXE CAME FIX.COUVRE-CHAIN	RONDELLA ASSE LEVA FISSAGGIO WASHER	1 2 3 4 5 6 7 8 9 A B C D E	
35A		00000023060	MUTTER ECROU INDESSERRABLE 6M100.DIN9	DADO AUTOBLOCCANTE 6M100.D-98 SELF-LOCKING NUT M6	1 2 3 4 5 6 7 8 9 A B C D E	
36A		00012061200	SCHRAUBE 6M100X12. VIS A TETE RONDE A FENTES CROI	VITE TONDO CROCE 6M100X12 NER SCREW M6X12	1 2 3 4 5 6 7 8 9 A B C D E	
37A		00D01501371	SICHERUNGSMUTTER BEF. KETTENSCH ECROU FIX. GARDE-CHAINE 213091	DADO FISSAGGIO COPRICATENA NUT	1 2 3 4 5 6 7 8 9 A B C D E	
38A		00H06300861	VERKLEIDUNGS-BEFESTIGUNGSSCHRA VIS FIXATION CARNAGE 6X14 GPR	VITE FISSAGGIO CARENATURA 6X1 FAIRING SECURING SCREW 6X14 G	1 2 3 4 5 6 7 8 9 A B C D E	
39A		00008061000	SCHRAYBE BOULON.6M100X10.	VITE T/TON.BRUGO 6M100X10 SCREW.6M100X10.	1 2 3 4 5 6 7 8 9 A B C D E	
40A		00H04601421	HALTERUNG RICKSTRAHLER GPR-50" SUPPORT RFLCTEURS GPR-50"R	SUPPORTO CATARIFRANGENTE GPR- REFLECTOR BRACKET GPR-50"R	1 2 3 4 5 6 7 8 9 A B C D E	
41A		00D02600631	SCHEIBE ROND.BUTEE RESSORT EMBRAYA.4-6	RONDELLA FERMO MOLLA FRIZIONE CLUTCH SPRING STOP WASHER	1 2 3 4 5 6 7 8 9 A B C D E	



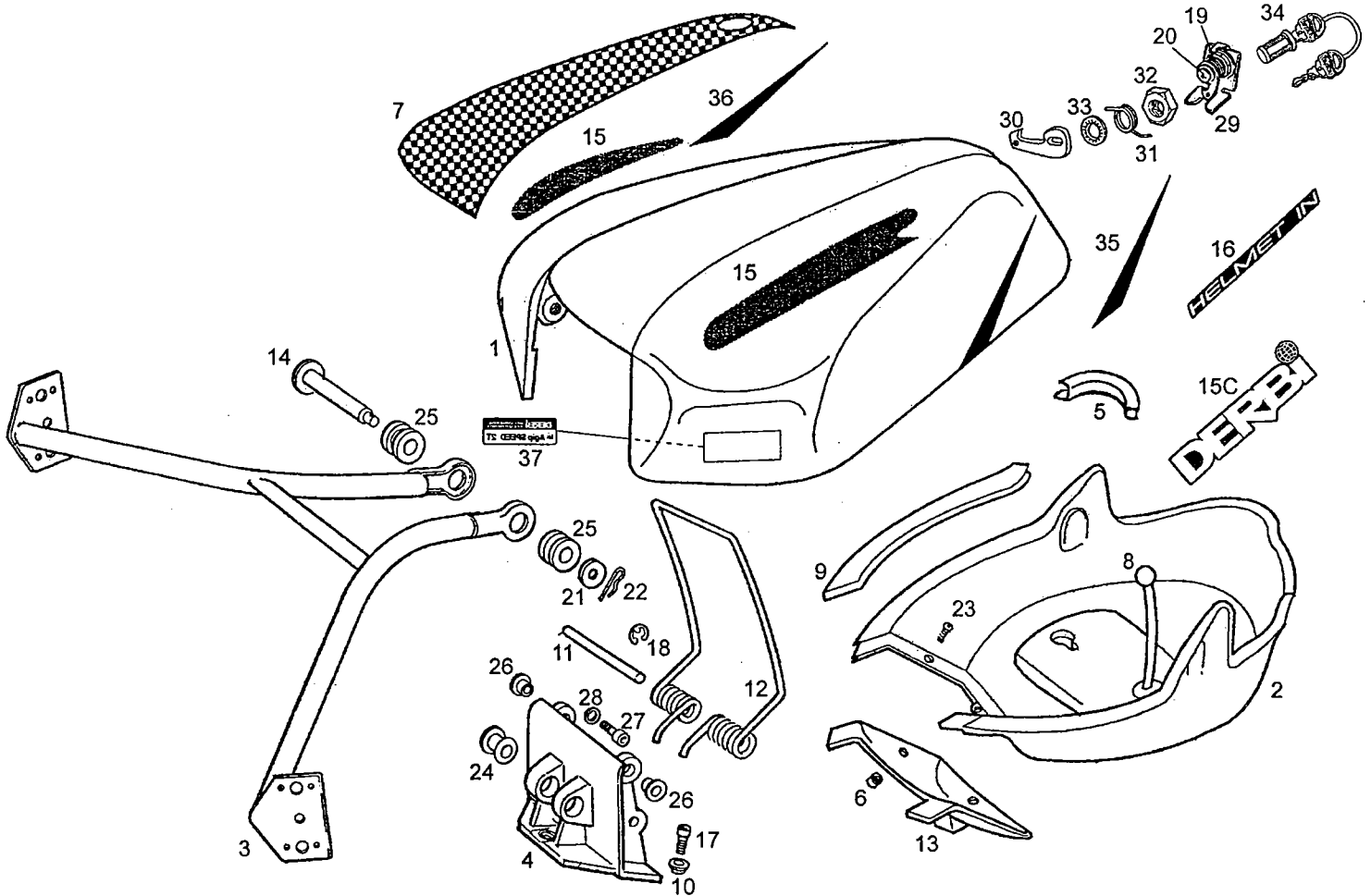
Figr.	Vers.	KOD. COD.	BEZEICHNUNG DESIGNATION	DENOMINAZIONE NAME	MOD.	Nr. Rahmen N.° Cadre N.° Telaio Frame Nr.
42A		00000023051	SELBSTS 5M80.DIN-982 ECROU INDESSERRABLE 5M80 DIN-9	DADO AUTOBOCCANTE 5MSO DIN-98 SELF-LOCKING NUT 5MSO	1 2 3 4 5 6 7 8 9 A B C D E	
43A		00G03204271	FEDER P. EINLASSROHR VERGASER RESSORT TUYAU ADMIS.CARBUR.HUN	MOLLA TUBO AMMISSIONE CARBURA CARBURETTOR AIR INTAKE TUBE S	1 2 3 4 5 6 7 8 9 A B C D E	
44A		00H04901271	GITTER-BEFESTIGUNGSKLAMMER GPR CLIP FIXATION GRILLE GPR-50"R	FERMAGLIO FISSAGGIO GRATICOLA GRILLE SECURING CLIP GPR-50"R	1 2 3 4 5 6 7 8 9 A B C D E	
45A		00H06301861	VERKLEIDUNGS-BEFESTIGUNGSSCHRA VIS FIXATION CARNAGE 6X18 GPR	VITE FISSAGGIO CARENATURA 6X1 FAIRING SECURING SCREW 6X18 G	1 2 3 4 5 6 7 8 9 A B C D E	
46A		00H01500741	BEFESTIGUNGSSCHEIBE VERKLEIDUN RONDELLE FIXATION CARNAGE GPR	RONDELLA FISSAGGIO CARENATURA FAIRING SECURING WASHER GPR-5	1 2 3 4 5 6 7 8 9 A B C D E	
47A		00G01505731	SCHRIFTZUG ADHESIF	DECALCO CATALIZZATORE VAM.L-9 DECAL	1 2 6 7 8 9 A B C D E	
48A		00G04400481	SCHRIFTZUG BLEIFREI ADHESIF	ADESIVO BLEIFREI.VAMOS GERMAN DECAL, BLEIFREI	1 2 6 7 8 9 A B C D E	
49A		00H00501581	ATMUNGSSCHLAUCH LUFTFILTER-GEH TUBE RESPIRATION BOOTE FILTRE	TUBO RESPIRAZIONE SCATOLA FIL FILTER BOX BREATHER TUBE GPR	1 2 3 4 5 6 7 8 9 A B C D E	
50A		00G00600681	SCHLOSS-SATZ ENS. KIT SERRURES	KIT SERRATURE LOCK ASSY, SEAT	1 2 3 4 5 6 7 8 9 A B C D E	



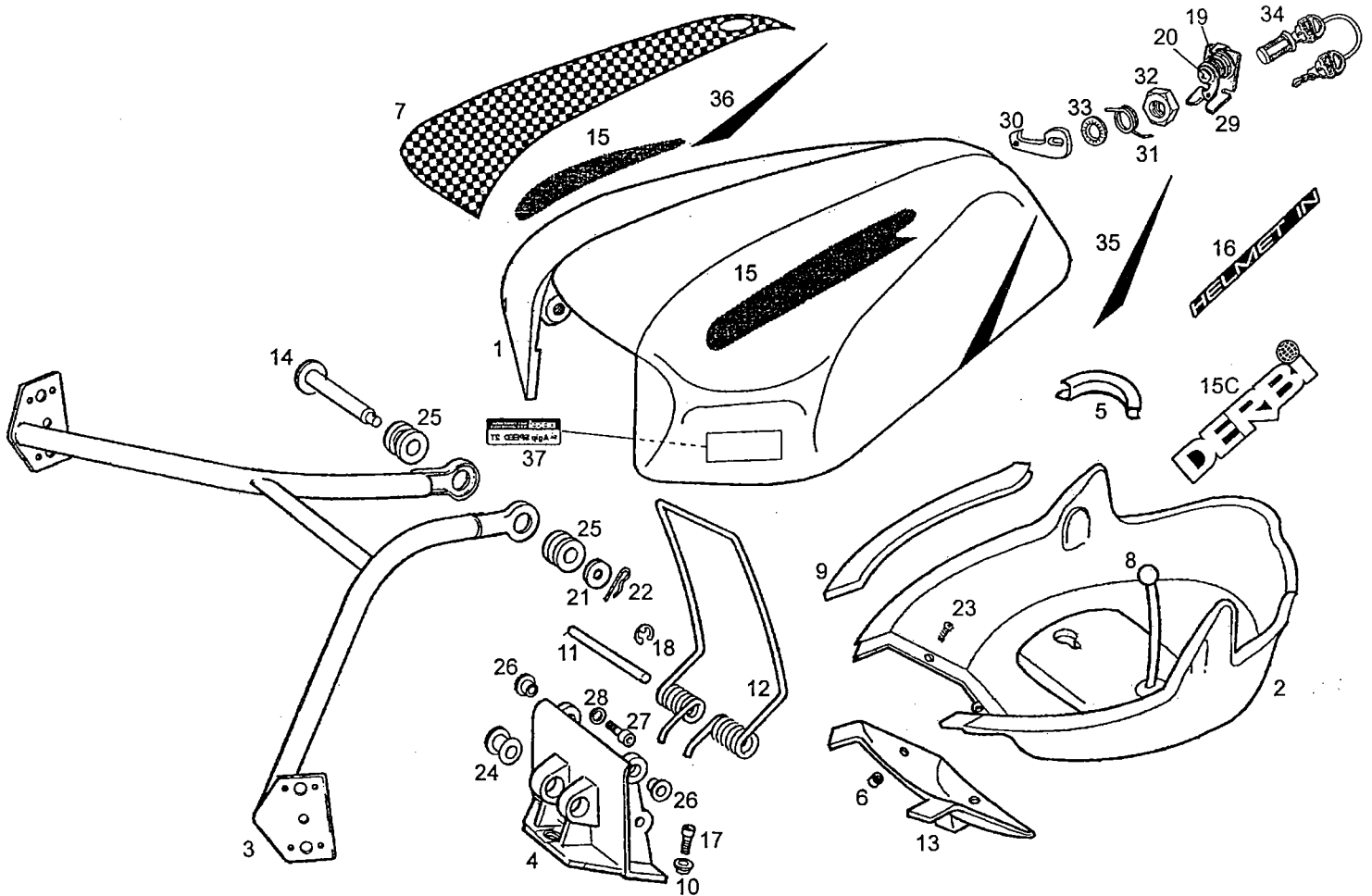
Figr.	Vers.	KOD. COD.	BEZEICHNUNG DESIGNATION	DENOMINAZIONE NAME	MOD.	Nr. Rahmen N.° Cadre N.° Telaio Frame Nr.
01A		00H06800591	TENKABDEKUNG COUVRE RESERVOIR	COPRI SERTABIO GAS TANK COVER	1 3	
01B		00H06800592	TENKABDEKUNG COUVRE RESERVOIR	COPRI SERTABIO GAS TANK COVER	2	7
01C		00H06800593	TENKABDEKUNG COUVRE RESERVOIR	COPRI SERTABIO GAS TANK COVER	4 5 6	
01D		00H06804591	TENKABDEKUNG COUVRE RESERVOIR	COPRI SERTABIO GAS TANK COVER	8 9 A	
02A		00H06300721	HELMFACH ENSEMB. PORTE-CASQUE AVEC PROF.	PORTA-ELMO TRUNK	1 2 3 4 5 6 7	
					8 9 A B C D E	
03A		00H04900811	U-GRUPPE VERKLEIDUNGSGLAS-HALT S/ENSEMBLE SUPPORT PARE-BRISE	SUBCOMPLESSO SUPPORTO VETRO C FAIRING WINDSCREEN BRACKET SU	1 2 3 4 5 6 7	
					8 9 A B C D E	
04A		00H01500271	GELENKSCHARNIER HELMTR, GER-DEC CHARNIERE ARTICULATION COUVERC	CARDINE SNODO COPERCHIO PORTA HELMET CARRIER HINGE PIN GPR-	1 2 3 4 5 6 7	
					8 9 A B C D E	
05A		00H01503051	HINTERER ANSCHLAG HELMTR, GER G BUTE ARRIERE PORTE-CASQUE GPR	FERMO POSTERIORE PORTAELMETTO REAR HELMET CARRIER STOP GPR-	1 2 3 4 5 6 7	
					8 9 A B C D E	
06A		00H01800561	BEFESTIGUNGSMUTTER HELMTR, GER ECROU FIXATION PORTE-CASQUE GP	DADO FISSAGGIO PORTAELMETTO G HELMET CARRIER SECURING NUT G	1 2 3 4 5 6 7	
					8 9 A B C D E	
07A		00H04901761	OBERE VERZIERUNG HELMTR, GERDE ENJOLIVEUR SUPRIEUR COUVERCLE	ORNAMENTO SUPERIORE COPERCHIO UPPER HELMET CARRIER COVER TR	1 2 3 4 5 6 7	
					8 9 A B C D E	
08A		00H06300471	MITTLERER HALTEGRIFF GPR-50"R ANSE CENTRALE GPR-50"R	IMPUGNATURA CENTRALE GPR-50 CENTRAL HANDHOLD GPR-50"R»	1 2 3 4 5 6 7	
					8 9 A B C D E	
09A		00H06300551	HELMTR, GER-PROFIL GPR-50"R PROFIL PORTE-CASQUE GPR-50"R	PROFILO PORTAELMETTO GPR-50 HELMET CARRIER PROFILE STRIP	1 2 3 4 5 6 7	
					8 9 A B C D E	



Figr.	Vers.	KOD. COD.	BEZEICHNUNG DESIGNATION	DENOMINAZIONE NAME	MOD.	Nr. Rahmen N.° Cadre N.° Telaio Frame Nr.
10A		00H06301281	SCHARNIER-BEFESTIGUNGSHILSE GP DOUILLE FIXATION CHARNIERE GPR	GHIERA FISSAGGIO CARDINE GPR- HINGE PIN SECURING BUSH GPR-5	1 2 3 4 5 6 7 8 9 A B C D E	
11A		00H06800561	HELMTR,GER-SCHARNIERACHSE GPR AXE CHARNIERE PORTE-CASQUE GPR	ASSE CARDINE PORTAELMETTO GPR HELMET CARRIER HINGE PIN GPR»	1 2 3 4 5 6 7 8 9 A B C D E	
12A		00H06302761	FEDER RESSORT	MOLLA ARTIC.COPER.SUP.SERB.F SPRING	1 2 3 4 5 6 7 8 9 A B C D E	
13A		00H06800531	UNTERER HELMTR,GER-DECKEL GPR- COUVERCLE INFRIEUR PORTE-CASQ	COPERCHIO INFERIORE PORTAELME LOWER HELMET CARRIER COVER GP	1 2 3 4 5 6 7 8 9 A B C D E	
14A		00H06302751	GELENKWELLE HELMTR,GERDECKEL G AXE ARTICULATION COUVERCLE CAS	ASSE SNODO COPERCHIO ELMETTO HELMET COVER HINGE PIN GPR»R»	1 2 3 4 5 6 7 8 9 A B C D E	
15A		00H00404111	ABZIEHBILD HELMTR,GERDECKEL GP ADHESIF DERBI	ADESIVO COPERCHIO ELMETTO GPR DECAL DERBI.	1 3	
15B		00H00404112	ABZIEHBILD HELMTR,GERDECKEL GP ADHESIF DERBI	ADESIVO COPERCHIO ELMETTO GPR DECAL DERBI.	2 7	
15C		00H00406111	ABZIEHBILD HELMTR,GERDECKEL GP ADHESIF DERBI	ADESIVO COPERCHIO ELMETTO GPR DECAL DERBI.	4 5 6 8 9 A B C D E	
16A		00H00402121	ABZIEHBILD ADHESIF	ADESIVO DECAL	3 4 5 6 8 9 A	
16B		00H00404121	ABZIEHBILD ADHESIF	ADESIVO DECAL	BCDE	
17A		00004061600	INBUSSCHRAUBE 6M100X16.D-912/8 VIS T.CREUSE 6M100X16.D-912/8.	VITE T/BRUGO.6M100X16.D912.8. ALLEN SCREW M6X16	1 2 3 4 5 6 7 8 9 A B C D E	
18A		00047030400	SICHERHEITSRING ACHSE D.4. ANNEAU SECURITE AXE D.4.	ANELLO SICUREZZA ASSI D.4.DIN CIRCLIP D4. DIN-6799	1 2 3 4 5 6 7 8 9 A B C D E	

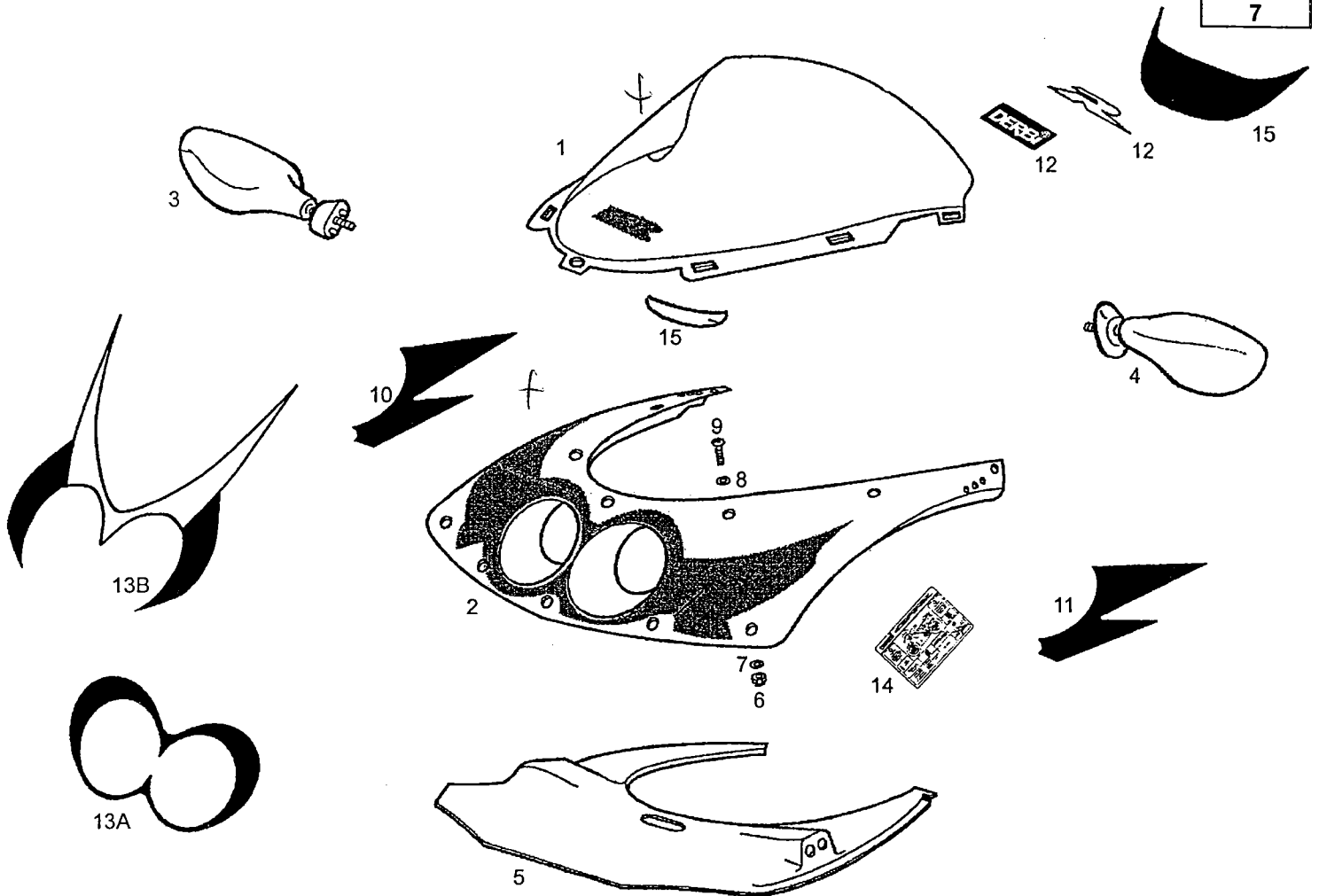


Figr.	Vers.	KOD. COD.	BEZEICHNUNG DESIGNATION	DENOMINAZIONE NAME	MOD.	Nr. Rahmen N.° Cadre N.° Telaio Frame Nr.
19A		00D02600631	SCHEIBE ROND.BUTEE RESSORT EMBRAYA.4-6	RONDELLA FERMO MOLLA FRIZIONE CLUTCH SPRING STOP WASHER	1 2 3 4 5 6 7 8 9 A B C D E	
20A		00011050800	GEWINDESCHNEIDSCHRAUBE MIT KRE VIS AUTOVISSANTE TETE EN CRO	VITE AUTOFILETTANTE TESTA CRO CROSSHEAD SELF-TAPPING SCREW	1 2 3 4 5 6 7 8 9 A B C D E	
21A		00D01200171	SCHEIBE ROND.AXE CAME FIX.COUVRE-CHAIN	RONDELLA ASSE LEVA FISSAGGIO WASHER	1 2 3 4 5 6 7 8 9 A B C D E	
22A		00G04900321	FEDER BEF. FUSS-STUTZE RES.FIX.MARCHEPIED PASSAGER VA	MOLLA FISSAGGIO PREDELLINO PA PILLION FOOTREST SECURING SPR	1 2 3 4 5 6 7 8 9 A B C D E	
23A		00012152000	SCHRAUBE VIS CRUCIFORME5M80X20DIN7985	VITE TONDQ.CROCE 5M80X20.D798 SCREW, 5M80X520 DIN7985	1 2 3 4 5 6 7 8 9 A B C D E	
24A		00H05900711	SILENTBLOCK VERKLEIDUNGSHALTER SILENTBLOC FIXATION SUPPORT CA	SILENTBLOCK FISSAGGIO SUPPORT FAIRING BRACKET SECURING SILE	1 2 3 4 5 6 7 8 9 A B C D E	
25A		00H06800461	SILENTBLOCK VERKLEIDUNGSHALTER SILENTBLOC FIXATION SUPPORT CA	SILENTBLOCK FISSAGGIO SUPPORT FAIRING MOUNTING BRACKET SECU	1 2 3 4 5 6 7 8 9 A B C D E	
26A		00H06800571	VERKLEIDUNGS-BEFESTIGUNSHILSE DOUILLE FIXATION CARNAGE GRP-	GHIERA FISSAGGIO CARENATURA FAIRING SECURING BUSH GRP-50	1 2 3 4 5 6 7 8 9 A B C D E	
27A		00000004620	INBUSSCHRAUBE 6M100X20. VIS T.CREUSE 6M100X20.D-912/8.	VITE TESTA ALLEN 6M100X20.D-9 ALLEN SCREW M6X20	1 2 3 4 5 6 7 8 9 A B C D E	
28A		00000031060	SCHEIBE D.6 ROND. PLATE MECANISEE D6DIN125	RONDELLA PIATTA MECCANIZZATA MACHINED FLAT WASHER D6 DIN-1	1 2 3 4 5 6 7 8 9 A B C D E	
29A		00H06800391	SCHLOSS-POSITIONIERSTICK GPR»R POSITIONNEUR SERRURE GPR»R».	POSIZIONATORE SERRATURA GPR LOCK LOCATOR GPR»R»	1 2 3 4 5 6 7 8 9 A B C D E	
30A		00H06304141	VERSCHLUSSNOCKEN CAME FERMETURE	LEVA CHIUSURA SADDLE LOCKING	1 2 3 4 5 6 7 8 9 A B C D E	

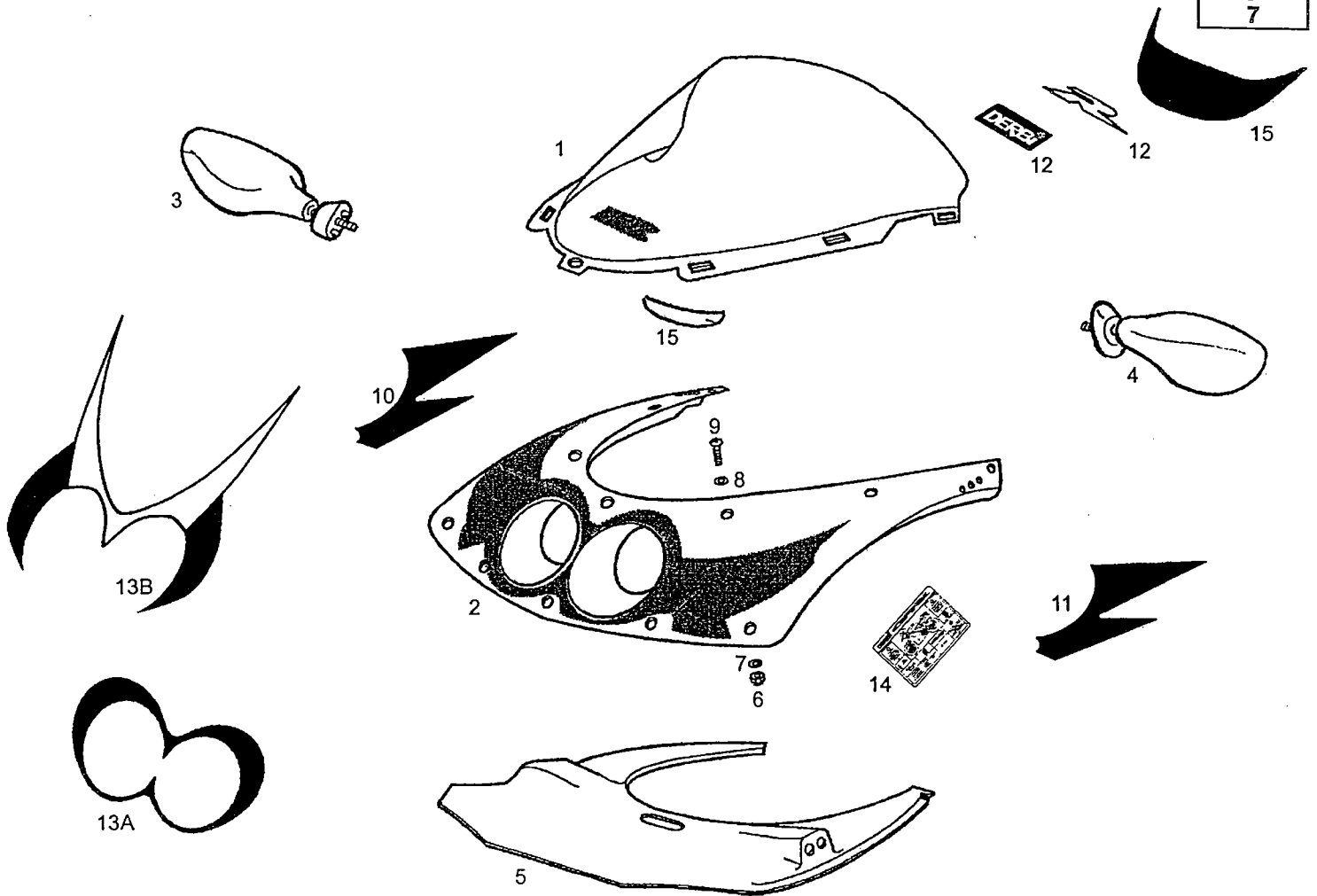


Figr.	Vers.	KOD. COD.	BEZEICHNUNG DESIGNATION	DENOMINAZIONE NAME	MOD.	Nr. Rahmen N.° Cadre N.° Telaio Frame Nr.
31A		00H06301201	FEDER RESSORT	MOLLA SPRING	1 2 3 4 5 6 7 8 9 A B C D E	
32A		00H00600901	MUTTER M19X1 ECROU M19X1	DADO NUT	1 2 3 4 5 6 7 8 9 A B C D E	
33A		00H00600931	SCHEIBE D.19 ROND. D.19	RONDELLA D.19 WASHER D.19	1 2 3 4 5 6 7 8 9 A B C D E	
34A		00H06001241	ZUNDSCHLOB SERRURE	COMPLESSO SERRATURE SCHLOSS	1 2 3 4 5 6 7 8 9 A B C D E	
35A		00H00404121	ABZIEHBILD ADHESIF	ADESIVO DECAL		B C D E
36A		00H00408111	ABZIEHBILD ADHESIF	ADESIVO DECAL		B C D E
37A		00H00402521	ABZIEHBILD AGIP SPEED 2T ADHESIF AGIP SPEED 2T	ADESIVO AGIP SPEED 2T DECAL AGIP SPEED 2T		B C D E

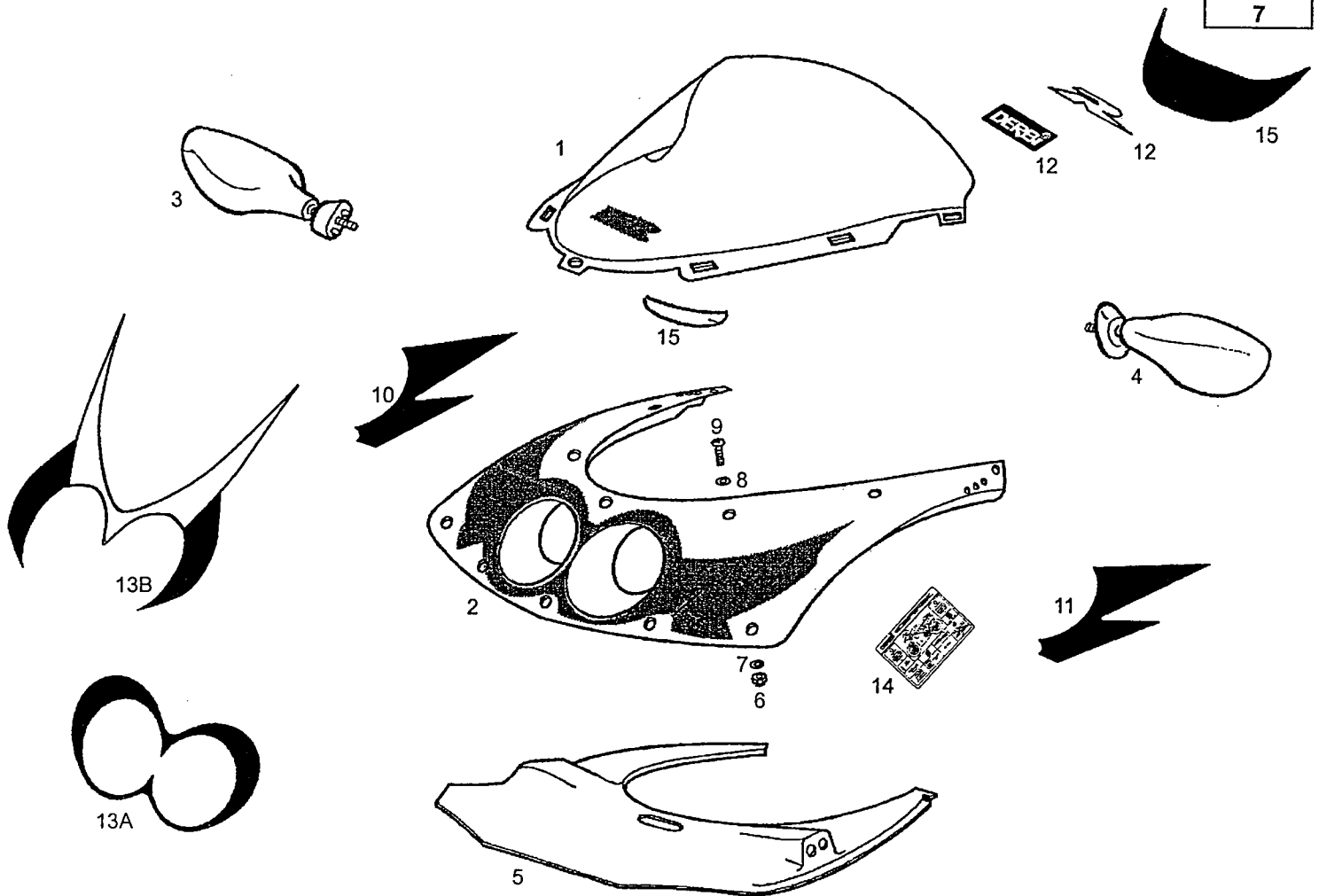




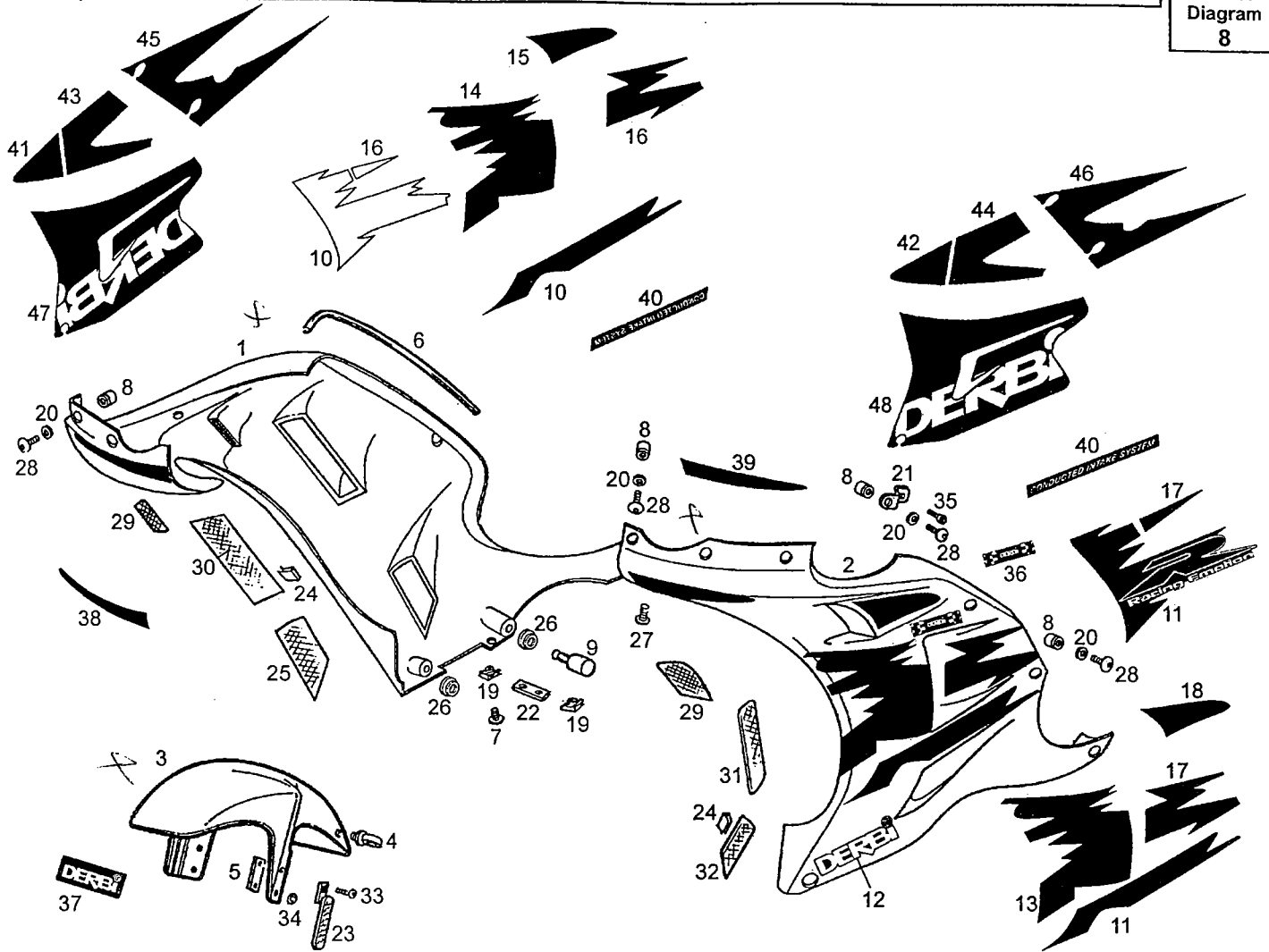
Figr.	Vers.	KOD. COD.	BEZEICHNUNG DESIGNATION	DENOMINAZIONE NAME	MOD.	Nr. Rahmen N.° Cadre N.° Telaio Frame Nr.
01A		00H04900661	PLEXIGLASS PLEXIGLASS	PLEXIGLASS PLEXIGLASS	1 3	
01B		00H04900662	PLEXIGLASS PLEXIGLASS	PLEXIGLASS PLEXIGLASS	2 7	
01C		00H04902661	PLEXIGLASS PLEXIGLASS	PLEXIGLASS PLEXIGLASS	1 2 3 4 5 6 7 BCDE	
02A		00H02207371	WINDSCHULZSCHEBE PARE-BRISE	CUPOLINO WINDSHIED	1 3	
02B		00H02207372	WINDSCHULZSCHEBE PARE-BRISE	CUPOLINO WINDSHIED	2 7	
02C		00H02207373	WINDSCHULZSCHEBE PARE-BRISE	CUPOLINO WINDSHIED	8 4	
02D		00H02207374	WINDSCHULZSCHEBE PARE-BRISE	CUPOLINO WINDSHIED	A 5	
02E		00H02207375	WINDSCHULZSCHEBE PARE-BRISE	CUPOLINO WINDSHIED	9 6	
02F		00H0222371	WINDSCHULZSCHEBE PARE-BRISE	CUPOLINO WINDSHIED	B D	
02G		00H0222372	WINDSCHULZSCHEBE PARE-BRISE	CUPOLINO WINDSHIED	C E	
03A		00H02203671	SPIEGEL RE. CHROM ENSEMBLE MIRROR RETROVISEUR	COMPLESSO SPECCHIETTO RETROVI REAR VISION MIRROR	1 2 3 4 5 6 7 8 9 ABCDE	
04A		00H04602921	GRUPPE RICKSPIEGEL LINKS GPR-5 ENSEMBLE RTROVISEUR GAUCHE GP	COMPLESSO SPECCHIETTO RETROVI LEFT HAND REAR VIEW MIRROR AS	1 2 3 4 5 6 7 8 9 ABCDE	
05A		00H02300241	SCHEINWERFERSCHUTZ UNTEN GPR-5 PROTECTION INFRIEURE PHARES G	PROTEZIONE INFERIORE FARI GPR LOWER HEAD LIGHT PROTECTOR GP	1 2 3 4 5 6 7 8 9 ABCDE	



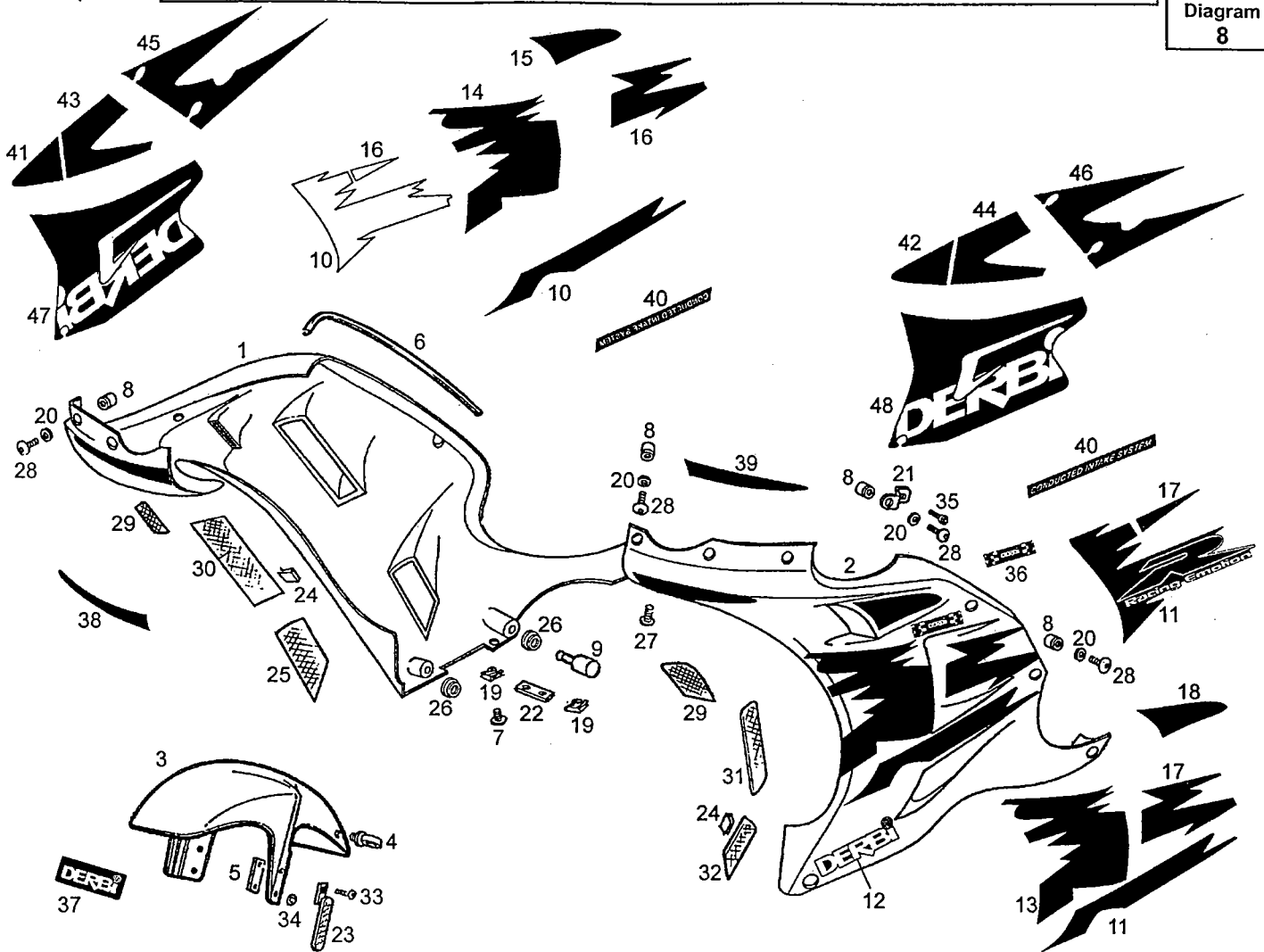
Figr.	Vers.	KOD. COD.	BEZEICHNUNG DESIGNATION	DENOMINAZIONE NAME	MOD.	Nr. Rahmen N.° Cadre N.° Telaio Frame Nr.
06A		00000023040	MUTTER SELBSTS ECROU INDESSERABLE4M70	DADO AUTOBLOCCANTE 4M70 DIN-9 SELF-LOCKING NUT 4M70	1 2 3 4 5 6 7 8 9 A B C D E	
07A		00000031040	SCHEIBE D.4 RONDELLE PLATE MECANISEE D4 NO	RONDELLA PIATTA MECCANIZZATA MACHINED FLAT WASHER D4	1 2 3 4 5 6 7 8 9 A B C D E	
08A		00H04901411	BEFESTIGUNGSSCHEIBE VERKLEIDUN RONDELLE FIXATION PARE-BRISE C	RONDELLA FISSAGGIO VETRO CARE FAIRING WINDSCREEN SECURING W	1 2 3 4 5 6 7 8 9 A B C D E	
09A		00008041600	INNENSECHSKANTSCHRAUBE MIT RUN VIS ALLEN TETE RONDE 4M70X16	VITE TESTA TONDA ALLEN 4M70X1 ALLEN ROUNDHEAD SCREW 4M70X16	1 2 3 4 5 6 7 8 9 A B C D E	
10A		00H01502251	ABZIEHBILD RECHTS VERKLEIDUNGS CALQUE DROITE PARE-BRISE CARN	ADESIVO DESTRA VETRO CARENATU RIGHT HAND SIDE FAIRING GLASS	1 3	
10B		00H01502252	ABZIEHBILD RECHTS VERKLEIDUNGS CALQUE DROITE PARE-BRISE CARN	ADESIVO DESTRA VETRO CARENATU RIGHT HAND SIDE FAIRING GLASS	2	7
10C		00H01503251	ABZIEHBILD RECHTS VERKLEIDUNGS CALQUE DROITE PARE-BRISE CARN	ADESIVO DESTRA VETRO CARENATU RIGHT HAND SIDE FAIRING GLASS	8	4
10D		00H01503252	ABZIEHBILD RECHTS VERKLEIDUNGS CALQUE DROITE PARE-BRISE CARN	ADESIVO DESTRA VETRO CARENATU RIGHT HAND SIDE FAIRING GLASS	9	5
10E		00H01503253	ABZIEHBILD RECHTS VERKLEIDUNGS CALQUE DROITE PARE-BRISE CARN	ADESIVO DESTRA VETRO CARENATU RIGHT HAND SIDE FAIRING GLASS	A	6
11A		00H01503331	ABZIEHBILD LINKS VERKLEIDUNGS ADHESIF	ADESIVO SINISTRA VETRO CARENA DECAL	1 3	
11B		00H01503332	ABZIEHBILD LINKS VERKLEIDUNGS ADHESIF	ADESIVO SINISTRA VETRO CARENA DECAL	2	7
11C		00H01504331	ABZIEHBILD LINKS VERKLEIDUNGS ADHESIF	ADESIVO SINISTRA VETRO CARENA DECAL	8	4
11D		00H01504332	ABZIEHBILD LINKS VERKLEIDUNGS ADHESIF	ADESIVO SINISTRA VETRO CARENA DECAL	9	5



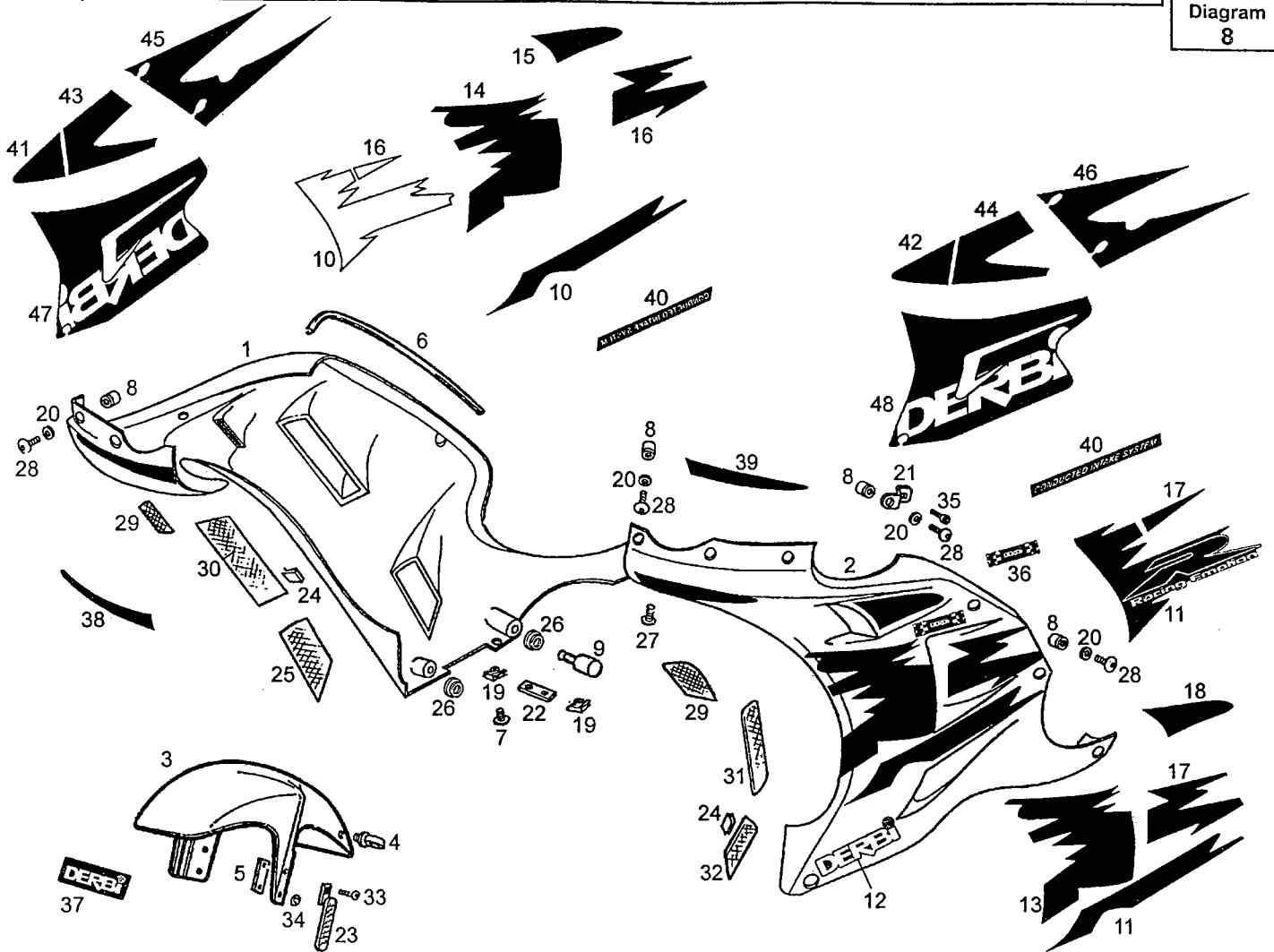
Figr.	Vers.	KOD. COD.	BEZEICHNUNG DESIGNATION	DENOMINAZIONE NAME	MOD.	Nr. Rahmen N.° Cadre N.° Telaio Frame Nr.
11E		00H01504333	ABZIEHBILD LINKS VERKLEIDUNGS ADHESIF	ADESIVO SINISTRA VETRO CARENA DECAL	6 A	
12A		00H01506321	ABZIEHBILD VERKLEIDUNGS-GLAS G ADHESIF.	ADESIVO VETRO CARENATURA DECAL.	1 3	
12B		00H01506322	ABZIEHBILD VERKLEIDUNGS-GLAS G ADHESIF.	ADESIVO VETRO CARENATURA DECAL.	2 7	
12C		00H01508321	ABZIEHBILD VERKLEIDUNGS-GLAS G ADHESIF.	ADESIVO VETRO CARENATURA DECAL.	4 5 6 8 9 A	
12D		00F01509781	ABZIEHBILD DERBI ADHESIF DERBI	ADESIVO DERBI DECAL DERBI	BCDE	
13A		00H01511781	ABZIEHBILD VERKLEIDUNG MITTE R ADHESIF CARENAGE	ADESIVO CENTRALE CARENATURA G DECAL	1 2 3 4 5 6 7 8 9 A	
13B		00H02208251	ABZIEHBILD ADHESIF	ADESIVO DECAL	BCDE	
14A		00H04622141	ABZIEHBILD REIFENDRUCK GPR50R ADHESIF PRESSION PNEUS	DECALCO PRESSIONE PNEUMATICI DECAL TYRE PRESSURE	1 2 3 4 5 6 7 8 9 A	
14B		00H04623141	ABZIEHBILD REIFENDRUCK GPR50R ADHESIF PRESSION PNEUS	DECALCO PRESSIONE PNEUMATICI DECAL TYRE PRESSURE	BCDE	
15A		00H06804111	INNERES ABZIEHBILD VERKLEIDUNG CALQUE INTERIEUR PARE-BRISE	ADESIVO INTERNO VETRO CAR DECAL	1 2 3 4 5 6 7 8 9 A BCDE	



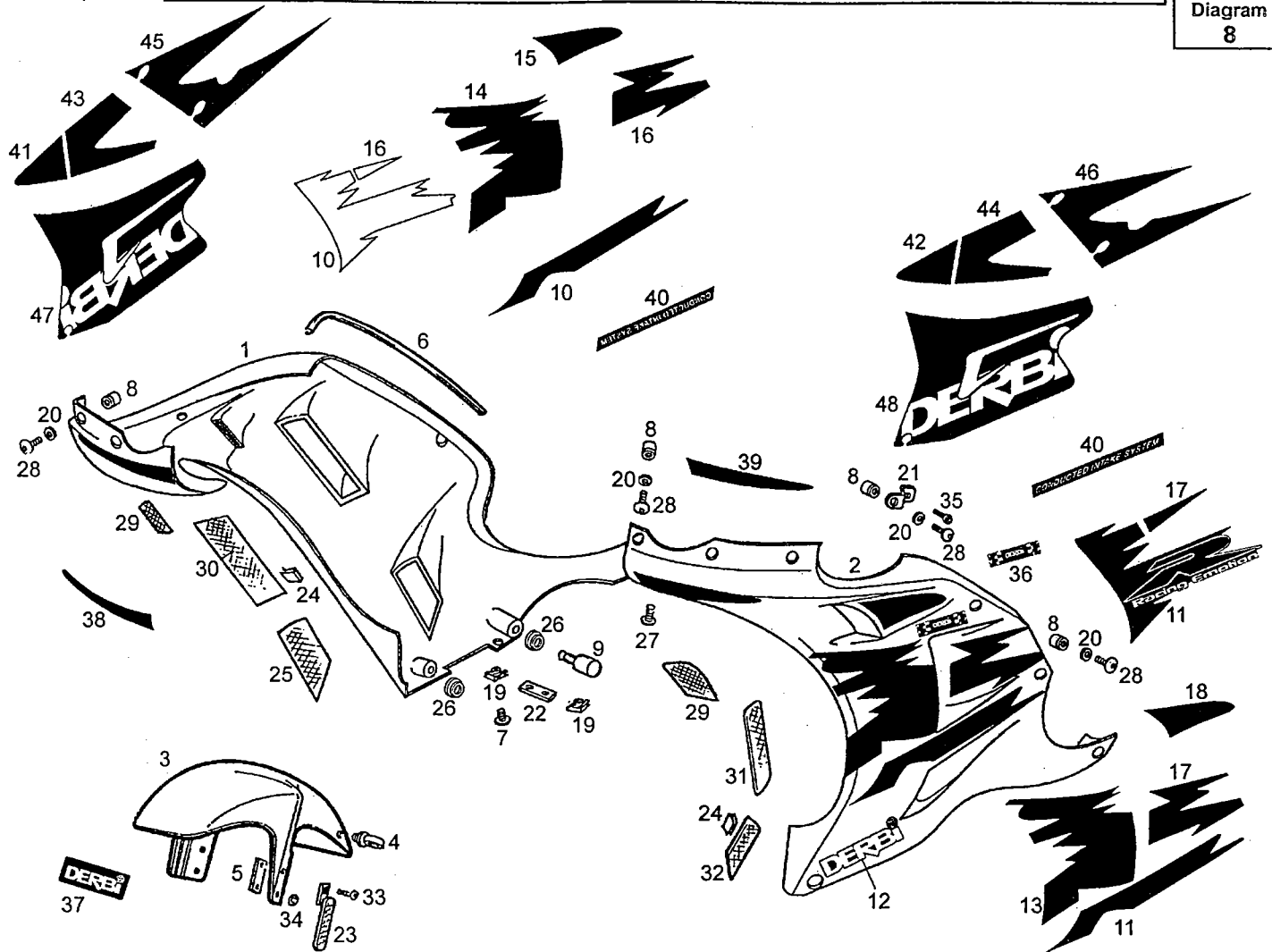
Figr.	Vers.	KOD. COD.	BEZEICHUNG DESIGNATION	DENOMINAZIONE NAME	MOD.	Nr. Rahmen N.° Cadre N.° Telaio Frame Nr.
01A		00H01504231	HINTERSCHALE R. CARENAGE D.	CAREN.DESTRA R.H.FAIRING	1 3	
01B		00H01504232	HINTERSCHALE R. CARENAGE D.	CAREN.DESTRA R.H.FAIRING	2	7
01C		00H01504233	HINTERSCHALE R. CARENAGE D.	CAREN.DESTRA R.H.FAIRING	8	4
01D		00H01504234	HINTERSCHALE R. CARENAGE D.	CAREN.DESTRA R.H.FAIRING	A	5
01E		00H01504235	HINTERSCHALE R. CARENAGE D.	CAREN.DESTRA R.H.FAIRING	9	6
01F		00H01512231	HINTERSCHALE R. CARENAGE D.	CAREN.DESTRA R.H.FAIRING		B D
01G		00H01512232	HINTERSCHALE R. CARENAGE D.	CAREN.DESTRA R.H.FAIRING		C E
02A		00H04903641	HINTERSCHALE L. CARENAGE G.	CAREN.SINISTRA L.H.FAINING	1 3	
02B		00H04903642	HINTERSCHALE L. CARENAGE G.	CAREN.SINISTRA L.H.FAINING	2	7
02C		00H04903643	HINTERSCHALE L. CARENAGE G.	CAREN.SINISTRA L.H.FAINING	8	4
02D		00H04903644	HINTERSCHALE L. CARENAGE G.	CAREN.SINISTRA L.H.FAINING	A	5
02E		00H04903645	HINTERSCHALE L. CARENAGE G.	CAREN.SINISTRA L.H.FAINING	9	6
02F		00H04912641	HINTERSCHALE L. CARENAGE G.	CAREN.SINISTRA L.H.FAINING		B D



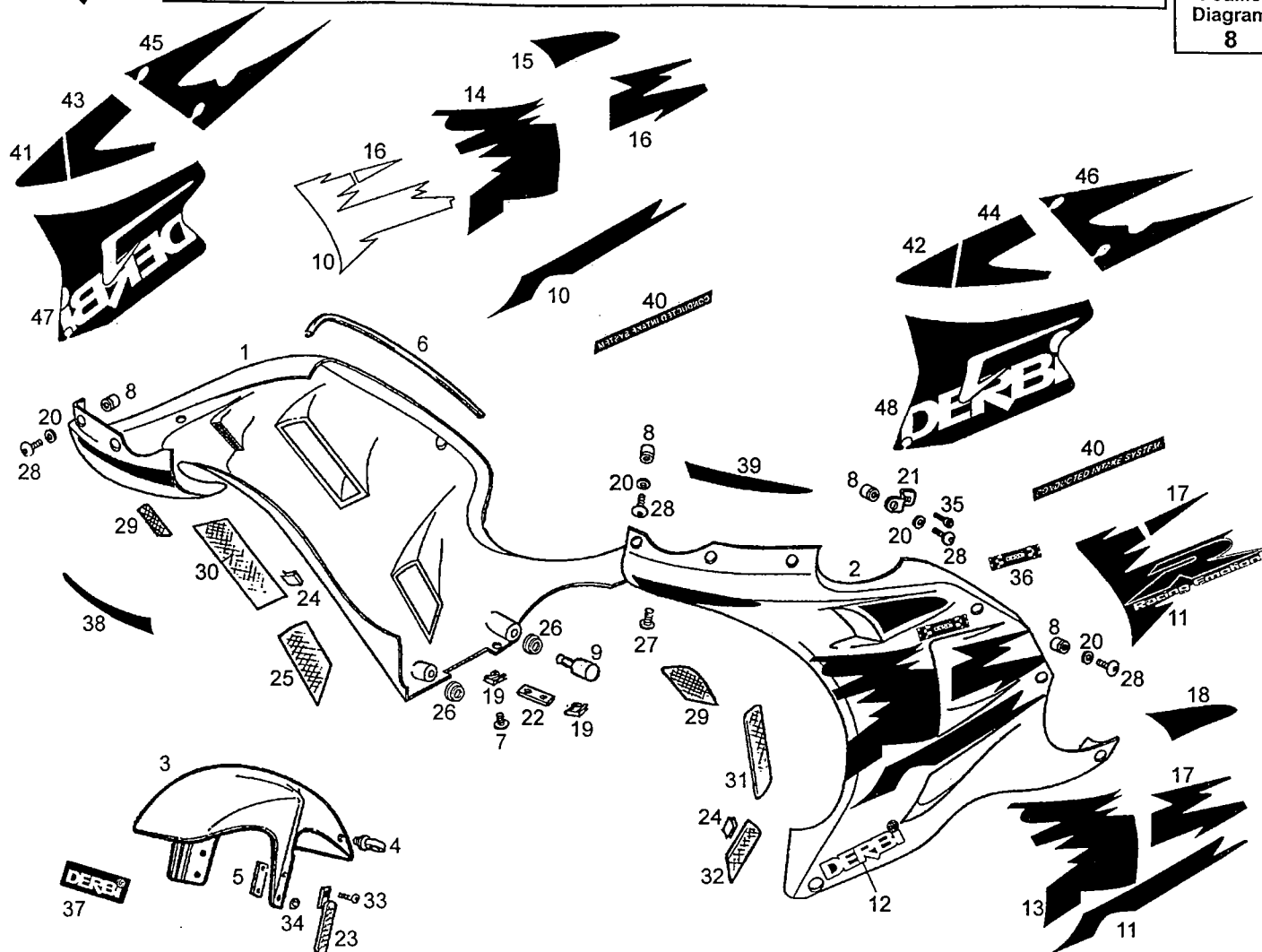
Figr.	Vers.	KOD. COD.	BEZEICHNUNG DESIGNATION	DENOMINAZIONE NAME	MOD.	Nr. Rahmen N.° Cadre N.° Telaio Frame Nr.
02G		00H04912642	HINTERSCHALE L. CARENAGE G.	CAREN.SINISTRA L.H.FAINING	C E	
03A		00H00708021	VORDERES SCHMUTZBLECH ROT-K GP GARDE-BOUE AVANT ROUGE-K GPR-5	PARAFANGO ANTERIORE ROSSO-K G FRONT MUDGUARD RED-K GPR-50"R	1 3	
03B		00H00708022	VORDERES SCHMUTZBLECH ROT-K GP GARDE-BOUE AVANT ROUGE-K GPR-5	PARAFANGO ANTERIORE ROSSO-K G FRONT MUDGUARD RED-K GPR-50"R	2 9	6 7
03C		00H00708025	VORDERES SCHMUTZBLECH ROT-K GP GARDE-BOUE AVANT ROUGE-K GPR-5	PARAFANGO ANTERIORE ROSSO-K G FRONT MUDGUARD RED-K GPR-50"R	8	4
03D		00H00708023	VORDERES SCHMUTZBLECH ROT-K GP GARDE-BOUE AVANT ROUGE-K GPR-5	PARAFANGO ANTERIORE ROSSO-K G FRONT MUDGUARD RED-K GPR-50"R	5 A B C D E	
04A		00H02201591	KABELFÜHRUNG BREMSE / KILOMETE GUIDE CABLES FREIN/COMPTEUR KI	GUIDA CAVI FRENO / CONTACHIL BRAKE/REV COUNTER CABLE GUIDE	1 2 3 4 5 6 7 8 9 A B C D E	
05A		00H05700441	BEFESTIGUNGSPLATTE SCHMUTZBLEC PLAQUE FIXATION GARDE-BOUE AVA	PIASTRA FISSAGGIO PARAFANGO A FRONT MUDGUARD SECURING PLATE	1 2 3 4 5 6 7 8 9 A B C D E	
06A		00H02200211	VERKLEIDUNGSPROFIL GPR-50"R» PROFIL CARNAGE GPR-50"R»	PROFILO CARENATURA GPR-50 «R» FAIRING PROFILE STRIP GPR-50"	1 2 3 4 5 6 7 8 9 A B C D E	
07A		00000004512	INBUSSCHRAUBE 5M80X12 VIS A TETE CREUSE 5M80X12 NOIR	VITE TESTA ALLEN 5M80X12 NERO ALLEN SCREW M5X12	1 2 3 4 5 6 7 8 9 A B C D E	
08A		00H04901351	U GRUPPE SILENTBLOCK-BEFESTIGU S/ENSEMBLE CROU SILENTBLOC FI	SUBCOMPLESSO DADO SILENTBLOCK FAIRING SECURING SILENTBLOC N	1 2 3 4 5 6 7 8 9 A B C D E	
09A		00H06800091	AUFKLEBER ARRETSSILENTBLOC	FERMO INF.COPERC.ANT.SENDA R STOP	1 2 3 4 5 6 7 8 9 A B C D E	
10A		00H01500401	ABZIEHBILD «R» RECHTS VERKLEIDUNG CALQUE «R» LATERAL DROIT CARN	ADESIVO «R» LATERALE DESTRA RIGHT HAND SIDE FAIRING «R» T	1 3	
10B		00H01500402	ABZIEHBILD «R» RECHTS VERKLEIDUNG CALQUE «R» LATERAL DROIT CARN	ADESIVO «R» LATERALE DESTRA RIGHT HAND SIDE FAIRING «R» T	2	7



Figr.	Vers.	KOD. COD.	BEZEICHNUNG DESIGNATION	DENOMINAZIONE NAME	MOD.	Nr. Rahmen N.° Cadre N.° Telaio Frame Nr.
10C		00H01502401	ABZIEHBILD «R» RECHTS VERKLEIDUNG CALQUE «R» LATERAL DROIT CARN	ADESIVO «R» LATERALE DESTRA RIGHT HAND SIDE FAIRING «R» T	8 4	
10D		00H01502402	ABZIEHBILD «R» RECHTS VERKLEIDUNG CALQUE «R» LATERAL DROIT CARN	ADESIVO «R» LATERALE DESTRA RIGHT HAND SIDE FAIRING «R» T	A 5	
10E		00H01502403	ABZIEHBILD «R» RECHTS VERKLEIDUNG CALQUE «R» LATERAL DROIT CARN	ADESIVO «R» LATERALE DESTRA RIGHT HAND SIDE FAIRING «R» T	9 6	
11A		00H01800961	ABZIEHBILD «R» LINKS VERKLEIDUNGS CALQUE «R» LATERAL GAUCHE CARN	ADESIVO «R» LATERALE SINISTRA RIGHT HAND SIDE FAIRING «R» T	1 3	
11B		00H01800962	ABZIEHBILD «R» LINKS VERKLEIDUNGS CALQUE «R» LATERAL GAUCHE CARN	ADESIVO «R» LATERALE SINISTRA RIGHT HAND SIDE FAIRING «R» T	2 7	
11C		00H01801961	ABZIEHBILD «R» LINKS VERKLEIDUNGS CALQUE «R» LATERAL GAUCHE CARN	ADESIVO «R» LATERALE SINISTRA RIGHT HAND SIDE FAIRING «R» T	8 4	
11D		00H01801962	ABZIEHBILD «R» LINKS VERKLEIDUNGS CALQUE «R» LATERAL GAUCHE CARN	ADESIVO «R» LATERALE SINISTRA RIGHT HAND SIDE FAIRING «R» T	A 5	
11E		00H01801963	ABZIEHBILD «R» LINKS VERKLEIDUNGS CALQUE «R» LATERAL GAUCHE CARN	ADESIVO «R» LATERALE SINISTRA RIGHT HAND SIDE FAIRING «R» T	9 6	
12A		00H01502781	DERBI-ABZIEHBILD VERKLEIDUNGS ADHESIF DERBI	ADESIVO DERBI DECAL DERBI	1 3	
12B		00H01502782	DERBI-ABZIEHBILD VERKLEIDUNGS ADHESIF DERBI	ADESIVO DERBI DECAL DERBI	2 7	
12C		00H01502783	DERBI-ABZIEHBILD VERKLEIDUNGS ADHESIF DERBI	ADESIVO DERBI DECAL DERBI	8 9 4 6	
12D		00H01502784	DERBI-ABZIEHBILD VERKLEIDUNGS ADHESIF DERBI	ADESIVO DERBI DECAL DERBI	A 5	
13A		00H01502331	ABZIEHBILD VERKLEIDUNG MITE L ADHESIF	ADESIVO CENTRALE SINISTRA CAR DECAL	1 3	

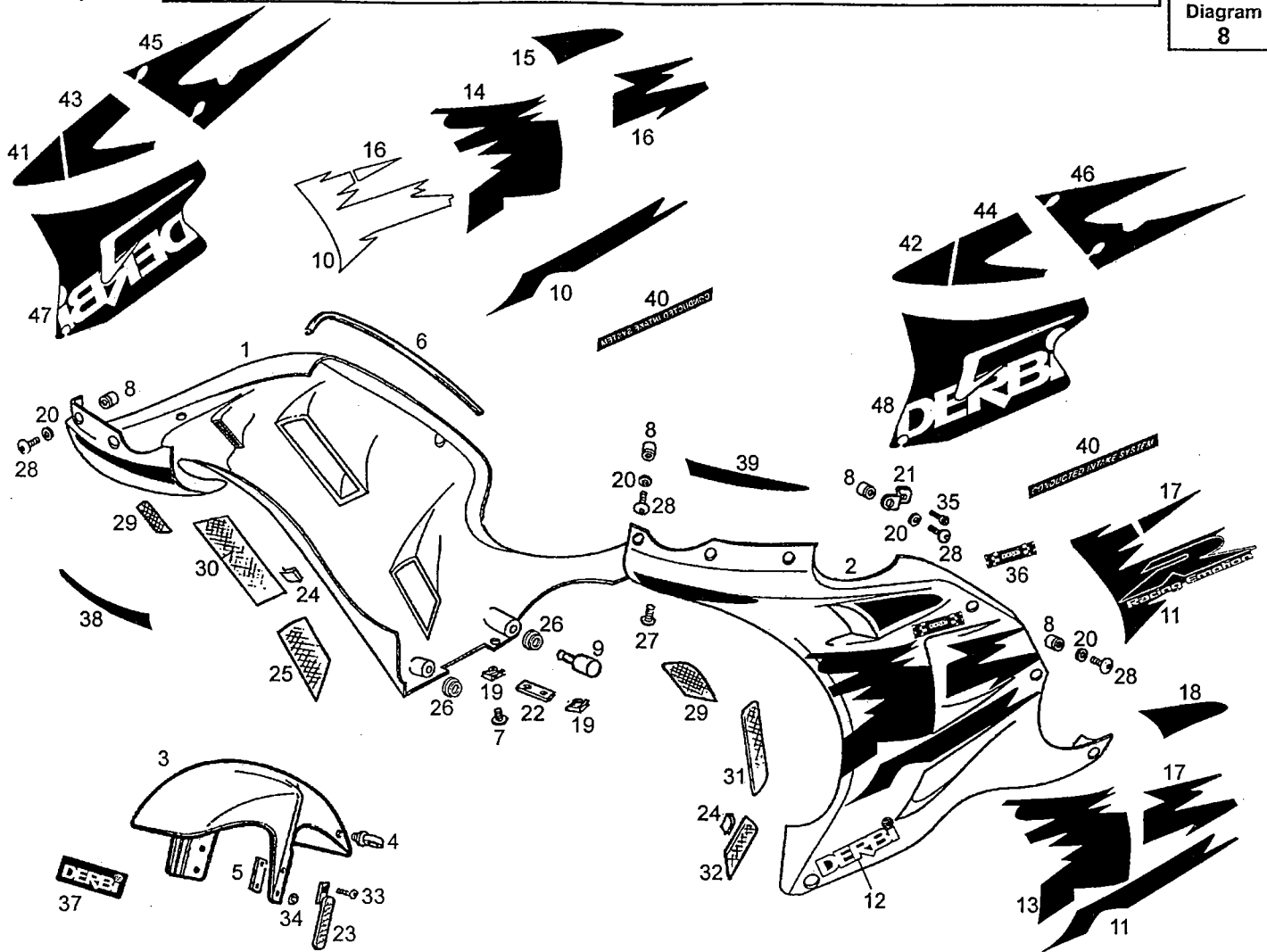


Figr.	Vers.	KOD. COD.	BEZEICHNUNG DESIGNATION	DENOMINAZIONE NAME	MOD.	Nr. Rahmen N.° Cadre N.° Telaio Frame Nr.
13B		00H01502332	ABZIEHBILD VERKLEIDUNG MITE L ADHESIF	ADESIVO CENTRALE SINISTRA CAR DECAL	2	7
13C		00H01507331	ABZIEHBILD VERKLEIDUNG MITE L ADHESIF	ADESIVO CENTRALE SINISTRA CAR DECAL		BCDE
14A		00H02202321	ABZIEHBILD VERKLEIDUNG MITTE L ADHESIF	ADESIVO CENTRALE DESTRA CAR DECAL	1	3
14B		00H02202322	ABZIEHBILD VERKLEIDUNG MITTE L ADHESIF	ADESIVO CENTRALE DESTRA CAR DECAL	2	7
14C		00H02206321	ABZIEHBILD VERKLEIDUNG MITTE L ADHESIF	ADESIVO CENTRALE DESTRA CAR DECAL		BCDE
15A		00H04405821	ABZIEHBILD VERKLEIDUNG UNTEN R ADHESIF	ADESIVO CENTRALE DESTRA CAR DECAL	1 2 3 4 5 6 7 8 9 A	
15B		00H04406821	ABZIEHBILD VERKLEIDUNG UNTEN R ADHESIF	ADESIVO CENTRALE DESTRA CAR DECAL		BCDE
16A		00H04602221	ABZIEHBILD VERKLEIDUNG UNTEN R ADHESIF	ADESIVO CENTRALE DESTRA CAR DECAL	1	3
16B		00H04602222	ABZIEHBILD VERKLEIDUNG UNTEN R ADHESIF	ADESIVO CENTRALE DESTRA CAR DECAL	2	7
16C		00H04604221	ABZIEHBILD VERKLEIDUNG UNTEN R ADHESIF	ADESIVO CENTRALE DESTRA CAR DECAL	8	4
16D		00H04604222	ABZIEHBILD VERKLEIDUNG UNTEN R ADHESIF	ADESIVO CENTRALE DESTRA CAR DECAL		5
16E		00H04604223	ABZIEHBILD VERKLEIDUNG UNTEN R ADHESIF	ADESIVO CENTRALE DESTRA CAR DECAL	A	6
16F		00H04609221	ABZIEHBILD VERKLEIDUNG UNTEN R ADHESIF	ADESIVO CENTRALE DESTRA CAR DECAL	9	
						BCDE

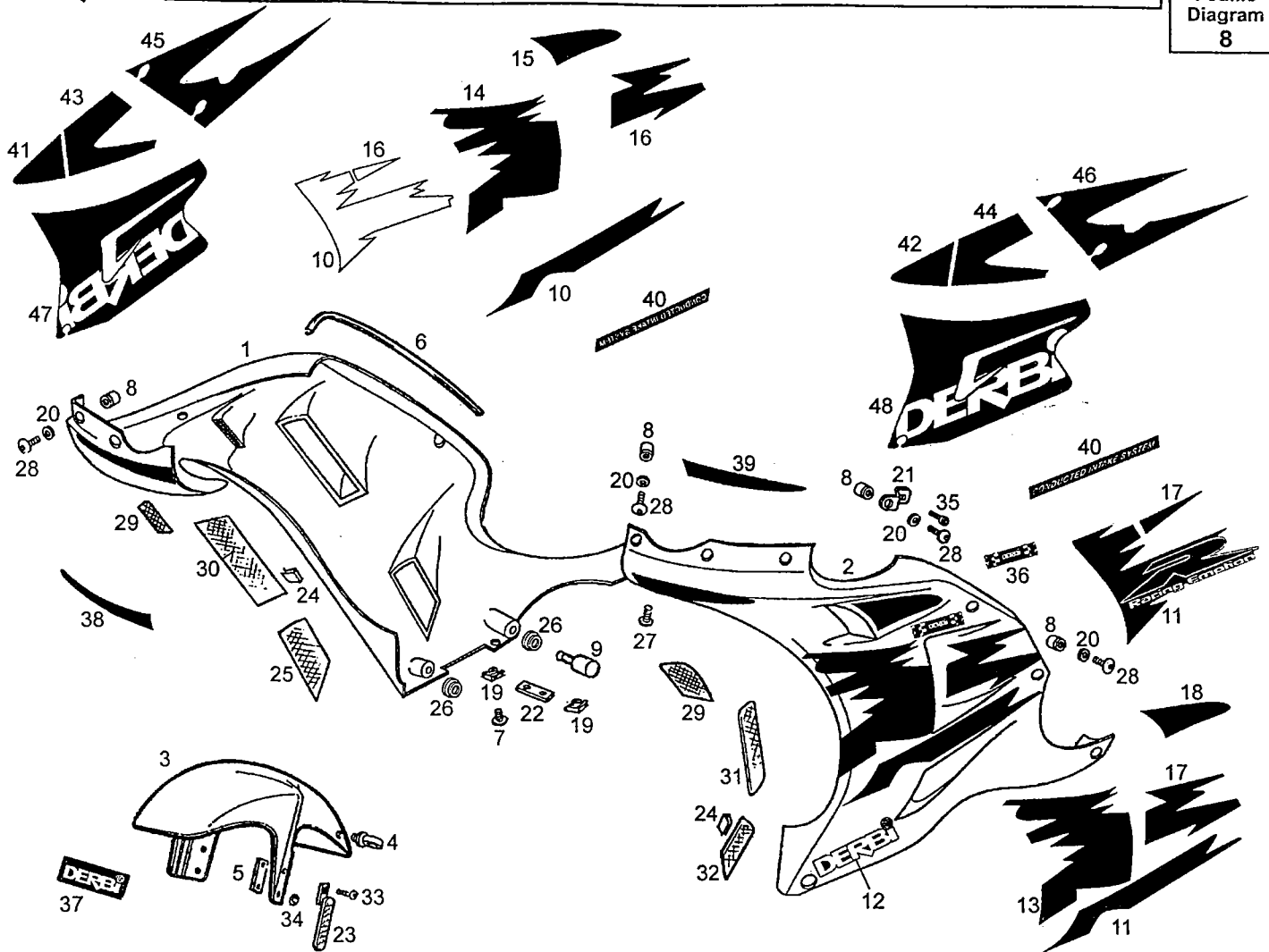


Figr.	Vers.	KOD. COD.	BEZEICHNUNG DESIGNATION	DENOMINAZIONE NAME	MOD.	Nr. Rahmen N.° Cadre N.° Telaio Frame Nr.
17A		00H04602231	ABZIEHBILD VERKLEIDUNG UNTEN L ADHESIF	ADESIVO INTERIORE SINISTRA CAR DECAL	1 3	
17B		00H04602232	ABZIEHBILD VERKLEIDUNG UNTEN L ADHESIF	ADESIVO INTERIORE SINISTRA CAR DECAL	2	7
17C		00H04604231	ABZIEHBILD VERKLEIDUNG UNTEN L ADHESIF	ADESIVO INTERIORE SINISTRA CAR DECAL	8	4
17D		00H04604232	ABZIEHBILD VERKLEIDUNG UNTEN L ADHESIF	ADESIVO INTERIORE SINISTRA CAR DECAL	A	5
17E		00H04604233	ABZIEHBILD VERKLEIDUNG UNTEN L ADHESIF	ADESIVO INTERIORE SINISTRA CAR DECAL	9	6
17F		00H04609231	ABZIEHBILD VERKLEIDUNG UNTEN L ADHESIF	ADESIVO INTERIORE SINISTRA CAR DECAL		B D
17G		00H04609232	ABZIEHBILD VERKLEIDUNG UNTEN L ADHESIF	ADESIVO INTERIORE SINISTRA CAR DECAL		C E
18A		00H04603561	AUFKLEBER ADHESIF	ADESIVO POST. COP. ANT. SIN. SEND REAR LOWER LEFT HAND COVER DECAL	1 2 3 4 5 6 7 8 9 A B C D E	
19A		00H01500691	BEF.-CLIPVERKL. D.5 ECROU FIX.CARENAGE AU SUPPORT	DADO FISSAGGIO CARENATURA A S FAIRING SECURING NUT	1 2 3 4 5 6 7 8 9 A B C D E	
20A		00H01500741	BEFESTIGUNGSSCHEIBE VERKLEIDUN RONDELLE FIXATION CARNAGE GPR	RONDELLA FISSAGGIO CARENATURA FAIRING SECURING WASHER GPR-5	1 2 3 4 5 6 7 8 9 A B C D E	
21A		00H01501261	VERKLEIDUNGS-BEFESTIGUNGSPLATT PLAQUE FIXATION CARNAGE GPR-5	PLACA FISSAGGIO CARENATURA GP FAIRING SECURING PLATE GPR-50	1 2 3 4 5 6 7 8 9 A B C D E	
22A		00H01502261	UNTERES VERKLEIDUNGS-VERBINDUN SUPPORT INFRIEUR UNION CARNA	NERVATURA INFERIORE UNIONE CA LOWER FAIRING JOINT BRACKET G	1 2 3 4 5 6 7 8 9 A B C D E	
23A		00H01802081	SEITENSTRALER CATADIOPTRE AVANT	CATARIFRANGENTE FRONT REFLECTOR	1 2 3 4 5 6 7 8 9 A B C D E	

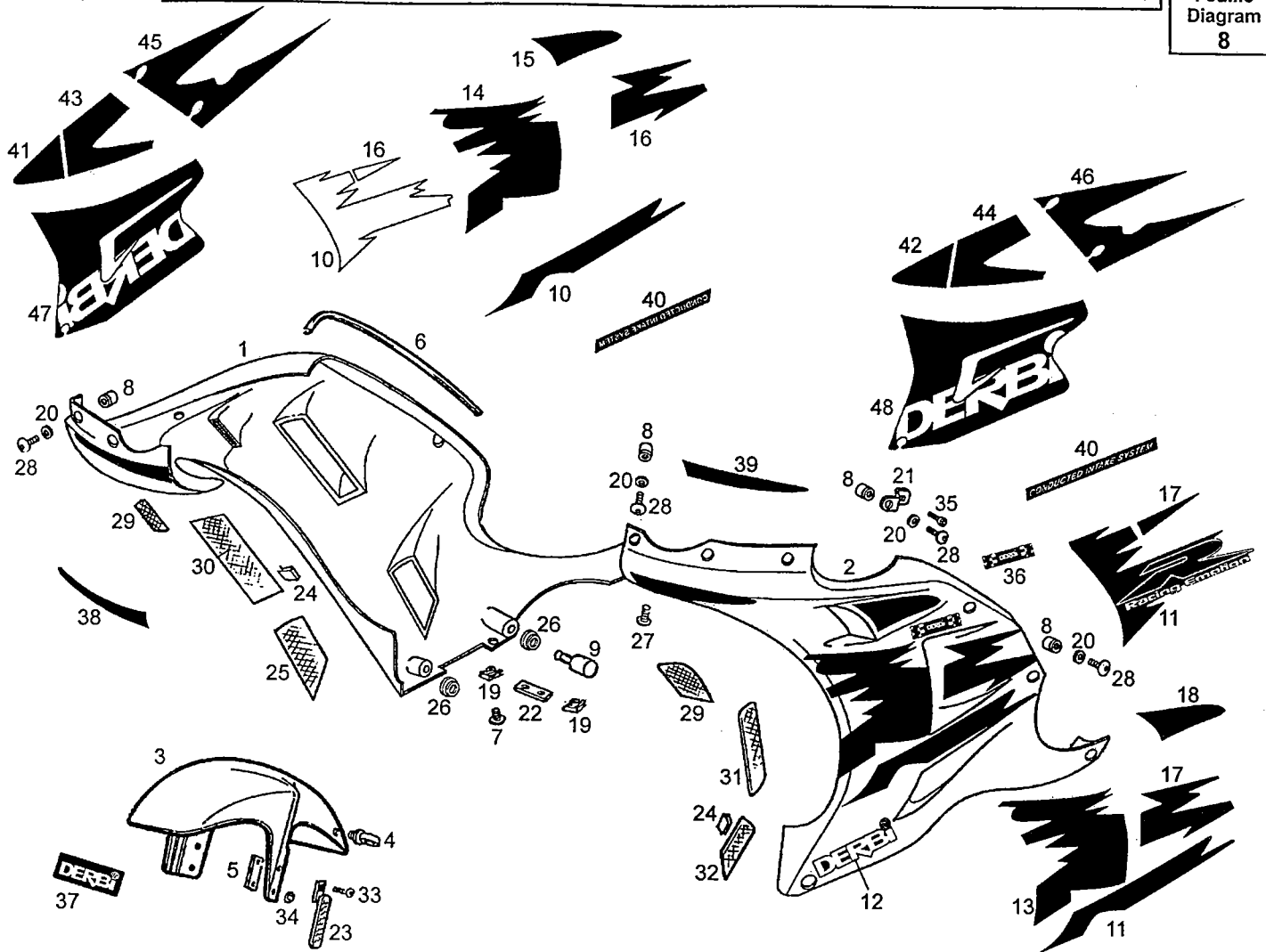




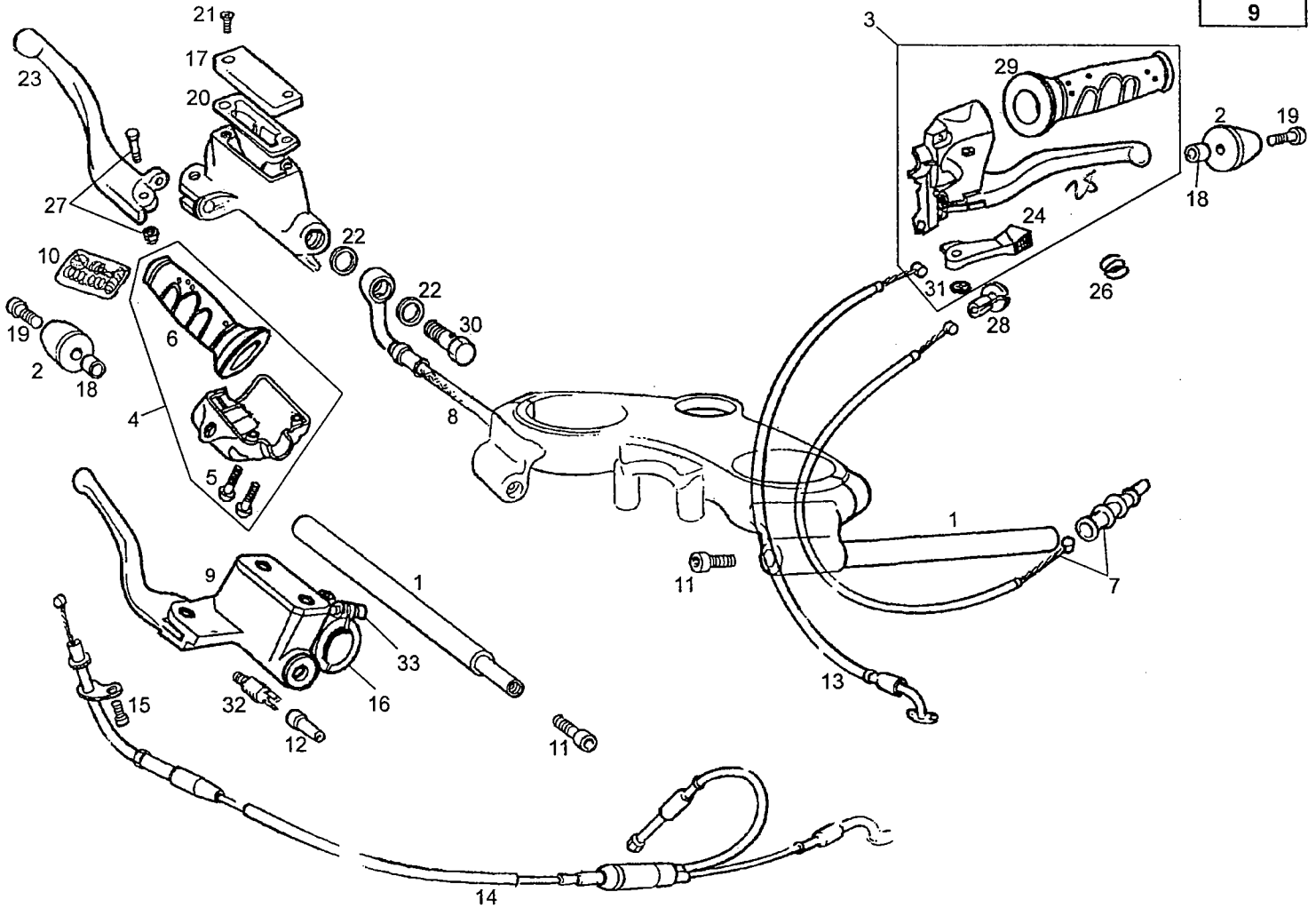
Figr.	Vers.	KOD. COD.	BEZEICHNUNG DESIGNATION	DENOMINAZIONE NAME	MOD.	Nr. Rahmen N.° Cadre N.° Telaio Frame Nr.
24A		00H04901271	GITTER-BEFESTIGUNGSKLAMMER CLIP FIXATION GRILLE	FERMAGLIO FISSAGGIOM GRATICOLA GRILLE SECURING CLIP	1 2 3 4 5 6 7 8 9 A B C D E	
25A		00H04901931	VERKLEIDUNGS-GITTER UNTER RECHT GRILLE INFRIEURE DROITE CAREN	GRATICOLA INFERIORE FARI LOWER RIGHT HAND SIDE FAIRING	1 2 3 7	
26A		00H05900521	SILENTBLOCK VERKLEIDUNGSHALTER SILENTBLOC FIXATION CARNAGE G	SILENTBLOCK FISSAGGIO CARENAT FAIRING SECURING SILENTBLOC G	1 2 3 4 5 6 7 8 9 A B C D E	
27A		00H06300861	VERKLEIDUNGS-BEFESTIGUNGSSCHRA VIS FIXATION CARNAGE 6X14 GPR	VITE FISSAGGIO CARENATURA 6X1 FAIRING SECURING SCREW 6X14 G	1 2 3 4 5 6 7 8 9 A B C D E	
28A		00H06301861	VERKLEIDUNGS-BEFESTIGUNGSSCHRA VIS FIXATION CARNAGE 6X18	VITE FISSAGGIO CARENATURA 6X1 FAIRING SECURING SCREW 6X18 G	1 2 3 4 5 6 7 8 9 A B C D E	
29A		00H06800271	VERKLEIDUNGS-GITTER OBEN LINKS GRILLE SUPRIEURE GAUCHE CAREN	GRATICOLA SUPERIORE SINISTRA UPPER LEFT HAND SIDE FAIRING	1 2 3 7	
30A		00H06800361	VERKLEIDUNGS-GITTER MITTE RECHT GRILLE CENTRALE DROITE CAREN	GRATICOLA CENTRALE DESTRA CENTRALE RIGHT HAND SIDE FAIRING	1 2 3 7	
31A		00H06800541	VERKLEIDUNGS-GITTER MITTE LINKS GRILLE CENTRALE GAUCHE CAREN	GRATICOLA CENTRALE SINISTRA CENTRALE LEFT HAND SIDE FAIRING	1 2 3 7	
32A		00H06800551	VERKLEIDUNGS-GITTER MITTE LINKS GRILLE CENTRALE GAUCHE CAREN	GRATICOLA CENTRALE SINISTRA CENTRALE LEFT HAND SIDE FAIRING	1 2 3 7	
33A		00008061500	SCHRAUBE MIT HALBRUNDKOPF 6M10 VIS T. RONDE CREUSE 6M100X16.D7	VITE T/TON. BRUGO. 6M100X16.D73 ALLEN ROUND HEAD SCREW 6M100X	1 2 3 4 5 6 7 8 9 A B C D E	
34A		00000031060	SCHIBE D.6 RONDELLE PLATE MECANISEE D6 NO	RONDELLA PIATTA MECCANIZZATA MACHINED FLAT WASHER D6	1 2 3 4 5 6 7 8 9 A B C D E	
35A		00H02900761	SCHRAUBE VIS	VITE SCREW	1 2 3 4 5 6 7 8 9 A B C D E	
36A		00H04900231	ABZIEHBILD ADHESIF	ADESIVO DECAL	4 5 6 8 9 A	



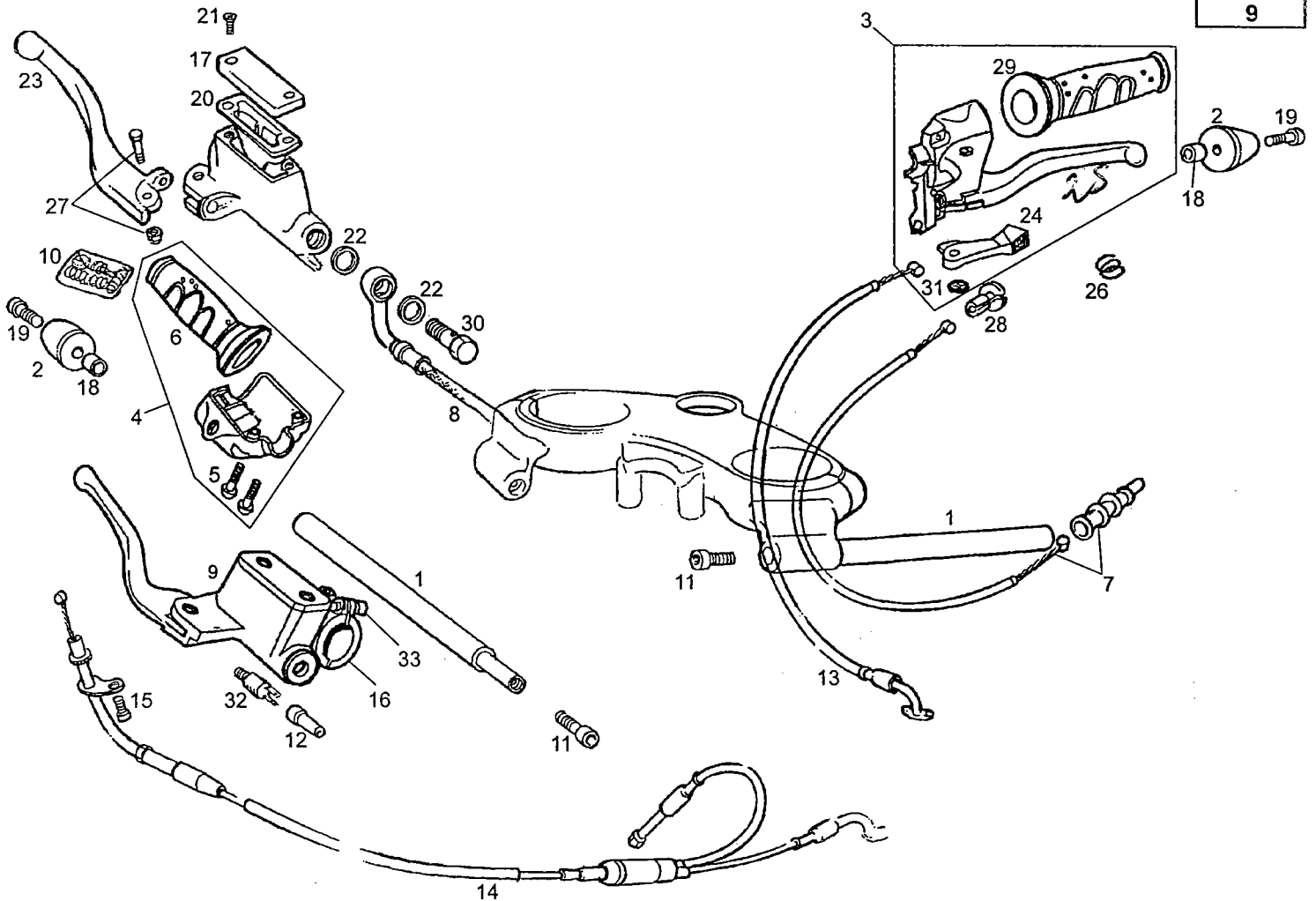
Figr.	Vers.	KOD. COD.	BEZEICHNUNG DESIGNATION	DENOMINAZIONE NAME	MOD.	Nr. Rahmen N.° Cadre N.° Telaio Frame Nr.
37A		00F04601121	ABZIEHBILD ADHESIF	ADESIVO DECAL	1 2 3 4 5 6 7 8 9 A B C D E	
38A		00H01507401	ABZIEHBILD ADHESIF	ADESIVO DECAL		B D
38B		00H01507402	ABZIEHBILD ADHESIF	ADESIVO DECAL		C E
39A		00H01805961	ABZIEHBILD ADHESIF	ADESIVO DECAL		B D
39B		00H01805962	ABZIEHBILD ADHESIF	ADESIVO DECAL		C E
40A		00H04406821	ABZIEHBILD ADHESIF	ADESIVO DECAL		B C D E
41A		00H02206321	ABZIEHBILD ADHESIF	ADESIVO DECAL		B C D E
42A		00H01507331	ABZIEHBILD ADHESIF	ADESIVO DECAL		B C D E
43A		00H04905531	ABZIEHBILD ADHESIF	ADESIVO DECAL		B C D E
44A		00H04905541	ABZIEHBILD ADHESIF	ADESIVO DECAL		B C D E
45A		00H00606471	ABZIEHBILD ADHESIF	ADESIVO DECAL		B C D E
46A		00H00605481	ABZIEHBILD ADHESIF	ADESIVO DECAL		B C D E
47A		00H04609221	ABZIEHBILD ADHESIF	ADESIVO DECAL		B D



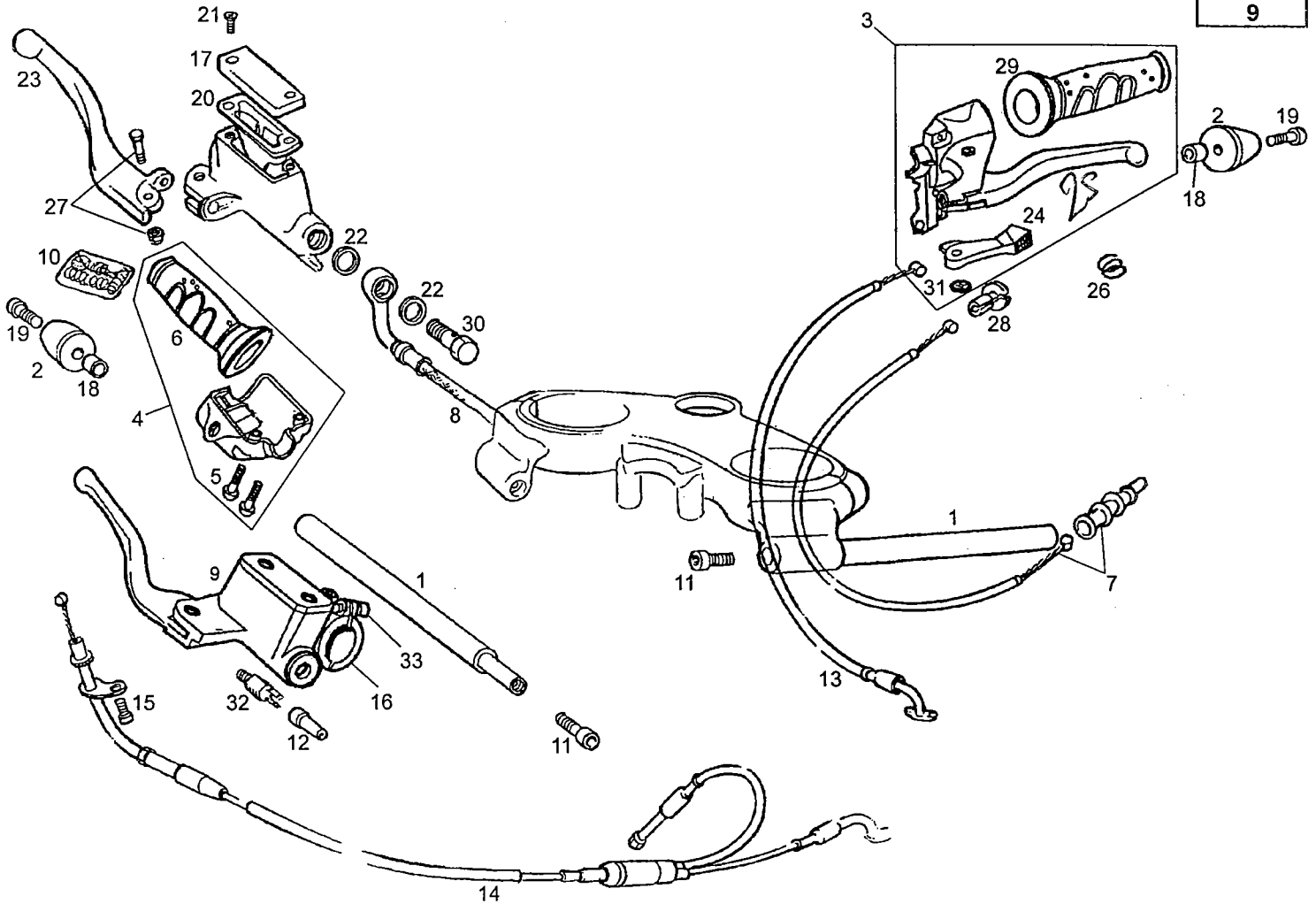
Figr.	Vers.	KOD. COD.	BEZEICHNUNG DESIGNATION	DENOMINAZIONE NAME	MOD.	Nr. Rahmen N.° Cadre N.° Telaio Frame Nr.
47B		00H04609222	ABZIEHBILD ADHESIF	ADESIVO DECAL	C E	
48A		00H04609231	ABZIEHBILD ADHESIF	ADESIVO DECAL	B D	
48B		00H04609232	ABZIEHBILD ADHESIF	ADESIVO DECAL	C E	



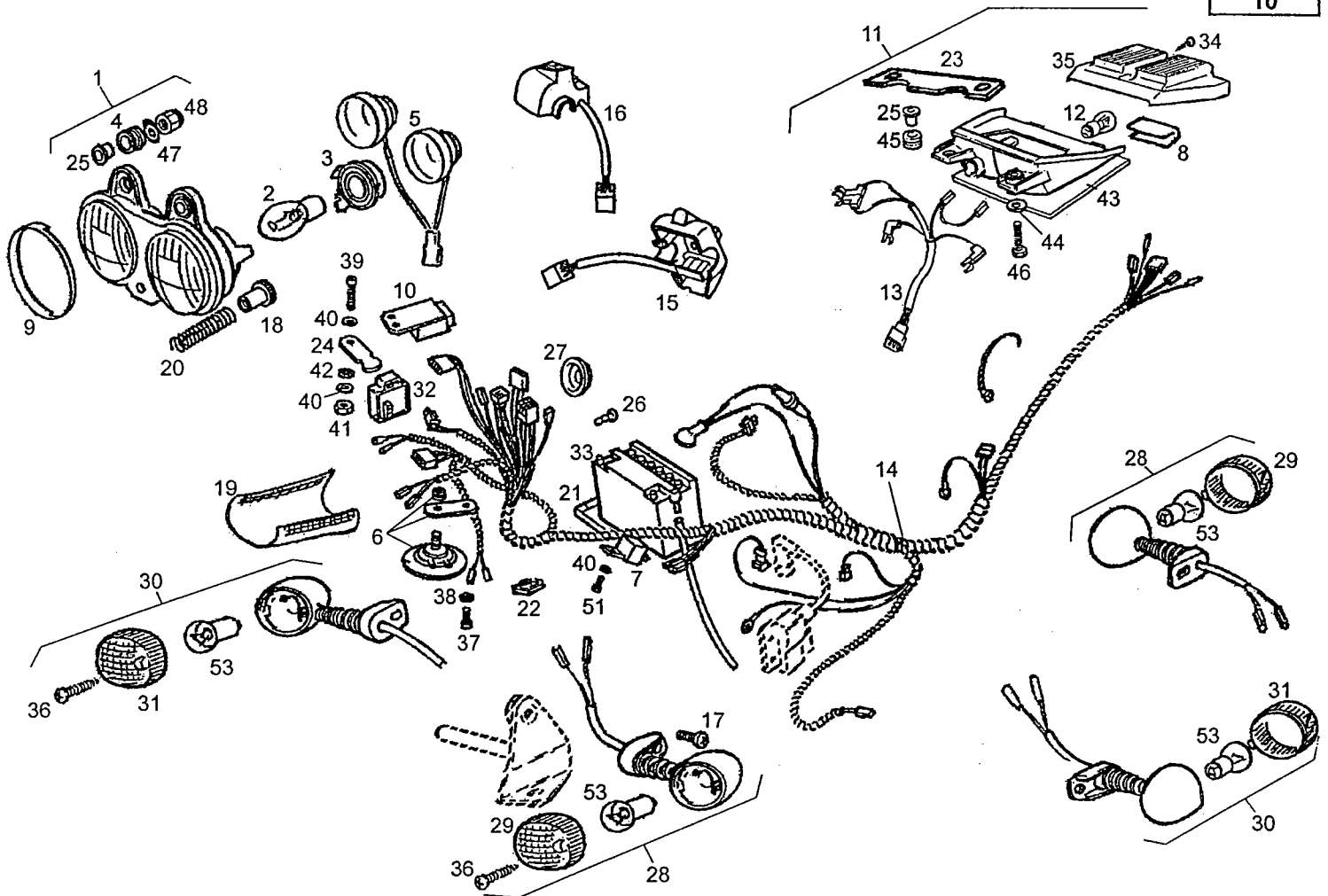
Figr.	Vers.	KOD. COD.	BEZEICHUNG DESIGNATION	DENOMINAZIONE NAME	MOD.	Nr. Rahmen N.º Cadre N.º Telaio Frame Nr.
01A		00H00901471	U-GRUPPE LENKERH,LFTE SCHWARZ S/ENSEMBLE SEMI-GUIDON NOIR. G	SUBCOMPLESSO SEMI-MANUBRIO NE CLIP-ON HANDLEBAR SUB-ASSEMBL	1 2 3 4 5 6 7 8 9 A B C D E	
02A		00G02102921	GEGENGEWICHT DES LENKERS CONTRE POIDS DE GUIDO	CONTRAPPESO MANOPOLA COUNTERWEIGHT, HANDLEBAR	1 2 3 4 5 6 7 8 9 A B C D E	
03A		00H02101611	BREMSEHEBEL LINKS KOMPLETT HUNT ENS. PORTE-MANETTE GAUCHE HUNT	COMPLESSO PORTAMANOPOLA SINIS LEFT LEVER BRACKE	1 2 3 4 5 6 7 8 9 A B C D E	
04A		00G00902081	GASGRIF KOMPL. HUNTER ENSEMBLE POIGNEE GAZ HUNTER	COMPLESSO MANOPOLA ACCELERATO THROTTLE TWIST GRI	1 2 3 4 5 6 7 8 9 A B C D E	
05A		00F00901151	SCHRAUBE VIS	R-VITE FISS.TAPPO.MANOP.ACCEL SCREW	1 2 3 4 5 6 7 8 9 A B C D E	
06A		00G00902091	GRIFFGUMMI RECHTS HUNTER R-POIGNEE GAZ HUNTER	R-MANOPOLA ACCELERATORE HUNTE THROTTLE TWIST GRIP ASSY	1 2 3 4 5 6 7 8 9 A B C D E	
07A		00H00903301	U-GRUPPE KABEL KUPPLUNGSBELAG GAINE ET CABLE D'EMBRAYAGE	SUBCOMPLESSO CAVO FODERO FRIZ CLUTCH COVER AND CAB.SUB.ASSY	1 2 3 4 5 6 7 8 9 A B C D E	
08A		00H00909751	BREMSSCHLAUCH FLEXIBLE DE FREIN AVANT	SUBCOMP.TUBO LIQ.FRE.ANT. BRAKE FLUIT TUBE	1 2 3 4 5 6 7 8 9 A B C D E	
09A		00H02102081	BREMSPUMPE SENDA R-ENS.COMMANDE FREIN AV.SENDA	R-COMPLESSO COMANDO FRENO ANT FRONT BRAKE LEVER/CYLINDER AS	1 2 3 4 5 6 7 8 9 A B C D E	
10A		00H02102811	REP.-SATZ F. PUMPE R-ENSEM.KIT REPAR. POMPE SENDA	R-COMPLESSO KIT RIPARAZIONE . FRONT BRAKE MASTER CYLINDER R	1 2 3 4 5 6 7 8 9 A B C D E	
11A		00000004835	INBUSSCHRAUBE 8M125X35.D-912. VIS A TETE ALLEN 8M125X35.	VITE C/ALLEN 8M125X35.DIN-912 HEX.SOCKET-HEAD SCREW M8X35	1 2 3 4 5 6 7 8 9 A B C D E	
12A		00005010760	GUMMISCHUTZ STOPLICHTSCHALTER CAPUCHON	CAPPUCCIO INTERRUPTORE STOP N RUBBER COVER,STOP LIGHT SWITC	1 2 3 4 5 6 7 8 9 A B C D E	
13A		00H00903651	U-GRUPPE KABEL LUFTHILLE GPR»R CABLE ET GAIN AIR.	SUBCOMPLESSO CAVO FODERO ARIA CABLE ASSY, CHOKE.	1 2 3 4 5 6 7 8 9 A B C D E	



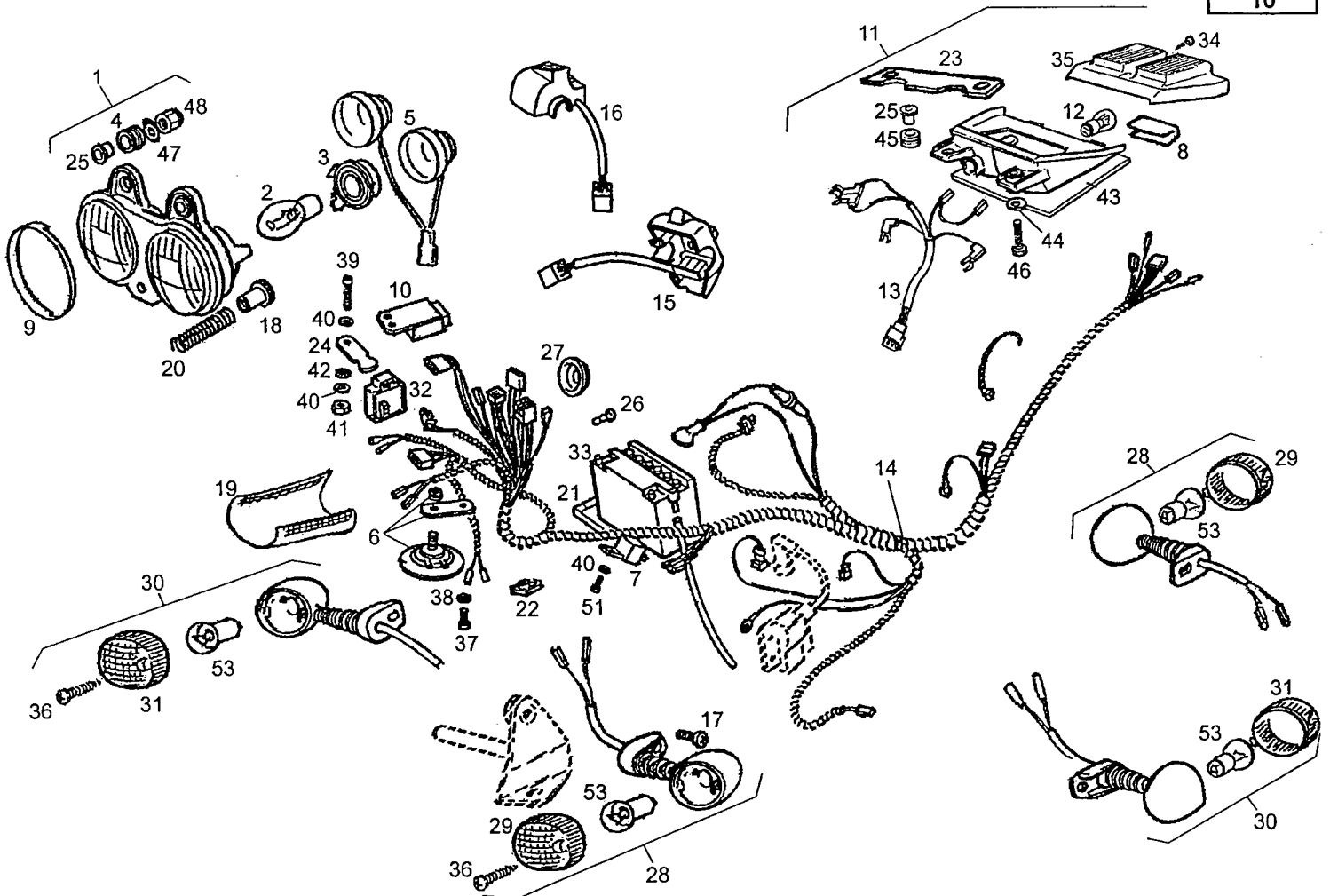
Figr.	Vers.	KOD. COD.	BEZEICHNUNG DESIGNATION	DENOMINAZIONE NAME	MOD.	Nr. Rahmen N.° Cadre N.° Telaio Frame Nr.
14A		00H00911171	GASKABEL GAINE ET CABLE DE GAZ	COMPLESSO CAVO-FODERO ACCELER CABLE ASSY TRHOTTLE	1 2 3 4 5 6 7 8 9 A B C D E	
15A		00012051200	SCHRAUBE 5M80X12 NG.D-7985 VIS T. RONDE CROIX 5M80X12.N.D7	VITE T/CROCE 5M80X12 NERA D-7 ROUNDHEAD PHILIPS SCREW	1 2 3 4 5 6 7 8 9 A B C D E	
16A		00D02100901	BUEGEL COLLIER	STALLA CLAMP	1 2 3 4 5 6 7 8 9 A B C D E	
17A		00H02100191	BREMSFLUESSIGKEITSBEHAELTER R-COUV.RESER.LIQ.FREIN AVANT S	R-COPERCHIO SERBATOIO .LIQUID FRONT BRAKE FLUID RESERVOIR C	1 2 3 4 5 6 7 8 9 A B C D E	
18A		00G05800251	DISTANZHILSE GEGENGEWICHT PADD DOUILLE SPARATION CONTREPOIDS	DISTANZIALE CONTRAPPESO PADD WASHER	1 2 3 4 5 6 7 8 9 A B C D E	
19A		00004154500	SCHRAUBE VIS TETE ALLEN 5M80X45D912	VITE TESTA ALLEN 5M80X45.NERO HEX.SOCKET-HEAD SCREW 5M80X45	1 2 3 4 5 6 7 8 9 A B C D E	
20A		00H02100861	BREMSDECKELDICHUNG R-JOINT COUV.RES.LIQ.FR.AV.SEN	R-GUARNIZIONE COPERCHIO SERBA FRONT BRAKE FLUID RESERVOIR C	1 2 3 4 5 6 7 8 9 A B C D E	
21A		00014041200	SCHRAUBE 4M80X12.D-965 BOULON T.NOYEE CR.N.4M80X12.D-	VITE TESTA SVASATA CROCE NERO COUNTERSUNK PHILIPS SCREW (BL	1 2 3 4 5 6 7 8 9 A B C D E	
22A		00006321040	DICHTRING RONDELLE DE JOINT RACCORD	RONDELLA GUARNIZIONE RACCORDO CONNECTOR GASKET WASHER	1 2 3 4 5 6 7 8 9 A B C D E	
23A		00H00902201	BREMSHEBEL KOMPL. SENDA R-MANETTE DU FREIN AVANT SENDA	R-MANOPIA FRENO ANETRIORE SE FRONT BRAKE LEVER/MASTER CYLI	1 2 3 4 5 6 7 8 9 A B C D E	
24A		00H00901661	STARTER-HEBEL LEVIER AIR	COMPLESSO LEVA ARIA GPR-75 LEVER AIR	1 2 3 4 5 6 7 8 9 A B C D E	
25A		00F00910291	KUPPLUNGSHEBEL LEVIER FREIN ARRIERE	LEVA FRENO POST. V.SPORT-R LEVER, REARBRAKE	1 2 3 4 5 6 7 8 9 A B C D E	
26A		00F00900271	RUECKHOLFEDER BREMSHEBEL R-RESSORT REC.MANETTE 800.02.6	R- MOLLA RITORNO MANOPOLA 800 LEVER RETURN SPRING	1 2 3 4 5 6 7 8 9 A B C D E	



Figr.	Vers.	KOD. COD.	BEZEICHNUNG DESIGNATION	DENOMINAZIONE NAME	MOD.	Nr. Rahmen N.° Cadre N.° Telaio Frame Nr.
27A		00G00900211	SCHRAUBE F. HEBELGELENK R-ENSEMB.VIS ARTICULATION MANE	R-COMPLESSO VITE SNODO MANOPO LEVER HINGE PIN SCREWWASSY	1 2 3 4 5 6 7 8 9 A B C D E	
28A		00F00920551	EINSTELLSCHRAUBE TENDEUR DE CABLE GAZ	COMPL.TENSORE CAVO ACCELERAT ADJUSTER,GRIP CABLE	1 2 3 4 5 6 7 8 9 A B C D E	
29A		00G00902071	GRIFFGUMMI LINKS HUNTER POIGNEE FREIN ARRIERE HUNTER	MANOPOLA FRENO POSTERIORE HUN REAR BRAKE LEVER GRIP	1 2 3 4 5 6 7 8 9 A B C D E	
30A		00006309260	STUTZEN HYDRAULIKLEITUNG RACCORD TUYAU HYDRAULIQUE	RACCORDO TUBO IDRAULICO HYDRAULIC TUBE CONNECTOR	1 2 3 4 5 6 7 8 9 A B C D E	
31A		00G06300671	SCHEIBE RONDELLE FIX.SUPPL.ARRIERE CAD	RONDELLA FISSAGGIO SUPPLEMENT REAR FRAME EXTENSION SECURING	1 2 3 4 5 6 7 8 9 A B C D E	
32A		00D01000701	STOPSCHALTER VO. INTERRUPTEUR COMMANDEMENT STOP	INTERRUTTORE COMANDO STOP SWITCH, STOP LIGHT	1 2 3 4 5 6 7 8 9 A B C D E	
33A		00000004620	INBUSSCHRAUBE 6M100X20. VIS T.CREUSE 6M100X20.D-912/8.	VITE TESTA ALLEN 6M100X20.D-9 ALLEN SCREW M6X20	1 2 3 4 5 6 7 8 9 A B C D E	

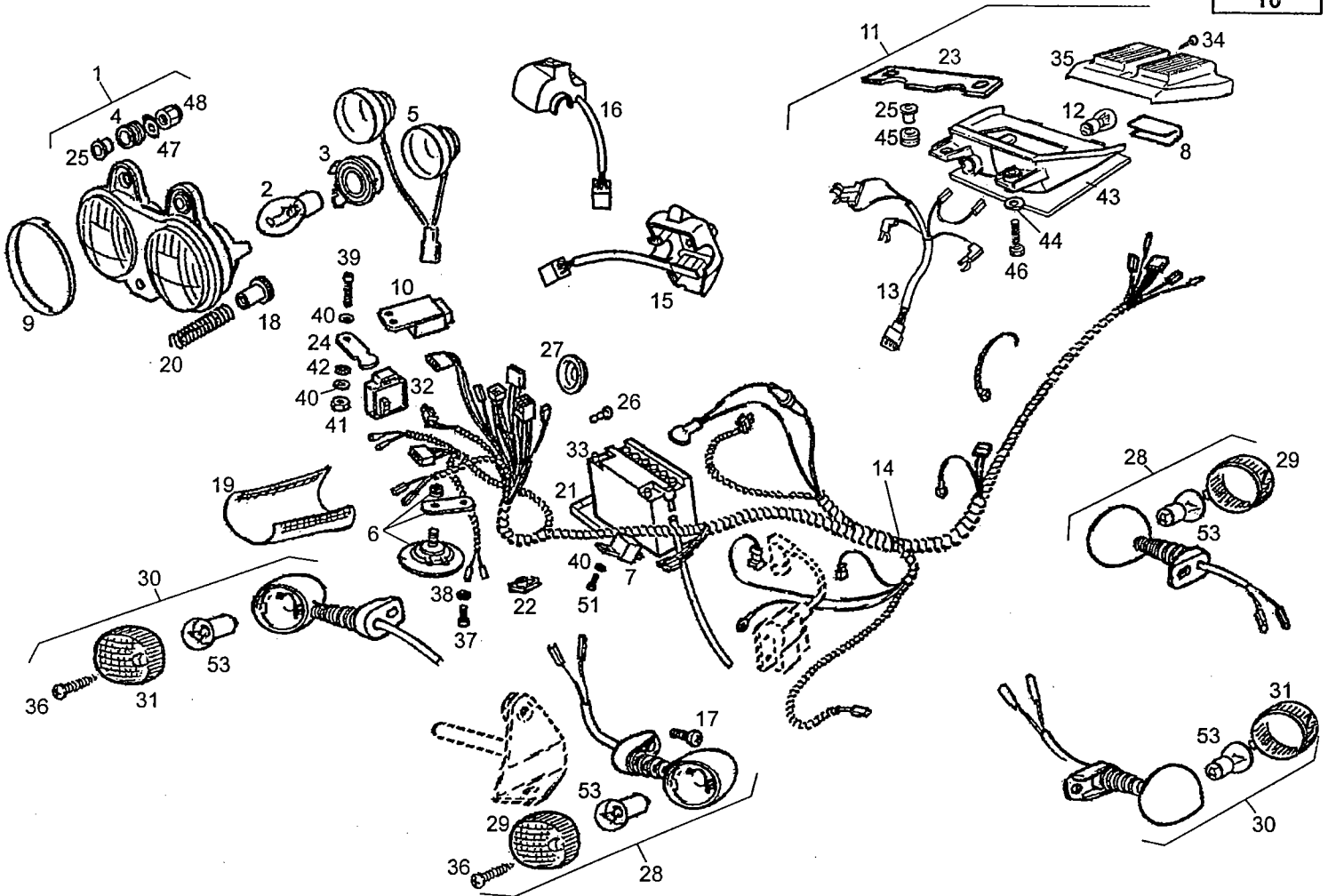


Figr.	Vers.	KOD. COD.	BEZEICHNUNG DESIGNATION	DENOMINAZIONE NAME	MOD.	Nr. Rahmen N.° Cadre N.° Telaio Frame Nr.
01A		00G01013011	SCHEINWERFER ENSEMBLE PHARE AV.	COMPLESSO FARO ANT. HEADLAMP ASSY	1 2 3 4 5 6 7 8 9 A B C D E	
02A		00E01020131	SCHEINWERFERLAMPE 12V.25/25W. TUBE PHARE 12V.25/25W.SCO-USA	LAMPADA FARO 12V.25/25W.SCO-U HEADLAMP BULB	1 2 3 4 5 6 7 8 9 A B C D E	
03A		00G01002111	BIRNENFASSUNG PORTE LAMPES	PORTALAMPADA FARO ANT.PADDOCK SOCKET, BULB	1 2 3 4 5 6 7 8 9 A B C D E	
04A		00G02300091	SILENTBLOCK SILENTBLOC	SILENTBLOCK SILENTBLOC	1 2 3 4 5 6 7 8 9 A B C D E	
05A		00G05700011	KABELSTRANG ENS.INSTALLATION PHARE AVANT	COMPLESSO IMPIANTO FARO ANT. HEADLAMP EQUIPMENT KIT	1 2 3 4 5 6 7 8 9 A B C D E	
06A		00F01001311	HUPE 12V-DC/0450-A.SC/91 E.AVERTISSEUR 12V.DC/0450-A.SC	COMPLESSO CLACSON 12V CC/0450 HORN ASSEMBLY	1 2 3 4 5 6 7 8 9 A B C D E	
07A		00G03900011	STARTERRELAIS HUNTER ENS.RELAIS DEMARRAGE ELECT.HUN	COMPLESSO RELT AVVIAMENTO ELE ELECTRIC START RELAY	1 2 3 4 5 6 7 8 9 A B C D E	
08A		00H01000351	VORDERER ANSCHLAG RICKLICHT-BE BUTE ANTRIEURE FIXATION PHAR	FERMO ANTERIORE FISSAGGIO FAN TAIL LIGHT FRONT SECURING STO	1 2 3 4 5 6 7 8 9 A B C D E	
09A		00H01001051	SCHEINWERFER-DICHTUNG GPR»R» JOINT PARABOLE PHARE AVANT GPR	GIUNTO PARABOLA FARO ANTERIOR FRONT HEADLIGHT REFLECTOR SEA	1 2 3 4 5 6 7 8 9 A B C D E	
10A		00H01002841	REGLER REGULATEUR	REGOLATORE TENSIONE SENDA-R G REGULATOR	1 2 3 4 5 6 7 8 9 A B C D E	
11A		00H02302601	GRUPPE RICKLICHT FEU ARRIERE	COMPLESSO FANALINO POSTERIORE TAILLIGHT ASSY.	1 2 3 4 5 6 7 8 9 A B C D E	
12A		00D01080371	BIRNE BREMSLICHT 12V 21/5W LAMPE-TEMOIN-STOP 12V 21/5W	LAMPADA FANALINO POSTERIORE 1 BULB	1 2 3 4 5 6 7 8 9 A B C D E	
13A		00H01002951	GRUPPE VERKABELUNG FAHRTRICHTU ENSEMBLE INSTALLATION CLIGNOTA	COMPLESSO IMPIANTO INDICATORI TAIL LIGHT/INDICATORS WIRING	1 2 3 4 5 6 7 8 9 A B C D E	

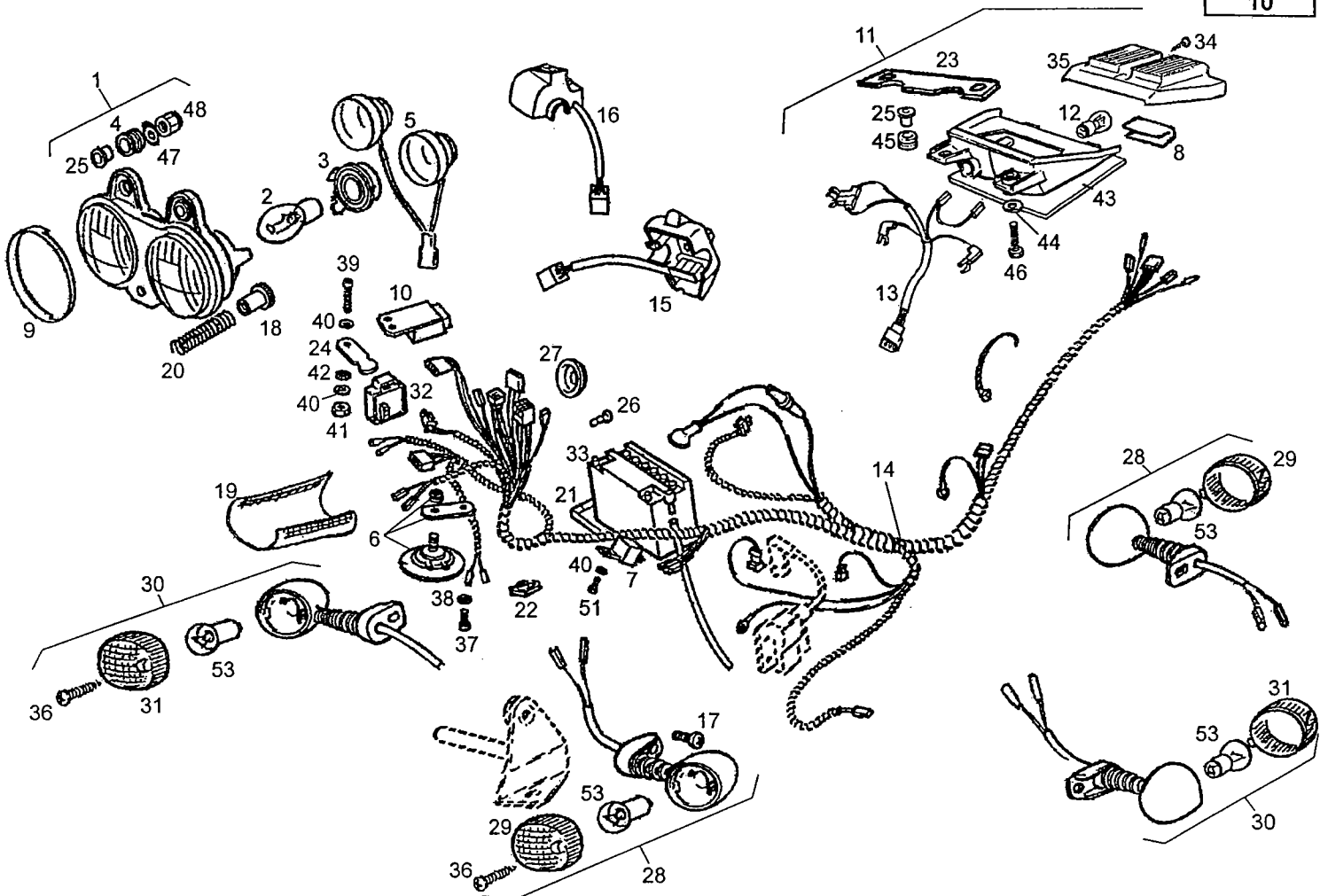


Figr.	Vers.	KOD. COD.	BEZEICHNUNG DESIGNATION	DENOMINAZIONE NAME	MOD.	Nr. Rahmen N.° Cadre N.° Telaio Frame Nr.
14A		00H01017301	ELEKTROINSTALLATION FAISCEAU ELECTRIQUE	COMPLESSO IMPIANTO ELETTRICO ELECTRICAL INSTALATIONS ASSY.	3 4 5 6	
14B		00H01018301	ELEKTROINSTALLATION FAISCEAU ELECTRIQUE	COMPLESSO IMPIANTO ELETTRICO ELECTRICAL INSTALATIONS ASSY.	1 2	7
15A		00H01700701	BLINKLICHTUMSCHALTER HUNTER ENSEMB.COMMUT.POUR CLIGNOTEUR	COMPLESSO COMMUTATORE INDICAT INDICATOR SWITCH	1 2 3 4 5 6 7 8 9 A B C D E	
16A		00H02300171	LICHTUMSCHALTER ENSEMBLE COMMUTATEUR PHARES	COMPLESSO COMMUTATORE LUCI LIGHT SWITCH	1 2 3 4 5 6 7 8 9 A B C D E	
17A		00000012620	SCHRAUBE 6M100X20 VIS	VITE TONDO CROCE .6M100X20.DI SCREW,6M100X20	1 2 3 4 5 6 7 8 9 A B C D E	
18A		00H02300521	SCHEINWERFER-STELLMUTTER GPR-5 ECROU REGLAGE PHARE AVANT GPR-	DADO REGOLAZIONE FARO ANTERIO FRONT HEAD LIGHT ADJUSTER NUT	1 2 3 4 5 6 7 8 9 A B C D E	
19A		00H02300961	VERKABELUNGS-SCHUTZ PROTECTION CONNEXIONS INSTALLA	PROTEZIONE COLLEGAMENTI IMPIA WIRING HARNESS CONNECTOR PROT	1 2 3 4 5 6 7 8 9 A B C D E	
20A		00H02303501	SCHEINWERFER-FEDER GPR-50"R» RESSORT PHARE AVANT GPR-50"R	MOLLA FARO ANTERIORE GPR-50 FRONT HEAD LIGHT SPRING GPR-5	1 2 3 4 5 6 7 8 9 A B C D E	
21A		00H03301551	BATTERIE-HALTERUNG GPR-50"R» SUPPORT BATTERIE GPR-50"R	SUPPORTO BATTERIA GPR-50 «R» BATTERY BRACKET GPR-50"R»	1 2 3 4 5 6 7 8 9 A B C D E	
22A		00H01500691	BEF.-CLIPVERKL. D.5 ECROU FIX.CARENAGE AU SUPPORT	DADO FISSAGGIO CARENATURA A S FAIRING SECURING NUT	1 2 3 4 5 6 7 8 9 A B C D E	
23A		00H01800281	RICKLICHT-HALTERUNG GPR-50"R» SUPPORT PILOTE GPR-50"R	SUPPORTO FANALINO POSTERIORE TAIL LIGHT BRACKET GPR-50"R»	1 2 3 4 5 6 7 8 9 A B C D E	
24A		20D02300361	HALTER SUPPORT DE REGULATEUR	SOSTEGNO REGOLATORE POSTERIOR SUPPORT	1 2 3 4 5 6 7 8 9 A B C D E	
25A		00G01001821	STICHBLATT AM DEGEN ENTRETOISE SUPPORT DE PHARE	SCODELLINO SPACER,SEAT,LOCK	1 2 3 4 5 6 7 8 9 A B C D E	

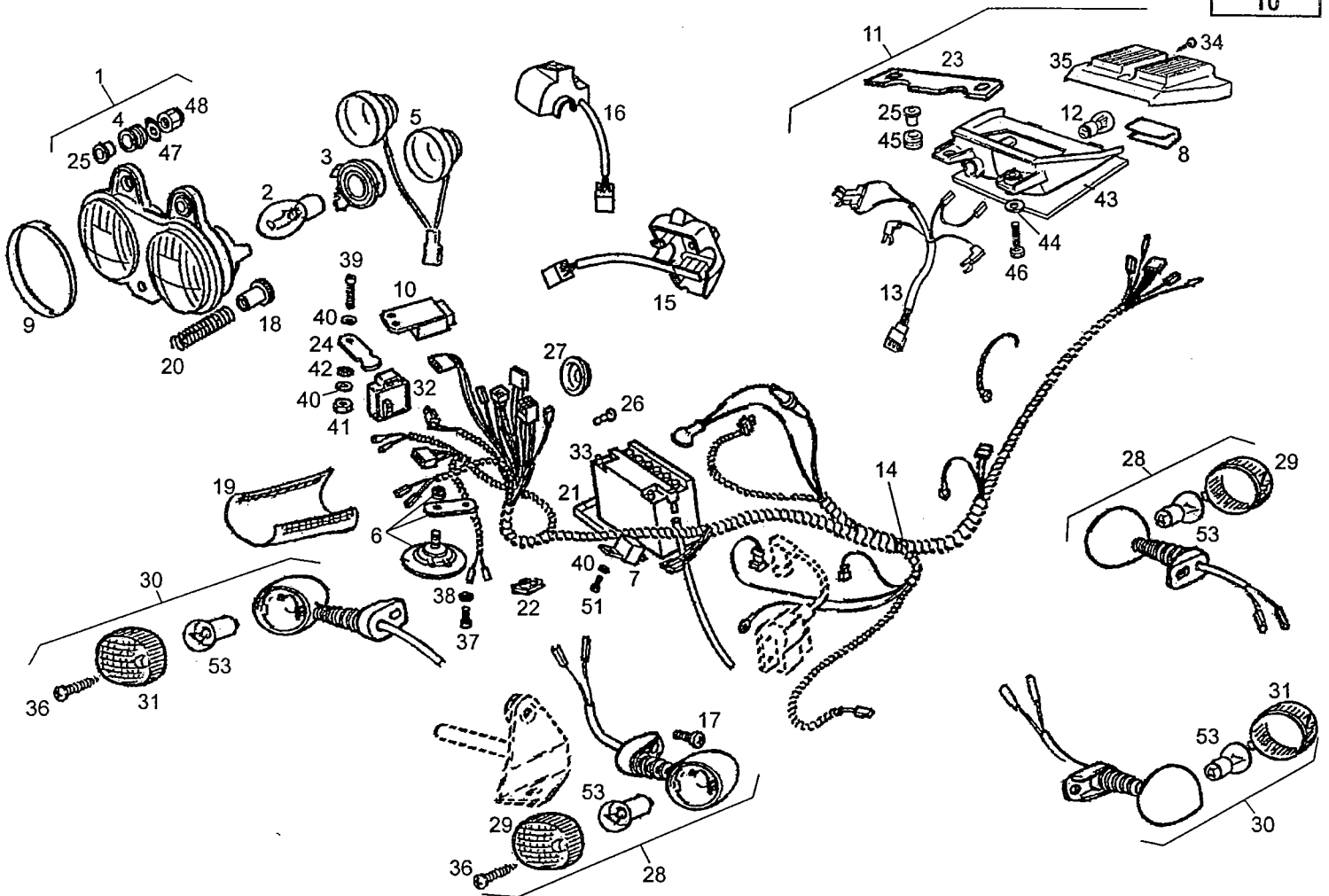




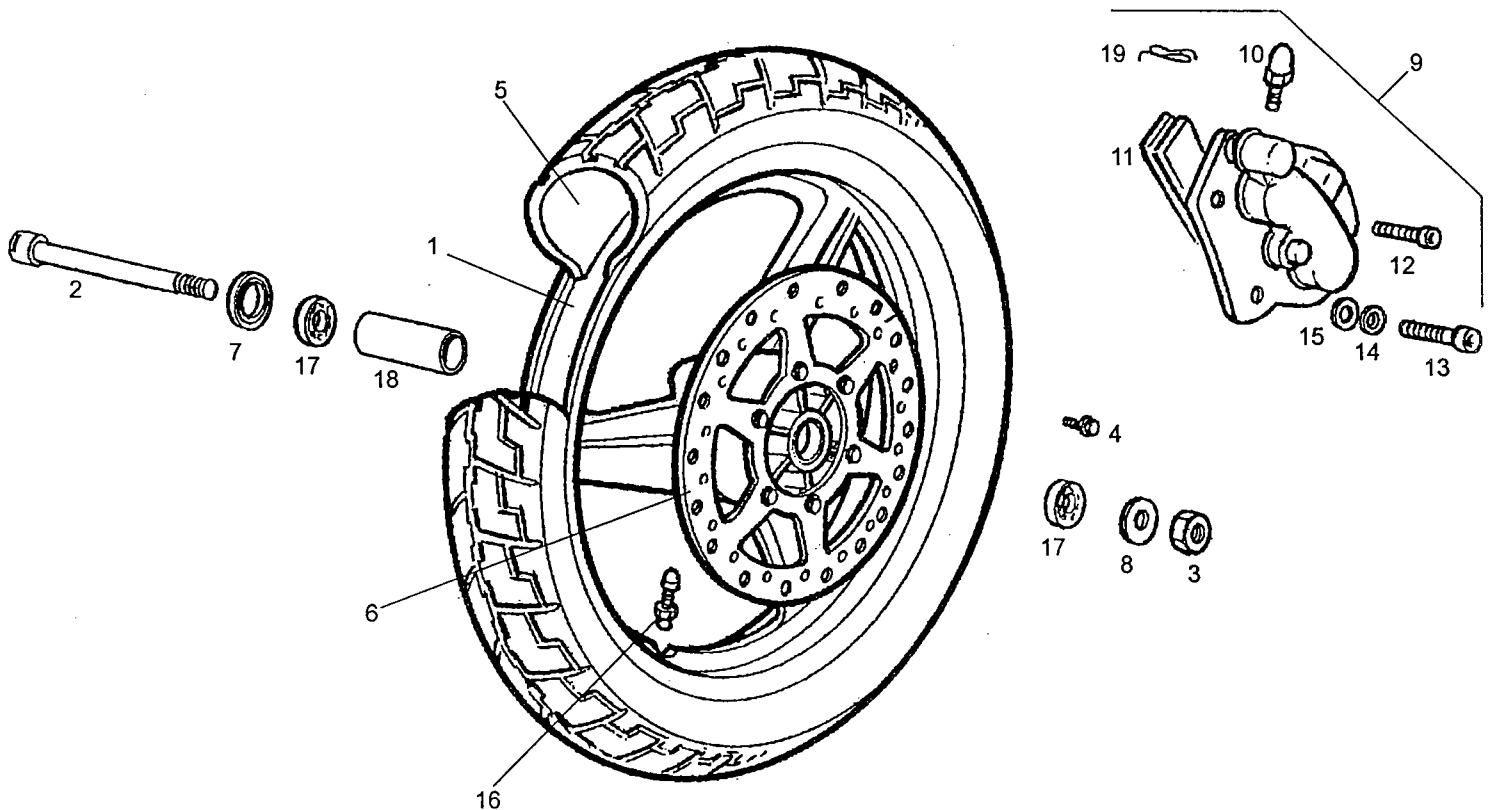
Figr.	Vers.	KOD. COD.	BEZEICHNUNG DESIGNATION	DENOMINAZIONE NAME	MOD.	Nr. Rahmen N.° Cadre N.° Telaio Frame Nr.
26A		00H01801471	BATTERIE-POSITIONIERANSCHLAG G BUTE POSITIONNEUR BATTERIE GP	FERMO POSIZIONATORE BATTERIA BATTERY LOCATOR STOP GPR	1 2 3 4 5 6 7 8 9 A B C D E	
27A		00008915020	GUMMI PASSE-CABLE	PROTEZIONE CAVI RUBBER,CABLE PROTECTOR	1 2 3 4 5 6 7 8 9 A B C D E	
28A		00F01703301	BLINKER HINTEN RECHTS ENS.CLIGNOTANT ARR.DROITE HUNT	COMPLESSO FARO INDICATORE DIR REAR RIGHT INDICATOR LIGHT AS	1 2 3 4 5 6 7 8 9 A B C D E	
29A		00G01702892	BLINKERGLAS RE. HI. GLACE CLIGNOTANT ARRIERE DROIT	VETRO INTERMITTENTE POST.DEST LENS, TURN SIGNAL REAR LH	1 2 3 4 5 6 7 8 9 A B C D E	
30A		00F01703391	BLINKER HINTEN RECHTS ENS.CLIGNOTANT ARR.DROITE HUNT	COMPLESSO FARO INDICATORE DIR REAR RIGHT INDICATOR LIGHT AS	1 2 3 4 5 6 7 8 9 A B C D E	
31A		00G01702902	BLINKERGLAS LI. HI. GLACE CLIGNOTANT ARRIERE GAUCH	VETRO INTERMITTENTE POST.SINI LENS, TURN SIGNAL REAR LH	1 2 3 4 5 6 7 8 9 A B C D E	
32A		00G01700401	BLINKGEBER ENSEMBLE CENTRAL CLIGNOTANTS	COMPLESSO CENTRALE INDICATORI INDICATOR UNIT	1 2 3 4 5 6 7 8 9 A B C D E	
33A		00G03301401	BATTERIE.12V. 4AH. BATTERIE.12V. 4AH. START.A.EL.	BATTERIA 12V. 4 AO STARTER AV BATTERY 12V.4AH.	1 2 3 4 5 6 7 8 9 A B C D E	
34A		00011041200	GEWINDESCHNEIDSCHRAUBE MIT KRE VIS AUTOVISSANTE TETE EN CRO	VITE AUTOFILETTANTE TESTA CRO CROSSHEAD SELF-TAPPING SCREW	1 2 3 4 5 6 7 8 9 A B C D E	
35A		00H01001341	E-TEIL RICKLICHT-ABDECKGLAS GP CABOCHON DU FEU ARRIERE	VETRO SPIA/STOP LENS, TAILLIGHT	1 2 3 4 5 6 7 8 9 A B C D E	
36A		00G01701091	BEF.-SCHRAUBE BLINKERGLAS BOULON SERRAGE GLACE CLIGNOTAN	VITE FISSAZ.VETRO LAMPEGGIANT INDICATOR LENS SECURING SCREW	1 2 3 4 5 6 7 8 9 A B C D E	
37A		00000004610	SCHRAUBE VIS A TETE CREUSE 6M100X10.DIN	VITE TESTA ALLEN 6M100X10 DI ALLEN SCREW M6X10	1 2 3 4 5 6 7 8 9 A B C D E	
38A		00034000602	SCHEIBE RONDELLE EVENTAIL D 6	RONDELLA STELLA INTERIORE.D6 INNER STAR WASHER 0 6	1 2 3 4 5 6 7 8 9 A B C D E	



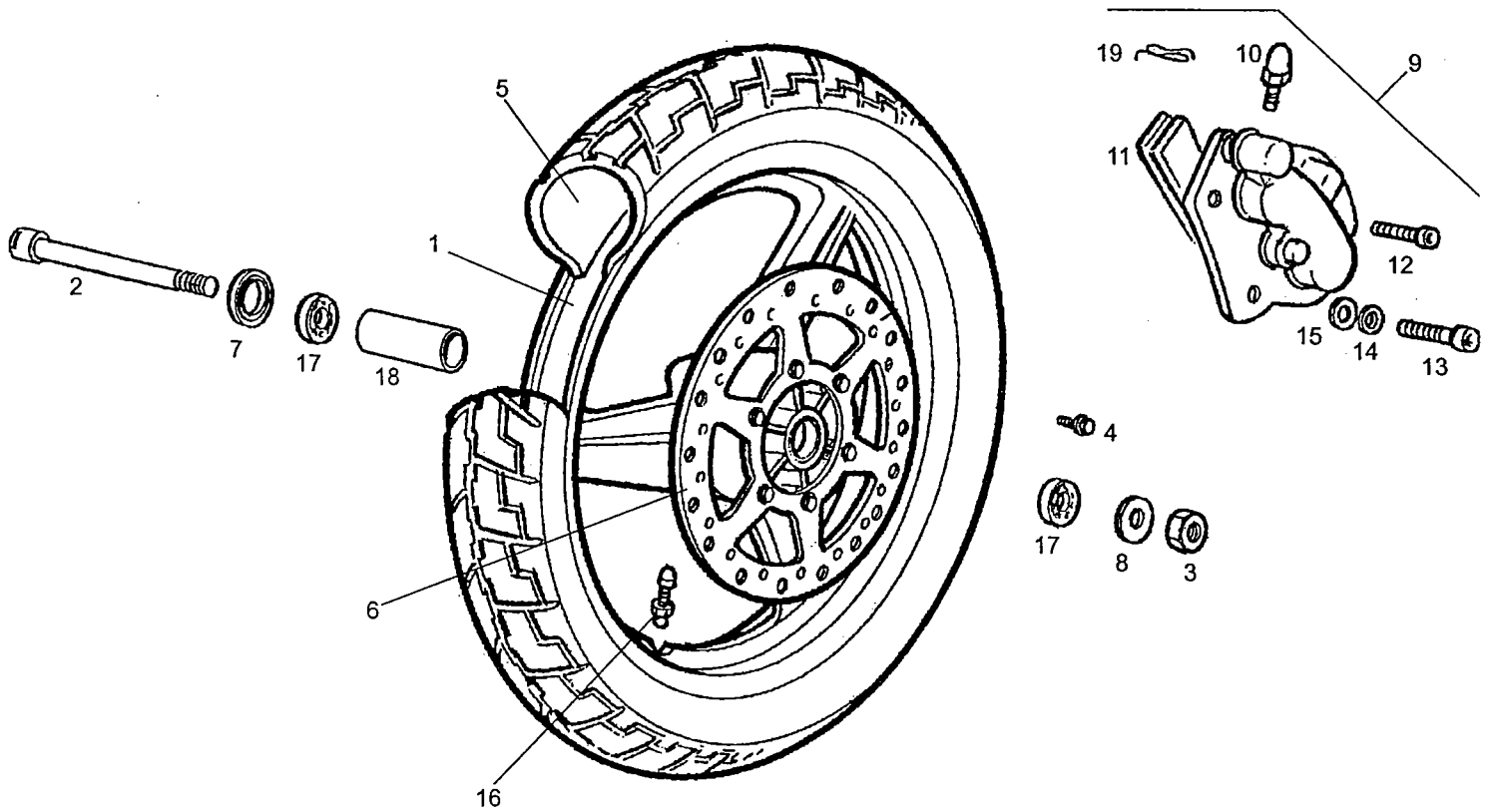
Figr.	Vers.	KOD. COD.	BEZEICHNUNG DESIGNATION	DENOMINAZIONE NAME	MOD.	Nr. Rahmen N.° Cadre N.° Telaio Frame Nr.
39A		00000002515	SCHRAUBE BOULON TETE HEX.5M80X15	VITE TESTA ESAGONALE 5M80X16 HEX.HEAD SCREW 5M80X15	1 2 3 4 5 6 7 8 9 A B C D E	
40A		00000031050	SCHEIBE D.5. DIN125 ROND.PLATE MECANISEE D.5.DIN12	RONDELLA PIATTA MECCANIZZATA MACHINED FLAT WASHER D5	1 2 3 4 5 6 7 8 9 A B C D E	
41A		00000021050	MUTTER M5 ECROU HEXAGONAL 5M80	DADO ESAGONALE 5M80 HEXAGON NUT 5M80	1 2 3 4 5 6 7 8 9 A B C D E	
42A		00000034050	SCHEIBE RONDELLE INT.DIN6797	RONDELLA STELLA INTERIORE D5- INNER WASHER DIN6797	1 2 3 4 5 6 7 8 9 A B C D E	
43A		00H02200971	RICKLICHT-SHUTZ GPR50 R PROTECTION PHARE PILOTE GPR50	PROTEZIONE FANALINO POSTERIOR TAIL LIGHT PROTECTOR GPR 50R	1 2 3 4 5 6 7 8 9 A B C D E	
44A		00H00500211	SCHEIBE RONDELLE	RONDELLA FISSAGGIO COPERCHIO WASHER	1 2 3 4 5 6 7 8 9 A B C D E	
45A		00H06800461	SILENTBLOCK VERKLEIDUNGSHALTER SILENTBLOC FIXATION SUPPORT CA	SILENTBLOCK FISSAGGIO SUPPORT FAIRING MOUNTING BRACKET SECU	1 2 3 4 5 6 7 8 9 A B C D E	
46A		00000002625	SCHRAUBE 6M100X25. VIS A TETE HEXAGONALE 6M100X25	VITE TESTA ESAGONALE.6M100X25 HEX. HEAD SCREW M6X25	1 2 3 4 5 6 7 8 9 A B C D E	
47A		00D01200171	SCHEIBE ROND.AXE CAME FIX.COUVRE-CHAIN	RONDELLA ASSE LEVA FISSAGGIO WASHER	1 2 3 4 5 6 7 8 9 A B C D E	
48A		00000023060	MUTTER ECROU INDESSERRABLE 6M100.DIN9	DADO AUTOBLOCCANTE 6M100.D-98 SELF-LOCKING NUT M6	1 2 3 4 5 6 7 8 9 A B C D E	
49A		00A00900531	KABELBINDER COLLIER	FLANGIA UNIONE CAVI NERA BLACK CABLE TIE	1 2 3 4 5 6 7 8 9 A B C D E	
50A		00F00900531	KABELBINDER BRIDE N.CONNEX.-CABLES S-EN.BL	FLANGIA NERA UNIONE CAVI SCO. BLACK CABLE TIE	1 2 3 4 5 6 7 8 9 A B C D E	
51A		00000004515	INBUSSCHRAUBE 5M80X15 D912/8.8 VIS T.CREUSE 5M80X15 D912/8.8	VITE TESTA ALLEN 5M80X15.DIN- ALLEN SCREW M5X15	1 2 3 4 5 6 7 8 9 A B C D E	



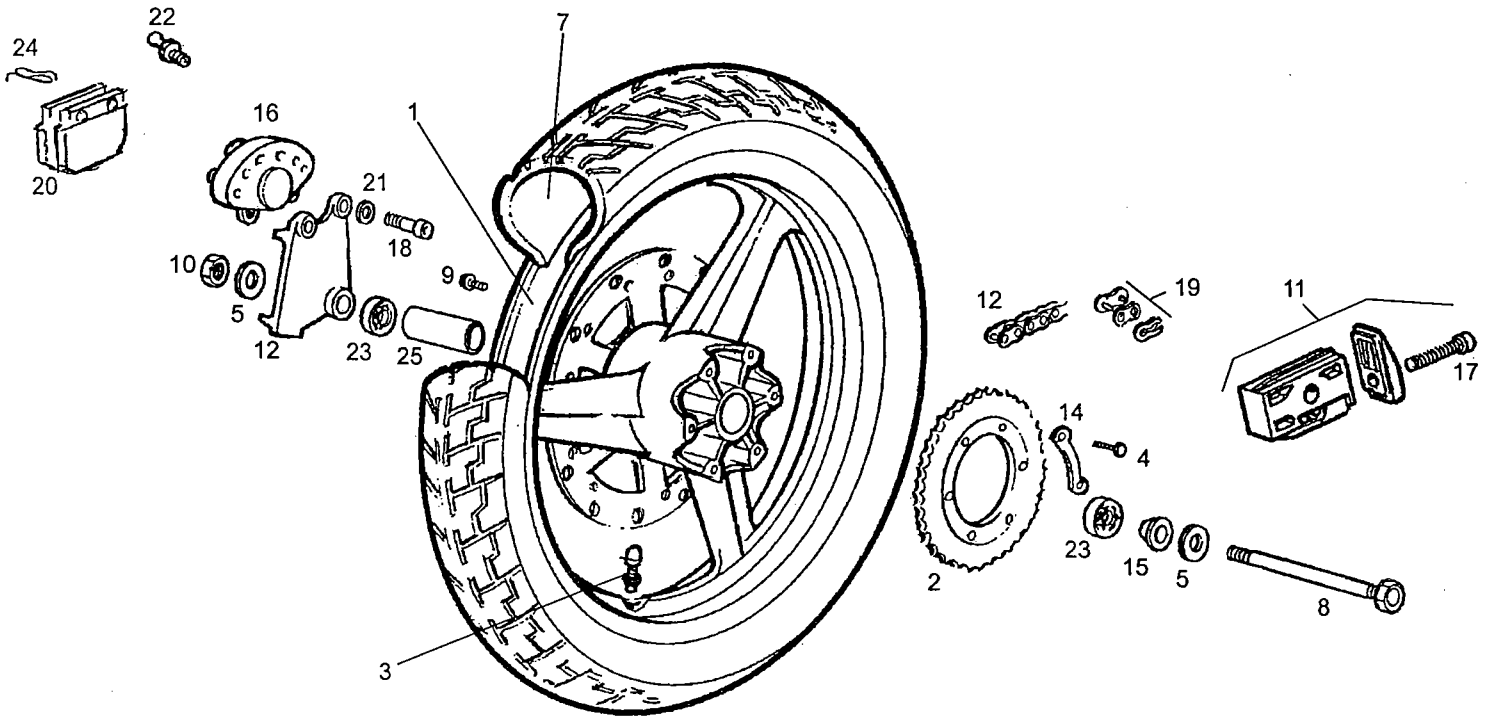
Figr.	Vers.	KOD. COD.	BEZEICHNUNG DESIGNATION	DENOMINAZIONE NAME	MOD.	Nr. Rahmen N.° Cadre N.° Telaio Frame Nr.
52A		00G04400601	BATTERIE-ENTLUEFTUNGSSCHLAUCH TUYAU DEVAPORISATION BATTERIE	TUBO DEVAPORIZZAZIONE BATTERI BATTERY BREATHER TUBE	1 2 3 4 5 6 7 8 9 A B C D E	
53A		0000A517011	BLINKLICHTLAMPE 12V10W TUBE PHARES CLIGNOTANTS 12V 10	LAMPADA FARO INDICATORI DIREZ INDICATOR LIGHT BULB 12V 10W	1 2 3 4 5 6 7 8 9 A B C D E	



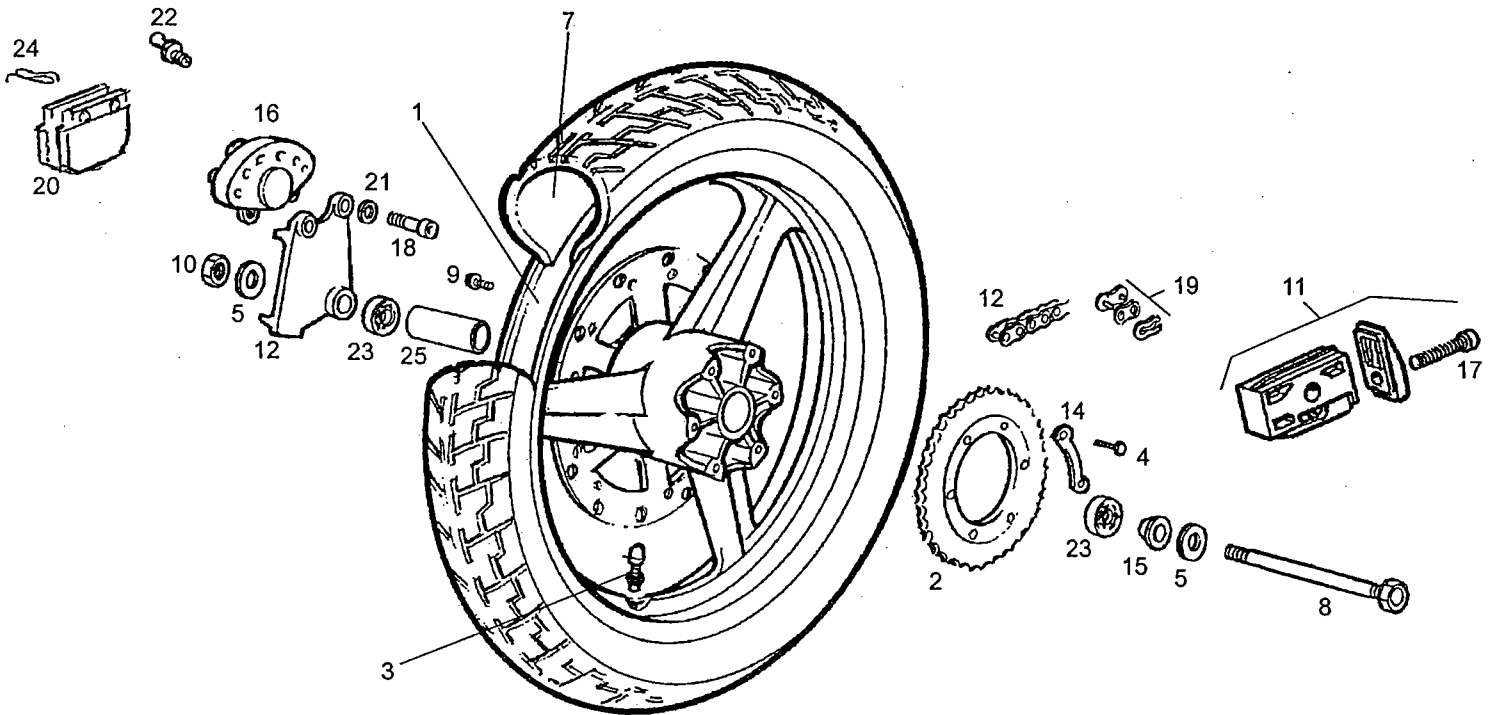
Figr.	Vers.	KOD. COD.	BEZEICHNUNG DESIGNATION	DENOMINAZIONE NAME	MOD.	Nr. Rahmen N.º Cadre N.º Telaio Frame Nr.
01A		00H01208081	VORDERRADFELGE JANTE AV.	CERCHIONE RUOTA ANT.SENDA-R FRONT WHEEL RIM	1 2 3 4 5 6 7 8 9 A B C D E	
02A		00H01200271	VORDERRADACHSE GPR-50"R» AXE ROUE AVANT GPR-50"R»	ASSE RUOTA ANTERIORE GPR-50 « FRONT WHEEL AXLE GPR-50"R»	1 2 3 4 5 6 7 8 9 A B C D E	
03A		00H00300671	KIPPACHSEN-MUTTER D-934.GPR75 ECRON AXE BRAS OSCILLANT	DADO TESTA ASSE OSCILLANTE NUT, SWINGARM SHAFT	1 2 3 4 5 6 7 8 9 A B C D E	
04A		00G05001061	BEF.-SCHRAUBE VERGASER-ANSAUGS BOUL.SERRAGE BUSE CARBUR.H.(6X	VITE FISSAGGIO ATTACCO CARBUR INLET MANIFOLD SECURING SCREW	1 2 3 4 5 6 7 8 9 A B C D E	
05A		00H01204111	VORDERRADREIFEN 90/90-16 48P T ENVELOPPE PNEU AVANT 90/90-16	COPERTONE ANTERIORE 90/90-16 FRONT TYRE 90/90-16 48P TL MT	1 2 3 4 5 6 7 8 9 A B C D E	
06A		00H01206021	SCHEIBENBREMSE VORN GPR-50"R» DISQUE FREIN AVANT GPR-50"R»	DISCO FRENO ANTERIORE GPR-50 FRONT BRAKE DISC GPR-50"R»	1 2 3 4 5 6 7 8 9 A B C D E	
07A		00H01200341	VORDERRADKLINKE GPR-50"R» JOINT ROUE AVANT GPR-50"R»	ANELLO TENUTA RUOTA ANTERIORE FRONT WHEEL SEAL GPR-50"R»	1 2 3 4 5 6 7 8 9 A B C D E	
08A		00032015000	SCHEIBE D.15 DIN125-A-ST RONDELLE PLATE D.15.DIN125-A-S	RONDELLA PIATTA D.15.D-125 FLAT WASHER, D15	1 2 3 4 5 6 7 8 9 A B C D E	
09A		00H01204191	BREMSZANGE ENS.ETRIER DE FREIN	COMPLESSO GANASCIA FRENO ANTE LEFT-HAND FRONT CLIP ASSY	1 2 3 4 5 6 7 8 9 A B C D E	
10A		00H04703121	ABLASSHAHN R-ENS.PURGEUR PINCE FREIN AV.F	R-COMPLESSO SPURGO GANASCIA F FRONT BRAKE BLEED CLIP ASSY	1 2 3 4 5 6 7 8 9 A B C D E	
11A		00H04702141	BREMSBELAG VORNE PLAQUETTE DE FREIN	PASTIGLIE FRENO POSTERIORE FD FRONT BRAKE PAD	1 2 3 4 5 6 7 8 9 A B C D E	
12A		00000004820	INBUSSCHRAUBE 8M125X20 VIS TETE ALLEN 8M125X20	VITE TESTA ALLEN 8M125X20.D- HEX.SOCKET-HEAD SCREW 8M125X2	1 2 3 4 5 6 7 8 9 A B C D E	
13A		00000004830	INBUSSCHRAUBE 8M125X30.D-912/8 VIS A/ALLEN 8M125X30 N. D-912/	VITE TESTA ALLEN 8M125X30NG.D ALLEN SCREW 8M125X3	1 2 3 4 5 6 7 8 9 A B C D E	



Figr.	Vers.	KOD. COD.	BEZEICHNUNG DESIGNATION	DENOMINAZIONE NAME	MOD.	Nr. Rahmen N.° Cadre N.° Telaio Frame Nr.
14A		00000031080	SCHEIBE D.8. DIN125 ROND.PLATE MECANISEE D.8.DIN12	RONDELLA PIATTA MECCANIZZATAZ MACHINED FLAT WASHER D8 DIN-1	1 2 3 4 5 6 7 8 9 A B C D E	
15A		00034000802	SCHEIBE D8.DIN6798-J RONDELLE EVENTAIL INT.D8DIN679	RONDELLA STELLA INTERIORE D8. INNER STAR WASHER D.8	1 2 3 4 5 6 7 8 9 A B C D E	
16A		00H04701091	LUFTVENTIL RAEDER ENSEMB.SOUPAPE D'ADMISS.AIR RO	COMPLESSO VALVOLE ARIA RUOTE VALVE, TYRE	1 2 3 4 5 6 7 8 9 A B C D E	
17A		00058020200	KUGELLAGER ROULEMENT	CUSCINETTO BEARING	1 2 3 4 5 6 7 8 9 A B C D E	
18A		00H04700151	DISTANZHULSE ENTRETOISE	GHIERA RUOTA SPACER	1 2 3 4 5 6 7 8 9 A B C D E	
19A		00H01301831	FEDER RESSORT	MOLLA SPRING	1 2 3 4 5 6 7 8 9 A B C D E	



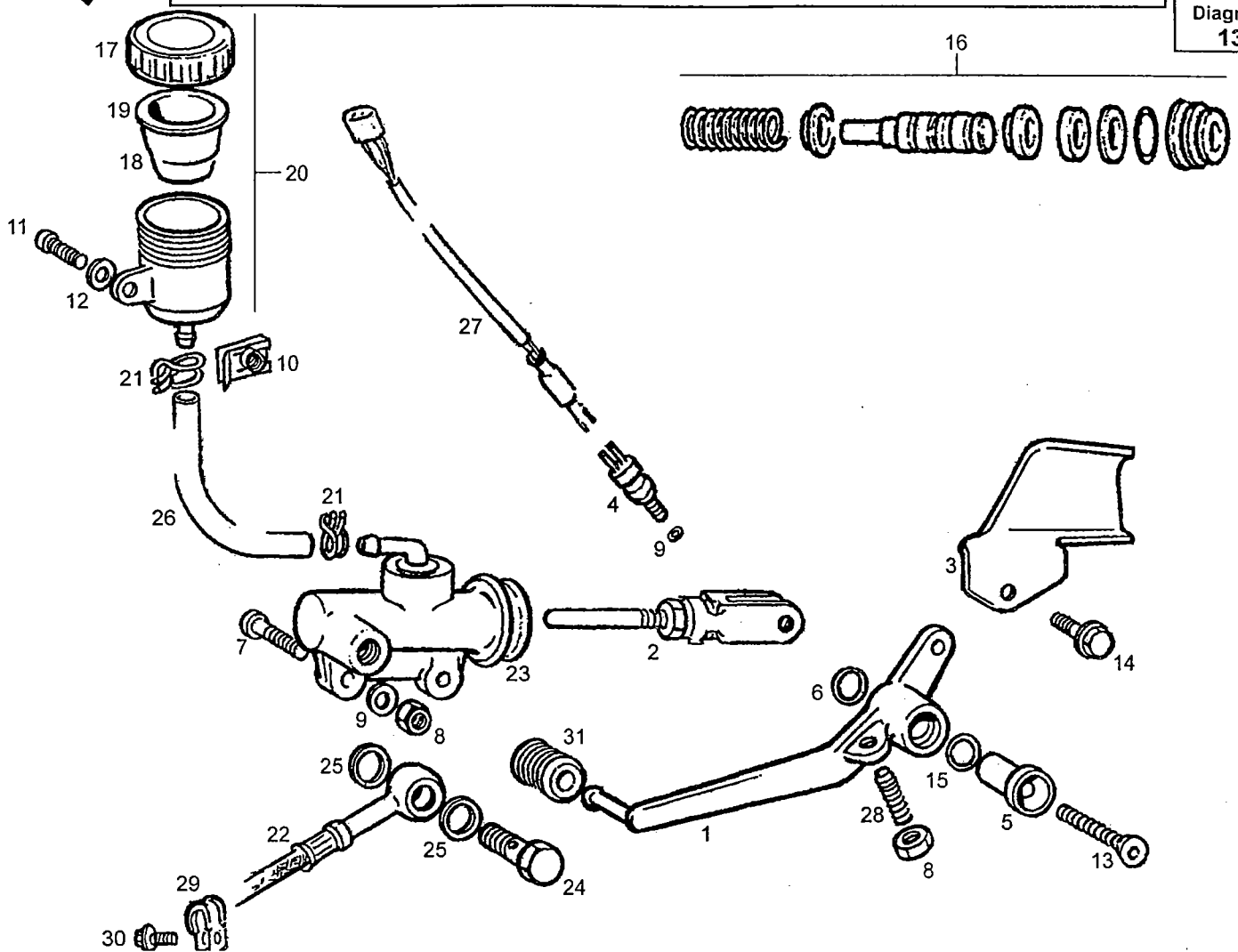
Figr.	Vers.	KOD. COD.	BEZEICHNUNG DESIGNATION	DENOMINAZIONE NAME	MOD.	Nr. Rahmen N.° Cadre N.° Telaio Frame Nr.
01A		00H01307351	HINTERRAD JANTE ARRIERE	SUCOMP.CERCHIONE POSTERIORE REAR RIM	1 2 3 4 5 6 7 8 9 A B C D E	
02A		00H01312031	MITNEHMERSCHEIBE Z-52GPR-50"R» COURONNE ARRIERE Z-52GPR-50"R»	PIATTO TRAINO Z-52GPR-50 «R» DRIVE PLATE Z-52 GPR-50"R»	1 2 3 4 5 6 7 8 9 A B C D E	
03A		00H04701091	LUFTVENTIL RAEDER ENSEMB.SOUPAPE D'ADMISS.AIR RO	COMPLESSO VALVOLE ARIA RUOTA VALVE, TYRE	1 2 3 4 5 6 7 8 9 A B C D E	
04A		00000002625	SCHRAUBE 6M100X25. VIS A TETE HEXAGONALE 6M100X25	VITE TESTA ESAGONALE.6M100X25 HEX. HEAD SCREW M6X25	1 2 3 4 5 6 7 8 9 A B C D E	
05A		00032015000	SCHEIBE D.15 DIN125-A-ST RONDELLE PLATE D.15.DIN125-A-S	RONDELLA PIATTA D.15.D-125 FLAT WASHER, D15	1 2 3 4 5 6 7 8 9 A B C D E	
06A		00H01303531	BREMSSCHEIBE TR.GPR-50"R» DISQUE FREIN ARRIERE GPR-50"R»	DISCO FRENO POSTERIORE GPR-50 REAR BRAKE DISC GPR-50"R	1 2 3 4 5 6 7 8 9 A B C D E	
07A		00H01305321	HINTERRADREIFEN 120/80-16.60T ENVELOPPE PNEU ARRIERE 120/80-	COPERTONE POSTERIORE 120/80-1 REAR TYRE 120/80-16.60T TL MT	1 2 3 4 5 6 7 8 9 A B C D E	
08A		00H01302201	U-GRUPPE HINTERRADACHSE GPR-50 S/ENSEMBLE AXE ROUE ARRIERE GP	SUBCOMPLESSO ASSE RUOTA POSTE REAR WHEEL AXLE SUB-ASSEMBLY	1 2 3 4 5 6 7 8 9 A B C D E	
09A		00G05001061	BEF.-SCHRAUBE VERGASER-ANSAUGS BOUL.SERRAGE BUSE CARBUR.H.(6X	VITE FISSAGGIO ATTACCO CARBUR INLET MANIFOLD SECURING SCREW	1 2 3 4 5 6 7 8 9 A B C D E	
10A		00H00300671	KIPPACHSEN-MUTTER D-934.GPR75 ECROU AXE BRAS OSCILLANT	DADO TESTA ASSE OSCILLANTE NUT, SWINGARM SHAFT	1 2 3 4 5 6 7 8 9 A B C D E	
11A		00H01301811	HINTERRADSPANNER TENDEUR DE ROUE ENSEMBLE	COMP.TENSORE RUOTA ADJUSTER, REAR WHEEL ASSY	1 2 3 4 5 6 7 8 9 A B C D E	
12A		00H01302521	U-GRUPPE HINTERBREMSBACKEN-HAL S/ENSEMBLE SUPPORT PINCE FREIN	SUBCOMPLESSO SUPPORTO GANASCI REAR BRAKE CALIPER BRACKET SU	1 2 3 4 5 6 7 8 9 A B C D E	
13A		00H01507201	KETTE CHAINE TRANSMISSION 136P.	CAT.SIC.136P.DR7,75.PM121,T TRANSMISSION CHAIN 133P.	1 2 3 4 5 6 7 8 9 A B C D E	



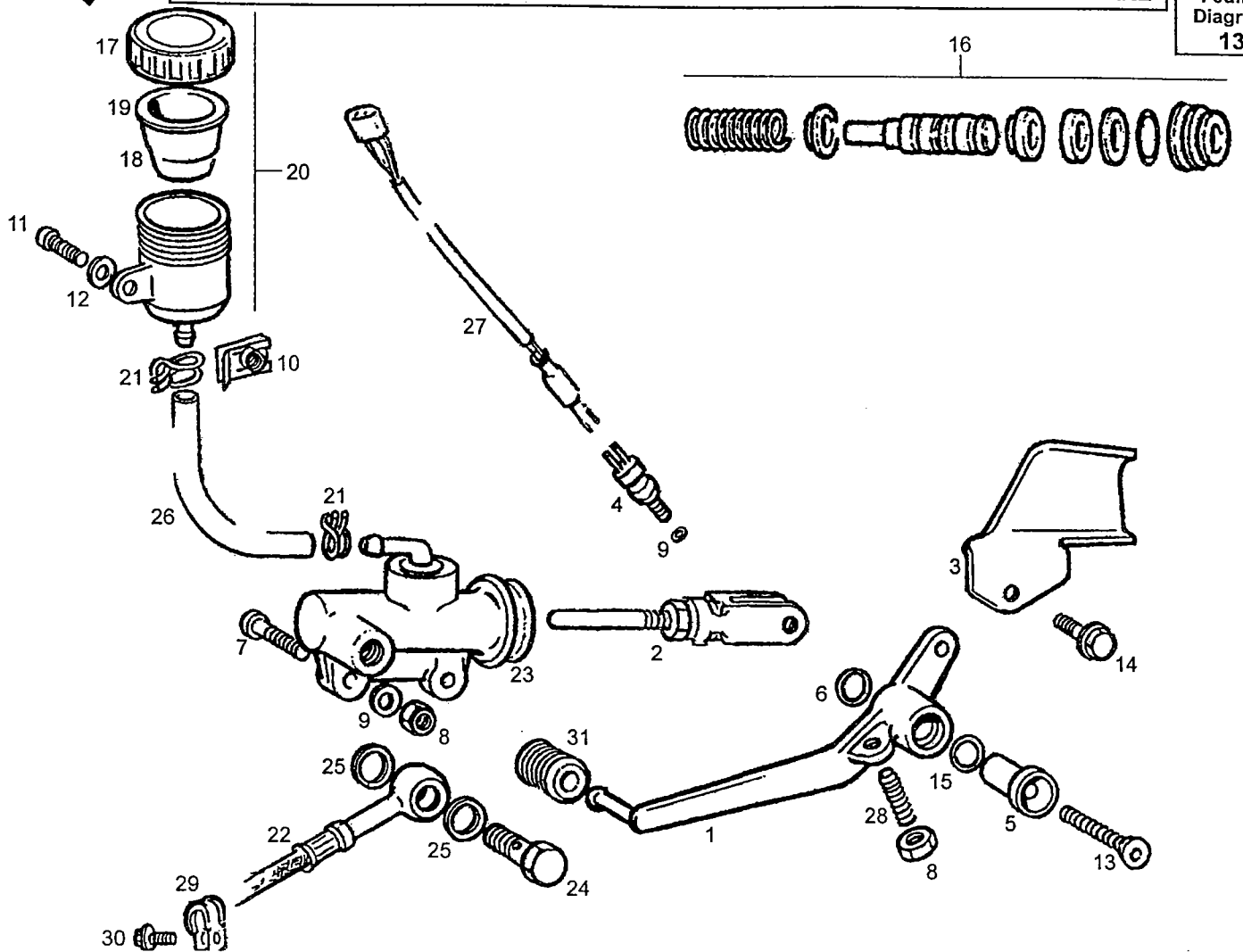
Figr.	Vers.	KOD. COD.	BEZEICHNUNG DESIGNATION	DENOMINAZIONE NAME	MOD.	Nr. Rahmen N.° Cadre N.° Telaio Frame Nr.
14A		00H01304051	PLOMBIERSTICK MITNEHMERSCHEIBE SCCELL VIS PLATEAU D'ENTRAONEM	PIASTRINA VITE PIATTO TRAINO DRIVE PLATE SCREW LOCK PIECE	1 2 3 4 5 6 7 8 9 A B C D E	
15A		00H01304181	DISTANZHULSE ENTRETOISE	GHIERA LATO PIATTO SENDA '95 SPACER	1 2 3 4 5 6 7 8 9 A B C D E	
16A		00H01103581	BREMSZANGE HINTEN ETRIER FREIN ARR.	COMPLESSO GANASCI A POSTERIOR REAR CLIP ASSEMBLY	1 2 3 4 5 6 7 8 9 A B C D E	
17A		00H01301491	KETTENSANNERPLATTEN-BEFESTIGU VIS FIXATION PLAQUE TENDEUR RO	VITE FISSAGGIO PIASTRA TENSOR TENSIONER PLATE SECURING SCRE	1 2 3 4 5 6 7 8 9 A B C D E	
18A		00000004830	INBUSSCHRAUBE 8M125X30.D-912/8 VIS A/ALLEN 8M125X30 N. D-912/	VITE TESTA ALLEN 8M125X30NG.D ALLEN SCREW 8M125X3	1 2 3 4 5 6 7 8 9 A B C D E	
19A		00H01501212	KETTENSCHLOSS ATTACHE RAPIDE	AGGANCIAMENTO CATENA SICUREZZ MASTER LINK	1 2 3 4 5 6 7 8 9 A B C D E	
20A		00H01302931	BREMSBELAGPAAR PATIN DE FREIN	COPPIA PASTIGLIE BRAKE PAD	1 2 3 4 5 6 7 8 9 A B C D E	
21A		00034000802	SCHEIBE D8.DIN6798-J RONDELLE EVENTAIL INT.D8DIN679	RONDELLA STELLA INTERIORE D8. INNER STAR WASHER D.8	1 2 3 4 5 6 7 8 9 A B C D E	
22A		00H04702121	E-TEIL GRUPPE BREMSBACKENREINI R-ENSEMBLE PURGEUR PINCE FREIN	RICAMBIO COMPLESSO SPURGO GAN R-REAR BRAKE CALIPER BLEED AS	1 2 3 4 5 6 7 8 9 A B C D E	
23A		00058020200	KUGELLAGER ROULEMENT	CUSCINETTO BEARING	1 2 3 4 5 6 7 8 9 A B C D E	
24A		00H01301831	FEDER RESSORT	MOLLA SPRING	1 2 3 4 5 6 7 8 9 A B C D E	
25A		00H01303101	DISTANZHULSE S-ENS.SEPAR.COUSSINET AR.FEN-E	SUBCOMP.SEPARAT.CUSCINET.POST SPACER, REAR HUB BEARING	1 2 3 4 5 6 7 8 9 A B C D E	



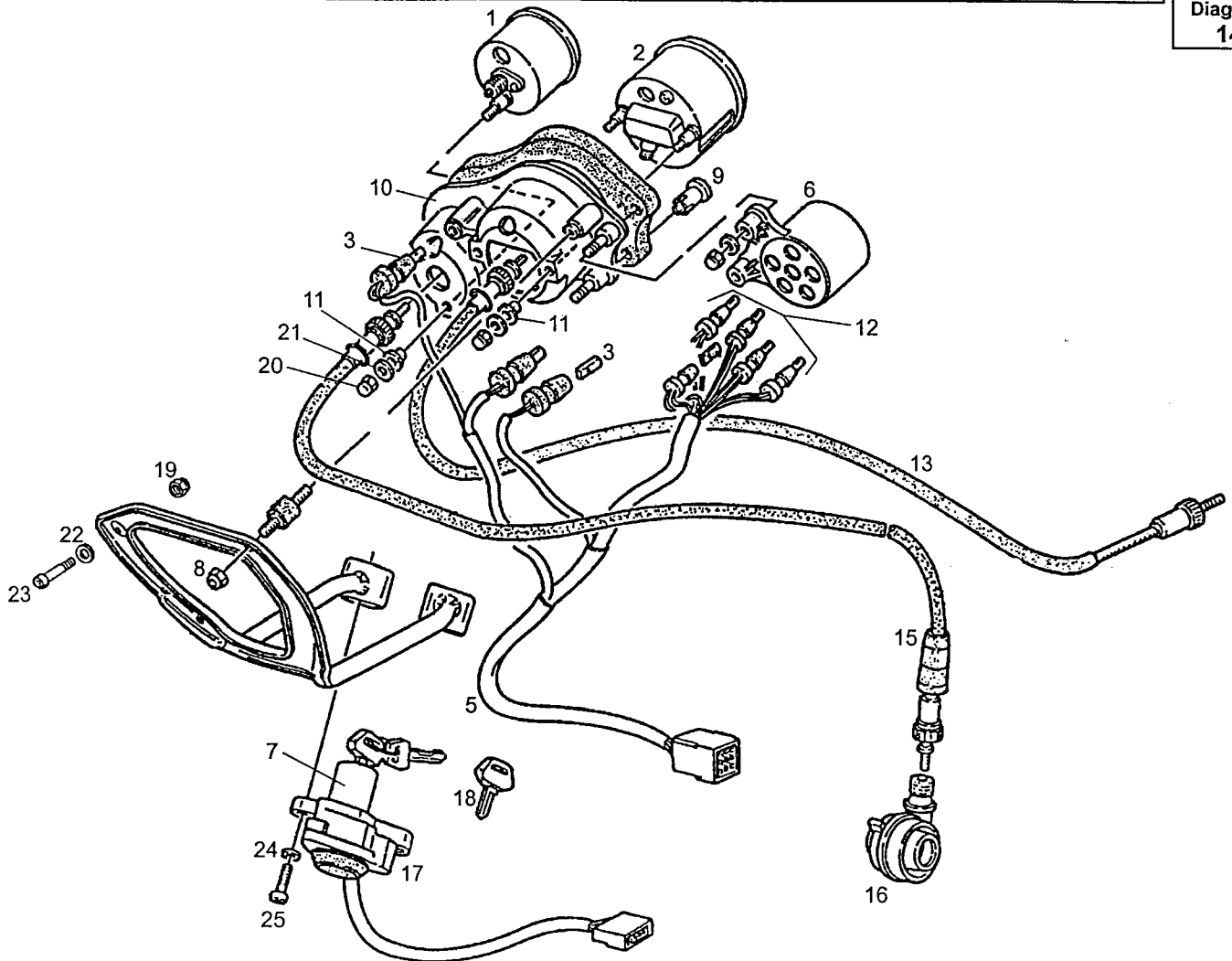




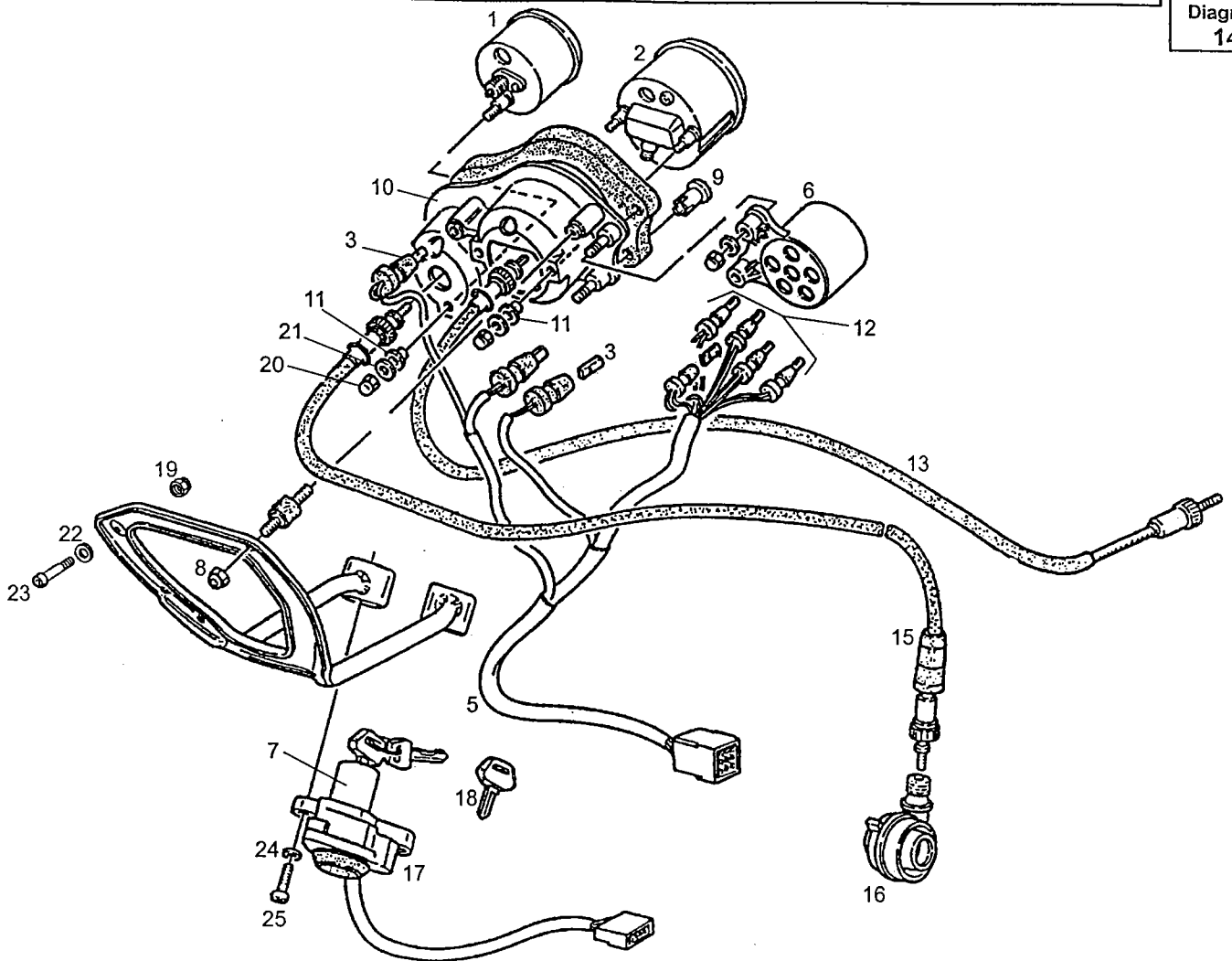
Figr.	Vers.	KOD. COD.	BEZEICHUNG DESIGNATION	DENOMINAZIONE NAME	MOD.	Nr. Rahmen N.° Cadre N.° Telaio Frame Nr.
14A		00H02900761	SCHRAUBE VIS	VITE SCREW	1 2 3 4 5 6 7 8 9 A B C D E	
15A		00H00500211	SCHEIBE RONDELLE	RONDELLA FISSAGGIO COPERCHIO WASHER	1 2 3 4 5 6 7 8 9 A B C D E	
16A		00H01100461	REP.-SATZ BREMSZYL.HINTEND.12 ENSEM.KIT POPMPE FREIN ARR.D12	R-COMP.KIT POMPA FR.POSTER.D1 REAR KIT CYLINDER ASSY.D.12	1 2 3 4 5 6 7 8 9 A B C D E	
17A		00D01100631	DECKEL BOUCHON DU RESERVOIR DU LIQ.F	R-TAPPO SERBATOIO LIQUIDO FRE BRAKE FLUID RESERVOIR CAP	1 2 3 4 5 6 7 8 9 A B C D E	
18A		00D01100651	BUCHSE ENTRETOISE RESERVOIR	R-GHIERA SERBATOIO LIQUIDO FR BUSHING	1 2 3 4 5 6 7 8 9 A B C D E	
19A		00D01100641	DICHTUNG JOINT BOUCHON DU RESERV.LIQ.FR	R-GUARNIZIONE TAPPO SERBATOIO GASKET BRAKE FLUID RESERV.CAP	1 2 3 4 5 6 7 8 9 A B C D E	
20A		00D01100201	BEHALTER RESERVOIR FLUID TUBE	COMPLESSO SERBATOIO LIQUIDO F FLUID TUBE TANK	1 2 3 4 5 6 7 8 9 A B C D E	
21A		00H03700131	SCHELLE ELAST. BRIDE ELASTIQUE 8'8-9'3.	FASCETTA ELASTICA 8'8-9'3 CLAMP	1 2 3 4 5 6 7 8 9 A B C D E	
22A		00H01105081	HYDRAULIKSCHLAUCH TIGE DE FREIN	TUBO LIQUIDO FRENI POSTERIORE BRAKE ROD	1 2 3 4 5 6 7 8 9 A B C D E	
23A		00H01101181	BREMSZYLINDERPUMPE ENSEMBLE COMMANDE FREIN ARRIER	R-COMPLESSO FRENO POSTERIORE REAR BRAKE CONTROL ASSY.	1 2 3 4 5 6 7 8 9 A B C D E	
24A		00006309260	STUTZEN HYDRAULIKLEITUNG RACCORD TUYAU HYDRAULIQUE	RACCORDO TUBO IDRAULICO HYDRAULIC TUBE CONNECTOR	1 2 3 4 5 6 7 8 9 A B C D E	
25A		00006321040	DICHRING RONDELLE DE JOINT RACCORD	RONDELLA GUARNIZIONE RACCORDO CONNECTOR GASKET WASHER	1 2 3 4 5 6 7 8 9 A B C D E	
26A		00D01100211	SCHLAUCH FLEXIBLE DE FREIN ARRIERE	TUBO SERBATOIO A POMPA FRENO REAR FLUID TUBE	1 2 3 4 5 6 7 8 9 A B C D E	



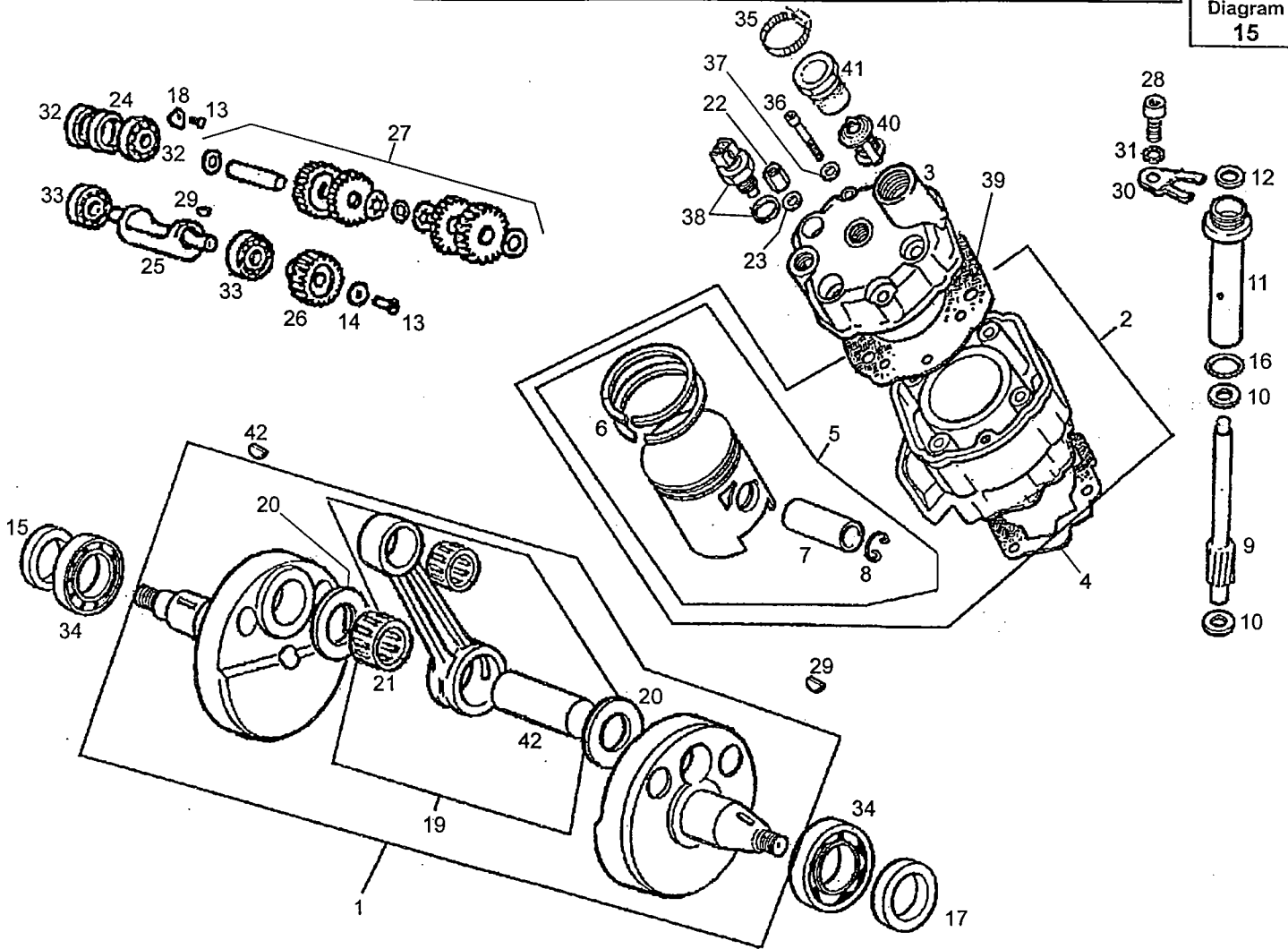
Figr.	Vers.	KOD. COD.	BEZEICHNUNG DESIGNATION	DENOMINAZIONE NAME	MOD.	Nr. Rahmen N.° Cadre N.° Telaio Frame Nr.
27A		00H02300221	GRUPPE STOPPSCHALTER-ANSCHLUSS ENSEMBLE CONNEXION INTERRUPTEU	COMPLESSO COLLEGAMENTO INTERR REAR STOP LIGHT SWITCH CONNEC	1 2 3 4 5 6 7 8 9 A B C D E	
28A		00H04400851	STANGE TIGE	ASTA FILETTATA ALLEN 6M100X20 ROD	1 2 3 4 5 6 7 8 9 A B C D E	
29A		00H02200591	HALTER F. BEF. BREMSSCHLAUCH SOUS-EN.SUP.FIX.TUYAU FREIN AV	SUBCOMPLESSO SOSTEGNO FISSAGG FRONT BRAKE TUBE SECURING BRA	1 2 3 4 5 6 7 8 9 A B C D E	
30A		00011141300	SCHRAUBE BOULON	VITE AUTOFILETTANTE TESTA CRO SCREW, SELF TAPPING 4.8MM13	1 2 3 4 5 6 7 8 9 A B C D E	
31A		00003127270	SCHALTGUMMI CAOUTCHOUC	PROTETTORE APOGGIAPIEDI LEV RUBBER GEARSHIFT	1 2 3 4 5 6 7 8 9 A B C D E	



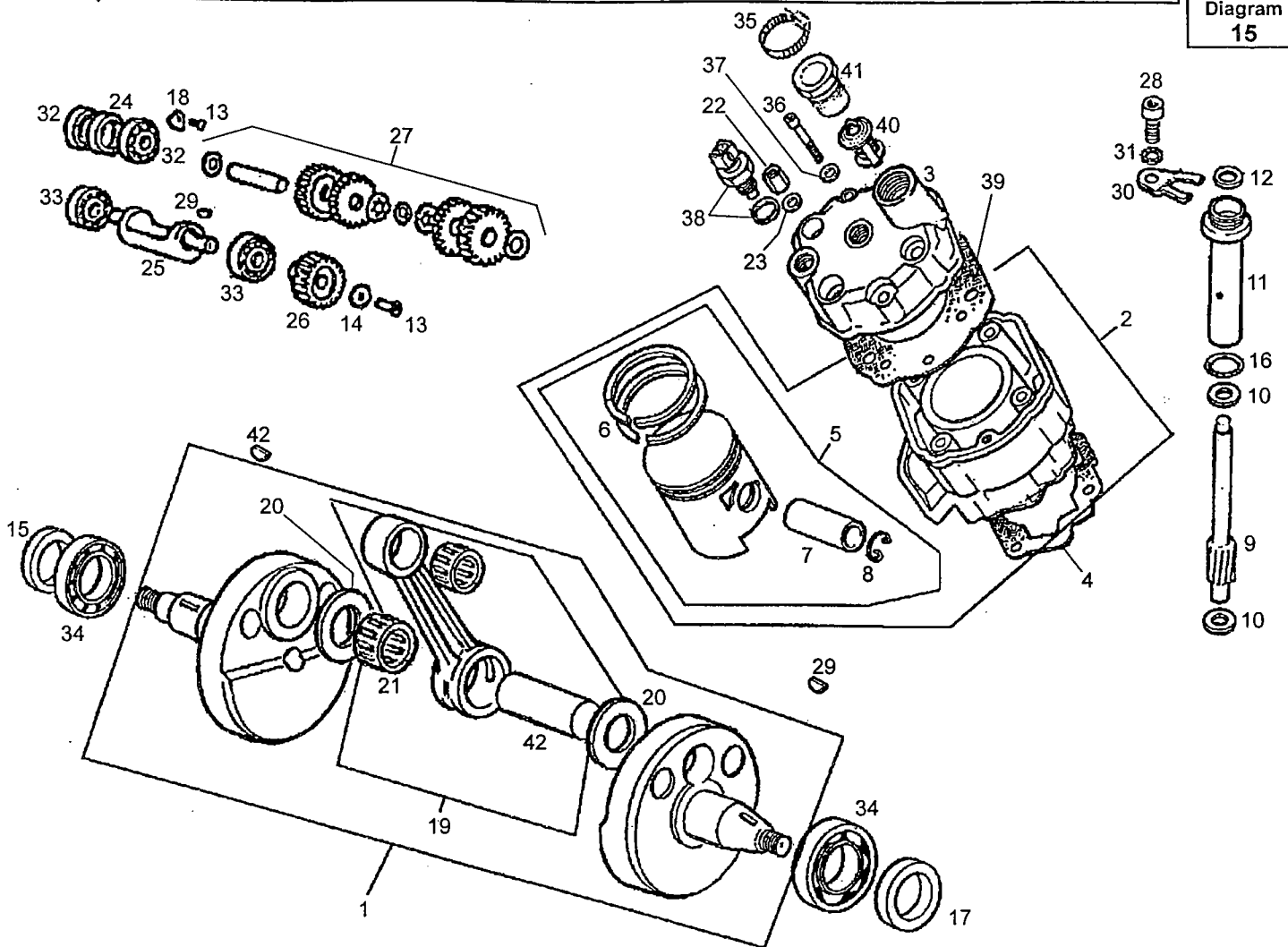
Figr.	Vers.	KOD. COD.	BEZEICHNUNG DESIGNATION	DENOMINAZIONE NAME	MOD.	Nr. Rahmen N.° Cadre N.° Telaio Frame Nr.
01A		00H01608011	TACHOMETER COMPTEUR-KM	CONTACHILOMETRI SPEEDOMETER, KILOMETERS	1 2 3 4 5 6 7 8 9 A B C D E	
02A		00H01606101	DREHZAHLMESSER COMPTE-TOURS	R-COMP.CONTAGIRI TACHOMETER	1 2 3 4 5 6 7 8 9 A B C D E	
03A		00H01600871	E-TEIL LAMPE INSTRUMENTENTAFEL R-LAMPE TABLIER 12V2W. GPR/75.	RICAMBIO LAMPADA CRUSCOTTO 12 R-INSTRUMENT PANEL LIGHT BULB	1 2 3 4 5 6 7 8 9 A B C D E	
04A		00H01600941	SILENTBLOCK INSTRUMENTEN-BEFES SILENTBLOC FIXATION CADRANS GR	SILENTBLOCK FISSAGGIO OROLOGI INSTRUMENT MOUNTING SILENTBLO	1 2 3 4 5 6 7 8 9 A B C D E	
05A		00H04309651	GRUPPE INSTRUMENTENTAFEL GPR-5 ENSEMBLE INSTALLATION TABLIER.	COMPLESSO IMPIANTO CRUSCOTTO INSTRUMENT PANEL ASSEMBLY GPR	1 2 3 4 5 6 7 8 9 A B C D E	
06A		00H01605931	KONTROLLEUCHENTRAGER ESSEMBLE PORTE-IND.DU TABLIER	SUPPORTO INDICATOIRES SUPPORT IND.DASHBOARD ASSEMBL	1 2 3 4 5 6 7 8 9 A B C D E	
07A		00H05900331	SCHALTER INTERRUPTEUR POUR ALLUM.	INTERRUPTORE ACCENSIONE IGNITION SWITCH	1 2 3 4 5 6 7 8 9 A B C D E	
08A		00H01600901	MULTER ECROU	DADO NUT	1 2 3 4 5 6 7 8 9 A B C D E	
09A		00H04300691	VERSCHLUSS BOUCHON VIS FIX.TABLIER	TAPPO FISSAZIONE TABLIER DASH SCREW CAP	1 2 3 4 5 6 7 8 9 A B C D E	
10A		00H01605231	INSTRUMENTENHALTER TABLEAU DE BORD	SUCOMP.CRUSCOTTO DASH ASSY	1 2 3 4 5 6 7 8 9 A B C D E	
11A		00H01600511	SILENT BLOCK SILENT BLOCK	SILENT BLOCK SILENT BLOCK	1 2 3 4 5 6 7 8 9 A B C D E	
12A		00E01600741	LAMPE 12V.1,2W. LAMPE	LAMPADA ILLUMINAZIONE SPECIAL BULB	1 2 3 4 5 6 7 8 9 A B C D E	
13A		00H01601561	GRUPPE KABEL / HILLE UMDREHUNG ENSEMBLE CABLE GAINÉ COMPTE TO	COMPLESSO CAVO FODERO CONTA REV COUNTER CABLE/SLEEVE ASSE	1 2 3 4 5 6 7 8 9 A B C D E	



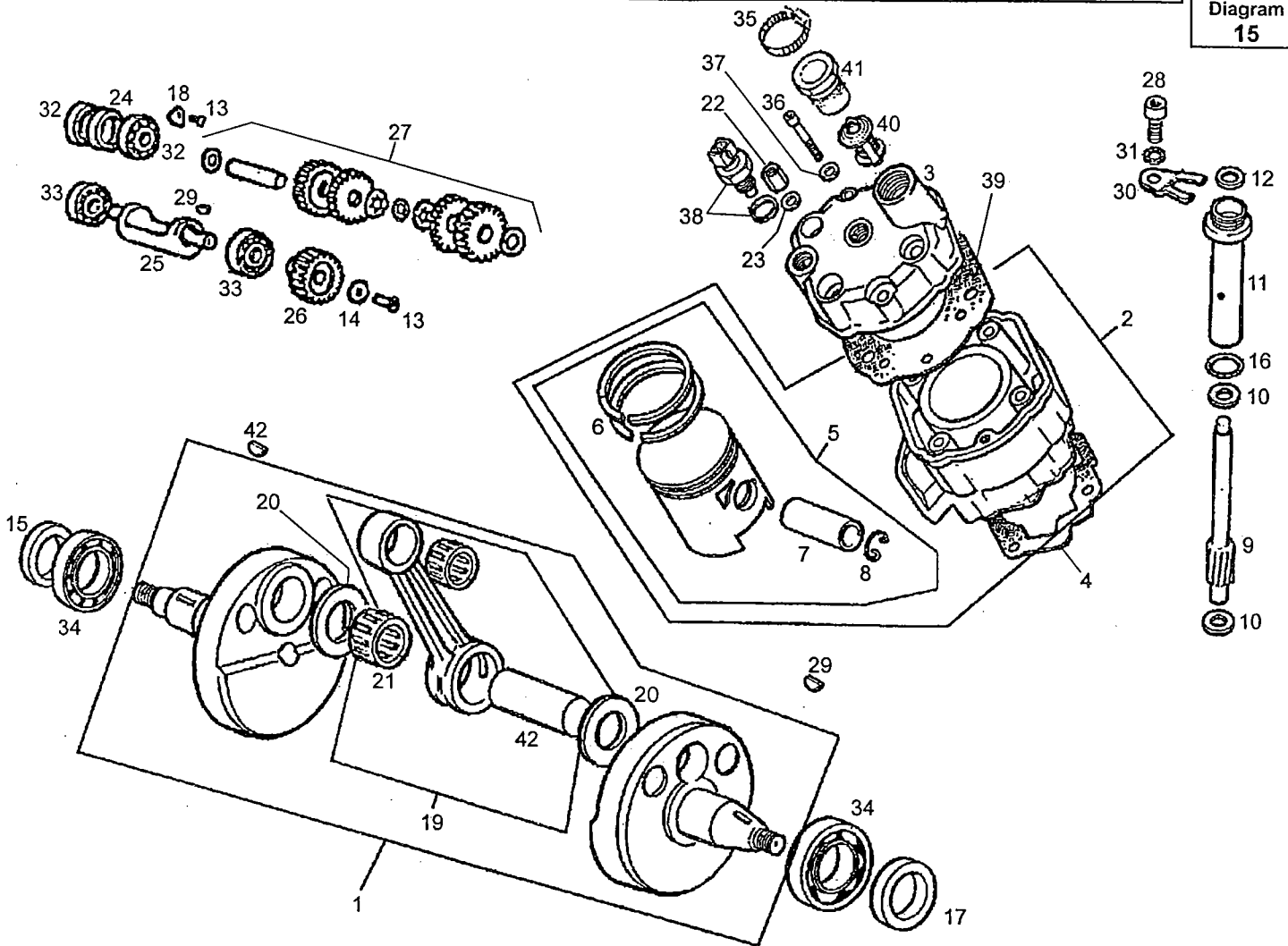
Figr.	Vers.	KOD. COD.	BEZEICHUNG DESIGNATION	DENOMINAZIONE NAME	MOD.	Nr. Rahmen N.° Cadre N.° Telaio Frame Nr.
14A		00H01600841	U-GRUPPE INSTRUMENTENHALTERUNG S/ENSEMBLE SUPPORT CADRANS NOI	SUBCOMPLESSO SUPPORTO OROLOGI INSTRUMENT MOUNTING BRACKET S	1 2 3 4 5 6 7 8 9 A B C D E	
15A		00H01606021	TACHOWELLE ENSEMB.CABLE-GAINE COMPTEURKM	COMPLESSO CAVO-GUAINA CONTACH CABLE, SPEEDOMETER DRIVE	1 2 3 4 5 6 7 8 9 A B C D E	
16A		00H01606051	TACHOANTRIEB RENOI DE ROUE	COMP.RINVIO SDA-R/95 GERMANIA DRIVE UNIT SPEEDOMETER	1 2 3 4 5 6 7 8 9 A B C D E	
17A		00H05903251	SCHLOSSER ENSEMBLE SERRURES	COMPLESSO SERRATURE LOCK WITH KEYS	1 2 3 4 5 6 7 8 9 A B C D E	
18A		00H01800411	SCHLUSSEL CLER	CHIAVE GREZZA KEY	1 2 3 4 5 6 7 8 9 A B C D E	
19A		00026006000	MUTTER ECROU 6M100.	DADO T/BASE M.6M100.DIN-6920- NUT 6M100.	1 2 3 4 5 6 7 8 9 A B C D E	
20A		00000021050	MUTTER M5 ECROU HEXAGONAL 5M80	DADO ESAGONALE 5M80 DIN- HEXAGON NUT 5M80	1 2 3 4 5 6 7 8 9 A B C D E	
21A		00000031050	SCHEIBE D.5. DIN125 ROND.PLATE MECANISEE D.5.DIN12	RONDELLA PIATTA MECCANIZZATA MACHINED FLAT WASHER D5	1 2 3 4 5 6 7 8 9 A B C D E	
22A		00000031060	SCHEIBE D.6. ROND. PLATE MECANISEE D6DIN125	RONDELLA PIATTA MECCANIZZATA MACHINED FLAT WASHER D6 DIN-1	1 2 3 4 5 6 7 8 9 A B C D E	
23A		00004161600	INBUSSCHRAUBE 6M100X16.DIN-798 VIS TETE CREUSE.6M100X16DIN-79	VITE TESTA ALLEN 6M100X16.DIN ALLEN SCREW 6M100X16	1 2 3 4 5 6 7 8 9 A B C D E	
24A		00000031080	SCHEIBE D.8 DIN125 ROND.PLATE MECANISEE D.8 DIN125	RONDELLA PIATTA MECCANIZZATA MACHINED FLAT WASHER D8 DIN.125	1 2 3 4 5 6 7 8 9 A B C D E	
25A		00000004820	TOR.C/ALLEN 8M125X20 D-912.8.8 VIS TETE ALLEN 8M125X20	VITE TESTA ALLEN 8M125X20 HEX.SOCKET-HEAD SCREW 8M125X20	1 2 3 4 5 6 7 8 9 A B C D E	



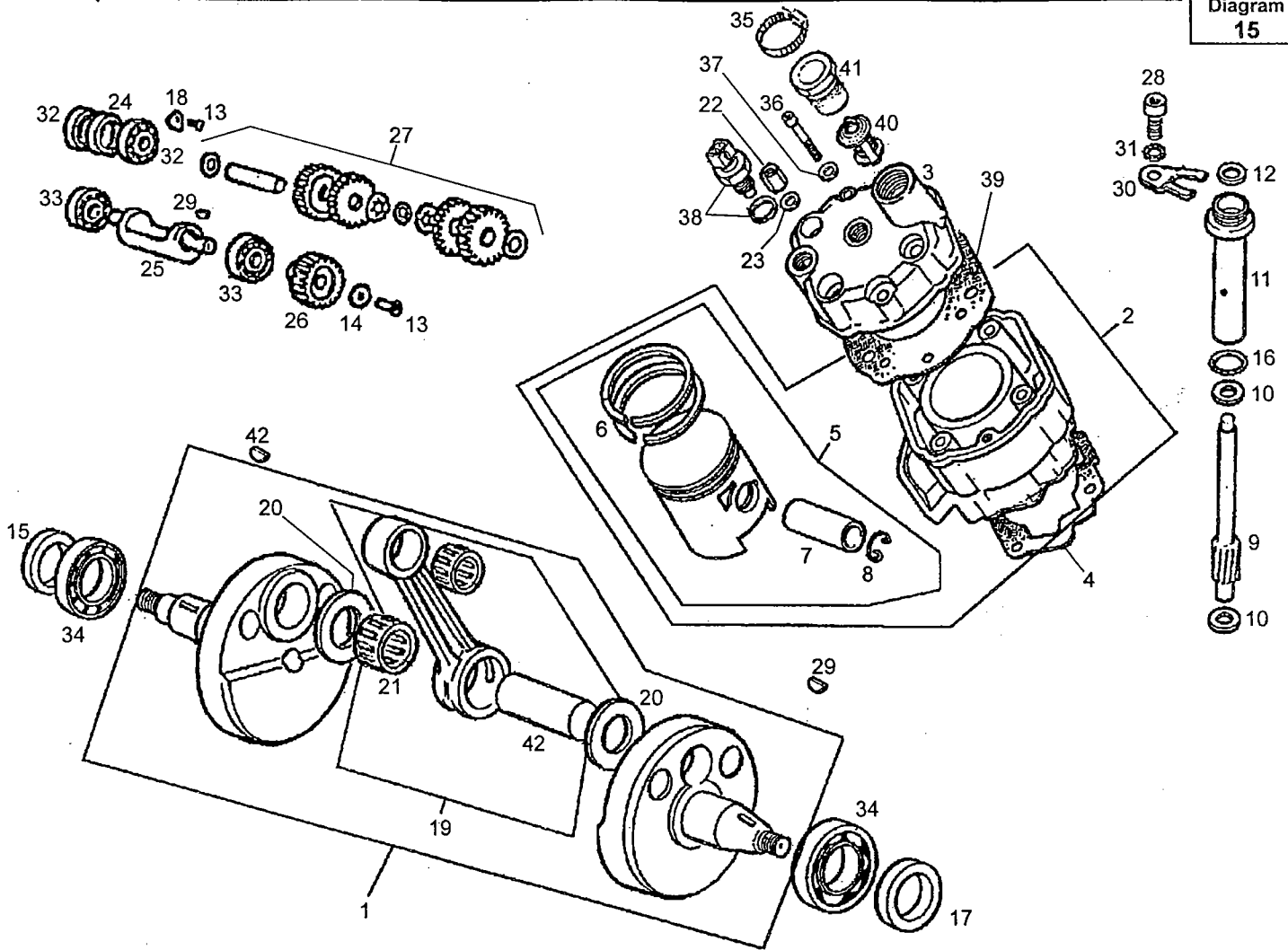
Figr.	Vers.	KOD. COD.	BEZEICHNUNG DESIGNATION	DENOMINAZIONE NAME	MOD.	Nr. Rahmen N.° Cadre N.° Telaio Frame Nr.
01A		00H02503141	GRUPPE KURBELWELLE / PLEUEL GP ENSEMBLE VILEBREQUIN-BIELLE GP	COMPLESSO ALBERO GOMITO - BIE CRANKSHAFT/CONNECTING ROD ASS	1 2 3 4 5 6 7 8 9 A B C D E	
02A		00H05007121	ZYLINDER UND KOLBEN CYLINDRE ET PISTON COMPLET	R-COMPLESSO CILINDRO-PISTON CYLINDER PISTON ASSEMBLY	3 4 5 6 B C	
02B		00H05011121	ZYLINDER UND KOLBEN CYLINDRE ET PISTON COMPLET	COMP.CILINDRO PISTONE SDA.R G CYLINDER AND PISTON ASSY	1 2 7 8 9 A D E	
03A		00H02505011	ZYLINDERKOPF CULASSE	TESTATA SENDA-R CYLINDER HEAD	3 4 5 6 B C	
03B		00H02540012	ZYLINDERKOPF CULASSE	TESTATA GRI.ZIRC.SENDA-R ESP. CYLINDER HEAD	1 2 7 8 9 A D E	
04A		00H02500041	ZYLINDERFUBDICHUNG JOINT DE CYLINDRE	GUARNIZIONE CILINDRO SENDA GASKET, CYLINDER	1 2 3 4 5 6 7 8 9 A B C D E	
05A		00H02512091	KOLBEN KOMPL.(A) PISTON-KOMPL.(A)	COMPLESSO PISTONE (A) PISTON (A)	1 2 3 4 5 6 7 8 9 A B C D E	
05B		00H02522091	KOLBEN KOMPL.(B) PISTON KOMPL.(B)	COMPLESSO PISTONE (B) PISTON (B)	1 2 3 4 5 6 7 8 9 A B C D E	
05C		00H02523091	KOLBEN KOMPL.(C) PISTON KOMPL.(C)	COMPLESSO PISTONE (C) PISTON (C)	1 2 3 4 5 6 7 8 9 A B C D E	
06A		00H02501111	KOLBENDICHTRING SEGMENT DE PISTON	R-SEGMENTO PISTONE SENDA-R PISTON RING	1 2 3 4 5 6 7 8 9 A B C D E	
07A		00003125120	KOLBENBOLZEN AXE PISTON	SPINOTTO PISTONE B12/8X30. PISTON PIN	1 2 3 4 5 6 7 8 9 A B C D E	
08A		00003125130	SICHERUNGSRING CLIPS AXE PISTON	R-SEGMENTO SPINOTTO D73130PN CIRCLIP, PISTON PIN	1 2 3 4 5 6 7 8 9 A B C D E	
09A		00H01600151	ACHSE UMDREHUNGSZ,HLER 74-80CC AXE COMPTE-TOURS 74-80CC.	ASSE CONTAGIRI 74-80 CC REV COUNTER SHAFT 74-80CC	1 2 3 4 5 6 7 8 9 A B C D E	



Figr.	Vers.	KOD. COD.	BEZEICHUNG DESIGNATION	DENOMINAZIONE NAME	MOD.	Nr. Rahmen N.° Cadre N.° Telaio Frame Nr.
10A		00H01600161	ACHSENSCHEIBE UMDREHUNGSZ,HLER RONDELLE AXE COMPTE-TOURS 74/8	RONDELLA ASSE CONTAGIRI 74/80 REV COUNTER SHAFT WASHER 74/8	1 2 3 4 5 6 7 8 9 A B C D E	
11A		00H01600171	ACHSFUHRUNG UMDREHUNGSZ,HLER 7 CORPS GUIDE AXE COMPTE-TOURS 7	CORPO GUIDA ASSE CONTAGIRI 74 REV COUNTER SHAFT GUIDE CASIN	1 2 3 4 5 6 7 8 9 A B C D E	
12A		00H01600201	KLINKE UMDREHUNGSZ,HLER-ACHSE JOINT AXE COMPTE TOURS G6X12X2	ANELLO TENUTA ASSE CONTAGIRI REV COUNTER SHAFT SEAL G6X12X	1 2 3 4 5 6 7 8 9 A B C D E	
13A		00000004512	INBUSSCHRAUBE 5M80X12 VIS A TETE CREUSE 5M80X12 NOIR	VITE TESTA ALLEN 5M80X12 NERO ALLEN SCREW M5X12	1 2 3 4 5 6 7 8 9 A B C D E	
14A		00H02810801	SCHEIBE RONDELLE	RONDELLA FISSAGGIO PIGNONE CO WASHER	1 2 3 4 5 6 7 8 9 A B C D E	
15A		00E02500231	SIMMERRING JOINT SPI VILO G.20X35X7	GIUNTO TENUTA ALBERO GOMITO S SEAL, OUTPUT SHAFT	1 2 3 4 5 6 7 8 9 A B C D E	
16A		00E02900541	VERSTELLBARER O-RING 6023 ANLA BAGUE TORIQUE DEPLACEMENT DEMA	ANELLO DI TENUTA SCORREVOLE RING	1 2 3 4 5 6 7 8 9 A B C D E	
17A		00H02500301	KURBELWELLEN-DICHTRING RECHTS JOINT SPI VILO D.	GIUNTO TENUTA ALBERO GOMITO D SEAL, CRANKSHAFT	1 2 3 4 5 6 7 8 9 A B C D E	
18A		00H02500881	ZWISCHENRITZEL BUTEE DE ROULEMENT	PIASTRINA CUSCINETTI PIGNONI PLATE POSITION BALL BEARINGS	1 2 3 4 5 6 7 8 9 A B C D E	
19A		00H05001011	PLEUEL BIELLE AVEC CAGE ET AXE	R-COMPLESSO BIELLA SENDA CONNECTING ROD W/BEARING AND	1 2 3 4 5 6 7 8 9 A B C D E	
20A		00002225220	SCHEIBE RONDELLE TETE DE BIELLE	RONDELLA REGOLAZIONE TESTA BI THRUST WASHER	1 2 3 4 5 6 7 8 9 A B C D E	
21A		00002125170	NADELLAGER CAGE A AIGUILLE DE PIED DE BIE	GABBIA PIEDE BIELLA KBK12.15. BEARING, PISTON PIN	1 2 3 4 5 6 7 8 9 A B C D E	
22A		00008202730	MUTTER ECROU DE FIXATION DU GUIDON	DADO FISSAGGIO .MANUBRIO-TEST HANDLEBAR LOCK NUT	1 2 3 4 5 6 7 8 9 A B C D E	

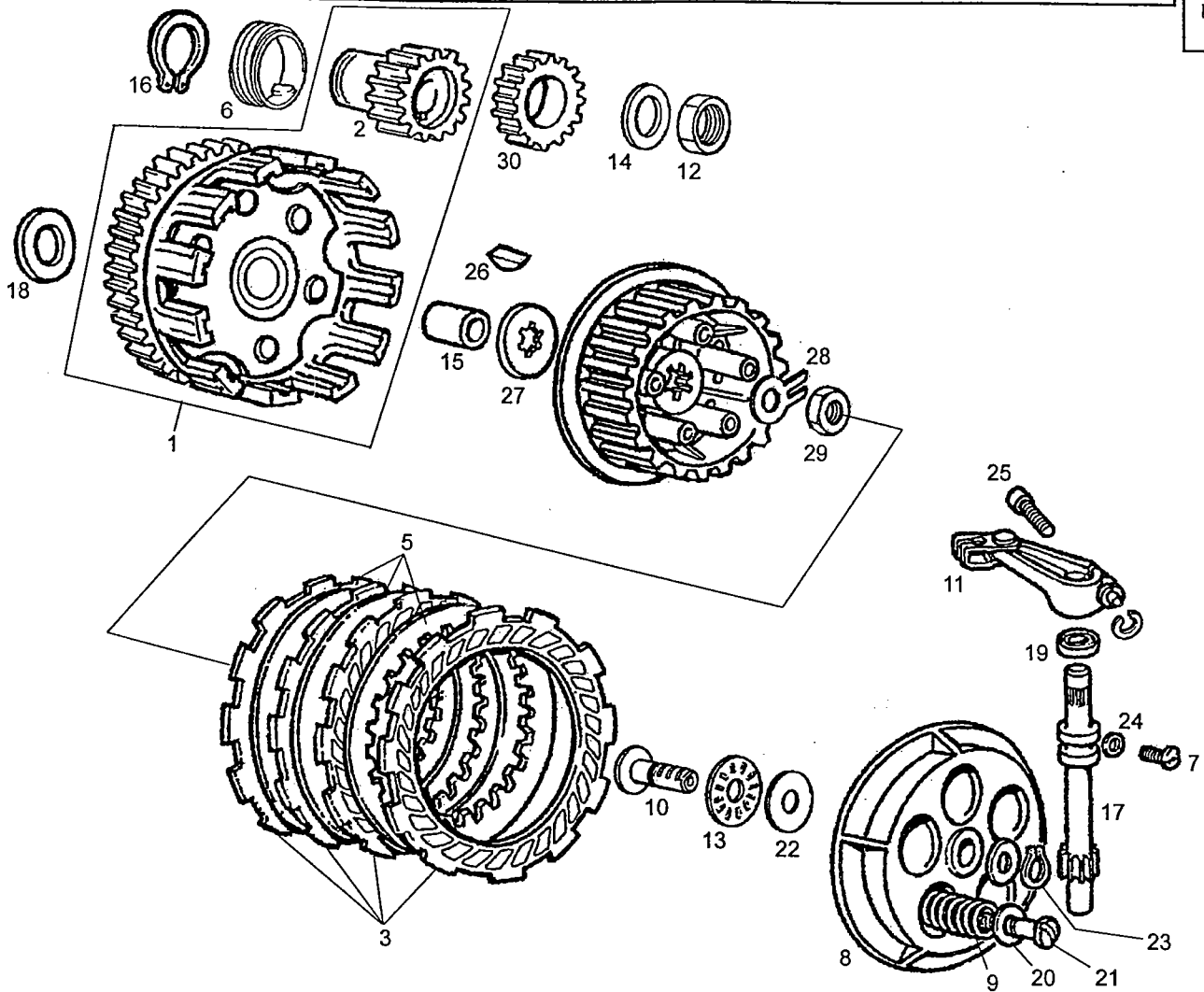


Figr.	Vers.	KOD. COD.	BEZEICHNUNG DESIGNATION	DENOMINAZIONE NAME	MOD.	Nr. Rahmen N.° Cadre N.° Telaio Frame Nr.
23A		00003125280	SCHEIBE ZYLINDERKOPF RONDELLE DE FIXATION DE LA CUL	RONDELLA FISSAGGIO TESTATA SECURING WASHER, CYLINDER HEA	1 2 3 4 5 6 7 8 9 A B C D E	
24A		00H05000371	DISTANZBUCHSE ENTRETOISE	GHIRA SEPARAZIONE COMPLESSO BUSHING	1 2 3 4 5 6 7 8 9 A B C D E	
25A		00H05010181	GEGENGEWICHTSACHSE AXE BALANCIER	ASSE CONTRAPPESO 50CC.6V AXLE	1 2 3 4 5 6 7 8 9 A B C D E	
26A		00H05010191	RITZEL PIGNON	PIGNONE CONTRAPPESO ALBERO GO OUTPUT	1 2 3 4 5 6 7 8 9 A B C D E	
27A		00H05010201	ZWISCHENRITZEL SOUS-ENSEMBLE PIGNONS	SUBCOMPLESSO PIGNONI INTERMED OUTPUTS SUB-ASSY	1 2 3 4 5 6 7 8 9 A B C D E	
28A		00000004610	SCHRAUBE VIS A TETE CREUSE 6M100X10.DIN	VITE TESTA ALLEN 6M100X10 DI ALLEN SCREW M6X10	1 2 3 4 5 6 7 8 9 A B C D E	
29A		00003133230	KEIL CLAVETTE VOLANT MAGNETIQUE	SPINA VOLANO MAGNETICO .P.REC KEY, FLYWHEEL	1 2 3 4 5 6 7 8 9 A B C D E	
30A		00005516210	PLOMBIERSTICK UMDREHUNGSZ,HLER SCCELL CORPS COMPTE-TOURS.	PIASTRINA CORPO CONTAGIRI REV COUNTER CASING LOCK PIECE	1 2 3 4 5 6 7 8 9 A B C D E	
31A		00034000602	SCHEIBE RONDELLE EVENTAIL D 6	RONDELLA STELLA INTERIORE.D6 INNER STAR WASHER 0 6	1 2 3 4 5 6 7 8 9 A B C D E	
32A		00058000000	LAGER 6000 2RS.C3.10.26.8 ROULEMENT A BILLES	CUSCINETTO 6000 2RS C3 10.26. BEARING	1 2 3 4 5 6 7 8 9 A B C D E	
33A		00058120100	LAGER 6201.C3.2RSR.12.32.10 PALIER 6201.C3.2RSR.12.32.10	CUSCINETTO 6201.C3.2RSR.12.32 BEARING 6201 12X32X10	1 2 3 4 5 6 7 8 9 A B C D E	
34A		00059220400	KUGELLAGER 6204 PX2 V4 PALIER 6204 PX2 V4	CUSCINETTO 6204 PX2 V4 BEARING	1 2 3 4 5 6 7 8 9 A B C D E	
35A		00H03800451	SCHLAUCHSCHELLE COLLIER	FASCETTA BOCCA PIENO ACQUA CLAMP	1 2 3 4 5 6 7 8 9 A B C D E	

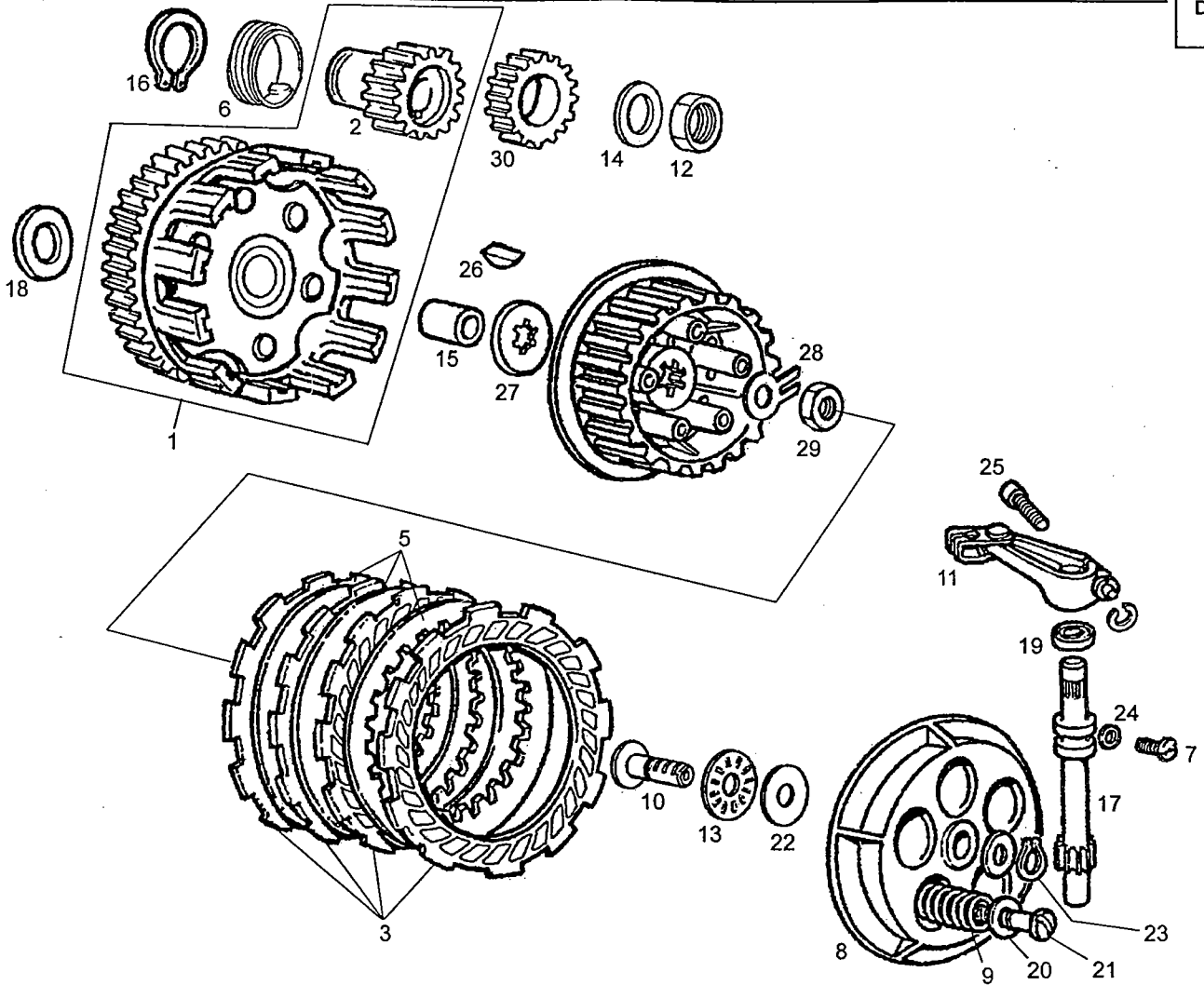


Figr.	Vers.	KOD. COD.	BEZEICHUNG DESIGNATION	DENOMINAZIONE NAME	MOD.	Nr. Rahmen N.° Cadre N.° Telaio Frame Nr.
36A		00G03001091	INBUSSCHRAUBE 6M100X35. VIS 6M100X35	VITE ESAG. 6M100X35.DIN SCREW 6M100X3	1 2 3 4 5 6 7 8 9 A B C D E	
37A		00002025190	PLEUEL.BOLZEN AXE DE VILLEBREQUIN	ASSE COLLO ALBERO GOMITO 16.4 CRANKSHAFT PIN	1 2 3 4 5 6 7 8 9 A B C D E	
38A		00H02302441	THERMOKONTAKT TERMO-CONTATC	TERMOCONTATTO.SENDA. CLUTCH PLATE	1 2 3 4 5 6 7 8 9 A B C D E	
39A		00H02501021	ZYLINDERKOPFDICHTUNG JOINT DE CULASSE	GUARNIZIONE TESTATA SENDA-R GASKET CYLINDER HEAD	1 2 3 4 5 6 7 8 9 A B C D E	
40A		00H03800431	THERMOSTAT THERMOSTAT	TERMOSTATO.74/80CC. THERMOSTATE.	1 2 3 4 5 6 7 8 9 A B C D E	
41A		00H03810421	BEF.- MUTTER ECROU FIXATION THERMOSTAT	DADO FISSAGGIO THERMOSTATO G NUT	1 2 3 4 5 6 7 8 9 A B C D E	
42A		00H02600491	KEIL CLAVETTE VOLANT MAGNETIQUE	SPINA VOLANO MAGNETICO KEY FLYWHEEL	1 2 3 4 5 6 7 8 9 A B C D E	

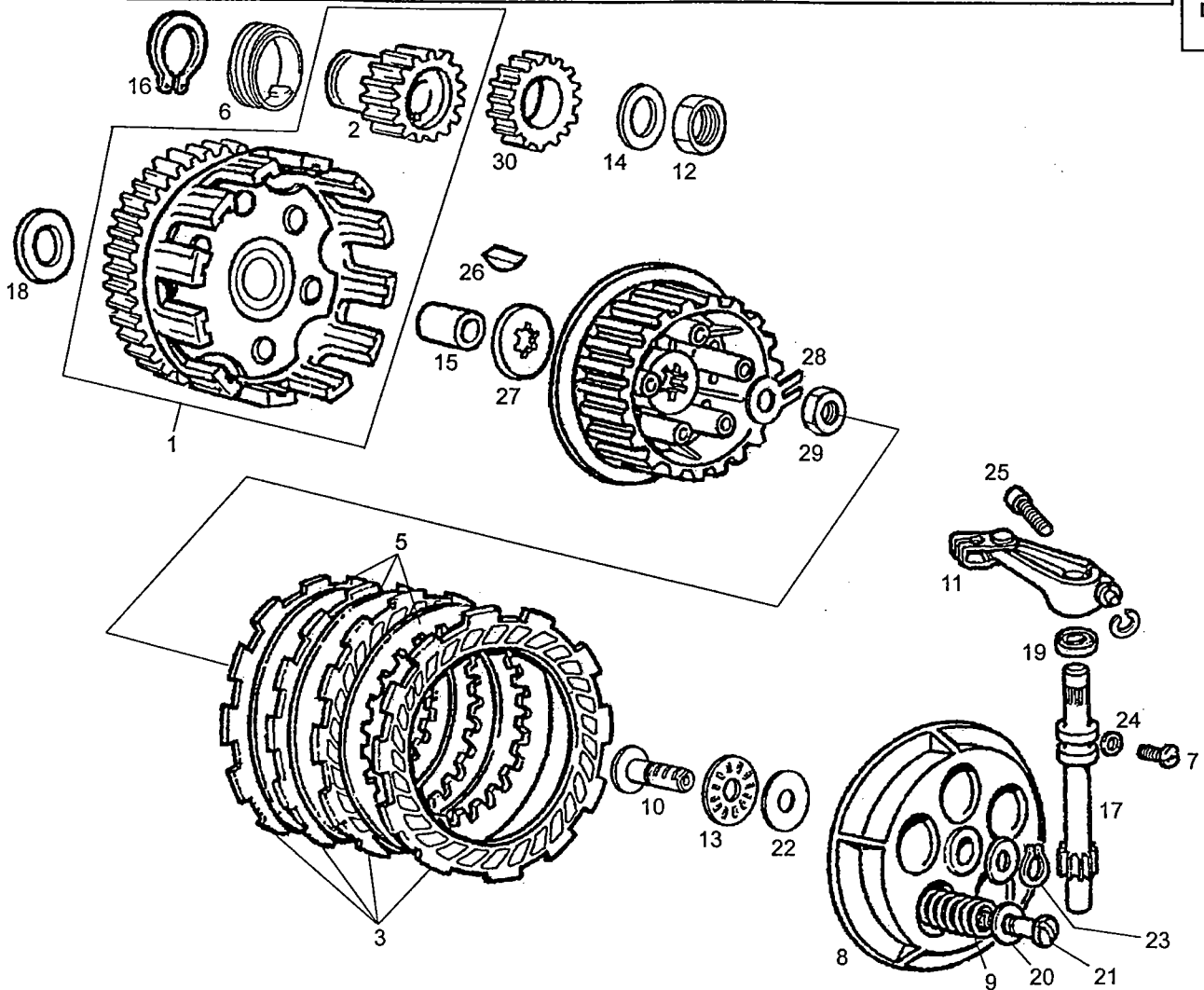




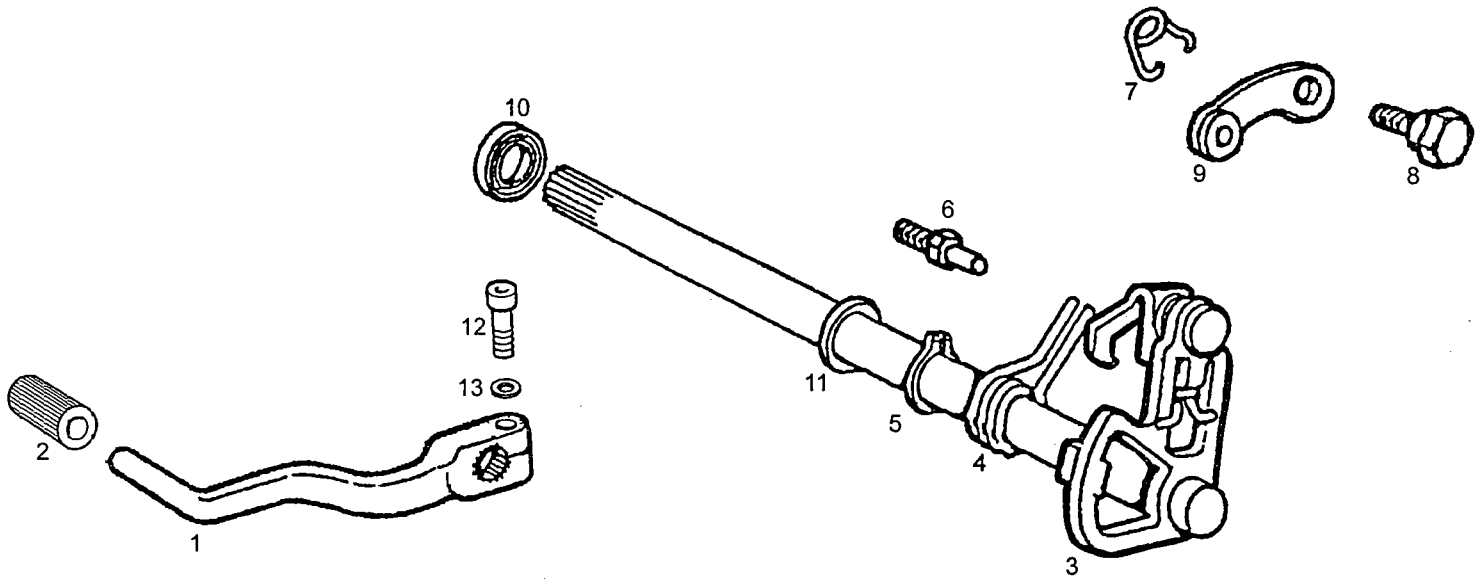
Figr.	Vers.	KOD. COD.	BEZEICHNUNG DESIGNATION	DENOMINAZIONE NAME	MOD.	Nr. Rahmen N.° Cadre N.° Telaio Frame Nr.
01A		00H03606521	KUPPLUNGSRAD CLOCHE EMBRAYAGE AVEC PIGNON	COMPL.RUOTA FRIZIONE CLUTCH HOUSING AND DAMPER W/E	1 2 3 4 5 6 7 8 9 A B C D E	
02A		00H02610381	ANTRIEBSRITZEL Z-22.74/80CC. PIGNON MOTEUR Z-22. 74/80CC.	PIGNONE MOTORE Z-22 74/80 CC PRIMARY GEAR	1 2 3 4 5 6 7 8 9 A B C D E	
03A		00H02601161	KUPPLUNGSBELAG DISQUE EMBRAYAGE GARNI	SUBCOMPLESSO DISCO GUIDA 50CC DRIVING PLATE	1 2 3 4 5 6 7 8 9 A B C D E	
04A		00H02600111	GLOCKE TAMBOUR EMBRAYAGE	CAMPANA GUIDATA 4-6V.A.A. CLUTCH HUB.	1 2 3 4 5 6 7 8 9 A B C D E	
05A		00H02600151	SCHEIBE DISQUE EMBRAYAGE LISSE	DISCO GUIDATO 74/80CC DRIVEN CLUTCH PLATE	1 2 3 4 5 6 7 8 9 A B C D E	
06A		00H01600111	STEUERSCHRAUBE UMDREHUNGSZ,HLE VIS COMMANDE COMPTE-TOURS 50/7	VITE COMANDO CONTAGIRI 50/74/ REV COUNTER CONTROL SCREW 50/	1 2 3 4 5 6 7 8 9 A B C D E	
07A		00H02600341	BEF.- SCHRAUBE VIS	VITE FISSAGGIO DISINNESCO FRI SHAFT FIXING BOLT	1 2 3 4 5 6 7 8 9 A B C D E	
08A		00H02600181	KUPPLUNGS-VERSCHLUSSDECKEL PLATEAU EXTERIEUR D,EMBRAYAGE	COPERCHIO CHIUSURA FRIZIONE G OUTER CLUTCH PLATE	1 2 3 4 5 6 7 8 9 A B C D E	
09A		00H02600211	STELLFEDER RESORT REGLAGE	MOLLA REGOLAZIONE FRIZIONE 74 CLUTCH SPRING	1 2 3 4 5 6 7 8 9 A B C D E	
10A		00H02600271	ZAHNSTANGE CREMAILLETE D,EMBRAYAGE	CREMAGLIERA SPINTA FRIZIONE.7 PUSHING CLUTCH	1 2 3 4 5 6 7 8 9 A B C D E	
11A		00H02600321	KUPPLUNGSHEBEL VIS HELICOIDALE AVEC LEVIER	SUBCOMPLESSO LEVA DISINNESCO CLUTCH LEVER	1 2 3 4 5 6 7 8 9 A B C D E	
12A		00H02600401	MUTTER ECROU	DADO FISSAGGIO PIGNONE MOTORE NUT CRANKSHAFT	1 2 3 4 5 6 7 8 9 A B C D E	
13A		00H02600551	LAGER ROULEMENT AXIAL	CUSCINETTO SFERE RADIALE CREM BALL BEARING	1 2 3 4 5 6 7 8 9 A B C D E	



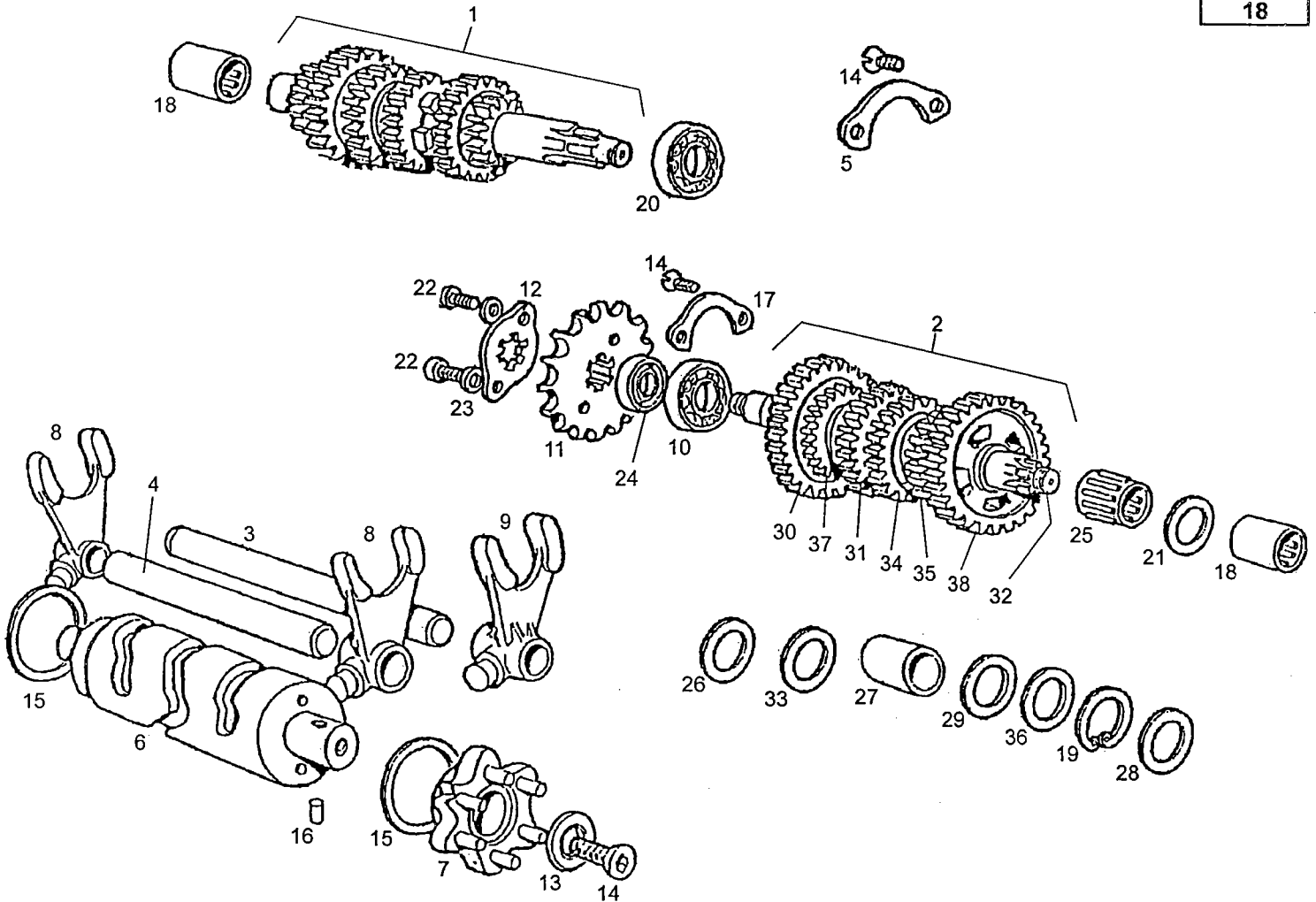
Figr.	Vers.	KOD. COD.	BEZEICHNUNG DESIGNATION	DENOMINAZIONE NOME	MOD.	Nr. Rahmen N.° Cadre N.° Telaio Frame Nr.
14A		00H02600651	BEF.- SCHEIBE RONDELLE	RONDELLA FISSAGGIO PIGNONE MO WASHER	1 2 3 4 5 6 7 8 9 A B C D E	
15A		00H02601011	BUCHSE ENTRETOISE	GHIERA BRONZINA FRIZIONE SEND BUSHING	1 2 3 4 5 6 7 8 9 A B C D E	
16A		00000047128	ACHSEN-SICHERHEITSRING D28.DIN ANNEAU SECURIT AXES D28. DIN-	ANELLO SICUREZZA ASSI D28 DIN SHAFT SECURITY RING D28.DIN-4	1 2 3 4 5 6 7 8 9 A B C D E	
17A		00H02610311	KUPPLUNGSACHSE AXE	ASSE DISINNESCO FRIZIONE 74CC CLUTCH SHAFT	1 2 3 4 5 6 7 8 9 A B C D E	
18A		00002026020	SCHEIBE RONDELLE ENTRETOISE	RONDELLA PROTEZIONE INTERNA B WASHER, CLUTCH HUB	1 2 3 4 5 6 7 8 9 A B C D E	
19A		00002027280	SIMMERRING JOINT ANTI-FUITE	RICHIAMO ASSE COMANDO SELETTO OIL SEAL, SELECTOR SHAFT	1 2 3 4 5 6 7 8 9 A B C D E	
20A		00D02600631	SCHEIBE ROND.BUTEE RESSORT EMBRAYA.4-6	RONDELLA FERMO MOLLA FRIZIONE CLUTCH SPRING STOP WASHER	1 2 3 4 5 6 7 8 9 A B C D E	
21A		00012053500	SCHRAUBE VIS 5M80X35	VITE TONDO CROCE.5M80X35.DIN7 SCREW M5X35	1 2 3 4 5 6 7 8 9 A B C D E	
22A		00H05000281	SCHEIBE RONDELLE DE BUTEE	RONDELLA FERMO PIGNONE INTERM THRUST PLATE	1 2 3 4 5 6 7 8 9 A B C D E	
23A		00000047110	SEEGERRING CIRCLIP POUR AXE D10	ANELLO SICUREZZA ASSI D10 DIN CIRCLIP, BRAKE SHOE RETENTION	1 2 3 4 5 6 7 8 9 A B C D E	
24A		00H03800441	SCHEIBE RONDELLE	RONDELLA VITE SVUOTAMENTO ACQ WASHER	1 2 3 4 5 6 7 8 9 A B C D E	
25A		00G05001061	BEF.-SCHRAUBE VERGASER-ANSAUGS BOUL.SERRAGE BUSE CARBUR.	VITE ATTACO CARBURATORE INLET MANIFOLD SECIRING SCREW	1 2 3 4 5 6 7 8 9 A B C D E	
26A		00H02600491	ANTRIEBSRITZEL CLAVETTE PIGNON MOT.D.6888.7	SPINA PIGNONE MOTORE DIN-688 GEAR WOODROUFF KEY	1 2 3 4 5 6 7 8 9 A B C D E	



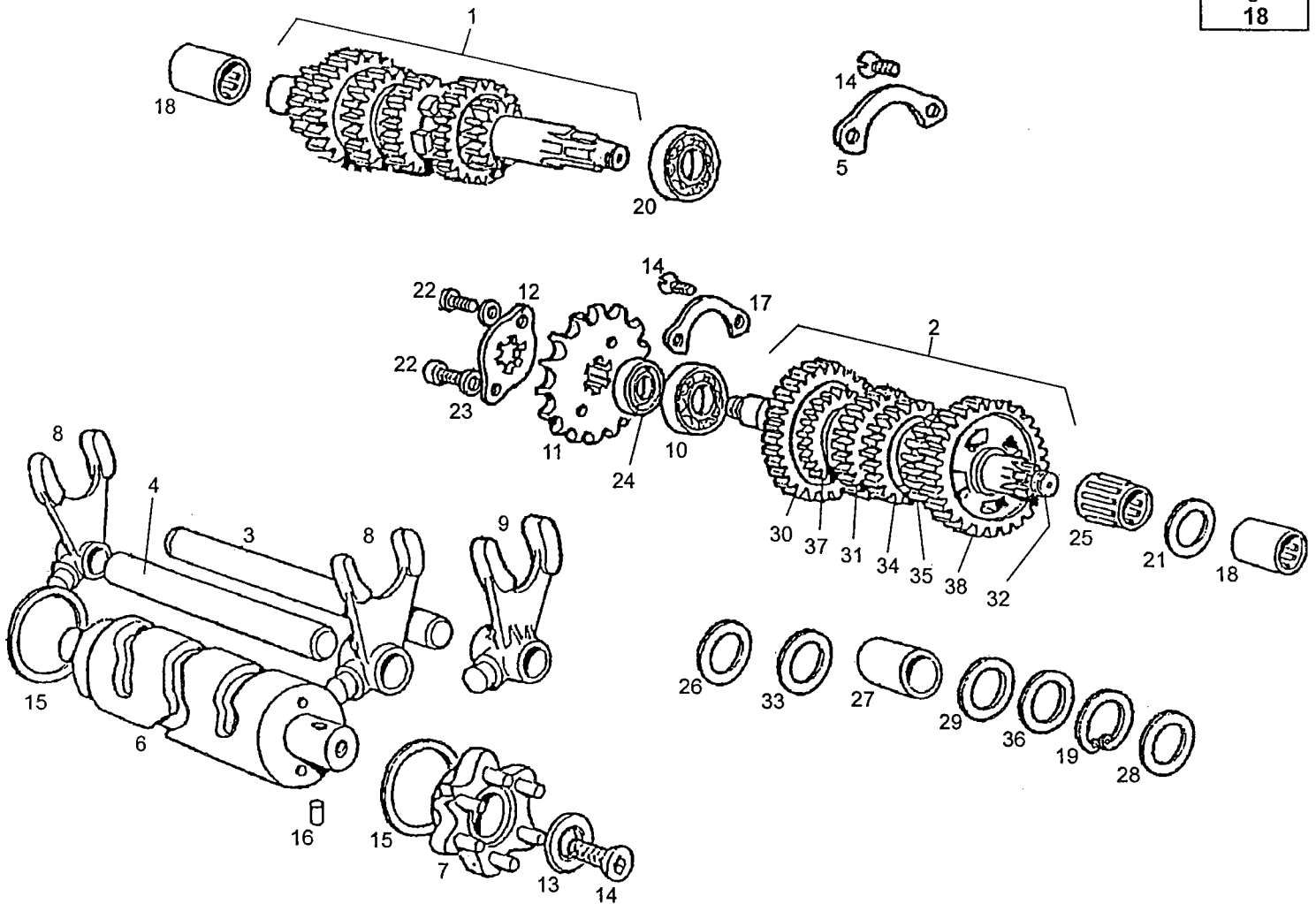
Figr.	Vers.	KOD. COD.	BEZEICHNUNG DESIGNATION	DENOMINAZIONE NAME	MOD.	Nr. Rahmen N.° Cadre N.° Telaio Frame Nr.
27A		00D02600552	SCHEIBE RONDELLE ETOILEE	RONDELLA ATTRITO CAMPANA WASHER, SPLINED	1 2 3 4 5 6 7 8 9 A B C D E	
28A		00006826230	SICHERUNG FREIN D'ECROU D'EMBAYAGE	PIASTRINA DADO FRIZIONE WASHER, RETAINING	1 2 3 4 5 6 7 8 9 A B C D E	
29A		00000326260	MUTTER ECROU D'EMBAYAGE	DADO FRIZIONE 4V.ANTERIORE/CO CLUTCH NUT	1 2 3 4 5 6 7 8 9 A B C D E	
30A		00H03800181	RITZEL PIGNON	PIGNONE COMANDO POMPE .Z-14. PUMP GUIDE GEAR	1 2 3 4 5 6 7 8 9 A B C D E	



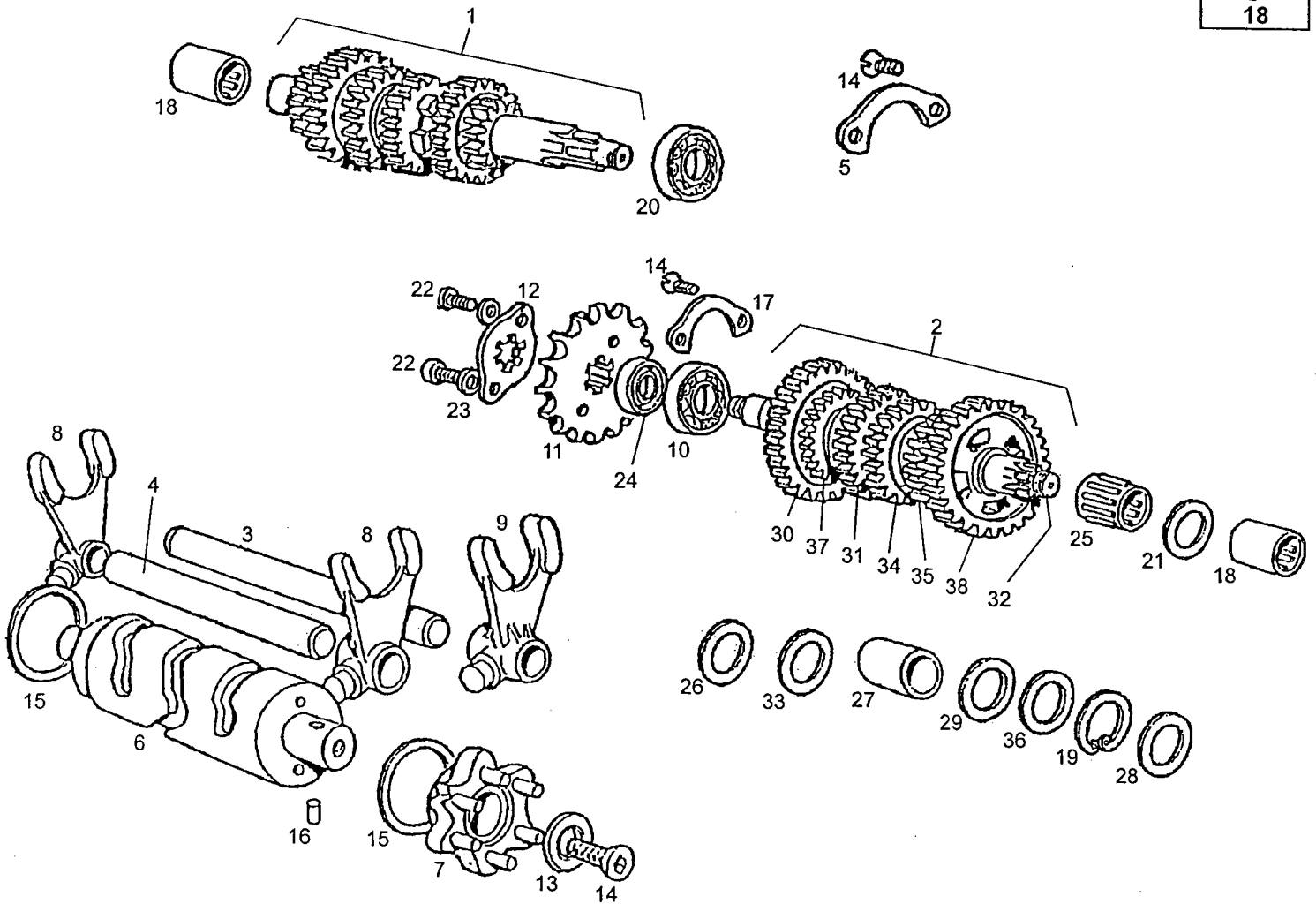
Figr.	Vers.	KOD. COD.	BEZEICHNUNG DESIGNATION	DENOMINAZIONE NAME	MOD.	Nr. Rahmen N.° Cadre N.° Telaio Frame Nr.
01A		00H02702761	GANGSCHALTHEBELOHNE GUMMI PEDALE DE SELECTEUR	R-COMPLESSO LEVA CAMBIO SENDA GEARSHIFT ASSY	1 2 3 4 5 6 7 8 9 A B C D E	
02A		00003127270	SCHALTGUMMI CAOUTCHOUC DE SELECTEUR	PROTETTORE APOGGIAPIEDI LEV RUBBER GEARSHIFT	1 2 3 4 5 6 7 8 9 A B C D E	
03A		00H02700151	SCHALTACHSE S-ENSEMBLE AXE SELECTEUR	SUBCOMPLESSO ASSE SELETTORE 7 S-ASSY. SELECTOR SHAFT	1 2 3 4 5 6 7 8 9 A B C D E	
04A		00H02700251	FEDER RESSORT	MOLLA SELETTORE 74/80CC SPRING, SELECTOR	1 2 3 4 5 6 7 8 9 A B C D E	
05A		00047031100	RING CIRCLIP POUR AXE D12	ANELLO SEPARATORE ASSI D12.D CIRCLIP, BRAKE SHOE RETENTION	1 2 3 4 5 6 7 8 9 A B C D E	
06A		00H02700231	FEDERSTIFT AXE EXCENTRIQUE	BULLONE MOLLA SELETTORE 74/80 SCREW, SELECTOR SPRING ADJ.	1 2 3 4 5 6 7 8 9 A B C D E	
07A		00H02700441	BEF.- FEDER RESSORT	MOLLA FISSAGGIO MARCE 74/80CC GEAR FIXING SPARING	1 2 3 4 5 6 7 8 9 A B C D E	
08A		00H02700451	SCHRAUBE VIS	VITE GUIDA FISSAGGIO MARCE 74 SCREW	1 2 3 4 5 6 7 8 9 A B C D E	
09A		00H02700491	GANGSCHALTHEBEL LEVIER FIXATION PIGNONS	SUBCOMPLESSO LEVA FISSAGGIO M LEVER FIXING GEARS	1 2 3 4 5 6 7 8 9 A B C D E	
10A		00002027280	SIMMERRING JOINT ANTI-FUIE	RICHIAMO ASSE COMANDO SELETTO OIL SEAL, SELECTOR SHAFT	1 2 3 4 5 6 7 8 9 A B C D E	
11A		00002028770	SCHEIBE JOUE CALAGE ARBRE SECONDAIRE	RONDELLA ASSICURAZIONE TAMBU WASHER	1 2 3 4 5 6 7 8 9 A B C D E	
12A		00000004620	INBUSSCHRAUBE 6M100X20. VIS T.CREUSE 6M100X20.D-912/8.	VITE TESTA ALLEN 6M100X20.D-9 ALLEN SCREW M6X20	1 2 3 4 5 6 7 8 9 A B C D E	



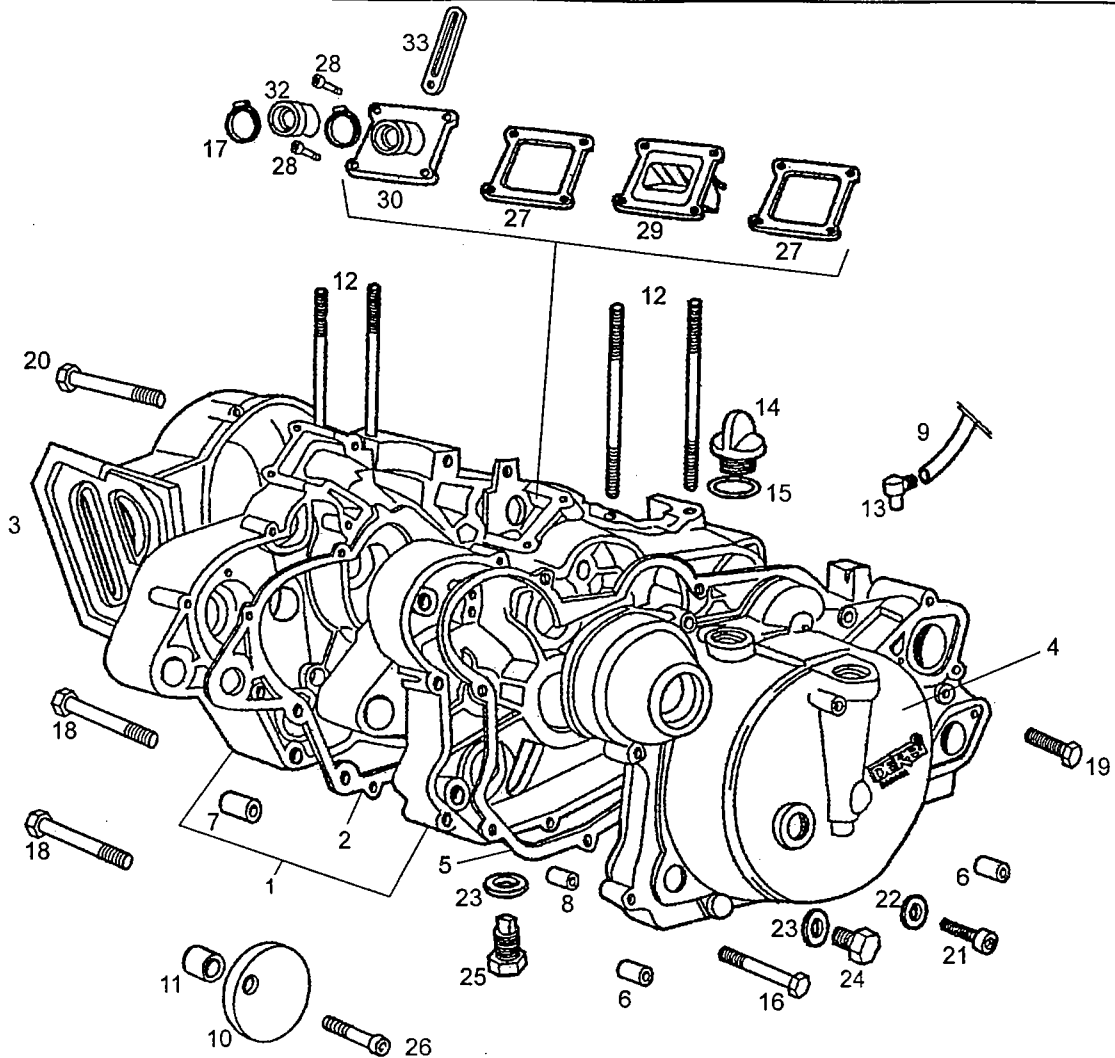
Figr.	Vers.	KOD. COD.	BEZEICHNUNG DESIGNATION	DENOMINAZIONE NAME	MOD.	Nr. Rahmen N.° Cadre N.° Telaio Frame Nr.
01A		00H02801291	PRIMARACHSE AXE PRIMAIRE COMPLET	SUBCOMPLESSO ASSE PRIMARIO SE DRIVE SHAFT.	1 2 3 4 5 6 7 8 9 A B C D E	
02A		00H02801131	SEKUNDARACHSE AXE SECONDAIRE MONTE COMPLET	COMPLESSO ASSE SECONDARIO SEN OUTPUT SHAFT	1 2 3 4 5 6 7 8 9 A B C D E	
03A		00H02800891	GABEL-PRIMARACHSE AXE	ASSE FORCELLA PRIMARIA 74/80C PRIMARY FORK SHAFT	1 2 3 4 5 6 7 8 9 A B C D E	
04A		00H02800881	GABEL-SEKUNDARACHSE AXE	ASSE FORCELLA SECONDARIA 74/8 SECONDARY FORK SHAFT	1 2 3 4 5 6 7 8 9 A B C D E	
05A		00H02800901	KUGELLAGER PRIMRACHSE BUTEE DE ROULEMENT	PIASTRINA CUSCINETTO ASSE PRI PLATE POSITION BALL BEARINGS	1 2 3 4 5 6 7 8 9 A B C D E	
06A		00H02803861	VERTEILER TROMMEL TAMBOUR SELECTEUR	TAMBURO DISTRIBUTORE SENDA SHIFT DRUM	1 2 3 4 5 6 7 8 9 A B C D E	
07A		00H02810631	STUEKOPF TETE TAMBOUR SELECTEUR	TESTA COMANDO TAMBURO 74CC. DRUM HEAD	1 2 3 4 5 6 7 8 9 A B C D E	
08A		00H02820651	SCHALTGABEL FOURCHETTE	FORCELLA SECONDARIA 4-6V. FORK OUTPUT	1 2 3 4 5 6 7 8 9 A B C D E	
09A		00H02820661	SCHALTGABEL FOURCHETTE	FORCELLA PRIMARIA V-VI.74CC FORK OUTPUT	1 2 3 4 5 6 7 8 9 A B C D E	
10A		00059120300	KUGELLAGER 6203-C4.17.40.12-V. COUSSINET 6203-C4.17.40.12-V.E	CUSCINETTO 6203-C4.17.40.12. BEARING	1 2 3 4 5 6 7 8 9 A B C D E	
11A		00H02804371	GANGSCHALTUNGS-AUSGANGSRITZEL PIGNON SORTIE CHANGEMENT VITES	PIGNONE USCITA CAMBIO Z-14 GEARBOX OUTPUT PINION Z-14 SE	3 4 5 6	
11B		00H02820371	RITZEL Z12 PIGNON DE SORTIE	PIGNONE USCITA CAMBIO .Z-12.5 SPROCKET, COUNTERSHAFT	1 2 5 6 7 8 9 A	
12A		00H02810421	RITZEL RONDELLE DE SECURITE SBV.	PIASTRINA PIGNONE USCITA CAMB LOCKWASHER, COUNTERSHAFT SPRO	1 2 3 4 5 6 7 8 9 A B C D E	



Figr.	Vers.	KOD. COD.	BEZEICHNUNG DESIGNATION	DENOMINAZIONE NAME	MOD.	Nr. Rahmen N.° Cadre N.° Telaio Frame Nr.
13A		00H02800801	SCHEIBE VIS	RONDELLA PIGNONE CONTROLLO CO SCREW	1 2 3 4 5 6 7 8 9 A B C D E	
14A		00000013510	SCHRAUBE VIS TETE FENDEU ALLEN5M80X10	VITE TESTA SVASATA ALLEN 5M80 ALLEN COUNT HEAD SCR.5M80X10	1 2 3 4 5 6 7 8 9 A B C D E	
15A		00D04000291	SCHEIBE RONDELLE DE REGLAJE DU TAMBOR	RONDELLA TAMBORO DISTRIBUTORE WASHER 0,5 4-6V.	1 2 3 4 5 6 7 8 9 A B C D E	
16A		00000066060	WALZE FUR SCHALTUNG GALETS 4X6	RULLO 4X6 ROLLER 4X6	1 2 3 4 5 6 7 8 9 A B C D E	
17A		00002028900	SICHERUNG BUTEE DE ROULEMENT	PIASTRINA CUSCINETTI ASSI PRI PLATE POSITION, BALL BEARINGS	1 2 3 4 5 6 7 8 9 A B C D E	
18A		00002028450	NADELLAGER CAGE A AIGUILLES	GHIERA RULLINI ASSI NEEDLE BEARING, GEAR SHAFT	1 2 3 4 5 6 7 8 9 A B C D E	
19A		00002028550	SICHERUNGSRING JONC D'ARBRE	ANELLO SICUREZZA CIRCLIP	1 2 3 4 5 6 7 8 9 A B C D E	
20A		00058020301	LAGER 6203-C3.17.40.12.Z. ROULEMENT	ANELLO SICUREZZA PIGNONI D.18 CIRCLIP	1 2 3 4 5 6 7 8 9 A B C D E	
21A		00H02820561	SCHEIBE JOUE CALAGE PIGNON	RONDELLA ATTRITO PIGNONE SECO WASHER.	1 2 3 4 5 6 7 8 9 A B C D E	
22A		00000004512	INBUSSCHRAUBE 5M80X12 VIS A TETE CREUSE 5M80X12 NOIR	VITE TESTA ALLEN 5M80X12 NERO ALLEN SCREW M5X12	1 2 3 4 5 6 7 8 9 A B C D E	
23A		00000034050	SCHEIBE RONDELLE INT DIN 6797	RONDELLA STELLA INTERIORE INNER WASHER DIN 6797	1 2 3 4 5 6 7 8 9 A B C D E	
24A		00H02800401	DICHRING JOINT SPI PIGNON	GIUNTO TENUTA PIGNONE USCITA SEAL SSPROCKET	1 2 3 4 5 6 7 8 9 A B C D E	
25A		00D02820101	NADELLAGER ROULEMENT AIGUILLES	CORONA RULLINI PIGNONE .2-1A. NEEDLE BEARING	1 2 3 4 5 6 7 8 9 A B C D E	

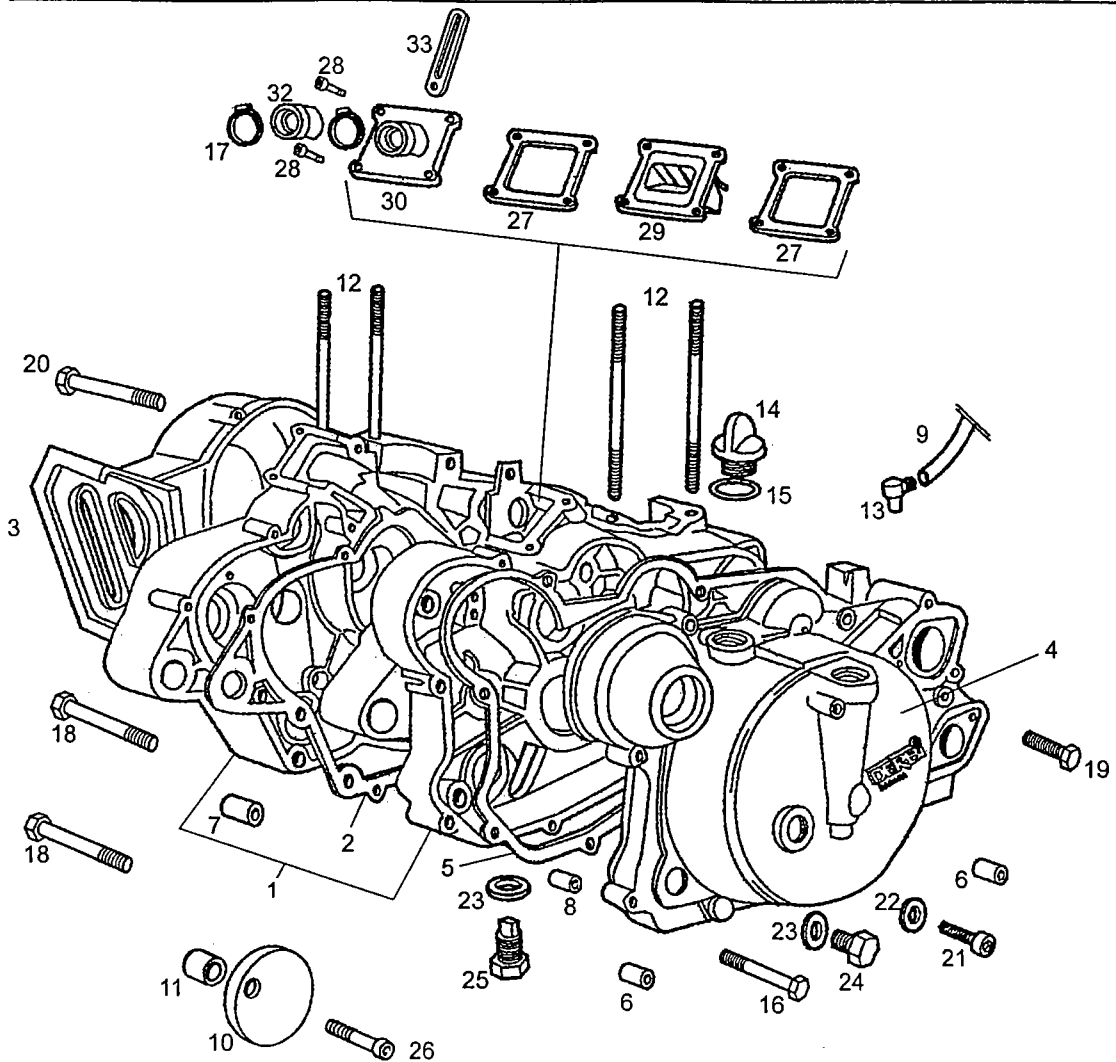


Figr.	Vers.	KOD. COD.	BEZEICHNUNG DESIGNATION	DENOMINAZIONE NAME	MOD.	Nr. Rahmen N.º Cadre N.º Telaio Frame Nr.
26A		00H02800181	SCHEIBE RONDELLE	RONDELLA ATTRITO PIGNONE PRIM WASHER	1 2 3 4 5 6 7 8 9 A B C D E	
27A		00H02800241	HULSE ENTRETOISE	GHIERA PIGNONE SECONDARIO .II BUSHING	1 2 3 4 5 6 7 8 9 A B C D E	
28A		00H02800251	SCHEIBE RONDELLE	RONDELLA ATTRITO PIGNONE SECO WASHER	1 2 3 4 5 6 7 8 9 A B C D E	
29A		00H02800561	SCHEIBE SEKUNDRACHSENLAGER RONDELLE	RONDELLA PIGNONI SECONDARIO . WASHER	1 2 3 4 5 6 7 8 9 A B C D E	
30A		00H02801221	RITZEL SEKUNDRACHSE II PIGNON SECONDAIRE II	PIGNONE SECONDARIO II.Z-30 SE SECONDARY GEAR	1 2 3 4 5 6 7 8 9 A B C D E	
31A		00H02801481	RITZEL SEKUNDRACHSE IV PIGNON SECONDAIRE IV	PIGNONE SECONDARIO.IV.Z-24 SE SECONDARY GEAR	1 2 3 4 5 6 7 8 9 A B C D E	
32A		00H02810161	SEKUNDRACHSE AXE SECONDAIRE	ASSE SECONDARIO 74 CC OUTPUT SHAFT	1 2 3 4 5 6 7 8 9 A B C D E	
33A		00H02810181	SCHEIBE KUGELLAGER RONDELLE	RONDELLA CUSCINETTO ASSE SECO LAYSHAFT BEARING WASHER	1 2 3 4 5 6 7 8 9 A B C D E	
34A		00H02810231	RITZEL SEKUNDRACHSE III PIGNON 3 (ARBRE SEGONDAIRE)	PIGNONE SECONDARIO .III.Z-27. OUTPUT GEAR 3RD.	1 2 3 4 5 6 7 8 9 A B C D E	
35A		00H02810411	RITZEL SECUNDRACHSE V PIGNON DE 5 (ARBRE SECONDAIRE)	PIGNONE SECONDARIO V.Z-23 OUTPUT GEAR 5TH.	1 2 3 4 5 6 7 8 9 A B C D E	
36A		00H02810561	SCHEIBE JOUE CALAGE PIGNON	RONDELLA ATTRITO PIGNONE PRIM WASHER.	1 2 3 4 5 6 7 8 9 A B C D E	
37A		00H02810741	RITZEL SEKUNDRACHSE VI PIGNON DE 6 (ARBRE SECONDAIRE)	PIGNONE SECONDARIO VI.Z-22.6V OUTPUT GEAR 6TH.	1 2 3 4 5 6 7 8 9 A B C D E	
38A		00H02820211	RITZEL SEKUNDRACHSE I PIGNON SECONDAIRE I	PIGNONE SECONDARIO .I.Z-34.BI OUTPUT GEAR 1ST	1 2 3 4 5 6 7 8 9 A B C D E	

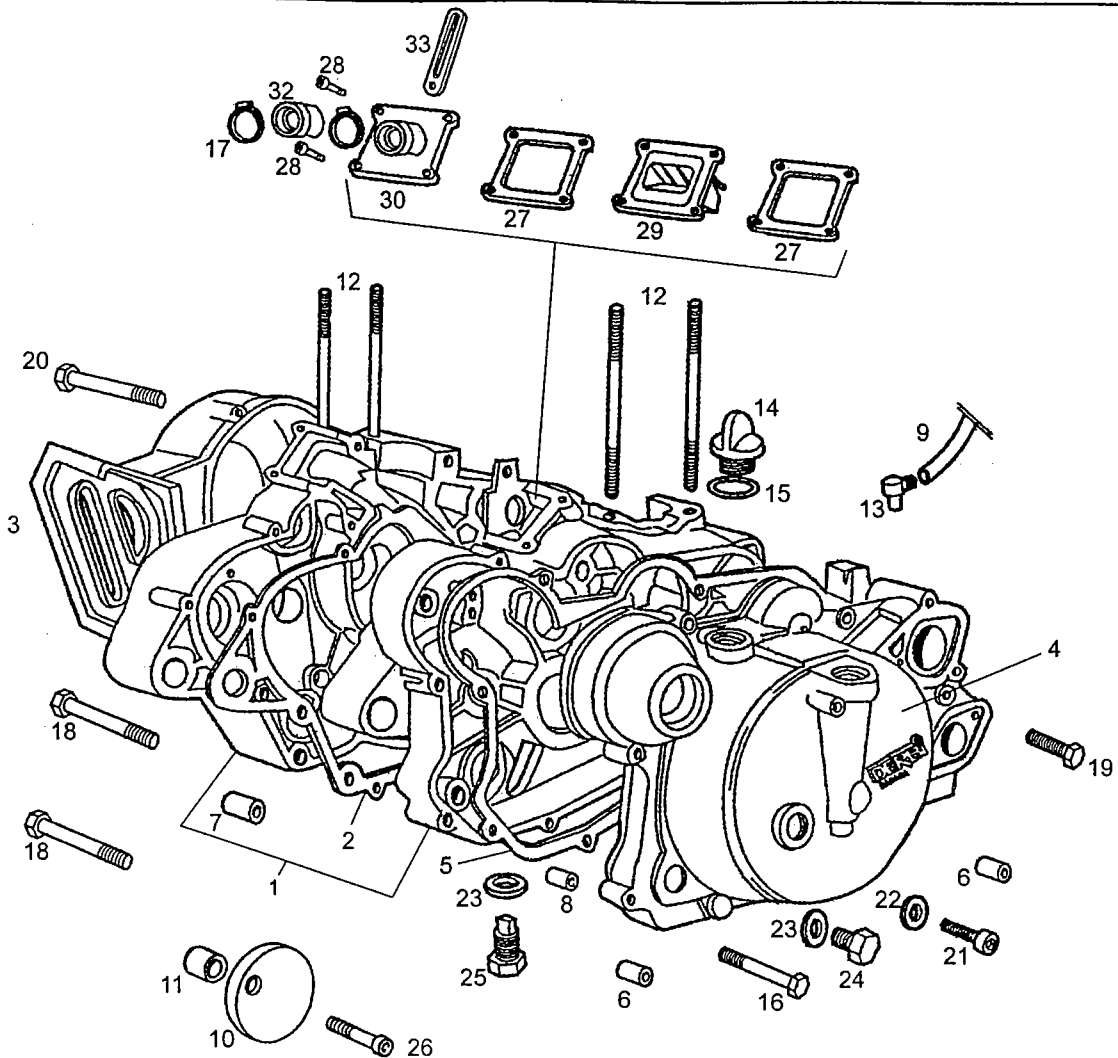


Figr.	Vers.	KOD. COD.	BEZEICHUNG DESIGNATION	DENOMINAZIONE NAME	MOD.	Nr. Rahmen N.° Cadre N.° Telaio Frame Nr.
01A		00H03011631	GRUPPE MOTERGEH,USE GPR-50"R» ENSEMBLE DES CARTERS MOTEUR	COMPLESSO CARTER CRANCKASE ASSY.	1 2 3 4 5 6 7 8 9 A B C D E	
02A		00H03000031	GEHAUSEDICHTUNG JOINT DE CARTERS CENTRAUX	GUARNIZIONE CARTERS 50 CC GASKET, CHANCKASE	1 2 3 4 5 6 7 8 9 A B C D E	
03A		00H03000242	ZUNDUNGSDECKEL COUVERCLE CARTER GAUCHE	COPERCHIO CARTER SINISTRO CRANK CASE COVER LEFT	1 2 3 4 5 6 7 8 9 A B C D E	
04A		00H03000641	KUPPLUNGSDECKEL CARTER D'EMBRAYAGE	SUBC.COP.CARTER DES. CRANKCASE COVER	1 2 3 4 5 6 7 8 9 A B C D E	
05A		00H03000141	DICHTUNG JOINT DE CARTER EMBRAYAGE	GUARNIZIONE COPERCHIO CARTER GASKET RIGHT-HAND COVER	1 2 3 4 5 6 7 8 9 A B C D E	
06A		00H03000831	ZENTRIERSTUCK CENTRAGE CARTER	CENTRATORE COPERCHIO CARTER S SPACER, CRANCKASE	1 2 3 4 5 6 7 8 9 A B C D E	
07A		00H03010361	DISTANZ SILENTBLOCK ENTRETOISE	SEPARATORE SILENTBLOCK ANTERI BUSHING	1 2 3 4 5 6 7 8 9 A B C D E	
08A		00002030020	BUCHSE PIED DE CENTRAGE	CHIAVISTELLO UNIONE CARTER DOWEL PIN, CRANCKASE	1 2 3 4 5 6 7 8 9 A B C D E	
09A		00H03700461	ENTLUEFTUNGSSCHLAUCH TUYAU RESPIRATION RESERVOIR HU	TUBO RESPIRAZIONE SERBATOIO VENT PIPE OIL TANK	1 2 3 4 5 6 7 8 9 A B C D E	
10A		00H06400161	SCHUTZPLATTE MOTOR«L GPR»R» PLAQUE PROTECTION HUILE MOTEUR	PIASTRA PROTEZIONE OLIO MOTO ENGINE OIL PROTECTOR PLATE GP	1 2 3 4 5 6 7 8 9 A B C D E	
11A		00H06400171	DISTANZHULSE LSCHUTZPLATTE GP DOUILLE SEPARATION PLAQUE PROT	DISTANZIALE PIASTRA PROTEZIONE OIL PROTECTOR PLATE SEPARATOR	1 2 3 4 5 6 7 8 9 A B C D E	
11A	01				1 2 3 4 5 6 7 8 9 A B C D E	H107044
12A		00003130050	STEBBOLZEN GOUJON DE FIXE CYLINDRE	BULLONE FISSAGGIO CILINDRO TO STUD CYLINDER	1 2 3 4 5 6 7 8 9 A B C D E	

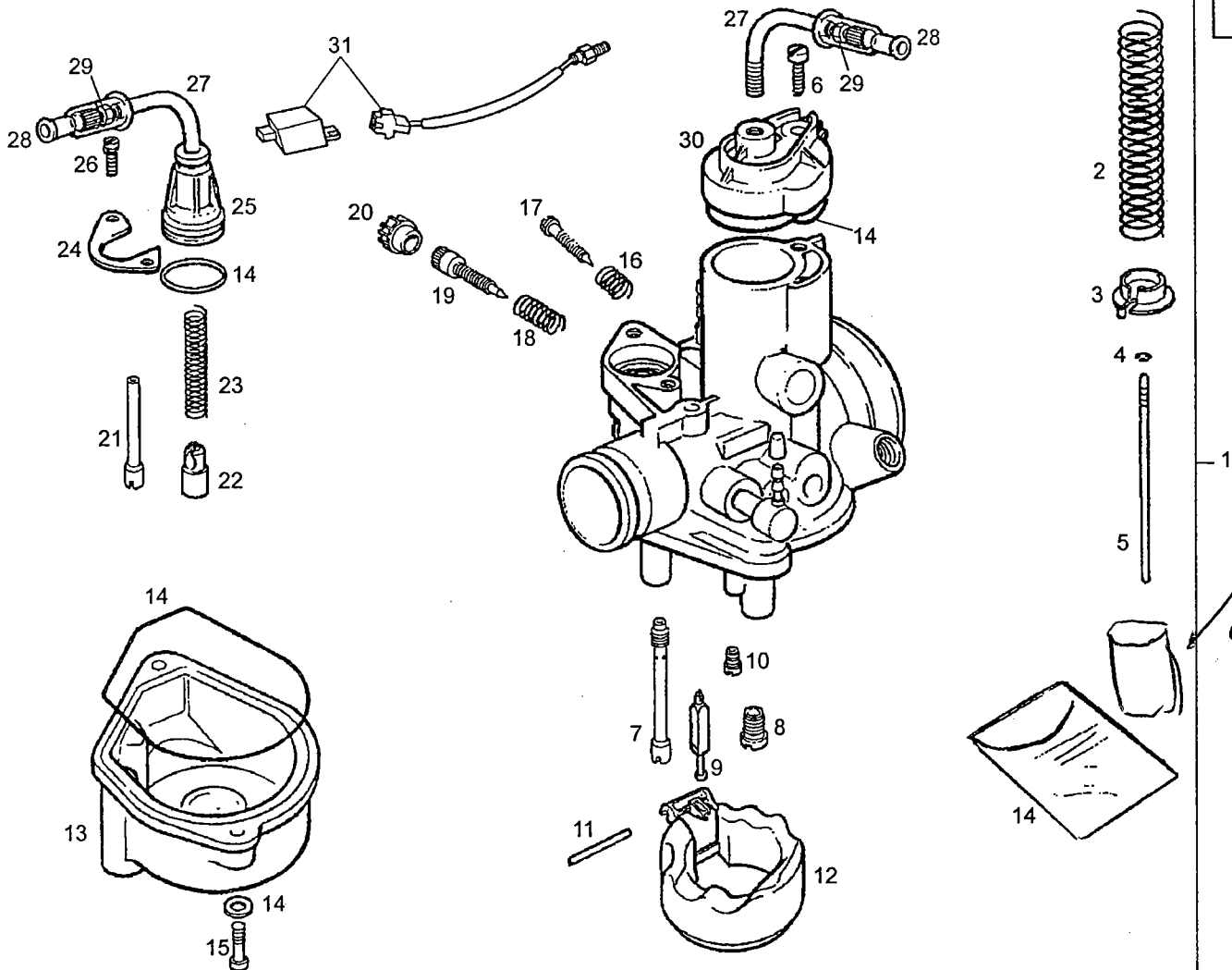




Figr.	Vers.	KOD. COD.	BEZEICHNUNG DESIGNATION	DENOMINAZIONE NAME	MOD.	Nr. Rahmen N.° Cadre N.° Telaio Frame Nr.
13A		00005530600	AUSGANGSSTUTZEN RACCORD DE SORTIE GAZ CARTER	RACCORDI USCITA GAS CARTER CRANKCASE VENT RACCORD	1 2 3 4 5 6 7 8 9 A B C D E	
14A		00H03000081	OLABFULLRING BOUCHON REMP.HUILE	VITE PIENO OLIO 74/80CC OIL FILLER SCREW	1 2 3 4 5 6 7 8 9 A B C D E	
15A		00001130370	O-RING JOINT DE JAUGE D,HUILE	ANELLO TORICO TAPPO LIVELLO O WASHER SEALING	1 2 3 4 5 6 7 8 9 A B C D E	
16A		00G03002091	GEHAEUSE-BEF.SHRAUBE (6X40) BOULON SERRAGE CARTERS (6X40)	VITE FISSAGGIO CARTER (6X40) CRANKCASE SECURING SCREW	1 2 3 4 5 6 7 8 9 A B C D E	
17A		00H03800451	SCHLAUCHSCHELLE COLLIER	FASCETTA BOCCA PIENO ACQUA CLAMP	1 2 3 4 5 6 7 8 9 A B C D E	
18A		00H03000091	SCHRAUBE 6X50 VIS 6X50	VITE 6X50. SCREW 6X50	1 2 3 4 5 6 7 8 9 A B C D E	
19A		00G03001091	BEF.-SCHRAUBE MOTORGEHÄUSE BOULON SERRAGE CARTERS (6X35)	VITE FISSAGGIO CARTER (6X35) CRANKCASE SECURING SCREW	1 2 3 4 5 6 7 8 9 A B C D E	
20A		00G03900821	BEF.- SCHRAUBE 6X30 BOULON SERRAGE PLAT.DEMAR.H.6X	VITE PIATTO MOTORINO AVVIAME STARTER MOTOR SUPPORT PLTE	1 2 3 4 5 6 7 8 9 A B C D E	
21A		00000004610	SCHRAUBE VIS A TETE CREUSE 6M100X10.DIN	VITE TESTA ALLEN 6M100X10 DI ALLEN SCREW M6X10	1 2 3 4 5 6 7 8 9 A B C D E	
22A		00003102280	DICHTRING RONDELLE FIBRE D 6	RONDELLA LIVELLO OLIO D.6 TOR WASHER, SEALING	1 2 3 4 5 6 7 8 9 A B C D E	
23A		00A03000121	SCHEIBE RONDELLE FIBRE D10-VIDANGE	RONDELLA SVUOTAMENTO OLIO VA GASKET, DRAIN PLUG	1 2 3 4 5 6 7 8 9 A B C D E	
24A		00A03000131	SCHRAUBE BOUCHON DE VIDANGE	VITE SVUOTAMENTO OLIO PLUG, DRAIN	1 2 3 4 5 6 7 8 9 A B C D E	
25A		00A03001421	OLABLASSSCHRAUBE BOUCHON DE VIDANGE	COMPLESSO VITE SVUOTAMENTO DRAIN PLUG W/MAGNET	1 2 3 4 5 6 7 8 9 A B C D E	

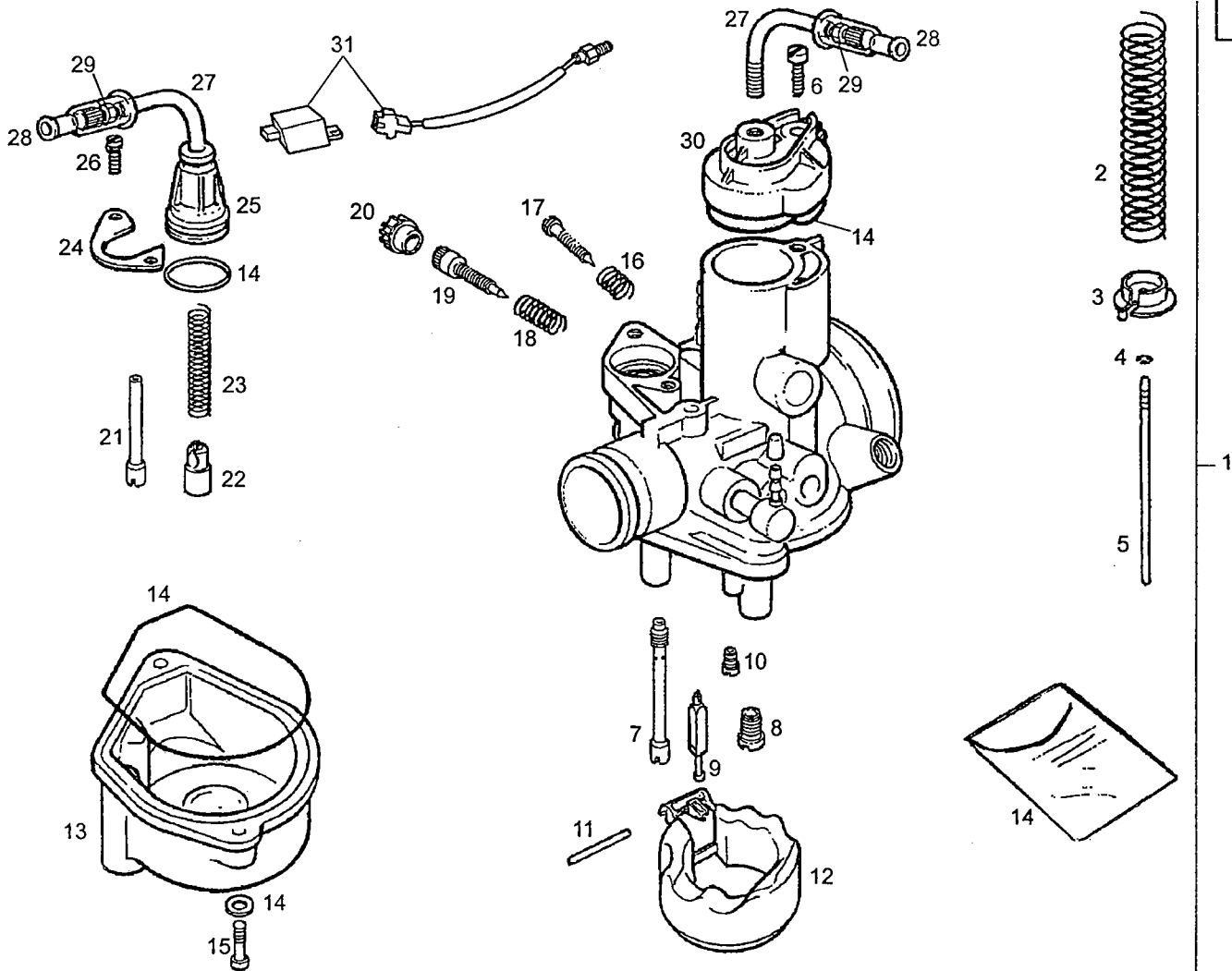


Figr.	Vers.	KOD. COD.	BEZEICHNUNG DESIGNATION	DENOMINAZIONE NAME	MOD.	Nr. Rahmen N.° Cadre N.° Telaio Frame Nr.
26A		00G05001061	BEF.-SCHRAUBE VERGASER-ANSAUGS BOUL. SERRAGE BUSE CARB. H.	VITE FISSAGGIO ATTACCO CARBUR INLET MANIFOLD SECURING SCREW	1 2 3 4 5 6 7 8 9 A B C D E	
26A		00H02900761	SCHRAUBE BOULON	VITE SCREW	1 2 3 4 5 6 7 8 9 A B C D E	
27A		00H02500811	DICHTUNG VENTILHALTER JOINT BTE.CLAPETS	GUARNIZIONE SOSTEGNO VALVOLA INLET VALVE GASKET	1 2 3 4 5 6 7 8 9 A B C D E	
28A		00G03000211	SCHRAUBE VIS A TETE ALLEN 6M100X25.	VITE SCREW	1 2 3 4 5 6 7 8 9 A B C D E	
29A		00H02510641	MEMBRANE BOITE A CLAPETS	COMPLESSO CASSA LAMINA AMMISS INLET BOX	1 2 3 4 5 6 7 8 9 A B C D E	
30A		00H02506061	ANSAUGSTUTZEN PIPE D'ADMISSION	BOCCHETTA CARB.SENDA R GER./A INTAKE MANIFOLD	1 2	7
30B		00H02507061	ANSAUGSTUTZEN PIPE D'ADMISSION	BOCCHETTA CARB.SENDA R GER./A INTAKE MANIFOLD	3 4 5 6 B C D E	
31A		00F05000061	SCHRAUBE ANSAUGSTUTZEN BOULON BUSE CARBURATEUR	VITE FISSAGGIO ATTACCO CARBUR SCREW INTAKE MANIF.W/R.VALVE	1 2	7
32A		00H02501891	ANSAUGGUMMI CONDUIT ADMISSION	GHIERA UNIONE BOC.CARB.SENDA COMPLING SLEEVE INTAKE MANIFO	3 4 5 6 B C D E	
33A		00G03702181	BEF.-FLANSCH OELLEITUNG-STUTZE BRIDE FIX. TUYAU HUILE POMPE-BU	FLANGIA FISSAGGIO TUBO OLIO PO PUMP-INLET OIL TUBE SECURING F	1 2 3 4 5 6 7 8 9 A B C D E	

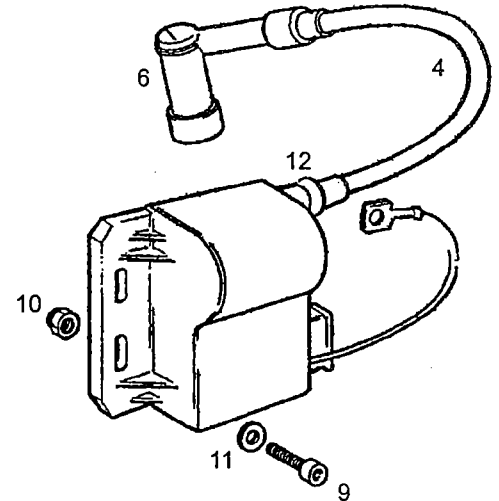
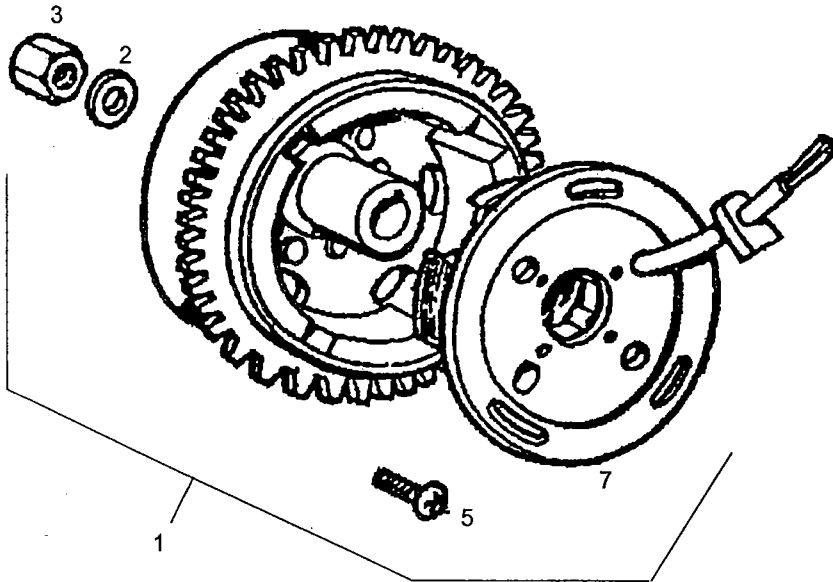


Figr.	Vers.	KOD. COD.	BEZEICHNUNG DESIGNATION	DENOMINAZIONE NAME	MOD.	Nr. Rahmen N.° Cadre N.° Telaio Frame Nr.
01A		00H03219011	VERGASER KOMPL. ENSEMBLE CARBURATEUR.	COMPLESSO CARBURATORE CARBURETOR	12 7 89A DE	
01B		00H03218011	VERGASER KOMPL. ENSEMBLE CARBURATEUR.	COMPLESSO CARBURATORE CARBURETOR	3 4 5 6 BC	
02A		00H03201071	FEDER FUR GASVENTIL R-RESSORT VALVE ESS.	R- MOLLA VALVOLA GAS THROTTLE VALVE RETURN SPRING	1 2 3 4 5 6 7 89A BCDE	
03A		00G03200511	BUCHSE DUESENNADEL VA.AU.40 R-DOUILLE AIGUI.PULVERZ.VA.AU.	R- GHIERA SPILLO SPRUZZATORE NEEDLE BUSHING	1 2 3 4 5 6 7 89A BCDE	
04A		00G03201371	KLAMMER DUESENNADEL VAM.AU.40 R-PINCE AIGUI.PULVERZ.VAM.AU.4	R-MORSA SPILLO SPRUZZATORE NEEDLE CIRCLIP	1 2 3 4 5 6 7 89A BCDE	
05A		00H03205431	DUESENNADEL R-AIGUILLE PULVERZ.	R-SPILLO SPRUZZATORE NEEDLE	1 2 7 89A DE	
05B		00G03201431	DUESENNADEL VAM.AUS.40K/H R-AIGUILLE PULVERZ.VAM.AU.40K/	R-SPILLO SPRUZZATORE VAMOS AU NEEDLE	3 4 5 6 BC	
06A		00G03200061	BEF.-SCHRAUBE DECKEL MISCHKAMM R-BOUL.SER.COUV.CHAMBRE MEL.VM	R-VITE FISSAGIO COPERCHIO CAM MIXING CHAMBER COVER SECURING	1 2 3 4 5 6 7 89A BCDE	
07A		00H03203421	ZERSTAUBERDUSE GA210 PULVERISATEUR GA210	R-SPRUZZATORE SENDA-R NEEDLE,JET GA210	1 2 7 89A DE	
07B		00H03204421	ZERSTAUBERDUSE GA208 PULVERISATEUR GA208	POLVERIZZATORE SENDA R/AUST. NEEDLE,JET GA208	3 4 5 6 BC	
08A		00H03212031	HAUPT DUSE 76 GICLEUR PRINCIPAL 76	R-GETTO MASSIMO.76 MAIN JET 76	1 2 7 89A DE	
08B		00H03211031	HAUPT DUSE 69 GICLEUR PRINCIPAL 69	R-GETTO MASSIMO.69 MAIN JET 69	3 4 5 6 BC	
09A		00H03202051	SCHWIMMERNADEL R-EN.POINT.D'ARRIVEE	0-COMPLESSO SPILLO GALLEGGIAN FLOAT NEEDLE ASSY	1 2 3 4 5 6 7 89A BCDE	

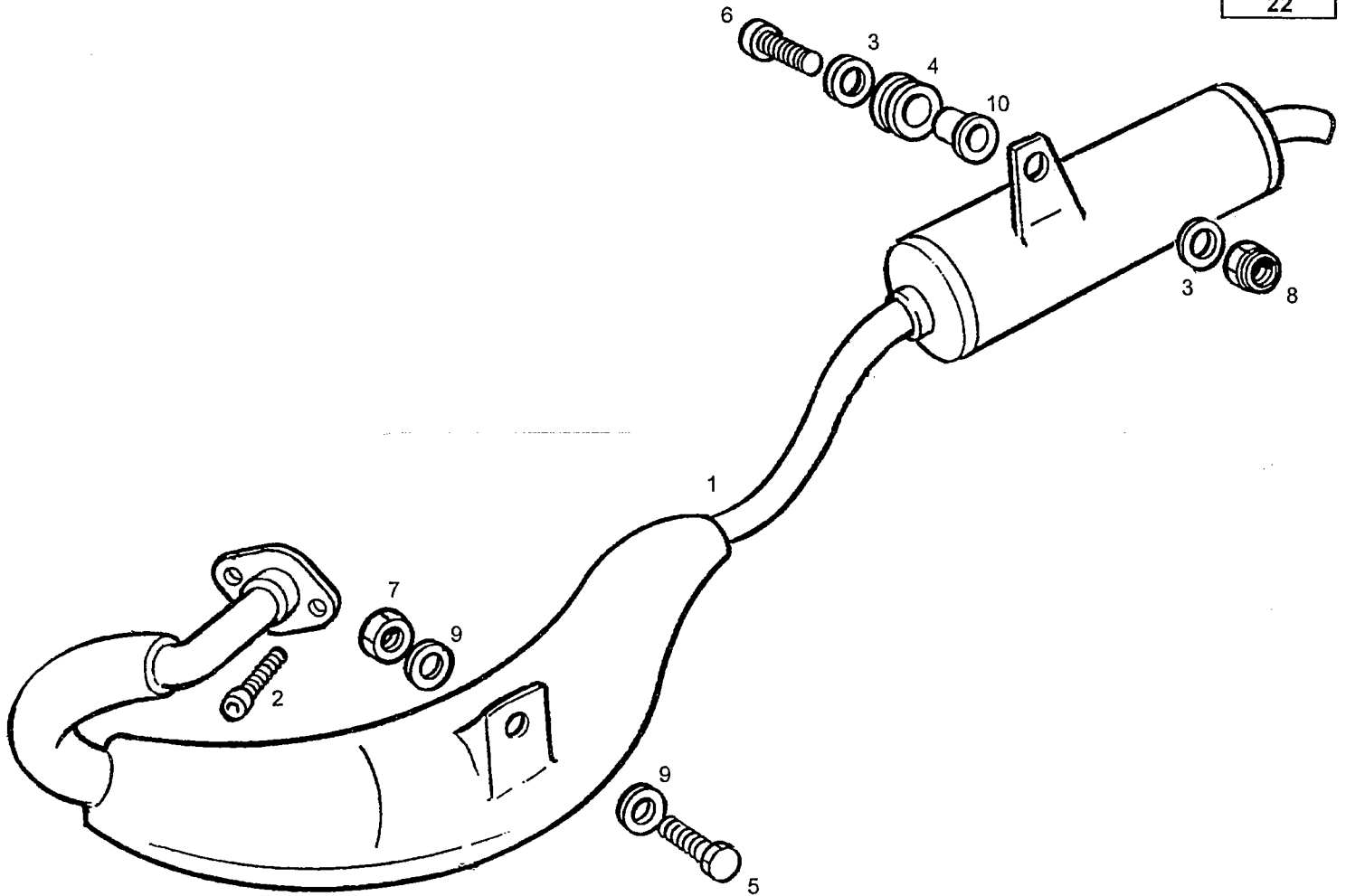




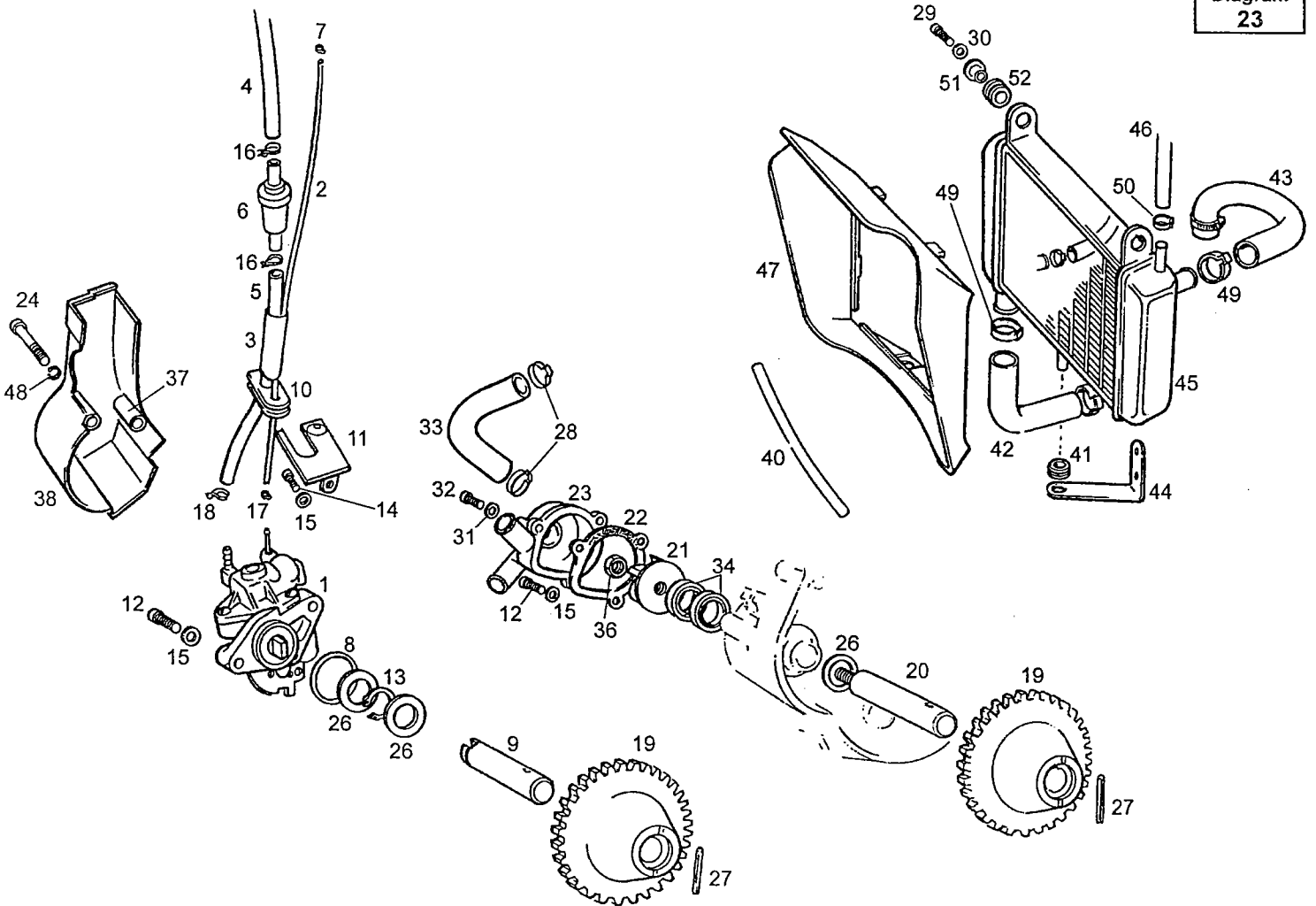
Figr.	Vers.	KOD. COD.	BEZEICHNUNG DESIGNATION	DENOMINAZIONE NAME	MOD.	Nr. Rahmen N.° Cadre N.° Telaio Frame Nr.
22A		00G03202711	AUTOM. STARTER R-ENSEM.STARTER AUTOM.	COMP.STARTER AUTOM. AUTOMATIC CHOKE ASSY	1 2 3 4 5 6 7 8 9 A B C D E	
23A		00G03202721	FEDER LUFTREGLER MIN. R-RESSORT REG.AIR MIN.	R-MOLLA REGOLAZIONE ARIA MINI IDLE ADJUSTER SPRING	1 2 3 4 5 6 7 8 9 A B C D E	
24A		00G03200551	HALTERUNG AUTOM. STARTER AUT.V R-PLOMBAGE FIX.START.AUT.V.AU.	R-PIASTRINA FISSAGGIO STARTER AUTOMATIC CHOKE SECURING SCRE	1 2 3 4 5 6 7 8 9 A B C D E	
25A		00G03200391	STARTERKORPER CORPS»STARTER»	R-CORPO STARTER SENDA GERMANI BODY «STARTER»	1 2 3 4 5 6 7 8 9 A B C D E	
26A		00G03200541	BEF.-SCHRAUBE AUTOM. STARTER V R-BOULON SER.START.AUTOM.VM.AU	R-VITE FISSAGGIO STARTER AU AUTOMATIC CHOKE SECURING SCRE	1 2 3 4 5 6 7 8 9 A B C D E	
27A		00H03200761	FUHRUNGSROHR TUBE CABLE GAZ	TUBO CAVO BENZINA URBAN PIPE	1 2 3 4 5 6 7 8 9 A B C D E	
28A		00G03201561	KAPUZE GAS-KABEL VM.AU.40K. R-CAPUCHON CABLE ESS.VM.AU.40K	COPERCHIO CAVO BENZINA VM AU. THROTTLE CABLE RUBBER CAP	1 2 3 4 5 6 7 8 9 A B C D E	
29A		00F03200021	SPANNSCHRAUBE GAS-KABEL R-ENS.VIS-TENDEUR DE CABLE ESS	COMP.TENDITORE CAVO BENZ. THROTTLE CABLE ADJUSTER SCREW	1 2 3 4 5 6 7 8 9 A B C D E	
30A		00G03201231	MISCHKAMMER-DECKEL R-COUV.CHAMBRE MELANGE VM.AU.4	COPERCHIO CAMERA MISCELA CARBURETOR UPPER COVER	1 2 3 4 5 6 7 8 9 A B C D E	
31A		00H06000151	KABELBAUM FUR HEIZUNG VERGASER KIT QUI CHAUFFE CARBURATEUR	COMPLESSO KIT RISCALDAMENTO KIT CARBURATOR HEATER	1 2 3 4 5 6 7 8 9 A B C D E	



Figr.	Vers.	KOD. COD.	BEZEICHNUNG DESIGNATION	DENOMINAZIONE NAME	MOD.	Nr. Rahmen N.° Cadre N.° Telaio Frame Nr.
01A		00H03360011	LICHTMASCHINE KOMPL. VOLANT MAGNETIC	COMPLESSO VOLANO ELETTRONICO MAGNETO ASSEMBLY	1 2 3 4 5 6 7 8 9 A B C D E	
02A		00F03300241	BEF.- SCHEIBE RONDELLE	RONDELLA FISSAGGIO VOLANO MA WASHER, FLYWHEEL 10MM	1 2 3 4 5 6 7 8 9 A B C D E	
03A		00H03300221	MUTTER ECROU FIXE VOLANT	DADO FISSAGGIO VOLANO MAGNETI NUT, MAGNETO ASSEMBLY	1 2 3 4 5 6 7 8 9 A B C D E	
04A		00F03310741	ZUNDSPULENKABEL CABLE	CAVO BOBINA START.A.E. CABLE COIL PRIMARY IGNITION	1 2 3 4 5 6 7 8 9 A B C D E	
05A		00003133260	SCHRAUBE VIS FIX VOLANT	VITE FISSAGGIO VOLANO MAGNETI SCREW, STATOR PLATE	1 2 3 4 5 6 7 8 9 A B C D E	
06A		00E03300271	ZUNDKERZENSTECKER PIPE DE BOUGIE	COMPLESSO PIPA CANDELA SCO-5 COVER, SPARK PLUG	1 2 3 4 5 6 7 8 9 A B C D E	
07A		00H03302701	STATOR STATOR	R-COMPLESSO STATORE VOLANO EL STATOR PLATE	1 2 3 4 5 6 7 8 9 A B C D E	
08A		00H03330171	ZUNDSPULE BOBINE HAUTE TENSION AVEC FIL	COMPLESSO COVERTITORE ELETTRICO COIL, PRIMARY IGNITION	1 2 3 4 5 6 7 8 9 A B C D E	
09A		00000004620	INBUSSCHRAUBE 6M100X20. VIS T.CREUSE 6M100X20.D-912/8.	VITE TESTA ALLEN 6M100X20.D-9 ALLEN SCREW M6X20	1 2 3 4 5 6 7 8 9 A B C D E	
10A		00000023060	MUTTER ECROU INDESSERRABLE 6M100.DIN9	DADO AUTOBLOCCANTE 6M100.D-98 SELF-LOCKING NUT M6	1 2 3 4 5 6 7 8 9 A B C D E	
11A		00000031060	SCHEIBE D.6. ROND. PLATE MECANISEE D6DIN125	RONDELLA PIATTA MECCANIZZATA MACHINED FLAT WASHER D6 DIN-1	1 2 3 4 5 6 7 8 9 A B C D E	
12A		00F03300731	KAPPE CAPUCHON	CAPPUCCIO CAVO BOBINA SCO-50. COIL CABLE RUBBER PROTECTOR	1 2 3 4 5 6 7 8 9 A B C D E	

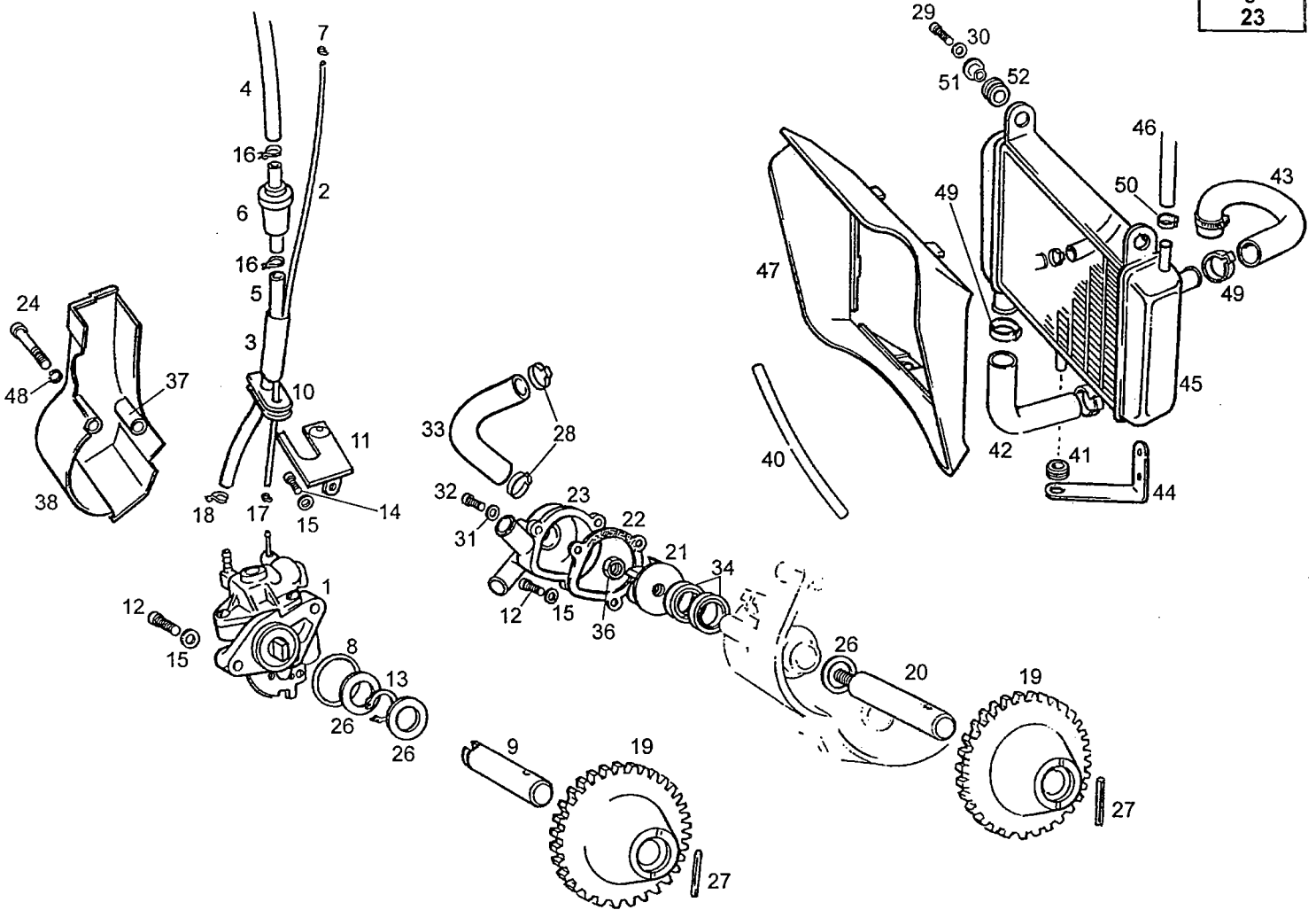


Figr.	Vers.	KOD. COD.	BEZEICHNUNG DESIGNATION	DENOMINAZIONE NAME	MOD.	Nr. Rahmen N.° Cadre N.° Telaio Frame Nr.
01A		00H03423601	AUSPUFFTOPF POT ECHAPPEMENT	COMPLESSO TUBO SCAPPAMENTO EXHAUST PIPE	1 2 7 8 9 A	
01B		00H03421601	AUSPUFFTOPF POT ECHAPPEMENT	COMPLESSO TUBO SCAPPAMENTO EXHAUST PIPE	3 4 5 6	
01C		00H03426601	AUSPUFFTOPF POT ECHAPPEMENT	COMPLESSO TUBO SCAPPAMENTO EXHAUST PIPE	BC	
01D		00H03427601	AUSPUFFTOPF POT ECHAPPEMENT	COMPLESSO TUBO SCAPPAMENTO EXHAUST PIPE	DE	
02A		00000004620	INBUSSCHRAUBE 6M100X20. VIS T.CREUSE 6M100X20.D-912/8.	VITE TESTA ALLEN 6M100X20.D-9 ALLEN SCREW M6X20	1 2 3 4 5 6 7 8 9 A B C D E	
03A		00D01200171	SCHEIBE ROND.AXE CAME FIX.COUVRE-CHAIN	RONDELLA ASSE LEVA FISSAGGIO WASHER	1 2 3 4 5 6 7 8 9 A B C D E	
04A		00E03300691	GUMMI CAOUCHOUC CABLES BAT.	PORTACAVI BATTERIA GROMMETT, BATTERY CABLES	1 2 3 4 5 6 7 8 9 A B C D E	
05A		00000002816	SCHRAUBE 8M125X16 VISATETE HEXAG.8M125X16	VITE TESTA ESAGONALE 8M125X1 SCREW M8X16	1 2 3 4 5 6 7 8 9 A B C D E	
06A		00000004625	INBUSSCHRAUBE 6M100X25.D-912. VIS A TETE ALLEN 6M100X25.	VITE TESTA ALLEN 6M100X25.DIN HEX.SOCKET-HEAD SCREW 6MX25	1 2 3 4 5 6 7 8 9 A B C D E	
07A		00000021080	MUTTER 8M125. ECROU HEXAGONAL 8M125. DIN-934	DADO ESAGONALE 8M125.D-934 HEXAGON NUT 8M125 D934	1 2 3 4 5 6 7 8 9 A B C D E	
08A		00000023060	MUTTER ECROU INDESSERRABLE 6M100.DIN9	DADO AUTOBLOCCANTE 6M100.D-98 SELF-LOCKING NUT M6	1 2 3 4 5 6 7 8 9 A B C D E	
09A		00000031080	SCHEIBE D.8. DIN125 ROND.PLATE MECANISEE D.8.DIN12	RONDELLA PIATTA MECCANIZZATAZ MACHINED FLAT WASHER D8 DIN-1	1 2 3 4 5 6 7 8 9 A B C D E	
10A		00G01001821	STICHBLATT AM DEGEN ENTRETOISE SUPPORT DE PHARE	SCODELLINO SPACER,SEAT,LOCK	1 2 3 4 5 6 7 8 9 A B C D E	

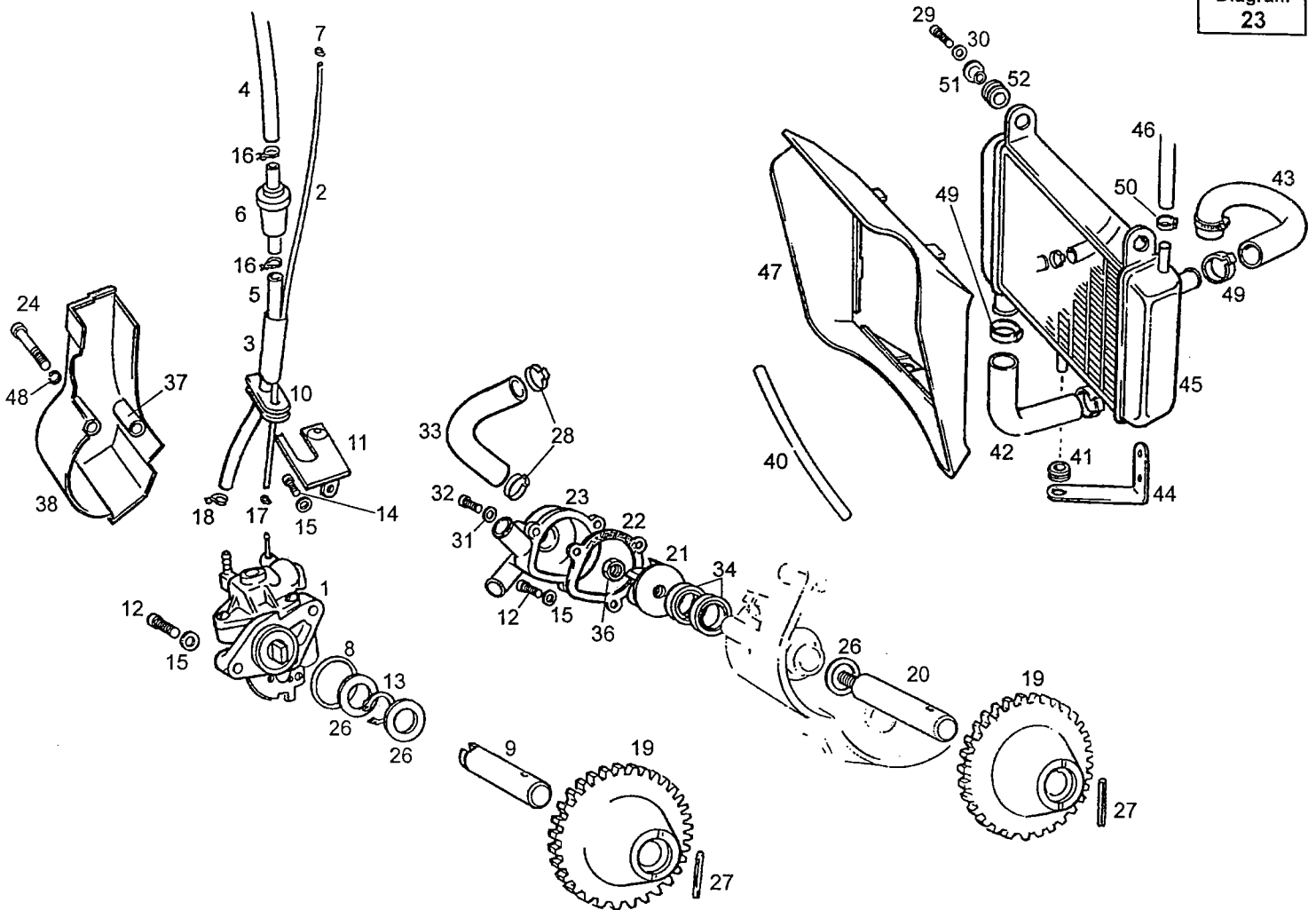


Figr.	Vers.	KOD. COD.	BEZEICHNUNG DESIGNATION	DENOMINAZIONE NAME	MOD.	Nr. Rahmen N.° Cadre Frame Nr.
01A		00H03701021	OLPUMPE POMPE A HUILLE	COMPLESSO POMPA OLIO SENDA GE OIL PUMP	1 2 3 4 5 6 7 8 9 A	
01B		00H03702021	OLPUMPE POMPE A HUILLE	COMPLESSO POMPA OLIO OIL PUMP	3 4 5 6	H107044
02A		00H03701121	OLSCHLAUCH TUYAU D,HUILLE	TUBO USCITA POMPA OLIO SENDA OIL FLEX, PUMP	1 2 3 4 5 6 7 8 9 A B C D E	
03A		00H03701351	VERBINDUNGSMUFFE OELLEITUNG MANCHON JONCTION TUYAU HUILE S	MANICOTTO UNIONE TUBO OLIO SE OIL PIPE COUPLING HOSE	1 2 3 4 5 6 7 8 9 A B C D E	
04A		00H03702111	AUSGANGSROHR LBEH.- FILTER TUBE SORTIE RSERVOIR HUILE	TUBO USCITA SERBATOIO OLIO A OIL RESERVOIR OUTLET/FILTER P	1 2 3 4 5 6 7 8 9 A B C D E	
05A		00D00440321	SCHLAUCH DURITE ESSENCE	TUBO BENZINA FDS/90 CATALIZZA FUEL PIPE.	1 2 3 4 5 6 7 8 9 A B C D E	
06A		00F00400611	BENZINFILTER FILTRE A ESSENCE	COMPLESSO FILTRO BENZINA FUEL FILTER	1 2 3 4 5 6 7 8 9 A B C D E	
07A		00G03702181	BEF.-FLANSCH OELLEITUNG-STUTZE BRIDE FIX. TUYAU HUILE POMPE-BU	FLANGIA FISSAGGIO TUBO OLIO P PUMP-INLET OIL TUBE SECURING	1 2 3 4 5 6 7 8 9 A B C D E	
08A		00H03700041	DICHTRING JOINT DE POMPE D,HUILLE	GIUNTO TORICO POMPA OLIO GPR/ O RING	1 2 3 4 5 6 7 8 9 A B C D E	
09A		00H03700101	OLPUMPENACHSE AXE DE POMPE D,HUILLE	ASSE POMPA OLIO 74/80CC PUMPOIL AXLE	1 2 3 4 5 6 7 8 9 A B C D E	
10A		00H03700141	GUMMI CAOUTCHOUC	PASSACAVI USCITA POMPA OLIO RUBBER	1 2 3 4 5 6 7 8 9 A B C D E	
11A		00H03700311	HALTER F. KABELFUHRUNG SOUS-ENS SUPPORT CABLE HUILE	SUBCOMPLESSO SOSTEGNO GUIDA C OIL CABLE, SUPPORT	1 2 3 4 5 6 7 8 9 A B C D E	

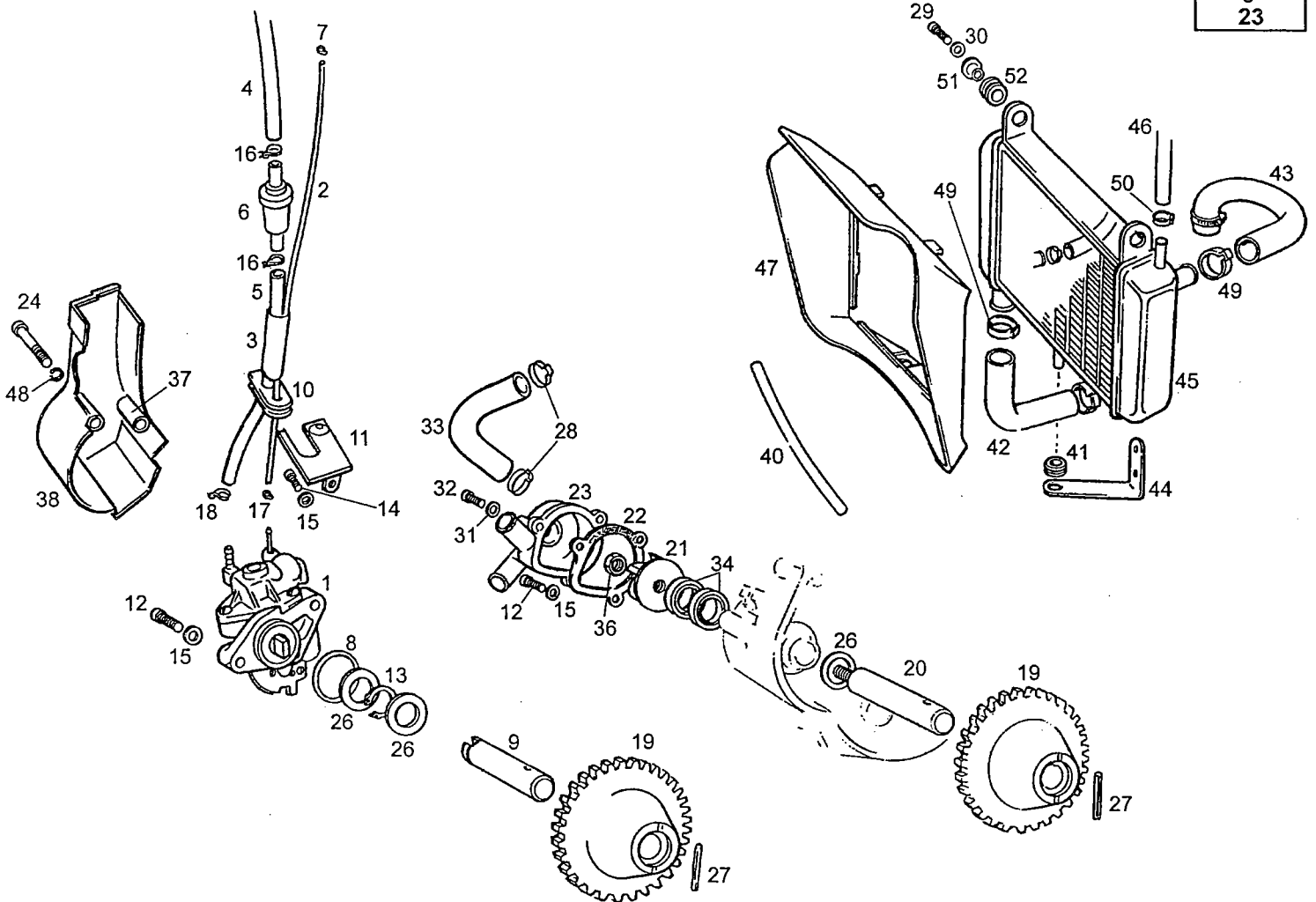




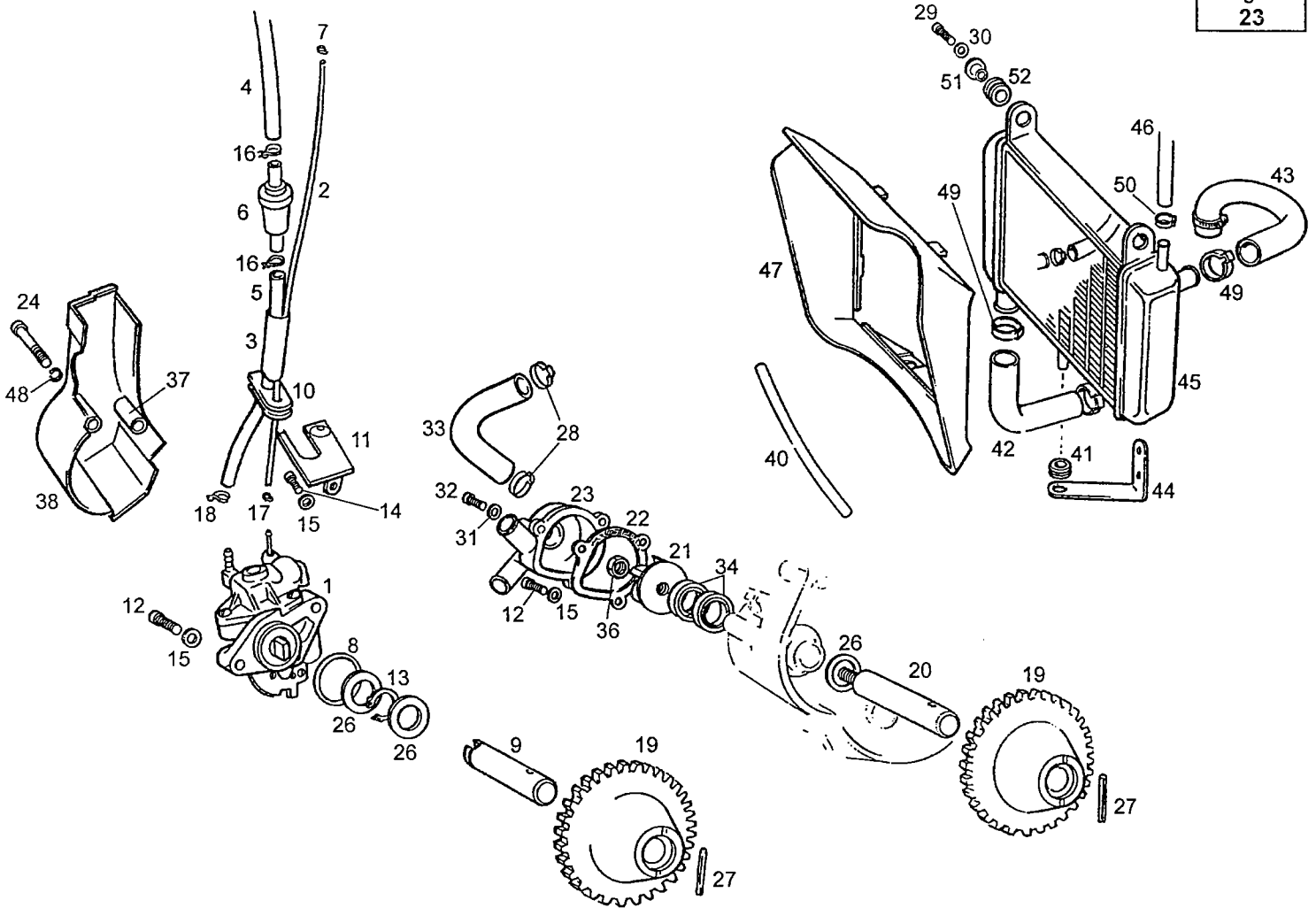
Figr.	Vers.	KOD. COD.	BEZEICHNUNG DESIGNATION	DENOMINAZIONE NAME	MOD.	Nr. Rahmen N.° Cadre N.° Telaio Frame Nr.
12A		0000004515	INBUSSCHRAUBE 5M80X15 D912/8.8 VIS T.CREUSE 5M80X15 D912/8.8	VITE TESTA ALLEN 5M80X15.DIN- ALLEN SCREW M5X15	1 2 3 4 5 6 7 8 9 A B C D E	
13A		00000047110	SEEGERRING CIRCLIP POUR AXE D10	ANELLO SICUREZZA ASSI D10 DIN CIRCLIP, BRAKE SHOE RETENTION	1 2 3 4 5 6 7 8 9 A B C D E	
14A		00000004510	SCHRAUBE VIS A TETE CREUSE 5M80X10	VITE TESTA ALLEN 5M80X10 DIN- HEX.SOCKET-HEAD SCREW M5X10	1 2 3 4 5 6 7 8 9 A B C D E	
15A		00000031050	SCHEIBE D.5. DIN125 ROND.PLATE MECANISEE D.5.DIN12	RONDELLA PIATTA MECCANIZZATA MACHINED FLAT WASHER D5	1 2 3 4 5 6 7 8 9 A B C D E	
16A		00D03700131	SHELLE ELAST. COLLIER ELASTIQUE	FASCETTA ELASTICA 9,8-10,4. CLAMP	1 2 3 4 5 6 7 8 9 A B C D E	
17A		00H03700211	BEF.-SHELLE BRIDE TUYAU D'HUILE	GHIERA FISSAGGIO TUBO OLIO AD COLLAR OIL FLEXIBLE TUBE	1 2 3 4 5 6 7 8 9 A B C D E	
18A		00F03710131	SHELLE COLLIER ELASTIQUE	FASCETTA ELASTICA D.8'6 CLAMP	1 2 3 4 5 6 7 8 9 A B C D E	
19A		00H03800381	ZAHNRAD PIGNON POMPE D,HUILLE	PIGNONE POMPE ACQUA/OLIO 80C PUMP OIL GEAR	1 2 3 4 5 6 7 8 9 A B C D E	
20A		00H03800161	WASSERPUMPENACHSE AXE POMPE D,AEU	ASSE POMPA ACQUA 74/80CC WATER-PUMP SHAFT	1 2 3 4 5 6 7 8 9 A B C D E	
21A		00H03800151	LAUFER F. WASSERPUMPE CHIGNON POMPE D,EAU	ROCCHETTO POMPA ACQUA 80CC WATER PUMP ROLLER	1 2 3 4 5 6 7 8 9 A B C D E	
22A		00H03800141	DICHTUNG F. WASSERPUMPENDECKEL JOINT POMPE EAU	GUARNIZIONE COPERCHIO POMPA A GASKET	1 2 3 4 5 6 7 8 9 A B C D E	
23A		00H03800132	DECKEL F. WASSERPUMPE COUVERCLE DE POMPE D,EAU	COPERCHIO POMPA ACQUA GRIGIO WATER PUMP COVER	1 2 3 4 5 6 7 8 9 A B C D E	



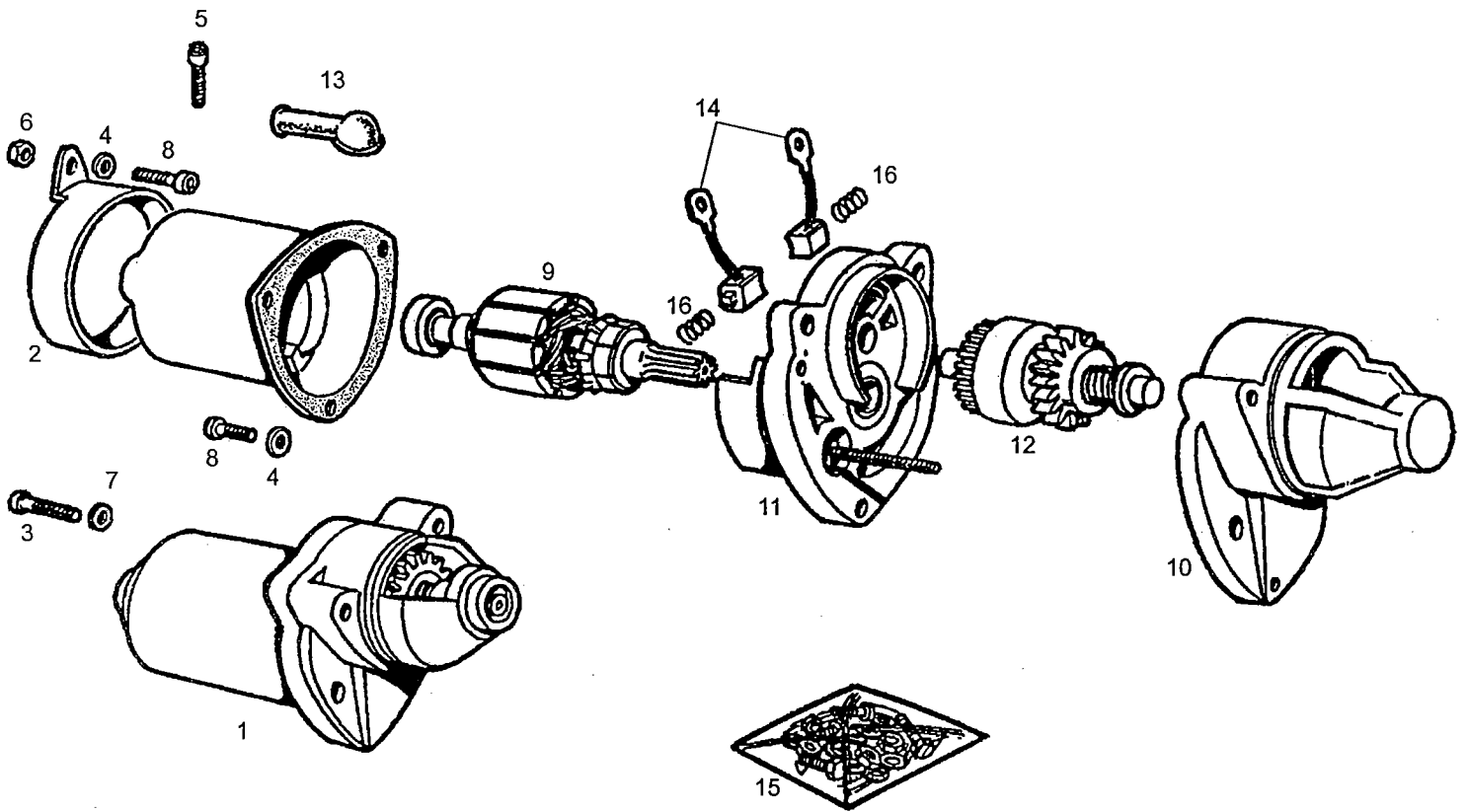
Figr.	Vers.	KOD. COD.	BEZEICHUNG DESIGNATION	DENOMINAZIONE NAME	MOD.	Nr. Rahmen N.° Cadre N.° Telaio Frame Nr.
24A		00004154500	SCHRAUBE VIS TETE ALLEN5M80X45D912	VITE TESTA ALLEN 5M80X45.NERO HEX.SOCKET-HEAD SCREW5M80X45	1 2 3 4 5 6 7 8 9 A B C D E	
25A		00H03800451	SCHLAUCHSCHELLE COLLIER	FASCETTA BOCCA PIENO ACQUA CLAMP	1 2 3 4 5 6 7 8 9 A B C D E	
26A		00H05000281	SCHEIBE RONDELLE DE BUTEE	RONDELLA FERMO PIGNONE INTERM THRUST PLATE	1 2 3 4 5 6 7 8 9 A B C D E	
27A		00053030000	STIFT GOUDILLE	CHIAVISTELLO SOSTEGNO SPIRALE FORK PIN	1 2 3 4 5 6 7 8 9 A B C D E	
28A		00H03800751	BEF.-SCHELLE COLLIER	FASCETTA FISSAGGIO MANICA A C CLAPM FASTENING CASING TO SYL	1 2 3 4 5 6 7 8 9 A B C D E	
29A		00000004625	INBUSSCHRAUBE 6M100X25.D-912. VIS A TETE ALLEN 6M100X25.	VITE TESTA ALLEN 6M100X25.DIN HEX.SOCKET-HEAD SCREW 6MX25	1 2 3 4 5 6 7 8 9 A B C D E	
30A		00034000602	SCHEIBE RONDELLE EVENTAIL D 6	RONDELLA STELLA INTERIORE.D6 INNER STAR WASHER 0 6	1 2 3 4 5 6 7 8 9 A B C D E	
31A		00H03800441	SCHEIBE RONDELLE	RONDELLA VITE SVUOTAMENTO ACQ WASHER	1 2 3 4 5 6 7 8 9 A B C D E	
32A		00000004512	INBUSSCHRAUBE 5M80X12 VIS A TETE CREUSE 5M80X12 NOIR	VITE TESTA ALLEN 5M80X12 NERO ALLEN SCREW M5X12	1 2 3 4 5 6 7 8 9 A B C D E	
33A		00H03801041	KUHLMITTELSCHLAUCH PUMPE-ZYLIN TUBE POMPE-CYLINDRE	TUBO REFRIGERAZIONE PUMP CILINDR RUBBER TUBE	1 2 3 4 5 6 7 8 9 A B C D E	
34A		00H03810211	DICHTRING BUTEE POMPE A EAU (UNITE)	GIUNTO TENUTA POMPA ACQUA 10X SEAL, WATER PUMP	1 2 3 4 5 6 7 8 9 A B C D E	
35A		00G03801701	FLANSCH ATMUNGSSCHLAUCH WASSER BRIDE TUBE RESPIRATION RSEVO	FLANGIA TUBO RESPIRAZIONE SER OIL TANK FLANGE TUBE	1 2 3 4 5 6 7 8 9 A B C D E	



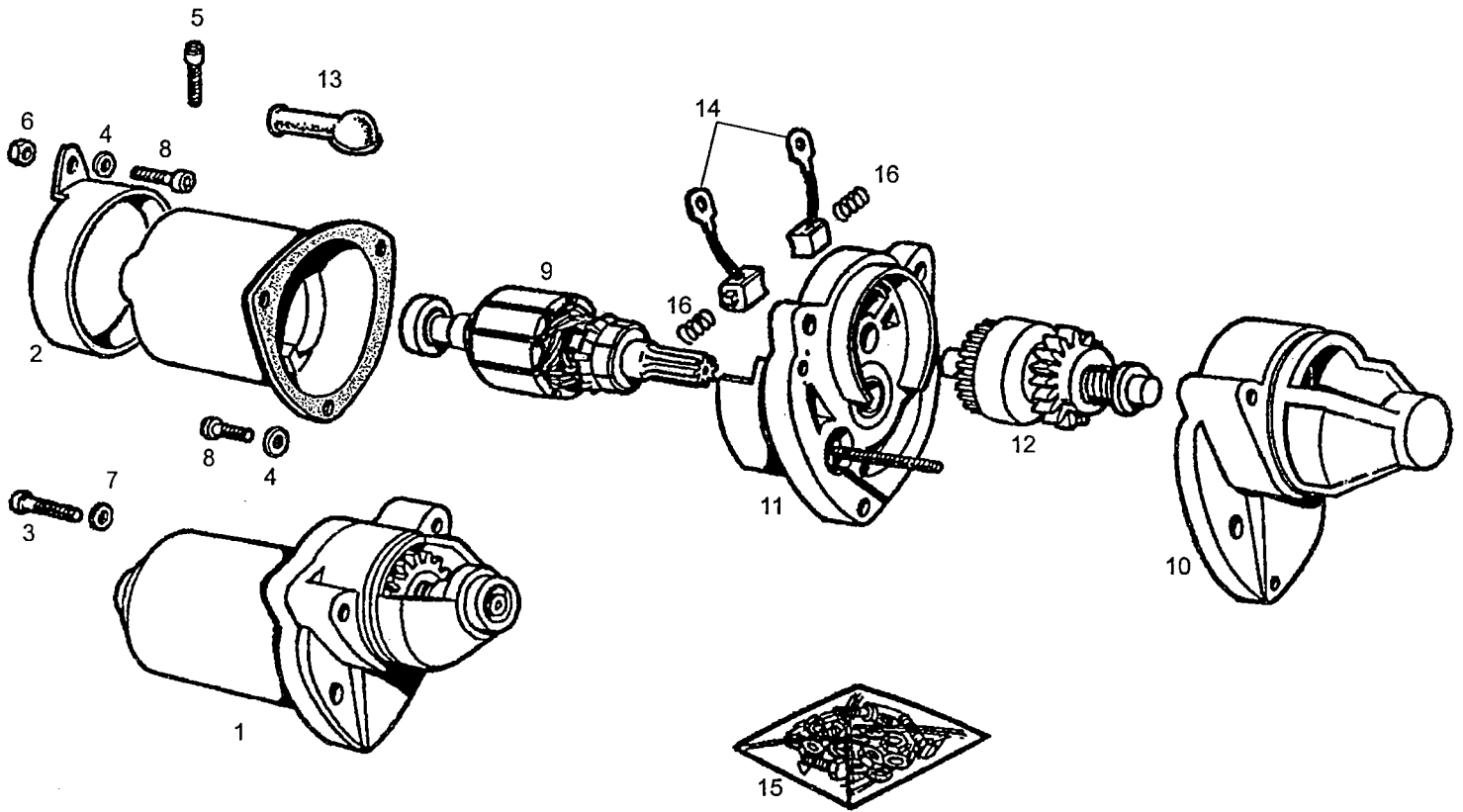
Figr.	Vers.	KOD. COD.	BEZEICHNUNG DESIGNATION	DENOMINAZIONE NAME	MOD.	Nr. Rahmen N.° Cadre N.° Telaio Frame Nr.
36A		00M03800221	MUTTER ECROU ROUGE CENTRIFUGE	DADO 5M80 OTTONE NUT	1 2 3 4 5 6 7 8 9 A B C D E	
37A		00H03700341	BUCHSE ENTRETOISE COUVERCLE DE POMPE	GHIERA COPERCHIO POMPA OLIO 7 BUSHING, COVER OIL PUMP	1 2 3 4 5 6 7 8 9 A B C D E	
38A		00H03701012	OLPUMPENDECKEL CARTER POMPE HUILE	COPERCHIO POMPA OLIO SENDA-R OIL PUMP COVER	1 2 3 4 5 6 7 8 9 A B C D E	
39A		00H03801521	SCHLAUCH KIHLE / WASSERBEH,LT TUBE RADIATEUR-RSERVOIR EAU.	TUBO RADIATORE-SERBATOIO ACQU WATER RESERVOIR/RADIATOR HOSE	1 2 3 4 5 6 7 8 9 A B C D E	
40A		00H03801561	ATMUNGSSCHLAUCH WASSERBEH,LT TUBE RESPIRATION RSERVOIR EAU	TUBO RESPIRAZIONE SERBATOIO A WATER RESERVOIR BREATHER TUBE	1 2 3 4 5 6 7 8 9 A B C D E	
41A		00H03801721	SCHEIBE RONDELLE	RONDELLA FISSAGGIO GRIGLIA R WASHER	1 2 3 4 5 6 7 8 9 A B C D E	
42A		00H03802041	KUHLMITTELSCHLAUCH PUMPE-ZYLIN TUBE POMPE-CYLINDRE	TUBO REFRIGERAZIONE POMPA-CIL PUMP CILINDER RUBBER TUBE	1 2 3 4 5 6 7 8 9 A B C D E	
43A		00H03803021	KUHLMITTELSCHLAUCH ZYLINDERKOP TUBE CULASSE-RADIATEUR	TUBO REFRIGERAZIONE TESTATA-R CYLINDER HEAD RUBBER TUBE	1 2 3 4 5 6 7 8 9 A B C D E	
44A		00H03801291	UNTERE KIHLEHALTERUNG GPR-50" SUPPORT INFRIEUR RADIATEUR. G	SUPPORTO INFERIORE RADIATORE LOWER RADIATOR BRACKET GPR-50	1 2 3 4 5 6 7 8 9 A B C D E	
45A		00H03804011	KUEHLER RADIATEUR	SUBCOMPLESSO RADIATORE SENDA- RADIATOR ASSY.	1 2 3 4 5 6 7 8 9 A B C D E	
46A		00H04100931	WASSERSCHLAUCH BEH,LT / KIHLE TUBE EAU RSERVOIR AU RADIATEU	TUBO ACQUA SERBATOIO A RADIAT WATER RESERVOIR/RADIATOR HOSE	1 2 3 4 5 6 7 8 9 A B C D E	
47A		00H04400251	KIHLENSCHUTZ GPR-50"R» PROTECTEUR RADIATEUR GPR-50"R»	PROTEZIONE RADIATORE GPR-50 RADIATOR PROTECTOR GPR-50"R»	1 2 3 4 5 6 7 8 9 A B C D E	



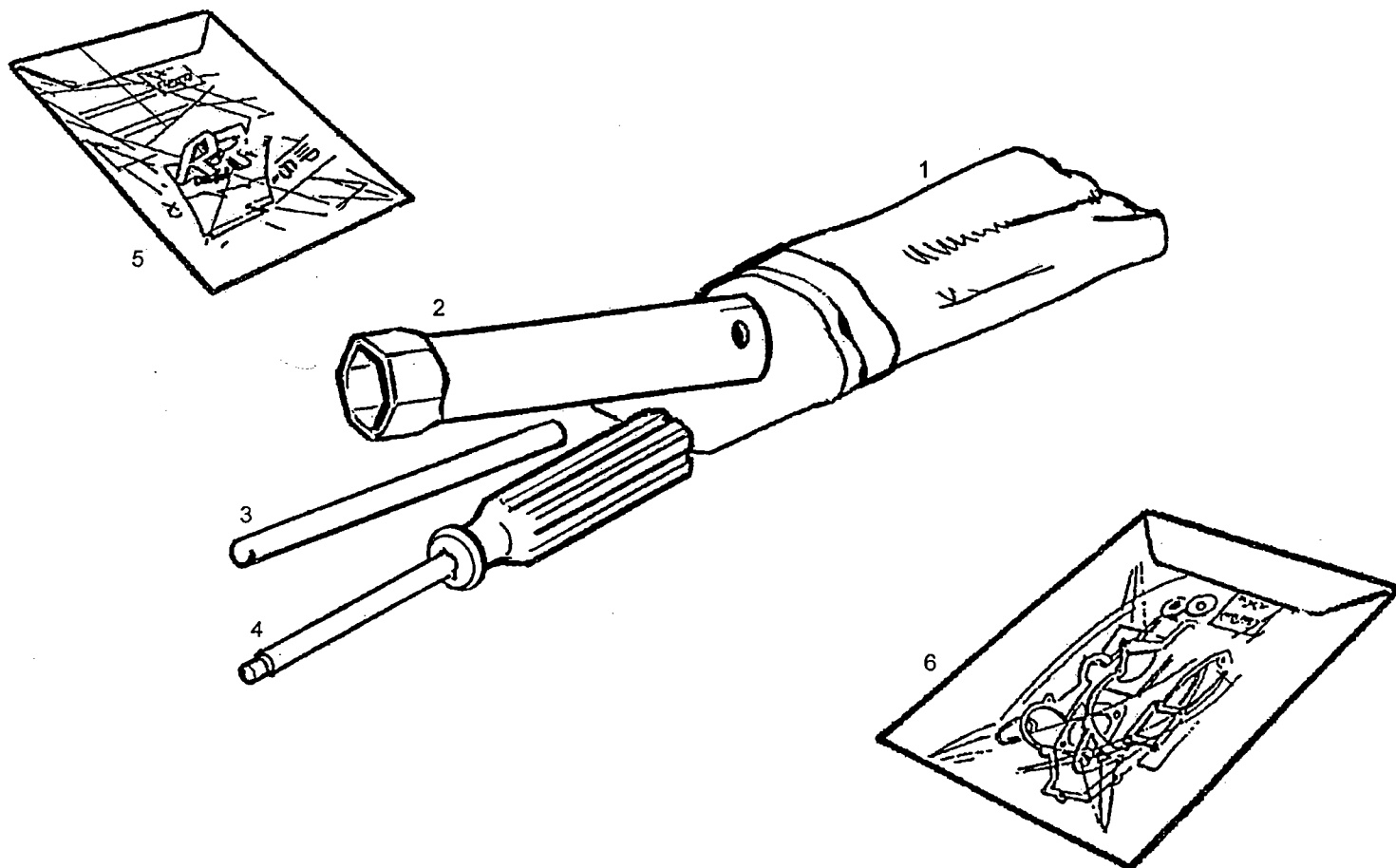
Figr.	Vers.	KOD. COD.	BEZEICHNUNG DESIGNATION	DENOMINAZIONE NAME	MOD.	Nr. Rahmen N.° Cadre N.° Telaio Frame Nr.
48A		00000033050	SCHEIBE RONDELLE GROWER D5 D127	RONDELLA MOLLA D.5.DIN-127-B. SPRING WASHER D5 D127	1 2 3 4 5 6 7 8 9 A B C D E	
49A		00H03802091	BEF.-SCHELLE COLLIER	FASCETTA FISSAGGIO MANICA RAD CLAMP FASTERING RADIATOR BUSH	1 2 3 4 5 6 7 8 9 A B C D E	
50A		00H03801461	BEF.-SCHELLE COLLIER	FASCETTA FISSAGGIO MANICA RAD CLAMP FASTERING RADIATOR BUSH	1 2 3 4 5 6 7 8 9 A B C D E	
51A		00G01001821	STICHBLATT AM DEGEN ENTRETOISE SUPPORT DE PHARE	SCODELLINO SPACER,SEAT,LOCK	1 2 3 4 5 6 7 8 9 A B C D E	
52A		00G02300091	SILENTBLOCK SILENTBLOC	SILENTBLOCK SILENTBLOCK	1 2 3 4 5 6 7 8 9 A B C D E	



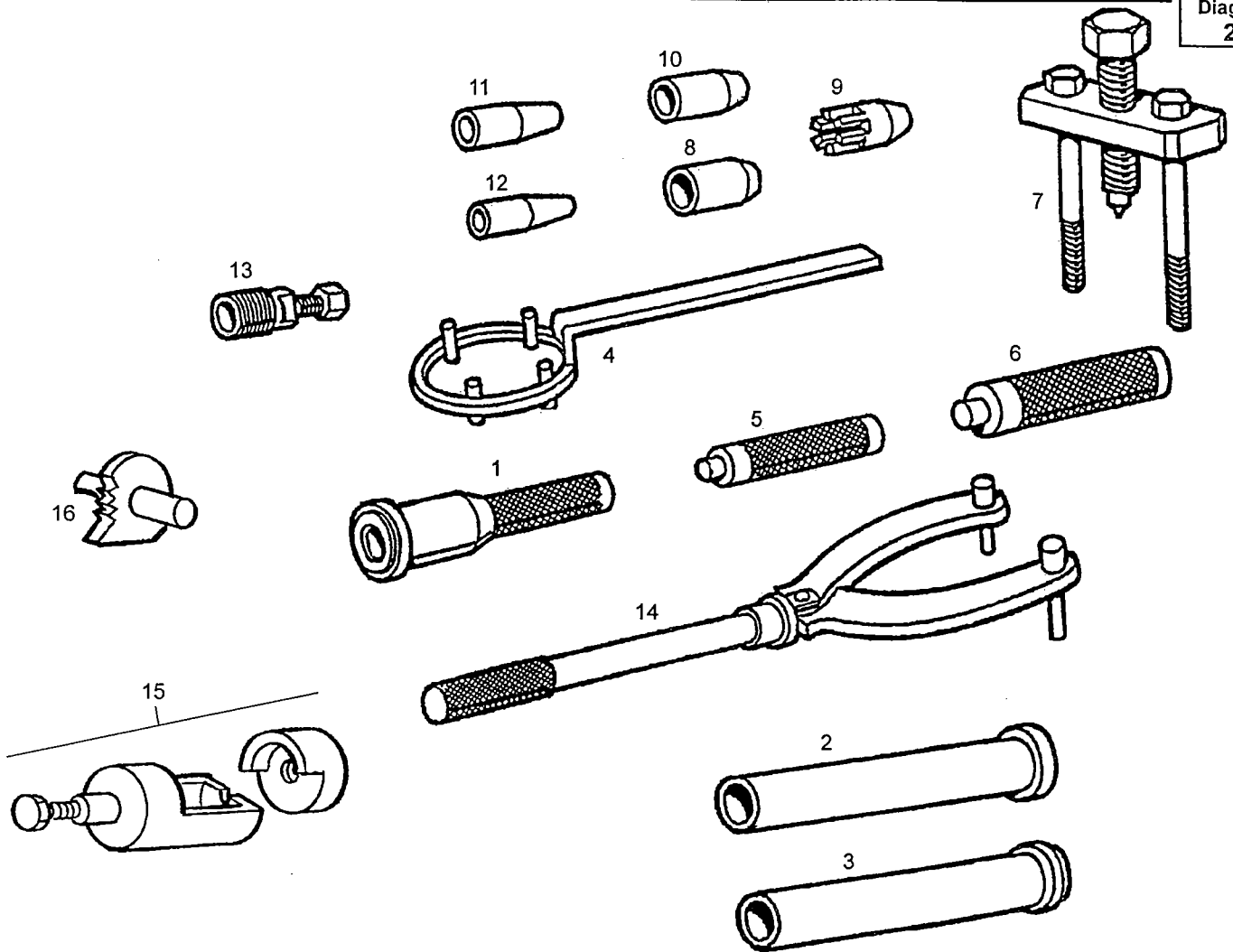
Figr.	Vers.	KOD. COD.	BEZEICHNUNG DESIGNATION	DENOMINAZIONE NAME	MOD.	Nr. Rahmen N.° Cadre N.° Telaio Frame Nr.
01A		00H03910201	GRUPPE ANLASSERMOTOR - SJCE.GP ENSEMBLE MOTEUR DEMARREUR SJCE	COMPLESSO MOTORINO AVVIAMENTO ELECTRIC START MOTOR ASSEMBLY	1 2 3 4 5 6 7 8 9 A B C D E	
02A		00H03910881	BEFESTIGUNGSFLANSCH ELEKTRISCH BRIDE FIXATION MOTEUR LECTRIQ	FLANGIA FISSAGGIO MOTORINO AV ELECTRIC START MOTOR SECURING	1 2 3 4 5 6 7 8 9 A B C D E	
03A		00000004645	INBUSSCHRAUBE 6M100X45.D-912. VIS A TETE ALLEN 6M100X45.	VITE C/ALLEN 6M100X45.DIN-912 HEX.SOCKET-HEAD 6MX45	1 2 3 4 5 6 7 8 9 A B C D E	
04A		00000033060	FEDERRING D.6.DIN-127-B RONDELLE A RESSORT D6 D-127-B.	RONDELLA MOLLA D.6.D-127-B. SPRING WASHER D6	1 2 3 4 5 6 7 8 9 A B C D E	
05A		00000004630	INBUSSCHRAUBE 6M100X30.D-912. VIS A TETE ALLEN 6M100X30.	VITE TESTA ALLEN 6M100X30.DIN HEX.SOCKET-HEAD SCREW 6MX30	1 2 3 4 5 6 7 8 9 A B C D E	
06A		00000023060	MUTTER ECROU INDESSERRABLE 6M100.DIN9	DADO AUTOBLOCCANTE 6M100.D-98 SELF-LOCKING NUT M6	1 2 3 4 5 6 7 8 9 A B C D E	
07A		00000031060	SCHEIBE D.6. ROND. PLATE MECANISEE D6DIN125	RONDELLA PIATTA MECCANIZZATA MACHINED FLAT WASHER D6 DIN-1	1 2 3 4 5 6 7 8 9 A B C D E	
08A		00004062200	INBUSSCHRAUBE VIS TETE ALLEN 6M100X22D912	VITE TESTA ALLEN 6M100X22.DIN HEX.SOCKET-HEAD SCREW6M100X22	1 2 3 4 5 6 7 8 9 A B C D E	
09A		00H03901891	ANKER INDUIT DE DEMARREUR	COMPLESSO INDUZIONE MOTORE AV STARTER ARMATURE	1 2 3 4 5 6 7 8 9 A B C D E	
10A		00H03901901	HALTERUNG SUPPORT	SUPPORTO COVER	1 2 3 4 5 6 7 8 9 A B C D E	
11A		00H03901911	COCKPITVERKLEIDUNG CORPS DE STATOR	CARCASSA CENTRALE MOT.AVV. STATOR FRAME	1 2 3 4 5 6 7 8 9 A B C D E	
12A		00H03901851	RITZEL PIGNON DE DEMARREUR	KIT PIGNONE MOT.AVV. STARTER PINION	1 2 3 4 5 6 7 8 9 A B C D E	
13A		00E03900661	DECKEL CAPUCHON EN CAOUTCHONC	CAPPUCCIO PROTETT.BORNE CAVO COVER BATTERY CABLE	1 2 3 4 5 6 7 8 9 A B C D E	



Figr.	Vers.	KOD. COD.	BEZEICHNUNG DESIGNATION	DENOMINAZIONE NAME	MOD.	Nr. Rahmen N.° Cadre N.° Telaio Frame Nr.
14A		00H03900941	BURSTE BALAIS	TERGICRISTALLO MOT.AVV. BRUSH	1 2 3 4 5 6 7 8 9 A B C D E	
15A		00H03900951	SCHRAUBE KIT DE VIS	KIT VITI.KIT1043. BOLTS KIT	1 2 3 4 5 6 7 8 9 A B C D E	
16A		00F03900961	KUGEL RESSORT DE BALAI	MOLLA TERGICRISTALLO MOT.AVV. CONTACT BRUSH SPRING	1 2 3 4 5 6 7 8 9 A B C D E	

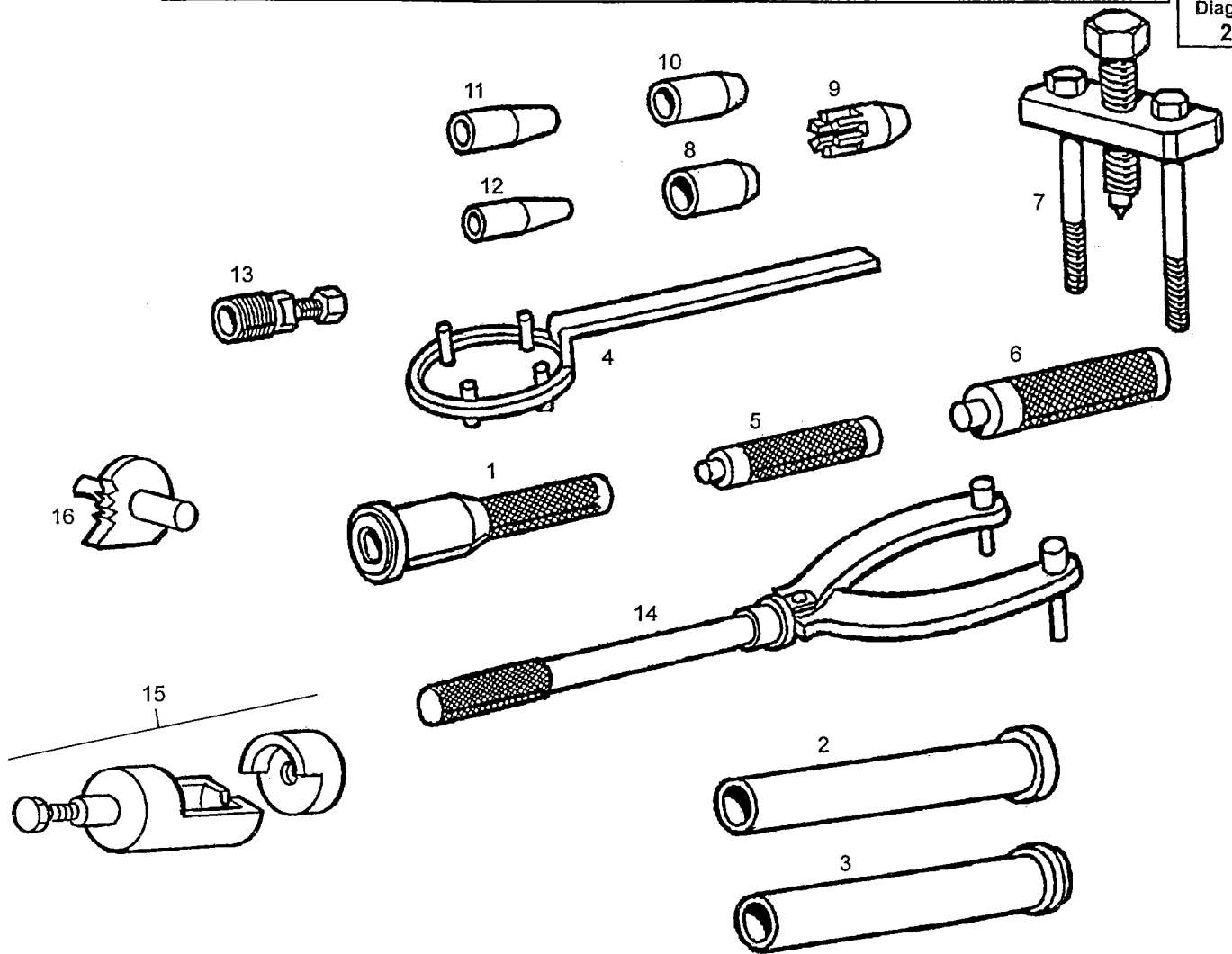


Figr.	Vers.	KOD. COD.	BEZEICHNUNG DESIGNATION	DENOMINAZIONE NAME	MOD.	Nr. Rahmen N.° Cadre N.° Telaio Frame Nr.
01A		00G05101561	WERKZEUGSATZ HUNTER ENSEMBLE SAC A OUTILS HUNTER	ENSEMBLE SAC A OUTILS HUNTER TOOL KIT	1 2 3 4 5 6 7 8 9 A B C D E	
02A		00G05100011	ZUENDKERZENSCHLUESSEL HUNTER CLE A BOUGIES HUNTER	CLE A BOUGIES HUNTER SPARK PLUG SPANNER	1 2 3 4 5 6 7 8 9 A B C D E	
03A		00G05101031	SCHLUESSELGRIFF HUNTER MANCHE DE CLE HUNTER	MANCHE DE CLE HUNTER SPANNER HANDLE	1 2 3 4 5 6 7 8 9 A B C D E	
04A		00G05300601	SCHRAUBENZIEHER HUNTER TOURNEVIS HUNTER	TOURNEVIS HUNTER SCREWDRIVER	1 2 3 4 5 6 7 8 9 A B C D E	
05A		00H05113651	ABZIEHBILDSATZ JEU D,ADHESIF	JEU D,ADHESIF DECAL ASSY	1 3	
05B		00H05113652	ABZIEHBILDSATZ JEU D,ADHESIF	JEU D,ADHESIF DECAL ASSY	2	
05C		00H05126651	ABZIEHBILDSATZ JEU D,ADHESIF	JEU D,ADHESIF DECAL ASSY	8 4	
05D		00H05126652	ABZIEHBILDSATZ JEU D,ADHESIF	JEU D,ADHESIF DECAL ASSY	A 5	
05E		00H05126653	ABZIEHBILDSATZ JEU D,ADHESIF	JEU D,ADHESIF DECAL ASSY	9 6	
05F		00H05124652	ABZIEHBILDSATZ JEU D,ADHESIF	JEU D,ADHESIF DECAL ASSY	7	
05G		00H05130651	ABZIEHBILDSATZ JEU D,ADHESIF	JEU D,ADHESIF DECAL ASSY	B D	
05H		00H05130652	ABZIEHBILDSATZ JEU D,ADHESIF	JEU D,ADHESIF DECAL ASSY	C E	
06A		00H05203481	DICHTSATZ POCHETTE DE JOINTS	POCHETTE DE JOINTS GASKET ASSY	1 2 3 4 5 6 7 8 9 A B C D E	



Figr.	Vers.	KOD. COD.	BEZEICHNUNG DESIGNATION	DENOMINAZIONE NAME	MOD.	Nr. Rahmen N.° Cadre N.° Telaio Frame Nr.
01A		00H05400451	DURCHSCHLAG OUTIL MONTAGE ANNEAU AXE VILEB	R-PUNTERUOLO MONTAGGIO GIUNTA PUNCH FIXING CRANKCASE SEAL	1 2 3 4 5 6 7 8 9 A B C D E	
02A		00H05400581	MONTAGEHUELSE OUTIL MONTAGE ANNEAU AXE DEMAR	UTENSILE MONTAGGIO GIUNTI TEN TOOLS FOR FIXING IN STARTING	1 2 3 4 5 6 7 8 9 A B C D E	
03A		00H05401561	MONTAGEHULSE OUTIL MONTAGE ANNEAU AXE SELEC	R-UTILE MONTAGGIO GIUNTO TENU TOOL FOR FIXING SEAL IN SELEC	1 2 3 4 5 6 7 8 9 A B C D E	
04A		00H05300041	BEF.- WKZG. KUPPLUNGSGLOCKE OUTIL FIXATION EMBRAYAGE	R-COMPLESSO UTILE FISSAGGIO C CLUTCH HOUSING HOLDER	1 2 3 4 5 6 7 8 9 A B C D E	
05A		00H05600251	MONTAGEHULSE OUTIL MONTAGE	R-UTILE MONTAGGIO GHIERA FORO TOOLS FOR FIXING BUSHING NEED	1 2 3 4 5 6 7 8 9 A B C D E	
06A		00H05600241	MONTAGEHULSE OUTILLAGE MONTAGE DOUILLE AIGU	R-UTILE MONTAGGIO GHIERA FORO TOOLS FOR FIXING BUSHING NEED	1 2 3 4 5 6 7 8 9 A B C D E	
07A		00H05300151	WKZG. Z. MOTOR OFFNEN ENSEMBLE OUTILLAGE OUVRIR MOTE	R-COMPLESSO UTILE APRIRE MOTO TOOLS OPEN ENGINE ASSY	1 2 3 4 5 6 7 8 9 A B C D E	
08A		00H05300841	FUHRUNGSBUCHSE DOUILLE GUIDE JOINT DU VILEBRE	GHIERA GUIDA GINTO TENUTA ALB BUSHING GUIDE CRANKCASE SEAL	1 2 3 4 5 6 7 8 9 A B C D E	
09A		00H05600351	FUHRUNGSZAPFEN PIVOT GUIDE JOINT AXE SECONDAI	PERNO GUIDA GIUNTO TENUTA ASS PIVOT GUIDE SECONDARY AXEL,S	1 2 3 4 5 6 7 8 9 A B C D E	
10A		00H05600341	FUHRUNGSZAPFEN PIVOT GUIDE JOINT AXE DEMARRAG	PERNO GUIDA GIUNTO TENUTA ASS PIVOT GUIDE STARTING AXEL,S S	1 2 3 4 5 6 7 8 9 A B C D E	
11A		00H05600331	FUHRUNGSZAPFEN PIVOT GUIDE JOINT AXE DEBRAYAG	PERNO GUIDA GIUNTO TENUTA ASS PIVOT GUIDE SEAL OF CLUTCH RE	1 2 3 4 5 6 7 8 9 A B C D E	
12A		00H05600261	FUHRUNGSZAPFEN PIVOT GUIDE JOINT POMPE D,EAU	PERNO GUIDA GIUNTO TENUTA ASS PIVOT GUIDE SEAL WATER PUMP	1 2 3 4 5 6 7 8 9 A B C D E	
13A		00F05300021	ABZIEHER EXTRACTEUR DE VOLANT	COMPLESSO ESTRATTORE VOLANO FLYWHEEL ELECTR. EXTRACTOR	1 2 3 4 5 6 7 8 9 A B C D E	





Figr.	Vers.	KOD. COD.	BEZEICHNUNG DESIGNATION	DENOMINAZIONE NAME	MOD.	Nr. Rahmen N.º Cadre N.º Telaio Frame Nr.
14A		00G05300011	WERKZEUG Z. DEMONTAGE ELEKTR. ENS. OUTIL DEMONTER VOLANT ELEC	COMPLESSO UTENSILE SMONTAGGIO MAGNETO EXTRACTOR TOOL	1 2 3 4 5 6 7 8 9 A B C D E	
15A		00H05600321	RITZELHALTER ESSEMBLE EXTRACTEUR PIGNON CO	COMPLESSO ESTRATTORE PIGNONE COUNTERWEIGHT SPROCKET PULLER	1 2 3 4 5 6 7 8 9 A B C D E	
16A		00H05600231	BEF.-ACHSE F. RITZEL ENSEMBLE AXE PIGNON CONTREPOID	R-SUBCOMPLESSO ASSE PIGNONE C COUNTERWEIGHT SPROCKET AXLE A	1 2 3 4 5 6 7 8 9 A B C D E	

KOD. COD.	Bild Feuille Diagr.	Figr.	Vers.	KOD. COD.	Bild Feuille Diagr.	Figr.	Vers.	KOD. COD.	Bild Feuille Diagr.	Figr.	Vers.	KOD. COD.	Bild Feuille Diagr.	Figr.	Vers.
00A00900531	0 10	49A		00F03310741	0 21	04A		00G03702051	0 04	05A		00H00208121	0 02	21A	
00A03000121	0 19	23A		00F03710131	0 23	18A		00G03702181	0 19	33A		00H00211001	0 02	01A	
00A03000131	0 19	24A		00F03900961	0 24	16A		00G03702181	0 23	07A		00H00211003	0 02	01B	
00A03001421	0 19	25A		00F04601121	0 08	37A		00G03801701	0 23	35A		00H00300231	0 03	04A	
00D00440321	0 23	05A		00F05000061	0 19	31A		00G03900011	0 10	07A		00H00300411	0 03	02A	
00D01000701	0 09	32A		00F05300021	0 26	13A		00G03900821	0 19	20A		00H00300671	0 03	03A	
00D01000701	0 13	04A		00G00600681	0 05	50A		00G04100131	0 20	19A		00H00300671	0 11	03A	
00D01080371	0 10	12A		00G00900211	0 09	27A		00G04100741	0 20	20A		00H00300671	0 12	10A	
00D01100201	0 13	20A		00G00902071	0 09	29A		00G04101771	0 20	14A		00H00300891	0 03	23A	
00D01100211	0 13	26A		00G00902081	0 09	04A		00G04103181	0 20	10A		00H00301651	0 03	05A	
00D01100631	0 13	17A		00G00902091	0 09	06A		00G04400481	0 05	48A		00H00301701	0 03	12A	
00D01100641	0 13	19A		00G01001821	0 10	25A		00G04400601	0 10	52A		00H00301801	0 03	10A	
00D01100651	0 13	18A		00G01001821	0 22	10A		00G04900321	0 06	22A		00H00301831	0 03	11A	
00D01200171	0 04	26A		00G01001821	0 23	51A		00G05001061	0 11	04A		00H00301851	0 03	13A	
00D01200171	0 06	21A		00G01002111	0 10	03A		00G05001061	0 12	09A		00H00301861	0 03	14A	
00D01200171	0 10	47A		00G01013011	0 10	01A		00G05001061	0 16	25A		00H00301871	0 03	15A	
00D01200171	0 22	03A		00G01500571	0 05	26A		00G05001061	0 19	26A		00H00302071	0 03	06A	
00D01200171	0 05	34A		00G01501321	0 07	16A		00G05100011	0 25	02A		00H00304331	0 03	33A	
00D01501371	0 05	37A		00G01505731	0 05	47A		00G05101031	0 25	03A		00H00305971	0 03	01A	
00D02100901	0 09	16A		00G01700401	0 10	32A		00G05101561	0 25	01A		00H00305972	0 03	01B	
00D02600552	0 16	27A		00G01701091	0 10	36A		00G05300011	0 26	14A		00H00400461	0 04	11A	
00D02600631	0 03	31A		00G01702892	0 10	29A		00G05300601	0 25	04A		00H00400501	0 04	18A	
00D02600631	0 06	19A		00G01702902	0 10	31A		00G05700011	0 10	05A		00H00401051	0 04	07A	
00D02600631	0 16	20A		00G01800841	0 03	07A		00G05800251	0 09	18A		00H00401131	0 04	08A	
00D02600631	0 05	41A		00G02102921	0 09	02A		00G06300671	0 09	31A		00H00401181	0 04	09A	
00D02820101	0 18	25A		00G02300091	0 10	04A		00G06300671	0 05	08A		00H00401271	0 04	28A	
00D03700131	0 23	16A		00G02300091	0 23	52A		00H00102961	0 01	02A		00H00401831	0 04	12A	
00D04000291	0 18	15A		00G03000211	0 19	28A		00H00104671	0 01	14A		00H00402121	0 06	16A	
00E01020131	0 10	02A		00G03001091	0 15	36A		00H00104672	0 01	14B		00H00404121	0 06	16B	
00E01600741	0 14	12A		00G03001091	0 19	19A		00H00104701	0 01	15A		00H00403181	0 04	09A	
00E02500231	0 15	15A		00G03002091	0 19	16A		00H00104702	0 01	15B		00H00403541	0 04	01A	
00E02900541	0 15	16A		00G03200061	0 20	06A		00H00201151	0 02	22A		00H00404111	0 06	15A	
00E03300271	0 21	06A		00G03200101	0 20	18A		00H00201181	0 02	27A		00H00404112	0 06	15B	
00E03300691	0 22	04A		00G03200391	0 20	25A		00H00201201	0 02	28A		00H00404121	0 06	35A	
00E03900661	0 24	13A		00G03200511	0 20	03A		00H00201261	0 02	23A		00H00406111	0 06	15C	
00F00400611	0 04	30A		00G03200541	0 20	26A		00H00201501	0 02	17A		00H00408111	0 06	36A	
00F00400611	0 23	06A		00G03200551	0 20	24A		00H00201691	0 02	25A		00H00500131	0 05	31A	
00F00900271	0 09	26A		00G03200721	0 20	16A		00H00201761	0 02	04A		00H00500211	0 01	38A	
00F00900531	0 10	50A		00G03201091	0 20	15A		00H00202261	0 02	24A		00H00500211	0 10	44A	
00F00901151	0 09	05A		00G03201121	0 20	11A		00H00202471	0 02	26A		00H00500211	0 13	15A	
00F00910291	0 09	25A		00G03201231	0 20	30A		00H00202601	0 02	20A		00H00500581	0 04	29A	
00F00920551	0 09	28A		00G03201281	0 20	12A		00H00202921	0 02	31A		00H00500721	0 05	04B	
00F01001311	0 10	06A		00G03201371	0 20	04A		00H00203101	0 02	13A		00H00501581	0 05	49A	
00F01509781	0 07	12D		00G03201431	0 20	05B		00H00203111	0 02	14A		00H00501721	0 05	04A	
00F01703301	0 10	28A		00G03201561	0 20	28A		00H00203191	0 02	29A		00H00501901	0 05	05A	
00F01703391	0 10	30A		00G03202711	0 20	22A		00H00203271	0 02	18A		00H00600661	0 05	03A	
00F03200021	0 20	29A		00G03202721	0 20	23A		00H00205171	0 02	30A		00H00600901	0 06	32A	
00F03300241	0 21	02A		00G03204271	0 05	43A		00H00206012	0 02	03A		00H00600931	0 06	33A	
00F03300731	0 21	12A		00G03301401	0 10	33A		00H00207091	0 02	02A		00H00601921	0 05	13A	

KOD. COD.	Bild Feuille Diagr.	Figr.	Vers.	KOD. COD.	Bild Feuille Diagr.	Figr.	Vers.	KOD. COD.	Bild Feuille Diagr.	Figr.	Vers.	KOD. COD.	Bild Feuille Diagr.	Figr.	Vers.
00H00601931	005	14A		00H01017301	010	14A		00H01502091	001	18A		00H01600841	014	14A	
00H00602481	005	27A		00H01018301	010	14B		00H01502251	007	10A		00H01600871	014	03A	
00H00602482	005	27B		00H01100331	013	05A		00H01502252	007	10B		00H01600901	014	08A	
00H00603141	005	15A		00H01100461	013	16A		00H01502261	008	22A		00H01600941	014	04A	
00H00603471	005	28A		00H01101181	013	23A		00H01502331	008	13A		00H01601561	014	13A	
00H00603472	005	28B		00H01101391	013	06A		00H01502332	008	13B		00H01605231	014	10A	
00H00603481	005	29C		00H01101601	013	03A		00H01502401	008	10C		00H01605931	014	06A	
00H00603482	005	29D		00H01102011	013	01A		00H01502402	008	10D		00H01606021	014	15A	
00H00603483	005	29E		00H01102611	013	02A		00H01502403	008	10E		00H01606051	014	16A	
00H00603611	005	29A		00H01103581	012	16A		00H01502451	001	19A		00H01606101	014	02A	
00H00603612	005	29B		00H01105081	013	22A		00H01502781	008	12A		00H01608011	014	01A	
00H00604471	005	30C		00H01200271	011	02A		00H01502782	008	12B		00H01700701	010	15A	
00H00604472	005	30D		00H01200341	011	07A		00H01502783	008	12C		00H01800281	010	23A	
00H00604473	005	30E		00H01204111	011	05A		00H01502784	008	12D		00H01800411	014	18A	
00H00604601	005	30A		00H01204191	011	09A		00H01503051	006	05A		00H01800561	006	06A	
00H00604602	005	30B		00H01206021	011	06A		00H01503251	007	10C		00H01800751	003	18A	
00H00605481	005	28D		00H01208081	011	01A		00H01503252	007	10D		00H01800901	003	25A	
00H00605481	008	46A		00H01301241	003	27A		00H01503253	007	10E		00H01800961	008	11A	
00H00605611	005	27C		00H01301491	012	17A		00H01503331	007	11A		00H01800962	008	11B	
00H00606471	005	27D		00H01301811	012	11A		00H01503332	007	11B		00H01801471	010	26A	
00H00606471	008	45A		00H01301831	011	19A		00H01503541	001	20A		00H01801771	001	09A	
00H00606601	005	28C		00H01301831	012	24A		00H01503542	001	20B		00H01801961	008	11C	
00H00608611	005	30F		00H01302201	012	08A		00H01504231	008	01A		00H01801962	008	11D	
00H00609601	005	29F		00H01302521	012	12A		00H01504232	008	01B		00H01801963	008	11E	
00H00703121	005	21A		00H01302931	012	20A		00H01504233	008	01C		00H01802081	008	23A	
00H00703381	005	22A		00H01303101	012	25A		00H01504234	008	01D		00H01805961	008	39A	
00H00708021	008	03A		00H01303531	012	06A		00H01504235	008	01E		00H01805962	008	39B	
00H00708022	008	03B		00H01304051	012	14A		00H01504331	007	11C		00H01827101	001	22C	
00H00708023	008	03D		00H01304181	012	15A		00H01504332	007	11D		00H01828101	001	22A	
00H00708025	008	03C		00H01305321	012	07A		00H01504333	007	11E		00H01838101	001	22B	
00H00710341	005	23A		00H01307351	012	01A		00H01505191	003	16A		00H01931601	001	01A	
00H00800421	001	04A		00H01312031	012	02A		00H01506181	003	17A		00H01931902	001	01E	
00H00801431	001	05A		00H01500121	001	16A		00H01506321	007	12A		00H01933601	001	01B	
00H00803071	001	06A		00H01500122	001	16B		00H01506322	007	12B		00H01933602	001	01D	
00H00803081	001	07A		00H01500171	001	17A		00H01507201	012	13A		00H01957602	001	01C	
00H00813011	001	03A		00H01500271	006	04A		00H01507331	008	13C		00H02001721	002	15A	
00H00901471	009	01A		00H01500401	008	10A		00H01507331	008	42A		00H02002541	002	16A	
00H00901661	009	24A		00H01500402	008	10B		00H01507401	008	38A		00H02002831	002	12A	
00H00902201	009	23A		00H01500411	003	24A		00H01507402	008	38B		00H02002833	002	12B	
00H00903301	009	07A		00H01500421	001	33A		00H01508321	007	12C		00H02003821	002	32A	
00H00903651	009	13A		00H01500421	003	20A		00H01511781	007	13A		00H02003823	002	32A	
00H00909751	009	08A		00H01500691	008	19A		00H01512231	008	01F		00H02100191	009	17A	
00H00911171	009	14A		00H01500691	010	22A		00H01512232	008	01G		00H02100861	009	20A	
00H01000351	004	10A		00H01500691	013	10A		00H01600111	016	06A		00H02101611	009	03A	
00H01000351	010	08A		00H01500741	008	20A		00H01600151	015	09A		00H02102081	009	09A	
00H01001051	010	09A		00H01500741	005	46A		00H01600161	015	10A		00H02102811	009	10A	
00H01001341	010	35A		00H01501031	005	24A		00H01600171	015	11A		00H02200211	008	06A	
00H01002841	010	10A		00H01501212	012	19A		00H01600201	015	12A		00H02200481	001	08A	
00H01002951	010	13A		00H01501261	008	21A		00H01600511	014	11A		00H02200591	013	29A	

KOD. COD.	Bild Feuille Diagr.	Figr.	Vers.	KOD. COD.	Bild Feuille Diagr.	Figr.	Vers.	KOD. COD.	Bild Feuille Diagr.	Figr.	Vers.	KOD. COD.	Bild Feuille Diagr.	Figr.	Vers.
00H02200971	0 10	43A		00H02600491	0 15	42A		00H03000081	0 19	14A		00H03701351	0 23	03A	
00H02201591	0 08	04A		00H02600491	0 16	26A		00H03000091	0 19	18A		00H03702021	0 23	01B	
00H02202321	0 08	14A		00H02600551	0 16	13A		00H03000141	0 19	05A		00H03702111	0 23	04A	
00H02202322	0 08	14B		00H02600651	0 16	14A		00H03000242	0 19	03A		00H03703081	0 04	02A	
00H02202451	0 01	21A		00H02601011	0 16	15A		00H03000271	0 01	42A		00H03800132	0 23	23A	
00H02203671	0 07	03A		00H02601161	0 16	03A		00H03000641	0 19	04A		00H03800141	0 23	22A	
00H02206321	0 08	14C		00H02610311	0 16	17A		00H03000831	0 19	06A		00H03800151	0 23	21A	
00H02206321	0 08	41A		00H02610381	0 16	02A		00H03010361	0 19	07A		00H03800161	0 23	20A	
00H02207371	0 07	02A		00H02700151	0 17	03A		00H03011631	0 19	01A		00H03800181	0 16	30A	
00H02207372	0 07	02B		00H02700231	0 17	06A		00H03200731	0 20	17A		00H03800381	0 23	19A	
00H02207373	0 07	02C		00H02700251	0 17	04A		00H03200761	0 20	27A		00H03800431	0 15	40A	
00H02207374	0 07	02D		00H02700441	0 17	07A		00H03201071	0 20	02A		00H03800441	0 16	24A	
00H02207375	0 07	02E		00H02700451	0 17	08A		00H03202051	0 20	09A		00H03800441	0 23	31A	
00H02208251	0 07	13B		00H02700491	0 17	09A		00H03202251	0 05	09A		00H03800451	0 15	35A	
00H02222371	0 07	02F		00H02702761	0 17	01A		00H03202481	0 20	21A		00H03800451	0 19	17A	
00H02222372	0 07	02G		00H02800181	0 18	26A		00H03202491	0 05	10A		00H03800451	0 23	25A	
00H02300171	0 10	16A		00H02800241	0 18	27A		00H03203201	0 20	13A		00H03800751	0 23	28A	
00H02300221	0 13	27A		00H02800251	0 18	28A		00H03203421	0 20	07A		00H03801041	0 23	33A	
00H02300241	0 07	05A		00H02800401	0 18	24A		00H03204261	0 05	11A		00H03801291	0 23	44A	
00H02300521	0 10	18A		00H02800561	0 18	29A		00H03204421	0 20	07B		00H03801461	0 23	50A	
00H02300961	0 10	19A		00H02800801	0 18	13A		00H03205261	0 05	11B		00H03801471	0 04	03A	
00H02302441	0 15	38A		00H02800881	0 18	04A		00H03205431	0 20	05A		00H03801521	0 23	39A	
00H02302601	0 10	11A		00H02800891	0 18	03A		00H03211031	0 20	08B		00H03801561	0 23	40A	
00H02303501	0 10	20A		00H02800901	0 18	05A		00H03212031	0 20	08A		00H03801721	0 23	41A	
00H02500041	0 15	04A		00H02801131	0 18	02A		00H03218011	0 20	01B		00H03802041	0 23	42A	
00H02500271	0 01	45A		00H02801221	0 18	30A		00H03219011	0 20	01A		00H03802091	0 23	49A	
00H02500301	0 15	17A		00H02801291	0 18	01A		00H03300221	0 21	03A		00H03803021	0 23	43A	
00H02500811	0 19	27A		00H02801481	0 18	31A		00H03301551	0 10	21A		00H03804011	0 23	45A	
00H02500881	0 15	18A		00H02803861	0 18	06A		00H03302701	0 21	07A		00H03810211	0 23	34A	
00H02501021	0 15	39A		00H02804371	0 18	11A		00H03330171	0 21	08A		00H03810421	0 15	41A	
00H02501111	0 15	06A		00H02810161	0 18	32A		00H03360011	0 21	01A		00H03900941	0 24	14A	
00H02501891	0 19	32A		00H02810181	0 18	33A		00H03421601	0 22	01B		00H03900951	0 24	15A	
00H02503141	0 15	01A		00H02810231	0 18	34A		00H03423601	0 22	01A		00H03901851	0 24	12A	
00H02505011	0 15	03A		00H02810411	0 18	35A		00H03426601	0 22	01C		00H03901891	0 24	09A	
00H02506061	0 19	30A		00H02810421	0 18	12A		00H03427601	0 22	01D		00H03901901	0 24	10A	
00H02507061	0 19	30B		00H02810561	0 18	36A		00H03606521	0 16	01A		00H03901911	0 24	11A	
00H02510641	0 19	29A		00H02810631	0 18	07A		00H03700041	0 23	08A		00H03910201	0 24	01A	
00H02512091	0 15	05A		00H02810741	0 18	37A		00H03700101	0 23	09A		00H03910881	0 24	02A	
00H02522091	0 15	05B		00H02810801	0 15	14A		00H03700111	0 04	06A		00H04100931	0 23	46A	
00H02523091	0 15	05C		00H02820211	0 18	38A		00H03700131	0 13	21A		00H04103181	0 20	10B	
00H02540012	0 15	03B		00H02820371	0 18	11B		00H03700141	0 23	10A		00H04300691	0 14	09A	
00H02600111	0 16	04A		00H02820561	0 18	21A		00H03700211	0 23	17A		00H04309651	0 14	05A	
00H02600151	0 16	05A		00H02820651	0 18	08A		00H03700311	0 23	11A		00H04400251	0 23	47A	
00H02600181	0 16	08A		00H02820661	0 18	09A		00H03700341	0 23	37A		00H04400751	0 05	25A	
00H02600211	0 16	09A		00H02900761	0 04	19A		00H03700461	0 19	09A		00H04400851	0 13	28A	
00H02600271	0 16	10A		00H02900761	0 08	35A		00H03701012	0 23	38A		00H04405821	0 08	15A	
00H02600321	0 16	11A		00H02900761	0 13	14A		00H03701021	0 23	01A		00H04406821	0 08	15B	
00H02600341	0 16	07A		00H02900761	0 19	26A		00H03701061	0 04	04A		00H04406821	0 08	40A	
00H02600401	0 16	12A		00H03000031	0 19	02A		00H03701121	0 23	02A		00H04500131	0 03	08A	

KOD. COD.	Bild Feuille Diagr.	Figr.	Vers.	KOD. COD.	Bild Feuille Diagr.	Figr.	Vers.	KOD. COD.	Bild Feuille Diagr.	Figr.	Vers.	KOD. COD.	Bild Feuille Diagr.	Figr.	Vers.
00H04601421	005	40A		00H04902291	001	27A		00H05900521	008	26A		00H06804111	007	15A	
00H04602221	008	16A		00H04902401	001	28A		00H05900711	006	24A		00H06804591	006	01D	
00H04602222	008	16B		00H04902661	007	01C		00H05903251	014	17A		00H0G604011	005	02A	
00H04602231	008	17A		00H04903641	008	02A		00H06000151	010	53A		00M03800221	023	36A	
00H04602232	008	17B		00H04903642	008	02B		00H06001241	006	34A		20D02300361	010	24A	
00H04602921	007	04A		00H04903643	008	02C		00H06100131	005	17A		0000A517011	010	54A	
00H04603561	008	18A		00H04903644	008	02D		00H06100141	005	18A		00000002515	010	39A	
00H04604221	008	16C		00H04903645	008	02E		00H06100151	005	19A		00000002625	010	46A	
00H04604222	008	16D		00H04905531	008	43A		00H06100161	005	20A		00000002625	012	04A	
00H04604223	008	16E		00H04905541	008	44A		00H06100171	005	33A		00000002816	022	05A	
00H04604231	008	17C		00H04907091	005	01F		00H06101101	004	13A		00000002845	001	10A	
00H04604232	008	17D		00H04907092	005	01G		00H06200141	004	17A		00000002850	001	39A	
00H04604233	008	17E		00H04912641	008	02F		00H06200151	004	14A		00000002855	002	07A	
00H04609221	008	16F		00H04912642	008	02G		00H06200161	004	15A		00000004510	023	14A	
00H04609221	008	47A		00H05000281	016	22A		00H06300101	004	16A		00000004512	001	32A	
00H04609222	008	47B		00H05000281	023	26A		00H06300401	001	29A		00000004512	008	07A	
00H04609231	008	17F		00H05000371	015	24A		00H06300471	006	08A		00000004512	013	11A	
00H04609231	008	48A		00H05001011	015	19A		00H06300551	006	09A		00000004512	015	13A	
00H04609232	008	17G		00H05007121	015	02A		00H06300721	006	02A		00000004512	018	22A	
00H04609232	008	48B		00H05010181	015	25A		00H06300861	003	30A		00000004512	023	32A	
00H04622141	007	14A		00H05010191	015	26A		00H06300861	008	27A		00000004515	010	51A	
00H04623141	007	14B		00H05010201	015	27A		00H06300861	005	38A		00000004515	023	12A	
00H04700151	011	18A		00H05011121	015	02B		00H06301201	006	31A		00000004610	010	37A	
00H04701091	011	16A		00H05113651	025	05A		00H06301281	006	10A		00000004610	015	28A	
00H04701091	012	03A		00H05113652	025	05B		00H06301861	008	28A		00000004610	019	21A	
00H04702121	012	22A		00H05124652	025	05F		00H06301861	005	45A		00000004620	006	27A	
00H04702141	012	11A		00H05126651	025	05C		00H06302751	006	14A		00000004620	009	33A	
00H04703121	011	10A		00H05126652	025	05D		00H06302761	006	12A		00000004620	013	07A	
00H04900091	005	01A		00H05126653	025	05F		00H06304141	006	30A		00000004620	017	12A	
00H04900092	005	01B		00H05130651	025	05G		00H06309731	001	46A		00000004620	021	09A	
00H04900093	005	01C		00H05130652	025	05H		00H06310731	003	28A		00000004620	022	02A	
00H04900094	005	01D		00H05203481	025	06A		00H06400161	019	10A		00000004625	002	19A	
00H04900095	005	01E		00H05300041	026	04A		00H06400171	019	11A		00000004625	022	06A	
00H04900231	002	06A		00H05300151	026	07A		00H06500451	001	30A		00000004625	023	29A	
00H04900231	008	36A		00H05300841	026	08A		00H06800091	008	09A		00000004630	002	08A	
00H04900661	007	01A		00H05400451	026	01A		00H06800271	008	29A		00000004630	024	05A	
00H04900662	007	01B		00H05400581	026	02A		00H06800361	008	30A		00000004635	002	11A	
00H04900811	006	03A		00H05401561	026	03A		00H06800391	006	29A		00000004645	024	03A	
00H04901181	001	25A		00H05600231	026	16A		00H06800461	006	25A		00000004820	001	36A	
00H04901271	008	24A		00H05600241	026	06A		00H06800461	010	45A		00000004820	011	12A	
00H04901271	005	44A		00H05600251	026	05A		00H06800471	003	21A		00000004820	014	25A	
00H04901291	001	23A		00H05600261	026	12A		00H06800531	006	13A		00000004825	002	34A	
00H04901311	001	24A		00H05600321	026	15A		00H06800541	008	31A		00000004830	011	13A	
00H04901351	008	08A		00H05600331	026	11A		00H06800551	008	32A		00000004830	012	18A	
00H04901361	003	19A		00H05600341	026	10A		00H06800561	006	11A		00000004835	009	11A	
00H04901401	001	26A		00H05600351	026	09A		00H06800571	006	26A		00000012620	001	13A	
00H04901411	007	08A		00H05700441	008	05A		00H06800591	006	01A		00000012620	010	17A	
00H04901761	006	07A		00H05900331	014	07A		00H06800592	006	01B		00000013510	018	14A	
00H04901931	008	25A		00H05900501	005	16A		00H06800593	006	01C		00000013840	001	37A	

