

NACIONAL MOTOR, S.A.U. DERBI

C/ Barcelona, nº19 - Martorelles 08107 - BARCELONA (SPAIN)
Tel. 93 565 78 78 - Fax 93 565 78 52

DERBI



GP1 50cc OPEN 2006=>2008 E2 & GP1 50cc 2009 E2

CÓDIGO CATÁLOGO
CATALOGUE NUMBER

7077CG09002

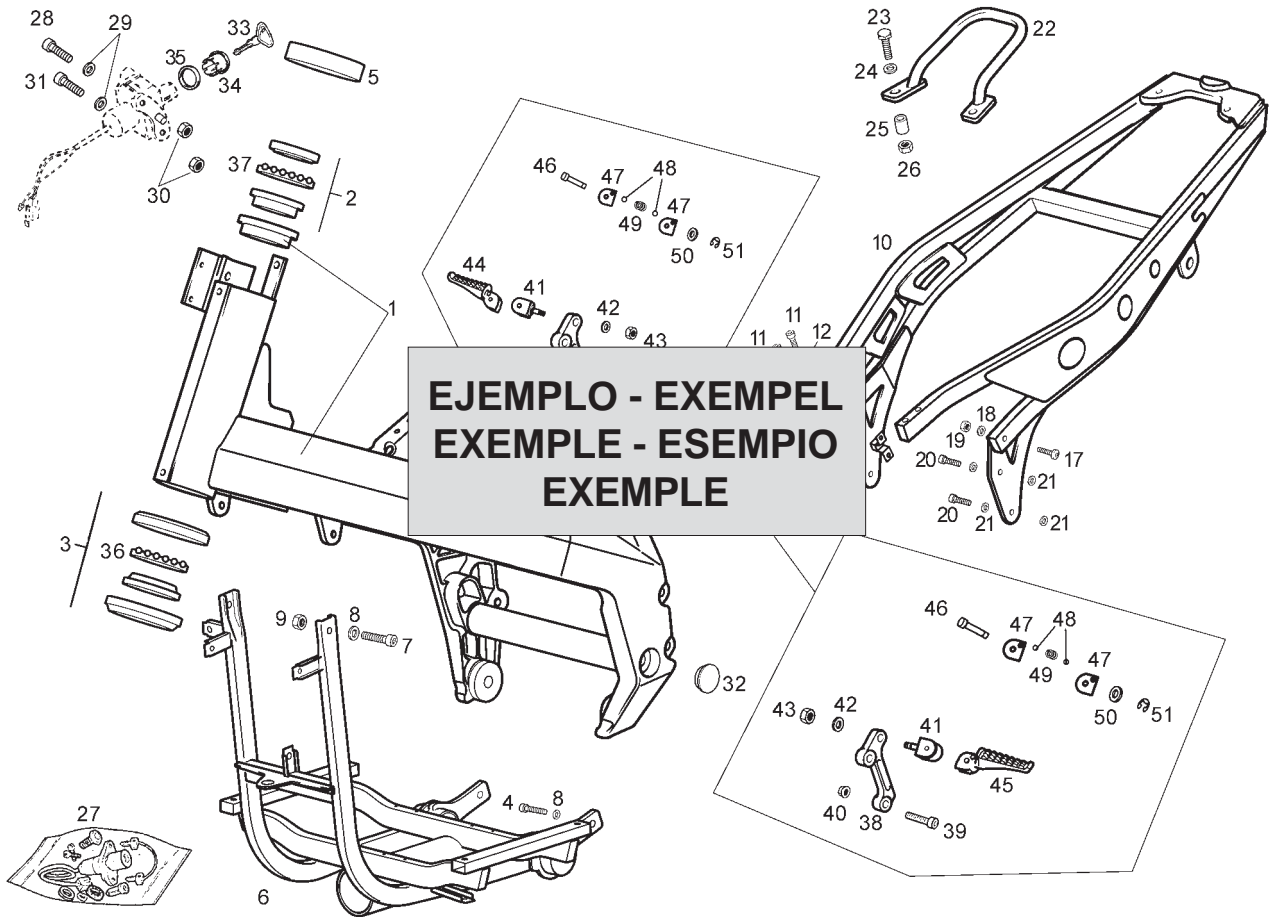


Fig.	Ver.	COD. KOD.	DESCRIPCIÓN DENOMINAZIONE NAME	BEZEICHUNG DESIGNATION	MOD.	NOTAS NOTES NOTA MITSCHRIFT NOTES	
		01A	00G01924601	R-SCTO.CUADRO C/COJIN. ATLANTIS TELAIO FRAME SUB-ASSEMBLY	RHAMEN CADRE COMPLET	12	XXXXXXX
②		01A 01	00G01924601	R-SCTO.CUADRO C/COJIN. ATLANTIS TELAIO FRAME SUB-ASSEMBLY	RHAMEN CADRE COMPLET	12	XXXXXXX
③		01A 02	00G01924601				
④		01A 03	00G01924601	R-SCTO.CUADRO C/COJIN. ATLANTIS TELAIO FRAME SUB-ASSEMBLY	RHAMEN CADRE COMPLET	12	XXXXXXX

1- Código de localización de piezas. 2- Código indicativo de pieza reemplazada. 3- Código indicativo de pieza anulada. 4- Código indicativo de pieza restituida (esta se monta de nuevo). 5- Código de referencia de la pieza. 6- Identificación de modelos. 7- Los códigos de esta casilla indican que, a partir del número de chasis o motor indicado dentro de esta, se monta una nueva pieza que reemplaza a la anterior (sección 2), que una pieza no se monta (sección 3), o que la pieza anulada se monta de nuevo (sección 4), y concierne a los modelos indicados (sección 6). 8- Denominación de la pieza.

1- Codice di localizzazione pezzi. 2- Codice indicatore del pezzo sostituito. 3- Il pezzo precedente non si monta. 4- Codice indicatore dei pezzi che si tornano a montare. 5- Codice di identificazione del pezzo. 6- Identificazione del modello. 7- Il codice di questa casella indica che, dal numero di Telaio/motore indicato, si monta un nuovo pezzo che sostituisce il precedente (sezione 2), che un pezzo non si monta (sezione 3), oppure che il pezzo annullato si monta di nuovo (sezione 4), facendo riferimento al modello indicato (sezione 6). 8- Denominazione del pezzo.

1- Part location number. 2- Substituted part number. 3- Withdrawn part number (no longer fitted). 4- Restored part number (newly fitted going withdrawn). 5- Part reference number. 6- Model identification number. 7- Chassis or engine number from which a new part is fitted substituting a part which has been withdrawn (see para 2) or a part is withdrawn is fitted again (see para 4), in the models indicated (see para 6). 8- Part identification label.

1- Zeichungs - Number. 2- Ausführung. 3- Gestrichene Ersatzteilnummer. 4- Ersetzte Ersatzteilnummer. 5- Ersatzteilnummer. 6- Modell - Nummer. 7- Rhamen - order motonummer, für die ein neues teil eingestzt wird, z.b. eine nummer, die geändert (s. para 2), order ein teil, das gestrichen wurde (s. para 3), order ein teil, das vorübergehend verschiedene modelle (s. para 6) 8- Bezeichnung.

1- Code de localisation de la pièce. 2- Code indicateur de pièce remplace par un autre. 3- Code indicateur de pièce annulé (elle n'est plus montée). 4- Code indicateur de pièce restituée (elle se monte à nouveau). 5- Code référence de la pièce. 6- Les codes de cette case indiquant qu'à partir de numero 7- Chassis ou de moteur indiqué, un nouvelle pièce est montée en remplacement d'une autre (section 2), qu'une pièce n'est plus montée (section 3) ou la pièce anulée est montée à nouveau (section 4) et concernant les modèles indiqués (section 6). 8- Denomination de la pièce.

IDENTIFICACION DE MODELOS REPRESENTADOS EN ESTE CATALOGO SEGUN LOS DIGITOS SIGUIENTES

IDENTIFICAZIONE DEI MODELLI RAPPRESENTATI IN QUESTO CATALOGO SECONDO I NUMERI A SEGUIRE

THE MODELS REFERRED INTO THIS CATALOGUE ARE IDENTIFIED BY FOLLOWING NUMBERS

BESTIMMUNG DER VERSCHIEDENEN MODELLE IN DIESEM KATALOG

IDENTIFICATION DES MODELOES REPRESENTES DANS CE CATALOGUE, EN FONCTION DES CODES SUIVANTS

MODELO MODELLI MODEL MODELL MODELE	DENOMINACION DENOMINAZIONE MODEL NAME BEZEICHNUNG DENOMINATION	CODIGO MODELO CODICE MODELLI CODE MODEL KODE MODELL CODE MODELE
1 	GP1 50cc OPEN ESPAÑA BLANCO (AJEDREA) 2006 E2 GP1 50cc OPEN FRANCE WHITE (AJEDREA) 2006 E2 GP1 50cc OPEN ENGLAND WHITE (AJEDREA) 2006 E2 GP1 50cc OPEN ITALY WHITE (AJEDREA) 2006 E2	E 92G44E630 E 92G44F630 E 92G44G630 E 92G44I630
2 	GP1 50cc OPEN ESPAÑA VERDE (PISTACHO) 2006 E2 GP1 50cc OPEN FRANCE GREEN (PISTACHO) 2006 E2 GP1 50cc OPEN ENGLAND GREEN (PISTACHO) 2006 E2 GP1 50cc OPEN ITALY GREEN (PISTACHO) 2006 E2	E 92G44E650 E 92G44F650 E 92G44G650 E 92G44I650
3 	GP1 50cc OPEN ESPAÑA NEGRO (INTENSO) 2006 E2 GP1 50cc OPEN FRANCE BLACK (INTENSO) 2006 E2 GP1 50cc OPEN ENGLAND BLACK (INTENSO) 2006 E2 GP1 50cc OPEN ITALY BLACK (INTENSO) 2006 E2	E 92G44E680 E 92G44F680 E 92G44G680 E 92G44I680
4 	GP1 50cc OPEN CROATIA BLUE (AMARGON) 2007 E2	E 92G44R740

IDENTIFICACION DE MODELOS REPRESENTADOS EN ESTE CATALOGO SEGUN LOS DIGITOS SIGUIENTES
 IDENTIFICAZIONE DEI MODELLI RAPPRESENTATI IN QUESTO CATALOGO SECONDO I NUMERI A SEGUIRE
 THE MODELS REFERRED INTO THIS CATALOGUE ARE IDENTIFIED BY FOLLOWING NUMBERS
 BESTIMMUNG DER VERSCHIEDENEN MODELLE IN DIESEM KATALOG
 IDENTIFICATION DES MODELOES REPRESENTES DANS CE CATALOGUE, EN FUNCTION DES CODES SUIVANTS

MODELO MODELLI MODEL MODELL MODELE	DENOMINACION DENOMINAZIONE MODEL NAME BEZEICHNUNG DENOMINATION	CODIGO MODELO CODICE MODELLI CODE MODEL KODE MODELL CODE MODELE
<p>5</p> 	<p>GP1 50cc OPEN ESPAÑA MALOSSI 2008 E2 GP1 50cc OPEN FRANCE MALOSSI 2008 E2 GP1 50cc OPEN ENGLAND MALOSSI 2008 E2 GP1 50cc OPEN ITALY MALOSSI 2008 E2</p>	<p>E 92G44E821 E 92G44F821 E 92G44G821 E 92G44I821</p>
<p>6</p> 	<p>GP1 50cc OPEN ESPAÑA REPLICA 2008 E2 GP1 50cc OPEN FRANCE REPLICA 2008 E2 GP1 50cc OPEN ENGLAND REPLICA 2008 E2 GP1 50cc OPEN ITALY REPLICA 2008 E2</p>	<p>E 92G44E822 E 92G44F822 E 92G44G822 E 92G44I822</p>
<p>7</p> 	<p>GP1 50cc ESPAÑA NEGRO (OMBÚ) 2009 E2 GP1 50cc FRANCE BLACK (OMBÚ) 2009 E2 GP1 50cc ENGLAND BLACK (OMBÚ) 2009 E2 GP1 50cc ITALY BLACK (OMBÚ) 2009 E2</p>	<p>E 92G44E980 E 92G44F980 E 92G44G980 E 92G44I980</p>






























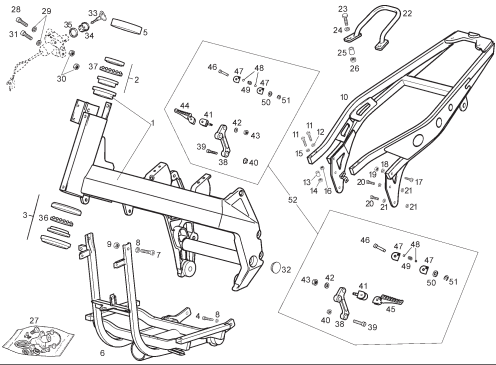
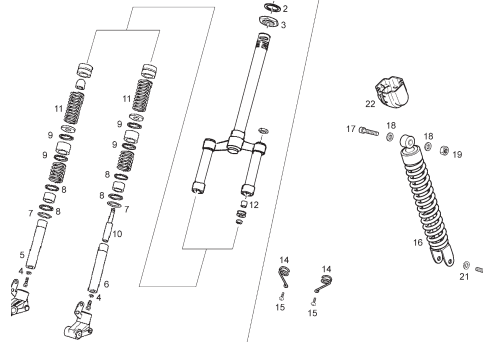
IMAGEN FIGURE	LAMINA DIAGRAM	POSICION POSITION	CODIGO CODE	DESCRIPCION ESPAÑOL / SPANISH DESCRIPTION DESCRIPCION INGLES / ENGLISH DESCRIPTION	CANTIDAD POR MOTO QTY PER BIKE	NOTES NOTES
	01	33A	00H01801411	LLAVE CERRADURA P/MECANIZAR BLANK KEY	1	
	09	05A	00G00909071	EMPUÑADURA LADO IZQUIERDO LEFT GRIP	1	
	09	07A	00G00910081	CTO PUÑO GAS THROTTLE GRIP ASSY	1	
	09	11A	00G00903201	MANETA FRENO TRASERO REAR BRAKE LEVER	1	
	09	20A	00G00903201	MANETA FRENO DELANTERO FRONT BRAKE LEVER	1	
	09	32A	00G02213671	ESPEJO RETROVISOR DERECHO RIGHT MIRROR	1	
	09	33A	00G04614921	ESPEJO RETROVISOR IZQUIERDO LEFT MIRROR	1	
	10	04A	00H01004131	LAMPARA FARO DELANTERO H8 12V 35W HEADLAMP BULB	2	
	10	08A	00H01001371	BOMBILLA POSICION FARO PILOTO 12V 2,3W REAR POSITION BULB	3	
	10	09A	00H01000681	BOMBILLA FRENO FARO PILOTO 12V 16W STOP LIGHT BULB	1	
	10	17A	00H01701011	BOMBILLA INTERMITENTES 12V 10W SIGNALS BULB	4	
	10	18A	00G03301401	BATERIA 12V BATTERY	1	
	11	09A	56391R	DISCO FRENO DELANTERO FRONT BRAKE DISC	1	
	11	14A	00H04703141	JUEGO PASTILLAS DE FRENO DELANTERO SET OF FRONT BRAKE PADS	1	
	12	05A	00G04700141	JUEGO PASTILLAS DE FRENO TRASERO SET OF REAR BRAKE PADS	1	
	12	13A	564520	DISCO FRENO TRASERO REAR BRAKE DISC	1	

IMAGEN FIGURE	LAMINA DIAGRAM	POSICION POSITION	CODIGO CODE	DESCRIPCION ESPAÑOL / SPANISH DESCRIPTION DESCRIPCION INGLES / ENGLISH DESCRIPTION	CANTIDAD POR MOTO QTY PER BIKE	NOTES NOTES
	19	01A	4878020001	CTO PISTON 1ª CAT PISTON ASSY 1 ST CAT	1	
	19	01B	4878020002	CTO PISTON 2ª CAT PISTON ASSY 2 ND CAT	1	
	19	01C	4878020003	CTO PISTON 3ª CAT PISTON ASSY 3 RD CAT	1	
	19	01D	4878020004	CTO PISTON 4ª CAT PISTON ASSY 4 TH CAT	1	
	19	04A	825416	ARO PISTON STANDARD PISTON RING STANDARD	2	
	19	04B	827853	ARO PISTON 1ª SOBREMEDIDA PISTON RING 1 ST OVERSIZE	2	
	19	04C	827854	ARO PISTON 2ª SOBREMEDIDA PISTON RING 2 ND OVERSIZE	2	
	19	05A	833598	CTO CILINDRO-PISTON CILYNDER-PISTON ASSY	1	
	20	02A	438031	BUJIA SPARK PLUG	1	
	21	02A	CM1102025	KIT 6 RODILLOS 6 ROLLER KIT	1	
	21	10A	436864	CORREA TRANSMISION TRANSMISSION BELT	1	
	24	11A	286162	CORREA BOMBA ACEITE OIL PUMP BELT	1	
	31	06A	487719	FILTRO DE AIRE AIR FILTER	1	

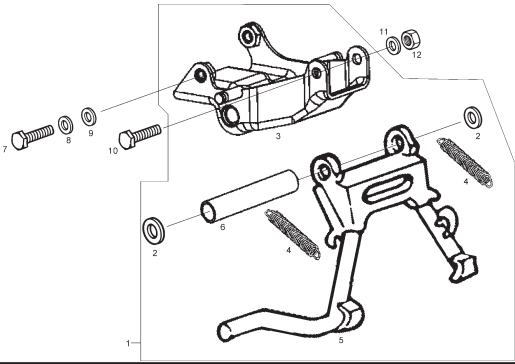
LAMINA / STAMPA / DIAGRAM / BILD / FEUILLE - 1



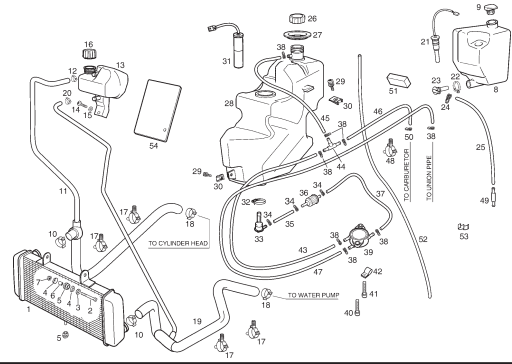
LAMINA / STAMPA / DIAGRAM / BILD / FEUILLE - 2



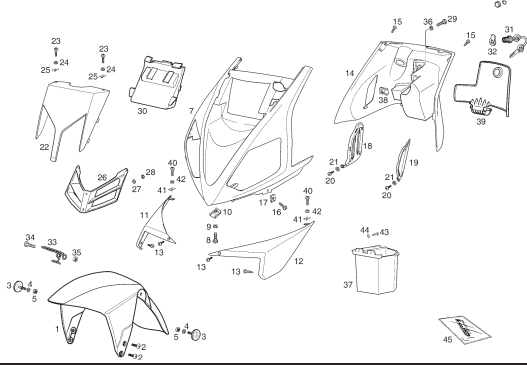
LAMINA / STAMPA / DIAGRAM / BILD / FEUILLE - 3



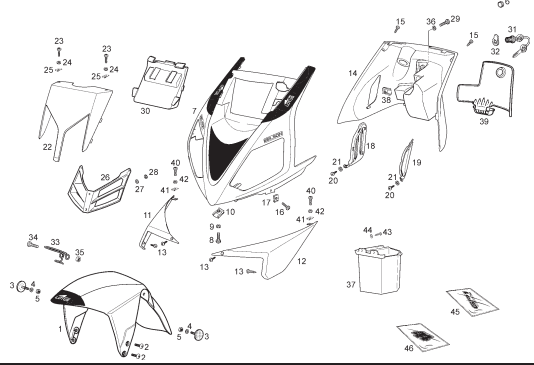
LAMINA / STAMPA / DIAGRAM / BILD / FEUILLE - 4



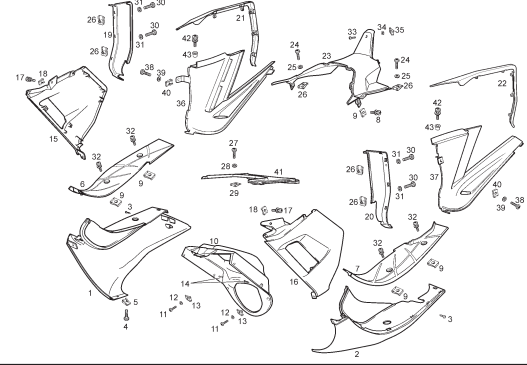
LAMINA / STAMPA / DIAGRAM / BILD / FEUILLE - 5A



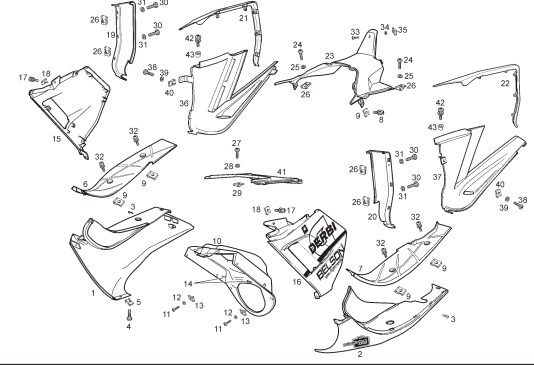
LAMINA / STAMPA / DIAGRAM / BILD / FEUILLE - 5B



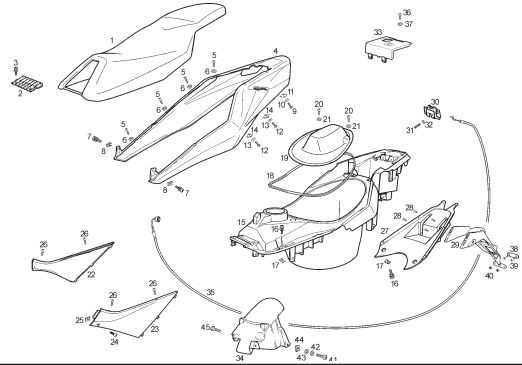
LAMINA / STAMPA / DIAGRAM / BILD / FEUILLE - 6A



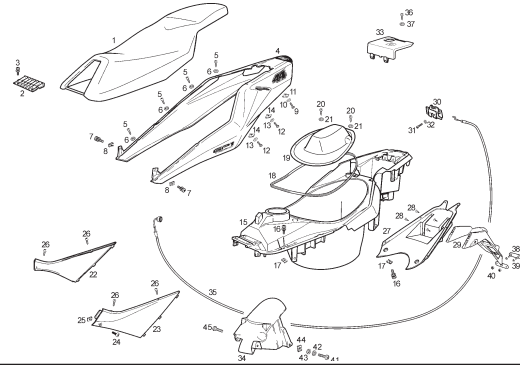
LAMINA / STAMPA / DIAGRAM / BILD / FEUILLE - 6B



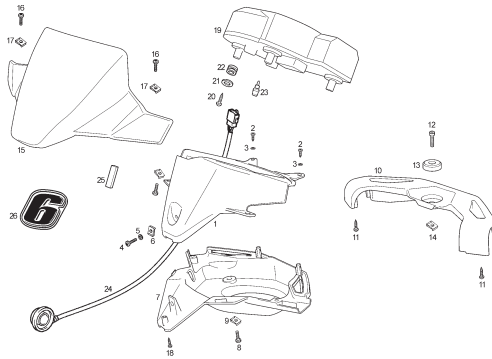
LAMINA / STAMPA / DIAGRAM / BILD / FEUILLE - 7A



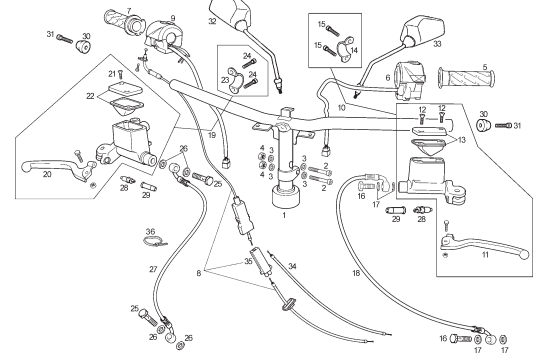
LAMINA / STAMPA / DIAGRAM / BILD / FEUILLE - 7B



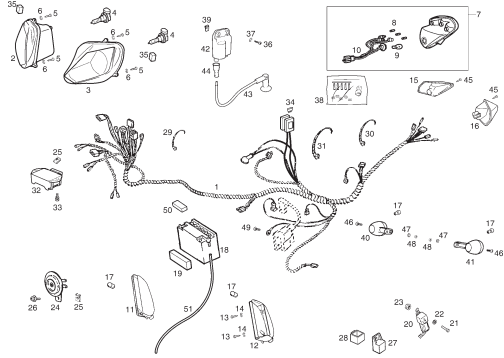
LAMINA / STAMPA / DIAGRAM / BILD / FEUILLE - 8



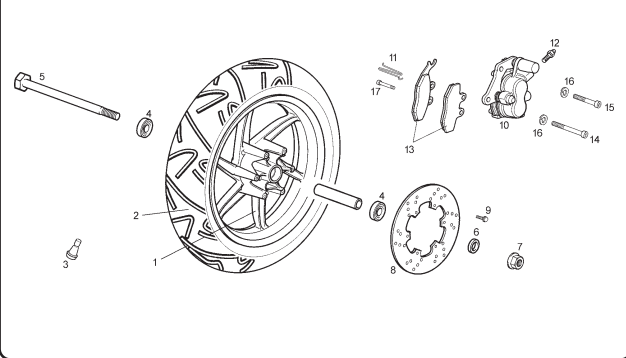
LAMINA / STAMPA / DIAGRAM / BILD / FEUILLE - 9



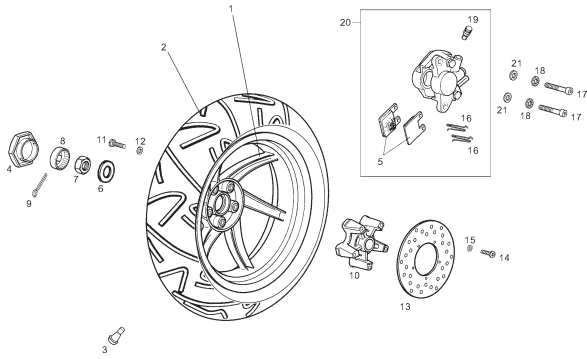
LAMINA / STAMPA / DIAGRAM / BILD / FEUILLE - 10



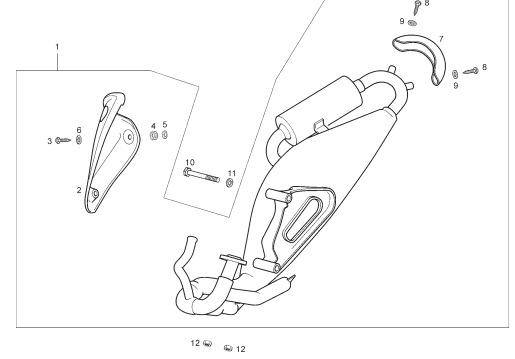
LAMINA / STAMPA / DIAGRAM / BILD / FEUILLE - 11



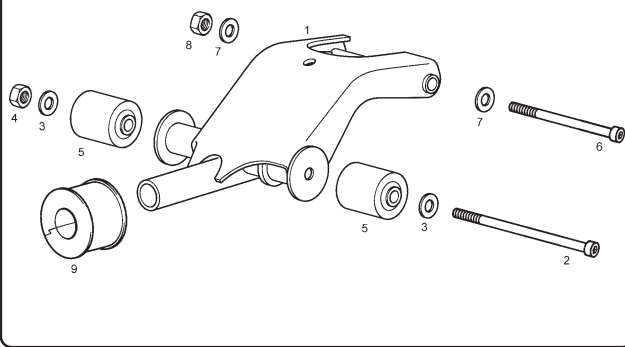
LAMINA / STAMPA / DIAGRAM / BILD / FEUILLE - 12



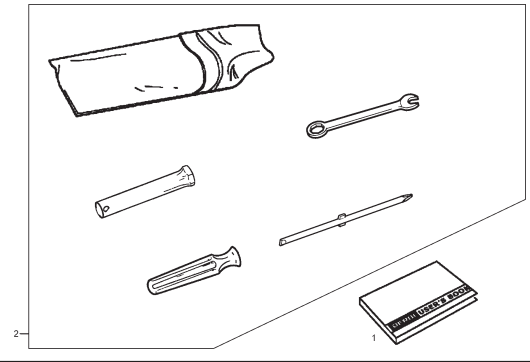
LAMINA / STAMPA / DIAGRAM / BILD / FEUILLE - 13



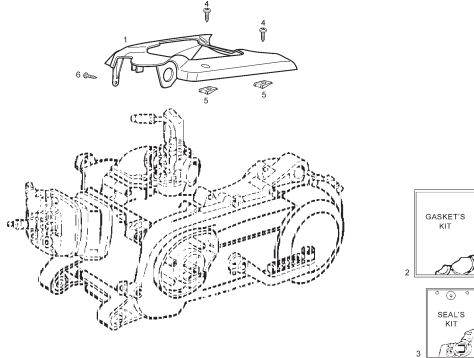
LAMINA / STAMPA / DIAGRAM / BILD / FEUILLE - 14



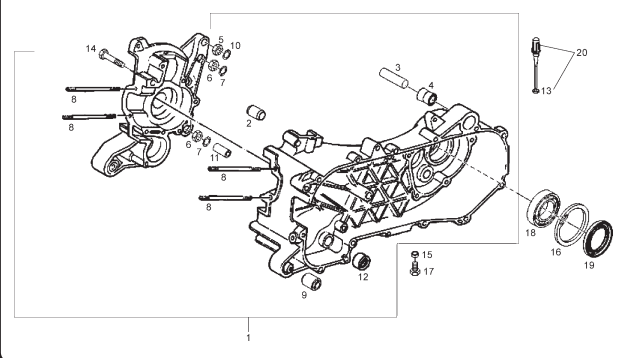
LAMINA / STAMPA / DIAGRAM / BILD / FEUILLE - 15



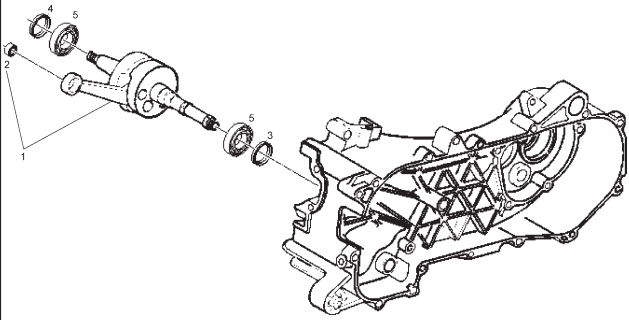
LAMINA / STAMPA / DIAGRAM / BILD / FEUILLE - 16



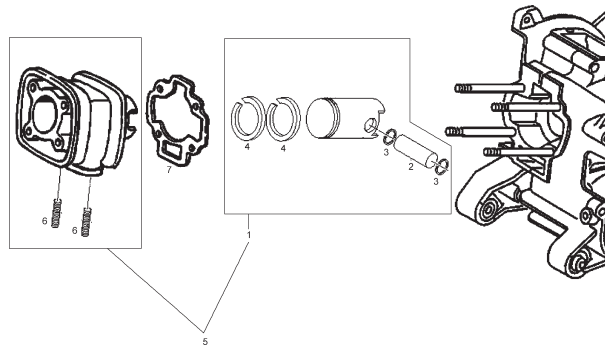
LAMINA / STAMPA / DIAGRAM / BILD / FEUILLE - 17



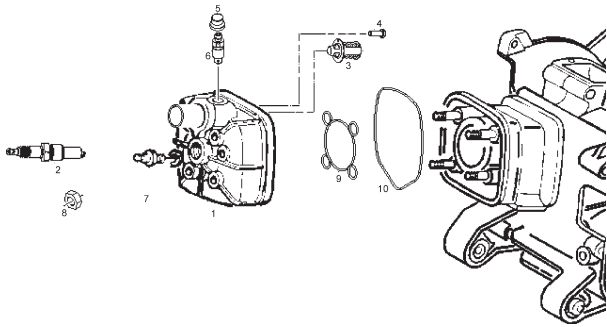
LAMINA / STAMPA / DIAGRAM / BILD / FEUILLE - 18



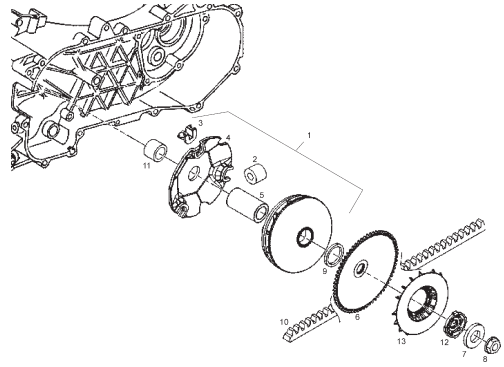
LAMINA / STAMPA / DIAGRAM / BILD / FEUILLE - 19



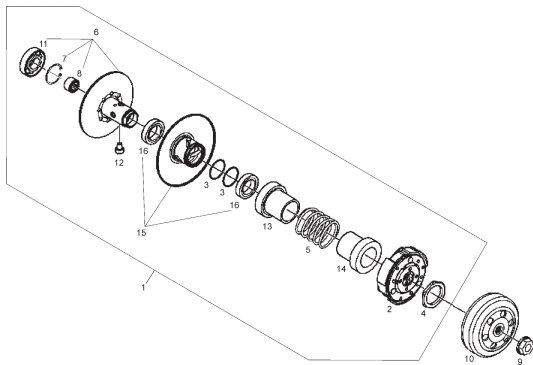
LAMINA / STAMPA / DIAGRAM / BILD / FEUILLE - 20



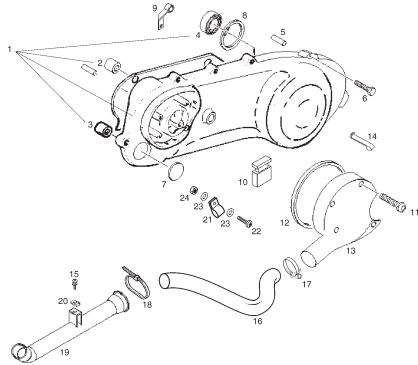
LAMINA / STAMPA / DIAGRAM / BILD / FEUILLE - 21



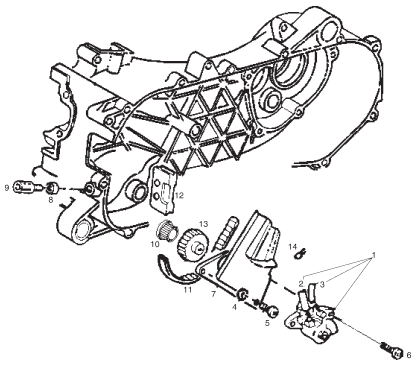
LAMINA / STAMPA / DIAGRAM / BILD / FEUILLE - 22



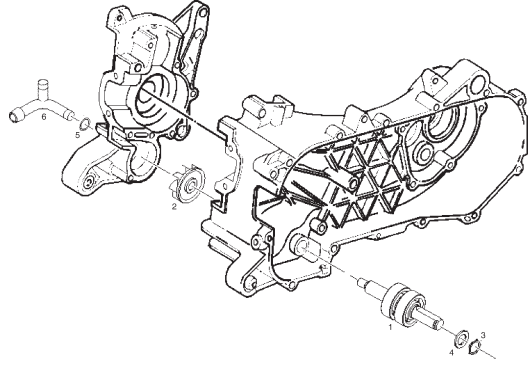
LAMINA / STAMPA / DIAGRAM / BILD / FEUILLE - 23



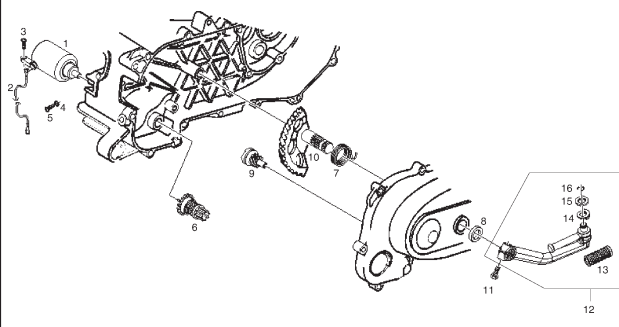
LAMINA / STAMPA / DIAGRAM / BILD / FEUILLE - 24



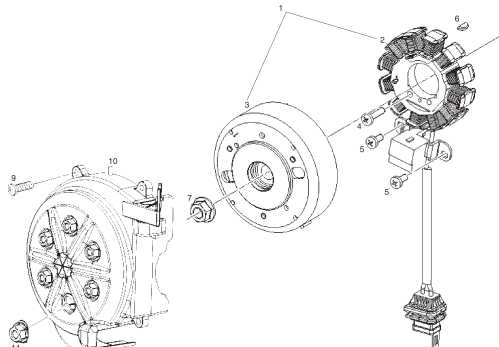
LAMINA / STAMPA / DIAGRAM / BILD / FEUILLE - 25



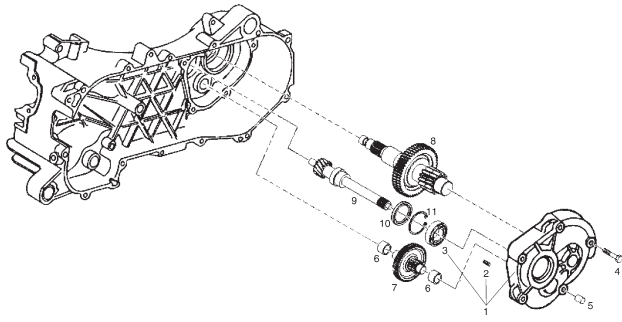
LAMINA / STAMPA / DIAGRAM / BILD / FEUILLE - 26



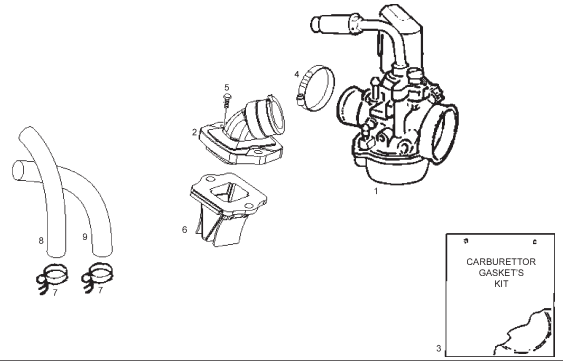
LAMINA / STAMPA / DIAGRAM / BILD / FEUILLE - 27



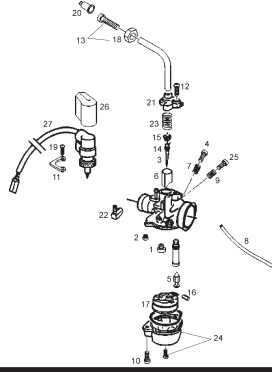
LAMINA / STAMPA / DIAGRAM / BILD / FEUILLE - 28



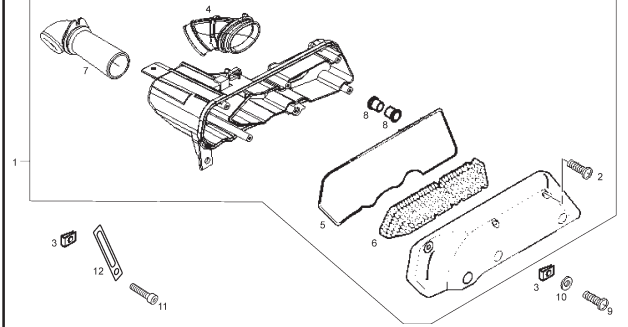
LAMINA / STAMPA / DIAGRAM / BILD / FEUILLE - 29



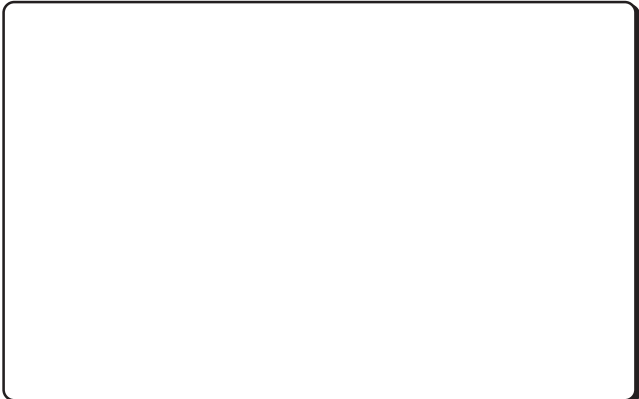
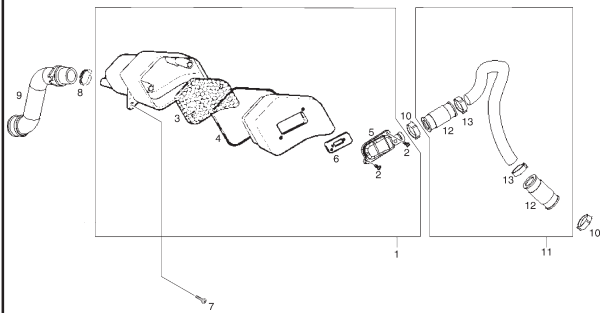
LAMINA / STAMPA / DIAGRAM / BILD / FEUILLE - 30



LAMINA / STAMPA / DIAGRAM / BILD / FEUILLE - 31



LAMINA / STAMPA / DIAGRAM / BILD / FEUILLE - 32



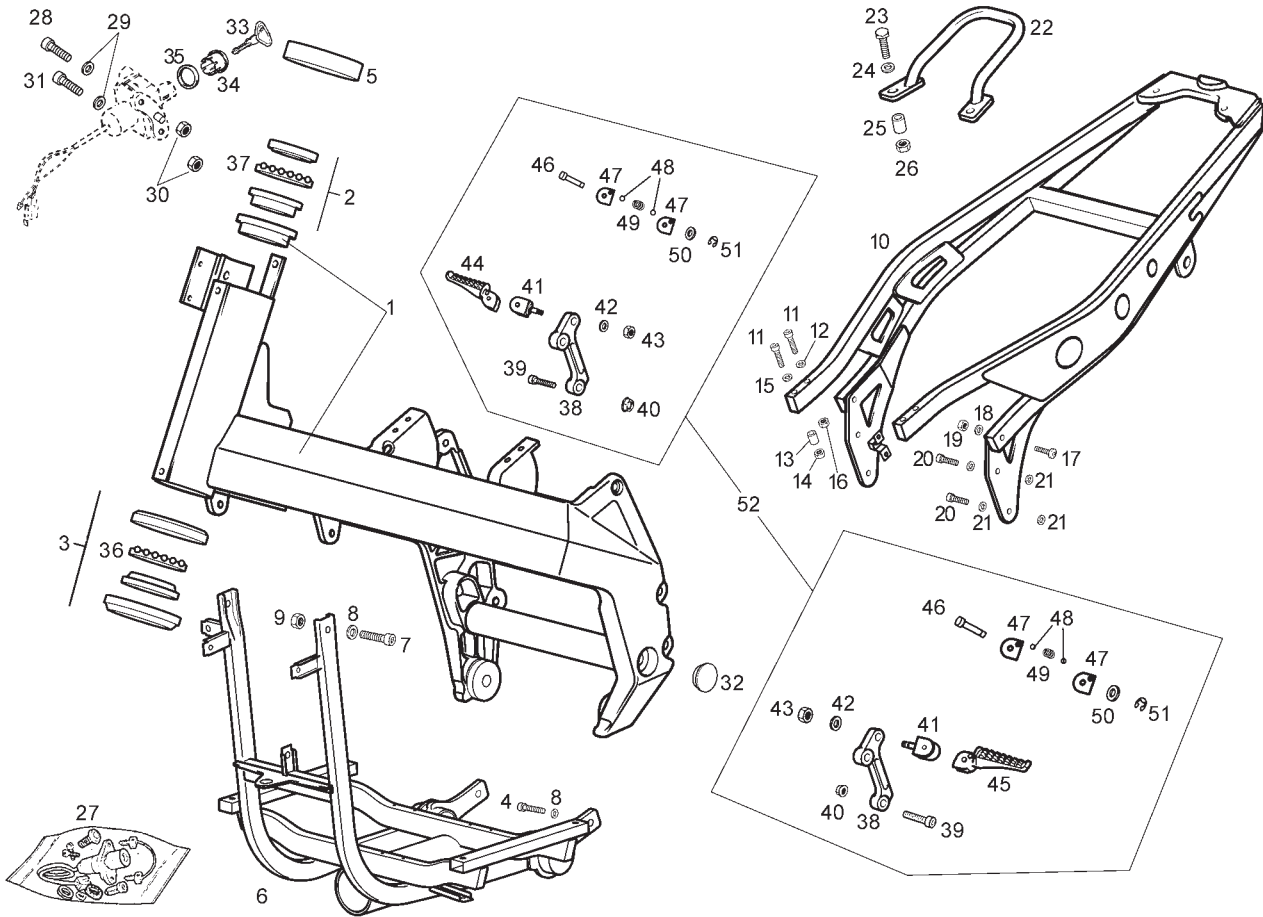


Fig.	Ver.	COD. KOD.	DESCRIPCIÓN DENOMINAZIONE NAME	BEZEICHUNG DESIGNATION	MOD.	NOTAS NOTES NOTA MITSCHRIFT NOTES
01A		863075	CTO CHASIS C/CASQUILLO TELAIO FRAME	RAHMEN SOUS ENSEMBLE CADRE	1 2 3 4 5 6 7	
02A		56002R	RODAMIENTOS DIRECCION SUPERIOR CUSCINETTO BEARING	KUGELLAGER ROULEMENT	1 2 3 4 5 6 7	
03A		56003R	RODAMIENTOS DIRECCION INFERIOR CUSCINETTO BEARING	KUGELLAGER ROULEMENT	1 2 3 4 5 6 7	
04A		00002083001	TORNILLO 8M125X30 VITE SCREW	SCHRAUBE VIS	1 2 3 4 5 6 7	
05A		00G00200761	GUARDAPOLVO DIRECCION PARAPOLVERE DUST SEAL	SCHMUTZBLECH CACHE-POUSSIÈRE	1 2 3 4 5 6 7	
06A		86110700W03	SCTO CUNA ANTERIOR TELAIO ANT. FRONT FRAME	VORDERER RAHMEN CADRE ANT	1 2 3 4 5 6 7	
07A		00000004825	TORNILLO C/ALLEN 8M125X25 VITE SCREW	SCHRAUBE VIS	1 2 3 4 5 6 7	
08A		00402080001	ARANDELA D8 RONDELLA WASHER	SCHEIBE RONDELLE	1 2 3 4 5 6 7	
09A		00023108000	TUERCA AUTOBLOCANTE 8M125 DADO NUT	MUTTER ECROU	1 2 3 4 5 6 7	
10A		86108900WNB	SCTO SUBCHASIS POSTERIOR TELAIO POST REAR FRAME	HINTERER RAHMEN CADRE ARRIÈRE	1 2 3 4 5 6 7	
11A		00004184500	TORNILLO C/ALLEN 8M125X45 VITE SCREW	SCHRAUBE VIS	1 2 3 4 5 6 7	

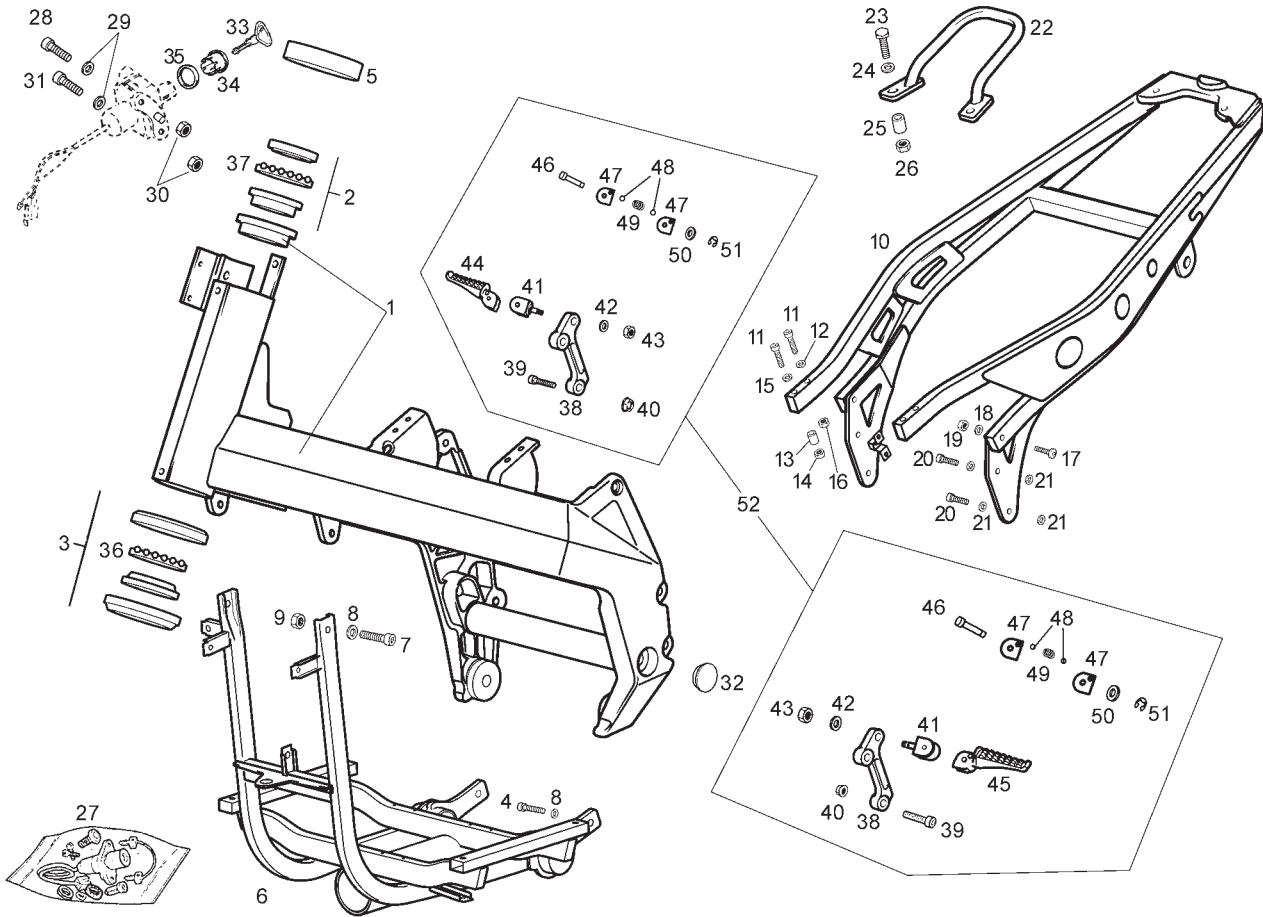


Fig.	Ver.	COD. KOD.	DESCRIPCIÓN DENOMINAZIONE NAME	BEZEICHNUNG DESIGNATION	MOD.	NOTAS NOTES NOTA MITSCHRIFT NOTES
23A		0000002825	TORNILLO C/EXAGONAL 8M125X25 VITE SCREW	SCHRAUBE VIS	1234567	
24A		00031008000	ARANDELA PLANA D8 RONDELLA WASHER	SCHEIBE RONDELLE	1234567	
25A		00G01403411	CASQUILLO FIJACION GHIERA BUSH	DISTANZHULSE ENTRETOISE	1234567	
26A		00000023080	TUERCA AUTOBLOCANTE 8M125 DADO NUT	MUTTER ECROU	1234567	
27A		00G05909251	KIT CERRADURAS SERRATURE LOCK WITH KEYS	SCHLOOS-SATZ ENS.KIT SERRURES	1234567	
28A		00002062011	TORNILLO 6M100X20 VITE SCREW	SCHRAUBE VIS	1234567	
29A		00402060001	ARANDELA D6 RONDELLA WASHER	SCHEIBE RONDELLE	1234567	
30A		00000023060	TUERCA AUTOBLOCANTE 6M100 DADO NUT	MUTTER ECROU	1234567	
31A		828152	TORNILLO VITE SCREW	SCHRAUBE VIS	1234567	
32A		00H01800751	TAPON ALOJAMIENTO TAPPO PLUG	KAPPE BOUCHON	1234567	
33A		00H01801411	LLAVE CERRADURA POR MECANIZAR LOCK KEYS CHIAVE	CLEF SCHLUSSEL	1234567	

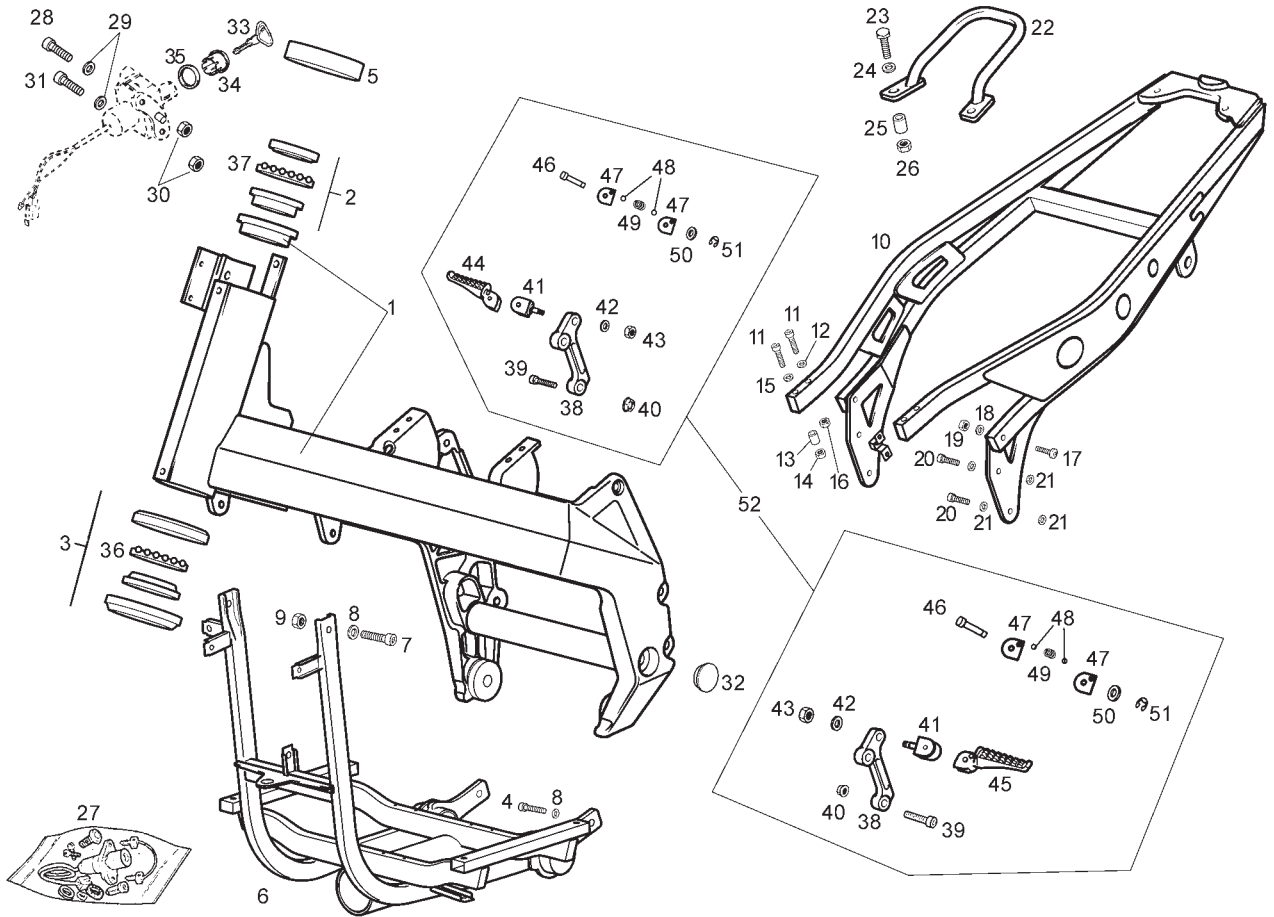


Fig.	Ver.	COD. KOD.	DESCRIPCIÓN DENOMINAZIONE NAME	BEZEICHUNG DESIGNATION	MOD.	NOTAS NOTES NOTA MITSCHRIFT NOTES
34A		00G01500021	INDICADOR POSICION LLAVE INDICATORE INDICATOR	INDIKATOR INDICATEUR	1234567	
35A		862094	ESPUMA TAPON CERRADURA FERMO STOPPER	ANSCHLAG BUTEÉ	1234567	
36A		077023	JAULA DE BOLAS GABBIA DI PALLE CAGE BALLS	SPERREN Sie BÄLLE EIN CAGE DES BALLES	1234567	
37A		077024	JAULA DE BOLAS GABBIA DI PALLE CAGE BALLS	SPERREN Sie BÄLLE EIN CAGE DES BALLES	1234567	
38A		00G00100711	SOPORTE ESTRIBERA A CHASIS APPOGGIO FOOTREST	FUSSRASTER REPOSE PIED	1234567	
39A		00004283500	TORNILLO C/ALLEN 8M125X35 VITE SCREW	SCHRAUBE VIS	1234567	
40A		00023108000	TUERCA AUTOBLOCANTE 8M125 DADO NUT	MUTTER ECROU	1234567	
41A		00H02202301	SOPORTE ESTRIBERA SUPPORTO BRACKET	HALTERUNG SUPPORT	1234567	
42A		00402080001	ARANDELA D8 RONDELLA WASHER	SCHEIBE RONDELLE	1234567	
43A		00023108000	TUERCA AUTOBLOCANTE 8M125 DADO NUT	MUTTER ECROU	1234567	
44A		00H01507091	ESTRIBERA DERECHA APPOGGIO DX. RIGHT FOOTREST	FUSSRASTER RECHTS REPOSE PIED DROIT	1234567	

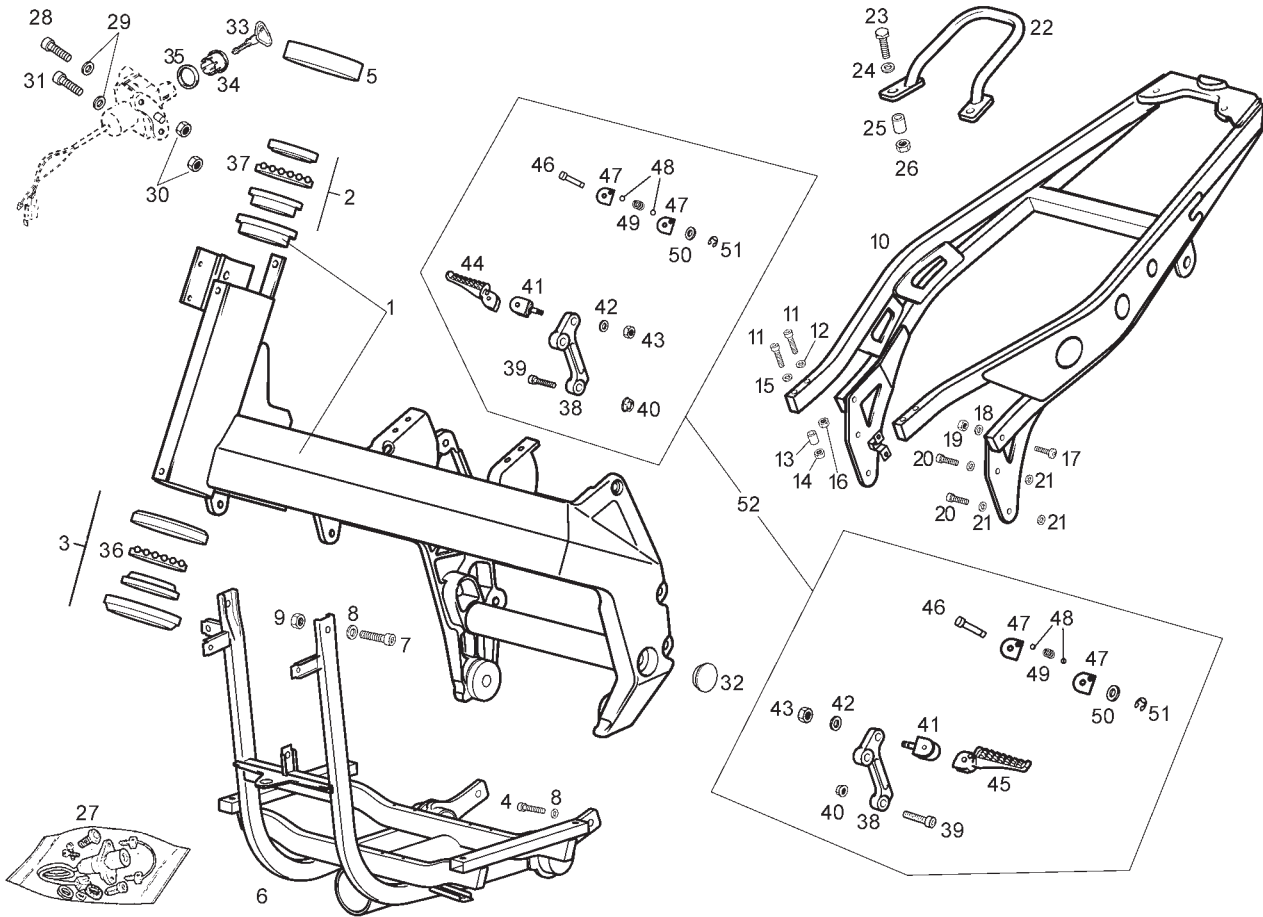


Fig.	Ver.	COD. KOD.	DESCRIPCIÓN DENOMINAZIONE NAME	BEZEICHNUNG DESIGNATION	MOD.	NOTAS NOTES NOTA MITSCHRIFT NOTES
45A		00H01507451	ESTRIBERA IZQUIERDA APPOGGIO SX. LEFT FOOTREST	FUSSRASTER LINKS REPOSE PIED GAUCHE	1 2 3 4 5 6 7	
46A		00H04902311	EJE ARTICULACION ESTRIBERA ASSE AXLE	ACHSE AXE	1 2 3 4 5 6 7	
47A		00H04903401	SOPORTE FIJ. ESTRIBERA PASAJERO PIASTRA PLATTE	PLATTE PLAQUE	1 2 3 4 5 6 7	
48A		00000061061	BOLA D6 PALLA BALL	KUGEL BILLE	1 2 3 4 5 6 7	
49A		00H04902291	MUELLE FIJ. ESTRIBERA PASAJERO MOLLA SPRING	FEDER RESSORT	1 2 3 4 5 6 7	
50A		00D01200171	ARANDELA RONDELLA WASHER	SCHEIBE RONDELLE	1 2 3 4 5 6 7	
51A		00047030400	ANILLO SEGURIDAD EJES D4 ANELLO SICUREZZA ASSI D4 CIRCLIP D4	SICHERHEETSRING ACHSE D4. ANNEAU SECURITE AXE D4.	1 2 3 4 5 6 7	
52A		863140	KIT ESTRIBERAS PASAJERO KIT APPOGGIO FOOTREST KIT	FUSSRASTER KIT KIT REPOSE PIED	1 2 3 4 5 6 7	

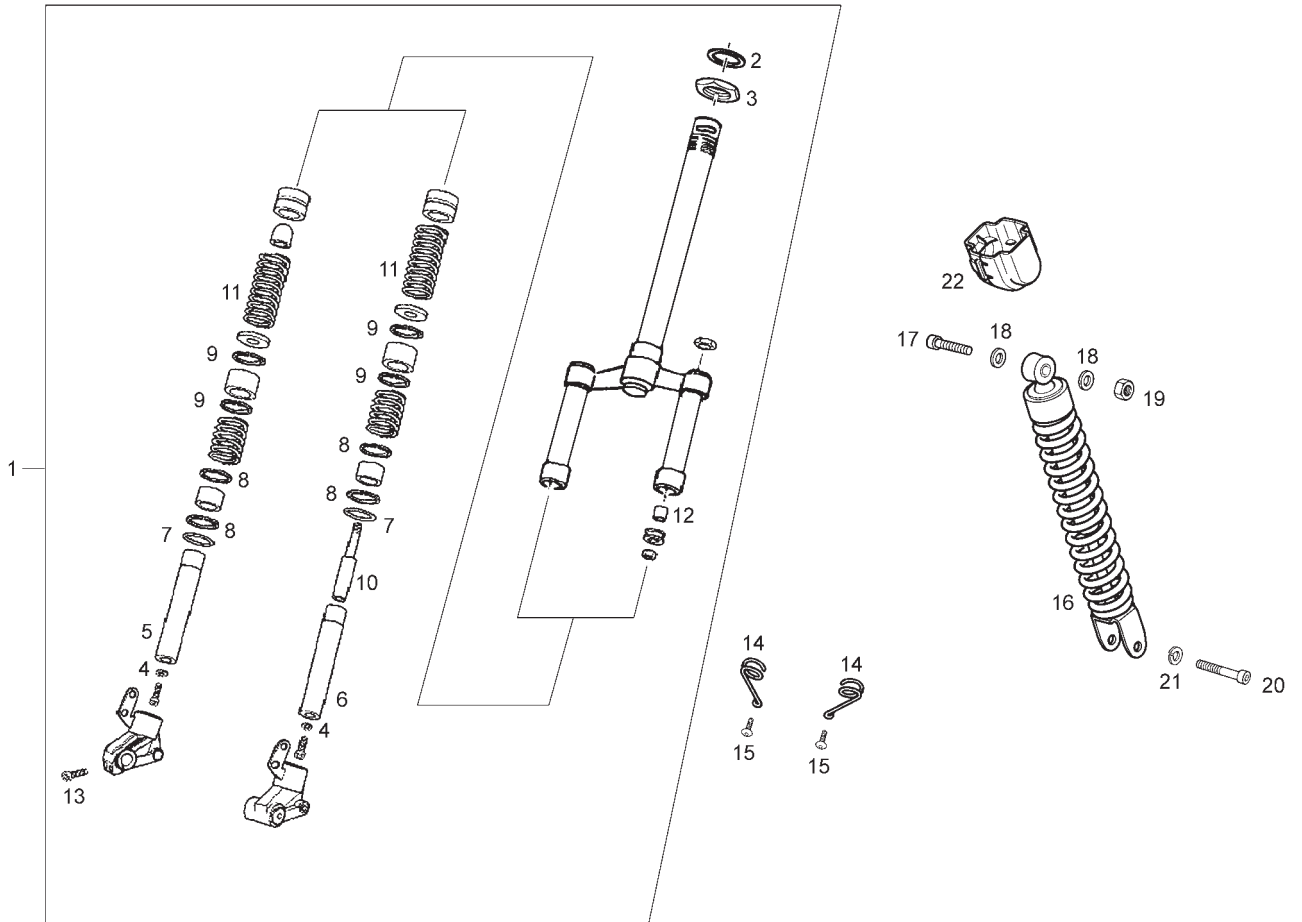


Fig.	Ver.	COD. KOD.	DESCRIPCIÓN DENOMINAZIONE NAME	BEZEICHUNG DESIGNATION	MOD.	NOTAS NOTES NOTA MITSCHRIFT NOTES
01A		861216	HORQUILLA FORCELLA DIRETTRICE FRONT FORK ASSY	GRUPPE LENKUNGSGABEL FOURCHE AVANT	1234567	
02A		003751	ARANDELA DIRECCION RONDELLA WASHER	SCHEIBE RONDELLE	1234567	
03A		011109	CONTRATUERCA DIRECCION DADO NUT	MUTTER ECROU	1234567	
04A		494810	ARANDELA RONDELLA WASHER	SCHEIBE RONDELLE	1234567	
05A		561916	TUBO HORQUILLA DERECHO GAMBA FORCELLA FORK TUBE LOWER	GABELSCHENKEL BOUCHON	1234567	
06A		561915	TUBO HORQUILLA IZQUERDO GAMBA FORCELLA FORK TUBE LOWER	GABELSCHENKEL BOUCHON	1234567	
07A		564236	RETEN HORQUILLA ANELLO DI TENUTA OIL SEAL	DICHTRING BAGUE D'ÉTANCHÉITE	1234567	
08A		561919	ANILLO SEGURIDAD ANELLO SICUREZZA CIRCLIP	SEEGERRING CIRCLIP	1234567	
09A		561922	ANILLO SEGURIDAD ANELLO SICUREZZA CIRCLIP	SEEGERRING CIRCLIP	1234567	
10A		561928	CARTUCHO DE AMORTIGUACION TUBO IDRAULICO DAMPER TUBE	HYDRAULIKROHR TUBE HYDRAULIQUE	1234567	
11A		561925	MUELLE HORQUILLA DELANTERA MOLLA SPRING	FEDER RESSORT	1234567	

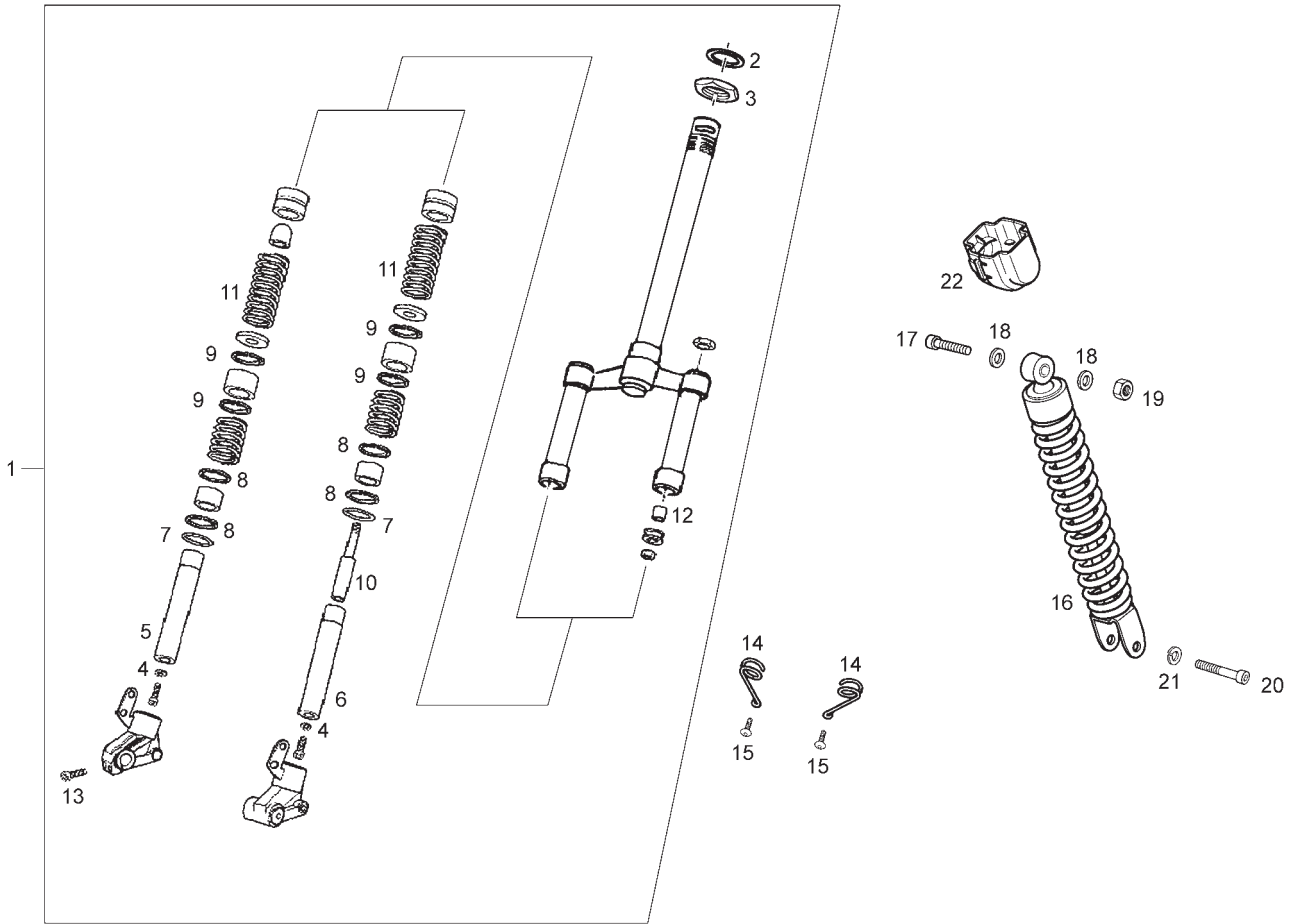


Fig.	Ver.	COD. KOD.	DESCRIPCIÓN DENOMINAZIONE NAME	BEZEICHNUNG DESIGNATION	MOD.	NOTAS NOTES NOTA MITSCHRIFT NOTES
12A		561921	DISTANCIADOR GHIERA SPACER	DISTANZHULSE ENTRETOISE	1234567	
13A		597150	TORNILLO VITE SCREW	SCHRAUBE VIS	1234567	
14A		00H04401261	MUELLE GUIA MOLLA SPRING	FEDER RESSORT	1234567	
15A		00H02900761	TORNILLO FIJACION VITE SCREW	SCHRAUBE VIS	1234567	
16A		861610	AMORTIGUADOR AMMORTIZZATORE SHOCK ABSORBER	STOSSDAMPFER HINTEN AMORTISSEUR	1234567	
17A		00004014500	TORNILLO C/ALLEN 10M150X45 VITE SCREW	SCHRAUBE VIS	1234567	
18A		00402100001	ARANDELA D10 RONDELLA WASHER	SCHEIBE RONDELLE	1234567	
19A		00262100032	TUERCA 10M150 DADO NUT	MUTTER ECROU	1234567	
20A		00004215000	TORNILLO C/ALLEN 10M125X50 VITE SCREW	SCHRAUBE VIS	1234567	
21A		00000033100	ARANDELA MUELLE. D10 RONDELLA WASHER	SCHEIBE RONDELLE	1234567	
22A		861592	TAPETA SUPERIOR AMORTIGUADOR VITE SCREW	SCHRAUBE VIS	1234567	

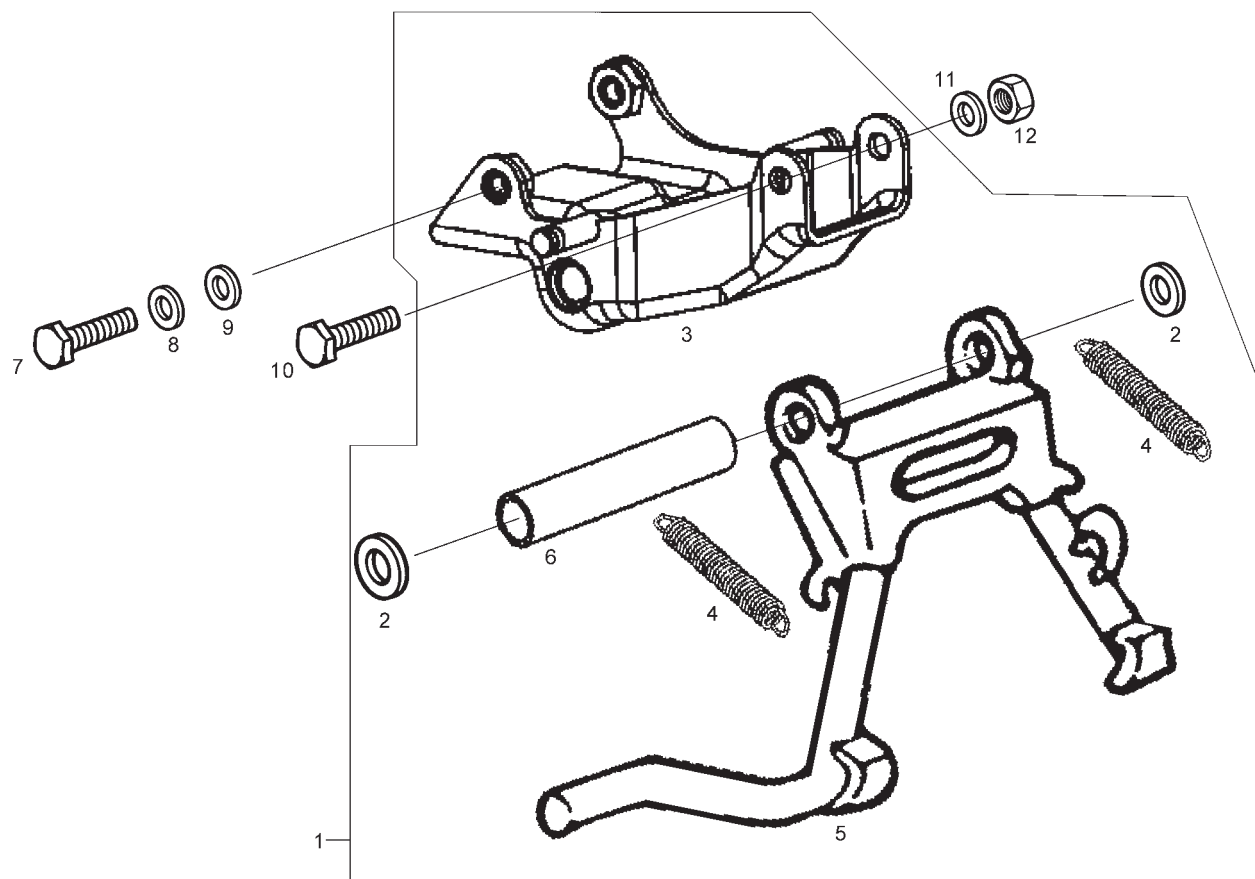


Fig.	Ver.	COD. KOD.	DESCRIPCIÓN DENOMINAZIONE NAME	BEZEICHNUNG DESIGNATION	MOD.	NOTAS NOTES NOTA MITSCHRIFT NOTES
01A		581537	CTO CABALLETE CENTRAL CAVALLETTO STAND	STÄNDER BÉQUILLE	1234567	
02A		271695	ANILLO ANELLO O'RING	RING ANNEAU	1234567	
03A		272929	SOPORTE SUPPORTO BRACKET	HALTER SUPPORT	1234567	
04A		278940	MUELLE CABALLETE MOLLA SPRING	FEDER RESSORT	1234567	
05A		581538	CABALLETE CENTRAL CAVALLETTO STAND	STÄNDER BÉQUILLE	1234567	
06A		583603	TUBO SEPARADOR CABALLETE TUBO SEPARAZIONE SEPARATOR TUB	DISTANZROHR TUBE SEPARATION	1234567	
07A		00012083001	TORNILLO 8M125X30 VITE SCREW	SCHRAUBE VIS	1234567	
08A		00442080002	ARANDELA D8 RONDELLA WASHER	SCHEIBE RONDELLE	1234567	
09A		00G00803101	ARANDELA FIJACION CABALLETE RONDELLA WASHER	SCHEIBE RONDELLE	1234567	
10A		00022087021	TORNILLO 8M125X70 VITE SCREW	SCHRAUBE VIS	1234567	

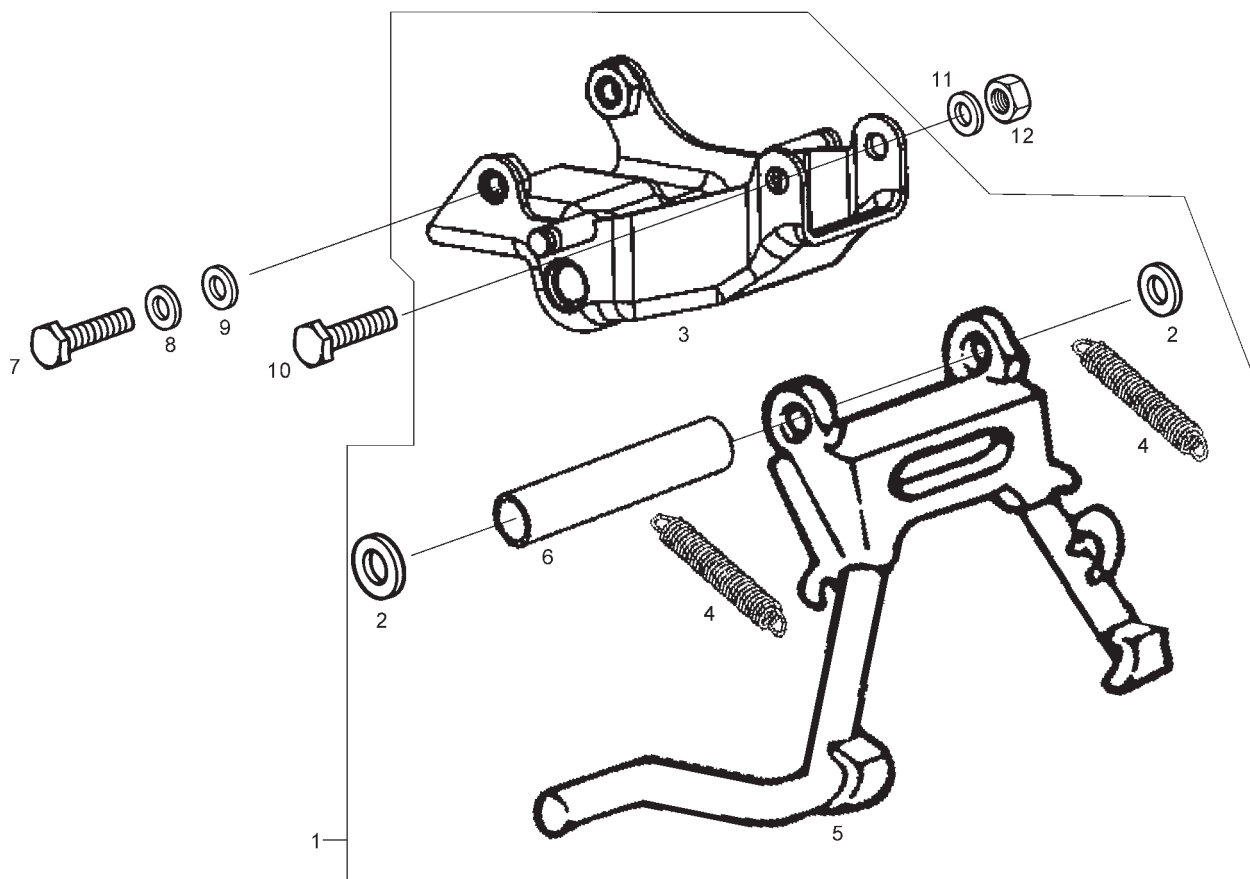


Fig.	Ver.	COD. KOD.	DESCRIPCIÓN DENOMINAZIONE NAME	BEZEICHNUNG DESIGNATION	MOD.	NOTAS NOTES NOTA MITSCHRIFT NOTES
11A		00442080002	ARANDELA D8 RONDELLA WASHER	SCHEIBE RONDELLE	1234567	
12A		00232080021	TUERCA 8M125 DADO NUT	MUTTER ECROU	1234567	

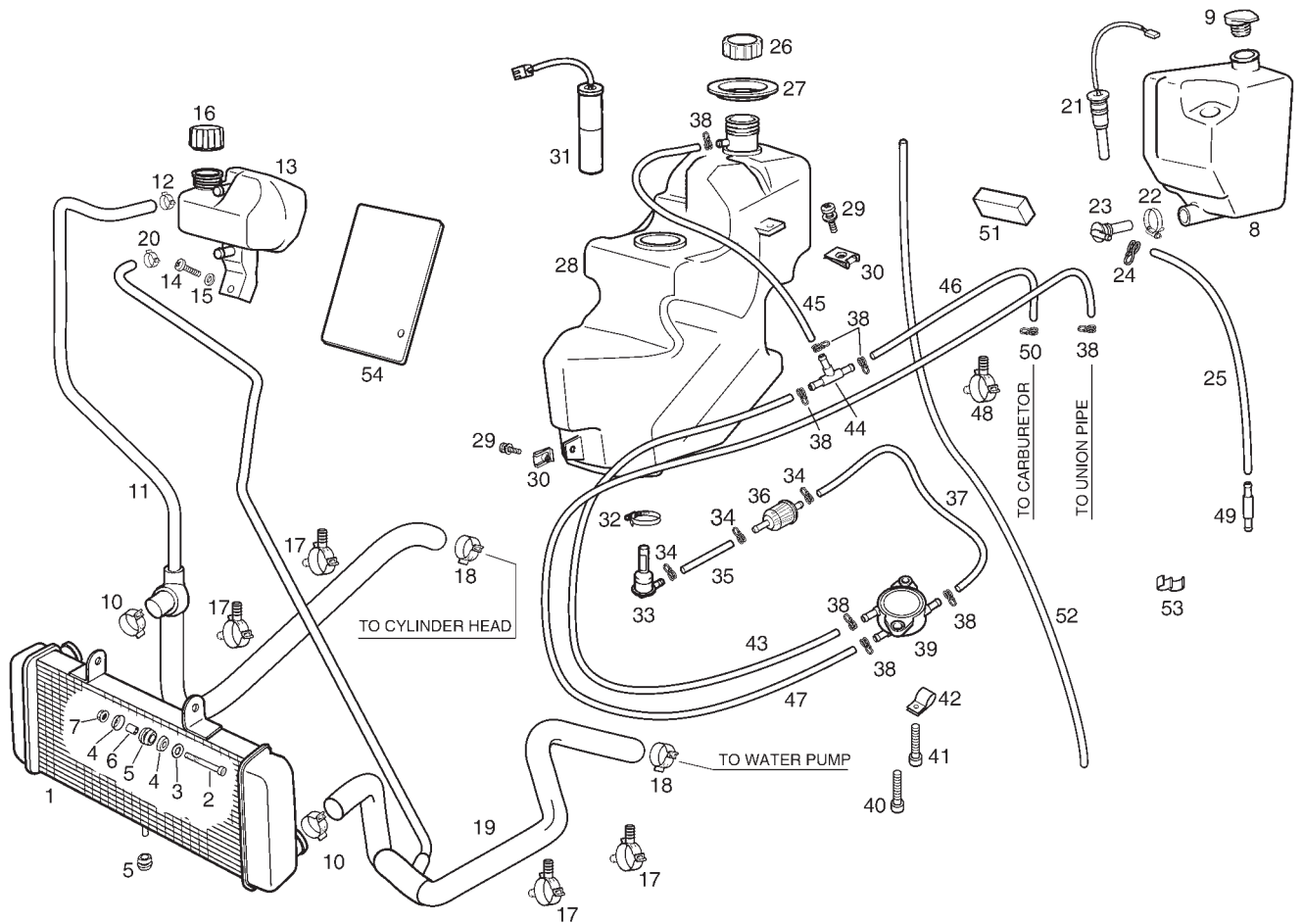


Fig.	Ver.	COD. KOD.	DESCRIPCIÓN DENOMINAZIONE NAME	BEZEICHUNG DESIGNATION	MOD.	NOTAS NOTES NOTA MITSCHRIFT NOTES
01A		861131	SCTO RADIADOR RADIATORE RADIATOR	RADIATOR RADIATEUR	1234567	
02A		00002062511	TORNILLO 6M100X25 VITE SCREW	SCHRAUBE VIS	1234567	
03A		00402060001	ARANDELA D6 RONDELLA WASHER	SCHEIBE RONDELLE	1234567	
04A		00D01500552	CAZOLETA SCADELLINO FISSAGGIO HOUSING	ABDECKSCHEIBE CUVETTE	1234567	
05A		00008915020	PROTECCION CABLES PROTEZIONE CAVI RUBBER,CABLE PROTECTOR	GUMMI PASSE-CABLE	1234567	
06A		00D01500471	CASQUILLO GHIERA BUSH	DISTANZHULSE ENTRETOISE	1234567	
07A		00D01501371	TUERCA FIJACION D6 DADO NUT	MUTTER ECROU	1234567	
08A		861478	DEPOSITO ACEITE SERBATOIO OLIO OIL TANK	OLTANK RESERVOIR D'HUILE	1234567	
09A		00H03702061	TAPON DEPOSITO ACEITE TAPPO CAP	VERSCHLUSS BOUCHON	1234567	
10A		00D03400521	ABRAZADERA MANGUITO AGUA FASCETTA CLAMP	SHELLE COLLIER	1234567	

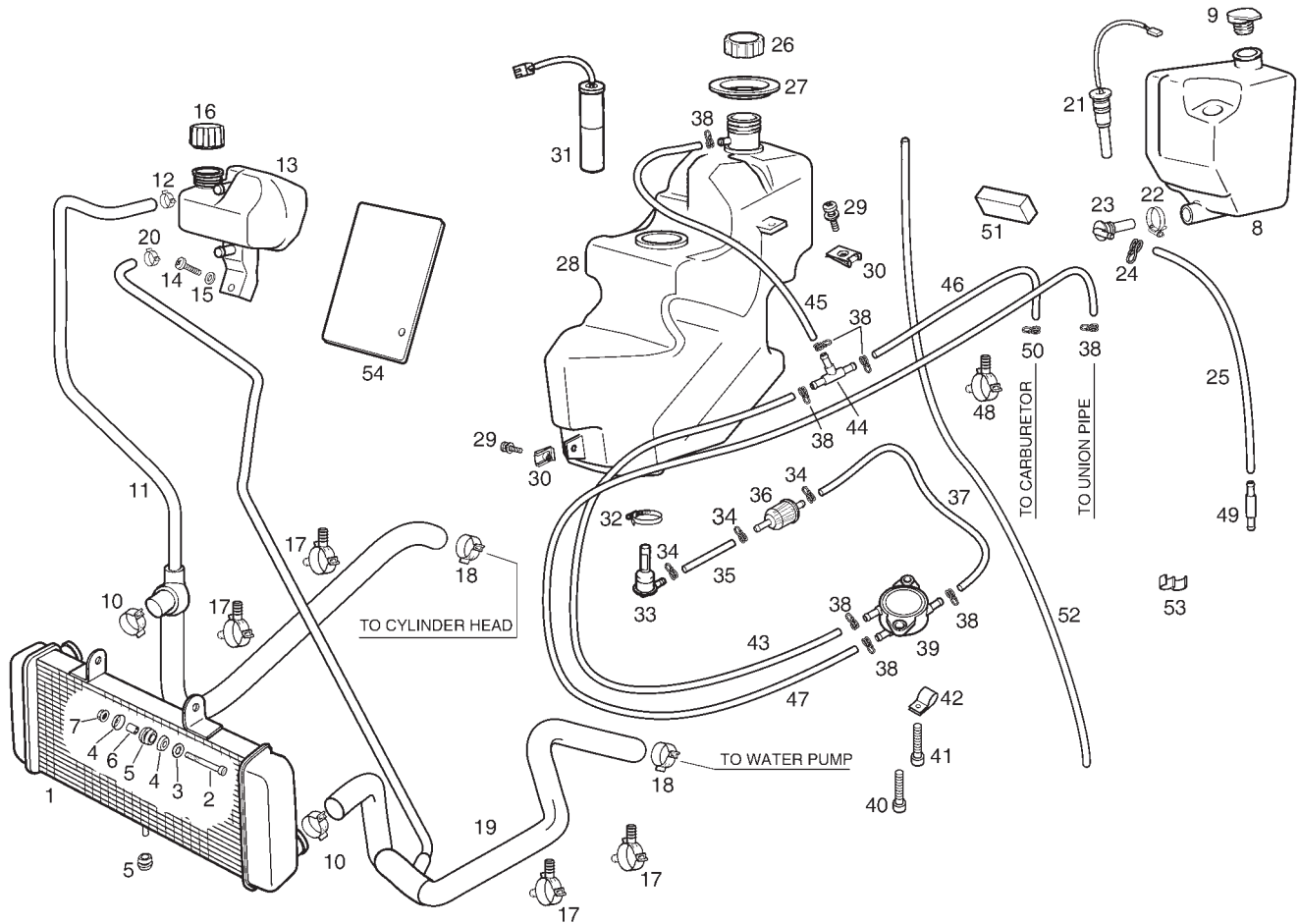


Fig.	Ver.	COD. KOD.	DESCRIPCIÓN DENOMINAZIONE NAME	BEZEICHNUNG DESIGNATION	MOD.	NOTAS NOTES NOTA MITSCHRIFT NOTES
11A	01	861481	TUBO CULATA-RADIADOR TUBO PIPE	ROHR TUYAU	1234567	
11A		86162R	TUBO CULATA-RADIADOR TUBO PIPE	ROHR TUYAU	1234567	
12A		00G03801701	ABRAZADERA NORMA COBRA 13/8 W4 FASCETTA CLAMP	SCHELLE COLLIER	1234567	
13A		861443	DEPOSITO EXPANSOR SERBATOIO ACQUA RADIATORE WATER TANK	WASSERBEHALTER VASE DIEXPANSION	1234567	
14A		00002062011	TORNILLO 6M100X20 VITE SCREW	SCHRAUBE VIS	1234567	
15A		00D01200171	ARANDELA RONDELLA WASHER	SCHEIBE RONDELLE	1234567	
16A		00G03800471	TAPON DEPOSITO AGUA TAPPO SERBATOIO WATER RESERVOIR CAP	KUEHLERDECKEL BOUCHON DE RESERVOIR D,EAU	1234567	
17A		00G03802091	ABRAZADERA MANGUITO AGUA D25,4 FASCETTA CLAMP	SCHELLE COLLIER	1234567	
18A		00D03400521	ABRAZADERA MANGUITO AGUA FASCETTA CLAMP	SCHELLE COLLIER	1234567	
19A	01	861482	TUBO RADIADOR-BOMBA TUBO PIPE	ROHR TUYAU	1234567	

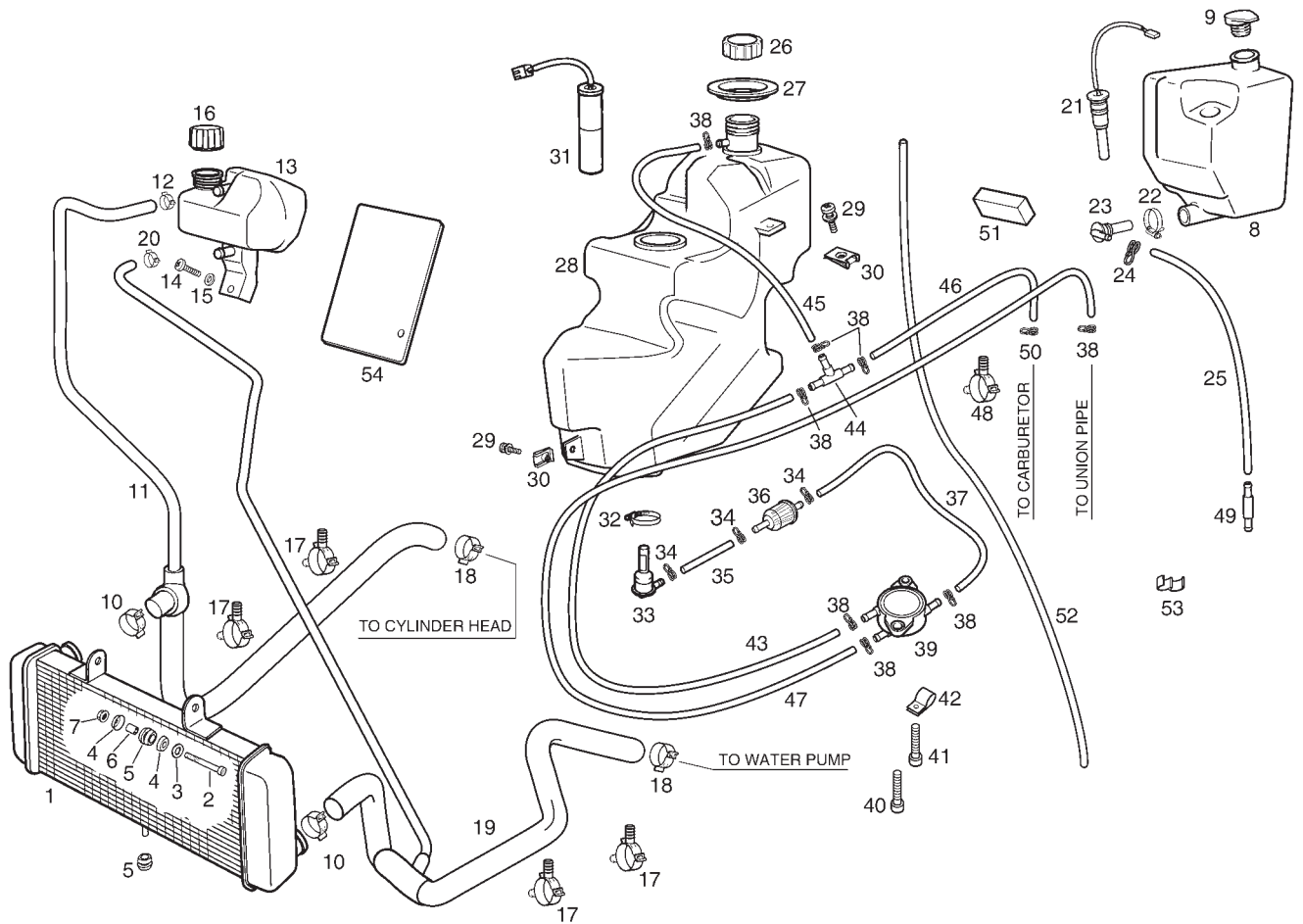


Fig.	Ver.	COD. KOD.	DESCRIPCIÓN DENOMINAZIONE NAME	BEZEICHUNG DESIGNATION	MOD.	NOTAS NOTES NOTA MITSCHRIFT
19A		86163R	TUBO RADIADOR-BOMBA TUBO PIPE	ROHR TUYAU	1234567	
20A		00H03806091	ABRAZADERA NORMA COBRA 16/8 W4 FASCETTA CLAMP	SHELLE COLLIER	1234567	
21A		00H03703051	CTO NIVEL ACEITE INDICATORE LIVELLO OIL LEVEL INDICATOR ASSY	OELSTANDANZEIGER JAUGE D'HUILE	1234567	
22A		00G00400501	ABRAZADERA FIJACION 12-22 FASCETTA CLAMP	SHELLE COLLIER	1234567	
23A		00H03701411	FILTRO ACEITE FILTRO OLIO OIL FILTER	ÖLFILTER FILTRED'HUILE	1234567	
24A		00D03700131	ABRAZADERA PRESION 9,8-10,4 FASCETTA CLAMP	SHELLE COLLIER	1234567	
25A		00H00410321	TUBO SALIDA DEPOSITO ACEITE TUBO PIPE	ROHR TUYAU	1234567	
26A		00G00402131	TAPON DEPOSITO GASOLINA TAPPO SERBATOIO BENZINA FUEL TANK CAP	TANKVERSCHLUSS ENS. BOUCHON RESERV. ESSENCE V.B	1234567	
27A		00G06200051	JUNTA BOCA DEPOSITO GASOLINA GUARNIZIONE GASKET	FUGUNS JOINT	1234567	
28A		00G00416011	DEPOSITO GASOLINA SERBATOIO BENZINA FUEL TANK	BENZINTANK RESERVOIR ESSENCE	1234567	

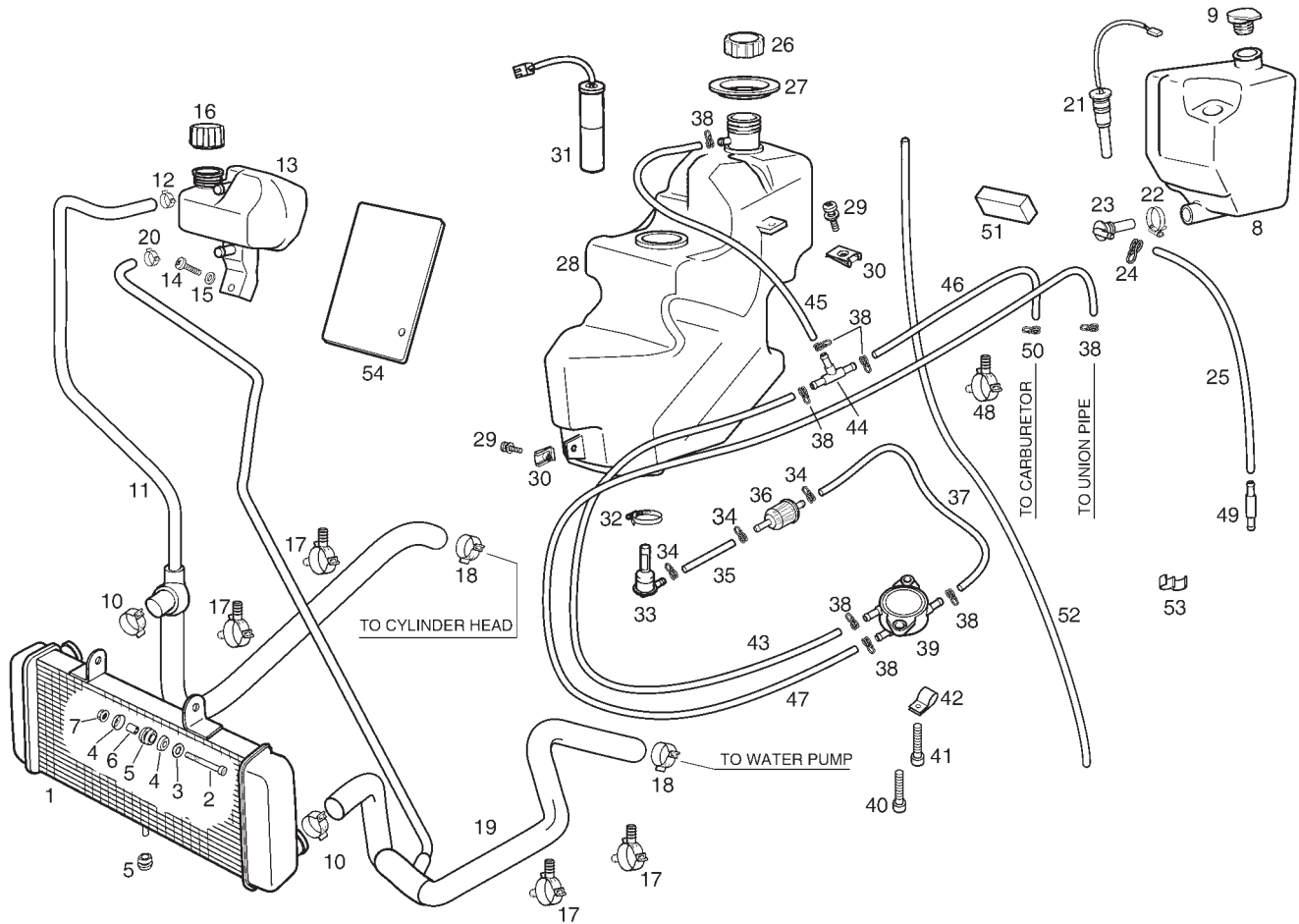


Fig.	Ver.	COD. KOD.	DESCRIPCIÓN DENOMINAZIONE NAME	BEZEICHNUNG DESIGNATION	MOD.	NOTAS NOTES NOTA MITSCHRIFT NOTES
29A		00G06800021	SCTO TORNILLO 6M100X20 VITE SCREW	SCHRAUBE VIS	1234567	
30A		00D01501371	TUERCA FIJACION D6 DADO NUT	MUTTER ECROU	1234567	
31A		CM075607	CTO NIVEL GASOLINA GALLEGGIANTE BENZINA FUEL LEVEL FLOAT ASSY	BENZINSTANDGEBER FLOTTEUR ESSENCE	1234567	
32A		00G00400501	ABRAZADERA 12-22 FASCETTA CLAMP	SHELLE COLLIER	1234567	
33A		00H03701411	FILTRO GASOLINA FILTRO FILTER	FILTER FILTRE	1234567	
34A		00D03700131	ABRAZADERA 9,8 - 10,4 FASCETTA CLAMP	SHELLE COLLIER	1234567	
35A		00F00408321	TUBO GRIFO - FILTRO GASOLINA TUBO PIPE	ROHR TUYAU	1234567	
36A		00G00400611	FILTRO GASOLINA FILTRO BENZINA FUEL FILTER ASSY	BENZINFILTER FILTRE A ESSENCE	1234567	
37A		00G00400371	TUBO FILTRO GASOLINA-BOMBA TUBO PIPE	ROHR TUYAU	1234567	
38A		00H03701131	ABRAZADERA 11 - 11,6 FASCETTA CLAMP	SHELLE COLLIER	1234567	

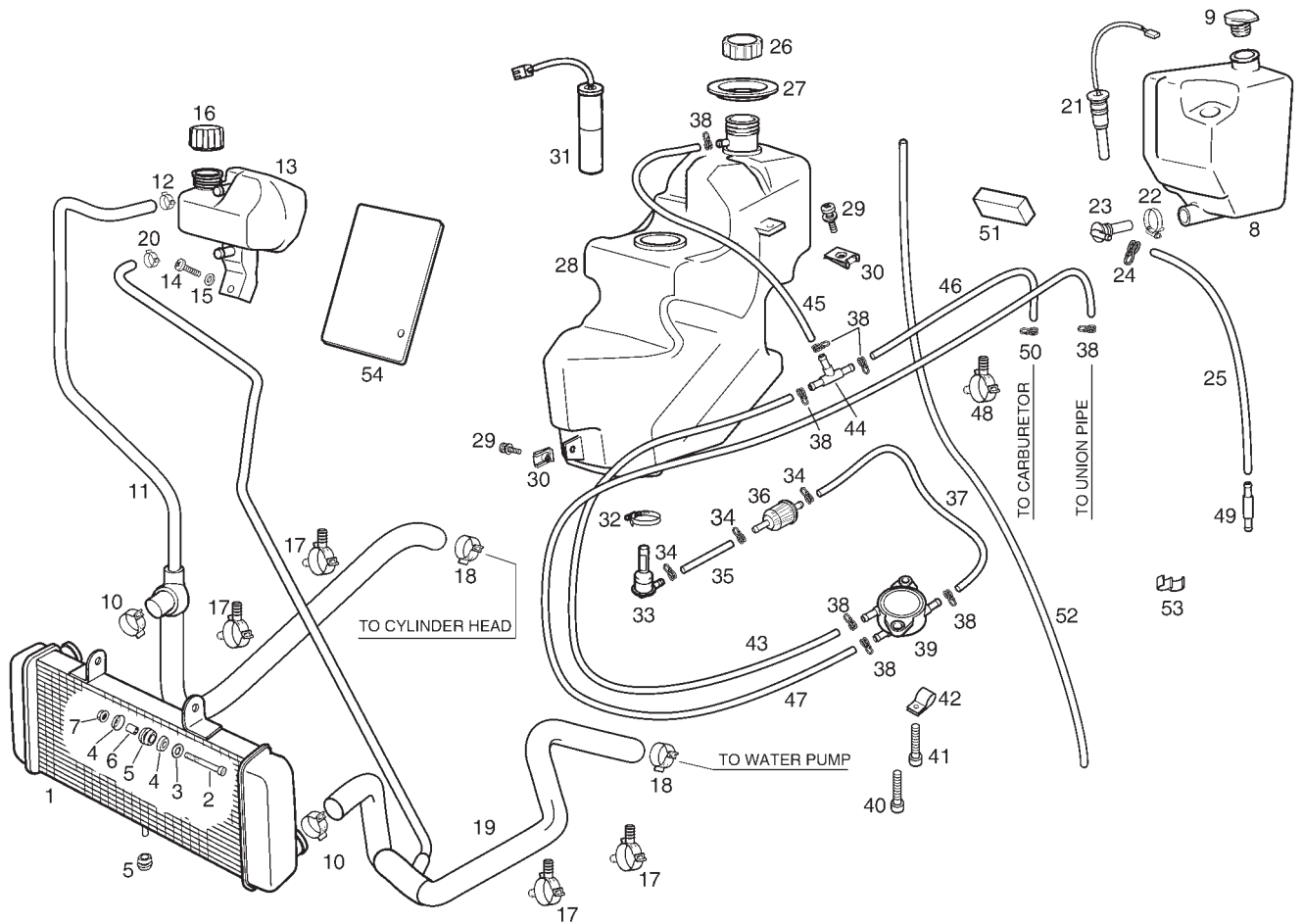


Fig.	Ver.	COD. KOD.	DESCRIPCIÓN DENOMINAZIONE NAME	BEZEICHUNG DESIGNATION	MOD.	NOTAS NOTES NOTA MITSCHRIFT NOTES
39A		CM120901	BOMBA GASOLINA DEPRESION POMPA BENZINA FUEL PUMP	BENZINEPUMPE POMPE A ESSENCE	1234567	
40A		00D05910081	SCTO.TORNILLO 6M100X16 VITE SCREW	SCHRAUBE VIS	1234567	
41A		00D05900091	SCTO.TORNILLO 6M100X20 VITE SCREW	SCHRAUBE VIS	1234567	
42A		00H02101991	BRIDA SUJECCION TUBO FLANGIA CLAMP	BINDER COLLIER	1234567	
43A		00G03703121	TUBO BOMBA - RACORD DISTRIBUIDOR TUBO PIPE	ROHR TUYAU	1234567	
44A		862536	RACORD DISTRIBUIDOR TUBOS RACCORDO RACORD	RACORD RACORD	1234567	
45A		00G00401781	TUBO RACORD DISTRI.-BOCA DEPOSITO TUBO PIPE	ROHR TUYAU	1234567	
46A		862462	TUBO RACORD DISTRI.-CARBURADOR TUBO PIPE	ROHR TUYAU	1234567	
47A		00G06803861	TUBO DEPRESOR TUBO PIPE	ROHR TUYAU	1234567	
48A		00G03802091	ABRAZADERA MANGUITO AGUA D25,4 FASCETTA CLAMP	SHELLE COLLIER	1234567	

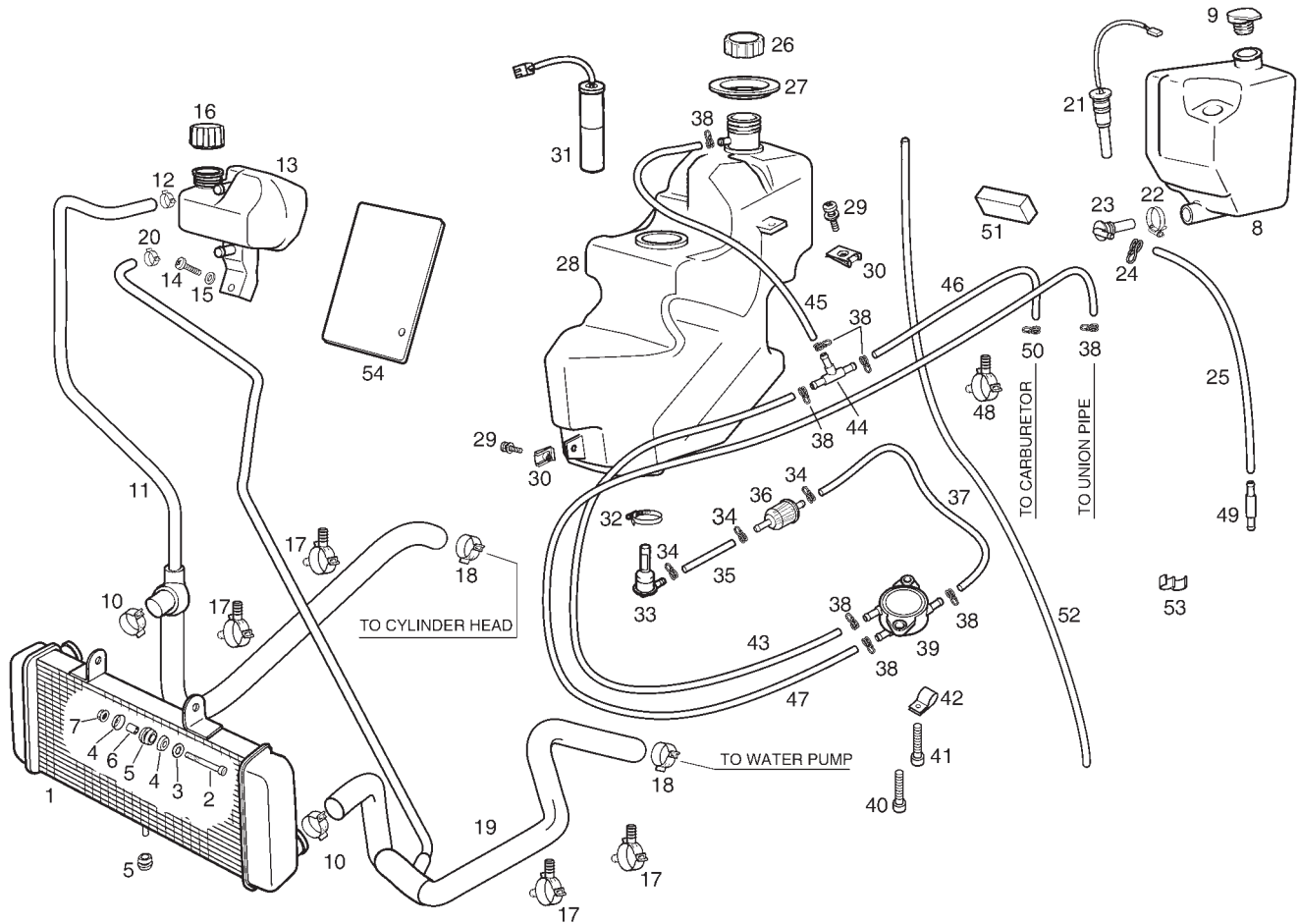


Fig.	Ver.	COD. KOD.	DESCRIPCIÓN DENOMINAZIONE NAME	BEZEICHNUNG DESIGNATION	MOD.	NOTAS NOTES NOTA MITSCHRIFT NOTES
49A		00G03701031	RACORD UNION TUBOS RACCORDO RACORD	RACORD RACORD	1234567	
50A		00D03700131	ABRAZADERA ELASTICA 9,8 - 10,4 FASCETTA CLAMP	SHELLE COLLIER	1234567	
51A		861956	ESPUMA TOPE FERMO STOPPER	ANSCHLAG BUTEE	1234567	
52A		00G03702461	TUBO DRENAJE DEPOSITO TUBO PIPE	ROHR TUYAU	1234567	
53A		00H03805091	BRIDA FIJACION TUBOS AGUA FLANGIA CLAMP	SHELLE COLLIER	1234567	
54A		864115	GOMA PROTECION CABLEADO PROTEZIONE PROTECTOR	SCHUTZSTUECK PROTECTION	1234567	

**PIEZAS SIN CALCAS
PARTS WITHOUT DECALS**

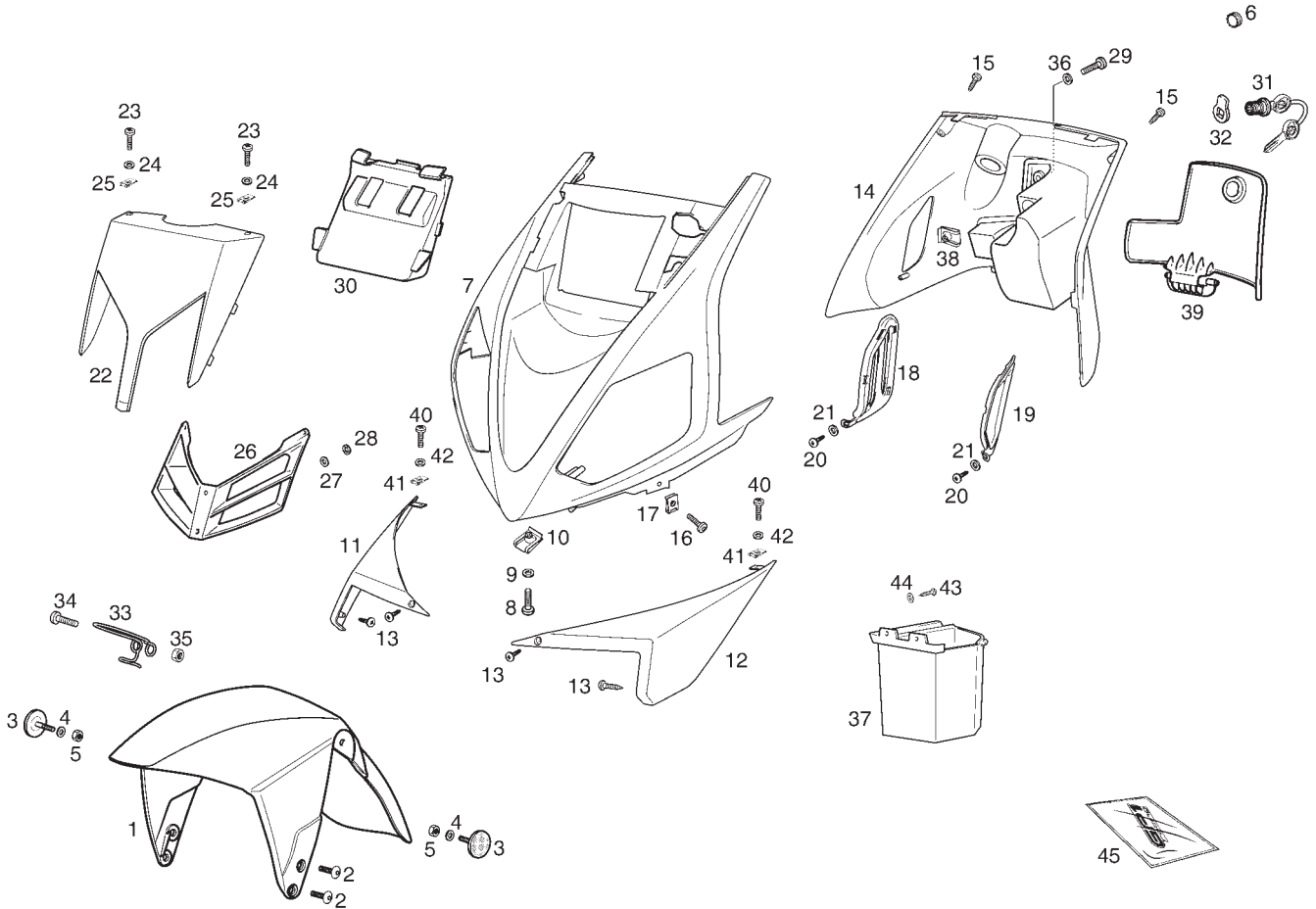
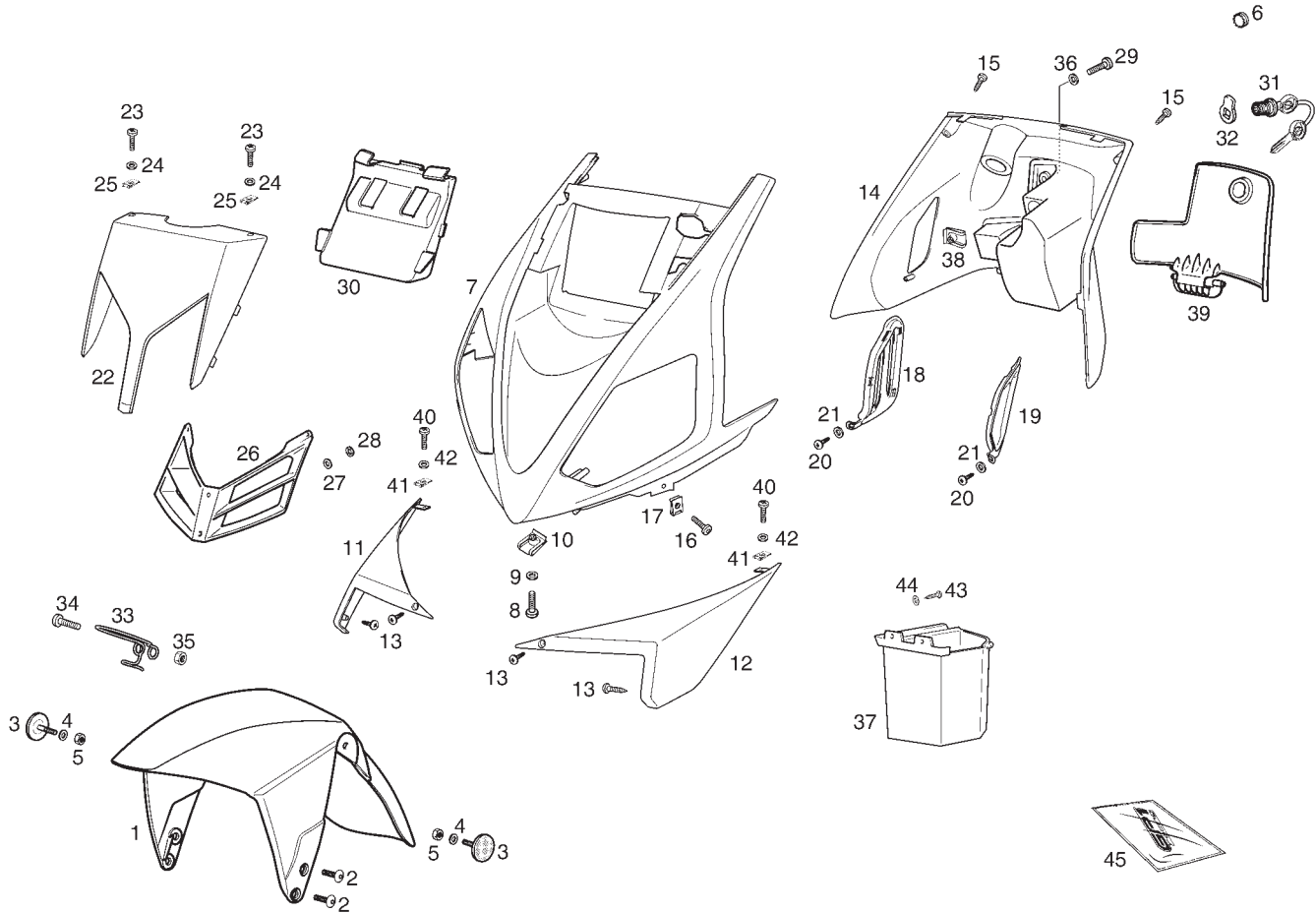


Fig.	Ver.	COD. KOD.	DESCRIPCIÓN DENOMINAZIONE NAME	BEZEICHUNG DESIGNATION	MOD.	NOTAS NOTES NOTA MITSCHRIFT NOTES
01A	01	949439	GUARDABARRO DELANTERO PARAFANGO ANTERIORE FRONT MUDGUARD	VORDERES SCHMUTZBLECH GARDE-BOUE AVANT	123	
01A		866787	GUARDABARRO DELANTERO PARAFANGO ANTERIORE FRONT MUDGUARD	VORDERES SCHMUTZBLECH GARDE-BOUE AVANT	123	
01B		94943900WA2	GUARDABARRO DELANTERO PARAFANGO ANTERIORE FRONT MUDGUARD	VORDERES SCHMUTZBLECH GARDE-BOUE AVANT	4	
01C		94943900WG0	GUARDABARRO DELANTERO PARAFANGO ANTERIORE FRONT MUDGUARD	VORDERES SCHMUTZBLECH GARDE-BOUE AVANT	5	
01D		94943900WN0	GUARDABARRO DELANTERO PARAFANGO ANTERIORE FRONT MUDGUARD	VORDERES SCHMUTZBLECH GARDE-BOUE AVANT	7	
02A		00H01501701	TORNILLO INOX 6X16 VITE SCREW	SCHRAUBE VIS	12345 7	
03A		00G04402751	CATADIOPTRICOS LATERAL AMBAR CATADIOTTRO REFLECTOR	RÜCKSTRAHLER CATADIOPTRE	12345 7	
04A		00D02600631	ARANDELA RONDELLA WASHER	SCHEIBE RONDELLE	12345 7	
05A		00000023040	TUERCA AUTOBLOCANTE 4M70 DADO NUT	MUTTER ECROU	12345 7	
06A		862731	TAPON INTERIOR ESCUDO FRONTAL TAPPO PLUG	KAPPE BOUCHON	12345 7	
07A		86187400WB1	ESCUDO FRONTAL SCUDO ANTERIORE FRONT SHIELD	FRONTSCHILD ECU FRONTAL	1	



**PIEZAS SIN CALCAS
PARTS WITHOUT DECALS**

Fig.	Ver.	COD. KOD.	DESCRIPCIÓN DENOMINAZIONE NAME	BEZEICHUNG DESIGNATION	MOD.	NOTAS NOTES NOTA MITSCHRIFT NOTES
07B		86187400WV0	ESCUDO FRONTAL SCUDO ANTERIORE FRONT SHIELD	FRONTSCHILD ECU FRONTAL	2	
07C		86187400WN2	ESCUDO FRONTAL SCUDO ANTERIORE FRONT SHIELD	FRONTSCHILD ECU FRONTAL	3	
07D		00G01505354	ESCUDO FRONTAL SCUDO ANTERIORE FRONT SHIELD	FRONTSCHILD ECU FRONTAL	4	
07E		86187400WG0	ESCUDO FRONTAL SCUDO ANTERIORE FRONT SHIELD	FRONTSCHILD ECU FRONTAL	5	
07F		00G01505352	ESCUDO FRONTAL SCUDO ANTERIORE FRONT SHIELD	FRONTSCHILD ECU FRONTAL	7	
08A		00012162000	TORNILLO C/REDONDA CRUZ 6M100X20 VITE SCREW	SCHRAUBE VIS	12345 7	
09A		00031106000	ARANDELA PLANA D6 RONDELLA WASHER	SCHEIBE RONDELLE	12345 7	
10A		00D01501371	TUERCA FIJACION D6 DADO NUT	MUTTER ECROU	12345 7	
11A		00G01800021	TOMA AIRE FRONTAL DERECHA ENTRARE ARIA FRONTALE DX FRONT RH AIR INTAKE	LUFTDECKEL FRONTAL DR. AIR ENGAGER	12345 7	
12A		00G01800031	TOMA AIRE FRONTAL IZQUIERDA ENTRARE ARIA FRONTALE SX FRONT LH AIR INTAKE	LUFTDECKEL FRONTAL GA. AIR ENGAGER	12345 7	
13A		00113031060	TORNILLO AUTOROSCANTE 3X10 VITE SCREW	SCHRAUBE VIS	12345 7	

**PIEZAS SIN CALCAS
PARTS WITHOUT DECALS**

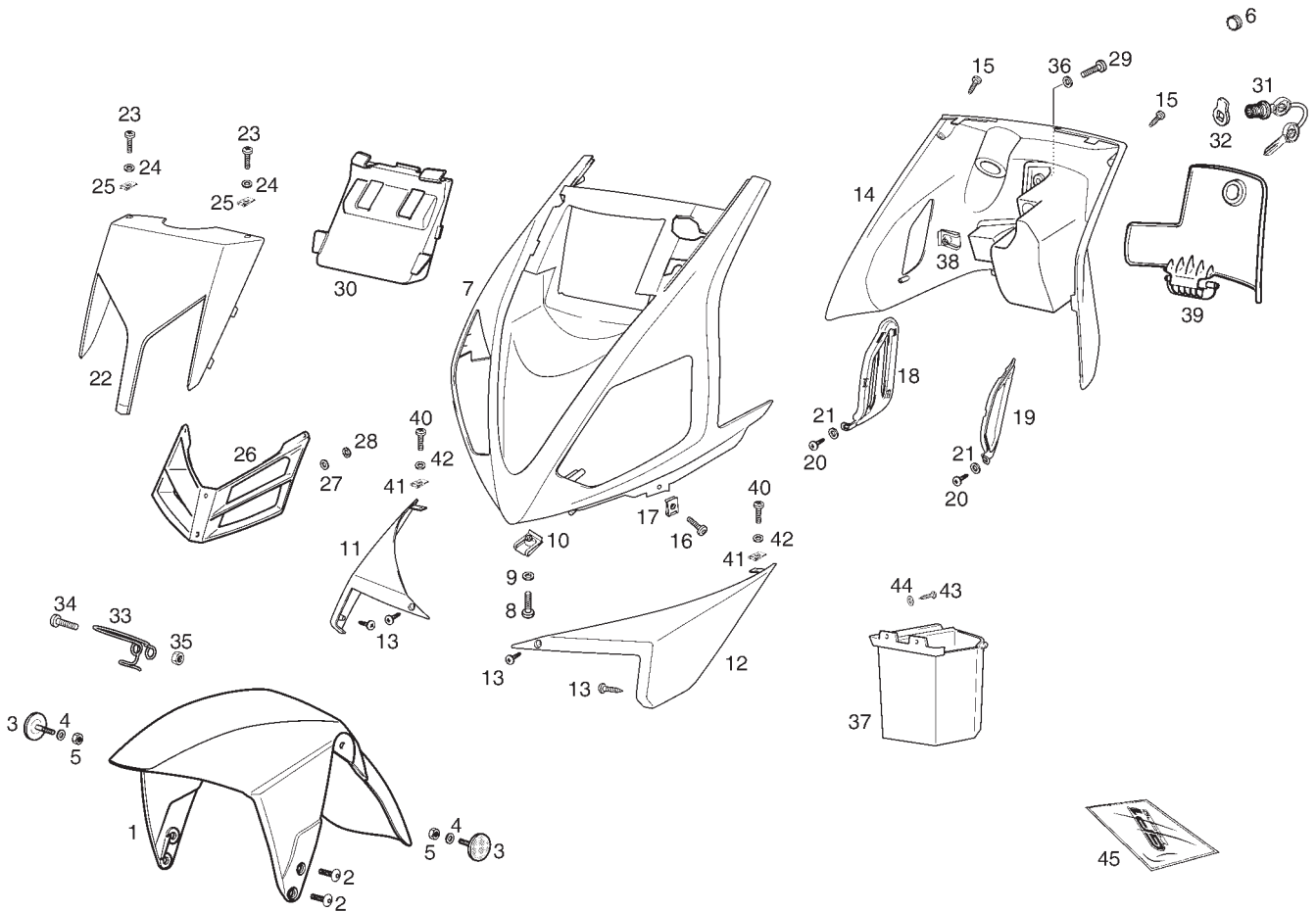
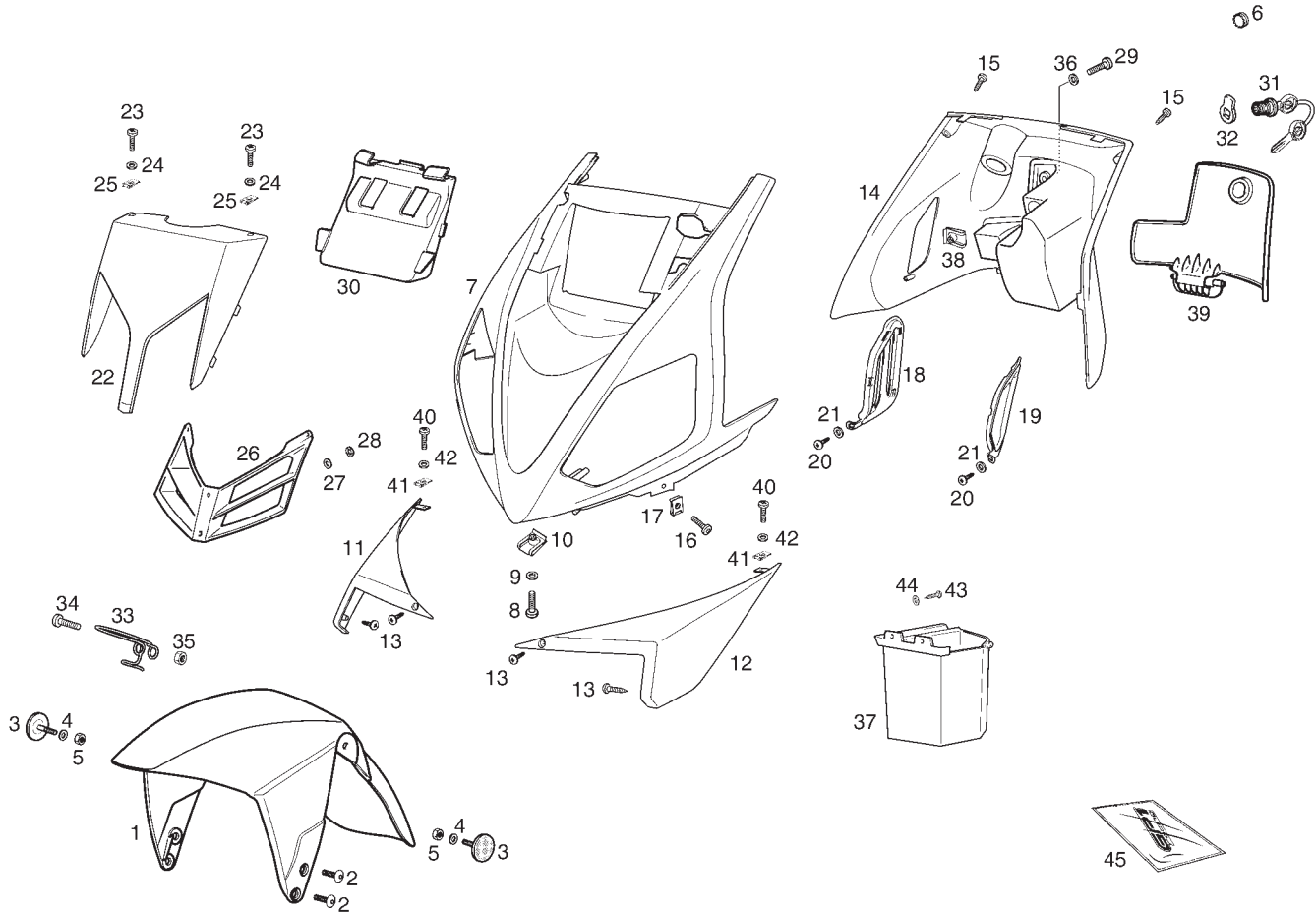


Fig.	Ver.	COD. KOD.	DESCRIPCIÓN DENOMINAZIONE NAME	BEZEICHUNG DESIGNATION	MOD.	NOTAS NOTES NOTA MITSCHRIFT NOTES
14A		00G04907761	INTERIOR ESCUDO FRONTAL CONTROSCUDO FRONT SHIELD INNER	FRONTSCHILD INNEN INTER.ECU FR.	12345 7	
15A		00011031401	TORNILLO AUTOROSCANTE 3,6X14 VITE SCREW	SCHRAUBE VIS	12345 7	
16A		00008051200	TORNILLO C/REDONDA ALLEN 5M80X12 VITE SCREW	SCHRAUBE VIS	12345 7	
17A		00G04401462	TUERCA FIJACION D5 DADO NUT	MUTTER ECROU	12345 7	
18A		00G03802301	REJILLA POSTERIOR DERECHA INFERRIATA GRID	GITTER GRILLE	12345 7	
19A		00G03800401	REJILLA POSTERIOR IZQUIERDA INFERRIATA GRID	GITTER GRILLE	12345 7	
20A		00011031001	TORNILLO AUTOROSCANTE 3,6X10 VITE SCREW	SCHRAUBE VIS	12345 7	
21A		00000031040	ARANDELA PLANA D4,3 RONDELLA WASHER	SCHEIBE RONDELLE	12345 7	
22A		862619	TAPA ESCUDO FRONTAL COPERCHIO COVER	DECKEL COUVERCLE	12345 7	
23A		00012151500	TORNILLO C/REDONDA CRUZ 5M80X16 VITE SCREW	SCHRAUBE VIS	12345 7	
24A		00000031050	ARANDELA PLANA D5 RONDELLA WASHER	SCHEIBE RONDELLE	12345 7	



**PIEZAS SIN CALCAS
PARTS WITHOUT DECALS**

Fig.	Ver.	COD. KOD.	DESCRIPCIÓN DENOMINAZIONE NAME	BEZEICHNUNG DESIGNATION	MOD.	NOTAS NOTES NOTA MITSCHRIFT NOTES
25A		00G04401462	TUERCA FIJACION D5 DADO NUT	MUTTER ECROU	1 2 3 4 5 7	
26A		86189700WR0	REJILLA ESCUDO frontal INFERRIATA GRID	GITTER GRILLE	1	
26B		00G03803301	REJILLA ESCUDO frontal INFERRIATA GRID	GITTER GRILLE	2 3 4 7	
26C		86189700WR1	REJILLA ESCUDO frontal INFERRIATA GRID	GITTER GRILLE	5	
27A		00H01500741	ARANDELA FIJACION RONDELLA WASHER	SCHEIBE RONDELLE	1 2 3 4 5 7	
28A		00G06300671	ARANDELA FIJACION RONDELLA WASHER	SCHEIBE RONDELLE	1 2 3 4 5 7	
29A		00008061500	TORNILLO C/REDONDA ALLEN 6M100X16 VITE SCREW	SCHRAUBE VIS	1 2 3 4 5 7	
30A		861876	REJILLA INTERIOR ESCUDO frontal COPERCHIO COVER	DECKEL COUVERCLE	1 2 3 4 5 7	
31A		00H00600681	CTO CERRADURA SERRATURE LOCK WITH KEYS	SCHLOOS-SATZ ENS. KIT SERRURES	1 2 3 4 5 7	
32A		00G00601141	PALANCA CIERRE SILLIN LEVA LEVER	HEBEL LEVIER	1 2 3 4 5 7	
33A		639426	BRIDA CABLE CTA.KMS BRIGLIA CLAMP	KLAMMER BRIDE	1 2 3 4 5 7	

**PIEZAS SIN CALCAS
PARTS WITHOUT DECALS**

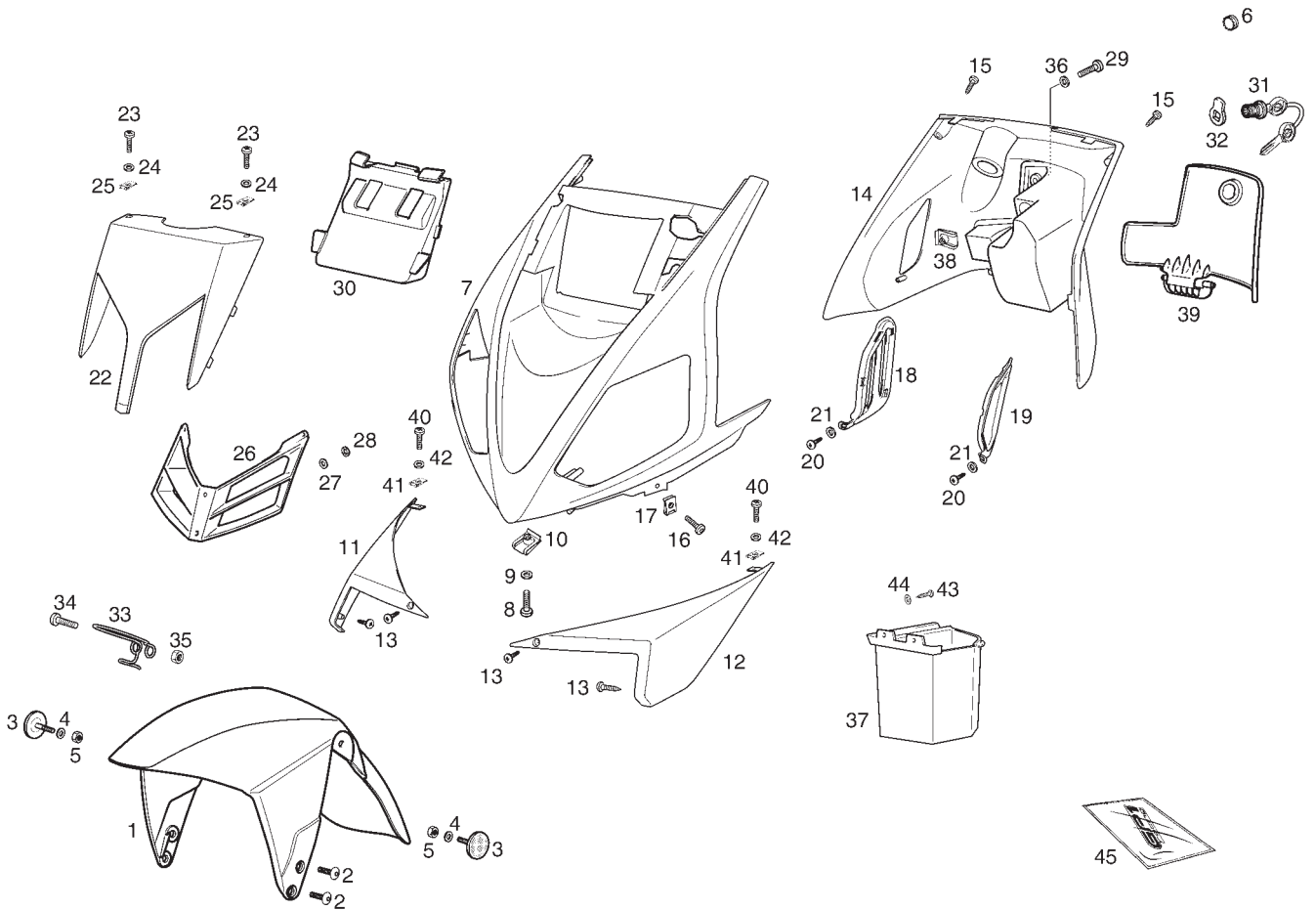
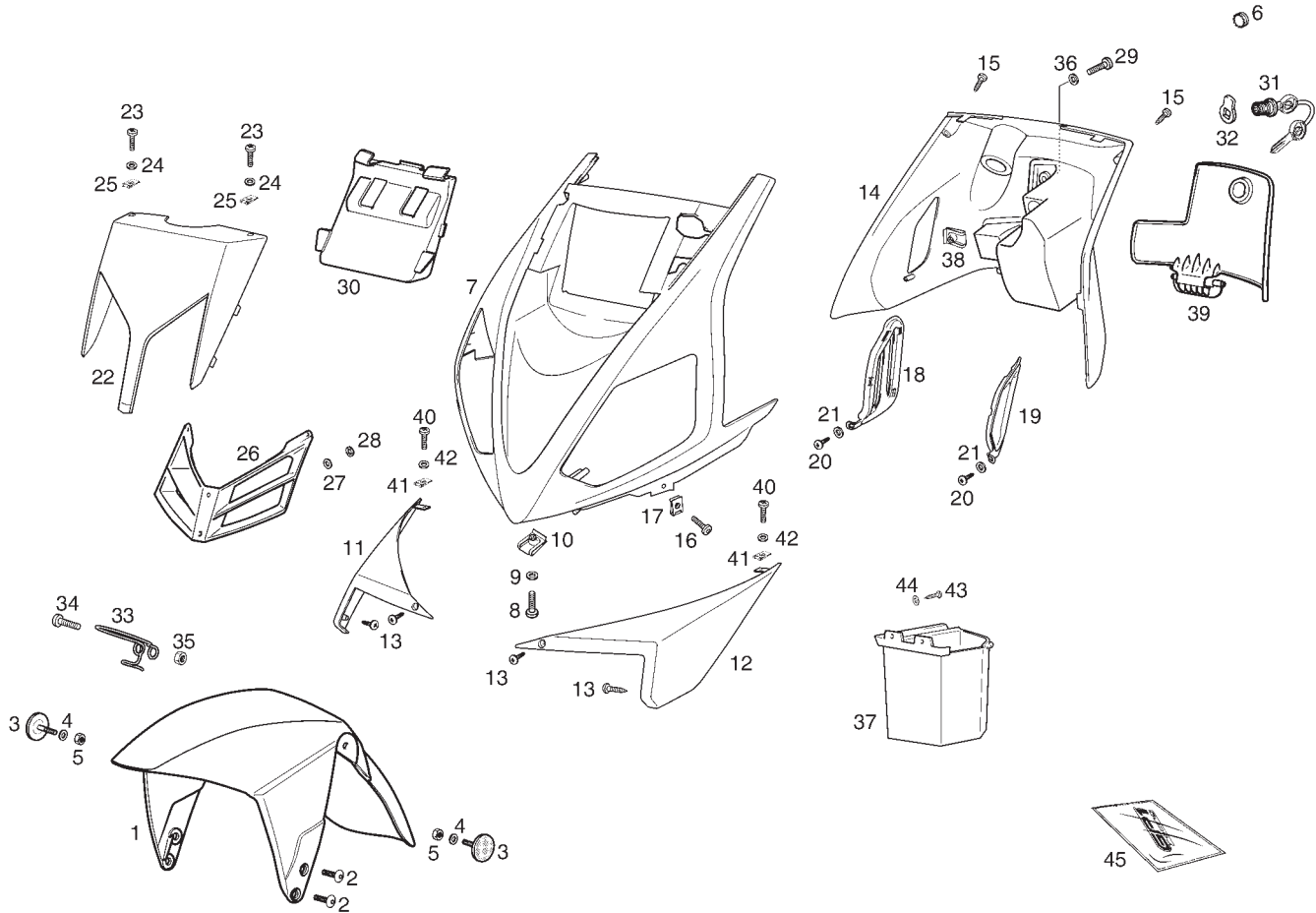


Fig.	Ver.	COD. KOD.	DESCRIPCIÓN DENOMINAZIONE NAME	BEZEICHUNG DESIGNATION	MOD.	NOTAS NOTES NOTA MITSCHRIFT NOTES
34A		CM149804	TORNILLO FIJACION 6X25 VITE SCREW	SCHRAUBE VIS	12345 7	
35A		00000023060	TUERCA AUTOBLOCANTE 6M100 DADO NUT	MUTTER ECROU	12345 7	
36A		00031106000	ARANDELA PLANA D6 RONDELLA WASHER	SCHEIBE RONDELLE	12345 7	
37A		00G01503681	CAJA PORTAOBJETOS SCATOLA BOX	KASTEN BOITE	12345 7	
38A		00D01501371	TUERCA FIJACION D6 DADO NUT	MUTTER ECROU	12345 7	
39A		00G05911911	TAPA MALETA ESCUDO FRONTAL COPERCHIO COVER	DECKEL COUVERCLE	12345 7	
40A		00012151500	TORNILLO C/REDONDA CRUZ 5M80X16 VITE SCREW	SCHRAUBE VIS	12345 7	
41A		00G04401462	TUERCA FIJACION D5 DADO NUT	MUTTER ECROU	12345 7	
42A		00000031050	ARANDELA PLANA D5 RONDELLA WASHER	SCHEIBE RONDELLE	12345 7	
43A		00011942000	TORNILLO AUTOROSCANTE 4,5X20 VITE SCREW	SCHRAUBE VIS	12345 7	
44A		00000031050	ARANDELA PLANA D5 RONDELLA WASHER	SCHEIBE RONDELLE	12345 7	



**PIEZAS SIN CALCAS
PARTS WITHOUT DECALS**

Fig.	Ver.	COD. KOD.	DESCRIPCIÓN DENOMINAZIONE NAME	BEZEICHNUNG DESIGNATION	MOD.	NOTAS NOTES NOTA MITSCHRIFT NOTES
45A		86182000WB1	JUEGO CALCAS GP1 OPEN BLANCA COMPL.ADESIVI DECALS ASSY	AUFKLEBERSATZ JEU ADHESIF	1	
45B		86182000WV0	JUEGO CALCAS GP1 OPEN VERDE COMPL.ADESIVI DECALS ASSY	AUFKLEBERSATZ JEU ADHESIF	2	
45C		86182000WN2	JUEGO CALCAS GP1 OPEN NEGRO COMPL.ADESIVI DECALS ASSY	AUFKLEBERSATZ JEU ADHESIF	3	
45D		86440200WA2	JUEGO CALCAS GP1 OPEN AZUL COMPL.ADESIVI DECALS ASSY	AUFKLEBERSATZ JEU ADHESIF	4	
45E		86414500WG0	JUEGO CALCAS GP1 OPEN MALOSSO COMPL.ADESIVI DECALS ASSY	AUFKLEBERSATZ JEU ADHESIF	5	
45F		866510	JUEGO CALCAS GP1 OPEN NG. MY'09 COMPL.ADESIVI DECALS ASSY	AUFKLEBERSATZ JEU ADHESIF	7	

**PIEZAS CON CALCAS
PARTS WITH DECALS**

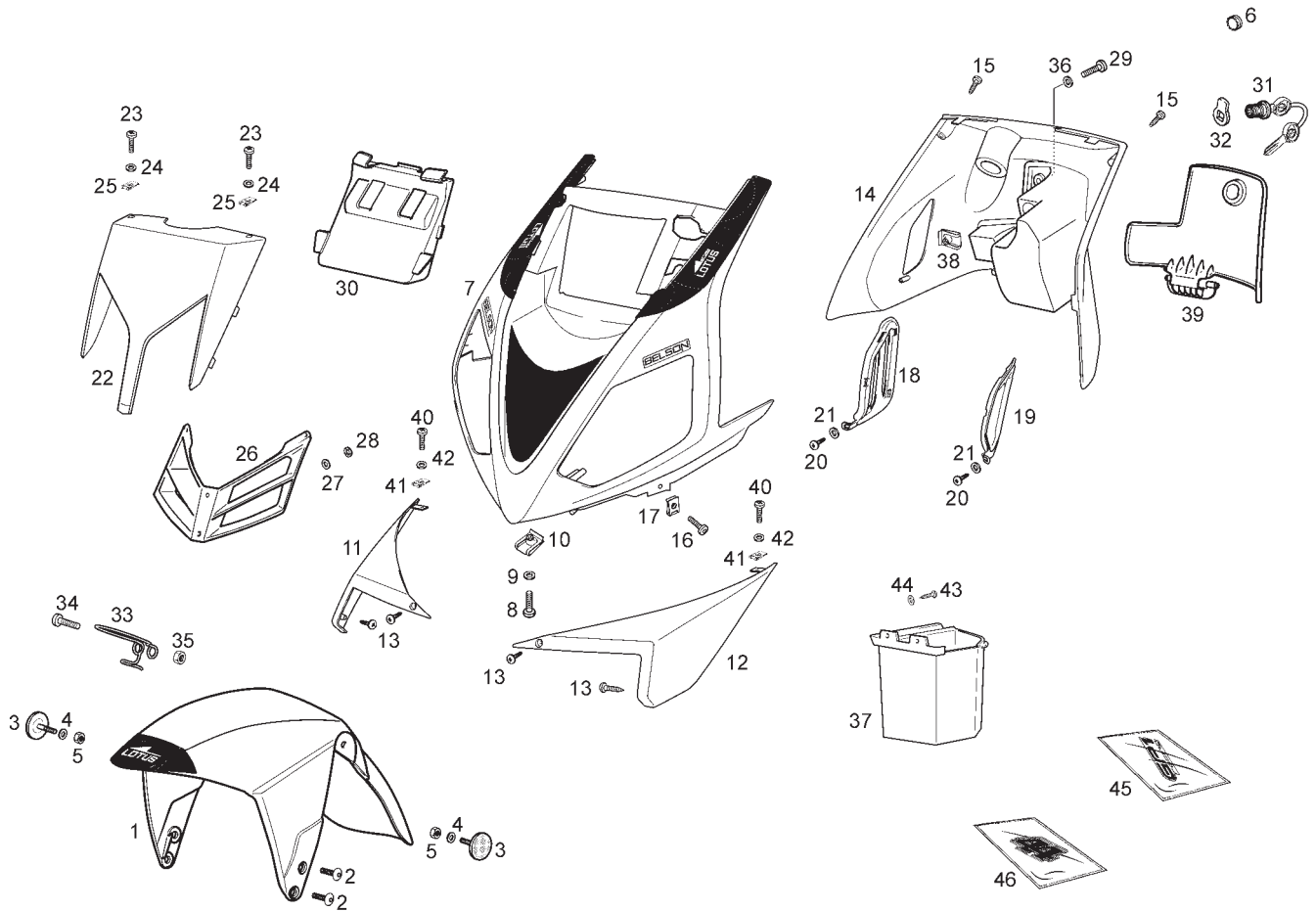
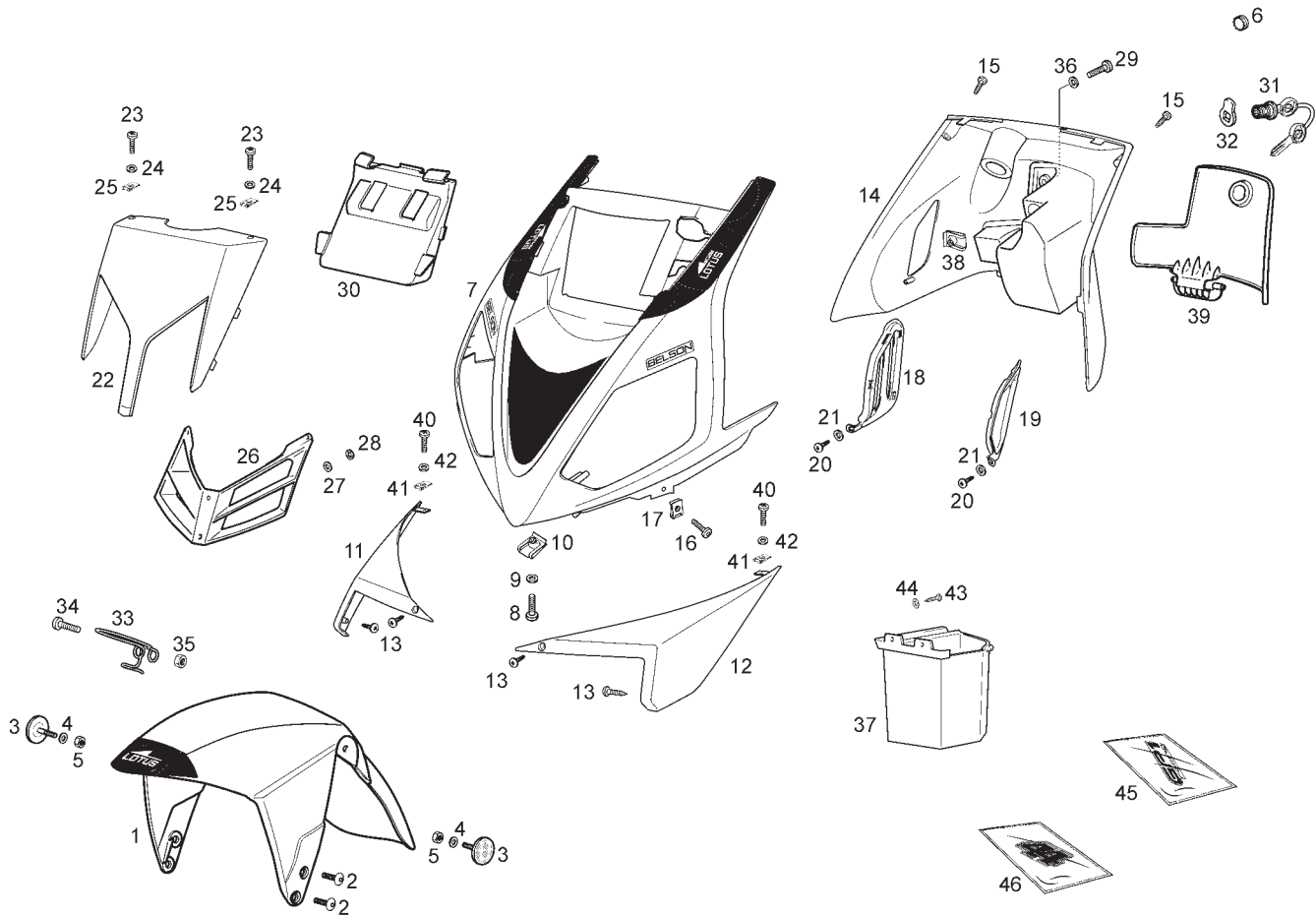


Fig.	Ver.	COD. KOD.	DESCRIPCIÓN DENOMINAZIONE NAME	BEZEICHUNG DESIGNATION	MOD.	NOTAS NOTES NOTA MITSCHRIFT NOTES
01A		86541900WY3	GUARDABARRO DELANTERO C/CALCAS PARAFANGO ANTERIORE FRONT MUDGUARD	VORDERES SCHMUTZBLECH GARDE-BOUE AVANT	6	
02A		00H01501701	TORNILLO INOX 6X16 VITE SCREW	SCHRAUBE VIS	6	
03A		00G04402751	CATADIOPTRICOS LATERAL AMBAR CATADIOTTRO REFLECTOR	RÜCKSTRAHLER CATADIOPTRE	6	
04A		00D02600631	ARANDELA RONDELLA WASHER	SCHEIBE RONDELLE	6	
05A		00000023040	TUERCA AUTOBLOCANTE 4M70 DADO NUT	MUTTER ECROU	6	
06A		862731	TAPON INTERIOR ESCUDO FRONTAL TAPPO PLUG	KAPPE BOUCHON	6	
07A		86542000WY3	ESCUDO FRONTAL C/CALCAS SCUDO ANTERIORE FRONT SHIELD	FRONTSCHILD ECU FRONTAL	6	
08A		00012162000	TORNILLO C/REDONDA CRUZ 6M100X20 VITE SCREW	SCHRAUBE VIS	6	
09A		00031106000	ARANDELA PLANA D6 RONDELLA WASHER	SCHEIBE RONDELLE	6	
10A		00D01501371	TUERCA FIJACION D6 DADO NUT	MUTTER ECROU	6	
11A		00G01800021	TOMA AIRE FRONTAL DERECHA ENTRARE ARIA FRONTALE DX FRONT RH AIR INTAKE	LUFTDECKEL FRONTAL DR. AIR ENGAGER	6	



**PIEZAS CON CALCAS
PARTS WITH DECALS**

Fig.	Ver.	COD. KOD.	DESCRIPCIÓN DENOMINAZIONE NAME	BEZEICHUNG DESIGNATION	MOD.	NOTAS NOTES NOTA MITSCHRIFT NOTES
12A		00G01800031	TOMA AIRE FRONTAL IZQUIERDA ENTRARE ARIA FRONTALE SX FRONT LH AIR INTAKE	LUFTDECKEL FRONTAL GA. AIR ENGAGER	6	
13A		00113031060	TORNILLO AUTOROSCANTE 3X10 VITE SCREW	SCHRAUBE VIS	6	
14A		00G04907761	INTERIOR ESCUDO FRONTAL CONTROSCUDO FRONT SHIELD INNER	FRONTSCHILD INNEN INTER.ECU FR.	6	
15A		00011031401	TORNILLO AUTOROSCANTE 3,6X14 VITE SCREW	SCHRAUBE VIS	6	
16A		00008051200	TORNILLO C/REDONDA ALLEN 5M80X12 VITE SCREW	SCHRAUBE VIS	6	
17A		00G04401462	TUERCA FIJACION D5 DADO NUT	MUTTER ECROU	6	
18A		00G03802301	REJILLA POSTERIOR DERECHA INFERRIATA GRID	GITTER GRILLE	6	
19A		00G03800401	REJILLA POSTERIOR IZQUIERDA INFERRIATA GRID	GITTER GRILLE	6	
20A		00011031001	TORNILLO AUTOROSCANTE 3,6X10 VITE SCREW	SCHRAUBE VIS	6	
21A		00000031040	ARANDELA PLANA D4,3 RONDELLA WASHER	SCHEIBE RONDELLE	6	
22A		862619	TAPA ESCUDO FRONTAL COPERCHIO COVER	DECKEL COUVERCLE	6	

**PIEZAS CON CALCAS
PARTS WITH DECALS**

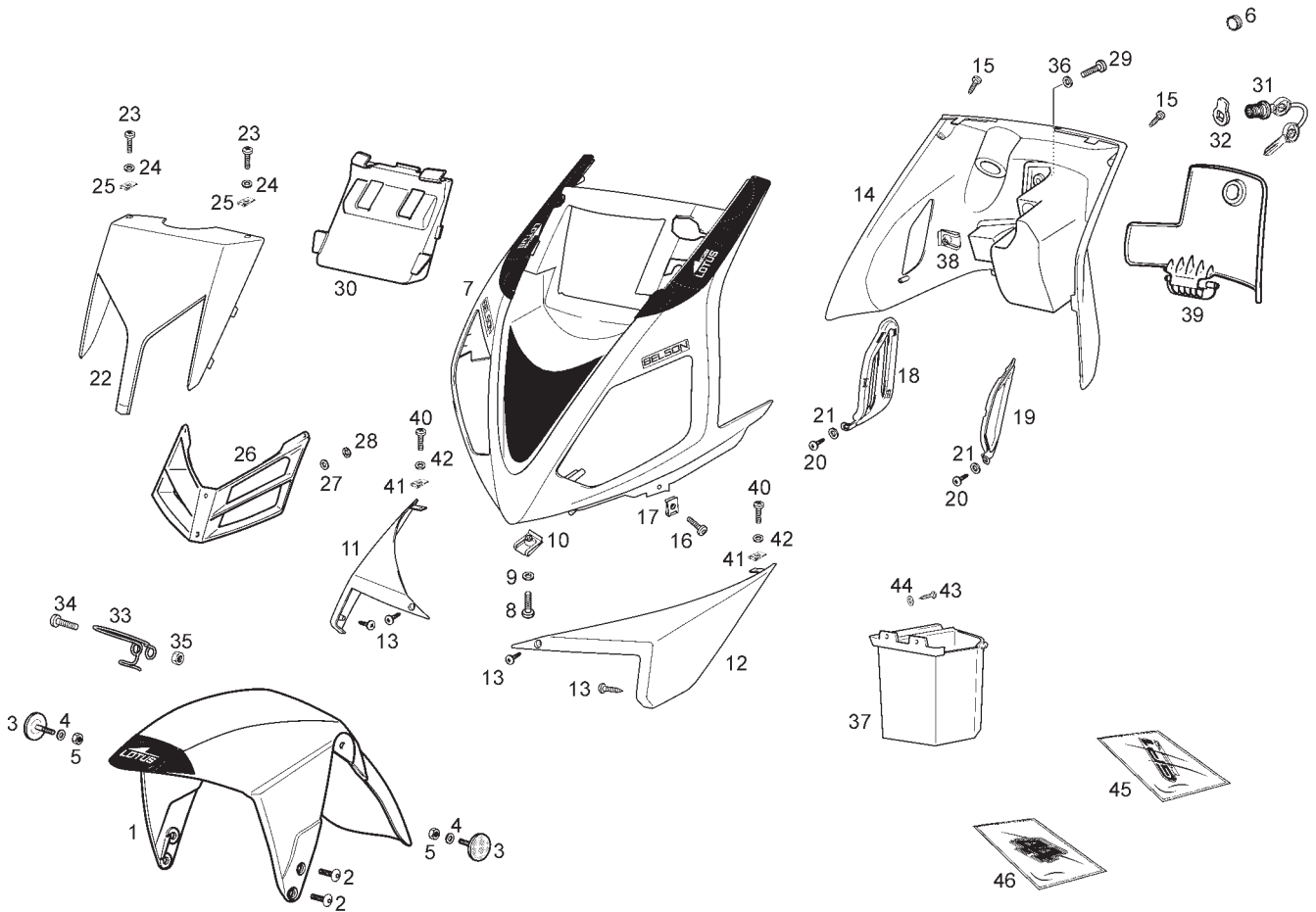
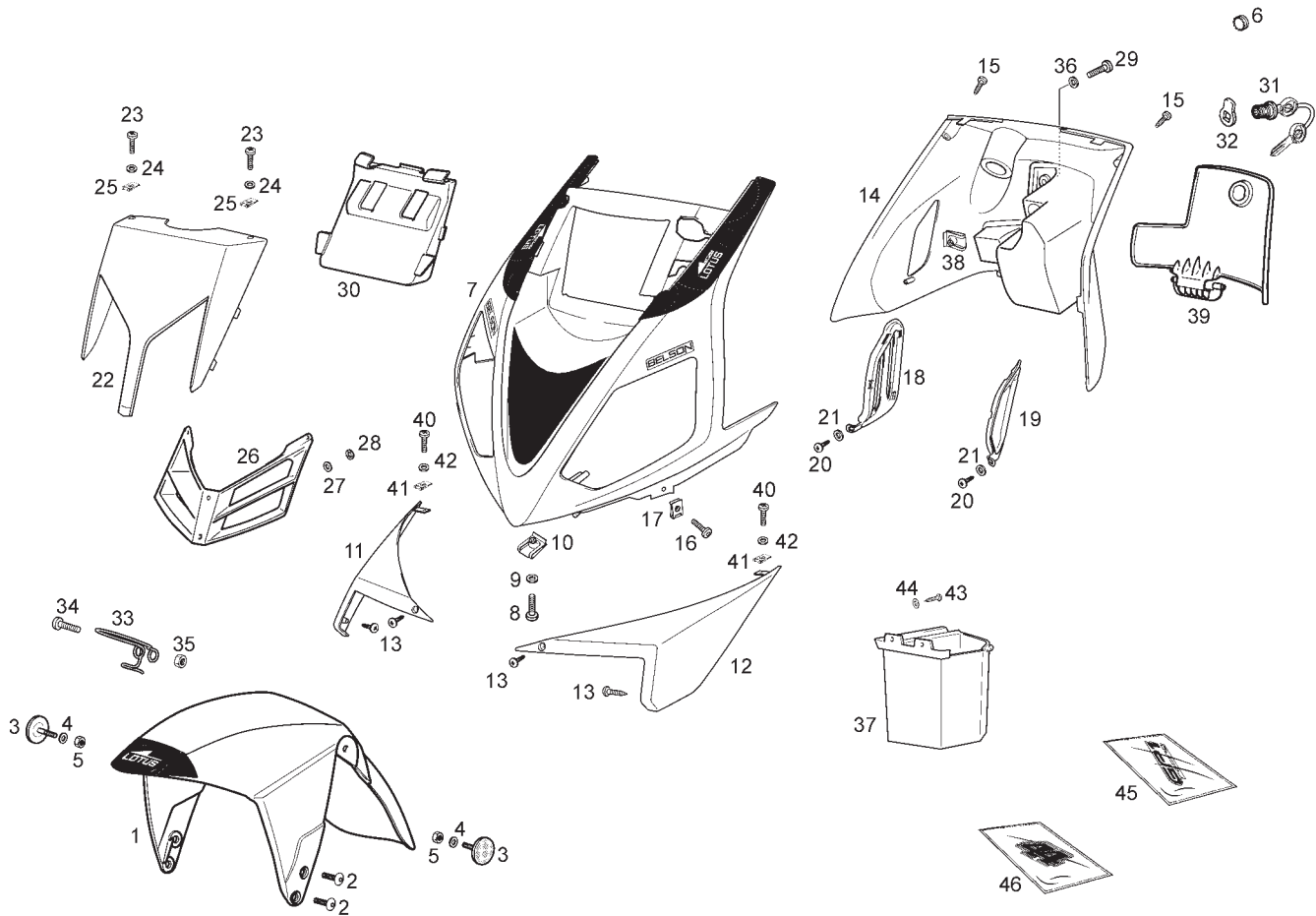


Fig.	Ver.	COD. KOD.	DESCRIPCIÓN DENOMINAZIONE NAME	BEZEICHUNG DESIGNATION	MOD.	NOTAS NOTES NOTA MITSCHRIFT NOTES
23A		00012151500	TORNILLO C/REDONDA CRUZ 5M80X16 VITE SCREW	SCHRAUBE VIS	6	
24A		00000031050	ARANDELA PLANA D5 RONDELLA WASHER	SCHEIBE RONDELLE	6	
25A		00G04401462	TUERCA FIJACION D5 DADO NUT	MUTTER ECROU	6	
26A		86189700WR7	REJILLA ESCUDO FRONTAL INFERRIATA GRID	GITTER GRILLE	6	
27A		00H01500741	ARANDELA FIJACION RONDELLA WASHER	SCHEIBE RONDELLE	6	
28A		00G06300671	ARANDELA FIJACION RONDELLA WASHER	SCHEIBE RONDELLE	6	
29A		00008061500	TORNILLO C/REDONDA ALLEN 6M100X16 VITE SCREW	SCHRAUBE VIS	6	
30A		861876	REJILLA INTERIOR ESCUDO FRONTAL COPERCHIO COVER	DECKEL COUVERCLE	6	
31A		00H00600681	CTO CERRADURA SERRATURE LOCK WITH KEYS	SCHLOOS-SATZ ENS. KIT SERRURES	6	
32A		00G00601141	PALANCA CIERRE SILLIN LEVA LEVER	HEBEL LEVIER	6	
33A		639426	BRIDA CABLE CTA.KMS BRIGLIA CLAMP	KLAMMER BRIDE	6	



**PIEZAS CON CALCAS
PARTS WITH DECALS**

Fig.	Ver.	COD. KOD.	DESCRIPCIÓN DENOMINAZIONE NAME	BEZEICHUNG DESIGNATION	MOD.	NOTAS NOTES NOTA MITSCHRIFT NOTES
34A		CM149804	TORNILLO FIJACION 6X25 VITE SCREW	SCHRAUBE VIS	6	
35A		00000023060	TUERCA AUTOBLOCANTE 6M100 DADO NUT	MUTTER ECROU	6	
36A		00031106000	ARANDELA PLANA D6 RONDELLA WASHER	SCHEIBE RONDELLE	6	
37A		00G01503681	CAJA PORTAOBJETOS SCATOLA BOX	KASTEN BOITE	6	
38A		00D01501371	TUERCA FIJACION D6 DADO NUT	MUTTER ECROU	6	
39A		00G05911911	TAPA MALETA ESCUDO FRONTAL COPERCHIO COVER	DECKEL COUVERCLE	6	
40A		00012151500	TORNILLO C/REDONDA CRUZ 5M80X16 VITE SCREW	SCHRAUBE VIS	6	
41A		00G04401462	TUERCA FIJACION D5 DADO NUT	MUTTER ECROU	6	
42A		00000031050	ARANDELA PLANA D5 RONDELLA WASHER	SCHEIBE RONDELLE	6	
43A		00011942000	TORNILLO AUTOROSCANTE 4,5X20 VITE SCREW	SCHRAUBE VIS	6	
44A		00000031050	ARANDELA PLANA D5 RONDELLA WASHER	SCHEIBE RONDELLE	6	

**PIEZAS CON CALCAS
PARTS WITH DECALS**

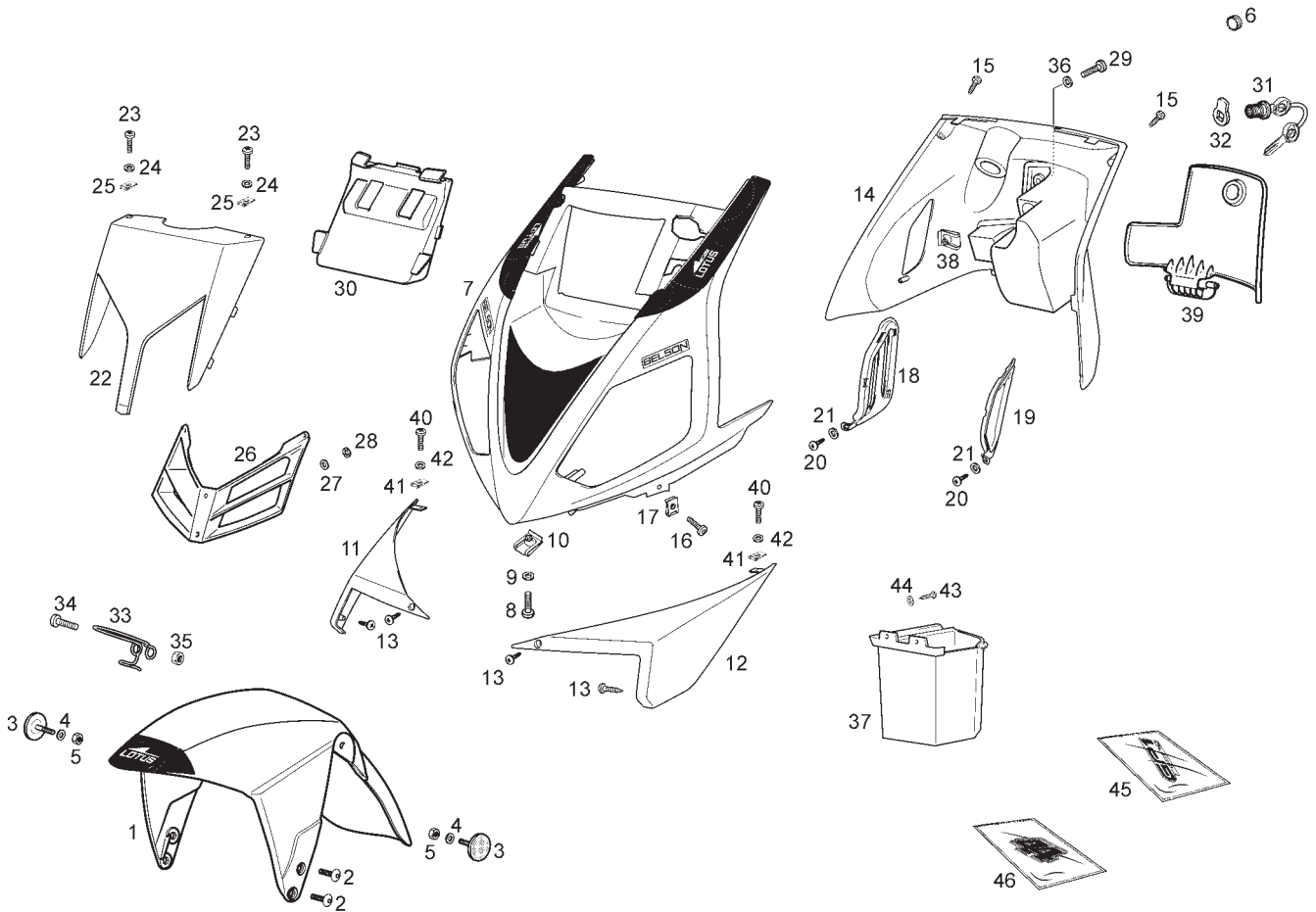
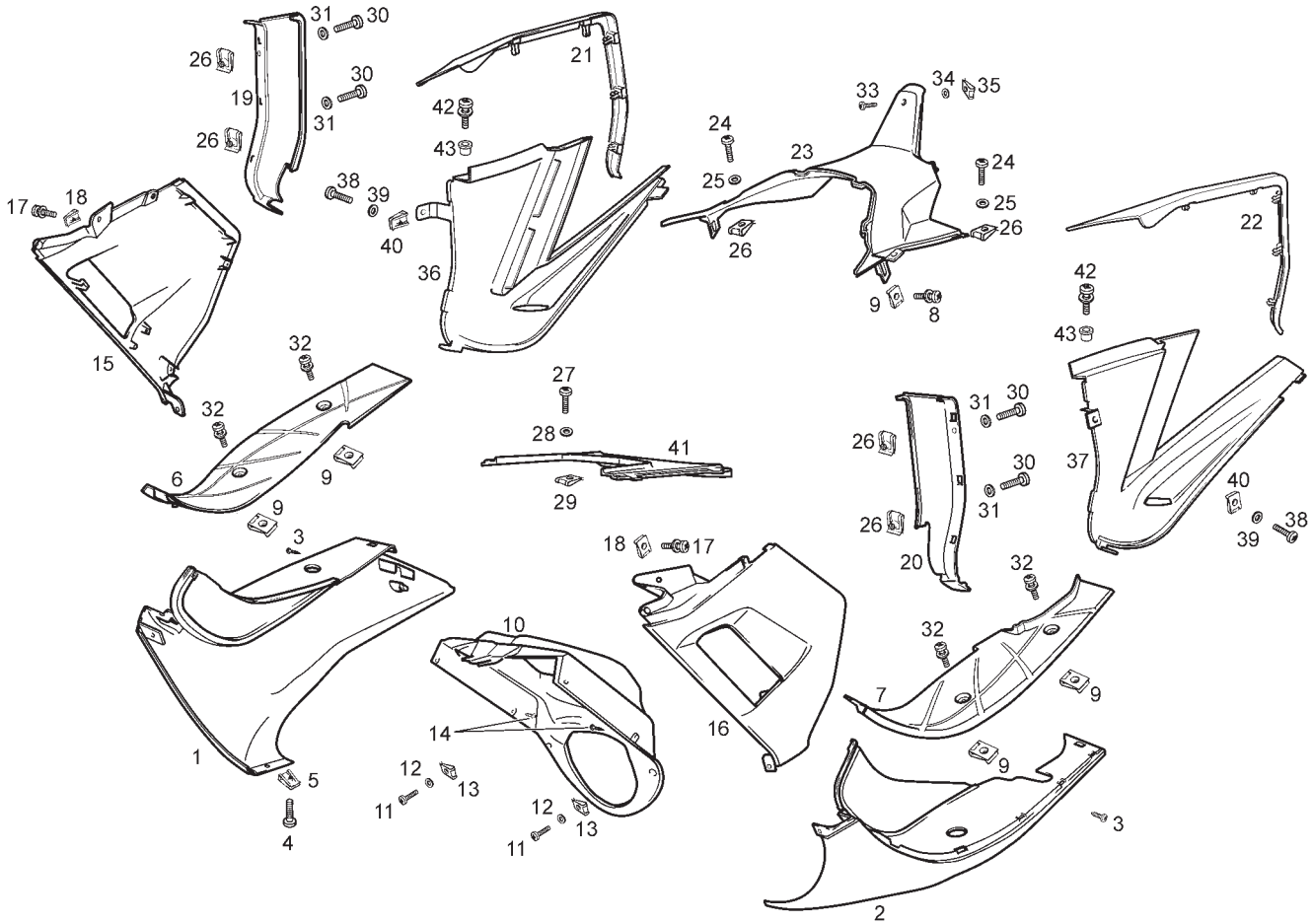


Fig.	Ver.	COD. KOD.	DESCRIPCIÓN DENOMINAZIONE NAME	BEZEICHNUNG DESIGNATION	MOD.	NOTAS NOTES NOTA MITSCHRIFT NOTES
45A		865668	JUEGO CALCAS GP1 OPEN REPLICA COMPL.ADESIVI DECALS ASSY	AUFKLEBERSATZ JEU ADHESIF	6	
46A		865495K	KIT CALCAS 44 GP1 OPEN KIT ADESIVI 44 GP1 OPEN DECAL 44 GP1 OPEN KIT	AUFKLEBERKIT 44 GP1 OPEN KIT ADHESIF 44 GP1 OPEN	6	



**PIEZAS SIN CALCAS
PARTS WITHOUT DECALS**

Fig.	Ver.	COD. KOD.	DESCRIPCIÓN DENOMINAZIONE NAME	BEZEICHNUNG DESIGNATION	MOD.	NOTAS NOTES NOTA MITSCHRIFT NOTES
01A		00G01518231	QUILLA INFERIOR DERECHA COPERCHIO INF. DX. LOWER RH SIDE COVER	SEITENABDECKUNG UNTERE RECHT COUVERCLE INF. DR.	1 2 3 4 5	
01B		86441200W4G	QUILLA INFERIOR DERECHA COPERCHIO INF. DX. LOWER RH SIDE COVER	SEITENABDECKUNG UNTERE RECHT COUVERCLE INF. DR.	7	
02A		00G01505281	QUILLA INFERIOR IZQUIERDA COPERCHIO INF. SX. LOWER LH SIDE COVER	SEITENABDECKUNG UNTERE LINKS COUVERCLE INF. GA.	1 2 3 4 5	
02B		86441300W4G	QUILLA INFERIOR IZQUIERDA COPERCHIO INF. SX. LOWER LH SIDE COVER	SEITENABDECKUNG UNTERE LINKS COUVERCLE INF. GA.	7	
03A		00011042500	TORNILLO AUTOROSCANTE 4,8X25 VITE SCREW	SCHRAUBE VIS	1 2 3 4 5 7	
04A		00H06300861	TORNILLO FIJACION 6X14 VITE SCREW	SCHRAUBE VIS	1 2 3 4 5 7	
05A		00D01501371	TUERCA FIJACION D6 DADO NUT	MUTTER ECROU	1 2 3 4 5 7	
06A		00G01507091	REPOSAPIES DERECHO APPOGGIAPIEDI FOOTREST	FUSS-STUETZE REPOSE-PIED	1 2 3 4 5 7	
07A		00G01502451	REPOSAPIES IZQUIERDO APPOGGIAPIEDI FOOTREST	FUSS-STUETZE REPOSE-PIED	1 2 3 4 5 7	
08A		00F05900041	SCTO.TORNILLO 6M100X16 VITE SCREW	SCHRAUBE VIS	1 2 3 4 5 7	
09A		00D01501371	TUERCA FIJACION D6 DADO NUT	MUTTER ECROU	1 2 3 4 5 7	

**PIEZAS SIN CALCAS
PARTS WITHOUT DECALS**

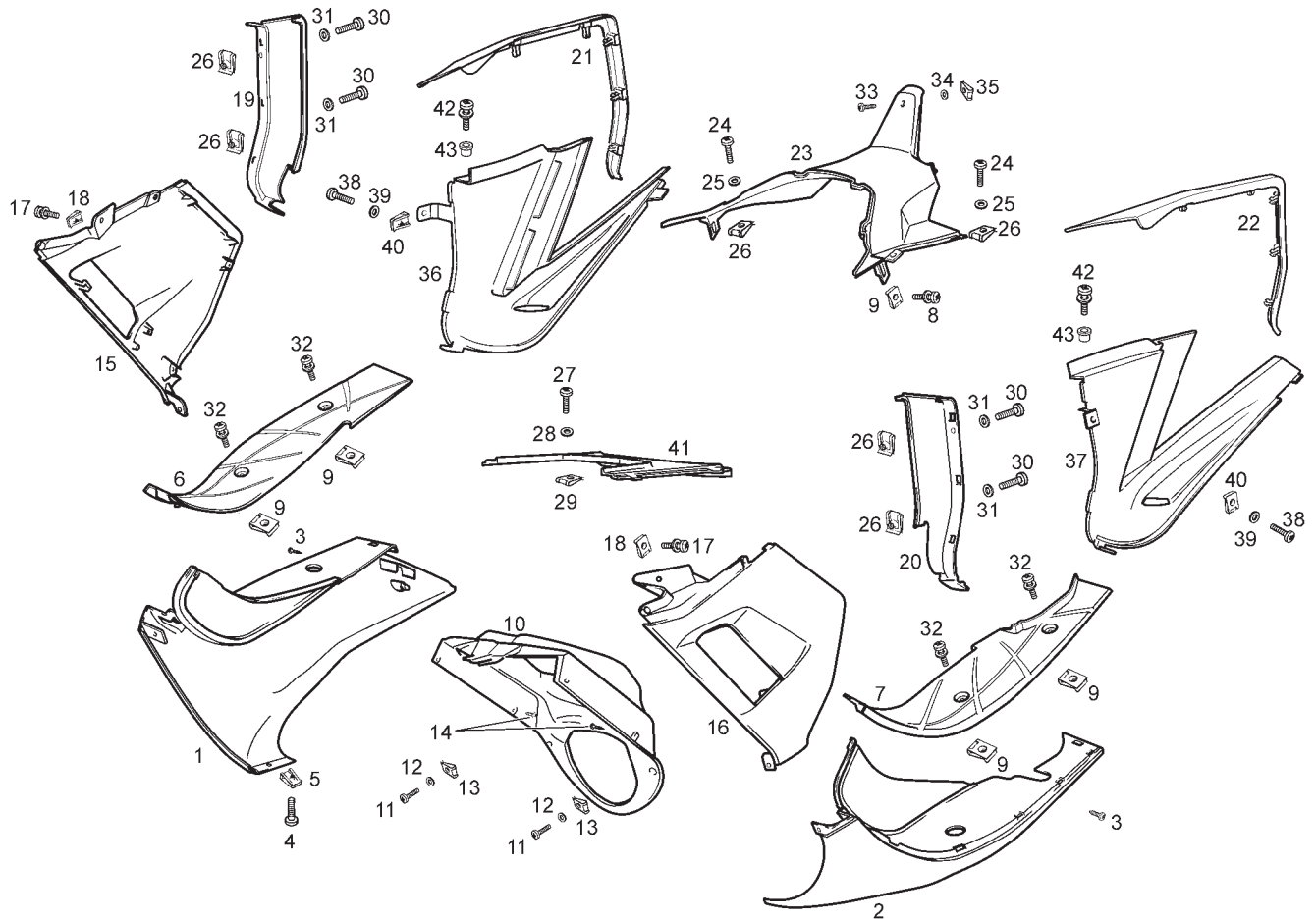
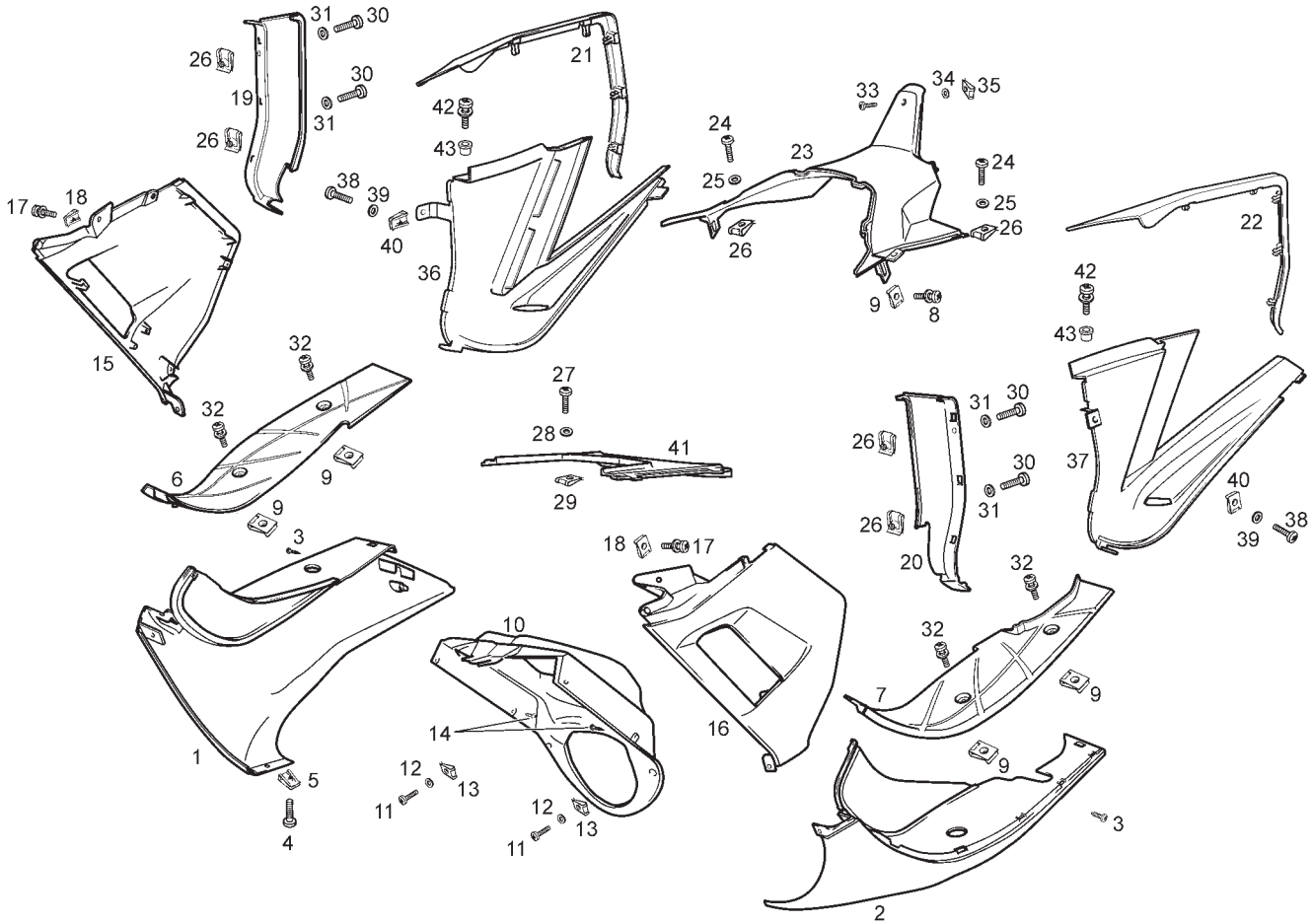


Fig.	Ver.	COD. KOD.	DESCRIPCIÓN DENOMINAZIONE NAME	BEZEICHUNG DESIGNATION	MOD.	NOTAS NOTES NOTA MITSCHRIFT NOTES
10A		863409	GUARDABARRO DELANTERO INTERIOR PARAFANGO INTERIORE INNER MUDGUARD	SCHMUTZBLECH GARDE-BOUE	123457	
11A		00012162000	TORNILLO C/REDONDA CRUZ 6M100X20 VITE SCREW	SCHRAUBE VIS	123457	
12A		00031106000	ARANDELA PLANA D6 RONDELLA WASHER	SCHEIBE RONDELLE	123457	
13A		00D01501371	TUERCA FIJACION D6 DADO NUT	MUTTER ECROU	123457	
14A		00011031001	TORNILLO AUTOROSCANTE 3,6X10 VITE SCREW	SCHRAUBE VIS	123457	
15A		86200200W0N	TAPA DELANTERA DERECHA COPERCHIO COVER	DECKEL COUVERCLE	12 5	
15B		86200200WN2	TAPA DELANTERA DERECHA COPERCHIO COVER	DECKEL COUVERCLE	3	
15C		00G01508234	TAPA DELANTERA DERECHA COPERCHIO COVER	DECKEL COUVERCLE	4	
15D		00G01508232	TAPA DELANTERA DERECHA COPERCHIO COVER	DECKEL COUVERCLE	7	
16A		86200300W0N	TAPA DELANTERA IZQUIERDA COPERCHIO COVER	DECKEL COUVERCLE	12 5	
16B		86200300WN2	TAPA DELANTERA IZQUIERDA COPERCHIO COVER	DECKEL COUVERCLE	3	



**PIEZAS SIN CALCAS
PARTS WITHOUT DECALS**

Fig.	Ver.	COD. KOD.	DESCRIPCIÓN DENOMINAZIONE NAME	BEZEICHUNG DESIGNATION	MOD.	NOTAS NOTES NOTA MITSCHRIFT NOTES
16C		00G06816324	TAPA DELANTERA IZQUIERDA COPERCHIO COVER	DECKEL COUVERCLE	4	
16D		00G06816322	TAPA DELANTERA IZQUIERDA COPERCHIO COVER	DECKEL COUVERCLE	7	
17A		00F05900041	SCTO.TORNILLO 6M100X16 VITE SCREW	SCHRAUBE VIS	12345 7	
18A		00D01501371	TUERCA FIJACION D6 DADO NUT	MUTTER ECROU	12345 7	
19A		00G04403771	TAPA INFERIOR CUBREDEPOSITO DR. COPERCHIO COVER	DECKEL COUVERCLE	12345 7	
20A		00G04403781	TAPA INFERIOR CUBREDEPOSITO IZ. COPERCHIO COVER	DECKEL COUVERCLE	12345 7	
21A		00G04400971	CUBRE LATERAL DRCHO GP1 COPERCHIO COVER	DECKEL COUVERCLE	12345 7	
22A		00G04400981	CUBRE LATERAL IZDO. GP1 COPERCHIO COVER	DECKEL COUVERCLE	12345 7	
23A		00G00400681	CUBREDEPOSITO GASOLINA COPERCHIO COVER	DECKEL COUVERCLE	12345 7	
24A		00012151500	TORNILLO C/REDONDA CRUZ 5M80X16 VITE SCREW	SCHRAUBE VIS	12345 7	
25A		00000031050	ARANDELA PLANA D5 RONDELLA WASHER	SCHEIBE RONDELLE	12345 7	

**PIEZAS SIN CALCAS
PARTS WITHOUT DECALS**

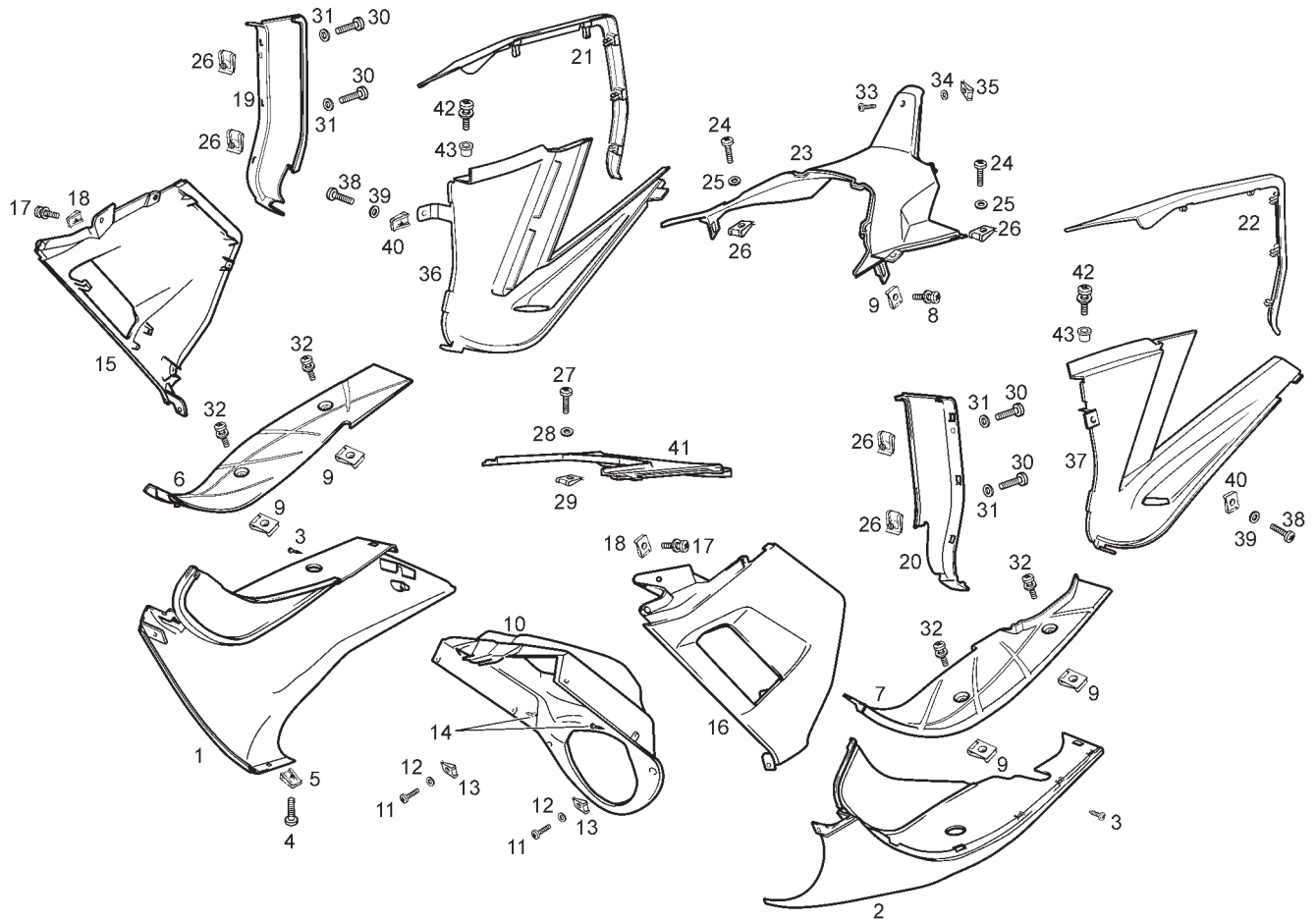
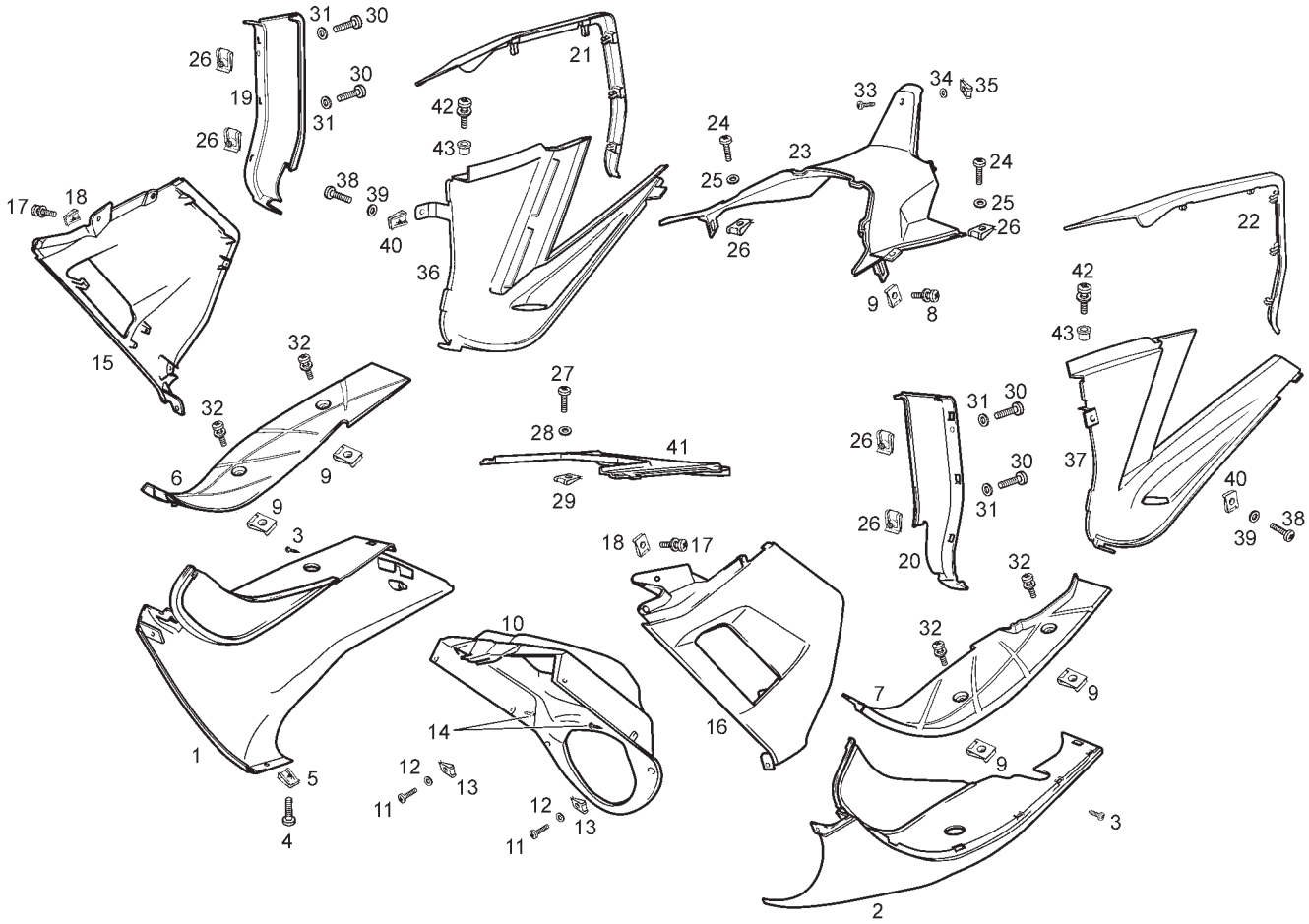


Fig.	Ver.	COD. KOD.	DESCRIPCIÓN DENOMINAZIONE NAME	BEZEICHUNG DESIGNATION	MOD.	NOTAS NOTES NOTA MITSCHRIFT NOTES
26A		00G04401462	TUERCA FIJACION D5 DADO NUT	MUTTER ECROU	12345 7	
27A		00008051600	TORNILLO C/ESF. ALLEN 5M80X16 VITE SCREW	SCHRAUBE VIS	12345 7	
28A		00000031050	ARANDELA PLANA D5 RONDELLA WASHER	SCHEIBE RONDELLE	12345 7	
29A		00G04401462	TUERCA FIJACION D5 DADO NUT	MUTTER ECROU	12345 7	
30A		00012151500	TORNILLO C/RED. CRUZ 5M80X16 VITE SCREW	SCHRAUBE VIS	12345 7	
31A		00000031050	ARANDELA PLANA D5 RONDELLA WASHER	SCHEIBE RONDELLE	12345 7	
32A		00H05900021	SCTO TORNILLO 6M100X16 VITE SCREW	SCHRAUBE VIS	12345 7	
33A		00008051200	TORNILLO C/REDONDA ALLEN 5M80X12 VITE SCREW	SCHRAUBE VIS	12345 7	
34A		00000031050	ARANDELA PLANA D5 RONDELLA WASHER	SCHEIBE RONDELLE	12345 7	
35A		00G04401462	TUERCA FIJACION D5 DADO NUT	MUTTER ECROU	12345 7	
36A		862596	TAPA LATERAL DR CUBREDEPOSITO COPERCHIO COVER	DECKEL COUVERCLE	12345 7	



**PIEZAS SIN CALCAS
PARTS WITHOUT DECALS**

Fig.	Ver.	COD. KOD.	DESCRIPCIÓN DENOMINAZIONE NAME	BEZEICHUNG DESIGNATION	MOD.	NOTAS NOTES NOTA MITSCHRIFT NOTES
37A		862597	TAPA LATERAL IZQ CUBREDEPOSITO COPERCHIO COVER	DECKEL COUVERCLE	1 2 3 4 5 7	
38A		00012151500	TORNILLO C/REDONDA CRUZ 5M80X16 VITE SCREW	SCHRAUBE VIS	1 2 3 4 5 7	
39A		00000031050	ARANDELA PLANA D5 RONDELLA WASHER	SCHEIBE RONDELLE	1 2 3 4 5 7	
40A		00G04401462	TUERCA FIJACION D5 DADO NUT	MUTTER ECROU	1 2 3 4 5 7	
41A		00G05912911	TAPA INFERIOR CUBREDEPOSITO COPERCHIO COVER	DECKEL COUVERCLE	1 2 3 4 5 7	
42A		00H05900021	SCTO. TORNILLO 6M100X16 VITE SCREW	SCHRAUBE VIS	1 2 3 4 5 7	
43A		00H04401711	TUERCA NYLON DADO NUT	MUTTER ECROU	1 2 3 4 5 7	

**PIEZAS CON CALCAS
PARTS WITH DECALS**

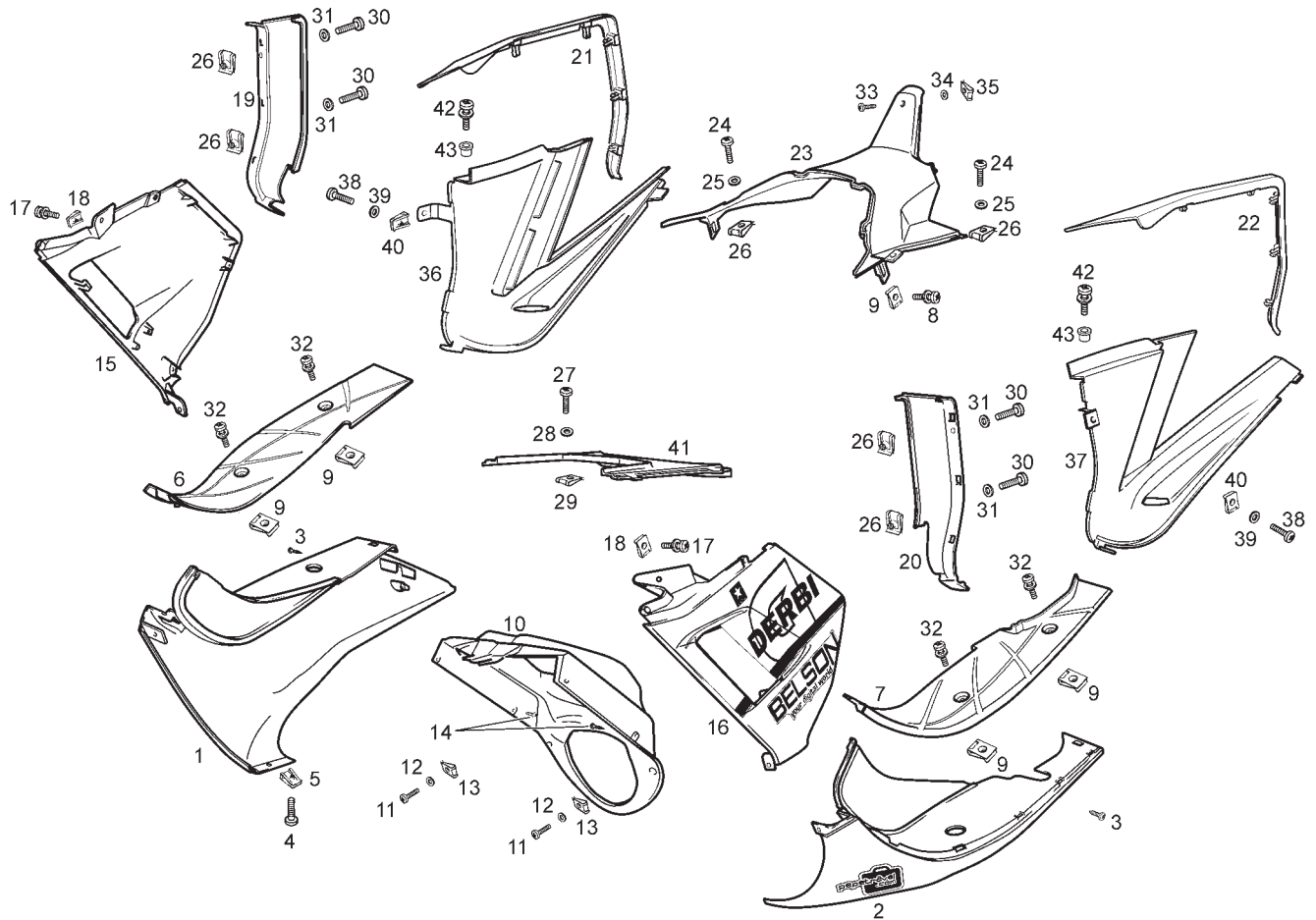
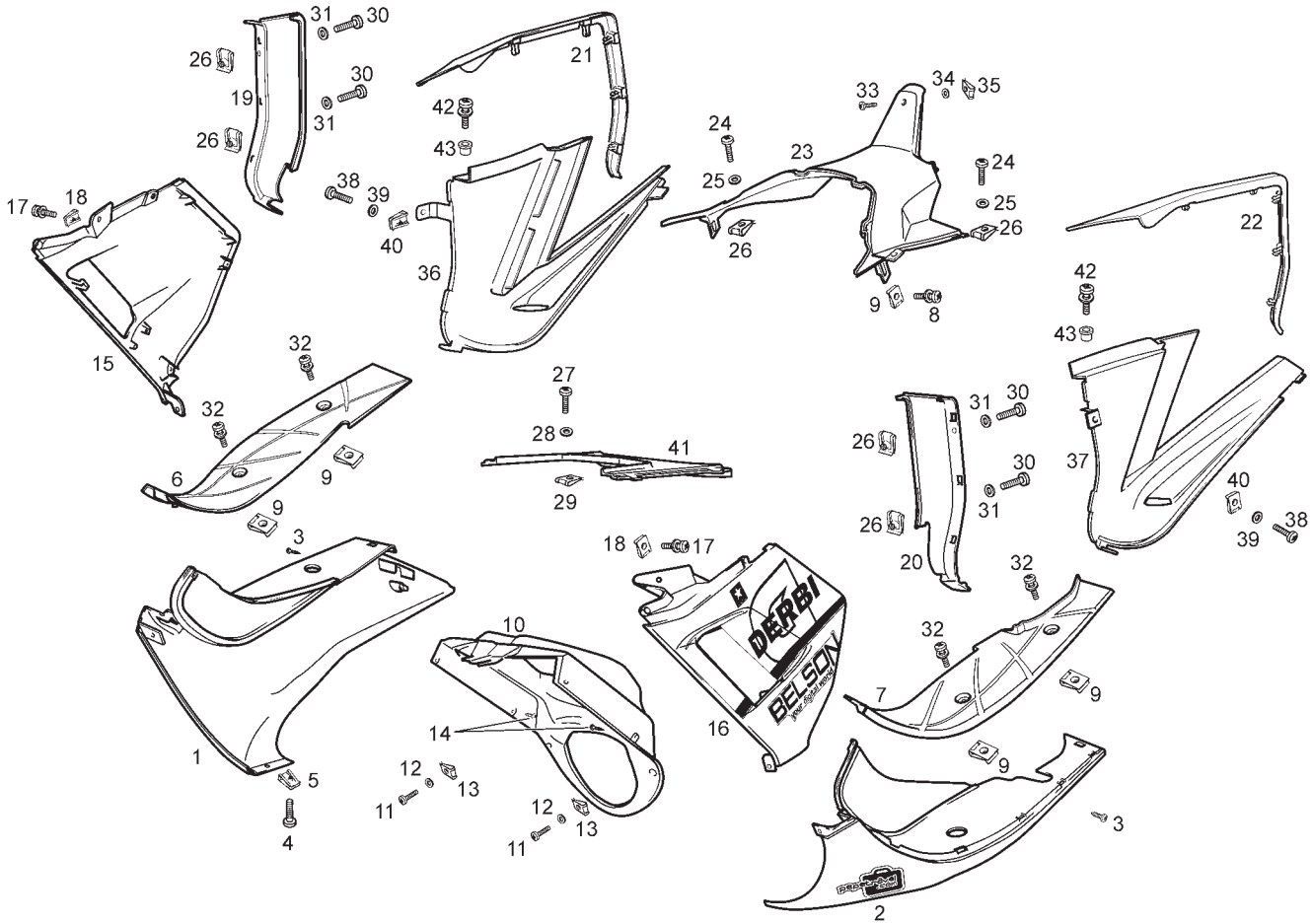


Fig.	Ver.	COD. KOD.	DESCRIPCIÓN DENOMINAZIONE NAME	BEZEICHUNG DESIGNATION	MOD.	NOTAS NOTES NOTA MITSCHRIFT NOTES
01A		86541500WR7	QUILLA INFERIOR DERECHA C/CALCAS COPERCHIO INF. DX. LOWER RH SIDE COVER	SEITENABDECKUNG UNTERE RECHT COUVERCLE INF. DR.	6	
02A		86541700WR7	QUILLA INFERIOR IZQUIERDA C/CALCAS COPERCHIO INF. SX. LOWER LH SIDE COVER	SEITENABDECKUNG UNTERE LINKS COUVERCLE INF. GA.	6	
03A		00011042500	TORNILLO AUTOROSCANTE 4,8X25 VITE SCREW	SCHRAUBE VIS	6	
04A		00H06300861	TORNILLO FIJACION 6X14 VITE SCREW	SCHRAUBE VIS	6	
05A		00D01501371	TUERCA FIJACION D6 DADO NUT	MUTTER ECROU	6	
06A		00G01507091	REPOSAPIES DERECHO APPOGGIAPIEDI FOOTREST	FUSS-STUETZE REPOSE-PIED	6	
07A		00G01502451	REPOSAPIES IZQUIERDO APPOGGIAPIEDI FOOTREST	FUSS-STUETZE REPOSE-PIED	6	
08A		00F05900041	SCTO.TORNILLO 6M100X16 VITE SCREW	SCHRAUBE VIS	6	
09A		00D01501371	TUERCA FIJACION D6 DADO NUT	MUTTER ECROU	6	
10A		863409	GUARDABARRO DELANTERO INTERIOR PARAFANGO INTERIORE INNER MUDGUARD	SCHMUTZBLECH GARDE-BOUE	6	
11A		00012162000	TORNILLO C/REDONDA CRUZ 6M100X20 VITE SCREW	SCHRAUBE VIS	6	



**PIEZAS CON CALCAS
PARTS WITH DECALS**

Fig.	Ver.	COD. KOD.	DESCRIPCIÓN DENOMINAZIONE NAME	BEZEICHNUNG DESIGNATION	MOD.	NOTAS NOTES NOTA MITSCHRIFT NOTES
12A		00031106000	ARANDELA PLANA D6 RONDELLA WASHER	SCHEIBE RONDELLE	6	
13A		00D01501371	TUERCA FIJACION D6 DADO NUT	MUTTER ECROU	6	
14A		00011031001	TORNILLO AUTOROSCANTE 3,6X10 VITE SCREW	SCHRAUBE VIS	6	
15A		86541200WY3	TAPA DELANTERA DERECHA C/CALCAS COPERCHIO COVER	DECKEL COUVERCLE	6	
16A		86541300WY3	TAPA DELANTERA IZQUIERDA C/CALCAS COPERCHIO COVER	DECKEL COUVERCLE	6	
17A		00F05900041	SCTO.TORNILLO 6M100X16 VITE SCREW	SCHRAUBE VIS	6	
18A		00D01501371	TUERCA FIJACION D6 DADO NUT	MUTTER ECROU	6	
19A		00G04403771	TAPA INFERIOR CUBREDEPOSITO DR. COPERCHIO COVER	DECKEL COUVERCLE	6	
20A		00G04403781	TAPA INFERIOR CUBREDEPOSITO IZ. COPERCHIO COVER	DECKEL COUVERCLE	6	
21A		00G04400971	CUBRE LATERAL DRCHO GP1 COPERCHIO COVER	DECKEL COUVERCLE	6	
22A		00G04400981	CUBRE LATERAL IZDO. GP1 COPERCHIO COVER	DECKEL COUVERCLE	6	

**PIEZAS CON CALCAS
PARTS WITH DECALS**

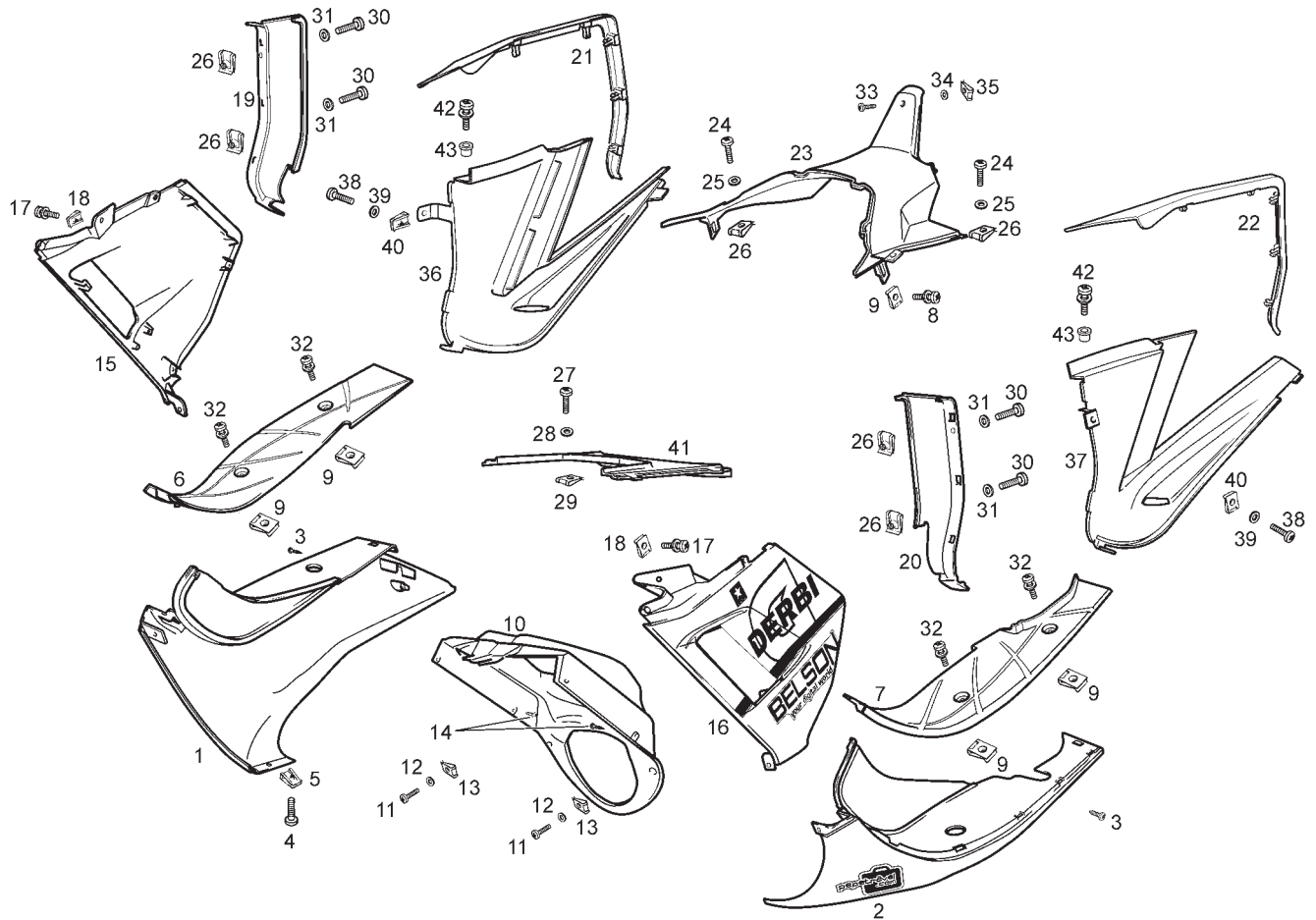
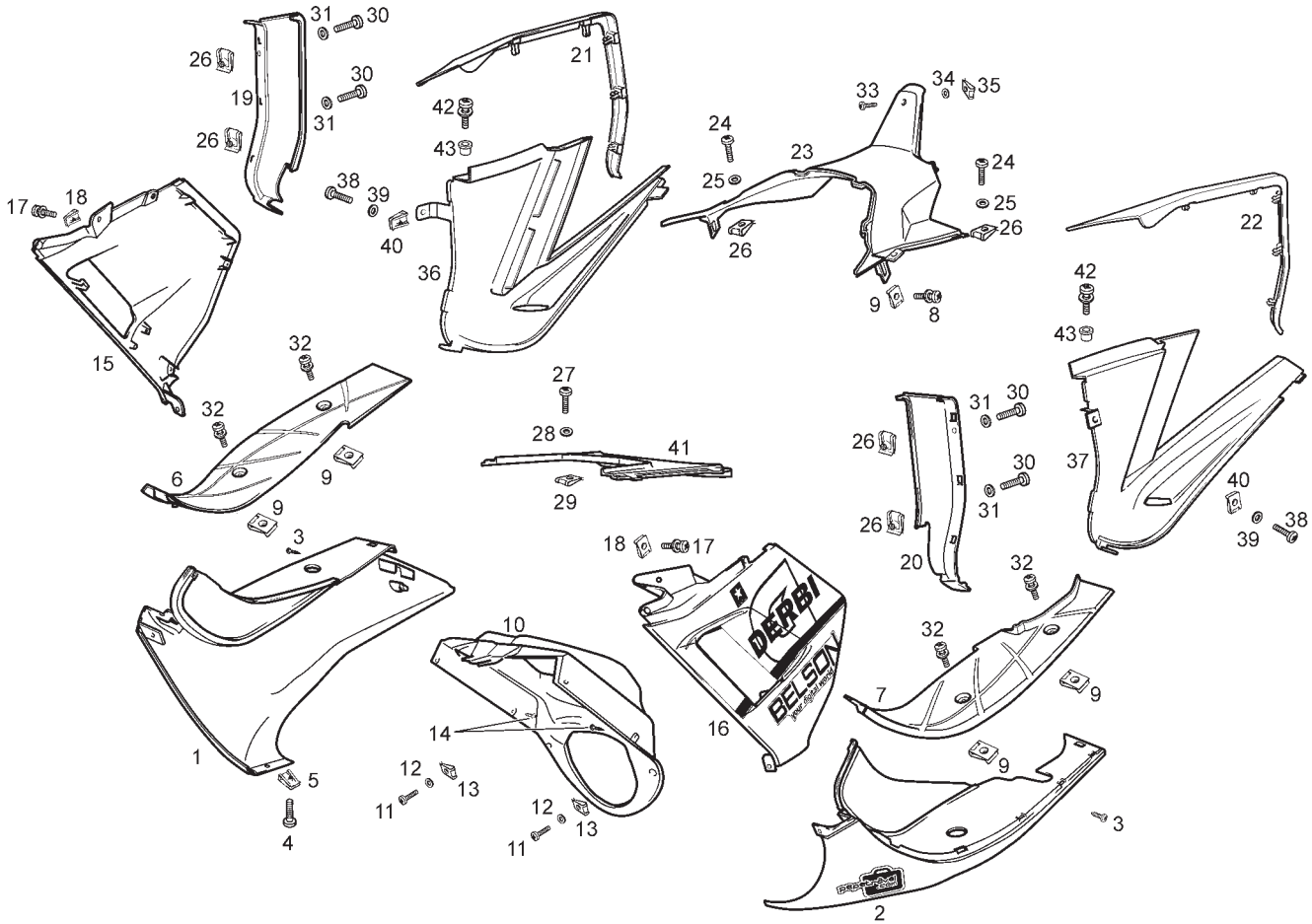


Fig.	Ver.	COD. KOD.	DESCRIPCIÓN DENOMINAZIONE NAME	BEZEICHUNG DESIGNATION	MOD.	NOTAS NOTES NOTA MITSCHRIFT
23A		00G00400681	CUBREDEPOSITO GASOLINA COPERCHIO COVER	DECKEL COUVERCLE	6	
24A		00012151500	TORNILLO C/REDONDA CRUZ 5M80X16 VITE SCREW	SCHRAUBE VIS	6	
25A		00000031050	ARANDELA PLANA D5 RONDELLA WASHER	SCHEIBE RONDELLE	6	
26A		00G04401462	TUERCA FIJACION D5 DADO NUT	MUTTER ECROU	6	
27A		00008051600	TORNILLO C/ESF. ALLEN 5M80X16 VITE SCREW	SCHRAUBE VIS	6	
28A		00000031050	ARANDELA PLANA D5 RONDELLA WASHER	SCHEIBE RONDELLE	6	
29A		00G04401462	TUERCA FIJACION D5 DADO NUT	MUTTER ECROU	6	
30A		00012151500	TORNILLO C/RED. CRUZ 5M80X16 VITE SCREW	SCHRAUBE VIS	6	
31A		00000031050	ARANDELA PLANA D5 RONDELLA WASHER	SCHEIBE RONDELLE	6	
32A		00H05900021	SCTO TORNILLO 6M100X16 VITE SCREW	SCHRAUBE VIS	6	
33A		00008051200	TORNILLO C/REDONDA ALLEN 5M80X12 VITE SCREW	SCHRAUBE VIS	6	



**PIEZAS CON CALCAS
PARTS WITH DECALS**

Fig.	Ver.	COD. KOD.	DESCRIPCIÓN DENOMINAZIONE NAME	BEZEICHNUNG DESIGNATION	MOD.	NOTAS NOTES NOTA MITSCHRIFT NOTES
34A		00000031050	ARANDELA PLANA D5 RONDELLA WASHER	SCHEIBE RONDELLE	6	
35A		00G04401462	TUERCA FIJACION D5 DADO NUT	MUTTER ECROU	6	
36A		862596	TAPA LATERAL DR CUBREDEPOSITO COPERCHIO COVER	DECKEL COUVERCLE	6	
37A		862597	TAPA LATERAL IZQ CUBREDEPOSITO COPERCHIO COVER	DECKEL COUVERCLE	6	
38A		00012151500	TORNILLO C/REDONDA CRUZ 5M80X16 VITE SCREW	SCHRAUBE VIS	6	
39A		00000031050	ARANDELA PLANA D5 RONDELLA WASHER	SCHEIBE RONDELLE	6	
40A		00G04401462	TUERCA FIJACION D5 DADO NUT	MUTTER ECROU	6	
41A		00G05912911	TAPA INFERIOR CUBREDEPOSITO COPERCHIO COVER	DECKEL COUVERCLE	6	
42A		00H05900021	SCTO. TORNILLO 6M100X16 VITE SCREW	SCHRAUBE VIS	6	
43A		00H04401711	TUERCA NYLON DADO NUT	MUTTER ECROU	6	

**PIEZAS SIN CALCAS
PARTS WITHOUT DECALS**

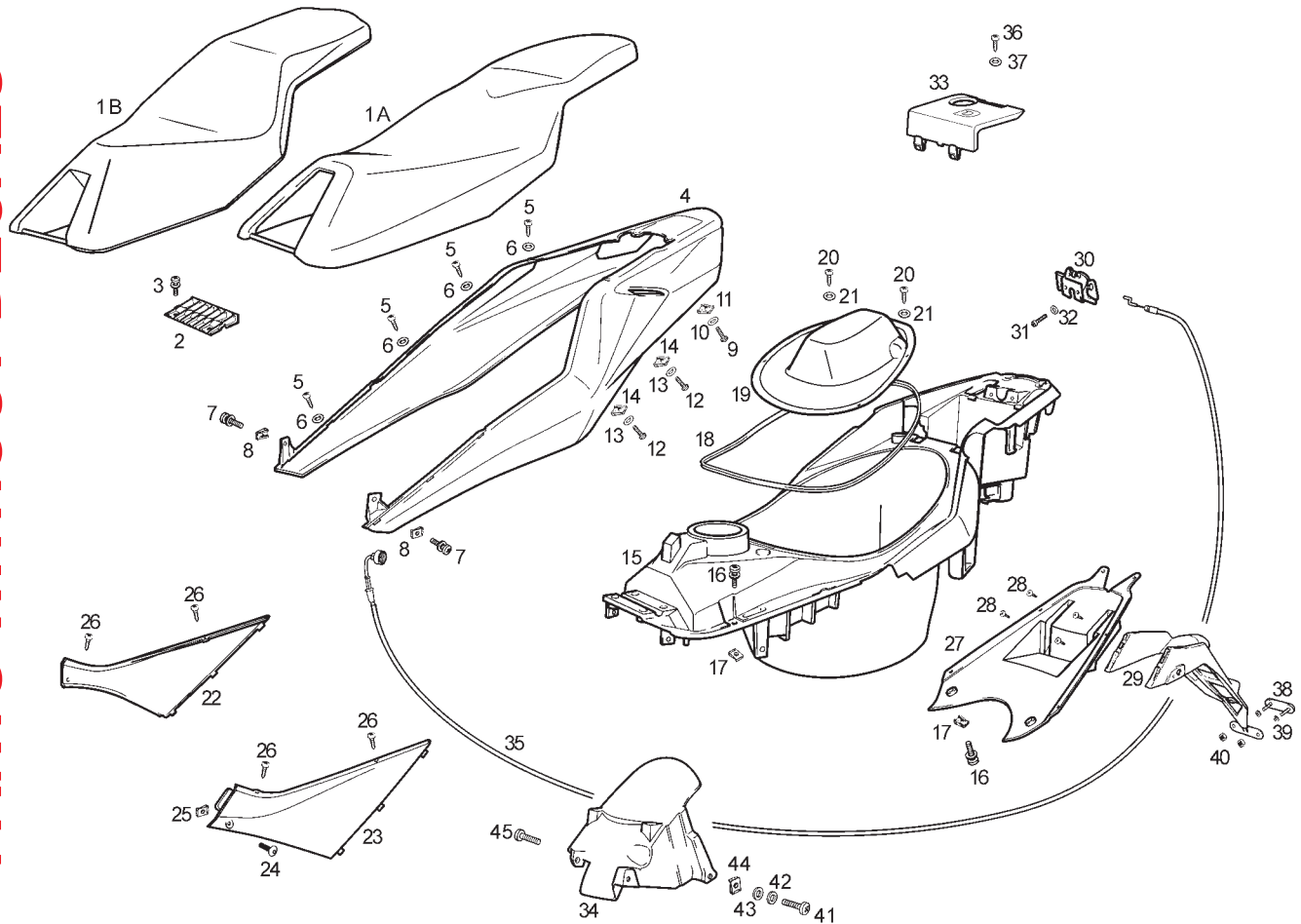
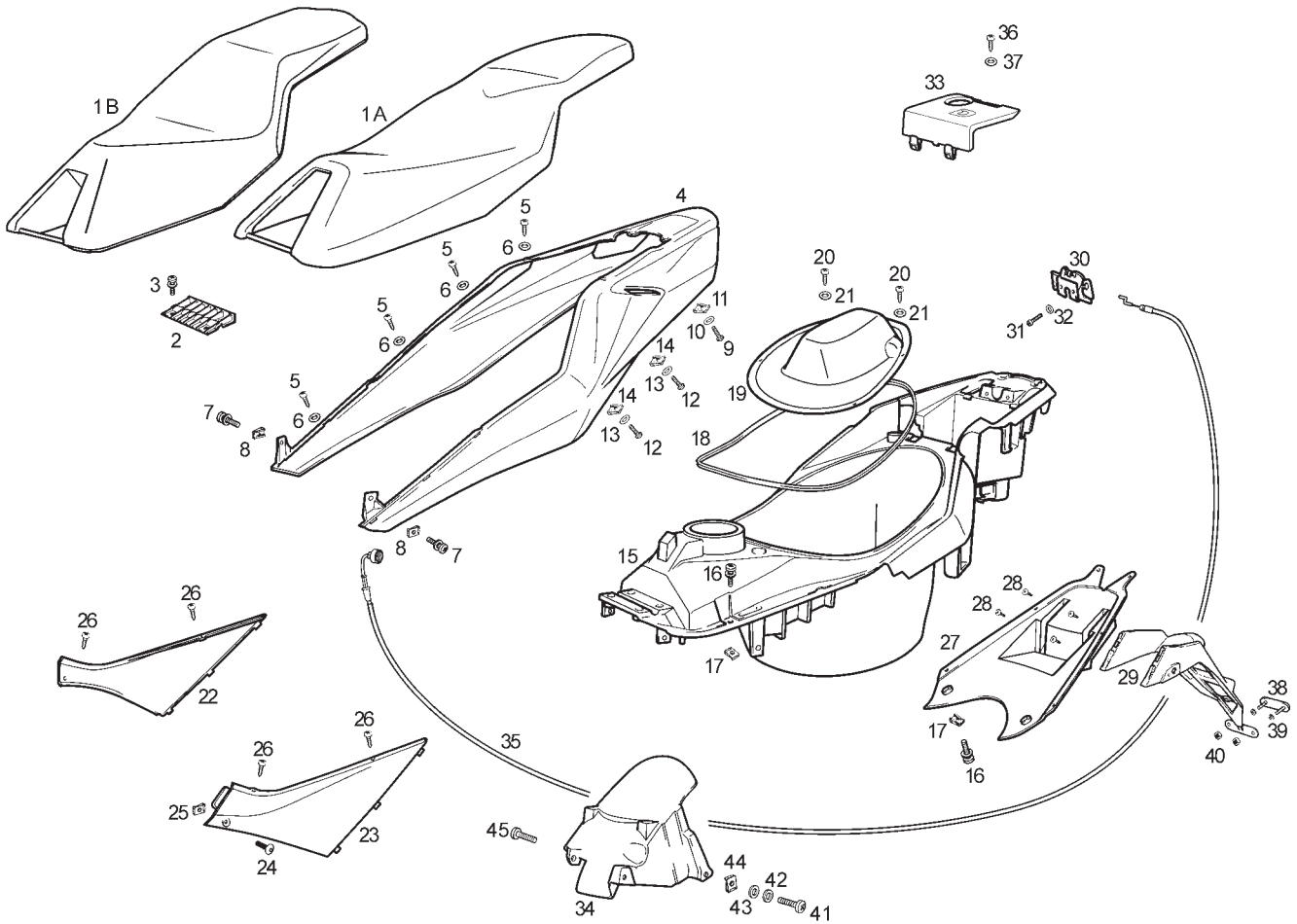


Fig.	Ver.	COD. KOD.	DESCRIPCIÓN DENOMINAZIONE NAME	BEZEICHUNG DESIGNATION	MOD.	NOTAS NOTES NOTA MITSCHRIFT NOTES
01A		00G00629011	SILLIN SELLA SEAT	SITZ ENSEMBLE SELLE	12345	
01B		8631830001	SILLIN LOW SELLA SEAT	SITZ ENSEMBLE SELLE	7	
02A		00G05905941	ARTICULACION SILLIN ASSE AXLE	ACHSE AXE	12345 7	
03A		00F05900041	SCTO.TORNILLO 6M100X16 VITE SCREW	SCHRAUBE VIS	12345 7	
04A		00G00607162	COLIN SILLIN COLIN SELLINO SEAT BASE	KOTFLUGEL HINTEN DOSSERET SELLE	123	
04B		00G00607164	COLIN SILLIN COLIN SELLINO SEAT BASE	KOTFLUGEL HINTEN DOSSERET SELLE	4	
04C		86411200WT0	COLIN SILLIN COLIN SELLINO SEAT BASE	KOTFLUGEL HINTEN DOSSERET SELLE	5	
04D		86623900WN0	COLIN SILLIN COLIN SELLINO SEAT BASE	KOTFLUGEL HINTEN DOSSERET SELLE	7	
05A		00011031401	TORNILLO AUTOROSCANTE 3,6X14 VITE SCREW	SCHRAUBE VIS	12345 7	
06A		861228	ARANDELA FIJACION RONDELLA WASHER	SCHEIBE RONDELLE	12345 7	
07A		00F05900041	SCTO.TORNILLO 6M100X16 VITE SCREW	SCHRAUBE VIS	12345 7	



**PIEZAS SIN CALCAS
PARTS WITHOUT DECALS**

Fig.	Ver.	COD. KOD.	DESCRIPCIÓN DENOMINAZIONE NAME	BEZEICHUNG DESIGNATION	MOD.	NOTAS NOTES NOTA MITSCHRIFT NOTES
08A		00D01501371	TUERCA FIJACION D6 DADO NUT	MUTTER ECROU	1 2 3 4 5 7	
09A		00008051600	TORNILLO C/ESFERICA ALLEN 5M80X16 VITE SCREW	SCHRAUBE VIS	1 2 3 4 5 7	
10A		00D02600631	ARANDELA RONDELLA WASHER	SCHEIBE RONDELLE	1 2 3 4 5 7	
11A		00G04401462	TUERCA FIJACION D5 DADO NUT	MUTTER ECROU	1 2 3 4 5 7	
12A		00008051200	TORNILLO C/REDONDA ALLEN 5M80X12 VITE SCREW	SCHRAUBE VIS	1 2 3 4 5 7	
13A		00000031050	ARANDELA PLANA D5 RONDELLA WASHER	SCHEIBE RONDELLE	1 2 3 4 5 7	
14A		00G04401462	TUERCA FIJACION D5 DADO NUT	MUTTER ECROU	1 2 3 4 5 7	
15A		861441	PORTACASCO PORTA-ELMO TRUNK	HELMFACH PORTE-CASQUE	1 2 3 4 5 7	
16A		00F05900041	SCTO.TORNILLO 6M100X16 VITE SCREW	SCHRAUBE VIS	1 2 3 4 5 7	
17A		00D01501371	TUERCA FIJACION D6 DADO NUT	MUTTER ECROU	1 2 3 4 5 7	
18A		00G06301551	JUNTA PERFIL PORTACASCO VANO CASCO HELMET BOX RUBBER SEAL PROT.	DICHTGUMMI HELMTRAEGER PROFIL PORTE-CASQUE	1 2 3 4 5 7	

**PIEZAS SIN CALCAS
PARTS WITHOUT DECALS**

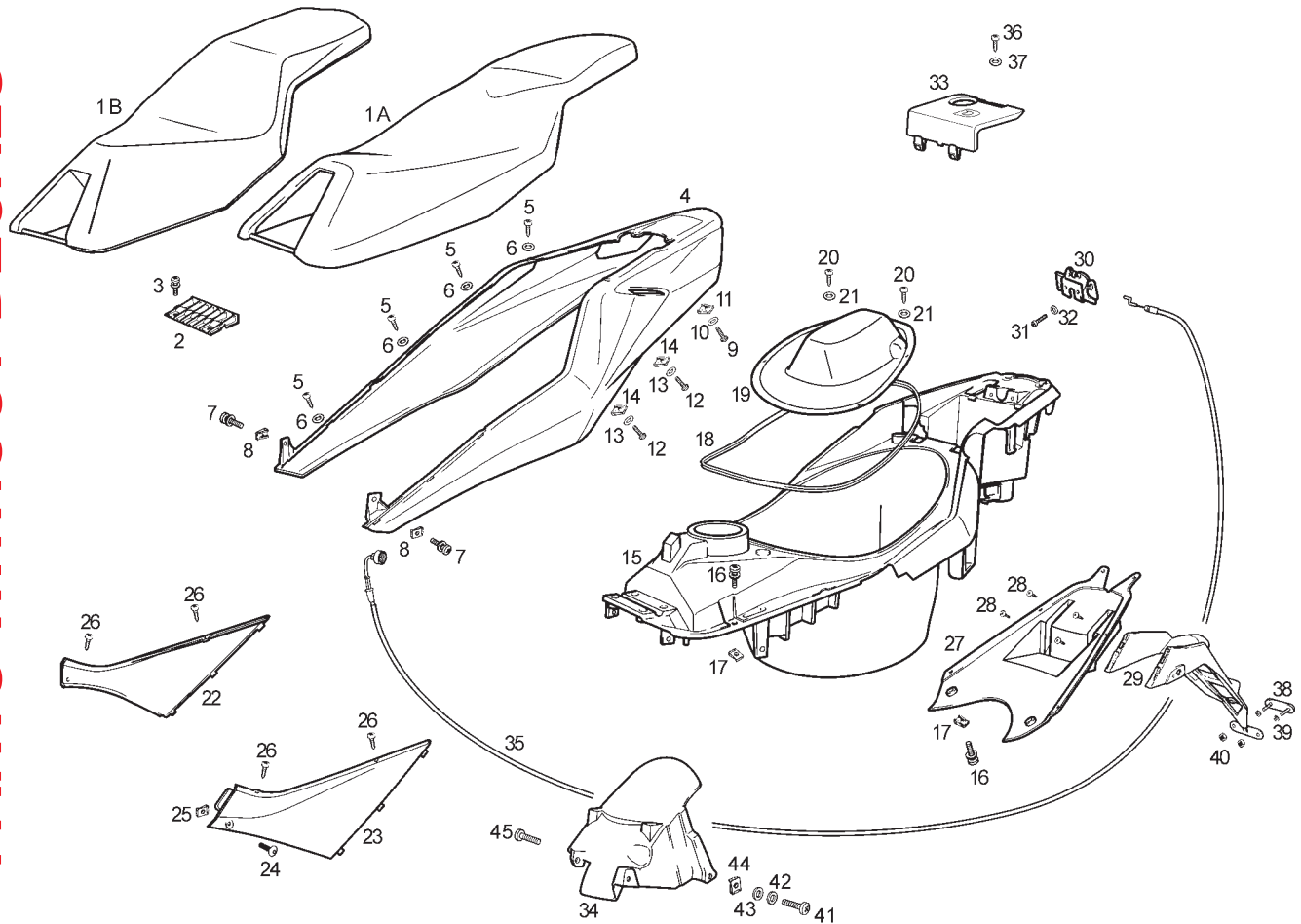
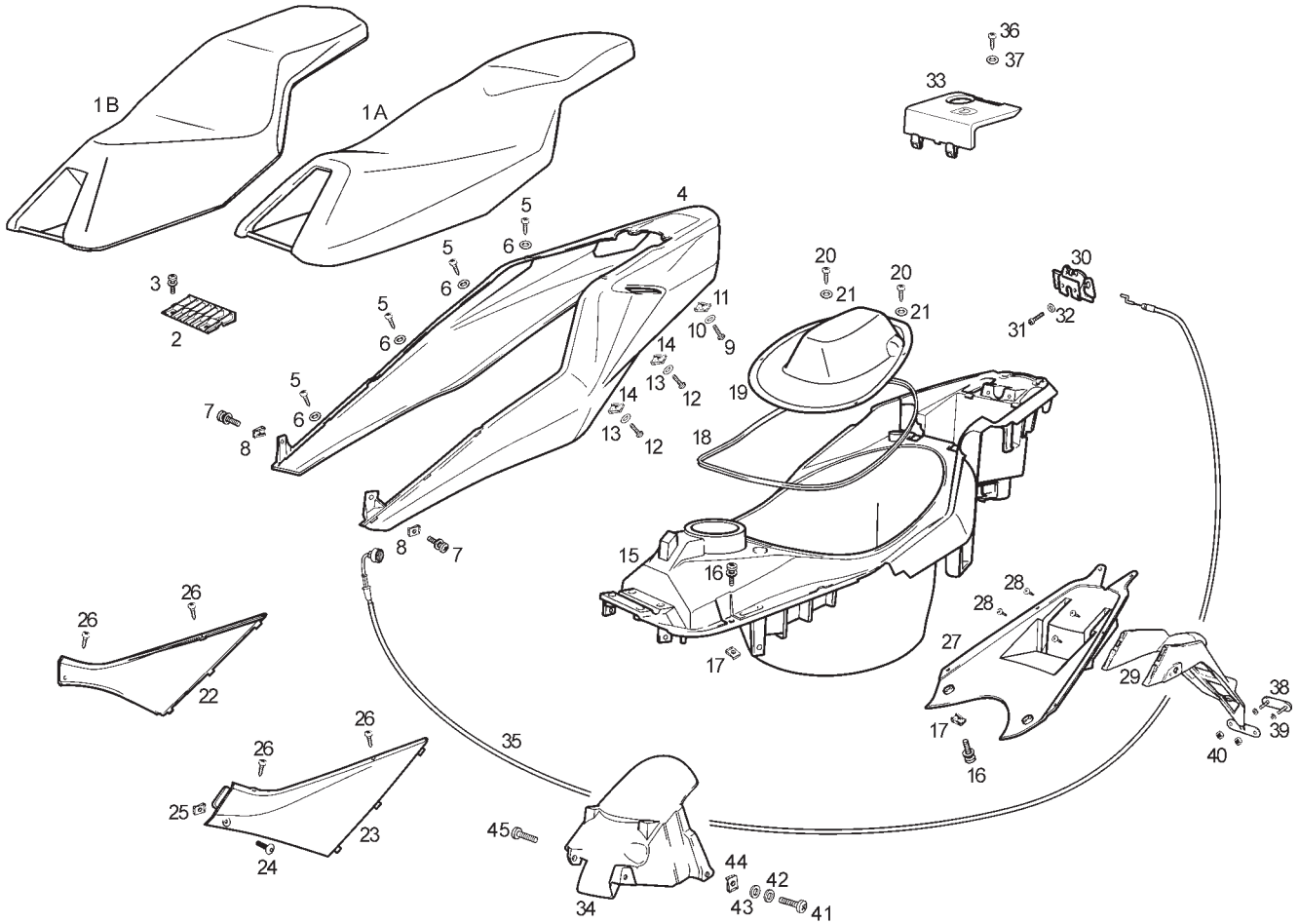


Fig.	Ver.	COD. KOD.	DESCRIPCIÓN DENOMINAZIONE NAME	BEZEICHNUNG DESIGNATION	MOD.	NOTAS NOTES NOTA MITSCHRIFT NOTES
19A		861442	TAPA ACCESO CARBURADOR COPERCHIO COVER	DECKEL COUVERCLE	12345 7	
20A		00011031401	TORNILLO AUTOROSCANTE 3,6X14 VITE SCREW	SCHRAUBE VIS	12345 7	
21A		00000031050	ARANDELA PLANA D5 RONDELLA WASHER	SCHEIBE RONDELLE	12345 7	
22A		00G06101181	ADORNO LATERAL SILLIN DERECHO COPERCHIO COVER	DECKEL COUVERCLE	12345 7	
23A		00G06101191	ADORNO LATERAL SILLIN IZQUIERDO COPERCHIO COVER	DECKEL COUVERCLE	12345 7	
24A		00008051600	TORNILLO C/ESFERICA ALLEN 5M80X16 VITE SCREW	SCHRAUBE VIS	12345 7	
25A		00H01500691	TUERCA FIJACION DADO NUT	MUTTER ECROU	12345 7	
26A		00011031401	TORNILLO AUTOROSCANTE 3,6X14 VITE SCREW	SCHRAUBE VIS	12345 7	
27A		861476	TAPA INFERIOR COLIN COPERCHIO COVER	DECKEL COUVERCLE	12345 7	
28A		00011031401	TORNILLO AUTOROSCANTE 3,6X14 VITE SCREW	SCHRAUBE VIS	12345 7	
29A		861960	SUPLEMENTO GUARDABARRO TRASEROSPRITZSCHUTZ HINTEN SUPPL. PARAFANGHI POSTERI SUPPL. GARDE-BOUE ARRIERE REAR MUDGUARD EXTENSION		12345 7	



**PIEZAS SIN CALCAS
PARTS WITHOUT DECALS**

Fig.	Ver.	COD. KOD.	DESCRIPCIÓN DENOMINAZIONE NAME	BEZEICHUNG DESIGNATION	MOD.	NOTAS NOTES NOTA MITSCHRIFT NOTES
30A		00G06801501	PLACA CIERRE SILLIN CHIUSURA SELLA SADDLE LOCKER	VERSCHLUSS SITZ FERMETURE SELLE	1 2 3 4 5 7	
31A		00012061200	TORNILLO 6M100X12 VITE SCREW	SCHRAUBE VIS	1 2 3 4 5 7	
32A		00031106000	ARANDELA PLANA D6 RONDELLA WASHER	SCHEIBE RONDELLE	1 2 3 4 5 7	
33A		861412	TAPA BATERIA COPERCHIO COVER	DECKEL COUVERCLE	1 2 3 4 5 7	
34A		959440000G	GUARDABARRO TRASERO PARAFANGO MUDGUARD	KOTFLUGEL GARDE-BOUE	1 2 3 4 5 7	
35A		00G00604181	SCTO. CABLE CIERRE SILLIN CAVO CHIUSURA SELLA SADDLE LOCKING CABLE ASSY	VERSCHLUSSKABEL SITZ SOUS-EN.CABLE FERMETURE SELLE	1 2 3 4 5 7	
36A		00011031001	TORNILLO AUTOROSCANTE 3,6 X 10 VITE SCREW	SCHRAUBE VIS	1 2 3 4 5 7	
37A		00000031050	ARANDELA PLANA D5 RONDELLA WASHER	SCHEIBE RONDELLE	1 2 3 4 5 7	
38A		00G04403752	CATADIOPTRICOS ROJO CATADIOTTRO REFLECTOR	RÜCKSTRAHLER CATADIOPTRE	1 2 3 4 5 7	
39A		00D02600631	ARANDELA RONDELLA WASHER	SCHEIBE RONDELLE	1 2 3 4 5 7	
40A		00000023040	TUERCA AUTOBLOCANTE 4M70 DADO NUT	MUTTER ECROU	1 2 3 4 5 7	

**PIEZAS SIN CALCAS
PARTS WITHOUT DECALS**

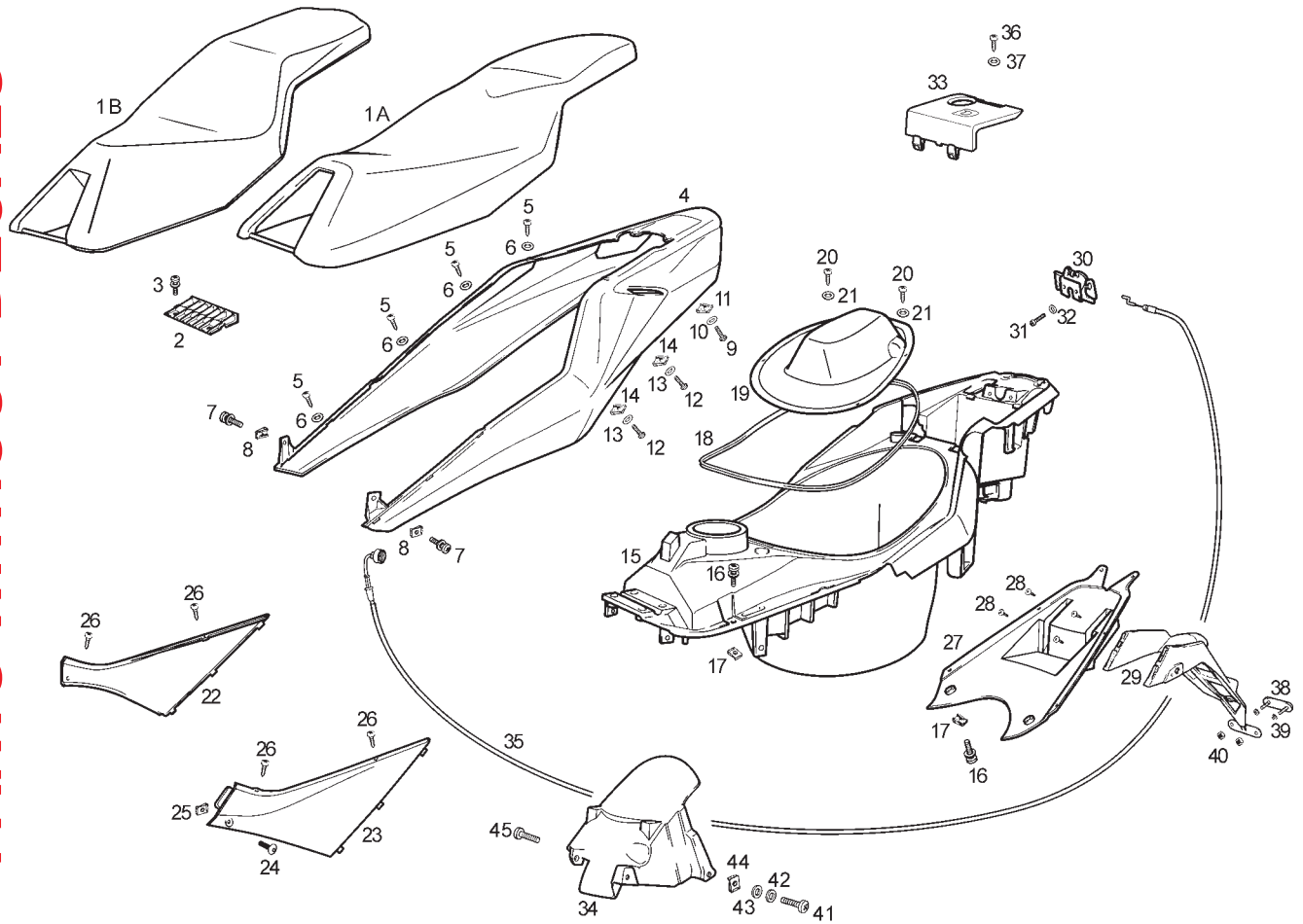
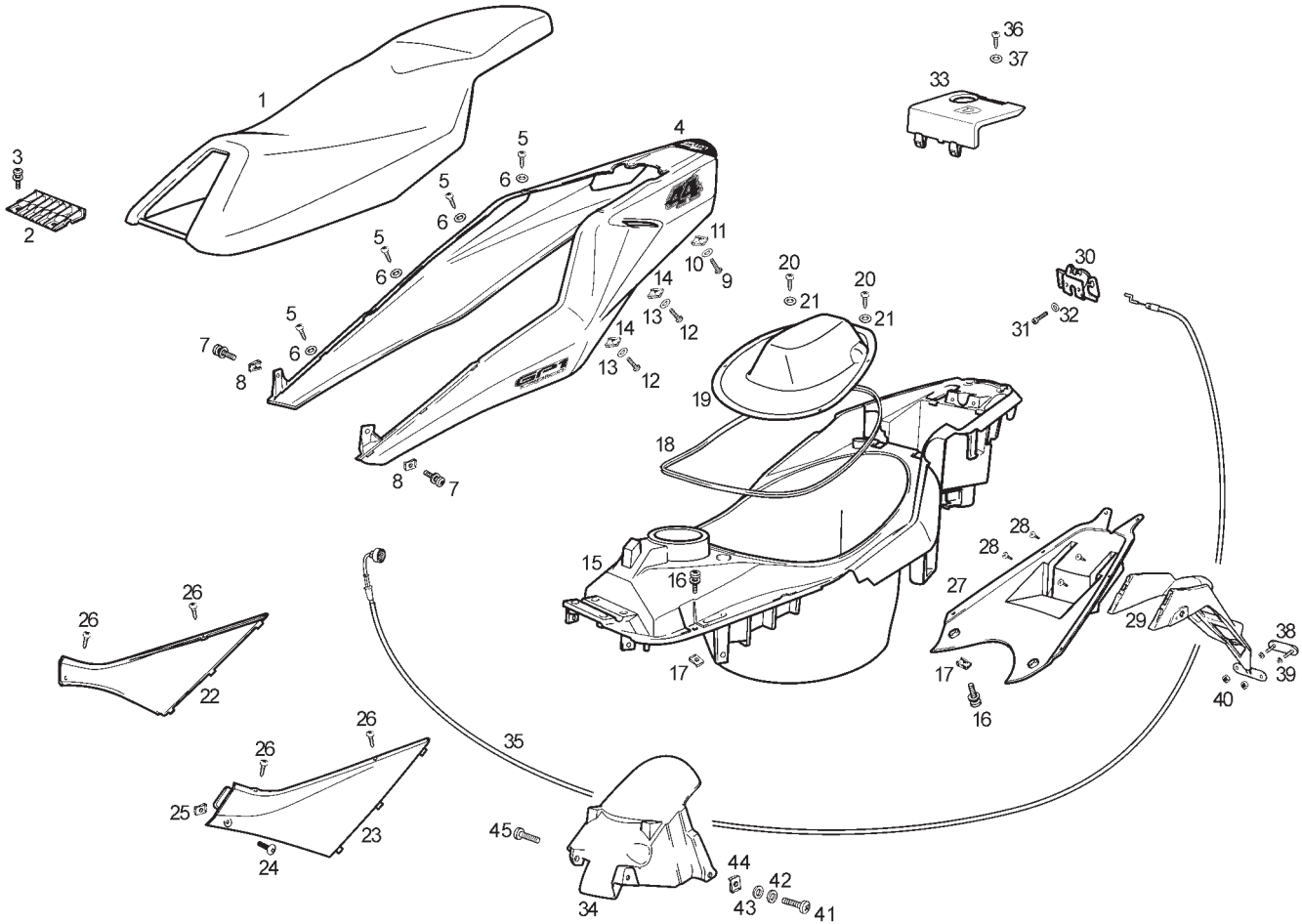


Fig.	Ver.	COD. KOD.	DESCRIPCIÓN DENOMINAZIONE NAME	BEZEICHUNG DESIGNATION	MOD.	NOTAS NOTES NOTA MITSCHRIFT NOTES
41A		00092063514	TORNILLO 6M100X35 VITE SCREW	SCHRAUBE VIS	123457	
42A		00034000602	ARANDELA ESTRELLA INT.D6 RONDELLA WASHER	SCHEIBE RONDELLE	123457	
43A		00D01200171	ARANDELA D6 RONDELLA WASHER	SCHEIBE RONDELLE	123457	
44A		00D01501371	TUERCA FIJACION D6 DADO NUT	MUTTER ECROU	123457	
45A		00G01505701	TORNILLO FIJ.GUARDABARRO VITE SCREW	SCHRAUBE VIS	123457	



**PIEZAS CON CALCAS
PARTS WITH DECALS**

Fig.	Ver.	COD. KOD.	DESCRIPCIÓN DENOMINAZIONE NAME	BEZEICHNUNG DESIGNATION	MOD.	NOTAS NOTES NOTA MITSCHRIFT NOTES
01A		00G00629011	SILLIN SELLA SEAT	SITZ ENSEMBLE SELLE	6	
02A		00G05905941	ARTICULACION SILLIN ASSE AXLE	ACHSE AXE	6	
03A		00F05900041	SCTO.TORNILLO 6M100X16 VITE SCREW	SCHRAUBE VIS	6	
04A		86541400WY3	COLIN SILLIN C/CALCAS COLIN SELLINO SEAT BASE	KOTFLUGEL HINTEN DOSSERET SELLE	6	
05A		00011031401	TORNILLO AUTOROSCANTE 3,6X14 VITE SCREW	SCHRAUBE VIS	6	
06A		861228	ARANDELA FIJACION RONDELLA WASHER	SCHEIBE RONDELLE	6	
07A		00F05900041	SCTO.TORNILLO 6M100X16 VITE SCREW	SCHRAUBE VIS	6	
08A		00D01501371	TUERCA FIJACION D6 DADO NUT	MUTTER ECROU	6	
09A		00008051600	TORNILLO C/ESFERICA ALLEN 5M80X16 VITE SCREW	SCHRAUBE VIS	6	
10A		00D02600631	ARANDELA RONDELLA WASHER	SCHEIBE RONDELLE	6	

**PIEZAS CON CALCAS
PARTS WITH DECALS**

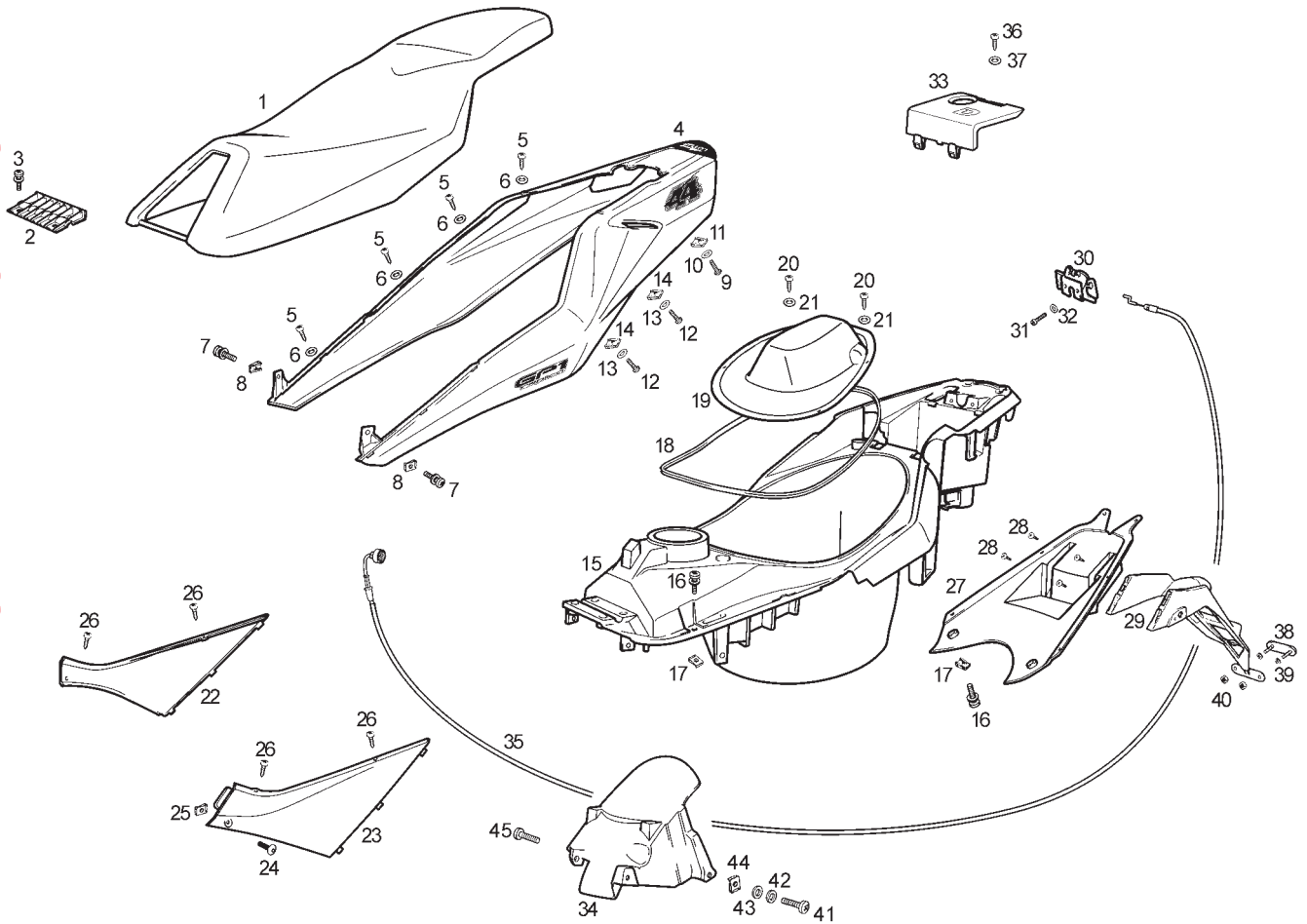
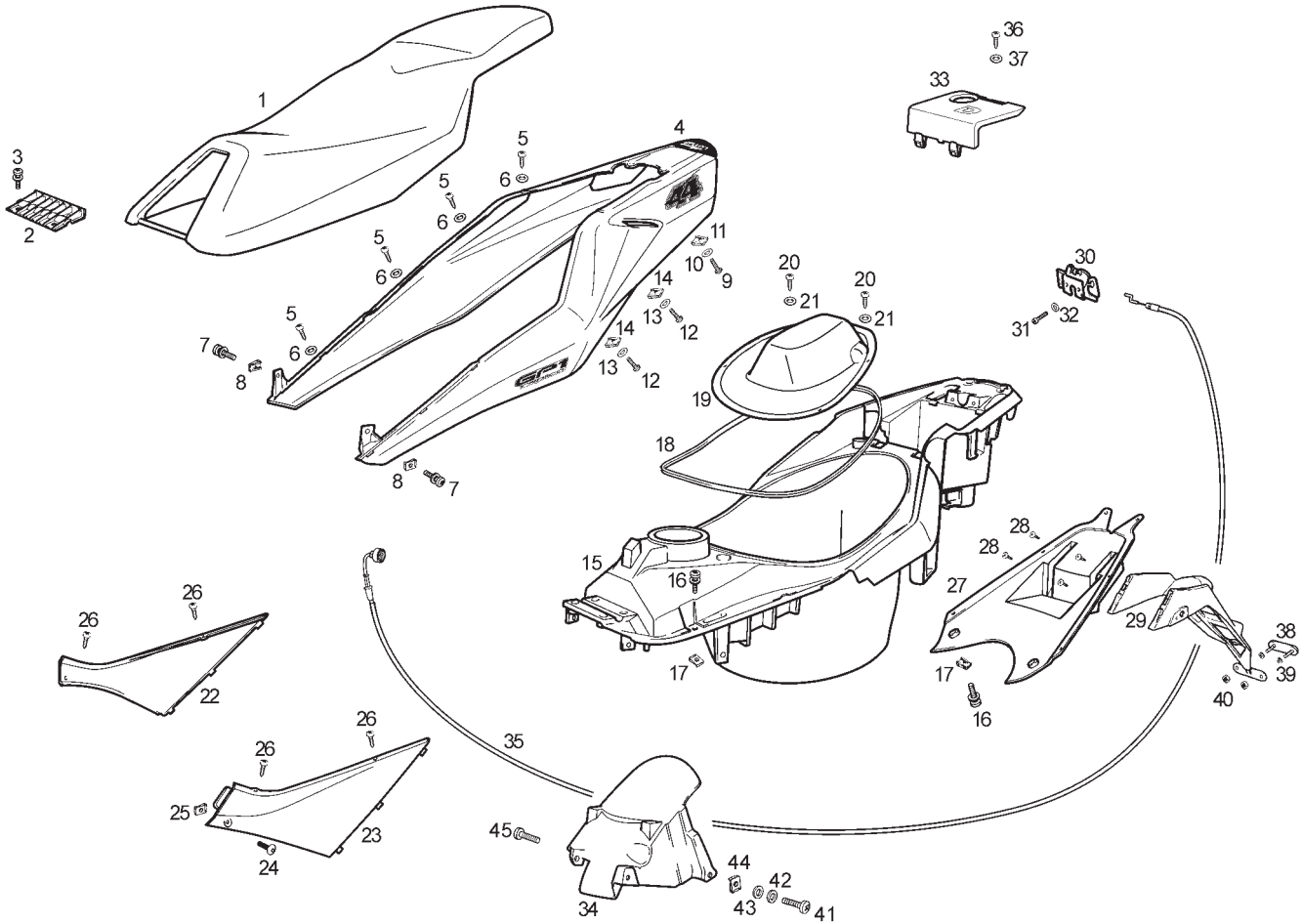


Fig.	Ver.	COD. KOD.	DESCRIPCIÓN DENOMINAZIONE NAME	BEZEICHUNG DESIGNATION	MOD.	NOTAS NOTES NOTA MITSCHRIFT NOTES
11A		00G04401462	TUERCA FIJACION D5 DADO NUT	MUTTER ECROU	6	
12A		00008051200	TORNILLO C/REDONDA ALLEN 5M80X12 VITE SCREW	SCHRAUBE VIS	6	
13A		00000031050	ARANDELA PLANA D5 RONDELLA WASHER	SCHEIBE RONDELLE	6	
14A		00G04401462	TUERCA FIJACION D5 DADO NUT	MUTTER ECROU	6	
15A		861441	PORTACASCO PORTA-ELMO TRUNK	HELMFACH PORTE-CASQUE	6	
16A		00F05900041	SCTO.TORNILLO 6M100X16 VITE SCREW	SCHRAUBE VIS	6	
17A		00D01501371	TUERCA FIJACION D6 DADO NUT	MUTTER ECROU	6	
18A		00G06301551	JUNTA PERFIL PORTACASCO VANO CASCO HELMET BOX RUBBER SEAL PROT.	DICHTGUMMI HELMTRAEGER PROFIL PORTE-CASQUE	6	
19A		861442	TAPA ACCESO CARBURADOR COPERCHIO COVER	DECKEL COUVERCLE	6	
20A		00011031401	TORNILLO AUTOROSCANTE 3,6X14 VITE SCREW	SCHRAUBE VIS	6	



**PIEZAS CON CALCAS
PARTS WITH DECALS**

Fig.	Ver.	COD. KOD.	DESCRIPCIÓN DENOMINAZIONE NAME	BEZEICHNUNG DESIGNATION	MOD.	NOTAS NOTES NOTA MITSCHRIFT NOTES
21A		00000031050	ARANDELA PLANA D5 RONDELLA WASHER	SCHEIBE RONDELLE	6	
22A		00G06101181	ADORNO LATERAL SILLIN DERECHO COPERCHIO COVER	DECKEL COUVERCLE	6	
23A		00G06101191	ADORNO LATERAL SILLIN IZQUIERDO COPERCHIO COVER	DECKEL COUVERCLE	6	
24A		00008051600	TORNILLO C/ESFERICA ALLEN 5M80X16 VITE SCREW	SCHRAUBE VIS	6	
25A		00H01500691	TUERCA FIJACION DADO NUT	MUTTER ECROU	6	
26A		00011031401	TORNILLO AUTOROSCANTE 3,6X14 VITE SCREW	SCHRAUBE VIS	6	
27A		861476	TAPA INFERIOR COLIN COPERCHIO COVER	DECKEL COUVERCLE	6	
28A		00011031401	TORNILLO AUTOROSCANTE 3,6X14 VITE SCREW	SCHRAUBE VIS	6	
29A		861960	SUPLEMENTO GUARDABARRO TRASEROSPRITZSCHUTZ HINTEN SUPPL. PARAFANGHI POSTERI REAR MUDGUARD EXTENSION	SUPPL. GARDE-BOUE ARRIERE	6	
30A		00G06801501	PLACA CIERRE SILLIN CHIUSURA SELLA SADDLE LOCKER	VERSCHLUSS SITZ FERMETURE SELLE	6	

**PIEZAS CON CALCAS
PARTS WITH DECALS**

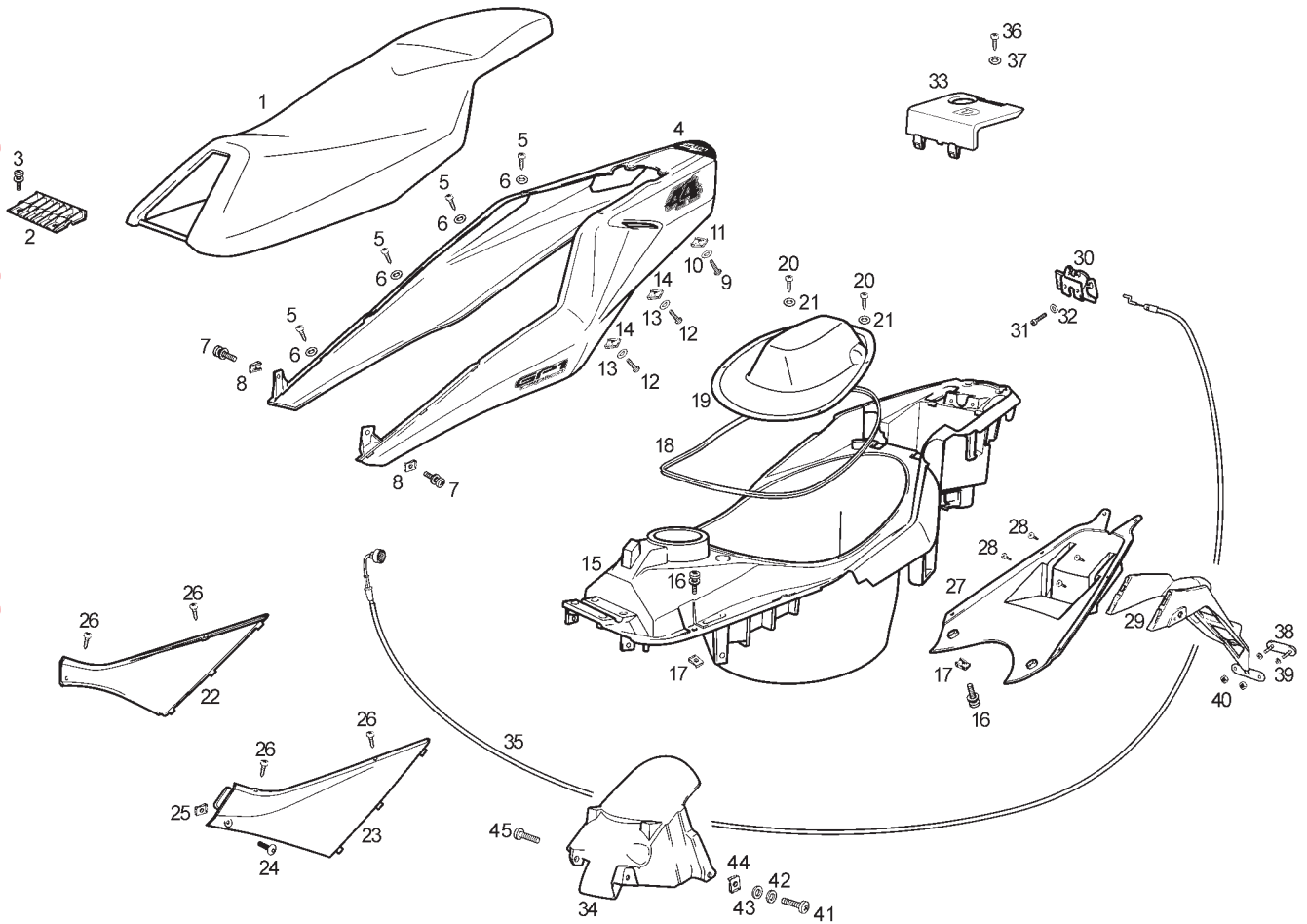
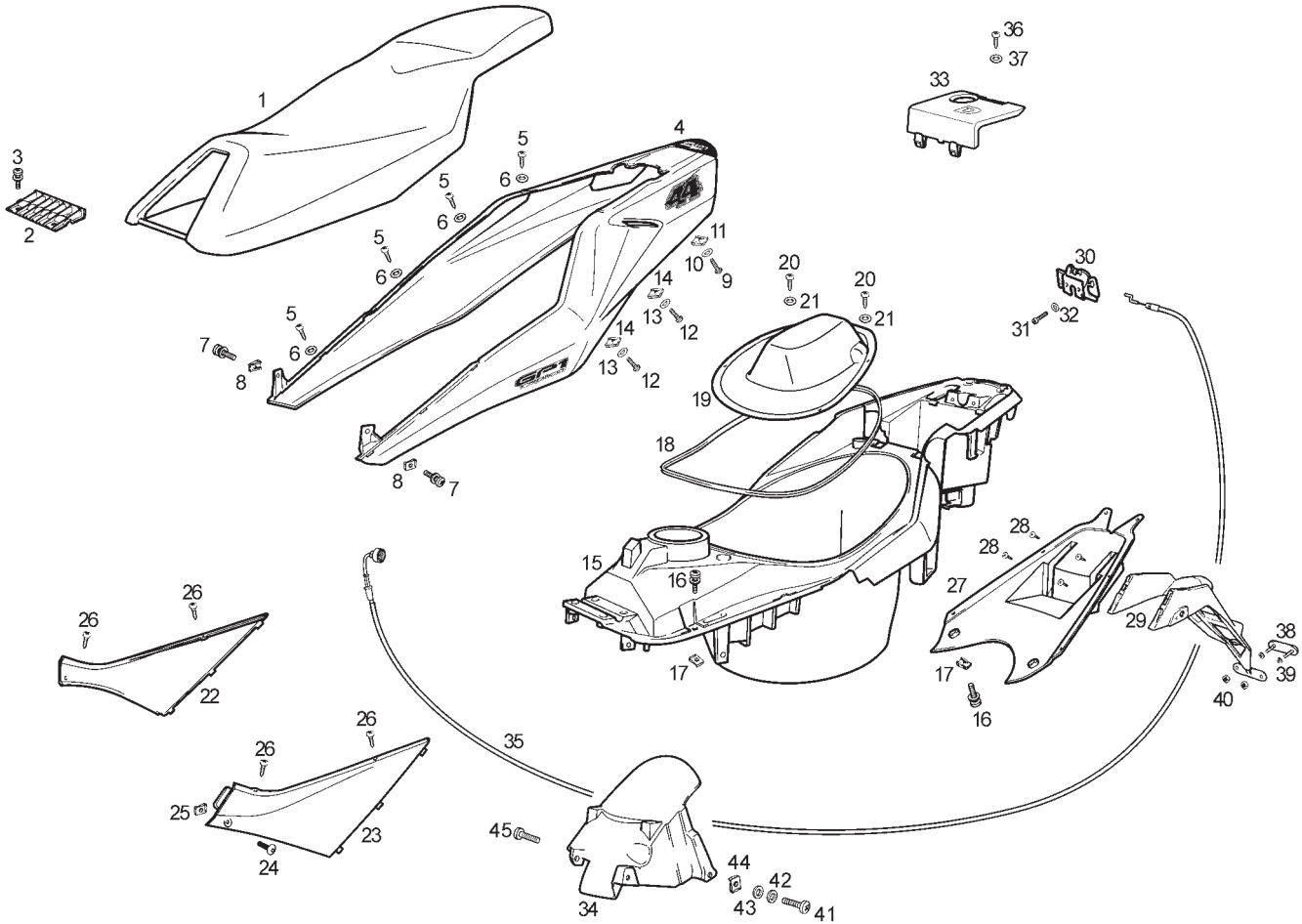


Fig.	Ver.	COD. KOD.	DESCRIPCIÓN DENOMINAZIONE NAME	BEZEICHUNG DESIGNATION	MOD.	NOTAS NOTES NOTA MITSCHRIFT NOTES
31A		00012061200	TORNILLO 6M100X12 VITE SCREW	SCHRAUBE VIS	6	
32A		00031106000	ARANDELA PLANA D6 RONDELLA WASHER	SCHEIBE RONDELLE	6	
33A		861412	TAPA BATERIA COPERCHIO COVER	DECKEL COUVERCLE	6	
34A		959440000G	GUARDABARRO TRASERO PARAFANGO MUDGUARD	KOTFLUGEL GARDE-BOUE	6	
35A		00G00604181	SCTO. CABLE CIERRE SILLIN CAVO CHIUSURA SELLA SADDLE LOCKING CABLE ASSY	VERSCHLUSSKABEL SITZ SOUS-EN.CABLE FERMETURE SELLE	6	
36A		00011031001	TORNILLO AUTOROSCANTE 3,6 X 10 VITE SCREW	SCHRAUBE VIS	6	
37A		00000031050	ARANDELA PLANA D5 RONDELLA WASHER	SCHEIBE RONDELLE	6	
38A		00G04403752	CATADIOPTRICOS ROJO CATADIOTTRO REFLECTOR	RÜCKSTRAHLER CATADIOPTRE	6	
39A		00D02600631	ARANDELA RONDELLA WASHER	SCHEIBE RONDELLE	6	
40A		00000023040	TUERCA AUTOBLOCANTE 4M70 DADO NUT	MUTTER ECROU	6	



**PIEZAS CON CALCAS
PARTS WITH DECALS**

Fig.	Ver.	COD. KOD.	DESCRIPCIÓN DENOMINAZIONE NAME	BEZEICHNUNG DESIGNATION	MOD.	NOTAS NOTES NOTA MITSCHRIFT NOTES
41A		00092063514	TORNILLO 6M100X35 VITE SCREW	SCHRAUBE VIS	6	
42A		00034000602	ARANDELA ESTRELLA INT.D6 RONDELLA WASHER	SCHEIBE RONDELLE	6	
43A		00D01200171	ARANDELA D6 RONDELLA WASHER	SCHEIBE RONDELLE	6	
44A		00D01501371	TUERCA FIJACION D6 DADO NUT	MUTTER ECROU	6	
45A		00G01505701	TORNILLO FIJ.GUARDABARRO VITE SCREW	SCHRAUBE VIS	6	

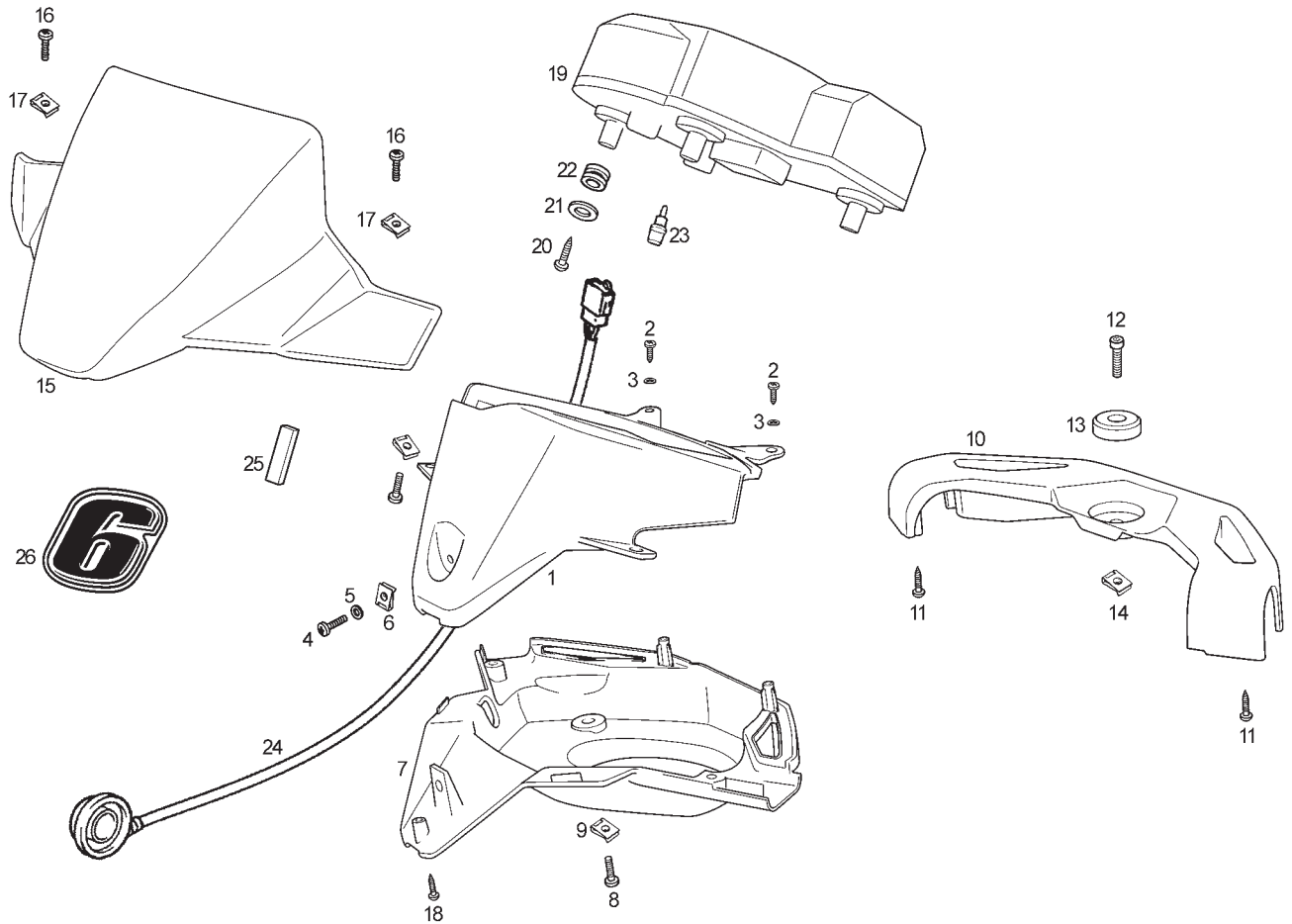


Fig.	Ver.	COD. KOD.	DESCRIPCIÓN DENOMINAZIONE NAME	BEZEICHNUNG DESIGNATION	MOD.	NOTAS NOTES NOTA MITSCHRIFT NOTES
01A		00G01016521	CARCASA SUPERIOR CARENATURA BODY PANEL	LENKERDEKEL CACHE DIRECTION	1234567	
02A		00011131401	TORNILLO AUTOROSCANTE 3X14 VITE SCREW	SCHRAUBE VIS	1234567	
03A		00000031050	ARANDELA PLANA D5 RONDELLA WASHER	SCHEIBE RONDELLE	1234567	
04A		00012162000	TORNILLO C/REDONDA CRUZ 6M100X20 VITE SCREW	SCHRAUBE VIS	1234567	
05A		00031106000	ARANDELA PLANA D6 RONDELLA WASHER	SCHEIBE RONDELLE	1234567	
06A		00D01501371	TUERCA FIJACION D6 DADO NUT	MUTTER ECROU	1234567	
07A		862564	CARCASA INFERIOR CARENATURA BODY PANEL	LENKERDEKEL CACHE DIRECTION	1234567	
08A		00012051200	TORNILLO C/REDONDA CRUZ 5M80X12 VITE SCREW	SCHRAUBE VIS	1234567	
09A		00G04401462	TUERCA FIJACION D5 DADO NUT	MUTTER ECROU	1234567	
10A		00G01501651	PLETINA CUBREMANILLAR COPERCHIO COVER	DECKEL COUVERCLE	1234567	
11A		00011131401	TORNILLO AUTOROSCANTE 3X14 VITE SCREW	SCHRAUBE VIS	1234567	

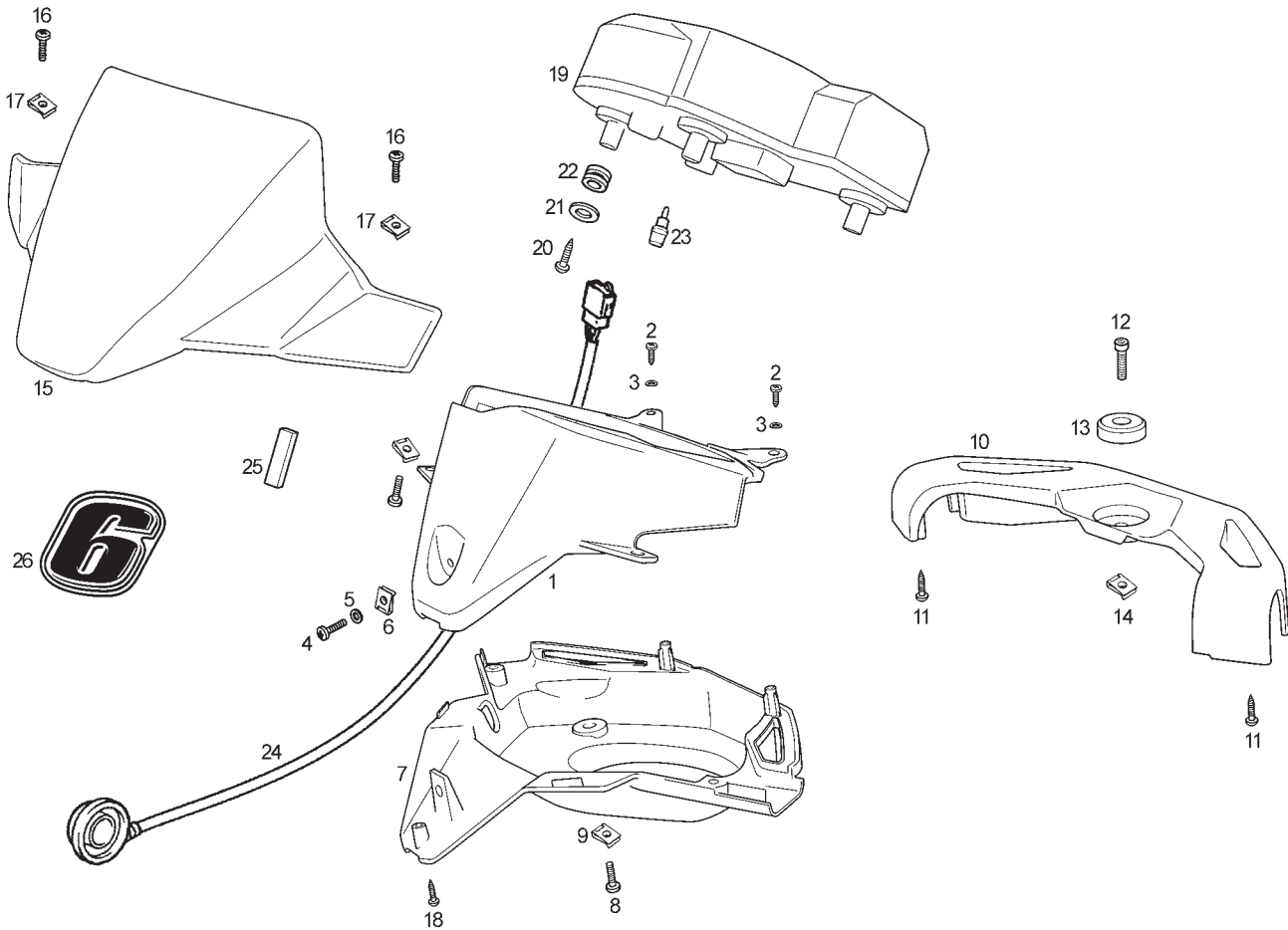


Fig.	Ver.	COD. KOD.	DESCRIPCIÓN DENOMINAZIONE NAME	BEZEICHNUNG DESIGNATION	MOD.	NOTAS NOTES NOTA MITSCHRIFT NOTES
12A		00002062011	TORNILLO 6M100X20 VITE SCREW	SCHRAUBE VIS	1 2 3 4 5 6 7	
13A		00G05900711	CASQUILLO FIJ. CARCASA SUPERIOR GHIERA BUSH	DISTANZHULSE ENTRETOISE	1 2 3 4 5 6 7	
14A		00D01501371	TUERCA FIJACION D6 DADO NUT	MUTTER ECROU	1 2 3 4 5 6 7	
15A		00G01506751	CUPULA CARCASA COPERCHIO COVER	DECKEL COUVERCLE	1 2 3 4 5 6 7	
16A		00012051200	TORNILLO C/REDONDA CRUZ 5M80X12 VITE SCREW	SCHRAUBE VIS	1 2 3 4 5 6 7	
17A		00G04401462	TUERCA FIJACION D5 DADO NUT	MUTTER ECROU	1 2 3 4 5 6 7	
18A		00011031001	TORNILLO AUTORROSCANTE 3,6X10 VITE SCREW	SCHRAUBE VIS	1 2 3 4 5 6 7	
19A		86106R	CTO TABLIER (KM/H) CRUSCOTTO DASH ASSY	INSTRUMENTERHALTER BOITIER TABLEAU BORD		KM/H
19B		861959	CTO TABLIER (MPH) CRUSCOTTO DASH ASSY	INSTRUMENTERHALTER BOITIER TABLEAU BORD		MPH
20A		00011941300	TORNILLO AUTORROSCANTE VITE SCREW	SCHRAUBE VIS	1 2 3 4 5 6 7	
21A		00D02600631	ARANDELA RONDELLA WASHER	SCHEIBE RONDELLE	1 2 3 4 5 6 7	

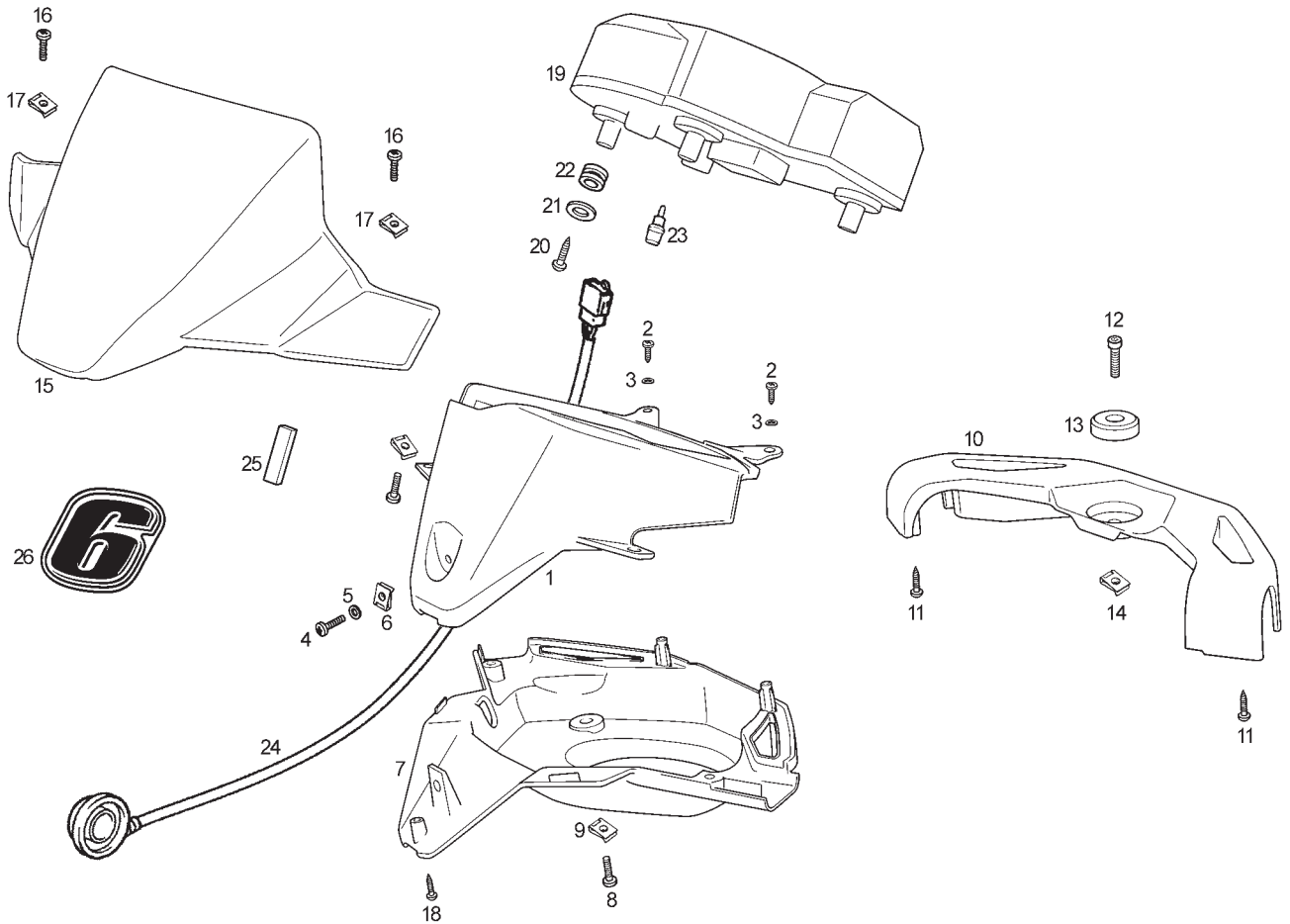


Fig.	Ver.	COD. KOD.	DESCRIPCIÓN DENOMINAZIONE NAME	BEZEICHNUNG DESIGNATION	MOD.	NOTAS NOTES NOTA MITSCHRIFT NOTES
22A		00H01602941	SILENTBLOCK PASSACAVO GROMMET	KABELDURCHGANG PASSE-CÂBLE	1 2 3 4 5 6 7	
23A		00G01602581	BOMBILLA TABLIER 12V 1,2W LAMPADA BULB	BIRNE AMPOULE	1 2 3 4 5 6 7	
24A		86108R	CTO REENVIO CUENTA KMS RINVIO RETURN UNIT.	RETURN UNIT. RENVOI DE ROUE	1 2 3 4 5 6 7	
25A		00H06300841	TOPE FERMO STOPPER	PUFFER TAQUET	1 2 3 4 5 6 7	
26A		8654960001	CALCA Nº 6 CUPULA ADESIVI DECAL	AUFKLEBER ADHESIF		6

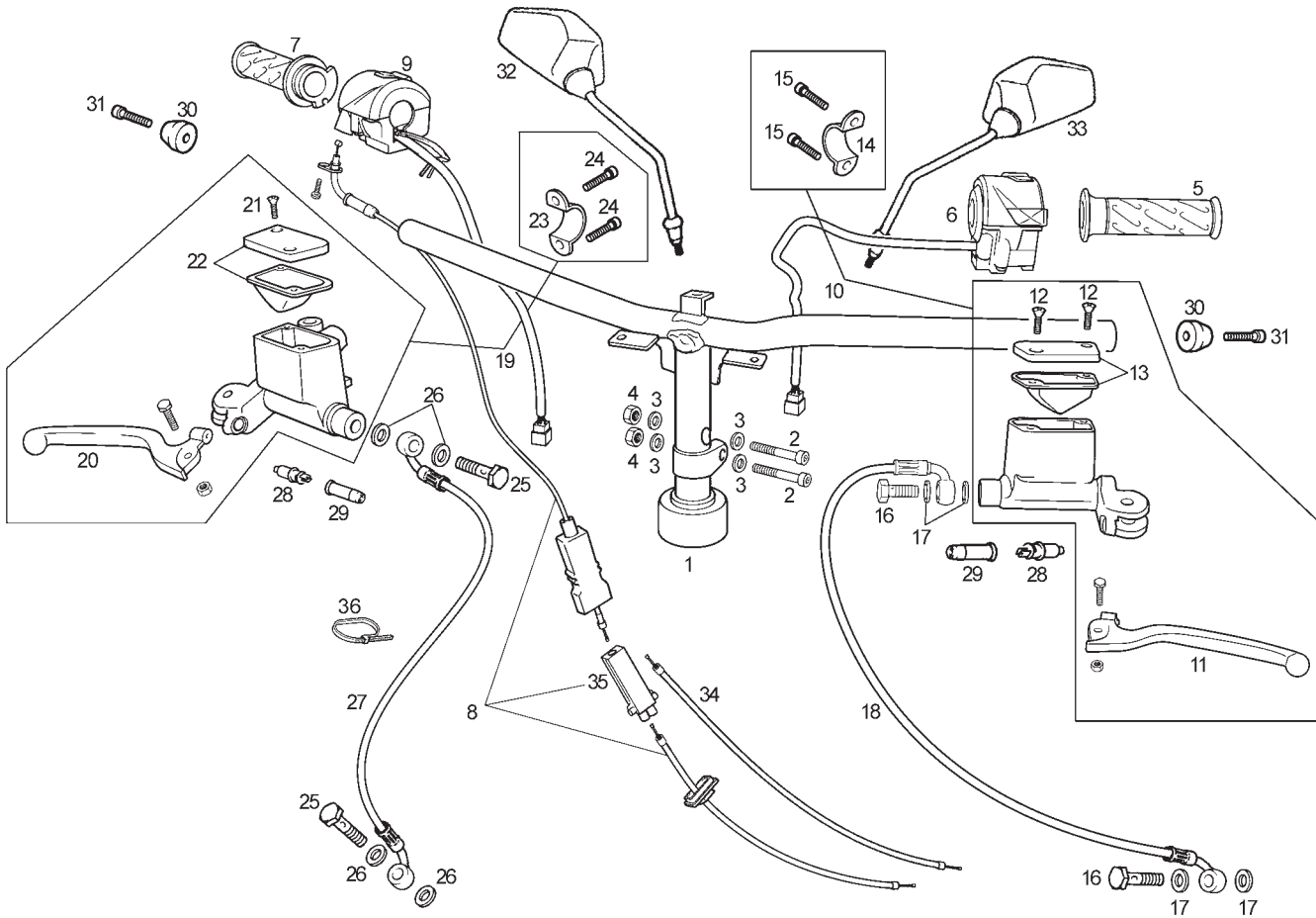


Fig.	Ver.	COD. KOD.	DESCRIPCIÓN DENOMINAZIONE NAME	BEZEICHUNG DESIGNATION	MOD.	NOTAS NOTES NOTA MITSCHRIFT NOTES
01A		86126700WNB	MANILLAR MANUBRIO HANDLEBAR	LENKER GUIDON	1234567	
02A		00004184500	TORNILLO C/ALLEN 8M125X45 VITE SCREW	SCHRAUBE VIS	1234567	
03A		00000031080	ARANDELA PLANA D8 RONDELLA WASHER	SCHEIBE RONDELLE	1234567	
04A		00000023080	TUERCA AUTOBLOCANTE 8M125 DADO NUT	MUTTER ECROU	1234567	
05A		00G00909071	EMPUÑADURA IZQUIERDA MANOPOLA GRIP	GRIFFGUMMI POIGNEE FREIN	1234567	
06A	01	00G02304171	CONMUTADOR LUCES CONMUTATORE LUCI SWITCH	LICHTSCHALTER INVERSEUR AVEC CABLE	1234567	
06A		86167R	CONMUTADOR LUCES CONMUTATORE LUCI SWITCH	LICHTSCHALTER INVERSEUR AVEC CABLE	1234567	
07A		00G00910081	PUÑO GAS MANOPOLA ACCELERATO THROTTLE TWIST GRIP ASSY	GASGRIFF KOMPL. ENSEMBLE POIGNEE GAZ	1234567	
08A		861440	CTO CABLE GAS CAVO ACCELERATORE THROTTLE CABLE	GASKABEL CABLE GAZ	1234567	
09A	01	00G02102631	CONMUTADOR ARRANQUE ELECTRICO INTERRUPTORE SWITCH	STOPSCHALTER INTERRUPTEUR	1234567	
09A		86166R	CONMUTADOR ARRANQUE ELECTRICO INTERRUPTORE SWITCH	STOPSCHALTER INTERRUPTEUR	1234567	

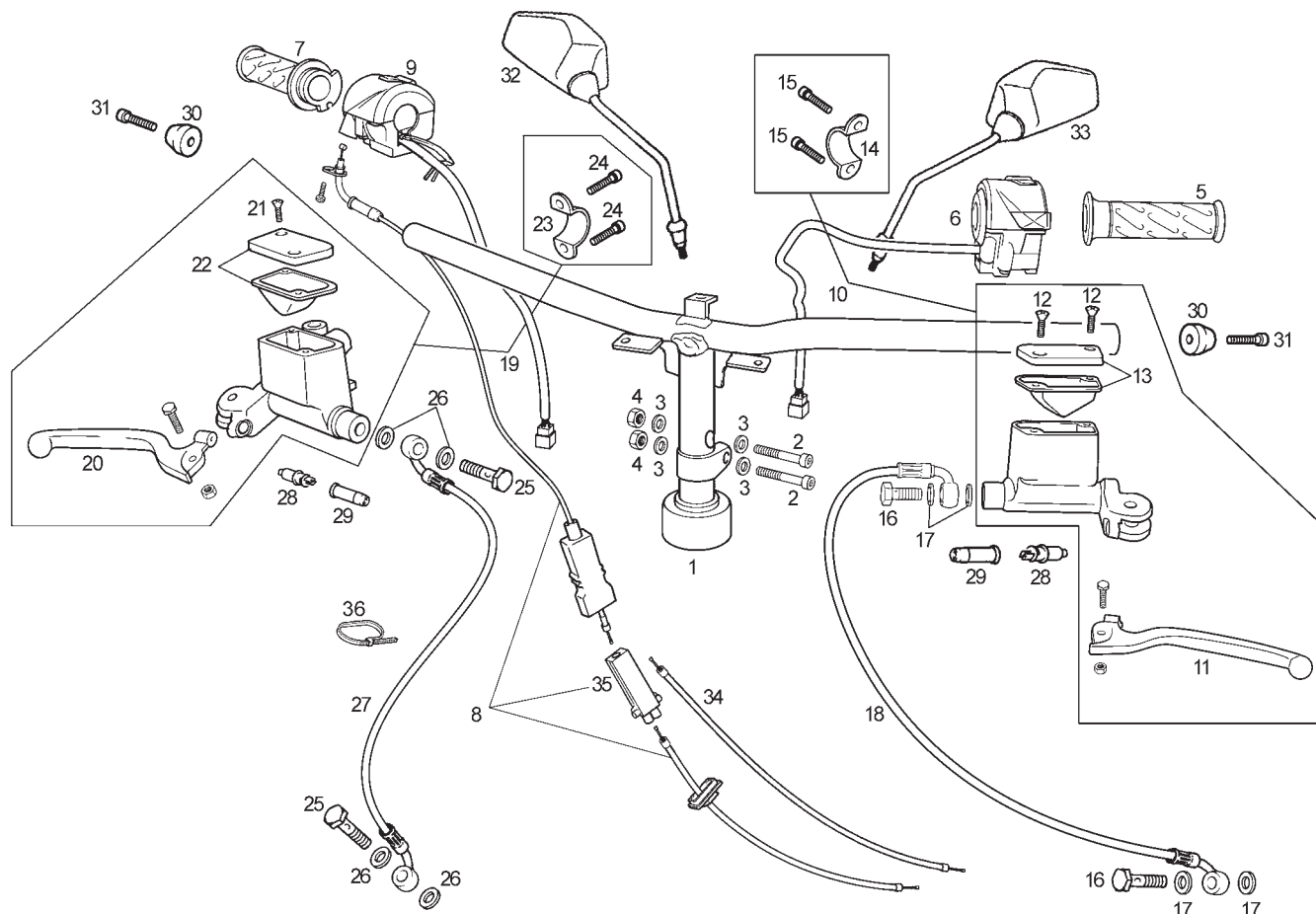


Fig.	Ver.	COD. KOD.	DESCRIPCIÓN DENOMINAZIONE NAME	BEZEICHUNG DESIGNATION	MOD.	NOTAS NOTES NOTA MITSCHRIFT NOTES
10A		862556	BOMBA FRENO TRASERO BOMBA FRENO BRAKE PUMP	BREMSPUMPE POMPE DE FREIN	1234567	
11A		00G00903201	MANETA FRENO LEVIER FRENO BRAKE LEVER	BREMSHEBEL FREIN D'EMBRAYAGE	1234567	
12A		00014041200	TORNILLO FIJACION TAPA BOMBA VITE SCREW	SCHRAUBE VIS	1234567	
13A		00G05601201	KIT REPARACION TAPA BOMBA FR. TR. KIT COPERCHIO COVER KIT	DECKEL KIT COUVERCLE KIT	1234567	
14A		00H02100901	BRIDA FIJACION BOMBA FRENO FLANGIA CLAMP	BINDER COLLIER	1234567	
15A		00000004512	TORNILLO FIJACION BRIDA VITE SCREW	SCHRAUBE VIS	1234567	
16A		00006309260	RACORD RACCORDO TUBE CONNECTOR	STUTZEN HYDRAULIKLEITUNG RACCORD	1234567	
17A		00006321040	ARANDELA RACORD RONDELLA WASHER	SCHEIBE RONDELLE	1234567	
18A		862557	TUBO LIQUIDO FRENOS TRASERO TUBO TUBE	SCHLAUCH TUYAU	1234567	
19A		862553	CTO BOMBA FRENO DELANTERO BOMBA FRENO BRAKE PUMP	BREMSPUMPE POMPE DE FREIN	1234567	
20A		00G00903201	MANETA FRENO LEVIER FRENO BRAKE LEVER	BREMSHEBEL FREIN D'EMBRAYAGE	1234567	

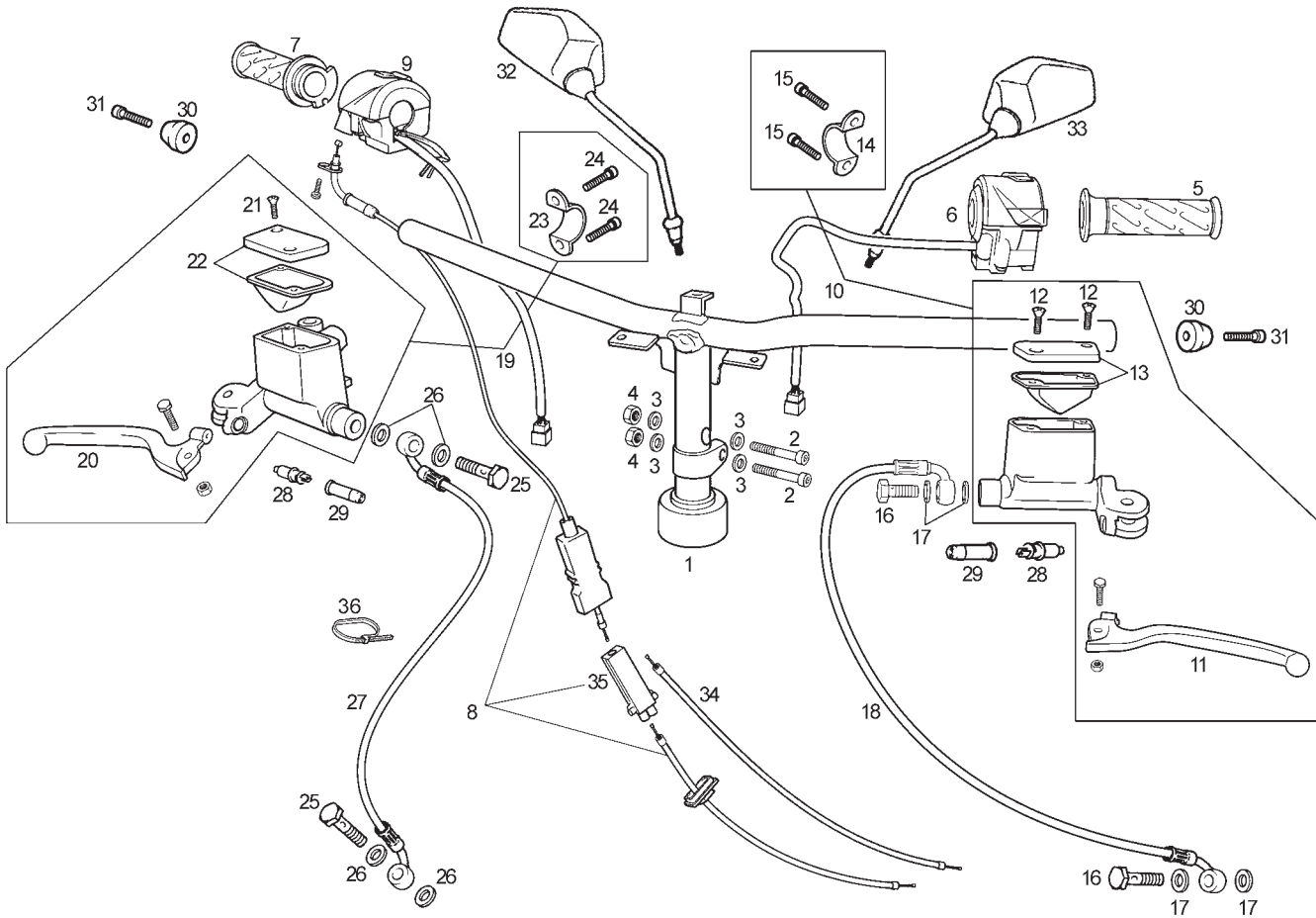


Fig.	Ver.	COD. KOD.	DESCRIPCIÓN DENOMINAZIONE NAME	BEZEICHUNG DESIGNATION	MOD.	NOTAS NOTES NOTA MITSCHRIFT NOTES
21A		00014041200	TORNILLO FIJACION TAPA BOMBA VITE SCREW	SCHRAUBE VIS	1234567	
22A		862534	KIT REPARACION TAPA BOMBA KIT COPERCHIO COVER KIT	DECKEL KIT COUVERCLE KIT	1234567	
23A		00H02100901	BRIDA FIJACION BOMBA FRENO FLANGIA CLAMP	BINDER COLLIER	1234567	
24A		00000004512	TORNILLO FIJACION BRIDA VITE SCREW	SCHRAUBE VIS	1234567	
25A		00006309260	RACORD RACCORDO TUBE CONNECTOR	STUTZEN HYDRAULIKLEITUNG RACCORD	1234567	
26A		00006321040	ARANDELA RACORD RONDELLA WASHER	SCHEIBE RONDELLE	1234567	
27A		862554	TUBO LIQUIDO FRENOS DELANTERO TUBO TUBE	SCHLAUCH TUYAU	1234567	
28A		00D01000701	INTERRUPTOR STOP INTERRUPTORE COMANDO STOP SWITCH, STOP LIGHT	STOPSCHALTER VO. INTERRUPTEUR COMMANDEMENT STOP	1234567	
29A		00005010760	CAPUCHON INTERRUPTOR STOP CAPPUCCIO CAVO CABLE PROTECTOR	KAPPE BOUCHON	1234567	
30A	01	00G02102923	CONTRAPESO MANILLAR CONTRAPPESO MANOPOLA HANDLEBAR COUNTERWEIGHT	GEGENGEWICHT DES LENKERS CONTRE POIDS DE GUIDON	1234567	
30A		00G02102923A	CONTRAPESO MANILLAR CONTRAPPESO MANOPOLA HANDLEBAR COUNTERWEIGHT	GEGENGEWICHT DES LENKERS CONTRE POIDS DE GUIDON	1234567	

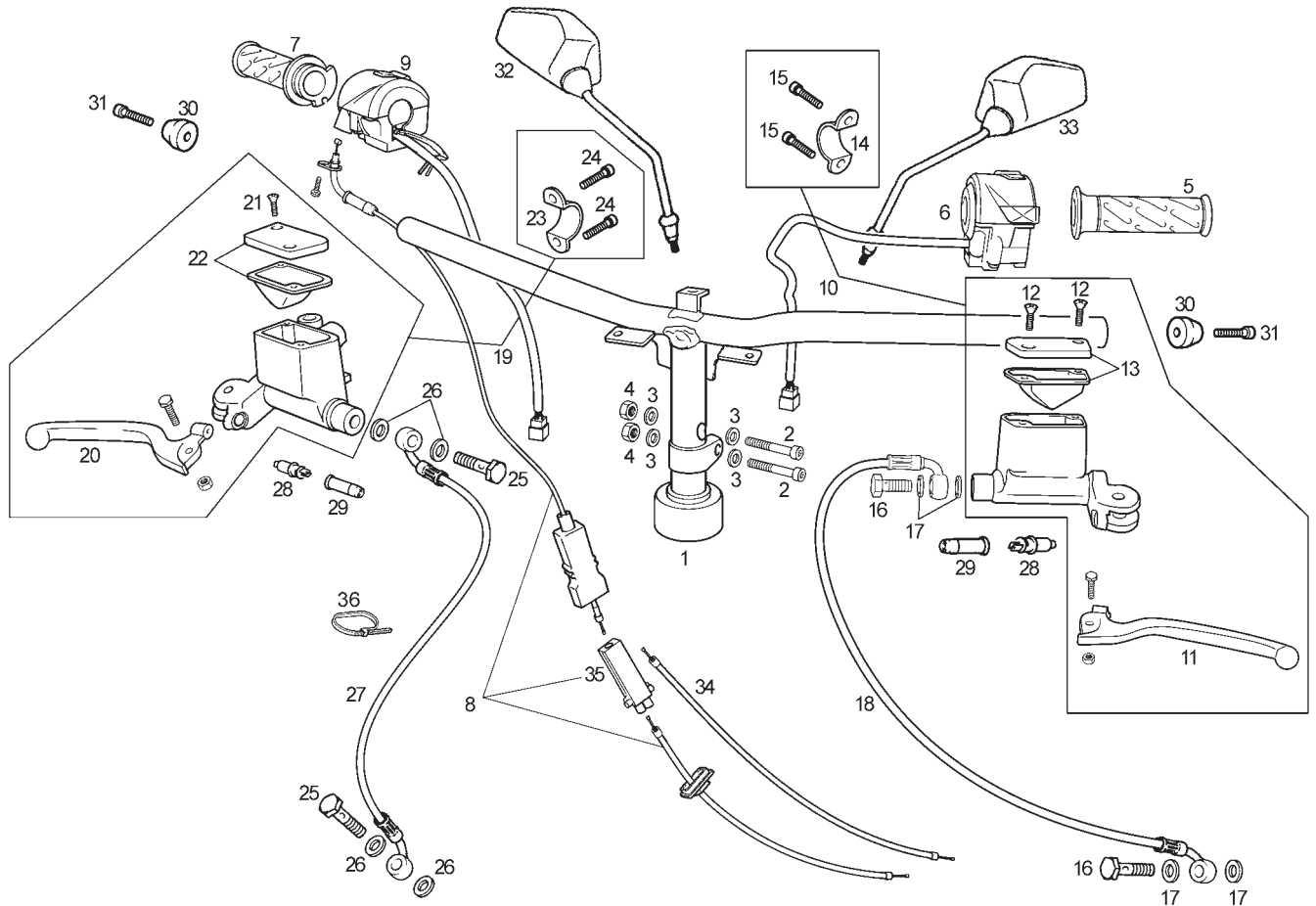


Fig.	Ver.	COD. KOD.	DESCRIPCIÓN DENOMINAZIONE NAME	BEZEICHNUNG DESIGNATION	MOD.	NOTAS NOTES NOTA MITSCHRIFT
31A		00004154000	TORNILLO C/ALLEN 5M80X40 VITE SCREW	SCHRAUBE VIS	1234567	
32A		00G02213671	ESPEJO RETROVISOR DERECHO SPECCHIETTO RETROVSORE DX RH. REAR VIEW MIRROR	RECHT SPIEGEL RETROVISEUR DR.	1234567	
33A		00G04614921	ESPEJO RETROVISOR IZQUIERDO SPECCHIETTO RETROVSORE SX LH. REAR VIEW MIRROR	SPIEGEL LINKE RETROVISEUR GA.	1234567	
34A		949600	CABLE GAS A CARBURADOR CAVO ACCELERATORE THROTTLE CABLE	GASKABEL CABLE GAZ	1234567	
35A		00G00901861	CAJA CONEXIONES CABLES GAS CASSA COLLEGAMENTO CAVI BENZ. THROTTLE CABLE CONNECTOR BOX	VERTELIER DEDOBLATEUR	1234567	
36A		00D00900531	BRIDA 200 X 3,6 FASCETTA CLAMP	SHELLE COLLIER	1234567	

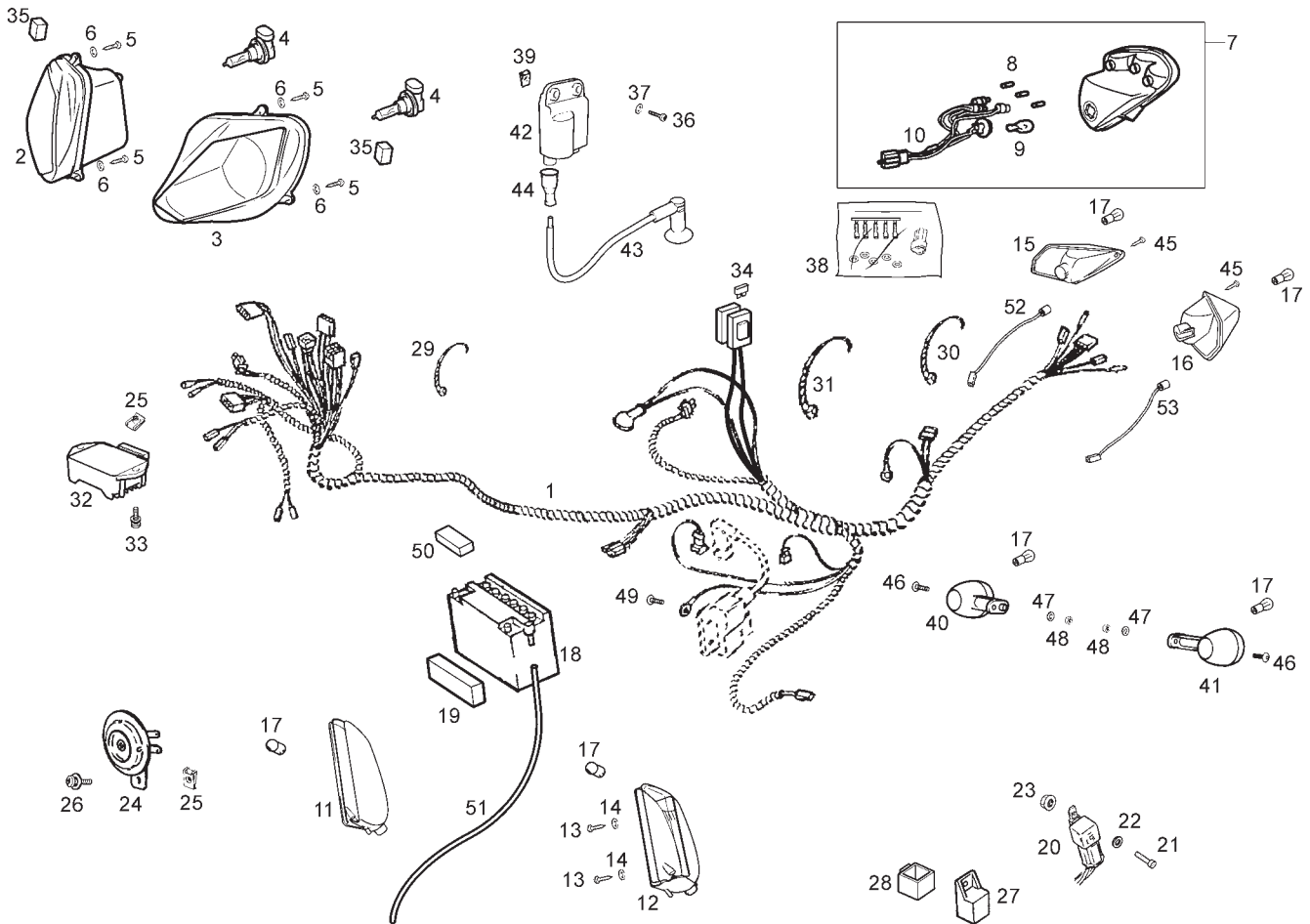


Fig.	Ver.	COD. KOD.	DESCRIPCIÓN DENOMINAZIONE NAME	BEZEICHNUNG DESIGNATION	MOD.	NOTAS NOTES NOTA MITSCHRIFT NOTES
01A		86101R	INSTALACION ELECTRICA IMPIANTO ELETTRICO ELECTRICAL INSTALATIONS ASSY.	ELEKTROINSTALLATION FAISCEAU ELECTRIQUE	1234567	
02A		00G01026011	CTO FARO DELANTERO DERECHO GR. OTTICO DX. RH LIGHT UNIT	RE. SCHEINWERFER OPTIQUE DR.	1234567	
03A		00G01027011	CTO FARO DELANTERO IZQUIERDO GR. OTTICO SX. LH LIGHT UNIT	LI. SCHEINWERFER OPTIQUE GA.	1234567	
04A		00H01004131	LAMPARA H8 12v 35W LAMPADA BULB	BIRNE AMPOULE	1234567	
05A		00011031401	TORNILLO AUTORROS. C/CRUZ.3,6X14 VITE SCREW	SCHRAUBE VIS	1234567	
06A		00000031050	ARANDELA PLANA D5 RONDELLA WASHER	SCHEIBE RONDELLE	1234567	
07A		00H01011321	CTO FARO PILOTO FANALINO POSTERIORE TAILLIGHT ASSY	GRUPPE RICKLICHT FEU ARRIERE	1234567	
08A		00H01001371	BOMBILLA POSICION PILOTO 12V/2,3W LAMPADA BULB	BIRNE AMPOULE	1234567	
09A		00H01000681	BOMBILLA FRENO FARO PIL. 12V - 16W LAMPADA BULB	BIRNE AMPOULE	1234567	
10A		00H01003951	INSTALACION FARO PILOTO IMPIANTO FANALINO POSTERIORE TAILLIGHT EQUIPMENT	GR. RICKLICHT ELEKTROINSTALLATION FAISCEAU FEU ARRIERE	1234567	

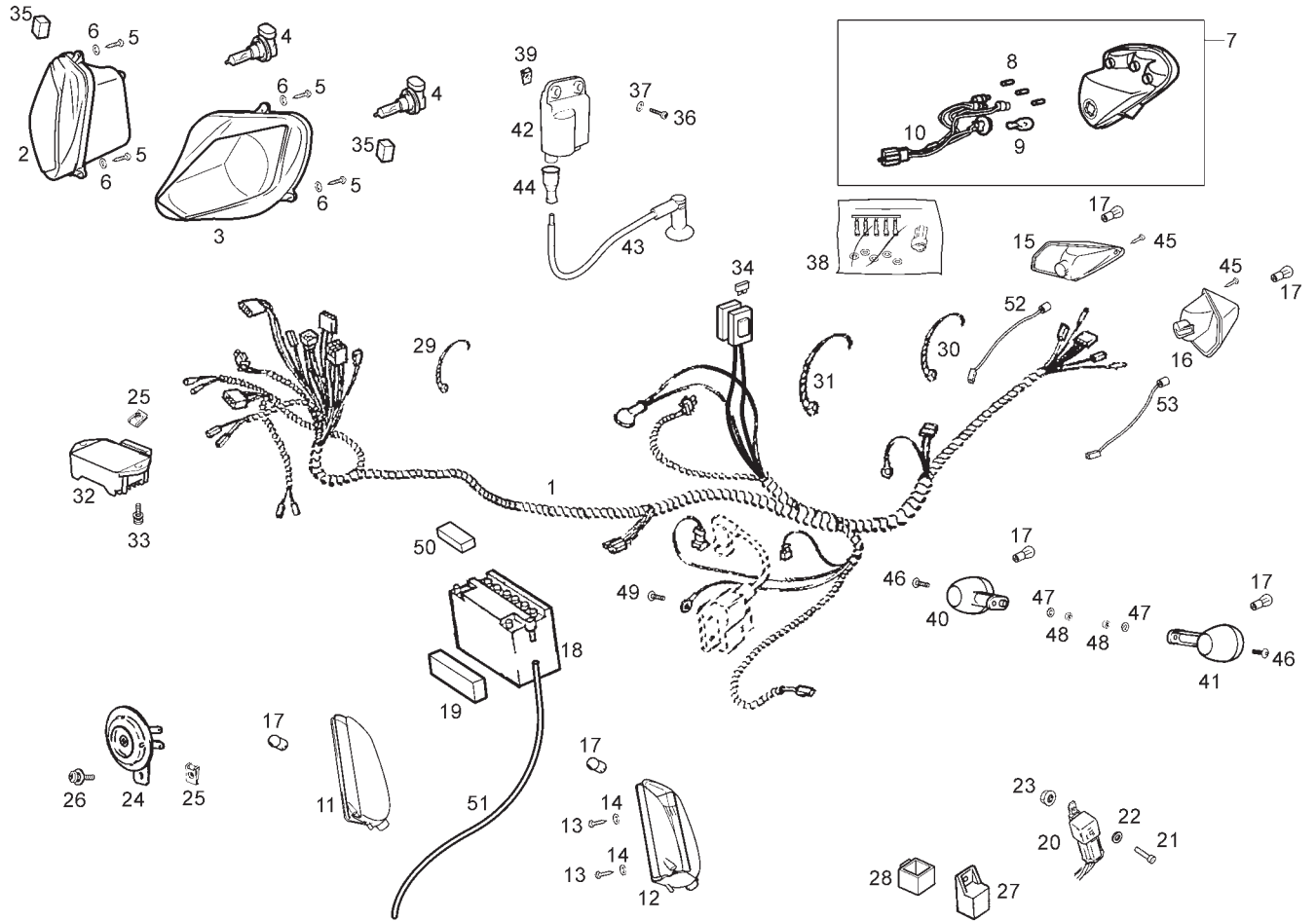


Fig.	Ver.	COD. KOD.	DESCRIPCIÓN DENOMINAZIONE NAME	BEZEICHNUNG DESIGNATION	MOD.	NOTAS NOTES NOTA MITSCHRIFT NOTES
11A		00G01706021	INTERMITENTE DELANTERO DERECHO FARO INDICATORE INDICATOR LIGHT	BLINKER CLIGNOTANT	1234567	
12A		00G01706311	INTERMITENTE DELANTERO IZQUIERDO FARO INDICATORE INDICATOR LIGHT	BLINKER CLIGNOTANT	1234567	
13A		00112031060	TORNILLO AUTOR. C/CRUZ.3X10 VITE SCREW	SCHRAUBE VIS	123456	
13B		00112031560	TORNILLO AUTOR. 3X15 VITE SCREW	SCHRAUBE VIS	7	
14A		00402030001	ARANDELA RONDELLA WASHER	SCHEIBE RONDELLE	1234567	
15A		861886	CRISTAL NEGRO TRASERO DR. COPERCHIO COVER	DECKEL COUVERCLE	123456	
15B		00G01700531	FARO INTERMITENTE TRASERO DR FARO INDICATORE INDICATOR LIGHT	BLINKER CLIGNOTANT	7	
16A		861887	CRISTAL NEGRO TRASERO IZ. COPERCHIO COVER	DECKEL COUVERCLE	123456	
16B		00G01700541	FARO INTERMITENTE TRASERO IZQ FARO INDICATORE INDICATOR LIGHT	BLINKER CLIGNOTANT	7	
17A		00H01701011	BOMBILLA INTERMITENTES LAMPADA BULB	BIRNE AMPOULE	1234567	

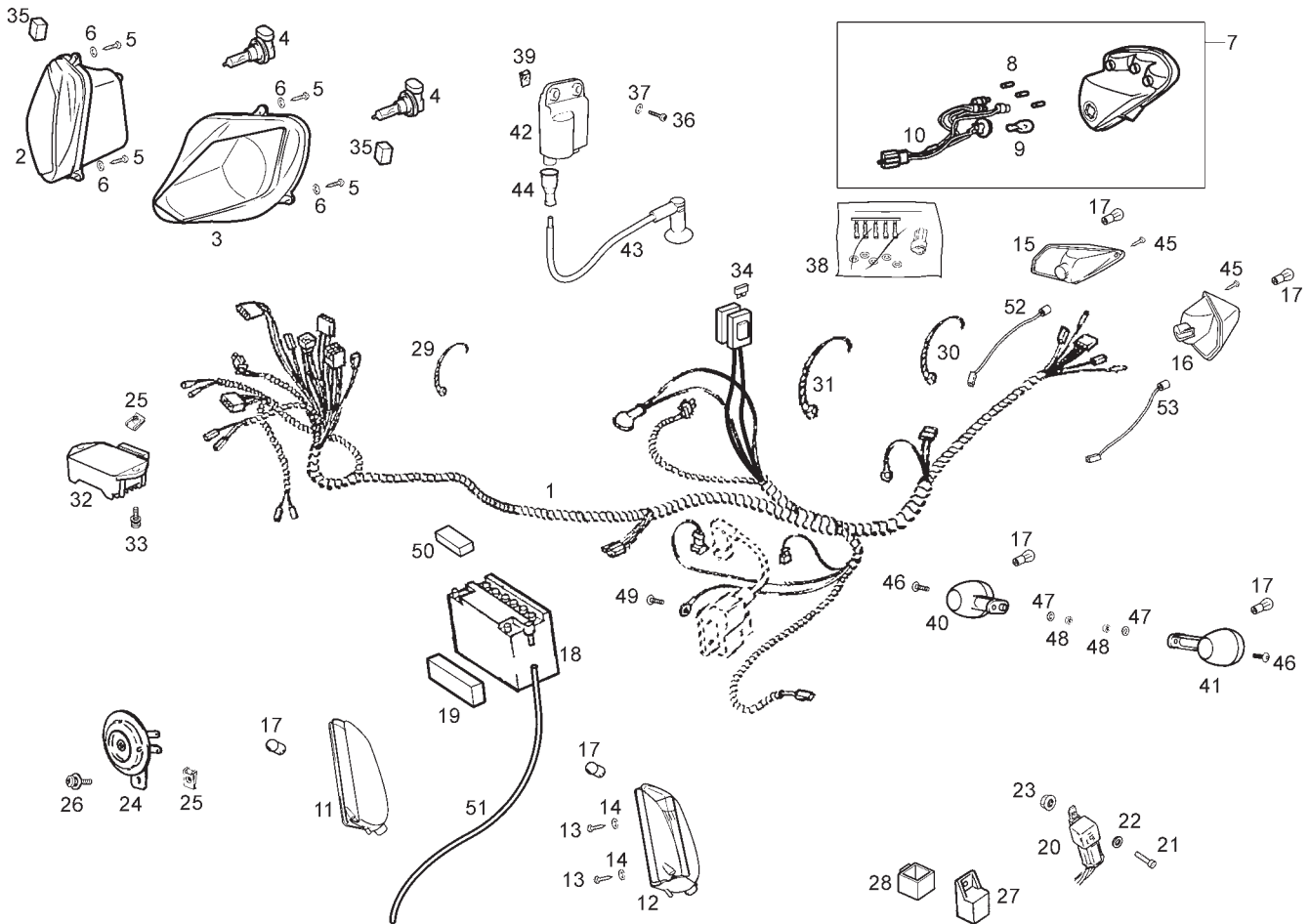


Fig.	Ver.	COD. KOD.	DESCRIPCIÓN DENOMINAZIONE NAME	BEZEICHNUNG DESIGNATION	MOD.	NOTAS NOTES NOTA MITSCHRIFT NOTES
18A		00G03301401	BATERIA BATTERIA BATTERY	BATTERIE BATTERIE	1234567	
19A		861956	ESPUMA TOPE BATERIA FERMO POSIZIONATORE BATTERIA BATTERY LOCATOR STOP	BATTERIE-POSITIONIERANSCHLAG G BUTE POSITIONNEUR BATTERIE	1234567	
20A		00H05700711	RELE LUZ RAFAGAS RELE RELAY	RELAIS RELAIS	1234567	
21A		00012041200	TORNILLO C/RED CRUZ 4M70X12 VITE SCREW	SCHRAUBE VIS	1234567	
22A		00031114000	ARANDELA RONDELLA WASHER	SCHEIBE RONDELLE	1234567	
23A		00262040032	TUERCA AUTOBLOCANTE 4M70 DADO NUT	MUTTER ECROU	1234567	
24A		00H01005311	CLAXON CLACSON HORN	HUPE AVERTISSEUR	1234567	
25A		00D01501371	TUERCA FIJACION D6 DADO NUT	MUTTER ECROU	1234567	
26A		00F05900041	SCTO TORNILLO 6M100X16 VITE SCREW	SCHRAUBE VIS	1234567	
27A		584521	RELÉ ARRANQUE ELECTRICO RELE AVVIAMENTO ELECTRIC START RELAY	STARTERRELAIS ENS. RELAIS DEMARRAGE ELECT.	1234567	

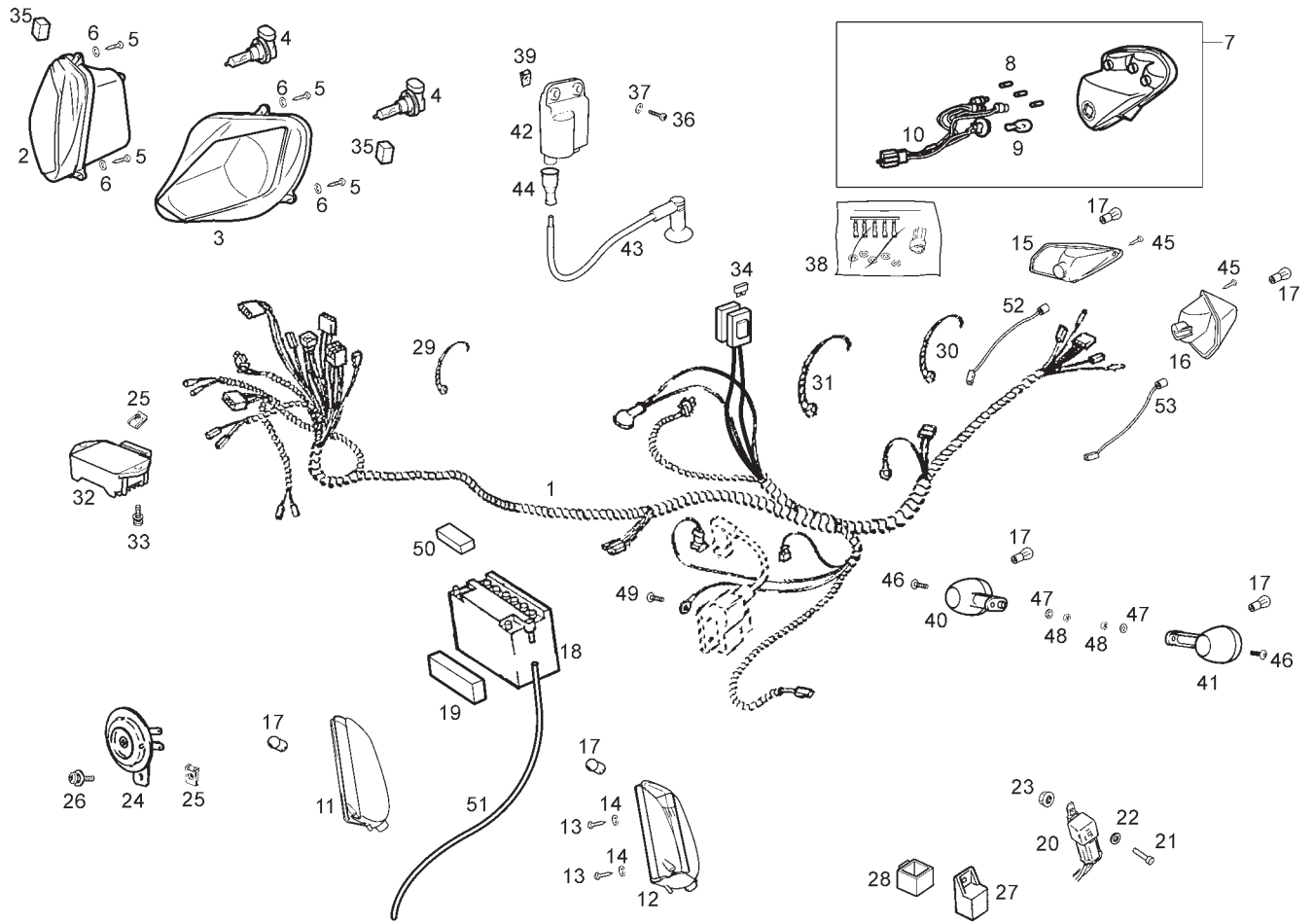


Fig.	Ver.	COD. KOD.	DESCRIPCIÓN DENOMINAZIONE NAME	BEZEICHUNG DESIGNATION	MOD.	NOTAS NOTES NOTA MITSCHRIFT
28A		942577	SOPORTE ELASTICO APOGGIO TELERUTTORE RELAY SUPPORT	FERNSCHALTER STUTZE APPUI RELAIS	1234567	
29A		00D00900531	BRIDA 200 X 3,6 FASCETTA CLAMP	SHELLE COLLIER	1234567	
30A		00D00900531	BRIDA 200 X 3,6 FASCETTA CLAMP	SHELLE COLLIER	1234567	
31A		00F00900531	BRIDA 290 X 4,8 FASCETTA CLAMP	SHELLE COLLIER	1234567	
32A		00G01002841	REGULADOR REGULATORE TENSIONE REGULATOR	REGLER REGULATEUR	1234567	
33A		00G06800021	SCTO TORNILLO 6M100X20 VITE SCREW	SCHRAUBE VIS	1234567	
34A		00H01001911	FUSIBLE 7,5 AMP FUSIBILE FUSE	FUSE FUSIBLE	1234567	
35A		00H06300771	TOPE FERMO STOPPER	PUFFER TAQUET	1234567	
36A		00000012520	TORNILLO C/RED CRUZ 5M80X20 VITE SCREW	SCHRAUBE VIS	1234567	
37A		00D02600631	ARANDELA RONDELLA WASHER	SCHIEBE RONDELLE	1234567	

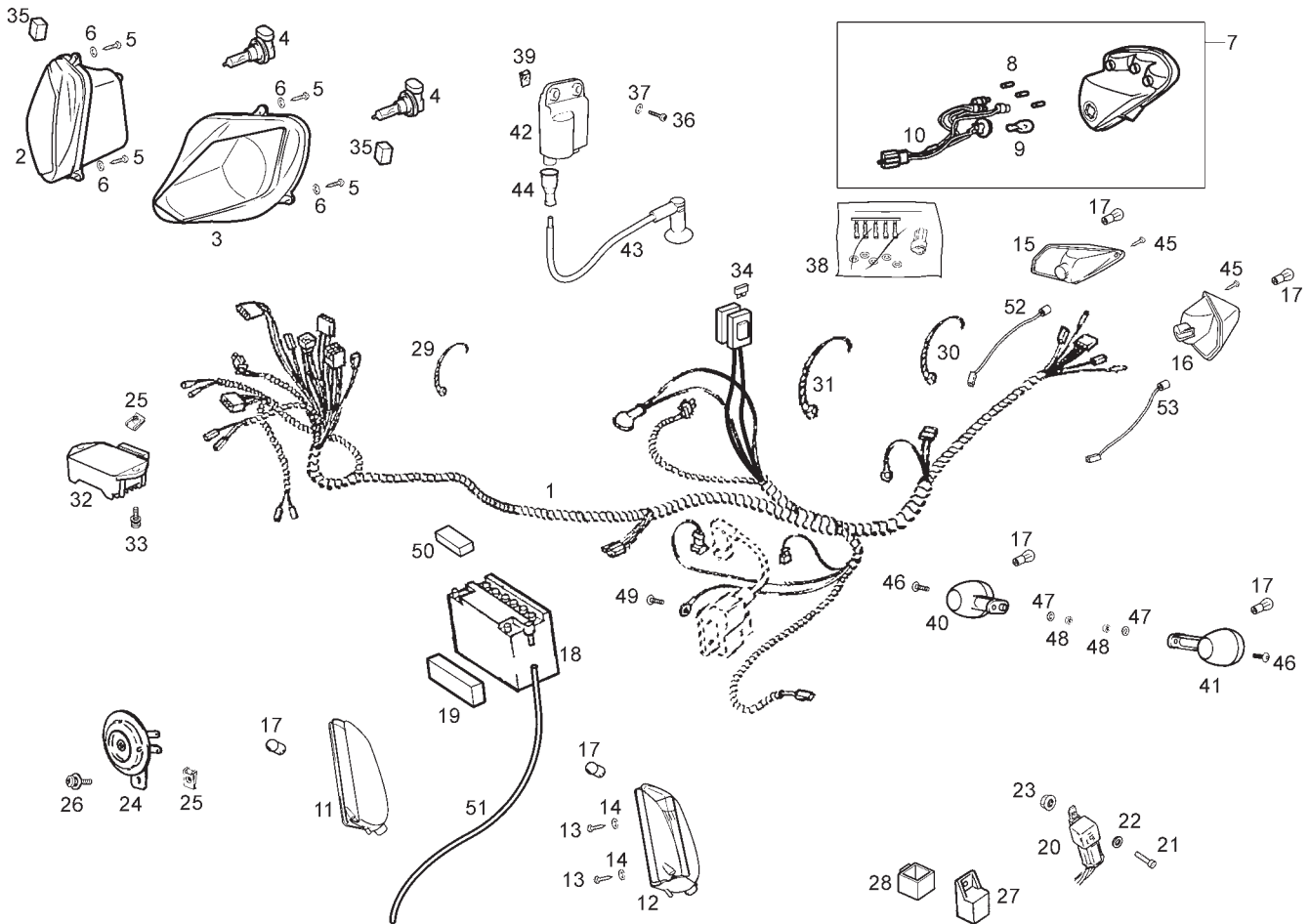


Fig.	Ver.	COD. KOD.	DESCRIPCIÓN DENOMINAZIONE NAME	BEZEICHUNG DESIGNATION	MOD.	NOTAS NOTES NOTA MITSCHRIFT NOTES
38A		863991	KIT REPARACION INSTALACION KIT RIPARAZIONE REPAIR KIT	REPARATUR KIT KIT RÉPARATION	1234567	
39A		00G04401462	TUERCA FIJACION D5 DADO NUT	MUTTER ECROU	1234567	
40A		00H01706021	FARO INTERMITENTE TRASERO DR FARO INDICATORE INDICATOR LIGHT	BLINKER CLIGNOTANT	123456	
41A		00H01704311	FARO INTERMITENTE TRASERO IZQ FARO INDICATORE INDICATOR LIGHT	BLINKER CLIGNOTANT	123456	
42A		00G03310171	CTO.CONVERSOR ELECTRONICO COVERTITORE ELETTRON COIL, PRIMARY IGNITION	ZUNDSPULE BOBINE AUTE TENSION	1234567	
43A		00G03303271	CTO.PIPA BUJIA C/CABLE PIPETA CANDELA COVER, SPARK PLUG	ZUNDKERZENSTECRER PIPE DE BOUGIE	1234567	
44A		00G03301731	PROTECTOR PROTEZIONE PROTECTOR	ABDECKUNG PROTECTEUR	1234567	
45A		00011031601	TORNILLO AUTORROS. C/CRUZ.3X15 VITE SCREW	SCHRAUBE VIS	1234567	
46A		00008061500	TORNILLO C/RED.ALLEN 6M100X16 VITE SCREW	SCHRAUBE VIS	123456	
47A		00031106000	ARANDELA PLANA D6 RONDELLA WASHER	SCHEIBE RONDELLE	123456	

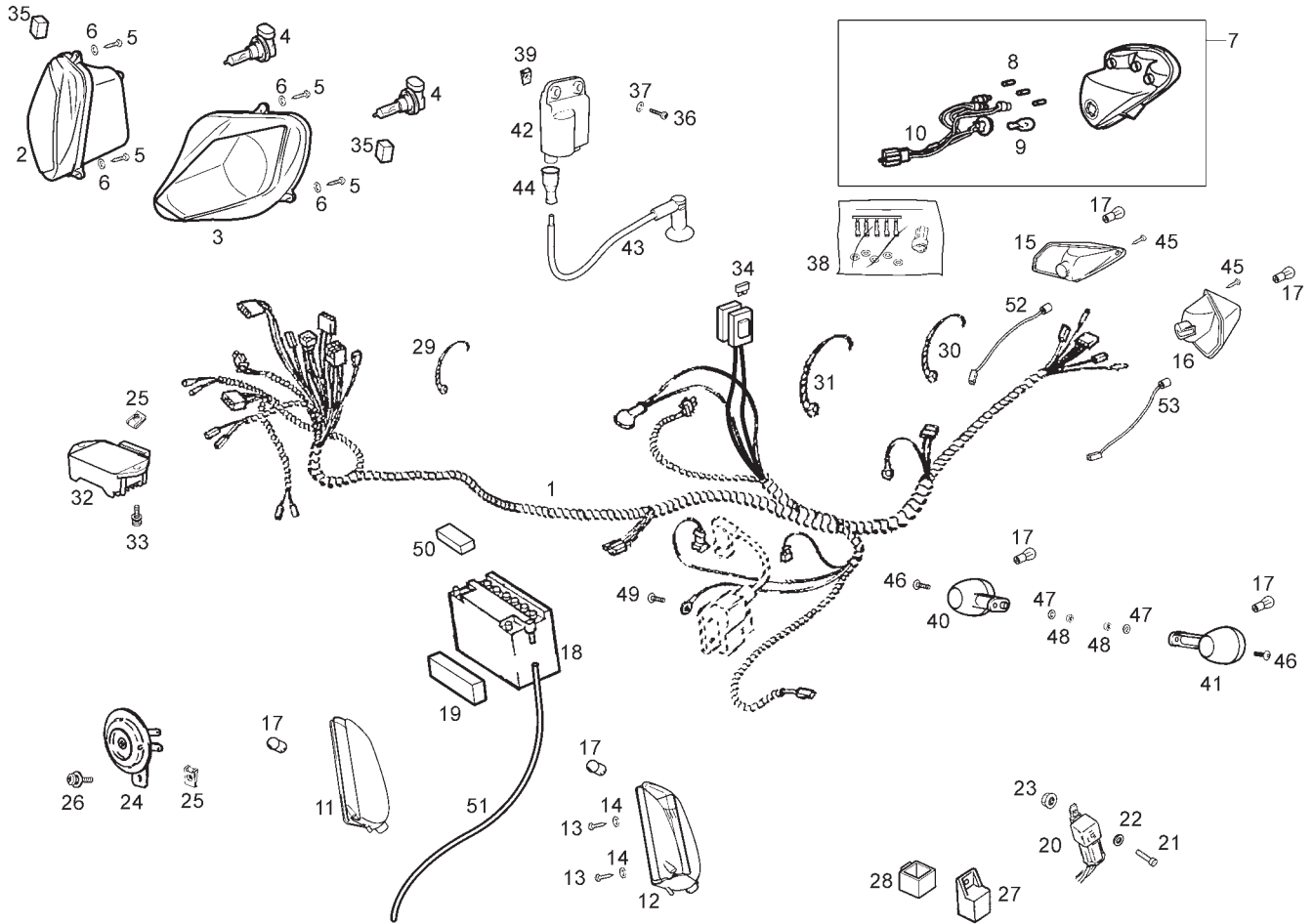


Fig.	Ver.	COD. KOD.	DESCRIPCIÓN DENOMINAZIONE NAME	BEZEICHUNG DESIGNATION	MOD.	NOTAS NOTES NOTA MITSCHRIFT NOTES
48A		0000023060	TUERCA AUTOBLOCANTE 6M100 DADO NUT	MUTTER ECROU	1 2 3 4 5 6	
49A		00011041300	TORNILLO AUTORROS. C/CRUZ.4,8X13 VITE SCREW	SCHRAUBE VIS	1 2 3 4 5 6 7	
50A		861956	ESPUMA TOPE BATERIA FERMO STOPPER	ANSCHLAG BUTEÉ	1 2 3 4 5 6 7	
51A		863038	TUBO DESVAPORIZADOR BATERIA TUBO TUBE	SCHLAUCH TUYAU	1 2 3 4 5 6 7	
52A		865954	INSTALACIÓN INTERMITENTE TRAS. DR IMPIANTO FARO INDICATORE INDICATOR LIGHT EQUIPMENT	BLINKERINSTALLATION FAISCEAU CLIGNOTANT	7	
53A		865959	INSTALACIÓN INTERMITENTE TRAS. IZ IMPIANTO FARO INDICATORE INDICATOR LIGHT EQUIPMENT	BLINKERINSTALLATION FAISCEAU CLIGNOTANT	7	

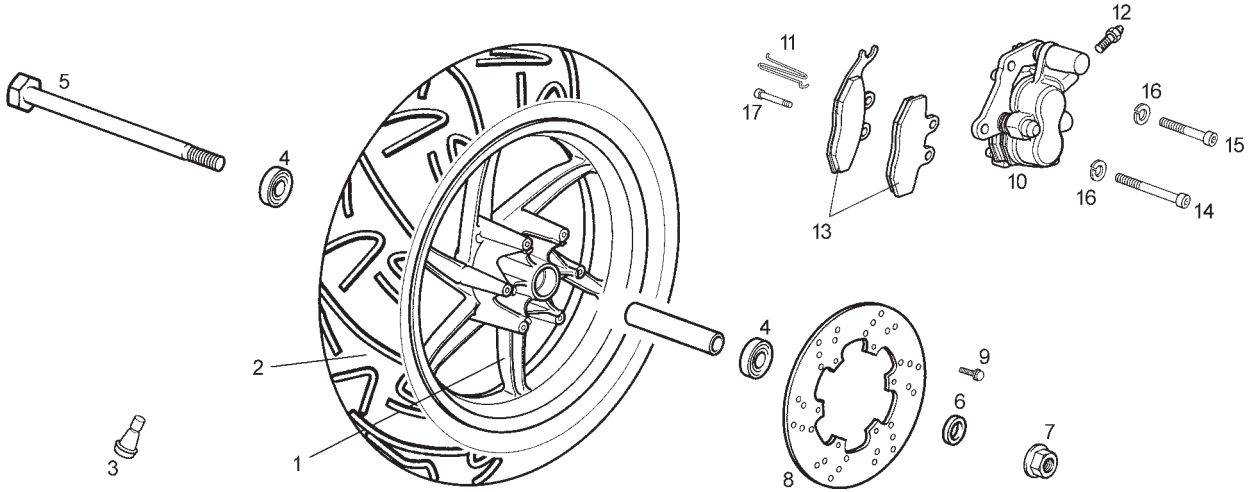


Fig.	Ver.	COD. KOD.	DESCRIPCIÓN DENOMINAZIONE NAME	BEZEICHNUNG DESIGNATION	MOD.	NOTAS NOTES NOTA MITSCHRIFT NOTES
01A	01	86102R	CTO LLANTA DELANTERA CERCHIO ANTERIORE FRONT WHEEL	FELGE VORNE JANTE DE DEVANT	1234567	
01A		86646100W0N	CTO LLANTA DELANTERA CERCHIO ANTERIORE FRONT WHEEL	FELGE VORNE JANTE DE DEVANT	1234567	
02A		86103R	CUBIERTA DELANTERA 120/70X14" COPERTONE TYRE	REIFEN PNEU	1234567	
03A		00G04702091	VALVULA AIRE VALVOLA ARIA VALVE, TYRE	LUFTVENTIL RAEDER SOUPAPE D'ADMISSION D'AIR	1234567	
04A		327187	COJINETE CUSCINETTO BEARING	LAGER ROULEMENT	1234567	
05A		959376	EJE RUEDA DELANTERO ASSE RUOTA ANTERIORE FRONT WHEEL AXLE	VORDERRADACHSE AXE ROUE AVANT	1234567	
06A		862093	CASQUILLO EJE RUEDA DELANTERA GHIERA BUSH	DISTANZHULSE ENTRETOISE	1234567	
07A		00281121753	TUERCA EXAGONAL C/BRIDA 12M175 DADO NUT	MUTTER ECROU	1234567	
08A	01	564573	DISCO FRENO DELANTERO DISCO FRENO FRONT BRAKE DISC	BREMSSCHEIBE VORNE DISQUE DE FREIN AVANT	1234567	
08A		56391R	DISCO FRENO DELANTERO DISCO FRENO FRONT BRAKE DISC	BREMSSCHEIBE VORNE DISQUE DE FREIN AVANT	1234567	
09A		00052062011	TORNILLO 6M100X20 VITE SCREW	SCHRAUBE VIS	1234567	

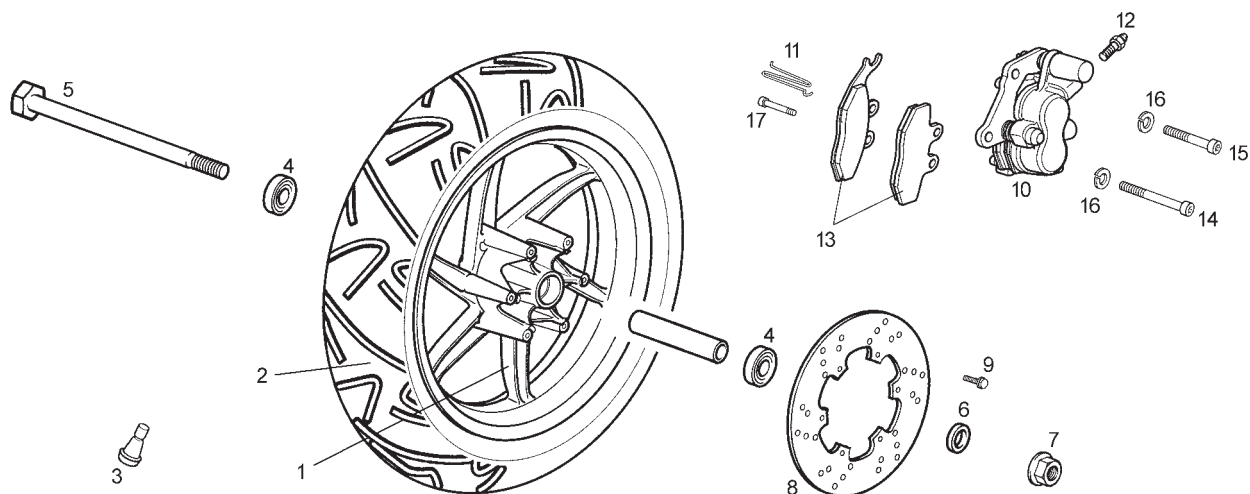


Fig.	Ver.	COD. KOD.	DESCRIPCIÓN DENOMINAZIONE NAME	BEZEICHNUNG DESIGNATION	MOD.	NOTAS NOTES NOTA MITSCHRIFT NOTES
10A		862555	PINZA FRENO DELANTERA COMPL.PINZA ANTERIORE BRAKE CALIPER	BREMSZANGE VORNE ENSEMBLE PINCE FREIN	123456	
10B		866508	PINZA FRENO DELANTERO ROJA COMPL.PINZA ANTERIORE BRAKE CALIPER	BREMSZANGE VORNE ENSEMBLE PINCE FREIN	7	
11A		00H01301831	MUELLE FIJACION PASTILLAS MOLLA SPRING	FEDER RESSORT	1234567	
12A		00H04704121	KIT SANGRADOR SPURGO BLEED	ENTLUFTUNGSVENTIL EPURATEUR	1234567	
13A		00H04703141	JUEGO PASTILLAS DE FRENO CONG. PASTIGLIE FRENO SET OF BRAKE PADS	DIE GESAMTHEIT BREMSBACKEN ENS. PLAQUETTE DE FREIN	1234567	
14A		00000004835	TORNILLO C/ALLEN 8M125X35 VITE SCREW	SCHRAUBE VIS	1234567	
15A		00002083001	TORNILLO 8M125X30 VITE SCREW	SCHRAUBE VIS	1234567	
16A		00000033080	ARANDELA MUELLE. D8 RONDELLA WASHER	SCHEIBE RONDELLE	1234567	
17A		00H04703171	TORNILLO FIJACION PASTILLAS VITE SCREW	SCHRAUBE VIS	1234567	

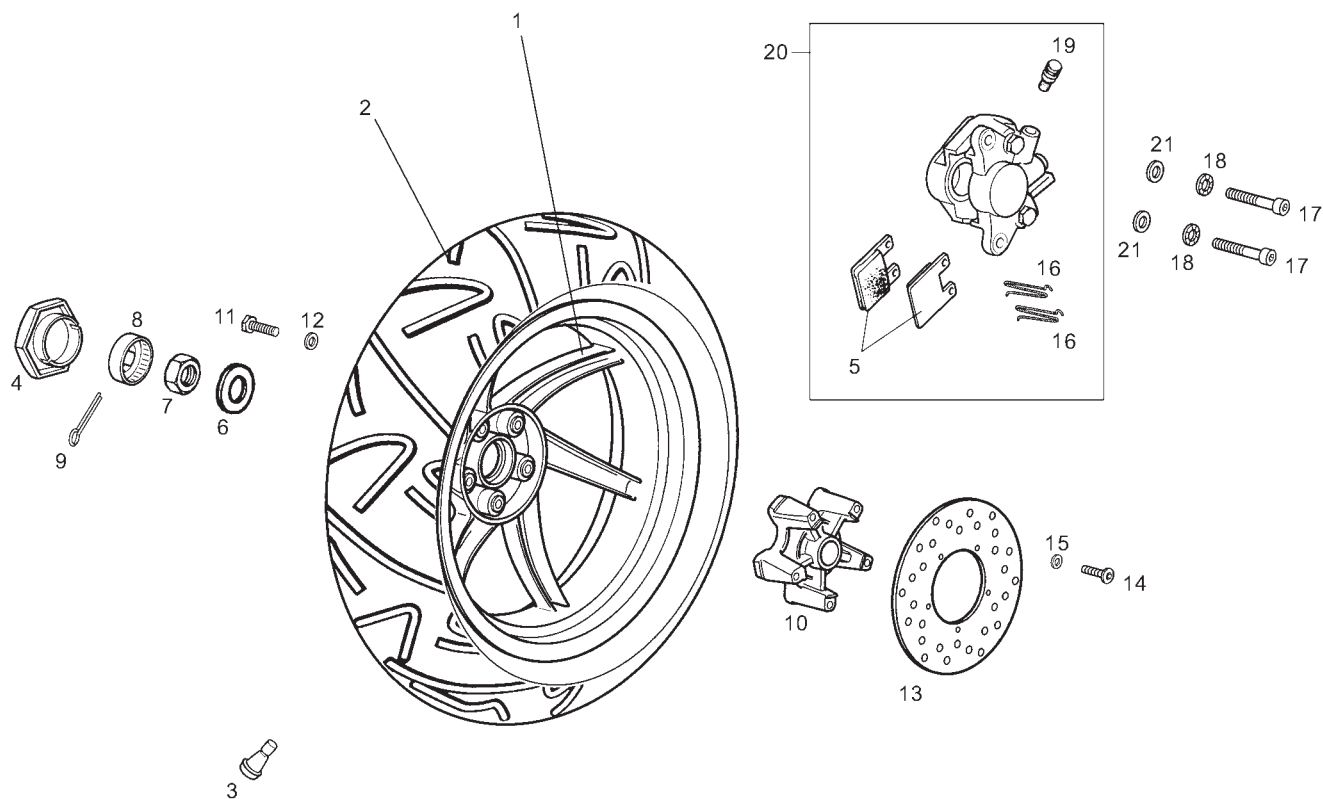


Fig.	Ver.	COD. KOD.	DESCRIPCIÓN DENOMINAZIONE NAME	BEZEICHNUNG DESIGNATION	MOD.	NOTAS NOTES NOTA MITSCHRIFT NOTES
10A		56111R	BUJE RUEDA TRASERA SUPPORTO DISCO FRENO BRAKE DISC BRACKET	BREMSSSCHEIBE STUTZ SUPPORT DISQUE FREIN	1234567	
11A		00002083001	TORNILLO 8M125X30 VITE SCREW	SCHRAUBE VIS	1234567	
12A		00000033080	ARANDELA MUELLE D8 RONDELLA WASHER	SCHEIBE RONDELLE	1234567	
13A		564520	DISCO FRENO TRASERO DISCO FRENO POSTERIORE REAR BRAKE DISC	BREMSSSCHEIBE TR. DISQUE FREIN ARRIERE	1234567	
14A		00008061200	TORNILLO C/RED.ALLEN 6M100X12 VITE SCREW	SCHRAUBE VIS	1234567	
15A		00036000600	ARANDELA MUELLE D6,4 RONDELLA WASHER	SCHEIBE RONDELLE	1234567	
16A		00H01301831	MUELLE FIJACION PASTILLAS MOLLA SPRING	FEDER RESSORT	1234567	
17A		00000004835	TORNILLO C/ALLEN 8M125X35 VITE SCREW	SCHRAUBE VIS	1234567	
18A		00442080002	ARANDELA D8 RONDELLA WASHER	SCHEIBE RONDELLE	1234567	
19A		00H04704121	PURGADOR SPURGO BLEED	ENTLUFTUNGSVENTIL EPURATEUR	1234567	

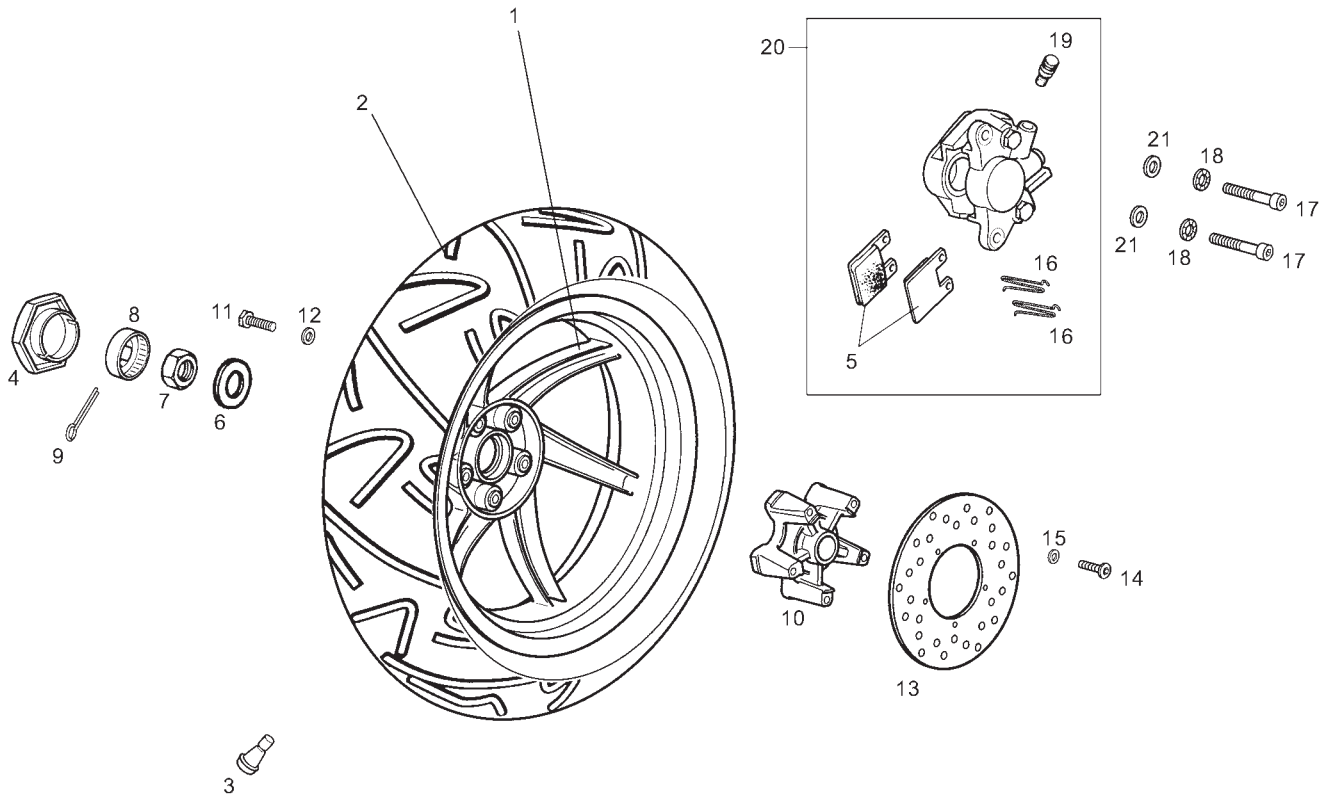


Fig.	Ver.	COD. KOD.	DESCRIPCIÓN DENOMINAZIONE NAME	BEZEICHNUNG DESIGNATION	MOD.	NOTAS NOTES MITSCHRIFT NOTES
20A		862558	PINZA FRENO TRASERO GANASCI A POSTERIORE REAR CLIP ASSEMBLY	BREMSZANGE HINTEN ETRIER FREIN ARR.	1 2 3 4 5 6	
20B		866509	PINZA FRENO TRASERO ROJA GANASCI A POSTERIORE REAR CLIP ASSEMBLY	BREMSZANGE HINTEN ETRIER FREIN ARR.		7
21A		00402080001	ARANDELA D8 RONDELLA WASHER	SCHEIBE RONDELLE	1 2 3 4 5 6 7	

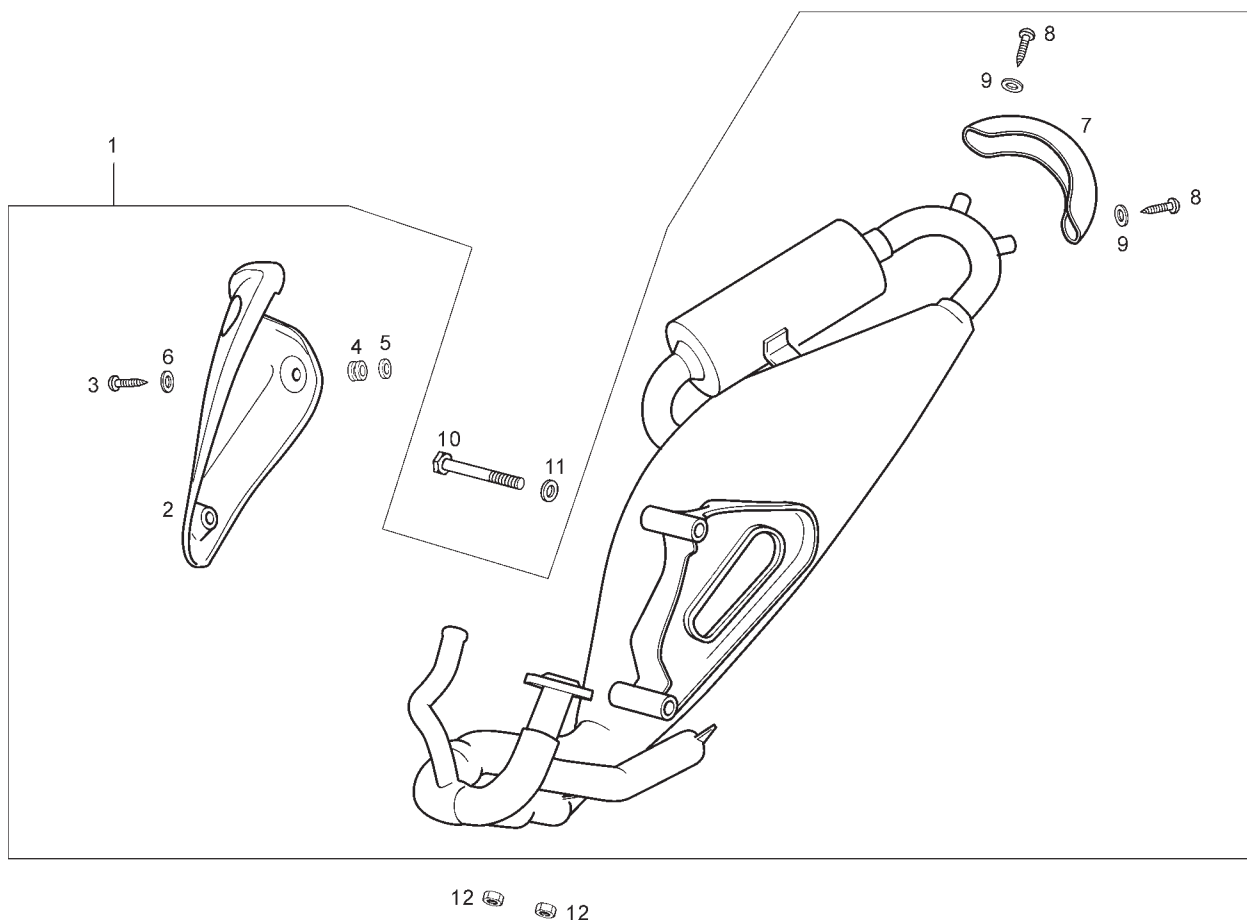
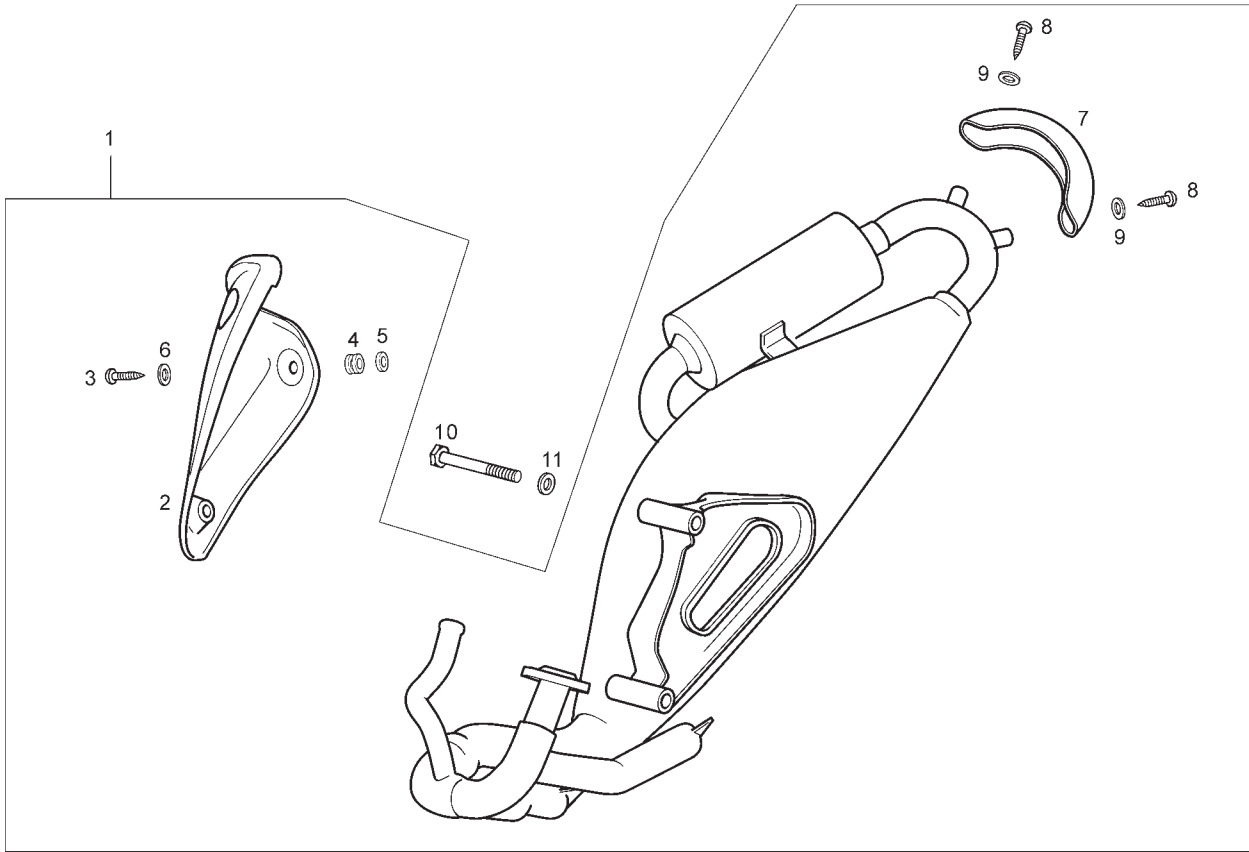


Fig.	Ver.	COD. KOD.	DESCRIPCIÓN DENOMINAZIONE NAME	BEZEICHUNG DESIGNATION	MOD.	NOTAS NOTES NOTA MITSCHRIFT NOTES
01A		845805	SCTO TUBO ESCAPE-SILENCIOSO SORDINA EXHAUST TANK	SCHALLDAMPFER SILENCIEUX D'ECHAPPEMENT	1234	UNTIL FRAME 8G249841
01B		872407	SCTO TUBO ESCAPE-SILENCIOSO SORDINA EXHAUST TANK	SCHALLDAMPFER SILENCIEUX D'ECHAPPEMENT	1234567	SINCE FRAME 8G249842
02A		827845	PROTECTOR ESCAPE PROTEZIONE PROTECTOR	ABDECKUNG PROTECTEUR	1234567	
03A		433800	TORNILLO M5x7 VITE SCREW	SCHRAUBE VIS	1234567	
04A		487665	SILENTBLOCK SILENTBLOCK SILENTBLOCK	SILENTBLOCK SILENTBLOCK	1234567	
05A		826117	DISTANCIADOR RONDELLA WASHER	SCHEIBE RONDELLE	1234567	
06A		826118	ARANDELA RONDELLA WASHER	SCHEIBE RONDELLE	1234567	
07A		827776	PROTECTOR ESCAPE PROTEZIONE PROTECTOR	ABDECKUNG PROTECTEUR	1234567	
08A		433800	TORNILLO M5X7 VITE SCREW	SCHRAUBE VIS	1234567	
09		828583	ARANDELA RONDELLA WASHER	SCHEIBE RONDELLE	1234567	
10A		00002087512	TORNILLO 8M125X75 VITE SCREW	SCHRAUBE VIS	1234567	



12 12

Fig.	Ver.	COD. KOD.	DESCRIPCIÓN DENOMINAZIONE NAME	BEZEICHNUNG DESIGNATION	MOD.	NOTAS NOTES NOTA MITSCHRIFT NOTES
11A		00402080001	ARANDELA D8 RONDELLA WASHER	SCHEIBE RONDELLE	1234567	
12A		00026006002	TUERCA EXAG. C/BRIDA 6M100 DADO NUT	MUTTER ECROU	1234567	

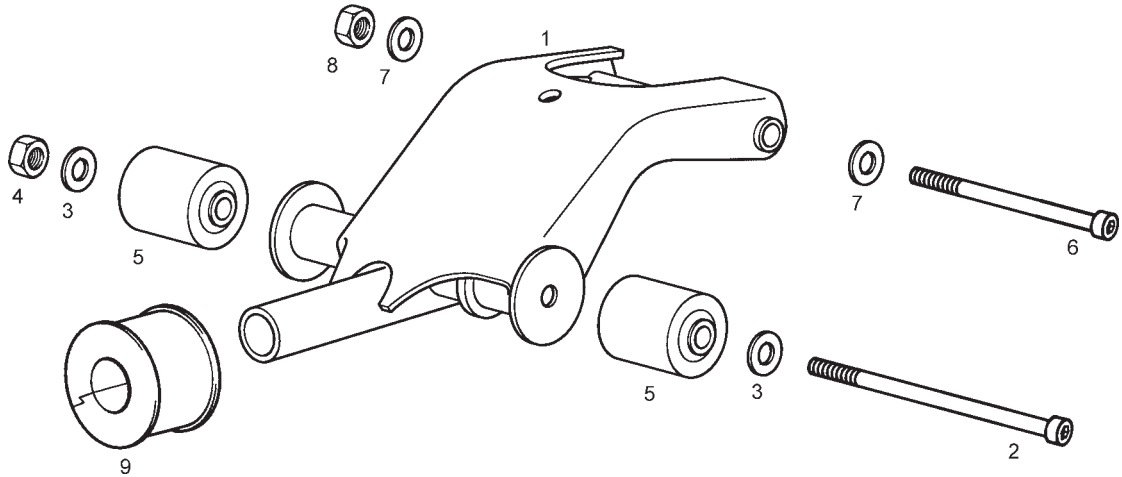


Fig.	Ver.	COD. KOD.	DESCRIPCIÓN DENOMINAZIONE NAME	BEZEICHNUNG DESIGNATION	MOD.	NOTAS NOTES NOTA MITSCHRIFT NOTES
01A		861114	SCTO SOPORTE MOTOR SUPPORTO BRACKET	HALTERUNG SUPPORT	1234567	
02A		00G03001271	TORNILLO FIJACION VITE SCREW	SCHRAUBE VIS	1234567	
03A		00402100001	ARANDELA D10 RONDELLA WASHER	SCHEIBE RONDELLE	1234567	
04A		00000023100	TUERCA AUTOBLOCANTE 10M150 DADO NUT	MUTTER ECROU	1234567	
05A		00G00304401	SILENTBLOCK SOPORTE MOTOR SILENTBLOCK SILENTBLOCK	SILENTBLOCK SILENTBLOCK	1234567	
06A		00G02500271	TORNILLO FIJACION SOPORTE M10X205 VITE SCREW	SCHRAUBE VIS	1234567	
07A		00402100001	ARANDELA D10 RONDELLA WASHER	SCHEIBE RONDELLE	1234567	
08A		00262100032	TUERCA 10M150 DADO NUT	MUTTER ECROU	1234567	
09A		00G00308401	SILENTBLOCK SOPORTE MOTOR SILENTBLOCK SILENTBLOCK	SILENTBLOCK SILENTBLOCK	1234567	

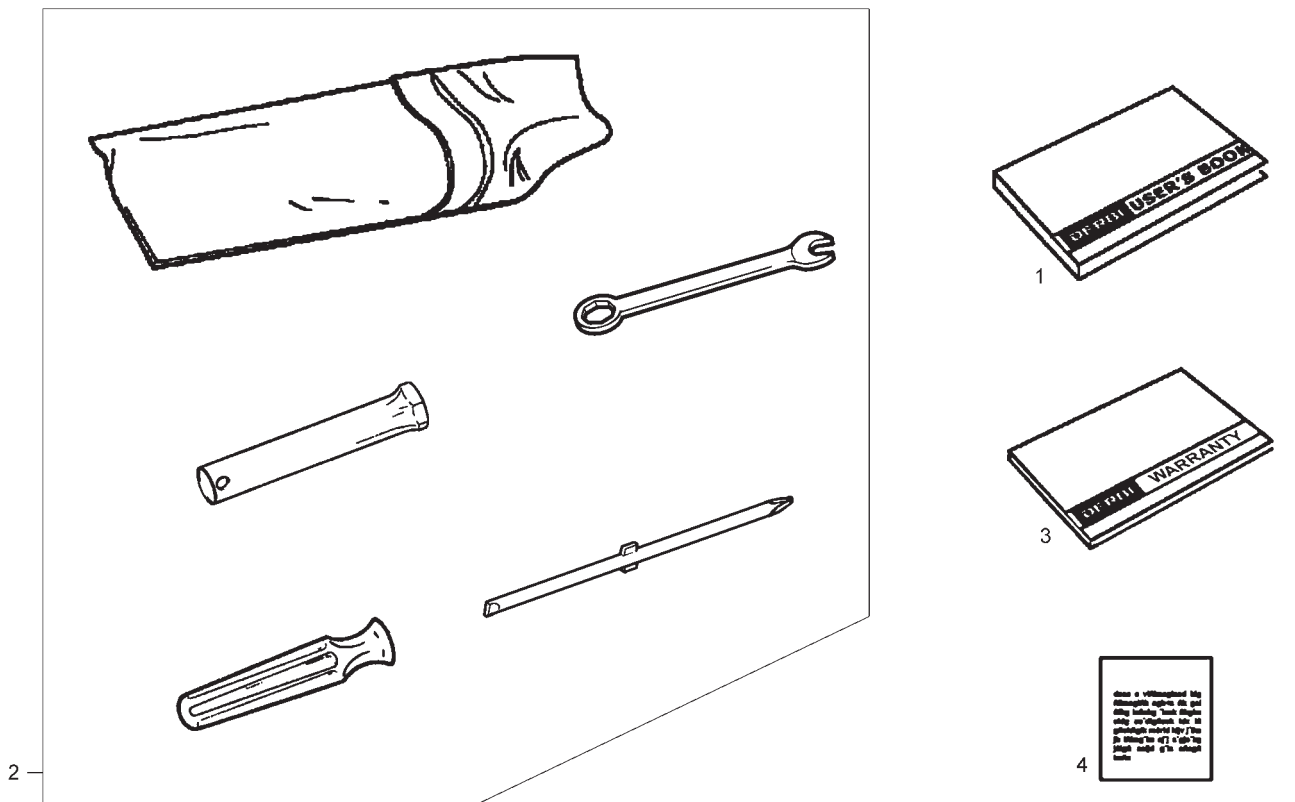


Fig.	Ver.	COD. KOD.	DESCRIPCIÓN DENOMINAZIONE NAME	BEZEICHNUNG DESIGNATION	MOD.	NOTAS NOTES NOTA MITSCHRIFT NOTES
01A		861884	MANUAL INSTRUCCIONES LIBRETTI DI ISTRUZIONI USER'S BOOK	BEDIENUNGSANLEITUNG MANUEL D'INSTRUCTIONS	1 2 3 4 5 6 7	
02A	01	862528	CTO BOLSA HERRAMIENTAS SACCO FERRI TOOL BAG ASSY	WERKZEUGBEUTEL SAC A OUTILS COMPLET	1 2 3 4 5 6 7	
02A		86132R	CTO BOLSA HERRAMIENTAS SACCO FERRI TOOL BAG ASSY	WERKZEUGBEUTEL SAC A OUTILS COMPLET	1 2 3 4 5 6 7	
03A		865004	MANUAL DE GARANTIA LIBRETTO DA GARANZIA BOOK OF WARRANTY	BUCH DER GARANTIE LIVRE DE GARANTIE	1 2 3 5 6 7	EXCEPT FRANCE
04A		861434	PLACA CARACTERISTICAS ADESIVO MANUFACTURE DECAL	SCHRIFTZUG ADHESIF	1 2 3 4 5 6 7	
04B		861435	CALCA ANTIMANIPULACION ADESIVO ANTIHANDLING DECAL	SCHRIFTZUG ADHESIF	1 2 3 4 5 6 7	
04C		861885	CALCA PRESION NEUMATICOS ADESIVO PNEUMATIC DECAL	SCHRIFTZUG ADHESIF	1 2 3 4 5 6 7	

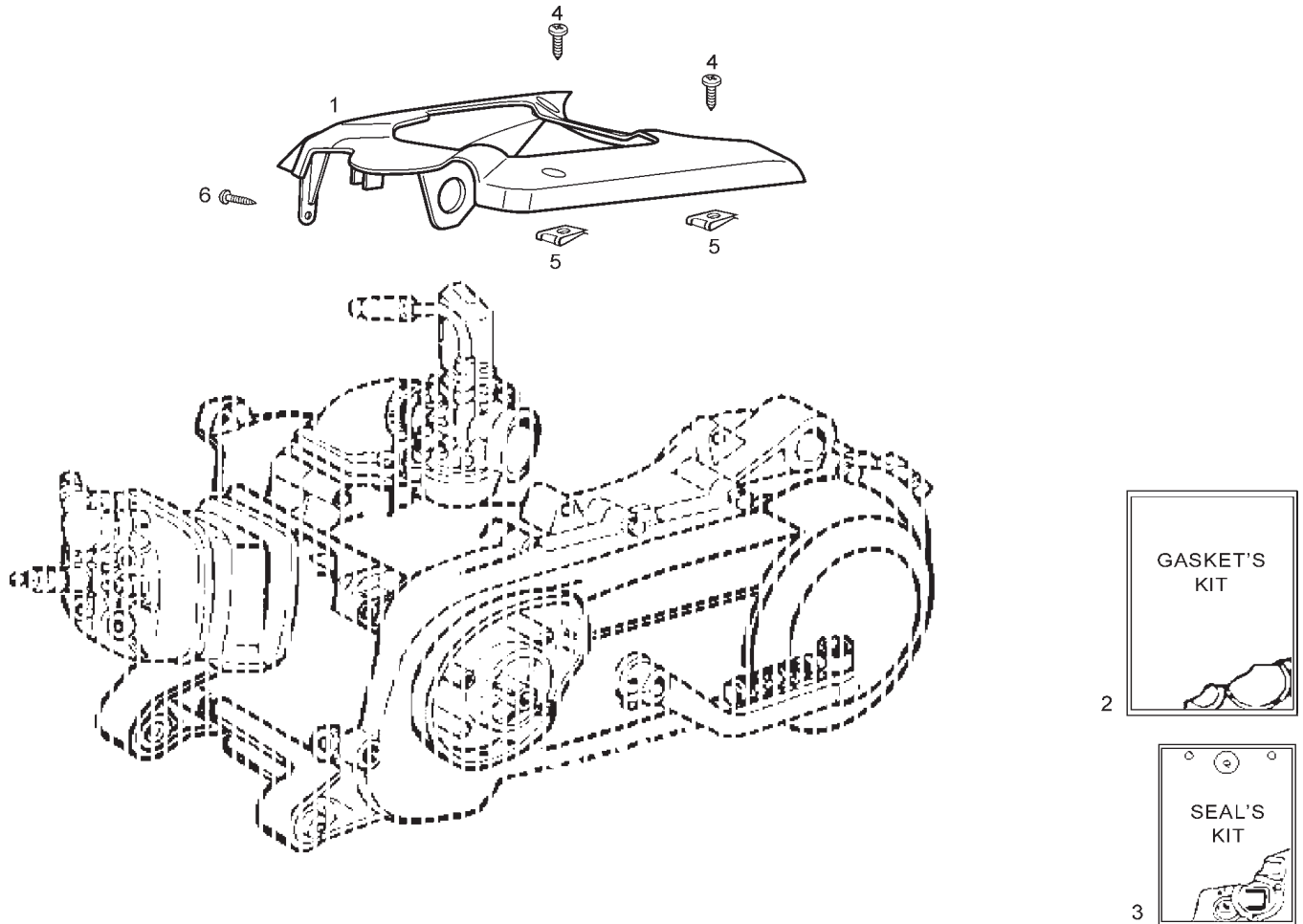


Fig.	Ver.	COD. KOD.	DESCRIPCIÓN DENOMINAZIONE NAME	BEZEICHNUNG DESIGNATION	MOD.	NOTAS NOTES NOTA MITSCHRIFT NOTES
01A		959520000G	TAPA CUBRECARBURADOR COPERCHIO COVER	DECKEL COUVERCLE	1234567	
02A		498470	KIT JUNTAS MOTOR KIT GUARNIZIONE GASKET SET	DICHTUNGSSATZ SERIE JOINTS	1234567	
03A		498471	KIT RETENES MOTOR KIT ANELLI OIL SEAL KIT	DICHTRINGSATZ SERIE BAGUES	1234567	
04A		00011141300	TORNILLO AUTORROS. C/CRUZ 4,8X13 VITE SCREW	SCHRAUBE VIS	1234567	
05A		00G01501371	TUERCA RAPIDA DADO NUT	MUTTER ECROU	1234567	
06A		00011031401	TORNILLO AUTORROS. C/CRUZ 3,6X14 VITE SCREW	SCHRAUBE VIS	1234567	

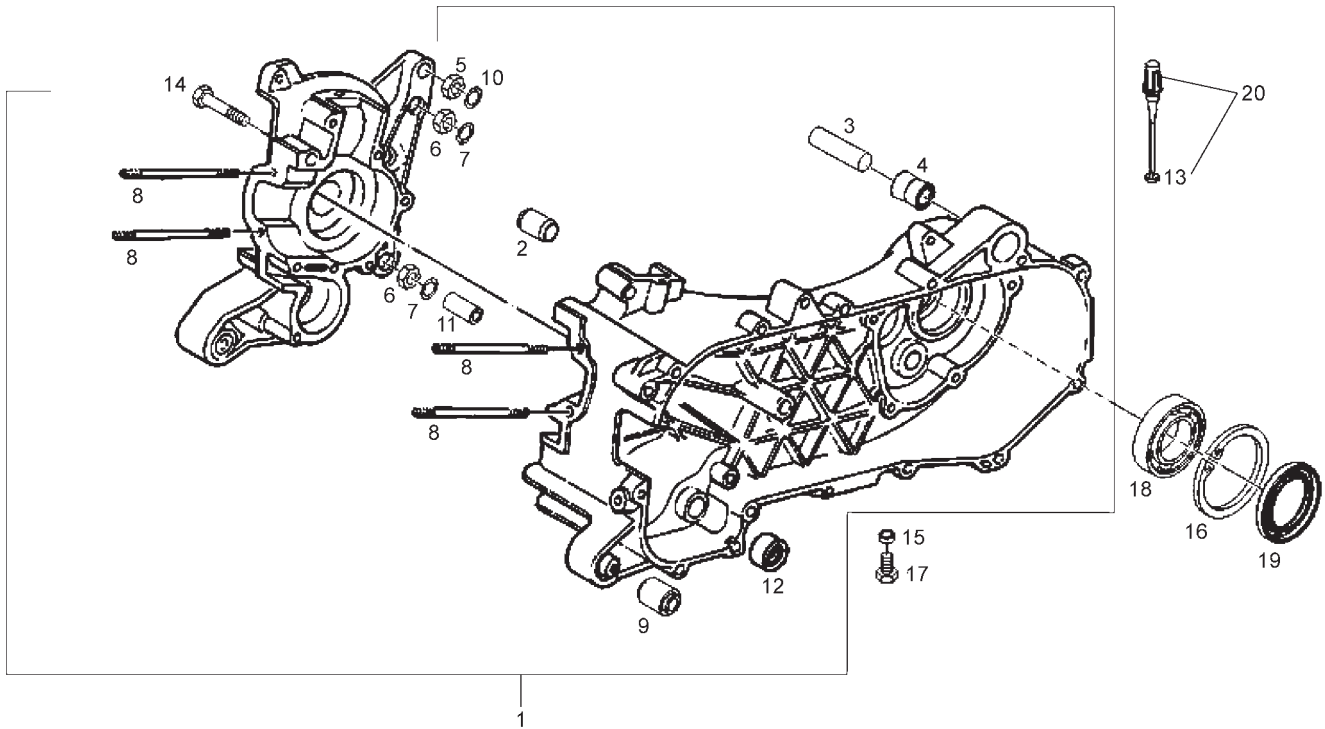


Fig.	Ver.	COD. KOD.	DESCRIPCIÓN DENOMINAZIONE NAME	BEZEICHNUNG DESIGNATION	MOD.	NOTAS NOTES NOTA MITSCHRIFT NOTES
01A		CM1273255	CARTER COMPLETO CARTER COMPLESSO CRANKCASE ASSY	KURBELWELLENGEHÄUSE CARTER	1234567	
02A		239388	PASADOR SPINA PIN	STIFT GOUPILLE	1234567	
03A		266625	DISTANCIADOR DISTANZIALE SPACER	STIFT ENTRETOISE	1234567	
04A		267823	SILENTBLOCK SILENTBLOCK SILENTBLOCK	SILENTBLOCK SILENTBLOCK	1234567	
05A		020006	TUERCA M6 DADO NUT	MUTTER ECROU	1234567	
06A		020008	TUERCA EXAGONAL M8 DADO NUT	MUTTER ECROU	1234567	
07A		113533	ANILLO ELASTICO ANELLO DI RITEGNO OIL SEAL	SPRENGRING BAGUE	1234567	
08A		239382	ESPARRAGO CILINDRO PRIGIONIERO STUD	STIFTSCHRAUBE GOUJON	1234567	
09A		266773	SILENTBLOCK SILENTBLOCK SILENTBLOCK	SILENTBLOCK SILENTBLOCK	1234567	
10A		287223	ARANDELA MUELLE D6 RONDELLA WASHER	SCHEIBE RONDELLE	1234567	
11A		431860	CASQUILLO BUSSOLA BUSH	BUCHSE JOINT	1234567	

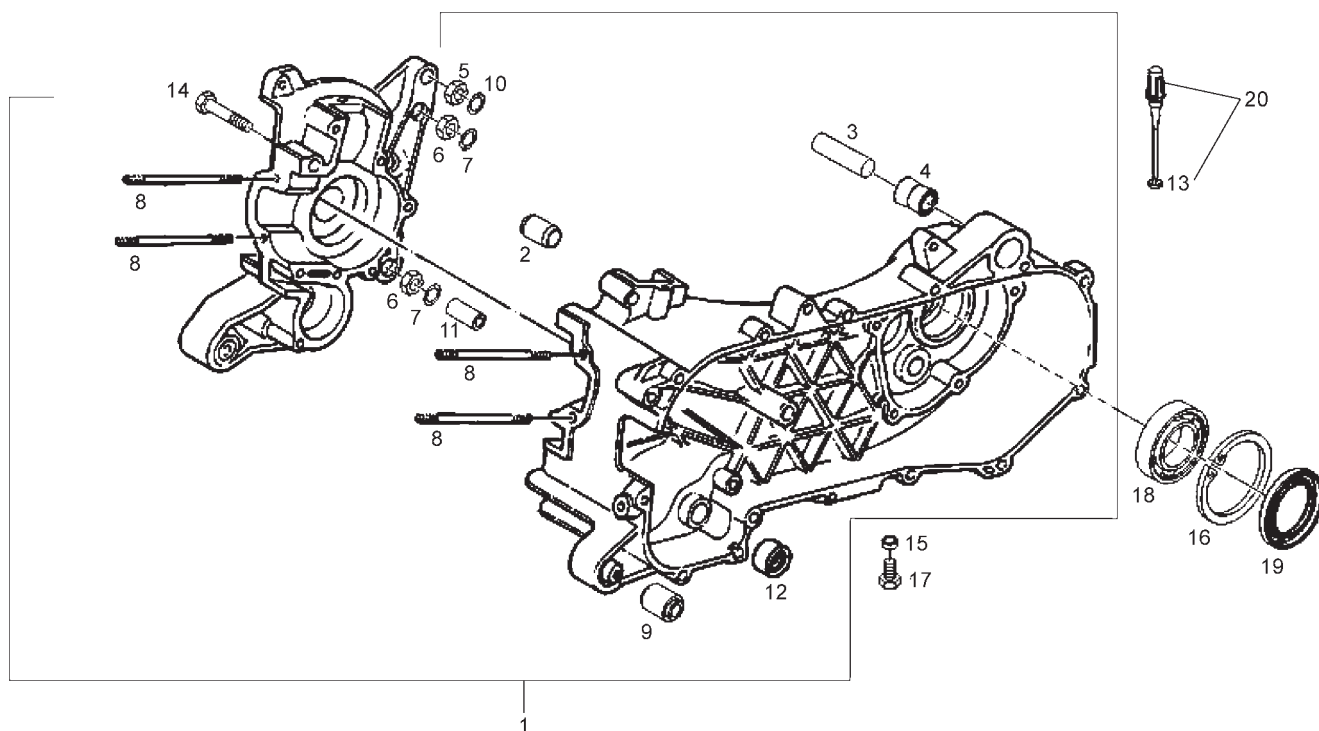


Fig.	Ver.	COD. KOD.	DESCRIPCIÓN DENOMINAZIONE NAME	BEZEICHNUNG DESIGNATION	MOD.	NOTAS NOTES NOTA MITSCHRIFT NOTES
12A		4352035	RETEN BOMBA AGUA ANELLO TENUTA OIL SEAL	DICHTRING BAGUE ETANCHEITE	1234567	
13A		827085	JUNTA ANELLO DI TENUTA O-RING	DICHTUNG JOINT	1234567	
14A		414835	TORNILLO VITE SCREW	SCHRAUBE VIS	1234567	
15A		000397	JUNTA DE FIBRA GUARNIZIONE DI FIBRA GASKET	DICHTUNG JOINT	1234567	
16A		006647	ANILLO ELASTICO ANELLO ELASTICO CIRCLIP	CIRCLIP ANNEAU	1234567	
17A		269755	TAPON VACIADO ACEITE VITE SCREW	SCHRAUBE VIS	1234567	
18A		434735	COJINETE CUSCINETTO BEARING	LAGER ROULEMENT	1234567	
19A		478498	RETEN DE ACEITE ANELLO TENUTA OIL SEAL	DICHTRING BAGUE ETANCHEITE	1234567	
20A		832130	VARILLA NIVEL ACEITE ASTA LIVELLO OLIO COMP OIL DIPSTICK	ÖLMEßSTAB JAUGE NIVEAU D 'HUILE	1234567	

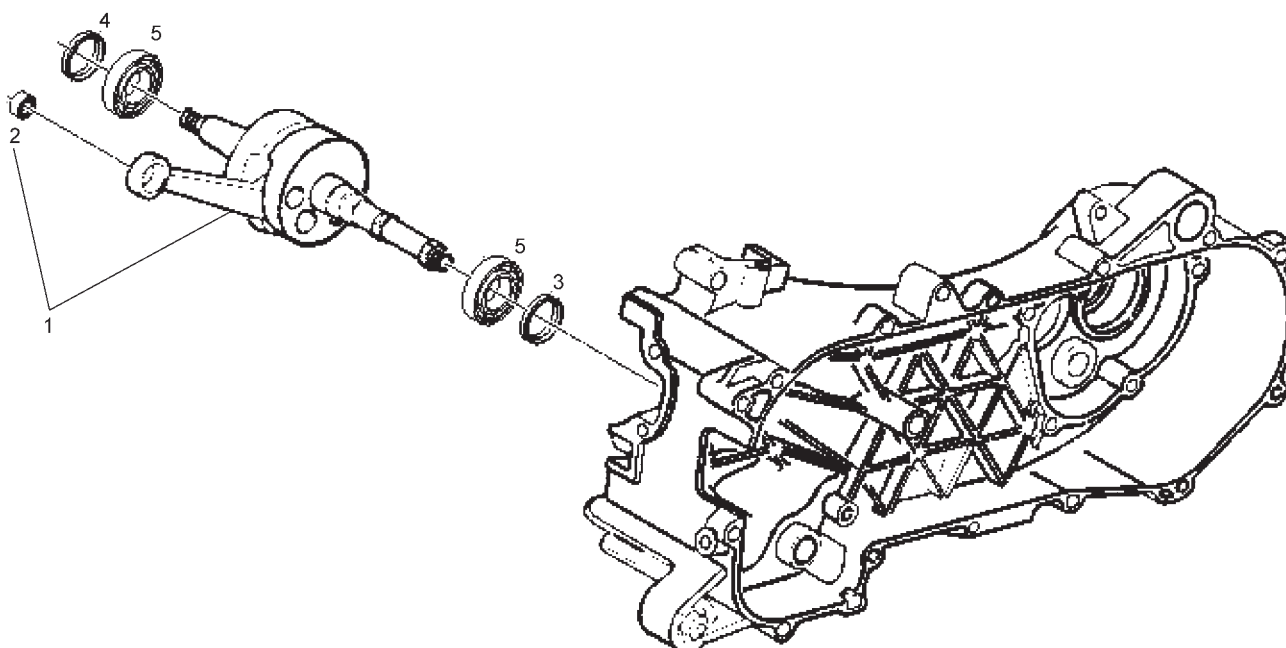


Fig.	Ver.	COD. KOD.	DESCRIPCIÓN DENOMINAZIONE NAME	BEZEICHNUNG DESIGNATION	MOD.	NOTAS NOTES NOTA MITSCHRIFT NOTES
01A		8338275	CTO CIGÜEÑAL-BIELA ALBERO MOTORE COMPL CRANKSHAFT	KURBELWELLE EMBIELLAGE CPL	1234567	
02A		500501	JAULA AGUJAS 1ª CAT (COBRE) GABBIA CAGE	ROLLENK CAGE	1234567	
02B		500502	JAULA AGUJAS 2ª CAT (AZUL) GABBIA CAGE	ROLLENK CAGE	1234567	
02C		500503	JAULA AGUJAS 3ª CAT (BLANCO) GABBIA CAGE	ROLLENK CAGE	1234567	
02D		500504	JAULA AGUJAS 3ª CAT (VERDE) GABBIA CAGE	ROLLENK CAGE	1234567	
03A		482314	RETEN CIGUEÑAL LADO TRANSMISIÓN ANELLO TENUTA OIL SEAL	DICHTRING BAGUE ETANCHEITEE	1234567	
04A		482315	RETEN CIGUEÑAL LADO VOLANTE ANELLO TENUTA OIL SEAL	DICHTRING BAGUE ETANCHEITEE	1234567	
05A		431125	COJINETE CIGÜEÑAL CUSCINETTO BEARING	LAGER ROULEMENT	1234567	

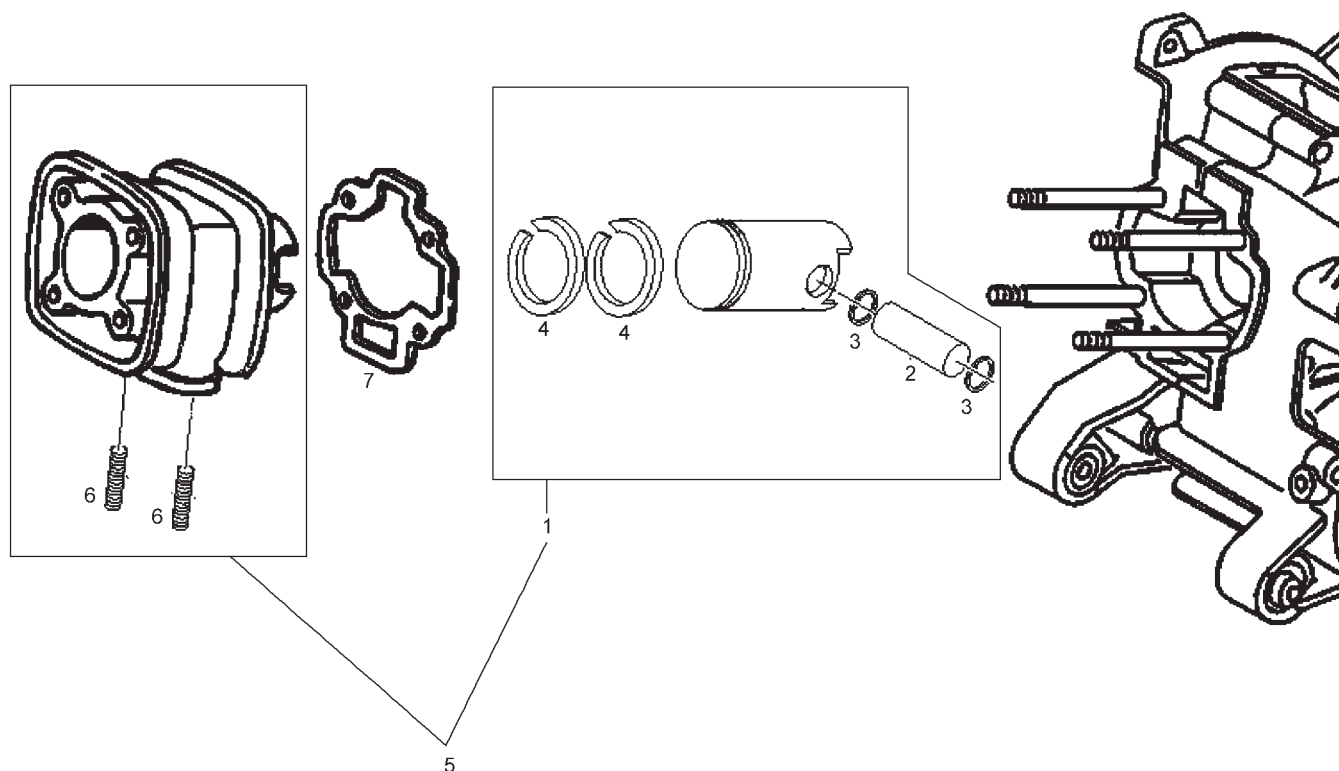


Fig.	Ver.	COD. KOD.	DESCRIPCIÓN DENOMINAZIONE NAME	BEZEICHUNG DESIGNATION	MOD.	NOTAS NOTES NOTA MITSCHRIFT NOTES
01A		4878020001	CTO PISTON 1ª CAT GR.PISTONE SPINOTTO PISTON ASSY	KOLBEN KPL. PISTON	1234567	
01B		4878020002	CTO PISTON 2ª CAT GR.PISTONE SPINOTTO PISTON ASSY	KOLBEN KPL. PISTON	1234567	
01C		4878020003	CTO PISTON 3ª CAT GR.PISTONE SPINOTTO PISTON ASSY	KOLBEN KPL. PISTON	1234567	
01D		4878020004	CTO PISTON 4ª CAT GR.PISTONE SPINOTTO PISTON ASSY	KOLBEN KPL. PISTON	1234567	
01E		825182	CTO PISTON 1ª SOBREMEDIDA GR.PISTONE SPINOTTO PISTON ASSY	KOLBEN KPL. PISTON	1234567	
01F		825185	CTO PISTON 2ª SOBREMEDIDA GR.PISTONE SPINOTTO PISTON ASSY	KOLBEN KPL. PISTON	1234567	
02A		239404	BULON PISTON SPINOTTO PIN	KOLBENBOLZEN AXE PISTON	1234567	
03A		239455	ANILLO BULON ANELLO ELASTICO CIRCLIP	SPRENGRING CIRCLIP	1234567	
04A		825416	SEGMENTO ESTANDAR SEGMENTO TENUTA PISTON RING	KOLBENRING SEGMENT	1234567	
04B		827853	SEGMENTO 1ª SOBREMEDIDA SEGMENTO TENUTA PISTON RING	KOLBENRING SEGMENT	1234567	
04C		827854	SEGMENTO 2ª SOBREMEDIDA SEGMENTO TENUTA PISTON RING	KOLBENRING SEGMENT	1234567	

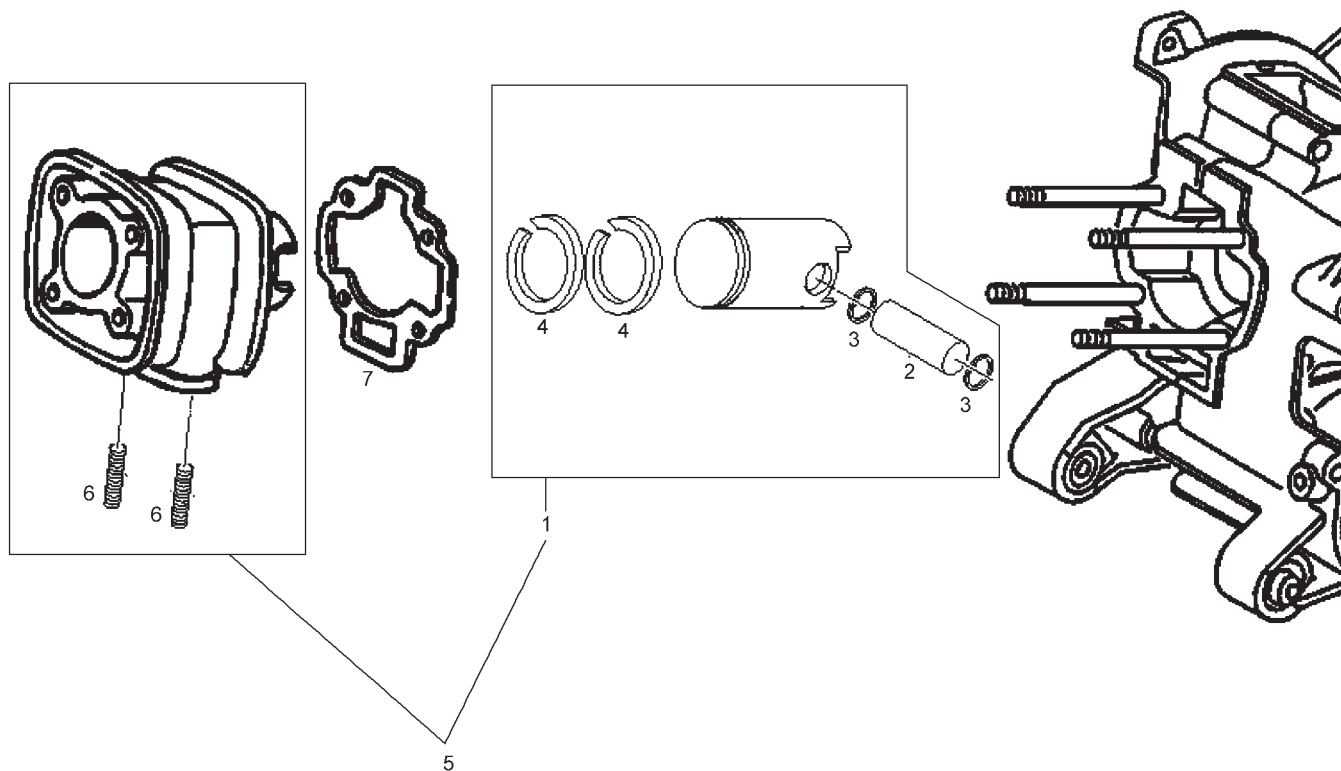


Fig.	Ver.	COD. KOD.	DESCRIPCIÓN DENOMINAZIONE NAME	BEZEICHNUNG DESIGNATION	MOD.	NOTAS NOTES NOTA MITSCHRIFT NOTES
05A		833598	CTO CILINDRO-PISTON GR.CILINDRO-PIST-SPINOTTO CYLINDER ASSY	ZYLINDER KPL CYLINDRE	1234567	
06A		239397	ESPARRAGO M6 PRIGIONIERO STUD	STIFTSCHRAUBE GOUJON	1234567	
07A		827301	JUNTA CILINDRO 0,40 MM GUARNIZIONE CILINDRO/CARTER BASE GASKET	DICHTUNG JOINT	1234567	
07B		827303	JUNTA CILINDRO 0,50 MM GUARNIZIONE CILINDRO/CARTER BASE GASKET	DICHTUNG JOINT	1234567	
07C		829633	JUNTA CILINDRO 0,75 MM GUARNIZIONE CILINDRO/CARTER BASE GASKET	DICHTUNG JOINT	1234567	

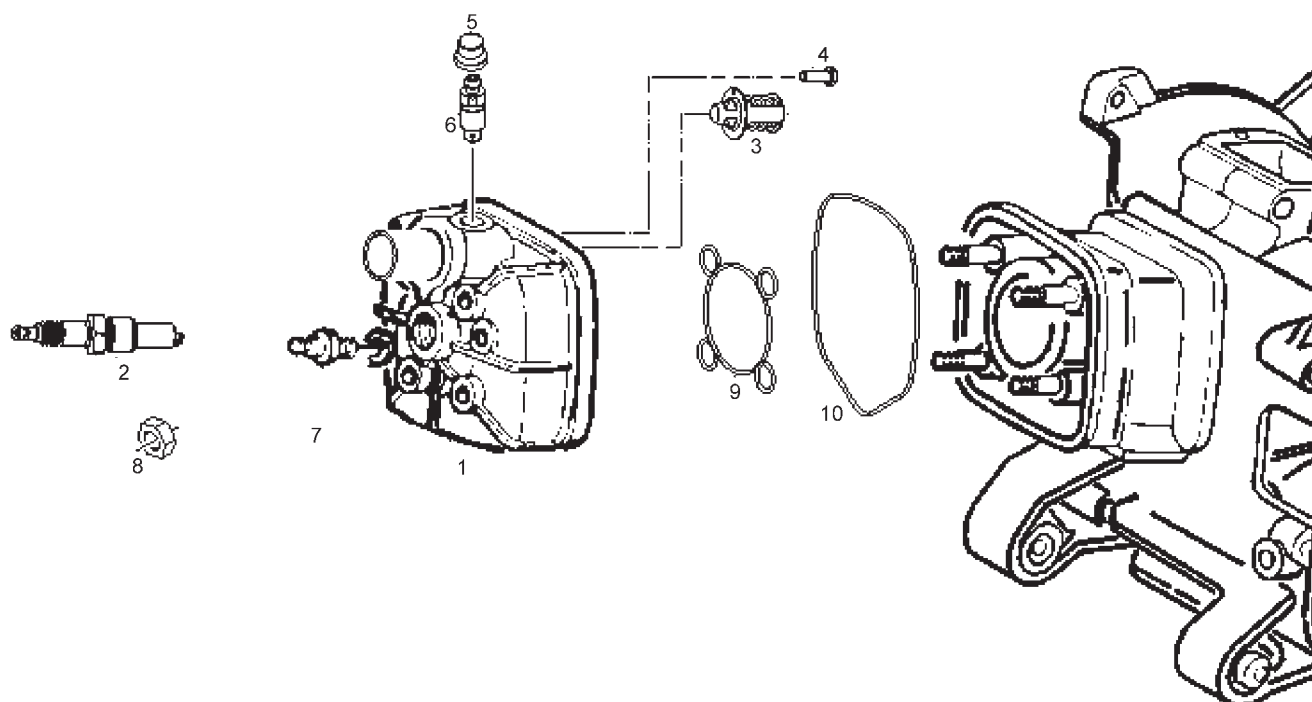


Fig.	Ver.	COD. KOD.	DESCRIPCIÓN DENOMINAZIONE NAME	BEZEICHUNG DESIGNATION	MOD.	NOTAS NOTES NOTA MITSCHRIFT NOTES
01A		826490	CULATA CILINDRO TESTA CILINDRO CYLINDER HEAD ASSY	ZYLINDER KOPF CULASSE	1234567	
02A		438031	BUJIA CANDELA SPARK PLUG	KERZE BOUGIE	1234567	
03A		483395	TERMOSTATO TERMOSTATO THERMOSTAT	THERMOSTAT THERMO-REGULATEUR	1234567	
04A		256756	TORNILLO AUTORROSCANTE VITE SCREW	SCHRAUBE VIS	1234567	
05A		063435	CAPUCHON PURGADOR CAPPuccio SPURGO CAP	KAPPE CAPUCHON	1234567	
06A		430045	PURGADOR 5/16 VITE DI SPURGO SCREW	SCHRAUBE VIS	1234567	
07A		947008	TERMISTOR TERMISTORE THERMOSTATE SENDER	VORRICHTUNG DISPOSITIF	1234567	
08A		288245	TUERCA M6 DADO NUT	MUTTER ECROU	1234567	
09A		288289	JUNTA CULATA INTERIOR GUARNIZ. TESTA/CILINDRO HEAD CYLINDER GASKET	KOPFDICHTUNG JOINT CULASSE	1234567	
10A		482988	JUNTA CULATA EXTERIOR GUARNIZIONE TESTA HEAD GASKET	DICHTUNG JOINT TORIQUE	1234567	

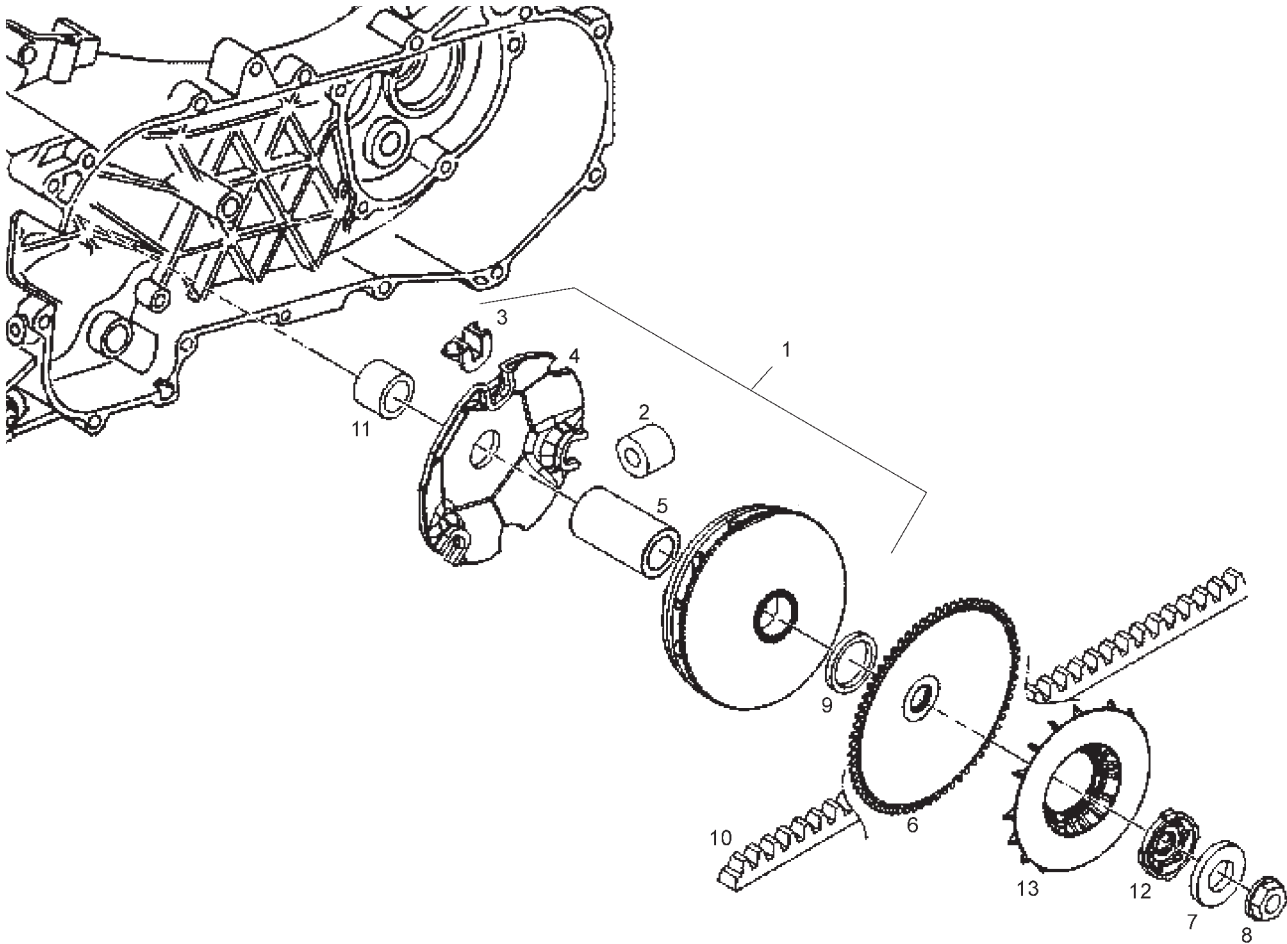


Fig.	Ver.	COD. KOD.	DESCRIPCIÓN DENOMINAZIONE NAME	BEZEICHNUNG DESIGNATION	MOD.	NOTAS NOTES NOTA MITSCHRIFT NOTES
01A		CM110301	CTO KIT VARIADOR ANTERIOR SEMIPULEGGIA.MOTR HALF PULLEY	RIEMENSCHLEIBENHÄLFTE DEMI POULIE	1234567	
02A		CM1102025	KIT RODILLOS KIT 6 RULLI 6 ROLLERS KIT	ROLLENKERNSATZ KIT ROULEAU	1234567	
03A		289931	PATIN EMBRAGUE PATTINO SHOE	GLEITAUFLAGE DOIGT	1234567	
04A		480227	PLACA DESLIZAMIENTO RODILLOS CONTRASTO RULLI ROLLER HOUSING	BEH??LTER LOGEMENT	1234567	
05A		480230	SEPARADOR DISTANZIALE HALF PULLEY SPACER	BUCHSE ENTRETOISE	1234567	
06A		479561	SEMIPOLEA DENTADA SEMIPULEG.MOTRICE FISS FIXED HALF PULLEY	FESTE RIEMENSCHLEIBENHAELFTE DEMI POULIE	1234567	
07A		265300	ARANDELA RONDELLA WASHER	SCHEIBE RONDELLE	1234567	
08A		289519	TUERCA HEXAGONAL M10 DADO NUT	MUTTER ECROU	1234567	
09A		CM100615	ARANDELA LIMITACION VELOCIDAD RONDELLA WASHER	SCHEIBE RONDELLE	1234567	
10A		436864	CORREA TRANSMISIÓN CINGHIA TRAPEZOIDALE DRIVE BELT	KEILRIEMEN COURROIE TRAPEZ	1234567	
11A		479495	DISTANCIADOR DISTANZIALE SPACER	STIFT ENTRETOISE	1234567	

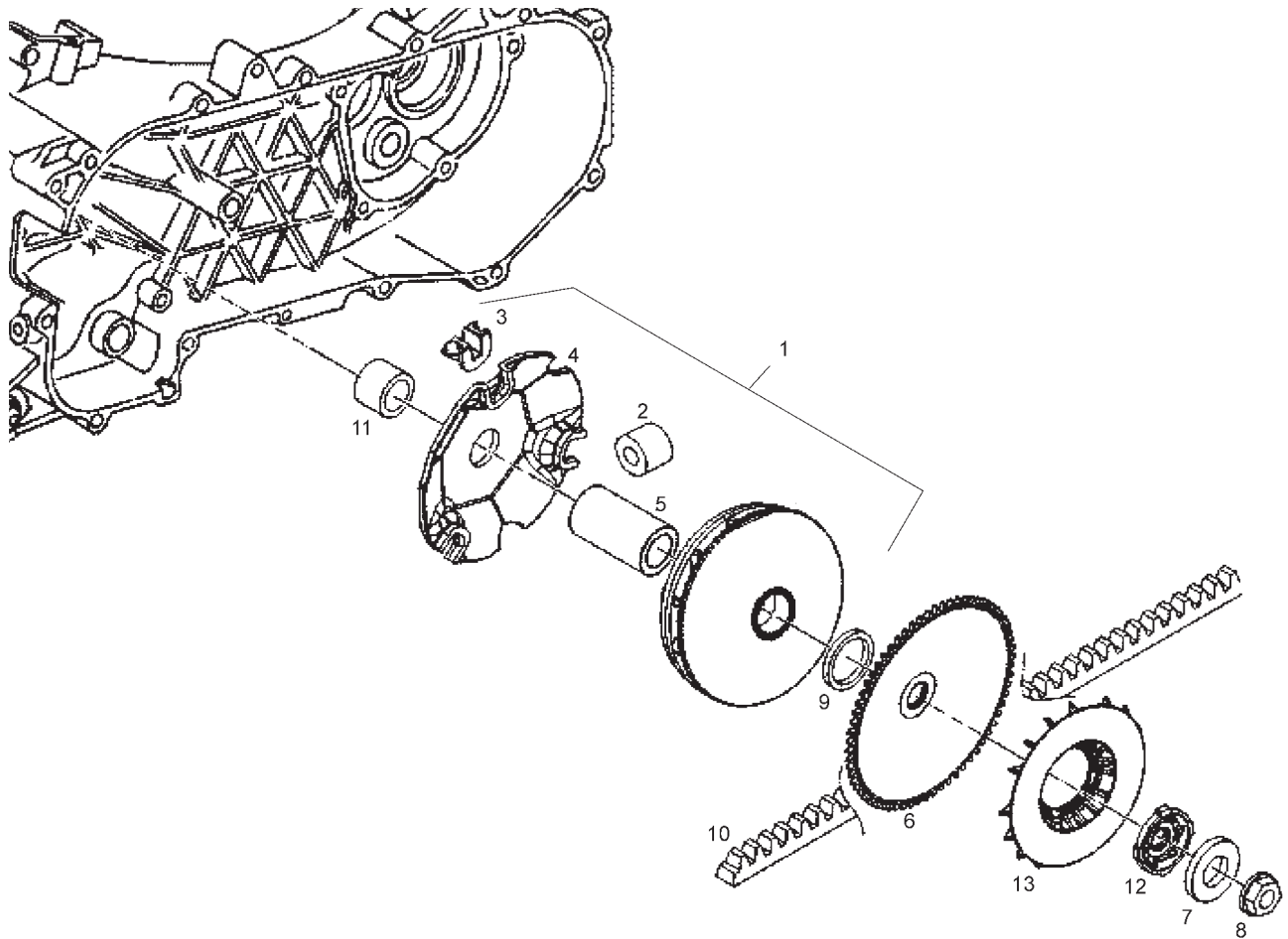


Fig.	Ver.	COD. KOD.	DESCRIPCIÓN DENOMINAZIONE NAME	BEZEICHNUNG DESIGNATION	MOD.	NOTAS NOTES NOTA MITSCHRIFT NOTES
12A		479866	CASQUILLO DENTADO BOCCOLO DENTATO BUSH	BUCHSE MOYEU	1234567	
13A		845611	VENTILADOR DISCO VENTOLA FAN	LÜ FTERRAD VENTILATEUR	1234567	

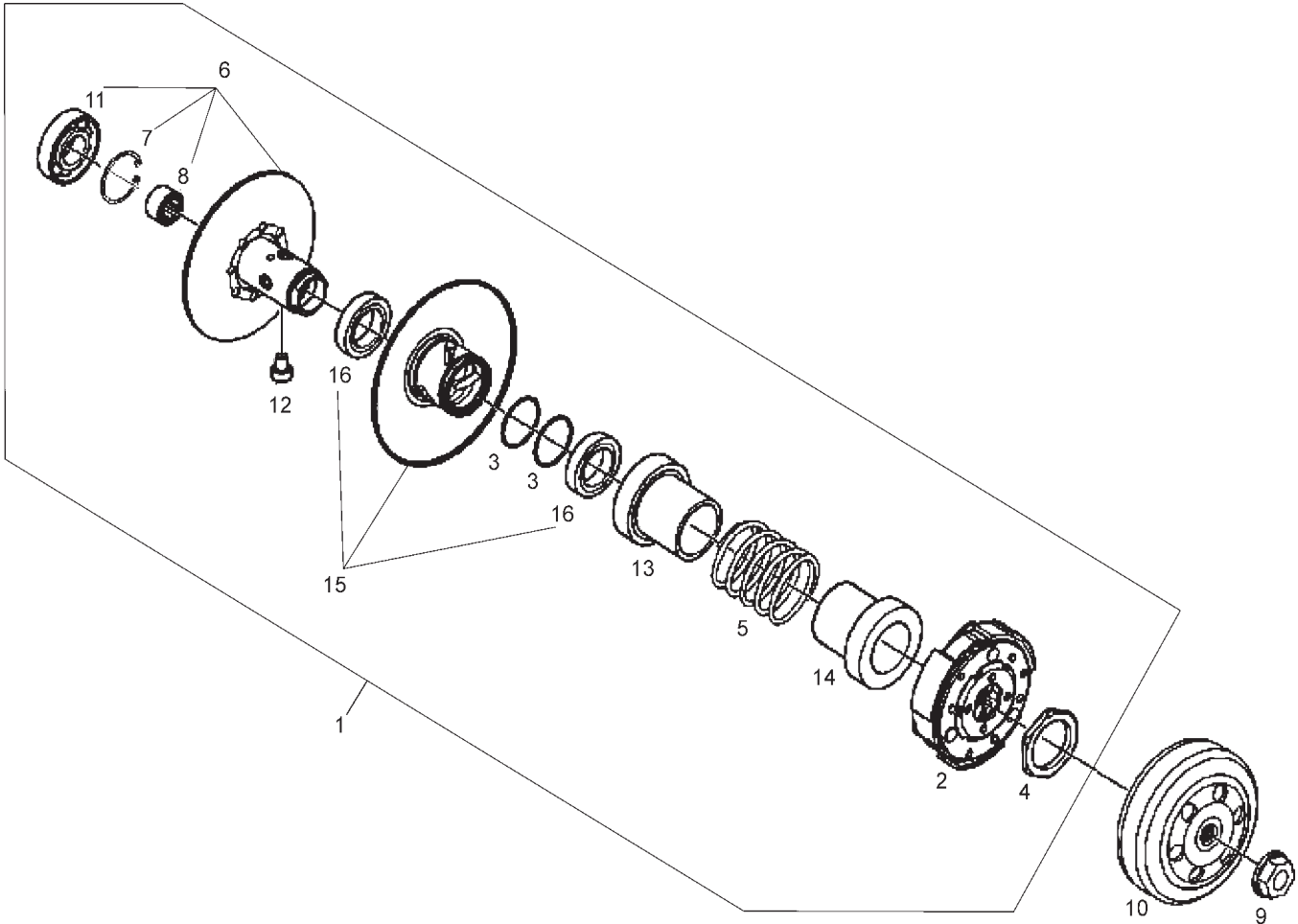


Fig.	Ver.	COD. KOD.	DESCRIPCIÓN DENOMINAZIONE NAME	BEZEICHUNG DESIGNATION	MOD.	NOTAS NOTES NOTA MITSCHRIFT NOTES
01A		CM100109	CTO POLEA CONDUCTIDA PULEGGIA COND.COMPL REAR PULLEY ASSY	NEBEN RIEMENSCHLEIBE POULIE	1 2 3 4 5 6 7	
02A		CM1002045	CTO EMBRAGUE CENTRIFUGO FRIZIONE CENTRIFUGO CLUTCH ASSY	KUPPLUNGSBACKEN GR.EMBRYAGE	1 2 3 4 5 6 7	
03A		289840	JUNTA TORICA D39X2 GUARNIZIONE PACKING	DICHTUNG JOINT	1 2 3 4 5 6 7	
04A		289955	TUERCA M28 DADO NUT	MUTTER ECROU	1 2 3 4 5 6 7	
05A		478028	MUELLE VARIADOR MOLLA VARIATORE HALF PULLEY SPRING	FEDER RESSORT	1 2 3 4 5 6 7	
06A		4795526	SEMIPOLEA SEMIPULEGGIA PULLEY,HALF	RIEMENSCHLEIBENHÄLFTE DEMI POULIE	1 2 3 4 5 6 7	
07A		006624	CIRCLIP ANELLO RING	RING CIRCLIP	1 2 3 4 5 6 7	
08A		289952	CASQUILLO DE AGUJAS ASTUCCIO A RULLINI ROLLER	ROLLENLAGERK??FIG DOUILLE	1 2 3 4 5 6 7	
09A		289519	TUERCA HEXAGONAL M10 DADO NUT	MUTTER ECROU	1 2 3 4 5 6 7	
10A		289933	CAMPANA EMBRAGUE TAMBORO FRIZIONE CLUTCH DRUM	KUPPLUNGSGLOCKE TAMBOUR EMB	1 2 3 4 5 6 7	
11A		82655R	COJINETE CUSCINETTO BEARING	LAGER ROULEMENT	1 2 3 4 5 6 7	

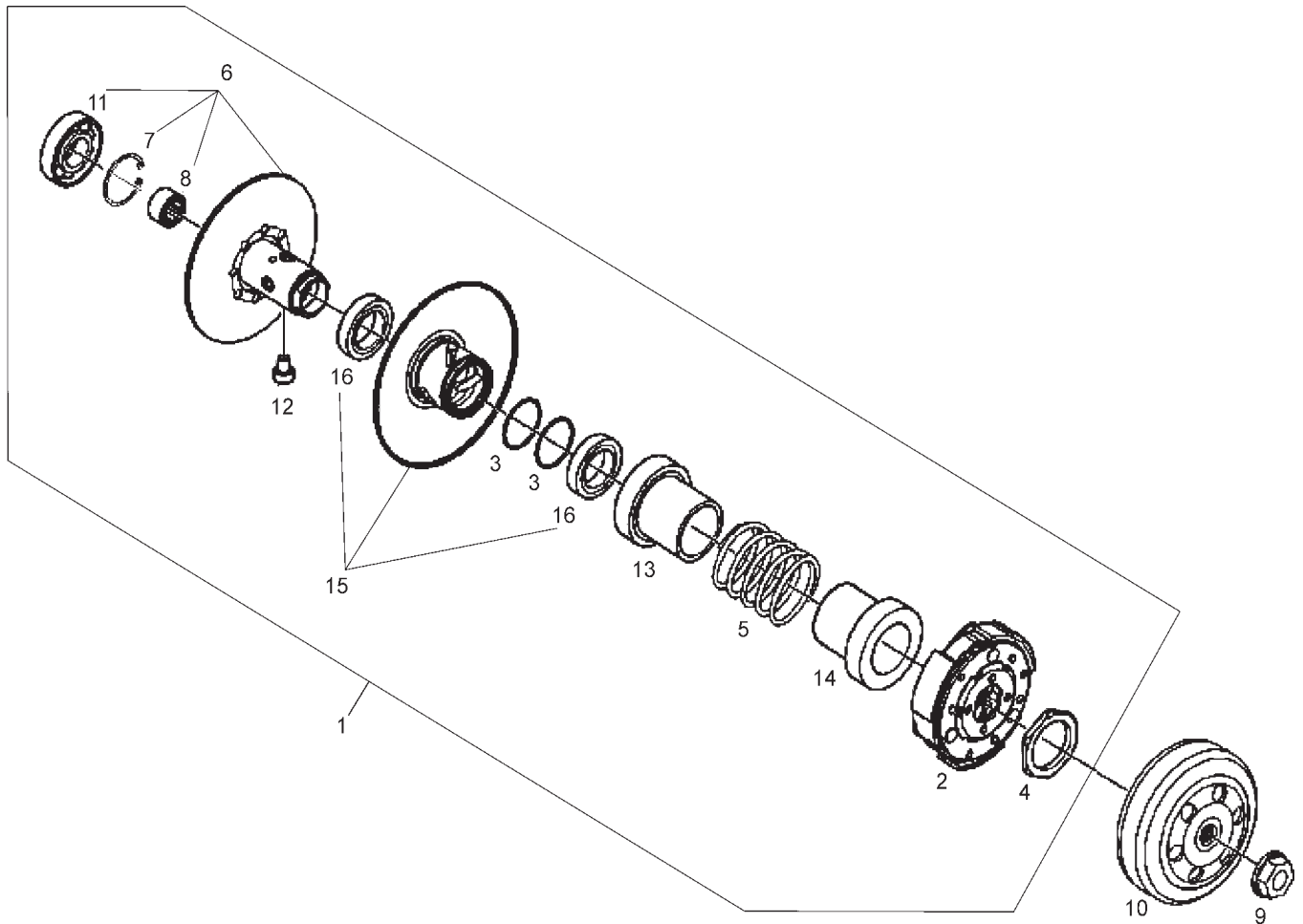


Fig.	Ver.	COD. KOD.	DESCRIPCIÓN DENOMINAZIONE NAME	BEZEICHNUNG DESIGNATION	MOD.	NOTAS NOTES NOTA MITSCHRIFT NOTES
12A		482766	PERNO PERNO PIN	ZAPFEN PIVOT	1 2 3 4 5 6 7	
13A		483443	CASQUILLO MUELLE EMBRAGUE SCODELLINO STOP WASHER	FEDERAUFNAHME RONDELLE D'AR	1 2 3 4 5 6 7	
14A		487935	CASQUILLO LADO EMBRAGUE SCODELLINO STOP WASHER	FEDERAUFNAHME RONDELLE D'AR	1 2 3 4 5 6 7	
15A		827893	SEMIPOLEA SEMIPUL.COND.MOB DRIVEN HALF PULLEY	RIEMENSCHIEBENHÄLFTE DEMI POULIE	1 2 3 4 5 6 7	
16A		289950	RETN ANELLO TENUTA OIL SEAL	DICHTRING BAGUE ETANCHEITE	1 2 3 4 5 6 7	

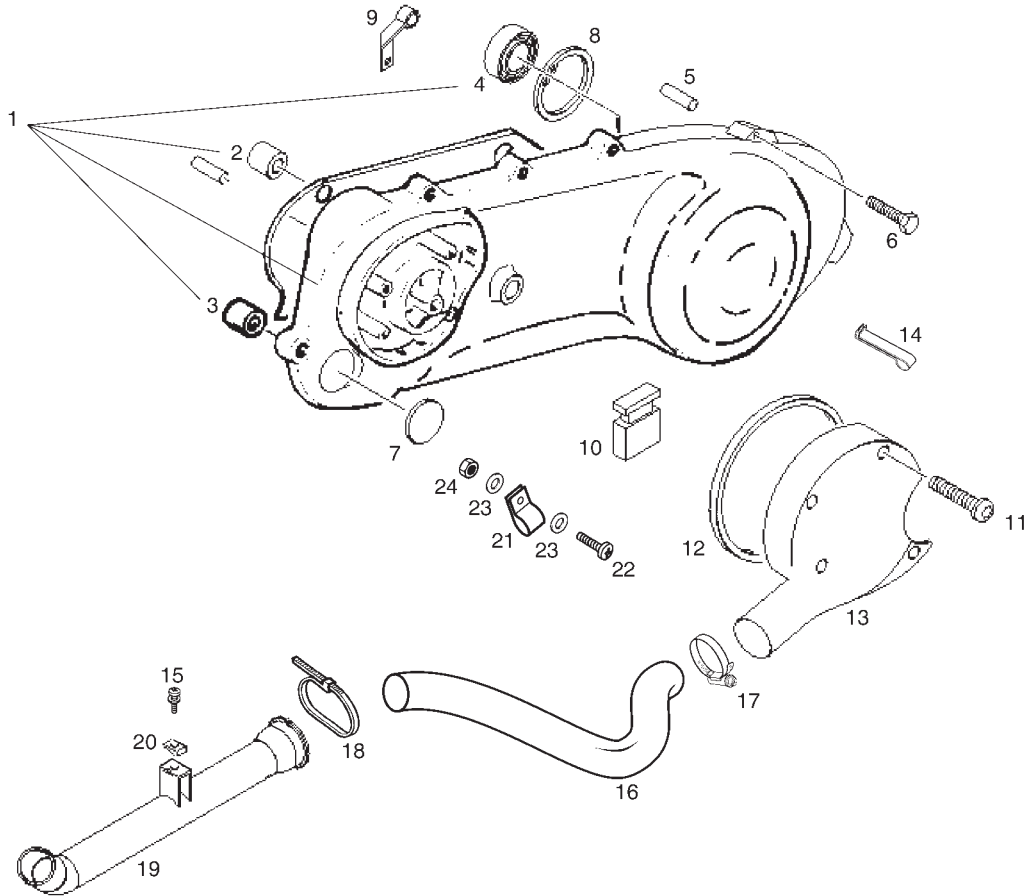


Fig.	Ver.	COD. KOD.	DESCRIPCIÓN DENOMINAZIONE NAME	BEZEICHNUNG DESIGNATION	MOD.	NOTAS NOTES NOTA MITSCHRIFT NOTES
01A		8284535	TAPA TRANSMISIONES COPERCHIO TRASMISSIONE TRANSMISION COVER	GETRIEBEABDECKUNG COUVERCLE	1234567	
02A		286209	DISTANCIADOR BUSSOLA BUSH	STIFT BAGUE	1234567	
03A		431860	CASQUILLO BRONCE REENVIO BUSSOLA BUSH	BUCHSE JOINT	1234567	
04A		82521R	COJINETE CUSCINETTO BEARING	LAGER ROULEMENT	1234567	
05A		239388	PASADOR SPINA PIN	STIFT GOUPILLE	1234567	
06A		00H05001551	TORNILLO FIJACION TAPA VITE SCREW	SCHRAUBE VIS	1234567	
07A		483859	TAPA DE CIERRE TAPPO DI CHIUSURA CAP	KAPPE BOUCHON	1234567	
08A		006416	ANILLO SEEGER ANELLO SEEGER RING	SPRENGRING CIRCLIPS	1234567	
09A		830212	MUELLE MOLLA SPRING	FEDER RESSORT	1234567	
10A		463872	SILENTBLOCK SILENTBLOCK SILENTBLOCK	SILENTBLOCK SILENTBLOCK	1234567	
11A		435295	TORNILLO VITE SCREW	SCHRAUBE VIS	1234567	

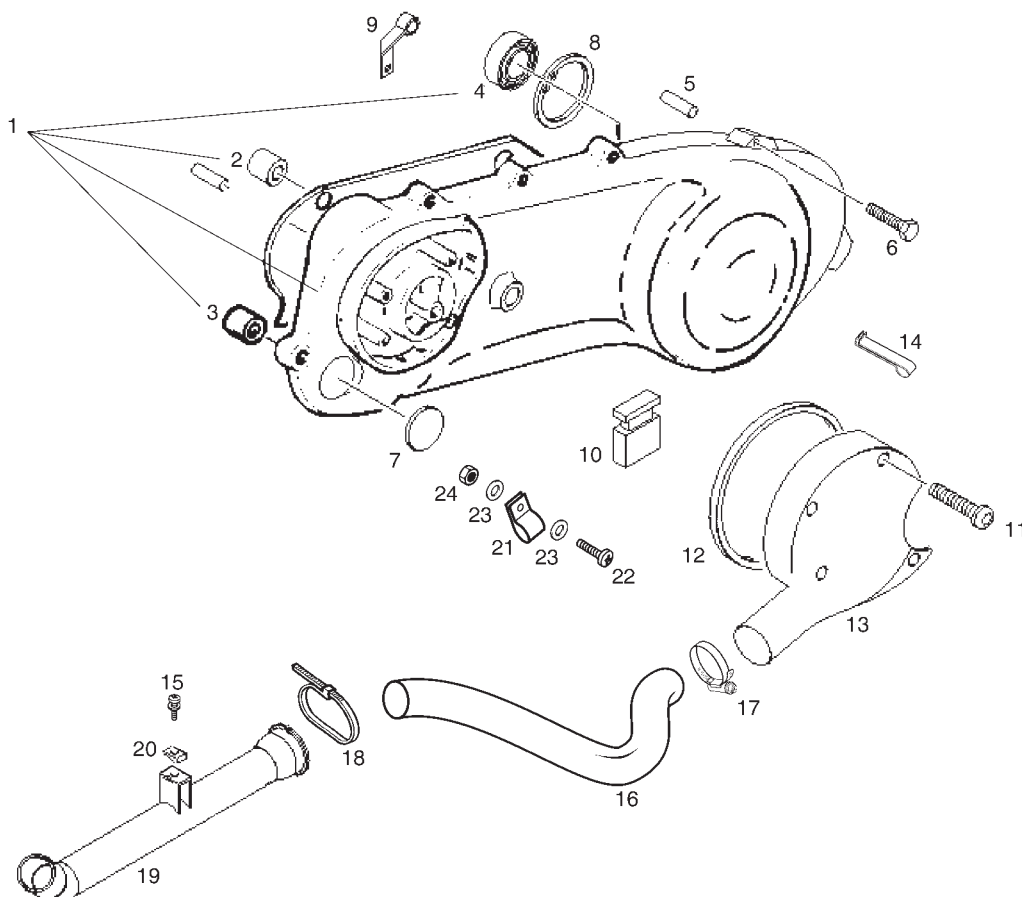


Fig.	Ver.	COD. KOD.	DESCRIPCIÓN DENOMINAZIONE NAME	BEZEICHNUNG DESIGNATION	MOD.	NOTAS NOTES NOTA MITSCHRIFT NOTES
12A		482432	JUNTA GUARNIZIONE GASKET	DICHTUNG JOINT	1234567	
13A		482404	TAPA COPERCHIO COVER	DECKEL COUVERCLE	1234567	
14A		597418	BRIDA FIJACION LATIGUILLO FRENO FASCETTA CLAMP	SHELLE COLLIER	1234567	
15A		00F05900041	SCTO TORNILLO 6M100X16 VITE SCREW	SCHRAUBE VIS	1234567	
16A		861888	TUBO ENTRADA AIRE SOFFIETTO BELLOWS	BALG SOUFFLET	1234567	
17A		00H03800451	ABRAZADERA FASCETTA CLAMP	SHELLE COLLIER	1234567	
18A		00D00900531	BRIDA 200 X 3,6 FASCETTA CLAMP	SHELLE COLLIER	1234567	
19A		00G03600501	TUBO RIGIDO ENTRADA VARIADOR TUBO RAFFR.CINGHIA COOLING TUBE	KUEHLLEITUNG TUYAU REFROID	1234567	
20A		00D01501371	TUERCA FIJACION D6 DADO NUT	MUTTER ECROU	1234567	
21A		864454	BRIDA PASACABLES D8 FASCETTA CLAMP	SHELLE COLLIER	1234567	
22A		00012053500	TORNILLO C/RED CRUZ 5M80X35 VITE SCREW	SCHRAUBE VIS	1234567	

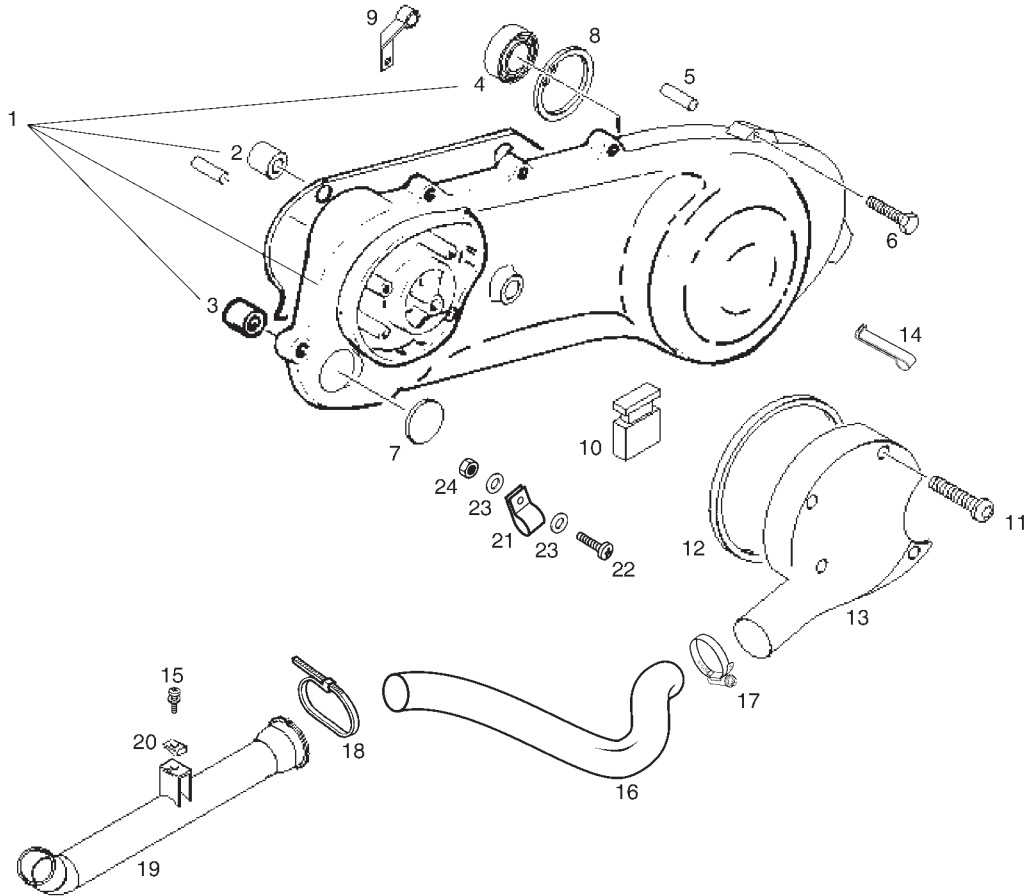


Fig.	Ver.	COD. KOD.	DESCRIPCIÓN DENOMINAZIONE NAME	BEZEICHNUNG DESIGNATION	MOD.	NOTAS NOTES NOTA MITSCHRIFT NOTES
23A		00000031050	ARANDELA PLANA D5 RONDELLA WASHER	SCHEIBE RONDELLE	1234567	
24A		00000023051	TUERCA AUTOBLOCANTE 5M80 DADO NUT	MUTTER ECROU	1234567	

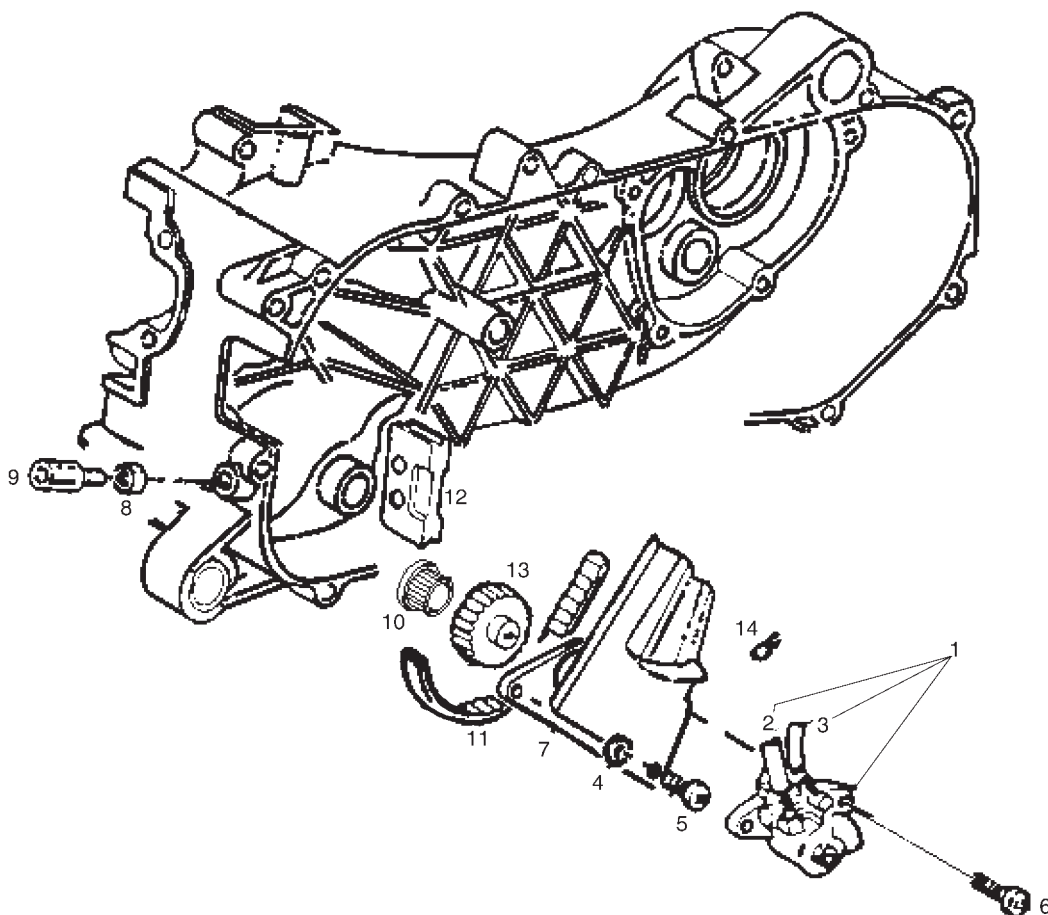


Fig.	Ver.	COD. KOD.	DESCRIPCIÓN DENOMINAZIONE NAME	BEZEICHNUNG DESIGNATION	MOD.	NOTAS NOTES NOTA MITSCHRIFT NOTES
01A		82605R	BOMBA ACEITE POMPA OLIO OIL PUMP	ÖLPUMPE POMPE HUILE	1234567	
02A		CM101509	TUBO DEPOSITO - BOMBA TUBO OLIO OIL TUBE	SCHLAUCH TUYAU	1234567	
03A		CM101605	TUBO BOMBA - CARBURADOR TUBO OLIO OIL TUBE	SCHLAUCH TUYAU	1234567	
04A		006975	ARANDELA RONDELLA WASHER	SCHEIBE RONDELLE	1234567	
05A		015585	TORNILLO M5X12 VITE SCREW	SCHRAUBE VIS	1234567	
06A		015856	TORNILLO M5X21 VITE SCREW	SCHRAUBE VIS	1234567	
07A		286163	PLACA PIASTRA PLATTE	PLATTE PLAQUE	1234567	
08A		020106	TUERCA EXAG M6 DADO NUT	MUTTER ECROU	1234567	
09A		146197	TORNILLO REGISTRO VITE SCREW	SCHRAUBE VIS	1234567	
10A		286158	POLEA DENTADA PULEGGIA DENTATA OIL PUMP GEAR	ZAHNRAD MOYEU POULIE	1234567	
11A		286162	CORREA BOMBA DE ACEITE CINGHIA DENTATA DRIVE BELT	KEILRIEMEN COURROIE DENTEE	1234567	

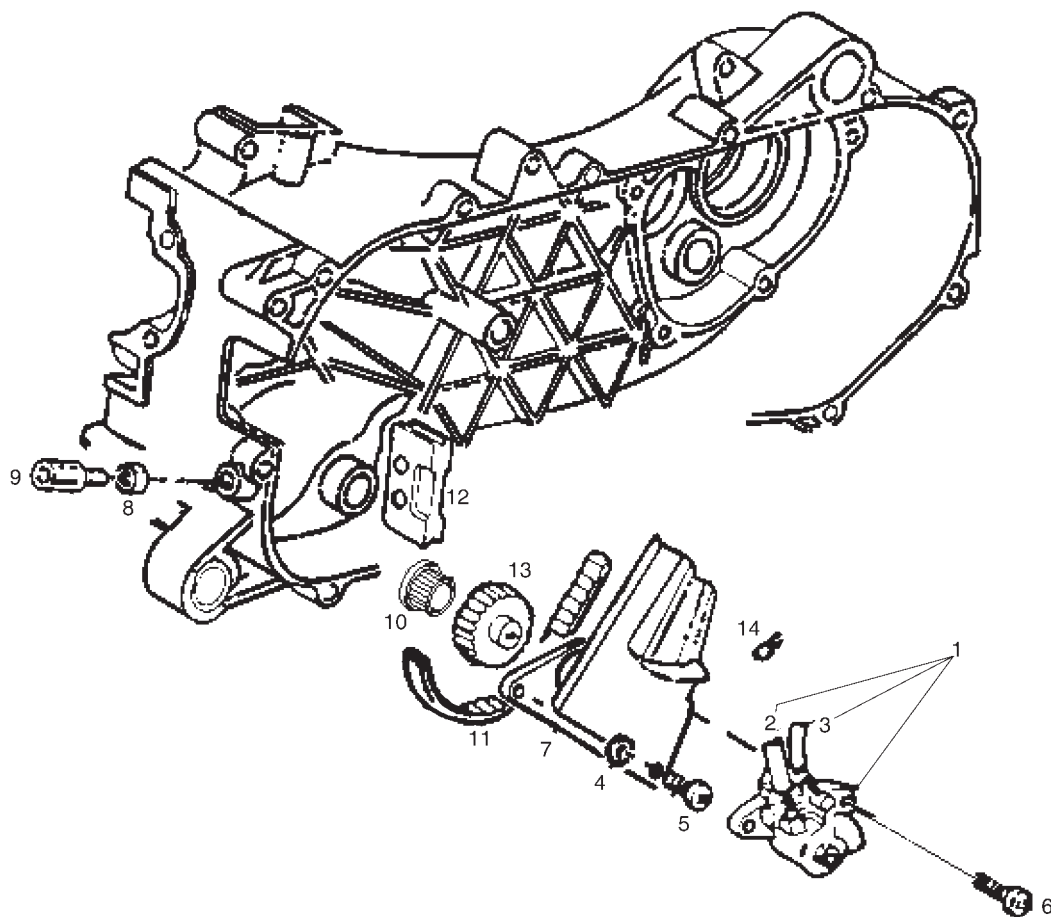


Fig.	Ver.	COD. KOD.	DESCRIPCIÓN DENOMINAZIONE NAME	BEZEICHNUNG DESIGNATION	MOD.	NOTAS NOTES NOTA MITSCHRIFT NOTES
12A		287021	PASACABLES PASSACAVO GROMMET	KABELDURCHGANG PASSECABLES	1 2 3 4 5 6 7	
13A		289262	ENGRANAJE INGRANAGGIO OIL PUMP GEAR	ZAHNRAD ENGRENAGE	1 2 3 4 5 6 7	
14A		486149	ABRAZADERA FASCETTA CLAMP	SHELLE COLLIER	1 2 3 4 5 6 7	

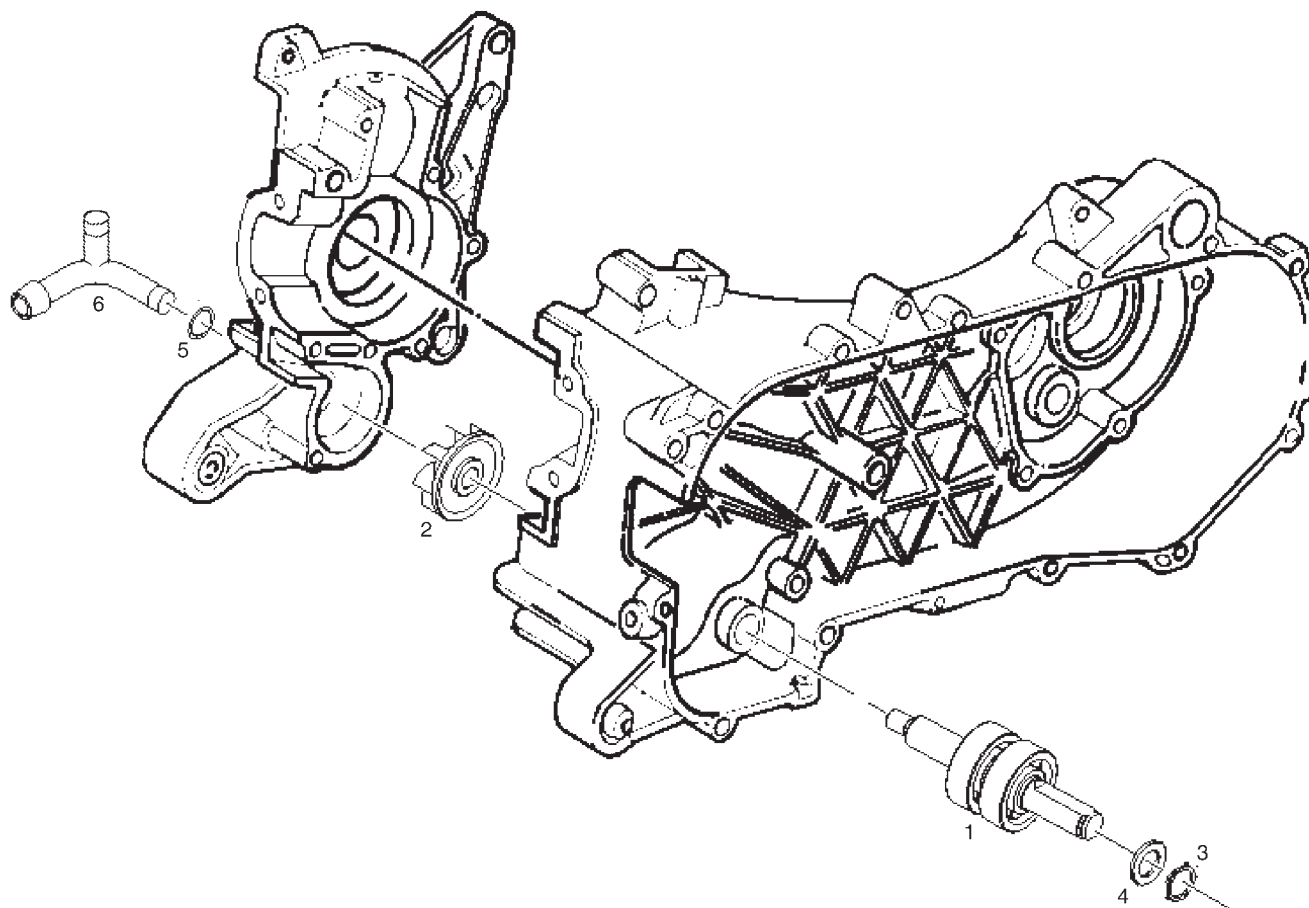


Fig.	Ver.	COD. KOD.	DESCRIPCIÓN DENOMINAZIONE NAME	BEZEICHNUNG DESIGNATION	MOD.	NOTAS NOTES NOTA MITSCHRIFT NOTES
01A		497406	KIT EJE BOMBA AGUA KIT ALBERO POMPA ACQUA GEAR WATER PUMP KIT	KIT WASSERPUMPE KIT AXE POMPE A EAU	1234567	
02A		487730	ASPAS BOMBA AGUA GIRANTE POMPA ACQUA WATERCOOLED IMPELLER	WASSERPUMPENRAD TURBINE POMPE A EAU	1234567	
03A		289553	ANILLO DE RETENCION ANELLO DI RITEGNO RING	RING CIRCLIP	1234567	
04A		289554	ARANDELA RONDELLA WASHER	SCHEIBE RONDELLE	1234567	
05A		289254	ANILLO ANELLO RING	O-RING BAGUE	1234567	
06A		832925	TUBO RACORD TUBO DI RACCORDO JOINT PIPE	WINKELSTUTZEN TUBE	1234567	

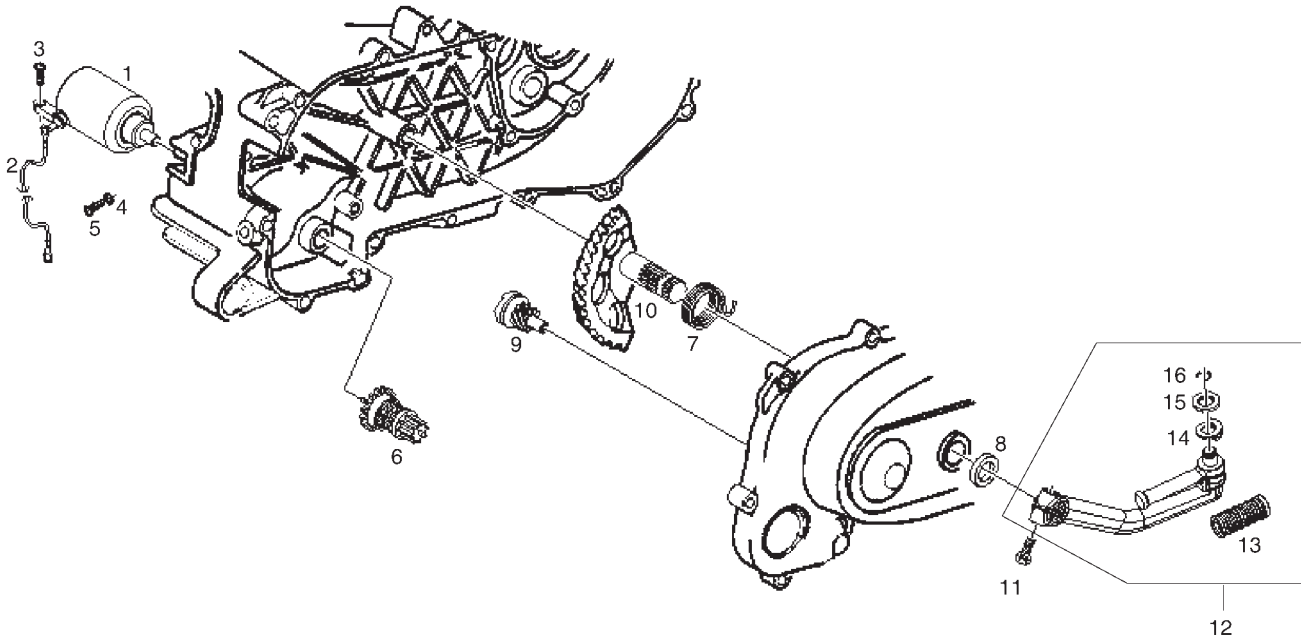


Fig.	Ver.	COD. KOD.	DESCRIPCIÓN DENOMINAZIONE NAME	BEZEICHUNG DESIGNATION	MOD.	NOTAS NOTES NOTA MITSCHRIFT NOTES
01A		82530R	MOTOR DE ARRANQUE MOTORINO AVVIAMENTO STARTER MOTOR	STARTERMOTOR DEMARREUR	1234567	
02A		639220	GRUPO CABLES MOTOR ARRANQUE GRUPPO CAVETTI CABLE	KABEL CABLE	1234567	
03A		031091	TORNILLO M6x22 VITE SCREW	SCHRAUBE VIS	1234567	
04A		016404	ARANDELA RONDELLA WASHER	SCHEIBE RONDELLE	1234567	
05A		018644	TORNILLO M4X6 VITE SCREW	SCHRAUBE VIS	1234567	
06A		82531R	GRUPO REENVIO GRUPPO DI RINVIO BENDIX GEAR	RITZEL GROUPE RENVOI	1234567	
07A		289495	MUELLE MOLLA SPRING	FEDER RESSORT	1234567	
08A		433987	ARANDELA RONDELLA WASHER	SCHEIBE RONDELLE	1234567	
09A		483537	PIÑÓN DE ARRANQUE PIGNONE KICKSTART PINION	RITZEL PIGNON	1234567	
10A		831458	EJE ARRANQUE ASSE MESSA STARTER SHAFT	KICKERSEGMENT AXE KICK	1234567	
11A		414837	TORNILLO M6X25 VITE SCREW	SCHRAUBE VIS	1234567	

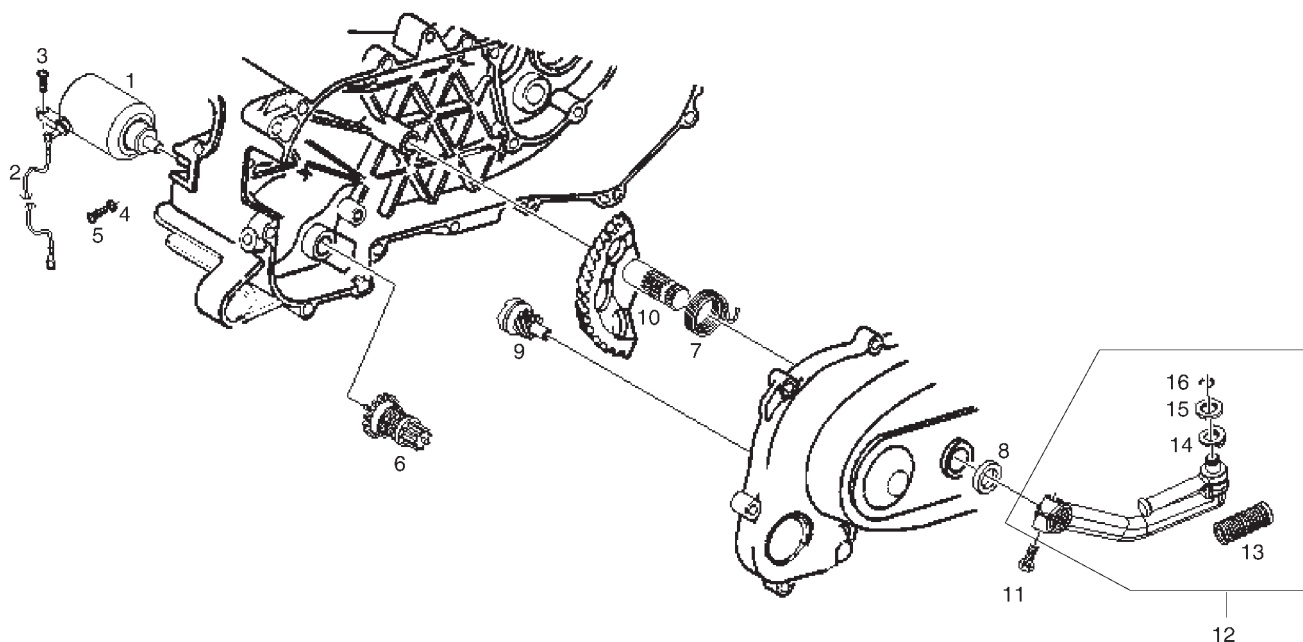


Fig.	Ver.	COD. KOD.	DESCRIPCIÓN DENOMINAZIONE NAME	BEZEICHNUNG DESIGNATION	MOD.	NOTAS NOTES NOTA MITSCHRIFT NOTES
12A		286214	PALANCA DE ARRANQUE LEVA MESSA KICKSTART LEVER	KICKSTARTERHEBEL LEVIER KICK	1234567	
13A		286217	PROTECCION PEDAL PROTEZIONE PROTECTOR	SCHUTZSTUECK PROTECTION	1234567	
14A		286218	ARANDELA MUELLE RONDELLA WASHER	SCHEIBE RONDELLE	1234567	
15A		286219	ARANDELA RONDELLA WASHER	SCHEIBE RONDELLE	1234567	
16A		288041	CIRCLIP ANELLO RING	RING CIRCLIPS	1234567	

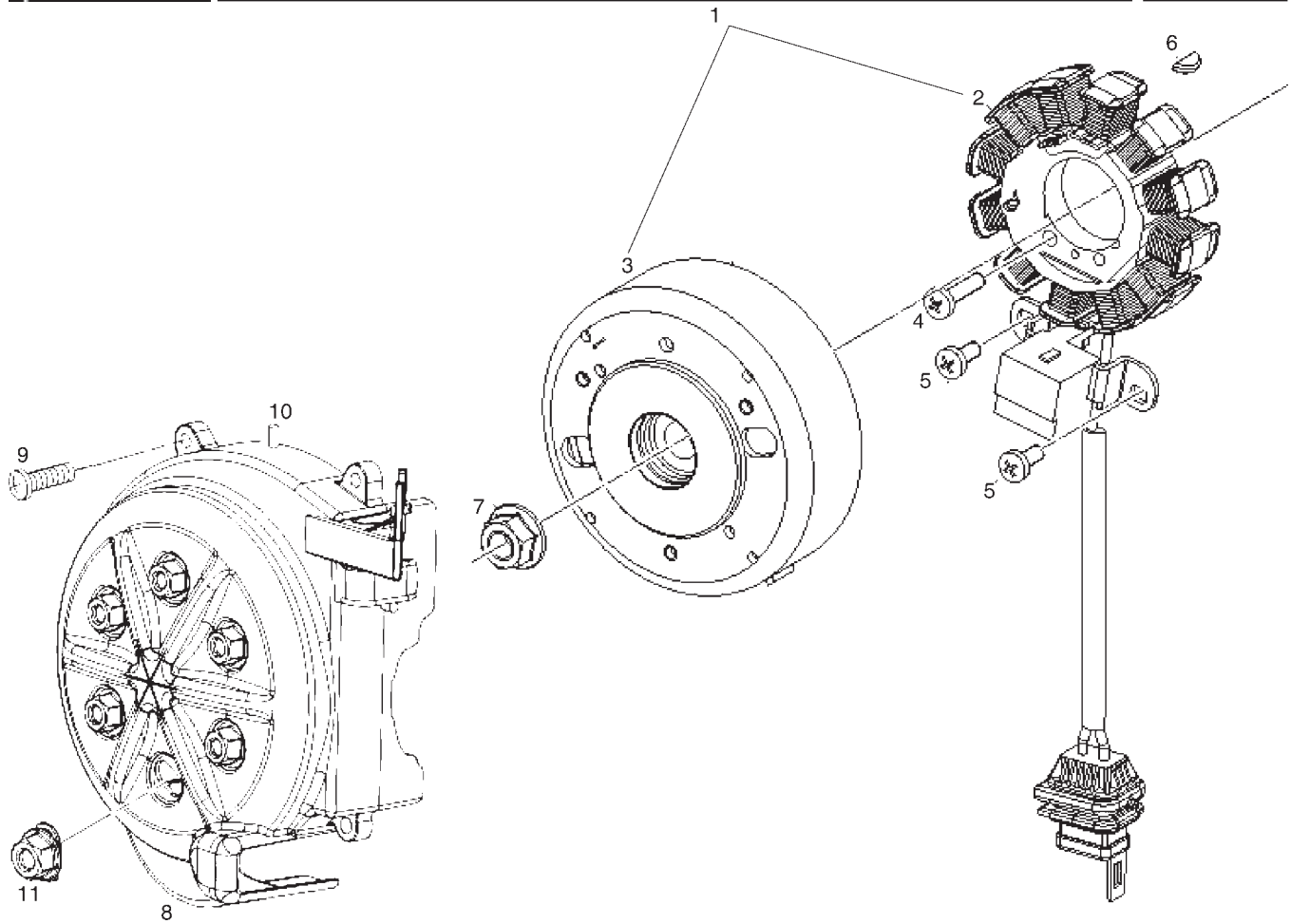


Fig.	Ver.	COD. KOD.	DESCRIPCIÓN DENOMINAZIONE NAME	BEZEICHNUNG DESIGNATION	MOD.	NOTAS NOTES NOTA MITSCHRIFT NOTES
01A		58136R	CTO VOLANTE MAGNETICO VOLANO MAGNETE FLYWHEEL MAGNETO	LICHTMASCHINE, KPL. VOLANT MAGNETIQUE	1234567	
02A		639865	STATOR STATORE STATOR	ANKERPLATTE STATOR	1234567	
03A		584526	ROTOR COMPLETO ROTORE ROTOR	ROTOR ROTOR	1234567	
04A		015856	TORNILLO M5X21 VITE SCREW	SCHRAUBE VIS	1234567	
05A		015585	TORNILLO M5X12 VITE SCREW	SCHRAUBE VIS	1234567	
06A		000267	CHAVETA CHIAVETTA KEY	KEIL CLAVETTE	1234567	
07A		289005	TUERCA DADO NUT	MUTTER ECROU	1234567	
08A		827517	TAPA VOLANTE MAGNETICO COPERCHIO VOLANO COVER	DECKEL COUVERCLE	1234567	
09A		015856	TORNILLO M5X21 VITE SCREW	SCHRAUBE VIS	1234567	
10A		827685	PASACABLES PASSACAVO GROMMET	KABELDURCHGANG PASSECABLE	1234567	
11A		827712	TAPON TAPPO PLUG	KAPPE BOUCHON	1234567	

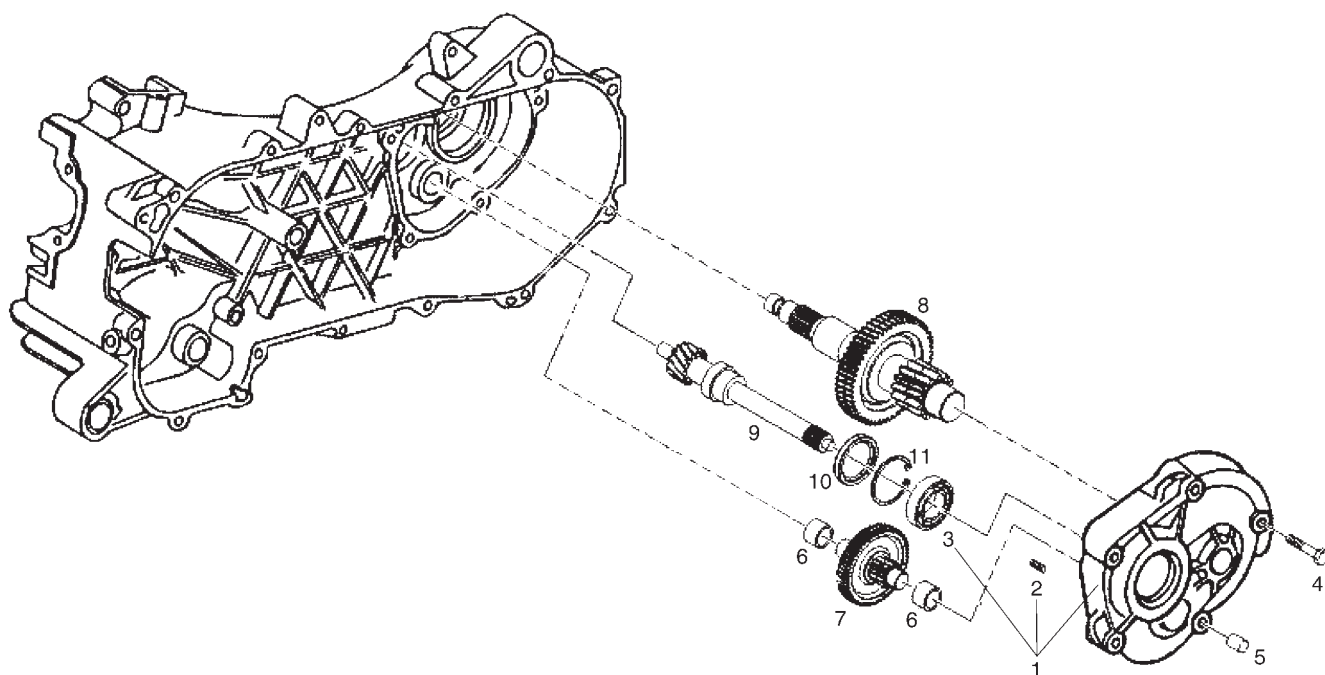


Fig.	Ver.	COD. KOD.	DESCRIPCIÓN DENOMINAZIONE NAME	BEZEICHUNG DESIGNATION	MOD.	NOTAS NOTES NOTA MITSCHRIFT NOTES
01A		4874805	TAPA REDUCTOR COPPERCHIO MOZZO REAR TRANSMISSION COVER	GETRIEBEBECKEL COUVERCLE	1234567	
02A		239388	PASADOR SPINA PIN	STIFT GOUPILLE	1234567	
03A		942135	COJINETE CUSCINETTO BEARING	LAGER ROULEMENT	1234567	
04A		414834	TORNILLO M6X40 VITE SCREW	SCHRAUBE VIS	1234567	
05A		478197	ANILLO COMPENSADOR ANELLO COMPENSATORE RING	SPRENGRING BAGUE	1234567	
06A		288639	ARANDELA RONDELLA WASHER	SCHEIBE RONDELLE	1234567	
07A		4802185	EJE DE REENVIO ALBERO DI RINVIO SHAFT	ACHSE ESSIEU	1234567	
08A		4874855	EJE RUEDA ASSE RUOTA POSTERIORE SHAFT	ACHSE ESSIEU	1234567	
09A		4795935	EJE POLEA ALBERO PULEGGIA SHAFT	ACHSE ESSIEU	1234567	
10A		480066	RETEN ANELLO TENUTA OIL SEAL	DICHTRING BAGUE ETANCHEITE	1234567	
11A		480953	ANELLO ELASTICO ANELLO ELASTICO RING	RING CIRCLIPS	1234567	

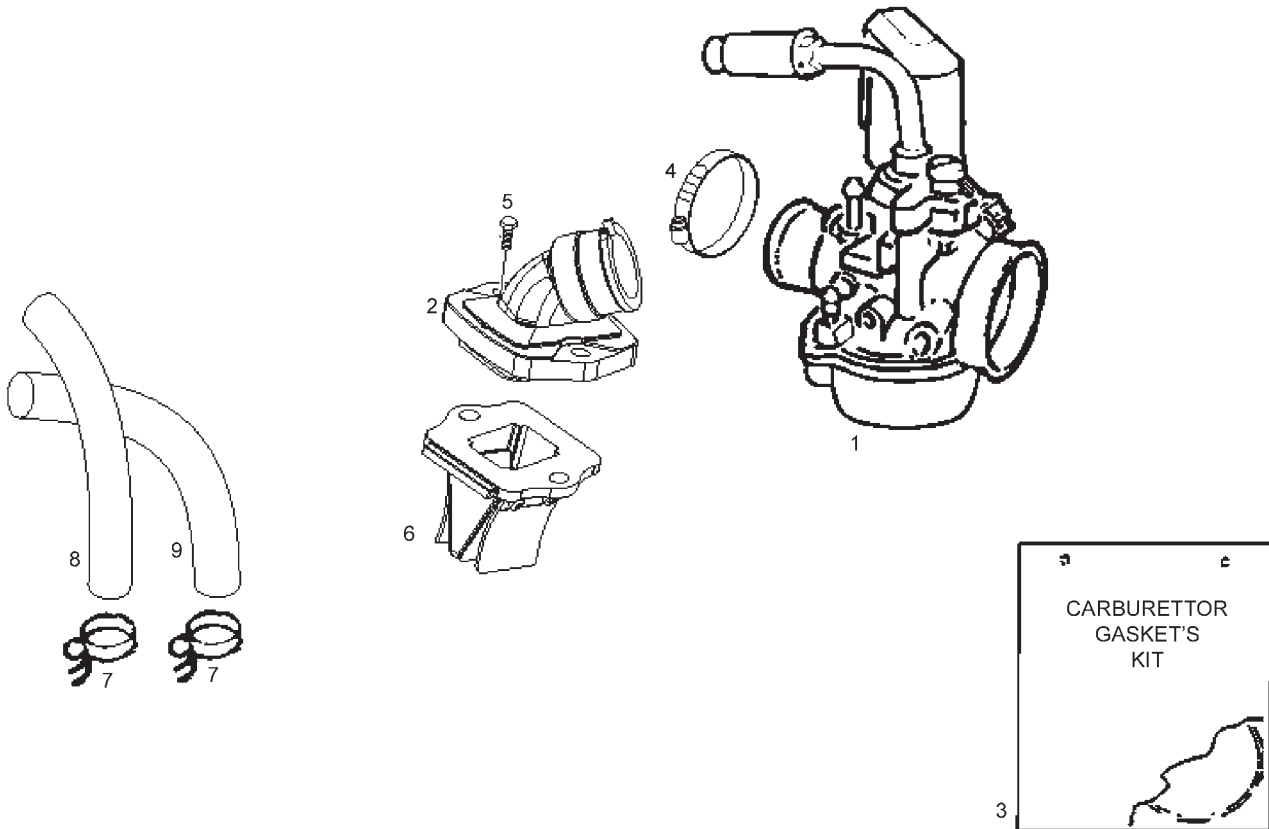


Fig.	Ver.	COD. KOD.	DESCRIPCIÓN DENOMINAZIONE NAME	BEZEICHNUNG DESIGNATION	MOD.	NOTAS NOTES NOTA MITSCHRIFT NOTES
01A		847934	CARBURADOR CARBURATORE CARBURETTOR	VERGASER CARBURATEUR	1234567	
02A		830939	RACORD DE ADMISION RACCORD AMMISSIONE UNION PIPE	ANSAUGSTUTZEN RACCORD ADMISSION	1234567	
03A		498409	JUEGO JUNTAS CARBURADOR KIT GUARNIZIONE GASKET SET	DICHTUNGSSATZ SERIE JOINTS	1234567	
04A		00F00900531	BRIDA 290 X 4,8 FASCETTA CLAMP	SHELLE COLLIER	1234567	
05A		830487	TORNILLO M6X25 VITE SCREW	SCHRAUBE VIS	1234567	
06A		82775R	SOPORTE LAMINAS SUPPORTO LAMELLE REED VALVE BRACKET	MEMBRANE SUUPPORT LAMELLES	1234567	
07A		CM002901	ABRAZADERA PRESION FASCETTA CLAMP	SHELLE COLLIER	1234567	
08A		484260	TUBO CULATA - CARBURADOR TUBO TUBE	SCHLAUCH TUYAU	1234567	
09A		488139	TUBO BOMBA - CARBURADOR TUBO TUBE	SCHLAUCH TUYAU	1234567	

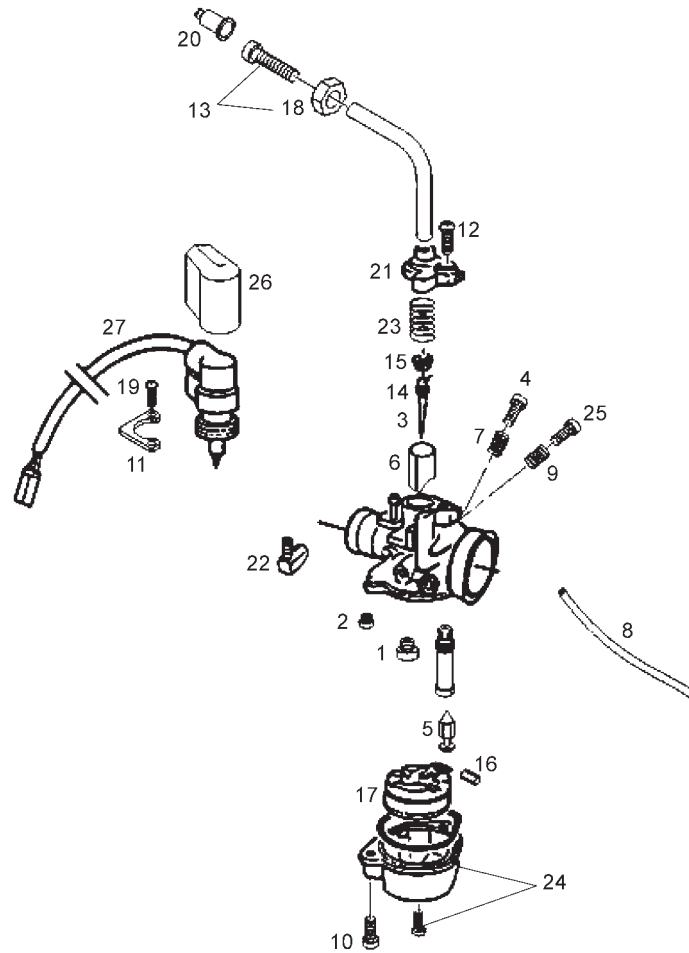


Fig.	Ver.	COD. KOD.	DESCRIPCIÓN DENOMINAZIONE NAME	BEZEICHNUNG DESIGNATION	MOD.	NOTAS NOTES NOTA MITSCHRIFT NOTES
01A		CM101704	SURTIDOR MAX 53 GETTO MAXIMO MAXIMUM JET	MAXIMALSTRAHL JET MAXIMUM	1234567	
02A		CM102103	SURTIDOR MIN GETTO MINIMO STARTER JET	STARTERDÜSE GICIEUR STARTER	1234567	
03A		CM107510	AGUJA PULVERIZADORA SPILLO CONICO CONICLE NEEDLE	NADELVENTIL POINTEAU	1234567	
04A		CM107701	TORNILLO REGULACION AIRE MIN VITE SCREW	SCHRAUBE VIS	1234567	
05A		CM128502	AGUJA CIERRE GASOLINA SPILLO BENZINA PETROL NEEDLE	NADEL POINTEAU ESSENCE	1234567	
06A		CM141710	VALVULA GAS VALVOLA GAS VALVE	GASSCHIEBER CLAPET GAZ	1234567	
07A		085285	MUELLE REGULACION TORNILLO MIN MOLLA SPRING	FEDER RESSORT	1234567	
08A		113903	TUBO TUBETTO TUBE	STUTZEN TUBE	1234567	
09A		152608	MUELLE REGULACION VALVULA MOLLA SPRING	FEDER RESSORT	1234567	
10A		288862	TORNILLO FIJACION CUBA VITE SCREW	SCHRAUBE VIS	1234567	
11A		288863	PLACA FIJACION STARTER PIASTRINA PLATTE	PLATTCHEN PLAQUETTE	1234567	

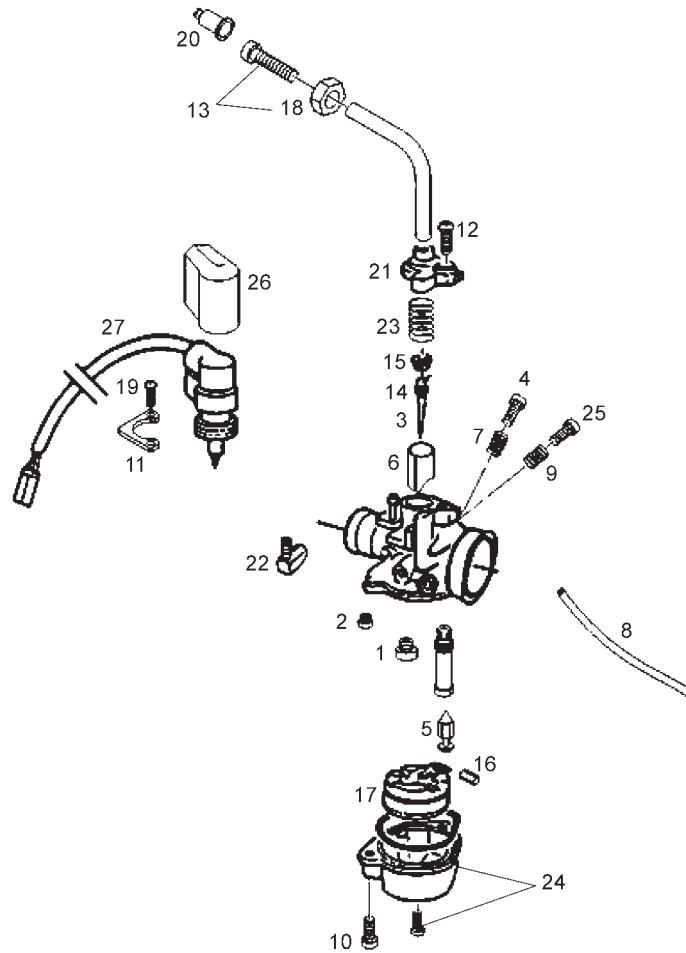


Fig.	Ver.	COD. KOD.	DESCRIPCIÓN DENOMINAZIONE NAME	BEZEICHNUNG DESIGNATION	MOD.	NOTAS NOTES NOTA MITSCHRIFT NOTES
12A		288865	TORNILLO FIJACION TAPA VALVULA VITE SCREW	SCHRAUBE VIS	1234567	
13A		288868	TORNILLO TENSOR CABLE VITE SCREW	SCHRAUBE VIS	1234567	
14A		288872	ANILLO AGUJA PULVERIZADORA ANELLO SPILLO CONICO CIRCLIP	CIRCLIP CIRCLIPS	1234567	
15A		288873	CASQUILLO AGUJA PULVERIZADORA FERMO SPILLO CONICO STOPPER	BUCHSE BAGUE	1234567	
16A		288881	PERNO PERNO GALLEGIANTE PIN	ZAPFEN AXE FLOTTEUR	1234567	
17A		482916	FLOTADOR GALLEGIANTE FLOAT	SCHWIMMER FLOTTEUR	1234567	
18A		120074	TUERCA DADO NUT	MUTTER ECROU	1234567	
19A		289575	TORNILLO FIJACION STARTER VITE SCREW	SCHRAUBE VIS	1234567	
20A		289903	CAPUCHON DE PROTECCION TAPPO PLUG	KAPPE BOUCHON	1234567	
21A		431654	TAPA VALVULA COPERCHIO COVER	DECKEL COUVERCLE	1234567	
22A		436206	VALVULA ACEITE VALVOLA OLIO COMPLETA OIL VALVE	VENTIL VOLET GAZ	1234567	

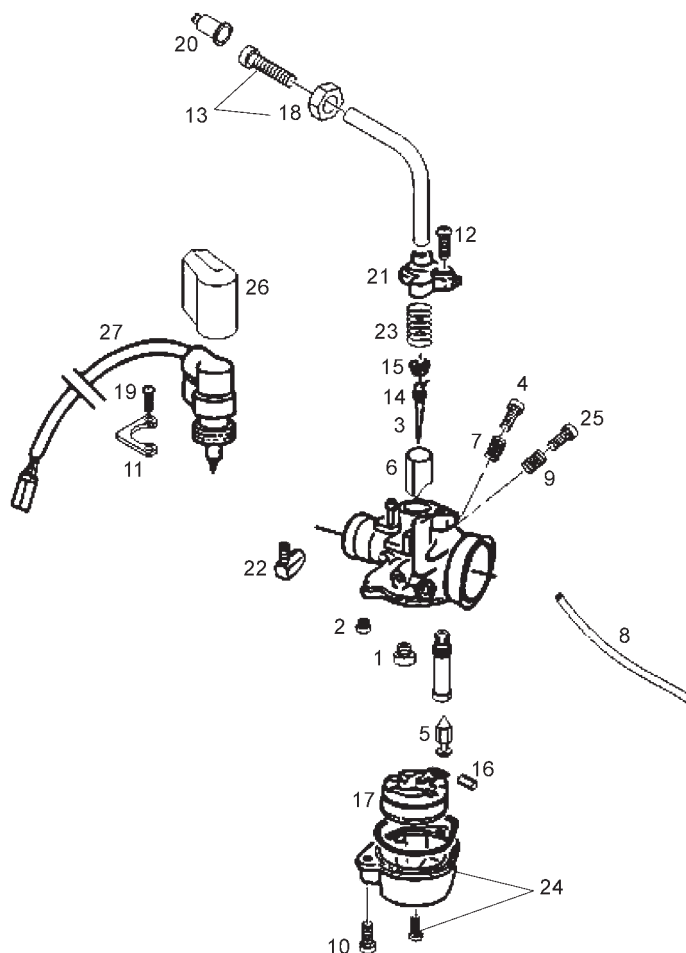


Fig.	Ver.	COD. KOD.	DESCRIPCIÓN DENOMINAZIONE NAME	BEZEICHNUNG DESIGNATION	MOD.	NOTAS NOTES NOTA MITSCHRIFT NOTES
23A		482942	MUELLE VALVULA GAS MOLLA SPRING	FEDER RESSORT	1234567	
24A		484704	CUBA GASOLINA VASCETTA FLOAT BOWL	SCHWIMMERGEHAEUSE CUVE	1234567	
25A		828074	TORNILLO REGULACION VALVULA VITE SCREW	SCHRAUBE VIS	1234567	
26A		485671	PROTECTOR STARTER CUFFIA TERMICA PROTECTOR	HAUBE COIFFE	1234567	
27A	01	82567R	STARTER AUTOMATICO DISPOSITIVO AVVIAMENTO STARTER SET	STARTER STARTER	1234567	
27A		CM105905	STARTER AUTOMATICO DISPOSITIVO AVVIAMENTO STARTER SET	STARTER STARTER	1234567	

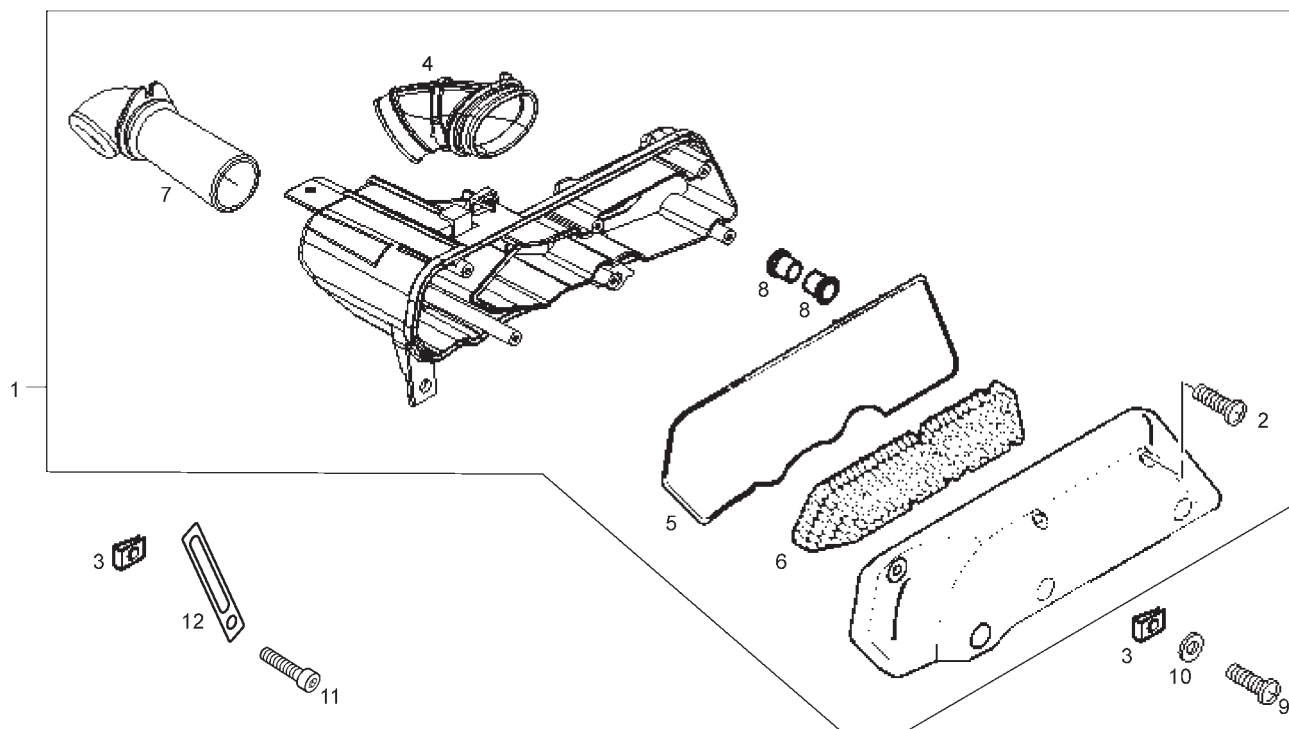


Fig.	Ver.	COD. KOD.	DESCRIPCIÓN DENOMINAZIONE NAME	BEZEICHNUNG DESIGNATION	MOD.	NOTAS NOTES NOTA MITSCHRIFT NOTES
01A		832175	CTO CAJA FILTRO SCATOLA DEPURATORE AIR FILTER ASSY	LUFTFILTERGEHÄUSE BOÎTE FILTRE	1234567	
02A		258146	TORNILLO AUTOROSCANTE 3X20 VITE SCREW	SCHRAUBE VIS	1234567	
03A		00D01501371	TUERCA FIJACION D6 DADO NUT	MUTTER ECROU	1234567	
04A		487592	MANGUITO ADMISION MANICOTTO AIR HOSE	MUFFE TUYAU	1234567	
05A		487718	JUNTA GUARNIZIONE AIR BOX GASKET	DICHTUNG JOINT FILTRE	1234567	
06A		487719	FILTRO AIRE FILTRO ARIA AIR FILTER	LUFTFILTER FILTRE	1234567	
07A		829715	MANGUITO ASPIRACION MANICOTTO AIR FILTER SLEEVE	MUFFE MANCHON	1234567	
08A		830056	CASQUILLO BOCCOLA BUSH	SCHEIBE BAGUE	1234567	
09A		00092065014	TORNILLO 6M100X50 VITE SCREW	SCHRAUBE VIS	1234567	
10A		00402060001	ARANDELA D6 RONDELLA WASHER	SCHEIBE RONDELLE	1234567	

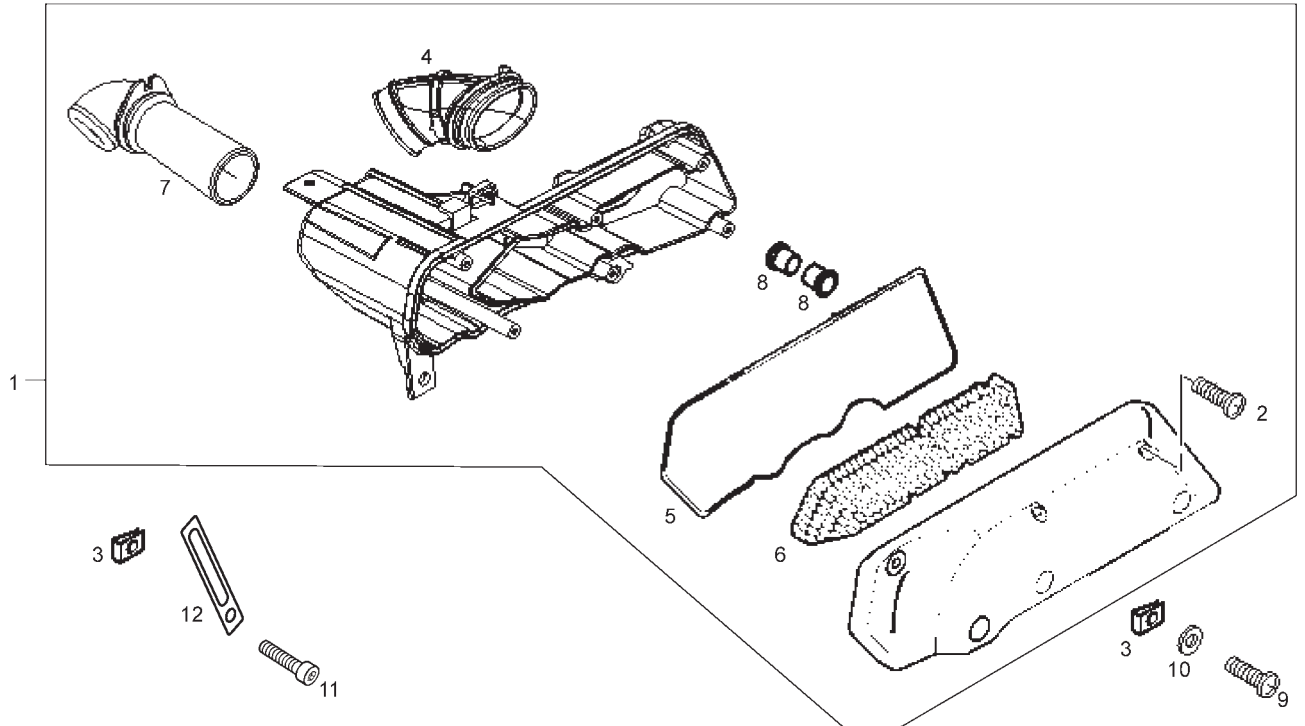


Fig.	Ver.	COD. KOD.	DESCRIPCIÓN DENOMINAZIONE NAME	BEZEICHNUNG DESIGNATION	MOD.	NOTAS NOTES NOTA MITSCHRIFT NOTES
11A		00092062014	TORNILLO 6M100X20 VITE SCREW	SCHRAUBE VIS	1234567	
12A		00G03702181	BRIDA FIJACION CABLES FASCETTA CLAMP	SHELLE COLLIER	1234567	

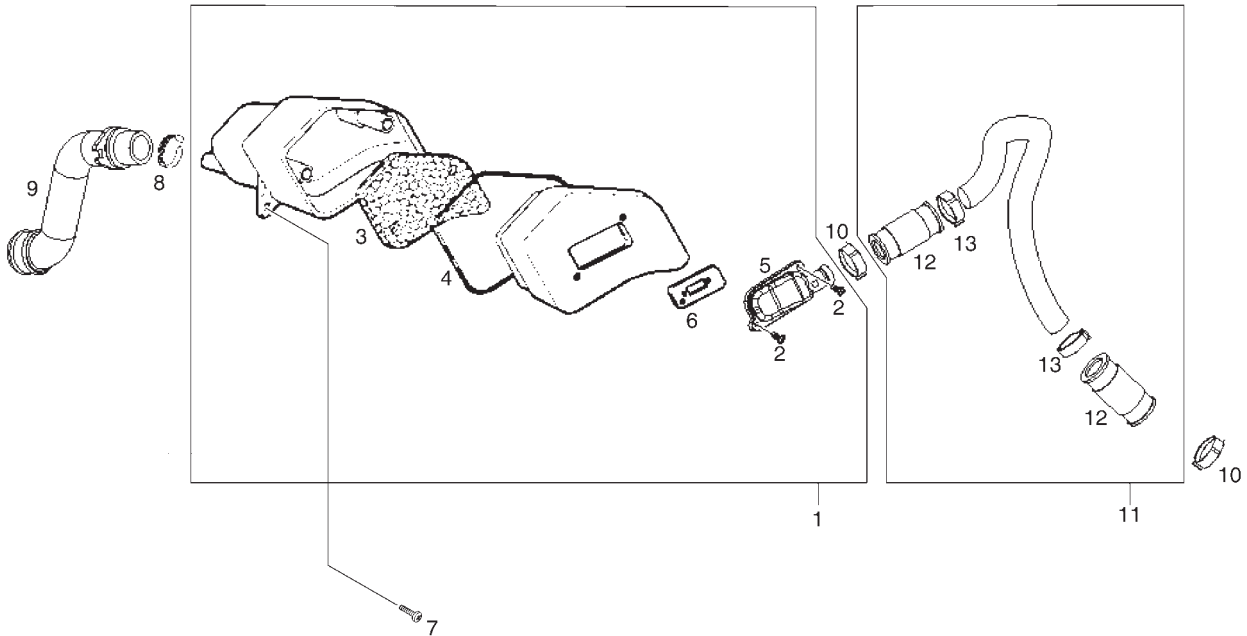


Fig.	Ver.	COD. KOD.	DESCRIPCIÓN DENOMINAZIONE NAME	BEZEICHUNG DESIGNATION	MOD.	NOTAS NOTES NOTA MITSCHRIFT NOTES
01A		8318594	CAJA AIRE SECUNDARIO SCATOLA S.A.S. AUX AIR FILTER ASSY	LUFTFILTER FILTRE A AIR	1 2 3 4 5 6 7	
02A		478533	TORNILLO AUTOROSCANTE VITE SCREW	SCHRAUBE VIS	1 2 3 4 5 6 7	
03A		486942	FILTRO AIRE FILTRO ARIA AIR FILTER	LUFTFILTER FILTRE	1 2 3 4 5 6 7	
04A		486943	JUNTA GUARNIZIONE OR AIR BOX GASKET	DICHTUNG JOINT	1 2 3 4 5 6 7	
05A		827209	TAPA MEMBRANA COPERCHIO LAMELLE INTERNAL AIRBOX COVER	DECKEL COUVERCLE	1 2 3 4 5 6 7	
06A		82758R	CTO SOPORTE MEMBRANA SUPPORTO MEMBRANA BRACKET	MEMBRAN LUFTFILTER SUPPORT	1 2 3 4 5 6 7	
07A		015597	TORNILLO M5X25 VITE SCREW	SCHRAUBE VIS	1 2 3 4 5 6 7	
08A		CM001905	BRIDA FASCETTA CLAMP	SHELLE COLLIER	1 2 3 4 5 6 7	
09A		827208	TUBO ASPIRACION TUBO DI ASPIRAZIONE AIR HOSE	SCHLAUCH TUBE	1 2 3 4 5 6 7	
10A		00H03800751	ABRAZADERA FASCETTA CLAMP	SHELLE COLLIER	1 2 3 4 5 6 7	
11A		833636	CTO.TUBO AIRE SECUNDARIO TUBO ARIA TUBE	SCHLAUCH TUBE	1 2 3 4 5 6 7	

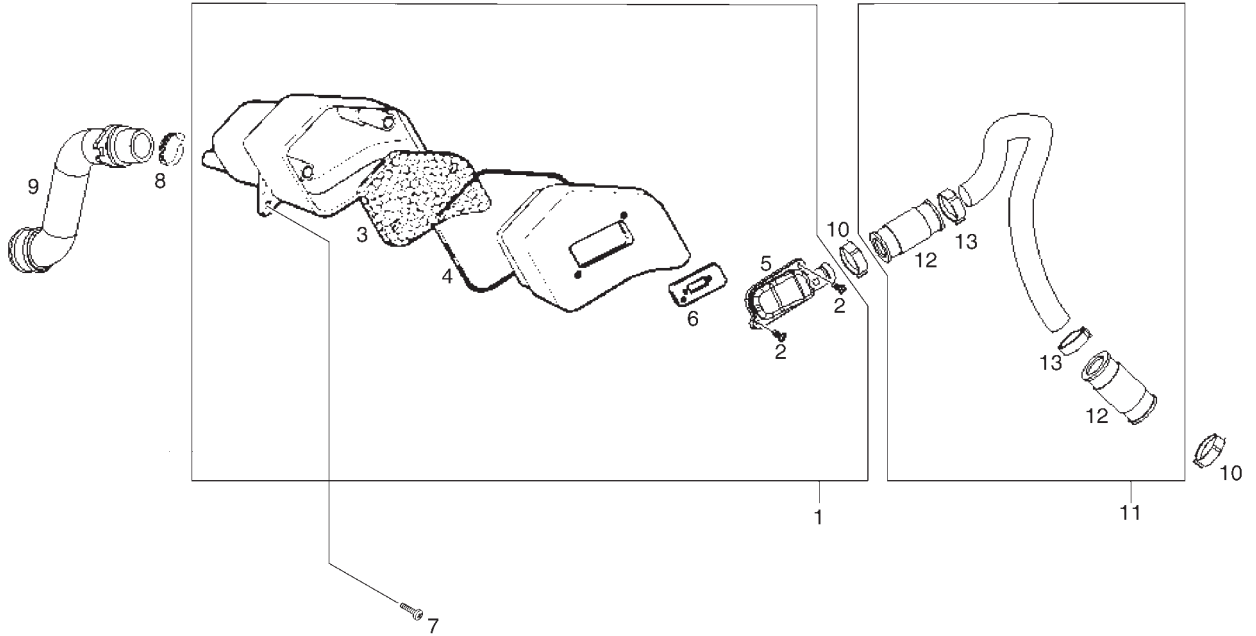


Fig.	Ver.	COD. KOD.	DESCRIPCIÓN DENOMINAZIONE NAME	BEZEICHUNG DESIGNATION	MOD.	NOTAS NOTES NOTA MITSCHRIFT NOTES
12A		827443	MANGUITO MANICOTTO AIR HOSE	MUFFE TUYAU	1234567	
13A		827444	ABRAZADERA FASCETTA CLAMP	SHELLE COLLIER	1234567	

Fig.	Ver.	COD. KOD.	DESCRIPCIÓN DENOMINAZIONE NAME	BEZEICHNUNG DESIGNATION	MOD.	NOTAS NOTES NOTA MITSCHRIFT NOTES
01A		020346Y	FIJADOR VOLANTE FERMO VOLANO PER FASATURA INIEZIONE FLYWHEEL HOLDER		1234567	
02A		020565Y	SUJETADOR CORONA DENTADA ATTREZZO REGOLAZIONE TENSIONE CINGHIA DRIVEN PULLEY RETAINER		1234567	
03A		005095Y	SOPORTE MOTOR SUPPORTO MOTORE ENGINE SUPPORT		1234567	
04A		001467Y	EXTRACTOR ESTRATTORE CUSCINETTI BEARING EXTRACTOR		1234567	
05A		004499Y	EXTRACTOR COJINETES ESTRATTORE CUSCINETTI BEARING EXTRACTOR		1234567	
06A		020080Y	PUNTERO PARA CASQUILO DE AGUJAS PUNZ. MONT. A.R. TAMBURO DESMODROMICO GEARBOX COVER ROLLER		1234567	
07A		020150Y	SOPORTE PISTOLA TÉRMICA SUPPORTO RISCALDATORE AD ARIA SUPPORT		1234567	
08A		020151Y	PISTOLA TÉRMICA RISCALDATORE AD ARIA «METABO HG 1500/2» THERMAL GUN		1234567	
09A		020162Y	EXTRACTOR VOLANTE ESTRATTORE VOLANO FLYWHEEL EXTRACTOR		1234567	
10A		020163Y	CHAPA SEPARADOR CARTER PIASTRA SEPARAZIONE CARTER CRANKCASE SEPARATOR		1234567	
11A		020164Y	FUNDA MONT. SEMIPOLEAS GUAINA MONT.SEMIPULEGGE DRIVEN PULLEY ASSEMBLING COLLAR		1234567	
12A		020451Y	SUJETADOR CORONA DE ARRANQUE FERMO CORONA AVVIAMENTO STARTER GEAR RETAINER		1234567	
13A		020166Y	UTIL MONT. AROS ELÁSTICOS EN EL PISTÓN ATTREZZO MONT FERMI PISTONE PISTON PIN SPRING CLIPS FITTING TOOL		1234567	
14A		020167Y	SUJETADOR RODETE BOMBA DE AGUA FERMO GIRANTE ACQUA WATER PUMP RETAINER		1234567	
15A		020168Y	PUNTERO MONT.RET.AGUA A SEMICÁRTER PUNZ. MONT. ANELLO TENUTA DRIFT FOR WATER PUMP SEAL		1234567	
16A		020169Y	LLAVE MONT. EJE MANDO BOMBA AGUA CHIAVE PER ALBERO POMPA WATER PUMP WRENCH		1234567	
17A		020361Y	EXTRACTOR ENG. MANDO MEZCLADOR PUNZONE 22mm MIXER DRIVE WHEEL EXTRACTOR		1234567	
18A		020261Y	MONT. MUELLE PUESTA EN MAR-CHA ATTR. MONT. MOLLA SETTORE DI AVVIAMENTO STARTER SPRING FITTING TOOL		1234567	
19A		020265Y	BASE BASE PER MONTAGGIO CUSCINETTI CRANKSHAFT SUPPORT		1234567	
20A		020268Y	SOPORTE COMPARADOR BASE PER CONTROLLO SPORGENZA PISTONE DIAL GAUGE AND SUPPORT		1234567	
21A		020335Y	ÚTIL COMPARADOR Y SOPORTE SUPPORTO MAGNETICO E COMPARATORE DIAL GAUGE AND SUPPORT		1234567	
22A		020340Y	PUNZÓN RETÉN CIGÜEÑAL LADO VOLANTE PUNZONE MONT. PAROLIO VOLANO E TRSMISS. CRANKSHAFT FLYWHEEL SIDE OIL SEAL DRIFT		1234567	

Fig.	Ver.	COD. KOD.	DESCRIPCIÓN DENOMINAZIONE NAME	BEZEICHNUNG DESIGNATION	MOD.	NOTAS NOTES NOTA MITSCHRIFT NOTES
23A		020341Y	UTIL PARA DESMONTAR VÁLVULA CHIAVE VALVOLA INIETTORE VALVE PULLER		1 2 3 4 5 6 7	
24A		020342Y	FIJADOR POLEA CIGÜEÑAL COMPRESOR FERMO PULEGGIA COMPRESSORE COMPRESSOR SHAFT SPROCKET HOLDER		1 2 3 4 5 6 7	
25A		020343Y	SUJETADOR CORONA DE ARRANQUE FERMO CORONA AVVIAMENTO STARTER GEAR RETAINER		1 2 3 4 5 6 7	
26A		020344Y	UTIL MONT. AROS ELÁSTICOS EN EL PISTÓN ATTR. MONTAGGIO ANELLI ELASTICI PISTONE PISTON PIN SPRING CLIPS FITTING TOOL		1 2 3 4 5 6 7	

CODIGO CODE	Lám. Diagnr.	Figr.	Vers.	CODIGO CODE	Lám. Diagnr.	Figr.	Vers.	CODIGO CODE	Lám. Diagnr.	Figr.	Vers.	CODIGO CODE	Lám. Diagnr.	Figr.	Vers.
00000002825	01	23A		00005010760	09	29A		00012151500	06B	38A		00442080002	12	18A	
00000004512	09	15A		00006309260	09	16A		00012162000	05A	08A		004499Y	33	05A	
00000004512	09	24A		00006309260	09	25A		00012162000	05B	08A		00452080002	01	12A	
00000004825	01	07A		00006321040	09	17A		00012162000	06A	11A		005095Y	33	03A	
00000004835	11	14A		00006321040	09	26A		00012162000	06B	11A		006416	23	08A	
00000004835	12	17A		00008051200	05A	16A		00012162000	08	04A		006624	22	07A	
00000012520	10	36A		00008051200	05B	16A		00014041200	09	12A		006647	17	16A	
00000023040	05A	05A		00008051200	06A	33A		00014041200	09	21A		006975	24	04A	
00000023040	05B	05A		00008051200	06B	33A		00022087021	03	10A		00702009321	12	09A	
00000023040	07A	40A		00008051200	07A	12A		00023108000	01	09A		00D00900531	10	29A	
00000023040	07B	40A		00008051200	07B	12A		00023108000	01	19A		00D00900531	10	30A	
00000023051	23	24A		00008051600	06A	27A		00023108000	01	40A		00D00900531	23	18A	
00000023060	01	30A		00008051600	06B	27A		00023108000	01	43A		00D00900531	09	36A	
00000023060	05A	35A		00008051600	07A	09A		00026006002	13	12A		00D01000701	09	28A	
00000023060	05B	35A		00008051600	07A	24A		00026008001	01	14A		00D01200171	01	50A	
00000023060	10	48A		00008051600	07B	09A		00026008001	01	16A		00D01200171	04	15A	
00000023080	01	26A		00008051600	07B	24A		000267	27	06A		00D01200171	07A	43A	
00000023080	09	04A		00008061200	12	14A		00031008000	01	24A		00D01200171	07B	43A	
00000023100	14	04A		00008061500	05A	29A		00031106000	05A	09A		00D01500471	04	06A	
00000031040	05A	21A		00008061500	05B	29A		00031106000	05A	36A		00D01500552	04	04A	
00000031040	05B	21A		00008061500	10	46A		00031106000	05B	09A		00D01501371	04	07A	
00000031050	05A	24A		00008915020	04	05A		00031106000	05B	36A		00D01501371	04	30A	
00000031050	05A	42A		00011031001	05A	20A		00031106000	06A	12A		00D01501371	05A	10A	
00000031050	05A	44A		00011031001	05B	20A		00031106000	06B	12A		00D01501371	05A	38A	
00000031050	05B	24A		00011031001	06A	14A		00031106000	07A	32A		00D01501371	05B	10A	
00000031050	05B	42A		00011031001	06B	14A		00031106000	07B	32A		00D01501371	05B	38A	
00000031050	05B	44A		00011031001	07A	36A		00031106000	08	05A		00D01501371	06A	05A	
00000031050	06A	25A		00011031001	07B	36A		00031106000	10	47A		00D01501371	06A	09A	
00000031050	06A	28A		00011031001	08	18A		00031114000	10	22A		00D01501371	06A	13A	
00000031050	06A	31A		00011031401	05A	15A		00034000602	07A	42A		00D01501371	06A	18A	
00000031050	06A	34A		00011031401	05B	15A		00034000602	07B	42A		00D01501371	06B	05A	
00000031050	06A	39A		00011031401	07A	05A		00036000600	12	15A		00D01501371	06B	09A	
00000031050	06B	25A		00011031401	07A	20A		000397	17	15A		00D01501371	06B	13A	
00000031050	06B	28A		00011031401	07A	26A		00047030400	01	51A		00D01501371	06B	18A	
00000031050	06B	31A		00011031401	07A	28A		00052062011	11	09A		00D01501371	07A	08A	
00000031050	06B	34A		00011031401	07B	05A		00092062014	31	11A		00D01501371	07A	17A	
00000031050	06B	39A		00011031401	07B	20A		00092063514	07A	41A		00D01501371	07A	44A	
00000031050	07A	13A		00011031401	07B	26A		00092063514	07B	41A		00D01501371	07B	08A	
00000031050	07A	21A		00011031401	07B	28A		00092065014	31	09A		00D01501371	07B	17A	
00000031050	07A	37A		00011031401	10	05A		00112031060	10	13A		00D01501371	07B	44A	
00000031050	07B	13A		00011031401	16	06A		00112031560	10	13B		00D01501371	08	06A	
00000031050	07B	21A		00011031601	10	45A		00113031060	05A	13A		00D01501371	08	14A	
00000031050	07B	37A		00011041300	10	49A		00113031060	05B	13A		00D01501371	10	25A	
00000031050	08	03A		00011042500	06A	03A		001467Y	33	04A		00D01501371	23	20A	
00000031050	10	06A		00011042500	06B	03A		00232080021	03	12A		00D01501371	31	03A	
00000031050	23	23A		00011131401	08	02A		00232160021	12	07A		00D02600631	05A	04A	
00000031080	09	03A		00011131401	08	11A		00262040032	10	23A		00D02600631	05B	04A	
00000033080	11	16A		00011141300	16	04A		00262100032	02	19A		00D02600631	07A	10A	
00000033080	12	12A		00011941300	08	20A		00262100032	14	08A		00D02600631	07A	39A	
00000033100	02	21A		00011942000	05A	43A		00281121753	11	07A		00D02600631	07B	10A	
00000061061	01	48A		00011942000	05B	43A		003751	02	02A		00D02600631	07B	39A	
00002062011	01	28A		00012041200	10	21A		00402030001	10	14A		00D02600631	08	21A	
00002062011	04	14A		00012051200	08	08A		00402060001	01	29A		00D02600631	10	37A	
00002062011	08	12A		00012051200	08	16A		00402060001	04	03A		00D03400521	04	10A	
00002062511	04	02A		00012053500	23	22A		00402060001	31	10A		00D03400521	04	18A	
00002082021	01	20A		00012061200	07A	31A		00402080001	01	08A		00D03700131	04	24A	
00002083001	01	04A		00012061200	07B	31A		00402080001	01	21A		00D03700131	04	34A	
00002083001	11	15A		00012083001	03	07A		00402080001	01	42A		00D03700131	04	50A	
00002083001	12	11A		00012151500	05A	23A		00402080001	12	21A		00D05900091	04	41A	
00002087512	13	10A		00012151500	05A	40A		00402080001	13	11A		00D05910081	04	40A	
00004014500	02	17A		00012151500	05B	23A		00402100001	02	18A		00F00408321	04	35A	
00004154000	09	31A		00012151500	05B	40A		00402100001	14	03A		00F00900531	10	31A	
00004184001	01	17A		00012151500	06A	24A		00402100001	14	07A		00F00900531	29	04A	
00004184500	01	11A		00012151500	06A	30A		00442080002	01	15A		00F05900041	06A	08A	
00004184500	09	02A		00012151500	06A	38A		00442080002	01	18A		00F05900041	06A	17A	
00004215000	02	20A		00012151500	06B	24A		00442080002	03	08A		00F05900041	06B	08A	
00004283500	01	39A		00012151500	06B	30A		00442080002	03	11A		00F05900041	06B	17A	

CODIGO CODE	Lám. Diagr.	Figr.	Vers.	CODIGO CODE	Lám. Diagr.	Figr.	Vers.	CODIGO CODE	Lám. Diagr.	Figr.	Vers.	CODIGO CODE	Lám. Diagr.	Figr.	Vers.
00F05900041	07A	03A		00G01800031	05A	12A		00G04907761	05B	14A		00H04401711	06A	43A	
00F05900041	07A	07A		00G01800031	05B	12A		00G05601201	09	13A		00H04401711	06B	43A	
00F05900041	07A	16A		00G02102631	09	09A	01	00G05900711	08	13A		00H04703141	11	13A	
00F05900041	07B	03A		00G02102923	09	30A	01	00G05905941	07A	02A		00H04703171	11	17A	
00F05900041	07B	07A		00G02102923A	09	30A		00G05905941	07B	02A		00H04704121	11	12A	
00F05900041	07B	16A		00G02213671	09	32A		00G05909251	01	27A		00H04704121	12	19A	
00F05900041	10	26A		00G02304171	09	06A	01	00G05911911	05A	39A		00H04902291	01	49A	
00F05900041	23	15A		00G02400111	12	08A		00G05911911	05B	39A		00H04902311	01	46A	
00G00100711	01	38A		00G02500271	14	06A		00G05912911	06A	41A		00H04903401	01	47A	
00G00200761	01	05A		00G03001271	14	02A		00G05912911	06B	41A		00H05001551	23	06A	
00G00304401	14	05A		00G03301401	10	18A		00G06101181	07A	22A		00H05700711	10	20A	
00G00308401	14	09A		00G03301731	10	44A		00G06101181	07B	22A		00H05900021	06A	32A	
00G00400371	04	37A		00G03303271	10	43A		00G06101191	07A	23A		00H05900021	06A	42A	
00G00400501	04	22A		00G03310171	10	42A		00G06101191	07B	23A		00H05900021	06B	32A	
00G00400501	04	32A		00G03600501	23	19A		00G06200051	04	27A		00H05900021	06B	42A	
00G00400611	04	36A		00G03701031	04	49A		00G06300671	05A	28A		00H06300771	10	35A	
00G00400681	06A	23A		00G03702181	31	12A		00G06300671	05B	28A		00H06300841	08	25A	
00G00400681	06B	23A		00G03702461	04	52A		00G06301551	07A	18A		00H06300861	06A	04A	
00G00401781	04	45A		00G03703121	04	43A		00G06301551	07B	18A		00H06300861	06B	04A	
00G00402131	04	26A		00G03800401	05A	19A		00G06800021	04	29A		011109	02	03A	
00G00416011	04	28A		00G03800401	05B	19A		00G06800021	10	33A		015585	24	05A	
00G00601141	05A	32A		00G03800471	04	16A		00G06801501	07A	30A		015585	27	05A	
00G00601141	05B	32A		00G03801701	04	12A		00G06801501	07B	30A		015597	32	07A	
00G00604181	07A	35A		00G03802091	04	17A		00G06803861	04	47A		015856	24	06A	
00G00604181	07B	35A		00G03802091	04	48A		00G06816322	06A	16D		015856	27	04A	
00G00607162	07A	04A		00G03802301	05A	18A		00G06816324	06A	16C		015856	27	09A	
00G00607164	07A	04B		00G03802301	05B	18A		00H00410321	04	25A		016404	26	04A	
00G00629011	07A	01A		00G03803301	05A	26B		00H00600681	05A	31A		018644	26	05A	
00G00629011	07B	01A		00G04400971	06A	21A		00H00600681	05B	31A		020006	17	05A	
00G00803101	03	09A		00G04400971	06B	21A		00H01000681	10	09A		020008	17	06A	
00G00901861	09	35A		00G04400981	06A	22A		00H01001371	10	08A		020080Y	33	06A	
00G00903201	09	11A		00G04400981	06B	22A		00H01001911	10	34A		020106	24	08A	
00G00903201	09	20A		00G04401462	05A	17A		00H01003951	10	10A		020150Y	33	07A	
00G00909071	09	05A		00G04401462	05A	25A		00H01004131	10	04A		020151Y	33	08A	
00G00910081	09	07A		00G04401462	05A	41A		00H01005311	10	24A		020162Y	33	09A	
00G01002841	10	32A		00G04401462	05B	17A		00H01011321	10	07A		020163Y	33	10A	
00G01016521	08	01A		00G04401462	05B	25A		00H01301831	11	11A		020164Y	33	11A	
00G01026011	10	02A		00G04401462	05B	41A		00H01301831	12	16A		020166Y	33	13A	
00G01027011	10	03A		00G04401462	06A	26A		00H01500691	07A	25A		020167Y	33	14A	
00G01303191	12	06A		00G04401462	06A	29A		00H01500691	07B	25A		020168Y	33	15A	
00G01403411	01	13A		00G04401462	06A	35A		00H01500741	05A	27A		020169Y	33	16A	
00G01403411	01	25A		00G04401462	06A	40A		00H01500741	05B	27A		020261Y	33	18A	
00G01500021	01	34A		00G04401462	06B	26A		00H01501701	05A	02A		020265Y	33	19A	
00G01501371	16	05A		00G04401462	06B	29A		00H01501701	05B	02A		020268Y	33	20A	
00G01501651	08	10A		00G04401462	06B	35A		00H01507091	01	44A		020335Y	33	21A	
00G01502451	06A	07A		00G04401462	06B	40A		00H01507451	01	45A		020340Y	33	22A	
00G01502451	06B	07A		00G04401462	07A	11A		00H01602941	08	22A		020341Y	33	23A	
00G01503681	05A	37A		00G04401462	07A	14A		00H01701011	10	17A		020342Y	33	24A	
00G01503681	05B	37A		00G04401462	07B	11A		00H01704311	10	41A		020343Y	33	25A	
00G01505281	06A	02A		00G04401462	07B	14A		00H01706021	10	40A		020344Y	33	26A	
00G01505352	05A	07F		00G04401462	08	09A		00H01800751	01	32A		020346Y	33	01A	
00G01505354	05A	07D		00G04401462	08	17A		00H01801411	01	33A		020361Y	33	17A	
00G01505701	07A	45A		00G04401462	10	39A		00H02100901	09	14A		020451Y	33	12A	
00G01505701	07B	45A		00G04402751	05A	03A		00H02100901	09	23A		020565Y	33	02A	
00G01506751	08	15A		00G04402751	05B	03A		00H02101991	04	42A		031091	26	03A	
00G01507091	06A	06A		00G04403752	07A	38A		00H02202301	01	41A		063435	20	05A	
00G01507091	06B	06A		00G04403752	07B	38A		00H02900761	02	15A		077023	01	36A	
00G01508232	06A	15D		00G04403771	06A	19A		00H03701131	04	38A		077024	01	37A	
00G01508234	06A	15C		00G04403771	06B	19A		00H03701411	04	23A		085285	30	07A	
00G01518231	06A	01A		00G04403781	06A	20A		00H03701411	04	33A		113533	17	07A	
00G01602581	08	23A		00G04403781	06B	20A		00H03702061	04	09A		113903	30	08A	
00G01700531	10	15B		00G04614921	09	33A		00H03703051	04	21A		120074	30	18A	
00G01700541	10	16B		00G04700141	12	05A		00H03800451	23	17A		146197	24	09A	
00G01706021	10	11A		00G04702091	11	03A		00H03800751	32	10A		152608	30	09A	
00G01706311	10	12A		00G04702091	12	03A		00H03805091	04	53A		239382	17	08A	
00G01800021	05A	11A		00G04902731	01	22A		00H03806091	04	20A		239388	17	02A	
00G01800021	05B	11A		00G04907761	05A	14A		00H04401261	02	14A		239388	23	05A	

CODIGO CODE	Lám. Diagr.	Figr.	Vers.	CODIGO CODE	Lám. Diagr.	Figr.	Vers.	CODIGO CODE	Lám. Diagr.	Figr.	Vers.	CODIGO CODE	Lám. Diagr.	Figr.	Vers.
239388	28	02A		436864	21	10A		562129	12	04A		86101R	10	01A	
239397	19	06A		438031	20	02A		56391R	11	08A		86102R	11	01A	01
239404	19	02A		463872	23	10A		564236	02	07A		86103R	11	02A	
239455	19	03A		478028	22	05A		564520	12	13A		86104R	12	01A	01
256756	20	04A		478197	28	05A		564573	11	08A	01	86105R	12	02A	
258146	31	02A		478498	17	19A		58136R	27	01A		86106R	08	19A	
265300	21	07A		478533	32	02A		581537	03	01A		86108900WNB	01	10A	
266625	17	03A		479495	21	11A		581538	03	05A		86108R	08	24A	
266773	17	09A		4795526	22	06A		583603	03	06A		86110700W03	01	06A	
267823	17	04A		479561	21	06A		584521	10	27A		861114	14	01A	
269755	17	17A		4795935	28	09A		584526	27	03A		861131	04	01A	
271695	03	02A		479866	21	12A		597150	02	13A		861216	02	01A	
272929	03	03A		480066	28	10A		597418	23	14A		861228	07A	06A	
278940	03	04A		4802185	28	07A		639220	26	02A		861228	07B	06A	
286158	24	10A		480227	21	04A		639426	05A	33A		86126700WNB	09	01A	
286162	24	11A		480230	21	05A		639426	05B	33A		86132R	15	02A	
286163	24	07A		480953	28	11A		639865	27	02A		861412	07A	33A	
286209	23	02A		482314	18	03A		825182	19	01E		861412	07B	33A	
286214	26	12A		482315	18	04A		825185	19	01F		861434	15	04A	
286217	26	13A		482404	23	13A		82521R	23	04A		861435	15	04B	
286218	26	14A		482432	23	12A		82530R	26	01A		861440	09	08A	
286219	26	15A		482766	22	12A		82531R	26	06A		861441	07A	15A	
287021	24	12A		482916	30	17A		825416	19	04A		861441	07B	15A	
287223	17	10A		482942	30	23A		82567R	30	27A	01	861442	07A	19A	
288041	26	16A		482988	20	10A		82605R	24	01A		861442	07B	19A	
288245	20	08A		483395	20	03A		826117	13	05A		861443	04	13A	
288289	20	09A		483443	22	13A		826118	13	06A		861476	07A	27A	
288639	28	06A		483537	26	09A		826490	20	01A		861476	07B	27A	
288862	30	10A		483859	23	07A		82655R	22	11A		861478	04	08A	
288863	30	11A		484260	29	08A		827085	17	13A		861481	04	11A	01
288865	30	12A		484704	30	24A		827208	32	09A		861482	04	19A	01
288868	30	13A		485671	30	26A		827209	32	05A		861592	02	22A	
288872	30	14A		486149	24	14A		827301	19	07A		861610	02	16A	
288873	30	15A		486942	32	03A		827303	19	07B		86162R	04	11A	
288881	30	16A		486943	32	04A		827443	32	12A		86163R	04	19A	
289005	27	07A		4874805	28	01A		827444	32	13A		86166R	09	09A	
289254	25	05A		4874855	28	08A		827517	27	08A		86167R	09	06A	
289262	24	13A		487592	31	04A		82758R	32	06A		86182000WB1	05A	45A	
289495	26	07A		487665	13	04A		827685	27	10A		86182000WN2	05A	45C	
289519	21	08A		487718	31	05A		827712	27	11A		86182000WV0	05A	45B	
289519	22	09A		487719	31	06A		82775R	29	06A		86187400WB1	05A	07A	
289553	25	03A		487730	25	02A		827776	13	07A		86187400WG0	05A	07E	
289554	25	04A		4878020001	19	01A		827845	13	02A		86187400WN2	05A	07C	
289575	30	19A		4878020002	19	01B		827853	19	04B		86187400WV0	05A	07B	
289840	22	03A		4878020003	19	01C		827854	19	04C		861876	05A	30A	
289903	30	20A		4878020004	19	01D		827893	22	15A		861876	05B	30A	
289931	21	03A		487935	22	14A		828074	30	25A		861884	15	01A	
289933	22	10A		488139	29	09A		828152	01	31A		861885	15	04C	
289950	22	16A		494810	02	04A		8284535	23	01A		861886	10	15A	
289952	22	08A		497406	25	01A		828583	13	09		861887	10	16A	
289955	22	04A		498409	29	03A		829633	19	07C		861888	23	16A	
327187	11	04A		498470	16	02A		829715	31	07A		86189700WR0	05A	26A	
414834	28	04A		498471	16	03A		830056	31	08A		86189700WR1	05A	26C	
414835	17	14A		500501	18	02A		830212	23	09A		86189700WR7	05B	26A	
414837	26	11A		500502	18	02B		830487	29	05A		861956	04	51A	
430045	20	06A		500503	18	02C		830939	29	02A		861956	10	50A	
431125	18	05A		500504	18	02D		831458	26	10A		861956	10	19A	
431654	30	21A		56002R	01	02A		8318594	32	01A		861959	08	19B	
431860	17	11A		56003R	01	03A		832130	17	20A		861960	07A	29A	
431860	23	03A		56111R	12	10A		832175	31	01A		861960	07B	29A	
433800	13	03A		561915	02	06A		832925	25	06A		86200200W0N	06A	15A	
433800	13	08A		561916	02	05A		833598	19	05A		86200200WN2	06A	15B	
433987	26	08A		561919	02	08A		833636	32	11A		86200300W0N	06A	16A	
434735	17	18A		561921	02	12A		8338275	18	01A		86200300WN2	06A	16B	
4352035	17	12A		561922	02	09A		845611	21	13A		862093	11	06A	
435295	23	11A		561925	02	11A		845805	13	01A		862094	01	35A	
436206	30	22A		561928	02	10A		847934	29	01A		862462	04	46A	

CODIGO CODE	Lám. Diagr.	Figr.	Vers.	CODIGO CODE	Lám. Diagr.	Figr.	Vers.	CODIGO CODE	Lám. Diagr.	Figr.	Vers.	CODIGO CODE	Lám. Diagr.	Figr.	Vers.
862528	15	02A	01	CM075607	04	31A									
862534	09	22A		CM100109	22	01A									
862536	04	44A		CM1002045	22	02A									
862553	09	19A		CM100615	21	09A									
862554	09	27A		CM101509	24	02A									
862555	11	10A		CM101605	24	03A									
862556	09	10A		CM101704	30	01A									
862557	09	18A		CM102103	30	02A									
862558	12	20A		CM105905	30	27A									
862564	08	07A		CM107510	30	03A									
862596	06A	36A		CM107701	30	04A									
862596	06B	36A		CM1102025	21	02A									
862597	06A	37A		CM110301	21	01A									
862597	06B	37A		CM120901	04	39A									
862619	05A	22A		CM1273255	17	01A									
862619	05B	22A		CM128502	30	05A									
862731	05A	06A		CM141710	30	06A									
862731	05B	06A		CM149804	05A	34A									
863038	10	51A		CM149804	05B	34A									
863075	01	01A													
863140	01	52A													
8631830001	07A	01B													
863409	06A	10A													
863409	06B	10A													
863991	10	38A													
86411200WT0	07A	04C													
864115	04	54A													
86414500WG0	05A	45E													
86440200WA2	05A	45D													
86441200W4G	06A	01B													
86441300W4G	06A	02B													
864454	23	21A													
865004	15	03A													
86541200WY3	06B	15A													
86541300WY3	06B	16A													
86541400WY3	07B	04A													
86541500WR7	06B	01A													
86541700WR7	06B	02A													
86541900WY3	05B	01A													
86542000WY3	05B	07A													
865495K	05B	46A													
8654960001	08	26A													
865668	05B	45A													
865954	10	52A													
865959	10	53A													
86623900WN0	07A	04D													
86646000W0N	12	01A													
86646100W0N	11	01A													
866508	11	10B													
866509	12	20B													
866510	05A	45F													
866787	05A	01A													
872407	13	01B													
942135	28	03A													
942577	10	28A													
947008	20	07A													
949439	05A	01A	01												
94943900WA2	05A	01B													
94943900WG0	05A	01C													
94943900WN0	05A	01D													
949600	09	34A													
959376	11	05A													
959440000G	07A	34A													
959440000G	07B	34A													
959520000G	16	01A													
CM001905	32	08A													
CM002901	29	07A													