

NACIONAL MOTOR, S.A.U. DERBI

C/ Barcelona, nº19 - Martorelles 08107 - BARCELONA (SPAIN)

Tel. 93 565 78 78 - Fax 93 565 78 52

DERBI



GP1 50cc RACE 2005-2007 E2

CÓDIGO CATÁLOGO
CATALOGUE NUMBER

7077CG07003

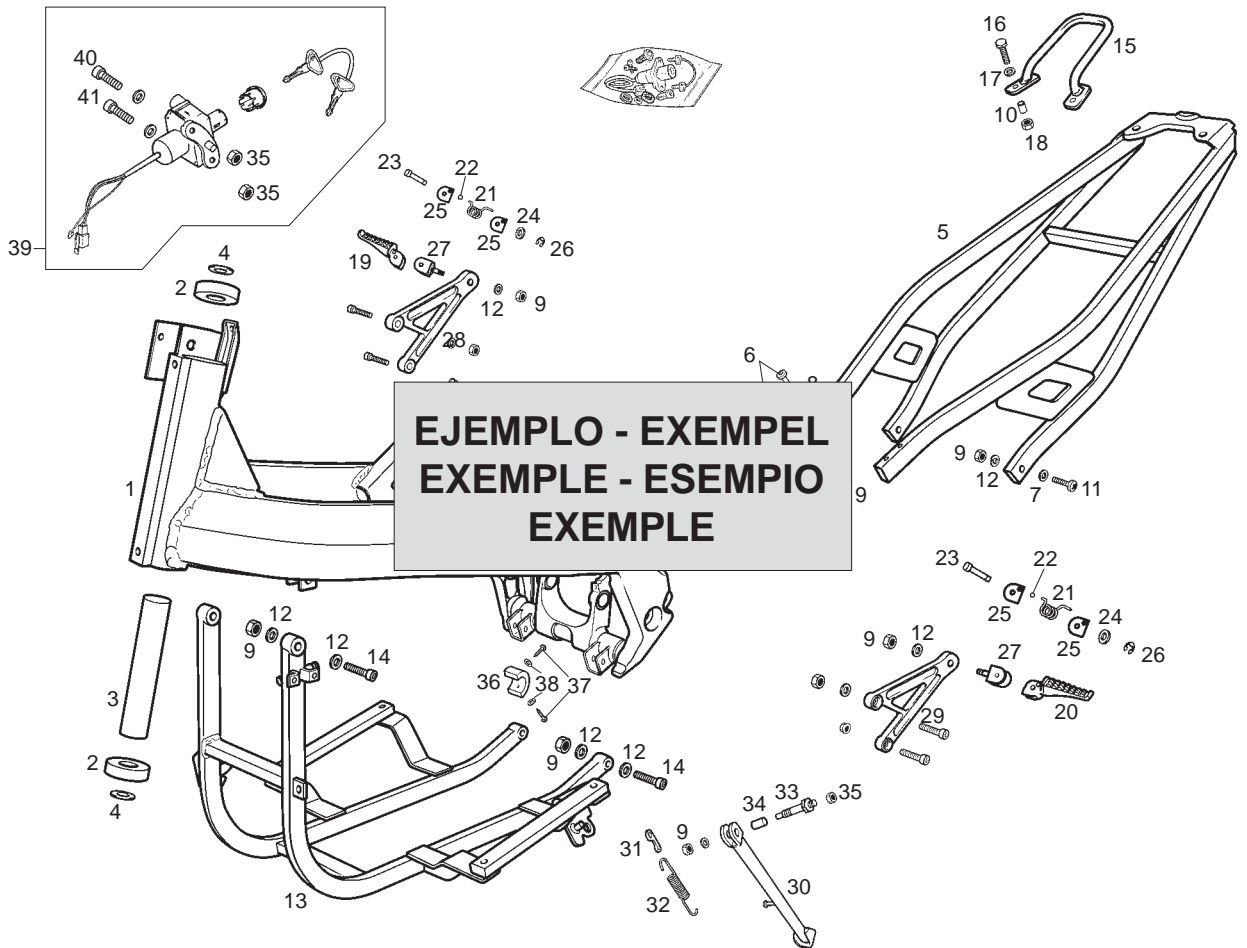


Fig.	Ver.	COD. KOD.	DESCRIPCIÓN DENOMINAZIONE NAME	BEZEICHUNG DESIGNATION	MOD.	NOTAS NOTES NOTA MITSCHRIFT NOTES
01A		00G01924601	R-SCTO.CUADRO C/COJIN. ATLANTIS TELAIO FRAME SUB-ASSEMBLY	RHAMEN CADRE COMPLET	12	XXXXXXX
②	01	00G01924601	R-SCTO.CUADRO C/COJIN. ATLANTIS TELAIO FRAME SUB-ASSEMBLY	RHAMEN CADRE COMPLET	12	XXXXXXX
③	02	00G01924601				
④	03	00G01924601	R-SCTO.CUADRO C/COJIN. ATLANTIS TELAIO FRAME SUB-ASSEMBLY	RHAMEN CADRE COMPLET	12	XXXXXXX
①		⑤		⑧	⑥	⑦

1- Código de localización de piezas. 2- Código indicativo de pieza reemplazada. 3- Código indicativo de pieza anulada. 4- Código indicativo de pieza restituida (esta se monta de nuevo). 5- Código de referencia de la pieza. 6- Identificación de modelos. 7- Los códigos de esta casilla indican que, a partir del número de chasis o motor indicado dentro de esta, se monta una nueva pieza que reemplaza a la anterior (sección 2), que una pieza no se monta (sección 3), o que la pieza anulada se monta de nuevo (sección 4), y concierne a los modelos indicados (sección 6). 8- Denominación de la pieza.

1- Codice di localizzazione pezzi. 2- Codice indicatore del pezzo sostituito. 3- Il pezzo precedente non si monta. 4- Codice indicatore dei pezzi che si tornano a montare. 5- Codice di identificazione del pezzo. 6- Identificazione del modello. 7- Il codice di questa casella indica che, dal numero di Telaio/motore indicato, si monta un nuovo pezzo che sostituisce il precedente (sezione 2), che un pezzo non si monta (sezione 3), oppure che il pezzo annullato si monta di nuovo (sezione 4), facendo riferimento al modello indicato (sezione 6). 8- Denominazione del pezzo.

1- Part location number. 2- Substituted part number. 3- Withdrawn part number (no longer fitted). 4- Restored part number (newly fitted going withdrawn). 5- Part reference number. 6- Model identification number. 7- Chassis or engine number from which a new part is fitted substituting a part which has been withdrawn (see para 2) or a part is withdrawn is fitted again (see para 4), in the models indicated (see para 6). 8- Part identification label.

1- Zeichungs - Number. 2- Ausführung. 3- Gestrichene Ersatzteilnummer. 4- Ersetzte Ersatzteilnummer. 5- Ersatzteilnummer. 6- Modell - Nummer. 7- Rhamen - order motonummer, für die ein neues teil eingestzt wird, z.b. eine nummer, die geändert (s. para 2), order ein teil, das gestrichen wurde (s. para 3), order ein teil, das vorübergehend verschiedene modelle (s. para 6) 8- Bezeichnung.

1- Code de localisation de la pièce. 2- Code indicateur de pièce remplace par un autre. 3- Code indicateur de pièce annulé (elle n'est plus montée). 4- Code indicateur de pièce restituée (elle se monte à nouveau). 5- Code référence de la pièce. 6- Les codes de cette case indiquant qu'à partir de numero 7- Chassis ou de moteur indiqué, un nouvelle pièce est montée en remplacement d'une autre (section 2), qu'une pièce n'est plus montée (section 3) ou la pièce anulée est montée à nouveau (section 4) et concernant les modèles indiqués (section 6). 8- Denomination de la pièce.

IDENTIFICACION DE MODELOS REPRESENTADOS EN ESTE CATALOGO SEGUN LOS DIGITOS SIGUIENTES

IDENTIFICAZIONE DEI MODELLI RAPPRESENTATI IN QUESTO CATALOGO SECONDO I NUMERI A SEGUIRE

THE MODELS REFERRED INTO THIS CATALOGUE ARE IDENTIFIED BY FOLLOWING NUMBERS

BESTIMMUNG DER VERSCHIEDENEN MODELLE IN DIESEM KATALOG

IDENTIFICATION DES MODELOES REPRESENTES DANS CE CATALOGUE, EN FONCTION DES CODES SUIVANTS

MODELO MODELLI MODEL MODELL MODELE	DENOMINACION DENOMINAZIONE MODEL NAME BEZEICHNUNG DENOMINATION	CODIGO MODELO CODICE MODELLI CODE MODEL KODE MODELL CODE MODELE
1 	GP1 50cc RACE ESPAÑA ROJO (FLUOR) 2005 E2 GP1 50cc RACE FRANCE RED (FLUOR) 2005 E2 GP1 50cc RACE ENGLAND RED (FLUOR) 2005 E2 GP1 50cc RACE ITALY RED (FLUOR) 2005 E2	00G00044E430 00G00044F430 00G00044G530 00G00044I430
2 	GP1 50cc RACE ESPAÑA NEGRO (OMBU) 2005 E2 GP1 50cc RACE FRANCE BLACK (OMBU) 2005 E2 GP1 50cc RACE ENGLAND BLACK (OMBU) 2005 E2 GP1 50cc RACE ITALY BLACK (OMBU) 2005 E2	00G00044E580 00G00044F580 00G00044G580 00G00044I580
3 	GP1 50cc RACE ESPAÑA GRIS (ADELFA) 2005 E2 GP1 50cc RACE FRANCE GREY (ADELFA) 2005 E2 GP1 50cc RACE ENGLAND GREY (ADELFA) 2005 E2 GP1 50cc RACE ITALY GREY (ADELFA) 2005 E2	00G00044E570 00G00044F570 00G00044G570 00G00044I570
4 	GP1 50cc RACE SWITZERLAND RED (FLUOR) 2005 E2	00G00044S530

IDENTIFICACION DE MODELOS REPRESENTADOS EN ESTE CATALOGO SEGUN LOS DIGITOS SIGUIENTES
 IDENTIFICAZIONE DEI MODELLI RAPPRESENTATI IN QUESTO CATALOGO SECONDO I NUMERI A SEGUIRE
 THE MODELS REFERRED INTO THIS CATALOGUE ARE IDENTIFIED BY FOLLOWING NUMBERS
 BESTIMMUNG DER VERSCHIEDENEN MODELLE IN DIESEM KATALOG
 IDENTIFICATION DES MODELOES REPRESENTES DANS CE CATALOGUE, EN FUNCTION DES CODES SUIVANTS

MODELO MODELLI MODEL MODELL MODELE	DENOMINACION DENOMINAZIONE MODEL NAME BEZEICHNUNG DENOMINATION	CODIGO MODELO CODICE MODELLI CODE MODEL KODE MODELL CODE MODELE
5 	GP1 50cc RACE SWITZERLAND BLACK (OMBU) 2005 E2	00G00044S580
6 	GP1 50cc RACE SWITZERLAND GREY (ADELFA) 2005 E2	00G00044S570
7 	GP1 50cc RACE ITALY MALOSS I 2007 E2	E92G44 I 720
Empty row		



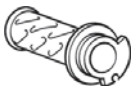







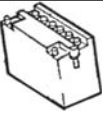





IMAGEN FIGURE	LAMINA DIAGRAM	POSICION POSITION	CODIGO CODE	DESCRIPCION ESPAÑOL / SPANISH DESCRIPTION DESCRIPCION INGLES / ENGLISH DESCRIPTION	CANTIDAD POR MOTO QTY PER BIKE	NOTES NOTES
	01	42A	00H01801411	LLAVE CERRADURA P/MECANIZAR BLANK KEY	1	
	06	05A	86167R	EMPUÑADURA LADO IZQUIERDO LEFT GRIP	1	
	06	07A	86142R	CTO PUÑO GAS THROTTLE GRIP ASSY	1	
	06	10A	00G00903201	MANETA FRENO BRAKE LEVER	2	
	06	21A	00G02213671	ESPEJO RETROVISOR DERECHO RIGHT MIRROR	1	
	06	22A	00G04614921	ESPEJO RETROVISOR IZQUIERDO LEFT MIRROR	1	
	07	04A	00H01004131	LAMPARA FARO DELANTERO H8 12V 35W HEADLAMP BULB	2	
	07	08A	00H01001371	BOMBILLA POSICION FARO PILOTO 12V 2,3W REAR POSITION BULB	3	
	07	09A	00H01000681	BOMBILLA FRENO FARO PILOTO 12V 16W STOP LIGHT BULB	1	
	07	17A	00H01701011	BOMBILLA INTERMITENTES 12V 10W SIGNALS BULB	4	
	07	18A	00H03302401	BATERIA 12V BATTERY	1	
	07	55A	00H01003131	BOMBILLA FARO DT LUZ POSICION 12V 5W FRONT POSITION BULB	1	ONLY MODELS 4 - 5 - 6
	07	55A	00H01003131	BOMBILLA FARO MATRICULA 12V 5W REGISTER LIGHT BULB	1	ONLY MODELS 4 - 5 - 6
	10	10A	00G01207021	DISCO FRENO DELANTERO FRONT BRAKE DISC	1	
	10	15A	00H04704141	JUEGO PASTILLAS DE FRENO DELANTERO SET OF FRONT BRAKE PADS	1	
	11	06A	00G01300031	PLATO ARRASTRE Z-45 DRIVE PLATE	1	


















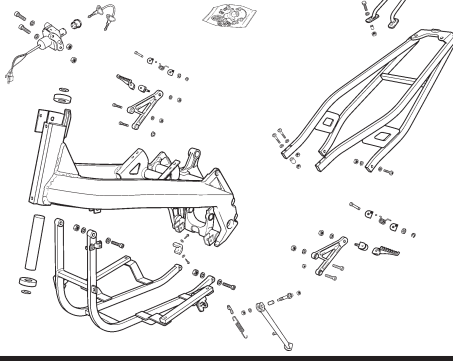
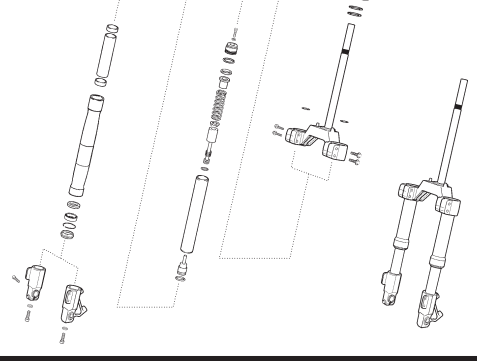
IMAGEN FIGURE	LAMINA DIAGRAM	POSICION POSITION	CODIGO CODE	DESCRIPCION ESPAÑOL / SPANISH DESCRIPTION DESCRIPCION INGLES / ENGLISH DESCRIPTION	CANTIDAD POR MOTO QTY PER BIKE	NOTES NOTES
	11	08A	00G01303531	DISCO FRENO TRASERO REAR BRAKE DISC	1	
	11	10A	00G01500201	CADENA TRANSMISION 114 P TRANSMISSION CHAIN	1	
	11	33A	00G04700141	JUEGO PASTILLAS DE FRENO TRASERO SET OF REAR BRAKE PADS	1	
	13	05A	00G02800371	PIÑON SALIDA CAMBIO Z-19 OUTPUT PINION	1	
	16	04A	825416	ARO PISTON PISTON RING	2	
	16	04B	827853	ARO PISTON 1ª SOBREMEDIDA PISTON RING 1ST OVERSIZE	2	
	16	04C	827854	ARO PISTON 2ª SOBREMEDIDA PISTON RING 2ND OVERSIZE	2	
	16	06A	4878020001	CTO PISTON FC1 PISTON ASSY FC1	1	
	16	06B	4878020002	CTO PISTON FC2 PISTON ASSY FC2	1	
	16	06C	4878020003	CTO PISTON FC3 PISTON ASSY FC3	1	
	16	06D	8335990004	CTO PISTON FC4 PISTON ASSY FC4	1	
	16	07A	833598	CTO CILINDRO-PISTON CILYNDER-PISTON ASSY	1	
	20	09A	CM1102025	KIT 6 RODILLOS 6 ROLLER KIT	1	ONLY MODELS 1 - 2 - 3 - 7
	20	09B	CM1102035	KIT 6 RODILLOS 6 ROLLER KIT	1	ONLY MODELS 4 - 5 - 6
	20	14A	436864	CORREA TRANSMISION TRANSMISSION BELT	1	
	23	04A	286162	CORREA BOMBA ACEITE OIL PUMP BELT	1	

IMAGEN FIGURE	LAMINA DIAGRAM	POSICION POSITION	CODIGO CODE	DESCRIPCION ESPAÑOL / SPANISH DESCRIPTION DESCRIPCION INGLES / ENGLISH DESCRIPTION	CANTIDAD POR MOTO QTY PER BIKE	NOTES NOTES
	26	03A	00G03203251	FILTRO DE AIRE AIR FILTER	1	

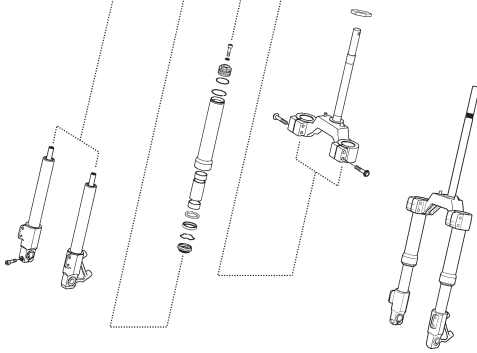
LAMINA / STAMPA / DIAGRAM / BILD / FEUILLE - 1



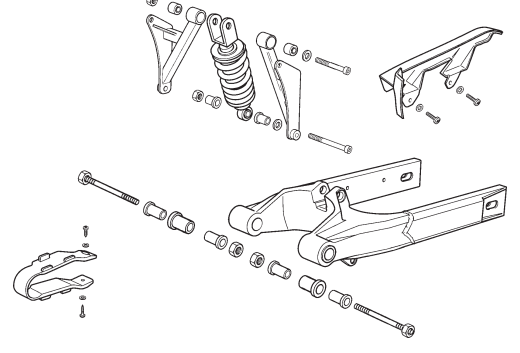
LAMINA / STAMPA / DIAGRAM / BILD / FEUILLE - 2A



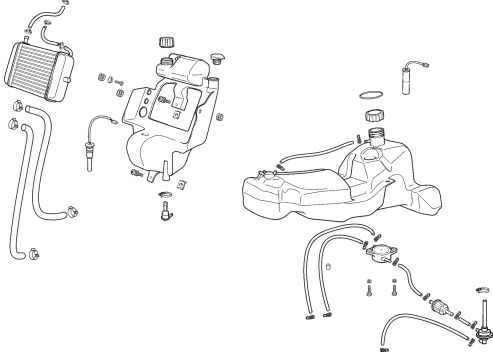
LAMINA / STAMPA / DIAGRAM / BILD / FEUILLE - 2B



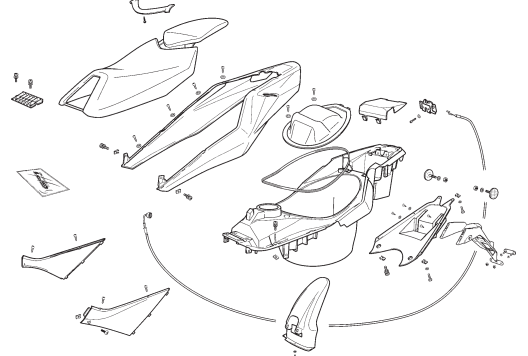
LAMINA / STAMPA / DIAGRAM / BILD / FEUILLE - 3



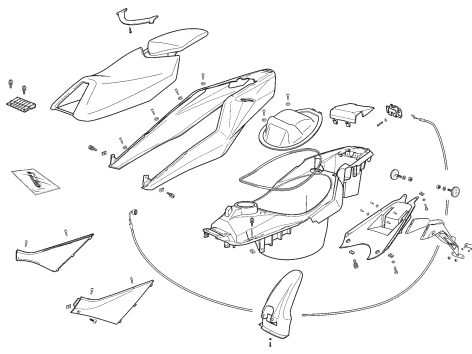
LAMINA / STAMPA / DIAGRAM / BILD / FEUILLE - 4



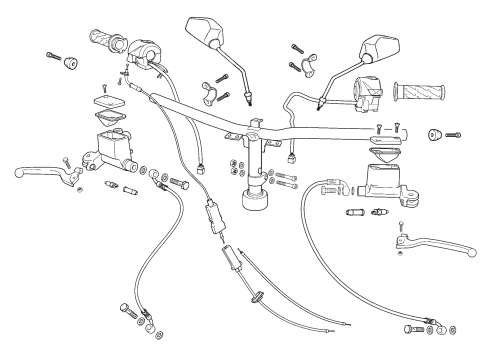
LAMINA / STAMPA / DIAGRAM / BILD / FEUILLE - 5A



LAMINA / STAMPA / DIAGRAM / BILD / FEUILLE - 5B



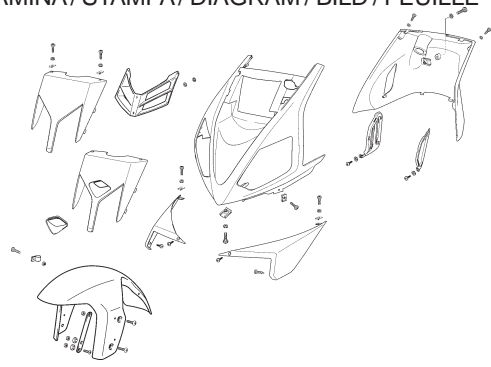
LAMINA / STAMPA / DIAGRAM / BILD / FEUILLE - 6



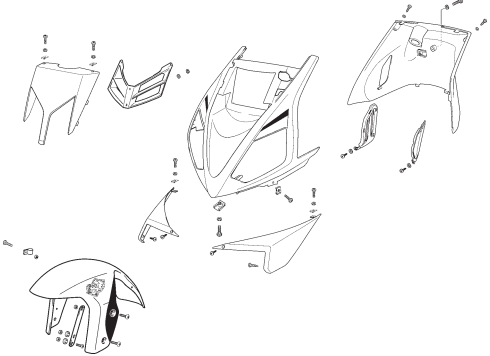
LAMINA / STAMPA / DIAGRAM / BILD / FEUILLE - 7



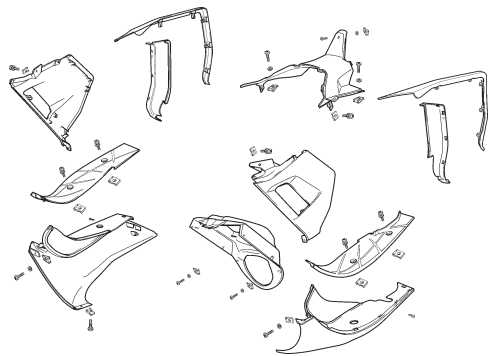
LAMINA / STAMPA / DIAGRAM / BILD / FEUILLE - 8A



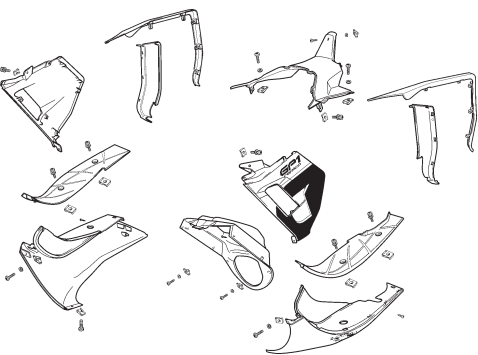
LAMINA / STAMPA / DIAGRAM / BILD / FEUILLE - 8B



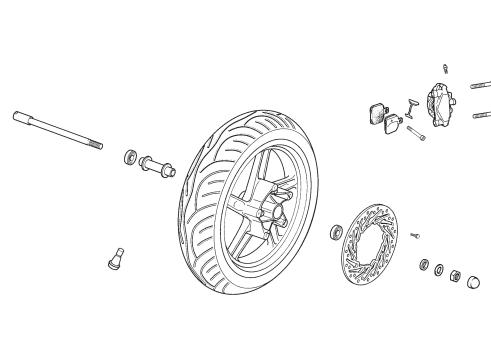
LAMINA / STAMPA / DIAGRAM / BILD / FEUILLE - 9A



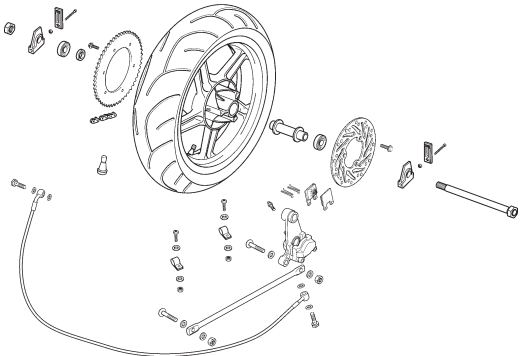
LAMINA / STAMPA / DIAGRAM / BILD / FEUILLE - 9B



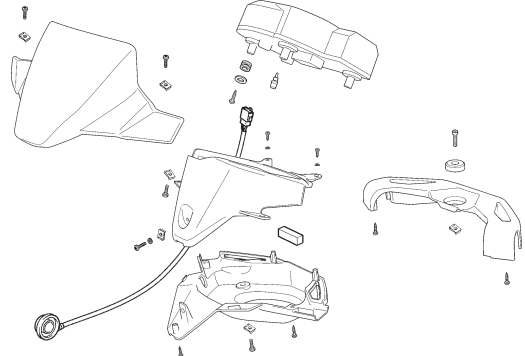
LAMINA / STAMPA / DIAGRAM / BILD / FEUILLE - 10



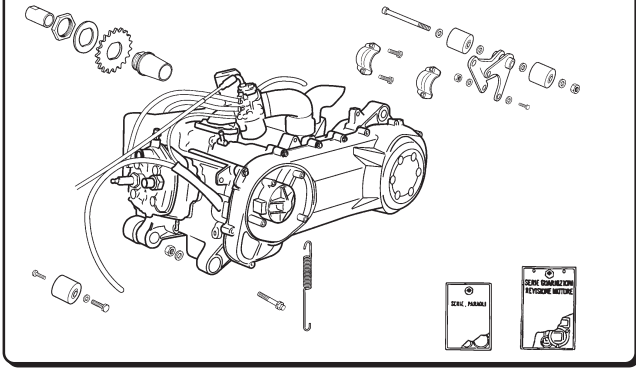
LAMINA / STAMPA / DIAGRAM / BILD / FEUILLE - 11



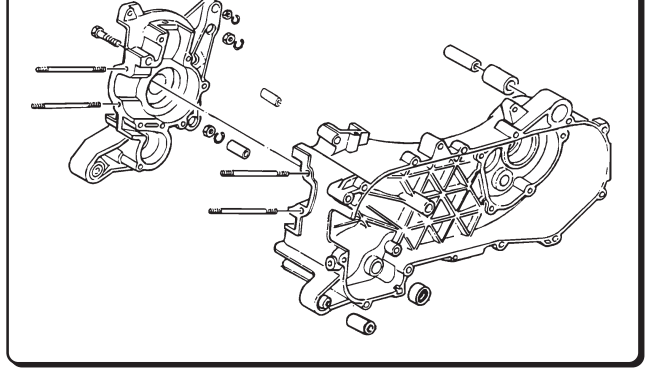
LAMINA / STAMPA / DIAGRAM / BILD / FEUILLE - 12



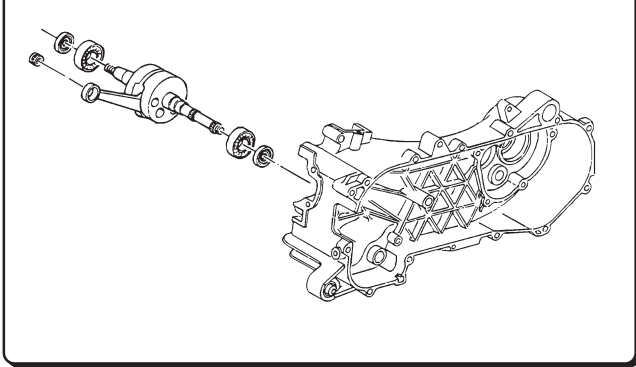
LAMINA / STAMPA / DIAGRAM / BILD / FEUILLE - 13



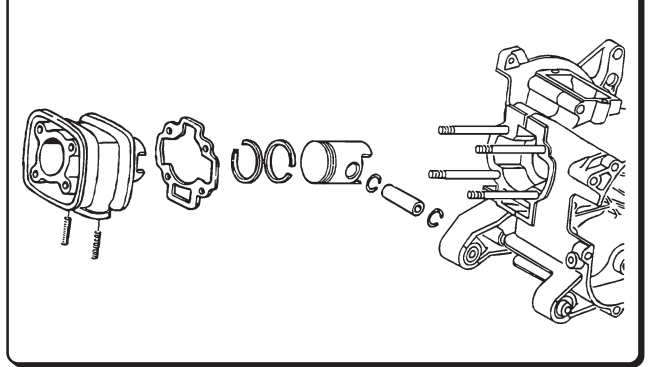
LAMINA / STAMPA / DIAGRAM / BILD / FEUILLE - 14



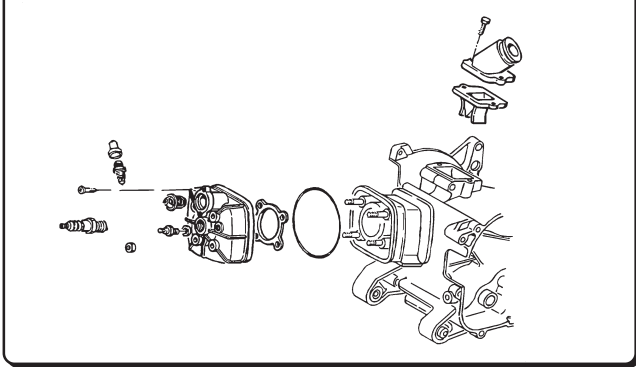
LAMINA / STAMPA / DIAGRAM / BILD / FEUILLE - 15



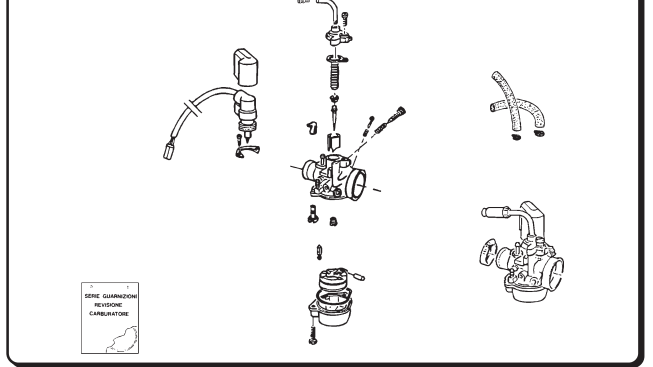
LAMINA / STAMPA / DIAGRAM / BILD / FEUILLE - 16



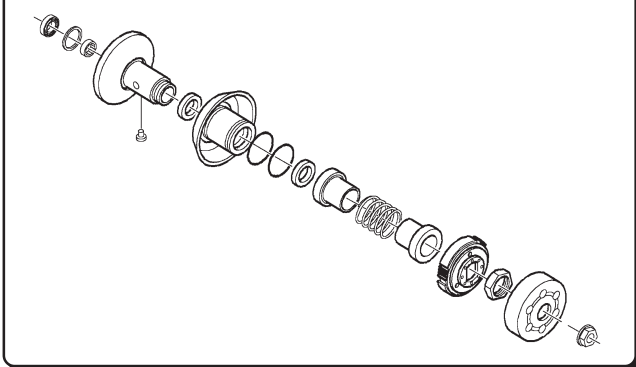
LAMINA / STAMPA / DIAGRAM / BILD / FEUILLE - 17



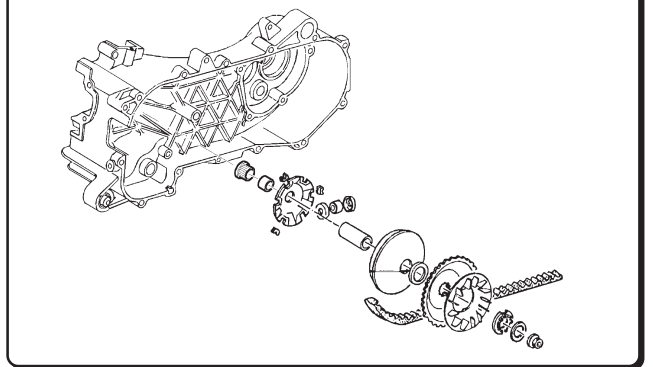
LAMINA / STAMPA / DIAGRAM / BILD / FEUILLE - 18



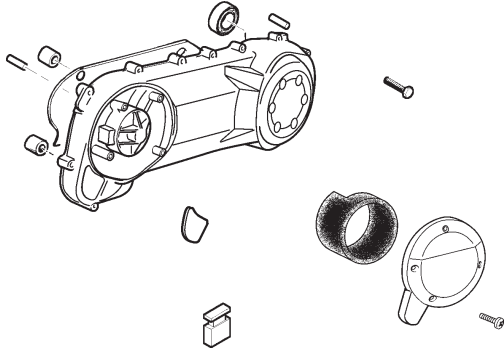
LAMINA / STAMPA / DIAGRAM / BILD / FEUILLE - 19



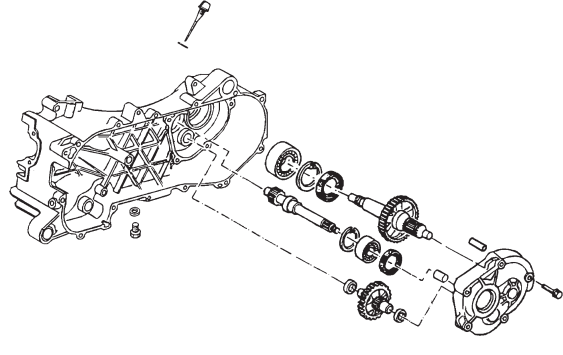
LAMINA / STAMPA / DIAGRAM / BILD / FEUILLE - 20



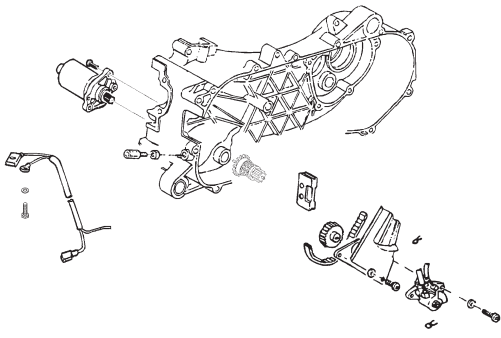
LAMINA / STAMPA / DIAGRAM / BILD / FEUILLE - 21



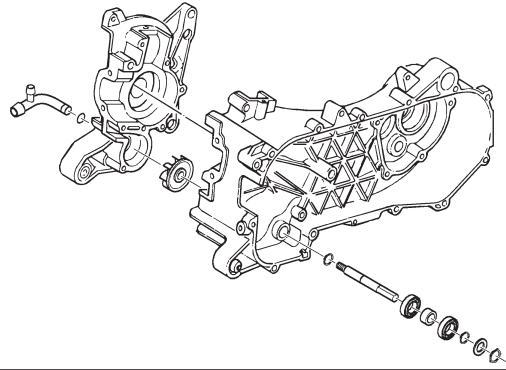
LAMINA / STAMPA / DIAGRAM / BILD / FEUILLE - 22



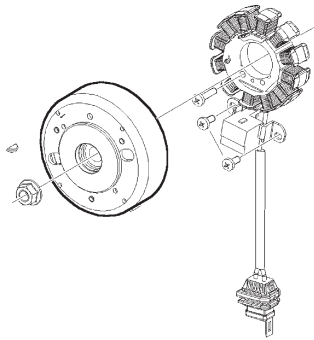
LAMINA / STAMPA / DIAGRAM / BILD / FEUILLE - 23



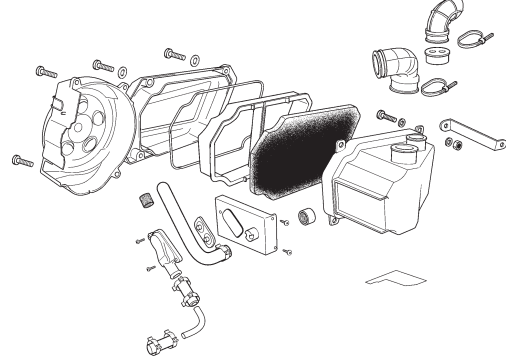
LAMINA / STAMPA / DIAGRAM / BILD / FEUILLE - 24



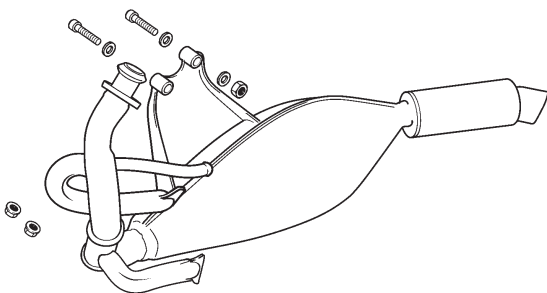
LAMINA / STAMPA / DIAGRAM / BILD / FEUILLE - 25



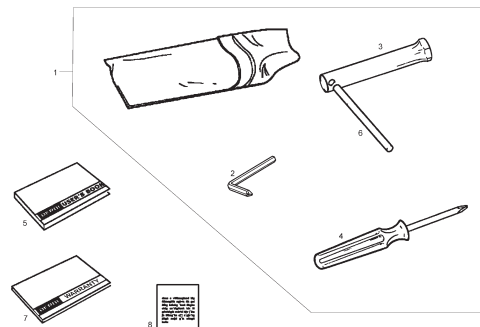
LAMINA / STAMPA / DIAGRAM / BILD / FEUILLE - 26



LAMINA / STAMPA / DIAGRAM / BILD / FEUILLE - 27



LAMINA / STAMPA / DIAGRAM / BILD / FEUILLE - 28



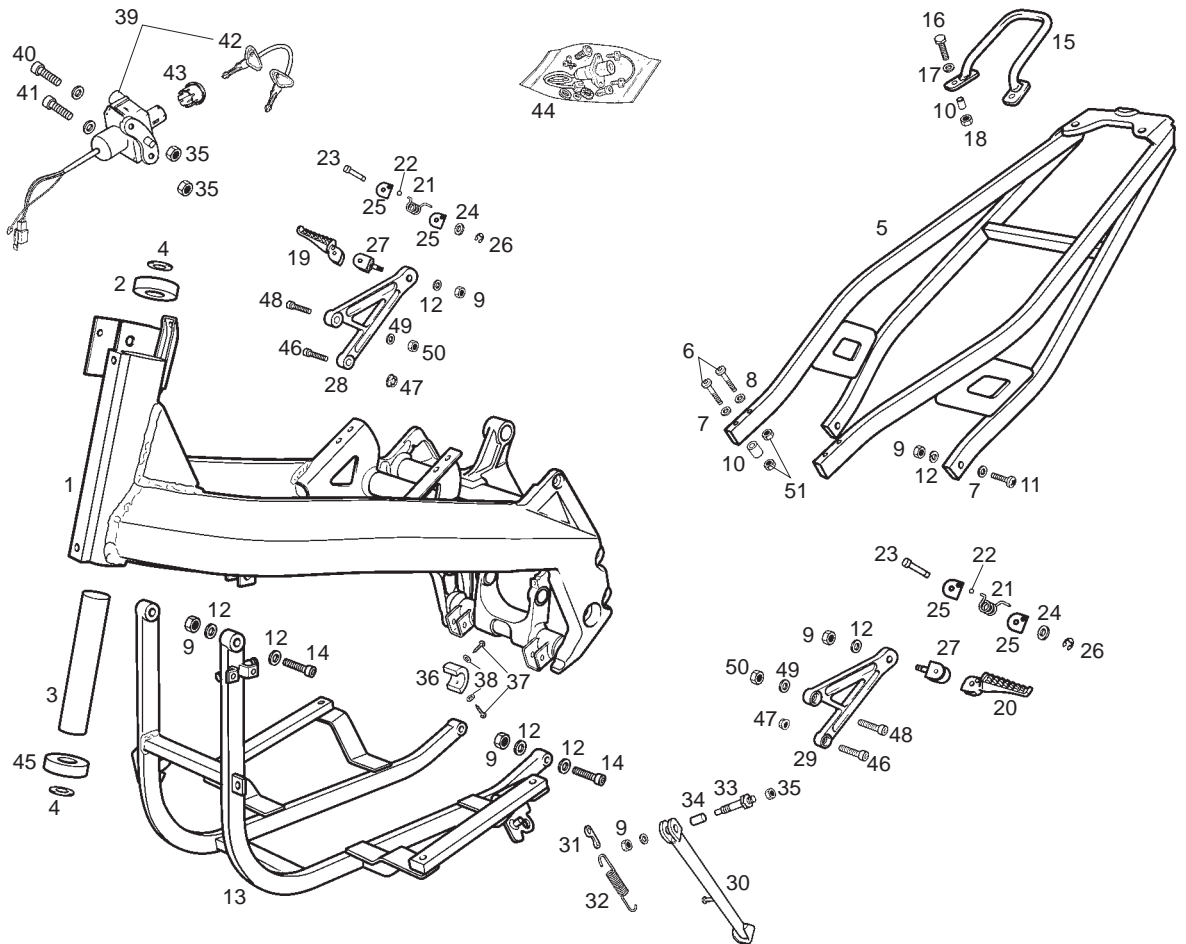


Fig.	Ver.	COD. KOD.	DESCRIPCIÓN DENOMINAZIONE NAME	BEZEICHUNG DESIGNATION	MOD.	NOTAS NOTES NOTA MITSCHRIFT NOTES
01A		00G01930601	SCTO.CUADRO C/COJINETES TELAIO FRAME	RAHMEN SOUS ENSEMBLE CADRE	1 2 3 4 5 6 7	
02A		00000056205	COJINETE CUSCINETTO BEARING	LAGER ROULEMENT	1 2 3 4 5 6 7	
03A		00G06302401	TUBO SEP. RODAMIENTOS DIRECCION TUBO SEPARAZIONE CUSCINETTO ST STEERING BEARING SEPARATOR TUB	DISTANZROHR LENKUNGLAGER TUBE SEPARATION ROULEMENT	1 2 3 4 5 6 7	UNTIL FRAME 228570
03B		00G06303401	TUBO SEP. RODAMIENTOS DIRECCION TUBO SEPARAZIONE CUSCINETTO ST STEERING BEARING SEPARATOR TUB	DISTANZROHR LENKUNGLAGER TUBE SEPARATION ROULEMENT	1 2 3 4 5 6 7	BETWEEN FRAME 228571-229876
03C		00G06302401	TUBO SEP. RODAMIENTOS DIRECCION TUBO SEPARAZIONE CUSCINETTO ST STEERING BEARING SEPARATOR TUB	DISTANZROHR LENKUNGLAGER TUBE SEPARATION ROULEMENT	1 2 3 4 5 6 7	SINCE FRAME 229877
04A		00H02001721	ARANDELA TIJA DIRECCION 35X25X1 RONDELLA WASHER	SCHEIBE RONDELLE	1 2 3 4 5 6 7	
05A		00G00101341	SCTO. SUBCHASIS POSTERIOR TELAIO POST REAR FRAME	HINTERER RAHMEN CADRE ARRIERE	1 2 3 4 5 6 7	
06A		00004184500	TORNILLO C/ALLEN 8M125X45 VITE SCREW	SCHRAUBE VIS	1 2 3 4 5 6 7	
07A		00442080002	ARANDELA D8 RONDELLA WASHER	SCHEIBE RONDELLE	1 2 3 4 5 6 7	
08A		00452080002	ARANDELA PLANA D8 RONDELLA WASHER	SCHEIBE RONDELLE	1 2 3 4 5 6 7	
09A		00023108000	TUERCA AUTOBLOCANTE 8M125 DADO NUT	MUTTER ECROU	1 2 3 4 5 6 7	

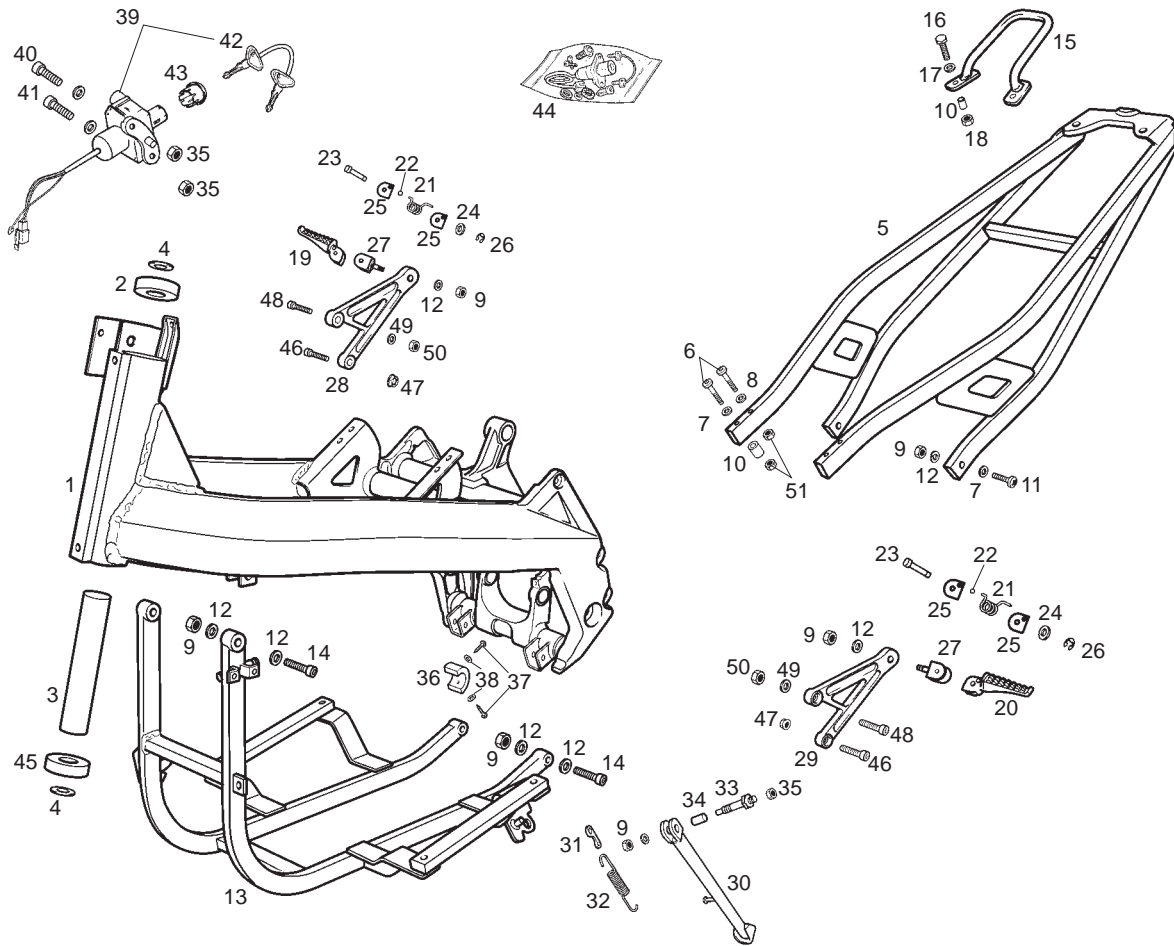


Fig.	Ver.	COD. KOD.	DESCRIPCIÓN DENOMINAZIONE NAME	BEZEICHNUNG DESIGNATION	MOD.	NOTAS NOTES NOTA MITSCHRIFT NOTES
10A		00G01403411	CASQUILLO FIJACION GHIERA BUSH	DISTANZHULSE ENTRETOISE	1 2 3 4 5 6 7	
11A		00004184001	TORNILLO C/ALLEN BAJA 8M125X40 VITE SCREW	SCHRAUBE VIS	1 2 3 4 5 6 7	
12A		00402080001	ARANDELA D8 RONDELLA WASHER	SCHEIBE RONDELLE	1 2 3 4 5 6 7	
13A		00G00102941	SCTO.CUNA MOTOR TELAIO ANT. FRONT FRAME	VORDERER RAHMEN CADRE ANT	1 2 3 4 5 6 7	
14A		00002084011	TORNILLO 8M125X40 VITE SCREW	SCHRAUBE VIS	1 2 3 4 5 6 7	
15A		00G04902731	AGARRADERO SILLIN MANIGLIA HANDLE	HANDGRIFF POIGNÉE	1 2 3 4 5 6 7	
16A		00000002825	TORNILLO C/EXAG 8M125X25 VITE SCREW	SCHRAUBE VIS	1 2 3 4 5 6 7	
17A		00031008000	ARANDELA PLANA D8 RONDELLA WASHER	SCHEIBE RONDELLE	1 2 3 4 5 6 7	
18A		00000023080	TUERCA AUTOBLOCANTE 8M125 DADO NUT	MUTTER ECROU	1 2 3 4 5 6 7	
19A		00H01507091	ESTRIBERA PILOTO DERECHA APPOGGIO DX. RIGHT FOOTREST	FUSSRASTER RECHTS REPOSE PIED DROIT	1 2 3 4 5 6 7	
20A		00H01507451	ESTRIBERA PILOTO IZQUIERDA APPOGGIO SX. LEFT FOOTREST	FUSSRASTER LINKS REPOSE PIED GAUCHE	1 2 3 4 5 6 7	

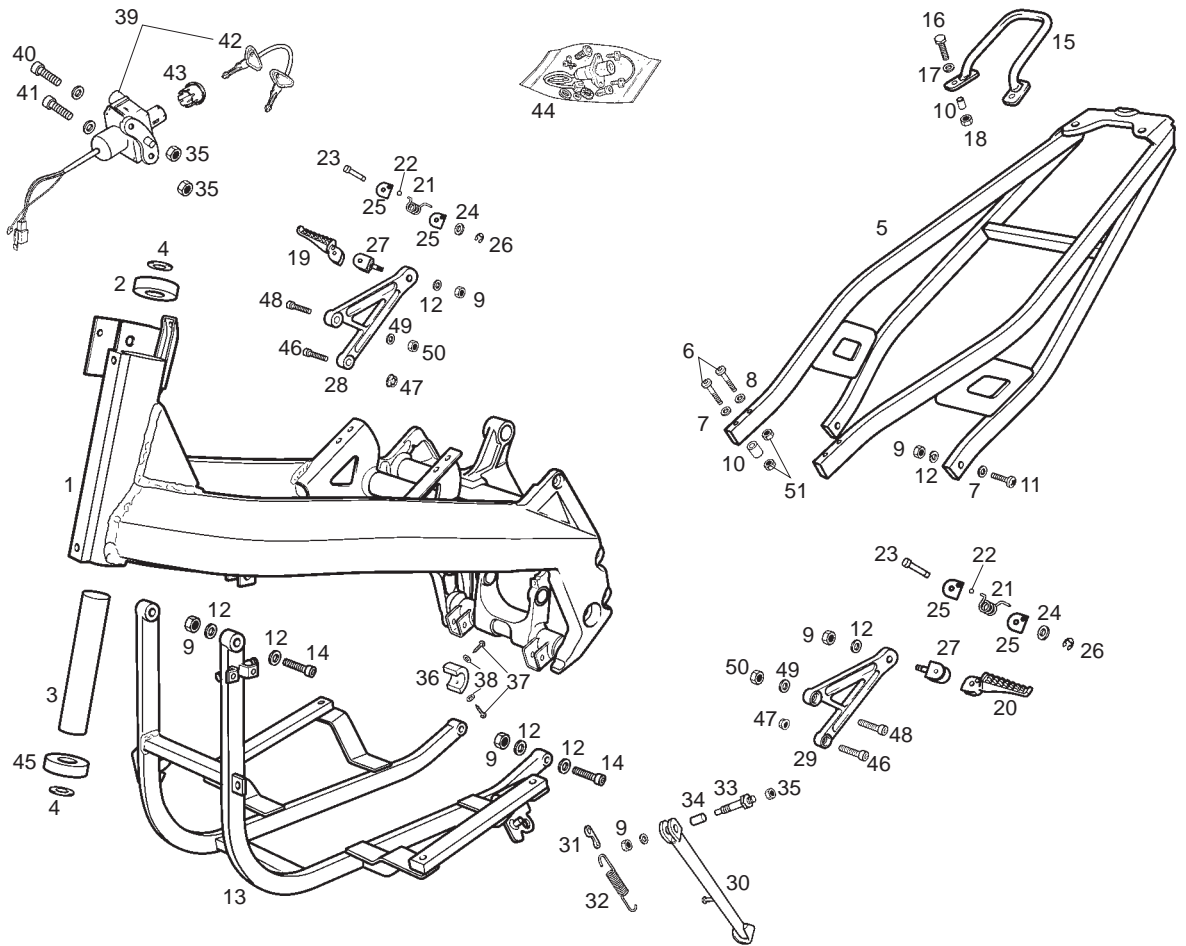


Fig.	Ver.	COD. KOD.	DESCRIPCIÓN DENOMINAZIONE NAME	BEZEICHNUNG DESIGNATION	MOD.	NOTAS NOTES NOTA MITSCHRIFT NOTES
21A		00H04902291	MUELLE FIJACION ESTRIBERA MOLLA SPRING	FEDER RESSORT	1234567	
22A		00000061061	BOLA D6 PALLA BALL	KUGEL BILLE	1234567	
23A		00H04902311	EJE ARTICULACION ESTRIBERA ASSE AXLE	ACHSE AXE	1234567	
24A		00D01200171	ARANDELA RONDELLA WASHER	SCHEIBE RONDELLE	1234567	
25A		00H04903401	ARANDELA QUADRADA RONDELLA WASHER	SCHEIBE RONDELLE	1234567	
26A		00047030400	ANILLO SEGURIDAD ANELLO SICUREZZA CIRCLIP	SICHERHEITSRING ANNEAU SECURITE	1234567	
27A		00H02202301	SOPORTE FIJACION ESTRIBERA SUPPORTO BRACKET	HALTERUNG SUPPORT	1234567	
28A		00H01501131	SOPORTE ESTRIBERA PILOTO DR. APPOGGIO DX. RIGHT FOOTREST BRACKET	FUSSRASTER RECHTS REPOSE PIED DROIT	1234567	
29A		00G01500131	SOPORTE ESTRIBERA PILOTO IZ. APPOGGIO SX. LEFT FOOTREST	FUSSRASTER LINKS REPOSE PIED GAUCHE	1234567	
30A		00G00807011	SCTO.PATA CABALLETE ZAMPA CAVALETTO SIDE STAN SUB-ASSY	SEITENSTANDER BEQUILLE LATERALE	1234567	
31A		00H00800422	PLACA RETORNO CABALLETE PIASTRINA RITORNO CAVALLETTO G SPRING KIK-STAND SUPPORT	PLATTE F. GESTELLRUCKFUHRU SUPPORT RESSORT DE BEQUILLE	1234567	

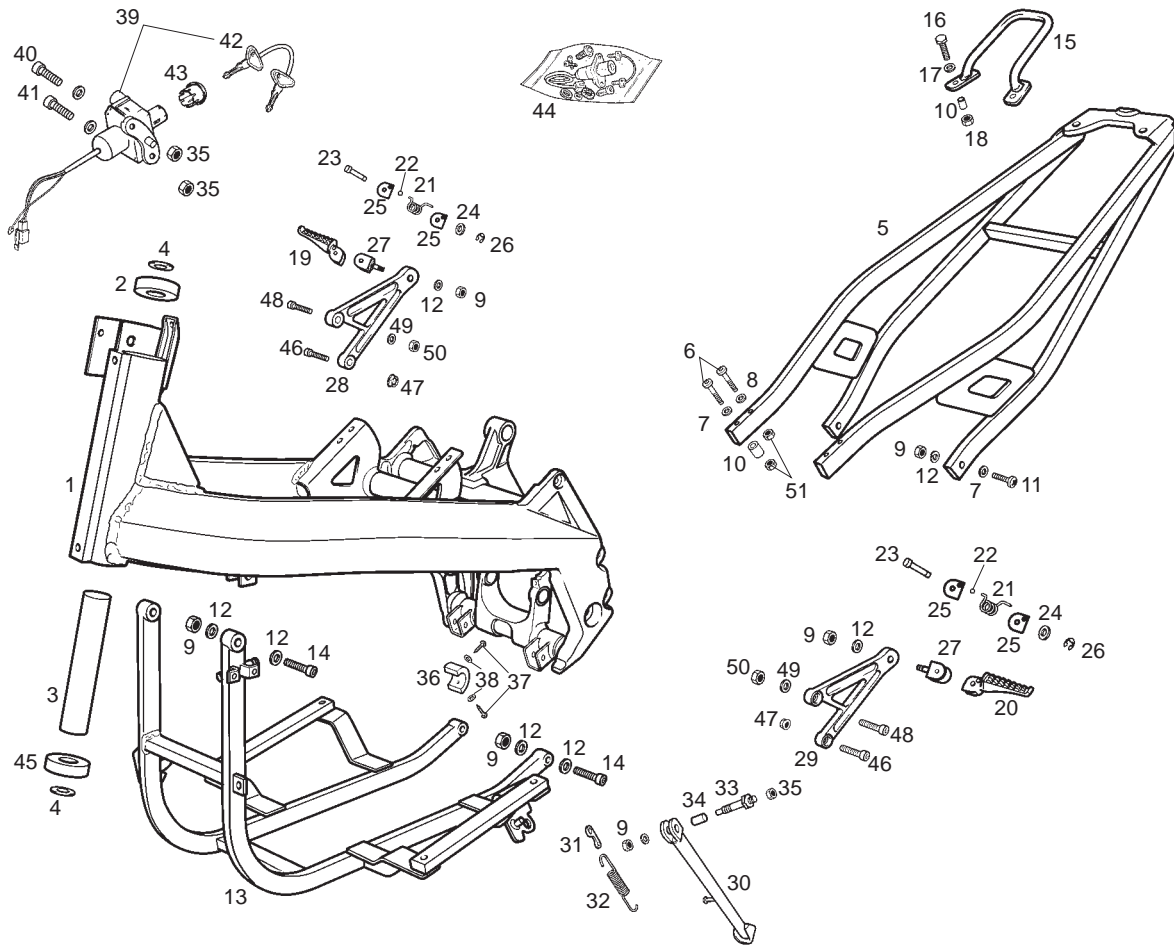


Fig.	Ver.	COD. KOD.	DESCRIPCIÓN DENOMINAZIONE NAME	BEZEICHUNG DESIGNATION	MOD.	NOTAS NOTES NOTA MITSCHRIFT NOTES
32A		00G00800081	MUELLE CABALLETE. MOLLA SPRING	FEDER RESSORT	1 2 3 4 5 6 7	
33A		00G00803071	TORNILLO FIJACION PATA CABALLETE VITE SCREW	SCHRAUBE VIS	1 2 3 4 5 6 7	
34A		00H00801261	CASQUILLO GIRO PATA CABALLETE GHIERA BUSH	DISTANZHULSE ENTRETOISE	1 2 3 4 5 6 7	
35A		00000023060	TUERCA AUTOBLOCANTE 6M100 DADO NUT	MUTTER ECROU	1 2 3 4 5 6 7	
36A		00G01800331	PATIN INFERIOR CADENA GUIDA CATENA CHAIN GUIDE	OBERE KETTENFÜHRUNG GUIDE CHAONE	1 2 3 4 5 6 7	
37A		00011141300	TORNILLO AUTORROSCANTE 4,8X13 VITE SCREW	SCHRAUBE VIS	1 2 3 4 5 6 7	
38A		00000031050	ARANDELA PLANA D5 RONDELLA WASHER	SCHEIBE RONDELLE	1 2 3 4 5 6 7	
39A		00G05900331	CTO CERRADURA CONTACTO SERRATURE SENZA LEVA LOCK WITH KEYS WITHOUT LEVER	SCHLOOS-SATZ OHNE VERSCHLUSSHEBEL ENS. KIT SERRURES SANS LEVIER	1 2 3 4 5 6 7	
40A		00002062011	TORNILLO 6M100X20 VITE SCREW	SCHRAUBE VIS	1 2 3 4 5 6 7	
41A		828152	TORNILLO VITE SCREW	SCHRAUBE VIS	1 2 3 4 5 6 7	
42A		00H01801411	LLAVE CERRADURA POR MECANIZAR LOCK KEYS CHIAVE	CLEF SCHLUSSEL	1 2 3 4 5 6 7	

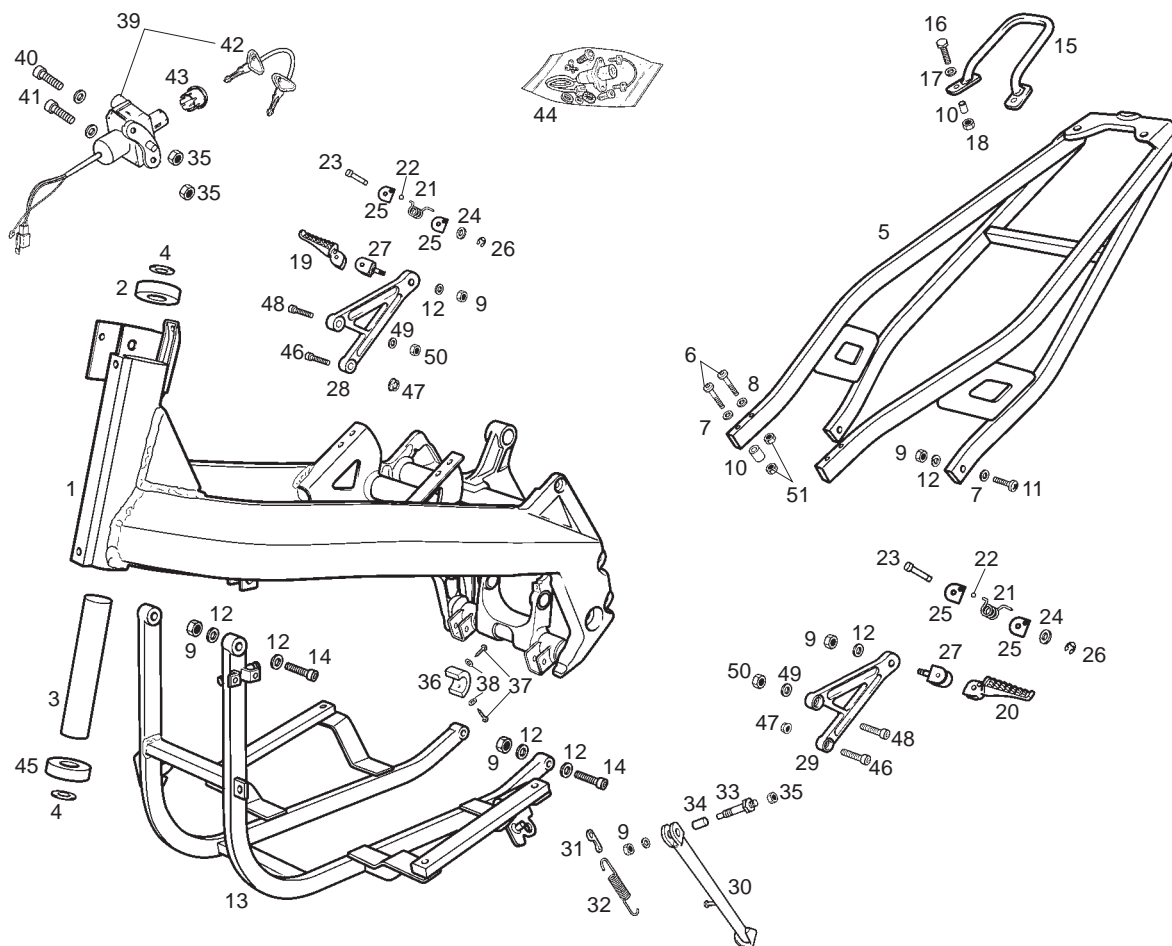
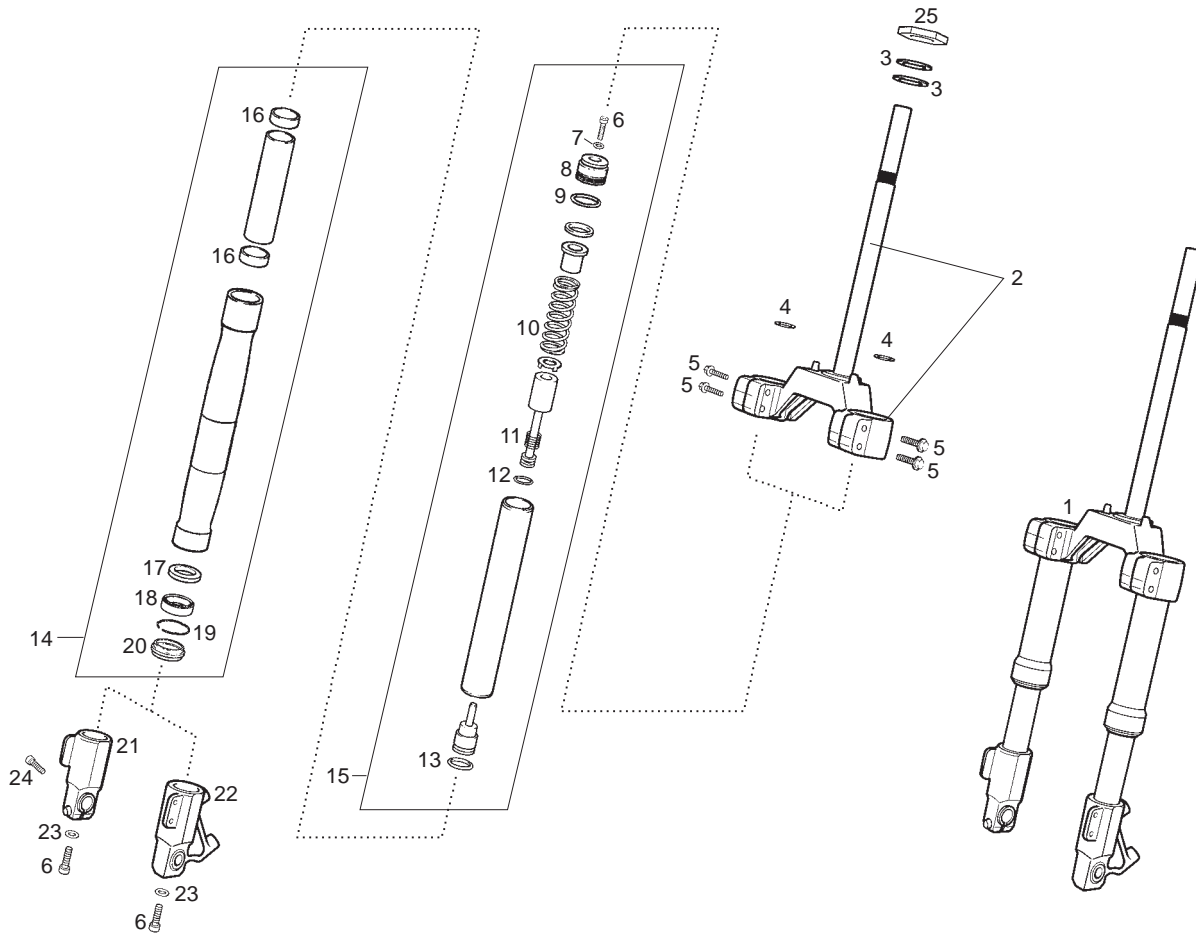


Fig.	Ver.	COD. KOD.	DESCRIPCIÓN DENOMINAZIONE NAME	BEZEICHNUNG DESIGNATION	MOD.	NOTAS NOTES NOTA MITSCHRIFT NOTES
43A		00G01500021	INDICADOR POS. LLAVE CERRADURA INDICATORE INDICATOR	INDIKATOR INDICATEUR	1234567	
44A		00G05908251	CTO KIT CERRADURAS SERRATURE LOCK WITH KEYS	SCHLOOS-SATZ ENS.KIT SERRURES	1234567	
45A		00G06501451	COJINETE INFERIOR CUSCINETTO BEARING	LAGER ROULEMENT	1234567	
46A		00002083001	TORNILLO 8M125X30 VITE SCREW	SCHRAUBE VIS	1234567	
47A		00023108000	TUERCA AUTOBLOCANTE 8M125 DADO NUT	MUTTER ECROU	1234567	
48A		00000004850	TORNILLO C/ALLEN 8M125X50 VITE SCREW	SCHRAUBE VIS	1234567	
49A		00402080001	ARANDELA D8 RONDELLA WASHER	SCHEIBE RONDELLE	1234567	
50A		00023108000	TUERCA AUTOBLOCANTE 8M125 DADO NUT	MUTTER ECROU	1234567	
51A		00026008001	TUERCA EXAG. C/BRIDA 8M125 DADO NUT	MUTTER ECROU	1234567	



SEBAC

Fig.	Ver.	COD. KOD.	DESCRIPCIÓN DENOMINAZIONE NAME	BEZEICHNUNG DESIGNATION	MOD.	NOTAS NOTES NOTA MITSCHRIFT NOTES
01A		00G00212001	CTO. HORQUILLA GP1 FORCELLA DIRETTRICE FRONT FORK ASSY	GRUPPE LENKUNGSGABEL FOURCHE AVANT	1 2 3 4 5 6	UNTIL FRAME 5G228219
02A		00G00209011	SCTO.TIJA-PLATINA GP1 SUBFUSTO PIASTRA LOWER TRIPLE CLAMP, W/PIN ASS	SATTELSTANGE-PLATTE PLATINE INF. AVEC PIVOT	1 2 3 4 5 6	UNTIL FRAME 5G228219
03A		00H00206101	ARANDELA FIJ.TIJA HORQUILLA DADO NUT	MUTTER ECROU	1 2 3 4 5 6	UNTIL FRAME 5G228219
04A		00G00202601	ANILLO SEGUIR. FIJ.PIERNA HORQUILLA ANELLO O'RING	RING ANNEAU	1 2 3 4 5 6	UNTIL FRAME 5G228219
05A		00006105000	TORNILLO EX. C/BRIDA 10M150X50 VITE SCREW	SCHRAUBE VIS	1 2 3 4 5 6	UNTIL FRAME 5G228219
06A		00000004835	TORNILLO C/ALLEN 8M125X35 VITE SCREW	SCHRAUBE VIS	1 2 3 4 5 6	UNTIL FRAME 5G228219
07A		00G02000851	ARANDELA TORNILLO FIJACION RONDELLA WASHER	SCHEIBE RONDELLE	1 2 3 4 5 6	UNTIL FRAME 5G228219
08A		00G02003541	TAPON PIERNA HORQUILLA TAPPO GAMBA FORCELLA FORK TUBE CAP	GABELSCHENKEL BOUCHON	1 2 3 4 5 6	UNTIL FRAME 5G228219
09A		00G00200521	ANILLO TAPON TUBO HORQUILLA ANELLO O'RING	RING ANNEAU	1 2 3 4 5 6	UNTIL FRAME 5G228219
10A		00G00207171	MUELLE HORQUILLA GP1 MOLLA SPRING	FEDER RESSORT	1 2 3 4 5 6	UNTIL FRAME 5G228219
11A		00G00203881	MUELLE PISTON HIDRAULICO MOLLA SPRING	FEDER RESSORT	1 2 3 4 5 6	UNTIL FRAME 5G228219

SEBAC

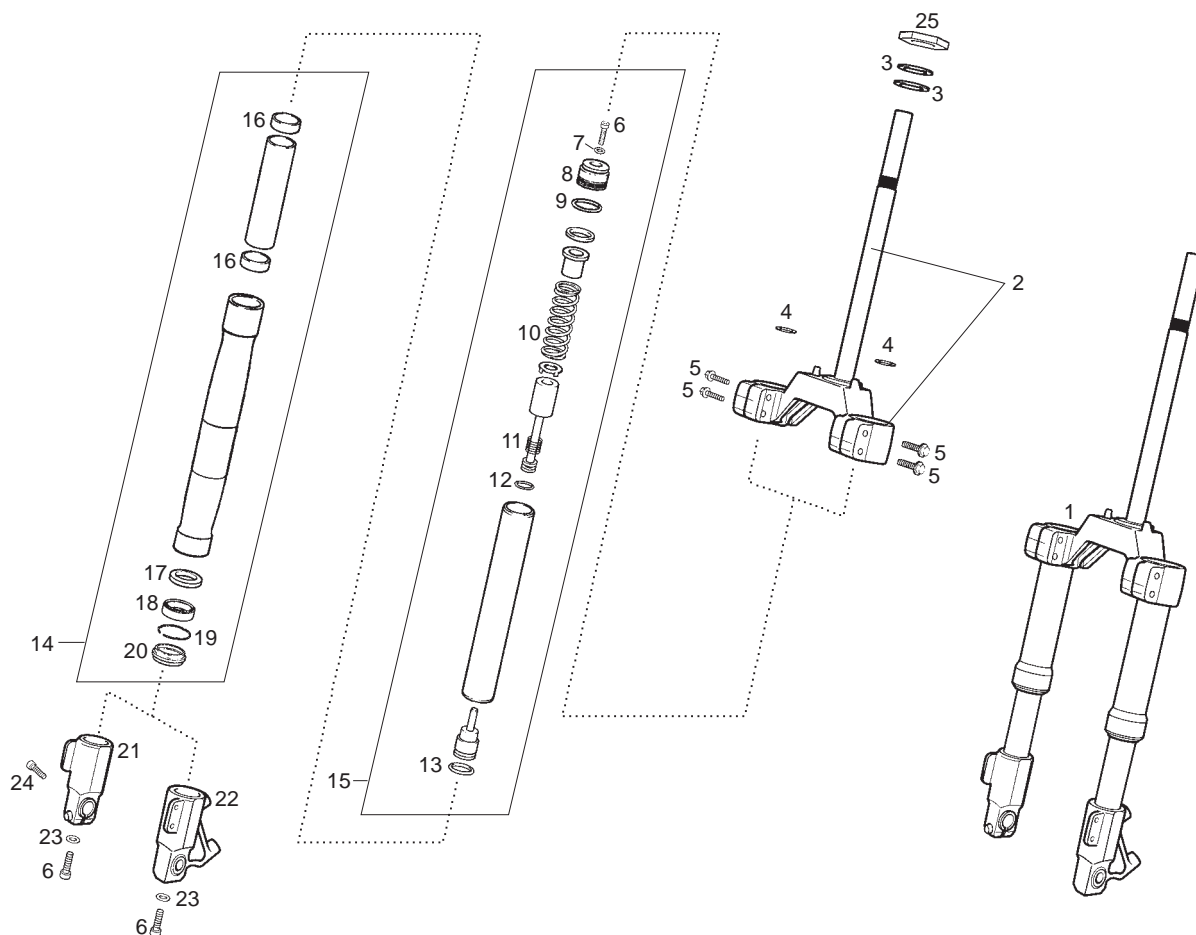
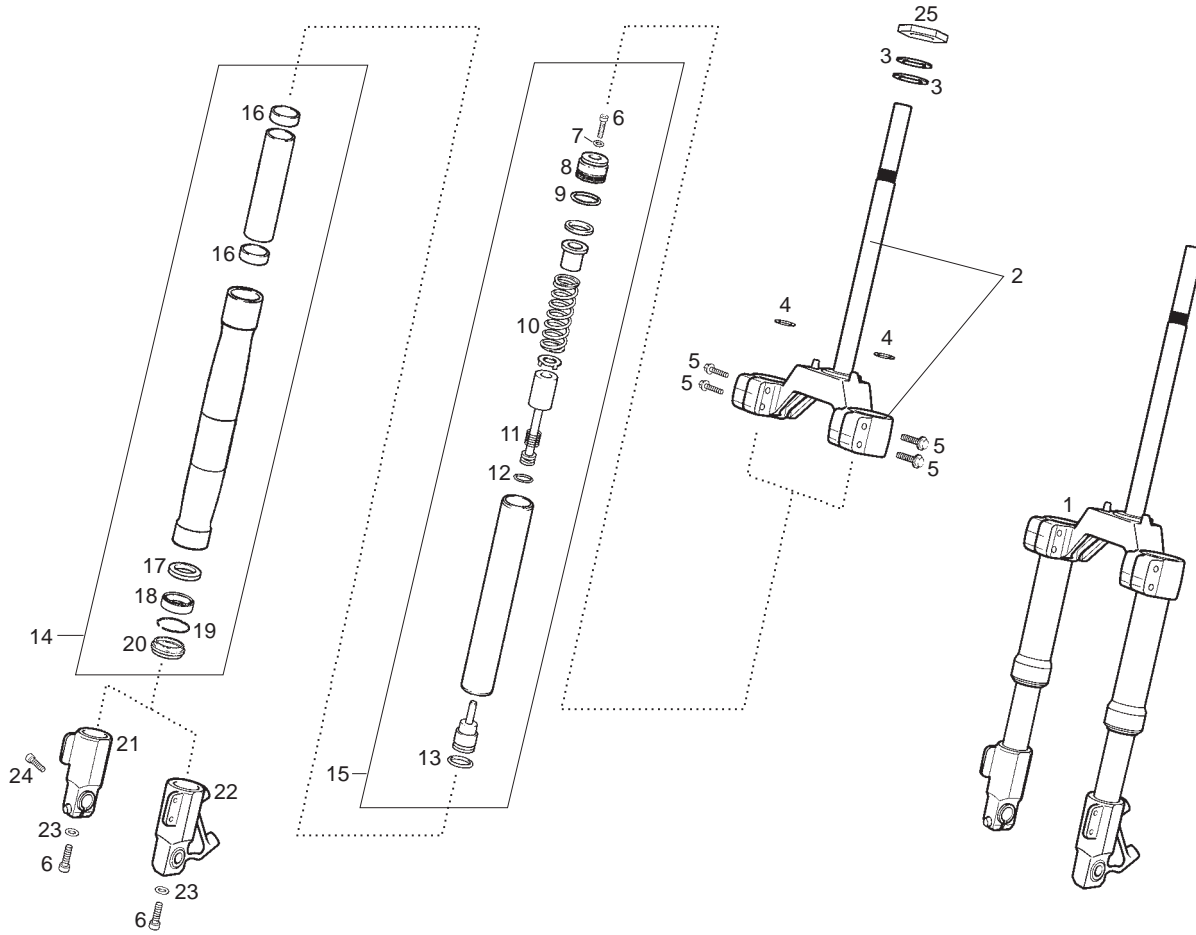


Fig.	Ver.	COD. KOD.	DESCRIPCIÓN DENOMINAZIONE NAME	BEZEICHUNG DESIGNATION	MOD.	NOTAS NOTES NOTA MITSCHRIFT NOTES
12A		00G00201501	ANILLO PISTON HIDRAULICO ANELLO O'RING	RING ANNEAU	1 2 3 4 5 6	UNTIL FRAME 5G228219
13A		00H00202691	ARANDELA RETEN PIERNA HORQUILLA RONDELLA WASHER	SCHEIBE RONDELLE	1 2 3 4 5 6	UNTIL FRAME 5G228219
14A		00G02001041	CTO.TUBO PIERNA HORQUILLA TUBO PRINCIPALE FORK TUBE, UPPER	HAUPTROHR TUBE DE FOURCHE	1 2 3 4 5 6	UNTIL FRAME 5G228219
15A		00G00203531	CTO.TUBO HIDRAULICO TUBO IDRAULICO HYDRAULIC TUBE	HYDRAULISCHRHOR TUBE DE FOURCHE HYDRAULIQUE	1 2 3 4 5 6	UNTIL FRAME 5G228219
16A		00H00205151	CASQUILLO GUIA PIERNA HORQUILLA GHIERA BUSHING	FUHRUNGSBUCHSE ENTRETOISE	1 2 3 4 5 6	UNTIL FRAME 5G228219
17A		00G00203441	ARANDELA CASQUILLO PIERNA RONDELLA WASHER	SCHEIBE RONDELLE	1 2 3 4 5 6	UNTIL FRAME 5G228219
18A		00G00204471	RETEN PIERNA HORQUILLA GIUNTO TENUTA GAMBA FORCELLA SEAL, FORK TUBE.	DICHTRING JOINT SPI FOURCHE	1 2 3 4 5 6	UNTIL FRAME 5G228219
19A		00G00201601	ANILLO PIERNA HORQUILLA RONDELLA BASE ANELLO TENUTA G FORK LEG BASE WASHER SEAL	DICHTRING GABELBEIN RONDELLE BASE APPUIE-JAMBE-FOU	1 2 3 4 5 6	UNTIL FRAME 5G228219
20A		00G00205231	GUARDAPOLVO HORQUILLA PARAPOLVERE DUSTGUARD	SCHMUTZBLECH CACHE-POUSSIORE	1 2 3 4 5 6	UNTIL FRAME 5G228219
21A		00G02000921	CTO.PUNTERA DERECHA PUNTA DESTRA FORCELL RIGHT HAND SIDE FORK END PI	TEIL QABELENDE RECHTS BOUCHON EXTRMIT DROITE FOU	1 2 3 4 5 6	UNTIL FRAME 5G228219
22A		00G02001921	CTO.PUNTERA IZQUIERDA RICAMBIO PUNTA SINISTRA FORCE R-LEFT HAND SIDE FORK END PIE	E-TEIL GABELLENDE LINKS R-BOUCHON EXTRMIT GAUCHE FOU	1 2 3 4 5 6	UNTIL FRAME 5G228219



SEBAC

Fig.	Ver.	COD. KOD.	DESCRIPCIÓN DENOMINAZIONE NAME	BEZEICHNUNG DESIGNATION	MOD.	NOTAS NOTES NOTA MITSCHRIFT NOTES
23A		00034001002	ARANDELA ESTRELLA INT.D10 RONDELLA WASHER	SCHEIBE RONDELLE	1 2 3 4 5 6	UNTIL FRAME 5G228219
24A		00000004830	TORNILLO C/ALLEN 8M125X30 VITE SCREW	SCHRAUBE VIS	1 2 3 4 5 6	UNTIL FRAME 5G228219
25A		00G00200112	TUERCA FIJACION TIJA DADO NUT	MUTTER ECROU	1 2 3 4 5 6	UNTIL FRAME 5G228219

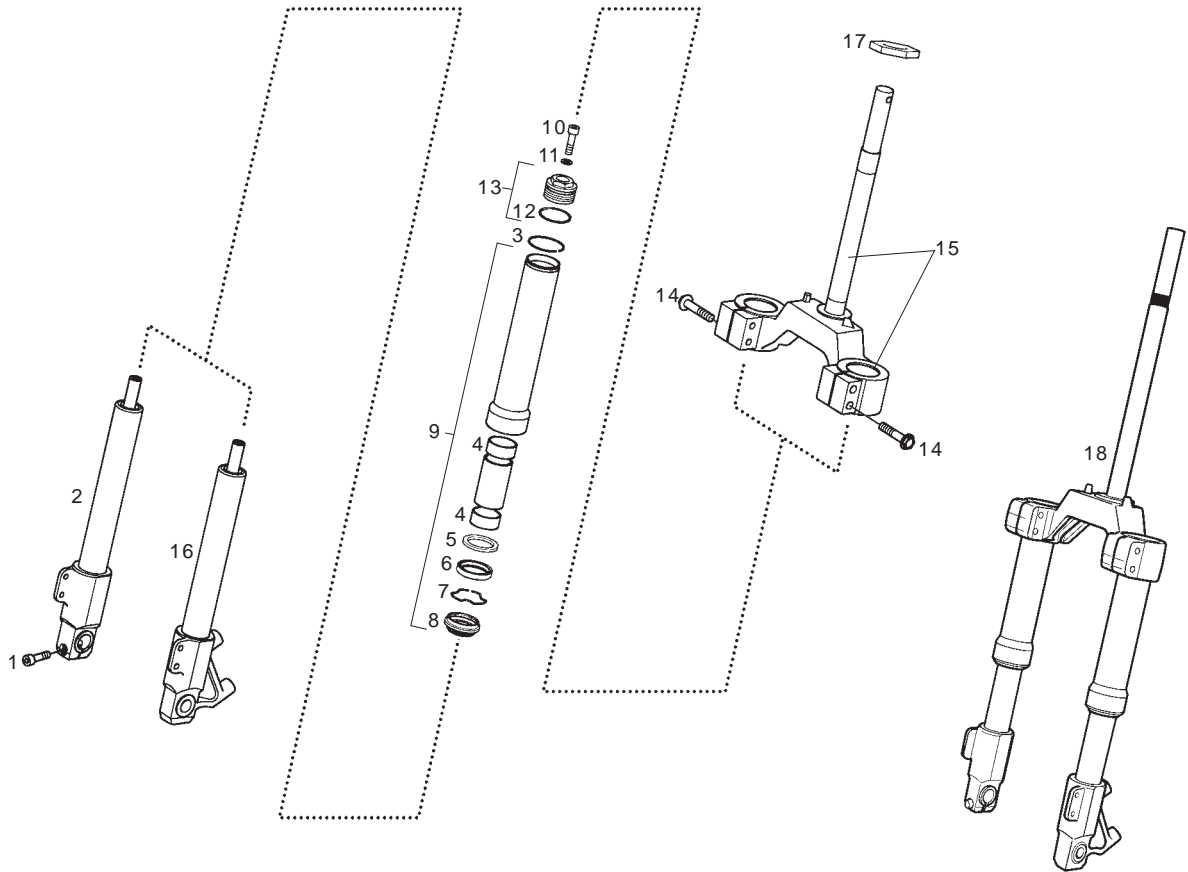
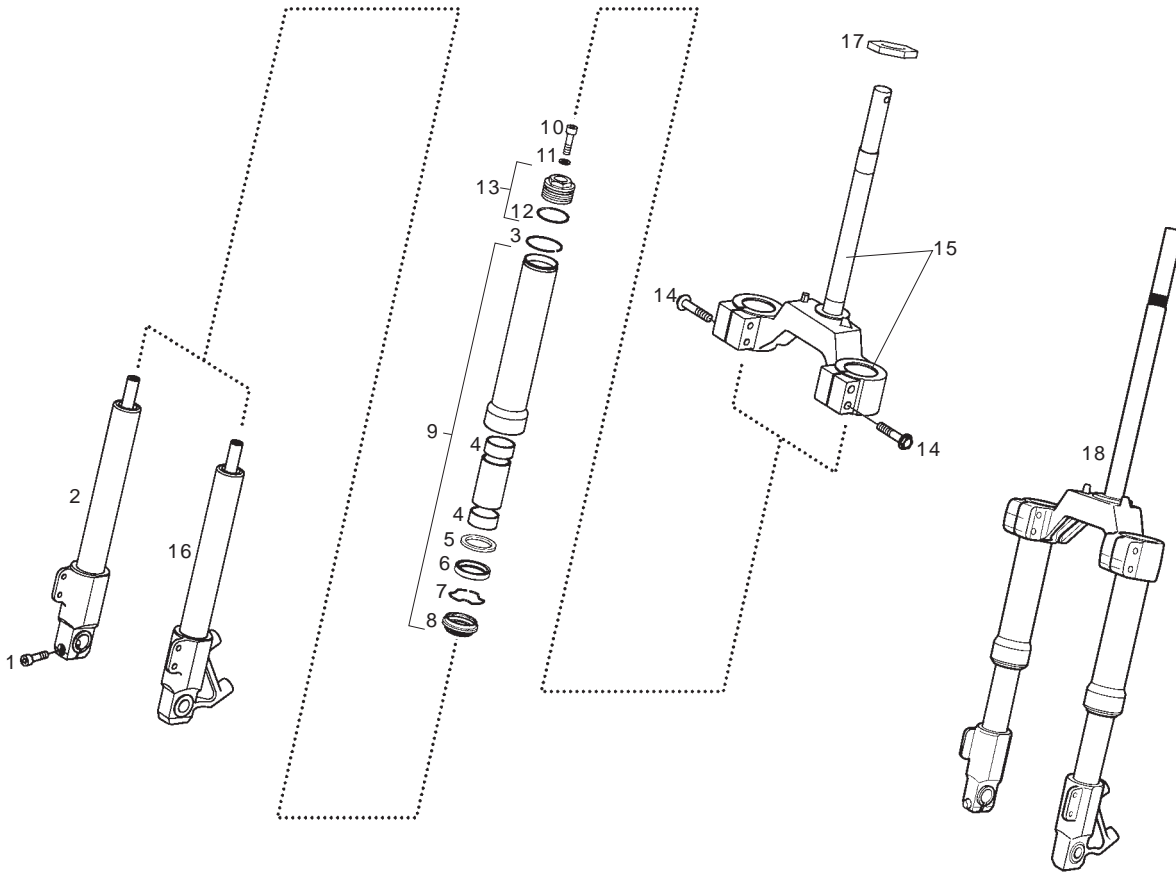


Fig.	Ver.	COD. KOD.	DESCRIPCIÓN DENOMINAZIONE NAME	BEZEICHNUNG DESIGNATION	MOD.	NOTAS NOTES NOTA MITSCHRIFT NOTES
01A		00000004830	TORNILLO C/ALLEN 8M125X30 VITE SCREW	SCHRAUBE VIS	1 2 3 4 5 6 7	SINCE FRAME 5G228220
02A		00G02002921	CTO.HIDRAULICO C/PUNTERA PUNTA DESTRA FORCELL RH STANCHION+DROP OUT	E-TEIL QABELENDRE RECHTS R-BOUCHON EXTRMIT DROITE	1 2 3 4 5 6 7	SINCE FRAME 5G228220
03A		00G00203601	ANILLO SEG.FIJ.PIERNA HORQUILLA ANELLO STOP RING	RING ANNEAU	1 2 3 4 5 6 7	SINCE FRAME 5G228220
04A		00G00201151	CASQUILLO GUIA PIERNA HORQUILLA GHIERA PILOT BOSS	FUHRUNGSBUCHSE ENTRETOISE	1 2 3 4 5 6 7	SINCE FRAME 5G228220
05A		00H00202441	ARANDELA CASQUILLO GUIA PIERNA RONDELLA WASHER	SCHEIBE RONDELLE	1 2 3 4 5 6 7	SINCE FRAME 5G228220
06A		00H00206471	RETEN PIERNA HORQUILLA GIUNTO TENUTA GAMBA FORCELLA OIL SEAL	DICHTRING JOINT	1 2 3 4 5 6 7	SINCE FRAME 5G228220
07A		00H00203701	ANILLO RETEN ACEITE ANELLO STOP RING	RING ANNEAU	1 2 3 4 5 6 7	SINCE FRAME 5G228220
08A		00H00207231	GUARDAPOLVO PIERNA HORQUILLA PARAPOLVERE DUST SEAL	SCHMUTZBLECH CACHE-POUSSIORE	1 2 3 4 5 6 7	SINCE FRAME 5G228220
09A		00G02002031	CTO PIERNA HORQUILLA GP1 (M) PUNTA DESTRA FORCELL OUTER TUBE UNIT	E-TEIL QABELENDRE RECHTS R-BOUCHON EXTRMIT DROITE FOU	1 2 3 4 5 6 7	SINCE FRAME 5G228220
10A		00000004830	TORNILLO C/ALLEN 8M125X30 VITE SCREW	SCHRAUBE VIS	1 2 3 4 5 6 7	SINCE FRAME 5G228220
11A		00G02001851	ARANDELA TORNILLO FIJ. PIERNA RONDELLA WASHER	SCHEIBE RONDELLE	1 2 3 4 5 6 7	SINCE FRAME 5G228220



MARZOCCHI

Fig.	Ver.	COD. KOD.	DESCRIPCIÓN DENOMINAZIONE NAME	BEZEICHNUNG DESIGNATION	MOD.	NOTAS NOTES NOTA MITSCHRIFT NOTES
12A		00G00201631	ANILLO TAPON HORQUILLA GP1 (M) ANELLO O'RING	RING ANNEAU	1 2 3 4 5 6 7	SINCE FRAME 5G228220
13A		00G00201271	CTO.TAPON HORQUILLA GP1 (M) TAPPO GAMBA FORCELLA PLUG UNIT	GABELSCHENKEL BOUCHON	1 2 3 4 5 6 7	SINCE FRAME 5G228220
14A		00006105000	TORNILLO EX. C/BRIDA 10M150X50 VITE SCREW	SCHRAUBE VIS	1 2 3 4 5 6 7	SINCE FRAME 5G228220
15A		00G00210011	SCTO.TIJA PLATINA GP1 50 (M) SUBFUJTO PIASTRA LOWER CROWN	SATTELSTANGE-PLATTE PLATINE INF. AVEC PIVOT	1 2 3 4 5 6 7	SINCE FRAME 5G228220
16A		00G02003921	R-CTO.HIDRAULICO C/PUNTERA IZQ. (M) PUNTA SINISTRA FORCE LH STANCHION+DROP OUT	E-TEIL GABELLENDE LINKS R-BOUCHON EXTRMIT GAUCHE FOU	1 2 3 4 5 6 7	SINCE FRAME 5G228220
17A		00G00200112	TUERCA FIJACION TIJA DADO NUT	MUTTER ECROU	1 2 3 4 5 6 7	SINCE FRAME 5G228220
18A		00G00212001	CTO. HORQUILLA GP1 FORCELLA DIRETTRICE FRONT FORK ASSY	GRUPPE LENKUNGSGABEL FOURCHE AVANT	1 2 3 4 5 6 7	SINCE FRAME 5G228220

**PIEZAS SIN CALCAS
PARTS WITHOUT DECALS**

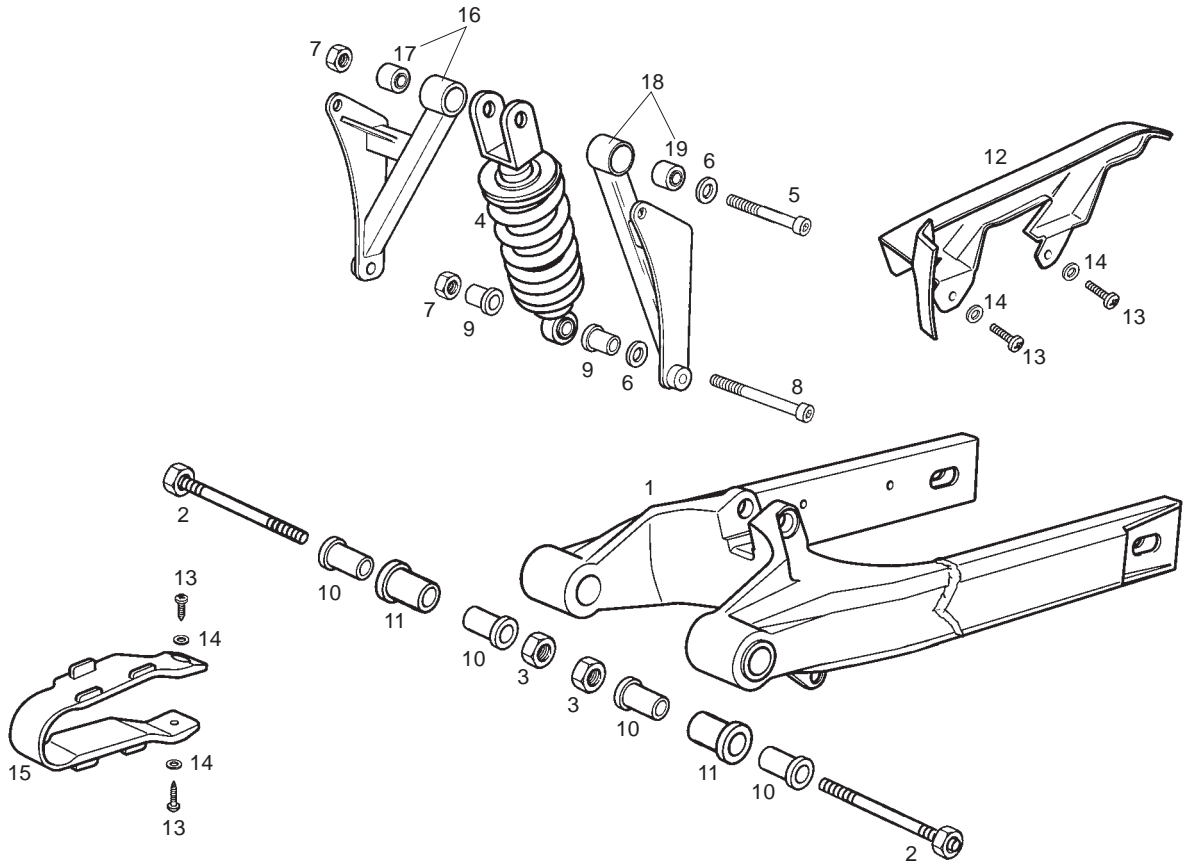
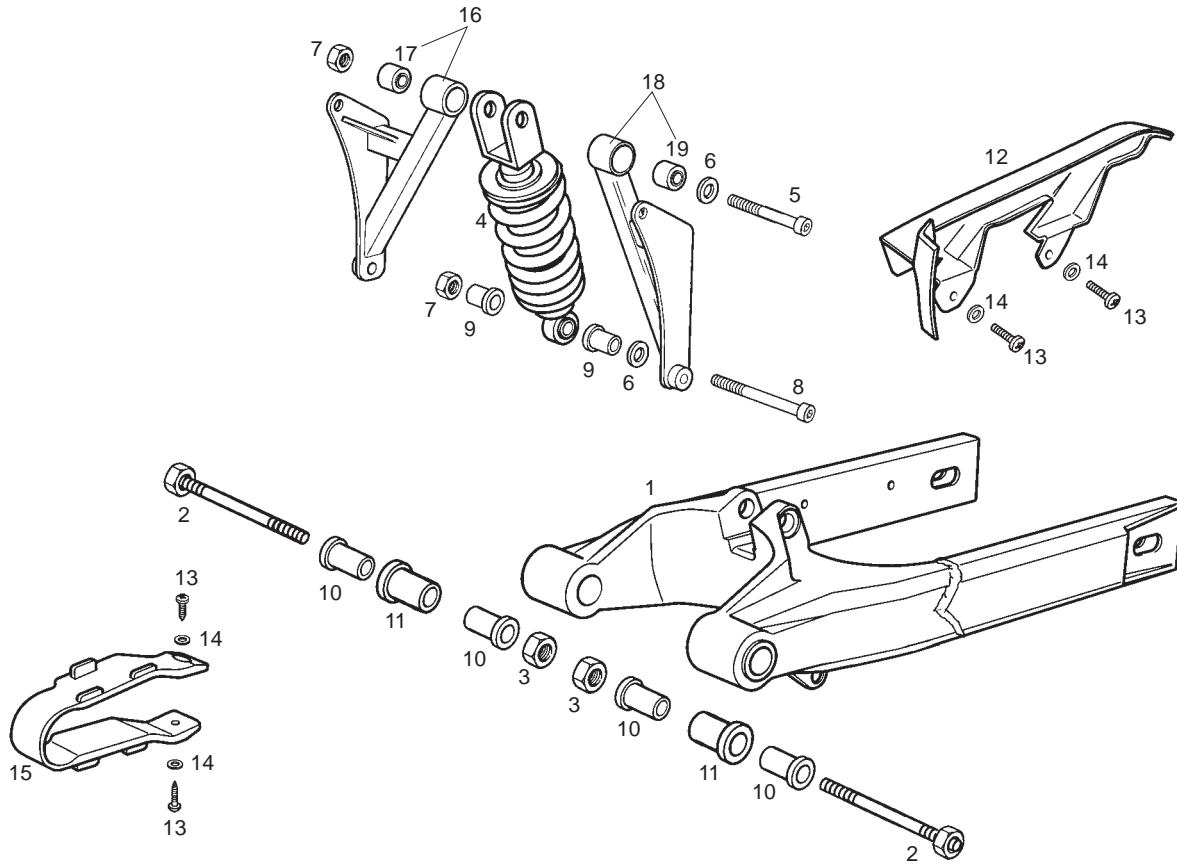


Fig.	Ver.	COD. KOD.	DESCRIPCIÓN DENOMINAZIONE NAME	BEZEICHNUNG DESIGNATION	MOD.	NOTAS NOTES NOTA MITSCHRIFT NOTES
01A		00G00301971	SCTO.BASCULANTE SUBRIBALTABILE SWING ARM SUB-ASSY	SCHWINGENACHSE BRAS OSCILLANT	1234567	
02A		00G00300411	CTO EJE BASCULANTE SUBASSE OSCILLANTE SWINGING ARM SHAFT SUB-ASSEMB	U-GRUPPE KIPPACHSE S/ENSEMBLE AXE BASCULANT	1234567	
03A		00281141503	TUERCA EXAG.14M200 DADO NUT	MUTTER ECROU	1234567	
04A		00G01512191	AMORTIGUADOR AMMORTIZZATORE SHOCK ABSORBER	AMORTISSEUR STOSSDAMPFER HINTEN	1234567	
05A		00H03000272	TORNILLO ALLEN 10M150X100 VITE SCREW	SCHRAUBE VIS	1234567	
06A		00402100001	ARANDELA D10 RONDELLA WASHER	SCHEIBE RONDELLE	1234567	
07A		00281101503	TUERCA EXAG.10M150 DADO NUT	MUTTER ECROU	1234567	
08A		00004018500	TORNILLO C/ALLEN 10M150X85 VITE SCREW	SCHRAUBE VIS	1234567	
09A		00G01500491	CASQUILLO INF.SEPAR.AMORTIGUADOR GHIERA BUSH	DISTANZHULSE ENTRETOISE	1234567	
10A		00G00300651	CASQUILLO TOPE EXT.BASCTE.GP1 GHIERA BUSH	DISTANZHULSE ENTRETOISE	1234567	
11A		00H00303231	CASQUILLO EJE BASCULANTE GHIERA BUSH	DISTANZHULSE ENTRETOISE	1234567	



**PIEZAS SIN CALCAS
PARTS WITHOUT DECALS**

Fig.	Ver.	COD. KOD.	DESCRIPCIÓN DENOMINAZIONE NAME	BEZEICHNUNG DESIGNATION	MOD.	NOTAS NOTES NOTA MITSCHRIFT NOTES
12A		00G01500181	CUBRECADENAS SUPERIOR COPRICATENA CHAIN COVER	KETTENSCHUTZ COUVRE CHAONES	1 2 3 4 5 6 7	
13A		00011141300	TORNILLO AUTORROSCANTE 4,8X13 VITE SCREW	SCHRAUBE VIS	1 2 3 4 5 6 7	
14A		00000031050	ARANDELA PLANA D5 RONDELLA WASHER	SCHEIBE RONDELLE	1 2 3 4 5 6 7	
15A		00H01806331	PLACA ROZAMIENTO CADENA GUIDA CATENA CHAIN GUIDE	OBERE KETTENFÜHRUNG GUIDE CHAONE	1 2 3 4 5 6 7	
16A		CM200002	CTO. SOPORTE DR. C/SILENTBLOCK SUPPORTO BRACKET	HALTERUNG SUPPORT	1 2 3 4 5 6 7	
17A		00G01800141	SCTO SILENTBLOCK AMORTIGUADOR SILENTBLOCK SILENTBLOCK	SILENTBLOCK SILENTBLOCK	1 2 3 4 5 6 7	
18A		CM200001	CTO. SOPORTE IZQ. C/SILENTBLOCK SUPPORTO BRACKET	HALTERUNG SUPPORT	1 2 3 4 5 6 7	
19A		00G01800141	SCTO SILENTBLOCK AMORTIGUADOR SILENTBLOCK SILENTBLOCK	SILENTBLOCK SILENTBLOCK	1 2 3 4 5 6 7	

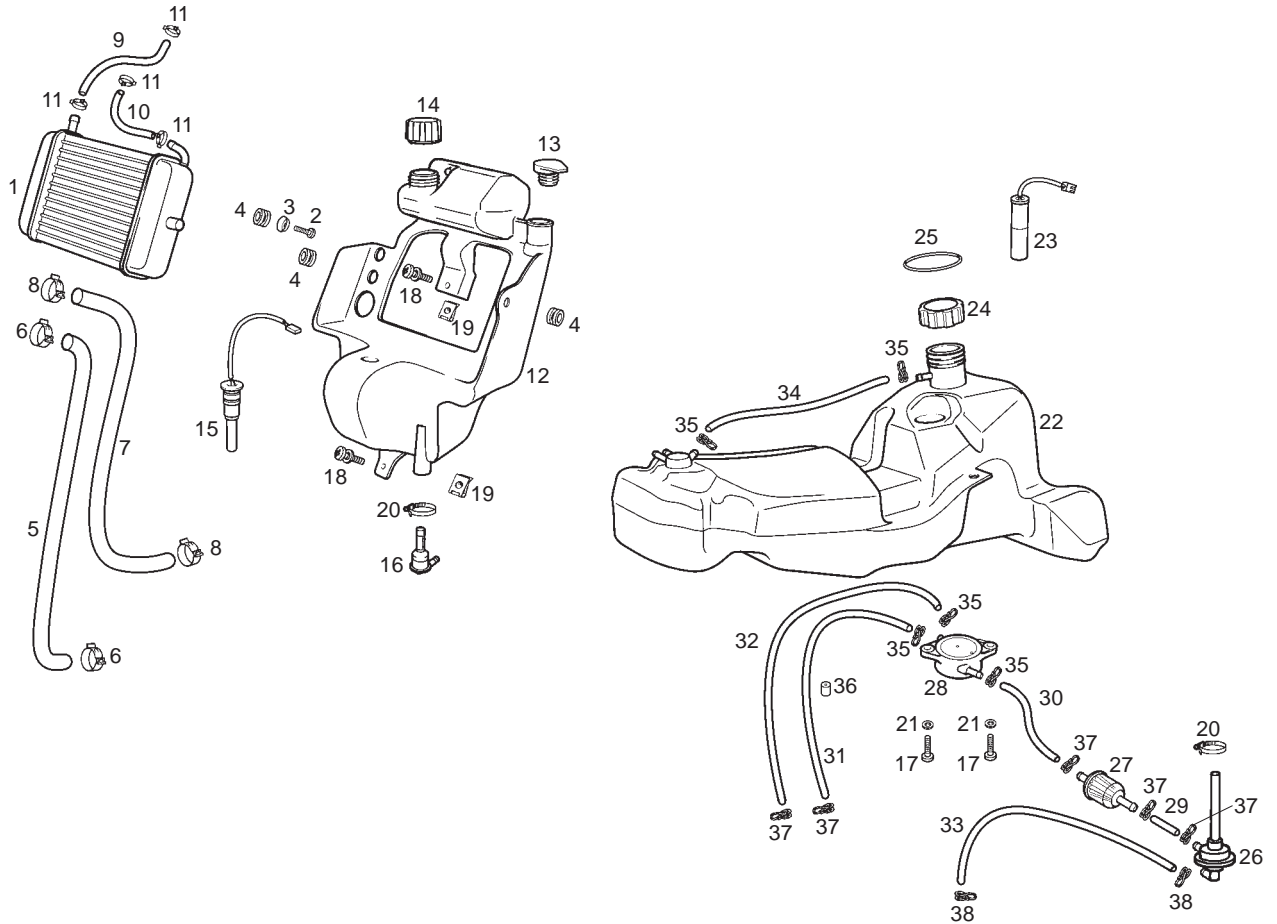


Fig.	Ver.	COD. KOD.	DESCRIPCIÓN DENOMINAZIONE NAME	BEZEICHNUNG DESIGNATION	MOD.	NOTAS NOTES NOTA MITSCHRIFT NOTES
01A		00G03804011	SCTO.RADIADOR GP1 50CC 04 E2 RADIATORE RADIATOR	RADIATOR RADIATEUR	1234567	
02A		00012061200	TORNILLO 6M100X12 VITE SCREW	SCHRAUBE VIS	1234567	
03A		00D01500551	CAZOLETA FIJACION SCODELLINO FISSAGGIO HOUSING SUPPORT	ABDECKSCHEIBE CUVETTE	1234567	
04A		00008915020	PROTECCION CABLES PROTEZIONE CAVI CABLE PROTECTOR	GUMMI PASSE-CABLE	1234567	
05A		00G03801041	TUBO RADIADOR-MOTOR TUBO PIPE	ROHR TUYAU	1234567	
06A		00G03801091	ABRAZADERA NORMA COBRA 19/8 W4 FASCETTA CLAMP	SHELLE COLLIER	1234567	
07A		00G03803021	TUBO-CULATA RADIADOR TUBO PIPE	ROHR TUYAU	1234567	
08A		00008204500	ABRAZADERA FASCETTA CLAMP	SHELLE COLLIER	1234567	
09A		00G03803491	TUBO ENTRADA DEPO-RADIADOR TUBO PIPE	ROHR TUYAU	1234567	
10A		00G03803521	TUBO DRENAJE DEPO-RADIADOR TUBO PIPE	ROHR TUYAU	1234567	
11A		00G03801701	ABRAZADERA NORMA COBRA 13/8 W4 FASCETTA CLAMP	SHELLE COLLIER	1234567	

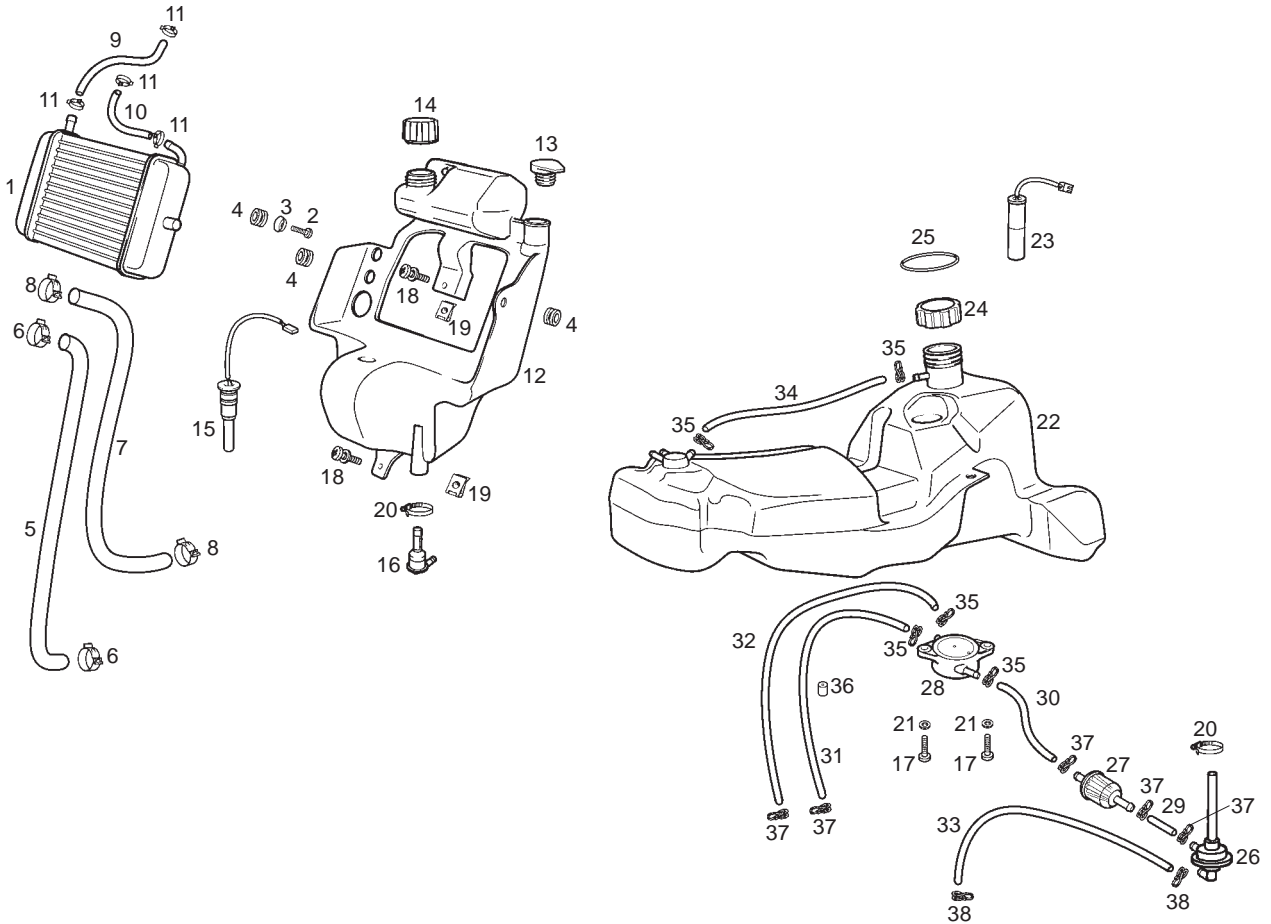


Fig.	Ver.	COD. KOD.	DESCRIPCIÓN DENOMINAZIONE NAME	BEZEICHUNG DESIGNATION	MOD.	NOTAS NOTES NOTA MITSCHRIFT NOTES
12A		00G03703081	DEPOSITO ACEITE/AGUA SERBATOIO OLIO/ACQUA OIL/WATER RESERVOIR	ÖL WASSERHALTER RESERVOIR D'EAU / HUILE	1 2 3 4 5 6 7	
13A		00H03702061	CTO TAPON DEPOSITO ACEITE TAPPO SERBATOIO OLIO OIL RESERVOIR CAP	DECKEL ALBEHALTER. BOUCHON RSERVOIR HUILE	1 2 3 4 5 6 7	
14A		00G03800471	TAPON DEPOSITO AGUA TAPPO SERBATOIO RADIATORE WATER RESERVOIR CAP	KUEHLERDECKEL BOUCHON DE RESERVOIR D'EAU	1 2 3 4 5 6 7	
15A		00H03703051	CTO. INDICADOR NIVEL ACEITE INDICATORE LIVELLO OIL LEVEL INDICATOR ASSY	OELSTANDANZEIGER JAUGE D'HUILE	1 2 3 4 5 6 7	
16A		00H03701411	CTO.FILTRO ACEITE FILTRO OLIO OIL FILTER	ÖLFILTER FILTRED'HUILE	1 2 3 4 5 6 7	
17A		00004061600	TORNILLO C/ALLEN 6M100X16 VITE SCREW	SCHRAUBE VIS	1 2 3 4 5 6 7	
18A		00H05900021	SCTO.TORNILLO 6M100X16 VITE SCREW	SCHRAUBE VIS	1 2 3 4 5 6 7	
19A		00D01501371	TUERCA FIJACION D6 DADO NUT	MUTTER ECROU	1 2 3 4 5 6 7	
20A		00G00400501	ABRAZADERA FIJACION 12-22 FASCETTA CLAMP	SHELLE COLLIER	1 2 3 4 5 6 7	
21A		00402060001	ARANDELA D6 RONDELLA WASHER	SCHEIBE RONDELLE	1 2 3 4 5 6 7	
22A		00G00414011	DEPOSITO DE GASOLINA SERBATOIO BENZINA FUEL TANK	BENZINTANK RESERVOIR ESSENCE	1 2 3 4 5 6 7	

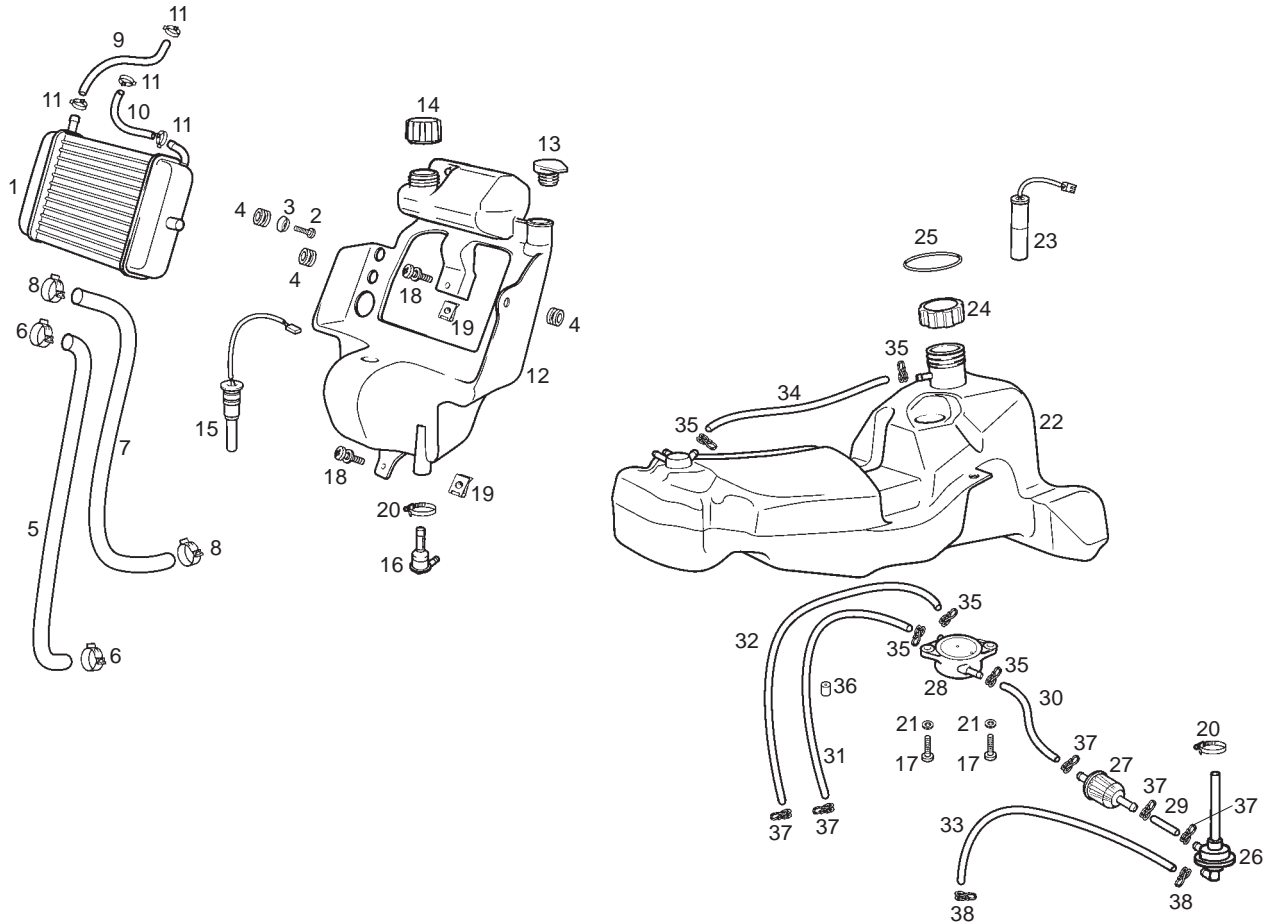


Fig.	Ver.	COD. KOD.	DESCRIPCIÓN DENOMINAZIONE NAME	BEZEICHUNG DESIGNATION	MOD.	NOTAS NOTES NOTA MITSCHRIFT NOTES
23A		00G04309181	FLOTADOR GASOLINA GALLEGGIANTE BENZINA FUEL LEVEL FLOAT ASSY	BENZINSTANDGEBER FLOTTEUR ESSENCE	1234567	
24A		00G00402131	TAPON DEPOSITO GASOLINA TAPPO SERBATOIO BENZINA FUEL TANK CAP ASSY	FUEL TANK CAP ASSY BOUCHON RESERV.ESSENCE V.B	1234567	
25A		00G06200051	JUNTA BOCA DEPOSITO GASOLINA GUARNIZIONE GASKET	FUGUNS JOINT	1234567	
26A		575321	GRIFO GASOLINA RUBINETTO BENZINA FUEL COCK ASSY	KRAFTSTOFFHAHN UNTERDRUCK ROBINET ESSENCE	1234567	
27A		00G00400611	FILTRO BOMBA GASOLINA FILTRO BENZINA FUEL FILTER ASSY	BENZINFILTER FILTRE A ESSENCE	1234567	
28A		CM120901	CTO. BOMBA GASOLINA DEPR.GP1 04 POMPA BENZINA FUEL PUMP	BENZINEPUMPE POMPE A ESSENCE	1234567	
29A		00G00404321	TUBO GRIFO-FILTRO TUBO TUBO PIPE	ROHR TUYAU	1234567	
30A	01	00G06801861	TUBO BOMBA-FILTRO GASOLINA TUBO TUBO PIPE	ROHR TUYAU	1234567	
30A		00F00408321	TUBO BOMBA-FILTRO GASOLINA TUBO TUBO PIPE	ROHR TUYAU	1234567	
31A		00G06205061	TUBO BOMBA-DEPRESOR TUBO TUBO PIPE	ROHR TUYAU	1234567	
32A	01	00G06802861	TUBO BOMBA-CARBURADOR GASOLINA TUBO TUBO PIPE	ROHR TUYAU	1234567	

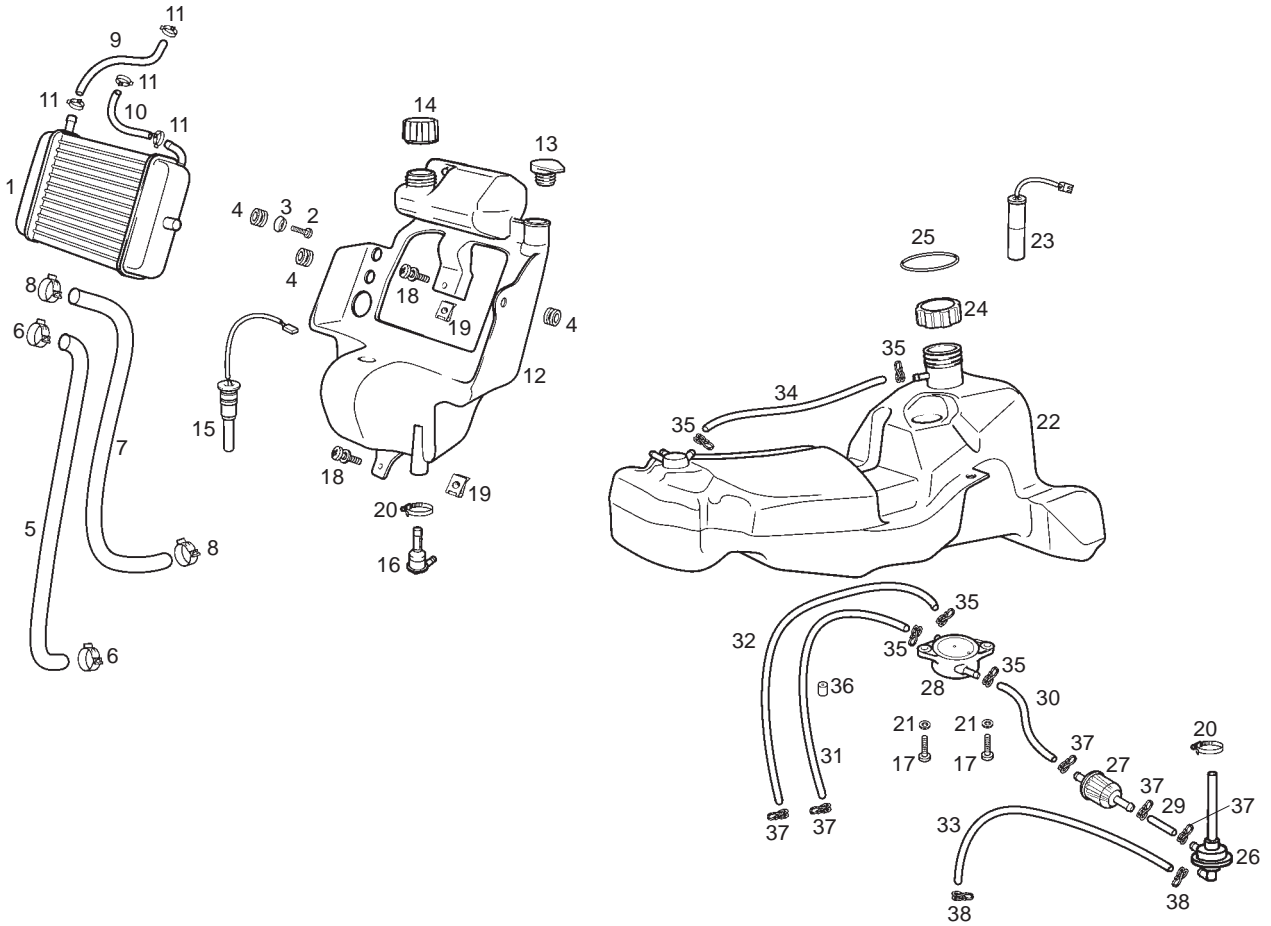


Fig.	Ver.	COD. KOD.	DESCRIPCIÓN DENOMINAZIONE NAME	BEZEICHNUNG DESIGNATION	MOD.	NOTAS NOTES NOTA MITSCHRIFT NOTES
32A		00G03701111	TUBO BOMBA-CARBURADOR GASOLINA TUBO PIPE	ROHR TUYAU	1 2 3 4 5 6 7	
33A		00G00403321	TUBO DEPRESION GRIFO-CARBURADOR TUBO PIPE	ROHR TUYAU	1 2 3 4 5 6 7	
34A		00G03701461	TUBO DRENAJE DEPOSITO GASOLINA TUBO PIPE	ROHR TUYAU	1 2 3 4 5 6 7	
35A		00H03701131	ABRAZADERA ELASTICA 11-11,6 FASCETTA CLAMP	SCHELLE COLLIER	1 2 3 4 5 6 7	
36A		00G06205081	CASQUILLO REDUCTOR PRESION GHIERA BUSH	DISTANZHULSE ENTRETOISE	1 2 3 4 5 6 7	
37A		00D03700131	ABRAZADERA ELASTICA 9,8-10,4 FASCETTA CLAMP	SCHELLE COLLIER	1 2 3 4 5 6 7	
38A		00H00400501	ABRAZADERA ELASTICA 7,8-8,3 FASCETTA CLAMP	SCHELLE COLLIER	1 2 3 4 5 6 7	

**PIEZAS SIN CALCAS
PARTS WITHOUT DECALS**

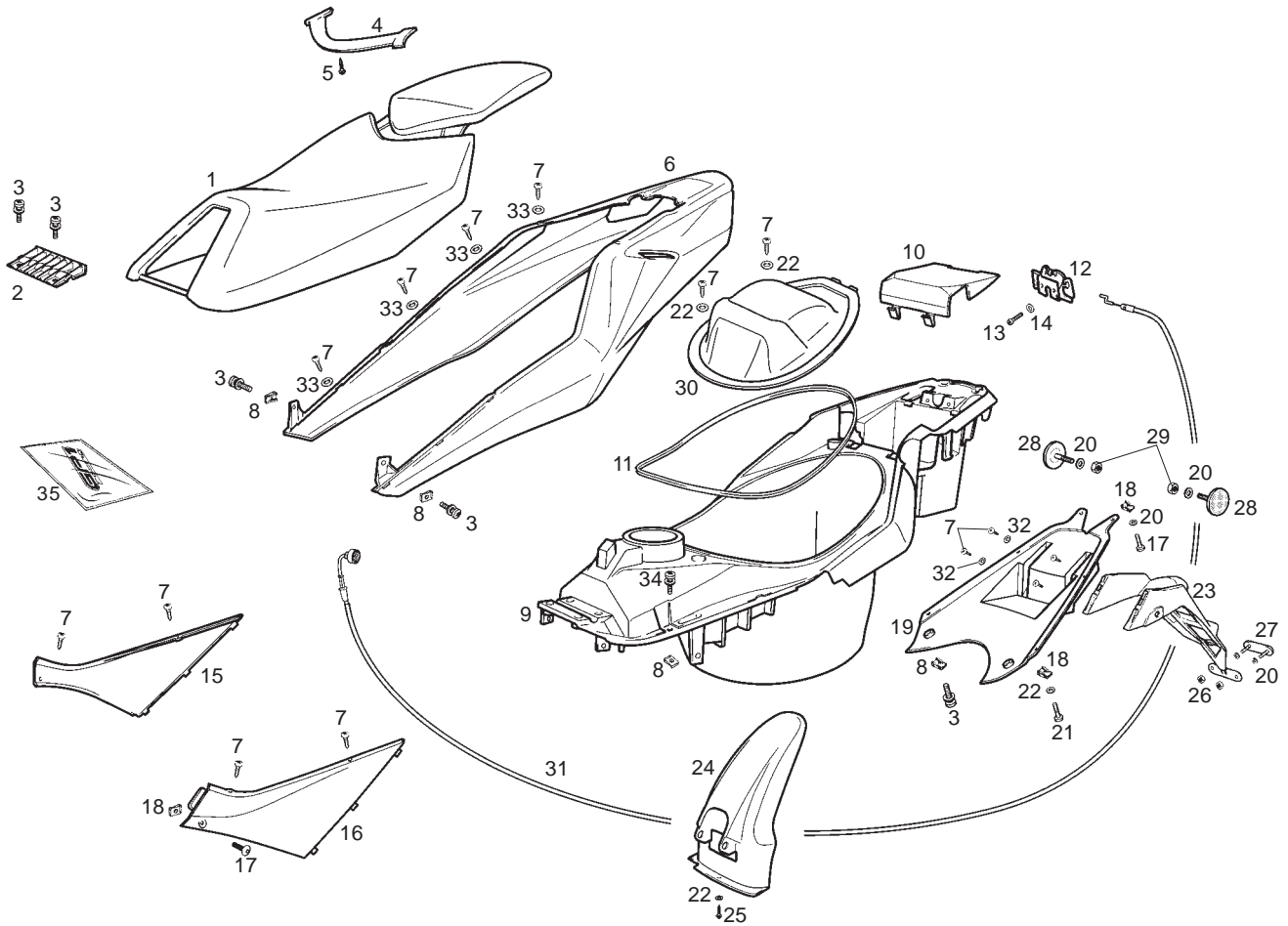
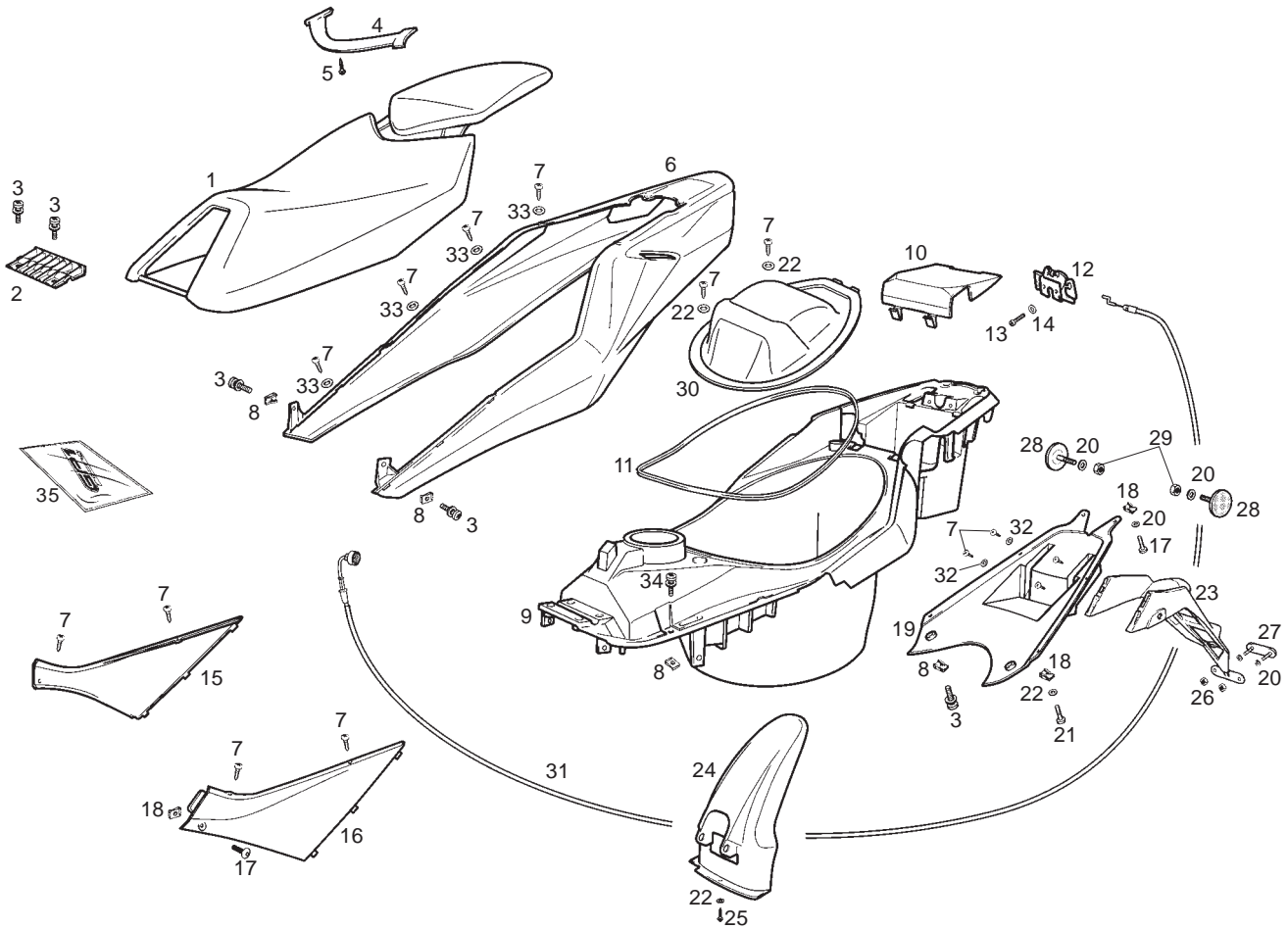


Fig.	Ver.	COD. KOD.	DESCRIPCIÓN DENOMINAZIONE NAME	BEZEICHUNG DESIGNATION	MOD.	NOTAS NOTES NOTA MITSCHRIFT NOTES
01A		00G00627011	CTO.SILLIN SELLA SEAT	SITZ ENSEMBLE SELLE	1 2 3 4 5 6	
02A		00G05905941	ARTICULACION SILLIN ASSE AXLE	ACHSE AXE	1 2 3 4 5 6	
03A		00F05900041	SCTO TORNILLO 6M100X16 VITE SCREW	SCHRAUBE VIS	1 2 3 4 5 6	
04A		00G00600771	TAPETA SILLIN COPERCHIO COVER	DECKEL COUVERCLE	1 4	
04B		00G00600772	TAPETA SILLIN COPERCHIO COVER	DECKEL COUVERCLE	2 5	
04C		00G00600773	TAPETA SILLIN COPERCHIO COVER	DECKEL COUVERCLE	3 6	
05A		00011031001	TORNILLO AUTORROSCANTE 3,6X10 VITE SCREW	SCHRAUBE VIS	1 2 3 4 5 6	
06A		00G00607161	COLIN COLIN SELLINO SEAT BASE	KOTFLUGEL HINTEN DOSSERET SELLE	1 4	
06B		00G00607162	COLIN COLIN SELLINO SEAT BASE	KOTFLUGEL HINTEN DOSSERET SELLE	2 5	
06C		00G00607163	COLIN COLIN SELLINO SEAT BASE	KOTFLUGEL HINTEN DOSSERET SELLE	3 6	
07A		00011031401	TORNILLO AUTORROSCANTE 3,6X14 VITE SCREW	SCHRAUBE VIS	1 2 3 4 5 6	



**PIEZAS SIN CALCAS
PARTS WITHOUT DECALS**

Fig.	Ver.	COD. KOD.	DESCRIPCIÓN DENOMINAZIONE NAME	BEZEICHUNG DESIGNATION	MOD.	NOTAS NOTES NOTA MITSCHRIFT NOTES
08A		00D01501371	TUERCA FIJACION D6 DADO NUT	MUTTER ECROU	1 2 3 4 5 6	
09A		00G06309721	PORTACASCOS PORTA-ELMO TRUNK	HELMFACH PORTE-CASQUE	1 2 3 4 5 6	
10A		00G01501901	TAPA BATERIA COPERCHIO COVER	DECKEL COUVERCLE	1 2 3 4 5 6	
11A		00G06301551	PERFIL PORTACASCO VANO CASCO HELMET BOX RUBBER SEAL PROT.	DICHTGUMMI HELMTRAEGER PROFIL PORTE-CASQUE	1 2 3 4 5 6	
12A		00G06801501	CIERRE SILLIN CHIUSURA SELLA SADDLE LOCKER	VERSCHLUSS SITZ FERMETURE SELLE	1 2 3 4 5 6	
13A		00012061200	TORNILLO 6M100X12 VITE SCREW	SCHRAUBE VIS	1 2 3 4 5 6	
14A		00031106000	ARANDELA PLANA D6 RONDELLA WASHER	SCHEIBE RONDELLE	1 2 3 4 5 6	
15A		00G06101181	ADORNO LATERAL SILLIN DERECHO COPERCHIO COVER	DECKEL COUVERCLE	1 2 3 4 5 6	
16A		00G06101191	ADORNO LATERAL SILLIN IZQUIERDO COPERCHIO COVER	DECKEL COUVERCLE	1 2 3 4 5 6	
17A		00008051600	TORNILLO C/ESF.ALLEN 5M80X16 VITE SCREW	SCHRAUBE VIS	1 2 3 4 5 6	
18A		00H01500691	TUERCA FIJACION D5 DADO NUT	MUTTER ECROU	1 2 3 4 5 6	

**PIEZAS SIN CALCAS
PARTS WITHOUT DECALS**

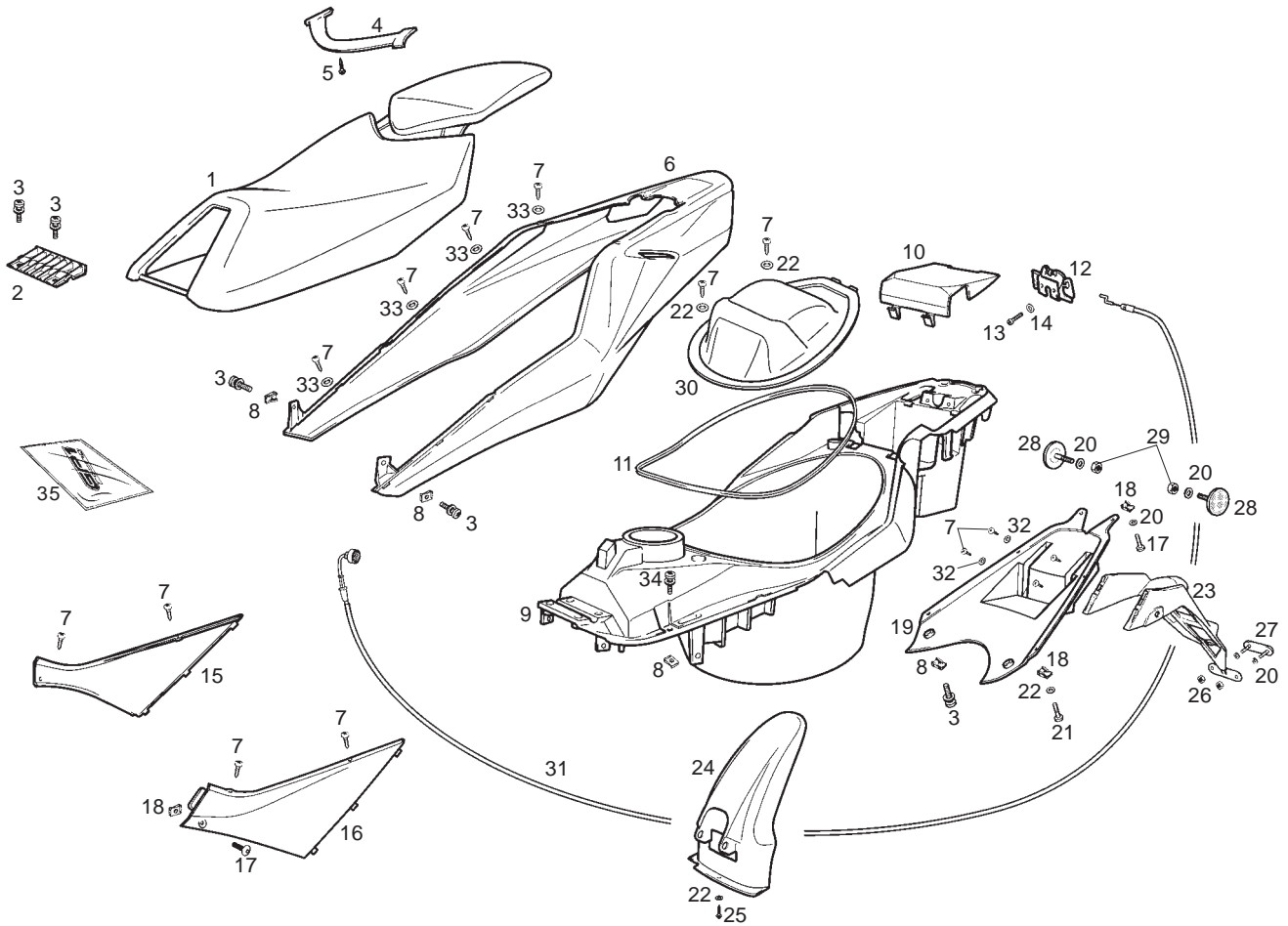
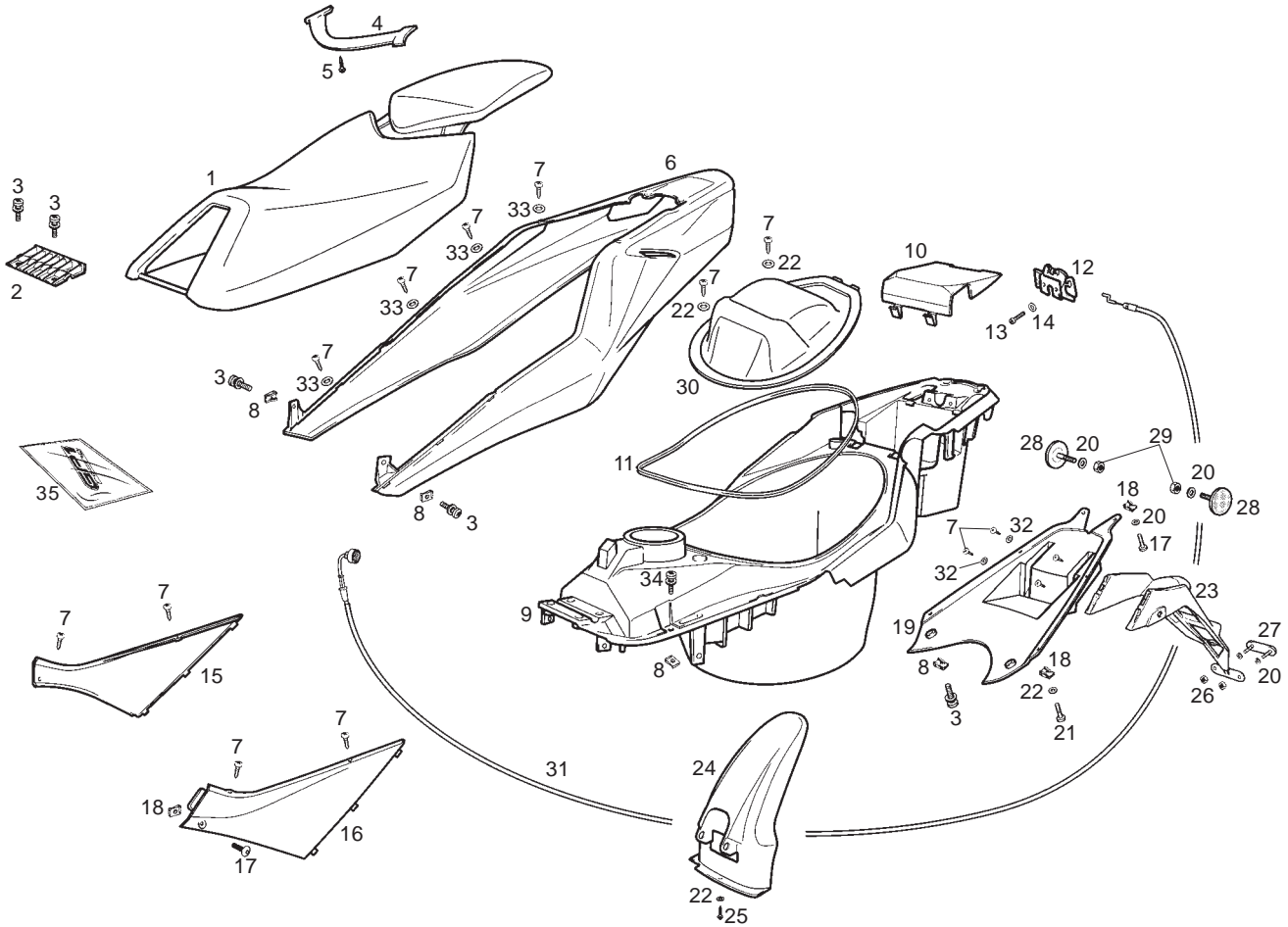


Fig.	Ver.	COD. KOD.	DESCRIPCIÓN DENOMINAZIONE NAME	BEZEICHUNG DESIGNATION	MOD.	NOTAS NOTES NOTA MITSCHRIFT NOTES
19A		00G06101031	TAPA INFERIOR COLIN COPERCHIO COVER	DECKEL COUVERCLE	1 2 3 4 5 6	
20A		00D02600631	ARANDELA RONDELLA WASHER	SCHEIBE RONDELLE	1 2 3 4 5 6	
21A		00008051200	TORNILLO C/RED.ALLEN.5M80X12 VITE SCREW	SCHRAUBE VIS	1 2 3 4 5 6	
22A		00000031050	ARANDELA PLANA D5 RONDELLA WASHER	SCHEIBE RONDELLE	1 2 3 4 5 6	
23A		00H00717341	SUPLEMENTO GUARDABARRO TRASERO SUPPL. PARAFANGHI POSTERI REAR MUDGUARD EXTENSION	SPRITZSCHUTZ HINTEN SUPPL. GARDE-BOUE ARRIERE	1 2 3 4 5 6	
24A		00G00706141	GUARDABARROS TRASERO PARAFANGO POSTERIORE REAR MUDGUARD	KOTFLUGEL HI. GARDE-BOUE ARRIERE	1 2 3 4 5 6	
25A		00011141300	TORNILLO AUTORROSCANTE 4,8X13 VITE SCREW	SCHRAUBE VIS	1 2 3 4 5 6	
26A		00000023040	TUERCA AUTOBLOCANTE 4M70 DADO NUT	MUTTER EECROU	1 2 3 4 5 6	
27A		00G04403752	CATADIOPTRICOS ROJO CATADIOTTRO REFLECTOR	RÜCKSTRAHLER CATADIOPTRE	1 2 3 4 5 6	
28A		00G04402751	CATADIOPTRICOS AMBAR CATADIOTTRO REFLECTOR	RÜCKSTRAHLER CATADIOPTRE	1 2 3 4 5 6	
29A		00000023040	TUERCA AUTOBLOCANTE 4M70 DADO NUT	MUTTER EECROU	1 2 3 4 5 6	



**PIEZAS SIN CALCAS
PARTS WITHOUT DECALS**

Fig.	Ver.	COD. KOD.	DESCRIPCIÓN DENOMINAZIONE NAME	BEZEICHNUNG DESIGNATION	MOD.	NOTAS NOTES NOTA MITSCHRIFT NOTES
30A		862733	TAPETA PORTACASCOS COPERCHIO COVER	DECKEL COUVERCLE	1 2 3 4 5 6	
31A		00G00604181	CABLE CIERRE SILLIN CAVO CHIUSURA SELLA SADDLE LOCKING CABLE ASSY	VERSCHLUSSKABEL SITZ SOUS-EN.CABLE FERMETURE SELLE	1 2 3 4 5 6	
32A		00D01200171	ARANDELA RONDELLA WASHER	SCHEIBE RONDELLE	1 2 3 4 5 6	
33A		00H04901411	ARANDELA RONDELLA WASHER	SCHEIBE RONDELLE	1 2 3 4 5 6	
34A		00G06800021	SCTO TORNILLO 6M100X20 VITE SCREW	SCHRAUBE VIS	1 2 3 4 5 6	
35A		00G05153651	R-JUEGO CALCAS GP1 50cc ROJA COMPL.ADESIVI DECALS ASSY	AUFKLEBERSATZ JEU ADHESIF	1 4	
35B		00G05153652	R-JUEGO CALCAS GP1 50cc NEGRA COMPL.ADESIVI DECALS ASSY	AUFKLEBERSATZ JEU ADHESIF	2 5	
35C		00G05153653	R-JUEGO CALCAS GP1 50cc GRIS COMPL.ADESIVI DECALS ASSY	AUFKLEBERSATZ JEU ADHESIF	3 6	

**PIEZAS CON CALCAS
PARTS WITH DECALS**

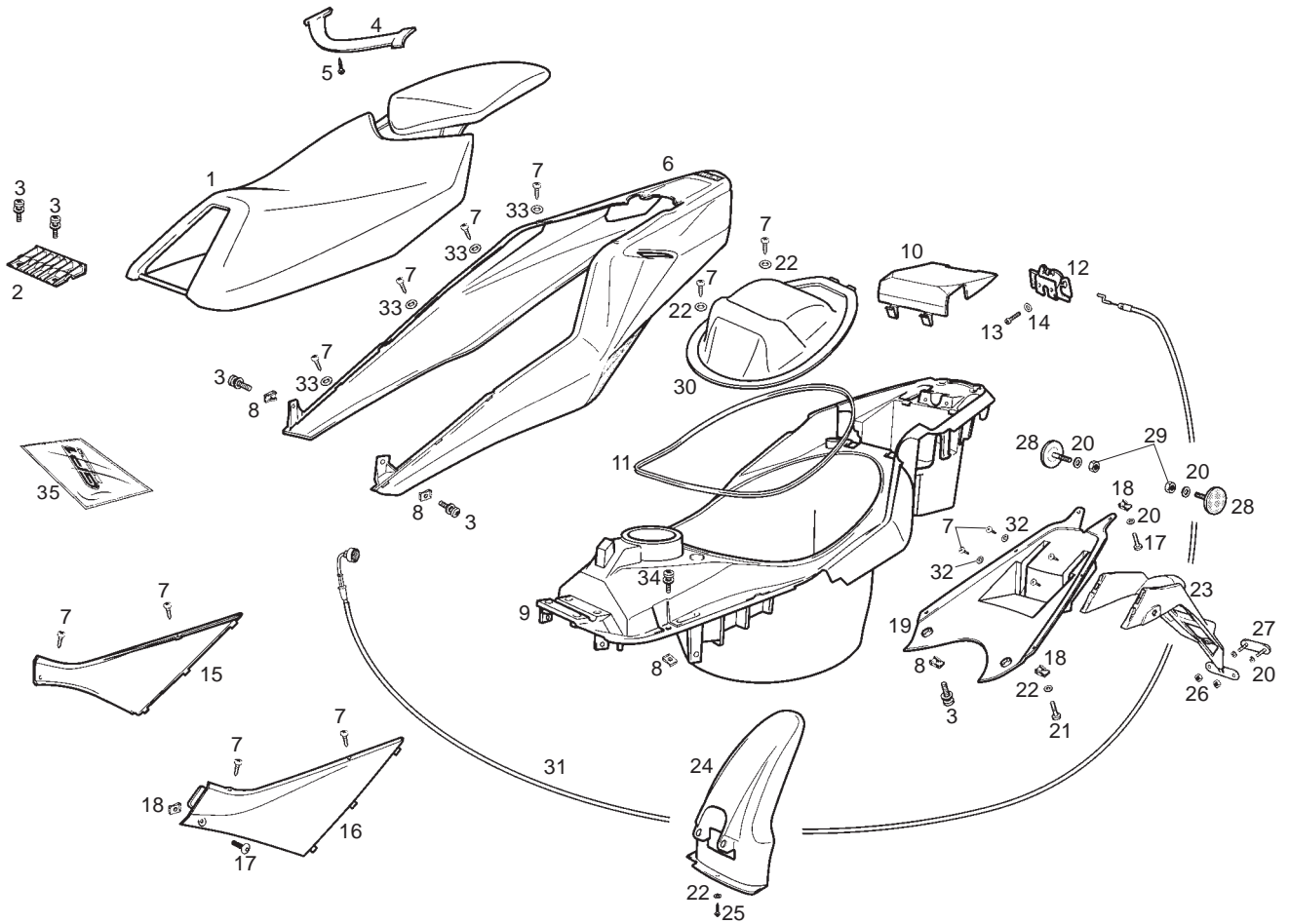
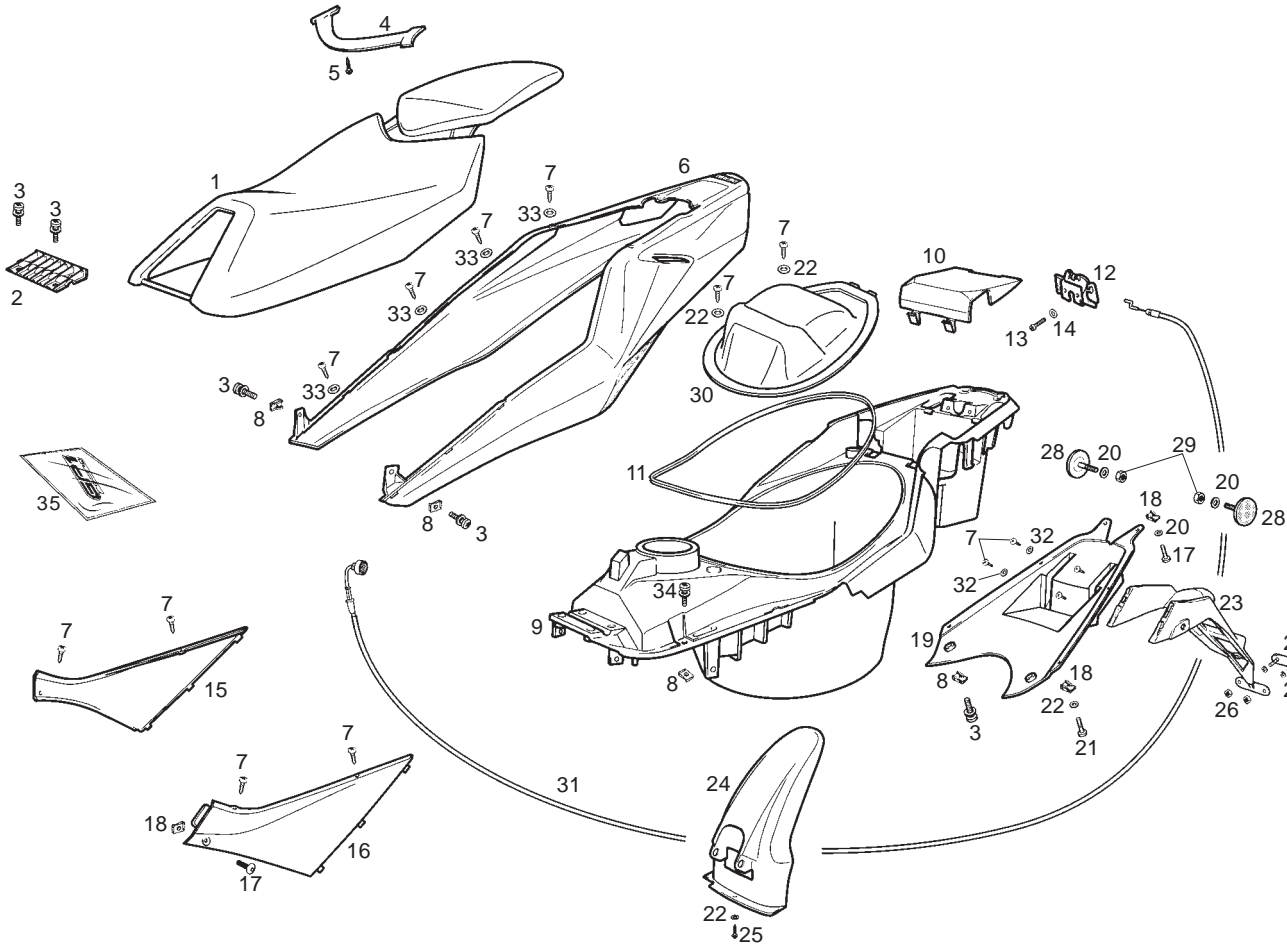


Fig.	Ver.	COD. KOD.	DESCRIPCIÓN DENOMINAZIONE NAME	BEZEICHUNG DESIGNATION	MOD.	NOTAS NOTES NOTA MITSCHRIFT NOTES
01A		00G00627011	CTO.SILLIN SELLA SEAT	SITZ ENSEMBLE SELLE	7	
02A		00G05905941	ARTICULACION SILLIN ASSE AXLE	ACHSE AXE	7	
03A		00F05900041	SCTO TORNILLO 6M100X16 VITE SCREW	SCHRAUBE VIS	7	
04A		86411300WT0	TAPETA SILLIN COPERCHIO COVER	DECKEL COUVERCLE	7	
05A		00011031001	TORNILLO AUTORROSCANTE 3,6X10 VITE SCREW	SCHRAUBE VIS	7	
06A		86414800WT0	COLIN COLIN SELLINO SEAT BASE	KOTFLUGEL HINTEN DOSSERET SELLE	7	
07A		00011031401	TORNILLO AUTORROSCANTE 3,6X14 VITE SCREW	SCHRAUBE VIS	7	
08A		00D01501371	TUERCA FIJACION D6 DADO NUT	MUTTER ECROU	7	
09A		00G06309721	PORTACASCOS PORTA-ELMO TRUNK	HELMFACH PORTE-CASQUE	7	
10A		00G01501901	TAPA BATERIA COPERCHIO COVER	DECKEL COUVERCLE	7	
11A		00G06301551	PERFIL PORTACASCO VANO CASCO HELMET BOX RUBBER SEAL PROT.	DICHTGUMMI HELMTRAEGER PROFIL PORTE-CASQUE	7	



**PIEZAS CON CALCAS
PARTS WITH DECALS**

Fig.	Ver.	COD. KOD.	DESCRIPCIÓN DENOMINAZIONE NAME	BEZEICHUNG DESIGNATION	MOD.	NOTAS NOTES NOTA MITSCHRIFT NOTES
12A		00G06801501	CIERRE SILLIN CHIUSURA SELLA SADDLE LOCKER	VERSCHLUSS SITZ FERMETURE SELLE	7	
13A		00012061200	TORNILLO 6M100X12 VITE SCREW	SCHRAUBE VIS	7	
14A		00031106000	ARANDELA PLANA D6 RONDELLA WASHER	SCHEIBE RONDELLE	7	
15A		00G06101181	ADORNO LATERAL SILLIN DERECHO COPERCHIO COVER	DECKEL COUVERCLE	7	
16A		00G06101191	ADORNO LATERAL SILLIN IZQUIERDO COPERCHIO COVER	DECKEL COUVERCLE	7	
17A		00008051600	TORNILLO C/ESF.ALLEN 5M80X16 VITE SCREW	SCHRAUBE VIS	7	
18A		00H01500691	TUERCA FIJACION D5 DADO NUT	MUTTER ECROU	7	
19A		00G06101031	TAPA INFERIOR COLIN COPERCHIO COVER	DECKEL COUVERCLE	7	
20A		00D02600631	ARANDELA RONDELLA WASHER	SCHEIBE RONDELLE	7	
21A		00008051200	TORNILLO C/RED.ALLEN.5M80X12 VITE SCREW	SCHRAUBE VIS	7	
22A		00000031050	ARANDELA PLANA D5 RONDELLA WASHER	SCHEIBE RONDELLE	7	

**PIEZAS CON CALCAS
PARTS WITH DECALS**

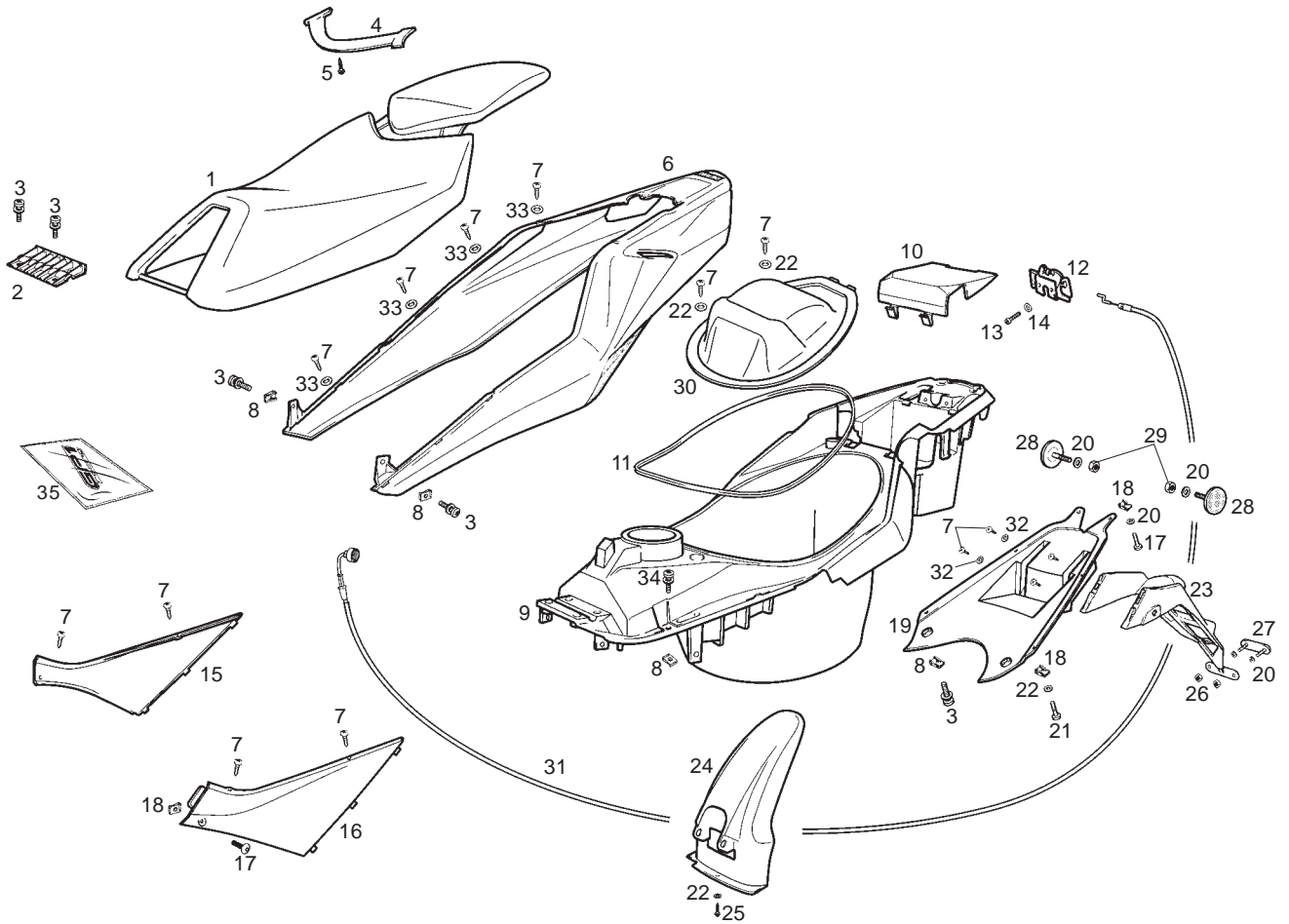
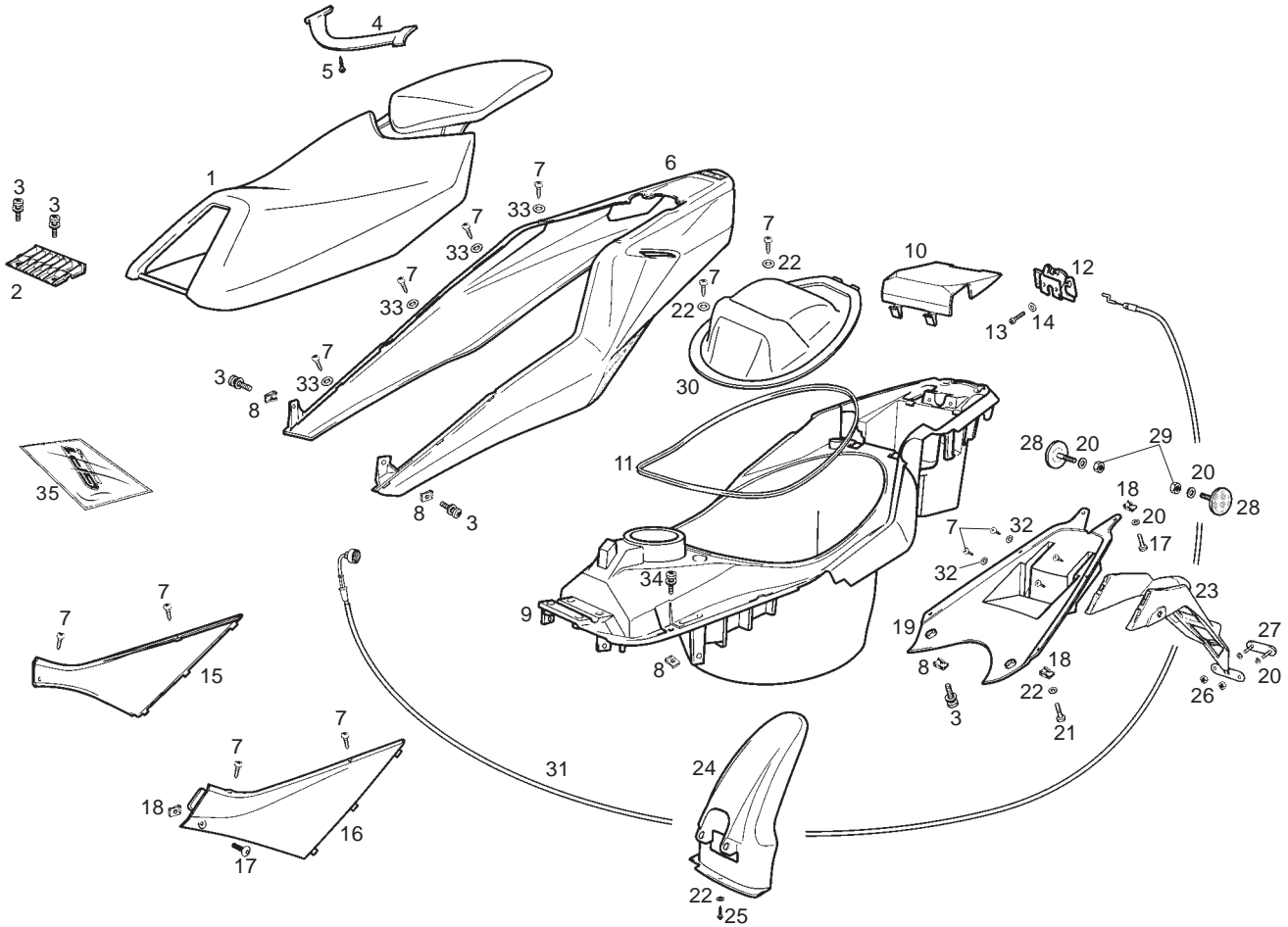


Fig.	Ver.	COD. KOD.	DESCRIPCIÓN DENOMINAZIONE NAME	BEZEICHUNG DESIGNATION	MOD.	NOTAS NOTES NOTA MITSCHRIFT NOTES
23A		00H00717341	SUPLEMENTO GUARDABARRO TRASERO SUPPL. PARAFANGHI POSTERI REAR MUDGUARD EXTENSION	SPRITZSCHUTZ HINTEN SUPPL. GARDE-BOUE ARRIERE	7	
24A		00G00706141	GUARDABARROS TRASERO PARAFANGO POSTERIORE REAR MUDGUARD	KOTFLUGEL HI. GARDE-BOUE ARRIERE	7	
25A		00011141300	TORNILLO AUTORROSCANTE 4,8X13 VITE SCREW	SCHRAUBE VIS	7	
26A		00000023040	TUERCA AUTOBLOCANTE 4M70 DADO NUT	MUTTER ECROU	7	
27A		00G04403752	CATADIOPTRICOS ROJO CATADIOTTRO REFLECTOR	RÜCKSTRAHLER CATADIOPTRE	7	
28A		00G04402751	CATADIOPTRICOS AMBAR CATADIOTTRO REFLECTOR	RÜCKSTRAHLER CATADIOPTRE	7	
29A		00000023040	TUERCA AUTOBLOCANTE 4M70 DADO NUT	MUTTER ECROU	7	
30A		862733	TAPETA PORTACASCOS COPERCHIO COVER	DECKEL COUVERCLE	7	
31A		00G00604181	CABLE CIERRE SILLIN CAVO CHIUSURA SELLA SADDLE LOCKING CABLE ASSY	VERSCHLUSSKABEL SITZ SOUS-EN.CABLE FERMETURE SELLE	7	
32A		00D01200171	ARANDELA RONDELLA WASHER	SCHEIBE RONDELLE	7	
33A		00H04901411	ARANDELA RONDELLA WASHER	SCHEIBE RONDELLE	7	



**PIEZAS CON CALCAS
PARTS WITH DECALS**

Fig.	Ver.	COD. KOD.	DESCRIPCIÓN DENOMINAZIONE NAME	BEZEICHUNG DESIGNATION	MOD.	NOTAS NOTES NOTA MITSCHRIFT NOTES
34A		00G06800021	SCTO TORNILLO 6M100X20 VITE SCREW	SCHRAUBE VIS	7	
35A		86414500WG0	JUEGO CALCAS GP1 50cc MALOSSI COMPL.ADESIVI DECALS ASSY	AUFKLEBERSATZ JEU ADHESIF	7	

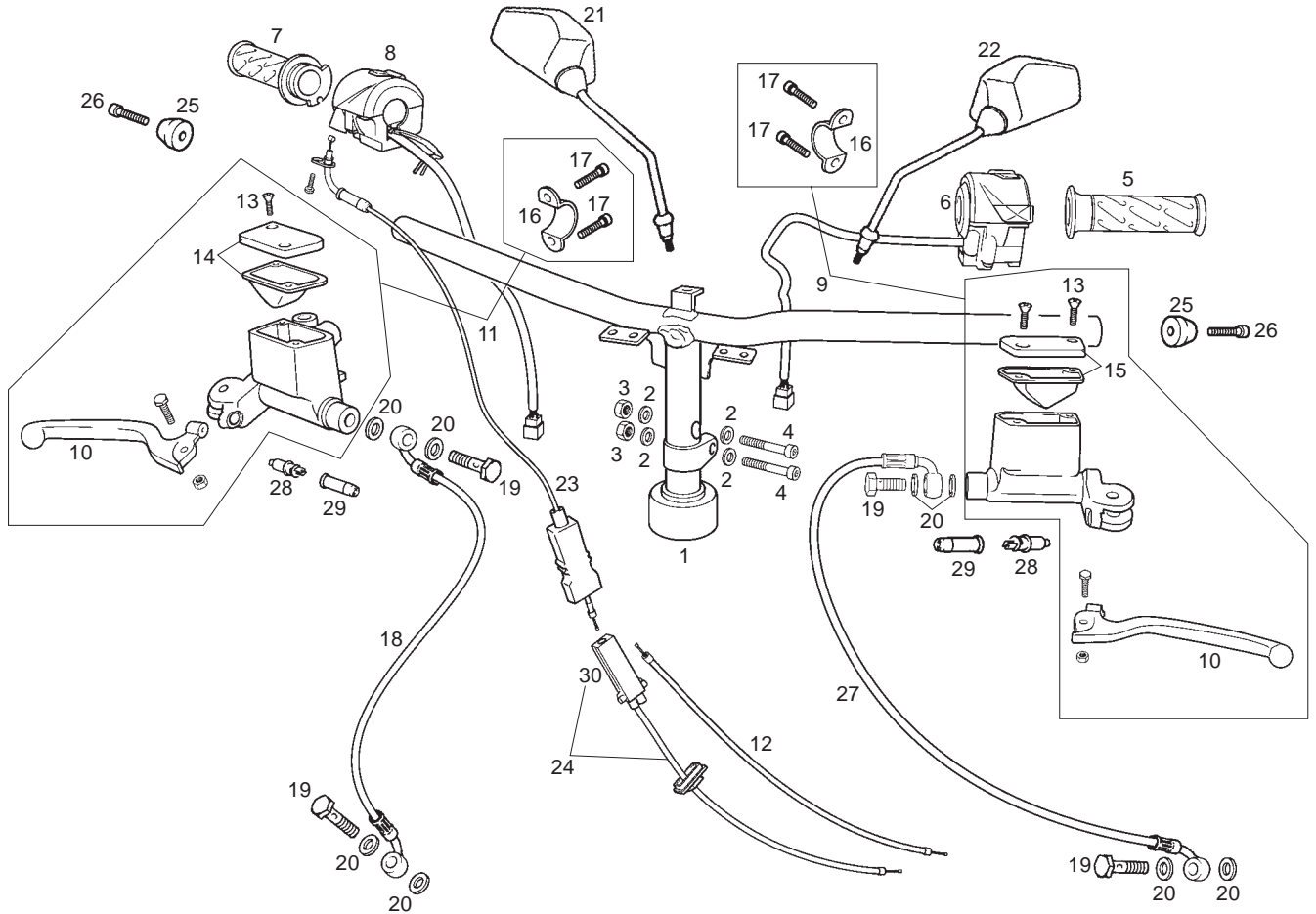


Fig.	Ver.	COD. KOD.	DESCRIPCIÓN DENOMINAZIONE NAME	BEZEICHUNG DESIGNATION	MOD.	NOTAS NOTES NOTA MITSCHRIFT NOTES
01A		00G00909011	MANILLAR MANUBRIO HANDLEBAR	LENKER GUIDON	1234567	
02A		00000031080	ARANDELA PLANA D8 RONDELLA WASHER	SCHEIBE RONDELLE	1234567	
03A		00000023080	TUERCA AUTOBLOCANTE 8M125 DADO NUT	MUTTER ECROU	1234567	
04A		00004184500	TORNILLO C/ALLEN 8M125X45 VITE SCREW	SCHRAUBE VIS	1234567	
05A		00H00902071	EMPUÑADURA MANOPOLA FRENO POSTERIORE REAR BRAKE LEVER GRIP	GRIFFGUMMI LINKS POIGNEE FREIN ARRIERE	1234567	
06A	01	00G02304171	CONMUTADOR LUCES CONMUTATORE LUCI SWITCH	LICHTSCHALTER INVERSEUR AVEC CABLE	1234567	
06A		86167R	CONMUTADOR LUCES CONMUTATORE LUCI SWITCH	LICHTSCHALTER INVERSEUR AVEC CABLE	1234567	
07A	01	00H00903081	CTO PUÑO GAS MANOPOLA ACCELERATO THROTTLE TWIST GRIP ASSY	GASGRIFF KOMPL. ENSEMBLE POIGNEE GAZ	1234567	
07A		86142R	CTO PUÑO GAS MANOPOLA ACCELERATO THROTTLE TWIST GRIP ASSY	GASGRIFF KOMPL. ENSEMBLE POIGNEE GAZ	1234567	
08A	01	00G02102631	CONMUTADOR ARRANQUE ELECTRICO INTERRUTTORE SWITCH	STOPSCHALTER INTERRUPTEUR	1234567	
08A		86166R	CONMUTADOR ARRANQUE ELECTRICO INTERRUTTORE SWITCH	STOPSCHALTER INTERRUPTEUR	1234567	

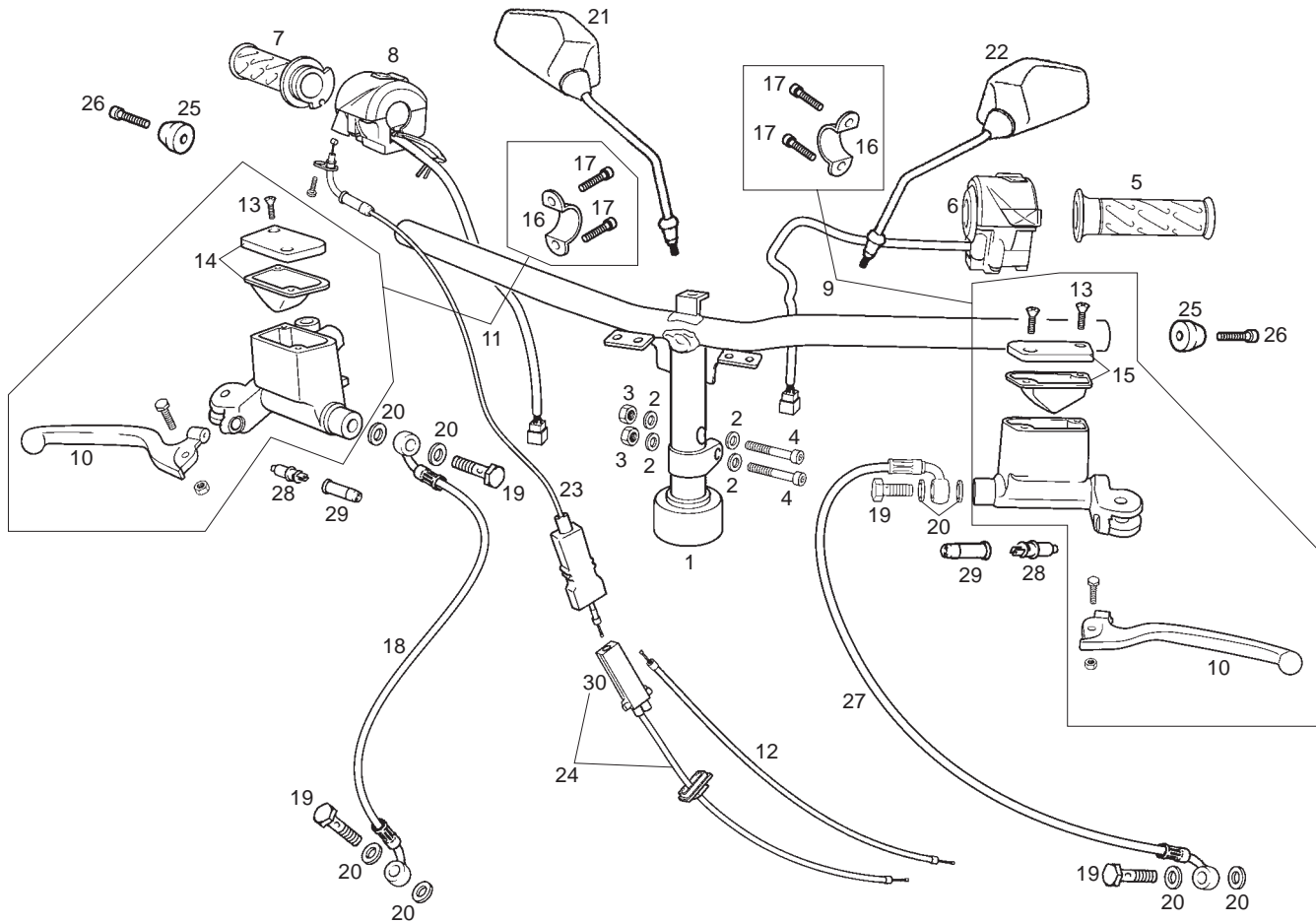


Fig.	Ver.	COD. KOD.	DESCRIPCIÓN DENOMINAZIONE NAME	BEZEICHUNG DESIGNATION	MOD.	NOTAS NOTES NOTA MITSCHRIFT NOTES
09A		00G01100181	BOMBA FRENO BOMBA FRENO BRAKE PUMP	BREMSPUMPE POMPE DE FREIN	1 2 3 4 5 6 7	
10A		00G00903201	MANETA FRENO LEVIER FRENO BRAKE LEVER	BREMSHEBEL FREIN D'EMBRAYAGE	1 2 3 4 5 6 7	
11A		00G02100081	BOMBA FRENO DELANTERO BOMBA FRENO ANT FRONT BRAKE PUMP	BREMSPUMPE POMPE DE FREIN AV.	1 2 3 4 5 6 7	
12A		846633	CABLE GAS CARBURADOR CAVO ACCELERATORE THROTTLE CABLE	GASKABEL CABLE GAZ	1 2 3 4 5 6 7	
13A		00014041200	TORNILLO CRUZ 4M80X12 VITE SCREW	SCHRAUBE VIS	1 2 3 4 5 6 7	
14A		862534	KIT REPARACION TAPA BOMBA KIT COPERCHIO COVER KIT	KIT DECKEL KIT COUVERCLE	1 2 3 4 5 6 7	
15A		00G05601201	KIT REPARC.TAPA BOMBA FRENO TRAS. KIT RIPARAZIONE FRONT BRAKE MASTER CYLINDER	REP.-SATZ F. PUMPE R-ENSEM. KIT REPAR. POMPE	1 2 3 4 5 6 7	
16A		00H02100901	BRIDA FIJACION BOMBA FRENO FLANGIA CLAMP	BINDER COLLIER	1 2 3 4 5 6 7	
17A		00000004512	TORNILLO 5M80X12 VITE SCREW	SCHRAUBE VIS	1 2 3 4 5 6 7	
18A		00G00907751	TUBO LIQUIDO FRENO DELANTERO TUBO TUBE	SCHLAUCH TUYAU	1 2 3 4 5 6 7	
19A		00006309260	RACORD RACCORDO TUBE CONNECTOR	STUTZEN HYDRAULIKLEITUNG RACCORD	1 2 3 4 5 6 7	

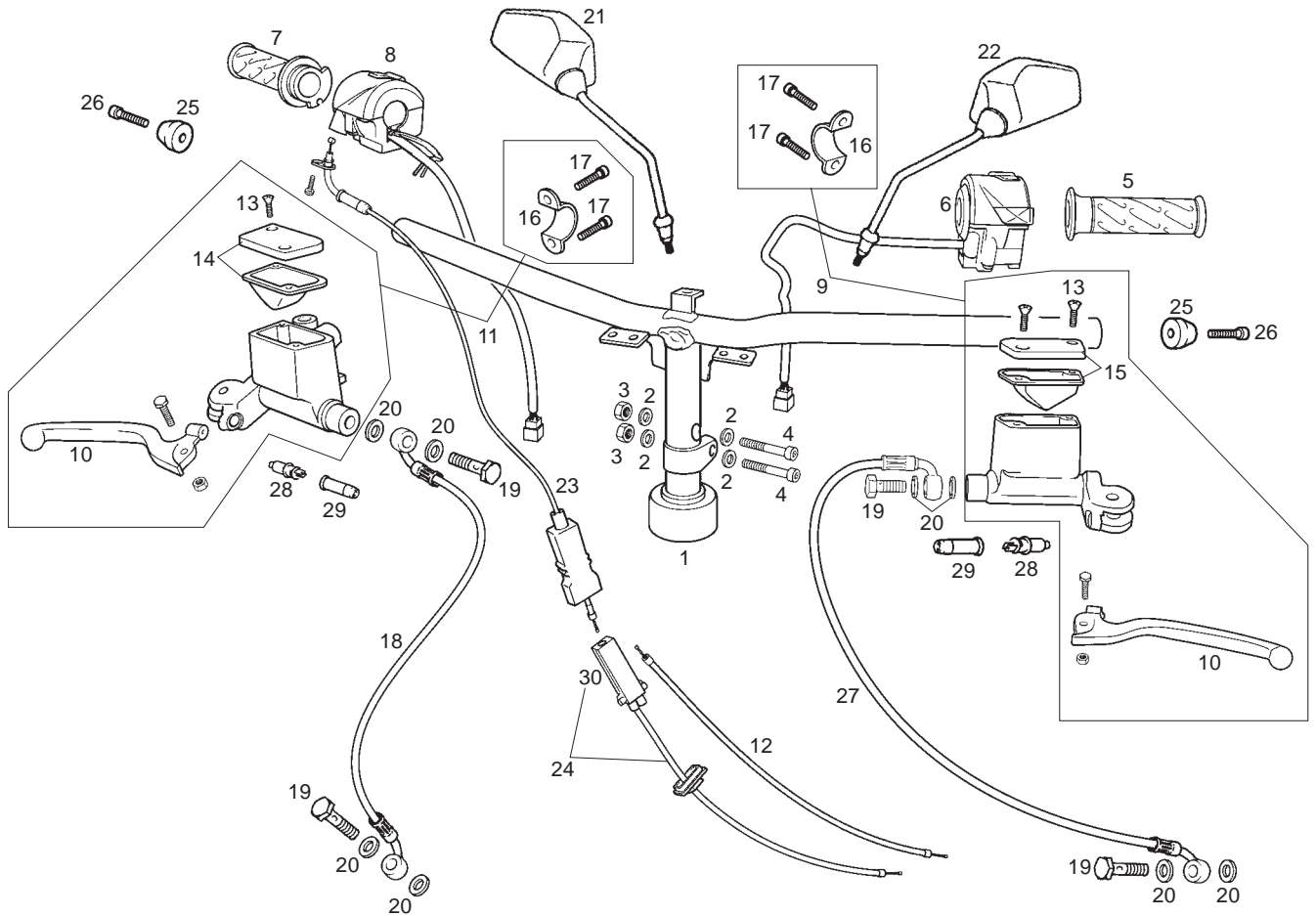


Fig.	Ver.	COD. KOD.	DESCRIPCIÓN DENOMINAZIONE NAME	BEZEICHUNG DESIGNATION	MOD.	NOTAS NOTES NOTA MITSCHRIFT NOTES
20A		00006321040	ARANDELA RONDELLA WASHER	SCHEIBE RONDELLE	1234567	
21A		00G02213671	ESPEJO RETROVISOR DERECHO SPECCHIETTO RETROVSORE DX RH. REAR VIEW MIRROR	RECHT SPIEGEL RETROVISEUR DR.	1234567	
22A		00G04614921	ESPEJO RETROVISOR IZQUIERDO SPECCHIETTO RETROVSORE SX LH. REAR VIEW MIRROR	SPIEGEL LINKE RETROVISEUR GA.	1234567	
23A		00G00900191	CABLE GAS-DISTRIBUIDOR CAVO ACCELERATORE THROTTLE CABLE	GASKABEL CABLE DE GAZ	1234567	
24A		00G00902191	CABLE DISTRIBUIDOR-BOMBA ACEITE CAVO ACCELERATORE THROTTLE CABLE	GASKABEL CABLE DE GAZ	1234567	
25A		00G02102923A	CONTRAPESO MANILLAR CONTRAPPESO MANOPOLA HANDLEBAR COUNTERWEIGHT	GEGENGEWICHT DES LENKERS CONTRE POIDS DE GUIDON	1234567	
26A		00004154000	TORNILLO C/ALLEN.5M80X40 VITE SCREW	SCHRAUBE VIS	1234567	
27A		00G00900851	TUBO LIQUIDO FRENO TRASERO TUBO TUBE	SCHLAUCH TUYAU	1234567	
28A		00D01000701	INTERRUPTOR STOP INTERRUOTORE COMANDO STOP SWITCH, STOP LIGHT	STOPSCHALTER VO. INTERRUPTEUR COMMANDEMENT STOP	1234567	
29A		00005010760	CAPUCHON CAPPuccio CAVO CABLE PROTECTOR	KAPPE BOUCHON	1234567	
30A		00G00901861	CAJA CONEXIONES CABLES GAS CASSA COLLEGAMENTO CAVI BENZ. THROTTLE CABLE CONNECTOR BOX	VERTELIER DEDOBLATEUR	1234567	

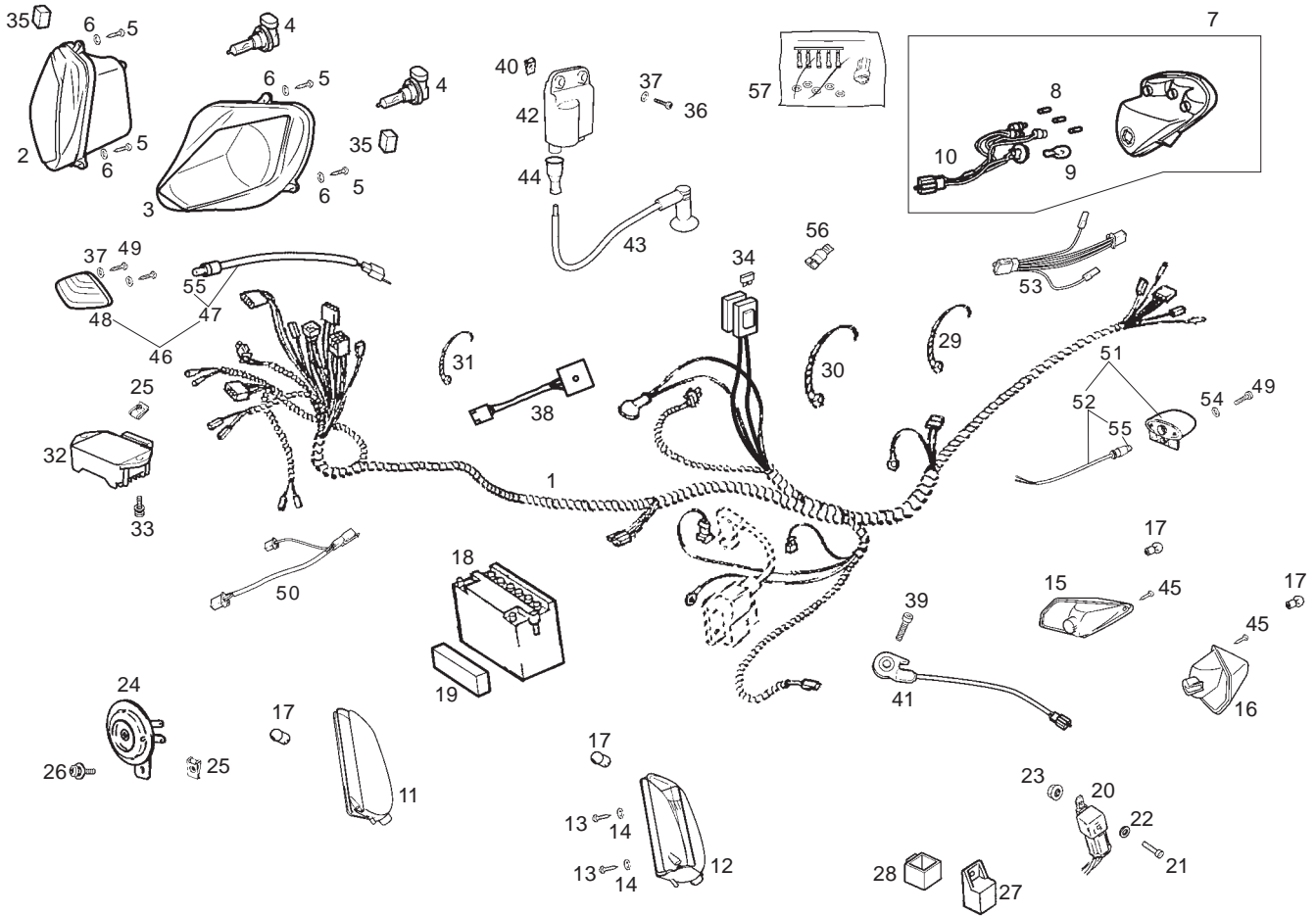


Fig.	Ver.	COD. KOD.	DESCRIPCIÓN DENOMINAZIONE NAME	BEZEICHUNG DESIGNATION	MOD.	NOTAS NOTES NOTA MITSCHRIFT NOTES
01A		00G01044301	INSTALACION ELECTRICA IMPIANTO ELETTRICO ELECTRICAL INSTALLATIONS ASSY.	ELEKTROINSTALLATION FAISCEAU ELECTRIQUE	1 2 3 4 5 6 7	
02A		00G01026011	FARO DELANTERO DERECHO GR. OTTICO DX. RH LIGHT UNIT	RE. SCHEINWERFER OPTIQUE DR.	1 2 3 4 5 6 7	
03A		00G01027011	FARO DELANTERO IZQUIERDO GR. OTTICO SX. LH LIGHT UNIT	LI. SCHEINWERFER OPTIQUE GA.	1 2 3 4 5 6 7	
04A		00H01004131	LAMPARA H8 12v 35W LAMPADA BULB	BIRNE AMPOULE	1 2 3 4 5 6 7	
05A		00011031801	TORNILLO AUTORROSCANTE 3,6X18 VITE SCREW	SCHRAUBE VIS	1 2 3 4 5 6 7	
06A		00000031050	ARANDELA PLANA D5 RONDELLA WASHER	SCHEIBE RONDELLE	1 2 3 4 5 6 7	
07A		00H01011321	CTO.FARO PILOTO FANALINO POSTERIORE TAILLIGHT ASSY.	GRUPPE RICKLICHT FEU ARRIERE	1 2 3 4 5 6 7	
08A		00H01001371	BOMBILLA POSICION PILOTO 12V - 2,3W LAMPADA BULB	BIRNE AMPOULE	1 2 3 4 5 6 7	
09A		00H01000681	BOMBILLA FRENO PILOTO 12V - 16W LAMPADA BULB	BIRNE AMPOULE	1 2 3 4 5 6 7	
10A		00H01003951	INSTALACION FARO PILOTO IMPIANTO FANALINO POSTERIORE TAILLIGHT EQUIPMENT	GR. RICKLICHT ELEKTROINSTALLATION FAISCEAU FEU ARRIERE	1 2 3 4 5 6 7	
11A		00G01706021	INTERMITENTE DELANTERO DERECHO FARO INDICATORE INDICATOR LIGHT	BLINKER CLIGNOTANT	1 2 3 4 5 6 7	

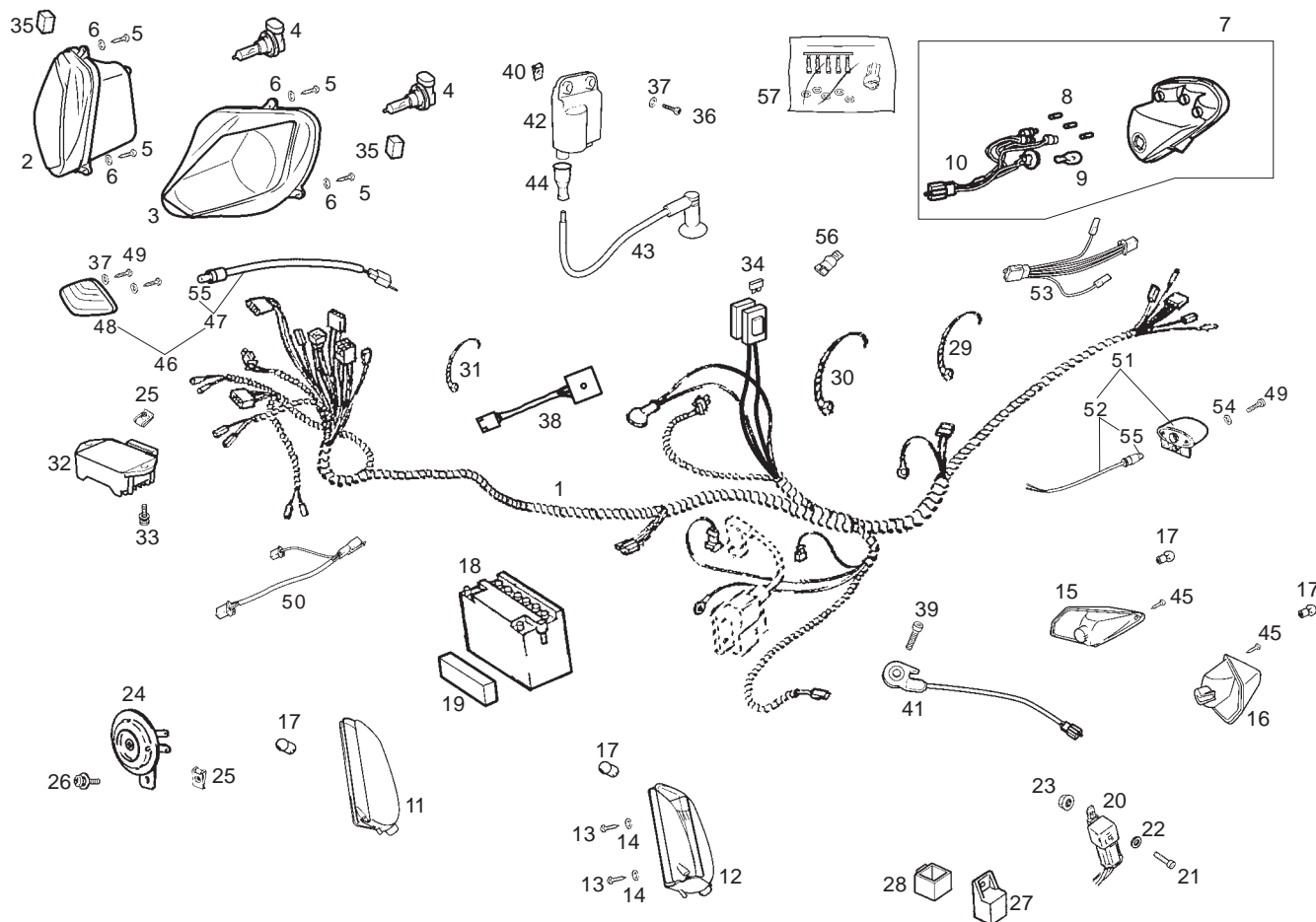


Fig.	Ver.	COD. KOD.	DESCRIPCIÓN DENOMINAZIONE NAME	BEZEICHUNG DESIGNATION	MOD.	NOTAS NOTES NOTA MITSCHRIFT NOTES
12A		00G01706311	INTERMITENTE DELANTERO IZQUIERDO FARO INDICATORE INDICATOR LIGHT	BLINKER CLIGNOTANT	1234567	
13A		00112031560	TORNILLO AUTORROSCANTE 3X15 VITE SCREW	SCHRAUBE VIS	1234567	
14A		00402030001	ARANDELA D.3,7 RONDELLA WASHER	SCHEIBE RONDELLE	1234567	
15A		00G01700531	INTERMITENTE TRASERO DERECHO FARO INDICATORE INDICATOR LIGHT	BLINKER CLIGNOTANT	1234567	
16A		00G01700541	INTERMITENTE TRASERO IZQUIERDO FARO INDICATORE INDICATOR LIGHT	BLINKER CLIGNOTANT	1234567	
17A		00H01701011	BOMBILLA INTERMITENTE NARANJA LAMPADA BULB	BIRNE AMPOULE	1234567	
18A		00H03302401	BATERIA BATTERIA BATTERY	BATTERIE BATTERIE	1234567	
19A		00H01803471	TOPE POSICIONAD.BATERIA FERMO POSIZIONATORE BATTERIA BATTERY LOCATOR STOP	BATTERIE-POSITIONIERANSCHLAG G BUTE POSITIONNEUR BATTERIE	1234567	
20A		00H05700711	RELE LUZ RAFAGAS RELE RELAY	RELAIS RELAIS	1234567	
21A		00012041200	TORNILLO C/RED.CRUZ 4M70X12 VITE SCREW	SCHRAUBE VIS	1234567	
22A		00031114000	ARANDELA PLANA D4,3 RONDELLA WASHER	SCHEIBE RONDELLE	1234567	

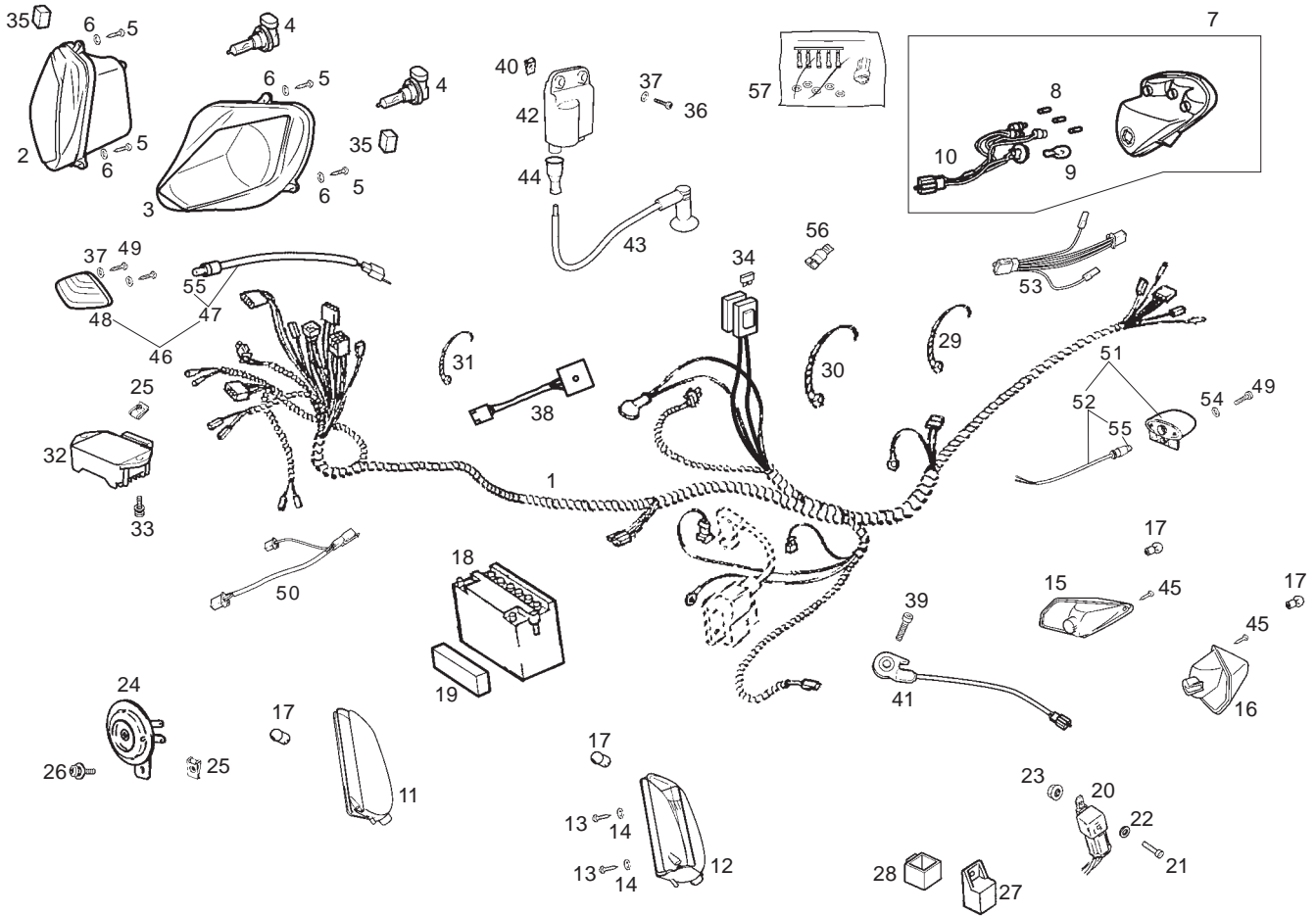


Fig.	Ver.	COD. KOD.	DESCRIPCIÓN DENOMINAZIONE NAME	BEZEICHNUNG DESIGNATION	MOD.	NOTAS NOTES NOTA MITSCHRIFT NOTES
23A		00262040032	TUERCA AUTOBLOCANTE 4M70 DADO NUT	MUTTER ECROU	1 2 3 4 5 6 7	
24A		00F01001311	CLAXON CLACSON HORN	HUPE AVERTISSEUR	1 2 3 4 5 6 7	
25A		00D01501371	TUERCA FIJACION D6 DADO NUT	MUTTER ECROU	1 2 3 4 5 6 7	
26A		00F05900041	SCTO.TORNILLO 6M100X16 VITE SCREW	SCHRAUBE VIS	1 2 3 4 5 6 7	
27A		584521	CTO.RELÉ ARRQ.ELECTR. RELT AVVIAMENTO ELE ELECTRIC START RELAY	STARTERRELAIS ENS. RELAIS DEMARRAGE ELECT.	1 2 3 4 5 6 7	
28A		942577	SOPORTE ELAST.RELE ARRQUE APOGGIO TELERUTTORE RELAY SUPPORT	FERNSCHALTER STUTZE APPUI RELAIS	1 2 3 4 5 6 7	
29A		00D00900531	ABRAZADERA FASCETTA CLAMP	SHELLE COLLIER	1 2 3 4 5 6 7	
30A		00D00900531	ABRAZADERA FASCETTA CLAMP	SHELLE COLLIER	1 2 3 4 5 6 7	
31A		00F00900531	ABRAZADERA FASCETTA CLAMP	SHELLE COLLIER	1 2 3 4 5 6 7	
32A		00G01002841	REGULADOR REGOLATORE TENSIONE REGULATOR	REGLER REGULATEUR	1 2 3 4 5 6 7	
33A		00G06800021	SCTO TORNILLO 6M100X20 VITE SCREW	SCHRAUBE VIS	1 2 3 4 5 6 7	

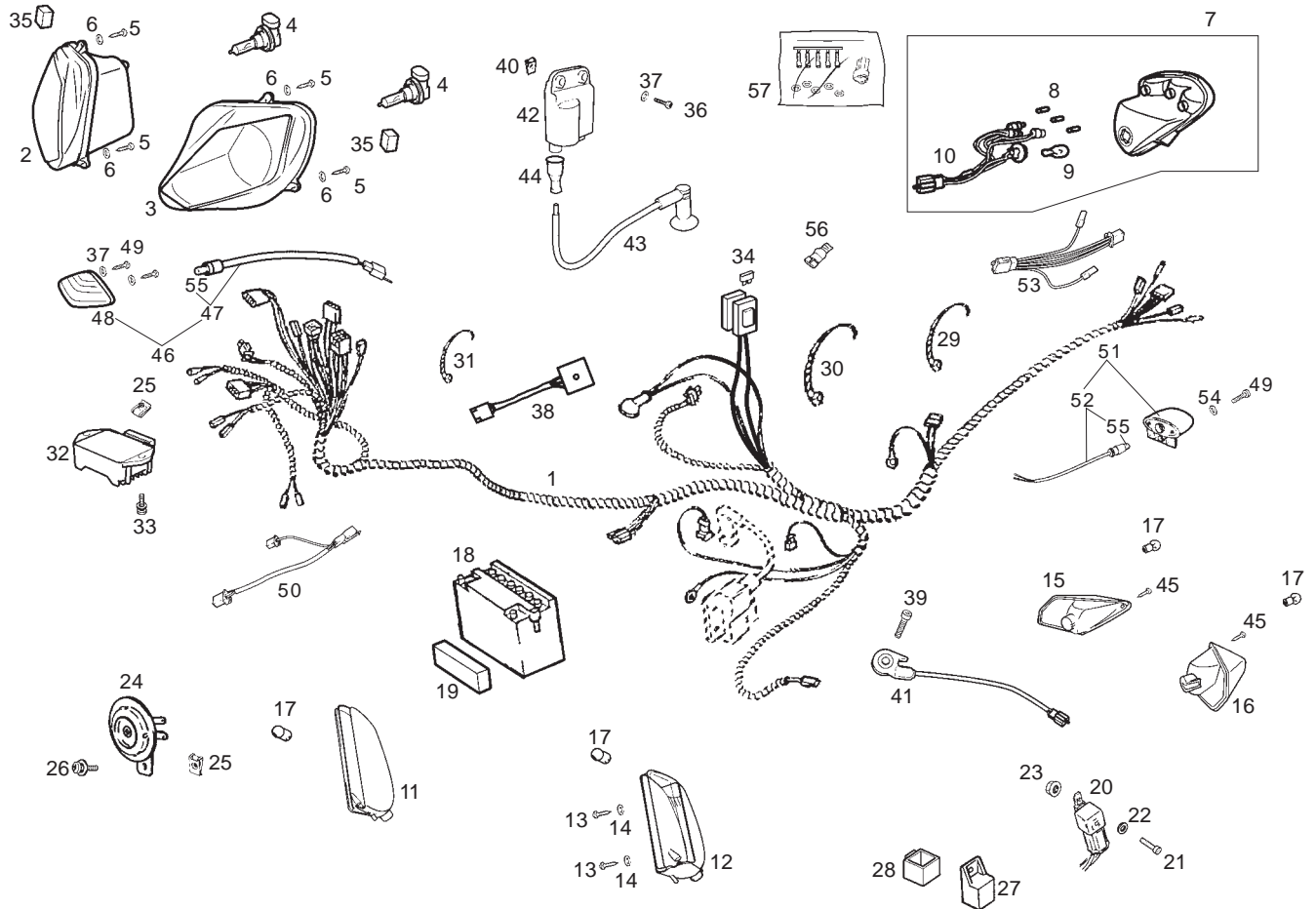


Fig.	Ver.	COD. KOD.	DESCRIPCIÓN DENOMINAZIONE NAME	BEZEICHUNG DESIGNATION	MOD.	NOTAS NOTES NOTA MITSCHRIFT NOTES
34A		00H01001911	FUSIBLE 7,5 AMP FUSIBILE FUSE	FUSE FUSIBLE	1234567	
35A		00H06300771	TOPE PUNTA STOPPER	PUFFER TAQUET	1234567	
36A		00000012520	TORNILLO C/RED.CRUIZ 5M80X20 VITE SCREW	SCHRAUBE VIS	1234567	
37A		00D02600631	ARANDELA RONDELLA WASHER	SCHEIBE RONDELLE	1234567	
38A		00H05700481	CTO TEMPORIZADOR CHECK INDICADOR TEMPORIZZATORE CHECK INP. TIMER CHECK INDICATOR	ZEITSCHALTER FAISCEAU COMPTEUR	1234567	
39A		00011041300	TORNILLO AUTORROSCANTE 4,8X13 VITE SCREW	SCHRAUBE VIS	1234567	
40A		00G04401462	TUERCA FIJACION D5 DADO NUT	MUTTER ECROU	1234567	
41A		00G05701601	INTERRUPTOR CABALLETE LATERAL INTERRUTTORE SWITCH	STOPSCHALTER VO. INTERRUPTEUR	1234567	
42A		00G03310171	CONVERSOR ELECTRICO COVERTITORE ELETTRON COIL, PRIMARY IGNITION	ZUNDSPULE BOBINE AUTE TENSION	1234567	
43A		00G03303271	CTO PIPA BUJIA PIPETA CANDELA COVER, SPARK PLUG	ZUNDKERZENSTECRER PIPE DE BOUGIE	1234567	
44A		00G03301731	PROTECTOR CAPPUCCIO COIL CABLE RUBBER PROTECTOR	KAPPE CAPUCHON	1234567	

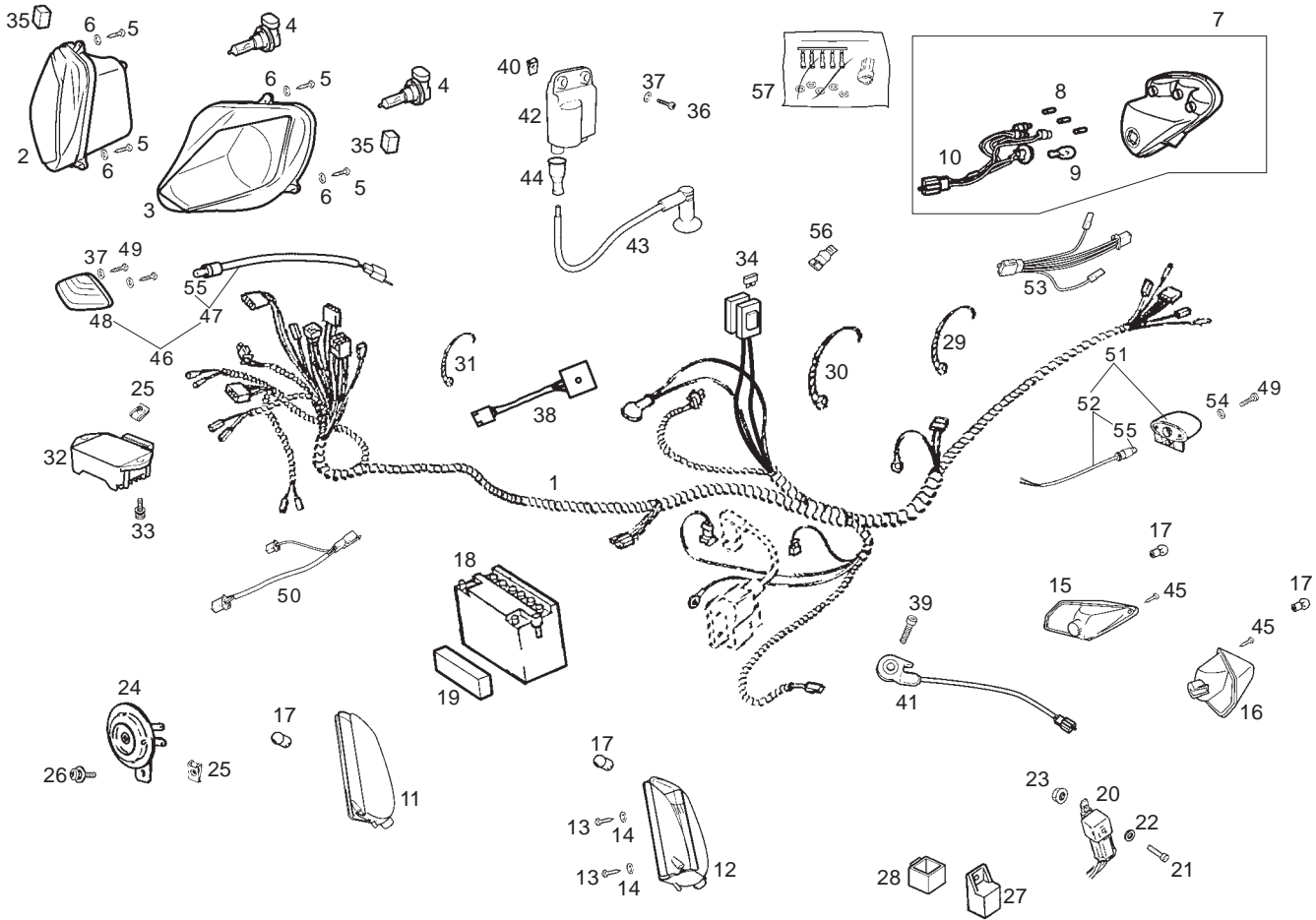


Fig.	Ver.	COD. KOD.	DESCRIPCIÓN DENOMINAZIONE NAME	BEZEICHUNG DESIGNATION	MOD.	NOTAS NOTES NOTA MITSCHRIFT NOTES
45A		00112031060	TORNILLO AUTORROSCANTE 3X10 VITE SCREW	SCHRAUBE VIS	1 2 3 4 5 6 7	
46A		00H05704471	CTO. FARO LUZ POSICION FANALINO POSICIONE POSITION LIGHT ASSY	LIGHT IN POSITION LUMIÈRE DE POSITION	4 5 6	
47A		00H05703471	CTO. LAMPARA LUZ POSICION LAMPADA BULB	LAMPE TUBE PHARES	4 5 6	
48A		00H05701471	OPTICA LUZ POSICION FANALINO GLASS	LICHT FEU	4 5 6	
49A		00011031401	TORNILLO AUTORROSCANTE 3,6X14 VITE SCREW	SCHRAUBE VIS	4 5 6	
50A		00G02301571	INSTALACION FARO LUZ POSICION IMPIANTO ELETTRICO ELECTRICAL INSTALATIONS	ELEKTROINSTALLATION FAISCEAU ELECTRIQUE	4 5 6	
51A		00G05701471	FARO ILUMINACION MATRICULA LAMPADA BULB	LAMPE TUBE PHARES	4 5 6	
52A		00G02300581	CTO PORTALAMPARA LUZ MATRICULA FANALINO REGISTRO LIGHT OF REGISTER BIKE	LICHT DES REGISTER FEU REGISTRE	4 5 6	
53A		00H01002961	CTO INSTALACION LUZ MATRICULA IMPIANTO ELETTRICO ELECTRICAL INSTALATIONS	ELEKTROINSTALLATION FAISCEAU ELECTRIQUE	4 5 6	
54A		00038004000	ARANDELA PLANA RONDELLA WASHER	SCHEIBE RONDELLE	4 5 6	
55A		00H01003131	BOMBILLA 12V 5W LAMPADA BULB	BIRNE AMPOULE	4 5 6	

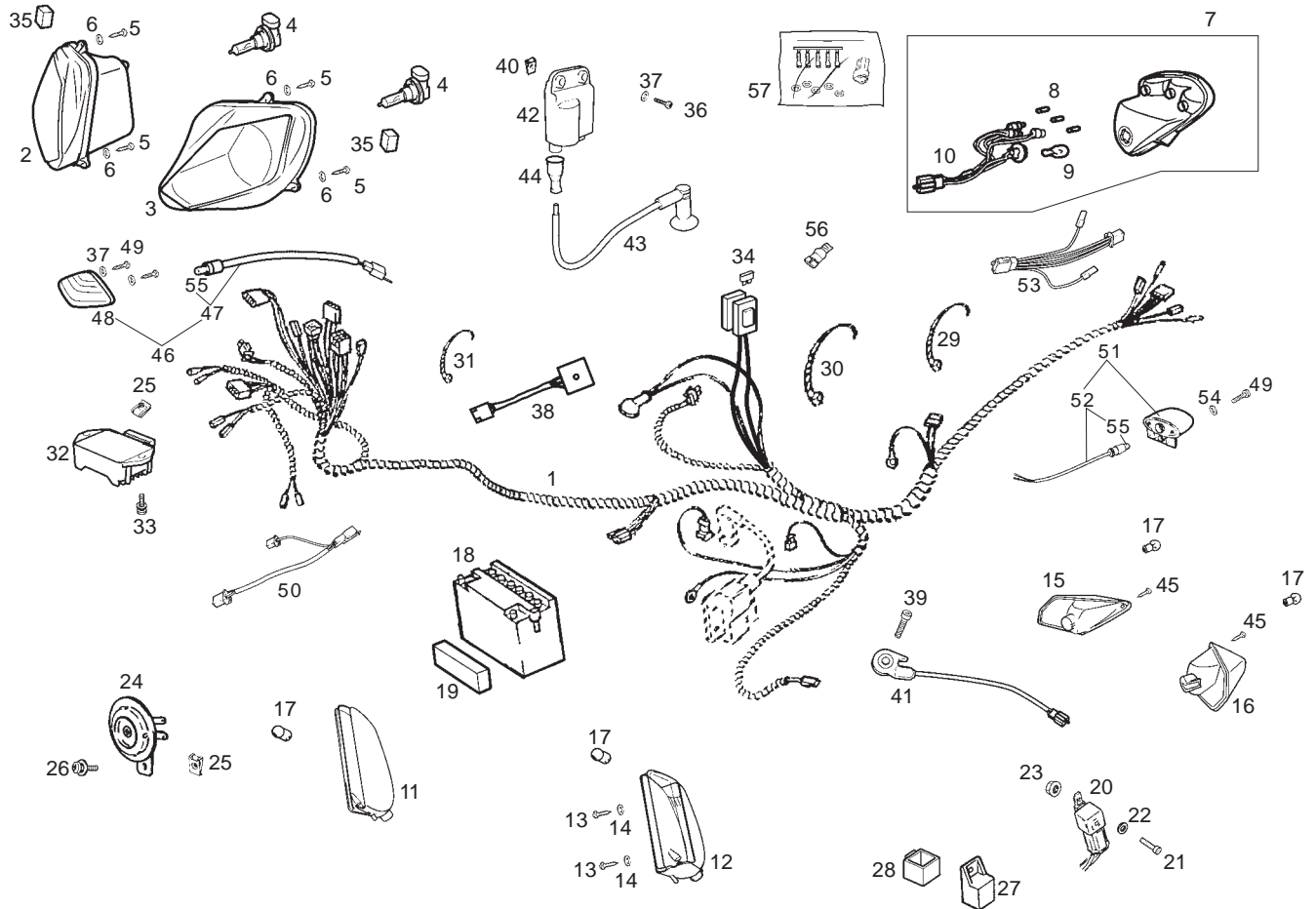
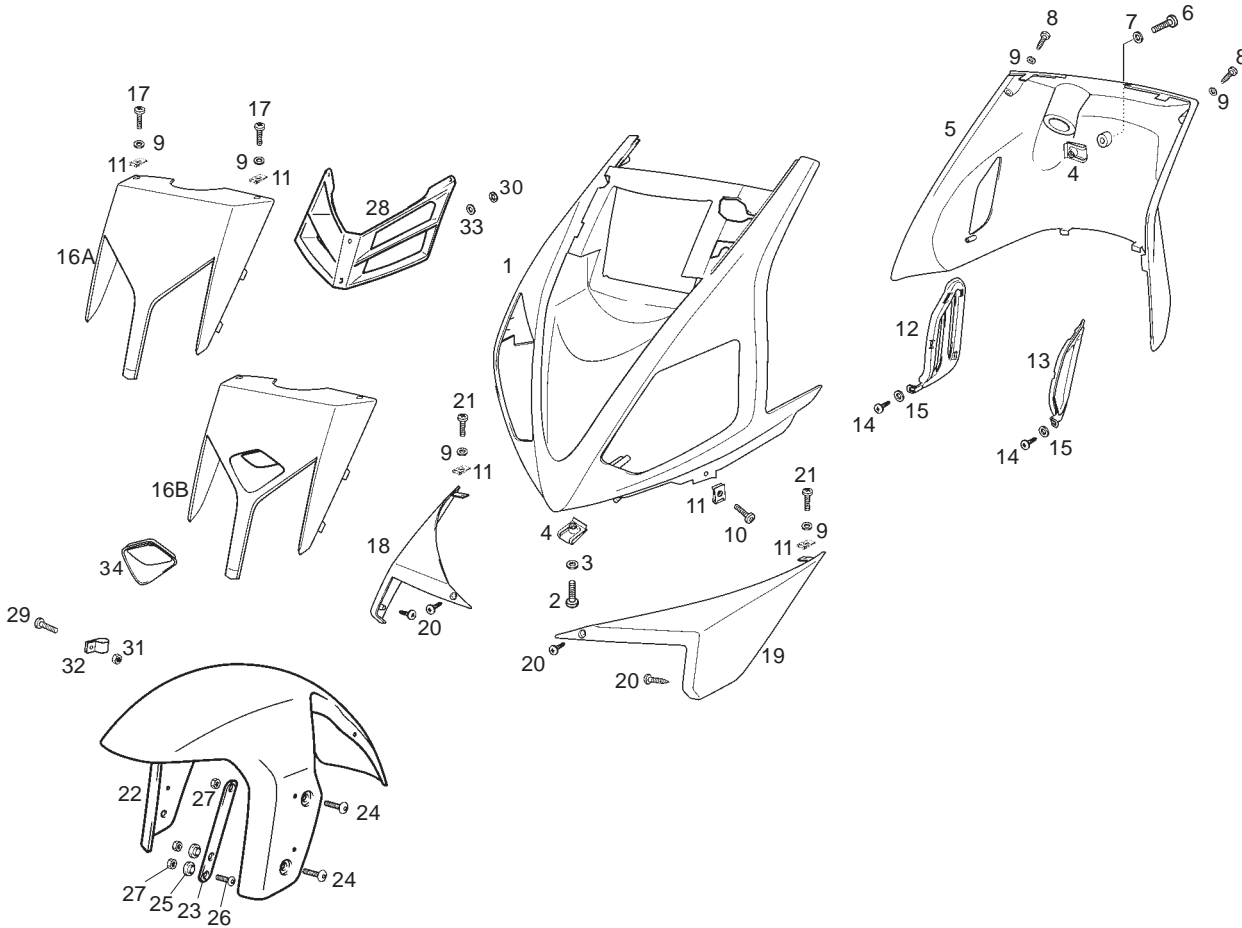


Fig.	Ver.	COD. KOD.	DESCRIPCIÓN DENOMINAZIONE NAME	BEZEICHUNG DESIGNATION	MOD.	NOTAS NOTES NOTA MITSCHRIFT NOTES
56A		00G02301991	CTO DIODOS INSTALACION ELECTRICA DIODO DIODE	DIODE DIODE	1234567	
57A		863991	KIT REPARACION INSTALACION KIT RIPARAZIONE REPAIR KIT	REPARATUR KIT KIT RÉPARATION	1234567	



**PIEZAS SIN CALCAS
PARTS WITHOUT DECALS**

Fig.	Ver.	COD. KOD.	DESCRIPCIÓN DENOMINAZIONE NAME	BEZEICHUNG DESIGNATION	MOD.	NOTAS NOTES NOTA MITSCHRIFT NOTES
01A		00G01505351	ESCUDO FRONTAL SCUDO ANTERIORE FRONT SHIELD	FRONTSCHILD ECU FRONTAL	1 4	
01B		00G01505352	ESCUDO FRONTAL SCUDO ANTERIORE FRONT SHIELD	FRONTSCHILD ECU FRONTAL	2 5	
01C		00G01505353	ESCUDO FRONTAL SCUDO ANTERIORE FRONT SHIELD	FRONTSCHILD ECU FRONTAL	3 6	
02A		00012162000	TORNILLO C/RED.CRUIZ 6M100X20 VITE SCREW	SCHRAUBE VIS	1 2 3 4 5 6	
03A		00031106000	ARANDELA PLANA D6 RONDELLA WASHER	SCHEIBE RONDELLE	1 2 3 4 5 6	
04A		00D01501371	TUERCA FIJACION D6 DADO NUT	MUTTER ECROU	1 2 3 4 5 6	
05A		00G04906761	INTERIOR ESCUDO FRONTAL CONTROSCUDO FRONT SHIELD INNER	FRONTSCHILD INNEN INTER.ECU FR.	1 2 3 4 5 6	
06A		00008061500	TORNILLO C/RED.ALLEN 6M100X16 VITE SCREW	SCHRAUBE VIS	1 2 3 4 5 6	
07A		00031106000	ARANDELA PLANA D6 RONDELLA WASHER	SCHEIBE RONDELLE	1 2 3 4 5 6	
08A		00011031401	TORNILLO AUTORROSCANTE 3,6X14 VITE SCREW	SCHRAUBE VIS	1 2 3 4 5 6	
09A		00000031050	ARANDELA PLANA D5 RONDELLA WASHER	SCHEIBE RONDELLE	1 2 3 4 5 6	

**PIEZAS SIN CALCAS
PARTS WITHOUT DECALS**

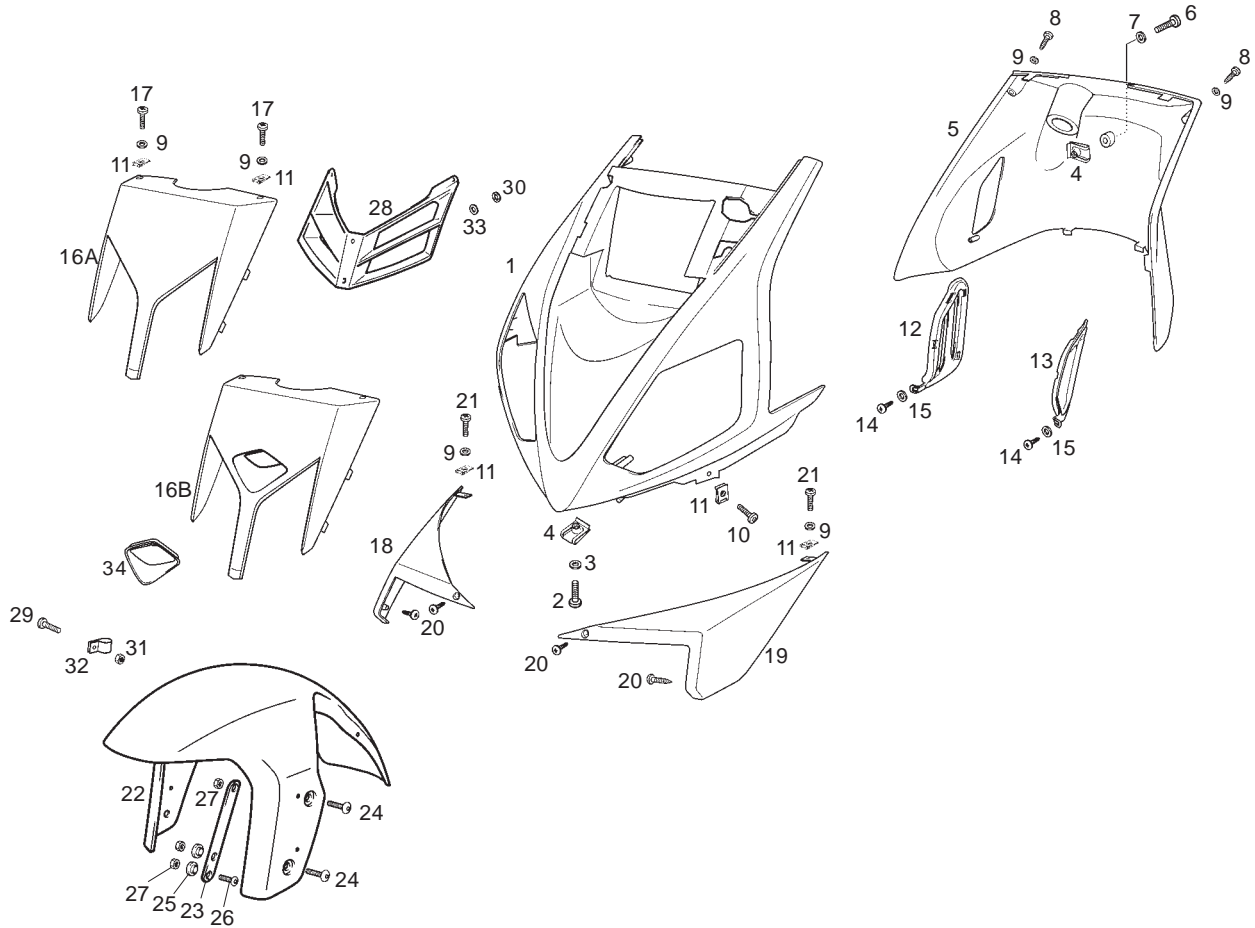
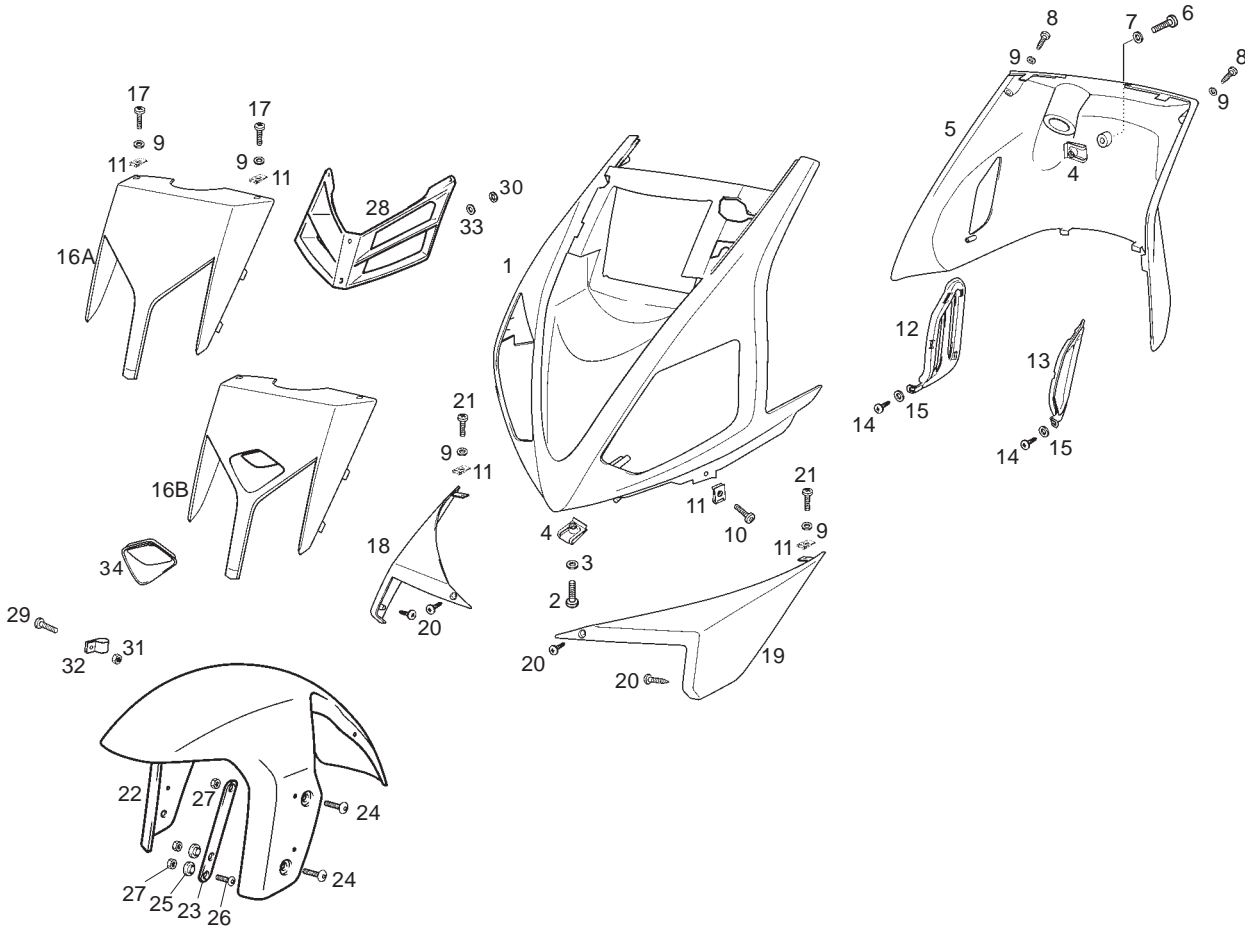


Fig.	Ver.	COD. KOD.	DESCRIPCIÓN DENOMINAZIONE NAME	BEZEICHNUNG DESIGNATION	MOD.	NOTAS NOTES NOTA MITSCHRIFT NOTES
10A		00008051200	TORNILLO C/RED.ALLEN.5M80X12 VITE SCREW	SCHRAUBE VIS	1 2 3 4 5 6	
11A		00G04401462	TUERCA FIJACION D5 DADO NUT	MUTTER ECROU	1 2 3 4 5 6	
12A		00G03802301	REJILLA POSTERIOR DERECHA INFERRIATA GRID	GITTER GRILLE	1 2 3 4 5 6	
13A		00G03800401	REJILLA POSTERIOR IZQUIERDA INFERRIATA GRID	GITTER GRILLE	1 2 3 4 5 6	
14A		00011031001	TORNILLO AUTORROSCANTE 3,6X10 VITE SCREW	SCHRAUBE VIS	1 2 3 4 5 6	
15A		00000031040	ARANDELA PLANA D4 RONDELLA WASHER	SCHEIBE RONDELLE	1 2 3 4 5 6	
16A	01	00G05904911	TAPA ESCUDO FRONTAL COPERCHIO COVER	DECKEL COUVERCLE	1 2 3	
16A		862619	TAPA ESCUDO FRONTAL COPERCHIO COVER	DECKEL COUVERCLE	1 2 3	
17A		00012151500	TORNILLO C/RED.CRUIZ 5M80X16 VITE SCREW	SCHRAUBE VIS	1 2 3 4 5 6	
18A		00G01800021	TOMA AIRE FRONTAL DERECHA ENTRARE ARIA FRONTALE DX FRONT RH AIR INTAKE	LUFTDECKEL FRONTAL DR. AIR ENGAGER	1 2 3 4 5 6	
19A		00G01800031	TOMA AIRE FRONTAL IZQUIERDA ENTRARE ARIA FRONTALE SX FRONT LH AIR INTAKE	LUFTDECKEL FRONTAL GA. AIR ENGAGER	1 2 3 4 5 6	



**PIEZAS SIN CALCAS
PARTS WITHOUT DECALS**

Fig.	Ver.	COD. KOD.	DESCRIPCIÓN DENOMINAZIONE NAME	BEZEICHNUNG DESIGNATION	MOD.	NOTAS NOTES NOTA MITSCHRIFT NOTES
20A		00113031060	TORNILLO AUTORROSCANTE 3X10 VITE SCREW	SCHRAUBE VIS	1 2 3 4 5 6	
21A		00012151500	TORNILLO C/RED.CRUIZ 5M80X16 VITE SCREW	SCHRAUBE VIS	1 2 3 4 5 6	
22A		00G00715021	GUARDABARRO DELANTERO PARAFANGO ANTERIORE FRONT MUDGUARD	VORDERES SCHMUTZBLECH GARDE-BOUE AVANT	1 4	
22B		00G00715022	GUARDABARRO DELANTERO PARAFANGO ANTERIORE FRONT MUDGUARD	VORDERES SCHMUTZBLECH GARDE-BOUE AVANT	2 5	
22C		00G00715023	GUARDABARRO DELANTERO PARAFANGO ANTERIORE FRONT MUDGUARD	VORDERES SCHMUTZBLECH GARDE-BOUE AVANT	3 6	
23A		00G00701051	SOPORTE GUARDABARRO DELANTERO SUPPORTO BRACKET	HALTERUNG SUPPORT	1 2 3 4 5 6	
24A		00H01503701	TORNILLO FIJACION INOX. 6X25 VITE SCREW	SCHRAUBE VIS	1 2 3 4 5 6	
25A		00H00700321	CASQUILLO SEP.FIJ. GUARDABARRO GHIERA BUSH	DISTANZHULSE ENTRETOISE	1 2 3 4 5 6	
26A		00008062000	TORNILLO C/RED.ALLEN 6M100X20 VITE SCREW	SCHRAUBE VIS	1 2 3 4 5 6	
27A		00000023060	TUERCA AUTOBLOCANTE 6M100 DADO NUT	MUTTER ECROU	1 2 3 4 5 6	
28A		00G03803301	REJILLA ESCUDO FRONTAL INFERRIATA GRID	GITTER GRILLE	1 2 3 4 5 6	

**PIEZAS SIN CALCAS
PARTS WITHOUT DECALS**

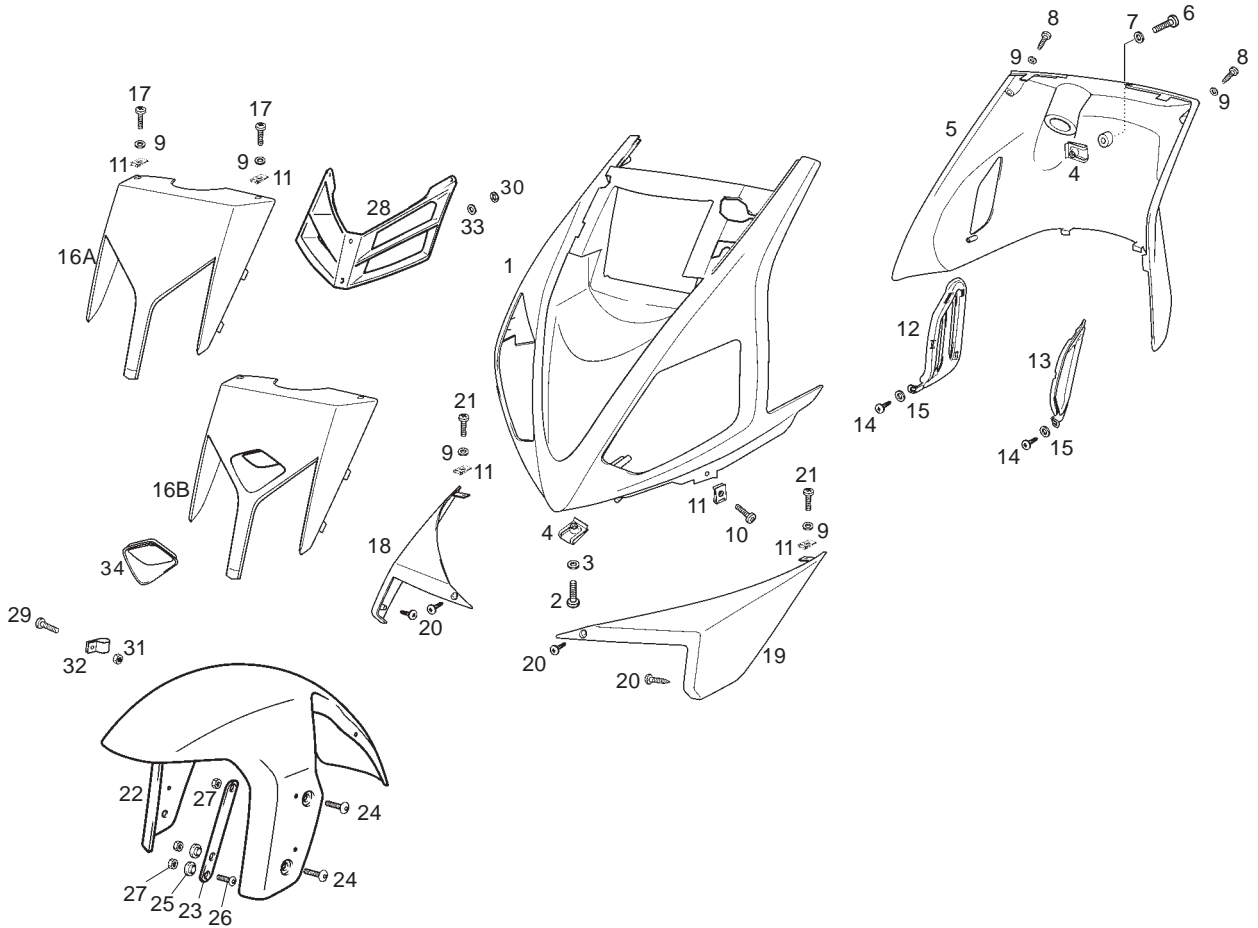
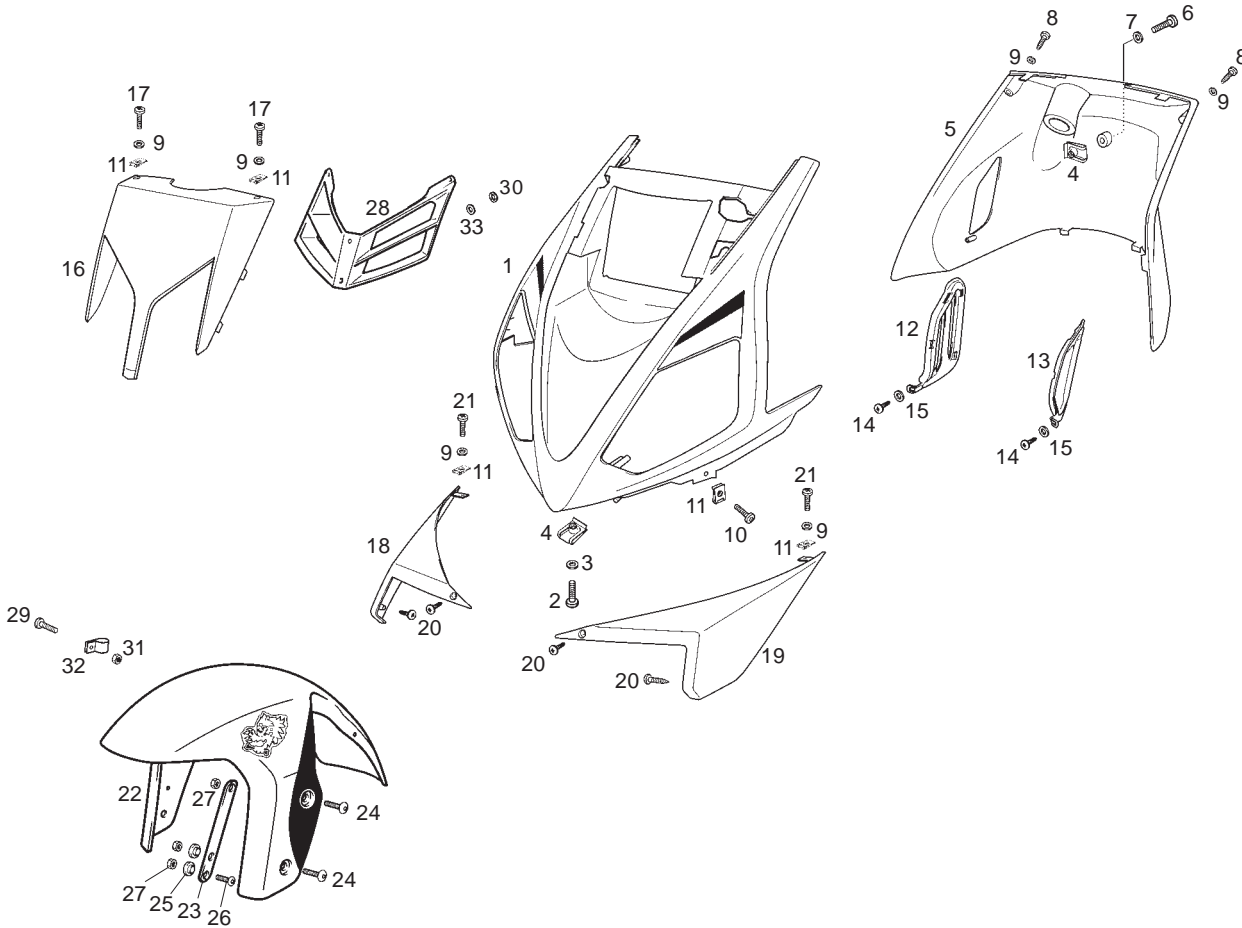


Fig.	Ver.	COD. KOD.	DESCRIPCIÓN DENOMINAZIONE NAME	BEZEICHNUNG DESIGNATION	MOD.	NOTAS NOTES NOTA MITSCHRIFT NOTES
29A		00008051200	TORNILLO C/RED.ALLEN.5M80X12 BRIGLIA CLAMP	KLAMMER BRIDE	1 2 3 4 5 6	
30A		00G06300671	ARANDELA FIJACION RONDELLA WASHER	SCHEIBE RONDELLE	1 2 3 4 5 6	
31A		00000023051	TUERCA AUTOBLOCANTE 5M80 DADO NUT	MUTTER ECROU	1 2 3 4 5 6	
32A	01	00H01501811	BRIDA BRIGLIA CLAMP	KLAMMER BRIDE	1 2 3 4 5 6	
32A		864454	BRIDA BRIGLIA CLAMP	KLAMMER BRIDE	1 2 3 4 5 6	
33A		00H01500741	ARANDELA FIJACION RONDELLA WASHER	SCHEIBE RONDELLE	1 2 3 4 5 6	
34A		00G05703141	PROTECTOR OPTICA POSICION PROTEZIONE PROTECTOR	ABDECKUNG PROTECTEUR	4 5 6	



**PIEZAS CON CALCAS
PARTS WITH DECALS**

Fig.	Ver.	COD. KOD.	DESCRIPCIÓN DENOMINAZIONE NAME	BEZEICHNUNG DESIGNATION	MOD.	NOTAS NOTES NOTA MITSCHRIFT NOTES
01A		864308	ESCUDO frontal C/CALCAS SCUDO ANTERIORE FRONT SHIELD	FRONTSCHILD ECU FRONTAL	7	
02A		00012162000	TORNILLO C/RED.CRUIZ 6M100X20 VITE SCREW	SCHRAUBE VIS	7	
03A		00031106000	ARANDELA PLANA D6 RONDELLA WASHER	SCHEIBE RONDELLE	7	
04A		00D01501371	TUERCA FIJACION D6 DADO NUT	MUTTER ECROU	7	
05A		00G04906761	INTERIOR ESCUDO frontal CONTROSCUDO FRONT SHIELD INNER	FRONTSCHILD INNEN INTER.ECU FR.	7	
06A		00008061500	TORNILLO C/RED.ALLEN 6M100X16 VITE SCREW	SCHRAUBE VIS	7	
07A		00031106000	ARANDELA PLANA D6 RONDELLA WASHER	SCHEIBE RONDELLE	7	
08A		00011031401	TORNILLO AUTORROSCANTE 3,6X14 VITE SCREW	SCHRAUBE VIS	7	
09A		00000031050	ARANDELA PLANA D5 RONDELLA WASHER	SCHEIBE RONDELLE	7	
10A		00008051200	TORNILLO C/RED.ALLEN.5M80X12 VITE SCREW	SCHRAUBE VIS	7	
11A		00G04401462	TUERCA FIJACION D5 DADO NUT	MUTTER ECROU	7	

**PIEZAS CON CALCAS
PARTS WITH DECALS**

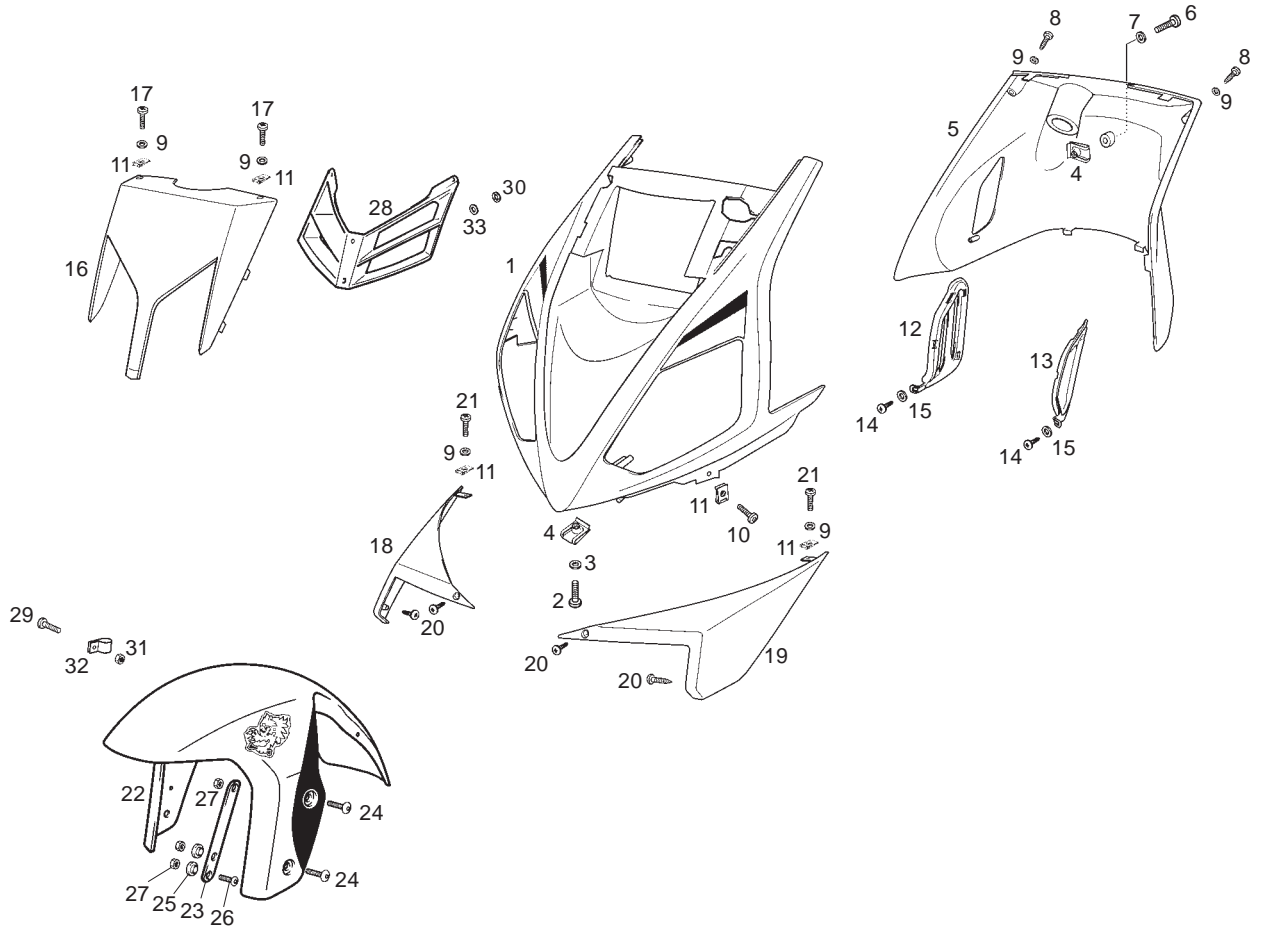
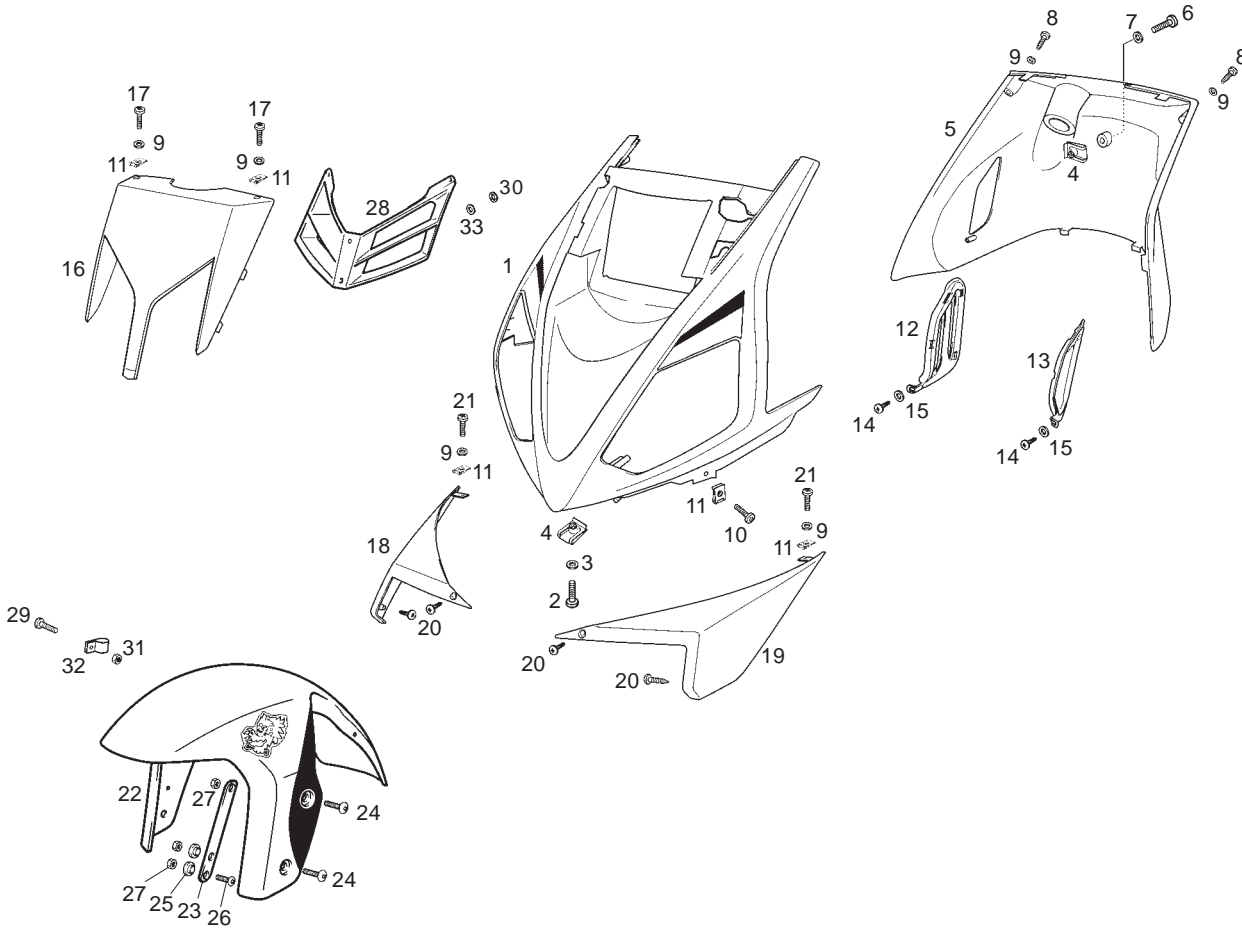


Fig.	Ver.	COD. KOD.	DESCRIPCIÓN DENOMINAZIONE NAME	BEZEICHNUNG DESIGNATION	MOD.	NOTAS NOTES NOTA MITSCHRIFT NOTES
12A		00G03802301	REJILLA POSTERIOR DERECHA INFERRIATA GRID	GITTER GRILLE	7	
13A		00G03800401	REJILLA POSTERIOR IZQUIERDA INFERRIATA GRID	GITTER GRILLE	7	
14A		00011031001	TORNILLO AUTORROSCANTE 3,6X10 VITE SCREW	SCHRAUBE VIS	7	
15A		00000031040	ARANDELA PLANA D4 RONDELLA WASHER	SCHEIBE RONDELLE	7	
16A	01	00G05904911	TAPA ESCUDO FRONTAL COPERCHIO COVER	DECKEL COUVERCLE	7	
16A		862619	TAPA ESCUDO FRONTAL COPERCHIO COVER	DECKEL COUVERCLE	7	
17A		00012151500	TORNILLO C/RED.CRUIZ 5M80X16 VITE SCREW	SCHRAUBE VIS	7	
18A		00G01800021	TOMA AIRE FRONTAL DERECHA ENTRARE ARIA FRONTALE DX FRONT RH AIR INTAKE	LUFTDECKEL FRONTAL DR. AIR ENGAGER	7	
19A		00G01800031	TOMA AIRE FRONTAL IZQUIERDA ENTRARE ARIA FRONTALE SX FRONT LH AIR INTAKE	LUFTDECKEL FRONTAL GA. AIR ENGAGER	7	
20A		00113031060	TORNILLO AUTORROSCANTE 3X10 VITE SCREW	SCHRAUBE VIS	7	
21A		00012151500	TORNILLO C/RED.CRUIZ 5M80X16 VITE SCREW	SCHRAUBE VIS	7	



**PIEZAS CON CALCAS
PARTS WITH DECALS**

Fig.	Ver.	COD. KOD.	DESCRIPCIÓN DENOMINAZIONE NAME	BEZEICHNUNG DESIGNATION	MOD.	NOTAS NOTES NOTA MITSCHRIFT NOTES
22A		86414900WG0	GUARDABARRO DELANTERO C/CALCAS PARAFANGO ANTERIORE FRONT MUDGUARD	VORDERES SCHMUTZBLECH GARDE-BOUE AVANT	7	
23A		00G00701051	SOPORTE GUARDABARRO DELANTERO SUPPORTO BRACKET	HALTERUNG SUPPORT	7	
24A		00H01503701	TORNILLO FIJACION INOX. 6X25 VITE SCREW	SCHRAUBE VIS	7	
25A		00H00700321	CASQUILLO SEP. FIJ. GUARDABARRO GHIERA BUSH	DISTANZHULSE ENTRETOISE	7	
26A		00008062000	TORNILLO C/RED.ALLEN 6M100X20 VITE SCREW	SCHRAUBE VIS	7	
27A		00000023060	TUERCA AUTOBLOCANTE 6M100 DADO NUT	MUTTER ECROU	7	
28A		86189700WR1	REJILLA ESCUDO FRONTAL INFERRIATA GRID	GITTER GRILLE	7	
29A		00008051200	TORNILLO C/RED.ALLEN.5M80X12 BRIGLIA CLAMP	KLAMMER BRIDE	7	
30A		00G06300671	ARANDELA FIJACION RONDELLA WASHER	SCHEIBE RONDELLE	7	
31A		00000023051	TUERCA AUTOBLOCANTE 5M80 DADO NUT	MUTTER ECROU	7	
32A	01	00H01501811	BRIDA BRIGLIA CLAMP	KLAMMER BRIDE	7	

**PIEZAS CON CALCAS
PARTS WITH DECALS**

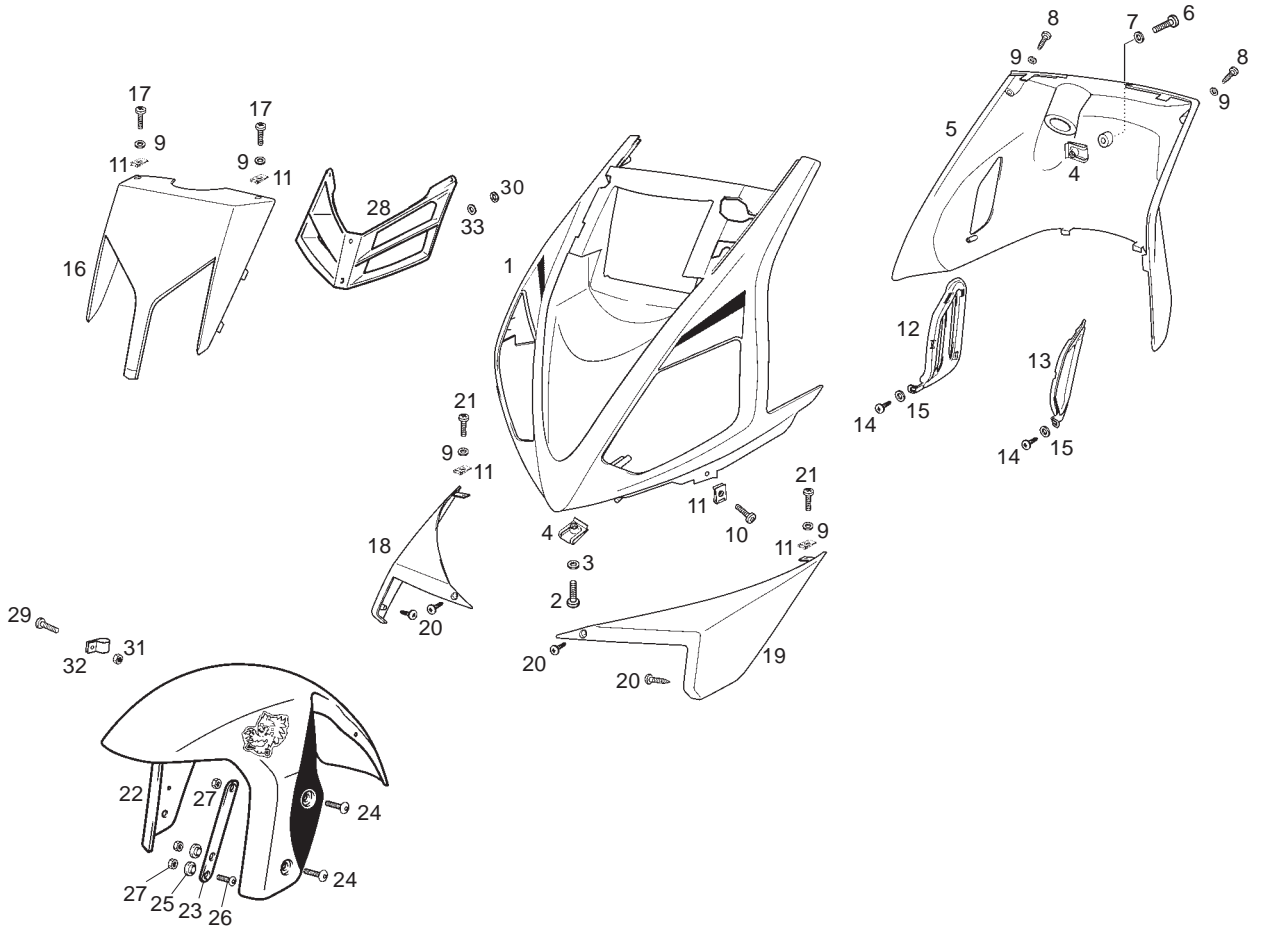
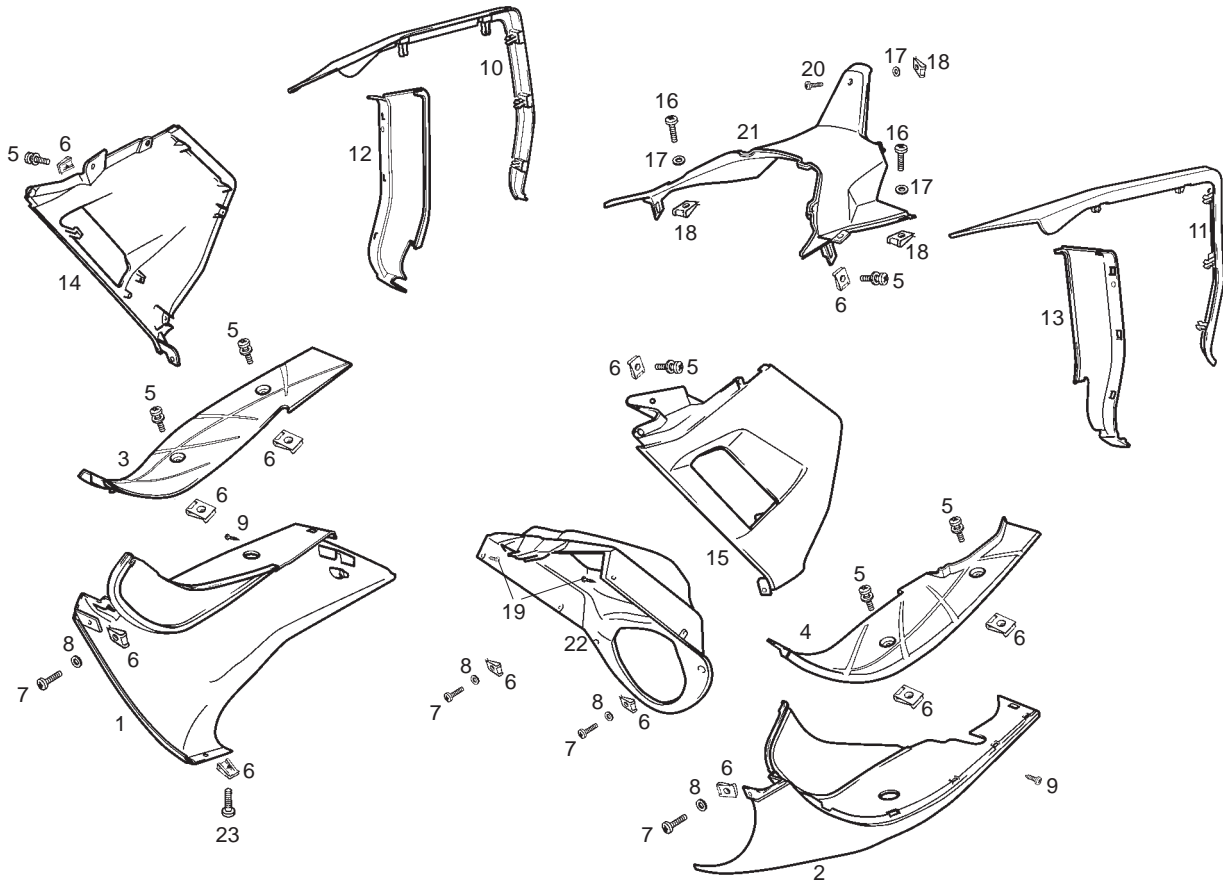


Fig.	Ver.	COD. KOD.	DESCRIPCIÓN DENOMINAZIONE NAME	BEZEICHNUNG DESIGNATION	MOD.	NOTAS NOTES NOTA MITSCHRIFT NOTES
32A		864454	BRIDA BRIGLIA CLAMP	KLAMMER BRIDE	7	
33A		00H01500741	ARANDELA FIJACION RONDELLA WASHER	SCHEIBE RONDELLE	7	



**PIEZAS SIN CALCAS
PARTS WITHOUT DECALS**

Fig.	Ver.	COD. KOD.	DESCRIPCIÓN DENOMINAZIONE NAME	BEZEICHUNG DESIGNATION	MOD.	NOTAS NOTES NOTA MITSCHRIFT NOTES
01A	01	00G01516231	QUILLA INFERIOR DERECHA COPERCHIO INF. DX. LOWER RH SIDE COVER	SEITENABDECKUNG UNTERE RECHT COUVERCLE INF. DR.	1 2 3 4 5 6	
01A		864431	QUILLA INFERIOR DERECHA COPERCHIO INF. DX. LOWER RH SIDE COVER	SEITENABDECKUNG UNTERE RECHT COUVERCLE INF. DR.	1 2 3 4 5 6	
02A	01	00G01504281	QUILLA INFERIOR IZQUIERDA COPERCHIO INF. SX. LOWER LH SIDE COVER	SEITENABDECKUNG UNTERE LINKS COUVERCLE INF. GA.	1 2 3 4 5 6	
02A		864430	QUILLA INFERIOR IZQUIERDA COPERCHIO INF. SX. LOWER LH SIDE COVER	SEITENABDECKUNG UNTERE LINKS COUVERCLE INF. GA.	1 2 3 4 5 6	
03A		00G01506091	REPOSAPIES DERECHO APPOGGIAPIEDI FOOTREST	FUSS-STUETZE REPOSE-PIED	1 2 3 4 5 6	
04A		00G01501451	REPOSAPIES IZQUIERDO APPOGGIAPIEDI FOOTREST	FUSS-STUETZE REPOSE-PIED	1 2 3 4 5 6	
05A		00F05900041	SCTO.TORNILLO 6M100X16 VITE SCREW	SCHRAUBE VIS	1 2 3 4 5 6	
06A		00D01501371	TUERCA FIJACION D6 DADO NUT	MUTTER ECROU	1 2 3 4 5 6	
07A		00012162000	TORNILLO C/RED.CRUIZ 6M100X20 VITE SCREW	SCHRAUBE VIS	1 2 3 4 5 6	
08A		00031106000	ARANDELA PLANA D6 RONDELLA WASHER	SCHEIBE RONDELLE	1 2 3 4 5 6	
09A		00011142500	TORNILLO AUTORROSCANTE 4,2X25 VITE SCREW	SCHRAUBE VIS	1 2 3 4 5 6	

**PIEZAS SIN CALCAS
PARTS WITHOUT DECALS**

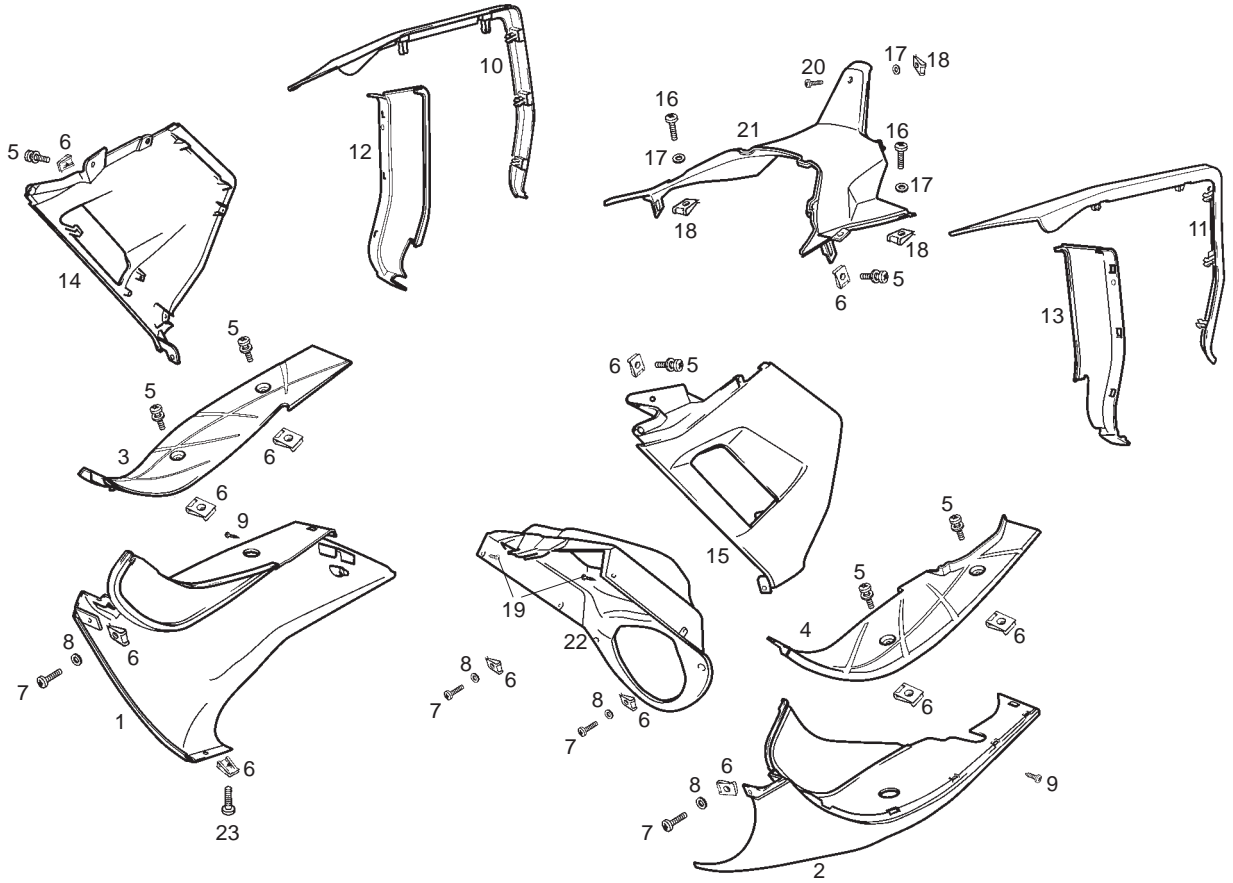
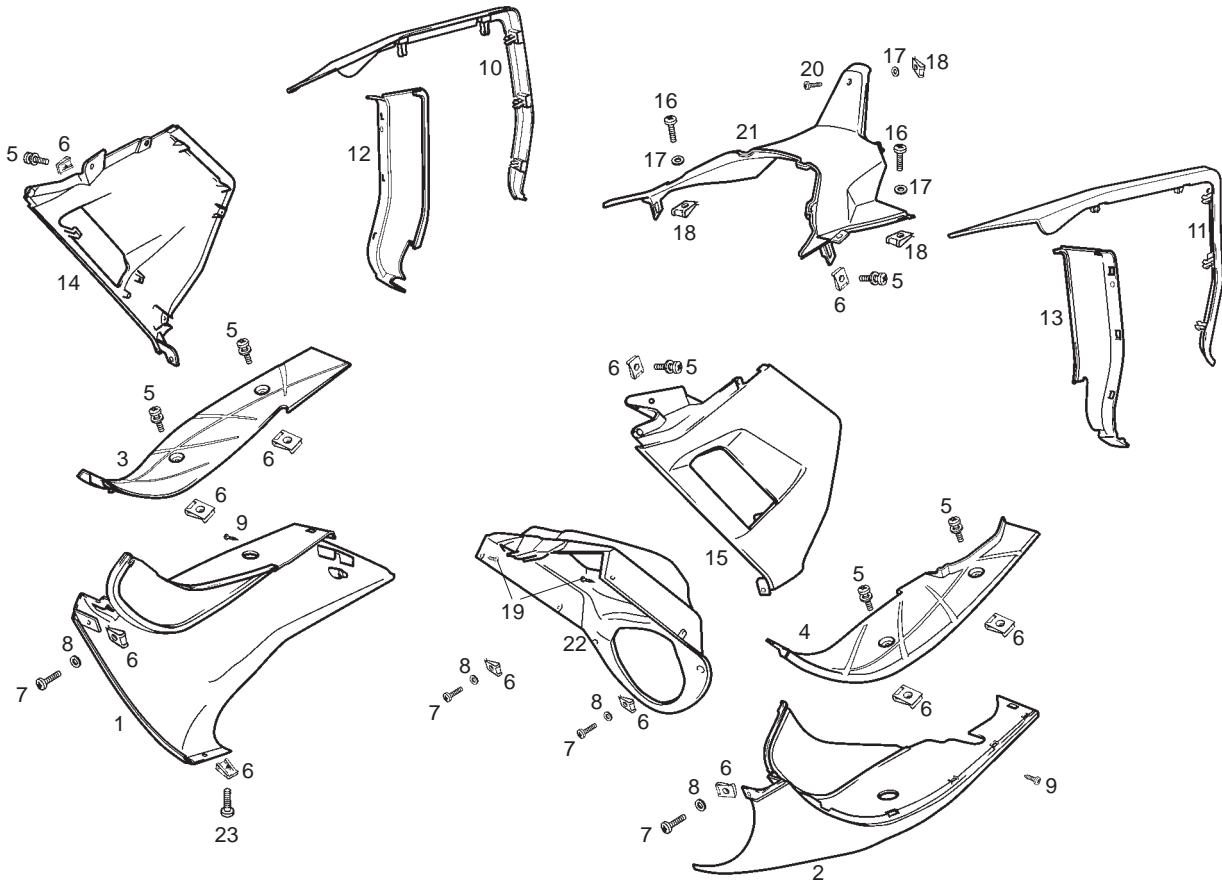


Fig.	Ver.	COD. KOD.	DESCRIPCIÓN DENOMINAZIONE NAME	BEZEICHUNG DESIGNATION	MOD.	NOTAS NOTES NOTA MITSCHRIFT NOTES
10A		00G04400971	CUBRE LATERAL DERECHO COPERCHIO COVER	DECKEL COUVERCLE	1 2 3 4 5 6	
11A		00G04400981	CUBRE LATERAL IZQUIERDO COPERCHIO COVER	DECKEL COUVERCLE	1 2 3 4 5 6	
12A		00G04402771	TAPA INFERIOR CUBREDEPOSITO DR. COPERCHIO COVER	DECKEL COUVERCLE	1 2 3 4 5 6	
13A		00G04402781	TAPA INFERIOR CUBREDEPOSITO IZ. COPERCHIO COVER	DECKEL COUVERCLE	1 2 3 4 5 6	
14A		00G01508231	TAPA LATERAL DERECHA COPERCHIO COVER	DECKEL COUVERCLE	1 4	
14B		00G01508232	TAPA LATERAL DERECHA COPERCHIO COVER	DECKEL COUVERCLE	2 5	
14C		00G01508233	TAPA LATERAL DERECHA COPERCHIO COVER	DECKEL COUVERCLE	3 6	
15A		00G06816321	TAPA LATERAL IZQUIERDA COPERCHIO COVER	DECKEL COUVERCLE	1 4	
15B		00G06816322	TAPA LATERAL IZQUIERDA COPERCHIO COVER	DECKEL COUVERCLE	2 5	
15C		00G06816323	TAPA LATERAL IZQUIERDA COPERCHIO COVER	DECKEL COUVERCLE	3 6	
16A		00012151500	TORNILLO C/RED.CRUZ 5M80X16 VITE SCREW	SCHRAUBE VIS	1 2 3 4 5 6	



**PIEZAS SIN CALCAS
PARTS WITHOUT DECALS**

Fig.	Ver.	COD. KOD.	DESCRIPCIÓN DENOMINAZIONE NAME	BEZEICHNUNG DESIGNATION	MOD.	NOTAS NOTES NOTA MITSCHRIFT NOTES
17A		00000031050	ARANDELA PLANA D5 RONDELLA WASHER	SCHEIBE RONDELLE	123456	
18A		00G04401462	TUERCA FIJACION D5 DADO NUT	MUTTER ECROU	123456	
19A		00011031001	TORNILLO AUTORROSCANTE 3,6X10 VITE SCREW	SCHRAUBE VIS	123456	
20A		00008051200	TORNILLO C/RED.ALLEN.5M80X12 VITE SCREW	SCHRAUBE VIS	123456	
21A		00G00400681	CUBRE DEPOSITO GASOLINA COPERCHIO SERBATOIO BENZINA FUEL TANK COVER	BENZINTANK DECKEL COUVERCLE RESERVOIR ESSENCE	123456	
22A		00G00710341	GUARDABARRO DT INTERIOR PARAFANGO INTERIORE INNER MUDGUARD	SCHMUTZBLECH GARDE-BOUE	123456	
23A		00H06300861	TORNILLO FIJACION CARENADO 6X14 VITE SCREW	SCHRAUBE VIS	123456	

**PIEZAS CON CALCAS
PARTS WITH DECALS**

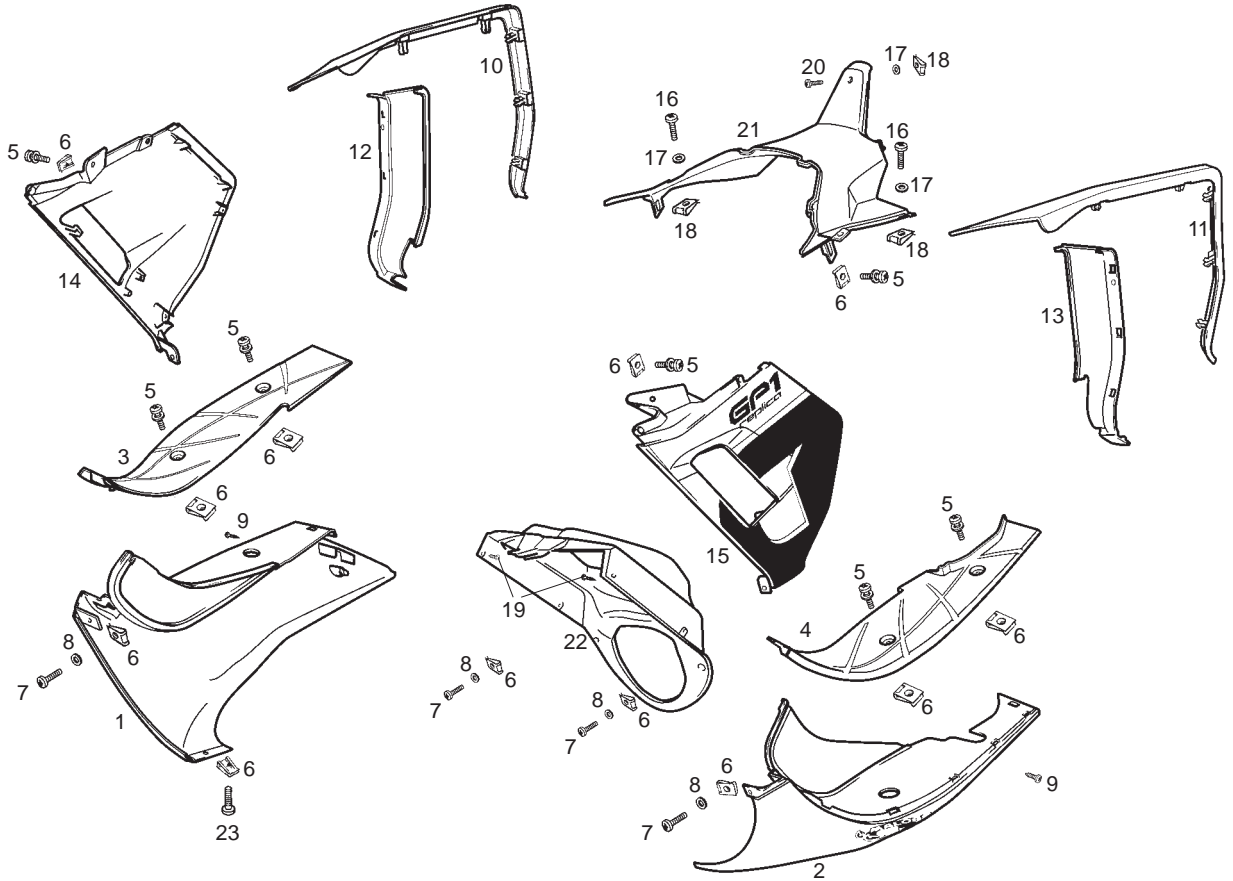
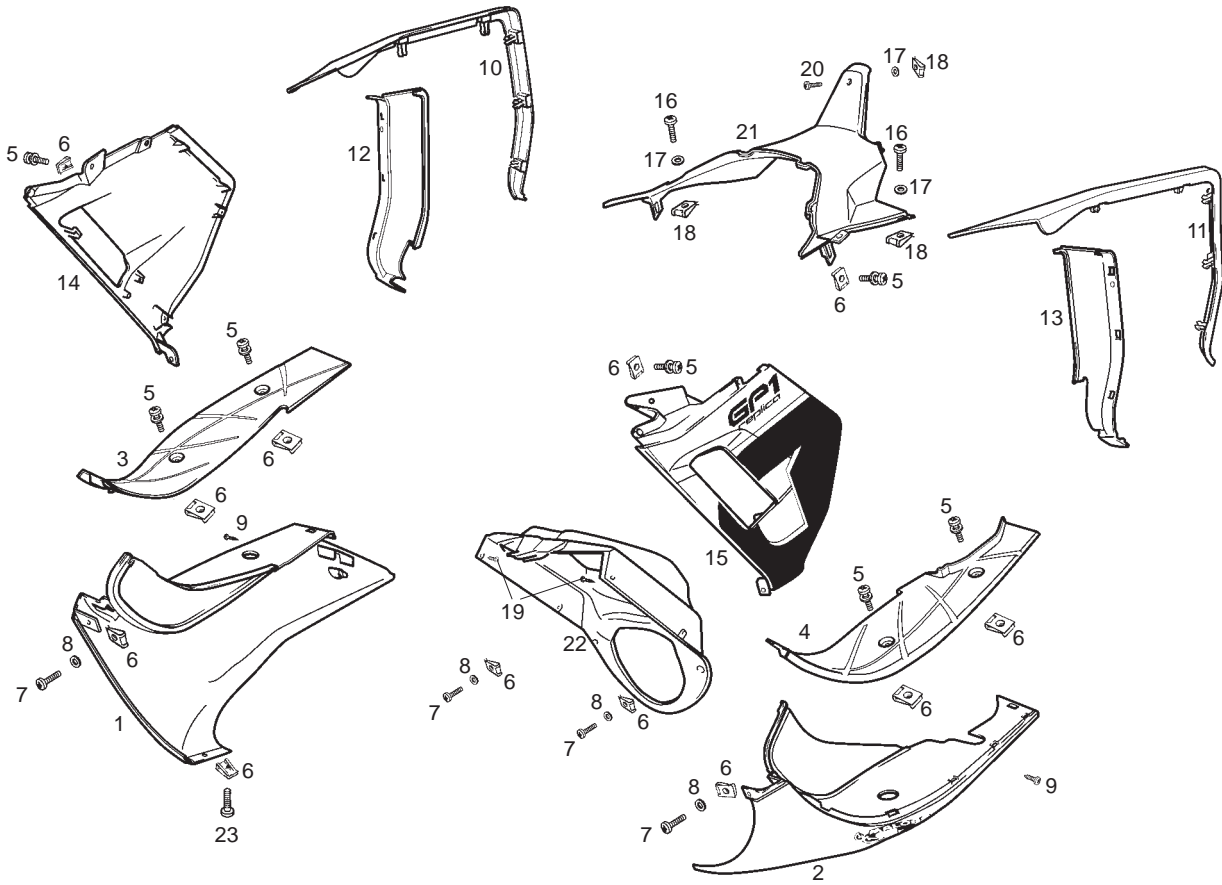


Fig.	Ver.	COD. KOD.	DESCRIPCIÓN DENOMINAZIONE NAME	BEZEICHNUNG DESIGNATION	MOD.	NOTAS NOTES NOTA MITSCHRIFT NOTES
01A		86415100W0G	QUILLA DERECHA C/CALCAS COPERCHIO INF. DX. LOWER RH SIDE COVER	SEITENABDECKUNG UNTERE RECHT COUVERCLE INF. DR.	7	
02A		86415200W0G	QUILLA IZQUIERDA C/CALCAS COPERCHIO INF. SX. LOWER LH SIDE COVER	SEITENABDECKUNG UNTERE LINKS COUVERCLE INF. GA.	7	
03A		00G01506091	REPOSAPIES DERECHO APPOGGIAPIEDI FOOTREST	FUSS-STUETZE REPOSE-PIED	7	
04A		00G01501451	REPOSAPIES IZQUIERDO APPOGGIAPIEDI FOOTREST	FUSS-STUETZE REPOSE-PIED	7	
05A		00F05900041	SCTO.TORNILLO 6M100X16 VITE SCREW	SCHRAUBE VIS	7	
06A		00D01501371	TUERCA FIJACION D6 DADO NUT	MUTTER ECROU	7	
07A		00012162000	TORNILLO C/RED.CRUZ 6M100X20 VITE SCREW	SCHRAUBE VIS	7	
08A		00031106000	ARANDELA PLANA D6 RONDELLA WASHER	SCHEIBE RONDELLE	7	
09A		00011142500	TORNILLO AUTORROSCANTE 4,2X25 VITE SCREW	SCHRAUBE VIS	7	
10A		00G04400971	CUBRE LATERAL DERECHO COPERCHIO COVER	DECKEL COUVERCLE	7	



**PIEZAS CON CALCAS
PARTS WITH DECALS**

Fig.	Ver.	COD. KOD.	DESCRIPCIÓN DENOMINAZIONE NAME	BEZEICHNUNG DESIGNATION	MOD.	NOTAS NOTES NOTA MITSCHRIFT NOTES
11A		00G04400981	CUBRE LATERAL IZQUIERDO COPERCHIO COVER	DECKEL COUVERCLE	7	
12A		00G04402771	TAPA INFERIOR CUBREDEPOSITO DR. COPERCHIO COVER	DECKEL COUVERCLE	7	
13A		00G04402781	TAPA INFERIOR CUBREDEPOSITO IZ. COPERCHIO COVER	DECKEL COUVERCLE	7	
14A		86414600W0N	TAPA LATERAL DERECHA C/CALCAS COPERCHIO COVER	DECKEL COUVERCLE	7	
15A		86414700W0N	TAPA LATERAL IZQUIERDA C/CALCAS COPERCHIO COVER	DECKEL COUVERCLE	7	
16A		00012151500	TORNILLO C/RED.CRUIZ 5M80X16 VITE SCREW	SCHRAUBE VIS	7	
17A		00000031050	ARANDELA PLANA D5 RONDELLA WASHER	SCHEIBE RONDELLE	7	
18A		00G04401462	TUERCA FIJACION D5 DADO NUT	MUTTER ECROU	7	
19A		00011031001	TORNILLO AUTORROSCANTE 3,6X10 VITE SCREW	SCHRAUBE VIS	7	
20A		00008051200	TORNILLO C/RED.ALLEN.5M80X12 VITE SCREW	SCHRAUBE VIS	7	

**PIEZAS CON CALCAS
PARTS WITH DECALS**

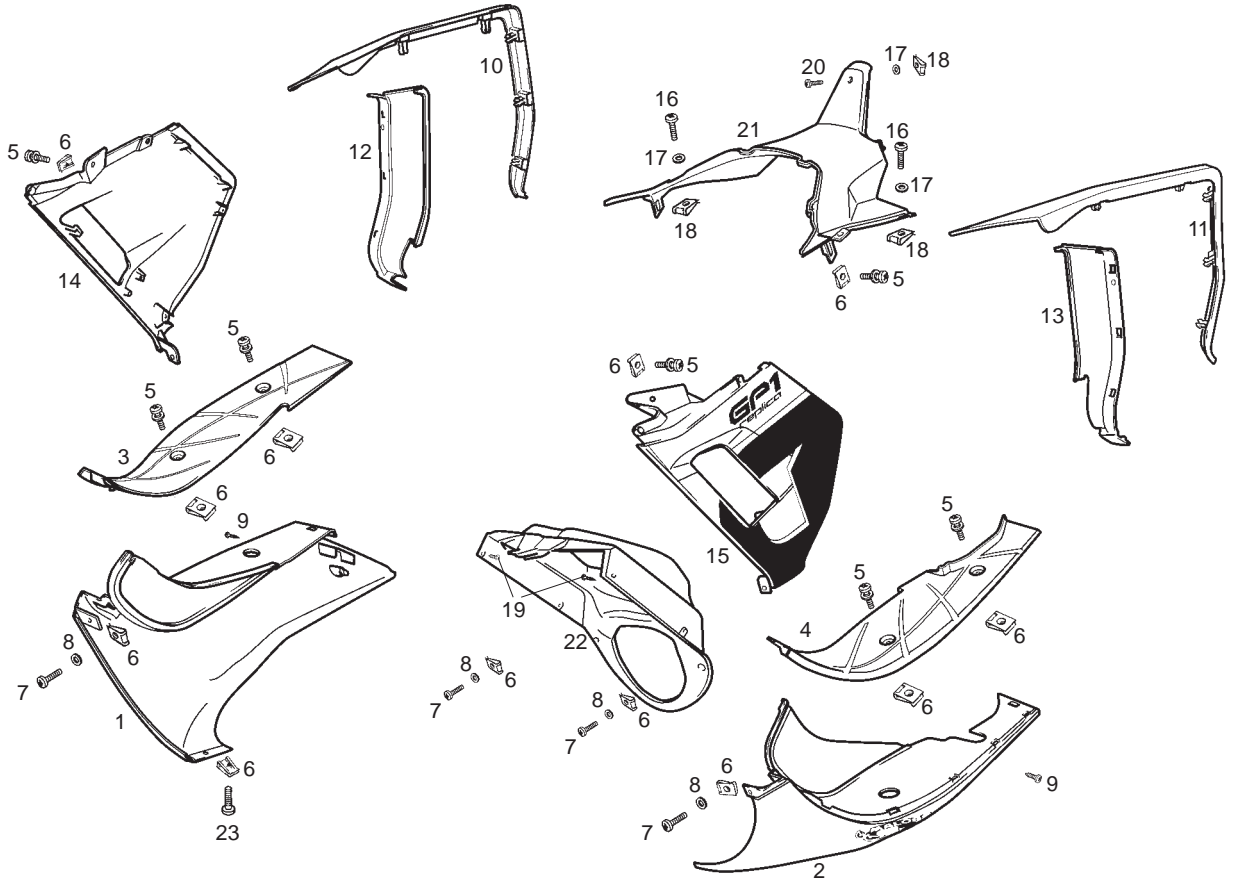


Fig.	Ver.	COD. KOD.	DESCRIPCIÓN DENOMINAZIONE NAME	BEZEICHUNG DESIGNATION	MOD.	NOTAS NOTES NOTA MITSCHRIFT NOTES
21A		00G00400681	CUBRE DEPOSITO GASOLINA COPERCHIO SERBATOIO BENZINA FUEL TANK COVER	BENZINTANK DECKEL COUVERCLE RESERVOIR ESSENCE	7	
22A		00G00710341	GUARDABARRO DT INTERIOR PARAFANGO INTERIORE INNER MUDGUARD	SCHMUTZBLECH GARDE-BOUE	7	
23A		00H06300861	TORNILLO FIJACION CARENADO 6X14 VITE SCREW	SCHRAUBE VIS	7	

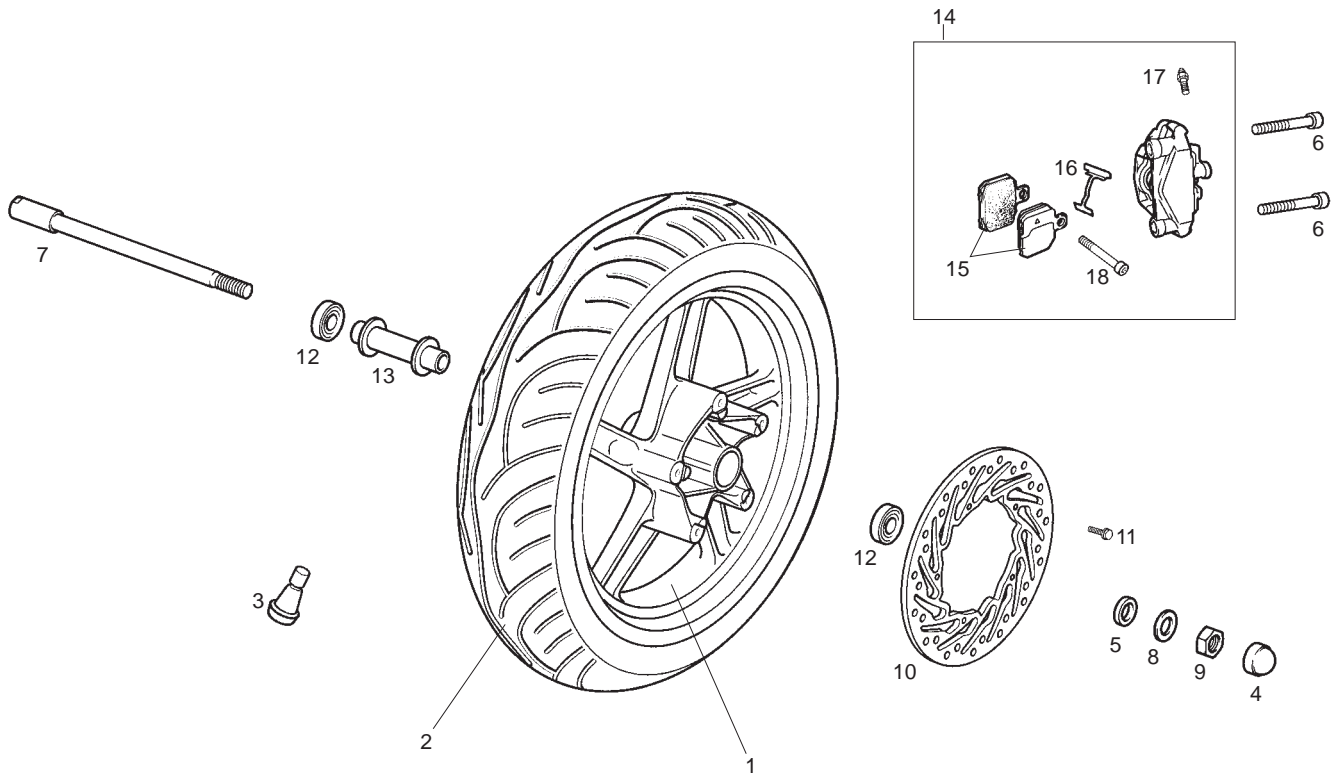


Fig.	Ver.	COD. KOD.	DESCRIPCIÓN DENOMINAZIONE NAME	BEZEICHNUNG DESIGNATION	MOD.	NOTAS NOTES NOTA MITSCHRIFT NOTES
01A		00G01210951	LLANTA DELANTERA CERCHIO ANTERIORE FRONT WHEEL	FELGE VORNE JANTE DE DEVANT	1 2 3 4 5 6 7	
02A	01	00G01213111	CUBIERTA DELANTERA 120/70-14" COPERTONE TYRE	REIFEN PNEU	1 2 3 4 5 6 7	
02A		00G01215111	CUBIERTA DELANTERA 120/70-14" COPERTONE TYRE	REIFEN PNEU	1 2 3 4 5 6 7	
03A		00G04702091	VALVULA AIRE VALVOLA ARIA VALVE, TYRE	LUFTVENTIL RAEDER SOUPAPE D'ADMISSION D'AIR	1 2 3 4 5 6 7	
04A		00H01201331	PROTECT.TUERCA EJE RDA.M14X150 PROTEZIONE PROTECTOR	ABDECKUNG PROTECTEUR	1 2 3 4 5 6 7	
05A		00H01202291	CASQUILLO SEPARADOR RUEDA DT GHIERA BUSH	DISTANZHULSE ENTRETOISE	1 2 3 4 5 6 7	
06A		00000004160	TORNILLO C/ALLEN 10M150X60 VITE SCREW	SCHRAUBE VIS	1 2 3 4 5 6 7	
07A		00G01202271	EJE RUEDA DELANTERA ASSE RUOTA ANTERIORE FRONT WHEEL AXLE	VORDERRADACHSE AXE ROUE AVANT	1 2 3 4 5 6 7	
08A		00032015000	ARANDELA PLANA D15 RONDELLA WASHER	SCHEIBE RONDELLE	1 2 3 4 5 6 7	
09A		00H00300672	TUERCA CABEZA EJE RUEDA DT DADO NUT	MUTTER ECROU	1 2 3 4 5 6 7	
10A		00G01207021	DISCO FRENO DELANTERO DISCO FRENO FRONT BRAKE DISC	BREMSSCHEIBE VORNE DISQUE DE FREIN AVANT	1 2 3 4 5 6 7	

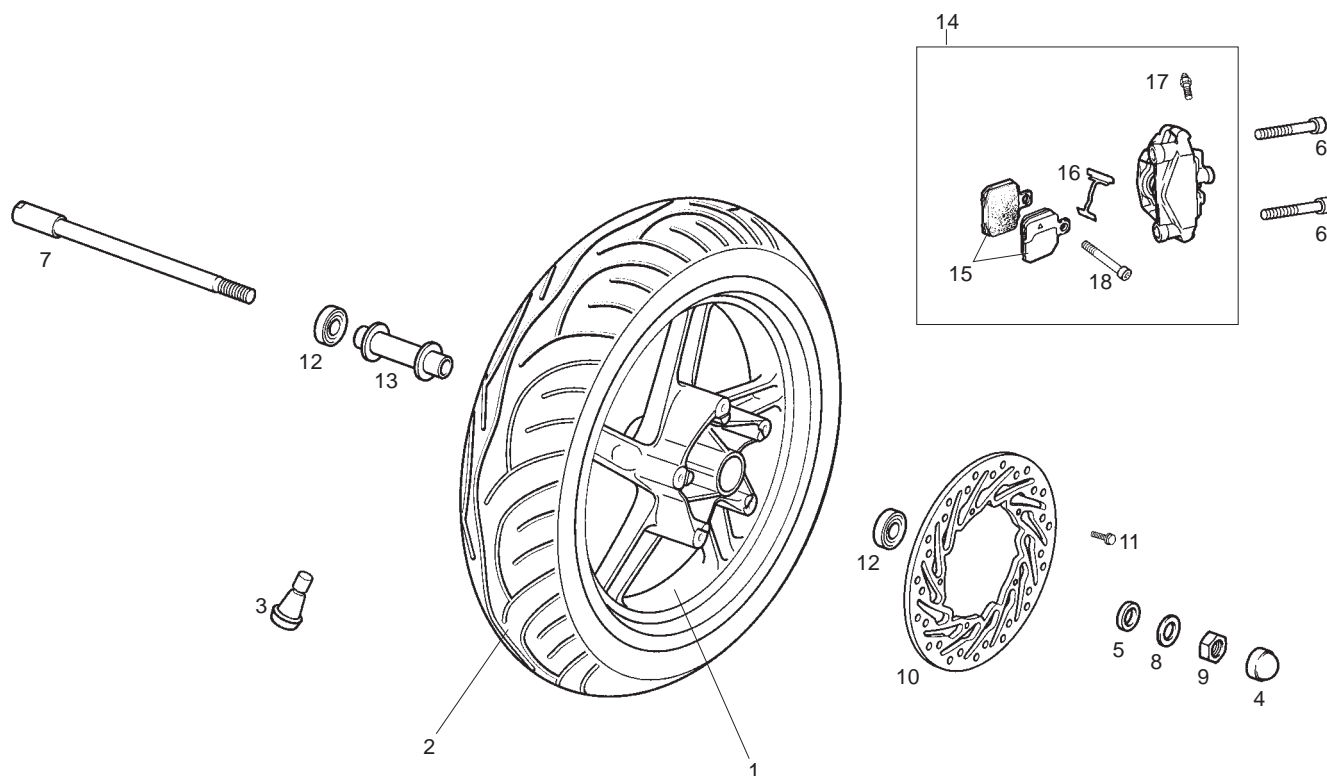


Fig.	Ver.	COD. KOD.	DESCRIPCIÓN DENOMINAZIONE NAME	BEZEICHUNG DESIGNATION	MOD.	NOTAS NOTES NOTA MITSCHRIFT NOTES
11A		00H02402282	TORNILLO FIJACION 6X20 VITE SCREW	SCHRAUBE VIS	1234567	
12A		00058020200	COJINETE CUSCINETTO BEARING	LAGER ROULEMENT	1234567	
13A		00G04700151	SEPARADOR COJINETES DISTANZIALE CUSCINETTO BEARING DISTANCE BUSH	TRENNSTÜCK KUGELLAGER ENTRETOISE DE ROULEMENT	1234567	
14A		00H01207191	CTO PINZA FRENO DELANTERO COMPL.PINZA ANTERIORE BRAKE CALIPER	BREMSZANGE VORNE ENSEMBLE PINCE FREIN	1234567	
15A		00H04704141	JUEGO PASTILLAS DE FRENO CONG. PASTIGLIE FRENO SET OF BRAKE PADS	DIE GESAMTHEIT BREMSBACKEN ENS. PLAQUETTE DE FREIN	1234567	
16A		00H04700171	MUELLE FIJACION PASTILLAS MOLLA SPRING	FEDER RESSORT	1234567	
17A		00H04700121	CTO PURGADOR PINZA FRENO SPURGO PINZA FRENO BRAKE CALIPER BLEED ASSY	ABLASSHAHN PURGEUR PINCE FREIN	1234567	
18A		00H04703171	TORNILLO FIJACION PASTILLAS VITE SCREW	SCHRAUBE VIS	1234567	

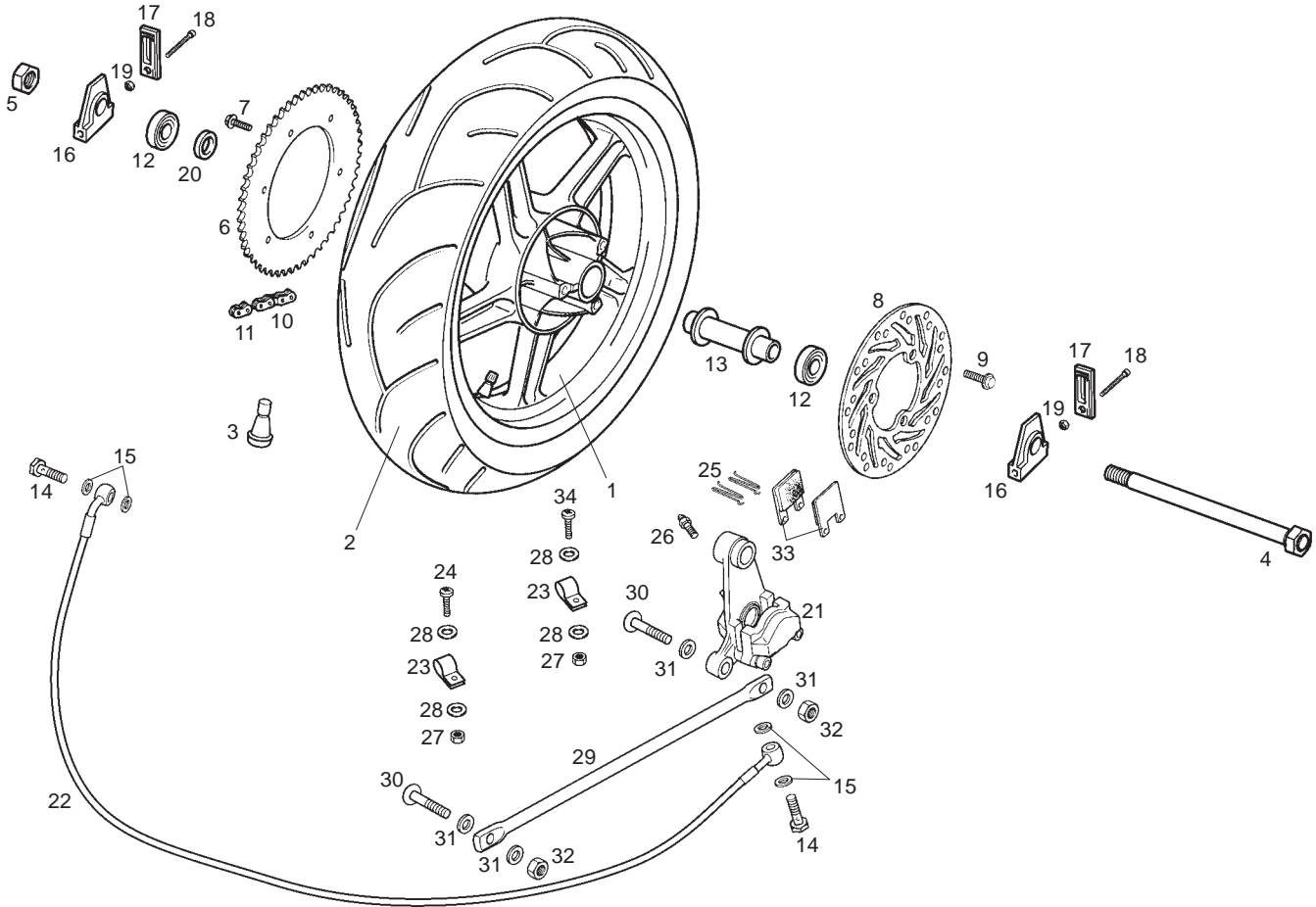


Fig.	Ver.	COD. KOD.	DESCRIPCIÓN DENOMINAZIONE NAME	BEZEICHUNG DESIGNATION	MOD.	NOTAS NOTES NOTA MITSCHRIFT NOTES
01A		00G01300381	LLANTA TRASERA CERCHIONE POSTERIORE REAR RIM	HINTERRAD JANTE ARRIERE	1 2 3 4 5 6 7	
02A	01	00G01302111	CUBIERTA TRASERA 140/60-14" COPERTONE TYRE	REIFEN PNEU	1 2 3 4 5 6 7	
02A		00G01305321	CUBIERTA TRASERA 140/60-14" COPERTONE TYRE	REIFEN PNEU	1 2 3 4 5 6 7	
03A		00G04702091	VALVULA AIRE VALVOLA ARIA VALVE, TYRE	LUFTVENTIL RAEDER SOUPAPE D'ADMISSION D'AIR	1 2 3 4 5 6 7	
04A		00G01300201	CTO.EJE RUEDA TRASERA ASSE RUOTA POSTE REAR WHEEL AXLE SUB-ASSEMBLY	U-GRUPPE HINTERRADACHSE SENSEMBLE AXE ROUE ARRIERE	1 2 3 4 5 6 7	
05A		00281141503	TUERCA EXAG.14M200 DADO NUT	MUTTER ECROU	1 2 3 4 5 6 7	
06A		00G01300031	PLATO ARRASTRE PIATTO TRAINO DRIVE PLATE	MITNEHMERSCHEIBE COURONNE ARRIERE	1 2 3 4 5 6 7	
07A		00H02402282	TORNILLO FIJACION 6X20 VITE SCREW	SCHRAUBE VIS	1 2 3 4 5 6 7	
08A		00G01303531	DISCO FRENO TRASERO DISCO FRENO POSTERIORE REAR BRAKE DISC	BREMSSCHEIBE TR. DISQUE FREIN ARRIERE	1 2 3 4 5 6 7	
09A		00H02401282	TORNILLO FIJACION VITE SCREW	SCHRAUBE VIS	1 2 3 4 5 6 7	
10A		00G01500201	CADENA SECUNDARIA CATENA SIC. TRANSMISSION CHAIN	KETTE CHAINE TRANSMISSION	1 2 3 4 5 6 7	

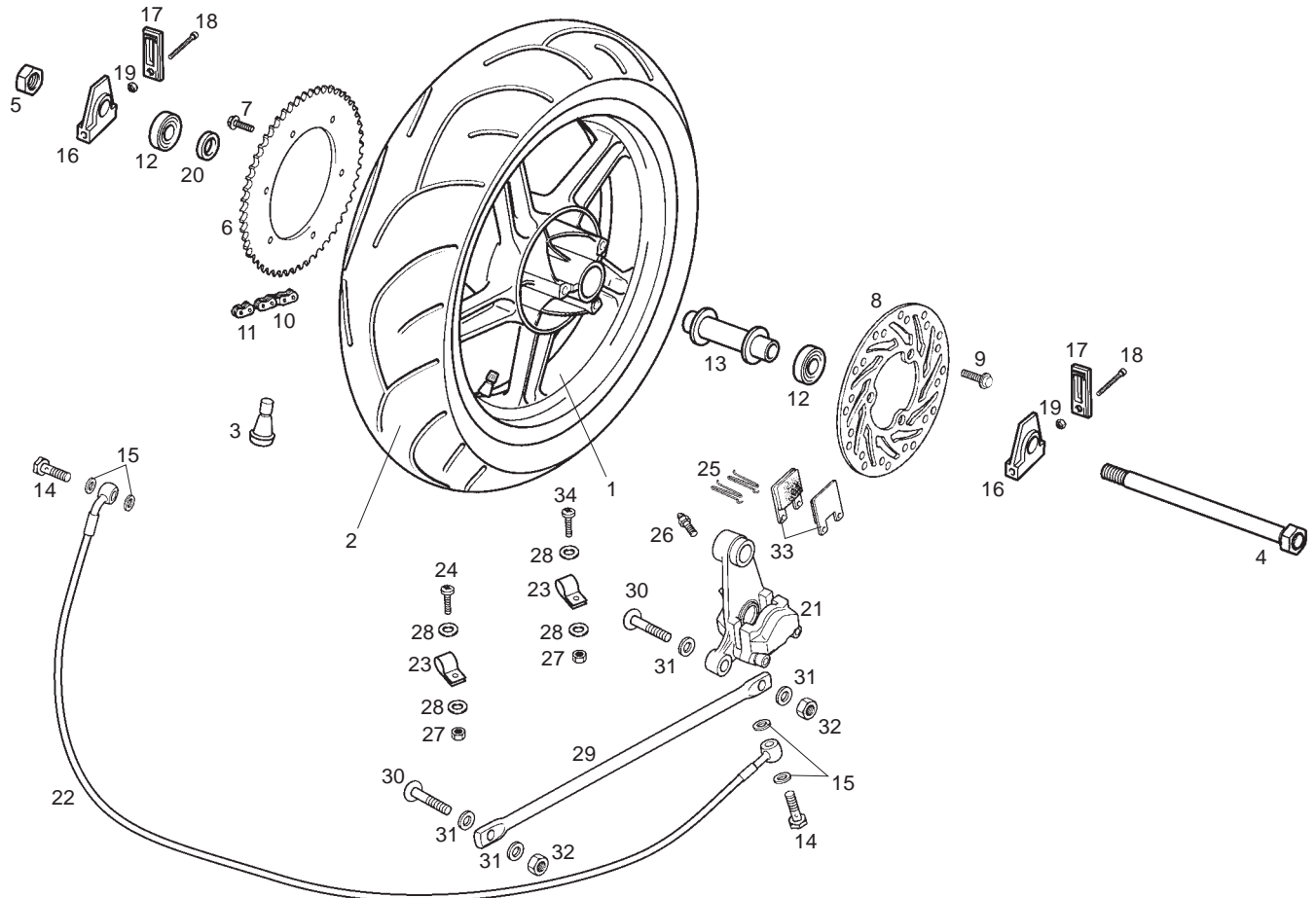


Fig.	Ver.	COD. KOD.	DESCRIPCIÓN DENOMINAZIONE NAME	BEZEICHUNG DESIGNATION	MOD.	NOTAS NOTES NOTA MITSCHRIFT NOTES
11A		00G01500211	ENGANCHE CADENA SECUNDARIA AGGANCIAMENTO CATENA SICUREZZA MASTER LINK	KETTENSLOSS ATTACHE RAPIDE	1 2 3 4 5 6 7	
12A		00058020200	COJINETE CUSCINETTO BEARING	LAGER ROULEMENT	1 2 3 4 5 6 7	
13A		00G01300091	SEPARADOR COJINETES DISTANZIALE CUSCINETTO BEARING DISTANCE BUSH	TRENNSTÜCK KUGELLAGER ENTRETOISE DE ROULEMENT	1 2 3 4 5 6 7	
14A		00006309260	RACORD RACCORDO TUBE CONNECTOR	STUTZEN HYDRAULIKLEITUNG RACCORD	1 2 3 4 5 6 7	
15A		00006321040	ARANDELA RONDELLA WASHER	SCHEIBE RONDELLE	1 2 3 4 5 6 7	
16A		00H01306811	TENSOR RUEDA TENSORE RUOTA ADJUSTER, REAR WHEEL ASSY	HINTERRADSPANNER TENDEUR DE ROUE ENSEMBLE	1 2 3 4 5 6 7	
17A		00H01306171	TAPETA TENSOR RUEDA COPERCHIO TENSORE RUOTA ADJUSTER COVER	HINTERRADSPANNER DECKEL COUVERCLE TENDEUR	1 2 3 4 5 6 7	
18A		00H01302491	TORNILLO TENSOR CADENA.6M100X60 VITE SCREW	SCHRAUBE VIS	1 2 3 4 5 6 7	
19A		00000023060	TUERCA AUTOBLOCANTE 6M100 DADO NUT	MUTTER ECROU	1 2 3 4 5 6 7	
20A		00H01304181	CASQUILLO LADO PLATO GHIERA BUSH	DISTANZHULSE ENTRETOISE	1 2 3 4 5 6 7	
21A		00G01102581	PINZA FRENO TRASERA GANASCI A POSTERIORE REAR CLIP ASSEMBLY	BREMSZANGE HINTEN ETRIER FREIN ARR.	1 2 3 4 5 6 7	

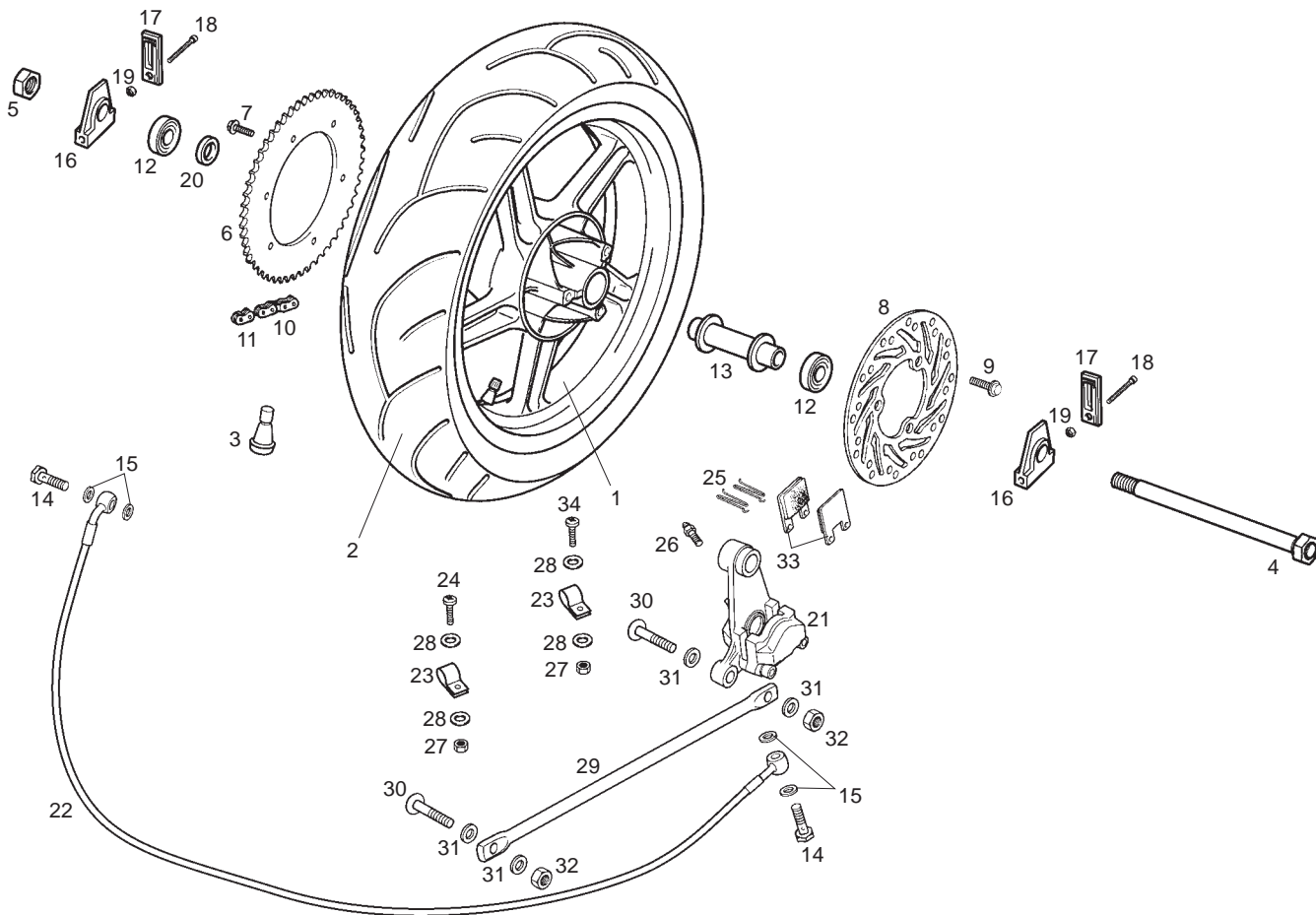


Fig.	Ver.	COD. KOD.	DESCRIPCIÓN DENOMINAZIONE NAME	BEZEICHUNG DESIGNATION	MOD.	NOTAS NOTES NOTA MITSCHRIFT NOTES
22A		00G00900851	TUBO LIQUIDO FRENO TRASERO TUBO LIQUIDO FRENO BRAKE ROD	BREMSSCHLAUCH TIGE DE FREIN	1 2 3 4 5 6 7	
23A	01	00H01501811	BRIDA BRIGLIA CLAMP	KLAMMER BRIDE	1 2 3 4 5 6 7	
23A		864454	BRIDA BRIGLIA CLAMP	KLAMMER BRIDE	1 2 3 4 5 6 7	
24A		00012052500	TORNILLO C/RED.CRUIZ 5M80X25 VITE SCREW	SCHRAUBE VIS	1 2 3 4 5 6 7	
25A		00H01301831	MUELLE FIJACION PASTILLAS FRENO MOLLA FISSAGGIO PASTIGLIA FREN REAR BRAKE PAD SECUR SPR.	FEDER RESSORT FIXATION PLAQUETTE	1 2 3 4 5 6 7	
26A		00H04700121	CTO PURGADOR PINZA FRENO SPURGO PINZA FRENO BRAKE CALIPER BLEED ASSY	ABLASSHAHN PURGEUR PINCE FREIN	1 2 3 4 5 6 7	
27A		00000023051	TUERCA AUTOBLOCANTE 5M80 DADO NUT	MUTTER ECROU	1 2 3 4 5 6 7	
28A		00000031050	ARANDELA PLANA D5 DADO NUT	MUTTER ECROU	1 2 3 4 5 6 7	
29A		00H01301311	TIRANTE FRENO TRASERO TIRANTE ROD	STRANG TIRANT	1 2 3 4 5 6 7	
30A		00G06800211	TORNILLO FIJACION VITE SCREW	SCHRAUBE VIS	1 2 3 4 5 6 7	
31A		00402100001	ARANDELA D10 RONDELLA WASHER	SCHEIBE RONDELLE	1 2 3 4 5 6 7	

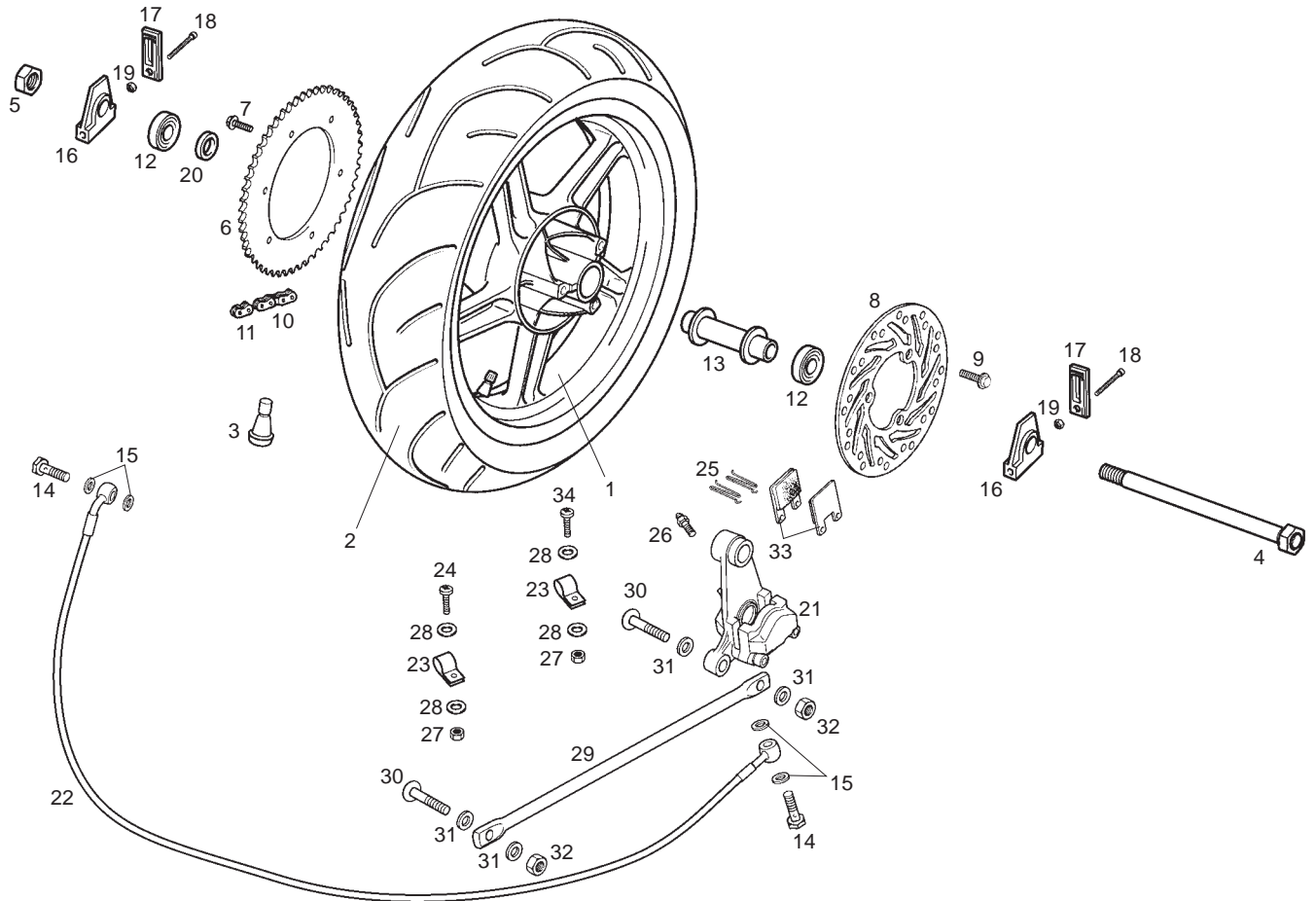


Fig.	Ver.	COD. KOD.	DESCRIPCIÓN DENOMINAZIONE NAME	BEZEICHUNG DESIGNATION	MOD.	NOTAS NOTES NOTA MITSCHRIFT NOTES
32A		00262100032	TUERCA 10M150 DADO NUT	MUTTER ECROU	1 2 3 4 5 6 7	
33A		00G04700141	JUEGO PASTILLAS DE FRENO CONG. PASTIGLIE FRENO SET OF BRAKE PADS	DIE GESAMTHEIT BREMSBACKEN ENS. PLAQUETTE DE FREIN	1 2 3 4 5 6 7	
34A		00012053500	TORNILLO C/RED.CRUC DADO NUT	MUTTER ECROU	1 2 3 4 5 6 7	

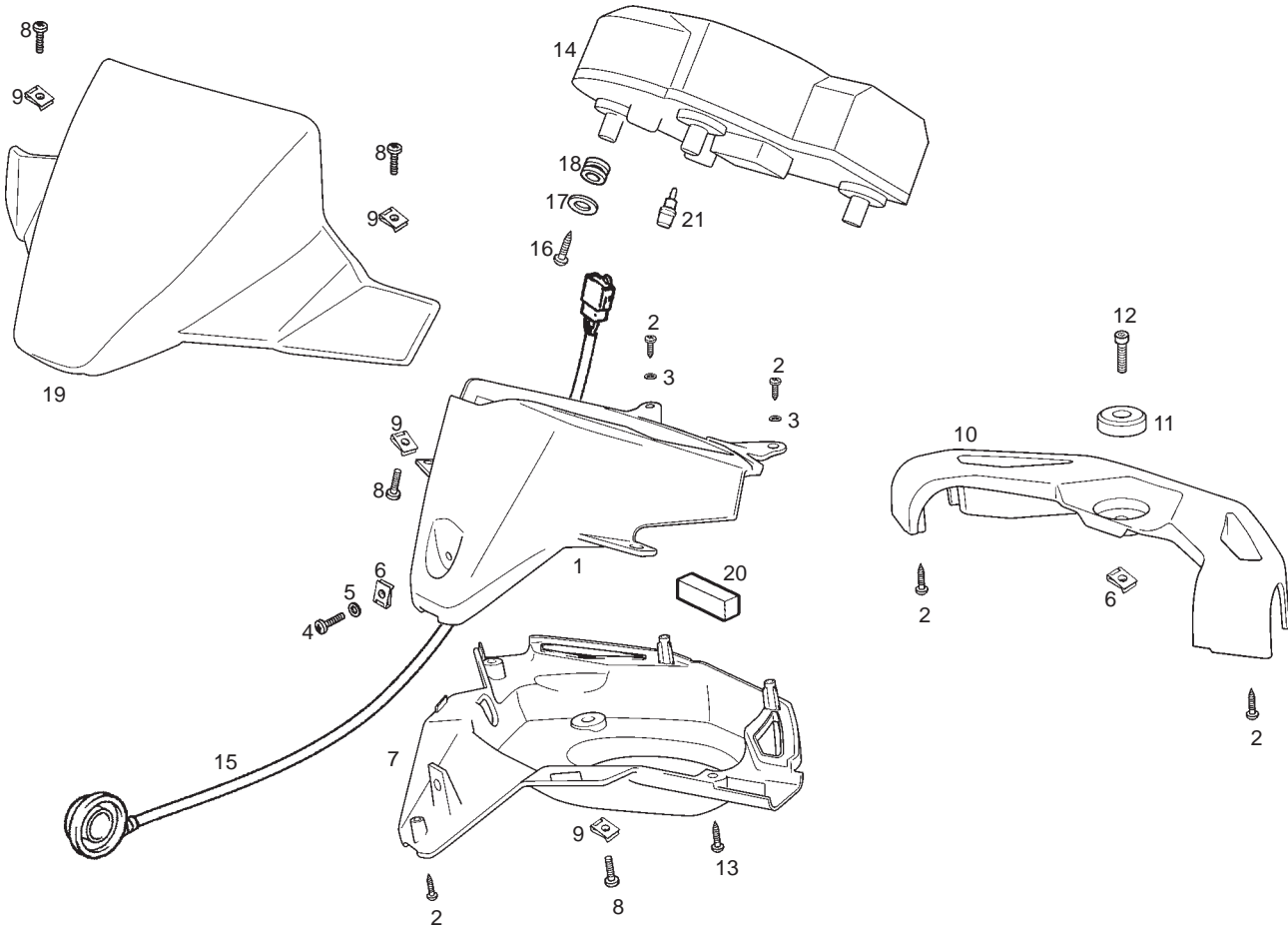


Fig.	Ver.	COD. KOD.	DESCRIPCIÓN DENOMINAZIONE NAME	BEZEICHNUNG DESIGNATION	MOD.	NOTAS NOTES NOTA MITSCHRIFT NOTES
01A		00G01016521	CARCAZA SUPERIOR CARENATURA BODY PANEL	LENKERDEKEL CACHE DIRECTION	1 2 3 4 5 6 7	
02A		00011131401	TORNILLO AUTORROSCANTE 3X14 VITE SCREW	SCHRAUBE VIS	1 2 3 4 5 6 7	
03A		00000031050	ARANDELA PLANA D5 RONDELLA WASHER	SCHEIBE RONDELLE	1 2 3 4 5 6 7	
04A		00012162000	TORNILLO C/RED.CRUIZ 6M100X20 VITE SCREW	SCHRAUBE VIS	1 2 3 4 5 6 7	
05A		00031106000	ARANDELA PLANA D6 RONDELLA WASHER	SCHEIBE RONDELLE	1 2 3 4 5 6 7	
06A		00D01501371	TUERCA FIJACION D6 DADO NUT	MUTTER ECROU	1 2 3 4 5 6 7	
07A		862564	CARCAZA INFERIOR CARENATURA BODY PANEL	LENKERDEKEL CACHE DIRECTION	1 2 3 4 5 6 7	
08A		00012051200	TORNILLO C/RED.CRUIZ 5M80X12 VITE SCREW	SCHRAUBE VIS	1 2 3 4 5 6 7	
09A		00G04401462	TUERCA FIJACION D5 DADO NUT	MUTTER ECROU	1 2 3 4 5 6 7	
10A		00G01501651	PLETINA CUBRE MANILLAR COPERCHIO COVER	DECKEL COUVERCLE	1 2 3 4 5 6 7	

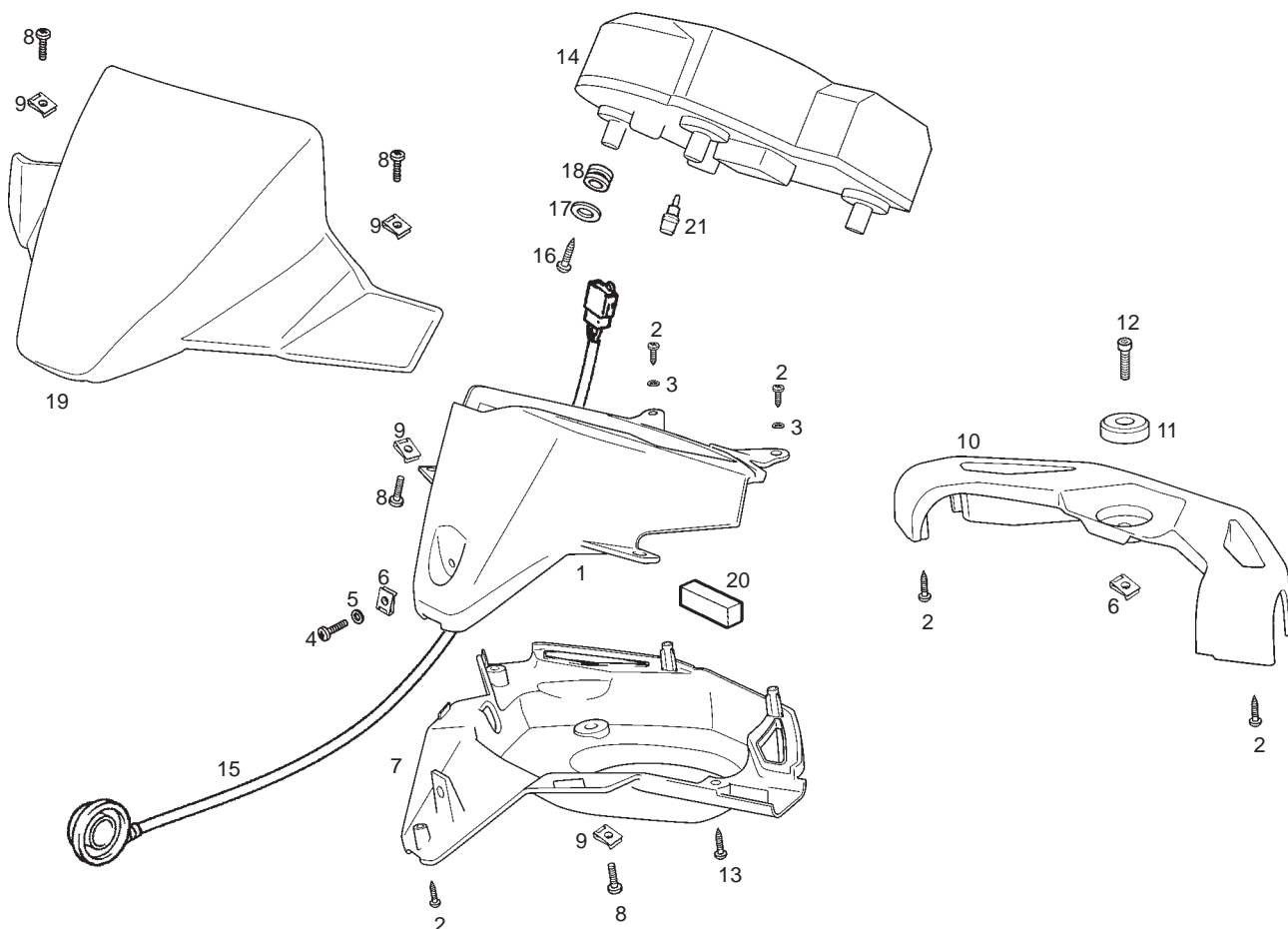


Fig.	Ver.	COD. KOD.	DESCRIPCIÓN DENOMINAZIONE NAME	BEZEICHUNG DESIGNATION	MOD.	NOTAS NOTES NOTA MITSCHRIFT NOTES
11A		00G05900711	CASQUILLO FIJ. CARCASA SUPERIOR GHIERA BUSH	DISTANZHULSE ENTRETOISE	1234567	
12A		00002062011	TORNILLO 6M100X20 VITE SCREW	SCHRAUBE VIS	1234567	
13A		00011131401	TORNILLO AUTORROSCANTE 3X14 VITE SCREW	SCHRAUBE VIS	1234567	
14A		00G01635521	CTO TABLIER (KM/H) CRUSCOTTO (KM/H) DASH ASSY (KM/H)	INSTRUMENTERHALTER (KM/H) BOITIER TABLEAU BORD (KM/H)		KILOMETERS PER HOUR
14B		00G01639521	CTO TABLIER (MPH) CRUSCOTTO (MPH) DASH ASSY (MPH)	INSTRUMENTERHALTER (MPH) BOITIER TABLEAU BORD (MPH)		MILES PER HOUR
15A	01	00H01615051	REENVIO RINVIO RETURN UNIT.	RETURN UNIT. RENOI DE ROUE	1234567	
15A		86137R	REENVIO RINVIO RETURN UNIT.	RETURN UNIT. RENOI DE ROUE	1234567	
16A		00011941300	TORNILLO AUTORROSCANTE 4,5X13 VITE SCREW	SCHRAUBE VIS	1234567	
17A		00D02600631	ARANDELA RONDELLA WASHER	SCHEIBE RONDELLE	1234567	
18A		00H01602941	SILENTBLOCK PASSACAPO GROMMET	KABELDURCHGANG PASSE-CÂBLE	1234567	

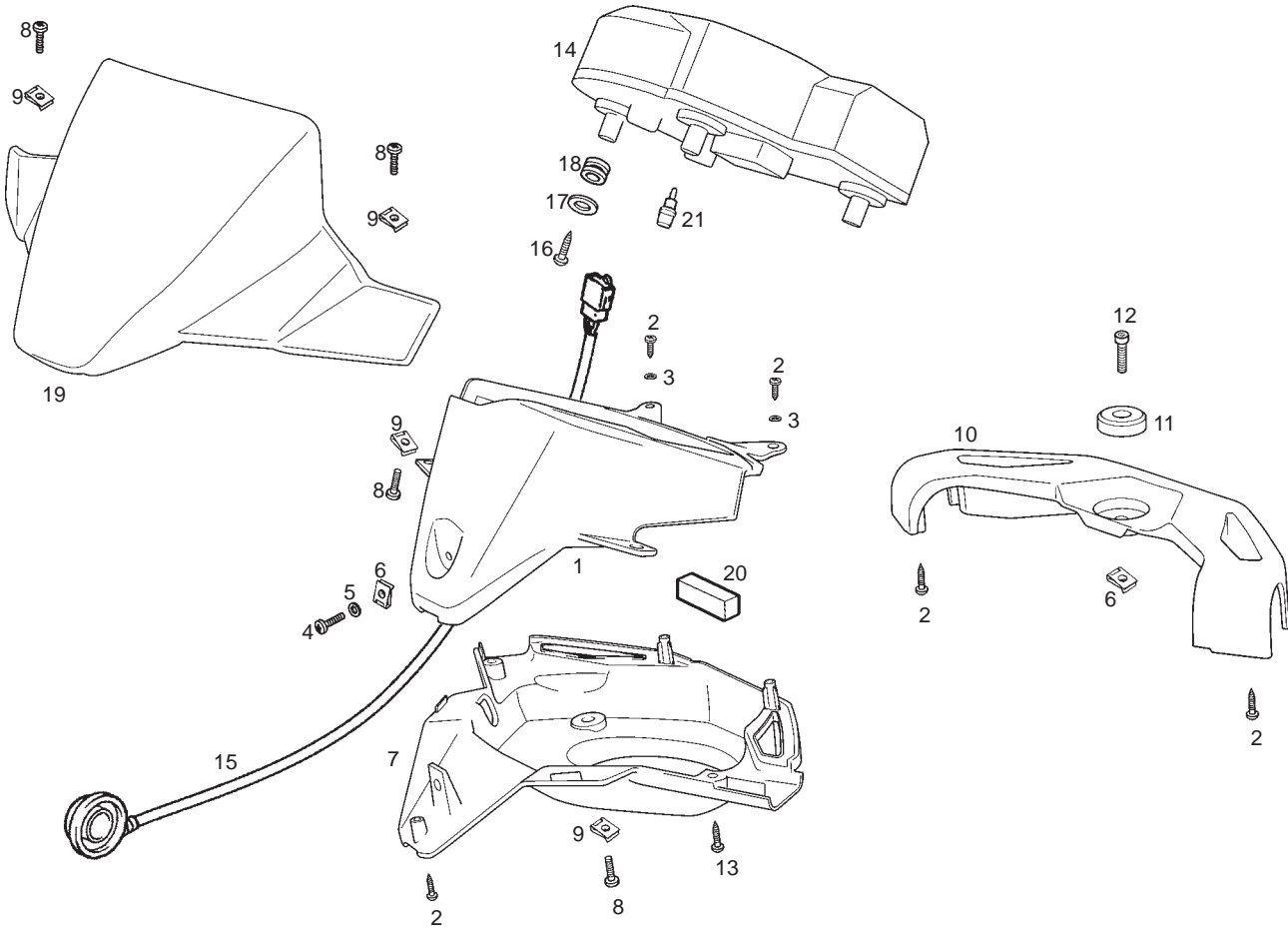


Fig.	Ver.	COD. KOD.	DESCRIPCIÓN DENOMINAZIONE NAME	BEZEICHNUNG DESIGNATION	MOD.	NOTAS NOTES NOTA MITSCHRIFT NOTES
19A		00G01506751	CUPULA CARCASA COPERCHIO COVER	DECKEL COUVERCLE	1 2 3 4 5 6 7	
20A		00H06300841	TOPE PUNTA STOPPER	PUFFER TAQUET	1 2 3 4 5 6 7	
21A		00G01602581	BOMBILLA CODI/PORTALAMP 12V 1,2W LAMPADA BULB	BIRNE AMPOULE	1 2 3 4 5 6 7	

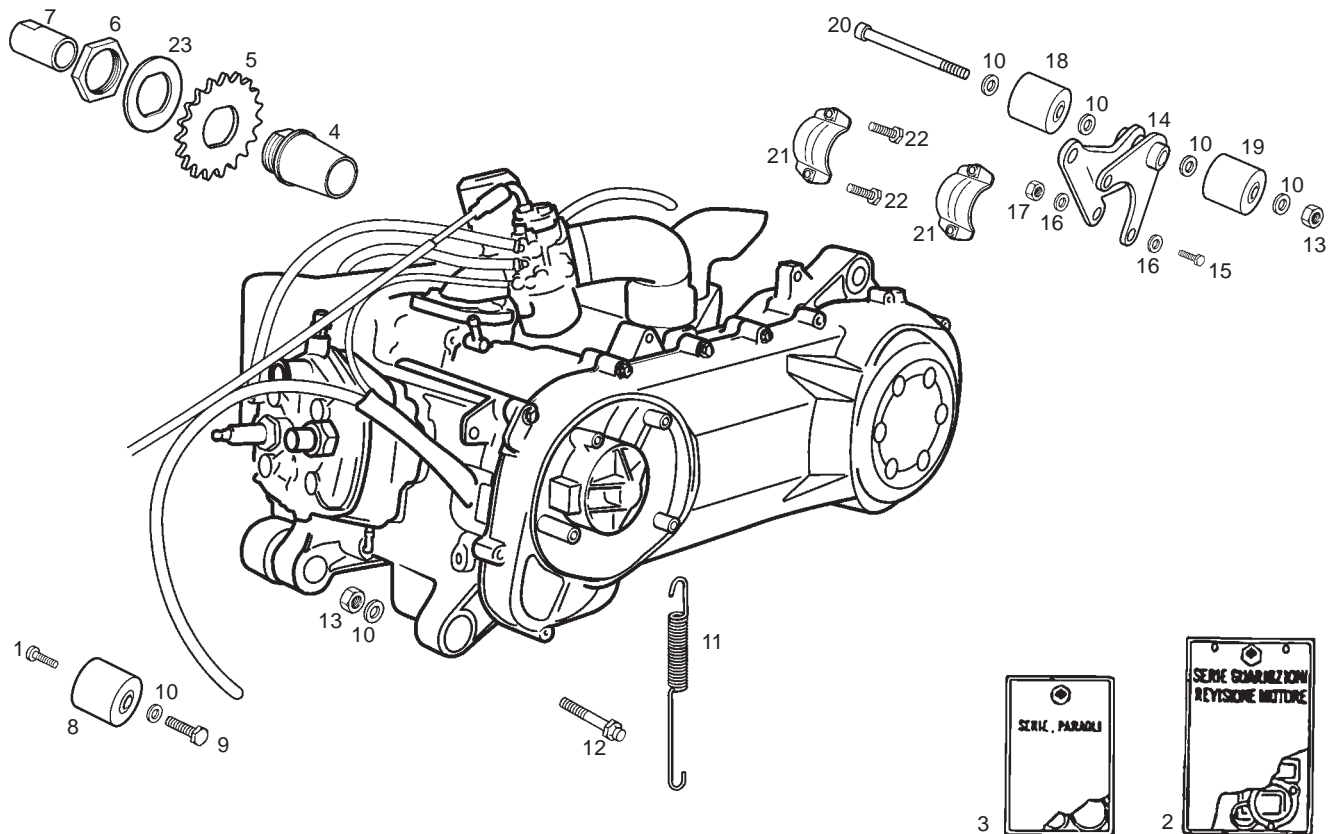


Fig.	Ver.	COD. KOD.	DESCRIPCIÓN DENOMINAZIONE NAME	BEZEICHNUNG DESIGNATION	MOD.	NOTAS NOTES NOTA MITSCHRIFT NOTES
01A		00103101612	TORNILLO C/AVELL. ALLEN 10M150X16 VITE SCREW	SCHRAUBE VIS	1234567	
02A		498470	JUEGO DE JUNTAS SERIE GUARNIZ. COLL. DE JOIN	GASKET SET DICHTUNGSSATZ	1234567	
03A		498471	JUEGO RETENES SERIE PARAOLI OIL SEAL SET	DICHTRINGSATZ KITS JOINTS D'HUILE	1234567	
04A		00G02800381	BUJE PIÑON SALIDA CAMBIO PIGNONE PINION	RITZEL PIGNON	1234567	
05A		00G02800371	PIÑON SALIDA CAMBIO Z-19 PIGNONE PINION	RITZEL PIGNON	1234567	
06A		00G02800391	TUERCA PIÑON SALIDA CAMBIO M35X1 DADO NUT	MUTTER ECROU	1234567	
07A		00G02800401	TUERCA FIJ.BUJE PIÑON SALIDA DADO NUT	MUTTER ECROU	1234567	
08A		00G00305401	SILENTBLOCK ANTERIOR MOTOR SILENTBLOCK SILENTBLOCK	SILENTBLOCK SILENTBLOCK	1234567	
09A		00031104023	TORNILLO C/EXAG 10M150X40 VITE SCREW	SCHRAUBE VIS	1234567	
10A		00402100001	ARANDELA D10 RONDELLA WASHER	SCHEIBE RONDELLE	1234567	

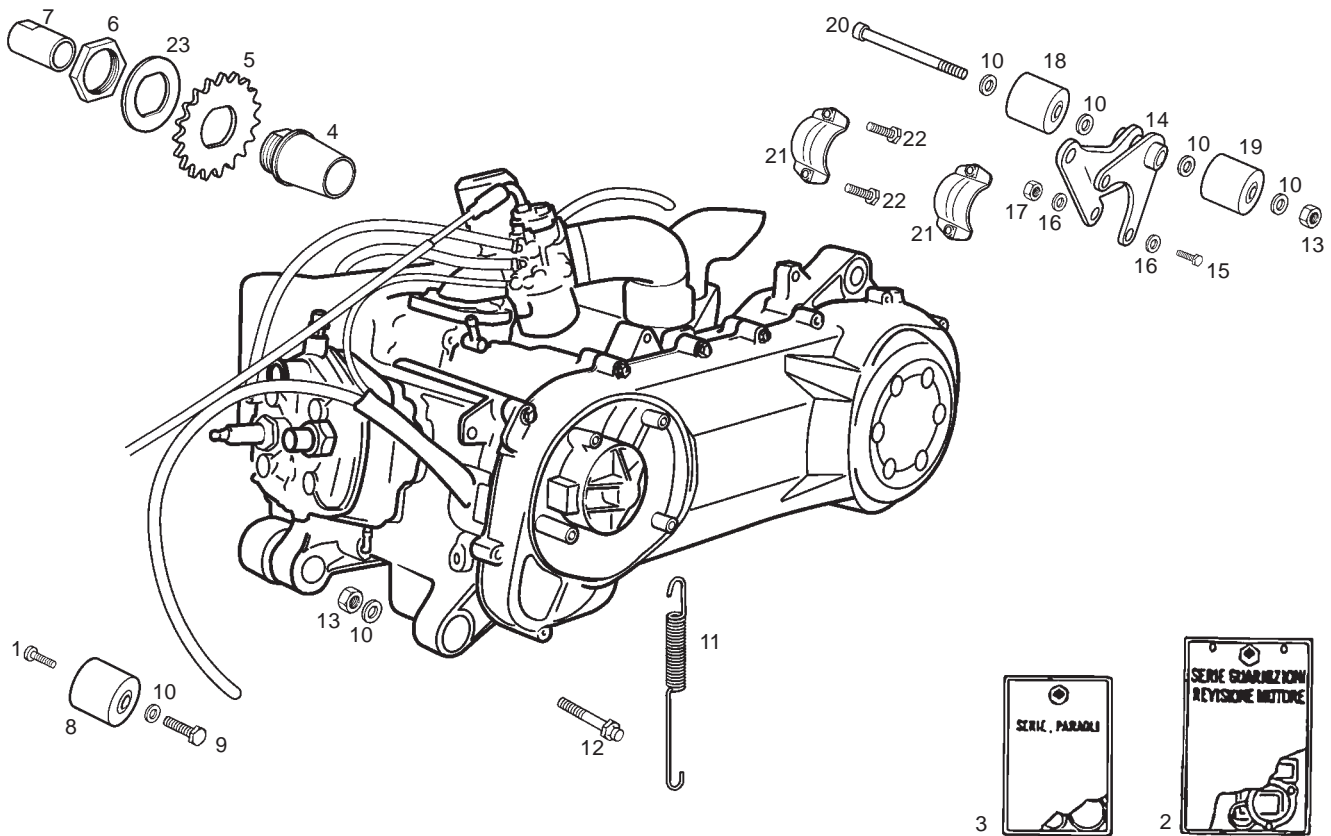


Fig.	Ver.	COD. KOD.	DESCRIPCIÓN DENOMINAZIONE NAME	BEZEICHNUNG DESIGNATION	MOD.	NOTAS NOTES NOTA MITSCHRIFT NOTES
11A		00G02200721	MUELLE FIJACION ANTERIOR MOTOR MOLLA SPRING	FEDER RESSORT	1 2 3 4 5 6 7	
12A		00G02502271	TORNILLO FIJ.MUELLE SUSP.MOTOR VITE SCREW	SCHRAUBE VIS	1 2 3 4 5 6 7	
13A		00262100032	TUERCA 10M150 DADO NUT	MUTTER ECROU	1 2 3 4 5 6 7	
14A		00G04200961	CARTELA FIJACION POSTERIOR MOTOR SUPPORTO BRACKET	HALTERUNG SUPPORT	1 2 3 4 5 6 7	
15A		00004184500	TORNILLO C/ALLEN 8M125X45 VITE SCREW	SCHRAUBE VIS	1 2 3 4 5 6 7	
16A		00402080001	ARANDELA D8 RONDELLA WASHER	SCHEIBE RONDELLE	1 2 3 4 5 6 7	
17A		00262080022	TUERCA 8M125 DADO NUT	MUTTER ECROU	1 2 3 4 5 6 7	
18A		00G00306401	SILENTBLOCK POSTERIOR DR. MOTOR SILENTBLOCK SILENTBLOCK	SILENTBLOCK SILENTBLOCK	1 2 3 4 5 6 7	
19A		00G00304401	SILENTBLOCK SOPORTE MOTOR SILENTBLOCK SILENTBLOCK	SILENTBLOCK SILENTBLOCK	1 2 3 4 5 6 7	
20A		00F03002271	TORNILLO FIJACION VITE SCREW	SCHRAUBE VIS	1 2 3 4 5 6 7	

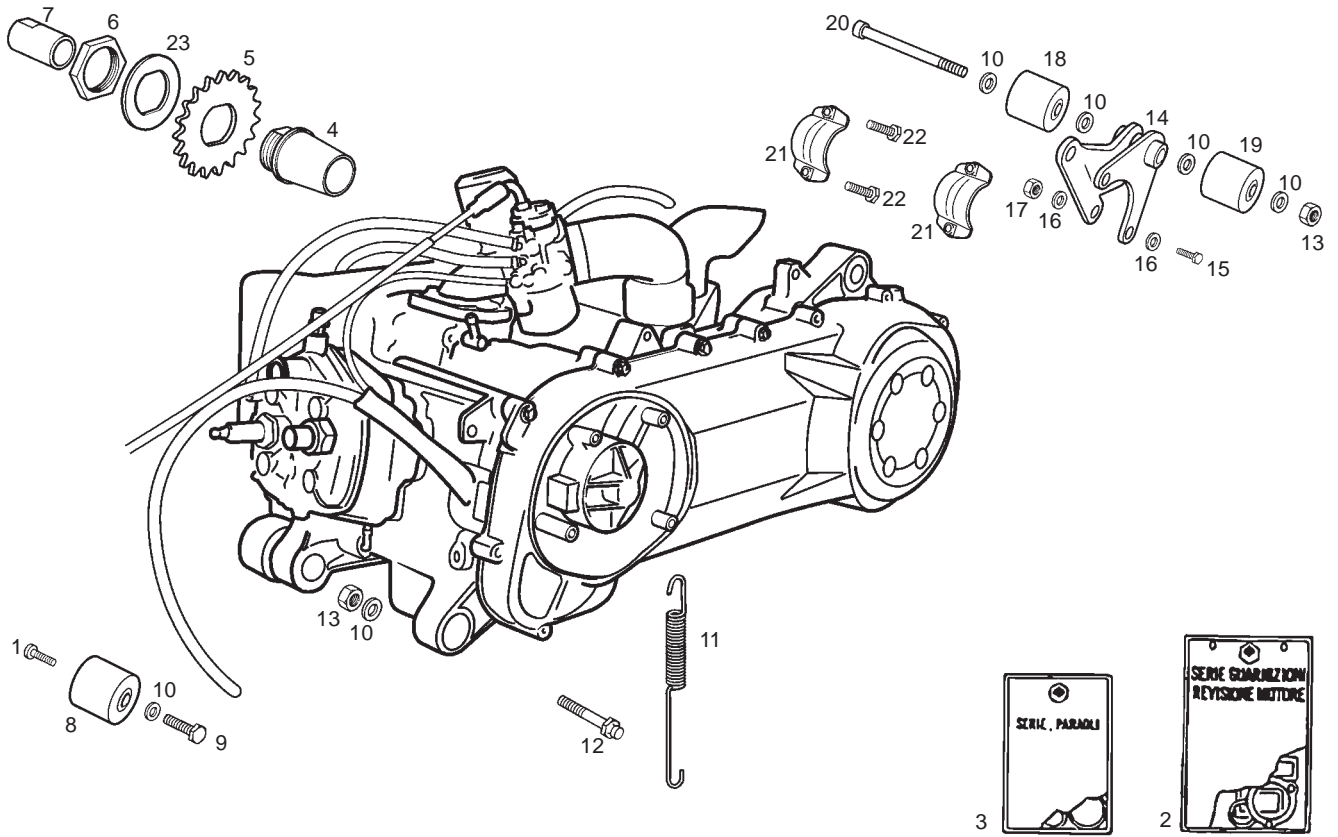


Fig.	Ver.	COD. KOD.	DESCRIPCIÓN DENOMINAZIONE NAME	BEZEICHNUNG DESIGNATION	MOD.	NOTAS NOTES NOTA MITSCHRIFT NOTES
21A		00G01500461	BRIDA FIJACION SILENTBLOCK FLANGIA CLAMP	BINDER COLLIER	1234567	
22A		00G03900821	TORNILLO FIJACION 6X30 VITE SCREW	SCHRAUBE VIS	1234567	
23A		00G02800421	PRECINTO TUERCA FIJACION PIÑON SIGILLO SEAL	VERSCHLUSS SCELLÉE	1234567	

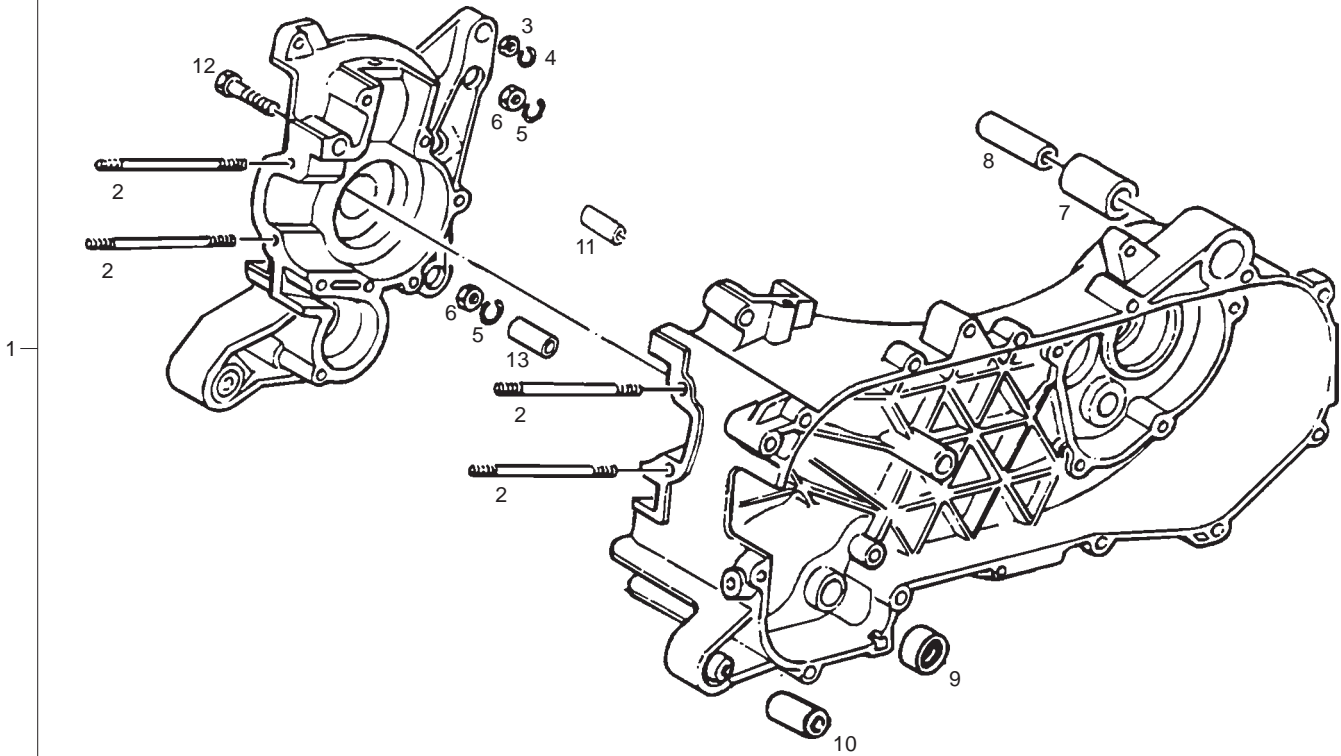


Fig.	Ver.	COD. KOD.	DESCRIPCIÓN DENOMINAZIONE NAME	BEZEICHNUNG DESIGNATION	MOD.	NOTAS NOTES NOTA MITSCHRIFT NOTES
01A		CM1273255	CARTER CARTER CRANKCASE	KURBELWELLENGEHÄUSE CARTER	1 2 3 4 5 6 7	
02A		239382	ESPÁRAGO PRIGIONIERO STUD	STIFTSCHRAUBE GOUJON	1 2 3 4 5 6 7	
03A		020006	TUERCA DADO NUT	MUTTER ECROU	1 2 3 4 5 6 7	
04A		287223	RETEN DE ACEITE ANELLO RIT. OIL SEAL	SPRENGRING BAGUE D'ET.	1 2 3 4 5 6 7	
05A		113533	RETEN DE ACEITE ANELLO RIT. OIL SEAL	SPRENGRING BAGUE D'ET.	1 2 3 4 5 6 7	
06A		020008	TUERCA DADO NUT	MUTTER ECROU	1 2 3 4 5 6 7	
07A		267823	SILENT-BLOCK SILENTBLOC SIL.BLOCK	PUFFER SILENTBLOC	1 2 3 4 5 6 7	
08A		266625	DISTANCIADOR DISTANZIALE SPACER	DISTANZSTÜCK ENTRETOISE	1 2 3 4 5 6 7	
09A		4352035	RETEN DE ACEITE ANELLO TEN. OIL SEAL	DICHTRING JOINT SPIE	1 2 3 4 5 6 7	
10A		266773	SILENT-BLOCK SILENTBLOC SIL.BLOCK	PUFFER SILENTBLOC	1 2 3 4 5 6 7	
11A		239388	PASADOR SPINA PIN	STIFT GOUPILLE	1 2 3 4 5 6 7	

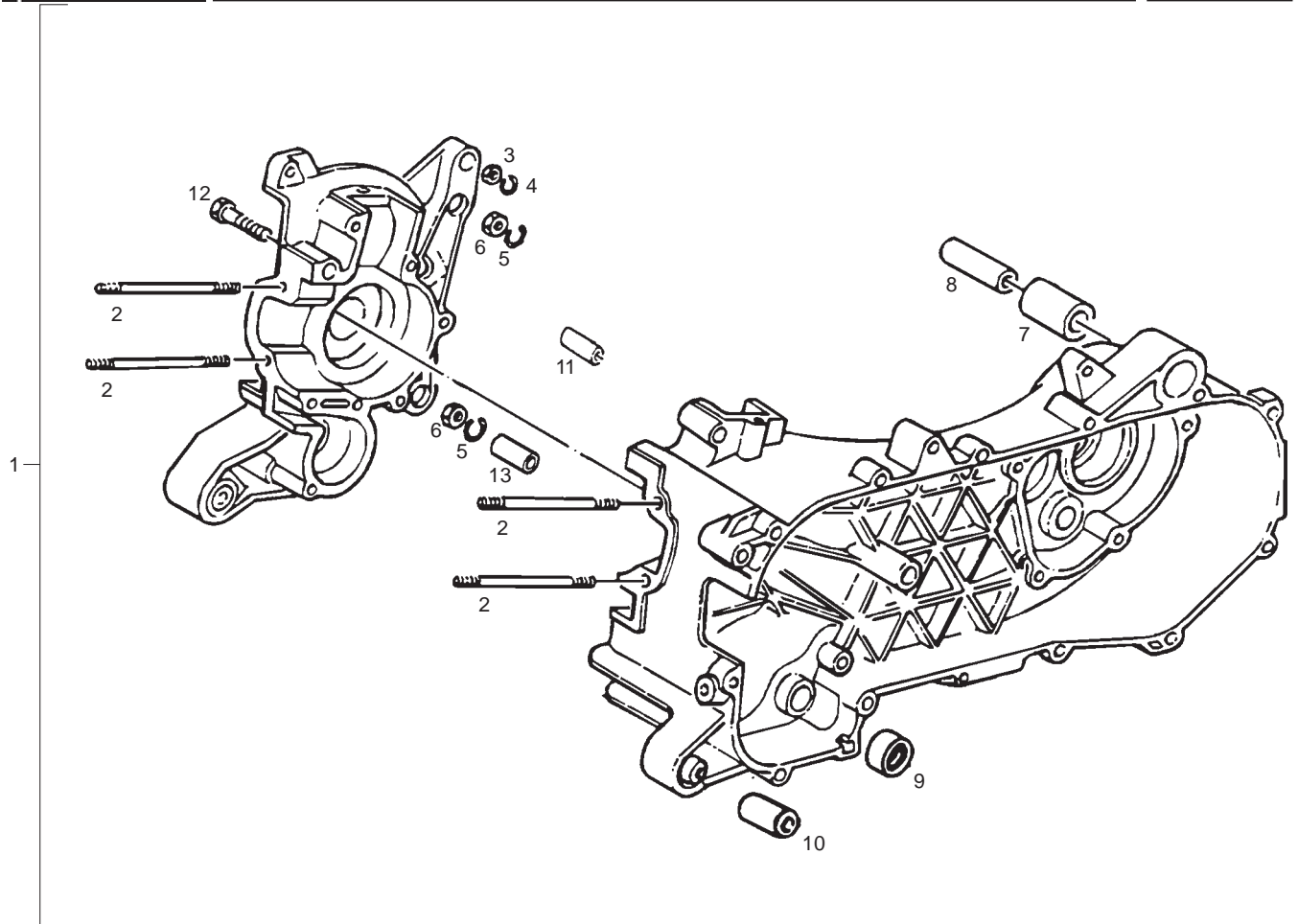


Fig.	Ver.	COD. KOD.	DESCRIPCIÓN DENOMINAZIONE NAME	BEZEICHNUNG DESIGNATION	MOD.	NOTAS NOTES NOTA MITSCHRIFT NOTES
12A		414835	TORNILLO VITE SCREW	SCHRAUBE VIS	1234567	
13A		431860	BUJE BUSSOLA BUSH	BUCHSE JOINT	1234567	

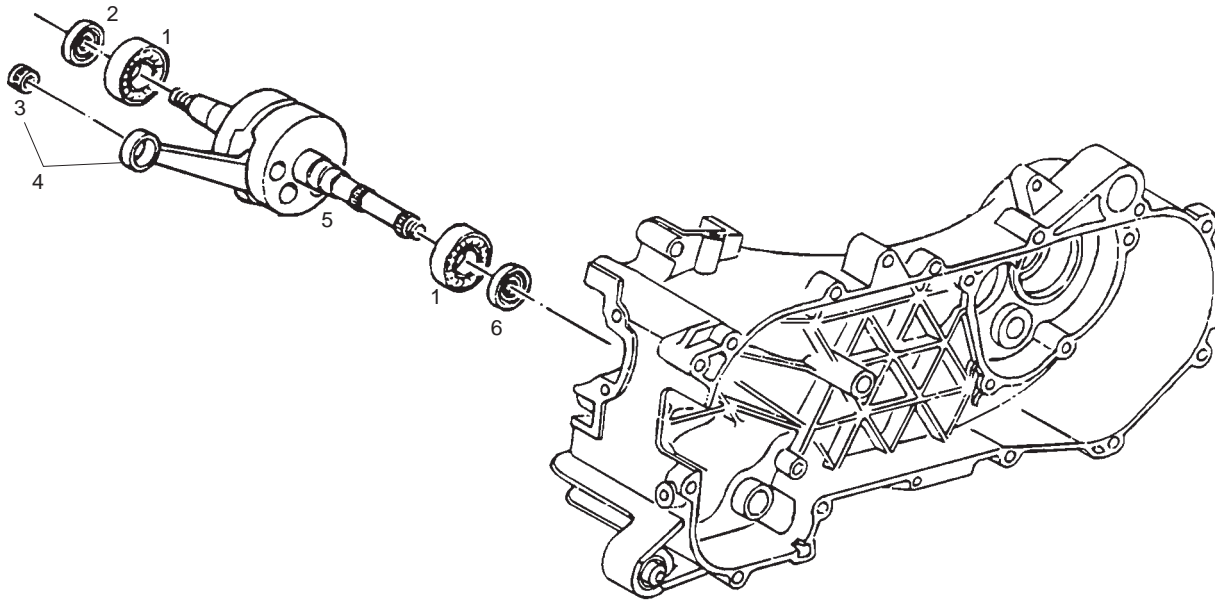


Fig.	Ver.	COD. KOD.	DESCRIPCIÓN DENOMINAZIONE NAME	BEZEICHNUNG DESIGNATION	MOD.	NOTAS NOTES NOTA MITSCHRIFT NOTES
01A		431125	COJINETE CISCINETTO BEARING	LAGER ROULEMENT	1 2 3 4 5 6 7	
02A		482315	RETEN PARAOLIO OILSEAL	DICHTRING PARE-HUILE	1 2 3 4 5 6 7	
03A		500501	JAULA DE BIELA FC1 GABBIA RULLI ROLLER CAGE	ROLLENKÄFIG CAGE A ROUL.	1 2 3 4 5 6 7	
03B		500502	JAULA DE BIELA FC2 GABBIA RULLI ROLLER CAGE	ROLLENKÄFIG CAGE A ROUL.	1 2 3 4 5 6 7	
03C		500503	JAULA DE BIELA FC3 GABBIA RULLI ROLLER CAGE	ROLLENKÄFIG CAGE A ROUL.	1 2 3 4 5 6 7	
03D		500504	JAULA DE BIELA FC4 GABBIA RULLI ROLLER CAGE	ROLLENKÄFIG CAGE A ROUL.	1 2 3 4 5 6 7	
04A		485535	BIELA GR.BIELLA CONN.-ROD	PLEUEL BIELLE	1 2 3 4 5 6 7	
05A		8338275	CIGÜENAL ALBERO MOTORE CRANKSHAFT	KURBELWELLE VILEBREQUIN	1 2 3 4 5 6 7	
06A		482314	RETEN PARAOLIO OIL SEAL	DICHTRING PARE-HUILE	1 2 3 4 5 6 7	

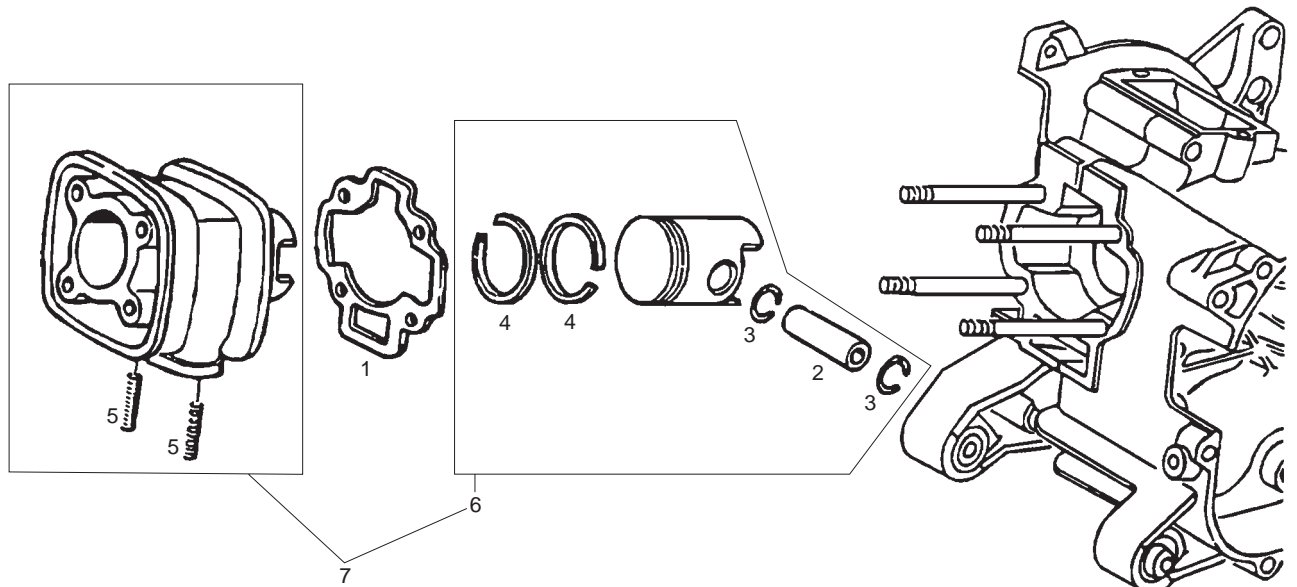


Fig.	Ver.	COD. KOD.	DESCRIPCIÓN DENOMINAZIONE NAME	BEZEICHUNG DESIGNATION	MOD.	NOTAS NOTES NOTA MITSCHRIFT NOTES
01A		827301	JUNTA 0,4 GUARNIZIONE PACKING	DICHTUNG JOINT	1234567	
01B		827303	JUNTA 0,6 GUARNIZIONE PACKING	DICHTUNG JOINT	1234567	
01C		829633	JUNTA 0,8 GUARNIZIONE PACKING	DICHTUNG JOINT	1234567	
02A		239404	BULON DEL PISTON SPINOTTO DEL PISTONE WRIST PIN	KOLBENBOLZEN AXE DE PISTON	1234567	
03A		239455	CIRCLIP PISTON ANELLO EL. CIRCLIP	SPRENGRING CIRCLIPS	1234567	
04A		825416	R-ARO PISTON STD SEGMENTO EL. PISTON-RING	KOLBENRING SEGMENT DE PISTON	1234567	
04B		827853	R-ARO PISTON 1ª SOBREMEDIDA SEGMENTO EL. PISTON-RING	KOLBENRING SEGMENT DE PISTON	1234567	
04C		827854	R-ARO PISTON 2ª SOBREMEDIDA SEGMENTO EL. PISTON-RING	KOLBENRING SEGMENT DE PISTON	1234567	
05A		239397	ESPÁRRAGO PRIGIONIERO STUD	STIFTSCHRAUBE GOUJON	1234567	
06A		4878020001	CTO PISTON (FC1) GR.PIST.SPIN. PIST.-WRIST PIN ASSY.	KOLBEN KPL. ENS PIST.-AXE	1234567	
06B		4878020002	CTO PISTON (FC2) GR.PIST.SPIN. PIST.-WRIST PIN ASSY.	KOLBEN KPL. ENS PIST.-AXE	1234567	

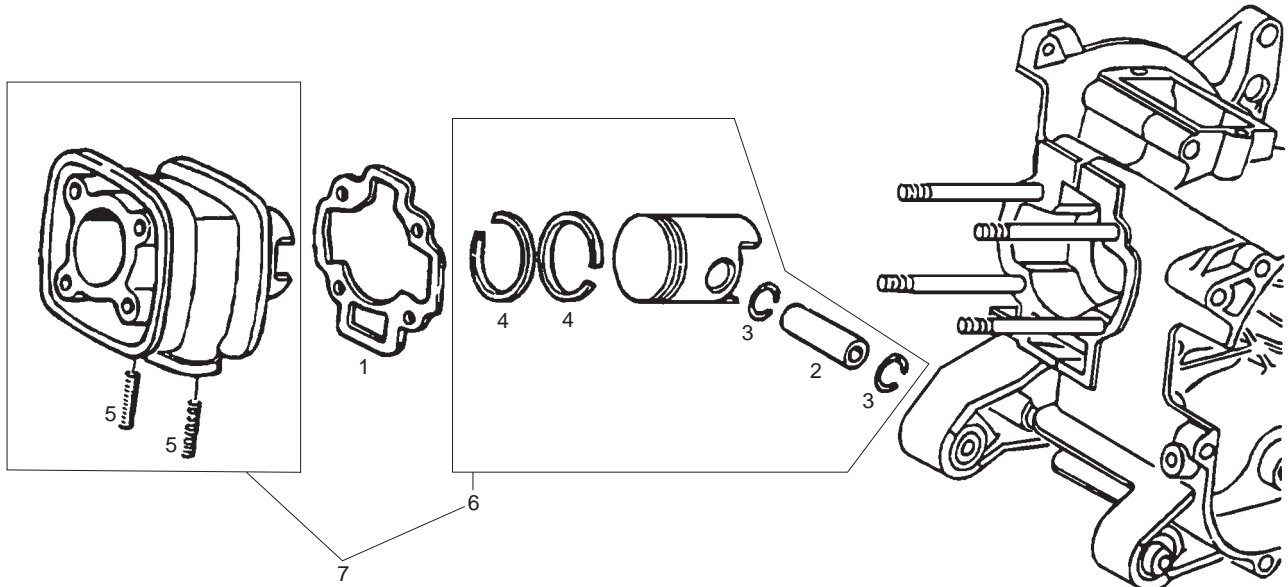


Fig.	Ver.	COD. KOD.	DESCRIPCIÓN DENOMINAZIONE NAME	BEZEICHNUNG DESIGNATION	MOD.	NOTAS NOTES NOTA MITSCHRIFT NOTES
06C		4878020003	CTO PISTON (FC3) GR.PIST.SPIN. PIST.-WRIST PIN ASSY.	KOLBEN KPL. ENS PIST.-AXE	1 2 3 4 5 6 7	
06D		8335990004	CTO PISTON (FC4) GR.PIST.SPIN. PIST.-WRIST PIN ASSY.	KOLBEN KPL. ENS PIST.-AXE	1 2 3 4 5 6 7	
07A		833598	CTO CILINDRO-PISTÓN GR.CIL.PIST. CIL.PIS.AS.	ZYLINDER KPL. EN.CYL.PIST.	1 2 3 4 5 6 7	

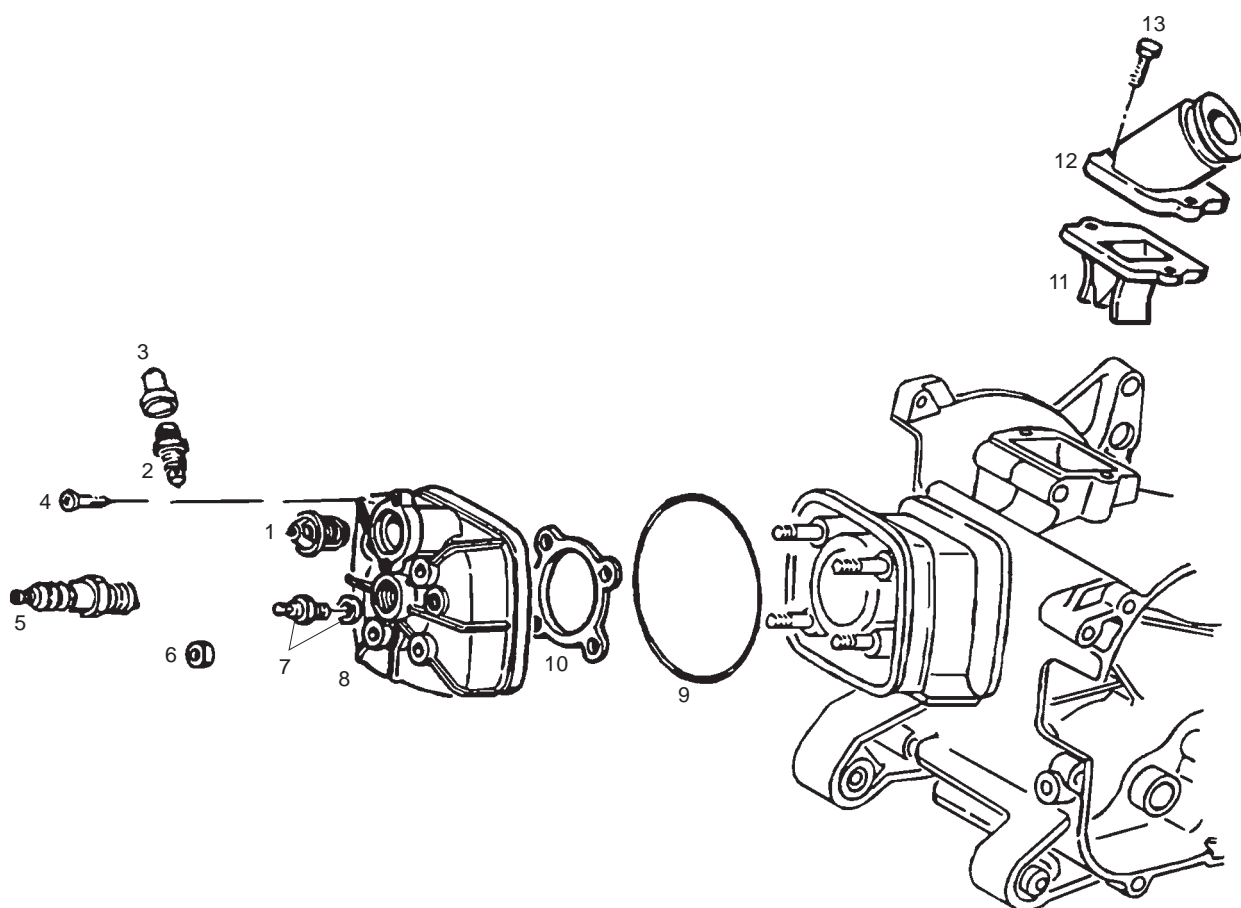


Fig.	Ver.	COD. KOD.	DESCRIPCIÓN DENOMINAZIONE NAME	BEZEICHNUNG DESIGNATION	MOD.	NOTAS NOTES NOTA MITSCHRIFT NOTES
01A		483395	INTERRUPTOR TÉRMICO TERMOINTERRUTTORE TERMAL SWITCH	UMSCHALTER THERME- REGULATEUR	1234567	
02A		430045	TORNILLO VITE SCREW	SCHRAUBE VIS	1234567	
03A		063435	CAPUCHÓN CAPPuccio CAP	KAPPE CACHE	1234567	
04A		256756	TORNILLO VITE SCREW	SCHRAUBE VIS	1234567	
05A		438031	BUJÍA CANDELA SPARK.PLUG	ZÜNDKERZE BOUGIE	1234567	
06A		288245	TUERCA DADO NUT	MUTTER ECROU	1234567	
07A		947008	DISPOSITIVO DISPOSITIVO DEVICE	VORRICHTUNG DISPOSITIF	1234567	
08A		826490	CULATA TESTA CILINDRO CYLINDER HEAD	ZYLINDER KOPF CULASSE	1234567	
09A		482988	JUNTA GUARNIZIONE PACKING	DICHTUNG JOINT	1234567	
10A		288289	JUNTA GUARNIZIONE PACKING	DICHTUNG JOINT	1234567	
11A		82775R	SOPORTE LAMIN. SUPPORTE LAMELLE REEDS BRACKET	EINLASSMEMBRAN SUPPORT LAMELLES	1234567	

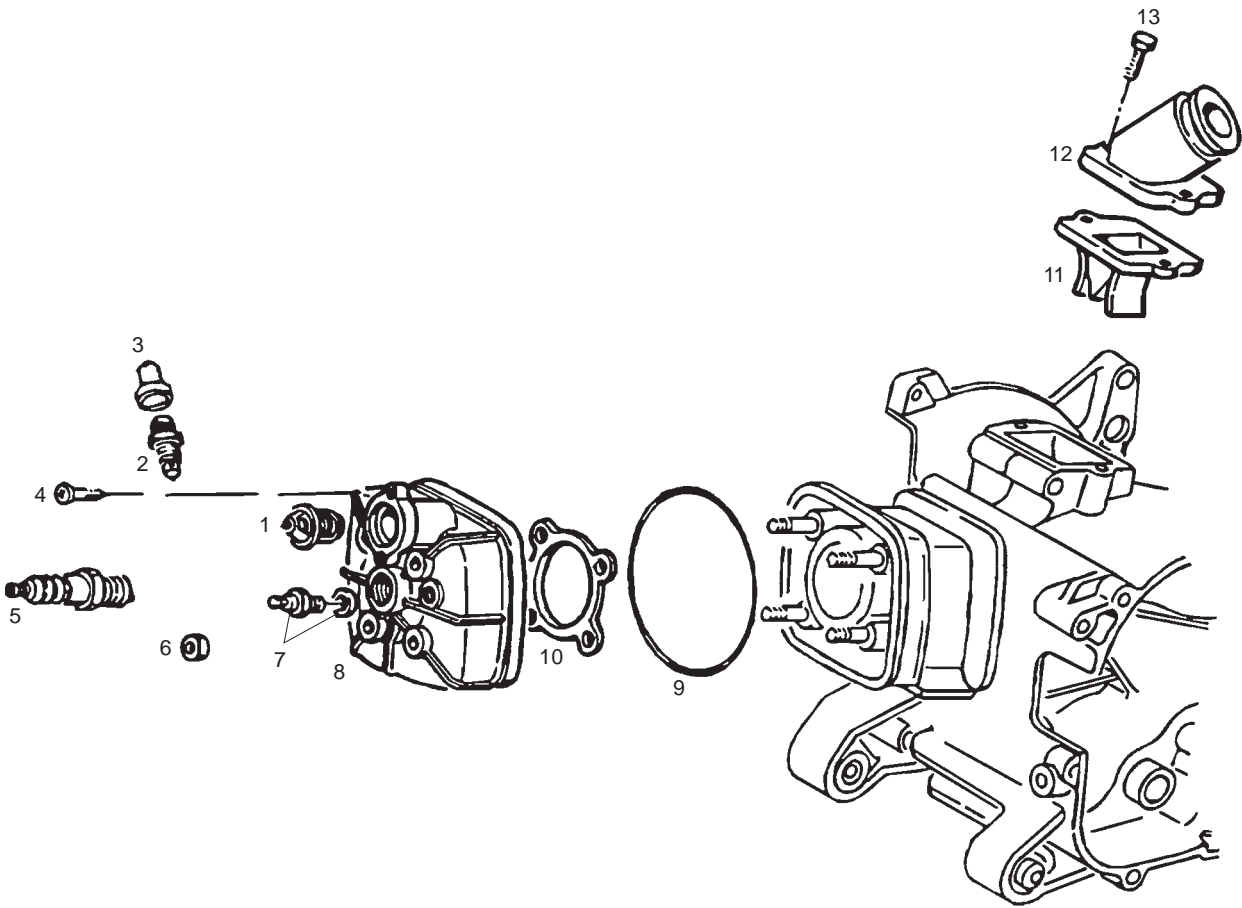


Fig.	Ver.	COD. KOD.	DESCRIPCIÓN DENOMINAZIONE NAME	BEZEICHNUNG DESIGNATION	MOD.	NOTAS NOTES NOTA MITSCHRIFT NOTES
12A		830939	RAC. ADMISIÓN RACCORDO AMM. UNION PIPE	ANSAUGSTUTZEN RACC. D'ADMISS.	1 2 3 4 5 6 7	
13A		830487	TORNILLO VITE FISS. SEC. SCREW	SCHRAUBE VIS FIX.	1 2 3 4 5 6 7	

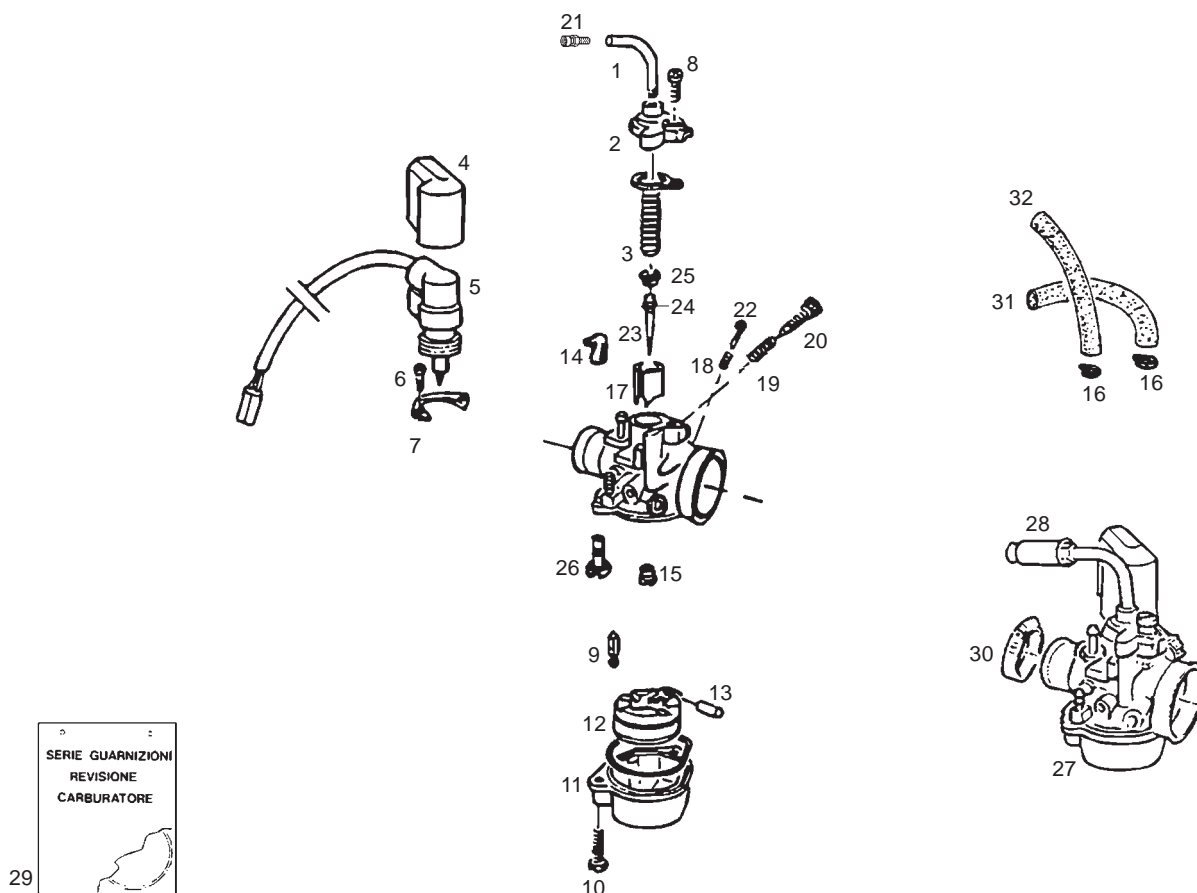


Fig.	Ver.	COD. KOD.	DESCRIPCIÓN DENOMINAZIONE NAME	BEZEICHNUNG DESIGNATION	MOD.	NOTAS NOTES NOTA MITSCHRIFT NOTES
01A		113903	TUBO TUBO TUBE	SCHLAUCH TUYAU	1234567	
02A		431654	TAPA COPERCHIO COVER	DECKEL COUVERCLE	1234567	
03A		482942	MUELLE MOLLA SPRING	FEDER RESSORT	1234567	
04A		485671	DEFLECTOR CUFFIA COOLING HOOD	HAUBE COIFFE	1234567	
05A		CM105905	DISPOS. ARR. EL. DISPOSITIVO AVV. EL. EL. START DEVICE	SRARTERVORRICHTUNG DISPOSITIF DUDEMARR. EL.	1234567	
06A		289575	TORNILLO VITE SCREW	SCHRAUBE VIS	1234567	
07A		288863	PLACA PIASTRINA PLATE	PLÄTTCHEN PIAQUETTE	1234567	
08A		288865	TORNILLO VITE SCREW	SCHRAUBE VIS	1234567	
09A		CM128502	AGUJA SPILLO NEEDLE	DÜSENADEL POINTEAU	1234567	
10A		288862	TORNILLO VITE SCREW	SCHRAUBE VIS	1234567	
11A		484704	CUBA VASCHETTA FLOAT EH.	SCHWIMMERGEHÄUSE CUVETTE	1234567	

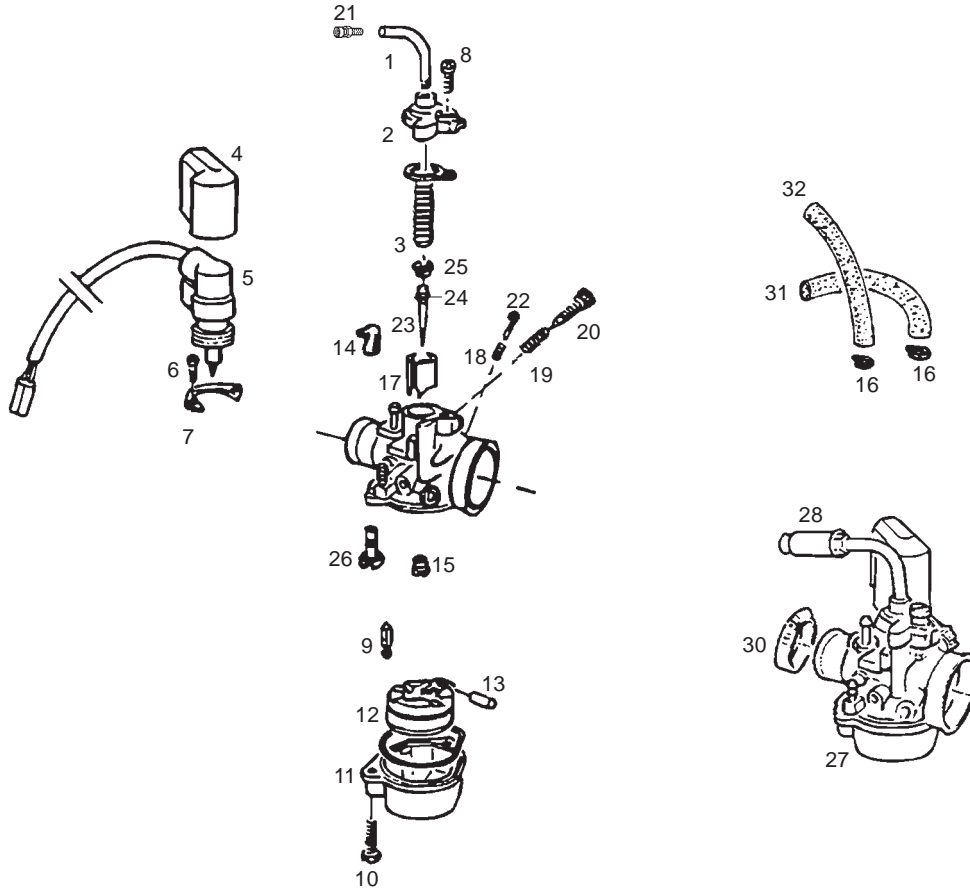


Fig.	Ver.	COD. KOD.	DESCRIPCIÓN DENOMINAZIONE NAME	BEZEICHNUNG DESIGNATION	MOD.	NOTAS NOTES NOTA MITSCHRIFT NOTES
12A		482916	FLOTADOR GALLEGIANTE FLOAT	SCHWIMMER FLOTTEUR	1 2 3 4 5 6 7	
13A		288881	PERNO PERNO PIN	ZAPFEN PIVOT	1 2 3 4 5 6 7	
14A		436206	VALVULA ENTRADA ACEITE VALVOLA VALVE	VENTIL VOLET DE GAZ	1 2 3 4 5 6 7	
15A		CM101704	SURTIDOR MAX 53 GETTO MAX MAIN JET	HAUPTDÜSE GICI.MAXI	1 2 3 7	
15B		00G03208031	SURTIDOR MAXIMO 55 GETTO MAX MAIN JET	HAUPTDÜSE GICI.MAXI	4 5 6	
16A		CM002901	ABRAZADERA FASCETTA CLAMP	SHELLE COLLIER	1 2 3 4 5 6 7	
17A		CM141710	VÁLVULA GAS VALVOLA GAS THROTTLE VALVE	GASSCHIEBER VOLET DE GAZ	1 2 3 4 5 6 7	
18A		085285	MUELLE MOLLA SPRING	FEDER RESSORT	1 2 3 4 5 6 7	
19A		152608	MUELLE MOLLA SPRING	FEDER RESSORT	1 2 3 4 5 6 7	
20A		828074	TORNILLO REGULACIÓN VITE REG. SCREW	SCHRAUBE REGELUNG VIS	1 2 3 4 5 6 7	
21A		288868	TORNILLO REGULACIÓN VITE REG. SCREW	SCHRAUBE REGELUNG VIS	1 2 3 4 5 6 7	

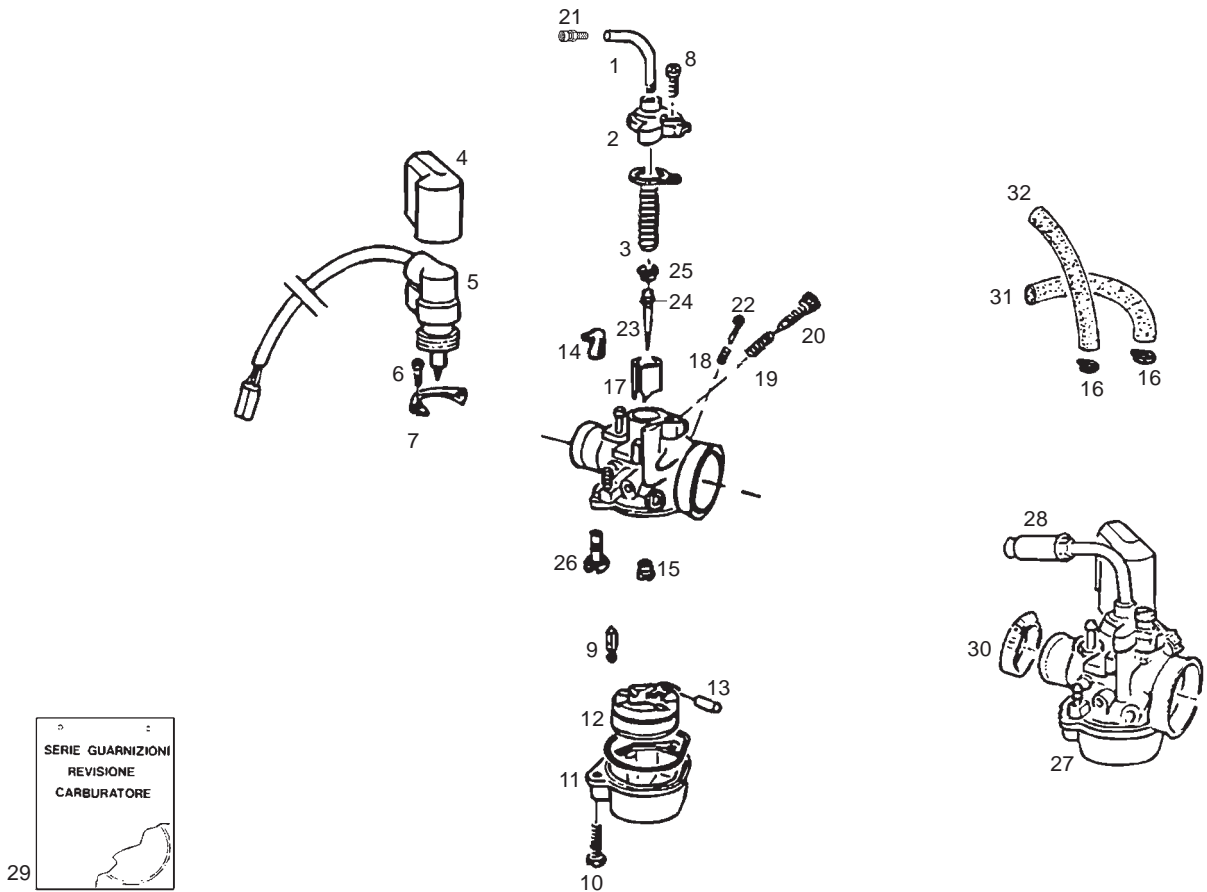


Fig.	Ver.	COD. KOD.	DESCRIPCIÓN DENOMINAZIONE NAME	BEZEICHNUNG DESIGNATION	MOD.	NOTAS NOTES NOTA MITSCHRIFT NOTES
22A		CM107701	TORNILLO REGULACIÓN VITE REG. SCREW	SCHRAUBE REGELUNG VIS	1 2 3 4 5 6 7	
23A		CM107510	AGUJA PULVERIZADORA SPILLO CONICO CONICAL NEEDLE	NADELVENTIL. POINTEAU CON.	1 2 3	7
23B		00G03209431	AGUJA PULVERIZADORA SPILLO CONICO CONICAL NEEDLE	NADELVENTIL. POINTEAU CON.	4 5 6	
24A		288872	ANILLO O-RING O-RING	O-RING O-RING	1 2 3 4 5 6 7	
25A		288873	SUJETADOR FERMO RETAINER	BUCHSE ARRET	1 2 3 4 5 6 7	
26A		CM102103	SURTIDOR MINIMO D32 GETTO MINIMO STARTER JET	STARTERDÜSE GICIEUR STARTER	1 2 3 4 5 6 7	
27A		847562	CARBURADOR CARBURATORE CARBURETTOR	VERGASER CARBURATEUR	1 2 3	7
27B		00G03245011	KIT CARBURADOR GP1 SUIZA CARBURATORE CARBURETTOR	VERGASER CARBURATEUR	4 5 6	
28A		289903	PROTECTOR CABLE GAS CAPPUCCIO CAVO CABLE PROTECTOR	KAPPE BOUCHON	1 2 3 4 5 6 7	
29A		498409	JUEGO DE JUNTAS SERIE GUARNIZ. GASKET SET	DICHTUNGSSATZ COLL.DEJOIN.	1 2 3 4 5 6 7	
30A		842202	ABRAZADERA FASCETTA CLAMP	SHELLE COLLIER	1 2 3 4 5 6 7	

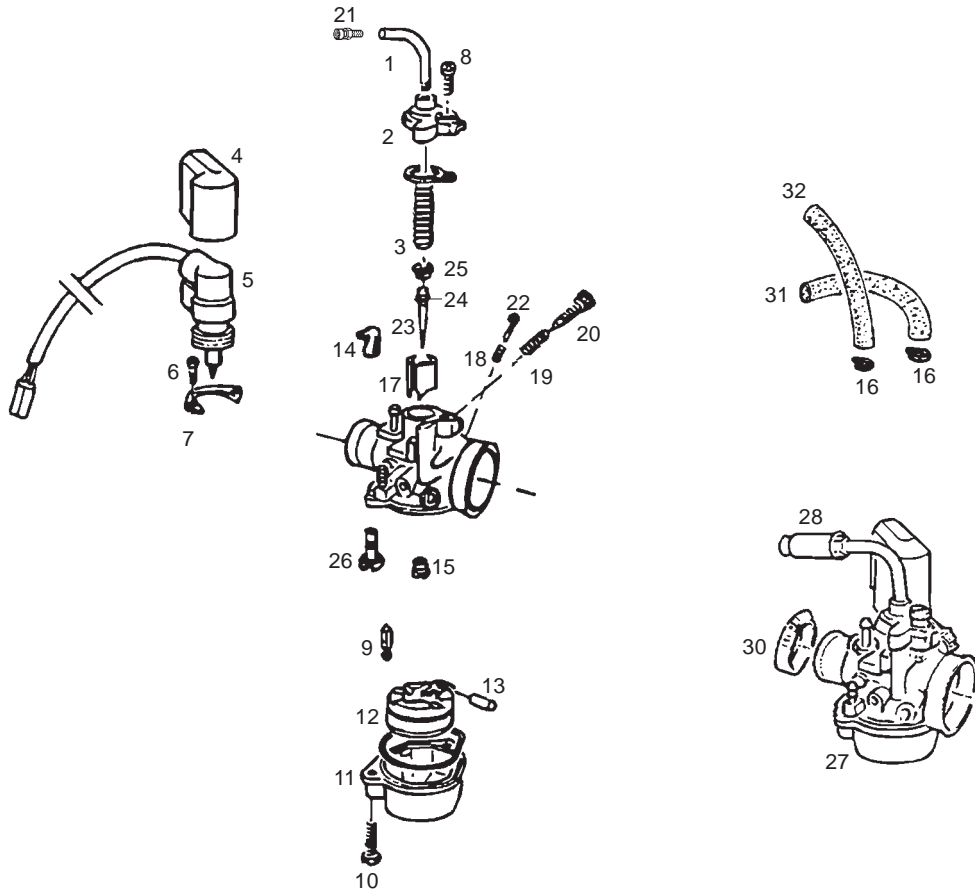


Fig.	Ver.	COD. KOD.	DESCRIPCIÓN DENOMINAZIONE NAME	BEZEICHNUNG DESIGNATION	MOD.	NOTAS NOTES NOTA MITSCHRIFT NOTES
31A		488139	TUBO TUBO TUBE	SCHLAUCH TUYAU	1 2 3 4 5 6 7	
32A		484260	TUBO TUBO TUBE	SCHLAUCH TUYAU	1 2 3 4 5 6 7	

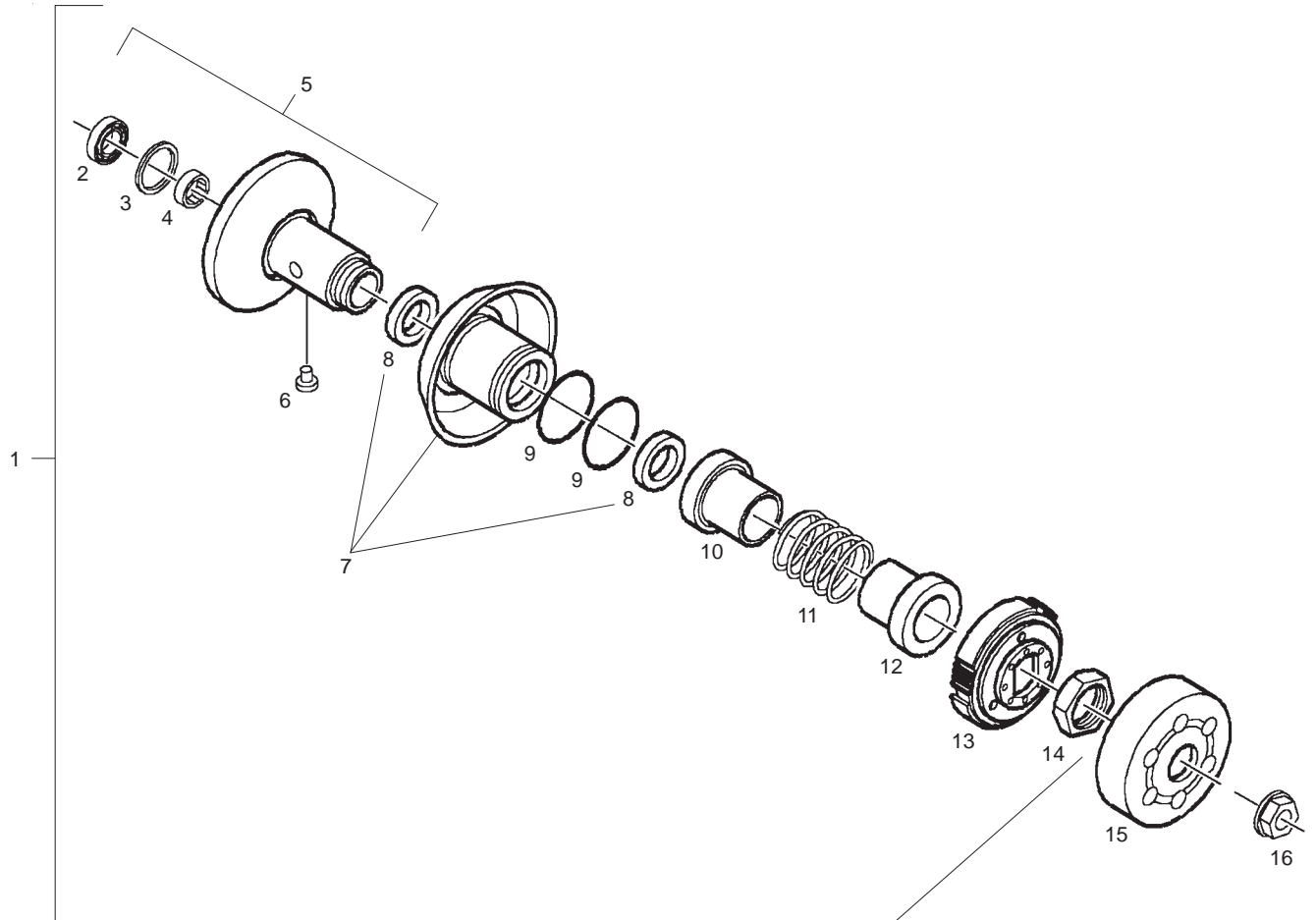


Fig.	Ver.	COD. KOD.	DESCRIPCIÓN DENOMINAZIONE NAME	BEZEICHNUNG DESIGNATION	MOD.	NOTAS NOTES NOTA MITSCHRIFT NOTES
01A		CM100109	POLEA PULEGGIA PULLEY	RIEMENSCHLEIBE POULIE	1234567	
02A		82655R	COJINETE CUSCINETTO BEANNG	LAGER ROULEMENT	1234567	
03A		006624	ANILLO ANELLO RING	RING CIRCLIPS	1234567	
04A		289952	JAULA RODILLOS ASTUCCIO A RUILI ROLLER CAGE	ROLLENLAGERKAFIG CAGE À ROUL.	1234567	
05A		4795526	SEMIPOLEA SEMIPULEGGIA PULLEY, HALF	RIEMENSCHLEIBENHÄLFTE DEMI POULIE	1234567	
06A		482766	PERNO PERNO PIN	ZAPFEN PIVOT	1234567	
07A		827893	SEMIPOLEA SEMIPULEGGIA PULLEY, HALF	RIEMENSCHLEIBENHÄLFTE DEMI POULIE	1234567	
08A		289950	ANILLO ANELLO RING	RING CIRCLIPS	1234567	
09A		289840	JUNTA GUARNIZIONE PACKING	DICHTUNG JOINT	1234567	
10A		483443	PLATILLO SCODELLINO STOP WASHER	FEDERAUFNAHME RONDELLE D'AR	1234567	
11A		478028	MUELLE MOLLA SPRING	FEDER RESSORT	1234567	

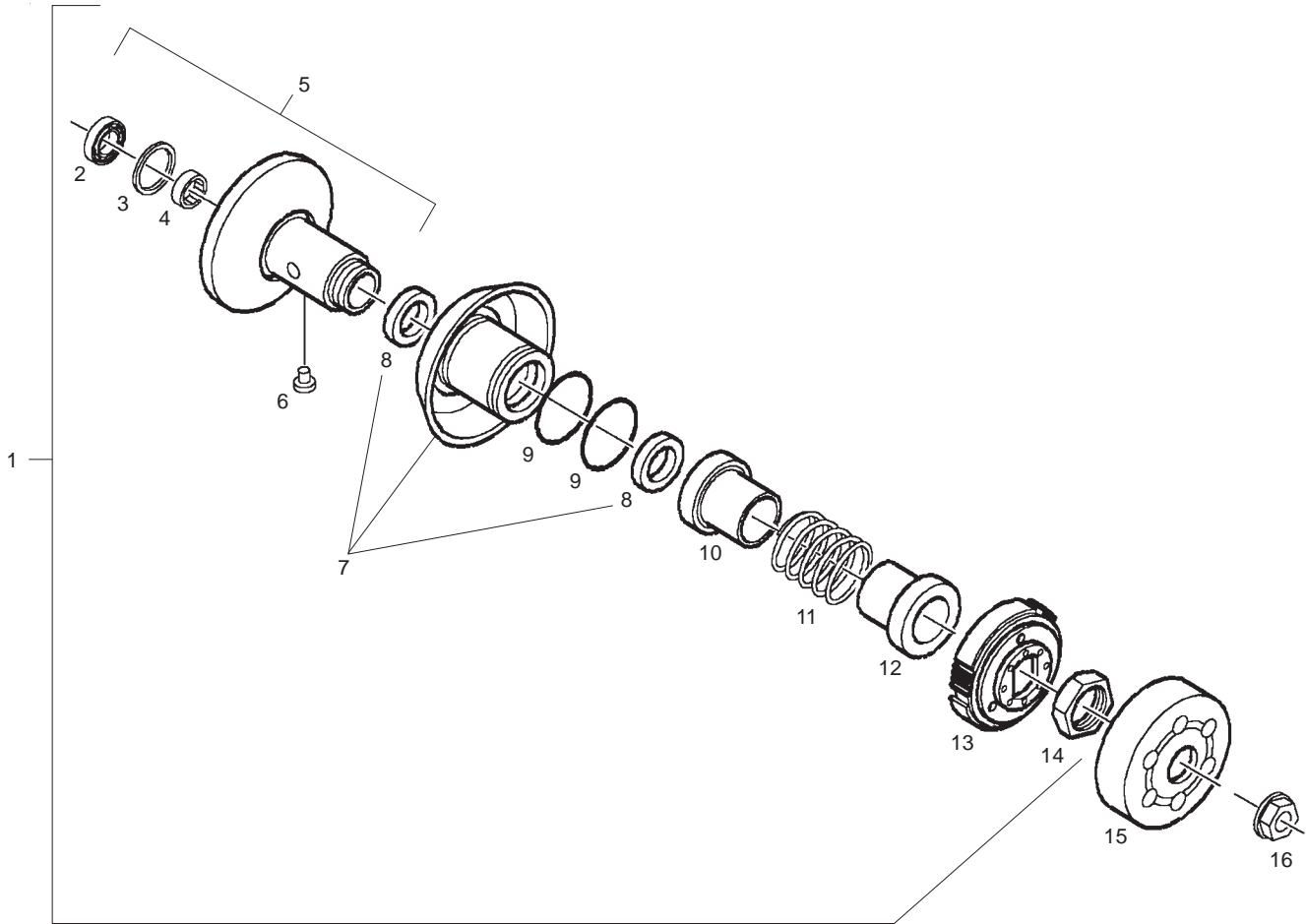


Fig.	Ver.	COD. KOD.	DESCRIPCIÓN DENOMINAZIONE NAME	BEZEICHNUNG DESIGNATION	MOD.	NOTAS NOTES NOTA MITSCHRIFT NOTES
12A		487935	PLATILLO SCODELLINO STOP WASHER	FEDERAUFNAHME RONDELLE D'AR	1 2 3 4 5 6 7	
13A		CM1002045	GR. EMBRAGUE GR.FRIZIONE CLUTCH ASSY	KUPPLUNGBACKEN GR.EMBRAYAGE	1 2 3 4 5 6 7	
14A		289955	CASQUILLO GHIERA RING NUT	GEWINDERING DOUILLE	1 2 3 4 5 6 7	
15A		289519	TUERCA DADO NUT	MUTTER ECROU	1 2 3 4 5 6 7	
16A		289933	TAMBOR DE EMBR. TAMBURO FRIZIONE CLUTCH DRUM	KUPPLUNGSTROMMEL TAMBOUR D'EMBR.	1 2 3 4 5 6 7	

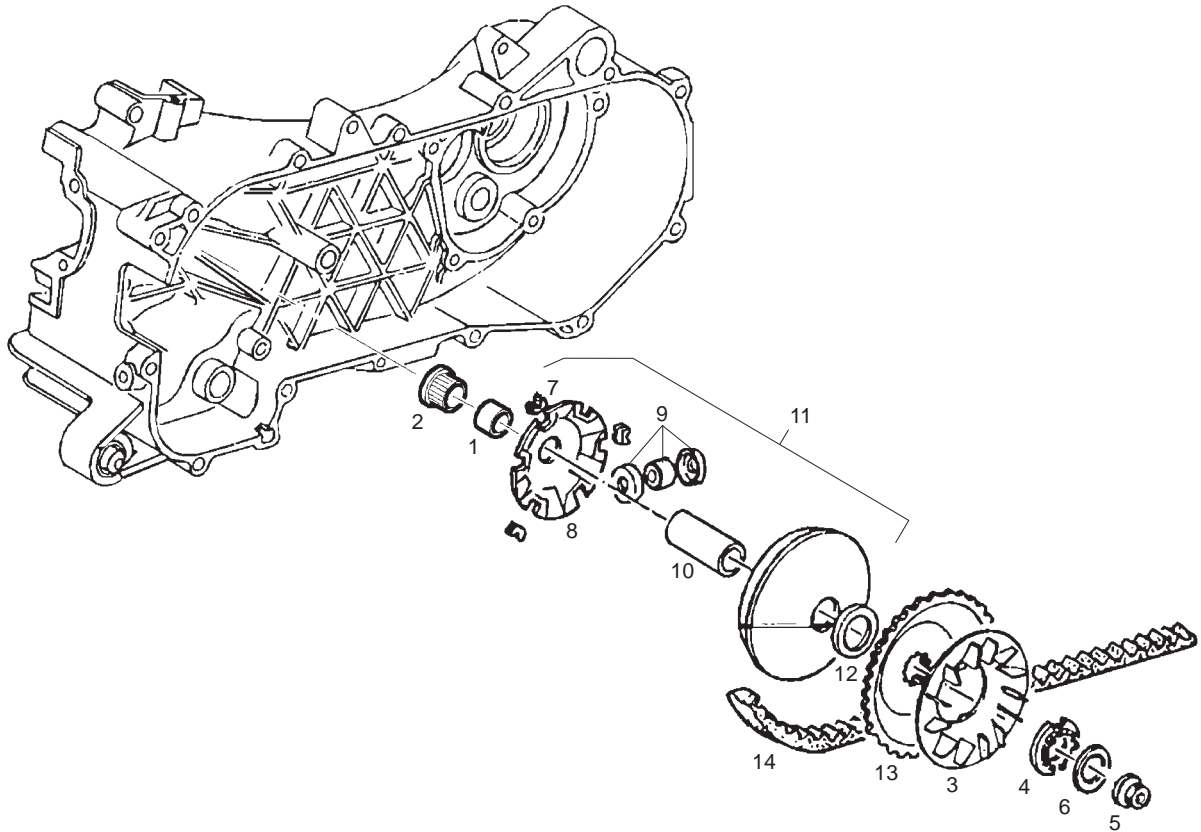


Fig.	Ver.	COD. KOD.	DESCRIPCIÓN DENOMINAZIONE NAME	BEZEICHNUNG DESIGNATION	MOD.	NOTAS NOTES NOTA MITSCHRIFT NOTES
01A		479495	DISTANCIADOR DISTANZIALE SPACER	DISTANZSTÜCK ENTRETOISE	1234567	
02A		286158	ENGRANAJE INGRANAGGIO GEAR	ZAHNRAD ENGRENAGE	1234567	
03A		845611	VENTILADOR VENTILATORE FAN	VENTILATOR VENTILATEUR	1234567	
04A		479866	CASQUILLO BOCCOLO BUSH	BUCHSE JOINT	1234567	
05A		289519	TUERCA DADO NUT	MUTTER ECROU	1234567	
06A		265300	ARANDELA RONDELLA WASHER	U.SCHEIBE RONDELLE	1234567	
07A		289931	PATÍN PATTINO SHOE	GLEITAUFLAGE DOIGT	1234567	
08A		480227	CONTENEDOR CONTENITORE HOUSING	BEHÄLTER LOGEMENT	1234567	
09A		CM1102025	KIT RODILLOS KITRULLI ROLLERS KIT	BAUSATZ ROLLEN KIT ROULEAUX	123 7	
09B		CM1102035	KIT RODILLOS KITRULLI ROLLERS KIT	BAUSATZ ROLLEN KIT ROULEAUX	456	
10A		480230	DISTANCIADOR DISTANZIALE SPACER	DISTANZSTÜCK ENTRETOISE	1234567	

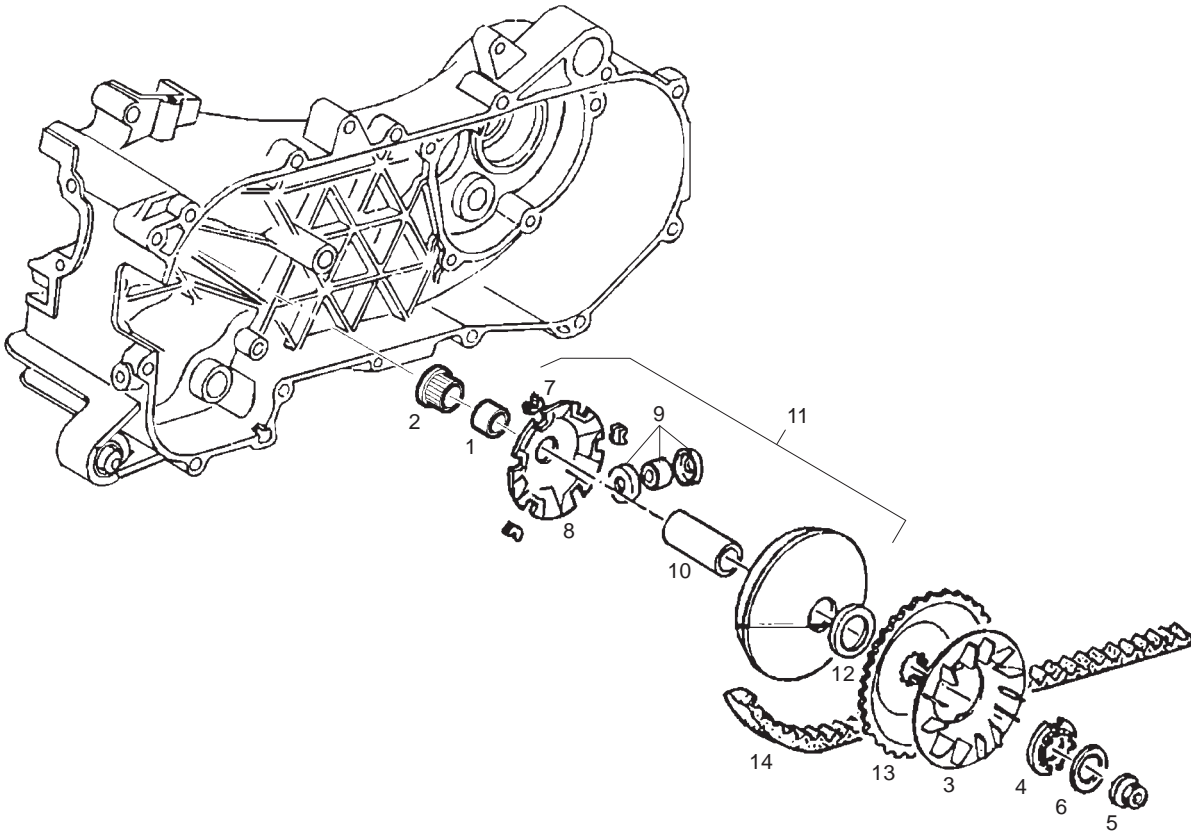


Fig.	Ver.	COD. KOD.	DESCRIPCIÓN DENOMINAZIONE NAME	BEZEICHNUNG DESIGNATION	MOD.	NOTAS NOTES NOTA MITSCHRIFT NOTES
11A		CM110301	SEMIPOLEA SEMIPULEGGIA PULLEY, HALF	RIEMENSCHLEIBENHÄLFTE DEMI POULIE	123 7	
11B		00G03617611	KIT VARIADOR GP1 SUIZA SEMIPULEGGIA PULLEY, HALF	RIEMENSCHLEIBENHÄLFTE DEMI POULIE	456	
12A		CM100615	DISTANCIADOR DISTANZIALE SPACER	DISTANZSTÜCK ENTRETOISE	123 7	
13A		479561	SEMIPOLEA SEMIPULEGGIA PULLEY, HALF	RIEMENSCHLEIBENHÄLFTE DEMI POULIE	1234567	
14A		436864	CORREA CINGHIA BELT	KEILRIEMEN COURROIE	1234567	

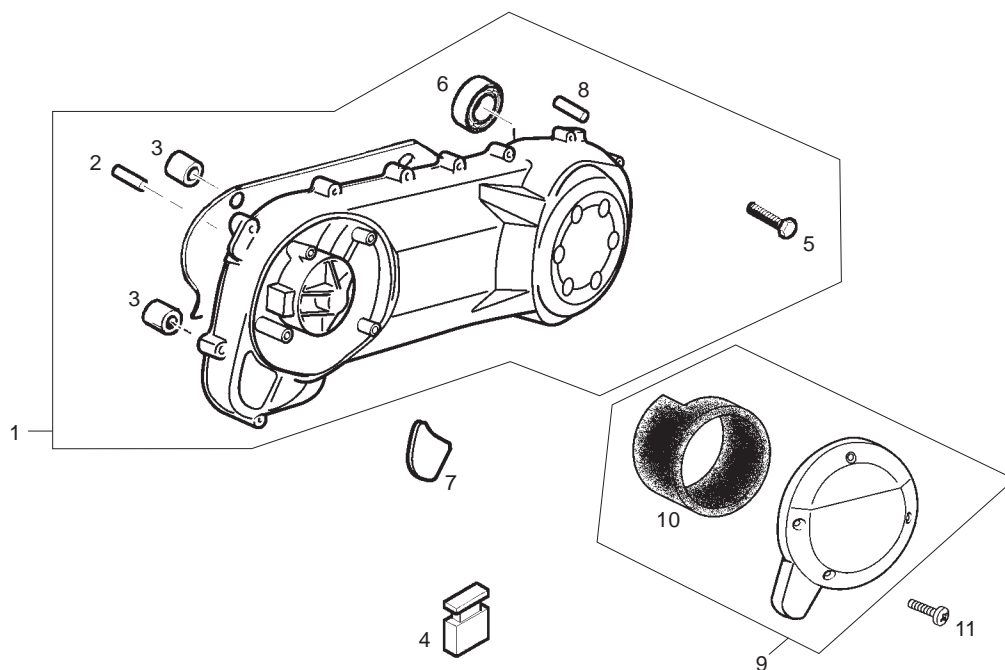


Fig.	Ver.	COD. KOD.	DESCRIPCIÓN DENOMINAZIONE NAME	BEZEICHNUNG DESIGNATION	MOD.	NOTAS NOTES NOTA MITSCHRIFT NOTES
01A		00G03007241	TAPA CARTER IZQUIERDA COPERCHIO TRASM. TRANSMISSION COVER	GETRIEBEABDECKUNG COUVERCLE TRANSMISSION	1234567	
02A		286209	PASADOR SPINA PIN	STIFT GOUPILLE	1234567	
03A		431860	BUJE BUSSOLA BUSH	BUCHSE JOINT	1234567	
04A		463872	SILENT-BLOCK TAMPONE BUFFER	PUFFER SILENTBLOC	1234567	
05A		414838	TORNILLO VITE SCREW	SCHRAUBE VIS	1234567	
06A		82521R	COJINETE CUSCINETTO BEARING	LAGER ROULEMENT	1234567	
07A		827173	TAPON TAPPO PLUG	VERSCHLUß BOUCHON	1234567	
08A		239388	PASADOR SPINA PIN	STIFT GOUPILLE	1234567	
09A		00G02208971	CTO.TAPA ENTRADA AIRE CVT COPERCHIO COVER	DECKEL COUVERCLE	1234567	
10A		577329	FILTRO AIRE TAPA CVT FILTRO FILTER	FILTER FILTRE	1234567	
11A		435295	TORNILLO VITE SCREW	SCHRAUBE VIS	1234567	

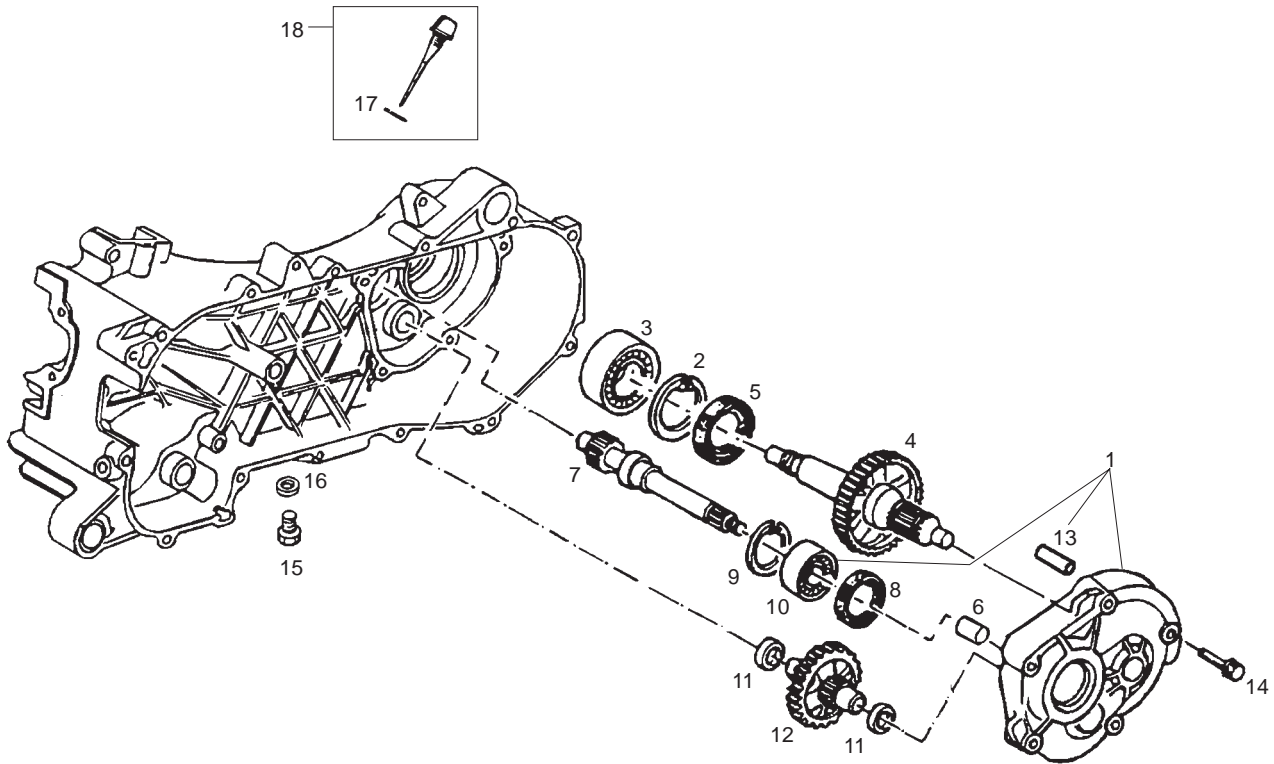


Fig.	Ver.	COD. KOD.	DESCRIPCIÓN DENOMINAZIONE NAME	BEZEICHNUNG DESIGNATION	MOD.	NOTAS NOTES NOTA MITSCHRIFT NOTES
01A		4874805	TAPA CUBO RUEDA COPERCHIO MOZZO WHEEL HÜB CAP	RADNABENABDECKUNG COUVERCLE MOYEU ROUE	1 2 3 4 5 6 7	
02A		006647	ANILLO ANELLO RING	RING CIRCLIPS	1 2 3 4 5 6 7	
03A		434735	COJINETE CUSCINETTO BEARING	LAGER ROULEMENT	1 2 3 4 5 6 7	
04A		8448615	EJE RUEDA ASSE RUOTA WHEEL AXIE	RADACHSE AXE ROUE	1 2 3 4 5 6 7	
05A		478498	RETEN DE AC. ANELLO TEN. OIL SEAL	DICHTRING JOINT SPIE	1 2 3 4 5 6 7	
06A		478197	ANILLO ANELLO COMPENSATOI RING	SPRENGRING RE CIRCLIPS	1 2 3 4 5 6 7	
07A		4795715	EJE POLEA ALBERO PULEGGIA PULLEY SHAFT	SCHEIBENWELLE ARBRE DE POULIE	1 2 3 4 5 6 7	
08A		480066	ANILLO ANELLO RING	RING CIRCLIPS	1 2 3 4 5 6 7	
09A		480953	ANILLO ANELLO RING	RING CIRCLIPS	1 2 3 4 5 6 7	
10A		942135	COJINETE CUSCINETTO BEARING	LAGER ROULEMENT	1 2 3 4 5 6 7	
11A		288639	ARANDELA RONDELLA WASHER	U.SCHEIBE RONDELLE	1 2 3 4 5 6 7	

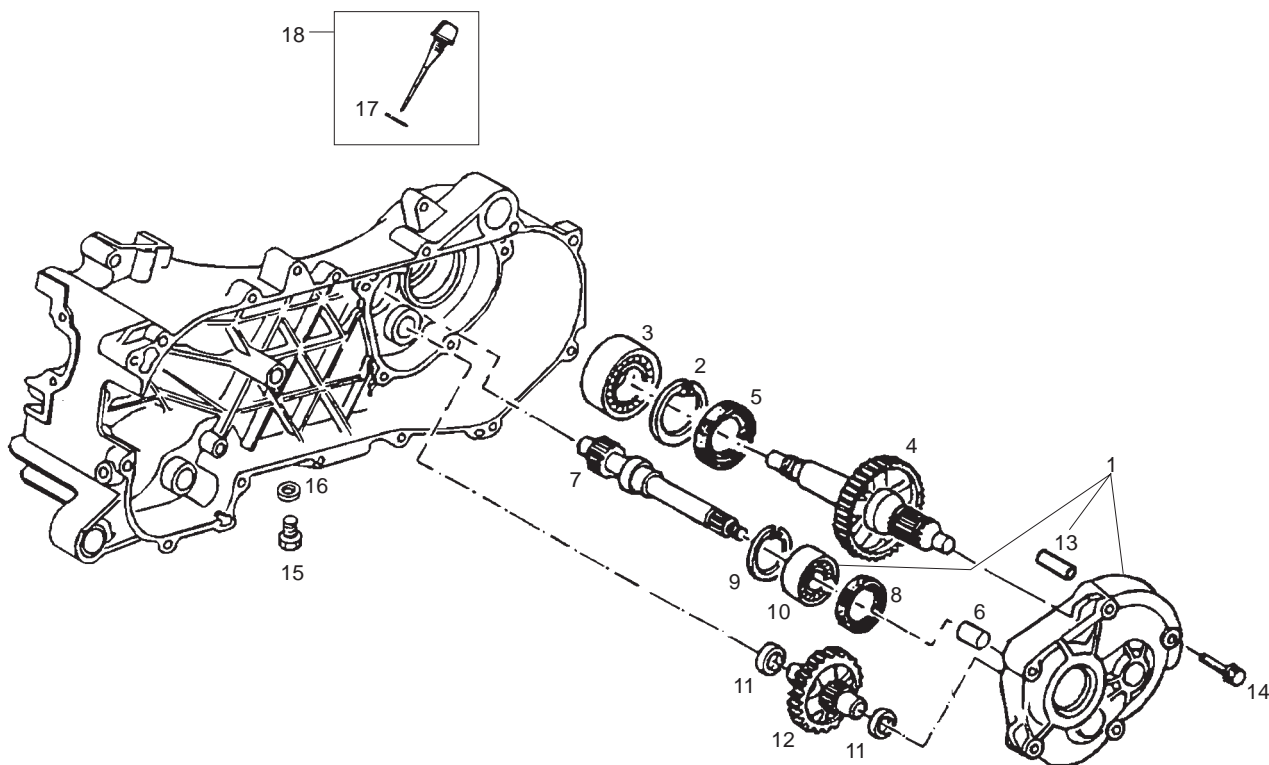


Fig.	Ver.	COD. KOD.	DESCRIPCIÓN DENOMINAZIONE NAME	BEZEICHNUNG DESIGNATION	MOD.	NOTAS NOTES NOTA MITSCHRIFT NOTES
12A		8448635	EJE DE REENVIO ALBERO RINVIO COUNTERSHAFT	VORGELEGEZAHNRAD ARBRE DE RENVOI	1234567	
13A		239388	PASADOR SPINA PIN	STIFT GOUPILLE	1234567	
14A		414834	TORNILLO VITE SCREW	SCHRAUBE VIS	1234567	
15A		269755	TAPÓN ACEITE TAPPO OLIO OIL PLUG	ÖLEINFÜLLSCHRAUBE BOUCHON HUILE	1234567	
16A		000397	JUNTA GUARNIZIONE PACKING	DICHTUNG JOINT	1234567	
17A		827085	JUNTA GUARNIZIONE PACKING	DICHTUNG JOINT	1234567	
18A		832130	VARILLA ASTA OLIO OIL DIPSTICK	ÖLMEßSTAB JAUGE NIVEAU D'HUILE	1234567	

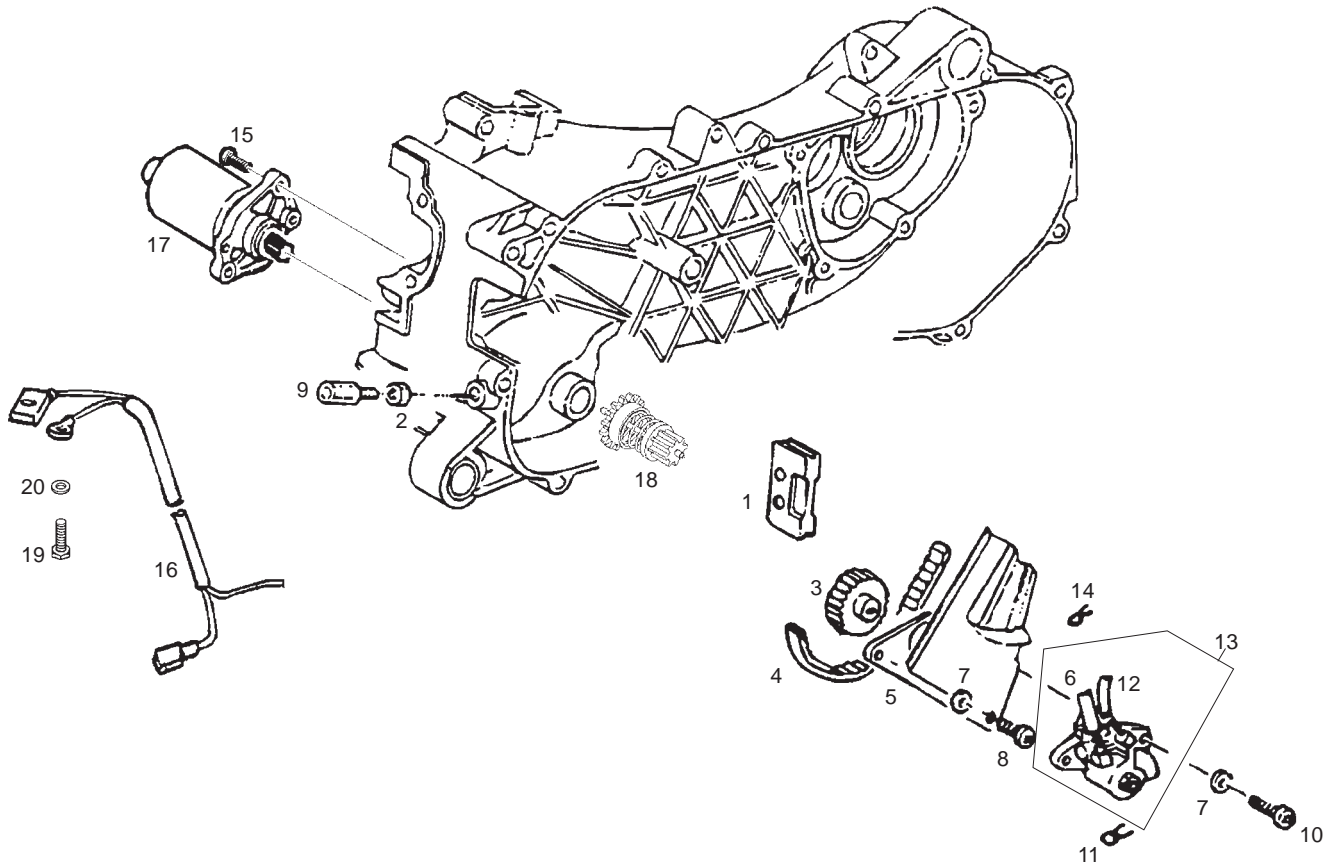


Fig.	Ver.	COD. KOD.	DESCRIPCIÓN DENOMINAZIONE NAME	BEZEICHNUNG DESIGNATION	MOD.	NOTAS NOTES NOTA MITSCHRIFT NOTES
01A		287021	PASACABLES PASSACAVO GROMMET	KABELDURCHGANG PASSE-CÂBLE	1 2 3 4 5 6 7	
02A		020106	TUERCA DADO NUT	MUTTER ECROU	1 2 3 4 5 6 7	
03A		289262	ENGRANAJE INGRANAGGIO GEAR	ZAHNRAD ENGRENAGE	1 2 3 4 5 6 7	
04A		286162	CORREA CINGHIA BELT	KEILRIEMEN COURROIE	1 2 3 4 5 6 7	
05A		286163	PLACA PIASTRA PLATE	PLATTE PIAQUE	1 2 3 4 5 6 7	
06A		CM101509	TUBO TUBO TUBE	SCHLAUCH TUYAU	1 2 3 4 5 6 7	
07A		006975	ARANDELA ROSETTA WASHER	FEDERRING RONDELLE	1 2 3 4 5 6 7	
08A		015585	TORNILLO VITE SCREW	SCHRAUBE VIS	1 2 3 4 5 6 7	
09A		146197	TORNILLO VITE SCREW	SCHRAUBE VIS	1 2 3 4 5 6 7	
10A		015856	TORNILLO VITE SCREW	SCHRAUBE VIS	1 2 3 4 5 6 7	
11A		231590	MUELLE MOLLETTA SPRING	FEDERKLAMMER RESSORT	1 2 3 4 5 6 7	

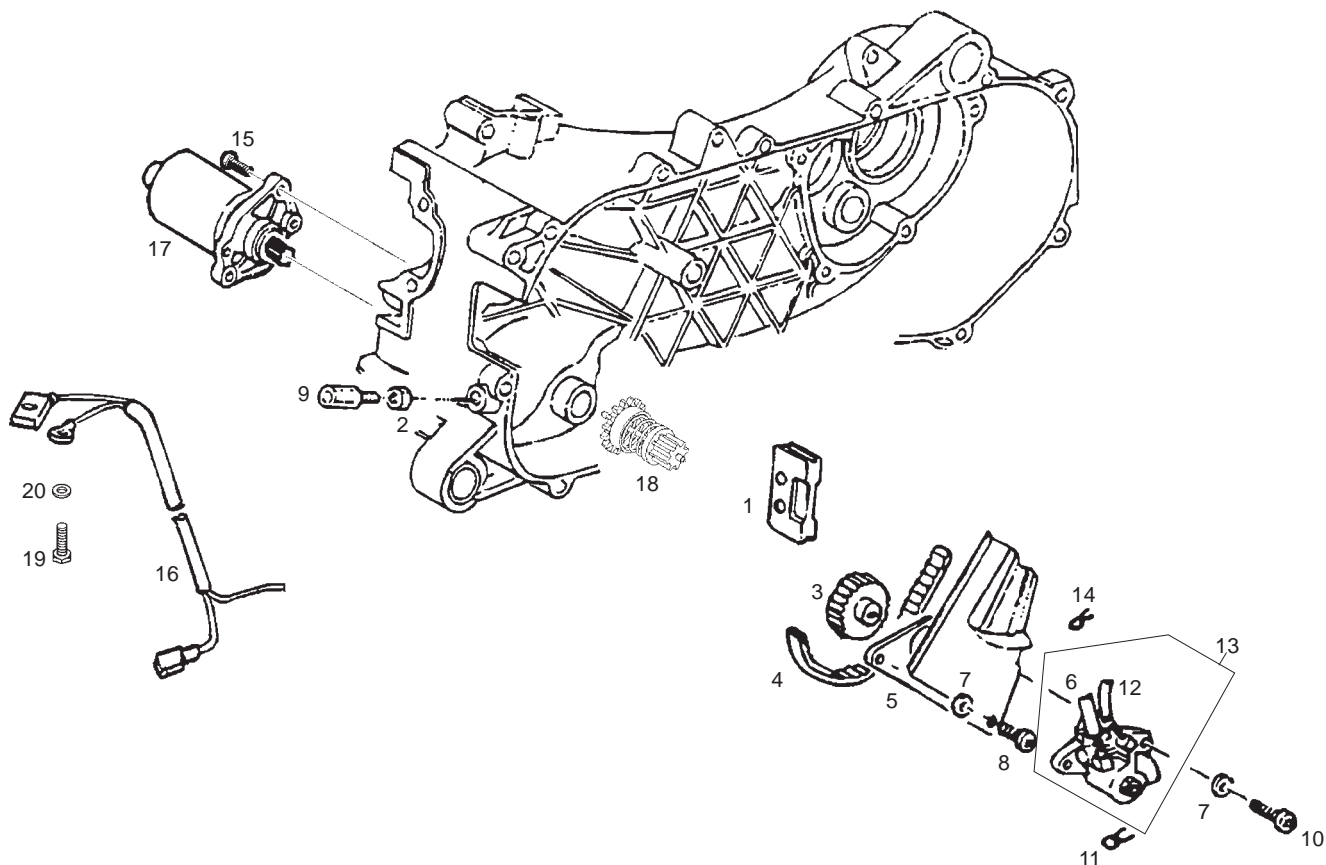


Fig.	Ver.	COD. KOD.	DESCRIPCIÓN DENOMINAZIONE NAME	BEZEICHUNG DESIGNATION	MOD.	NOTAS NOTES NOTA MITSCHRIFT NOTES
12A		CM101605	TUBO TUBO TUBE	SCHLAUCH TUYAU	1234567	
13A		82605R	BOMBA ACEITE POMPA OLIO OIL PUMP	ÖLPUMPE POMPE D'HUILE	1234567	
14A		486149	MUELLE MOLLETTA SPRING	FEDERKLAMMER RESSORT	1234567	
15A		031091	TORNILLO BULLONE BOLT	BOLZEN BOULON	1234567	
16A		583461	GRUPO CABLES GR. CAVETTI CABLE HARNESS	KABELBAUM FAISC. DE CÂBLES	1234567	
17A		82530R	MOTOR DE ARR. MOTORINO AVV. STARTER MOTOR	STARTERMOTOR MOTOR DU DEMARRAGE	1234567	
18A		82531R	GRUPO REENVIO GRUPPO RINVIO PINION, ASSY	RITZEL ENSAMBLE RENVOI	1234567	
19A		018644	TORNILLO VITE SCREW	SCHRAUBE VIS	1234567	
20A		016404	ARANDELA RONDELLA WASHER	U.SCHEIBE RONDELLE	1234567	

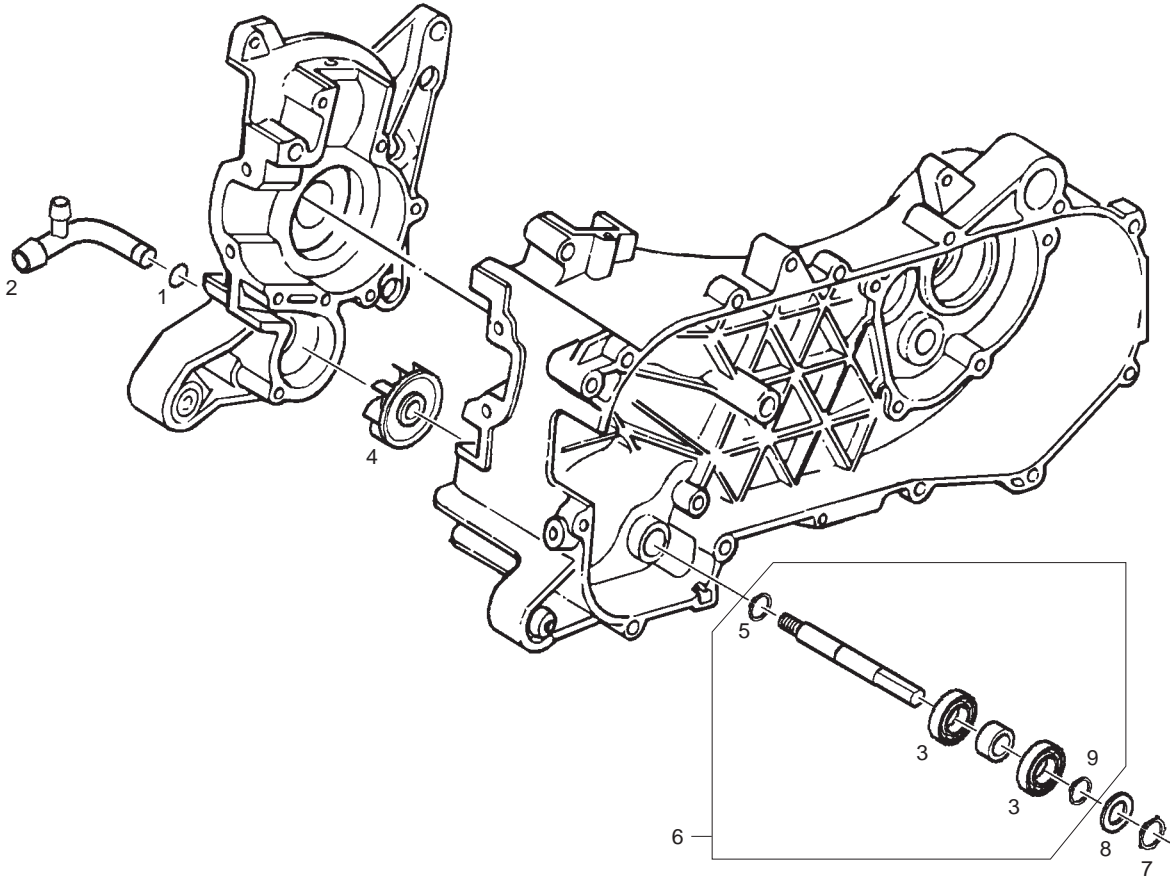


Fig.	Ver.	COD. KOD.	DESCRIPCIÓN DENOMINAZIONE NAME	BEZEICHNUNG DESIGNATION	MOD.	NOTAS NOTES NOTA MITSCHRIFT NOTES
01A		289254	ANILLO O-RING O-RING	O-RING O-RING	1 2 3 4 5 6 7	
02A		832925	RACORD RACCORDO JOINT.P.	STUTZEN RACCORD	1 2 3 4 5 6 7	
03A		487392	COJINETE CUSCINETTO BEARING	LAGER ROULEMENT	1 2 3 4 5 6 7	
04A		487730	ROTOR DE LA BOMBA GIRANTE POMPA ROTOR	WASSERPUMPENRAD ROUE DE POMPE	1 2 3 4 5 6 7	
05A		016719	ANILLO ANELLO EL. CIRCLIP	SPRENGRING CIRCLIPS	1 2 3 4 5 6 7	
06A		497406	EJE ALBERINO SHAFT	WELLE AXE	1 2 3 4 5 6 7	
07A		289553	ANILLO ANELLO RING	RING CIRCLIPS	1 2 3 4 5 6 7	
08A		289554	ARANDELA RONDELLA WASHER	U.SCHEIBE RONDELLE	1 2 3 4 5 6 7	
09A		006408	ANILLO ANELLO EL. CIRCLIP	SPRENGRING CIRCLIPS	1 2 3 4 5 6 7	

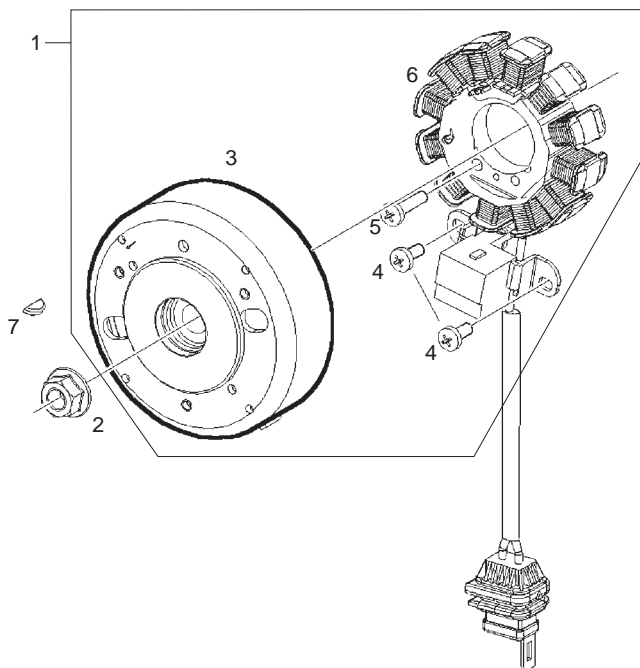


Fig.	Ver.	COD. KOD.	DESCRIPCIÓN DENOMINAZIONE NAME	BEZEICHNUNG DESIGNATION	MOD.	NOTAS NOTES NOTA MITSCHRIFT NOTES
01A	01	58037R	VOLANTE MAGNETICO VOLANO MAGNETE FLYWHEEL	LICHTMASCHINE, KPL. VOLANT MAGNETIQUE	1234567	
01A		58136R	VOLANTE MAGNETICO VOLANO MAGNETE FLYWHEEL	LICHTMASCHINE, KPL. VOLANT MAGNETIQUE	1234567	
02A		289005	TUERCA DADO NUT	MUTTER ECROU	1234567	
03A		584526	ROTOR ROTORE ROTOR	ROTOR ROTOR	1234567	
04A		015585	TORNILLO VITE SCREW	SCHRAUBE VIS	1234567	
05A		015856	TORNILLO VITE SCREW	SCHRAUBE VIS	1234567	
06A		830296	ESTATOR STATORE BACKPLATE	ANKERPLATTE STATOR	1234567	
07A		000267	CHAVETA CHIAVETTA KEY	KEIL CLAVETTE	1234567	

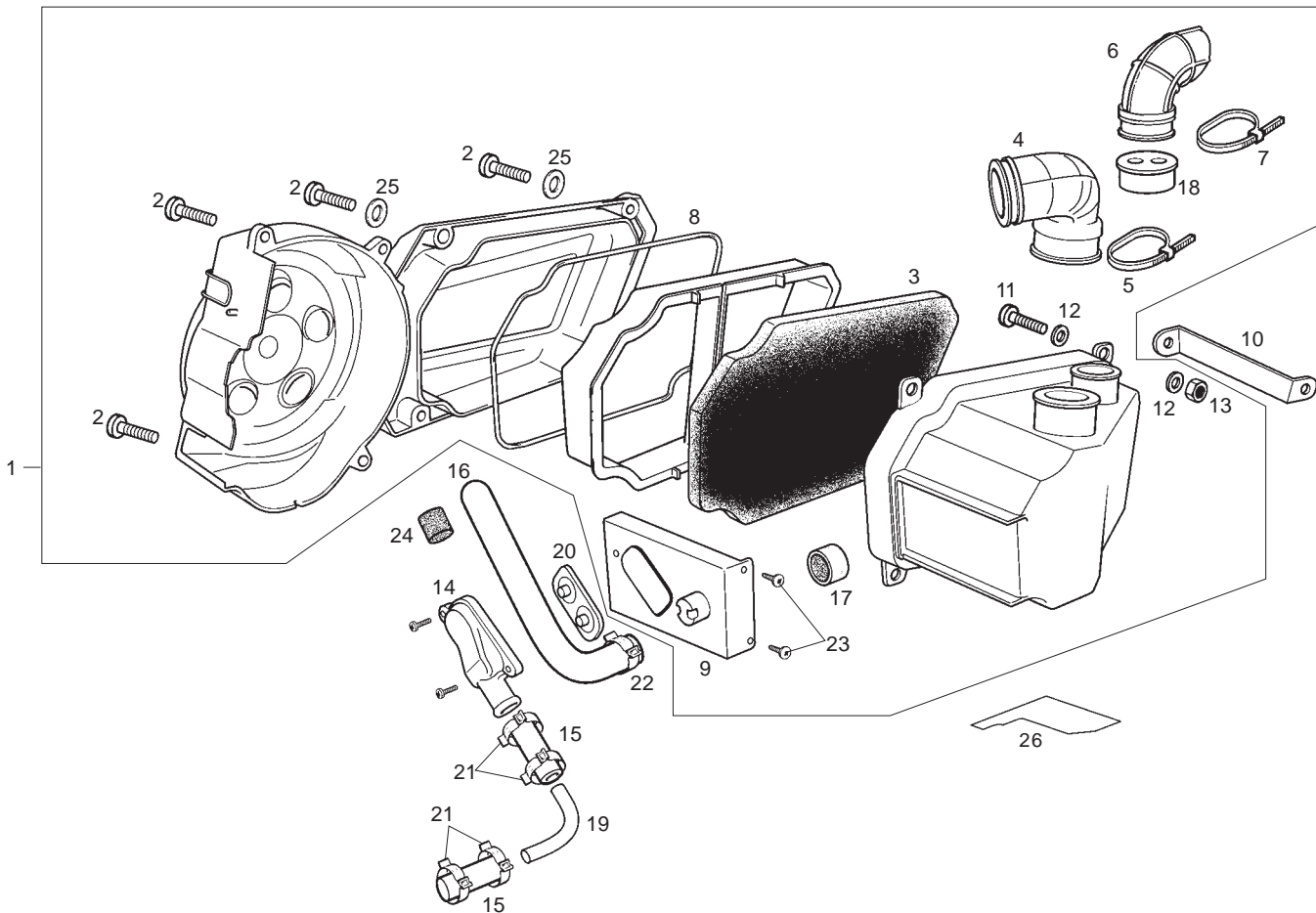


Fig.	Ver.	COD. KOD.	DESCRIPCIÓN DENOMINAZIONE NAME	BEZEICHNUNG DESIGNATION	MOD.	NOTAS NOTES NOTA MITSCHRIFT NOTES
01A		00G01811541	CTO.CAJA FILTRO CASSA FILTRO AIR FILTER BOX	FILTERKASTEN ENSEMBLE BOITE FILTRE	1 2 3 4 5 6 7	
02A		00012152000	TORNILLO C/RED.CRUZ 5M80X20 VITE SCREW	SCHRAUBE VIS	1 2 3 4 5 6 7	
03A		00G03203251	ESPUMA FILTRO AIRE ESPANSO FILTRO ARIA AIR FILTER MESH	LUFTFILTERSCHAUM FILTRE AIR	1 2 3 4 5 6 7	
04A		00G03204261	MANGUITO ADMISION TUBO AMMISSIONE AIR INTAKE HOSE	EINLASSROHR TUYAU D'ADMISSION	1 2 3 4 5 6 7	
05A		00F00900531	ABRAZADERA BRIGLIA CLAMP	KLAMMER BRIDE	1 2 3 4 5 6 7	
06A		00G03210491	MANGUITO ASPIRACION MANICOTTO SLEEVE	MUFFE MANCHON	1 2 3 4 5 6 7	
07A		00F00900531	ABRAZADERA BRIGLIA CLAMP	KLAMMER BRIDE	1 2 3 4 5 6 7	
08A		00G00502901	JUNTA CAJA FILTRO GUARNIZIONE GASKET	FUGUNS JOINT	1 2 3 4 5 6 7	
09A		00G00506771	TAPA CAJA SAS COPERCHIO COVER	DECKEL COUVERCLE	1 2 3 4 5 6 7	
10A		00G00500491	SOPORTE CAJA FILTRO SUPPORTO BRACKET	HALTERUNG SUPPORT	1 2 3 4 5 6 7	
11A		00008061500	TORNILLO C/RED.ALLEN 6M100X16 DADO NUT	MUTTER ECROU	1 2 3 4 5 6 7	

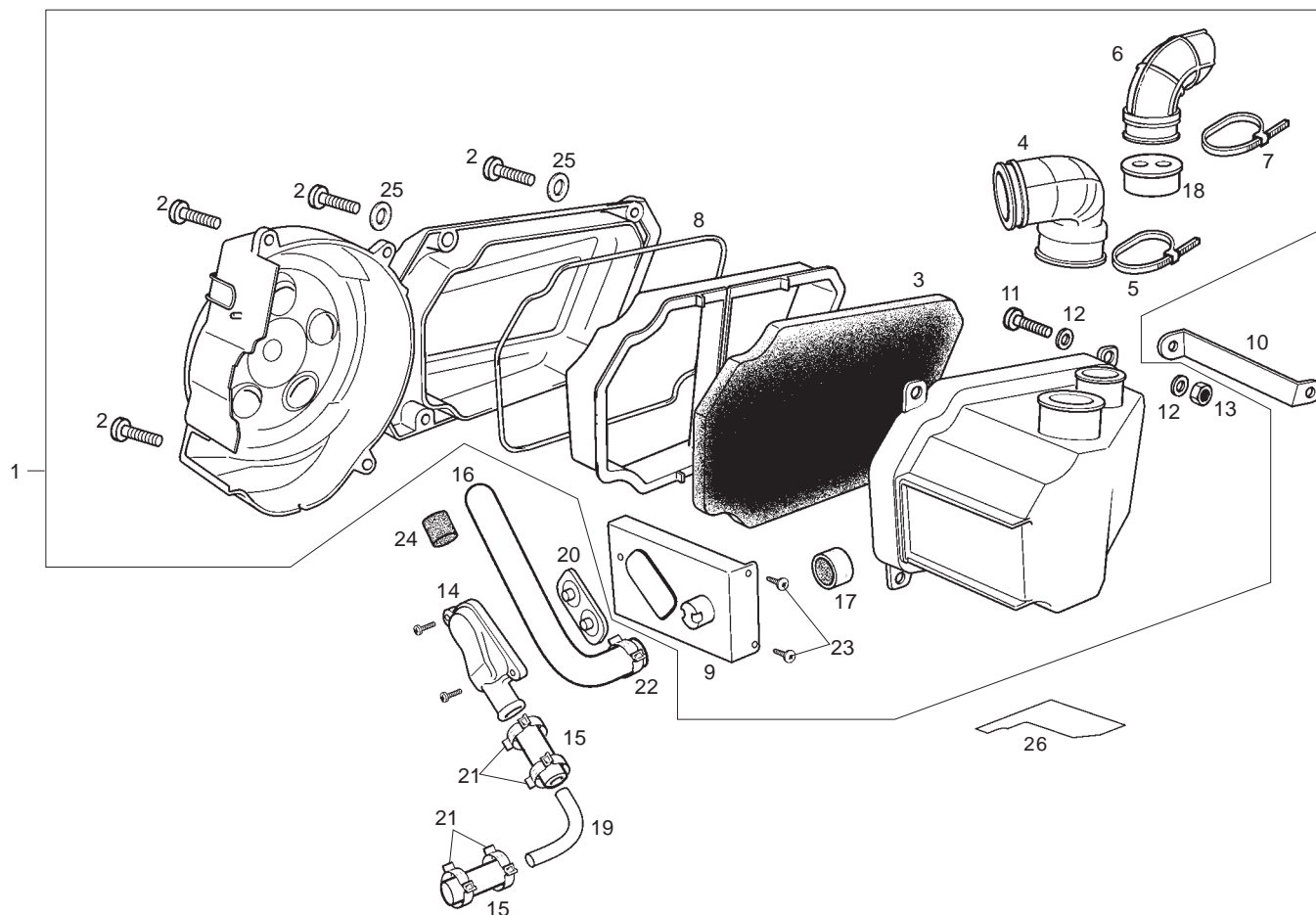


Fig.	Ver.	COD. KOD.	DESCRIPCIÓN DENOMINAZIONE NAME	BEZEICHUNG DESIGNATION	MOD.	NOTAS NOTES NOTA MITSCHRIFT NOTES
12A		00031106000	ARANDELA PLANA D6 RONDELLA WASHER	SCHEIBE RONDELLE	1234567	
13A		00000023060	TUERCA AUTOBLOCANTE 6M100 VITE SCREW	SCHRAUBE VIS	1234567	
14A		827209	TAPA COPERCHIO COVER	DECKEL COUVERCLE	123 7	
15A		00G04200731	MANGUITO TUBO AIRE SECUNDARIO TUBO PIPE	ROHR TUYAU	123 7	
16A		00G04208721	TUBO ENTRADA CAJA SAS TUBO PIPE	ROHR TUYAU	123 7	
17A		00G03204251	FILTRO CAJA SAS FILTRO FILTER	FILTER FILTRE	1234567	
18A		00G01800621	TAPA ENTRADA AIRE COPERCHIO COVER	DECKEL COUVERCLE	1234567	
19A		00G04201751	TUBO AIRE SECUNDARIO TUBO PIPE	ROHR TUYAU	123 7	
20A		82778R	SUPORTE LAMINAS SUPPORTO BRACKET	HALTERUNG SUPPORT	123 7	
21A		00H03800751	ABRAZ.NORMA COBRA 21/8W4 FASCETTA CLAMP	SHELLE COLLIER	123 7	
22A		00H03801091	BRIDA FIJ.TUBO REFRIG.A RACORD BRIGLIA CLAMP	KLAMMER BRIDE	123 7	

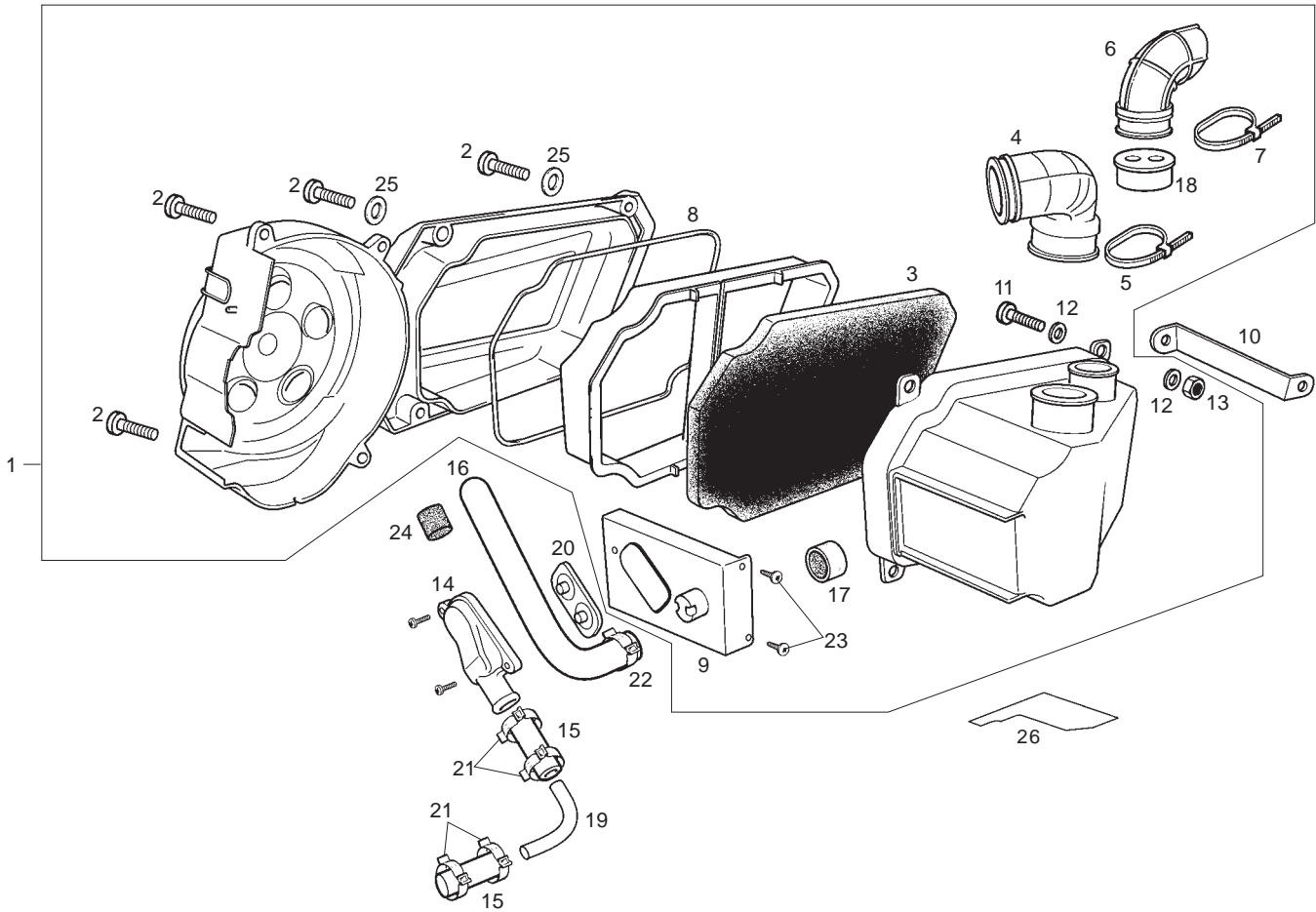


Fig.	Ver.	COD. KOD.	DESCRIPCIÓN DENOMINAZIONE NAME	BEZEICHNUNG DESIGNATION	MOD.	NOTAS NOTES NOTA MITSCHRIFT NOTES
23A		00011141900	TORNILLO AUTORROSCANTE 4,2X19 VITE SCREW	SCHRAUBE VIS	1 2 3 4 5 6 7	
24A		00G04200761	ESPUMA TUBO ENTRADA SAS FILTRO FILTER	FILTER FILTRE	1 2 3 7	
25A		00031106000	ARANDELA PLANA D6 RONDELLA WASHER	SCHEIBE RONDELLE	1 2 3 4 5 6 7	
26A		00G00500281	CALCA ANTICALORICA CAJA FILTRO ADESIVO DECAL	SCHRIFTZUG ADHESIF	1 2 3 4 5 6 7	

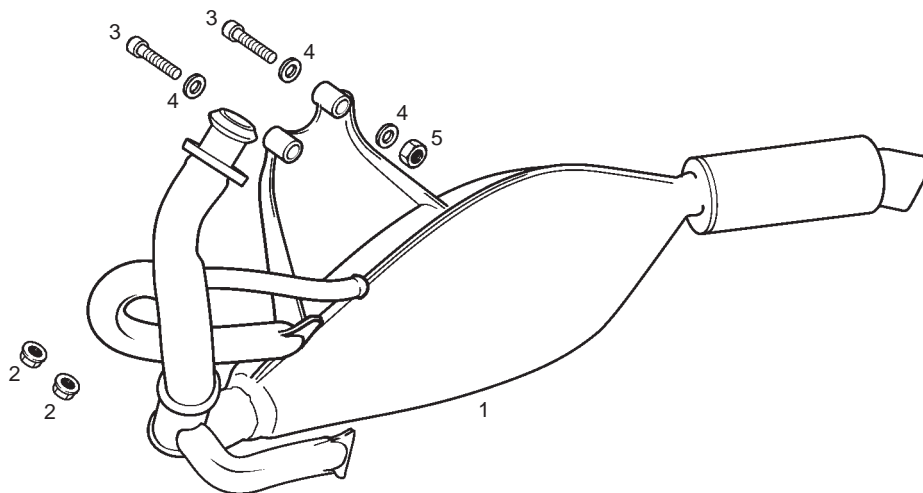


Fig.	Ver.	COD. KOD.	DESCRIPCIÓN DENOMINAZIONE NAME	BEZEICHNUNG DESIGNATION	MOD.	NOTAS NOTES NOTA MITSCHRIFT NOTES
01A		00G03469601	TUBO ESCAPE-SILENCIOSO TUBO SCAPPAMENTO EXHAUST PIPE	AUSPUFFTOPF POT ECHAPPEMENT	123 7	
01B		00G03469601	TUBO ESCAPE-SILENCIOSO TUBO SCAPPAMENTO EXHAUST PIPE	AUSPUFFTOPF POT ECHAPPEMENT	456	TECHNICAL INFORMATION
02A		00026006002	TUERCA EXAG.C/BRIDA 6M100 BRIGLIA CLAMP	KLAMMER BRIDE	1234567	
03A		00003084521	TORNILLO C/ALLEN 8M125X45 VITE SCREW	SCHRAUBE VIS	1234567	
04A		00031008000	ARANDELA PLANA D8 RONDELLA WASHER	SCHEIBE RONDELLE	1234567	
05A		00023108000	TUERCA AUTOBLOCANTE 8M125 DADO NUT	MUTTER ECROU	1234567	

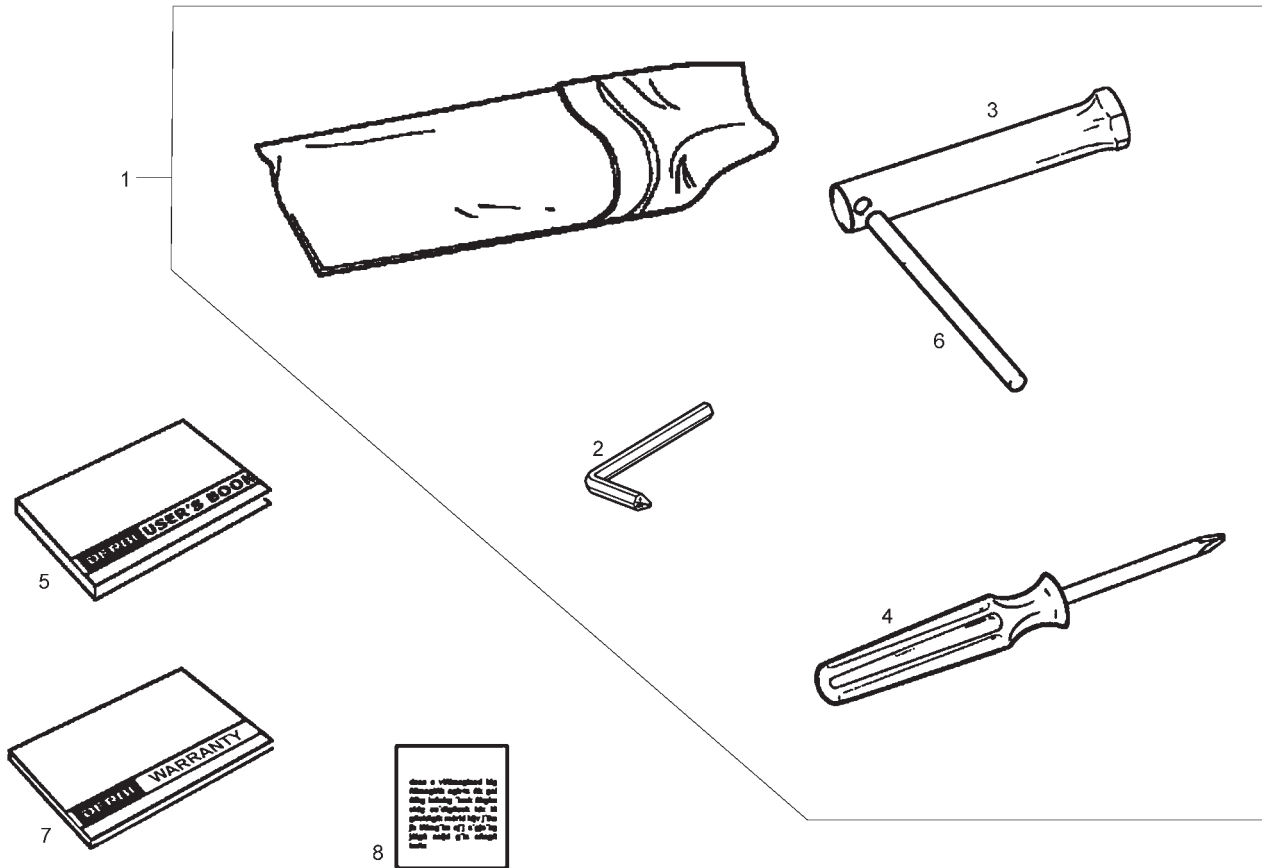


Fig.	Ver.	COD. KOD.	DESCRIPCIÓN DENOMINAZIONE NAME	BEZEICHNUNG DESIGNATION	MOD.	NOTAS NOTES NOTA MITSCHRIFT NOTES
01A		00G05106561	CTO.BOLSA HERRAMIENTAS SACCO FERRI CAGIVA TOOL BAG ASSY	WERKZEUGBEUTEL SAC A OUTILS COMPLET	1 2 3 4 5 6 7	
02A		00G05100941	LLAVE REGULACION FARO CHIAVE SPANNER	SCHLUESSEL CLE	1 2 3 4 5 6 7	
03A		00G05100011	LLAVE BUJIA CHIAVE CANDELA SPARK PLUG SPANNER	ZUENDKERZENSCHLUESSEL CLE A BOUGIES	1 2 3 4 5 6 7	
04A		00005551290	DESTORNILLADOR CACCIAVITE SCREWDRIVER	SCHRAUBENZIEHER TOURNEVIS	1 2 3 4 5 6 7	
05A		00G05171121	MANUAL INSTRUCCIONES LIBRETTI DI ISTRUZIONI USER'S BOOK	BEDIENUNGSANLEITUNG MANUEL D'INSTRUCTIONS	1 2 3 4 5 6 7	
06A		00G05101031	MANGO LLAVE BUJIA MANICO CHIAVE SPANNER HANDLE	SCHLUESSELGRIFF MANCHE DE CLE	1 2 3 4 5 6 7	
07A		865004	MANUAL DE GARANTIA LIBRETTO DA GARANZIA BOOK OF WARRANTY	BUCH DER GARANTIE LIVRE DE GARANTIE	1 2 3 7	EXCEPT FRANCE
08A		00G01814111	PLACA CARACTERISTICAS ADESIVO MANUFACTURE DECAL	SCHRIFTZUG ADHESIF	1 2 3 7	
08B		00G01820111	PLACA CARACTERISTICAS SWITZERLAND ADESIVO MANUFACTURE DECAL	SCHRIFTZUG ADHESIF	4 5 6	
08C		00G06342731	CALCA ANTIMANIPULACION ADESIVO ANTIHANDLING DECAL	SCHRIFTZUG ADHESIF	1 2 3 7	
08D		00G04646141	CALCA PRESION NEUMATICOS ADESIVO PNEUMATIC DECAL	SCHRIFTZUG ADHESIF	1 2 3 4 5 6 7	

Fig.	Ver.	COD. KOD.	DESCRIPCIÓN DENOMINAZIONE NAME	BEZEICHUNG DESIGNATION	MOD.	NOTAS NOTES NOTA MITSCHRIFT NOTES
01A		00G05300131	UTIL PIÑON SALIDA CAMBIO ESTRATTORE PIGNONE USCITA CAMBIO GEARBOX OUTPUT PINION TOOL		1234567	
02A		020346Y	FIJADOR VOLANTE FERMO VOLANO PER FASATURA INIEZIONE FLYWHEEL HOLDER		1234567	
03A		020565Y	SUJETADOR CORONA DENTADA ATTREZZO REGOLAZIONE TENSIONE CINGHIA DRIVEN PULLEY RETAINER		1234567	
04A		005095Y	SOPORTE MOTOR SUPPORTO MOTORE ENGINE SUPPORT		1234567	
05A		001467Y	EXTRACTOR ESTRATTORE CUSCINETTI BEARING EXTRACTOR		1234567	
06A		004499Y	EXTRACTOR COJINETES ESTRATTORE CUSCINETTI BEARING EXTRACTOR		1234567	
07A		020080Y	PUNTERO PARA CASQUILO DE AGUJAS PUNZ. MONT. A.R. TAMBURO DESMODROMICO GEARBOX COVER ROLLER		1234567	
08A		020150Y	SOPORTE PISTOLA TÉRMICA SUPPORTO RISCALDATORE AD ARIA SUPPORT		1234567	
09A		020151Y	PISTOLA TÉRMICA RISCALDATORE AD ARIA «METABO HG 1500/2» THERMAL GUN		1234567	
10A		020162Y	EXTRACTOR VOLANTE ESTRATTORE VOLANO FLYWHEEL EXTRACTOR		1234567	
11A		020163Y	CHAPA SEPARADOR CARTER PIASTRA SEPARAZIONE CARTER CRANKCASE SEPARATOR		1234567	
12A		020164Y	FUNDA MONT. SEMIPOLEAS GUAINA MONT.SEMIPULEGGE DRIVEN PULLEY ASSEMBLING COLLAR		1234567	
13A		020451Y	SUJETADOR CORONA DE ARRANQUE FERMO CORONA AVVIAMENTO STARTER GEAR RETAINER		1234567	
14A		020166Y	UTIL MONT. AROS ELÁSTICOS EN EL PISTÓN ATTREZZO MONT FERMI PISTONE PISTON PIN SPRING CLIPS FITTING TOOL		1234567	
15A		020167Y	SUJETADOR RODETE BOMBA DE AGUA FERMO GIRANTE ACQUA WATER PUMP RETAINER		1234567	
16A		020168Y	PUNTERO MONT.RET.AGUA A SEMICÁRTER PUNZ. MONT. ANELLO TENUTA DRIFT FOR WATER PUMP SEAL		1234567	
17A		020169Y	LLAVE MONT. EJE MANDO BOMBA AGUA CHIAVE PER ALBERO POMPA WATER PUMP WRENCH		1234567	
18A		020361Y	EXTRACTOR ENG. MANDO MEZCLADOR PUNZONE 22mm MIXER DRIVE WHEEL EXTRACTOR		1234567	
19A		020261Y	MONT. MUELLE PUESTA EN MAR-CHA ATTR. MONT. MOLLA SETTORE DI AVVIAMENTO STARTER SPRING FITTING TOOL		1234567	
20A		020265Y	BASE BASE PER MONTAGGIO CUSCINETTI CRANKSHAFT SUPPORT		1234567	
21A		020268Y	SOPORTE COMPARADOR BASE PER CONTROLLO SPORGENZA PISTONE DIAL GAUGE AND SUPPORT		1234567	
22A		020335Y	ÚTIL COMPARADOR Y SOPORTE SUPPORTO MAGNETICO E COMPARATORE DIAL GAUGE AND SUPPORT		1234567	

Fig.	Ver.	COD. KOD.	DESCRIPCIÓN DENOMINAZIONE NAME	BEZEICHNUNG DESIGNATION	MOD.	NOTAS NOTES NOTA MITSCHRIFT NOTES
23A		020340Y	PUNZÓN RETÉN CIGÜEÑAL LADO VOLANTE PUNZONE MONT. PAROLIO VOLANO E TRSMISS. CRANKSHAFT FLYWHEEL SIDE OIL SEAL DRIFT		1 2 3 4 5 6 7	
24A		020341Y	UTIL PARA DESMONTAR VÁLVULA CHIAVE VALVOLA INIETTORE VALVE PULLER		1 2 3 4 5 6 7	
25A		020342Y	FIJADOR POLEA CIGÜEÑAL COMPRESOR FERMO PULEGGIA COMPRESSORE COMPRESSOR SHAFT SPROCKET HOLDER		1 2 3 4 5 6 7	
26A		020343Y	SUJETADOR CORONA DE ARRANQUE FERMO CORONA AVVIAMENTO STARTER GEAR RETAINER		1 2 3 4 5 6 7	
27A		020344Y	UTIL MONT. AROS ELÁSTICOS EN EL PISTÓN ATTR. MONTAGGIO ANELLI ELASTICI PISTONE PISTON PIN SPRING CLIPS FITTING TOOL		1 2 3 4 5 6 7	

CODIGO CODE	Lám. Diagr.	Figr.	Vers.	CODIGO CODE	Lám. Diagr.	Figr.	Vers.	CODIGO CODE	Lám. Diagr.	Figr.	Vers.	CODIGO CODE	Lám. Diagr.	Figr.	Vers.
0000002825	01	16A		00008051600	05A	17A		00031106000	08A	03A		00F00900531	07	31A	
0000004160	10	06A		00008051600	05B	17A		00031106000	08A	07A		00F01001311	07	24A	
0000004512	06	17A		00008061500	26	11A		00031106000	08B	03A		00F03002271	13	20A	
0000004830	02A	24A		00008061500	08A	06A		00031106000	08B	07A		00F05900041	05A	03A	
0000004830	02B	01A		00008061500	08B	06A		00031106000	09A	08A		00F05900041	05B	03A	
0000004830	02B	10A		00008062000	08A	26A		00031106000	09B	08A		00F05900041	07	26A	
0000004835	02A	06A		00008062000	08B	26A		00031114000	07	22A		00F05900041	09A	05A	
0000004850	01	48A		00008204500	04	08A		00032015000	10	08A		00F05900041	09B	05A	
00000012520	07	36A		00008915020	04	04A		00034001002	02A	23A		00G00101341	01	05A	
00000023040	05A	26A		00011031001	05A	05A		00038004000	07	54A		00G00102941	01	13A	
00000023040	05A	29A		00011031001	05B	05A		000397	22	16A		00G00200112	02A	25A	
00000023040	05B	26A		00011031001	08A	14A		00047030400	01	26A		00G00200112	02B	17A	
00000023040	05B	29A		00011031001	08B	14A		00058020200	10	12A		00G00200521	02A	09A	
00000023051	08A	31A		00011031001	09A	19A		00058020200	11	12A		00G00201151	02B	04A	
00000023051	08B	31A		00011031001	09B	19A		00103101612	13	01A		00G00201271	02B	13A	
00000023051	11	27A		00011031401	05A	07A		00112031060	07	45A		00G00201501	02A	12A	
00000023060	26	13A		00011031401	05B	07A		00112031560	07	13A		00G00201601	02A	19A	
00000023060	01	35A		00011031401	07	49A		00113031060	08A	20A		00G00201631	02B	12A	
00000023060	08A	27A		00011031401	08A	08A		00113031060	08B	20A		00G00202601	02A	04A	
00000023060	08B	27A		00011031401	08B	08A		001467Y	29	05A		00G00203441	02A	17A	
00000023060	11	19A		00011031801	07	05A		00262040032	07	23A		00G00203531	02A	15A	
00000023080	01	18A		00011041300	07	39A		00262080022	13	17A		00G00203601	02B	03A	
00000023080	06	03A		00011131401	12	02A		00262100032	13	13A		00G00203881	02A	11A	
00000031040	08A	15A		00011131401	12	13A		00262100032	11	32A		00G00204471	02A	18A	
00000031040	08B	15A		00011141300	01	37A		00281101503	03	07A		00G00205231	02A	20A	
00000031050	12	03A		00011141300	03	13A		00281141503	03	03A		00G00207171	02A	10A	
00000031050	01	38A		00011141300	05A	25A		00281141503	11	05A		00G00209011	02A	02A	
00000031050	03	14A		00011141300	05B	25A		00402030001	07	14A		00G00210011	02B	15A	
00000031050	05A	22A		00011141900	26	23A		00402060001	04	21A		00G00212001	02A	01A	
00000031050	05B	22A		00011142500	09A	09A		00402080001	13	16A		00G00212001	02B	18A	
00000031050	07	06A		00011142500	09B	09A		00402080001	01	12A		00G00300411	03	02A	
00000031050	08A	09A		00011941300	12	16A		00402080001	01	49A		00G00300651	03	10A	
00000031050	08B	09A		00012041200	07	21A		00402100001	13	10A		00G00301971	03	01A	
00000031050	09A	17A		00012051200	12	08A		00402100001	03	06A		00G00304401	13	19A	
00000031050	09B	17A		00012052500	11	24A		00402100001	11	31A		00G00305401	13	08A	
00000031050	11	28A		00012053500	11	34A		00442080002	01	07A		00G00306401	13	18A	
00000031080	06	02A		00012061200	04	02A		004499Y	29	06A		00G00400501	04	20A	
00000056205	01	02A		00012061200	05A	13A		00452080002	01	08A		00G00400611	04	27A	
00000061061	01	22A		00012061200	05B	13A		005095Y	29	04A		00G00400681	09A	21A	
00002062011	12	12A		00012151500	08A	17A		006408	24	09A		00G00400681	09B	21A	
00002062011	01	40A		00012151500	08A	21A		006624	19	03A		00G00402131	04	24A	
00002083001	01	46A		00012151500	08B	17A		006647	22	02A		00G00403321	04	33A	
00002084011	01	14A		00012151500	08B	21A		006975	23	07A		00G00404321	04	29A	
00003084521	27	03A		00012151500	09A	16A		00D00900531	07	29A		00G00414011	04	22A	
00004018500	03	08A		00012151500	09B	16A		00D00900531	07	30A		00G00500281	26	26A	
00004061600	04	17A		00012152000	26	02A		00D01000701	06	28A		00G00500491	26	10A	
00004154000	06	26A		00012162000	12	04A		00D01200171	01	24A		00G00502901	26	08A	
00004184001	01	11A		00012162000	08A	02A		00D01200171	05A	32A		00G00506771	26	09A	
00004184500	13	15A		00012162000	08B	02A		00D01200171	05B	32A		00G00600771	05A	04A	
00004184500	01	06A		00012162000	09A	07A		00D01500551	04	03A		00G00600772	05A	04B	
00004184500	06	04A		00012162000	09B	07A		00D01501371	12	06A		00G00600773	05A	04C	
00005010760	06	29A		00014041200	06	13A		00D01501371	04	19A		00G00604181	05A	31A	
00005551290	28	04A		00023108000	27	05A		00D01501371	05A	08A		00G00604181	05B	31A	
00006105000	02A	05A		00023108000	01	09A		00D01501371	05B	08A		00G00607161	05A	06A	
00006105000	02B	14A		00023108000	01	47A		00D01501371	07	25A		00G00607162	05A	06B	
00006309260	06	19A		00023108000	01	50A		00D01501371	08A	04A		00G00607163	05A	06C	
00006309260	11	14A		00026006002	27	02A		00D01501371	08B	04A		00G00627011	05A	01A	
00006321040	06	20A		00026008001	01	51A		00D01501371	09A	06A		00G00627011	05B	01A	
00006321040	11	15A		000267	25	07A		00D01501371	09B	06A		00G00701051	08A	23A	
00008051200	05A	21A		00031008000	27	04A		00D02600631	12	17A		00G00701051	08B	23A	
00008051200	05B	21A		00031008000	01	17A		00D02600631	05A	20A		00G00706141	05A	24A	
00008051200	08A	10A		00031104023	13	09A		00D02600631	05B	20A		00G00706141	05B	24A	
00008051200	08A	29A		00031106000	12	05A		00D02600631	07	37A		00G00710341	09A	22A	
00008051200	08B	10A		00031106000	26	12A		00D03700131	04	37A		00G00710341	09B	22A	
00008051200	08B	29A		00031106000	26	25A		00F00408321	04	30A		00G00715021	08A	22A	
00008051200	09A	20A		00031106000	05A	14A		00F00900531	26	05A		00G00715022	08A	22B	
00008051200	09B	20A		00031106000	05B	14A		00F00900531	26	07A		00G00715023	08A	22C	

CODIGO CODE	Lám. Diagr.	Figr.	Vers.	CODIGO CODE	Lám. Diagr.	Figr.	Vers.	CODIGO CODE	Lám. Diagr.	Figr.	Vers.	CODIGO CODE	Lám. Diagr.	Figr.	Vers.
00G00800081	01	32A		00G01800141	03	19A		00G04208721	26	16A		00G06342731	28	08C	
00G00803071	01	33A		00G01800331	01	36A		00G04309181	04	23A		00G06501451	01	45A	
00G00807011	01	30A		00G01800621	26	18A		00G04400971	09A	10A		00G06800021	05A	34A	
00G00900191	06	23A		00G01811541	26	01A		00G04400971	09B	10A		00G06800021	05B	34A	
00G00900851	06	27A		00G01814111	28	08A		00G04400981	09A	11A		00G06800021	07	33A	
00G00900851	11	22A		00G01820111	28	08B		00G04400981	09B	11A		00G06800211	11	30A	
00G00901861	06	30A		00G01930601	01	01A		00G04401462	12	09A		00G06801501	05A	12A	
00G00902191	06	24A		00G02000851	02A	07A		00G04401462	07	40A		00G06801501	05B	12A	
00G00903201	06	10A		00G02000921	02A	21A		00G04401462	08A	11A		00G06801861	04	30A	01
00G00907751	06	18A		00G02001041	02A	14A		00G04401462	08B	11A		00G06802861	04	32A	01
00G00909011	06	01A		00G02001851	02B	11A		00G04401462	09A	18A		00G06816321	09A	15A	
00G01002841	07	32A		00G02001921	02A	22A		00G04401462	09B	18A		00G06816322	09A	15B	
00G01016521	12	01A		00G02002031	02B	09A		00G04402751	05A	28A		00G06816323	09A	15C	
00G01026011	07	02A		00G02002921	02B	02A		00G04402751	05B	28A		00H00202441	02B	05A	
00G01027011	07	03A		00G02003541	02A	08A		00G04402771	09A	12A		00H00202691	02A	13A	
00G01044301	07	01A		00G02003921	02B	16A		00G04402771	09B	12A		00H00203701	02B	07A	
00G01100181	06	09A		00G02100081	06	11A		00G04402781	09A	13A		00H00205151	02A	16A	
00G01102581	11	21A		00G02102631	06	08A	01	00G04402781	09B	13A		00H00206101	02A	03A	
00G01202271	10	07A		00G02102923A	06	25A		00G04403752	05A	27A		00H00206471	02B	06A	
00G01207021	10	10A		00G02200721	13	11A		00G04403752	05B	27A		00H00207231	02B	08A	
00G01210951	10	01A		00G02208971	21	09A		00G04614921	06	22A		00H00300672	10	09A	
00G01213111	10	02A	01	00G02213671	06	21A		00G04646141	28	08D		00H00303231	03	11A	
00G01215111	10	02A		00G02300581	07	52A		00G04700141	11	33A		00H00400501	04	38A	
00G01300031	11	06A		00G02301571	07	50A		00G04700151	10	13A		00H00700321	08A	25A	
00G01300091	11	13A		00G02301991	07	56A		00G04702091	10	03A		00H00700321	08B	25A	
00G01300201	11	04A		00G02304171	06	06A	01	00G04702091	11	03A		00H00717341	05A	23A	
00G01300381	11	01A		00G02502271	13	12A		00G04902731	01	15A		00H00717341	05B	23A	
00G01302111	11	02A	01	00G02800371	13	05A		00G04906761	08A	05A		00H00800422	01	31A	
00G01303531	11	08A		00G02800381	13	04A		00G04906761	08B	05A		00H00801261	01	34A	
00G01305321	11	02A		00G02800391	13	06A		00G05100011	28	03A		00H00902071	06	05A	
00G01403411	01	10A		00G02800401	13	07A		00G05100941	28	02A		00H00903081	06	07A	01
00G01500021	01	43A		00G02800421	13	23A		00G05101031	28	06A		00H01000681	07	09A	
00G01500131	01	29A		00G03007241	21	01A		00G05106561	28	01A		00H01001371	07	08A	
00G01500181	03	12A		00G03203251	26	03A		00G05153651	05A	35A		00H01001911	07	34A	
00G01500201	11	10A		00G03204251	26	17A		00G05153652	05A	35B		00H01002961	07	53A	
00G01500211	11	11A		00G03204261	26	04A		00G05153653	05A	35C		00H01003131	07	55A	
00G01500461	13	21A		00G03208031	18	15B		00G05171121	28	05A		00H01003951	07	10A	
00G01500491	03	09A		00G03209431	18	23B		00G05300131	29	01A		00H01004131	07	04A	
00G01501451	09A	04A		00G03210491	26	06A		00G05601201	06	15A		00H01011321	07	07A	
00G01501451	09B	04A		00G03245011	18	27B		00G05701471	07	51A		00H01201331	10	04A	
00G01501651	12	10A		00G03301731	07	44A		00G05701601	07	41A		00H01202291	10	05A	
00G01501901	05A	10A		00G03303271	07	43A		00G05703141	08A	34A		00H01207191	10	14A	
00G01501901	05B	10A		00G03310171	07	42A		00G05900331	01	39A		00H01301311	11	29A	
00G01504281	09A	02A	01	00G03469601	27	01A		00G05900711	12	11A		00H01301831	11	25A	
00G01505351	08A	01A		00G03469601	27	01B		00G05904911	08A	16A	01	00H01302491	11	18A	
00G01505352	08A	01B		00G03617611	20	11B		00G05904911	08B	16A	01	00H01304181	11	20A	
00G01505353	08A	01C		00G03701111	04	32A		00G05905941	05A	02A		00H01306171	11	17A	
00G01506091	09A	03A		00G03701461	04	34A		00G05905941	05B	02A		00H01306811	11	16A	
00G01506091	09B	03A		00G03703081	04	12A		00G05908251	01	44A		00H01500691	05A	18A	
00G01506751	12	19A		00G03800401	08A	13A		00G06101031	05A	19A		00H01500691	05B	18A	
00G01508231	09A	14A		00G03800401	08B	13A		00G06101031	05B	19A		00H01500741	08A	33A	
00G01508232	09A	14B		00G03800471	04	14A		00G06101181	05A	15A		00H01500741	08B	33A	
00G01508233	09A	14C		00G03801041	04	05A		00G06101181	05B	15A		00H01501131	01	28A	
00G01512191	03	04A		00G03801091	04	06A		00G06101191	05A	16A		00H01501811	08A	32A	01
00G01516231	09A	01A	01	00G03801701	04	11A		00G06101191	05B	16A		00H01501811	08B	32A	01
00G01602581	12	21A		00G03802301	08A	12A		00G06200051	04	25A		00H01501811	11	23A	01
00G01635521	12	14A		00G03802301	08B	12A		00G06205061	04	31A		00H01503701	08A	24A	
00G01639521	12	14B		00G03803021	04	07A		00G06205081	04	36A		00H01503701	08B	24A	
00G01700531	07	15A		00G03803301	08A	28A		00G06300671	08A	30A		00H01507091	01	19A	
00G01700541	07	16A		00G03803491	04	09A		00G06300671	08B	30A		00H01507451	01	20A	
00G01706021	07	11A		00G03803521	04	10A		00G06301551	05A	11A		00H01602941	12	18A	
00G01706311	07	12A		00G03804011	04	01A		00G06301551	05B	11A		00H01615051	12	15A	01
00G01800021	08A	18A		00G03900821	13	22A		00G06302401	01	03A		00H01701011	07	17A	
00G01800021	08B	18A		00G04200731	26	15A		00G06302401	01	03C		00H01801411	01	42A	
00G01800031	08A	19A		00G04200761	26	24A		00G06303401	01	03B		00H01803471	07	19A	
00G01800031	08B	19A		00G04200961	13	14A		00G06309721	05A	09A		00H01806331	03	15A	
00G01800141	03	17A		00G04201751	26	19A		00G06309721	05B	09A		00H02001721	01	04A	

CODIGO CODE	Lám. Diagr.	Figr.	Vers.	CODIGO CODE	Lám. Diagr.	Figr.	Vers.	CODIGO CODE	Lám. Diagr.	Figr.	Vers.	CODIGO CODE	Lám. Diagr.	Figr.	Vers.
00H02100901	06	16A		063435	17	03A		478197	22	06A		830296	25	06A	
00H02202301	01	27A		085285	18	18A		478498	22	05A		830487	17	13A	
00H02401282	11	09A		113533	14	05A		479495	20	01A		830939	17	12A	
00H02402282	10	11A		113903	18	01A		4795526	19	05A		832130	22	18A	
00H02402282	11	07A		146197	23	09A		479561	20	13A		832925	24	02A	
00H03000272	03	05A		152608	18	19A		4795715	22	07A		833598	16	07A	
00H03302401	07	18A		231590	23	11A		479866	20	04A		8335990004	16	06D	
00H03701131	04	35A		239382	14	02A		480066	22	08A		8338275	15	05A	
00H03701411	04	16A		239388	14	11A		480227	20	08A		842202	18	30A	
00H03702061	04	13A		239388	21	08A		480230	20	10A		8448615	22	04A	
00H03703051	04	15A		239388	22	13A		480953	22	09A		8448635	22	12A	
00H03800751	26	21A		239397	16	05A		482314	15	06A		845611	20	03A	
00H03801091	26	22A		239404	16	02A		482315	15	02A		846633	06	12A	
00H04700121	10	17A		239455	16	03A		482766	19	06A		847562	18	27A	
00H04700121	11	26A		256756	17	04A		482916	18	12A		86137R	12	15A	
00H04700171	10	16A		265300	20	06A		482942	18	03A		86142R	06	07A	
00H04703171	10	18A		266625	14	08A		482988	17	09A		86166R	06	08A	
00H04704141	10	15A		266773	14	10A		483395	17	01A		86167R	06	06A	
00H04901411	05A	33A		267823	14	07A		483443	19	10A		86189700WR1	08B	28A	
00H04901411	05B	33A		269755	22	15A		484260	18	32A		862534	06	14A	
00H04902291	01	21A		286158	20	02A		484704	18	11A		862564	12	07A	
00H04902311	01	23A		286162	23	04A		485535	15	04A		862619	08A	16A	
00H04903401	01	25A		286163	23	05A		485671	18	04A		862619	08B	16A	
00H05700481	07	38A		286209	21	02A		486149	23	14A		862733	05A	30A	
00H05700711	07	20A		287021	23	01A		487392	24	03A		862733	05B	30A	
00H05701471	07	48A		287223	14	04A		4874805	22	01A		863991	07	57A	
00H05703471	07	47A		288245	17	06A		487730	24	04A		86411300WT0	05B	04A	
00H05704471	07	46A		288289	17	10A		4878020001	16	06A		86414500WG0	05B	35A	
00H05900021	04	18A		288639	22	11A		4878020002	16	06B		86414600W0N	09B	14A	
00H06300771	07	35A		288862	18	10A		4878020003	16	06C		86414700W0N	09B	15A	
00H06300841	12	20A		288863	18	07A		487935	19	12A		86414800WT0	05B	06A	
00H06300861	09A	23A		288865	18	08A		488139	18	31A		86414900WG0	08B	22A	
00H06300861	09B	23A		288868	18	21A		497406	24	06A		86415100W0G	09B	01A	
015585	23	08A		288872	18	24A		498409	18	29A		86415200W0G	09B	02A	
015585	25	04A		288873	18	25A		498470	13	02A		864308	08B	01A	
015856	23	10A		288881	18	13A		498471	13	03A		864430	09A	02A	
015856	25	05A		289005	25	02A		500501	15	03A		864431	09A	01A	
016404	23	20A		289254	24	01A		500502	15	03B		864454	08A	32A	
016719	24	05A		289262	23	03A		500503	15	03C		864454	08B	32A	
018644	23	19A		289519	19	15A		500504	15	03D		864454	11	23A	
020006	14	03A		289519	20	05A		575321	04	26A		865004	28	07A	
020008	14	06A		289553	24	07A		577329	21	10A		942135	22	10A	
020080Y	29	07A		289554	24	08A		58037R	25	01A	01	942577	07	28A	
020106	23	02A		289575	18	06A		58136R	25	01A		947008	17	07A	
020150Y	29	08A		289840	19	09A		583461	23	16A		CM002901	18	16A	
020151Y	29	09A		289903	18	28A		584521	07	27A		CM100109	19	01A	
020162Y	29	10A		289931	20	07A		584526	25	03A		CM1002045	19	13A	
020163Y	29	11A		289933	19	16A		82521R	21	06A		CM100615	20	12A	
020164Y	29	12A		289950	19	08A		82530R	23	17A		CM101509	23	06A	
020166Y	29	14A		289952	19	04A		82531R	23	18A		CM101605	23	12A	
020167Y	29	15A		289955	19	14A		825416	16	04A		CM101704	18	15A	
020168Y	29	16A		414834	22	14A		82605R	23	13A		CM102103	18	26A	
020169Y	29	17A		414835	14	12A		826490	17	08A		CM105905	18	05A	
020261Y	29	19A		414838	21	05A		82655R	19	02A		CM107510	18	23A	
020265Y	29	20A		430045	17	02A		827085	22	17A		CM107701	18	22A	
020268Y	29	21A		431125	15	01A		827173	21	07A		CM1102025	20	09A	
020335Y	29	22A		431654	18	02A		827209	26	14A		CM1102035	20	09B	
020340Y	29	23A		431860	14	13A		827301	16	01A		CM110301	20	11A	
020341Y	29	24A		431860	21	03A		827303	16	01B		CM120901	04	28A	
020342Y	29	25A		434735	22	03A		82775R	17	11A		CM1273255	14	01A	
020343Y	29	26A		4352035	14	09A		82778R	26	20A		CM128502	18	09A	
020344Y	29	27A		435295	21	11A		827853	16	04B		CM141710	18	17A	
020346Y	29	02A		436206	18	14A		827854	16	04C		CM200001	03	18A	
020361Y	29	18A		436864	20	14A		827893	19	07A		CM200002	03	16A	
020451Y	29	13A		438031	17	05A		828074	18	20A					
020565Y	29	03A		463872	21	04A		828152	01	41A					
031091	23	15A		478028	19	11A		829633	16	01C					