

NACIONAL MOTOR, S.A.U. DERBI

C/ Barcelona, nº19 - Martorelles 08107 - BARCELONA (SPAIN)

Tel. 93 565 78 78 - Fax 93 565 78 52

DERBI



GP1 50cc 2003 E2

CÓDIGO CATÁLOGO
CATALOGUE NUMBER

7077CG04007

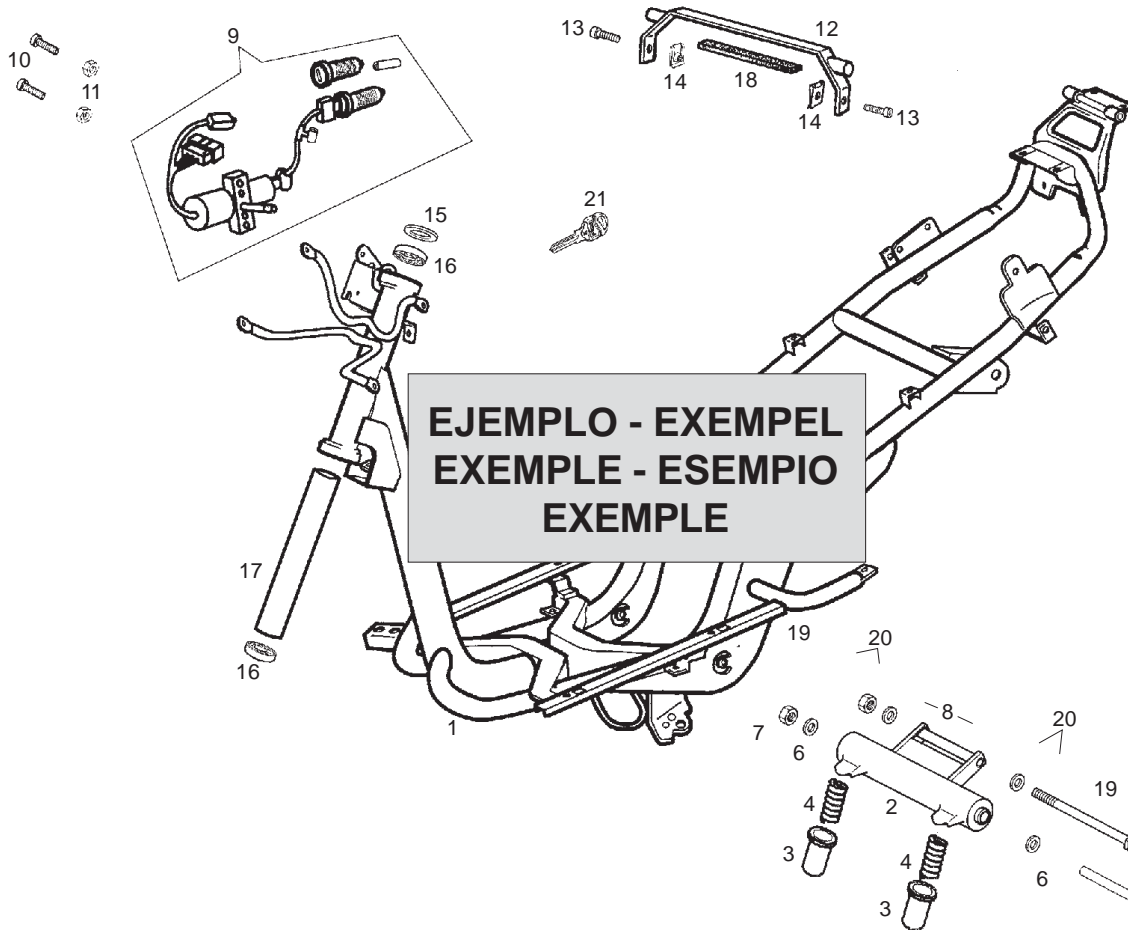


Fig.	Ver.	COD. KOD.	DESCRIPCIÓN DENOMINAZIONE NAME	BEZEICHNUNG DESIGNATION	MOD.	Nº CHÁSIS Nº TELAIO FRAME NUM. N.º CADRE Nr. RHAMEN
		00G01924601	R-SCTO.CUADRO C/COJIN. ATLANTIS TELAIO	RHAMEN CADRE COMPLET	12	XXXXXXX
②	01	00G01924601	FRAME SUB-ASSEMBLY			
③	02	00G01924601	R-SCTO.CUADRO C/COJIN. ATLANTIS TELAIO	RHAMEN CADRE COMPLET	12	XXXXXXX
		00G01924601	FRAME SUB-ASSEMBLY			
④	03	00G01924601	R-SCTO.CUADRO C/COJIN. ATLANTIS TELAIO	RHAMEN CADRE COMPLET	12	XXXXXXX
①		⑤	FRAME SUB-ASSEMBLY	⑧	⑥	⑦

1- Código de localización de piezas. 2- Código indicativo de pieza reemplazada. 3- Código indicativo de pieza anulada. 4- Código indicativo de pieza restituida (esta se monta de nuevo). 5- Código de referencia de la pieza. 6- Identificación de modelos. 7- Los códigos de esta casilla indican que, a partir del número de chasis o motor indicado dentro de esta, se monta una nueva pieza que reemplaza a la anterior (sección 2), que una pieza no se monta (sección 3), o que la pieza anulada se monta de nuevo (sección 4), y concierne a los modelos indicados (sección 6). 8- Denominación de la pieza.

1- Codice di localizzazione pezzi. 2- Codice indicatore del pezzo sostituito. 3- Il pezzo precedente non si monta. 4- Codice indicatore dei pezzi che si tornano a montare. 5- Codice di identificazione del pezzo. 6- Identificazione del modello. 7- Il codice di questa casella indica che, dal numero di Telaio/motore indicato, si monta un nuovo pezzo che sostituisce il precedente (sezione 2), che un pezzo non si monta (sezione 3), oppure che il pezzo annullato si monta di nuovo (sezione 4), facendo riferimento al modello indicato (sezione 6). 8- Denominazione del pezzo.

1- Part location number. 2- Substituted part number. 3- Withdrawn part number (no longer fitted). 4- Restored part number (newly fitted going withdrawn). 5- Part reference number. 6- Model identification number. 7- Chassis or engine number from which a new part is fitted substituting a part which has been withdrawn (see para 2) or a part is withdrawn is fitted again (see para 4), in the models indicated (see para 6). 8- Part identification label.

1- Zeichnungs - Nummer. 2- Ausführung. 3- Gestrichene Ersatzteilnummer. 4- Ersetzte Ersatzteilnummer. 5- Ersatzteilnummer. 6- Modell - Nummer. 7- Rhamen - oder motonummer, für die ein neues teil eingestzt wird, z.b. eine nummer, die geändert (s. para 2), order ein teil, das gestrichen wurde (s.para 3), order ein teil, das vorübergehend verschiedene modelle (s. para 6) 8- Bezeichnung.

1- Code de localisation de la pièce. 2- Code indicateur de pièce remplacée par un autre. 3- Code indicateur de pièce annulé (elle n'est plus montée). 4- Code indicateur de pièce restituée (elle se monte à nouveau). 5- Code référence de la pièce. 6- Les codes de cette case indiquant qu'à partir de numero 7- Chassis ou de moteur indiqué, un nouvelle pièce est montée en remplacement d'une autre (section 2), qu'une pièce n'est plus montée (section 3) ou la pièce anulée est montée à nouveau (section 4) et concernant les modèles indiqués (section 6). 8- Denomination de la pièce.

**IDENTIFICACION DE MODELOS REPRESENTADOS EN ESTE
CATALOGO SEGUN LOS DIGITOS SIGUIENTES**

**IDENTIFICAZIONE DEI MODELLI RAPPRESENTATI IN QUESTO CATALOGO
SECONDO I NUMERI A SEGUIRE**

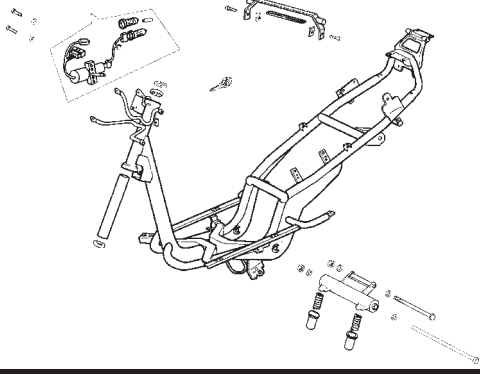
**THE MODELS REFERRED INTO THIS CATALOGUE ARE IDENTIFIED
BY FOLLOWING NUMBERS**

BESTIMMUNG DER VERSCHIEDENEN MODELLE IN DIESEM KATALOG

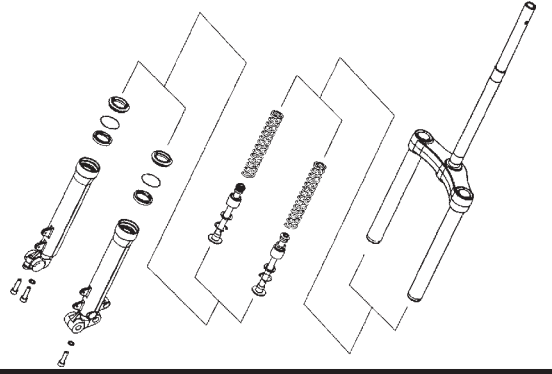
**IDENTIFICATION DES MODELOES REPRESENTES DANS CE CATALOGUE.
EN FUNCTION DES CODES SUIVANTS**

MODELO MODELLI MODEL MODELL MODELE	DENOMINACION DENOMINAZIONE MODEL NAME BEZEICHNUNG DENOMINATION	CODIGO MODELO CODICE MODELLI CODE MODEL KODE MODELL CODE MODELE
1	GP1 50cc 2003 ROJO (GRANADO) / NEGRO (APIO) ESPAÑA E2 GP1 50cc 2003 RED (GRANADO) / BLACK (APIO) FRANCE E2 GP1 50cc 2003 RED (GRANADO) / BLACK (APIO) ITALY E2 GP1 50cc 2003 RED (GRANADO) / BLACK (APIO) AUSTRIA E2	00G0004 2E331 00G0004 2F331 00G0004 2I331 00G0004 2U331
2	GP1 50cc 2003 PLATA (ALMENDRO) / NEGRO (APIO) ESPAÑA E2 GP1 50cc 2003 SILVER (ALMENDRO) / BLACK (APIO) FRANCE E2 GP1 50cc 2003 SILVER (ALMENDRO) / BLACK (APIO) ITALY E2 GP1 50cc 2003 SILVER (ALMENDRO) / BLACK (APIO) AUSTRIA E2	00G0004 2E371 00G0004 2F371 00G0004 2I371 00G0004 2U371

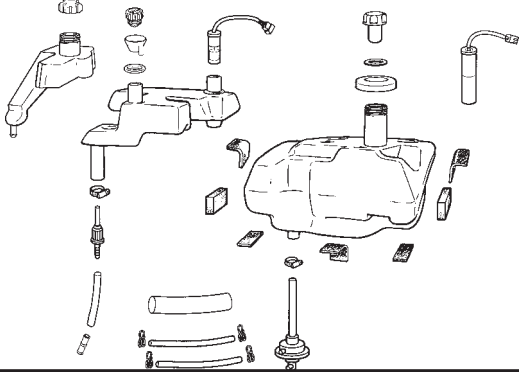
LAMINA / STAMPA / DIAGRAM / BILD / FEUILLE - 1



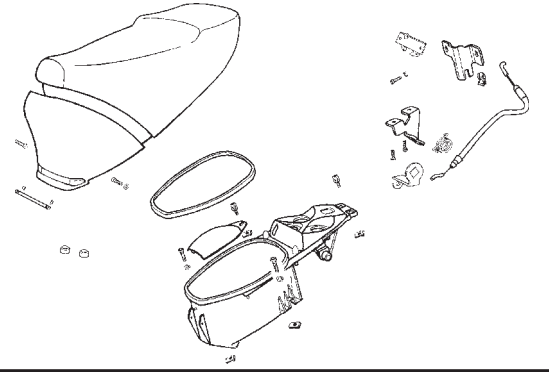
LAMINA / STAMPA / DIAGRAM / BILD / FEUILLE - 2



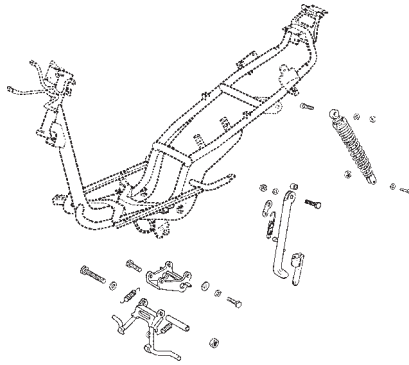
LAMINA / STAMPA / DIAGRAM / BILD / FEUILLE - 3



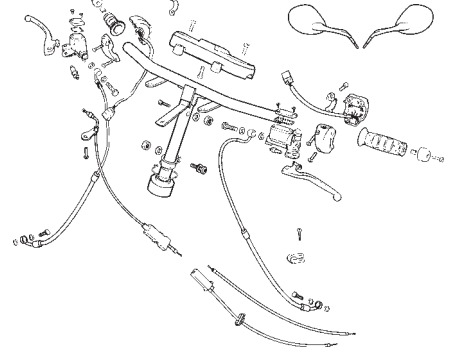
LAMINA / STAMPA / DIAGRAM / BILD / FEUILLE - 4



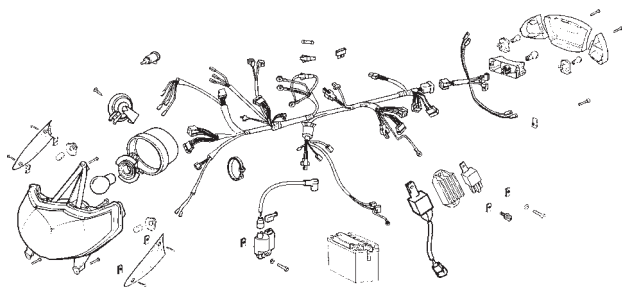
LAMINA / STAMPA / DIAGRAM / BILD / FEUILLE - 5



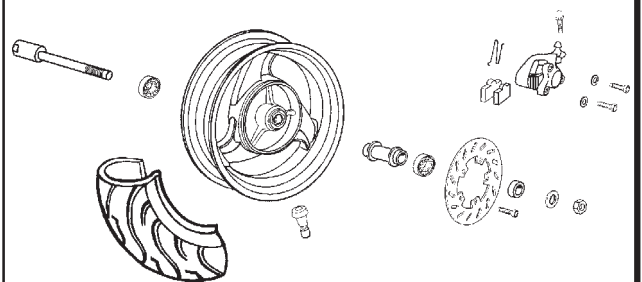
LAMINA / STAMPA / DIAGRAM / BILD / FEUILLE - 6



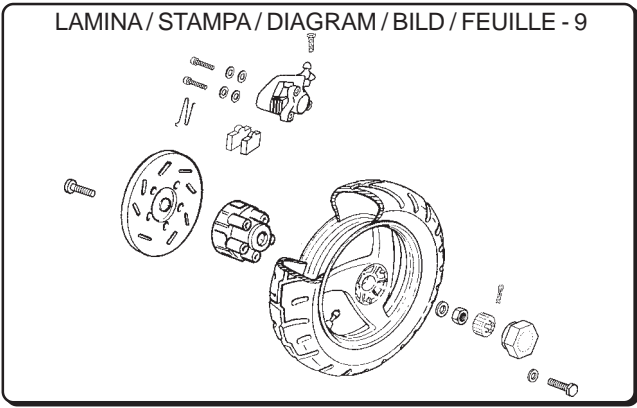
LAMINA / STAMPA / DIAGRAM / BILD / FEUILLE - 7



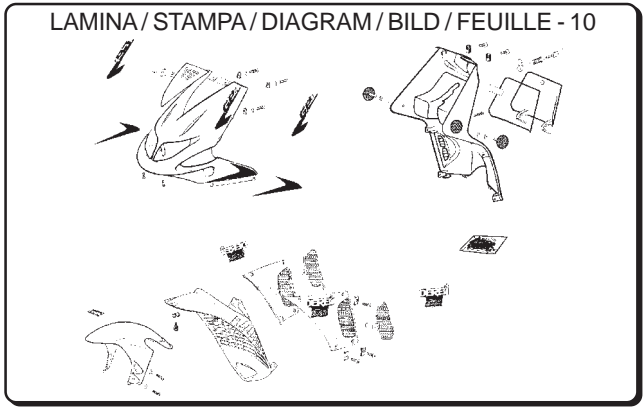
LAMINA / STAMPA / DIAGRAM / BILD / FEUILLE - 8



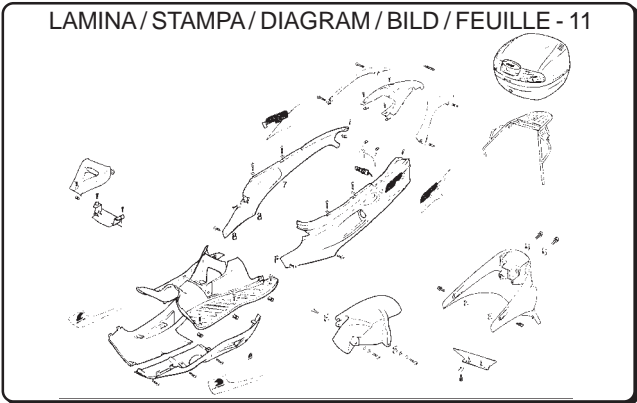
LAMINA / STAMPA / DIAGRAM / BILD / FEUILLE - 9



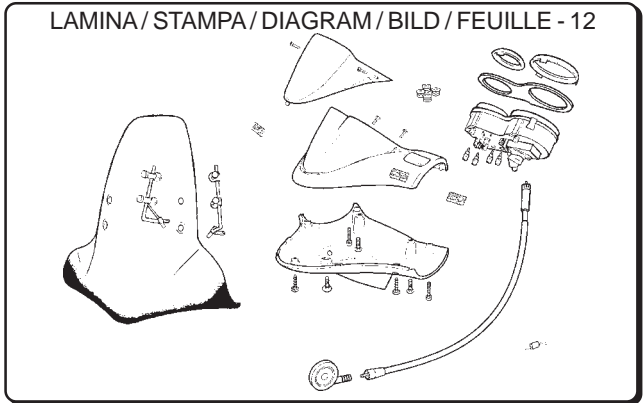
LAMINA / STAMPA / DIAGRAM / BILD / FEUILLE - 10



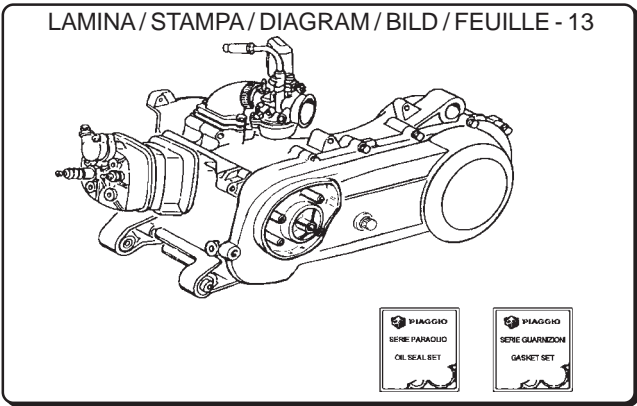
LAMINA / STAMPA / DIAGRAM / BILD / FEUILLE - 11



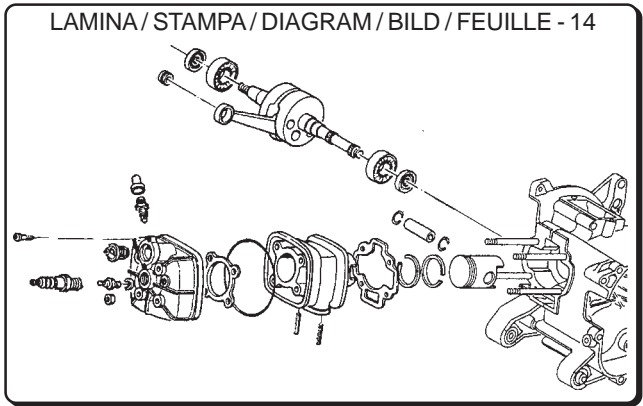
LAMINA / STAMPA / DIAGRAM / BILD / FEUILLE - 12



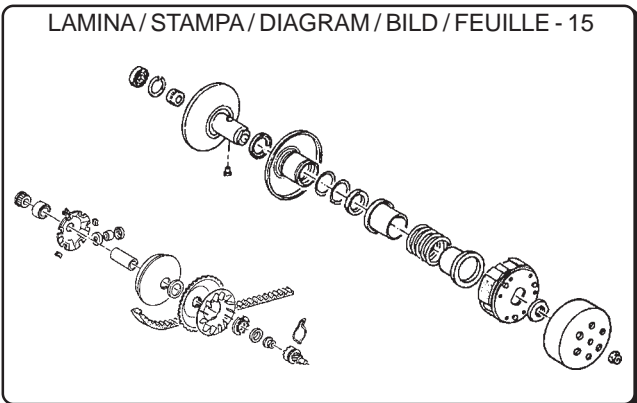
LAMINA / STAMPA / DIAGRAM / BILD / FEUILLE - 13



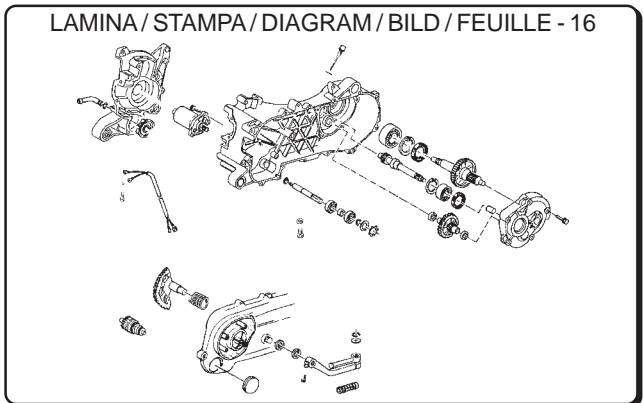
LAMINA / STAMPA / DIAGRAM / BILD / FEUILLE - 14



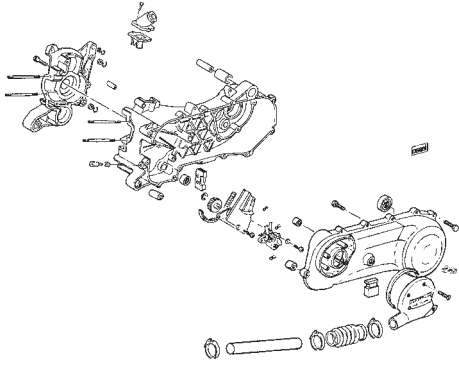
LAMINA / STAMPA / DIAGRAM / BILD / FEUILLE - 15



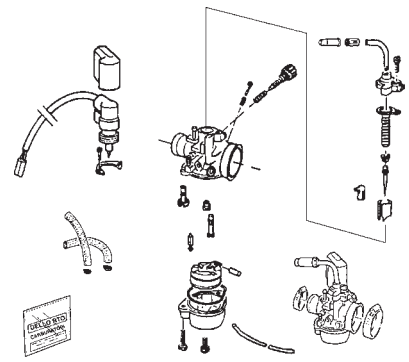
LAMINA / STAMPA / DIAGRAM / BILD / FEUILLE - 16



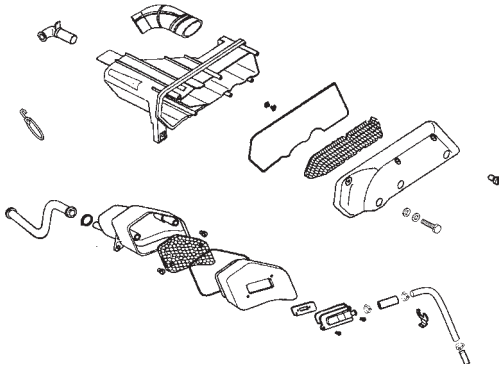
LAMINA / STAMPA / DIAGRAM / BILD / FEUILLE - 17



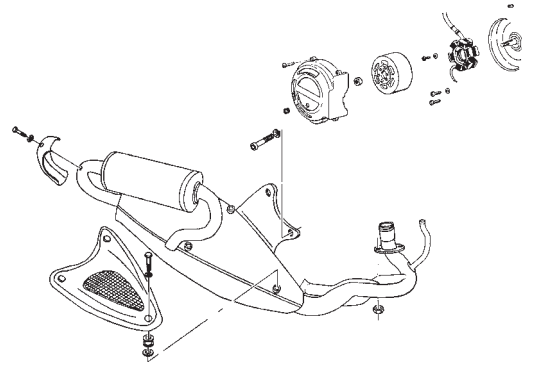
LAMINA / STAMPA / DIAGRAM / BILD / FEUILLE - 18



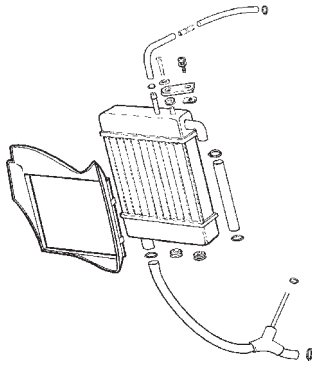
LAMINA / STAMPA / DIAGRAM / BILD / FEUILLE - 19



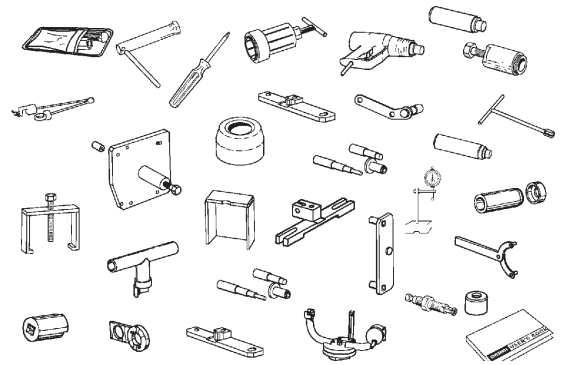
LAMINA / STAMPA / DIAGRAM / BILD / FEUILLE - 20



LAMINA / STAMPA / DIAGRAM / BILD / FEUILLE - 21



LAMINA / STAMPA / DIAGRAM / BILD / FEUILLE - 22



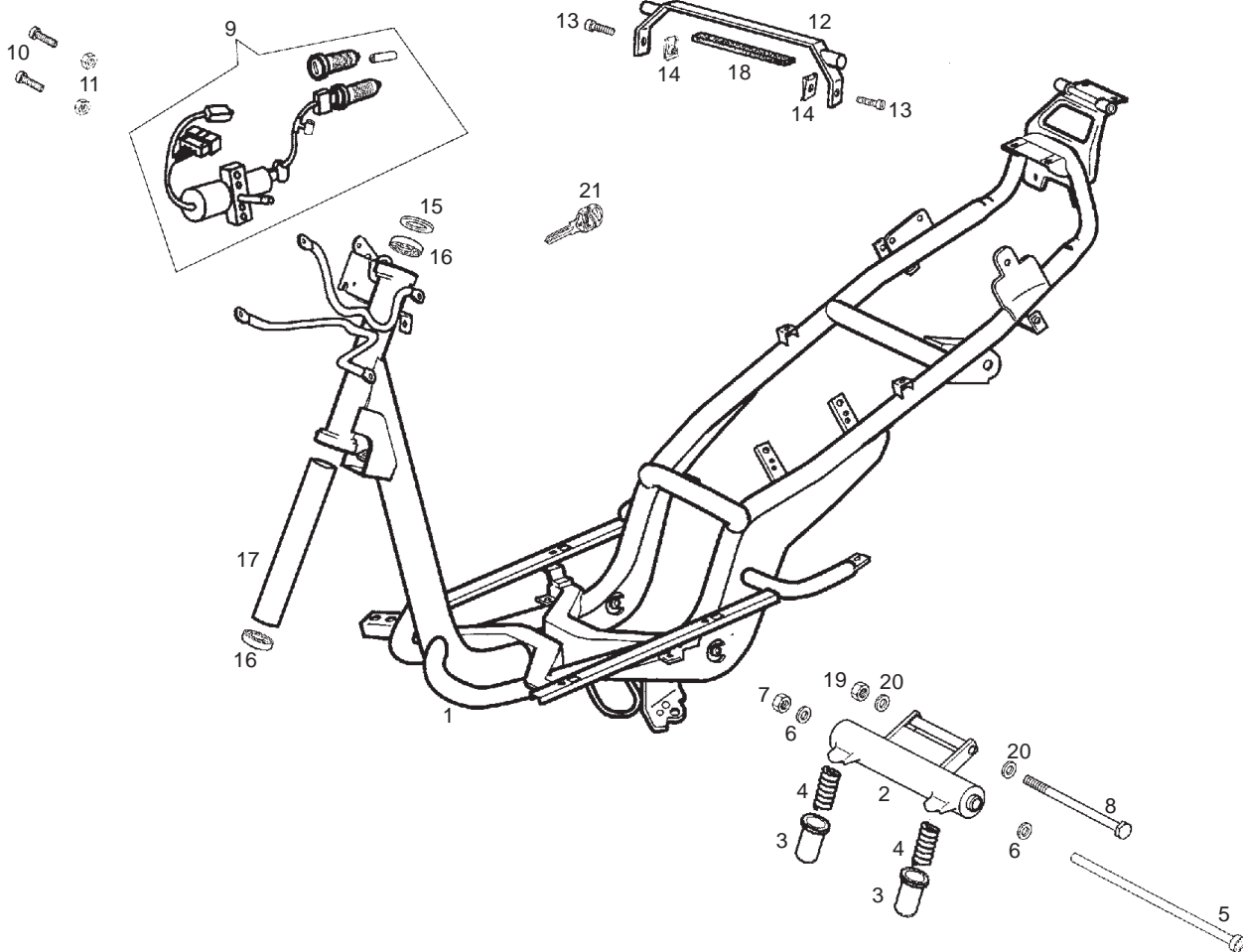


Fig.	Ver.	COD. KOD.	DESCRIPCIÓN DENOMINAZIONE NAME	BEZEICHNUNG DESIGNATION	MOD.	NOTAS NOTES NOTA MITSCHRIFT NOTES
01A		00G01927601	R-SCTO. CUADRO GP1 TELAIO FRAME SUB-ASSEMBLY	RAHMEN CADRE COMPLET	1 2	
02A		00G04806961	CTO. SOP. MOTOR C/SILENTBLOCKS SUPPORTO MOTORE ENGINE BRACKET / RUBBER BUSH ASSY	MOTORHALTER MIT SILENTBL. ENSEM. SUP. MOTEUR A/SILENTB.	1 2	
03A		00G06300571	PROT. MUELLE AMORTG. SOPTE. MT PROTEZIONE MOLLA AMMORTIZZATOR ENG BRCKT SHCK ABSRBR SPRG PRT	FEDERSCHUTZ MOTORHALTER PROTEC. RESSORT AMORT. SUPP. MOTE	1 2	
04A		00G01501511	MUELLE AMORTIGD. SOPTE. MOTOR. MOLLA AMMORTIZZATORE SUPPORTO ENG BRCKT SHCK ABSRBR SPRING	FEDER MOTORHALTER RESSORT AMORTISSEUR SUPPORT MO	1 2	
05A		00G03001271	TORNILLO FIJ. MOTOR VITE SCREW	SCHRAUBE VIS	1 2	
06A		00000031100	ARANDELA PLANA D10 RONDELLA WASHER	DICHTRING RONDELLE	1 2	
07A		00000023100	TUERCA AUTOBLOC.10M150 DADO NUT	MUTTER ECROU	1 2	
08A		00G02500271	TORNILLO FIJACION MOTOR M10X205 VITE SCREW	SCHRAUBE VIS	1 2	
09A		00G05902251	CTO. KIT CERRADURAS KIT SERRATURE LOCK KIT ASSEMBLY	SCHLOSS-SATZ ENS. KIT SERRURES	1 2	
10A		00000004615	TORNILLO C/ALLEN.6M100X16 VITE SCREW	SCHRAUBE VIS	1 2	
11A		00000023060	TUERCA AUTOBLOC. 6M100 DADO NUT	MUTTER ECROU	1 2	

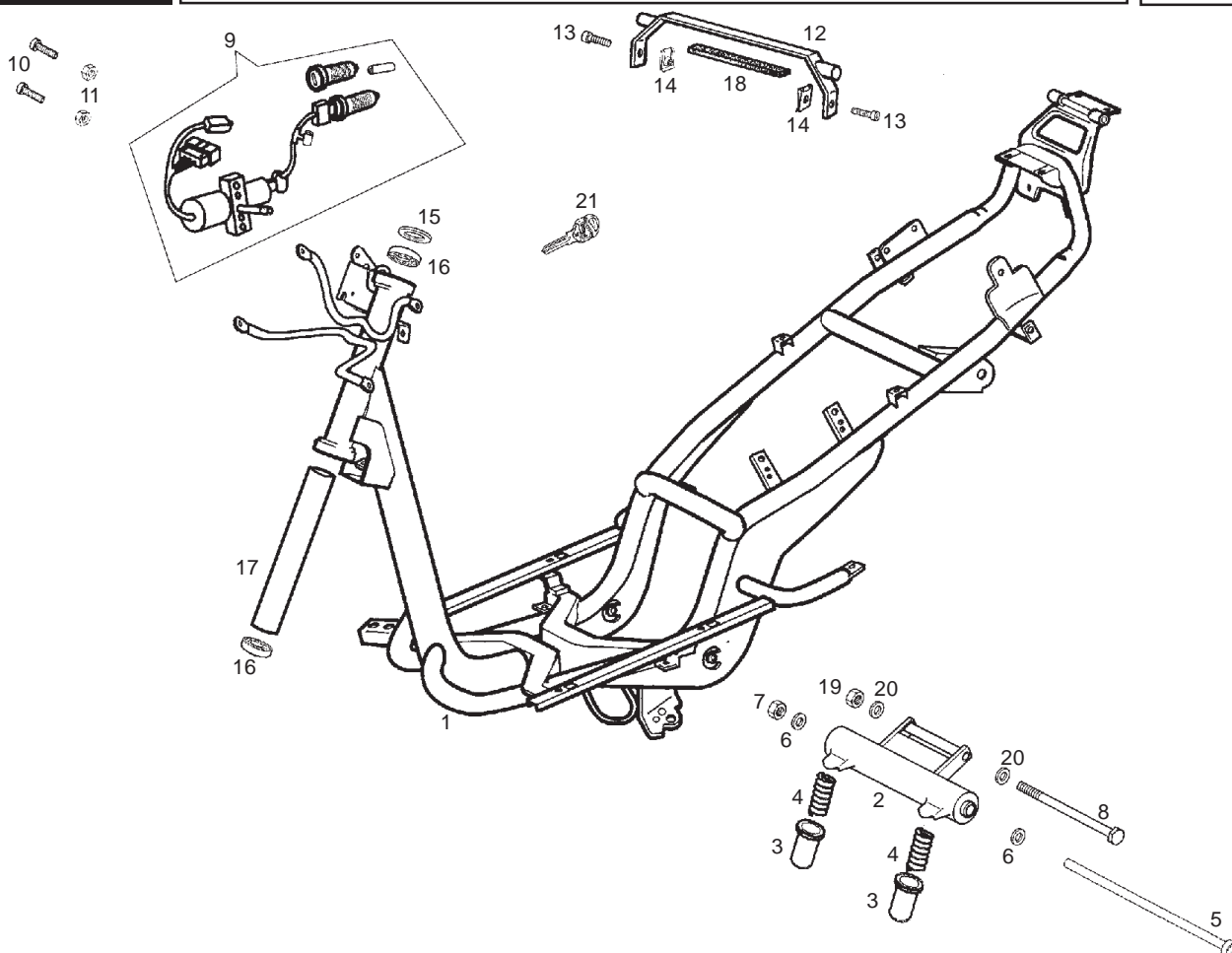


Fig.	Ver.	COD. KOD.	DESCRIPCIÓN DENOMINAZIONE NAME	BEZEICHNUNG DESIGNATION	MOD.	NOTAS NOTES NOTA MITSCHRIFT NOTES
12A		00G01404301	SCTO. PUENTE FIJ. PORTAPAQ. TRAVE FISSAGGIO REAR CARRIER SECURING FRAME SU	BEFEST.-BRUECKE GEPAECKTRAEGER S-ENS. PONT FIX. PORTE-PAQ.	1 2	
13A		00000004615	TORNILLO C/ALLEN 6M100X15 VITE SCREW	SCHRAUBE VIS	1 2	
14A		00D01501371	TUERCA FIJ. CUBRECADENA 212827 DADO NUT	MUTTER ECROU	1 2	
15A		00G06500451	ARANDELA COJINETE TUBO DIRECC. RONDELLA WASHER	DICHTRING RONDELLE	1 2	
16A		00057000500	COJINETE 6005 25.47.12 2RS BRONZINA 6005 25.47 12RS BEARING	LAGER 6055 25.47.12 2RS COUSSINET 6005 25-47-12 2RS	1 2	
17A		00G06302401	TUBO SEP. RDMTO. DIRECC. TUBO SEPARATORE CUSCINETTO STEERINGBEARING SEPARATOR BUSH	TRENNROHR LENKUNG TUBE SEP. ROULEMENT DIRECTION	1 2	
18A		00G06200151	TOPE DPSTO. ACEITE FERMO SERBATOIO OLIO OIL TANK STOP	OLTANK-ANSCHLAG BUTÉE RÉSERVOIR HUILE	1 2	
19A		00262100032	TUERCA M10 DADO NUT	MUTTER ECROU	1 2	
20A		00402100001	ARANDELA D10 RONDELLA WASHER	DICHTRING RONDELLE	1 2	

ACCESORIOS OPCIONALES / ACCESSORI OPCIONALE / OPTIONAL ACCESSORIES / WERKZEUG / OTILS FOURNIS

21A		00F01811411	R-LLAVE CERRADURA CHIAVE LOCK KEYS	SCHLUSSEL CLEF	1 2	
-----	--	-------------	--	-------------------	-----	--

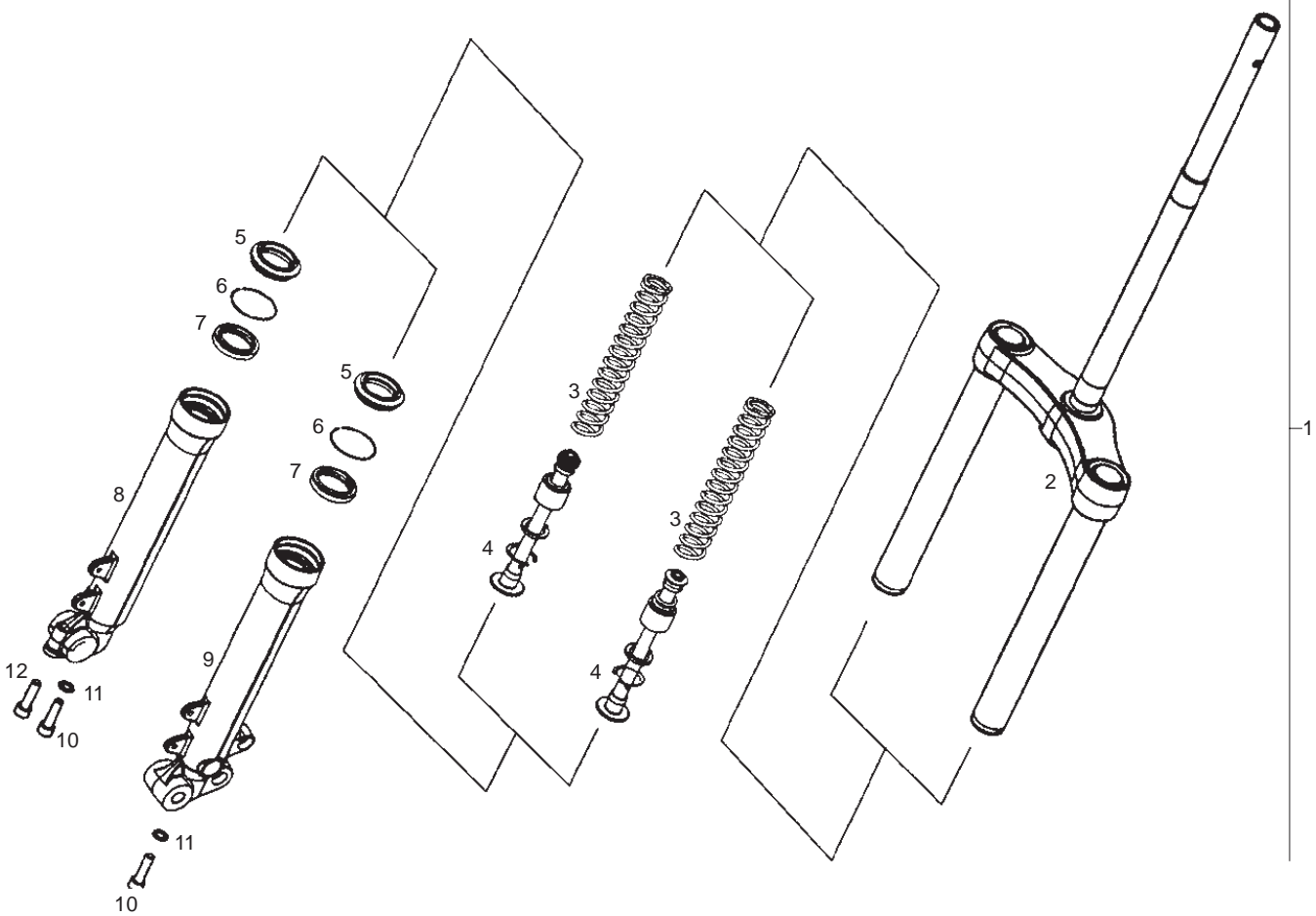


Fig.	Ver.	COD. KOD.	DESCRIPCIÓN DENOMINAZIONE NAME	BEZEICHUNG DESIGNATION	MOD.	NOTAS NOTES NOTA MITSCHRIFT NOTES
01A		00G00210001	CTO. HORQ. DIRECTRIZ FORCELLA DIRETTRICE FRONT FORK ASSY	GABEL KOMPL. ENS. FOURCHE DIRECTRICE	1 2	
02A		00G00207011	TIJA PLATINA FUSTO FLANGIA FORK PLATE STEM	SCHLÜSSELROHR TIGE PLATINE	1 2	
03A		00G00205171	MUELLE MOLLA SPRING	FEDER RESSORT	1 2	
04A		00G00202531	BARRA AMORTIGUADOR GAMBA FORCELLA FORK BAR	LENKSTANGE FOURCHE BARRE	1 2	
05A		00G00204231	GUARDAPOLVO HORQUILLA PARAPOLVERE FORCELLA FORK DUST	STAUBSCHUTZ F. GABEL CACHE-POUSSIERE FOURCHE	1 2	
06A		00G00201701	ANILLO CIERRE ANELLO SICUREZZA STOP RING	SICHERHEITSRING ANNEAU SECURITE	1 2	
07A		00G00203471	RETEN ACEITE ANELLO TENUTA OIL SEAL	DICHTRING JOINT SPIE	1 2	
08A		00G00203131	PIERNA DR. HORQ. GAMBA DESTRA RIGHT FORK BAR	LENKSTANGE RECHT BARRE DROITE	1 2	
09A		00G00203121	PIERNA IZ. HORQ. GAMBA SINISTRA LEFT FORK BAR	LENKSTANGE LINKE BARRE GAUCHE	1 2	
10A		00000004830	TORNILLO C/ALL.8M125X30NG. VITE SCREW	SCHRAUBE VIS	1 2	

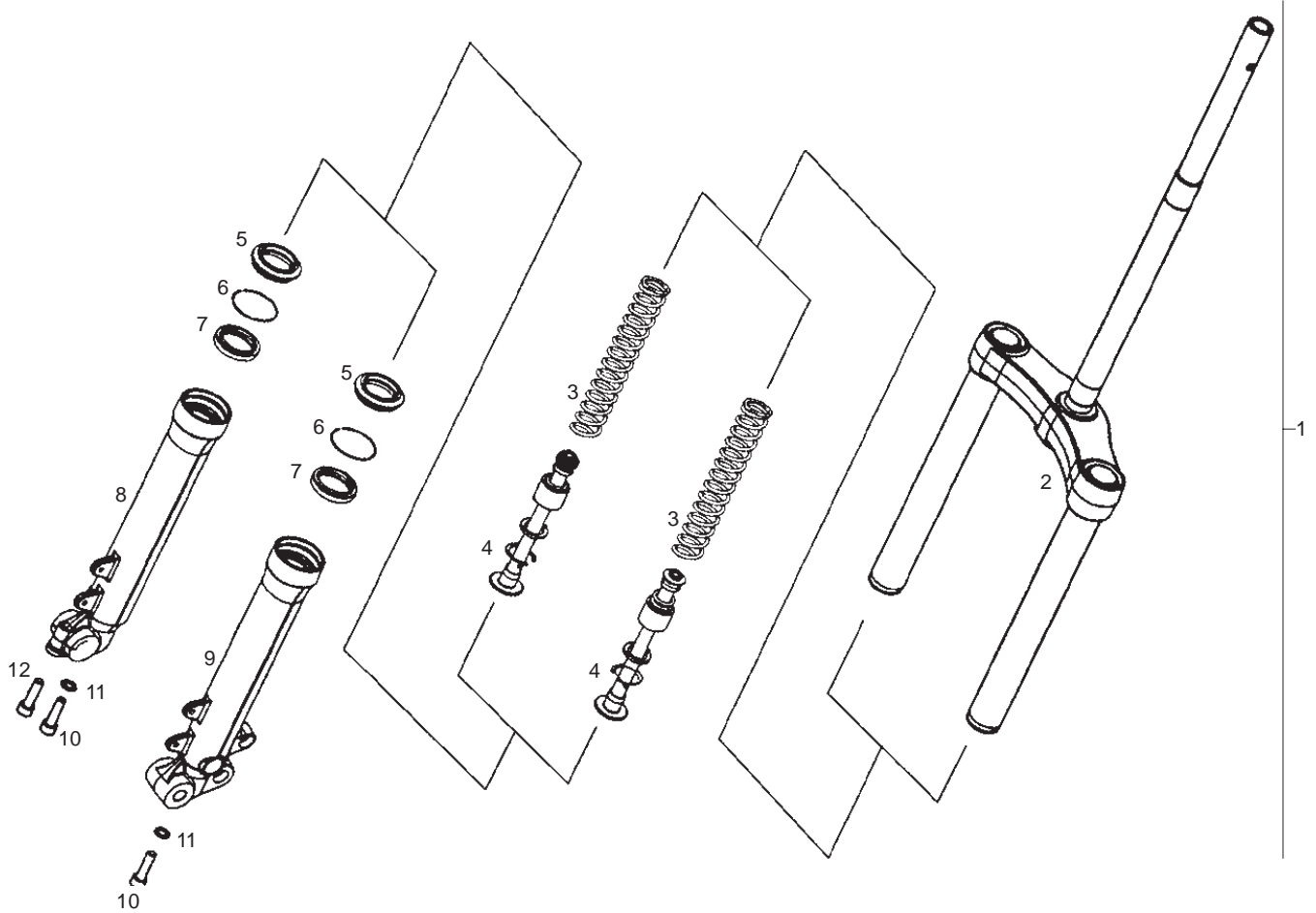


Fig.	Ver.	COD. KOD.	DESCRIPCIÓN DENOMINAZIONE NAME	BEZEICHNUNG DESIGNATION	MOD.	NOTAS NOTES NOTA MITSCHRIFT NOTES
11A		00000031080	ARANDELA PLANA MECANIZ. D8 RONDELLA WASHER	DICHTRING RONDELLE	1 2	
12A		00004162500	TORNILLO VITE SCREW	SCHRAUBE VIS	1 2	

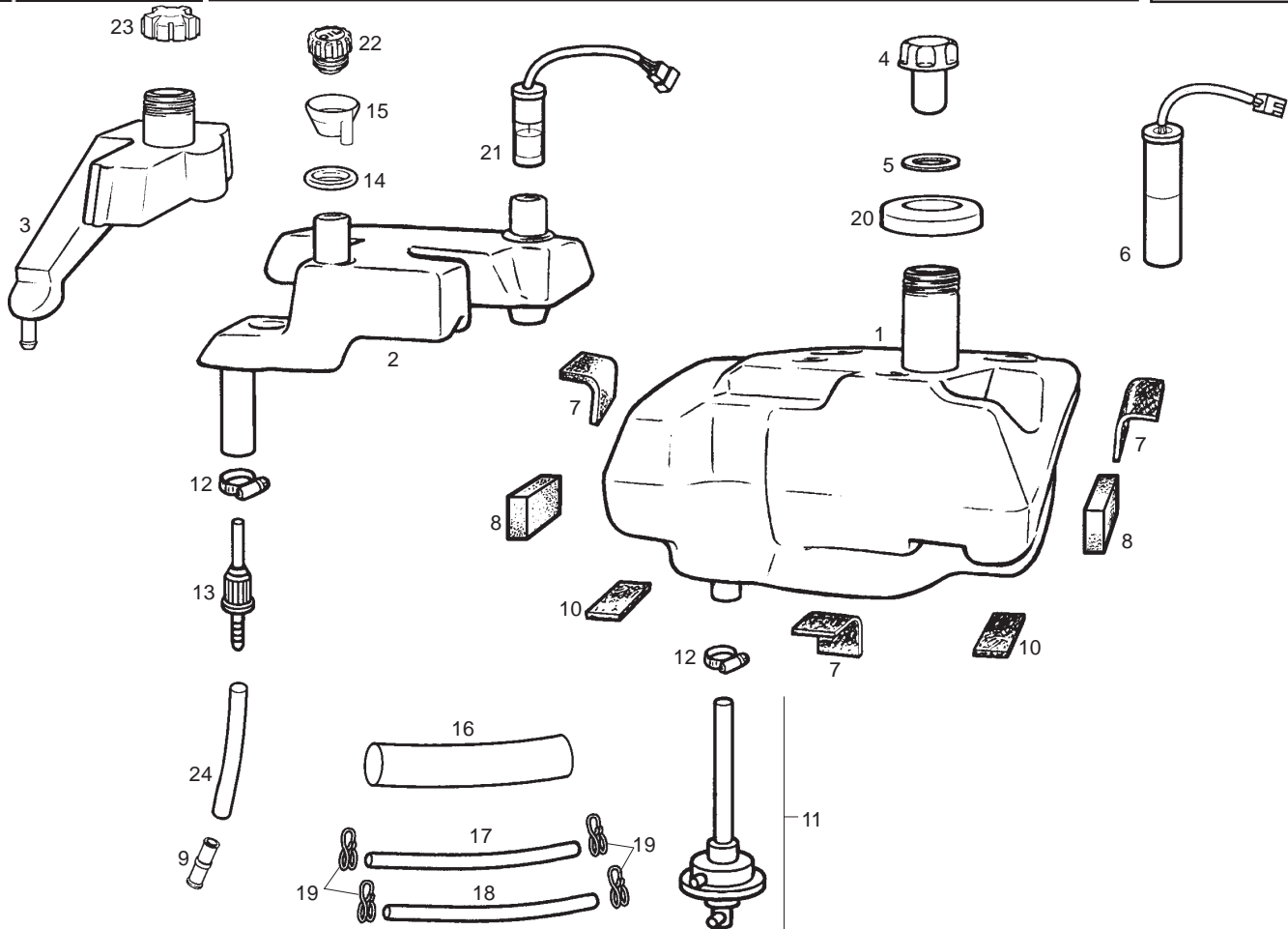


Fig.	Ver.	COD. KOD.	DESCRIPCIÓN DENOMINAZIONE NAME	BEZEICHNUNG DESIGNATION	MOD.	NOTAS NOTES NOTA MITSCHRIFT NOTES
01A		00G00413011	DEPOSITO GASOLINA SERBATOIO BENZINA FUEL TANK	BENZINTANK RESERVOIR ESSENCE	1 2	
02A		00G03702081	DEPOSITO ACEITE. SERBATOIO OLIO OIL RESERVOIR	OELTANK RESERVOIR HUILE	1 2	
03A		00G03802501	DEPOSITO AGUA RADIADOR SERBATOIO ACQUA RADIATORE WATER RESERVOIR	WASSERBEHALTER VASE D'EXPANSION	1 2	
04A		00F00400131	CTO. TAPON DEPTO. GASOLINA TAPPO SERBATOIO FUEL TANK CAP ASSY	TANKDECKEL ENS. BOUCHON RESERV.ESSENCE V. B	1 2	
05A		00F00400771	R-ARAND. TAPON DEPOSITO R-RONDELLA TAPPO SERBATOIO FUEL TANK CAP WASHER	SCHEIBE F. TANKDECKEL R-RONDELLE BOUCHON RESERVOIR	1 2	
06A		00G04306181	CTO. FLOTADOR GASOLINA GALLEGGIANTE BENZINA FUEL LEVEL FLOAT ASSY	BENZINSTANDGEBER ENSEMBLE FLOTTEUR ESSENCE	1 2	
07A		00G06200081	TOPE SUP. DEPOSITO FERMO SUPERIORE SERBATOIO UPPER TANK STOP	OBERER ANSCHLAG F. TANK BUTEE SUPERIEURE RESERVOIR	1 2	
08A		00G06301771	TOPE LATERAL DEPOSITO FERMO LATERALE SERBATOIO FUEL TANK SIDE STOP	ANSCHLAG TANK BUTEE RESERVOIR	1 2	
09A		00G03701031	RACOR UNION TUBOS ACEITE RACCORDO JOINT	STUTZEN RACCORD	1 2	
10A		00G00401581	TOPE INF. DT. IZ. DPSTO. FERMO INFERIORE ANTERIORE SINI LEFT AND RIGHT LOWER TANK STOP	ANSCHLAG UNTEN VORN LI. F. TAN BUT. INF. AVANT GAUCHE RESERV.	1 2	
11A		00G00400181	CTO. GRIFO GASOLINA. RUBINETTO BENZINA FUEL COCK ASSY	KRAFTSTOFFHAHN UNTERDRUCK ENSEMBLE ROBINET ESSENCE	1 2	

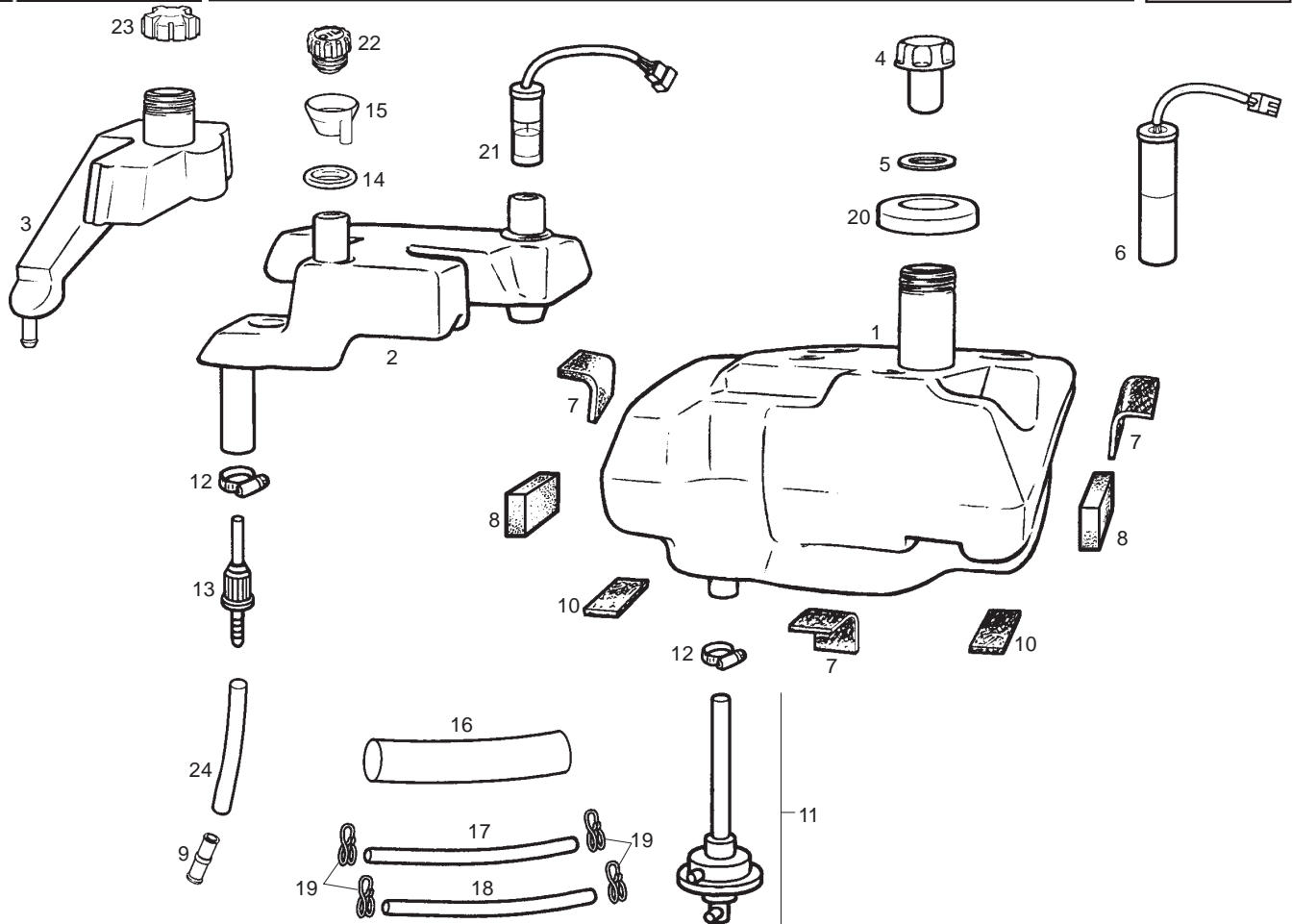


Fig.	Ver.	COD. KOD.	DESCRIPCIÓN DENOMINAZIONE NAME	BEZEICHNUNG DESIGNATION	MOD.	NOTAS NOTES NOTA MITSCHRIFT NOTES
12A		00G00400501	ABRAZADERA FIJ. GRIFO. FASCETTA CLAMP	KLEMME COLLIER	1 2	
13A		00G03700411	CTO. FILTRO ACEITE. FILTRO OLIO OIL FILTER ASSY	OELFILTER ENSEMBLE FILTRE A HUILE	1 2	
14A		00G06800641	ARANDELA BOCA ACEITE RONDELLA WASHER	DICHTRING RONDELLE	1 2	
15A		00G03702601	BOCA ENTRADA ACEITE. IMBOCCO INGRESSO OLIO OIL INTAKE	OEL-EINFEULLSTUTZEN ENTREE HUILE.	1 2	
16A		00G03700351	MANGUITO UNION TUBOS MANICOTTO UNIONE TUBO OLIO OIL PIPE COUPLING HOSE	VERBINDUNGSMUFFE OELLEITUNG MANCHON JONCTION TUYAU HUILE S	1 2	
17A		00F03740111	TUBO TUBO PIPE	ROHR TUYAU	1 2	
18A		00G06202061	TUBO DEPRESION GASOL. TUBO PIPE	ROHR TUYAU	1 2	
19A		00H00400501	ABRAZADERA ELAST. TUBO GAS. FASCETTA CLAMP	KLEMME COLLIER	1 2	
20A		00G06200051	JUNTA BOCA DEP. GASOLINA GUARNIZIONE GASKET	JOINT FUGUNS	1 2	
21A		00G03705051	CTO. INDICAD. NIVEL ACEITE INDICATORE LIVELLO OIL LEVEL INDICATOR ASSY	OELSTANDANZEIGER ENSEMBLE JAUGE D'HUILE	1 2	
22A		00F03710241	CTO. TAPON DEPTO. ACTE. SCO/90. TAPPO SERBATOIO OLIO OIL RESERVOIR FILLER PLUG ASSY	STOPFEN OELTANK ENS. BOUCHON RESERV. HUILE SCO/	1 2	

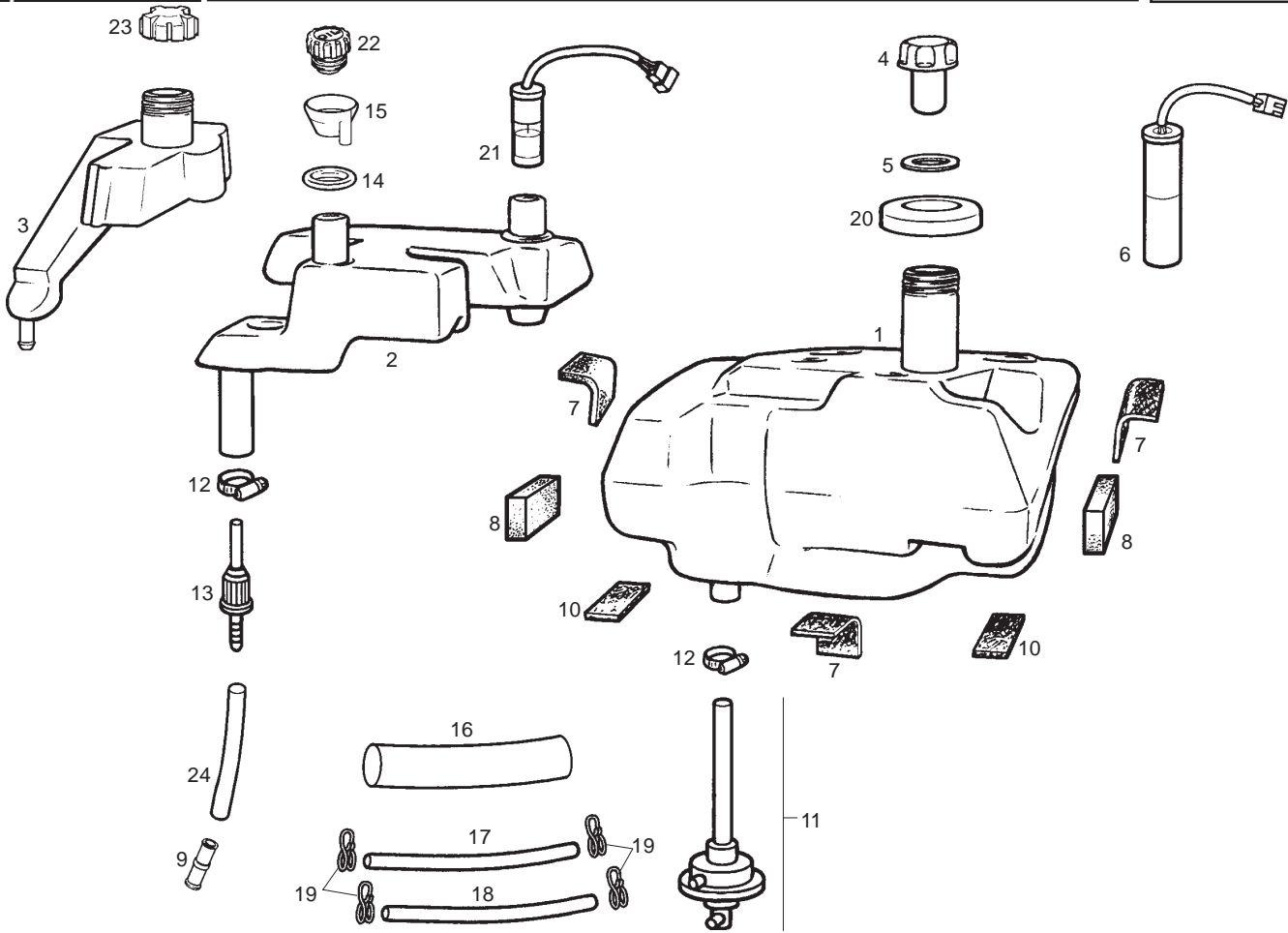


Fig.	Ver.	COD. KOD.	DESCRIPCIÓN DENOMINAZIONE NAME	BEZEICHNUNG DESIGNATION	MOD.	NOTAS NOTES NOTA MITSCHRIFT NOTES
23A		00H03802471	CTO. TAPON RADIAD/DEP. AG. TAPPO RADIATORE/SERB WATER RESERVOIR/RAD CAP ASSY	KUEHLERDECKEL BOUCHON DE RESERVOIR D,EAU	1 2	
24A		00H00402321	TUBO TUBO TUBE	ROHR TUYAU	1 2	

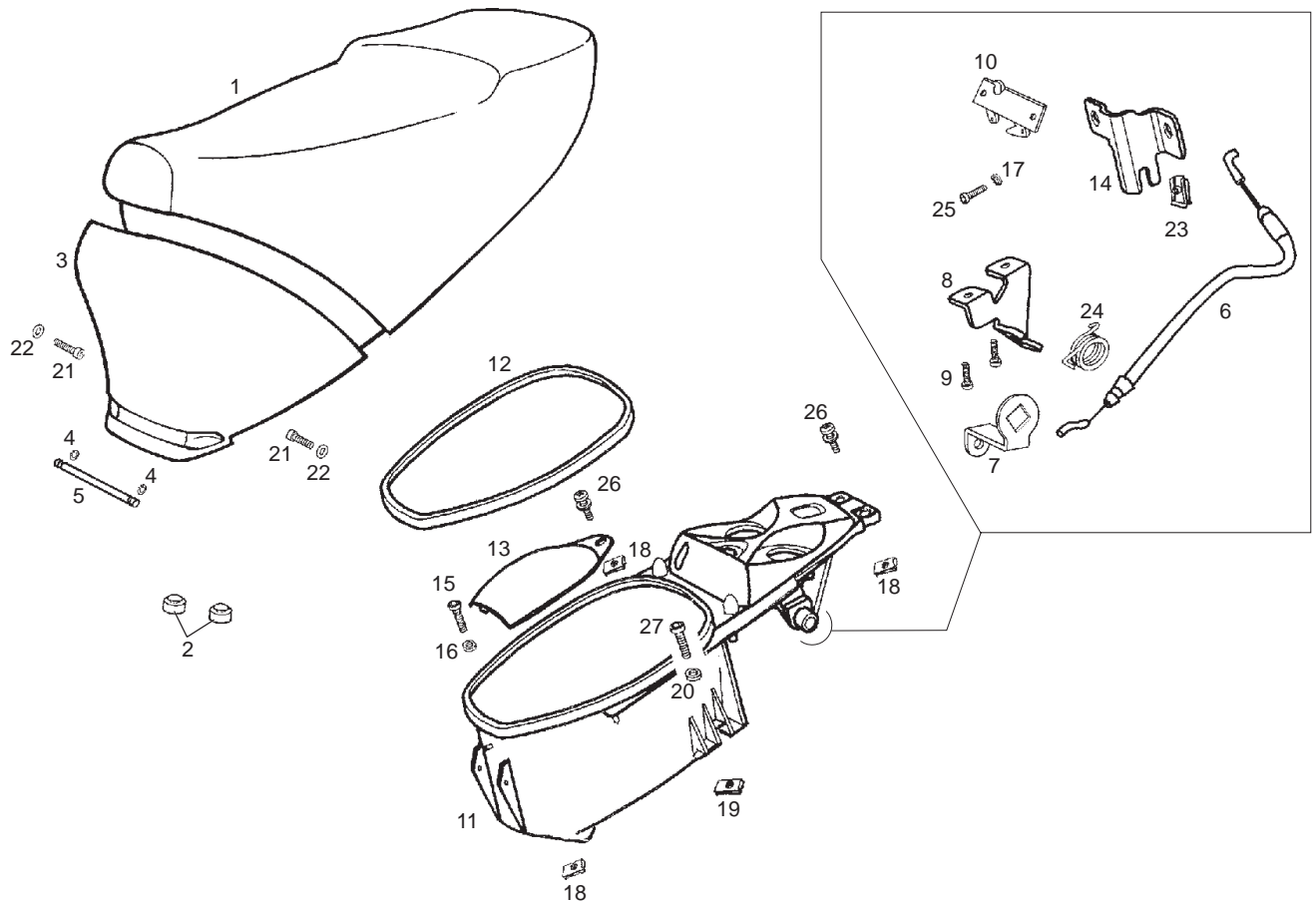


Fig.	Ver.	COD. KOD.	DESCRIPCIÓN DENOMINAZIONE NAME	BEZEICHUNG DESIGNATION	MOD.	NOTAS NOTES NOTA MITSCHRIFT NOTES
01A		00G00625013	SILLIN GP1 2003 ROJA SELLA SADDLE ASSY	SATTEL ENSEMBLE SELLE	1	
01B		00G00625014	SILLIN GP1 2003 PLATA SELLA SADDLE ASSY	SATTEL ENSEMBLE SELLE	2	
02A		00G01500951	APOYO SILLIN APPOGGIO SELLA SADDLE REST	APPUI SELLE GUMMISTOPPEL	1 2	
03A		00G05912941	ARTICUL. SILLIN NG. MATE CORPO INFRERIORE SELLA LOWER SADDLE BASE	SITZVERKLEIDUNG VORNE CORPS INFERIEUR SELLE	1 2	
04A		00047030400	ANILLO SEG.EJES D4 ANELLO SICUREZZA ASSI D4 PIN SECURING CIRCLIP D4.	SICHERHEITSRING ACHSE D4 ANNEAU SECURITE AXE D4	1 2	
05A		00G00601261	EJE ARTICUL. SILLIN ASSE ARTICOLAZIONE SELLA HINGE PIN, SADDLE	SCHRAUBE AXE DE CHARNIERE DE SELLE	1 2	
06A		00G00601181	SCTO. CABLE CIERRE SILLIN CAVO CHIUSURA SEL SADDLE LOCKING CABLE ASSY	VERSCHLUSSKABEL SITZ SOUS-EN. CABLE FERMETURE SELLE	1 2	
07A		00G00605141	LEVA CIERRE SILLIN LEVA CHIUSURA SELLA SADDLE LOCKING CAM	VERSCHLUSSNOCKEN SITZ CAME FERMETURE SELLE	1 2	
08A		00G06801061	TOPE ANT. CABLE CIERRE SILL. FERMO ANTERIORE CAVO CHIUSURA FRONT SADDLE LOCKING CABLE LUG	ANSCHLAG VORN VERSCHLUSSKABEL BUTEE AVANT CABLE FERM. SELLE	1 2	
09A		00011031401	TORNILLO AUTRCTE.3,6X14 NG. CL89H VITE SCREW	SCHRAUBE VIS	1 2	
10A		00G06800501	SCTO. PLACA CIERRE SILLIN PIASTRA SERRATURA PLATE, SADDLE LOCK FITTING	PLATTE DES SITZBANKSCHLOSSES PLAQUE VERROUILLAGE DE LA SELL	1 2	

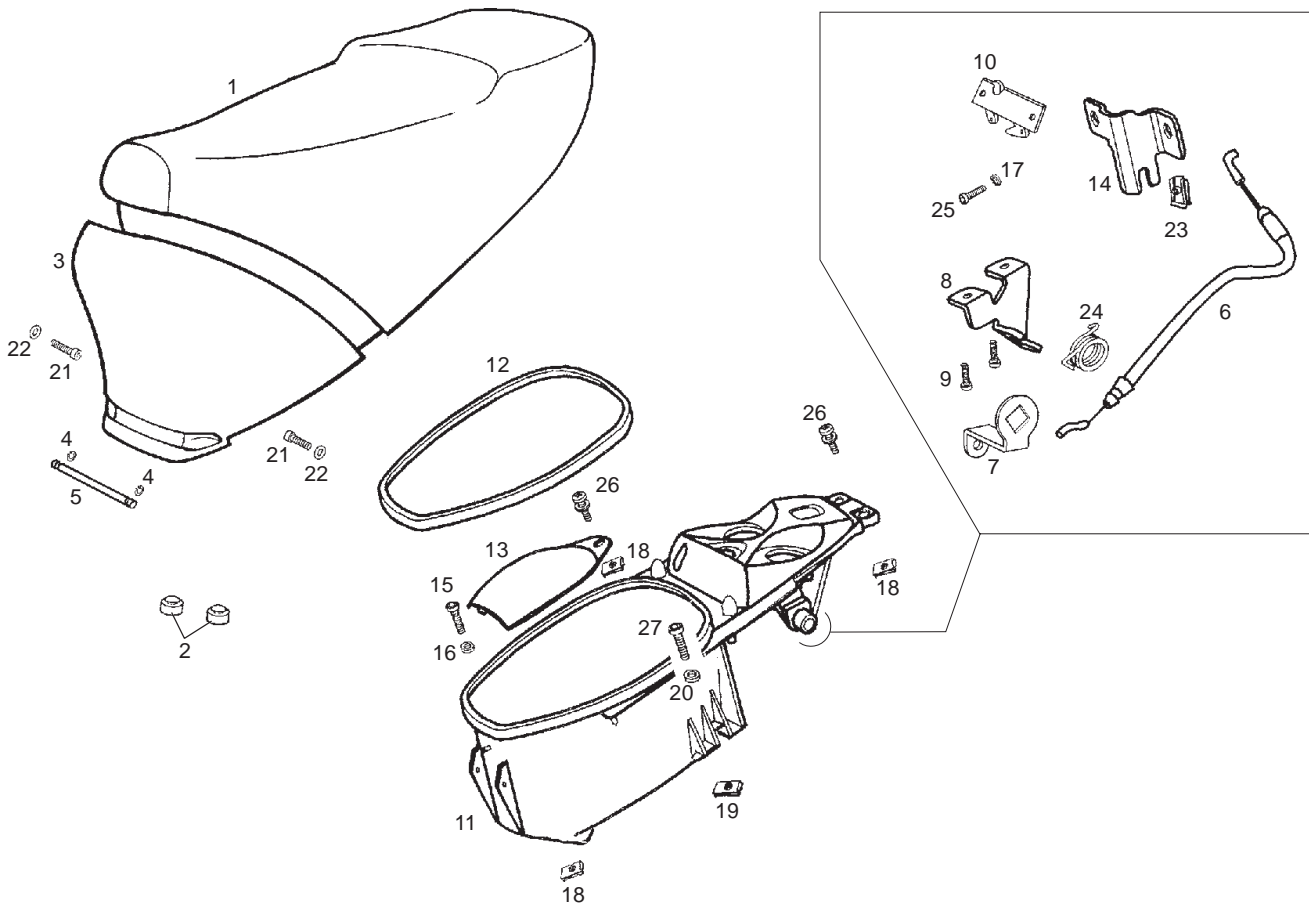


Fig.	Ver.	COD. KOD.	DESCRIPCIÓN DENOMINAZIONE NAME	BEZEICHNUNG DESIGNATION	MOD.	NOTAS NOTES NOTA MITSCHRIFT NOTES
11A		00G06304721	CTO. PORTACASCO C/PERFIL. PORTA-ELMETTO CON PR HELMT BOX W/EDGE STRIP ASS PRE	HELMFACH ENSEMB. PORTE-CASQUE AVEC PROF.	1 2	
12A		00G06301551	PERFIL PORTACASCO. PROFILO PORTAELMETTO HELMET BOX RUBBER SEAL PROTECT	DICHTGUMMI HELMTRAEGER PROFIL PORTE-CASQUE	1 2	
13A		00G01800221	TAPA ACCESO CARBURADOR COPERCHIO REGISTRO CARBURATORE CARBURETTOR ACCESS COVER	VERGASERDECKEL COUVERCLE ACCES CARBURATEUR	1 2	
14A		00G06801051	TOPE POST. CABLE CIERRE SILL. HT FERMO POSTERIORE CAVO CHIUSURA REAR SADDLE LOCKING CABLE LUG	ANSCHLAG HINTEN VERSCHLUSSKABE BUTEE ARR. CABLE FERM. SELLE H.	1 2	
15A		00012161600	TORNILLO C/CRUZ 6M100X16 NEGRO VITE SCREW	SCHRAUBE VIS	1 2	
16A		00H00500212	ARANDELA FIJ. PORTACAS.(NGR) RONDELLA WASHER	DICHTRING RONDELLE	1 2	
17A		00H03800722	ARANDELA FIJACION D5 RONDELLA WASHER	DICHTRING RONDELLE	1 2	
18A		00D01501371	TUERCA FIJACION D6 DADO NUT	MUTTER ECROU	1 2	
19A		00G04401462	TUERCA FIJACION D5 DADO NUT	MUTTER ECROU	1 2	
20A		00D02600631	ARANDELA TOPE MUELLE EMBRG.4-6V. RONDELLA WASHER	DICHTRING RONDELLE	1 2	
21A		00000004618	TORNILLO C/ALLEN 6M100X18 VITE SCREW	SCHRAUBE VIS	1 2	

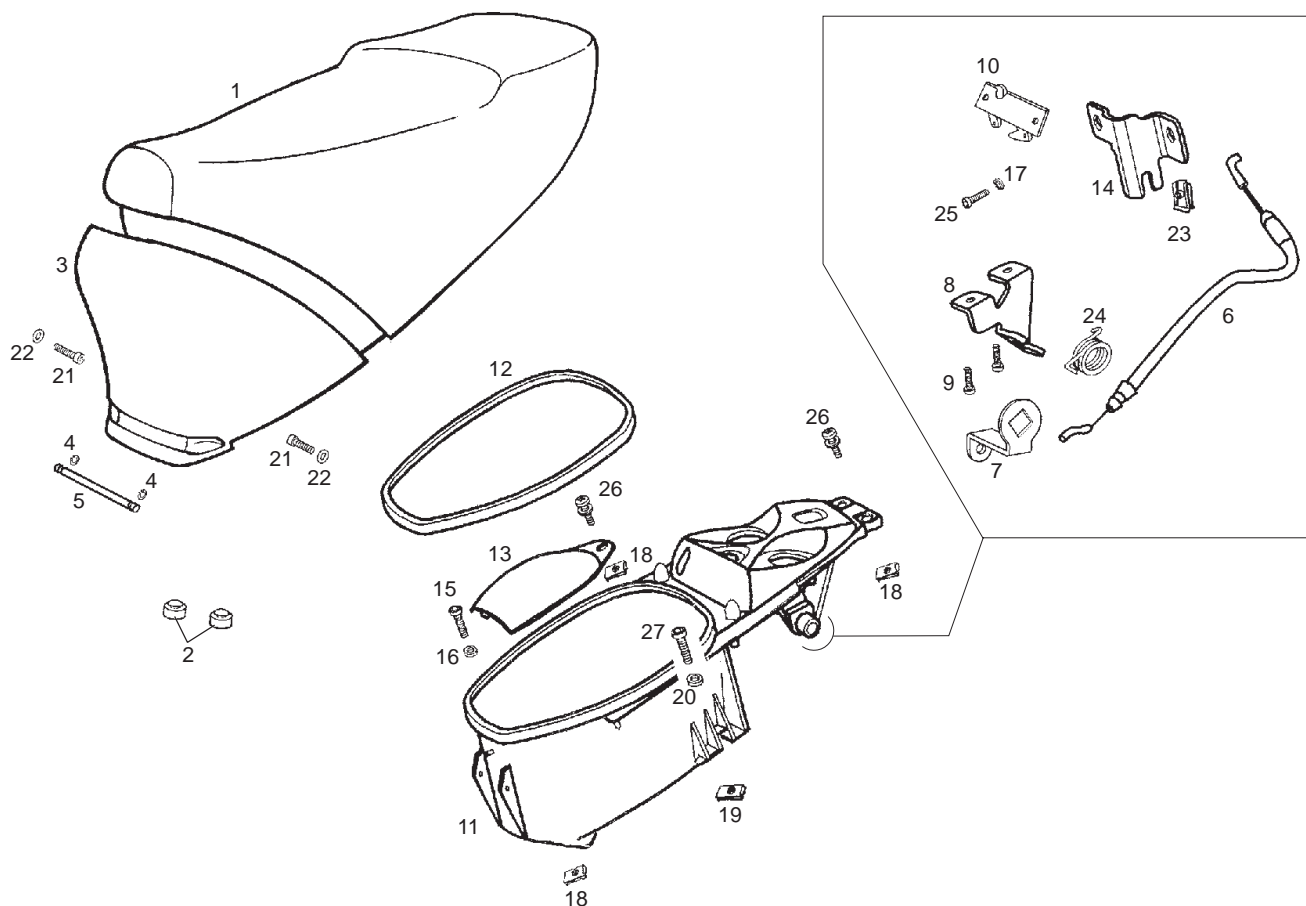


Fig.	Ver.	COD. KOD.	DESCRIPCIÓN DENOMINAZIONE NAME	BEZEICHNUNG DESIGNATION	MOD.	NOTAS NOTES NOTA MITSCHRIFT NOTES
22A		00D01200171	ARANDELA RONDELLA WASHER	DICHTRING RONDELLE	1 2	
23A		00H01500691	TUERCA FIJACION D5 DADO NUT	MUTTER ECROU	1 2	
24A		00G00601201	MUELLE TENSOR CABLE SILLIN MOLLA TENSIONE CAVO SELLA SADDLE CABLE TENSIONER SPRING	STAENDERFEDER RESSORT TENDEUR CABLE SELLE	1 2	
25A		00002051551	TORNILLO 5M80X15 VITE SCREW	SCHRAUBE VIS	1 2	
26A		00F05900041	SCTO. TORNILLO 6M100X16 VITE SCREW	SCHRAUBE VIS	1 2	
27A		00000004515	TORNILLO C/ALLEN 5M80X15 VITE SCREW	SCHRAUBE VIS	1 2	

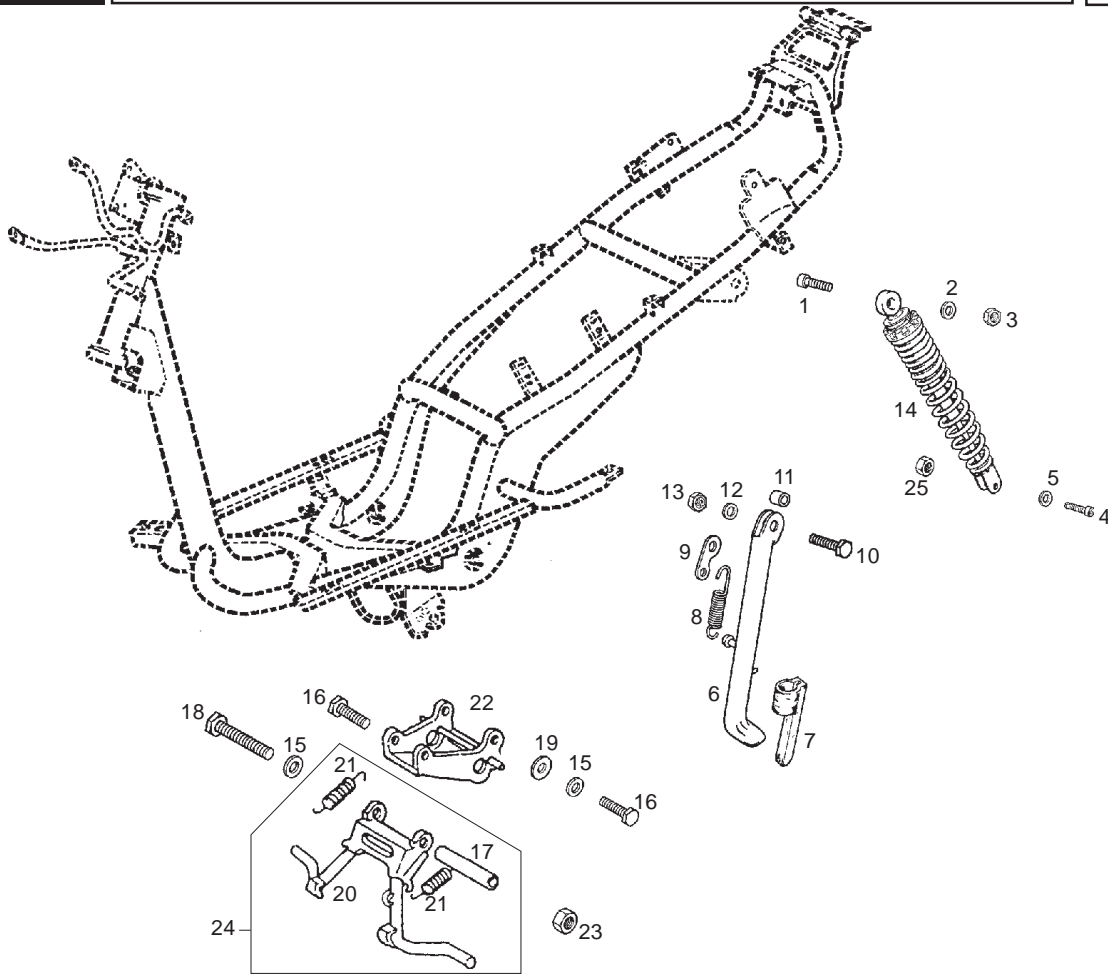


Fig.	Ver.	COD. KOD.	DESCRIPCIÓN DENOMINAZIONE NAME	BEZEICHUNG DESIGNATION	MOD.	NOTAS NOTES NOTA MITSCHRIFT NOTES
01A		00G01800901	TORNILLO FIJ. SUP. AMORTIGD. VITE SCREW	SCHRAUBE VIS	1 2	
02A		00000031100	ARANDELA PLANA D10 RONDELLA WASHER	DICHTRING RONDELLE	1 2	
03A		00000023100	TUERCA AUTOBLOC.10M150 DADO NUT	MUTTER ECROU	1 2	
04A		00002105511	TORNILLO 10M150X55 VITE SCREW	SCHRAUBE VIS	1 2	
05A		00402100001	ARANDELA D10 RONDELLA WASHER	DICHTRING RONDELLE	1 2	
06A		00G00806011	SCTO. PATA CABALLETE ZAMPA CAVALETTO SIDE STAND SUB-ASSY	SEITENSTANDER SOUS-ENS.JAMBE BEQUILLE NOIR H	1 2	
07A		00G00801061	APOYO PATA CABALLETE ARRESTO CAVALLETTO PROTECTOR KICKSTAND	HUELSE PROTECTEUR BUTEE CHEVALET	1 2	
08A		00H00802081	MUELLE INT. PATA CABALLETE MOLLA INTERNA ZAMPA CAVALLETTO SIDE STAND SPRING	FEDER GESTELLFUSS INNEN RESSORT DE BEQUILLE	1 2	
09A		00H00800421	PLACA RETORNO CABALLETE PIASTRINA RITORNO CAVALLETTO SPRING KIK-STAND SUPPORT	PLATTE F. GESTELLRUCKFUHRUNG SUPPORT RESSORT DE BEQUILLE	1 2	
10A		00G00802071	TORNILLO FIJ. PATA CABALLETE VITE SCREW	SCHRAUBE VIS	1 2	
11A		00H00801261	CASQ. GIRO PATA CABALLETE GHIERA CAVALLETTO LATERALE SIDE STAND BUSHING	HUELSE F. STANDER DOUILLE ROT.JAMBE BEQUILLE	1 2	

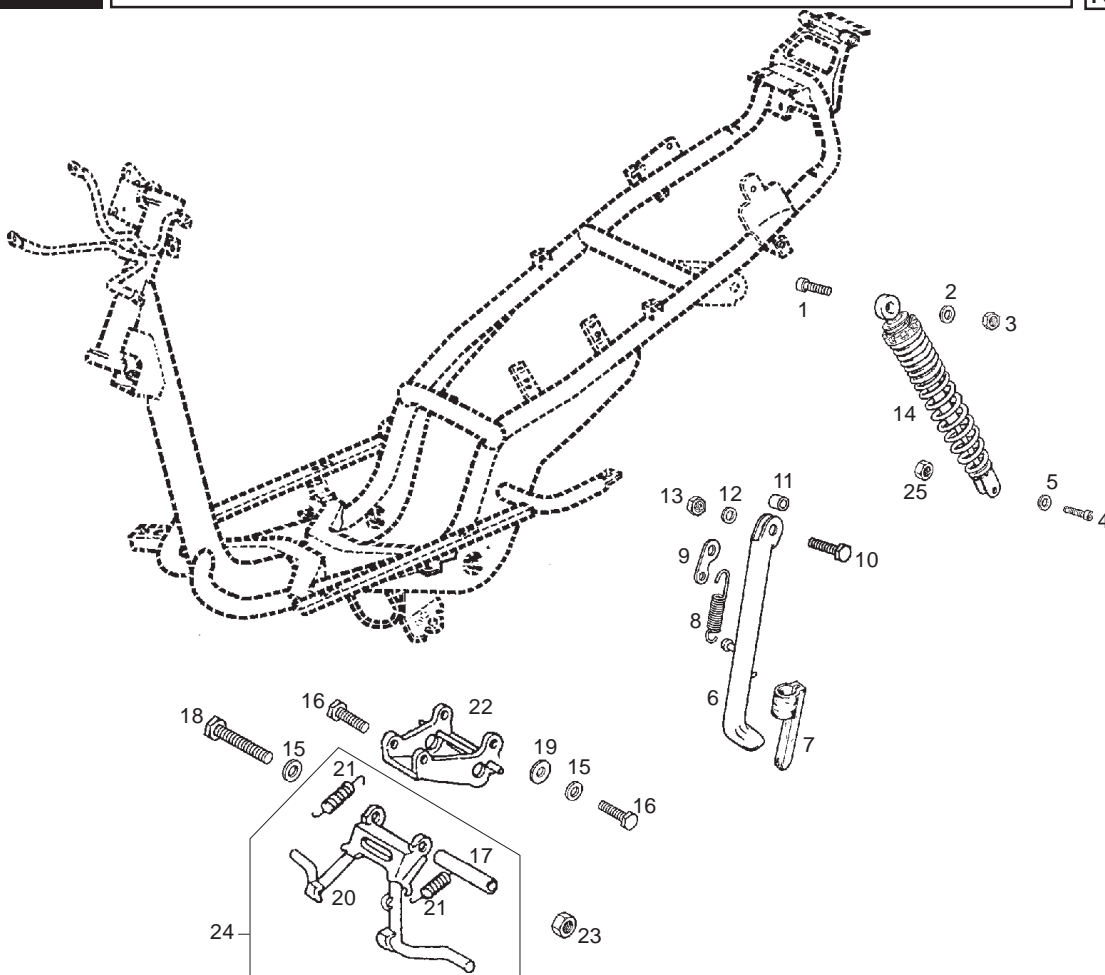


Fig.	Ver.	COD. KOD.	DESCRIPCIÓN DENOMINAZIONE NAME	BEZEICHUNG DESIGNATION	MOD.	NOTAS NOTES NOTA MITSCHRIFT NOTES
12A		00034000802	ARANDELA EST. INT. D8 RONDELLA WASHER	DICHTRING RONDELLE	1 2	
13A		00023108000	TUERCA 8M125 DADO NUT	MUTTER ECROU	1 2	
14A		00G01510191	CTO. AMORTIGUADOR GP1 AMMORTIZZATORE SHOCK ABSORBER ASSY	STOSSDAMPFER HINTEN ENSEMBLE AMORTISSEUR	1 2	
15A		00442080002	ARANDELA D8 RONDELLA WASHER	DICHTRING RONDELLE	1 2	
16A		00012083001	TORNILLO VITE SCREW	SCHRAUBE VIS	1 2	
17A		583603	PERNO PERNO PIN	ZAPFEN PIVOT	1 2	
18A		00022087021	TORNILLO 8M125X70 VITE SCREW	SCHRAUBE VIS	1 2	
19A		00G00803101	RETEN DE AC. ANELLO TEN. OIL SEAL	DICHTRING JOINT SPIE	1 2	
20A		00G00806221	SCTO CABALLETE CENTRAL CAVALLETTO CENTRAL STAND	KIPPSTÄNDER BEQUILLE	1 2	
21A		278940	MUELLE MOLLA SPRING	FEDER RESSORT	1 2	
22A		272929	SOPORTE SUPPORTO BRACKET	HALTER SUPPORT	1 2	

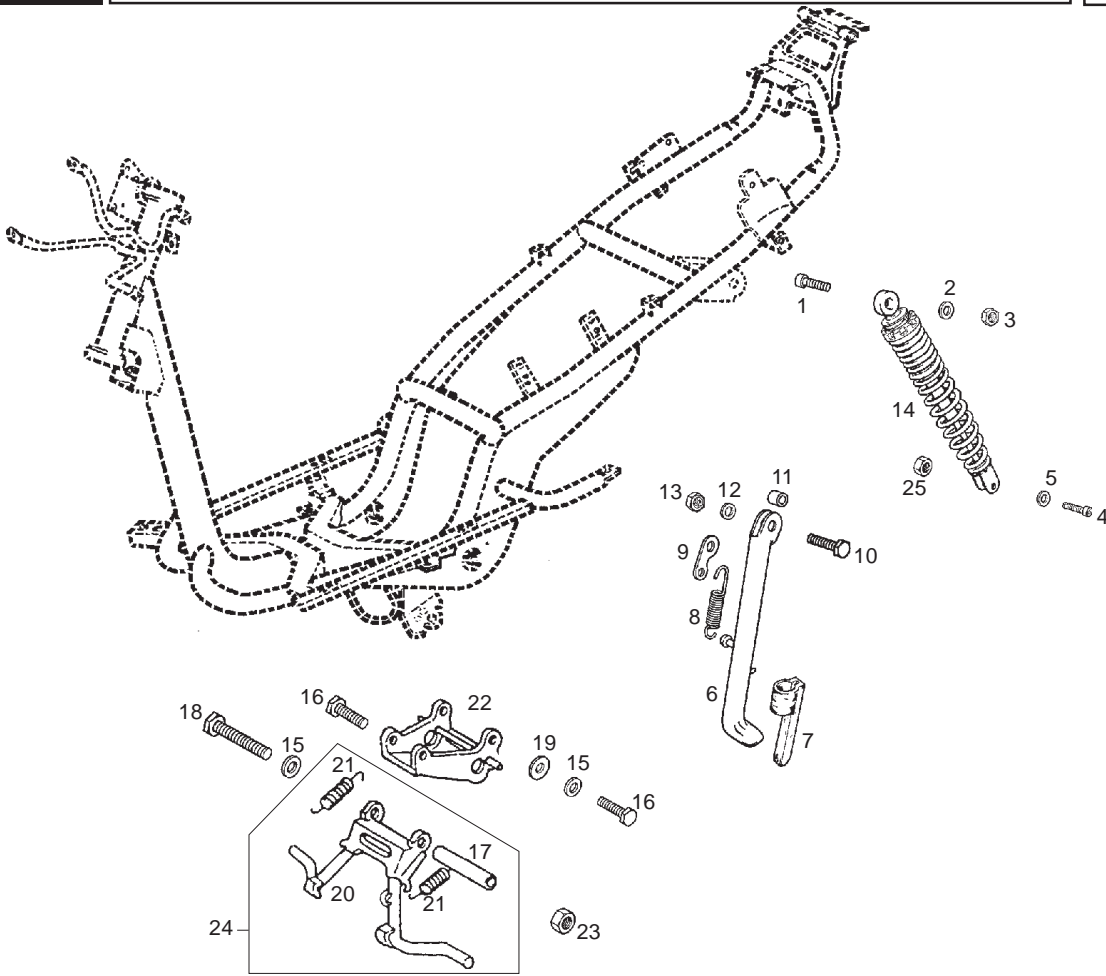


Fig.	Ver.	COD. KOD.	DESCRIPCIÓN DENOMINAZIONE NAME	BEZEICHNUNG DESIGNATION	MOD.	NOTAS NOTES NOTA MITSCHRIFT NOTES
23A		00232080021	TUERCA 8M125 DADO NUT	MUTTER ECROU	1 2	
24A		00G00801501	CTO CABALLETE COMPLETO CAVALLETTO COMPLETO CENTRAL STAND, ASSY.	KIPPSTÄNDER, KOMPLETT BÉQUILLE COMPLET	1 2	
25A		00262100032	TUERCA 10M150 DADO NUT	MUTTER ECROU	1 2	

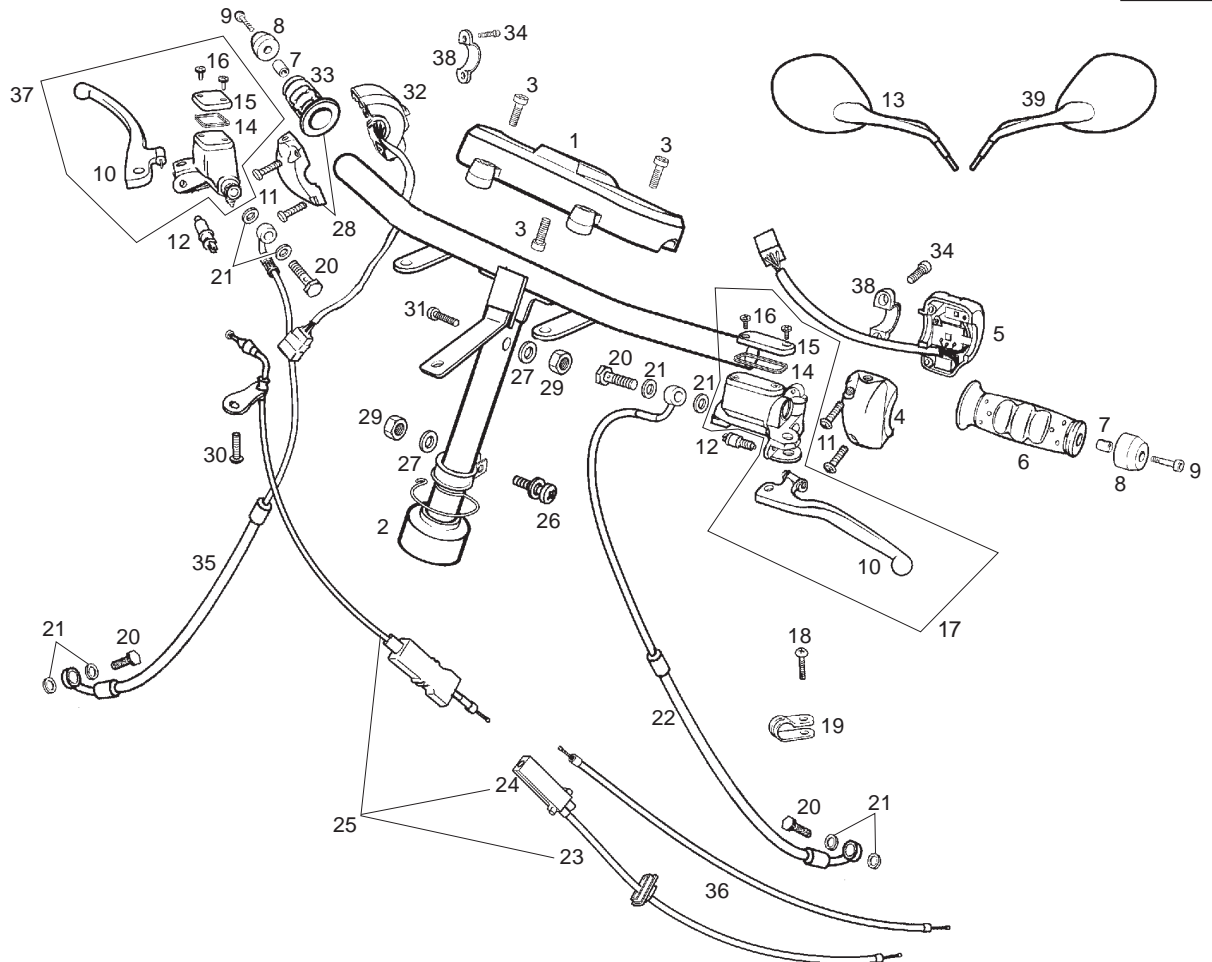


Fig.	Ver.	COD. KOD.	DESCRIPCIÓN DENOMINAZIONE NAME	BEZEICHUNG DESIGNATION	MOD.	NOTAS NOTES NOTA MITSCHRIFT NOTES
01A		00G00901672	CTO. PLATINA MAN. C/TUBO INF. PRE CANNELLO FLANGIA LOWER TRIPLE CLAMP	SATTELSTANGE-PLATE SOUS-ENSEMBLE TIGE PLATINE	1 2	
02A		00G00905011	SCTO. MANILLAR SUBCOMPL. MANUBRIO HANDLEBAR SUB/ASSY	LENKER SOUS-ENSEMBLE GUIDON	1 2	
03A		00000004612	TORNILLO C/ALLEN 6M100X12. VITE SCREW	SCHRAUBE VIS	1 2	
04A		00F02300611	BRIDA FIJ. SOPT. CONMUT. LUCES. FLANGIA CLAMP	KLAMMER BRIDE	1 2	
05A		00G01701701	CTO. CONMUT. INTTES. COMPL. COMMUTATORI INDICATO INDICATOR SWITCH ASSY	BLINKLICHTUMSCHALTER ENSEMB. COMMUTATEUR CLIGNOTTANT	1 2	
06A		00G00902071	EMPUÑADURA FRENO TR. MANOPOLA FRENO POSTERIORE REAR BRAKE LEVER GRIP	GRIFFGUMMI LINKS POIGNEE FREIN ARRIERE	1 2	
07A		00G05800251	CASQ. SEPARAD. CONTRAPESO DISTANZIALE CONTRAPPESO COUNTERWIEGHT DIST WASHER	DISTANZHJLSE GEGENGEWICHT DOUILLE SEPARATION CONTREPOIDS	1 2	
08A		00G02102923	CONTRAPESO MANILLAR GR. CR. CONTRAPPESO MANOPOLA COUNTERWEIGHT, HANDLEBAR	GEGENGEWICHT DES LENKERS CONTRE-POIDS DE GUIDON	1 2	
09A		00004154500	TORNILLO C/ALL.5M80X45. BCR. VITE SCREW	SCHRAUBE VIS	1 2	
10A		00F00902292	R-MANETA FRENO LEVA LEVER	HEBEL LEVIER	1 2	
11A		00F00901151	R-TORNILLO FIJ. TAPETA PUÑO GAS VITE SCREW	SCHRAUBE VIS	1 2	

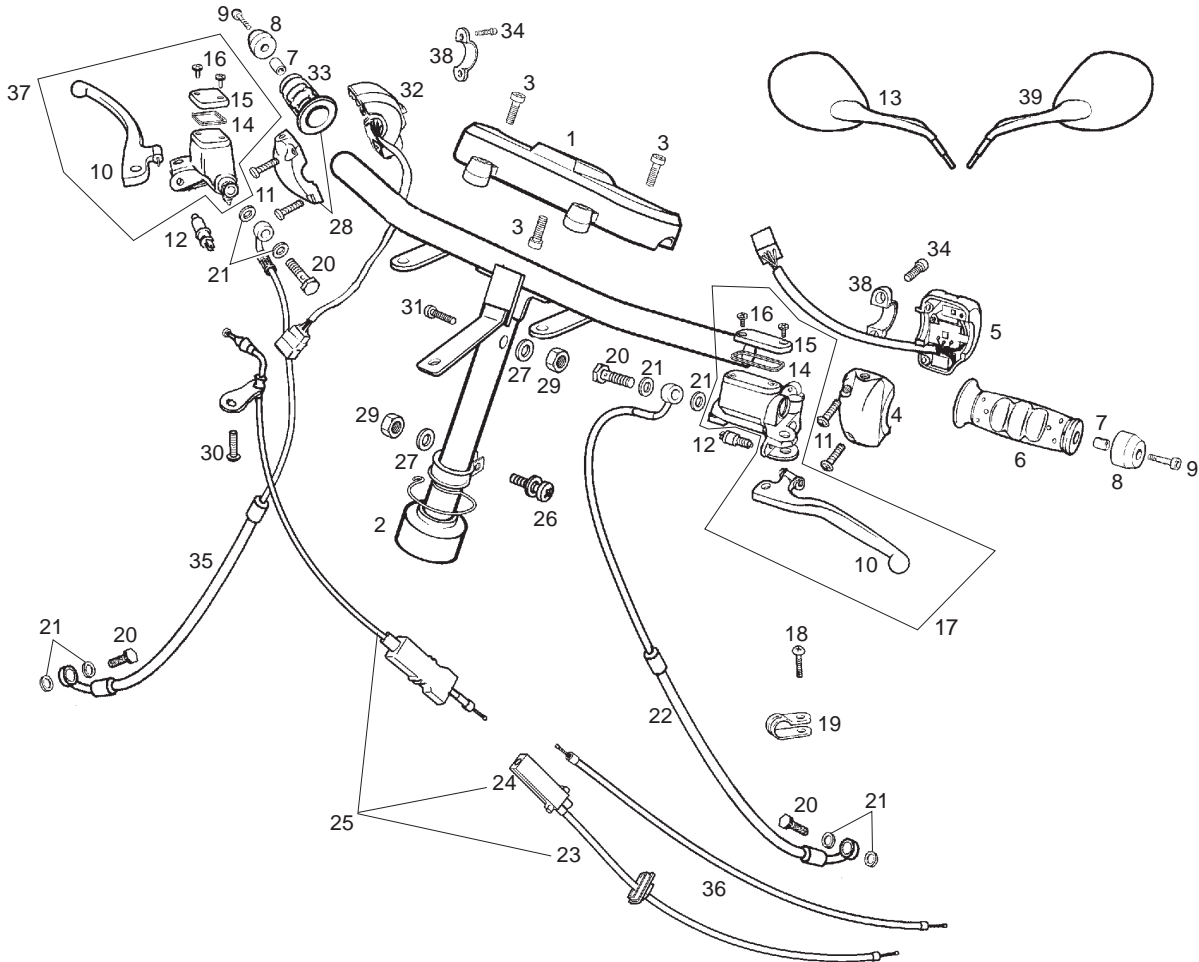


Fig.	Ver.	COD. KOD.	DESCRIPCIÓN DENOMINAZIONE NAME	BEZEICHNUNG DESIGNATION	MOD.	NOTAS NOTES NOTA MITSCHRIFT NOTES
12A		00D01000701	INTERRUPTOR MANDO STOP INTERRUTTORE COMANDO STOP SWITCH, STOP LIGHT	STOPSCHALTER VO. INTERRUPTEUR COMMANDE STOP	1 2	
13A		00G02212671	CTO.ESPEJO RETROV. DR COMPL. SPECCHIO D. MIRROR R.	SPIEGEL RE. RETROVISEUR D.	1 2	
14A		00H02100861	R-JUNTA TAP. DPT. LIQ. FR. DT. R-GUARNIZIONE COPERCHIO SERBAT BRAKE FLUID RESERVOIR CAP SEAL	BREMSDECKELDICHTUNG R-JOINT COUV. RES. LIQ. FR. AV.	1 2	
15A		00H02100191	R-TAPA DEPOSITO LIQ. FR. DT. R-COPERCHIO SERBATOIO LIQUIDO BRAKE FLUID RESERVOIR CAP	BREMSFLUESSIGKEITSBEHAELTER R-COUV. RESER. LIQ. FREIN AVANT S	1 2	
16A		00014041200	TORNILLO C/AV. CRUZ,NG.4M80X12. VITE SCREW	SCHRAUBE VIS	1 2	
17A		00G01100012	R-CTO BOMBA FRENO TRASERO NEGRO POMPA FRENO BRAKE PUMP	BREMSPUMPE POMPE FREIN	1 2	COLOUR BLACK
17B		00G01100013	R-CTO BOMBA FRENO TRASERO GRIS POMPA FRENO BRAKE PUMP	BREMSPUMPE POMPE FREIN	1 2	COLOUR GREY
18A		00G03001091	TORNILLO 6M100X35. VITE SCREW	SCHRAUBE VIS	1 2	
19A		00G01100261	BRIDA FIJ. TUBO ACTE. BOMBA-BOQ. FLANGIA CLAMP	KLAMMER BRIDE	1 2	
20A		00006309260	RACORD RACORD RACORD	STUTZEN RECCORD	1 2	
21A		00006321040	ARANDELA JUNTA RACORD RONDELLA WASHER	DICHTRING RONDELLE	1 2	

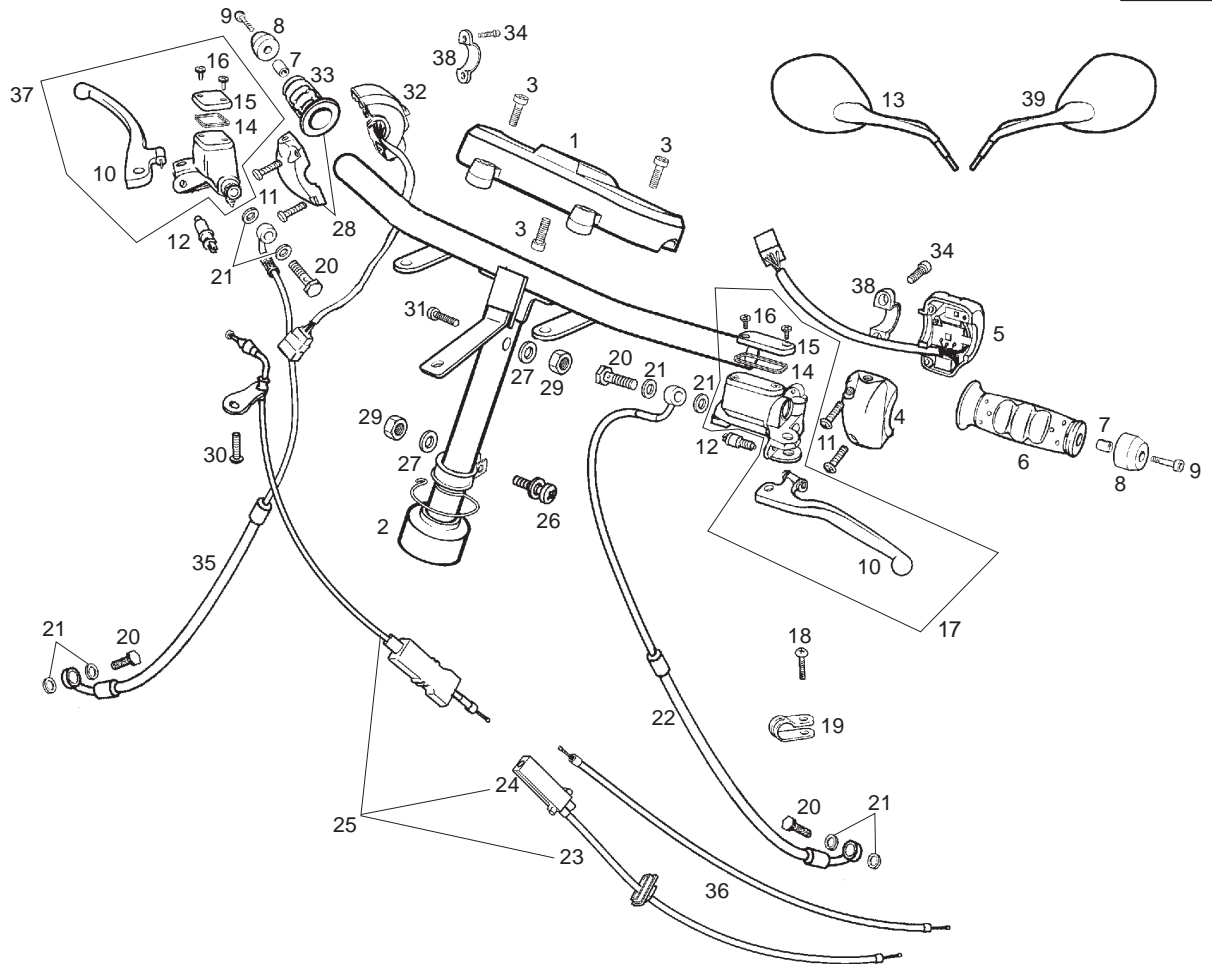


Fig.	Ver.	COD. KOD.	DESCRIPCIÓN DENOMINAZIONE NAME	BEZEICHUNG DESIGNATION	MOD.	NOTAS NOTES NOTA MITSCHRIFT NOTES
22A		00G01101081	R-TUBO LIQUIDO FR. TR. GP1 R-TUBO LIQUIDO FRENO POSTERIOR REAR BRAKE TUBE ASSY.	BREMSFLÜSSIGKEITSSCHLAUCH HINT R-TUBE LIQUIDE FREIN AR.	1 2	
23A		00G00900401	R-CABLE BOMBA ACEITE CAVO CABLE	ROHR CABLE	1 2	
24A		00G00901861	CAJA CONEXIONES CASSA COLLEGAMENTO CAVI BENZIN THROTTLE CABLE CONNECTOR BOX	GASZUGVERTEILER BOITE DE CONNEXION CABLES GAZ	1 2	
25A		00G00910171	CTO. CABLE-FUNDA GAS COMPL. CAVO FODERO ACCELERA THROTTLE CABLE/SLEEVE ASSY	GASZUG ENSEMBLE CABLE GAINÉ GAZ	1 2	
26A		00H05900441	SCTO. TORNILLO 8M125X45 VITE SCREW	SCHRAUBE VIS	1 2	
27A		00000031080	ARANDELA PLANA MECANIZ. D8 RONDELLA WASHER	DICHTRING RONDELLE	1 2	
28A		00G00902081	CTO. PUÑO GAS COMPL. MANOPOLA ACCELERATOR THROTTLE TWIST GRIP ASSY	GASGRIFF KOMPL. ENSEMBLE POIGNEE GAZ	1 2	
29A		00000023080	TUERCA AUTOBLOC. 8M125. DADO NUT	MUTTER ECROU	1 2	
30A		00012051200	TORNILLO C/R. CRUZ.5M80X12. NG. VITE SCREW	SCHRAUBE VIS	1 2	
31A		00000004840	TORNILLO C/ALLEN.8M125X40. VITE SCREW	SCHRAUBE VIS	1 2	
32A		00G02301171	CTO. CONMUT. LUCES. COMPL. COMMUTATORE LUCI H HEADLAMP DIP SWITCH	LICHTUMSCHALTER ENS. COMMUTATEUR D'ECLAIRAGE	1 2	

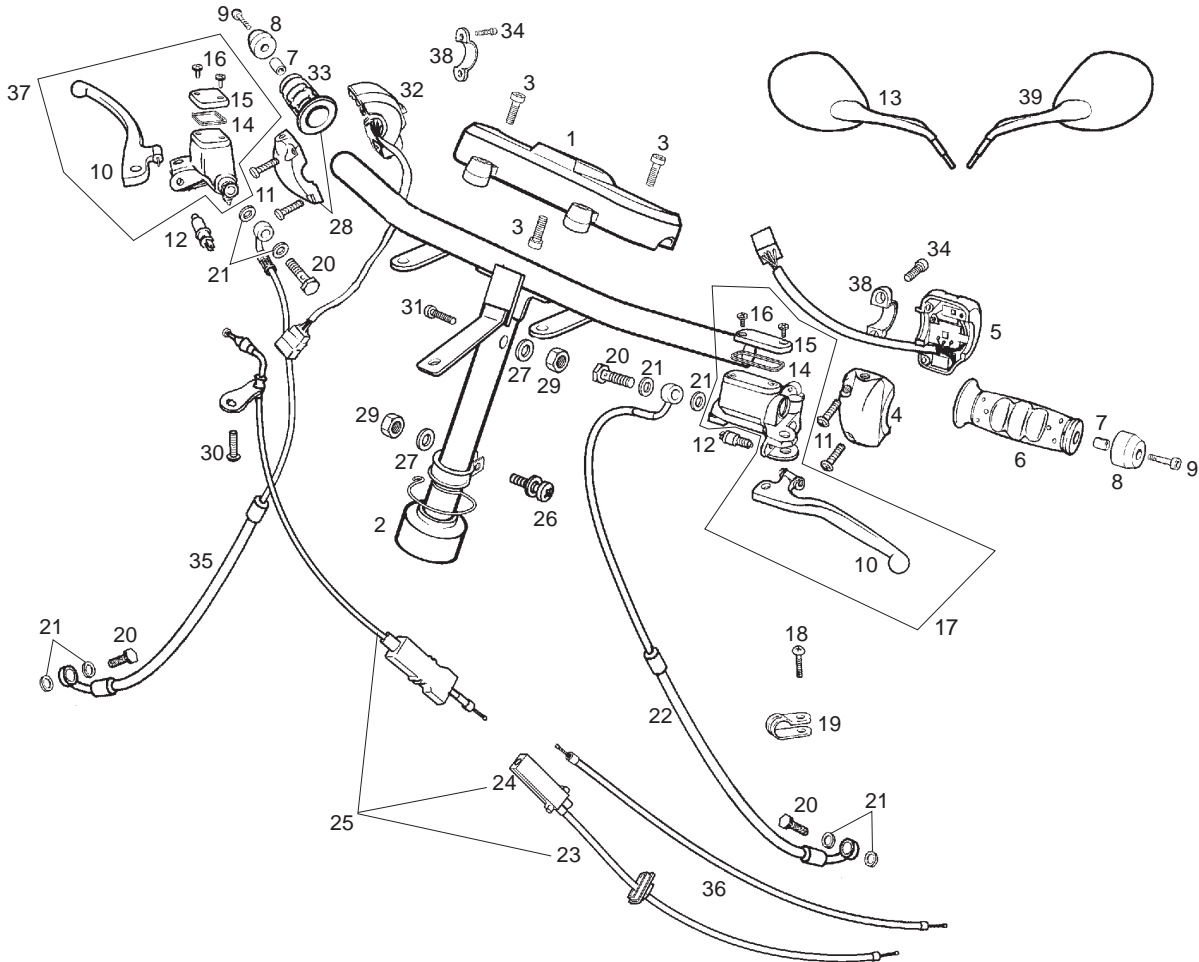


Fig.	Ver.	COD. KOD.	DESCRIPCIÓN DENOMINAZIONE NAME	BEZEICHUNG DESIGNATION	MOD.	NOTAS NOTES NOTA MITSCHRIFT NOTES
33A		00G00902091	R-EMPUÑADURA GAS R-MANOPIOLA ACCELERATORE THROTTLE TWIST GRIP ASSY	GRIFFGUMMI RECHTS R-POIGNEE GAZ	1 2	
34A		00004061600	TORNILLO C/ALLEN 6M100X16 NEGRO VITE SCREW	SCHRAUBE VIS	1 2	
35A		00G00904751	R-CTO. TUBO LIQ. FR. DT. R-COMPL. TUBO LIQUIDO FRENO FRONT BRAKE FLUID TUBE ASSY	BREMSSCHLAUCH R-ENS. TUYAU LIQ. FREINS AVANT H	1 2	
36A		582256	CABLE POSTERIOR GAS TRASM. SDOPP. CARBUR. DOUB. CARB. TRANS.	GASZUG VERTEIL/VERGASER TR. DÉSD. CARB.	1 2	
37A		00G02102082	R-CTO BOMBA FRENO DT. NEGRO POMPA FRENO BRAKE PUMP	BREMSPUMPE POMPE FREIN	1 2	COLOUR BLACK
37B		00G02102084	R-CTO BOMBA FRENO DT. GRIS POMPA FRENO BRAKE PUMP	BREMSPUMPE POMPE FREIN	1 2	COLOUR GREY
38A		00D02100901	R-BRIDA FIJACION MANDO FRENO FLANGIA CLAMP	KLAMMER BRIDE	1 2	
39A		00G04613921	CTO.ESPEJO RETROV. IZ. COMPL. SPECHIO S. MIRROW L.	SPIEGEL LI. RETROVISEUR G.	1 2	

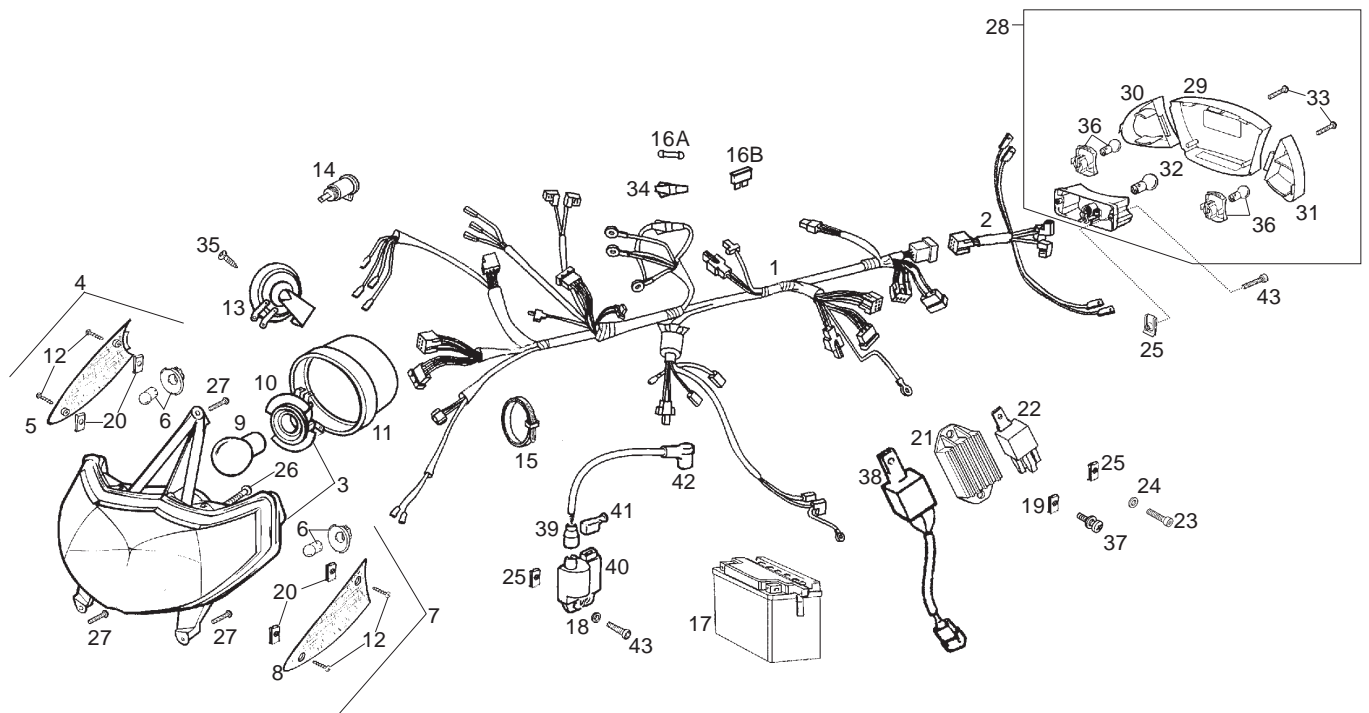


Fig.	Ver.	COD. KOD.	DESCRIPCIÓN DENOMINAZIONE NAME	BEZEICHUNG DESIGNATION	MOD.	NOTAS NOTES NOTA MITSCHRIFT NOTES
01A		00G01024301	CTO. INSTAL.ELECT. IMPIANTO ELETTRICO P ELECTRICAL WIRING ASSY	KABELBAUM FAISCEAU ELECTRIQUE COMPLET	1 2	
02A		00G05702051	CTO. INSTAL. FARO PILOTO IMPIANTO FANALINO PO TAILLIGHT WIRING ASSY	KABELSATZ FAISCEAU PHARE TEMOIN	1 2	
03A		00G01012011	CTO. FARO DT. FARO ANTERIORE HEADLIGHT ASSY	SCHEINWERFER PHARE DROIT COMPLET	1 2	
04A		00G01705021	CTO. FARO INTTE. DT. DR. FARO INDICATORE DIRE FR RH INDICATOR LIGHT ASSY	BLINKER VORNE RECHTS ENS. CLIGNOTANT AVANT DROIT	1 2	
05A		00G01704101	R-CRISTAL INTTE. DT. DR. GRUPPO OTTICO INDICATORE DIR FRONT RIGHT INDICATOR LIGHT LE	BLINKLICHTGLAS VORN RECHTS R-VERRE CLIGNOTANT AVANT DROIT	1 2	
06A		00G01001371	R-SCTO. LAMPARA AMBAR LAMPADA FARO LIGHT BULB 12V 10W	LICHTLAMPE 12V10W TUBE PHARES 12V 10	1 2	
07A		00G01705311	CTO. FARO INTTE. DT. IZ. FARO INDICATORE DIRE FR LEFT INDICATOR LIGHT ASSY	BLINKER VORNE LINKS ENS. CLIGNOTANT AVANT GAUCHE	1 2	
08A		00G01705071	R-CRISTAL INTTE. DT. IZ. GRUPPO OTTICO INDICATORE DIR FRONT LEFT INDICATOR LIGHT LEN	BLINKLICHTGLAS VORN LINKS R-VERRE CLIGNOTANT AVANT GAUCH	1 2	
09A		00H01000131	LAMPARA FARO.12V.35/35W. LAMPADA FARO 12V 35/35W HEADLIGHT BULB	LAMPE LAMPE PHARE	1 2	
10A		00G01003111	R-PORTALAMP. FARO DT. PORTALAMPADA FARO ANTERIORE HEADLIGHT BULB SOCKET	BIRNENFASSUNG PORTE LAMPES	1 2	
11A		00G05700141	R-PROTECTOR PORTALAM. FARO PROTETTORE PORTALAMPADA FARO HEADLIGHT BULBHOLDER PROT	KABELSCHUTZ SCHEINWERFER . R-PROTECTEUR PORTE-LAMPE PHARE	1 2	

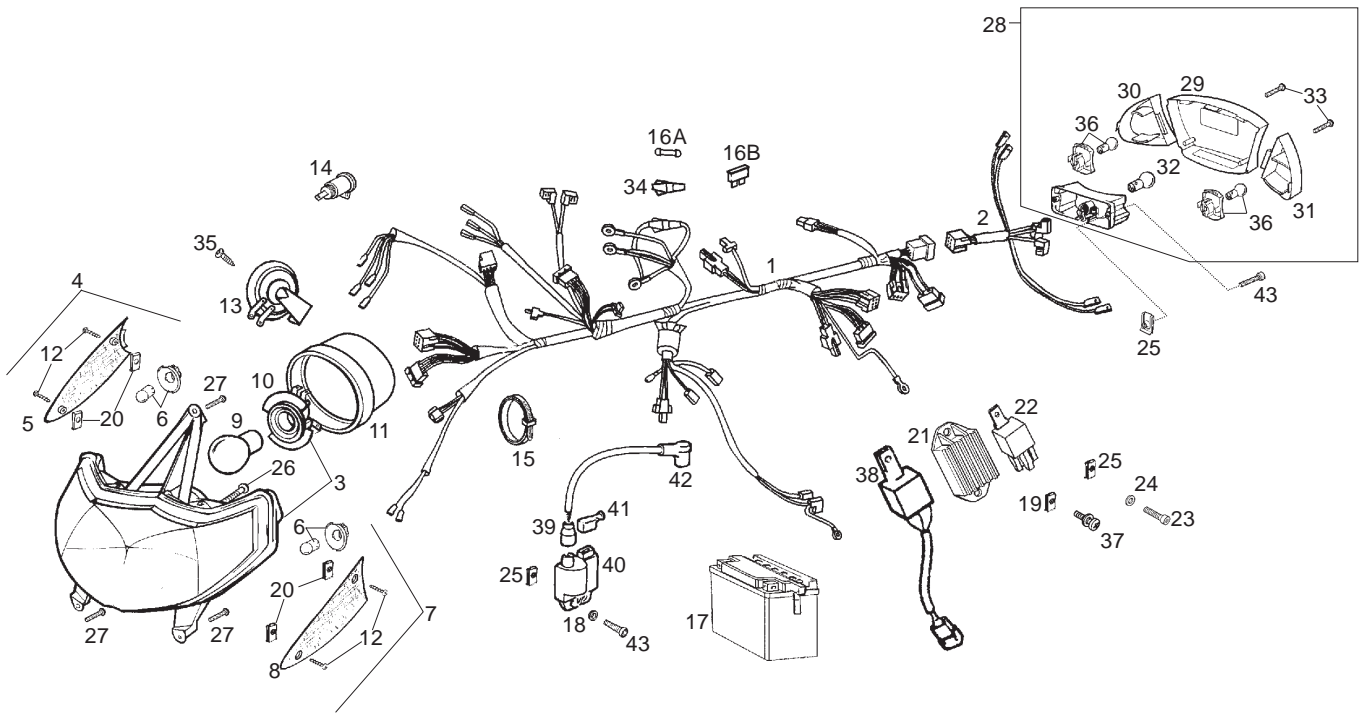


Fig.	Ver.	COD. KOD.	DESCRIPCIÓN DENOMINAZIONE NAME	BEZEICHNUNG DESIGNATION	MOD.	NOTAS NOTES NOTA MITSCHRIFT NOTES
12A		00G01700091	TORNILLO FIJ. CRISTAL INTERMTT. VITE SCREW	SCHRAUBE VIS	1 2	
13A		00F01001311	CTO. CLAXON.12V-DC/0450-A. CLACSON 12V CC/0450- HORN ASSEMBLY	HUPE 12V-DC/0450-A. SC/91 KLAXON COMPLET 12V. DC/0450-A. S	1 2	
14A		00G05700641	CONECTOR ALIMENT. TELEFONO CONNETTORE ALIMENTAZIONE TELEF TELEPH PWR SUPPLY CONN	ANSCHLUSSSTECKER CONNECTEUR ALIMENTATION TELEPH	1 2	
15A		00F00900531	BRIDA UNECABLES NEGRA. FLANGIA CLAMP	KLAMMER BRIDE	1 2	
16A		00G01000911	FUSIBLE 4 AMP FUSIBILE FUSE	SICHERUNG FUSIBLE	1 2	
16B		00H01003911	FUSIBLE 4 AMP FUSIBILE FUSE	SICHERUNG FUSIBLE	1 2	
17A		00G03300401	BATERIA BATTERIA BATTERY	BATTERIE BATTERIE	1 2	
18A		00D01200171	ARANDELA RONDELLA WASHER	DICHTRING RONDELLE	1 2	
19A		00D01501371	TUERCA FIJ. CUBRECAD.212827 DADO NUT	MUTTER ECROU	1 2	
20A		00F01700051	TUERCA FIJACION DADO NUT	MUTTER ECROU	1 2	
21A		00G01002841	REGULADOR REGULATORE REGULATOR	SPANNUNGSREGLER REGULATEUR	1 2	

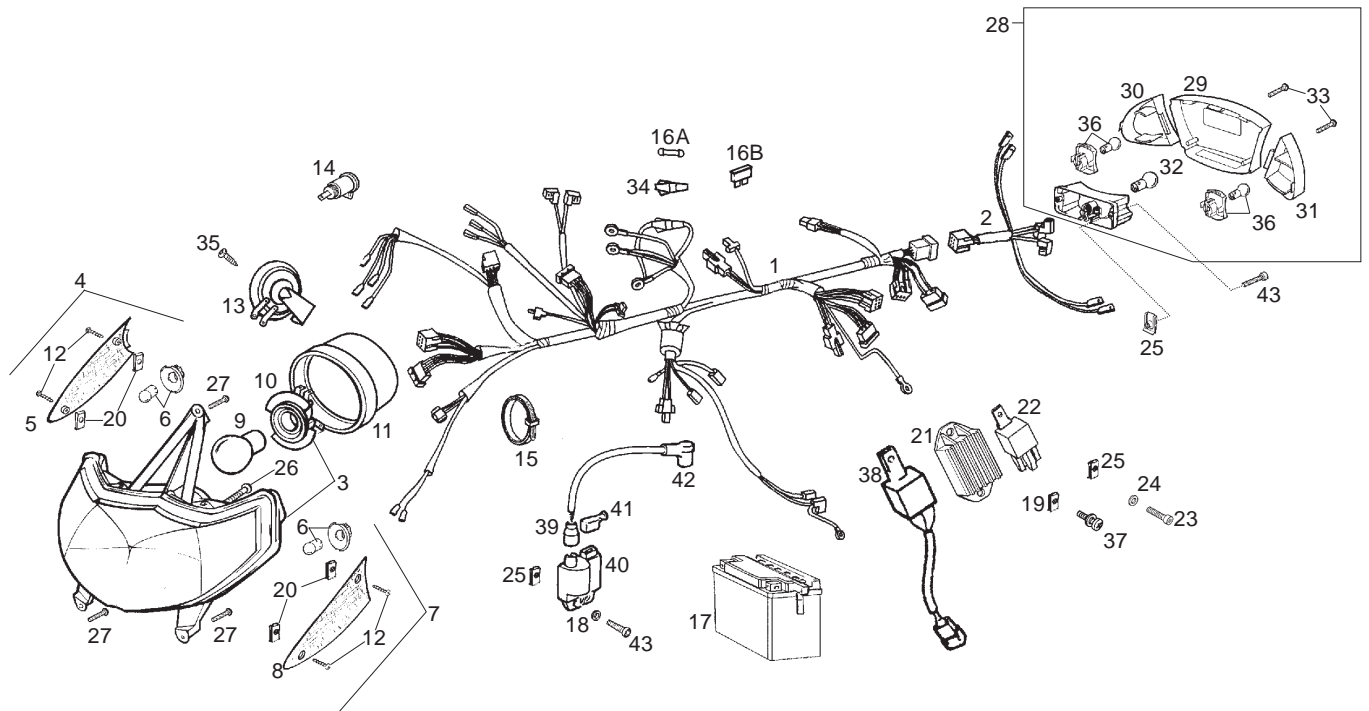


Fig.	Ver.	COD. KOD.	DESCRIPCIÓN DENOMINAZIONE NAME	BEZEICHNUNG DESIGNATION	MOD.	NOTAS NOTES NOTA MITSCHRIFT NOTES
22A		584521	RELE ARRANQUE RELÈ AVVIAMENTO ELET ELECTRIC START RELAY	STARTERRELAIS ENS. RELAIS DEMARRAGE ELECT.	1 2	
23A		00000004512	TORNILLO C/ALLEN 5M80X12 VITE SCREW	SCHRAUBE VIS	1 2	
24A		00000031050	ARANDELA PLANA MEC. D5 RONDELLA WASHER	DICHTRING RONDELLE	1 2	
25A		00H01500691	TUERCA FIJ. CARENADO A SOPT. D.5 DADO NUT	MUTTER ECROU	1 2	
26A		00G01002101	R-TOR. REGUL. FARO. VITE REGOLAZIONE FARO HEADLIGHT ADJUSTER SCREW	EINSTELLSCHRAUBE SCHEINW. R- VIS REGLAGE PHARE	1 2	
27A		00011051601	TORNILLO AUTOROSCANTE 5X16 VITE SCREW	SCHRAUBE VIS	1 2	
28A		00G01007321	CTO. FARO PILOTO FANALINO POSTERIORE TAILLIGHT ASSY	RÜCKLICHT PHARE PILOTE COMPLET	1 2	
29A		00G01003341	R-CRISTAL FARO PILOTO GRUPPO OTTICO FANALINO POSTE REAR LIGHT LENS	RUECKLICHTGLAS GLACE PHARE FEU ARRIERE	1 2	
30A		00G01704891	R-CRISTAL INTTE TRAS DERECHO FARO INDICATORE DIR INDICATOR LIGHT	BLINKER CLIGNOTANT	1 2	
31A		00G01704901	R-CRISTAL INTTE TRAS IZQUIERDO FARO INDICATORE DIR INDICATOR LIGHT	BLINKER CLIGNOTANT	1 2	
32A		00E01020371	LAMP. PILOTO-STOP.12V.21/5W.USA LAMPADA FANALINO POSTERIORE 12 BULB, TAILLIGHT/STOP	BIRNE BREMSLICHT 12V 21/5W LAMPE-TEMOIN-STOP 12V 21/5W	1 2	

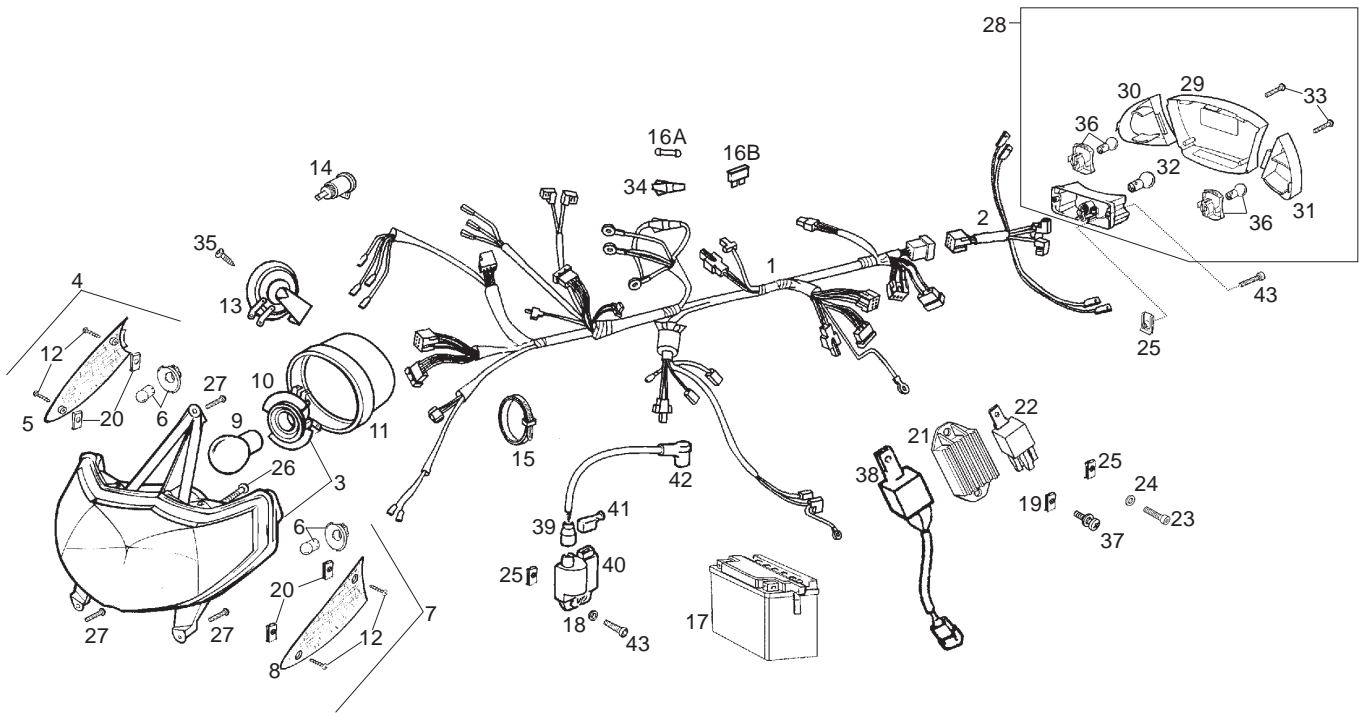


Fig.	Ver.	COD. KOD.	DESCRIPCIÓN DENOMINAZIONE NAME	BEZEICHNUNG DESIGNATION	MOD.	NOTAS NOTES NOTA MITSCHRIFT NOTES
33A		00G01001571	TORNILLO FIJACION CRISTAL VITE SCREW	SCHRAUBE VIS	1 2	
34A		00G02300811	CTO. PORTAFUSIBLE INST.EL. PORTAFUSIBILE FUSE HOLDER	PORTE-FUSIBLE SICHERUNGSHALTER	1 2	
35A		00011061300	TORNILLO AUTRCTE. 6,3X13 VITE SCREW	SCHRAUBE VIS	1 2	
36A		00G01000371	R-SCTO. LAMPARA LAMPADA FARO LIGHT BULB 12V 10W	LICHTLAMPE 12V10W TUBE PHARES 12V 10	1 2	
37A		00D05900091	SCTO TORNILLO 6M100X20 VITE SCREW	SCHRAUBE VIS	1 2	
38A		00H05700481	CTO. TEMPORIZADOR CHECK INDIC. TEMPOEIZZATORE CHECK INDICATOR TIMER CHECK INDICATOR ASSEMBLY	ZEITSCHALTER FAISCEAU COMPTEUR	1 2	
39A		00G03301731	PROTECTOR PROTETTORE PROTECTOR	SCHÜTZEND PROTECTEUR	1 2	
40A		00G03310171	CENTRALITA ELECTRÓNICA CENTRALINA ELETTRONICA ELECTRONIC CONTROL UNIT (ECU)	ELEKTRONISCHES STEUERGERÄT CENTRALE	1 2	
41A		255256	CAPUCHÓN CAPPuccio CAP	KAPPE CACHE	1 2	
42A		00G03303271	CTO. PIPA BUJIA CON CABLE PIPETA CANDELA CON CAVO PLUG CAP ASSY WITH WIRE	ZUNDKERZENSTECRER MIT KABEL PIPE DE BOUGIE AVEC CABLE	1 2	
43A		00000004525	TORNILLO C/ALLEN 5M80X25 VITE SCREW	SCHRAUBE VIS	1 2	

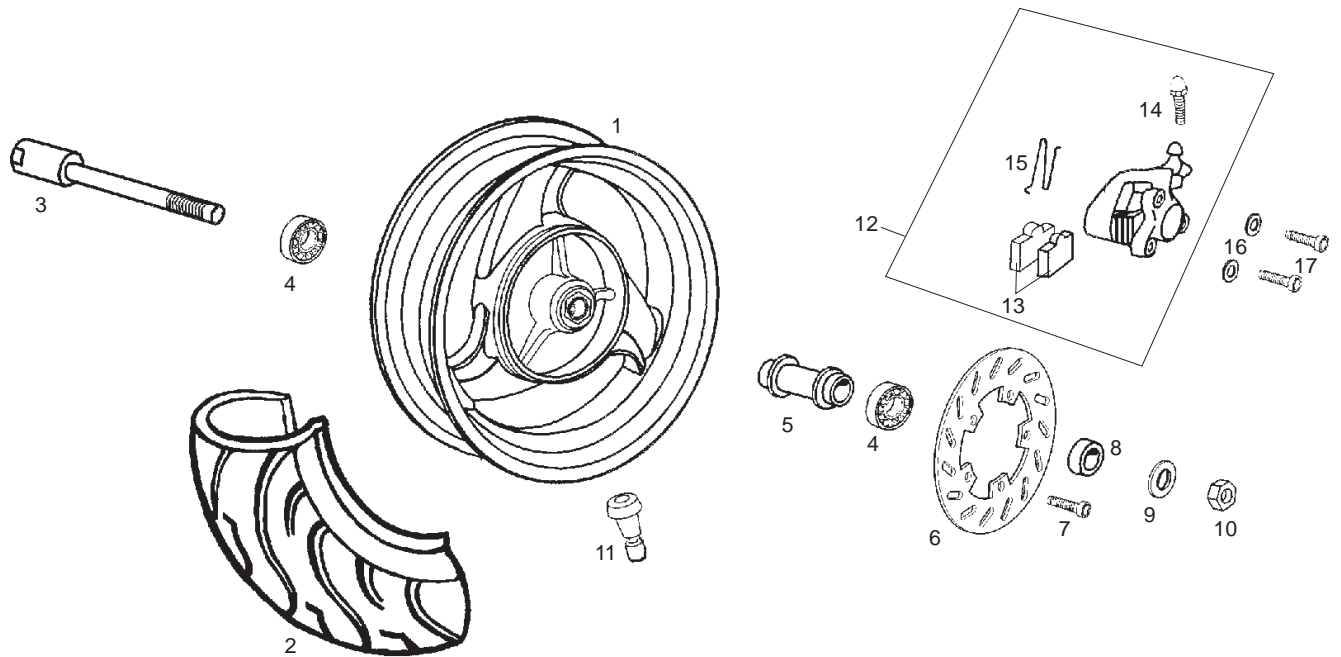


Fig.	Ver.	COD. KOD.	DESCRIPCIÓN DENOMINAZIONE NAME	BEZEICHUNG DESIGNATION	MOD.	NOTAS NOTES NOTA MITSCHRIFT NOTES
01A		00G01207953	LLANTA DT. NEGRA R- CERCHIONE ANTER FRONT WHEEL ASSEMBLY	FELGE VORNE GELB/SILBER VELG VOOR	1 2	
02A		00G01210111	CUBIERTA DT.120/70X13 PNEUMATICO DIAMETRO 120/70X13 FRONT TYRE	REIFEN VORN 120/70X13 PNEU	1 2	
03A		00G01201271	EJE RUEDA DT. ASSE RUOTA ANTERIORE FRONT WHEEL AXLE	VORDERRADACHSE AXE ROUE AVANT	1 2	
04A		00058120100	COJINETE 6201. C3.2RS.12.32.10 CUSCINETTO A SFERE 6201 C3 2RS BEARING 6201 12X32X10	LAGER 6201. C3.2RSR.12.32.10 PALIER 6201. C3.2RSR.12.32.10	1 2	
05A		00G01200031	SCTO. SEPARAD. COJINET. DT.'98 DIZANZIALE CUSCI FR BEARING DISTANCE BUSH ASSY	TRENNSTÜCK KUGELLAGER ENTRETOISE DE ROULEMENT (EPAUL	1 2	
06A		00G01205021	DISCO FRENO DT. DISCO FRENO ANTERIORE FRONT BRAKE DISC	BREMSSSCHEIBE VORNE DISQUE DE FREIN AVANT	1 2	
07A		00H02402282	TORNILLO FIJ. DISCO FR. TR. VITE SCREW	SCHRAUBE VIS	1 2	
08A		00H01301291	CASQUILLO LADO DISCO GHIERA SPACER	DISTANZHULSE ENTRETOISE	1 2	
09A		00003112320	ARANDELA EJE RUEDA.12'25X20X2. RONDELLA WASHER	DICHTRING RONDELLE	1 2	
10A		00021012001	TUERCA EXAG.12M150 DADO NUT	MUTTER ECROU	1 2	
11A		00G04702091	CTO.VALV. AIRE RDAS.13 VALVOLE ARIA RUOTE VALVE, TYRE	LUFTVENTIL RAEDER ENSEMB. SOUPAPE D'ADMISS. AIR RO	1 2	

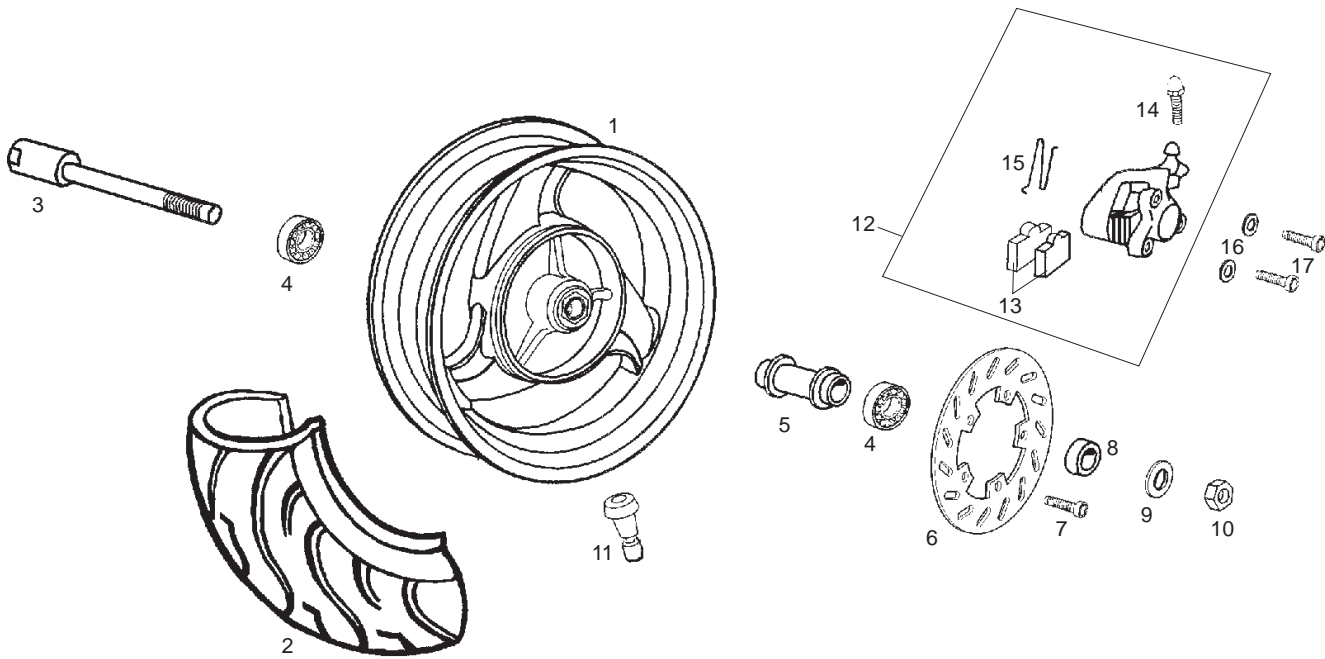


Fig.	Ver.	COD. KOD.	DESCRIPCIÓN DENOMINAZIONE NAME	BEZEICHNUNG DESIGNATION	MOD.	NOTAS NOTES NOTA MITSCHRIFT NOTES
12A		00G01204192	CTO. PINZA FRENO DT. ORO GANASCIA FRENO ANTER FRONT BRAKE SLAVE CYLINDER ASS	BREMSZANGE VORDERBREMSE ENS. PINCE DE FREIN AVANT	1 2	
13A		00G04700141	R-JUEGO PASTILLAS DE FRENO CONG. PASTIGLIE FRENO SET OF BRAKE PADS	DIE GESAMTHEIT BREMSBACKEN ENS. PLAQUETTE DE FREIN	1 2	
14A		00F04700121	R-CTO. PURGADOR PINZA FR. DTRO. SPURGO GANASCIA FR FRONT BRAKE CALIPER BLEED ASSY	ENTLUFTUNGSVENTIL EPURATEUR	1 2	
15A		00H01301831	MUELLE FIJ. PASTILLA FRENO TR. MOLLA FISSAGGIO PASTIGLIA FREN REAR BRAKE PAD SECUR SPRING	FEDER RESSORT FIXATION PLAQUETTE FRE	1 2	
16A		00000033080	ARANDELA MUELLE. D8 . RONDELLA WASHER	DICHTRING RONDELLE	1 2	
17A		00004283000	TORNILLO ALLEN.8M125X30 VITE SCREW	SCHRAUBE VIS	1 2	

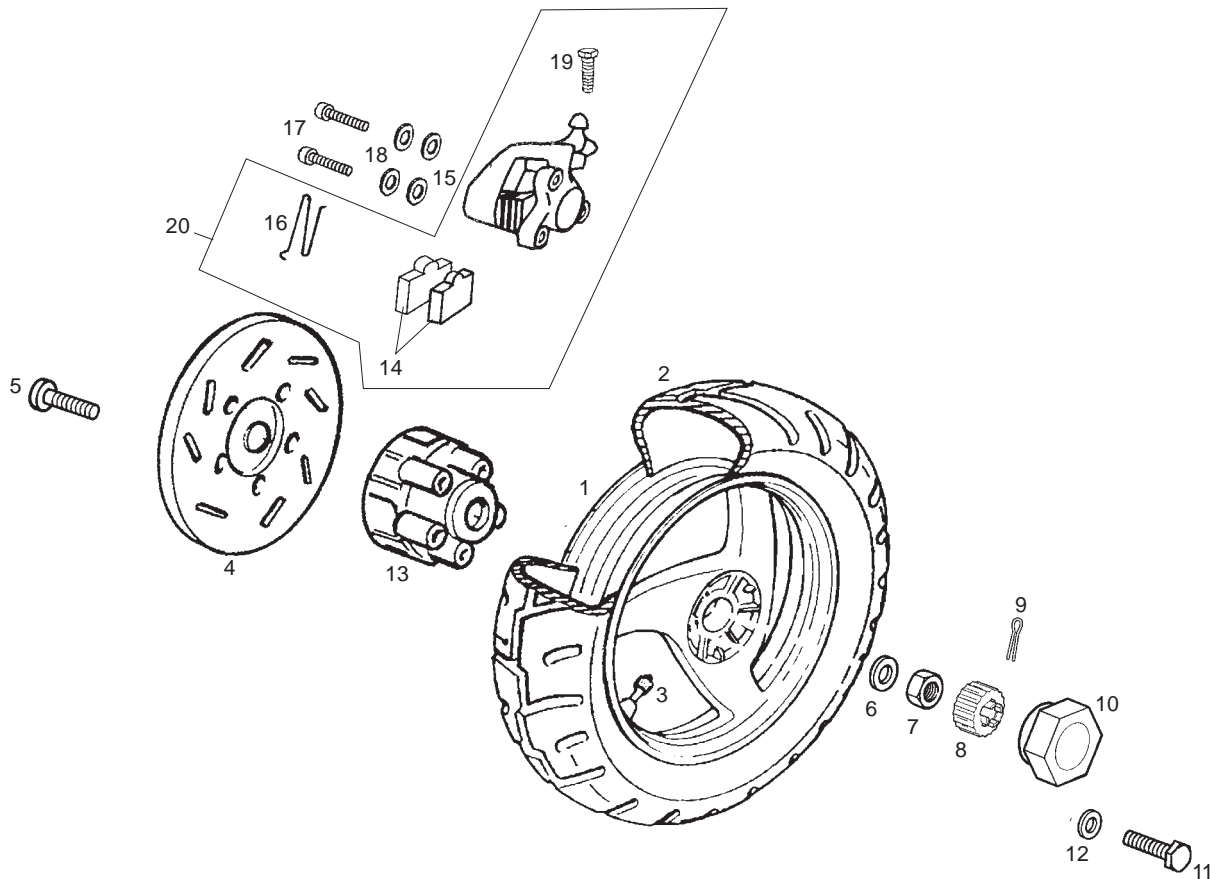


Fig.	Ver.	COD. KOD.	DESCRIPCIÓN DENOMINAZIONE NAME	BEZEICHNUNG DESIGNATION	MOD.	NOTAS NOTES NOTA MITSCHRIFT NOTES
01A		00G01309353	LLANTA TRAS. NEGRA CERCHIONE POSTE REAR WHEEL ASSY	FELGE HINTEN R-S.ENS.JANTE ARRIERE	1 2	
02A		00G01211111	CUBIERTA TRASERA PNEUMATICO REAR TYRE	REIFEN HINTEN PNEU	1 2	
03A		00G04702091	CTO.VALV. AIRE RDAS.13 VALVOLE ARIA RUOTE VALVE, TYRE	LUFTVENTIL RAEDER ENSEMB. SOUPAPE D'ADMISS. AIR RO	1 2	
04A		00G01302531	DISCO FRENO TRASERO DISCO FRENO POSTERIORE REAR BRAKE DISC	BREMSSSCHEIBE HINTEN DISQUE DE FREIN ARRIERE	1 2	
05A		00008061200	TORNILLO FIJ. DISCO FR. TR VITE SCREW	SCHRAUBE VIS	1 2	
06A		00G01303191	ARANDELA RONDELLA WASHER	DICHTRING RONDELLE	1 2	
07A		00232160021	TUERCA DADO NUT	MUTTER ECROU	1 2	
08A		00G02400111	PROTECTOR PROTEETTORE PROTECTOR	SCHÜTZEND PROTECTEUR	1 2	
09A		00702009321	PASADOR SPINA PIN	STIFT GOUVILLE	1 2	
10A		00G01302161	TAPON TAPPO CAP	VERSCHLUß BOUCHON	1 2	
11A		00002083001	TORNILLO 8M125X30 VITE SCREW	SCHRAUBE VIS	1 2	

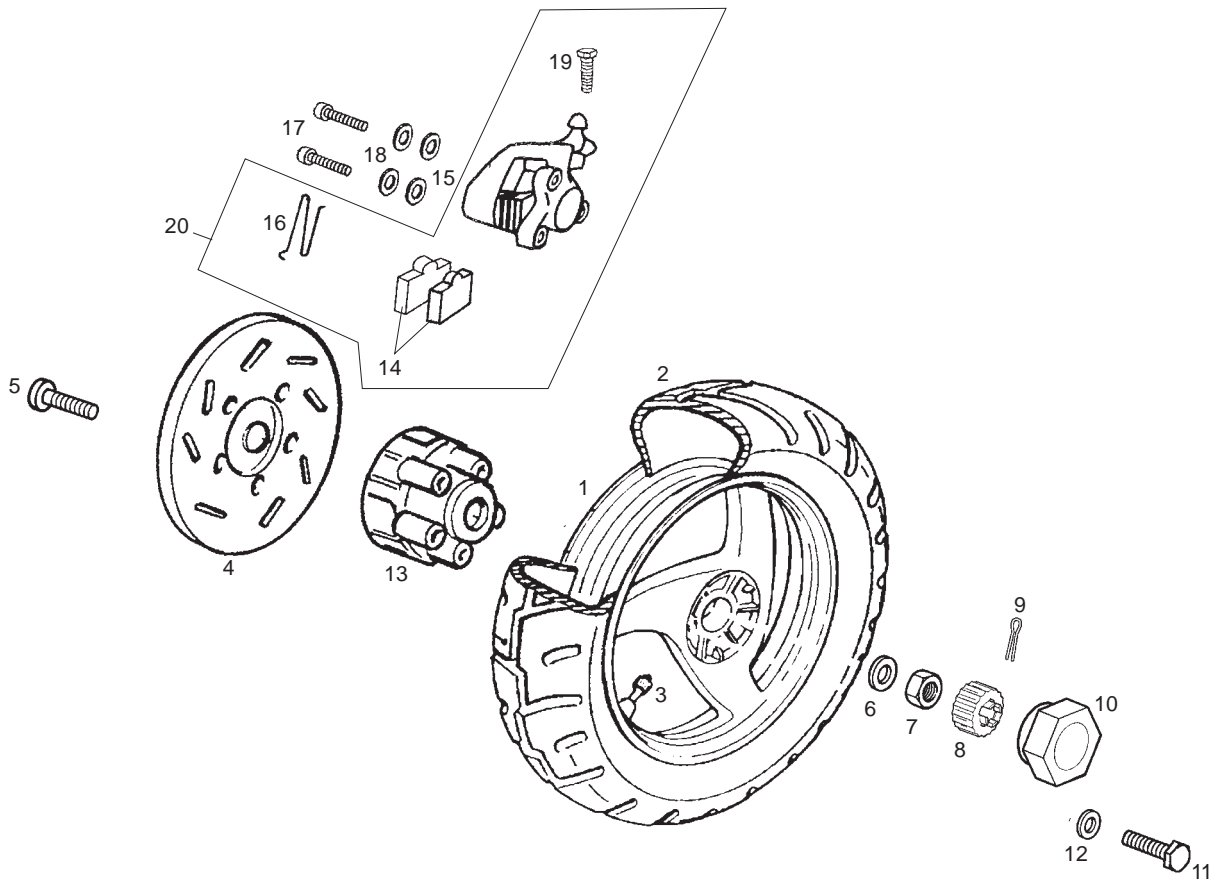


Fig.	Ver.	COD. KOD.	DESCRIPCIÓN DENOMINAZIONE NAME	BEZEICHNUNG DESIGNATION	MOD.	NOTAS NOTES NOTA MITSCHRIFT NOTES
12A		00402080001	ARANDELA D8 RONDELLA WASHER	DICHTRING RONDELLE	1 2	
13A		00G02400451	BUJE MOZZO HUB	NABE MOYEU	1 2	
14A		00G04700141	R-JUEGO PASTILLAS DE FRENO CONG. PASTIGLIE FRENO SET OF BRAKE PADS	DIE GESAMTHEIT BREMSBACKEN ENS. PLAQUETTE DE FREIN	1 2	
15A		00000033080	ARANDELA MUELLE. D8 RONDELLA WASHER	DICHTRING RONDELLE	1 2	
16A		00H01301831	MUELLE FIJ. PASTILLA FRENO TR. MOLLA FISSAGGIO PASTIGLIA FREN REAR BRAKE PAD SECUR SPRING	FEDER RESSORT FIXATION PLAQUETTE FRE	1 2	
17A		00000004835	TORNILLO C/ALLEN.8M125X35 VITE SCREW	SCHRAUBE VIS	1 2	
18A		00000031080	ARANDELA PLANA MECANIZ. D8 RONDELLA WASHER	DICHTRING RONDELLE	1 2	
19A		00F04700121	R-CTO PURGADOR SPURGO GANASCIA FR FRONT BRAKE BLEED CLIP ASSY	ABLASSHAHN R-ENS. PURGEUR PINCE FREIN AV. F	1 2	
20A		00G01101581	CTO. PINZA FR. TR. GANASCIA FRENO POSTE REAR CLIP ASSEMBLY	BREMSZANGE HINTEN ETRIER FREIN ARR.	1 2	

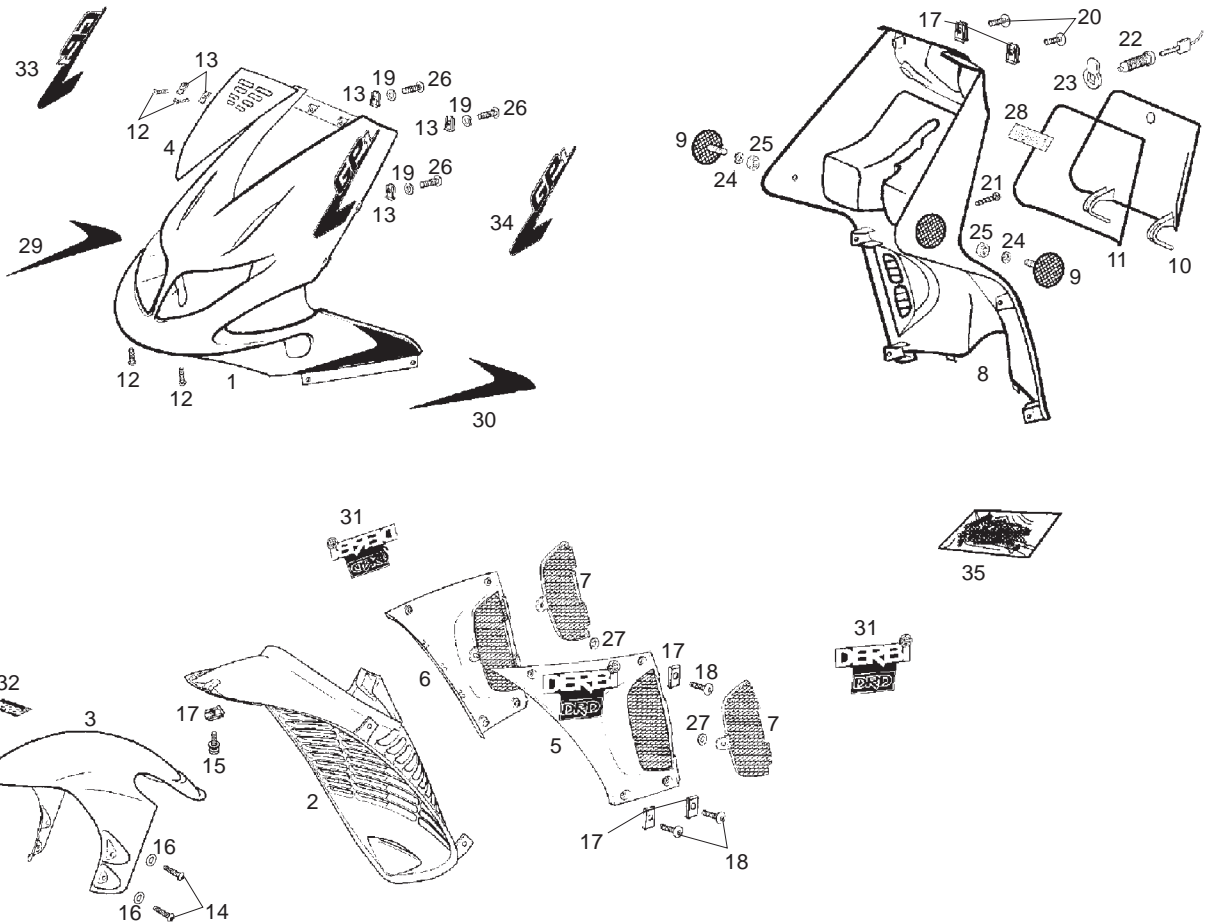


Fig.	Ver.	COD. KOD.	DESCRIPCIÓN DENOMINAZIONE NAME	BEZEICHNUNG DESIGNATION	MOD.	NOTAS NOTES NOTA MITSCHRIFT NOTES
01A		00G04946081	ESCUT FR ROJO GRANADO CARENATURA FRONTALE FRONT SHIELD	FRONTSCHILD BRONZE ECU FRONTAL	1	
01B		00G04946082	ESCUT FR PLATA ALMENDRO CARENATURA FRONTALE FRONT SHIELD	FRONTSCHILD BRONZE ECU FRONTAL	2	
02A		00G00700342	GUARDAB. DT. INT. NG. PART. PARAFANGO ANTERIORE INTERNO FRONT MUDGUARD	KOTFLÜGEL VORNE GARDEBOUE DROIT INT.	1 2	
03A		00G00712028	GUARDABARRO DT ROJO GRANADO PARAFANGO ANTERIORE FRONT MUDGUARD	KOTFLUGEL VORNE GARDE BOUE AV.	1	
03B		00G00712029	GUARDABARRO DR PLATA ALMENDRO PARAFANGO ANTERIORE FRONT MUDGUARD	KOTFLUGEL VORNE GARDE BOUE AV.	2	
04A		00G01500722	ADORNO ESC. FR. GR. PART. ORNAMENTO SCUDO FRONTALE SHIELD TRIM	VERZIERUNG ENJOLIVEUR	1 2	
05A		00G04410831	R-SCTO. LAT. IZ. RADIAD. ROJO LATERALE SINISTRO LEFT COVER RADIATOR	KÜHLER LINKS R-SOUS-ENSEMBLE LAT. GAUCHE	1	
05B		00G04410832	R-SCTO. LAT. IZ. RADIAD. PLATA LATERALE SINISTRO LEFT COVER RADIATOR	KÜHLER LINKS R-SOUS-ENSEMBLE LAT. GAUCHE	2	
06A		00G04410801	R-SCTO. LAT. DR. RADIAD. ROJO LATERALE DESTRO RIGHT COVER RADIATOR	KÜHLER RECHTS R-SOUS-ENSEMBLE LAT. DROIT	1	
06B		00G04410802	R-SCTO. LAT. DR. RADIAD. PLATA LATERALE DESTRO RIGHT COVER RADIATOR	KÜHLER RECHTS R-SOUS-ENSEMBLE LAT. DROIT	2	

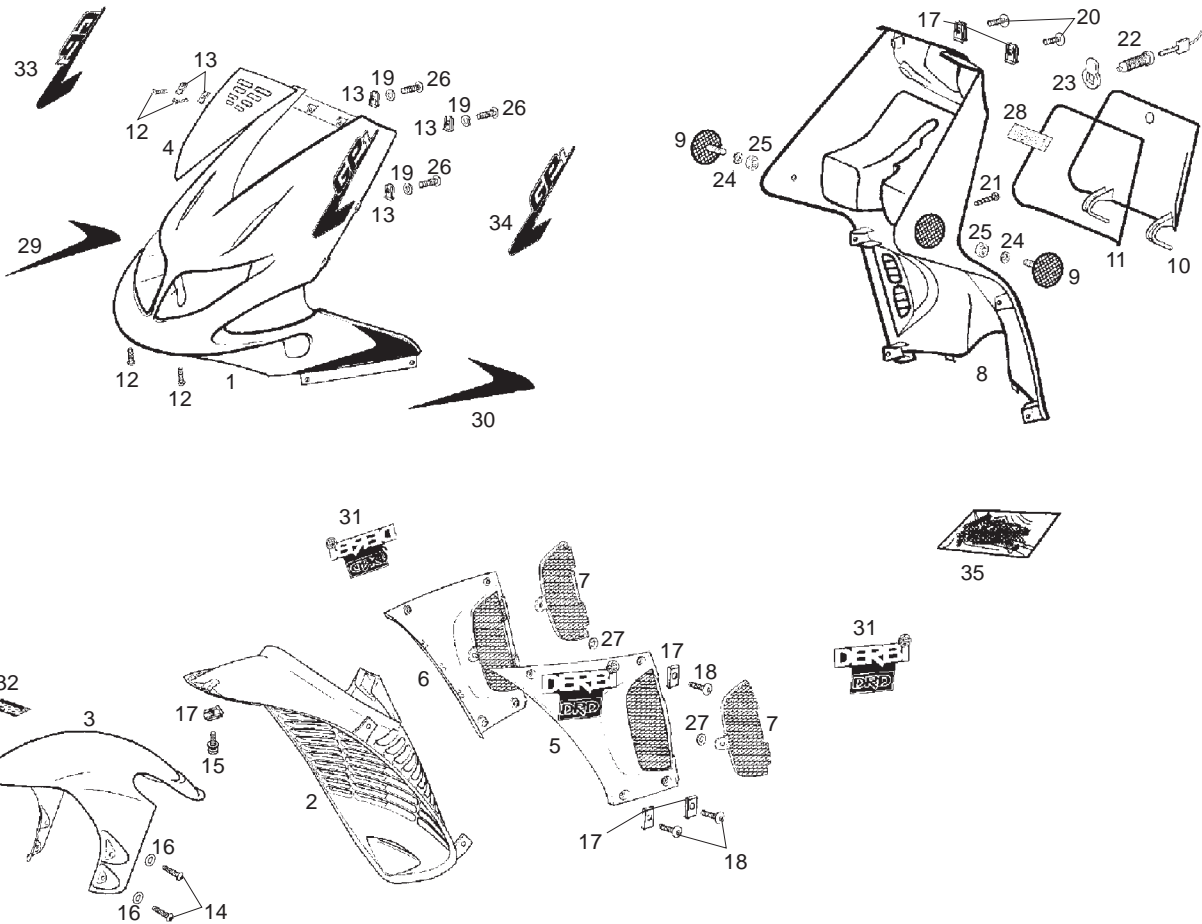


Fig.	Ver.	COD. KOD.	DESCRIPCIÓN DENOMINAZIONE NAME	BEZEICHNUNG DESIGNATION	MOD.	NOTAS NOTES NOTA MITSCHRIFT NOTES
07A		00G03801301	REJILLA LAT. RADIAD. GRATICOLA LATERALE RADIATORE RADIATOR FAIRING	SEITENROST KÜHLER GRILLE LAT. RADIATEUR	1 2	
08A		00G04901762	R-SCTO. INT.ESC. FR. NG. PART. INTERNO SCUDO FRONTALE FRONT SHIELD INNER SUB-ASSY	FRONTSCHILD INNEN R-SOUS-ENS. INTER.ECU FR.	1 2	
09A		00G04402751	CATADIOPTRICOS. LAT. AMBAR. CATARIFRANGENTI LATERALI ARANC SIDE REFLECTOR	SEITLICHE RÜCKSTRAHLER CATADIOPTRES LAT. JAUNE	1 2	
10A		00G05901912	TAPA MALETA NG. PART. COPERCHIO COFANETTO LUGGAGE BOX COVER	KOFFER-DECKEL COUVRE COFFRE	1 2	
11A		00G05902621	JUNTA TAPA MALETA GUARNIZIONE COPERCHIO COFANETT COVER JOINT	DHTUNG KOFFER-DECKEL JOINT COUVERCLE COFFRE	1 2	
12A		00008151600	TORNILLO C/ESF. ALLEN 5M80X16 VITE SCREW	SCHRAUBE VIS	1 2	
13A		00G04401462	TUERCA FIJACION D5 DADO NUT	MUTTER ECROU	1 2	
14A		00008061000	TORNILLO C/RED. ALLEN.6M100X10. VITE SCREW	SCHRAUBE VIS	1 2	
15A		00F05900041	SCTO. TORNILLO 6M100X16 VITE SCREW	SCHRAUBE VIS	1 2	
16A		00000031060	ARANDELA PLANA MECANIZ. D6 RONDELLA WASHER	DICHTRING RONDELLE	1 2	

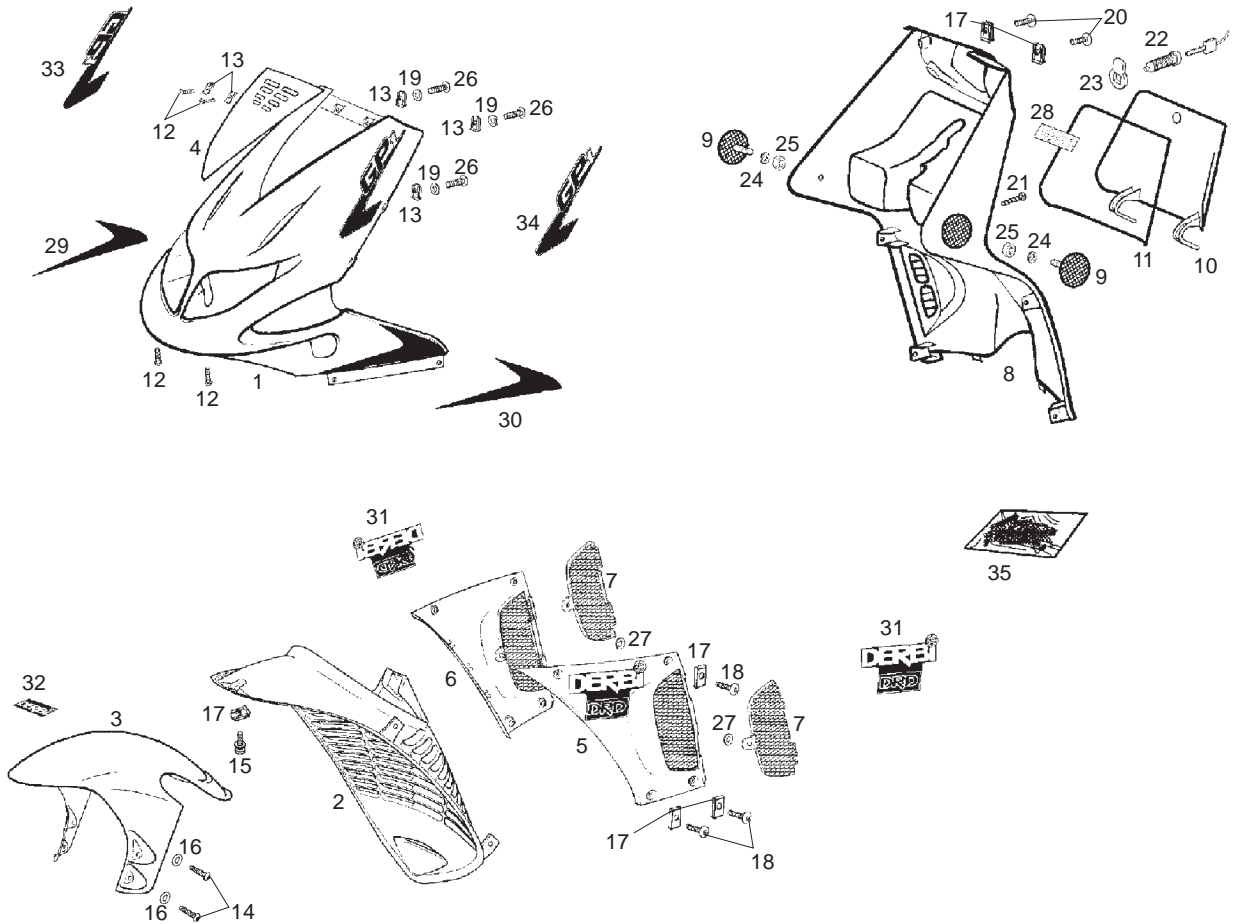


Fig.	Ver.	COD. KOD.	DESCRIPCIÓN DENOMINAZIONE NAME	BEZEICHNUNG DESIGNATION	MOD.	NOTAS NOTES NOTA MITSCHRIFT NOTES
17A		00D01501371	TUERCA FIJ. CUBRECAD.212827 DADO NUT	MUTTER ECROU	1 2	
18A		00008161800	TORNILLO C/RED. ALL.6X18 VITE SCREW	SCHRAUBE VIS	1 2	
19A		00000031050	ARANDELA PLANA MEC. D5 RONDELLA WASHER	DICHTRING RONDELLE	1 2	
20A		00H01501701	TORNILLO FIJ. TAPAS DTRAS. VITE SCREW	SCHRAUBE VIS	1 2	
21A		00011051801	TORNILLO AUTOROSCANTE 5,1X18 VITE SCREW	SCHRAUBE VIS	1 2	
22A		00G00600681	R-CTO CERRADURA SERRATURA LOCK ASSY	SCHLOSS ENSEMBLE SERRURE	1 2	
23A		00G00601141	PALANCA CIERRE SILLIIN VAMOS LEVA CHIUSURA SELLINO LEVER	SCHLISSHEBELSILZBANK LEVIER FERMETRURE SELLE	1 2	
24A		00D02600631	ARANDELA TOPE MUELLE EMBRG.4-6V. RONDELLA WASHER	DICHTRING RONDELLE	1 2	
25A		00000023040	TUERCA AUTOBLOC. 4M70 D985 DADO NUT	MUTTER ECROU	1 2	
26A		00000004615	TORNILLO C/ALLEN. BCR.6M100X15. VITE SCREW	SCHRAUBE VIS	1 2	

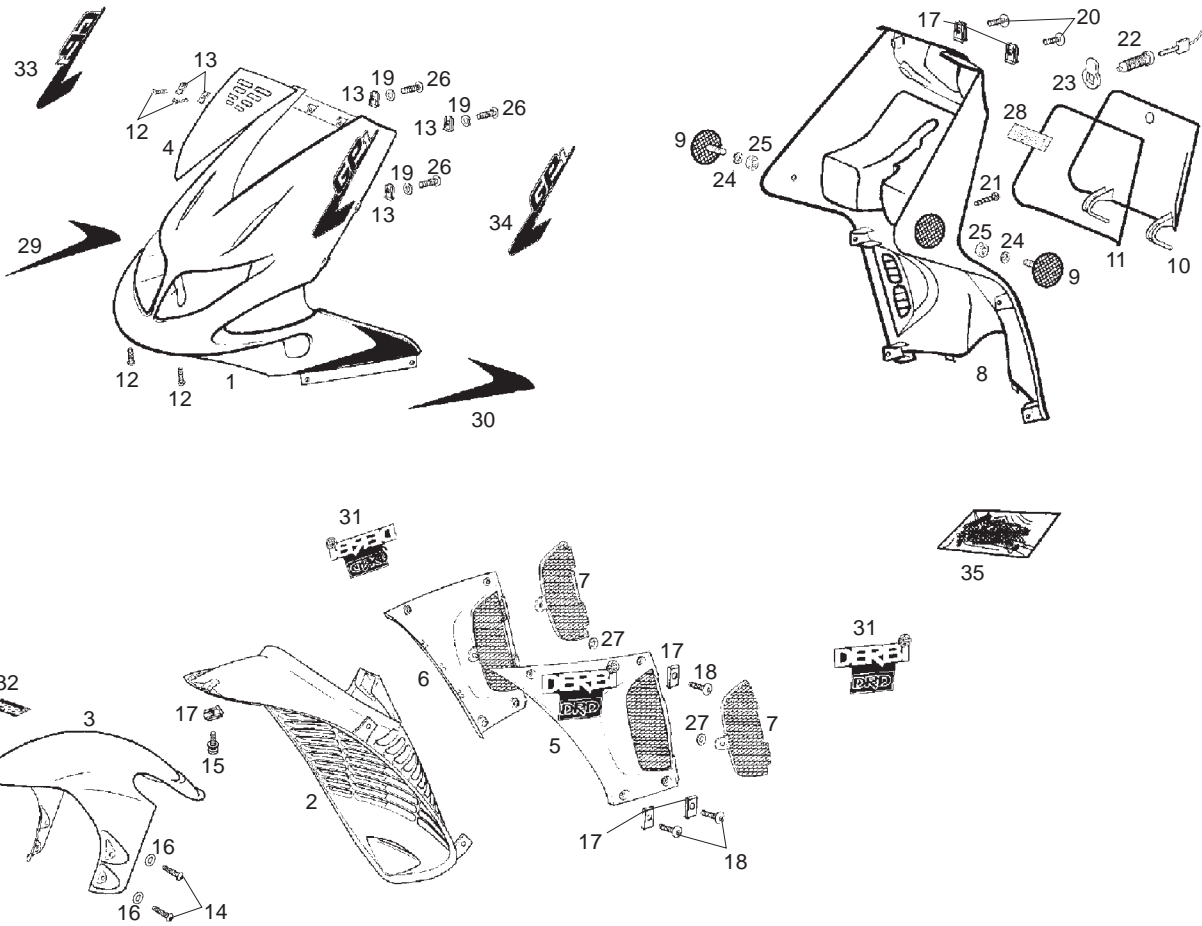


Fig.	Ver.	COD. KOD.	DESCRIPCIÓN DENOMINAZIONE NAME	BEZEICHNUNG DESIGNATION	MOD.	NOTAS NOTES NOTA MITSCHRIFT NOTES
27A		00H00600991	ARANDELA REJILLA RADIADOR RONDELLA WASHER	DICHTRING RONDELLE	1 2	
28A		00G04900031	CALCA TELEFONO ADESIVO TELEFONO TELEPHONE DECAL	SCHRIFTZUG TELEFON CALQUE TÉLÉPHONE	1 2	
29A		00G04407821	CALCA INF. DR. ESC. FR. ROJO ADESIVO DECAL	SCHRIFTZUG ADHESIF	1	
29B		00G04407822	CALCA INF. DR. ESC. FR. PLATA ADESIVO DECAL	SCHRIFTZUG ADHESIF	2	
30A		00G04609561	CALCA INF. IZ. ESC. FR. ROJO ADESIVO DECAL	SCHRIFTZUG ADHESIF	1	
30B		00G04609562	CALCA INF. IZ. ESC. FR. PLATA ADESIVO DECAL	SCHRIFTZUG ADHESIF	2	
31A		00G04913501	CALCA DRD DERBI GP1 ROJA ADESIVO DECAL	SCHRIFTZUG ADHESIF	1	
31B		00G04913502	CALCA DRD DERBI GP1 PLATA ADESIVO DECAL	SCHRIFTZUG ADHESIF	2	
32A		00G04625111	CALCA DERBI ADESIVO DERBI DERBI DECAL	SCHRIFTZUG DERBI ADHESIF DERBI	1 2	
33A		00G04603201	CALCA SUP DR ESCUDO FRONTAL ROJA ADESIVO DECAL	SCHRIFTZUG ADHESIF	1	

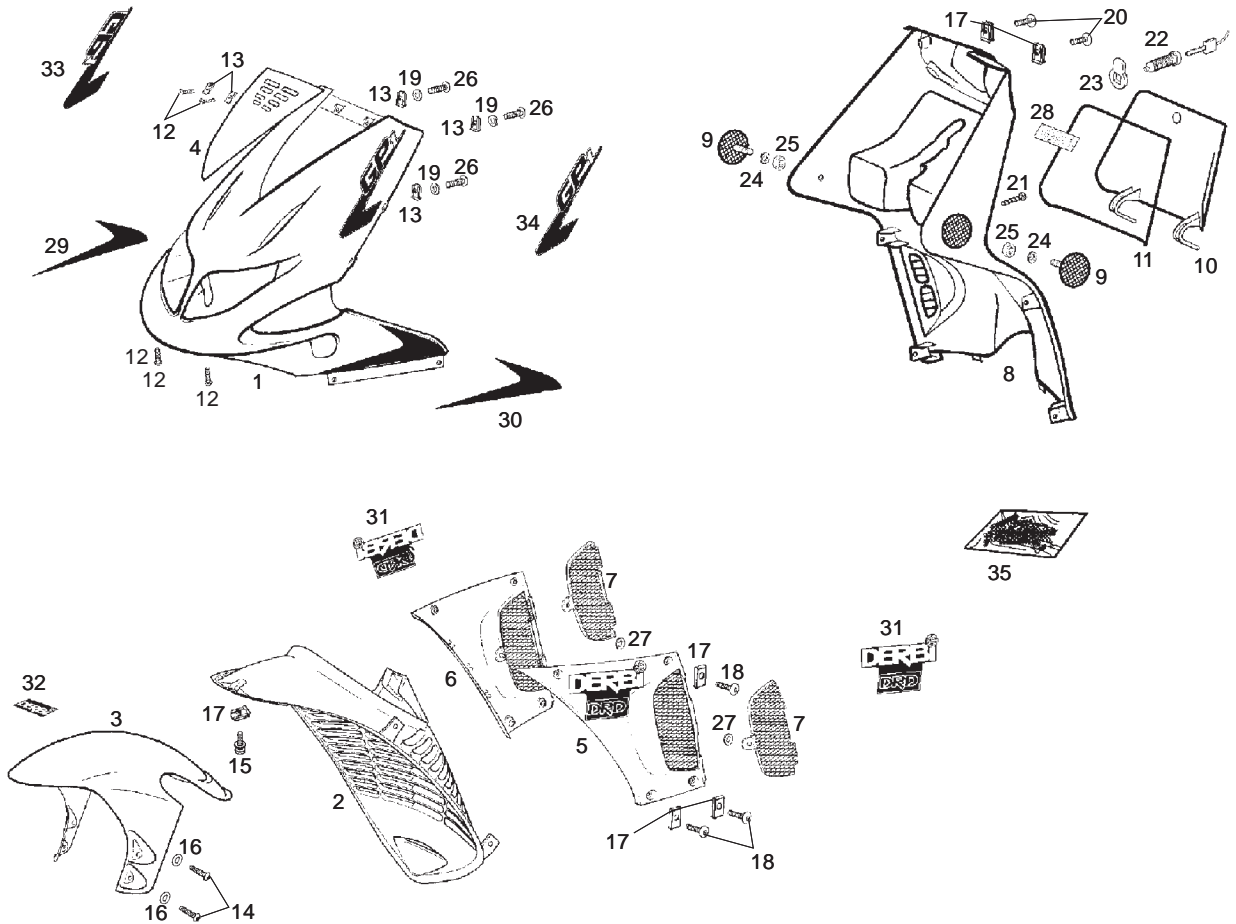


Fig.	Ver.	COD. KOD.	DESCRIPCIÓN DENOMINAZIONE NAME	BEZEICHNUNG DESIGNATION	MOD.	NOTAS NOTES NOTA MITSCHRIFT NOTES
33B		00G04603202	CALCA SUP DR ESCUDO FRONTAL PLATA ADESIVO DECAL	SCHRIFTZUG ADHESIF	2	
34A		00G04603211	CALCA SUP IZ. ESCUDO FRONTAL ROJA ADESIVO DECAL	SCHRIFTZUG ADHESIF	1	
34B		00G04603212	CALCA SUP IZ. ESCUDO FRONTAL PLATA ADESIVO DECAL	SCHRIFTZUG ADHESIF	2	

ACCESORIOS OPCIONALES / ACCESORI OPCIONALE / OPTIONAL ACCESSORIES / WERKZEUG / OTILS FOURNIS

35A		00G05147651	R-JUEGO CALCAS GP1 03 ROJA/NEGRA ADESIVO SET OF TRANSFERS	SCHRIFTZUG KOMPL. JEU ADHESIFS	1	
35B		00G05147652	R-JUEGO CALCAS GP1 03 PLATA/NEGRA ADESIVO SET OF TRANSFERS	SCHRIFTZUG KOMPL. JEU ADHESIFS	2	

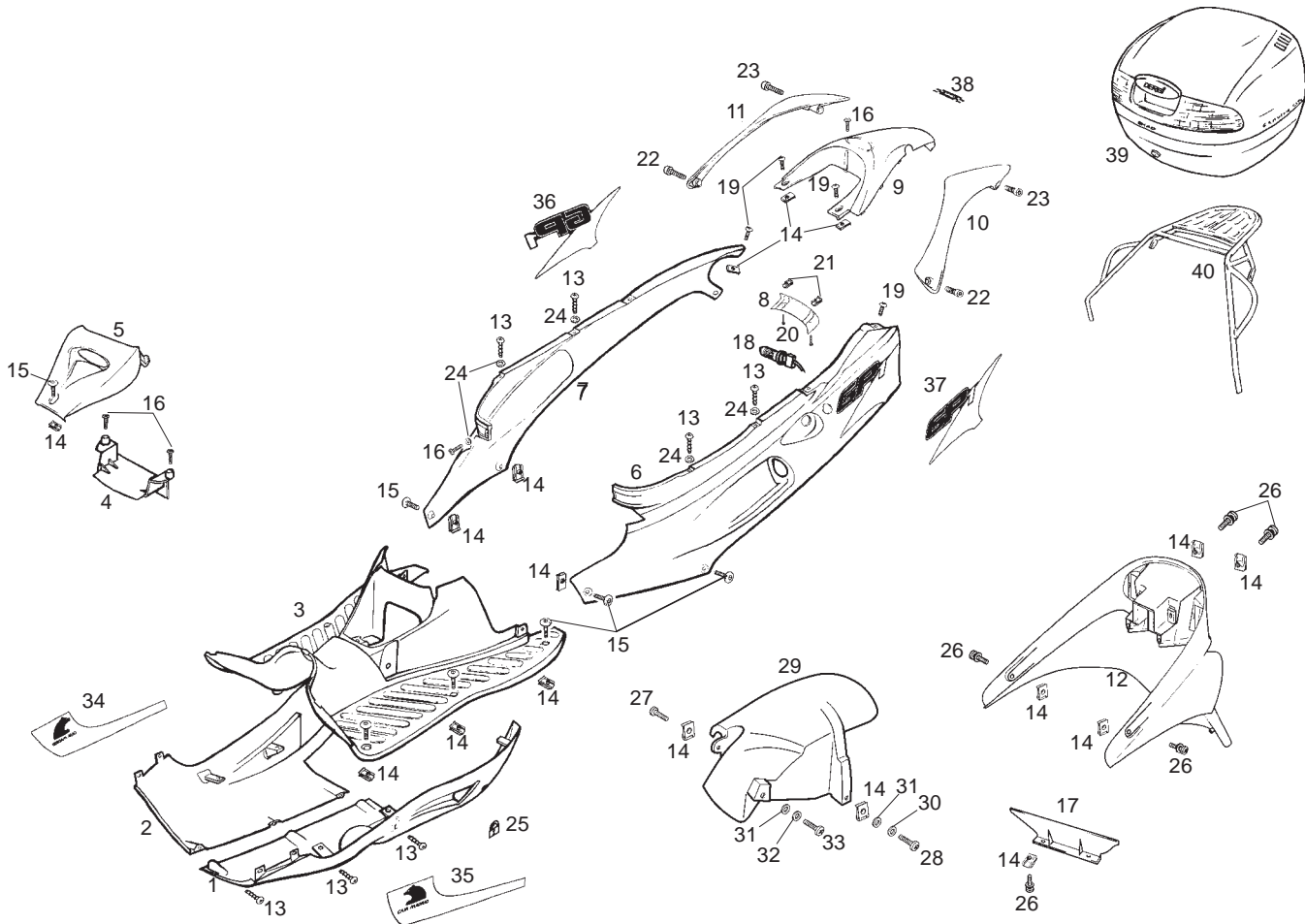


Fig.	Ver.	COD. KOD.	DESCRIPCIÓN DENOMINAZIONE NAME	BEZEICHNUNG DESIGNATION	MOD.	NOTAS NOTES NOTA MITSCHRIFT NOTES
01A		00G02206551	R-SCTO QUILLA IZQUIERDA CHIGLIA SINISTR LEFT LOWER KEEL	SEITENKIEL LINKS R-S-ENSEMBLE. QUILLE GAUCHE	1	
01B		00G02206552	R-SCTO QUILLA IZQUIERDA CHIGLIA SINISTR LEFT LOWER KEEL	SEITENKIEL LINKS R-S-ENSEMBLE. QUILLE GAUCHE	2	
02A		00G01806831	R-SCTO. QUILLA DERECHA CHIGLIA DESTRA RIGHT LOWER KEEL	SEITENKIEL RECHTS R-S-ENSEMBLE. QUILLE DROIT	1	
02B		00G01806832	R-SCTO. QUILLA DERECHA CHIGLIA DESTRA RIGHT LOWER KEEL	SEITENKIEL RECHTS R-S-ENSEMBLE. QUILLE DROIT	2	
03A		00G02200332	SCTO REPOSAPIES APPOGGIAPIEDI FOOTREST	FUSS-STUETZE REPOSE-PIED	1 2	
04A		00G01500901	TAPA BATERIA PREDATOR COPERCHIO BATTERIA BATTERY COVER	BATTERIEDECKEL COUVERCLE BATTERIE	1 2	
05A		00G05912892	TAPA REGISTRO CULATA COPERCHIO CONT ENGINE INSPECTION COVER	MOTORABDECKUNG R-S-ENSEMBLE COUVERCLE REG. MOT	1 2	
06A		00G00534701	R-SCTO TAPA LATERAL IZQUIERDA COPERCHIO LATER LEFT-HAND SIDE COVER	SEITENABDECKUNG LINKS R-S-ENSEMBLE COUVERCLE LATERAL	1	
06B		00G00534702	R-SCTO TAPA LATERAL IZQUIERDA COPERCHIO LATER LEFT-HAND SIDE COVER	SEITENABDECKUNG LINKS R-S-ENSEMBLE COUVERCLE LATERAL	2	
07A		00G00534691	R-SCTO TAPA LATERAL DERECHA COPERCHIO LATER RIGHT-HAND SIDE COVER	SEITENABDECKUNG RECHTS R-S-ENSEMBLE COUVERCLE LATERAL	1	
07B		00G00534692	R-SCTO TAPA LATERAL DERECHA COPERCHIO LATER RIGHT-HAND SIDE COVER	SEITENABDECKUNG RECHTS R-S-ENSEMBLE COUVERCLE LATERAL	2	

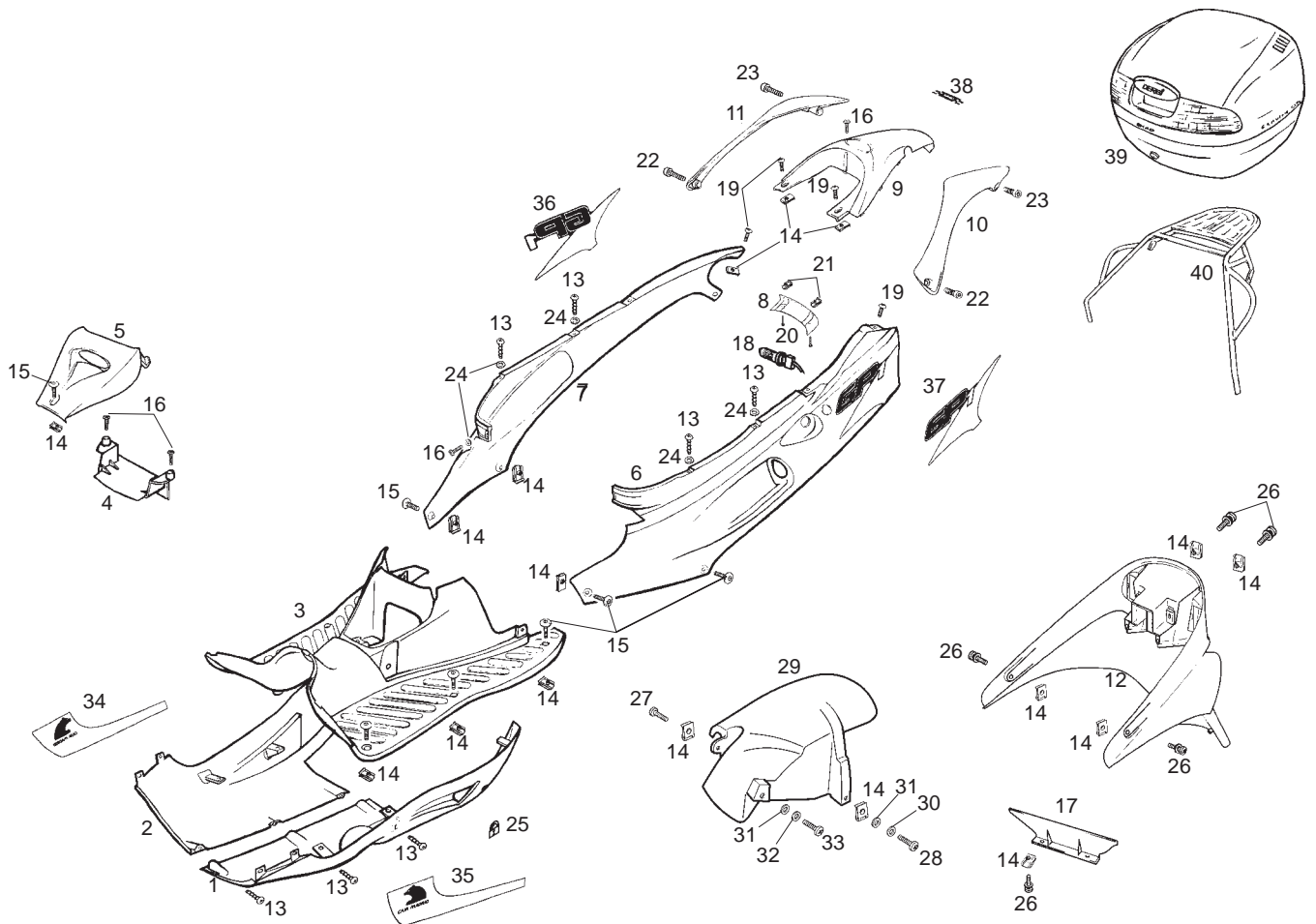


Fig.	Ver.	COD. KOD.	DESCRIPCIÓN DENOMINAZIONE NAME	BEZEICHUNG DESIGNATION	MOD.	NOTAS NOTES NOTA MITSCHRIFT NOTES
08A		00G06810491	TAPETA POST. UNION TAPAS LATERALES TAPPO POSTERIORE UNIONE COPERC REAR JOINT COVER	VERBINDUNGSDECKEL HINTEN RENFORT POST. UNION COUVERCLES	1 2	
09A		00G00613161	TAPA SUPERIOR PILOTO COPERCHIO SUPERIORE FANALINO SEAT TAIL	ABDECKUNG PART ARRIERE SELLE	1 2	
10A		00G01811444	AGARRADERO IZQ. NG MATE IMPUGNATURA SINISTRA GRIP LH	IMPUGNATURA SINISTRA IMPUGNATURA SINISTRA	1 2	
11A		00G04911734	AGARRADERO DR. NG MATE IMPUGNATURA DESTRA GRIP RH	HALTEGRIFF RECHTS POIGNÉE DROITE CIRC.	1 2	
12A		00G00706341	SUPLMTO. GUARDAB. TR. SUPPLEMENTO PARAFANGO POSTERI REAR MUDGUARD EXTENSION	ZUSATZSTCK. KOTFLÜGEL HINTEN SUPPLÉMENT GARDEBOUE ARRIERE	1 2	
13A		00011051801	TORNILLO AUTRCTE.5,1X18 NG VITE SCREW	SCHRAUBE VIS	1 2	
14A		00D01501371	TUERCA FIJACION D6 DADO NUT	MUTTER ECROU	1 2	
15A		00H01501701	TORNILLO FIJ. TAPAS DTRAS. VITE SCREW	SCHRAUBE VIS	1 2	
16A		00011031401	TORNILLO AUTRCTE.3,6X14 NG. VITE SCREW	SCHRAUBE VIS	1 2	
17A		00G02206971	TAPA PROTECCION DEPOSITO COPERCHIO COVER	DECKEL COUVERCLE	1 2	
18A		00G00600681	R-CTO CERRADURA SERRATURA LOCK ASSY	SCHLOSS SERRURE	1 2	

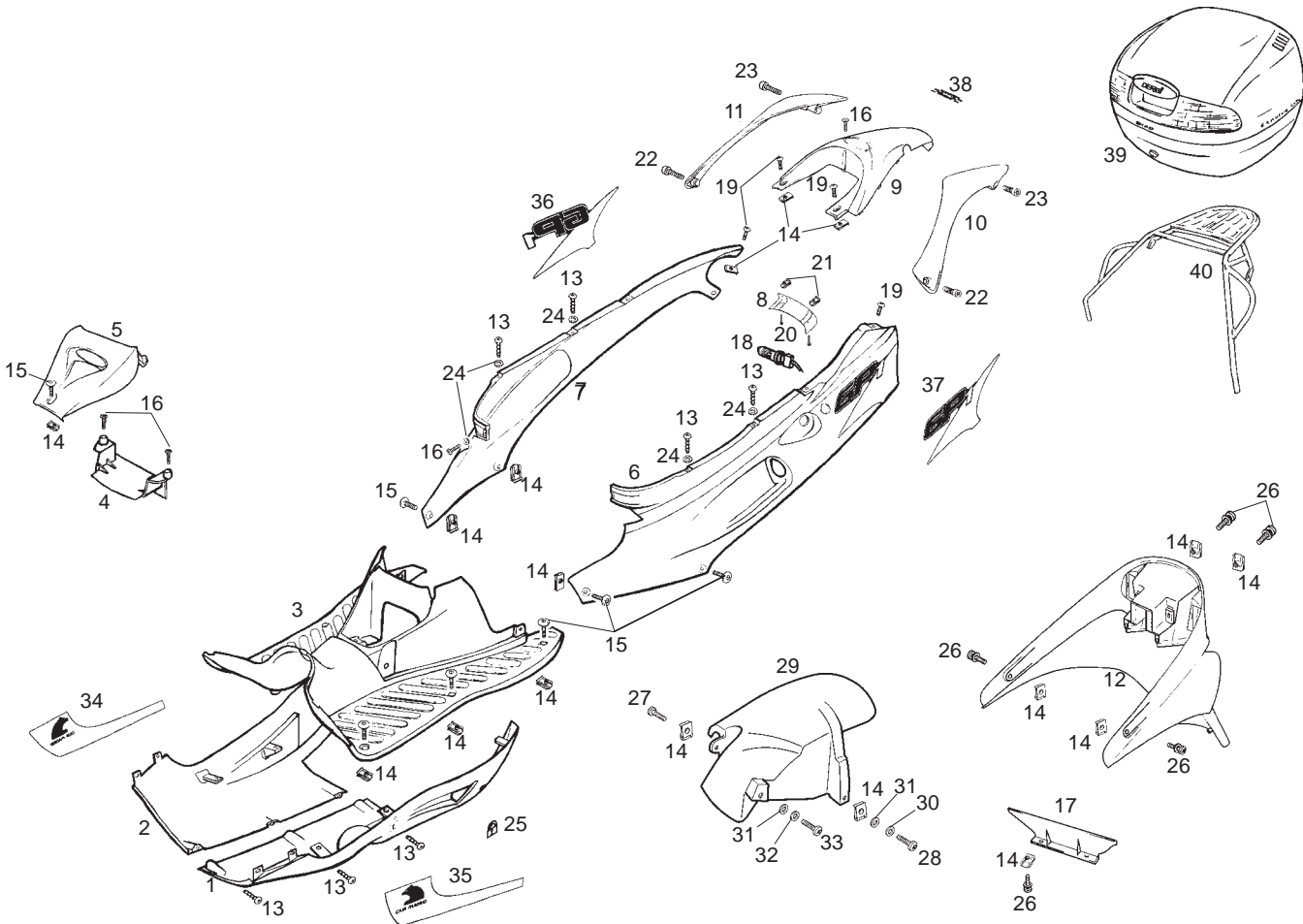


Fig.	Ver.	COD. KOD.	DESCRIPCIÓN DENOMINAZIONE NAME	BEZEICHUNG DESIGNATION	MOD.	NOTAS NOTES NOTA MITSCHRIFT NOTES
19A		00G01503701	TORNILLO FIJACION VITE SCREW	SCHRAUBE VIS	1 2	
20A		00008151600	TORNILLO C/ESF. ALL.5M80X16. VITE SCREW	SCHRAUBE VIS	1 2	
21A		00G04401462	TUERCA FIJACION D5 DADO NUT	MUTTER ECROU	1 2	
22A		00000004825	TORNILLO C/ALLEN.8M125X25 VITE SCREW	SCHRAUBE VIS	1 2	
23A		00000004850	TORNILLO C/ALLEN. BCR.8M125X50. VITE SCREW	SCHRAUBE VIS	1 2	
24A		00D02600631	ARANDELA TOPE MUELLE EMBRG.4-6V. RONDELLA WASHER	DICHTRING RONDELLE	1 2	
25A		00G06301062	CALCA CANDADO ADESIVO DECAL	SCHRIFTZUG ADHESIF	1 2	
26A		00H05900021	SCTO. TORNILLO 6M100X16 VITE SCREW	SCHRAUBE VIS	1 2	
27A		00G01505701	TORNILLO FIJACION GUARD.TRAS. VITE SCREW	SCHRAUBE VIS	1 2	
28A		00092063514	TORNILLO 6M100X35 VITE SCREW	SCHRAUBE VIS	1 2	
29A		00G00704142	GUARDABARROS TRASERO ROJO PARAFANGO POST. REAR MUDGUARD	HINTERRADKOTFLÜGEL GARDE-BOUE AR.	1	

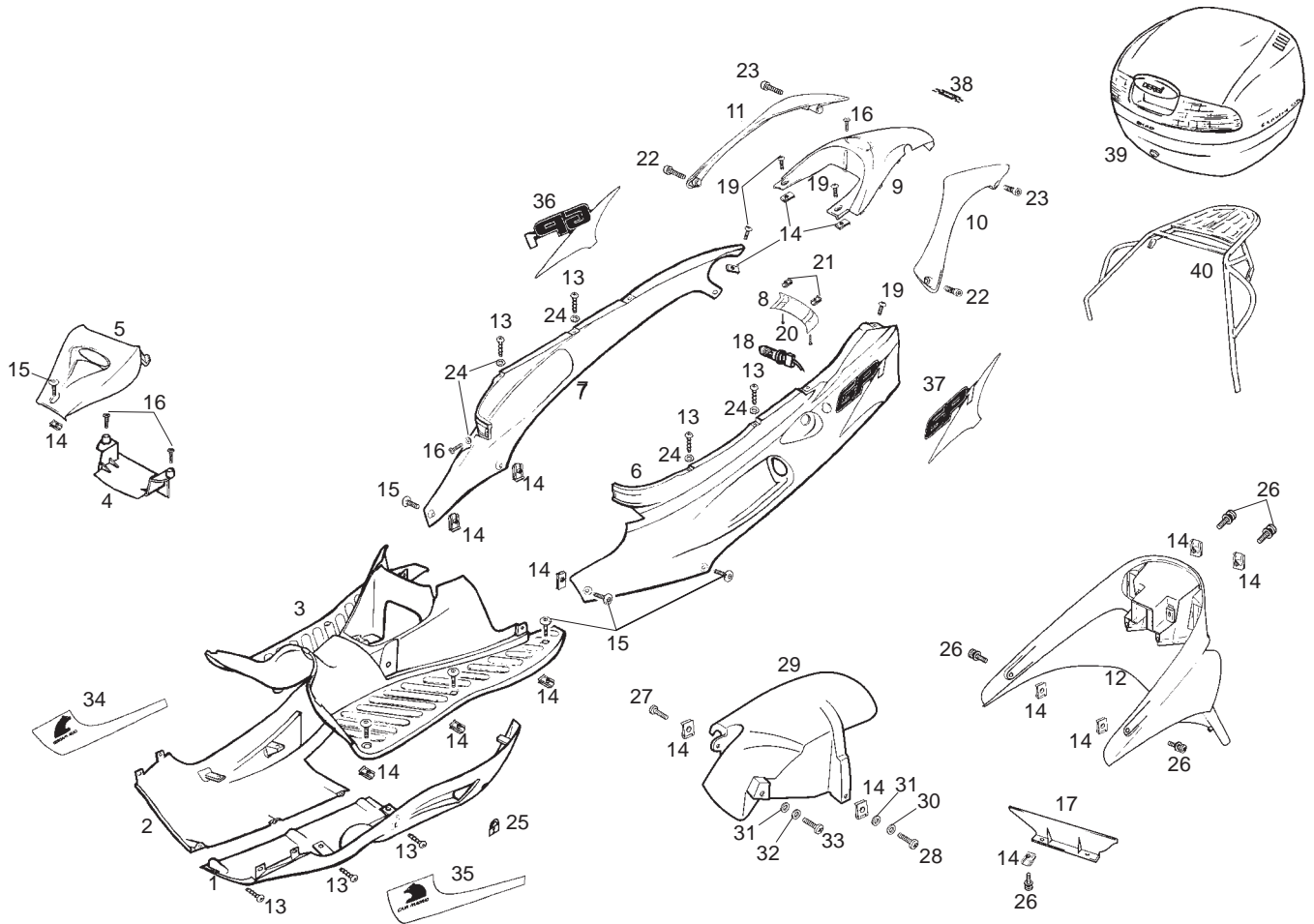


Fig.	Ver.	COD. KOD.	DESCRIPCIÓN DENOMINAZIONE NAME	BEZEICHUNG DESIGNATION	MOD.	NOTAS NOTES NOTA MITSCHRIFT NOTES
29B		00G00704143	GUARDABARROS TRASERO VERDE PARAFANGO POST. REAR MUDGUARD	HINTERRADKOTFLÜGEL GARDE-BOUE AR.	2	
30A		00D01200171	ARANDELA D6 RONDELLA WASHER	SCHEIBE RONDELLE	1 2	
31A		00432060002	ARANDELA D6 RONDELLA WASHER	SCHEIBE RONDELLE	1 2	
32A		00402060001	ARANDELA D6 RONDELLA WASHER	SCHEIBE RONDELLE	1 2	
33A		00092062014	TORNILLO 6M100X20 VITE SCREW	SCHRAUBE VIS	1 2	
34A		00G04603731	CALCA DR.PROT.INF.CHAS. ROJA ADESIVO DECAL	SCHRIFTZUG ADHESIF	1	
34B		00G04603732	CALCA DR.PROT.INF.CHAS. PLATA ADESIVO DECAL	SCHRIFTZUG ADHESIF	2	
35A		00G04603741	CALCA IZQ.PROT.INF.CHAS. ROJA ADESIVO DECAL	SCHRIFTZUG ADHESIF	1	
35B		00G04603742	CALCA IZQ.PROT.INF.CHAS. PLATA ADESIVO DECAL	SCHRIFTZUG ADHESIF	2	
36A		00G00509221	CALCA TAPA LAT.DR.ROJA ADESIVO DECAL	SCHRIFTZUG ADHESIF	1	
36B		00G00509222	CALCA TAPA LAT.DR.PLATA ADESIVO DECAL	SCHRIFTZUG ADHESIF	2	

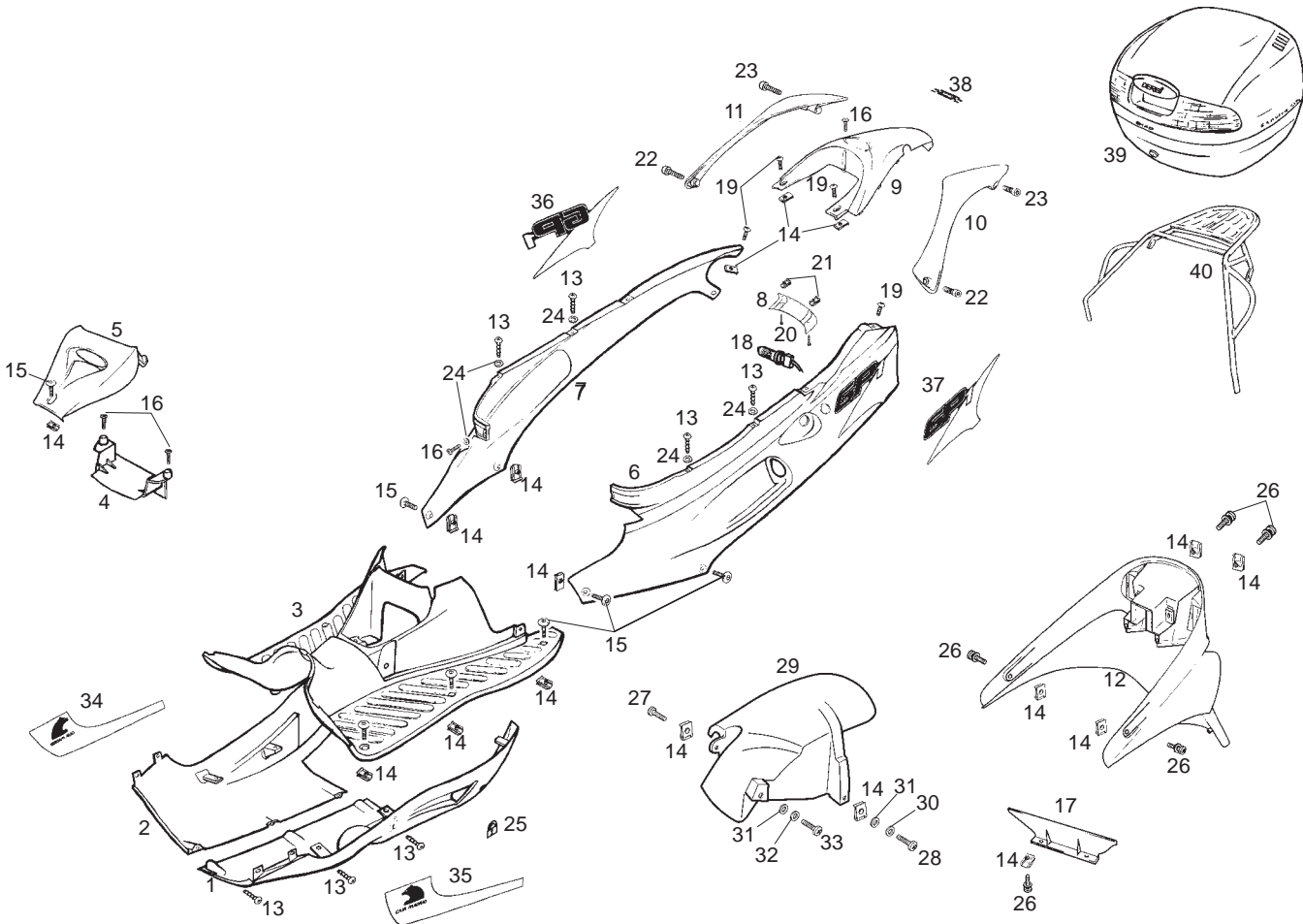


Fig.	Ver.	COD. KOD.	DESCRIPCIÓN DENOMINAZIONE NAME	BEZEICHNUNG DESIGNATION	MOD.	NOTAS NOTES NOTA MITSCHRIFT NOTES
------	------	-----------	--------------------------------	-------------------------	------	-----------------------------------

37A		00G00505231	CALCA TAPA LAT. IZ. ROJA ADESIVO DECAL	SCHRIFTZUG ADHESIF	1	
37B		00G00505232	CALCA TAPA LAT. IZ. PLATA ADESIVO DECAL	SCHRIFTZUG ADHESIF	2	
38A		00G04625111	CALCA DERBI ADESIVO DERBI DERBI TRANSFER	SCHRIFTZUG DERBI CALQUE DERBI	1 2	

ACCESORIOS OPCIONALES / ACCESORI OPCIONALE / OPTIONAL ACCESSORIES / WERKZEUG / OTILS FOURNIS

39A		00G04900441	TOP CASE NEGRO PINTADO TOP CASE TOP CASE PAINTED	TOP CASE TOP CASE	1 2	
39B		00G04900551	TOP CASE NEGRO INYECTADO TOP CASE TOP CASE INJECTED	TOP CASE TOP CASE	1 2	
40A		00G01410191	PORTAPAQUETES TRASERO PORTAPACCHI REAR CARRIER	PORTE-PAQUET AR. GEPAECKTRAGER	1 2	

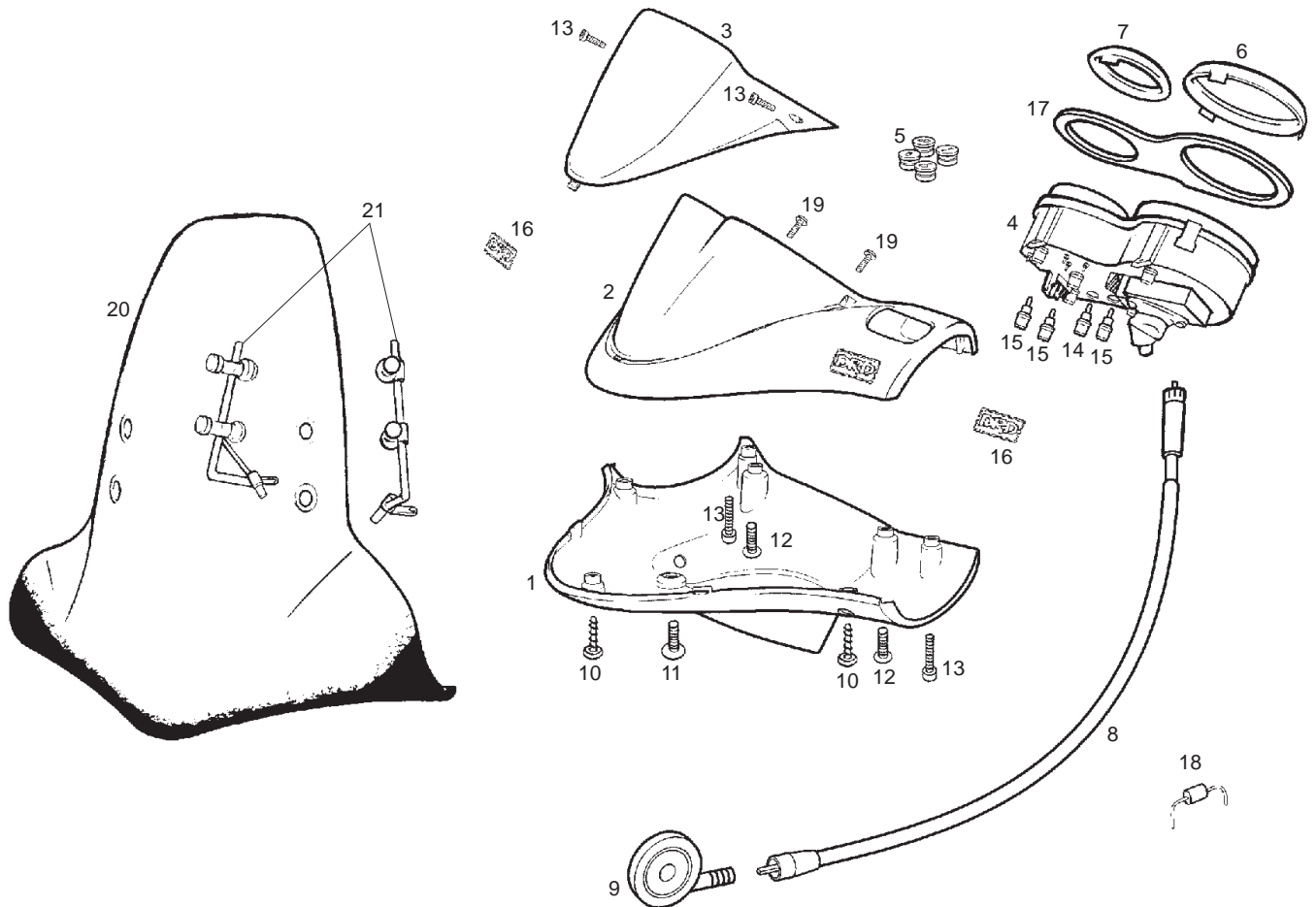


Fig.	Ver.	COD. KOD.	DESCRIPCIÓN DENOMINAZIONE NAME	BEZEICHUNG DESIGNATION	MOD.	NOTAS NOTES NOTA MITSCHRIFT NOTES
01A		00G01023511	CARCASA INF. NG MATE CARENATURA INFERIORE LWR PANEL	GEHÄUSE UNTEN CARCASSE INFERIEURE	1 2	
02A		00G02318491	R-SCTO.CARC.SUP 03 ROJA CARENATURA SUPERIORE UPPR PANEL	GEHÄUSE OBEN R-CARCASSE SUPERIEURE	1	
02B		00G02318492	R-SCTO.CARC.SUP 03 PLATA CARENATURA SUPERIORE UPPR PANEL	GEHÄUSE OBEN R-CARCASSE SUPERIEURE	2	
03A		00G01500754	R-SCTO. PEINETA NG. BRILLANTE R-SUBCOMPLESSO CON ADESIVO PLEXIGLASS	PLEXIGLASS PLEXIGLASS	1 2	
04A		00G01600941	R-CTO.RELOJES C/SOPORTE GP1 SUPPORTO INDICATOR INSTRUMENT BRCKT SUB/ASSY	ARMATURENBRETT R-S-ENSEMBLE SUPPORT HORLOGEES	1 2	
05A		00G01600931	R-CTO. TESTIGOS TABLIER TESTIMONIO CORE SHELL	BEZEIGUNG TEMOIN	1 2	
06A		00G01600062	R-ARO RELOJ CTA. KMS ANELLO INDICATORE CONTACHILO SPEEDOMETER RING	RING KILOMETERZÄHLER R-CERCLE HORLOGE COMPTE KILOME	1 2	
07A		00G01601062	R-ARO INSTRUM. DOBLE ANELLO STRUMENTI DOPPIO DOUBLE INSTRUMENT RING	RING DOPPELINSTRUMENT R-INSTRUMENTS DOUBLE	1 2	
08A		00G01606021	CTO. CABLE-FUNDA CTA. KM. CAVO-FODERO CONTACH CABLE DUCT. KM. COUNTER	TACHOWELLE CABLE COMPTEUR	1 2	
09A		00G01606051	CTO. REENVIO '98 RINVIO SPEEDO DRIVE UNIT	TACHOANTRIEB ENSEMBLE RENVOI	1 2	

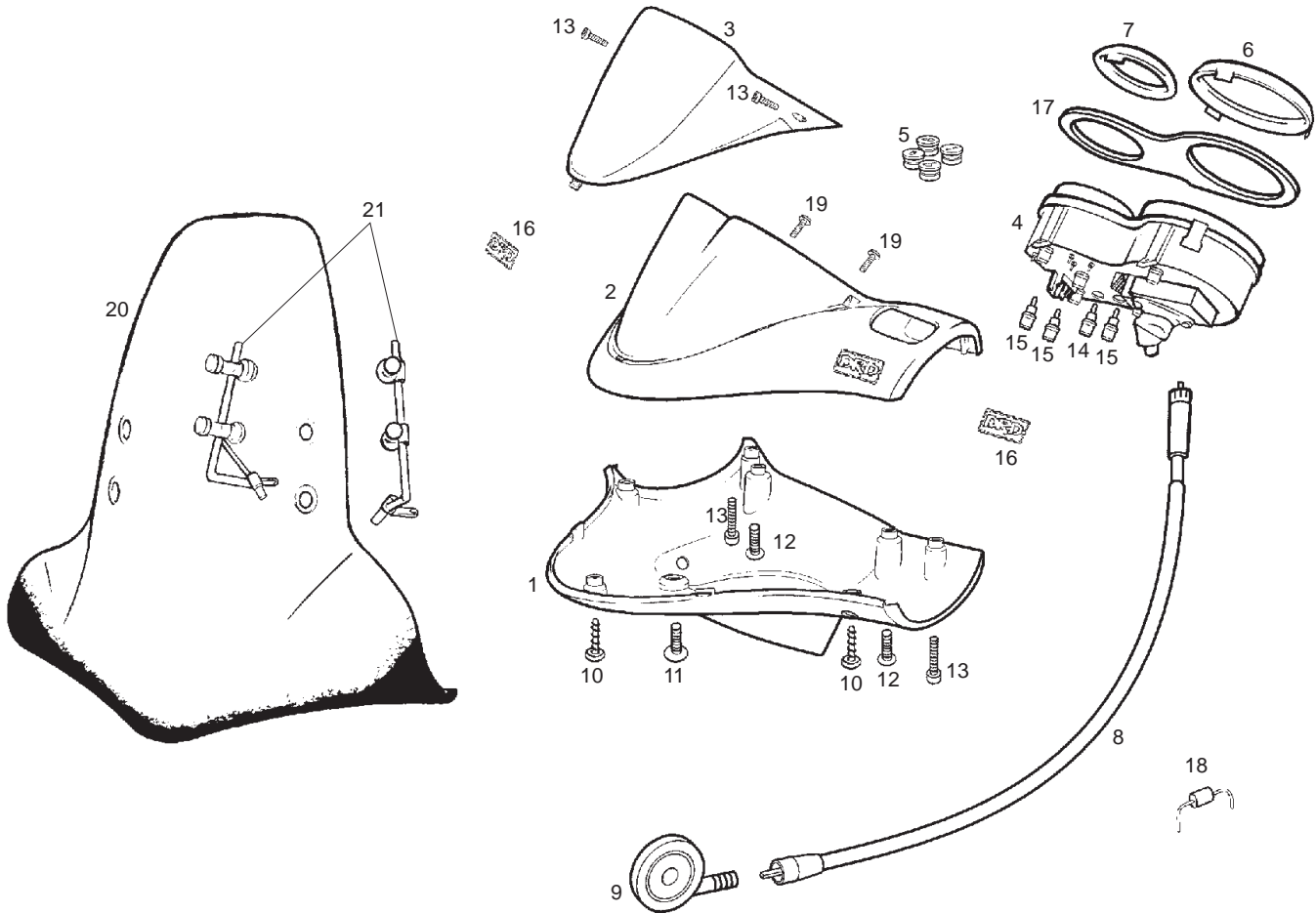


Fig.	Ver.	COD. KOD.	DESCRIPCIÓN DENOMINAZIONE NAME	BEZEICHNUNG DESIGNATION	MOD.	NOTAS NOTES NOTA MITSCHRIFT NOTES
10A		00011942000	TORNILLO AUTOROSCANTE 4,5X20 VITE SCREW	SCHRAUBE VIS	1 2	
11A		00H01501701	TORNILLO FIJ. TAPAS DTRAS. VITE SCREW	SCHRAUBE VIS	1 2	
12A		00008062000	TORNILLO C/RED. ALLEN.6M100X20. VITE SCREW	SCHRAUBE VIS	1 2	
13A		00011031401	TORNILLO AUTRCTE.3,6X14 NG VITE SCREW	SCHRAUBE VIS	1 2	
14A		00G01602581	R-CTO. PORTALAMP./LAMP.12V.1,2W PORTALAMPADE/LAMPA BULB HOLDER AND BULB	LAMPENHALTER/LAMPE R-ENS. PORTE-LAMPE/LAMPE	1 2	
15A		00G01601581	R-CTO. PORTALAMP./LAMP.12V.2W. PORTALAMPADE/LAMPA BULB HOLDER AND BULB	LAMPENHALTER/LAMPE R-ENS. PORTE-LAMPE/LAMPE	1 2	
16A		00G01508251	CALCA ADESIVO DECAL KAPPA 75MM	SCHRIFTZUG KAPPA 75MM ADHESIF	1	
16B		00G01508252	CALCA ADESIVO DECAL KAPPA 75MM	SCHRIFTZUG KAPPA 75MM ADHESIF	2	
17A		00G01602221	R-ADORNO RELOJES TABLIER ORNAMENTO INDICATORI CRUSCOT INSTRUMENT/PANEL TRIM	ARMATURENVERZIERUNG R-ENJOLIVEUR HORLOGES TABLIER	1 2	
18A		00G01000781	R-CABLE RESIST. COMPENS. CAVETTI CABLE	KABELBAUM CABLE	1 2	

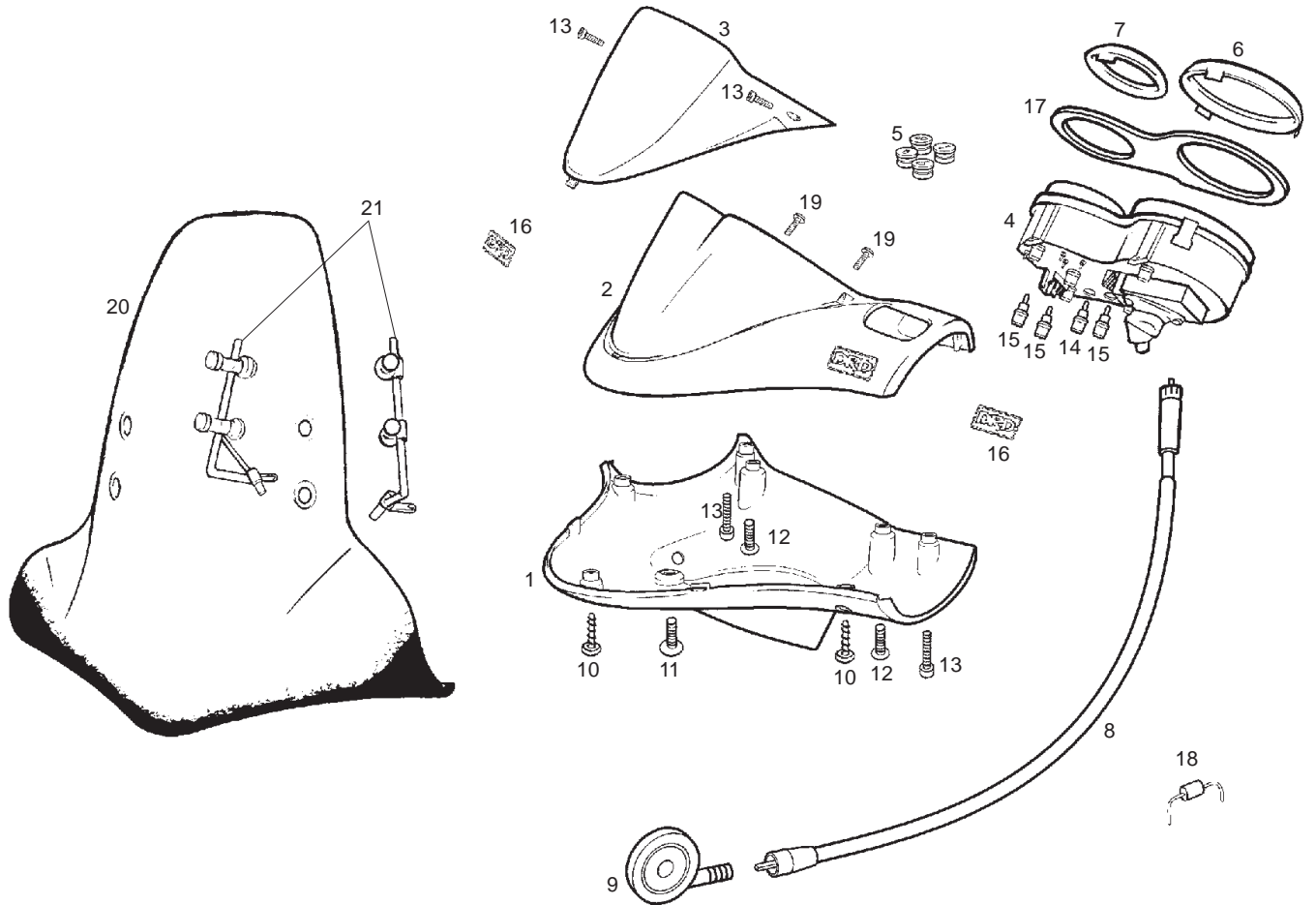


Fig.	Ver.	COD. KOD.	DESCRIPCIÓN DENOMINAZIONE NAME	BEZEICHUNG DESIGNATION	MOD.	NOTAS NOTES NOTA MITSCHRIFT NOTES
19A		00008161800	TORNILLO C/RED ALLEN 6M100X18 INOX VITE VIS SCREW		1 2	

ACCESORIOS OPCIONALES / ACCESORI OPCIONALE / OPTIONAL ACCESSORIES / WERKZEUG / OTILS FOURNIS

20A		00G01503751	PARABRISAS PARABREZZA WINDSCREEN	PARE-BRISE WINDSCHUTZSCHEIBE	1 2	
21A		00G05204611	SOPORTE PARABRISAS APOGGIO PARABREZZA WINDSCREEN KIT SUPPORT	APPUI PARA-BRISE WINDSCHUTZSCHEIBE STUTZE	1 2	

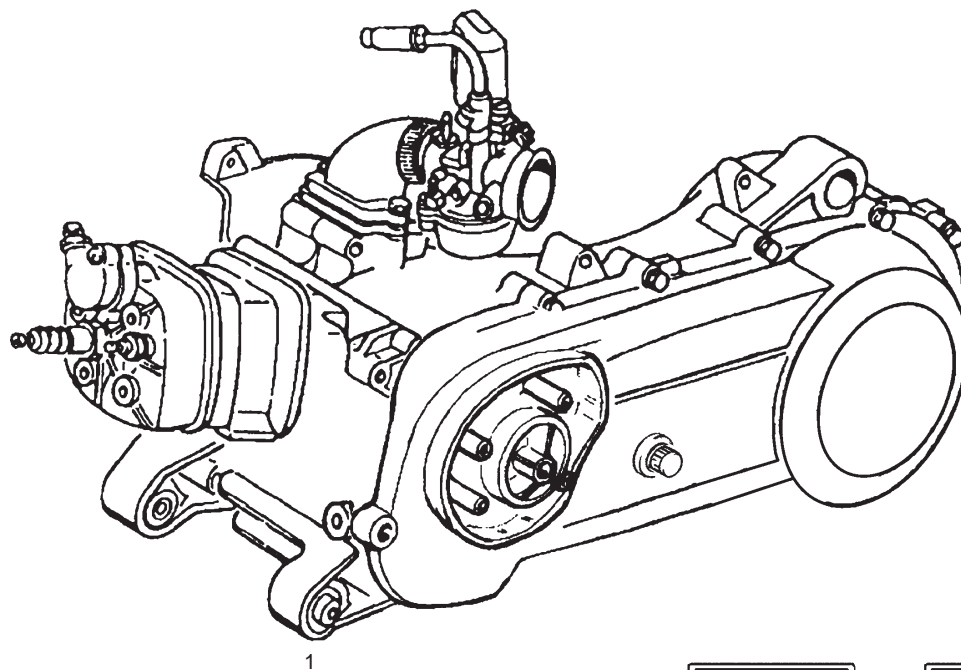


Fig.	Ver.	COD. KOD.	DESCRIPCIÓN DENOMINAZIONE NAME	BEZEICHNUNG DESIGNATION	MOD.	NOTAS NOTES NOTA MITSCHRIFT NOTES
01A		CM143902	MOTOR GP1 50cc E2 MOTORE ENGINE	MOTOR MOTEUR	1 2	

ACCESORIOS OPCIONALES / ACCESORI OPCIONALE / OPTIONAL ACCESORIES / WERKZEUG / OTILS FOURNIS

02A		498471	JUEGO RETENES ANELLO SEALS SET	JOINT DICHTRING	1 2	
03A		498470	JUEGO JUNTAS GUARNIZIONE PACKING	JOINT DICHTUNG	1 2	

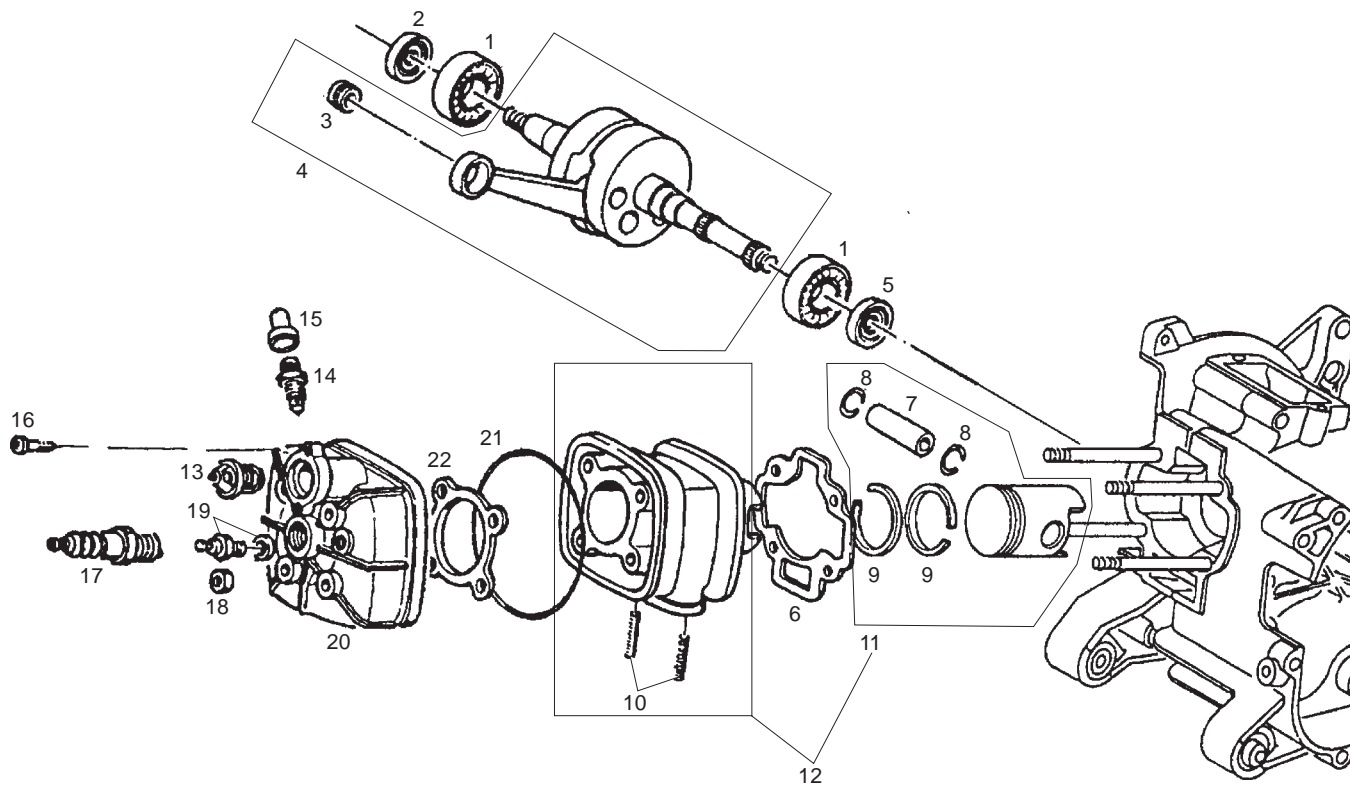


Fig.	Ver.	COD. KOD.	DESCRIPCIÓN DENOMINAZIONE NAME	BEZEICHNUNG DESIGNATION	MOD.	NOTAS NOTES NOTA MITSCHRIFT NOTES
01A		431125	COJINETE CUSCINETTO BEARING	LAGER ROULEMENT	1 2	
02A		482315	RETEN PARAOLIO OIL SEAL	DICHTRING PARE-HUILE	1 2	
03A		500501	JAULA DE ROD. FC1 GABBIA A RULLI ROLLER CAGE	ROLLENKÄFIG CAGE A ROUL.	1 2	
03B		500502	JAULA DE ROD. FC2 GABBIA A RULLI ROLLER CAGE	ROLLENKÄFIG CAGE A ROUL.	1 2	
03C		500503	JAULA DE ROD. FC3 GABBIA A RULLI ROLLER CAGE	ROLLENKÄFIG CAGE A ROUL.	1 2	
03D		500504	JAULA DE ROD. FC4 GABBIA A RULLI ROLLER CAGE	ROLLENKÄFIG CAGE A ROUL.	1 2	
04A		8338275	CIGÜEÑAL ALBERO MOTORE CRANKSHAFT	KURBELWELLE VILEBREQUIN	1 2	
05A		482314	SELLO DE LUB. PARAOLIO OIL SEAL	DICHTRING PARE-HUILE	1 2	
06A		827303	JUNTA 0,5 GUARNIZIONE PACKING	DICHTUNG JOINT	1 2	
06B		827301	JUNTA 0,4 GUARNIZIONE PACKING	DICHTUNG JOINT	1 2	
06C		829633	JUNTA 0,7 GUARNIZIONE PACKING	DICHTUNG JOINT	1 2	

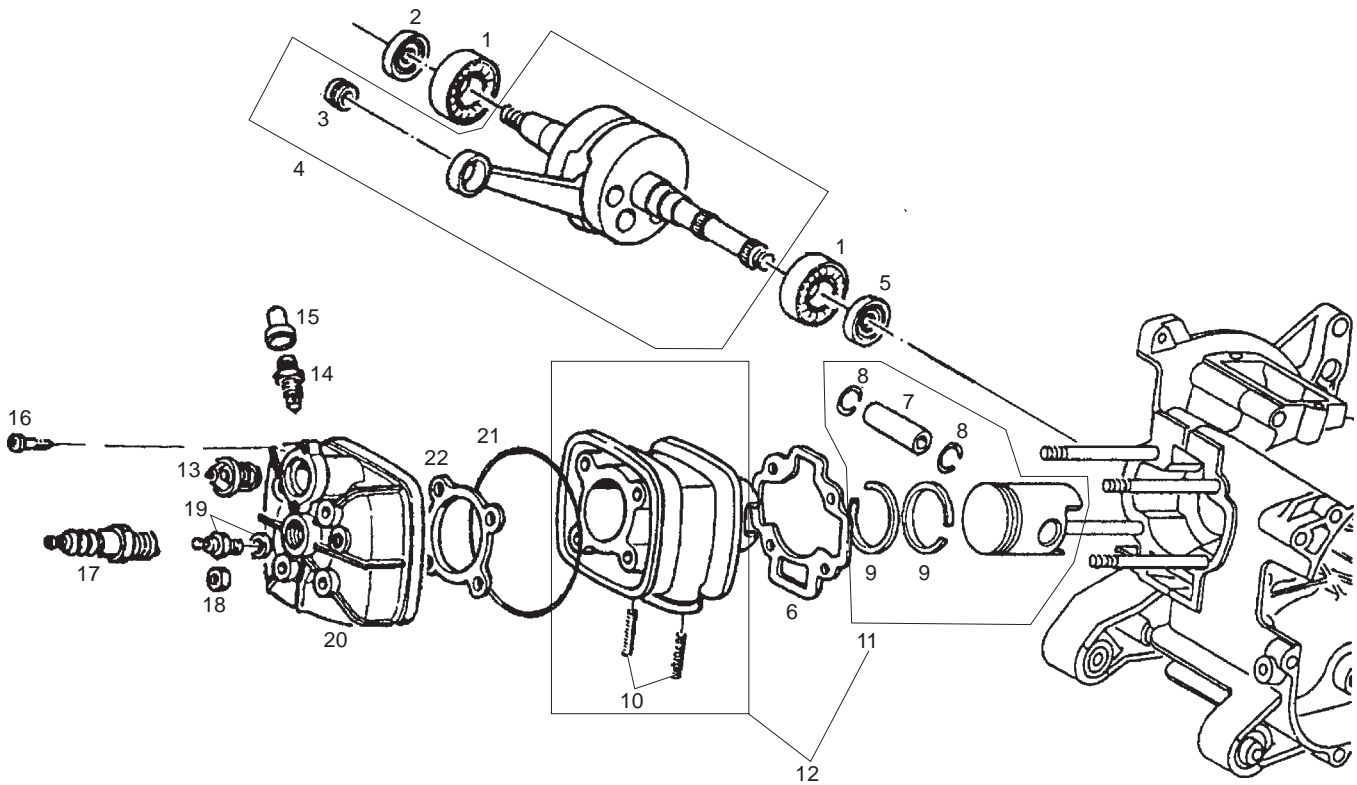


Fig.	Ver.	COD. KOD.	DESCRIPCIÓN DENOMINAZIONE NAME	BEZEICHUNG DESIGNATION	MOD.	NOTAS NOTES NOTA MITSCHRIFT NOTES
07A		239404	BULÓN DEL PISTÓN SPINOTTO DEL PISTONE WRIST PIN	KOLBENBOLZEN AXE DE PISTON	1 2	
08A		239455	ANILLO ANELLO EL. CIRCLIP	SPRENGRING CIRCLIPS	1 2	
09A		825416	R-ARO PISTON SEGMENTO EL. PISTON-RING	KOLBENRING SEGMENT DE PISTON	1 2	
10A		239397	ESPÁRAGO PRIGIONIERO STUD	STIFTSCHRAUBE GOUJON	1 2	
11A		4878020001	CTO. PISTON FC1 PISTONE PISTON	KOLBEN PISTON	1 2	
11B		4878020002	CTO. PISTON FC2 PISTONE PISTON	KOLBEN PISTON	1 2	
11C		4878020003	CTO. PISTON FC3 PISTONE PISTON	KOLBEN PISTON	1 2	
11D		4878020004	CTO. PISTON FC4 PISTONE PISTON	KOLBEN PISTON	1 2	
11E		825182	CTO. PISTON 1ª SOBREMEDIDA PISTONE PISTON	KOLBEN PISTON	1 2	
11F		825185	CTO. PISTON 2ª SOBREMEDIDA PISTONE PISTON	KOLBEN PISTON	1 2	
12A		833598	GRUPO CILINDRO GR. CILINDRO CYL.UNIT	ZYLINDER GR. CILINDRE	1 2	

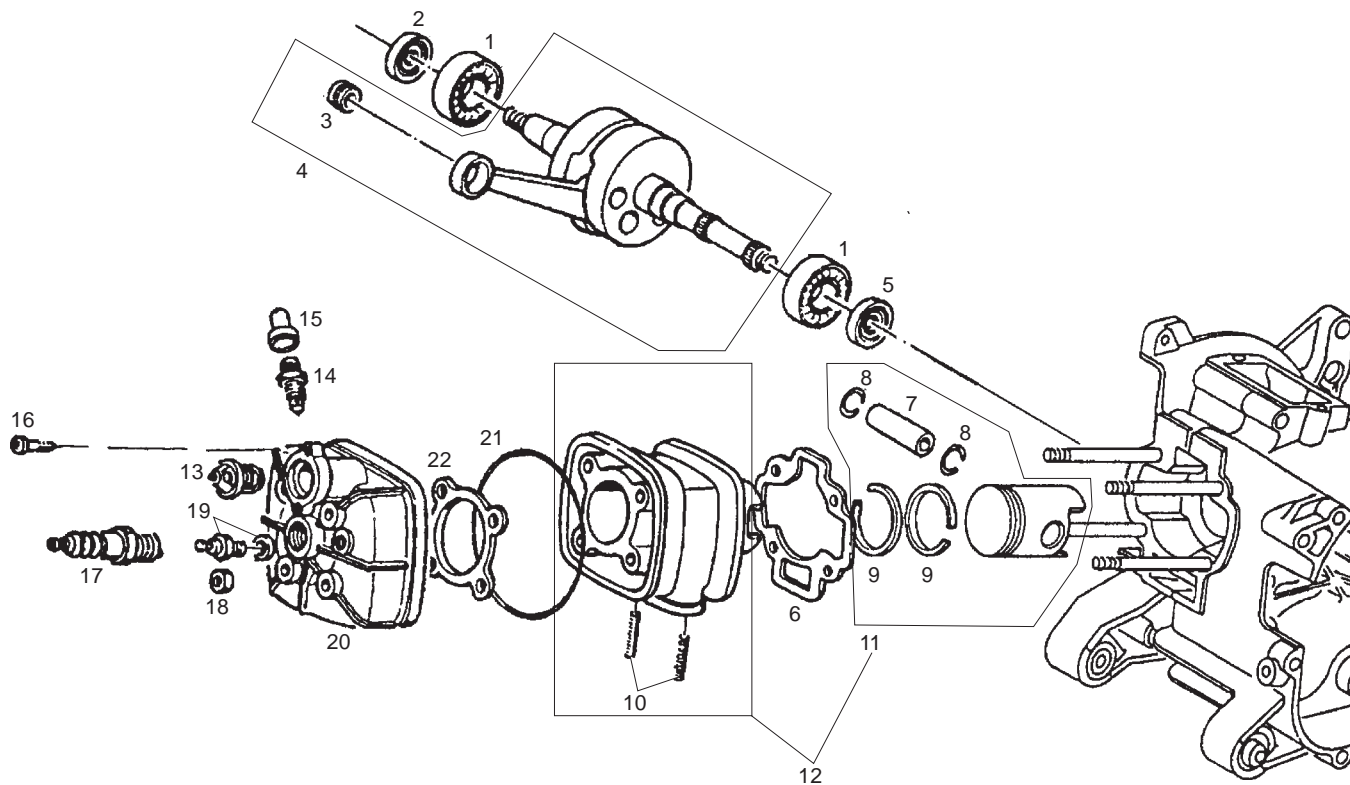


Fig.	Ver.	COD. KOD.	DESCRIPCIÓN DENOMINAZIONE NAME	BEZEICHUNG DESIGNATION	MOD.	NOTAS NOTES NOTA MITSCHRIFT NOTES
13A		483395	INTERRUP. TÉRMICO TERMOINTERR. THERMAL SWITCH	UMSCHALTER THERMO -RÉGULATEUR	1 2	
14A		430045	TORNILLO VITE SCREW	SCHRAUBE VIS	1 2	
15A		063435	CAPUCHÓN CAPPUCCIO CAP	KAPPE CACHE	1 2	
16A		256756	TORNILLO VITE SCREW	SCHRAUBE VIS	1 2	
17A		438031	BUJIA CANDELA SPARK. PLUG	ZUNDKERZE BOUGIE	1 2	
18A		288245	TUERCA DADO NUT	MUTTER ECROU	1 2	
19A		82622R	DISPOSITIVO DISPOSITIVO DEVICE	VORRICHTUNG DISPOSITIF	1 2	
20A		826490	CULATA TESTA CILINDRO CYLINDER HEAD	ZYLINDER KOPF CULASSE	1 2	
21A		482988	JUNTA GUARNIZIONE PACKING	DICHTUNG JOINT	1 2	
22A		288289	JUNTA GUARNIZIONE PACKING	DICHTUNG JOINT	1 2	

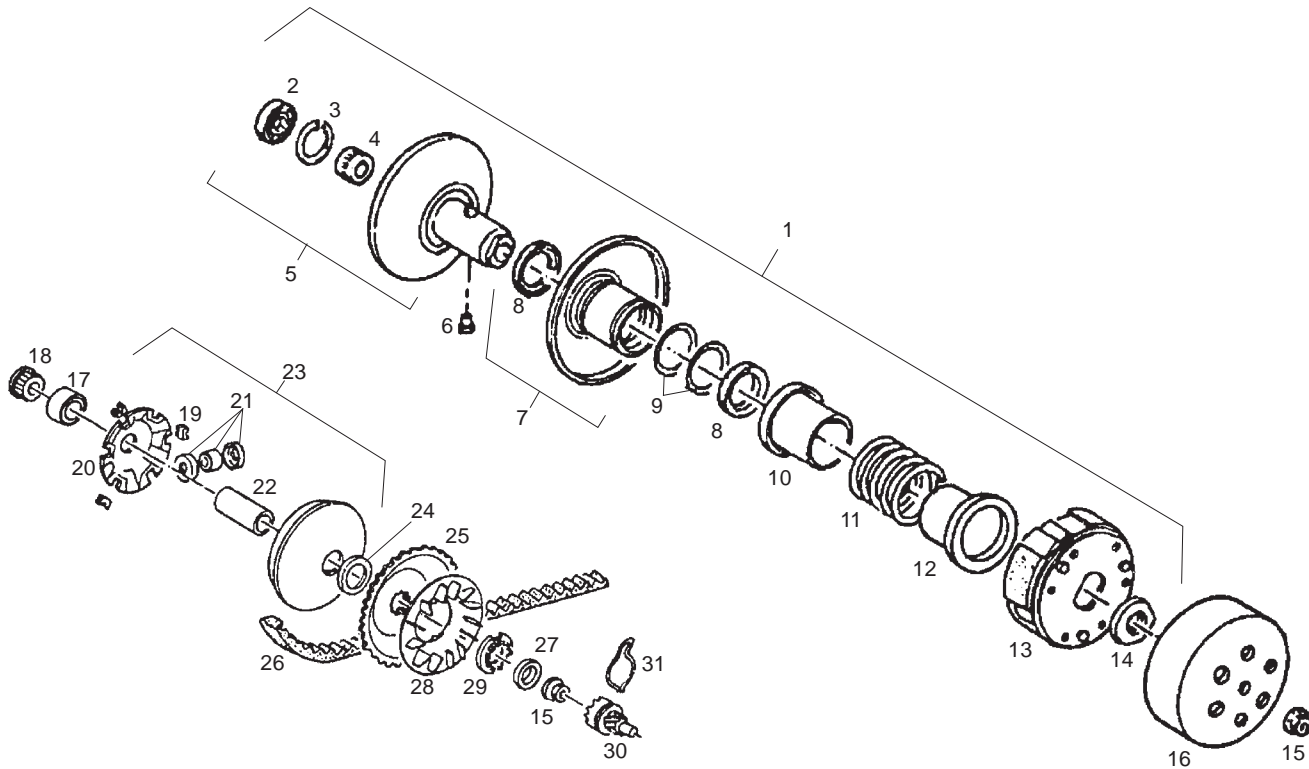


Fig.	Ver.	COD. KOD.	DESCRIPCIÓN DENOMINAZIONE NAME	BEZEICHNUNG DESIGNATION	MOD.	NOTAS NOTES NOTA MITSCHRIFT NOTES
01A		CM100109	POLEA PULEGGIA PULLEY	RIEMENSCHIEBE POULIE	1 2	
02A		82655R	COJINETE CUSCINETTO BEARING	LAGER ROULEMENT	1 2	
03A		006624	ANILLO ANELLO RING	RING CIRCLIPS	1 2	
04A		289952	JAULA RODILLOS ASTUCCIO A RULLI ROLLER CAGE	ROLLENLAGERKAFIG CAGE À ROUL.	1 2	
05A		4795526	SEMIPOLEA SEMIPULEGGIA PULLEY, HALF	RIEMENSCHIEBENHÄLFTE DEMI POULIE	1 2	
06A		482766	PERNO PERNO PIN	ZAPFEN PIVOT	1 2	
07A		827893	SEMIPOLEA SEMIPULEGGIA PULLEY, HALF	RIEMENSCHIEBENHÄLFTE DEMI POULIE	1 2	
08A		289950	ANILLO ANELLO RING	RING CIRCLIPS	1 2	
09A		289840	JUNTA GUARNIZIONE PACKING	DICHTUNG JOINT	1 2	
10A		483443	PLATILLO SCODELLINO STOP WASHER	FEDERAUFNAHME RONDELLE D'AR	1 2	
11A		478028	MUELLE MOLLA SPRING	FEDER RESSORT	1 2	

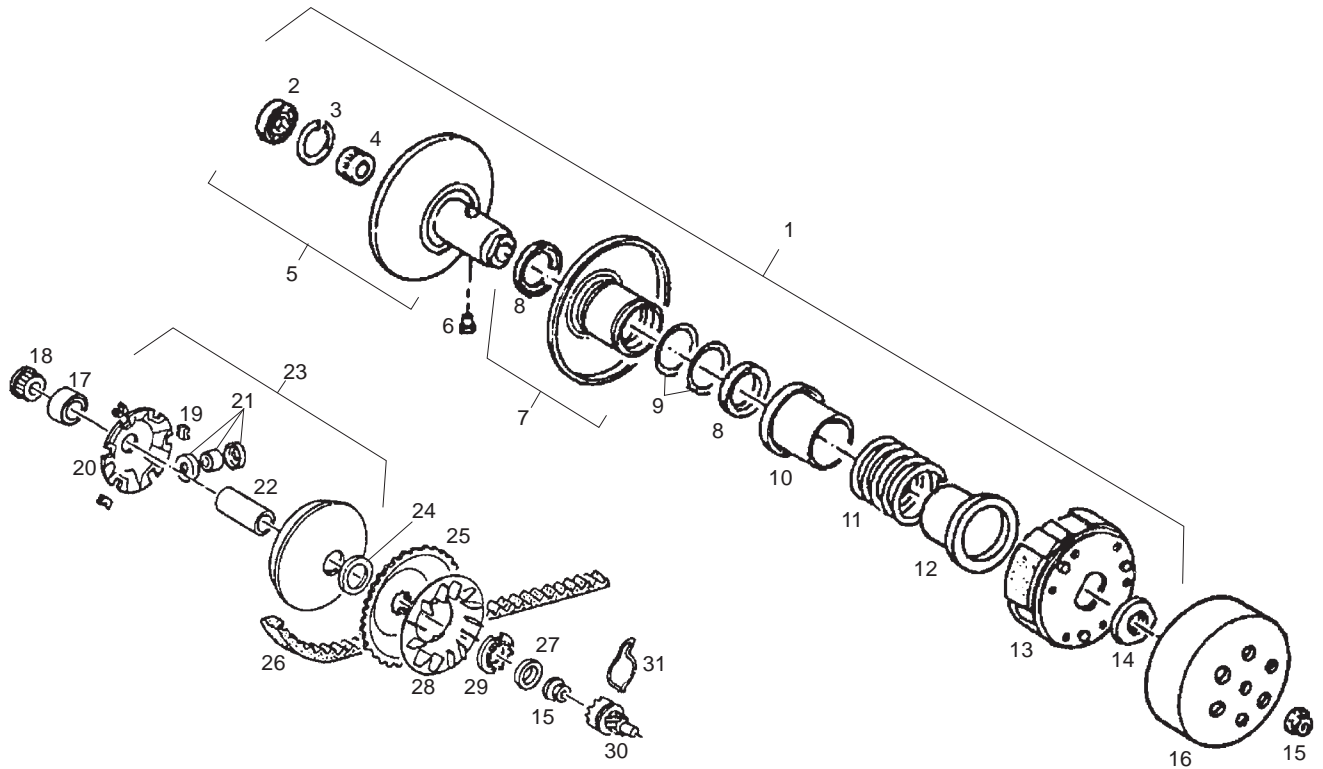


Fig.	Ver.	COD. KOD.	DESCRIPCIÓN DENOMINAZIONE NAME	BEZEICHUNG DESIGNATION	MOD.	NOTAS NOTES NOTA MITSCHRIFT NOTES
12A		487935	PLATILLO SCODELLINO STOP WASHER	FEDERAUFNAHME RONDELLE D'AR	1 2	
13A		CM1002045	GR. EMBRAGUE GR. FRIZIONE CLUTCH ASSY	KUPPLUNGBACKEN GR.EMBRAYAGE	1 2	
14A		289955	CASQUILLO GHIERA RING NUT	GEWINDERING DOUILLE	1 2	
15A		289519	TUERCA DADO NUT	MUTTER ECROU	1 2	
16A		289933	TAMBOR DE EMBR. TAMBURIO FRIZIONE CLUTCH DRUM	KUPPLUNGSTROMMEL TAMBOUR D'EMBR.	1 2	
17A		479495	DISTANCIADOR DISTANZIALE SPACER	DISTANZSTÜCK ENTRETOISE	1 2	
18A		286158	ENGRANAJE INGRANAGGIO GEAR	ZAHNRAD ENGRENAGE	1 2	
19A		289931	PATÍN PATTINO SHOE	GLEITAUFLAGE DOIGT	1 2	
20A		480227	CONTENEDOR CONTENITORE HOUSING	BEHÄLTER LOGEMENT	1 2	
21A		CM1102025	KIT 6 RODILLOS CONG. 6 RULLO 6 ROLLER KIT	6 ROLLEN GR. ENS. 6 ROULEAU	1 2	
22A		480230	CASQUILLO BOCCOLO BUSH	BUCHSE JOINT	1 2	

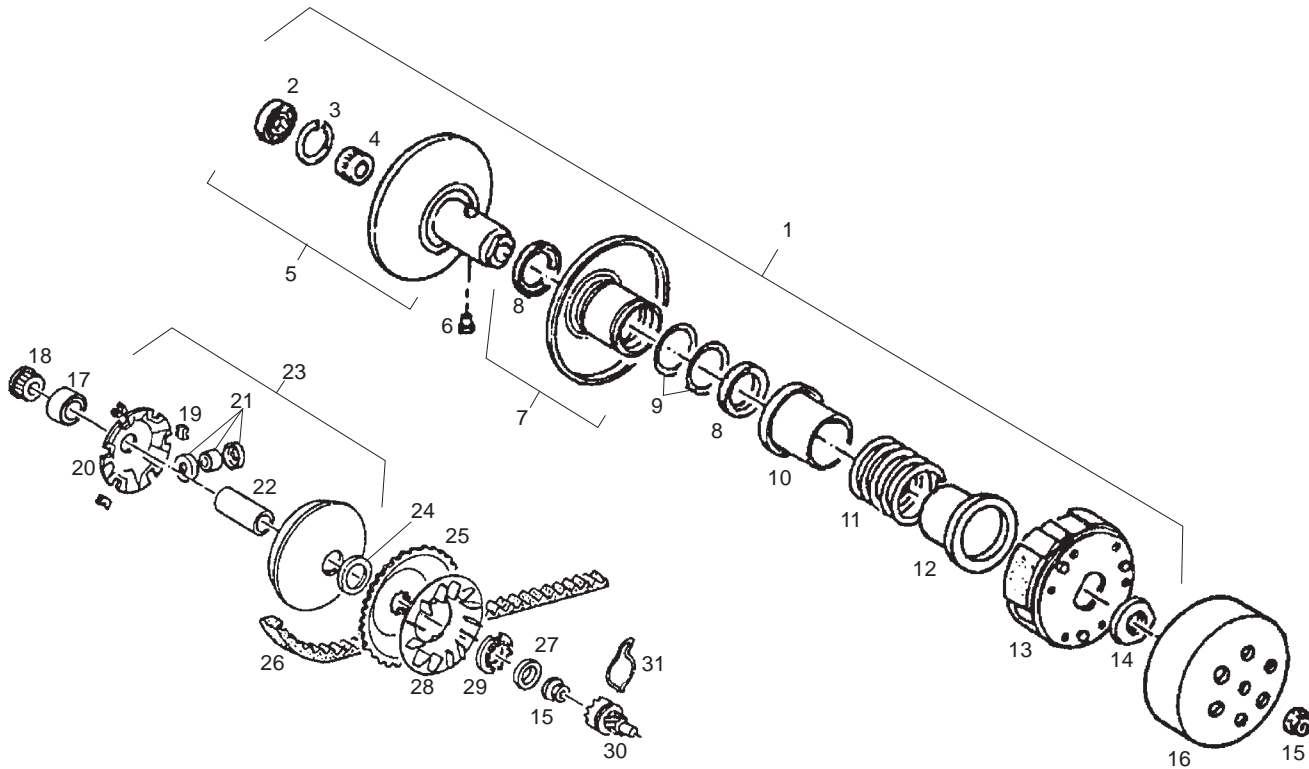


Fig.	Ver.	COD. KOD.	DESCRIPCIÓN DENOMINAZIONE NAME	BEZEICHNUNG DESIGNATION	MOD.	NOTAS NOTES NOTA MITSCHRIFT NOTES
23A		CM110301	SEMIPOLEA SEMIPULEGGIA PULLEY, HALF	RIEMENSCHLEIBENHÄLFTE DEMI POULIE	1 2	
24A		CM100615	ARANDELA RONDELLA WASHER	SCHEIBE RONDELLE	1 2	
25A		479561	SEMIPOLEA SEMIPULEGGIA PULLEY, HALF	RIEMENSCHLEIBENHÄLFTE DEMI POULIE	1 2	
26A		436864	CORREA CINGHIA BELT	KEILRIEMEN COURROIE	1 2	
27A		265300	ARANDELA RONDELLA WASHER	DICHTRING RONDELLE	1 2	
28A		480410	DISCO POLEA DISCO PULEGGIA PULLEY DISK	SCHEIBE DISQUE POULIE	1 2	
29A		479866	CASQUILLO BOCCOLO BUSH	BUCHSE JOINT	1 2	
30A		483537	PIÑÓN PIGNONE PINION	RITZEL PIGNON	1 2	
31A		830212	MUELLE MOLLETTA SPRING	FEDERKLAMMER RESSORT	1 2	

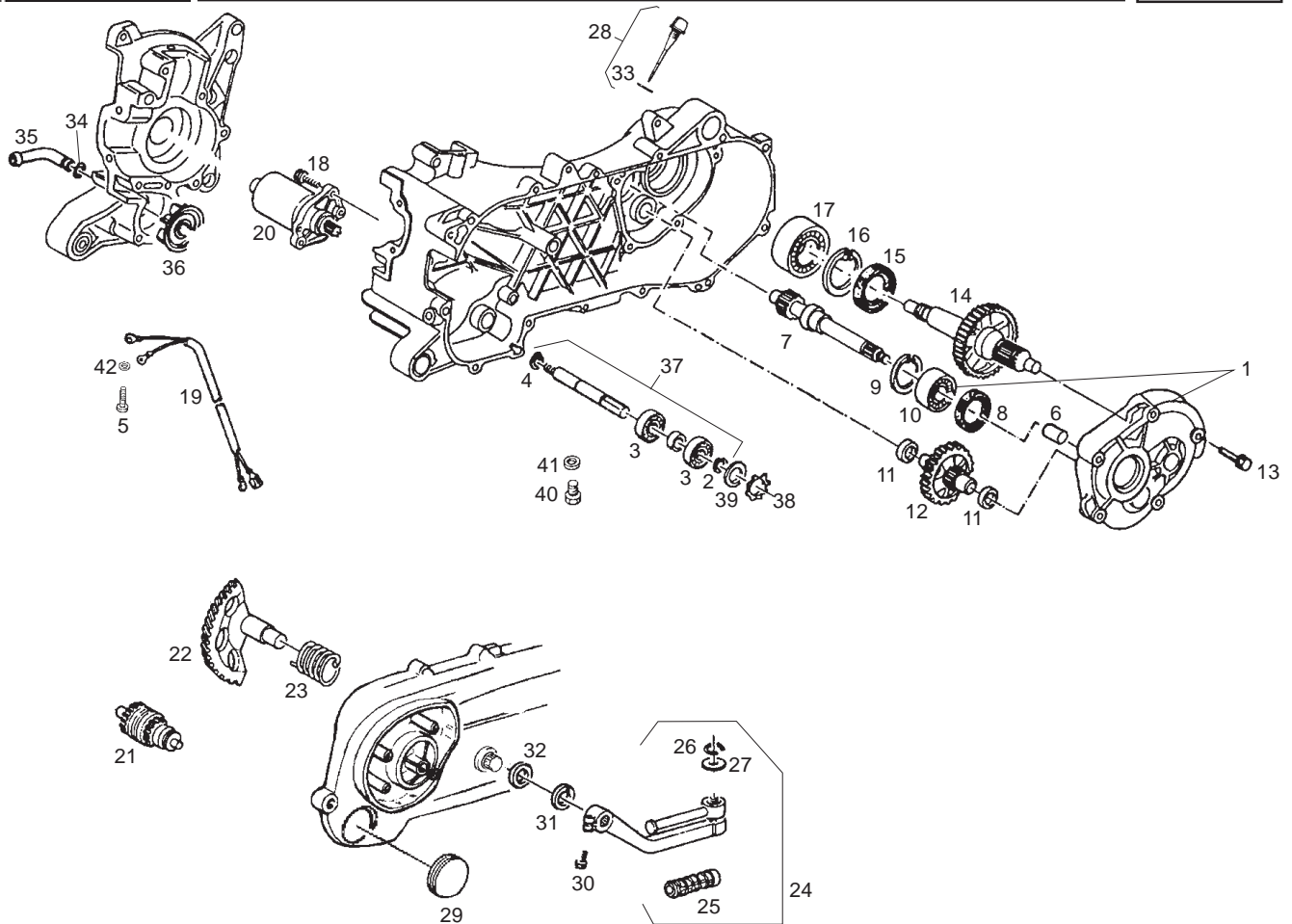


Fig.	Ver.	COD. KOD.	DESCRIPCIÓN DENOMINAZIONE NAME	BEZEICHUNG DESIGNATION	MOD.	NOTAS NOTES NOTA MITSCHRIFT NOTES
01A		4874805	TAPA CUBO RUEDA COPERCHIO MOZZO WHEEL HUB CAP	RADNABENABDECKUNG COUVERCLE MOYEU ROUE	1 2	
02A		006408	ANILLO ANELLO RING	RING CIRCLIPS	1 2	
03A		487392	COJINETE CUSCINETTO BEARING	LAGER ROULEMENT	1 2	
04A		016719	ANILLO ANELLO RING	RING CIRCLIPS	1 2	
05A		018644	TORNILLO VITE SCREW	SCHRAUBE VIS	1 2	
06A		478197	ANILLO ANELLO COMPENSATORE RING	SPRENGRING CIRCLIPS	1 2	
07A		4795935	EJE POLEA ALBERO PULEGGIA PULLEY SHAFT	SCHEIBENWELLE ARBRE DE POULIE	1 2	
08A		480066	ANILLO ANELLO RING	RING CIRCLIPS	1 2	
09A		480953	ANILLO ANELLO RING	RING CIRCLIPS	1 2	
10A		942135	COJINETE CUSCINETTO BEARING	LAGER ROULEMENT	1 2	
11A		288639	ARANDELA RONDELLA WASHER	DICHTRING RONDELLE	1 2	

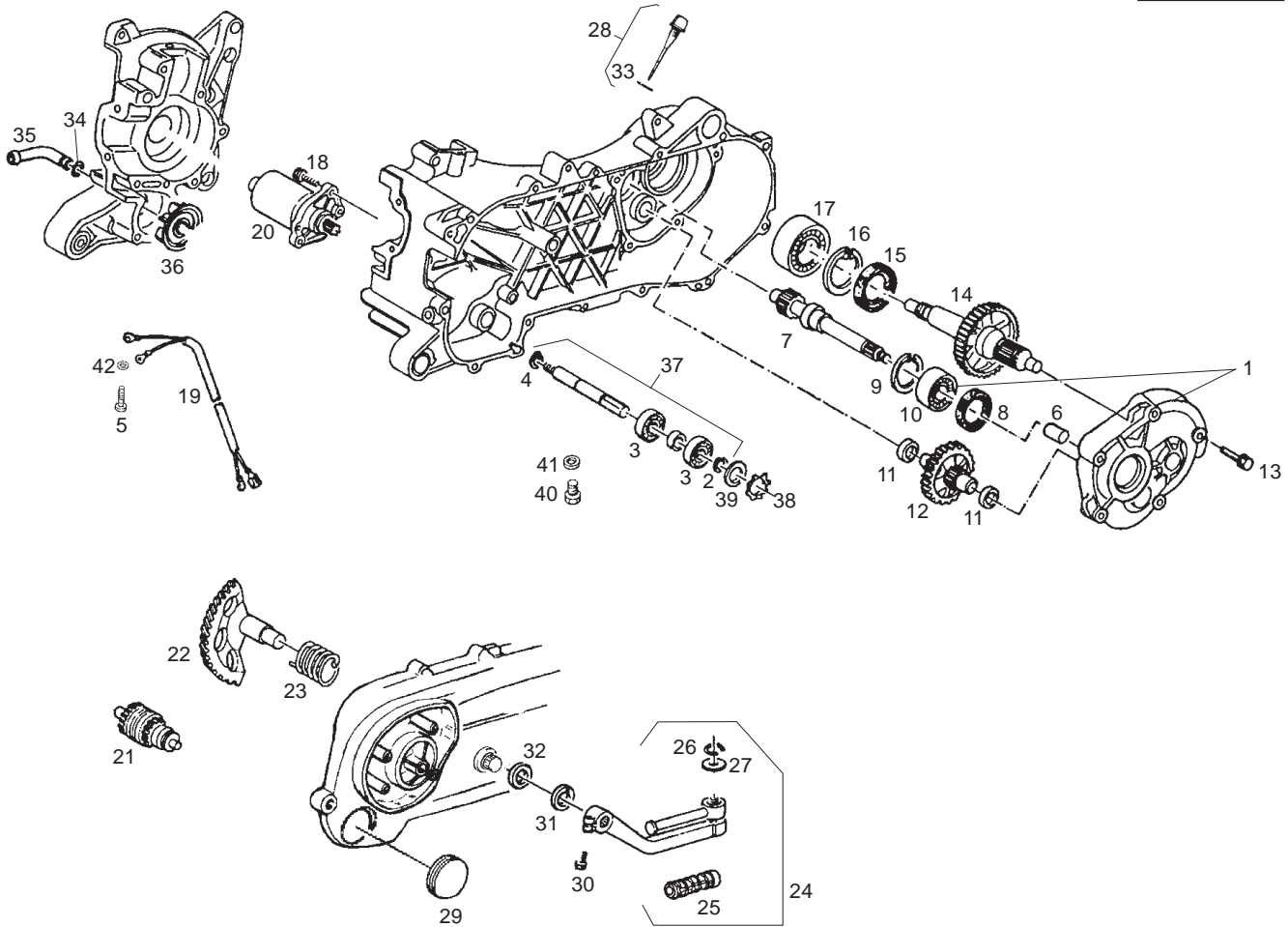


Fig.	Ver.	COD. KOD.	DESCRIPCIÓN DENOMINAZIONE NAME	BEZEICHUNG DESIGNATION	MOD.	NOTAS NOTES NOTA MITSCHRIFT NOTES
12A		4802185	EJE DE REENVIO ALBERO RINVIO COUNTERSHAFT	VORGELEGEZAHNRAD ARBRE DE RENVOI	1 2	
13A		414834	TORNILLO VITE SCREW	SCHRAUBE VIS	1 2	
14A		4874845	EJE RUEDA ASSE RUOTA WHEEL AXLE	RADACHSE AXE ROUE	1 2	
15A		478498	RETEN DE AC. ANELLO TEN. OIL SEAL	DICHTRING JOINT SPIE	1 2	
16A		006647	ANILLO ANELLO RING	RING CIRCLIPS	1 2	
17A		434735	COJINETE CUSCINETTO BEARING	LAGER ROULEMENT	1 2	
18A		031091	TORNILLO VITE SCREW	SCHRAUBE VIS	1 2	
19A		583461	GRUPO CABLES GR. CAVETTI CABLE HARNESS	KABELBAUM FAISC. DE CÂBLES	1 2	
20A		82530R	MOTOR DE ARR. MOTORINO AVV. STARTER MOTOR	STARTERMOTOR MOT DU DÉMAR.	1 2	
21A		82531R	GRUPO REENVÍO GRUPPO RINVIO PINION, ASSY	RITZEL ENSAMBLE RENVOI	1 2	
22A		831458	EJE ARRANQUE ASSE M. M. START. SHAFT	KICKERSEGMENT ARBRE DÉMARR.	1 2	

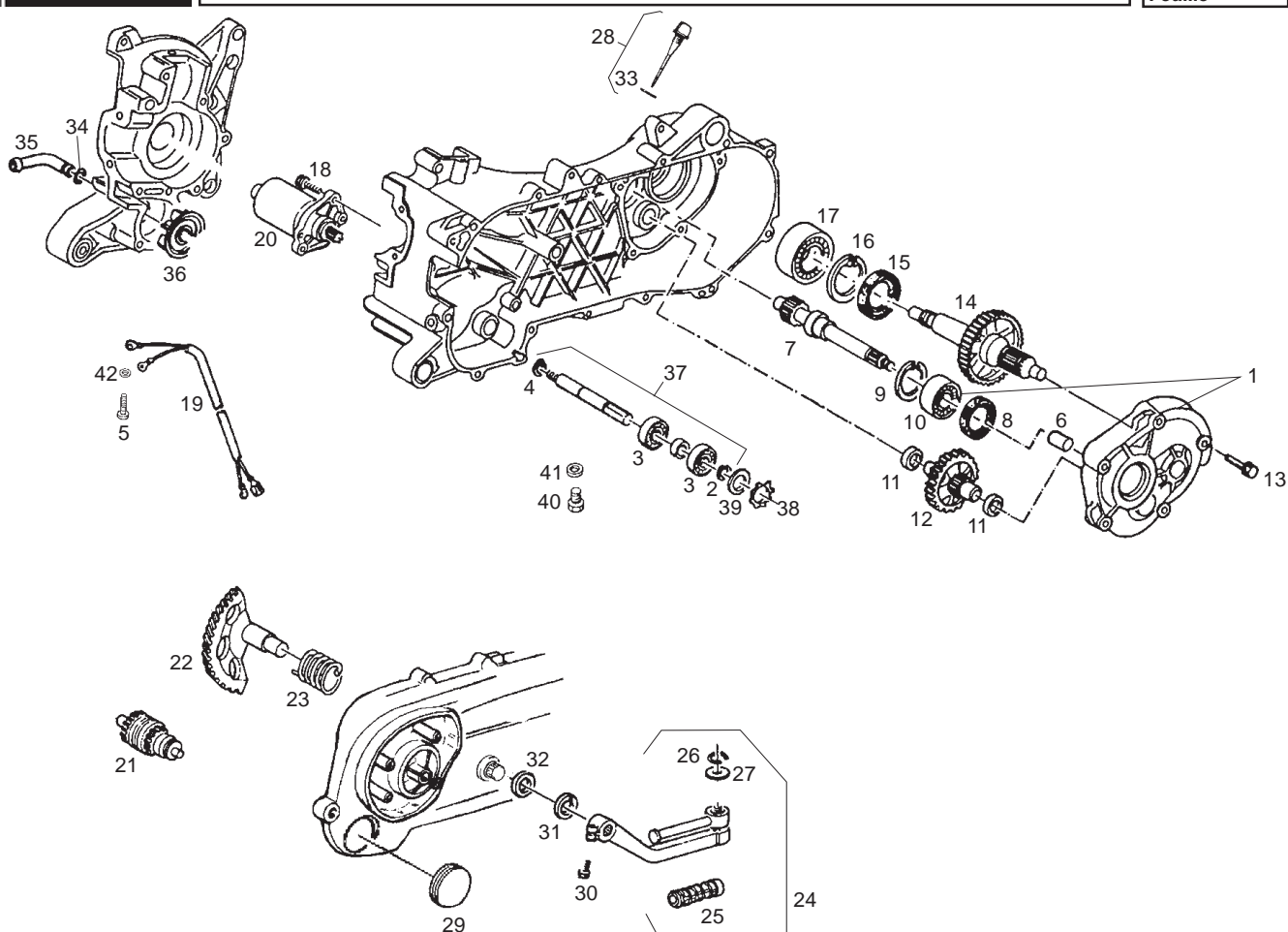


Fig.	Ver.	COD. KOD.	DESCRIPCIÓN DENOMINAZIONE NAME	BEZEICHUNG DESIGNATION	MOD.	NOTAS NOTES NOTA MITSCHRIFT NOTES
23A		289495	MUELLE MOLLA SPRING	FEDER RESSORT	1 2	
24A		286214	PALANCA DE ARRANQUE LEVA M. MOTO START. LEVER	KICKSTARTERHEBEL LEVIER DU DÉMARRAGE	1 2	
25A		286217	PROTECCIÓN PROTEZIONE PROTECTION	SCHUTZSTÜCK PROTECTION	1 2	
26A		288041	ANILLO ANELLO RING	RING CIRCLIPS	1 2	
27A		286219	ARANDELA RONDELLA WASHER	DICHTRING RONDELLE	1 2	
28A		832130	VARILLA + JUNTA ASTA OLIO + GUARNIZIONE OIL DIPSTICK + PACKING	ÖLMEßSTAB + DICHTUNG JAUGE NIVEAU D'HUILE + JOINT	1 2	
29A		483859	TAPÓN TAPPO PLUG	VERSCHLUß BOUCHON	1 2	
30A		414837	TORNILLO VITE SCREW	SCHRAUBE VIS	1 2	
31A		006416	ANILLO ANELLO EL. CIRCLIP	SPRENGRING CIRCLIPS	1 2	
32A		433987	ARANDELA RONDELLA WASHER	DICHTRING RONDELLE	1 2	
33A		827085	JUNTA GUARNIZIONE PACKING	DICHTUNG JOINT	1 2	

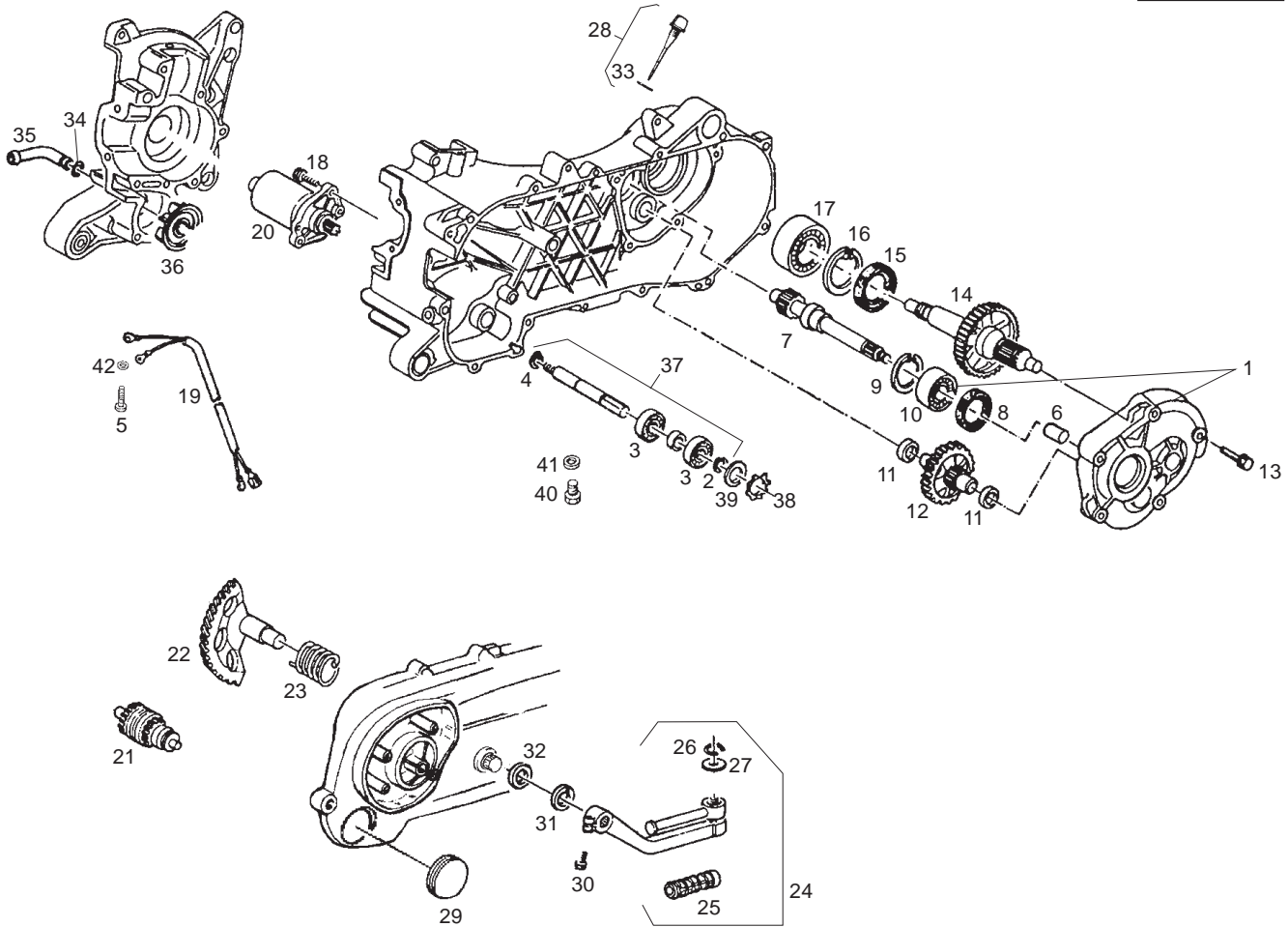


Fig.	Ver.	COD. KOD.	DESCRIPCIÓN DENOMINAZIONE NAME	BEZEICHNUNG DESIGNATION	MOD.	NOTAS NOTES NOTA MITSCHRIFT NOTES
34A		289254	ANILLO O-RING O-RING	O-RING O-RING	1 2	
35A		832925	RACORD RACCORDO JOINT. P.	STUTZEN RACCORD	1 2	
36A		487730	ROTOR DE LA BOMBA GIRANTE POMPA ROTOR	WASSERPUMPENRAD ROUE DE POMPE	1 2	
37A		497406	EJE ALBERINO SHAFT	WELLE AXE	1 2	
38A		289553	ANILLO ANELLO RING	RING CIRCLIPS	1 2	
39A		289554	ARANDELA RONDELLA WASHER	DICHTRING RONDELLE	1 2	
40A		269755	TORNILLO VITE SCREW	SCHRAUBE VIS	1 2	
41A		000397	JUNTA GUARNIZIONE PACKING	DICHTUNG JOINT	1 2	
42A		016404	ARANDELA RONDELLA WASHER	SCHEIBE RONDELLE	1 2	

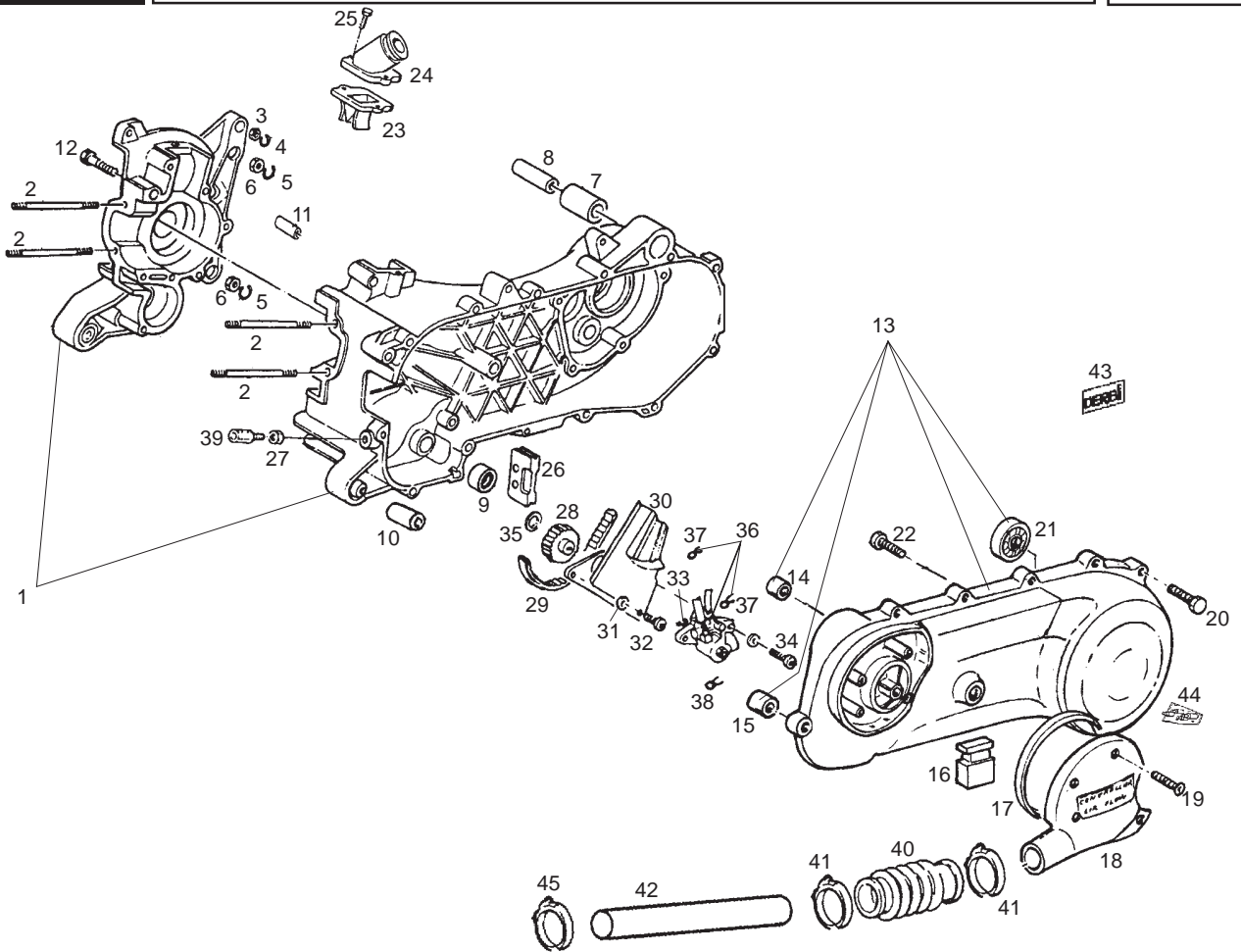


Fig.	Ver.	COD. KOD.	DESCRIPCIÓN DENOMINAZIONE NAME	BEZEICHNUNG DESIGNATION	MOD.	NOTAS NOTES NOTA MITSCHRIFT NOTES
01A		CM1273235	CARTER CARTER CRANKCASE	KURBELWELLENGEHÄUSE CARTER	1 2	
02A		239382	ESPÁRRAGO PRIGIONIERO STUD	STIFTSCHRAUBE GOUJON	1 2	
03A		020006	TUERCA DADO NUT	MUTTER ECROU	1 2	
04A		287223	RETEN DE AC. ANELLO RIT. OIL SEAL	SPRENGRING BAGUE D'ÉT.	1 2	
05A		113533	RETEN DE AC. ANELLO RIT. OIL SEAL	SPRENGRING BAGUE D'ÉT.	1 2	
06A		020008	TUERCA DADO NUT	MUTTER ECROU	1 2	
07A		267823	SILENT-BLOCK SILENTBLOC SIL. BLOCK	PUFFER SILENTBLOC	1 2	
08A		266625	DISTANCIADOR DISTANZIALE SPACER	DISTANZSTÜCK ENTRETOISE	1 2	
09A		4352035	RETEN DE AC. ANELLO TEN. OIL SEAL	DICHTRING JOINT SPIE	1 2	
10A		266773	SILENT-BLOCK SILENTBLOC SIL. BLOCK	PUFFER SILENTBLOC	1 2	

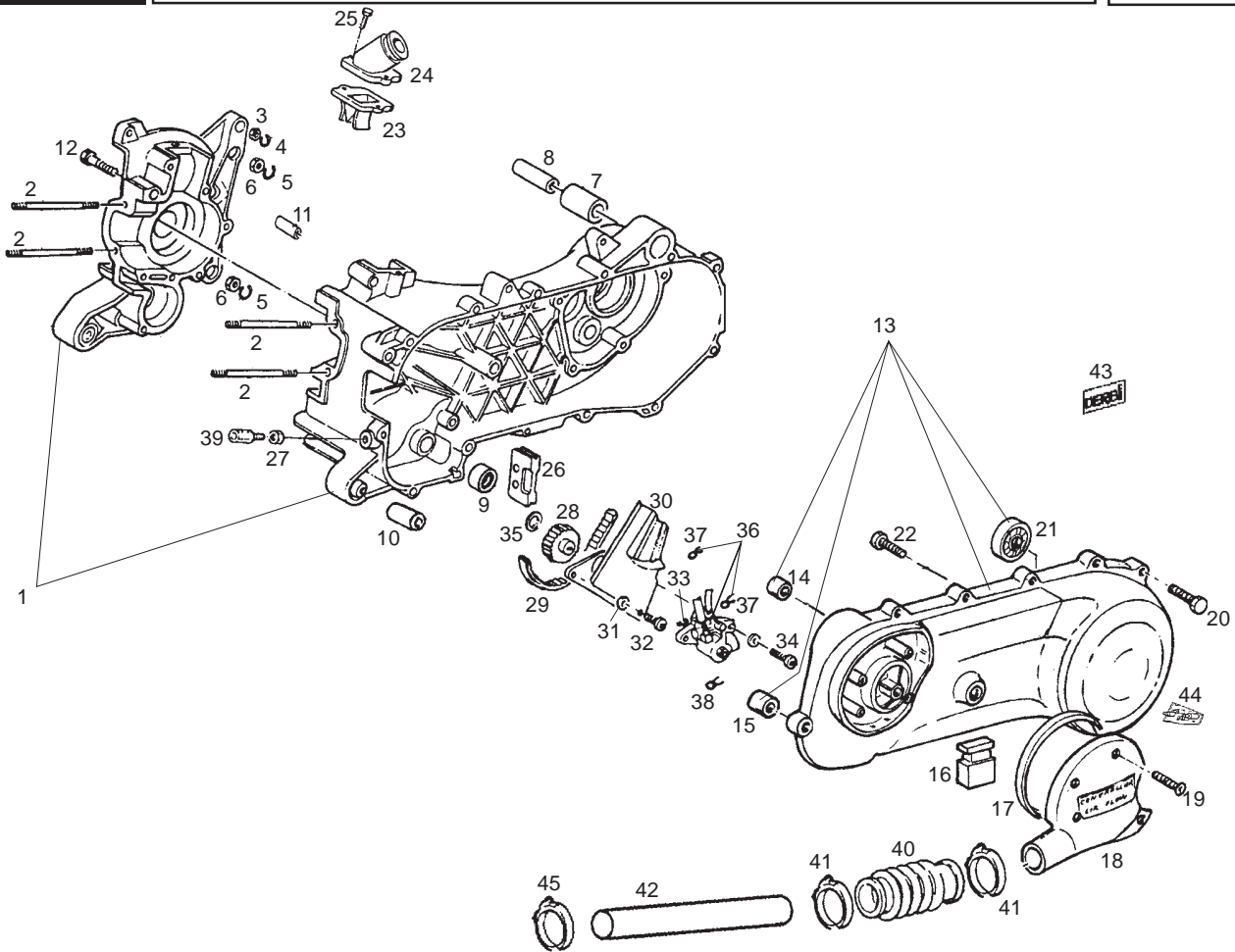


Fig.	Ver.	COD. KOD.	DESCRIPCIÓN DENOMINAZIONE NAME	BEZEICHNUNG DESIGNATION	MOD.	NOTAS NOTES NOTA MITSCHRIFT NOTES
11A		239388	PASADOR SPINA PIN	STIFT GOUPILLE	1 2	
12A		414835	TORNILLO VITE SCREW	SCHRAUBE VIS	1 2	
13A		8284535	TAPA TRANSMISION COPERCHIO TRASM. TRANSMISSION COVER	GETRIEBEABDECKUNG COUVERCLE TRANSMISSION	1 2	
14A		286209	PASADOR SPINA PIN	STIFT GOUPILLE	1 2	
15A		431860	BUJE BUSSOLA BUSH	BUCHSE JOINT	1 2	
16A		463872	SILENT-BLOCK TAMPONE BUFFER	PUFFER SILENTBLOC	1 2	
17A		482432	JUNTA GUARNIZIONE PACKING	DICHTUNG JOINT	1 2	
18A		482404	TAPA COPERCHIO COVER	DECKEL COUVERCLE	1 2	
19A		435295	TORNILLO VITE SCREW	SCHRAUBE VIS	1 2	
20A		414838	TORNILLO VITE SCREW	SCHRAUBE VIS	1 2	

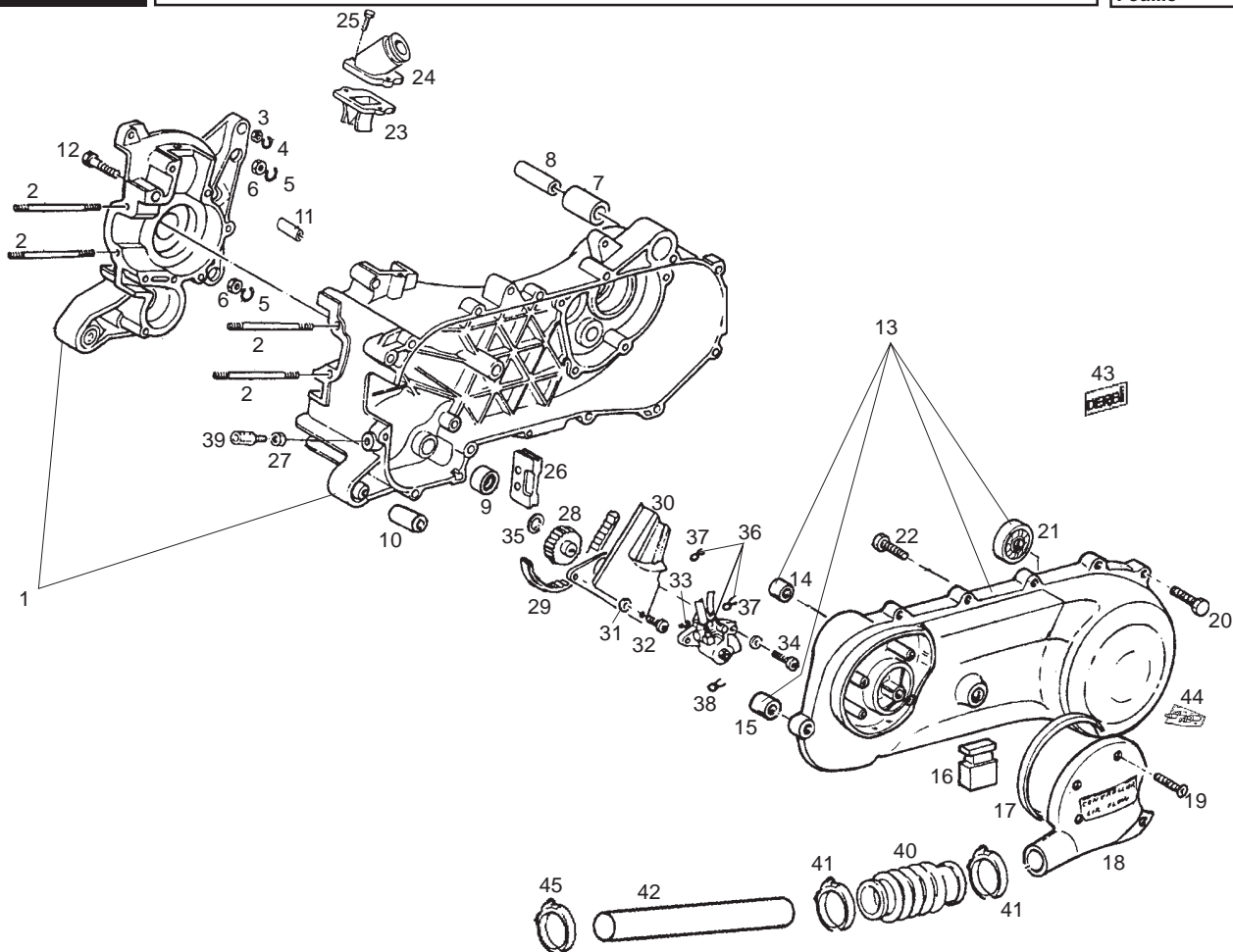


Fig.	Ver.	COD. KOD.	DESCRIPCIÓN DENOMINAZIONE NAME	BEZEICHUNG DESIGNATION	MOD.	NOTAS NOTES NOTA MITSCHRIFT NOTES
21A		82521R	COJINETE CUSCINETTO BEARING	LAGER ROULEMENT	1 2	
22A		430264	TORNILLO VITE SCREW	SCHRAUBE VIS	1 2	
23A		82827R	SOPORTE LAMINAS ADMISION SUPPORTO LAMELLE REEDS BRACKET	EINLASSMEMBRAN SUPPORT LAMELLES	1 2	
24A		830939	RACORD ADMISION RACCORDO AMM. UNION PIPE	ANSAUGSTUTZEN RACC. D'ADMISS.	1 2	
25A		830487	TORNILLO ANTIMANIPULACION VITE SCREW	SCHRAUBE VIS	1 2	
26A		287021	PASACABLES PASSACAVO GROMMET	KABELDURCHGANG PASSE-CÂBLE	1 2	
27A		020106	TUERCA DADO NUT	MUTTER ECROU	1 2	
28A		289262	ENGRANAJE INGRANAGGIO GEAR	ZAHNRAD ENGRENAGE	1 2	
29A		286162	CORREA CINGHIA BELT	KEILRIEMEN COURROIE	1 2	
30A		286163	CHAPA PIASTRA PLATE	PLATTE PLAQUE	1 2	

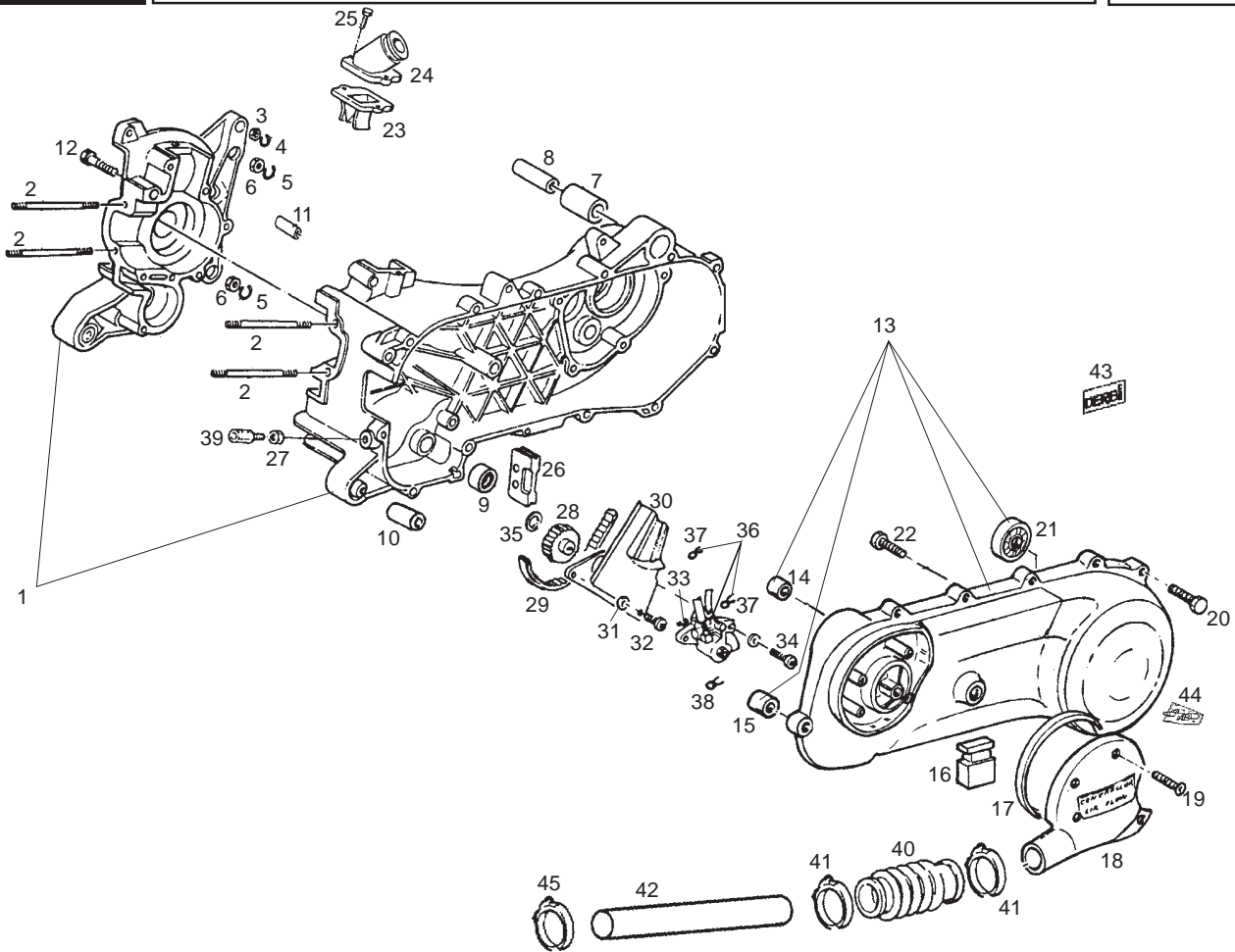


Fig.	Ver.	COD. KOD.	DESCRIPCIÓN DENOMINAZIONE NAME	BEZEICHNUNG DESIGNATION	MOD.	NOTAS NOTES NOTA MITSCHRIFT NOTES
31A		006975	ARANDELA RONDELLA WASHER	DICHTRING RONDELLE	1 2	
32A		015856	TORNILLO VITE SCREW	SCHRAUBE VIS	1 2	
33A		104296	ABRAZADERA ELÁSTICA FASCETTA CLAMP	KLEMME COLLIER	1 2	
34A		015585	TORNILLO VITE SCREW	SCHRAUBE VIS	1 2	
35A		287073	ARANDELA RONDELLA WASHER	DICHTRING RONDELLE	1 2	
36A		82605R	BOMBA ACEITE POMPA OLIO OIL PUMP	ÖLPUMPE POMPE HUILE	1 2	
37A		486149	MUELLE MOLLETTA SPRING	FEDERKLAMMER RESSORT	1 2	
38A		289309	ABRAZADERA ELÁSTICA FASCETTA CLAMP	KLEMME COLLIER	1 2	
39A		146197	TORNILLO VITE SCREW	SCHRAUBE VIS	1 2	
40A		00G03600601	FUELLE SOFFIETTO BELLOWS	BALG MANCHON	1 2	

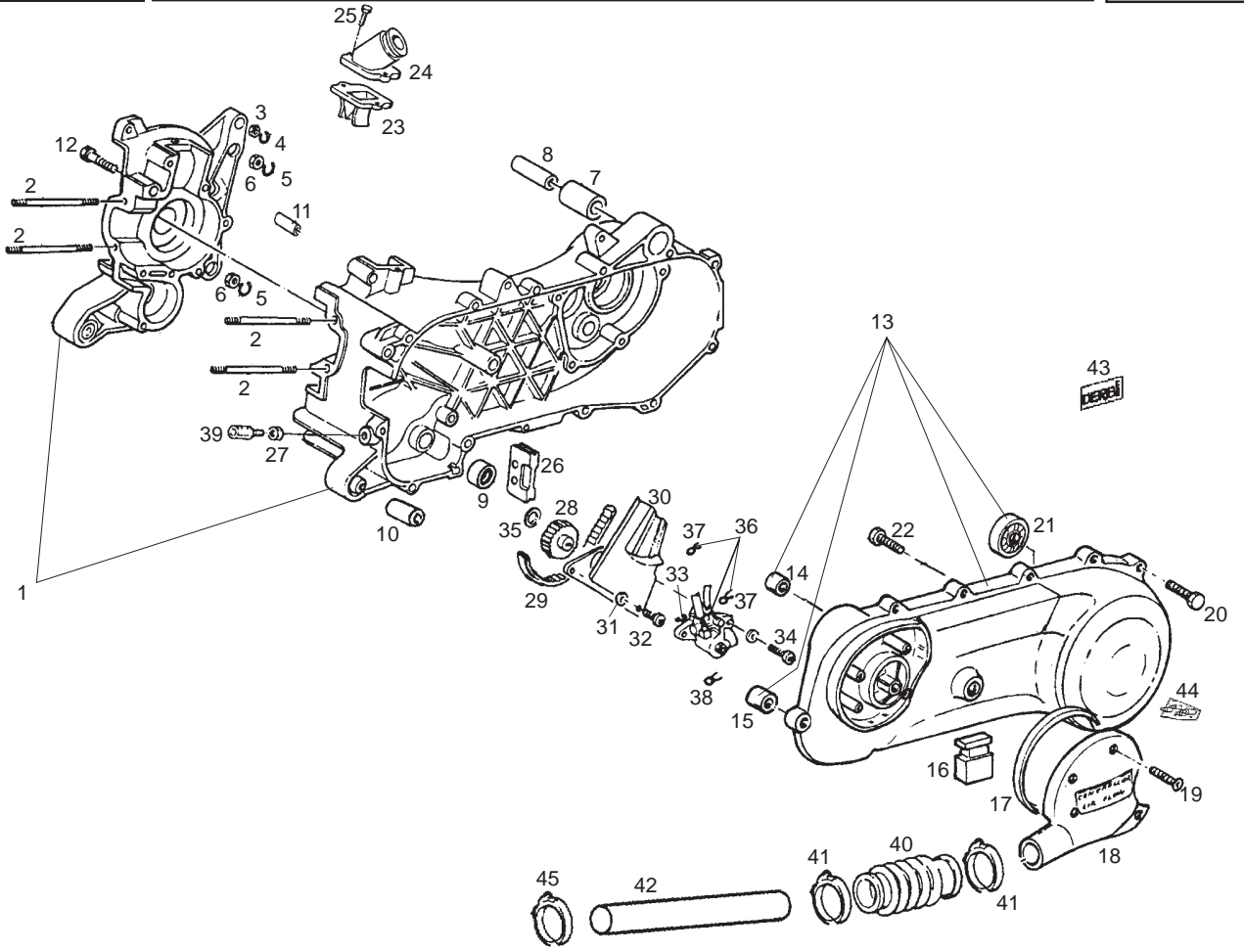


Fig.	Ver.	COD. KOD.	DESCRIPCIÓN DENOMINAZIONE NAME	BEZEICHNUNG DESIGNATION	MOD.	NOTAS NOTES NOTA MITSCHRIFT NOTES
41A		00D00900531	ABRAZADERA FASCETTA CLAMP	KLEMME COLLIER	1 2	
42A		00G03600501	TUBO RIGIDO ENT. VARIADOR TUBO TUBE	ROHR TUYAU	1 2	
43A		00G04407991	CALCA DERBI TAPA CARTER ADESIVO DECAL	SCHRIFTZUG ADHESIF	1 2	
44A		833700	TAPON RUIDO MOTOR TAPPO CAP	KAPPE BOUCHON	1 2	
45A		00F00900531	BRIDA FLANGIA CLAMP	KLAMMER BRIDE	1 2	

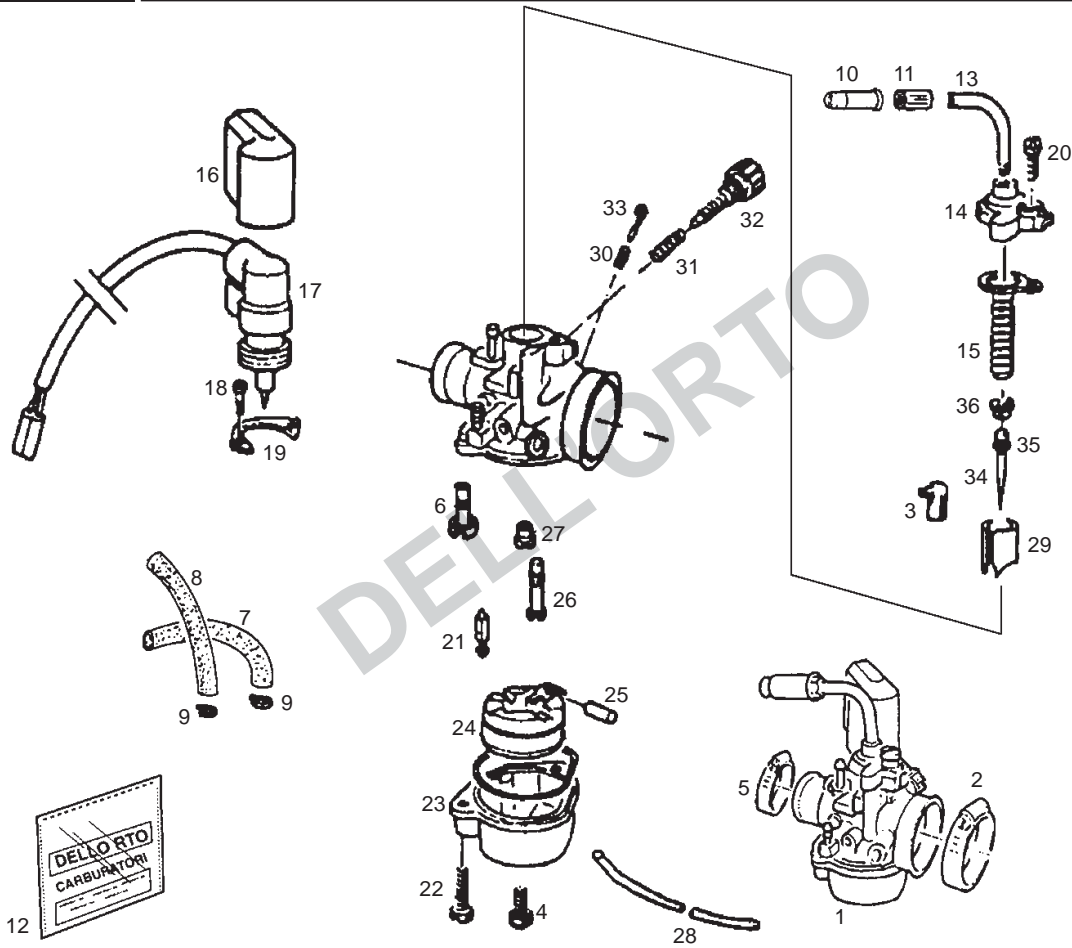


Fig.	Ver.	COD. KOD.	DESCRIPCIÓN DENOMINAZIONE NAME	BEZEICHNUNG DESIGNATION	MOD.	NOTAS NOTES NOTA MITSCHRIFT NOTES
01A		833708	CARBURADOR CARBURATORE CARBURETTOR	VERGASER CARBURATEUR	1 2	
02A		109960	ABRAZADERA FASCETTA CLAMP	KLEMME COLLIER	1 2	
03A		436206	VÁLVULA GAS VALVOLA VALVE	VENTIL VOLET DE GAZ	1 2	
04A		432456	TORNILLO VITE SCREW	SCHRAUBE VIS	1 2	
05A		825865	ABRAZADERA FASCETTA CLAMP	KLEMME COLLIER	1 2	
06A		CM102103	SURTIDOR MINIMO GETTO MINIMO MINIMUM JET	DÜSE MINIMUM GICLEUR MNIMUM	1 2	
07A		488139	TUBO A BOMBA TUBO TUBE	ROHR TUYAU	1 2	
08A		484260	TUBO A CULATA TUBO TUBE	ROHR TUYAU	1 2	
09A		CM002901	ABRAZADERA FASCETTA CLAMP	KLEMME COLLIER	1 2	
10A		289903	CAPUCHON CAPPUCCIO CABLE RUBBER PROTECTOR	KAPPE CAPUCHON	1 2	
11A		288868	TORNILLO REGULACION CABLE GAS VITE SCREW	SCHRAUBE VIS	1 2	

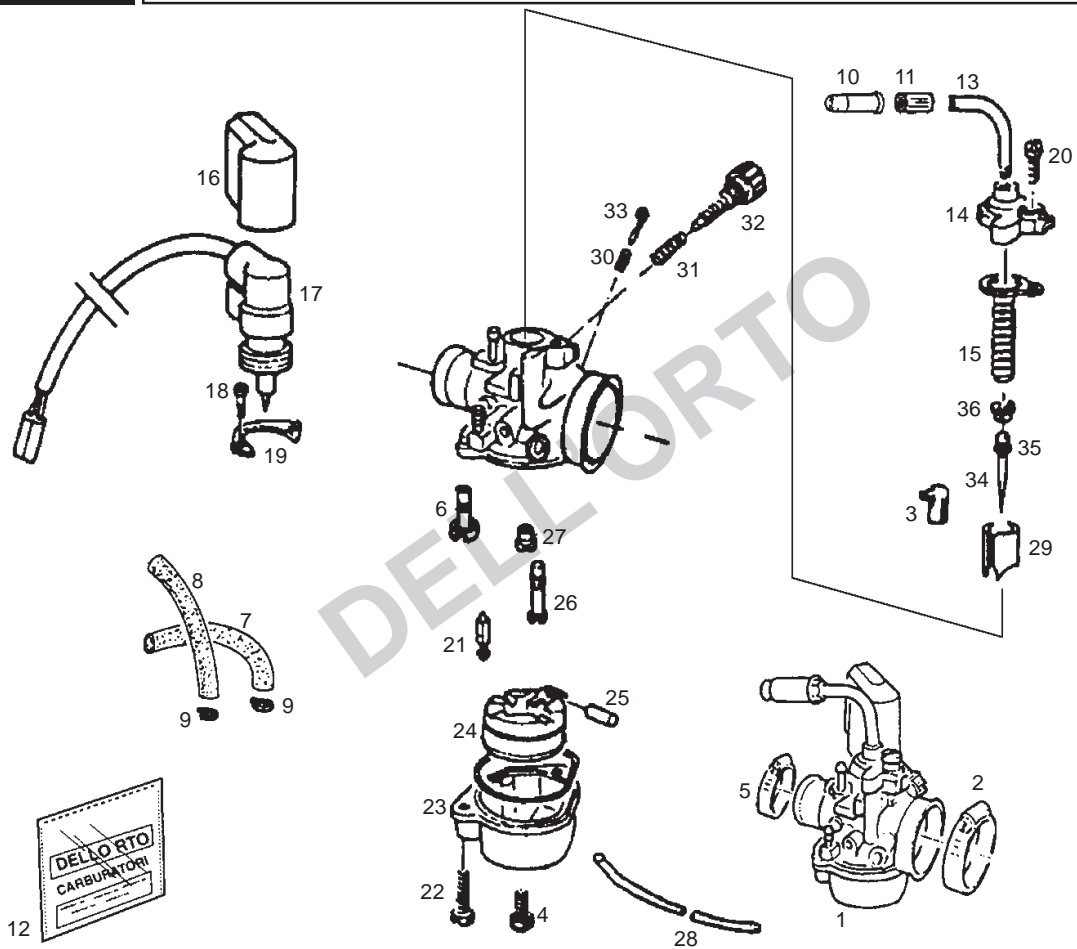


Fig.	Ver.	COD. KOD.	DESCRIPCIÓN DENOMINAZIONE NAME	BEZEICHUNG DESIGNATION	MOD.	NOTAS NOTES NOTA MITSCHRIFT NOTES
12A		498409	JUEGO JUNTAS GUARNIZIONE CARB. CARBURETOR GASKET	DICHTUNGSATZ KOMPL. VERGAS ENS. JOINTS CARBUR.	1 2	
13A		113903	RACOR RACCORDO JOINT. P.	STUTZEN RACCORD	1 2	
14A		431654	TAPA COPERCHIO COVER	DECKEL COUVERCLE	1 2	
15A		482942	MUELLE MOLLA SPRING	FEDER RESSORT	1 2	
16A		288883	DEFLECTOR CUFFIA COOLING HOOD	HAUBE COIFFE	1 2	
17A		82567R	DISPOSITIVO ARRANQUE ELECTRICO DISPOSITIVO AVV. EL. EL. START DEVICE	SRARTERVORRICHTUNG DISPOSITIF DU DÉMARR. EL.	1 2	
18A		289575	TORNILLO VITE SCREW	SCHRAUBE VIS	1 2	
19A		288863	PLACA PIASTRINA PLATE	PLÄTTCHEN PLAQUETTE	1 2	
20A		288865	TORNILLO VITE SCREW	SCHRAUBE VIS	1 2	
21A	CM128501		AGUJA SPILLO NEEDLE	DÜSENNADEL POINTEAU	1 2	
22A		288862	TORNILLO VITE SCREW	SCHRAUBE VIS	1 2	

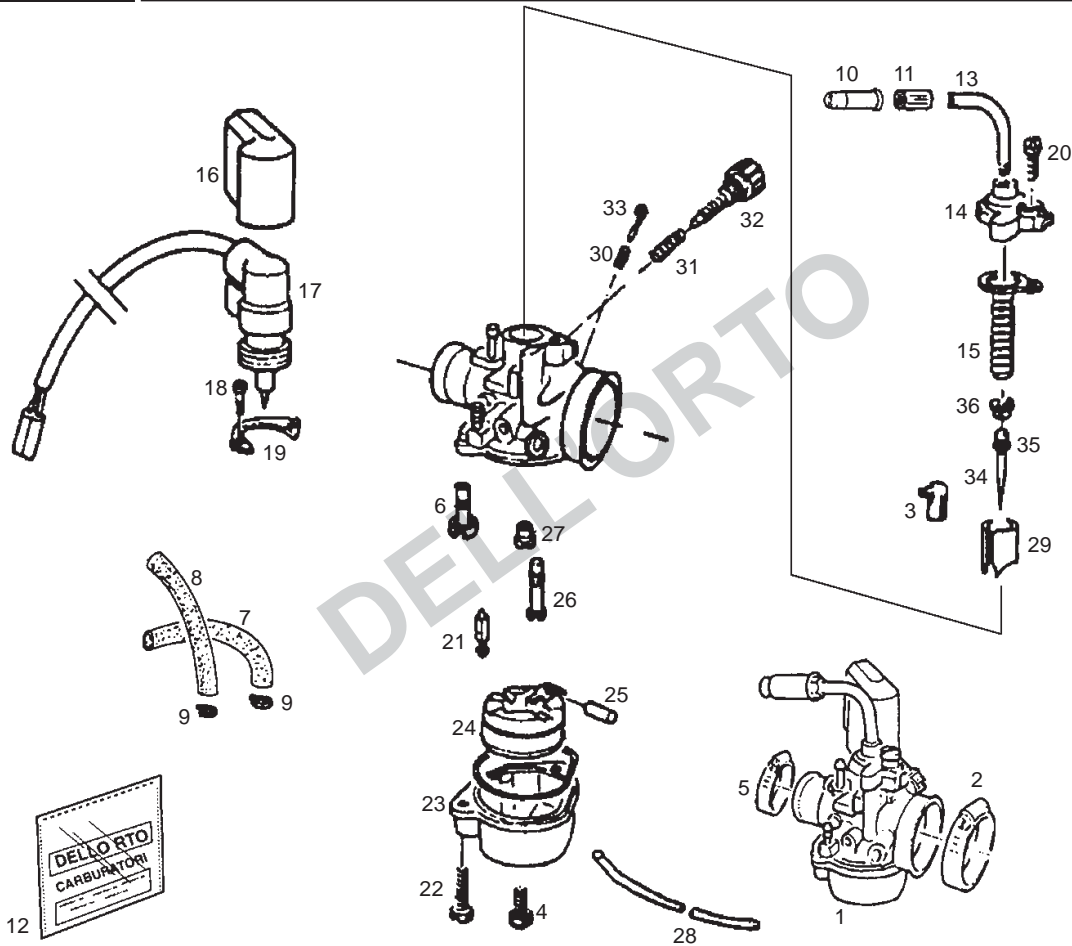


Fig.	Ver.	COD. KOD.	DESCRIPCIÓN DENOMINAZIONE NAME	BEZEICHNUNG DESIGNATION	MOD.	NOTAS NOTES NOTA MITSCHRIFT NOTES
23A		484704	CUBA VASCHETTA FLOAT CH.	SCHWIMMERGEHÄUSE CUVETTE	1 2	
24A		482916	FLOTADOR GALLEGGIANTE FLOAT	SCHWIMMER FLOTTEUR	1 2	
25A		288881	PERNO PERNO PIN	ZAPFEN PIVOT	1 2	
26A		431635	SURTIDOR STARTER GETTO STARTER STARTER JET	STARTERDÜSE GICLEUR STARTER	1 2	
27A		CM101704	SURTIDOR MAX 53 GETTO MAX MAIN JET	HAUPTDÜSE GICLEUR MAXI	1 2	
28A		432071	TUBO TUBETTO PIPE	ROHR TUYAU	1 2	
29A		CM141710	VALVULA GAS VALVOLA GAS THROTTLE VALVE	GASSCHIEBER VOILET DE GAZ	1 2	
30A		085285	MUELLE MOLLA SPRING	FEDER RESSORT	1 2	
31A		152608	MUELLE MOLLA SPRING	FEDER RESSORT	1 2	
32A		828074	TORNILLO REGULACION VALVULA GAS VITE SCREW	SCHRAUBE VIS	1 2	
33A		CM107701	TORNILLO VITE SCREW	SCHRAUBE VIS	1 2	

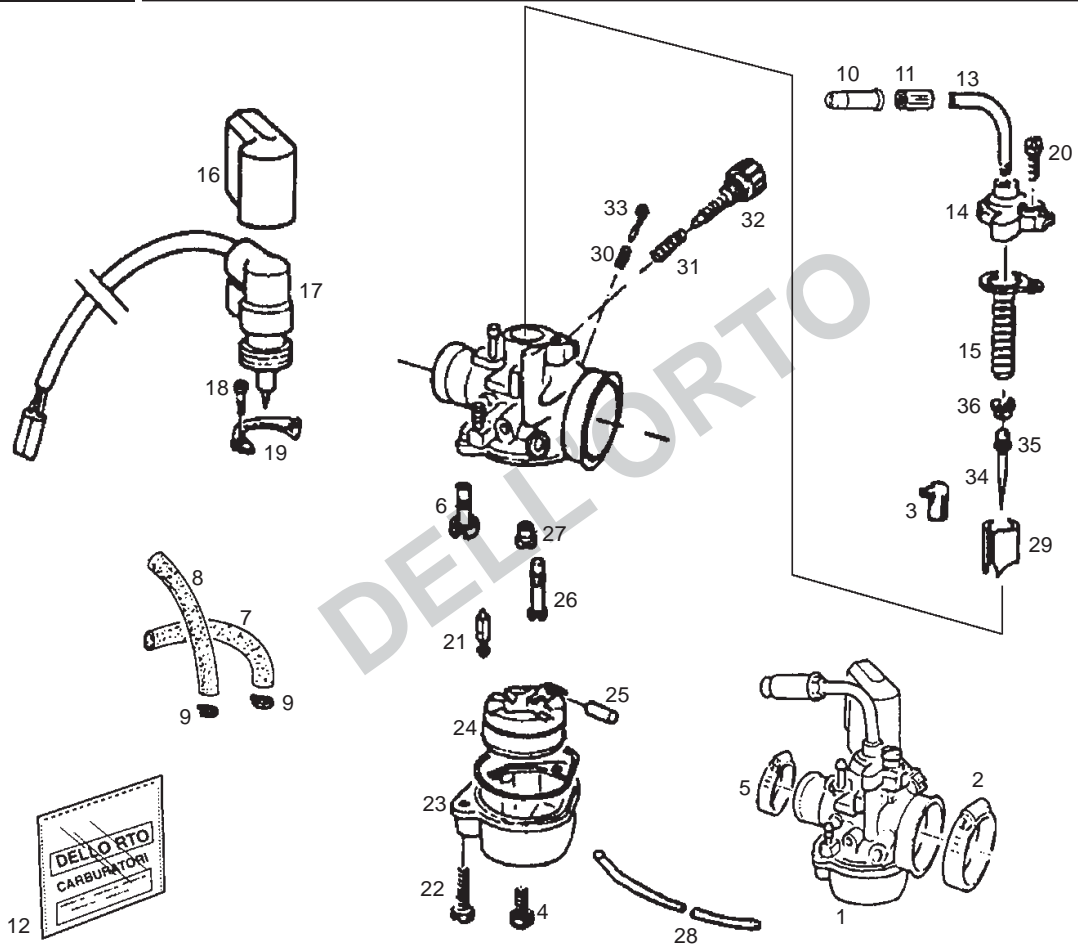


Fig.	Ver.	COD. KOD.	DESCRIPCIÓN DENOMINAZIONE NAME	BEZEICHNUNG DESIGNATION	MOD.	NOTAS NOTES NOTA MITSCHRIFT NOTES
34A		CM107510	AGUJA PULVERIZADORA SPILLO CONICO CONICAL NEEDLE	NADELVENTIL. POINTEAU CON.	1 2	
35A		288872	ANILLO O-RING O-RING	O-RING O-RING	1 2	
36A		288873	SUJETADOR FERMO RETAINER	BUCHSE ARRÊT	1 2	

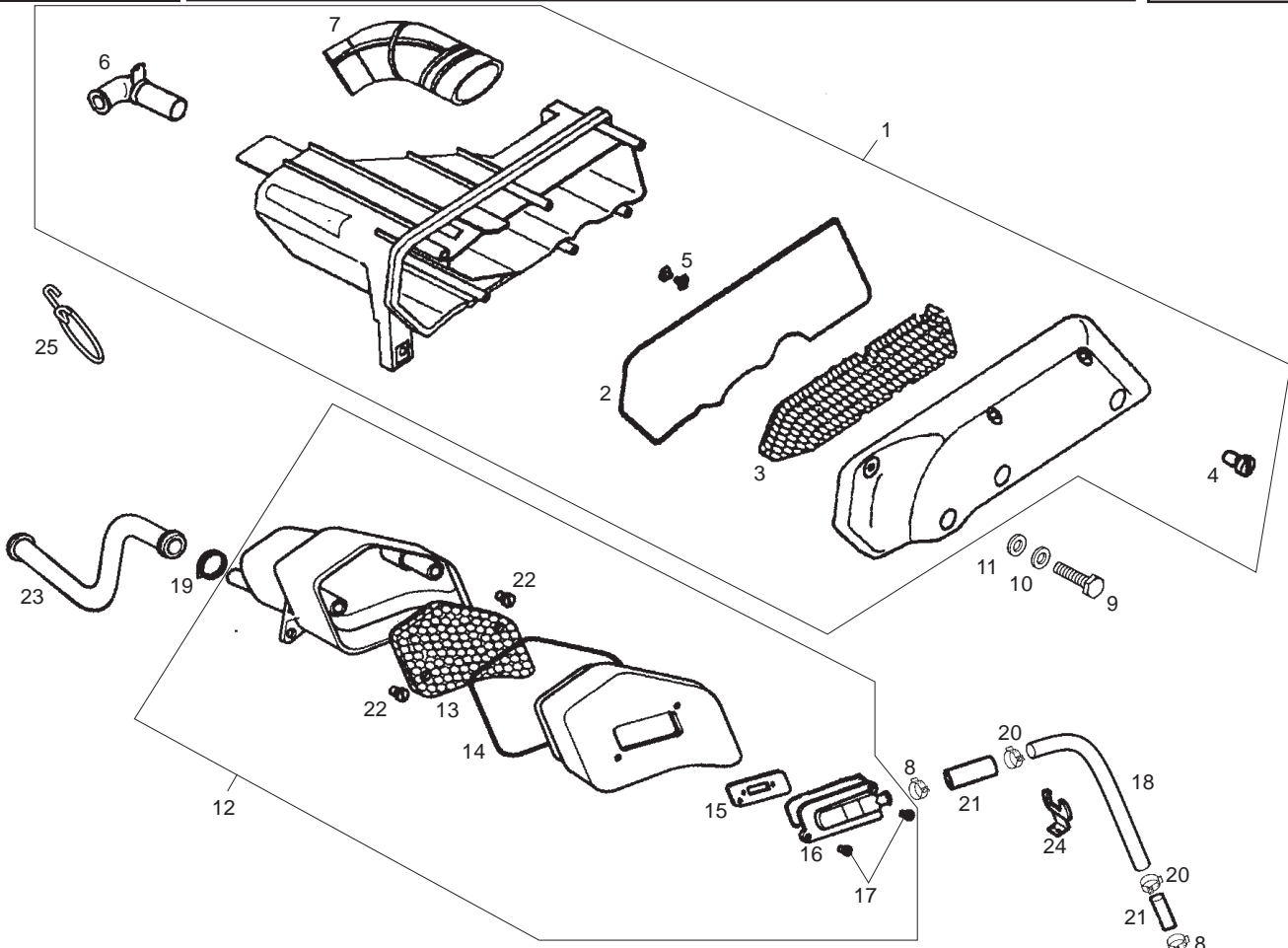


Fig.	Ver.	COD. KOD.	DESCRIPCIÓN DENOMINAZIONE NAME	BEZEICHNUNG DESIGNATION	MOD.	NOTAS NOTES NOTA MITSCHRIFT NOTES
01A		832175	CTO. CAJA FILTRO CASSA FILTRO COMPLETA FILTER BOX ASSY	FILTERKASTEN ENS. BOITIER DE FILTRE	1 2	
02A		487718	JUNTA GUARNIZIONE PACKING	DICHTUNG JOINT	1 2	
03A		487719	FILTRO FILTRO FILTER	FILTER FILTRE	1 2	
04A		258146	TORNILLO VITE SCREW	SCHRAUBE VIS	1 2	
05A		258536	BUJE BOCCOLA BUSH	BUCHSE MOYEU	1 2	
06A		829715	MANGUITO MANICOTTO SLEEVE	MUFFE MANCHON	1 2	
07A		487592	MANGUITO MANICOTTO SLEEVE	MUFFE MANCHON	1 2	
08A		00H03800751	ABRAZADERA FASCETTA CLAMP	KLEMME COLLIER	1 2	
09A		00092065014	TORNILLO VITE SCREW	SCHRAUBE VIS	1 2	
10A		00402060001	ARANDELA RONDELLA WASHER	DICHTRING RONDELLE	1 2	
11A		00432060002	ARANDELA RONDELLA WASHER	DICHTRING RONDELLE	1 2	

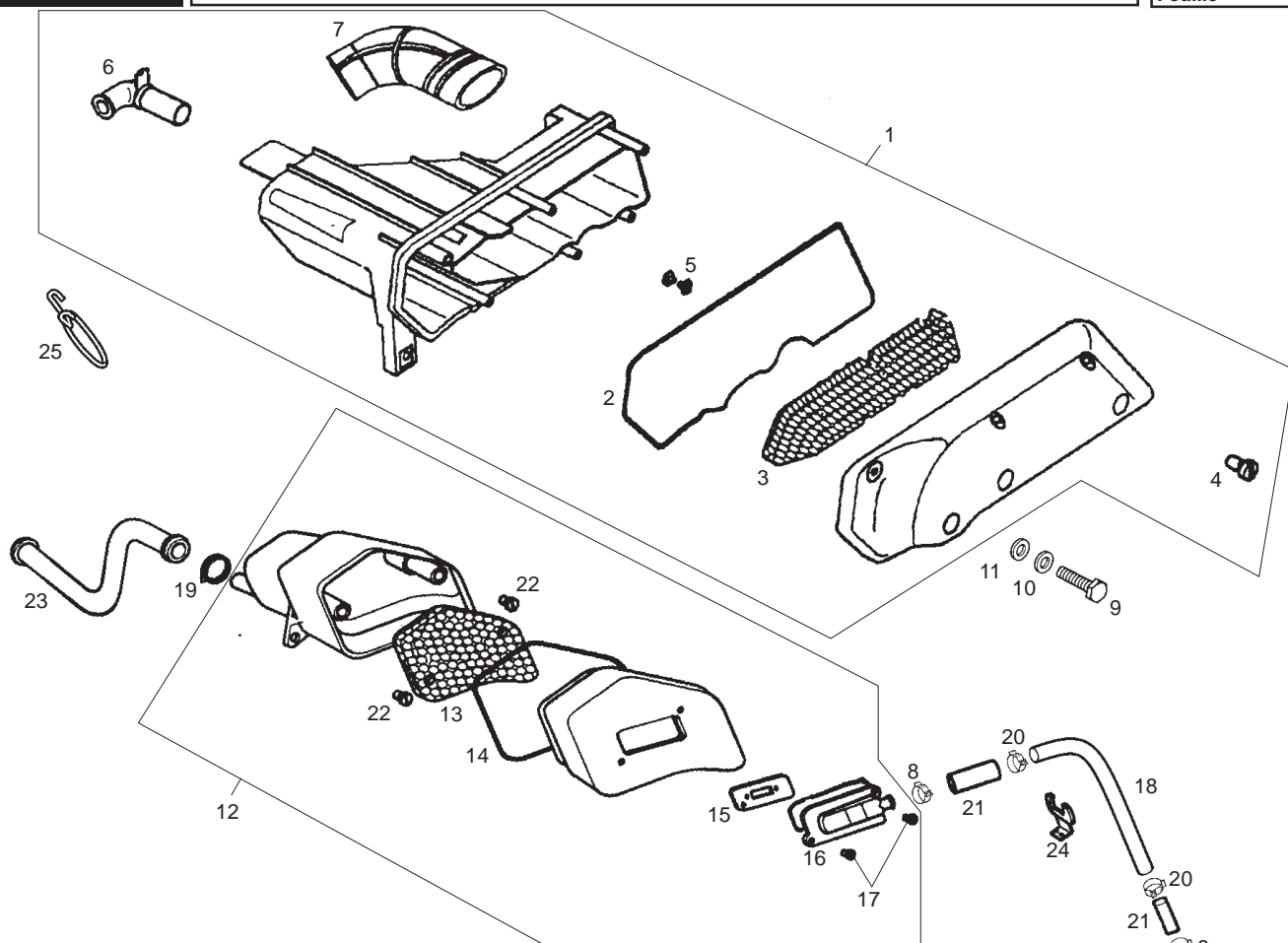


Fig.	Ver.	COD. KOD.	DESCRIPCIÓN DENOMINAZIONE NAME	BEZEICHUNG DESIGNATION	MOD.	NOTAS NOTES NOTA MITSCHRIFT NOTES
12A		8318594	CAJA DE AIRE SECUNDARIO SCATOLA FILTRO FILTER BOX	SICHERUNGSKASTEN BOÏTIER DU FILTRE	1 2	
13A		486942	FILTRO DE AIRE FILTRO ARIA AIR FILTER	LUFTFILTER FILTRE À AIR	1 2	
14A		486943	JUNTA GUARNIZIONE PACKING	DICHTUNG JOINT	1 2	
15A		832356	SOPORTE LAMINAS SUPPORTO LAMELLE REEDS BRACKET	EINLASSMEMBRAN SUPPORT LAMELLES	1 2	
16A		827209	TAPA COPERCHIO COVER	DECKEL COUVERCLE	1 2	
17A		478533	TORNILLO VITE SCREW	SCHRAUBE VIS	1 2	
18A		832510	TUBO AIRE SECUNDARIO GP1 E2 TUBO TUBE	ROHR TUYAU	1 2	
19A		CM001905	ABRAZADERA FASCETTA CLAMP	KLEMME COLLIER	1 2	
20A		827444	ABRAZADERA FASCETTA CLAMP	KLEMME COLLIER	1 2	
21A		827443	MANGUITO MANICOTTO SLEEVE	MUFFE MANCHON	1 2	
22A		015597	TORNILLO VITE SCREW	SCHRAUBE VIS	1 2	

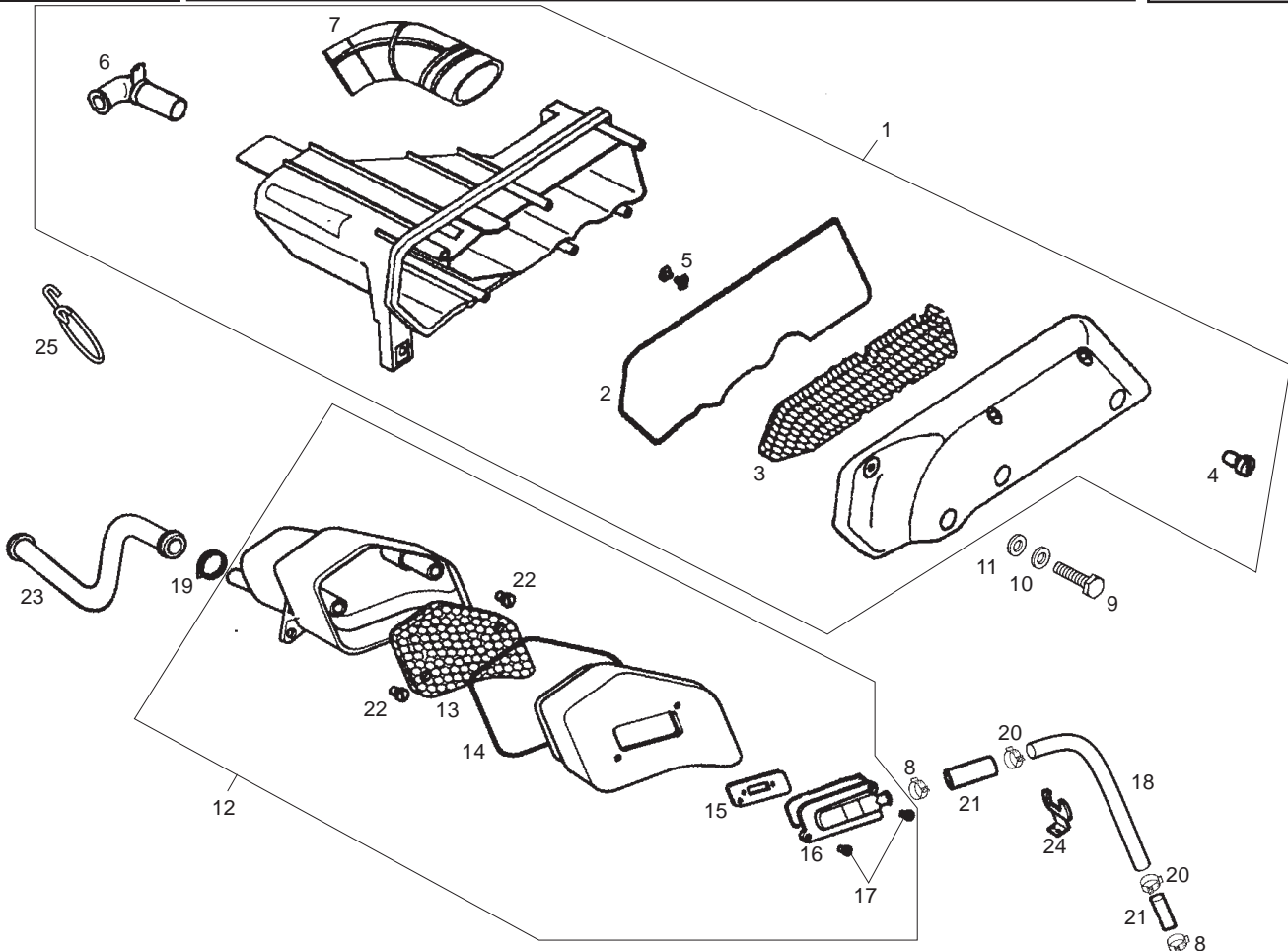


Fig.	Ver.	COD. KOD.	DESCRIPCIÓN DENOMINAZIONE NAME	BEZEICHNUNG DESIGNATION	MOD.	NOTAS NOTES NOTA MITSCHRIFT NOTES
23A		827208	TUBO TUBO TUBE	ROHR TUYAU	1 2	
24A		827794	PASACABLES PASSACAVO GROMMET	KABELDURCHGANG PASSE-CÂBLE	1 2	
25A		00G03204271	MUELLE FIJACION TUBO ADMISION MOLLA SPRING	FEDER RESSORT	1 2	

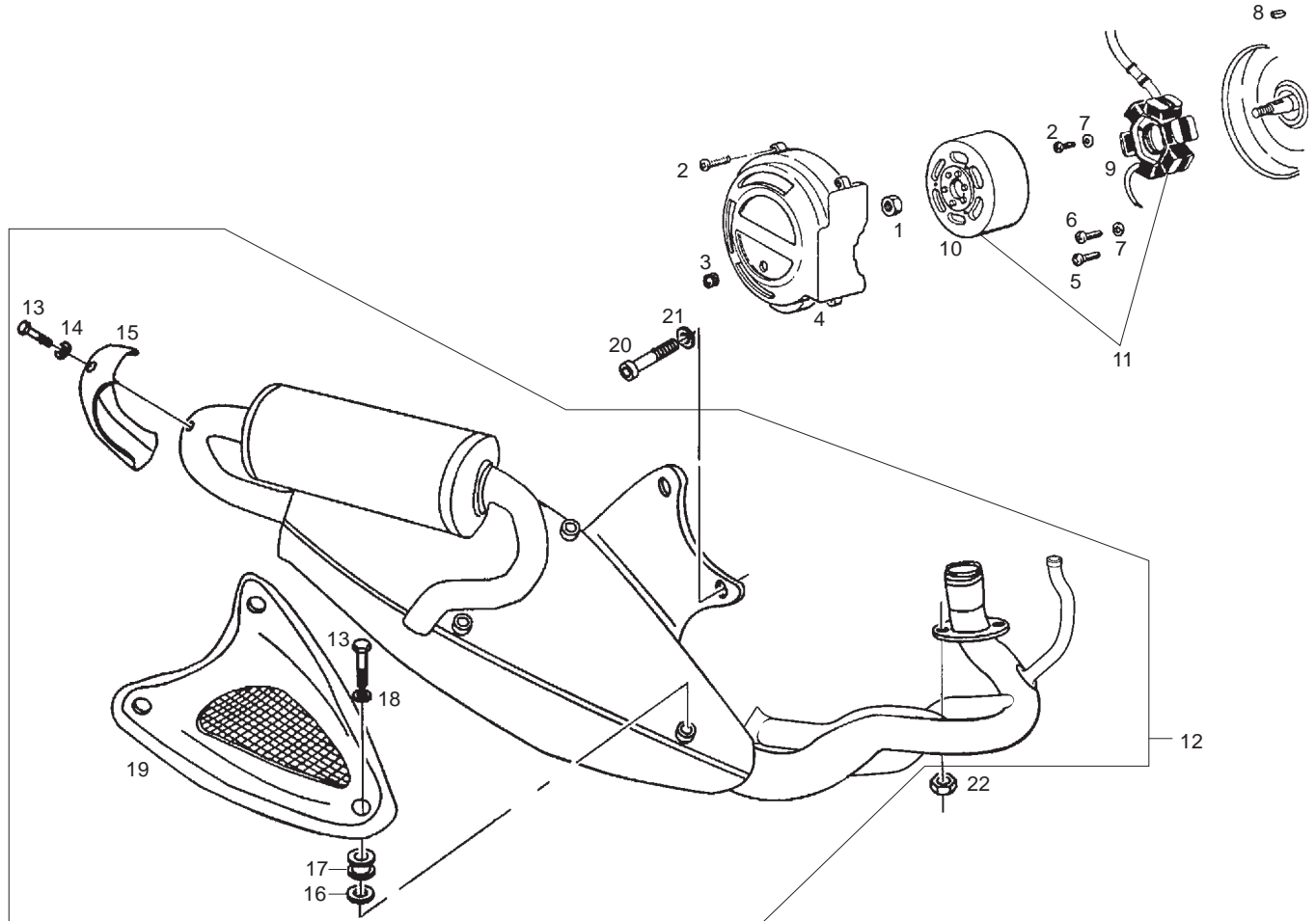


Fig.	Ver.	COD. KOD.	DESCRIPCIÓN DENOMINAZIONE NAME	BEZEICHNUNG DESIGNATION	MOD.	NOTAS NOTES NOTA MITSCHRIFT NOTES
01A		289005	TUERCA DADO NUT	MUTTER ECROU	1 2	
02A		015856	TORNILLO VITE SCREW	SCHRAUBE VIS	1 2	
03A		827712	TAPON TAPPO PLUG	VERSCHLUB BOUCHON	1 2	
04A		827517	TAPA COPERCHIO COVER	DECKEL COUVERCLE	1 2	
05A		015715	TORNILLO VITE SCREW	SCHRAUBE VIS	1 2	
06A		015585	TORNILLO VITE SCREW	SCHRAUBE VIS	1 2	
07A		006975	ARANDELA RONDELLA WASHER	DICHTRING RONDELLE	1 2	
08A		000267	CHAVETA CHIAVETTA KEY	KEIL CLAVETTE	1 2	
09A		830296	STATOR STATORE BACKPLATE	ANKERPLATTE STATOR	1 2	
10A		293492	ROTOR ROTORE ROTOR	ROTOR ROTOR	1 2	
11A		830295	VOLANTE MAGN. VOLANO MAGNETE FLYWH. MAGN.	LICHTMASCHINE, KPL. VOLANT MAGNETIQUE	1 2	

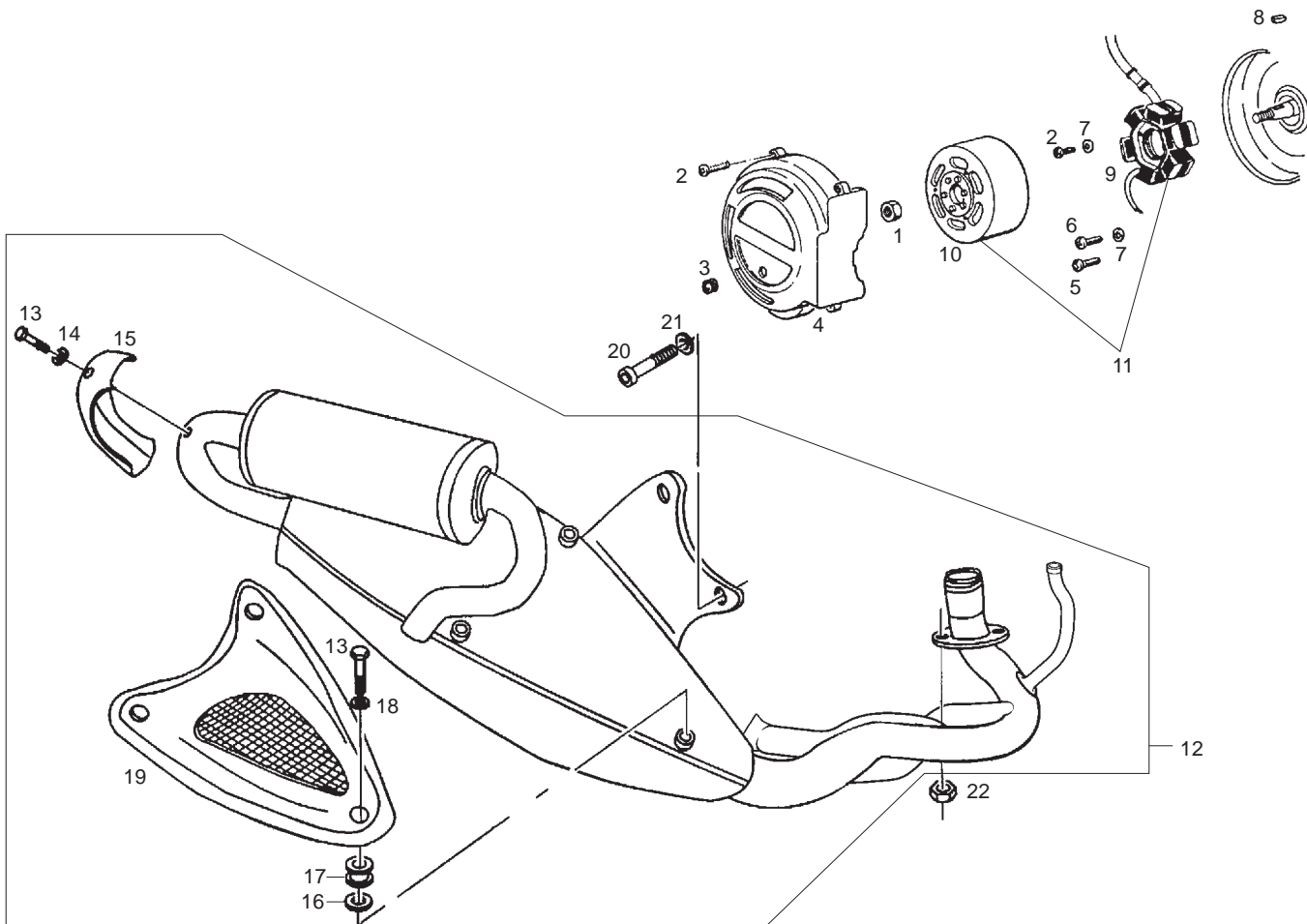


Fig.	Ver.	COD. KOD.	DESCRIPCIÓN DENOMINAZIONE NAME	BEZEICHNUNG DESIGNATION	MOD.	NOTAS NOTES NOTA MITSCHRIFT NOTES
12A		832185	SCTO. TUBO ESCAPE SILENCIOSO E2 MARMITTA SILENCER	AUSPUFFTOPF SILENCIEUX	1 2	
13A		433800	TORNILLO VITE SCREW	SCHRAUBE VIS	1 2	
14A		827193	ARANDELA RONDELLA WASHER	DICHTRING RONDELLE	1 2	
15A		827776	PROTECCIÓN PROTEZIONE PROTECTION	SCHUTZSTÜCK PROTECTION	1 2	
16A		826117	DISTANCIADOR DISTANZIALE SPACER	DISTANZSTÜCK ENTRETOISE	1 2	
17A		488045	DISTANCIADOR DISTANZIALE SPACER	DISTANZSTÜCK ENTRETOISE	1 2	
18A		826118	ARANDELA RONDELLA WASHER	DICHTRING RONDELLE	1 2	
19A		827845	PROTECCIÓN PROTEZIONE PROTECTION	SCHUTZSTÜCK PROTECTION	1 2	
20A		00002087512	TORNILLO VITE SCREW	SCHRAUBE VIS	1 2	
21A		00402080001	ARANDELA D8 RONDELLA WASHER	DICHTRING RONDELLE	1 2	
22A		00026006002	TUERCA DADO NUT	MUTTER ECROU	1 2	

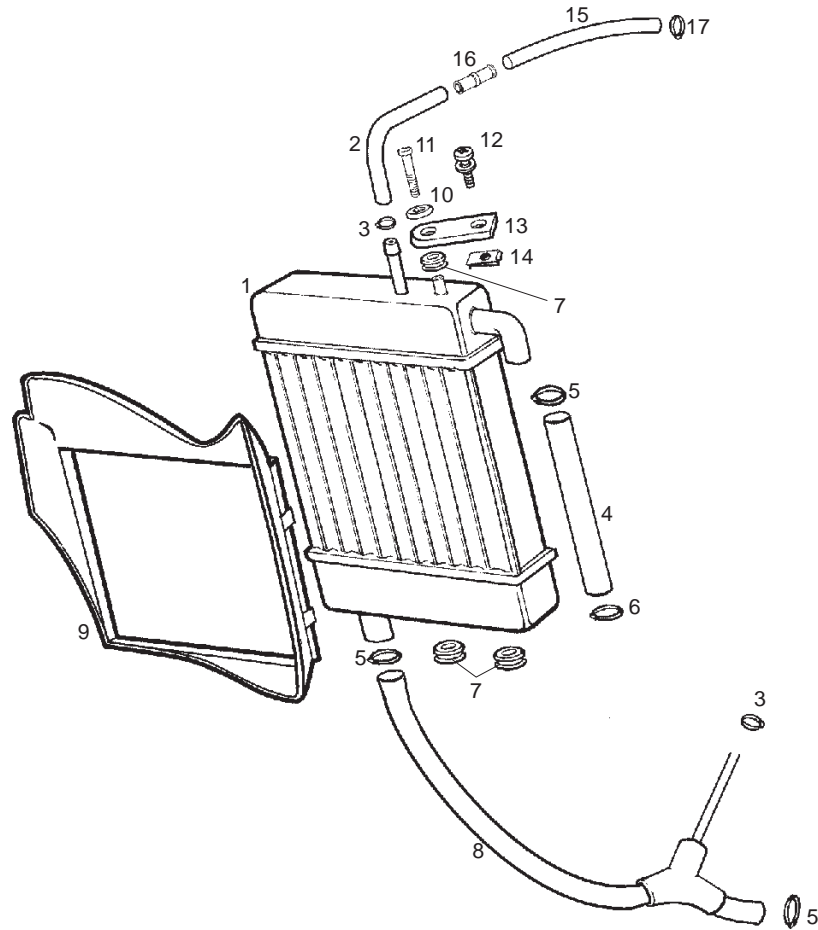


Fig.	Ver.	COD. KOD.	DESCRIPCIÓN DENOMINAZIONE NAME	BEZEICHNUNG DESIGNATION	MOD.	NOTAS NOTES NOTA MITSCHRIFT NOTES
01A		00G03801011	SCTO. RADIADOR RADIATORE RADIATOR SUB/ASSY.	KUEHLER RADIATEUR	1 2	
02A		00G03801521	TUBO DRENAJE RADIAD-RACORD PRE TUBO TUBE	ROHR TUYAU	1 2	
03A		00G03801701	BRIDA TUBO RESP. DEPTO. AGUA13/8 FLANGIA CLAMP	KLAMMER BRIDE	1 2	
04A		00G03802601	TUBO BOCA ENTRADA AGUA TUBO TUBE	ROHR TUYAU	1 2	
05A		00G03801091	ABRAZADERA FIJ. TUBO AGUA RAD.19/8 FASCETTA CLAMP	KLEMME COLLIER	1 2	
06A		00H03801751	ABRAZADERA FIJ. MANGUERA A CILIND. FASCETTA CLAMP	KLEMME COLLIER	1 2	
07A		00008915020	PROTECCION CABLES. PROTEZIONE CAVI RUBBER,CABLE PROTECTOR	GUMMI PASSE-CABLE	1 2	
08A		00G03802951	SCTO.TUBO CONEXIONES TUBO TUBE	ROHR TUYAU	1 2	
09A		00G03801891	COLECTOR ENT. AIRE RADIAD. COLLETTORE ENTRATA ARIA RADIAT RADIATOR GRID	KUHLERSCHUTZ GRILLE RADIATEUR	1 2	
10A		00D01500551	CAZLTA. FIJ. SILENC. SCODELINO FISSAGGIO SILENZIATO HOUSING EXHAUST PIPE SUPPORT	ABDECKSCHEIBE CUVETTE	1 2	
11A		00000004610	TORNILLO C/ALLEN.6M100X10. VITE SCREW	SCHRAUBE VIS	1 2	

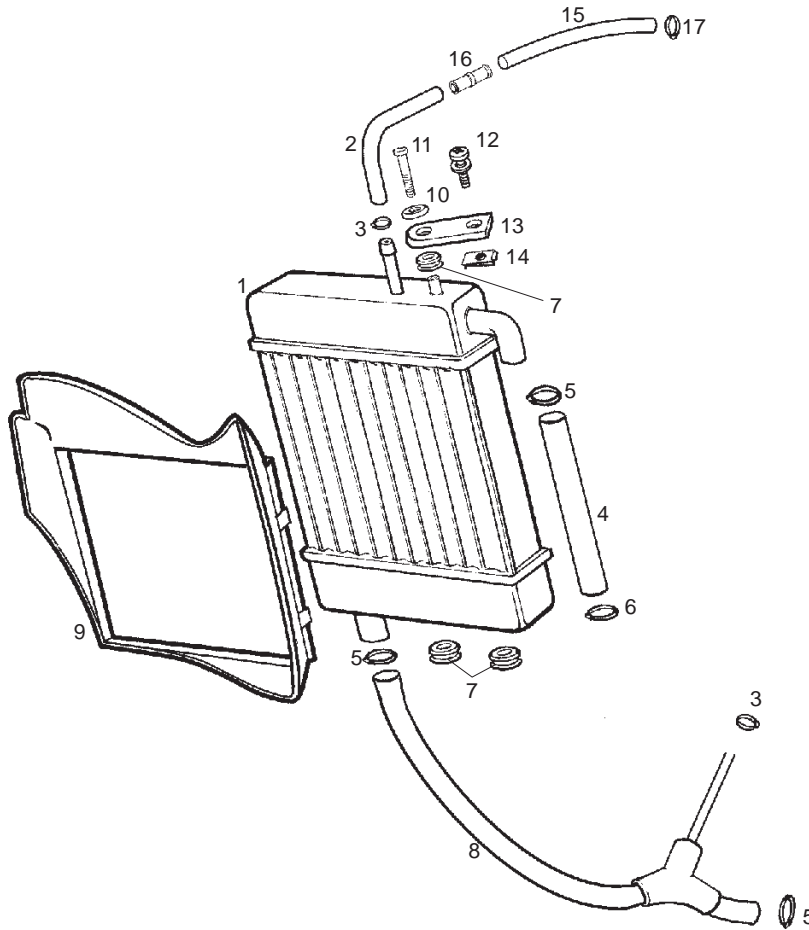


Fig.	Ver.	COD. KOD.	DESCRIPCIÓN DENOMINAZIONE NAME	BEZEICHNUNG DESIGNATION	MOD.	NOTAS NOTES NOTA MITSCHRIFT NOTES
12A		00D05900081	SCTO. TORNILLO 6M100X16 VITE SCREW	SCHRAUBE VIS	1 2	
13A		00G02200691	OREJA SUP. SOPTE. RADIAD. ORECCHIO SUPERIOR SOSTEGNO R UPPR RADIATOR SUPPORT LUG	OESE KUEHLERBLOCK OREILLE SUPERIEURE SUPPORT RAD	1 2	
14A		00D01501371	TUERCA FIJ. CUBRECAD.212827 DADO NUT	MUTTER ECROU	1 2	
15A		00G03800581	TUBO BOCA ENTR. AGUA RADIAD. TUBO TUBE	ROHR TUYAU	1 2	
16A		00G03800731	RACORD SALIDA CIRCUITO AGUA RACCORDO UNIONE TUBI REFRIGERA COOLING PIPES UNION JOINT	VERTEILERSTUCK RACCORD	1 2	
17A		00H03700131	ABRAZADERA ELAST.8'8-9'3. FASCETTA CLAMP	KLEMME COLLIER	1 2	

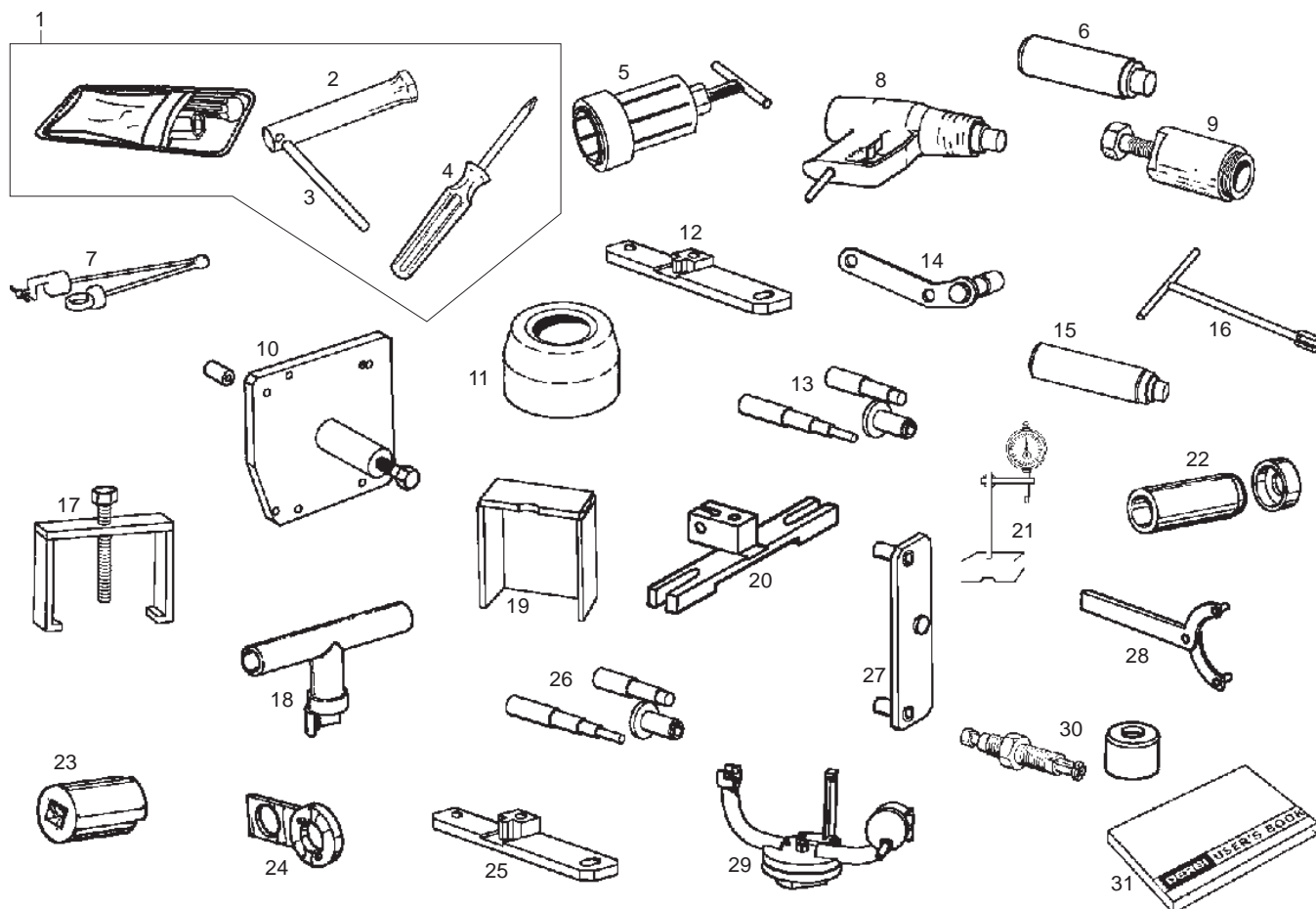


Fig.	Ver.	COD. KOD.	DESCRIPCIÓN DENOMINAZIONE NAME	BEZEICHNUNG DESIGNATION	MOD.	NOTAS NOTES NOTA MITSCHRIFT NOTES
01A		00G05102561	CTO.BOLSA HERRAMIENTAS SACCO FERRI TOOL BAG ASSY		1 2	
02A		00G05100011	LLAVE BUJIA CHIAVE CANDELA SPARK PLUG SPANNER		1 2	
03A		00G05101031	MANGO LLAVE MANICO CHIAVE SPANNER HANDLE		1 2	
04A		00005551290	DESTORNILLADOR CACCIAVITE SCREWDRIVER		1 2	
05A		004499Y	EXTRACTOR COJINETES ESTRATTORE CUSCINETTI BEARING EXTRACTOR		1 2	
06A		020080Y	PUNTERO PARA CASQUILO DE AGUJAS PUNZ. MONT. A.R. TAMBURO DESMODROMICO GEARBOX COVER ROLLER		1 2	
07A		020150Y	SOPORTE PISTOLA TÉRMICA SUPPORTO RISCALDATORE AD ARIA SUPPORT		1 2	
08A		020151Y	PISTOLA TÉRMICA RISCALDATORE AD ARIA «METABO HG 1500/2» THERMAL GUN		1 2	
09A		020162Y	EXTRACTOR VOLANTE ESTRATTORE VOLANO FLYWHEEL EXTRACTOR		1 2	
10A		020163Y	CHAPA SEP. CARTER PIASTRA SEPARAZIONE CARTER CRANKCASE SEPARATOR		1 2	
11A		020164Y	FUNDA MONT. SEMIPOLEAS GUAINA MONT.SEMIPULEGGE DRIVEN PULLEY ASSEMBLING COLLAR		1 2	

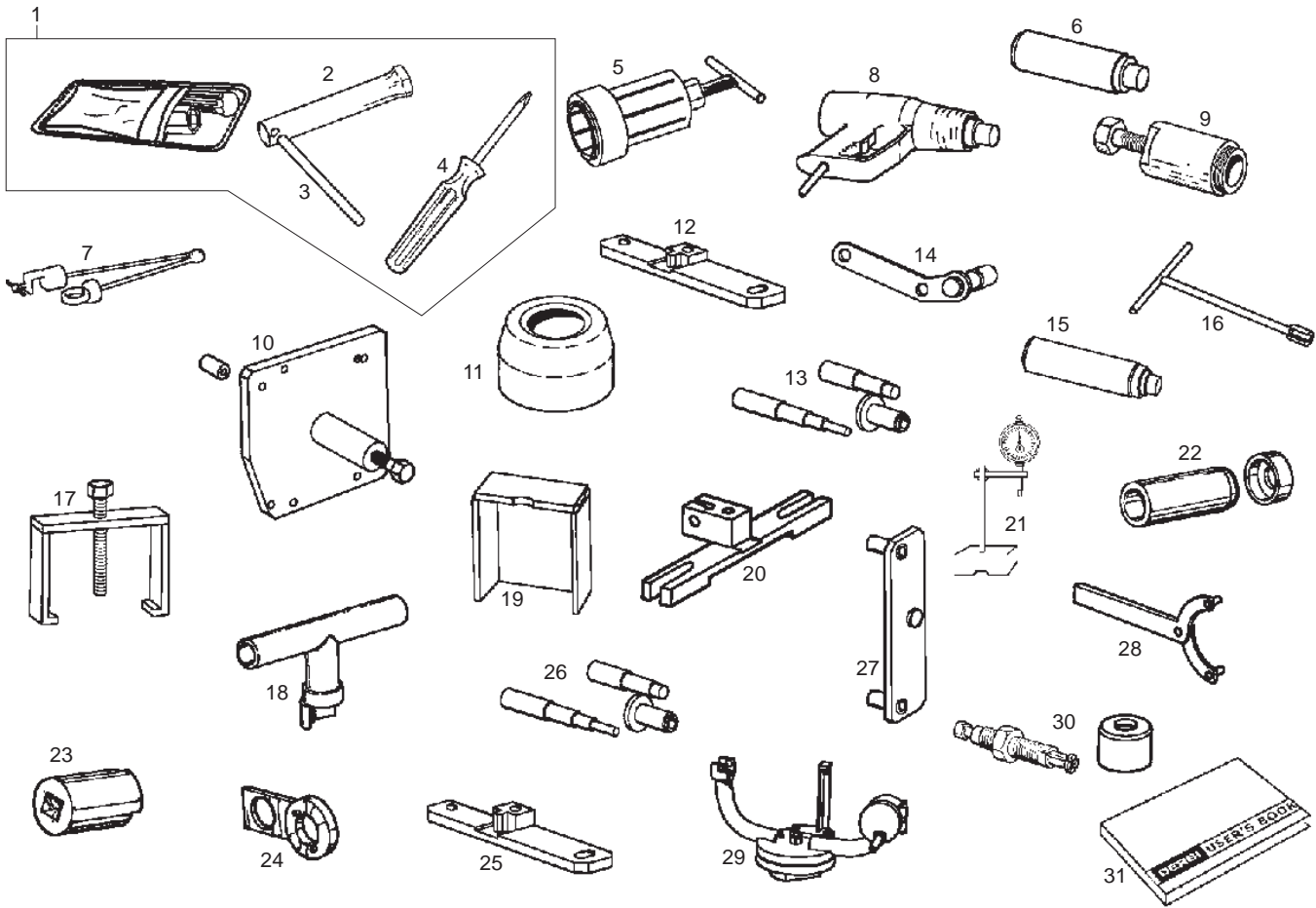


Fig.	Ver.	COD. KOD.	DESCRIPCIÓN DENOMINAZIONE NAME	BEZEICHNUNG DESIGNATION	MOD.	NOTAS NOTES NOTA MITSCHRIFT NOTES
12A		020451Y	SUJETADOR CORONA DE ARRANQUE FERMO CORONA AVVIAMENTO STARTER GEAR RETAINER		1 2	
13A		020166Y	UTIL MONT. AROS ELÁSTICOS EN EL PISTÓN ATTREZZO MONT FERMI PISTONE PISTON PIN SPRING CLIPS FITTING TOOL		1 2	
14A		020167Y	SUJETADOR RODETE BOMBA DE AGUA FERMO GIRANTE ACQUA WATER PUMP RETAINER		1 2	
15A		020168Y	PUNTERO MONT.RET.AGUA A SEMICÁRTER PUNZ. MONT. ANELLO TENUTA DRIFT FOR WATER PUMP SEAL		1 2	
16A		020169Y	LLAVE MONT. EJE MANDO BOMBA AGUA CHIAVE PER ALBERO POMPA WATER PUMP WRENCH		1 2	
17A		020361Y	EXTRACTOR ENG. MANDO MEZCLADOR PUNZONE 22mm MIXER DRIVE WHEEL EXTRACTOR		1 2	
18A		020261Y	MONT. MUELLE PUESTA EN MAR-CHA ATTR. MONT. MOLLA SETTORE DI AVVIAMENTO STARTER SPRING FITTING TOOL		1 2	
19A		020265Y	BASE BASE PER MONTAGGIO CUSCINETTI CRANKSHAFT SUPPORT		1 2	
20A		020268Y	SOPORTE COMPARADOR BASE PER CONTROLLO SPORGENZA PISTONE DIAL GAUGE AND SUPPORT		1 2	
21A		020335Y	ÚTIL COMPARADOR Y SOPORTE SUPPORTO MAGNETICO E COMPARATORE DIAL GAUGE AND SUPPORT		1 2	
22A		020340Y	PUNZÓN RETÉN CIGÜEÑAL LADO VOLANTE PUNZONE MONT. PAROLIO VOLANO E TRSMISS. CRANKSHAFT FLYWHEEL SIDE OIL SEAL DRIFT		1 2	

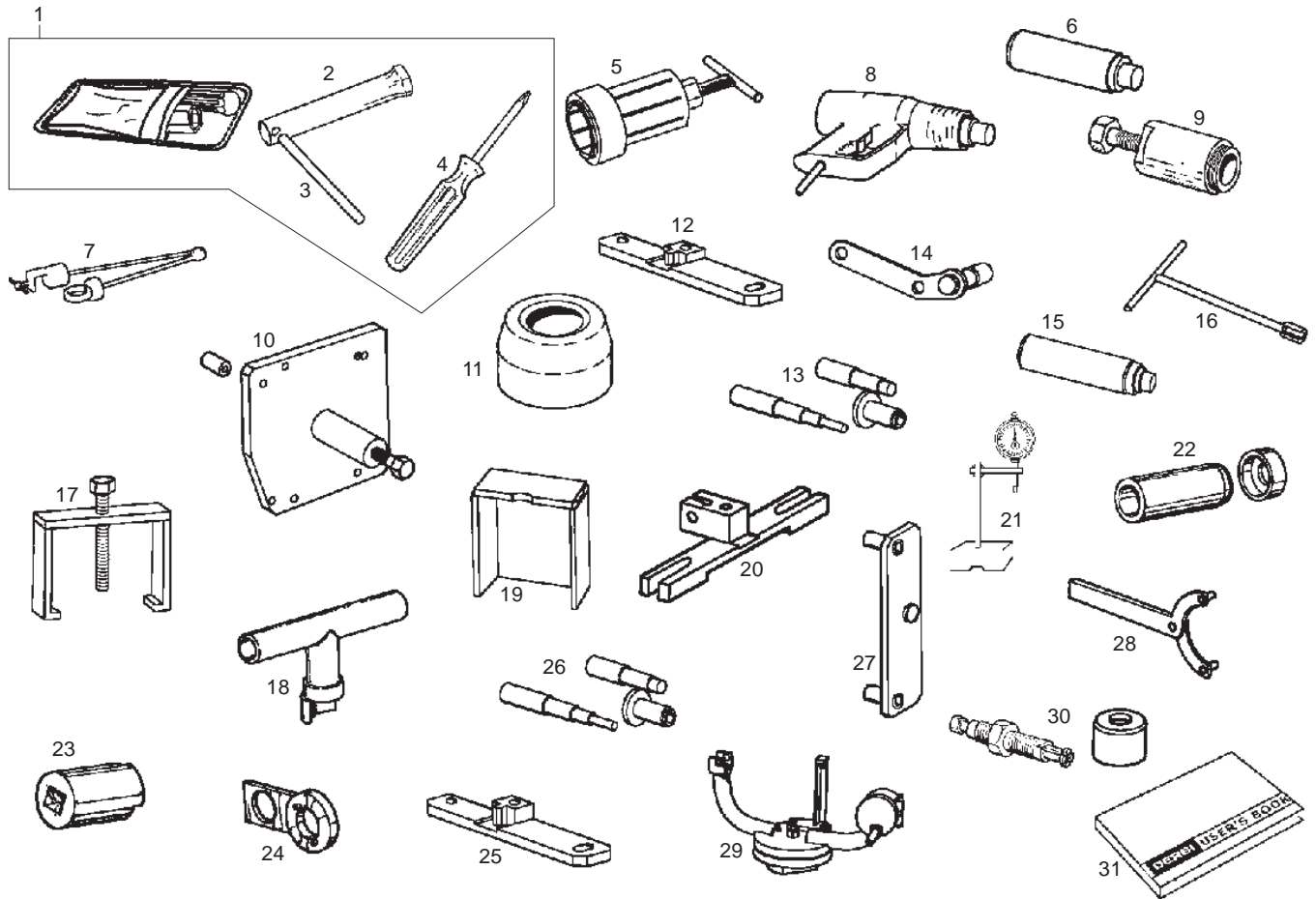


Fig.	Ver.	COD. KOD.	DESCRIPCIÓN DENOMINAZIONE NAME	BEZEICHUNG DESIGNATION	MOD.	NOTAS NOTES NOTA MITSCHRIFT NOTES
23A		020341Y	UTIL PARA DESMONTAR VÁLVULA CHIAVE VALVOLA INIETTORE VALVE PULLER		1 2	
24A		020342Y	FIJADOR POLEA CIGÜEÑAL COMPRESOR FERMO PULEGGIA COMPRESSORE COMPRESSOR SHAFT SPROCKET HOLDER		1 2	
25A		020343Y	SUJETADOR CORONA DE ARRANQUE FERMO CORONA AVVIAMENTO STARTER GEAR RETAINER		1 2	
26A		020344Y	UTIL MONT. AROS ELÁSTICOS EN EL PISTÓN ATTR. MONTAGGIO ANELLI ELASTICI PISTONE PISTON PIN SPRING CLIPS FITTING TOOL		1 2	
27A		020346Y	FIJADOR VOLANTE FERMO VOLANO PER FASATURA INIEZIONE FLYWHEEL HOLDER		1 2	
28A		020565Y	SUJETADOR CORONA DENTADA ATTREZZO REGOLAZIONE TENSIONE CINGHIA DRIVEN PULLEY RETAINER		1 2	
29A		005095Y	SOPORTE MOTOR SUPPORTO MOTORE ENGINE SUPPORT		1 2	
30A		001467Y	EXTRACTOR ESTRATTORE CUSCINETTI BEARING EXTRACTOR		1 2	
31A		00G05153121	MANUAL INSTRUCCIONES LIBRETTI DI ISTRUZIONI USER'S BOOK		1 2	

CODIGO CODE	Lám. Diagr.	Figr.	Vers.	CODIGO CODE	Lám. Diagr.	Figr.	Vers.	CODIGO CODE	Lám. Diagr.	Figr.	Vers.	CODIGO CODE	Lám. Diagr.	Figr.	Vers.
00D01000701	006	12A		00G00613161	011	09A		00G01503751	012	20A		00G03801091	021	05A	
00D01200171	004	22A		00G00625013	004	01A		00G01505701	011	27A		00G03801301	010	07A	
00D01200171	007	18A		00G00625014	004	01B		00G01508251	012	16A		00G03801521	021	02A	
00D01200171	011	30A		00G00700342	010	02A		00G01508252	012	16B		00G03801701	021	03A	
00D01500551	021	10A		00G00704142	011	29A		00G01510191	005	14A		00G03801891	021	09A	
00D01501371	001	14A		00G00704143	011	29B		00G01600062	012	06A		00G03802501	003	03A	
00D01501371	004	18A		00G00706341	011	12A		00G01600931	012	05A		00G03802601	021	04A	
00D01501371	007	19A		00G00712028	010	03A		00G01600941	012	04A		00G03802951	021	08A	
00D01501371	010	17A		00G00712029	010	03B		00G01601062	012	07A		00G04306181	003	06A	
00D01501371	011	14A		00G00801061	005	07A		00G01601581	012	15A		00G04401462	004	19A	
00D01501371	021	14A		00G00801501	005	24A		00G01602221	012	17A		00G04401462	010	13A	
00D02100901	006	38A		00G00802071	005	10A		00G01602581	012	14A		00G04401462	011	21A	
00D02600631	004	20A		00G00803101	005	19A		00G01606021	012	08A		00G04402751	010	09A	
00D02600631	010	24A		00G00806011	005	06A		00G01606051	012	09A		00G04407821	010	29A	
00D02600631	011	24A		00G00806221	005	20A		00G01700091	007	12A		00G04407822	010	29B	
00D05900081	021	12A		00G00900401	006	23A		00G01701701	006	05A		00G04407991	017	43A	
00D05900091	007	37A		00G00900531	017	41A		00G01704101	007	05A		00G04410801	010	06A	
00E01020371	007	32A		00G00901672	006	01A		00G01704891	007	30A		00G04410802	010	06B	
00F00400131	003	04A		00G00901861	006	24A		00G01704901	007	31A		00G04410831	010	05A	
00F00400771	003	05A		00G00902071	006	06A		00G01705021	007	04A		00G04410832	010	05B	
00F00900531	007	15A		00G00902081	006	28A		00G01705071	007	08A		00G04603201	010	33A	
00F00900531	017	45A		00G00902091	006	33A		00G01705311	007	07A		00G04603202	010	33B	
00F00901151	006	11A		00G00904751	006	35A		00G01800221	004	13A		00G04603211	010	34A	
00F00902292	006	10A		00G00905011	006	02A		00G01800901	005	01A		00G04603212	010	34B	
00F01001311	007	13A		00G00910171	006	25A		00G01806831	011	02A		00G04603731	011	34A	
00F01700051	007	20A		00G01000371	007	36A		00G01806832	011	02B		00G04603732	011	34B	
00F01811411	001	21A		00G01000781	012	18A		00G01811444	011	10A		00G04603741	011	35A	
00F02300611	006	04A		00G01000911	007	16A		00G01927601	001	01A		00G04603742	011	35B	
00F03710241	003	22A		00G01001371	007	06A		00G02102082	006	37A		00G04609561	010	30A	
00F03740111	003	17A		00G01001571	007	33A		00G02102084	006	37B		00G04609562	010	30B	
00F04700121	008	14A		00G01002101	007	26A		00G02102923	006	08A		00G04613921	006	39A	
00F04700121	009	19A		00G01002841	007	21A		00G02200332	011	03A		00G04625111	010	32A	
00F05900041	004	26A		00G01003111	007	10A		00G02200691	021	13A		00G04625111	011	38A	
00F05900041	010	15A		00G01003341	007	29A		00G02206551	011	01A		00G04700141	008	13A	
00G00201701	002	06A		00G01007321	007	28A		00G02206552	011	01B		00G04700141	009	14A	
00G00202531	002	04A		00G01012011	007	03A		00G02206971	011	17A		00G04702091	008	11A	
00G00203121	002	09A		00G01023511	012	01A		00G02212671	006	13A		00G04702091	009	03A	
00G00203131	002	08A		00G01024301	007	01A		00G02300811	007	34A		00G04806961	001	02A	
00G00203471	002	07A		00G01100012	006	17A		00G02301171	006	32A		00G04900031	010	28A	
00G00204231	002	05A		00G01100013	006	17B		00G02318491	012	02A		00G04900441	011	39A	
00G00205171	002	03A		00G01100261	006	19A		00G02318492	012	02B		00G04900551	011	39B	
00G00207011	002	02A		00G01101081	006	22A		00G02400111	009	08A		00G04901762	010	08A	
00G00210001	002	01A		00G01101581	009	20A		00G02400451	009	13A		00G04911734	011	11A	
00G00400181	003	11A		00G01200031	008	05A		00G02500271	001	08A		00G04913501	010	31A	
00G00400501	003	12A		00G01201271	008	03A		00G03001091	006	18A		00G04913502	010	31B	
00G00401581	003	10A		00G01204192	008	12A		00G03001271	001	05A		00G04946081	010	01A	
00G00413011	003	01A		00G01205021	008	06A		00G03204271	019	25A		00G04946082	010	01B	
00G00505231	011	37A		00G01207953	008	01A		00G03300401	007	17A		00G05100011	022	02A	
00G00505232	011	37B		00G01210111	008	02A		00G03301731	007	39A		00G05101031	022	03A	
00G00509221	011	36A		00G01211111	009	02A		00G03303271	007	42A		00G05102561	022	01A	
00G00509222	011	36B		00G01302161	009	10A		00G03310171	007	40A		00G05147651	010	35A	
00G00534691	011	07A		00G01302531	009	04A		00G03600501	017	42A		00G05147652	010	35B	
00G00534692	011	07B		00G01303191	009	06A		00G03600601	017	40A		00G05153121	022	31A	
00G00534701	011	06A		00G01309353	009	01A		00G03700351	003	16A		00G05204611	012	21A	
00G00534702	011	06B		00G01404301	001	12A		00G03700411	003	13A		00G05700141	007	11A	
00G00600681	010	22A		00G01410191	011	40A		00G03701031	003	09A		00G05700641	007	14A	
00G00600681	011	18A		00G01500722	010	04A		00G03702081	003	02A		00G05702051	007	02A	
00G00601141	010	23A		00G01500754	012	03A		00G03702601	003	15A		00G05800251	006	07A	
00G00601181	004	06A		00G01500901	011	04A		00G03705051	003	21A		00G05901912	010	10A	
00G00601201	004	24A		00G01500951	004	02A		00G03800581	021	15A		00G05902251	001	09A	
00G00601261	004	05A		00G01501511	001	04A		00G03800731	021	16A		00G05902621	010	11A	
00G00605141	004	07A		00G01503701	011	19A		00G03801011	021	01A		00G05912892	011	05A	

CODIGO CODE	Lám. Diagr.	Figr.	Vers.	CODIGO CODE	Lám. Diagr.	Figr.	Vers.	CODIGO CODE	Lám. Diagr.	Figr.	Vers.	CODIGO CODE	Lám. Diagr.	Figr.	Vers.
00G05912941	004	03A		00000023100	001	07A		00402080001	020	21A		239382	017	02A	
00G06200051	003	20A		00000023100	005	03A		00402100001	001	20A		239388	017	11A	
00G06200081	003	07A		00000031050	007	24A		00402100001	005	05A		239397	014	10A	
00G06200151	001	18A		00000031050	010	19A		00432060002	011	31A		239404	014	07A	
00G06202061	003	18A		00000031060	010	16A		00432060002	019	11A		239455	014	08A	
00G06300571	001	03A		00000031080	002	11A		00442080002	005	15A		255256	007	41A	
00G06301062	011	25A		00000031080	006	27A		00702009321	009	09A		256756	014	16A	
00G06301551	004	12A		00000031080	009	18A		000267	020	08A		258146	019	04A	
00G06301771	003	08A		00000031100	001	06A		000397	016	41A		258536	019	05A	
00G06302401	001	17A		00000031100	005	02A		001467Y	022	30A		265300	015	27A	
00G06304721	004	11A		00000033080	008	16A		004499Y	022	05A		266625	017	08A	
00G06500451	001	15A		00000033080	009	15A		005095Y	022	29A		266773	017	10A	
00G06800501	004	10A		00002051551	004	25A		006408	016	02A		267823	017	07A	
00G06800641	003	14A		00002083001	009	11A		006416	016	31A		269755	016	40A	
00G06801051	004	14A		00002087512	020	20A		006624	015	03A		272929	005	22A	
00G06801061	004	08A		00002105511	005	04A		006647	016	16A		278940	005	21A	
00G06810491	011	08A		00003112320	008	09A		006975	017	31A		286158	015	18A	
00H00400501	003	19A		00004061600	006	34A		006975	020	07A		286162	017	29A	
00H00402321	003	24A		00004154500	006	09A		015585	017	34A		286163	017	30A	
00H00500212	004	16A		00004162500	002	12A		015585	020	06A		286209	017	14A	
00H00600991	010	27A		00004283000	008	17A		015597	019	22A		286214	016	24A	
00H00800421	005	09A		00005551290	022	04A		015715	020	05A		286217	016	25A	
00H00801261	005	11A		00006309260	006	20A		015856	017	32A		286219	016	27A	
00H00802081	005	08A		00006321040	006	21A		015856	020	02A		287021	017	26A	
00H01000131	007	09A		00008061000	010	14A		016404	016	42A		287073	017	35A	
00H01003911	007	16B		00008061200	009	05A		016719	016	04A		287223	017	04A	
00H01301291	008	08A		00008062000	012	12A		018644	016	05A		288041	016	26A	
00H01301831	008	15A		00008151600	010	12A		020006	017	03A		288245	014	18A	
00H01301831	009	16A		00008151600	011	20A		020008	017	06A		288289	014	22A	
00H01500691	004	23A		00008161800	010	18A		020080Y	022	06A		288639	016	11A	
00H01500691	007	25A		00008161800	012	19A		020106	017	27A		288862	018	22A	
00H01501701	010	20A		00008915020	021	07A		020150Y	022	07A		288863	018	19A	
00H01501701	011	15A		00011031401	004	09A		020151Y	022	08A		288865	018	20A	
00H01501701	012	11A		00011031401	011	16A		020162Y	022	09A		288868	018	11A	
00H02100191	006	15A		00011031401	012	13A		020163Y	022	10A		288872	018	35A	
00H02100861	006	14A		00011051601	007	27A		020164Y	022	11A		288873	018	36A	
00H02402282	008	07A		00011051801	010	21A		020166Y	022	13A		288881	018	25A	
00H03700131	021	17A		00011051801	011	13A		020167Y	022	14A		288883	018	16A	
00H03800722	004	17A		00011061300	007	35A		020168Y	022	15A		289005	020	01A	
00H03800751	019	08A		00011942000	012	10A		020169Y	022	16A		289254	016	34A	
00H03801751	021	06A		00012051200	006	30A		020261Y	022	18A		289262	017	28A	
00H03802471	003	23A		00012083001	005	16A		020265Y	022	19A		289309	017	38A	
00H05700481	007	38A		00012161600	004	15A		020268Y	022	20A		289495	016	23A	
00H05900021	011	26A		00014041200	006	16A		020335Y	022	21A		289519	015	15A	
00H05900441	006	26A		00021012001	008	10A		020340Y	022	22A		289553	016	38A	
00000004512	007	23A		00022087021	005	18A		020341Y	022	23A		289554	016	39A	
00000004515	004	27A		00023108000	005	13A		020342Y	022	24A		289575	018	18A	
00000004525	007	43A		00026006002	020	22A		020343Y	022	25A		289840	015	09A	
00000004610	021	11A		00034000802	005	12A		020344Y	022	26A		289903	018	10A	
00000004612	006	03A		00047030400	004	04A		020346Y	022	27A		289931	015	19A	
00000004615	001	10A		00057000500	001	16A		020361Y	022	17A		289933	015	16A	
00000004615	001	13A		00058120100	008	04A		020451Y	022	12A		289950	015	08A	
00000004615	010	26A		00092062014	011	33A		020565Y	022	28A		289952	015	04A	
00000004618	004	21A		00092063514	011	28A		031091	016	18A		289955	015	14A	
00000004825	011	22A		00092065014	019	09A		063435	014	15A		293492	020	10A	
00000004830	002	10A		00232080021	005	23A		085285	018	30A		414834	016	13A	
00000004835	009	17A		00232160021	009	07A		104296	017	33A		414835	017	12A	
00000004840	006	31A		00262100032	001	19A		109960	018	02A		414837	016	30A	
00000004850	011	23A		00262100032	005	25A		113533	017	05A		414838	017	20A	
00000023040	010	25A		00402060001	011	32A		113903	018	13A		430045	014	14A	
00000023060	001	11A		00402060001	019	10A		146197	017	39A		430264	017	22A	
00000023080	006	29A		00402080001	009	12A		152608	018	31A		431125	014	01A	

CODIGO CODE	Lám. Diagr.	Figr.	Vers.	CODIGO CODE	Lám. Diagr.	Figr.	Vers.	CODIGO CODE	Lám. Diagr.	Figr.	Vers.	CODIGO CODE	Lám. Diagr.	Figr.	Vers.
431635	018	26A		498470	013	03A		CM002901	018	09A					
431654	018	14A		498471	013	02A		CM100109	015	01A					
431860	017	15A		500501	014	03A		CM1002045	015	13A					
432071	018	28A		500502	014	03B		CM100615	015	24A					
432456	018	04A		500503	014	03C		CM101704	018	27A					
433800	020	13A		500504	014	03D		CM102103	018	06A					
433987	016	32A		582256	006	36A		CM107510	018	34A					
434735	016	17A		583461	016	19A		CM107701	018	33A					
4352035	017	09A		583603	005	17A		CM1102025	015	21A					
435295	017	19A		584521	007	22A		CM110301	015	23A					
436206	018	03A		825182	014	11E		CM1273235	017	01A					
436864	015	26A		825185	014	11F		CM128501	018	21A					
438031	014	17A		82521R	017	21A		CM141710	018	29A					
463872	017	16A		82530R	016	20A		CM143902	013	01A					
478028	015	11A		82531R	016	21A									
478197	016	06A		825416	014	09A									
478498	016	15A		82567R	018	17A									
478533	019	17A		825865	018	05A									
479495	015	17A		82605R	017	36A									
4795526	015	05A		826117	020	16A									
479561	015	25A		826118	020	18A									
4795935	016	07A		82622R	014	19A									
479866	015	29A		826490	014	20A									
480066	016	08A		82655R	015	02A									
4802185	016	12A		827085	016	33A									
480227	015	20A		827193	020	14A									
480230	015	22A		827208	019	23A									
480410	015	28A		827209	019	16A									
480953	016	09A		827301	014	06B									
482314	014	05A		827303	014	06A									
482315	014	02A		827443	019	21A									
482404	017	18A		827444	019	20A									
482432	017	17A		827517	020	04A									
482766	015	06A		827712	020	03A									
482916	018	24A		827776	020	15A									
482942	018	15A		827794	019	24A									
482988	014	21A		827845	020	19A									
483395	014	13A		827893	015	07A									
483443	015	10A		828074	018	32A									
483537	015	30A		82827R	017	23A									
483859	016	29A		8284535	017	13A									
484260	018	08A		829633	014	06C									
484704	018	23A		829715	019	06A									
486149	017	37A		830212	015	31A									
486942	019	13A		830295	020	11A									
486943	019	14A		830296	020	09A									
487392	016	03A		830487	017	25A									
4874805	016	01A		830939	017	24A									
4874845	016	14A		831458	016	22A									
487592	019	07A		8318594	019	12A									
487718	019	02A		832130	016	28A									
487719	019	03A		832175	019	01A									
487730	016	36A		832185	020	12A									
4878020001	014	11A		832356	019	15A									
4878020002	014	11B		832510	019	18A									
4878020003	014	11C		832925	016	35A									
4878020004	014	11D		833598	014	12A									
487935	015	12A		833700	017	44A									
488045	020	17A		833708	018	01A									
488139	018	07A		8338275	014	04A									
497406	016	37A		942135	016	10A									
498409	018	12A		CM001905	019	19A									