

# NACIONAL MOTOR, S.A.U. DERBI

C/ Barcelona, nº19 - Martorelles 08107 - BARCELONA (SPAIN)  
Tel. 93 565 78 78 - Fax 93 565 78 52

---

# DERBI



---

## BOULEVARD 50cc 2T 2009 E2

---

CÓDIGO CATÁLOGO  
CATALOGUE NUMBER

7077CG09006

IDENTIFICACION DE MODELOS REPRESENTADOS EN ESTE CATALOGO SEGUN LOS DIGITOS SIGUIENTES

IDENTIFICAZIONE DEI MODELLI RAPPRESENTATI IN QUESTO CATALOGO SECONDO I NUMERI A SEGUIRE

THE MODELS REFERRED INTO THIS CATALOGUE ARE IDENTIFIED BY FOLLOWING NUMBERS

BESTIMMUNG DER VERSCHIEDENEN MODELLE IN DIESEM KATALOG

IDENTIFICATION DES MODELOES REPRESENTES DANS CE CATALOGUE, EN FONCTION DES CODES SUIVANTS

MODELO MODELLI MODEL MODELL MODELE	DENOMINACION DENOMINAZIONE MODEL NAME BEZEICHNUNG DENOMINATION	CODIGO MODELO CODICE MODELLI CODE MODEL KODE MODELL CODE MODELE
1 	BOULEVARD 50cc 2T <b>WHITE (OTTICO-724)</b> 2009 E2 BOULEVARD 50cc 2T <b>WHITE (OTTICO-724)</b> 2009 E2 (BOX)	ESE287CE01 ESE287CE02
2 	BOULEVARD 50cc 2T <b>BLACK (LUCIDO-94)</b> 2009 E2 BOULEVARD 50cc 2T <b>BLACK (LUCIDO-94)</b> 2009 E2 (BOX)	ESE290CE01 ESE290CE02
3 	BOULEVARD 50cc 2T <b>RED (DRAGON 894)</b> 2009 E2 BOULEVARD 50cc 2T <b>RED (DRAGON 894)</b> 2009 E2 (BOX)	ESE2R7CE01 ESE2R7CE02

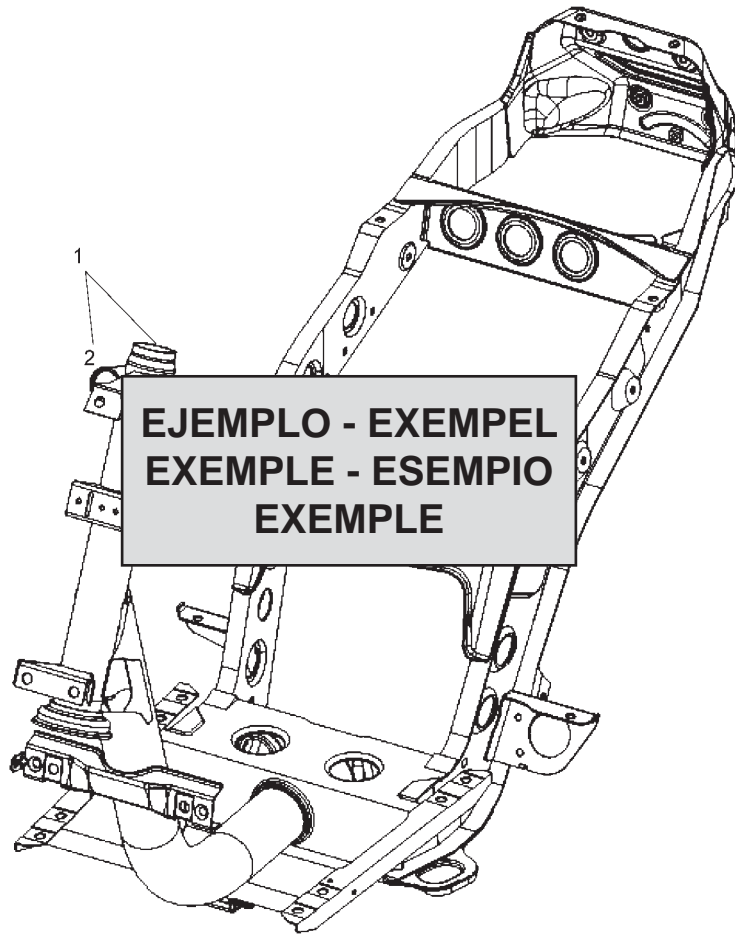


Fig.	Ver.	COD. KOD.	DESCRIPCIÓN DENOMINAZIONE NAME	BEZEICHNUNG DESIGNATION	MOD.	NOTAS NOTES NOTA MITSCHRIFT NOTES
------	------	-----------	--------------------------------	-------------------------	------	-----------------------------------

01A		00G01924601	R-SCTO.CUADRO C/COJIN. ATLANTIS TELAIO FRAME SUB-ASSEMBLY	RHAMEN CADRE COMPLET	1 2	XXXXXXXX
②	01	00G01924601	R-SCTO.CUADRO C/COJIN. ATLANTIS TELAIO FRAME SUB-ASSEMBLY	RHAMEN CADRE COMPLET	1 2	XXXXXXXX
③	02	00G01924601	R-SCTO.CUADRO C/COJIN. ATLANTIS TELAIO FRAME SUB-ASSEMBLY	RHAMEN CADRE COMPLET	1 2	XXXXXXXX
④	03	00G01924601	R-SCTO.CUADRO C/COJIN. ATLANTIS TELAIO FRAME SUB-ASSEMBLY	RHAMEN CADRE COMPLET	1 2	XXXXXXXX
①					⑥	⑦

1- Código de localización de piezas. 2- Código indicativo de pieza reemplazada. 3- Código indicativo de pieza anulada. 4- Código indicativo de pieza restituida (esta se monta de nuevo). 5- Código de referencia de la pieza. 6- Identificación de modelos. 7- Los códigos de esta casilla indican que, a partir del número de chasis o motor indicado dentro de esta, se monta una nueva pieza que reemplaza a la anterior (sección 2), que una pieza no se monta (sección 3), o que la pieza anulada se monta de nuevo (sección 4), y concierne a los modelos indicados (sección 6). 8- Denominación de la pieza.

1- Codice di localizzazione pezzi. 2- Codice indicatore del pezzo sostituito. 3- Il pezzo precedente non si monta. 4- Codice indicatore dei pezzi che si tornano a montare. 5- Codice di identificazione del pezzo. 6- Identificazione del modello. 7- Il codice di questa casella indica che, dal numero di Telaio/motore indicato, si monta un nuovo pezzo che sostituisce il precedente (sezione 2), che un pezzo non si monta (sezione 3), oppure che il pezzo annullato si monta di nuovo (sezione 4), facendo riferimento al modello indicato (sezione 6). 8- Denominazione del pezzo.

1- Part location number. 2- Substituted part number. 3- Withdrawn part number (no longer fitted). 4- Restored part number (newly fitted going withdrawn). 5- Part reference number. 6- Model identification number. 7- Chassis or engine number from which a new part is fitted substituting a part which has been withdrawn (see para 2) or a part is withdrawn is fitted again (see para 4), in the models indicated (see para 6). 8- Part identification label.

1- Zeichnung - Number. 2- Ausführung. 3- Gestrichene Ersatzteilnummer. 4- Ersetzte Ersatzteilnummer. 5- Ersatzteilnummer. 6- Modell - Nummer. 7- Rhamen - order motonummer, für die ein neues teil eingestzt wird, z.b. eine nummer, die geändert (s. para 2), order ein teil, das gestrichen wurde (s. para 3), order ein teil, das vorübergehend verschiedene modelle (s. para 6) 8- Bezeichnung.

1- Code de localisation de la pièce. 2- Code indicateur de pièce remplace par un autre. 3- Code indicateur de pièce annulé (elle n'est plus montée). 4- Code indicateur de pièce restituée (elle se monte à nouveau). 5- Code référence de la pièce. 6- Les codes de cette case indiquant qu'à partir de numero 7- Chassis ou de moteur indiqué, un nouvelle pièce est montée en remplacement d'une autre (section 2), q'une pièce n'est plus montée (section 3) ou la pièce anulée est montée à nouveau (section 4) et concernant les modèles indiqués (section 6). 8- Denomination de la pièce.


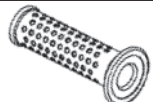




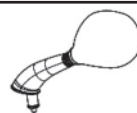
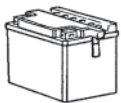




















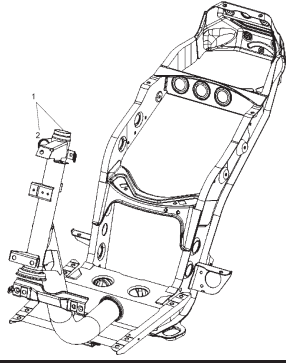
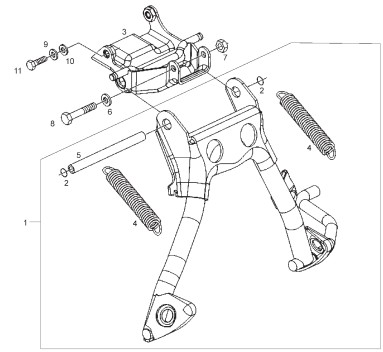
IMAGEN FIGURE	LAMINA DIAGRAM	POSICION POSITION	CODIGO CODE	DESCRIPCION ESPAÑOL / SPANISH DESCRIPTION DESCRIPCION INGLES / ENGLISH DESCRIPTION	CANTIDAD POR MOTO QTY PER BIKE	NOTES NOTES
	03	05A	635860	LLAVE P/MECANIZAR S/DECODER BLANK KEY	1	
	10	07A	274491	PUÑO GAS GRIP, THROTTLE	1	
	10	08A	274489	PUÑO EMBRAGUE LEFT GRIP	1	
	10	20A	564683	MANETA IZQUIERDA FRONT BRAKE LEVER	1	
	10	22A	646803	MANETA FRENO DERECHA (ALUMINIO) REAR BRAKE LEVER	1	
	10	22B	646833	MANETA FRENO DERECHA (CROMADA) REAR BRAKE LEVER	1	
	11	01A	CM027001	ESPEJO IZQUIERDO LEFT MIRROR	1	
	14	06A	234390	BATERIA BATTERY	1	
	16	02A	219528	LAMPARA 12V. 35/35W HEADLAMP BULB	1	
	16	03A	292022	LAMPARA 12V-5W POSITION BULB	1	
	16	08A	584332	LAMPARA 12V/10W FRONT SIGNALS BULB	1	
	16	11A	584332	LAMPARA 12V/10W FRONT SIGNALS BULB	1	
	17	02A	129953	LAMPARA 12V-21/5W STOP LIGHT BULB	1	
	17	05A	181746	LAMPARA 12V/10W REAR SIGNALS BULB	1	
	17	08A	181746	LAMPARA 12V/10W REAR SIGNALS BULB	1	
	18	10A	563246	DISCO FRENO DELANTERO FRONT BRAKE DISC	1	

IMAGEN FIGURE	LAMINA DIAGRAM	POSICION POSITION	CODIGO CODE	DESCRIPCION ESPAÑOL / SPANISH DESCRIPTION DESCRIPCION INGLES / ENGLISH DESCRIPTION	CANTIDAD POR MOTO QTY PER BIKE	NOTES NOTES
	19	10A	647078	KIT PASTILLAS DE FRENO SET OF BRAKE PADS	1	
	31	01A	4878020001	CTO PISTON 1A CAT PISTON ASSY FC1	1	
	31	01B	4878020002	CTO PISTON 2A CAT PISTON ASSY FC2	1	
	31	01C	4878020003	CTO PISTON 3A CAT PISTON ASSY FC3	1	
	31	01D	4878020004	CTO PISTON 4A CAT PISTON ASSY FC4	1	
	31	04A	825416	ARO PISTON PISTON RING	2	
	31	05A	831116	CTO CILINDRO-PISTON CILYNDER-PISTON ASSY	1	
	33	02A	CM1102015	KIT RODILLOS 6 ROLLER KIT	1	
	33	10A	82712R	CORREA TRANSMISION TRANSMISION BELT	1	
	38	11A	286162	CORREA BOMBA DE ACEITE OIL PUMP BELT	1	
	46	06A	487719	FILTRO AIRE OIL PUMP BELT	1	
	49	01A	56293R	JUEGO MORDAZAS BRAKE SHOES COUPLE	1	

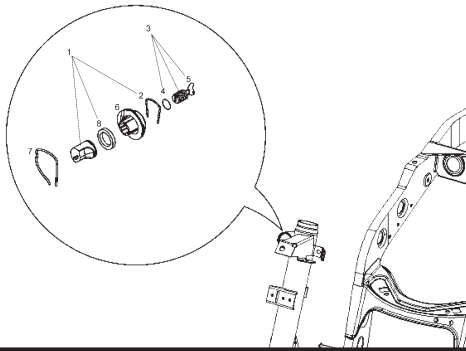
LAMINA / STAMPA / DIAGRAM / BILD / FEUILLE - 1



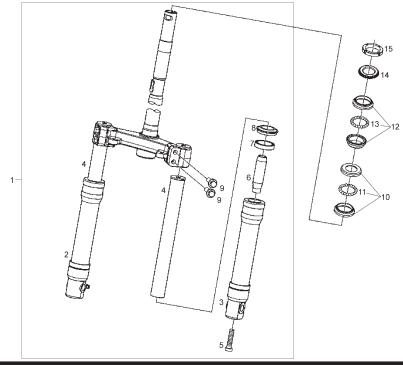
LAMINA / STAMPA / DIAGRAM / BILD / FEUILLE - 2



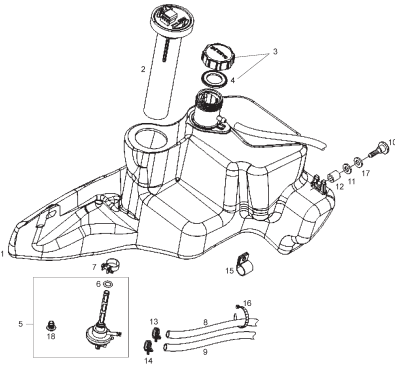
LAMINA / STAMPA / DIAGRAM / BILD / FEUILLE - 3



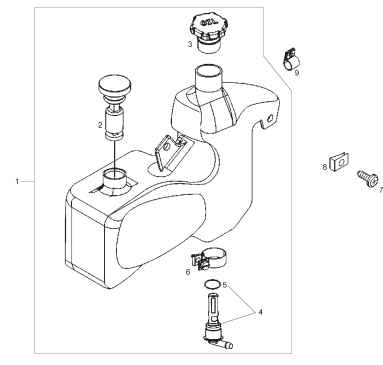
LAMINA / STAMPA / DIAGRAM / BILD / FEUILLE - 4



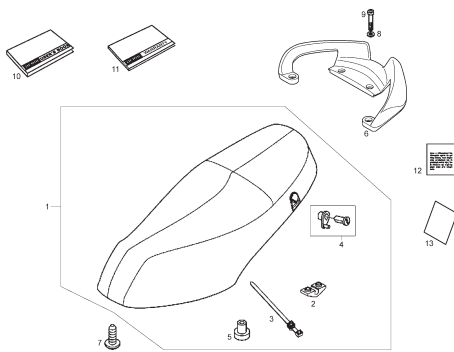
LAMINA / STAMPA / DIAGRAM / BILD / FEUILLE - 5



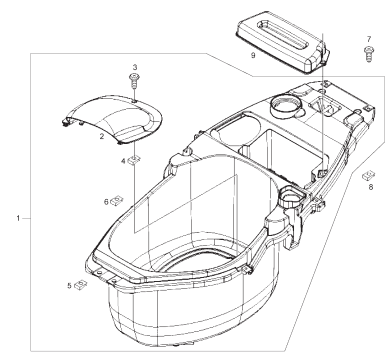
LAMINA / STAMPA / DIAGRAM / BILD / FEUILLE - 6



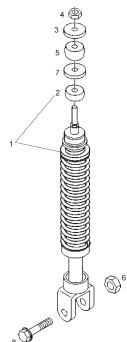
LAMINA / STAMPA / DIAGRAM / BILD / FEUILLE - 7



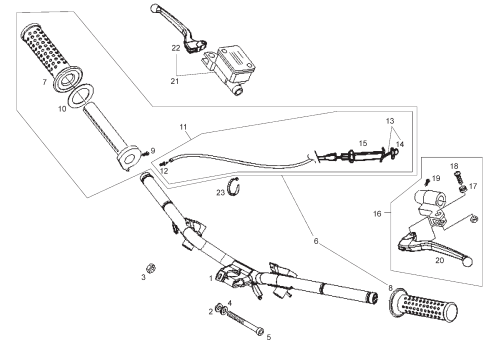
LAMINA / STAMPA / DIAGRAM / BILD / FEUILLE - 8



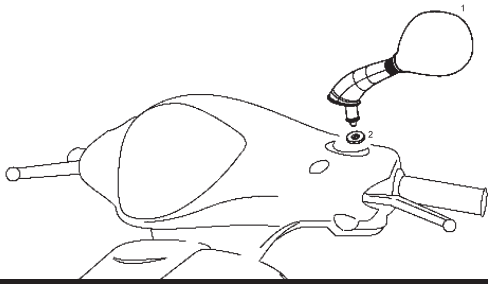
LAMINA / STAMPA / DIAGRAM / BILD / FEUILLE - 9



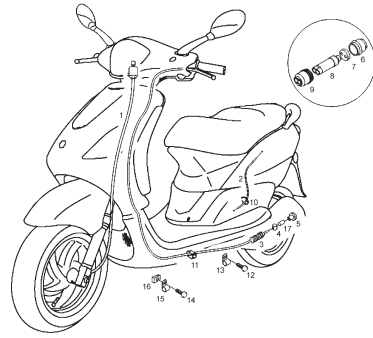
LAMINA / STAMPA / DIAGRAM / BILD / FEUILLE - 10



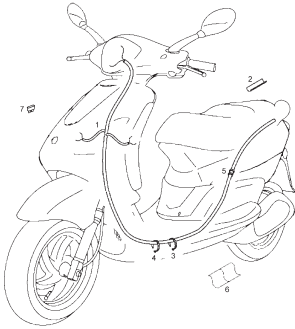
LAMINA / STAMPA / DIAGRAM / BILD / FEUILLE - 11



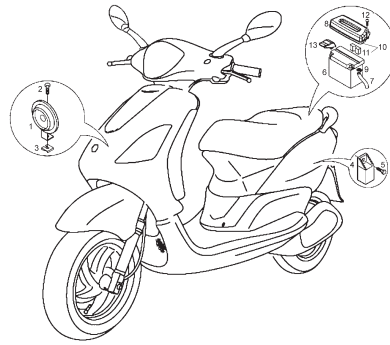
LAMINA / STAMPA / DIAGRAM / BILD / FEUILLE - 12



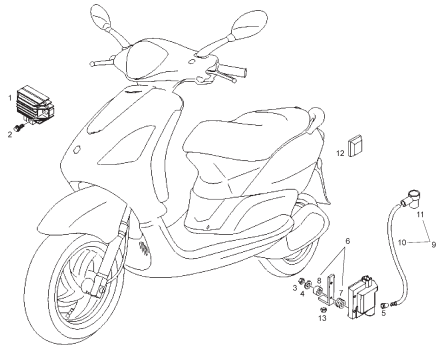
LAMINA / STAMPA / DIAGRAM / BILD / FEUILLE - 13



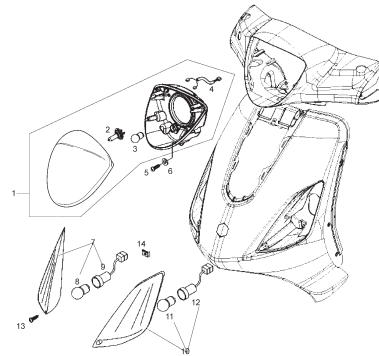
LAMINA / STAMPA / DIAGRAM / BILD / FEUILLE - 14



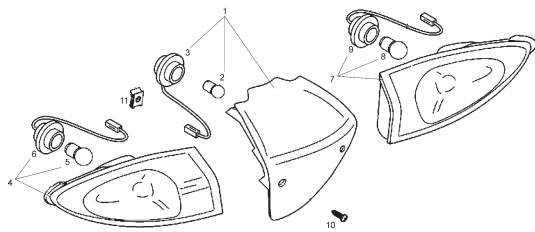
LAMINA / STAMPA / DIAGRAM / BILD / FEUILLE - 15



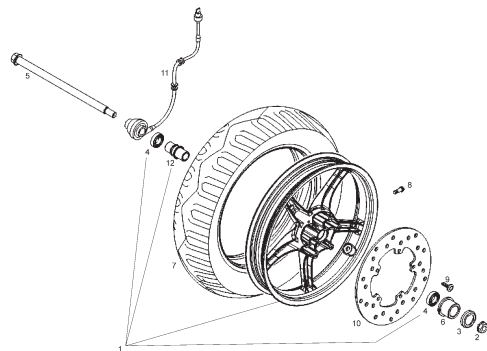
LAMINA / STAMPA / DIAGRAM / BILD / FEUILLE - 16



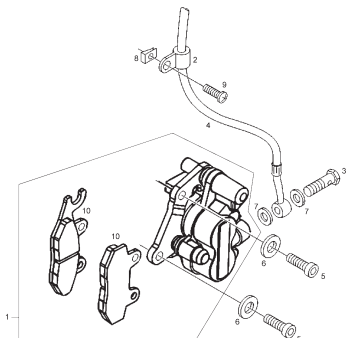
LAMINA / STAMPA / DIAGRAM / BILD / FEUILLE - 17



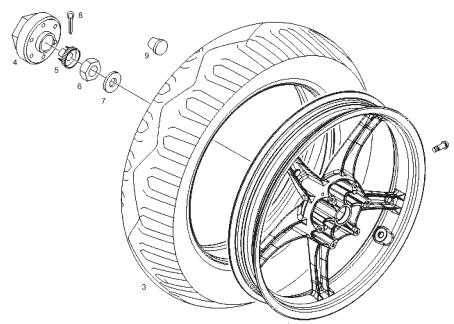
LAMINA / STAMPA / DIAGRAM / BILD / FEUILLE - 18



LAMINA / STAMPA / DIAGRAM / BILD / FEUILLE - 19



LAMINA / STAMPA / DIAGRAM / BILD / FEUILLE - 20

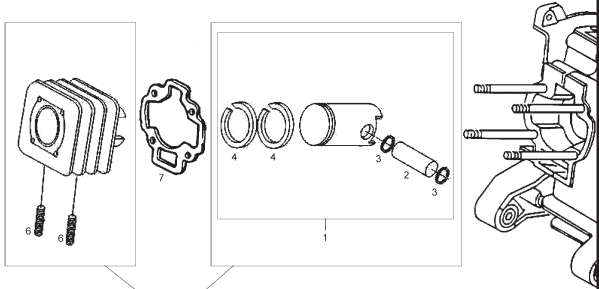




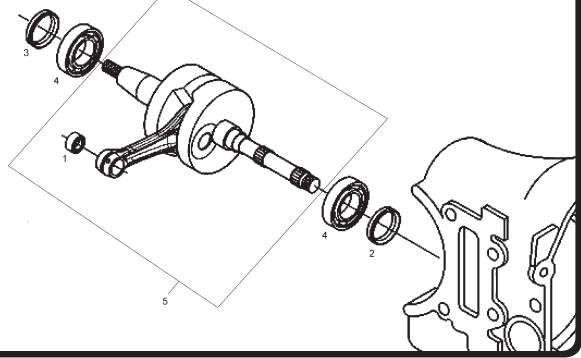




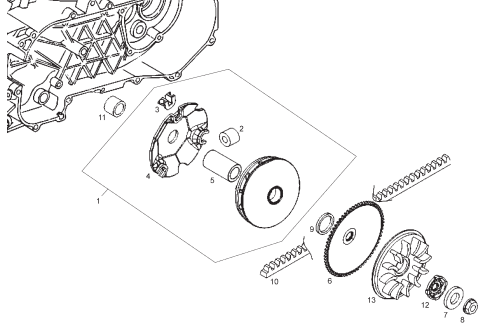
LAMINA / STAMPA / DIAGRAM / BILD / FEUILLE - 31



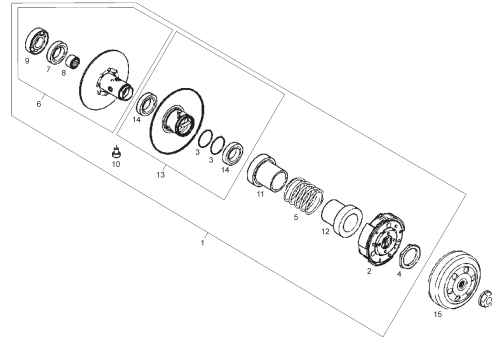
LAMINA / STAMPA / DIAGRAM / BILD / FEUILLE - 32



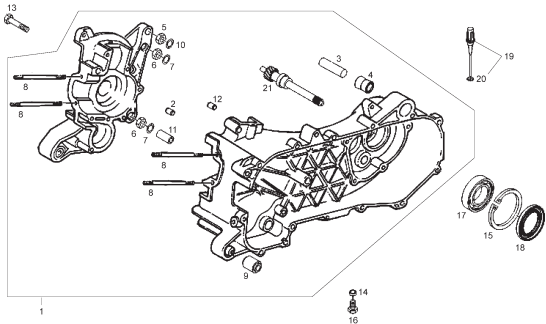
LAMINA / STAMPA / DIAGRAM / BILD / FEUILLE - 33



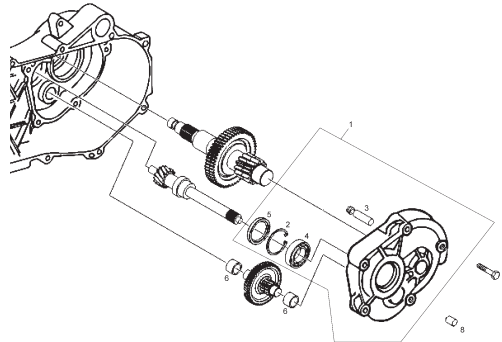
LAMINA / STAMPA / DIAGRAM / BILD / FEUILLE - 34



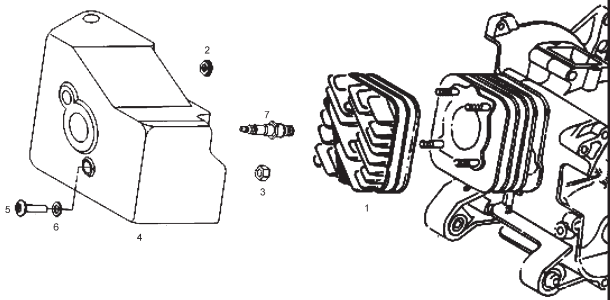
LAMINA / STAMPA / DIAGRAM / BILD / FEUILLE - 35



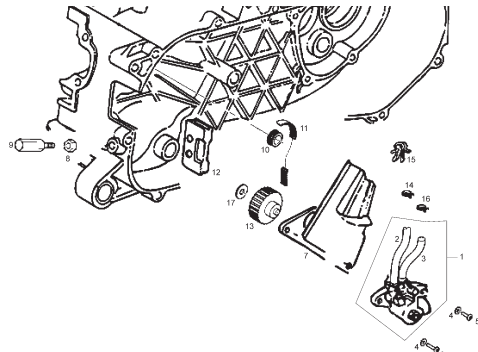
LAMINA / STAMPA / DIAGRAM / BILD / FEUILLE - 36



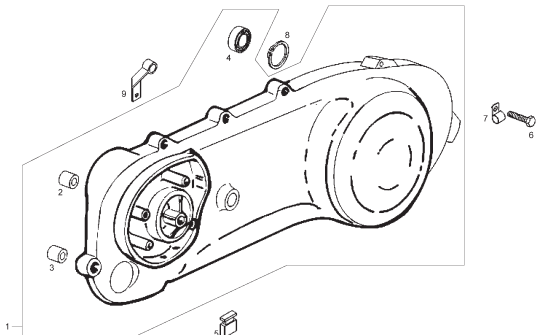
LAMINA / STAMPA / DIAGRAM / BILD / FEUILLE - 37



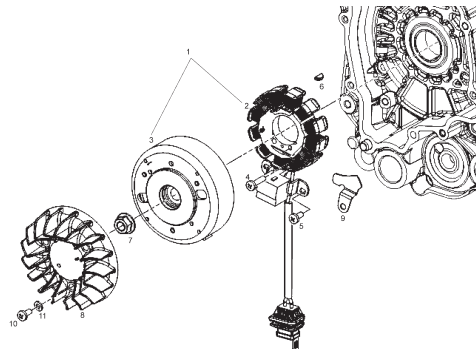
LAMINA / STAMPA / DIAGRAM / BILD / FEUILLE - 38



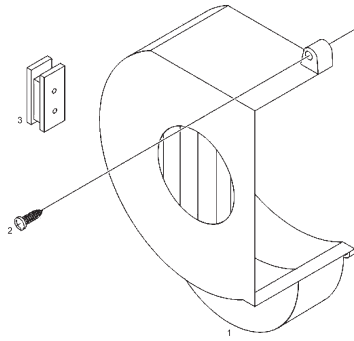
LAMINA / STAMPA / DIAGRAM / BILD / FEUILLE - 39



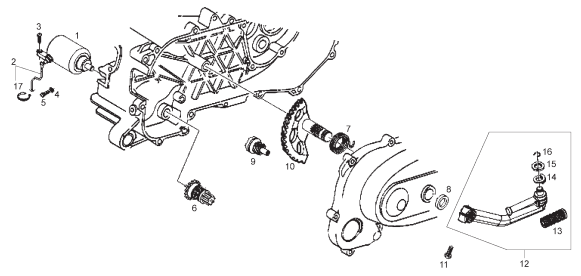
LAMINA / STAMPA / DIAGRAM / BILD / FEUILLE - 40



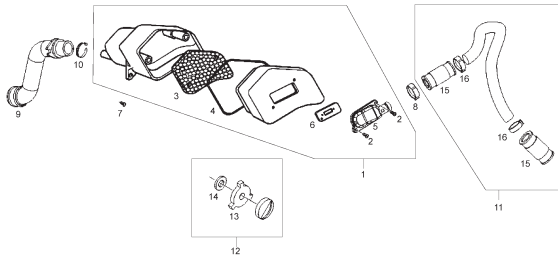
LAMINA / STAMPA / DIAGRAM / BILD / FEUILLE - 41



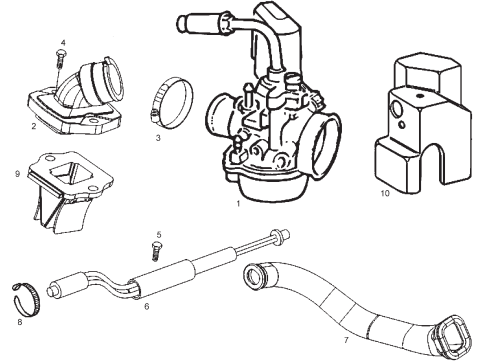
LAMINA / STAMPA / DIAGRAM / BILD / FEUILLE - 42



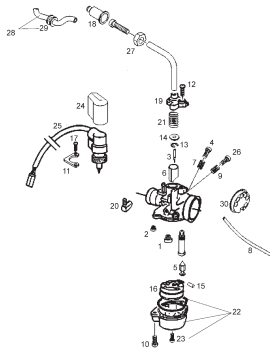
LAMINA / STAMPA / DIAGRAM / BILD / FEUILLE - 43



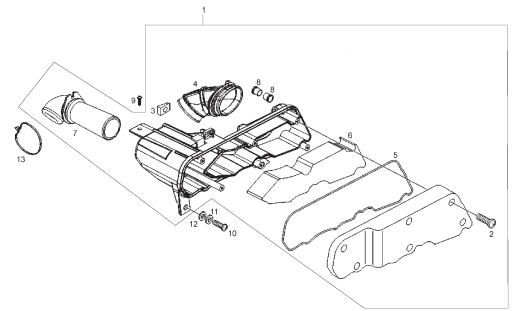
LAMINA / STAMPA / DIAGRAM / BILD / FEUILLE - 44



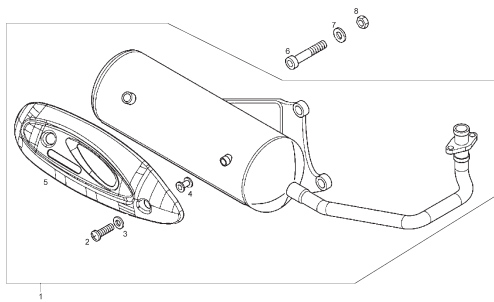
LAMINA / STAMPA / DIAGRAM / BILD / FEUILLE - 45



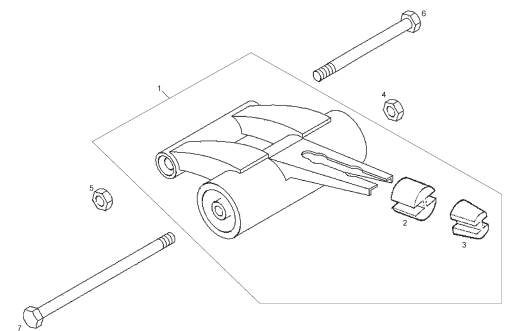
LAMINA / STAMPA / DIAGRAM / BILD / FEUILLE - 46



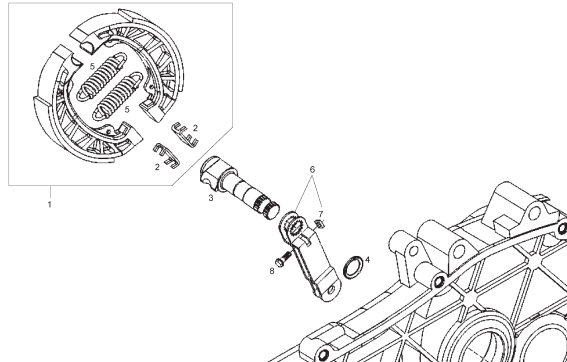
LAMINA / STAMPA / DIAGRAM / BILD / FEUILLE - 47



LAMINA / STAMPA / DIAGRAM / BILD / FEUILLE - 48



LAMINA / STAMPA / DIAGRAM / BILD / FEUILLE - 49



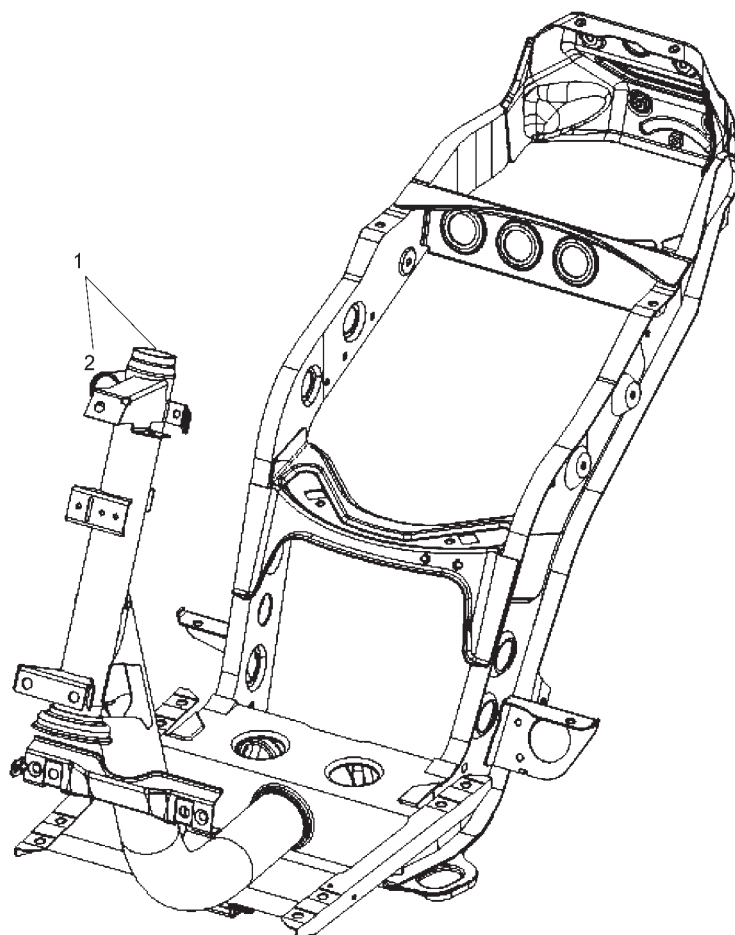


Fig.	Ver.	COD. KOD.	DESCRIPCIÓN DENOMINAZIONE NAME	BEZEICHNUNG DESIGNATION	MOD.	NOTAS NOTES NOTA MITSCHRIFT NOTES
01A		653119	CTO CHASIS TELAIO FRAME	FAHRGESTELL CHASSIS	123	
02A		298604	SOPORTE CERRADURA SUPPORTO SERRATURA FRAME LOCK SUPPORT	HALTER SUPPORT SER	123	

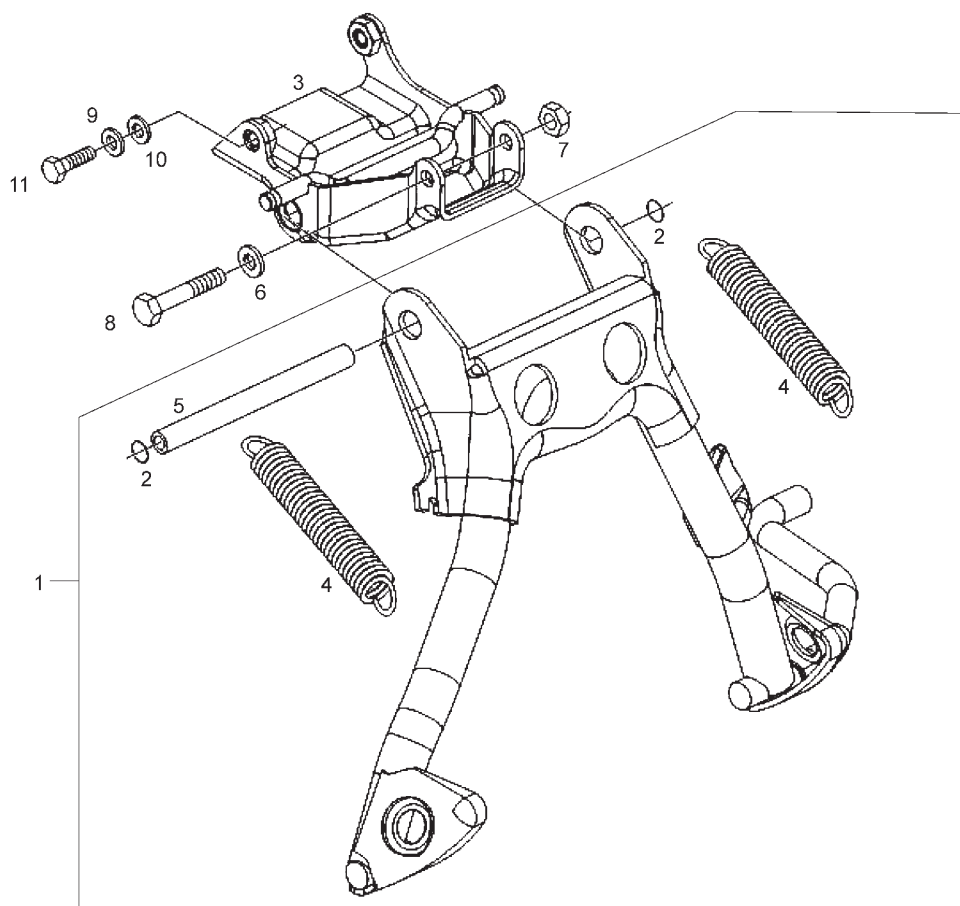


Fig.	Ver.	COD. KOD.	DESCRIPCIÓN DENOMINAZIONE NAME	BEZEICHNUNG DESIGNATION	MOD.	NOTAS NOTES NOTA MITSCHRIFT NOTES
01A		601377	CABALLETE CENTRAL CAVALLETTO CENTRALE COMPLETO CENTRAL STAND	KIPPSTUNDER BEQUILLE	1 2 3	
02A		271695	RETEN ANELLO DI TENUTA SEAL RING	DICHTRING JOINT	1 2 3	
03A		272929	SOPORTE CABALLETE SUPPORTO BRACKET	HALTERUNG SUPPORT	1 2 3	
04A		278940	MUELLE MOLLA SPRING	FEDER RESSORT	1 2 3	
05A		583603	PERNO PERNO CAVALLETTO CENTRALE BUSH	BUCHSE TAMPON	1 2 3	
06A		016408	ARANDELA ELÁSTICA RONDELLA WASHER	SCHEIBE RONDELLE	1 2 3	
07A		020108	TUERCA M8X1,25 DADO NUT	MUTTER ECROU	1 2 3	
08A		030080	TORNILLO HEXAGONAL M8 X 70 VITE SCREW	SCHRAUBE VIS	1 2 3	
09A		013861	ARANDELA RONDELLA WASHER	SCHEIBE RONDELLE	1 2 3	
10A		016408	ARANDELA ELÁSTICA RONDELLA WASHER	SCHEIBE RONDELLE	1 2 3	
11A		031122	TORNILLO 8X30 VITE SCREW	SCHRAUBE VIS	1 2 3	

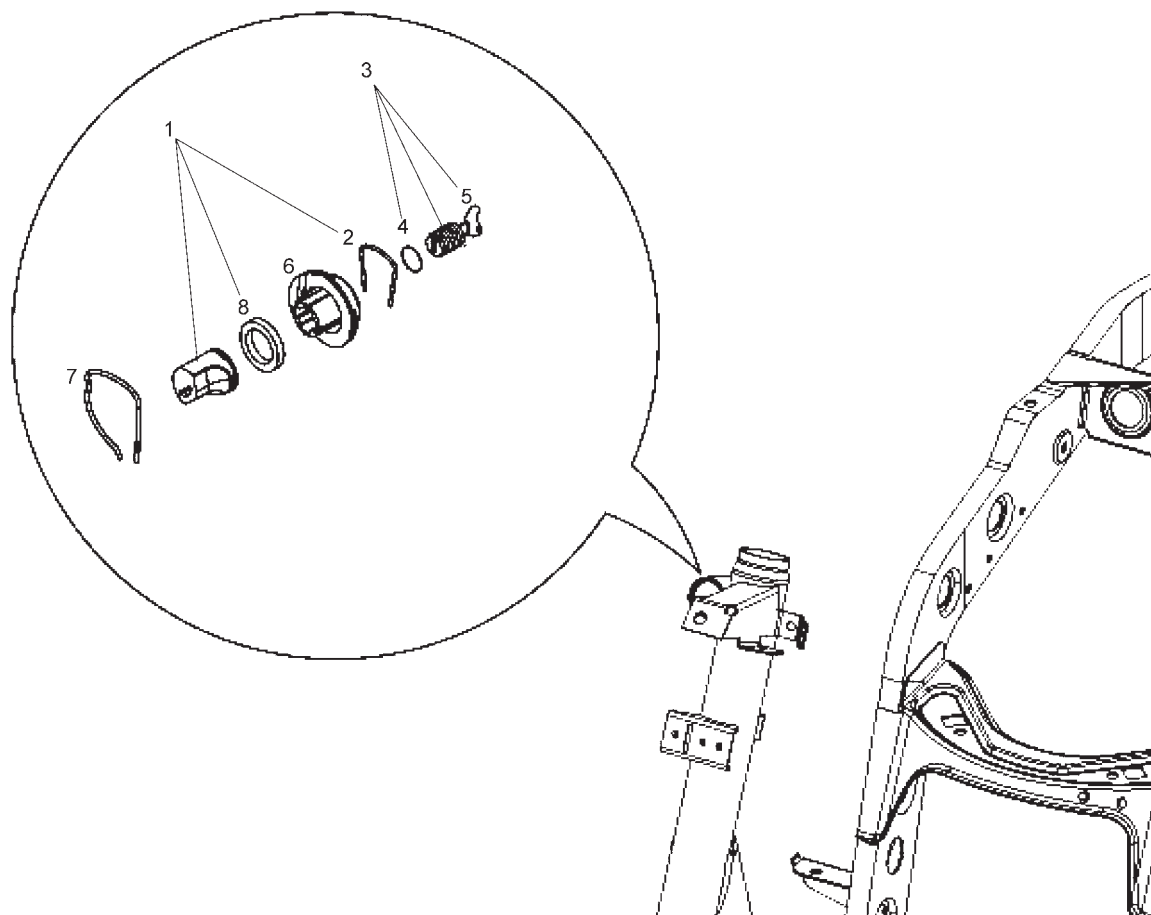


Fig.	Ver.	COD. KOD.	DESCRIPCIÓN DENOMINAZIONE NAME	BEZEICHNUNG DESIGNATION	MOD.	NOTAS NOTES NOTA MITSCHRIFT NOTES
01A		298903	CTO BLOQUE CERRADURA BLOCCHETTO SERR.COMPL. BLOCK LOCK	SCHLOSSRIEGEL BLOC SERRURE	123	
02A		298838	MUELLE MOLLA SPRING	FEDER RESSORT	123	
03A		635864	CTO JUEGO BOMBINES GRUPPO CILINDRETTI CYLINDER + PISTON	SCHLOSSATZ BARILLET A CLE	123	
04A		298731	RETEN ANELLO DI TENUTA SEAL RING	DICHTRING JOINT	123	
05A		635860	LLAVE P/MECANIZAR S/DECODER SBOZZATO CHIAVE SWITCH KEY	SCHLUSSEL EBAUCHE CLE	123	
06A		298581	CUERPO CERRADURA CORPO SERRATURA LOCK BODY	SCHLOSSAUFNAHME CORPS SERRURE	123	
07A		253937	CIRCLIPS CERRADURA MOLLETTA SPRING FOR STEERING LOCK UNIT	DRAHTSPANNFEDER RESSORT D'ARRET	123	
08A		298594	ARANDELA RONDELLA WASHER	SCHEIBE RONDELLE	123	

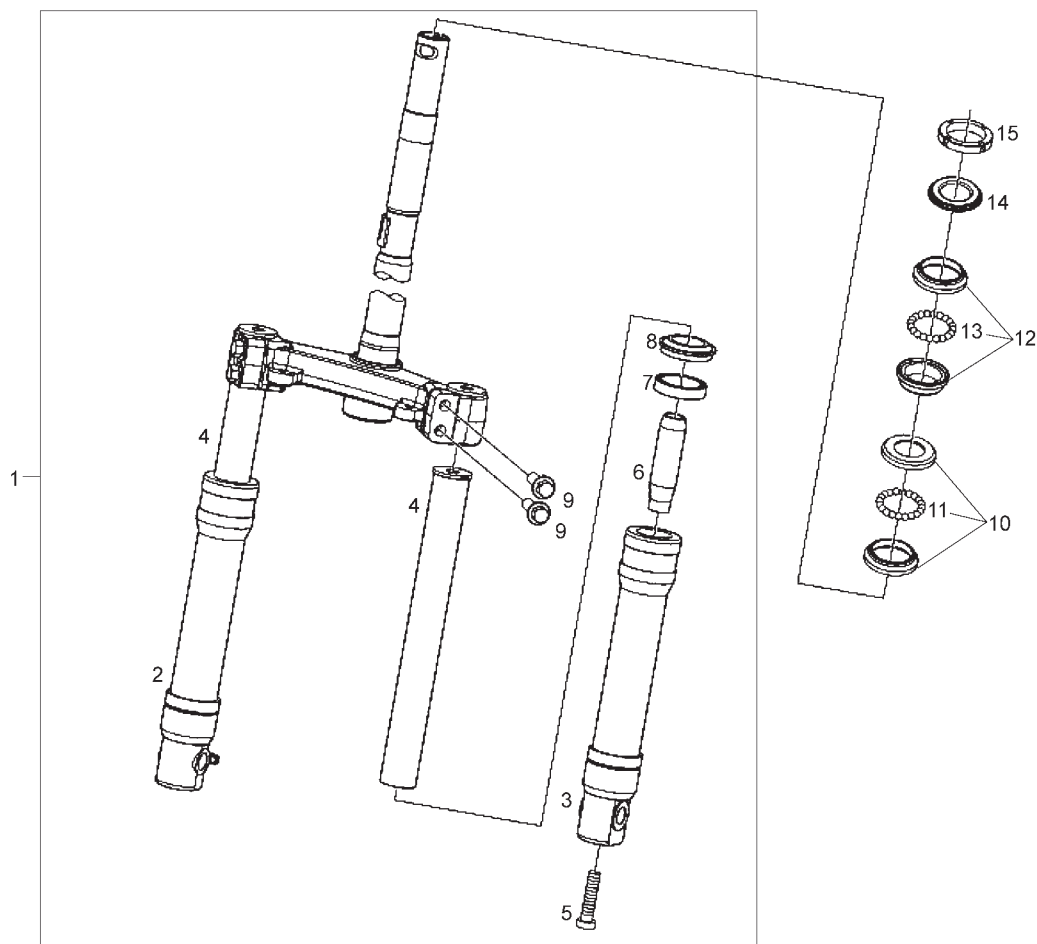


Fig.	Ver.	COD. KOD.	DESCRIPCIÓN DENOMINAZIONE NAME	BEZEICHUNG DESIGNATION	MOD.	NOTAS NOTES NOTA MITSCHRIFT NOTES
01A		649921	CTO HORQUILLA FORCELLA ANTERIORE FORK	GABEL FOURCHE	1 2 3	
02A		650431	PUNTERA DERECHA HORQUILLA RIGHT HAND GAMBALE SLEEVE	STAENDERSCHUH COSSE	1 2 3	
03A		650430	PUNTERA IZQUIERDA HORQUILLA LEFT HAND GAMBALE SLEEVE	STAENDERSCHUH COSSE	1 2 3	
04A		650429	TUBO PRINCIPAL STELO (RICAMBI DITTA WUXI TOP) MAIN SLEEVE	BEIN BARRE	1 2 3	
05A		650433	TORNILLO VITE SCREW	SCHRAUBE VIS	1 2 3	
06A		601983	PISTON HIDRAULICO HORQUILLA PISTONE FORCELLA FORK PISTON	DAEMPFER CARTOUCHE FOURCHE	1 2 3	
07A		649952	RETEN ANELLO DI TENUTA SEAL RING	DICHTRING JOINT	1 2 3	
08A		649951	GUARDAPOLVO PARAPOLVERE DUST COVER	STAUBDECKEL PARE POUSSIERE	1 2 3	
09A		650432	TORNILLO VITE SCREW	SCHRAUBE VIS	1 2 3	
10A		CM061304	JUEGO DIRECCION INFERIOR RALLA INFERIORE LOWER TRACK	STEUERSATZ GR. BUT. DIR.	1 2 3	
11A		564260	JAULA DE BOLAS GABBIA CON SFERE BALL	LAGER ROULEMENT	1 2 3	



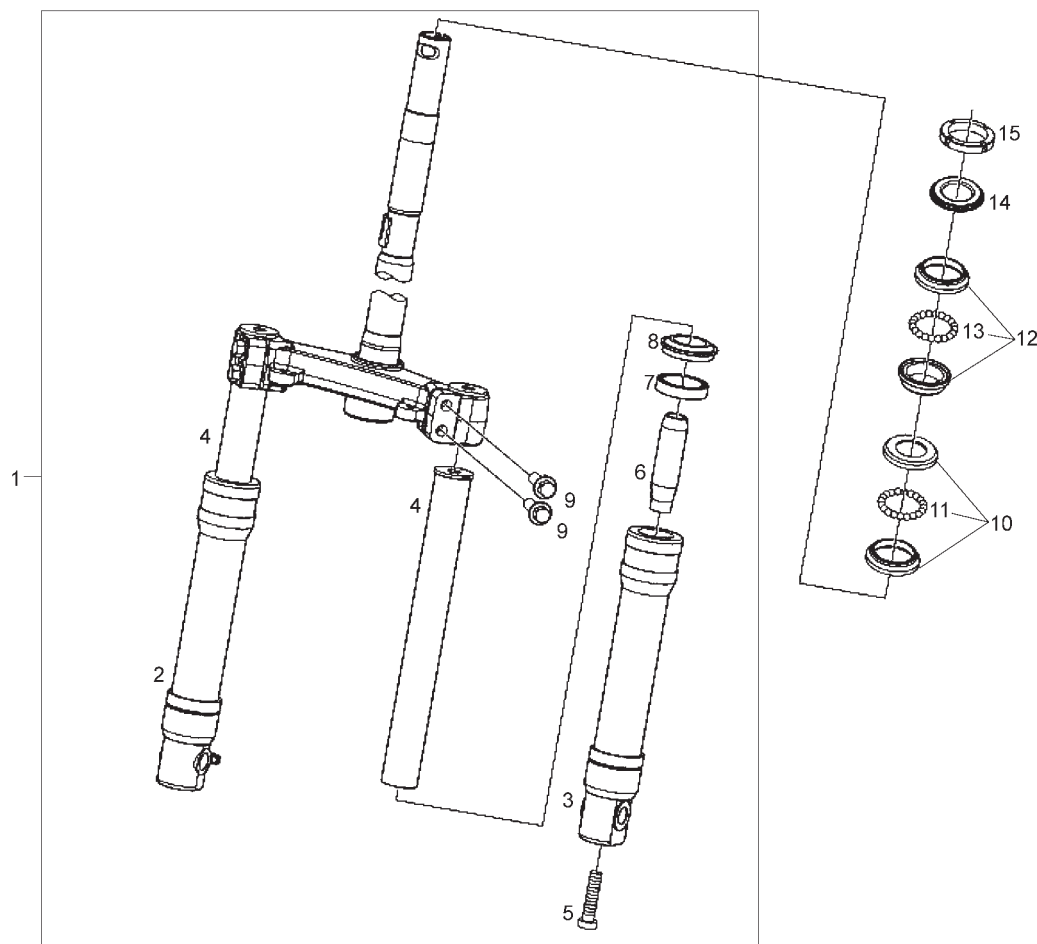


Fig.	Ver.	COD. KOD.	DESCRIPCIÓN DENOMINAZIONE NAME	BEZEICHNUNG DESIGNATION	MOD.	NOTAS NOTES NOTA MITSCHRIFT NOTES
12A		CM061303	JUEGO DIRECCION SUPERIOR RALLA SUPERIORE UPPER TRACK	UTEUERSATZ GR. BUT. DIR.	123	
13A		564257	JAULA DE BOLAS GABBIA CON SFERE BALL	LAGER ROULEMENT	123	
14A		003751	ARANDELA RONDELLA WASHER	SCHEIBE RONDELLE	123	
15A		011109	CONTRATUERCA DIRECCION GHIERA RING NUT	GEWINDERING DOUILLE	123	

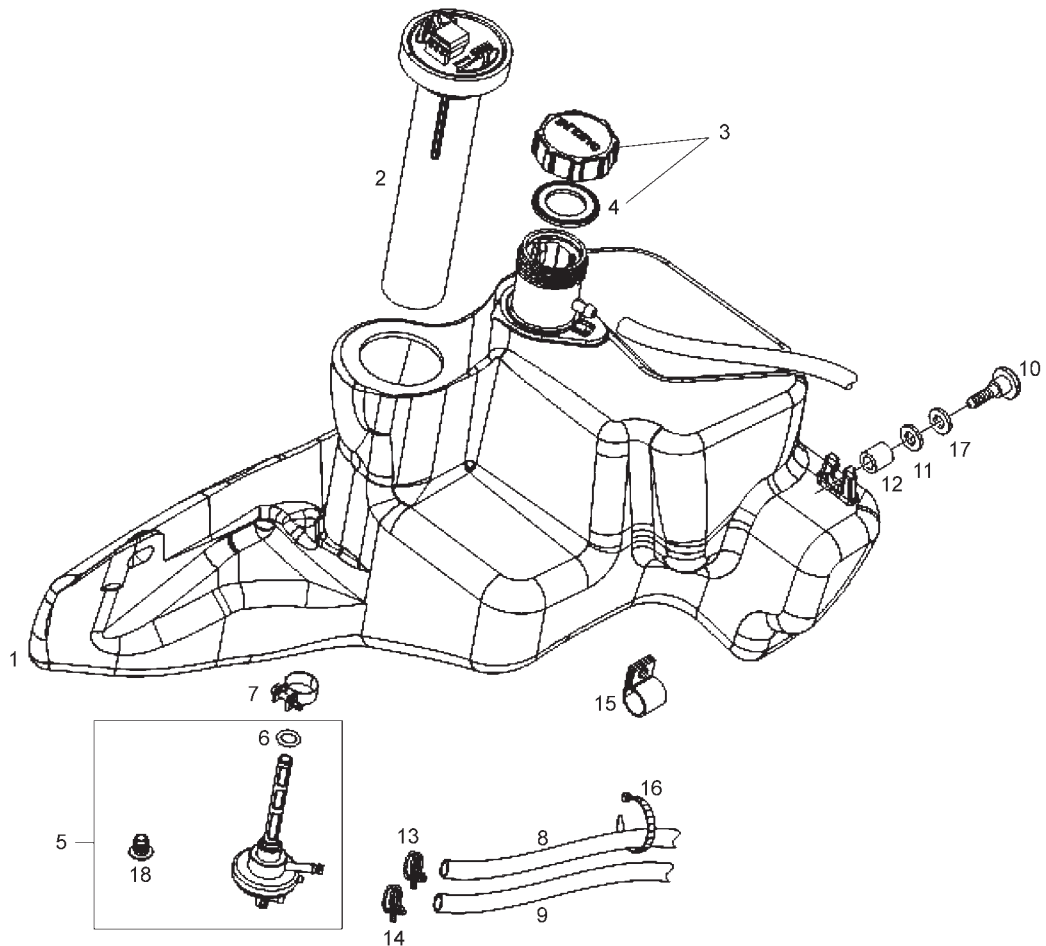


Fig.	Ver.	COD. KOD.	DESCRIPCIÓN DENOMINAZIONE NAME	BEZEICHNUNG DESIGNATION	MOD.	NOTAS NOTES NOTA MITSCHRIFT NOTES
01A		623008	DEPOSITO GASOLINA SERBATOIO CARBURANTE FUEL TANK	TANK RESERVOIR	1 2 3	
02A		CM025706	INDICADOR DE RESERVA INDICATORE LIVELLO CARBURANTE FUEL LEVEL GAUGE	KRAFTSTOFFANZEIGE JAUGE	1 2 3	
03A		259832	TAPÓN GASOLINA TAPPO SERBATOIO COMPLE PLUG	KAPPE BOUCHON	1 2 3	
04A		258160	JUNTA GUARNIZIONE GASKET	DICHTUNG JOINT	1 2 3	
05A		575321	GRIFO GASOLINA RUBINETTO FUEL TANK TAP	KRAFTSTOFFHAHN. ROBINET	1 2 3	
06A		196868	JUNTA GUARNIZIONE GASKET	DICHTUNG JOINT	1 2 3	
07A		577557	ABRAZADERA FASCETTA CLAMP	SHELLE COLLIER	1 2 3	
08A		CM004126	TUBO GASOLINA TUBO CARBURANTE FUEL PIPE	BENZINLEITUNG TUYAU CARBURANT	1 2 3	
09A		CM027909	TUBO DEPRESION TUBO DEPRESSIONE COMPLETO COMPLETE VACUM HOSE	SCHLAUCH TUBE	1 2 3	
10A		031092	TORNILLO M6X25 VITE SCREW	SCHRAUBE VIS	1 2 3	
11A		268304	ARANDELA PLANA RONDELLA WASHER	SCHEIBE RONDELLE	1 2 3	

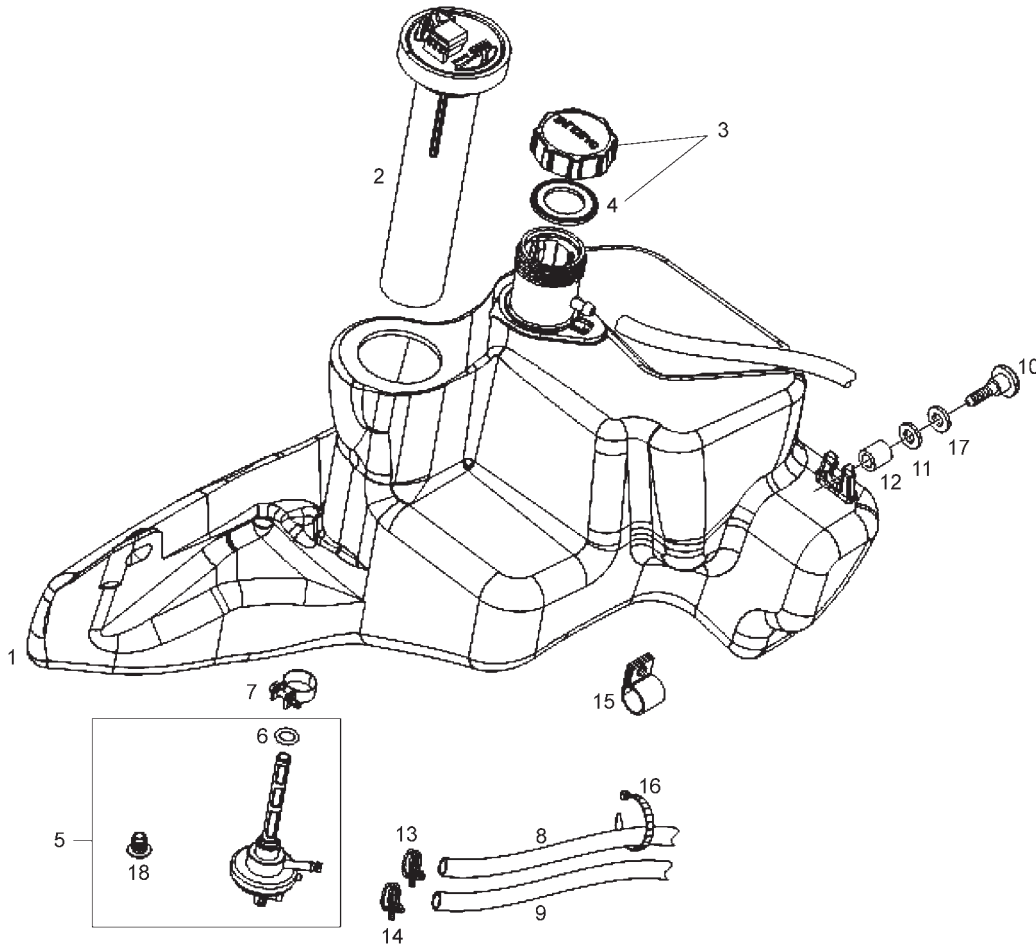


Fig.	Ver.	COD. KOD.	DESCRIPCIÓN DENOMINAZIONE NAME	BEZEICHNUNG DESIGNATION	MOD.	NOTAS NOTES NOTA MITSCHRIFT NOTES
12A		231027	SEPARADOR DISTANZIALE SIDE SPACER	DISTANZSTUCK ENTRETOISE	123	
13A		CM002901	ABRAZADERA FASCETTA CLAMP	SCHELLE COLLIER	123	
14A		CM002905	ABRAZADERA FASCETTA CLAMP	SCHELLE COLLIER	123	
15A		CM013203	MUELLE MOLLA SPRING	FEDER RESSORT	123	
16A		145298	BRIDA FASCETTA CLAMP	SCHELLE COLLIER	123	
17A		016406	ARANDELA RONDELLA WASHER	SCHEIBE RONDELLE	123	
18A		090958	TAPON TAPPO CAP	KAPPE BOUCHON	123	

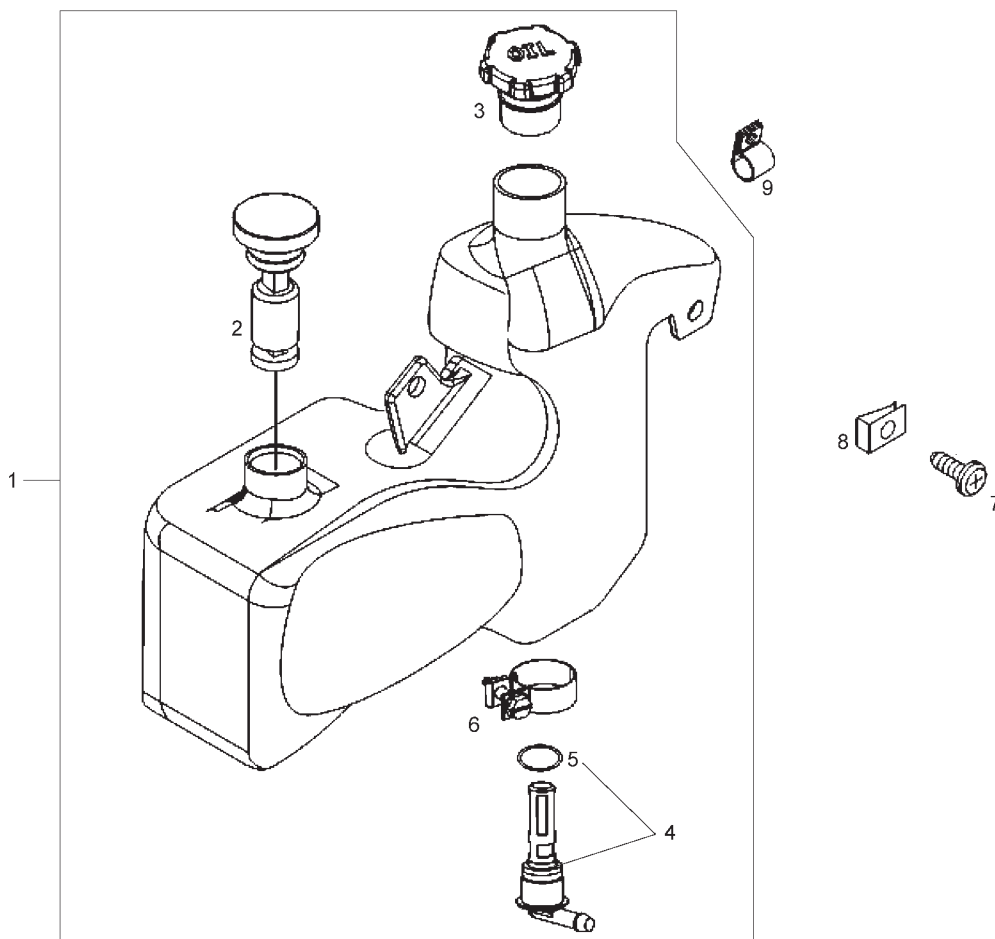


Fig.	Ver.	COD. KOD.	DESCRIPCIÓN DENOMINAZIONE NAME	BEZEICHNUNG DESIGNATION	MOD.	NOTAS NOTES NOTA MITSCHRIFT NOTES
01A		621972	DEPOSITO ACEITE SERBATOIO OLIO OIL TANK	ÖLTANK RESERVOIR D'HUILE	1 2 3	
02A		573458	SONDA RESERVA ACEITE INDICATORE RISERVA OLI OIL LEVEL GAUGE	KRAFTSTOFFANZEIGE JAUGE	1 2 3	
03A		259829	TAPÓN DEPOSITO ACEITE TAPPO SERBAT. OLIO CAP FOR OIL MIX TANK	KAPPE BOUCHON	1 2 3	
04A		574362	RACORD RACCORDO COMPLETO TANK CONNECTION	RACORD RACORD	1 2 3	
05A		196868	JUNTA GUARNIZIONE GASKET	DICHTUNG JOINT	1 2 3	
06A		577557	ABRAZADERA FASCETTA CLAMP	SHELLE COLLIER	1 2 3	
07A		259348	TORNILLO M6X25 VITE SCREW	SCHRAUBE VIS	1 2 3	
08A		254485	CLIP M6 PIASTRINA PLATE	PLATTE PLAQUETTE	1 2 3	
09A		CM002903	ABRAZADERA FASCETTA CLAMP	SHELLE COLLIER	1 2 3	

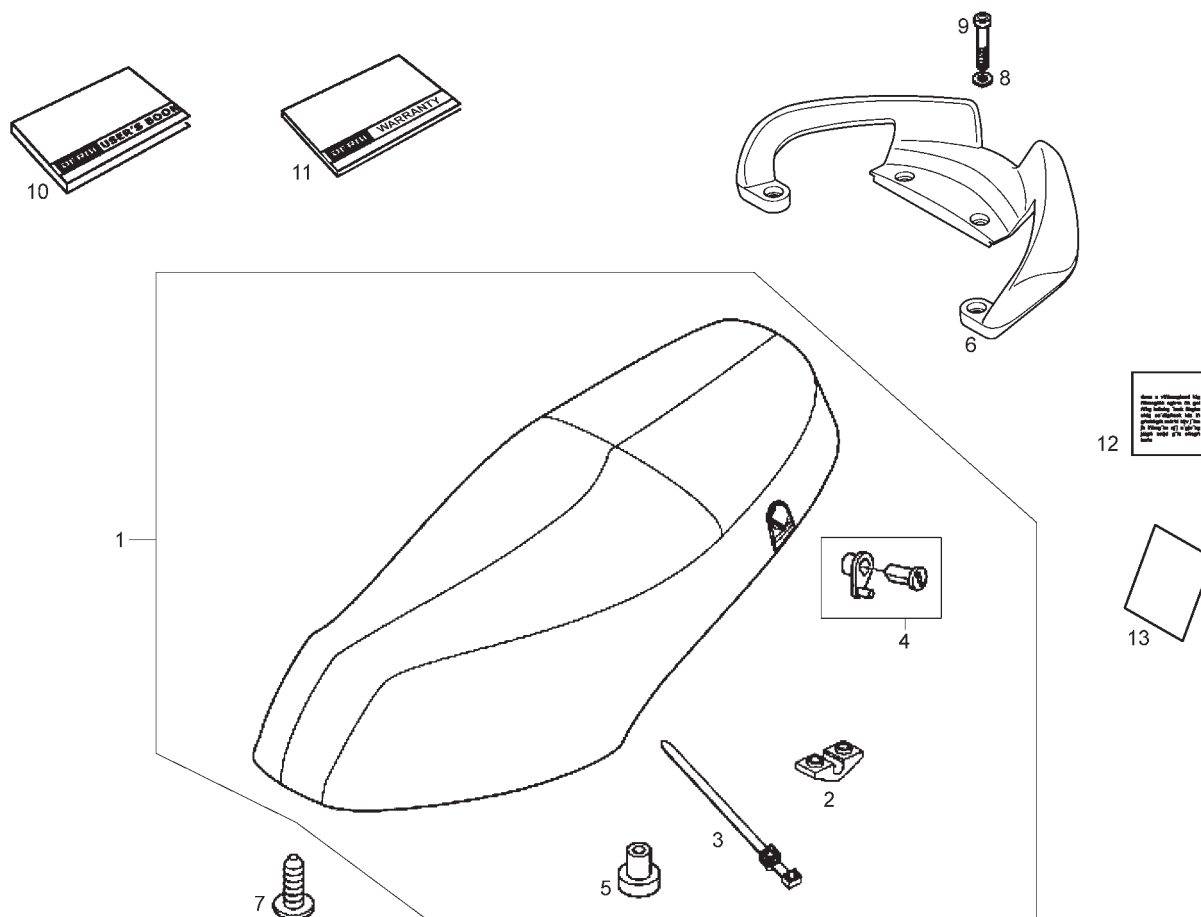


Fig.	Ver.	COD. KOD.	DESCRIPCIÓN DENOMINAZIONE NAME	BEZEICHNUNG DESIGNATION	MOD.	NOTAS NOTES NOTA MITSCHRIFT NOTES
01A		6219790012	SILLIN SELLA COMPLETA SEAT ASSY	SITZBANK SELLE	123	
02A		296743	SOPORTE PONTICELLO FERMA PERNO BRACKET	UBERBRÜCKUNG PONTET	123	
03A		298729	ABRAZADERA FASCETTA CLAMP	SHELLE COLLIER	123	
04A		652695	KIT CERRADURA SILLIN KIT SERRATURA SELLA COMPLET LOCK KIT	KIT-SITZBANKSCHLOSS KIT SERRURE	123	
05A		577492	TACO TAMPONE BUFFER	PUFFER TAMPON	123	
06A		866263	AGARRADERO MANIGLIA POST. RR GRIP	HALTEBUEGEL POIGNEE ARR	123	
07A		259830	TORNILLO VITE SCREW	SCHRAUBE VIS	123	
08A		003058	ARANDELA PLANA RONDELLA WASHER	SCHEIBE RONDELLE	123	
09A		623004	TORNILLO VITE SCREW	SCHRAUBE VIS	123	
10A		635858	MANUAL DE USUARIO LIBRETO UTENTE USER'S MANUAL	BEDIENUNGSANLEITUNG MANUEL D'INSTRUCTIONS	123	
11A		635862	LIBRO DE GARANTIA LIBRETO DA GARANZIA BOOK OF WARRANTY	BUCH DER GARANTIE LIVRE DE GARANTIE	123	

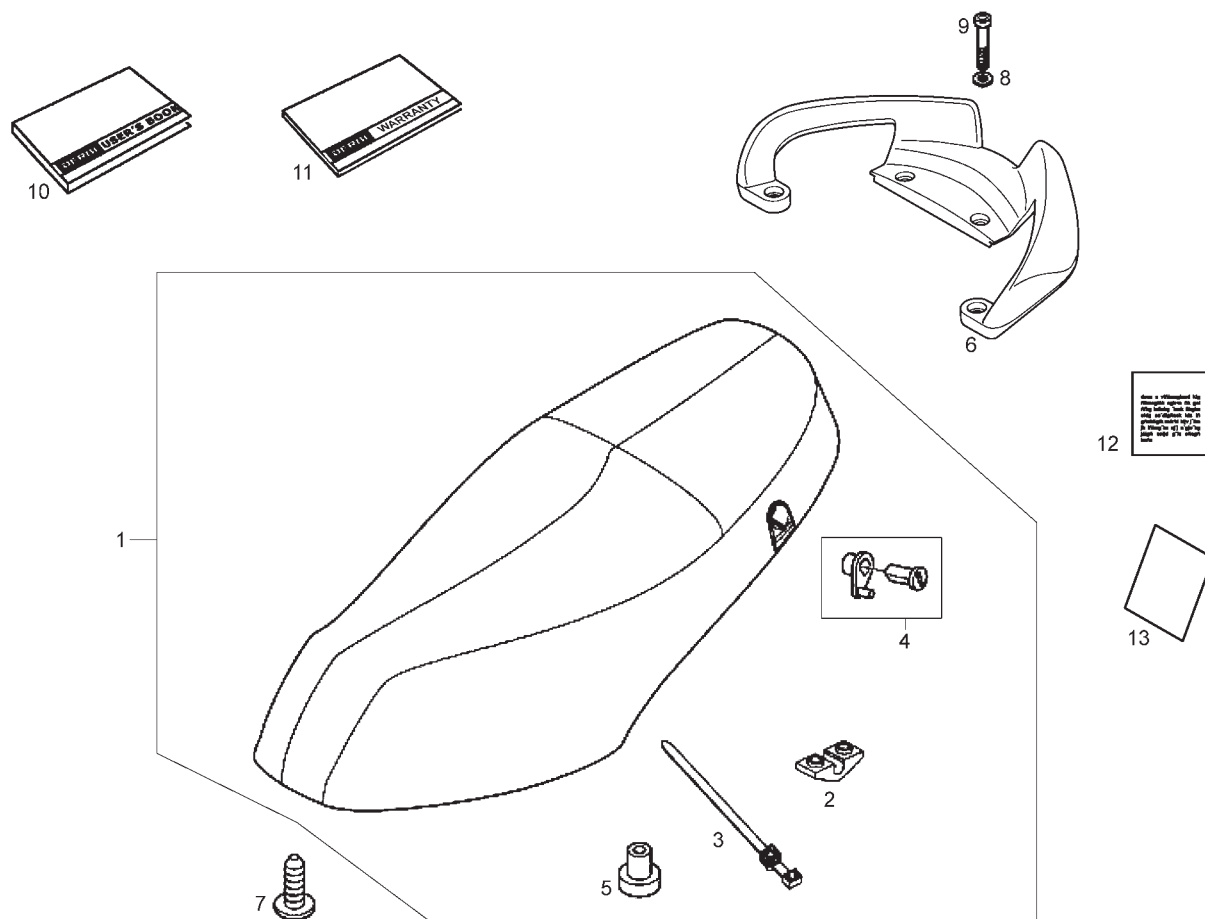


Fig.	Ver.	COD. KOD.	DESCRIPCIÓN DENOMINAZIONE NAME	BEZEICHUNG DESIGNATION	MOD.	NOTAS NOTES NOTA MITSCHRIFT NOTES
12A		663685	PLACA CARACTERISTICAS ADESIVO STICKER	AUFKLEBER ADHESIF	1 2 3	
12B		635863	PLACA CARACTERISTICAS ADESIVO STICKER	AUFKLEBER ADHESIF	1 2 3	
13A		663683	CALCA ANTIMANIPULACION ADESIVO STICKER	AUFKLEBER ADHESIF	1 2 3	



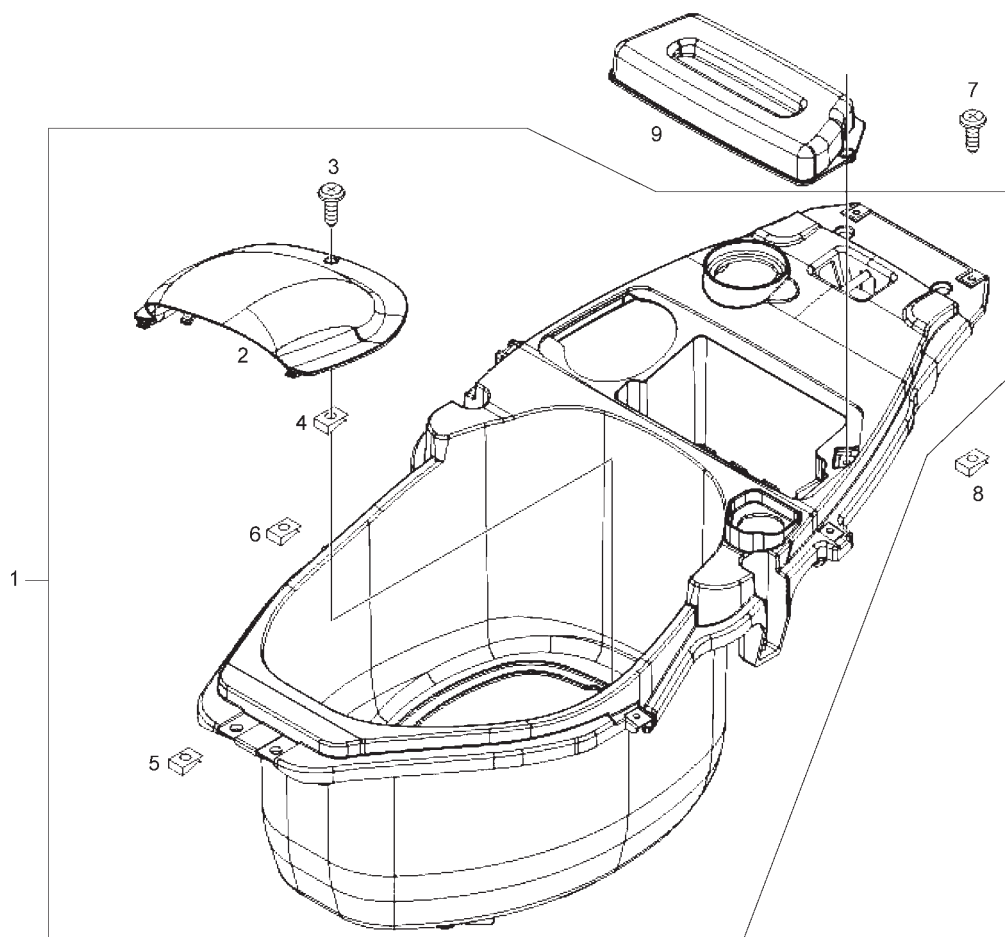


Fig.	Ver.	COD. KOD.	DESCRIPCIÓN DENOMINAZIONE NAME	BEZEICHNUNG DESIGNATION	MOD.	NOTAS NOTES NOTA MITSCHRIFT NOTES
01A		623461000C	PORTACASCO PORTACASCO COMPLETO HELMET HOLDER	HELMFACH PORTE CASQUE	123	
02A		621976000C	TAPA ACCESO CARBURADOR PORTELLO ISPEZ.CARBUR. COVER	KLAPPE ABATTANT	123	
03A		259349	TORNILLO AUTORR. D 4,2X13 VITE SCREW	SCHRAUBE VIS	123	
04A		184142	TUERCA FIJACION DADO NUT	MUTTER ECROU	123	
05A		CM017410	TUERCA FIJACION DADO NUT	MUTTER ECROU	123	
06A		254485	TUERCA FIJACION DADO NUT	MUTTER ECROU	123	
07A		575249	TORNILLO M6X22 VITE SCREW	SCHRAUBE VIS	123	
08A		254485	TUERCA FIJACION DADO NUT	MUTTER ECROU	123	
09A		562897	TAPA TAPPO COVER	DECKEL COUVERCLE	123	

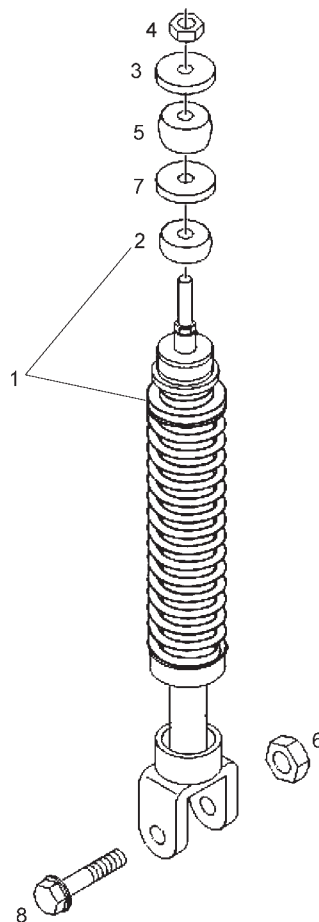


Fig.	Ver.	COD. KOD.	DESCRIPCIÓN DENOMINAZIONE NAME	BEZEICHNUNG DESIGNATION	MOD.	NOTAS NOTES NOTA MITSCHRIFT NOTES
01A		601367	AMORTIGUADOR AMMORTIZZATORE POST.BASIC REAR SHOCK ABSORBER BASIC	STOSSDAEMPFER BASIC AMORTISSEUR AR BASIC	1 2 3	
02A		274084	TOPE GOMA AMORTIGUADOR TAMPONE INFERIORE BUFFER	PUFFER U. TAMPON INF	1 2 3	
03A		016408	ARANDELA ELÁSTICA RONDELLA WASHER	SCHEIBE RONDELLE	1 2 3	
04A		021108	TUERCA DADO NUT	MUTTER ECROU	1 2 3	
04B		002440	TUERCA DADO NUT	MUTTER ECROU	1 2 3	
05A		178150	TOPE SUPERIOR TAMPONE BUFFER	PUFFER O. TAMPON SUP	1 2 3	
06A		232108	TUERCA AUTOFRENANTE M10X1,50 DADO NUT	MUTTER ECROU	1 2 3	
07A		267038	ARANDELA RONDELLA WHASHER	SCHEIBE RONDELLE	1 2 3	
08A		268158	TORNILLO VITE SCREW	SCHRAUBE VIS	1 2 3	

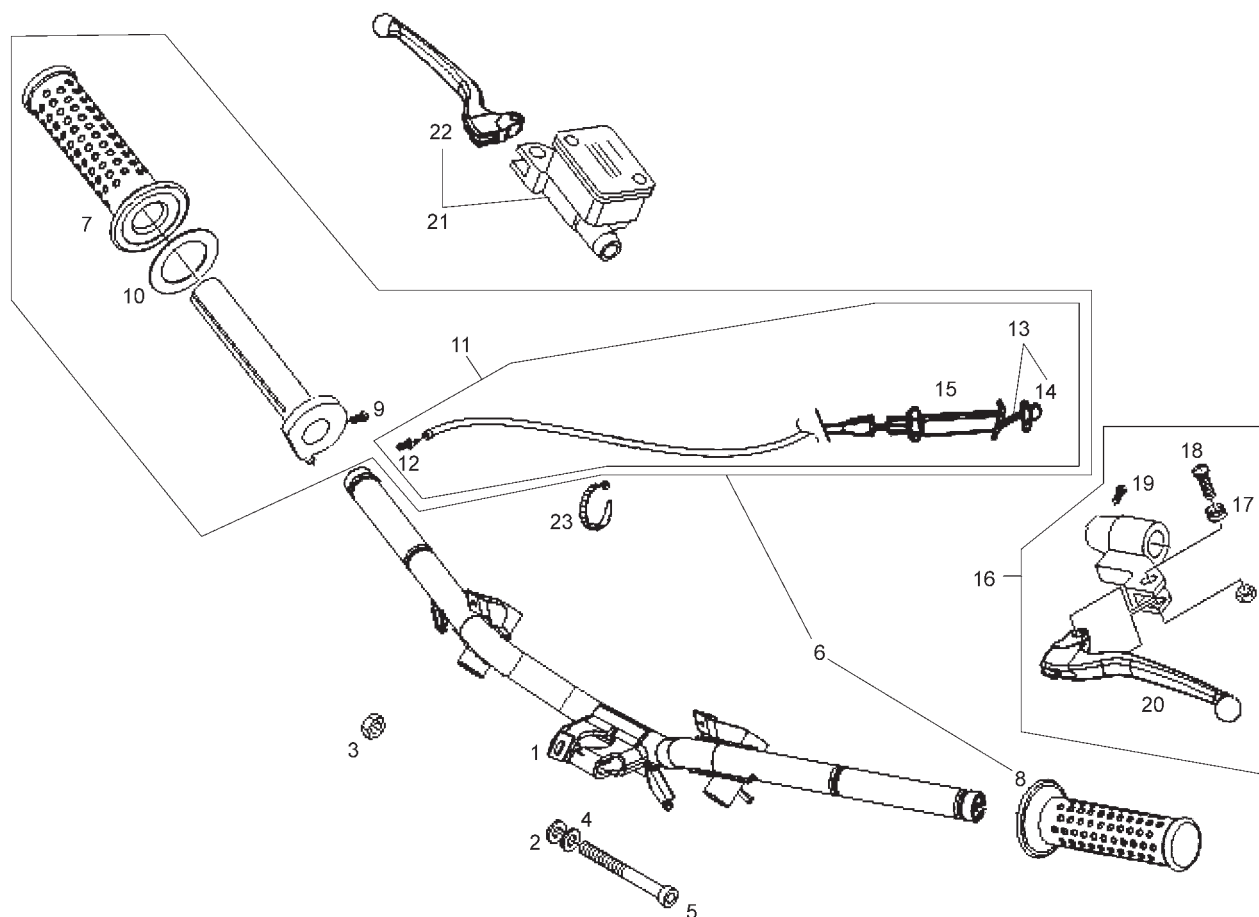


Fig.	Ver.	COD. KOD.	DESCRIPCIÓN DENOMINAZIONE NAME	BEZEICHNUNG DESIGNATION	MOD.	NOTAS NOTES NOTA MITSCHRIFT NOTES
01A		621941	MANILLAR MANUBRIO CPI HANDLEBAR	LENKER GUIDON	123	
02A		012543	ARANDELA RONDELLA WASHER	SCHEIBE RONDELLE	123	
03A		015330	TUERCA DADO NUT	MUTTER ECROU	123	
04A		178790	ARANDELA RONDELLA WASHER	SCHEIBE RONDELLE	123	
05A		655554	TORNILLO VITE SCREW	SCHRAUBE VIS	123	
06A		CM060961	MANGUITO GAS MANICOTTO COM.GAS COMPL. THROTTLE SLEEVE	MUFFE MANCHON	123	
07A		274491	PUÑO GAS MANOPOLA DX HAND GRIP	HANDGUMMIGRIFF POIGNEE	123	
08A		274489	PUÑO EMBRAGUE MANOPOLA SX HAND GRIP	HANDGUMMIGRIFF POIGNEE	123	
09A		123394	TORNILLO VITE SCREW	SCHRAUBE VIS	123	
10A		562923	ARANDELA RONDELLA WASHER	SCHEIBE RONDELLE	123	
11A		581539	CTO.CABLE GAS CAVO ACCELERATORE THROTTLE CABLE	GASKABEL CABLE GAZ	123	

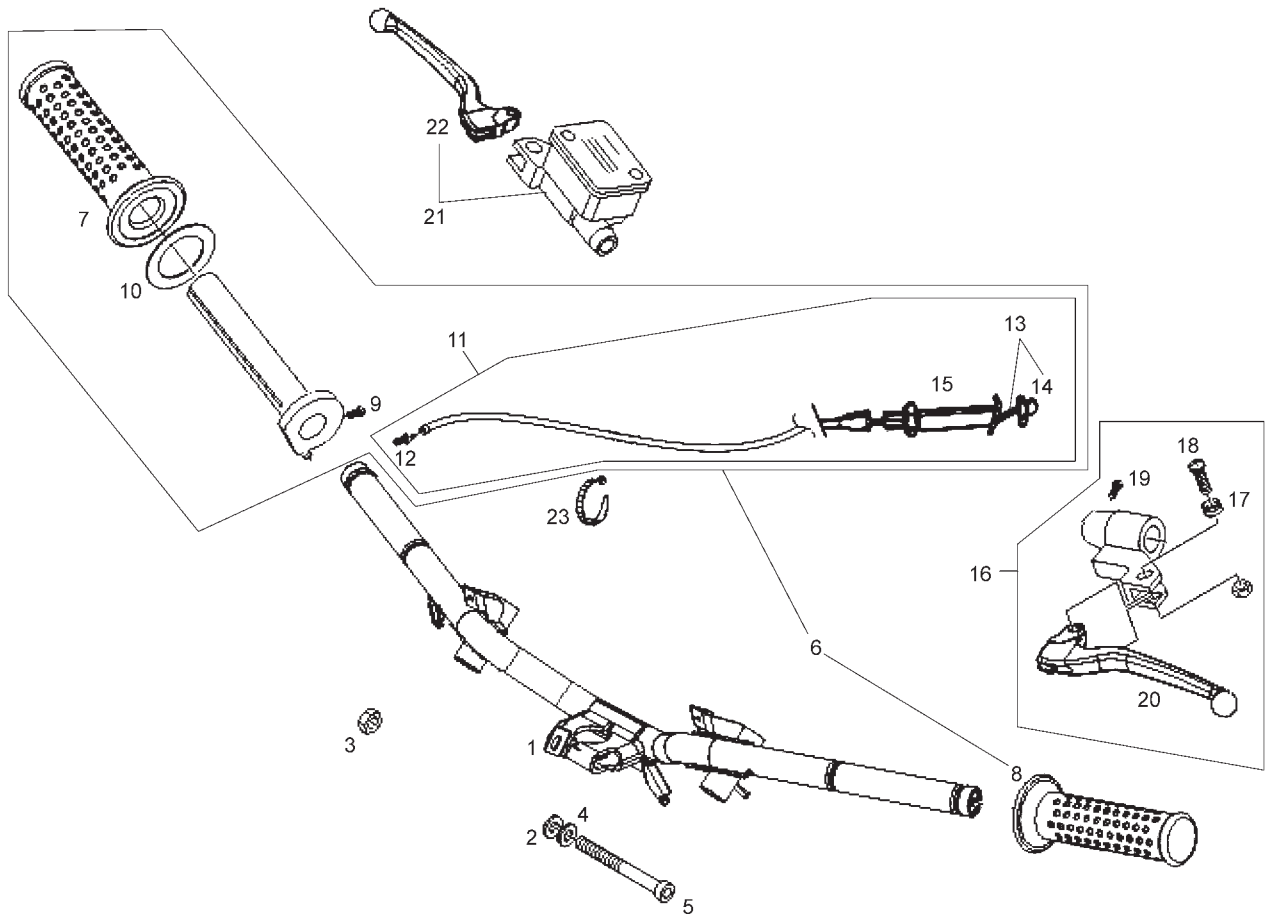


Fig.	Ver.	COD. KOD.	DESCRIPCIÓN DENOMINAZIONE NAME	BEZEICHNUNG DESIGNATION	MOD.	NOTAS NOTES NOTA MITSCHRIFT NOTES
12A		114256	TERMINAL TERMINALE TAG	KABELSCHUH COSSE	1 2 3	
13A		269145	TENSOR COMPLETO VITE SCREW	SCHRAUBE VIS	1 2 3	
14A		020206	TUERCA HEXAG. M6 H=4 DADO NUT	MUTTER ECROU	1 2 3	
15A		147511	PROTECTOR PROTEZIONE GUAINA PROTECTION	PROTECTOR PROTECTEUR	1 2 3	
16A		CM063804	CTO PUÑO IZQUIERDO MANICOTTOCON LEVA FRENO POST. MUFF WITH REAR BRAKE LEVER	HINTERADBREMSGRIFF KPL. MANCHON COMM.FREIN	1 2 3	
17A		267948	MUELLE MOLLA SPRING	FEDER RESSORT	1 2 3	
18A		265249	TORNILLO VITE SCREW	SCHRAUBE VIS	1 2 3	
19A		123394	TORNILLO VITE SCREW	SCHRAUBE VIS	1 2 3	
20A		564683	MANETA IZQUIERDA LEVA SX. LH LEVER	BREMSHEBEL LEVIER GAUCHE	1 2 3	
21A		CM063601	BOMBA FRENO BOMBA FRENO BRAKE PUMP	BREMSPUMPE POMPE DE FREIN	1 2 3	GRIMECA
21B		CM074901	BOMBA FRENO BOMBA FRENO BRAKE PUMP	BREMSPUMPE POMPE DE FREIN	1 2 3	HENG TONG

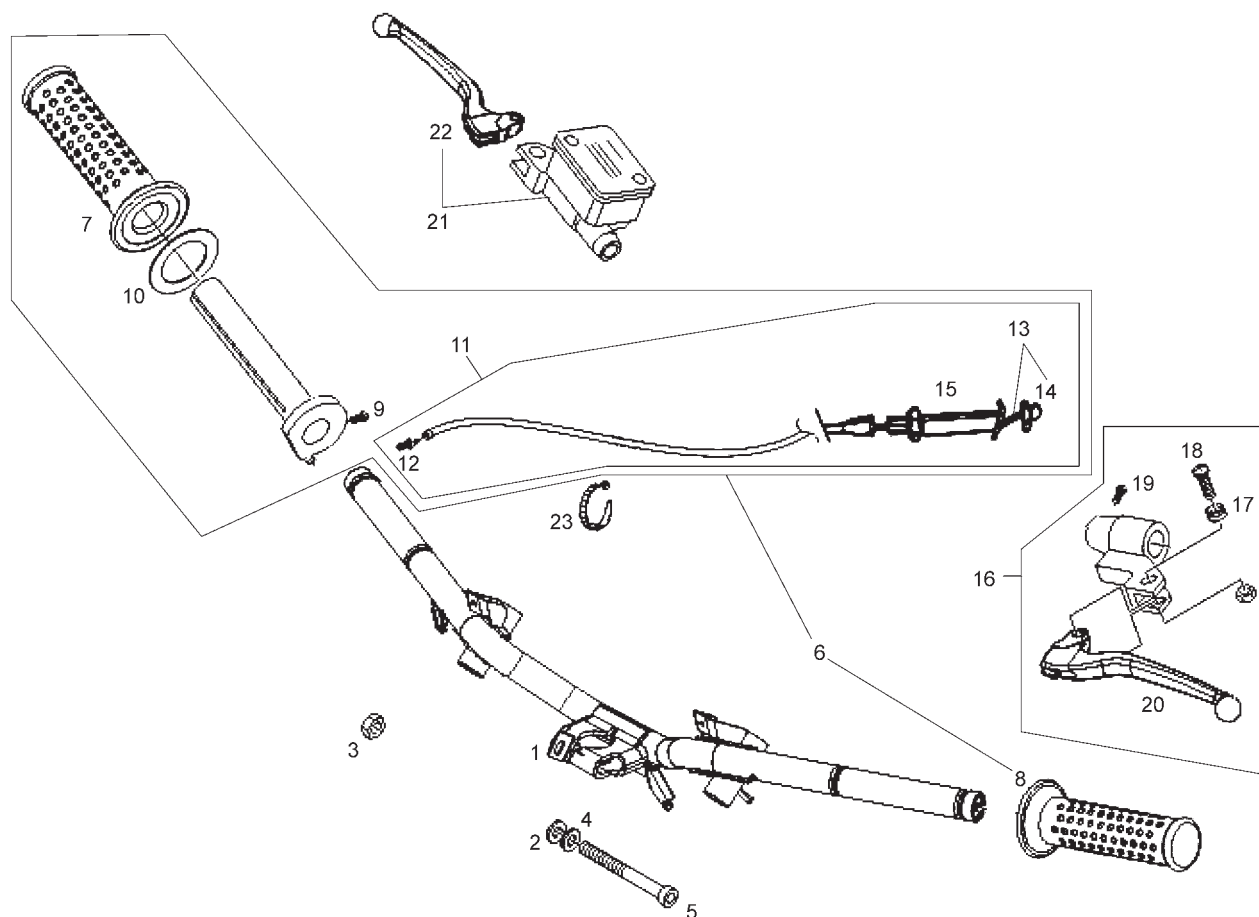


Fig.	Ver.	COD. KOD.	DESCRIPCIÓN DENOMINAZIONE NAME	BEZEICHNUNG DESIGNATION	MOD.	NOTAS NOTES NOTA MITSCHRIFT NOTES
22A		646803	MANETA FRENO DERECHA (ALUMINIO) LEVA FRENO BRAKE LEVER	BREMSHEBEL FREIN D'EMBRAYAGE	1 2 3	GRIMECA
22B		646833	MANETA FRENO DERECHA (CROMADA) LEVA FRENO BRAKE LEVER	BREMSHEBEL FREIN D'EMBRAYAGE	1 2 3	HENG TONG
23A		581767	ABRAZADERA FASCETTA CLAMP	SHELLE COLLIER	1 2 3	

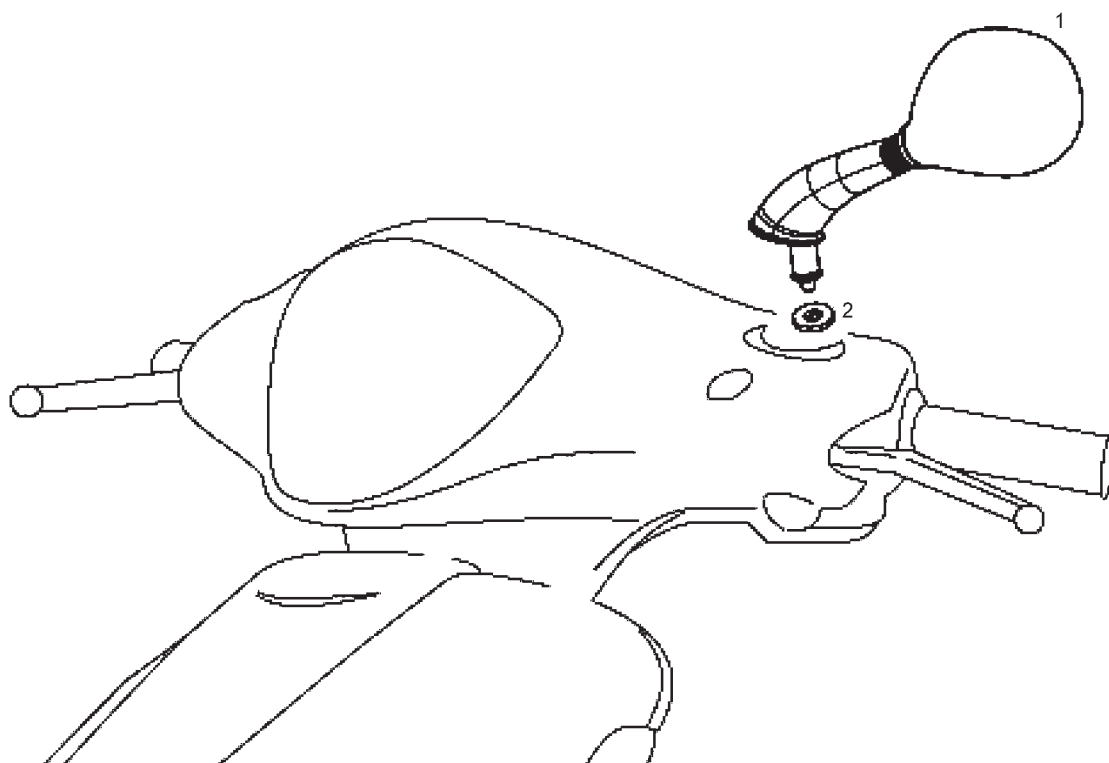


Fig.	Ver.	COD. KOD.	DESCRIPCIÓN DENOMINAZIONE NAME	BEZEICHNUNG DESIGNATION	MOD.	NOTAS NOTES NOTA MITSCHRIFT NOTES
01A		CM027001	ESPEJO IZQUIERDO SPECCHIO SX MIRROR LH	SPIEGEL LINKS RETROVISEUR GAUCHE	1 2 3	
02A		013958	ARANDELA RONDELLA WASHER	SCHEIBE RONDELLE	1 2 3	



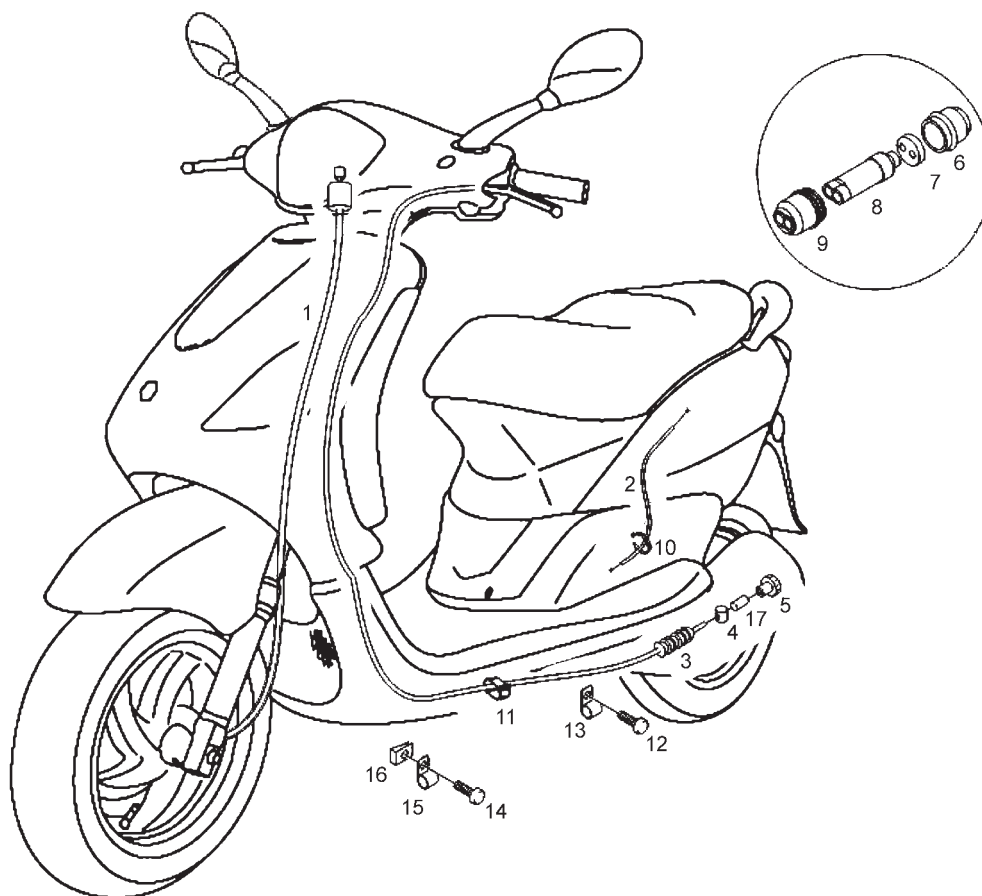


Fig.	Ver.	COD. KOD.	DESCRIPCIÓN DENOMINAZIONE NAME	BEZEICHUNG DESIGNATION	MOD.	NOTAS NOTES NOTA MITSCHRIFT NOTES
01A		600315	CABLE C/KM TRASMISSIONE CONTAKM SPEEDO TRANSMISSION	TACHOWELLE KPL. TRANS COMPTEUR	123	
02A		268403	CABLE TRASMISSIONE CABLE	KABEL CABLE	123	
03A		648078	CABLE FRENO TRASERO CAVO FRENO POSTERIORE REAR BRAKE CABLE	BOWDENZUG CABLE	123	
04A		266040	CASQUILLO BUSSOLA BUSH	BUCHSE TAMPON	123	
05A		270310	TUERCA REG. FRENO TRAS. M5X22,5 DADO NUT	MUTTER ECROU	123	
06A		271976	PROTECTOR PROTEZIONE GUAINA PROTECTION	PROTECTOR PROTECTEUR	123	
07A		269572	TERMINAL TERMINALE TAG	KABELSCHUH COSSE	123	
08A		269571	DESDOBLADOR SDOPPIATORE SPLITTER	WERZWEIGER REPARTITEUR	123	
09A		271977	PROTECTOR PROTEZIONE PROTECTION	PROTECTOR PROTECTEUR	123	
10A		257134	ABRAZADERA FASCETTA CLAMP	SHELLE COLLIER	123	
11A		231590	ABRAZADERA MOLLETTA ELASTICA CLAMP	SHELLE COLLIER	123	

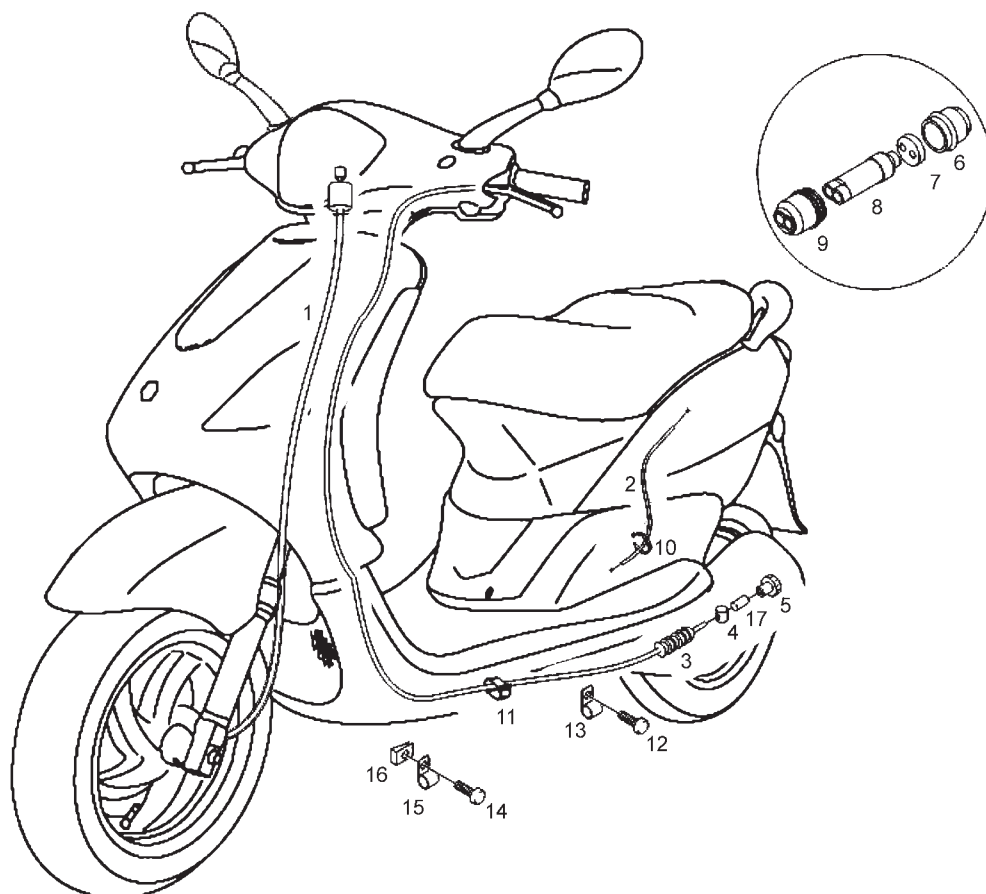


Fig.	Ver.	COD. KOD.	DESCRIPCIÓN DENOMINAZIONE NAME	BEZEICHNUNG DESIGNATION	MOD.	NOTAS NOTES NOTA MITSCHRIFT NOTES
12A		414837	TORNILLO M6X25 VITE SCREW	SCHRAUBE VIS	123	
13A		564497	BRIDA FASCETTA CLAMP	SHELLE COLLIER	123	
14A		414838	TORNILLO M6X35 VITE SCREW	SCHRAUBE VIS	123	
15A		487824	ABRAZADERA FASCETTA CLAMP	SHELLE COLLIER	123	
16A		216983	TUERCA FIJACION DADO NUT	MUTTER ECROU	123	
17A		179640	PERNO PERNO PIN FOR REAR BRAKING TRANSMISSION	ZAPFEN PIVOT	123	

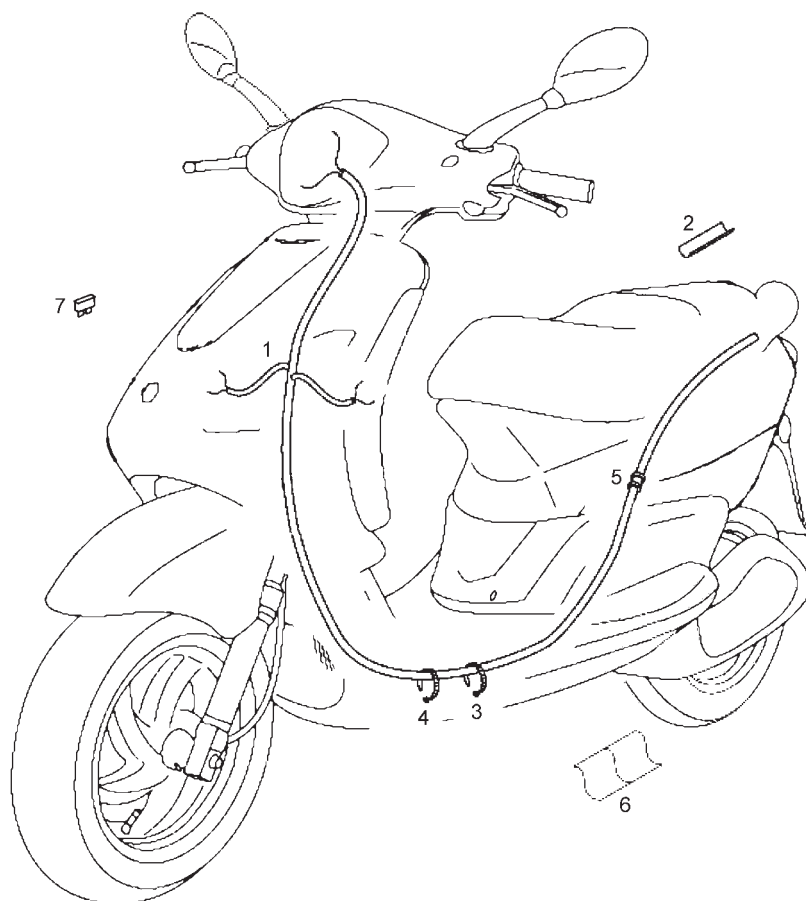


Fig.	Ver.	COD. KOD.	DESCRIPCIÓN DENOMINAZIONE NAME	BEZEICHNUNG DESIGNATION	MOD.	NOTAS NOTES NOTA MITSCHRIFT NOTES
01A		639063	INSTALACION ELECTRICA GRUPPO CAVI CABLE HARNESS	KABEL FAISCEAU CABLE	1 2 3	
02A		CM022202	JUNTA GUARNIZIONE GASKET	DICHTUNG JOINT	1 2 3	
03A		145298	ABRAZADERA FASCETTA CLAMP	SHELLE COLLIER	1 2 3	
04A		257134	ABRAZADERA FASCETTA CLAMP	SHELLE COLLIER	1 2 3	
05A		573052	PASACABLES PASSACAVO GROMMET	KABELDURCHGANG PASSE CABLE	1 2 3	
06A		583282	PROTECCION PROTEZIONE PROTECTOR	SCHUTZ PROTECTION	1 2 3	
07A		252945	FUSIBLE 7,5 A FUSIBILE FUSE	FUSE FUSIBLE	1 2 3	

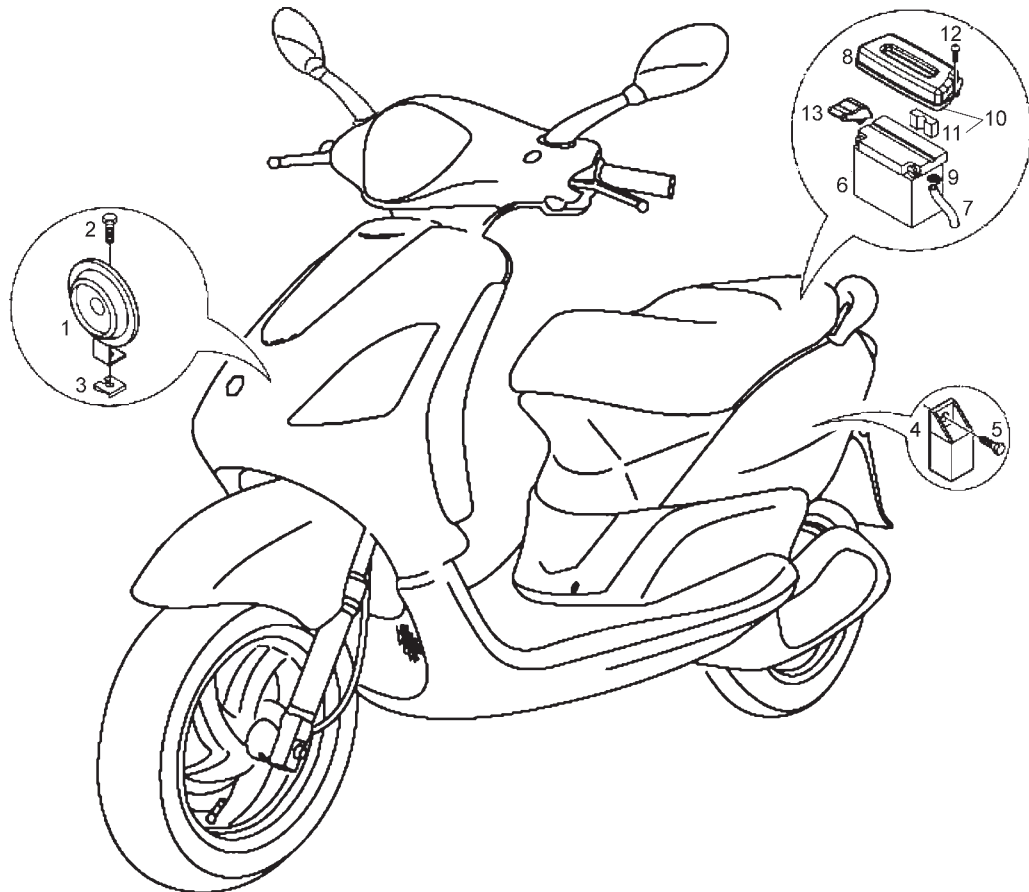


Fig.	Ver.	COD. KOD.	DESCRIPCIÓN DENOMINAZIONE NAME	BEZEICHUNG DESIGNATION	MOD.	NOTAS NOTES NOTA MITSCHRIFT NOTES
01A		58093R	CLAXON CLACSON HORN	HUPE AVERTISSEUR	1 2 3	
02A		434541	TORNILLO M6X16 VITE SCREW	SCHRAUBE VIS	1 2 3	
03A		254485	TUERCA FIJACION DADO NUT	MUTTER ECROU	1 2 3	
04A		58115R	TELERRUPTOR 12V-80A TELERUTTORE STARTING RELAY	ANLASSERRELAIS RELAIS	1 2 3	
05A		969296	TORNILLO VITE SCREW	SCHRAUBE VIS	1 2 3	
06A		234390	BATERIA BATTERIA BATTERY	BATTERIE BATTERIE	1 2 3	
07A		581049	TUBO PURGADOR BATERIA TUBO SFIATO BATTERIA PIPE	ENTLUFTUNGSLEITUNG RENIFLARD	1 2 3	
08A		199664	JUNTA GUARNIZIONE GASKET	DICHTUNG JOINT	1 2 3	
09A		639082	ABRAZADERA FASCETTA CLAMP	SHELLE COLLIER	1 2 3	
10A		623511	TAPA BATERIA COPERCHIO BATTERIA BATTERY COVER	BATTERIEABDECKUNG COUVERCLE BATTERIE	1 2 3	
11A		258737	TOPE GOMA TAMPONE SCANTRO BATTER BUFFER	PUFFER TAMPON	1 2 3	

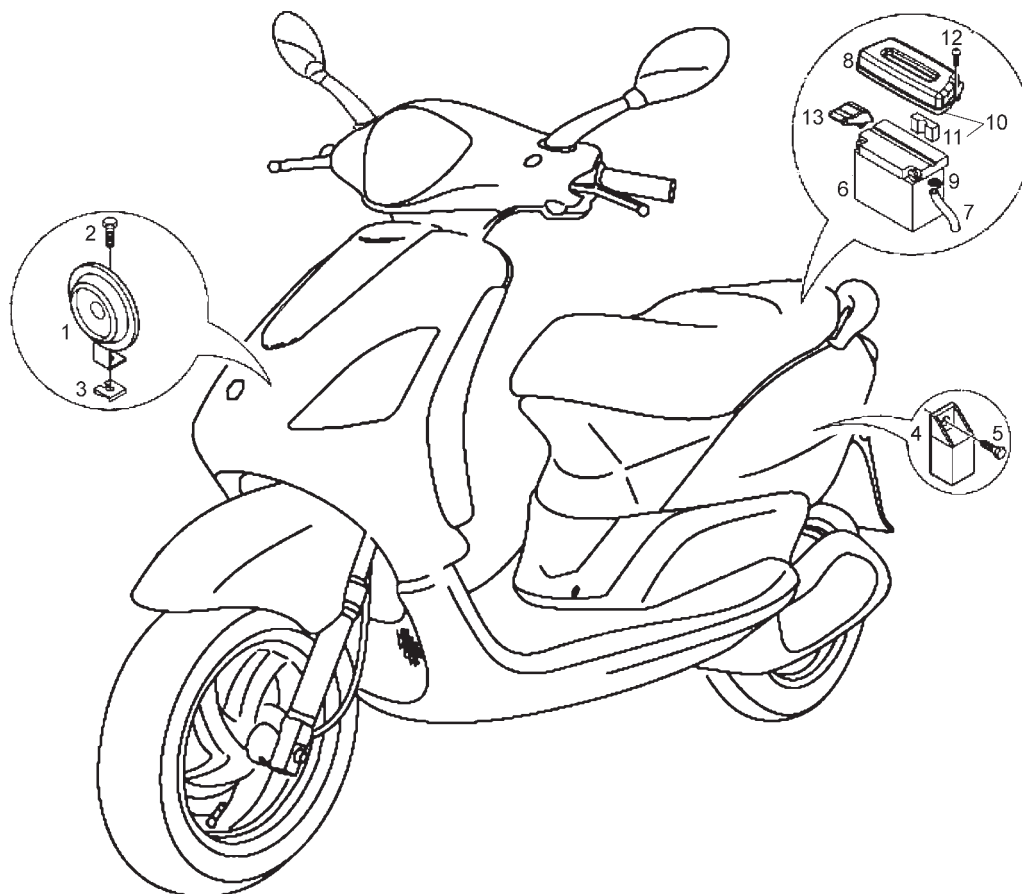


Fig.	Ver.	COD. KOD.	DESCRIPCIÓN DENOMINAZIONE NAME	BEZEICHUNG DESIGNATION	MOD.	NOTAS NOTES NOTA MITSCHRIFT NOTES
12A		576189	TORNILLO VITE SCREW	SCHRAUBE VIS	123	
13A		623132000C	TAPA INDICADOR NIVEL COPERCHIO IND.LIVELLO FUEL LEVEL GAUGE COVER	DECKEL COUVERCLE	123	

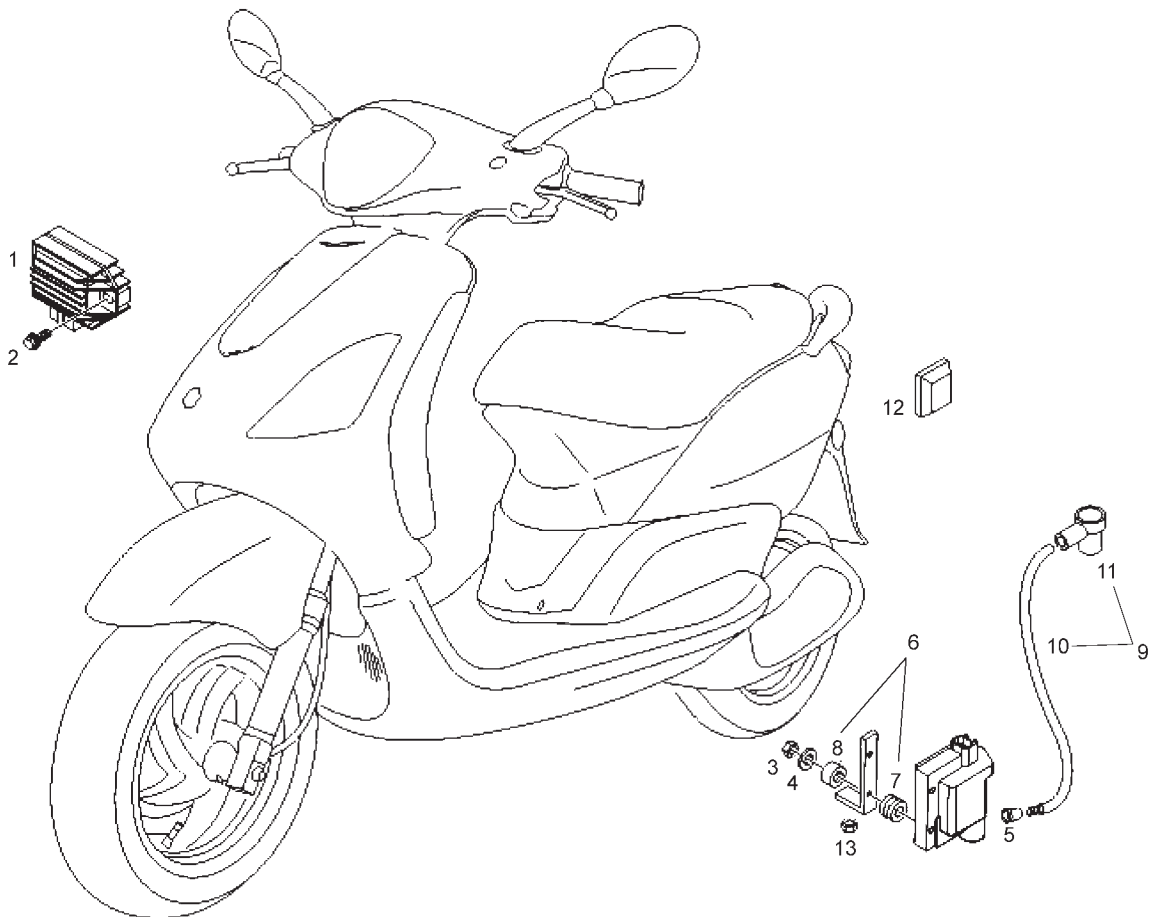


Fig.	Ver.	COD. KOD.	DESCRIPCIÓN DENOMINAZIONE NAME	BEZEICHNUNG DESIGNATION	MOD.	NOTAS NOTES NOTA MITSCHRIFT NOTES
01A		58096R	REGULADOR TENSION REGOLATORE DI TENSIONE VOLTAGE REGULATOR	REGLER RIGULATEUR	1 2 3	
02A		434541	TORNILLO M6X16 VITE SCREW	SCHRAUBE VIS	1 2 3	
03A		241937	TUERCA DADO NUT	MUTTER ECROU	1 2 3	
04A		016686	ARANDELA RONDELLA WASHER	SCHEIBE RONDELLE	1 2 3	
05A		231571	CAPUCHON CABLE BOBINA CAPPuccio CAVO BOBINA COIL CABLE RUBBER PROTECTOR	KAPPE CAPUCHON	1 2 3	
06A		58095R	CDI CDI CDI UNIT	CDI CDI	1 2 3	
07A		217163	PASACABLES PASSACAVO GROMMET	KABELDURCHGANG PASSE CABLE	1 2 3	
08A		217164	DISTANCIADOR Distanziale SPACER	DISTANZSTUCK ENTRETOISE	1 2 3	
09A		825186	CTO PIPA BUJIA PIPETA CANDELA COVER, SPARK PLUG	ZUNDKERZENSTECRER PIPE DE BOUGIE	1 2 3	
10A		080341	CABLE BOBINA CAVO BOBINA CABLE COIL PRIMARY IGNITION	ZUNDSPULENKABEL CABLE	1 2 3	
11A		825187	CAPUCHON BUJIA RESISTIVA CAPPuccio SCHERM.CANDE PLUG CAP	ZUNDKERZENSTECKER CACHE	1 2 3	

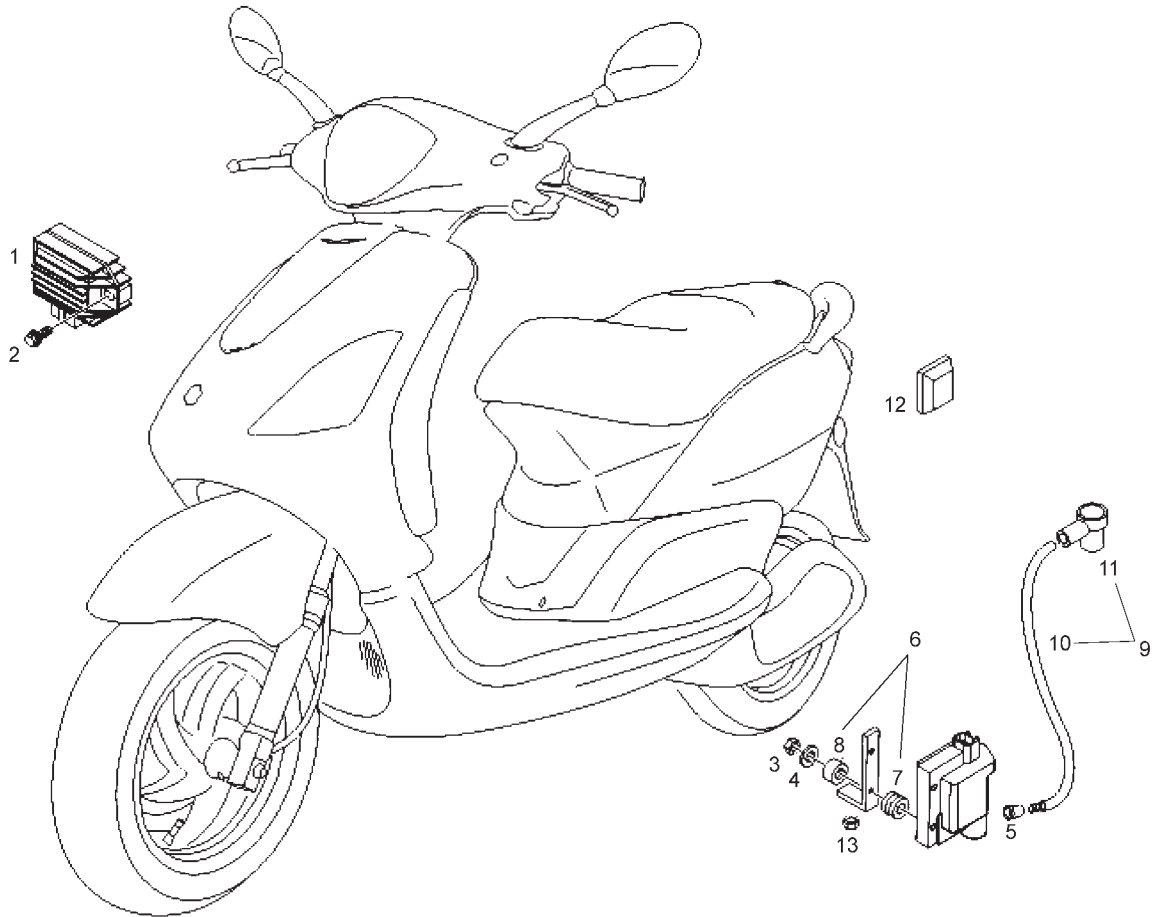


Fig.	Ver.	COD. KOD.	DESCRIPCIÓN DENOMINAZIONE NAME	BEZEICHNUNG DESIGNATION	MOD.	NOTAS NOTES NOTA MITSCHRIFT NOTES
12A		639027	RELÉ RELE RELAY	RELAIS RELAIS	123	
13A		241937	TUERCA DADO NUT	MUTTER ECROU	123	

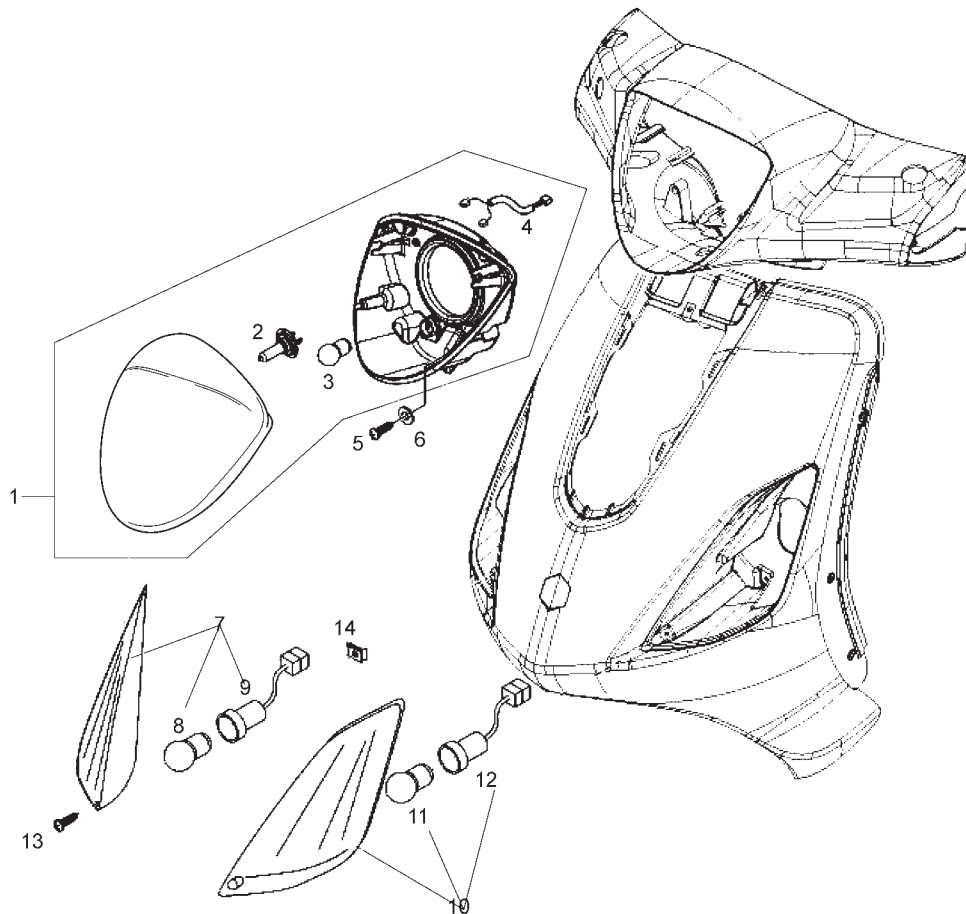


Fig.	Ver.	COD. KOD.	DESCRIPCIÓN DENOMINAZIONE NAME	BEZEICHNUNG DESIGNATION	MOD.	NOTAS NOTES NOTA MITSCHRIFT NOTES
01A		866264	CTO FARO DELANTERO PROIETTORE COMPLETO HEADLAMP	SCHEINWERFER PROJECTEUR	1 2 3	
02A		219528	LAMPARA 12V. 35/35W LAMPADA BULB	GLUHBIRNE AMPOULE	1 2 3	
03A		292022	LAMPARA 12V-5W LAMPADA BULB	GLUHBIRNE AMPOULE	1 2 3	
04A		638563	CTO.CABLES FARO GRUPPO CAVI PROIETT CABLE HARNESS	KABEL FAISCEAU CABLE	1 2 3	
05A		834065	TORNILLO VITE SCREW	SCHRAUBE VIS	1 2 3	
06A		006965	ARANDELA RONDELLA WASHER	SCHEIBE RONDELLE	1 2 3	
07A		638577	INTERMITENTE DT DERECHO FARO INDICATORE DX INDICATOR LIGHT	BLINKER CLIGNOTANT	1 2 3	
08A		584332	LAMPARA 12V/10W LAMPADA BULB	GLUHBIRNE AMPOULE	1 2 3	
09A		638784	PORTA-LAMPARAS PORTALAMPADA BULB SOCKET	LAMPENHALTER PORTE AMPOULE	1 2 3	
10A		638655	INTERMITENTE DT IZQUIERDO FARO INDICATORE SX INDICATOR LIGHT	BLINKER CLIGNOTANT	1 2 3	
11A		584332	LAMPARA 12V/10W LAMPADA BULB	GLUHBIRNE AMPOULE	1 2 3	



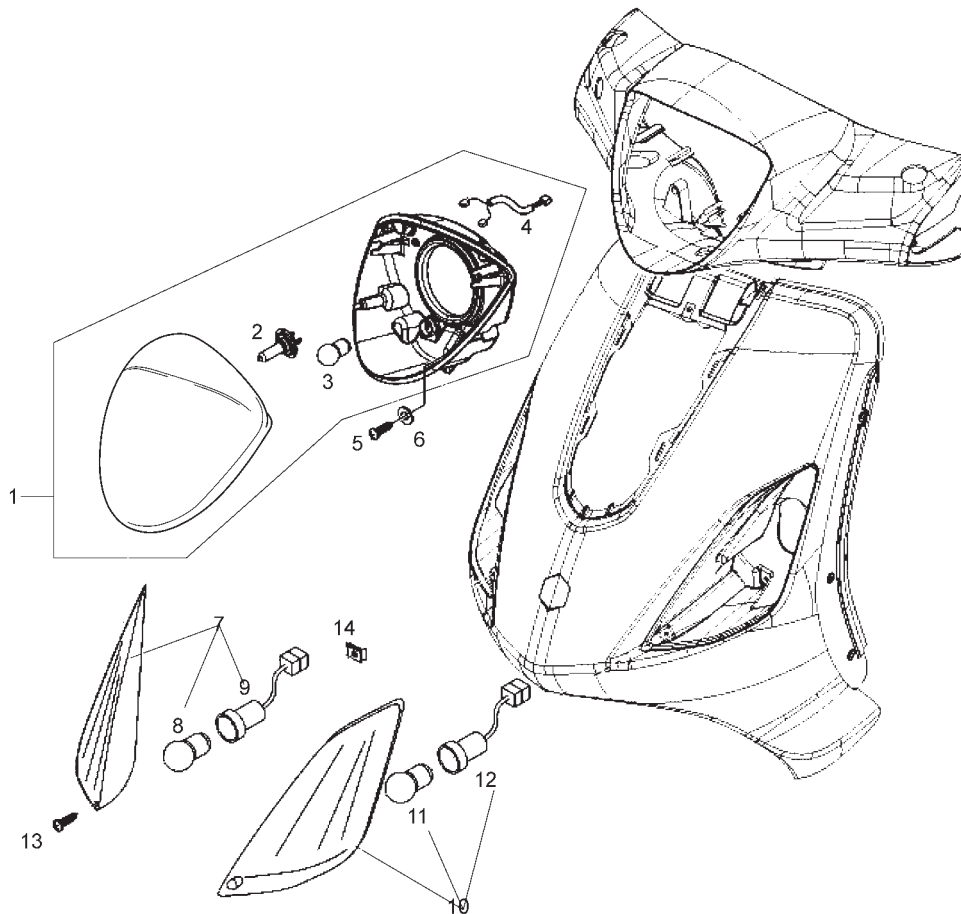


Fig.	Ver.	COD. KOD.	DESCRIPCIÓN DENOMINAZIONE NAME	BEZEICHNUNG DESIGNATION	MOD.	NOTAS NOTES NOTA MITSCHRIFT NOTES
12A		638784	PORTA-LAMPARAS PORTALAMPADA BULB SOCKET	LAMPENHALTER PORTE AMPOULE	123	
13A		008372	TORNILLO AUTOROS. D3,5X16. VITE SCREW	SCHRAUBE VIS	123	
14A		CM017403	TUERCA FIJACION DADO NUT	MUTTER ECROU	123	

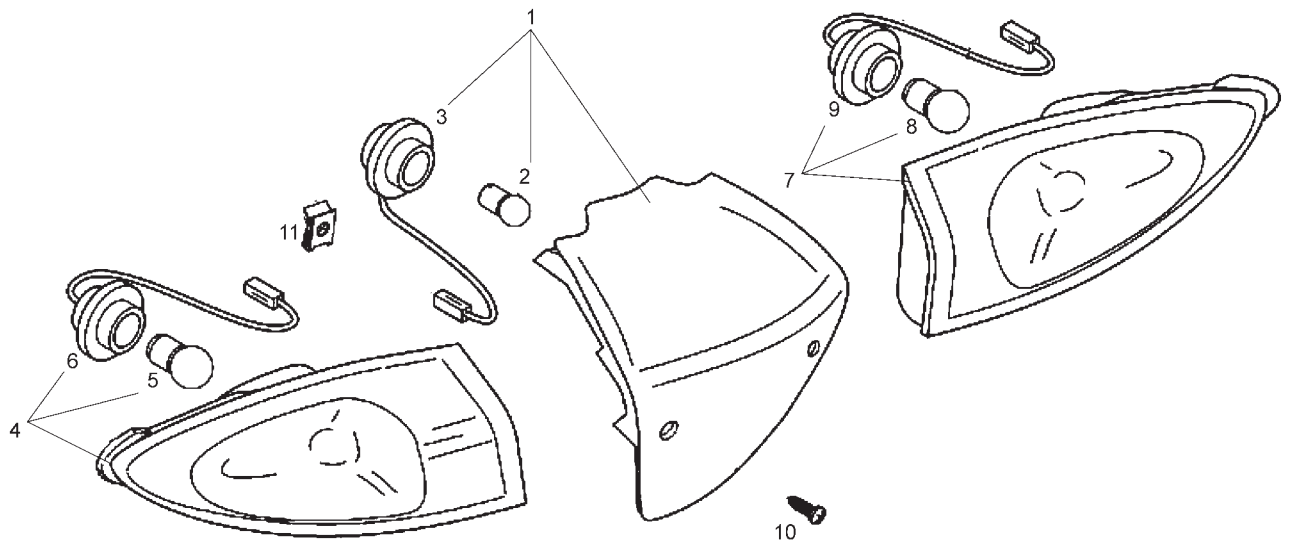


Fig.	Ver.	COD. KOD.	DESCRIPCIÓN DENOMINAZIONE NAME	BEZEICHUNG DESIGNATION	MOD.	NOTAS NOTES NOTA MITSCHRIFT NOTES
01A		638622	CTO FARO PILOTO FANALE POSTERIORE REAR LAMP	RUECKLEUCHTE KPL. FEU AR	1 2 3	
02A		129953	LAMPARA 12V-21/5W LAMPADA BULB	GLUHBIRNE AMPOULE	1 2 3	
03A		638791	PORTA-LAMPARAS PORTALAMPADA BULB SOCKET	LAMPENHALTER PORTE AMPOULE	1 2 3	
04A		638621	INTERMITENTE POST. IZ. FARO INDICATORE INDICATOR LIGHT	BLINKER CLIGNOTANT	1 2 3	
05A		181746	LAMPARA 12V/10W LAMPADA BULB	GLUHBIRNE AMPOULE	1 2 3	
06A		638782	PORTA-LAMPARAS PORTALAMPADA BULB SOCKET	LAMPENHALTER PORTE AMPOULE	1 2 3	
07A		638576	INTERMITENTE POST. DR. FARO INDICATORE INDICATOR LIGHT	BLINKER CLIGNOTANT	1 2 3	
08A		181746	LAMPARA 12V/10W LAMPADA BULB	GLUHBIRNE AMPOULE	1 2 3	
09A		638782	PORTA-LAMPARAS PORTALAMPADA BULB SOCKET	LAMPENHALTER PORTE AMPOULE	1 2 3	
10A		015784	TORNILLO VITE SCREW	SCHRAUBE VIS	1 2 3	
11A		CM017410	TUERCA FIJACION DADO NUT	MUTTER ECROU	1 2 3	

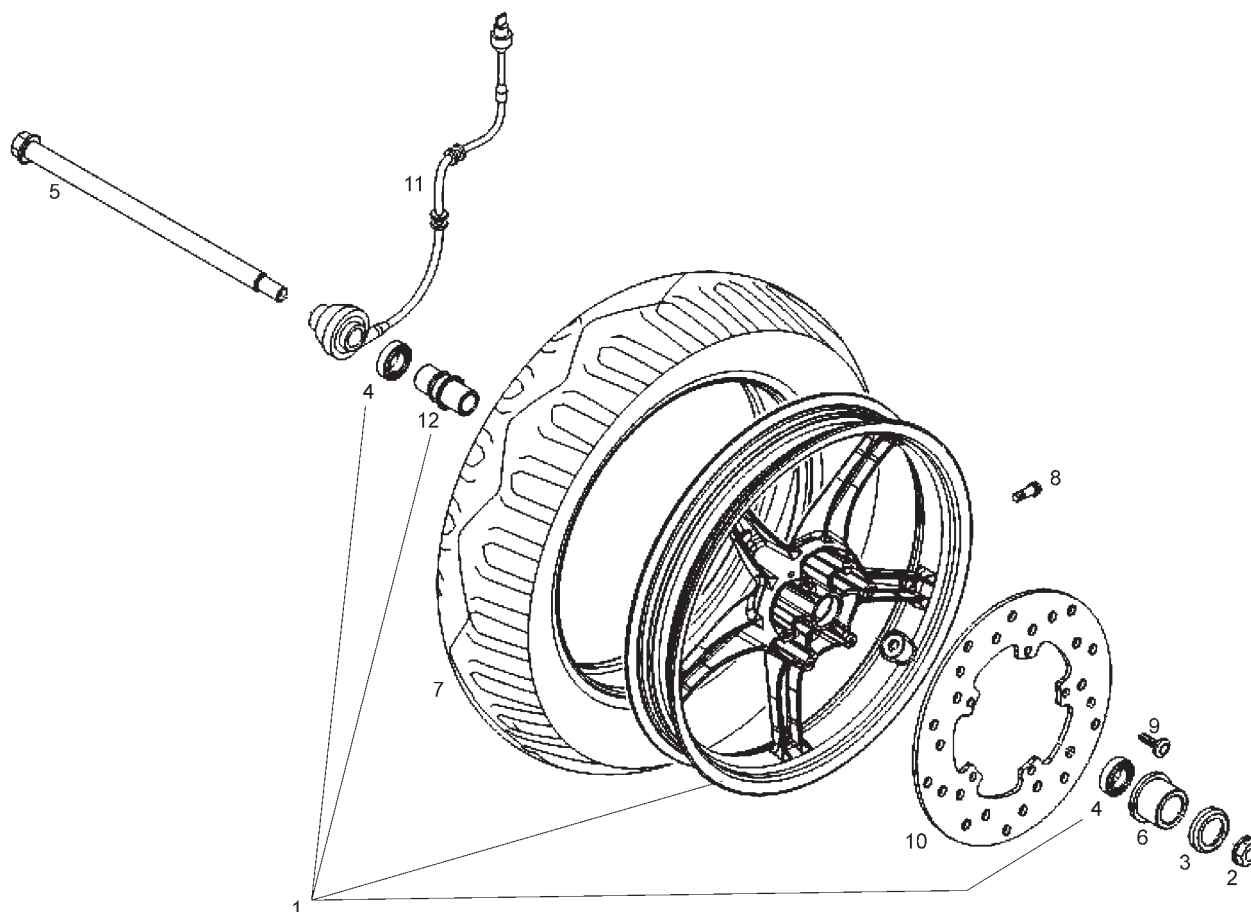


Fig.	Ver.	COD. KOD.	DESCRIPCIÓN DENOMINAZIONE NAME	BEZEICHNUNG DESIGNATION	MOD.	NOTAS NOTES NOTA MITSCHRIFT NOTES
01A		646686200C	LLANTA DELANTERA RUOTA ANTERIOR FRONT WHEEL	VORDERRAD ROUE AV COMPLET	1 2 3	
02A		271740	TUERCA DADO NUT	MUTTER ECROU	1 2 3	
03A		564475	PLATILLO SCODELLINO GUARD RING	FEDERAUFNAHME RONDELLE D'AR	1 2 3	
04A		327187	COJINETE CUSCINETTO BEARING	LAGER ROULEMENT	1 2 3	
05A		CM076902	EJE RUEDA DELANTERA ASSE RUOTA ANT. WHEEL AXLE	ACHSE AXE ROUE AVT	1 2 3	
06A		564527	DISTANCIADOR DISTANZIALE SPACER	DISTANZSTUCK ENTRETOISE	1 2 3	
07A		601462	CUBIERTA 120/70-12 PNEUMATICO TYRE	REIFEN PNEU	1 2 3	PIRELLI
07B		598277	CUBIERTA 120/70-12 PNEUMATICO TYRE	REIFEN PNEU	1 2 3	SAVA
08A		270991	VALVULA PARA TUBELESS VALVOLA PER TUBELESS TUBELESS VALVE	VENTIL VALVE	1 2 3	
09A		271147	TORNILLO 6X20 VITE SCREW	SCHRAUBE VIS	1 2 3	
10A		563246	DISCO DE FRENO DISCO FRENO BRAKE DISK	BREMSSCHEIBE DISQUE FREIN	1 2 3	

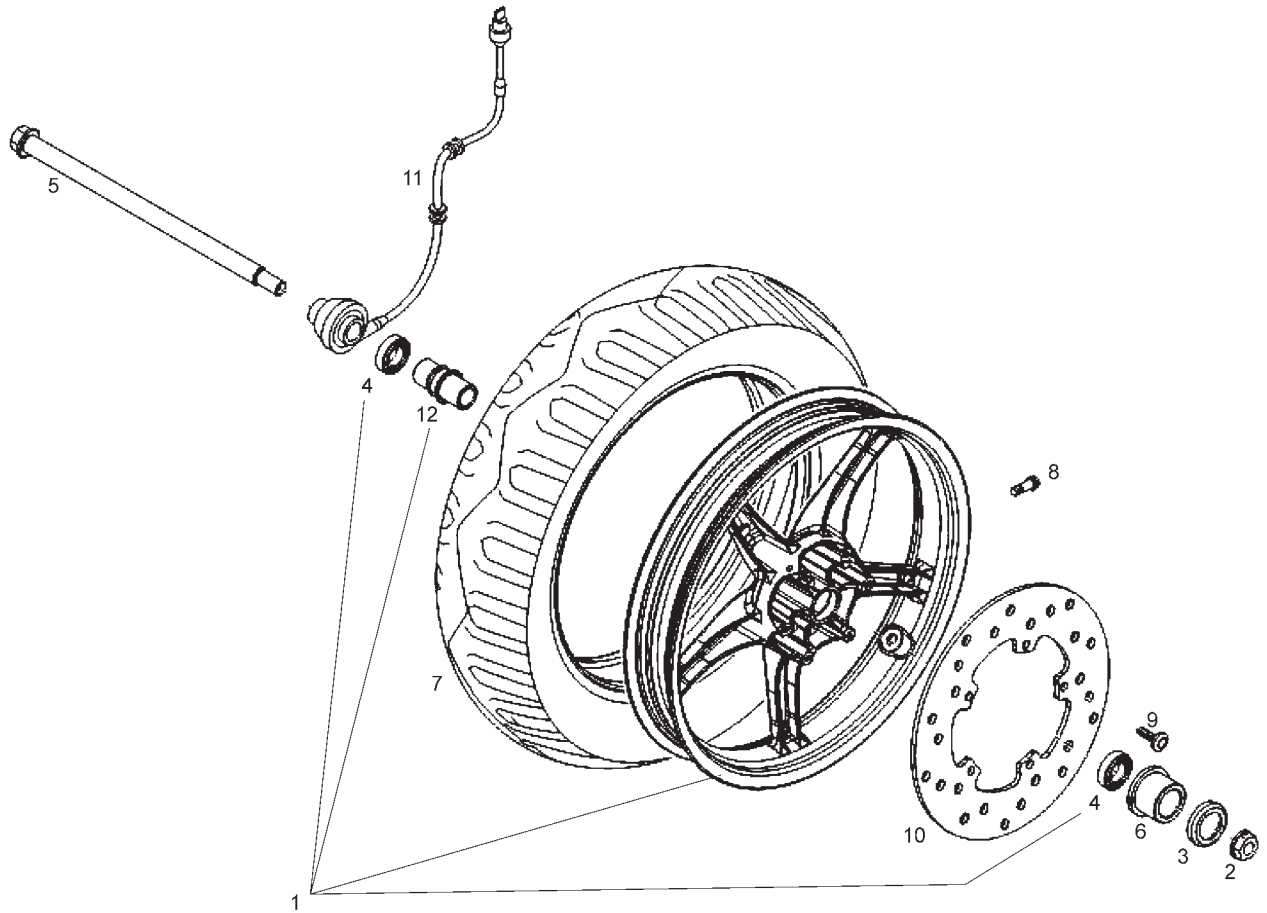


Fig.	Ver.	COD. KOD.	DESCRIPCIÓN DENOMINAZIONE NAME	BEZEICHNUNG DESIGNATION	MOD.	NOTAS NOTES NOTA MITSCHRIFT NOTES
11A		56147R	REENVIO CUENTAKMS PRESA MOVIMENTO CONTACTM SPEEDOMETER	TACHOMETERANTRIEB ENGR.COMP.	1 2 3	
12A		563410	SEPARADOR COJINETES GHIERA BUSHING	BUCHSE ENTRETOISE	1 2 3	

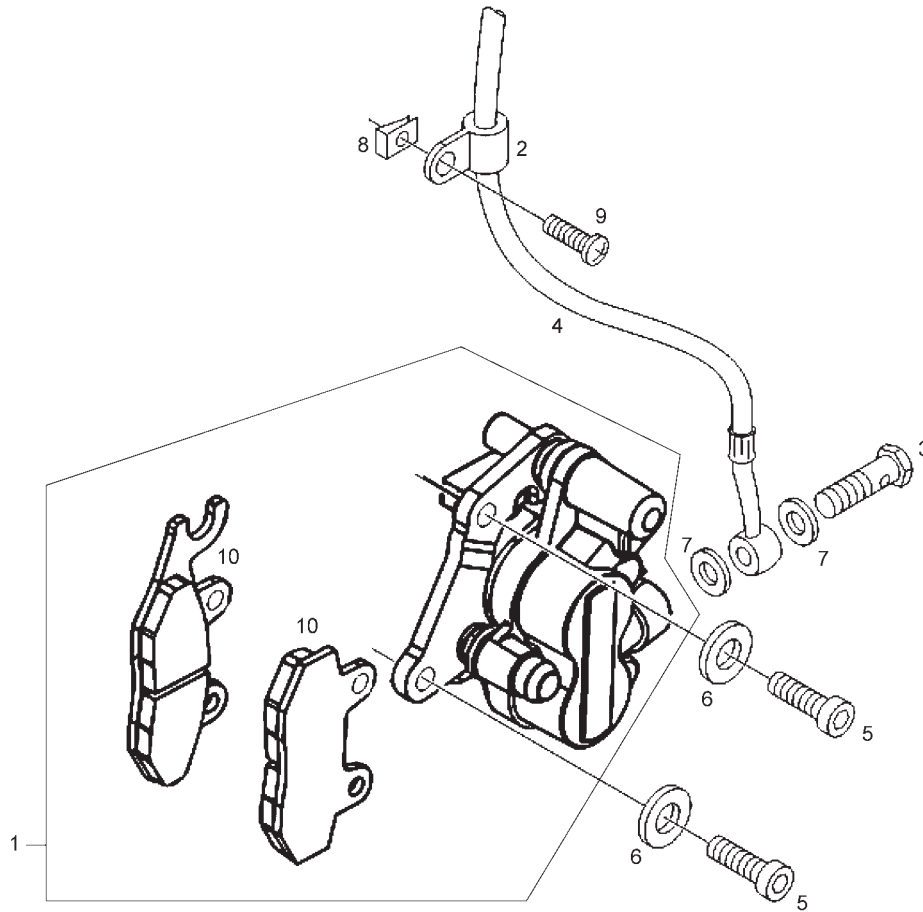


Fig.	Ver.	COD. KOD.	DESCRIPCIÓN DENOMINAZIONE NAME	BEZEICHNUNG DESIGNATION	MOD.	NOTAS NOTES NOTA MITSCHRIFT NOTES
01A		CM068301	PINZA FRENO PINZA FRENO BRAKE HYDRAULIC CALIPER	BREMSZANGE ETRIER AV	123	
02A		598795	ABRAZADERA FASCETTA CLAMP	SCHELLE COLLIER	123	
03A		265451	TORNILLO VITE SCREW	SCHRAUBE VIS	123	
04A		600297	LATIGUILLO FRENO TUBAZIONE IDRAULICA FRENO BRAKE HYDRAULIC PIPING	SCHLAUCH TUYAUX FREIN	123	
05A		598919	TORNILLO M8X25 VITE SCREW	SCHRAUBE VIS	123	
06A		709047	ARANDELA RONDELLA WASHER	SCHEIBE RONDELLE	123	
07A		127927	ARANDELA RONDELLA WASHER	SCHEIBE RONDELLE	123	
08A		CM017410	TUERCA FIJACION DADO NUT	MUTTER ECROU	123	
09A		576189	TORNILLO VITE SCREW	SCHRAUBE VIS	123	
10A		647078	KIT PASTILLAS DE FRENO KIT PASTICCHE FRENO BRAKE PADS	BREMSBELAGSATZ PLAQUET FREIN	123	

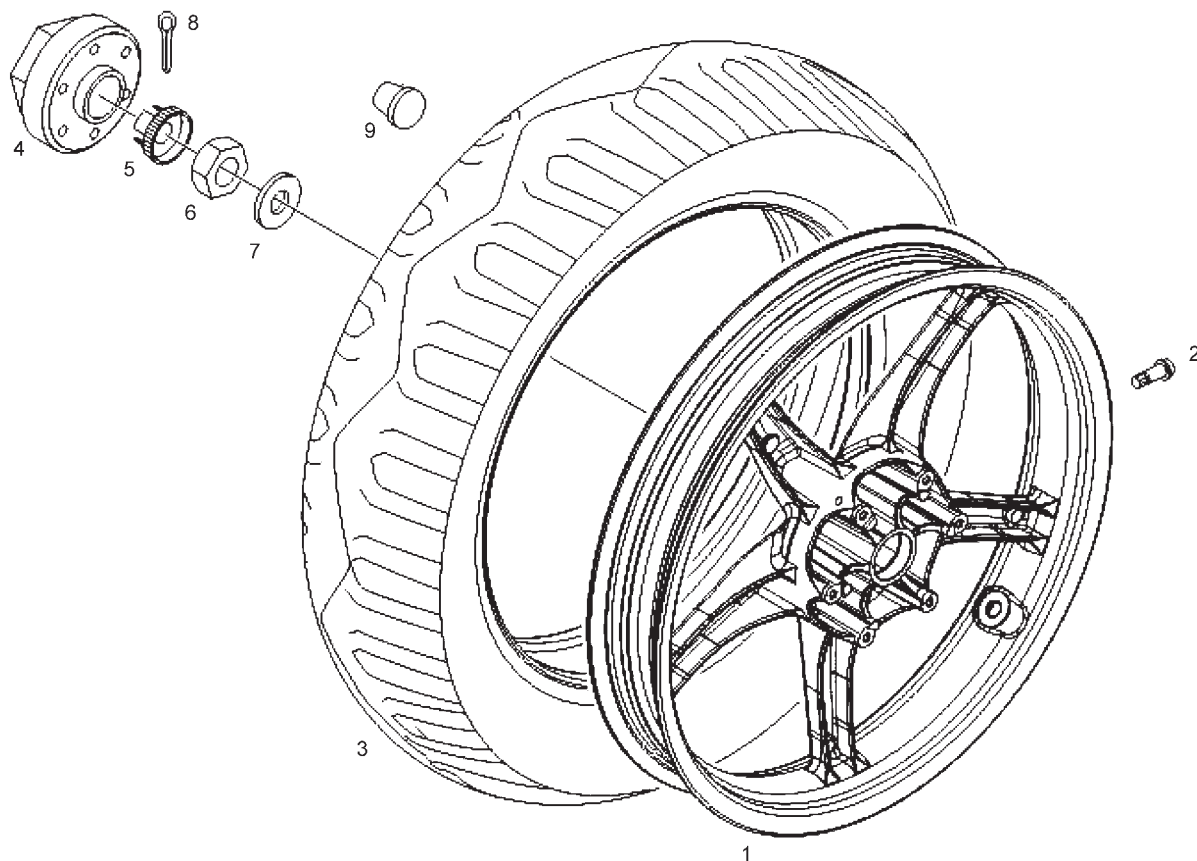


Fig.	Ver.	COD. KOD.	DESCRIPCIÓN DENOMINAZIONE NAME	BEZEICHNUNG DESIGNATION	MOD.	NOTAS NOTES NOTA MITSCHRIFT NOTES
01A		600632000C	LLANTA TRASERA RUOTA POSTERIOR REAR WHEEL	HINTERRADFELGE ROUE ARRIERE	1 2 3	
02A		270991	VALVULA PARA TUBELESS VALVOLA PER TUBELESS TUBELESS VALVE (STRAIGHT)	VENTIL VALVE	1 2 3	
03A		601462	CUBIERTA 120/70-12 PNEUMATICO TYRE	REIFEN PNEU	1 2 3	PIRELLI
03B		598277	CUBIERTA 120/70-12 PNEUMATICO TYRE	REIFEN PNEU	1 2 3	SAVA
04A		092517	TAPON TAPPO PLUG	KAPPE BOUCHON	1 2 3	
05A		194423	CUBRE TUERCA CAPPELOTTO FERMADADO CAP FOR REAR WHEEL FIXING NUT	KAPPE CAGE FIX ECROU	1 2 3	
06A		563728	TUERCA DADO NUT	MUTTER ECROU	1 2 3	
07A		159347	ARANDELA RONDELLA WASHER	SCHEIBE RONDELLE	1 2 3	
08A		012789	PASADOR COPIGLIA PIN	STIFT GOUPILLE	1 2 3	
09A		197983	TAPON TAMBOR FRENO TAPPO CAP	KAPPE BOUCHON	1 2 3	

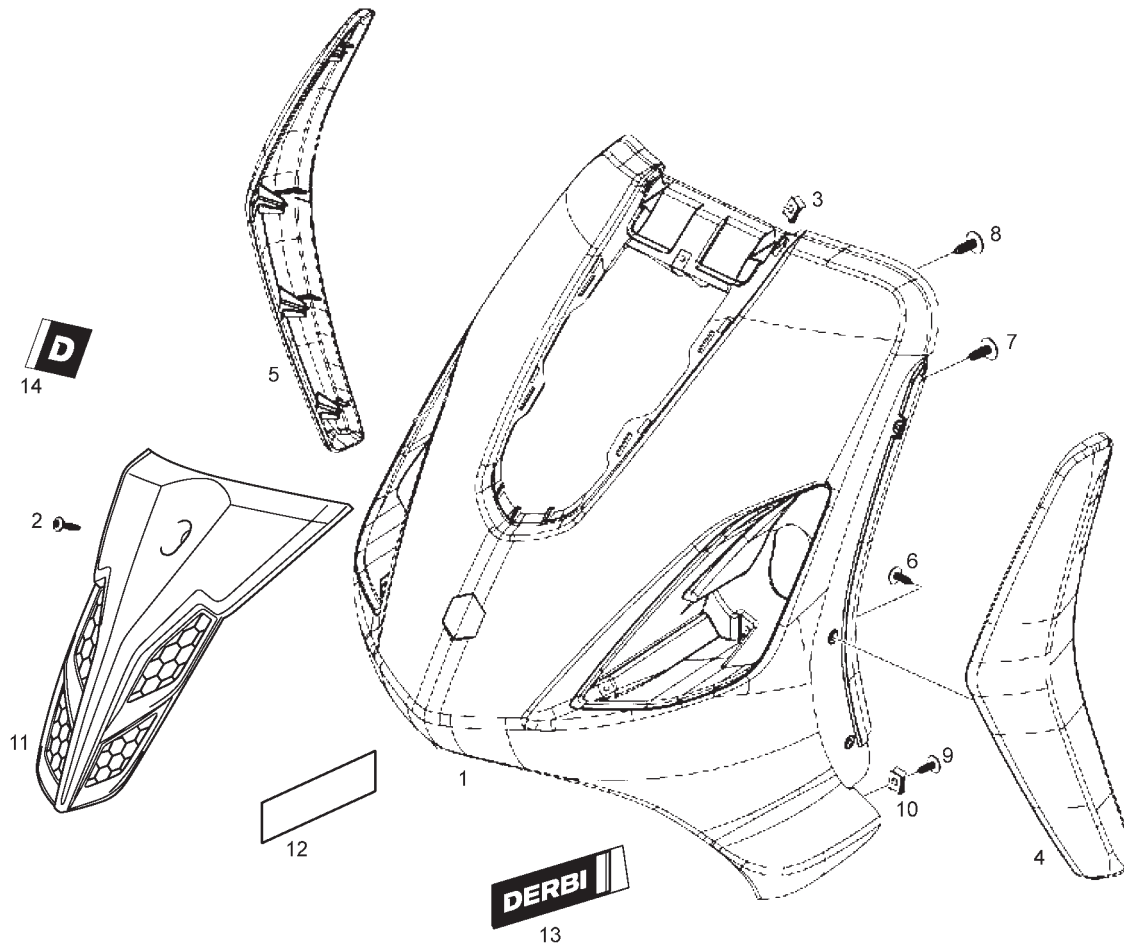


Fig.	Ver.	COD. KOD.	DESCRIPCIÓN DENOMINAZIONE NAME	BEZEICHUNG DESIGNATION	MOD.	NOTAS NOTES NOTA MITSCHRIFT NOTES
01A		6219800087	ESCUDO FRONTAL SCUDO ANTERIORE FRONT SHIELD	FRONTSCHILD ECU FRONTAL	1	
01B		6219800090	ESCUDO FRONTAL SCUDO ANTERIORE FRONT SHIELD	FRONTSCHILD ECU FRONTAL	2	
01C		62198000R7	ESCUDO FRONTAL SCUDO ANTERIORE FRONT SHIELD	FRONTSCHILD ECU FRONTAL	3	
02A		622840	TORNILLO VITE SCREW	SCHRAUBE VIS	1 2 3	
03A		CM017410	TUERCA FIJACION DADO NUT	MUTTER ECROU	1 2 3	
04A		621992000C	DEFLECTOR IZQUIERDO DEFLETTORE LATERALE SX DEFLECTOR (L.H.)	DECKBLECH LINKS DEFLECTEUR GAU.	1 2 3	
05A		621993000C	DEFLECTOR DERECHO DEFLETTORE LATERALE DX DEFLECTOR (R.H.)	DECKBLECH RECHTS DEFLECTEUR DRT	1 2 3	
06A		297498	TORNILLO AUTORROSCANTE 3X12 VITE SCREW	SCHRAUBE VIS	1 2 3	
07A		272836	TORNILLO VITE SCREW	SCHRAUBE VIS	1 2 3	
08A		297498	TORNILLO AUTORROSCANTE 3X12 VITE SCREW	SCHRAUBE VIS	1 2 3	
09A		576189	TORNILLO VITE SCREW	SCHRAUBE VIS	1 2 3	

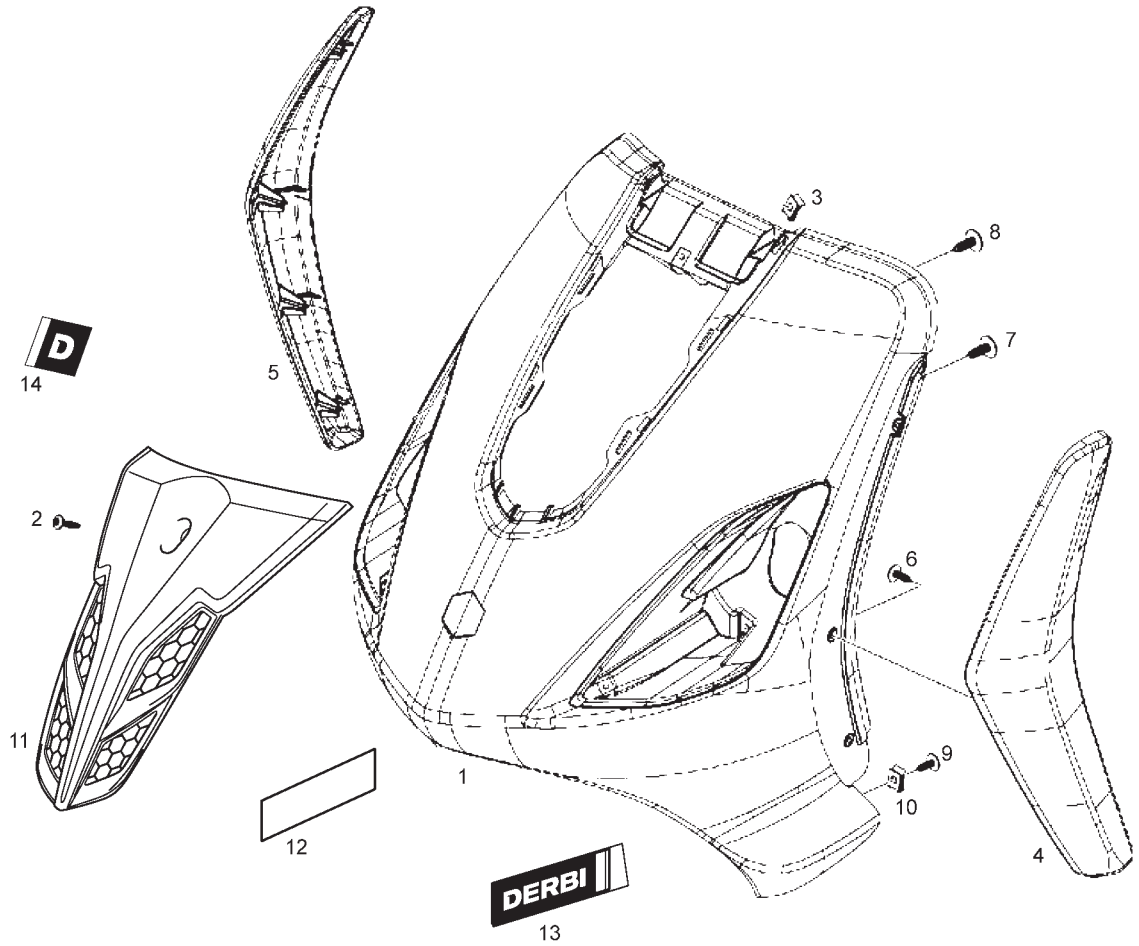


Fig.	Ver.	COD. KOD.	DESCRIPCIÓN DENOMINAZIONE NAME	BEZEICHUNG DESIGNATION	MOD.	NOTAS NOTES NOTA MITSCHRIFT NOTES
10A		CM017410	TUERCA FIJACION DADO NUT	MUTTER ECROU	1 2 3	
11A		866262	TAPA ESCUDO FRONTAL COPRISTERZO STEERING COVER	VERKLEIDUNGSTEIL COUVERCLE	1 2 3	
12A		656282	CALCA "DERBI" DERECHA ADESIVO STICKER	AUFKLEBER ADHESIF	1 2 3	
13A		656283	CALCA "DERBI" IZQUIERDA ADESIVO STICKER	AUFKLEBER ADHESIF	1 2 3	
14A		656281	CALCA "D" LOGO ADESIVO STICKER	AUFKLEBER ADHESIF	1 2 3	



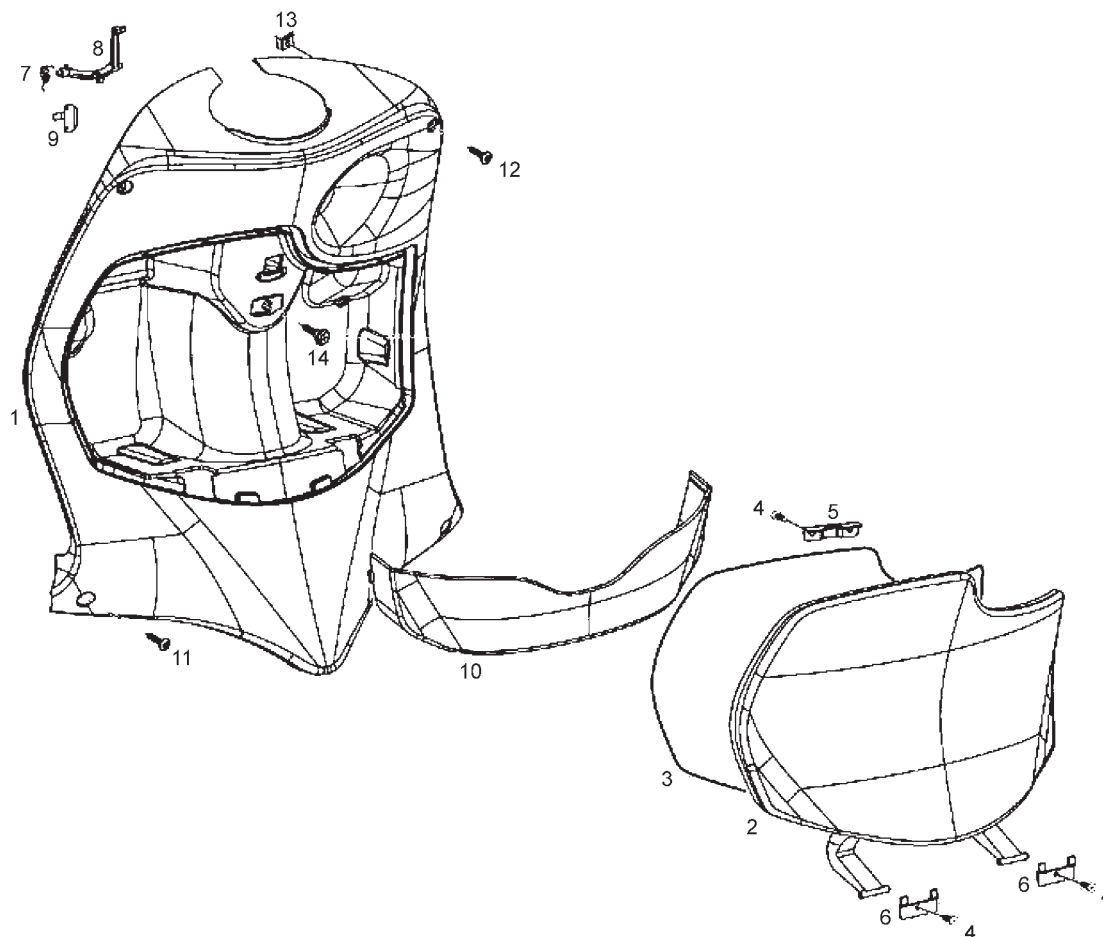


Fig.	Ver.	COD. KOD.	DESCRIPCIÓN DENOMINAZIONE NAME	BEZEICHUNG DESIGNATION	MOD.	NOTAS NOTES NOTA MITSCHRIFT NOTES
01A		621981000C	INTERIOR ESCUDO FRONTAL CONTROSCUDO COUNTER SHIELD	FRONTSCHILD, INNEN CONTRE-ECU	1 2 3	
02A		621982000C	TAPA MALETA COPERCHIO COVER	DECKEL COUVERCLE	1 2 3	
03A		297275	JUNTA GUARNIZIONE GASKET	DICHTUNG JOINT	1 2 3	
04A		297498	TORNILLO AUTORROSCANTE 3X12 VITE SCREW	SCHRAUBE VIS	1 2 3	
05A		252420	PLACA CIERRE MALETA SQUADRETTA BRACKET	HALTER LANGUETTE	1 2 3	
06A		257614	SOPORTE TAPA MALETA SQUADRETTA BRACKET	HALTER SUPPORT	1 2 3	
07A		257617	MUELLE MOLLA SPRING	FEDER RESSORT	1 2 3	
08A		295528	GANCHO GANCIO CHIUSURA PORTEL HOOK	HAKEN CROCHET	1 2 3	
09A		573057	MUELLE MOLLA SPRING FOR CENTRAL FLAP HOOK	FEDERKLAMMER RESSORT	1 2 3	
10A		621997000C	PLASTICO INTERIOR MALETA CORNICE INT.BAULETTO FR.GLOVE RIM	GEPACKFACHRING CERCLE COFFRE	1 2 3	
11A		258146	TORNILLO AUTORROSCANTE 3X20 VITE SCREW	SCHRAUBE VIS	1 2 3	

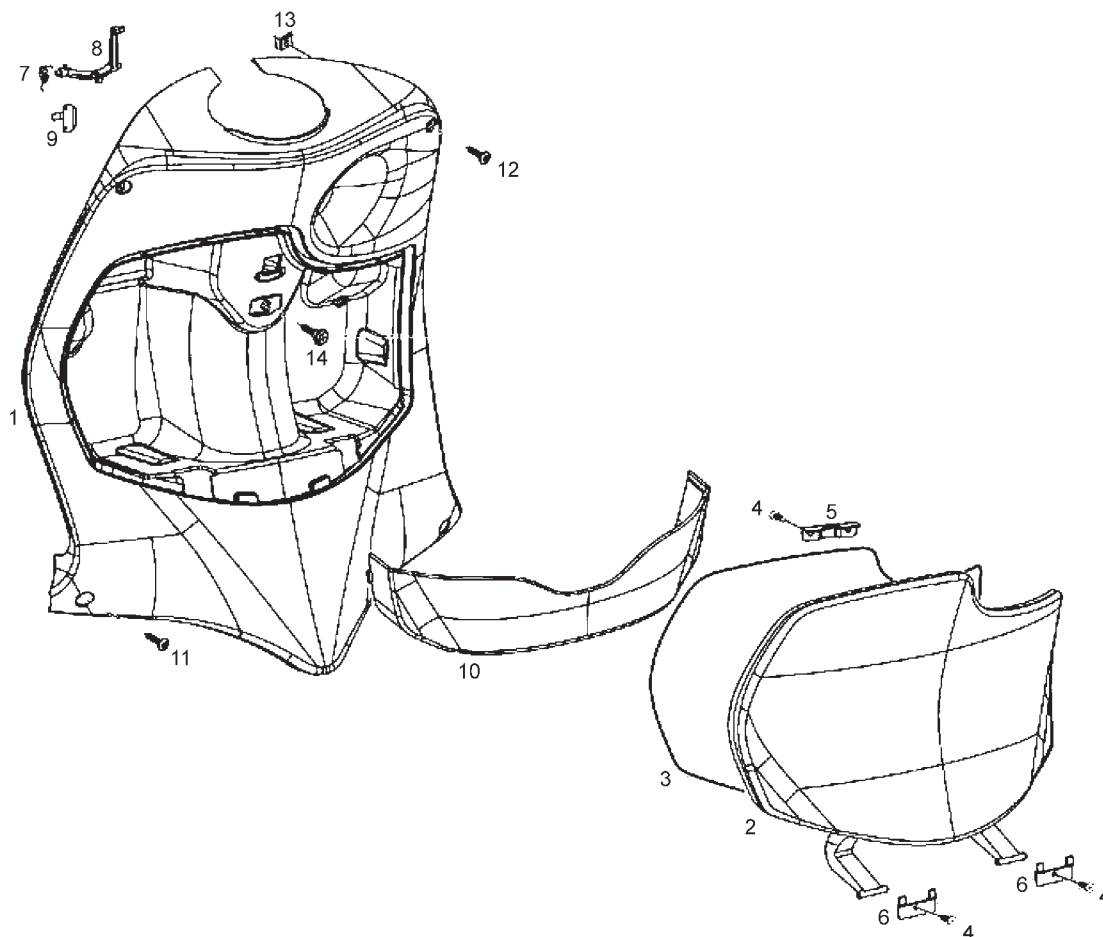


Fig.	Ver.	COD. KOD.	DESCRIPCIÓN DENOMINAZIONE NAME	BEZEICHUNG DESIGNATION	MOD.	NOTAS NOTES NOTA MITSCHRIFT NOTES
12A		259349	TORNILLO VITE SCREW	SCHRAUBE VIS	1 2 3	
13A		CM017410	TUERCA FIJACION DADO NUT	MUTTER ECROU	1 2 3	
14A		259348	TORNILLO VITE SCREW	SCHRAUBE VIS	1 2 3	

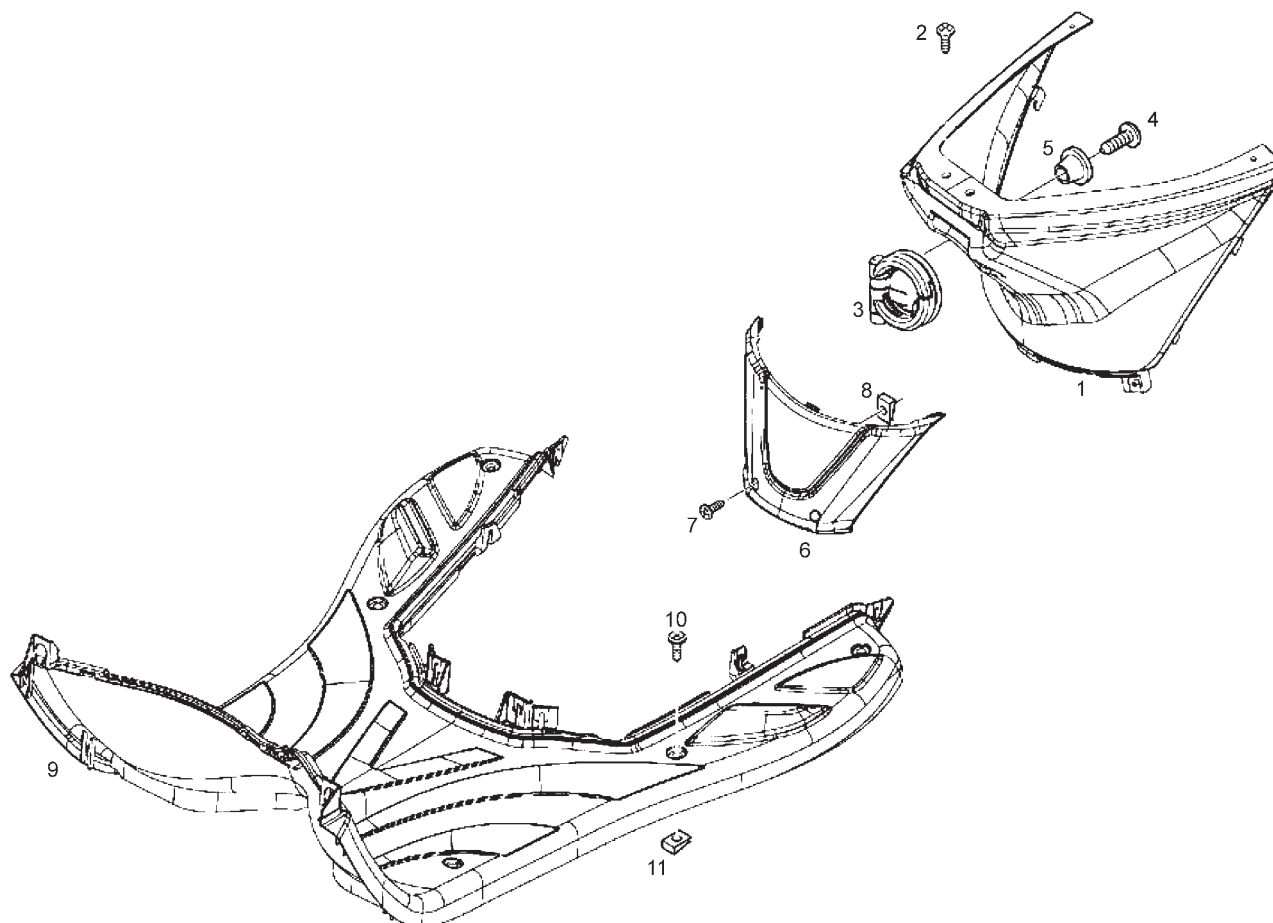


Fig.	Ver.	COD. KOD.	DESCRIPCIÓN DENOMINAZIONE NAME	BEZEICHUNG DESIGNATION	MOD.	NOTAS NOTES NOTA MITSCHRIFT NOTES
01A		621988000C	TAPA INFERIOR SILLIN COPERCHIO COVER	DECKEL COUVERCLE	1 2 3	
02A		258249	TORNILLO 4,2X19 VITE SCREW	SCHRAUBE VIS	1 2 3	
03A		575819	GANCHO GANCIO PORTABORSA COMP HOOK	HAKEN CROCHET	1 2 3	
04A		259349	TORNILLO AUTORR. D 4,2X13 VITE SCREW	SCHRAUBE VIS	1 2 3	
05A		830056	CASQUILLO BUSSOLA BUSH	BUCHSE TAMPON	1 2 3	
06A		621989000C	TAPA BUJIA PORTELLO ISP.CANDELA SPARK PLUG FLAP	DECKEL F. INSPEKTION ZUNDKERZE CACHE BOUGIE	1 2 3	
07A		576189	TORNILLO VITE SCREW	SCHRAUBE VIS	1 2 3	
08A		CM017410	TUERCA FIJACION DADO NUT	MUTTER ECROU	1 2 3	
09A		621985000C	REPOSAPIES PEDANA PIGMENTATA RUBBER MAT	FUSSMATTE TAPIS	1 2 3	
10A		575249	TORNILLO M6X22 VITE SCREW	SCHRAUBE VIS	1 2 3	
11A		254485	TUERCA FIJACION DADO NUT	MUTTER ECROU	1 2 3	

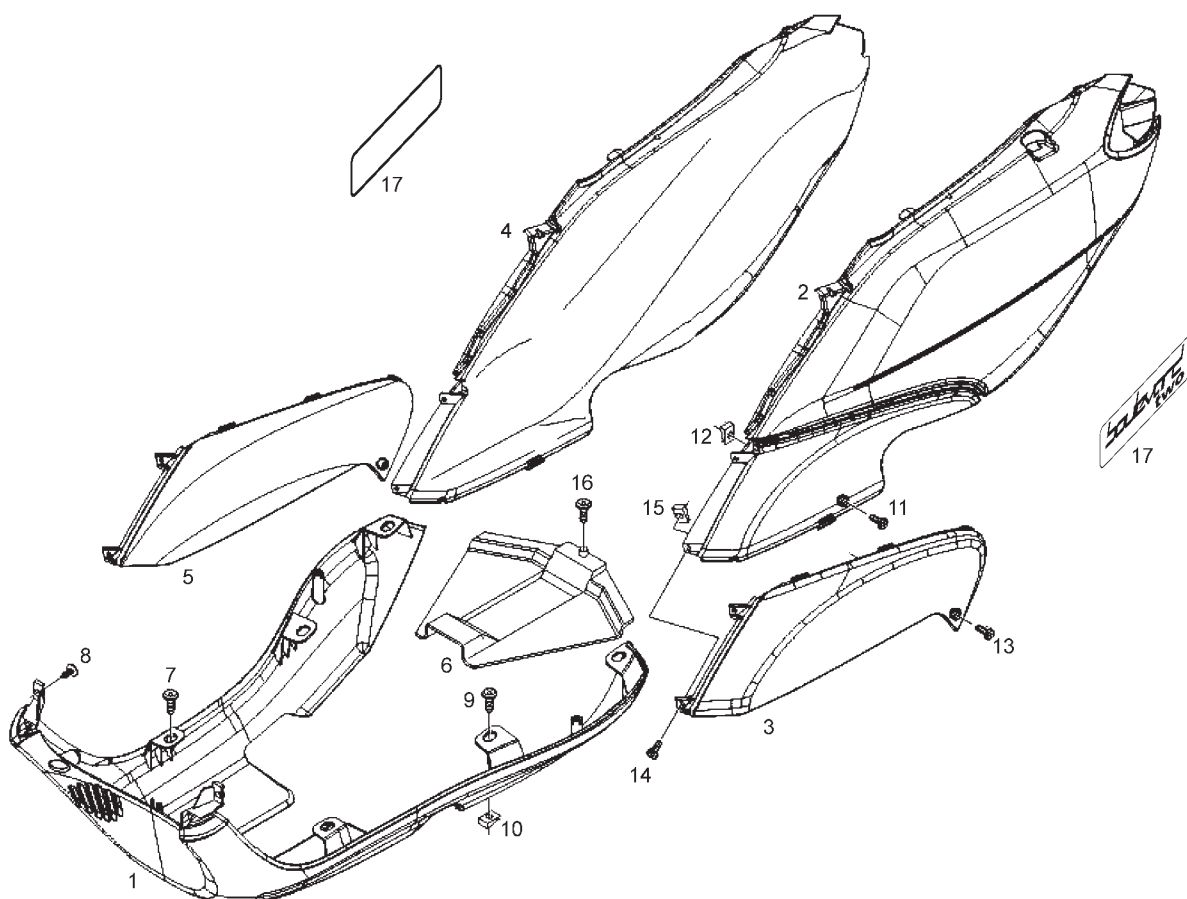


Fig.	Ver.	COD. KOD.	DESCRIPCIÓN DENOMINAZIONE NAME	BEZEICHNUNG DESIGNATION	MOD.	NOTAS NOTES NOTA MITSCHRIFT NOTES
01A		621984000C	QUILLA INFERIOR SPOILER INF.PIGMENTATO SPOILER	SPOILER SPOILER PIGMENT	1 2 3	
02A		6219860087	TAPA LATERAL IZQUIERDA COPERCHIO COVER	DECKEL COUVERCLE	1	
02B		6219860090	TAPA LATERAL IZQUIERDA COPERCHIO COVER	DECKEL COUVERCLE	2	
02C		62198600R7	TAPA LATERAL IZQUIERDA COPERCHIO COVER	DECKEL COUVERCLE	3	
03A		621990000C	TAPA INFERIOR IZQUIERDA FIANCATA INFERIOR LOWER SIDE COVER	UNTERE SEITENVERKLEIDUNG COUVERTURE INFERIEUR	1 2 3	
04A		6219870087	TAPA LATERAL DERECHA COPERCHIO COVER	DECKEL COUVERCLE	1	
04B		6219870090	TAPA LATERAL DERECHA COPERCHIO COVER	DECKEL COUVERCLE	2	
04C		62198700R7	TAPA LATERAL DERECHA COPERCHIO COVER	DECKEL COUVERCLE	3	
05A		621991000C	TAPA INFERIOR DERECHA FIANCATA INFERIOR LOWER SIDE COVER	UNTERE SEITENVERKLEIDUNG COUVERTURE INFERIEUR	1 2 3	
06A		623021	TAPA SPOILER CHIUSURA INFERIORE SPOILER CLOSING COVER SPOILER	DECKEL COUVERCLE	1 2 3	
07A		575249	TORNILLO M6X22 VITE SCREW	SCHRAUBE VIS	1 2 3	

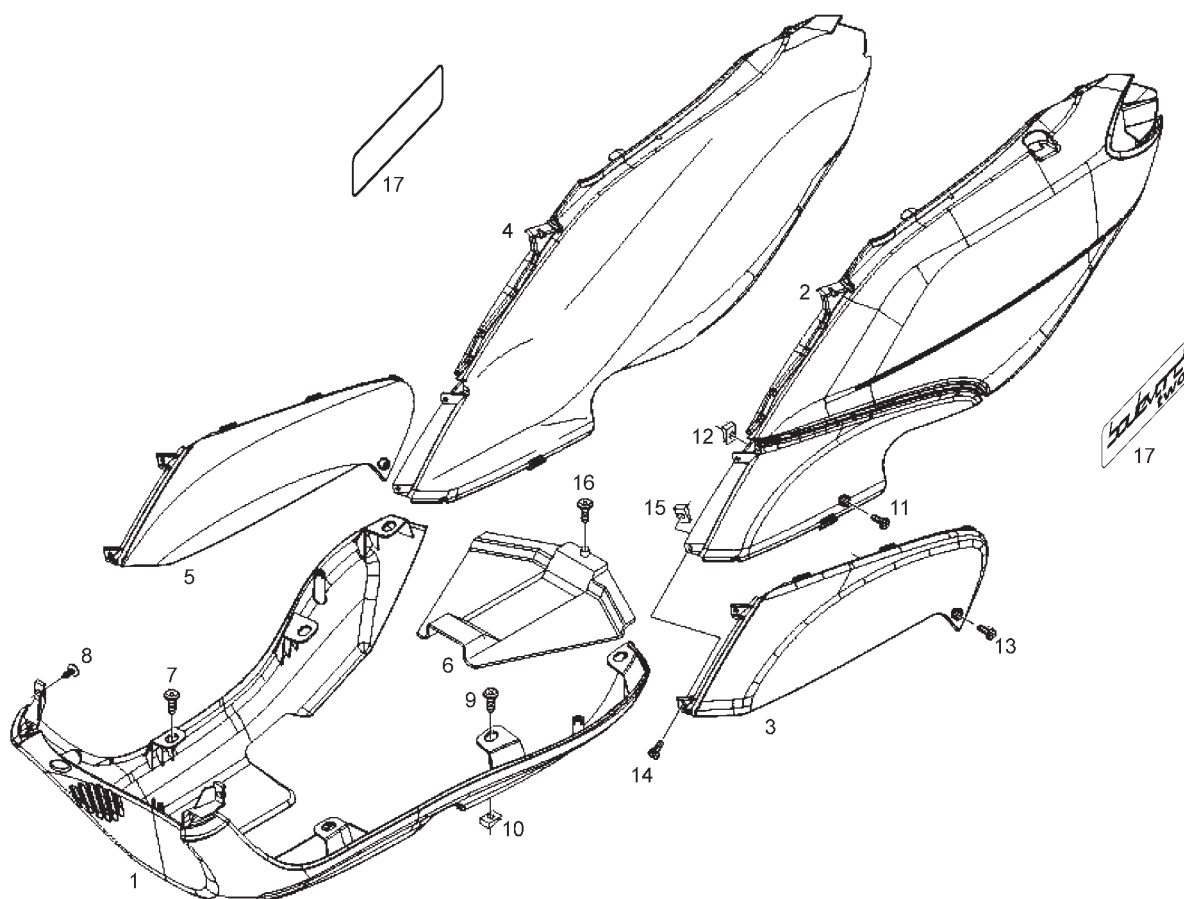


Fig.	Ver.	COD. KOD.	DESCRIPCIÓN DENOMINAZIONE NAME	BEZEICHUNG DESIGNATION	MOD.	NOTAS NOTES NOTA MITSCHRIFT NOTES
08A		297498	TORNILLO AUTORROSCANTE 3X12 VITE SCREW	SCHRAUBE VIS	123	
09A		270793	TORNILLO AUTORROSCANTE 3X16 VITE SCREW	SCHRAUBE VIS	123	
10A		254485	TUERCA FIJACION DADO NUT	MUTTER ECROU	123	
11A		576189	TORNILLO VITE SCREW	SCHRAUBE VIS	123	
12A		CM017410	TUERCA FIJACION DADO NUT	MUTTER ECROU	123	
13A		576189	TORNILLO VITE SCREW	SCHRAUBE VIS	123	
14A		258249	TORNILLO 4,2X19 VITE SCREW	SCHRAUBE VIS	123	
15A		CM017410	TUERCA FIJACION DADO NUT	MUTTER ECROU	123	
16A		576189	TORNILLO VITE SCREW	SCHRAUBE VIS	123	
17A		8662530001	CALCA LATERAL"BOULEVARD TWO" ADESIVO STICKER	AUFKLEBER ADHESIF	12	
17B		8662530002	CALCA LATERAL"BOULEVARD TWO" ADESIVO STICKER	AUFKLEBER ADHESIF	3	

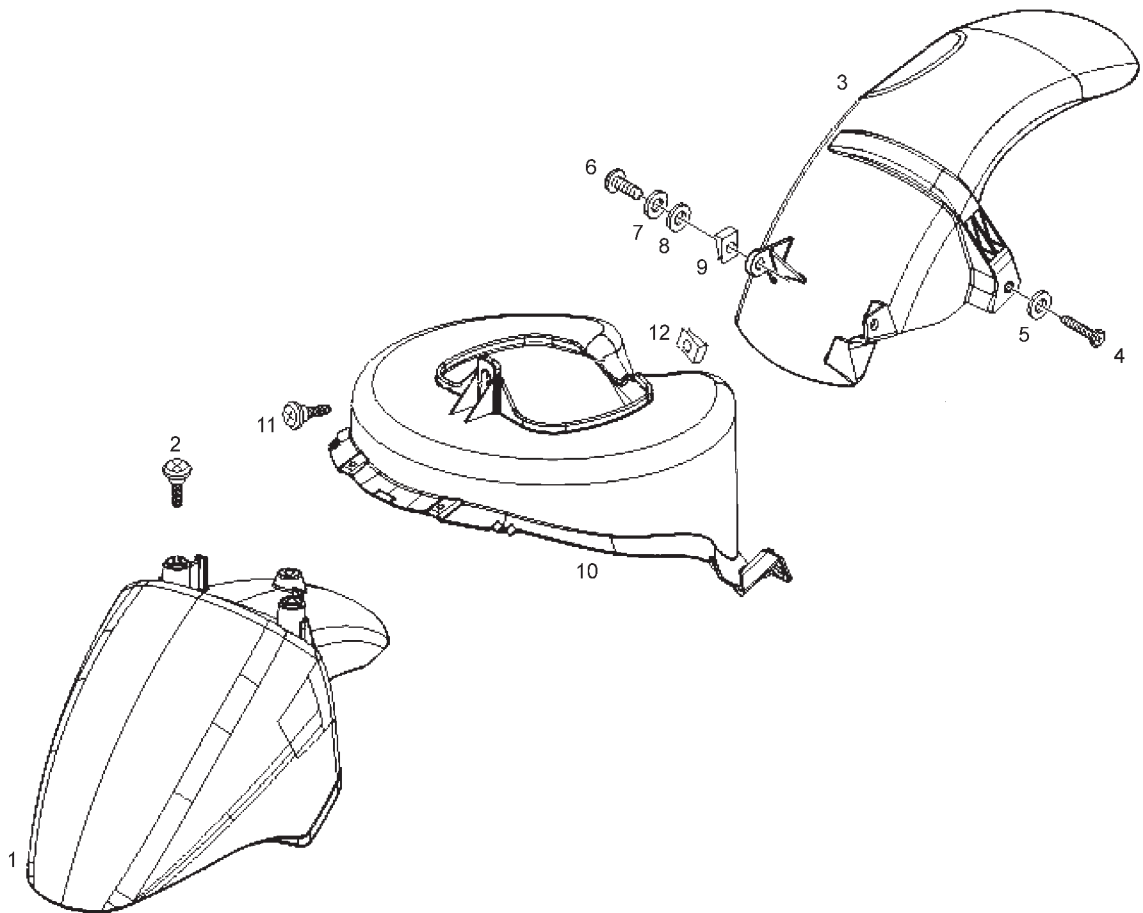


Fig.	Ver.	COD. KOD.	DESCRIPCIÓN DENOMINAZIONE NAME	BEZEICHUNG DESIGNATION	MOD.	NOTAS NOTES NOTA MITSCHRIFT NOTES
01A		6002930087	GUARDABARRO DELANTERO PARAFANGO ANTERIORE FRONT FENDER	KOTFLUGEL VORN GARDE BOUE AV	1	
01B		6002930090	GUARDABARRO DELANTERO PARAFANGO ANTERIORE FRONT FENDER	KOTFLUGEL VORN GARDE BOUE AV	2	
01C		60029300R7	GUARDABARRO DELANTERO PARAFANGO ANTERIORE FRONT FENDER	KOTFLUGEL VORN GARDE BOUE AV	3	
02A		575249	TORNILLO M6X22 VITE SCREW	SCHRAUBE VIS	1 2 3	
03A		621996	GUARDABARROS TRASERO PARAFANGO POSTERIORE REAR MUDGARD	KOTFLUGEL HINTEN GARDE BOUE AR	1 2 3	
04A		575249	TORNILLO M6X22 VITE SCREW	SCHRAUBE VIS	1 2 3	
05A		709047	ARANDELA RONDELLA WASHER	SCHEIBE RONDELLE	1 2 3	
06A		015804	TORNILLO VITE SCREW	SCHRAUBE VIS	1 2 3	
07A		012533	ARANDELA RONDELLA WASHER	SCHEIBE RONDELLE	1 2 3	
08A		013880	ARANDELA RONDELLA WASHER	SCHEIBE RONDELLE	1 2 3	
09A		254485	TUERCA FIJACION DADO NUT	MUTTER ECROU	1 2 3	

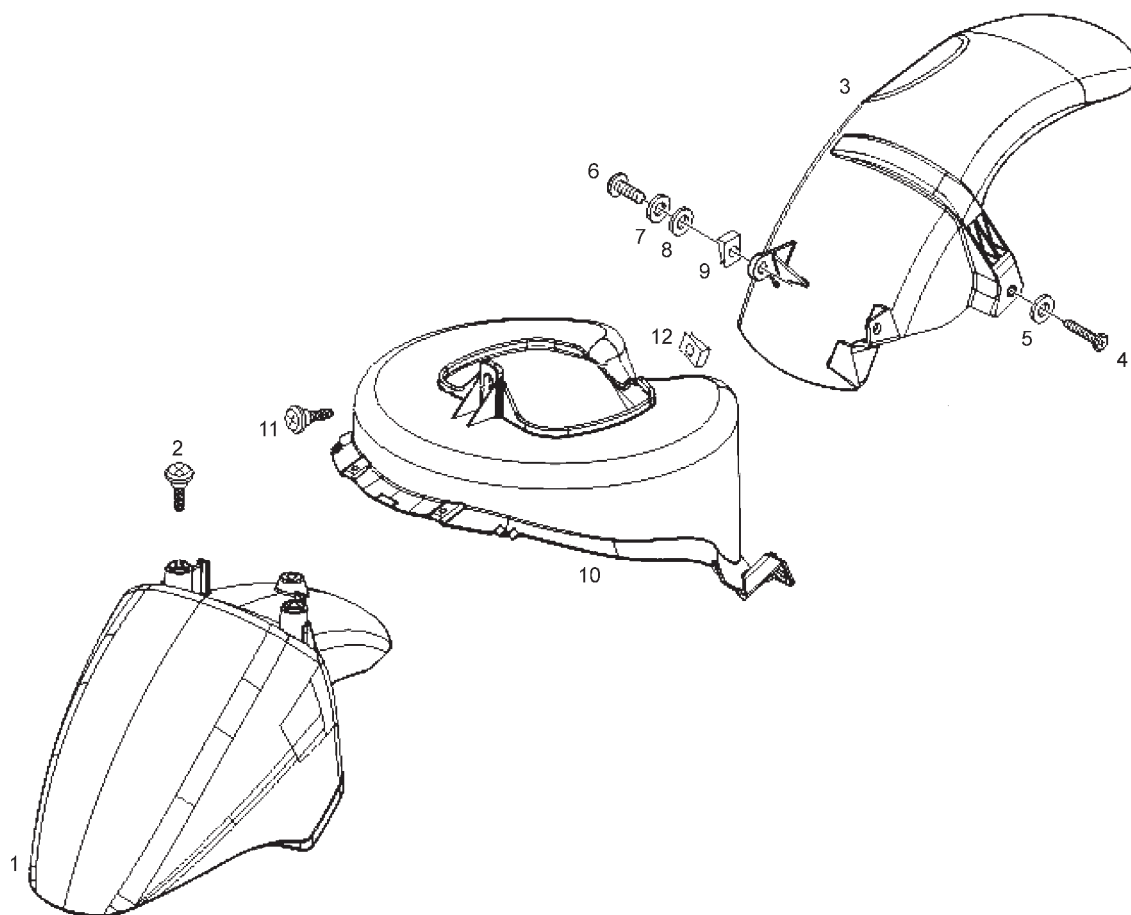


Fig.	Ver.	COD. KOD.	DESCRIPCIÓN DENOMINAZIONE NAME	BEZEICHNUNG DESIGNATION	MOD.	NOTAS NOTES NOTA MITSCHRIFT NOTES
10A		621998	PROTECCION VANO RUOTA LOCK	SCHUTZSTUCK PROTECTION	1 2 3	
11A		575249	TORNILLO M6X22 VITE SCREW	SCHRAUBE VIS	1 2 3	
12A		254485	TUERCA FIJACION DADO NUT	MUTTER ECROU	1 2 3	

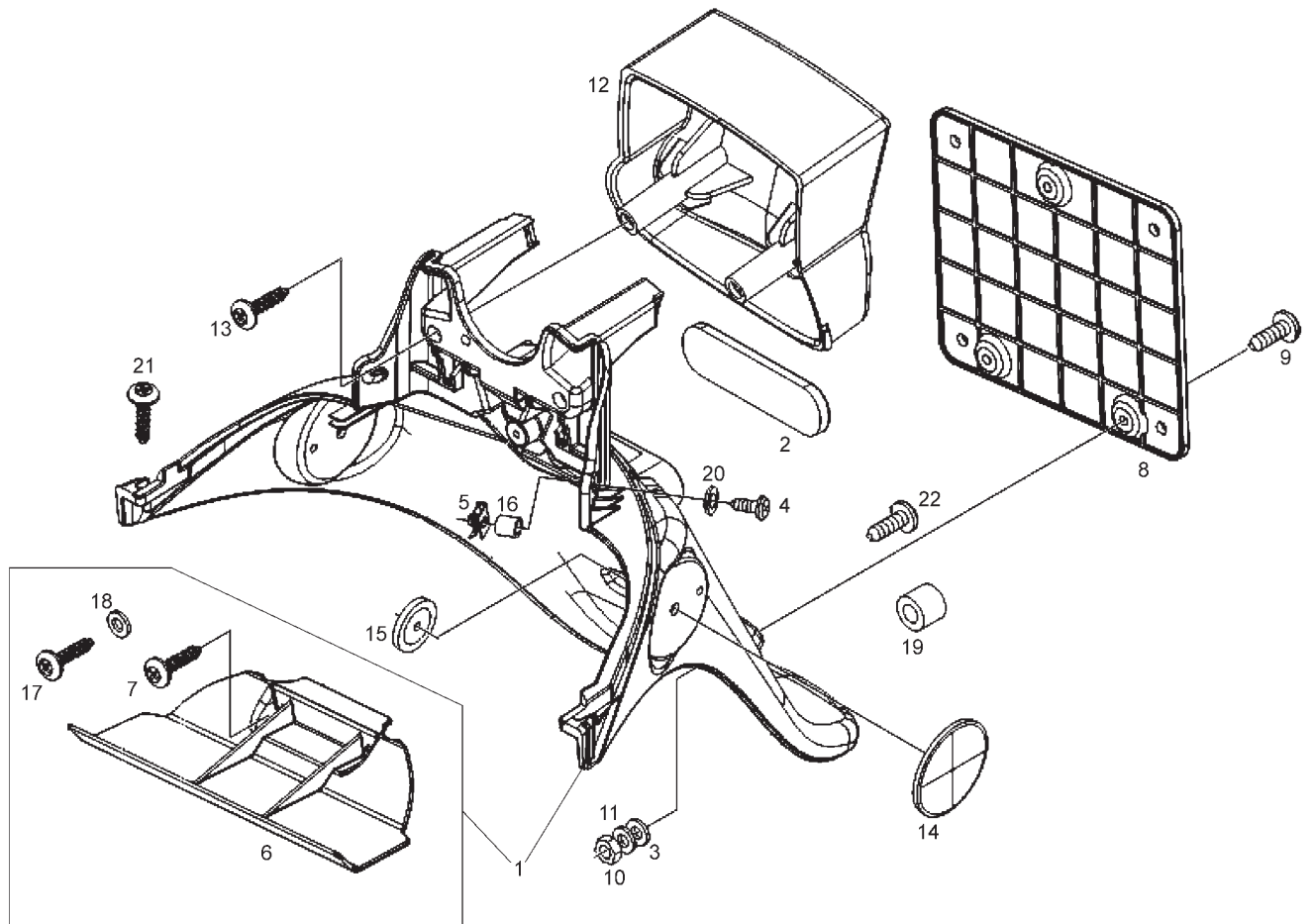


Fig.	Ver.	COD. KOD.	DESCRIPCIÓN DENOMINAZIONE NAME	BEZEICHNUNG DESIGNATION	MOD.	NOTAS NOTES NOTA MITSCHRIFT NOTES
01A		623503000C	SUPLEMENTO GUARDABARRO TRAS PARASPRUZZI REAR PLASH GUARD	KOTFLUGELLAPPEN PARE-BOUE	1 2 3	
02A		582058	CATADIOPTRICO CATADIOTTRO REFLECTOR	RUCKSTRAHLER CATADIOPTRE	1 2 3	
03A		016404	ARANDELA RONDELLA WASHER	SCHEIBE RONDELLE	1 2 3	
04A		258249	TORNILLO 4,2X19 VITE SCREW	SCHRAUBE VIS	1 2 3	
05A		CM017410	TUERCA FIJACION DADO NUT	MUTTER ECROU	1 2 3	
06A		622268	TAPA CIERRE CHIUSURA INF.PARASPRUZZI PROTECTION	DECKEL COUVERCLE	1 2 3	
07A		270793	TORNILLO AUTORROSCANTE 3X16 VITE SCREW	SCHRAUBE VIS	1 2 3	
08A		638833	PORTAMATRICULA PORTATARGA PLATE HOLDER NEXUS	NUMMERNSCHILDTRAEGER PORTE PLAQUE	1 2 3	
09A		018591	TORNILLO VITE SCREW	SCHRAUBE VIS	1 2 3	
10A		020104	TUERCA DADO NUT	MUTTER ECROU	1 2 3	
11A		013763	ARANDELA RONDELLA WASHER	SCHEIBE RONDELLE	1 2 3	



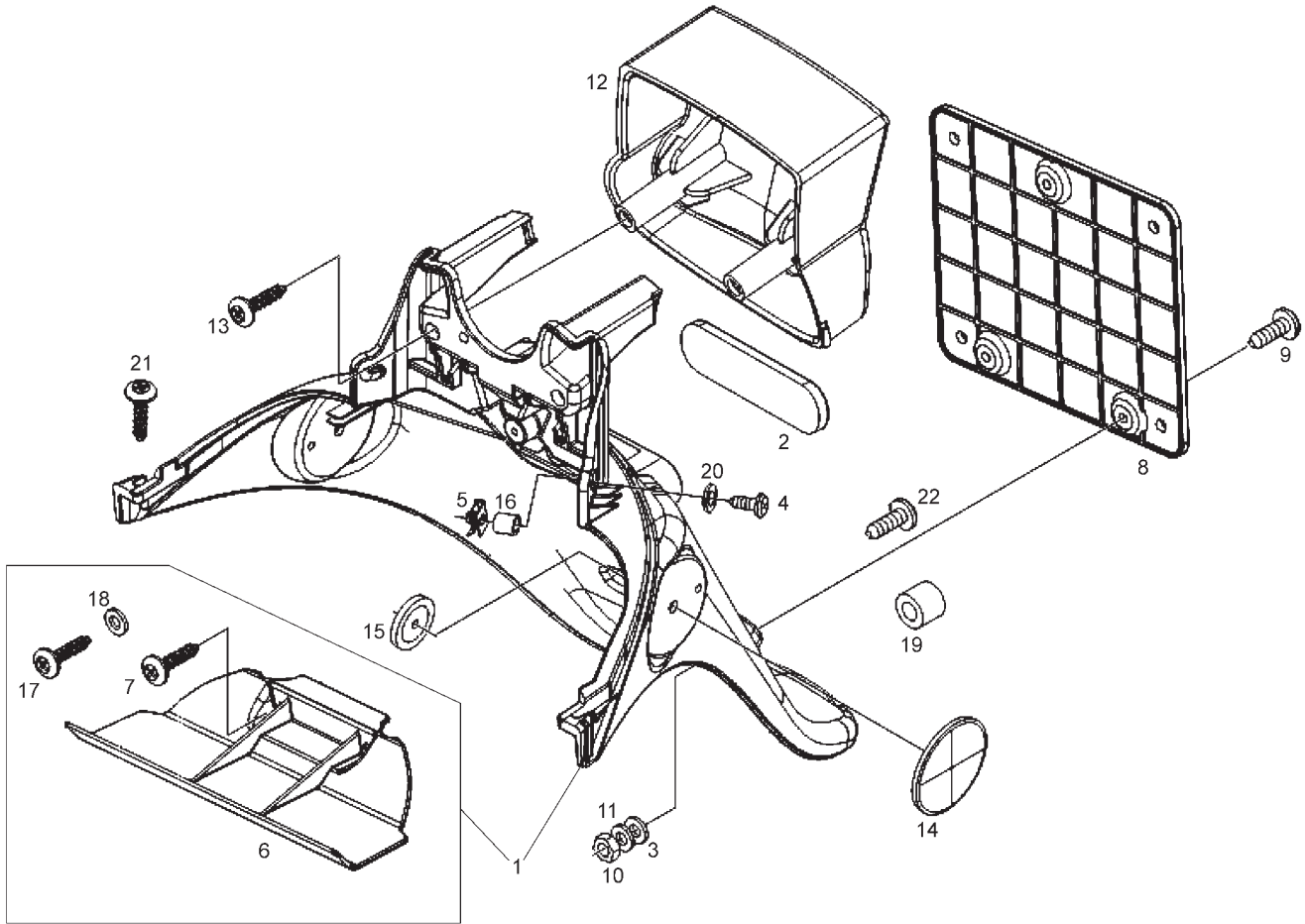


Fig.	Ver.	COD. KOD.	DESCRIPCIÓN DENOMINAZIONE NAME	BEZEICHNUNG DESIGNATION	MOD.	NOTAS NOTES NOTA MITSCHRIFT NOTES
12A		576188	BASE PILOTO MATRICULA DISTANZIALE PER LUCE TARRA RR LIGHT SPACER	DISTANZSTUCK ENTRETOISE	1 2 3	
13A		297498	TORNILLO AUTORROSCANTE 3X12 VITE SCREW	SCHRAUBE VIS	1 2 3	
14A		290315	CATADIOPTICO CATADIOTTRO REFLECTOR	RUCKSTRAHLER CATADIOPTRE	1 2 3	
15A		180859	TUERCA FIJACION DADO NUT	MUTTER ECROU	1 2 3	
16A		624085	CASQUILLO BUSSOLA BUSH	BUCHSE TAMPON	1 2 3	
17A		297498	TORNILLO AUTORROSCANTE 3X12 VITE SCREW	SCHRAUBE VIS	1 2 3	
18A		013763	ARANDELA RONDELLA WASHER	SCHEIBE RONDELLE	1 2 3	
19A		479882	CASQUILLO BUSSOLA BUSH	BUCHSE TAMPON	1 2 3	
20A		013950	ARANDELA RONDELLA WASHER	SCHEIBE RONDELLE	1 2 3	
21A		272836	TORNILLO VITE SCREW	SCHRAUBE VIS	1 2 3	
22A		434541	TORNILLO M6X16 VITE SCREW	SCHRAUBE VIS	1 2 3	

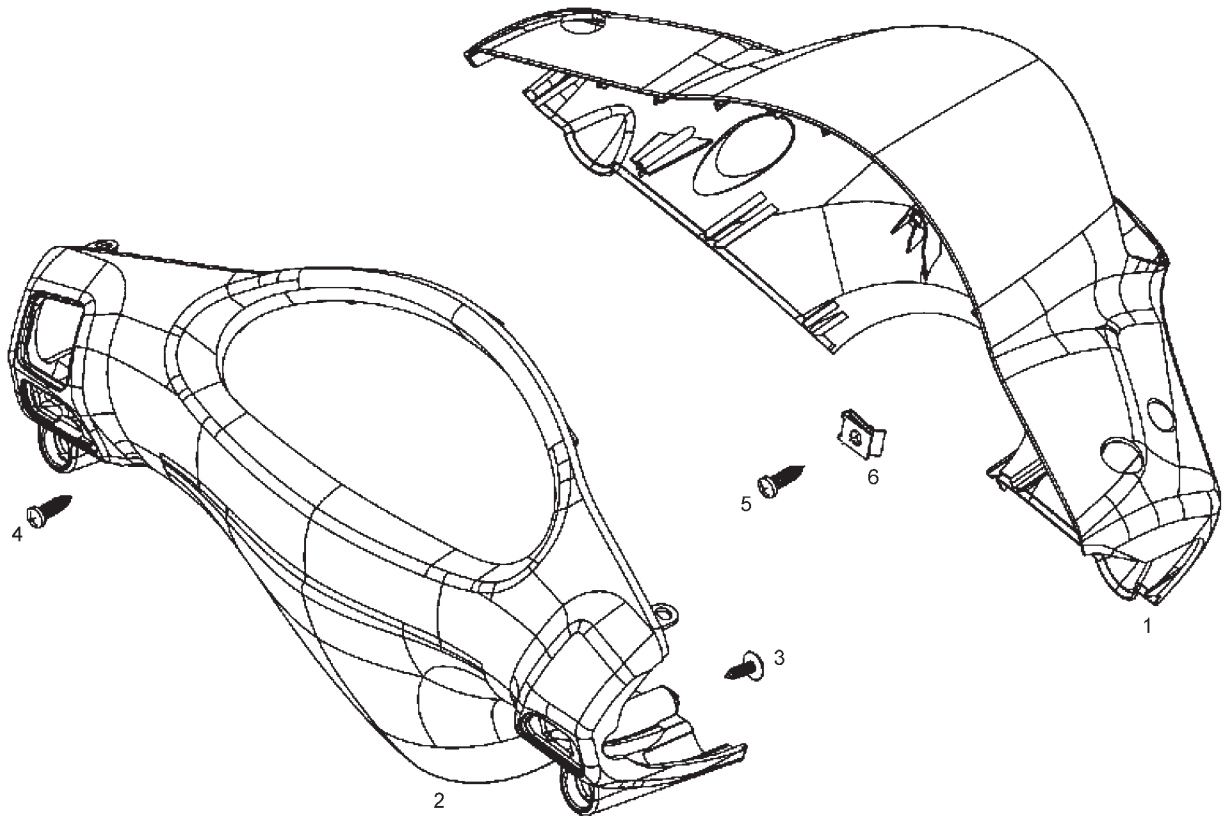


Fig.	Ver.	COD. KOD.	DESCRIPCIÓN DENOMINAZIONE NAME	BEZEICHNUNG DESIGNATION	MOD.	NOTAS NOTES NOTA MITSCHRIFT NOTES
01A		6527410087	CARCASA ANTERIOR COPRIMANUBRIO ANTERIORE FRONT BODY PANEL	LENKERDECKEL VORDERER CACHE DIRECTION	1	
01B		6527410090	CARCASA ANTERIOR COPRIMANUBRIO ANTERIORE FRONT BODY PANEL	LENKERDECKEL VORDERER CACHE DIRECTION	2	
01C		65274100R7	CARCASA ANTERIOR COPRIMANUBRIO ANTERIORE FRONT BODY PANEL	LENKERDECKEL VORDERER CACHE DIRECTION	3	
02A		652742000C	CARCASA POSTERIOR COPERTURA POSTERIORE HANDLEBARS COVER	LENKERDECKEL CACHE DIRECTION INT.	1 2 3	
03A		270793	TORNILLO AUTOS. 3X16 VITE SCREW	SCHRAUBE VIS	1 2 3	
04A		292823	TORNILLO VITE SCREW	SCHRAUBE VIS	1 2 3	
05A		008457	TORNILLO AUTOS. D4,2X19. VITE SCREW	SCHRAUBE VIS	1 2 3	
06A		CM017409	TUERCA FIJACION DADO NUT	MUTTER ECROU	1 2 3	

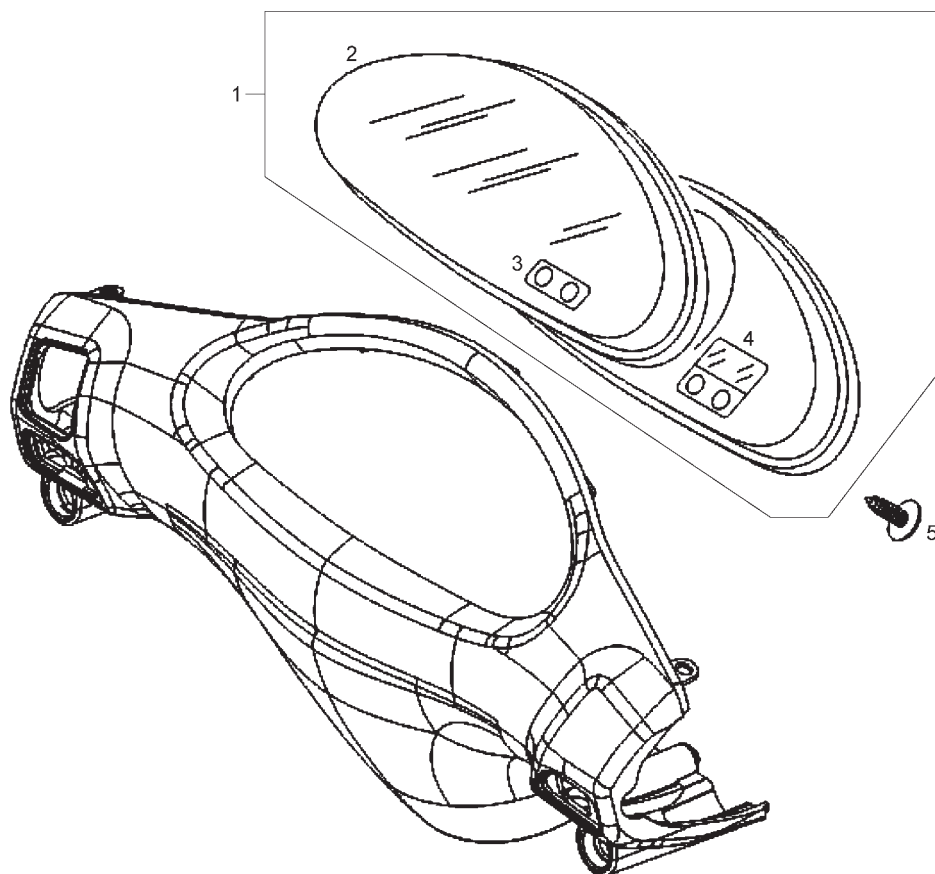


Fig.	Ver.	COD. KOD.	DESCRIPCIÓN DENOMINAZIONE NAME	BEZEICHNUNG DESIGNATION	MOD.	NOTAS NOTES NOTA MITSCHRIFT NOTES
01A		641160	CTO.TABLIER CRUSCOTTO DASHBOARD	COCKPITINSTRUMENTE GROUPE INSTRUMENT	123	
02A		494518	CRISTAL CUENTA KM. ET4 COPERCHI CONTAKM DASHBOARD COVER	DECKEL COUVERCLE	123	
03A		494519	BOTON RELOJ PULSANTE BUTTON	KNOPF BOUTON	123	
04A		494521	RELOJ OROLOGIO CLOCK	UHR HORLOGE	123	
05A		270793	TORNILLO AUTORROSCANTE 3X16 VITE SCREW	SCHRAUBE VIS	123	

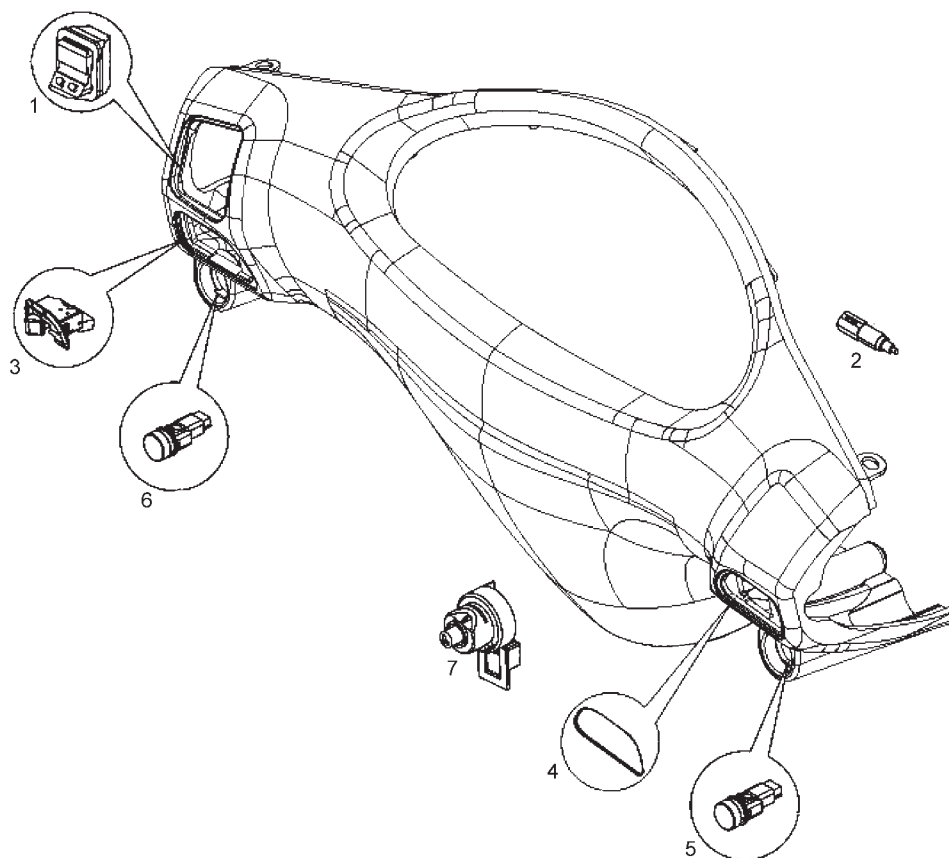


Fig.	Ver.	COD. KOD.	DESCRIPCIÓN DENOMINAZIONE NAME	BEZEICHNUNG DESIGNATION	MOD.	NOTAS NOTES NOTA MITSCHRIFT NOTES
01A		294434	CONMUTADOR DE LUCES DEVIATORE LUCI HEADLIGHT SWITCH	UMSCHALTER FERNLICHT/FAHRLICHT COMMUTATEUR CODE/PHARE + APPEL	1 2 3	
02A		583575	INTERRUPTOR STOP PULSANTE (AUTOELECTRIC) BRAKE LIGHT SWITCH	STOPSCHALTER CONTACTEUR	1 2 3	
03A		58056R	CONMUTADOR INTERMITENTES COMMUTATORE LAMPEGGIATORE INDICATOR SWITCH	BLINKLICHTSCHALTER COMMUTATEUR CLIGNOTANT	1 2 3	
04A		584426	TAPA CONMUTADOR LUCES TAPPO PER SEDE COMMUTATORE LUCI PLUG	BLINDSTOPFEN LICHTSCHALTER BOUCHON	1 2 3	
05A		58057R	PULSADOR ARRANQUE PULSANTE AVVIAMENTO START BUTTON	STARTERKNOPF BOUTON DEMARRAGE	1 2 3	
06A		58058R	PULSADOR CLAXON PULSANTE CLAXSON HORN BUTTON	HUPENDRUCKKNOPF BOUTON CLACSON	1 2 3	
07A		580621	CONMUTADOR DE CONTACTO COMMUTAT. A CHIAVE COM IGNITION SWITCH	ZUNDSCHALTER CONTACT	1 2 3	

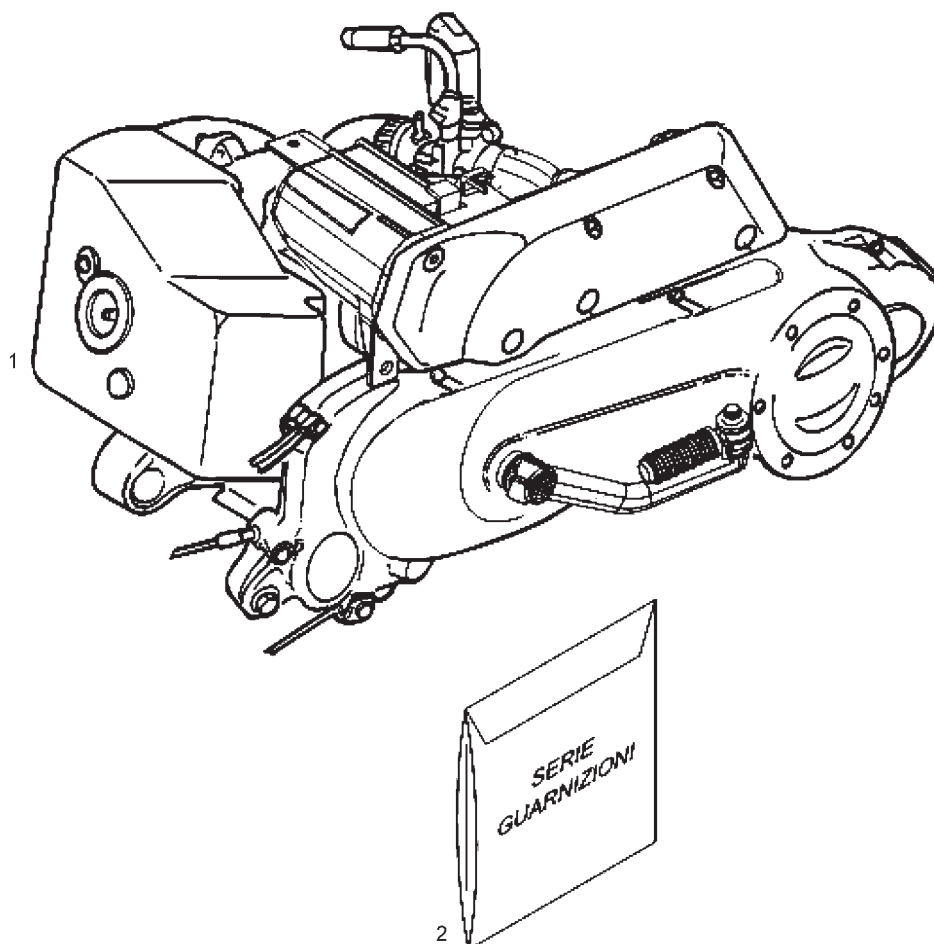


Fig.	Ver.	COD. KOD.	DESCRIPCIÓN DENOMINAZIONE NAME	BEZEICHNUNG DESIGNATION	MOD.	NOTAS NOTES NOTA MITSCHRIFT NOTES
01A		CM124218	CTO MOTOR 50cc 2T E2 MOTORE ENGINE	MOTOR MOTEUR	1 2 3	
02A		497544	KIT RETENES KIT ANELLO SEAL RING KIT	DICHTRING KIT KIT JOINT	1 2 3	

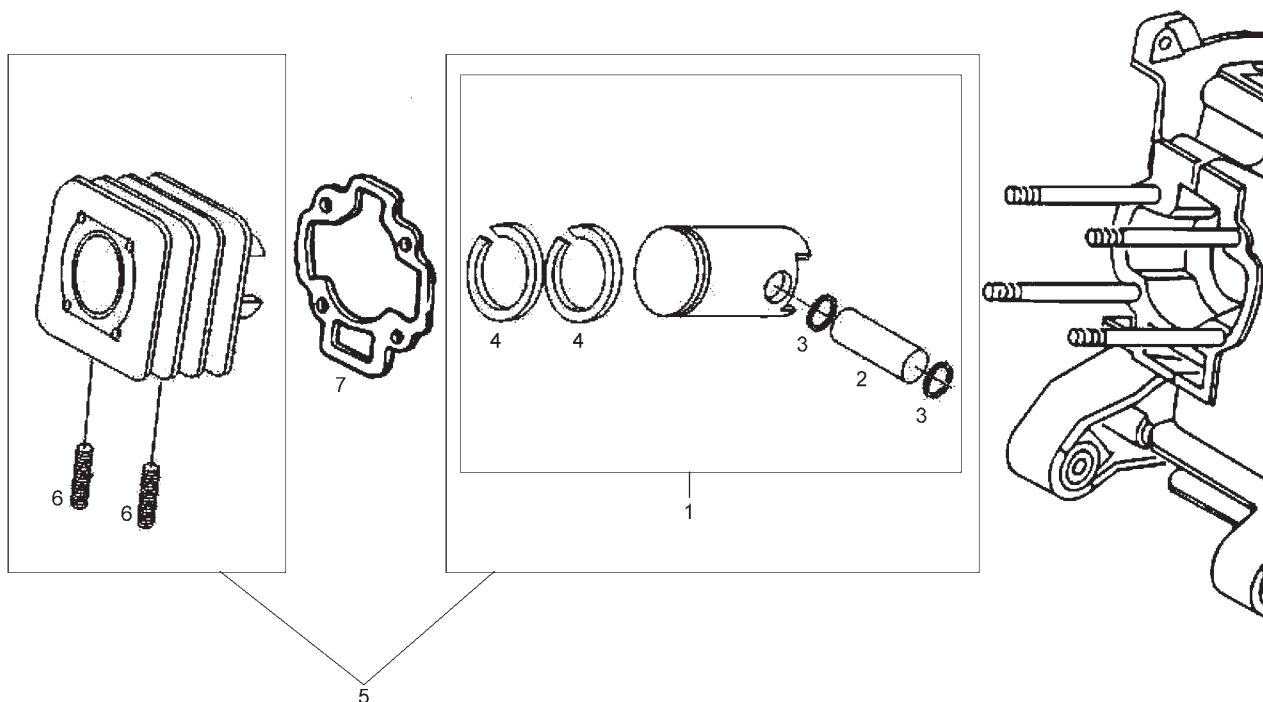


Fig.	Ver.	COD. KOD.	DESCRIPCIÓN DENOMINAZIONE NAME	BEZEICHUNG DESIGNATION	MOD.	NOTAS NOTES NOTA MITSCHRIFT NOTES
01A		4878020001	CTO PISTON 1A CAT GR.PISTONE PISTON ASSY	KOLBEN KPL. GR PISTON	1 2 3	
01B		4878020002	CTO PISTON 2A CAT GR.PISTONE PISTON ASSY	KOLBEN KPL. GR PISTON	1 2 3	
01C		4878020003	CTO PISTON 3A CAT GR.PISTONE PISTON ASSY	KOLBEN KPL. GR PISTON	1 2 3	
01D		4878020004	CTO PISTON 4A CAT GR.PISTONE PISTON ASSY	KOLBEN KPL. GR PISTON	1 2 3	
02A		239404	BULON PISTÓN SPINOTTO PISTON PIN	ZAPFEN AXE	1 2 3	
03A		239455	ANILLO BULON ANELLO ELASTICO CIRCLIP FOR PISTON	DICHTRING JOINT	1 2 3	
04A		825416	ARO PISTON SEGMENTO TENUTA PISTON RING	DICHTRING SEGMENT	1 2 3	
05A		831116	CTO CILINDRO-PISTON CILINDRO-PISTONE CPL. CYLINDER PISTON ASSEMBLY	ZYLINDER UND KOLBEN CYLINDRE ET PISTON COMPLET	1 2 3	
06A		239397	ESPARRAGO M6X33 PRIGIONIERO STUD	STIFTSCHRAUBE GOUJON	1 2 3	
07A		286810	JUNTA CILINDRO GUARNIZIONE CIL/CARTER BASE GASKET	FUSSDICHTUNG JOINT	1 2 3	

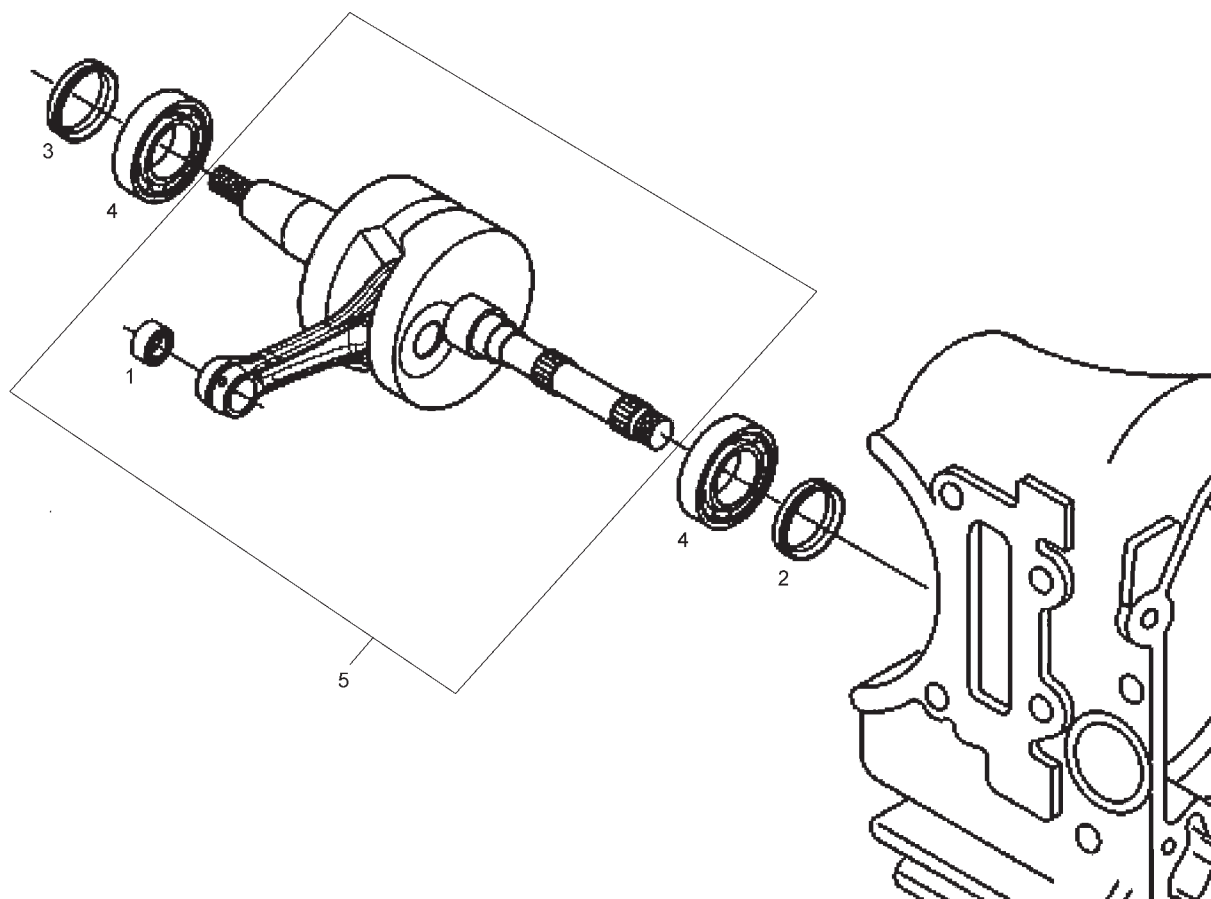


Fig.	Ver.	COD. KOD.	DESCRIPCIÓN DENOMINAZIONE NAME	BEZEICHNUNG DESIGNATION	MOD.	NOTAS NOTES NOTA MITSCHRIFT NOTES
01A		500501	COJINETE AGUJAS 1A CAT. (COBRE) CUSCINETTO BEARING	LAGER ROULEMENT	1 2 3	
01B		500502	COJINETE AGUJAS 2A CAT (AZUL) CUSCINETTO BEARING	LAGER ROULEMENT	1 2 3	
01C		500503	COJINETE AGUJAS 3A CAT (BLANCO) CUSCINETTO BEARING	LAGER ROULEMENT	1 2 3	
01D		500504	COJINETE AGUJAS 4A CAT (VERDE) CUSCINETTO BEARING	LAGER ROULEMENT	1 2 3	
02A		482314	RETEN ANELLO DI TENUTA SEAL RING	DICHTRING JOINT	1 2 3	
03A		482315	RETEN ANELLO DI TENUTA SEAL RING	DICHTRING JOINT	1 2 3	
04A		431125	COJINETE CUSCINETTO BEARING	LAGER ROULEMENT	1 2 3	
05A		875862	CTO CIGÜEÑAL ALBERO MOTORE CRANKSHAFT	KURBELWELLE VILEBREQUIN	1 2 3	

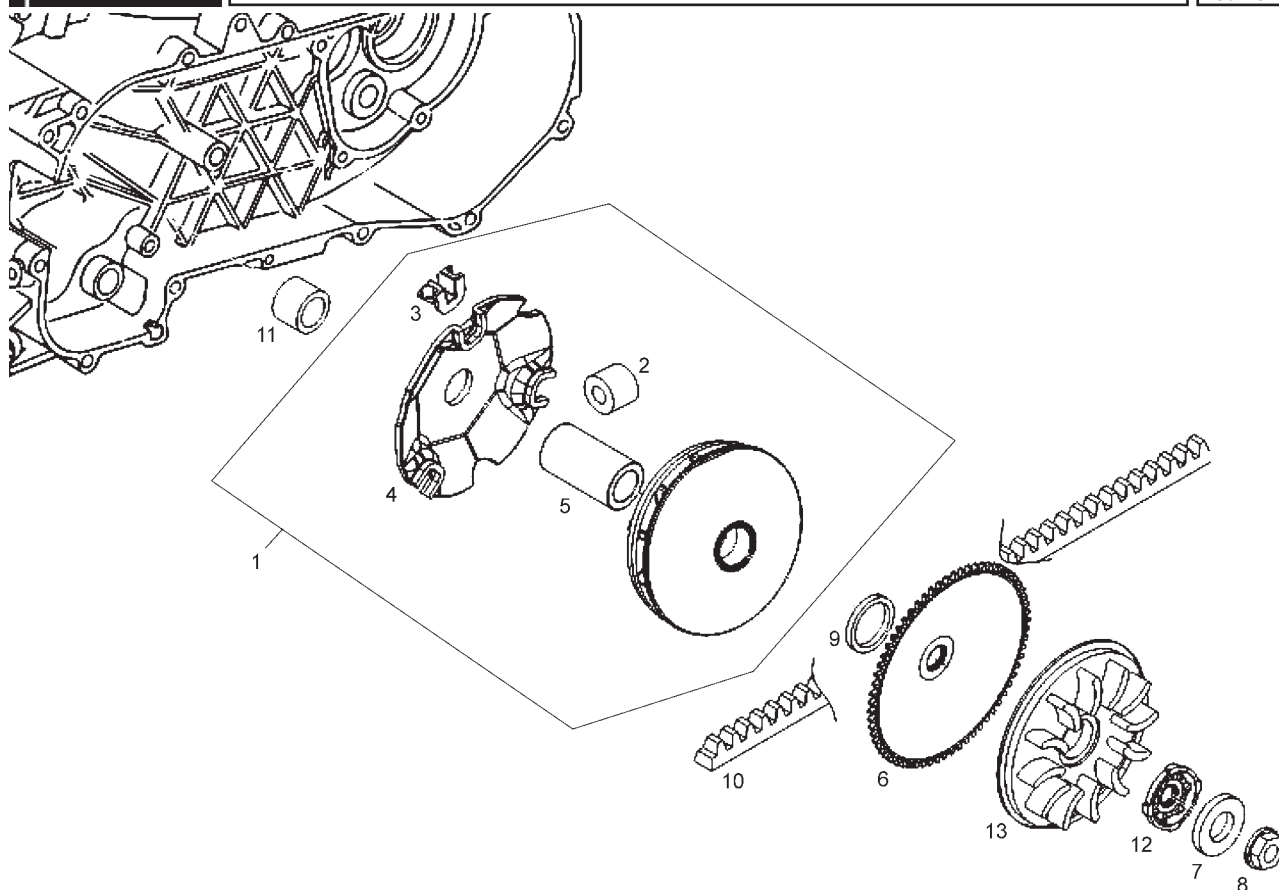


Fig.	Ver.	COD. KOD.	DESCRIPCIÓN DENOMINAZIONE NAME	BEZEICHUNG DESIGNATION	MOD.	NOTAS NOTES NOTA MITSCHRIFT NOTES
01A		CM110302	CTO VARIADOR ANTERIOR CONTENITORE RULLI COMPL. CENTRIFUGAL ENGINE PULLEY ASSY.	RIEMENSCHLEIBENHAELF DEMI POULIE	1 2 3	
02A		CM1102015	KIT RODILLOS CONTRASTO A RULLI FIXED PLATE	KLAMMER CUVETTE	1 2 3	
03A		289931	PATIN PATTINO GUIDE	*NML*AUFLAGE PATIN	1 2 3	
04A		480227	SOPORTE RODILLOS CONTRASTO A RULLI FIXED PLATE	KLAMMER CUVETTE	1 2 3	
05A		480230	DISTANCIADOR DISTANZIALE SPACER	DISTANZSTUCK ENTRETOISE	1 2 3	
06A		479561	SEMIPOLEA MOTRIZ SEMIPOLEGGIA MOTRICE FISSA PULLEY HALF	RIEMENSCHLEIBENHULFTE DEMI POULIE	1 2 3	
07A		265300	ARANDELA RONDELLA WASHER	SCHEIBE RONDELLE	1 2 3	
08A		289519	TUERCA HEXAGONAL M10X1 DADO NUT	MUTTER ECROU	1 2 3	
09A		CM100615	ARANDELA LIMITACIÓN VELOCIDAD RONDELLA WASHER	SCHEIBE RONDELLE	1 2 3	
10A		82712R	CORREA TRANSMISION CINGHIA TRAPEZOIDALE DRIVE BELT	KEILRIEMEN COURROIE KEVLAR	1 2 3	
11A		479495	DISTANCIADOR DISTANZIALE SPACER	DISTANZSTUCK ENTRETOISE	1 2 3	



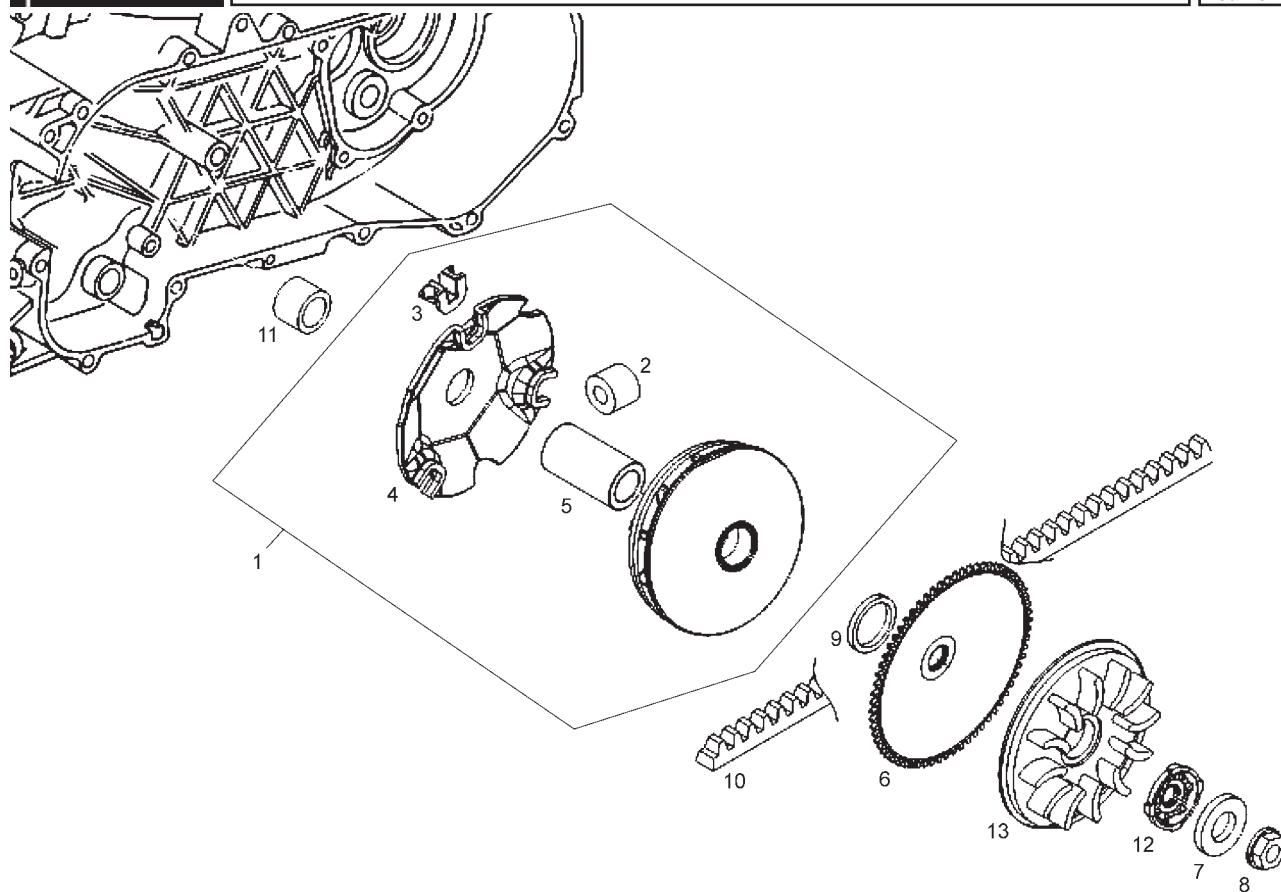


Fig.	Ver.	COD. KOD.	DESCRIPCIÓN DENOMINAZIONE NAME	BEZEICHNUNG DESIGNATION	MOD.	NOTAS NOTES NOTA MITSCHRIFT NOTES
12A		479866	CASQUILLO BUSSOLA BUSH	BUCHSE TAMPON	123	
13A		845611	VENTILADOR DISCO VENTOLA FAN	LUFERRAD VENTILATEUR	123	

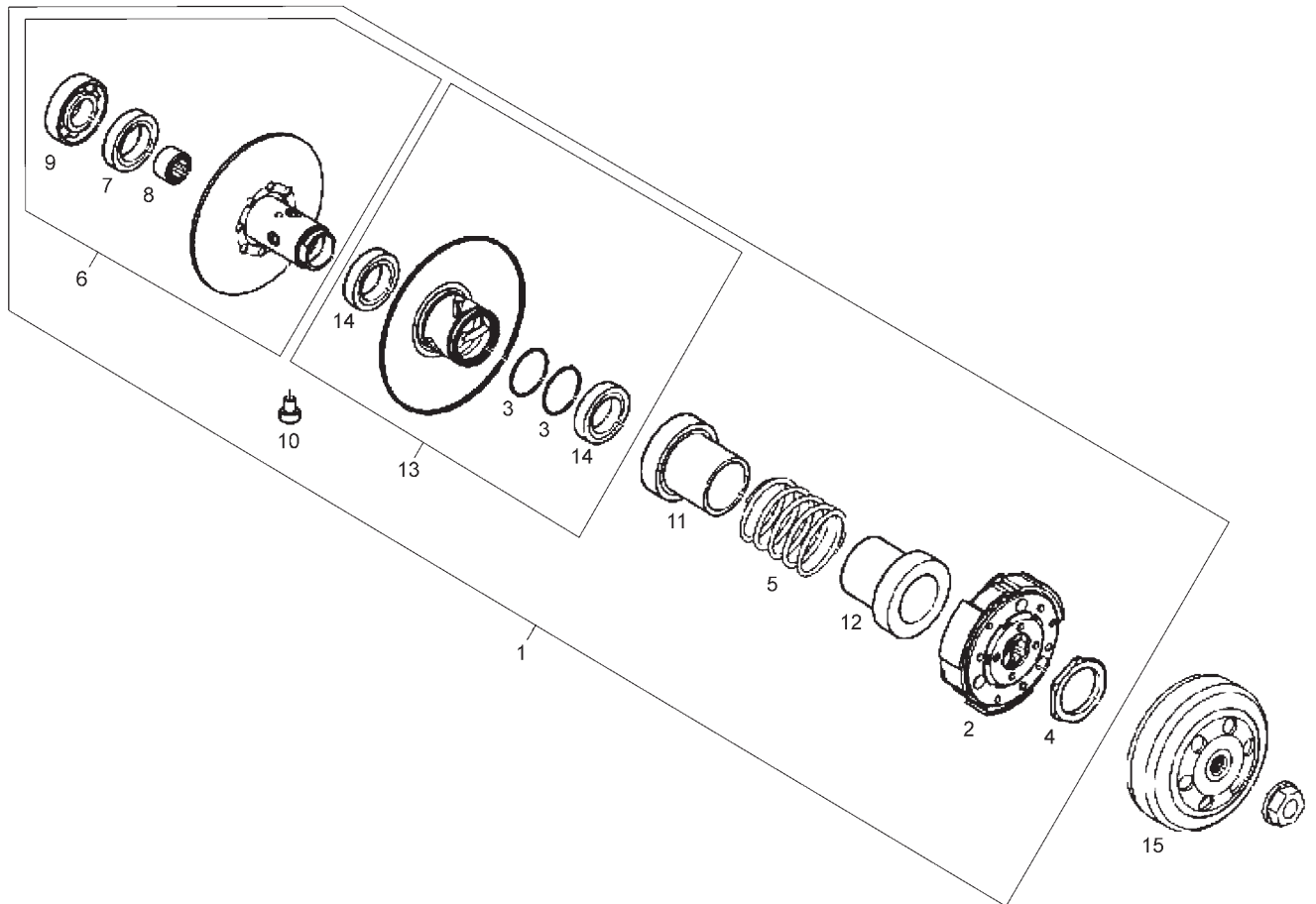


Fig.	Ver.	COD. KOD.	DESCRIPCIÓN DENOMINAZIONE NAME	BEZEICHNUNG DESIGNATION	MOD.	NOTAS NOTES NOTA MITSCHRIFT NOTES
01A		CM100107	EMBRAGUE COMPLETO PULEGGIA CONDOTTA DRIVEN PULLEY ASSY	RIEMENSCHLEIBE POULIE	1 2 3	
02A		CM100202	CTO EMBRAGUE FRIZIONE CENTRIFUGA CPL. CLUTCH HUB	GLOCKE TAMBOUR EMBRAYAGE	1 2 3	
03A		289840	JUNTA GUARNIZIONE GASKET	DICHTUNG JOINT	1 2 3	
04A		289955	TUERCA M28 DADO NUT	MUTTER ECROU	1 2 3	
05A		478028	MUELLE MOLLA SPRING	FEDER RESSORT	1 2 3	
06A		479552	POLEA SECUNDARIA FIJA SEMIPULEGGIA COND.FISSA COMPL. DRIVEN HALF PULLEY	RIEMENSCHLEIBENHULFTE DEMI POULIE	1 2 3	
07A		006624	CIRCLIP CIRCLIP CIRCLIP	DICHTRING JOINT	1 2 3	
08A		289952	CASQUILLO DE AGUJAS ASTUCCIO A RULLINI ROLLER	BUCHSE TAMPON	1 2 3	
09A		82655R	COJINETE CUSCINETTO BEARING	LAGER ROULEMENT	1 2 3	
10A		482766	PERNO PERNO FRIZIONE RR CLUTCH PIN	ZAPFEN PIVOT	1 2 3	
11A		483443	CASQUILLO BUSSOLA BUSH	BUCHSE TAMPON	1 2 3	

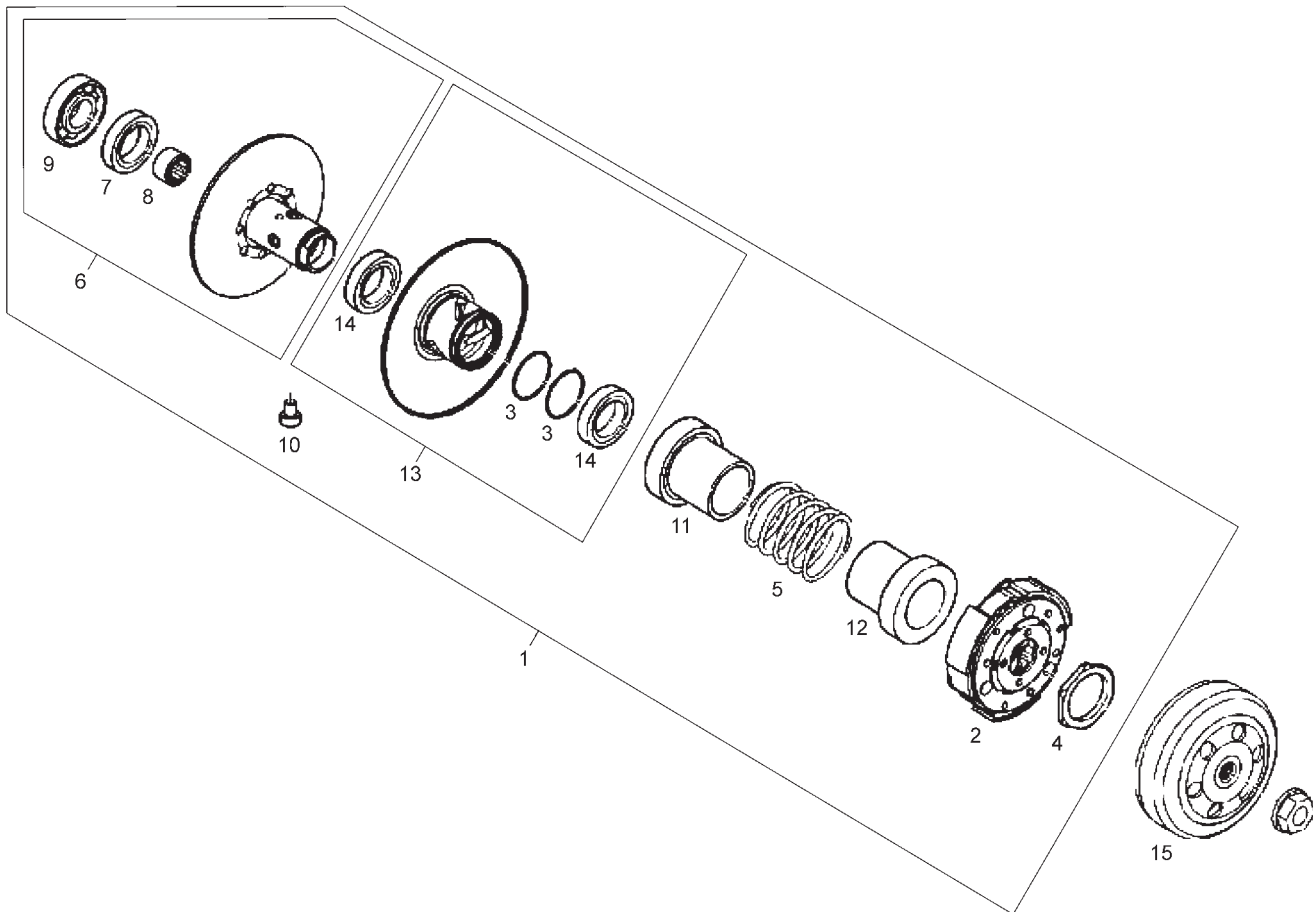


Fig.	Ver.	COD. KOD.	DESCRIPCIÓN DENOMINAZIONE NAME	BEZEICHNUNG DESIGNATION	MOD.	NOTAS NOTES NOTA MITSCHRIFT NOTES
12A		487935	CASQUILLO BUSSOLA BUSH	BUCHSE TAMPON	1 2 3	
13A		827893	CTO SEMIPOLEA CONDUCIDA SEMIPULEGGIA COND.MOBILE COMPL. DRIVEN HALF PULLEY	RIEMENSCHLEIBENHULFTE DEMI POULIE	1 2 3	
14A		289950	RETEN ANELLO DI TENUTA SEAL RING	DICHTRING JOINT	1 2 3	
15A		289933	CAMPANA EMBRAGUE TAMBURRO FRIZIONE CLUTCH DRUM	TROMMEL TAMBOUR	1 2 3	

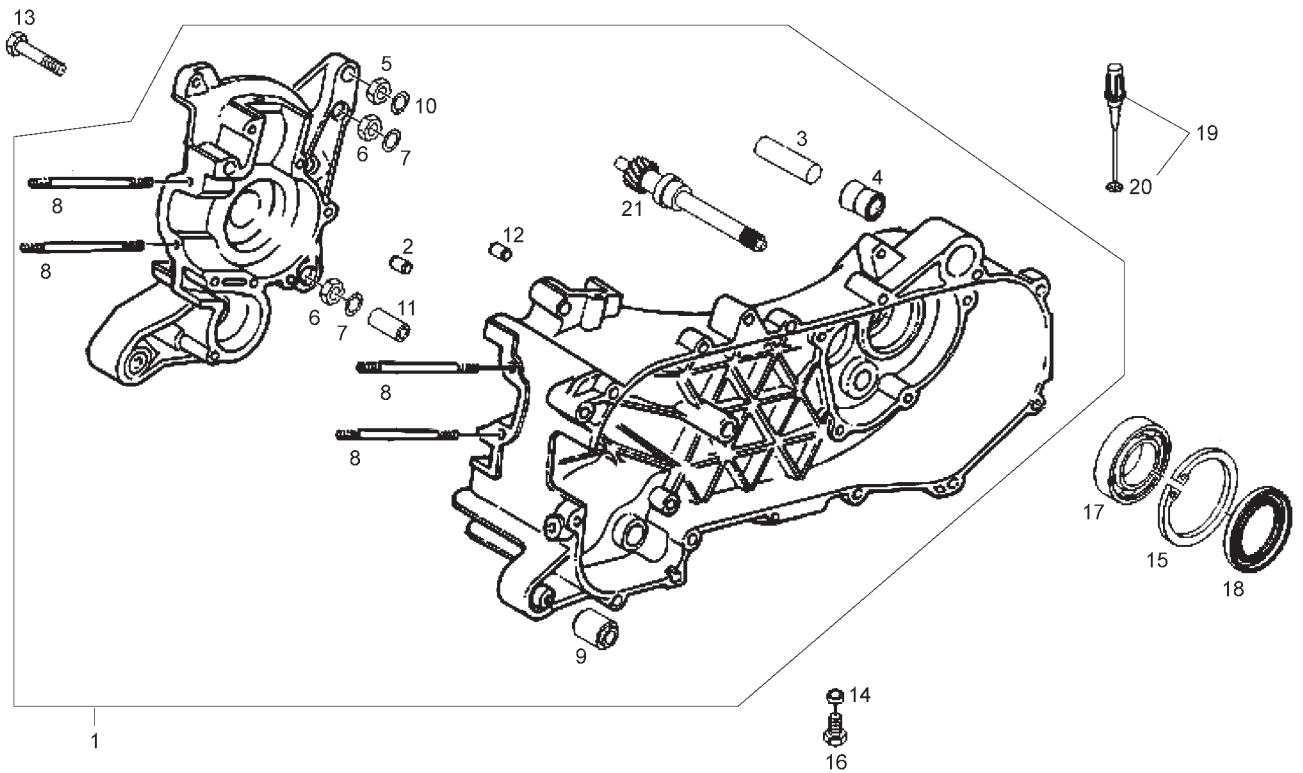


Fig.	Ver.	COD. KOD.	DESCRIPCIÓN DENOMINAZIONE NAME	BEZEICHNUNG DESIGNATION	MOD.	NOTAS NOTES NOTA MITSCHRIFT NOTES
01A		CM1275105	CTO CARTERS CARTER CRANKCASE	KURBELGEHUSE CARTER	1 2 3	
02A		239388	PASADOR SPINA PIN	STIFT GOUPILLE	1 2 3	
03A		266625	DISTANCIADOR DISTANZIALE SPACER	DISTANZSTUCK ENTRETOISE	1 2 3	
04A		267823	SILENT BLOCK SILENTBLOC SILENT BLOCK	SILENT BLOCK SILENT BLOCK	1 2 3	
05A		020006	TUERCA M6 DADO NUT	MUTTER ECROU	1 2 3	
06A		020008	TUERCA M8 DADO NUT	MUTTER ECROU	1 2 3	
07A		113533	ANILLO ELASTICO ANELLO RING	DICHTRING JOINT	1 2 3	
08A		239382	ESPARRAGO CILINDRO M6X107 PRIGIONIERO STUD	STIFTSCHRAUBE GOUJON	1 2 3	
09A		266773	SILENT BLOCK SILENTBLOC SILENT BLOCK	SILENT BLOCK SILENT BLOCK	1 2 3	
10A		287223	ARANDELA MUELLE D6 RONDELLA WASHER	SCHEIBE RONDELLE	1 2 3	
11A		431860	CASQUILLO BUSSOLA BUSH	BUCHSE TAMPON	1 2 3	

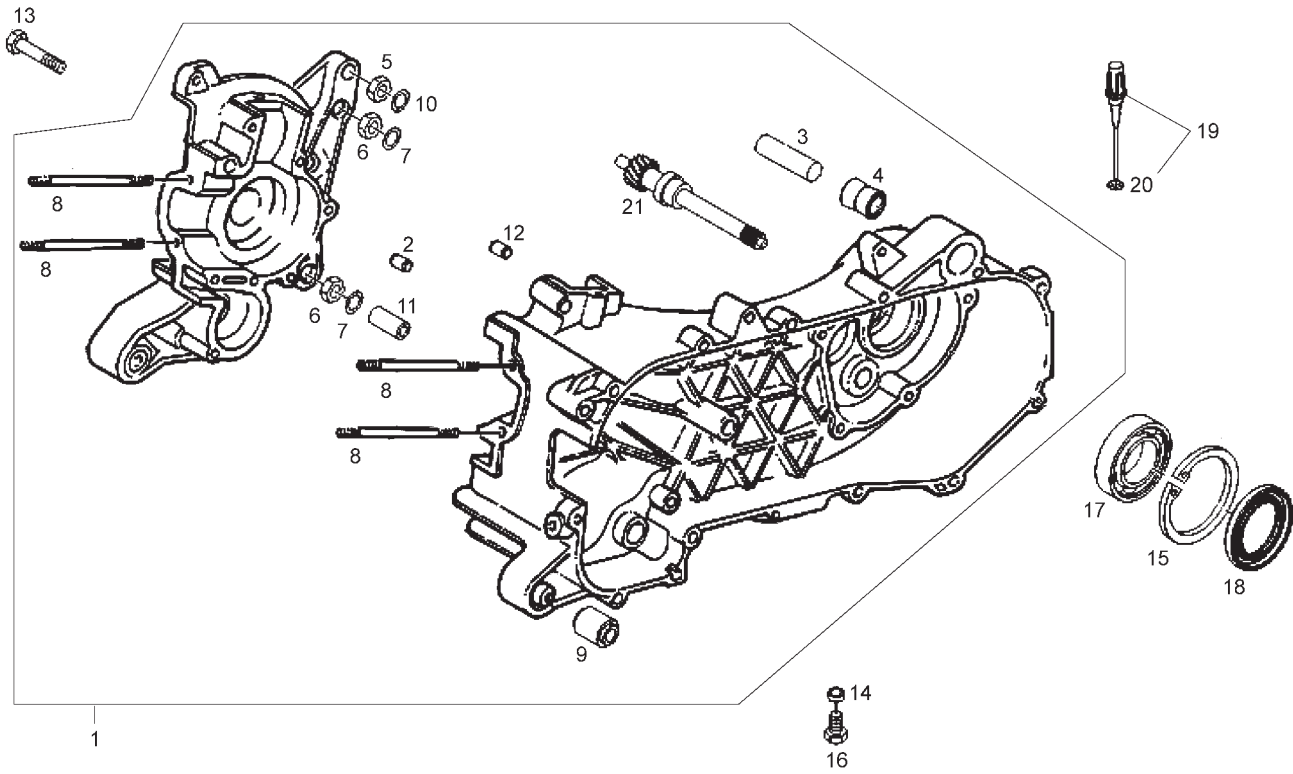


Fig.	Ver.	COD. KOD.	DESCRIPCIÓN DENOMINAZIONE NAME	BEZEICHNUNG DESIGNATION	MOD.	NOTAS NOTES NOTA MITSCHRIFT NOTES
12A		478115	CENTRADOR GRANO DI RIFERIMENTO DOWEL	STIFT GOUJON	123	
13A		414835	TORNILLO VITE SCREW	SCHRAUBE VIS	123	
14A		000397	ARANDELA DE FIBRA GUARNIZIONE DI FIBRA WASHER	SCHEIBE RONDELLE	123	
15A		480953	ANELLO ELASTICO ANELLO ELASTICO RING	DICHTRING JOINT	123	
16A		269755	TAPÓN VACIADO ACEITE VITE SCREW	SCHRAUBE VIS	123	
17A		435363	COJINETE CUSCINETTO BEARING	LAGER ROULEMENT	123	
18A		480066	RETEN ANELLO DI TENUTA SEAL RING	DICHTRING JOINT	123	
19A		832130	VARILLA NIVEL ACEITE ASTA LIVELLO OLIO PLASTIC OIL DIPSTICK	OLMESSSTAB JAUGE HUILE	123	
20A		827085	RETEN ANELLO DI TENUTA SEAL RING	DICHTRING JOINT	123	
21A		480848	EJE POLEA ALBERO PULEGGIA CONDOTTA AXLE	ACHSE AXE	123	

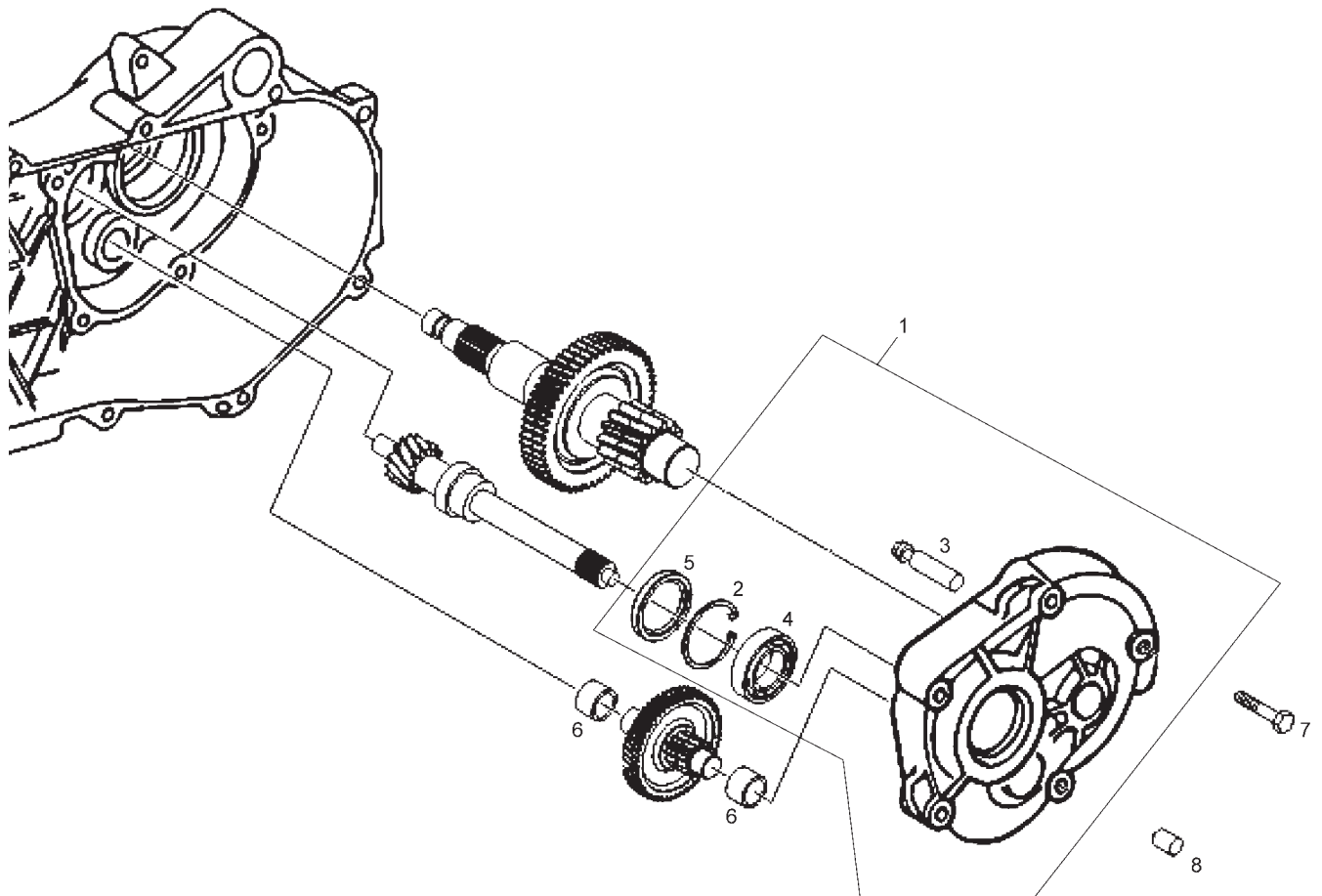


Fig.	Ver.	COD. KOD.	DESCRIPCIÓN DENOMINAZIONE NAME	BEZEICHNUNG DESIGNATION	MOD.	NOTAS NOTES NOTA MITSCHRIFT NOTES
01A		8334985	TAPA REDUCTOR COPERCHIO RIDUTTORE COMPL. COMPLETE WHEEL HUB COVER	DECKEL COUVERCLE	1 2 3	
02A		006647	ANILLO ELASTICO ANELLO ELASTICO CIRCLIP	DICHTRING JOINT	1 2 3	
03A		272921	PERNO FIJACIÓN MORDAZAS PERNO FULCRO GANASCE PIN FOR BRAKE CALIPER	ZAPFEN PERNO FULCRO	1 2 3	
04A		434735	COJINETE CUSCINETTO BEARING	LAGER ROULEMENT	1 2 3	
05A		478498	RETEN ANELLO DI TENUTA SEAL RING	DICHTRING JOINT	1 2 3	
06A		288639	ARANDELA RONDELLA WASHER	SCHEIBE RONDELLE	1 2 3	
07A		487211	TORNILLO M8X45 VITE SCREW	SCHRAUBE VIS	1 2 3	
08A		478197	ANILLO COMPENSADOR ANELLO COMPENSATORE RING	DICHTRING JOINT	1 2 3	

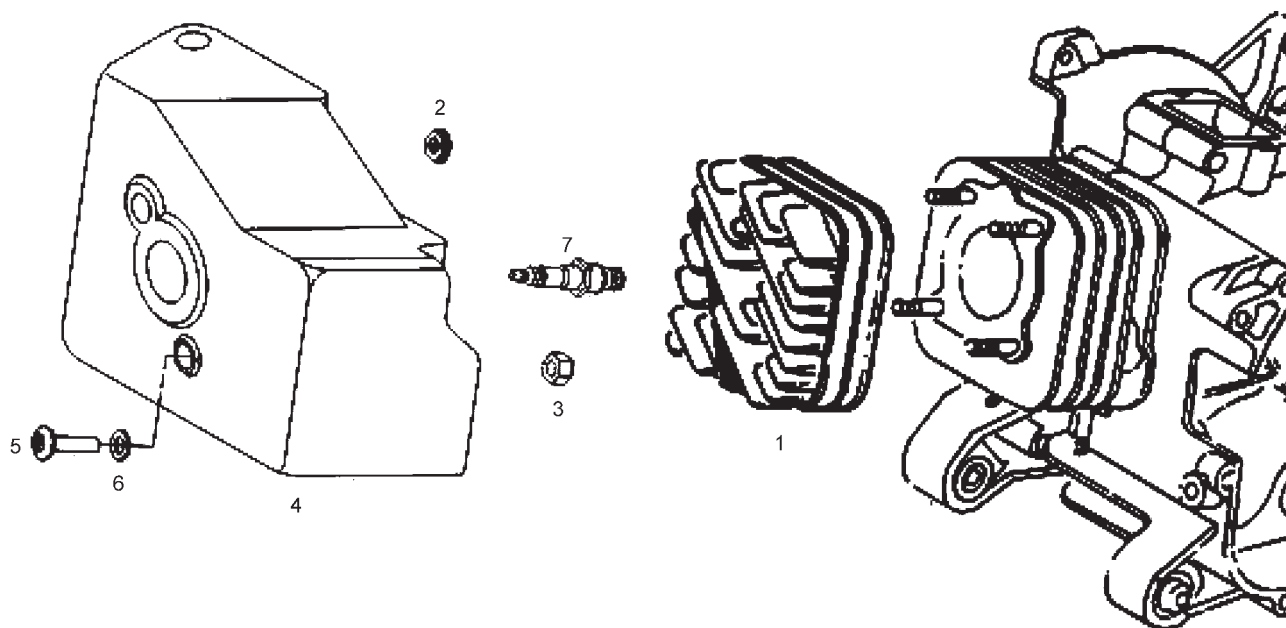


Fig.	Ver.	COD. KOD.	DESCRIPCIÓN DENOMINAZIONE NAME	BEZEICHNUNG DESIGNATION	MOD.	NOTAS NOTES NOTA MITSCHRIFT NOTES
01A		286534	CULATA TESTA DEL CILINDRO ENGINE CYLINDER HEAD	ZYLINDERKOPF KOMPLETT CULASSE	123	
02A		288245	TUERCA M6 DADO NUT	MUTTER ECROU	123	
03A		288531	TUERCA DADO NUT	MUTTER ECROU	123	
04A		845693	TAPA CILINDRO CUFFIA DI RAFFREDDAMENTO TESTA ENGINE HOOD	DECKEL COUVERCLE	123	
05A		008375	TORNILLO M6X14 VITE SCREW	SCHRAUBE VIS	123	
06A		078307	ARANDELA MUELLE D6 RONDELLA WASHER	SCHEIBE RONDELLE	123	
07A		829920	BUJIA CANDELA SPARK PLUG	ZUNDKERZE BOUGIES	123	

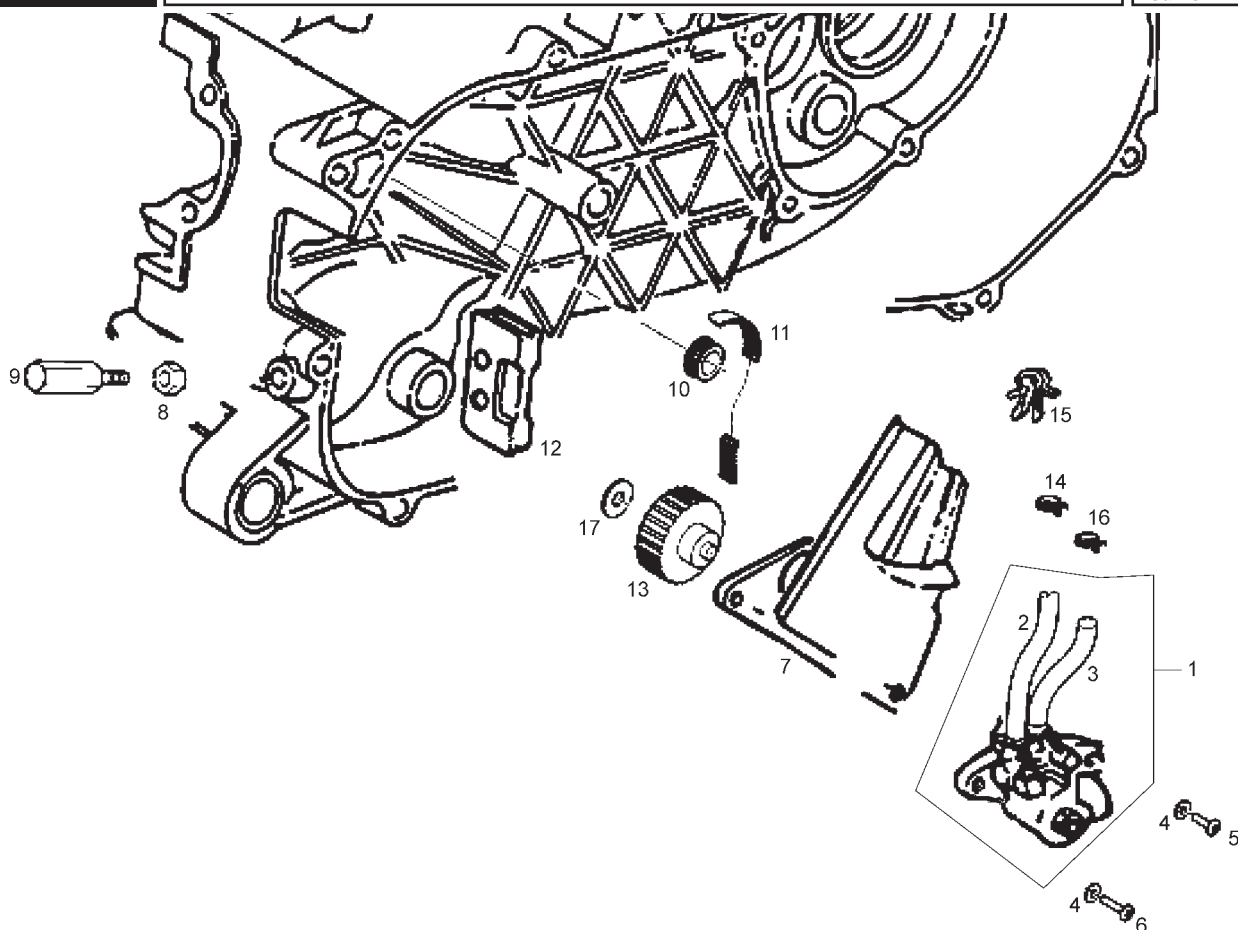


Fig.	Ver.	COD. KOD.	DESCRIPCIÓN DENOMINAZIONE NAME	BEZEICHNUNG DESIGNATION	MOD.	NOTAS NOTES NOTA MITSCHRIFT NOTES
01A		82651R	BOMBA ACEITE POMPA OLIO COMPLETA OIL PUMP ASSY	OLPUMPE POMPE HUILE	1 2 3	
02A		CM101505	TUBO TUBO TUBE	SCHLAUCH TUBE	1 2 3	
03A		CM101604	TUBO ACEITE TUBO OLIO OIL TUBE	ÖLSCHLAUCH TUBE D'HUILE	1 2 3	
04A		006975	ARANDELA RONDELLA WASHER	SCHEIBE RONDELLE	1 2 3	
05A		015585	TORNILLO M5X12 VITE SCREW	SCHRAUBE VIS	1 2 3	
06A		015856	TORNILLO M5X21 VITE SCREW	SCHRAUBE VIS	1 2 3	
07A		286163	TAPA COPERCHIO COVER	DECKEL COUVERCLE	1 2 3	
08A		020106	TUERCA EXAG M6 DADO NUT	MUTTER ECROU	1 2 3	
09A		146197	TORNILLO REGISTRO VITE SCREW	SCHRAUBE VIS	1 2 3	
10A		286158	POLEA DENTADA PULEGGIA DENTATA OIL PUMP GEAR	ÖLZAHNRAD PIGNON D'HUILE	1 2 3	
11A		286162	CORREA BOMBA DE ACEITE CINGHIA DENTATA BELT FOR OIL PUMP	KEILRIEMEN COURROIE	1 2 3	



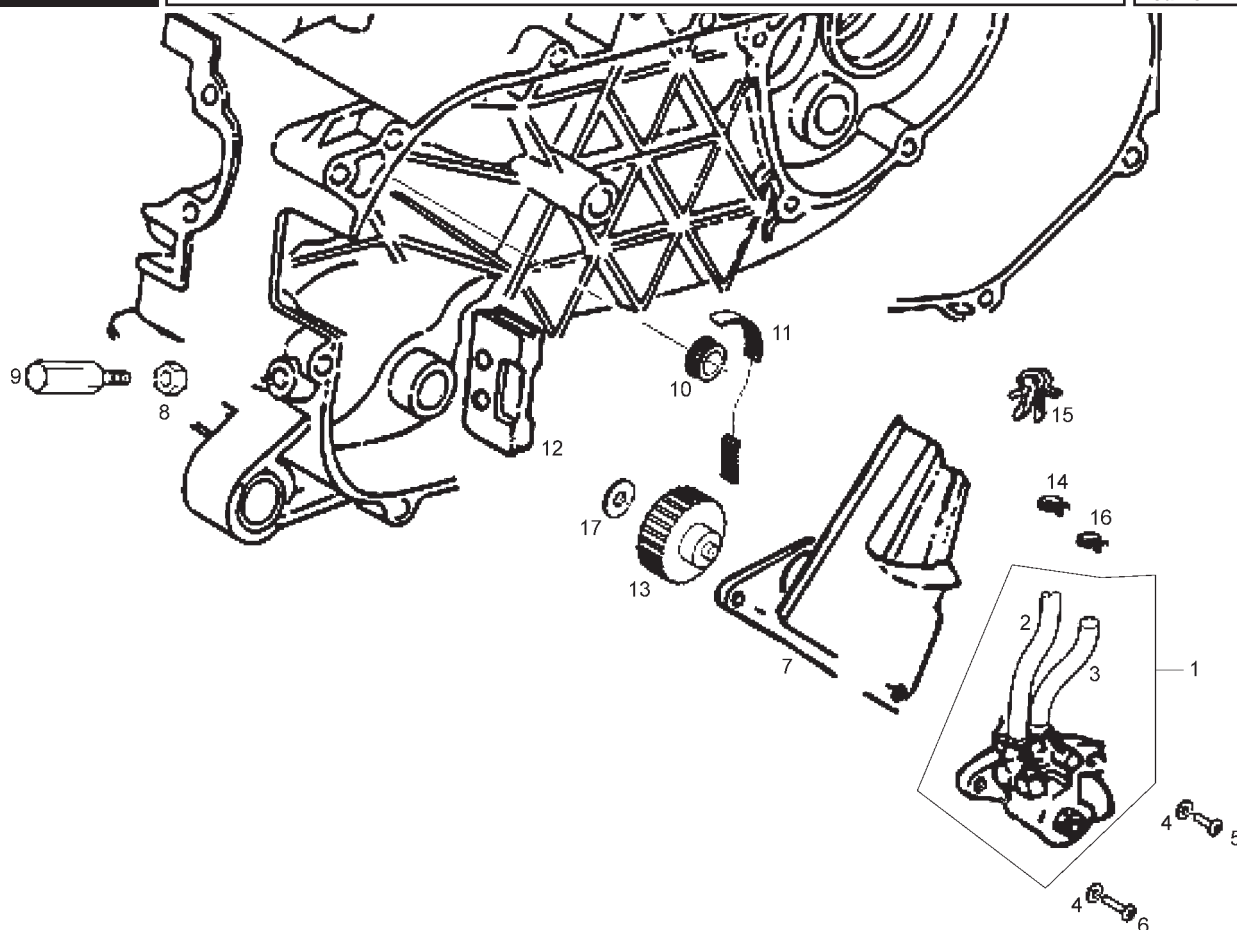


Fig.	Ver.	COD. KOD.	DESCRIPCIÓN DENOMINAZIONE NAME	BEZEICHNUNG DESIGNATION	MOD.	NOTAS NOTES NOTA MITSCHRIFT NOTES
12A		287021	PASACABLES PASSACAVO GROMMET	KABELDURCHGANG PASSE CABLE	123	
13A		289191	ENGRANAJE MEZCLADOR C.P.F INGRANAG.COM.MIX CON P GEAR	ZAHNRAD PIGNON	123	
14A		486149	ABRAZADERA FASCETTA CLAMP	SHELLE COLLIER	123	
15A		140435	BRIDA FASCETTA CLAMP	SHELLE COLLIER	123	
16A		231590	BRIDA FASCETTA CLAMP	SHELLE COLLIER	123	
17A		287073	ARANDELA PRESIÓN BOMBA H2O/OIL RONDELLA WASHER	SCHEIBE RONDELLE	123	

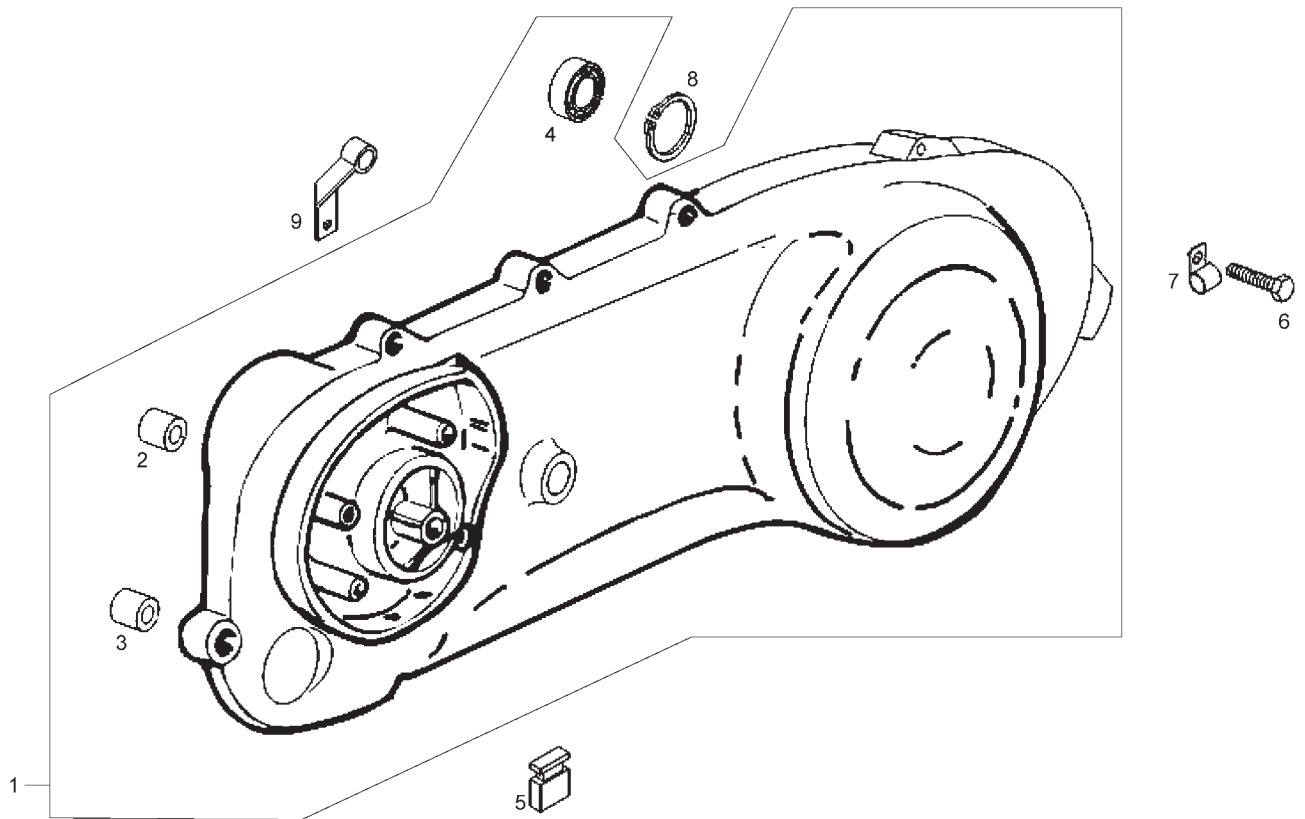


Fig.	Ver.	COD. KOD.	DESCRIPCIÓN DENOMINAZIONE NAME	BEZEICHUNG DESIGNATION	MOD.	NOTAS NOTES NOTA MITSCHRIFT NOTES
01A		8721985	CTO TAPA TRANSMISIONES COPERCHIO TRASMISSIONE COMPL. TRANSMISSION COVER CPL.	DECKEL COUVERCLE TRANSMISSION	1 2 3	
02A		286209	DISTANCIADOR DISTANZIALE SPACER	DISTANZSTUCK ENTRETOISE	1 2 3	
03A		431860	CASQUILLO BUSSOLA BUSH	BUCHSE TAMPON	1 2 3	
04A		82521R	COJINETE CUSCINETTO BEARING	LAGER ROULEMENT	1 2 3	
05A		259625	TOPE GOMA TAMPONE BUFFER	PUFFER TAMPON	1 2 3	
06A		414838	TORNILLO M6X35 VITE SCREW	SCHRAUBE VIS	1 2 3	
07A		844964	ABRAZADERA FASCETTA CLAMP	SHELLE COLLIER	1 2 3	
08A		006416	ANILLO SEEGER KICK START ANELLO SEEGER ALBERO D RING	DICHTRING JOINT	1 2 3	
09A		288673	MUELLE MOLLA SPRING	FEDER RESSORT	1 2 3	

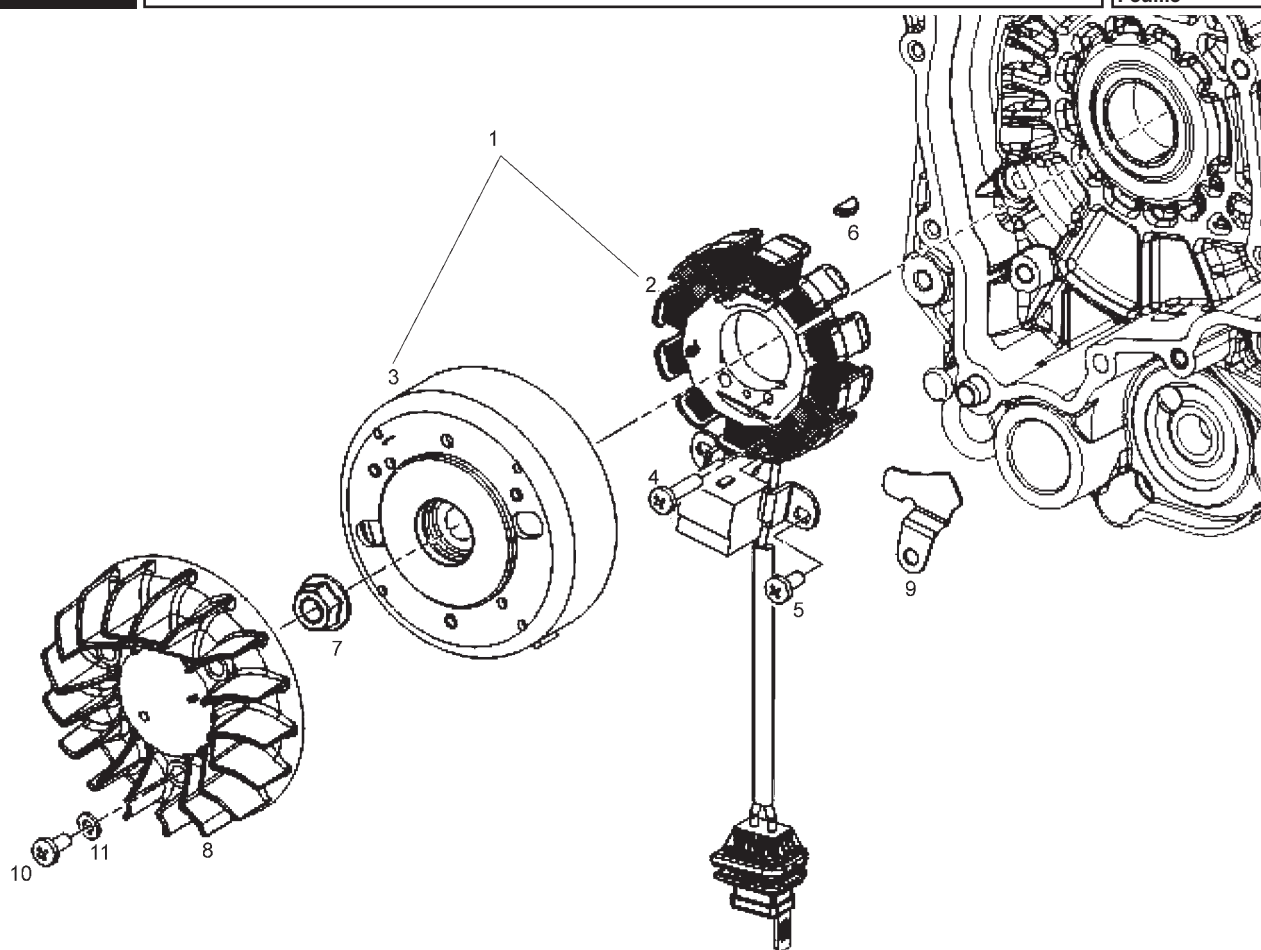


Fig.	Ver.	COD. KOD.	DESCRIPCIÓN DENOMINAZIONE NAME	BEZEICHUNG DESIGNATION	MOD.	NOTAS NOTES NOTA MITSCHRIFT NOTES
01A		58136R	VOLANTE MAGNETICO VOLANO MAGNETE GENERATOR ASSY.	LICHTMASCHINE KOMPLETT VOLANT MAGNET.	123	
02A		639865	STATOR STATORE COMPLETO STATOR	ANKERPLATTE STATOR	123	
03A		584526	ROTOR ROTORE ROTOR	ROTOR ROTOR	123	
04A		015856	TORNILLO M5X21 VITE SCREW	SCHRAUBE VIS	123	
05A		015585	TORNILLO M5X12 VITE SCREW	SCHRAUBE VIS	123	
06A		000267	CHAVETA LINGUETTA A DISCO WOODRUFF KEY	KEIL HALBMONDKEIL CLAVETTE	123	
07A		289005	TUERCA DADO NUT	MUTTER ECROU	123	
08A		828765	VENTILADOR VENTOLA FAN FORWHEEL	LUFERRAD VENTILATEUR	123	
09A		827847	GUIA CABLE LAMIERINO CONTEN.CAVO CABLE BRACKET	KABELHALTER SUPPORT DE CABLE	123	
10A		015585	TORNILLO M5X12 VITE SCREW	SCHRAUBE VIS	123	
11A		006975	ARANDELA RONDELLA WASHER	SCHEIBE RONDELLE	123	

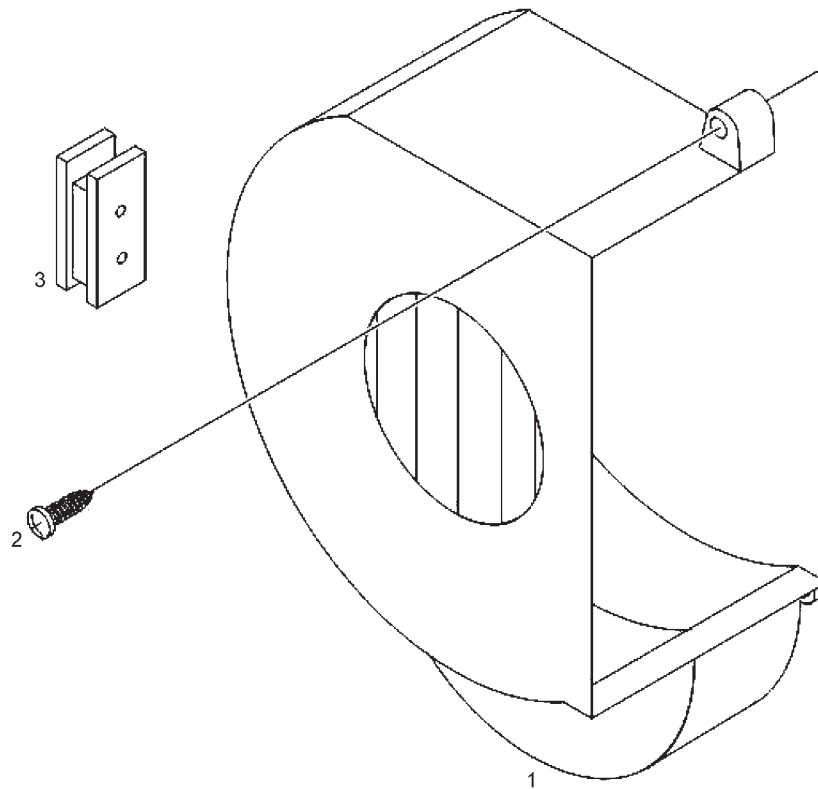


Fig.	Ver.	COD. KOD.	DESCRIPCIÓN DENOMINAZIONE NAME	BEZEICHNUNG DESIGNATION	MOD.	NOTAS NOTES NOTA MITSCHRIFT NOTES
01A		833817	TAPA CANALIZACIÓN COPERCHIO CHIOCCIOLA COVER	DECKEL COUVERCLE	1 2 3	
02A		015856	TORNILLO M5X21 VITE SCREW	SCHRAUBE VIS	1 2 3	
03A		827425	PASACABLES PASSACAVO GROMMET	KABELDURCHGANG PASSE CABLE	1 2 3	

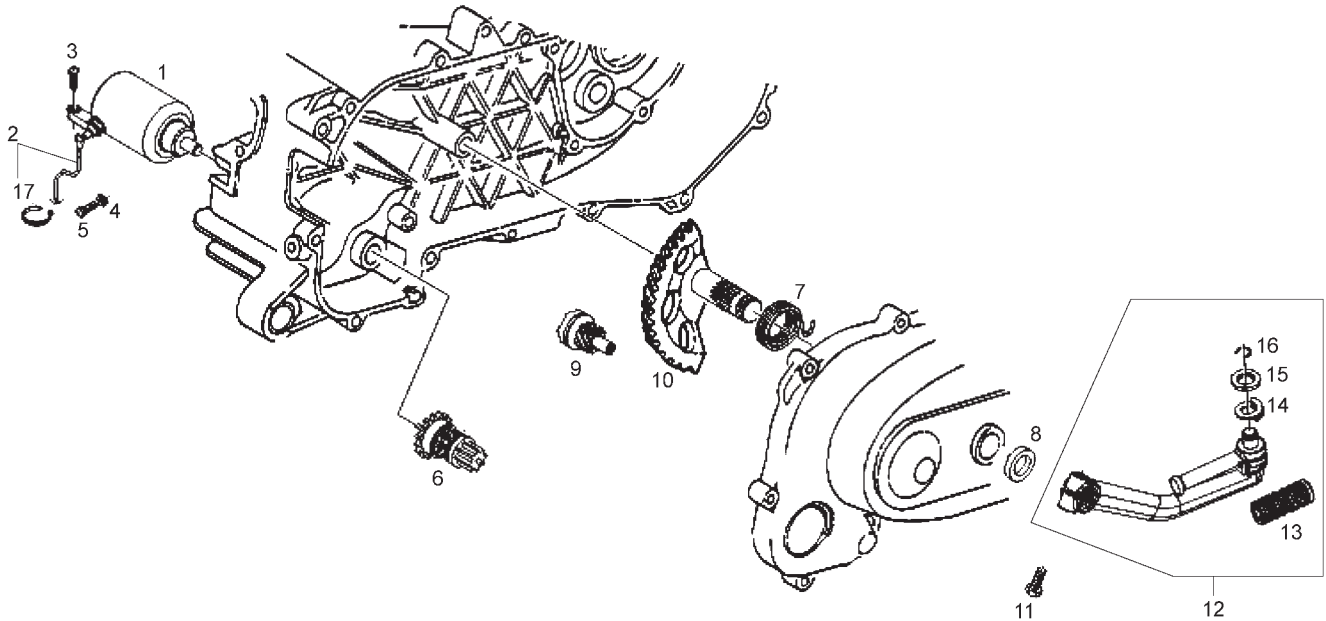


Fig.	Ver.	COD. KOD.	DESCRIPCIÓN DENOMINAZIONE NAME	BEZEICHUNG DESIGNATION	MOD.	NOTAS NOTES NOTA MITSCHRIFT NOTES
01A		82530R	MOTOR DE ARRANQUE MOTORINO DI AVVIAMENTO STARTER MOTOR	STARTERMOTOR MOTEUR DE DEMARRAGE	1 2 3	
02A		832358	CABLE CAVI CABLE	KABLE CABLE	1 2 3	
03A		018639	TORNILLO VITE SCREW	SCHRAUBE VIS	1 2 3	
04A		016404	ARANDELA RONDELLA WASHER	SCHEIBE RONDELLE	1 2 3	
05A		018644	TORNILLO M4X6 VITE SCREW	SCHRAUBE VIS	1 2 3	
06A		82531R	BENDIX ARRANQUE GR. DI RINVIO AVVIAMENTO BENDIX	RITZEL ENSAMBLE RENVOI	1 2 3	
07A		289495	MUELLE MOLLA SPRING	FEDER RESSORT	1 2 3	
08A		433987	ARANDELA RONDELLA WASHER	SCHEIBE RONDELLE	1 2 3	
09A		483537	PIÑÓN DE ARRANQUE PIGNONE PINION	RITZEL PIGNON	1 2 3	
10A		831458	EJE ARRANQUE SCOOTERS 50 ASSE MESSA IN MOTO CPI STARTER SHAFT	STARTERMOTORWELLE AXE MOTEUR DE DEMARRAGE	1 2 3	
11A		414837	TORNILLO M6X25 VITE SCREW	SCHRAUBE VIS	1 2 3	

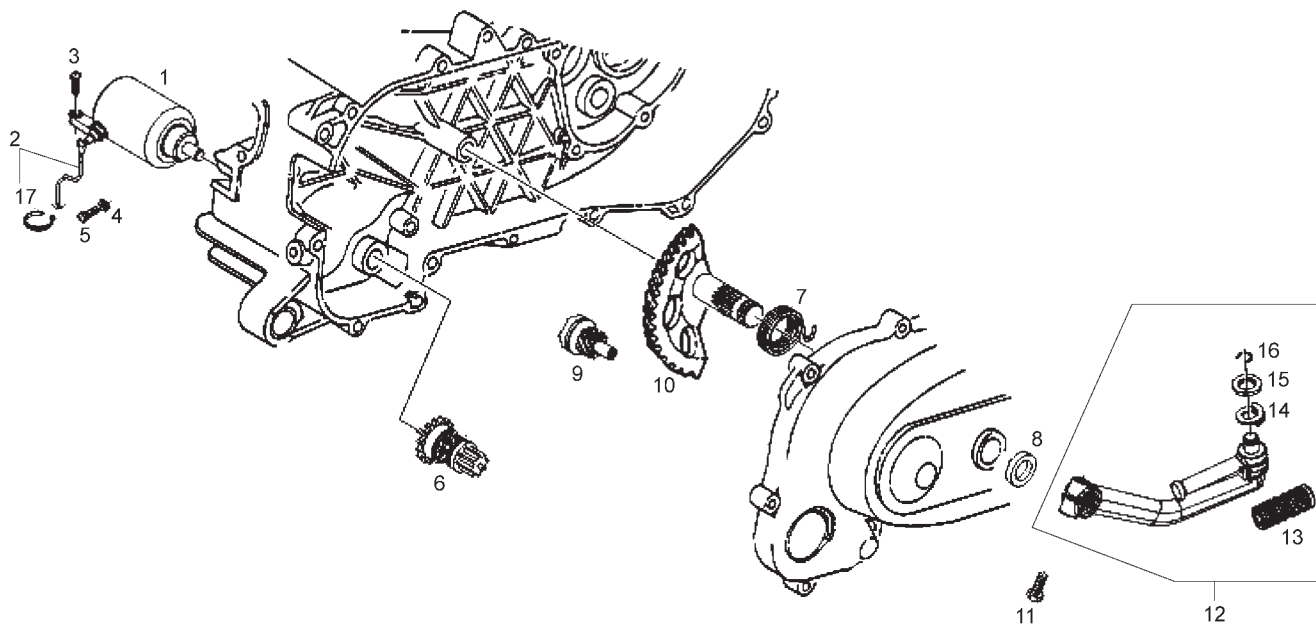


Fig.	Ver.	COD. KOD.	DESCRIPCIÓN DENOMINAZIONE NAME	BEZEICHNUNG DESIGNATION	MOD.	NOTAS NOTES NOTA MITSCHRIFT NOTES
12A		286214	PALANCA DE ARRANQUE LEVA LEVER	HEBEL LEVIER	1 2 3	
13A		286217	PROTECCIÓN PEDAL PROTEZIONE PROTECTION	PROTECTOR PROTECTEUR	1 2 3	
14A		286218	MUELLE MOLLA SPRING	FEDER RESSORT	1 2 3	
15A		286219	ARANDELA RONDELLA WASHER	SCHEIBE RONDELLE	1 2 3	
16A		288041	ANILLO SEGURIDAD ANELLO RING (STARTER LEVER)	DICHTRING JOINT	1 2 3	
17A		145298	ABRAZADERA FASCETTA CLAMP	SHELLE COLLIER	1 2 3	

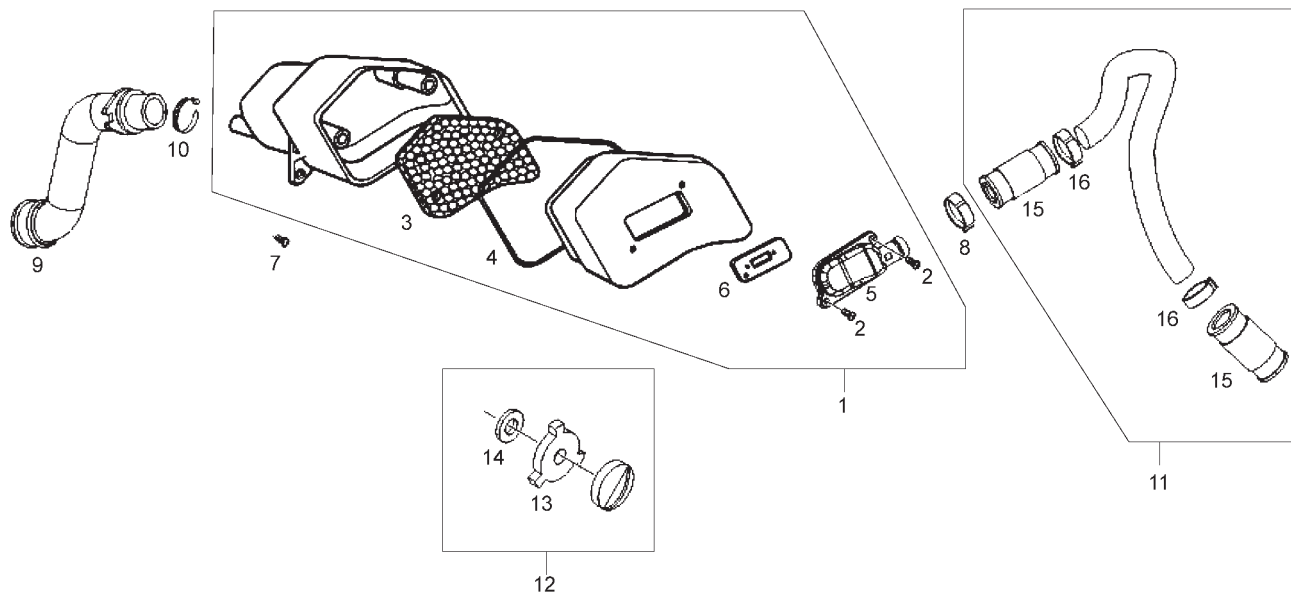


Fig.	Ver.	COD. KOD.	DESCRIPCIÓN DENOMINAZIONE NAME	BEZEICHNUNG DESIGNATION	MOD.	NOTAS NOTES NOTA MITSCHRIFT NOTES
01A		831859	VALVULA SAS VALVOLA "S.A.S." VALVE	SCHIEBER VOLET	123	
02A		478533	TORNILLO AUTOROSCANTE VITE SCREW	SCHRAUBE VIS	123	
03A		486942	FILTRO AIRE SAS FILTRO ARIA FILTER	LUFTFILTER FILTRE A AIR	123	
04A		486943	JUNTA GUARNIZIONE GASKET	DICHTUNG JOINT	123	
05A		827209	TAPA MEMBRANA SAS COPERCHIO LAMELLE INTERNAL AIRBOX COVER	DECKEL COUVERCLE	123	
06A		82758R	SOPORTE MEMBRANA SUPPORTO BRACKET	STUTZ SUPPORT	123	
07A		015597	TORNILLO M5X25 VITE SCREW	SCHRAUBE VIS	123	
08A		CM001905	BRIDA FASCETTA CLAMP	SHELLE COLLIER	123	
09A		827208	TUBO ASPIRACIÓN TUBO DI ASPIRAZIONE AIR INTAKE	EINLASSROHR TUYAU D'ADMISSION	123	
10A		827444	BRIDA FASCETTA CLAMP	SHELLE COLLIER	123	
11A		833740	CTO TUBO AIRE SECUNDARIO TUBO ARIA CON P.I. HOSE	SCHLAUCH TUYAU	123	

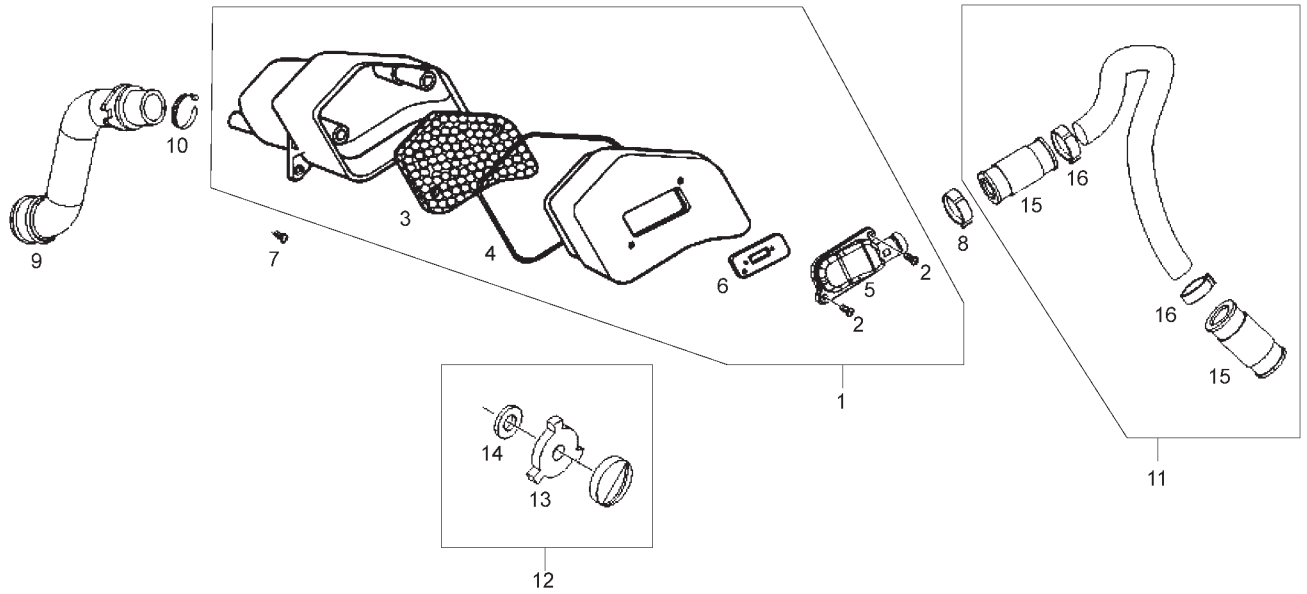


Fig.	Ver.	COD. KOD.	DESCRIPCIÓN DENOMINAZIONE NAME	BEZEICHNUNG DESIGNATION	MOD.	NOTAS NOTES NOTA MITSCHRIFT NOTES
12A		848860	TAPÓN FILTRO TAPPO CON FILTRO S.A.S. PLUG WITH FILTER	KAPPE BOUCHON	1 2 3	
13A		826462	FILTRO TAPA CORREA FILTRO FILTER	FILTER FILTRE	1 2 3	
14A		181351	ARANDELA PIASTRINA ELASTICA WASHER	SCHEIBE RONDELLE	1 2 3	
15A		827443	MANGUITO MANICOTTO DISTANCE SLEEVE	MUFFE MANCHON	1 2 3	
16A		827444	BRIDA FASCETTA CLAMP	SCHELLE COLLIER	1 2 3	



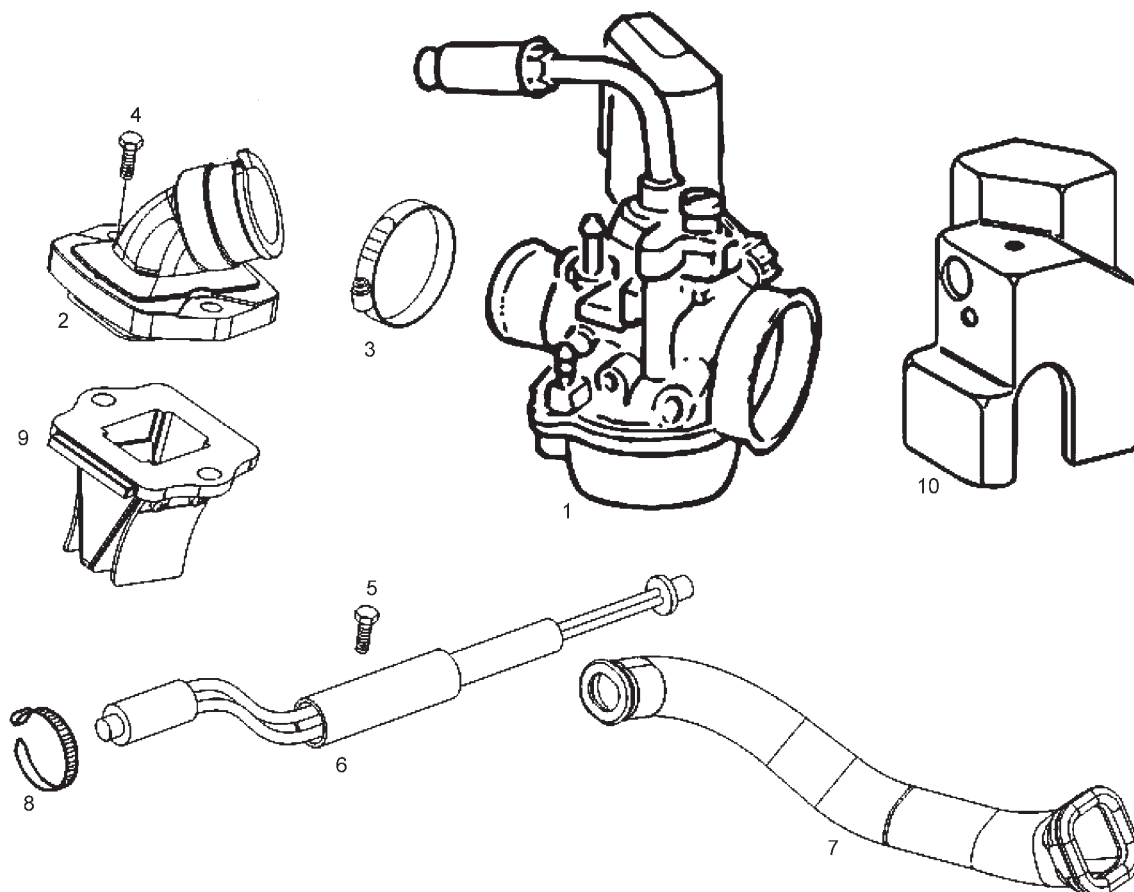


Fig.	Ver.	COD. KOD.	DESCRIPCIÓN DENOMINAZIONE NAME	BEZEICHUNG DESIGNATION	MOD.	NOTAS NOTES NOTA MITSCHRIFT NOTES
01A		874672	CARBURADOR CARBURATORE CARBURETTOR	VERGASER CARBURATEUR	1 2 3	
02A		830939	RACORD ADMISION RACCORDO AMMISSIONE UNION PIPE	STUTZEN RACCORD D'ADMISSION	1 2 3	
03A		842202	BRIDA FASCETTA CLAMP	SHELLE COLLIER	1 2 3	
04A		830487	TORNILLO M6 X 25 VITE SCREW	SCHRAUBE VIS	1 2 3	
05A		434541	TORNILLO M6X16 VITE SCREW	SCHRAUBE VIS	1 2 3	
06A		871314	RESISTENCIA RESISTENZA HEATER RESISTANCE	WIDERSTAND RISISTANCE	1 2 3	
07A		488129	CANALIZADOR AIRE CONVOGLIATORE ARIA INTAKE TUBE	EINLASS PRISE D'AIR	1 2 3	
08A		145298	ABRAZADERA FASCETTA CLAMP	SHELLE COLLIER	1 2 3	
09A		82774R	SOPORTE LAMINAS SUPPORTO LAMELLE REED VALVE	ZUNGENVENTIL CLAPET A LAME VIBRANTE	1 2 3	
10A		832186	TAPA PROTECTORA CARBURADOR CUFFIA PER CARBURATORE CARBURETTOR COVER	VERGASERABDEKUNG COUVERCLE CARBURATEUR	1 2 3	

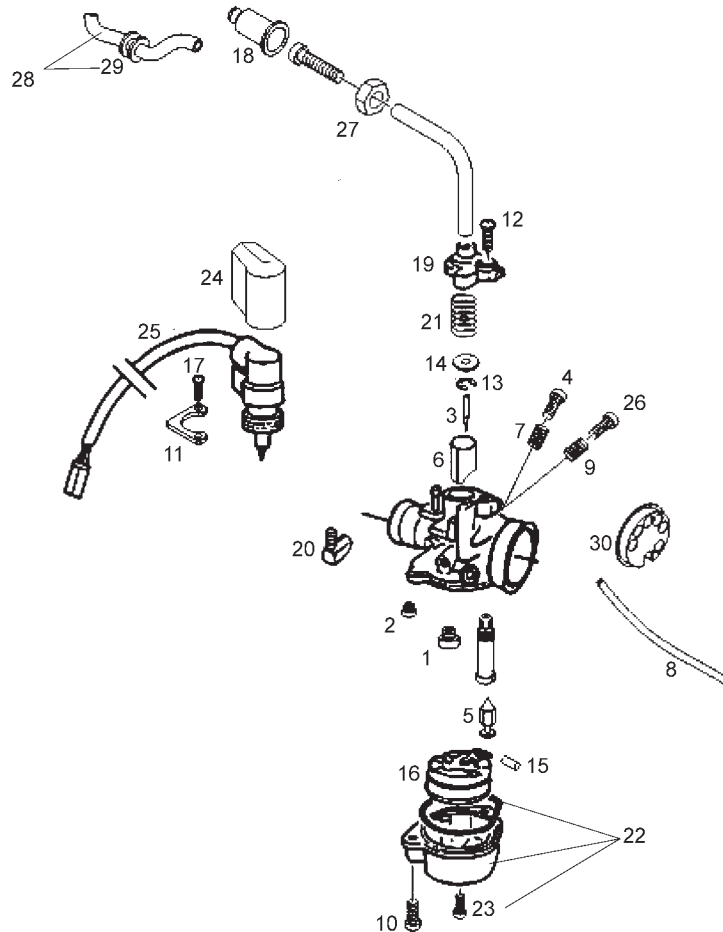


Fig.	Ver.	COD. KOD.	DESCRIPCIÓN DENOMINAZIONE NAME	BEZEICHNUNG DESIGNATION	MOD.	NOTAS NOTES NOTA MITSCHRIFT NOTES
01A		CM101704	SURTIDOR MAX (53) GETTO MAX MAIN JET	LEERLAUFDUSE GIGLER MAX	1 2 3	
02A		CM102103	SURTIDOR MÍNIMO 32 GETTO MINIMO IDLING JET	LEERLAUFDUSE GICLEUR RALENTI	1 2 3	
03A		CM107510	AGUJA PULVERIZADOR SPILLO CONICO JET NEEDLE	NADELVENTIL. POINTEAU CON.	1 2 3	
04A		CM107701	TORNILLO REGULACIÓN AIRE MIN VITE SCREW	SCHRAUBE VIS	1 2 3	
05A		CM128501	AGUJA DELL'ORTO SPILLO BENZINA NEEDLE	DUSENNADEL BAGUE	1 2 3	
06A		CM141710	VÁLVULA GAS C25 VALVOLA GAS THROTLER VALVE	VENTIL SOUPAPE	1 2 3	
07A		085285	MUELLE MOLLA SPRING	FEDER RESSORT	1 2 3	
08A		113903	TUBO TUBETTO TUBE	ROHR TUBE	1 2 3	
09A		152608	MUELLE MOLLA SPRING	FEDER RESSORT	1 2 3	
10A		288862	TORNILLO VITE SCREW	SCHRAUBE VIS	1 2 3	
11A		288863	PLACA FIJACIÓN STARTER PIASTRINA FISSAGGIO BRACKET	HALTERUNG SUPPORT	1 2 3	

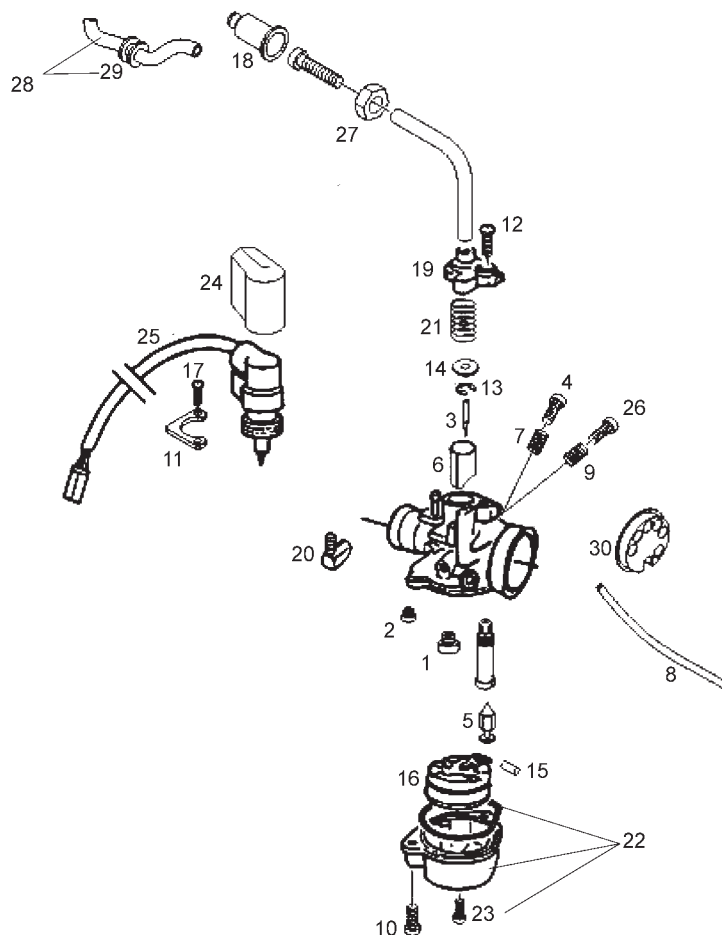


Fig.	Ver.	COD. KOD.	DESCRIPCIÓN DENOMINAZIONE NAME	BEZEICHNUNG DESIGNATION	MOD.	NOTAS NOTES NOTA MITSCHRIFT NOTES
12A		288865	TORNILLO VITE SCREW	SCHRAUBE VIS	1 2 3	
13A		288872	ANILLO ELASTICO ANELLO METALLICO SPILLO CONICO CONICAL PIN CLIP	DICHTRING JOINT	1 2 3	
14A		288873	CASQUILLO BUSSOLA BUSH	BUCHSE TAMPON	1 2 3	
15A		288881	EJE FLOTADOR PERNO GALLEGGIANTE FLOAT AXLE	SCHWIMMERACHSE AXE DE FLOTTEUR	1 2 3	
16A		288882	FLOTADOR GALLEGGIANTE COMPL. FLOAT	SCHWIMMER FLOTTEUR	1 2 3	
17A		289575	TORNILLO VITE SCREW	SCHRAUBE VIS	1 2 3	
18A		289903	CAPUCHON DE PROTECCION PROTEZIONE PROTECTION	SCHUTZ PROTECTION	1 2 3	
19A		431654	TAPA VÁLVULA COPERCHIO VALVOLA VALVE COVER	VENTILABDEKUNG COUVERCLE DE SOUPAPE	1 2 3	
20A		436206	VÁLVULA ACEITE VALVOLA OLIO COMPLETA SMALL GAS VALVE, GOES INSIDE CARBURETTOR	VENTIL SOUPAPE	1 2 3	
21A		482942	MUELLE MOLLA SPRING	FEDER RESSORT	1 2 3	
22A		484704	CUBA CARBURADOR VASCHETTA FLOAT CHAMBER	SCHWIMMERGEHUSE CUVETTE	1 2 3	

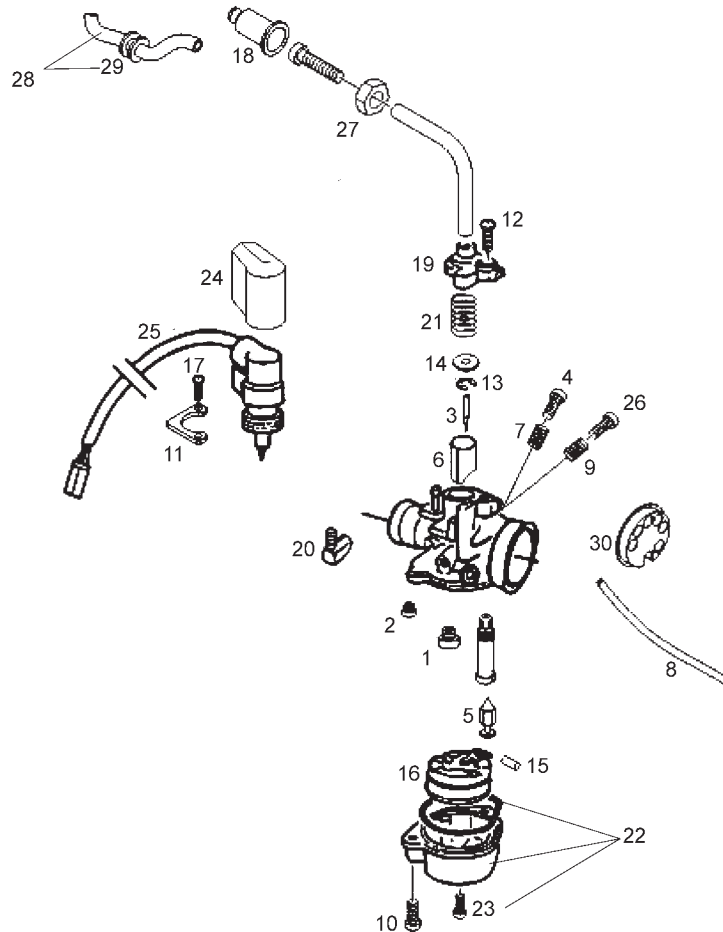


Fig.	Ver.	COD. KOD.	DESCRIPCIÓN DENOMINAZIONE NAME	BEZEICHUNG DESIGNATION	MOD.	NOTAS NOTES NOTA MITSCHRIFT NOTES
23A		432456	TORNILLO VITE SCREW	SCHRAUBE VIS	1 2 3	
24A		485671	PROTECCIÓN TERMICA CUFFIA TERMICA THERMAL PROTECTION	THERMISCHER SCHUTZ PROTECTION THERMIQUE	1 2 3	
25A		82567R	STARTER AUTOMATICO DISPOSITIVO AVV.AUTOMATICO AUTO CHOKE	STARTERVORR STARTER	1 2 3	
26A		828074	TORNILLO REGULACIÓN VÁLVULA VITE SCREW	SCHRAUBE VIS	1 2 3	
27A		120074	TUERCA DADO NUT	MUTTER ECROU	1 2 3	
28A		583334	CABLE GAS TRASMISSIONE GAS DROUBLE THROTTLE CABLE	KABEL CABLE	1 2 3	
29A		563989	PASACABLES PASSACAVO GROMMET	KABELDURCHGANG PASSE CABLE	1 2 3	
30A		827892	CALIBRADOR DE AIRE CALIBRATORE ARIA AIR GAUGE	KALIBRIER JAUGE D'AIR	1 2 3	

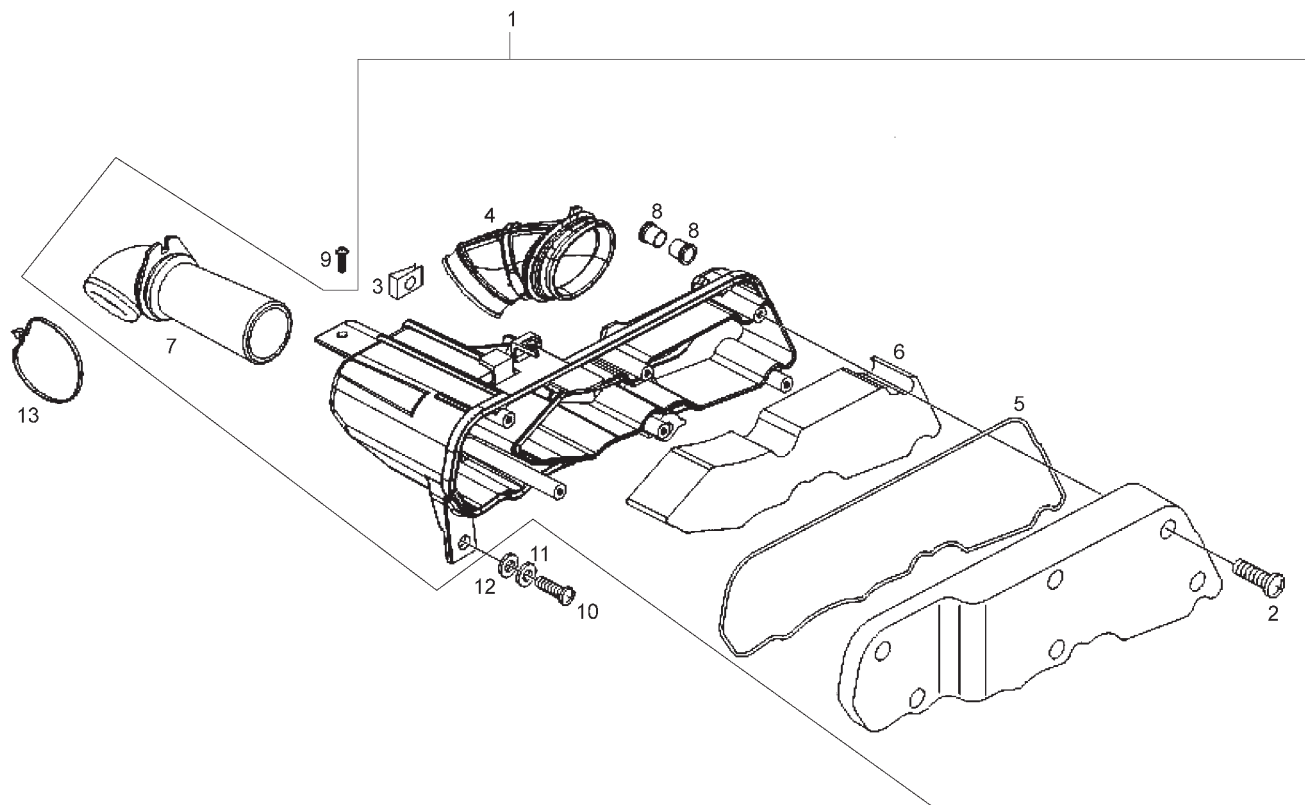


Fig.	Ver.	COD. KOD.	DESCRIPCIÓN DENOMINAZIONE NAME	BEZEICHNUNG DESIGNATION	MOD.	NOTAS NOTES NOTA MITSCHRIFT NOTES
01A		878212	CTO CAJA FILTRO AIRE SCATOLA FILTRO COMPLETA AIR CLEANER ASSY	LUFTFILTERGEHAUSE BOITE FILTRE AIR	1 2 3	
02A		258146	TORNILLO AUTOROSCANTE 3X20 VITE SCREW	SCHRAUBE VIS	1 2 3	
03A		254485	TUERCA FIJACION DADO NUT	MUTTER ECROU	1 2 3	
04A		487592	MANGUITO DEPURADOR-CARBURADOR MANICOTTO DEPURATORE/CARBURA. SLEEVE	MUFFE MANCHON	1 2 3	
05A		487718	JUNTA GUARNIZIONE GASKET	DICHTUNG JOINT	1 2 3	
06A		487719	FILTRO AIRE FILTRO ARIA AIR FILTER	LUFTFILTER FILTRE A AIR	1 2 3	
07A		840159	MANGUITO ASPIRACIÓN MANICOTTO INDUCTION PIPE	MUFFE MANCHON	1 2 3	
08A		830056	CASQUILLO BUSSOLA BUSH	BUCHSE TAMPON	1 2 3	
09A		018640	TORNILLO M6X50 VITE SCREW	SCHRAUBE VIS	1 2 3	
10A		015759	TORNILLO M6X20 VITE SCREW	SCHRAUBE VIS	1 2 3	
11A		012533	ARANDELA RONDELLA WASHER	SCHEIBE RONDELLE	1 2 3	

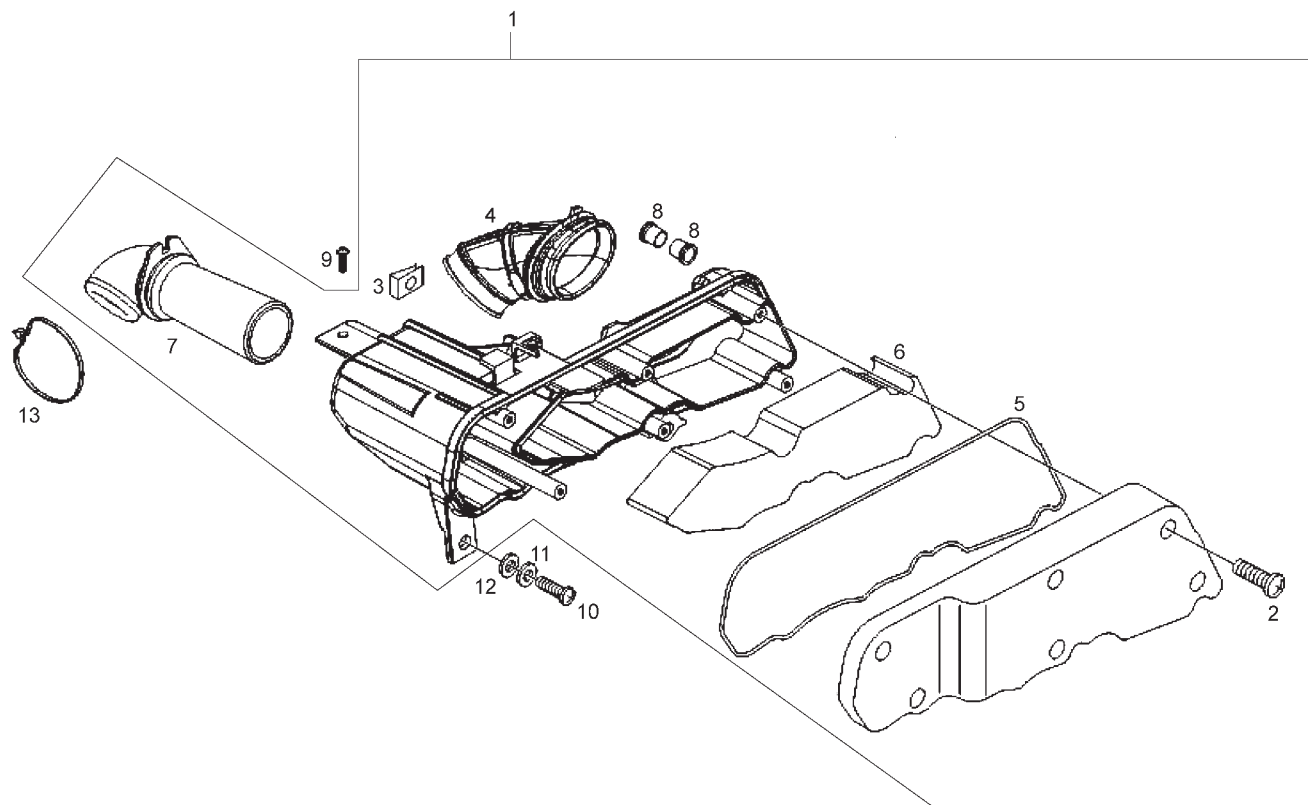


Fig.	Ver.	COD. KOD.	DESCRIPCIÓN DENOMINAZIONE NAME	BEZEICHNUNG DESIGNATION	MOD.	NOTAS NOTES NOTA MITSCHRIFT NOTES
12A		003056	ARANDELA PLANA RONDELLA WASHER	SCHEIBE RONDELLE	1 2 3	
13A		257134	ABRAZADERA FASCETTA CLAMP	SCHELLE COLLIER	1 2 3	

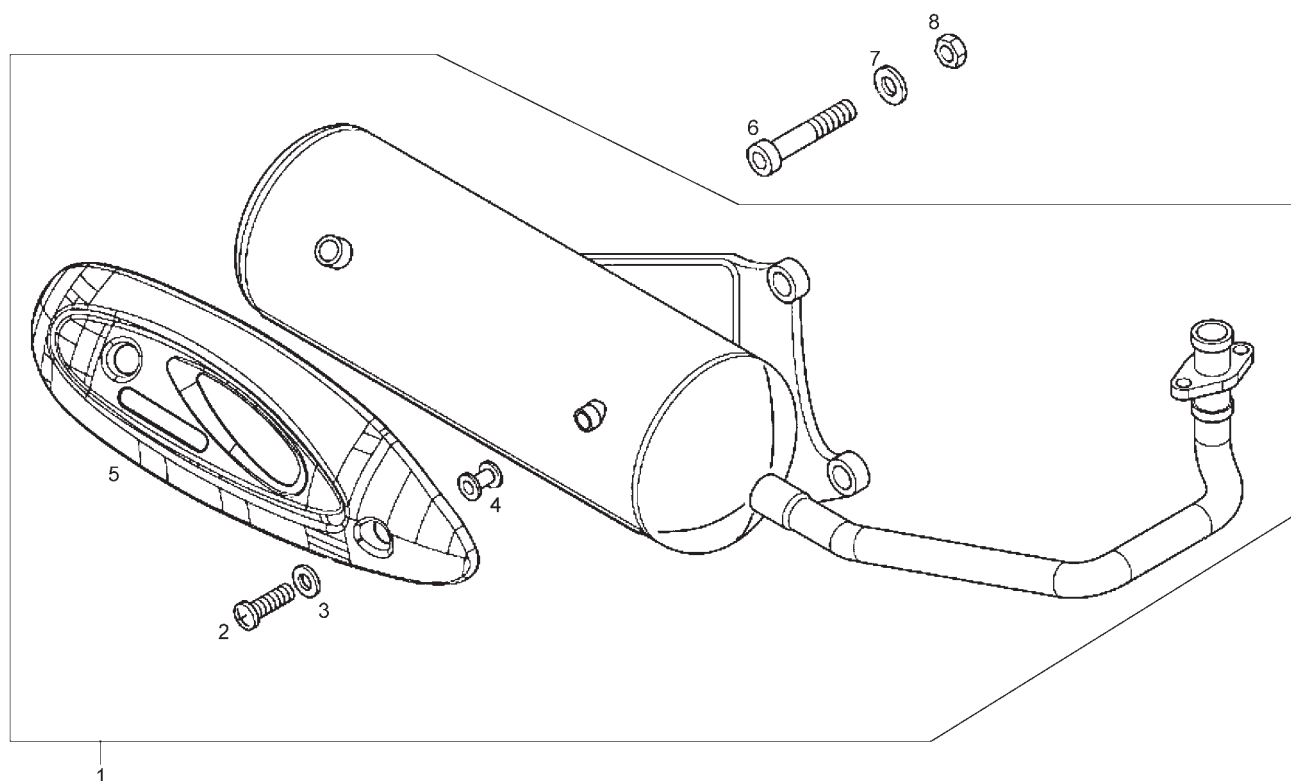


Fig.	Ver.	COD. KOD.	DESCRIPCIÓN DENOMINAZIONE NAME	BEZEICHNUNG DESIGNATION	MOD.	NOTAS NOTES NOTA MITSCHRIFT NOTES
01A		878224	CTO SILENCIOSO C/PROTECTOR MARMITTA MUFFLER	AUSPUFFTOPF SILENCIEUX	1 2 3	
02A		842908	TORNILLO FIJACION VITE SCREW	SCHRAUBE VIS	1 2 3	
03A		826118	ARANDELA RONDELLA WASHER	SCHEIBE RONDELLE	1 2 3	
03B		826117	ARANDELA RONDELLA WASHER	SCHEIBE RONDELLE	1 2 3	
04A		487665	SILENTBLOCK TAMPONE SILENT-BLOCK	SILENT-BLOCK SILENT-BLOCK	1 2 3	
05A		830325	PROTECTOR SILENCIOSO PROTEZIONE PARACALORE SILENCER PROTECTION	SCHUTZSTUCK PROTECTION	1 2 3	
06A		015763	TORNILLO M8x75 VITE SCREW	SCHRAUBE VIS	1 2 3	
07A		834187	ANILLO ROSETTA ELASTICA TIPO CONTACT ELASTIC WASHER "CONTACT" TYPE	DICHTRING JOINT	1 2 3	
08A		288245	TUERCA M6 DADO NUT	MUTTER ECROU	1 2 3	

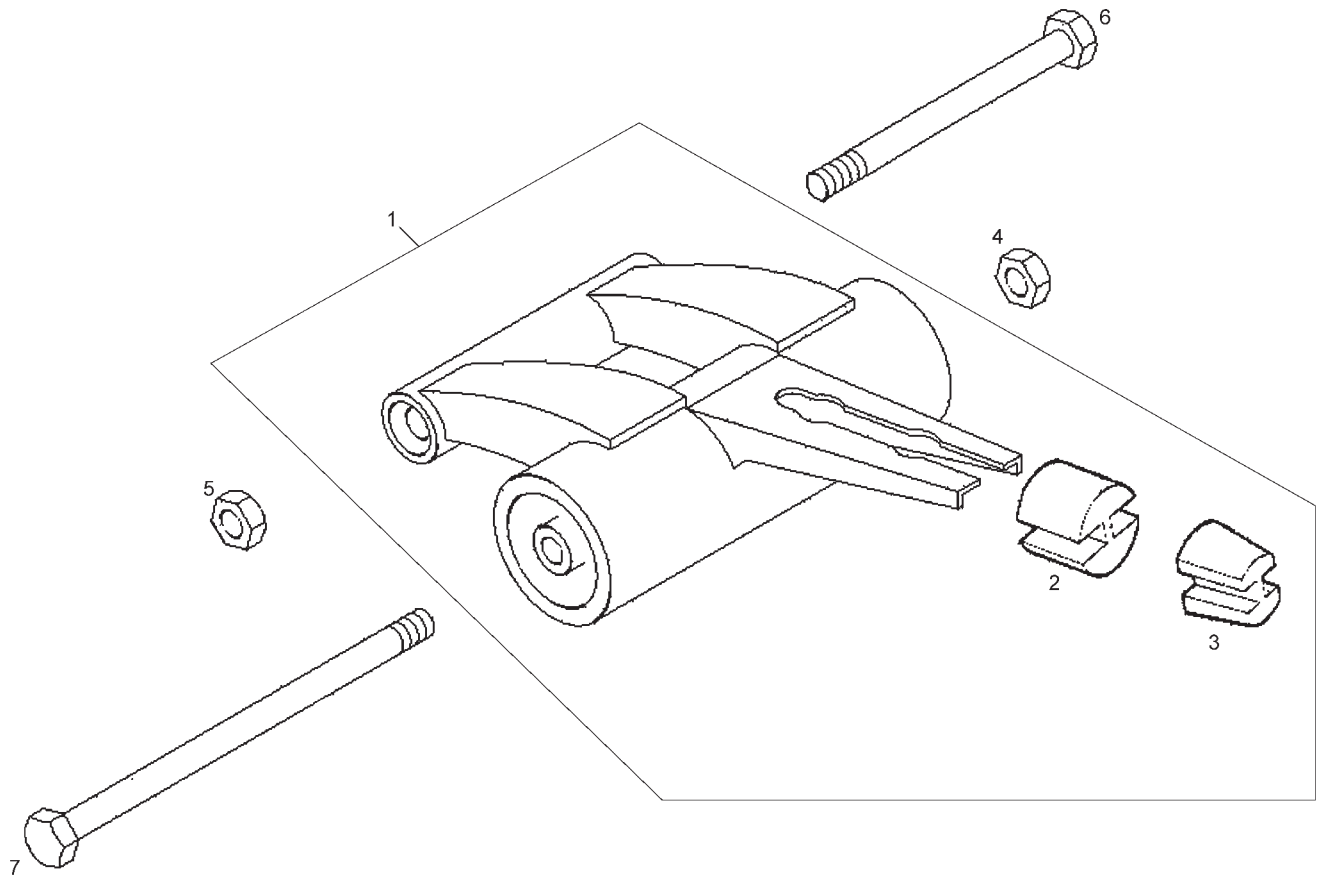


Fig.	Ver.	COD. KOD.	DESCRIPCIÓN DENOMINAZIONE NAME	BEZEICHNUNG DESIGNATION	MOD.	NOTAS NOTES NOTA MITSCHRIFT NOTES
01A		601631	BRAZO SUSPENSIÓN BRACCIO OSCILLANTE COMPLETO SWINGING ARM	SCHWINGARM BRAS OSCILLANT	1 2 3	
02A		267550	TOPE GOMA TAMPONE BUFFER	PUFFER TAMPON	1 2 3	
03A		267589	TOPE GOMA TAMPONE BUFFER	PUFFER TAMPON	1 2 3	
04A		231370	TUERCA DADO NUT	MUTTER ECROU	1 2 3	
05A		232108	TUERCA AUTOFRENANTE M10X1,50 DADO NUT	MUTTER ECROU	1 2 3	
06A		271779	TORNILLO VITE SCREW	SCHRAUBE VIS	1 2 3	
07A		563977	EJE M10X245 VITE SCREW	SCHRAUBE VIS	1 2 3	



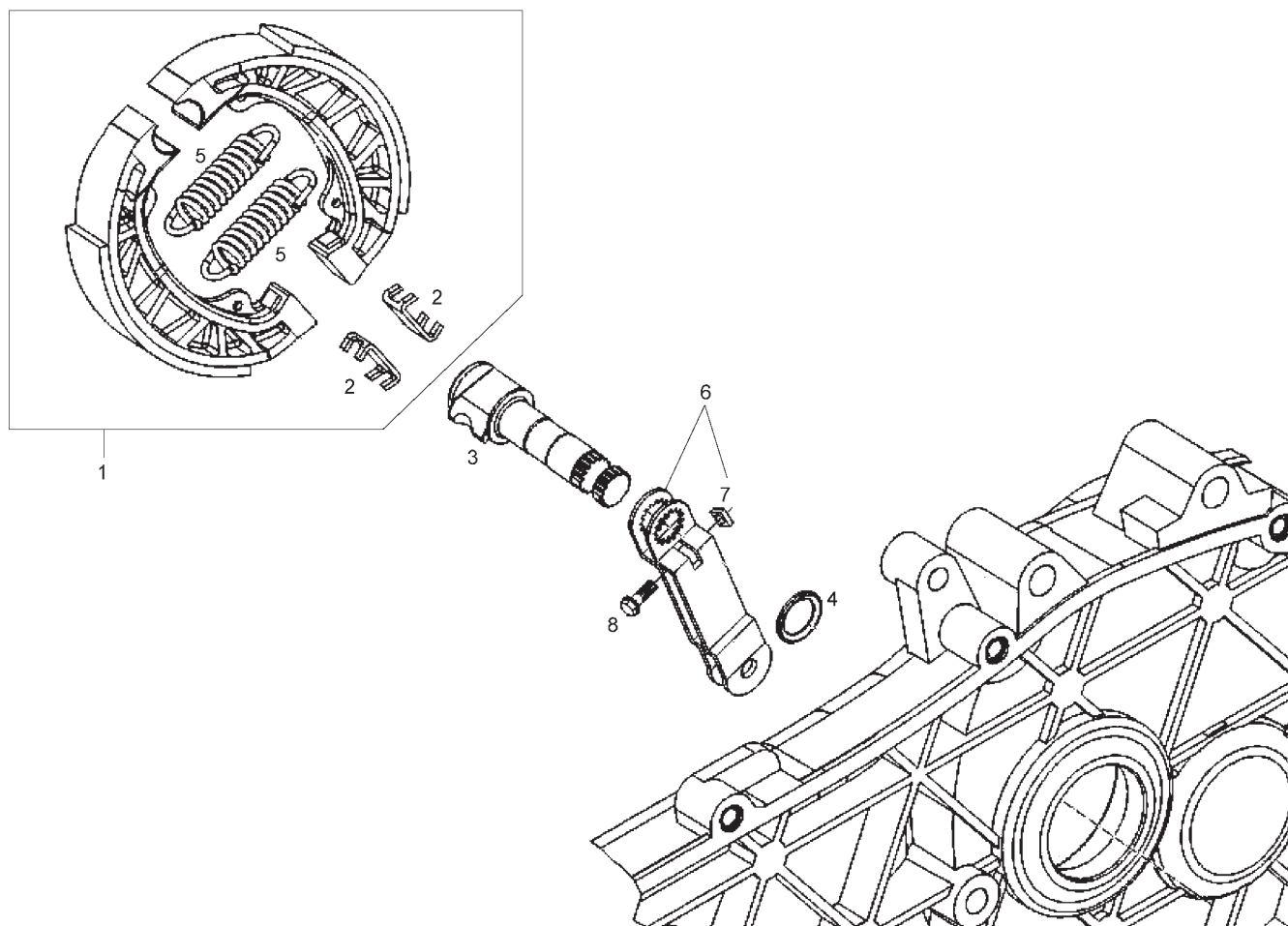


Fig.	Ver.	COD. KOD.	DESCRIPCIÓN DENOMINAZIONE NAME	BEZEICHNUNG DESIGNATION	MOD.	NOTAS NOTES NOTA MITSCHRIFT NOTES
01A		56293R	JUEGO MORDAZAS COPPIA GANASCE BRAKE SHOES KIT	BREMSBACKENSATZ JEU MACHOIRES	123	
02A		266724	PLACA PIASTRINA PLATE FOR BRAKE SHOE	PLATTE PLAQUE	123	
03A		274245	EJE PALANCA FRENO ASSE LEVETTA FRENO BRAKE LEVER	BREMSHEBEL LEVIER DU FREIN	123	
04A		273419	ARANDELA RONDELLA WASHER	SCHEIBE RONDELLE	123	
05A		647384	MUELLE MOLLA SPRING	FEDER RESSORT	123	
06A		833428	PALANCA FRENO LEVA COM.FRENO POSTERIORE REAR BRAKE DRIVE LEVER	BREMSHEBEL LEVIER DU FREIN	123	
07A		828862	TUERCA DADO NUT	MUTTER ECROU	123	
08A		828863	TORNILLO VITE SCREW	SCHRAUBE VIS	123	

Fig.	Ver.	COD. KOD.	DESCRIPCIÓN DENOMINAZIONE NAME	BEZEICHNUNG DESIGNATION	MOD.	NOTAS NOTES NOTA MITSCHRIFT NOTES
01A		020346Y	FIJADOR VOLANTE FERMO VOLANO PER FASATURA INIEZIONE FLYWHEEL HOLDER		1 2 3	
02A		020565Y	SUJETADOR CORONA DENTADA ATTREZZO REGOLAZIONE TENSIONE CINGHIA DRIVEN PULLEY RETAINER		1 2 3	
03A		005095Y	SOPORTE MOTOR SUPPORTO MOTORE ENGINE SUPPORT		1 2 3	
04A		001467Y	EXTRACTOR ESTRATTORE CUSCINETTI BEARING EXTRACTOR		1 2 3	
05A		004499Y	EXTRACTOR COJINETES ESTRATTORE CUSCINETTI BEARING EXTRACTOR		1 2 3	
06A		020080Y	PUNTERO PARA CASQUILO DE AGUJAS PUNZ. MONT. A.R. TAMBURO DESMODROMICO GEARBOX COVER ROLLER		1 2 3	
07A		020150Y	SOPORTE PISTOLA TÉRMICA SUPPORTO RISCALDATORE AD ARIA SUPPORT		1 2 3	
08A		020151Y	PISTOLA TÉRMICA RISCALDATORE AD ARIA "METABO HG 1500/2" THERMAL GUN		1 2 3	
09A		020162Y	EXTRACTOR VOLANTE ESTRATTORE VOLANO FLYWHEEL EXTRACTOR		1 2 3	
10A		020163Y	CHAPA SEPARADOR CARTER PIASTRA SEPARAZIONE CARTER CRANKCASE SEPARATOR		1 2 3	
11A		020164Y	FUNDA MONT. SEMIPOLEAS GUAINA MONT.SEMIPULEGGE DRIVEN PULLEY ASSEMBLING COLLAR		1 2 3	
12A		020451Y	SUJETADOR CORONA DE ARRANQUE FERMO CORONA AVVIAMENTO STARTER GEAR RETAINER		1 2 3	
13A		020166Y	UTIL MONT. AROS ELÁSTICOS EN EL PISTÓN ATTREZZO MONT FERMI PISTONE PISTON PIN SPRING CLIPS FITTING TOOL		1 2 3	
14A		020167Y	SUJETADOR RODETE BOMBA DE AGUA FERMO GIRANTE ACQUA WATER PUMP RETAINER		1 2 3	
15A		020168Y	PUNTERO MONT.RET.AGUA A SEMICÁRTER PUNZ. MONT. ANELLO TENUTA DRIFT FOR WATER PUMP SEAL		1 2 3	
16A		020169Y	LLAVE MONT. EJE MANDO BOMBA AGUA CHIAVE PER ALBERO POMPA WATER PUMP WRENCH		1 2 3	
17A		020361Y	EXTRACTOR ENG. MANDO MEZCLADOR PUNZONE 22mm MIXER DRIVE WHEEL EXTRACTOR		1 2 3	
18A		020261Y	MONT. MUELLE PUESTA EN MAR-CHA ATTR. MONT. MOLLA SETTORE DI AVVIAMENTO STARTER SPRING FITTING TOOL		1 2 3	
19A		020265Y	BASE BASE PER MONTAGGIO CUSCINETTI CRANKSHAFT SUPPORT		1 2 3	
20A		020268Y	SOPORTE COMPARADOR BASE PER CONTROLLO SPORGENZA PISTONE DIAL GAUGE AND SUPPORT		1 2 3	
21A		020335Y	ÚTIL COMPARADOR Y SOPORTE SUPPORTO MAGNETICO E COMPARATORE DIAL GAUGE AND SUPPORT		1 2 3	
22A		020340Y	PUNZÓN RETÉN CIGÜEÑAL LADO VOLANTE PUNZONE MONT. PAROLIO VOLANO E TRSMISS. CRANKSHAFT FLYWHEEL SIDE OIL SEAL DRIFT		1 2 3	

Fig.	Ver.	COD. KOD.	DESCRIPCIÓN DENOMINAZIONE NAME	BEZEICHNUNG DESIGNATION	MOD.	NOTAS NOTES NOTA MITSCHRIFT NOTES
23A		020341Y	UTIL PARA DESMONTAR VÁLVULA CHIAVE VALVOLA INIETTORE VALVE PULLER		1 2 3	
24A		020342Y	FIJADOR POLEA CIGÜEÑAL COMPRESOR FERMO PULEGGIA COMPRESSORE COMPRESSOR SHAFT SPROCKET HOLDER		1 2 3	
25A		020343Y	SUJETADOR CORONA DE ARRANQUE FERMO CORONA AVVIAMENTO STARTER GEAR RETAINER		1 2 3	
26A		020344Y	UTIL MONT. AROS ELÁSTICOS EN EL PISTÓN ATTR. MONTAGGIO ANELLI ELASTICI PISTONE PISTON PIN SPRING CLIPS FITTING TOOL		1 2 3	

CODIGO CODE	Lám. Diagr.	Figr.	Vers.	CODIGO CODE	Lám. Diagr.	Figr.	Vers.	CODIGO CODE	Lám. Diagr.	Figr.	Vers.	CODIGO CODE	Lám. Diagr.	Figr.	Vers.
000267	40	06A		020166Y	50	13A		231571	15	05A		269572	12	07A	
000397	35	14A		020167Y	50	14A		231590	12	11A		269755	35	16A	
001467Y	50	04A		020168Y	50	15A		231590	38	16A		270310	12	05A	
002440	09	04B		020169Y	50	16A		232108	09	06A		270793	24	09A	
003056	46	12A		020206	10	14A		232108	48	05A		270793	26	07A	
003058	07	08A		020261Y	50	18A		234390	14	06A		270793	27	03A	
003751	04	14A		020265Y	50	19A		239382	35	08A		270793	28	05A	
004499Y	50	05A		020268Y	50	20A		239388	35	02A		270991	18	08A	
005095Y	50	03A		020335Y	50	21A		239397	31	06A		270991	20	02A	
006416	39	08A		020340Y	50	22A		239404	31	02A		271147	18	09A	
006624	34	07A		020341Y	50	23A		239455	31	03A		271695	02	02A	
006647	36	02A		020342Y	50	24A		241937	15	03A		271740	18	02A	
006965	16	06A		020343Y	50	25A		241937	15	13A		271779	48	06A	
006975	38	04A		020344Y	50	26A		252420	22	05A		271976	12	06A	
006975	40	11A		020346Y	50	01A		252945	13	07A		271977	12	09A	
008372	16	13A		020361Y	50	17A		253937	03	07A		272836	21	07A	
008375	37	05A		020451Y	50	12A		254485	06	08A		272836	26	21A	
008457	27	05A		020565Y	50	02A		254485	08	06A		272921	36	03A	
011109	04	15A		021108	09	04A		254485	08	08A		272929	02	03A	
012533	25	07A		030080	02	08A		254485	14	03A		273419	49	04A	
012533	46	11A		031092	05	10A		254485	23	11A		274084	09	02A	
012543	10	02A		031122	02	11A		254485	24	10A		274245	49	03A	
012789	20	08A		078307	37	06A		254485	25	09A		274489	10	08A	
013763	26	11A		080341	15	10A		254485	25	12A		274491	10	07A	
013763	26	18A		085285	45	07A		254485	46	03A		278940	02	04A	
013861	02	09A		090958	05	18A		257134	12	10A		286158	38	10A	
013880	25	08A		092517	20	04A		257134	13	04A		286162	38	11A	
013950	26	20A		113533	35	07A		257134	46	13A		286163	38	07A	
013958	11	02A		113903	45	08A		257614	22	06A		286209	39	02A	
015330	10	03A		114256	10	12A		257617	22	07A		286214	42	12A	
015585	38	05A		120074	45	27A		258146	22	11A		286217	42	13A	
015585	40	05A		123394	10	09A		258146	46	02A		286218	42	14A	
015585	40	10A		123394	10	19A		258160	05	04A		286219	42	15A	
015597	43	07A		127927	19	07A		258249	23	02A		286534	37	01A	
015759	46	10A		129953	17	02A		258249	24	14A		286810	31	07A	
015763	47	06A		140435	38	15A		258249	26	04A		287021	38	12A	
015784	17	10A		145298	05	16A		258737	14	11A		287073	38	17A	
015804	25	06A		145298	13	03A		259348	06	07A		287223	35	10A	
015856	38	06A		145298	42	17A		259348	22	14A		288041	42	16A	
015856	40	04A		145298	44	08A		259349	08	03A		288245	37	02A	
015856	41	02A		146197	38	09A		259349	22	12A		288245	47	08A	
016404	26	03A		147511	10	15A		259349	23	04A		288531	37	03A	
016404	42	04A		152608	45	09A		259625	39	05A		288639	36	06A	
016406	05	17A		159347	20	07A		259829	06	03A		288673	39	09A	
016408	02	06A		178150	09	05A		259830	07	07A		288862	45	10A	
016408	02	10A		178790	10	04A		259832	05	03A		288863	45	11A	
016408	09	03A		179640	12	17A		265249	10	18A		288865	45	12A	
016686	15	04A		180859	26	15A		265300	33	07A		288872	45	13A	
018591	26	09A		181351	43	14A		265451	19	03A		288873	45	14A	
018639	42	03A		181746	17	05A		266040	12	04A		288881	45	15A	
018640	46	09A		181746	17	08A		266625	35	03A		288882	45	16A	
018644	42	05A		184142	08	04A		266724	49	02A		289005	40	07A	
020006	35	05A		194423	20	05A		266773	35	09A		289191	38	13A	
020008	35	06A		196868	05	06A		267038	09	07A		289495	42	07A	
020080Y	50	06A		196868	06	05A		267550	48	02A		289519	33	08A	
020104	26	10A		197983	20	09A		267589	48	03A		289575	45	17A	
020106	38	08A		199664	14	08A		267823	35	04A		289840	34	03A	
020108	02	07A		216983	12	16A		267948	10	17A		289903	45	18A	
020150Y	50	07A		217163	15	07A		268158	09	08A		289931	33	03A	
020151Y	50	08A		217164	15	08A		268304	05	11A		289933	34	15A	
020162Y	50	09A		219528	16	02A		268403	12	02A		289950	34	14A	
020163Y	50	10A		231027	05	12A		269145	10	13A		289952	34	08A	
020164Y	50	11A		231370	48	04A		269571	12	08A		289955	34	04A	

CODIGO CODE	Lám. Diagr.	Figr.	Vers.	CODIGO CODE	Lám. Diagr.	Figr.	Vers.	CODIGO CODE	Lám. Diagr.	Figr.	Vers.	CODIGO CODE	Lám. Diagr.	Figr.	Vers.
290315	26	14A		486942	43	03A		580621	29	07A		623008	05	01A	
292022	16	03A		486943	43	04A		58093R	14	01A		623021	24	06A	
292823	27	04A		487211	36	07A		58095R	15	06A		623132000C	14	13A	
294434	29	01A		487592	46	04A		58096R	15	01A		623461000C	08	01A	
295528	22	08A		487665	47	04A		581049	14	07A		623503000C	26	01A	
296743	07	02A		487718	46	05A		58115R	14	04A		623511	14	10A	
297275	22	03A		487719	46	06A		58136R	40	01A		624085	26	16A	
297498	21	06A		4878020001	31	01A		581539	10	11A		635858	07	10A	
297498	21	08A		4878020002	31	01B		581767	10	23A		635860	03	05A	
297498	22	04A		4878020003	31	01C		582058	26	02A		635862	07	11A	
297498	24	08A		4878020004	31	01D		583282	13	06A		635863	07	12B	
297498	26	13A		487824	12	15A		583334	45	28A		635864	03	03A	
297498	26	17A		487935	34	12A		583575	29	02A		638563	16	04A	
298581	03	06A		488129	44	07A		583603	02	05A		638576	17	07A	
298594	03	08A		494518	28	02A		584332	16	08A		638577	16	07A	
298604	01	02A		494519	28	03A		584332	16	11A		638621	17	04A	
298729	07	03A		494521	28	04A		584426	29	04A		638622	17	01A	
298731	03	04A		497544	30	02A		584526	40	03A		638655	16	10A	
298838	03	02A		500501	32	01A		598277	18	07B		638782	17	06A	
298903	03	01A		500502	32	01B		598277	20	03B		638782	17	09A	
327187	18	04A		500503	32	01C		598795	19	02A		638784	16	09A	
414835	35	13A		500504	32	01D		598919	19	05A		638784	16	12A	
414837	12	12A		56147R	18	11A		6002930087	25	01A		638791	17	03A	
414837	42	11A		562897	08	09A		6002930090	25	01B		638833	26	08A	
414838	12	14A		562923	10	10A		60029300R7	25	01C		639027	15	12A	
414838	39	06A		56293R	49	01A		600297	19	04A		639063	13	01A	
431125	32	04A		563246	18	10A		600315	12	01A		639082	14	09A	
431654	45	19A		563410	18	12A		600632000C	20	01A		639865	40	02A	
431860	35	11A		563728	20	06A		601367	09	01A		641160	28	01A	
431860	39	03A		563977	48	07A		601377	02	01A		646686200C	18	01A	
432456	45	23A		563989	45	29A		601462	18	07A		646803	10	22A	
433987	42	08A		564257	04	13A		601462	20	03A		646833	10	22B	
434541	14	02A		564260	04	11A		601631	48	01A		647078	19	10A	
434541	15	02A		564475	18	03A		601983	04	06A		647384	49	05A	
434541	26	22A		564497	12	13A		621941	10	01A		648078	12	03A	
434541	44	05A		564527	18	06A		621972	06	01A		649921	04	01A	
434735	36	04A		564683	10	20A		621976000C	08	02A		649951	04	08A	
435363	35	17A		573052	13	05A		6219790012	07	01A		649952	04	07A	
436206	45	20A		573057	22	09A		6219800087	21	01A		650429	04	04A	
478028	34	05A		573458	06	02A		6219800090	21	01B		650430	04	03A	
478115	35	12A		574362	06	04A		62198000R7	21	01C		650431	04	02A	
478197	36	08A		575249	08	07A		621981000C	22	01A		650432	04	09A	
478498	36	05A		575249	23	10A		621982000C	22	02A		650433	04	05A	
478533	43	02A		575249	24	07A		621984000C	24	01A		652695	07	04A	
479495	33	11A		575249	25	02A		621985000C	23	09A		6527410087	27	01A	
479552	34	06A		575249	25	04A		6219860087	24	02A		6527410090	27	01B	
479561	33	06A		575249	25	11A		6219860090	24	02B		65274100R7	27	01C	
479866	33	12A		575321	05	05A		62198600R7	24	02C		652742000C	27	02A	
479882	26	19A		575819	23	03A		6219870087	24	04A		653119	01	01A	
480066	35	18A		576188	26	12A		6219870090	24	04B		655554	10	05A	
480227	33	04A		576189	14	12A		62198700R7	24	04C		656281	21	14A	
480230	33	05A		576189	19	09A		621988000C	23	01A		656282	21	12A	
480848	35	21A		576189	21	09A		621989000C	23	06A		656283	21	13A	
480953	35	15A		576189	23	07A		621990000C	24	03A		663683	07	13A	
482314	32	02A		576189	24	11A		621991000C	24	05A		663685	07	12A	
482315	32	03A		576189	24	13A		621992000C	21	04A		709047	19	06A	
482766	34	10A		576189	24	16A		621993000C	21	05A		709047	25	05A	
482942	45	21A		577492	07	05A		621996	25	03A		825186	15	09A	
483443	34	11A		577557	05	07A		621997000C	22	10A		825187	15	11A	
483537	42	09A		577557	06	06A		621998	25	10A		82521R	39	04A	
484704	45	22A		58056R	29	03A		622268	26	06A		82530R	42	01A	
485671	45	24A		58057R	29	05A		622840	21	02A		82531R	42	06A	
486149	38	14A		58058R	29	06A		623004	07	09A		825416	31	04A	

CODIGO CODE	Lám. Diagr.	Figr.	Vers.	CODIGO CODE	Lám. Diagr.	Figr.	Vers.	CODIGO CODE	Lám. Diagr.	Figr.	Vers.	CODIGO CODE	Lám. Diagr.	Figr.	Vers.
82567R	45	25A		CM002905	05	14A									
826117	47	03B		CM004126	05	08A									
826118	47	03A		CM013203	05	15A									
826462	43	13A		CM017403	16	14A									
82651R	38	01A		CM017409	27	06A									
82655R	34	09A		CM017410	08	05A									
827085	35	20A		CM017410	17	11A									
82712R	33	10A		CM017410	19	08A									
827208	43	09A		CM017410	21	03A									
827209	43	05A		CM017410	21	10A									
827425	41	03A		CM017410	22	13A									
827443	43	15A		CM017410	23	08A									
827444	43	10A		CM017410	24	12A									
827444	43	16A		CM017410	24	15A									
82758R	43	06A		CM017410	26	05A									
82774R	44	09A		CM022202	13	02A									
827847	40	09A		CM025706	05	02A									
827892	45	30A		CM027001	11	01A									
827893	34	13A		CM027909	05	09A									
828074	45	26A		CM060961	10	06A									
828765	40	08A		CM061303	04	12A									
828862	49	07A		CM061304	04	10A									
828863	49	08A		CM063601	10	21A									
829920	37	07A		CM063804	10	16A									
830056	23	05A		CM068301	19	01A									
830056	46	08A		CM074901	10	21B									
830325	47	05A		CM076902	18	05A									
830487	44	04A		CM100107	34	01A									
830939	44	02A		CM100202	34	02A									
831116	31	05A		CM100615	33	09A									
831458	42	10A		CM101505	38	02A									
831859	43	01A		CM101604	38	03A									
832130	35	19A		CM101704	45	01A									
832186	44	10A		CM102103	45	02A									
832358	42	02A		CM107510	45	03A									
833428	49	06A		CM107701	45	04A									
8334985	36	01A		CM1102015	33	02A									
833740	43	11A		CM110302	33	01A									
833817	41	01A		CM124218	30	01A									
834065	16	05A		CM1275105	35	01A									
834187	47	07A		CM128501	45	05A									
840159	46	07A		CM141710	45	06A									
842202	44	03A													
842908	47	02A													
844964	39	07A													
845611	33	13A													
845693	37	04A													
848860	43	12A													
8662530001	24	17A													
8662530002	24	17B													
866262	21	11A													
866263	07	06A													
866264	16	01A													
871314	44	06A													
8721985	39	01A													
874672	44	01A													
875862	32	05A													
878212	46	01A													
878224	47	01A													
969296	14	05A													
CM001905	43	08A													
CM002901	05	13A													
CM002903	06	09A													