

NACIONAL MOTOR, S.A.U. DERBI

C/ Barcelona, nº19 - Martorelles 08107 - BARCELONA (SPAIN)

Tel. 93 565 78 78 - Fax 93 565 78 52

DERBI



BOULEVARD

CÓDIGO CATÁLOGO
CATALOGUE NUMBER

7077CG02003

**IDENTIFICACION DE MODELOS REPRESENTADOS EN ESTE
CATALOGO SEGUN LOS DIGITOS SIGUIENTES**

**IDENTIFICAZIONE DEI MODELLI RAPPRESENTATI IN QUESTO CATALOGO
SECONDO I NUMERI A SEGUIRE**

**THE MODELS REFERRED INTO THIS CATALOGUE ARE IDENTIFIED
BY FOLLOWING NUMBERS**

BESTIMMUNG DER VERSCHIEDENEN MODELLE IN DIESEM KATALOG

**IDENTIFICATION DES MODELOES REPRESENTES DANS CE CATALOGUE,
EN FONCTION DES CODES SUIVANTS**

MODELO MODELLI MODEL MODELL MODELE	DENOMINACION DENOMINAZIONE MODEL NAME BEZEICHNUNG DENOMINATION	CODIGO MODELO CODICE MODELLI CODE MODEL KODE MODELL CODE MODELE
1	BOULEVARD 125 GRIS SERBAL	00G00040E170 00G00040I170 00G00040G170 00G00040A170 00G00040F170
2	BOULEVARD 125 AZUL MELIA	00G00040E140 00G00040I140 00G00040G140 00G00040A140 00G00040F140
3	BOULEVARD 125 ORO NISPERO	00G00040E120 00G00040I120 00G00040G120 00G00040A120 00G00040F120
4	BOULEVARD 151 GRIS SERBAL	00G00040E171 00G00040I171 00G00040G171 00G00040A171 00G00040F171
5	BOULEVARD 151 AZUL MELIA	00G00040E141 00G00040I141 00G00040G141 00G00040A141 00G00040F141
6	BOULEVARD 151 ROJO MANZANO	00G00040E131 00G00040I131 00G00040G131 00G00040A131 00G00040F131
7	BOULEVARD 151 GRIS SERBAL USA	00G00040T171
8	BOULEVARD 151 AZUL MELIA USA	00G00040T141
9	BOULEVARD 151 ROJO MANZANO USA	00G00040T131
A	BOULEVARD 151 GRIS SERBAL AUSTRALIA	00G00040L171
B	BOULEVARD 151 AZUL MELIA AUSTRALIA	00G00040L141
C	BOULEVARD 151 ROJO MANZANO AUSTRALIA	00G00040L131

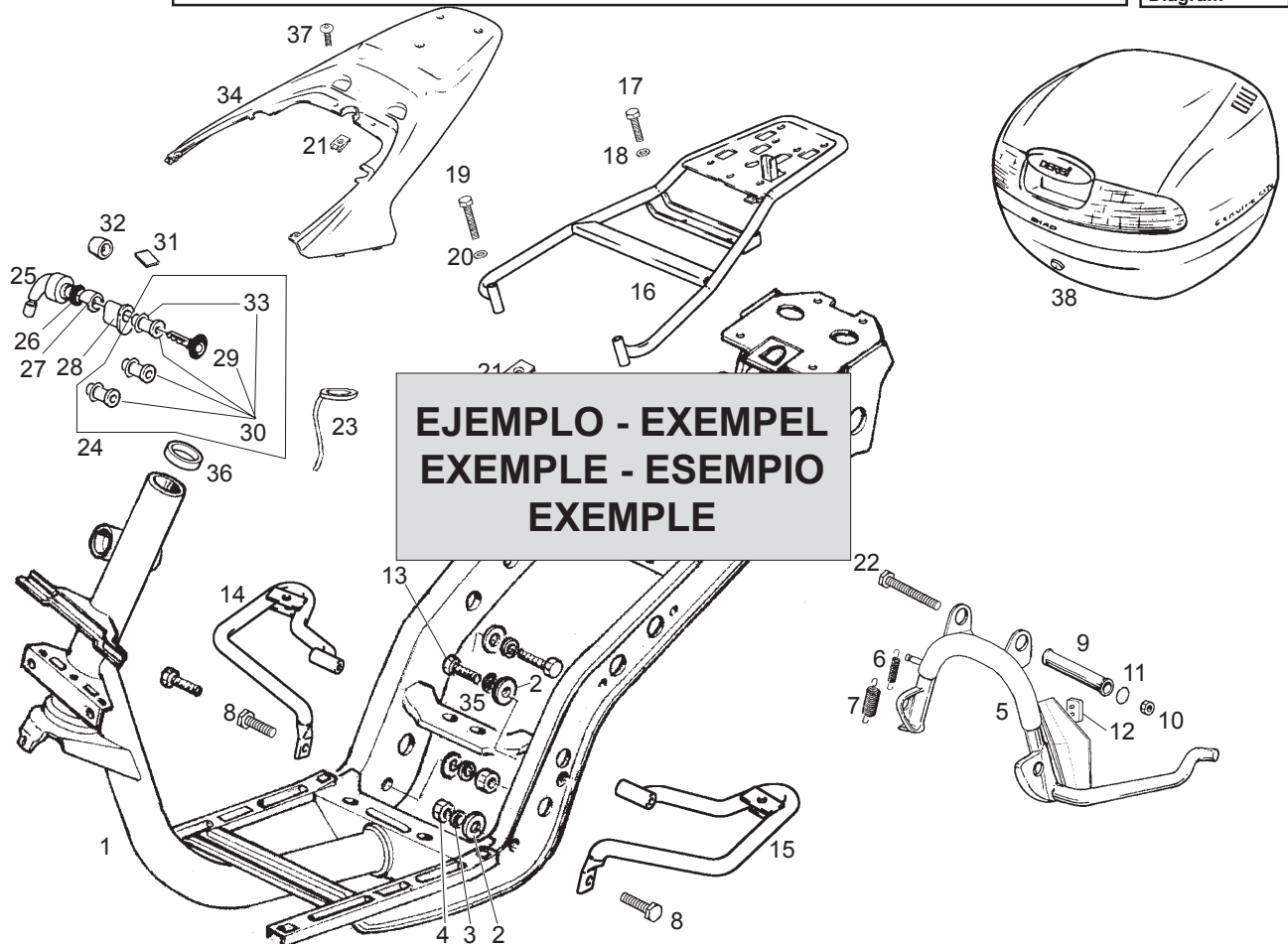


Fig.	Ver.	COD. KOD.	DESCRIPCIÓN DENOMINAZIONE NAME	BEZEICHNUNG DESIGNATION	MOD.	N° CHASIS N° TELAIO FRAME NUM. N° CADRE Nr. RHAMEN
------	------	-----------	--------------------------------	-------------------------	------	--

01A		576772	CHASIS TELAIO FRAME	FAHRGESTELL CHÂSSIS	123456	XXXXXXX
②						
01A	01	576772	CHASIS TELAIO FRAME	FAHRGESTELL CHÂSSIS	123456	XXXXXXX
③						
01A	02	576772				
④						
01A	03	576772	CHASIS TELAIO FRAME	FAHRGESTELL CHÂSSIS	123456	XXXXXXX
①		⑤		⑧	⑥	⑦

1- Código de localización de piezas. 2- Código indicativo de pieza reemplazada. 3- Código indicativo de pieza anulada. 4- Código indicativo de pieza restituida (esta se monta de nuevo). 5- Código de referencia de la pieza. 6- Identificación de modelos. 7- Los códigos de esta casilla indican que, a partir del número de chasis o motor indicado dentro de esta, se monta una nueva pieza que reemplaza a la anterior (sección 2), que una pieza no se monta (sección 3), o que la pieza anulada se monta de nuevo (sección 4), y concierne a los modelos indicados (sección 6). 8- Denominación de la pieza.

1- Codice di localizzazione pezzi. 2- Codice indicatore del pezzo sostituito. 3- Il pezzo precedente non si monta. 4- Codice indicatore dei pezzi che si tornano a montare. 5- Codice di identificazione del pezzo. 6- Identificazione del modello. 7- Il codice di questa casella indica che, dal numero di Telaio/ motore indicato, si monta un nuovo pezzo che sostituisce il precedente (sezione 2), che un pezzo non si monta (sezione 3), oppure che il pezzo annullato si monta di nuovo (sezione 4), facendo riferimento al modello indicato (sezione 6). 8- Denominazione del pezzo.

1- Part location number. 2- Substituted part number. 3- Withdrawn part number (no longer fitted). 4- Restored part number (newly fitted being withdrawn). 5- Part reference number. 6- Model identification number. 7- Chassis or engine number from which a new part is fitted substituting a part which has been withdrawn (see para 2) or a part is withdrawn is fitted again (see para 4), in the models indicated (see para 6). 8- Part identification label.

1- Zeichnungs - Nummer. 2- Ausführung. 3- Gestrichene Ersatzteilnummer. 4- Ersetzte Ersatzteilnummer. 5- Ersatzteilnummer. 6- Modell - Nummer. 7- Rhamen - order motonummer, für die ein neues teil eingesetzt wird, z.b. eine nummer, die geändert (s. para 2), order ein teil, das gestrichen wurde (s. para 3), order ein teil, das vorübergehend verschiedene modelle (s. para 6) 8- Bezeichnung.

1- Code de localisation de la pièce. 2- Code indicateur de pièce remplacé par un autre. 3- Code indicateur de pièce annulé (elle n'est plus montée). 4- Code indicateur de pièce restituée (elle se monte à nouveau). 5- Code référence de la pièce. 6- Les codes de cette case indiquant qu'à partir de numero 7- Chassis ou de moteur indiqué, un nouvelle pièce est montée en remplacement d'une autre (section 2), qu'une pièce n'est plus montée (section 3) ou la pièce anulée est montée à nouveau (section 4) et concernant les modèles indiqués (section 6). 8- Denomination de la pièce.

Relación Piezas Diferenciadas por el Color
Lista Parti Coloranti
Color Combination Parts List
Farbcode
Liste des Pièces Similaires Codifiées par Couleur

Color / Colore / Colour / Couleur / Farbe:

GRIS "SERBAL" / GRIGIO / GREY / GRAU / GRIS

Cod. Kod.	Denominación Denominazione Name	Bezeichnung Denomination
00G00524691	R-TAPA LATERAL DR. 125 COPERCHIO LATERALE DESTRO 125 RH SIDE COVER 125	SEITENABDECKUNG RECHTS 125 COUVERCLE LATERAL DR. 125
00G00524701	R-TAPA LATERAL IZ. 125 COPERCHIO LATERALE SINISTRO 125 LH SIDE COVER 125	SEITENABDECKUNG LINKS 125 COUVERCLE LATERAL GA. 125
00G00529691	R-TAPA LATERAL DR. 150 COPERCHIO LATERALE DESTRO 150 RH SIDE COVER 150	SEITENABDECKUNG RECHTS 150 COUVERCLE LATERAL DR. 150
00G00529701	R-TAPA LATERAL IZ. 150 COPERCHIO LATERALE SINISTRO 150 LH SIDE COVER 150	SEITENABDECKUNG LINKS 150 COUVERCLE LATERAL GA. 150
00G00704021	GUARDABARRO DELANTERO PARAFANGO ANTERIORE FRONT FENDER	KOTFLUGEL VORNE GARDE BOUE AV.
00G01013511	CARCASA ANTERIOR COPRIMANUBRIO ANTERIORE FRONT BODY PANEL	LENKERDEKEL VORDERER CACHE DIRECTION AV.
00G01503281	QUILLA ANTERIOR SPOILER ANTERIORE FRONT SPOILER	FRONT SPOILER SPOILER FRONTALE
00G01503351	ESCUDO FR. SCUDO ANTERIORE FRONT SHIELD	FRONTSCHILD ECU FRONTAL

Color / Colore / Colour / Couleur / Farbe:

AZUL "MELIA" / AZZURRA / BLUE / BLAU / BLEU

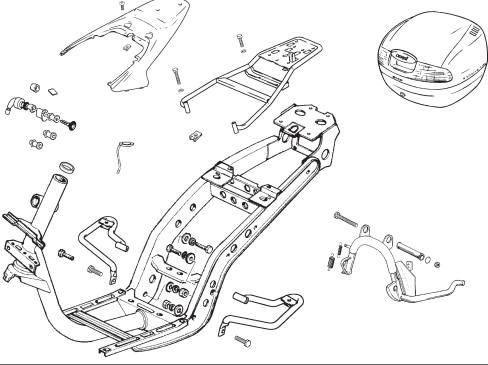
Cod. Kod.	Denominación Denominazione Name	Bezeichnung Denomination
00G00524692	R-TAPA LATERAL DR. 125 COPERCHIO LATERALE DESTRO 125 RH SIDE COVER 125	SEITENABDECKUNG RECHTS 125 COUVERCLE LATERAL DR. 125
00G00524702	R-TAPA LATERAL IZ. 125 COPERCHIO LATERALE SINISTRO 125 LH SIDE COVER 125	SEITENABDECKUNG LINKS 125 COUVERCLE LATERAL GA. 125
00G00529692	R-TAPA LATERAL DR. 150 COPERCHIO LATERALE DESTRO 150 RH SIDE COVER 150	SEITENABDECKUNG RECHTS 150 COUVERCLE LATERAL DR. 150
00G00529702	R-TAPA LATERAL IZ. 150 COPERCHIO LATERALE SINISTRO 150 LH SIDE COVER 150	SEITENABDECKUNG LINKS 150 COUVERCLE LATERAL GA. 150
00G00704022	GUARDABARRO DELANTERO PARAFANGO ANTERIORE FRONT FENDER	KOTFLUGEL VORNE GARDE BOUE AV.
00G01013512	CARCASA ANTERIOR COPRIMANUBRIO ANTERIORE FRONT BODY PANEL	LENKERDEKEL VORDERER CACHE DIRECTION AV.
00G01503282	QUILLA ANTERIOR SPOILER ANTERIORE FRONT SPOILER	FRONT SPOILER SPOILER FRONTALE
00G01503352	ESCUDO FR. SCUDO ANTERIORE FRONT SHIELD	FRONTSCHILD ECU FRONTAL

Relación Piezas Diferenciadas por el Color
Lista Parti Coloranti
Color Combination Parts List
Farbcode
Liste des Pièces Similaires Codifiées par Couleur

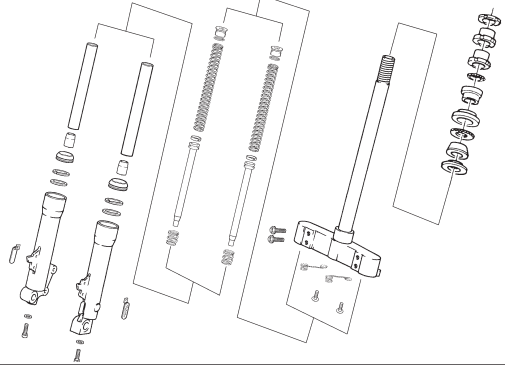
Color / Colore / Colour / Couleur / Farbe: ORO "NISPERO" / ORO / GOLD / GOLD / OR		
Cod. Kod.	Denominación Denominazione Name	Bezeichnung Denomination
00G00524693	R-TAPA LATERAL DR. 125 COPERCHIO LATERALE DESTRO 125 RH SIDE COVER 125	SEITENABDECKUNG RECHTS 125 COUVERCLE LATERAL DR. 125
00G00524703	R-TAPA LATERAL IZ. 125 COPERCHIO LATERALE SINISTRO 125 LH SIDE COVER 125	SEITENABDECKUNG LINKS 125 COUVERCLE LATERAL GA. 125
00G00704024	GUARDABARRO DELANTERO PARAFANGO ANTERIORE FRONT FENDER	KOTFLUGEL VORNE GARDE BOUE AV.
00G01013514	CARCASA ANTERIOR COPRIMANUBRIO ANTERIORE FRONT BODY PANEL	LENKERDEKEL VORDERER CACHE DIRECTION AV.
00G01503284	QUILLA ANTERIOR SPOILER ANTERIORE FRONT SPOILER	FRONT SPOILER SPOILER FRONTALE
00G01503354	ESCUDO FR. SCUDO ANTERIORE FRONT SHIELD	FRONTSCHILD ECU FRONTAL

Color / Colore / Colour / Couleur / Farbe: ROJO "MANZANO" / ROSSO / RED / ROT / ROUGE		
Cod. Kod.	Denominación Denominazione Name	Bezeichnung Denomination
00G00529693	R-TAPA LATERAL DR. 150 COPERCHIO LATERALE DESTRO 150 RH SIDE COVER 150	SEITENABDECKUNG RECHTS 150 COUVERCLE LATERAL DR. 150
00G00529703	R-TAPA LATERAL IZ. 150 COPERCHIO LATERALE SINISTRO 150 LH SIDE COVER 150	SEITENABDECKUNG LINKS 150 COUVERCLE LATERAL GA. 150
00G00704023	GUARDABARRO DELANTERO PARAFANGO ANTERIORE FRONT FENDER	KOTFLUGEL VORNE GARDE BOUE AV.
00G01013513	CARCASA ANTERIOR COPRIMANUBRIO ANTERIORE FRONT BODY PANEL	LENKERDEKEL VORDERER CACHE DIRECTION AV.
00G01503283	QUILLA ANTERIOR SPOILER ANTERIORE FRONT SPOILER	FRONT SPOILER SPOILER FRONTALE
00G01503353	ESCUDO FR. SCUDO ANTERIORE FRONT SHIELD	FRONTSCHILD ECU FRONTAL

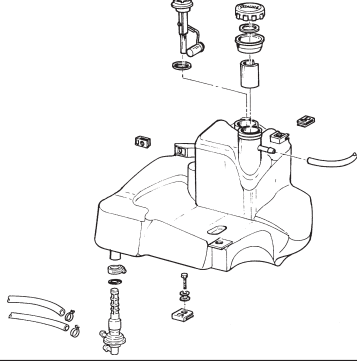
LAMINA / STAMPA / DIAGRAM / BILD / FEUILLE - 1



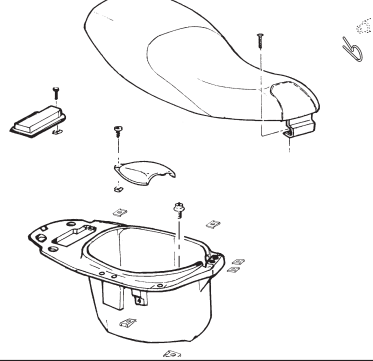
LAMINA / STAMPA / DIAGRAM / BILD / FEUILLE - 2



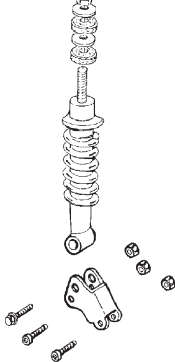
LAMINA / STAMPA / DIAGRAM / BILD / FEUILLE - 3



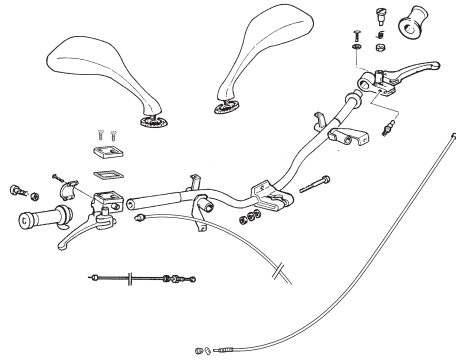
LAMINA / STAMPA / DIAGRAM / BILD / FEUILLE - 4



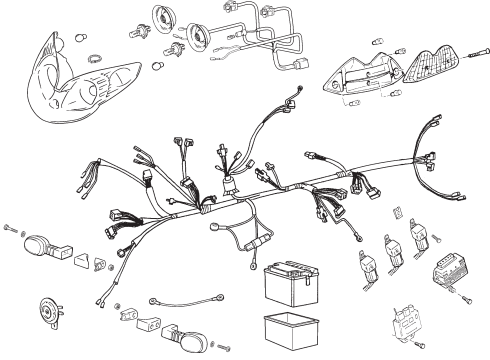
LAMINA / STAMPA / DIAGRAM / BILD / FEUILLE - 5



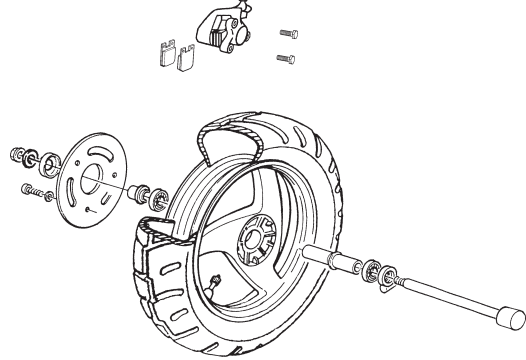
LAMINA / STAMPA / DIAGRAM / BILD / FEUILLE - 6



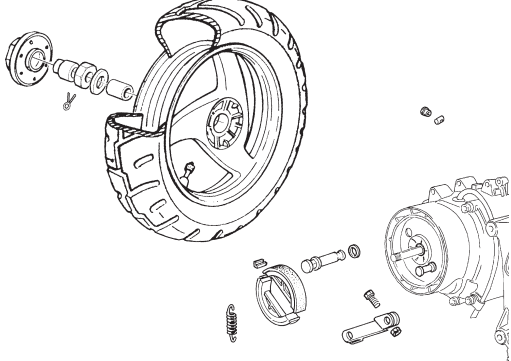
LAMINA / STAMPA / DIAGRAM / BILD / FEUILLE - 7



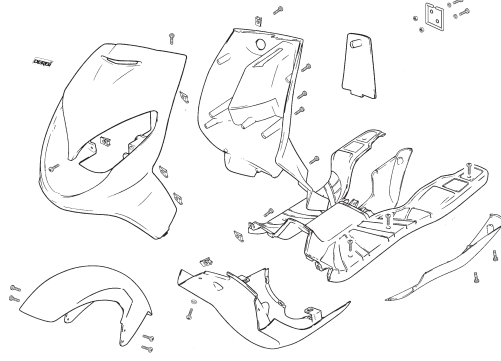
LAMINA / STAMPA / DIAGRAM / BILD / FEUILLE - 8



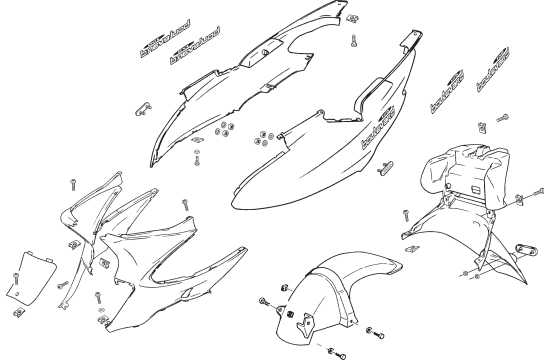
LAMINA / STAMPA / DIAGRAM / BILD / FEUILLE - 9



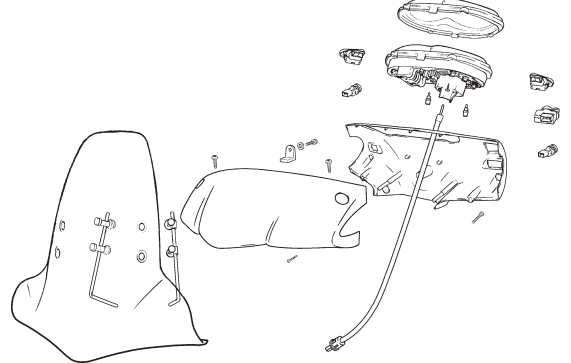
LAMINA / STAMPA / DIAGRAM / BILD / FEUILLE - 10



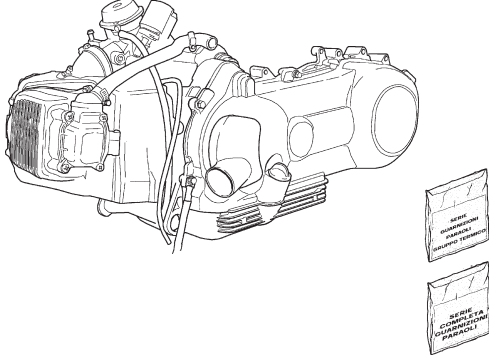
LAMINA / STAMPA / DIAGRAM / BILD / FEUILLE - 11



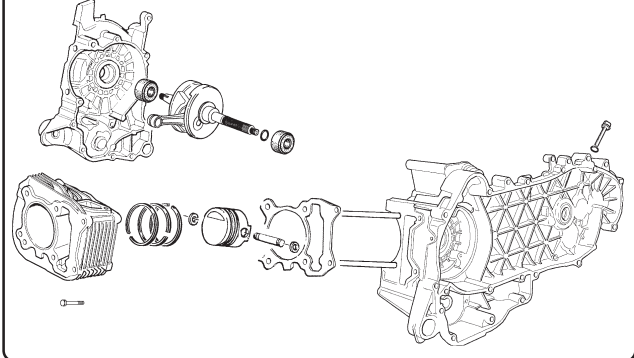
LAMINA / STAMPA / DIAGRAM / BILD / FEUILLE - 12



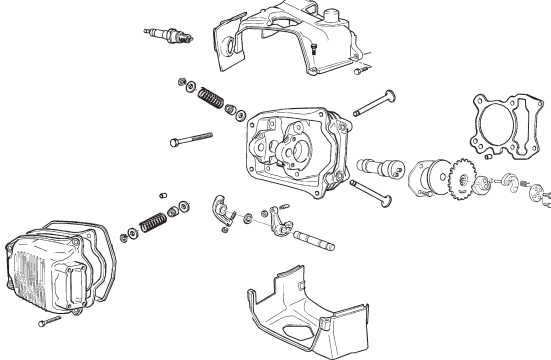
LAMINA / STAMPA / DIAGRAM / BILD / FEUILLE - 13



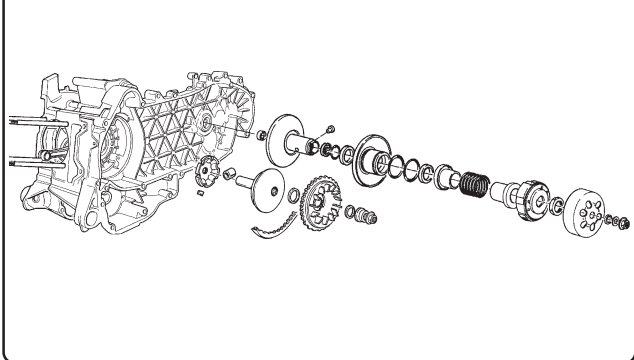
LAMINA / STAMPA / DIAGRAM / BILD / FEUILLE - 14



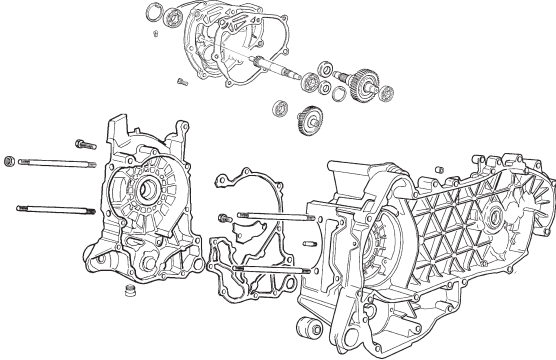
LAMINA / STAMPA / DIAGRAM / BILD / FEUILLE - 15



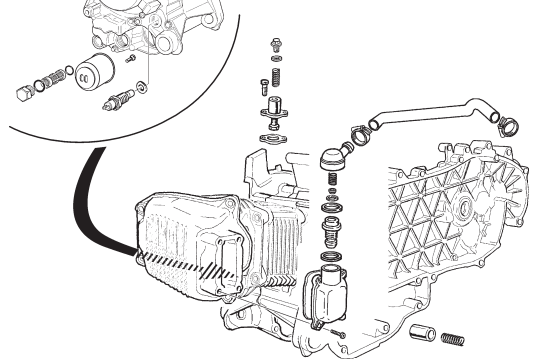
LAMINA / STAMPA / DIAGRAM / BILD / FEUILLE - 16



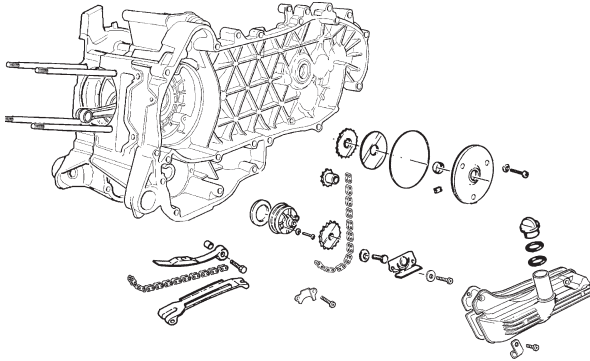
LAMINA / STAMPA / DIAGRAM / BILD / FEUILLE - 17



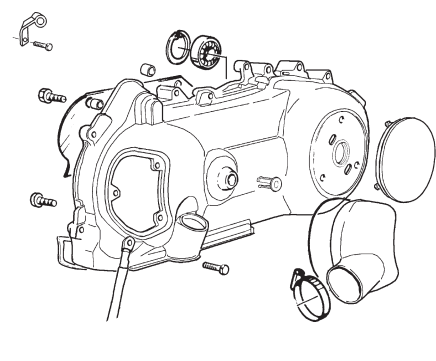
LAMINA / STAMPA / DIAGRAM / BILD / FEUILLE - 18



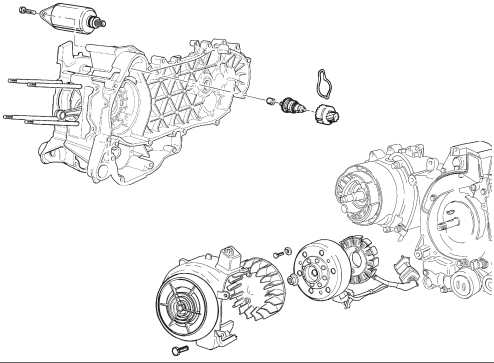
LAMINA / STAMPA / DIAGRAM / BILD / FEUILLE - 19



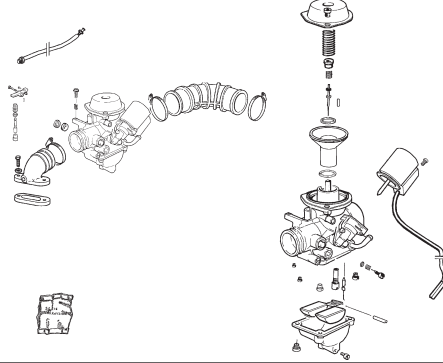
LAMINA / STAMPA / DIAGRAM / BILD / FEUILLE - 20



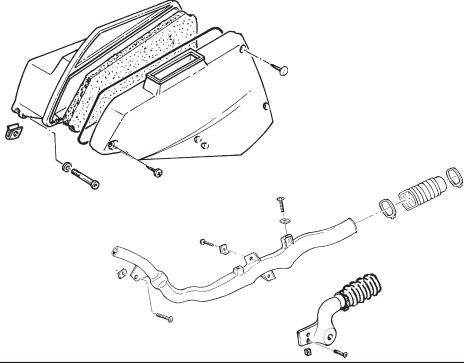
LAMINA / STAMPA / DIAGRAM / BILD / FEUILLE - 21



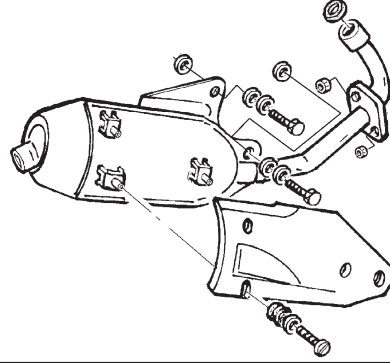
LAMINA / STAMPA / DIAGRAM / BILD / FEUILLE - 22



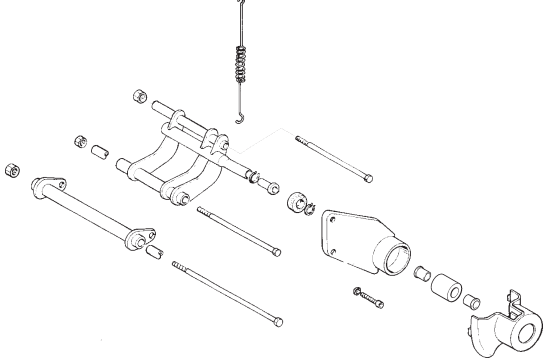
LAMINA / STAMPA / DIAGRAM / BILD / FEUILLE - 23



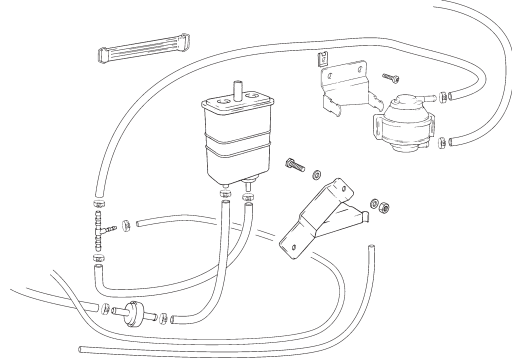
LAMINA / STAMPA / DIAGRAM / BILD / FEUILLE - 24



LAMINA / STAMPA / DIAGRAM / BILD / FEUILLE - 25



LAMINA / STAMPA / DIAGRAM / BILD / FEUILLE - 26



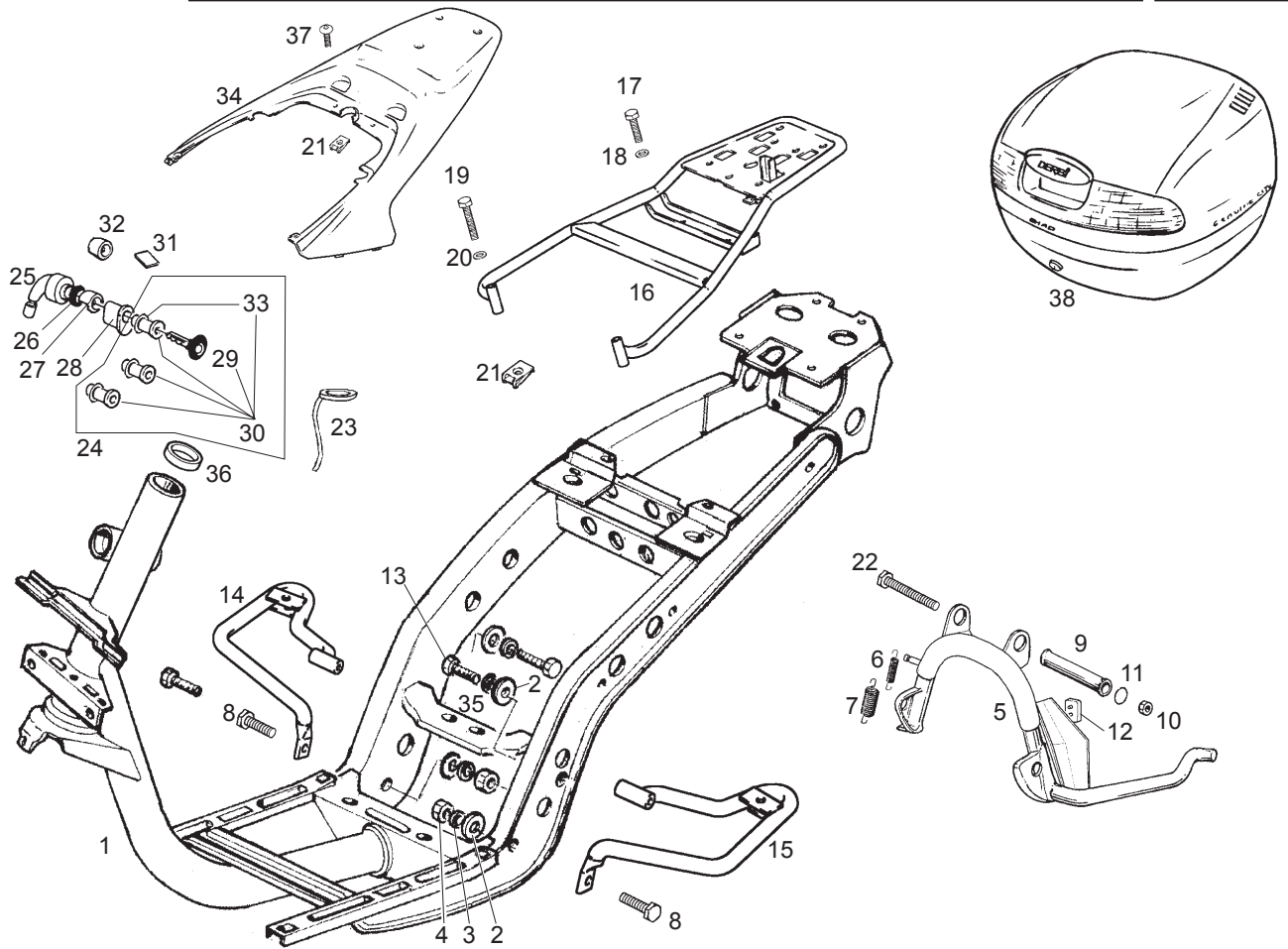


Fig.	Ver.	COD. KOD.	DESCRIPCIÓN DENOMINAZIONE NAME	BEZEICHNUNG DESIGNATION	MOD.	Nº CHASIS Nº TELAIO FRAME NUM. Nr. RHAMEN N.º CADRE
01A		576772	CHASIS TELAIO FRAME	FAHRGESTELL CHÄSSIS	123456 789ABC	
02A		709077	ARANDELA RONDELLA WASHER	U.SCHEIBE RONDELLE	123456 789ABC	
03A		016408	ARANDELA RONDELLA WASHER	U.SCHEIBE RONDELLE	123456 789ABC	
04A		020108	TUERCA DADO NUT	MUTTER ECROU	123456 789ABC	
05A		581641	CABALLETE CAVALLETTO CENTRAL STAND	KIPPSTÄNDER BÉQUILLE	123456 789ABC	
06A		581248	MUELLE MOLLA SPRING	FEDER RESSORT	123456 789ABC	
07A		581249	MUELLE MOLLA SPRING	FEDER RESSORT	123456 789ABC	
08A		031119	TORNILLO BULLONE BOLT	BOLZEN BOULON	123456 789ABC	
09A		582298	DISTANCIADOR DISTANZIALE SPACER	DISTANZSTÜCK ENTRETOISE	123456 789ABC	
10A		232108	TUERCA DADO NUT	MUTTER ECROU	123456 789ABC	

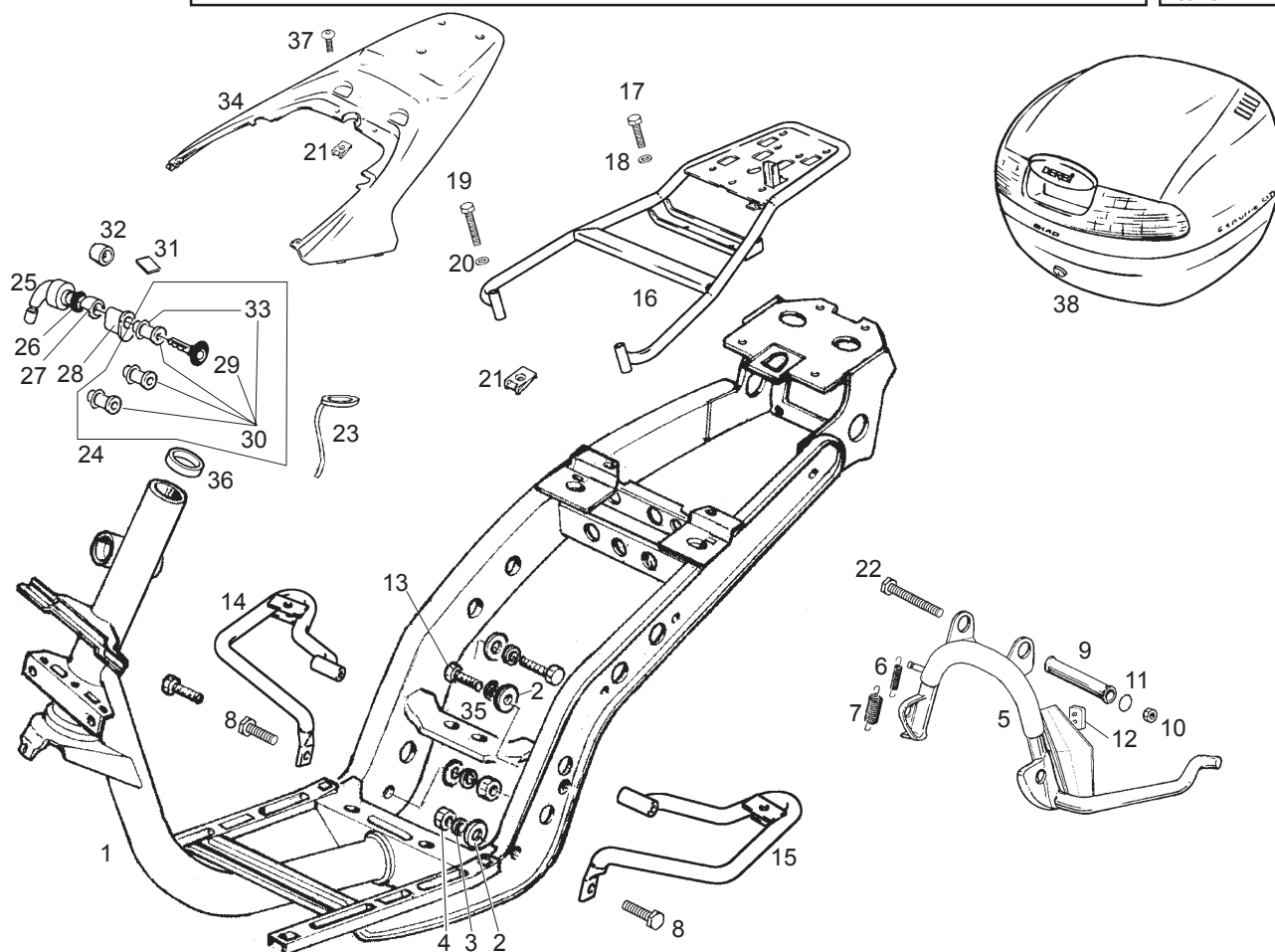


Fig.	Ver.	COD. KOD.	DESCRIPCIÓN DENOMINAZIONE NAME	BEZEICHNUNG DESIGNATION	MOD.	Nº CHASIS Nº TELAIO FRAME NUM. Nr. RHAMEN N.º CADRE
11A		273754	ANILLO TÓRICO ANELLO TENUTA OIL SEAL	DICHTRING BAGUE D'ÉTANCHÉITE	123456 789ABC	
12A		563984	SILENT-BLOCK TAMPONE BUFFER	PUFFER SILENTBLOC	123456 789ABC	
13A		0000002816	TORNILLO VITE SCREW	SCHRAUBE VIS	123456 789ABC	
14A		00G06502231	SOPORTE DR. SUPPORTO BRACKET	HALTER SUPPORT	123456 789ABC	
15A		00G01500451	SOPORTE IZ. SUPPORTO BRACKET	HALTER SUPPORT	123456 789ABC	
16A		00G01412191	SCTO. PORTAPAQUETES PORTAPACCHI LUGG.CARRIER	GEPÄCKTRÄGER PORTE-BAGAGES	123456 789ABC	
17A		00000004612	TOR.C/ALLEN 6M100X12.DIN. VITE TESTA ALLEN 6M100X12 SCREW M6X12	SCHRAUBE 6M100X12. VIS A TETE ALLEN 6M100X12.	123456 789ABC	
18A		00000031060	ARAND.PLANA MECANIZ.D.6.DIN125 RONDELLA PIATTA D6 MACHINED FLAT WASHER D6 DIN-12	SCHIEBE D.6. ROND. PLATE MECANISEE D6DIN125	123456 789ABC	
19A		00000004645	TORNILLO VITE SCREW	SCHRAUBE VIS	123456 789ABC	
20A		00H01500261	ARANDELA RONDELLA WASHER	U.SCHIEBE RONDELLE	123456 789ABC	

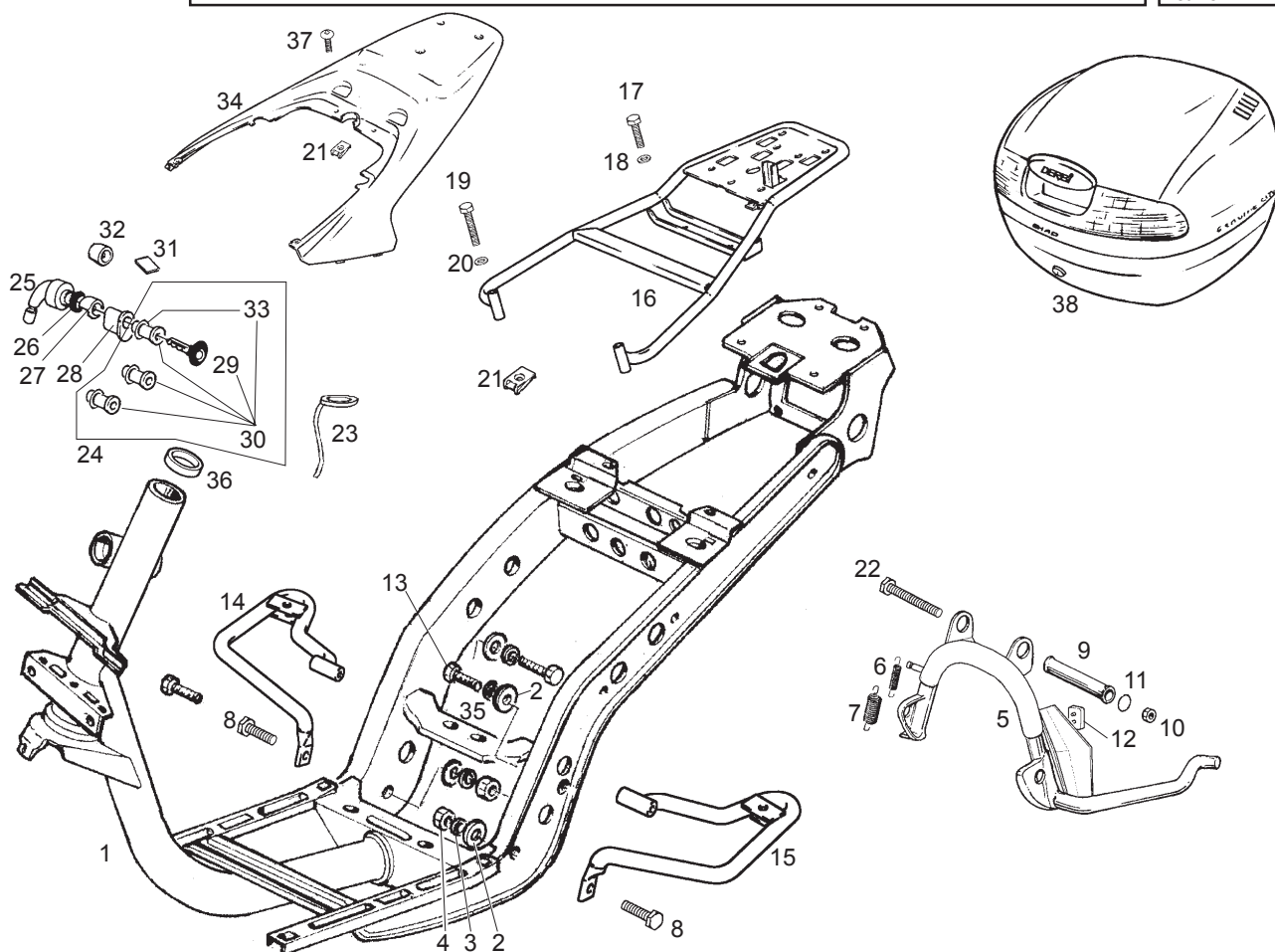


Fig.	Ver.	COD. KOD.	DESCRIPCIÓN DENOMINAZIONE NAME	BEZEICHNUNG DESIGNATION	MOD.	Nº CHASIS Nº TELAIO FRAME NUM. Nr. RHAMEN N.º CADRE
21A		00D01501371	TCA.FIJ.CUBRECAD.212827 DADO FISSAGGIO NUT	SICHERUNGSMUTTER BEF. KETTENSCH ECROU FIX. GARDE-CHAINE 213091	123456 789ABC	
22A		030115	TORNILLO VITE SCREW	SCHRAUBE VIS	123456 789ABC	
23A		828800	ANTENA IMM ANTENNA IMM ANTENNA IMM	ANTENNE IMM ANTENNE IMM	123456 789ABC	
24A		00G05907251	KIT CERRADURA CHIUSURA SEC.LOCK	VERSCHLUß SERRURE	123456 789ABC	
25A		580621	CONMUTADOR DE LLAVE COMMUTATORE A CHIAVE KEY OPERATED SWITCH	ZÜNDSCHALTER COMMUTATEUR À CLEF	123456 789ABC	
26A		253937	MUELLE PARADA MOLLETTA ARRESTO SPRING	DRAHTSPANNFEDER RESSORT D 'ARRÊT	123456 789ABC	
27A		298903	BLOQUE BLOCCHETTO BLOCK	SCHLOSSRIEGEL BLOC	123456 789ABC	
28A		298581	CUERPO CERRADURA CORPO SERRATURA LOCK BODY	SCHLO ßAUFNAHME CORPS SERRURE	123456 789ABC	
29A		00G01800411	LLAVE SEMIACABADA SBOZZATO KEY BLANK	SCHLÜSSELROHLING CLEF ÉBLANCHÉ	123456 789ABC	
30A		575124	GRUPO CILINDROS GR.CILINDRETTI CYLINDER SET	BAUSATZ SCHLO ßZYLINDER GR.CYLINDRES	123456 789ABC	

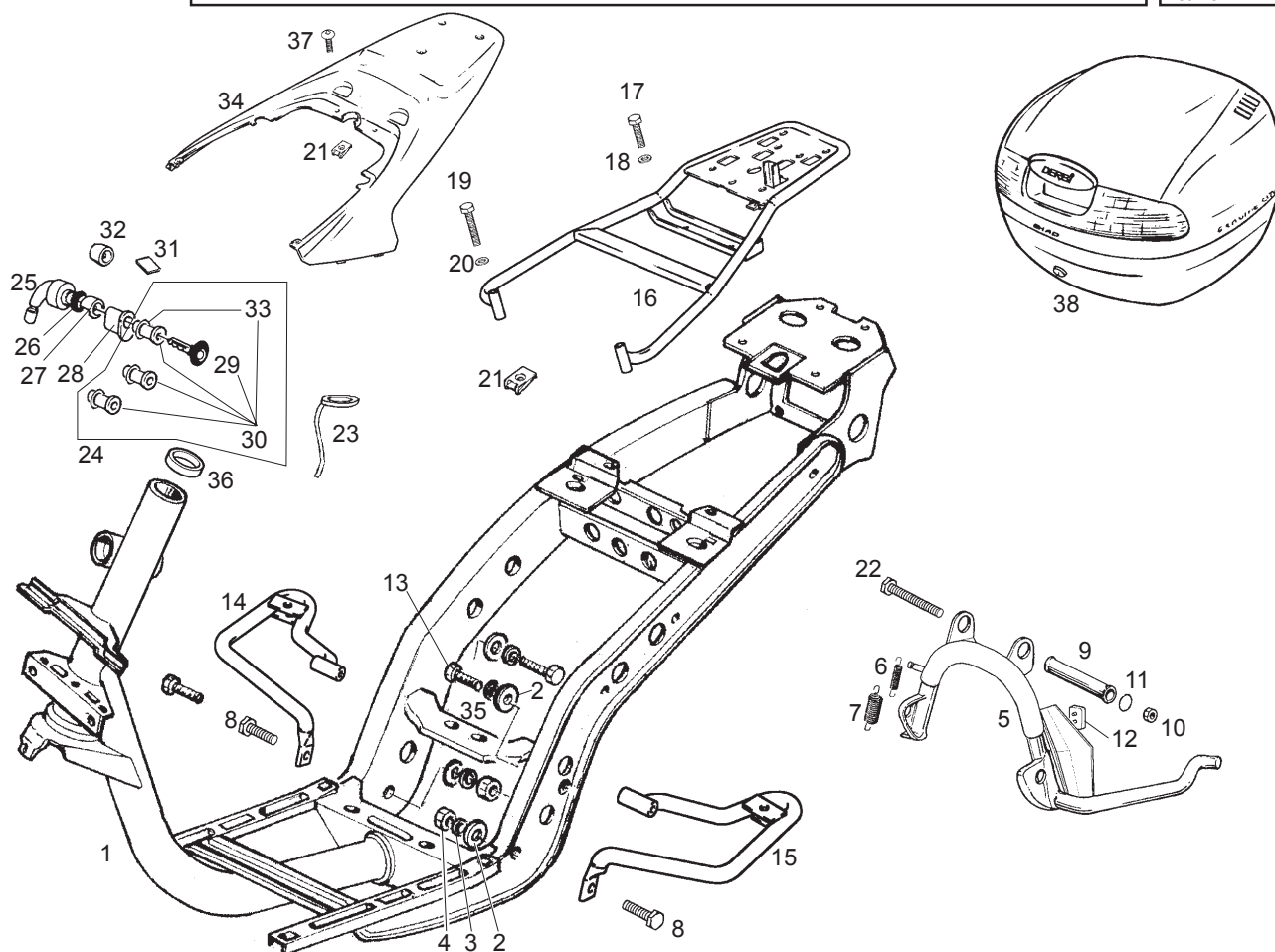


Fig.	Ver.	COD. KOD.	DESCRIPCIÓN DENOMINAZIONE NAME	BEZEICHNUNG DESIGNATION	MOD.	Nº CHASIS Nº TELAIO FRAME NUM. Nr. RHAMEN N.º CADRE
31A		298838	MUELLE PARADA MOLLETTA ARRESTO SPRING	DRAHTSPANNFEDER RESSORT D'ARRÊT	123456 789ABC	
32A		574132	DISTANCIADOR DISTANZIALE SPACER	DISTANZSTÜCK ENTRETOISE	123456 789ABC	
33A		298731	ANILLO ANELLO RING	RING CIRCLIPS	123456 789ABC	
34A		00G01403241	TAPA SUP. PORTAPAQUETES COPERCHIO PORTAPACCHI UPPER LUGGAGE RACK COVER	OBERCECKEL GEPAKHALTER COUV. SUP. PORTE-BAGAGES	123456 789ABC	
34B		00G01403242	TAPA SUP. PORTAPAQUETES COPERCHIO PORTAPACCHI UPPER LUGGAGE RACK COVER	OBERCECKEL GEPAKHALTER COUV. SUP. PORTE-BAGAGES	123456 789ABC	
34C		00G01403243	TAPA SUP. PORTAPAQUETES COPERCHIO PORTAPACCHI UPPER LUGGAGE RACK COVER	OBERCECKEL GEPAKHALTER COUV. SUP. PORTE-BAGAGES	123456 789ABC	
34D		00G01403244	TAPA SUP. PORTAPAQUETES COPERCHIO PORTAPACCHI UPPER LUGGAGE RACK COVER	OBERCECKEL GEPAKHALTER COUV. SUP. PORTE-BAGAGES	123456 789ABC	
35A		00033008001	ARANDELA RONDELLA WASHER	U.SCHEIBE RONDELLE	123456 789ABC	
36A		00G00200761	GUARDAPOLVO DIRECCION PARAPOLVERE DUST GUARD	STAUBSCHUTZ F. CACHE-POUSSIÈRE	123456 789ABC	
37A		00H01501701	TORNILLO VITE SCREW	SCHRAUBE VIS	123456 789ABC	

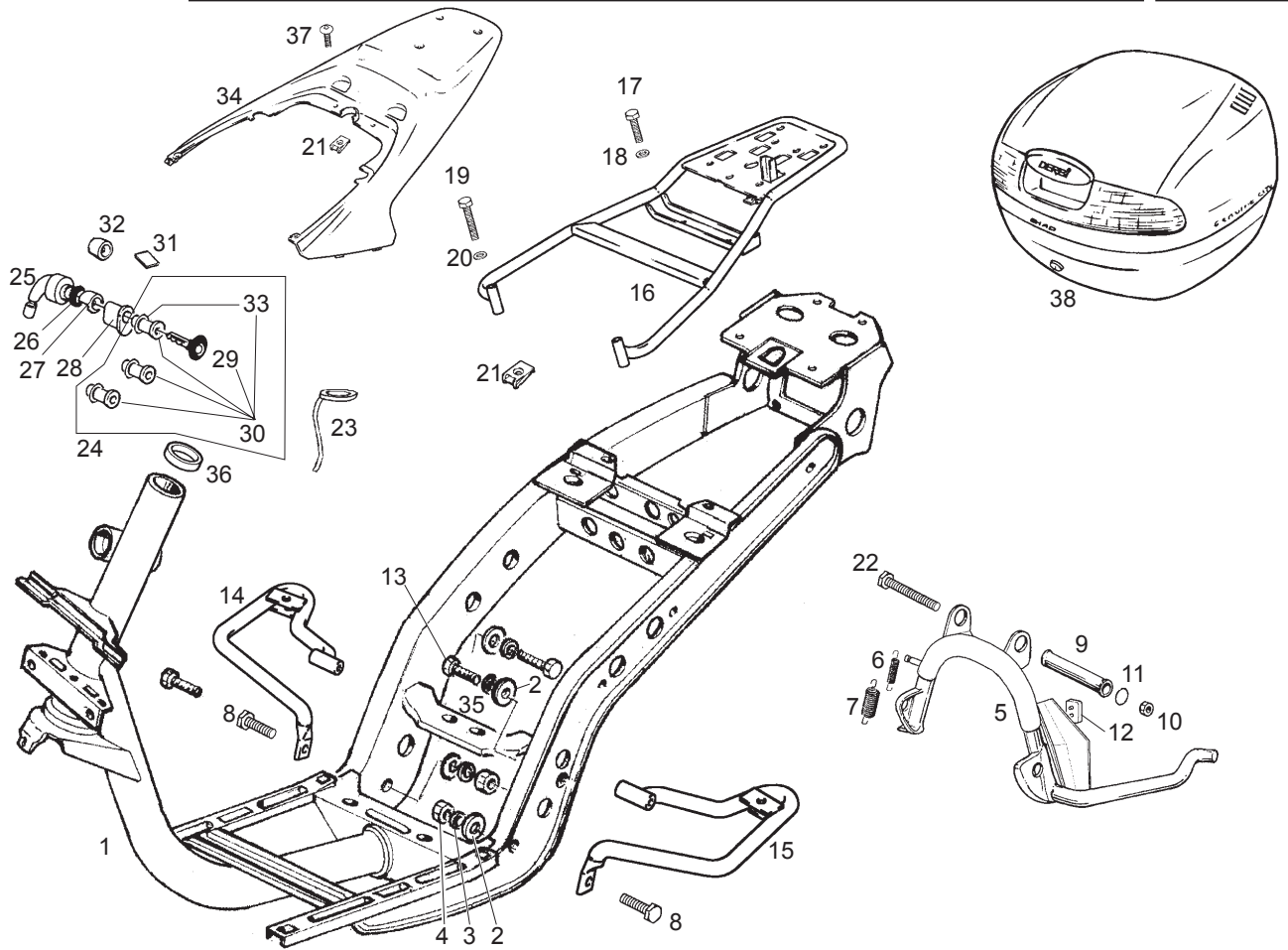


Fig.	Ver.	COD. KOD.	DESCRIPCIÓN DENOMINAZIONE NAME	BEZEICHNUNG DESIGNATION	MOD.	Nº CHASIS Nº TELAIO FRAME NUM. Nr. RHAMEN N.º CADRE
------	------	--------------	--------------------------------------	----------------------------	------	---

ACCESORIOS OPCIONALES / ACCESSORI OPCIONALE / OPTIONAL ACCESSORIES / WERKZEUG / OTILS FOURNIS

38A		00G04901441	BAULETO TOP CASE TOP CASE	TOP CASE TOP CASE	1 7	4 A
38B		00G04901442	BAULETO TOP CASE TOP CASE	TOP CASE TOP CASE	2 8	5 B
38C		00G04901443	BAULETO TOP CASE TOP CASE	TOP CASE TOP CASE	3	
38D		00G04901444	BAULETO TOP CASE TOP CASE	TOP CASE TOP CASE	9	6 C

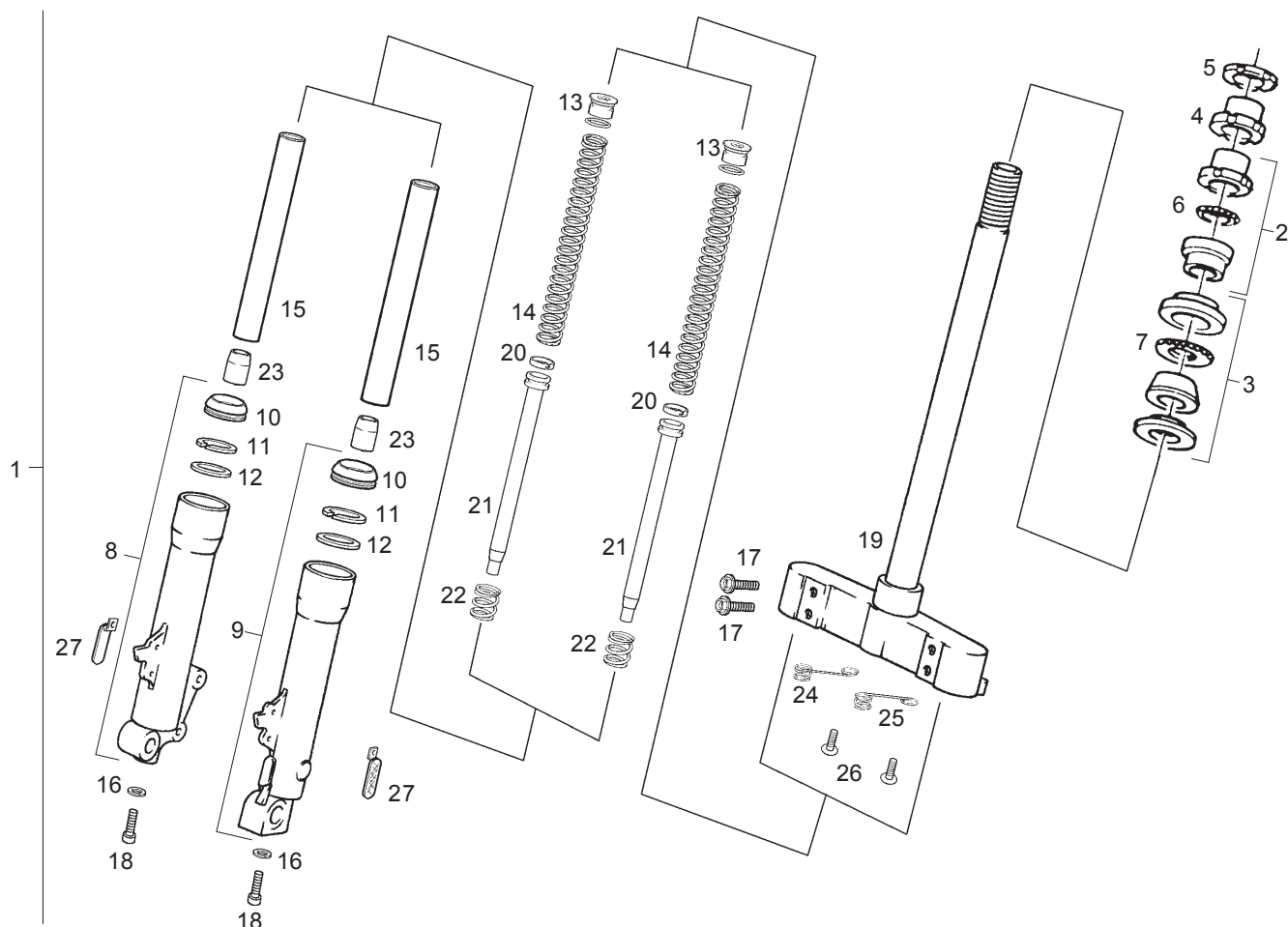


Fig.	Ver.	COD. KOD.	DESCRIPCIÓN DENOMINAZIONE NAME	BEZEICHNUNG DESIGNATION	MOD.	Nº CHASIS Nº TELAIO FRAME NUM. Nr. RHAMEN N.º CADRE
01A		00G00211001	HORQUILLA FORCELLA FORK	GABEL FOURCHE	123456 789ABC	
02A		56002R	GR.COJ.DE DIR. GRUPPO RALLE STEERING BEARING ASSY.	STEUERSATZ GR.BUT.DIR.	123456 789ABC	
03A		56003R	GR.COJ.DE DIR. GRUPPO RALLE STEERING BEARING ASSY.	STEUERSATZ GR.BUT.DIR.	123456 789ABC	
04A		003751	ARANDELA RONDELLA WASHER	U.SCHEIBE RONDELLE	123456 789ABC	
05A		011109	CASQUILLO GHIERA RING NUT	GEWINDERING DOUILLE	123456 789ABC	
06A		077024	JAULA DE BOLAS GABBIA A SFERE BALL CAGE	KUGELKÄFIG CAGE À BILLES	123456 789ABC	
07A		077023	JAULA DE BOLAS GABBIA A SFERE BALL CAGE	KUGELKÄFIG CAGE À BILLES	123456 789ABC	
08A		00G00204131	PIERNA DR. HORQUILLA GAMBA DESTRA FORCELLA LEFT LOWER FORK TUBE	GABELBEIN RE. FOURREAU DE FOURCHE DR.	123456 789ABC	
09A		00G00204121	PIERNA IZ. HORQUILLA GAMBA SINISTRA FORCELLA RIGHT LOWER FORK TUBE	GABELBEIN LI. FOURREAU DE FOURCHE G.	123456 789ABC	
10A		00G00205231	GUARDAPOLVO PARAPOLVERE FORCELLA FORK DUST GUARD	STAUBSCHUTZ F. GABEL CACHE-POUSSIÈRE FOURCHE	123456 789ABC	
11A		00G00201601	ANILLO ANELLO RING	RING CIRCLIPS	123456 789ABC	

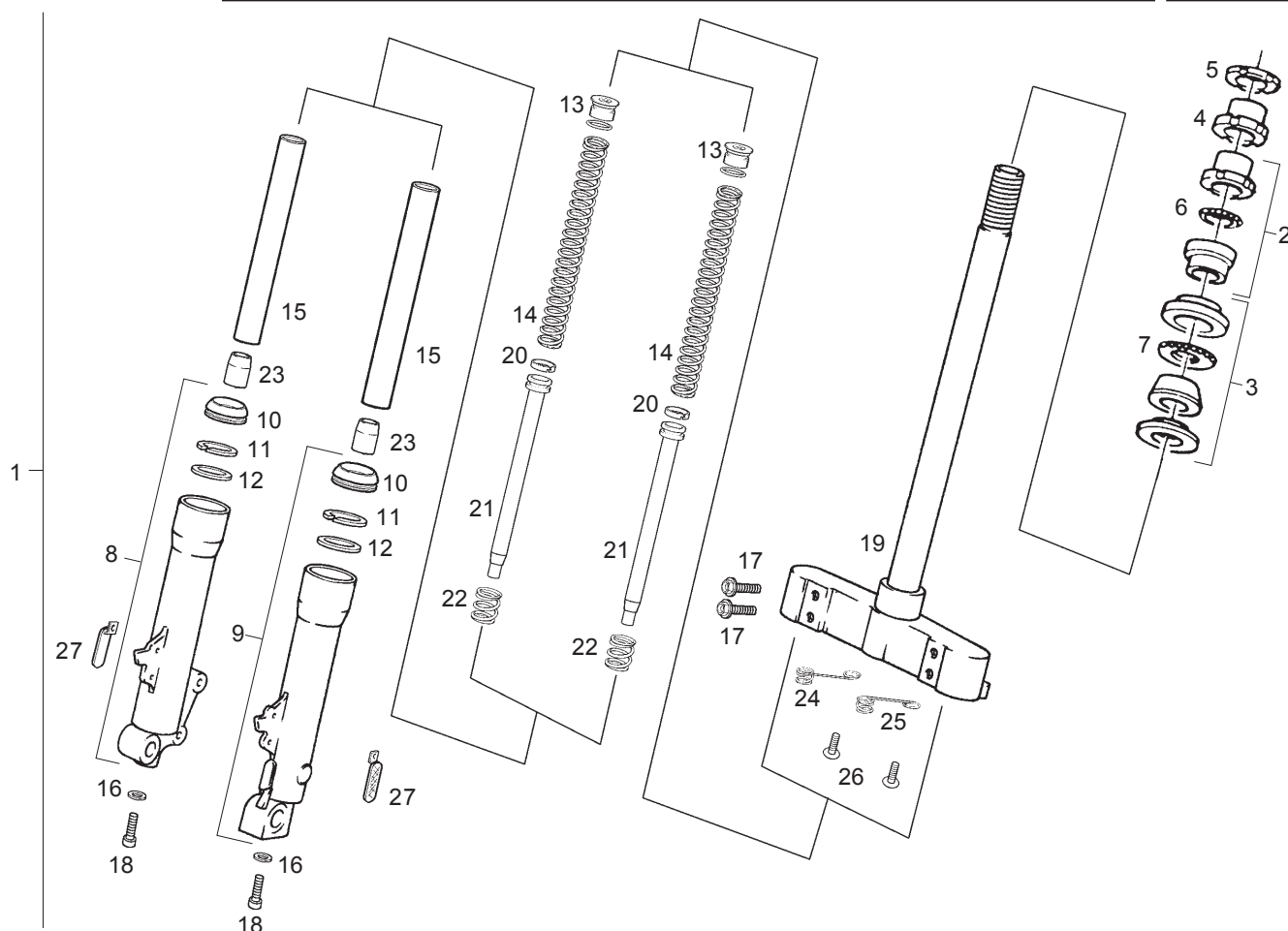


Fig.	Ver.	COD. KOD.	DESCRIPCIÓN DENOMINAZIONE NAME	BEZEICHNUNG DESIGNATION	MOD.	Nº CHASIS Nº TELAIO FRAME NUM. Nr. RHAMEN N.º CADRE
12A		00G00204471	RETEN PIERNA HORQUILLA GIUNTO TENUTA GAMBA DESTRA LOWER FORK TUBE SEAL	KLINKE F. GABELBEIN R-ANNEAU FOURREAU FOURCHE	123456 789ABC	
13A		00G02002541	TAPON HORQUILLA TAPPO FORCELLA FORK CAP	AUSSENDECKEL GABELBEIN BOUCHON FOURCHE	123456 789ABC	
14A		00G00206171	MUELLE HORQUILLA MOLLA FORCELLA FORK SPRING	GABELBEINFEDER RESSORT FOURCHE	123456 789ABC	
15A		00G00202191	BARRA HORQUILLA STELO FORCELLA STEM SPRING	GABELSTANGE TIGE FOURCHE	123456 789ABC	
16A		00000031080	ARANDELA RONDELLA WASHER	U.SCHEIBE RONDELLE	123456 789ABC	
17A		00000004825	TORNILLO M8X25 VITE M8X25 SCREW M8X25	SCHRAUBE M8X25 VIS M8X25	123456 789ABC	
18A		00004215000	TORNILLO M10X50 VITE M10X50 SCREW M10X50	SCHRAUBE M10X50 VIS M10X50	123456 789ABC	
19A		00G00208011	R-CTO. TIJA PLATINA FUSTO PIASTRA LOWER TRIPLE CLAMP	SATTELSTANGE PLATINE INF. AVEC PIVOT	123456 789ABC	
20A		00G00200501	ANILLO PISTON HIDR. ANELLO RING	RING CIRCLIPS	123456 789ABC	
21A		00G00201541	PISTON HIDRAULICO PISTON IDRAULICO DAMPER PISTON	HYDRAULIKKOLBEN PISTON HYDRAULIQUE	123456 789ABC	
22A		00G00202881	MUELLE PISTON HIDRAULICO MOLLA PISTON IDRAULICO DAMPER PISTON SPRING	HYDRAULIKKOLBEN FEDER RESSORT PISTON HYDRAULIQUE	123456 789ABC	

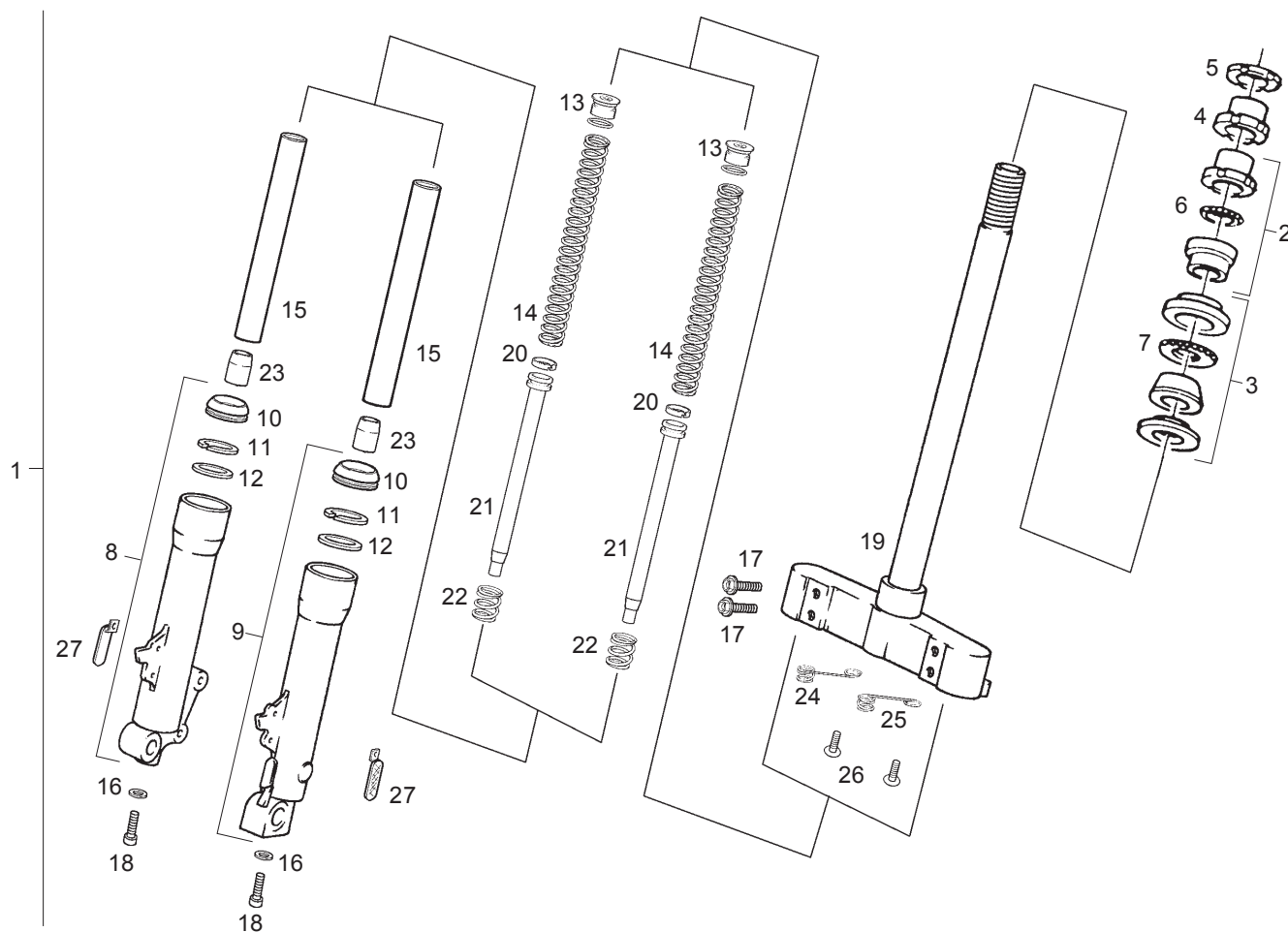


Fig.	Ver.	COD. KOD.	DESCRIPCIÓN DENOMINAZIONE NAME	BEZEICHNUNG DESIGNATION	MOD.	Nº CHASIS Nº TELAIO FRAME NUM. Nr. RHAMEN N.º CADRE
23A		00G00201181	CASQUILLO PISTON HIDRAULICO BOCCOLO PISTON IDRAULICO DAMPER PISTON BUSH	HYDRAULIKKOLBEN BUCHSE JOINT PISTON HYDRAULIQUE	123456 789ABC	
24A		00H04401261	MUELLE MOLLA SPRING	FEDER RESSORT	123456 789ABC	
25A		00G00901521	MUELLE MOLLA SPRING	FEDER RESSORT	123456 789ABC	
26A		00H02900761	TORNILLO M6X10 VITE M6X10 SCREW M6X10	SCHRAUBE M6X10 VIS M6X10	123456 789ABC	
27A		00H01802081	CAPTAFAROS CATARIFRANGENTE REFLECTOR	TRAHLER CATADIOPTRE	789	

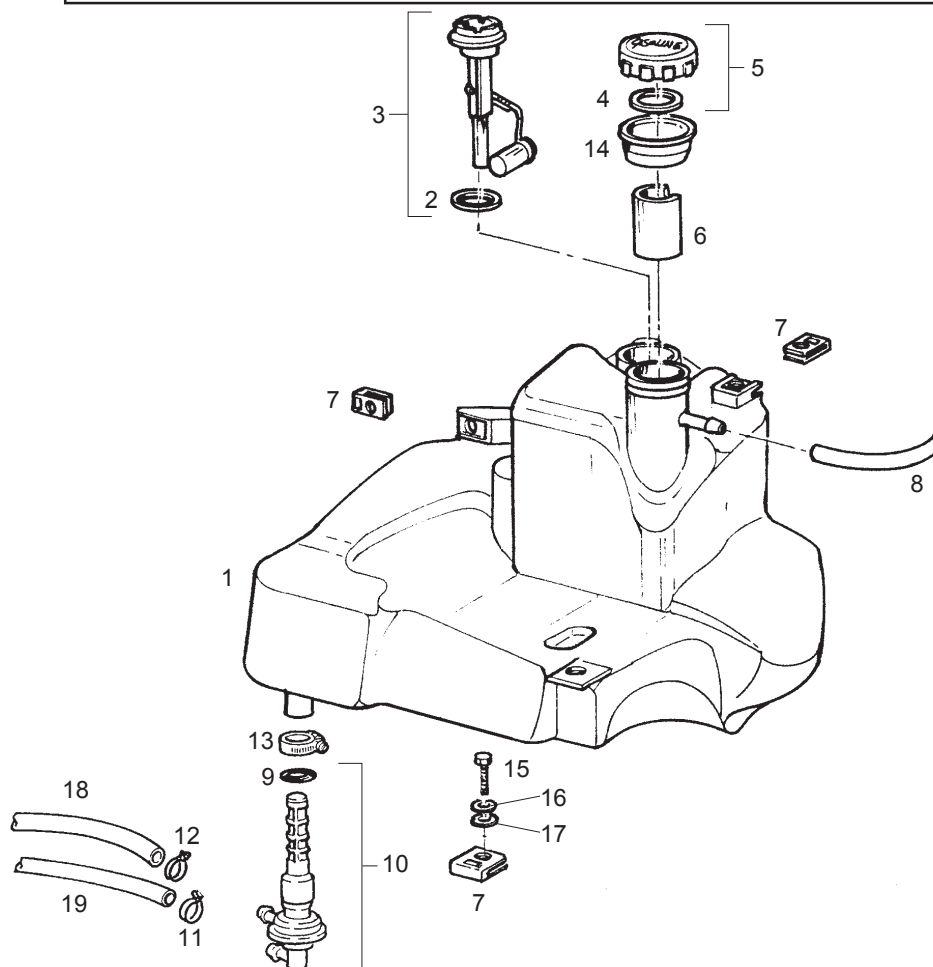


Fig.	Ver.	COD. KOD.	DESCRIPCIÓN DENOMINAZIONE NAME	BEZEICHUNG DESIGNATION	MOD.	Nº CHASIS Nº TELAIO FRAME NUM. Nr. RHAMEN N.º CADRE
01A		576864	DEPÓSITO IMM SERBATOIO IMM TANK IMM	TANK IMM RÉSERVOIR IMM	123456 789ABC	
02A		258161	JUNTA GUARNIZIONE PACKING	DICHTUNG JOINT	123456 789ABC	
03A		CM066902	INDICADOR DE NIVEL IMM INDICATORE LIVELLO IMM LEVEL GAUGE IMM	KRAFTSTOFFANZEIGE IMM JAUGE IMM	123456 789ABC	
04A		258160	JUNTA GUARNIZIONE PACKING	DICHTUNG JOINT	123456 789ABC	
05A		259832	TAPÓN D.A.C. TAPPO SERB. OIL INS.PL.	TANKVERSCHLUSS BOUCH.VOY.H.	123456 789ABC	
06A		574244	ENCAJE INSERTO INSERT	EINSATZ ELÉMENT	123456 789ABC	
07A		254485	PLACA PIASTRINA PLATE	PLÄTTCHEN PLAQUETTE	123456 789ABC	
08A		CM001209	TUBO TUBO TUBE	SCHLAUCH TUYAU	123456 789ABC	
09A		196868	JUNTA GUARNIZIONE PACKING	DICHTUNG JOINT	123456 789ABC	
10A		575321	GRIFO RUBINETTO FUEL TAP	KRAFTSTOFFHAHN. ROBINET	123456 789ABC	
11A		CM002904	ABRAZADERA FASCETTA CLAMP	SHELLE COLLIER	123456 789ABC	

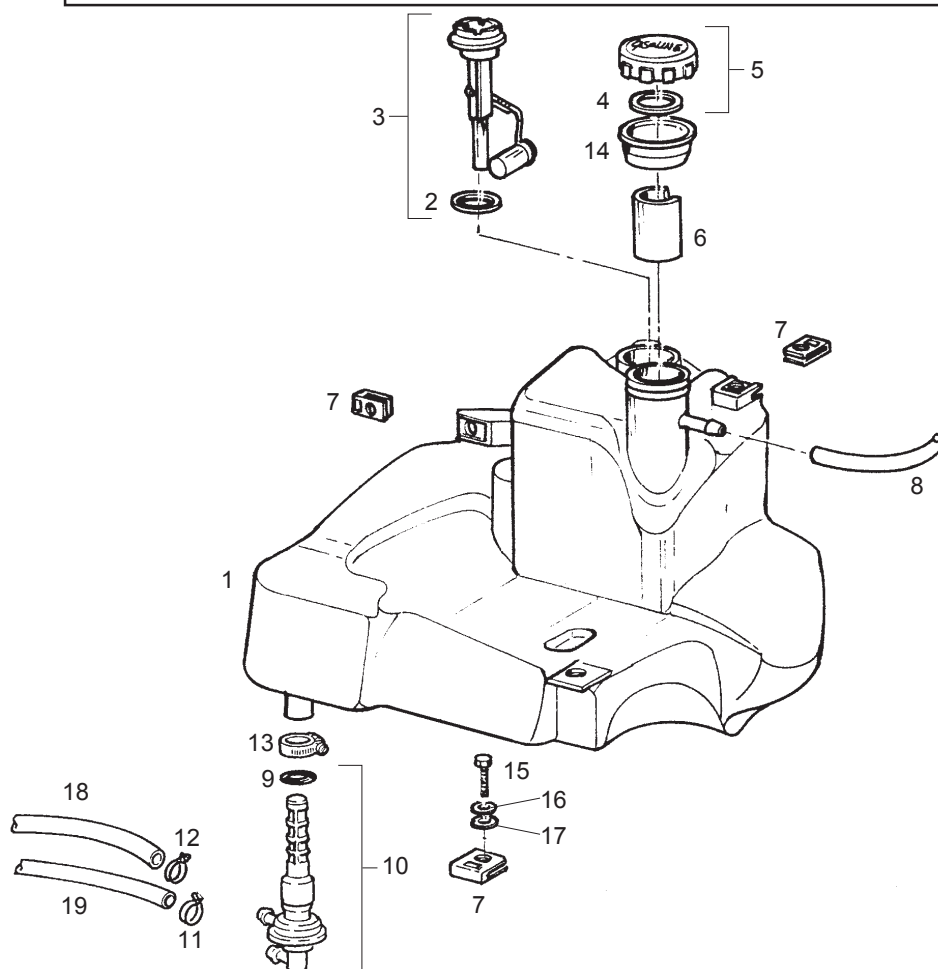


Fig.	Ver.	COD. KOD.	DESCRIPCIÓN DENOMINAZIONE NAME	BEZEICHNUNG DESIGNATION	MOD.	Nº CHASIS Nº TELAIO FRAME NUM. Nr. RHAMEN N.º CADRE
12A		CM002901	ABRAZADERA FASCETTA CLAMP	SHELLE COLLIER	123456 789ABC	
13A		256074	ABRAZADERA FASCETTA CLAMP	SHELLE COLLIER	123456 789ABC	
14A		297368	PROTECCIÓN PROTEZIONE PROTECTION	SCHUTZSTÜCK PROTECTION	123456 789ABC	
15A		015558	TORNILLO VITE SCREW	SCHRAUBE VIS	123456 789ABC	
16A		016406	ARANDELA RONDELLA WASHER	U.SCHEIBE RONDELLE	123456 789ABC	
17A		013880	ARANDELA RONDELLA WASHER	U.SCHEIBE RONDELLE	123456 789ABC	
18A		00F00406321	TUBO TUBO TUBE	SCHLAUCH TUYAU	123456 789ABC	
19A		00G06204061	TUBO TUBO TUBE	SCHLAUCH TUYAU	123456 789ABC	

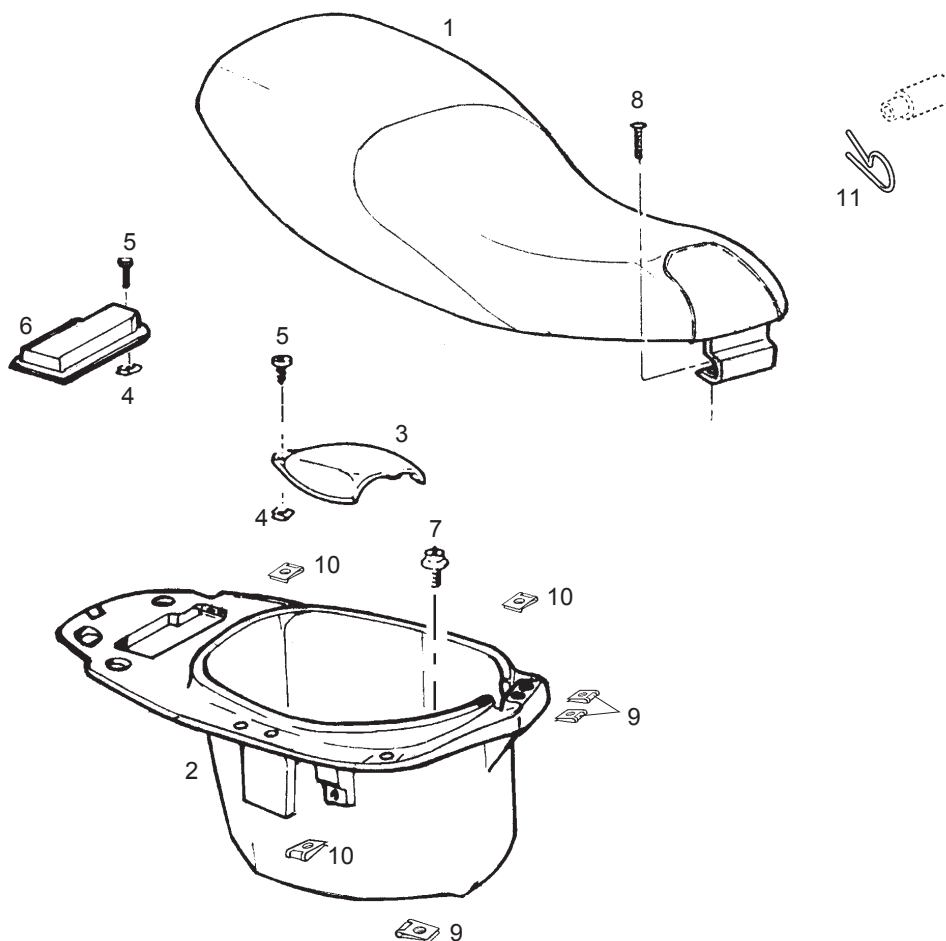


Fig.	Ver.	COD. KOD.	DESCRIPCIÓN DENOMINAZIONE NAME	BEZEICHUNG DESIGNATION	MOD.	Nº CHASIS Nº TELAIO FRAME NUM. Nr. RHAMEN N.º CADRE
01A		00G00626011	SILLÍN SELLA SADDLE	SITZBANK SELLE	123456 789ABC	
02A		00G05907801	PORTA-CASCO PORTACASCO CASE-HELMET	STURZHELMBEHÄLTER PORTE-CASQUE	123456 789ABC	
03A		575096	TAPA ACCESO PORTELLO FLAP	KLAPPE ABATTANT	123456 789ABC	
04A		00G04401461	TUERCA RAPIDA M5 DADO M5 NUT M5	MUTTER M5 ECROU M5	123456 789ABC	
05A		00012151500	TOR. RED. CRUZ M5X80X15 VITE T. TONDA CROCE M5X80X15 ROUNDHEAD SCREW M5X80X15	SCHRAUBE M5X80X15 VIS T.RON.CROIX M5X80X15	123456 789ABC	
06A		299271	TAPA COPERCHIO COVER	DECKEL COUVERCLE	123456 789ABC	
07A		00G06800021	TORNILLO VITE SCREW	SCHRAUBE VIS	123456 789ABC	
08A		00F05900041	TORNILLO VITE SCREW	SCHRAUBE VIS	123456 789ABC	
09A		00D01501371	TCA.FIJ.CUBRECAD.212827 DADO FISSAGGIO NUT	SICHERUNGSMUTTER BEF. KETTENSCH ECROU FIX. GARDE-CHAINE 213091	123456 789ABC	
10A		00G01501371	TUERCA RAP. D4,2 MIK 212846 DADO D4,2 MIK 212846 NUT D4,2 MIK 212846	MUTTER D4,2 MIK 212846 ECROU D4,2 MIK 212846	123456 789ABC	
11A		00G00603181	MUELLE MOLLA SPRING	FEDER RESSORT	123456 789ABC	

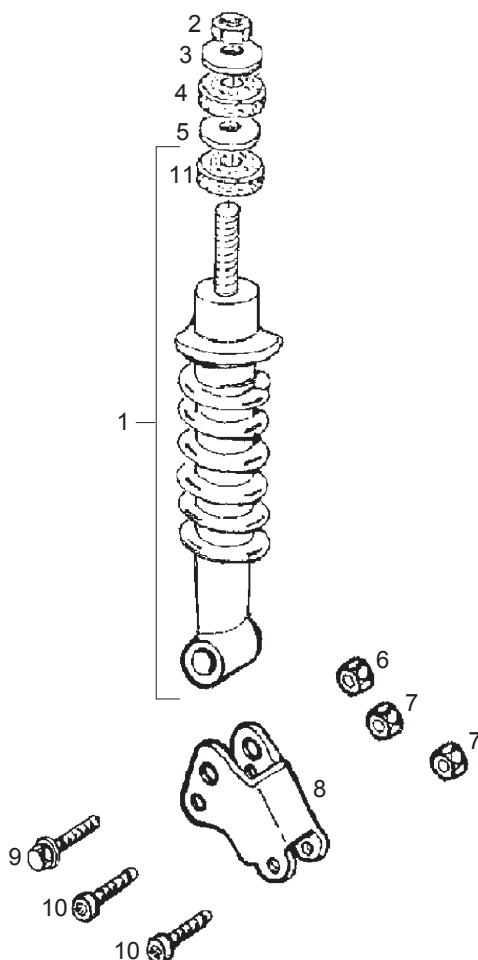


Fig.	Ver.	COD. KOD.	DESCRIPCIÓN DENOMINAZIONE NAME	BEZEICHNUNG DESIGNATION	MOD.	Nº CHASIS Nº TELAIO FRAME NUM. Nr. RHAMEN N.º CADRE
01A		00G01511191	AMORTIG. TRASERO AMMORTIZZATORE POST. REAR DAMPER	STOSSDÄMPFER HINTEN AMORTISSEUR AR.	123456 789ABC	
02A		00232080121	TUERCA DADO NUT	MUTTER ECROU	123456 789ABC	
03A		267038	ARANDELA RONDELLA WASHER	U.SCHEIBE RONDELLE	123456 789ABC	
04A		178150	SILENT-BLOCK SILENTBLOC SIL.BLOCK	PUFFER SILENTBLOC	123456 789ABC	
05A		00000033080	ARANDELA RONDELLA WASHER	U.SCHEIBE RONDELLE	123456 789ABC	
06A		232108	TUERCA DADO NUT	MUTTER ECROU	123456 789ABC	
07A		00000023080	TUERCA DADO NUT	MUTTER ECROU	123456 789ABC	
08A		597461	SOP. AMORTIGUADOR SUP. AMMORTIZZATORE SHOCK ABSORBER BRACKET	STOSSDAMPFER HALTER SUP. AMORTISSEUR	123456 789ABC	
09A		00000004850	TORNILLO VITE SCREW	SCHRAUBE VIS	123456 789ABC	
10A		268158	TORNILLO VITE SCREW	SCHRAUBE VIS	123456 789ABC	
11A		178149	SILENT-BLOCK INF. TAMPONE INF. LOWER BUFFER	PUFFER U. SILENTBLOC INF.	123456 789ABC	

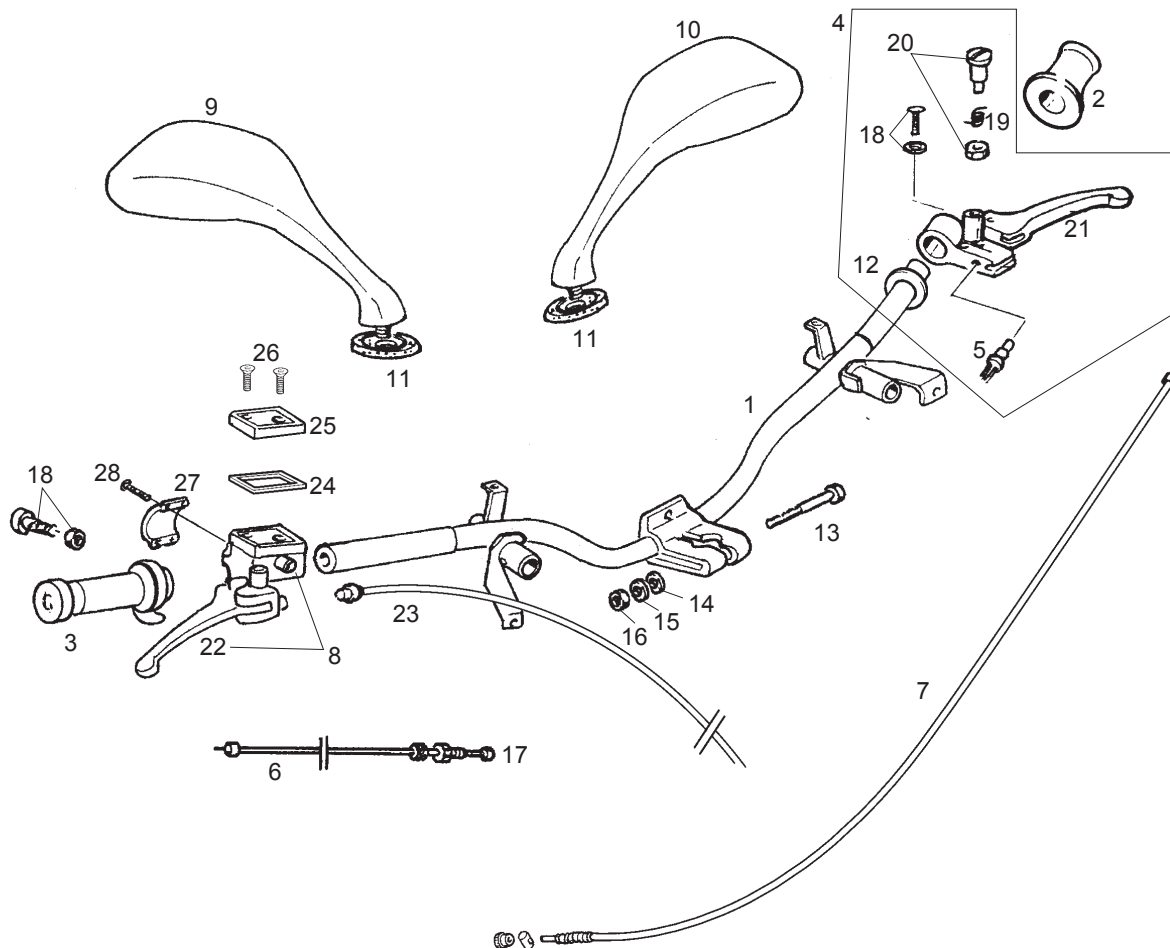


Fig.	Ver.	COD. KOD.	DESCRIPCIÓN DENOMINAZIONE NAME	BEZEICHUNG DESIGNATION	MOD.	Nº CHASIS Nº TELAIO FRAME NUM. Nr. RHAMEN N.º CADRE
01A		582032	MANILLAR MANUBRIO HANDLEBARS	LENKER GUIDON	123456 789ABC	
02A		00G00908071	CTO. EMPUÑADURA MANOPOLA TWIST GRIP	GRIF KOMPL. POIGNEE	123456 789ABC	
03A		00G00909081	CTO. PUÑO GAS MANOPOLA ACCELERATORE THROTTLE TWIST GRIP	GASGRIF KOMPL. ENS. POIGNEE GAZ	123456 789ABC	
04A		00G02108611	CTO. PORTAMANETAS FRENO TRAS. MANICOTTO SLEEVE	MUFFE MANCHON	123456 789ABC	
05A		00D01000701	INTERRUPTOR STOP INTERRUPTORE STOP STOP SWITCH	STOPSCHALTER INTERRUPTEUR STOP	123456 789ABC	
06A		00G00911171	CABLE GAS MANICOTTO GAS THROTTLE SLEEVE	GASDREHGRIF MANCH.COMM.GAZ	123456 789ABC	
07A		00G00907431	CABLE FRENO TRAS. CAVO-FODERO FRENO REAR BRAKE CABLE	BREMSZUG-HINTEN CABLE-GAINE FREIN AR.	123456 789ABC	
08A		00G02103081	CTO. MANDO FRENO DEL. POMPA FRENO MASTER CIL.	HAUPTBREMSZYLINDER MÂITRE CYLINDRE	123456 789ABC	
09A		00G02211671	ESPEJO RETROV. DCHO. SPECHIO S. MIRROR L.	SPIEGEL LINKE RÉTROVISEUR GAUCHE	123456 789ABC	
10A		00G04612921	ESPEJO RETROV. IZQDO. SPECHIO D. MIRROR R.	SPIEGEL RECHT RÉTROVISEUR DROITE	123456 789ABC	
11A		00G04902341	JUNTA ESPEJO GUARNIZIONE PACKING	DICHTUNG JOINT	123456 789ABC	

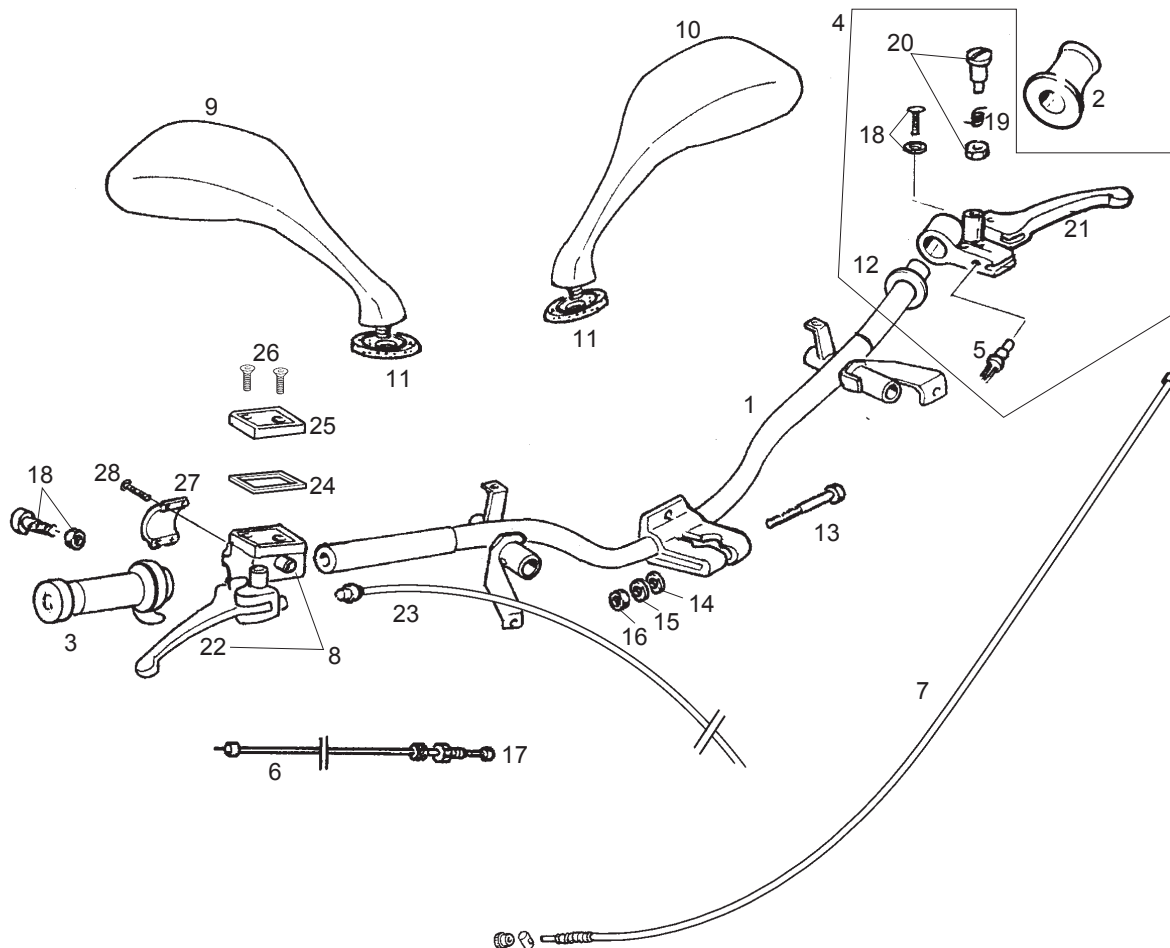


Fig.	Ver.	COD. KOD.	DESCRIPCIÓN DENOMINAZIONE NAME	BEZEICHNUNG DESIGNATION	MOD.	Nº CHASIS Nº TELAIO FRAME NUM. Nr. RHAMEN N.º CADRE
12A		00G05800011	SEPARADOR EMPUÑADURA DISTANZIALE SPACER	DISTANZSTÜCK ENTRETOISE	123456 789ABC	
13A		274939	TORNILLO BULLONE BOLT	BOLZEN BOULON	123456 789ABC	
14A		178790	ARANDELA RONDELLA WASHER	U.SCHEIBE RONDELLE	123456 789ABC	
15A		012535	ARANDELA RONDELLA WASHER	U.SCHEIBE RONDELLE	123456 789ABC	
16A		015330	TUERCA DADO NUT	MUTTER ECROU	123456 789ABC	
17A		269145	TORNILLO REGULACIÓN VITE REG. SCREW	SCHRAUBE VIS	123456 789ABC	
18A		123394	TORNILLO VITE BUSS. SCREW	SCHRAUBE VIS	123456 789ABC	
19A		267948	MUELLE IZQ. MOLLA SX. SPRING,L.H.	FEDER RESSORT G.	123456 789ABC	
20A		265249	TORNILLO VITE SCREW	SCHRAUBE VIS	123456 789ABC	
21A		564681	PAL.FRENO LEVAFRENO BRAKE LEVER	BREMSHEBEL LEVIER DU FREIN	123456 789ABC	
22A		00G00902201	R-MANETA FRENO DEL. MANOPOLA FRENO BRAKE LEVER	BREMSHEBEL KOMPL. MANETE DU FREIN AVANT	123456 789ABC	

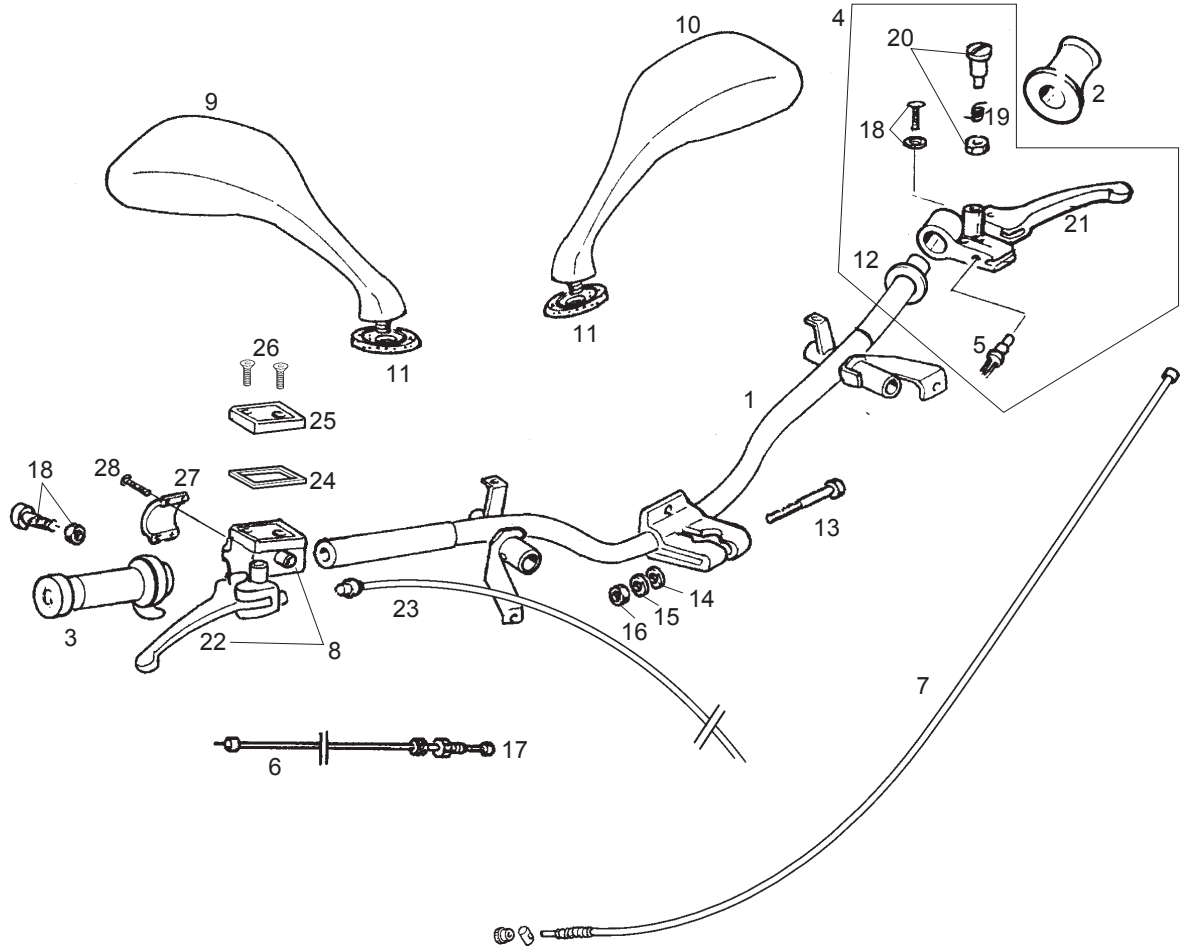


Fig.	Ver.	COD. KOD.	DESCRIPCIÓN DENOMINAZIONE NAME	BEZEICHNUNG DESIGNATION	MOD.	Nº CHASIS Nº TELAIO FRAME NUM. Nr. RHAMEN N.º CADRE
23A		00G00906751	LATIGUILLO FRENO DEL. TUBO LIQ. FRE. BRAKE FLUID TUBE	BREMSSSCHLAUCH FLEXIBLE DU FREIN AVANT	123456 789ABC	
24A		00G02100861	R-JUNTA TAPA DEP. LIQ. FRENO GUARNIZIONE COPERCHIO BRAKE FLUID RESERVOIR CAP SEAL	BREMSCEKELDICHUNG R-JOINT COUV.RES.LIQ.FR.AV.	123456 789ABC	
25A		00G02101191	R-TAPA DEPOSITO LIQ. FRENO DT. COPERCHIO SERBATOIO LIQUIDO BRAKE FLUID RESERVOIR CAP	BREMSFLUESSIGKEITSBEHAELTE R-COUV.RESER.LIQ.FREIN AVAN	123456 789ABC	
26A		00014041200	TORNILLO VITE SCREW	SCHRAUBE VIS	123456 789ABC	
27A		00G02100901	BRIDA FIJ. MANDO FRENO GHIERA COLLAR	ZÜGEL BRIDE	123456 789ABC	
28A		00000004620	TORNILLO 6X20 VITE 6X20 SCREW 6X20	SCHRAUBE 6X20 VIS 6X20	123456 789ABC	

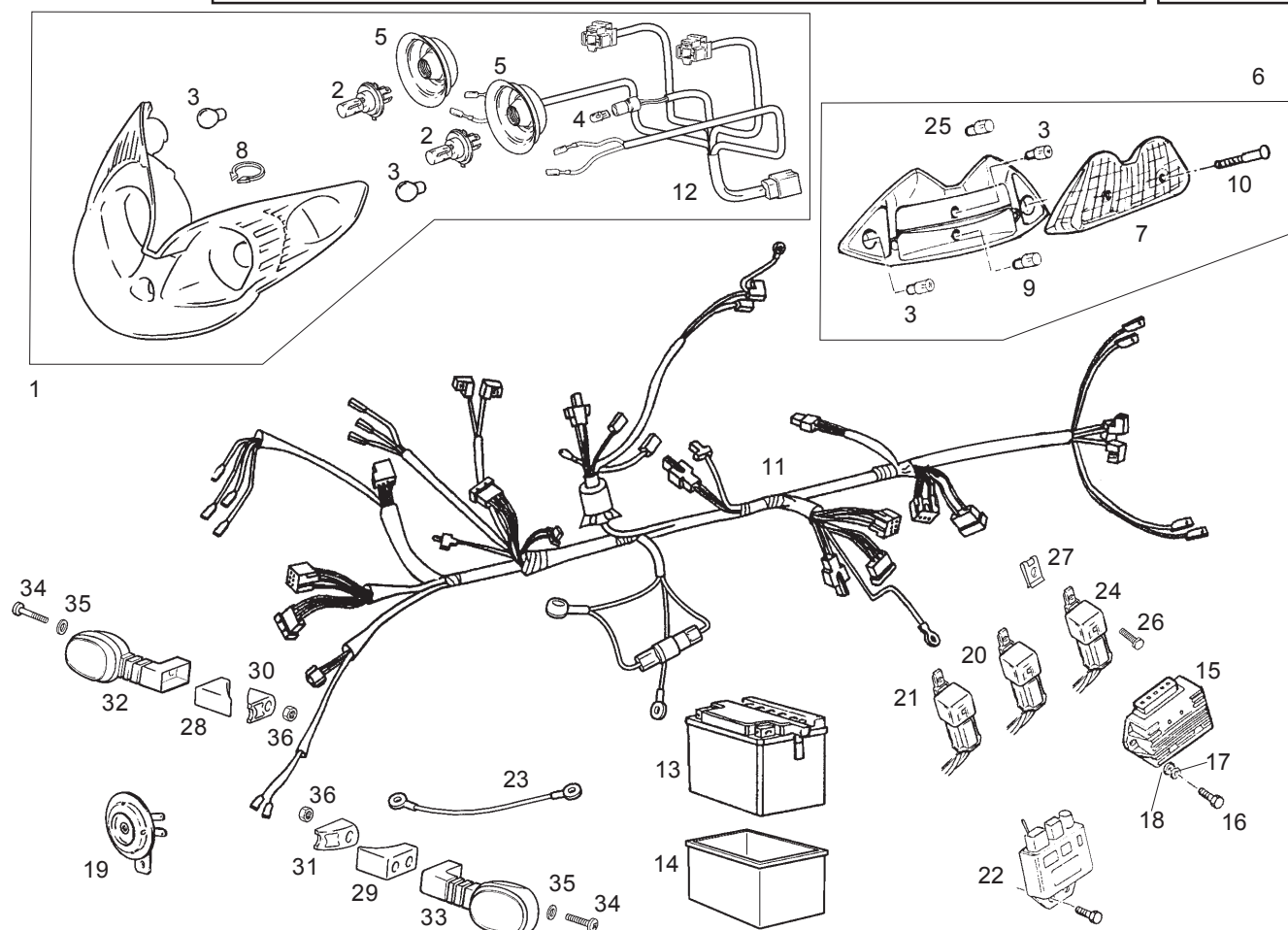


Fig.	Ver.	COD. KOD.	DESCRIPCIÓN DENOMINAZIONE NAME	BEZEICHNUNG DESIGNATION	MOD.	Nº CHASIS Nº TELAIO FRAME NUM. Nr. RHAMEN N.º CADRE
01A		00G02301001	GRUPO ÓPTICO GR.OTTICO LIGHT UNIT	SCHEINWERFER BLOCOPTIQUE	123456	
01B		00G02302001	GRUPO ÓPTICO (GRAN BRETAÑA / AUSTRALIA) GR.OTTICO (UNIT KINGDOM / AUSTRALIA) LIGHT UNIT (UNIT KINGDOM / AUSTRALIA)	SCHEINWERFER (UNIT KINGDOM / AUSTRALIA) BLOCOPTIQUE (UNIT KINGDOM / AUSTRALIA)	ABC	
01C		00G01025011	GRUPO ÓPTICO U.S.A. GR.OTTICO U.S.A. LIGHT UNIT U.S.A.	SCHEINWERFER U.S.A. BLOCOPTIQUE U.S.A.	789	
02A		00G01000131	BOMBILLA 12V-35/35 LAMPADA 12V-35/35 BULB 12V-35/35	LAMPE 12V-35/35 AMPOULE 12V-35/35	123456 789ABC	
03A		0000A517011	BOMBILLA 12V-10W LAMPADA 12V-10W BULB 12V-10W	LAMPE 12V-10W AMPOULE 12V-10W	123456 789ABC	
04A		00G02301331	LAMPARA POSICION 12V 5W T10 LAMPADA 12V-5W BULB 12V-5W	LAMPE 12V-5W AMPOULE 12V-5W	123456 789ABC	
05A		00G05702141	CAPUCHON GOMA GR.CAVETTI CABLE HARN.	KABELBAUM FAISCEAUDE CÂBLES	123456 789ABC	
06A		00G02301601	PILOTO TRASERO FANALE POST. TAIL LAMP	RÜCKLEUCHTE FEU AR.	123456 ABC	
06B		00G02302601	PILOTO TRASERO U.S.A. FANALE POST. U.S.A. TAIL LAMP U.S.A.	RÜCKLEUCHTE U.S.A. FEU AR. U.S.A.	789	
07A		00G01005341	CRISTAL PILOTO TRASPARENTE GLASS	KAPPE TRANSPARENT	123456 ABC	
07B		00G01006341	CRISTAL PILOTO U.S.A. TRASPARENTE U.S.A. GLASS U.S.A.	KAPPE U.S.A. TRANSPARENT U.S.A.	789	

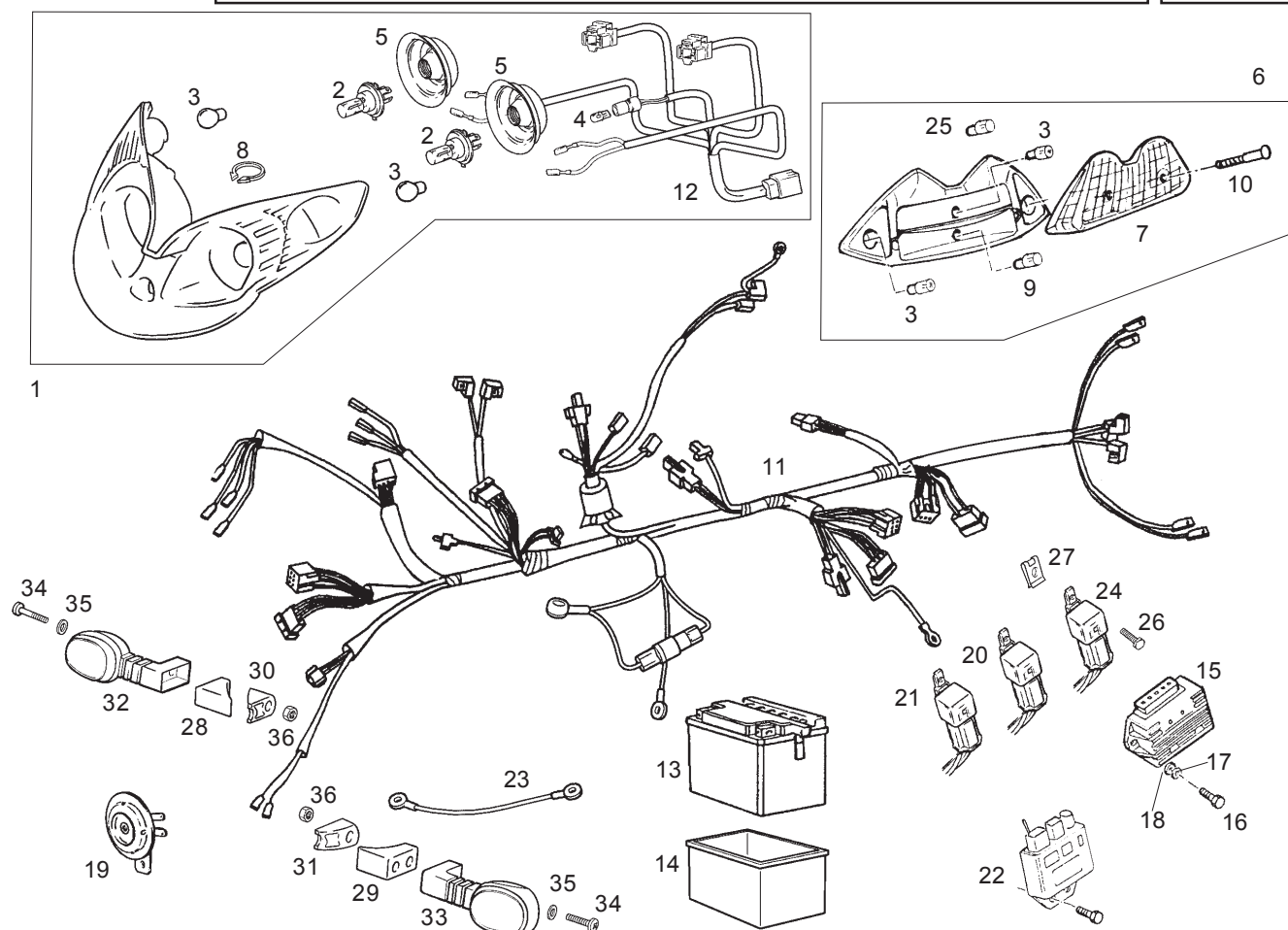


Fig.	Ver.	COD. KOD.	DESCRIPCIÓN DENOMINAZIONE NAME	BEZEICHNUNG DESIGNATION	MOD.	Nº CHASIS Nº TELAIO FRAME NUM. Nr. RHAMEN N.º CADRE
08A		00G01000451	PASACABLES PASSACAVO GROMMET	KABELDURCHGANG PASSE-CÂBLE	123456 789ABC	
09A		00F01020371	LAMPARA LUZ POSIC. 12V 5W LAMPADA 12V-5W BULB 12V-5W	LAMPE 12V-5W AMPOULE 12V-5W	123456 789ABC	
10A		290944	TORNILLO VITE SCREW	SCHRAUBE VIS	123456 789ABC	
11A		00G01035301	INSTALACIÓN ELECTRICA INSTALLAZIONE ELETTRICA ELECTRICAL INSTALATIONS	KABELBAUM INSTALLATION ELECTRIQUE	123456	
11B		00G01038301	INSTALACIÓN ELECTRICA INSTALLAZIONE ELETTRICA ELECTRICAL INSTALATIONS	KABELBAUM INSTALLATION ELECTRIQUE	789	
11C		00G01039301	INSTALACIÓN ELECTRICA INSTALLAZIONE ELETTRICA ELECTRICAL INSTALATIONS	KABELBAUM INSTALLATION ELECTRIQUE	ABC	
12A		00G05701011	SCTO. INSTALACION FARO IMPIANTO FANALINO POSTERIORE TAILLIGHT WIRING ASSY	KABELSATZ FAISCEAU PHARE TEMOIN	123456 789ABC	
13A		00G03303401	BATERIA 12V-9AH BATTERIA 12V-9AH BATTERY 12V-9AH	BATTERIE 12V-9AH BATTERIE 12V-9AH	123456 789ABC	
14A		299047	CAJA BATERIA VASCHETTA FLOAT CH.	SCHWIMMERGEHÄUSE CUVETTE	123456 789ABC	
15A		82501R	REGULADOR REGOLATORE REGULATOR	REGLER RÉGULATEUR	123456 789ABC	
16A		031091	TORNILLO BULLONE BOLT	BOLZEN BOULON	123456 789ABC	

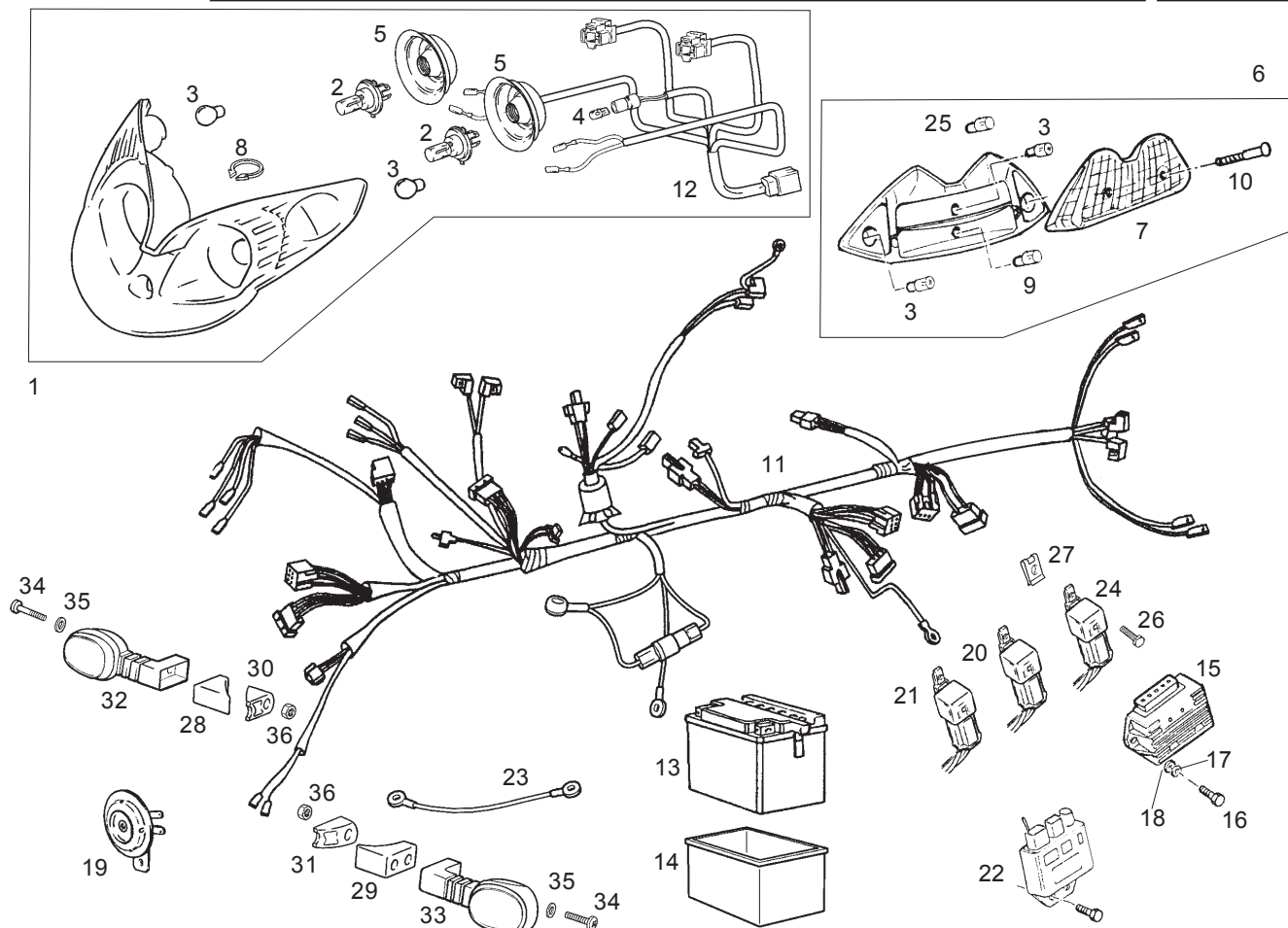


Fig.	Ver.	COD. KOD.	DESCRIPCIÓN DENOMINAZIONE NAME	BEZEICHNUNG DESIGNATION	MOD.	Nº CHASIS Nº TELAIO FRAME NUM. Nr. RHAMEN N.º CADRE
17A		016406	ARANDELA RONDELLA WASHER	U.SCHEIBE RONDELLE	123456 789ABC	
18A		003056	ARANDELA RONDELLA WASHER	U.SCHEIBE RONDELLE	123456 789ABC	
19A		294828	CLAXON CLAXON HORN	HUPE AVERTISSEUR SONORE	123456 789ABC	
20A		58002R	RELE LUZ TELERUTTORE REM.CONTROL SWITCH	FERNSCHALTER RELAIS	123456 789ABC	
21A		582518	RELE ARR. ELECTR. TELERUTTORE REM.CONTROL SWITCH	FERNSCHALTER RELAIS	123456 789ABC	
22A		827830	CDI 125 CDI 125 CDI 125	CDI 125 CDI 125	123	
22B		486954	CDI 151 CDI 151 CDI 151	CDI 151 CDI 151	456 789ABC	
23A		581310	CABLE MASA BATERIA CAVETTO BATERIA BATTERY WIRE	KABEL BATTERIE CÂBLE BATTERIE	123456 789ABC	
24A		00G05700711	RELÉ CIRCUITO LUCES TELERUTTORE CONTROL SWITCH	FERNSCHALTER RELAIS	789	
25A		00G01002371	BOMBILLA 12V-21W LAMPADA 12V-21W BULB 12V-21W	LAMPE 12V-21W AMPOULE 12V-21W	789	
26A		00011241300	TOR. RED. CRUZ 4,2X13 VITE T. TONDA CROCE 4,2X13 ROUNDHEAD SCREW 4,2X13	SCHRAUBE 4,2X13 VIS T.RON.CROIX 4,2X13	789	

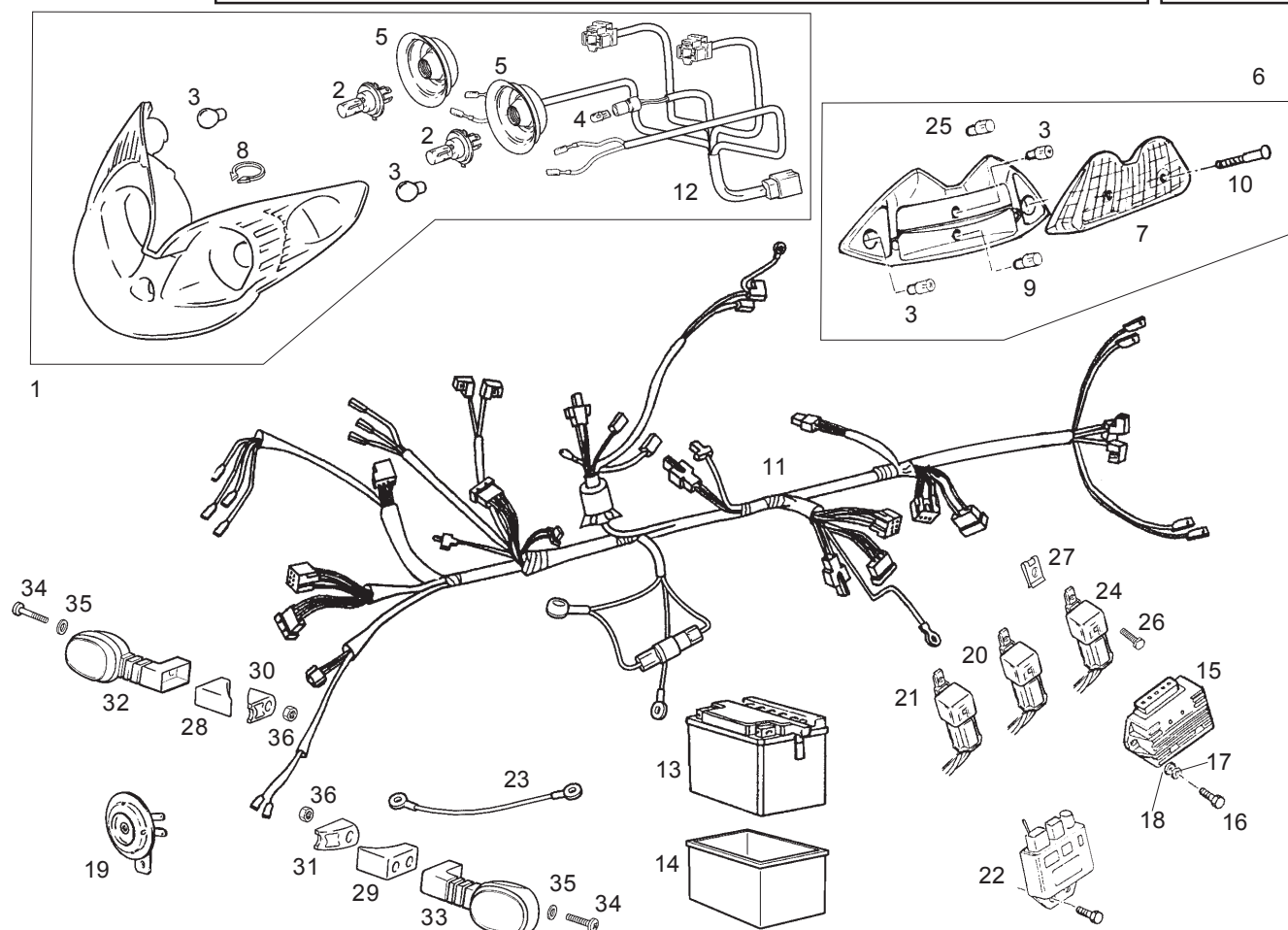


Fig.	Ver.	COD. KOD.	DESCRIPCIÓN DENOMINAZIONE NAME	BEZEICHUNG DESIGNATION	MOD.	Nº CHASIS Nº TELAIO FRAME NUM. Nr. RHAMEN N.º CADRE
27A		00G01500691	TUERCA DADO NUT	MUTTER ECROU	789	
28A		00G01700191	SOP. INTERMITENTE DR. U.S.A. SUP. INDIC. DIREZIONE DS. U.S.A. RH TURN SIGNAL LIGHT SUP.	BLINKER HALTER RECHT SUP. CLIGNOTEURS DROITE	789	
29A		00G01700201	SOP. INTERMITENTE IZ. U.S.A. SUP. INDIC. DIREZIONE IZ. U.S.A. LH TURN SIGNAL LIGHT SUP.	BLINKER HALTER LINKE SUP. CLIGNOTEURS GAUCHE	789	
30A		00G01700501	BASE SOP. INTERMITENTE DR. U.S.A. BASE SUP. INDIC. DIREZIONE DS. U.S.A. BASE RH TURN SIGNAL LIGHT SUP.	BLINKER HALTER RECHT BASE SUP. CLIGNOTEURS DROITE	789	
31A		00G01700511	BASE SOP. INTERMITENTE IZ. U.S.A. BASE SUP. INDIC. DIREZIONE IZ. U.S.A. BASE LH TURN SIGNAL LIGHT SUP.	BLINKER HALTER LINKE BASE SUP. CLIGNOTEURS GAUCHE	789	
32A		00G01704021	CTO.FARO INTT. DEL. DR. U.S.A. INDIC.DIREZIONE TURN SIGNAL LIGHT REAR RH	BLINKER HINTEN CLIGNOTEURS AR. DROITE	789	
33A		00G01704311	CTO.FARO INTT.DEL. IZ. U.S.A. INDIC.DIREZIONE TURN SIGNAL LIGHT REAR LH	BLINKER HINTEN CLIGNOTEURS AR. GAUCHE	789	
34A		00004164000	TOR.C/ALLEN 6M100X40 VITE TESTA ALLEN 6M100X40 SCREW M6X40	SCHRAUBE 6M100X40 VIS A TETE ALLEN 6M100X40	789	
35A		00000031060	ARANDELA PLANA D6 RONDELLA PIATTA D6 MACHINED FLAT WASHER D6	SCHEIBE D6 ROND. PLATE MECANISEE D6	789	
36A		00000023060	TUERCA AUTOBLOC. 6M100 DADO AUTOBLOCCANTE 6M100 SELF-LOCKING NUT M6	MUTTER ECROU INDESSERRABLE 6M100	789	

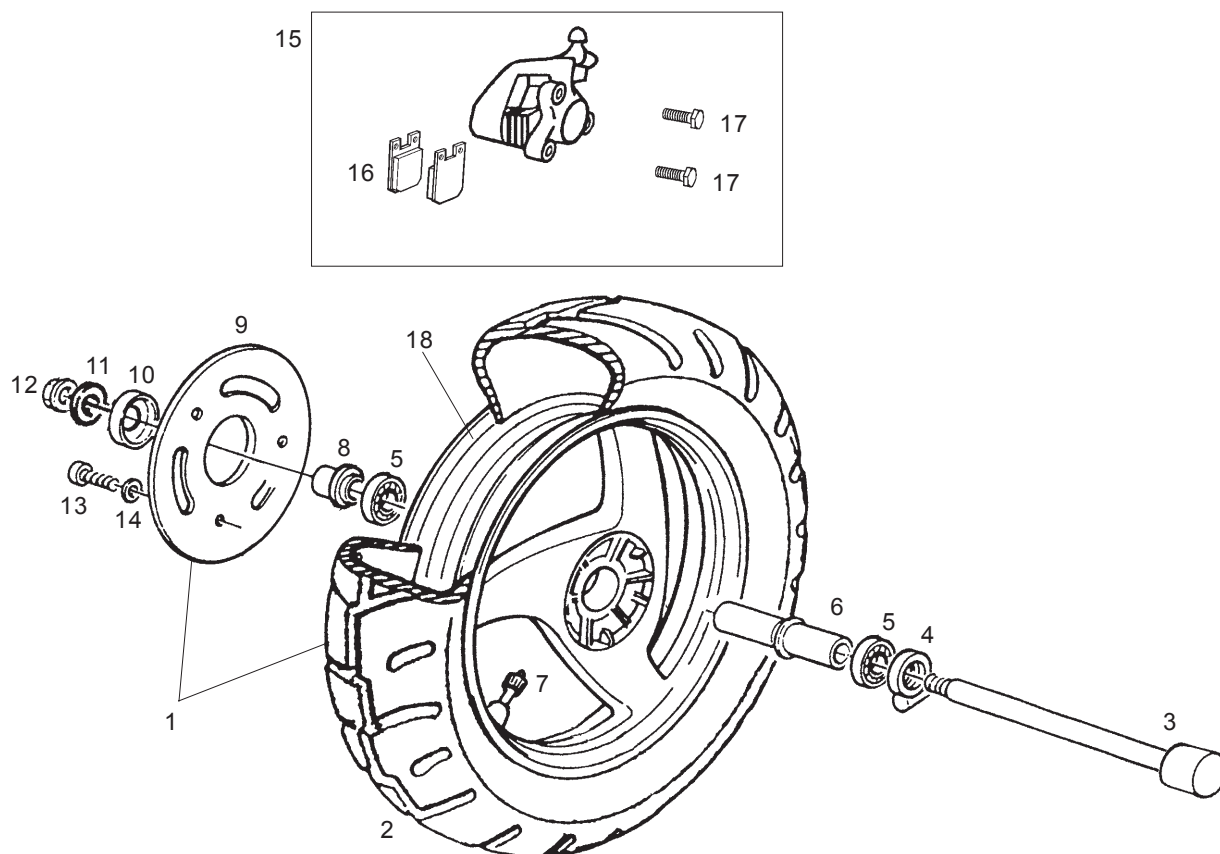


Fig.	Ver.	COD. KOD.	DESCRIPCIÓN DENOMINAZIONE NAME	BEZEICHNUNG DESIGNATION	MOD.	Nº CHASIS Nº TELAIO FRAME NUM. Nr. RHAMEN N.º CADRE
01A		00G01221001	CTO. LLANTA DELANTERA CON DISCO CERCHIO ANTERIORE CON DISCO FRONT WHEEL ASSEMBLY WITH DISC	FELGE VORNE MIT BREMSSCHEIBE ENS. JANTE DE DEVANT AVEC DISQUE	123456 789ABC	
02A		00G01211111	CUBIERTA DELANTERA COPERTONE TYRE	REIFEN PNEU	123456 789ABC	
03A		563446	EJE RUEDA ASSE SHAFT	ACHSE ESSIEU	123456 789ABC	
04A		CM064502	REENVIO RINVIO RETURN UNIT.	TACHOANTRIEB RENVOI DE ROUE	123456 789ABC	
05A		327187	COJINETE CUSCINETTO BEARING	LAGER ROULEMENT	123456 789ABC	
06A		563410	DISTANCIADOR DISTANZIALE SPACER	DISTANZSTÜCK ENTRETOISE	123456 789ABC	
07A		00G04702091	VÁLVULA AIRE VALVOLA VALVE	VENTIL VOLET DE AIR	123456 789ABC	
08A		271748	DISTANCIADOR DISTANZIALE SPACER	DISTANZSTÜCK ENTRETOISE	123456 789ABC	
09A		00G01206021	DISCO FRENO DISCO FRENO BRAKE PLATE	BREMSSCHEIBE DISQUE FREIN	123456 789ABC	
10A		271744	ANILLO DE PROTECCIÓN ANELLO PROTEZIONE GUARD RING	SCHUTZRING ANNEAU DE PROTECTION	123456 789ABC	
11A		271740	TUERCA DADO NUT	MUTTER ECROU	123456 789ABC	

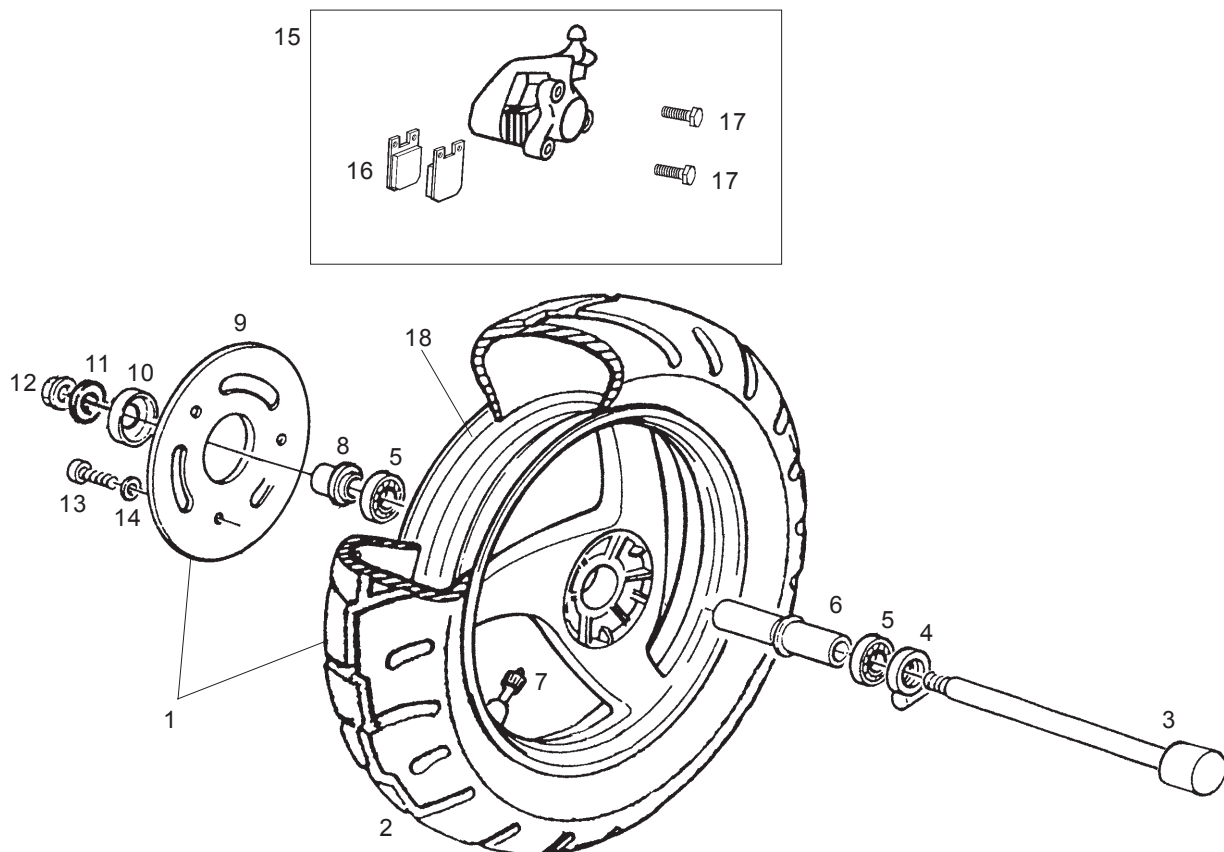


Fig.	Ver.	COD. KOD.	DESCRIPCIÓN DENOMINAZIONE NAME	BEZEICHNUNG DESIGNATION	MOD.	Nº CHASIS Nº TELAIO FRAME NUM. Nr. RHAMEN N.º CADRE
12A		271740	TUERCA DADO NUT	MUTTER ECROU	123456 789ABC	
13A		271147	TORNILLO VITE SCREW	SCHRAUBE VIS	123456 789ABC	
14A		274706	ARANDELA RONDELLA WASHER	U.SCHEIBE RONDELLE	123456 789ABC	
15A		00G01205191	PINZA FRENO PINZA FRENO CALIPER	BREMSZANGE ETRIER DE FREIN	123456 789ABC	
16A		00G01202221	JUEGO PAST.FRENOS HT KIT PAST.FR. HT BRAKE PADS KIT HT	BREMSKL. Ò TZE HT JEU PAST.FR. HT	123456 789ABC	
17A		00000004830	TORNILLO M8X30 VITE M8X30 SCREW M8X30	SCHRAUBE M8X30 VIS M8X30	123456 789ABC	
18A		00G01208951	CTO. LLANTA DELANTERA CERCHIO ANTERIORE FRONT WHEEL ASSEMBLY	FELGE VORNE ENS. JANTE DE DEVANT	123456 789ABC	

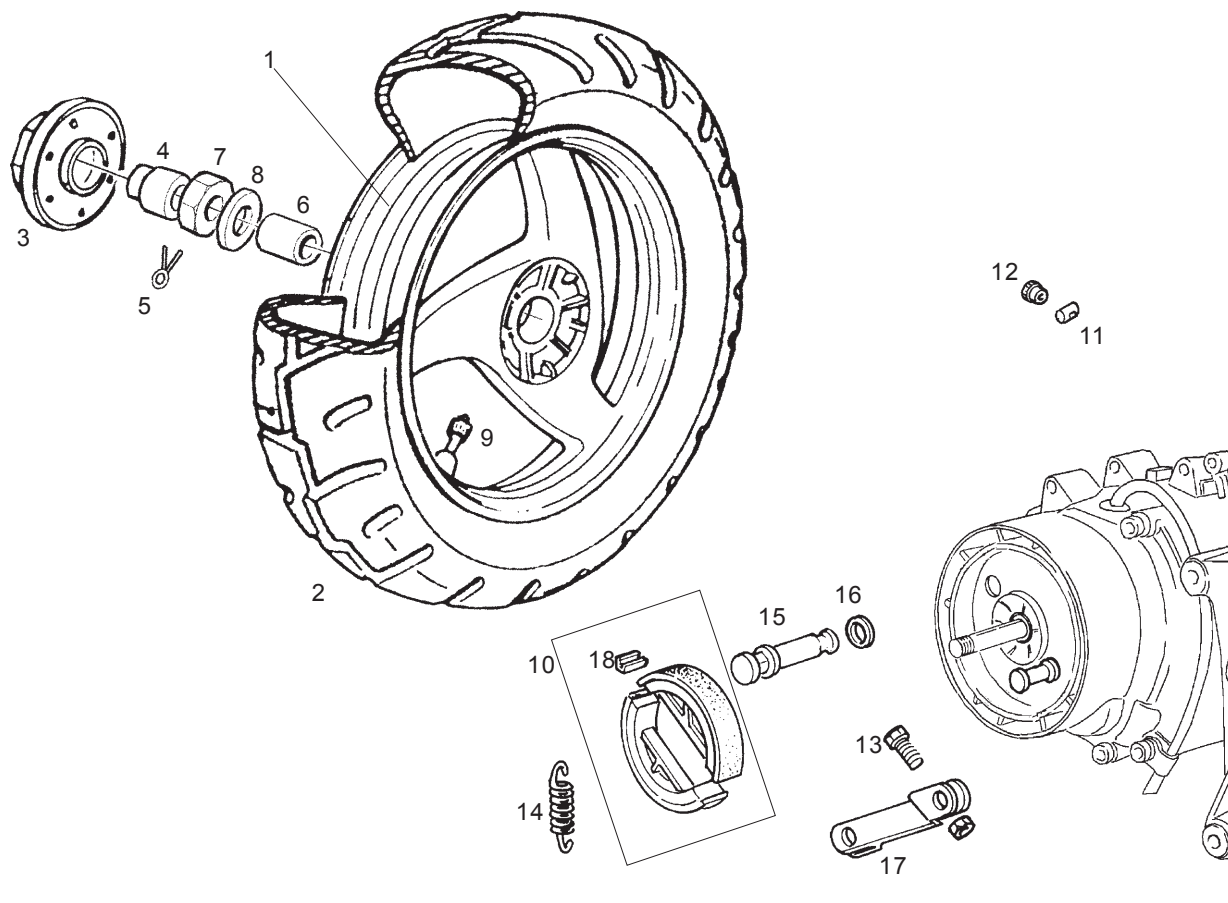


Fig.	Ver.	COD. KOD.	DESCRIPCIÓN DENOMINAZIONE NAME	BEZEICHNUNG DESIGNATION	MOD.	Nº CHASIS Nº TELAIO FRAME NUM. Nr. RHAMEN N.º CADRE
01A		00G01311351	R-CTO. LLANTA TRASERA CERCHIO POSTERIORE REAR WHEEL ASSY	FELGE HINTEN R-S.ENS.JANTE ARRIERE	123456 789ABC	
02A		00G01211111	CUBIERTA 130/60-13 COPERTONE TYRE	REIFEN PNEU	123456 789ABC	
03A		00G01301161	TAPACUBOS COPERCHIO COVER	DECKEL COUVERCLE	123456 789ABC	
04A		00G02400111	CAPUCHÓN CAPPELOTTO CAP	KAPPE CACHE	123456 789ABC	
05A		00702009321	PASADOR COPPIGLIA SPLIT PIN	SPLINT GOUPILLE	123456 789ABC	
06A		487475	SEPARADOR RUEDA TRAS. Distanziale SPACER	DISTANZSTÜCK ENTRETOISE	123456 789ABC	
07A		563728	TUERCA DADO NUT	MUTTER ECROU	123456 789ABC	
08A		273099	ARANDELA PLANA RONDELLA PIANA PLAIN WASHER	U.SCHEIBE RONDELLE PLATE	123456 789ABC	
09A		00G04702091	VÁLVULA AIRE VALVOLA ARIA AIR VALVE	VENTIL VOLET DE AIR	123456 789ABC	
10A		CM060402	CTO.MORDAZA FRENO COPPIA GANASCE FRENO BRAKE SHOES COUPLE	BREMSBACKENSATZ COUPLE MÂCHOIRES FREIN	123456 789ABC	
11A		00G01100111	RODILLO FRENO TRAS. PERNO PIN	ZAPFEN PIVOT	123456 789ABC	

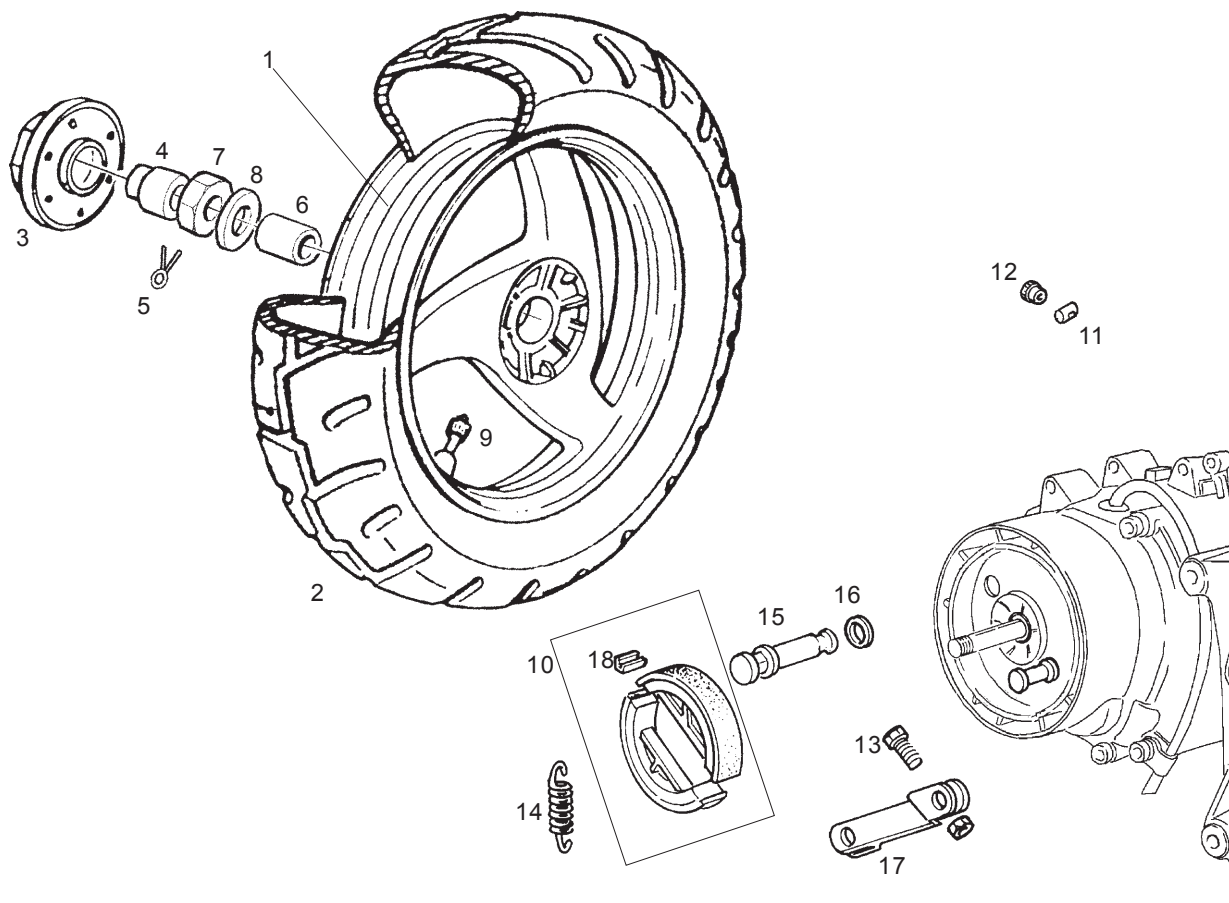


Fig.	Ver.	COD. KOD.	DESCRIPCIÓN DENOMINAZIONE NAME	BEZEICHNUNG DESIGNATION	MOD.	Nº CHASIS Nº TELAIO FRAME NUM. Nr. RHAMEN N.º CADRE
12A		00G01100121	PALOMILLA FRENO TRAS. REGISTRO FR. BRAKE ADJ.SCREW	BREMSEINSTELLSCHR. VIS RÉGL.FREIN	123456 789ABC	
13A		289731	TORNILLO VITE FISS. SEC.SCREW	SCHRAUBE VIS FIX.	123456 789ABC	
14A		266725	MUELLE MOLLA SPRING	FEDER RESSORT	123456 789ABC	
15A		564136	LEVA FRENO LEVA FRENO BRAKE LEVER	BREMSHEBEL LEVIER DU FREIN	123456 789ABC	
16A		564134	ARO O-RING O-RING	O-RING O-RING	123456 789ABC	
17A		564215	LEVA FRENO LEVA FRENO BRAKE LEVER	BREMSHEBEL LEVIER DU FREIN	123456 789ABC	
18A		266724	CHAPA PIASTRA PLATE	PLATTE PLAQUE	123456 789ABC	

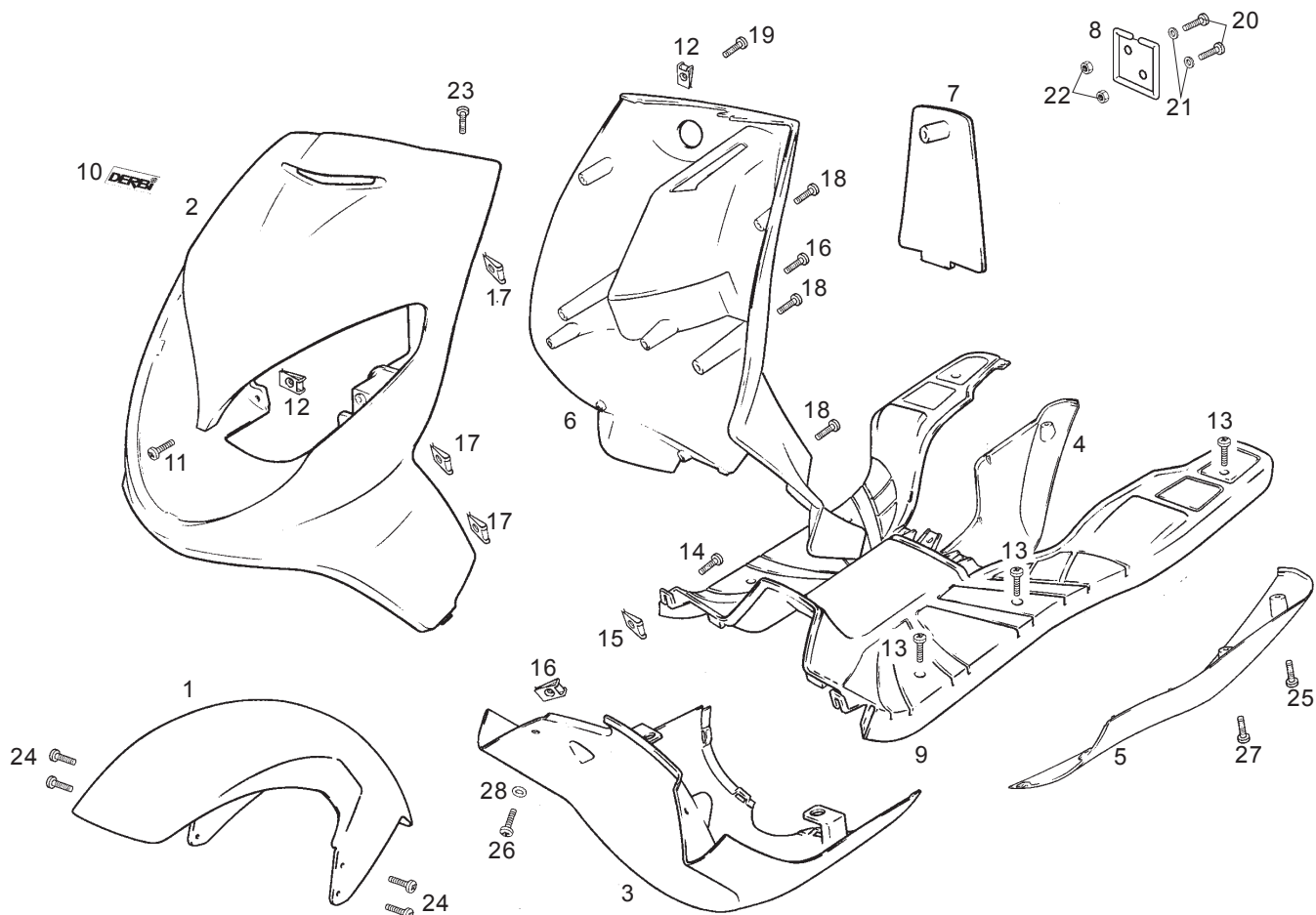


Fig.	Ver.	COD. KOD.	DESCRIPCIÓN DENOMINAZIONE NAME	BEZEICHNUNG DESIGNATION	MOD.	Nº CHASIS Nº TELAIO FRAME NUM. Nr. RHAMEN N.º CADRE
01A		00G00704021	GUARDABARRO DELANTERO PARAFANGO ANTERIORE FRONT FENDER	KOTFLUGEL VORNE GARDE BOUE AV.	1 4 7 A	
01B		00G00704022	GUARDABARRO DELANTERO PARAFANGO ANTERIORE FRONT FENDER	KOTFLUGEL VORNE GARDE BOUE AV.	2 5 8 B	
01C		00G00704023	GUARDABARRO DELANTERO PARAFANGO ANTERIORE FRONT FENDER	KOTFLUGEL VORNE GARDE BOUE AV.	9 6 C	
01D		00G00704024	GUARDABARRO DELANTERO PARAFANGO ANTERIORE FRONT FENDER	KOTFLUGEL VORNE GARDE BOUE AV.	3	
02A		00G01503351	ESCUDO FR. SCUDO ANTERIORE FRONT SHIELD	FRONTSCHILD ECU FRONTAL	1 4 A	
02B		00G01503352	ESCUDO FR. SCUDO ANTERIORE FRONT SHIELD	FRONTSCHILD ECU FRONTAL	2 5 B	
02C		00G01503353	ESCUDO FR. SCUDO ANTERIORE FRONT SHIELD	FRONTSCHILD ECU FRONTAL	6 C	
02D		00G01503354	ESCUDO FR. SCUDO ANTERIORE FRONT SHIELD	FRONTSCHILD ECU FRONTAL	3	
02E		00G01504351	ESCUDO FR. SCUDO ANTERIORE FRONT SHIELD	FRONTSCHILD ECU FRONTAL	7	
02F		00G01504352	ESCUDO FR. SCUDO ANTERIORE FRONT SHIELD	FRONTSCHILD ECU FRONTAL	8	
02G		00G01504353	ESCUDO FR. SCUDO ANTERIORE FRONT SHIELD	FRONTSCHILD ECU FRONTAL	9	

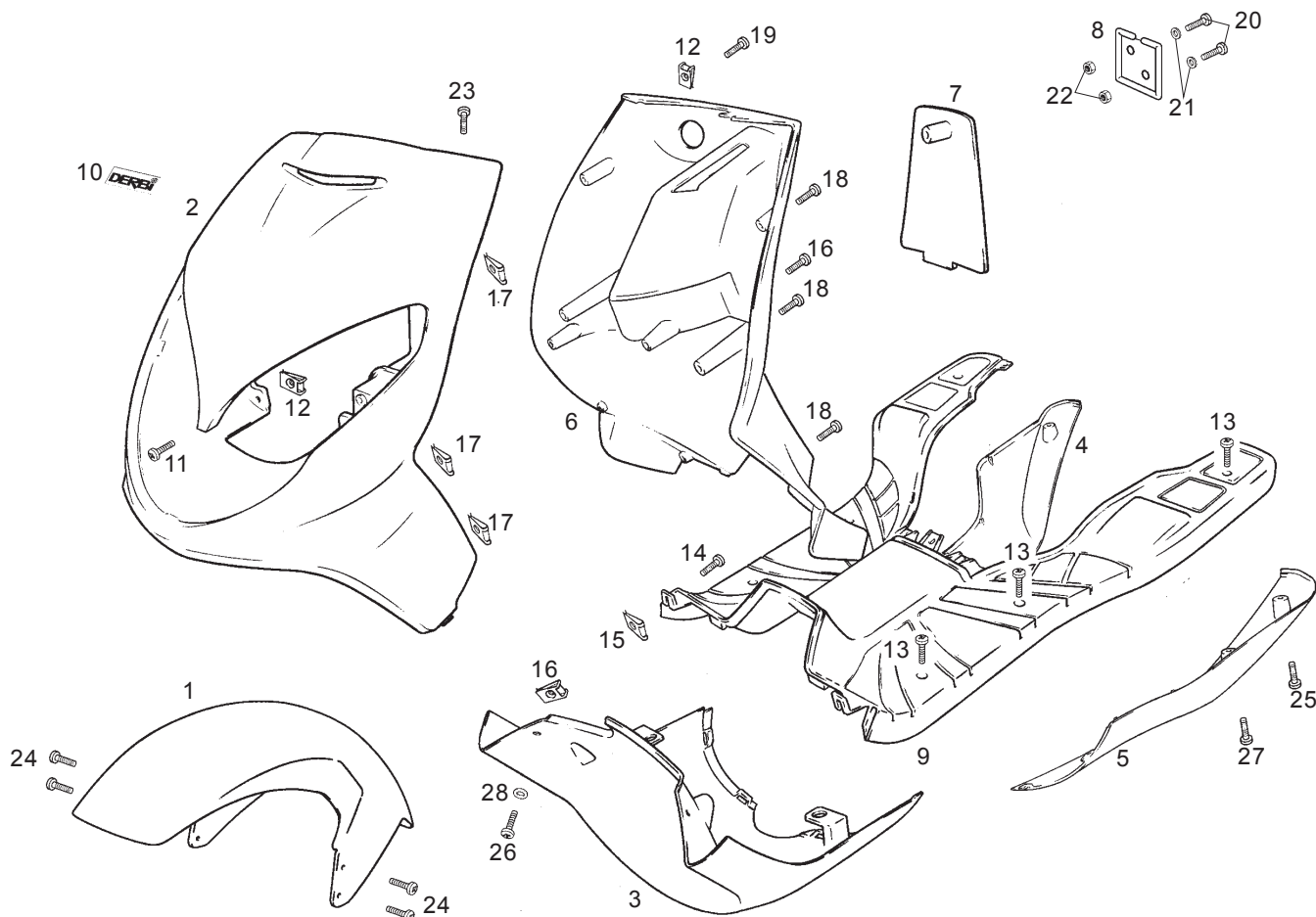


Fig.	Ver.	COD. KOD.	DESCRIPCIÓN DENOMINAZIONE NAME	BEZEICHUNG DESIGNATION	MOD.	Nº CHASIS Nº TELAIO FRAME NUM. Nr. RHAMEN N.º CADRE
03A		00G01503281	QUILLA ANTERIOR SPOILER ANTERIORE FRONT SPOILER	FRONT SPOILER SPOILER FRONTALE	1 4 7 A	
03B		00G01503282	QUILLA ANTERIOR SPOILER ANTERIORE FRONT SPOILER	FRONT SPOILER SPOILER FRONTALE	2 5 8 B	
03C		00G01503283	QUILLA ANTERIOR SPOILER ANTERIORE FRONT SPOILER	FRONT SPOILER SPOILER FRONTALE	9 6 C	
03D		00G01503284	QUILLA ANTERIOR SPOILER ANTERIORE FRONT SPOILER	FRONT SPOILER SPOILER FRONTALE	3	
04A		00G01506231	QUILLA POSTERIOR DR. SPOILER POST. DE. LH REAR SPOILER	RE. HINTEN SPOILER SPOILER ARRIERE DR.	123456 789ABC	
05A		00G05906511	QUILLA POSTERIOR IZ. SPOILER POST. SI. RH REAR SPOILER	LI. HINTEN SPOILER SPOILER ARRIERE GA.	123456 789ABC	
06A		00G04905761	ESCUDO INTERIOR CONTROSCUDO COUNTER SHIELD	FRONTSCHILD,INNEN CONTRE-TABLIER	123456 789ABC	
07A		00G05903911	TAPA MALETA COPERCHIO COVER	DECKEL COUVERCLE	123456 789ABC	
08A		00G06301111	GANCHO GANCIO HOOK	HAKEN CROCHET	123456 789ABC	
09A		00G01505091	REPOSAPIES APPOGGIAPIEDI FOOTREST	FUSS-STUETZE REPOSE-PIED	123456 789ABC	
10A		00G01511781	CALCA DERBI ADESIVO DERBI DECAL DERBI	SCHRIFTZUG DERBI ADHESIF DERBI	123456 789ABC	

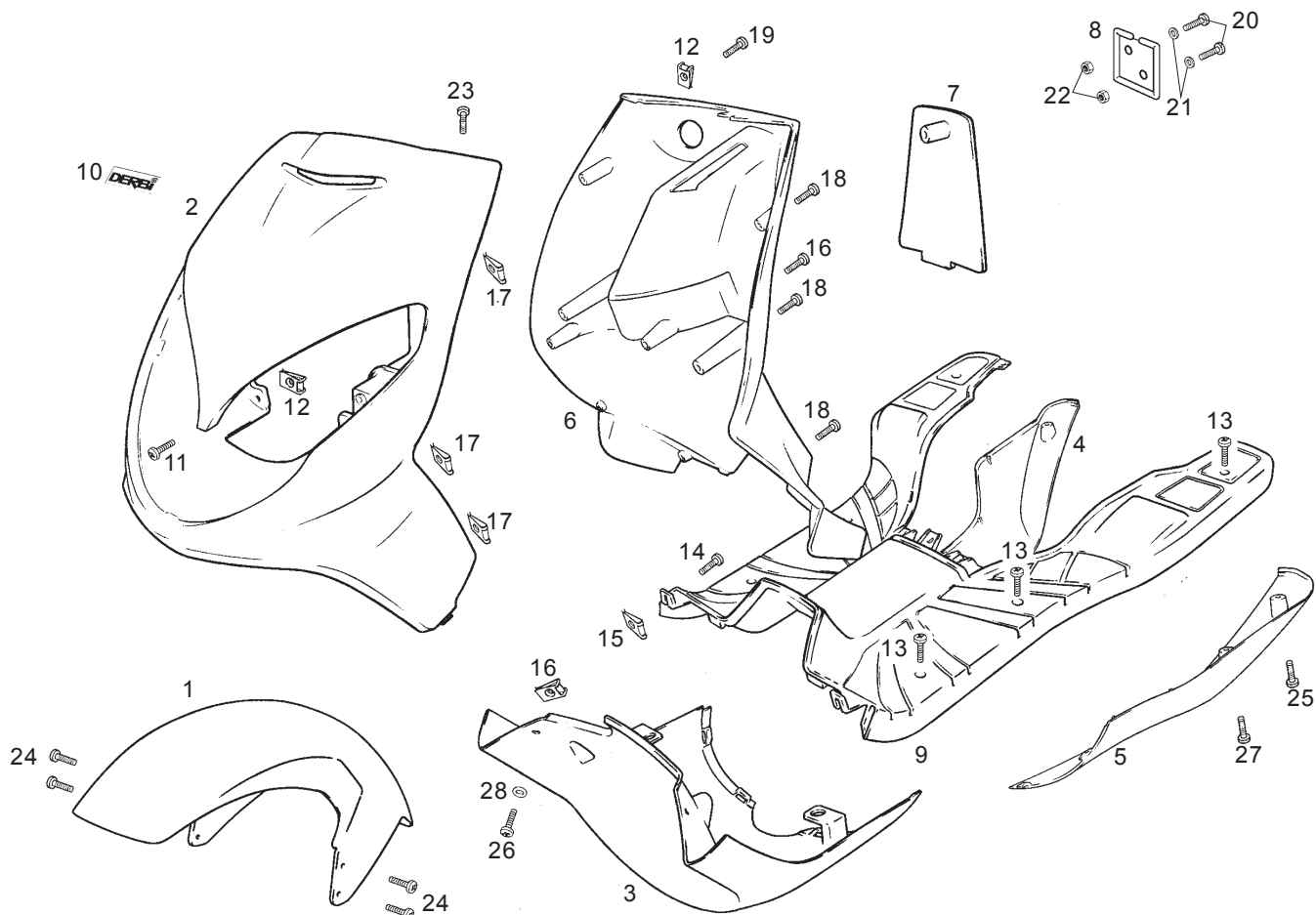


Fig.	Ver.	COD. KOD.	DESCRIPCIÓN DENOMINAZIONE NAME	BEZEICHNUNG DESIGNATION	MOD.	Nº CHASIS Nº TELAIO FRAME NUM. Nr. RHAMEN N.º CADRE
11A		00H05900021	SCTO. TOR. RED CRUZ M6X100X16 VITE TESTA TONDA CROCE M6X100X16 ROUNDHEAD PHI. SCR. M6X100X16	SCHRAUBE M6X100X16 VIS T.RON.CROIX M6X100X16	123456 789ABC	
12A		00D01501371	TUERCA RAPIDA M6 DADO M6 NUT M6	MUTTER M6 ECROU M6	123456 789ABC	
13A		00H01501701	TOR.C/RED.ALLEN.6M100X16 VITE TONDO ALLEN 6M100X16 ALLEN ROUND HEAD SCR.6M100X16	SCHRAUBE 6M100X16 BOULON BOMBEE ALLEN 6M100X16	123456 789ABC	
14A		00012152000	TOR. RED. CRUZ M5X80X20 VITE T. TONDA CROCE M5X80X20 ROUNDHEAD SCREW M5X80X20	SCHRAUBE M5X80X20 VIS T.RON.CROIX M5X80X20	123456 789ABC	
15A		00H01500691	TUERCA RAPIDA M5 DADO M5 NUT M5	MUTTER M5 ECROU M5	123456 789ABC	
16A		00012055000	TOR. RED. CRUZ M5X80X50 VITE T. TONDA CROCE M5X80X50 ROUNDHEAD SCREW M5X80X50	SCHRAUBE M5X80X50 VIS T.RON.CROIX M5X80X50	123456 789ABC	
17A		00G04401461	TUERCA RAPIDA M5 DADO M5 NUT M5	MUTTER M5 ECROU M5	123456 789ABC	
18A		00012053500	TOR. RED. CRUZ M5X80X35 VITE T. TONDA CROCE M5X80X35 ROUNDHEAD SCREW M5X80X35	SCHRAUBE M5X80X35 VIS T.RON.CROIX M5X80X35	123456 789ABC	
19A		00012061600	TOR. RED. CRUZ M6X100X16 VITE T. TONDA CROCE M6X100X16 ROUNDHEAD SCREW M6X100X16	SCHRAUBE M6X100X16 VIS T.RON.CROIX M6X100X16	123456 789ABC	
20A		00000012415	TOR. RED. CRUZ M4X70X15 VITE T. TONDA CROCE M4X70X15 ROUNDHEAD SCREW M4X70X15	SCHRAUBE M4X70X15 VIS T.RON.CROIX M4X70X15	123456 789ABC	
21A		00000031040	ARANDELA PLANA M4 RONDELLA PIANA M4 PLAIN WASHER M4	U.SCHEIBE M4 RONDELLE PLATE M4	123456 789ABC	

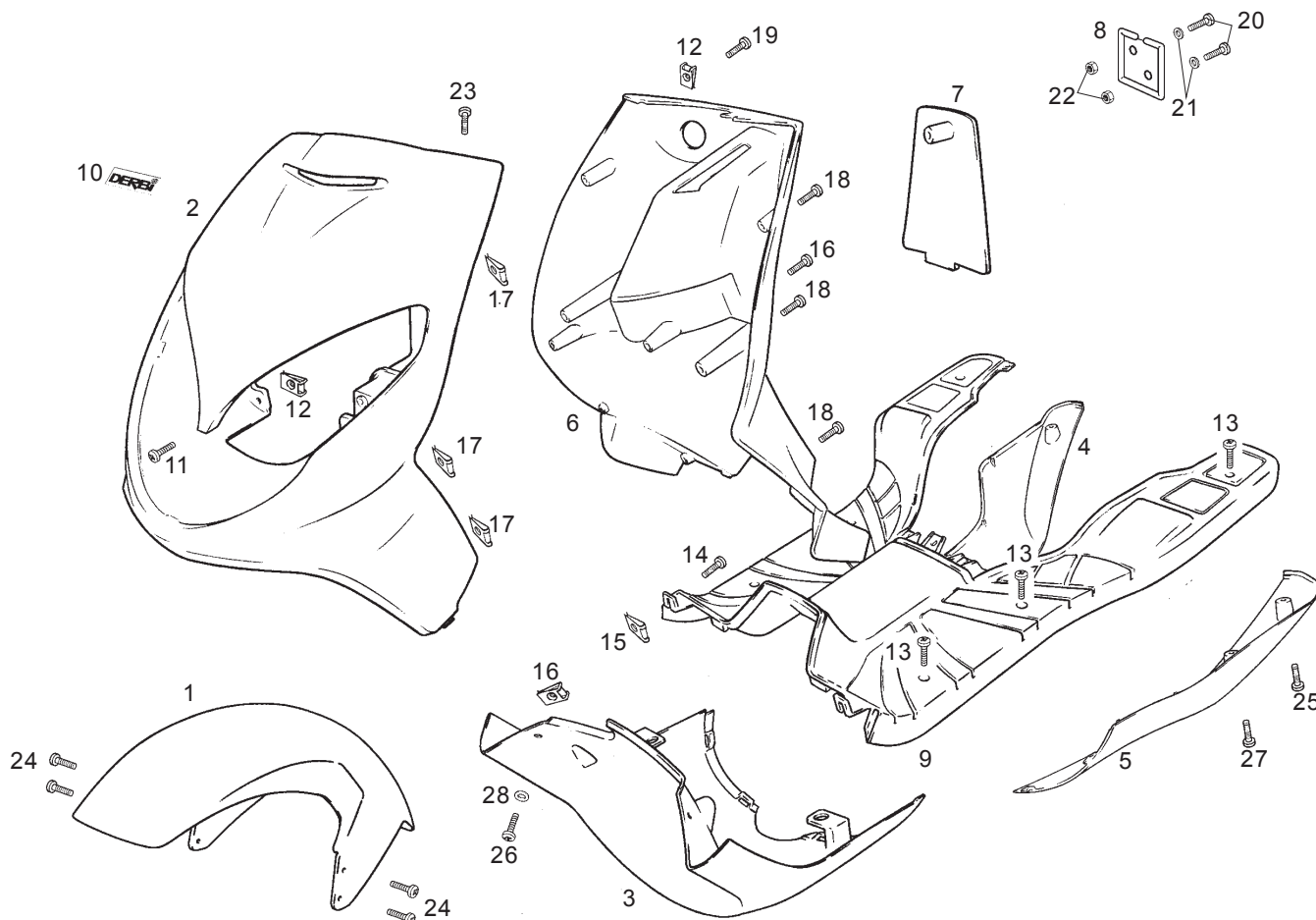


Fig.	Ver.	COD. KOD.	DESCRIPCIÓN DENOMINAZIONE NAME	BEZEICHNUNG DESIGNATION	MOD.	Nº CHASIS Nº TELAIO FRAME NUM. Nr. RHAMEN N.º CADRE
22A		00000023040	TCA.AUTOBLOC. 4M70 D985 DADO AUTOBLOCCANTE 4M70 SELF-LOCKING NUT 4M70	MUTTER SELBSTS ECROU INDESSESSERABLE4M70	123456 789ABC	
23A		00012151500	TOR. RED. CRUZ M5X80X15 VITE T. TONDA CROCE M5X80X15 ROUNDHEAD SCREW M5X80X15	SCHRAUBE M5X80X15 VIS T.RON.CROIX M5X80X15	123456 789ABC	
24A		00008161800	TOR.C/RED.ALLEN.6M100X14 VITE TONDO ALLEN 6M100X14 ALLEN ROUND HEAD SCR.6M100X14	SCHRAUBE 6M100X14 BOULON ALLEN 6M100X14	123456 789ABC	
25A		00F05900041	SCTO. TOR. RED CRUZ M6X100X16 VITE TESTA TONDA CROCE M6X100X16 ROUNDHEAD PHI. SCR. M6X100X16	SCHRAUBE M6X100X16 VIS T.RON.CROIX M6X100X16	123456 789ABC	
26A		00012051200	TOR. RED. CRUZ M5X80X12 VITE T. TONDA CROCE M5X80X12 ROUNDHEAD SCREW M5X80X12	SCHRAUBE M5X80X12 VIS T.RON.CROIX M5X80X12	123456 789ABC	
27A		00011051801	TOR. AUTR. D5,1X8 VITE AUTOFIETTANTE D5,1X8 SELF-TAPPING SCREW D5,1X8	GEWINDESCHNEIDSCHRAUBE D5,1X8 VIS TARAUD D5,1X8	123456 789ABC	
28A		00000031050	ARANDELA RONDELLA WASHER	U.SCHEIBE RONDELLE	123456 789ABC	

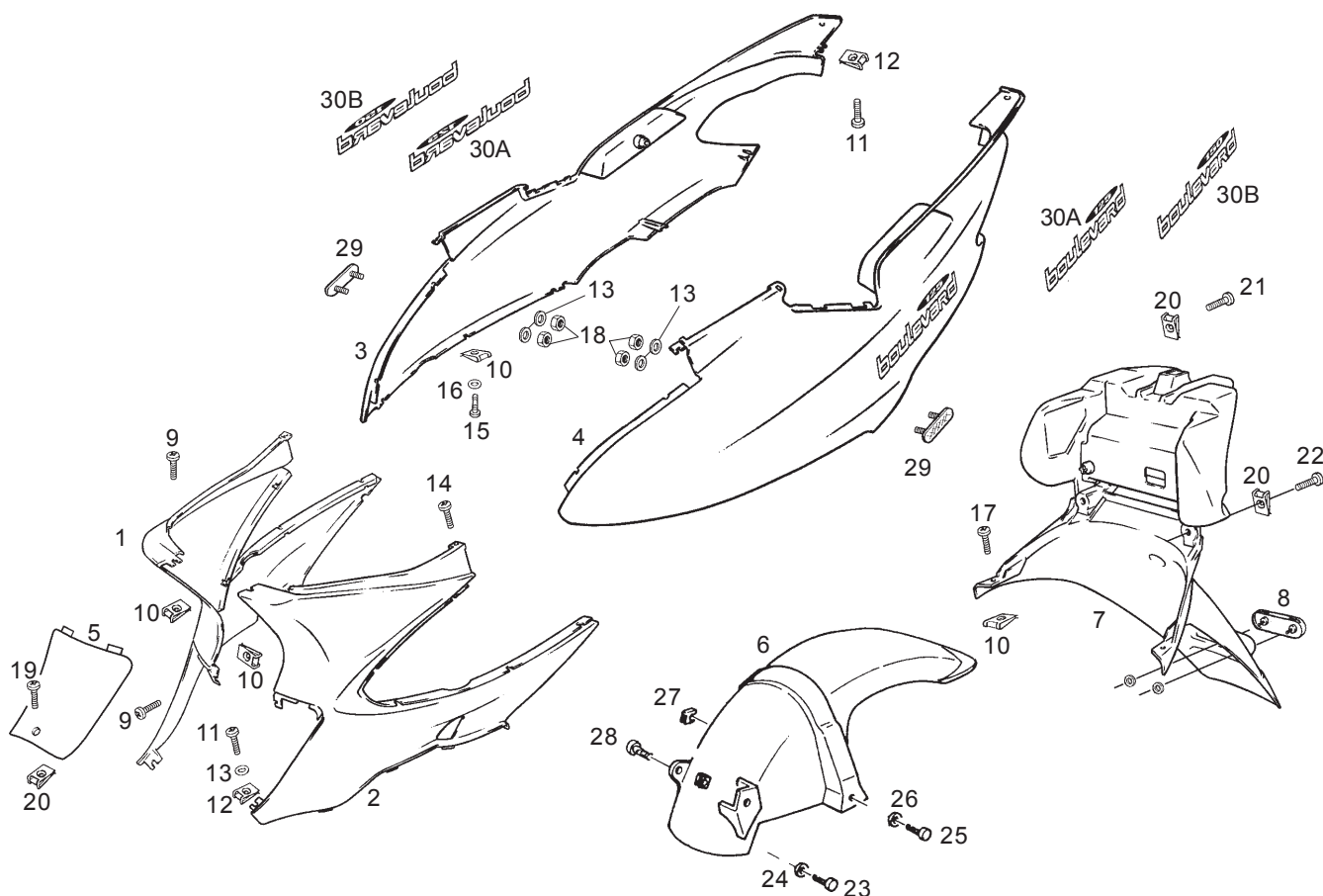


Fig.	Ver.	COD. KOD.	DESCRIPCIÓN DENOMINAZIONE NAME	BEZEICHNUNG DESIGNATION	MOD.	Nº CHASIS Nº TELAIO FRAME NUM. Nr. RHAMEN N.º CADRE
01A		00G06803231	LATERAL ANTERIOR DCHO. COPERCHIO LATERALE ANT. DE. RH SIDE FRONT COVER	SEITENABDECKUNG LINKE VORNE COUV. LATERAL DR. AVANT	123456 789ABC	
02A		00G06803321	LATERAL ANTERIOR IZQDO. COPERCHIO LATERALE ANT. SI. LH SIDE FRONT COVER	SEITENABDECKUNG RECHT VORNE COUV. LATERAL GA. AVANT	123456 789ABC	
03A		00G00524691	R-TAPA LATERAL DR. COPERCHIO LATERALE DESTRO RH SIDE COVER	SEITENABDECKUNG RECHTS COUVERCLE LATERAL DR.	1	
03B		00G00524692	R-TAPA LATERAL DR. COPERCHIO LATERALE DESTRO RH SIDE COVER	SEITENABDECKUNG RECHTS COUVERCLE LATERAL DR.	2	
03C		00G00524693	R-TAPA LATERAL DR. COPERCHIO LATERALE DESTRO RH SIDE COVER	SEITENABDECKUNG RECHTS COUVERCLE LATERAL DR.	3	
03D		00G00529691	R-TAPA LATERAL DR. COPERCHIO LATERALE DESTRO RH SIDE COVER	SEITENABDECKUNG RECHTS COUVERCLE LATERAL DR.	4 A	
03E		00G00529692	R-TAPA LATERAL DR. COPERCHIO LATERALE DESTRO RH SIDE COVER	SEITENABDECKUNG RECHTS COUVERCLE LATERAL DR.	5 B	
03F		00G00529693	R-TAPA LATERAL DR. COPERCHIO LATERALE DESTRO RH SIDE COVER	SEITENABDECKUNG RECHTS COUVERCLE LATERAL DR.	6 C	
03G		00G00531691	R-TAPA LATERAL DR. COPERCHIO LATERALE DESTRO RH SIDE COVER	SEITENABDECKUNG RECHTS COUVERCLE LATERAL DR.	7	
03H		00G00531692	R-TAPA LATERAL DR. COPERCHIO LATERALE DESTRO RH SIDE COVER	SEITENABDECKUNG RECHTS COUVERCLE LATERAL DR.	8	

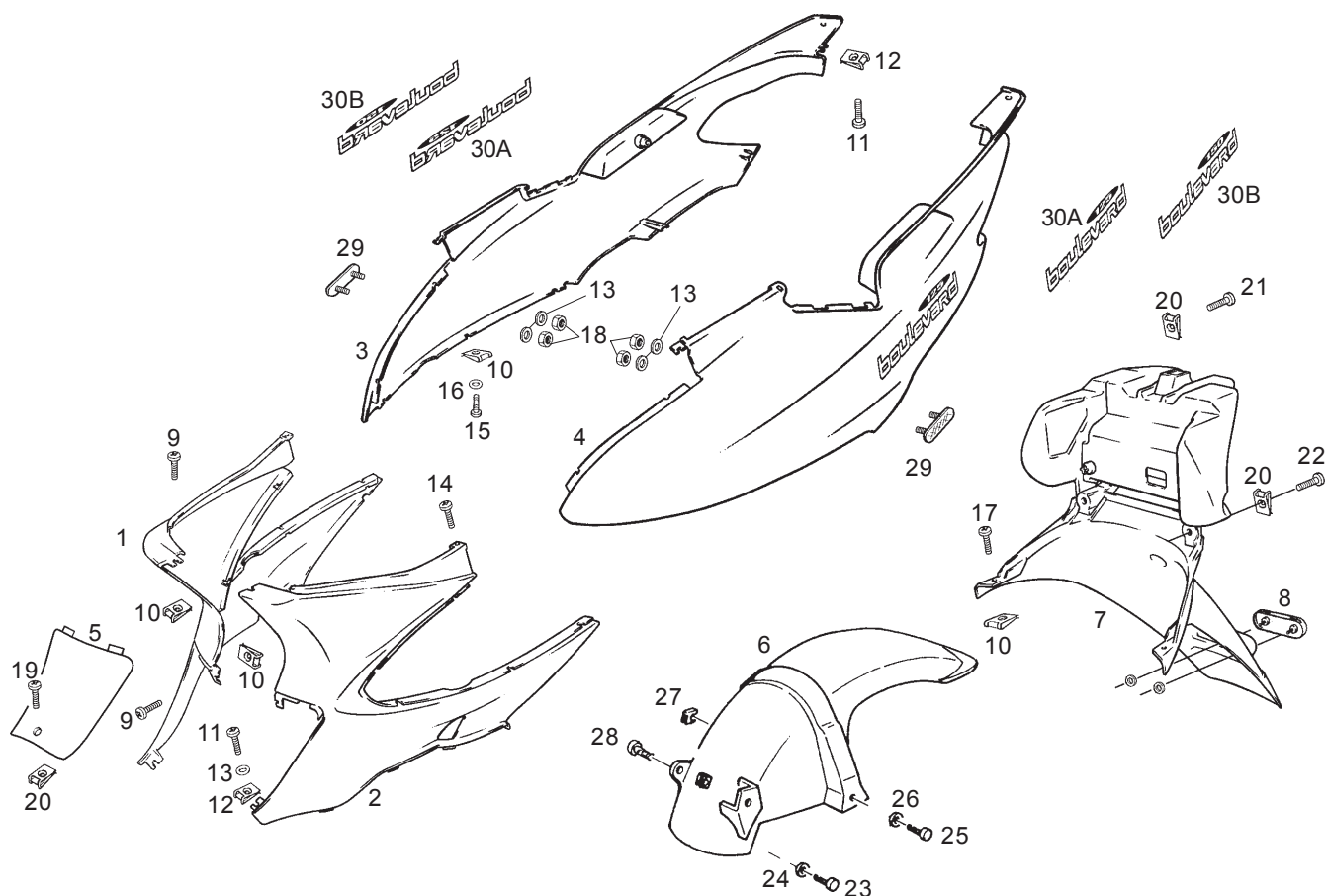


Fig.	Ver.	COD. KOD.	DESCRIPCIÓN DENOMINAZIONE NAME	BEZEICHUNG DESIGNATION	MOD.	Nº CHASIS Nº TELAIO FRAME NUM. Nr. RHAMEN N.º CADRE
03I		00G00531693	R-TAPA LATERAL DR. COPERCHIO LATERALE DESTRO RH SIDE COVER	SEITENABDECKUNG RECHTS COUVERCLE LATERAL DR.	9	
04A		00G00524701	R-TAPA LATERAL IZ. COPERCHIO LATERALE SINISTRO LH SIDE COVER	SEITENABDECKUNG LINKS COUVERCLE LATERAL GA.	1	
04B		00G00524702	R-TAPA LATERAL IZ. COPERCHIO LATERALE SINISTRO LH SIDE COVER	SEITENABDECKUNG LINKS COUVERCLE LATERAL GA.	2	
04C		00G00524703	R-TAPA LATERAL IZ. COPERCHIO LATERALE SINISTRO LH SIDE COVER	SEITENABDECKUNG LINKS COUVERCLE LATERAL GA.	3	
04D		00G00529701	R-TAPA LATERAL IZ. COPERCHIO LATERALE SINISTRO LH SIDE COVER	SEITENABDECKUNG LINKS COUVERCLE LATERAL GA.	4 A	
04E		00G00529702	R-TAPA LATERAL IZ. COPERCHIO LATERALE SINISTRO LH SIDE COVER	SEITENABDECKUNG LINKS COUVERCLE LATERAL GA.	5 B	
04F		00G00529703	R-TAPA LATERAL IZ. COPERCHIO LATERALE SINISTRO LH SIDE COVER	SEITENABDECKUNG LINKS COUVERCLE LATERAL GA.	6 C	
04G		00G00531701	R-TAPA LATERAL IZ. COPERCHIO LATERALE SINISTRO LH SIDE COVER	SEITENABDECKUNG LINKS COUVERCLE LATERAL GA.	7	
04H		00G00531702	R-TAPA LATERAL IZ. COPERCHIO LATERALE SINISTRO LH SIDE COVER	SEITENABDECKUNG LINKS COUVERCLE LATERAL GA.	8	
04I		00G00531703	R-TAPA LATERAL IZ. COPERCHIO LATERALE SINISTRO LH SIDE COVER	SEITENABDECKUNG LINKS COUVERCLE LATERAL GA.	9	

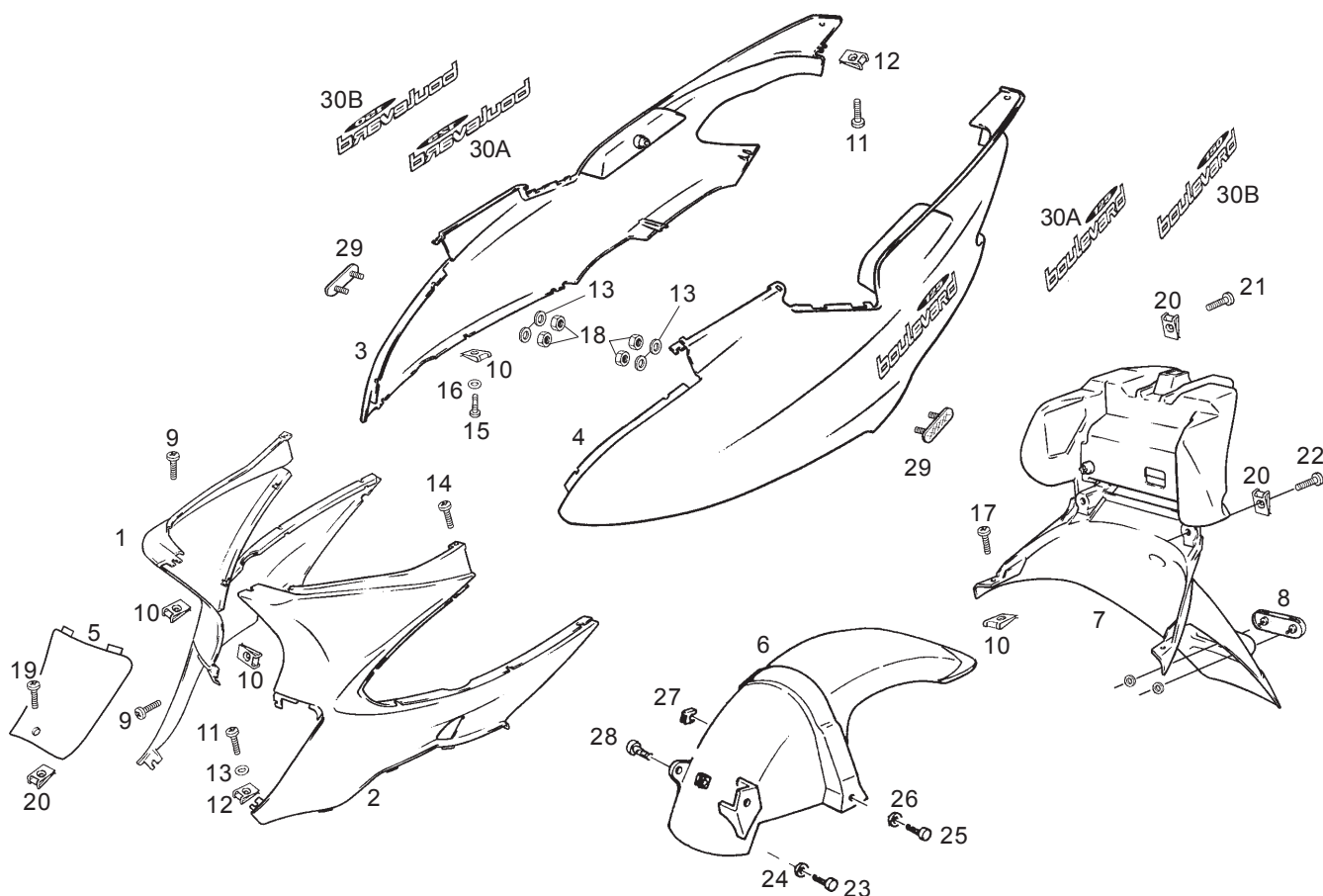


Fig.	Ver.	COD. KOD.	DESCRIPCIÓN DENOMINAZIONE NAME	BEZEICHNUNG DESIGNATION	MOD.	Nº CHASIS Nº TELAIO FRAME NUM. Nr. RHAMEN N.º CADRE
05A		00G05904891	TAPA REGISTRO CULATA COPERCHIO MOTORE COUVERCLE REG.MOT	MOTORABDECKUNG INSP PLATE	123456 789ABC	
06A		575824	GUARDABARRO TRASERO PARAFANGO POSTERIORE REAR MUDGUARD	KOTFLUGEL HI. GARDE-BOUE ARRIERE	123456 789ABC	
07A		00G00708341	SUPLEMENTO GUARDABARROS SUPP. PARAFANGHI POSTERI REAR MUDGUARD EXTENSION	SPRITZSCHUTZ HINTEN SUPPL. GARDE-BOUE ARRIERE	123456 789ABC	
08A		00G04400752	CATADIOPTRICO CATADIOTTRO REFLECTOR	RÜCKSTRAHLER CATADIOPTRE	123456 789ABC	
09A		00011241300	TOR. RED. CRUZ 4,2X13 DIN7981 VITE T. TONDA CROCE 4,2X13 DIN7981 ROUNDHEAD SCREW 4,2X13 DIN7981	SCHRAUBE 4,2X13 DIN7981 VIS T. RON.CROIX 4,2X13 DIN7981	123456 789ABC	
10A		00G01501371	TUERCA RAP. D4,2 MIK 212846 DADO D4,2 MIK 212846 NUT D4,2 MIK 212846	MUTTER D4,2 MIK 212846 ECROU D4,2 MIK 212846	123456 789ABC	
11A		00012151500	TOR. RED. CRUZ M5X80X15 VITE T. TONDA CROCE M5X80X15 ROUNDHEAD SCREW M5X80X15	SCHRAUBE M5X80X15 VIS T. RON.CROIX M5X80X15	123456 789ABC	
12A		00G04401461	TUERCA RAPIDA M5 DADO M5 NUT M5	MUTTER M5 ECROU M5	123456 789ABC	
13A		00D02600631	ARANDELA PLANA M5 RONDELLA PIANA M5 PLAIN WASHER M5	U.SCHEIBE M5 RONDELLE PLATE M5	123456 789ABC	
14A		00011031801	TOR. RED. CRUZ D3,6X25 VITE T. TONDA CROCE D3,6X25 ROUNDHEAD SCREW D3,6X25	SCHRAUBE D3,6X25 VIS T. RON.CROIX D3,6X25	123456 789ABC	

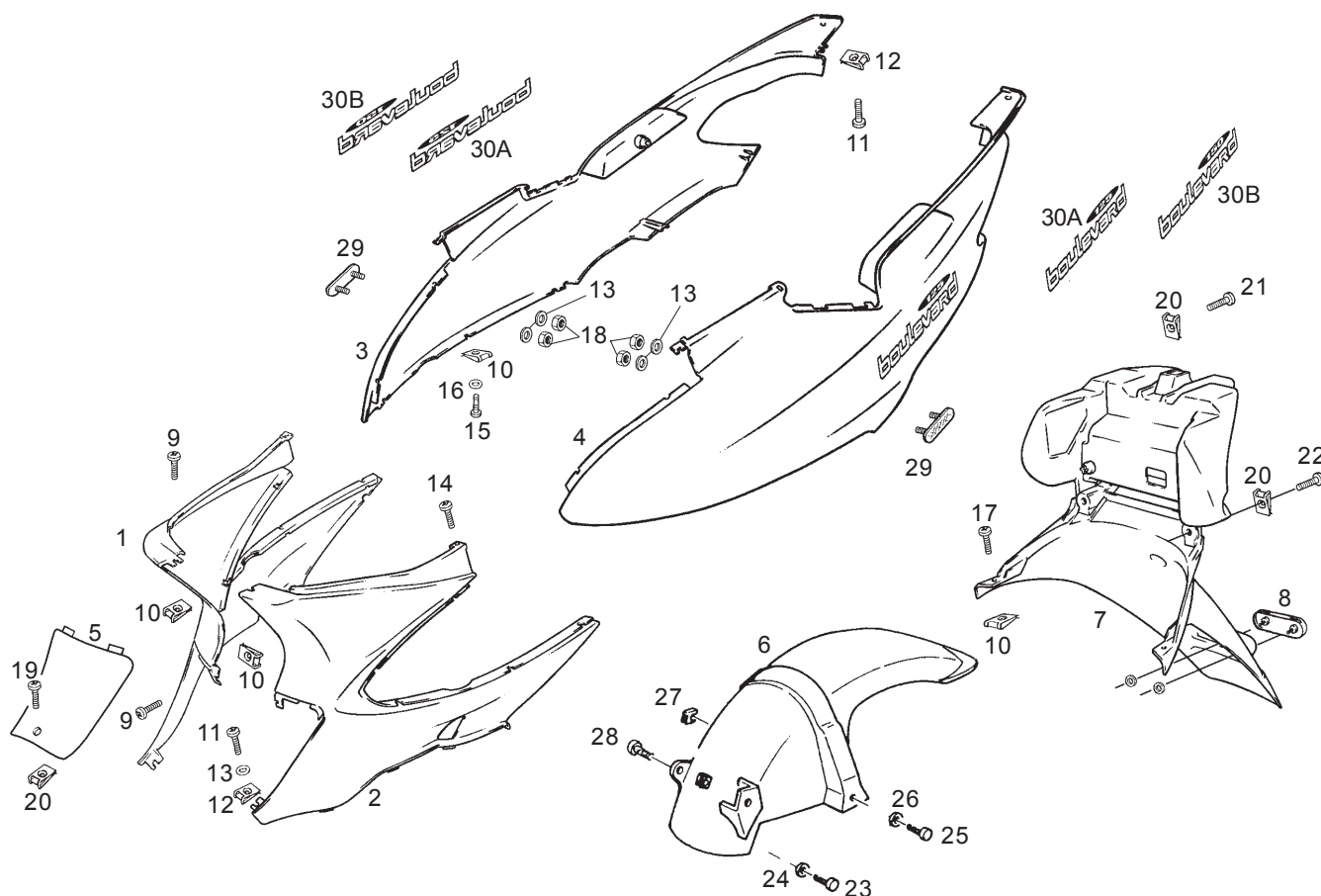


Fig.	Ver.	COD. KOD.	DESCRIPCIÓN DENOMINAZIONE NAME	BEZEICHNUNG DESIGNATION	MOD.	Nº CHASIS Nº TELAIO FRAME NUM. Nr. RHAMEN N.º CADRE
15A		00011141900	TOR. RED. CRUZ 4,2X16 DIN7981 VITE T. TONDA CROCE 4,2X16 DIN7981 ROUNDHEAD SCREW 4,2X16 DIN7981	SCHRAUBE 4,2X16 DIN7981 VIS T.RON.CROIX 4,2X16 DIN7981	123456 789ABC	
16A		00031105000	ARANDELA PLANA M5 DIN125 RONDELLA PIANA M5 DIN125 PLAIN WASHER M5 DIN125	U.SCHEIBE M5 DIN125 RONDELLE PLATE M5 DIN125	123456 789ABC	
17A		00011241600	TOR. RED. CRUZ 4,2X16 AUT.DIN7981 VITE TONDA C. AUT. 4,2X16 DIN7981 ROUNDHEAD SCREW 4,2X16 DIN7981	SCHRAUBE 4,2X16 DIN7981 VIS T.RON.CROIX 4,2X16 DIN7981	123456 789ABC	
18A		00000023040	TUERCA AUTOBLOC. 4M70 DADO AUTOBLOCCANTE 4M70 SELF-LOCKING NUT 4M70	MUTTER SELBSTS ECROU INDESSERABLE4M70	789	
19A		00H01501701	TOR.C/RED.ALLEN. 6MX1X16 VITE TONDO ALLEN 6MX1X16 ALLEN ROUND HEAD SCR. 6MX1X16	SCHRAUBE 6MX1X16 BOULON ALLEN 6MX1X16	123456 789ABC	
20A		00D01501371	TUERCA RAPIDA M6 DADO M6 NUT M6	MUTTER M6 ECROU M6	123456 789ABC	
21A		00012061600	TOR. RED. CRUZ M6X100X16 VITE T. TONDA CROCE M6X100X16 ROUNDHEAD SCREW M6X100X16	SCHRAUBE M6X100X16 VIS T.RON.CROIX M6X100X16	123456 789ABC	
22A		00G01505701	TORNILLO VITE SCREW	SCHRAUBE VIS	123456 789ABC	
23A		575249	TORNILLO VITE SCREW	SCHRAUBE VIS	123456 789ABC	
24A		013880	ARANDELA RONDELLA WASHER	U.SCHEIBE RONDELLE	123456 789ABC	

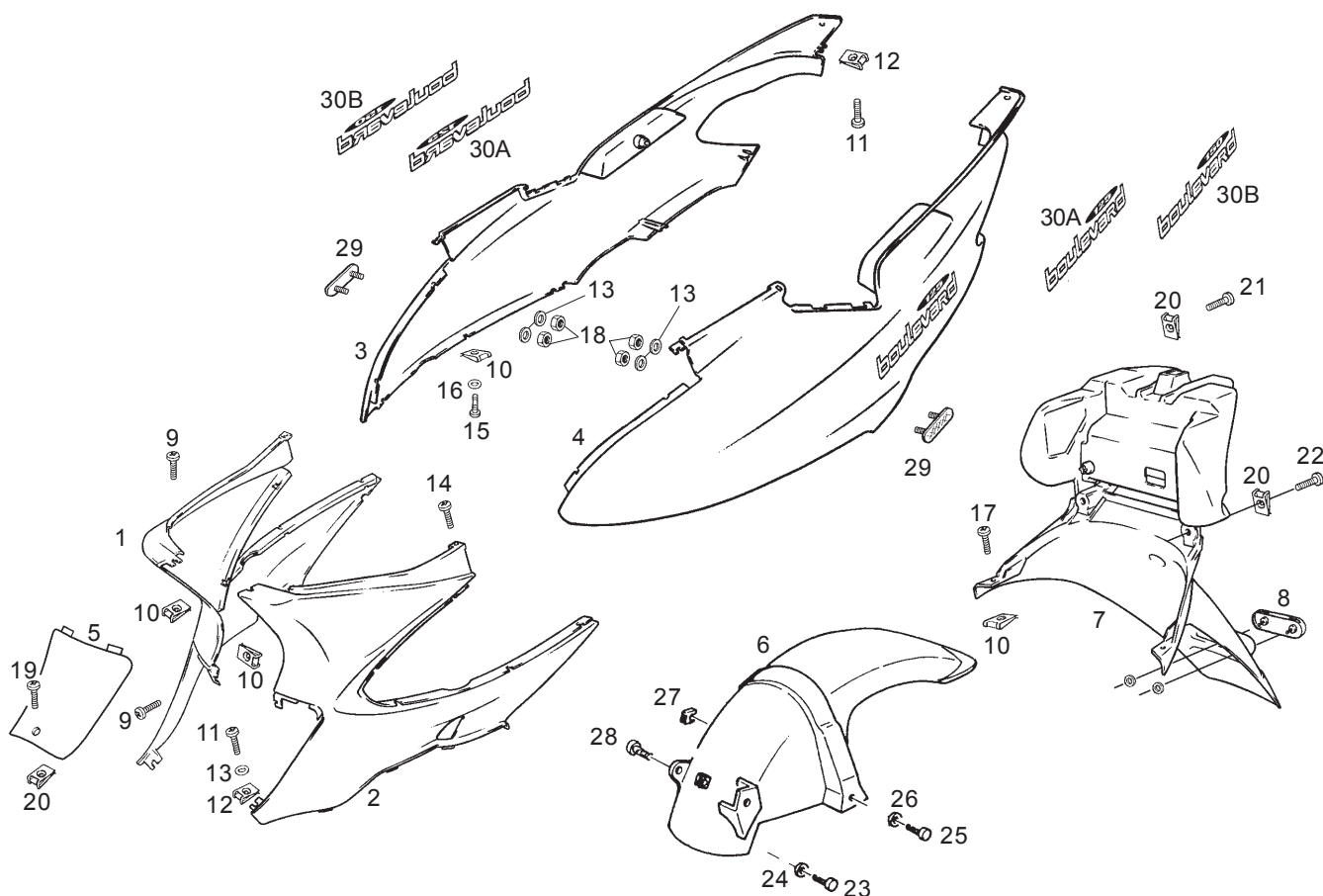


Fig.	Ver.	COD. KOD.	DESCRIPCIÓN DENOMINAZIONE NAME	BEZEICHNUNG DESIGNATION	MOD.	Nº CHASIS Nº TELAIO FRAME NUM. Nr. RHAMEN N.º CADRE
25A		015804	TORNILLO VITE SCREW	SCHRAUBE VIS	123456 789ABC	
26A		012533	ARANDELA RONDELLA WASHER	U.SCHEIBE RONDELLE	123456 789ABC	
27A		254485	TUERCA DADO NUT	MUTTER ECROU	123456 789ABC	
28A		259348	TORNILLO VITE SCREW	SCHRAUBE VIS	123456 789ABC	
29A		00G04403752	CAPTAFAROS CATARIFRANGENTE REFLECTOR	TRAHLER CATADIOPTRE	789	
30A		00G01823931	CALCA BOULEVARD 125 ADESIVO BOULEVARD 125 DECAL BOULEVARD 125	SCHRIFTZUG BOULEVARD 125 ADHESIF BOULEVARD 125	123	
30B		00G01827931	CALCA BOULEVARD 150 ADESIVO BOULEVARD 150 DECAL BOULEVARD 150	SCHRIFTZUG BOULEVARD 150 ADHESIF BOULEVARD 150	456 789ABC	

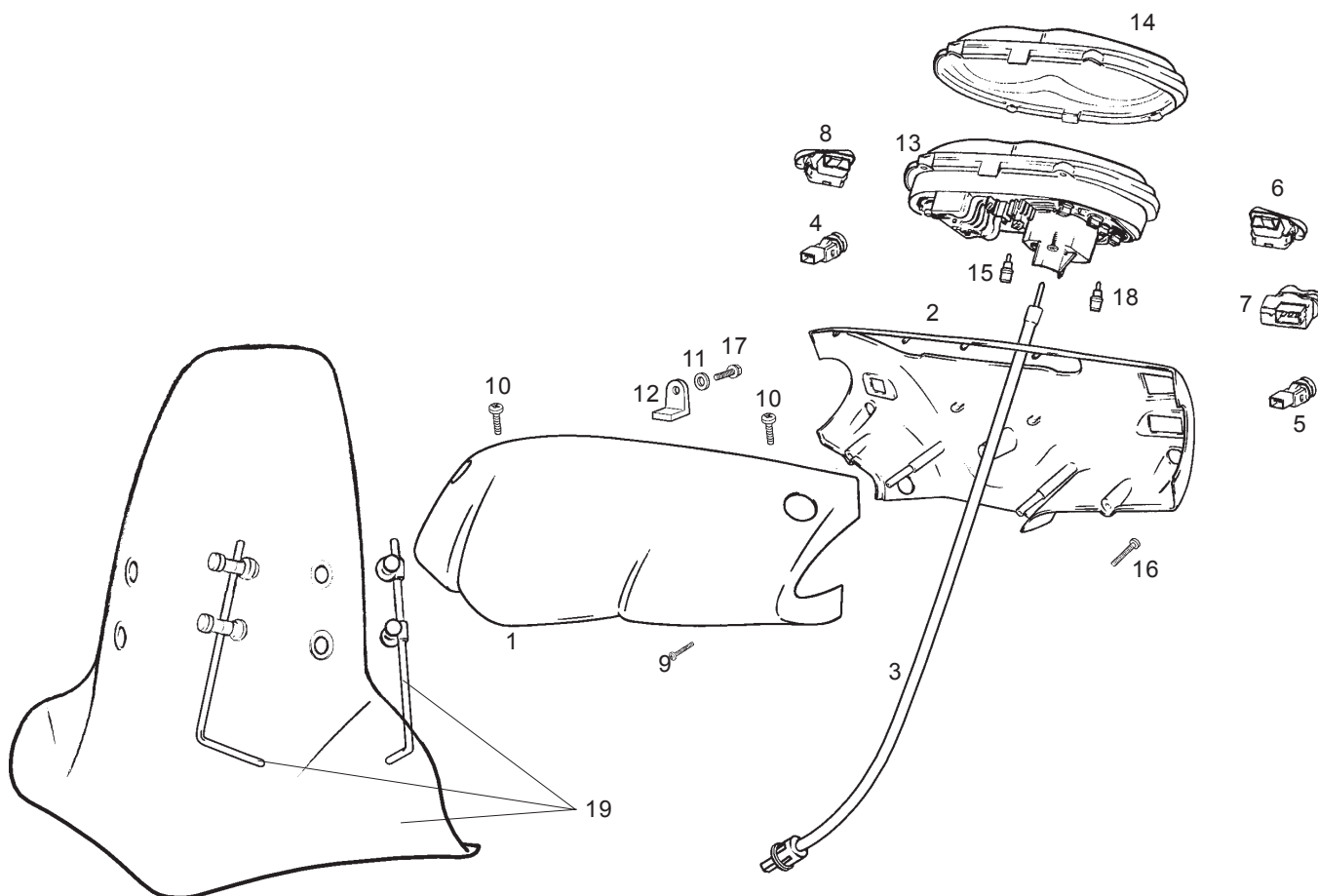


Fig.	Ver.	COD. KOD.	DESCRIPCIÓN DENOMINAZIONE NAME	BEZEICHNUNG DESIGNATION	MOD.	Nº CHASIS Nº TELAIO FRAME NUM. Nr. RHAMEN N.º CADRE
01A		00G01013511	CARCASA ANTERIOR COPRIMANUBRIO ANTERIORE FRONT BODY PANEL	LENKERDEKEL VORDERER CACHE DIRECTION AV.	1 4 7 A	
01B		00G01013512	CARCASA ANTERIOR COPRIMANUBRIO ANTERIORE FRONT BODY PANEL	LENKERDEKEL VORDERER CACHE DIRECTION AV.	2 5 8 B	
01C		00G01013513	CARCASA ANTERIOR COPRIMANUBRIO ANTERIORE FRONT BODY PANEL	LENKERDEKEL VORDERER CACHE DIRECTION AV.	9 6 C	
01D		00G01013514	CARCASA ANTERIOR COPRIMANUBRIO ANTERIORE FRONT BODY PANEL	LENKERDEKEL VORDERER CACHE DIRECTION AV.	3	
02A		00G01014521	CARCASA POSTERIOR CARENATURA POSTERIORE REAR BODY PANEL	LENKERDEKEL HINTERER CACHE DIRECTION AR.	123456 789ABC	
03A		00G01608021	CABLE CTA. KMS. CABLE CABLE DUCT.KM.COUNTER	TACHOWELLE CABLE COMPTEUR	123456 789ABC	
04A		00G01001811	CTO. PULSADOR CLAXON BOTONE CLACSON HORN,PULSATOR	HUPKNOPF ENS. POUSSOIR CLAXON	123456 789ABC	
05A		00G02101631	CTO. CONMUT.ARR.ELEC. COMMUTATORE AVVIAM.ELETT SWITCH SPRING HOLDER	ANLASSER ENS. COMM. DEMARRAGE	123456 789ABC	
06A		294341	CTO. CONMUT. LUCES COMMUTATORE LUCI LIGHT SWITCH	LICHTUMSCHALTER ENS. COMM. PHARES	123456 789ABC	
07A		494342	CONMUT. INTTES. COMMUTATORE INTERMITTENTE SWITCH,TURN.SIGNA LLIGHTS	BLINKLICHTUMSCHALTER ENSEMB.COMM. CLIGNOTANTS	123456 789ABC	

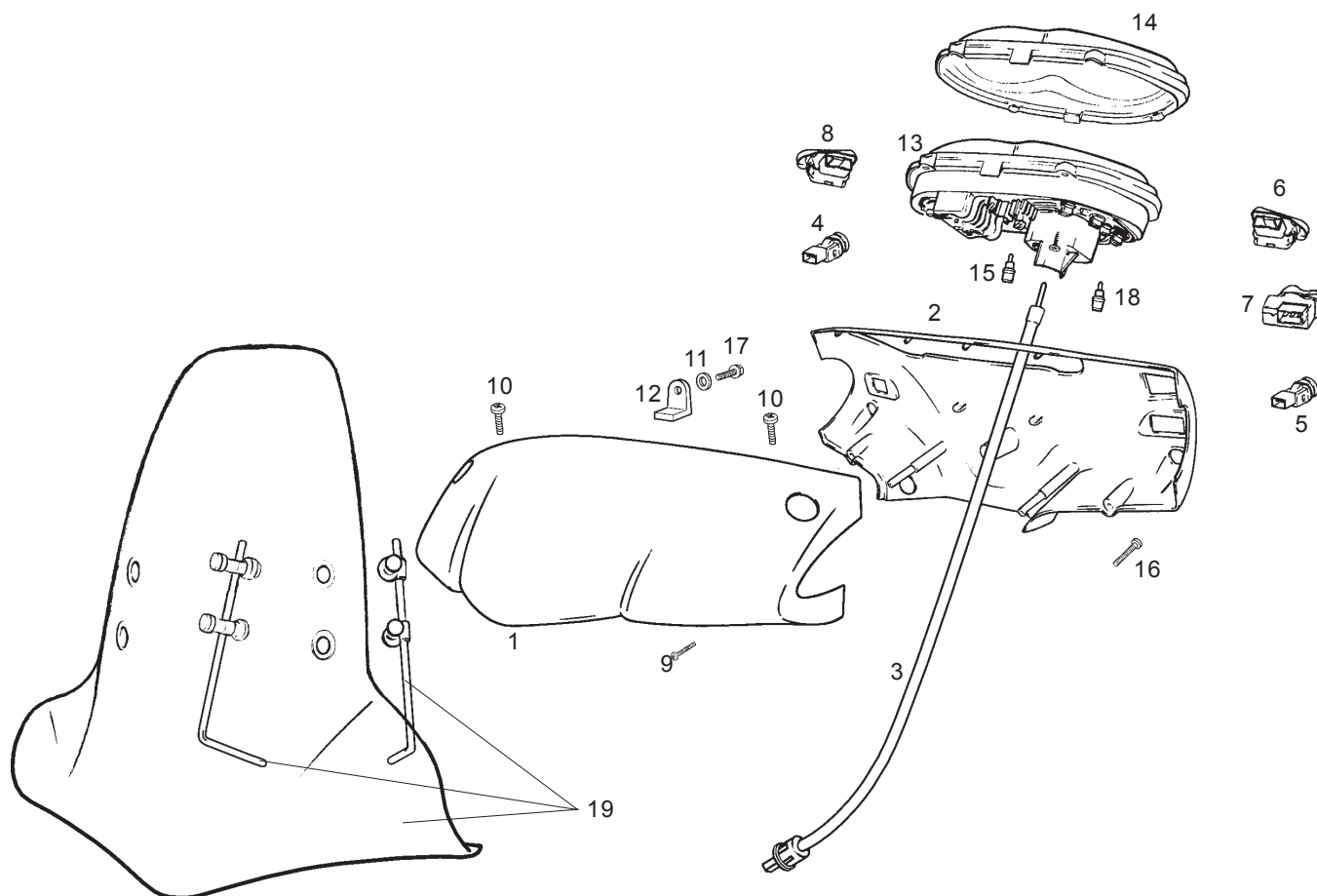


Fig.	Ver.	COD. KOD.	DESCRIPCIÓN DENOMINAZIONE NAME	BEZEICHNUNG DESIGNATION	MOD.	Nº CHASIS Nº TELAIO FRAME NUM. Nr. RHAMEN N.º CADRE
08A		294340	CTO.LUZ ON / OFF COMMUTATORE LUCI LIGHTS SWITCH	LICHTSCHALTER COMMUTATEUR FEUX	123456	
08B		00G02302161	CONMUTADOR PARO MOTOR COMMUTATORE PARO MOTORE STOP ENGINE SWITCH	LICHTSCHALTER MOTOR COMMUTATEUR STOP	789ABC	
09A		00011031801	TOR. RED. CRUZ 3,6X18 AUT. VITE TONDA C. AUT. 3,6X18 ROUNDHEAD SCREW 3,6X18	SCHRAUBE 3,6X18 VIS T.RON.CROIX 3,6X18	123456 789ABC	
10A		00011241300	TOR. RED. CRUZ 4,2X13 AUT.DIN7981 VITE TONDA C. AUT. 4,2X13 DIN7981 ROUNDHEAD SCREW 4,2X13 DIN7981	SCHRAUBE 4,2X13 DIN7981 VIS T.RON.CROIX 4,2X13 DIN7981	123456 789ABC	
11A		00031104000	ARANDELA PLANA D4 DIN125 RONDELLA PIANA D4 DIN125 PLAIN WASHER D4 DIN125	U.SCHEIBE D4 DIN125 RONDELLE PLATE D4 DIN125	123456 789ABC	
12A		00G01500741	TUERCA RAP. D4,2 MIK 212846 DADO D4,2 MIK 212846 NUT D4,2 MIK 212846	MUTTER D4,2 MIK 212846 ECROU D4,2 MIK 212846	123456 789ABC	
13A		00G01627521	CTO.TABL.PORTAINST. CRUSCOTTO APRON INSTRUMENTATION HOLDER	COCKPIT ENSEMBLE COMPTEUR	123456 ABC	
13B		00G01632521	CTO.TABL.PORTAINST. CRUSCOTTO APRON INSTRUMENTATION HOLDER	COCKPIT ENSEMBLE COMPTEUR	789	
14A		00G01607071	R-CRISTAL TABLIER C/KMS. PROTEZIONE TRASPARENTE TRANSPARENT PROTECTION	GLAS KILOMETERZAEHLER GLACE COMPTEUR KILOMETRIQUE	123456 789ABC	
15A		00G01602581	R-CTO.PORTALAMP./LAMP.12V.1,2W PORTALAMPADE BULB HOLDER AND 12V 1.2W BULB	LAMPENHALTER/LAMPE 12V.1,2W R-ENS.PORTE-LAMPE/LAMPE 12V 1,	123456 789ABC	

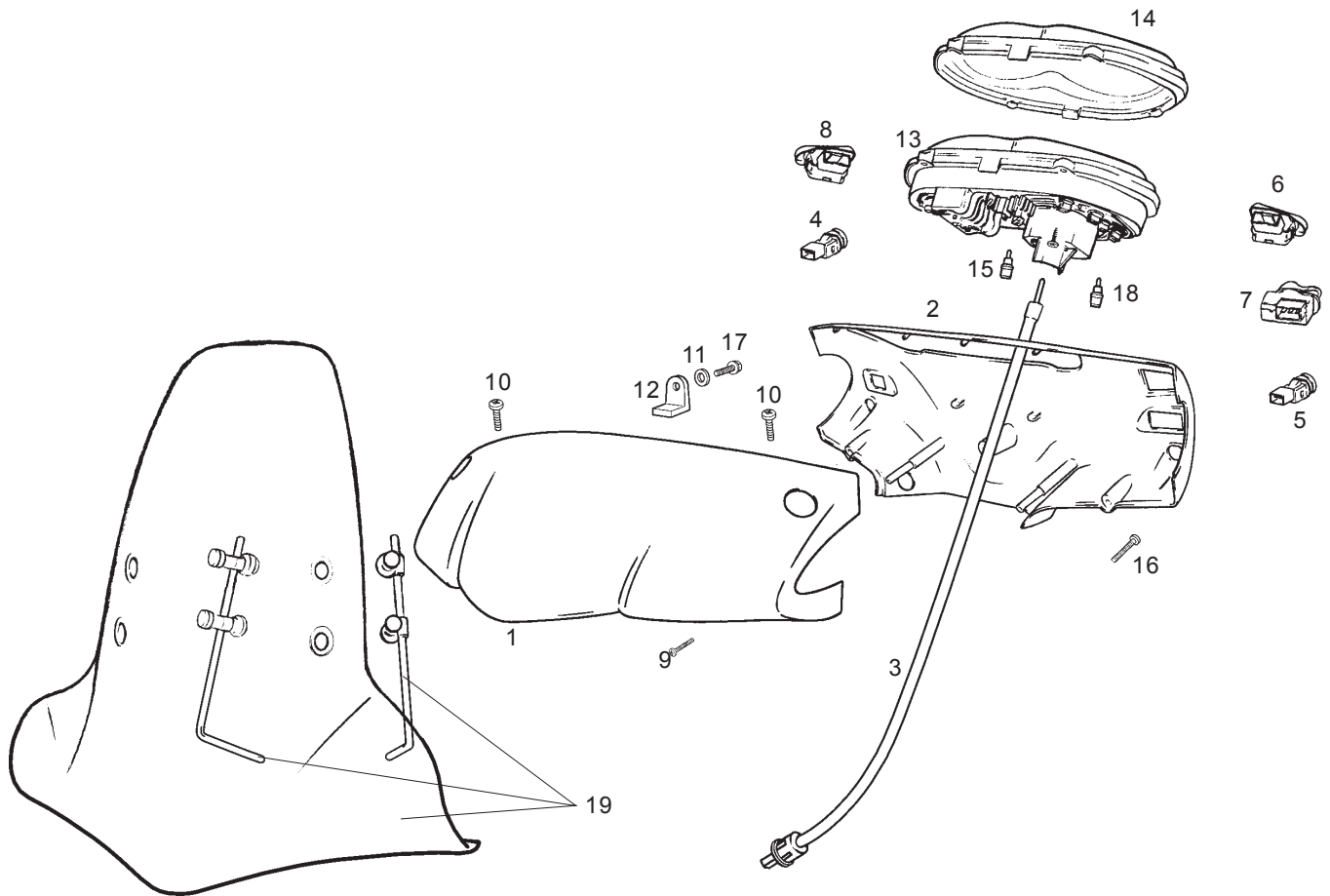


Fig.	Ver.	COD. KOD.	DESCRIPCIÓN DENOMINAZIONE NAME	BEZEICHNUNG DESIGNATION	MOD.	Nº CHASIS Nº TELAIO FRAME NUM. Nr. RHAMEN N.º CADRE
16A		00012151500	TOR. RED. CRUZ M5X80X15 VITE T. TONDA CROCE M5X80X15 ROUNDHEAD SCREW M5X80X15	SCHRAUBE M5X80X15 VIS T.RON.CROIX M5X80X15	123456 789ABC	
17A		00011031801	TORNILLO 3,6X18 VITE 3,6X18 SCREW 3,6X18	SCHRAUBE 3,6X18 VIS 3,6X18	123456 789ABC	
18A		00G01601581	R-CTO.PORTALAMP./LAMP.12V 2W PORTALAMPADE BULB HOLDER AND 12V 2W BULB	LAMPENHALTER/LAMPE 12V 2W R-ENS.PORTE-LAMPE/LAMPE 12V 2W	123456 789ABC	

ACCESORIOS OPCIONALES / ACCESSORI OPCIONALE / OPTIONAL ACCESSORIES / WERKZEUG / OTILS FOURNIS

19A		00G01505751	CTO. PARABRISAS PARABREZZA ANTERIORE WINDSCREEN KIT ASSY	WINDSCHUTZSCHEIBE VORNE ENS. PARE-BRISE AVANT	123456 789ABC	
-----	--	-------------	--	--	------------------	--

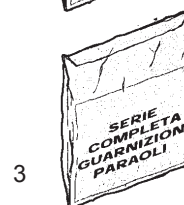
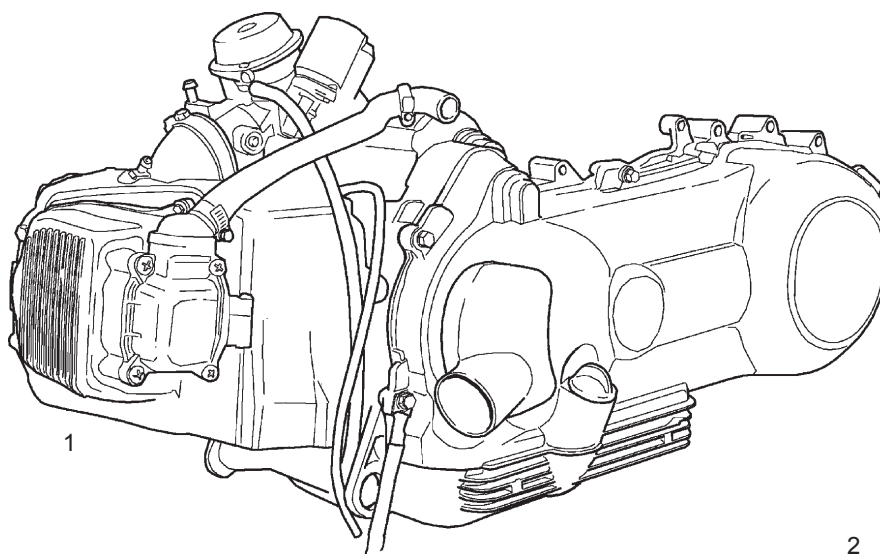


Fig.	Ver.	COD. KOD.	DESCRIPCIÓN DENOMINAZIONE NAME	BEZEICHNUNG DESIGNATION	MOD.	N° CHASIS N° TELAIO FRAME NUM. Nr. RHAMEN N.° CADRE
01A		CM106815	MOTOR 125CC MOTORE 125CC ENGINE 125CC	MOTOR 125CC MOTEUR 125CC	123	
01B		CM106816	MOTOR 151CC MOTORE 151CC ENGINE 151CC	MOTOR 151CC MOTEUR 151CC	456 ABC	
01C		CM106819	MOTOR 150 4T 2V MOTORE 150 4T 2V ENGINE 150 4T 2V	MOTOR 150 4T 2V MOTEUR 150 4T 2V	789	

ACCESORIOS OPCIONALES / ACESORI OPCIONALE / OPTIONAL ACCESORIES / WERKZEUG / OTILS FOURNIS

02A	494985	JGO. JUNTAS MOTOR SERIE GUARNIZZIONE GASKET SET	DICHTUNGSSATZ SET JOIN	123456 789ABC
03A	494984	JGO. RETENES MOTOR SERIE GUARNIZZIONE GASKET SET	DICHTUNGSSATZ SET JOIN	123456 789ABC

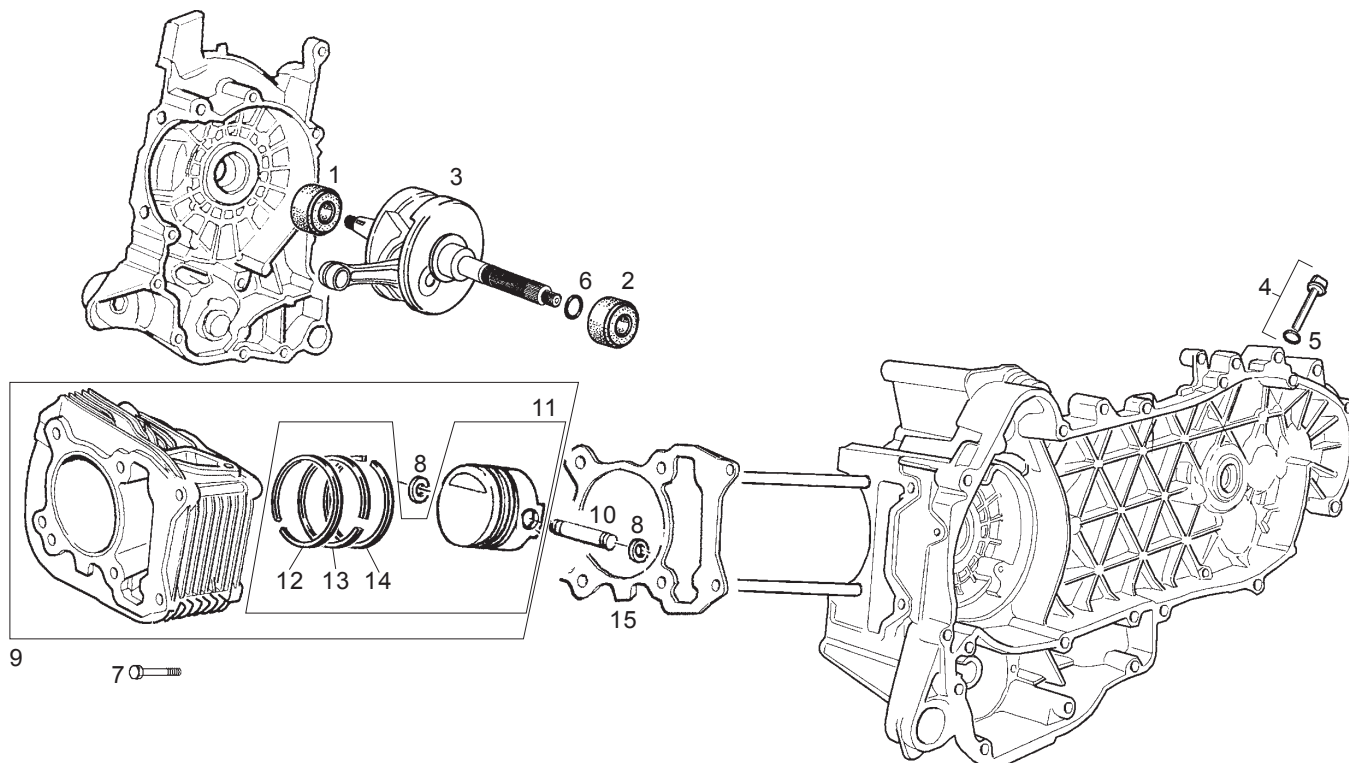


Fig.	Ver.	COD. KOD.	DESCRIPCIÓN DENOMINAZIONE NAME	BEZEICHNUNG DESIGNATION	MOD.	Nº CHASIS Nº TELAIO FRAME NUM. Nr. RHAMEN N.º CADRE
01A		82540R	ANILLO ANELLO RING	RING CIRCLIPS	123456 789ABC	
02A		82538R	ANILLO ANELLO RING	RING CIRCLIPS	123456 789ABC	
03A		8284300001	CIGÜEÑAL FC1 ALBERO MOTORE FC1 CRANKSHAFT FC1	KURBELWELLE FC1 VILBREQVIN FC1	123456 789ABC	
03B		8284300002	CIGÜEÑAL FC2 ALBERO MOTORE FC2 CRANKSHAFT FC2	KURBELWELLE FC2 VILBREQVIN FC2	123456 789ABC	
04A		487060	VARILLA ASTA OLIO OIL DIPSTICK	ÖLMEßSTAB JAUGE NIVEAU D 'HUILE	123456 789ABC	
05A		827085	JUNTA GUARNIZIONE PACKING	DICHTUNG JOINT	123456 789ABC	
06A		825952	JUNTA GUARNIZIONE PACKING	DICHTUNG JOINT	123456 789ABC	
07A		485603	TORNILLO BULLONE BOLT	BOLZEN BOULON	123456 789ABC	
08A		963486	ANILLO ANELLO EL. CIRCLIP	SPRENGRING CIRCLIPS	123456 789ABC	
09A		827041	GR.CILIND. 150CC GR.CILINDRO 150CC CYL.UNIT 150CC	ZYLINDER 150CC GR.CIL. 150CC	456 789ABC	
09B		827113	GR.CILIND. 125CC GR.CILINDRO 125CC CYL.UNIT 125CC	ZYLINDER 125CC GR.CIL. 125CC	123	

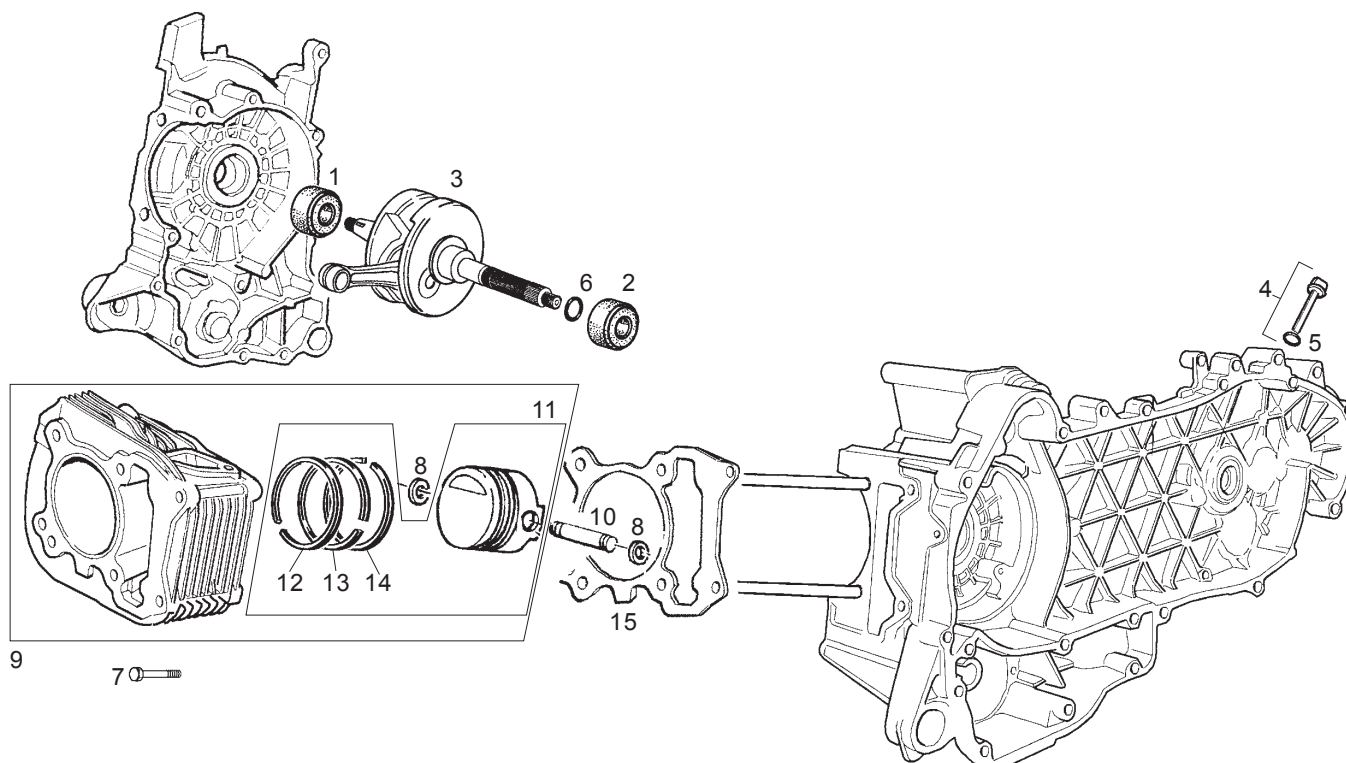


Fig.	Ver.	COD. KOD.	DESCRIPCIÓN DENOMINAZIONE NAME	BEZEICHUNG DESIGNATION	MOD.	Nº CHASIS Nº TELAIO FRAME NUM. Nr. RHAMEN N.º CADRE
10A		482335	BULÓN SPINOTTO PIN	ZAPFEN AXE	123456 789ABC	
11A		8270280001	PISTÓN-BULÓN FC1-150CC GR.PIST.SPIN FC1-150CC PIST.-WRIST PINFC1-150CC.	KOLBEN KPL.GR. FC1-150CC ENS PIST.-AXE FC1-150CC	456 789ABC	
11B		8270280002	PISTÓN-BULÓN FC2-150CC GR.PIST.SPIN FC2-150CC PIST.-WRIST PINFC2-150CC.	KOLBEN KPL.GR. FC2-150CC ENS PIST.-AXE FC2-150CC	456 789ABC	
11C		8270280003	PISTÓN-BULÓN FC3-150CC GR.PIST.SPIN FC3-150CC PIST.-WRIST PINFC3-150CC.	KOLBEN KPL.GR. FC3-150CC ENS PIST.-AXE FC3-150CC	456 789ABC	
11D		8270280004	PISTÓN-BULÓN FC4-150CC GR.PIST.SPIN FC4-150CC PIST.-WRIST PINFC4-150CC.	KOLBEN KPL.GR. FC4-150CC ENS PIST.-AXE FC4-150CC	456 789ABC	
11E		827029	PISTÓN-BULÓN 1M-150CC GR.PIST.SPIN 1M-150CC PIST.-WRIST PIN1M-150CC	KOLBEN KPL.GR. 1M-150CC ENS PIST.-AXE 1M-150CC	456 789ABC	
11F		827030	PISTÓN-BULÓN 2M-150CC GR.PIST.SPIN 2M-150CC PIST.-WRIST PIN2M-150CC	KOLBEN KPL.GR. 2M-150CC ENS PIST.-AXE 2M-150CC	456 789ABC	
11G		827031	PISTÓN-BULÓN 3M-150CC GR.PIST.SPIN 3M-150CC PIST.-WRIST PIN3M-150CC	KOLBEN KPL.GR. 3M-150CC ENS PIST.-AXE 3M-150CC	456 789ABC	
11H		827106	PISTÓN-BULÓN 1M-125CC GR.PIST.SPIN 1M-125CC PIST.-WRIST PIN1M-125CC	KOLBEN KPL.GR. 1M-125CC ENS PIST.-AXE 1M-125CC	123	
11I		827107	PISTÓN-BULÓN 2M-125CC GR.PIST.SPIN 2M-125CC PIST.-WRIST PIN2M-125CC	KOLBEN KPL.GR. 2M-125CC ENS PIST.-AXE 2M-125CC	123	
11J		827108	PISTÓN-BULÓN 3M-125CC GR.PIST.SPIN 2M-125CC PIST.-WRIST PIN2M-125CC	KOLBEN KPL.GR. 2M-125CC ENS PIST.-AXE 2M-125CC	123	

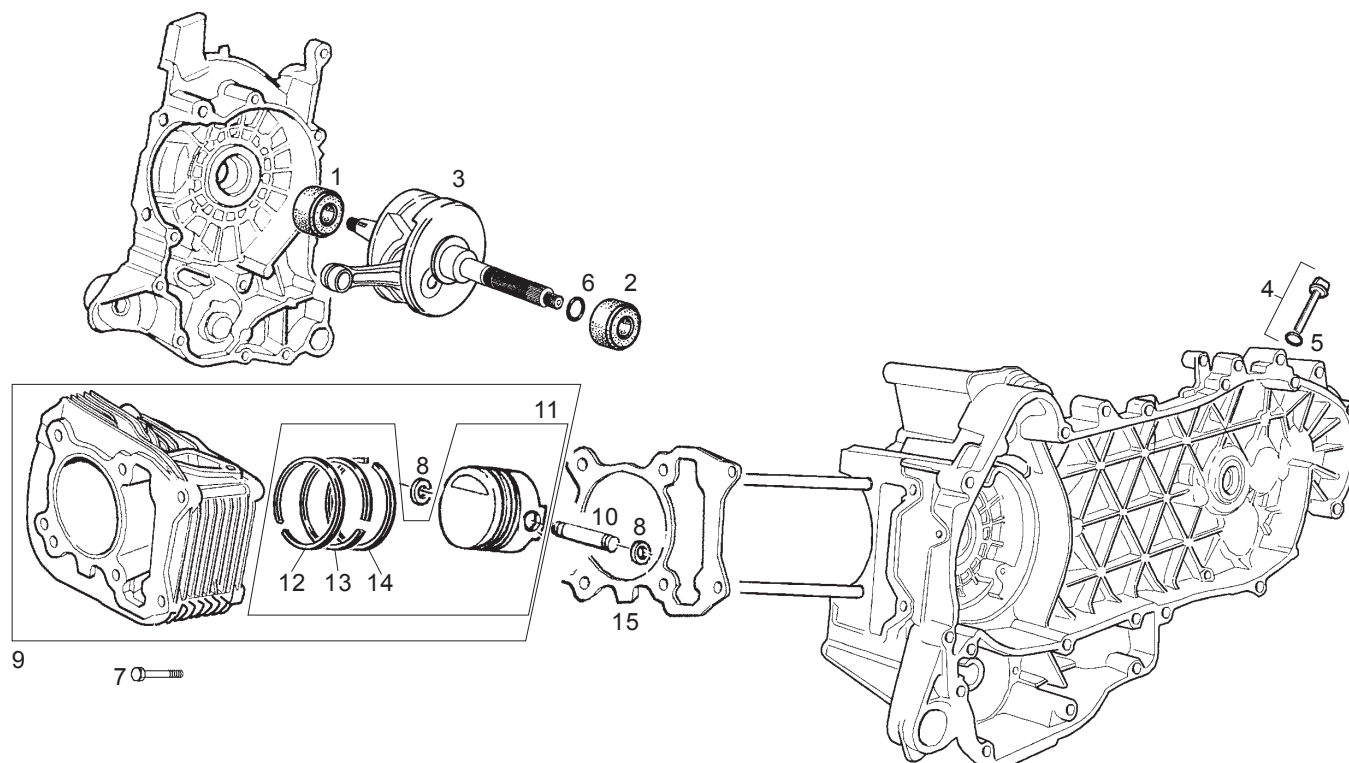


Fig.	Ver.	COD. KOD.	DESCRIPCIÓN DENOMINAZIONE NAME	BEZEICHUNG DESIGNATION	MOD.	Nº CHASIS Nº TELAIO FRAME NUM. Nr. RHAMEN N.º CADRE
11K		8271120001	PISTÓN-BULÓN STD-125CC GR.PIST.SPIN STD-125CC PIST.-WRIST PINSTD-125CC	KOLBEN KPL.GR. STD-125CC ENS PIST.-AXE STD-125CC	123	
11L		8271120002	PISTÓN-BULÓN STD-125CC GR.PIST.SPIN STD-125CC PIST.-WRIST PINSTD-125CC	KOLBEN KPL.GR. STD-125CC ENS PIST.-AXE STD-125CC	123	
11M		8271120003	PISTÓN-BULÓN STD-125CC GR.PIST.SPIN STD-125CC PIST.-WRIST PINSTD-125CC	KOLBEN KPL.GR. STD-125CC ENS PIST.-AXE STD-125CC	123	
11N		8271120004	PISTÓN-BULÓN STD-125CC GR.PIST.SPIN STD-125CC PIST.-WRIST PINSTD-125CC	KOLBEN KPL.GR. STD-125CC ENS PIST.-AXE STD-125CC	123	
12A		485619	RETÉN DE ACEITE STD-125CC ANELLO TENUTA STD-125CC OIL SEAL STD-125CC	DICHTRING STD-125CC BAGUE ÉTANCH. STD-125CC	123	
12B		486294	RETÉN DE ACEITE STD-150CC ANELLO TENUTA STD-150CC OIL SEAL STD-150CC	DICHTRING STD-150CC BAGUE ÉTANCH. STD-150CC	456 789ABC	
12C		487994	RETÉN DE ACEITE 1M-125CC ANELLO TENUTA 1M-125CC OIL SEAL 1M-125CC	DICHTRING 1M-125CC BAGUE ÉTANCH. 1M-125CC	123	
12D		487998	RETÉN DE ACEITE 2M-125CC ANELLO TENUTA 2M-125CC OIL SEAL 2M-125CC	DICHTRING 2M-125CC BAGUE ÉTANCH. 2M-125CC	123	
12E		488002	RETÉN DE ACEITE 3M-125CC ANELLO TENUTA 3M-125CC OIL SEAL 3M-125CC	DICHTRING 3M-125CC BAGUE ÉTANCH. 3M-125CC	123	
12F		488008	RETÉN DE ACEITE 1M-150CC ANELLO TENUTA 1M-150CC OIL SEAL 1M-150CC	DICHTRING 1M-150CC BAGUE ÉTANCH. 1M-150CC	456 789ABC	
12G		488012	RETÉN DE ACEITE 2M-150CC ANELLO TENUTA 2M-150CC OIL SEAL 2M-150CC	DICHTRING 2M-150CC BAGUE ÉTANCH. 2M-150CC	456 789ABC	

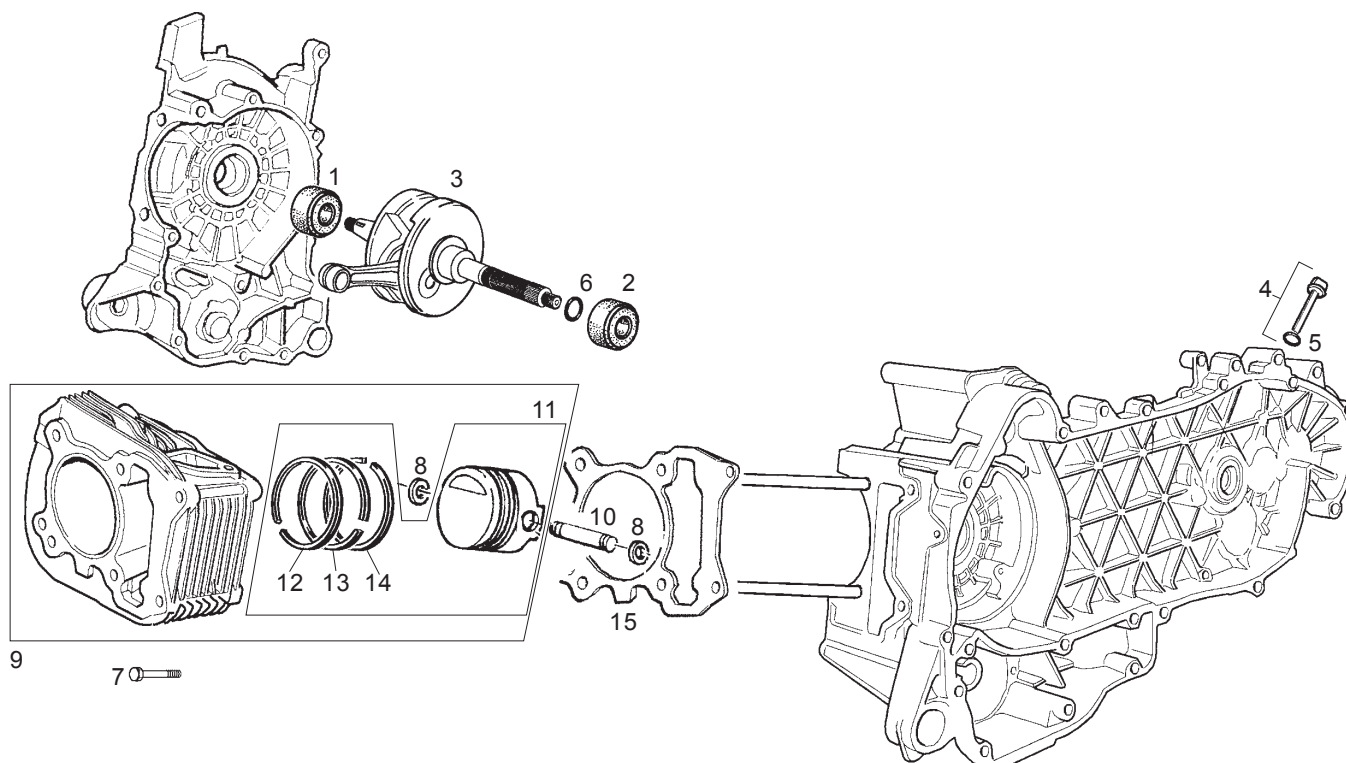


Fig.	Ver.	COD. KOD.	DESCRIPCIÓN DENOMINAZIONE NAME	BEZEICHNUNG DESIGNATION	MOD.	N° CHASIS N° TELAIO FRAME NUM. Nr. RHAMEN N.° CADRE
12H		488016	RETÉN DE ACEITE 3M-150CC ANELLO TENUTA 3M-150CC OIL SEAL 3M-150CC	DICHTRING 3M-150CC BAGUE ÉTANCH. 3M-150CC	4 56 7 8 9 ABC	
13A		434415	ARO RASCACEITE STD-125CC RASCHIAOLIO STD-125CC SCRAPER RING STD-125CC	ÖLABSTREIFRING STD-125CC SEG. RACLEUR D'HUILE STD-125CC	1 2 3	
13B		486295	ARO RASCACEITE STD-150CC RASCHIAOLIO STD-150CC SCRAPER RING STD-150CC	ÖLABSTREIFRING STD-150CC SEG. RACLEUR D'HUILE STD-150CC	1 2 3	
13C		487996	ARO RASCACEITE 1M-125CC RASCHIAOLIO 1M-125CC SCRAPER RING 1M-125CC	ÖLABSTREIFRING 1M-125CC SEG. RACLEUR D'HUILE 1M-125CC	1 2 3	
13D		487999	ARO RASCACEITE 2M-125CC RASCHIAOLIO 2M-125CC SCRAPER RING 2M-125CC	ÖLABSTREIFRING 2M-125CC SEG. RACLEUR D'HUILE 2M-125CC	1 2 3	
13E		488009	ARO RASCACEITE 1M-150CC RASCHIAOLIO 1M-150CC SCRAPER RING 1M-150CC	ÖLABSTREIFRING 1M-150CC SEG. RACLEUR D'HUILE 1M-150CC	4 56 7 8 9 ABC	
13F		488013	ARO RASCACEITE 2M-150CC RASCHIAOLIO 2M-150CC SCRAPER RING 2M-150CC	ÖLABSTREIFRING 2M-150CC SEG. RACLEUR D'HUILE 2M-150CC	4 56 7 8 9 ABC	
13G		488017	ARO RASCACEITE 3M-150CC RASCHIAOLIO 3M-150CC SCRAPER RING 3M-150CC	ÖLABSTREIFRING 3M-150CC SEG. RACLEUR D'HUILE 3M-150CC	4 56 7 8 9 ABC	
13H		4883045	ARO RASCACEITE 3M-125CC RASCHIAOLIO 3M-125CC SCRAPER RING 3M-125CC	ÖLABSTREIFRING 3M-125CC SEG. RACLEUR D'HUILE 3M-125CC	1 2 3	
14A		486355	ARO RASCACEITE STD-150CC RASCHIAOLIO STD-150CC SCRAPER RING STD-150CC	ÖLABSTREIFRING STD-150CC SEG. RACLEUR D'HUILE STD-150CC	4 56 7 8 9 ABC	
14B		486362	ARO RASCACEITE STD-125CC RASCHIAOLIO STD-125CC SCRAPER RING STD-125CC	ÖLABSTREIFRING STD-125CC SEG. RACLEUR D'HUILE STD-125CC	1 2 3	

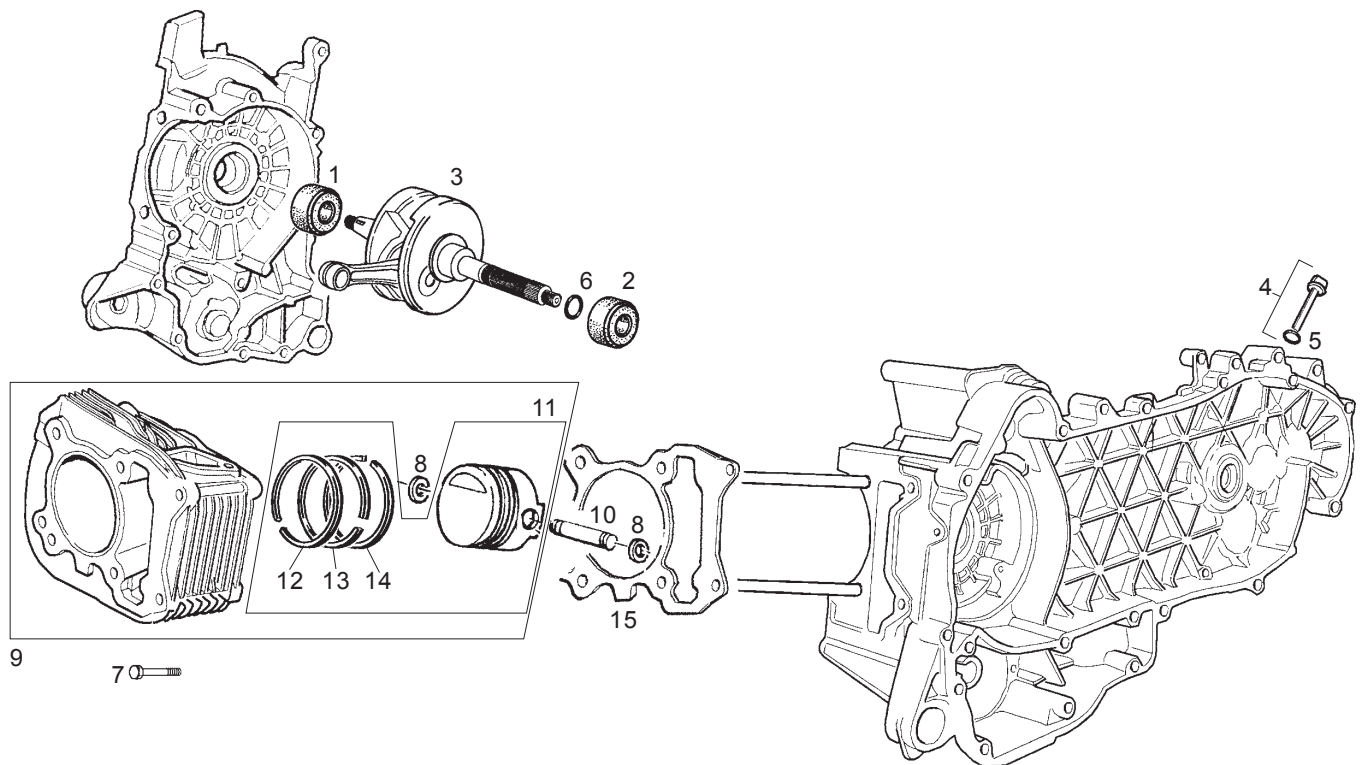


Fig.	Ver.	COD. KOD.	DESCRIPCIÓN DENOMINAZIONE NAME	BEZEICHNUNG DESIGNATION	MOD.	Nº CHASIS Nº TELAIO FRAME NUM. Nr. RHAMEN N.º CADRE
14C		487995	ARO RASCACEITE 1M-125CC RASCHIAOLIO 1M-125CC SCRAPER RING 1M-125CC	ÖLABSTREIFRING 1M-125CC SEG. RACLEUR D'HUILE 1M-125CC	123	
14D		488003	ARO RASCACEITE 3M-125CC RASCHIAOLIO 3M-125CC SCRAPER RING 3M-125CC	ÖLABSTREIFRING 3M-125CC SEG. RACLEUR D'HUILE 3M-125CC	123	
14E		488010	ARO RASCACEITE 1M-150CC RASCHIAOLIO 1M-150CC SCRAPER RING 1M-150CC	ÖLABSTREIFRING 1M-150CC SEG. RACLEUR D'HUILE 1M-150CC	456 789ABC	
14F		488014	ARO RASCACEITE 2M-150CC RASCHIAOLIO 2M-150CC SCRAPER RING 2M-150CC	ÖLABSTREIFRING 2M-150CC SEG. RACLEUR D'HUILE 2M-150CC	456 789ABC	
14G		488018	ARO RASCACEITE 3M-150CC RASCHIAOLIO 3M-150CC SCRAPER RING 3M-150CC	ÖLABSTREIFRING 3M-150CC SEG. RACLEUR D'HUILE 3M-150CC	456 789ABC	
14H		825029	ARO RASCACEITE 2M-125CC RASCHIAOLIO 2M-125CC SCRAPER RING 2M-125CC	ÖLABSTREIFRING 2M-125CC SEG. RACLEUR D'HUILE 2M-125CC	123	
15A		828146	JUNTA 0,4 GUARNIZIONE 0,4 PACKING 0,4	DICHTUNG 0,4 JOINT 0,4	123456 789ABC	
15B		828147	JUNTA 0,6 GUARNIZIONE 0,6 PACKING 0,6	DICHTUNG 0,6 JOINT 0,6	123456 789ABC	
15C		828148	JUNTA 0,8 GUARNIZIONE 0,8 PACKING 0,8	DICHTUNG 0,8 JOINT 0,8	123456 789ABC	

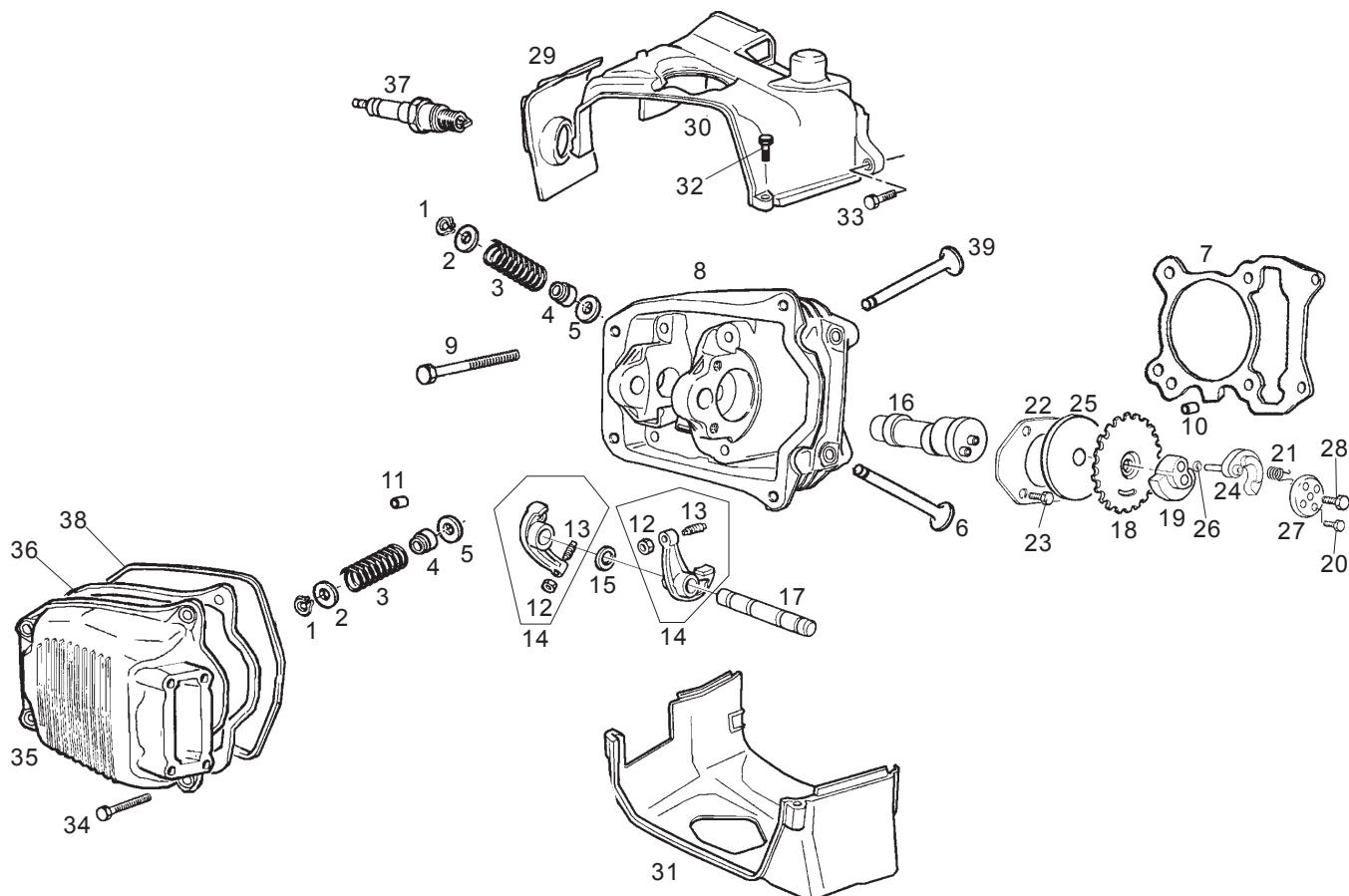


Fig.	Ver.	COD. KOD.	DESCRIPCIÓN DENOMINAZIONE NAME	BEZEICHNUNG DESIGNATION	MOD.	Nº CHASIS Nº TELAIO FRAME NUM. Nr. RHAMEN N.º CADRE
01A		285846	SEMICASQUILLO SEMICONO CONE,HALF	BUCHSE HALB DEMI BAGUE	123456 789ABC	
02A		483914	PLATILLO SCODELLINO STOP WASHER	FEDERAUFNAHME RONDELLE D'AR	123456 789ABC	
03A		483915	MUELLE MOLLA SPRING	FEDER RESSORT	123456 789ABC	
04A		436438	RETÉN DE ACEITE ANELLO DI TENUTA OIL SEAL	DICHTRING JOINT SPIE	123456 789ABC	
05A		483711	PLATILLO SCODELLINO STOP WASHER	FEDERAUFNAHME RONDELLE D'AR	123456 789ABC	
06A		483706	VÁLVULA ASPIRACIÓN VALVOLA ASPIRAZIONE SUCTION VALVE	EINLAßVENTIL SOUPAPE ASPIR.	123456 789ABC	
07A		485604	JUNTA 0,3-125CC GUARNIZIONE 0,3-125CC PACKING 0,3-125CC	DICHTUNG 0,3-125CC JOINT 0,3-125CC	123	
07B		486989	JUNTA 0,3-150CC GUARNIZIONE 0,3-150CC PACKING 0,3-150CC	DICHTUNG 0,3-150CC JOINT 0,3-150CC	456 789ABC	
08A		484614	CULATA TESTA CYLINDER HEAD	KOPF CULASSE	123456 789ABC	
09A		485603	TORNILLO BULLONE BOLT	BOLZEN BOULON	123456 789ABC	
10A		277916	CLAVIJA GRANO DOWEL	STIFT GOUJON	123456 789ABC	

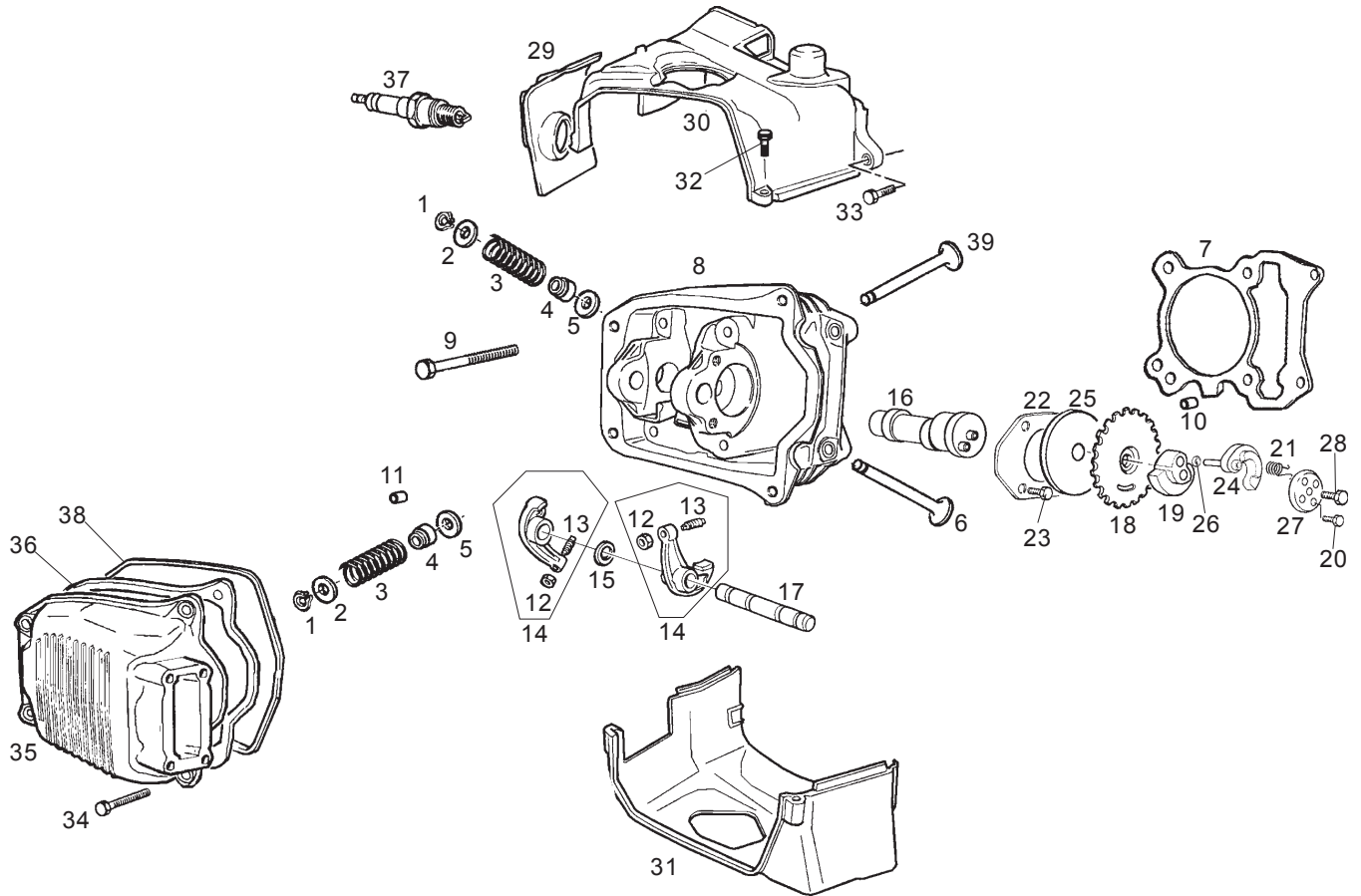


Fig.	Ver.	COD. KOD.	DESCRIPCIÓN DENOMINAZIONE NAME	BEZEICHUNG DESIGNATION	MOD.	Nº CHASIS Nº TELAIO FRAME NUM. Nr. RHAMEN N.º CADRE
11A		435571	CLAVIJA GRANO DOWEL	STIFT GOUJON	123456 789ABC	
12A		484819	TUERCA DADO NUT	MUTTER ECROU	123456 789ABC	
13A		484654	TORNILLO VITE SCREW	SCHRAUBE VIS	123456 789ABC	
14A		484709	BALANCIN BILANCIERE LEVER	KIPPHEBEL BALANCIER	123456 789ABC	
15A		825363	ARANDELA RONDELLA WASHER	U.SCHEIBE RONDELLE	123456 789ABC	
16A		829133	EJE DE EXCÉNTRICAS ALBERO A CAMME CAMSHAFT	NOCKENWELLE ARBRE À CAMES	123456 789ABC	
17A		486339	EJE BRAZOS OSCILANTES ASSE BILANCIERI ROCKER ARM SHAFT	SPINDEL AXE DU CULBUTEURS	123456 789ABC	
18A		486336	CORONA CORONA RING GEAR	ZAHNKRANZ COURONNE	123456 789ABC	
19A		486331	CONTRAPESO CONTRAPPESO COUNTER WEIGHT	GEGENGEWICHT CONTREPOIDS	123456 789ABC	
20A		414838	TORNILLO VITE SCREW	SCHRAUBE VIS	123456 789ABC	
21A		486974	MUELLE MOLLA SPRING	FEDER RESSORT	123456 789ABC	

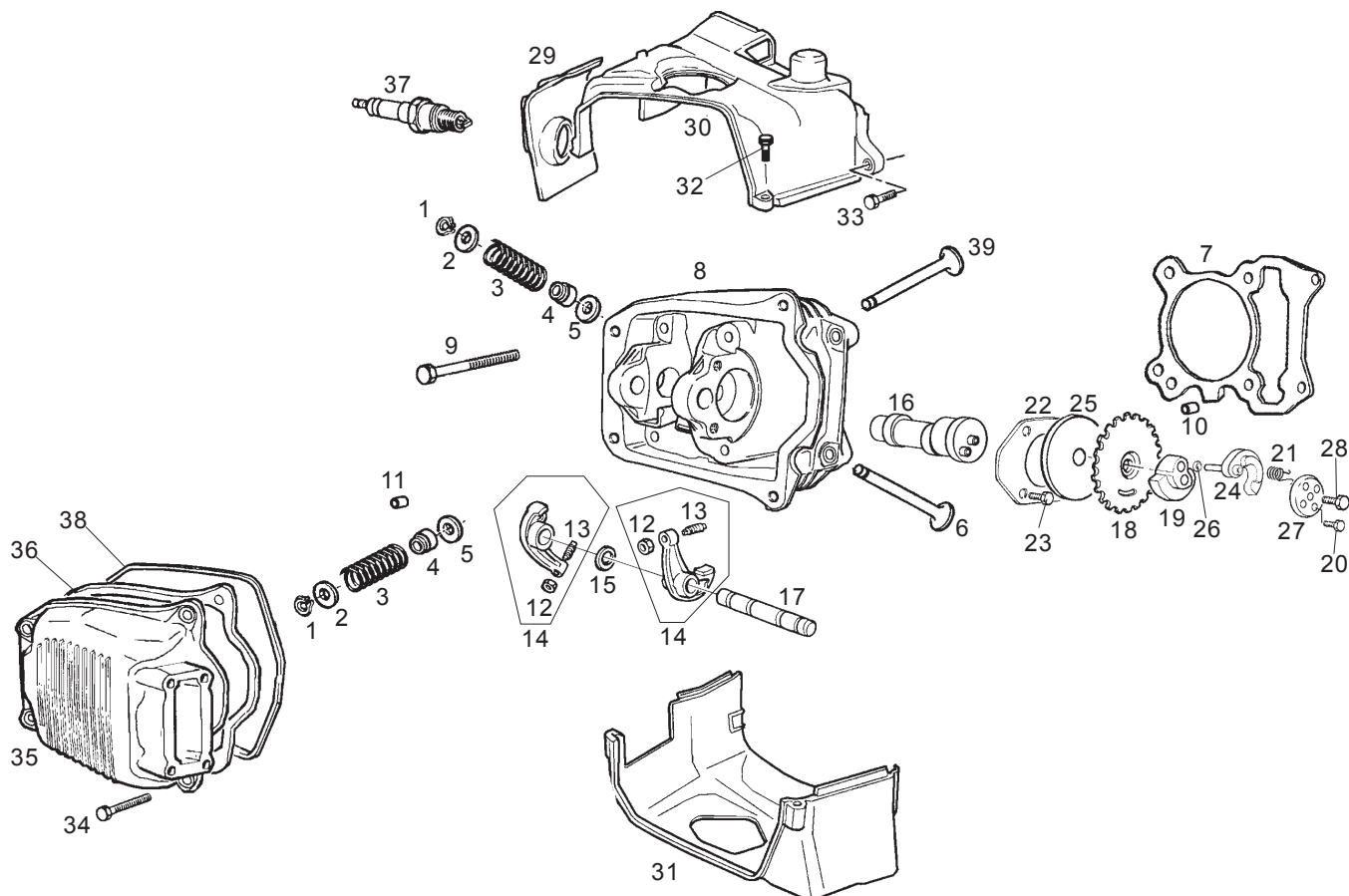


Fig.	Ver.	COD. KOD.	DESCRIPCIÓN DENOMINAZIONE NAME	BEZEICHNUNG DESIGNATION	MOD.	Nº CHASIS Nº TELAIO FRAME NUM. Nr. RHAMEN N.º CADRE
22A		486337	LÁMINA LAMIERINO SHEET	BLECHSTÜCK TÖLE	123456 789ABC	
23A		484123	TORNILLO VITE SCREW	SCHRAUBE VIS	123456 789ABC	
24A		829134	MASA MASSETTA CENTRIF.WEIGHTS	SCHLEUDERMASSEN MASSELOTTE	123456 789ABC	
25A		487832	ARANDELA RONDELLA WASHER	U.SCHEIBE RONDELLE	123456 789ABC	
26A		487833	JUNTA GUARNIZIONE PACKING	DICHTUNG JOINT	123456 789ABC	
27A		826396	TAPA COPERCHIO COVER	DECKEL COUVERCLE	123456 789ABC	
28A		018538	TORNILLO VITE SCREW	SCHRAUBE VIS	123456 789ABC	
29A		825368	CERRADURA CHIUSURA SEC.LOCK	VERSCHLUß SERRURE	123456 789ABC	
30A		825420	DEFLECTOR CUFFIA COOLING HOOD	HAUBE COIFFE	123456 789ABC	
31A		825421	DEFLECTOR CUFFIA COOLING HOOD	HAUBE COIFFE	123456 789ABC	
32A		015835	TORNILLO VITE SCREW	SCHRAUBE VIS	123456 789ABC	

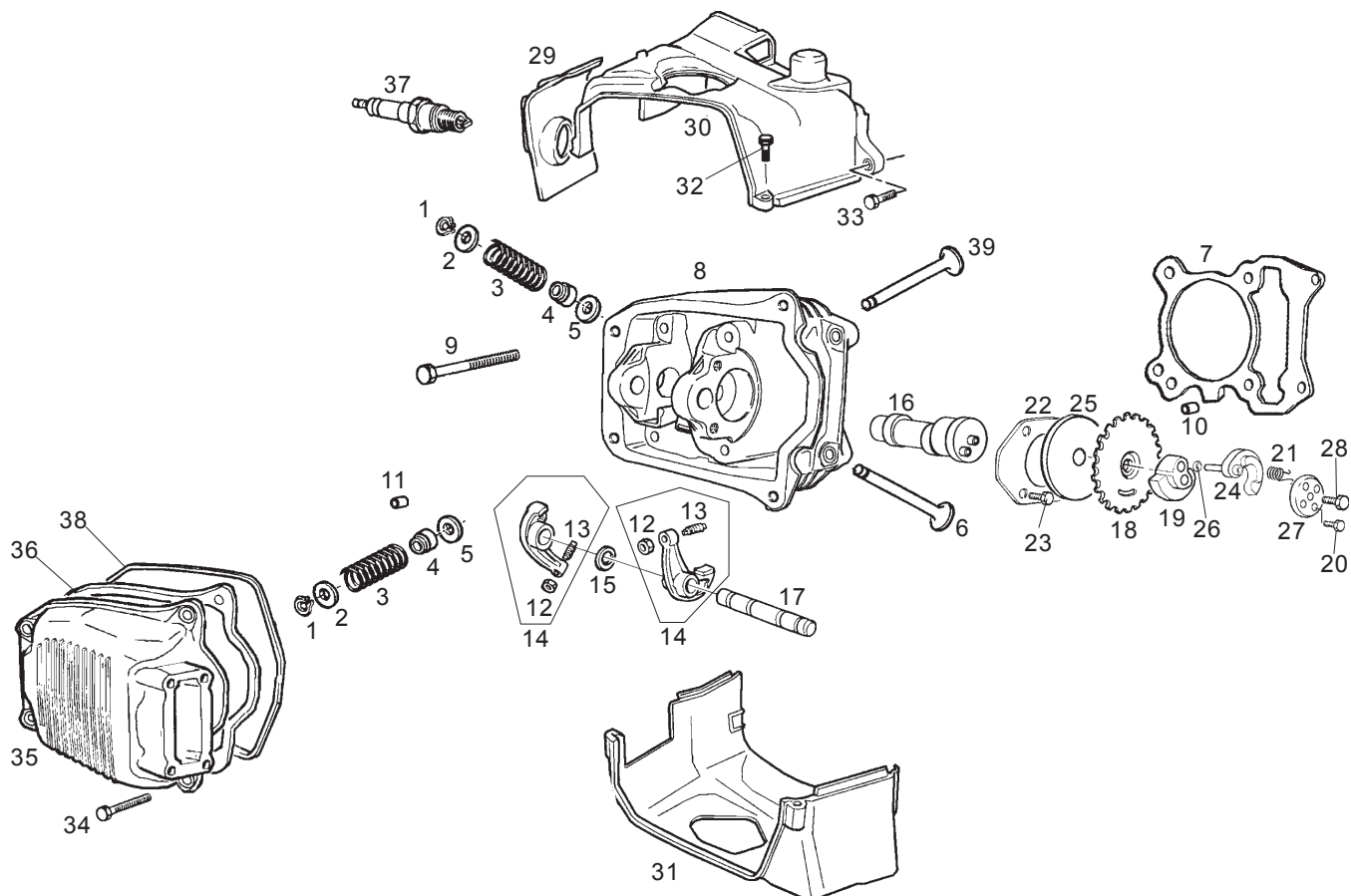


Fig.	Ver.	COD. KOD.	DESCRIPCIÓN DENOMINAZIONE NAME	BEZEICHNUNG DESIGNATION	MOD.	Nº CHASIS Nº TELAIO FRAME NUM. Nr. RHAMEN N.º CADRE
33A		296324	TORNILLO VITE SCREW	SCHRAUBE VIS	123456 789ABC	
34A		031091	TORNILLO BULLONE BOLT	BOLZEN BOULON	123456 789ABC	
35A		484573	TAPA CULATA COPERCHIO TESTA CYLINDER HEAD COVER	ZYLINDERKOPFABDECKUNG COUVERCLE CULASSE	123456 789ABC	
36A		487968	JUNTA GUARNIZIONE PACKING	DICHTUNG JOINT	123456 789ABC	
37A		8288665	BUJIA NGK CANDELA NGK SPARK.PLUG NGK	ZUNDKERZE NGK BOUGIE NGK	123456 789ABC	
38A		825364	JUNTA GUARNIZIONE PACKING	DICHTUNG JOINT	123456 789ABC	
39A		483707	VÁLVULA DE DESCARGA VALVOLA DI SCARICO EXHAUST VALVE	AUSLASSVENTIL SOUPAPE D'ÉCHAPP.	123456 789ABC	

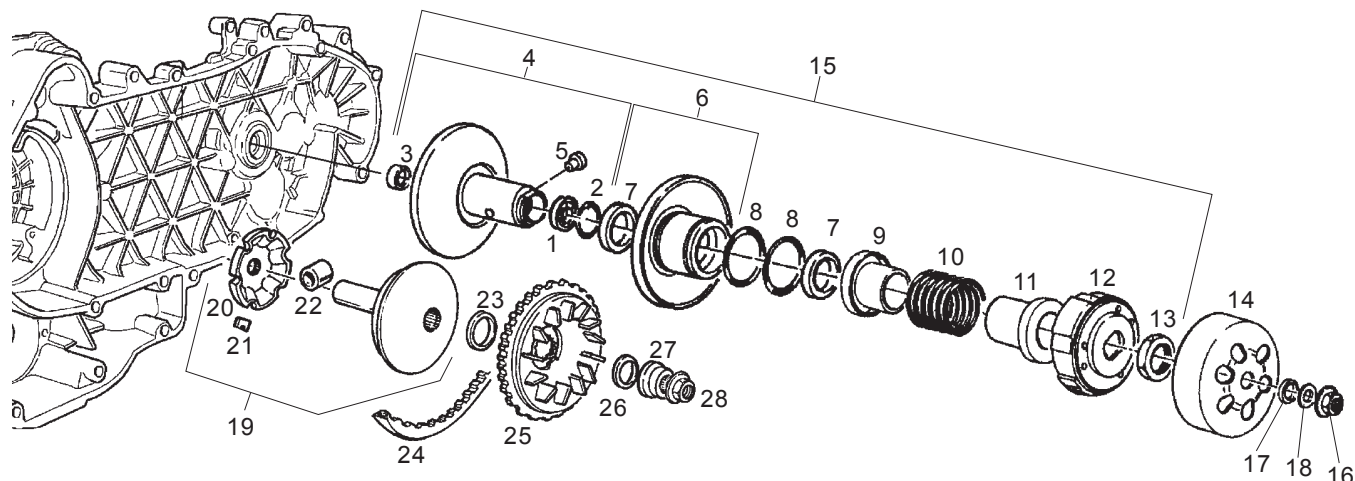


Fig.	Ver.	COD. KOD.	DESCRIPCIÓN DENOMINAZIONE NAME	BEZEICHNUNG DESIGNATION	MOD.	N° CHASIS N° TELAIO FRAME NUM. Nr. RHAMEN N.° CADRE
01A		82518R	CASQUILLO ASTUCCIO DRAWN CAP	BÜCHSE DOUILLE	123456 789ABC	
02A		483226	ANILLO ANELLO RING	RING CIRCLIPS	123456 789ABC	
03A		483261	COJINETE CUSCINETTO BEARING	LAGER ROULEMENT	123456 789ABC	
04A		828713	SEMIPOLEA SEMIPULEGGIA PULLEY, HALF	RIEMENSCHLEIBENHÄLFTE DEMI POULIE	123456 789ABC	
05A		479415	PERNO PERNO PIN	ZAPFEN PIVOT	123456 789ABC	
06A		827499	SEMIPOLEA SEMIPULEGGIA 150CC PULLEY, HALF 150CC	RIEMENSCHLEIBENHÄLFTE 150CC DEMI POULIE 150CC	123	
06B		827595	SEMIPOLEA SEMIPULEGGIA 125CC PULLEY, HALF 125CC	RIEMENSCHLEIBENHÄLFTE 125CC DEMI POULIE 125CC	456 789ABC	
07A		431089	ANILLO ANELLO RING	RING CIRCLIPS	123456 789ABC	
08A		430585	JUNTA GUARNIZIONE PACKING	DICHTUNG JOINT	123456 789ABC	
09A		4310935	PLATILLO SCODELLINO STOP WASHER	FEDERAUFNAHME RONDELLE D'AR	123456 789ABC	
10A		825726	MUELLE MOLLA SPRING	FEDER RESSORT	123456 789ABC	

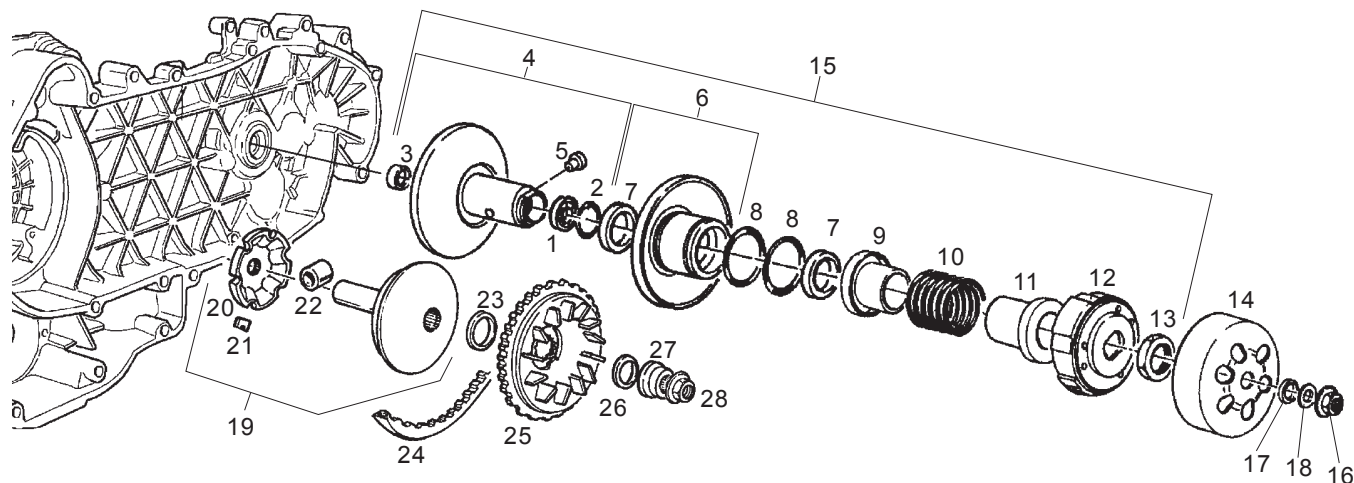


Fig.	Ver.	COD. KOD.	DESCRIPCIÓN DENOMINAZIONE NAME	BEZEICHNUNG DESIGNATION	MOD.	N° CHASIS N° TELAIO FRAME NUM. Nr. RHAMEN N.° CADRE
11A		487936	PLATILLO SCODELLINO STOP WASHER	FEDERAUFNAHME RONDELLE D'AR	123456 789ABC	
12A		829184	GR.EMBRAGUE GR.FRIZIONE CLUTCH ASSY	KUPPLUNGBACKEN GR.EMBRAYAGE	123456 789ABC	
13A		433232	CASQUILLO GHIERA RING NUT	GEWINDERING DOUILLE	123456 789ABC	
14A		82517R	TAMBOR TAMBURO DRUM	TROMMEL TAMBOUR	123456 789ABC	
15A		827974	POLEA 125CC PULEGGIA 125CC PULLEY 125CC	RIEMENSCHIEBE 125CC POULIE 125CC	123	
15B		827982	POLEA 150CC PULEGGIA 150CC PULLEY 150CC	RIEMENSCHIEBE 150CC POULIE 150CC	456 789ABC	
16A		486324	TUERCA DADO NUT	MUTTER ECROU	123456 789ABC	
17A		482325	DISTANCIADOR DISTANZIALE SPACER	DISTANZSTÜCK ENTRETOISE	123456 789ABC	
18A		274246	ARANDELA RONDELLA WASHER	U.SCHEIBE RONDELLE	123456 789ABC	
19A		CM103903	SEMIPOLEA 125CC SEMIPULEGGIA 125CC PULLEY,HALF 125CC	RIEMENSCHIEBENHÄLFTE 125CC DEMI POULIE 125CC	123	
19B		CM103901	SEMIPOLEA 150CC SEMIPULEGGIA 150CC PULLEY,HALF 150CC	RIEMENSCHIEBENHÄLFTE 150CC DEMI POULIE 150CC	456 789ABC	

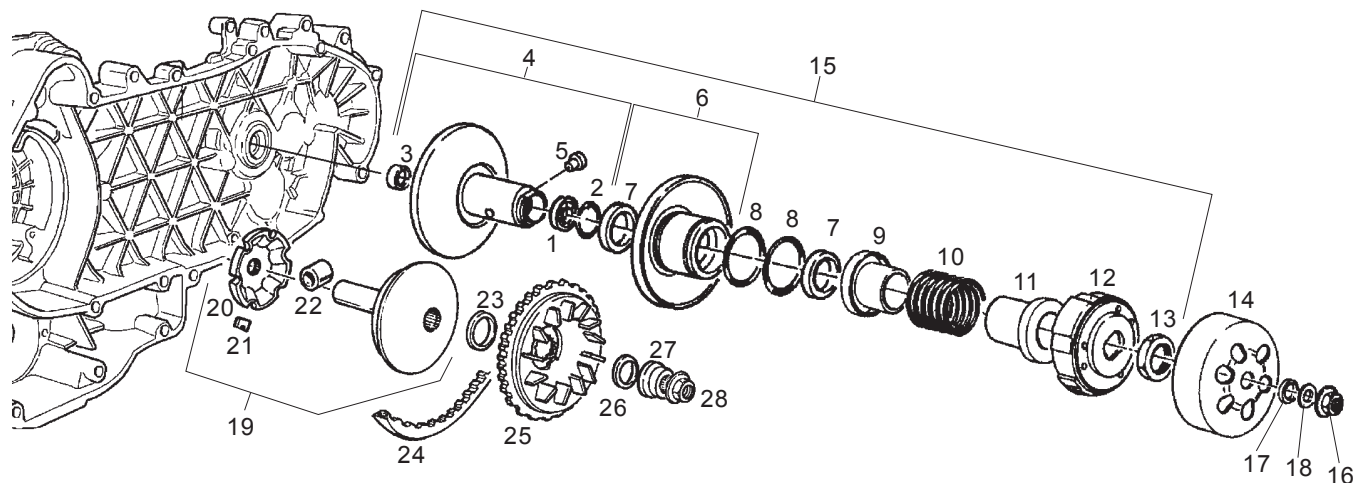


Fig.	Ver.	COD. KOD.	DESCRIPCIÓN DENOMINAZIONE NAME	BEZEICHNUNG DESIGNATION	MOD.	N° CHASIS N° TELAIO FRAME NUM. Nr. RHAMEN N.° CADRE
20A		485710	PLATILLO CONTRASTO FIXED PLATE	KLAMMER CUVETTE	123456 789ABC	
21A		434855	PATÍN PATTINO SHOE	GLEITAUFLAGE DOIGT	123456 789ABC	
22A		CM1038035	KIT RODILLOS 125CC KIT RULLI 125CC ROLLERS KIT 125CC	BAUSATZ ROLLEN 125CC KIT ROULEAUX 125CC	123	
22B		CM1038015	KIT RODILLOS 150CC KIT RULLI 150CC ROLLERS KIT 150CC	BAUSATZ ROLLEN 150CC KIT ROULEAUX 150CC	456 789ABC	
23A		434885	ARANDELA RONDELLA WASHER	U.SCHEIBE RONDELLE	123456 789ABC	
24A		487170	CORREA TRAPEZOIDAL CINGHIA TRAPEZOIDALE V-BELT	TRAPEZRIEMEN COURROIE TRAPÉZ	123456 ABC	
24B		832023	CORREA TRAPEZOIDAL CINGHIA TRAPEZOIDALE V-BELT	TRAPEZRIEMEN COURROIE TRAPÉZ	789	
25A		485118	SEMIPOLEA SEMIPULEGGIA PULLEY,HALF	RIEMENSCHLEIBENHÄLFTE DEMI POULIE	123456 789ABC	
26A		433391	ARANDELA RONDELLA WASHER	U.SCHEIBE RONDELLE	123456 789ABC	
27A		827386	CASQUILLO BOCCOLO BUSH	BUCHSE JOINT	123456 789ABC	
28A		436783	TUERCA DADO NUT	MUTTER ECROU	123456 789ABC	

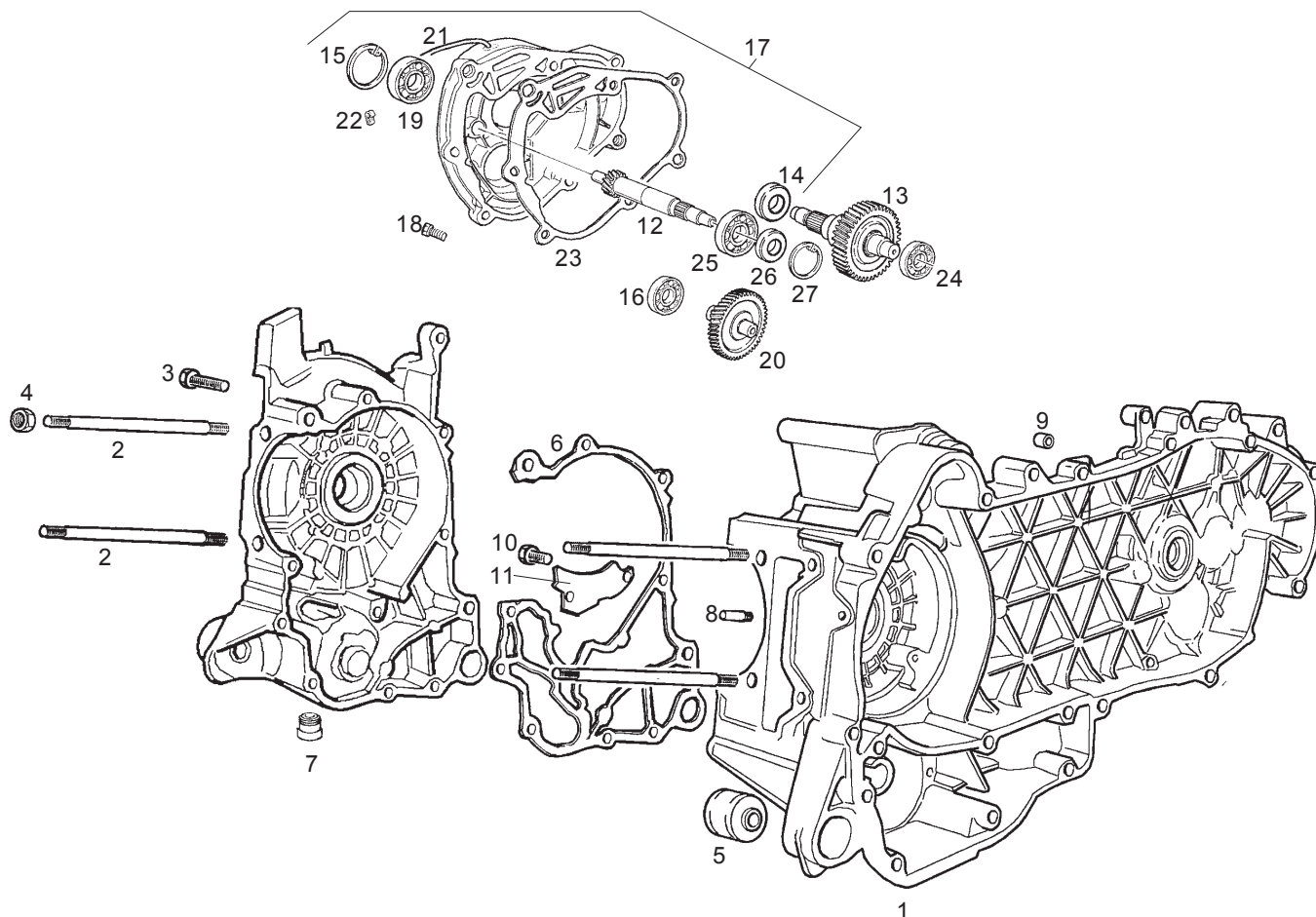


Fig.	Ver.	COD. KOD.	DESCRIPCIÓN DENOMINAZIONE NAME	BEZEICHNUNG DESIGNATION	MOD.	Nº CHASIS Nº TELAIO FRAME NUM. Nr. RHAMEN N.º CADRE
01A		494964	CÁRTER FC1 CARTER FC1 CRANKCASE FC1	KURBELWELLENGEHÄUSE FC1 CARTER FC1	123456 789ABC	
01B		494965	CÁRTER FC2 CARTER FC2 CRANKCASE FC2	KURBELWELLENGEHÄUSE FC2 CARTER FC2	123456 789ABC	
02A		411295	ESPÁRRAGO PRIGIONIERO STUD	STIFTSCHRAUBE GOUJON	123456 789ABC	
03A		432142	TORNILLO VITE SCREW	SCHRAUBE VIS	123456 789ABC	
04A		434078	TUERCA DADO NUT	MUTTER ECROU	123456 789ABC	
05A		486081	SILENT-BLOCK SILENTBLOC SIL.BLOCK	PUFFER SILENTBLOC	123456 789ABC	
06A		827773	JUNTA GUARNIZIONE PACKING	DICHTUNG JOINT	123456 789ABC	
07A		411311	TAPÓN TAPPO PLUG	VERSCHLUß BOUCHON	123456 789ABC	
08A		484034	BOQUILLA UGELLO NOZZLE	DUSE GICLEUR	123456 789ABC	
09A		239388	PASADOR SPINA PIN	STIFT GOUPILLE	123456 789ABC	
10A		018575	TORNILLO VITE SCREW	SCHRAUBE VIS	123456 789ABC	

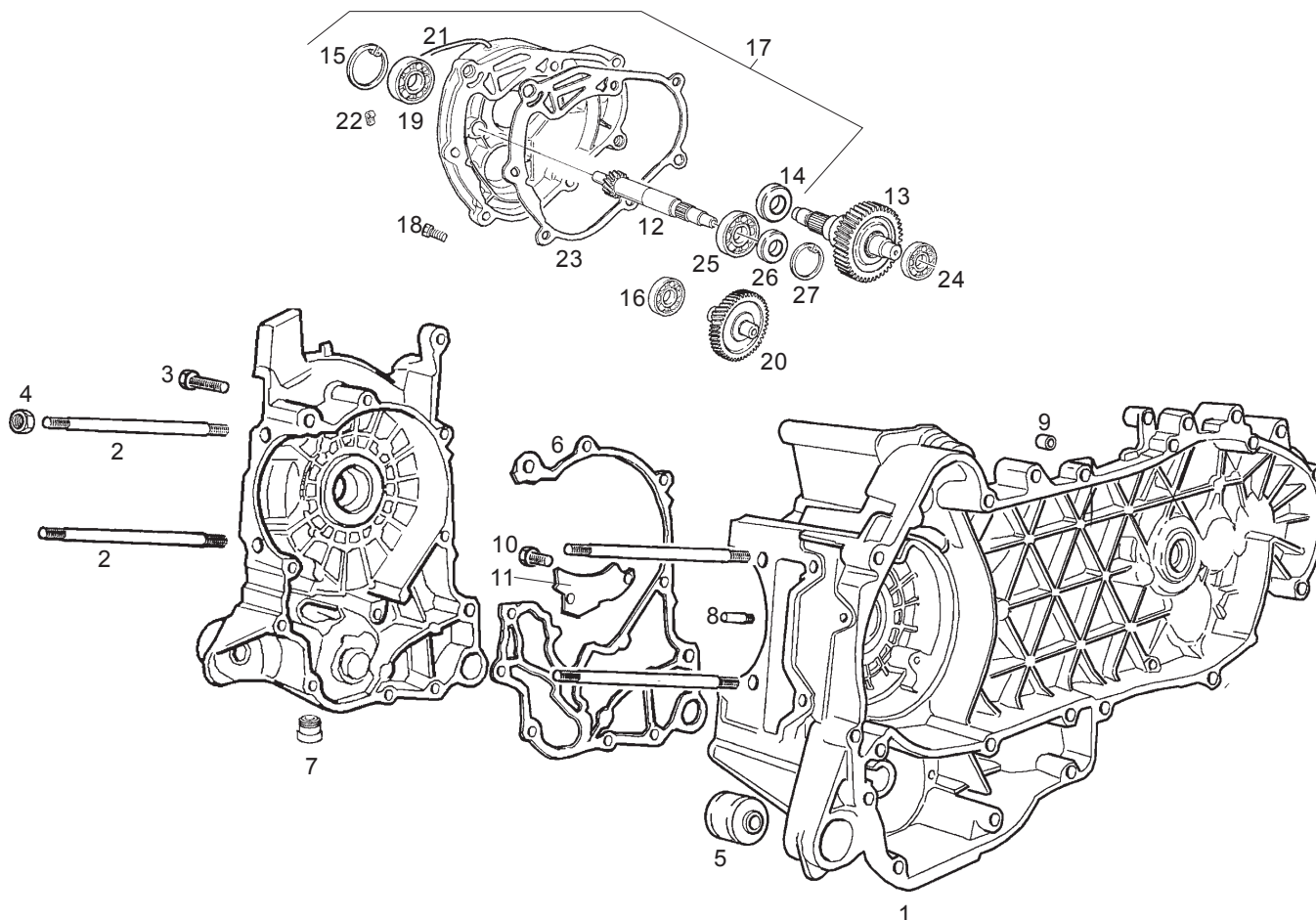


Fig.	Ver.	COD. KOD.	DESCRIPCIÓN DENOMINAZIONE NAME	BEZEICHNUNG DESIGNATION	MOD.	Nº CHASIS Nº TELAIO FRAME NUM. Nr. RHAMEN N.º CADRE
11A		825495	LÁMINA LAMIERINO SHEET	BLECHSTÜCK TÖLE	123456 789ABC	
12A		485879	EJE PARA POLEA ALBERO PUL. PULLEY SHAFT	SCHEIBENWELLE ARBRE DE POULIE	123456 789ABC	
13A		8270885	EJE RUEDA 125CC ASSE RUOTA 125CC WHEEL AXLE 125CC	RADACHSE 125CC AXE ROUE 125CC	123	
13B		827090	EJE RUEDA 150CC ASSE RUOTA 150CC WHEEL AXLE 150CC	RADACHSE 150CC AXE ROUE 150CC	456 789ABC	
14A		82541R	RET.DE AC. ANELLO TEN. OIL SEAL	DICHTRING JOINT SPIE	123456 789ABC	
15A		006652	ANILLO ANELLO RING	RING CIRCLIPS	123456 789ABC	
16A		485912	COJINETE CUSCINETTO BEARING	LAGER ROULEMENT	123456 789ABC	
17A		411394	TAPA COPERCHIO COVER	DECKEL COUVERCLE	123456 789ABC	
18A		487211	TORNILLO VITE SCREW	SCHRAUBE VIS	123456 789ABC	
19A		478984	COJINETE CUSCINETTO BEARING	LAGER ROULEMENT	123456 789ABC	
20A		8258745	EJE DE REENVIO 125CC ALBERO RINVIO 125CC COUNTERSHAFT 125CC	VORGELEGEZAHNRAD 125CC ARBRE DE RENVOI 125CC	123	

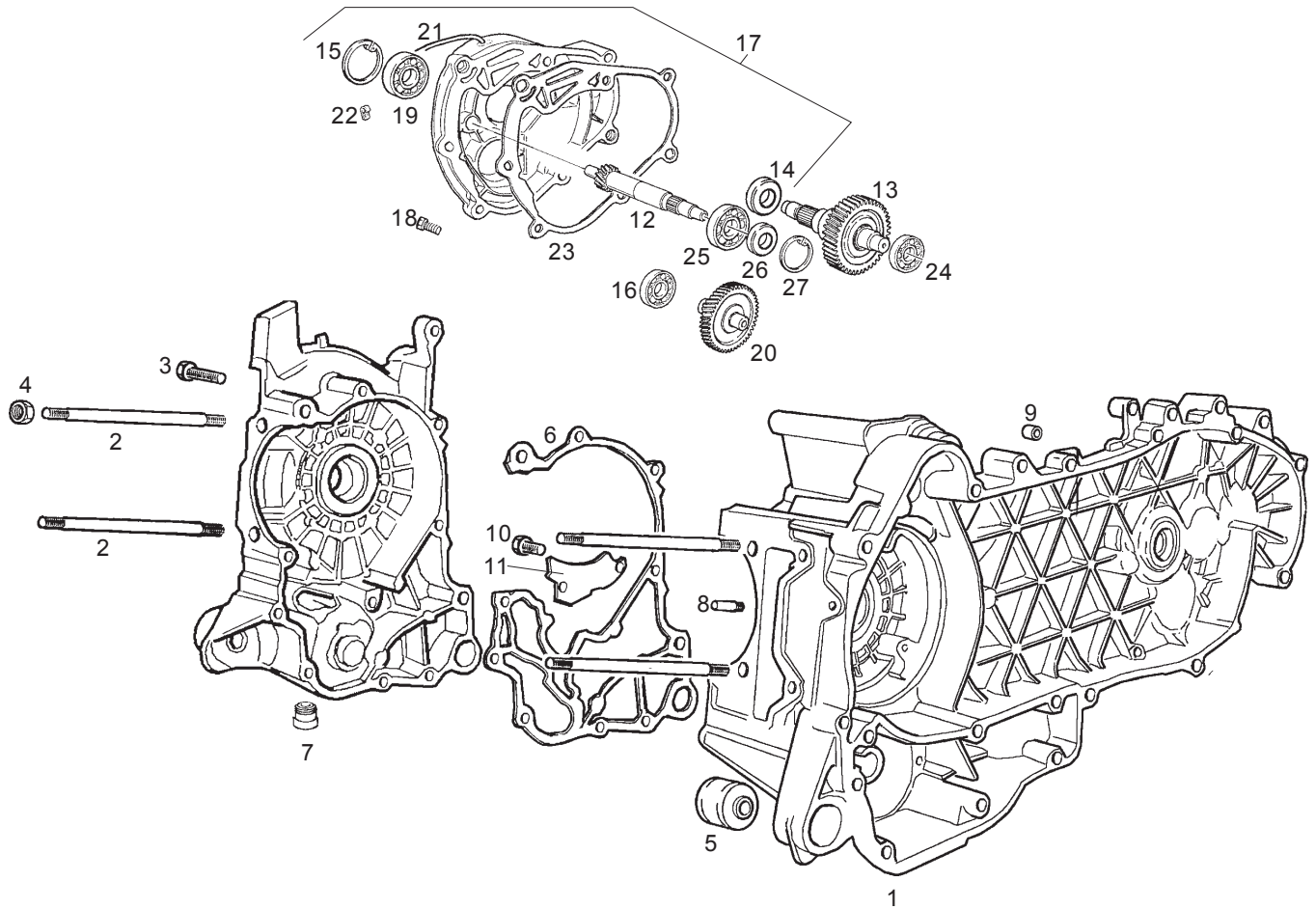


Fig.	Ver.	COD. KOD.	DESCRIPCIÓN DENOMINAZIONE NAME	BEZEICHNUNG DESIGNATION	MOD.	Nº CHASIS Nº TELAIO FRAME NUM. Nr. RHAMEN N.º CADRE
20B		4859955	EJE DE REENVIO 150CC ALBERO RINVIO 150CC COUNTERSHAFT 150CC	VORGELEGEZAHNRAD 150CC ARBRE DE RENVOI 150CC	456 789ABC	
21A		826874	RESPIRADERO SFIATO BREATHER	ENTLÜFTER RENIFLARD	123456 789ABC	
22A		487948	ABRAZADERA FASCETTA CLAMP	SHELLE COLLIER	123456 789ABC	
23A		487383	JUNTA GUARNIZIONE PACKING	DICHTUNG JOINT	123456 789ABC	
24A		485912	COJINETE CUSCINETTO BEARING	LAGER ROULEMENT	123456 789ABC	
25A		485913	COJINETE CUSCINETTO BEARING	LAGER ROULEMENT	123456 789ABC	
26A		82539R	ANILLO ANELLO RING	RING CIRCLIPS	123456 789ABC	
27A		000674	ANILLO ANELLO RING	RING CIRCLIPS	123456 789ABC	

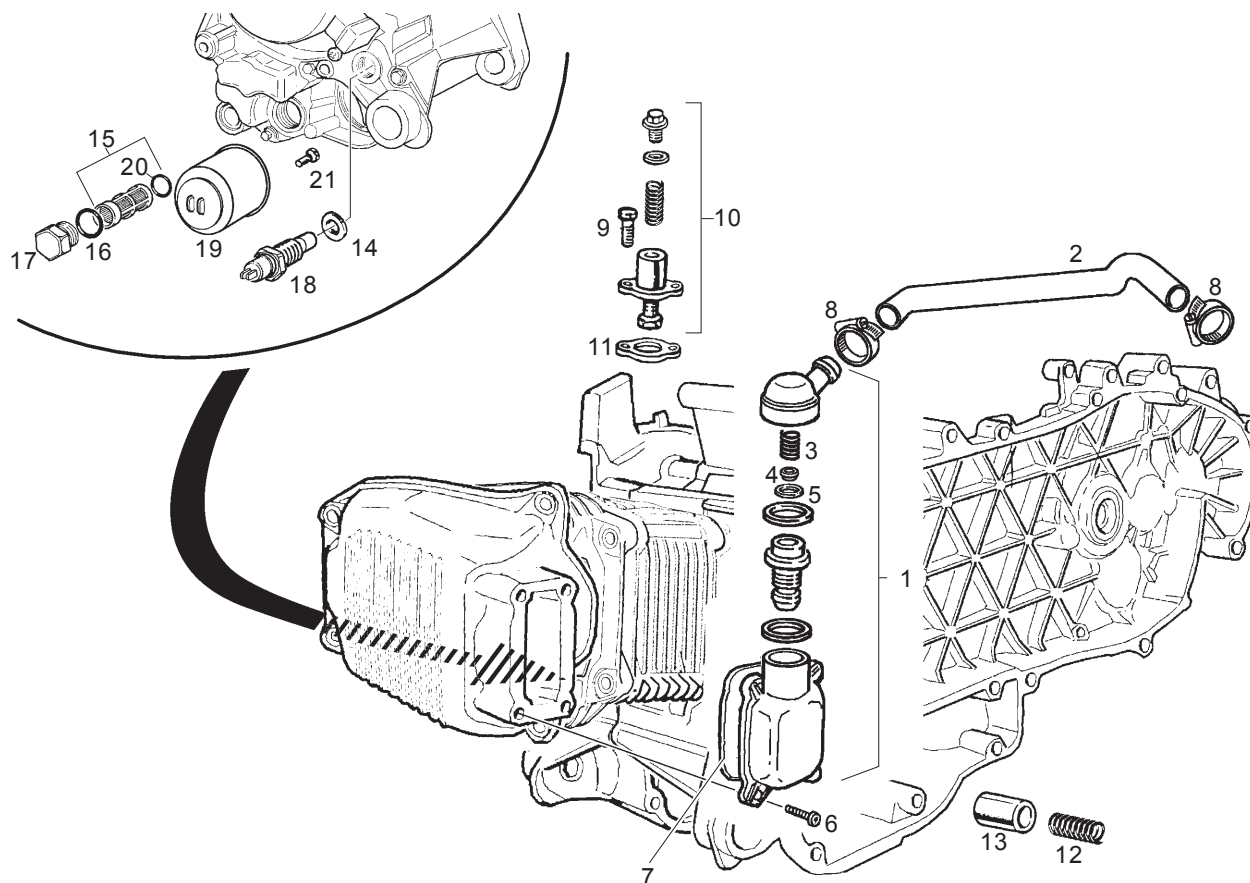


Fig.	Ver.	COD. KOD.	DESCRIPCIÓN DENOMINAZIONE NAME	BEZEICHUNG DESIGNATION	MOD.	Nº CHASIS Nº TELAIO FRAME NUM. Nr. RHAMEN N.º CADRE
01A		829008	TAPA COPERCHIO COVER	DECKEL COUVERCLE	123456 789ABC	
02A		484033	TUBO RESPIRADERO TUBO SFIATO BREATHER TUBE	ENTLÜFTUNGSLEITUNG TUYAU RÉNIFLARD	123456 789ABC	
03A		430771	MUELLE MOLLA SPRING	FEDER RESSORT	123456 789ABC	
04A		430770	PLATILLO SCODELLINO STOP WASHER	FEDERAUFNAHME RONDELLE D'AR	123456 789ABC	
05A		430769	MEMBRANA MEMBRANA DIAPHRAGM	MEMBRANE MEMBRANE	123456 789ABC	
06A		828653	TORNILLO BULLONE BOLT	BOLZEN BOULON	123456 789ABC	
07A		487989	JUNTA GUARNIZIONE PACKING	DICHTUNG JOINT	123456 789ABC	
08A		CM001904	ABRAZADERA FASCETTA CLAMP	SHELLE COLLIER	123456 789ABC	
09A		434541	TORNILLO VITE SCREW	SCHRAUBE VIS	123456 789ABC	
10A		827767	SOPORTE SUPPORTO BRACKET	HALTER SUPPORT	123456 789ABC	
11A		430350	JUNTA GUARNIZIONE PACKING	DICHTUNG JOINT	123456 789ABC	

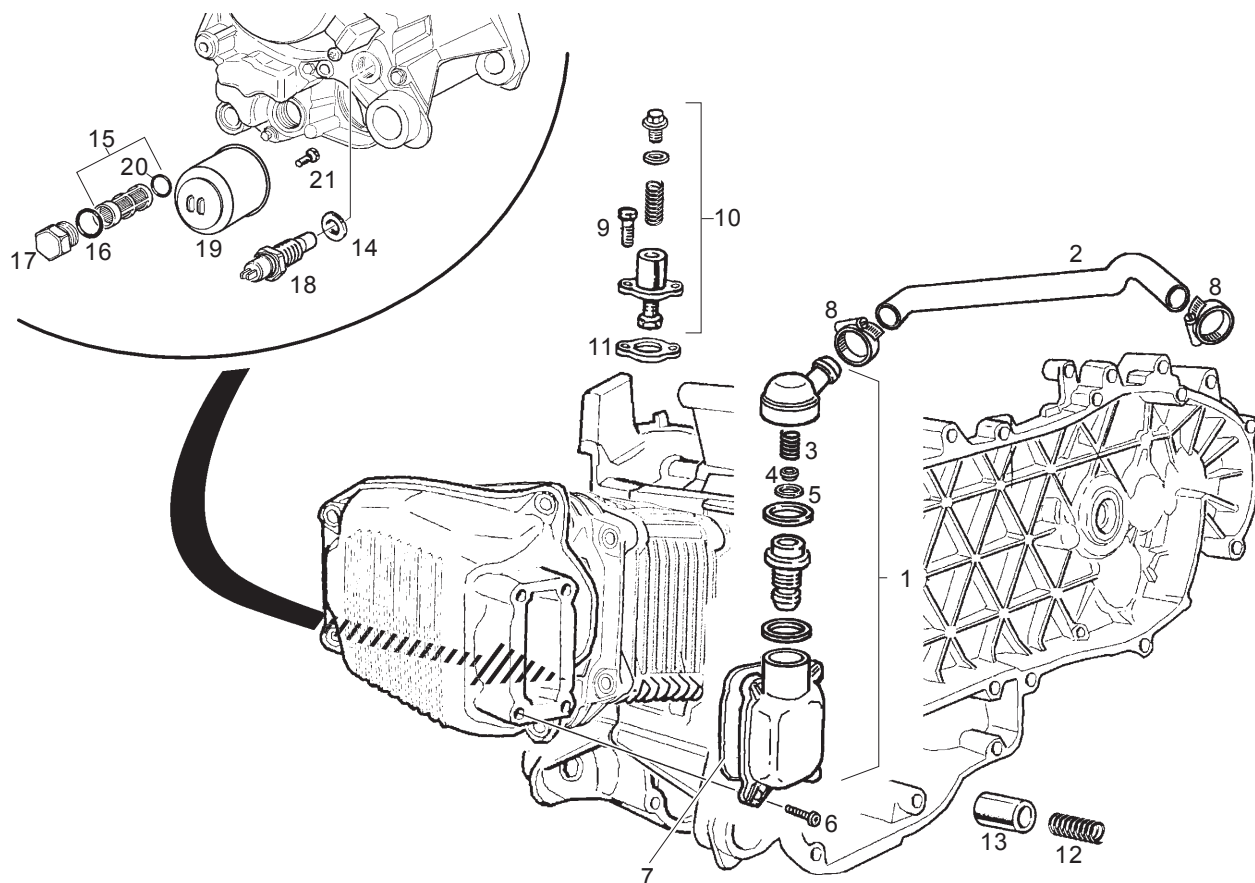


Fig.	Ver.	COD. KOD.	DESCRIPCIÓN DENOMINAZIONE NAME	BEZEICHUNG DESIGNATION	MOD.	Nº CHASIS Nº TELAIO FRAME NUM. Nr. RHAMEN N.º CADRE
12A		485655	MUELLE MOLLA SPRING	FEDER RESSORT	123456 789ABC	
13A		483923	VÁLVULA GAS VALVOLA VALVE	VENTIL VOLET DE GAZ	123456 789ABC	
14A		486075	ARANDELA RONDELLA WASHER	U.SCHEIBE RONDELLE	123456 789ABC	
15A		483841	FILTRO DE ACEITE FILTRO OLIO OIL FILTER	ÖLFILTER FILTRE À HUILE	123456 789ABC	
16A		285536	RETÉN DE ACEITE ANELLO DI TENUTA OIL SEAL	DICHTRING JOINT SPIE	123456 789ABC	
17A		826165	TAPA COPERCHIO COVER	DECKEL COUVERCLE	123456 789ABC	
18A		82580R	SENSOR SENSORE SENSOR	SENSOR CAPTEUR	123456 789ABC	
19A		483727	CARTUCHO ACEITE CARTUCCIA OLIO OIL CARTRIDGE	ÖLPATRONE FILTRE À HUILE	123456 789ABC	
20A		288474	JUNTA GUARNIZIONE PACKING	DICHTUNG JOINT	123456 789ABC	
21A		483776	TORNILLO VITE SCREW	SCHRAUBE VIS	123456 789ABC	

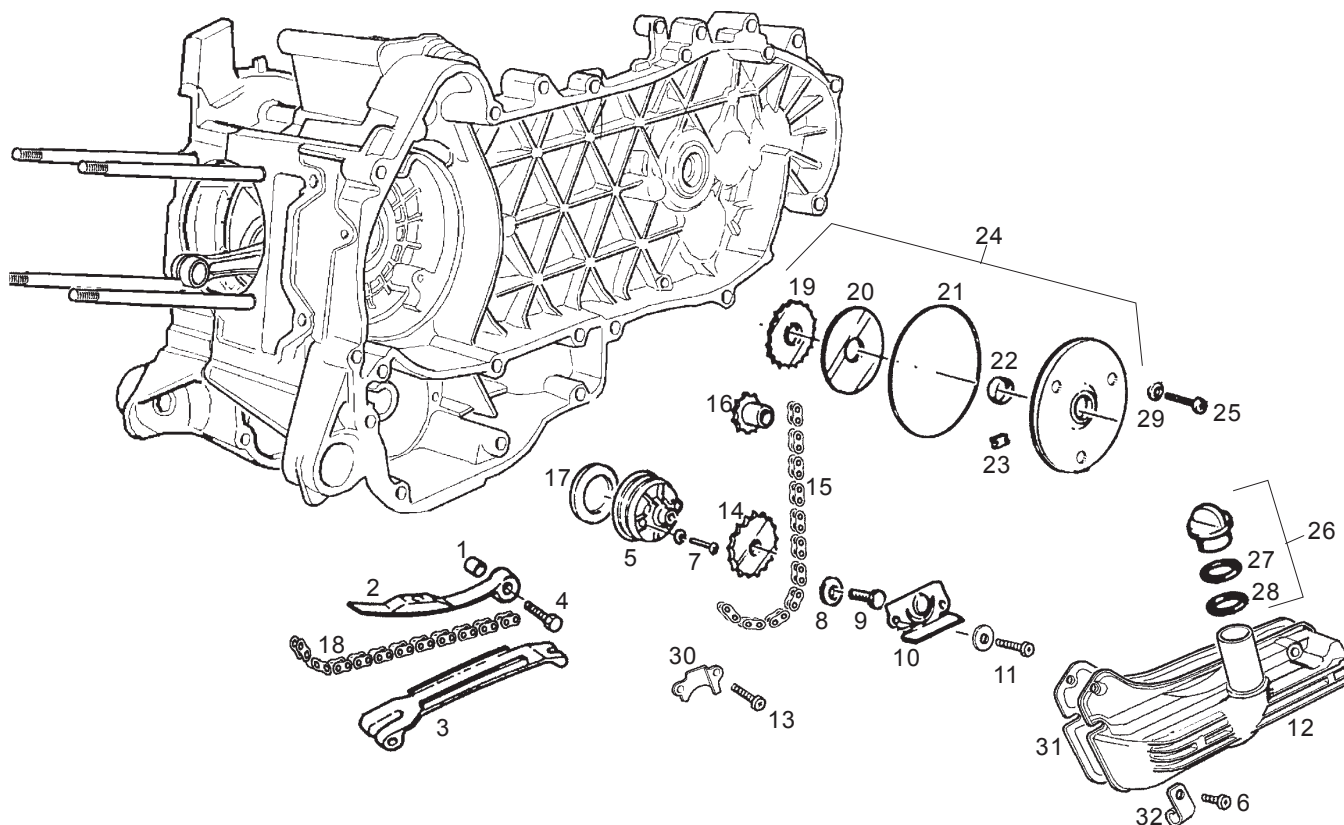


Fig.	Ver.	COD. KOD.	DESCRIPCIÓN DENOMINAZIONE NAME	BEZEICHNUNG DESIGNATION	MOD.	Nº CHASIS Nº TELAIO FRAME NUM. Nr. RHAMEN N.º CADRE
01A		485868	DISTANCIADOR DISTANZIALE SPACER	DISTANZSTÜCK ENTRETOISE	123456 789ABC	
02A		828303	VARILLA ASTA ROD	STANGE TIGE	123456 789ABC	
03A		828308	PATÍN PATTINO SHOE	GLEITAUFLAGE DOIGT	123456 789ABC	
04A		414837	TORNILLO VITE FISS. SEC.SCREW	SCHRAUBE VIS FIX.	123456 789ABC	
05A		487343	BOMBA ACEITE POMPA OLIO OIL PUMP	ÖLPUMPE POMPE HUILE	123456 789ABC	
06A		277916	CLAVIJA GRANO DOWEL	STIFT GOUJON	123456 789ABC	
07A		433477	TORNILLO VITE SCREW	SCHRAUBE VIS	123456 789ABC	
08A		436695	MUELLE BELLEVILLE MOLLA A TAZZA CUP SPRING	TASSENFEDER RESSORT À DIAPHRAGME	123456 789ABC	
09A		436788	TORNILLO VITE FISS. SEC.SCREW	SCHRAUBE VIS FIX.	123456 789ABC	
10A		483767	PANEL INFERIOR PARATIA INF. LOWER PANEL	WAND,UNTEN PANNEAU INF ÉRIEURE	123456 789ABC	
11A		484123	TORNILLO VITE SCREW	SCHRAUBE VIS	123456 789ABC	

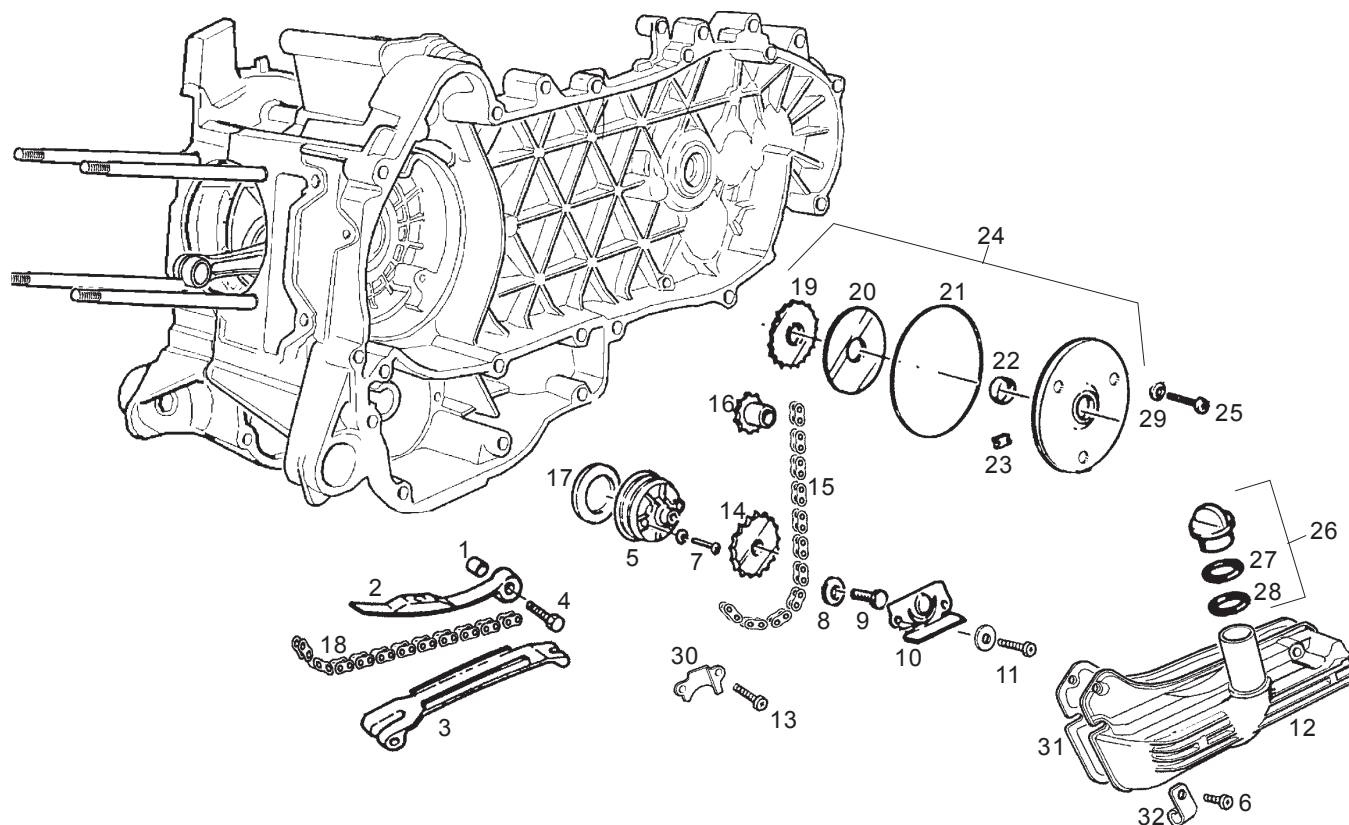


Fig.	Ver.	COD. KOD.	DESCRIPCIÓN DENOMINAZIONE NAME	BEZEICHNUNG DESIGNATION	MOD.	Nº CHASIS Nº TELAIO FRAME NUM. Nr. RHAMEN N.º CADRE
12A		829523	RECOLECTOR DE ACEITE COPPA OLIO PAN OIL	ÖLWANNE CARTER À HUILE	123456 789ABC	
13A		484123	TORNILLO VITE SCREW	SCHRAUBE VIS	123456 789ABC	
14A		287913	CORONA CORONA RING GEAR	ZAHNKRANZ COURONNE	123456 789ABC	
15A		4837772	CADENA CATENA CHAIN	KETTE CHAÎNE	123456 789ABC	
16A		483784	PIÑÓN PIGNONE PINION	RITZEL PIGNON	123456 789ABC	
17A		486082	JUNTA GUARNIZIONE PACKING	DICHTUNG JOINT	123456 789ABC	
18A		483766	CADENA CATENA CHAIN	KETTE CHAÎNE	123456 789ABC	
19A		825595	PIÑÓN PIGNONE PINION	RITZEL PIGNON	123456 789ABC	
20A		483918	ARANDELA RONDELLA WASHER	U.SCHEIBE RONDELLE	123456 789ABC	
21A		825620	RETÉN DE ACEITE ANELLO DI TENUTA OIL SEAL	DICHTRING JOINT SPIE	123456 789ABC	
22A		82538R	ANILLO ANELLO RING	RING CIRCLIPS	123456 789ABC	

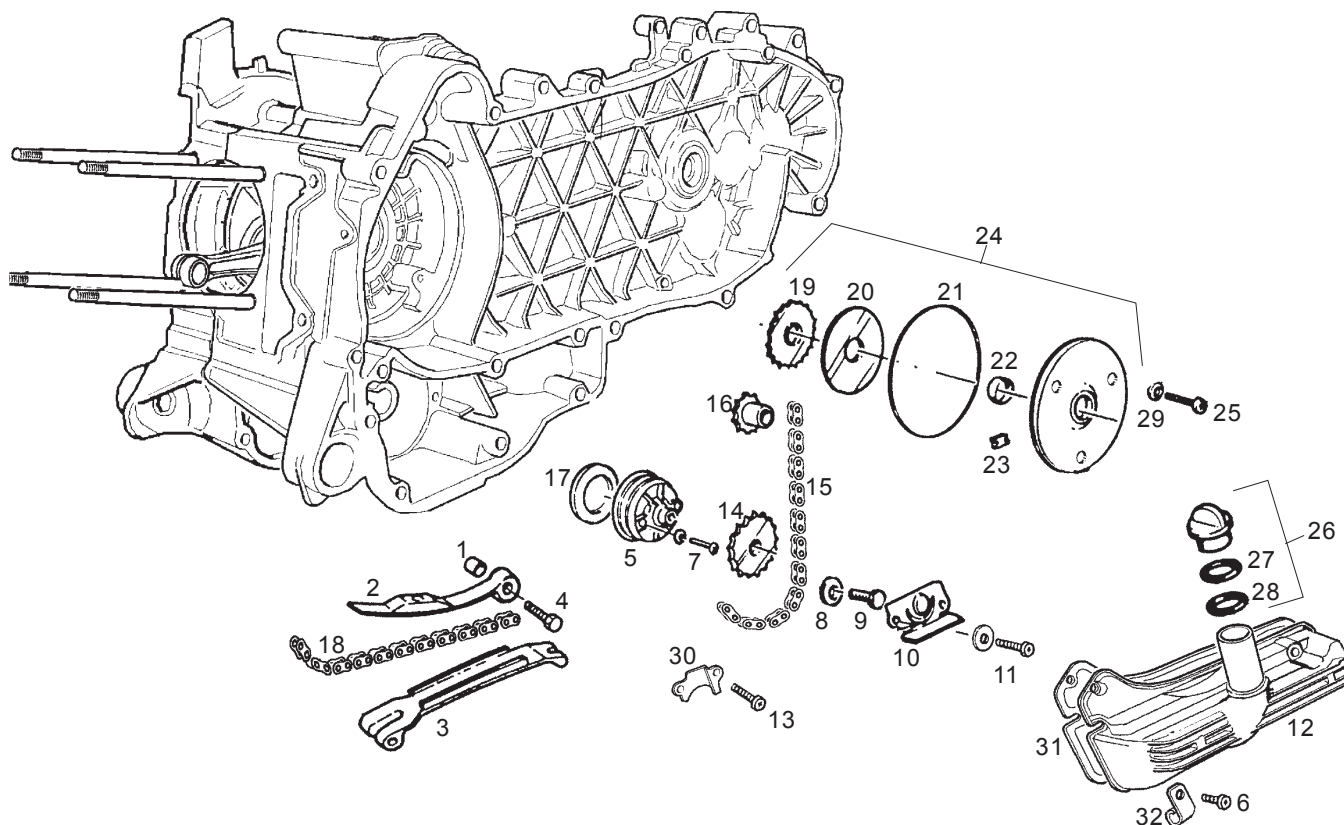


Fig.	Ver.	COD. KOD.	DESCRIPCIÓN DENOMINAZIONE NAME	BEZEICHNUNG DESIGNATION	MOD.	Nº CHASIS Nº TELAIO FRAME NUM. Nr. RHAMEN N.º CADRE
23A		434345	SILENT-BLOCK TAMPONE BUFFER	PUFFER SILENTBLOC	123456 789ABC	
24A		483775	TAPA COPERCHIO COVER	DECKEL COUVERCLE	123456 789ABC	
25A		015585	TORNILLO VITE SCREW	SCHRAUBE VIS	123456 789ABC	
26A		827761	TAPÓN ACEITE TAPPO OLIO OIL PLUG	PFROPFEN FÜR ÖL BOUCHON HUILE	123456 789ABC	
27A		479985	JUNTA GUARNIZIONE PACKING	DICHTUNG JOINT	123456 789ABC	
28A		479986	JUNTA GUARNIZIONE PACKING	DICHTUNG JOINT	123456 789ABC	
29A		487937	ARANDELA RONDELLA WASHER	U.SCHEIBE RONDELLE	123456 789ABC	
30A		485047	PANEL SUPERIOR PARATIA SUP. UPPER PANEL	WAND,OBEN PANNEAU SUPÉRIEURE	123456 789ABC	
31A		487384	JUNTA GUARNIZIONE PACKING	DICHTUNG JOINT	123456 789ABC	
32A		487824	ABRAZADERA FASCETTA CLAMP	SHELLE COLLIER	123456 789ABC	

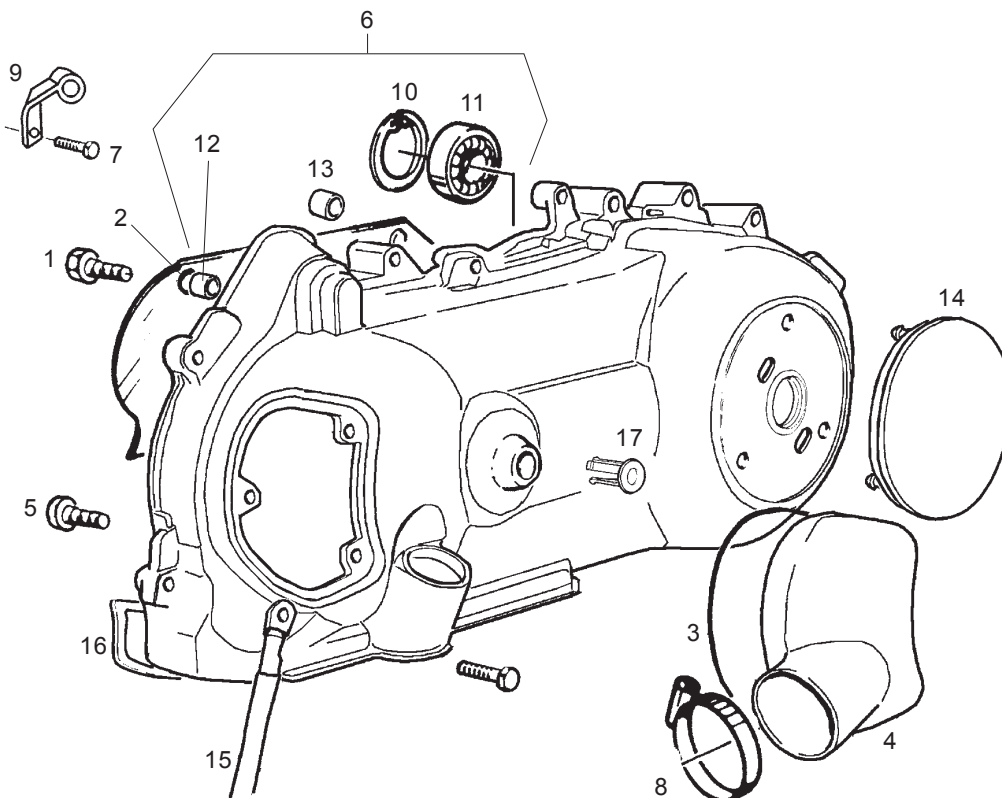


Fig.	Ver.	COD. KOD.	DESCRIPCIÓN DENOMINAZIONE NAME	BEZEICHNUNG DESIGNATION	MOD.	Nº CHASIS Nº TELAIO FRAME NUM. Nr. RHAMEN N.º CADRE
01A		430264	TORNILLO VITE SCREW	SCHRAUBE VIS	123456 789ABC	
02A		827611	DESVIADOR DE AIRE CALIENTE DEVIATORE ARIA CALDA WARM AIR DIAPHRAGM	WARMLUFTABWEICHUNG DIAPHRAGME POUR AIR CHAUD	123456 789ABC	
03A		435251	JUNTA GUARNIZIONE PACKING	DICHTUNG JOINT	123456 789ABC	
04A		825119	TAPA COPERCHIO COVER	DECKEL COUVERCLE	123456 789ABC	
05A		258146	TORNILLO VITE SCREW	SCHRAUBE VIS	123456 789ABC	
06A		484316	TAPA COPERCHIO COVER	DECKEL COUVERCLE	123456 789ABC	
07A		289731	TORNILLO VITE FISS. SEC.SCREW	SCHRAUBE VIS FIX.	123456 789ABC	
08A		109960	ABRAZADERA FASCETTA CLAMP	SHELLE COLLIER	123456 789ABC	
09A		581767	ABRAZADERA FASCETTA CLAMP	SHELLE COLLIER	123456 789ABC	
10A		006635	ANILLO ANELLO RING	RING CIRCLIPS	123456 789ABC	
11A		478985	COJINETE CUSCINETTO BEARING	LAGER ROULEMENT	123456 789ABC	

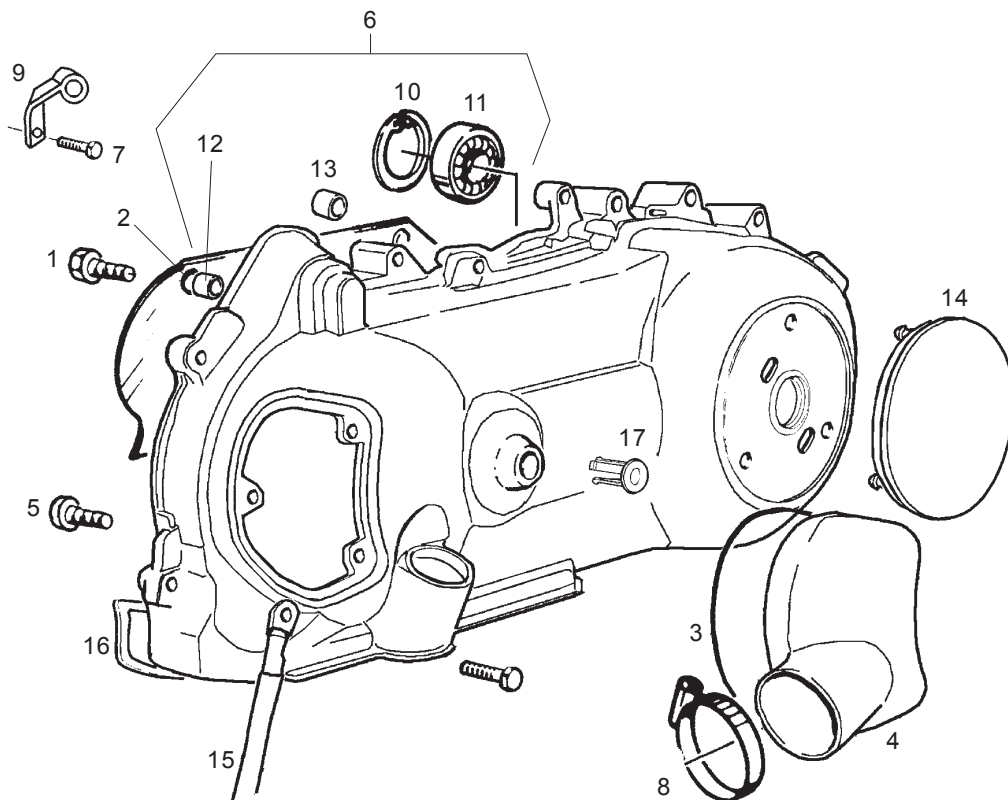


Fig.	Ver.	COD. KOD.	DESCRIPCIÓN DENOMINAZIONE NAME	BEZEICHNUNG DESIGNATION	MOD.	Nº CHASIS Nº TELAIO FRAME NUM. Nr. RHAMEN N.º CADRE
12A		239388	PASADOR SPINA PIN	STIFT GOUPILLE	123456 789ABC	
13A		431860	BUJE BUSSOLA BUSH	BUCHSE JOINT	123456 789ABC	
14A		829381	TAPA COPERCHIETTO COVER	DECKEL COUVERCLE	123456 789ABC	
15A		581309	PANTALLA DEL CABLE CALZADIMASSA EARTH BRAID	MASSEGEFLECHT TRESSE DE MASSE	123456 789ABC	
16A		483783	JUNTA GUARNIZIONE PACKING	DICHTUNG JOINT	123456 789ABC	
17A		825552	TAPÓN TAPPO PLUG	VERSCHLUß BOUCHON	123456 789ABC	

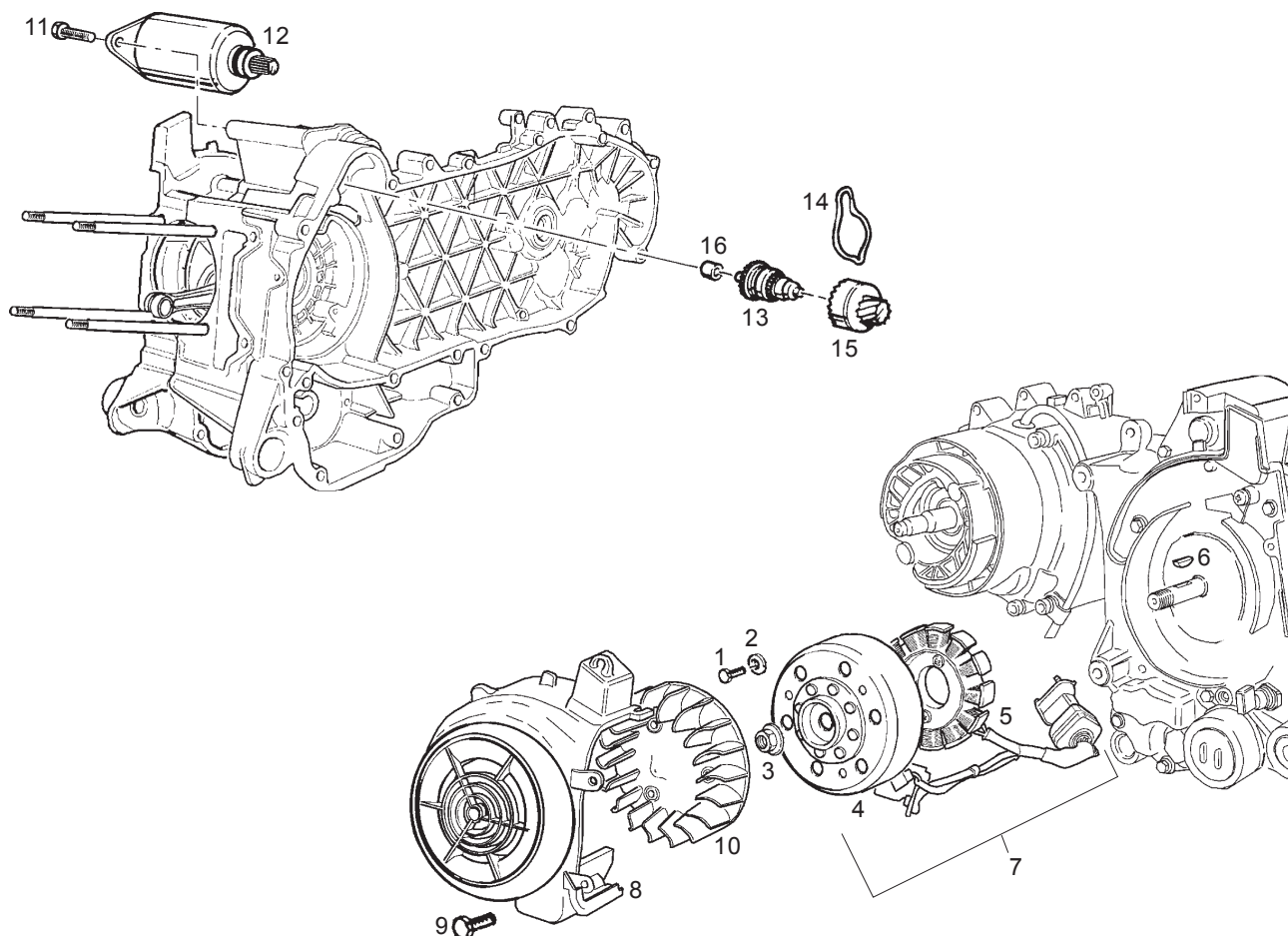


Fig.	Ver.	COD. KOD.	DESCRIPCIÓN DENOMINAZIONE NAME	BEZEICHNUNG DESIGNATION	MOD.	Nº CHASIS Nº TELAIO FRAME NUM. Nr. RHAMEN N.º CADRE
01A		015901	TORNILLO VITE SCREW	SCHRAUBE VIS	123456 789ABC	
02A		006965	ARANDELA RONDELLA WASHER	U.SCHEIBE RONDELLE	123456 789ABC	
03A		436783	TUERCA DADO NUT	MUTTER ECROU	123456 789ABC	
04A		486140	ROTOR ROTORE ROTOR	ROTOR ROTOR	123456 789ABC	
05A		828135	ESTATOR STATORE BACKPLATE	ANKERPLATTE STATOR	123456 789ABC	
06A		000267	CHAVETA CHIAVETTA KEY	KEIL CLAVETTE	123456 789ABC	
07A		82572R	VOLANTEMAGN. VOLANO MAGNETE FLYWH.MAGN.	LICHTMASCHINE,KPL. VOLANT MAGNETIQUE	123456 789ABC	
08A		825426	DEFLECTOR CONVOGLIATORE CONVEYOR	LUFTZUFUHR CANALISATION	123456 789ABC	
09A		828662	TORNILLO VITE SCREW	SCHRAUBE VIS	123456 789ABC	
10A		825430	VENTILADOR VENTOLA FAN	LÜ FTERRAD VENTILATEUR	123456 789ABC	
11A		031091	TORNILLO BULLONE BOLT	BOLZEN BOULON	123456 789ABC	

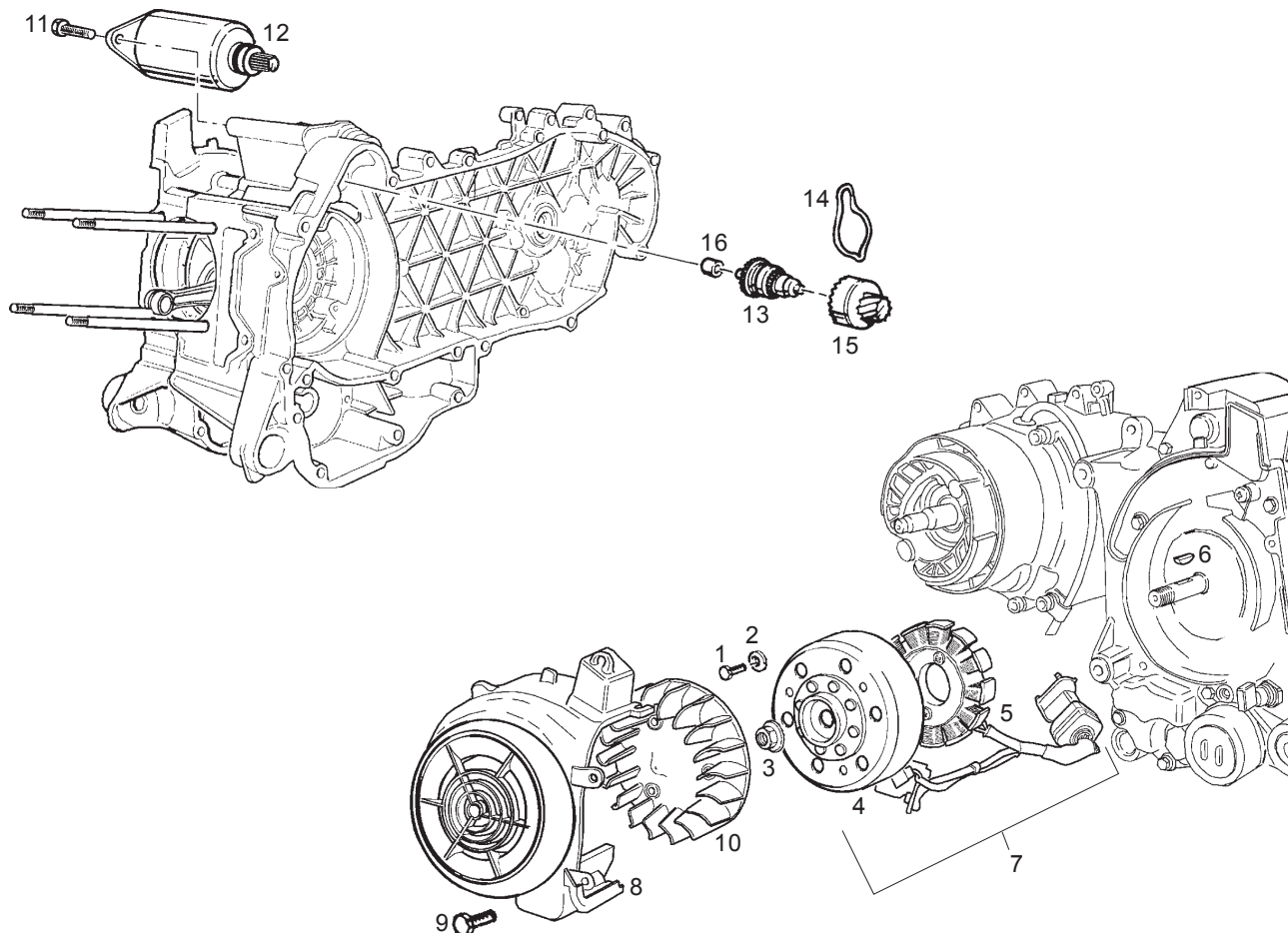


Fig.	Ver.	COD. KOD.	DESCRIPCIÓN DENOMINAZIONE NAME	BEZEICHNUNG DESIGNATION	MOD.	N° CHASIS N° TELAIO FRAME NUM. Nr. RHAMEN N.° CADRE
12A		82611R	MOT.DE ARR. MOTORINO AVV STARTER MOTOR	STARTERMOTOR MOT DU DÉMAR.	123456 789ABC	
13A		82612R	GRUPO REENVÍO GRUPPO RINVIO PINION,ASSY	RITZEL ENSAMBLE RENVOI	123456 789ABC	
14A		288673	MUELLE MOLLETTA SPRING	FEDERKLAMMER RESSORT	123456 789ABC	
15A		483539	PIÑÓN PIGNONE PINION	RITZEL PIGNON	123456 789ABC	
16A		431860	BUJE BUSSOLA BUSH	BUCHSE JOINT	123456 789ABC	

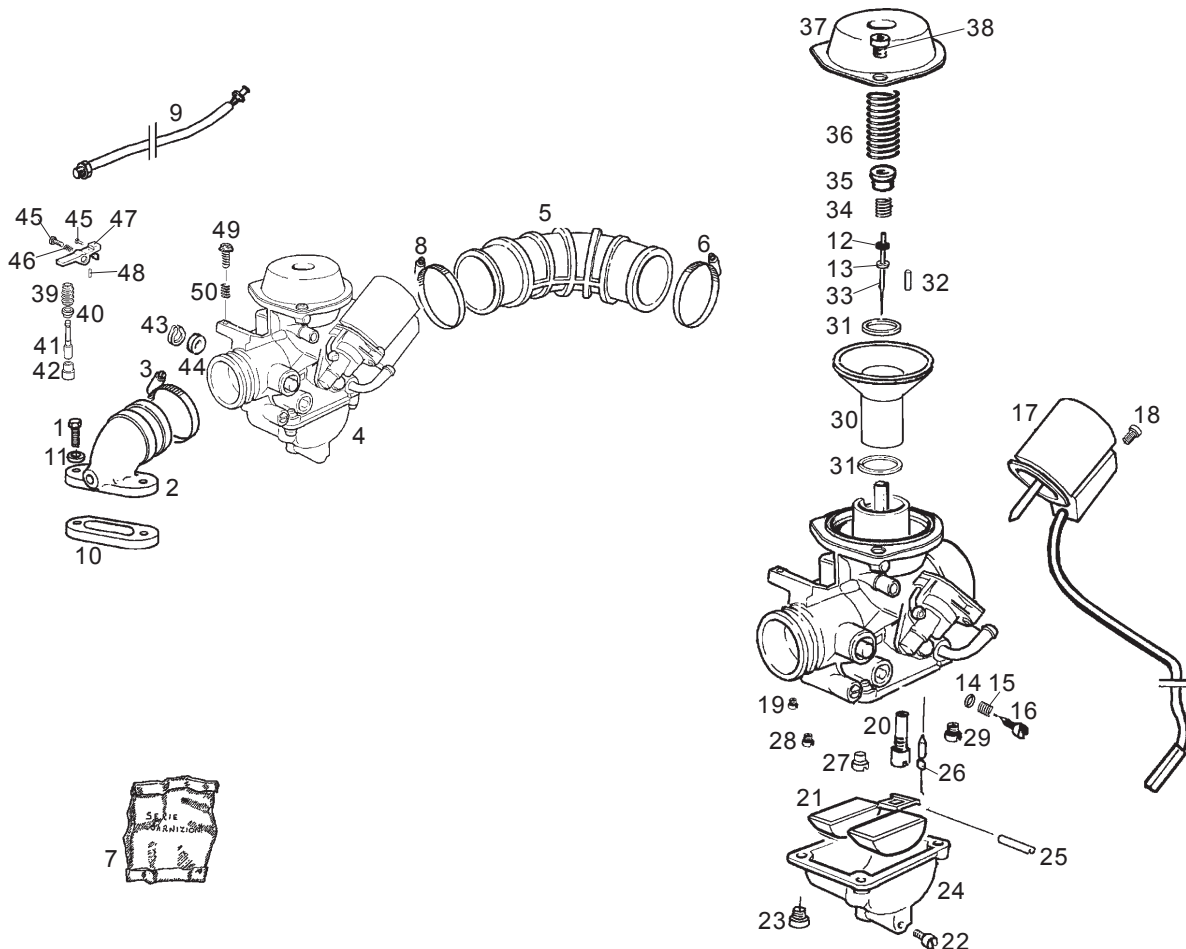


Fig.	Ver.	COD. KOD.	DESCRIPCIÓN DENOMINAZIONE NAME	BEZEICHNUNG DESIGNATION	MOD.	Nº CHASIS Nº TELAIO FRAME NUM. Nr. RHAMEN N.º CADRE
01A		828152	TORNILLO 125CC VITE 125CC SCREW 125CC	SCHRAUBE 125CC VIS 125CC	123	
01B		031091	TORNILLO 150CC VITE 150CC SCREW 150CC	SCHRAUBE 150CC VIS 150CC	456 789ABC	
02A		827792	RAC.ADMISIÓN RACCORDO AMM UNION PIPE	ANSAUGSTUTZEN RACC.D 'ADMISS	123456 ABC	
02B		828424	RAC.ADMISIÓN RACCORDO AMM UNION PIPE	ANSAUGSTUTZEN RACC.D 'ADMISS	789	
03A		709532	ABRAZADERA FASCETTA CLAMP	SHELLE COLLIER	123456 789ABC	
04A		827927	CARBURADOR 125CC CARBURATORE 125CC CARBURETTOR 125CC	VERGASER 125CC CARBURATEUR 125CC	123	
04B		827510	CARBURADOR 150CC CARBURATORE 150CC CARBURETTOR 150CC	VERGASER 150CC CARBURATEUR 150CC	456 ABC	
04C		CM115003	CARBURADOR 150CC CARBURATORE 150CC CARBURETTOR 150CC	VERGASER 150CC CARBURATEUR 150CC	789	
05A		827676	MANGUITO MANICOTTO SLEEVE	MUFFE MANCHON	123456 789ABC	
06A		109960	ABRAZADERA FASCETTA CLAMP	SHELLE COLLIER	123456 789ABC	
07A		494921	SERIE JUNTAS SERIEGUARNIZIONI SET OF GASKETS	DICHTUNGSSATZ JEU DE JOINTS	123456 789ABC	

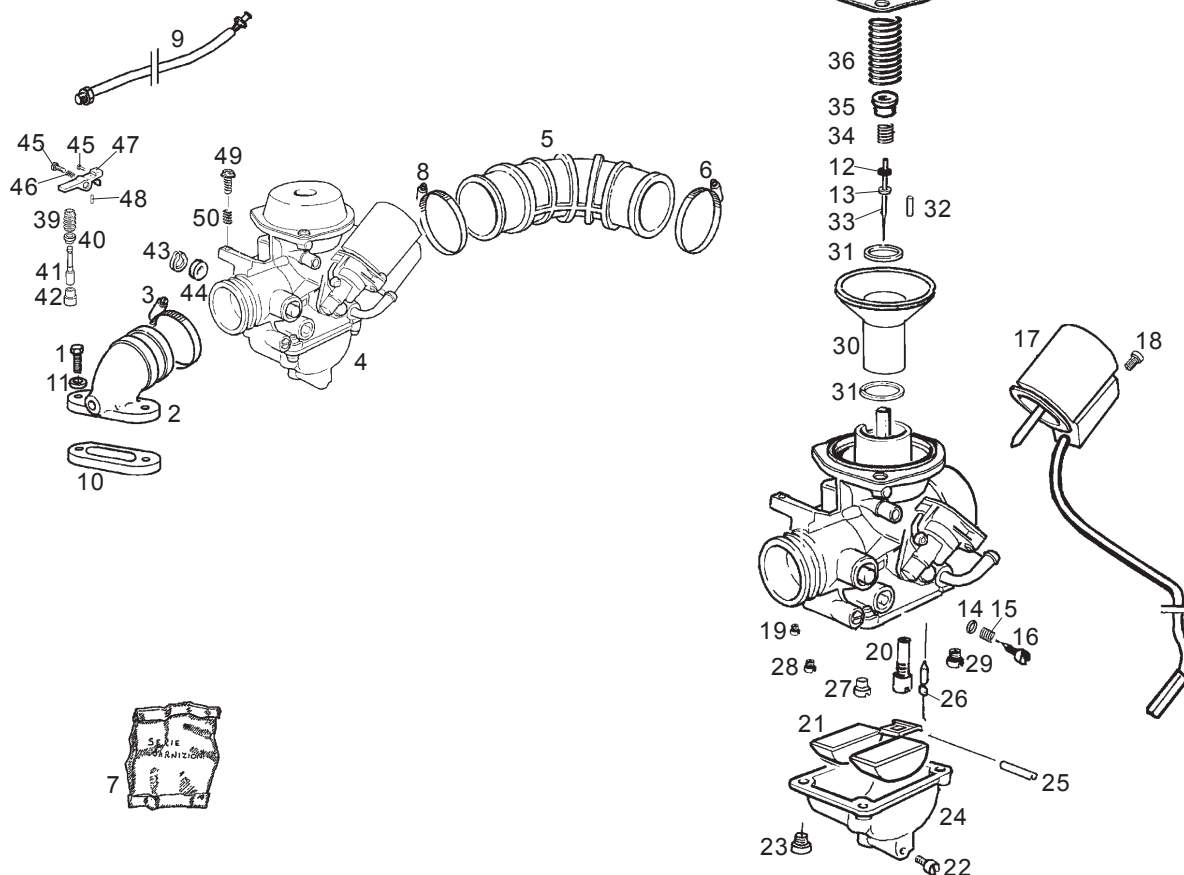


Fig.	Ver.	COD. KOD.	DESCRIPCIÓN DENOMINAZIONE NAME	BEZEICHNUNG DESIGNATION	MOD.	Nº CHASIS Nº TELAIO FRAME NUM. Nr. RHAMEN N.º CADRE
08A		709532	ABRAZADERA FASCETTA CLAMP	SHELLE COLLIER	123456 789ABC	
09A		826176	RESISTENCIA RESISTENZA RESISTANCE	WIDERSTAND RÉSISTANCE	123456 789ABC	
10A		827919	JUNTA GUARNIZIONE PACKING	DICHTUNG JOINT	123456 789ABC	
11A		003056	ARANDELA RONDELLA WASHER	U.SCHEIBE RONDELLE	123456 789ABC	
12A		826822	ANILLO DE RETENCION ANELLORITEGNO CIRCLIP	RING ZUR BEFEST.DER ZAPPEN CIRCLIPS	123456 789ABC	
13A		826821	ARANDELA RONDELLA WASHER	U.SCHEIBE RONDELLE	123456 789ABC	
14A		826843	ARANDELA RONDELLA WASHER	U.SCHEIBE RONDELLE	123456 789ABC	
15A		826839	MUELLE MOLLA SPRING	FEDER RESSORT	123456 789ABC	
16A		CM106401	TORNILLO REGULACIÓN VITE REG SCREW	SCHRAUBE VIS	123456 789ABC	
17A		826836	PLACA PIASTRINA PLATE	PLÄTTCHEN PLAQUETTE	123456 789ABC	
18A		826778	TORNILLO VITE SCREW	SCHRAUBE VIS	123456 ABC	

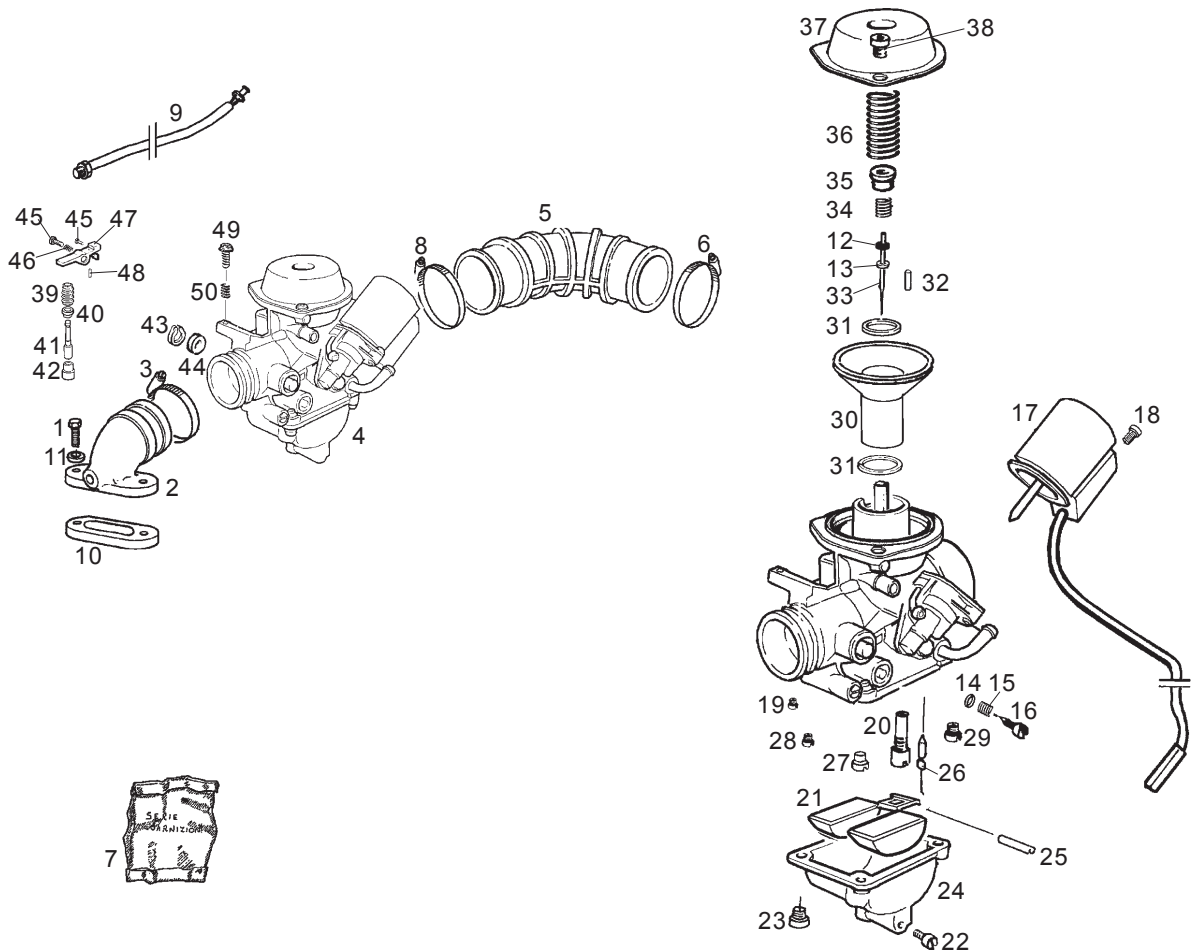


Fig.	Ver.	COD. KOD.	DESCRIPCIÓN DENOMINAZIONE NAME	BEZEICHNUNG DESIGNATION	MOD.	Nº CHASIS Nº TELAIO FRAME NUM. Nr. RHAMEN N.º CADRE
18B		826780	TORNILLO VITE SCREW	SCHRAUBE VIS	789	
19A		826817	TAPÓN TAPPO PLUG	VERSCHLUß BOUCHON	123456 789ABC	
20A		CM105303	SURTIDOR RALENTI 33-125CC GETTO MIN 33-125CC IDLING JET	LEERLAUFDU. 33-125CC GICLEUR RALENTI 33-125CC	123	
20B		CM105301	SURTIDOR RALENTI 34-150CC GETTO MIN 34-150CC IDLING JET 34-150CC	LEERLAUFDU. 34-150CC GICLEUR RALENTI 34-150CC	456 789ABC	
21A		826812	FLOTADOR GALLEGIANTE FLOAT	SCHWIMMER FLOTTEUR	123456 789ABC	
22A		826857	TORNILLO VITESPURGO SCREW	SCHRAUBE VIS	123456 ABC	
22B		CM115202	TORNILLO VITESPURGO SCREW	SCHRAUBE VIS	789	
23A		826770	TORNILLO VITE SCREW	SCHRAUBE VIS	123456 789ABC	
24A		CM109801	CUBA VASCHETTA FLOAT CH.	SCHWIMMERGEHÄUSE CUVETTE	123456 ABC	
24B		CM109808	CUBA VASCHETTA FLOAT CH.	SCHWIMMERGEHÄUSE CUVETTE	789	
25A		826811	PASADOR SPINA PIN	STIFT GOUPILLE	123456 789ABC	

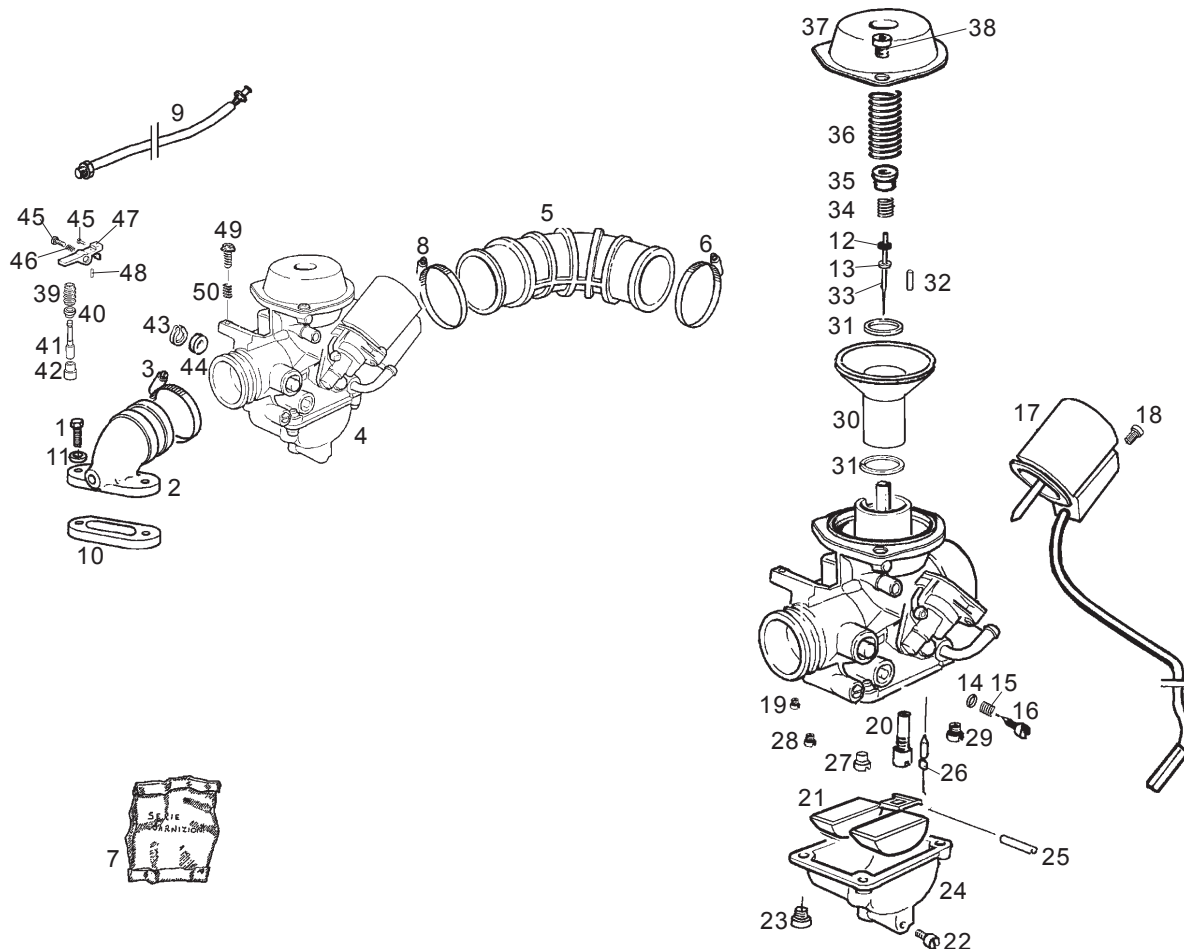


Fig.	Ver.	COD. KOD.	DESCRIPCIÓN DENOMINAZIONE NAME	BEZEICHNUNG DESIGNATION	MOD.	Nº CHASIS Nº TELAIO FRAME NUM. Nr. RHAMEN N.º CADRE
26A		826786	AGUJA GASOLINA SPILLO BENZINA PETROL NEEDLE	NADEL POINTEAU ESSENCE	123456 789ABC	
27A		826785	ASIENTO DEL OBTURADOR SEDE SPILLO NEEDLE SEAT	NADELSITZ SIÈGE DE L 'AIGUILLE	123456 789ABC	
28A		826869	PASADOR SPINA PIN	STIFT GOUPILLE	123456 789ABC	
29A		CM105403	CHORRO MÁXIMO 84-125CC GETTO MAX. 84-125CC MAXIMUM JET 84-125CC	MAXIMALSTRAHL 84-125CC JET MAXIMUM 84-125CC	123	
29B		CM105401	CHORRO MÁXIMO 82-150CC GETTO MAX. 82-150CC MAXIMUM JET 82-150CC	MAXIMALSTRAHL 82-150CC JET MAXIMUM 82-150CC	456 789ABC	
30A		826782	PISTÓN PISTONE PISTON	KOLBEN PISTON	123456 789ABC	
31A		826781	PLACA PIASTRINA PLATE	PLÄTTCHEN PLAQUETTE	123456 789ABC	
32A		826823	SURTIDOR AIRE MÍNIMO 100 GETTO ARIA MÍNIMO 100 SLOW RUNNING JET 100	LEERLAUFDÜSE 100 GLICEUR D 'AIR RALENTI 100	123456 789ABC	
33A		CM106503	AGUJA CON. 125CC SPILLO CONICO 125CC CONICAL NEEDLE 125CC	NADELVENTIL. 125CC POINTEAU CON. 125CC	123	
33B		CM106501	AGUJA CON. 150CC SPILLO CONICO 150CC CONICAL NEEDLE 150CC	NADELVENTIL. 150CC POINTEAU CON. 150CC	456 789ABC	
34A		826818	MUELLE MOLLA SPRING	FEDER RESSORT	123456 789ABC	

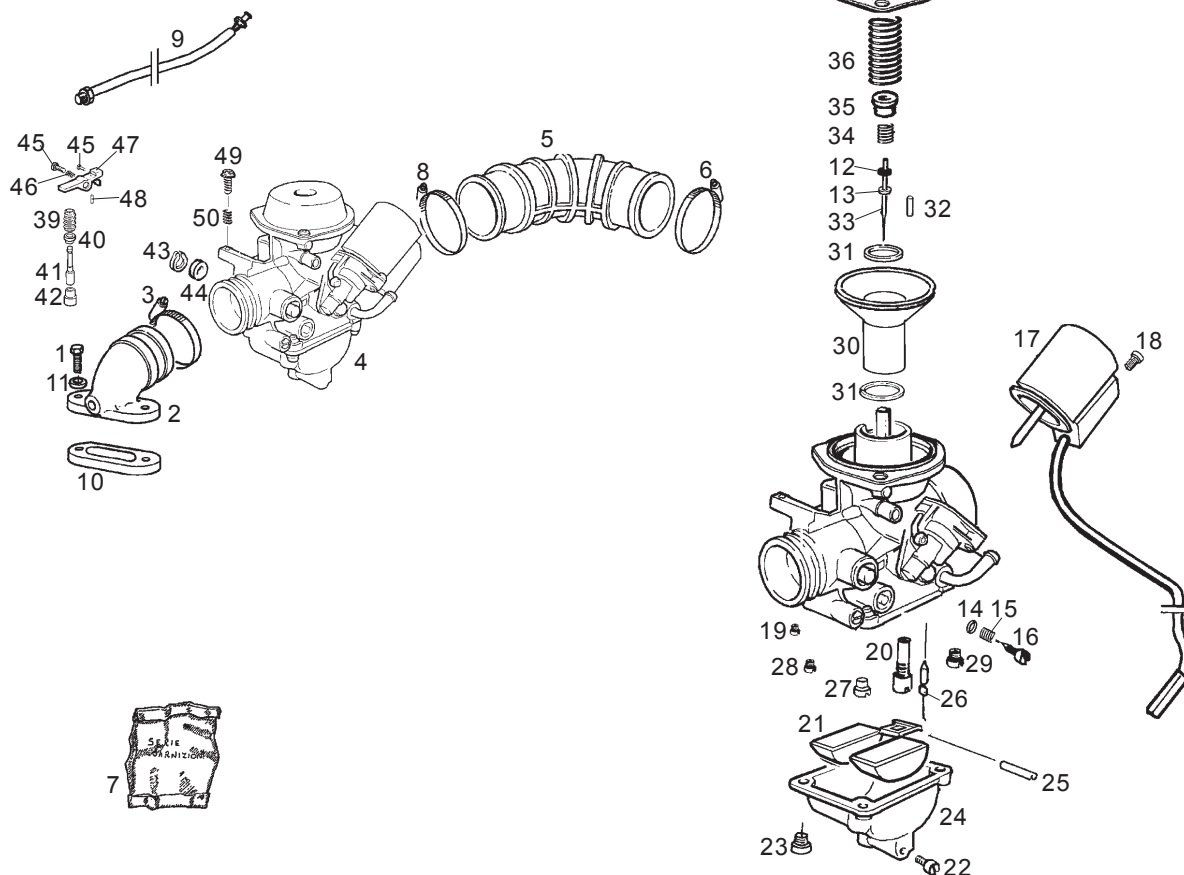


Fig.	Ver.	COD. KOD.	DESCRIPCIÓN DENOMINAZIONE NAME	BEZEICHNUNG DESIGNATION	MOD.	Nº CHASIS Nº TELAIO FRAME NUM. Nr. RHAMEN N.º CADRE
44A		826844	ARANDELA RONDELLA WASHER	U.SCHEIBE RONDELLE	123456 789ABC	
45A		826826	TORNILLO VITE SCREW	SCHRAUBE VIS	123456 789ABC	
46A		826775	MUELLE MOLLA SPRING	FEDER RESSORT	123456 789ABC	
47A		826828	PALANCA MANDO BOMBA LEVA COMANDO POMPA PUMP LEVER	BETÄTIGUNGSHEBELPUMPE LEVIER DE COMM.POMPE	123456 789ABC	
48A		826827	TORNILLO VITE SCREW	SCHRAUBE VIS	123456 789ABC	
49A		826824	TORNILLO VITE SCREW	SCHRAUBE VIS	123456 789ABC	
50A		826825	MUELLE MOLLA SPRING	FEDER RESSORT	123456 789ABC	

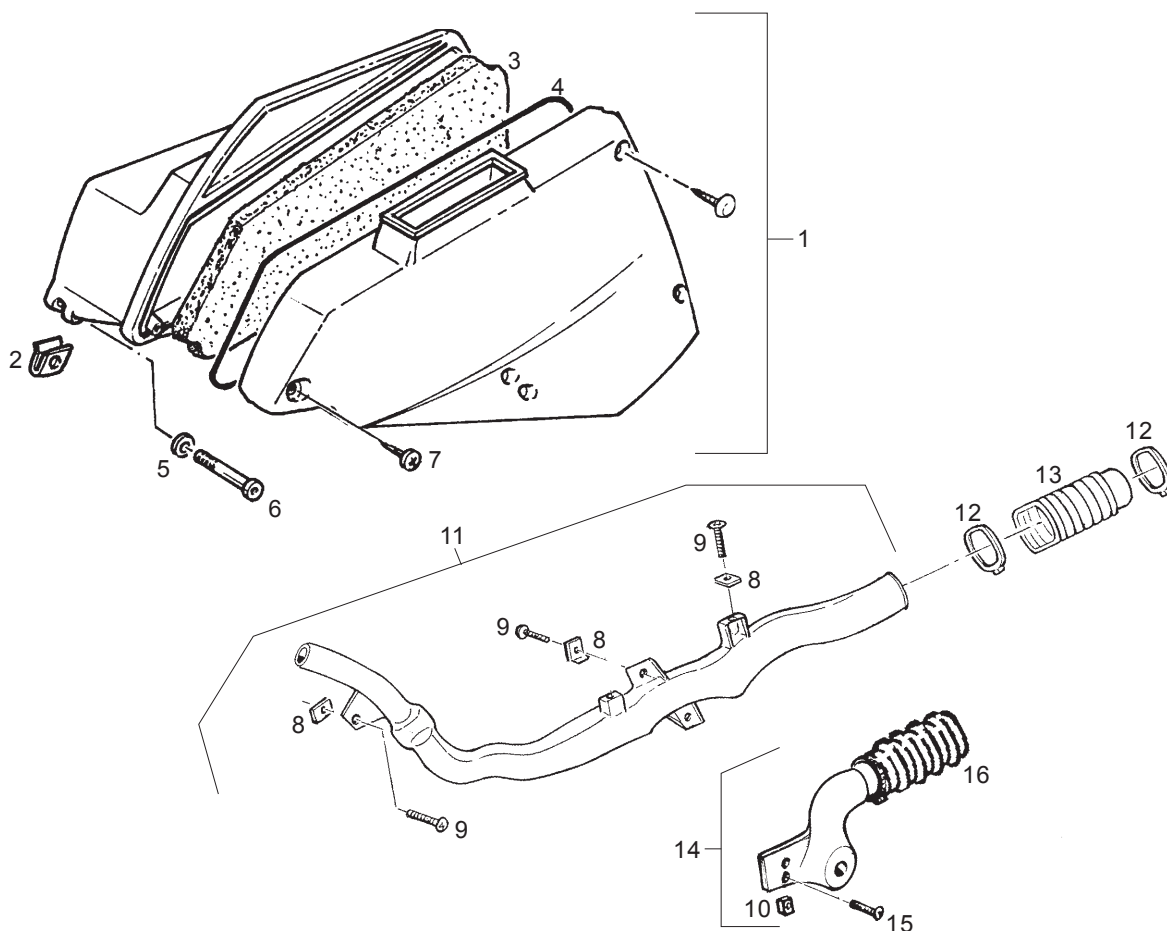


Fig.	Ver.	COD. KOD.	DESCRIPCIÓN DENOMINAZIONE NAME	BEZEICHNUNG DESIGNATION	MOD.	Nº CHASIS Nº TELAIO FRAME NUM. Nr. RHAMEN N.º CADRE
01A		827125	CAJA FILTRO SCATOLA DEP. AIR.CL.CASE	LUFTFILTERGEHÄUSE BOÎTE FILTRE	123456 789ABC	
02A		254485	PLACA PIASTRINA PLATE	PLÄTTCHEN PLAQUETTE	123456 789ABC	
03A		487401	FILTRO DE AIRE FILTRO ARIA AIR FILTER	LUFTFILTER FILTRE À AIR	123456 789ABC	
04A		487402	JUNTA GUARNIZIONE PACKING	DICHTUNG JOINT	123456 789ABC	
05A		012533	ARANDELA RONDELLA WASHER	U.SCHEIBE RONDELLE	123456 789ABC	
06A		018640	TORNILLO VITE SCREW	SCHRAUBE VIS	123456 789ABC	
07A		258146	TORNILLO VITE SCREW	SCHRAUBE VIS	123456 789ABC	
08A		226820	PLACA PIASTRINA PLATE	PLÄTTCHEN PLAQUETTE	123456 789ABC	
09A		258249	TORNILLO VITE SCREW	SCHRAUBE VIS	123456 789ABC	
10A		254485	PLACA PIASTRINA PLATE	PLÄTTCHEN PLAQUETTE	123456 789ABC	
11A		299304	CONDUCTO REFRIG. TUBORAFR. COOLING TUBE	KÜHLEITUNG TUYAU DE REFROID	123456 789ABC	

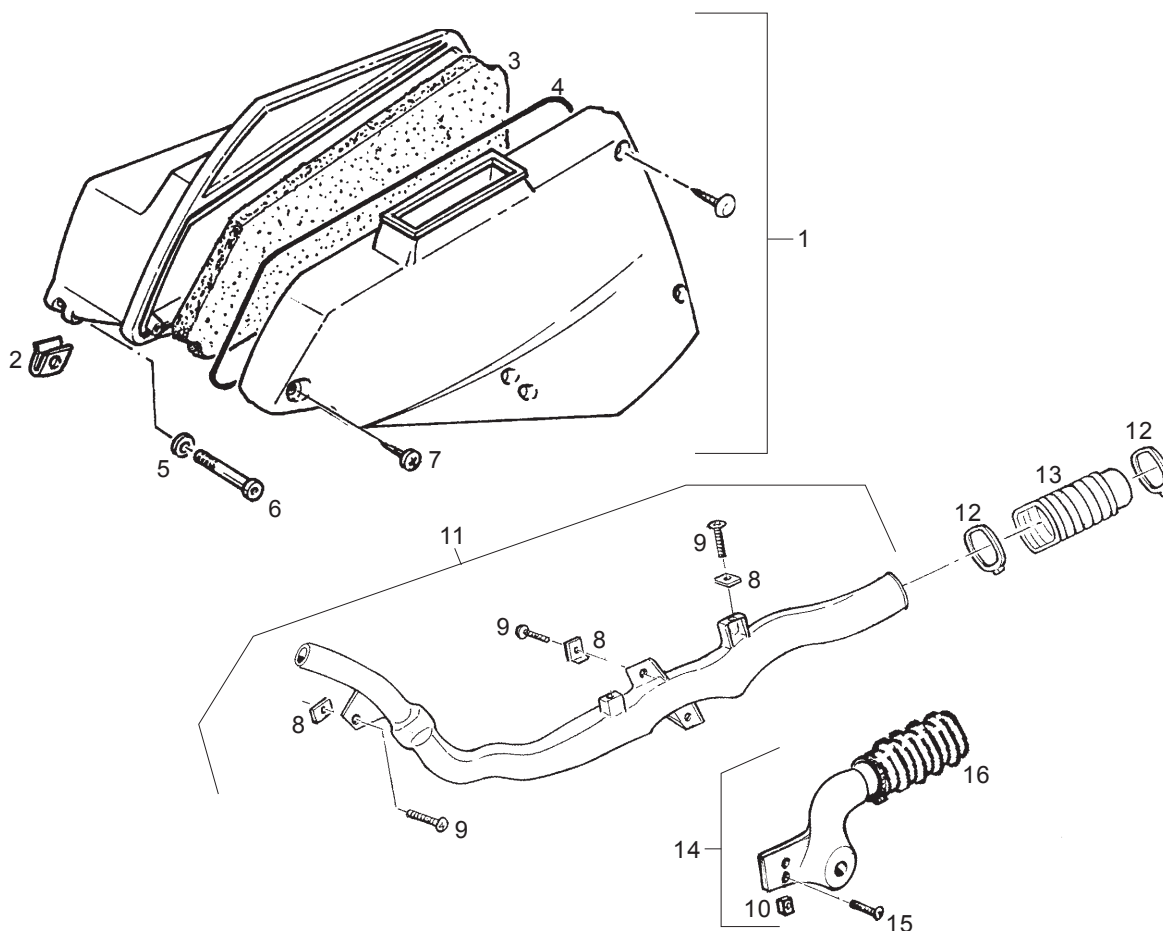


Fig.	Ver.	COD. KOD.	DESCRIPCIÓN DENOMINAZIONE NAME	BEZEICHNUNG DESIGNATION	MOD.	Nº CHASIS Nº TELAIO FRAME NUM. Nr. RHAMEN N.º CADRE
12A		145298	ABRAZADERA FASCETTA CLAMP	SHELLE COLLIER	123456 789ABC	
13A		479707	FUELLE SOFFIETTO BELLOWS	BALG MANCHON	123456 789ABC	
14A		825947	TUBODE ASPIRACIÓN TUBOASPIRAZIONE AIR SUCTION PIPE	ANSAUGLEITUNG CANALISATION ASPIARATION	123456 789ABC	
15A		575249	TORNILLO VITE SCREW	SCHRAUBE VIS	123456 789ABC	
16A		825946	FUELLE SOFFIETTO BELLOWS	BALG MANCHON	123456 789ABC	

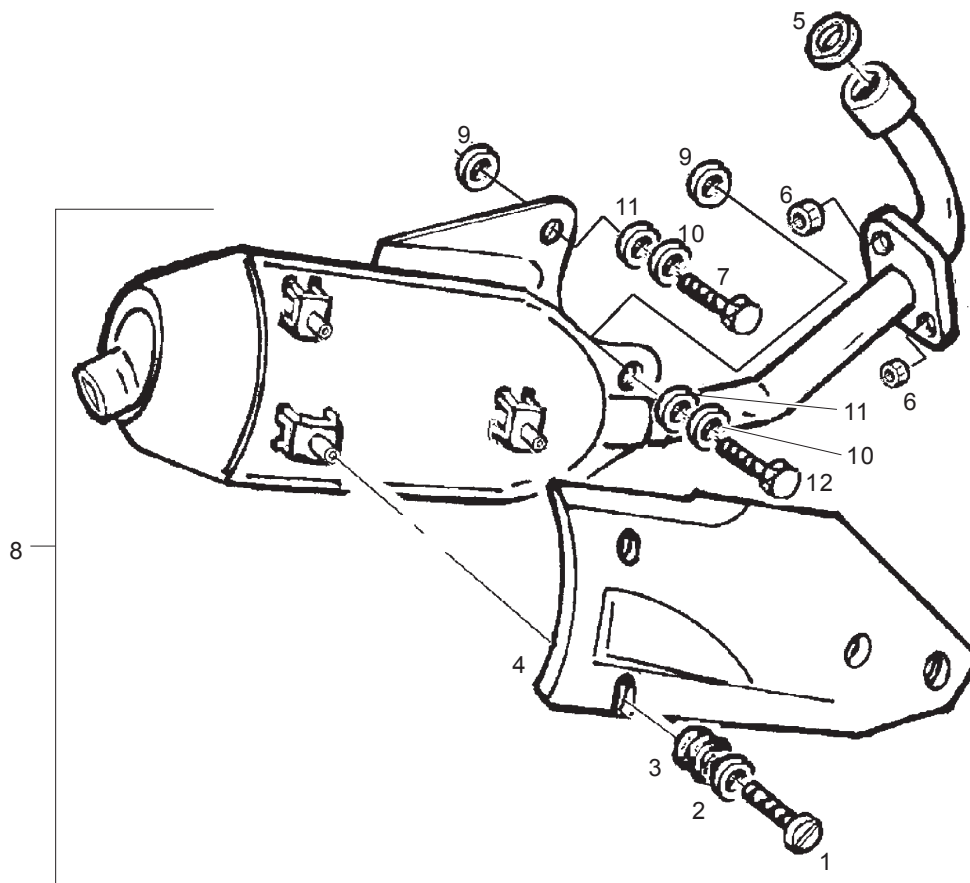


Fig.	Ver.	COD. KOD.	DESCRIPCIÓN DENOMINAZIONE NAME	BEZEICHNUNG DESIGNATION	MOD.	Nº CHASIS Nº TELAIO FRAME NUM. Nr. RHAMEN N.º CADRE
01A		825097	TORNILLO VITE SCREW	SCHRAUBE VIS	123456 789ABC	
02A		487666	ARANDELA RONDELLA WASHER	U.SCHEIBE RONDELLE	123456 789ABC	
03A		487665	PASACABLES PASSACAVO GROMMET	KABELDURCHGANG PASSE-CÂBLE	123456 789ABC	
04A		825724	PROTECCIÓN PROTEZIONE PROTECTION	SCHUTZSTÜCK PROTECTION	123456 789ABC	
05A		434716	JUNTA GUARNIZIONE PACKING	DICHTUNG JOINT	123456 789ABC	
06A		436947	TUERCA DADO NUT	MUTTER ECROU	123456 789ABC	
07A		297582	TORNILLO VITE SCREW	SCHRAUBE VIS	123456 789ABC	
08A		825717	SILENCIADOR MARMITTA SILENCER	AUSPUFFTOPF SILENCIEUX	123456 ABC	
08B		00G03460601	SILENCIADOR MARMITTA SILENCER	AUSPUFFTOPF SILENCIEUX	789	
09A		825643	ARANDELA RONDELLA WASHER	U.SCHEIBE RONDELLE	123456 789ABC	

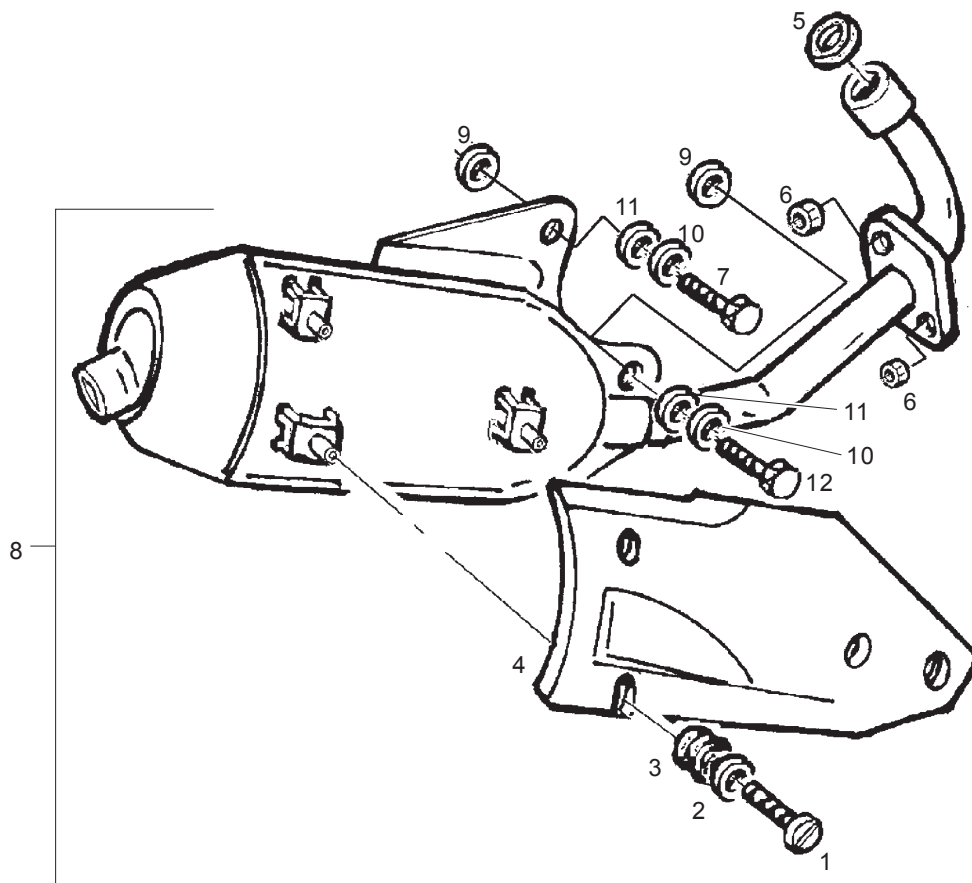


Fig.	Ver.	COD. KOD.	DESCRIPCIÓN DENOMINAZIONE NAME	BEZEICHNUNG DESIGNATION	MOD.	Nº CHASIS Nº TELAIO FRAME NUM. Nr. RHAMEN N.º CADRE
10A		013861	ARANDELA RONDELLA WASHER	U.SCHEIBE RONDELLE	123456 789ABC	
11A		016408	ARANDELA RONDELLA WASHER	U.SCHEIBE RONDELLE	123456 789ABC	
12A		826074	TORNILLO VITE SCREW	SCHRAUBE VIS	123456 789ABC	

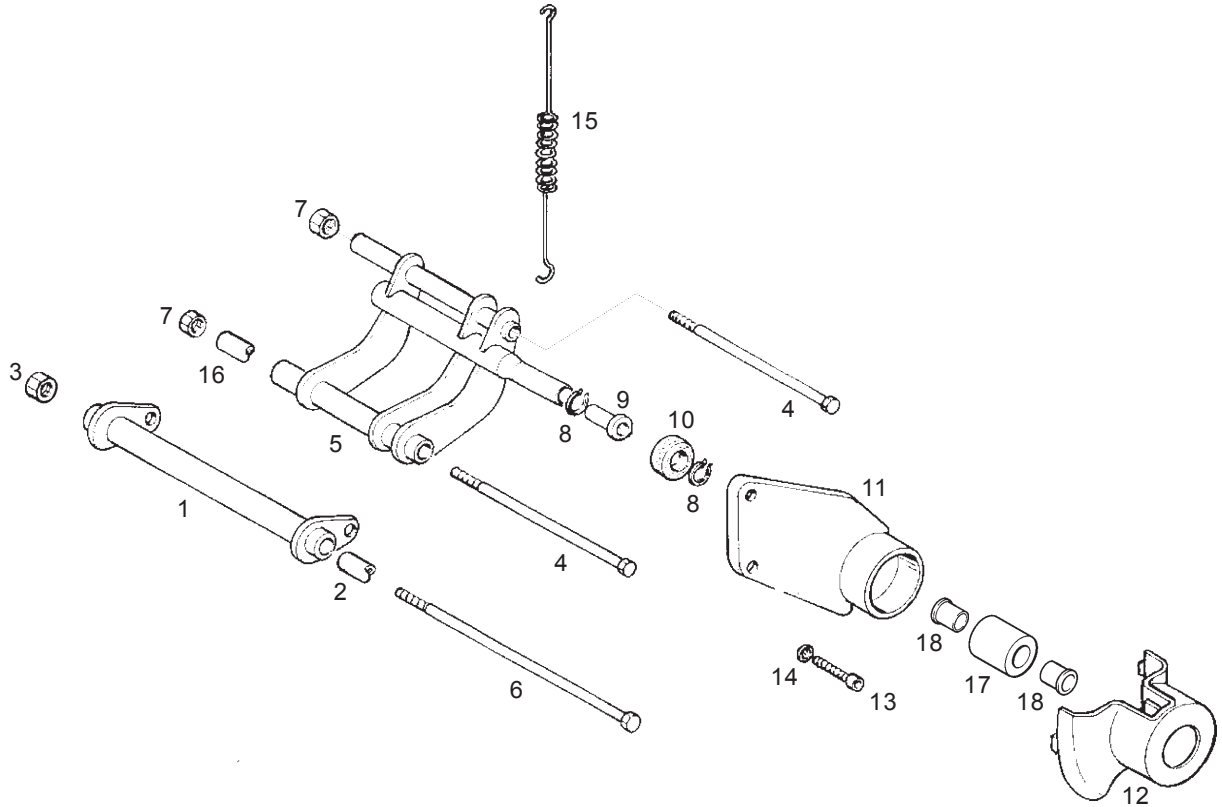


Fig.	Ver.	COD. KOD.	DESCRIPCIÓN DENOMINAZIONE NAME	BEZEICHNUNG DESIGNATION	MOD.	Nº CHASIS Nº TELAIO FRAME NUM. Nr. RHAMEN N.º CADRE
01A		597498	BRAZO OSCILANTE BRACCIO OSCILLANTE SWINGING ARM	SCHWINGARM BRAS OSCILLANT	123456 789ABC	
02A		CM067802	DISTANCIADOR Distanziale SPACER	DISTANZSTÜCK ENTRETOISE	123456 789ABC	
03A		563978	TUERCA DADO NUT	MUTTER ECROU	123456 789ABC	
04A		271807	TORNILLO VITE SCREW	SCHRAUBE VIS	123456 789ABC	
05A		597495	BRAZO OSCILANTE BRACCIO OSCILLANTE SWINGING ARM	SCHWINGARM BRAS OSCILLANT	123456 789ABC	
06A		563977	TORNILLO VITE SCREW	SCHRAUBE VIS	123456 789ABC	
07A		232108	TUERCA DADO NUT	MUTTER ECROU	123456 789ABC	
08A		006416	ANILLO ANELLO CIRCLIP	SPRENGRING CIRCLIPS	123456 789ABC	
09A		273460	BUJE BUSSOLA BUSH	BUCHSE JOINT	123456 789ABC	
10A		272750	SILENT-BLOCK TAMPONE BUFFER	PUFFER SILENTBLOC	123456 789ABC	

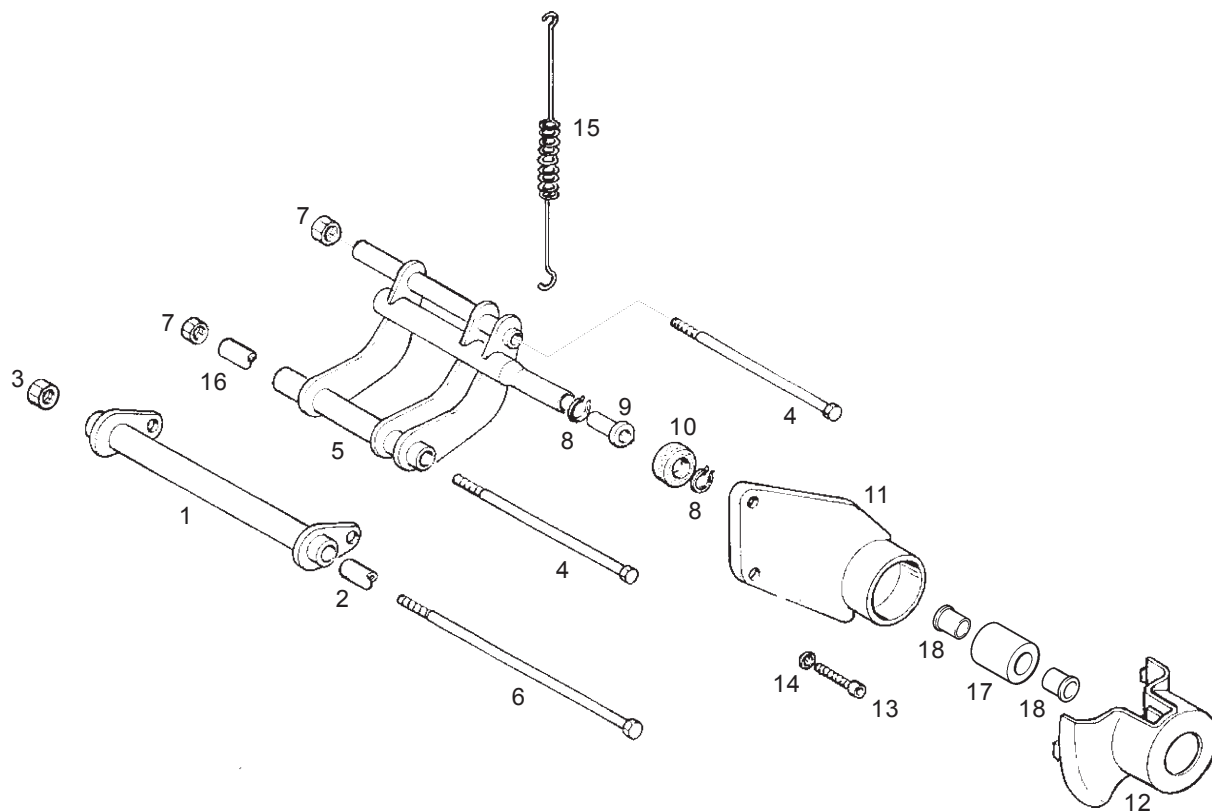


Fig.	Ver.	COD. KOD.	DESCRIPCIÓN DENOMINAZIONE NAME	BEZEICHNUNG DESIGNATION	MOD.	Nº CHASIS Nº TELAIO FRAME NUM. Nr. RHAMEN N.º CADRE
11A		564877	SOPORTE STAFFA BRACKET	HALTERUNG SUPPORT	123456 789ABC	
12A		564662	TAPA COPERCHIETTO COVER	DECKEL COUVERCLE	123456 789ABC	
13A		269755	TORNILLO VITE SCREW	SCHRAUBE VIS	123456 789ABC	
14A		709047	ARANDELA RONDELLA WASHER	U.SCHEIBE RONDELLE	123456 789ABC	
15A		564556	MUELLE MOLLA SPRING	FEDER RESSORT	123456 789ABC	
16A		CM067801	DISTANCIADOR DISTANZIALE SPACER	DISTANZSTÜCK ENTRETOISE	123456 789ABC	
17A		272750	SILENT-BLOCK TAMPONE BUFFER	PUFFER SILENTBLOC	123456 789ABC	
18A		273460	CASQUILLO GHIERA RING NUT	GEWINDERING DOUILLE	123456 789ABC	

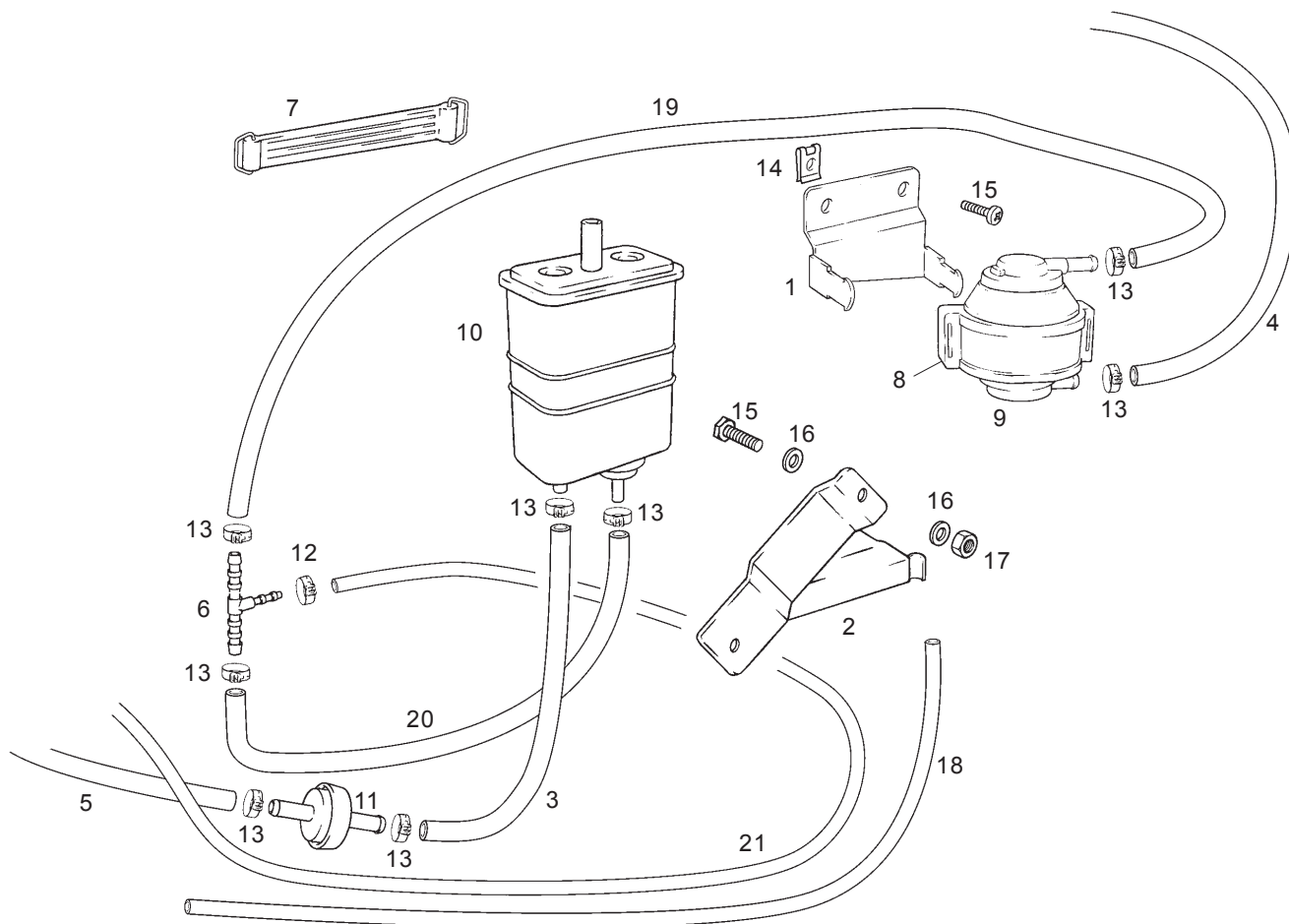


Fig.	Ver.	COD. KOD.	DESCRIPCIÓN DENOMINAZIONE NAME	BEZEICHNUNG DESIGNATION	MOD.	Nº CHASIS Nº TELAIO FRAME NUM. Nr. RHAMEN N.º CADRE
01A		00G06800801	SOPORTE VALVULA ROLL-OVER SUP. VALVOLE ROLL-OVER SUP. ROLL-OVER VALVE	VENTILHALTER ROLL-OVER SUP. SOUPAPE ROLL-OVER	789	
02A		00G06800821	SCTO. SOPORTE CANISTER SUP. CANISTER SUP. CANISTER	CANISTER HALTER SUP. CANISTER	789	
03A		00G06800831	TUBO VALVULA SEG. CANISTER TUBO VALVOLE SICUREZZA SAFETY VALVE TUBE	SICHERDITVENTIL ROHR TUYAU SOUPAPE SECURITE	789	
04A		00G06800861	TUBO TUBO TUBE	ROHR TUYAU	789	
05A		00G06800871	TUBO TUBO TUBE	ROHR TUYAU	789	
06A		00G06800901	SCTO. DISTRIBUIDOR TUBOS RACOR RACOR	RACOR RACOR	789	
07A		090854	SCTO. BRIDA GHIERA COLLAR	ZÜGEL BRIDE	789	
08A		576454	GOMA SOPORTE VALVULA ROLL-OVER SUP. GOMMA VALVOLE ROLL-OVER RUBBER SUP. ROLL-OVER VALVE	VENTILHALTER ROLL-OVER SUP. CAOU. SOUPAPE ROLL-OVER	789	
09A		576461	VALVULA ROLL-OVER VALVOLE ROLL-OVER ROLL-OVER VALVE	VENTIL ROLL-OVER SOUPAPE ROLL-OVER	789	
10A		576468	CANISTER BLD 150 U.S.A. CANISTER BLD 150 U.S.A. CANISTER BLD 150 U.S.A.	CANISTER BLD 150 U.S.A. CANISTER BLD 150 U.S.A.	789	
11A		576469	VALVULA SEGURIDAD BLD. U.S.A. VALVOLE SICUREZZA BLD. U.S.A. SAFETY VALVE BLD. U.S.A.	SICHERDITVENTIL BLD. U.S.A. SOUPAPE SECURITE BLD. U.S.A.	789	

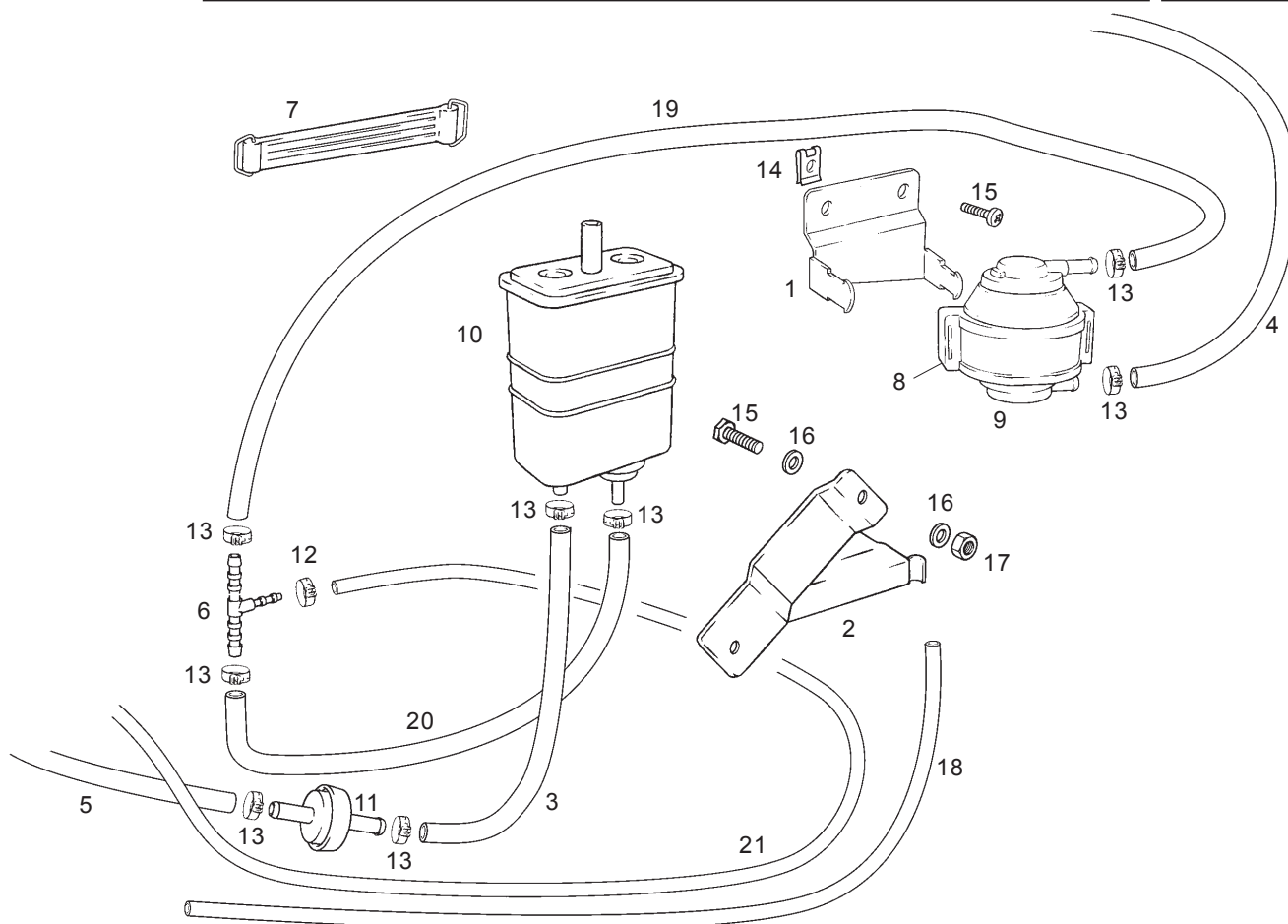


Fig.	Ver.	COD. KOD.	DESCRIPCIÓN DENOMINAZIONE NAME	BEZEICHNUNG DESIGNATION	MOD.	Nº CHASIS Nº TELAIO FRAME NUM. Nr. RHAMEN N.º CADRE
12A		CM001912	ABRAZADERA OETIKER 010,5-505R FASCETTA OETIKER 010,5-505R CLAMP OETIKER 010,5-505R	SHELLE OETIKER 010,5-505R COLLIER OETIKER 010,5-505R	789	
13A		CM001914	ABRAZADERA OETIKER 014,5-706R FASCETTA OETIKER 014,5-706R CLAMP OETIKER 014,5-706R	SHELLE OETIKER 014,5-706R COLLIER OETIKER 014,5-706R	789	
14A		00D01501371	TCA.FIJ.CUBRECAD.212827 DADO FISSAGGIO NUT	SICHERUNGSMUTTER BEF. KETTENSCH ECROU FIX. GARDE-CHAINE 213091	789	
15A		00F05900041	TORNILLO VITE SCREW	SCHRAUBE VIS	789	
16A		00000031060	ARANDELA PLANA D6 RONDELLA PIATTA D6 MACHINED FLAT WASHER D6	SCHEIBE D6 ROND. PLATE MECANISEE D6	789	
17A		00000023060	TUERCA AUTOBLOC. 6M100 DADO AUTOBLOCCANTE 6M100 SELF-LOCKING NUT M6	MUTTER ECROU INDESSERRABLE 6M100	789	
18A		00G06800911	TUBO GASOLINA SAE 30R7 5/32"L930 TUBO TUBE	ROHR TUYAU	789	
19A		00G06800841	TUBO TUBO TUBE	ROHR TUYAU	789	
20A		00G06800851	TUBO TUBO TUBE	ROHR TUYAU	789	
21A		00G06800881	TUBO TUBO TUBE	ROHR TUYAU	789	

ACCESORIOS / ACCESSORI / ACCESSORIES / WERKZUG / OUTILS

Fig.	Ver.	COD. KOD.	DESCRIPCIÓN DENOMINAZIONE NAME	BEZEICHUNG DESIGNATION	MOD.	Nº CHASIS Nº TELAIO FRAME NUM. Nr. RHAMEN N.º CADRE
01A		020074Y	SOP. PARA CONTROL ÁRBOL MOTOR ATTR. ALLINEAMENTO ALBERO MOTORE CRANKSHAFT SUPPORT		123456 789ABC	
02A		020150Y	SOP. PISTOLA TÉRMICA SUPP. RISCALDATORE AD ARIA HEAT GUN SUPPORT		123456 789ABC	
03A		020151Y	PISTOLA TÉRMICA RISCALDATORE AD ARIA HEAT GUN		123456 789ABC	
04A		020262Y	PLACA SEPARACIÓN CARTER PIASTRA PER SEPARAZIONE CÂRTER SEPARATION CARTER PLATE		123456 789ABC	
05A		020330Y	PISTOLA PISTOLA STROBOSCOPICA STROBOSCOPIC GUN		123456 789ABC	
06A		020332Y	CUNTAREVOLUCIONES DIGITAL CONTAGIRI DIGITALE DIGITAL TACHOMETER		123456 789ABC	
07A		020335Y	MANÓMETRO Y SOPORTE SUPP. MAGNÉTICO E COMPARATORE MAGNETIC STAND AND DIAL GAUGE		123456 789ABC	
08A		020432Y	HERR. MONT. MUELLE ARRANQUE ATTR. PER MONT. MOLLA AVVIAMENTO KICK-START SPRING FITTING TOOL		123456 789ABC	
09A		494929	ANALIZADOR TUBO ESCAPE ANALIZZATORE GAS DI SCARICO EXHAUST GAS ANALYSER		123456 789ABC	
10A		001467Y	EXTRACTOR CAMPANA ESTRAZIONE CUSCINETTI MOZZO BELL HOUSING		123456 789ABC	
11A		008564Y	EXTRACTOR VOLANTE ELECTRONICO ESTRATTORE VOLANO FLYWHEEL EXTRACTOR		123456 789ABC	
12A		020193Y	MANOMETRO PRESION ACEITE MANÓMETRO PRESSIONE OLIO OIL PRESSURE GAUGE		123456 789ABC	
13A		020263Y	FUNDA PARA POLEA CONDUCCIDA GUAINA MONTAGGIO SEMIULEGGIA DRIVEN PULLEY ASSEMBLING COLLAR		123456 789ABC	
14A		020287Y	FAJA MONTAJE PISTON FASCIA MONTAGGIO PISTONE PISTON FITTING BAND		123456 789ABC	
15A		020306Y	ÚTIL MONT. RETEN VÁLVULA PUNZ. MONT. ANELLI TENUTA VALVOLE VALVE SEALING RING DRIFT		123456 789ABC	
16A		020357Y	ADAPT. 32X35 MONTAJE COJINETE ADATT. 32X35 MONTAG. CUSCINETTO 32X35 ADAPTER FOR FITTING BEARING		123456 789ABC	
17A		020359Y	ADAPT. 42X47 MONTAJE COJINETE ADATT. 42X47 MONTAG. CUSCINETTO 42X47 ADAPTER FOR FITTING BEARING		123456 789ABC	
18A		020360Y	ADAPT. 52X55 MONTAJE COJINETE ADATT. 52X55 MONTAG. CUSCINETTO 52X55 ADAPTER FOR FITTING BEARING		123456 789ABC	
19A		020363Y	GUÍA MONTAJE COJINETE CUBO 20MM GUIPA MONT. CUSCINETTI MOZZO 20MM 20MM DRIFT FOR FITTING BEARING		123456 789ABC	
20A		020364Y	GUÍA MONTAJE COJINETE CUBO 25MM GUIPA MONT. CUSCINETTI MOZZO 25MM 25MM DRIFT FOR FITTING BEARING		123456 789ABC	
21A		020368Y	LLAVE DE BLOQUEO POLEA MOTRIZ CHÍAVE ARRESTO PULEGGIA MOTRICE DRIVE PULLEY RETAINER		123456 789ABC	
22A		020375Y	ADAPT. 28X30 MONTAJE COJINETE ADATT. 28X30 MONTAG. CUSCINETTO 28X30 ADAPTER FOR FITTING BEARING		123456 789ABC	
23A		020376Y	MANGO PARA ADAPTADORES MÁNICO PER ADATTATORI HANDEL'S ADAPTERS		123456 789ABC	

ACCESORIOS / ACCESSORI / ACCESSORIES / WERKZUG / OUTILS

Fig.	Ver.	COD. KOD.	DESCRIPCIÓN DENOMINAZIONE NAME	BEZEICHNUNG DESIGNATION	MOD.	Nº CHASIS Nº TELAIO FRAME NUM. Nr. RHAMEN N.º CADRE
24A		020382Y	HERRAMIENTA DESMONT. VÁLVULAS BOCCOLO VALVE WRENCH		123456 789ABC	
25A		020412Y	FUNDA 15MM MONT. COJINETES GUIPA 15MM MONT. CUSCINETTI 15MM COLLAR FITTING BEARINGS		123456 789ABC	
26A		020414Y	GUÍA 28MM DESM. COJINETES GUIPA 28MM MONT. CUSCINETTI 28MM COLLAR FITTING BEARINGS		123456 789ABC	
27A		020423Y	LLAVE BLOQUEO CAMPANA EMBRAGUE CHIAVE ARRESTO CAMPANA FRIZIONE CLUTCH DRUM RETAINER		123456 789ABC	
28A		020424Y	PUNTERO JAULA RODILLOS PUNZONE MONT. ASTUCCIO RULLI DRIFT FOR DRIVEN		123456 789ABC	
29A		020425Y	PUNTERO MONTAJE RETÉN ACEITE PUNZONE PER PARAOLIO DRIFT FOR FLYWHEEL SIDE OIL SEAL		123456 789ABC	
30A		020426Y	HORQUILLA APOYO PISTÓN FORCELLA PER MONTAGGIO PISTONE PISTÓN SUPPORT		123456 789ABC	
31A		020427Y	FAJA PARA MONTAJE PISTÓN FASCIA MONTAGGIO PISTONE PISTÓN FITTING TOOL		123456 789ABC	
32A		020428Y	SOPORTE PARA CONCAVIDAD PISTÓN SUPPORTO PER SPORGENZA PISTONE PISTÓN RETRACTION GAUGE		123456 789ABC	
33A		020430Y	HERR. MONT. SUJETADORES PASADOR ATTR. PER MONT. FERMI SPINOTTO GUDG. PIN SPRING CLIP FITTING TOOL		123456 789ABC	
34A		020431Y	EXTRACTOR RETÉN ACEITE VÁLVULA ESTRATTORE PER PARAOLIO VALVOLA VALVE SEAL EXTRACTOR		123456 789ABC	
35A		020434Y	RACOR MANÓMETRO PRESIÓN ACEITE RACC. MANÓMETRO PRESSIONE OLIO OIL PRESSURE GAUGE CONNECTION		123456 789ABC	
36A		020444Y	ÚTIL COMPRESOR MUELLE SEMIPOLEA ATTR. COMPR. MOLLA SEMIPUL. COND. DRIVEN PULLEY SPRING COMPR. TOOL		123456 789ABC	
37A		020565Y	RETÉN VOLANTE CHIAVE COMPASSO DI FERMO VOLANO COMPASS SPANNER		123456 789ABC	

CODIGO CODE	Lám. Diagr.	Figr.	Vers.	CODIGO CODE	Lám. Diagr.	Figr.	Vers.	CODIGO CODE	Lám. Diagr.	Figr.	Vers.	CODIGO CODE	Lám. Diagr.	Figr.	Vers.
00000002816	001	13A		00G00200761	001	36A		00G01202221	008	16A		00G02302001	007	01B	
00000004612	001	17A		00G00201181	002	23A		00G01205191	008	15A		00G02302161	012	08B	
00000004620	006	28A		00G00201541	002	21A		00G01206021	008	09A		00G02302601	007	06B	
00000004645	001	19A		00G00201601	002	11A		00G01208951	008	18A		00G02400111	009	04A	
00000004825	002	17A		00G00202191	002	15A		00G01211111	008	02A		00G03303401	007	13A	
00000004830	008	17A		00G00202881	002	22A		00G01211111	009	02A		00G03460601	024	08B	
00000004850	005	09A		00G00204121	002	09A		00G01221001	008	01A		00G04400752	011	08A	
00000012415	010	20A		00G00204131	002	08A		00G01301161	009	03A		00G04401461	004	04A	
00000023040	010	22A		00G00204471	002	12A		00G01311351	009	01A		00G04401461	010	17A	
00000023040	011	18A		00G00205231	002	10A		00G01403241	001	34A		00G04401461	011	12A	
00000023060	007	36A		00G00206171	002	14A		00G01403242	001	34B		00G04403752	011	29A	
00000023060	026	17A		00G00208011	002	19A		00G01403243	001	34C		00G04612921	006	10A	
00000023080	005	07A		00G00211001	002	01A		00G01403244	001	34D		00G04702091	008	07A	
00000031040	010	21A		00G00524691	011	03A		00G01412191	001	16A		00G04702091	009	09A	
00000031050	010	28A		00G00524692	011	03B		00G01500451	001	15A		00G04901441	001	38A	
00000031060	001	18A		00G00524693	011	03C		00G01500691	007	27A		00G04901442	001	38B	
00000031060	007	35A		00G00524701	011	04A		00G01500741	012	12A		00G04901443	001	38C	
00000031060	026	16A		00G00524702	011	04B		00G01501371	004	10A		00G04901444	001	38D	
00000031080	002	16A		00G00524703	011	04C		00G01501371	011	10A		00G04902341	006	11A	
00000033080	005	05A		00G00529691	011	03D		00G01503281	010	03A		00G04905761	010	06A	
00004164000	007	34A		00G00529692	011	03E		00G01503282	010	03B		00G05700711	007	24A	
00004215000	002	18A		00G00529693	011	03F		00G01503283	010	03C		00G05701011	007	12A	
00008161800	010	24A		00G00529701	011	04D		00G01503284	010	03D		00G05702141	007	05A	
0000A517011	007	03A		00G00529702	011	04E		00G01503351	010	02A		00G05800011	006	12A	
00011031801	011	14A		00G00529703	011	04F		00G01503352	010	02B		00G05903911	010	07A	
00011031801	012	09A		00G00531691	011	03G		00G01503353	010	02C		00G05904891	011	05A	
00011031801	012	17A		00G00531692	011	03H		00G01503354	010	02D		00G05906511	010	05A	
00011051801	010	27A		00G00531693	011	03I		00G01504351	010	02E		00G05907251	001	24A	
00011141900	011	15A		00G00531701	011	04G		00G01504352	010	02F		00G05907801	004	02A	
00011241300	007	26A		00G00531702	011	04H		00G01504353	010	02G		00G06204061	003	19A	
00011241300	011	09A		00G00531703	011	04I		00G01505091	010	09A		00G06301111	010	08A	
00011241300	012	10A		00G00603181	004	11A		00G01505701	011	22A		00G06502231	001	14A	
00011241600	011	17A		00G00626011	004	01A		00G01505751	012	19A		00G06800021	004	07A	
00012051200	010	26A		00G00704021	010	01A		00G01506231	010	04A		00G06800801	026	01A	
00012053500	010	18A		00G00704022	010	01B		00G01511191	005	01A		00G06800821	026	02A	
00012055000	010	16A		00G00704023	010	01C		00G01511781	010	10A		00G06800831	026	03A	
00012061600	010	19A		00G00704024	010	01D		00G01601581	012	18A		00G06800841	026	19A	
00012061600	011	21A		00G00708341	011	07A		00G01602581	012	15A		00G06800851	026	20A	
00012151500	004	05A		00G00901521	002	25A		00G01607071	012	14A		00G06800861	026	04A	
00012151500	010	23A		00G00902201	006	22A		00G01608021	012	03A		00G06800871	026	05A	
00012151500	011	11A		00G00906751	006	23A		00G01627521	012	13A		00G06800881	026	21A	
00012151500	012	16A		00G00907431	006	07A		00G01632521	012	13B		00G06800901	026	06A	
00012152000	010	14A		00G00908071	006	02A		00G01700191	007	28A		00G06800911	026	18A	
00014041200	006	26A		00G00909081	006	03A		00G01700201	007	29A		00G06803231	011	01A	
00031104000	012	11A		00G00911171	006	06A		00G01700501	007	30A		00G06803321	011	02A	
00031105000	011	16A		00G01000131	007	02A		00G01700511	007	31A		00H01500261	001	20A	
00033008001	001	35A		00G01000451	007	08A		00G01704021	007	32A		00H01500691	010	15A	
00232080121	005	02A		00G01001811	012	04A		00G01704311	007	33A		00H01501701	001	37A	
00702009321	009	05A		00G01002371	007	25A		00G01800411	001	29A		00H01501701	010	13A	
00D01000701	006	05A		00G01005341	007	07A		00G01823931	011	30A		00H01501701	011	19A	
00D01501371	001	21A		00G01006341	007	07B		00G01827931	011	30B		00H01802081	002	27A	
00D01501371	004	09A		00G01013511	012	01A		00G02002541	002	13A		00H02900761	002	26A	
00D01501371	010	12A		00G01013512	012	01B		00G02100861	006	24A		00H04401261	002	24A	
00D01501371	011	20A		00G01013513	012	01C		00G02100901	006	27A		00H05900021	010	11A	
00D01501371	026	14A		00G01013514	012	01D		00G02101191	006	25A		000267	021	06A	
00D02600631	011	13A		00G01014521	012	02A		00G02101631	012	05A		000674	017	27A	
00F00406321	003	18A		00G01025011	007	01C		00G02103081	006	08A		001467Y	027	10A	
00F01020371	007	09A		00G01035301	007	11A		00G02108611	006	04A		003056	007	18A	
00F05900041	004	08A		00G01038301	007	11B		00G02211671	006	09A		003056	022	11A	
00F05900041	010	25A		00G01039301	007	11C		00G02301001	007	01A		003751	002	04A	
00F05900041	026	15A		00G01100111	009	11A		00G02301331	007	04A		006416	025	08A	
00G00200501	002	20A		00G01100121	009	12A		00G02301601	007	06A		006635	020	10A	

CODIGO CODE	Lám. Diagr.	Figr.	Vers.	CODIGO CODE	Lám. Diagr.	Figr.	Vers.	CODIGO CODE	Lám. Diagr.	Figr.	Vers.	CODIGO CODE	Lám. Diagr.	Figr.	Vers.
006652	017	15A		031091	022	01B		289731	009	13A		483706	015	06A	
006965	021	02A		031119	001	08A		289731	020	07A		483707	015	39A	
008564Y	027	11A		077023	002	07A		290944	007	10A		483711	015	05A	
011109	002	05A		077024	002	06A		294340	012	08A		483727	018	19A	
012533	011	26A		090854	026	07A		294341	012	06A		483766	019	18A	
012533	023	05A		109960	020	08A		294828	007	19A		483767	019	10A	
012535	006	15A		109960	022	06A		296324	015	33A		483775	019	24A	
013861	024	10A		123394	006	18A		297368	003	14A		483776	018	21A	
013880	003	17A		145298	023	12A		297582	024	07A		4837772	019	15A	
013880	011	24A		178149	005	11A		298581	001	28A		483783	020	16A	
015330	006	16A		178150	005	04A		298731	001	33A		483784	019	16A	
015558	003	15A		178790	006	14A		298838	001	31A		483841	018	15A	
015585	019	25A		196868	003	09A		298903	001	27A		483914	015	02A	
015804	011	25A		226820	023	08A		299047	007	14A		483915	015	03A	
015835	015	32A		232108	001	10A		299271	004	06A		483918	019	20A	
015901	021	01A		232108	005	06A		299304	023	11A		483923	018	13A	
016406	003	16A		232108	025	07A		327187	008	05A		484033	018	02A	
016406	007	17A		239388	017	09A		411295	017	02A		484034	017	08A	
016408	001	03A		239388	020	12A		411311	017	07A		484123	015	23A	
016408	024	11A		253937	001	26A		411394	017	17A		484123	019	11A	
018538	015	28A		254485	003	07A		414837	019	04A		484123	019	13A	
018575	017	10A		254485	011	27A		414838	015	20A		484316	020	06A	
018640	023	06A		254485	023	02A		430264	020	01A		484573	015	35A	
020074Y	027	01A		254485	023	10A		430350	018	11A		484614	015	08A	
020108	001	04A		256074	003	13A		430585	016	08A		484654	015	13A	
020150Y	027	02A		258146	020	05A		430769	018	05A		484709	015	14A	
020151Y	027	03A		258146	023	07A		430770	018	04A		484819	015	12A	
020193Y	027	12A		258160	003	04A		430771	018	03A		485047	019	30A	
020262Y	027	04A		258161	003	02A		431089	016	07A		485118	016	25A	
020263Y	027	13A		258249	023	09A		4310935	016	09A		485603	014	07A	
020287Y	027	14A		259348	011	28A		431860	020	13A		485603	015	09A	
020306Y	027	15A		259832	003	05A		431860	021	16A		485604	015	07A	
020330Y	027	05A		265249	006	20A		432142	017	03A		485619	014	12A	
020332Y	027	06A		266724	009	18A		433232	016	13A		485655	018	12A	
020335Y	027	07A		266725	009	14A		433391	016	26A		485710	016	20A	
020357Y	027	16A		267038	005	03A		433477	019	07A		485868	019	01A	
020359Y	027	17A		267948	006	19A		434078	017	04A		485879	017	12A	
020360Y	027	18A		268158	005	10A		434345	019	23A		485912	017	16A	
020363Y	027	19A		269145	006	17A		434415	014	13A		485912	017	24A	
020364Y	027	20A		269755	025	13A		434541	018	09A		485913	017	25A	
020368Y	027	21A		271147	008	13A		434716	024	05A		4859955	017	20B	
020375Y	027	22A		271740	008	11A		434855	016	21A		486075	018	14A	
020376Y	027	23A		271740	008	12A		434885	016	23A		486081	017	05A	
020382Y	027	24A		271744	008	10A		435251	020	03A		486082	019	17A	
020412Y	027	25A		271748	008	08A		435571	015	11A		486140	021	04A	
020414Y	027	26A		271807	025	04A		436438	015	04A		486294	014	12B	
020423Y	027	27A		272750	025	10A		436695	019	08A		486295	014	13B	
020424Y	027	28A		272750	025	17A		436783	016	28A		486324	016	16A	
020425Y	027	29A		273099	009	08A		436783	021	03A		486331	015	19A	
020426Y	027	30A		273460	025	09A		436788	019	09A		486336	015	18A	
020427Y	027	31A		273460	025	18A		436947	024	06A		486337	015	22A	
020428Y	027	32A		273754	001	11A		478984	017	19A		486339	015	17A	
020430Y	027	33A		274246	016	18A		478985	020	11A		486355	014	14A	
020431Y	027	34A		274706	008	14A		479415	016	05A		486362	014	14B	
020432Y	027	08A		274939	006	13A		479707	023	13A		486954	007	22B	
020434Y	027	35A		277916	015	10A		479985	019	27A		486974	015	21A	
020444Y	027	36A		277916	019	06A		479986	019	28A		486989	015	07B	
020565Y	027	37A		285536	018	16A		482325	016	17A		487060	014	04A	
030115	001	22A		285846	015	01A		482335	014	10A		487170	016	24A	
031091	007	16A		287913	019	14A		483226	016	02A		487211	017	18A	
031091	015	34A		288474	018	20A		483261	016	03A		487343	019	05A	
031091	021	11A		288673	021	14A		483539	021	15A		487383	017	23A	

CODIGO CODE	Lám. Diagr.	Figr.	Vers.	CODIGO CODE	Lám. Diagr.	Figr.	Vers.	CODIGO CODE	Lám. Diagr.	Figr.	Vers.	CODIGO CODE	Lám. Diagr.	Figr.	Vers.
487384	019	31A		576461	026	09A		826775	022	46A		827830	007	22A	
487401	023	03A		576468	026	10A		826778	022	18A		827855	022	39A	
487402	023	04A		576469	026	11A		826780	022	18B		827856	022	40A	
487475	009	06A		576772	001	01A		826780	022	38A		827919	022	10A	
487665	024	03A		576864	003	01A		826781	022	31A		827927	022	04A	
487666	024	02A		58002R	007	20A		826782	022	30A		827974	016	15A	
487824	019	32A		580621	001	25A		826783	022	37A		827982	016	15B	
487832	015	25A		581248	001	06A		826785	022	27A		828135	021	05A	
487833	015	26A		581249	001	07A		826786	022	26A		828146	014	15A	
487936	016	11A		581309	020	15A		826811	022	25A		828147	014	15B	
487937	019	29A		581310	007	23A		826812	022	21A		828148	014	15C	
487948	017	22A		581641	001	05A		826817	022	19A		828152	022	01A	
487968	015	36A		581767	020	09A		826818	022	34A		828303	019	02A	
487989	018	07A		582032	006	01A		826820	022	35A		828308	019	03A	
487994	014	12C		582298	001	09A		826821	022	13A		828424	022	02B	
487995	014	14C		582518	007	21A		826822	022	12A		8284300001	014	03A	
487996	014	13C		597461	005	08A		826823	022	32A		8284300002	014	03B	
487998	014	12D		597495	025	05A		826824	022	49A		828653	018	06A	
487999	014	13D		597498	025	01A		826825	022	50A		828662	021	09A	
488002	014	12E		709047	025	14A		826826	022	45A		828713	016	04A	
488003	014	14D		709077	001	02A		826827	022	48A		828800	001	23A	
488008	014	12F		709532	022	03A		826828	022	47A		8288665	015	37A	
488009	014	13E		709532	022	08A		826836	022	17A		829008	018	01A	
488010	014	14E		82501R	007	15A		826839	022	15A		829133	015	16A	
488012	014	12G		825029	014	14H		826843	022	14A		829134	015	24A	
488013	014	13F		825097	024	01A		826844	022	44A		829184	016	12A	
488014	014	14F		825119	020	04A		826846	022	43A		829381	020	14A	
488016	014	12H		82517R	016	14A		826857	022	22A		829523	019	12A	
488017	014	13G		82518R	016	01A		826858	022	42A		830334	022	43B	
488018	014	14G		825363	015	15A		826865	022	41A		832023	016	24B	
4883045	014	13H		825364	015	38A		826869	022	28A		963486	014	08A	
494342	012	07A		825368	015	29A		826874	017	21A		CM001209	003	08A	
494921	022	07A		82538R	014	02A		8270280001	014	11A		CM001904	018	08A	
494929	027	09A		82538R	019	22A		8270280002	014	11B		CM001912	026	12A	
494964	017	01A		82539R	017	26A		8270280003	014	11C		CM001914	026	13A	
494965	017	01B		82540R	014	01A		8270280004	014	11D		CM002901	003	12A	
494984	013	03A		82541R	017	14A		827029	014	11E		CM002904	003	11A	
494985	013	02A		825420	015	30A		827030	014	11F		CM060402	009	10A	
56002R	002	02A		825421	015	31A		827031	014	11G		CM064502	008	04A	
56003R	002	03A		825426	021	08A		827041	014	09A		CM066902	003	03A	
563410	008	06A		825430	021	10A		827085	014	05A		CM067801	025	16A	
563446	008	03A		825495	017	11A		8270885	017	13A		CM067802	025	02A	
563728	009	07A		825552	020	17A		827090	017	13B		CM1038015	016	22B	
563977	025	06A		825595	019	19A		827106	014	11H		CM1038035	016	22A	
563978	025	03A		825620	019	21A		827107	014	11I		CM103901	016	19B	
563984	001	12A		825643	024	09A		827108	014	11J		CM103903	016	19A	
564134	009	16A		825717	024	08A		8271120001	014	11K		CM105301	022	20B	
564136	009	15A		825724	024	04A		8271120002	014	11L		CM105303	022	20A	
564215	009	17A		825726	016	10A		8271120003	014	11M		CM105401	022	29B	
564556	025	15A		82572R	021	07A		8271120004	014	11N		CM105403	022	29A	
564662	025	12A		82580R	018	18A		827113	014	09B		CM106401	022	16A	
564681	006	21A		8258745	017	20A		827125	023	01A		CM106501	022	33B	
564877	025	11A		825946	023	16A		827386	016	27A		CM106503	022	33A	
574132	001	32A		825947	023	14A		827499	016	06A		CM106601	022	36A	
574244	003	06A		825952	014	06A		827510	022	04B		CM106602	022	36B	
575096	004	03A		826074	024	12A		827595	016	06B		CM106815	013	01A	
575124	001	30A		82611R	021	12A		827611	020	02A		CM106816	013	01B	
575249	011	23A		82612R	021	13A		827676	022	05A		CM106819	013	01C	
575249	023	15A		826165	018	17A		827761	019	26A		CM109801	022	24A	
575321	003	10A		826176	022	09A		827767	018	10A		CM109808	022	24B	
575824	011	06A		826396	015	27A		827773	017	06A		CM115003	022	04C	
576454	026	08A		826770	022	23A		827792	022	02A		CM115202	022	22B	