

NACIONAL MOTOR, S.A.U. DERBI

C/ Barcelona, nº19 - Martorelles 08107 - BARCELONA (SPAIN)

Tel. 93 565 78 78 - Fax 93 565 78 52



ATLANTIS 02

CÓDIGO CATÁLOGO
CATALOGUE NUMBER

7077CG02001

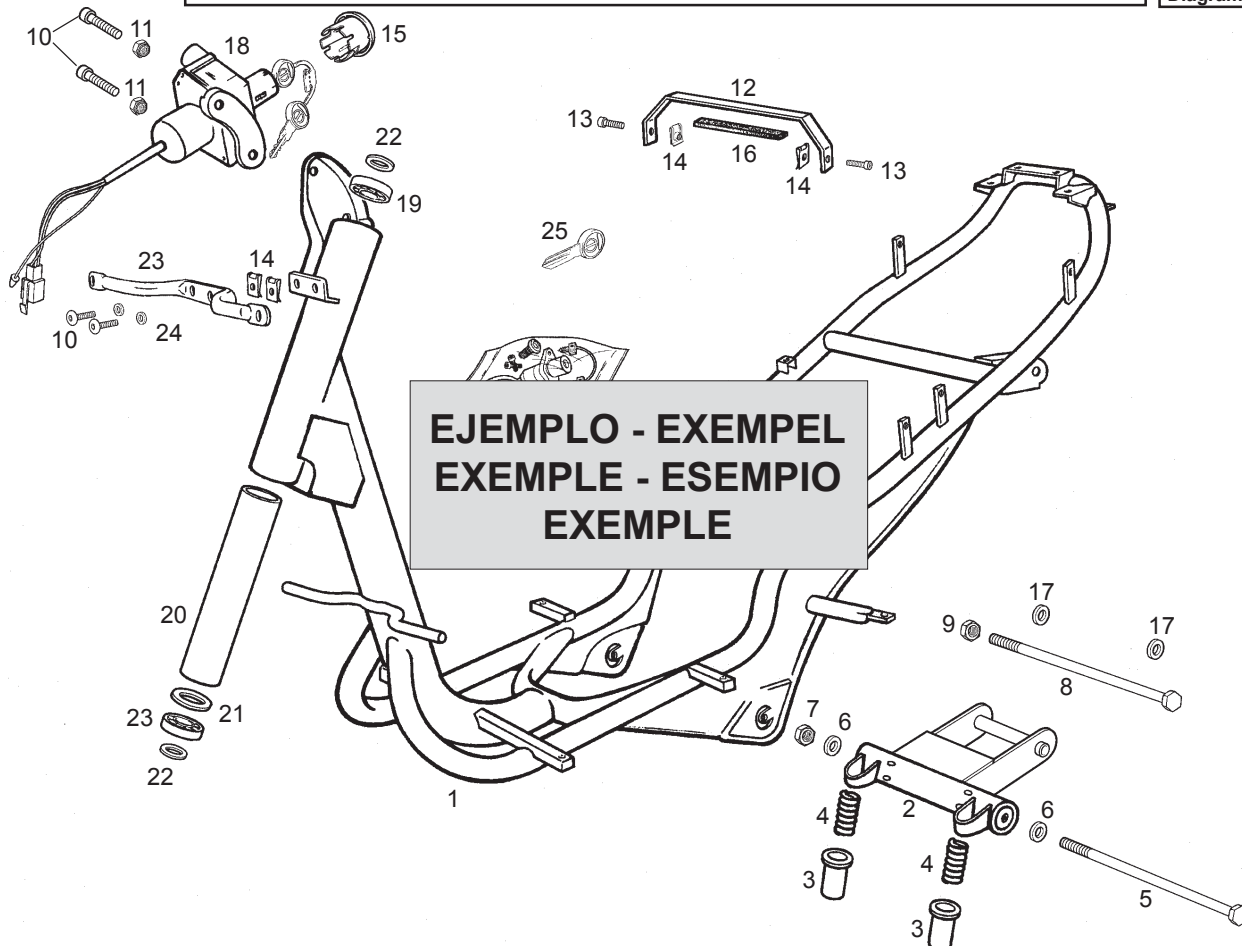


Fig.	Ver.	COD. KOD.	DESCRIPCIÓN DENOMINAZIONE NAME	BEZEICHNUNG DESIGNATION	MOD.	Nº CHASIS Nº TELAIO FRAME NUM. N.º CADRE Nr. RHAMEN
01A		00G01924601	R-SCTO.CUADRO C/COJIN. ATLANTIS TELAIO FRAME SUB-ASSEMBLY	RHAMEN CADRE COMPLET	12	XXXXXXX
②	01A 01	00G01924601	R-SCTO.CUADRO C/COJIN. ATLANTIS TELAIO FRAME SUB-ASSEMBLY	RHAMEN CADRE COMPLET	12	XXXXXXX
③	01A 02	00G01924601	R-SCTO.CUADRO C/COJIN. ATLANTIS TELAIO FRAME SUB-ASSEMBLY	RHAMEN CADRE COMPLET	12	XXXXXXX
④	01A 03	00G01924601	R-SCTO.CUADRO C/COJIN. ATLANTIS TELAIO FRAME SUB-ASSEMBLY	RHAMEN CADRE COMPLET	12	XXXXXXX

1- Código de localización de piezas. 2- Código indicativo de pieza reemplazada. 3- Código indicativo de pieza anulada. 4- Código indicativo de pieza restituida (esta se monta de nuevo). 5- Código de referencia de la pieza. 6- Identificación de modelos. 7- Los códigos de esta casilla indican que, a partir del número de chasis o motor indicado dentro de esta, se monta una nueva pieza que reemplaza a la anterior (sección 2), que una pieza no se monta (sección 3), o que la pieza anulada se monta de nuevo (sección 4), y concierne a los modelos indicados (sección 6). 8- Denominación de la pieza.

1- Codice di localizzazione pezzi. 2- Codice indicatore del pezzo sostituito. 3- Il pezzo precedente non si monta. 4- Codice indicatore dei pezzi che si tornano a montare. 5- Codice di identificazione del pezzo. 6- Identificazione del modello. 7- Il codice di questa casella indica che, dal numero di Telaio/motore indicato, si monta un nuovo pezzo che sostituisce il precedente (sezione 2), che un pezzo non si monta (sezione 3), oppure che il pezzo annullato si monta di nuovo (sezione 4), facendo riferimento al modello indicato (sezione 6). 8- Denominazione del pezzo.

1- Part location number. 2- Substituted part number. 3- Withdrawn part number (no longer fitted). 4- Restored part number (newly fitted going withdrawn). 5- Part reference number. 6- Model identification number. 7- Chassis or engine number from which a new part is fitted substituting a part which has been withdrawn (see para 2) or a part is withdrawn is fitted again (see para 4), in the models indicated (see para 6). 8- Part identification label.

1- Zeichnungs - Nummer. 2- Ausführung. 3- Gestrichene Ersatzteilnummer. 4- Ersetzte Ersatzteilnummer. 5- Ersatzteilnummer. 6- Modell - Nummer. 7- Rhamen - order motonummer, für die ein neues teil eingestzt wird, z.b. eine nummer, die geändert (s. para 2), order ein teil, das gestrichen wurde (s. para 3), order ein teil, das vorübergehend verschiedene modelle (s. para 6) 8- Bezeichnung.

1- Code de localisation de la pièce. 2- Code indicateur de pièce remplacée par un autre. 3- Code indicateur de pièce annulée (elle n'est plus montée). 4- Code indicateur de pièce restituée (elle se monte à nouveau). 5- Code référence de la pièce. 6- Les codes de cette case indiquent qu'à partir de numero 7- Chassis ou de moteur indiqué, un nouvelle pièce est montée en remplacement d'une autre (section 2), qu'une pièce n'est plus montée (section 3) ou la pièce annulée est montée à nouveau (section 4) et concernant les modèles indiqués (section 6). 8- Denomination de la pièce.

**IDENTIFICACION DE MODELOS REPRESENTADOS EN ESTE
CATALOGO SEGUN LOS DIGITOS SIGUIENTES**

**IDENTIFICAZIONE DEI MODELLI RAPPRESENTATI IN QUESTO CATALOGO
SECONDO I NUMERI A SEGUIRE**

**THE MODELS REFERRED INTO THIS CATALOGUE ARE IDENTIFIED
BY FOLLOWING NUMBERS**

BESTIMMUNG DER VERSCHIEDENEN MODELLE IN DIESEM KATALOG

**IDENTIFICATION DES MODELOES REPRESENTES DANS CE CATALOGUE,
EN FUNCTION DES CODES SUIVANTS**

MODELO MODELLI MODEL MODELL MODELE	DENOMINACION DENOMINAZIONE MODEL NAME BEZEICHNUNG DENOMINATION	CODIGO MODELO CODICE MODELLI CODE MODEL KODE MODELL CODE MODELE
1	ATLANTIS ESPAÑA AZUL LINO PG	00G00037E940
2	ATLANTIS ESPAÑA AZUL SAUCO PG	00G00037E140
3	ATLANTIS ESPAÑA AZUL ENDRINO PG	00G00037E941
4	ATLANTIS ESPAÑA AZUL / AMARILLO PG	00G00037E241
5	ATLANTIS ESPAÑA ROJO / NEGRO PG	00G00037E031
6	ATLANTIS ESPAÑA GRIS / NEGRO PG	00G00037E070
7	ATLANTIS ESPAÑA RED BULLET BASIC PG	00G00037E132
8	ATLANTIS GERMANY LIGHT BLUE (LINO) PG ATLANTIS ESPAÑA AZUL LINO E1 PG ATLANTIS FRANCE LIGHT BLUE (LINO) PG ATLANTIS ENGLAND LIGHT BLUE (LINO) PG ATLANTIS ITALY LIGHT BLUE (LINO) PG ATLANTIS BENELUX LIGHT BLUE (LINO) PG	00G00037A942 00G00037E942 00G00037F942 00G00037G942 00G00037I942 00G00037X940
9	ATLANTIS GERMANY BLUE SAUCO PG ATLANTIS ESPAÑA AZUL SAUCO E1 PG ATLANTIS FRANCE BLUE SAUCO PG ATLANTIS ENGLAND BLUE SAUCO PG ATLANTIS ITALY BLUE SAUCO PG ATLANTIS BENELUX BLUE SAUCO PG	00G00037A240 00G00037E141 00G00037F240 00G00037G240 00G00037I240 00G00037X240
A	ATLANTIS GERMANY DARK BLUE (ENDRINO) PG ATLANTIS ESPAÑA AZUL ENDRINO E1 PG ATLANTIS FRANCE DARK BLUE (ENDRINO) PG ATLANTIS ENGLAND DARK BLUE (ENDRINO) PG ATLANTIS ITALY DARK BLUE (ENDRINO) PG ATLANTIS BENELUX DARK BLUE (ENDRINO) PG	00G00037A943 00G00037E943 00G00037F943 00G00037G943 00G00037I943 00G00037X941
B	ATLANTIS GERMANY BLUE / YELLOW PG ATLANTIS ESPAÑA AZUL SAUCO / AMARILLO E1 PG ATLANTIS BENELUX BLUE / YELLOW PG ATLANTIS FRANCE BLUE / YELLOW PG ATLANTIS ENGLAND BLUE / YELLOW PG ATLANTIS ITALY BLUE / YELLOW PG	00G00037A241 00G00037E242 00G00037X241 00G00037F241 00G00037G241 00G00037I241

**IDENTIFICACION DE MODELOS REPRESENTADOS EN ESTE
CATALOGO SEGUN LOS DIGITOS SIGUIENTES**

**IDENTIFICAZIONE DEI MODELLI RAPPRESENTATI IN QUESTO CATALOGO
SECONDO I NUMERI A SEGUIRE**

**THE MODELS REFERRED INTO THIS CATALOGUE ARE IDENTIFIED
BY FOLLOWING NUMBERS**

BESTIMMUNG DER VERSCHIEDENEN MODELLE IN DIESEM KATALOG

**IDENTIFICATION DES MODELOES REPRESENTES DANS CE CATALOGUE,
EN FONCTION DES CODES SUIVANTS**

MODELO MODELLI MODEL MODELL MODELE	DENOMINACION DENOMINAZIONE MODEL NAME BEZEICHNUNG DENOMINATION	CODIGO MODELO CODICE MODELLI CODE MODEL KODE MODELL CODE MODELE
C	ATLANTIS GERMANY RED / BLACK PG ATLANTIS ESPAÑA ROJO / NEGRA E1 PG ATLANTIS FRANCE RED / BLACK PG ATLANTIS ENGLAND RED / BLACK PG ATLANTIS ITALY RED / BLACK PG ATLANTIS AUSTRIA RED / BLACK PG ATLANTIS BENELUX RED / BLACK PG	00G00037A031 00G00037E032 00G00037F032 00G00037G030 00G00037I030 00G00037U030 00G00037X030
D	ATLANTIS GERMANY GREY / BLACK PG ATLANTIS ESPAÑA GRIS / NEGRA E1 PG ATLANTIS FRANCE GREY / BLACK PG ATLANTIS ENGLAND GREY / BLACK PG ATLANTIS ITALY GREY / BLACK PG ATLANTIS AUSTRIA GREY / BLACK PG ATLANTIS BENELUX GREY / BLACK PG	00G00037A071 00G00037E071 00G00037F071 00G00037G070 00G00037I070 00G00037U070 00G00037X071
E	ATLANTIS GERMANY RED BULLET PG ATLANTIS FRANCE RED BULLET PG ATLANTIS ENGLAND RED BULLET PG ATLANTIS ITALY RED BULLET PG ATLANTIS ESPAÑA RED BULLET E1 PG ATLANTIS BENELUX RED BULLET PG	00G00037A132 00G00037F131 00G00037G132 00G00037I132 00G00037E134 00G00037X132
F	ATLANTIS FRANCE BLACK (VID) PG ATLANTIS ITALY BLACK (VID) PG	00G00037F981 00G00037I981
G	ATLANTIS USA LIGHT BLUE (LINO) PG	00G00037T940
H	ATLANTIS USA BLUE SAUCO PG	00G00037T240
I	ATLANTIS CANADA DARK BLUE (ENDRINO) PG ATLANTIS USA DARK BLUE (ENDRINO) PG	00G00037K940 00G00037T941
J	ATLANTIS CANADA BLUE / YELLOW PG ATLANTIS USA BLUE / YELLOW PG	00G00037K240 00G00037T241
K	ATLANTIS USA RED / BLACK PG	00G00037T030
L	ATLANTIS CANADA GREY / BLACK PG ATLANTIS USA GREY / BLACK PG	00G00037K070 00G00037T070
M	ATLANTIS CANADA RED BULLET PG ATLANTIS USA RED BULLET PG	00G00037K131 00G00037T131
N	ATLANTIS USA BLACK (VID) PG	00G00037T980

Relación Piezas Diferenciadas por el Color
Lista Parti Coloranti
Color Combination Parts List
Farbcode
Liste des Pièces Similaires Codifiées par Couleur

Color / Colore / Colour / Couleur / Farbe: AZUL LINO / AZZURRA / BLUE / BLAU / BLEU		
Cod. Kod.	Denominación Denominazione Name	Bezeichnung Denomination
00G00525691	CTO. TAPA LAT. DR. AZUL LINO COPERCHIO LATERALE DESTRO RIGHT-HAND SIDE COVER	SEITENABDECKUNG R-S-ENSEMBLE COUVERCLE LATERAL
00G00525701	CTO. TAPA LAT. IZ. AZUL LINO COPERCHIO LATERALE SINISTRO LH SIDE COVER SUB/ASSY	SEITENABDECKUNG LINKS R-S-ENSEMBLE COUVERCLE LATERAL
00G00703021	GUARD. DT. AZUL LINO PARAFANGO ANTERIORE FRONT FENDER	KOTFLUGEL VORNE GARDE BOUE AV.
00G01008511	CARCASA ANT. AZUL LINO COPRIMANUBRIO ANTERIORE FRONT BODY PANEL	LENKERDEKEL VORDERER CACHE DIRECTION AV.
00G04603081	PROTECT.INF.CHASIS. PROTETTORE INFERIORE TELAIO LOWER FRAME SHIELD	SCHUTZVERKLEIDUNG FAHRGESTELL PROTECTION INF.CHASSIS
00G04941081	ESCUDO FRONTAL AZUL LINO SCUDO ANTERIORE FRONT SHIELD	FRONTSCHILD ECU FRONTAL
00G06800585	CUERPO INF. SILLIN AZUL LINO COPERTURA CENTRALE LOWER SADDLE BASE	SITZVERKLEIDUNG VORNE CORPS INFERIEUR SELLE

Color / Colore / Colour / Couleur / Farbe: AZUL SAUCO / AZZURRA / BLUE / BLAU / BLEU		
Cod. Kod.	Denominación Denominazione Name	Bezeichnung Denomination
00G00525692	CTO. TAPA LAT. DR. AZUL SAUCO II COPERCHIO LATERALE DESTRO RIGHT-HAND SIDE COVER	SEITENABDECKUNG R-S-ENSEMBLE COUVERCLE LATERAL
00G00525702	CTO. TAPA LAT. IZ. AZUL SAUCO II COPERCHIO LATERALE SINISTRO LH SIDE COVER SUB/ASSY	SEITENABDECKUNG LINKS R-S-ENSEMBLE COUVERCLE LATERAL
00G00713024	GUARD. DT. AZUL SAUCO II PARAFANGO ANTERIORE FRONT FENDER	KOTFLUGEL VORNE GARDE BOUE AV.
00G01018512	CARCASA ANT. AZUL SAUCO II COPRIMANUBRIO ANTERIORE FRONT BODY PANEL	LENKERDEKEL VORDERER CACHE DIRECTION AV.
00G06800587	CUERPO INF. SILLIN AZUL SAUCO II COPERTURA CENTRALE LOWER SADDLE BASE	SITZVERKLEIDUNG VORNE CORPS INFERIEUR SELLE
00G04603081	PROTECT.INF.CHASIS. PROTETTORE INFERIORE TELAIO LOWER FRAME SHIELD	SCHUTZVERKLEIDUNG FAHRGESTELL PROTECTION INF.CHASSIS
00G04941082	ESCUDO FRONTAL AZUL SAUCO II SCUDO ANTERIORE FRONT SHIELD	FRONTSCHILD ECU FRONTAL

Relación Piezas Diferenciadas por el Color
Lista Parti Coloranti
Color Combination Parts List
Farbcode
Liste des Pièces Similaires Codifiées par Couleur

Color / Colore / Colour / Couleur / Farbe: AZUL ENDRINO / AZZURRA / BLUE / BLAU / BLEU		
Cod. Kod.	Denominación Denominazione Name	Bezeichnung Denomination
00G00525693	CTO. TAPA LAT. DR. AZUL ENDRINO COPERCHIO LATERALE DESTRO RIGHT-HAND SIDE COVER	SEITENABDECKUNG R-S-ENSEMBLE COUVERCLE LATERAL
00G00525703	CTO. TAPA LAT. IZ. AZUL ENDRINO COPERCHIO LATERALE SINISTRO LH SIDE COVER SUB/ASSY	SEITENABDECKUNG LINKS R-S-ENSEMBLE COUVERCLE LATERAL
00G00703023	GUARD. DT. AZUL ENDRINO PARAFANGO ANTERIORE FRONT FENDER	KOTFLUGEL VORNE GARDE BOUE AV.
00G01008513	CARCASA ANT. AZUL ENDRINO COPRIMANUBRIO ANTERIORE FRONT BODY PANEL	LENKERDEKEL VORDERER CACHE DIRECTION AV.
00G06800583	CUERPO INF. SILLIN AZUL ENDRINO COPERTURA CENTRALE LOWER SADDLE BASE	SITZVERKLEIDUNG VORNE CORPS INFERIEUR SELLE
00G04603081	PROTECT.INF.CHASIS. PROTETTORE INFERIORE TELAIO LOWER FRAME SHIELD	SCHUTZVERKLEIDUNG FAHRGESTELL PROTECTION INF.CHASSIS
00G04941083	ESCUDO FRONTAL AZUL ENDRINO SCUDO ANTERIORE FRONT SHIELD	FRONTSCHILD ECU FRONTAL

Color / Colore / Colour / Couleur / Farbe: AZUL SAUCO - AMARILLO / AZZURRA-GIALLO / BLUE-YELLOW / BLAU-GELB / BLEU-JAUNE		
Cod. Kod.	Denominación Denominazione Name	Bezeichnung Denomination
00G00511694	CTO. TAPA LAT. DR. AZ. SAUCO/AMR. COPERCHIO LATERALE DESTRO RIGHT-HAND SIDE COVER	SEITENABDECKUNG R-S-ENSEMBLE COUVERCLE LATERAL
00G00511704	CTO. TAPA LAT. IZ. AZ. SAUCO/AMR. COPERCHIO LATERALE SINISTRO LH SIDE COVER SUB/ASSY	SEITENABDECKUNG LINKS R-S-ENSEMBLE COUVERCLE LATERAL
00G00712431	GUARD. DT. AZUL K PARAFANGO ANTERIORE FRONT FENDER	KOTFLUGEL VORNE GARDE BOUE AV.
00G02312493	CARCASA ANT. AZUL K COPRIMANUBRIO ANTERIORE FRONT BODY PANEL	LENKERDEKEL VORDERER CACHE DIRECTION AV.
00G04603081	PROTECT.INF.CHASIS. PROTETTORE INFERIORE TELAIO LOWER FRAME SHIELD	SITZVERKLEIDUNG VORNE CORPS INFERIEUR SELLE
00G04930083	ESCUDO FRONTAL AZUL K SCUDO ANTERIORE FRONT SHIELD	SCHUTZVERKLEIDUNG FAHRGESTELL PROTECTION INF.CHASSIS
00G06800588	CUERPO INF. SILLIN AZ. SAUCO/AMR. COPERTURA CENTRALE LOWER SADDLE BASE	FRONTSCHILD ECU FRONTAL

Relación Piezas Diferenciadas por el Color
Lista Parti Coloranti
Color Combination Parts List
Farbcode
Liste des Pièces Similaires Codifiées par Couleur

Color / Colore / Colour / Couleur / Farbe:

ROJO-NEGRO / ROSSO-NERO / RED-BLACK / ROT-SCHWARZ / ROUGE- NOIR

Cod. Kod.	Denominación Denominazione Name	Bezeichnung Denomination
00G00511691	CTO. TAPA LAT. DR. RJ./NG. COPERCHIO LATERALE DESTRO RIGHT-HAND SIDE COVER	SEITENABDECKUNG R-S-ENSEMBLE COUVERCLE LATERAL
00G00511701	CTO. TAPA LAT. IZ. RJ./NG. COPERCHIO LATERALE SINISTRO LH SIDE COVER SUB/ASSY	SEITENABDECKUNG LINKS R-S-ENSEMBLE COUVERCLE LATERAL
00G00703027	GUARD. DT. RJ./NG. PARAFANGO ANTERIORE FRONT FENDER	KOTFLUGEL VORNE GARDE BOUE AV.
00G02312491	CARCASA ANT. NG. VID COPRIMANUBRIO ANTERIORE FRONT BODY PANEL	LENKERDEKEL VORDERER CACHE DIRECTION AV.
00G04603081	PROTECT.INF.CHASIS. PROTETTORE INFERIORE TELAIO LOWER FRAME SHIELD	SCHUTZVERKLEIDUNG FAHRGESTELL PROTECTION INF.CHASSIS
00G04930081	ESCUDO FRONTAL ROJO PIROM SCUDO ANTERIORE FRONT SHIELD	FRONTSCHILD ECU FRONTAL
00G06800581	CUERPO INF. SILLIN RJ./NG. COPERTURA CENTRALE LOWER SADDLE BASE	SITZVERKLEIDUNG VORNE CORPS INFERIEUR SELLE

Color / Colore / Colour / Couleur / Farbe:

GRIS-NEGRO / GRIGIO-NERO / GREY- BLACK / GROT-SCHWARZ / GRIS- NOIR

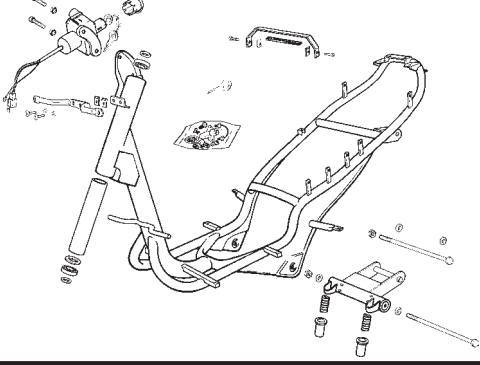
Cod. Kod.	Denominación Denominazione Name	Bezeichnung Denomination
00G00511692	CTO. TAPA LAT. DR. DR./NG. COPERCHIO LATERALE DESTRO RIGHT-HAND SIDE COVER	SEITENABDECKUNG R-S-ENSEMBLE COUVERCLE LATERAL
00G00511702	CTO. TAPA LAT. IZ. DR./NG. COPERCHIO LATERALE SINISTRO LH SIDE COVER SUB/ASSY	SEITENABDECKUNG LINKS R-S-ENSEMBLE COUVERCLE LATERAL
00G00703028	GUARD. DT. DR./NG. PARAFANGO ANTERIORE FRONT FENDER	KOTFLUGEL VORNE GARDE BOUE AV.
00G02312491	CARCASA ANT. NG. VID COPRIMANUBRIO ANTERIORE FRONT BODY PANEL	LENKERDEKEL VORDERER CACHE DIRECTION AV.
00G04603081	PROTECT.INF.CHASIS. PROTETTORE INFERIORE TELAIO LOWER FRAME SHIELD	SCHUTZVERKLEIDUNG FAHRGESTELL PROTECTION INF.CHASSIS
00G04930082	ESCUDO FRONTAL GRIS CROMO SCUDO ANTERIORE FRONT SHIELD	FRONTSCHILD ECU FRONTAL
00G06800582	CUERPO INF. SILLIN DR./NG. COPERTURA CENTRALE LOWER SADDLE BASE	SITZVERKLEIDUNG VORNE CORPS INFERIEUR SELLE

Relación Piezas Diferenciadas por el Color
Lista Parti Coloranti
Color Combination Parts List
Farbcode
Liste des Pièces Similaires Codifiées par Couleur

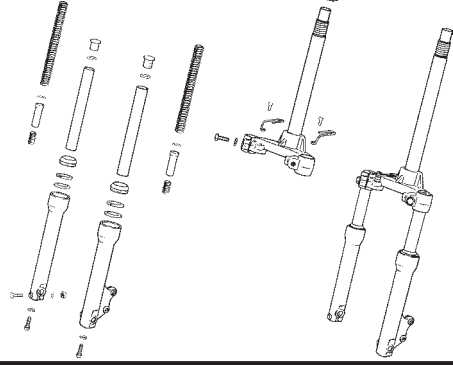
Color / Colore / Colour / Couleur / Farbe: ROJO "PIROMORFITA" / ROSSO / RED / ROT / ROUGE		
Cod. Kod.	Denominación Denominazione Name	Bezeichnung Denomination
00G00514691	CTO. TAPA LAT. DR. RJ. PIROM. COPERCHIO LATERALE DESTRO RIGHT-HAND SIDE COVER	SEITENABDECKUNG R-S-ENSEMBLE COUVERCLE LATERAL
00G00514701	CTO. TAPA LAT. IZ. RJ. PIROM. COPERCHIO LATERALE SINISTRO LH SIDE COVER SUB/ASSY	SEITENABDECKUNG LINKS R-S-ENSEMBLE COUVERCLE LATERAL
00G00703022	GUARD. DT. NG. VID PARAFANGO ANTERIORE FRONT FENDER	KOTFLUGEL VORNE GARDE BOUE AV.
00G02314491	CARCASA ANT. NG. VID COPRIMANUBRIO ANTERIORE FRONT BODY PANEL	LENKERDEKEL VORDERER CACHE DIRECTION AV.
00G04934081	ESCUDO FRONTAL ROJO PIROM SCUDO ANTERIORE FRONT SHIELD	FRONTSCHILD ECU FRONTAL
00G05902861	PROTECT.INF.CHASIS. PROTETTORE INFERIORE TELAIO LOWER FRAME SHIELD	SCHUTZVERKLEIDUNG FAHRGESTELL PROTECTION INF.CHASSIS
00G06800586	CUERPO INF. SILLIN COPERTURA CENTRALE LOWER SADDLE BASE	SITZVERKLEIDUNG VORNE CORPS INFERIEUR SELLE

Color / Colore / Colour / Couleur / Farbe: NEGRO / NEGRA / BLACK / SCHWARZ / NOIR		
Cod. Kod.	Denominación Denominazione Name	Bezeichnung Denomination
00G00502692	CTO. TAPA LAT. NG. VID COPERCHIO LATERALE DESTRO RIGHT-HAND SIDE COVER	SEITENABDECKUNG R-S-ENSEMBLE COUVERCLE LATERAL
00G00502702	CTO. TAPA LAT. IZ. NG. VID COPERCHIO LATERALE SINISTRO LH SIDE COVER SUB/ASSY	SEITENABDECKUNG LINKS R-S-ENSEMBLE COUVERCLE LATERAL
00G00703022	GUARD. DT. NG. VID PARAFANGO ANTERIORE FRONT FENDER	KOTFLUGEL VORNE GARDE BOUE AV.
00G01008512	CARCASA ANT. NG. VID COPRIMANUBRIO ANTERIORE FRONT BODY PANEL	LENKERDEKEL VORDERER CACHE DIRECTION AV.
00G04926082	ESCUDO FRONTAL NG. VID SCUDO ANTERIORE FRONT SHIELD	FRONTSCHILD ECU FRONTAL
00G04603081	PROTECT.INF.CHASIS. PROTETTORE INFERIORE TELAIO LOWER FRAME SHIELD	SCHUTZVERKLEIDUNG FAHRGESTELL PROTECTION INF.CHASSIS
00G06800581	CUERPO INF. SILLIN COPERTURA CENTRALE LOWER SADDLE BASE	SITZVERKLEIDUNG VORNE CORPS INFERIEUR SELLE

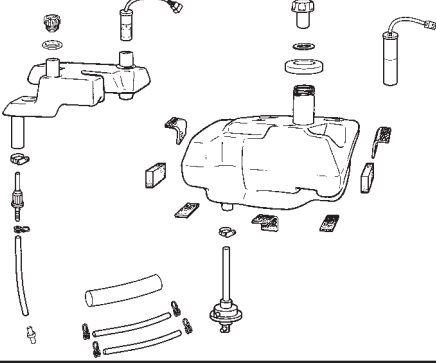
LAMINA / STAMPA / DIAGRAM / BILD / FEUILLE - 1



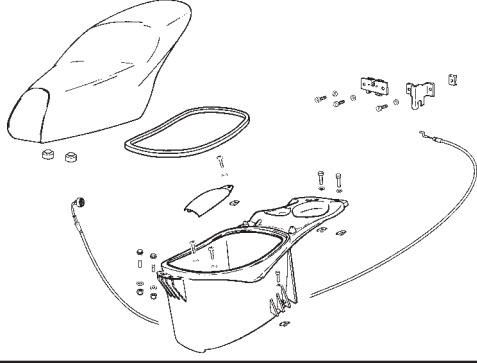
LAMINA / STAMPA / DIAGRAM / BILD / FEUILLE - 2



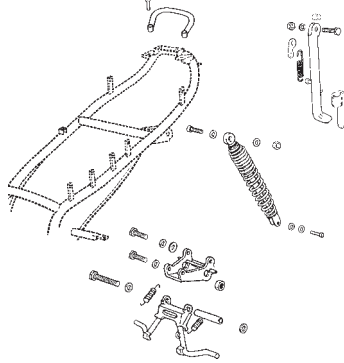
LAMINA / STAMPA / DIAGRAM / BILD / FEUILLE - 3



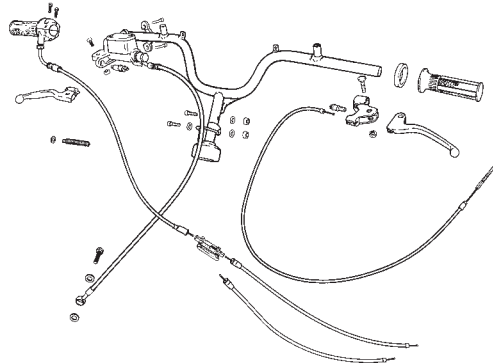
LAMINA / STAMPA / DIAGRAM / BILD / FEUILLE - 4



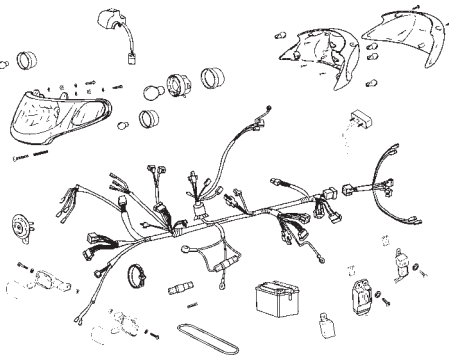
LAMINA / STAMPA / DIAGRAM / BILD / FEUILLE - 5



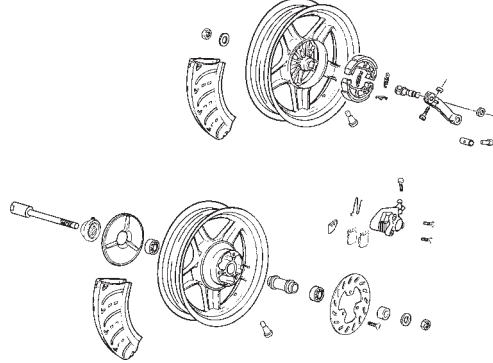
LAMINA / STAMPA / DIAGRAM / BILD / FEUILLE - 6



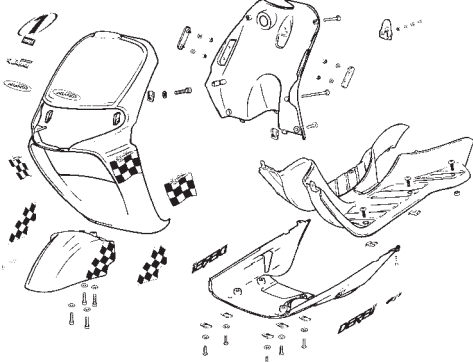
LAMINA / STAMPA / DIAGRAM / BILD / FEUILLE - 7



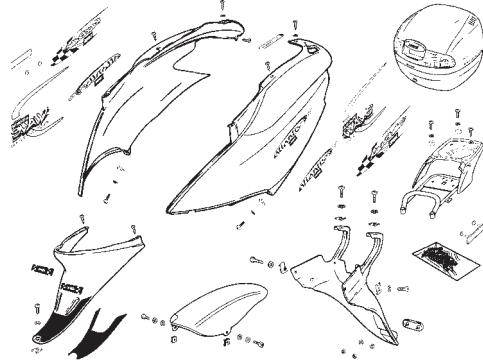
LAMINA / STAMPA / DIAGRAM / BILD / FEUILLE - 8



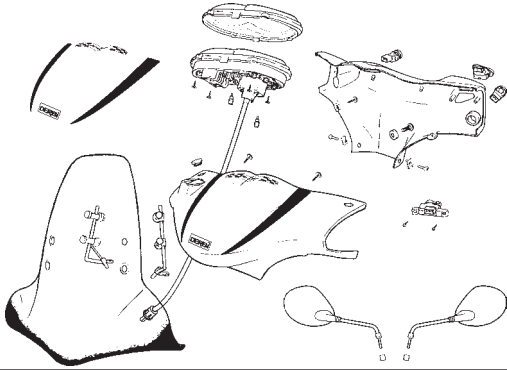
LAMINA / STAMPA / DIAGRAM / BILD / FEUILLE - 9



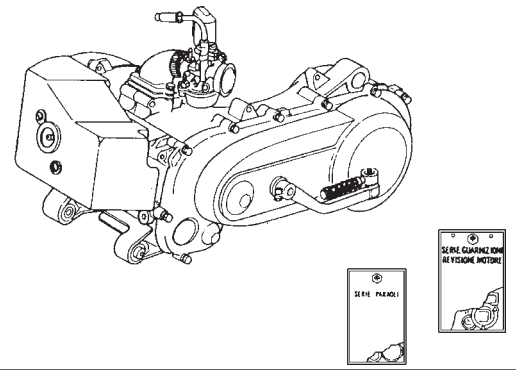
LAMINA / STAMPA / DIAGRAM / BILD / FEUILLE - 10



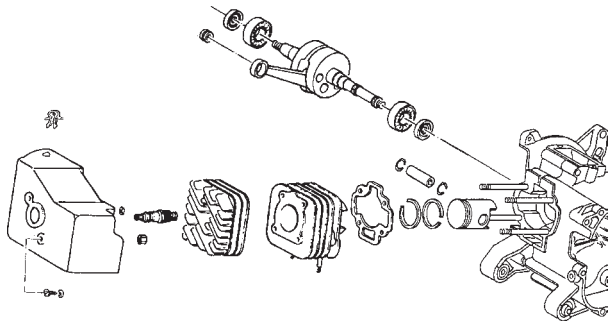
LAMINA / STAMPA / DIAGRAM / BILD / FEUILLE - 11



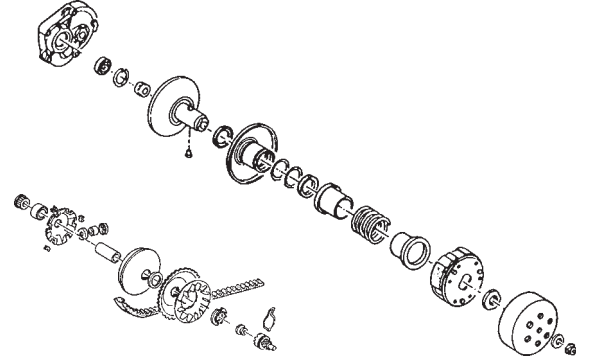
LAMINA / STAMPA / DIAGRAM / BILD / FEUILLE - 12



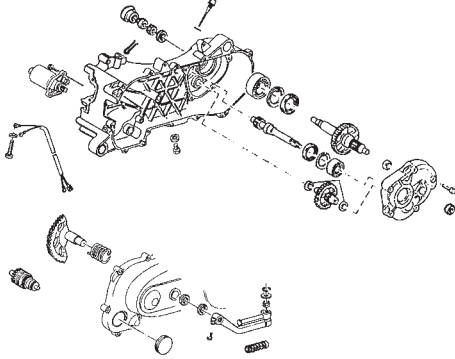
LAMINA / STAMPA / DIAGRAM / BILD / FEUILLE - 13



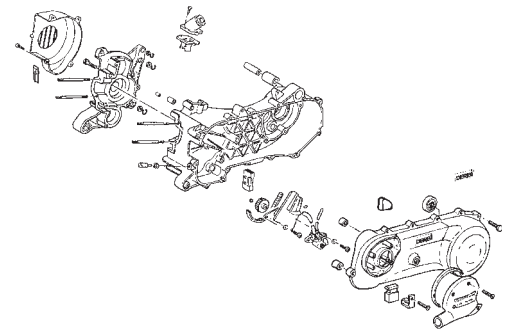
LAMINA / STAMPA / DIAGRAM / BILD / FEUILLE - 14



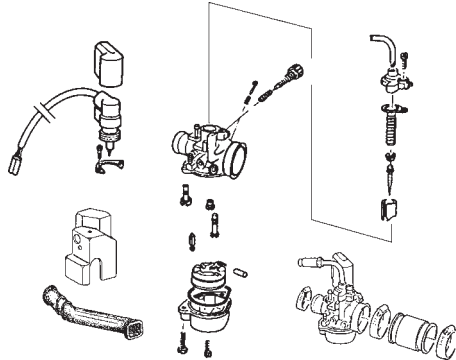
LAMINA / STAMPA / DIAGRAM / BILD / FEUILLE - 15



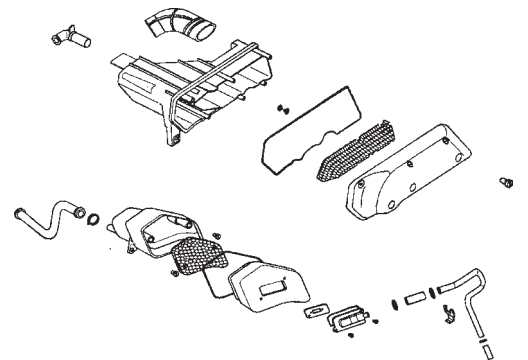
LAMINA / STAMPA / DIAGRAM / BILD / FEUILLE - 16



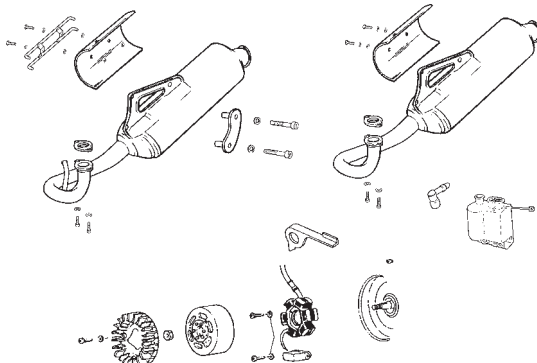
LAMINA / STAMPA / DIAGRAM / BILD / FEUILLE - 17



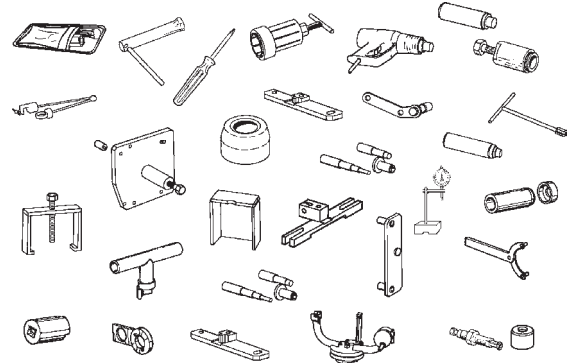
LAMINA / STAMPA / DIAGRAM / BILD / FEUILLE - 18



LAMINA / STAMPA / DIAGRAM / BILD / FEUILLE - 19



LAMINA / STAMPA / DIAGRAM / BILD / FEUILLE - 20



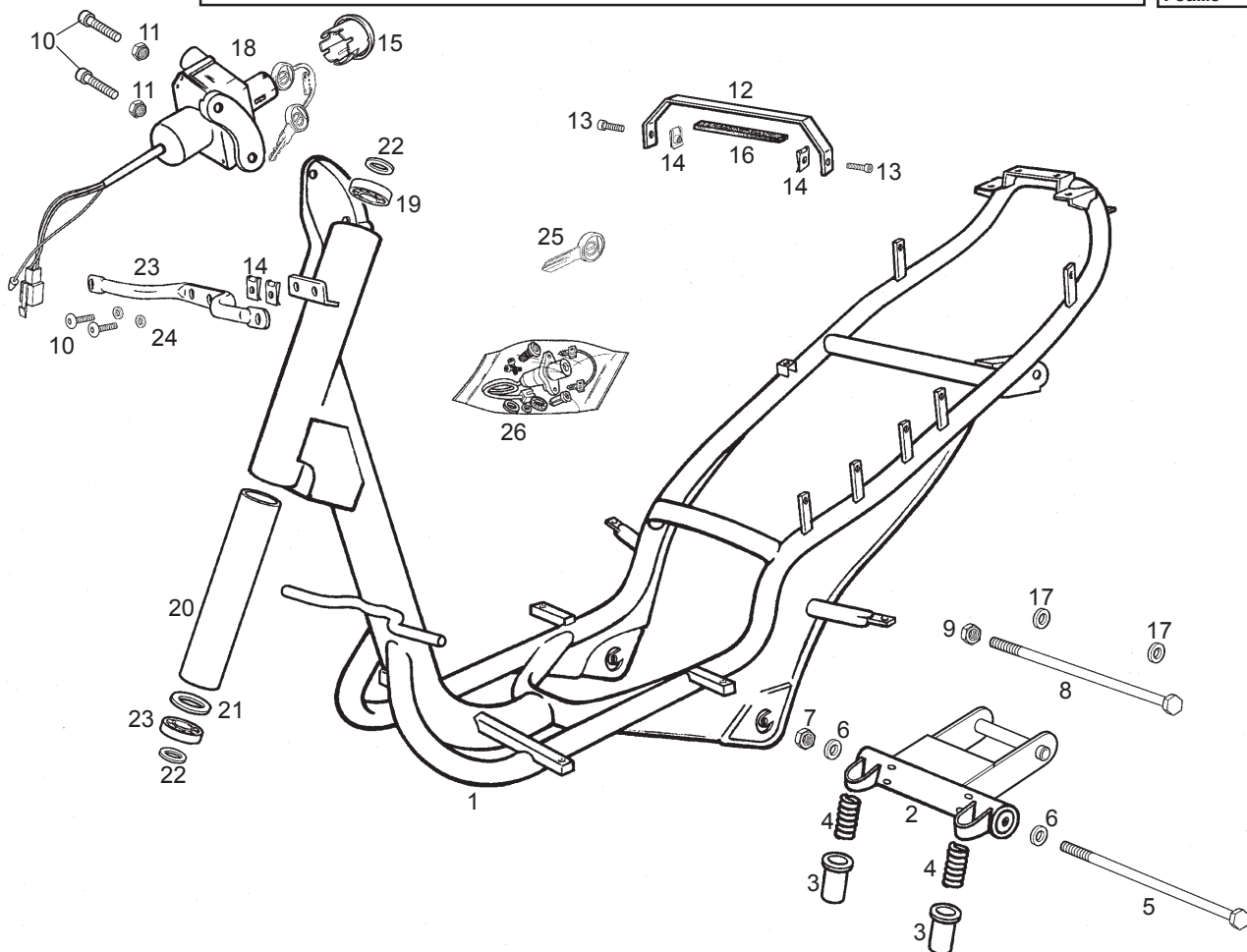


Fig.	Ver.	COD. KOD.	DESCRIPCIÓN DENOMINAZIONE NAME	BEZEICHNUNG DESIGNATION	MOD.	N° CHASIS N° TELAIO FRAME NUM. Nr. RHAMEN N.° CADRE
01A		00G01925601	R-SCTO.CUADRO C/COJIN.ATLANTIS TELAIO FRAME SUB-ASSEMBLY	RAHMEN CADRE COMPLET	1 2 3 4 5 6 7 8 9 A B C D E F G H I J K L M N	
02A		00G04805961	CTO.SOPTE.MOTOR C/SILENT.ATLAN SUPPORTO MOTORE ENG BRCKT / RUBBER BUSH ASSY	MOTORHALTER MIT SILENTBL. ENSEM.SUP.MOTEUR A/SILENTB.	1 2 3 4 5 6 7 8 9 A B C D E F G H I J K L M N	
03A		00G06300571	PROT.MUELLE.AMORTG.SOPTE.MT PROTEZIONE MOLLA ENG BRCKT SHCK ABSRBR SPRG	FEDERSCHUTZ MOTORHALTER PROT.RESSORT AMORT.SUPP.MOTE	1 2 3 4 5 6 7 8 9 A B C D E F G H I J K L M N	
04A		00G01501511	MUELLE AMORTIG.SOP.MOTORNILLO MOLLA AMMORTIZZATORE SUPPORTO ENG BRCKT SHCK ABSRBR SPRING	FEDER MOTORHALTER RESSORT AMORTISSEUR SUPPORT	1 2 3 4 5 6 7 8 9 A B C D E F G H I J K L M N	
05A		00G03001271	TORNILLO FIJ.MOTORNILLO HUNTER VITE FISSAGGIO MOTORE ENGINE SECURING SCREW	MOTOR BEFESTIGUNGS-SCHRAUBE BOULON DE SERRAGE MOTEUR	1 2 3 4 5 6 7 8 9 A B C D E F G H I J K L M N	
06A		00000031100	ARAND.PLANA D.10.D125 RONDELLA PIATTA D.10 MACHINED FLAT WASHER D.10	SCHEIBE D.10 RONDELLE PLATE MECANISEE D.10	1 2 3 4 5 6 7 8 9 A B C D E F G H I J K L M N	
07A		00000023100	TCA.AUTOBLOC.10M150 D-985/8 DADO AUTOBLOCCANTE 10.M150 SELF-LOCKING NUT M10	MUTTER SELBSTS. M10X150 D-985 ECROU INDESSER. 10M150 D985 8.	1 2 3 4 5 6 7 8 9 A B C D E F G H I J K L M N	
08A		00G02500271	TORNILLO C/EXAG. 10M150X205 VITE TESTA ALLEN 10M150X205 ALLEN SCREW 10M150X205	INBUSSCHRAUBE 10M150X45 D912 8 VIS TETE CREUSE 10M150X45D912	1 2 3 4 5 6 7 8 9 A B C D E F G H I J K L M N	
09A		00262100032	TUERCA DADO NUT	MUTTER VITE	1 2 3 4 5 6 7 8 9 A B C D E F G H I J K L M N	
10A		00000004615	TORNILLO C/ALLEN.6M100X16. VITE TESTA ALLEN 6M100X16. ALLEN SCREW 6M100X16	INBUSSCHRAUBE 6M100X16. VIS TETE CREUSE.6M100X16	1 2 3 4 5 6 7 8 9 A B C D E F G H I J K L M N	
11A		00000023060	TCA.AUTOBLOC. 6M100. DADO AUTOBLOCCANTE 6M100 SELF-LOCKING NUT M6	MUTTER ECROU INDESSERRABLE 6M100.DIN9	1 2 3 4 5 6 7 8 9 A B C D E F G H I J K L M N	

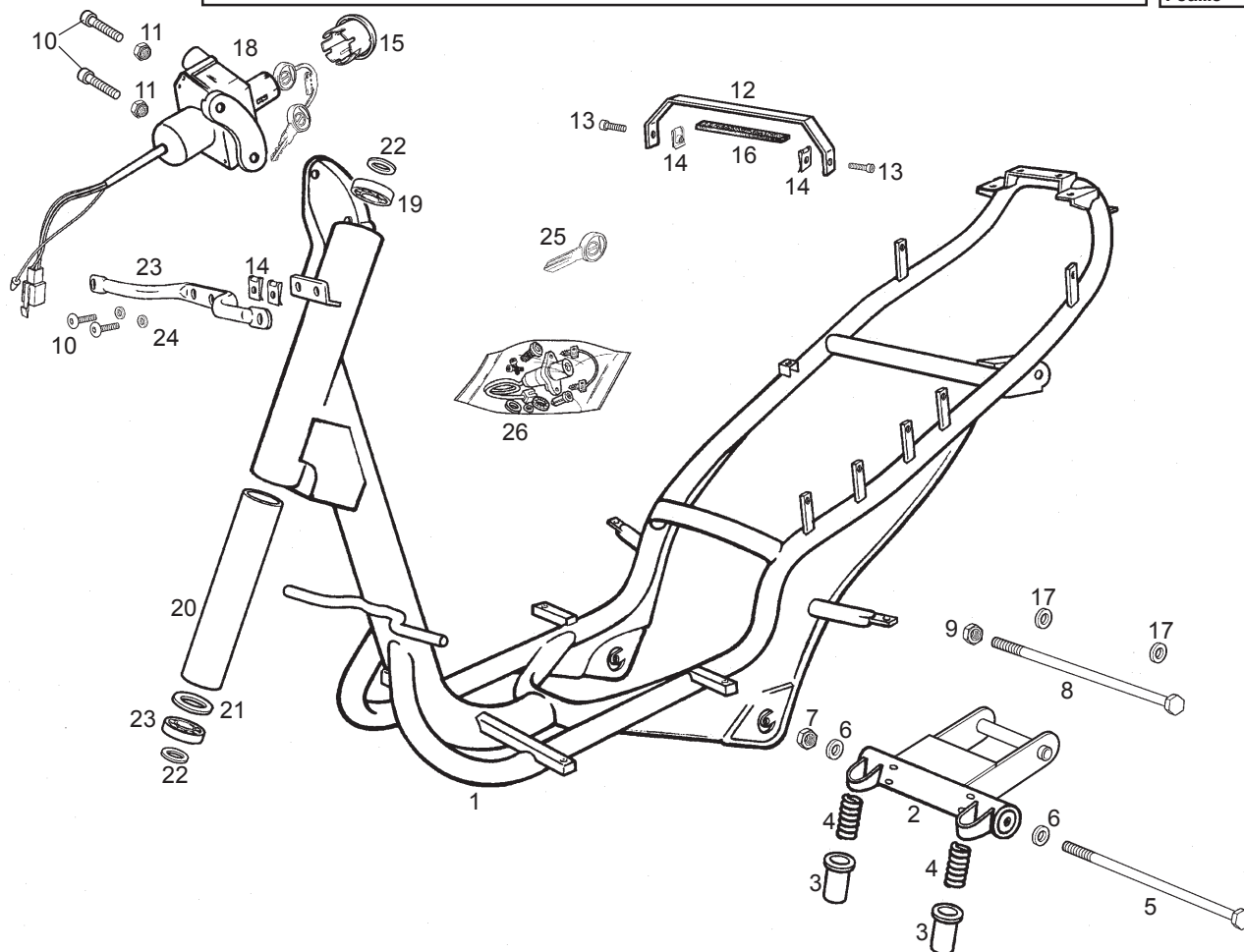


Fig.	Ver.	COD. KOD.	DESCRIPCIÓN DENOMINAZIONE NAME	BEZEICHNUNG DESIGNATION	MOD.	Nº CHASIS Nº TELAIO FRAME NUM. Nr. RHAMEN N.º CADRE
12A		00G01403301	BRIDA FIJ.DEPOSITOS ATLANTIS TRAVE FISSAGGIO REAR CARRIER SECURING FRAME	BEF.-BRUECKE GEPAECKTRAEGER S-ENS.PONT FIX. PORTE-PAQ..	1 2 3 4 5 6 7 8 9 A B C D E F G H I J K L M N	
13A		00000004612	TORNILLO C/ALLEN 6M100X12.DIN-VITE TESTA ALLEN 6M100X12.DIN-SCREW M6X12	INBUSSCHRAUBE 8M125X12. VIS TETE CREUSE 8M125X12.	1 2 3 4 5 6 7 8 9 A B C D E F G H I J K L M N	
14A		00D01501371	TCA.FIJ.CUBRECAD.212827 DADO FISSAGGIO COPRICATENA 212 NUT	SICHERUNGSMUTTER BEF. KETTENS ECRU FIX. GARDE-CHAINE 213091	1 2 3 4 5 6 7 8 9 A B C D E F G H I J K L M N	
15A		00G01500021	R-INDICADOR POSICION LLAVE CERR. MASCHARINA DIRECTION INDICATOR	ANZEIGEND INDIQUER	1 2 3 4 5 6 7 8 9 A B C D E F G H I J K L M N	
16A		00G06200151	TOPE DPSTO.ACEITE ATLANTIS FERMO SERBATOIO OLIO OIL TANK STOP	ANSCHLAG BUTEE	1 2 3 4 5 6 7 8 9 A B C D E F G H I J K L M N	
17A		00402100001	ARANDELA RONDELLA WASHER	SCHEIBE RONDELLE	1 2 3 4 5 6 7 8 9 A B C D E F G H I J K L M N	
18A		00G05900331	R-CTO. CERRAD. CONTACTO INTERRUPTORE ACCENSIONE IGNITION SWITCH	SCHALTER INTERRUPTEUR POUR ALLUM.	1 2 3 4 5 6 7 8 9 A B C D E F G H I J K L M N	
19A		00057000500	COJINETE 6005 25.47.12 2RS CUSCINETTO BEARING	LAGER 6055 25.47.12 2RS COUSSINET 6005 25-47-12 2RS	1 2 3 4 5 6 7 8 9 A B C D E F G H I J K L M N	
20A		00G06302401	TUBO SEP. ROD DIRECC. STEERING BEARING SEPARATOR BUSH TUBO SEPARATORE CUSCINETTO A S	TRENNROHR LENKUNG TUBE SEP. ROULEMENT DIRECTION	1 2 3 4 5 6 7 8 9 A B C D E F G H I J K L M N	
21A		00G06500451	ARAND.COJIN.TUBO DIREC.ATLANTI RONDELLA BRONZINA TUBO STERZO STEERING TUBE BEARING WASHER	SCHEIBE RONDELLE	1 2 3 4 5 6 7 8 9 A B C D E F G H I J K L M N	
22A		00008902630	ARAND.TAPON TUBO PNA.COYOTE. RONDELLA TAPPO FORCELLA WASHER, FORK TUBE CAP	SCHEIBE RONDELLE	1 2 3 4 5 6 7 8 9 A B C D E F G H I J K L M N	

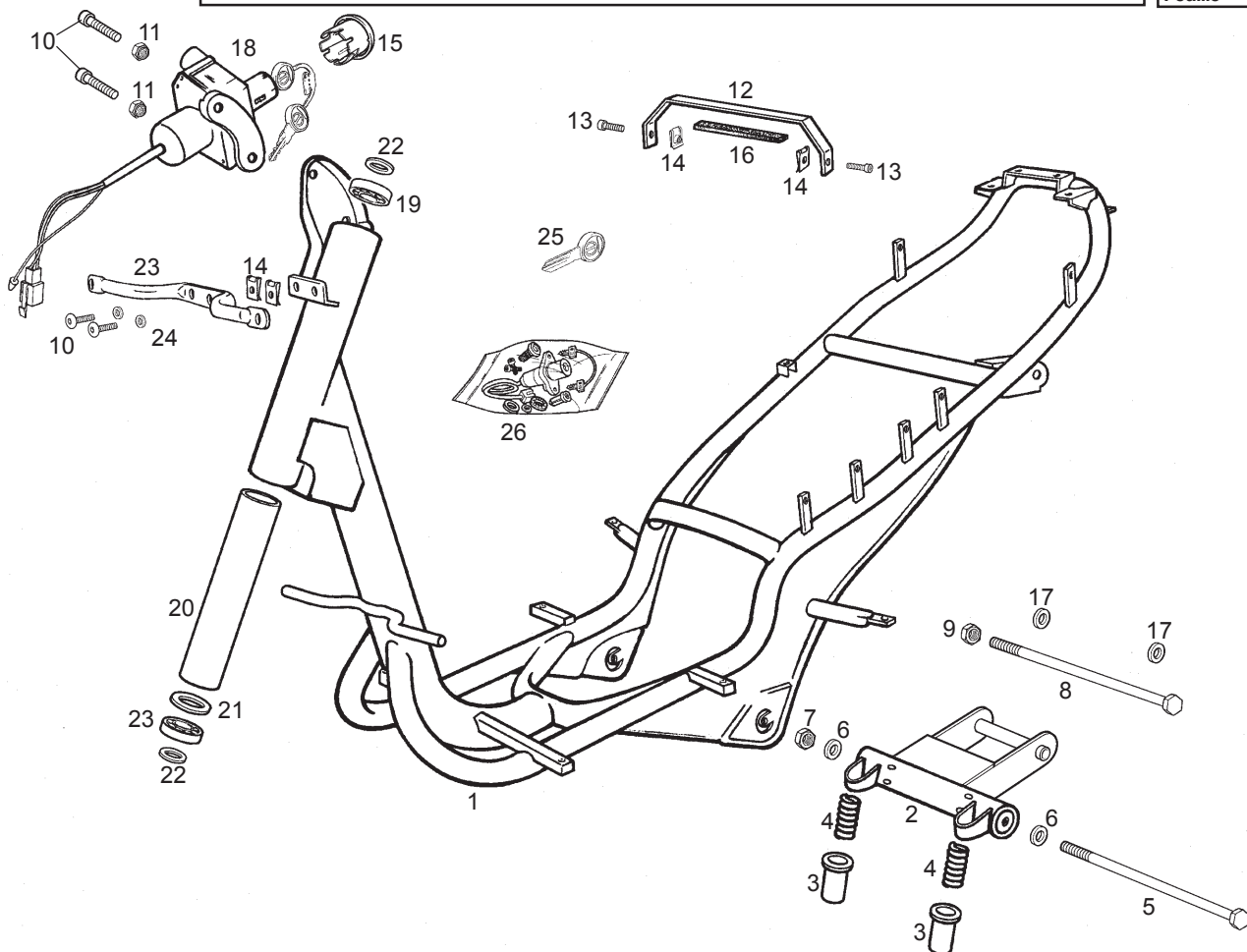


Fig.	Ver.	COD. KOD.	DESCRIPCIÓN DENOMINAZIONE NAME	BEZEICHNUNG DESIGNATION	MOD.	Nº CHASIS Nº TELAIO FRAME NUM. Nr. RHAMEN N.º CADRE
------	------	-----------	--------------------------------	-------------------------	------	-----------------------------------------------------

23A		00G04802891	SOPORTE ESCUDO FRONTAL SUPPORTO SUPPORT	HALTER SUPPORT	1 2 3 4 5 6 7 8 9 A B C D E F G H I J K L M N
24A		00000031060	ARAND.PLANA MEC.D.6 RONDELLA PIATTA D6 MACHINED FLAT WASHER D6	SCHEIBE D.6 ROND.PLATE MECANISEE D.5.DIN12	1 2 3 4 5 6 7 8 9 A B C D E F G H I J K L M N

ACCESORIOS OPCIONALES / ACCESSORI OPCIONALE / OPTIONAL ACCESSORIES / WERKZEUG / OTILS FOURNIS

25A		00F01810411	R-LLAVE CERRADURA LOCK KEYS CHIAVE	CLEF SCHLUSSEL	1 2 3 4 5 6 7 8 9 A B C D E F G H I J K L M N
26A		00G05904251	CTO.CERRADURAS SERRATURE LOCK WITH KEYS	SCHLOOS-SATZ ENS.KIT SERRURES	1 2 3 4 5 6 7 8 9 A B C D E F G H I J K L M N

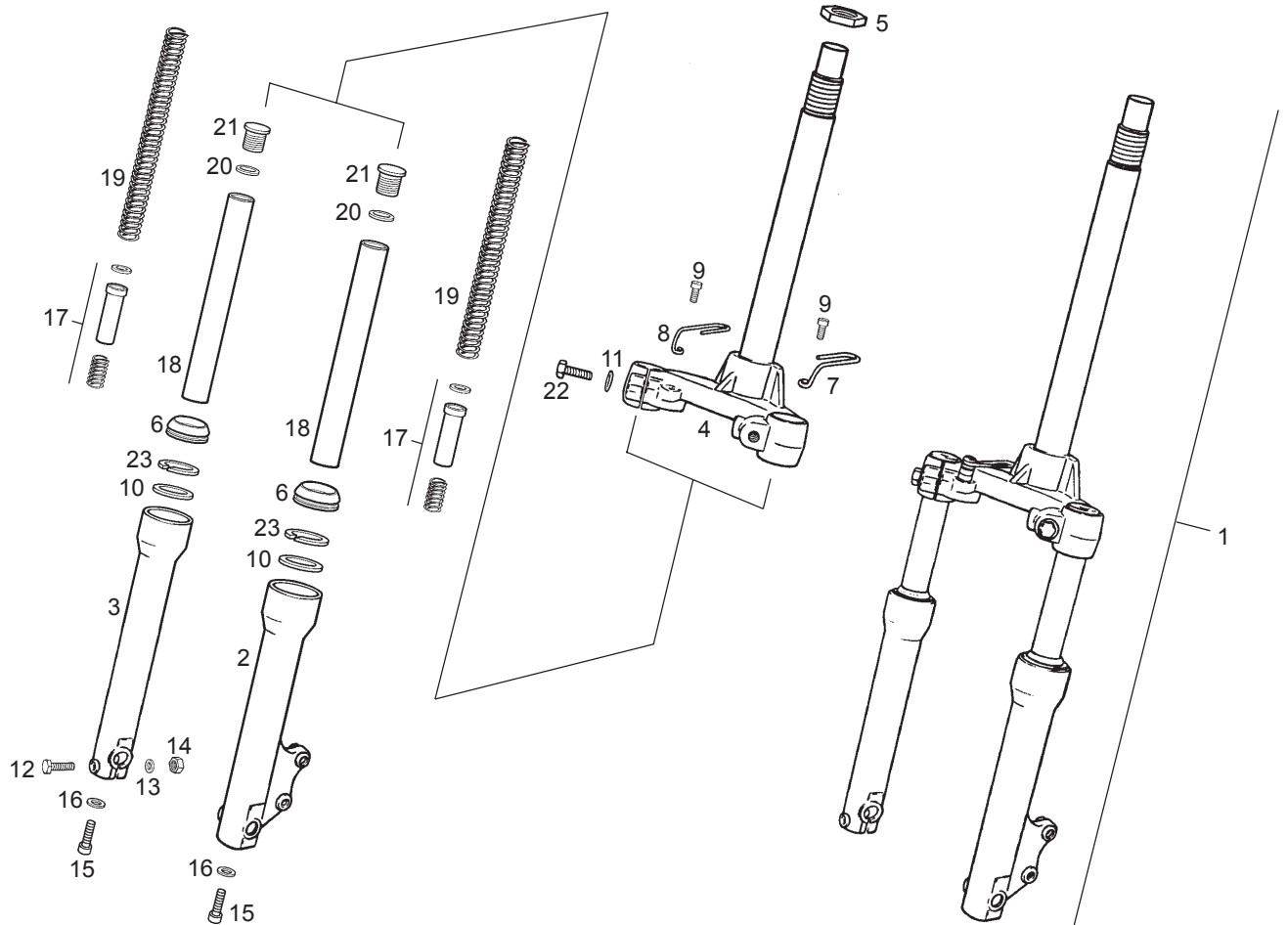


Fig.	Ver.	COD. KOD.	DESCRIPCIÓN DENOMINAZIONE NAME	BEZEICHNUNG DESIGNATION	MOD.	Nº CHASIS Nº TELAIO FRAME NUM. Nr. RHAMEN N.º CADRE
01A		00G00208001	CTO.HORQ.DIRECTRIZ ATLANTIS FORCELLA DIRECTRICE FRONT FORK ASSY	GABEL KOMPL. ENS.FOURCHE DIRECTRICE	1 2 3 4 5 6 7 8 9 A B C D E F G H I J K L M N	
02A		00G00202121	PIERNA IZ.HORQUILLA ATLANTIS GAMBA SINISTRA LEFT FORK BAR ASSY	GABELBEIN LI. FOURREAU DE FOURCHE G.	1 2 3 4 5 6 7 8 9 A B C D E F G H I J K L M N	
03A		00G00202131	PIERNA DR.HORQUILLA ATLANTIS GAMBA DESTRA RIGHT FORK BAR ASSY	GABELBEIN RE. FOURREAU DE FOURCHE DR.	1 2 3 4 5 6 7 8 9 A B C D E F G H I J K L M N	
04A		00G00205011	R-SCTO.TIJA PLAT.ATLANTIS CANNELLO FLANGIA LOWER TRIPLE CLAMP, W/PIN ASS	SATTELSTANGE-PLATTE SOUS-ENS. TIGE PLATINE	1 2 3 4 5 6 7 8 9 A B C D E F G H I J K L M N	
05A		00G00200111	TCA.FIJ.TIJA. DADO FISSAGGIO FUSTO CAP NUT, FORK STEM	BEF.-MUTTER ECROU FIXATION TIGE	1 2 3 4 5 6 7 8 9 A B C D E F G H I J K L M N	
06A		00G00203231	GUARDAPOLVO HORQUILLA ATLANTIS PARAPOLVERE FORCELLA FORK DUST GUARD	STAUBSCHUTZ F. GABEL CACHE-POUSSIERE FOURCHE	1 2 3 4 5 6 7 8 9 A B C D E F G H I J K L M N	
07A		00G00900521	MUELLE GUIA TUBO LIQ.FR.DT.ATL MOLLA GUIDA CABLE SLEEVE GUID.	FEDER F.KABELFUEHRUNG RES.GUIDE CABLE	1 2 3 4 5 6 7 8 9 A B C D E F G H I J K L M N	
08A		00G01502381	MUELLE GUIA CABLE CT.KMS.ATAN MOLLA GUIDA CAVO CONTACTILOME. SPEEDOMETER CABLE SLEEVE GUID.	FEDER F.KABELFUEHRUNG KILOMET. RES.GUIDE CABLE COMT.KMS.	1 2 3 4 5 6 7 8 9 A B C D E F G H I J K L M N	
09A		00000004610	TORNILLO C/ALLEN.6M100X10.DIN- VITE TESTA ALLEN 6M100X10 ALLEN SCREW M6X10	SCHRAUBE VIS A TETE CREUSE 6M100X10.DIN	1 2 3 4 5 6 7 8 9 A B C D E F G H I J K L M N	
10A		00G00202471	R-RETEN PNA. HORQ. ATLANTIS GIUNTO TENUTA GAMBA DESTRA LOWER FORK TUBE SEAL	KLINKE F. GABELBEIN R-ANNEAU FOURREAU FOURCHE	1 2 3 4 5 6 7 8 9 A B C D E F G H I J K L M N	

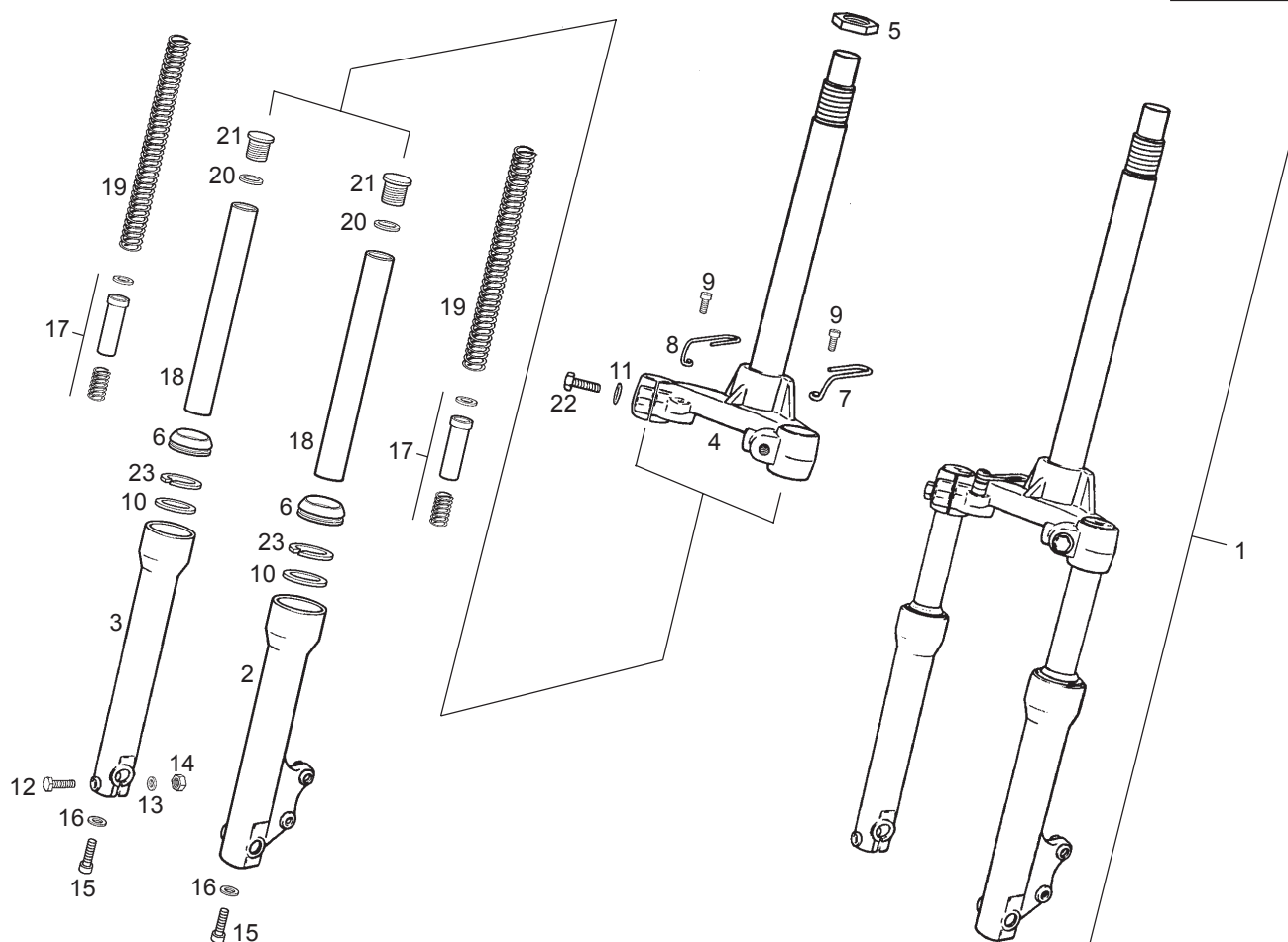


Fig.	Ver.	COD. KOD.	DESCRIPCIÓN DENOMINAZIONE NAME	BEZEICHNUNG DESIGNATION	MOD.	N° CHASIS N° TELAIO FRAME NUM. Nr. RHAMEN N.° CADRE
11A		00000031100	ARAND.PLANA D.10.D125 RONDELLA PIATTA D.10 MACHINED FLAT WASHER D.10	SCHEIBE D.10 RONDELLE PLATE MECANISEE D.10	1 2 3 4 5 6 7 8 9 A B C D E F G H I J K L M N	
12A		00000002850	TORNILLO C/EXAG. 8M125X50. VITE T/ESAG. 8M125X50 HEX.HEAD SCREW 8M125X50	BOLZEN BOULON TETE HEX. 8M125X50 D931	1 2 3 4 5 6 7 8 9 A B C D E F G H I J K L M N	
13A		00000031080	ARAND.PLANA MECANIZ.D.8.DIN125 RONDELLA PIATTA D8 MACHINED FLAT WASHER D8	SCHEIBE D.8. DIN125 ROND.PLATE MECANISEE D.8.DIN12	1 2 3 4 5 6 7 8 9 A B C D E F G H I J K L M N	
14A		00000023080	TCA.AUTOBLOC. 8M125. DADO AUTOBLOCCANTE 8M125 SELF-LOCKING NUT M8	MUTTER SELBSTS 8M125. ECROU INDESSERRABLE 8M125.DIN9	1 2 3 4 5 6 7 8 9 A B C D E F G H I J K L M N	
15A		00002112500	TORNILLO C/EXAG.10M100X25.D-931 VITE 10M100X25 HEXAG.HEAD SCREW 10M100X25	INBUSSCHRAUBE 10M100X25 BOULON 10M100X25	1 2 3 4 5 6 7 8 9 A B C D E F G H I J K L M N	
16A		00G00201281	R-ARAND. INT. PNA. HORQ. ATLANTIS RONDELLA DE GAMBA WASHER	SCHEIBE RONDELLE	1 2 3 4 5 6 7 8 9 A B C D E F G H I J K L M N	
17A		00G00201531	R-CTO. TUBO HIDRAUL. ATLANTIS TUBO IDRAULICO DAMPER TUBE ASSY	HYDRAULIKROHR R-ENSEMBLE TUBE HYDRAU.	1 2 3 4 5 6 7 8 9 A B C D E F G H I J K L M N	
18A		00G00201191	TUBO PRINCIPAL HORQ. ATLANTIS TUBO PRINCIPALE FORK TUBE, UPPER	HAUPTROHR TUBE DE FOURCHE	1 2 3 4 5 6 7 8 9 A B C D E F G H I J K L M N	
19A		00G00204171	R-MUELLE HORQUILLAATLANTIS MOLLA FORCELLA FORK SPRING	GABELBEINFEDER R-RESSORT FOURCHE	1 2 3 4 5 6 7 8 9 A B C D E F G H I J K L M N	
20A		00G00202441	R-ANILLO FIJ. BARRA HORQ. ATLANTIS SCODELLINO FISSAGGIOASSE RACE	STICHBLATT AM DEGEN CUVETTE	1 2 3 4 5 6 7 8 9 A B C D E F G H I J K L M N	

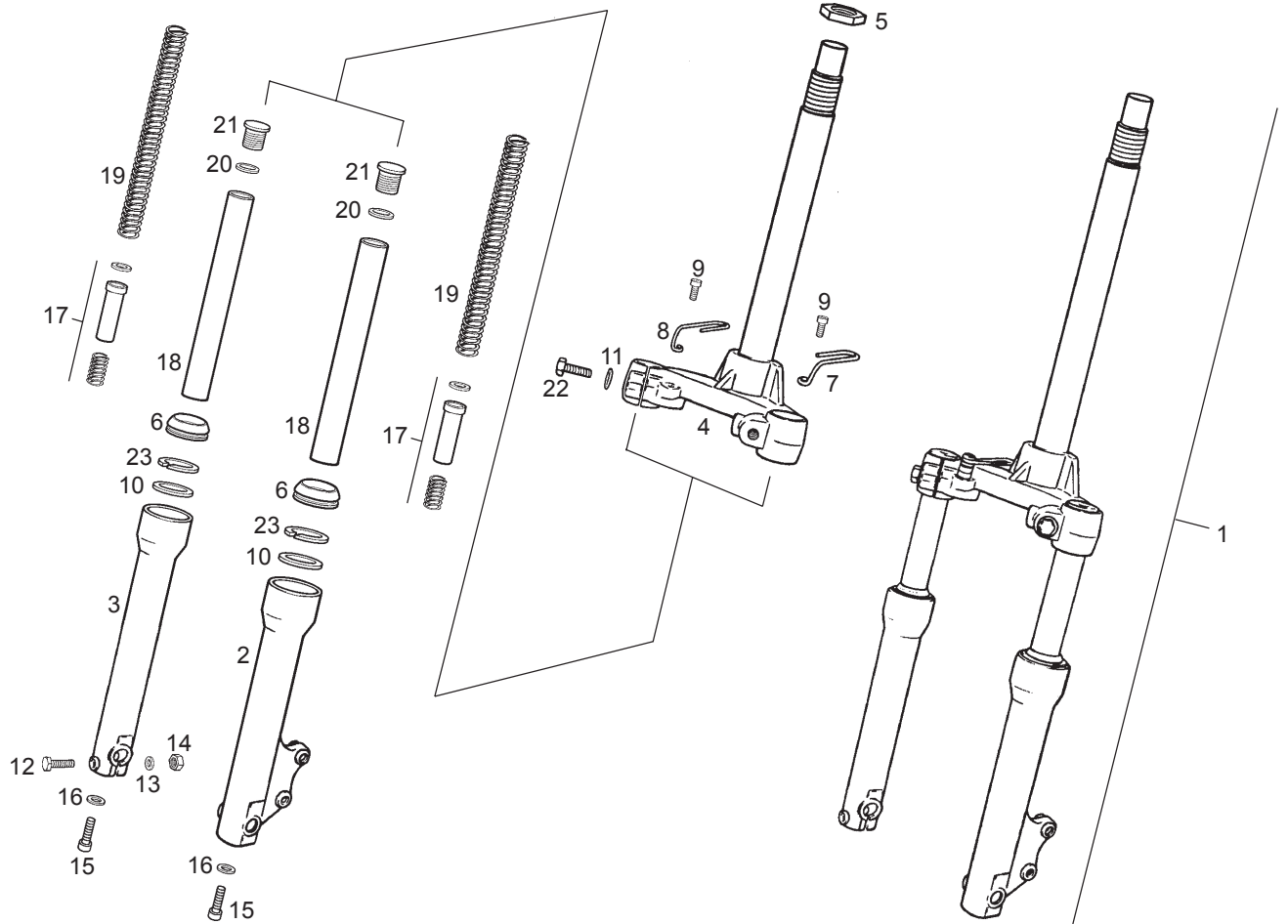


Fig.	Ver.	COD. KOD.	DESCRIPCIÓN DENOMINAZIONE NAME	BEZEICHNUNG DESIGNATION	MOD.	Nº CHASIS Nº TELAIO FRAME NUM. Nr. RHAMEN N.º CADRE
21A		00G02001541	R-TAPON EXT. PNA. HORQ. ATLANTIS TAPPO ESTER. GAMBA FORCELLA EXTERIOR FORK TUBE CAP	AUSSENDECKEL GABELBEIN R-BOUCHON EXT. FOUR. FOURCHE	1 2 3 4 5 6 7 8 9 ABCDEF GHI JKLMN	
22A		00002113500	TORNILLO C/EXAG.10M125X35.D-558 VITE 10M125X35 HEXAG.HEAD SCREW 10M125X35	SCHRAUBE 10M125X35 BOULON 10M125X35	1 2 3 4 5 6 7 8 9 ABCDEF GHI JKLMN	
23A		00G00200701	R-ANILLO RETENC. ACEITE ATLANTIS ANELLO RING	DICHTRING JOINT D'ARRET	1 2 3 4 5 6 7 8 9 ABCDEF GHI JKLMN	

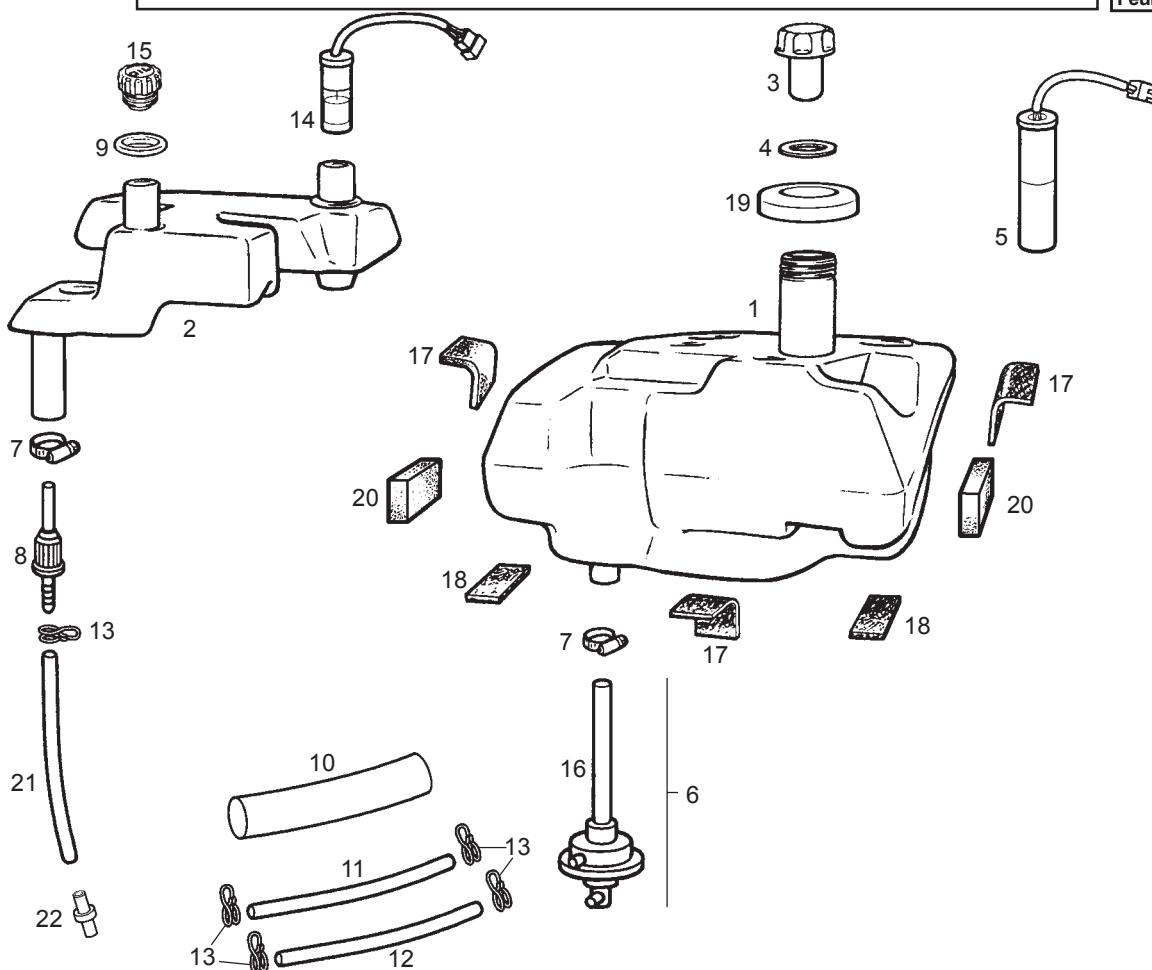


Fig.	Ver.	COD. KOD.	DESCRIPCIÓN DENOMINAZIONE NAME	BEZEICHNUNG DESIGNATION	MOD.	N° CHASIS N° TELAIO FRAME NUM. Nr. RHAMEN N.° CADRE
01A		00G00411011	DEPOSITO GASOLINA ATLANTIS SERBATOIO BENZINA FUEL TANK	BENZINTANK RESERVOIR ESSENCE	1 2 3 4 5 6 7 8 9 A B C D E F G H I J K L M N	
02A		00G03702081	DEPOSITO ACEITE ATLANTIS SERBATOIO OLIO OIL RESERVOIR HUNTER	OELTANK RESERVOIR HUILE	1 2 3 4 5 6 7 8 9 A B C D E F G H I J K L M N	
03A		00F00400131	CTO.TAPON DEPTO.GASOLINA V.BOX TAPPO SERBATOIO BENZINA FUEL TANK CAP ASSY	TANKDECKEL ENS.BOUCHON RESERV.ESSENCE	1 2 3 4 5 6 7 8 9 A B C D E F G H I J K L M N	
04A		00F00400771	R-ARAND.TAPON DEPOSITO RONDELLA TAPPO SERBATOIO FUEL TANK CAP WASHER	SCHEIBE F. TANKDECKEL R-RONDELLE BOUCHON RESERVOIR	1 2 3 4 5 6 7 8 9 A B C D E F G H I J K L M N	
05A		00G04307181	CTO.FLOTADOR GASOLINA ATLANTIS GALLEGGIANTE BENZINA FUEL LEVEL FLOAT ASSY	BENZINSTANDGEBER ENSEMBLE FLOTTEUR ESSENCE	1 2 3 4 5 6 7 8 9 A B C D E F G H I J K L M N	
06A		00G00400181	CTO.GRIFO GASOLINA. RUBINETTO BENZINA FUEL COCK ASSY	KRAFTSTOFFHAHN UNTERDRUCK ENSEMBLE ROBINET ESSENCE	1 2 3 4 5 6 7 8 9 A B C D E F G H I J K L M N	
07A		00008204500	ABRAZ.FIJ.GRIFO.16-25. FASCETTA FISSAGGIO RUBINETTO FUEL COCK SECURING CLAMP	BEF.-SCHELLE F. HAHN 16-26 BRIDE FIXATION ROBINET.16-25.	1 2 3 4 5 6 7 8 9 A B C D E F G H I J K L M N	
08A		00G03700411	CTO.FILTRO ACEITE. FILTRO OLIO OIL FILTER ASSY	OELFILTER ENSEMBLE FILTRE A HUILE	1 2 3 4 5 6 7 8 9 A B C D E F G H I J K L M N	
09A		00G06800641	ARAND.BOCA DPSTO.ACEITE ATLAN. FERMO SERBATOIO OLIO OIL TANK STOP END.	ANSCHLAGGUMMI BUTEE RESERVOIR HUILE	1 2 3 4 5 6 7 8 9 A B C D E F G H I J K L M N	
10A		00G03700351	MANGUITO UNION TUB.ACTE.ATLANT MANICOTTO UNIONE TUBO OLIO 74/ OIL PIPE COUPLING CONNECTOR	VERBINDUNG MANCHON RACC. TUYEAU D'HUILE	1 2 3 4 5 6 7 8 9 A B C D E F G H I J K L M N	
11A		00H00400321	TUBO SAL.DEPTO.ACTE.SCO/91.EXP TUBO USCITA SERBATOIO OLIO OIL RESERVOIR OUTLET PIPE	OELAUSSASSROHR 91.EXP TUY.SORT.RESERV.HUILE SCO/91 E	1 2 3 4 5 6 7 8 9 A B C D E F G H I J K L M N	

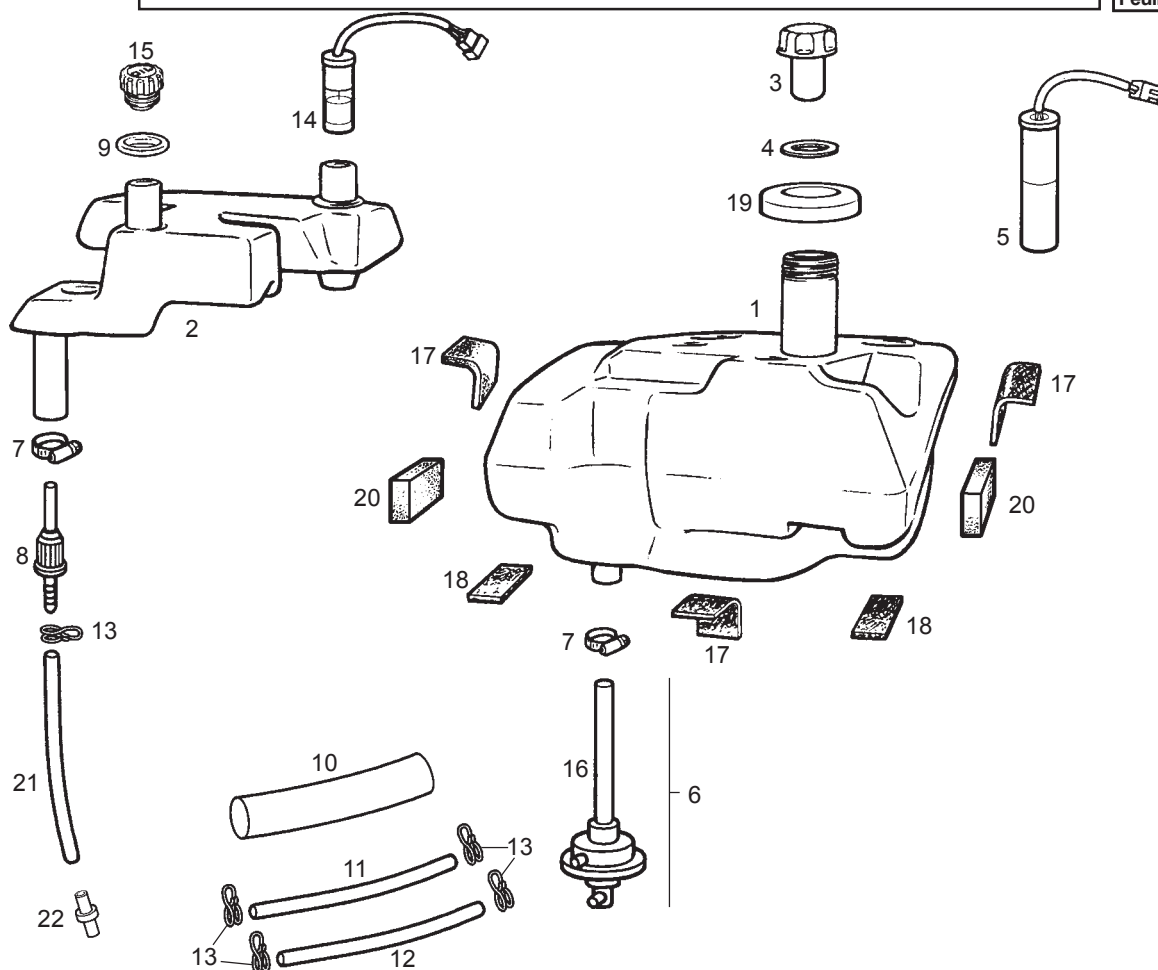


Fig.	Ver.	COD. KOD.	DESCRIPCIÓN DENOMINAZIONE NAME	BEZEICHUNG DESIGNATION	MOD.	Nº CHASIS Nº TELAIO FRAME NUM. Nr. RHAMEN N.º CADRE
12A		00G06203061	TUBO DEPRESION GASOL.HUNTER TUBO DEPRESSIONE BENZINA FUEL COCK VACUUM TUBE	KRAFTSTOFF TUYAU	1 2 3 4 5 6 7 8 9 A B C D E F G H I J K L M N	
13A		00H00400501	ABRAZ.ELAST.TUBO GAS. FASCETTA ELASTICA TUBO BENZINA FUEL PIPE ELASTIC CLAMP	ELAST. KLAMMER GASLEITUNG CRAMPON ELAST. TUBE ESSENCE	1 2 3 4 5 6 7 8 9 A B C D E F G H I J K L M N	
14A		00G03706051	CTO.INDICAD.NIVELACEITE ATLAN INDICATORE LIVELLO OIL LEVEL INDICATOR ASSY	OELSTANDANZEIGER ENSEMBLE JAUGE D'HUILE	1 2 3 4 5 6 7 8 9 A B C D E F G H I J K L M N	
15A		00F03710241	CTO.TAPON DEPTO.ACTE.SCO/90. TAPPO SERBATOIO OLIO OIL RESERVOIR FILLER PLUG ASSY	STOPFEN OELTANK ENS. BOUCHON RESERV.HUILE SCO/	1 2 3 4 5 6 7 8 9 A B C D E F G H I J K L M N	
16A		00H00400371	TUBO DEPSTO.GAS.A GRIFO.GPR-75 TUBO SERBATOIO BENZINA FUEL TANK/FUEL COCK TUBE	SCHLAUCH TANK-HAHN GPR-75 TUYAU RESERVOIR ESSENCE A ROBI	1 2 3 4 5 6 7 8 9 A B C D E F G H I J K L M N	
17A		00G06200081	TOPE INF.DEPOSITO HUNTER FERMO INFERIORE SERBATOIO LOWER TANK STOP	ANSCHLAG UNTEN F. TANK BUTEE INF. RESERVOIR	1 2 3 4 5 6 7 8 9 A B C D E F G H I J K L M N	
18A		00G00401581	TOPE INF.DT.IZ.DPSTO.HUNTER FERMO INFERIORE ANTERIORE SX. LEFT AND RIGHT LOWER TANK STOP	ANSCHLAG UNTEN VORN LI. F. TAN BUT.INF.AVANT GAUCHE RESERV.HU	1 2 3 4 5 6 7 8 9 A B C D E F G H I J K L M N	
19A		00G06200051	JUNTA BOCA DEP. GASOLINA GUARNIZIONE GASKET	FUGUNS JOINT	1 2 3 4 5 6 7 8 9 A B C D E F G H I J K L M N	
20A		00G06301771	TOPE LATERAL DESPOSITO FERMO LATERALE SERBATOIO FUEL TANK SIDE STOP	ANSCHLAG TANK BUTEE RESERVOIR	1 2 3 4 5 6 7 8 9 A B C D E F G H I J K L M N	
21A		00G00400321	TUBO TUBO TUBE	SCHLAUCH TUYAU	1 2 3 4 5 6 7 8 9 A B C D E F G H I J K L M N	
22A		00G03701031	RACORD RACORD RACORD	STUTZEN RECCORD	1 2 3 4 5 6 7 8 9 A B C D E F G H I J K L M N	

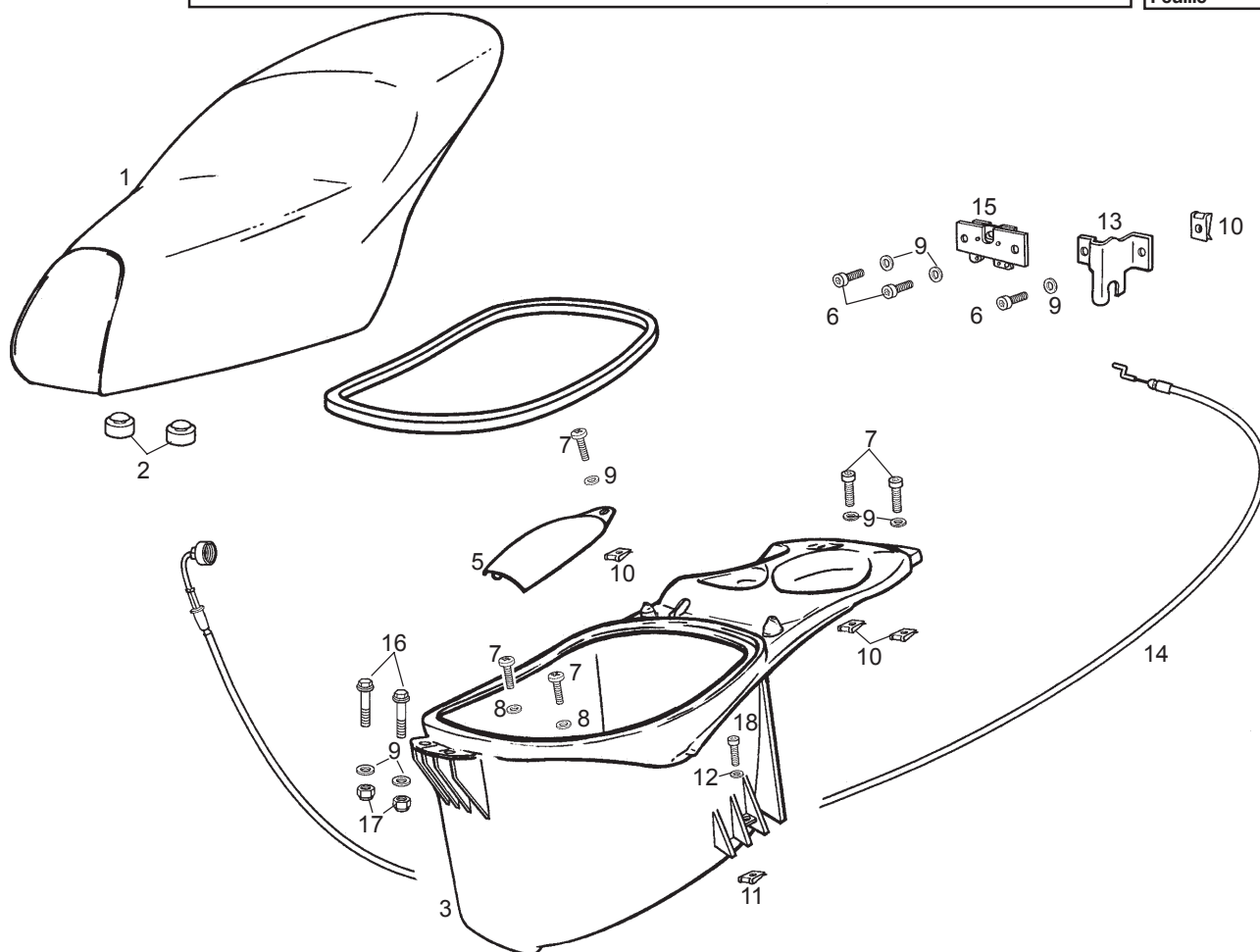


Fig.	Ver.	COD. KOD.	DESCRIPCIÓN DENOMINAZIONE NAME	BEZEICHNUNG DESIGNATION	MOD.	N° CHASIS N° TELAIO FRAME NUM. Nr. RHAMEN N.° CADRE
01A		00G00623011	CTO.SILLIN ATLANTIS SELLA SADDLE ASSY	SITZ ENSEMBLE SELLE	1 2 3 4 5 6 7 8 9 A B C D E F G H I J K L M N	
02A		00G01503951	APOYO SILLIN ATLANTIS APPOGGIO SELLA SADDLE REST	GUMMISTOPPEL APPUI SELLE	1 2 3 4 5 6 7 8 9 A B C D E F G H I J K L M N	
03A		00G06306721	CTO.PORTACASCO C/PERFIL.ATLANT PORTA-ELMO TRUNK	HELMFACH ENS.PORTE-CASQUE AVEC PROF.	1 2 3 4 5 6 7 8 9 A B C D E F G H I J K L M N	
04A		00G06301551	PERFIL PORTACASCO.HUNTER VANO CASCO HELMET BOX RUBBER SEAL PROT.	DICHTGUMMI HELMTRAEGER PROFIL PORTE-CASQUE	1 2 3 4 5 6 7 8 9 A B C D E F G H I J K L M N	
05A		00G01800221	TAPAACCESO CARBURAD.GR.PART. COPERCHIO REGISTRO CARBURATORE CARBURETTOR ACCESS COVER	VERGASERDECKEL COUVERCLE ACCES CARBURATEUR	1 2 3 4 5 6 7 8 9 A B C D E F G H I J K L M N	
06A		00004061600	TORNILLO C/ALL.6M100X16 NG VITE TESTA ALLEN 6M100X16 ALLEN SCREW M6X16	INBUSSCHRAUBE 6M100X16.D-912/8 VIS T.CREUSE 6M100X16.D-912/8.	1 2 3 4 5 6 7 8 9 A B C D E F G H I J K L M N	
07A		00012161600	TORNILLO C/CRUZ.NG.6M100X16 VITE TESTA CROCE NERA PHILIPS SCREW	SCHRAUBE 6M100X16 VIS T.CROIX NOIR 6M100X16	1 2 3 4 5 6 7 8 9 A B C D E F G H I J K L M N	
08A		00H00500212	ARAND.FIJ.PORTACAS.(NGR)HUNTER RONDELLA FISSAGGIO HELMET CARRIER SECUR. WASHER	BEF.-SCHEIBE HELMTR. ROND.FIX.PORTE-CASQUE (NOIR)H.	1 2 3 4 5 6 7 8 9 A B C D E F G H I J K L M N	
09A		00000031060	ARAND.PLANA MECANIZ.D.6.DIN125 RONDELLA PIATTA D6 MACHINED FLAT WASHER D6	SCHEIBE D.6. ROND. PLATE MECANISEE D6DIN125	1 2 3 4 5 6 7 8 9 A B C D E F G H I J K L M N	
10A		00D01501371	TCA.FIJ.CUBRECAD.212827 DADO FISSAGGIO NUT	SICHERUNGSMUTTER BEF. KETTENS ECROU FIX. GARDE-CHAINE 213091	1 2 3 4 5 6 7 8 9 A B C D E F G H I J K L M N	
11A		00G04401461	TCA.FIJ.ESCUDO FRONTAL D.5 DADO FISSAGGIO SCUDO FRONTALE FRONT SHIELD NUT	BUEGEL ECROU	1 2 3 4 5 6 7 8 9 A B C D E F G H I J K L M N	

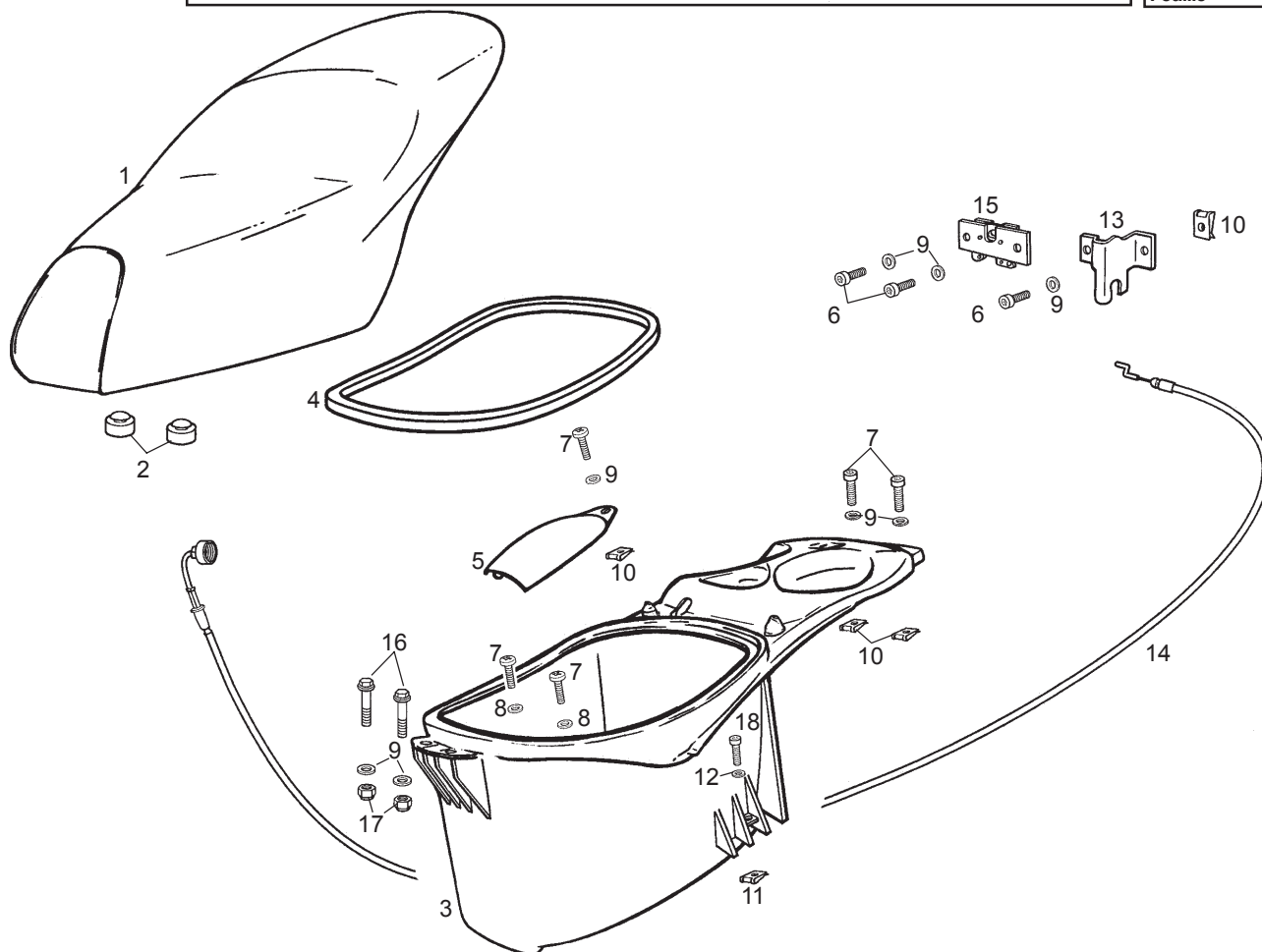


Fig.	Ver.	COD. KOD.	DESCRIPCIÓN DENOMINAZIONE NAME	BEZEICHUNG DESIGNATION	MOD.	Nº CHASIS N° TELAIO FRAME NUM. Nr. RHAMEN N.º CADRE
12A		00D02600631	ARAND.TOPE MUELLE EMBRG.4-6V. RONDELLA FERMO MOLLA FRIZIONE CLUTCH SPRING STOP WASHER	SCHEIBE RON.BUTEE RESSORT EMBRAYA.4-6	1 2 3 4 5 6 7 8 9 A B C D E F G H I J K L M N	
13A		00G06801051	TOPE POST.CABLE CIERRE SILL.HT FERMO POSTERIORE CAVO CHIUSURA REAR SADDLE LOCKING CABLE LUG	ANSCHLAG HI. VERSCHLUSSKABE BUTEE ARR.CABLE FERM.SELLE H.	1 2 3 4 5 6 7 8 9 A B C D E F G H I J K L M N	
14A		00G00602181	SCTO.CABLE CIERRE SILLIN ATLAN CAVO CHIUSURA SELLA SADDLE LOCKING CABLE ASSY	VERSCHLUSSKABEL SITZ SOUS-EN.CABLE FERMETURE SELLE	1 2 3 4 5 6 7 8 9 A B C D E F G H I J K L M N	
15A		00G06800501	SCTO.PLACA CIERRE SILLIN PADD. PIASTRA SERRATURA SELLA PLATE, SADDLE LOCK FITTING	PLATTE DES SITZBANKSCHLOSSES PLAQUE VERROUILLAGE DE LA SELLE	1 2 3 4 5 6 7 8 9 A B C D E F G H I J K L M N	
16A		00G03600991	TORNILLO FIJ.TURBINA VITE FISSAGGIO VENTOLA BLOWER SECURING SCREW	BEF.-SCHRAUBE TURBINE BOULON SERRAGE TURBINE	1 2 3 4 5 6 7 8 9 A B C D E F G H I J K L M N	
17A		00000023060	TCA.AUTOBLOC. 6M100. DADO AUTOBLOCCANTE 6M100 SELF-LOCKING NUT M6	MUTTER ECROU INDESSERRABLE 6M100	1 2 3 4 5 6 7 8 9 A B C D E F G H I J K L M N	
18A		00000004515	TORNILLO C/ALLEN 5M80X15 VITE TESTA ALLEN 5M80X15. ALLEN SCREW M5X15	INBUSSCHRAUBE 5M80X15 VIS.T.CREUSE 5M80X15	1 2 3 4 5 6 7 8 9 A B C D E F G H I J K L M N	

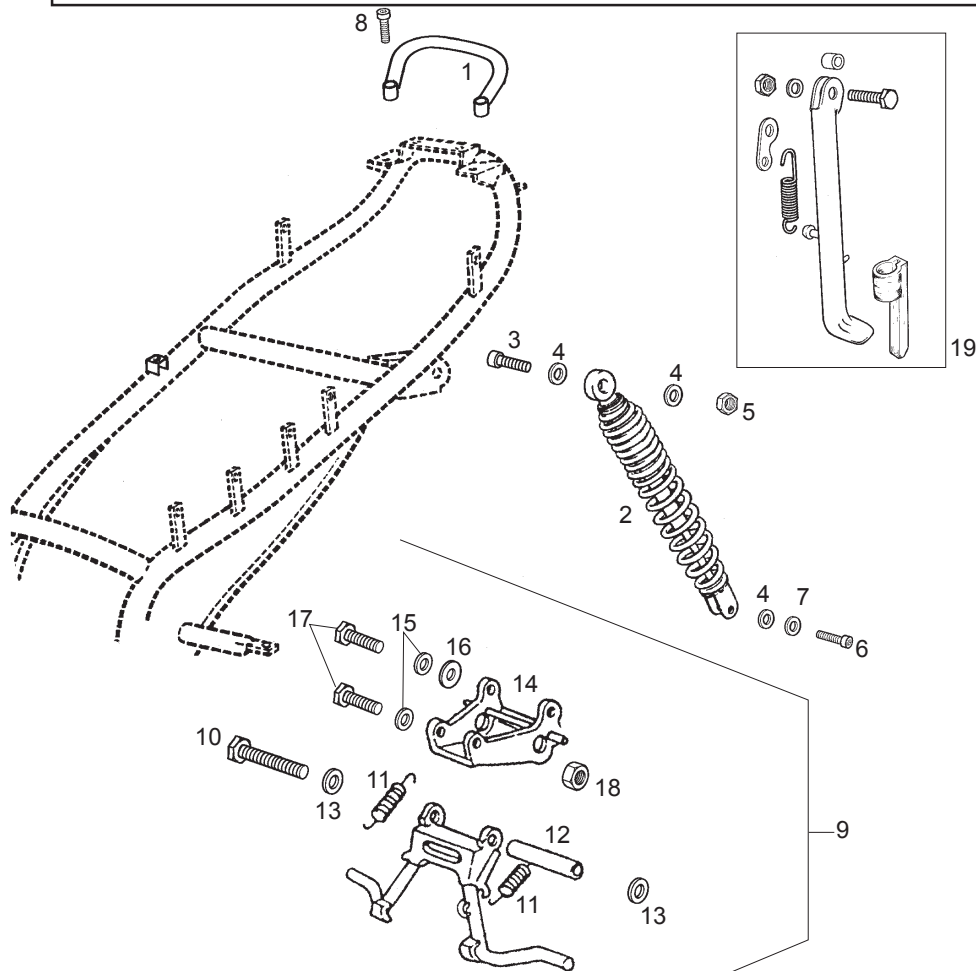


Fig.	Ver.	COD. KOD.	DESCRIPCIÓN DENOMINAZIONE NAME	BEZEICHNUNG DESIGNATION	MOD.	Nº CHASIS Nº TELAIO FRAME NUM. Nr. RHAMEN N.º CADRE
01A		00G01411191	AGARRADERO PORTAPACCHI LUGGAGE CARRIER	GEPAECKRTRÄGER PORTE-BAGAGES	1 2 3 4 5 6 7 8 9 A B C D E F G H I J K L M N	
02A		00G01509191	CTO.AMORTIGUADOR DIESES AMMORTIZZATORE SHOCK ABSORBER ASSY	ENSEMBLE AMORTISSEUR STOSSDAMPFER HINTEN	1 2 3 4 5 6 7 8 9 A B C D E F G H I J K L M N	
03A		00G01800901	TORNILLO FIJ.SUP.AMORTIGD. VITE FISSAGGIO SUPERIORE AMORT SHOCK ABSORBER BRACKET SEC.	BOUL.SERRAGE SUP. AMORTISSE BEF.-SCHRAUBE OBEN	1 2 3 4 5 6 7 8 9 A B C D E F G H I J K L M N	
04A		00000031100	ARAND.PLANA D.10.D125 RONDELLA PIATTA D.10 MACHINED FLAT WASHER D.10	RONDELLE PLATE MECANISEE D.10 SCHEIBE D.10	1 2 3 4 5 6 7 8 9 A B C D E F G H I J K L M N	
05A		00000023100	TCA.AUTOBLOC. 10M150 D-985/8 DADO AUTOBLOCCANTE 10.M150 SELF-LOCKING NUT M10	ECROU INDESSER. 10M150 D985 8. MUTTER SELBSTS. M10X150 D-985	1 2 3 4 5 6 7 8 9 A B C D E F G H I J K L M N	
06A		00004215000	TORNILLO C/ALLEN.10M125X50 VITE TESTA ALLEN 10M125X50 ALLEN SCREW	VIS T.CREUSE 10M125X35 INBUSSCHRAUBE 10M125X35	1 2 3 4 5 6 7 8 9 A B C D E F G H I J K L M N	
07A		00000033100	ARAND.MUELLE. D.10. RONDELLA MOLLA D.10 SPRING WASHER D.10	RONDELLE A RESSORT D.10.DIN127 FEDERRING D.10.	1 2 3 4 5 6 7 8 9 A B C D E F G H I J K L M N	
08A		00000004830	TORNILLO C/ALLEN.8X30 VITE TESTA ALLEN 8X30 ALLEN SCREW 8X30	VIS T.CREUSE 8M125X30 INBUSSCHRAUBE 8M125X30	1 2 3 4 5 6 7 8 9 A B C D E F G H I J K L M N	
09A		00G00800501	CABALLETE, COMPLETO CAVALLETTO COMPLETO CENTRAL STAND, ASSY.	KIPPSTÄNDER, KOMPLETT BEQUILLE COMPLÈT	1 2 3 4 5 6 7 8 9 A B C D E F G H I J K L M N	
10A		00022087021	TORNILLO M8X70 VITE SCREW	SCHRAUBE VIS	1 2 3 4 5 6 7 8 9 A B C D E F G H I J K L M N	
11A		278940	MUELLE MOLLA SPRING	FEDER RESSORT	1 2 3 4 5 6 7 8 9 A B C D E F G H I J K L M N	

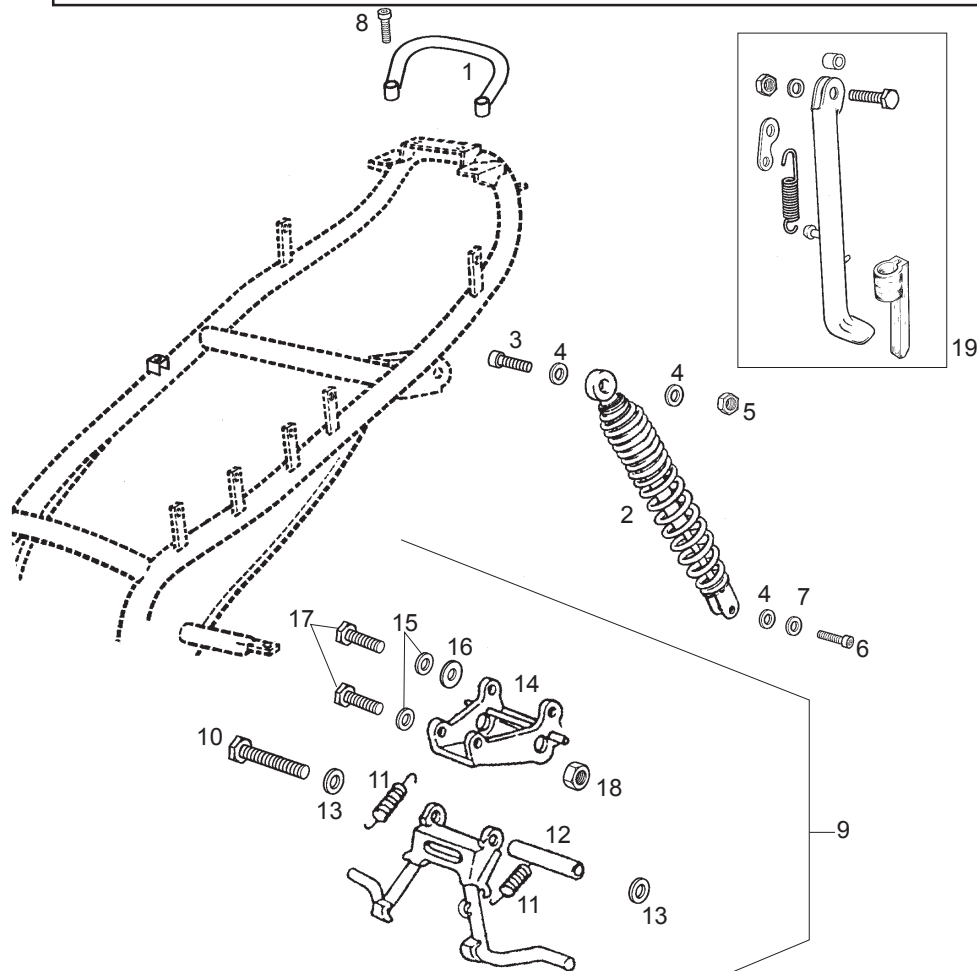


Fig.	Ver.	COD. KOD.	DESCRIPCIÓN DENOMINAZIONE NAME	BEZEICHNUNG DESIGNATION	MOD.	Nº CHASIS Nº TELAIO FRAME NUM. Nr. RHAMEN N.º CADRE
12A		271584	PERNO PERNO PIN	ZAPFEN PIVOT	1 2 3 4 5 6 7 8 9 ABCDEF GHI JKLMN	
13A		271695	RETEN DE AC. ANELLO TEN. OIL SEAL	DICHTRING JOINT SPIE	1 2 3 4 5 6 7 8 9 ABCDEF GHI JKLMN	
14A		272929	SOPORTE SUPPORTO BRACKET	HALTER SUPPORT	1 2 3 4 5 6 7 8 9 ABCDEF GHI JKLMN	
15A		016408	ARANDELA RONDELLA WASHER	SCHEIBE RONDELLE	1 2 3 4 5 6 7 8 9 ABCDEF GHI JKLMN	
16A		013861	ARANDELA RONDELLA WASHER	SCHEIBE RONDELLE	1 2 3 4 5 6 7 8 9 ABCDEF GHI JKLMN	
17A		031122	TORNILLO VITE SCREW	SCHRAUBE VIS	1 2 3 4 5 6 7 8 9 ABCDEF GHI JKLMN	
18A		00232080021	TUERCA DADO NUT	MUTTER ECROU	1 2 3 4 5 6 7 8 9 ABCDEF GHI JKLMN	

ACCESORIOS OPCIONALES / ACCESSORI OPCIONALE / OPTIONAL ACCESSORIES / WERKZEUG / OTILS FOURNIS

19A		00G00800001	KIT PATA CABALLETE DIESES CAVALLETTO COMPLETO SIDE STAND KIT	KIPPSTÄNDER BÉQUILLE COMPLÈT	1 2 3 4 5 6 7 8 9 ABCDEF GHI JKLMN	
-----	--	-------------	--------------------------------------------------------------------	---------------------------------	------------------------------------------	--

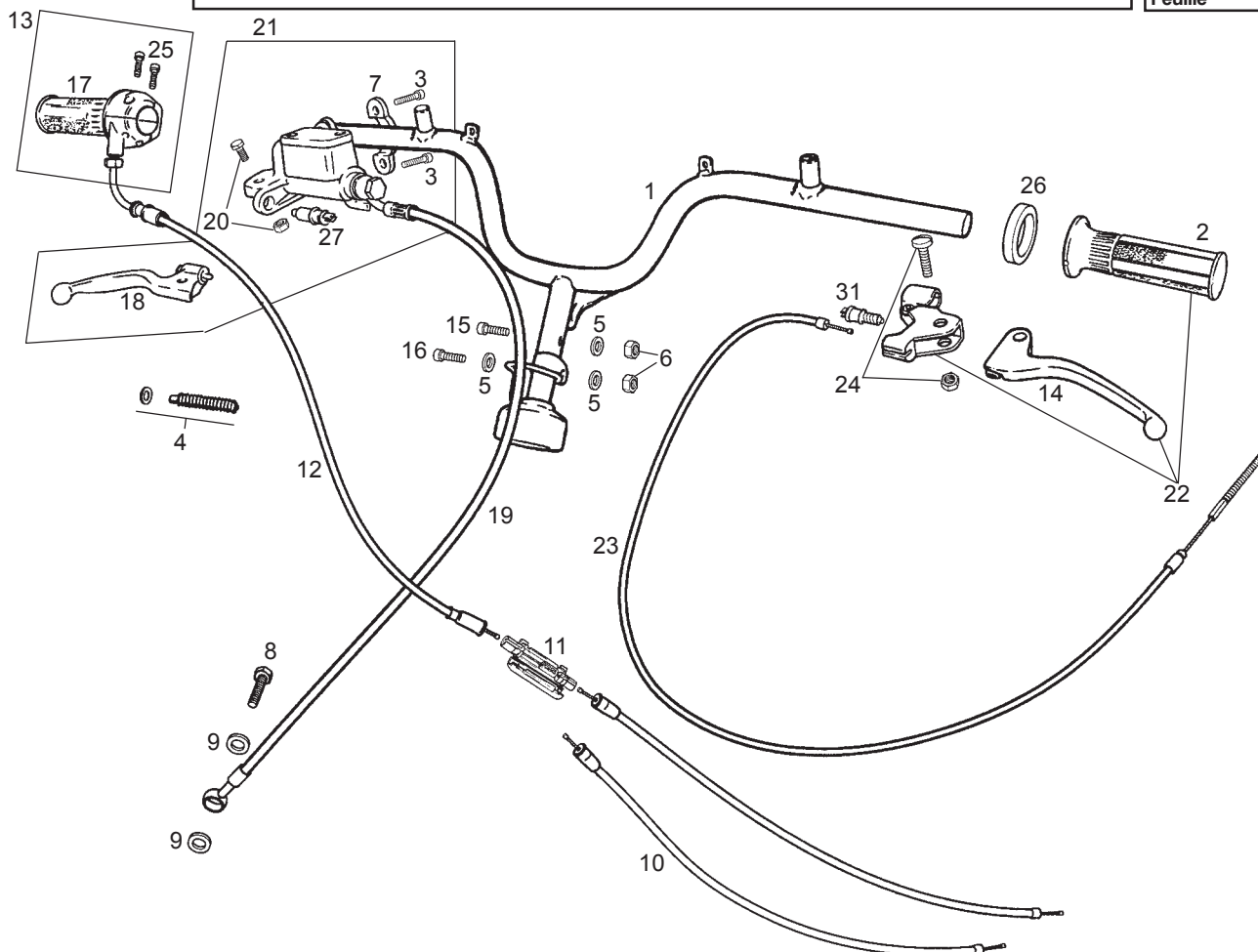


Fig.	Ver.	COD. KOD.	DESCRIPCIÓN DENOMINAZIONE NAME	BEZEICHNUNG DESIGNATION	MOD.	N° CHASIS N° TELAIO FRAME NUM. Nr. RHAMEN N.° CADRE
01A		00G00903011	SCTO.MANILLARATLANTIS SUBCOMPL. MANUBRIO HANDLEBAR ASSY	LENKER SOUS-ENSEMBLE GUIDON	1 2 3 4 5 6 7 8 9 A B C D E F	
01B		00G00904011	SCTO.MANILLARATLANTIS SUBCOMPL. MANUBRIO HANDLEBAR ASSY	LENKER SOUS-ENSEMBLE GUIDON		G H I J K L M N
02A		00F00930071	R-EMPUÑ.FR.TR.1373021551 W.CH. MANOPOLA FRENO POSTERIORE 13 GRIP, THROTTLE	GRIFFGUMMI IMPUGNATURA NEE GAZ	1 2 3 4 5 6 7 8 9 A B C D E F G H I J K L M N	
03A		00000004620	TORNILLO C/ALLEN.6M100X20.D-912/8.8 VITE TESTA ALLEN 6M100x20.D-91 ALLEN SCREW M6X20	INBUSSCHRAUBE 6M100X20. VIS T.CREUSE 6M100X20.D-912/8.	1 2 3 4 5 6 7 8 9 A B C D E F G H I J K L M N	
04A		00H02101811	R-CTO.KIT REPARAC.BOMBA SDA.R KIT RIPARAZIONE POMPA MASTER CYLINDER REPAIR KIT	REP.-SATZ F. PUMPE R-ENSEM.KIT REPAR. POMPE SENDA	1 2 3 4 5 6 7 8 9 A B C D E F G H I J K L M N	
05A		00000031080	ARAND.PLANA MECANIZ.D.8.DIN125 RONDELLA PIATTA D8 MACHINED FLAT WASHER D8	SCHEIBE D.8. DIN125 ROND.PLATE MECANISEE D.8.DIN12	1 2 3 4 5 6 7 8 9 A B C D E F G H I J K L M N	
06A		00000023080	TCA.AUTOBLOC. 8M125. DADO AUTOBLOCCANTE 8M125 SELF-LOCKING NUT M8	MUTTER SELBSTS 8M125. ECROU INDESSERRABLE 8M125.DIN9	1 2 3 4 5 6 7 8 9 A B C D E F G H I J K L M N	
07A		00D02100901	R-BRIDA FIJ.MANDO FRENO.FD. CAVALOTTO FISSAGGIO POMPA CLAMP	BUEGEL COLLIER	1 2 3 4 5 6 7 8 9 A B C D E F G H I J K L M N	
08A		00006309260	RACORD TUBO HIDRAULICO. RACCORDO TUBO IDRAULICO HYDRAULIC TUBE CONNECTOR	STUTZEN HYDRAULIKLEITUNG RACCORD TUYAU HYDRAULIQUE	1 2 3 4 5 6 7 8 9 A B C D E F G H I J K L M N	
09A		00006321040	ARAND.JUNTA RACORD. RONDELLA GUARNIZIONE RACCORDO CONNECTOR GASKET WASHER	DICHTRING RONDELLE DE JOINT RACCORD	1 2 3 4 5 6 7 8 9 A B C D E F G H I J K L M N	
10A		00G00900401	R-CABLE BOMBAACEITE CAVO REAR THROTTLE CABLE/SLEEVE S/A	KABEL CABLE	1 2 3 4 5 6 7 8 9 A B C D E F G H I J K L M N	

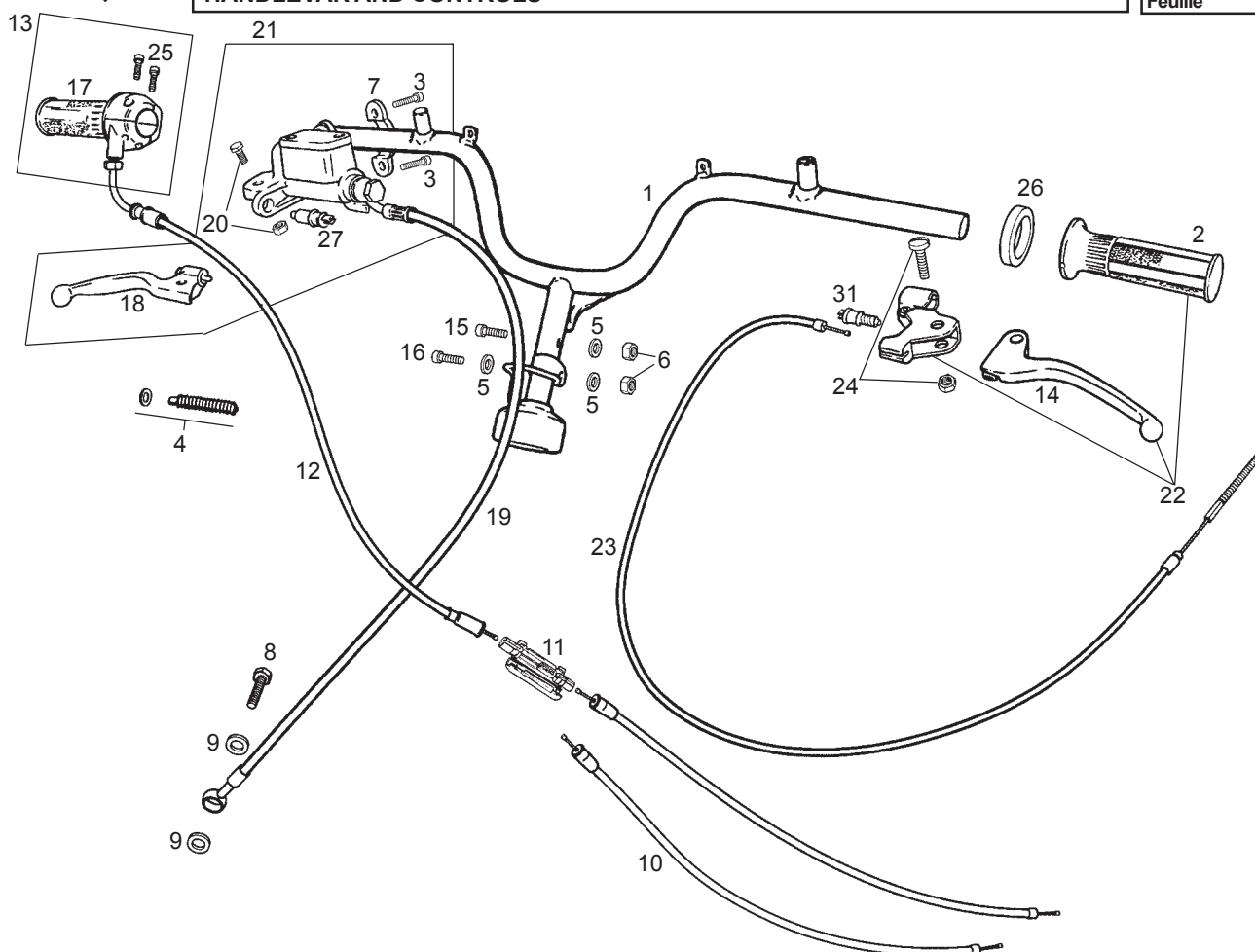


Fig.	Ver.	COD. KOD.	DESCRIPCIÓN DENOMINAZIONE NAME	BEZEICHNUNG DESIGNATION	MOD.	Nº CHASIS Nº TELAIO FRAME NUM. Nr. RHAMEN N.º CADRE
11A		00G00900861	CAJA CONEX.CABLES GAS. CASSA COLLEGAMENTO CAVI BENZ. THROTTLE CABLE CONNECTOR BOX	VERTELIER DEDOBLATEUR	1 2 3 4 5 6 7 8 9 A B C D E F G H I J K L M N	
12A		00G00900181	R-CABLE ANTERIOR CAVO THROTTLE CABLE/SLEEVE ASSY	KABEL CABLE	1 2 3 4 5 6 7 8 9 A B C D E F G H I J K L M N	
13A		00G00906081	CTO.PUÑO GAS DIESEL MANOPOLA ACCELERATORE THROTTLE TWIST GRIP	GASGRIF KOMPL. ENSEMBLE POIGNEE GAZ	1 2 3 4 5 6 7 8 9 A B C D E F G H I J K L M N	
14A		00G00900291	R-MANETA FRENO.TR.1699022076. LEVA FRENO POSTERIORE REAR BRAKE LEVER	BREMSHEBEL LEVIER DE FREIN ARRIERE	1 2 3 4 5 6 7 8 9 A B C D E F G H I J K L M N	
15A		00000004840	TORNILLO C/ALLEN.8M125X40.D-912/8.8 VITE TESTA ALLEN 8M125X40 ALLEN SCREW 8M125X40 D.912/8.8	INBUSSCHRAUBE 8M125X40.D-912.8 VIS T. CREUSE 8M125X40.D912/8.	1 2 3 4 5 6 7 8 9 A B C D E F G H I J K L M N	
16A		00000004845	TORNILLO C/ALLEN.8M125X45.D-912.8.8 VITE TESTA ALLEN 8M125X45 ALLEN SCREW M8X45	INBUSSCHRAUBE 8M125X45.D-912.8. VIS T.CREUSE 8M125X45.D912/8.8	1 2 3 4 5 6 7 8 9 A B C D E F G H I J K L M N	
17A		00F00930091	R-EMPUÑADURA GAS.V.TOP. IMPUGNATURA ACCELERATORE GRIP, THROTTLE	GRIFFGUMMI RECHTS CAOUT. DE PIGNEE GAZ	1 2 3 4 5 6 7 8 9 A B C D E F G H I J K L M N	
18A		00G00901201	R-MANETA FRE.DT.13376010 LEVA FRENO ANTERIORE FRONT BRAKE LEVER	BREMSHEBEL MANETTE DU FREIN AVANT	1 2 3 4 5 6 7 8 9 A B C D E F G H I J K L M N	
19A		00G00905751	R-CTO.TUBO LIQ.FR.DT.ATLANTIS COMPL. TUBO LIQUIDO FRENI FRONT BRAKE FLUID TUBE ASSY	BREMSSCHLAUCH R-ENS.TUYAU LIQ.FREINS AVANT H	1 2 3 4 5 6 7 8 9 A B C D E F G H I J K L M N	
20A		00F05800021	R-CTO.TORNILLO ARTIC.MANT.FR.D.SP-R COMPL. VITE ARTICULAZ.MANETA SCREW ASSY	SCHRAUBE VIS AVEC ECROU	1 2 3 4 5 6 7 8 9 A B C D E F G H I J K L M N	
21A		00G02102081	R-CTO.MANDO FR.DT.HUNTER POMPA FRENO ANTERIORE COMPLETA FRONT BRAKE LEVER/CYLINDER ASS	BREMSPUMPE SENDA R-ENS.COMMANDE FREIN AV.SENDA	1 2 3 4 5 6 7 8 9 A B C D E F G H I J K L M N	

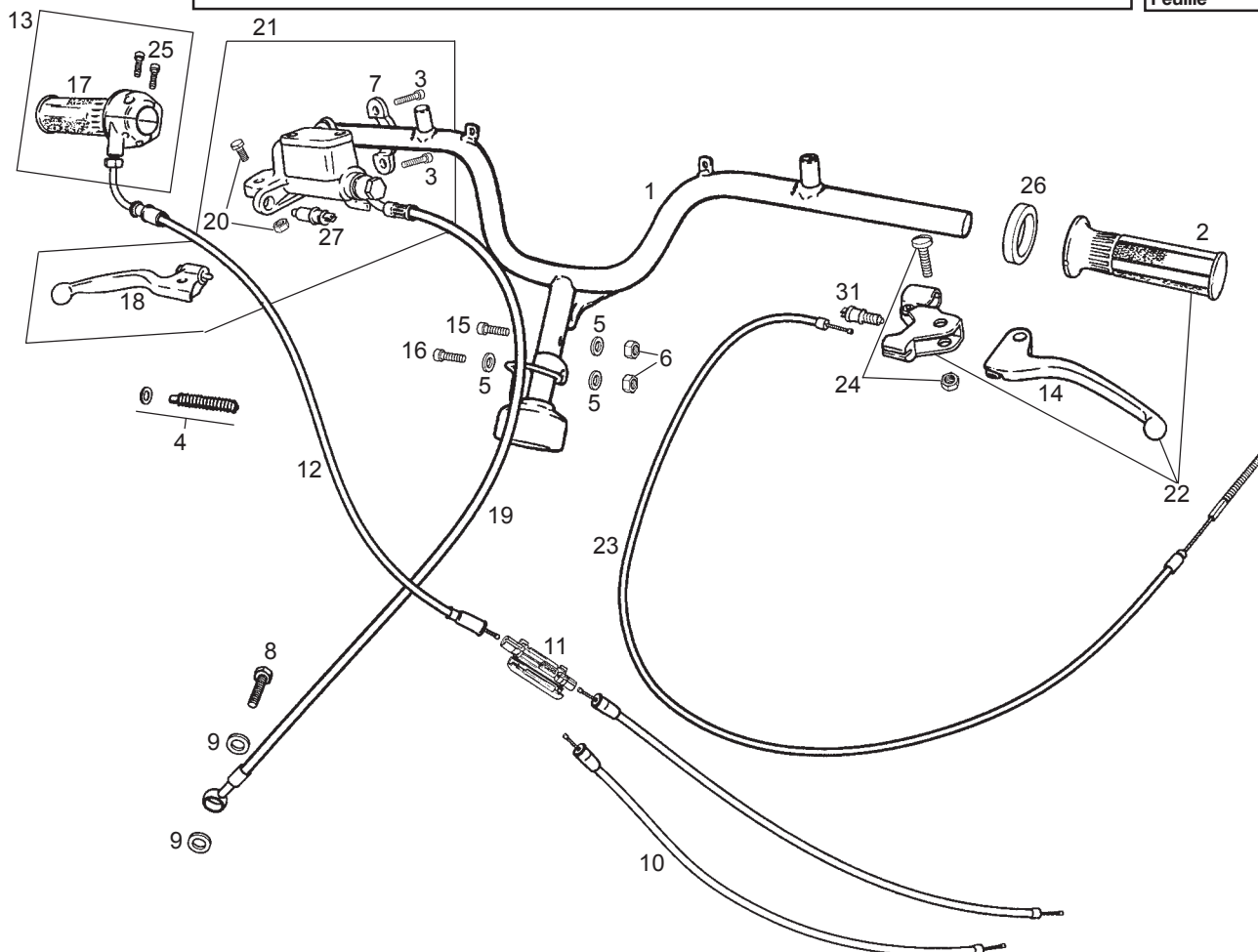


Fig.	Ver.	COD. KOD.	DESCRIPCIÓN DENOMINAZIONE NAME	BEZEICHNUNG DESIGNATION	MOD.	Nº CHASIS Nº TELAIO FRAME NUM. Nr. RHAMEN N.º CADRE
22A		00G02106611	CTO.PORTAMANETA.IZ.VECOS COMPL. PORTAMANOPOLA SINIST LEFT LEVER BRACKET	BREMSHEBEL LINKS KOMPLETT ENS. PORTE-MANETTE GAUCHE	1 2 3 4 5 6 7 8 9 A B C D E F G H I J K L M N	
23A		00G00904431	SCTO.CABLE-FDA.FR.TR.ATLANTIS SUBCOMPL. CAVO-FODERO FRENO REAR BRAKE CABLE/SLEEVE ASSY	BREMSZUG-HINTEN SOUS-ENS.CABLE-GAINE FREIN AR.	1 2 3 4 5 6 7 8 9 A B C D E F G H I J K L M N	
24A		00G00900211	R-CTO.TORNILLO ARTIC.MANETA. VITE SNODO MANOPOLA LEVER HINGE PIN SCREW ASSY	SCHRAUBE F. HEBELGELENK R-ENSEMB.VIS ARTICULATION MANE	1 2 3 4 5 6 7 8 9 A B C D E F G H I J K L M N	
25A		00F00901151	R-TORNILLO FIJ.TAPETA PUÑO GAS FURA VITE FISSAGGIO THROTTLE GRIP CAP SECUR SCREW	SCHRAUBE VIS FIXATION COUVRE POIGNEE GA	1 2 3 4 5 6 7 8 9 A B C D E F G H I J K L M N	
26A		00G05800011	SEPARADOR EMPUÑADURA IZ. GHIERA MANOPOLA SPACER	GEWINDERING DOUILLE	1 2 3 4 5 6 7 8 9 A B C D E F G H I J K L M N	
27A		00D01000701	INTERRUP.MANDO STOP. INTERRUPTORE STOP SWITCH, STOP LIGHT	STOPSCHALTER VO. INTERRUPTEUR COMMANDE STOP	1 2 3 4 5 6 7 8 9 A B C D E F G H I J K L M N	

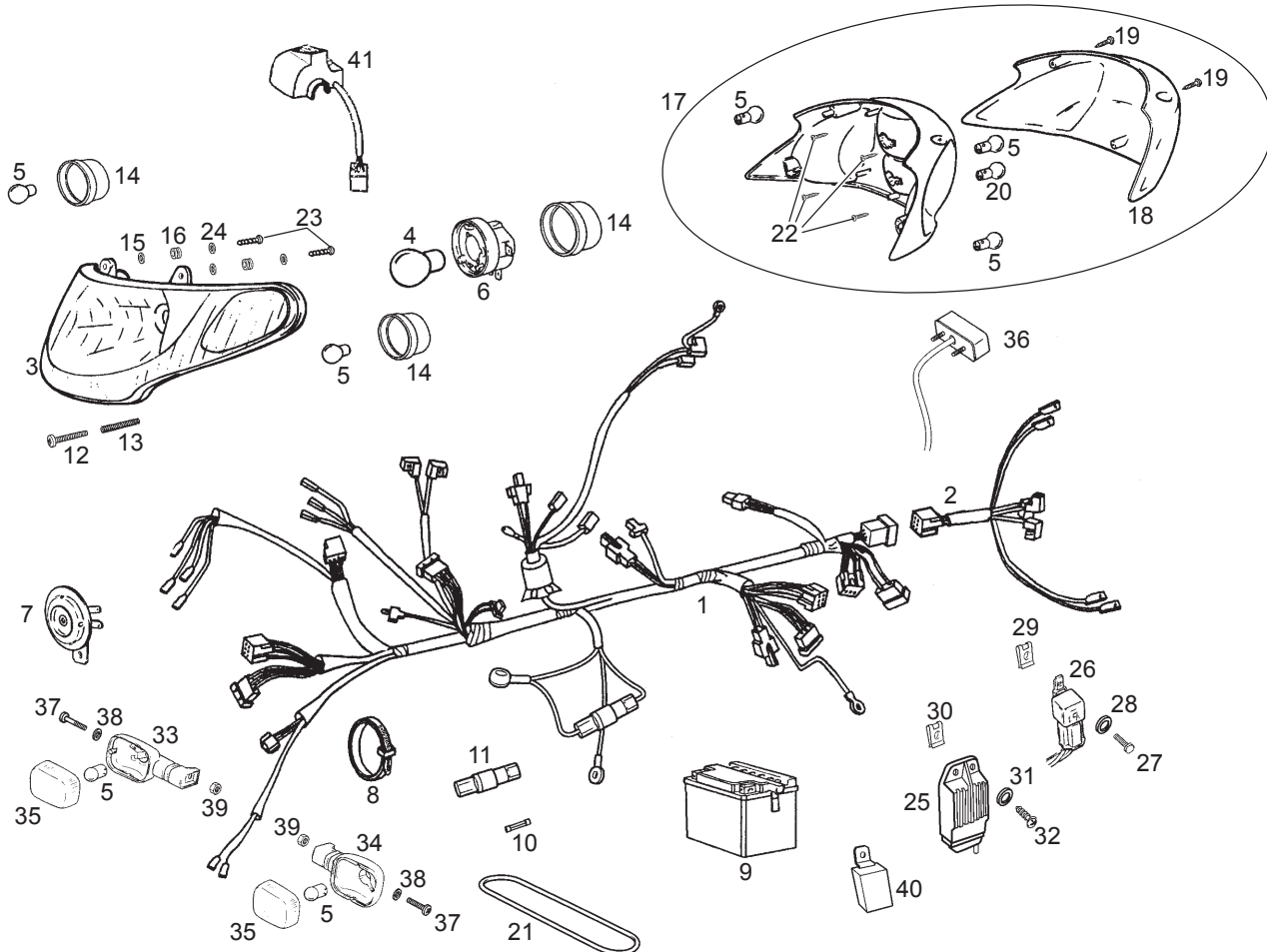


Fig.	Ver.	COD. KOD.	DESCRIPCIÓN DENOMINAZIONE NAME	BEZEICHNUNG DESIGNATION	MOD.	N° CHASIS N° TELAIO FRAME NUM. Nr. RHAMEN N.° CADRE
01A		00G01025301	CTO.INSTAL.ELECT.DIESIS INSTALLAZIONE ELETTRICA ELECTRICAL INSTALATIONS ASSY	KABELBAUM ENS.INSTALLATION ELECTRIQUE	1 2 3 4 5 6 7 8 9 A B C D E F	
01B		00G01029301	CTO.INSTAL.ELECT.DIESIS INSTALLAZIONE ELETTRICA ELECTRICAL INSTALATIONS ASSY	KABELBAUM ENS.INSTALLATION ELECTRIQUE	G H I J K L M N	
02A		00G05703051	CTO.INSTAL.FARO PILOTO ATLANTI IMPIANTO FANALINO POSTERIORE TAILLIGHT WIRING ASSY	KABELSATZ FAISCEAU PHARE TEMOIN	1 2 3 4 5 6 7 8 9 A B C D E F G H I J K L M N	
03A		00G01018011	CTO.FARO DT.ATLANTIS FARO ANTERIORE HEADLAMP ASSY	SCHEINWERFER ENSEMBLE PHARE AVANT	1 2 3 4 5 6 7 8 9 A B C D E F	
03B		00G01024011	CTO.FARO DT.ATLANTIS FARO ANTERIORE HEADLAMP ASSY	SCHEINWERFER ENSEMBLE PHARE AVANT	G H I J K L M N	
04A		00E01020131	LAMP.FARO 12V.25/25W.SCO-USA LAMPADA FARO 12V.25/25W HEADLAMP BULB	SCHEINWERFERLAMPE 12V.25/25W. TUBE PHARE 12V.25/25W.SCO-USA	1 2 3 4 5 6 7 8 9 A B C D E F G H I J K L M N	
05A		0000A517011	LAMP.FARO INTERMITTES.12V.10W. LAMPADA 12V 10W INDICATOR LIGHT BULB 12V 10W	BLINKLICHTLAMPE 12V10W TUBE PHARES CLIGNOTANTS 12V 10	1 2 3 4 5 6 7 8 9 A B C D E F G H I J K L M N	
06A		00G01004111	R-PORTALAMP.FARO DT.ATLANTIS PORTALAMPADA FARO ANTERIORE HEADLIGHT BULB SOCKET	BIRNENFASSUNG PORTE LAMPES	1 2 3 4 5 6 7 8 9 A B C D E F G H I J K L M N	
07A		00F01001311	CTO.CLAXON.12V-DC/0450-A.SC/91 CLACSON 12V CC HORN ASSEMBLY	HUPE 12V-DC/0450-A.SC/91 KLAXON COMPLET 12V.DC/0450-A.S	1 2 3 4 5 6 7 8 9 A B C D E F G H I J K L M N	
08A		00A00900531	BRIDA UNECABLES NEGRA. FLANGIA UNIONE CAVI BLACK CABLE TIE	KABELBINDER COLLIER	1 2 3 4 5 6 7 8 9 A B C D E F G H I J K L M N	
09A		00G03301401	BATERIA.12V.4AH.ATLANTIS BATTERIA 12V. 3 AO BATTERY 12V.3AH.	BATTERIE.12V. 3AH. BATTERIE.12V. 3AH.	1 2 3 4 5 6 7 8 9 A B C D E F	

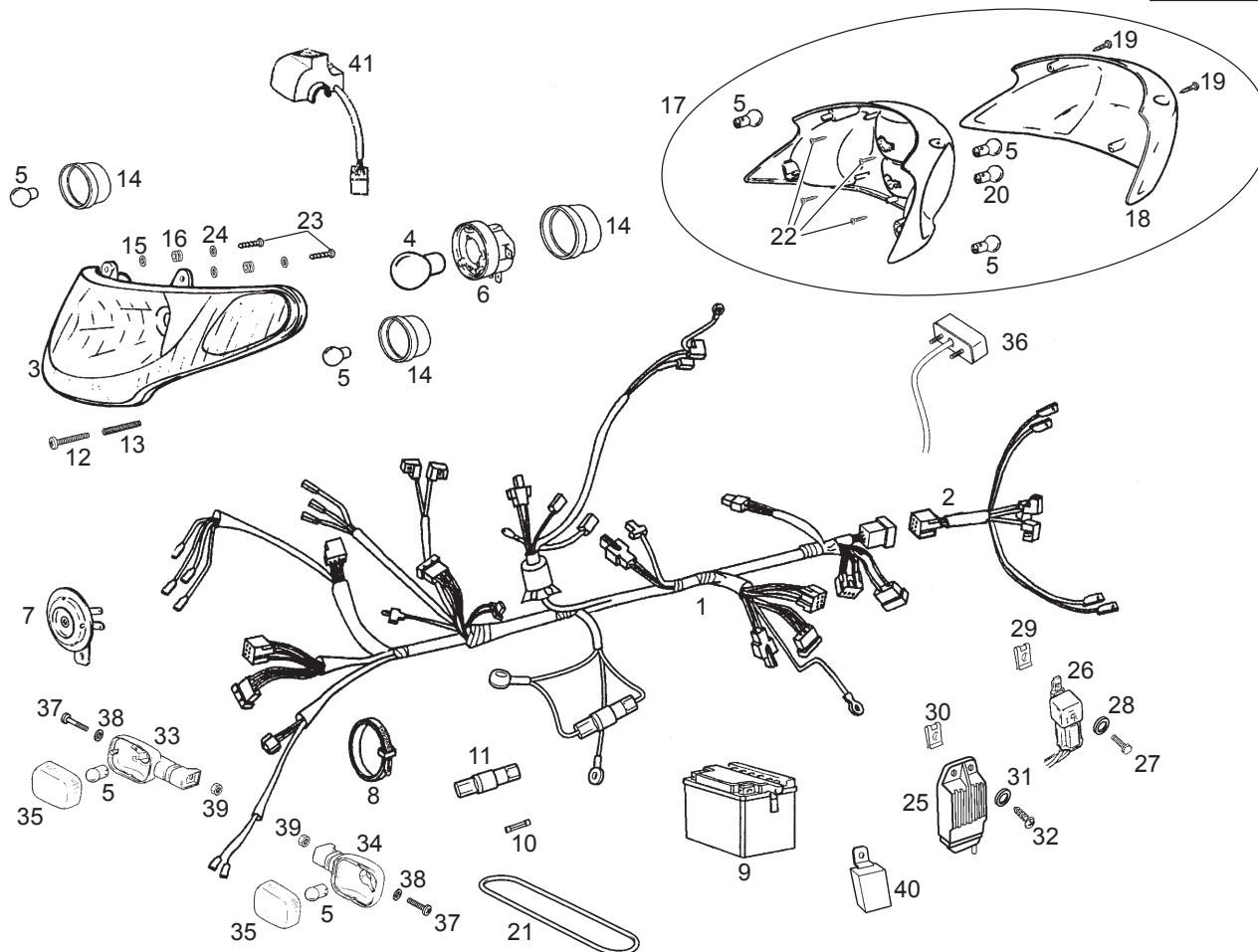


Fig.	Ver.	COD. KOD.	DESCRIPCIÓN DENOMINAZIONE NAME	BEZEICHNUNG DESIGNATION	MOD.	N° CHASIS N° TELAIO FRAME NUM. Nr. RHAMEN N.° CADRE
09B		00G03300401	BATERIA 12V. BATTERIA 12V. BATTERY 12V.	BATTERIE.12V. 3AH. BATTERIE. 12V. 3AH.		GH I J K L M N
10A		00G01000911	FUSIBLE 4AH.PREDATOR FUSIBILE 4AO FUSE, 4 A	SICHERUNG 4AH. FUSIBLE 4 AH.		1 2 3 4 5 6 7 8 9 A B C D E F GH I J K L M N
11A		00G02300811	CTO.PORTAFUSIBLE INST.EL.PRED. PORTAFUSIBILE FUSE HOLDER	SICHERUNGSHALTER PORTE-FUSIBLE		1 2 3 4 5 6 7 8 9 A B C D E F GH I J K L M N
12A		00012044000	TORNILLO C/RED.CRUZ 4M70X40 VITE BOLT, ROUND HEAD 4MM70X40	SCHRAUBE VIS		1 2 3 4 5 6 7 8 9 A B C D E F GH I J K L M N
13A		00G02302501	R-MUELLE REG.FARO.DT.ATLANTIS MOLLA REGOLAZIONE FARO HEADLAMP ADJUSTER SPRING	STELLFEDER SCHEINWERFER R-RESSORT REGLAGE PHARE AVANT		1 2 3 4 5 6 7 8 9 A B C D E F GH I J K L M N
14A		00G05701141	R-PROTECTOR PORTALAM.FARO ATL. PROTEZIONE PORTALAMPADE FARO HEADLIGHT BULBHOLDER PROT	KABELSCHUTZ SCHEINWERFER. R-PROT. PORTE-LAMPE PHARE		1 2 3 4 5 6 7 8 9 A B C D E F GH I J K L M N
15A		00038004000	ARAND.PLANA.D.4,3.DIN-9021. RONDELLA 4,3 MACHINED FLAT WASHER, D.4,3.	SCHEIBE4,3 RONDELLE D4,3.		1 2 3 4 5 6 7 8 9 A B C D E F GH I J K L M N
16A		00D01500021	PASACABL.INST.GUARD.TR.FDS/89. PORTACAVI IST.PARAFANGO POST. GROMMET	GUMMI CAOUTCHOUC PASSE-CABLE		1 2 3 4 5 6 7 8 9 A B C D E F GH I J K L M N
17A		00G01004321	CTO.FARO PILOTO ATLANTIS FANALINO POSTERIORE REAR LIGHT ASSY	RUECKLICHT KOMPLETT ENSEMBLE PHARE FEU ARRIERE		1 2 3 4 5 6 7 8 9 A B C D E F GH I J K L M N
18A		00G01004341	CRISTAL FARO PILOTO ATLANTIS COPPETTA ESTERNA REAR LIGHT LENS	RUECKLICHTGLAS GLACE PHARE FEU ARRIERE		1 2 3 4 5 6 7 8 9 A B C D E F GH I J K L M N
19A		00011031600	TORNILLO AUTR.C/CRUZ.3,9X16 VITE AUTOAVV.T/CR.3,9X16 SCREW	SHRAUBE VIS		1 2 3 4 5 6 7 8 9 A B C D E F GH I J K L M N

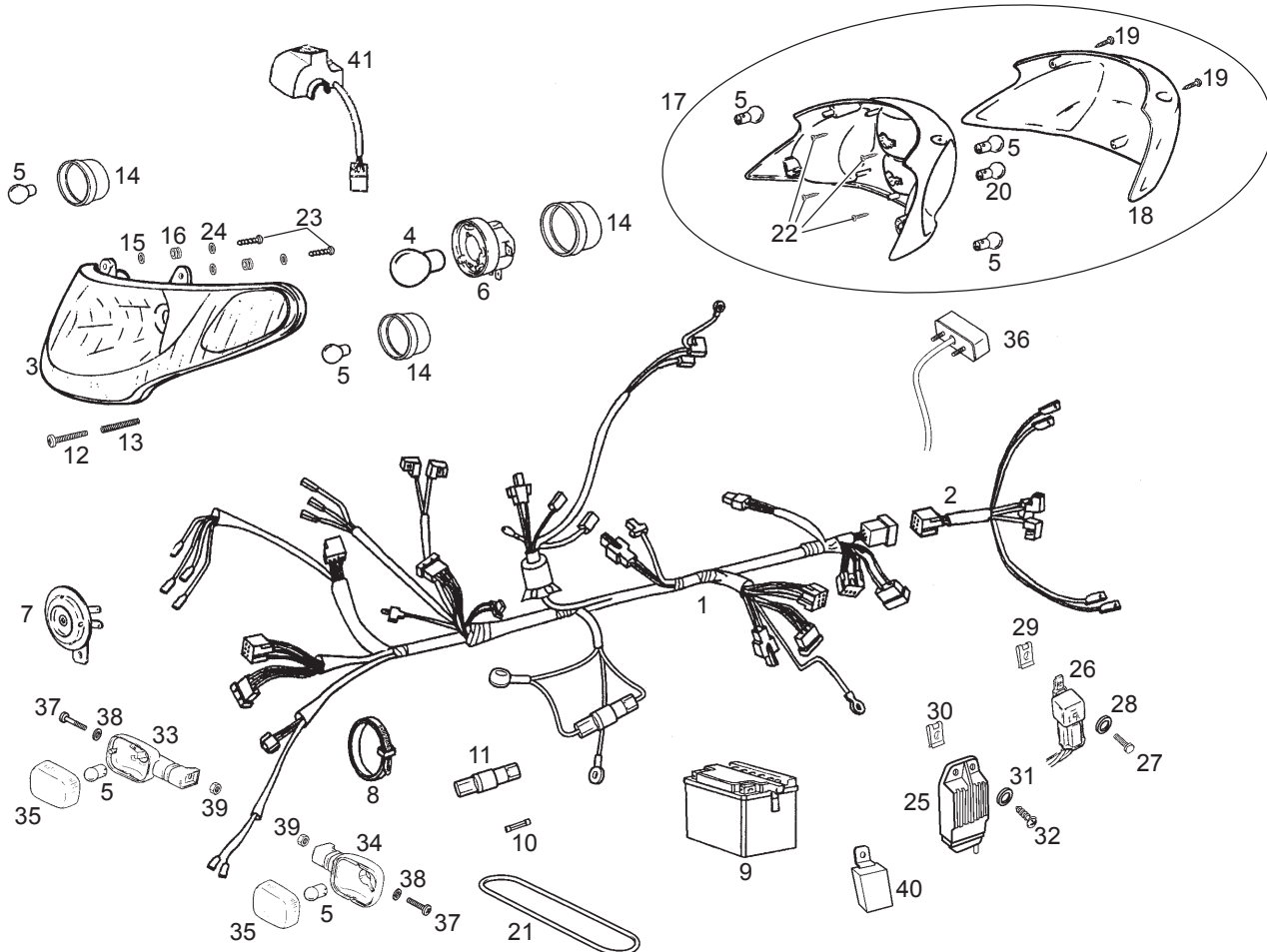


Fig.	Ver.	COD. KOD.	DESCRIPCIÓN DENOMINAZIONE NAME	BEZEICHUNG DESIGNATION	MOD.	Nº CHASIS Nº TELAIO FRAME NUM. Nr. RHAMEN N.º CADRE
20A		00F01020371	LAMP.PILOTO.12V.5W.SPORT.IT/89 LAMPADA FANALE 12V.5W. UPPER LIGHT 12V.5W.	LAMPE 12V.5W. LAMPE 12V.5W.PIL.	1 2 3 4 5 6 7 8 9 A B C D E F G H I J K L M N	
21A		00G01802361	SCTO.BRIDA FIJ.BATERIA HUNTER FLANGIA FISSAGGIO BATERIA BATTERY SECURING CLAMP SUB-ASS	BEF.-FLANSCH BATTERIE SOUS-ENS.BRIDE FIX.BATTERIE HU	1 2 3 4 5 6 7 8 9 A B C D E F G H I J K L M N	
22A		00011031401	TORNILLO AUTRCTE.3,6X14 VITE AUTOFILETTANTE 3,6X14 SELF-TAPPING SCREW	GEWINDESCHNEIDSCHRAUBE 3,6X14 VIS TARAUD 3,6X14 NOIR CL89H	1 2 3 4 5 6 7 8 9 A B C D E F G H I J K L M N	
23A		00011031801	TORNILLO AUTRCTE.3,6X18 VITE AUTOFILETTANTE 3,6X18 SCREW	GEWINDESCHNEIDSCHRAUBE 3,6X18 VIS TARAUD 3,6X18 NOIR CL89H	1 2 3 4 5 6 7 8 9 A B C D E F G H I J K L M N	
24A		00040008000	ARAND.PLANA.D.8,4.DIN-433. RONDELLA 8,4 WASHER D.8,4.	SCHEIBE 8,4 RONDELLE D.8,4.	1 2 3 4 5 6 7 8 9 A B C D E F G H I J K L M N	
25A		00G01002841	REGULADOR REGOLATORE REGULATOR	REGLER RÉGULATEUR	1 2 3 4 5 6 7 8 9 A B C D E F G H I J K L M N	
26A		00G03901011	RELE TELERUTTORE REM.CONTROL SWITCH	FERNSCHALTER RELAIS	1 2 3 4 5 6 7 8 9 A B C D E F G H I J K L M N	
27A		00000004512	TORNILLO C/ALLEN.5M80X12 VITE TESTA ALLEN 5M80X12 ALLEN SCREW 5M80X12	INBUSSCHRAUBE 5M80X12 VIS TETE CREUSE.5M80X12	1 2 3 4 5 6 7 8 9 A B C D E F G H I J K L M N	
28A		00000031050	ARAND.PLANA MEC.D.5 RONDELLA PIATTA D5 MACHINED FLAT WASHER D5	SCHEIBE D.5 ROND.PLATE MECANISEE D.5.DIN12	1 2 3 4 5 6 7 8 9 A B C D E F G H I J K L M N	
29A		00H01500691	TUERCA DADO NUT	MUTTER ECROU	1 2 3 4 5 6 7 8 9 A B C D E F G H I J K L M N	
30A		00D01501371	TCA.FIJ.CUBRECAD.212827 DADO FISSAGGIO NUT	SICHERUNGSMUTTER BEF. KETTENS ECROU FIX. GARDE-CHAINE 213091	1 2 3 4 5 6 7 8 9 A B C D E F G H I J K L M N	

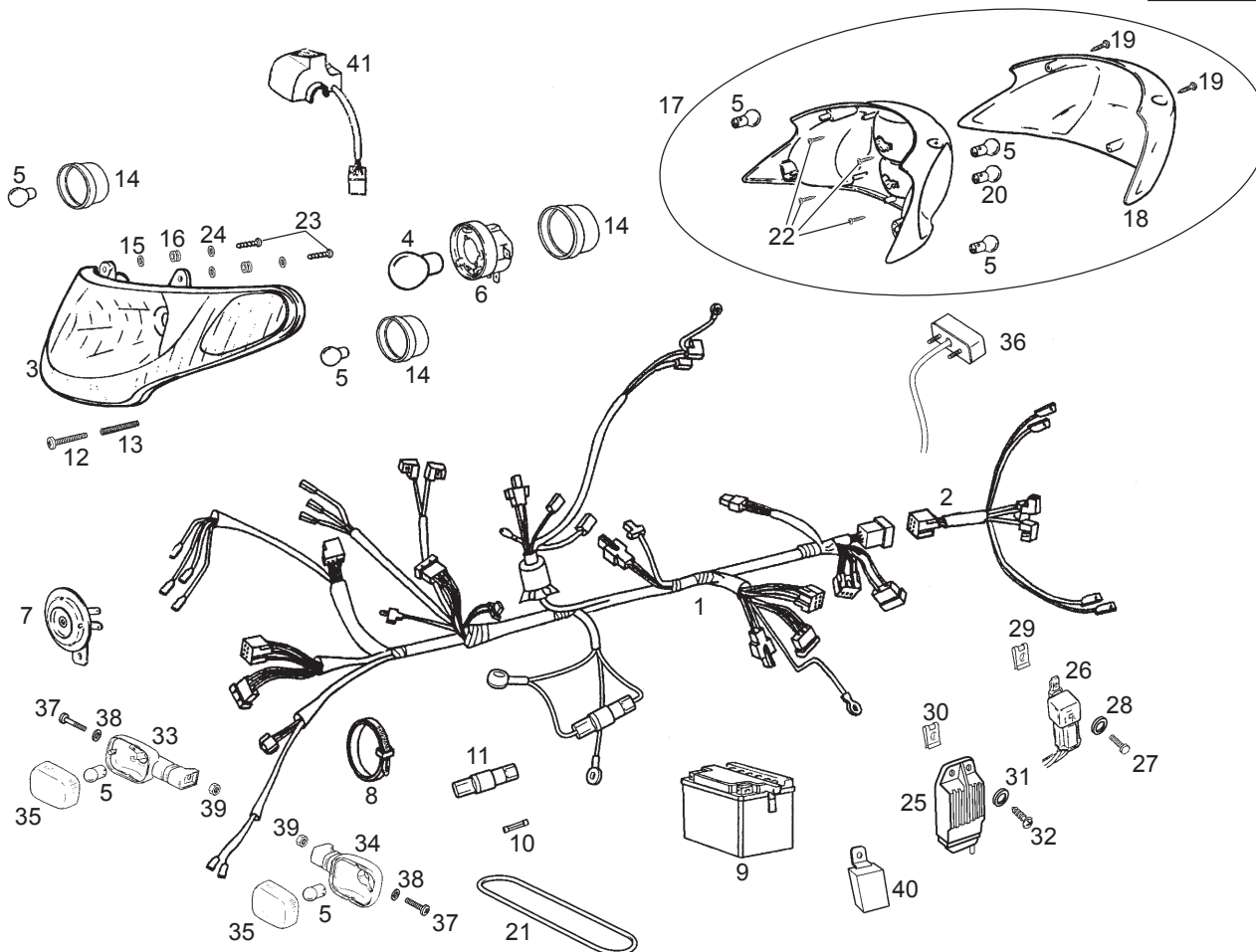


Fig.	Ver.	COD. KOD.	DESCRIPCIÓN DENOMINAZIONE NAME	BEZEICHNUNG DESIGNATION	MOD.	Nº CHASIS Nº TELAIO FRAME NUM. Nr. RHAMEN N.º CADRE
31A		00000031060	ARAND.PLANA MEC.D.6 RONDELLA PIATTA D6 MACHINED FLAT WASHER D6	SCHEIBE D.6 ROND.PLATE MECANISEE D.5.DIN12	1 2 3 4 5 6 7 8 9 A B C D E F G H I J K L M N	
32A		00000004612	TORNILLO C/ALLEN 6M100X12.DIN- VITE TESTA ALLEN 6M100X12 DIN- SCREW M6X12	INBUSSCHRAUBE 8M125X12. VIS TETE CREUSE 8M125X12.	1 2 3 4 5 6 7 8 9 A B C D E F G H I J K L M N	
33A		00G01704021	CTO. FARO INTTE. DT. DR. FARO INDICATORE DIRE FR RH INDICATOR LIGHT ASSY	BLINKER VORNE RECHTS ENS. CLIGNOTANT AVANT DROIT	G H I J K L M N	
34A		00G01704311	CTO. FARO INTTE. DT. IZ. FARO INDICATORE DIRE FR LEFT INDICATOR LIGHT ASSY	BLINKER VORNE LINKS ENS. CLIGNOTANT AVANT GAUCHE	G H I J K L M N	
35A		00G01704071	R-CRISTAL INTERMITENTE OTTICO INDICATORE DIR LENS, TURN SIGNAL	BLINKLICHTGLAS R-VERRE CLIGNOTANT	G H I J K L M N	
36A		00G05701471	CTO FARO ILUMINACION MATRICULA FANALINO REGISTRO LIGHT OF REGISTER BIKE	LIGHT FEU REGISTRE	G H I J K L M N	
37A		00012161600	TORNILLO C/CRUZ.NG.6M100X16 VITE TESTA CROCE NERA PHILIPS SCREW	SCHRAUBE 6M100X16 D-7985 VIS T.CROIX NOIR 6M100X16 D-79	G H I J K L M N	
38A		00D01200171	ARAND.EJE LEVA-FIJ.CUBRECAD. RONDELLA WASHER	SCHEIBE ROND.AXE CAME FIX.COUVRE-CHAIN	G H I J K L M N	
39A		00000023060	TCA.AUTOBLOC. 6M100. DADO AUTOBLOCCANTE 6M100 SELF-LOCKING NUT M6	MUTTER ECROU INDESSERRABLE 6M100	G H I J K L M N	
40A		00G05701651	RELE RELE RELAY STOP ENGINE	RELAIS RELAIS	G H I J K L M N	
41A		00G02301161	CTO. INTERR. LUCES / PARO MOTOR COMMUTARORE LUCI LIGHT SWITCH / ENGINE STOP	LICHTUMSCHALTER ENSEMBLE COMMUTATEUR PHARES	G H I J K L M N	

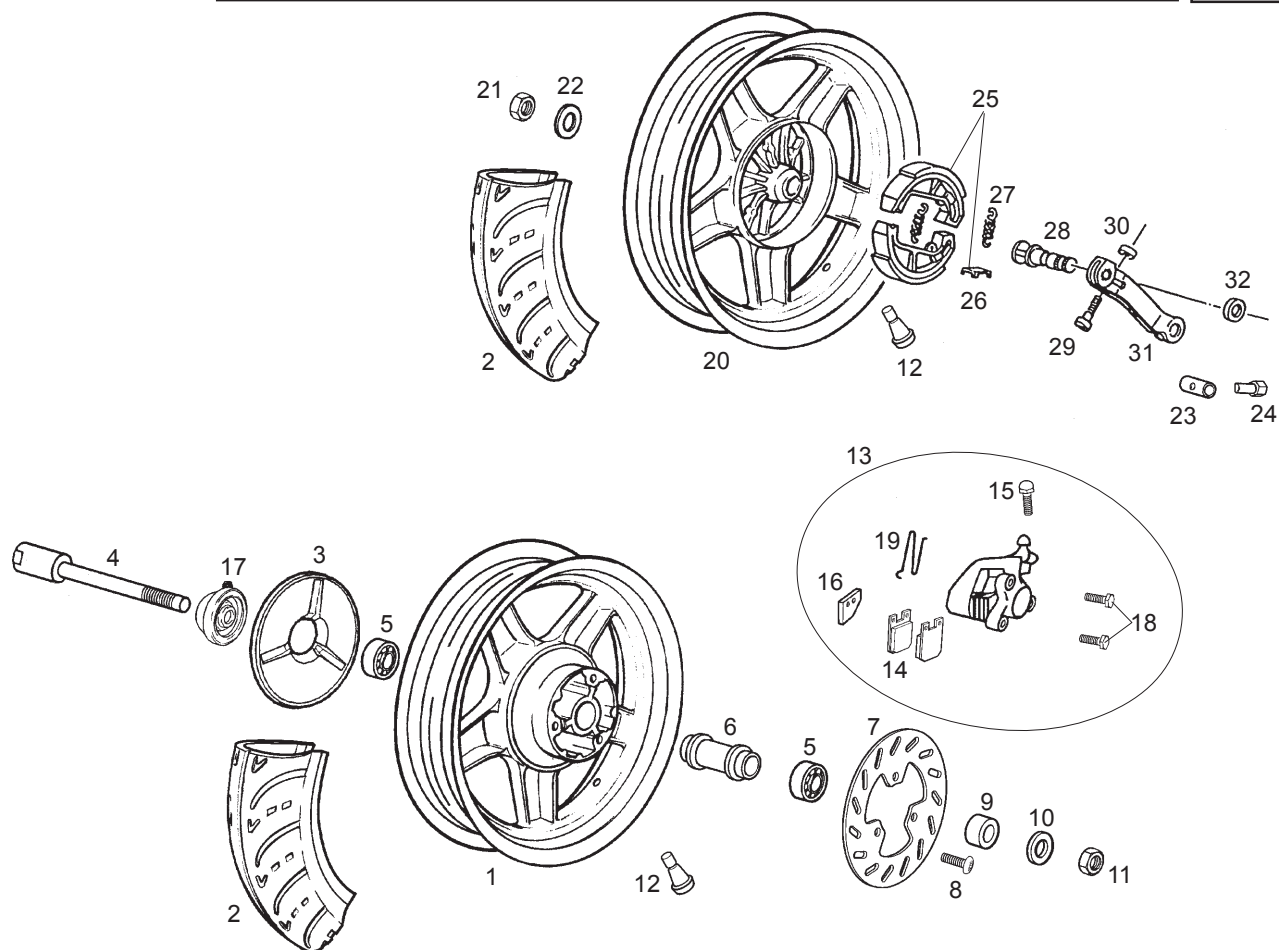


Fig.	Ver.	COD. KOD.	DESCRIPCIÓN DENOMINAZIONE NAME	BEZEICHUNG DESIGNATION	MOD.	Nº CHASIS Nº TELAIO FRAME NUM. Nr. RHAMEN N.º CADRE
01A		00G01206951	LLANTA DT. GR. ZIR. CERCHIO ANTERIORE FRONT WHEEL	FELGE VORNE JANTE DE DEVANT	1 2 3 9 A G H I	8 F N
01B		00G01206952	LLANTA DT. NG. MATE CERCHIO ANTERIORE FRONT WHEEL	FELGE VORNE JANTE DE DEVANT	4 5 6 B C D B C D	
01C		00G01206953	LLANTA DT. R.J. PIROM. CERCHIO ANTERIORE FRONT WHEEL	FELGE VORNE JANTE DE DEVANT	7 E M	
02A		00G01212111	CUBIERTA 120/70X12 ATLANTIS COPERTONE TYRE	REIFEN PNEU	1 2 3 4 5 6 7 8 9 A B C D E F G H I J K L M N	
03A		00F01201121	TAPACUBOS RUEDA DTRA. URBAN-R. COPRIMOZZO RUOTA ANTERIORE FRONT HUB CAP	ABDECKUNG FLASQUE ROUE AVANT DROITE	1 2 3 4 5 6 7 8 9 A B C D E F G H I J K L M N	
04A		00G01201271	EJE RUEDA DT. HUNTER ASSE RUOTA ANTERIORE FRONT WHEEL AXLE	VORDERRADACHSE AXE ROUE AVANT	1 2 3 4 5 6 7 8 9 A B C D E F G H I J K L M N	
05A		00058120100	COJINETE 6201.C3.2RS.12.32.10 CUSCINETTO A SFERE 12x32x10 BEARING 6201 12X32X10	LAGER 6201.C3.2RSR.12.32.10 PALIER 6201.C3.2RSR.12.32.10	1 2 3 4 5 6 7 8 9 A B C D E F G H I J K L M N	
06A		00G01200031	SCTO. SEPARAD. COJINET. DT. HUN'98 DISTANZIALE CUSCINETTO FR BEARING DISTANCE BUSH ASSY	TRENNSTÜCK KUGELLAGER ENTRETOISE DE ROULEMENT	1 2 3 4 5 6 7 8 9 A B C D E F G H I J K L M N	
07A		00G01202021	DISCO FRENO DT. HUNTER DISCO FRENO FRONT BRAKE DISC	BREMSSCHEIBE VORNE DISQUE DE FREIN AVANT	1 2 3 4 5 6 7 8 9 A B C D E F G H I J K L M N	
08A		00H02401282	TORNILLO FIJ. DISCO FR. TR. FEN. 95 AL. VITE FISSAGGIO DISCO FRENO REAR BRAKE DISC SECURING SCREW	BEF.-SCHRAUBE BREMSSCHEIBE BOUL.SER.DISQUE FR.ARR.FEN.95	1 2 3 4 5 6 7 8 9 A B C D E F G H I J K L M N	
09A		00H01301291	CASQ. RUEDA TR. LADO DISCO SEN. R. GHIERA RUOTA LATO DISCO SPACER, REAR WHEEL DISC SIDE	DISTANZHULSE ENTRETOISE ROUE ARRIERE COTE	1 2 3 4 5 6 7 8 9 A B C D E F G H I J K L M N	

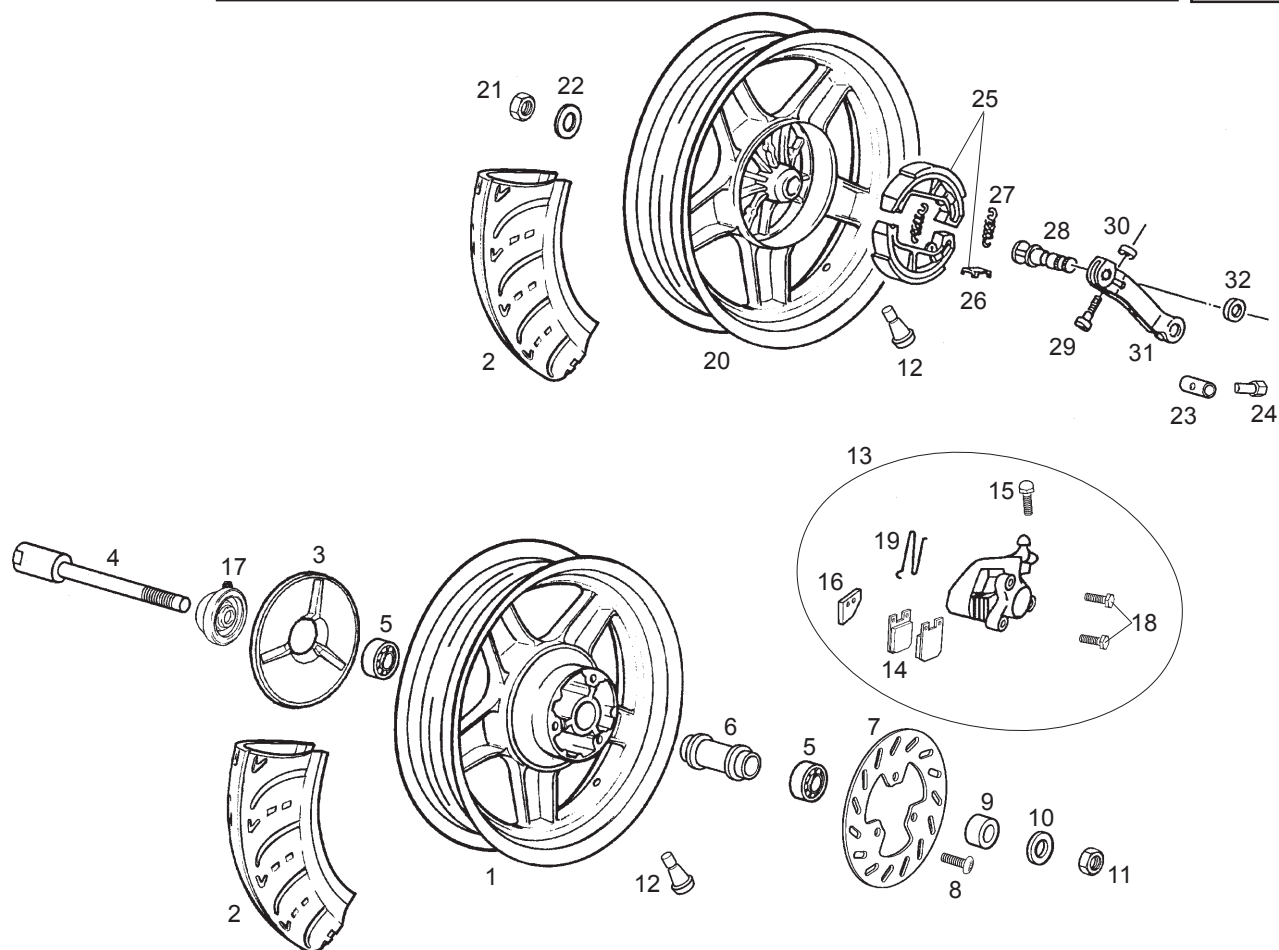


Fig.	Ver.	COD. KOD.	DESCRIPCIÓN DENOMINAZIONE NAME	BEZEICHNUNG DESIGNATION	MOD.	Nº CHASIS Nº TELAIO FRAME NUM. Nr. RHAMEN N.º CADRE
10A		00003112320	ARAND.EJE RUEDA. 12'25X20X2. RONDELLAASSE RUOTA. 12'25X20X2 FRONT WHEEL AXLE WASHER	SCHEIBE RADACHSE 12'25X20X2 RONDELLE AXE ROUE 12'25X20X2.	1 2 3 4 5 6 7 8 9 A B C D E F G H I J K L M N	
11A		00021012001	TCA.EXAG.12M150. DADO ESAGONALE 12M150 HEX NUT, 12 MM X 1.50	SCHRAUBE 12M150 ECROU T.HEXAG.12M150.DIN934/8.	1 2 3 4 5 6 7 8 9 A B C D E F G H I J K L M N	
12A		00G04702092	CTO.VALV.AIRE RDAS.13"PREDAOR VALVOLA ARIA 13" VALVE, TYRE	LUFTVENTIL RAEDER ENSEMB.SOUPEPE D'ADMISS.AIR RO	1 2 3 4 5 6 7 8 9 A B C D E F G H I J K L M N	
13A		00G01202191	CTO.PINZA FR.DT.NG.VAM-R/AJP COMPL.PINZA ANTERIORE BRAKE CALIPER	BREMSZANGE VORNE ENSEMBLE PINCE FREIN	1 2 3 4 5 6 7 8 9 A B C D E F G H I J K L M N	
14A		00G04700141	R-JUEG.PAST.FR.DT.BS-S-40-GF PASTIGLIE FRENO POSTERIORE FRONT BRAKE PAD	BREMSBELAG VORNE PLAQUETTE DE FREIN	1 2 3 4 5 6 7 8 9 A B C D E F G H I J K L M N	
15A		00F04700121	R-CTO.PURGADOR PINZA FR.DTRO. SPURGO PINZA FRENO ANTERIORE FRONT BRAKE CALIPER BLEED ASSY	ENTLUFTUNGSVENTIL EPURATEUR	1 2 3 4 5 6 7 8 9 A B C D E F G H I J K L M N	
16A		00G04700131	R-PLACA INTERM.PASTILLA FRENO PIASTRA INTERMEDIA PASTIGLIA INTERMEDIATE PLATE, BRAKE PAD	ZWISCHENPLATTE DES BREMSBE. CALE DE PLAQU.DE FREIN ANTI BR	1 2 3 4 5 6 7 8 9 A B C D E F G H I J K L M N	
17A		00G01608051	CTO.REENVIO ATLANTIS 14/9 RINVIO RETURN UNIT.	TACHOANTRIEB RENOI DE ROUE	1 2 3 4 5 6 7 8 9 A B C D E F G H I J K L M N	
18A		00006083000	TORNILLO EX.C/BRID.8M125X30.D6921. VITE ESSAGONALE 6M100X30 HEXAGONAL SCREW/FLANGE	SCHRAUBE M. FLANSCH.6M100X30 VIS A TETE HEXAGON.AVEC BRIDE	1 2 3 4 5 6 7 8 9 A B C D E F G H I J K L M N	
19A		00H01301831	MUELLE FIJ.PASTILLA FRENO TR. MOLLA FISSAGGIO PASTIGLIA FRENO REAR BRAKE PAD SECUR SPRING	FEDER RESSORT FIXATION PLAQUETTE	1 2 3 4 5 6 7 8 9 A B C D E F G H I J K L M N	
20A		00G02405152	LLANTA TRAS. GR.ZIR. ATL.PG. CERCHIO POSTERIORE REAR WHEEL	FELGE HINTEN JANTE ARRIERE	1 2 3 8 9 A F G H I N	

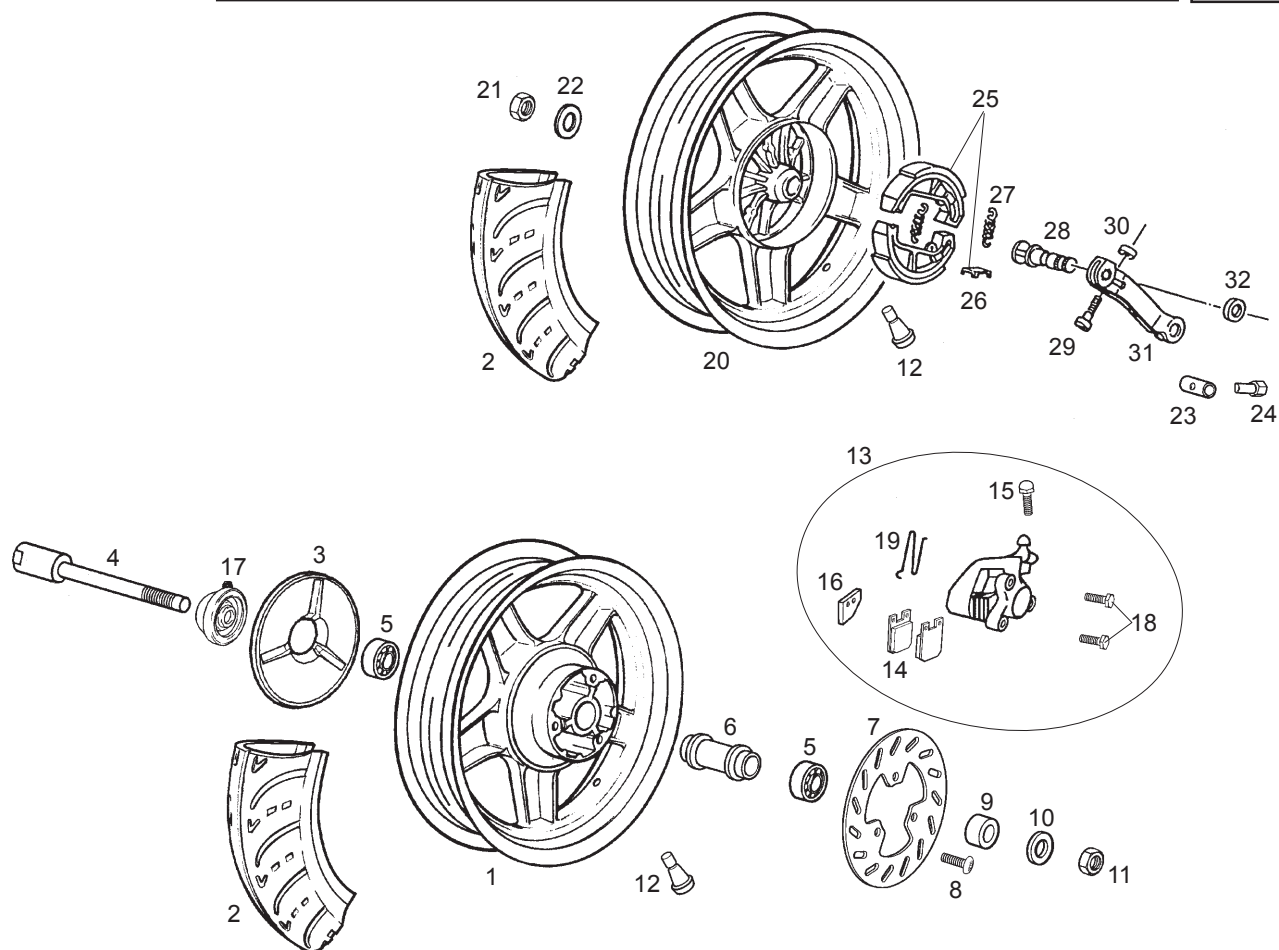


Fig.	Ver.	COD. KOD.	DESCRIPCIÓN DENOMINAZIONE NAME	BEZEICHUNG DESIGNATION	MOD.	Nº CHASIS Nº TELAIO FRAME NUM. Nr. RHAMEN N.º CADRE
20B		00G02405153	LLANTA TRAS. NG.MATE ATL PG. CERCHIO POSTERIORE REAR WHEEL	FELGE HINTEN JANTE ARRIERE	4 5 6 BCD BCD	
20C		00G02405154	LLANTA TRAS. RJ.PIROM. ATL PG. CERCHIO POSTERIORE REAR WHEEL	FELGE HINTEN JANTE ARRIERE	7 E M	
21A		00232160021	TCA.EJE RUEDA TR.M16 D980-V DADO ASSE RUOTA POSTERIORE M16 REAR WHEEL AXLE NUT	MUTTER RADACHSE M16. D980-V ECROU AXE ROUE AR.M16 D980-V	1 2 3 4 5 6 7 8 9 ABCDEF GHI JKLMN	
22A		00G01303191	ARAND.EJE RUEDA TR.VAM.ALEM. RONDELLA ASSE RUOTA POSTERIORE REAR WHEEL AXLE WASHER	SCHEIBE RADACHSE HINTEN RONDELLE AXE ROUE AR. .ALEM	1 2 3 4 5 6 7 8 9 ABCDEF GHI JKLMN	
23A		00003111110	RODILLO PALANCA TRAS. RULLO LEVA POSTERIORE REAR LEVER ROLLER	BUCHSE ROULEAU LEVIER ARRIERE	1 2 3 4 5 6 7 8 9 ABCDEF GHI JKLMN	
24A		00G01100121	PALOMILLA REGULAC.FRENO. GALLETTO REGOLAZIONE FRENO ADJUSTER, REAR BRAKE	EINSTELLUNG BREMSE PAPILLON REGLAGE FREIN	1 2 3 4 5 6 7 8 9 ABCDEF GHI JKLMN	
25A		2736235	JUEGO DE ZAPATAS COPPIA GANASCE FRENO BRAKE SHOES COUPLE	BREMSBACKENSATZ COUPLE MÂCHOIRES FREIN	1 2 3 4 5 6 7 8 9 ABCDEF GHI JKLMN	
26A		266724	CHAPA PIASTRA PLATE	PLATTE PLAQUE	1 2 3 4 5 6 7 8 9 ABCDEF GHI JKLMN	
27A		266725	MUELLE MOLLA SPRING	FEDER RESSORT	1 2 3 4 5 6 7 8 9 ABCDEF GHI JKLMN	
28A		274245	EJE PALANCA FRENO ASSE LEVA FRENO BRAKE LEVER SHAFT	BREMSHEBELLACHSE ESSIEUX LEVER FR.	1 2 3 4 5 6 7 8 9 ABCDEF GHI JKLMN	
29A		828863	TORNILLO VITE FISS. SEC.SCREW	SCHRAUBE VIS FIX.	1 2 3 4 5 6 7 8 9 ABCDEF GHI JKLMN	

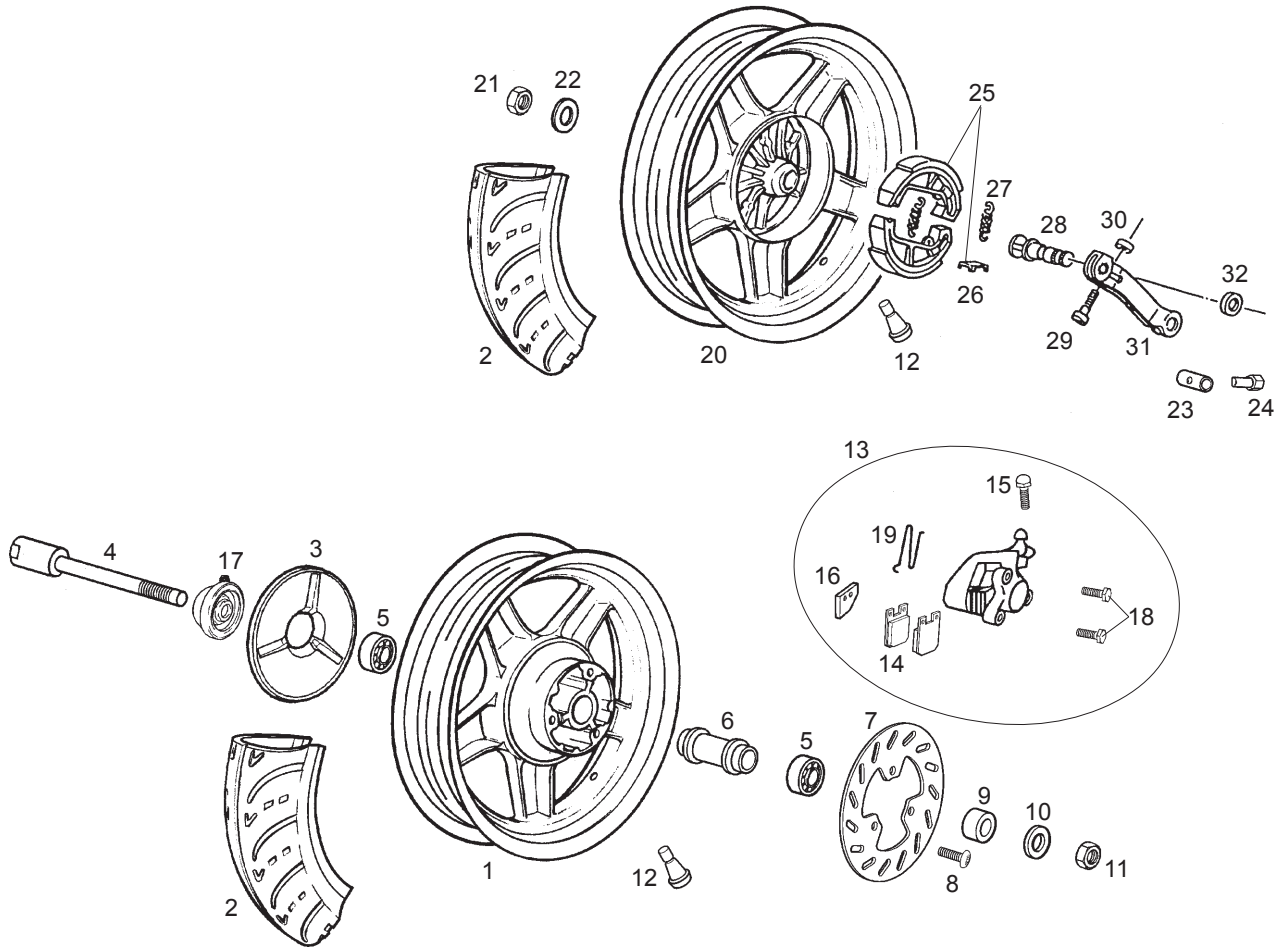


Fig.	Ver.	COD. KOD.	DESCRIPCIÓN DENOMINAZIONE NAME	BEZEICHNUNG DESIGNATION	MOD.	Nº CHASIS Nº TELAIO FRAME NUM. Nr. RHAMEN N.º CADRE
30A		828862	TUERCA DADO NUT	MUTTER ECROU	1 2 3 4 5 6 7 8 9 A B C D E F G H I J K L M N	
31A		560796	PALANCA DE FRENO LEVA FRENO BRAKE LEVER	BREMSHEBEL LEVIER DU FREIN	1 2 3 4 5 6 7 8 9 A B C D E F G H I J K L M N	
32A		273419	GUARDAPOLVO PARAPOLVERE DUST COVER	STAUBDECKEL PARE-POUSSIÈRE	1 2 3 4 5 6 7 8 9 A B C D E F G H I J K L M N	

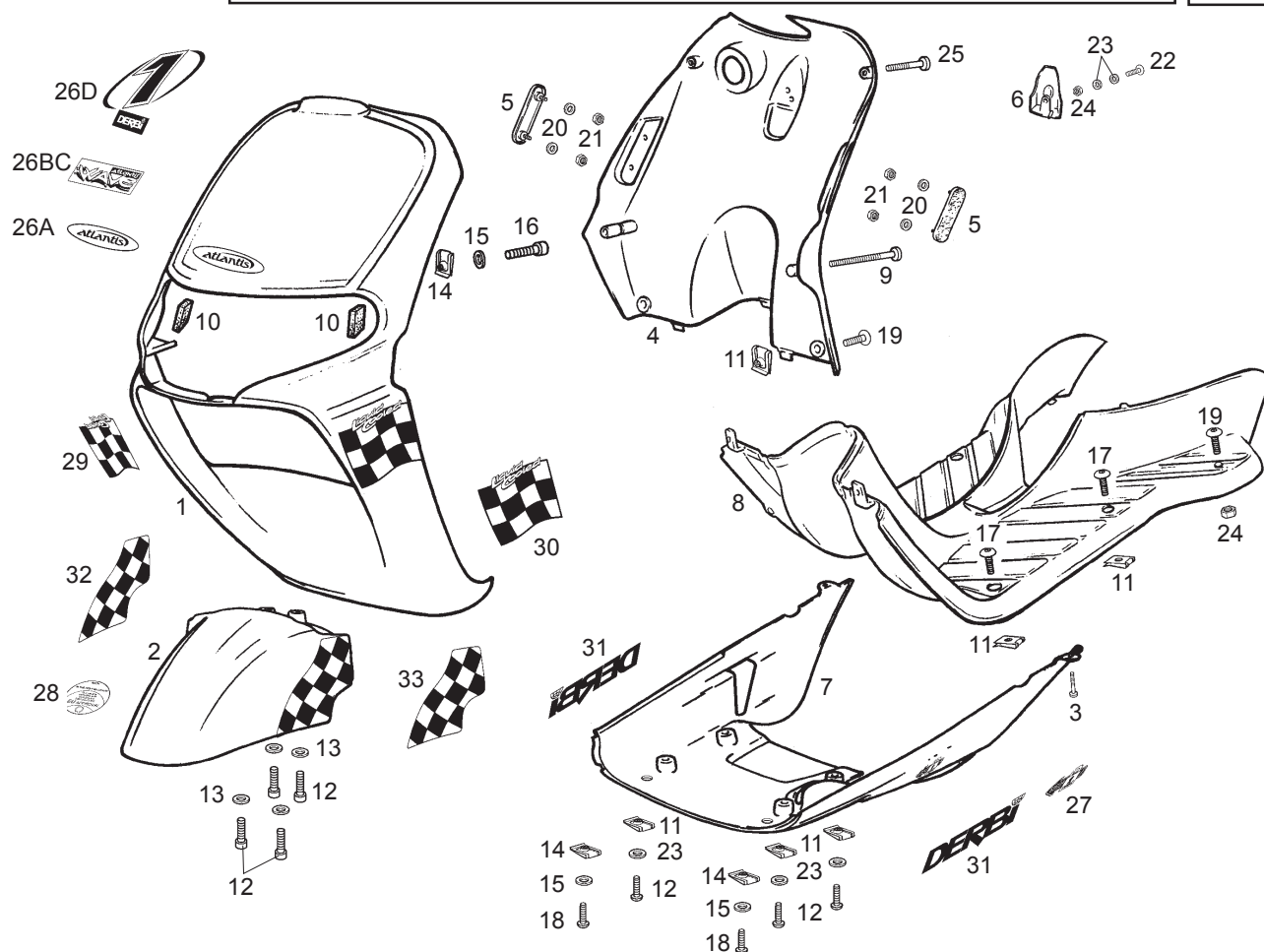


Fig.	Ver.	COD. KOD.	DESCRIPCIÓN DENOMINAZIONE NAME	BEZEICHUNG DESIGNATION	MOD.	Nº CHASIS N° TELAIO FRAME NUM. Nr. RHAMEN N.º CADRE
01A		00G04941081	ESCUDO FRONTAL AZUL LINO SCUDO ANTERIORE FRONT SHIELD	FRONTSCHILD ECU FRONTAL	1 G	8
01B		00G04941082	ESCUDO FRONTAL AZUL SAUCO II SCUDO ANTERIORE FRONT SHIELD	FRONTSCHILD ECU FRONTAL	2 9 H	
01C		00G04941083	ESCUDO FRONTAL AZUL ENDRINO SCUDO ANTERIORE FRONT SHIELD	FRONTSCHILD ECU FRONTAL	3 A I	
01D		00G04930083	ESCUDO FRONTAL AZUL K SCUDO ANTERIORE FRONT SHIELD	FRONTSCHILD ECU FRONTAL	4 B J	
01E		00G04930081	ESCUDO FRONTAL ROJO PIROM SCUDO ANTERIORE FRONT SHIELD	FRONTSCHILD ECU FRONTAL	5 C K	
01F		00G04930082	ESCUDO FRONTAL GRIS CROMO SCUDO ANTERIORE FRONT SHIELD	FRONTSCHILD ECU FRONTAL	6 D L	
01G		00G04934081	ESCUDO FRONTAL ROJO PIROM SCUDO ANTERIORE FRONT SHIELD	FRONTSCHILD ECU FRONTAL	7 E M	
01H		00G04926082	ESCUDO FRONTAL NG. VID SCUDO ANTERIORE FRONT SHIELD	FRONTSCHILD ECU FRONTAL	F N	
02A		00G00703021	GUARD. DT. AZUL LINO PARAFANGO ANTERIORE FRONT FENDER	KOTFLUGEL VORNE GARDE BOUE AV.	1 G	8
02B		00G00713024	GUARD. DT. AZUL SAUCO II PARAFANGO ANTERIORE FRONT FENDER	KOTFLUGEL VORNE GARDE BOUE AV.	2 9 H	
02C		00G00703023	GUARD. DT. AZUL ENDRINO PARAFANGO ANTERIORE FRONT FENDER	KOTFLUGEL VORNE GARDE BOUE AV.	3 A I	

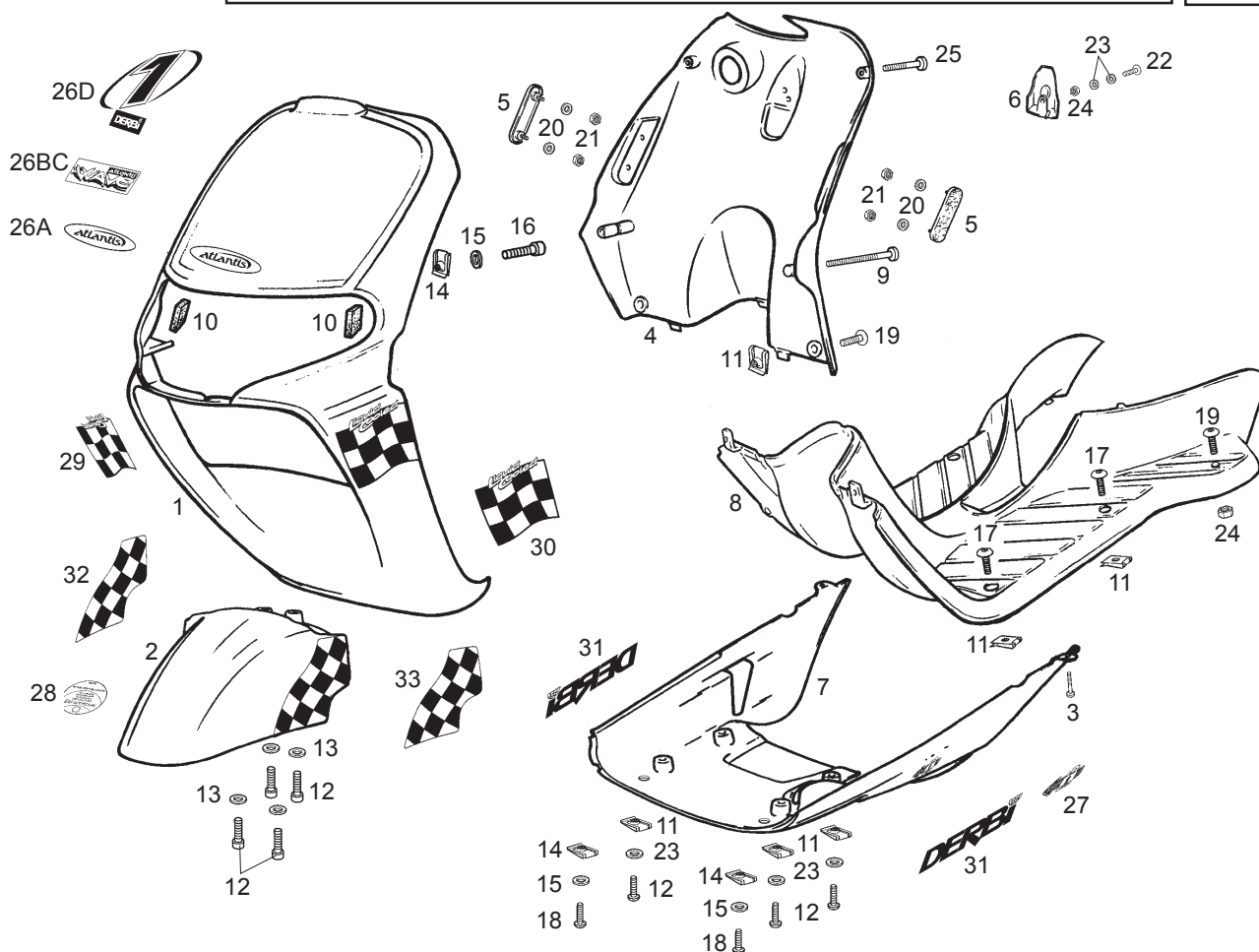


Fig.	Ver.	COD. KOD.	DESCRIPCIÓN DENOMINAZIONE NAME	BEZEICHNUNG DESIGNATION	MOD.	N° CHASIS N° TELAIO FRAME NUM. Nr. RHAMEN N.° CADRE
02D		00G00712431	GUARD. DT. AZUL K PARAFANGO ANTERIORE FRONT FENDER	KOTFLUGEL VORNE GARDE BOUE AV.	4 B J	
02E		00G00703027	GUARD. DT. RJ./NG. PARAFANGO ANTERIORE FRONT FENDER	KOTFLUGEL VORNE GARDE BOUE AV.	5 C K	
02F		00G00703028	GUARD. DT. DR./NG. PARAFANGO ANTERIORE FRONT FENDER	KOTFLUGEL VORNE GARDE BOUE AV.	6 D L	
02G		00G00703022	GUARD. DT. NG. VID PARAFANGO ANTERIORE FRONT FENDER	KOTFLUGEL VORNE GARDE BOUE AV.	7 E F M N	
03A		00011051601	TORNILLO AUTRCTE.5X16 VITE AUTOFILETTANTE 5X16 SELF-TAPPING SCREW	GEWINDESCHNEIDSCHRAUBE 5,1X16 VIS TARAUD 5,1X16 NOIR CL89H	1 2 3 4 5 6 7 8 9 A B C D E F G H I J K L M N	
04A		00G06803431	SCTO.INT.ESC.FR.C/GANCHO ATLAN CONTROSCUDO FRONT SHIELD INNER	FRONTSCHILD INNEN INTER.ECU FR.	1 2 3 4 5 6 7 8 9 A B C D E F G H I J K L M N	
05A		00G04403751	CATADIOPTRICO CATADIOTTRO REFLECTOR	RÜCKSTRAHLER CATADIOPTRIC	1 2 3 4 5 6 7 8 9 A B C D E F G H I J K L M N	
06A		00G06301101	GANCHO PORTABOLSA N.P.ATLANTIS GANCIO PORTABORSA PANNIER HOOK	HAKEN CROCHET	1 2 3 4 5 6 7 8 9 A B C D E F G H I J K L M N	
07A		00G05902861	PROTECT.INF.CHASIS. PROTETTORE INFERIORE TELAIO LOWER FRAME SHIELD	SCHUTZVERKLEIDUNG FAHRGEST. PROTECTION INF.CHASSIS	7 E M	
07B		00G04603081	PROTECT.INF.CHASIS. PROTETTORE INFERIORE TELAIO LOWER FRAME SHIELD	SCHUTZVERKLEIDUNG FAHRGEST. PROTECTION INF.CHASSIS	1 2 3 4 5 6 7 8 9 A B C D E F G H I J K L N	
08A		00G01504091	REPOSAPIES N.P.ATLANTIS APPOGGIAPIEDI FOOTREST	FUSS-STUETZE REPOSE-PIED	1 2 3 4 5 6 7 8 9 A B C D E F G H I J K L M N	

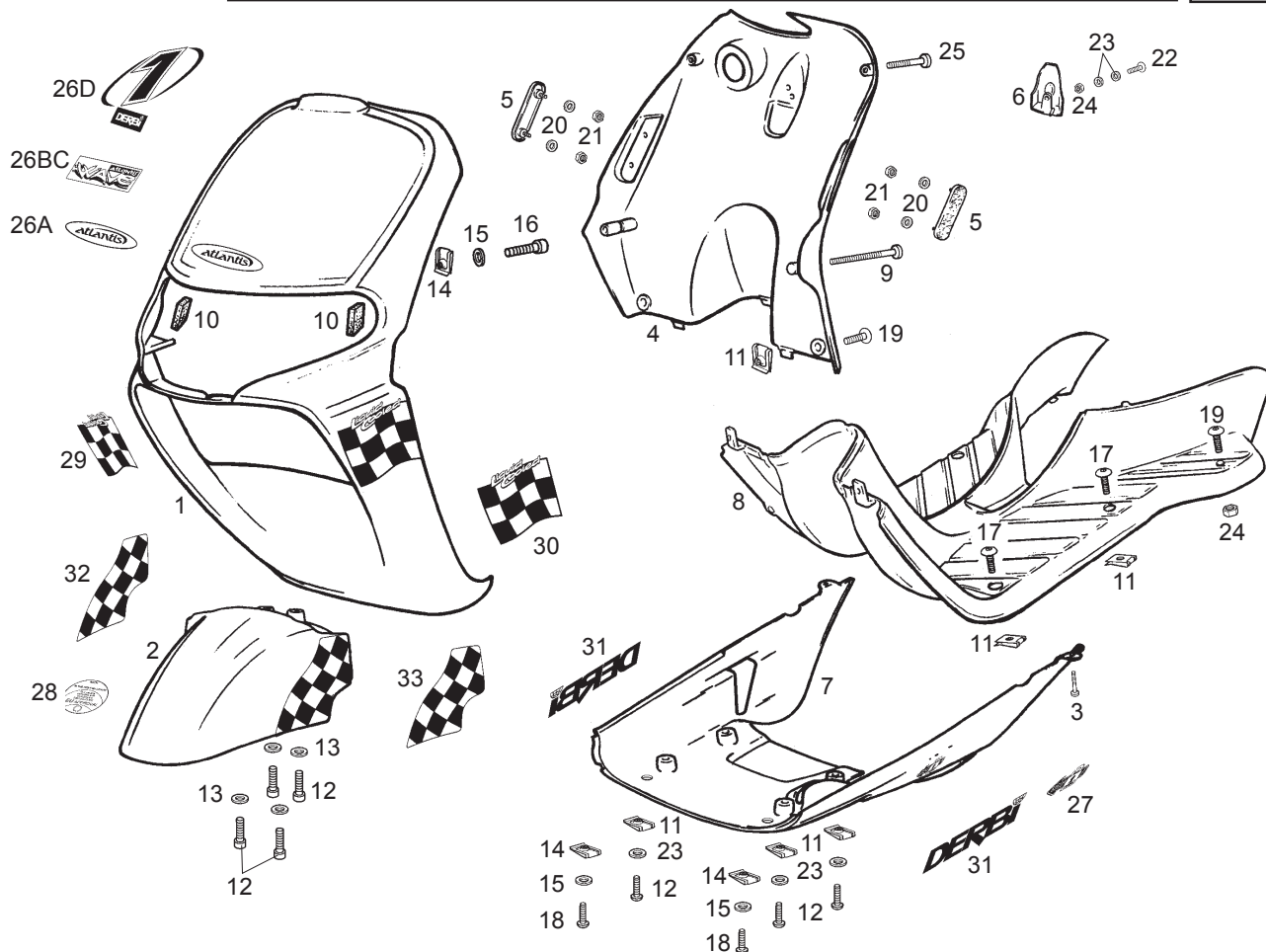


Fig.	Ver.	COD. KOD.	DESCRIPCIÓN DENOMINAZIONE NAME	BEZEICHUNG DESIGNATION	MOD.	N° CHASIS N° TELAIO FRAME NUM. Nr. RHAMEN N.° CADRE
09A		00011055001	TORNILLO AUTRCTE.5.1X50 VITE AUTOFILETTANTE 5X50 NERA SELF-TAPPING SCREW	GEWINDESCHNEIDSCHRAUBE 5X50 VIS TARAUD 5X50 NOIR CL89H	1 2 3 4 5 6 7 8 9 A B C D E F G H I J K L M N	
10A		00G05700101	TOPE FARO DTRO.ATLANTIS FERMO FARO HEADLIGHT STOP	ANSCHLAG SCHEINWERFER BUTEE PHARE	1 2 3 4 5 6 7 8 9 A B C D E F G H I J K L M N	
11A		00D01501371	TCA.FIJ.CUBRECAD.212827 DADO FISSAGGIO NUT	SICHERUNGSMUTTER BEF. KETTENS ECROU FIX. GARDE-CHAINE 213091	1 2 3 4 5 6 7 8 9 A B C D E F G H I J K L M N	
12A		00012161600	TORNILLO C/CRUZ.NG.6M100X16 VITE TESTA CROCE NERA PHILIPS SCREW	SCHRAUBE 6M100X16 D-7985 VIS T.CROIX NOIR 6M100X16 D-79	1 2 3 4 5 6 7 8 9 A B C D E F G H I J K L M N	
13A		00D01200171	ARAND.EJE LEVA-FIJ.CUBRECAD. RONDELLA WASHER	SCHEIBE ROND.AXE CAME FIX.COUVRE-CHAIN	1 2 3 4 5 6 7 8 9 A B C D E F G H I J K L M N	
14A		00G04401461	TCA.FIJ.ESCUDO FRONTAL D.5 DADO FISSAGGIO SCUDO FRONTALE FRONT SHIELD NUT	BUEGEL ECROU	1 2 3 4 5 6 7 8 9 A B C D E F G H I J K L M N	
15A		00000031050	ARAND.PLANA MEC.D.5.DIN125-B RONDELLA PIATTA D5 MACHINED FLAT WASHER D5	SCHEIBE D.5. DIN125 ROND.PLATE MECANISEE D.5.DIN12	1 2 3 4 5 6 7 8 9 A B C D E F G H I J K L M N	
16A		00000004515	TORNILLO C/ALLEN 5M80X15 VITE TESTA ALLEN 5M80X15 ALLEN SCREW M5X15	INBUSSCHRAUBE 5M80X15 VIS T.CREUSE 5M80X15	1 2 3 4 5 6 7 8 9 A B C D E F G H I J K L M N	
17A		00G01504701	TORNILLO FIJ.REPOSAPIES VECOS VITE FISSAGGIO SCREW	BEF.-SCHRAUBE F. FRONTSCHILD BOULON SER.	1 2 3 4 5 6 7 8 9 A B C D E F G H I J K L M N	
18A		00012151500	TORNILLO C/RED.CRUZ.5M80X16 VITE TESTA TONDA CROCE 5M80X16 ROUND HD CROSSHD SCREW	SCHRAUBE 5M80X16. VIS A TETE RONDE A FENTES CROI	1 2 3 4 5 6 7 8 9 A B C D E F G H I J K L M N	
19A		00G01503701	TORNILLO FIJ.ESC.FRONTAL HUNTER 5.6 VITE FISSAGGIO SCUDO FRONTALE FRONT SHIELD SECURING SCREW	BEF.-SCHRAUBE F. FRONTSCHILD H BOULON SER. FRONTAL	1 2 3 4 5 6 7 8 9 A B C D E F G H I J K L M N	

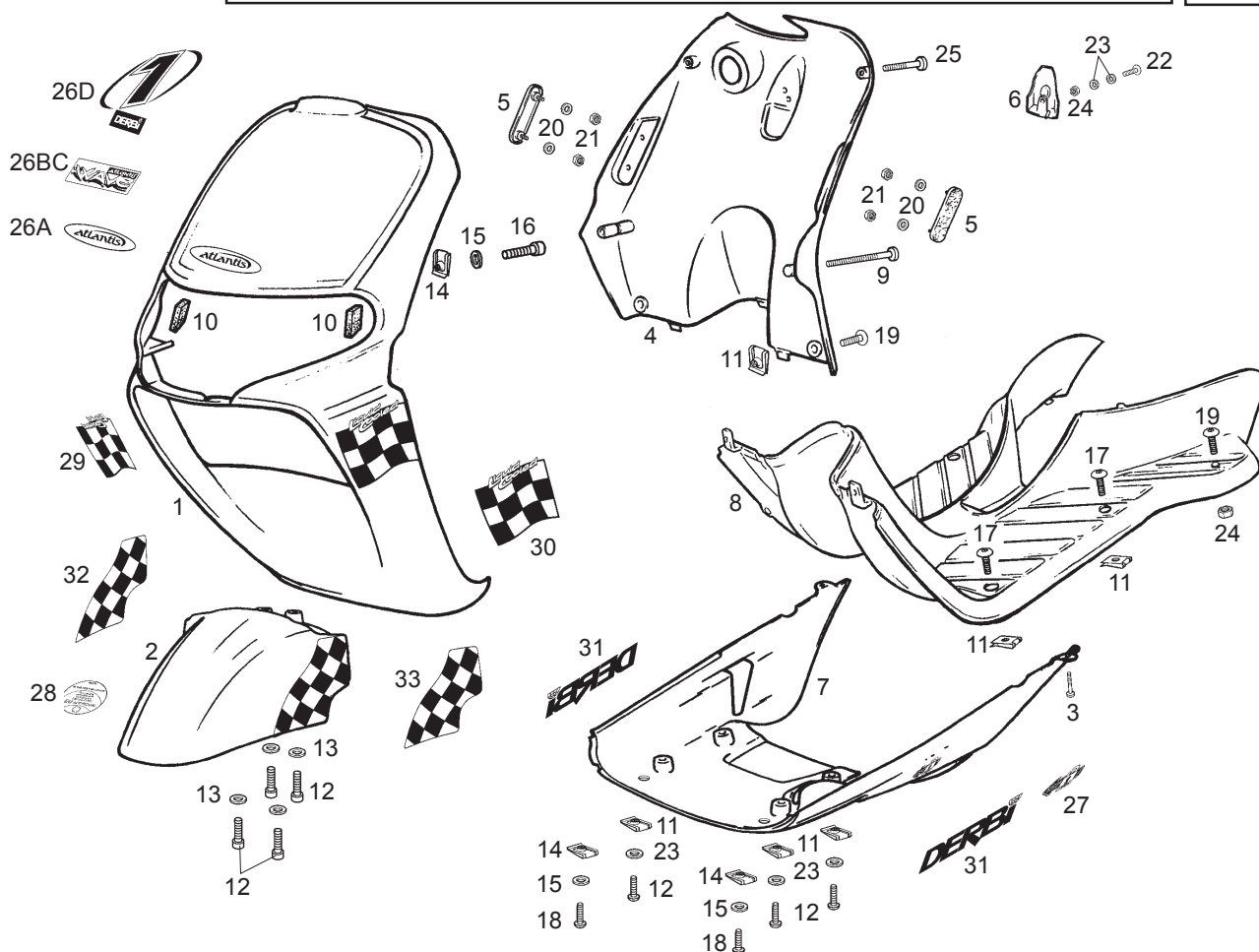


Fig.	Ver.	COD. KOD.	DESCRIPCIÓN DENOMINAZIONE NAME	BEZEICHNUNG DESIGNATION	MOD.	N° CHASIS N° TELAIO FRAME NUM. Nr. RHAMEN N.° CADRE
20A		00D02600631	ARAND.TOPE MUELLE EMBRG.4-6V. RONDELLA FERMO MOLLA FRIZIONE CLUTCH SPRING STOP WASHER	SCHEIBE ROND.BUTEE RESSORT EMBRAYA.4-6	1 2 3 4 5 6 7 8 9 A B C D E F G H I J K L M N	
21A		00000023040	TCA.AUTOBLOC. 4M70 D985 DADO AUTOBLOCCANTE 4M70 SELF-LOCKING NUT 4M70	MUTTER SELBSTS ECROU INDESSERABLE4M70	1 2 3 4 5 6 7 8 9 A B C D E F G H I J K L M N	
22A		00008062500	TORNILLO C/RED.ALLEN.6M100X25. VITE TONDO ALLEN 6M100X25 ALLEN ROUND HEAD SCR.6M100X25	SCHRAUBE BOULON BOMBEE ALLEN 6M100X25	1 2 3 4 5 6 7 8 9 A B C D E F G H I J K L M N	
23A		00000031060	ARAND.PLANA MECANIZ.D.6.DIN125 RONDELLA PIATTA D6 MACHINED FLAT WASHER D6	SCHEIBE D.6. ROND. PLATE MECANISEE D6DIN125	1 2 3 4 5 6 7 8 9 A B C D E F G H I J K L M N	
24A		00000023060	TCA.AUTOBLOC. 6M100. DADO AUTOBLOCCANTE 6M100 SELF-LOCKING NUT M6	MUTTER ECROU INDESSERRABLE 6M100.DIN9	1 2 3 4 5 6 7 8 9 A B C D E F G H I J K L M N	
25A		00011052201	TORNILLO AUTRCTE.5X22 VITE AUTOFILETTANTE 5X22 NERA SELF-TAPPING SCREW	GEWINDESCHNEIDSCHRAUBE 5X22 VIS TARAUD 5X22 NOIR CL89H	1 2 3 4 5 6 7 8 9 A B C D E F G H I J K L M N	
26A		00G01525731	CALCA ESDUDO FRONTAL ADESIVO SCUDO ANTERIORE FRONT SHIELD DECAL	SCHRIFTZUG ADHESIF	1 2 8 9 G H	
26B		00G01525732	CALCA ESDUDO FRONTAL ADESIVO SCUDO ANTERIORE FRONT SHIELD DECAL	SCHRIFTZUG ADHESIF	3 A I	
26C		00G02211253	CALCA ESDUDO FRONTAL ADESIVO SCUDO ANTERIORE FRONT SHIELD DECAL	SCHRIFTZUG ADHESIF	4 B J	
26D		00G02211251	CALCA ESDUDO FRONTAL ADESIVO SCUDO ANTERIORE FRONT SHIELD DECAL	SCHRIFTZUG ADHESIF	5 C K	
26E		00G02211252	CALCA ESDUDO FRONTAL ADESIVO SCUDO ANTERIORE FRONT SHIELD DECAL	SCHRIFTZUG ADHESIF	6 D L	

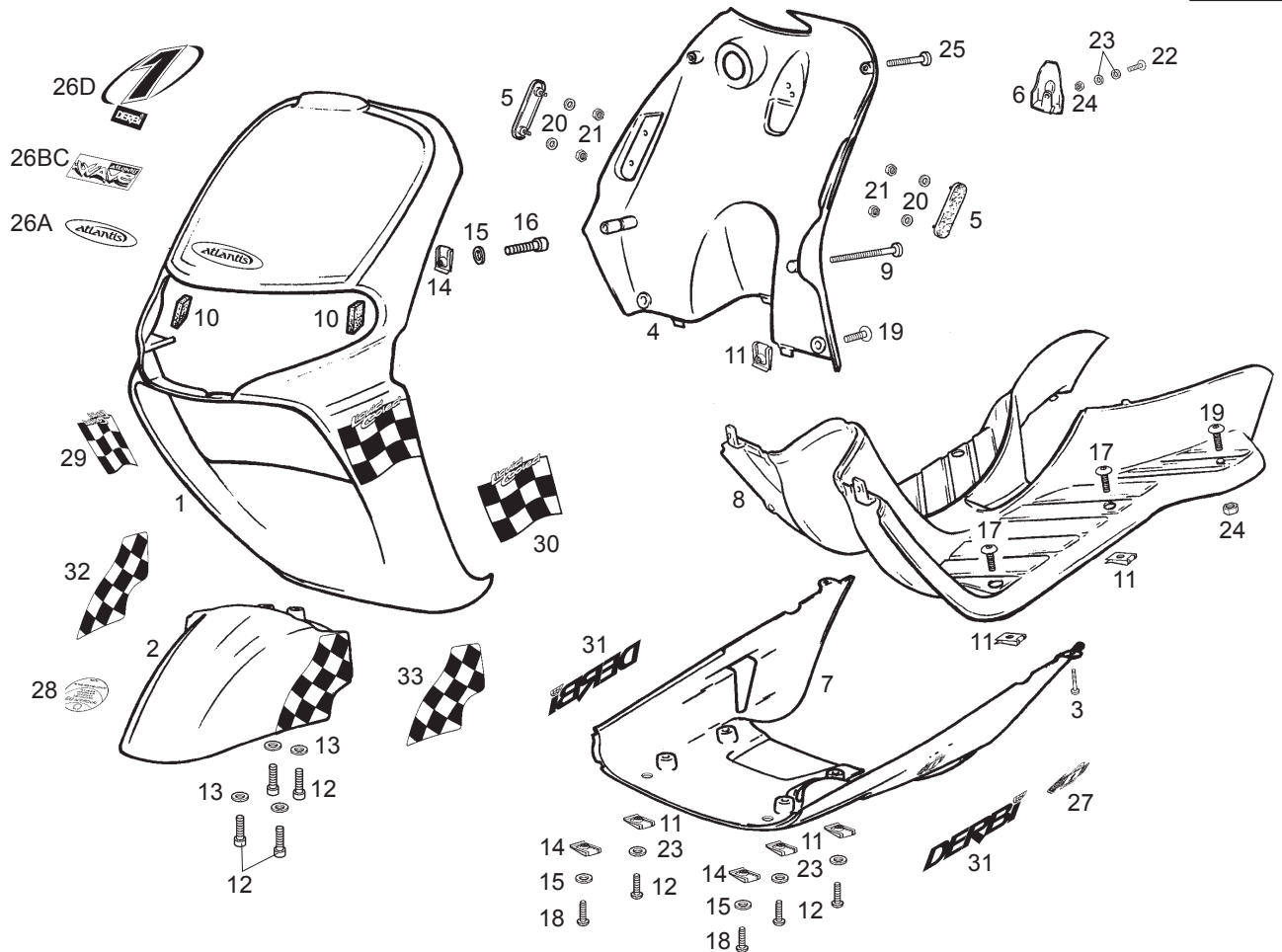


Fig.	Ver.	COD. KOD.	DESCRIPCIÓN DENOMINAZIONE NAME	BEZEICHNUNG DESIGNATION	MOD.	Nº CHASIS Nº TELAIO FRAME NUM. Nr. RHAMEN N.º CADRE
26F		00G04613121	CALCA ESDUDO FRONTAL ADESIVO SCUDO ANTERIORE FRONT SHIELD DECAL	SCHRIFTZUG ADHESIF	7 E M	
26G		00G02209252	CALCA ESDUDO FRONTAL ADESIVO SCUDO ANTERIORE FRONT SHIELD DECAL	SCHRIFTZUG ADHESIF	F N	
27A		00G06301061	CALCA CANDADO ADESIVO LUCCHETTO PAD LOCK DECAL	SCHRIFTZUG ADHESIF	1 2 3 4 5 6 7 8 9 A B C D E F G H I J K L M N	
28A		00G04600371	CALCA EU ADESIVO EU DECAL EU	SCHRIFTZUG EU ADHESIF EU	1 2 3 4 5 6 7 8 9 A B C D E F G H I J K L M N	
29A		00G04615091	CALCA ADESIVO DECAL	SCHRIFTZUG ADHESIF	4 B J	
29B		00G04621111	CALCA ADESIVO DECAL	SCHRIFTZUG ADHESIF	5 C K	
29C		00G04621112	CALCA ADESIVO DECAL	SCHRIFTZUG ADHESIF	6 D L	
29D		00G04624111	CALCA ADESIVO DECAL	SCHRIFTZUG ADHESIF	7 E M	
30A		00G04606561	CALCA ADESIVO DECAL	SCHRIFTZUG ADHESIF	4 B J	
30B		00G04611101	CALCA ADESIVO DECAL	SCHRIFTZUG ADHESIF	5 C K	
30C		00G04611102	CALCA ADESIVO DECAL	SCHRIFTZUG ADHESIF	6 D L	

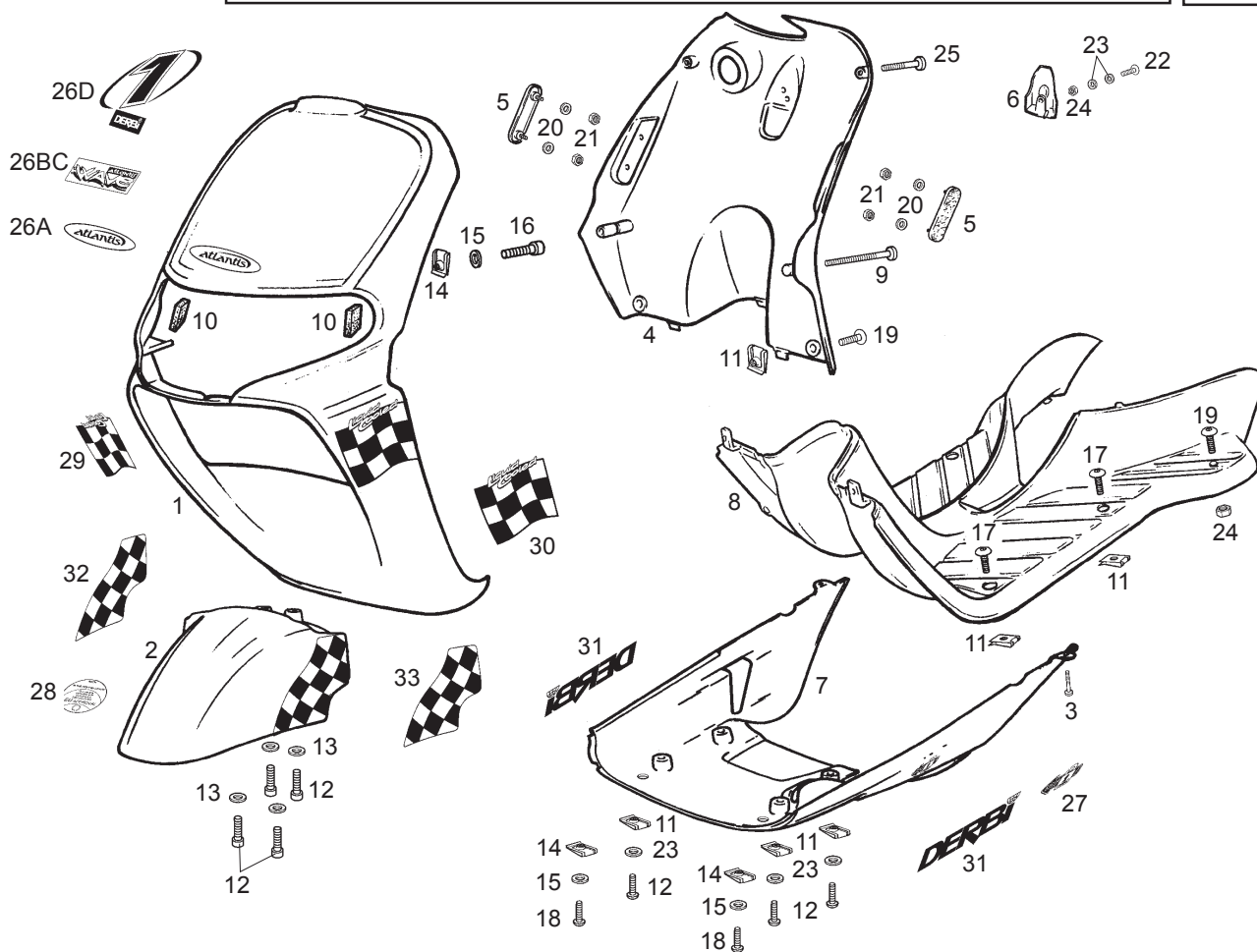


Fig.	Ver.	COD. KOD.	DESCRIPCIÓN DENOMINAZIONE NAME	BEZEICHNUNG DESIGNATION	MOD.	Nº CHASIS Nº TELAIO FRAME NUM. Nr. RHAMEN N.º CADRE
30D		00G04614101	CALCA ADESIVO DECAL	SCHRIFTZUG ADHESIF	7 E M	
31A		00G04907501	CALCA DERBI ADESIVO DERBI DECAL DERBI	SCHRIFTZUG DERBI ADHESIF DERBI	1 2 3 4 5 6 7 8 9 A B C D E F G H I J K L M N	
32A		00G00701251	CALCA ADESIVO DECAL	SCHRIFTZUG ADHESIF	4 B J	
33A		00G00701271	CALCA ADESIVO DECAL	SCHRIFTZUG ADHESIF	4 B J	

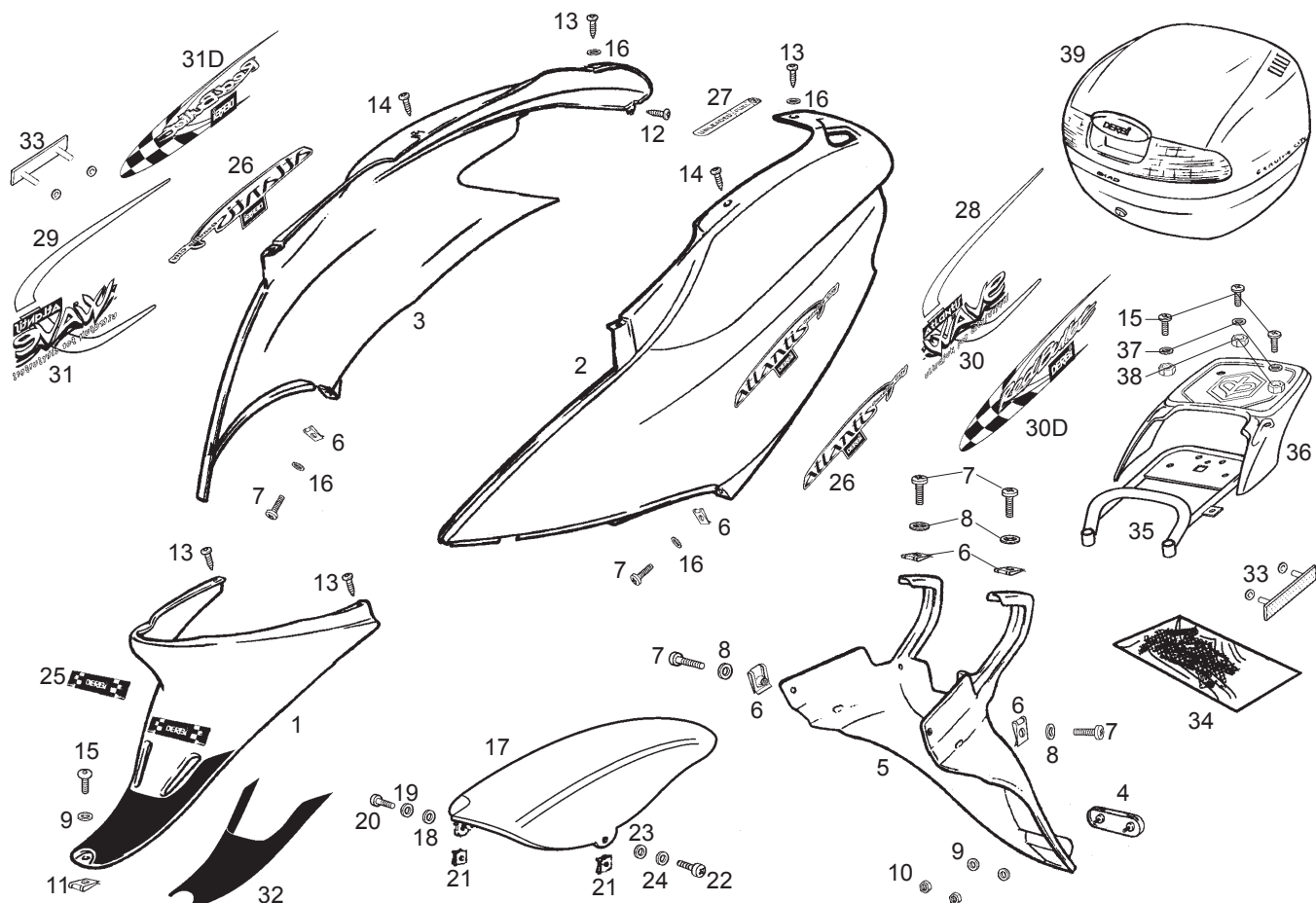


Fig.	Ver.	COD. KOD.	DESCRIPCIÓN DENOMINAZIONE NAME	BEZEICHUNG DESIGNATION	MOD.	Nº CHASIS N° TELAIO FRAME NUM. Nr. RHAMEN N.º CADRE
01A		00G06800585	CUERPO INF. SILLIN AZUL LINO COPERTURA CENTRALE LOWER SADDLE BASE	SITZVERKLEIDUNG VORNE CORPS INFÉRIEUR SELLE	1 G	8
01B		00G06800587	CUERPO INF. SILLIN AZUL SAUCO II COPERTURA CENTRALE LOWER SADDLE BASE	SITZVERKLEIDUNG VORNE CORPS INFÉRIEUR SELLE	2 9 H	
01C		00G06800583	CUERPO INF. SILLIN AZUL ENDRINO COPERTURA CENTRALE LOWER SADDLE BASE	SITZVERKLEIDUNG VORNE CORPS INFÉRIEUR SELLE	3 A I	
01D		00G06800588	CUERPO INF. SILLIN AZ.SAUCO/AMR. COPERTURA CENTRALE LOWER SADDLE BASE	SITZVERKLEIDUNG VORNE CORPS INFÉRIEUR SELLE	4 B J	
01E		00G06800581	CUERPO INF. SILLIN R.J./NG. COPERTURA CENTRALE LOWER SADDLE BASE	SITZVERKLEIDUNG VORNE CORPS INFÉRIEUR SELLE	5 C K F N	
01F		00G06800582	CUERPO INF. SILLIN DR./NG. COPERTURA CENTRALE LOWER SADDLE BASE	SITZVERKLEIDUNG VORNE CORPS INFÉRIEUR SELLE	6 D L	
01G		00G06800586	CUERPO INF. SILLIN COPERTURA CENTRALE LOWER SADDLE BASE	SITZVERKLEIDUNG VORNE CORPS INFÉRIEUR SELLE	7 E M	
02A		00G00525701	CTO. TAPA LAT. IZ. AZUL LINO COPERCHIO LATERALE SINISTRO LH SIDE COVER SUB/ASSY	SEITENABDECKUNG LINKS R-S-ENSEMBLE COUVERCLE LATERAL	1 G	8
02B		00G00525702	CTO. TAPA LAT. IZ. AZUL SAUCO II COPERCHIO LATERALE SINISTRO LH SIDE COVER SUB/ASSY	SEITENABDECKUNG LINKS R-S-ENSEMBLE COUVERCLE LATERAL	2 9	
02C		00G00525703	CTO. TAPA LAT. IZ. AZUL ENDRINO COPERCHIO LATERALE SINISTRO LH SIDE COVER SUB/ASSY	SEITENABDECKUNG LINKS R-S-ENSEMBLE COUVERCLE LATERAL	3 A I	
02D		00G00511704	CTO. TAPA LAT. IZ. AZ.SAUCO/AMR. COPERCHIO LATERALE SINISTRO LH SIDE COVER SUB/ASSY	SEITENABDECKUNG LINKS R-S-ENSEMBLE COUVERCLE LATERAL	4 B J	

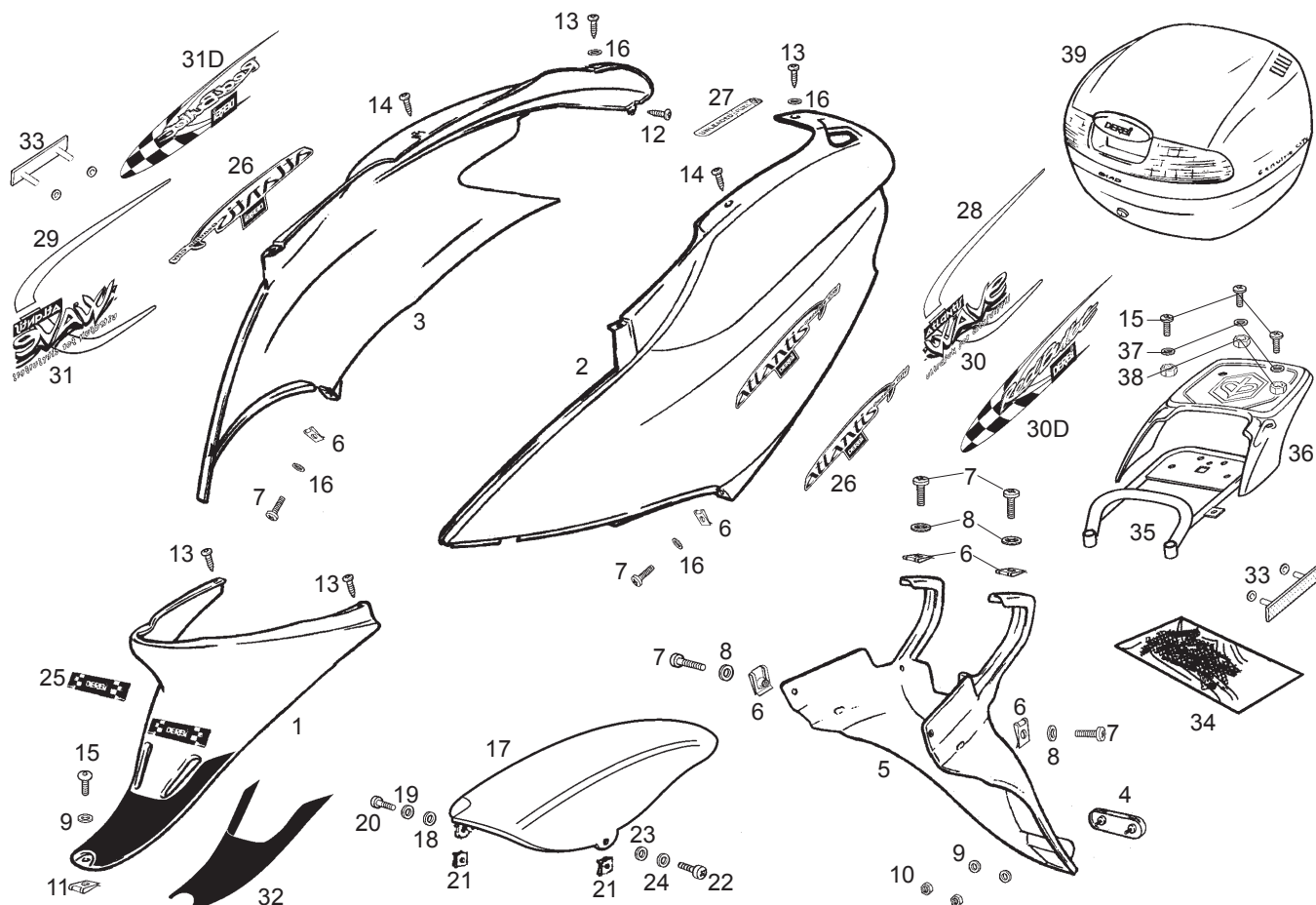


Fig.	Ver.	COD. KOD.	DESCRIPCIÓN DENOMINAZIONE NAME	BEZEICHNUNG DESIGNATION	MOD.	Nº CHASIS Nº TELAIO FRAME NUM. Nr. RHAMEN N.º CADRE
02E		00G00511701	CTO. TAPA LAT. IZ. RJ./NG. COPERCHIO LATERALE SINISTRO LH SIDE COVER SUB/ASSY	SEITENABDECKUNG LINKS R-S-ENS. COUVERCLE LATERAL	5 C K	
02F		00G00511702	CTO. TAPA LAT. IZ. DR./NG. COPERCHIO LATERALE SINISTRO LH SIDE COVER SUB/ASSY	SEITENABDECKUNG LINKS R-S-ENS. COUVERCLE LATERAL	6 D L	
02G		00G00514701	CTO. TAPA LAT. IZ. RJ. PIROM. COPERCHIO LATERALE SINISTRO LH SIDE COVER SUB/ASSY	SEITENABDECKUNG LINKS R-S-ENS. COUVERCLE LATERAL	7 E M	
02H		00G00502702	CTO. TAPA LAT. IZ. NG. VID COPERCHIO LATERALE SINISTRO LH SIDE COVER SUB/ASSY	SEITENABDECKUNG LINKS R-S-ENS. COUVERCLE LATERAL	F N	
02I		00G00530701	TAPA LATERAL DR AZUL SAUCO COPERCHIO LATERALE SINISTRO LH SIDE COVER SUB/ASSY	SEITENABDECKUNG LINKS R-S-ENS. COUVERCLE LATERAL	H	
03A		00G00525691	CTO. TAPA LAT. DR. AZUL LINO COPERCHIO LATERALE DESTRO RIGHT-HAND SIDE COVER	SEITENABDECKUNG R-S-ENS. COUVERCLE LATERAL	1 G	8
03B		00G00525692	CTO. TAPA LAT. DR. AZUL SAUCO II COPERCHIO LATERALE DESTRO RIGHT-HAND SIDE COVER	SEITENABDECKUNG R-S-ENS. COUVERCLE LATERAL	2 9	
03C		00G00525693	CTO. TAPA LAT. DR. AZUL ENDRINO COPERCHIO LATERALE DESTRO RIGHT-HAND SIDE COVER	SEITENABDECKUNG R-S-ENS. COUVERCLE LATERAL	3 A I	
03D		00G00511694	CTO. TAPA LAT. DR. AZ. SAUCO/AMR. COPERCHIO LATERALE DESTRO RIGHT-HAND SIDE COVER	SEITENABDECKUNG R-S-ENS. COUVERCLE LATERAL	4 B J	
03E		00G00511691	CTO. TAPA LAT. DR. RJ./NG. COPERCHIO LATERALE DESTRO RIGHT-HAND SIDE COVER	SEITENABDECKUNG R-S-ENS. COUVERCLE LATERAL	5 C K	
03F		00G00511692	CTO. TAPA LAT. DR. DR./NG. COPERCHIO LATERALE DESTRO RIGHT-HAND SIDE COVER	SEITENABDECKUNG R-S-ENS. COUVERCLE LATERAL	6 D L	

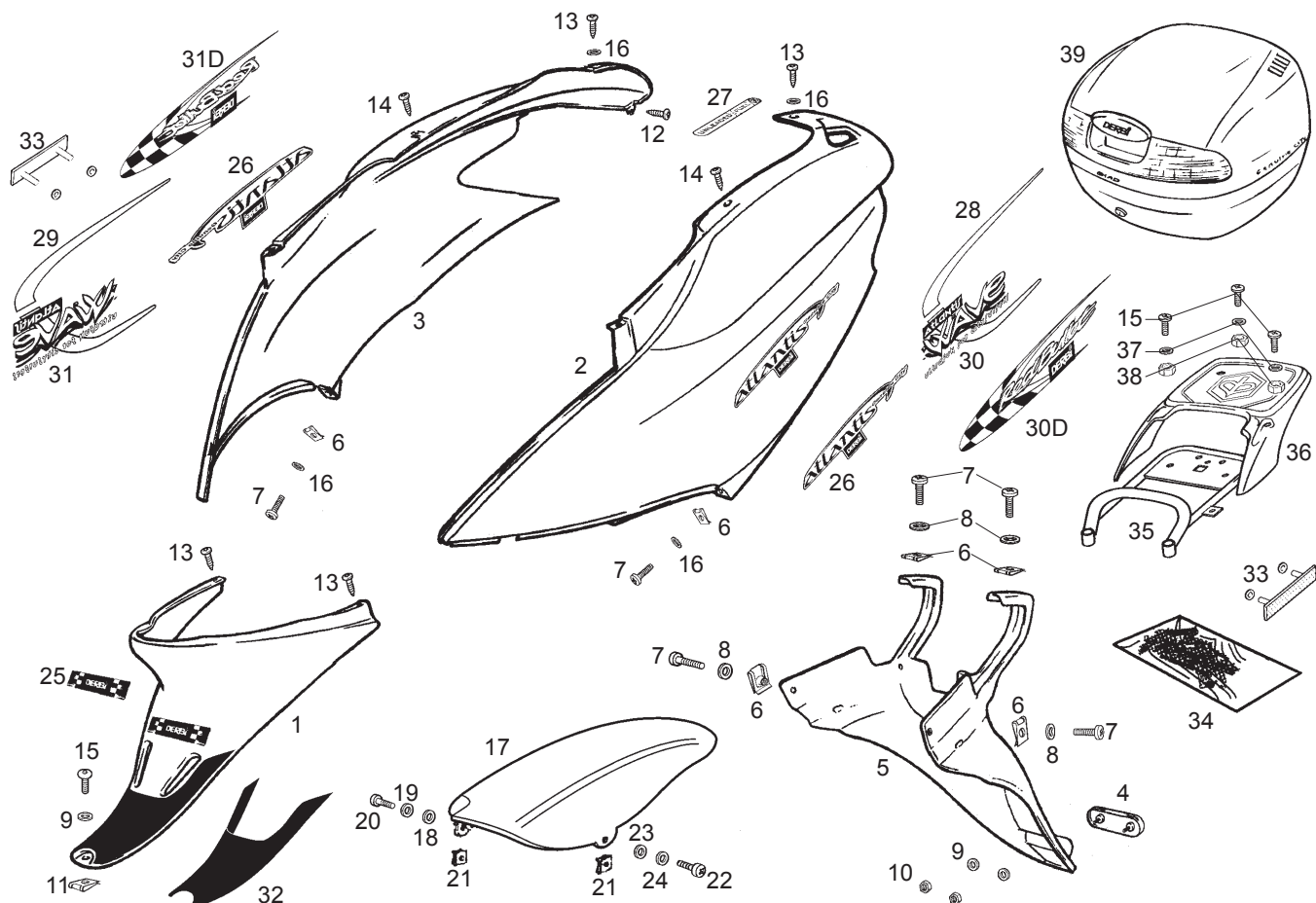


Fig.	Ver.	COD. KOD.	DESCRIPCIÓN DENOMINAZIONE NAME	BEZEICHNUNG DESIGNATION	MOD.	Nº CHASIS Nº TELAIO FRAME NUM. Nr. RHAMEN N.º CADRE
03G		00G00514691	CTO. TAPA LAT. DR. RJ. PIROM. COPERCHIO LATERALE DESTRO RIGHT-HAND SIDE COVER	SEITENABDECKUNG R-S-ENS.COUVERCLE LATERAL	7 E M	
03H		00G00502692	CTO. TAPA LAT. NG.VID COPERCHIO LATERALE DESTRO RIGHT-HAND SIDE COVER	SEITENABDECKUNG R-S-ENSEMBLE COUVERCLE LATERAL	F N	
03I		00G00530691	TAPA LATERAL IZQ. AZUL SAUCO COPERCHIO LATERALE DESTRO RIGHT-HAND SIDE COVER	SEITENABDECKUNG R-S-ENSEMBLE COUVERCLE LATERAL	H	
04A		00G04403752	CATADIOPTRICOS ROJO.ATLANTIS CATARIFRANGENTI REFLECTOR	SEITLICHE RÜCKSTRAHLER CATADIOPTRES	1 2 3 4 5 6 7 8 9 A B C D E F G H I J K L M N	
05A		00G01507861	SUPLEMTO.GUARD.TR.ATLANTIS SUPPLEMENTO PARAFANGHI POSTERI REAR MUDGUARD EXTENSION	SPRITZSCHUTZ HINTEN SUPPL.DE GARDE-BOUE ARRIERE H.	1 2 3 4 5 6 7 8 9 A B C D E F G H I J K L M N	
05B		00G01508861	SUPLEMTO.GUARD.TR.ATLANTIS SUPPLEMENTO PARAFANGHI POSTERI REAR MUDGUARD EXTENSION	SPRITZSCHUTZ HINTEN SUPPL.DE GARDE-BOUE ARRIERE H.	G H I J K L M N	
06A		00D01501371	TCA.FIJ.CUBRECAD.212827 DADO FISSAGGIO NUT	SICHERUNGSMUTTER BEF. KETTENS ECGROU FIX. GARDE-CHAINE 213091	1 2 3 4 5 6 7 8 9 A B C D E F G H I J K L M N	
07A		00012161600	TORNILLO C/CRUZ.NG.6M100X16. VITE TESTA CROCE NERA PHILIPS SCREW	SCHRAUBE 6M100X16 D-7985 VIS T.CROIX NOIR 6M100X16 D-79	1 2 3 4 5 6 7 8 9 A B C D E F G H I J K L M N	
08A		00D01200171	ARAND.EJE LEVA-FIJ.CUBRECAD. RONDELLA WASHER	SCHEIBE ROND.AXE CAME FIX.COUVRE-CHAIN	1 2 3 4 5 6 7 8 9 A B C D E F G H I J K L M N	
09A		00D02600631	ARAND. TOPE MUELLE EMBRG.4-6V RONDELLA FERMO MOLLA FRIZIONE CLUTCH SPRING STOP WASHER	SCHEIBE ROND.BUTEE RESSORT EMBRAYA.4-6	1 2 3 4 5 6 7 8 9 A B C D E F G H I J K L M N	
10A		00000023040	TCA.AUTOBLOC. 4M70 D985 DADO AUTOBLOCCANTE 4M70 SELF-LOCKING NUT 4M70	MUTTER SELBSTS ECGROU INDESSERABLE4M70	1 2 3 4 5 6 7 8 9 A B C D E F G H I J K L M N	

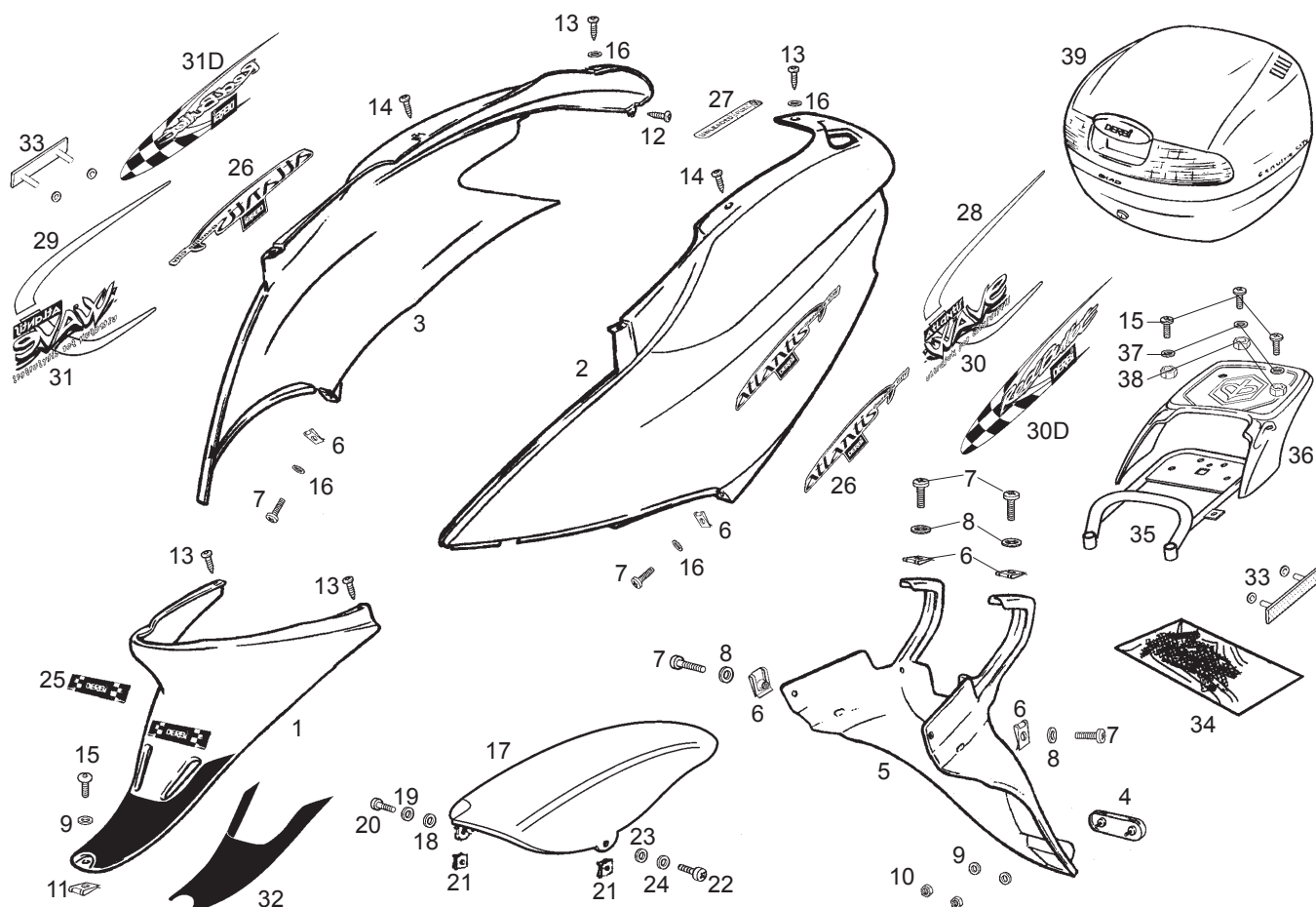


Fig.	Ver.	COD. KOD.	DESCRIPCIÓN DENOMINAZIONE NAME	BEZEICHUNG DESIGNATION	MOD.	Nº CHASIS Nº TELAIO FRAME NUM. Nr. RHAMEN N.º CADRE
11A		00G04401461	TCA.FIJ.ESCUDO FRONTAL D.5 DADO FISSAGGIO SCUDO FRONTALE FRONT SHIELD NUT	BUEGEL ECROU	1 2 3 4 5 6 7 8 9 A B C D E F G H I J K L M N	
12A		00011032501	TORNILLO AUTRCTE.3,6X25 VITE AUTOFILETTANTE 3,6X25 SCREW	GEWINDESCHNEIDSCHRAUBE 3,6X25 VIS TARAUD 3,6X25 NOIR CL89H	1 2 3 4 5 6 7 8 9 A B C D E F G H I J K L M N	
13A		00011051801	TORNILLO AUTRCTE.5,1X18 VITE AUTOFILETTANTE 5,1X18 SELF-TAPPING SCREW	GEWINDESCHNEIDSCHRAUBE 5,1X18 VIS TARAUD 5,1X18 NOIR CL89H	1 2 3 4 5 6 7 8 9 A B C D E F G H I J K L M N	
14A		00011051601	TORNILLO AUTRCTE.5,1X16 VITE AUTOFILETTANTE 5,1X16 SELF-TAPPING SCREW	GEWINDESCHNEIDSCHRAUBE 5,1X16 VIS TARAUD 5,1X16 NOIR CL89H	1 2 3 4 5 6 7 8 9 A B C D E F G H I J K L M N	
15A		00012151500	TORNILLO C/RED.CRUZ.5M80X16 VITE TESTA TONDA CROCE 5M80X16 ROUND HD CROSSHD SCREW	SCHRAUBE 5M80X16. VISA TETE RONDE A FENTES CROI	1 2 3 4 5 6 7 8 9 A B C D E F G H I J K L M N	
16A		00000031060	ARAND. PLANA MECANIZ.D.6.DIN125 RONDELLA PIATTA D6 MACHINED FLAT WASHER D6	SCHEIBE D.6. ROND. PLATE MECANISEE D6DIN125	1 2 3 4 5 6 7 8 9 A B C D E F G H I J K L M N	
17A		5765344	GUARDAB. TR.PREDATOR PARAFANGO POSTERIORE REAR MUDGUARD	KOTFLUGEL HI. GARDE-BOUE ARRIERE	1 2 3 4 5 6 7 8 9 A B C D E F G H I J K L M N	
18A		012533	ARANDELA RONDELLA WASHER	SCHEIBE RONDELLE	1 2 3 4 5 6 7 8 9 A B C D E F G H I J K L M N	
19A		013880	ARANDELA RONDELLA WASHER	SCHEIBE RONDELLE	1 2 3 4 5 6 7 8 9 A B C D E F G H I J K L M N	
20A		257403	TORNILLO VITE SCREW	SCHRAUBE VIS	1 2 3 4 5 6 7 8 9 A B C D E F G H I J K L M N	
21A		254485	PLACA PIASTRINA PLATE	PLÄTCHEN PLAQUETTE	1 2 3 4 5 6 7 8 9 A B C D E F G H I J K L M N	

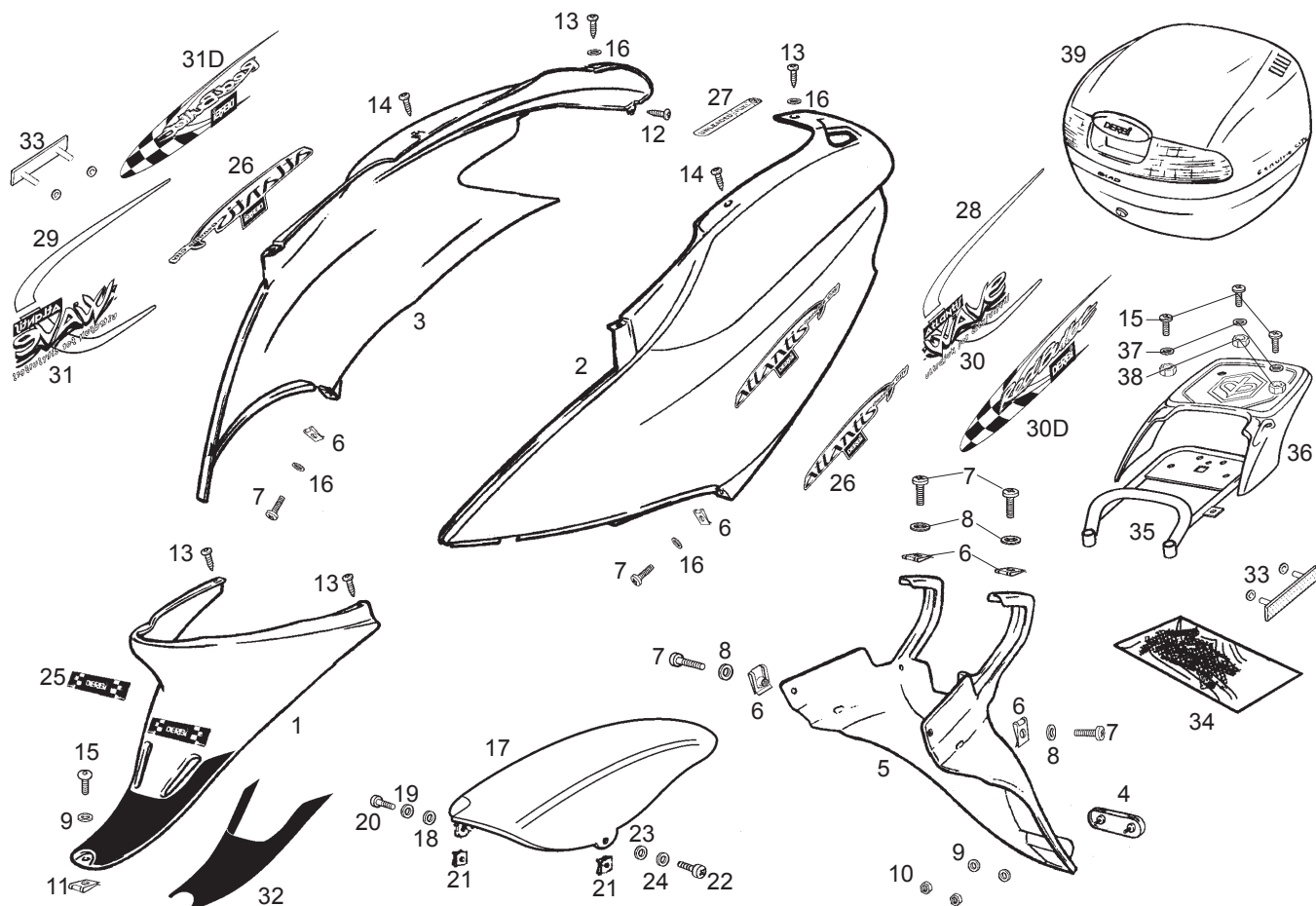


Fig.	Ver.	COD. KOD.	DESCRIPCIÓN DENOMINAZIONE NAME	BEZEICHUNG DESIGNATION	MOD.	Nº CHASIS N° TELAIO FRAME NUM. Nr. RHAMEN N.º CADRE
22A		018640	TORNILLO VITE SCREW	SCHRAUBE VIS		1 2 3 4 5 6 7 8 9 A B C D E F G H I J K L M N
23A		012533	ARANDELA RONDELLA WASHER	SCHEIBE RONDELLE		1 2 3 4 5 6 7 8 9 A B C D E F G H I J K L M N
24A		003056	ARANDELA RONDELLA WASHER	SCHEIBE RONDELLE		1 2 3 4 5 6 7 8 9 A B C D E F G H I J K L M N
25A		00H04900231	CALCA DERBI 8 VECES ADESIVO DERBI 8 DERBI 8 TIMES TRANSFER GPR 5	SCHRIFTZUG 8 CALQUE DERBI 8 FOIS GPR50R		1 2 3 4 5 6 7 8 9 A B C D E F G H I J K L M N
26A		00G01824931	CALCA TAPA LAT. ADESIVO COP. LAT. SIDE COVER DECAL	SCHRIFTZUG ADHESIF	1	8
26B		00G01824932	CALCA TAPA LAT. ADESIVO COP. LAT. SIDE COVER DECAL	SCHRIFTZUG ADHESIF	2	9
26C		00G01824933	CALCA TAPA LAT. ADESIVO COP. LAT. SIDE COVER DECAL	SCHRIFTZUG ADHESIF	3	A
26D		00G01819932	CALCA TAPA LAT. ADESIVO COP. LAT. SIDE COVER DECAL	SCHRIFTZUG ADHESIF		F N
27A		00G04401481	CALCA «UNLEADED FUEL» ADESIVO «UNLEADED FUEL» «UNLEADED FUEL» DECAL	SCHRIFTZUG ADHESIF «UNLEADED FUEL»		1 2 3 4 5 6 7 8 9 A B C D E F G H I J K L M N
28A		00G00504224	CALCA DR. ADESIVO DECAL	SCHRIFTZUG ADHESIF	4	B J
28B		00G00504221	CALCA DR. ADESIVO DECAL	SCHRIFTZUG ADHESIF	5	C K

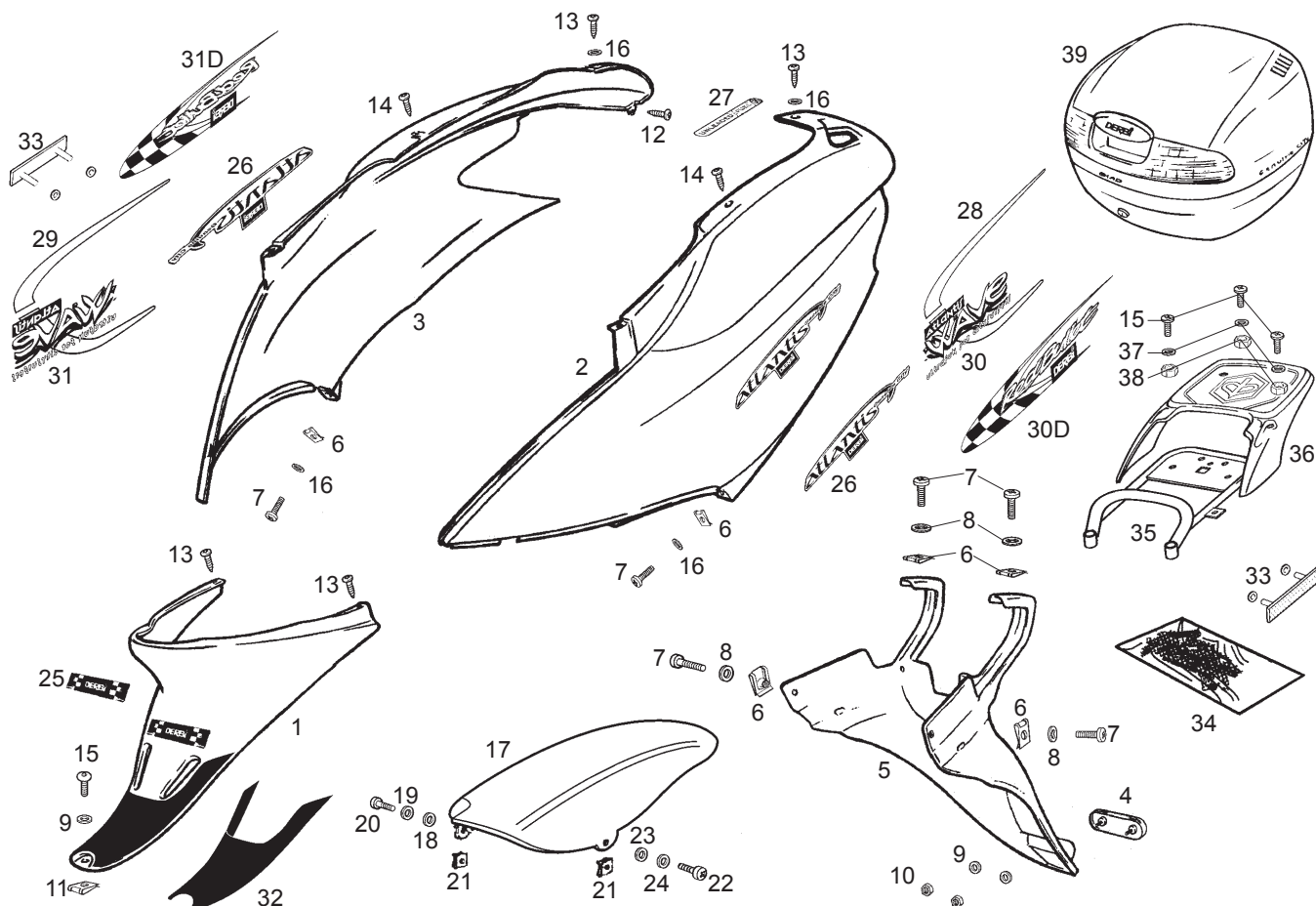


Fig.	Ver.	COD. KOD.	DESCRIPCIÓN DENOMINAZIONE NAME	BEZEICHNUNG DESIGNATION	MOD.	Nº CHASIS Nº TELAIO FRAME NUM. Nr. RHAMEN N.º CADRE
28C		00G00504222	CALCA DR. ADESIVO DECAL	SCHRIFTZUG ADHESIF	6 D L	
29A		00G00504234	CALCA IZ. ADESIVO DECAL	SCHRIFTZUG ADHESIF	4 B J	
29B		00G00504231	CALCA IZ. ADESIVO DECAL	SCHRIFTZUG ADHESIF	5 C K	
29C		00G00504232	CALCA IZ. ADESIVO DECAL	SCHRIFTZUG ADHESIF	6 D L	
30A		00G00503654	CALCA DR. WAVE ADESIVO WAVE DECAL WAVE	SCHRIFTZUG WAVE ADHESIF WAVE	4 B J	
30B		00G00503651	CALCA DR. WAVE ADESIVO WAVE DECAL WAVE	SCHRIFTZUG WAVE ADHESIF WAVE	5 C K	
30C		00G00503652	CALCA DR. WAVE ADESIVO WAVE DECAL WAVE	SCHRIFTZUG WAVE ADHESIF WAVE	6 D L	
30D		00G00504651	CALCA DR. WAVE ADESIVO WAVE DECAL WAVE	SCHRIFTZUG WAVE ADHESIF WAVE	7 E M	
31A		00G00501644	CALCA IZ. WAVE ADESIVO WAVE DECAL WAVE	SCHRIFTZUG WAVE ADHESIF WAVE	4 B J	
31B		00G00501641	CALCA IZ. WAVE ADESIVO WAVE DECAL WAVE	SCHRIFTZUG WAVE ADHESIF WAVE	5 C K	
31C		00G00501642	CALCA IZ. WAVE ADESIVO WAVE DECAL WAVE	SCHRIFTZUG WAVE ADHESIF WAVE	6 D L	

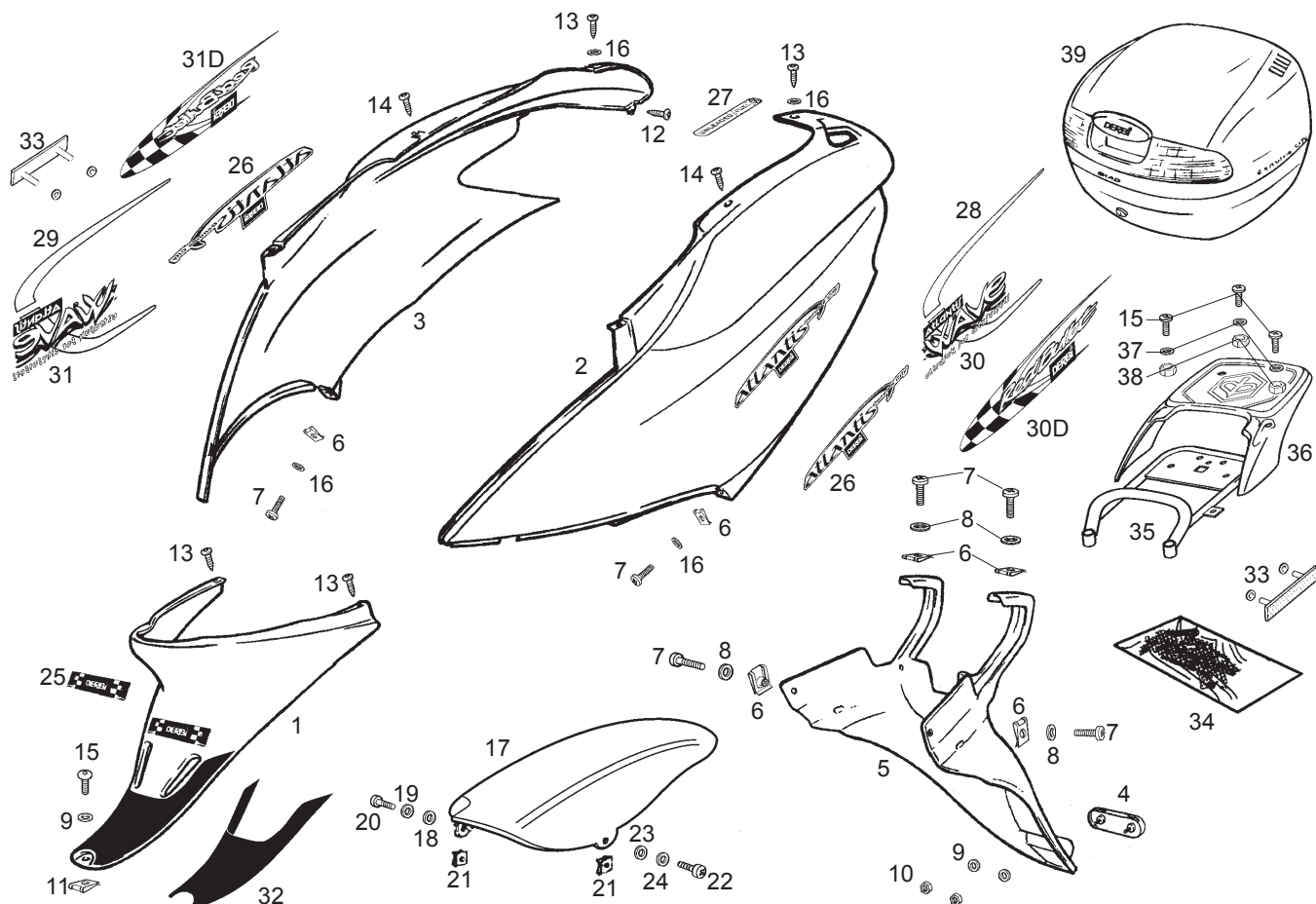


Fig.	Ver.	COD. KOD.	DESCRIPCIÓN DENOMINAZIONE NAME	BEZEICHNUNG DESIGNATION	MOD.	Nº CHASIS N° TELAIO FRAME NUM. Nr. RHAMEN N.º CADRE
------	------	-----------	--------------------------------	-------------------------	------	-----------------------------------------------------

31D		00G00502641	CALCA IZ. WAVE ADESIVO WAVE DECAL WAVE	SCHRIFTZUG WAVE ADHESIF WAVE	7 E M	
32A		00G04607501	CALCA ADESIVO DECAL	SCHRIFTZUG ADHESIF	1 2 3 4 5 6 7 8 9 A B C D E F G H I J K L M N	
33A		00G04400752	CATADIOPTRICO CATADIOTTRO REFLECTOR	RÜCKSTRAHLER CATADIOPTRE	G H I J K L M N	

ACCESORIOS OPCIONALES / ACCESORI OPCIONALE / OPTIONAL ACCESORIES / WERKZEUG / OTILS FOURNIS

34A		00G05141651	R-JUEGO CALCAS AZUL LINO KIT FREGI SET OF TRANSFERS	SCHRIFTZUG KOMP. JEU ENJOULIVERS	1 G	8
34B		00G05141652	R-JUEGO CALCAS AZUL SAUCO II KIT FREGI SET OF TRANSFERS	SCHRIFTZUG KOMP. JEU ENJOULIVERS	2 9 H	
34C		00G05141653	R-JUEGO CALCAS AZUL ENDRINO KIT FREGI SET OF TRANSFERS	SCHRIFTZUG KOMP. JEU ENJOULIVERS	3 A I	
34D		00G05142651	R-JUEGO CALCAS AZ. SAUCO/AMR. KIT FREGI SET OF TRANSFERS	SCHRIFTZUG KOMP. JEU ENJOULIVERS	4 B J	
34E		00G05129651	R-JUEGO CALCAS R.J./NG. KIT FREGI SET OF TRANSFERS	SCHRIFTZUG KOMP. JEU ENJOULIVERS	5 C K	
34F		00G05129652	R-JUEGO CALCAS DR./NG. KIT FREGI SET OF TRANSFERS	SCHRIFTZUG KOMP. JEU ENJOULIVERS	6 D L	
34G		00G05137651	R-JUEGO CALCAS R.J. PIROM. KIT FREGI SET OF TRANSFERS	SCHRIFTZUG KOMP. JEU ENJOULIVERS	7 E M	

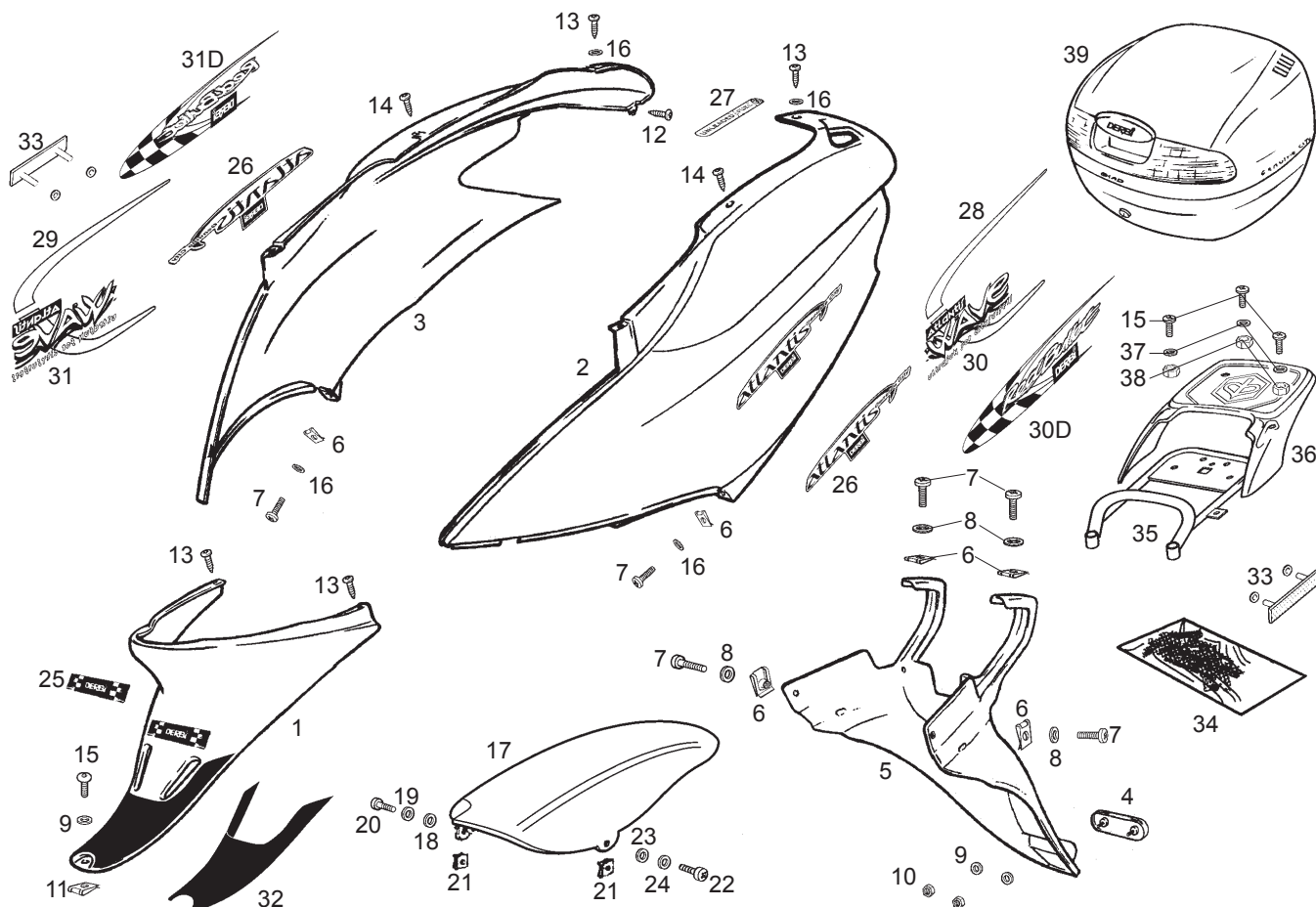


Fig.	Ver.	COD. KOD.	DESCRIPCIÓN DENOMINAZIONE NAME	BEZEICHNUNG DESIGNATION	MOD.	N° CHASIS N° TELAIO FRAME NUM. Nr. RHAMEN N.° CADRE
34H		00G05125652	R-JUEGO CALCAS NG.VID KIT FREGI SET OF TRANSFERS	SCHRIFTZUG KOMP. JEU ENJOULIVERS	F N	
35A		00G01411191	R-SCTO. PORTAPAGUETES PORTAPACCHI REAR CARRIER	GEPACKTRAGER ENS. PORTE-PAQUET AR	1 2 3 4 5 6 7 8 9 A B C D E F G H I J K L M N	
36A		00G01402241	TAPA PORTAPAGUETES COPERCHIO PORTAPACCHI UPPER LUGGAGE RACK COVER	OBERCECKEL GEPAKHALTER COUVERCLE SUP. PORTE-BAGAGES	1 2 3 4 5 6 7 8 9 A B C D E F G H I J K L M N	
37A		00000031050	ARAND. PLANA MEC. D.5. DIN125-B RONDELLA PIATTA D5 MACHINED FLAT WASHER D5	SCHIEBE D.5. DIN125 ROND. PLATE MECANISEE D.5. DIN12	1 2 3 4 5 6 7 8 9 A B C D E F G H I J K L M N	
38A		00000023051	TCA. FIJ. CARENADO A SOPTE. D.5 DADO FISSAGGIO CARENATURA FAIRING SECURING NUT	BUEGEL ECROU	1 2 3 4 5 6 7 8 9 A B C D E F G H I J K L M N	
39A		00G04900441	TOP CASE NEGRO TOP CASE TOP CASE	TOP CASE TOP CASE	1 2 3 4 5 6 7 8 9 A B C D E F G H I J K L M N	

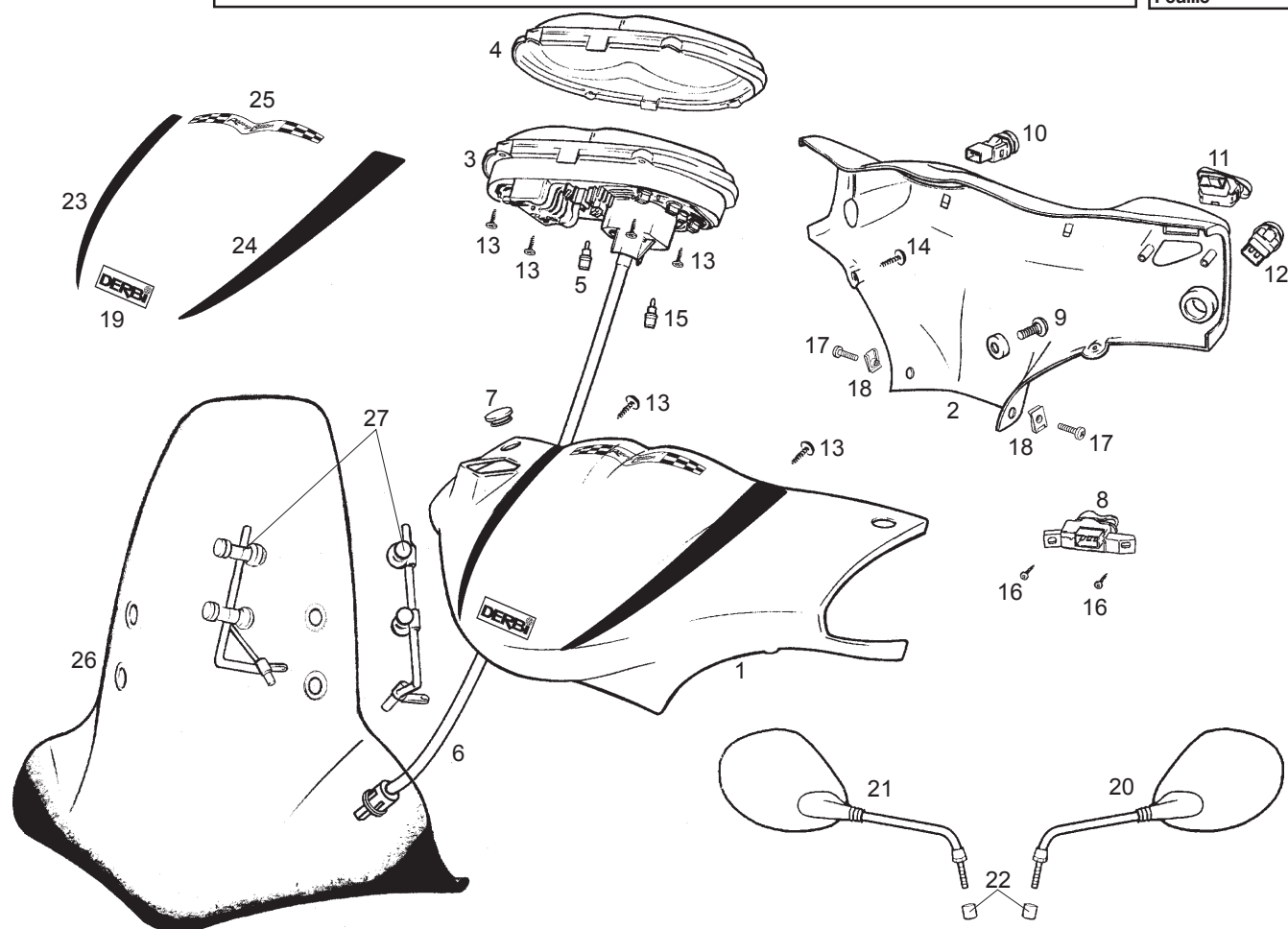


Fig.	Ver.	COD. KOD.	DESCRIPCIÓN DENOMINAZIONE NAME	BEZEICHUNG DESIGNATION	MOD.	Nº CHASIS N° TELAIO FRAME NUM. Nr. RHAMEN N.º CADRE
01A		00G01008511	CARCASA ANT. AZUL LINO COPRIMANUBRIO ANTERIORE FRONT BODY PANEL	LENKERDEKEL VORDERER CACHE DIRECTION AV.	1 G	8
01B		00G01018512	CARCASA ANT. AZUL SAUCO II COPRIMANUBRIO ANTERIORE FRONT BODY PANEL	LENKERDEKEL VORDERER CACHE DIRECTION AV.	2 9 H	
01C		00G01008513	CARCASA ANT. AZUL ENDRINO COPRIMANUBRIO ANTERIORE FRONT BODY PANEL	LENKERDEKEL VORDERER CACHE DIRECTION AV.	3 A I	
01D		00G02312493	CARCASA ANT. AZUL K COPRIMANUBRIO ANTERIORE FRONT BODY PANEL	LENKERDEKEL VORDERER CACHE DIRECTION AV.	4 B J	
01E		00G02312491	CARCASA ANT. NG. VID COPRIMANUBRIO ANTERIORE FRONT BODY PANEL	LENKERDEKEL VORDERER CACHE DIRECTION AV.	5 6 CD KL	
01F		00G02314491	CARCASA ANT. NG. VID COPRIMANUBRIO ANTERIORE FRONT BODY PANEL	LENKERDEKEL VORDERER CACHE DIRECTION AV.	7 E M	
01G		00G01008512	CARCASA ANT. NG. VID COPRIMANUBRIO ANTERIORE FRONT BODY PANEL	LENKERDEKEL VORDERER CACHE DIRECTION AV.	F N	
02A		00G01011521	CARCASA POSTERIOR CARENATURA POSTERIORE REAR BODY PANEL	LENKERDEKEL HINTERER CACHE DIRECTION AR.	1 2 3 4 5 6 7 8 9 ABCDEF	
02B		00G01012521	CARCASA POSTERIOR U.S.A. CARENATURA POSTERIORE REAR BODY PANEL	LENKERDEKEL HINTERER CACHE DIRECTION AR.	GHI JKLMN	
03A		00G01629521	CTO. TABL. PORTAINST. KM/H CRUSCOTTO KM/H APR. INSTRUMENTATION HOLDER KM/H	COCKPIT KM/H ENSEMBLE COMPTEUR KM/H	1 2 3 4 5 6 7 8 9 ABCDEF	CANADA
03B		00G01618521	CTO. TABL. PORTAINST. MILE/H CRUSCOTTO MILE/H APR. INSTRUMENTATION HOLDER MILE/H	COCKPIT MILE/H ENSEMBLE COMPTEUR MILE/H	GHI JKLMN	ENGLAND U.S.A.

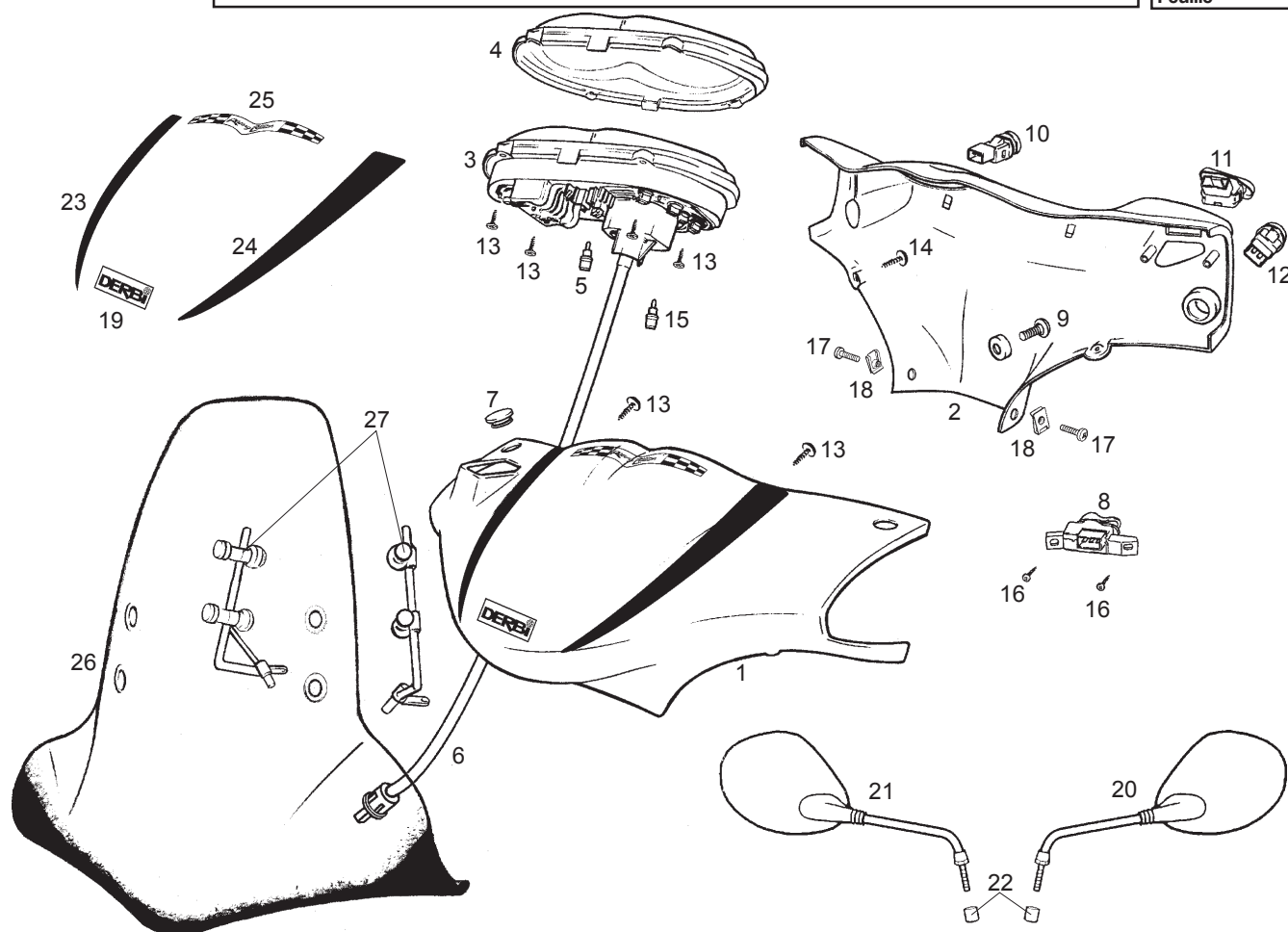


Fig.	Ver.	COD. KOD.	DESCRIPCIÓN DENOMINAZIONE NAME	BEZEICHNUNG DESIGNATION	MOD.	Nº CHASIS Nº TELAIO FRAME NUM. Nr. RHAMEN N.º CADRE
04A		00G01604071	R-CRISTAL TABLIER C/KMS.ATLANT PROTEZIONE TRASPARENTE TRANSPARENT PROTECTION	GLAS KILOMETERZAEHLER GLACE COMPTEUR KILOMETRIQUE	1 2 3 4 5 6 7 8 9 A B C D E F G H I J K L M N	
05A		00G01602581	R-CTO.PORTALAMP./LAMP.12V.1,2W PORTALAMPADE BULB HOLDER AND 12V 1.2W BULB	LAMPENHALTER/LAMPE 12V.1,2W R-ENS.PORTE-LAMPE/LAMPE 12V 1,	1 2 3 4 5 6 7 8 9 A B C D E F G H I J K L M N	
06A		00G01605021	CTO.CABLE-FDA CTA.KM. DIESIS CABLE CABLE DUCT.KM.COUNTER	TACHOWELLE CABLE COMPTEUR	1 2 3 4 5 6 7 8 9 A B C D E F G H I J K L M N	
07A		00G06303451	TAPON ALOJAMTO.ESPEJO DR.ATLAN ALLOGGIAMENTO SPECCHIO DESTRO RIGHT CAP	VERSCHLUß BOUCHON	1 2 3 4 5 6 7 8 9 A B C D E F G H I J K L M N	
08A		00G01703701	CTO.CONMUT.INTTES.ATLANTIS COMMUTATORE INTERMITTENTE SWITCH,TURN.SIGNA LLIGHTS	BLINKLICHTUMSCHALTER ENS.COMMUTATEUR CLIGNOTANTS	1 2 3 4 5 6 7 8 9 A B C D E F G H I J K L M N	
09A		00G01503701	TORNILLO FIJ.ESC.FRONTAL VITE FISSAGGIO SCUDO FRONTALE FRONT SHIELD SECURING SCREW	BEF.-SCHRAUBE F. FRONTSCHILD H BOULON SER. FRONTAL	1 2 3 4 5 6 7 8 9 A B C D E F G H I J K L M N	
10A		00G02101631	CTO.CONMUT.ARRQ.ELECTR.ATLANI COMMUTATORE AVVIAM.ELETTTR SWITCH SPRING HOLDER	ANLASSER ENS. COMMUTATEUR DEMARRAGE	1 2 3 4 5 6 7 8 9 A B C D E F G H I J K L M N	
11A		00G02303171	CTO.CONMUT.LUCES ATLANTIS COMMUTATORE LUCI LIGHT SWITCH	LICHTUMSCHALTER ENSEMBLE COMMUTATEUR PHARES	1 2 3 4 5 6 7 8 9 A B C D E F G H I J K L M N	
12A		00G01001811	CTO.PULSADOR CLAXON ATLANTIS BOTONE CLACSON HORN,PULSATOR	HUPKNOPF ENSEMBLE POUSSOIR CLAXON	1 2 3 4 5 6 7 8 9 A B C D E F G H I J K L M N	
13A		00011031401	TORNILLO AUTRCTE.3,6X14 VITE AUTOFILETTANTE 3,6X14 SELF-TAPPING SCREW	GEWINDESCHNEIDSCHRAUBE 3,6X14 VIS TARAUD 3,6X14 NOIR CL89H	1 2 3 4 5 6 7 8 9 A B C D E F G H I J K L M N	
14A		00011031801	TORNILLO AUTRCTE.3,6X18 VITE AUTOFILETTANTE 3,6X18 SCREW	GEWINDESCHNEIDSCHRAUBE 3,6X18 VIS TARAUD 3,6X18 NOIR CL89H	1 2 3 4 5 6 7 8 9 A B C D E F G H I J K L M N	

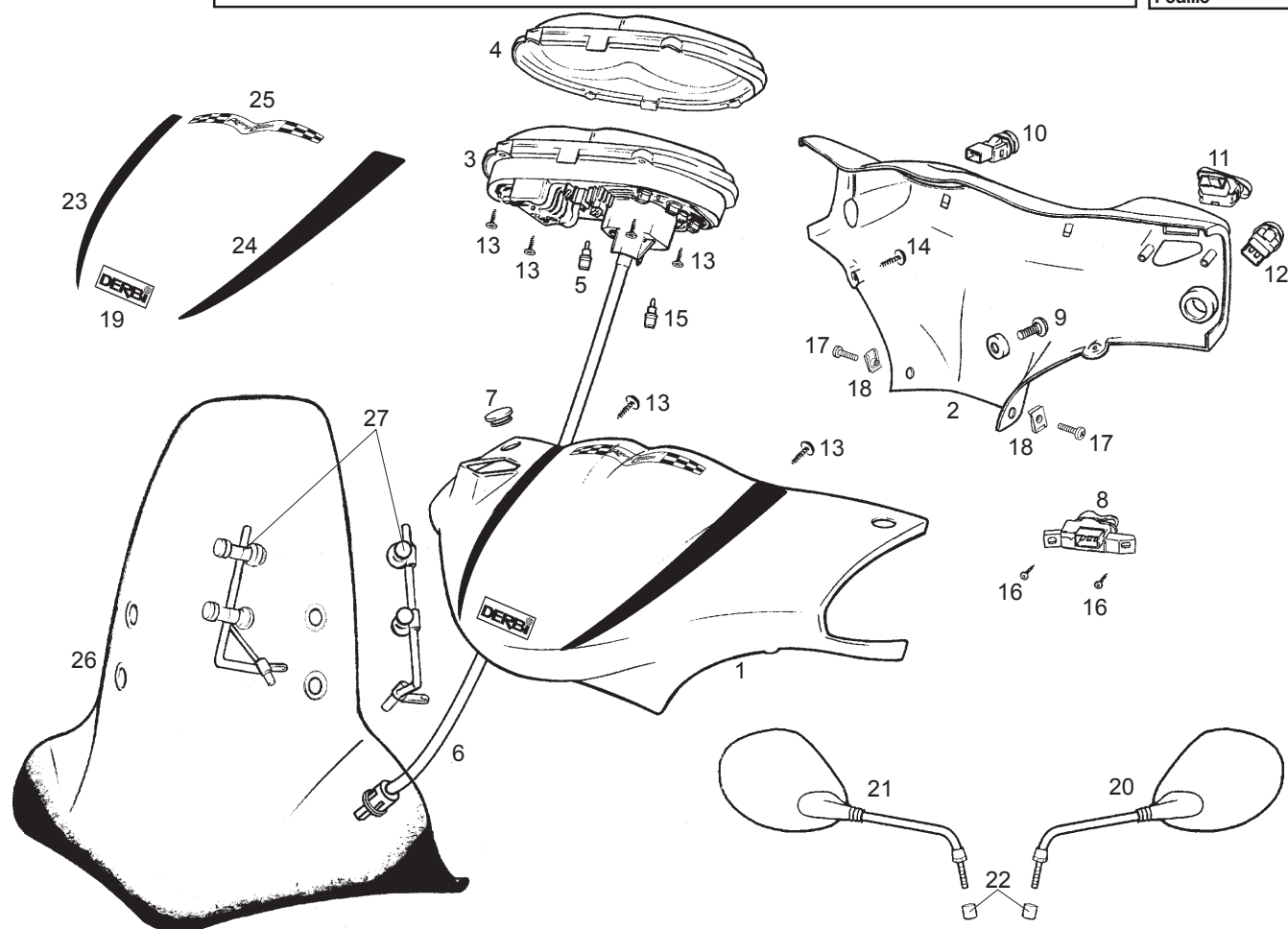


Fig.	Ver.	COD. KOD.	DESCRIPCIÓN DENOMINAZIONE NAME	BEZEICHNUNG DESIGNATION	MOD.	Nº CHASIS N° TELAIO FRAME NUM. Nr. RHAMEN N.º CADRE
15A		00G01601581	R-CTO.PORTALAMP./LAMP.12V.2W. PORTALAMPADA 12V. SOCKET,BULB	LAMPE 12V.2W. ENSEMBLE PORTE-LAMPE/LAMPE	1 2 3 4 5 6 7 8 9 A B C D E F G H I J K L M N	
16A		00011031001	TORNILLO AUTRCTE.3,6X10 VITE AUTOFILETTANTE 3,6X10 SELF-TAPPING SCREW	GEWINDESCHNEIDSCHRAUBE 3,6X10 VIS TARAUD 3,6X10 NOIR CL89H	1 2 3 4 5 6 7 8 9 A B C D E F G H I J K L M N	
17A		00008051200	TORNILLO C/ESF. 5X12 VITE 5X12 SCREW 5X12	SCHRAUBE 5X12 VIS 5X12	1 2 3 4 5 6 7 8 9 A B C D E F G H I J K L M N	
18A		00G04401461	TCA.FIJ.ESCUDO FRONTAL D.5 DADO FISSAGGIO SCUDO FRONTALE FRONT SHIELD NUT	BUEGEL ECROU	1 2 3 4 5 6 7 8 9 A B C D E F G H I J K L M N	
19A		00F01503782	CALCA DERBI ADESIVO DERBI DERBI DECAL	SCHRIFTZUG DERBI ADHESIF DERBI	1 2 3 7 8 9 A E G H I M	
19B		00F01509781	CALCA DERBI ADESIVO DERBI DERBI DECAL	SCHRIFTZUG DERBI ADHESIF DERBI	4 5 6 B C D J K L N	
20A		00G04610921	CTO.ESPEJO RETROV.IZ.ATL.EXP. SPECHIO S. MIRROR L.	SPIEGEL LINKE RÉTROVISEUR GAUCHE	1 2 3 4 5 6 7 8 9 A B C D E F	
20B		00G04609921	CTO.ESPEJO RETROV.IZ.ATL.EXP. SPECHIO S. MIRROR L.	SPIEGEL LINKE RÉTROVISEUR GAUCHE	G H I J K L M N	
21A		00G02209671	CTO.ESPEJO RETROV.DR.ATLAN.EXP SPECHIO D. MIRROR R.	SPIEGEL RECHT RÉTROVISEUR DROITE	1 2 3 4 5 6 7 8 9 A B C D E F	
21B		00G02208671	CTO.ESPEJO RETROV.DR.ATLAN.EXP SPECHIO D. MIRROR R.	SPIEGEL RECHT RÉTROVISEUR DROITE	G H I J K L M N	
22A		00D04900581	CASQ.SUPLEMTO.ESPARR.RETROV. GHIERA SPACER	GEWINDERING DOUILLE	1 2 3 4 5 6 7 8 9 A B C D E F G H I J K L M N	

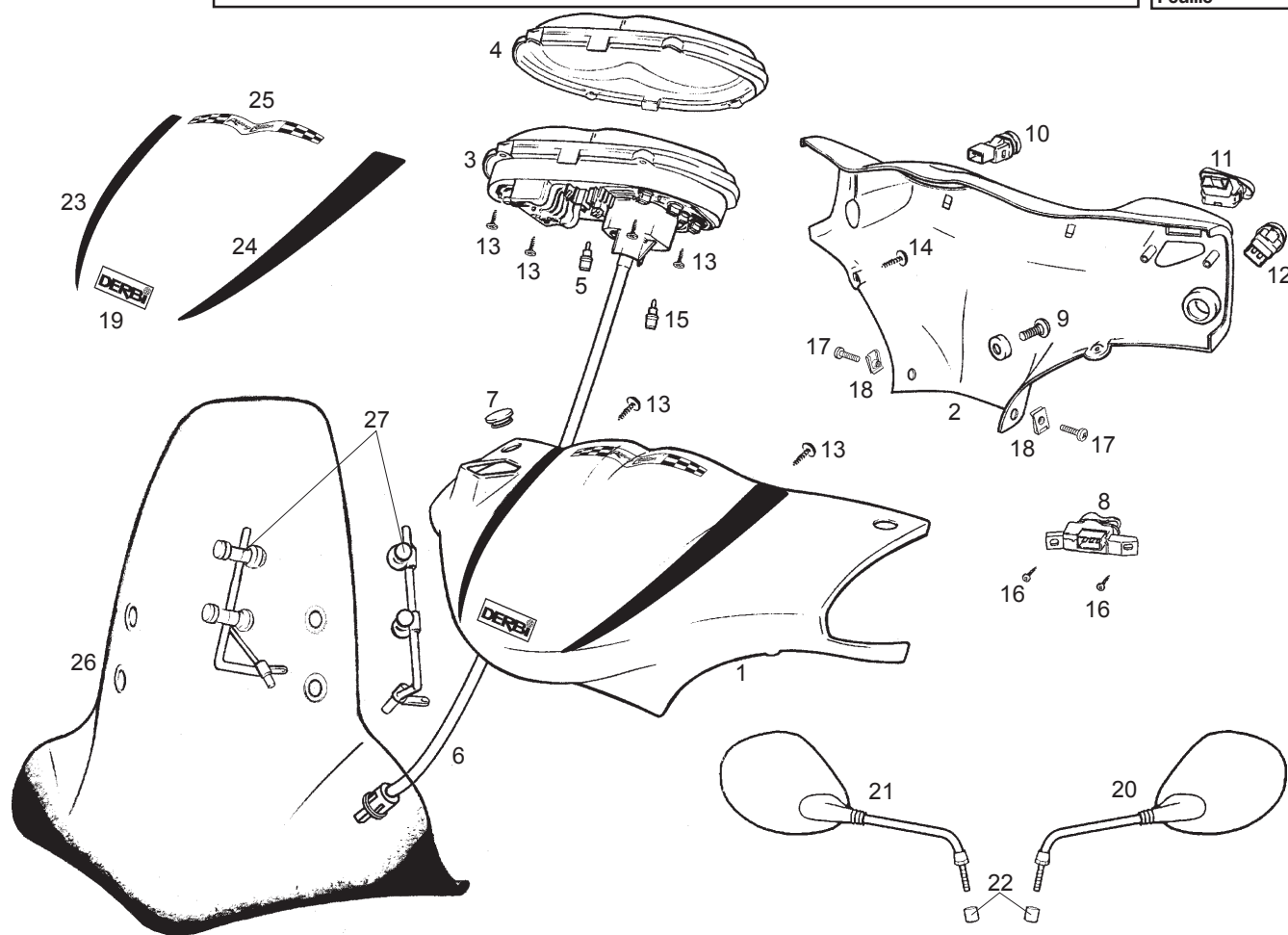


Fig.	Ver.	COD. KOD.	DESCRIPCIÓN DENOMINAZIONE NAME	BEZEICHNUNG DESIGNATION	MOD.	Nº CHASIS Nº TELAIO FRAME NUM. Nr. RHAMEN N.º CADRE
23A		00G01503251	CALCA CARCASA DEL. DER. ADESIVO DERBI	SCHRIFTZUG ADHESIF	5 6 CD KL	
23B		00G01503253	CALCA CARCASA DEL. DER. ADESIVO DERBI	SCHRIFTZUG ADHESIF	4 B J	
23C		00G01503252	CALCA CARCASA DEL. DER. ADESIVO DERBI	SCHRIFTZUG ADHESIF	7 E M	
24A		00G01503331	CALCA CARCASA DEL. IZ. ADESIVO DERBI	SCHRIFTZUG ADHESIF	5 6 CD KL	
24B		00G01503333	CALCA CARCASA DEL. IZ. ADESIVO DERBI	SCHRIFTZUG ADHESIF	4 B J	
24C		00G01503332	CALCA CARCASA DEL. IZ. ADESIVO DERBI	SCHRIFTZUG ADHESIF	7 E M	
25A		00G01505251	CALCA CARCASA SUP. ADESIVO DERBI	SCHRIFTZUG ADHESIF	7 E M	

ACCESORIOS OPCIONALES / ACCESSORI OPCIONALE / OPTIONAL ACCESSORIES / WERKZEUG / OTILS FOURNIS

26A	00G01502751	CTO.PARABRISAS DT.ATLANTIS PARABREZZAANTERIORE WINDSCREEN KIT ASSY	WINDSCHUTZSCHEIBE VORNE PARE-BRISE AVANT	1 2 3 4 5 6 7 8 9 A B C D E F G H I J K L M N
27A	00G05203611	SOPORTE PARABRISAS APOGGIO PARABREZZA WINDSCREEN SUPPORT	WINDSCHUTZSCHEIBE STUTZE APPUI PARE-BRISE	1 2 3 4 5 6 7 8 9 A B C D E F G H I J K L M N

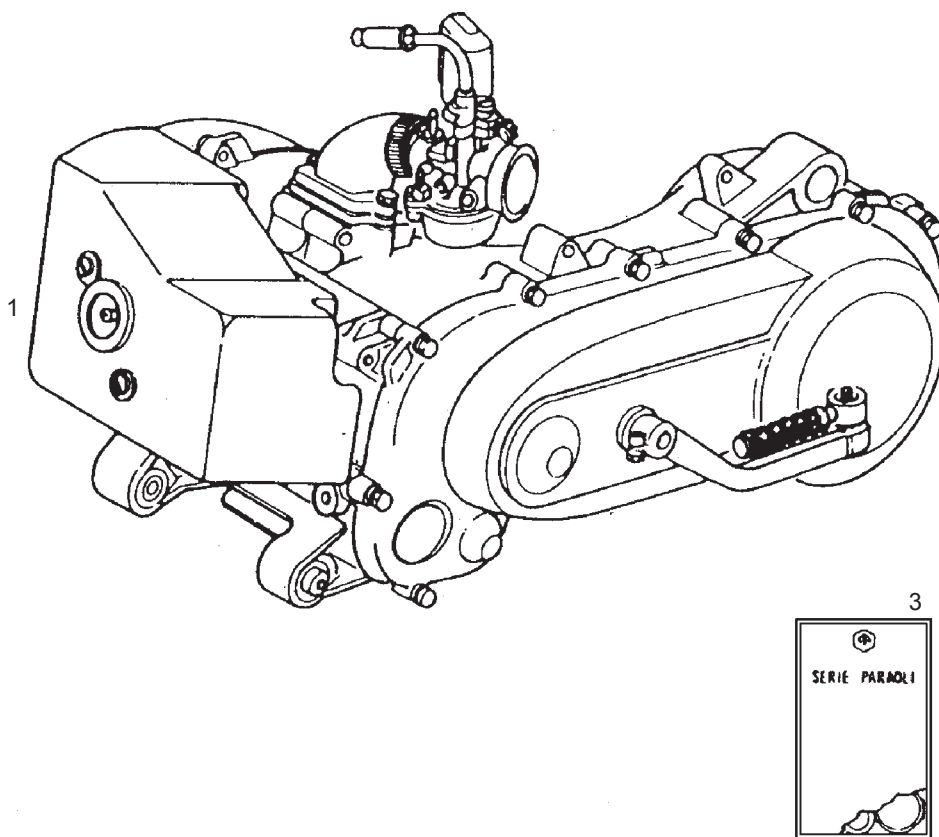


Fig.	Ver.	COD. KOD.	DESCRIPCIÓN DENOMINAZIONE NAME	BEZEICHNUNG DESIGNATION	MOD.	N° CHASIS N° TELAIO FRAME NUM. Nr. RHAMEN N.° CADRE
01A		00G02523971	MOTOR MOTORE ENGINE	MOTOR MOTEUR	1 2 3 4 5 6 7 G H I J K L M N	
01B		00G02520971	MOTOR MOTORE ENGINE	MOTOR MOTEUR	8 9 A B C D E F	

ACCESORIOS OPCIONALES / ACCESSORI OPCIONALE / OPTIONAL ACCESSORIES / WERKZEUG / OTILS FOURNIS

02A		154873	JUEGO DE JUNTAS SERIE GUARNIZIONE GASKET SET	DICHTUNGSATZ COLL. DE JOIN	1 2 3 4 5 6 7 8 9 A B C D E F G H I J K L M N
03A		498337	JUEGO DE RETENES SERIE PARAOLI OIL SEAL SET	DICHTUNGSATZ KITS JOINTS D'HUILE	1 2 3 4 5 6 7 8 9 A B C D E F G H I J K L M N

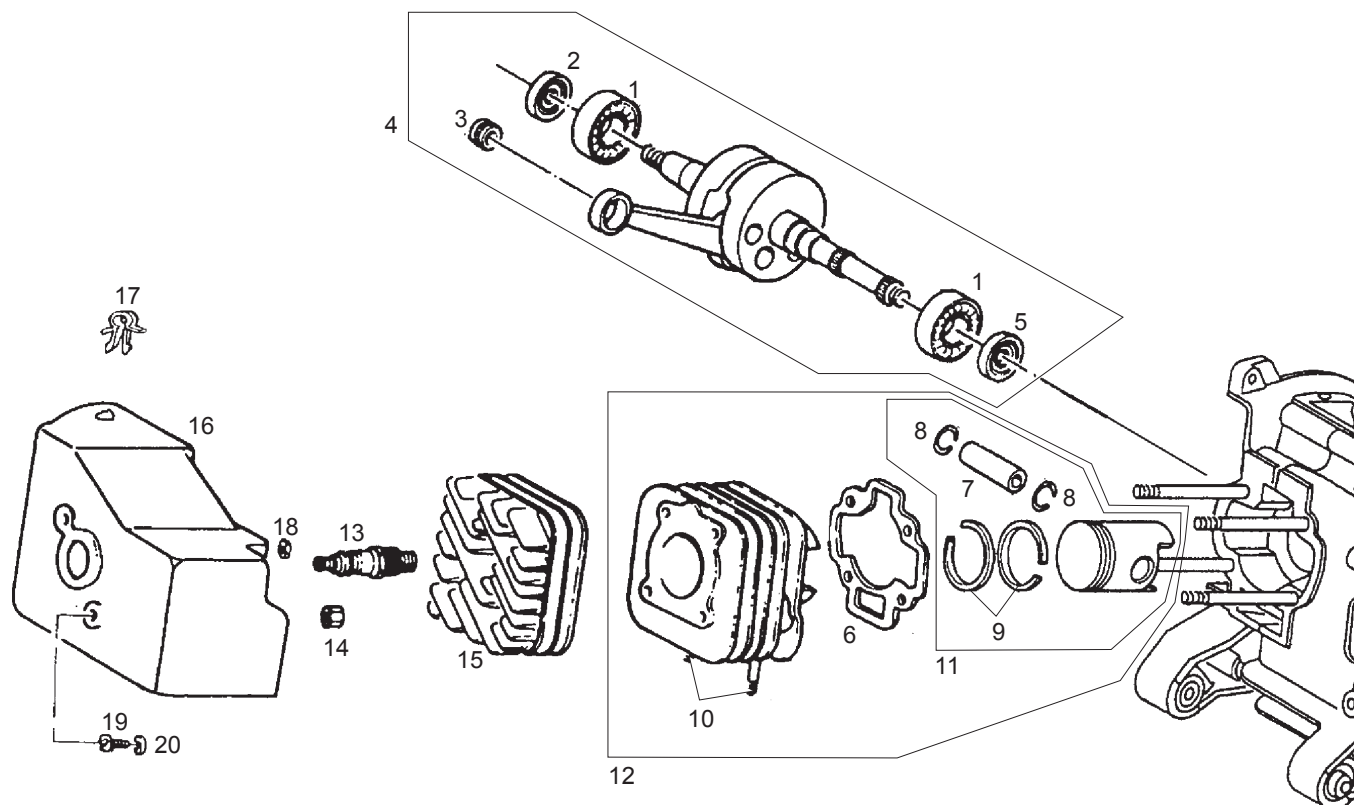


Fig.	Ver.	COD. KOD.	DESCRIPCIÓN DENOMINAZIONE NAME	BEZEICHNUNG DESIGNATION	MOD.	Nº CHASIS Nº TELAIO FRAME NUM. Nr. RHAMEN N.º CADRE
01A		431125	COJINETE CUSCINETTO BEARING	LAGER ROULEMENT	1 2 3 4 5 6 7 8 9 A B C D E F G H I J K L M N	
02A		482315	SELLO DE LUB. PARAOLIO OIL SEAL	DICHTRING PARE-HUILE	1 2 3 4 5 6 7 8 9 A B C D E F G H I J K L M N	
03A		500501	JAULA DE ROD. GABBIAA RULLI ROLLER CAGE	ROLLENKÄFIG CAGE A ROUL.	1 2 3 4 5 6 7 8 9 A B C D E F G H I J K L M N	
03B		500502	JAULA DE ROD. GABBIAA RULLI ROLLER CAGE	ROLLENKÄFIG CAGE A ROUL.	1 2 3 4 5 6 7 8 9 A B C D E F G H I J K L M N	
03C		500503	JAULA DE ROD. GABBIAA RULLI ROLLER CAGE	ROLLENKÄFIG CAGE A ROUL.	1 2 3 4 5 6 7 8 9 A B C D E F G H I J K L M N	
03D		500504	JAULA DE ROD. GABBIAA RULLI ROLLER CAGE	ROLLENKÄFIG CAGE A ROUL.	1 2 3 4 5 6 7 8 9 A B C D E F G H I J K L M N	
04A		4316255	CIGÜEÑAL ALBERO MOTORE CRANKSHAFT	KURBELWELLE VILEBREQUIN	1 2 3 4 5 6 7 8 9 A B C D E F G H I J K L M N	
05A		482314	SELLO DE LUB. PARAOLIO OIL SEAL	DICHTRING PARE-HUILE	1 2 3 4 5 6 7 8 9 A B C D E F G H I J K L M N	
06A		286810	JUNTA GUARNIZIONE PACKING	DICHTUNG JOINT	1 2 3 4 5 6 7 8 9 A B C D E F G H I J K L M N	
07A		239404	BULÓN DEL PISTÓN SPINOTTO DEL PISTONE WRIST PIN	KOLBENBOLZEN AXE DE PISTON	1 2 3 4 5 6 7 8 9 A B C D E F G H I J K L M N	
08A		239455	ANILLO ANELLO EL. CIRCLIP	SPRENGRING CIRCLIPS	1 2 3 4 5 6 7 8 9 A B C D E F G H I J K L M N	

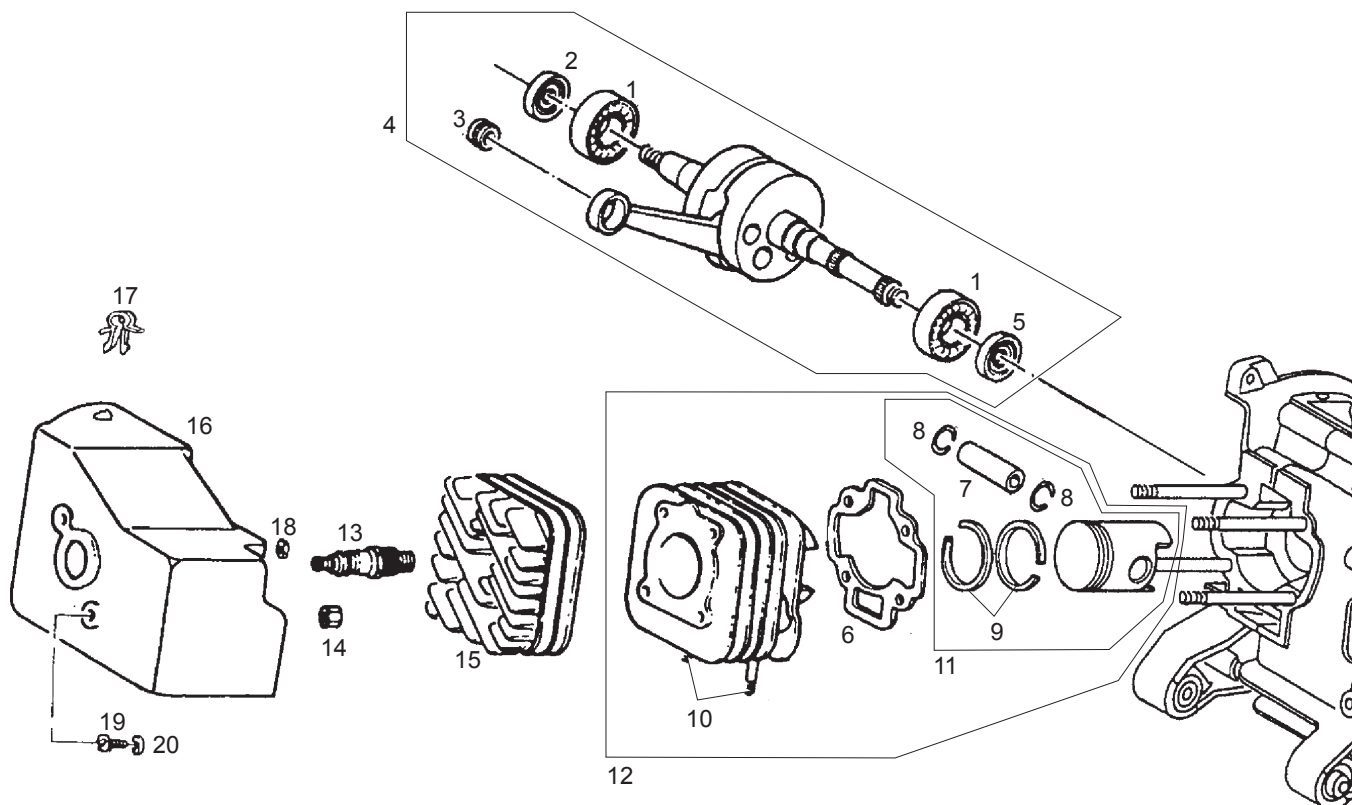


Fig.	Ver.	COD. KOD.	DESCRIPCIÓN DENOMINAZIONE NAME	BEZEICHUNG DESIGNATION	MOD.	Nº CHASIS Nº TELAIO FRAME NUM. Nr. RHAMEN N.º CADRE
09A		825416	SEGM. DEL EMBOLO SEGMENTO EL. PISTON-RING	KOLBENRING SEGMENT DE PISTON	1 2 3 4 5 6 7 8 9 A B C D E F G H I J K L M N	
10A		239397	ESPÁRRAGO PRIGIONIERO STUD	STIFTSCHRAUBE GOUJON	1 2 3 4 5 6 7 8 9 A B C D E F G H I J K L M N	
11A		4878020001	GR. PISTÓN-BULÓN GR.PIST.SPIN. PIST.-WRIST PIN ASSY.	KOLBEN KPL. ENS PIST.-AXE	1 2 3 4 5 6 7 8 9 A B C D E F G H I J K L M N	
11B		4878020002	GR. PISTÓN-BULÓN GR.PIST.SPIN. PIST.-WRIST PIN ASSY.	KOLBEN KPL. ENS PIST.-AXE	1 2 3 4 5 6 7 8 9 A B C D E F G H I J K L M N	
11C		4878020003	GR. PISTÓN-BULÓN GR.PIST.SPIN. PIST.-WRIST PIN ASSY.	KOLBEN KPL. ENS PIST.-AXE	1 2 3 4 5 6 7 8 9 A B C D E F G H I J K L M N	
11D		4878020004	GR. PISTÓN-BULÓN GR.PIST.SPIN. PIST.-WRIST PIN ASSY.	KOLBEN KPL. ENS PIST.-AXE	1 2 3 4 5 6 7 8 9 A B C D E F G H I J K L M N	
11E		825182	GR. PISTÓN-BULÓN GR.PIST.SPIN. PIST.-WRIST PIN ASSY.	KOLBEN KPL. ENS PIST.-AXE	1 2 3 4 5 6 7 8 9 A B C D E F G H I J K L M N	
11F		825185	GR. PISTÓN-BULÓN GR.PIST.SPIN. PIST.-WRIST PIN ASSY.	KOLBEN KPL. ENS PIST.-AXE	1 2 3 4 5 6 7 8 9 A B C D E F G H I J K L M N	
12A		831116	GRUPO CILINDRO GR.CILINDRO CYL.UNIT	ZYLINDER GR.CIL.	1 2 3 4 5 6 7 8 9 A B C D E F G H I J K L M N	
13A		438034	BUJIA CANDELA SPARK.PLUG	ZUNDKERZE BOUGIE	1 2 3 4 5 6 7 8 9 A B C D E F G H I J K L M N	
14A		288531	TUERCA DADO NUT	BUEGEL ECROU	1 2 3 4 5 6 7 8 9 A B C D E F G H I J K L M N	

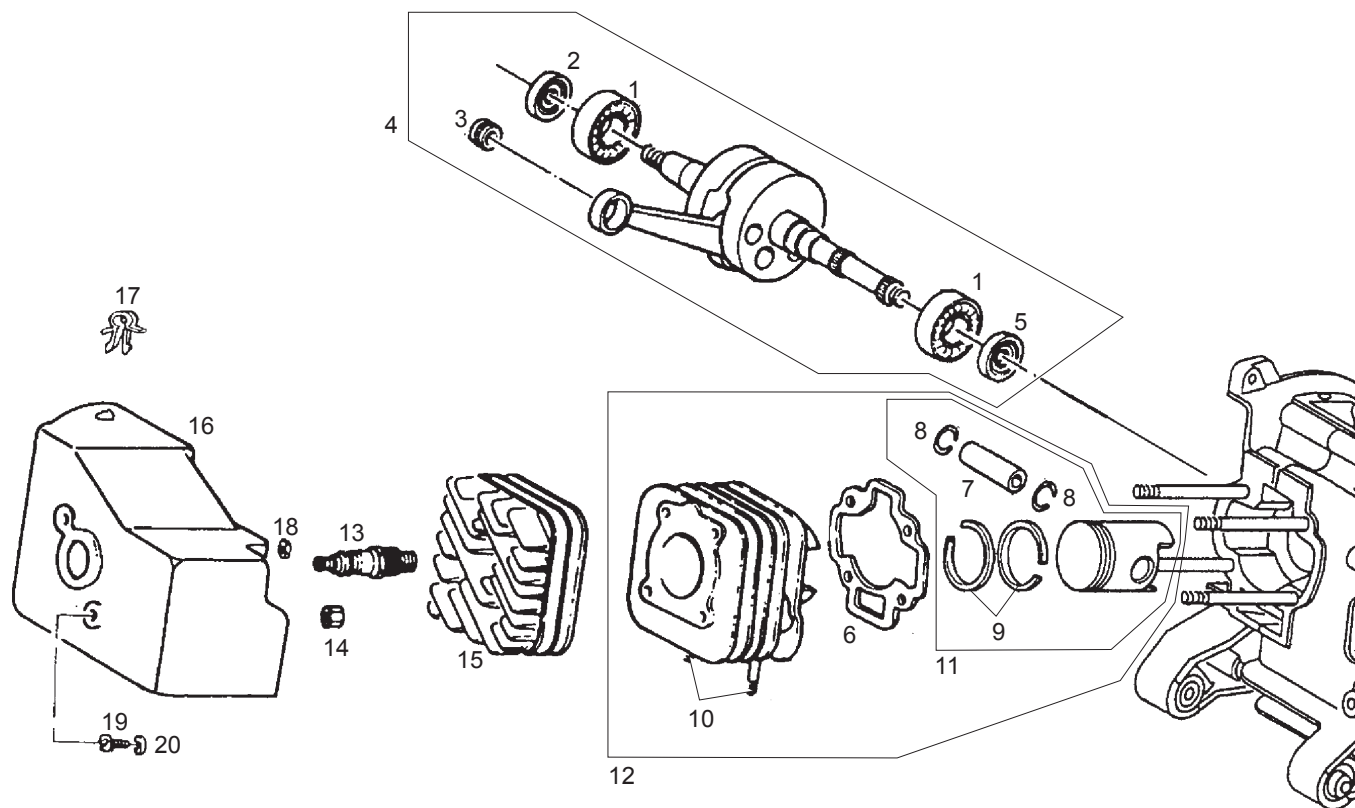


Fig.	Ver.	COD. KOD.	DESCRIPCIÓN DENOMINAZIONE NAME	BEZEICHNUNG DESIGNATION	MOD.	N° CHASIS N° TELAIO FRAME NUM. Nr. RHAMEN N.° CADRE
15A		286534	CULATA TESTA CILINDRO CYLINDER HEAD	ZYLINDER KOPF CULASSE	1 2 3 4 5 6 7 8 9 A B C D E F G H I J K L M N	
16A		436719	DEFLECTOR CUFFIA COOLING HOOD	HAUBE DEFLECTOR	1 2 3 4 5 6 7 8 9 A B C D E F G H I J K L M N	
17A		140435	MUELLE MOLLETTA SPRING	FEDERKLAMMER RESSORT	1 2 3 4 5 6 7 8 9 A B C D E F G H I J K L M N	
18A		288245	TUERCA DADO NUT	MUTTER ECROU	1 2 3 4 5 6 7 8 9 A B C D E F G H I J K L M N	
19A		008375	TORNILLO VITE SCREW	SCHRAUBE VIS	1 2 3 4 5 6 7 8 9 A B C D E F G H I J K L M N	
20A		078307	ARANDELA RONDELLA WASHER	SCHEIBE RONDELLE	1 2 3 4 5 6 7 8 9 A B C D E F G H I J K L M N	

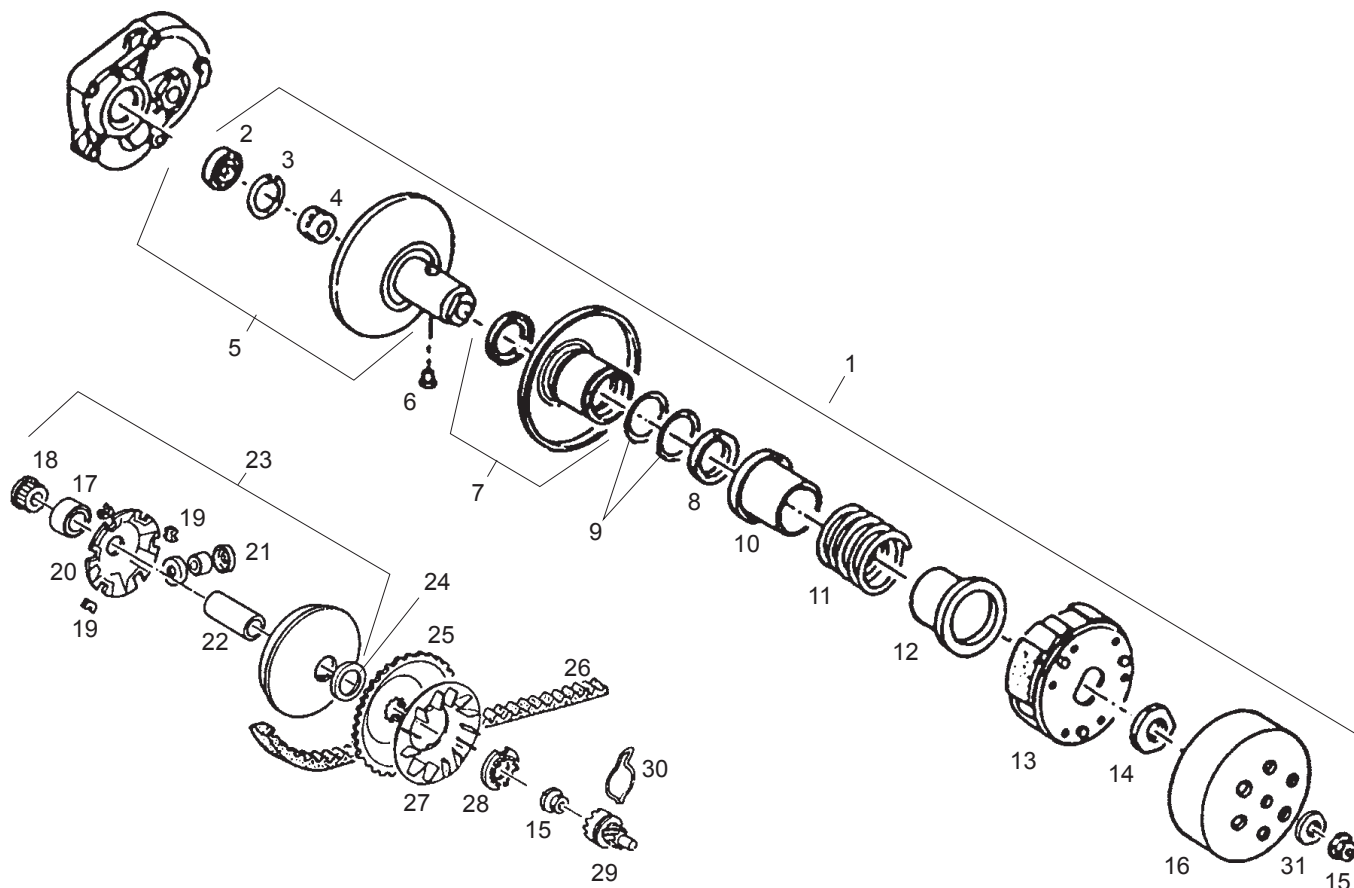


Fig.	Ver.	COD. KOD.	DESCRIPCIÓN DENOMINAZIONE NAME	BEZEICHUNG DESIGNATION	MOD.	N° CHASIS N° TELAIO FRAME NUM. Nr. RHAMEN N.° CADRE
01A		CM1001025	POLEA PULEGGIA PULLEY	RIEMENSCHIEBE POULIE	1 2 3 4 5 6 7 8 9 A B C D E F G H I J K L M N	
02A		289953	COJINETE CUSCINETTO BEARING	LAGER ROULEMENT	1 2 3 4 5 6 7 8 9 A B C D E F G H I J K L M N	
03A		006624	ANILLO ANELLO RING	RING CIRCLIPS	1 2 3 4 5 6 7 8 9 A B C D E F G H I J K L M N	
04A		289952	JAULA RODILLOS ASTUCCIO A RULLI ROLLER CAGE	ROLLENLAGERKAFIG CAGE À ROUL.	1 2 3 4 5 6 7 8 9 A B C D E F G H I J K L M N	
05A		4795526	SEMIPOLEA SEMIPULEGGIA PULLEY, HALF	RIEMENSCHIEBENHÄLFTE DEMI POULIE	1 2 3 4 5 6 7 8 9 A B C D E F G H I J K L M N	
06A		482766	PERNO PERNO PIN	ZAPFEN PIVOT	1 2 3 4 5 6 7 8 9 A B C D E F G H I J K L M N	
07A		4368755	SEMIPOLEA SEMIPULEGGIA PULLEY, HALF	RIEMENSCHIEBENHÄLFTE DEMI POULIE	1 2 3 4 5 6 7 8 9 A B C D E F G H I J K L M N	
08A		289950	ANILLO ANELLO RING	RING CIRCLIPS	1 2 3 4 5 6 7 8 9 A B C D E F G H I J K L M N	
09A		289840	JUNTA GUARNIZIONE PACKING	DICHTUNG JOINT	1 2 3 4 5 6 7 8 9 A B C D E F G H I J K L M N	
10A		483443	PLATILLO SCODELLINO STOP WASHER	FEDERAUFNAHME RONDELLE D'AR	1 2 3 4 5 6 7 8 9 A B C D E F G H I J K L M N	
11A		478028	MUELLE MOLLA SPRING	FEDER RESSORT	1 2 3 4 5 6 7 8 9 A B C D E F G H I J K L M N	

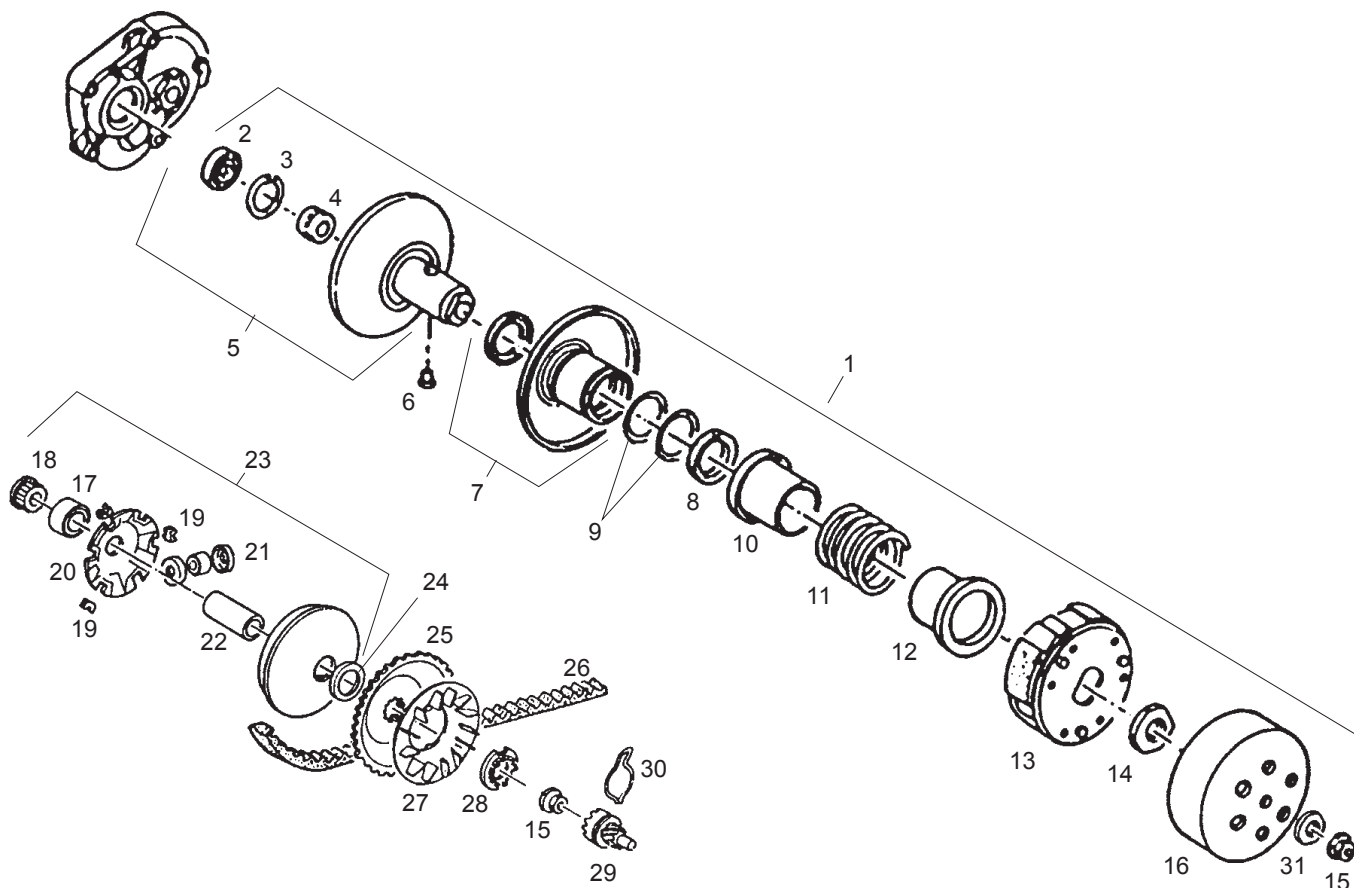


Fig.	Ver.	COD. KOD.	DESCRIPCIÓN DENOMINAZIONE NAME	BEZEICHNUNG DESIGNATION	MOD.	N° CHASIS N° TELAIO FRAME NUM. Nr. RHAMEN N.° CADRE
12A		487935	PLATILLO SCODELLINO STOP WASHER	FEDERAUFNAHME RONDELLE D'AR	1 2 3 4 5 6 7 8 9 A B C D E F G H I J K L M N	
13A		CM100202	GR.EMBRAGUE GR.FRIZIONE CLUTCHASSY	KUPPLUNGBACKEN GR.EMBRAYAGE	1 2 3 4 5 6 7 8 9 A B C D E F G H I J K L M N	
14A		289955	CASQUILLO GHIERA RING NUT	GEWINDERING DOUILLE	1 2 3 4 5 6 7 8 9 A B C D E F G H I J K L M N	
15A		289519	TUERCA DADO NUT	MUTTER ECROU	1 2 3 4 5 6 7 8 9 A B C D E F G H I J K L M N	
16A		289933	TAMBOR DE EMBR. TAMBURU FRIZIONE CLUTCH DRUM	KUPPLUNGSTROMMEL TAMBOUR D'EMBR.	1 2 3 4 5 6 7 8 9 A B C D E F G H I J K L M N	
17A		479495	DISTANCIADOR DISTANZIALE SPACER	DISTANZSTÜCK ENTRETOISE	1 2 3 4 5 6 7 8 9 A B C D E F G H I J K L M N	
18A		286158	ENGRANAJE INGRANAGGIO GEAR	ZAHNRAD ENGRENAGE	1 2 3 4 5 6 7 8 9 A B C D E F G H I J K L M N	
19A		289931	PATÍN PATTINO SHOE	GLEITAUFLAGE DOIGT	1 2 3 4 5 6 7 8 9 A B C D E F G H I J K L M N	
20A		480227	CONTENEDOR CONTENITORE HOUSING	BEHÄLTER LOGEMENT	1 2 3 4 5 6 7 8 9 A B C D E F G H I J K L M N	
21A		CM1010025	RODILLO RULLO ROLLER	ROLLENKERN ROULEAU	1 2 3 4 5 6 7 8 9 A B C D E F G H I J K L M N	
22A		480230	CASQUILLO BOCCOLO BUSH	BUCHSE JOINT	1 2 3 4 5 6 7 8 9 A B C D E F G H I J K L M N	

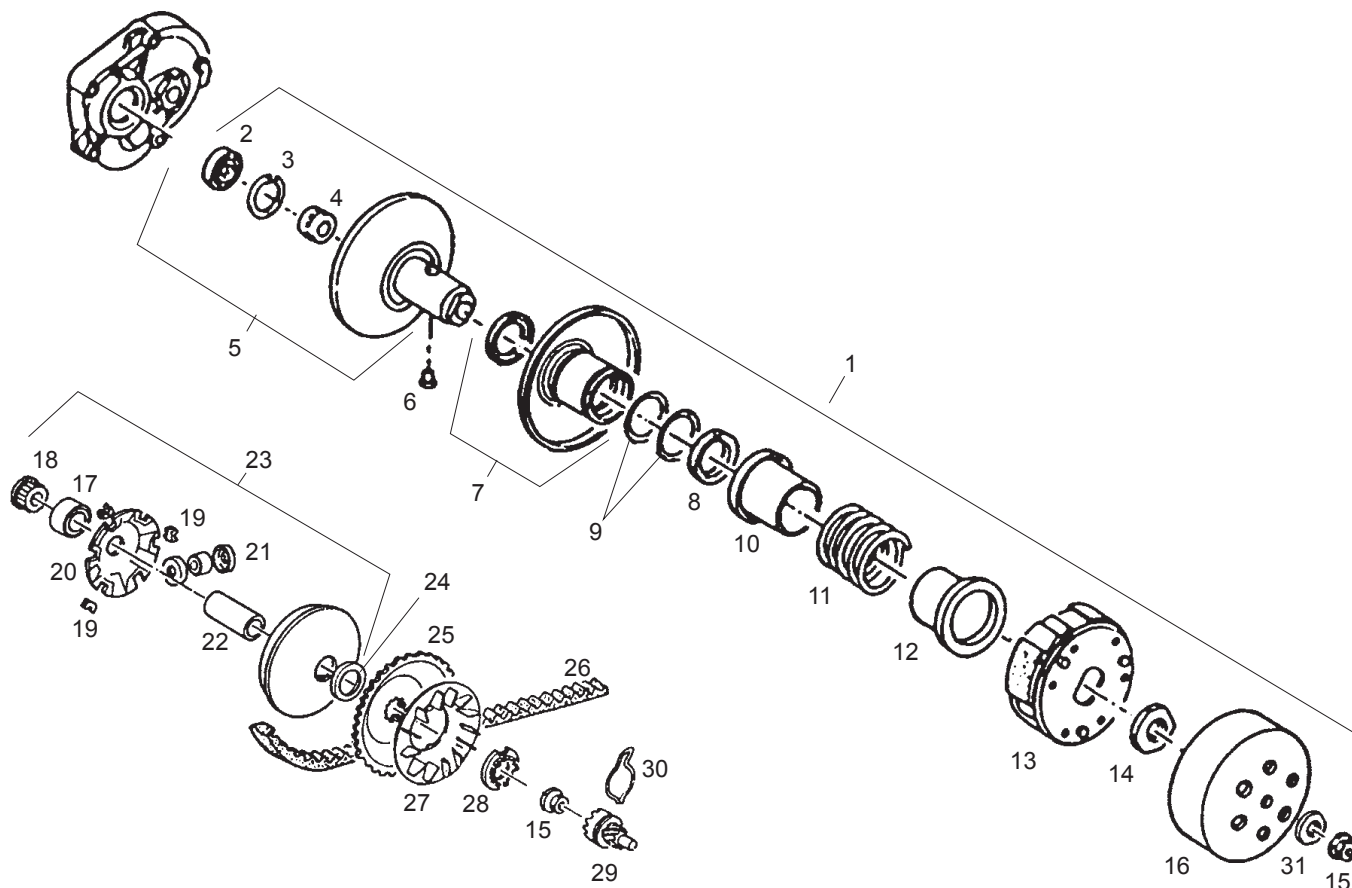


Fig.	Ver.	COD. KOD.	DESCRIPCIÓN DENOMINAZIONE NAME	BEZEICHUNG DESIGNATION	MOD.	N° CHASIS N° TELAIO FRAME NUM. Nr. RHAMEN N.° CADRE
23A		CM110301	SEMIPOLEA SEMIPULEGGIA PULLEY, HALF	RIEMENSCHLEIBENHÄLFTE DEMI POULIE	1 2 3 4 5 6 7 8 9 A B C D E F G H I J K L M N	
24A		CM100604	DISTANCIADOR DISTANZIALE SPACER	DISTANZSTÜCK ENTRETOISE	1 2 3 4 5 6 7 8 9 A B C D E F G H I J K L M N	
25A		479561	SEMIPOLEA SEMIPULEGGIA PULLEY, HALF	RIEMENSCHLEIBENHÄLFTE DEMI POULIE	1 2 3 4 5 6 7 8 9 A B C D E F G H I J K L M N	
26A		436864	CORREA CINGHIA BELT	KEILRIEMEN COURROIE	1 2 3 4 5 6 7 8 9 A B C D E F G H I J K L M N	
27A		480410	DISCO POLEA DISCO PULEGGIA PULLEY DISK	SCHEIBE DISQUE POULIE	1 2 3 4 5 6 7 8 9 A B C D E F G H I J K L M N	
28A		479866	CASQUILLO BOCCOLO BUSH	BUCHSE JOINT	1 2 3 4 5 6 7 8 9 A B C D E F G H I J K L M N	
29A		483537	PIÑÓN PIGNONE PINION	RITZEL PIGNON	1 2 3 4 5 6 7 8 9 A B C D E F G H I J K L M N	
30A		288673	MUELLE MOLLETTA SPRING	FEDERKLAMMER RESSORT	1 2 3 4 5 6 7 8 9 A B C D E F G H I J K L M N	
31A		265300	ARANDELA RONDELLA WASHER	U.SCHEIBE RONDELLE	1 2 3 4 5 6 7 8 9 A B C D E F G H I J K L M N	

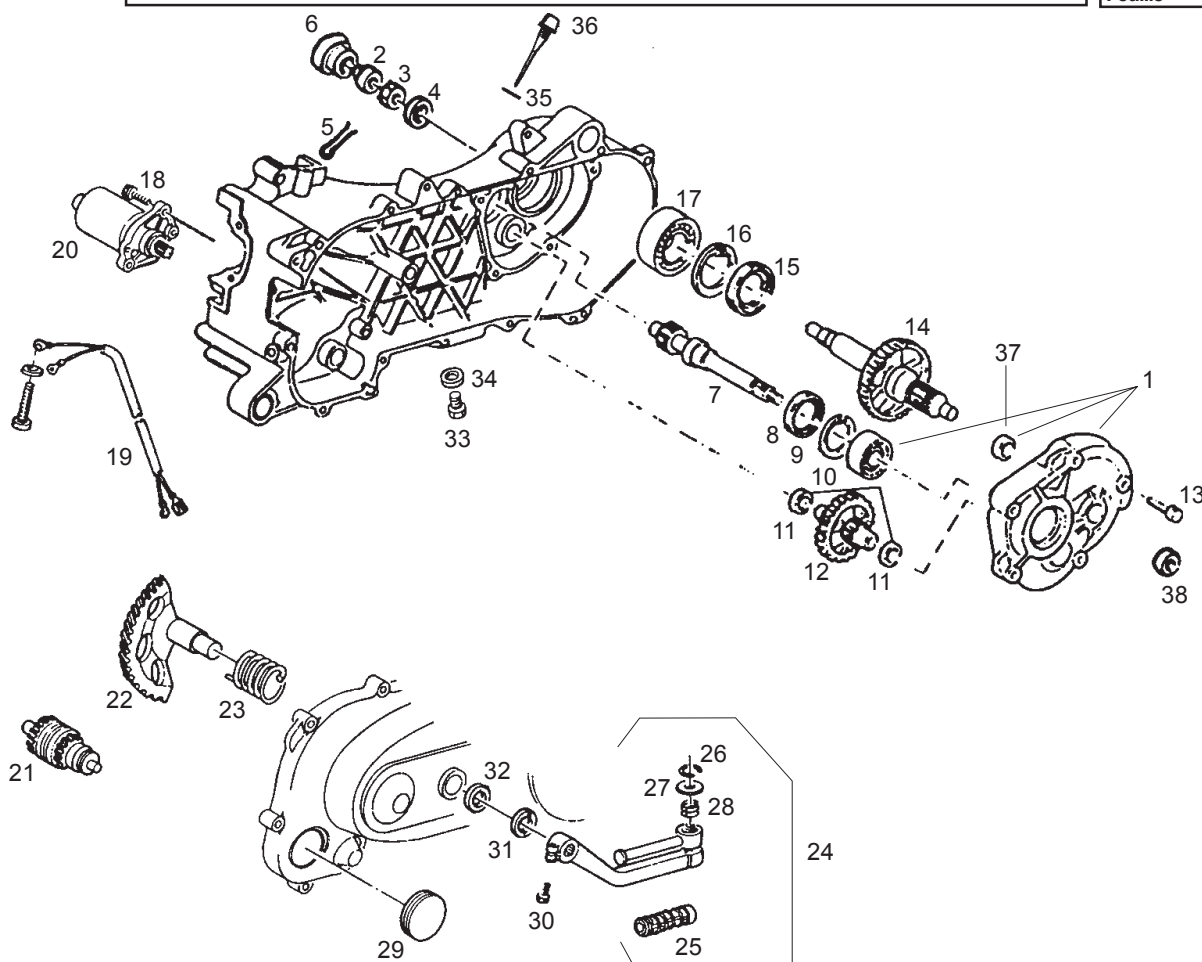


Fig.	Ver.	COD. KOD.	DESCRIPCIÓN DENOMINAZIONE NAME	BEZEICHNUNG DESIGNATION	MOD.	Nº CHASIS Nº TELAIO FRAME NUM. Nr. RHAMEN N.º CADRE
01A		4874805	TAPA CUBO RUEDA COPERCHIO MOZZO WHEEL HUB CAP	RADNABENABDECKUNG COUVERCLE MOYEU ROUE	1 2 3 4 5 6 7 8 9 A B C D E F G H I J K L M N	
02A		194423	CAPUCHÓN CAPPELOTTO CAP	KAPPE CACHE	1 2 3 4 5 6 7 8 9 A B C D E F G H I J K L M N	
03A		563728	TUERCA DADO NUT	MUTTER ECROU	1 2 3 4 5 6 7 8 9 A B C D E F G H I J K L M N	
04A		159347	ANILLO ANELLO RING	RING CIRCLIPS	1 2 3 4 5 6 7 8 9 A B C D E F G H I J K L M N	
05A		012789	GRUPILLA COPPIGLIA SPLIT PIN	SPLINT GOUPILLE	1 2 3 4 5 6 7 8 9 A B C D E F G H I J K L M N	
06A		563728	TAPA COVER COPERCHIO	SPRENGRING CIRCLIPS	1 2 3 4 5 6 7 8 9 A B C D E F G H I J K L M N	
07A		479571	EJE POLEA ALBERO PULEGGIA PULLEY SHAFT	SCHEIBENWELLE ARBRE DE POULIE	1 2 3 4 5 6 7 8 9 A B C D E F G H I J K L M N	
08A		480066	ANILLO ANELLO RING	RING CIRCLIPS	1 2 3 4 5 6 7 8 9 A B C D E F G H I J K L M N	
09A		480953	ANILLO ANELLO RING	RING CIRCLIPS	1 2 3 4 5 6 7 8 9 A B C D E F G H I J K L M N	
10A		435363	COJINETE CUSCINETTO BEARING	LAGER ROULEMENT	1 2 3 4 5 6 7 8 9 A B C D E F G H I J K L M N	
11A		288639	ARANDELA RONDELLA WASHER	U.SCHEIBE RONDELLE	1 2 3 4 5 6 7 8 9 A B C D E F G H I J K L M N	

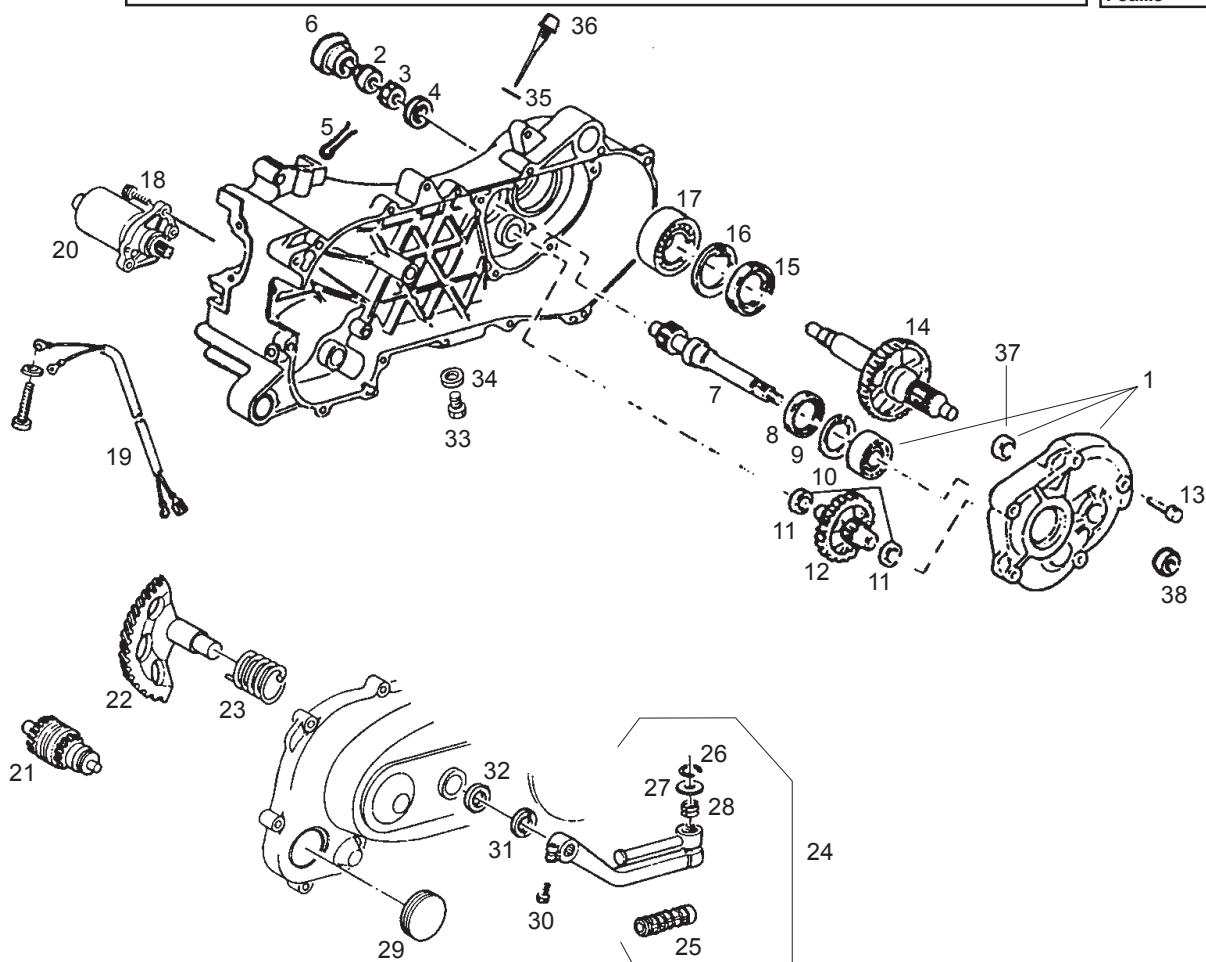


Fig.	Ver.	COD. KOD.	DESCRIPCIÓN DENOMINAZIONE NAME	BEZEICHNUNG DESIGNATION	MOD.	Nº CHASIS Nº TELAIO FRAME NUM. Nr. RHAMEN N.º CADRE
12A		478492	EJE DE REENVIO ALBERO RINVIO COUNTERSHAFT	VORGELEGEZAHNRAD ARBRE DE RENVOI	1 2 3 4 5 6 7 8 9 A B C D E F G H I J K L M N	
13A		414834	TORNILLO VITE SCREW	SCHRAUBE VIS	1 2 3 4 5 6 7 8 9 A B C D E F G H I J K L M N	
14A		487484	EJE RUEDA ASSE RUOTA WHEEL AXLE	RADACHSE AXE ROUE	1 2 3 4 5 6 7 8 9 A B C D E F G H I J K L M N	
15A		478498	RETEN DE AC. ANELLO TEN. OIL SEAL	DICHTRING JOINT SPIE	1 2 3 4 5 6 7 8 9 A B C D E F G H I J K L M N	
16A		006647	ANILLO ANELLO RING	RING CIRCLIPS	1 2 3 4 5 6 7 8 9 A B C D E F G H I J K L M N	
17A		434735	COJINETE CUSCINETTO BEARING	LAGER ROULEMENT	1 2 3 4 5 6 7 8 9 A B C D E F G H I J K L M N	
18A		031091	TORNILLO BULLONE BOLT	BOLZEN BOULON	1 2 3 4 5 6 7 8 9 A B C D E F G H I J K L M N	
19A		294888	GRUPO CABLES GR. CAVETTI CABLE HARNESS	KABELBAUM FAISC. DE CÂBLES	1 2 3 4 5 6 7 8 9 A B C D E F G H I J K L M N	
20A		82530R	MOTOR DE ARR. MOTORINO AVV. STARTER MOTOR	STARTERMOTOR MOT DU DÉMAR.	1 2 3 4 5 6 7 8 9 A B C D E F G H I J K L M N	
21A		82531R	GRUPO REENVÍO GRUPPO RINVIO PINION, ASSY	RITZEL ENSAMBLE RENVOI	1 2 3 4 5 6 7 8 9 A B C D E F G H I J K L M N	
22A		488079	EJE ARRANQUE ASSE M.M. START.SHAFT	KICKERSEGMENT ARBRE DÉMARR.	1 2 3 4 5 6 7 8 9 A B C D E F G H I J K L M N	

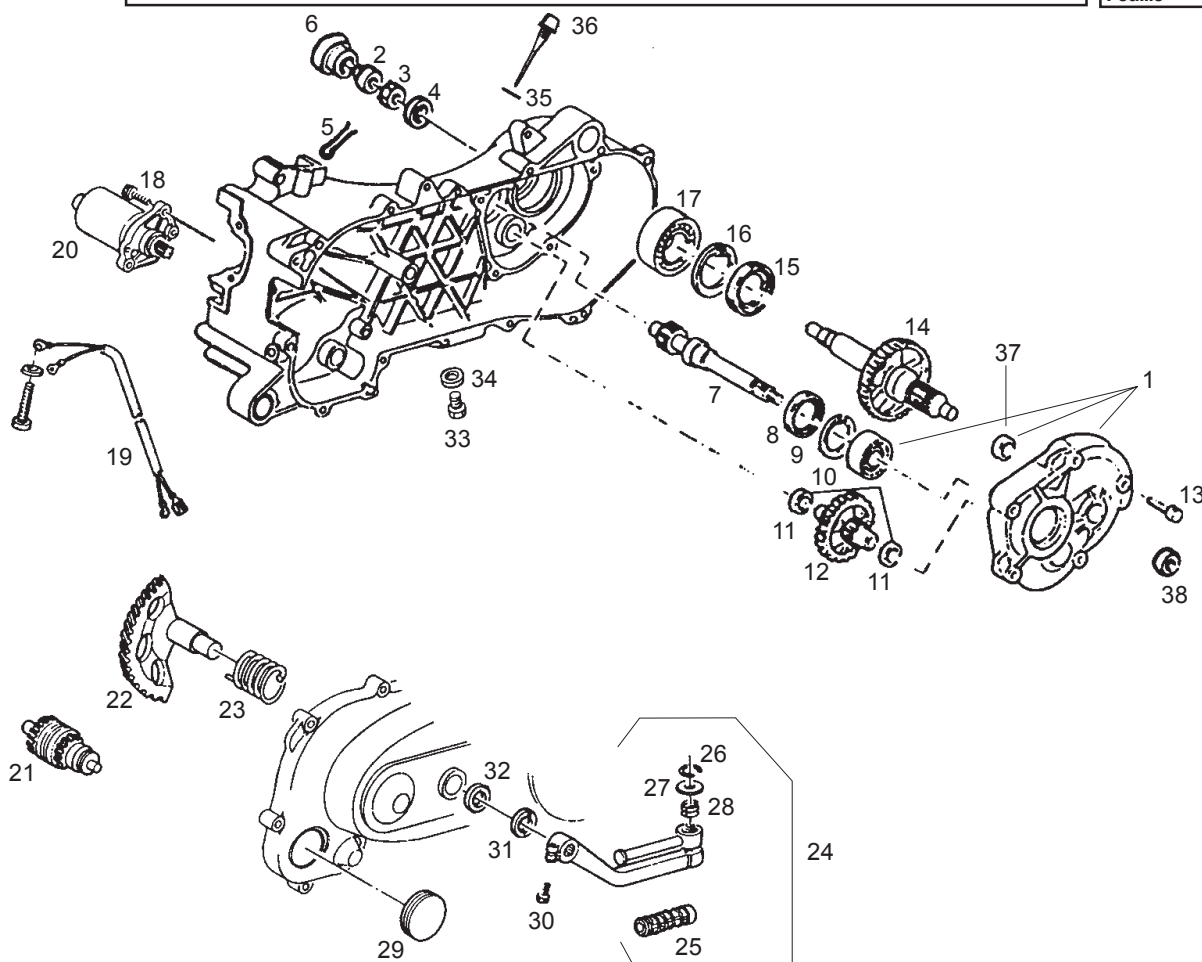


Fig.	Ver.	COD. KOD.	DESCRIPCIÓN DENOMINAZIONE NAME	BEZEICHNUNG DESIGNATION	MOD.	Nº CHASIS Nº TELAIO FRAME NUM. Nr. RHAMEN N.º CADRE
23A		289495	MUELLE MOLLA SPRING	FEDER RESSORT	1 2 3 4 5 6 7 8 9 A B C D E F G H I J K L M N	
24A		286214	PALANCA DE ARRANQUE LEVAM.MOTO START. LEVER	KICKSTARTERHEBEL LEVIER DU DÉMARRAGE	1 2 3 4 5 6 7 8 9 A B C D E F G H I J K L M N	
25A		286217	PROTECCIÓN PROTEZIONE PROTECTION	SCHUTZSTÜCK PROTECTION	1 2 3 4 5 6 7 8 9 A B C D E F G H I J K L M N	
26A		288041	ANILLO ANELLO RING	RING CIRCLIPS	1 2 3 4 5 6 7 8 9 A B C D E F G H I J K L M N	
27A		286219	ARANDELA RONDELLA WASHER	U.SCHEIBE RONDELLE	1 2 3 4 5 6 7 8 9 A B C D E F G H I J K L M N	
28A		286218	MUELLE MOLLA SPRING	FEDER RESSORT	1 2 3 4 5 6 7 8 9 A B C D E F G H I J K L M N	
29A		483859	TAPÓN TAPPO PLUG	VERSCHLUß BOUCHON	1 2 3 4 5 6 7 8 9 A B C D E F G H I J K L M N	
30A		414837	TORNILLO VITE FISS. SEC. SCREW	SCHRAUBE VIS FIX.	1 2 3 4 5 6 7 8 9 A B C D E F G H I J K L M N	
31A		006416	ANILLO ANELLO EL. CIRCLIP	SPRENGRING CIRCLIPS	1 2 3 4 5 6 7 8 9 A B C D E F G H I J K L M N	
32A		433987	ARANDELA ROSETTA WASHER	FEDERRING RONDELLE	1 2 3 4 5 6 7 8 9 A B C D E F G H I J K L M N	
33A		269755	TAPÓN ACEITE TAPPO OLIO OIL PLUG	ÖLEINFÜLLSCHRAUBE BOUCHON HUILE	1 2 3 4 5 6 7 8 9 A B C D E F G H I J K L M N	

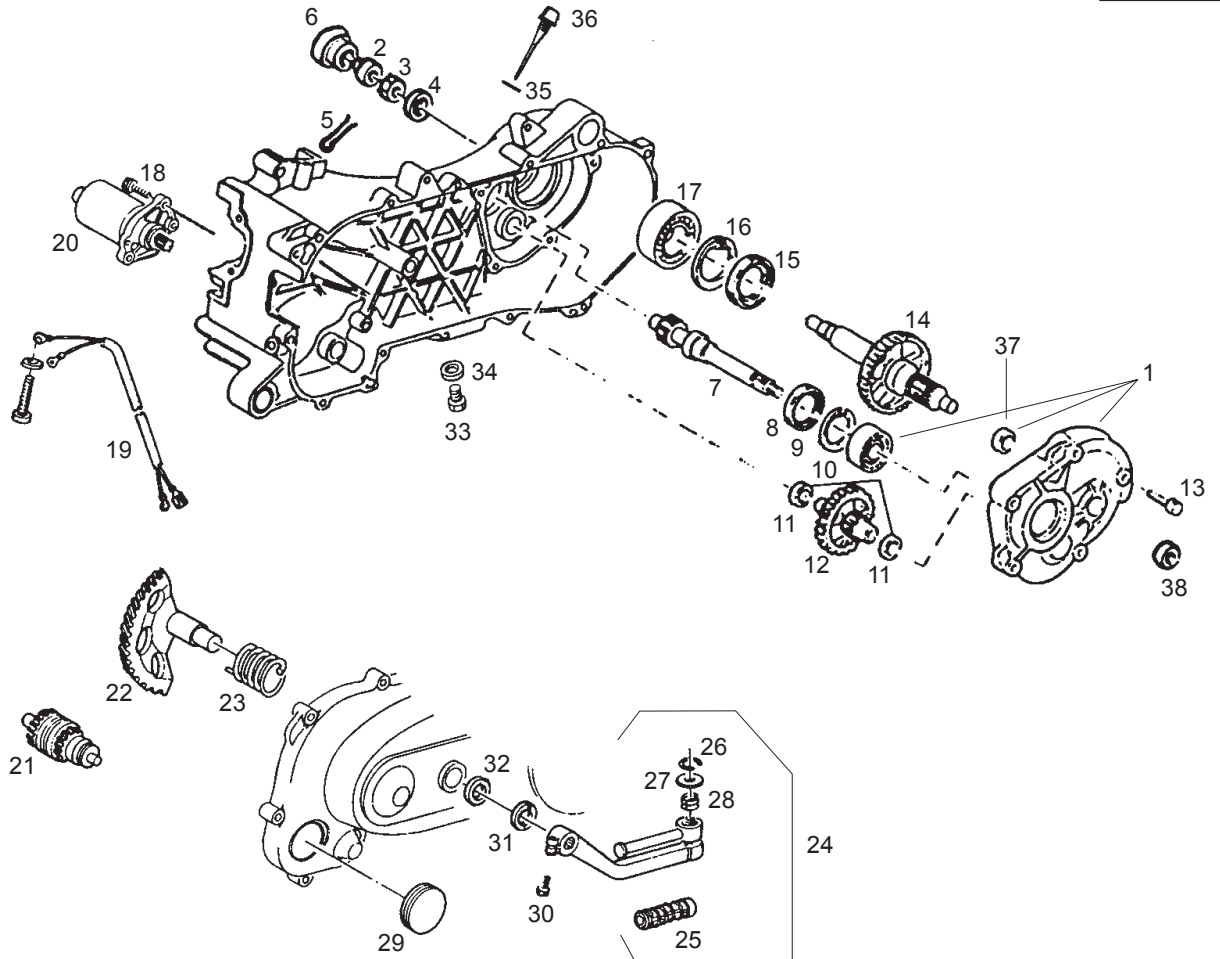


Fig.	Ver.	COD. KOD.	DESCRIPCIÓN DENOMINAZIONE NAME	BEZEICHNUNG DESIGNATION	MOD.	Nº CHASIS Nº TELAIO FRAME NUM. Nr. RHAMEN N.º CADRE
34A		000397	JUNTA GUARNIZIONE PACKING	DICHTUNG JOINT	1 2 3 4 5 6 7 8 9 A B C D E F G H I J K L M N	
35A		827085	JUNTA GUARNIZIONE PACKING	DICHTUNG JOINT	1 2 3 4 5 6 7 8 9 A B C D E F G H I J K L M N	
36A		830121	VARILLA ASTA OLIO OIL DIPSTICK	ÖLMEßSTAB JAUGE NIVEAU D'HUILE	1 2 3 4 5 6 7 8 9 A B C D E F G H I J K L M N	

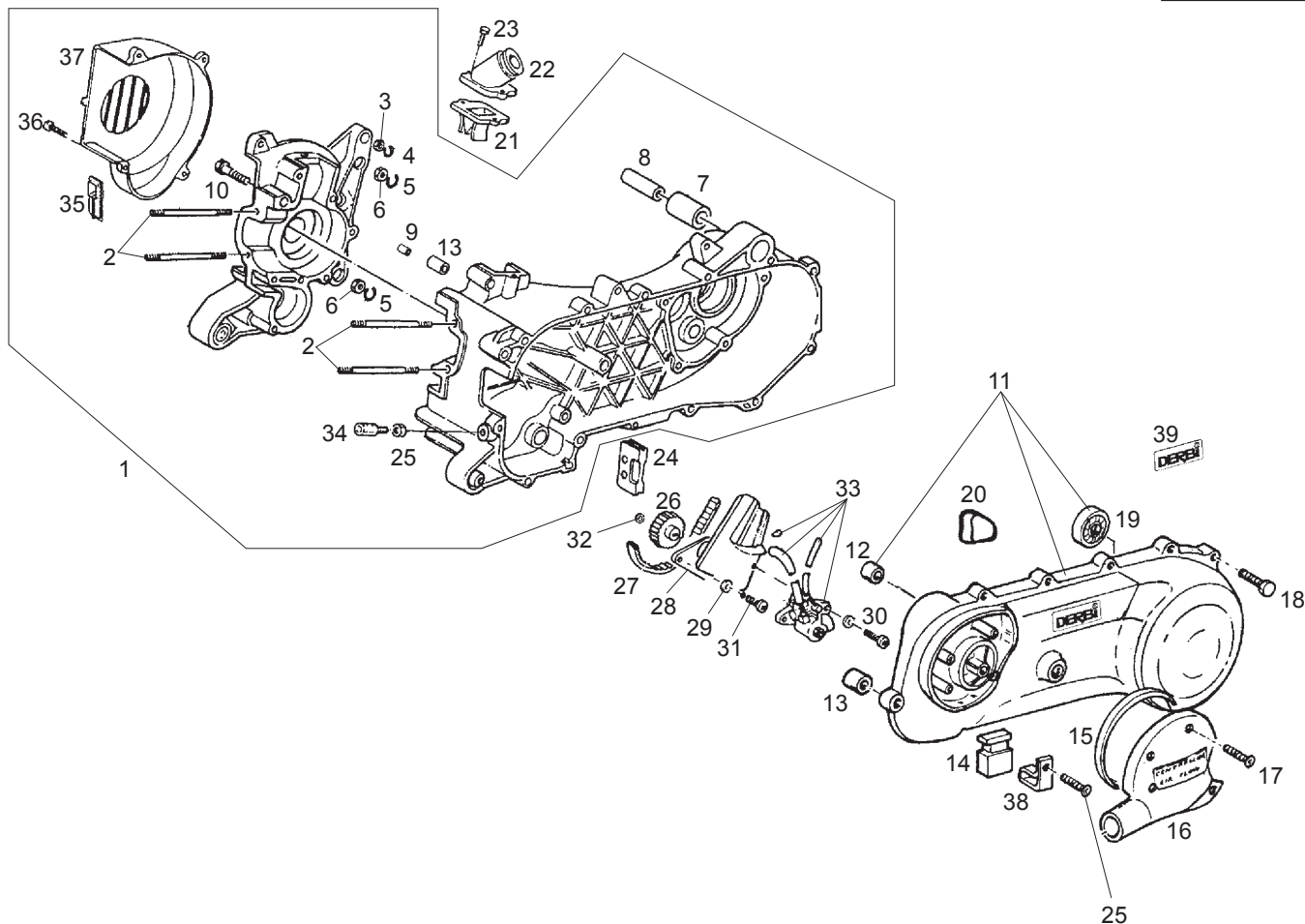


Fig.	Ver.	COD. KOD.	DESCRIPCIÓN DENOMINAZIONE NAME	BEZEICHNUNG DESIGNATION	MOD.	Nº CHASIS Nº TELAIO FRAME NUM. Nr. RHAMEN N.º CADRE
01A		8278735	CÁRTER CARTER CRANKCASE	KURBELWELLENGEHÄUSE CARTER	1 2 3 4 5 6 7 8 9 A B C D E F G H I J K L M N	
02A		239382	ESPÁRAGO PRIGIONIERO STUD	STIFTSCHRAUBE GOUJON	1 2 3 4 5 6 7 8 9 A B C D E F G H I J K L M N	
03A		020006	TUERCA DADO NUT	MUTTER ECROU	1 2 3 4 5 6 7 8 9 A B C D E F G H I J K L M N	
04A		287223	RETEN DE AC. ANELLO RIT. OIL SEAL	SPRENGRING BAGUE D'ÉT.	1 2 3 4 5 6 7 8 9 A B C D E F G H I J K L M N	
05A		113533	RETEN DE AC. ANELLO RIT. OIL SEAL	SPRENGRING BAGUE D'ÉT.	1 2 3 4 5 6 7 8 9 A B C D E F G H I J K L M N	
06A		020008	TUERCA DADO NUT	MUTTER ECROU	1 2 3 4 5 6 7 8 9 A B C D E F G H I J K L M N	
07A		267823	SILENT-BLOCK SILENTBLOC SIL.BLOCK	PUFFER SILENTBLOC	1 2 3 4 5 6 7 8 9 A B C D E F G H I J K L M N	
08A		266625	DISTANCIADOR DISTANZIALE SPACER	DISTANZSTÜCK ENTRETOISE	1 2 3 4 5 6 7 8 9 A B C D E F G H I J K L M N	
09A		239388	PASADOR SPINA PIN	STIFT GOUPILLE	1 2 3 4 5 6 7 8 9 A B C D E F G H I J K L M N	
10A		414835	TORNILLO VITE SCREW	SCHRAUBE VIS	1 2 3 4 5 6 7 8 9 A B C D E F G H I J K L M N	
11A		8284535	TAPA TRANSMISION COPERCHIO TRASM. TRANSMISSION COVER	GETRIEBEABDECKUNG COUVERCLE TRANSMISSION	1 2 3 4 5 6 7 8 9 A B C D E F G H I J K L M N	

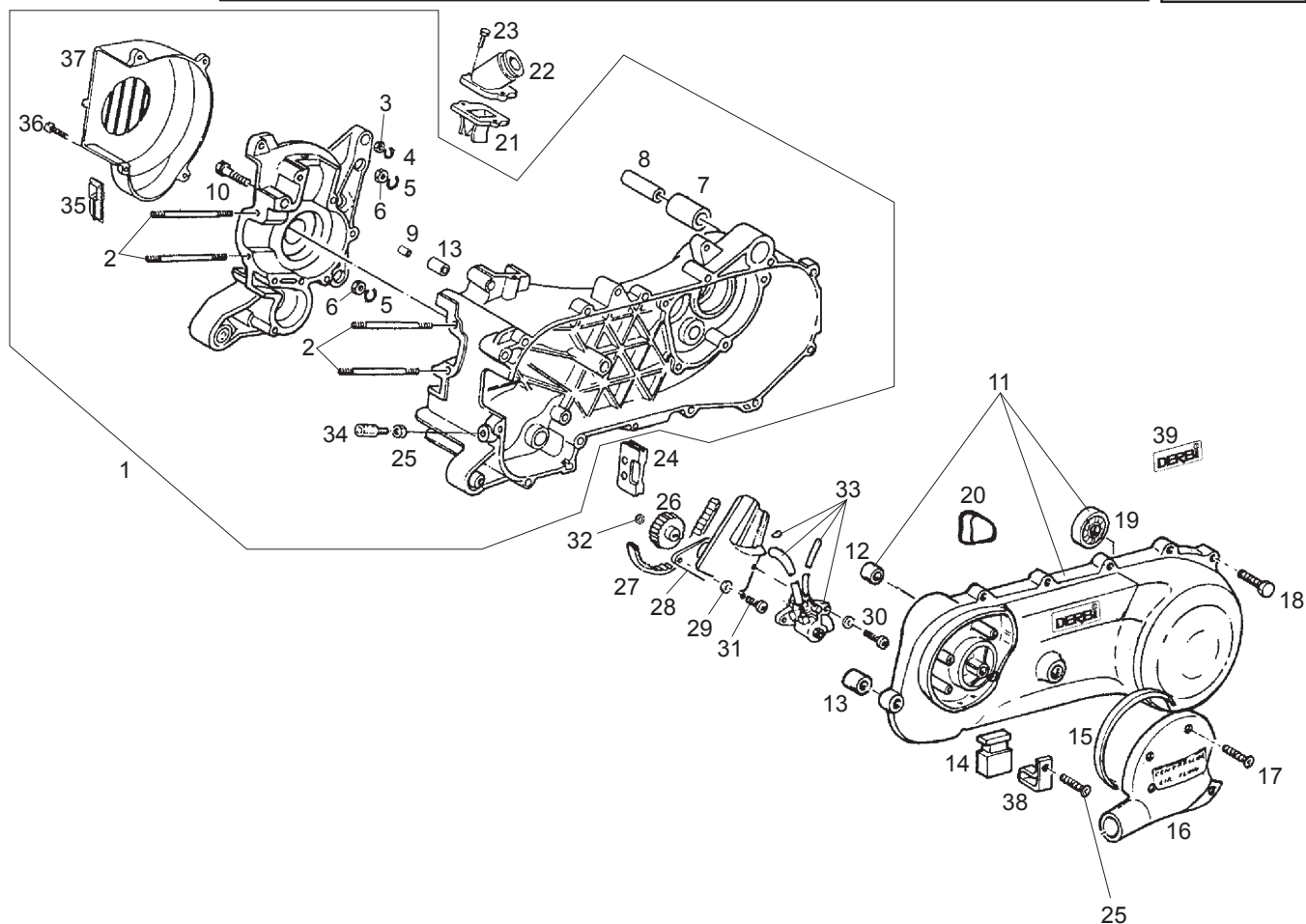


Fig.	Ver.	COD. KOD.	DESCRIPCIÓN DENOMINAZIONE NAME	BEZEICHNUNG DESIGNATION	MOD.	Nº CHASIS N° TELAIO FRAME NUM. Nr. RHAMEN N.º CADRE
12A		286209	PASADOR SPINA PIN	STIFT GOUPILLE	1 2 3 4 5 6 7 8 9 A B C D E F G H I J K L M N	
13A		286143	BUJE BUSSOLA BUSH	BUCHSE JOINT	1 2 3 4 5 6 7 8 9 A B C D E F G H I J K L M N	
14A		463872	SILENT-BLOCK TAMPONE BUFFER	PUFFER SILENTBLOC	1 2 3 4 5 6 7 8 9 A B C D E F G H I J K L M N	
15A		482432	JUNTA GUARNIZIONE PACKING	DICHTUNG JOINT	1 2 3 4 5 6 7 8 9 A B C D E F G H I J K L M N	
16A		487773	TAPA COPERCHIO COVER	DECKEL COUVERCLE	1 2 3 4 5 6 7 8 9 A B C D E F G H I J K L M N	
17A		435295	TORNILLO VITE SCREW	SCHRAUBE VIS	1 2 3 4 5 6 7 8 9 A B C D E F G H I J K L M N	
18A		414838	TORNILLO VITE SCREW	SCHRAUBE VIS	1 2 3 4 5 6 7 8 9 A B C D E F G H I J K L M N	
19A		82521R	COJINETE CUSCINETTO BEARING	LAGER ROULEMENT	1 2 3 4 5 6 7 8 9 A B C D E F G H I J K L M N	
20A		286207	SILENT-BLOCK TAMPONE BUFFER	PUFFER SILENTBLOC	1 2 3 4 5 6 7 8 9 A B C D E F G H I J K L M N	
21A		486353	SOPORTE LAMIN. SUPPORTO LAMELLE REEDS BRACKET	EINLASSMEMBRAN SUPPORT LAMELLES	1 2 3 4 5 6 7 8 9 A B C D E F G H I J K L M N	
22A		436095	RAC. ADMISIÓN RACCORDO AMM. UNION PIPE	ANSAUGSTUTZEN RACC. D'ADMISS.	1 2 3 4 5 6 7 8 9 A B C D E F G H I J K L M N	

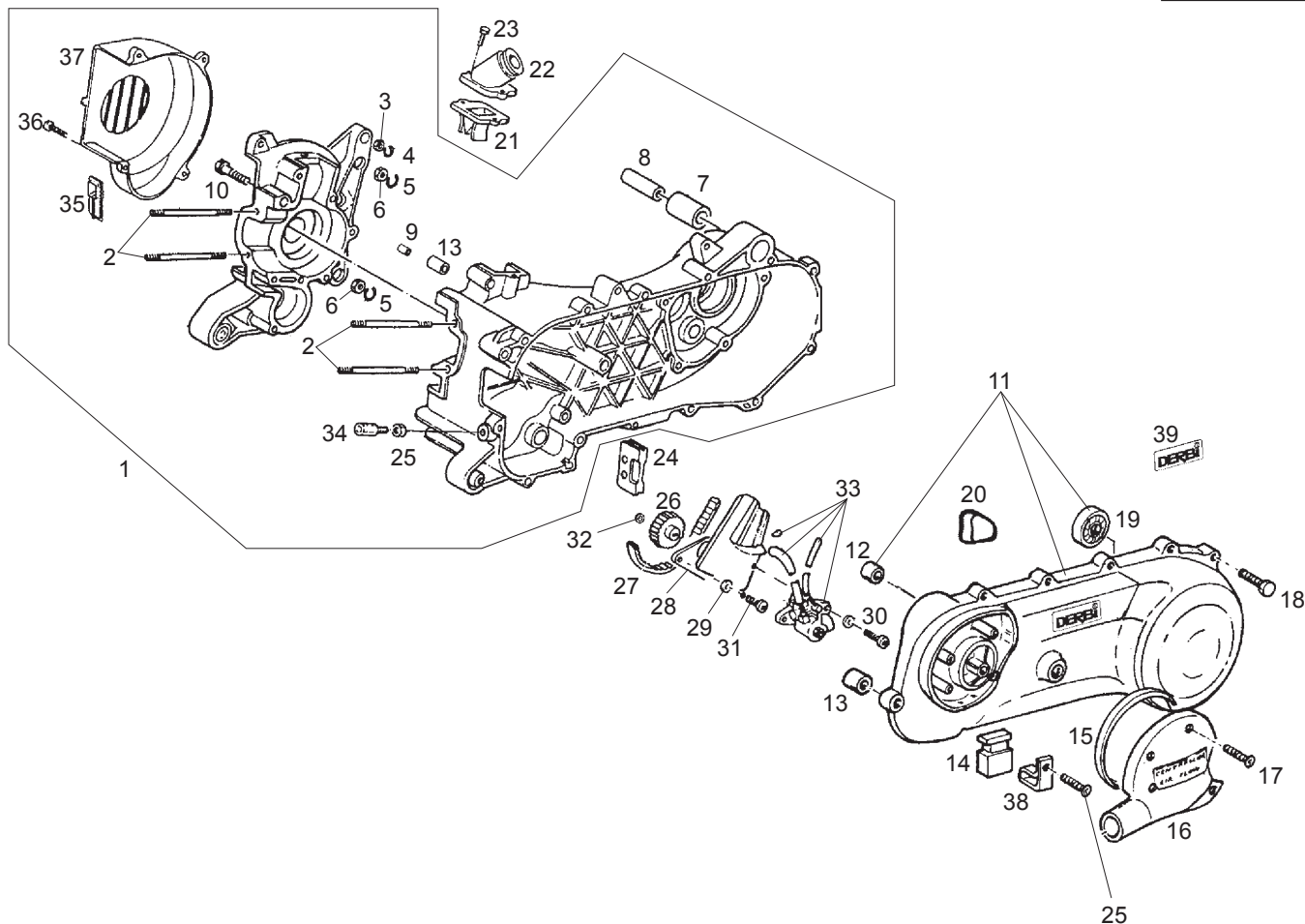


Fig.	Ver.	COD. KOD.	DESCRIPCIÓN DENOMINAZIONE NAME	BEZEICHNUNG DESIGNATION	MOD.	Nº CHASIS Nº TELAIO FRAME NUM. Nr. RHAMEN N.º CADRE
23A		828152	TORNILLO VITE FISS. SEC. SCREW	SCHRAUBE VIS FIX.	1 2 3 4 5 6 7 8 9 A B C D E F G H I J K L M N	
24A		287021	PASACABLES PASSACAVO GROMMET	KABELDURCHGANG PASSE-CÂBLE	1 2 3 4 5 6 7 8 9 A B C D E F G H I J K L M N	
25A		020106	TUERCA DADO NUT	MUTTER ECROU	1 2 3 4 5 6 7 8 9 A B C D E F G H I J K L M N	
26A		289191	ENGRANAJE INGRANAGGIO GEAR	ZAHNRAD ENGRENAGE	1 2 3 4 5 6 7 8 9 A B C D E F G H I J K L M N	
27A		286162	CORREA CINGHIA BELT	KEILRIEMEN COURROIE	1 2 3 4 5 6 7 8 9 A B C D E F G H I J K L M N	
28A		286163	CHAPA PIASTRA PLATE	PLATTE PLAQUE	1 2 3 4 5 6 7 8 9 A B C D E F G H I J K L M N	
29A		006975	ARANDELA ROSETTA WASHER	FEDERRING RONDELLE	1 2 3 4 5 6 7 8 9 A B C D E F G H I J K L M N	
30A		015856	TORNILLO VITE SCREW	SCHRAUBE VIS	1 2 3 4 5 6 7 8 9 A B C D E F G H I J K L M N	
31A		015585	TORNILLO VITE SCREW	SCHRAUBE VIS	1 2 3 4 5 6 7 8 9 A B C D E F G H I J K L M N	
32A		287073	ARANDELA RONDELLA WASHER	FEDERRING RONDELLE	1 2 3 4 5 6 7 8 9 A B C D E F G H I J K L M N	
33A		82605R	BOMBA ACEITE POMPA OLIO OIL PUMP	ÖLPUMPE POMPE HUILE	1 2 3 4 5 6 7 8 9 A B C D E F G H I J K L M N	

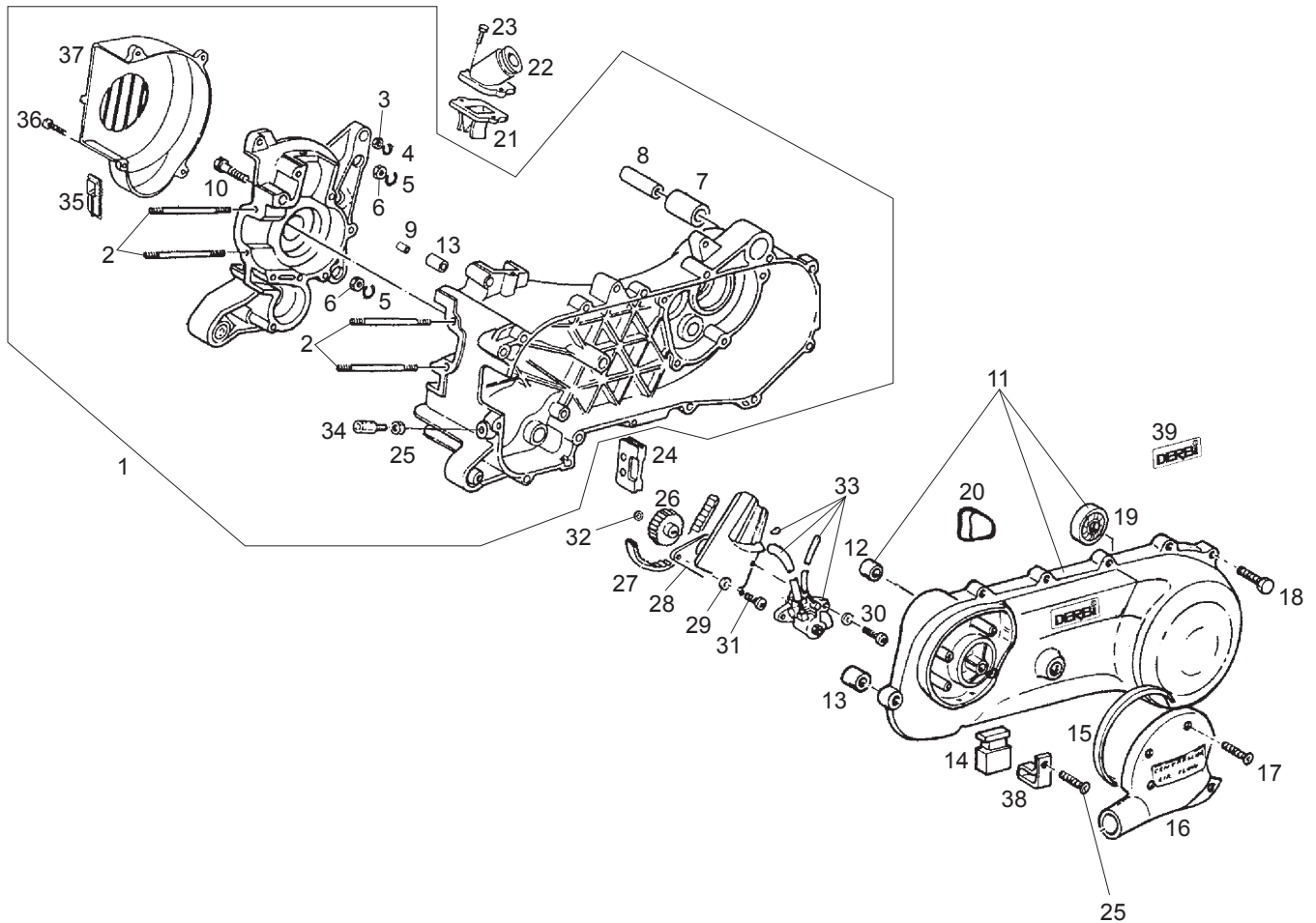


Fig.	Ver.	COD. KOD.	DESCRIPCIÓN DENOMINAZIONE NAME	BEZEICHNUNG DESIGNATION	MOD.	Nº CHASIS Nº TELAIO FRAME NUM. Nr. RHAMEN N.º CADRE
34A		146197	TORNILLO VITE SCREW	SCHRAUBE VIS	1 2 3 4 5 6 7 8 9 A B C D E F G H I J K L M N	
35A		827425	PASACABLES PASSACAVO GROMMET	KABELDURCHGANG PASSE-CÂBLE	1 2 3 4 5 6 7 8 9 A B C D E F G H I J K L M N	
36A		015856	TORNILLO VITE SCREW	SCHRAUBE VIS	1 2 3 4 5 6 7 8 9 A B C D E F G H I J K L M N	
37A		827423	TAPA COPERCHIO COVER	DECKEL COUVERCLE	1 2 3 4 5 6 7 8 9 A B C D E F G H I J K L M N	
38A		564497	ABRAZADERA FASCETTA CLAMP	SHELLE COLLIER	1 2 3 4 5 6 7 8 9 A B C D E F G H I J K L M N	
39A		00G04407991	CALCA ADESIVO DECAL	SCHRIFTZUG ADHESIF	1 2 3 4 5 6 8 9 A B C D F G H I J K L M N	

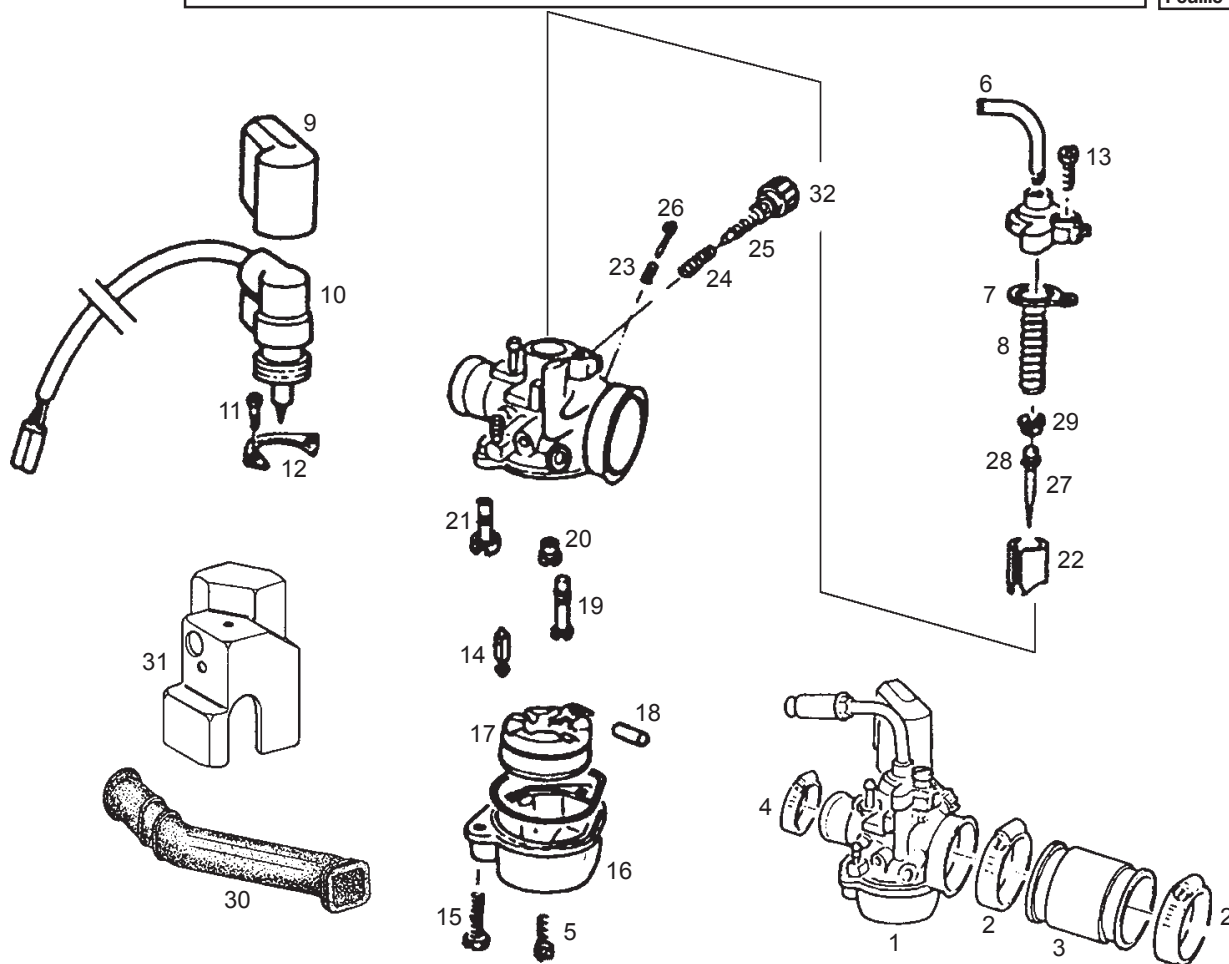


Fig.	Ver.	COD. KOD.	DESCRIPCIÓN DENOMINAZIONE NAME	BEZEICHNUNG DESIGNATION	MOD.	Nº CHASIS Nº TELAIO FRAME NUM. Nr. RHAMEN N.º CADRE
01A		82564R	CARBURADOR CARBURATORE CARBURETTOR	VERGASER CARBURATEUR	1 2 3 4 5 6 7 8 9 A B C D E F G H I J K L M N	
02A		109960	ABRAZADERA FASCETTA CLAMP	SHELLE COLLIER	1 2 3 4 5 6 7 8 9 A B C D E F G H I J K L M N	
03A		436096	TUBO TUBO TUBE	SCHLAUCH TUYAU	1 2 3 4 5 6 7 8 9 A B C D E F G H I J K L M N	
04A		825865	ABRAZADERA FASCETTA CLAMP	SHELLE COLLIER	1 2 3 4 5 6 7 8 9 A B C D E F G H I J K L M N	
05A		432456	TORNILLO VITE SCREW	SCHRAUBE VIS	1 2 3 4 5 6 7 8 9 A B C D E F G H I J K L M N	
06A		113903	RACOR RACCORDO JOINT.P.	STUTZEN RACCORD	1 2 3 4 5 6 7 8 9 A B C D E F G H I J K L M N	
07A		431654	TAPA COPERCHIO COVER	DECKEL COUVERCLE	1 2 3 4 5 6 7 8 9 A B C D E F G H I J K L M N	
08A		435694	MUELLE MOLLA SPRING	FEDER RESSORT	1 2 3 4 5 6 7 8 9 A B C D E F G H I J K L M N	
08B		482942	MUELLE MOLLA SPRING	FEDER RESSORT	1 2 3 4 5 6 7 8 9 A B C D E F G H I J K L M N	
09A		435704	DEFLECTOR CUFFIA COOLING HOOD	HAUBE COIFFE	1 2 3 4 5 6 7 8 9 A B C D E F G H I J K L M N	
09B		485671	DEFLECTOR CUFFIA COOLING HOOD	HAUBE COIFFE	1 2 3 4 5 6 7 8 9 A B C D E F G H I J K L M N	

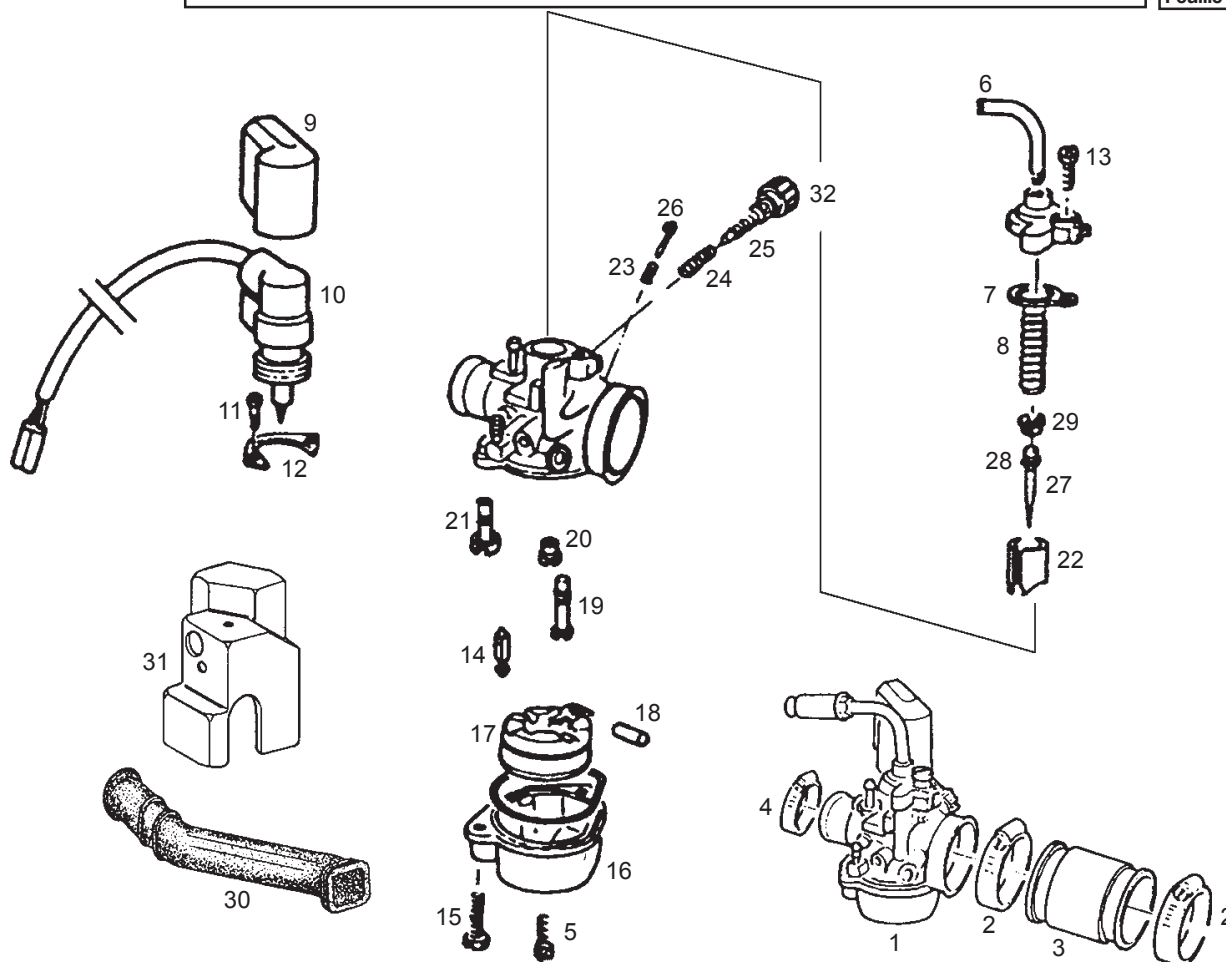


Fig.	Ver.	COD. KOD.	DESCRIPCIÓN DENOMINAZIONE NAME	BEZEICHNUNG DESIGNATION	MOD.	Nº CHASIS Nº TELAIO FRAME NUM. Nr. RHAMEN N.º CADRE
10A		82567R	DISPOS. ARR. EL. DISPOSITIVO AVV. EL. EL. START DEVICE	SRARTERVORRICHTUNG DISPOSITIF DU DÉMARR. EL.	1 2 3 4 5 6 7 8 9 A B C D E F G H I J K L M N	
10B		CM106002	DISPOS. ARR. EL. DISPOSITIVO AVV. EL. EL. START DEVICE	SRARTERVORRICHTUNG DISPOSITIF DU DÉMARR. EL.	1 2 3 4 5 6 7 8 9 A B C D E F G H I J K L M N	
11A		289575	TORNILLO VITE SCREW	SCHRAUBE VIS	1 2 3 4 5 6 7 8 9 A B C D E F G H I J K L M N	
12A		288863	PLACA PIASTRINA PLATE	PLÄTTCHEN PLAQUETTE	1 2 3 4 5 6 7 8 9 A B C D E F G H I J K L M N	
13A		288865	TORNILLO VITE SCREW	SCHRAUBE VIS	1 2 3 4 5 6 7 8 9 A B C D E F G H I J K L M N	
14A		482915	AGUJA SPILLO NEEDLE	DÜSENNADEL POINTEAU	1 2 3 4 5 6 7 8 9 A B C D E F G H I J K L M N	
15A		288862	TORNILLO VITE SCREW	SCHRAUBE VIS	1 2 3 4 5 6 7 8 9 A B C D E F G H I J K L M N	
16A		484704	CUBA VASCHETTA FLOAT CH.	SCHWIMMERGEHÄUSE CUVETTE	1 2 3 4 5 6 7 8 9 A B C D E F G H I J K L M N	
17A		288882	FLOTADOR GALLEGGIANTE FLOAT	SCHWIMMER FLOTTEUR	1 2 3 4 5 6 7 8 9 A B C D E F G H I J K L M N	
18A		288881	PERNO PERNO PIN	ZAPFEN PIVOT	1 2 3 4 5 6 7 8 9 A B C D E F G H I J K L M N	
19A		CM102103	SURTIDOR MINIMO GETTO MINIMO STARTER JET	GICLEUR MINIMUM. ZEERLAUFDUSE	1 2 3 4 5 6 7 8 9 A B C D E F G H I J K L M N	

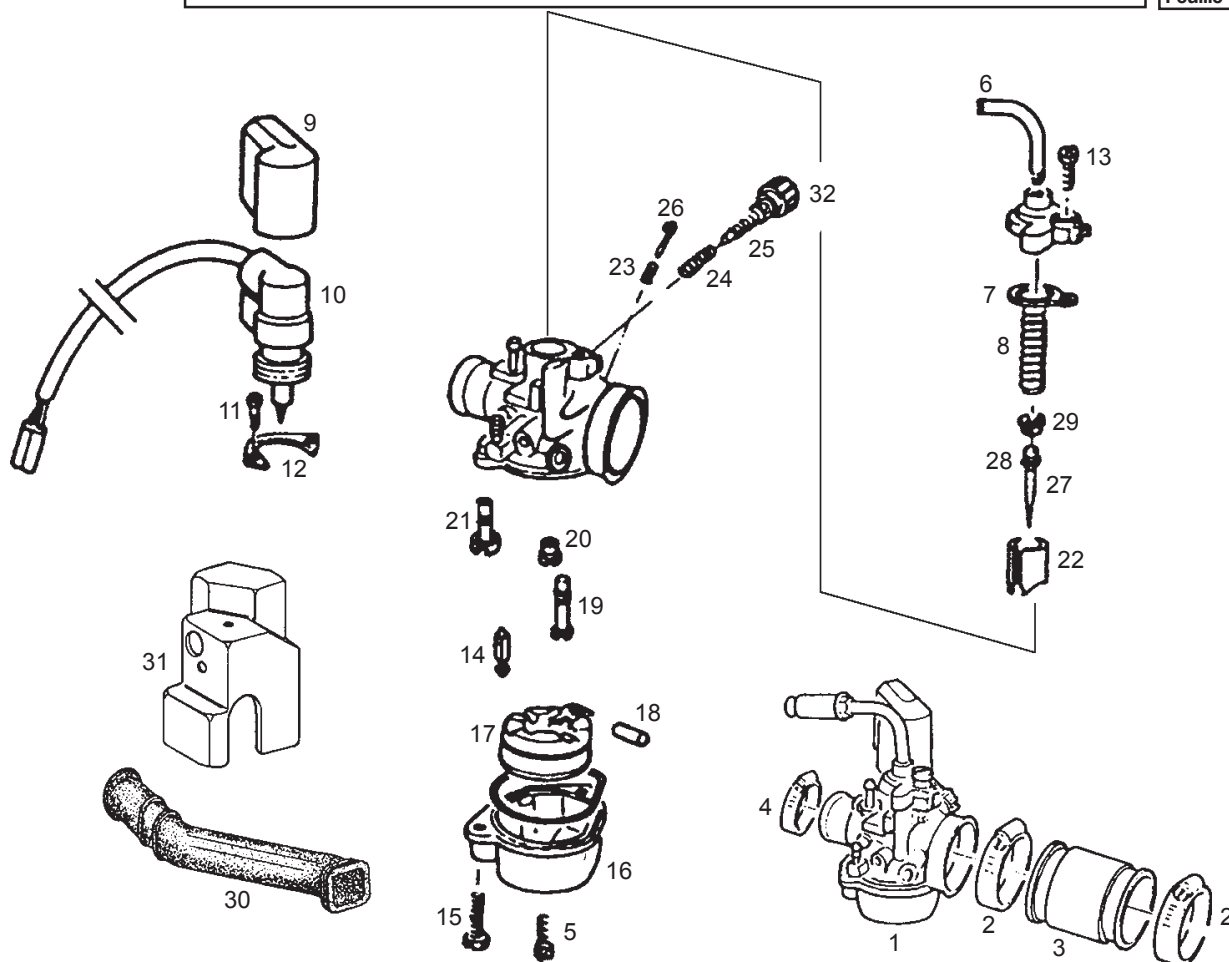


Fig.	Ver.	COD. KOD.	DESCRIPCIÓN DENOMINAZIONE NAME	BEZEICHNUNG DESIGNATION	MOD.	Nº CHASIS Nº TELAIO FRAME NUM. Nr. RHAMEN N.º CADRE
20A		CM101711	SURTIDOR MAX 56 GETTO MAX 56 MAIN JET 56	HAUPTDÜSE 56 GICL.MAXI 56	1 2 3 4 5 6 7 G H I J K L M N	
20B		CM101707	SURTIDOR MAX 56 GETTO MAX 56 MAIN JET 56	HAUPTDÜSE 56 GICL.MAXI 56	1 2 3 4 5 6 7 8 9 A B C D E F	
21A		431635	SURTIDOR STARTER GETTO STARTER STARTER JET	STARTERDÜSE GICLEUR STARTER	1 2 3 4 5 6 7 8 9 A B C D E F G H I J K L M N	
22A		828336	VÁLVULA GAS VALVOLA GAS THROTTLE VALVE	GASSCHIEBER VOLET DE GAZ	1 2 3 4 5 6 7 8 9 A B C D E F G H I J K L M N	
23A		085285	MUELLE MOLLA SPRING	FEDER RESSORT	1 2 3 4 5 6 7 8 9 A B C D E F G H I J K L M N	
24A		152608	MUELLE MOLLA SPRING	FEDER RESSORT	1 2 3 4 5 6 7 8 9 A B C D E F G H I J K L M N	
25A		288880	TORNILLO REGULACIÓN VITE REG. SCREW	SCHRAUBE REGELUNG VIS	1 2 3 4 5 6 7 8 9 A B C D E F G H I J K L M N	
26A		CM107701	TORNILLO VITE SCREW	SCHRAUBE VIS	1 2 3 4 5 6 7 8 9 A B C D E F G H I J K L M N	
27A		CM107510	AGUJA CON. SPILLO CONICO CONICAL NEEDLE	NADELVENTIL. POINTEAU CON.	1 2 3 4 5 6 7 8 9 A B C D E F G H I J K L M N	
28A		288872	ANILLO ANELLO EL. CIRCLIP	SPRENGRING CIRCLIPS	1 2 3 4 5 6 7 8 9 A B C D E F G H I J K L M N	
29A		288873	SUJETADOR FERMO RETAINER	BUCHSE ARRÊT	1 2 3 4 5 6 7 8 9 A B C D E F G H I J K L M N	

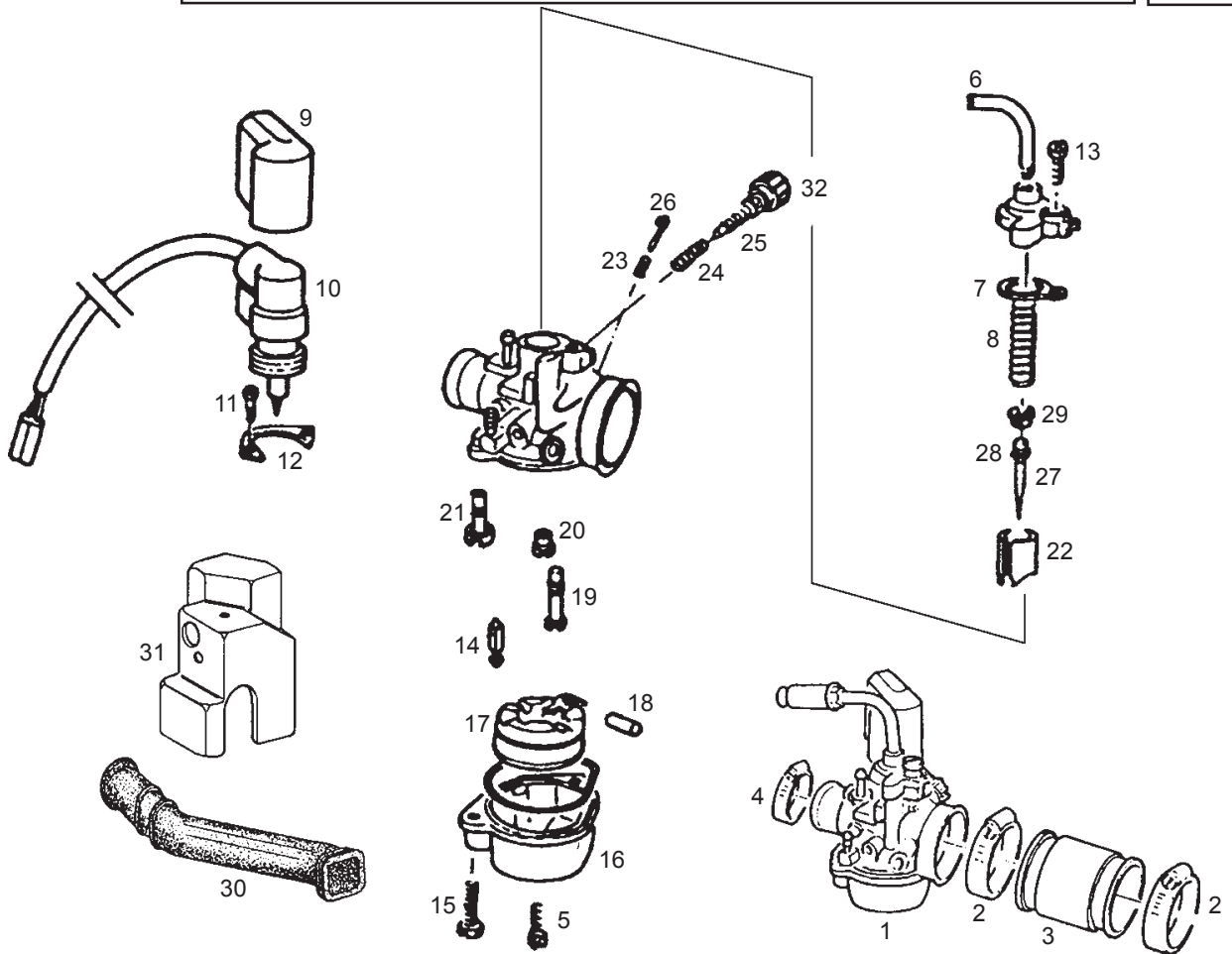


Fig.	Ver.	COD. KOD.	DESCRIPCIÓN DENOMINAZIONE NAME	BEZEICHNUNG DESIGNATION	MOD.	Nº CHASIS Nº TELAIO FRAME NUM. Nr. RHAMEN N.º CADRE
30A		488129	ABRAZADERA FASCETTA CLAMP	SCHELLE COLLIER	12345678 9ABCDEF GHIJKLMN	
31A		433793	DEFLECTOR CUFFIA COOLING HOOD	HAUBE COIFFE	12345678 9ABCDEF GHIJKLMN	
32A		288878	POMO POMELLO KNOB	KNAUF POMMEAU	12345678 9ABCDEF GHIJKLMN	

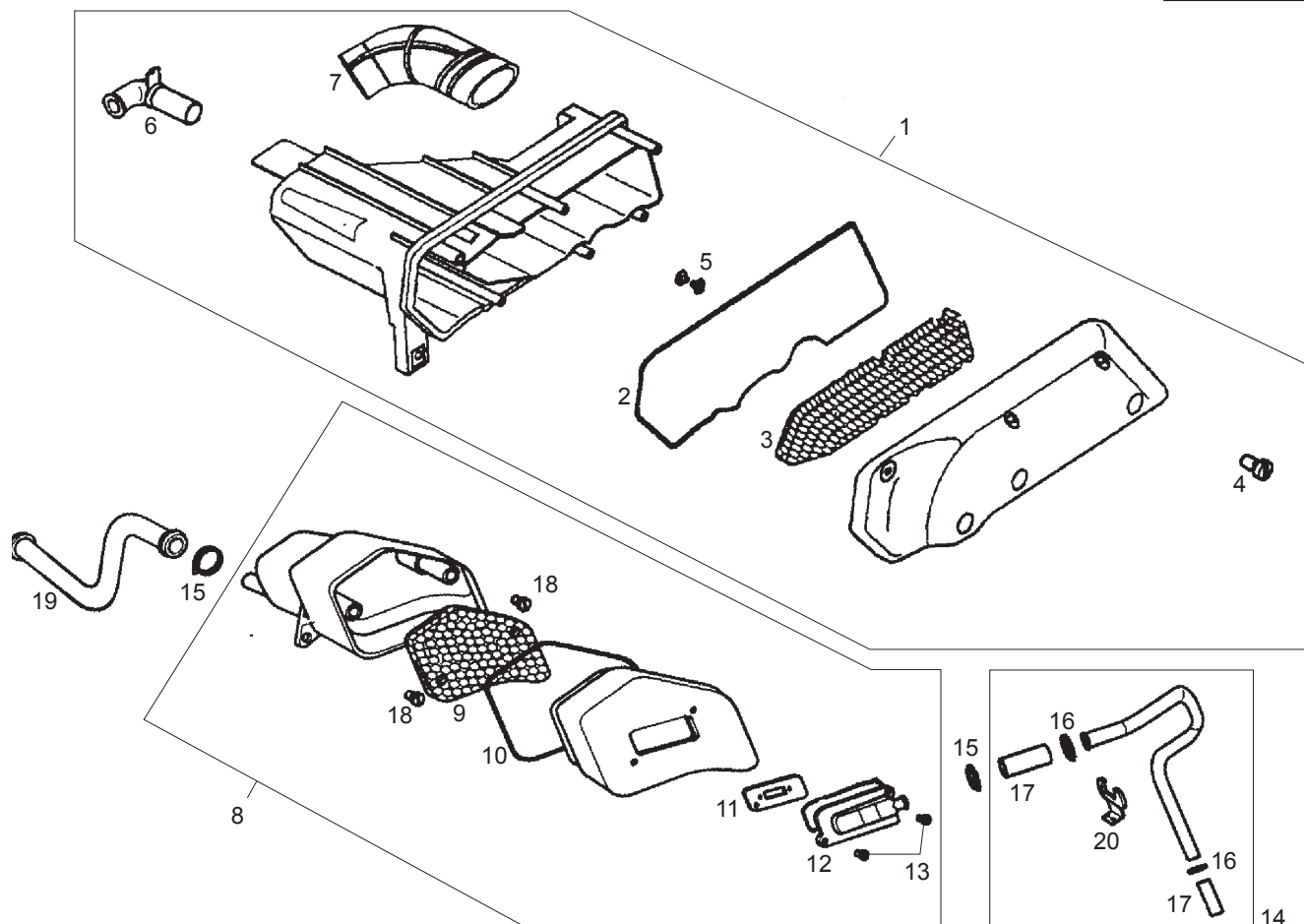


Fig.	Ver.	COD. KOD.	DESCRIPCIÓN DENOMINAZIONE NAME	BEZEICHNUNG DESIGNATION	MOD.	N° CHASIS N° TELAIO FRAME NUM. Nr. RHAMEN N.° CADRE
01A		487720	CTO.CAJA FILTRO. CASSA FILTRO COMPLETA FILTER BOX ASSY	FILTERKASTEN ENS. BOITIER DE FILTRE	1 2 3 4 5 6 7 G H I J K L M N	
02A		487718	JUNTA GUARNIZIONE PACKING	DICHTUNG JOINT	1 2 3 4 5 6 7 G H I J K L M N	
03A		487719	FILTRO FILTRO FILTER	FILTER FILTRE	1 2 3 4 5 6 7 G H I J K L M N	
04A		258146	TORNILLO VITE SCREW	SCHRAUBE VIS	1 2 3 4 5 6 7 G H I J K L M N	
05A		258536	BUJE BOCCOLA BUSH	BUCHSE MOYEU	1 2 3 4 5 6 7 G H I J K L M N	
06A		825098	MANGUITO MANICOTTO SLEEVE	MUFFE MANCHON	1 2 3 4 5 6 7 G H I J K L M N	
07A		487592	MANGUITO MANICOTTO SLEEVE	MUFFE MANCHON	1 2 3 4 5 6 7 G H I J K L M N	
08A		487248	CAJA DEL FILTRO SCATOLA FILTRO FILTER BOX	SICHERUNGSKASTEN BOITIER DU FILTRE	1 2 3 4 5 6 7 9 A B C D E F	8
09A		486942	FILTRO DE AIRE FILTRO ARIA AIR FILTER	LUFTFILTER FILTRE À AIR	1 2 3 4 5 6 7 9 A B C D E F	8
10A		486943	JUNTA GUARNIZIONE PACKING	DICHTUNG JOINT	1 2 3 4 5 6 7 9 A B C D E F	8
11A		825051	SOPORTE LAMIN. SUPPORTO LAMELLE REEDS BRACKET	EINLASSMEMBRAN SUPPORT LAMELLES	1 2 3 4 5 6 7 9 A B C D E F	8

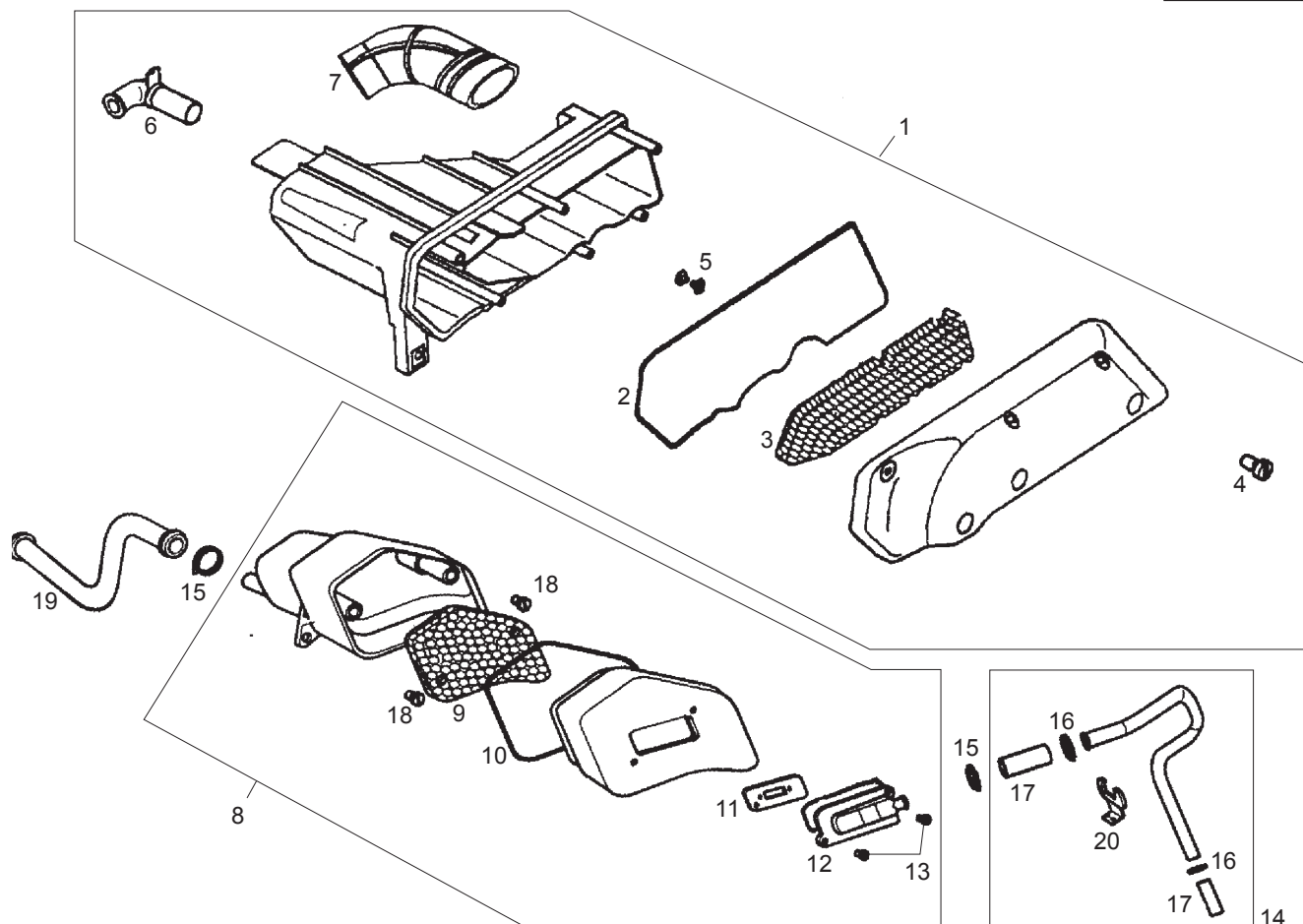


Fig.	Ver.	COD. KOD.	DESCRIPCIÓN DENOMINAZIONE NAME	BEZEICHNUNG DESIGNATION	MOD.	Nº CHASIS Nº TELAIO FRAME NUM. Nr. RHAMEN N.º CADRE
12A		827209	TAPA COPERCHIO COVER	DECKEL COUVERCLE	9 ABCDEF	8
13A		478533	TORNILLO VITE SCREW	SCHRAUBE VIS	9 ABCDEF	8
14A		828720	TUBO TUBO TUBE	SCHLAUCH TUYAU	9 ABCDEF	8
15A		CM001905	ABRAZADERA FASCETTA CLAMP	SHELLE COLLIER	9 ABCDEF	8
16A		827444	ABRAZADERA FASCETTA CLAMP	SHELLE COLLIER	9 ABCDEF	8
17A		827443	MANGUITO MANICOTTO SLEEVE	MUFFE MANCHON	9 ABCDEF	8
18A		015597	TORNILLO VITE FISS. SEC. SCREW	SCHRAUBE VIS FIX.	9 ABCDEF	8
19A		827208	TUBO TUBO TUBE	SCHLAUCH TUYAU	9 ABCDEF	8
20A		827794	PASACABLES PASSACAVO GROMMET	KABELDURCHGANG PASSE-CÂBLE	9 ABCDEF	8

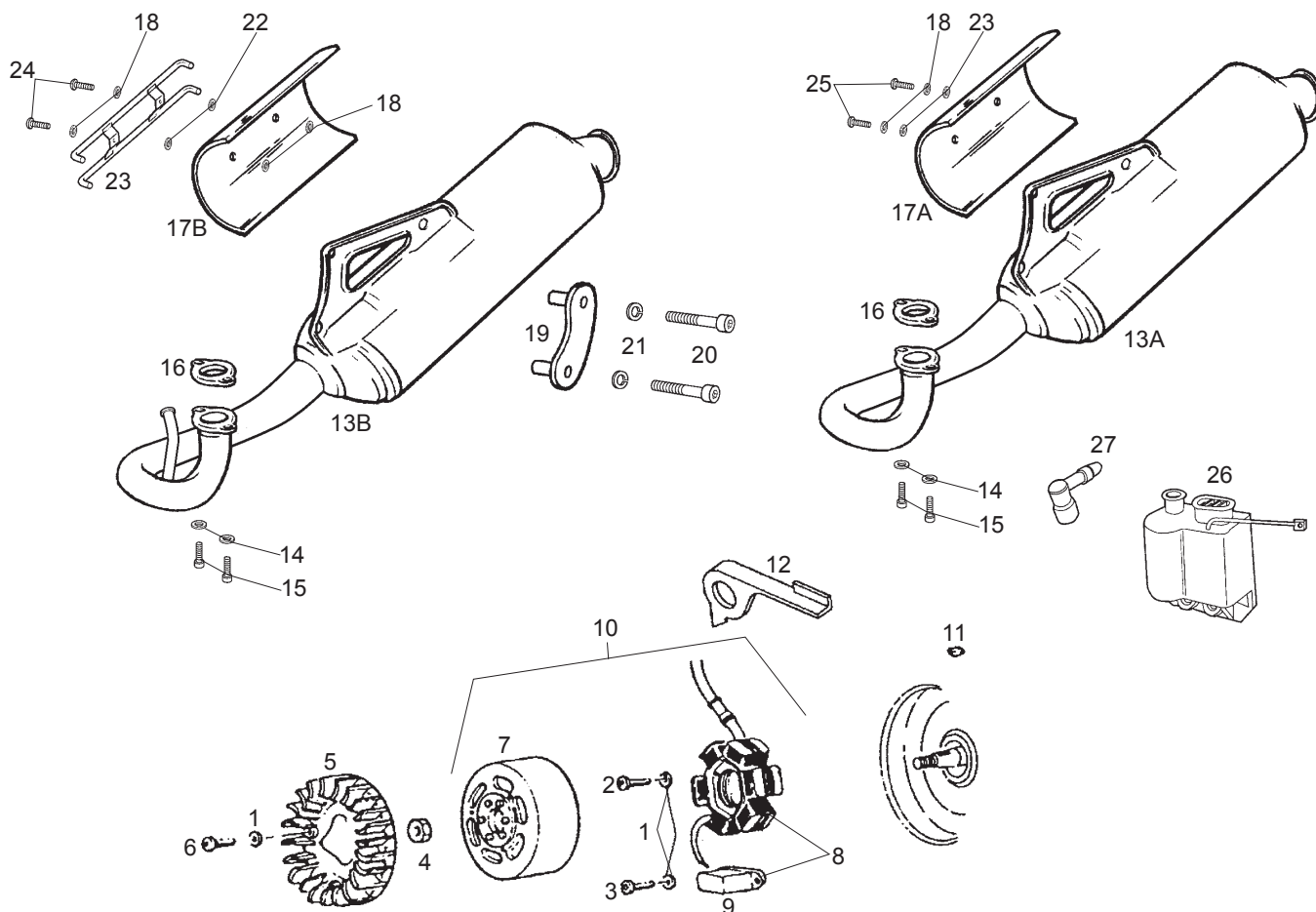


Fig.	Ver.	COD. KOD.	DESCRIPCIÓN DENOMINAZIONE NAME	BEZEICHNUNG DESIGNATION	MOD.	N° CHASIS N° TELAIO FRAME NUM. Nr. RHAMEN N.° CADRE
01A		006975	ARANDELA ROSETTA WASHER	FEDERRING RONDELLE	1 2 3 4 5 6 7 8 9 A B C D E F G H I J K L M N	
02A		015856	TORNILLO VITE SCREW	SCHRAUBE VIS	1 2 3 4 5 6 7 8 9 A B C D E F G H I J K L M N	
03A		015585	TORNILLO VITE SCREW	SCHRAUBE VIS	1 2 3 4 5 6 7 8 9 A B C D E F G H I J K L M N	
04A		289005	TUERCA DADO NUT	MUTTER ECROU	1 2 3 4 5 6 7 8 9 A B C D E F G H I J K L M N	
05A		828765	VENTILADOR VENTOLA FAN	VENTILATOR VENTILATEUR	1 2 3 4 5 6 7 8 9 A B C D E F G H I J K L M N	
06A		015585	TORNILLO VITE NUT	SCHRAUBE VIS	1 2 3 4 5 6 7 8 9 A B C D E F G H I J K L M N	
07A		293492	ROTOR ROTORE ROTOR	ROTOR ROTOR	1 2 3 4 5 6 7 8 9 A B C D E F G H I J K L M N	
08A		827849	ESTATOR STATORE BACKPLATE	ANKERPLATTE STATOR	1 2 3 4 5 6 7 8 9 A B C D E F G H I J K L M N	
09A		498865	PICK-UP PICK UP PICK-UP	PICK-UP CAPTEUR	1 2 3 4 5 6 7 8 9 A B C D E F G H I J K L M N	
10A		830295	VOLANTE MAGN. VOLANO MAGNETE FLYWH.MAGN.	LICHTMASCHINE, KPL. VOLANT MAGNETIQUE	1 2 3 4 5 6 7 8 9 A B C D E F G H I J K L M N	
11A		000267	CHAVETA CHIAVETTA KEY	KEIL CLAVETTE	1 2 3 4 5 6 7 8 9 A B C D E F G H I J K L M N	

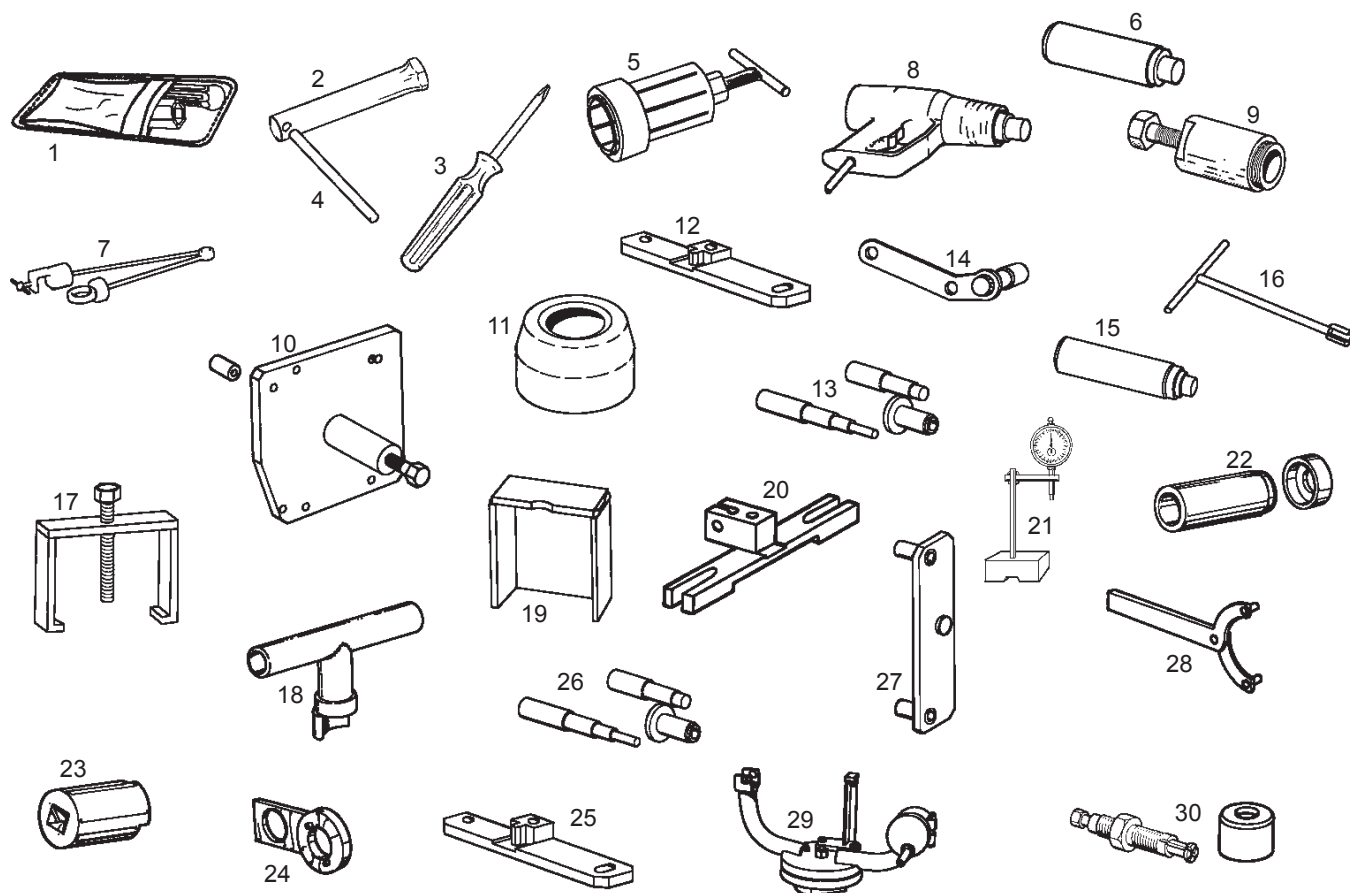


Fig.	Ver.	COD. KOD.	DESCRIPCIÓN DENOMINAZIONE NAME	BEZEICHNUNG DESIGNATION	MOD.	Nº CHASIS Nº TELAIO FRAME NUM. Nr. RHAMEN N.º CADRE
01A		00G05102561	CTO.BOLSA HERRAMIENTAS SACCO FERRI CAGIVA TOOL BAG ASSY			1 2 3 4 5 6 7 8 9 A B C D E F G H I J K L M N
02A		00G05100011	LLAVE BUJIA CHIAVE CANDELA SPARK PLUG SPANNER			1 2 3 4 5 6 7 8 9 A B C D E F G H I J K L M N
03A		00G05300601	DESTORNILLADOR CACCIAVITE SCREWDRIVER			1 2 3 4 5 6 7 8 9 A B C D E F G H I J K L M N
04A		00G05101031	MANGO LLAVE MANICO CHIAVE SPANNER HANDLE			1 2 3 4 5 6 7 8 9 A B C D E F G H I J K L M N
05A		004499Y	EXTRACTOR COJINETES ESTRATTORE CUSCINETTI BEARING EXTRACTOR			1 2 3 4 5 6 7 8 9 A B C D E F G H I J K L M N
06A		020080Y	PUNTERO PARA CASQUILO DE AGUJAS PUNZ. TAMBURO DESMODROMICO GEARBOX COVER ROLLER			1 2 3 4 5 6 7 8 9 A B C D E F G H I J K L M N
07A		020150Y	SOPORTE PISTOLA TÉRMICA SUPPORTO RISCALDATORE AD ARIA SUPPORT			1 2 3 4 5 6 7 8 9 A B C D E F G H I J K L M N
08A		020151Y	PISTOLA TÉRMICA RISCALDATORE AD ARIA THERMAL GUN			1 2 3 4 5 6 7 8 9 A B C D E F G H I J K L M N
09A		020162Y	EXTRACTOR VOLANTE ESTRATTORE VOLANO FLYWHEEL EXTRACTOR			1 2 3 4 5 6 7 8 9 A B C D E F G H I J K L M N
10A		830295	CHAPA SEP. CARTER PIASTRA SEPARAZIONE CARTER CRANKCASE SEPARATOR			1 2 3 4 5 6 7 8 9 A B C D E F G H I J K L M N
11A		020164Y	FUNDA MONT. SEMIPOLEAS GUAINA MONT.SEMIPULEGGE DRIVEN PULLEY ASSEMBLING COLLAR			1 2 3 4 5 6 7 8 9 A B C D E F G H I J K L M N

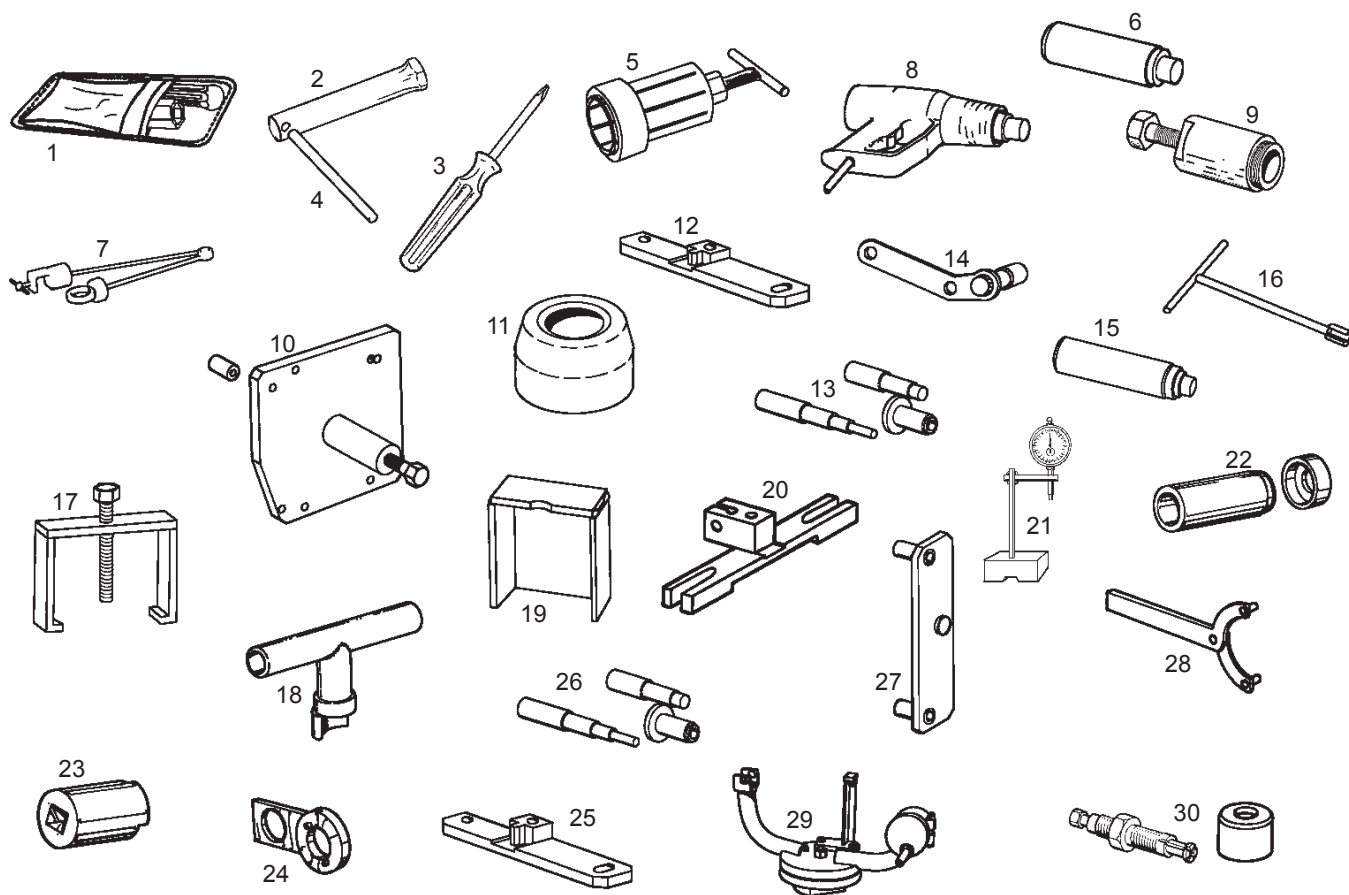


Fig.	Ver.	COD. KOD.	DESCRIPCIÓN DENOMINAZIONE NAME	BEZEICHNUNG DESIGNATION	MOD.	Nº CHASIS Nº TELAIO FRAME NUM. Nr. RHAMEN N.º CADRE
12A		020165Y	SUJETADOR CORONA DE ARRANQUE FERMO CORONA AVVIAMENTO STARTER GEAR RETAINER		1 2 3 4 5 6 7 8 9 A B C D E F G H I J K L M N	
13A		020166Y	UTILAROS ELÁSTICOS EN EL PISTÓN ATTREZZO MONT FERMI PISTONE PISTON PIN SPRING CLIPS FIT. TOOL		1 2 3 4 5 6 7 8 9 A B C D E F G H I J K L M N	
14A		020167Y	SUJETADOR RODETE BOMBA AGUA FERMO GIRANTE ACQUA WATER PUMP RETAINER		1 2 3 4 5 6 7 8 9 A B C D E F G H I J K L M N	
15A		020168Y	PUNTERO RET. AGUA SEMICÁRTER PUNZ. MONT. ANELLO TENUTA DRIFT FOR WATER PUMP SEAL		1 2 3 4 5 6 7 8 9 A B C D E F G H I J K L M N	
16A		020169Y	LLAVE EJE MANDO BOMBA AGUA CHIAVE PER ALBERO POMPA WATER PUMP WRENCH		1 2 3 4 5 6 7 8 9 A B C D E F G H I J K L M N	
17A		020361Y	EXTRACTOR ENG. MANDO MEZCLADOR PUNZONE 22mm MIXER DRIVE WHEEL EXTRACTOR		1 2 3 4 5 6 7 8 9 A B C D E F G H I J K L M N	
18A		020261Y	MONT. MUELLE PUESTA EN MAR-CHA ATTR. MOLLA SETTORE DI AVVIAMENTO STARTER SPRING FITTING TOOL		1 2 3 4 5 6 7 8 9 A B C D E F G H I J K L M N	
19A		020265Y	BASE BASE PER MONTAGGIO CUSCINETTI CRANKSHAFT SUPPORT		1 2 3 4 5 6 7 8 9 A B C D E F G H I J K L M N	
20A		020268Y	SOPORTE COMPARADOR BASE CONTROLLO SPORGENZA PISTONE DIAL GAUGE AND SUPPORT		1 2 3 4 5 6 7 8 9 A B C D E F G H I J K L M N	
21A		020335Y	ÚTIL COMPARADOR Y SOPORTE SUPPORTO MAGNETICO E COMPARATORE DIAL GAUGE AND SUPPORT		1 2 3 4 5 6 7 8 9 A B C D E F G H I J K L M N	
22A		020340Y	RETÉN CIGÜEÑAL LADO VOLANTE PUNZONE PAROLIO VOLANO E TRSMISS. CRANKSH. FLYWHEEL OIL SEAL DRIFT		1 2 3 4 5 6 7 8 9 A B C D E F G H I J K L M N	

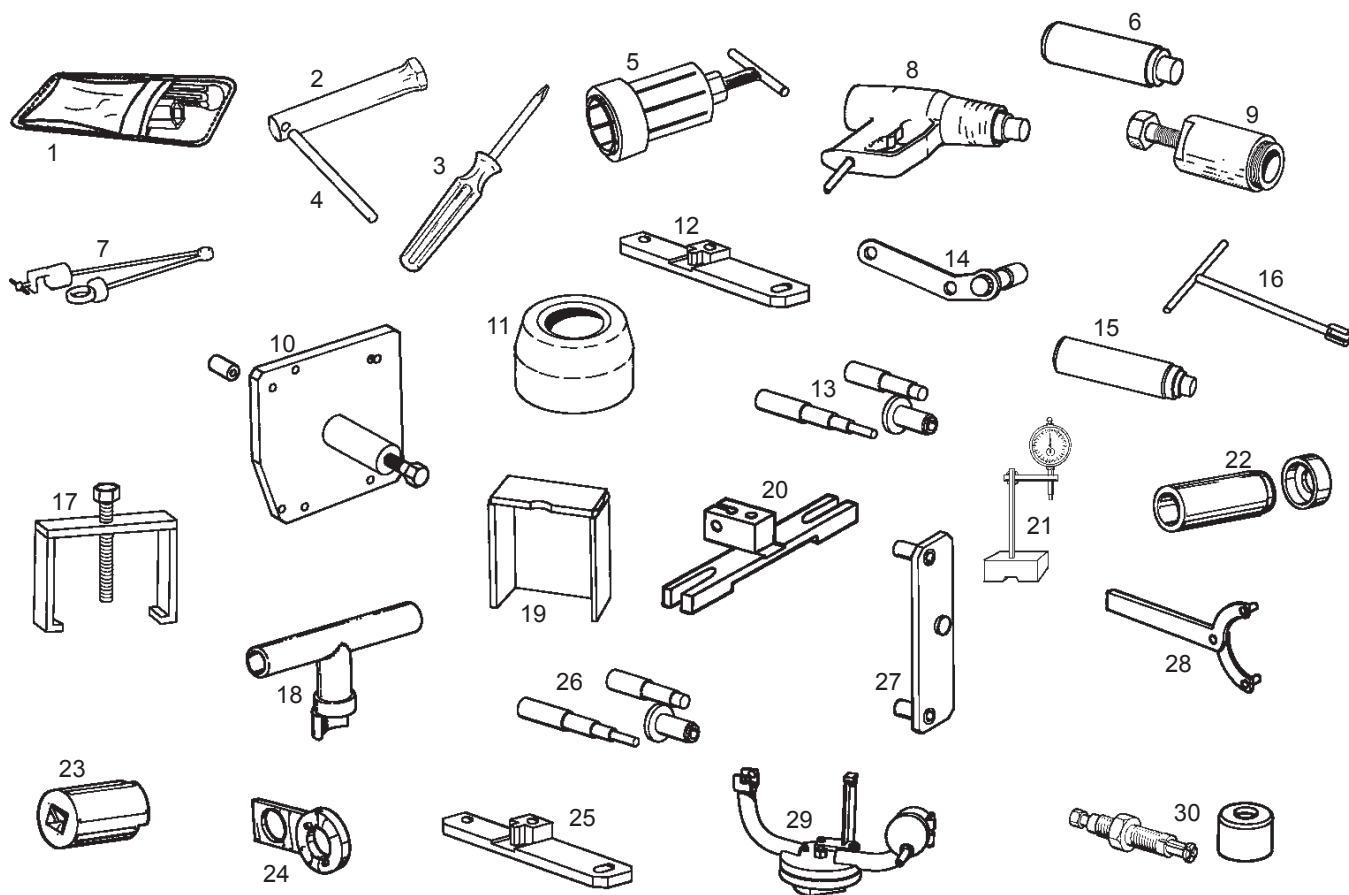


Fig.	Ver.	COD. KOD.	DESCRIPCIÓN DENOMINAZIONE NAME	BEZEICHNUNG DESIGNATION	MOD.	Nº CHASIS Nº TELAIO FRAME NUM. Nr. RHAMEN N.º CADRE
23A		020341Y	UTIL PARA DESMONTAR VÁLVULA CHIAVE VALVOLA INIETTORE VALVE PULLER		1 2 3 4 5 6 7 8 9 ABCDEF GHI JKLMN	
24A		020342Y	FIJADOR POLEA CIGÜEÑAL COMPRESOR FERMO PULEGGIA COMPRESSORE COMPRESSOR SHAFT SPROCKET HOLDER		1 2 3 4 5 6 7 8 9 ABCDEF GHI JKLMN	
25A		020343Y	SUJETADOR CORONA DE ARRANQUE FERMO CORONA AVVIAMENTO STARTER GEAR RETAINER		1 2 3 4 5 6 7 8 9 ABCDEF GHI JKLMN	
26A		020344Y	UTILAROS ELÁSTICOS EN EL PISTÓN ATTR. ANELLI ELASTICI PISTONE PISTON PIN SPRING CLIPS FITTING TOOL		1 2 3 4 5 6 7 8 9 ABCDEF GHI JKLMN	
27A		020346Y	FIJADOR VOLANTE FERMO VOLANO FASATURA INIEZIONE FLYWHEEL HOLDER		1 2 3 4 5 6 7 8 9 ABCDEF GHI JKLMN	
28A		020565Y	SUJETADOR CORONA DENTADA ATTREZZO REGOLAZIONE TENSIONE CINGHIA DRIVEN PULLEY RETAINER		1 2 3 4 5 6 7 8 9 ABCDEF GHI JKLMN	
29A		005095Y	SOPORTE MOTOR SUPPORTO MOTORE ENGINE SUPPORT		1 2 3 4 5 6 7 8 9 ABCDEF GHI JKLMN	
30A		001467Y	EXTRACTOR ESTRATTORE CUSCINETTI BEARING EXTRACTOR		1 2 3 4 5 6 7 8 9 ABCDEF GHI JKLMN	

CODIGO CODE	Lám. Diag.	Fig.	Vers.	CODIGO CODE	Lám. Diag.	Fig.	Vers.	CODIGO CODE	Lám. Diag.	Fig.	Vers.	CODIGO CODE	Lám. Diag.	Fig.	Vers.
00A00900531	007	08A		00G00504231	010	29B		00G01200031	008	06A		00G02211251	009	26D	
00D01000701	006	27A		00G00504232	010	29C		00G01201271	008	04A		00G02211252	009	26E	
00D01200171	007	38A		00G00504234	010	29A		00G01202021	008	07A		00G02211253	009	26C	
00D01200171	009	13A		00G00504651	010	30D		00G01202191	008	13A		00G02300811	007	11A	
00D01200171	010	08A		00G00511691	010	03E		00G01206951	008	01A		00G02301161	007	41A	
00D01500021	007	16A		00G00511692	010	03F		00G01206952	008	01B		00G02302501	007	13A	
00D01501371	001	14A		00G00511694	010	03D		00G01206953	008	01C		00G02303171	011	11A	
00D01501371	004	10A		00G00511701	010	02E		00G01212111	008	02A		00G02312491	011	01E	
00D01501371	007	30A		00G00511702	010	02F		00G01303191	008	22A		00G02312493	011	01D	
00D01501371	009	11A		00G00511704	010	02D		00G01402241	010	36A		00G02314491	011	01F	
00D01501371	010	06A		00G00514691	010	03G		00G01403301	001	12A		00G02405152	008	20A	
00D02100901	006	07A		00G00514701	010	02G		00G01411191	005	01A		00G02405153	008	20B	
00D02600631	004	12A		00G00525691	010	03A		00G01411191	010	35A		00G02405154	008	20C	
00D02600631	009	20A		00G00525692	010	03B		00G01500021	001	15A		00G02500271	001	08A	
00D02600631	010	09A		00G00525693	010	03C		00G01501511	001	04A		00G02520971	012	01B	
00D02600631	019	18A		00G00525701	010	02A		00G01502381	002	08A		00G02523971	012	01A	
00D04900581	011	22A		00G00525702	010	02B		00G01502751	011	26A		00G03001271	001	05A	
00E01020131	007	04A		00G00525703	010	02C		00G01503251	011	23A		00G03300401	007	09B	
00F00400131	003	03A		00G00530691	010	03I		00G01503252	011	23C		00G03301401	007	09A	
00F00400771	003	04A		00G00530701	010	02I		00G01503253	011	23B		00G03302271	019	27A	
00F00901151	006	25A		00G00602181	004	14A		00G01503331	011	24A		00G03310171	019	26A	
00F00930071	006	02A		00G00623011	004	01A		00G01503332	011	24C		00G03400041	019	16A	
00F01001311	007	07A		00G00701251	009	32A		00G01503333	011	24B		00G03400891	019	23A	
00F01020371	007	20A		00G00701271	009	33A		00G01503701	009	19A		00G03449601	019	13B	
00F01201121	008	03A		00G00703021	009	02A		00G01503701	011	09A		00G03450601	019	13A	
00F01500691	006	17A		00G00703022	009	02G		00G01503951	004	02A		00G03451601	019	13C	
00F01503782	011	19A		00G00703023	009	02C		00G01504091	009	08A		00G03461601	019	13D	
00F01509781	011	19B		00G00703027	009	02E		00G01504701	009	17A		00G03600991	004	16A	
00F01810411	001	25A		00G00703028	009	02F		00G01505251	011	25A		00G03700351	003	10A	
00F03710241	003	15A		00G00712431	009	02D		00G01507861	010	05A		00G03700411	003	08A	
00F04201361	019	22A		00G00713024	009	02B		00G01508861	010	05B		00G03701031	003	22A	
00F04700121	008	15A		00G00800001	005	19A		00G01509191	005	02A		00G03702081	003	02A	
00F05800021	006	20A		00G00800501	005	09A		00G01525731	009	26A		00G03706051	003	14A	
00G00200111	002	05A		00G00900181	006	12A		00G01525732	009	26B		00G03901011	007	26A	
00G00200701	002	23A		00G00900211	006	24A		00G01601581	011	15A		00G04200641	019	19A	
00G00201191	002	18A		00G00900291	006	14A		00G01602581	011	05A		00G04307181	003	05A	
00G00201281	002	16A		00G00900401	006	10A		00G01604071	011	04A		00G04400752	010	33A	
00G00201531	002	17A		00G00900521	002	07A		00G01605021	011	06A		00G04401461	004	11A	
00G00202121	002	02A		00G00900861	006	11A		00G01608051	008	17A		00G04401461	009	14A	
00G00202131	002	03A		00G00901201	006	18A		00G01618521	011	03B		00G04401461	010	11A	
00G00202441	002	20A		00G00903011	006	01A		00G01629521	011	03A		00G04401461	011	18A	
00G00202471	002	10A		00G00904011	006	01B		00G01703701	011	08A		00G04401481	010	27A	
00G00203231	002	06A		00G00904431	006	23A		00G01704021	007	33A		00G04403751	009	05A	
00G00204171	002	19A		00G00905751	006	19A		00G01704071	007	35A		00G04403752	010	04A	
00G00205011	002	04A		00G00906081	006	13A		00G01704311	007	34A		00G04407991	016	39A	
00G00208001	002	01A		00G01000911	007	10A		00G01800221	004	05A		00G04600371	009	28A	
00G00400181	003	06A		00G01001811	011	12A		00G01800901	005	03A		00G04603081	009	07B	
00G00400321	003	21A		00G01002841	007	25A		00G01802361	007	21A		00G04606561	009	30A	
00G00401581	003	18A		00G01004111	007	06A		00G01813391	019	17A		00G04607501	010	32A	
00G00411011	003	01A		00G01004321	007	17A		00G01814391	019	17B		00G04609921	011	20B	
00G00501641	010	31B		00G01004341	007	18A		00G01819932	010	26D		00G04610921	011	20A	
00G00501642	010	31C		00G01008511	011	01A		00G01824931	010	26A		00G04611101	009	30B	
00G00501644	010	31A		00G01008512	011	01G		00G01824932	010	26B		00G04611102	009	30C	
00G00502641	010	31D		00G01008513	011	01C		00G01824933	010	26C		00G04613121	009	26F	
00G00502692	010	03H		00G01011521	011	02A		00G01925601	001	01A		00G04614101	009	30D	
00G00502702	010	02H		00G01012521	011	02B		00G02001541	002	21A		00G04615091	009	29A	
00G00503651	010	30B		00G01018011	007	03A		00G02101631	011	10A		00G04621111	009	29B	
00G00503652	010	30C		00G01018512	011	01B		00G02102081	006	21A		00G04621112	009	29C	
00G00503654	010	30A		00G01024011	007	03B		00G02106611	006	22A		00G04624111	009	29D	
00G00504221	010	28B		00G01025301	007	01A		00G02208671	011	21B		00G04700131	008	16A	
00G00504222	010	28C		00G01029301	007	01B		00G02209252	009	26G		00G04700141	008	14A	
00G00504224	010	28A		00G01100121	008	24A		00G02209671	011	21A		00G04702092	008	12A	

CODIGO CODE	Lám. Diagr.	Figr.	Vers.	CODIGO CODE	Lám. Diagr.	Figr.	Vers.	CODIGO CODE	Lám. Diagr.	Figr.	Vers.	CODIGO CODE	Lám. Diagr.	Figr.	Vers.
00G04802891	001	23A		00H01301291	008	09A		00011031001	011	16A		020162Y	020	09A	
00G04805961	001	02A		00H01301831	008	19A		00011031401	007	22A		020164Y	020	11A	
00G04900441	010	39A		00H01500691	007	29A		00011031401	011	13A		020165Y	020	12A	
00G04907501	009	31A		00H02101811	006	04A		00011031600	007	19A		020166Y	020	13A	
00G04926082	009	01H		00H02401282	008	08A		00011031801	007	23A		020167Y	020	14A	
00G04930081	009	01E		00H04900231	010	25A		00011031801	011	14A		020168Y	020	15A	
00G04930082	009	01F		0000A517011	007	05A		00011032501	010	12A		020169Y	020	16A	
00G04930083	009	01D		00000002850	002	12A		00011051601	009	03A		020261Y	020	18A	
00G04934081	009	01G		00000004512	007	27A		00011051601	010	14A		020265Y	020	19A	
00G04941081	009	01A		00000004515	004	18A		00011051801	010	13A		020268Y	020	20A	
00G04941082	009	01B		00000004515	009	16A		00011052201	009	25A		020335Y	020	21A	
00G04941083	009	01C		00000004610	002	09A		00011055001	009	09A		020340Y	020	22A	
00G05100011	020	02A		00000004612	001	13A		00012044000	007	12A		020341Y	020	23A	
00G05101031	020	04A		00000004612	007	32A		00012151500	009	18A		020342Y	020	24A	
00G05102561	020	01A		00000004615	001	10A		00012151500	010	15A		020343Y	020	25A	
00G05125652	010	34H		00000004620	006	03A		00012151500	019	25A		020344Y	020	26A	
00G05129651	010	34E		00000004620	019	15A		00012161600	004	07A		020346Y	020	27A	
00G05129652	010	34F		00000004830	005	08A		00012161600	007	37A		020361Y	020	17A	
00G05137651	010	34G		00000004840	006	15A		00012161600	010	07A		020565Y	020	28A	
00G05141651	010	34A		00000004845	006	16A		00012161600	009	12A		031091	015	18A	
00G05141652	010	34B		00000012420	019	24A		00021012001	008	11A		031122	005	17A	
00G05141653	010	34C		00000023040	009	21A		00022087021	005	10A		078307	013	20A	
00G05142651	010	34D		00000023040	010	10A		00038004000	007	15A		085285	017	23A	
00G05203611	011	27A		00000023051	010	38A		00040008000	007	24A		109960	017	02A	
00G05300601	020	03A		00000023060	001	11A		00057000500	001	19A		113533	016	05A	
00G05700101	009	10A		00000023060	004	17A		00058120100	008	05A		113903	017	06A	
00G05701141	007	14A		00000023060	007	39A		00232080021	005	18A		140435	013	17A	
00G05701471	007	36A		00000023060	009	24A		00232160021	008	21A		146197	016	34A	
00G05701651	007	40A		00000023080	002	14A		00262100032	001	09A		152608	017	24A	
00G05703051	007	02A		00000023080	006	06A		00402100001	001	17A		154873	012	02A	
00G05800011	006	26A		00000023100	001	07A		000267	019	11A		159347	015	04A	
00G05900331	001	18A		00000023100	005	05A		000397	015	34A		194423	015	02A	
00G05902861	009	07A		00000031050	007	28A		001467Y	020	30A		239382	016	02A	
00G05904251	001	26A		00000031050	009	15A		003056	010	24A		239388	016	09A	
00G06200051	003	19A		00000031050	010	37A		004499Y	020	05A		239397	013	10A	
00G06200081	003	17A		00000031060	001	24A		005095Y	020	29A		239404	013	07A	
00G06200151	001	16A		00000031060	004	09A		006416	015	31A		239455	013	08A	
00G06203061	003	12A		00000031060	007	31A		006624	014	03A		254485	010	21A	
00G06300571	001	03A		00000031060	009	23A		006647	015	16A		257403	010	20A	
00G06301061	009	27A		00000031060	010	16A		006975	016	29A		258146	018	04A	
00G06301101	009	06A		00000031060	019	14A		006975	019	01A		258536	018	05A	
00G06301551	004	04A		00000031080	002	13A		008375	013	19A		265300	014	31A	
00G06301771	003	20A		00000031080	006	05A		012533	010	18A		266625	016	08A	
00G06302401	001	20A		00000031100	001	06A		012533	010	23A		266724	008	26A	
00G06303451	011	07A		00000031100	002	11A		012789	015	05A		266725	008	27A	
00G06306721	004	03A		00000031100	005	04A		013861	005	16A		267823	016	07A	
00G06500451	001	21A		00000033100	005	07A		013880	010	19A		269755	015	33A	
00G06800501	004	15A		00000033100	019	21A		015585	016	31A		271584	005	12A	
00G06800581	010	01E		00002112500	002	15A		015585	019	03A		271695	005	13A	
00G06800582	010	01F		00002113500	002	22A		015585	019	06A		272929	005	14A	
00G06800583	010	01C		00003111110	008	23A		015597	018	18A		273419	008	32A	
00G06800585	010	01A		00003112320	008	10A		015856	016	30A		2736235	008	25A	
00G06800586	010	01G		00004006500	019	20A		015856	016	36A		274245	008	28A	
00G06800587	010	01B		00004061600	004	06A		015856	019	02A		278940	005	11A	
00G06800588	010	01D		00004215000	005	06A		016408	005	15A		286143	016	13A	
00G06800641	003	09A		00006083000	008	18A		018640	010	22A		286158	014	18A	
00G06801051	004	13A		00006309260	006	08A		020006	016	03A		286162	016	27A	
00G06803431	009	04A		00006321040	006	09A		020008	016	06A		286163	016	28A	
00H00400321	003	11A		00008051200	011	17A		020080Y	020	06A		286207	016	20A	
00H00400371	003	16A		00008062500	009	22A		020106	016	25A		286209	016	12A	
00H00400501	003	13A		00008204500	003	07A		020150Y	020	07A		286214	015	24A	
00H00500212	004	08A		00008902630	001	22A		020151Y	020	08A		286217	015	25A	

CODIGO CODE	Lám. Diagnr.	Figr.	Vers.	CODIGO CODE	Lám. Diagnr.	Figr.	Vers.	CODIGO CODE	Lám. Diagnr.	Figr.	Vers.	CODIGO CODE	Lám. Diagnr.	Figr.	Vers.
286218	015	28A		479495	014	17A		827085	015	35A					
286219	015	27A		4795526	014	05A		827208	018	19A					
286534	013	15A		479561	014	25A		827209	018	12A					
286810	013	06A		479571	015	07A		827423	016	37A					
287021	016	24A		479866	014	28A		827425	016	35A					
287073	016	32A		480066	015	08A		827443	018	17A					
287223	016	04A		480227	014	20A		827444	018	16A					
288041	015	26A		480230	014	22A		827794	018	20A					
288245	013	18A		480410	014	27A		827847	019	12A					
288531	013	14A		480953	015	09A		827849	019	08A					
288639	015	11A		482314	013	05A		8278735	016	01A					
288673	014	30A		482315	013	02A		828152	016	23A					
288862	017	15A		482432	016	15A		828336	017	22A					
288863	017	12A		482766	014	06A		8284535	016	11A					
288865	017	13A		482915	017	14A		828720	018	14A					
288872	017	28A		482942	017	08B		828765	019	05A					
288873	017	29A		483443	014	10A		828862	008	30A					
288878	017	32A		483537	014	29A		828863	008	29A					
288880	017	25A		483859	015	29A		830121	015	36A					
288881	017	18A		484704	017	16A		830295	020	10A					
288882	017	17A		485671	017	09B		830295	019	10A					
289005	019	04A		486353	016	21A		831116	013	12A					
289191	016	26A		486942	018	09A		CM001905	018	15A					
289495	015	23A		486943	018	10A		CM1001025	014	01A					
289519	014	15A		487248	018	08A		CM100202	014	13A					
289575	017	11A		4874805	015	01A		CM100604	014	24A					
289840	014	09A		487484	015	14A		CM1010025	014	21A					
289931	014	19A		487592	018	07A		CM101707	017	20B					
289933	014	16A		487718	018	02A		CM101711	017	20A					
289950	014	08A		487719	018	03A		CM102103	017	19A					
289952	014	04A		487720	018	01A		CM106002	017	10B					
289953	014	02A		487773	016	16A		CM107510	017	27A					
289955	014	14A		4878020001	013	11A		CM107701	017	26A					
293492	019	07A		4878020002	013	11B		CM110301	014	23A					
294888	015	19A		4878020003	013	11C									
414834	015	13A		4878020004	013	11D									
414835	016	10A		487935	014	12A									
414837	015	30A		488079	015	22A									
414838	016	18A		488129	017	30A									
431125	013	01A		498337	012	03A									
4316255	013	04A		498865	019	09A									
431635	017	21A		500501	013	03A									
431654	017	07A		500502	013	03B									
432456	017	05A		500503	013	03C									
433793	017	31A		500504	013	03D									
433987	015	32A		560796	008	31A									
434735	015	17A		563728	015	03A									
435295	016	17A		563728	015	06A									
435363	015	10A		564497	016	38A									
435694	017	08A		5765344	010	17A									
435704	017	09A		825051	018	11A									
436095	016	22A		825098	018	06A									
436096	017	03A		825182	013	11E									
436719	013	16A		825185	013	11F									
436864	014	26A		82521R	016	19A									
4368755	014	07A		82530R	015	20A									
438034	013	13A		82531R	015	21A									
463872	016	14A		825416	013	09A									
478028	014	11A		82564R	017	01A									
478492	015	12A		82567R	017	10A									
478498	015	15A		825865	017	04A									
478533	018	13A		82605R	016	33A									