

# NACIONAL MOTOR, S.A.U. DERBI

C/ Barcelona, nº19 - Martorelles 08107 - BARCELONA (SPAIN)

Tel. 93 565 78 78 - Fax 93 565 78 52

---

# DERBI



---

## ATLANTIS 50cc 2T 2007-2009 E2

---

CÓDIGO CATÁLOGO  
CATALOGUE NUMBER

7077CG09001



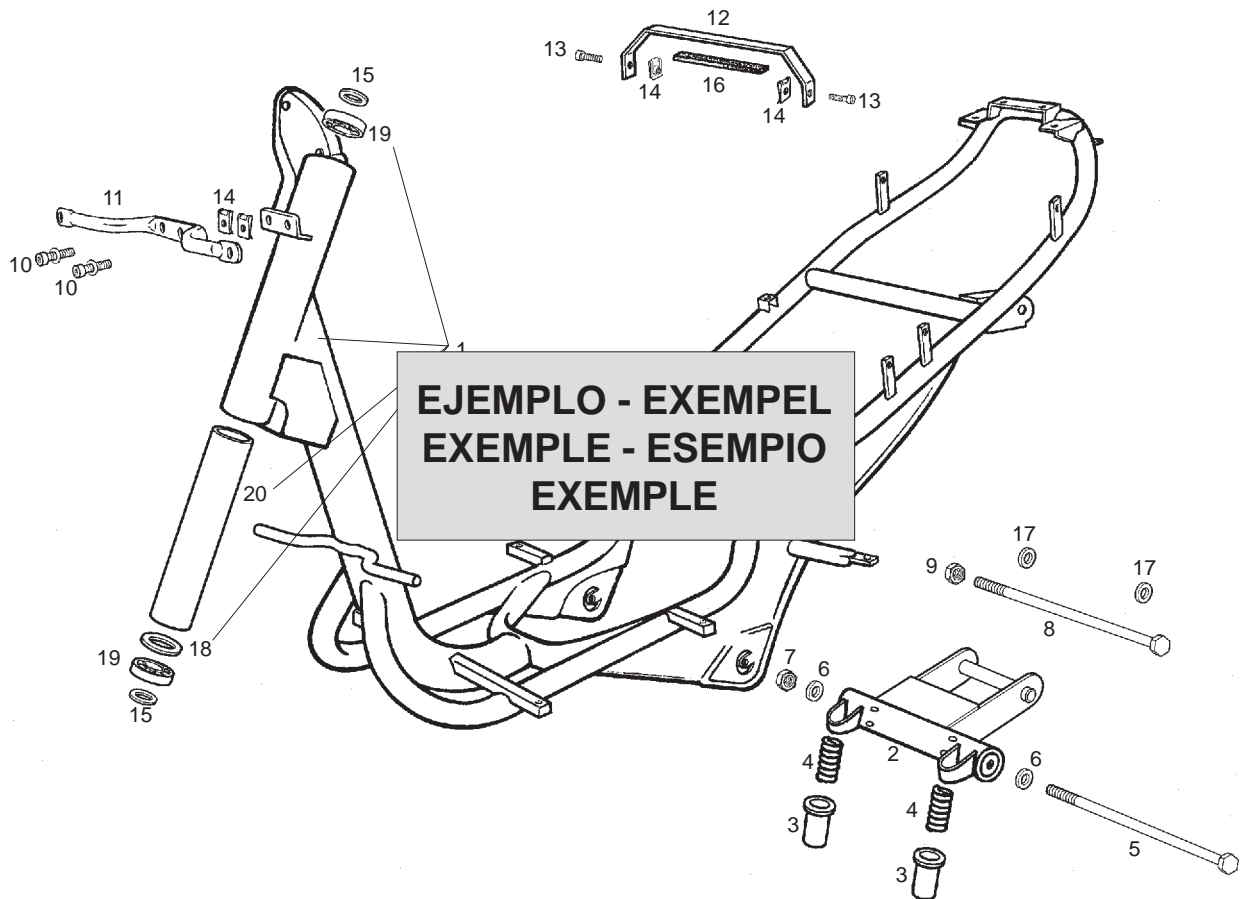


Fig.	Ver.	COD. KOD.	DESCRIPCIÓN DENOMINAZIONE NAME	BEZEICHNUNG DESIGNATION	MOD.	Nº CHASIS Nº TELAIO FRAME NUM. N.º CADRE Nr. RHAMEN
	01A	00G01924601	R-SCTO.CUADRO C/COJIN. ATLANTIS TELAIO FRAME SUB-ASSEMBLY	RHAMEN CADRE COMPLET	12	XXXXXXX
②	01A 01	00G01924601	R-SCTO.CUADRO C/COJIN. ATLANTIS TELAIO FRAME SUB-ASSEMBLY	RHAMEN CADRE COMPLET	12	XXXXXXX
③	01A 02	00G01924601				
④	01A 03	00G01924601	R-SCTO.CUADRO C/COJIN. ATLANTIS TELAIO FRAME SUB-ASSEMBLY	RHAMEN CADRE COMPLET	12	XXXXXXX

1- Código de localización de piezas. 2- Código indicativo de pieza reemplazada. 3- Código indicativo de pieza anulada. 4- Código indicativo de pieza restituida (esta se monta de nuevo). 5- Código de referencia de la pieza. 6- Identificación de modelos. 7- Los códigos de esta casilla indican que, a partir del número de chasis o motor indicado dentro de esta, se monta una nueva pieza que reemplaza a la anterior (sección 2), que una pieza no se monta (sección 3), o que la pieza anulada se monta de nuevo (sección 4), y concierne a los modelos indicados (sección 6). 8- Denominación de la pieza.

1- Codice di localizzazione pezzi. 2- Codice indicatore del pezzo sostituito. 3- Il pezzo precedente non si monta. 4- Codice indicatore dei pezzi che si tornano a montare. 5- Codice di identificazione del pezzo. 6- Identificazione del modello. 7- Il codice di questa casella indica che, dal numero di Telaio/motore indicato, si monta un nuovo pezzo che sostituisce il precedente (sezione 2), che un pezzo non si monta (sezione 3), oppure che il pezzo annullato si monta di nuovo (sezione 4), facendo riferimento al modello indicato (sezione 6). 8- Denominazione del pezzo.

1- Part location number. 2- Substituted part number. 3- Withdrawn part number (no longer fitted). 4- Restored part number (newly fitted going withdrawn). 5- Part reference number. 6- Model identification number. 7- Chassis or engine number from which a new part is fitted substituting a part which has been withdrawn (see para 2) or a part is withdrawn is fitted again (see para 4), in the models indicated (see para 6). 8- Part identification label.

1- Zeichnungs - Number. 2- Ausführung. 3- Gestrichene Ersatzteilnummer. 4- Ersetzte Ersatzteilnummer. 5- Ersatzteilnummer. 6- Modell - Nummer. 7- Rhamen - order motonummer, für die ein neues teil eingestzt wird, z.b. eine nummer, die geändert (s. para 2), order ein teil, das gestrichen wurde (s.para 3), order ein teil, das vorübergehend verschiedene modelle (s. para 6) 8- Bezeichnung.

1- Code de localisation de la pièce. 2- Code indicateur de pièce remplace par un autre. 3- Code indicateur de pièce annulé (elle n'est plus montée). 4- Code indicateur de pièce restituée (elle se monte à nouveau). 5- Code référence de la pièce. 6- Les codes de cette case indiquant qu'à partir de numero 7- Chassis ou de moteur indiqué, un nouvelle pièce est montée en remplacement d'une autre (section 2), qu'une pièce n'est plus montée (section 3) ou la pièce anulée est montée à nouveau (section 4) et concernant les modèles indiqués (section 6). 8- Denomination de la pièce.

**IDENTIFICACION DE MODELOS REPRESENTADOS EN ESTE  
CATALOGO SEGUN LOS DIGITOS SIGUIENTES**

**IDENTIFICAZIONE DEI MODELLI RAPPRESENTATI IN QUESTO CATALOGO  
SECONDO I NUMERI A SEGUIRE**

**THE MODELS REFERRED INTO THIS CATALOGUE ARE IDENTIFIED  
BY FOLLOWING NUMBERS**

**BESTIMMUNG DER VERSCHIEDENEN MODELLE IN DIESEM KATALOG**

**IDENTIFICATION DES MODELOES REPRESENTES DANS CE CATALOGUE,  
EN FUNCTION DES CODES SUIVANTS**

MODELO MODELLI MODEL MODELL MODELE	DENOMINACION DENOMINAZIONE MODEL NAME BEZEICHNUNG DENOMINATION	CODIGO MODELO CODICE MODELLI CODE MODEL KODE MODELL CODE MODELE
1	ATLANTIS 50cc 2T <b>CITY ESPAÑA NEGRO (OMBU) / GRIS</b> 2007 E2 ATLANTIS 50cc 2T <b>CITY FRANCE BLACK (OMBU) / GREY</b> 2007 E2 ATLANTIS 50cc 2T <b>CITY ENGLAND BLACK (OMBU) / GREY</b> 2007 E2 ATLANTIS 50cc 2T <b>CITY ITALY BLACK (OMBU) / GREY</b> 2007 E2	E 92G48 E 780 E 92G48 F 780 E 92G48 G 780 E 92G48 I 780
2	ATLANTIS 50cc 2T <b>BULLET ESPAÑA BLANCO (AJEDREA)</b> 2007 E2 ATLANTIS 50cc 2T <b>BULLET FRANCE WHITE (AJEDREA)</b> 2007 E2 ATLANTIS 50cc 2T <b>BULLET ENGLAND WHITE (AJEDREA)</b> 2007 E2 ATLANTIS 50cc 2T <b>BULLET ITALY WHITE (AJEDREA)</b> 2007 E2	E 92G48 E 710 E 92G48 F 710 E 92G48 G 710 E 92G48 I 710
3	ATLANTIS 50cc 2T <b>BULLET ESPAÑA ROJO (FLUOR)</b> 2007 E2 ATLANTIS 50cc 2T <b>BULLET FRANCE RED (FLUOR)</b> 2007 E2 ATLANTIS 50cc 2T <b>BULLET ENGLAND RED (FLUOR)</b> 2007 E2 ATLANTIS 50cc 2T <b>BULLET ITALY RED (FLUOR)</b> 2007 E2	E 92G48 E 730 E 92G48 F 730 E 92G48 G 730 E 92G48 I 730
4	ATLANTIS 50cc 2T <b>CITY ESPAÑA NEGRO (OMBU) / NEGRO</b> 2007 E2 ATLANTIS 50cc 2T <b>CITY FRANCE BLACK (OMBU) / BLACK</b> 2007 E2 ATLANTIS 50cc 2T <b>CITY ENGLAND BLACK (OMBU) / BLACK</b> 2007 E2 ATLANTIS 50cc 2T <b>CITY ITALY BLACK (OMBU) / BLACK</b> 2007 E2	E 92G48 E 781 E 92G48 F 781 E 92G48 G 781 E 92G48 I 781
5	ATLANTIS 50cc 2T <b>BULLET CANADA WHITE (AJEDREA)</b> 2007 E2	E 92G48 K 710
6	ATLANTIS 50cc 2T <b>BULLET CANADA RED (FLUOR)</b> 2007 E2	E 92G48 K 730
7	ATLANTIS 50cc 2T <b>CITY ESPAÑA GRIS (METALCROMO)</b> 2008 E2 ATLANTIS 50cc 2T <b>CITY FRANCE GREY (METALCROMO)</b> 2008 E2 ATLANTIS 50cc 2T <b>CITY ENGLAND GREY (METALCROMO)</b> 2008 E2 ATLANTIS 50cc 2T <b>CITY ITALU GREY (METALCROMO)</b> 2008 E2	E 92G48 E 870 E 92G48 F 870 E 92G48 G 870 E 92G48 I 870

**IDENTIFICACION DE MODELOS REPRESENTADOS EN ESTE  
CATALOGO SEGUN LOS DIGITOS SIGUIENTES**

**IDENTIFICAZIONE DEI MODELLI RAPPRESENTATI IN QUESTO CATALOGO  
SECONDO I NUMERI A SEGUIRE**

**THE MODELS REFERRED INTO THIS CATALOGUE ARE IDENTIFIED  
BY FOLLOWING NUMBERS**

**BESTIMMUNG DER VERSCHIEDENEN MODELLE IN DIESEM KATALOG**

**IDENTIFICATION DES MODELOES REPRESENTES DANS CE CATALOGUE,  
EN FUNCTION DES CODES SUIVANTS**

MODELO MODELLI MODEL MODELL MODELE	DENOMINACION DENOMINAZIONE MODEL NAME BEZEICHNUNG DENOMINATION	CODIGO MODELO CODICE MODELLI CODE MODEL KODE MODELL CODE MODELE
8	ATLANTIS 50cc 2T <b>BULLET ESPAÑA BLANCO (AJEDREA) 2009 E2</b> ATLANTIS 50cc 2T <b>BULLET FRANCE WHITE (AJEDREA) 2009 E2</b> ATLANTIS 50cc 2T <b>BULLET ENGLAND WHITE (AJEDREA) 2009 E2</b> ATLANTIS 50cc 2T <b>BULLET ITALY WHITE (AJEDREA) 2009 E2</b>	E92G48E910 E92G48F910 E92G48G910 E92G48I910
9	ATLANTIS 50cc 2T <b>BULLET ESPAÑA ROJO (DRAGON) 2009 E2</b> ATLANTIS 50cc 2T <b>BULLET FRANCE RED (DRAGON) 2009 E2</b> ATLANTIS 50cc 2T <b>BULLET ENGLAND RED (DRAGON) 2009 E2</b> ATLANTIS 50cc 2T <b>BULLET ITALY RED (DRAGON) 2009 E2</b>	E92G48E930 E92G48F930 E92G48G930 E92G48I930
A	ATLANTIS 50cc 2T <b>BULLET ESPAÑA NEGRO (BASALTO) 2009 E2</b> ATLANTIS 50cc 2T <b>BULLET FRANCE BLACK (BASALTO) 2009 E2</b> ATLANTIS 50cc 2T <b>BULLET ENGLAND BLACK (BASALTO) 2009 E2</b> ATLANTIS 50cc 2T <b>BULLET ITALY BLACK (BASALTO) 2009 E2</b>	E92G48E980 E92G48F980 E92G48G980 E92G48I980
B	ATLANTIS 50cc 2T <b>BULLET CANADA WHITE (AJEDREA) 2009 E2</b>	E92G48K910
C	ATLANTIS 50cc 2T <b>BULLET CANADA RED (DRAGON) 2009 E2</b>	E92G48K930
D	ATLANTIS 50cc 2T <b>BULLET CANADA BLACK (BASALTO) 2009 E2</b>	E92G48K980































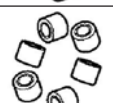
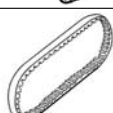
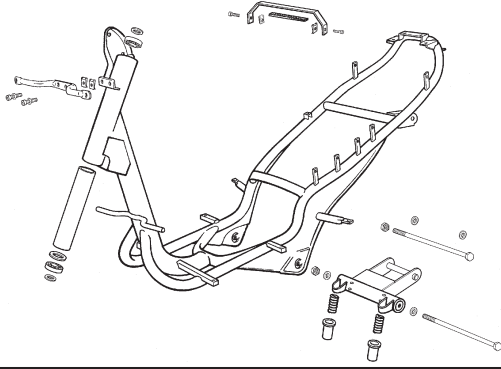
IMAGEN FIGURE	LAMINA DIAGRAM	POSICION POSITION	CODIGO CODE	DESCRIPCION ESPAÑOL / SPANISH DESCRIPTION DESCRIPCION INGLES / ENGLISH DESCRIPTION	CANTIDAD POR MOTO QTY PER BIKE	NOTES NOTES
	06	02A	00F00930071	EMPUÑADURA LADO IZQUIERDO LEFT GRIP	1	
	06	14A	00G00900291	MANETA FRENO TRASERO REAR BRAKE LEVER	1	
	06	17A	00F00930091	EMPUÑADURA LADO DERECHO (GAS) GRIP, THROTTLE	1	
	06	18A	00F00902291	MANETA FRENO DELANTERO FRONT BRAKE LEVER	1	
	07	04A	00E01020131	LAMPARA FARO DELANTERO 12V 25/25W HEADLAMP BULB	1	
	07	05A	0000A517011	BOMBILLA INTT. DT 12V 10W / BOMBILLA FRENO PILOTO FRONT SIGNALS BULB / STOP LIGHT BULB	3	
	07	09A	00G03301401	BATERIA 12V 4AH BATTERY	1	EXCEPT MODELS 5-6-B-C-D
	07	09A	00G03300401	BATERIA 12V 3AH BATTERY	1	ONLY MODELS 5-6-B-C-D
	07	20A	00F01020371	BOMBILLA LUZ POSICION PILOTO 12V 5W POSITION BULB	1	
	07	31A	00H01701011	BOMBILLA INTTES TRAS. 12V 10W NARANJA REAR SIGNALS BULB	2	EXCEPT MODELS 5-6-B-C-D
	07	31B	0000A517011	BOMBILLA INTTES TRAS. 12V 10W REAR SIGNALS BULB	2	ONLY MODELS 5-6-B-C-D
	08	07A	00G01202021	DISCO FRENO DELANTERO FRONT BRAKE DISC	1	UNTIL FRAME 8G253171
	08	07B	56395R	DISCO FRENO DELANTERO FRONT BRAKE DISC	1	SINCE FRAME 8G253172
	08	14A	00G04700141	JUEGO PASTILLAS DE FRENO SET OF BRAKE PADS	1	UNTIL FRAME 8G253171
	08	14B	864121	JUEGO PASTILLAS DE FRENO SET OF BRAKE PADS	1	SINCE FRAME 8G253172
	08	25A	2736235	JUEGO DE MORDAZAS BRAKE SHOES COUPLE	1	

IMAGEN FIGURE	LAMINA DIAGRAM	POSICION POSITION	CODIGO CODE	DESCRIPCION ESPAÑOL / SPANISH DESCRIPTION DESCRIPCION INGLES / ENGLISH DESCRIPTION	CANTIDAD POR MOTO QTY PER BIKE	NOTES NOTES
	11	19A	00G04610921	ESPEJO RETROVISOR IZQUIERDO LEFT MIRROR	1	EXCEPT MODELS 5-6-B-C-D
	11	19B	00G04609921	ESPEJO RETROVISOR IZQUIERDO LEFT MIRROR	1	ONLY MODELS 5-6-B-C-D
	11	20A	00G02209671	ESPEJO RETROVISOR DERECHO RIGHT MIRROR	1	EXCEPT MODELS 5-6-B-C-D
	11	20B	00G02208671	ESPEJO RETROVISOR DERECHO RIGHT MIRROR	1	ONLY MODELS 5-6-B-C-D
	12	06A	00H01801411	LLAVE CERRADURA P/MECANIZAR BLANK KEY	1	
	13	09A	825416	ARO PISTON PISTON RING	2	
	13	11A	4878020001	CTO PISTON FC1 PISTON ASSY FC1	1	
	13	11B	4878020002	CTO PISTON FC2 PISTON ASSY FC2	1	
	13	11C	4878020003	CTO PISTON FC3 PISTON ASSY FC3	1	
	13	11D	4878020004	CTO PISTON FC4 PISTON ASSY FC4	1	
	13	11E	825182	CTO PISTON 1ª SOBREMEDIDA (0,2 MM) PISTON ASSY 1st OVERSIZE	1	
	13	11F	825185	CTO PISTON 2ª SOBREMEDIDA (0,4 MM) PISTON ASSY 2nd OVERSIZE	1	
	13	12A	831116	CTO CILINDRO-PISTON CILYNDER-PISTON ASSY	1	
	14	21A	CM1102025	KIT 6 RODILLOS 6 ROLLER KIT	1	EXCEPT MODELS 5-6-B-C-D
	14	21B	CM1102035	KIT 6 RODILLOS 6 ROLLER KIT	1	ONLY MODELS 5-6-B-C-D
	14	26A	436864	CORREA VARIADOR TRANSMISION BELT	1	

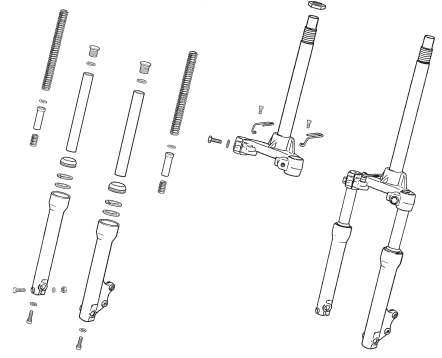




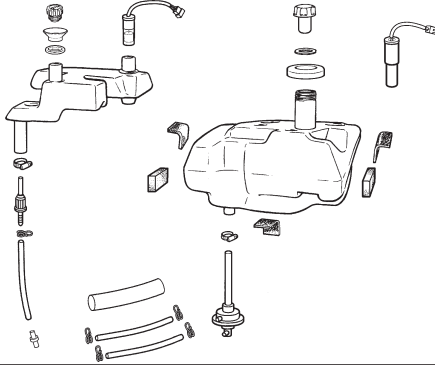
LAMINA/ STAMPA/ DIAGRAM/ BILD/ FEUILLE - 1



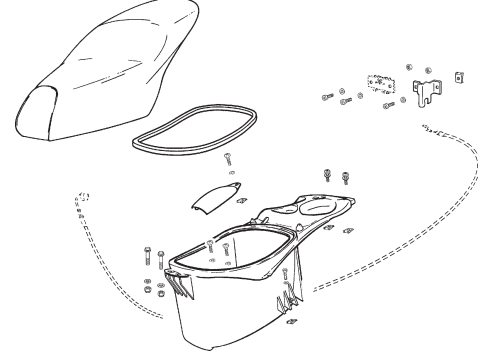
LAMINA/ STAMPA/ DIAGRAM/ BILD/ FEUILLE - 2



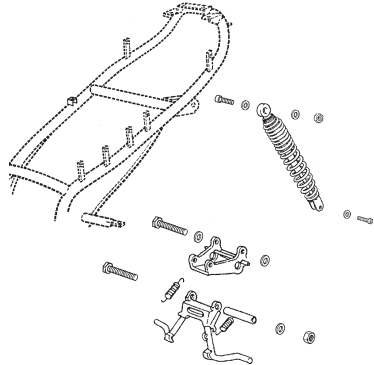
LAMINA/ STAMPA/ DIAGRAM/ BILD/ FEUILLE - 3



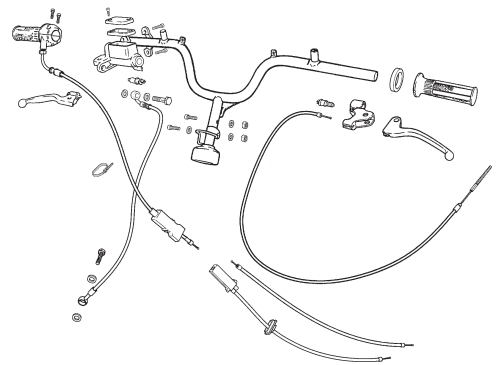
LAMINA/ STAMPA/ DIAGRAM/ BILD/ FEUILLE - 4



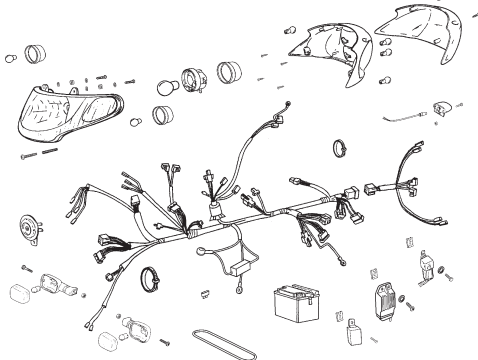
LAMINA/ STAMPA/ DIAGRAM/ BILD/ FEUILLE - 5



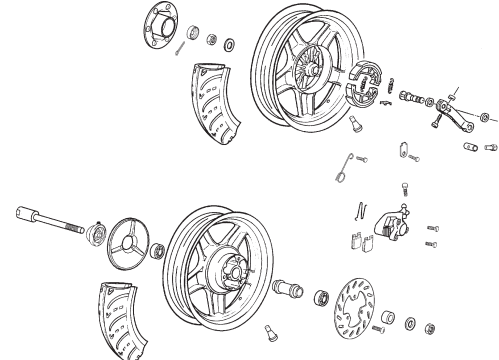
LAMINA/ STAMPA/ DIAGRAM/ BILD/ FEUILLE - 6



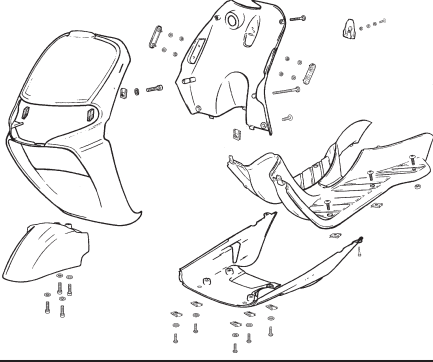
LAMINA/ STAMPA/ DIAGRAM/ BILD/ FEUILLE - 7



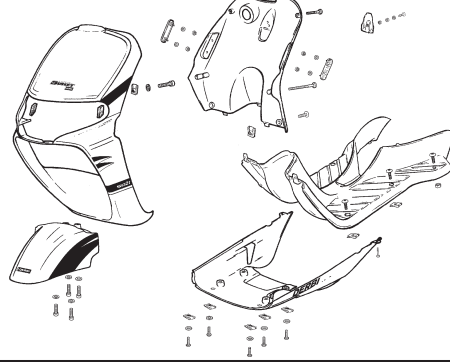
LAMINA/ STAMPA/ DIAGRAM/ BILD/ FEUILLE - 8



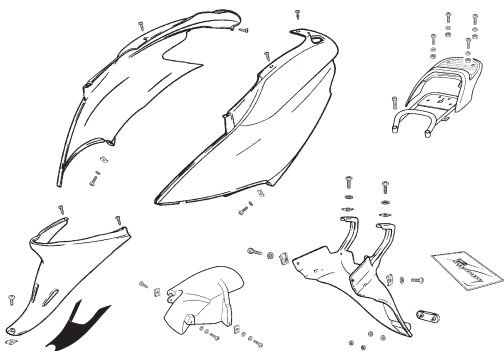
LAMINA/ STAMPA/ DIAGRAM/ BILD/ FEUILLE - 9A



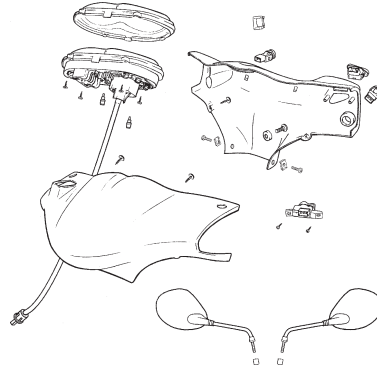
LAMINA/ STAMPA/ DIAGRAM/ BILD/ FEUILLE - 9B



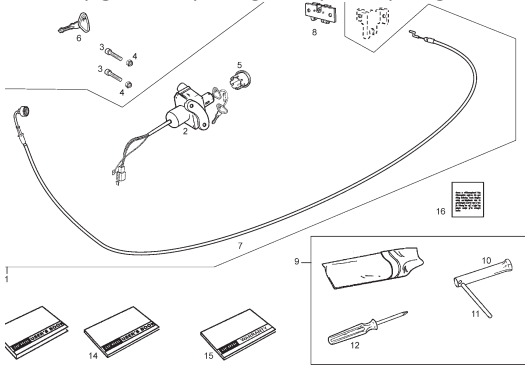
LAMINA/ STAMPA/ DIAGRAM/ BILD/ FEUILLE - 10



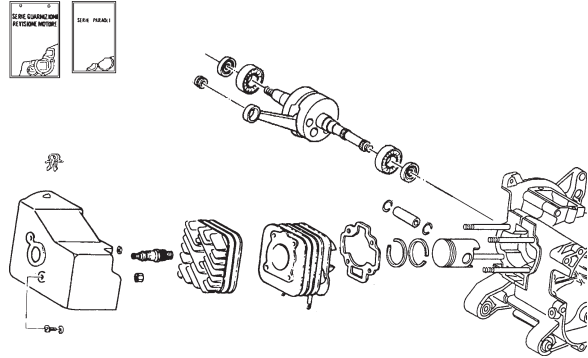
LAMINA/ STAMPA/ DIAGRAM/ BILD/ FEUILLE - 11



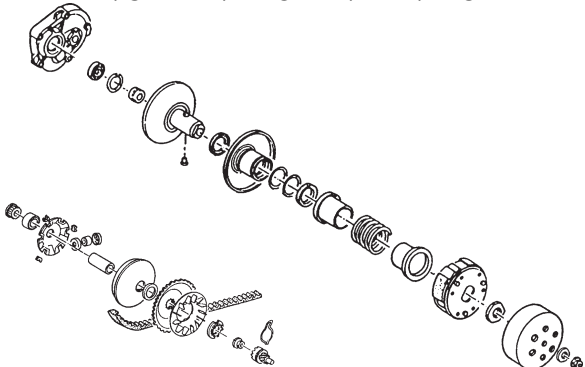
LAMINA/ STAMPA/ DIAGRAM/ BILD/ FEUILLE - 12



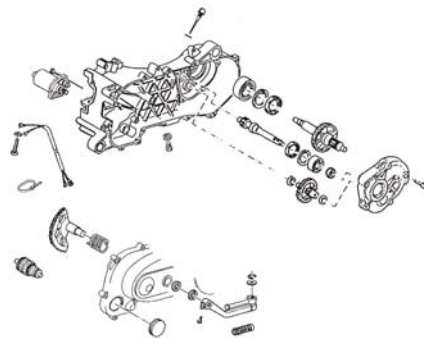
LAMINA/ STAMPA/ DIAGRAM/ BILD/ FEUILLE - 13



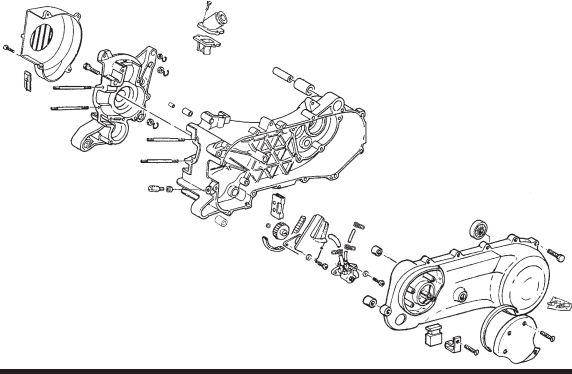
LAMINA/ STAMPA/ DIAGRAM/ BILD/ FEUILLE - 14



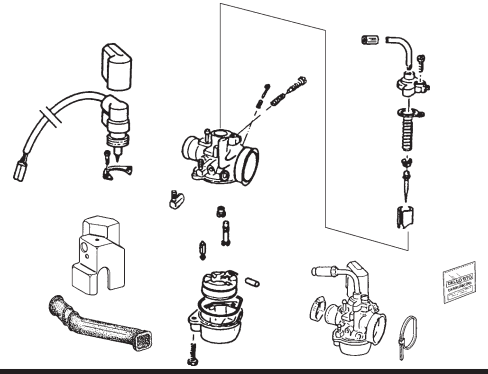
LAMINA/ STAMPA/ DIAGRAM/ BILD/ FEUILLE - 15



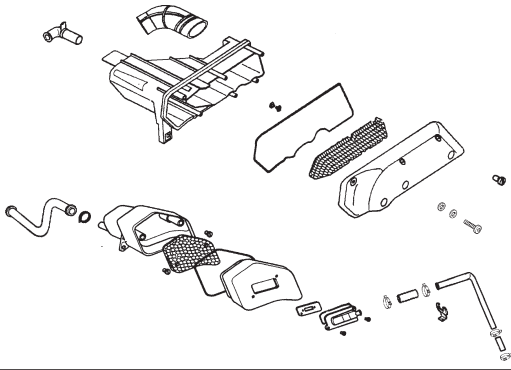
LAMINA / STAMPA / DIAGRAM / BILD / FEUILLE - 16



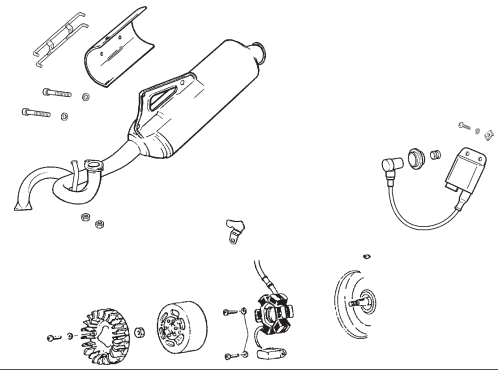
LAMINA / STAMPA / DIAGRAM / BILD / FEUILLE - 17



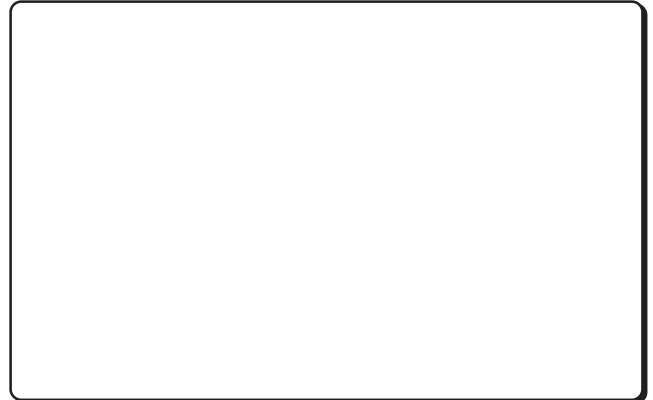
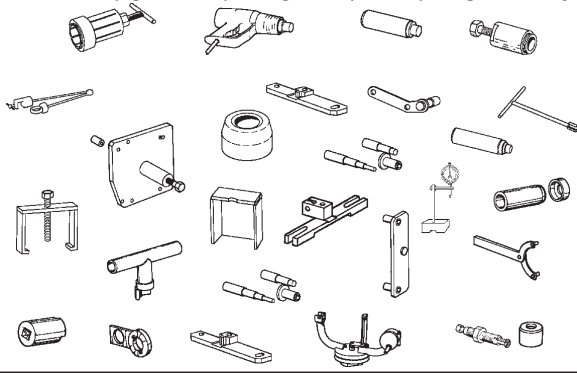
LAMINA / STAMPA / DIAGRAM / BILD / FEUILLE - 18



LAMINA / STAMPA / DIAGRAM / BILD / FEUILLE - 19



LAMINA / STAMPA / DIAGRAM / BILD / FEUILLE - 20



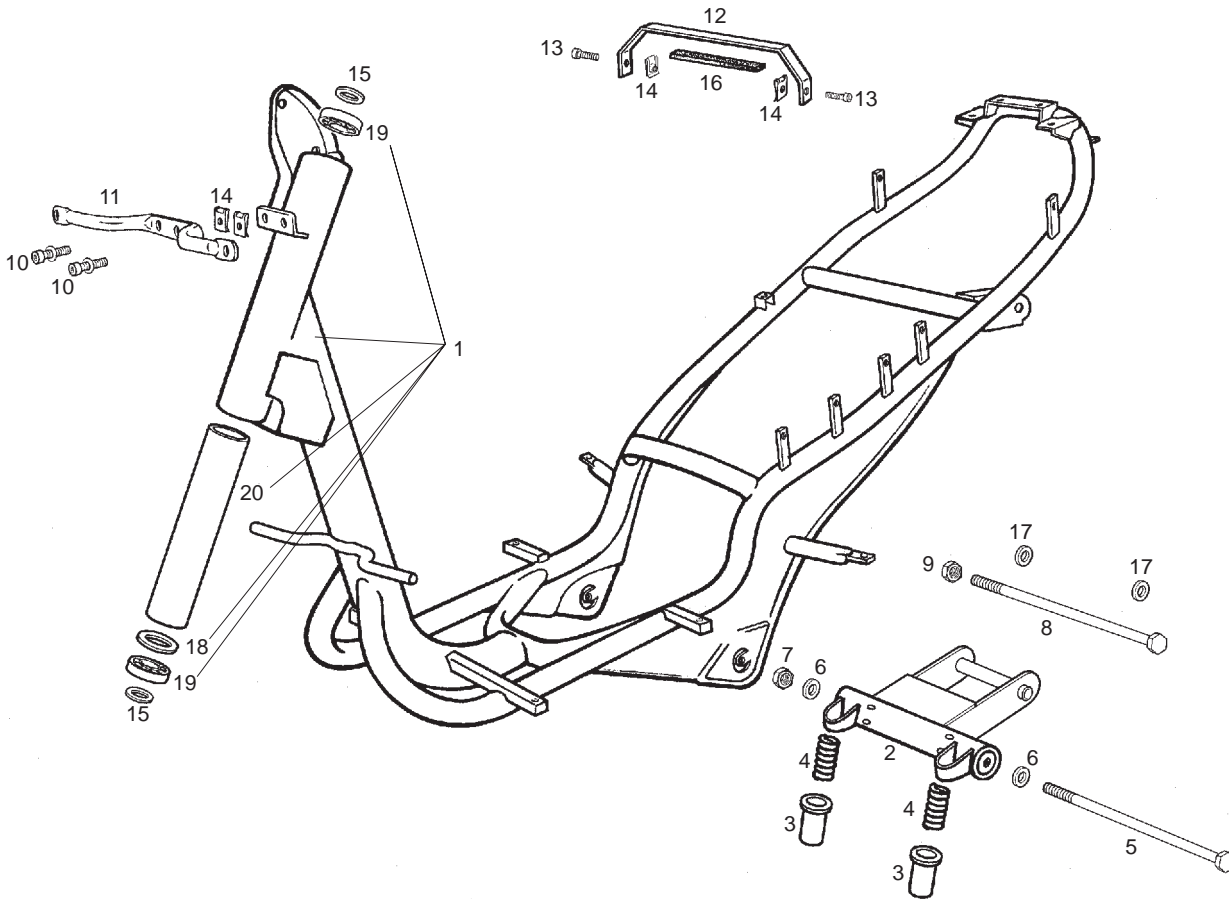


Fig.	Ver.	COD. KOD.	DESCRIPCIÓN DENOMINAZIONE NAME	BEZEICHNUNG DESIGNATION	MOD.	NOTAS NOTES NOTA MITSCHRIFT NOTES
01A		00G01925601	CTO CUADRO C/COJINETES TELAIO FRAME SUB-ASSEMBLY	RAHMEN CADRE COMPLET	1234567 89ABCD	
02A		00G04805961	CTO SOPORTE MOTOR SUPPORTO MOTORE ENG BRCKT / RUBBER BUSH ASSY	MOTORHALTER MIT SILENTBL. SUPPORT	1234567 89ABCD	
03A		00G06300571	PROTECTOR MUELLE AMORTIGUADOR PROTEZIONE MOLLA ENG BRCKT SHCK ABSRBR SPRG	FEDERSCHUTZ MOTORHALTER PROTECTEUR	1234567 89ABCD	
04A		00G01501511	MUELLE AMORTIGUADOR MOLLA SPRING	FEDER RESSORT	1234567 89ABCD	
05A		00G03001271	TORNILLO FIJACION MOTOR VITE SCREW	SCHRAUBE VIS	1234567 89ABCD	
06A		00000031100	ARANDELA PLANA D10 RONDELLA WASHER	SCHEIBE RONDELLE	1234567 89ABCD	
07A		00000023100	TUERCA AUTOBLOCANTE 10M150 DADO NUT	MUTTER ECROU	1234567 89ABCD	
08A		00G02500271	TORNILLO C/EXAGONAL 10M150X205 VITE SCREW	SCHRAUBE VIS	1234567 89ABCD	
09A		00262100032	TUERCA DADO DADO NUT	MUTTER ECROU	1234567 89ABCD	
10A		00D05910081	SCTO TORNILLO 6M100X16 VITE SCREW	SCHRAUBE VIS	1234567 89ABCD	
11A		00G04802891	SOPORTE ESCUDO FRONTAL SUPPORTO SUPPORT	HALTER SUPPORT	1234567 89ABCD	

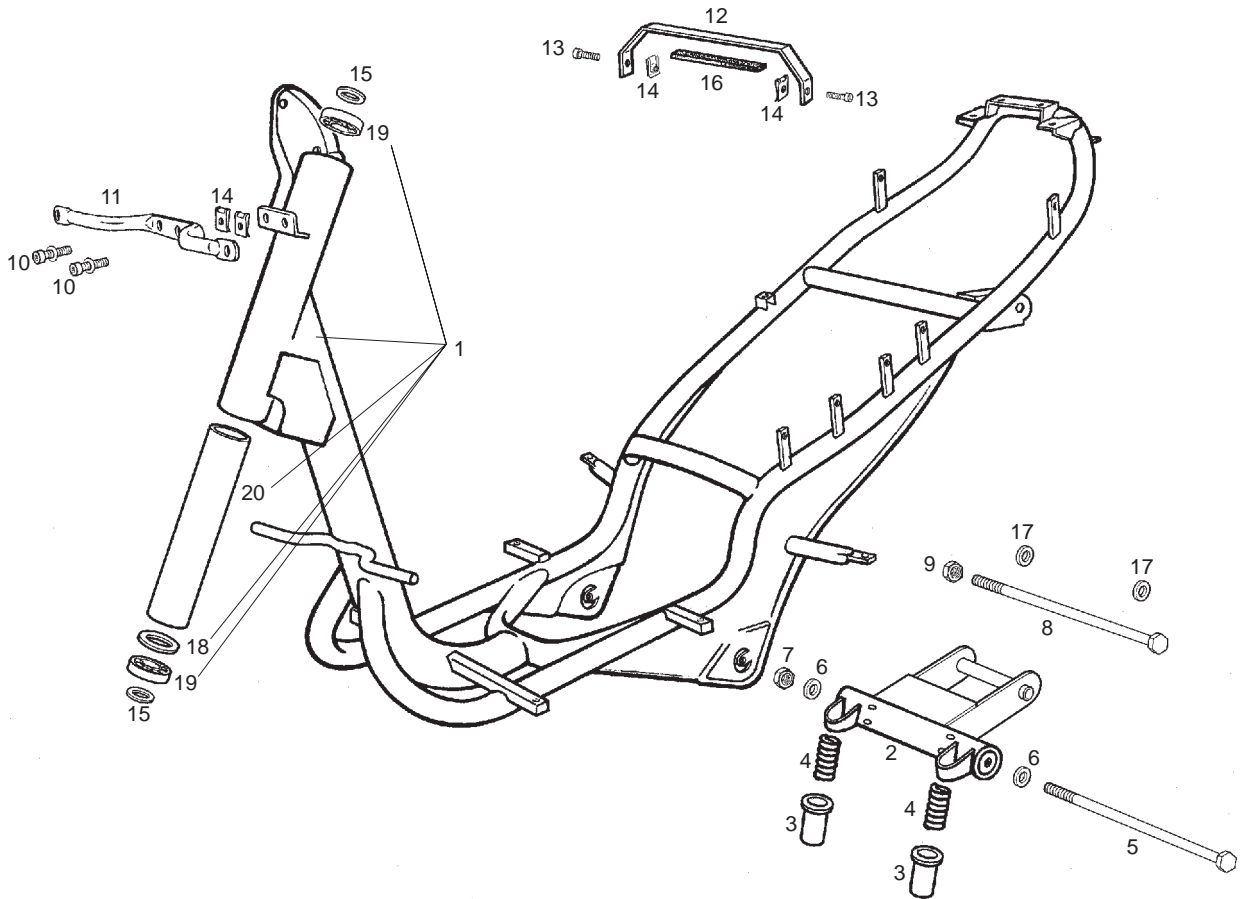


Fig.	Ver.	COD. KOD.	DESCRIPCIÓN DENOMINAZIONE NAME	BEZEICHUNG DESIGNATION	MOD.	NOTAS NOTES NOTA MITSCHRIFT NOTES
12A		00G01403301	BRIDA FIJACION DEPOSITO FASCETTA CLAMP	SCHELLE COLLIER	1234567 89ABCD	
13A		00000004615	TORNILLO C/ALLEN 6M100X15 VITE SCREW	SCHRAUBE VIS	1234567 89ABCD	
14A		00D01501371	TUERCA FIJACION D6 DADO NUT	MUTTER ECROU	1234567 89ABCD	
15A		00008902630	ARANDELA RONDELLA WASHER	SCHEIBE RONDELLE	1234567 89ABCD	
16A		00G06200151	TOPE DEPOSITO ACEITE ATLANTIS FERMO SERBATOIO OILIO OIL TANK STOP	ANSCHLAG BUTÉE	1234567 89ABCD	
17A		00402100001	ARANDELA RONDELLA WASHER	SCHEIBE RONDELLE	1234567 89ABCD	
18A		00G06500451	ARANDELA COJINETE TUBO DIRECCION RONDELLA WASHER	SCHEIBE RONDELLE	1234567 89ABCD	
19A		00057000500	COJINETE CUSCINETTO BEARING	LAGER ROULEMENT	1234567 89ABCD	
20A		00G06302401	TUBO SEPARADOR COJINETES STEERINGBEARING SEPARATOR BUSH TUBO SEPARATORE CUSCINETTO A S	TRENNROHR LENKUNG TUBE SEP. ROULEMENT DIRECTION	1234567 89ABCD	

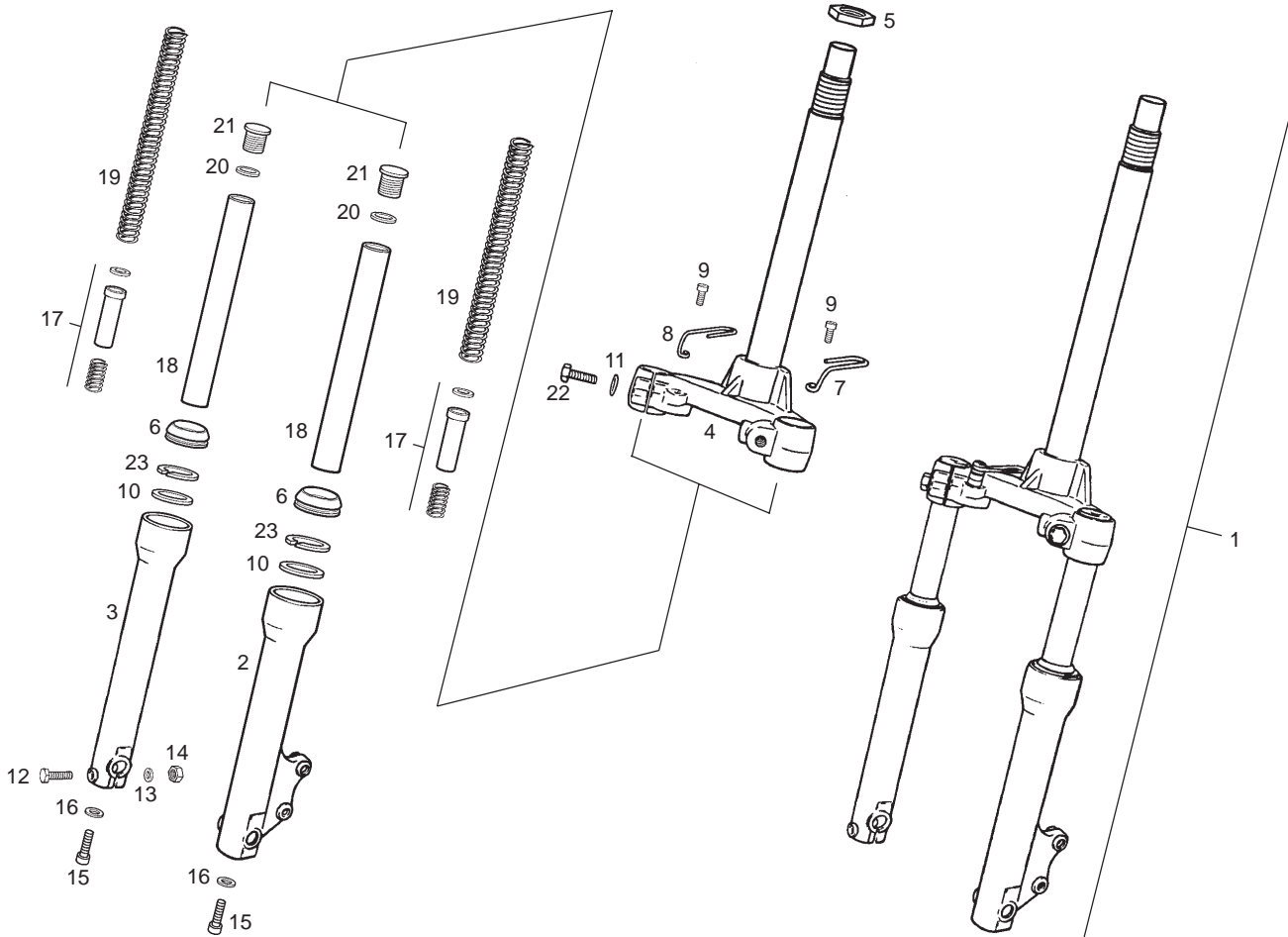


Fig.	Ver.	COD. KOD.	DESCRIPCIÓN DENOMINAZIONE NAME	BEZEICHNUNG DESIGNATION	MOD.	NOTAS NOTES NOTA MITSCHRIFT NOTES
01A		00G00208001	CTO HORQUILLA DIRECTRIZ FORCELLA DIRECTRICE FRONT FORK ASSY	GABEL KOMPL. ENS.FOURCHE DIRECTRICE	1234567 89ABCD	
02A		00G00202121	PIERNA IZQUIERDA HORQUILLA GAMBA SINISTRA LEFT FORK BAR ASSY	GABELBEIN LI. FOURREAU DE FOURCHE G.	1234567 89ABCD	
03A		00G00202131	PIERNA DERECHA HORQUILLA GAMBA DESTRA RIGHT FORK BAR ASSY	GABELBEIN RE. FOURREAU DE FOURCHE DR.	1234567 89ABCD	
04A		00G00205011	SCTO TIJA PLATINA CANNELLO FLANGIA LOWER TRIPLE CLAMP, W/PIN ASS	SATTELSTANGE-PLATTE SOUS-ENS. TIGE PLATINE	1234567 89ABCD	
05A		00G00200112	TUERCA FIJACION TIJA DADO NUT	MUTTER ECROU	1234567 89ABCD	
06A		00G00203231	GUARDAPOLVO HORQUILLA PARAPOLVERE FORCELLA FORK DUST GUARD	STAUBSCHUTZ F. GABEL CACHE-POUSSIERE FOURCHE	1234567 89ABCD	
07A		00G00900521	MUELLE GUIA TUBO LIQUIDO FRENOS MOLLA SPRING	FEDER RESSORT	1234567 89ABCD	
08A		00G01502381	MUELLE GUIA CABLE CUENTA KMS MOLLA SPRING	FEDER RESSORT	1234567 89ABCD	
09A		00002061011	TORNILLO C/ALLEN 6M100X10 VITE SCREW	SCHRAUBE VIS	1234567 89ABCD	
10A		00G00202471	RETEN PIERNA HORQUILLA GIUNTO TENUTA LOWER FORK TUBE SEAL	KLINKE F. GABELBEIN R-ANNEAU FOURREAU FOURCHE	1234567 89ABCD	

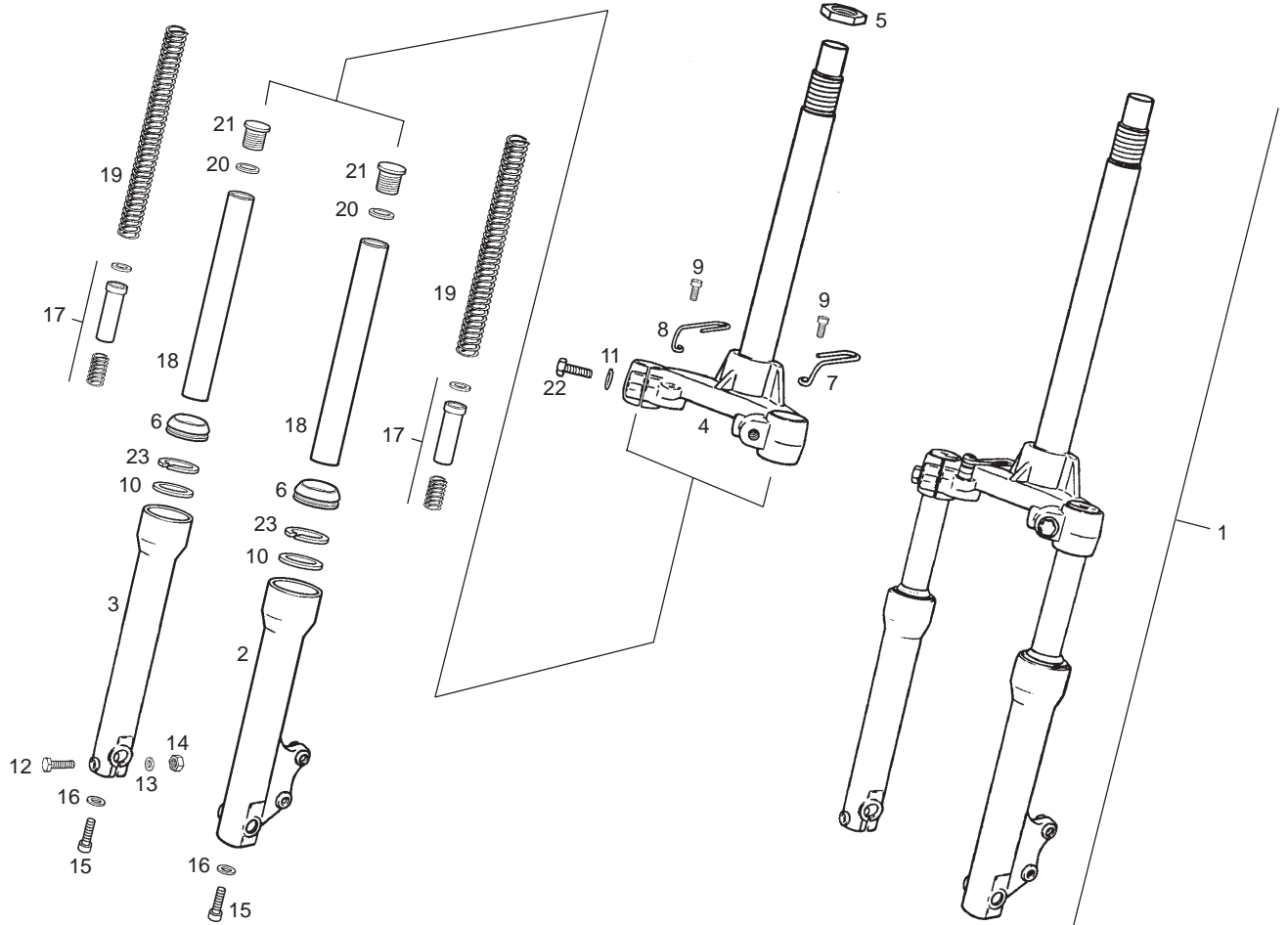


Fig.	Ver.	COD. KOD.	DESCRIPCIÓN DENOMINAZIONE NAME	BEZEICHNUNG DESIGNATION	MOD.	NOTAS NOTES NOTA MITSCHRIFT NOTES
11A		00000031100	ARANDELA PLANA D10 RONDELLA WASHER	SCHEIBE RONDELLE	1234567 89ABCD	
12A		00000002850	TORNILLO C/EXAGONAL 8M125X50 VITE SCREW	SCHRAUBE VIS	1234567 89ABCD	
13A		00000031080	ARANDELA PLANA D8 RONDELLA WASHER	SCHEIBE RONDELLE	1234567 89ABCD	
14A		00000023080	TUERCA AUTOBLOCANTE 8M125 DADO NUT	MUTTER ECROU	1234567 89ABCD	
15A		00002112500	TORNILLO C/EXAGONAL 10M100X25 VITE SCREW	SCHRAUBE VIS	1234567 89ABCD	
16A		00G00201281	ARANDELA INTERIOR PIERNA RONDELLA DE GAMBA WASHER	SCHEIBE RONDELLE	1234567 89ABCD	
17A		00G00201531	CTO TUBO HIDRAULICO TUBO IDRAULICO DAMPER TUBE ASSY	HYDRAULIKROHR R-ENSEMBLE TUBE HYDRAU.	1234567 89ABCD	
18A		00G00201191	TUBO PRINCIPAL HORQUILLA TUBO PRINCIPALE FORK TUBE, UPPER	HAUPTROHR TUBE DE FOURCHE	1234567 89ABCD	
19A		00G00204171	MUELLE HORQUILLA MOLLA SPRING	FEDER RESSORT	1234567 89ABCD	
20A		00G00202441	ANILLO FIJACION BARRA HORQUILLA SCODELLINO FISSAGGIO ASSE RACE	STICHLATT AM DEGEN CUVETTE	1234567 89ABCD	



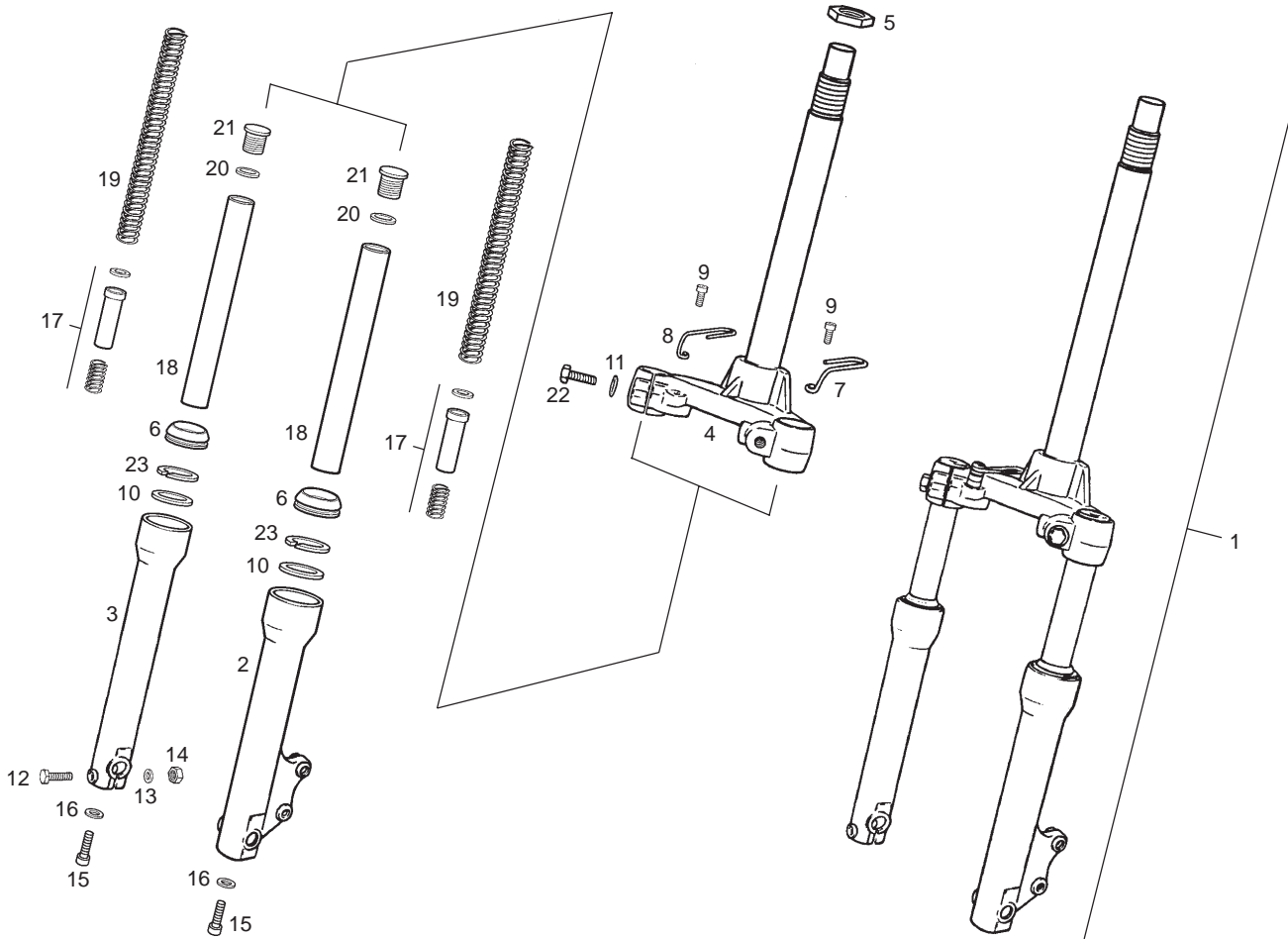


Fig.	Ver.	COD. KOD.	DESCRIPCIÓN DENOMINAZIONE NAME	BEZEICHNUNG DESIGNATION	MOD.	NOTAS NOTES NOTA MITSCHRIFT NOTES
21A		00G02001541	TAPON EXTERIOR PIERNA HORQUILLA TAPPO CAP	KAPPE BOUCHON	1234567 89ABCD	
22A		00002113500	TORNILLO C/EXAGONAL 10M125X35 VITE SCREW	SCHRAUBE VIS	1234567 89ABCD	
23A		00G00200701	ANILLO RETEN ACEITE ANELLO RING	DICHTRING JOINT D'ARRET	1234567 89ABCD	



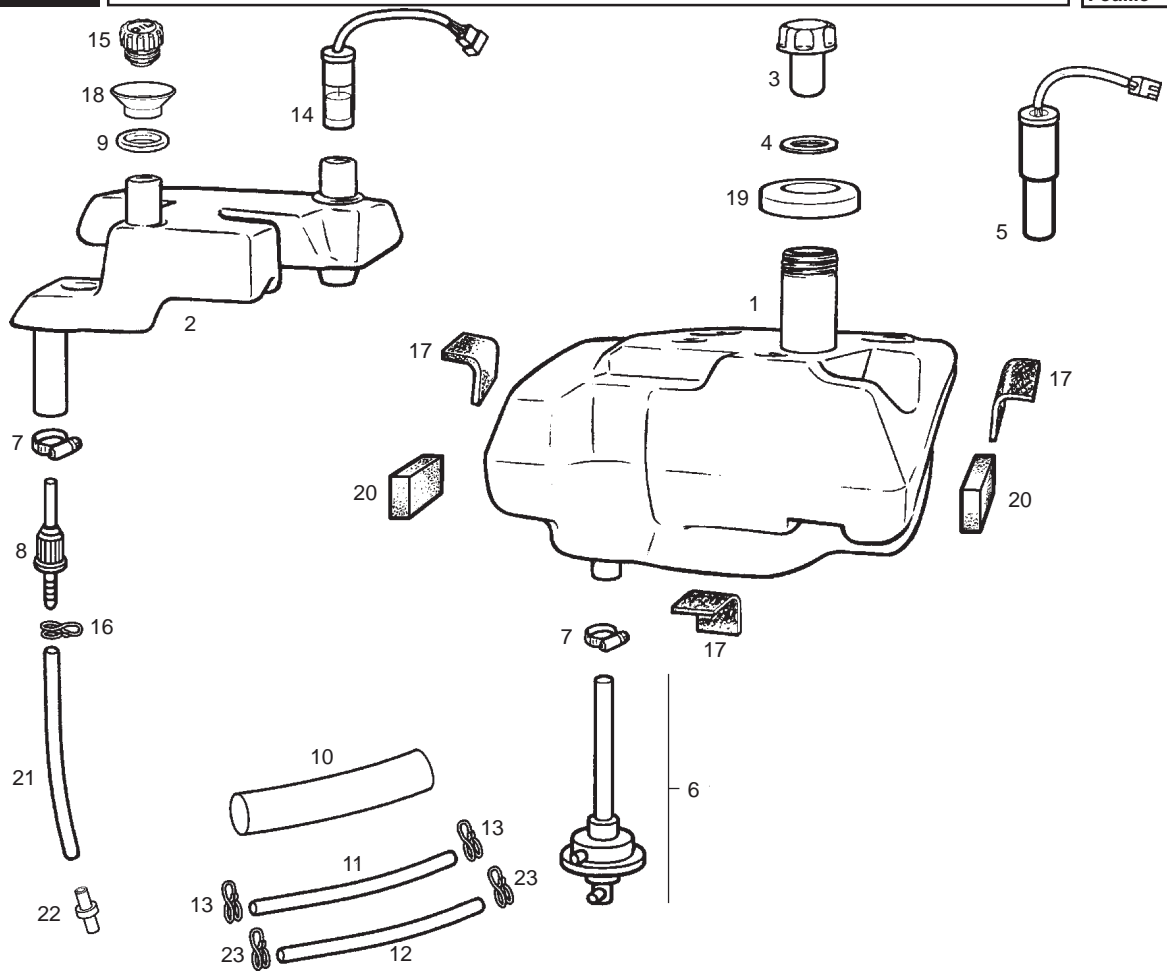


Fig.	Ver.	COD. KOD.	DESCRIPCIÓN DENOMINAZIONE NAME	BEZEICHNUNG DESIGNATION	MOD.	NOTAS NOTES NOTA MITSCHRIFT NOTES
01A		00G00411011	DEPOSITO GASOLINA SERBATOIO BENZINA FUEL TANK	BENZINTANK RESERVOIR ESSENCE	1 2 3 4 5 6 7 8 9 A	
01B		866079	DEPOSITO GASOLINA SERBATOIO BENZINA FUEL TANK	BENZINTANK RESERVOIR ESSENCE		BCD
02A		00G03702081	DEPOSITO ACEITE SERBATOIO OLIO OIL RESERVOIR HUNTER	OELTANK RESERVOIR HUILE	1 2 3 4 5 6 7 8 9 ABCD	
03A		00F00400131	TAPON DEPOSITO GASOLINA TAPPO CAP	KAPPE BOUCHON	1 2 3 4 5 6 7 8 9 A	
03B		866080	TAPON DEPOSITO GASOLINA TAPPO CAP	KAPPE BOUCHON		BCD
04A		00F00400771	ARANDELA TAPON DEPOSITO RONDELLA DE GAMBA WASHER	SCHEIBE RONDELLE	1 2 3 4 5 6 7 8 9 ABCD	
05A		00G04307181	SONDA GASOLINA GALLEGGIANTE BENZINA FUEL LEVEL FLOAT ASSY	BENZINSTANDGEBER ENSEMBLE FLOTTEUR ESSENCE	1 2 3 4 5 6 7 8 9 ABCD	
06A		00G00400181	CTO GRIFO GASOLINA RUBINETTO BENZINA FUEL COCK ASSY	KRAFTSTOFFHAHN UNTERDRUCK ENSEMBLE ROBINET ESSENCE	1 2 3 4 5 6 7 8 9 A	
06B		866088	CTO GRIFO GASOLINA RUBINETTO BENZINA FUEL COCK ASSY	KRAFTSTOFFHAHN UNTERDRUCK ENSEMBLE ROBINET ESSENCE		BCD
07A		00G00400501	ABRAZADERA FASCETTA CLAMP	SHELLE COLLIER	1 2 3 4 5 6 7 8 9 ABCD	
08A		00G03700411	CTO FILTRO ACEITE FILTRO OLIO OIL FILTER ASSY	OELFILTER ENSEMBLE FILTRE A HUILE	1 2 3 4 5 6 7 8 9 ABCD	

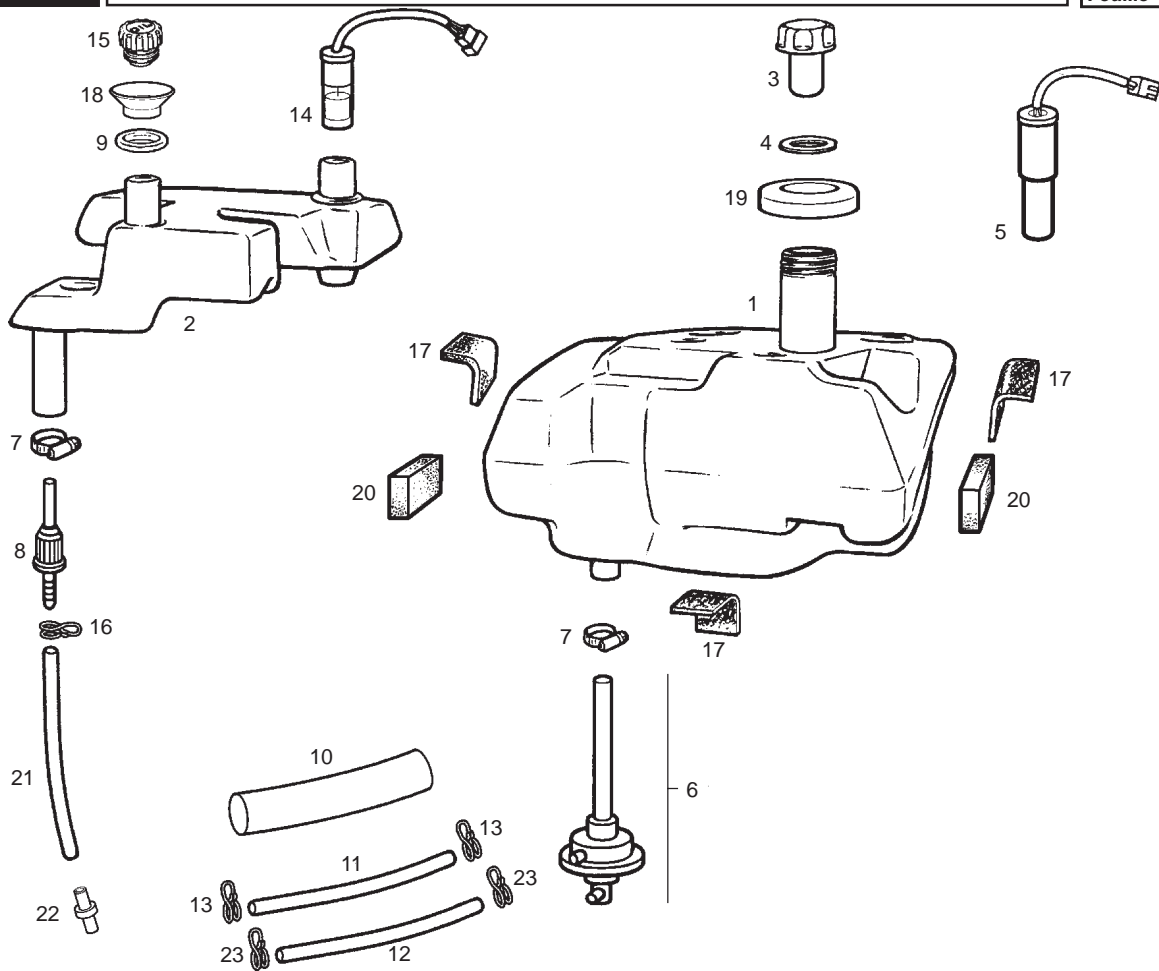


Fig.	Ver.	COD. KOD.	DESCRIPCIÓN DENOMINAZIONE NAME	BEZEICHNUNG DESIGNATION	MOD.	NOTAS NOTES NOTA MITSCHRIFT NOTES
09A		00G06800641	ARANDELA BOCA DEPOSITO ACEITE RONDELLA WASHER	SCHEIBE RONDELLE	1234567 89ABCD	
10A		00G03700351	MANGUITO UNION TUBOS MANICOTTO UNIONE TUBO OIL PIPE COUPLING CONNECTOR	VERBINDUNG MANCHON RACCORD TUYEAU D'HUILE	1234567 89ABCD	
11A		00F00409321	TUBO GASOLINA GRIFO-CARBURADOR TUBO TUBE	SCHLAUCH TUYAU	1234567 89A	
11B		866076	TUBO GASOLINA GRIFO-CARBURADOR TUBO TUBE	SCHLAUCH TUYAU	BCD	
12A		00G06203061	TUBO DEPRESION GASOLINA TUBO TUBE	SCHLAUCH TUYAU	1234567 89ABCD	
13A		00D03700131	ABRAZADERA FASCETTA CLAMP	SCHELLE COLLIER	1234567 89A	
13B		863660	ABRAZADERA FASCETTA CLAMP	SCHELLE COLLIER	BCD	
14A		00G03706051	INDICADOR NIVEL ACEITE INDICATORE LIVELLO OIL LEVEL INDICATOR ASSY	OELSTANDANZEIGER ENSEMBLE JAUGE D'HUILE	1234567 89ABCD	
15A		00F03710241	TAPON DEPOSITO ACEITE TAPPO CAP	KAPPE BOUCHON	1234567 89ABCD	
16A		00H00400501	ABRAZADERA FASCETTA CLAMP	SCHELLE COLLIER	1234567 89ABCD	
17A		00G06200081	TOPE INF.DEPOSITO HUNTER FERMO INFERIORE SERBATOIO LOWER TANK STOP	ANSCHLAG UNTEN F. TANK BUTEE INF. RESERVOIR	1234567 89ABCD	

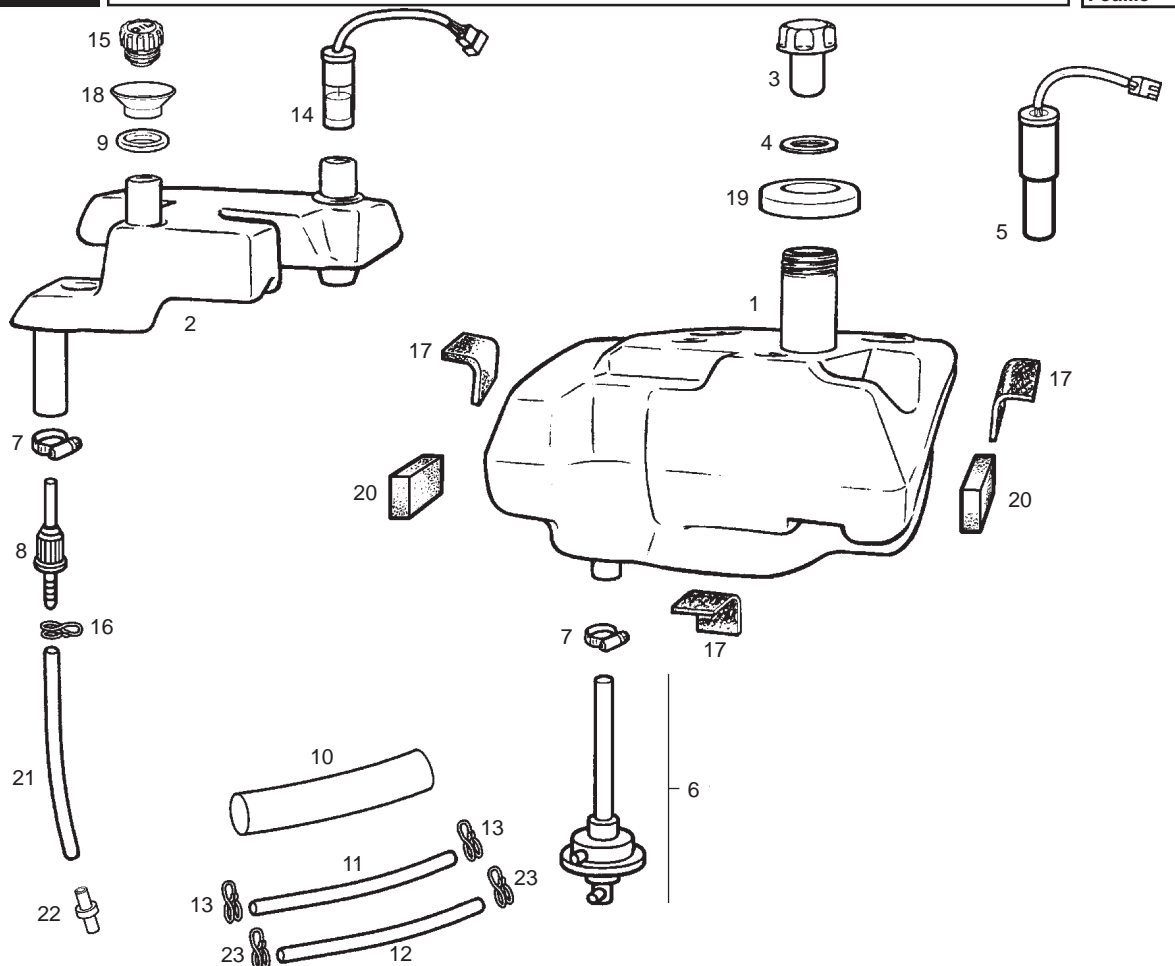


Fig.	Ver.	COD. KOD.	DESCRIPCIÓN DENOMINAZIONE NAME	BEZEICHNUNG DESIGNATION	MOD.	NOTAS NOTES NOTA MITSCHRIFT NOTES
18A		00G03702601	BOCA ENTRADA ACEITE IMBOCCO INGRESSO OLIO OIL INTAKE	OEL-EINFEULLSTUTZEN ENTRÉE D'HUILE	1234567 89ABCD	
19A		00G06200051	JUNTA BOCA DEP. GASOLINA GUARNIZIONE GASKET	FUGUNS JOINT	1234567 89ABCD	
20A		00G06301771	TOPE LATERAL DESPOSITO FERMO LATERALE SERBATOIO FUEL TANK SIDE STOP	ANSCHLAG TANK BUTEE RESERVOIR	1234567 89ABCD	
21A		00G00400321	TUBO TUBO TUBE	SCHLAUCH TUYAU	1234567 89ABCD	
22A		00G03701031	RACORD RACORD RACORD	STUTZEN RECCORD	1234567 89ABCD	
23A		00F03710131	ABRAZADERA FASCETTA CLAMP	SHELLE COLLIER	1234567 89ABCD	

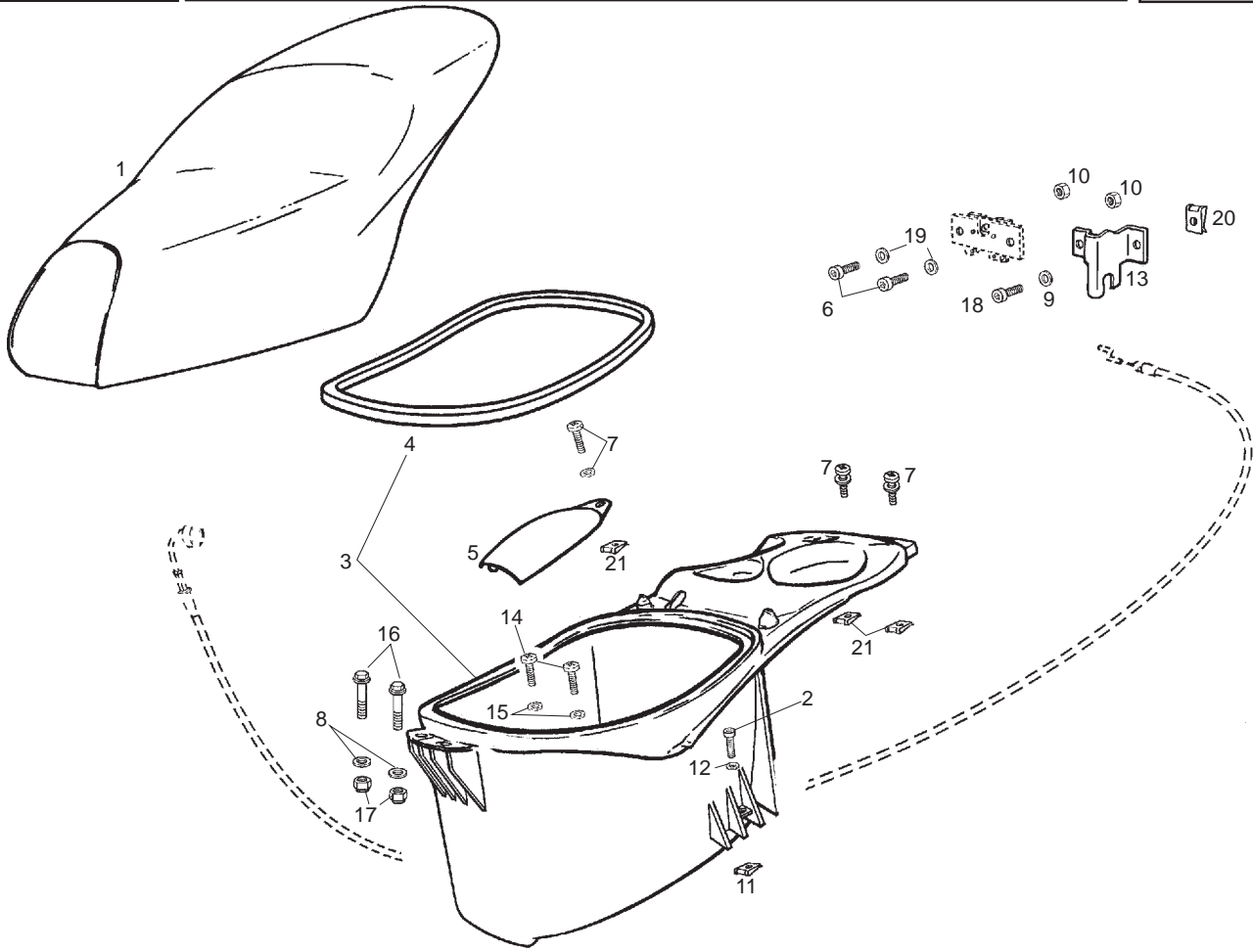


Fig.	Ver.	COD. KOD.	DESCRIPCIÓN DENOMINAZIONE NAME	BEZEICHUNG DESIGNATION	MOD.	NOTAS NOTES NOTA MITSCHRIFT NOTES
01A	01	00G00623019	CTO SILLIN SELLA SADDLE ASSY	SITZ ENSEMBLE SELLE	1	
01A		863977	CTO SILLIN SELLA SADDLE ASSY	SITZ ENSEMBLE SELLE	1	
01B		00G00623017	CTO SILLIN SELLA SADDLE ASSY	SITZ ENSEMBLE SELLE	23 56 89ABCD	
01C	01	863977	CTO SILLIN SELLA SADDLE ASSY	SITZ ENSEMBLE SELLE	4	
01C		00G00623017	CTO SILLIN SELLA SADDLE ASSY	SITZ ENSEMBLE SELLE	4 7	
02A		00000004515	TORNILLO C/ALLEN 5M80X15 VITE SCREW	SCHRAUBE VIS	1234567 89ABCD	
03A		00G06306721	PORTACASCO C/PERFIL PORTA-ELMO TRUNK	HELMFACH ENSEMB.PORTE-CASQUE AVEC PROF.	1234567 89ABCD	
04A		00G06301551	PERFIL PORTACASCO VANO CASCO HELMET BOX RUBBER SEAL PROT.	DICHTGUMMI HELMTRAEGER PROFIL PORTE-CASQUE	1234567 89ABCD	
05A		00G01800221	TAPA ACCESO CARBURADOR COPERCHIO COVER	DECKEL COUVERCLE	1234567 89ABCD	
06A		00002052051	TORNILLO 5M80X20 VITE SCREW	SCHRAUBE VIS	1234567 89ABCD	
07A		00F05900041	SCTO TORNILLO 6M100X16 VITE SCREW	SCHRAUBE VIS	1234567 89ABCD	

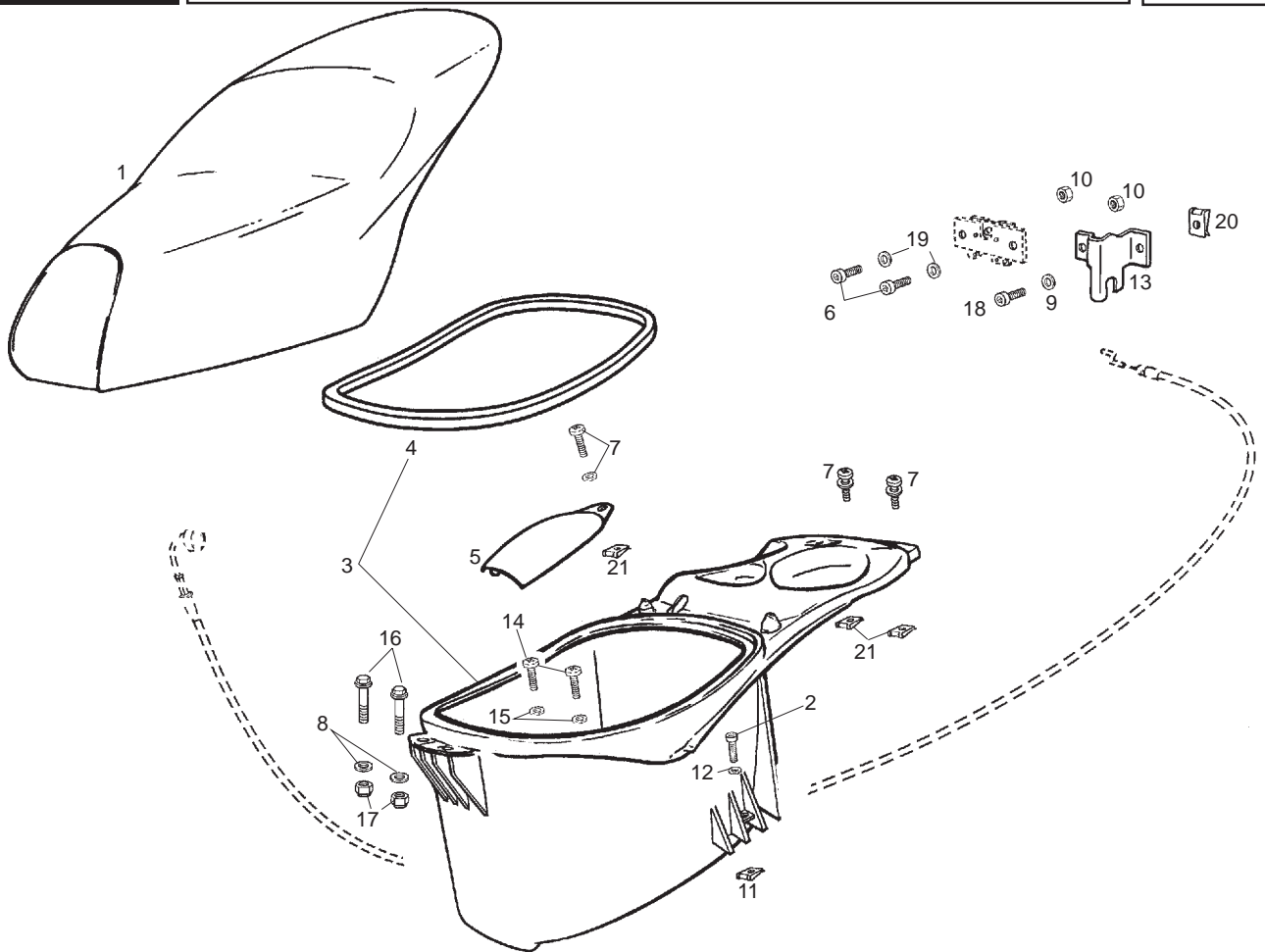


Fig.	Ver.	COD. KOD.	DESCRIPCIÓN DENOMINAZIONE NAME	BEZEICHUNG DESIGNATION	MOD.	NOTAS NOTES NOTA MITSCHRIFT NOTES
08A		00000031060	ARANDELA PLANA D6 RONDELLA WASHER	SCHEIBE RONDELLE	1234567 89ABCD	
09A		00H03800722	ARANDELA RONDELLA WASHER	SCHEIBE RONDELLE	1234567 89ABCD	
10A		00000023051	TUERCA AUTOBLOCANTE 5M80 DADO NUT	MUTTER ECROU	1234567 89ABCD	
11A		00G04401462	TUERCA FIJACION D5 DADO NUT	MUTTER ECROU	1234567 89ABCD	
12A		00D02600631	ARANDELA RONDELLA WASHER	SCHEIBE RONDELLE	1234567 89ABCD	
13A		00G06801051	TOPE POST. CABLE CIERRE SILLIN FERMO POSTERIORE CAVO CHIUSURA REAR SADDLE LOCKING CABLE LUG	ANSCHLAG HINTEN VERSCHLUSSKABE BUTEE ARR.CABLE FERM.SELLE H.	1234567 89ABCD	
14A		00012161600	TORNILLO C/CRUZ 6M100X16 VITE SCREW	SCHRAUBE VIS	1234567 89ABCD	
15A		00H00500212	ARANDDELA FIJACION PORTACASCO RONDELLA WASHER	SCHEIBE RONDELLE	1234567 89ABCD	
16A		00G03600991	TORNILLO FIJACION TURBINA VITE SCREW	SCHRAUBE VIS	1234567 89ABCD	
17A		00000023060	TUERCA AUTOBLOCANTE 6M100 DADO NUT	MUTTER ECROU	1234567 89ABCD	
18A		00002051551	TORNILLO 5M80X15 VITE SCREW	SCHRAUBE VIS	1234567 89ABCD	

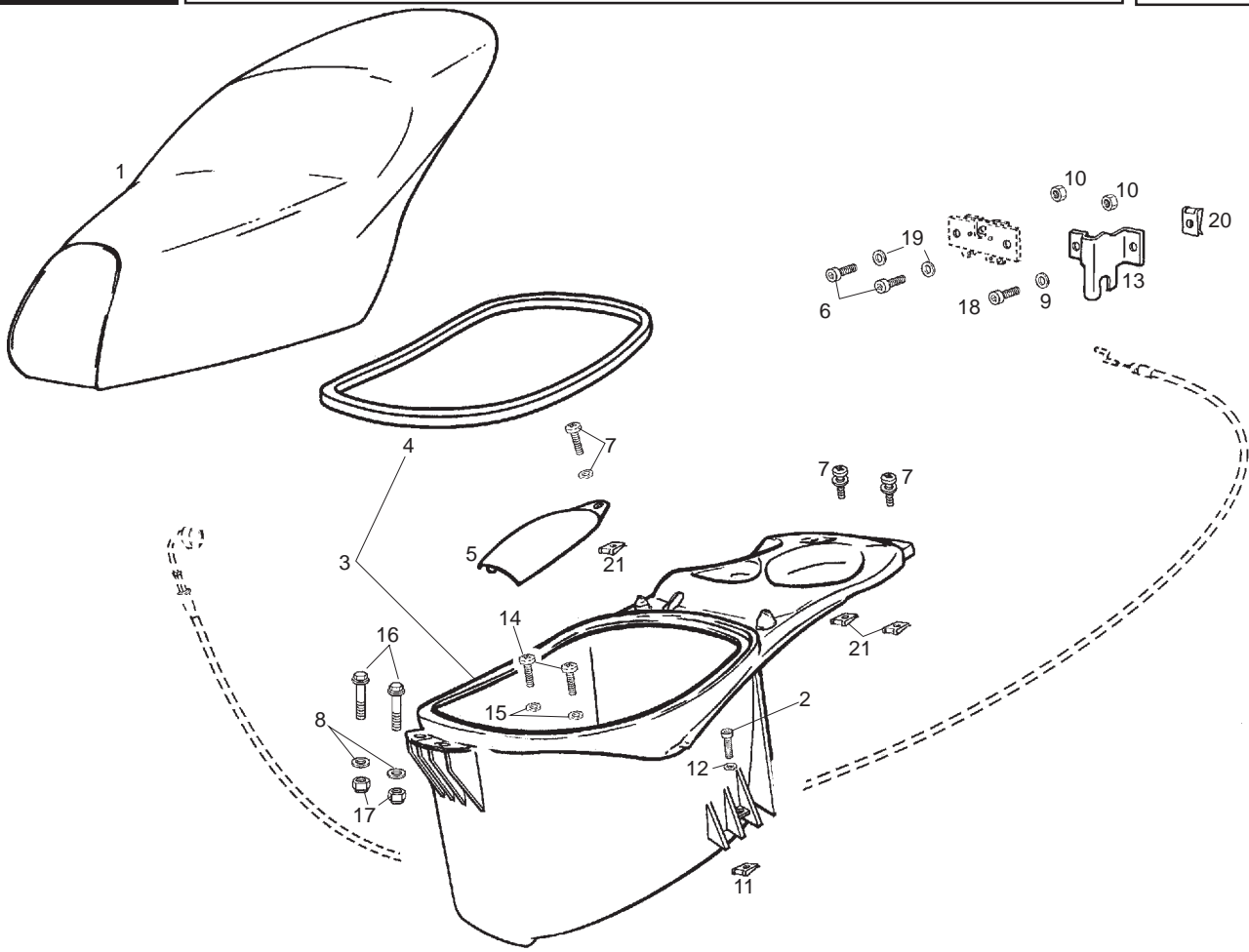


Fig.	Ver.	COD. KOD.	DESCRIPCIÓN DENOMINAZIONE NAME	BEZEICHNUNG DESIGNATION	MOD.	NOTAS NOTES NOTA MITSCHRIFT NOTES
19A		00402060001	ARANDELA D6 RONDELLA WASHER	SCHEIBE RONDELLE	1234567 89ABCD	
20A		00H01500691	TUERCA FIJACION D5 DADO NUT	MUTTER ECROU	1234567 89ABCD	
21A		00D01501371	TUERCA FIJACION D6 DADO NUT	MUTTER ECROU	1234567 89ABCD	

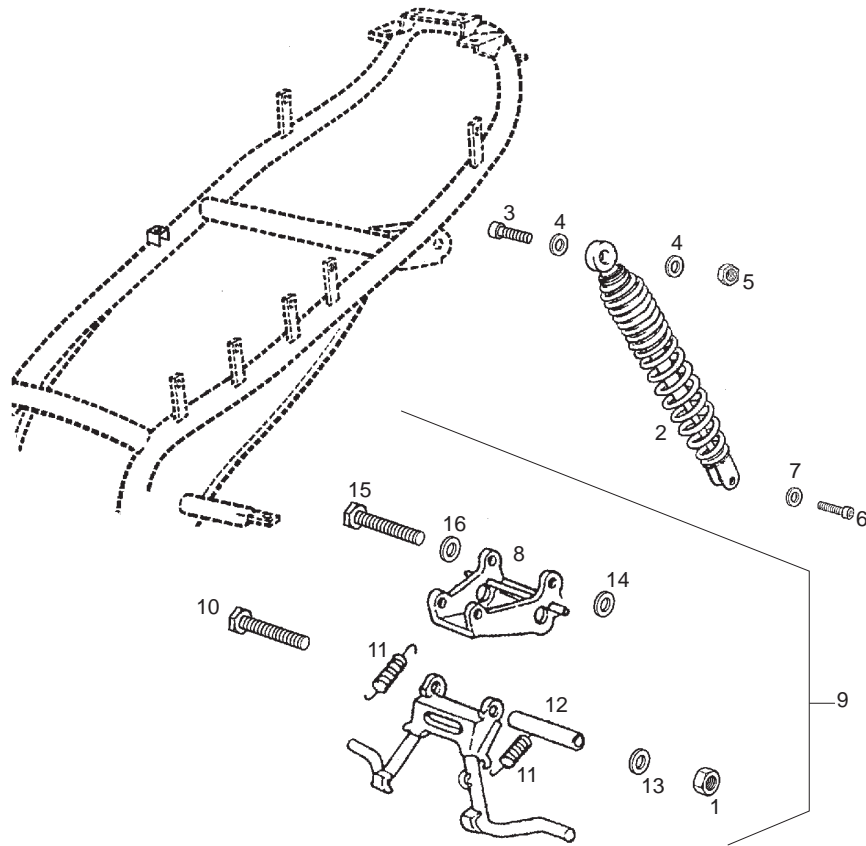


Fig.	Ver.	COD. KOD.	DESCRIPCIÓN DENOMINAZIONE NAME	BEZEICHNUNG DESIGNATION	MOD.	NOTAS NOTES NOTA MITSCHRIFT NOTES
01A		00232080021	TUERCA DADO NUT	MUTTER ECROU	1234567 89ABCD	
02A		00G01509191	AMORTIGUADOR AMMORTIZZATORE SHOCK ABSORBER ASSY	STOSSDAMPFER HINTEN ENSEMBLE AMORTISSEUR	1234567 89ABCD	
03A		00G01800901	TORNILLO FIJ. SUP. AMORTIGUADOR VITE SCREW	SCHRAUBE VIS	1234567 89ABCD	
04A		00402100001	ARANDELA PLANA D10 RONDELLA WASHER	SCHEIBE RONDELLE	1234567 89ABCD	
05A		00262100032	TUERCA AUTOBLOCANTE 10M150 DADO NUT	MUTTER ECROU	1234567 89ABCD	
06A		00004215000	TORNILLO C/ALLEN 10M125X50 VITE SCREW	SCHRAUBE VIS	1234567 89ABCD	
07A		00000033100	ARANDELA MUELLE D10 RONDELLA WASHER	SCHEIBE RONDELLE	1234567 89ABCD	
08A	272929		SOPORTE SUPPORTO BRACKET	HALTER SUPPORT	1234567 89ABCD	
09A		00G00800501	CTO CABALLETE CENTRAL CAVALLETTO COMPLETO CENTRAL STAND, ASSY.	KIPPSTÄNDER, KOMPLETT BÉQUILLE COMPLÈT	1234567 89ABCD	
10A		00022087021	TORNILLO 8X70 VITE SCREW	SCHRAUBE VIS	1234567 89ABCD	
11A		278940	MUELLE MOLLA SPRING	FEDER RESSORT	1234567 89ABCD	

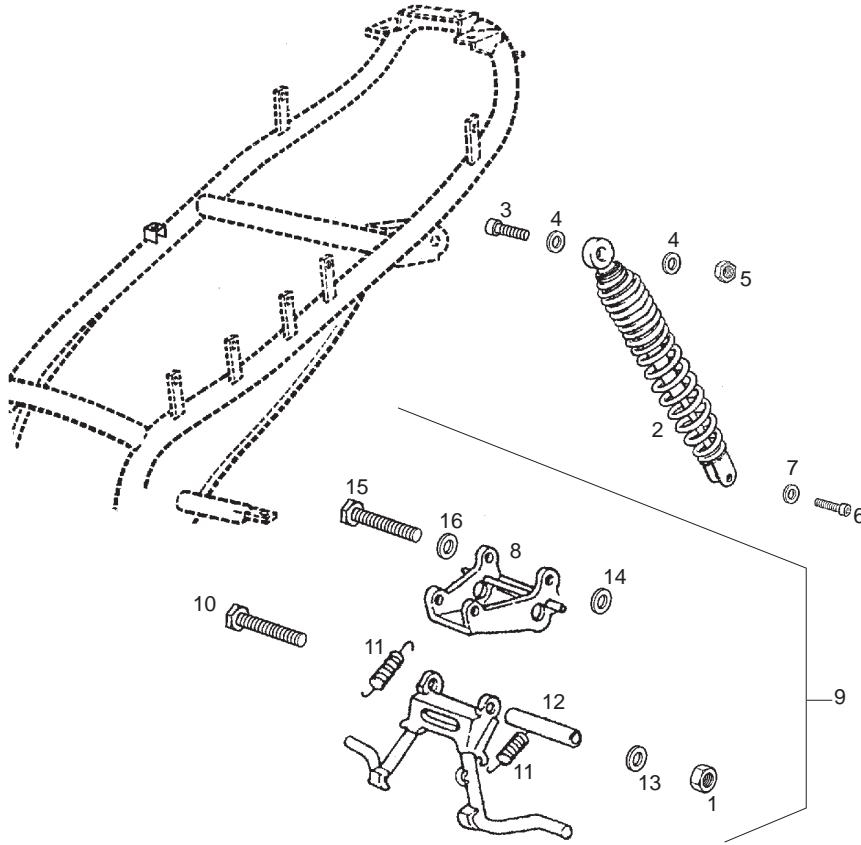


Fig.	Ver.	COD. KOD.	DESCRIPCIÓN DENOMINAZIONE NAME	BEZEICHNUNG DESIGNATION	MOD.	NOTAS NOTES NOTA MITSCHRIFT NOTES
12A		583603	PERNO PERNO PIN	ZAPFEN PIVOT	1 2 3 4 5 6 7 8 9 ABCD	
13A		00442080002	ARANDELA D8 RONDELLA WASHER	SCHEIBE RONDELLE	1 2 3 4 5 6 7 8 9 ABCD	
14A		00G00803101	ARANDELA FIJ.CABALLETE 8X20X2,5 RONDELLA WASHER	SCHEIBE RONDELLE	1 2 3 4 5 6 7 8 9 ABCD	
15A		00012083001	TORNILLO 8M125X30 VITE SCREW	SCHRAUBE VIS	1 2 3 4 5 6 7 8 9 ABCD	
16A		00442080002	ARANDELA D8 RONDELLA WASHER	SCHEIBE RONDELLE	1 2 3 4 5 6 7 8 9 ABCD	



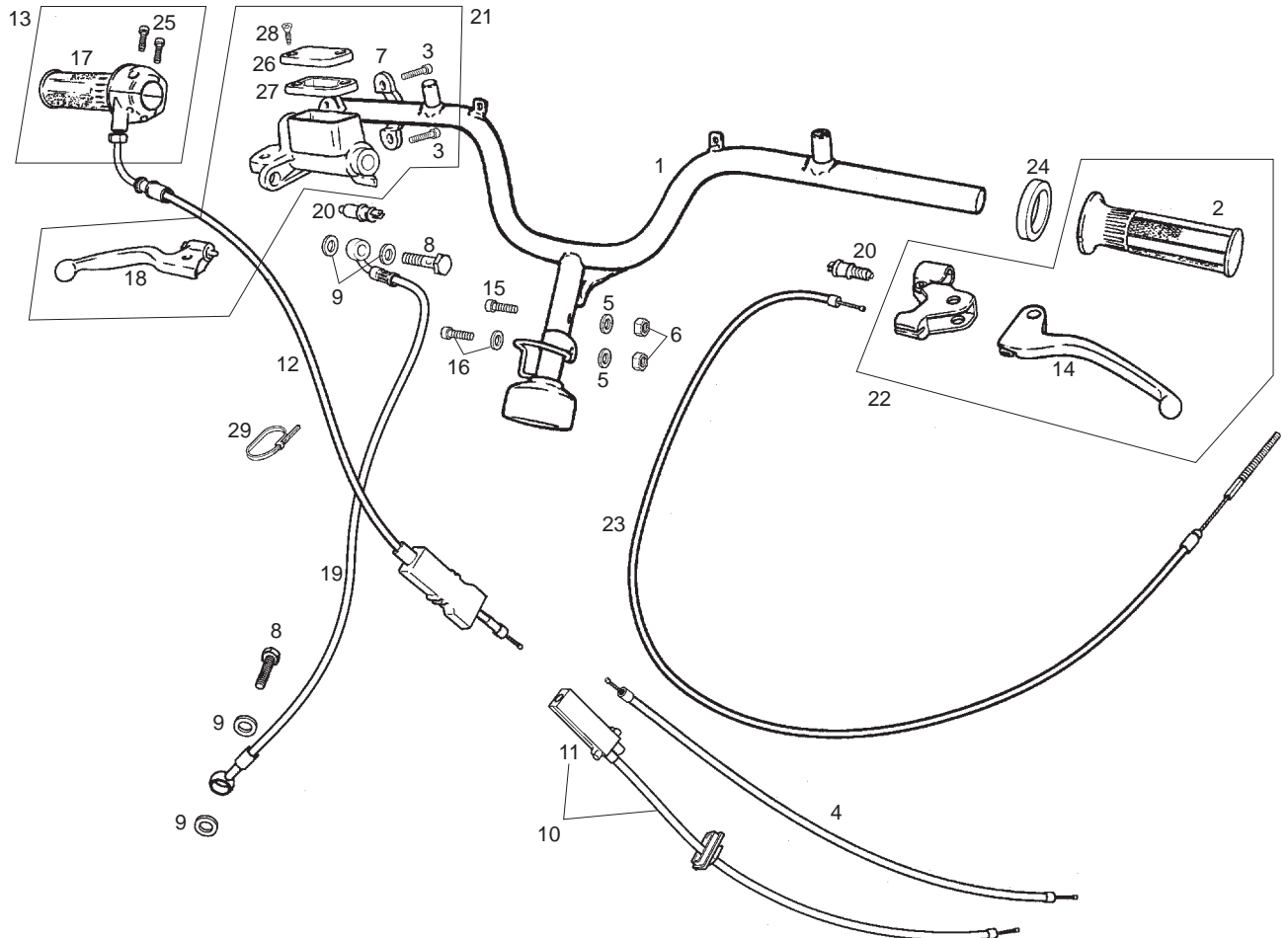


Fig.	Ver.	COD. KOD.	DESCRIPCIÓN DENOMINAZIONE NAME	BEZEICHUNG DESIGNATION	MOD.	NOTAS NOTES NOTA MITSCHRIFT NOTES
01A		00G00907011	MANILLAR MANUBRIO HANDLEBAR ASSY	LENKER SOUS-ENSEMBLE GUIDON	1234 7 89A	
01B		00G00904011	MANILLAR MANUBRIO HANDLEBAR ASSY	LENKER SOUS-ENSEMBLE GUIDON	56 BCD	
02A		00F00930071	EMPUÑADURA MANOPOLA GRIP, THROTTLE	GRIFFGUMMI IMPUGNATURA	1234567 89ABCD	
03A		00004061600	TORNILLO C/ALLEN 6M100X16 VITE SCREW	SCHRAUBE VIS	1234567 89ABCD	
04A		583334	CABLE GAS CAVO ACCELERATORE THROTTLE CABLE	GASKABEL CABLE GAZ	1234567 89ABCD	
05A		00000031080	ARANDELA PLANA D8 RONDELLA WASHER	SCHEIBE RONDELLE	1234567 89ABCD	
06A		00000023080	TUERCA AUTOBLOCANTE 8M125 DADO NUT	MUTTER ECROU	1234567 89ABCD	
07A		00D02100901	BRIDA FIJACION MANDO FRENO CAVALLOTTO FISSAGGIO POMPA CLAMP	BUEGEL COLLIER	1234567 89ABCD	
08A		00006309260	RACORD TUBO HIDRAULICO RACCORDO TUBO IDRAULICO HYDRAULIC TUBE CONNECTOR	STUTZEN HYDRAULIKLEITUNG RACCORD TUYAU HYDRAULIQUE	1234567 89ABCD	
09A		00006321040	ARANDELA JUNTA RACORD RONDELLA WASHER	SCHEIBE RONDELLE	1234567 89ABCD	
10A		00G00900401	CABLE BOMBA ACEITE CAVO REAR THROTTLE CABLE	KABEL CABLE	1234567 89ABCD	

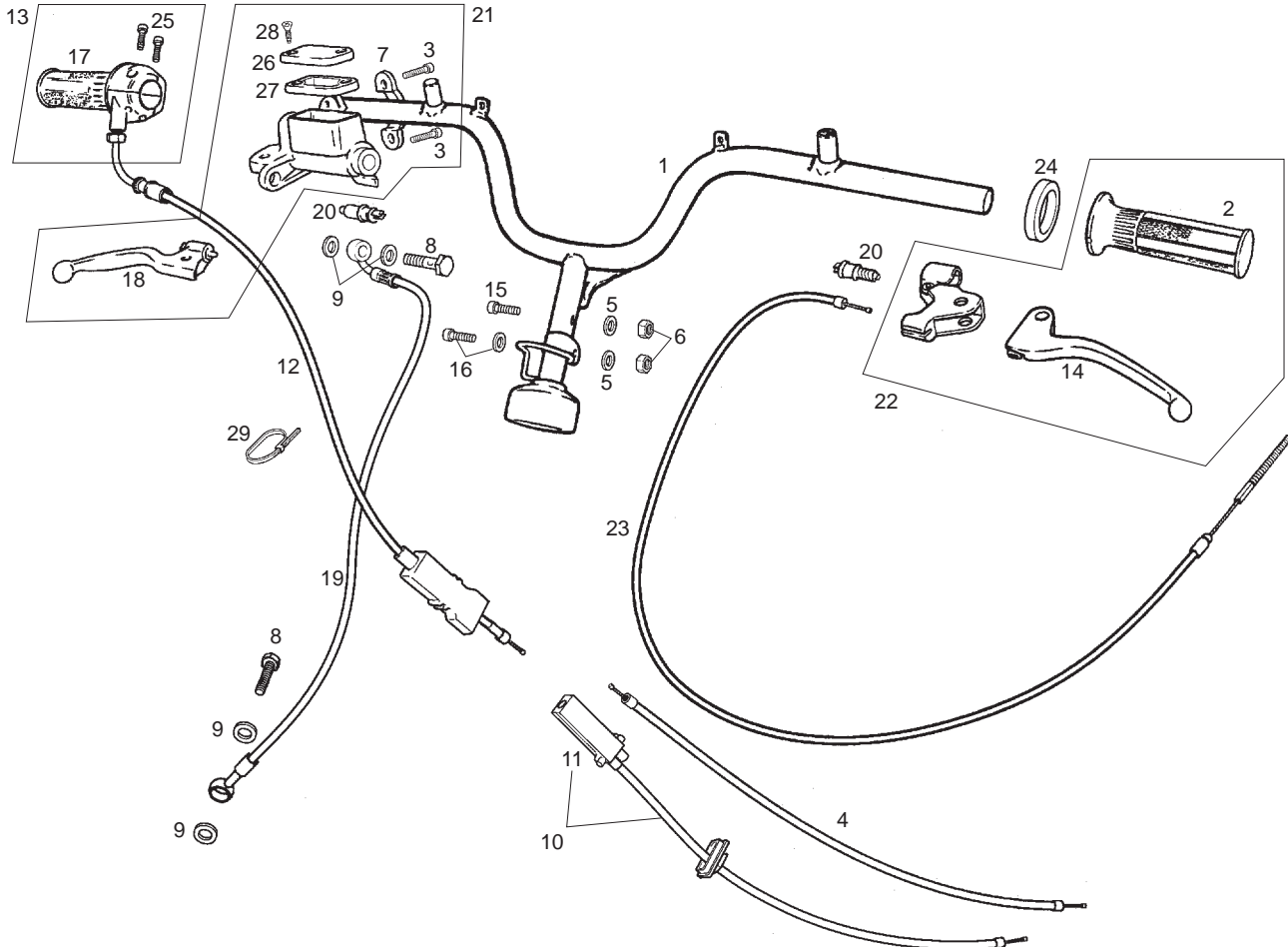


Fig.	Ver.	COD. KOD.	DESCRIPCIÓN DENOMINAZIONE NAME	BEZEICHNUNG DESIGNATION	MOD.	NOTAS NOTES NOTA MITSCHRIFT NOTES
11A		00G00901861	CAJA CONEXIONES CASSA COLLEGAMENTO CONNECTOR BOX	VERTELIER DEDOBLATEUR	1234567 89ABCD	
12A		00G00900181	CABLE GAS ANTERIOR CAVO THROTTLE CABLE/SLEEVE ASSY	KABEL CABLE	1234567 89ABCD	
13A		00G00906081	CTO PUÑO GAS MANOPOLA ACCELERATORE THROTTLE TWIST GRIP	GASGRIF KOMPL. ENSEMBLE POIGNEE GAZ	1234567 89ABCD	
14A		00G00900291	MANETA FRENO TRASERO LEVA FRENO POSTERIORE REAR BRAKE LEVER	BREMSHEBEL LEVIER DE FREIN ARRIERE	1234567 89ABCD	
15A		00002084011	TORNILLO C/ALLEN 8M125X40 VITE SCREW	SCHRAUBE VIS	1234567 89ABCD	
16A		00H05900441	SCTO TORNILLO 8M125X45 VITE SCREW	SCHRAUBE VIS	1234567 89ABCD	
17A		00F00930091	EMPUÑADURA GAS IMPUGNATURA ACCELERATORE GRIP, THROTTLE	GRIFFGUMMI RECHTS CAOUT. DE PIGNEE GAZ	1234567 89ABCD	
18A		00F00902291	MANETA FRENO DELANTERO LEVA FRENO ANTERIORE FRONT BRAKE LEVER	BREMSHEBEL MANETTE DU FREIN AVANT	1234567 89ABCD	
19A		00G00905751	TUBO LIQUIDO FRENO DELANTERO TUBO LIQUIDO FRENI FRONT BRAKE FLUID TUBE	BREMSSCHLAUCH R-ENS.TUYAU LIQ.FREINS AVANT H	123456	UNTIL FRAME 8G253171
19B		864122	TUBO LIQUIDO FRENO DELANTERO TUBO LIQUIDO FRENI FRONT BRAKE FLUID TUBE	BREMSSCHLAUCH R-ENS.TUYAU LIQ.FREINS AVANT H	1234567 89ABCD	SINCE FRAME 8G253172
20A		00D01000701	INTERRUPTOR MANDO STOP INTERRUPTORE STOP SWITCH, STOP LIGHT	STOPSCHALTER VO. INTERRUPTEUR COMMANDE STOP	1234567 89ABCD	

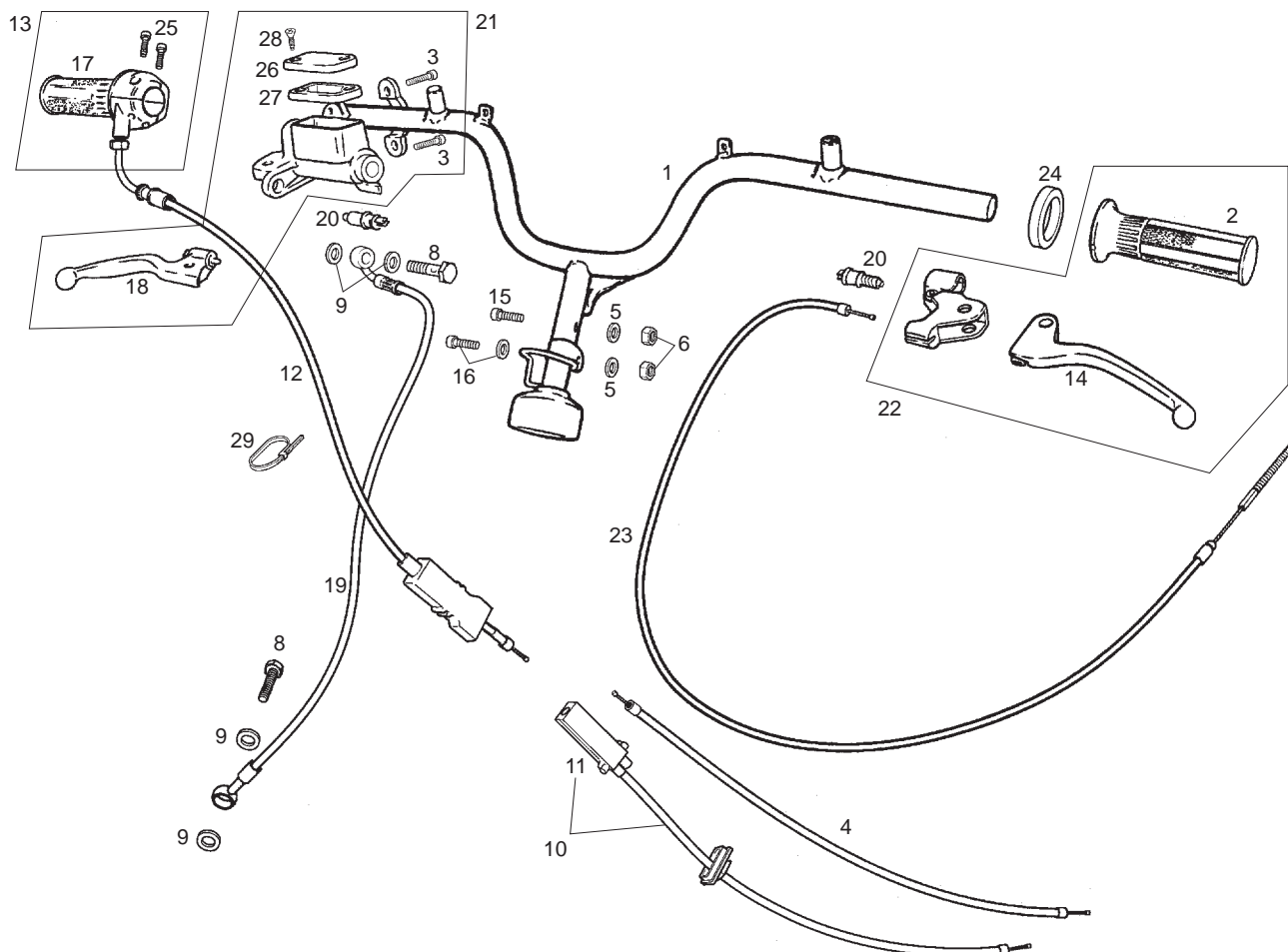


Fig.	Ver.	COD. KOD.	DESCRIPCIÓN DENOMINAZIONE NAME	BEZEICHUNG DESIGNATION	MOD.	NOTAS NOTES NOTA MITSCHRIFT NOTES
21A		00G02102083	CTO BOMBA FRENO DELANTERO POMPA FRENO ANTERIORE COMPLETA FRONT BRAKE LEVER/CYLINDER ASS	BREMSPUMPE SENDA R-ENS.COMMANDE FREIN AV.SENDA	1 2 3 4 5 6	UNTIL FRAME 8G253171
21B		864119	CTO BOMBA FRENO DELANTERO POMPA FRENO ANTERIORE COMPLETA FRONT BRAKE LEVER/CYLINDER ASS	BREMSPUMPE SENDA R-ENS.COMMANDE FREIN AV.SENDA	1 2 3 4 5 6 7 8 9 ABCD	SINCE FRAME 8G253172
22A		00G02106611	PORTAMANETA IZQUIERDA COMPL. PORTAMANOPOLA SINIST LEFT LEVER BRACKET	BREMSHEBEL LINKS KOMPLETT ENS. PORTE-MANETTE GAUCHE	1 2 3 4 5 6 7 8 9 ABCD	
23A		00G00904431	CABLE-FDA FRENO TRASERO SUBCOMPL. CAVO-FODERO FRENO REAR BRAKE CABLE/SLEEVE ASSY	BREMSZUG-HINTEN SOUS-ENS.CABLE-GAINE FREIN AR.	1 2 3 4 5 6 7 8 9 ABCD	
24A		00G05800011	SEPARADOR EMPUÑADURA IZQUIERDA GHIERA MANOPOLA SPACER	GEWINDERING DOUILLE	1 2 3 4 5 6 7 8 9 ABCD	
25A		00F00901151	TORNILLO TAPETA PUÑO GAS VITE SCREW	SCHRAUBE VIS	1 2 3 4 5 6 7 8 9 ABCD	
26A		00H02100191	TAPETA BOMBA FRENO COPERCHIO SERBATOIO LIQUIDO BRAKE FLUID RESERVOIR CAP	BREMSFLUESSIGKEITSBEHAELTE R-COUV.RESER.LIQ.FREIN AVAN	1 2 3 4 5 6 7 8 9 ABCD	
27A		00H02100861	FUELLE BOMBA FRENO GUARNIZIONE COPERCHIO SERBA BRAKE FLUID RESERVOIR CAP SEA	BREMSDECKELDICHTUNG R-JOINT COUV. RES. LIQ. FR. AV.	1 2 3 4 5 6 7 8 9 ABCD	
28A		00014041200	TORNILLO FIJACION TAPETA VITE SCREW	SCHRAUBE VIS	1 2 3 4 5 6 7 8 9 ABCD	
29A		00F00900531	BRIDA 290 X 4,8 FASCETTA CLAMP	SHELLE COLLIER	1 2 3 4 5 6 7 8 9 ABCD	

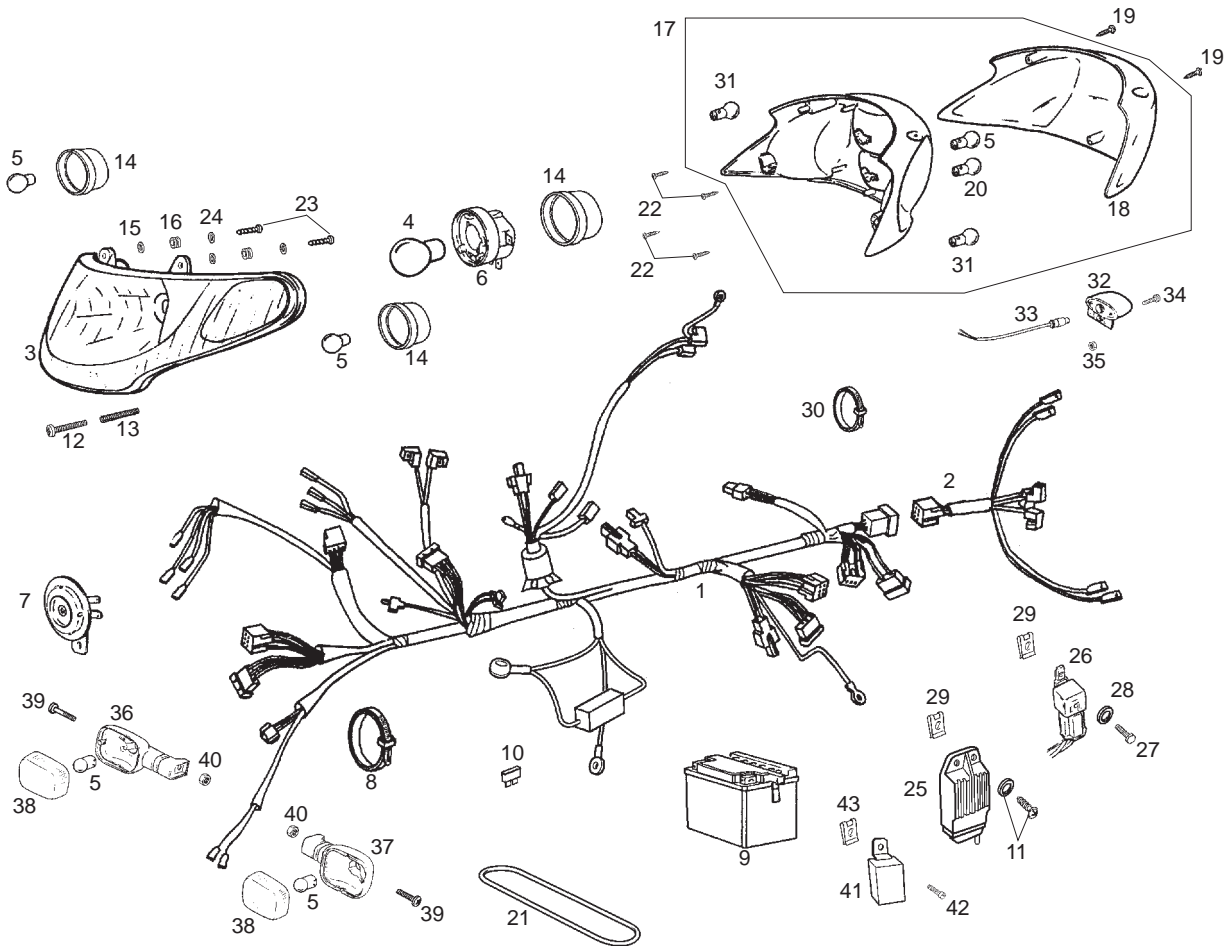


Fig.	Ver.	COD. KOD.	DESCRIPCIÓN DENOMINAZIONE NAME	BEZEICHUNG DESIGNATION	MOD.	NOTAS NOTES NOTA MITSCHRIFT NOTES
01A		00G01025301	INSTALACIO ELECTRICA INSTALLAZIONE ELETTRICA ELECTRICAL INSTALATIONS ASSY	KABELBAUM ENSEMB.INSTALLATION ELECTRIQUE	1234 7 89A	
01B		00G01029301	INSTALACIO ELECTRICA INSTALLAZIONE ELETTRICA ELECTRICAL INSTALATIONS ASSY	KABELBAUM ENSEMB.INSTALLATION ELECTRIQUE	56 BCD	
02A		00G05703051	INSTALACION FARO PILOTO IMPIANTO FANALINO POSTERIORE TAILLIGHT WIRING ASSY	KABELSATZ FAISCEAU PHARE TEMOIN	1234567 89ABCD	
03A		00G01018011	CTO FARO DT FARO ANTERIORE HEADLAMP ASSY	SCHEINWERFER ENSEMBLE PHARE AVANT	1234 7 89A	
03B		00G01024011	CTO FARO DT FARO ANTERIORE HEADLAMP ASSY	SCHEINWERFER ENSEMBLE PHARE AVANT	56 BCD	
04A		00E01020131	LAMPARA FARO 12V 25/25W LAMPADA BULB	LAMPE TUBE PHARES	1234567 89ABCD	
05A		0000A517011	BOMBILLA 12V 10W LAMPADA BULB	LAMPE TUBE PHARES	1234567 89ABCD	
06A		00G02300621	CTO KIT PORTALAMPARA PORTALAMPADA FARO ANTERIORE HEADLIGHT BULB SOCKET	BIRNENFASSUNG PORTE LAMPES	1234567 89ABCD	
07A		00F01001311	CTO CLAXON CLACSON HORN ASSEMBLY	HUPE KLAXON	1234567 89ABCD	
08A		00D00900531	BRIDA 200 X 3,6 FASCETTA CLAMP	SHELLE COLLIER	1234567 89ABCD	
09A		00G03301401	BATERIA BATTERIA BATTERY	BATTERIE BATTERIE	1234 7 89A	

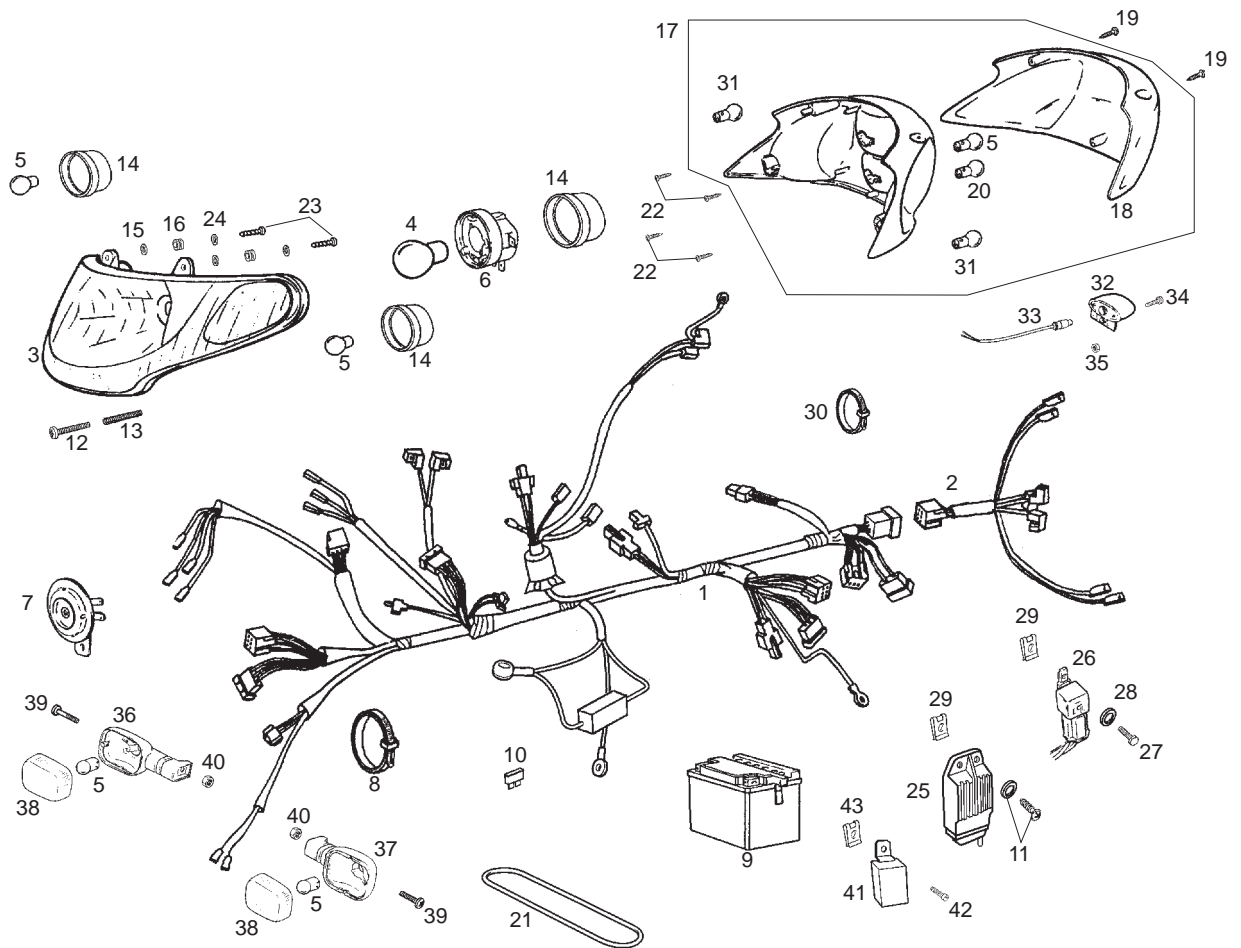


Fig.	Ver.	COD. KOD.	DESCRIPCIÓN DENOMINAZIONE NAME	BEZEICHUNG DESIGNATION	MOD.	NOTAS NOTES NOTA MITSCHRIFT NOTES
09B		00G03300401	BATERIA BATTERIA BATTERY	BATTERIE BATTERIE	56 BCD	
10A		00H01003911	FUSIBLE 4 AMP FUSIBILE FUSE	SICHERUNG FUSIBLE	1234567 89ABCD	
11A		00D05900091	SCTO.TORNILLO 6M100X20 VITE SCREW	SCHRAUBE VIS	1234567 89ABCD	
12A		00012044000	TORNILLO C/REDONDA CRUZ 4M70X40 VITE SCREW	SCHRAUBE VIS	1234567 89ABCD	
13A		00G02302501	MUELLE REGULACION FARO DEL. MOLLA SPRING	FEDER RESSORT	1234567 89ABCD	
14A		00G05701141	PROTECTOR PORTALAMPARAS PROTEZIONE PORTALAMPADE FARO HEADLIGHT BULBHOLDER PROT	KABELSCHUTZ SCHEINWERFER . PROTECTEUR PORTE-LAMPE PHARE	1234 7 89A	
15A		00038004000	ARANDELA PLANA D4,3 RONDELLA WASHER	SCHEIBE RONDELLE	1234567 89ABCD	
16A		00D01500021	PASACABLES PORTACAVI IST.PARAFANGO POST. GROMMET	GUMMI CAOUTCHOUC PASSE-CABLE	1234567 89ABCD	
17A		00G01008321	CTO FARO PILOTO FANALINO POSTERIORE REAR LIGHT ASSY	RUECKLICHT KOMPLETT ENSEMBLE PHARE FEU ARRIERE	1234 7 89A	
17B		00G01004321	CTO FARO PILOTO FANALINO POSTERIORE REAR LIGHT ASSY	RUECKLICHT KOMPLETT ENSEMBLE PHARE FEU ARRIERE	56 BCD	
18A		00G01007341	CRISTAL FARO PILOTO COPPETTA ESTERNA REAR LIGHT LENS	RUECKLICHTGLAS GLACE PHARE FEU ARRIERE	1234 7 89A	

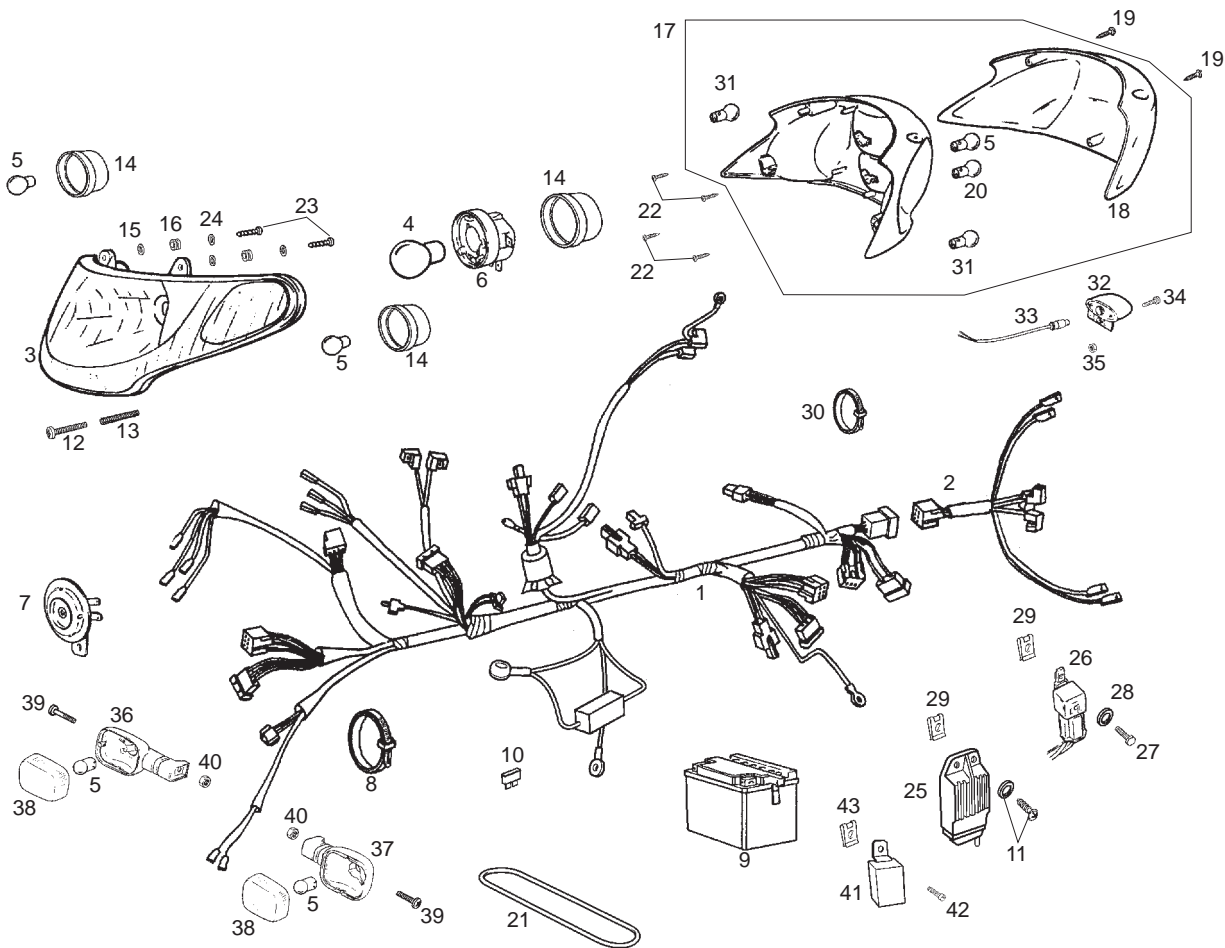


Fig.	Ver.	COD. KOD.	DESCRIPCIÓN DENOMINAZIONE NAME	BEZEICHNUNG DESIGNATION	MOD.	NOTAS NOTES NOTA MITSCHRIFT NOTES
18B		00G01004341	CRISTAL FARO PILOTO COPPETTA ESTERNA REAR LIGHT LENS	RUECKLICHTGLAS GLACE PHARE FEU ARRIERE	56 BCD	
19A		00011031600	TORNILLO AUTORROSCANTE 3,9X16 VITE SCREW	SCHRAUBE VIS	1234567 89ABCD	
20A		00F01020371	BOMBILLA 12V 5W LAMPADA BULB	LAMPE TUBE PHARES	1234567 89ABCD	
21A		00G01802361	BRIDA FIJACION BATERIA FASCETTA CLAMP	SHELLE COLLIER	1234567 89ABCD	
22A		00011031401	TORNILLO AUTORROSCANTE 3,6X14 VITE SCREW	SCHRAUBE VIS	1234567 89ABCD	
23A		00011031801	TORNILLO AUTORROSCANTE 3,6X18 VITE SCREW	SCHRAUBE VIS	1234567 89ABCD	
24A		00040008000	ARANDELA PLANA D8,4 RONDELLA WASHER	SCHEIBE RONDELLE	1234567 89ABCD	
25A		00G01002841	REGULADOR REGOLATORE REGULATOR	REGLER RÉGULATEUR	1234567 89ABCD	
26A		584521	RELE ARRANQUE ELECTRICO TELERUTTORE REM.CONTROL SWITCH	FERNSCHALTER RELAIS	1234567 89ABCD	
27A		00000004612	TORNILLO C/ALLEN 6M100X12 VITE SCREW	SCHRAUBE VIS	1234567 89ABCD	
28A		00000031060	ARANDELA PLANA D6 RONDELLA WASHER	SCHEIBE RONDELLE	1234567 89ABCD	



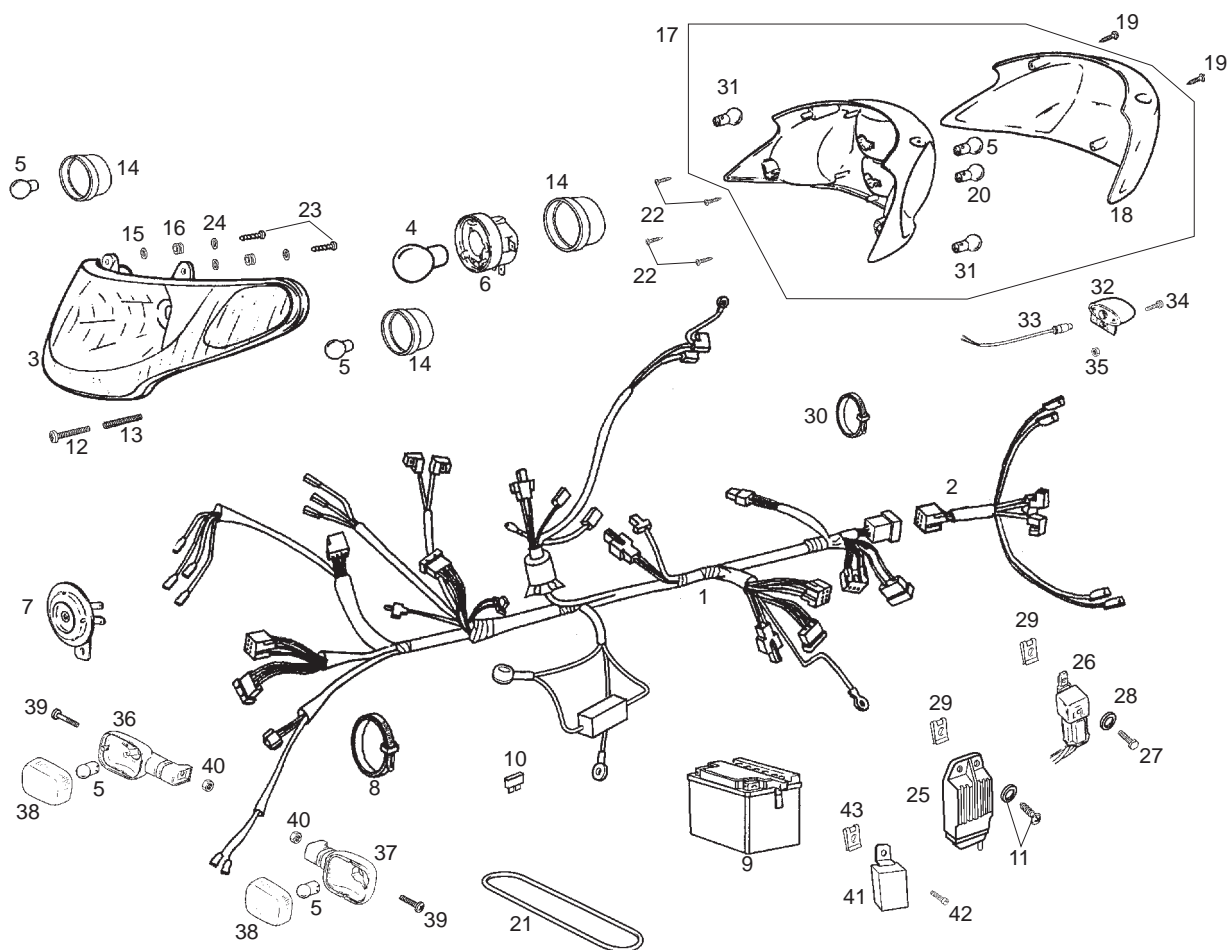


Fig.	Ver.	COD. KOD.	DESCRIPCIÓN DENOMINAZIONE NAME	BEZEICHUNG DESIGNATION	MOD.	NOTAS NOTES NOTA MITSCHRIFT NOTES
29A		00D01501371	TUERCA FIJACION D6 DADO NUT	MUTTER ECROU	1234567 89ABCD	
30A		00F00900531	BRIDA 290 X 4,8 FASCETTA CLAMP	SHELLE COLLIER	1234567 89ABCD	
31A		00H01701011	BOMBILLA 12V 10W NARANJA LAMPADA BULB	LAMPE TUBE PHARES	1234 7 89A	
31B		0000A517011	BOMBILLA 12V 10W LAMPADA BULB	LAMPE TUBE PHARES	56 BCD	
32A		00G05701471	CTO FARO ILUMINACION MATRICULA LAMPADA BULB	LAMPE TUBE PHARES	56 BCD	
33A		00G02300581	R-CTO PORTALAMPARA LUZ MATRICULA FANALINO REGISTRO LIGHT OF REGISTER BIKE	LICHT DES REGISTER FEU REGISTRE	56 BCD	
34A		00004251600	TORNILLO C/ALLEN 5M100X16 VITE SCREW	SCHRAUBE VIS	56 BCD	
35A		00G04401462	TUERCA FIJACION D5 DADO NUT	MUTTER ECROU	56 BCD	
36A		00G01704021	CTO INTTE DT DERECHO FARO INDICATORE DIRE FR RH INDICATOR LIGHT ASSY	BLINKER VORNE RECHTS ENS. CLIGNOTANT AVANT DROIT	56 BCD	
37A		00G01704311	CTO INTTE DT IZQUIERDO FARO INDICATORE DIRE FR LEFT INDICATOR LIGHT ASSY	BLINKER VORNE LINKS ENS. CLIGNOTANT AVANT GAUCHE	56 BCD	
38A		00G01704071	R-CRISTAL INTERMITENTE OTTICO INDICATORE DIR LENS, TURN SIGNAL	BLINKLICHTGLAS R-VERRE CLIGNOTANT	56 BCD	

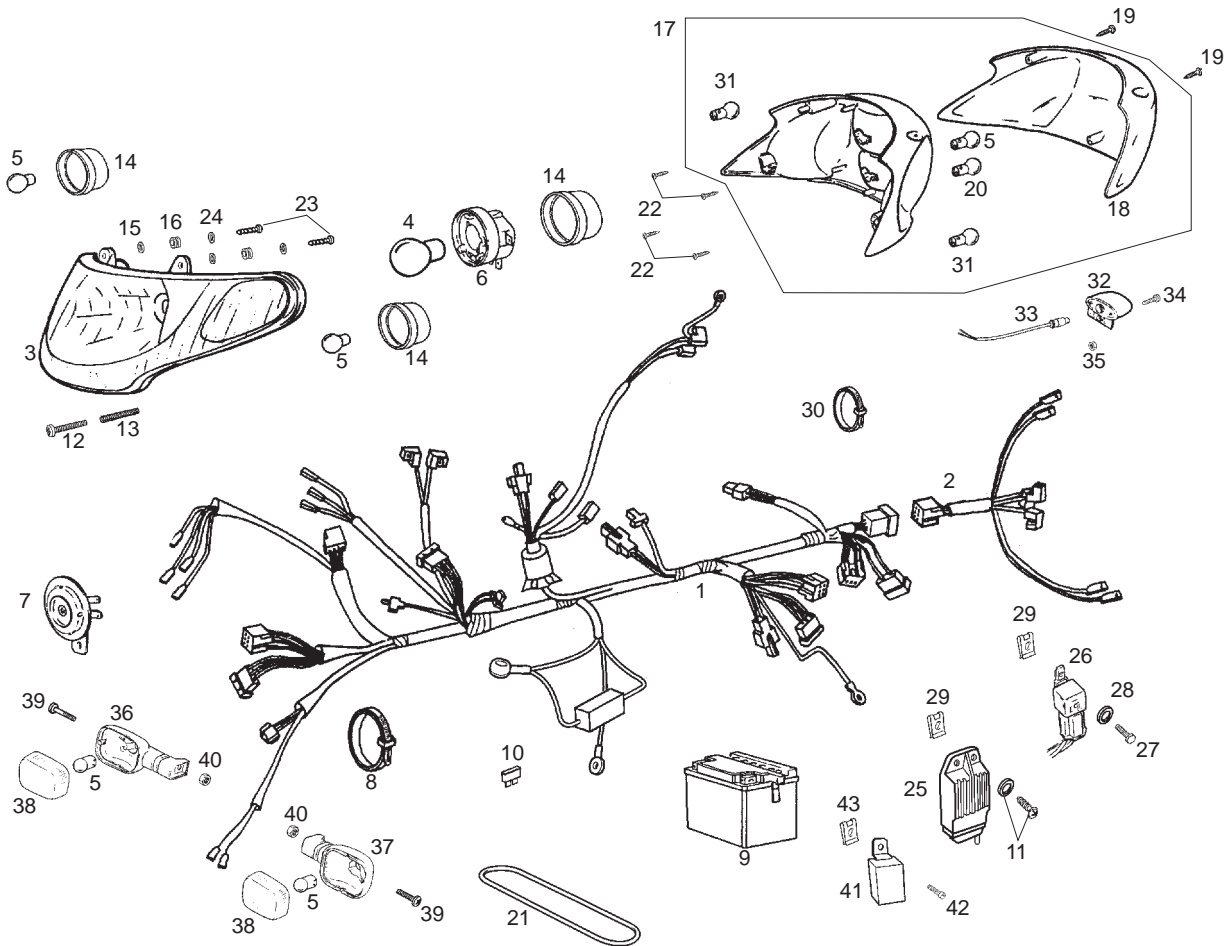


Fig.	Ver.	COD. KOD.	DESCRIPCIÓN DENOMINAZIONE NAME	BEZEICHNUNG DESIGNATION	MOD.	NOTAS NOTES NOTA MITSCHRIFT NOTES
39A		00012161600	TORNILLO C/CRUZ 6M100X16 NG VITE SCREW	SCHRAUBE VIS	56 BCD	
40A		00000023060	TUERCA AUTOBLOCANTE DADO NUT	MUTTER ECROU	56 BCD	
41A		00G05701651	RELE PARO MOTOR RELE RELAY STOP ENGINE	RELAIS RELAIS	56 BCD	
42A		00000004615	TORNILLO C/ALLEN 6M100X15 VITE SCREW	SCHRAUBE VIS	56 BCD	
43A		00D01501371	TUERCA FIJACION D6 DADO NUT	MUTTER ECROU	56 BCD	



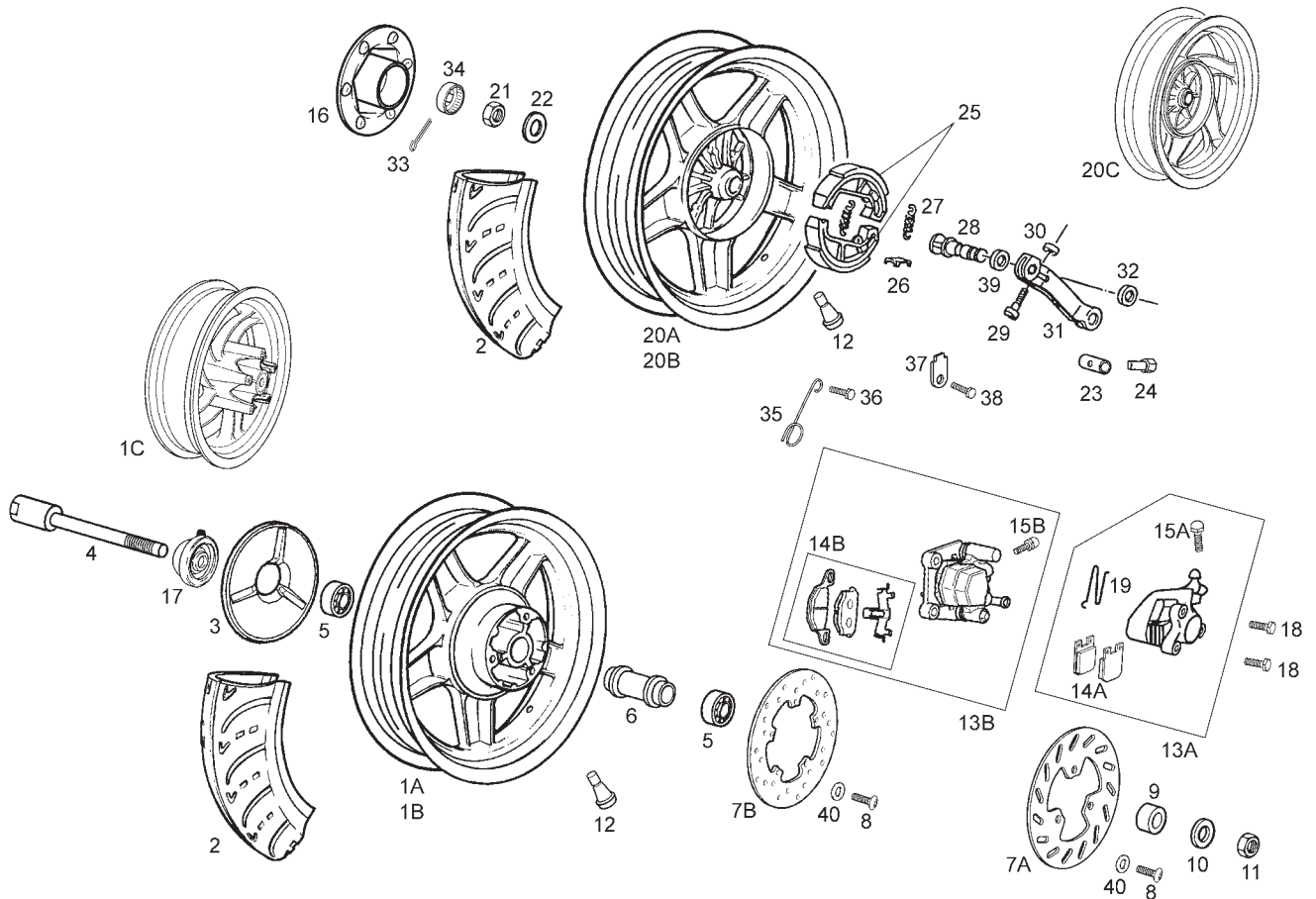


Fig.	Ver.	COD. KOD.	DESCRIPCIÓN DENOMINAZIONE NAME	BEZEICHUNG DESIGNATION	MOD.	NOTAS NOTES NOTA MITSCHRIFT NOTES
01A		00G01209951	CTO.LLANTA DELANTERA CERCHIO ANTERIORE FRONT WHEEL	FELGE VORNE JANTE DE DEVANT	1 4	UNTIL FRAME 8G253171
01B		00G01209955	CTO.LLANTA DELANTERA CERCHIO ANTERIORE FRONT WHEEL	FELGE VORNE JANTE DE DEVANT	23 56	UNTIL FRAME 8G253171
01C		863333	CTO.LLANTA DELANTERA CERCHIO ANTERIORE FRONT WHEEL	FELGE VORNE JANTE DE DEVANT	1234567 89ABCD	SINCE FRAME 8G253172
02A		00G01212111	CUBIERTA 120/70X12 COPERTONE TYRE	REIFEN PNEU	1234567 89ABCD	
03A		00F01201121	TAPACUBOS RUEDA DELANTERA COPERCHIO COVER	DECKEL COUVERCLE	1234567 89ABCD	
04A		00G01201271	EJE RUEDA DELANTERA ASSE SHAFT	ACHSE AXE	1234567 89ABCD	
05A		00058120100	COJINETE CUSCINETTO BEARING	LAGER ROULEMENT	123456	UNTIL FRAME 8G253171
05B		00058020200	COJINETE CUSCINETTO BEARING	LAGER ROULEMENT	1234567 89ABCD	SINCE FRAME 8G253172
06A		00G01200031	SEPARADOR COJINETES DISTANZIALE CUSCINETTO BEARING DISTANCE BUSH	TRENNSTÜCK KUGELLAGER ENTRETOISE DE ROULEMENT (EPAUL	123456	UNTIL FRAME 8G253171
06B		863337	SEPARADOR COJINETES DISTANZIALE CUSCINETTO BEARING DISTANCE BUSH	TRENNSTÜCK KUGELLAGER ENTRETOISE DE ROULEMENT (EPAUL	1234567 89ABCD	SINCE FRAME 8G253172
07A		00G01202021	DISCO FRENO DELANTERO DISCO FRENO FRONT BRAKE DISC	BREMSSSCHEIBE VORNE DISQUE DE FREIN AVANT	123456	UNTIL FRAME 8G253171

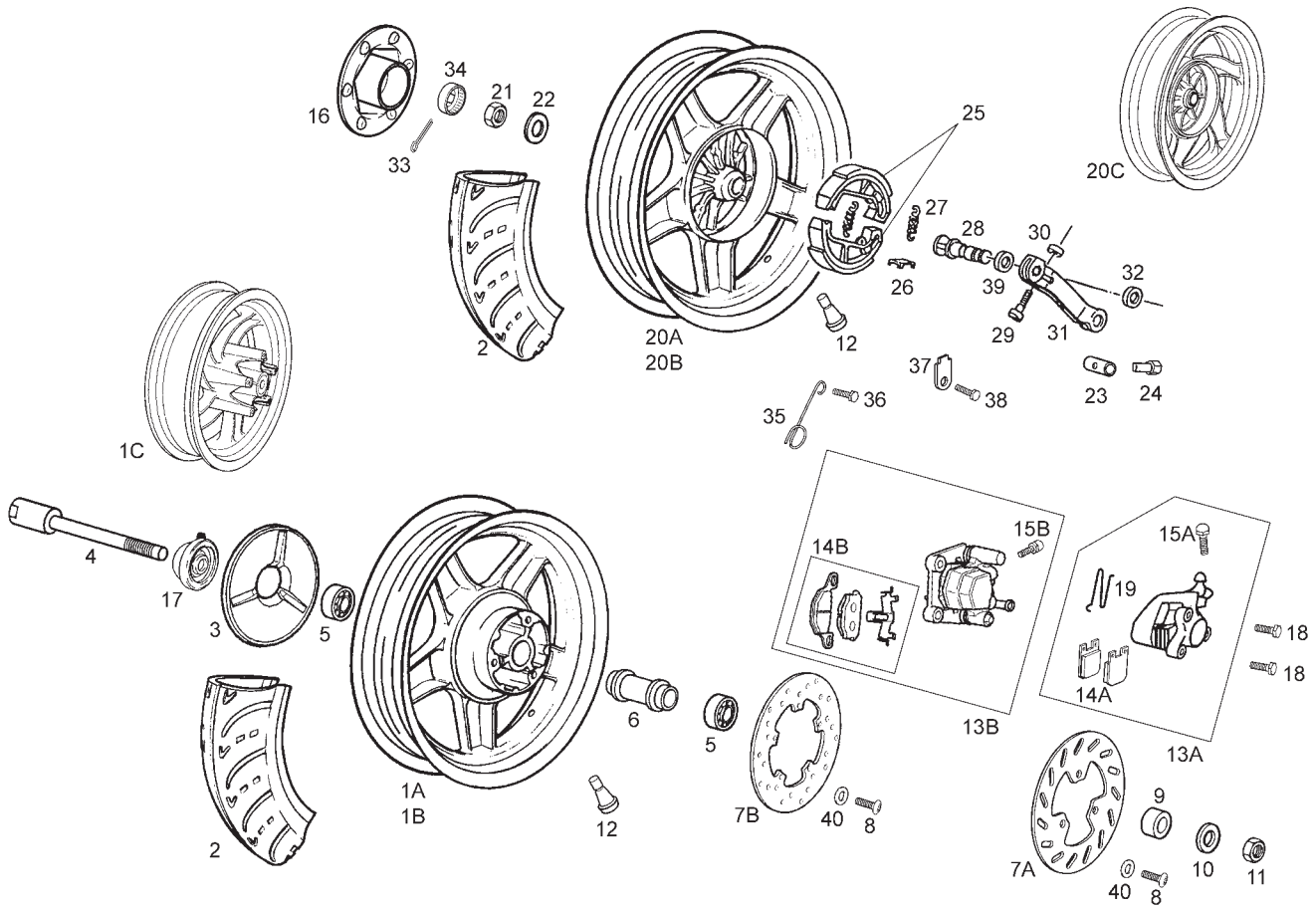


Fig.	Ver.	COD. KOD.	DESCRIPCIÓN DENOMINAZIONE NAME	BEZEICHNUNG DESIGNATION	MOD.	NOTAS NOTES NOTA MITSCHRIFT NOTES
07B		56395R	DISCO FRENO DELANTERO DISCO FRENO FRONT BRAKE DISC	BREMSSCHEIBE VORNE DISQUE DE FREIN AVANT	1 2 3 4 5 6 7 8 9 ABCD	SINCE FRAME 8G253172
08A		00H02401282	TORNILLO FIJACION DISCO FRENO VITE SCREW	SCHRAUBE VIS	1 2 3 4 5 6	UNTIL FRAME 8G253171
08B		00052061611	TORNILLO FIJACION DISCO 6M100X16 VITE SCREW	SCHRAUBE VIS	1 2 3 4 5 6 7 8 9 ABCD	SINCE FRAME 8G253172
09A		00H01301291	CASQUILLO GHIERA SPACER	DISTANZHULSE ENTRETOISE	1 2 3 4 5 6	UNTIL FRAME 8G253171
09B		00001113192	CASQUILLO GHIERA SPACER	DISTANZHULSE ENTRETOISE	1 2 3 4 5 6 7 8 9 ABCD	SINCE FRAME 8G253172
10A		00003112322	ARANDELA EJE RUEDA RONDELLA WASHER	SCHEIBE RONDELLE	1 2 3 4 5 6 7 8 9 ABCD	
11A		00232120032	TUERCA EXAGONAL 12M150 DADO NUT	MUTTER ECROU	1 2 3 4 5 6 7 8 9 ABCD	
12A		00G04702091	VALVULA AIRE VALVOLA ARIA VALVE, TYRE	LUFTVENTIL RAEDER SOUPAPE	1 2 3 4 5 6 7 8 9 ABCD	
13A		00G01202195	PINZA FRENO DELANTERO PINZA ANTERIORE BRAKE CALIPER	BREMSZANGE VORNE ENSEMBLE PINCE FREIN	1 2 3 4 5 6	UNTIL FRAME 8G253171
13B		864120	PINZA FRENO DELANTERO PINZA ANTERIORE BRAKE CALIPER	BREMSZANGE VORNE ENSEMBLE PINCE FREIN	1 2 3 4 5 6 7 8 9 ABCD	SINCE FRAME 8G253172
14A		00G04700141	JUEGO PASTILLAS DE FRENO CONG. PASTIGLIE FRENO SET OF BRAKE PADS	DIE GESAMTHEIT BREMSBACKEN ENS. PLAQUETTE DE FREIN	1 2 3 4 5 6	UNTIL FRAME 8G253171

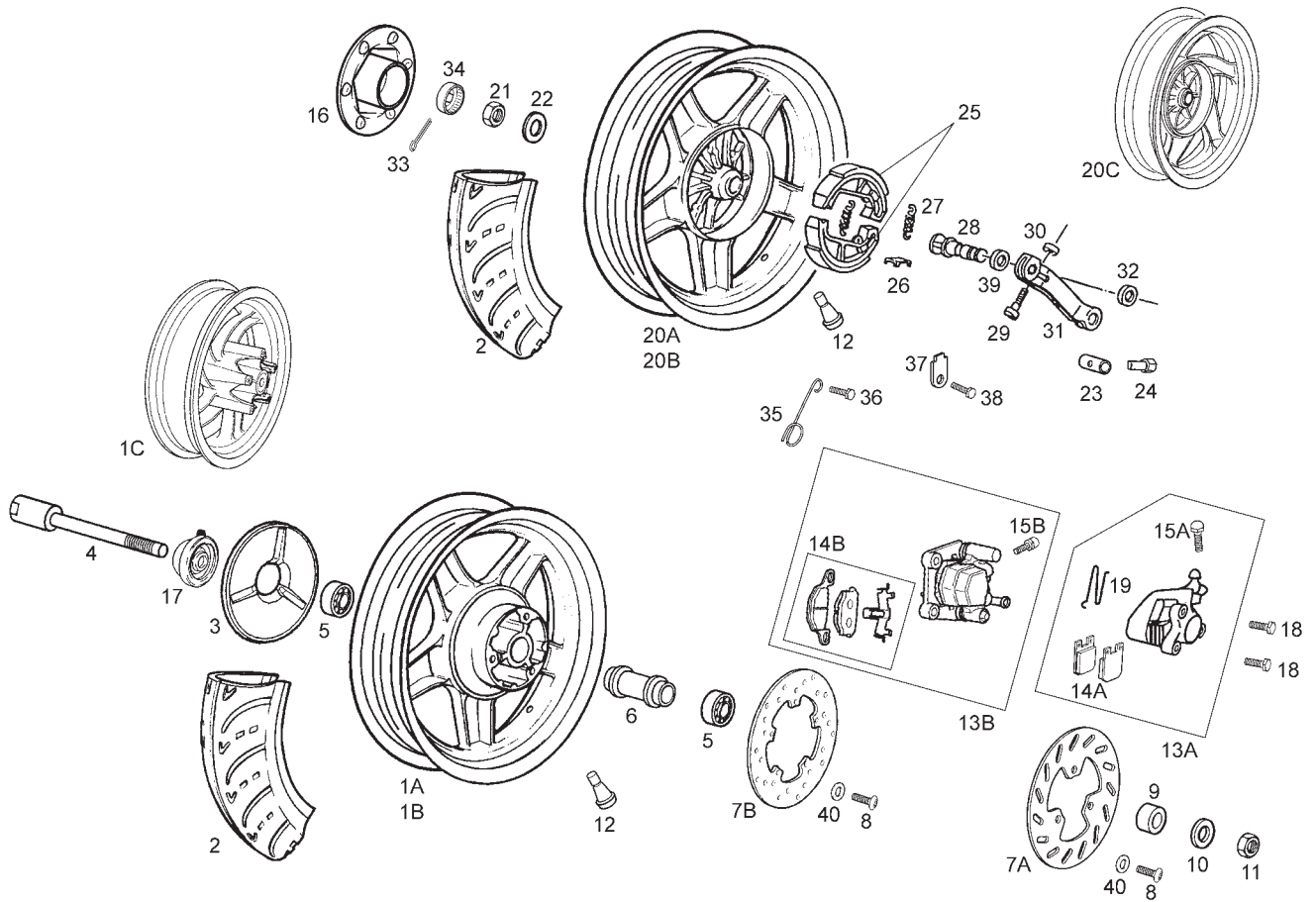


Fig.	Ver.	COD. KOD.	DESCRIPCIÓN DENOMINAZIONE NAME	BEZEICHUNG DESIGNATION	MOD.	NOTAS NOTES NOTA MITSCHRIFT NOTES
14B		864121	JUEGO PASTILLAS DE FRENO CONG. PASTIGLIE FRENO SET OF BRAKE PADS	DIE GESAMTHEIT BREMSBACKEN ENS. PLAQUETTE DE FREIN	1 2 3 4 5 6 7 8 9 ABCD	SINCE FRAME 8G253172
15A		00F04700121	PURGADOR PINZA FRENO SPURGO PINZA FRENO ANTERIORE FRONT BRAKE CALIPER BLEED	ENTLUFTUNGSVENTIL EPURATEUR	1 2 3 4 5 6	UNTIL FRAME 8G253171
15B		864123	PURGADOR PINZA FRENO SPURGO PINZA FRENO ANTERIORE FRONT BRAKE CALIPER BLEED	ENTLUFTUNGSVENTIL EPURATEUR	1 2 3 4 5 6 7 8 9 ABCD	SINCE FRAME 8G253172
16A		00G01301161	TAPACUBOS LLANTA TRASERA COPERCHIO COVER	DECKEL COUVERCLE	1 2 3 4 5 6 7 8 9 ABCD	
17A		00G01608051	CTO REENVIO 14/9 RINVIO RETURN UNIT.	TACHOANTRIEB RENOVI DE ROUE	1 2 3 4 5 6 7 8 9 ABCD	
18A		00006083000	TORNILLO EXAG C/BRIDA 8M125X30 VITE SCREW	SCHRAUBE VIS	1 2 3 4 5 6 7 8 9 ABCD	
19A		00H01301831	MUELLE FIJ.PASTILLA FRENO MOLLA SPRING	FEDER RESSORT	1 2 3 4 5 6	UNTIL FRAME 8G253171
20A		00G01308356	CTO LLANTA TRASERA CERCHIO POSTERIORE REAR WHEEL	FELGE HINTEN JANTE ARRIERE	1 4	UNTIL FRAME 8G253171
20B		00G01308353	CTO LLANTA TRASERA CERCHIO POSTERIORE REAR WHEEL	FELGE HINTEN JANTE ARRIERE	23 56	UNTIL FRAME 8G253171
20C		864328	CTO LLANTA TRASERA CERCHIO POSTERIORE REAR WHEEL	FELGE HINTEN JANTE ARRIERE	1 2 3 4 5 6 7 8 9 ABCD	SINCE FRAME 8G253172
21A		00232160021	TUERCA EJE RUEDA DADO NUT	MUTTER ECROU	1 2 3 4 5 6 7 8 9 ABCD	

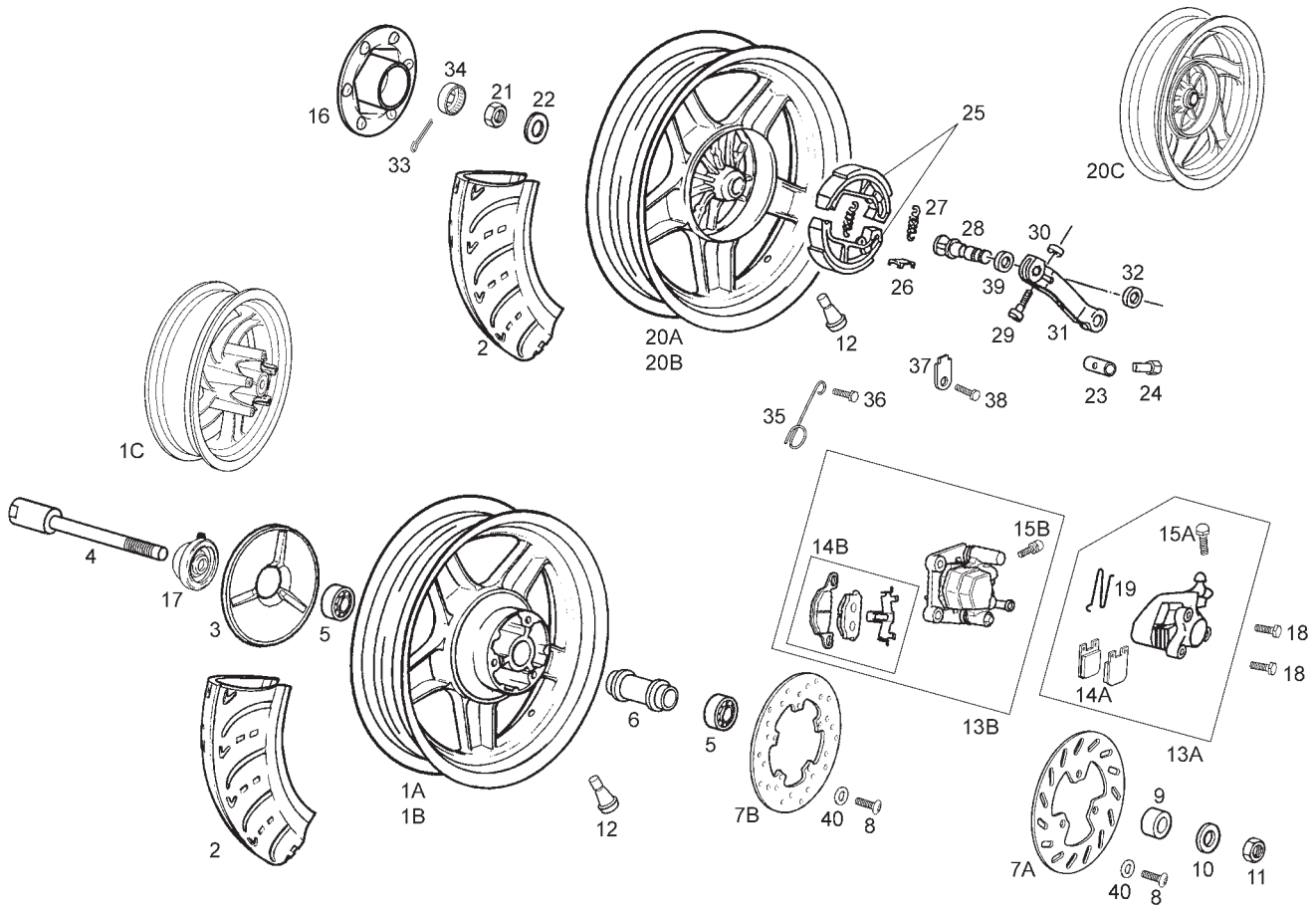


Fig.	Ver.	COD. KOD.	DESCRIPCIÓN DENOMINAZIONE NAME	BEZEICHUNG DESIGNATION	MOD.	NOTAS NOTES NOTA MITSCHRIFT NOTES
22A		00G01303191	ARANDELA EJE RUEDA TRASERA RONDELLA WASHER	SCHEIBE RONDELLE	1234567 89ABCD	
23A		00003111110	RODILLO PALANCA TRASERO RULLO LEVA POSTERIORE REAR LEVER ROLLER	BUCHSE ROULEAU LEVIER ARRIERE	1234567 89ABCD	
24A		00G01100121	PALOMILLA REGULACION FRENO GALLETTO REGOLAZIONE FRENO ADJUSTER, REAR BRAKE	EINSTELLUNG BREMSE PAPILLON REGLAGE FREIN	1234567 89ABCD	
25A		2736235	JUEGO DE MORDAZAS DE FRENO COPPIA GANASCE FRENO BRAKE SHOES COUPLE	BREMSBACKENSATZ COUPLE MÂCHOIRES FREIN	1234567 89ABCD	
26A		266724	CHAPA PIASTRA PLATE	PLATTE PLAQUE	1234567 89ABCD	
27A		266725	MUELLE MOLLA SPRING	FEDER RESSORT	1234567 89ABCD	
28A		274245	EJE PALANCA FRENO ASSE SHAFT	ACHSE AXE	1234567 89ABCD	
29A		828863	TORNILLO VITE SCREW	SCHRAUBE VIS	1234567 89ABCD	
30A		828862	TUERCA DADO NUT	MUTTER ECROU	1234567 89ABCD	
31A		560796	PALANCA DE FRENO LEVA FRENO BRAKE LEVER	BREMSHEBEL LEVIER DU FREIN	1234567 89ABCD	
32A		273419	GUARDAPOLVO PARAPOLVERE DUST COVER	STAUBDECKEL PARE-POUSSIÈRE	1234567 89ABCD	

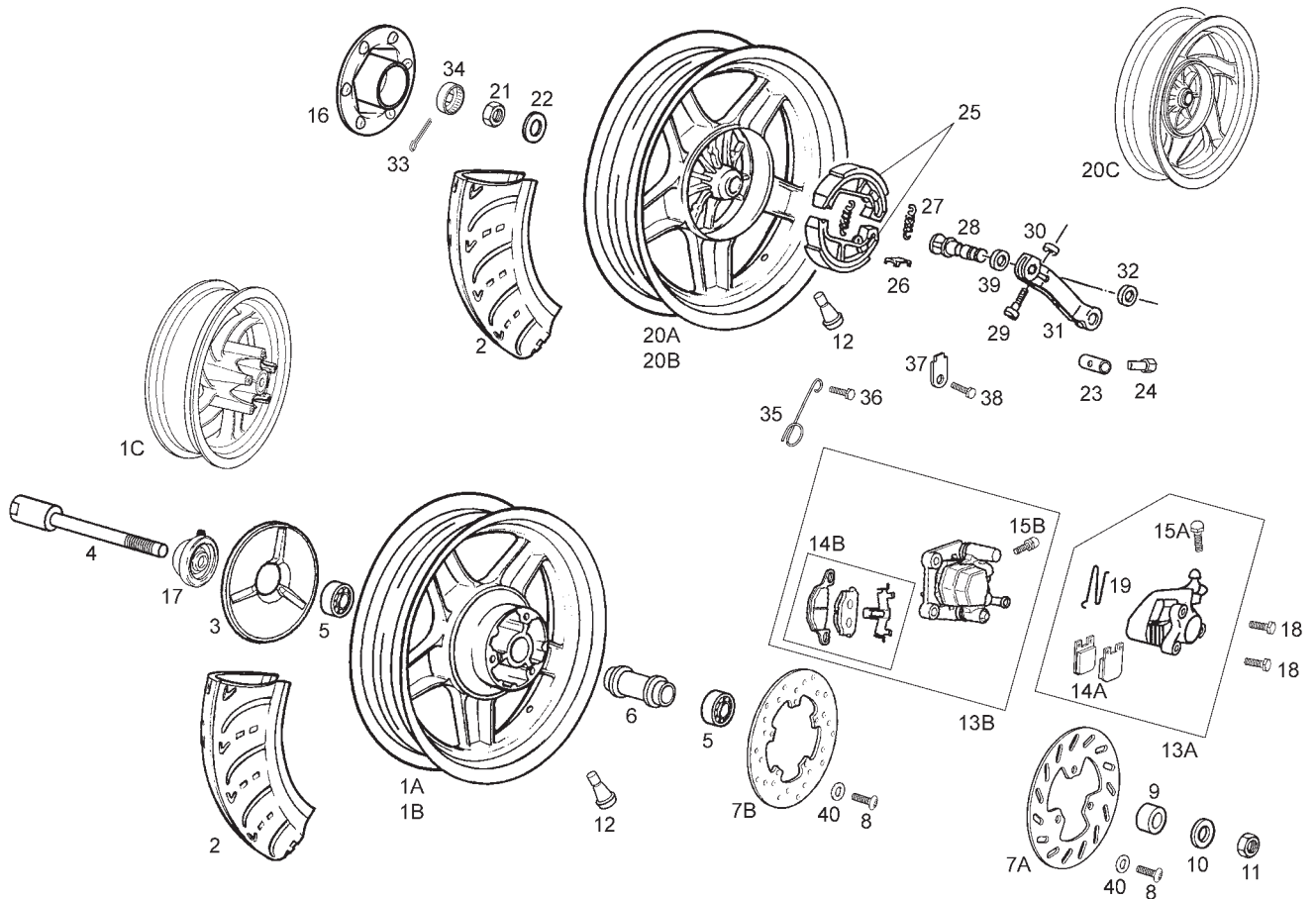
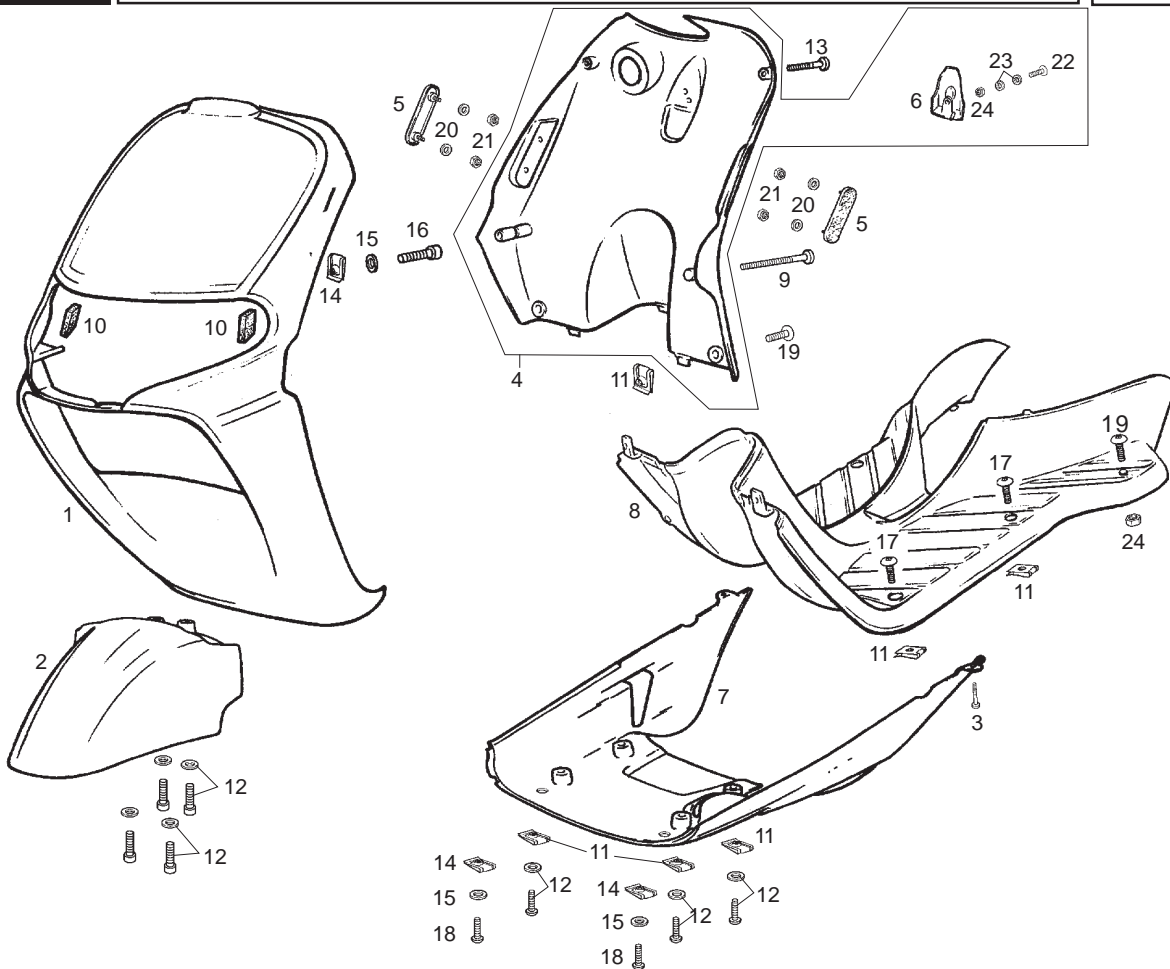


Fig.	Ver.	COD. KOD.	DESCRIPCIÓN DENOMINAZIONE NAME	BEZEICHUNG DESIGNATION	MOD.	NOTAS NOTES NOTA MITSCHRIFT NOTES
33A		00702009321	PASADOR ABIERTO D4X32 SPINA PIN	STIFT GOUPILLE	1234567 89ABCD	
34A		00G02400111	CAPUCHON TUERCA RUEDA TRASERA PROTEZIONE PROTECTOR	ABDECKUNG PROTECTEUR	1234567 89ABCD	
35A		00G01900101	GUIA CABLE FRENO TRASERO MOLLA GUIDA CABLE GUIDE	FEDER CABLE GUIDE	1234567 89ABCD	
36A		00G03001091	TORNILLO FIJACION 6X35 VITE SCREW	SCHRAUBE VIS	1234567 89ABCD	
37A		00G05801101	PLACA FIJACION CABLE FRENO TRAS PIASTRINA PLATE	PLÄTTCHEN PLAQUETTE	1234567 89ABCD	
38A		00G03000211	TORNILLO FIJACION 6X25 VITE SCREW	SCHRAUBE VIS	1234567 89ABCD	
39A		242364	ANILLO ANELLO RING	RING CIRCLIPS	1234567 89ABCD	
40A		00036000600	ARANDELA MUELLE FIJACION DISCO RONDELLA WASHER	SCHEIBE RONDELLE	1234567 89ABCD	SINCE FRAME 8G253172





**PIEZAS SIN CALCAS  
PARTS WITHOUT DECALS**

Fig.	Ver.	COD. KOD.	DESCRIPCIÓN DENOMINAZIONE NAME	BEZEICHNUNG DESIGNATION	MOD.	NOTAS NOTES NOTA MITSCHRIFT NOTES
01A		00G01512352	ESCUDO FRONTAL SCUDO ANTERIORE FRONT SHIELD	FRONTSCHILD ECU FRONTAL	1 4	
01B		86398500WG5	ESCUDO FRONTAL SCUDO ANTERIORE FRONT SHIELD	FRONTSCHILD ECU FRONTAL	7	
02A		00G00713022	GUARDABARROS DELANTERO PARAFANGO ANTERIORE FRONT FENDER	KOTFLUGEL VORNE GARDE BOUE AV.	1 4	
02B		86409200WG5	GUARDABARROS DELANTERO PARAFANGO ANTERIORE FRONT FENDER	KOTFLUGEL VORNE GARDE BOUE AV.	7	
03A		00011051601	TORNILLO AUTORROSCANTE 5,1X16 VITE SCREW	SCHRAUBE VIS	1 4 7	
04A		00G06803432	INTERIOR ESCUDO FRONTAL C/GANCHO CONTROSCUDO FRONT SHIELD INNER	FRONTSCHILD INNEN INTER.ECU FR.	1	
04B		00G06803434	INTERIOR ESCUDO FRONTAL C/GANCHO CONTROSCUDO FRONT SHIELD INNER	FRONTSCHILD INNEN INTER.ECU FR.	4 7	
05A		00G04403751	CATADIOPTRICO CATADIOTTRO REFLECTOR	RÜCKSTRAHLER CATADIOPTRÉ	1 4 7	
06A		00G06301102	GANCHO PORTABOLSAS GANCIO PORTABORSA PANNIER HOOK	HAKEN CROCHET	1	
06B		00G06301103	GANCHO PORTABOLSAS GANCIO PORTABORSA PANNIER HOOK	HAKEN CROCHET	4 7	
07A		00G05902862	PROTECTOR INFERIOR CHASIS PROTETTORE INFERIORE TELAIO LOWER FRAME SHIELD	SCHUTZVERKLEIDUNG FAHRGESTELL PROTECTION INF.CHASSIS	1	

**PIEZAS SIN CALCAS  
PARTS WITHOUT DECALS**

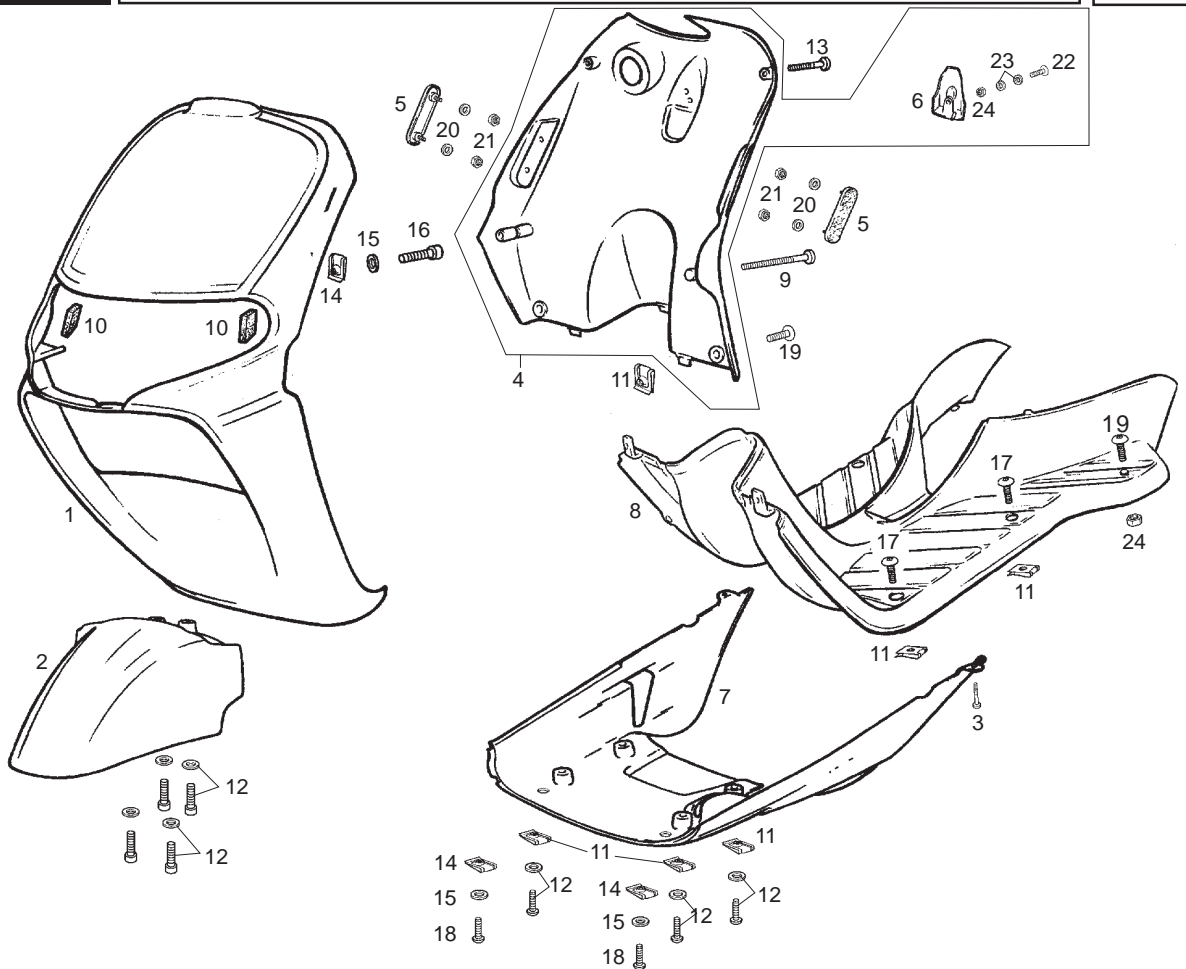
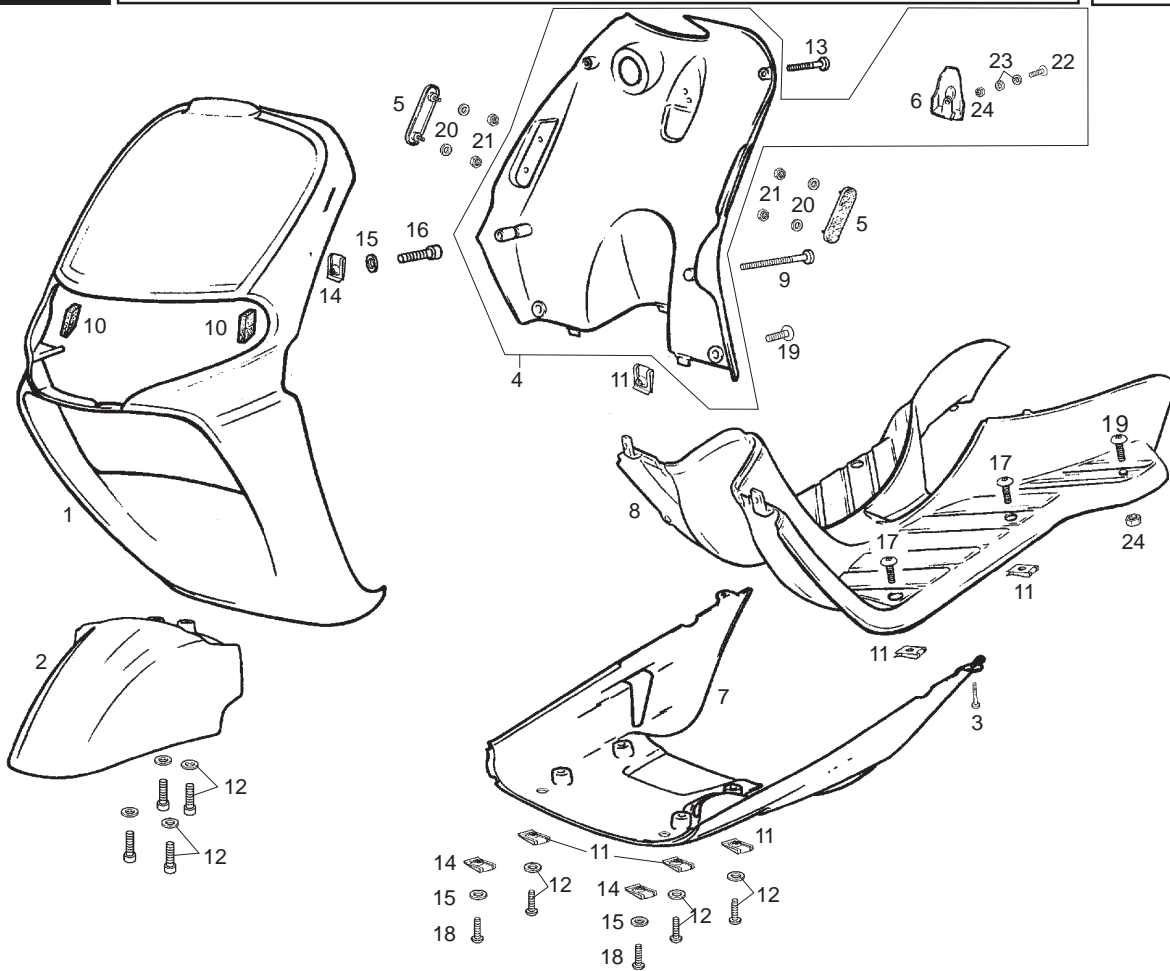


Fig.	Ver.	COD. KOD.	DESCRIPCIÓN DENOMINAZIONE NAME	BEZEICHNUNG DESIGNATION	MOD.	NOTAS NOTES NOTA MITSCHRIFT NOTES
07B		00G05902863	PROTECTOR INFERIOR CHASIS PROTETTORE INFERIORE TELAIO LOWER FRAME SHIELD	SCHUTZVERKLEIDUNG FAHRGESTELL PROTECTION INF.CHASSIS	4 7	
08A		00G01504092	REPOSAPIES APPOGGIAPIEDI FOOTREST	FUSS-STUETZE REPOSE-PIED	1	
08B		00G01504093	REPOSAPIES APPOGGIAPIEDI FOOTREST	FUSS-STUETZE REPOSE-PIED	4 7	
09A		00011055001	TORNILLO AUTORROSCANTE 5,1X50 VITE SCREW	SCHRAUBE VIS	1 4 7	
10A		00G05700101	TOPE FARO DELANTERO FERMO FARO HEADLIGHT STOP	ANSCHLAG SCHEINWERFER BUTEE PHARE	1 4 7	
11A		00D01501371	TUERCA FIJACION D6 DADO NUT	MUTTER ECROU	1 4 7	
12A		00H05900021	SCTO TORNILLO 6M100X16 VITE SCREW	SCHRAUBE VIS	1 4 7	
13A		00011051801	TORNILLO AUTORROSCANTE 5,1X18 VITE SCREW	SCHRAUBE VIS	1 4 7	
14A		00G04401462	TUERCA FIJACION D5 DADO NUT	MUTTER ECROU	1 4 7	
15A		00000031050	ARANDELA PLANA D5 RONDELLA WASHER	SCHEIBE RONDELLE	1 4 7	
16A		00000004515	TORNILLO C/ALLEN 5M80X15 VITE SCREW	SCHRAUBE VIS	1 4 7	



**PIEZAS SIN CALCAS  
PARTS WITHOUT DECALS**

Fig.	Ver.	COD. KOD.	DESCRIPCIÓN DENOMINAZIONE NAME	BEZEICHNUNG DESIGNATION	MOD.	NOTAS NOTES NOTA MITSCHRIFT NOTES
17A		00G01504701	TORNILLO FIJACION VITE SCREW	SCHRAUBE VIS	1 4 7	
18A		00012151500	TORNILLO C/REDONDA CRUZ 5M80X16 VITE SCREW	SCHRAUBE VIS	1 4 7	
19A		00G01503701	TORNILLO FIJACION VITE SCREW	SCHRAUBE VIS	1 4 7	
20A		00D02600631	ARANDELA RONDELLA WASHER	SCHEIBE RONDELLE	1 4 7	
21A		00000023040	TUERCA AUTOBLOCANTE 4M70 DADO NUT	MUTTER ECROU	1 4 7	
22A		00008062500	TORNILLO C/REDONDA ALLEN.6M100X25 VITE SCREW	SCHRAUBE VIS	1 4 7	
23A		00000031060	ARANDELA PLANA D6 RONDELLA WASHER	SCHEIBE RONDELLE	1 4 7	
24A		00000023060	TUERCA AUTOBLOCANTE 6M100 DADO NUT	MUTTER ECROU	1 4 7	



**PIEZAS CON CALCAS  
PARTS WITH DECALS**

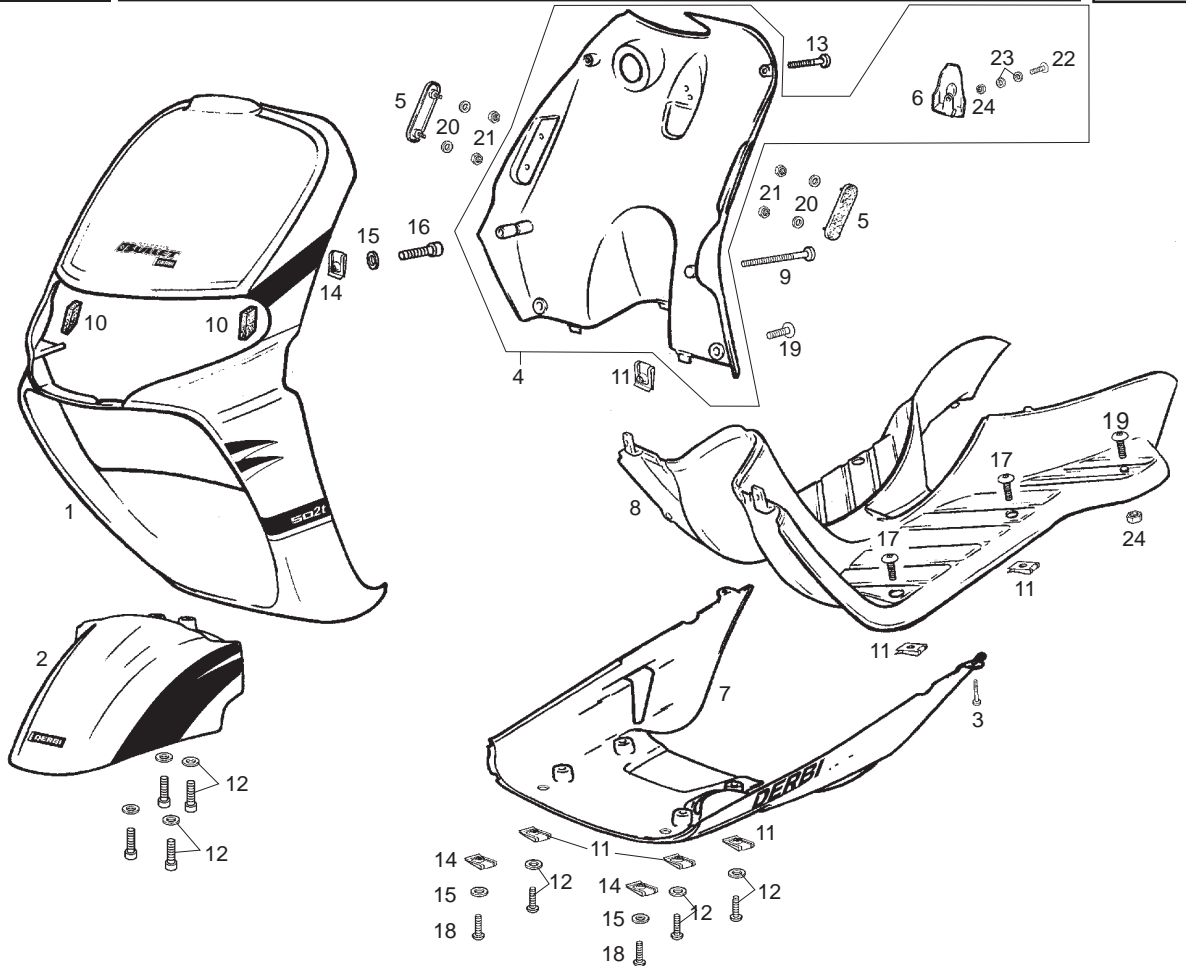
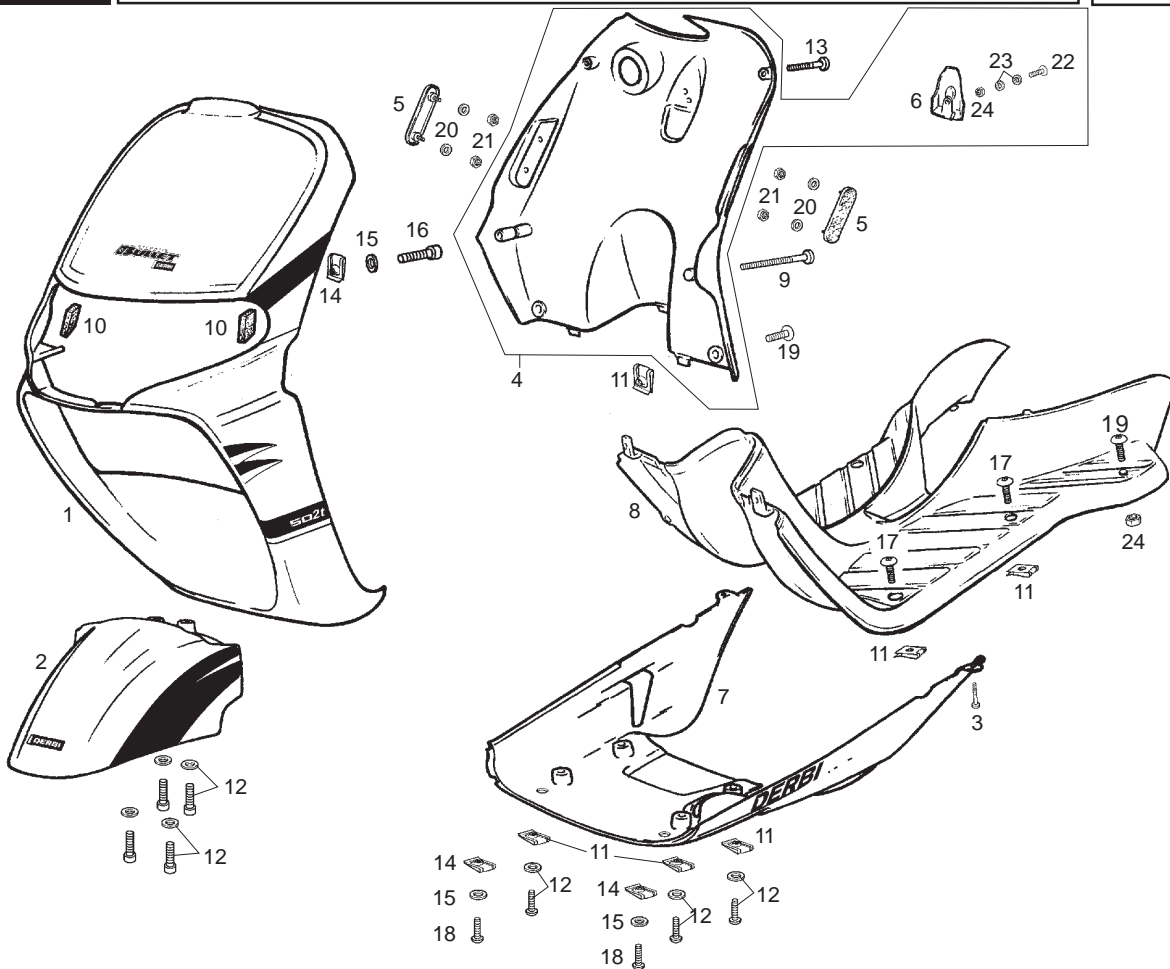


Fig.	Ver.	COD. KOD.	DESCRIPCIÓN DENOMINAZIONE NAME	BEZEICHUNG DESIGNATION	MOD.	NOTAS NOTES NOTA MITSCHRIFT NOTES
01A		00G04955082	ESCUDO FRONTAL C/CALCAS SCUDO ANTERIORE FRONT SHIELD	FRONTSCHILD ECU FRONTAL	2 5	
01B		00G04955081	ESCUDO FRONTAL C/CALCAS SCUDO ANTERIORE FRONT SHIELD	FRONTSCHILD ECU FRONTAL	3 6	
01C		86603301WB1	ESCUDO FRONTAL C/CALCAS SCUDO ANTERIORE FRONT SHIELD	FRONTSCHILD ECU FRONTAL	8 B	
01D		86603301WR2	ESCUDO FRONTAL C/CALCAS SCUDO ANTERIORE FRONT SHIELD	FRONTSCHILD ECU FRONTAL	9 C	
01E		86603301WN5	ESCUDO FRONTAL C/CALCAS SCUDO ANTERIORE FRONT SHIELD	FRONTSCHILD ECU FRONTAL	A D	
02A		00G00718432	GUARDABARRO DELANTERO C/CALCAS PARAFANGO ANTERIORE FRONT FENDER	KOTFLUGEL VORNE GARDE BOUE AV.	2 5	
02B		00G00718431	GUARDABARRO DELANTERO C/CALCAS PARAFANGO ANTERIORE FRONT FENDER	KOTFLUGEL VORNE GARDE BOUE AV.	3 6	
02C		86604900WN0	GUARDABARRO DELANTERO C/CALCAS PARAFANGO ANTERIORE FRONT FENDER	KOTFLUGEL VORNE GARDE BOUE AV.	8 B	
02D		86604901WN0	GUARDABARRO DELANTERO C/CALCAS PARAFANGO ANTERIORE FRONT FENDER	KOTFLUGEL VORNE GARDE BOUE AV.	9A CD	
03A		00011051601	TORNILLO AUTORROSCANTE 5,1X16 VITE SCREW	SCHRAUBE VIS	23 56 89ABCD	



**PIEZAS CON CALCAS  
PARTS WITH DECALS**

Fig.	Ver.	COD. KOD.	DESCRIPCIÓN DENOMINAZIONE NAME	BEZEICHNUNG DESIGNATION	MOD.	NOTAS NOTES NOTA MITSCHRIFT NOTES
04A		00G06803434	INTERIOR ESCUDO FRONTAL C/GANCHO CONTROSCUDO FRONT SHIELD INNER	FRONTSCHILD INNEN INTER.ECU FR.	23 56 89ABCD	
05A		00G04403751	CATADIOPTRICO CATADIOTTRO REFLECTOR	RÜCKSTRAHLER CATADIOPTRIC	23 56 89ABCD	
06A		00G06301103	GANCHO PORTABOLSAS GANCIO PORTABORSA PANNIER HOOK	HAKEN CROCHET	23 56 89ABCD	
07A		00G01808832C	PROTECTOR INF. CHASIS C/CALCAS PROTETTORE INFERIORE TELAIO LOWER FRAME SHIELD	SCHUTZVERKLEIDUNG FAHRGESTELL PROTECTION INF.CHASSIS	2 5	
07B		00G01808831C	PROTECTOR INF. CHASIS C/CALCAS PROTETTORE INFERIORE TELAIO LOWER FRAME SHIELD	SCHUTZVERKLEIDUNG FAHRGESTELL PROTECTION INF.CHASSIS	3 6	
07C		86604600WN3	PROTECTOR INF. CHASIS S/CALCAS PROTETTORE INFERIORE TELAIO LOWER FRAME SHIELD	SCHUTZVERKLEIDUNG FAHRGESTELL PROTECTION INF.CHASSIS	8 B	
07D		86604600WB1	PROTECTOR INF. CHASIS S/CALCAS PROTETTORE INFERIORE TELAIO LOWER FRAME SHIELD	SCHUTZVERKLEIDUNG FAHRGESTELL PROTECTION INF.CHASSIS	9A CD	
08A		00G01504093	REPOSAPIES APPOGGIAPIEDI FOOTREST	FUSS-STUETZE REPOSE-PIED	23 56 89ABCD	
09A		00011055001	TORNILLO AUTORROSCANTE 5,1X50 VITE SCREW	SCHRAUBE VIS	23 56 89ABCD	
10A		00G05700101	TOPE FARO DELANTERO FERMO FARO HEADLIGHT STOP	ANSCHLAG SCHEINWERFER BUTEE PHARE	23 56 89ABCD	

**PIEZAS CON CALCAS  
PARTS WITH DECALS**

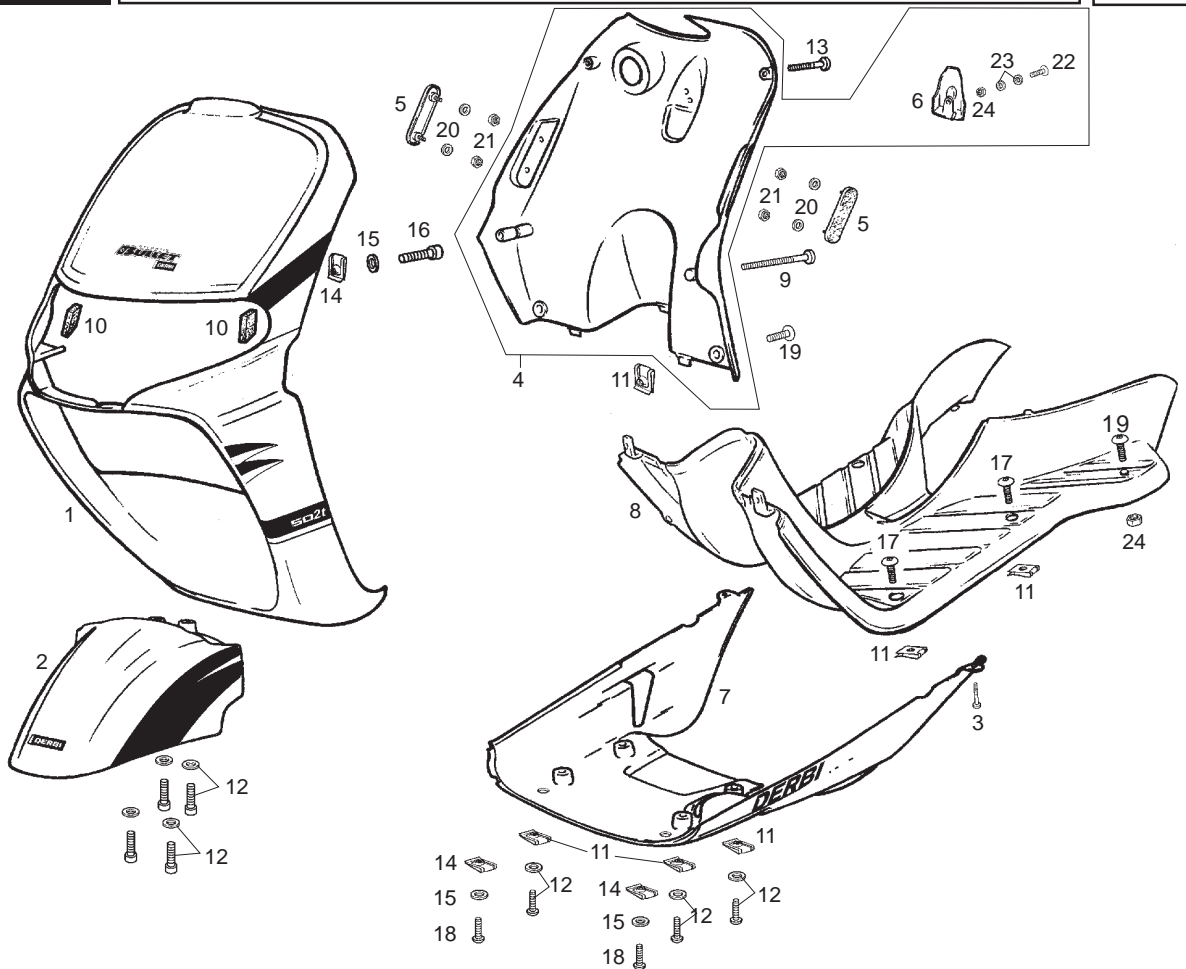
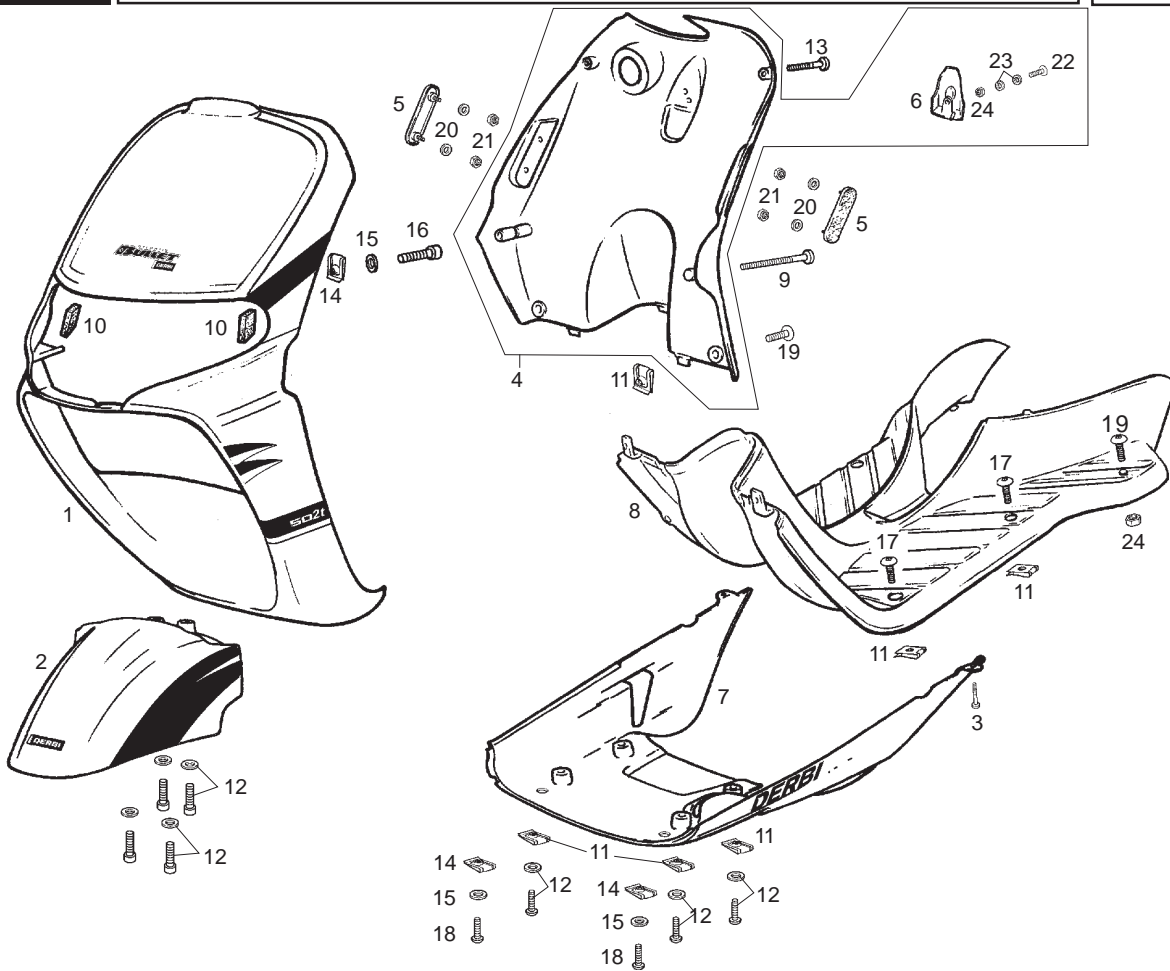


Fig.	Ver.	COD. KOD.	DESCRIPCIÓN DENOMINAZIONE NAME	BEZEICHNUNG DESIGNATION	MOD.	NOTAS NOTES NOTA MITSCHRIFT NOTES
11A		00D01501371	TUERCA FIJACION D6 DADO NUT	MUTTER ECROU	23 56 89ABCD	
12A		00H05900021	SCTO TORNILLO 6M100X16 VITE SCREW	SCHRAUBE VIS	23 56 89ABCD	
13A		00011051801	TORNILLO AUTORROSCANTE 5,1X18 VITE SCREW	SCHRAUBE VIS	23 56 89ABCD	
14A		00G04401462	TUERCA FIJACION D5 DADO NUT	MUTTER ECROU	23 56 89ABCD	
15A		00000031050	ARANDELA PLANA D5 RONDELLA WASHER	SCHEIBE RONDELLE	23 56 89ABCD	
16A		00000004515	TORNILLO C/ALLEN 5M80X15 VITE SCREW	SCHRAUBE VIS	23 56 89ABCD	
17A		00G01504701	TORNILLO FIJACION VITE SCREW	SCHRAUBE VIS	23 56 89ABCD	
18A		00012151500	TORNILLO C/REDONDA CRUZ 5M80X16 VITE SCREW	SCHRAUBE VIS	23 56 89ABCD	
19A		00G01503701	TORNILLO FIJACION VITE SCREW	SCHRAUBE VIS	23 56 89ABCD	
20A		00D02600631	ARANDELA RONDELLA WASHER	SCHEIBE RONDELLE	23 56 89ABCD	



**PIEZAS CON CALCAS  
PARTS WITH DECALS**

Fig.	Ver.	COD. KOD.	DESCRIPCIÓN DENOMINAZIONE NAME	BEZEICHNUNG DESIGNATION	MOD.	NOTAS NOTES NOTA MITSCHRIFT NOTES
21A		0000023040	TUERCA AUTOBLOCANTE 4M70 DADO NUT	MUTTER ECROU	23 56 89ABCD	
22A		00008062500	TORNILLO C/REDONDA ALLEN.6M100X25 VITE SCREW	SCHRAUBE VIS	23 56 89ABCD	
23A		00000031060	ARANDELA PLANA D6 RONDELLA WASHER	SCHEIBE RONDELLE	23 56 89ABCD	
24A		00000023060	TUERCA AUTOBLOCANTE 6M100 DADO NUT	MUTTER ECROU	23 56 89ABCD	

**PIEZAS SIN CALCAS  
PARTS WITHOUT DECALS**

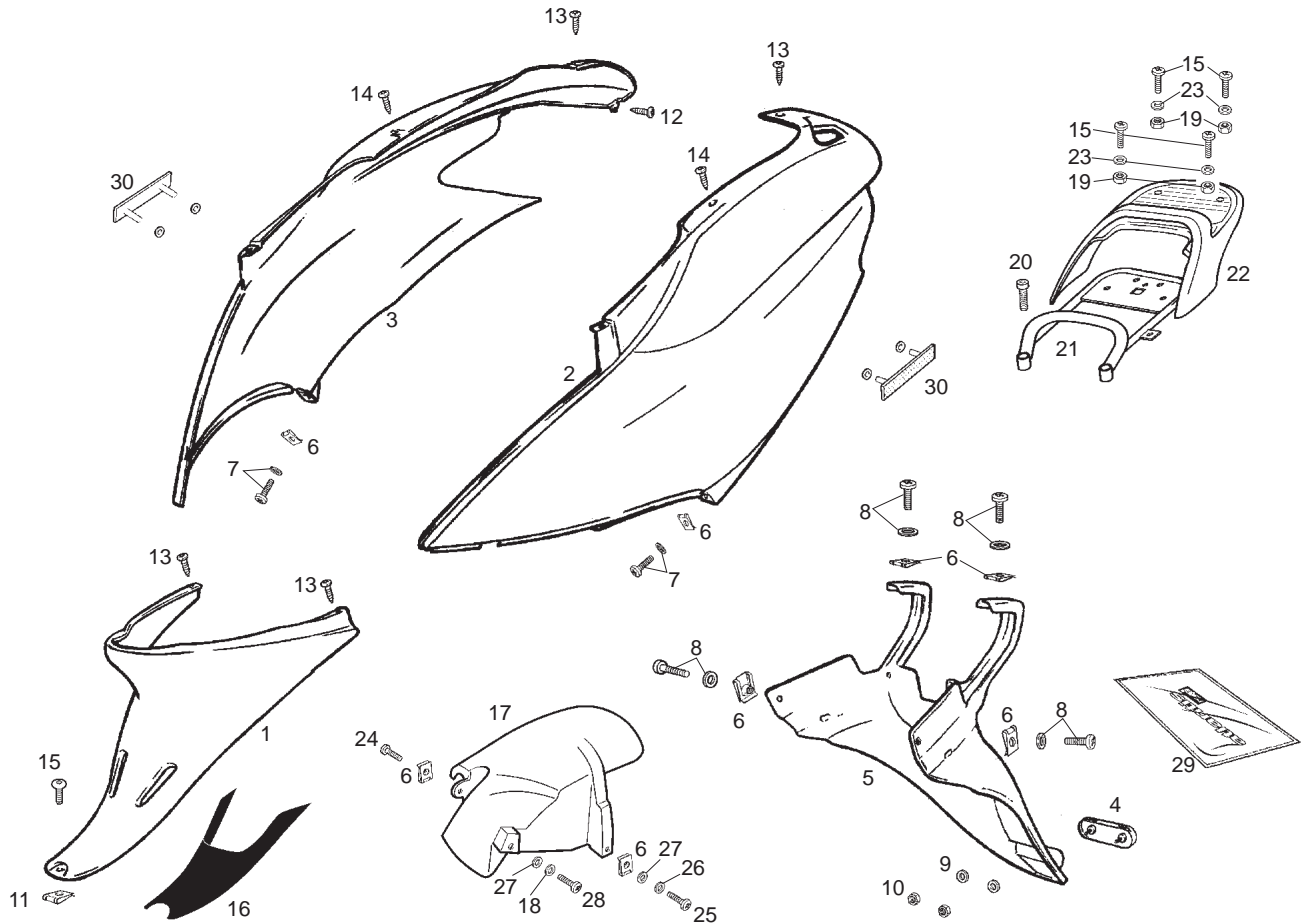
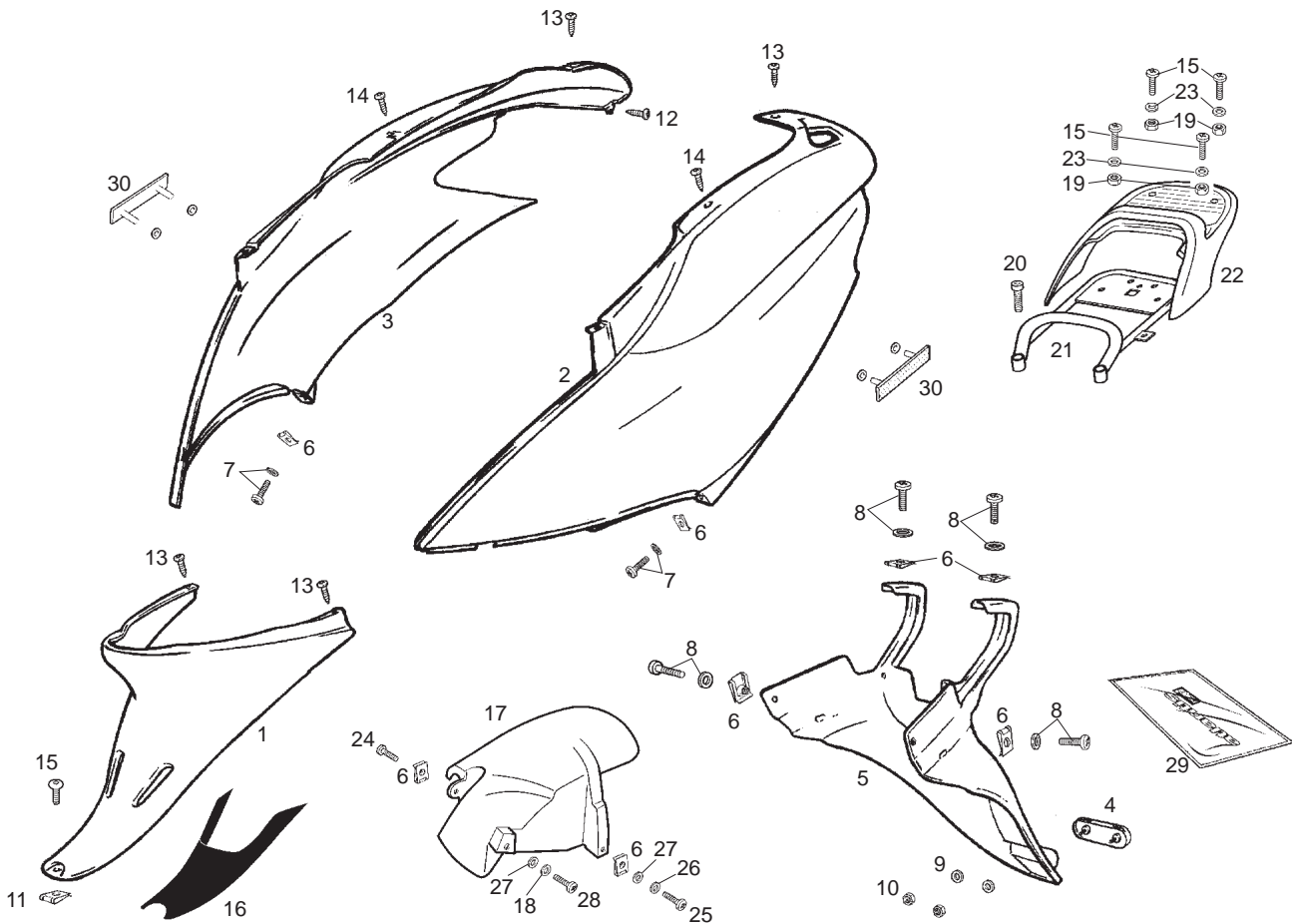


Fig.	Ver.	COD. KOD.	DESCRIPCIÓN DENOMINAZIONE NAME	BEZEICHUNG DESIGNATION	MOD.	NOTAS NOTES NOTA MITSCHRIFT NOTES
01A		00G05916832	CUERPO INFERIOR SILLIN COPERTURA CENTRALE LOWER SADDLE BASE	SITZVERKLEIDUNG VORNE CORPS INFÉRIEUR SELLE	1 2 3 4 5 6 8 9 ABCD	
01B		86409400WG5	CUERPO INFERIOR SILLIN COPERTURA CENTRALE LOWER SADDLE BASE	SITZVERKLEIDUNG VORNE CORPS INFÉRIEUR SELLE		7
02A		00G06812322	TAPA LATERAL IZQUIERDA COPERCHIO COVER	DECKEL COUVERCLE	1 4	
02B		00G06817322	TAPA LATERAL IZQUIERDA COPERCHIO COVER	DECKEL COUVERCLE	2 5 8 B	
02C		00G06815328	TAPA LATERAL IZQUIERDA COPERCHIO COVER	DECKEL COUVERCLE	3 6	
02D		86398700WG5	TAPA LATERAL IZQUIERDA COPERCHIO COVER	DECKEL COUVERCLE		7
02E		86398700WR2	TAPA LATERAL IZQUIERDA COPERCHIO COVER	DECKEL COUVERCLE	9 C	
02F		86398700WN5	TAPA LATERAL IZQUIERDA COPERCHIO COVER	DECKEL COUVERCLE	A D	
03A		00G01513232	TAPA LATERAL DERECHA COPERCHIO COVER	DECKEL COUVERCLE	1 4	
03B		00G01515236	TAPA LATERAL DERECHA COPERCHIO COVER	DECKEL COUVERCLE	2 5 8 B	
03C		00G01514239	TAPA LATERAL DERECHA COPERCHIO COVER	DECKEL COUVERCLE	3 6	



**PIEZAS SIN CALCAS  
PARTS WITHOUT DECALS**

Fig.	Ver.	COD. KOD.	DESCRIPCIÓN DENOMINAZIONE NAME	BEZEICHNUNG DESIGNATION	MOD.	NOTAS NOTES NOTA MITSCHRIFT NOTES
03D		86398600WG5	TAPA LATERAL DERECHA COPERCHIO COVER	DECKEL COUVERCLE	7	
03E		86398600WR2	TAPA LATERAL DERECHA COPERCHIO COVER	DECKEL COUVERCLE	9 C	
03F		86398600WN5	TAPA LATERAL DERECHA COPERCHIO COVER	DECKEL COUVERCLE	A D	
04A		00G04403752	CATADIOPTICOS ROJO CATARIFRANGENTI REFLECTOR	SEITLICHE RÜCKSTRAHLER CATADIOPTRES	1 2 3 4 5 6 7 8 9 A B C D	
05A		00G01507862	SUPLEMENTO GUARDABARRO TRAS. SUPPLEMENTO PARAFANGHI POST. REAR MUDGUARD EXTENSION	SPRITZSCHUTZ HINTEN SUPPL.DE GARDE-BOUE ARRIERE H.	1	
05B		00G01507863	SUPLEMENTO GUARDABARRO TRAS. SUPPLEMENTO PARAFANGHI POST. REAR MUDGUARD EXTENSION	SPRITZSCHUTZ HINTEN SUPPL.DE GARDE-BOUE ARRIERE H.	2 3 4 7 8 9 A	
05C		00G01508863	SUPLEMENTO GUARDABARRO TRAS. SUPPLEMENTO PARAFANGHI POST. REAR MUDGUARD EXTENSION	SPRITZSCHUTZ HINTEN SUPPL.DE GARDE-BOUE ARRIERE H.	5 6 B C D	
06A		00D01501371	TUERCA FIJACION D6 DADO NUT	MUTTER ECROU	1 2 3 4 5 6 7 8 9 A B C D	
07A		00F05900041	SCTO TORNILLO 6M100X16 VITE SCREW	SCHRAUBE VIS	1 2 3 4 5 6 7 8 9 A B C D	
08A		00H05900021	SCTO TORNILLO 6M100X16 VITE SCREW	SCHRAUBE VIS	1 2 3 4 5 6 7 8 9 A B C D	
09A		00D02600631	ARANDELA RONDELLA WASHER	SCHEIBE RONDELLE	1 2 3 4 5 6 7 8 9 A B C D	



**PIEZAS SIN CALCAS  
PARTS WITHOUT DECALS**

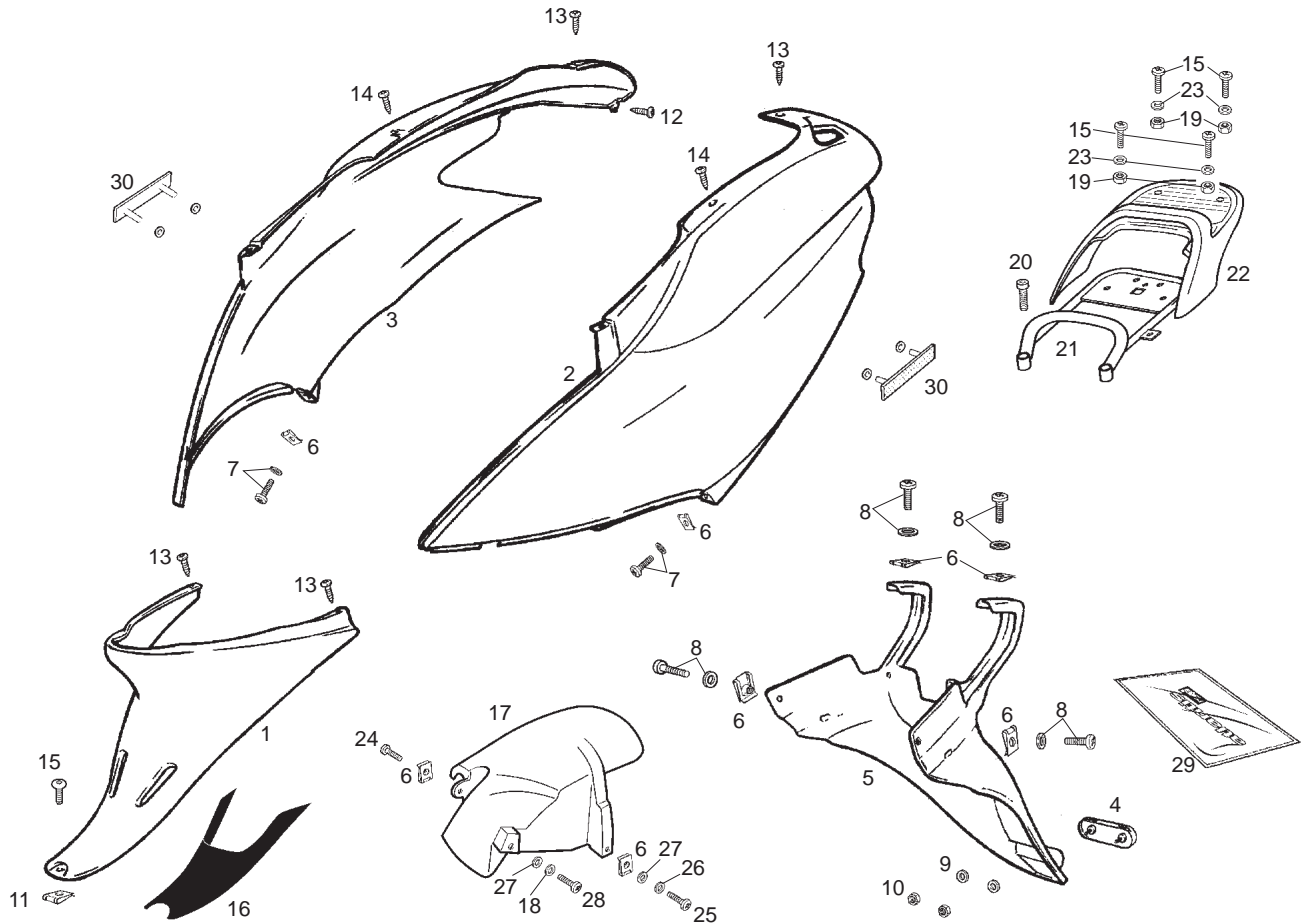
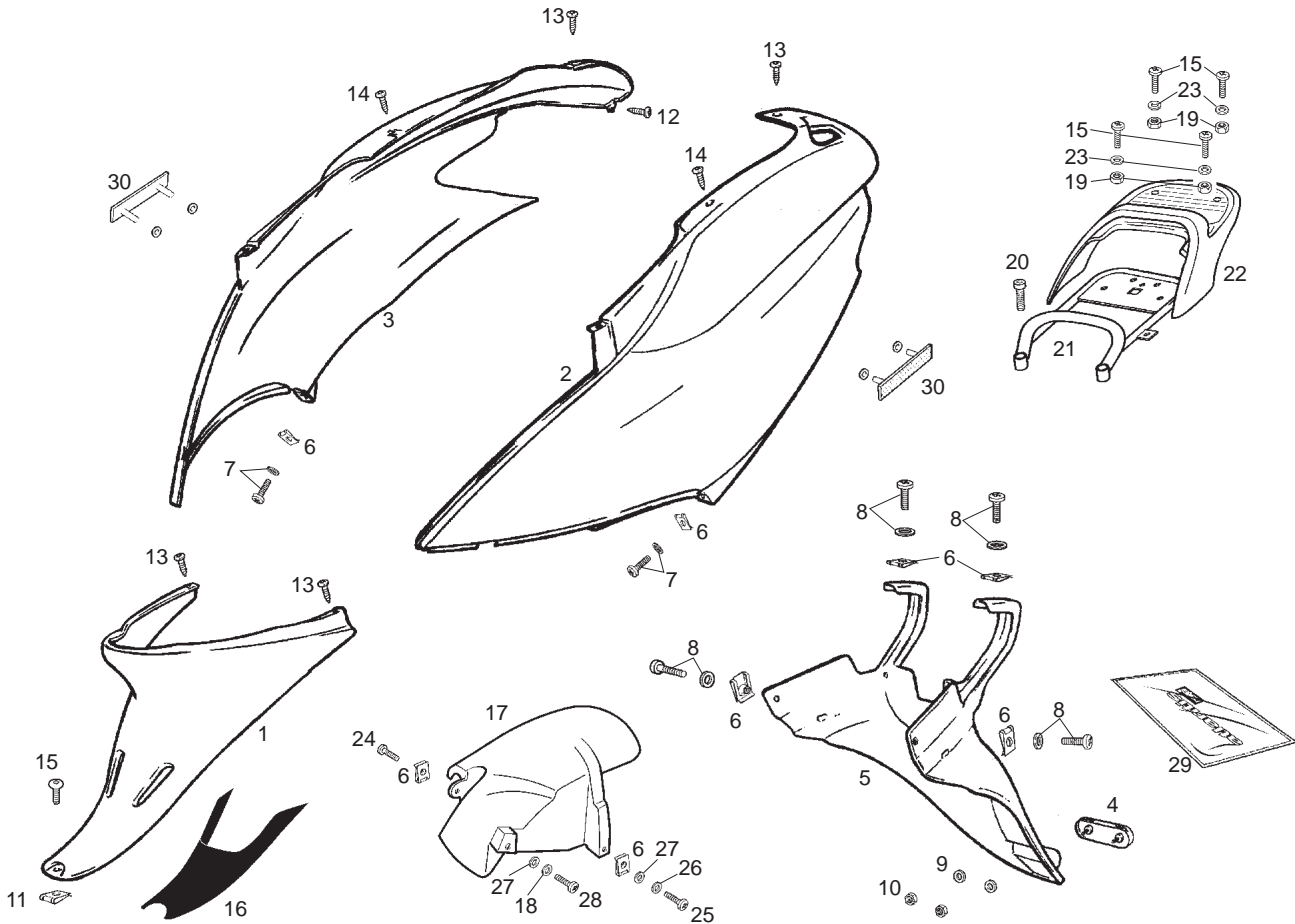


Fig.	Ver.	COD. KOD.	DESCRIPCIÓN DENOMINAZIONE NAME	BEZEICHUNG DESIGNATION	MOD.	NOTAS NOTES NOTA MITSCHRIFT NOTES
10A		00000023040	TUERCA AUTOBLOCANTE 4M70 DADO NUT	MUTTER ECROU	1234567 89ABCD	
11A		00G04401462	TUERCA FIJACION D5 DADO NUT	MUTTER ECROU	1234567 89ABCD	
12A		00011032501	TORNILLO AUTORROSCANTE 3,6X25 VITE SCREW	SCHRAUBE VIS	1234567 89ABCD	
13A		00011051801	TORNILLO AUTORROSCANTE 5,1X18 VITE SCREW	SCHRAUBE VIS	1234567 89ABCD	
14A		00011051601	TORNILLO AUTORROSCANTE 5,1X16 VITE SCREW	SCHRAUBE VIS	1234567 89ABCD	
15A		00012151500	TORNILLO C/REDONDA CRUZ 5M80X16 VITE SCREW	SCHRAUBE VIS	1234567 89ABCD	
16A		00G04607501	CALCA CUERPO INFERIOR SILLIN ADESIVO DECAL	SCHRIFTZUG ADHESIF	1234567 89ABCD	
17A		00G00704141	GUARDABARRO TRASERO PARAFANGO POSTERIORE REAR MUDGUARD	KOTFLUGEL HI. GARDE-BOUE ARRIERE	1234567 89ABCD	
18A		00402060001	ARANDELA D6 RONDELLA WASHER	SCHEIBE RONDELLE	1234567 89ABCD	
19A		00000023051	TUERCA AUTOBLOCANTE 5M80 DADO NUT	MUTTER ECROU	1234567 89ABCD	
20A		00000004830	TORNILLO C/ALLEN 8X30 VITE SCREW	SCHRAUBE VIS	1234567 89ABCD	



**PIEZAS SIN CALCAS  
PARTS WITHOUT DECALS**

Fig.	Ver.	COD. KOD.	DESCRIPCIÓN DENOMINAZIONE NAME	BEZEICHNUNG DESIGNATION	MOD.	NOTAS NOTES NOTA MITSCHRIFT NOTES
21A		00G01409191	SCTO PORTAPAQUETES PORTAPACCHI LUGGAGE CARRIER	GEPÄCKRÄGER PORTE-BAGAGES	1 2 3 4 5 6 7 8 9 A B C D	
22A		00G01404242	TAPA SUPERIOR PORTAPAQUETES COPERCHIO COVER	DECKEL COUVERCLE	1	
22B		86366400W2N	TAPA SUPERIOR PORTAPAQUETES COPERCHIO COVER	DECKEL COUVERCLE	2 3 4 5 6 7 8 9 A B C D	
23A		00000031050	ARANDELA PLANA D5 RONDELLA WASHER	SCHEIBE RONDELLE	1 2 3 4 5 6 7 8 9 A B C D	
24A		00G01505701	TORNILLO FIJACION VITE SCREW	SCHRAUBE VIS	1 2 3 4 5 6 7 8 9 A B C D	
25A		00092063514	TORNILLO 6M100X35 VITE SCREW	SCHRAUBE VIS	1 2 3 4 5 6 7 8 9 A B C D	
26A		00D01200171	ARANDELA D6 RONDELLA WASHER	SCHEIBE RONDELLE	1 2 3 4 5 6 7 8 9 A B C D	
27A		00432060002	ARANDELA D6 RONDELLA WASHER	SCHEIBE RONDELLE	1 2 3 4 5 6 7 8 9 A B C D	
28A		00092062014	TORNILLO 6M100X20 VITE SCREW	SCHRAUBE VIS	1 2 3 4 5 6 7 8 9 A B C D	
29A		00G05154651	JUEGO CALCAS ATL. CITY COMPL. ADESIVI DECALS ASSY	AUFKLEBERSATZ JEU ADHESIF	1	
29B		00G05150652	JUEGO CALCAS ATL. BULLET BLANCA COMPL. ADESIVI DECALS ASSY	AUFKLEBERSATZ JEU ADHESIF	2 5	



**PIEZAS SIN CALCAS  
PARTS WITHOUT DECALS**

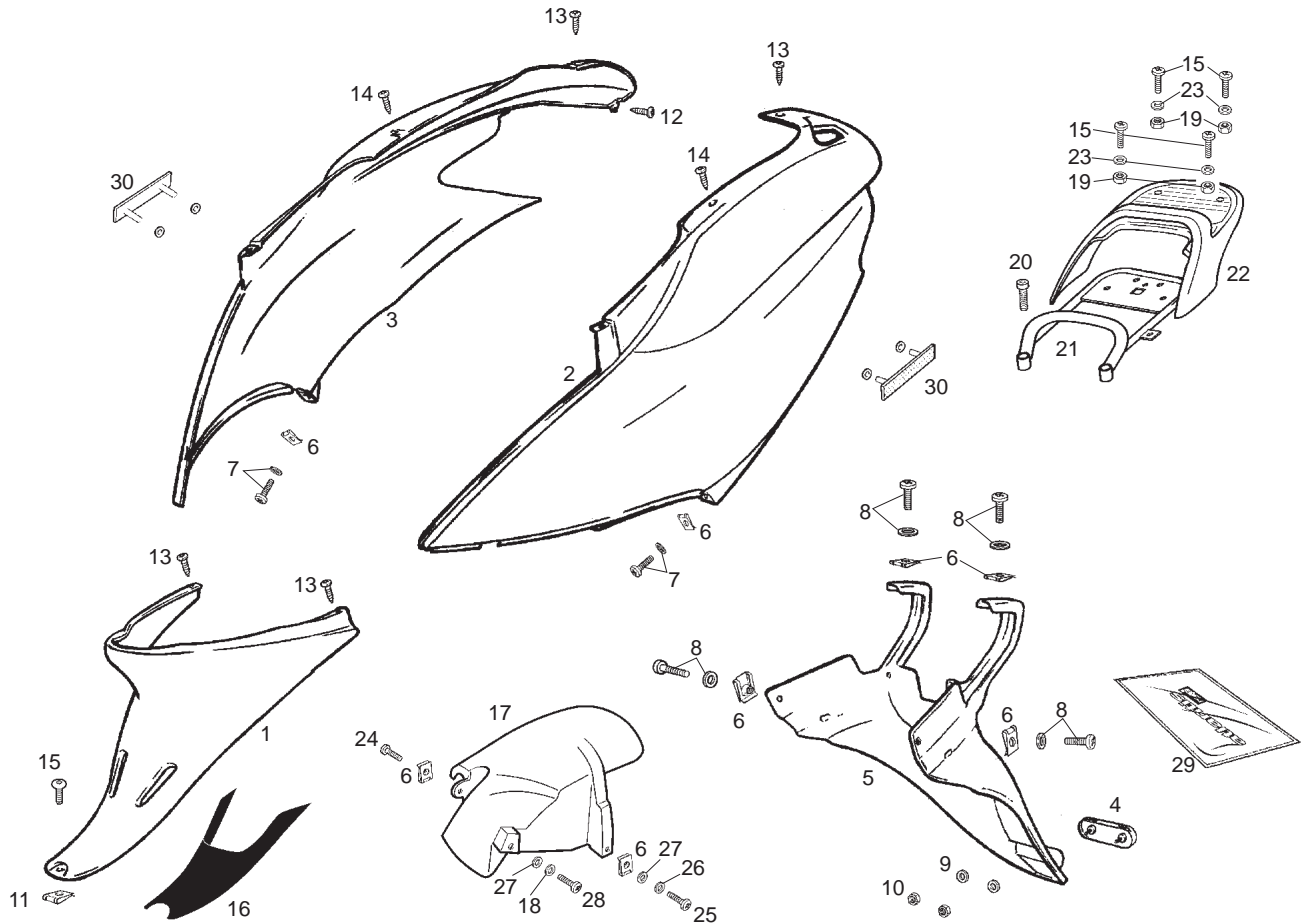
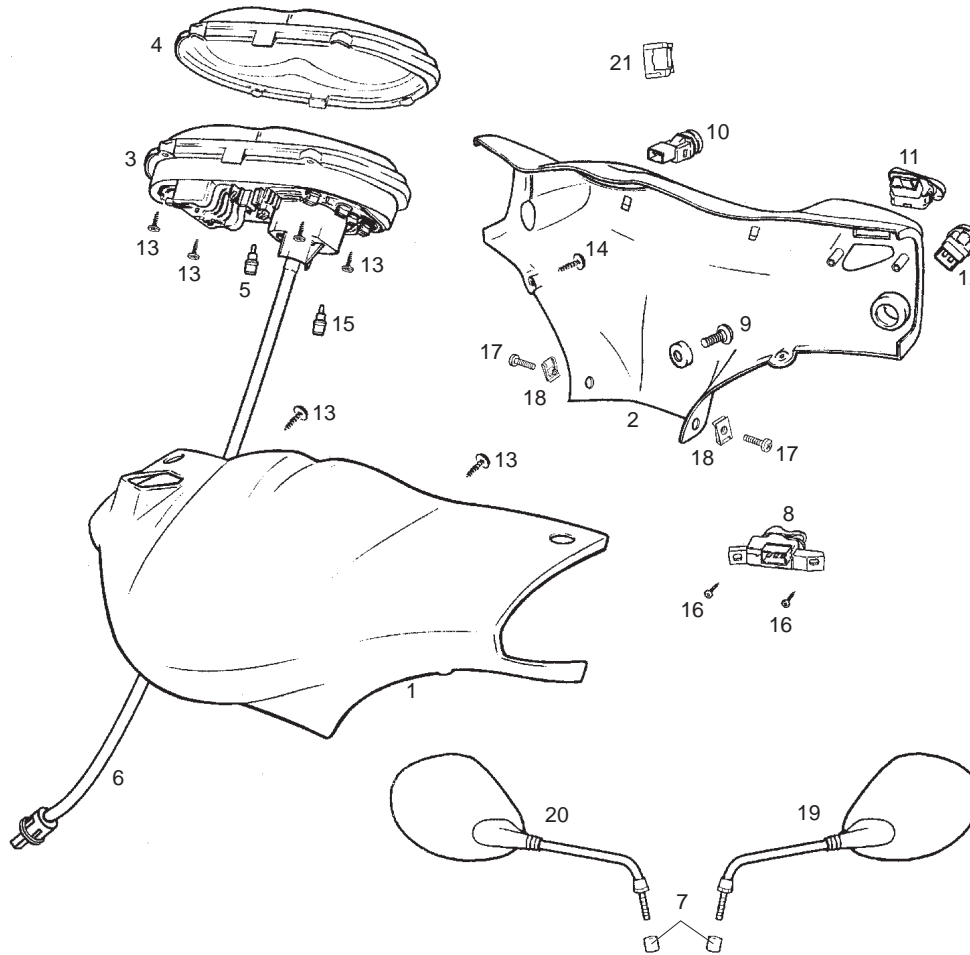


Fig.	Ver.	COD. KOD.	DESCRIPCIÓN DENOMINAZIONE NAME	BEZEICHNUNG DESIGNATION	MOD.	NOTAS NOTES NOTA MITSCHRIFT NOTES
29C		00G05150651	JUEGO CALCAS ATL. BULLET ROJO COMPL. ADESIVI DECALS ASSY	AUFKLEBERSATZ JEU ADHESIF	3 6	
29D		86397900WN0	JUEGO CALCAS ATLANTIS NG / NG COMPL. ADESIVI DECALS ASSY	AUFKLEBERSATZ JEU ADHESIF	4	
29E		86545400WG5	JUEGO CALCAS ATLANTIS GRIS COMPL. ADESIVI DECALS ASSY	AUFKLEBERSATZ JEU ADHESIF	7	
29F		866246	JUEGO CALCAS ATLANTIS BULLET BL'09 COMPL. ADESIVI DECALS ASSY	AUFKLEBERSATZ JEU ADHESIF	8 B	
29G		866247	JUEGO CALCAS ATLANTIS BULLET RJ'09 COMPL. ADESIVI DECALS ASSY	AUFKLEBERSATZ JEU ADHESIF	9 C	
29H		866248	JUEGO CALCAS ATLANTIS BULLET NG'09 COMPL. ADESIVI DECALS ASSY	AUFKLEBERSATZ JEU ADHESIF	A D	
30A		00G04400752	REFLECTOR CATADIOTTRO REFLECTOR	RÜCKTRHALTER CATADIOPTRE	56 BCD	



**PIEZAS SIN CALCAS  
PARTS WITHOUT DECALS**

Fig.	Ver.	COD. KOD.	DESCRIPCIÓN DENOMINAZIONE NAME	BEZEICHUNG DESIGNATION	MOD.	NOTAS NOTES NOTA MITSCHRIFT NOTES
01A		00G01019513	CARCASA DELANTERA COPRIMANUBRIO ANTERIORE FRONT BODY PANEL	LENKERDEKEL VORDERER CACHE DIRECTION AV.	1 2 3 4 5 6 8 9 A B C D	
01B		86409300WG5	CARCASA DELANTERA COPRIMANUBRIO ANTERIORE FRONT BODY PANEL	LENKERDEKEL VORDERER CACHE DIRECTION AV.		7
02A		00G01011522	CARCASA POSTERIOR CARENATURA POSTERIORE REAR BODY PANEL	LENKERDEKEL HINTERER CACHE DIRECTION AR.	1	
02B		00G01011523	CARCASA POSTERIOR CARENATURA POSTERIORE REAR BODY PANEL	LENKERDEKEL HINTERER CACHE DIRECTION AR.	2 3 4 7 8 9 A	
02C		00G01012523	CARCASA POSTERIOR CARENATURA POSTERIORE REAR BODY PANEL	LENKERDEKEL HINTERER CACHE DIRECTION AR.	5 6 B C D	
03A		863686	TABLIER PORTAINSTRUMENTOS CRUSCOTTO APRON INSTRUMENTATION	COCKPIT ENSEMBLE COMPTEUR	1 2 3 4 7 8 9 A	
03B		00G01620521	TABLIER PORTAINSTRUMENTOS CRUSCOTTO APRON INSTRUMENTATION	COCKPIT ENSEMBLE COMPTEUR		5 6
03C		863686	TABLIER PORTAINSTRUMENTOS CRUSCOTTO APRON INSTRUMENTATION	COCKPIT ENSEMBLE COMPTEUR		B C D
04A		00G01604071	CRISTAL TABLIER PROTEZIONE TRASPARENTE TRANSPARENT PROTECTION	GLAS KILOMETERZAEHLER GLACE COMPTEUR KILOMETRIQUE	1 2 3 4 5 6 7 8 9 A B C D	
05A		00G01602581	CTO PORTALAMP./LAMPARA 12V 1,2W LAMPADA BULB	LAMPE TUBE PHARES	1 2 3 4 5 6 7 8 9 A B C D	
06A		00G01605021	CABLE-FUNDA CUENTA KM CABLE CABLE DUCT.KM.COUNTER	TACHOWELLE CABLE COMPTEUR	1 2 3 4 5 6 7 8 9 A B C D	

**PIEZAS SIN CALCAS  
PARTS WITHOUT DECALS**

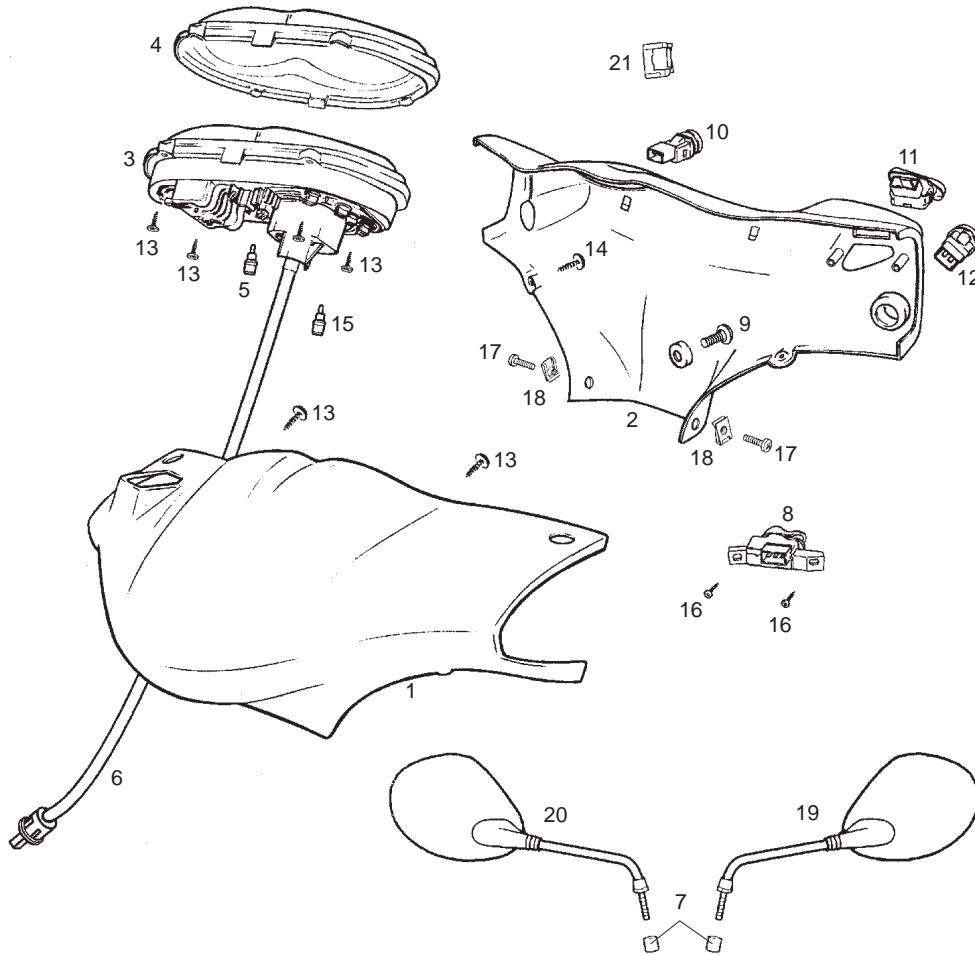
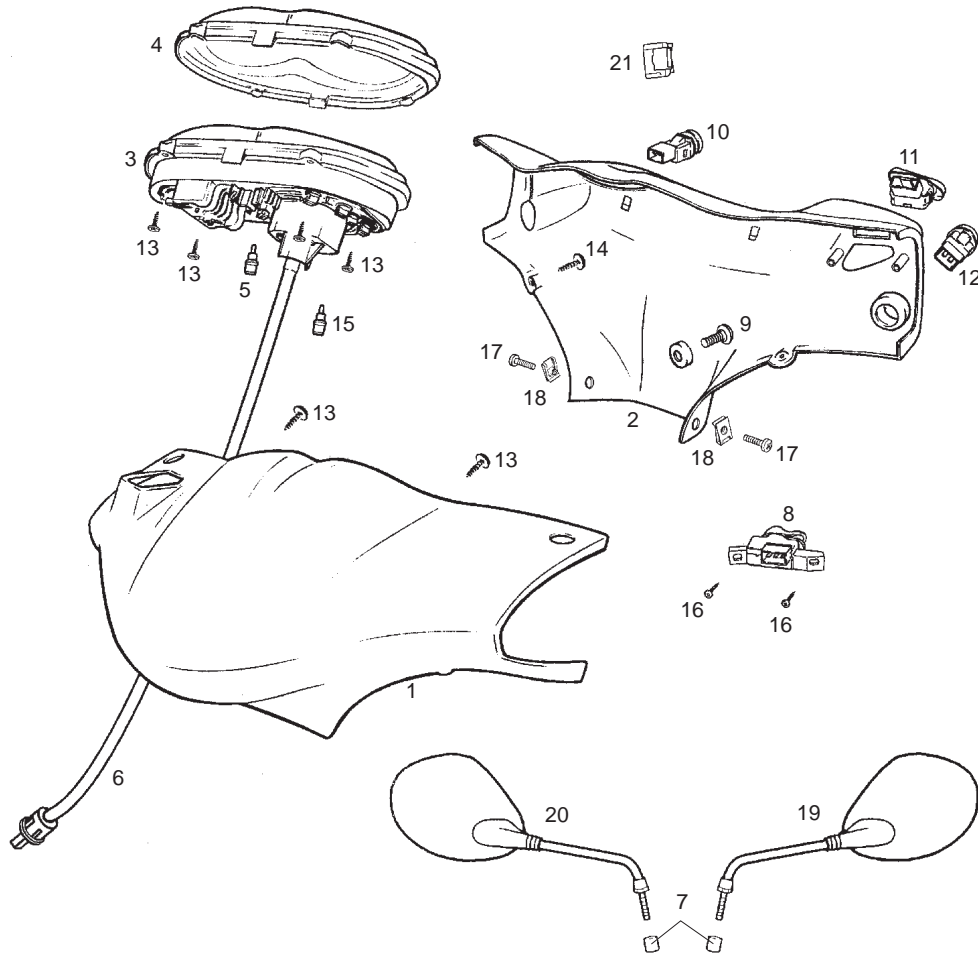


Fig.	Ver.	COD. KOD.	DESCRIPCIÓN DENOMINAZIONE NAME	BEZEICHUNG DESIGNATION	MOD.	NOTAS NOTES NOTA MITSCHRIFT NOTES
07A		00D04900581	CASQUILLO GHIERA SPACER	GEWINDERING DOUILLE	1234567 89ABCD	
08A		00G01703701	CONMUTADOR INTERMITENTES COMMUTATORE INTERMITENTE SWITCH,TURN.SIGNA LLIGHTS	BLINKLICHTUMSCHALTER ENS. COMMUTATEUR CLIGNOTANTS	1234567 89ABCD	
09A		00G01503701	TORNILLO FIJACION VITE SCREW	SCHRAUBE VIS	1234567 89ABCD	
10A	01	00G02101631	CONMUTADOR ARRANQUE ELECTRICO COMMUTATORE AVVIAM.ELETTTR SWITCH SPRING HOLDER	ANLASSER ENS. COMMUTATEUR DEMARRAGE	123456 89ABCD	
10A		293549	CONMUTADOR ARRANQUE ELECTRICO COMMUTATORE AVVIAM.ELETTTR SWITCH SPRING HOLDER	ANLASSER ENS. COMMUTATEUR DEMARRAGE	1234567 89ABCD	
11A		00G02303171	CONMUTADOR LUCES COMMUTATORE LUCI LIGHT SWITCH	LICHTUMSCHALTER ENS. COMMUTATEUR PHARES	1234567 89ABCD	
12A	01	00G01001811	PULSADOR CLAXON BOTONE CLACSON HORN,PULSATOR	HUPKNOPF ENS. POUSSOIR CLAXON	123456 89ABCD	
12A		293550	PULSADOR CLAXON BOTONE CLACSON HORN,PULSATOR	HUPKNOPF ENS. POUSSOIR CLAXON	1234567 89ABCD	
13A		00011031401	TORNILLO AUTORROSCANTE 3,6X14 VITE SCREW	SCHRAUBE VIS	1234567 89ABCD	
14A		00011031801	TORNILLO AUTORROSCANTE 3,6X18 VITE SCREW	SCHRAUBE VIS	1234567 89ABCD	
15A		00G01601581	CTO PORTALAMPARA/LAMPARA 12V 2W LAMPADA BULB	LAMPE TUBE PHARES	1234567 89ABCD	



**PIEZAS SIN CALCAS  
PARTS WITHOUT DECALS**

Fig.	Ver.	COD. KOD.	DESCRIPCIÓN DENOMINAZIONE NAME	BEZEICHNUNG DESIGNATION	MOD.	NOTAS NOTES NOTA MITSCHRIFT NOTES
16A		00011031001	TORNILLO AUTORROSCANTE 3,6X10 VITE SCREW	SCHRAUBE VIS	1234567 89ABCD	
17A		00008051200	TORNILLO 5X12 VITE SCREW	SCHRAUBE VIS	1234567 89ABCD	
18A		00G04401462	TUERCA FIJACION D5 DADO NUT	MUTTER ECROU	1234567 89ABCD	
19A		00G04610921	ESPEJO RETROVISOR IZQUIERDO SPECCHIO S. MIRROR L.	SPIEGEL LINKE RÉTROVISEUR GAUCHE	1234 7 89A	
19B		00G04609921	ESPEJO RETROVISOR IZQUIERDO SPECCHIO S. MIRROR L.	SPIEGEL LINKE RÉTROVISEUR GAUCHE	56 BCD	
20A		00G02209671	ESPEJO RETROVISOR DERECHO SPECCHIO D. MIRROR R.	SPIEGEL RECHT RÉTROVISEUR DROITE	1234 7 89A	
20B		00G02208671	ESPEJO RETROVISOR DERECHO SPECCHIO D. MIRROR R.	SPIEGEL RECHT RÉTROVISEUR DROITE	56 BCD	
21A		00G02301161	COMUTADOR PARO MOTOR COMMUTATORE SWITCH	SCHALTER COMMUTATEUR	56 BCD	

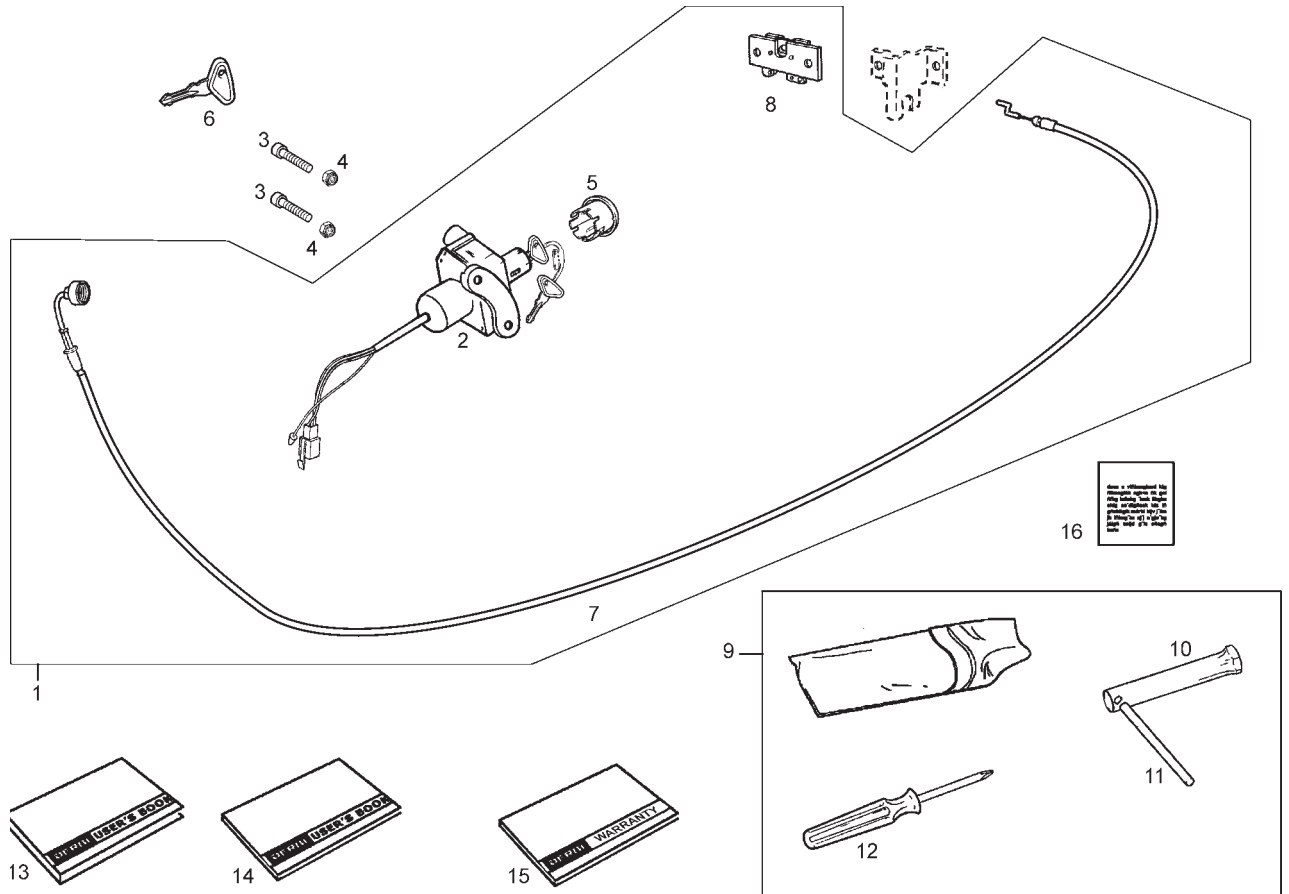


Fig.	Ver.	COD. KOD.	DESCRIPCIÓN DENOMINAZIONE NAME	BEZEICHNUNG DESIGNATION	MOD.	NOTAS NOTES NOTA MITSCHRIFT NOTES
01A		00G05903251	KIT CERRADURAS ATLANTIS SERRATURE LOCK WITH KEYS	SCHLOOS-SATZ ENS.KIT SERRURES	1234567 89ABCD	
02A		00G05900331	CTO CERRADURA CONTACTO INTERRUPTORE ACCENSIONE IGNITION SWITCH	SCHALTER INTERRUPTEUR POUR ALLUM.	1234567 89ABCD	
03A		00000004615	TORNILLO C/ALLEN 6M100X15 VITE SCREW	SCHRAUBE VIS	1234567 89ABCD	
04A		00000023060	TUERCA AUTOBLOCANTE 6M100 DADO NUT	MUTTER ECROU	1234567 89ABCD	
05A		00G01500021	INDICADOR POSICION LLAVE CONTACTO MASCHARINA DIRECTION INDICATOR	ANZEIGEND INDIQUER	1234567 89ABCD	
06A		00H01801411	LLAVE CERRADURA P/MECANIZAR LOCK KEYS CHIAVE	CLEF SCHLUSSEL	1234567 89ABCD	
07A		00G00602181	CABLE CIERRE SILLIN CAVO CHIUSURA SELLA SADDLE LOCKING CABLE ASSY	VERSCHLUSSKABEL SITZ SOUS-EN.CABLE FERMETURE SELLE	1234567 89ABCD	
08A		00G06800501	PLACA CIERRE SILLIN PIASTRA SERRATURA SELLA PLATE, SADDLE LOCK FITTING	PLATTE DES SITZBANKSCHLOSSES PLAQUE VERROUILLAGE DE LA SELL	1234567 89ABCD	
09A	01	00G05101561	CTO BOLSA HERRAMIENTAS SACCO FERRI TOOL POUCH	WERKZEUGTASCHE TROUSSE A OUTILS	123456 89ABCD	
09A		86130R	CTO BOLSA HERRAMIENTAS SACCO FERRI TOOL POUCH	WERKZEUGTASCHE TROUSSE A OUTILS	1234567 89ABCD	
10A		00G05100011	LLAVE BUJIA CHIAVE CANDELA SPARK PLUG SPANNER	ZUENDKERZENSCHLUESSEL CLE A BOUGIES	1234567 89ABCD	

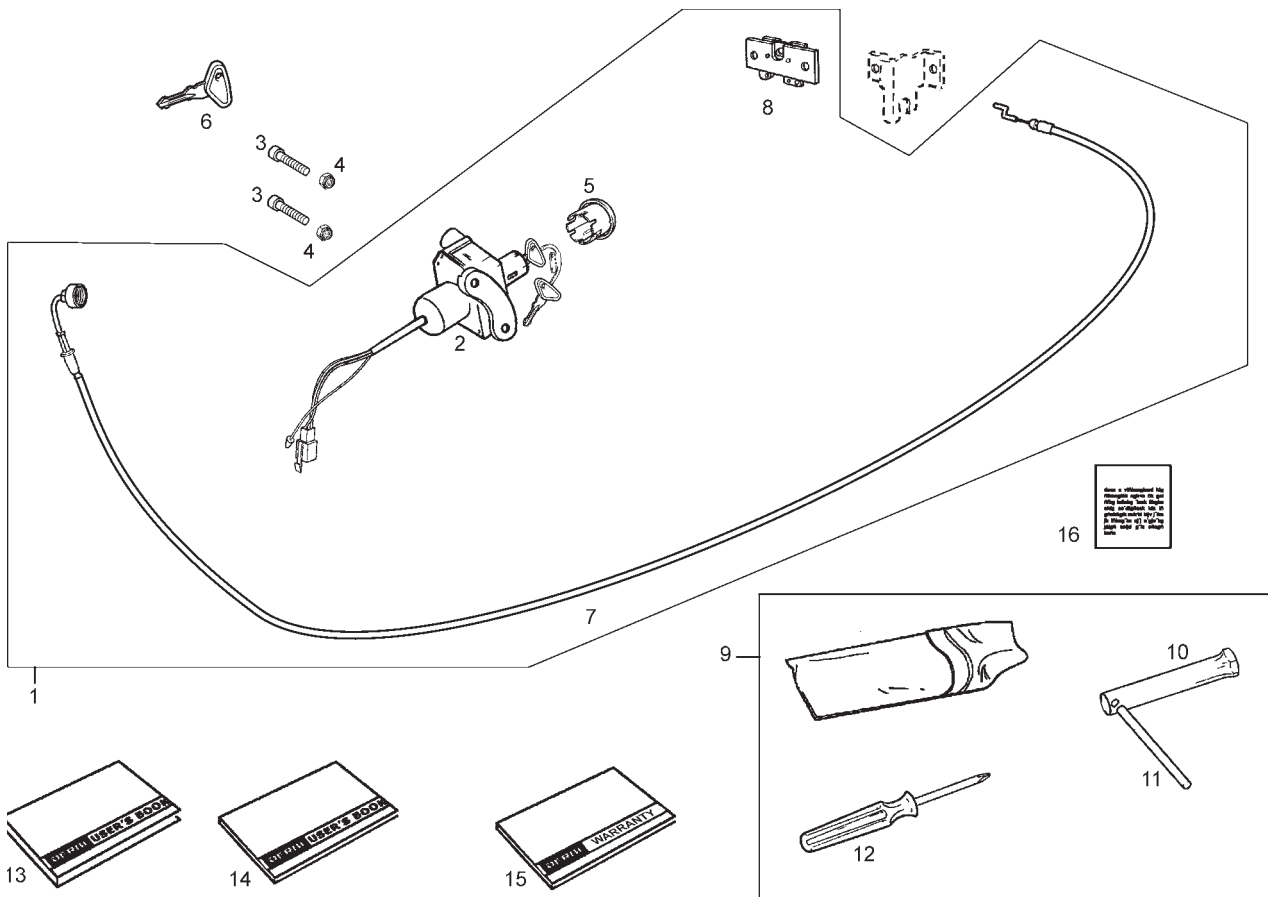


Fig.	Ver.	COD. KOD.	DESCRIPCIÓN DENOMINAZIONE NAME	BEZEICHNUNG DESIGNATION	MOD.	NOTAS NOTES NOTA MITSCHRIFT NOTES
11A		00G05101031	MANGO LLAVE MANICO CHIAVE SPANNER HANDLE	SCHLUESSELGRIFF MANCHE DE CLE	1234567 89ABCD	
12A		00005551290	DESTORNILLADOR CACCIAVITE SCREW DRIVER	SCHRAUBENZIEHER TOURNEVIS	1234567 89ABCD	
13A		00G05165126	MANUAL INSTRUCCIONES (5 IDIOMAS) LIBRETTI DI ISTRUZIONI USER'S BOOK	BEDIENUNGSANLEITUNG MANUEL D'INSTRUCTIONS	1234567 89ABCD	
14A		00G05106881	SUPLEMENTO MANUAL INSTRUCCIONES SUPPLEMENTO LIBRETTI DI ISTRUZIONI USER'S BOOK EXTENSION	BEDIENUNGSANLEITUNG SUPPL.DE GARDE-BOUE ARRIERE H.	56 BCD	
15A		865004	MANUAL DE GARANTIA LIBRETTO DA GARANZIA BOOK OF WARRANTY	BUCH DER GARANTIE LIVRE DE GARANTIE	1234 7 89A	
16A		00G01808111	PLACA FABRICANTE ADESIVO MANUFACTURE DECAL	SCHRIFTZUG ADHESIF	1234 7 89A	
16B		00G01898101	PLACA FABRICANTE ADESIVO MANUFACTURE DECAL	SCHRIFTZUG ADHESIF	56 BCD	
16C		00G04639141	CALCA PRESION NEUMATICA ADESIVO TYRE PRESSURE DECAL	SCHRIFTZUG ADHESIF	1234567 89ABCD	
16D		00G06337731	CALCA ANTIMANIPULACION ADESIVO ANTIMANIPULATION DECAL	SCHRIFTZUG ADHESIF	1234 7 89A	
16E		00G03407841	CALCA CONTROL RUIDO ATL CANADA'07 ADESIVO NOISE CONTROL DECAL	SCHRIFTZUG ADHESIF	56	
16F		864659A	CALCA CONTROL EMISIONES ATL.CANA. ADESIVO EMISSIONS CONTROL DECAL	SCHRIFTZUG ADHESIF	56 BCD	

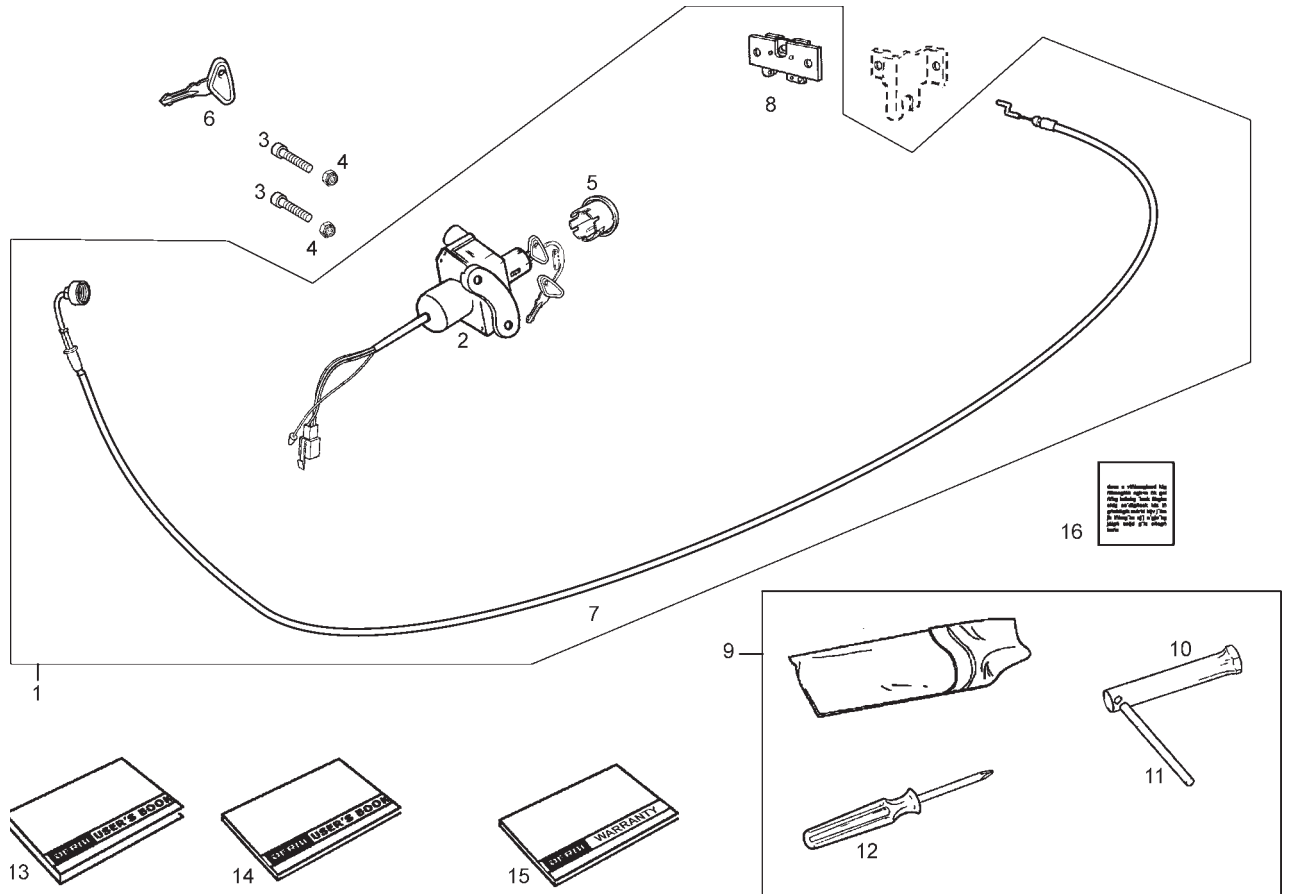


Fig.	Ver.	COD. KOD.	DESCRIPCIÓN DENOMINAZIONE NAME	BEZEICHUNG DESIGNATION	MOD.	NOTAS NOTES NOTA MITSCHRIFT NOTES
16G		866163	CALCA CONTROL EMISIONES ATL.CAN'09 ADESIVO EMISSIONS CONTROL DECAL	SCHRIFTZUG ADHESIF	BCD	
16H		00G04605511	CALCA WARNING ESPEJOS ADESIVO WARNING MIRROR DECAL	SCHRIFTZUG ADHESIF	56 BCD	



21



22

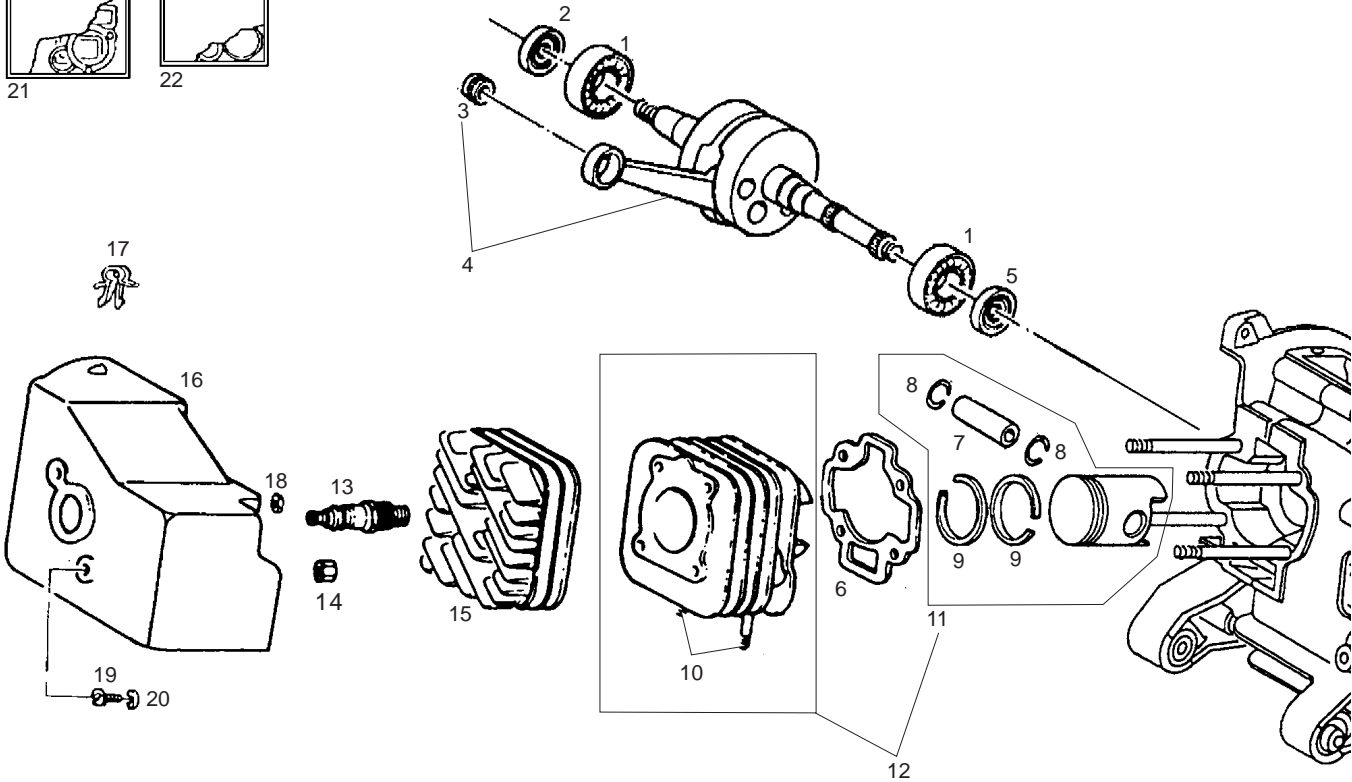


Fig.	Ver.	COD. KOD.	DESCRIPCIÓN DENOMINAZIONE NAME	BEZEICHNUNG DESIGNATION	MOD.	NOTAS NOTES NOTA MITSCHRIFT NOTES
01A		431125	COJINETE CUSCINETTO BEARING	LAGER ROULEMENT	1234567 89ABCD	
02A		482315	SELLO DE LUB. PARAOLIO OIL SEAL	DICHTRING PARE-HUILE	1234567 89ABCD	
03A		500501	JAULA DE RODILLOS GABBIA A RULLI ROLLER CAGE	ROLLENKÄFIG CAGE A ROUL.	1234567 89ABCD	
03B		500502	JAULA DE RODILLOS GABBIA A RULLI ROLLER CAGE	ROLLENKÄFIG CAGE A ROUL.	1234567 89ABCD	
03C		500503	JAULA DE RODILLOS GABBIA A RULLI ROLLER CAGE	ROLLENKÄFIG CAGE A ROUL.	1234567 89ABCD	
03D		500504	JAULA DE RODILLOS GABBIA A RULLI ROLLER CAGE	ROLLENKÄFIG CAGE A ROUL.	1234567 89ABCD	
04A		4316255	CIGÜEÑAL ALBERO MOTORE CRANKSHAFT	KURBELWELLE VILEBREQUIN	1234567 89ABCD	
05A		482314	SELLO DE LUB. PARAOLIO OIL SEAL	DICHTRING PARE-HUILE	1234567 89ABCD	
06A		286810	JUNTA GUARNIZIONE PACKING	DICHTUNG JOINT	1234567 89ABCD	
07A		239404	BULÓN DEL PISTÓN SPINOTTO DEL PISTONE WRIST PIN	KOLBENBOLZEN AXE DE PISTON	1234567 89ABCD	
08A		239455	ANILLO ANELLO RING	RING CIRCLIPS	1234567 89ABCD	



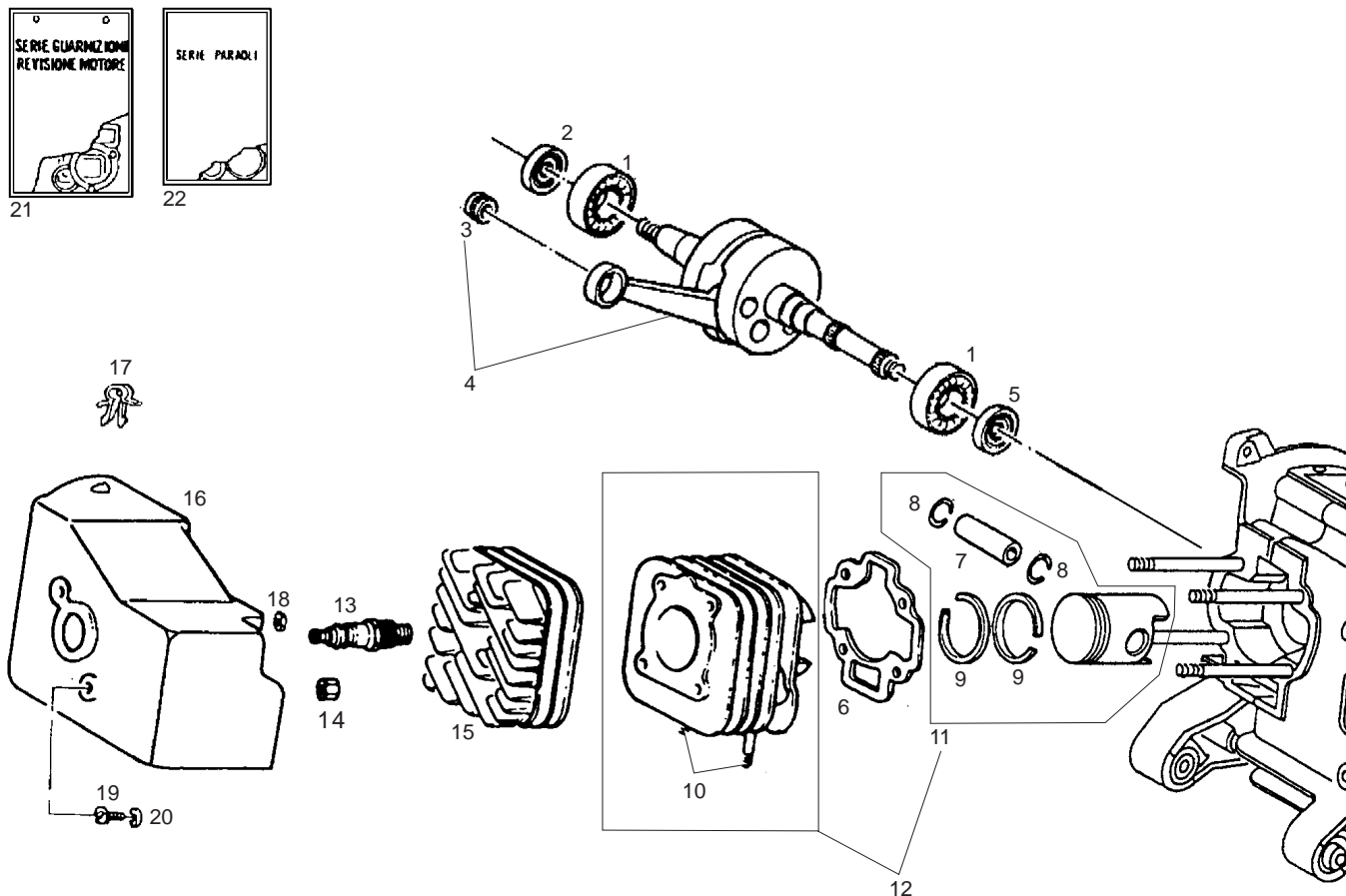


Fig.	Ver.	COD. KOD.	DESCRIPCIÓN DENOMINAZIONE NAME	BEZEICHNUNG DESIGNATION	MOD.	NOTAS NOTES NOTA MITSCHRIFT NOTES
09A		825416	ARO PISTON SEGMENTO ELASTICO PISTON-RING	KOLBENRING SEGMENT DE PISTON	1234567 89ABCD	
10A		239397	ESPÁRAGO PRIGIONIERO STUD	STIFTSCHRAUBE GOUJON	1234567 89ABCD	
11A		4878020001	CTO PISTON COMPLESSO PISTONE PISTON ASSY	KOLBEN KPL ENS PISTON	1234567 89ABCD	
11B		4878020002	CTO PISTON COMPLESSO PISTONE PISTON ASSY	KOLBEN KPL ENS PISTON	1234567 89ABCD	
11C		4878020003	CTO PISTON COMPLESSO PISTONE PISTON ASSY	KOLBEN KPL ENS PISTON	1234567 89ABCD	
11D		4878020004	CTO PISTON COMPLESSO PISTONE PISTON ASSY	KOLBEN KPL ENS PISTON	1234567 89ABCD	
11E		825182	CTO PISTON COMPLESSO PISTONE PISTON ASSY	KOLBEN KPL ENS PISTON	1234567 89ABCD	
11F		825185	CTO PISTON COMPLESSO PISTONE PISTON ASSY	KOLBEN KPL ENS PISTON	1234567 89ABCD	
12A		831116	CTO CILINDRO-PISTON COMPLESSO CILINDRO-PISTONE CILYNDER-PISTON ASSY	ZYLINDER GRUPPE CILINDRE	1234567 89ABCD	
13A		438075	BUJIA CANDELA SPARK.PLUG	ZUNDKERZE BOUGIE	1234567 89ABCD	
14A		288531	TUERCA DADO NUT	BUEGEL ECROU	1234567 89ABCD	



21



22

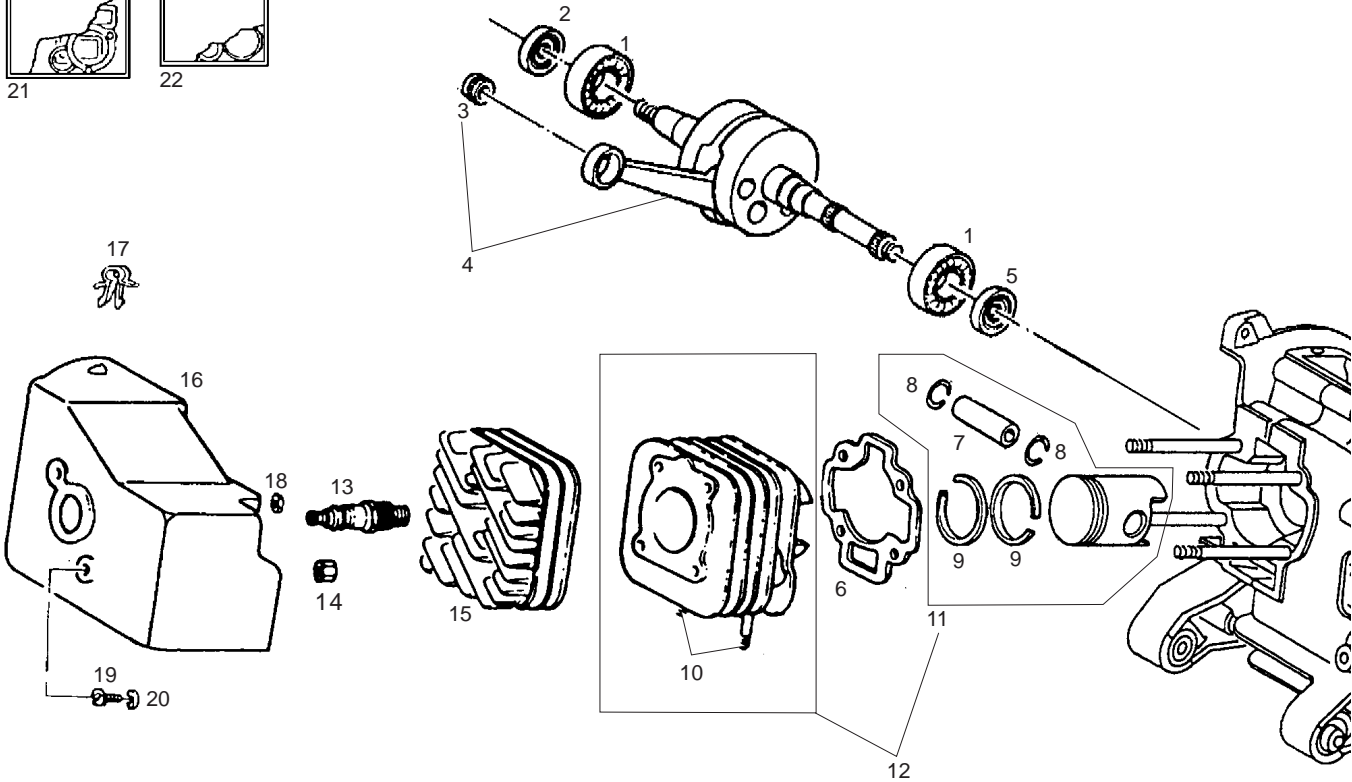


Fig.	Ver.	COD. KOD.	DESCRIPCIÓN DENOMINAZIONE NAME	BEZEICHNUNG DESIGNATION	MOD.	NOTAS NOTES NOTA MITSCHRIFT NOTES
15A	01	2865345	CULATA TESTA CILINDRO CYLINDER HEAD	ZYLINDER KOPF CULASSE	123456 89ABCD	
15A		2865344	CULATA TESTA CILINDRO CYLINDER HEAD	ZYLINDER KOPF CULASSE	1234567 89ABCD	
16A		845692	DEFLECTOR CUFFIA COOLING HOOD	HAUBE DEFLECTOR	1234567 89ABCD	
17A		140435	MUELLE MOLLA SPRING	FEDER RESSORT	1234567 89ABCD	
18A		288245	TUERCA DADO NUT	MUTTER ECROU	1234567 89ABCD	
19A		008375	TORNILLO VITE SCREW	SCHRAUBE VIS	1234567 89ABCD	
20A		078307	ARANDELA RONDELLA WASHER	SCHEIBE RONDELLE	1234567 89ABCD	
21A		154873	JUEGO DE JUNTAS SERIE GUARNIZIONE GASKET SET	DICHTUNGSATZ COLL. DE JOIN	1234567 89ABCD	
22A		498337	JUEGO DE RETENES SERIE PARAOLI OIL SEAL SET	DICHTUNGSATZ KITS JOINTS D'HUILE	1234567 89ABCD	

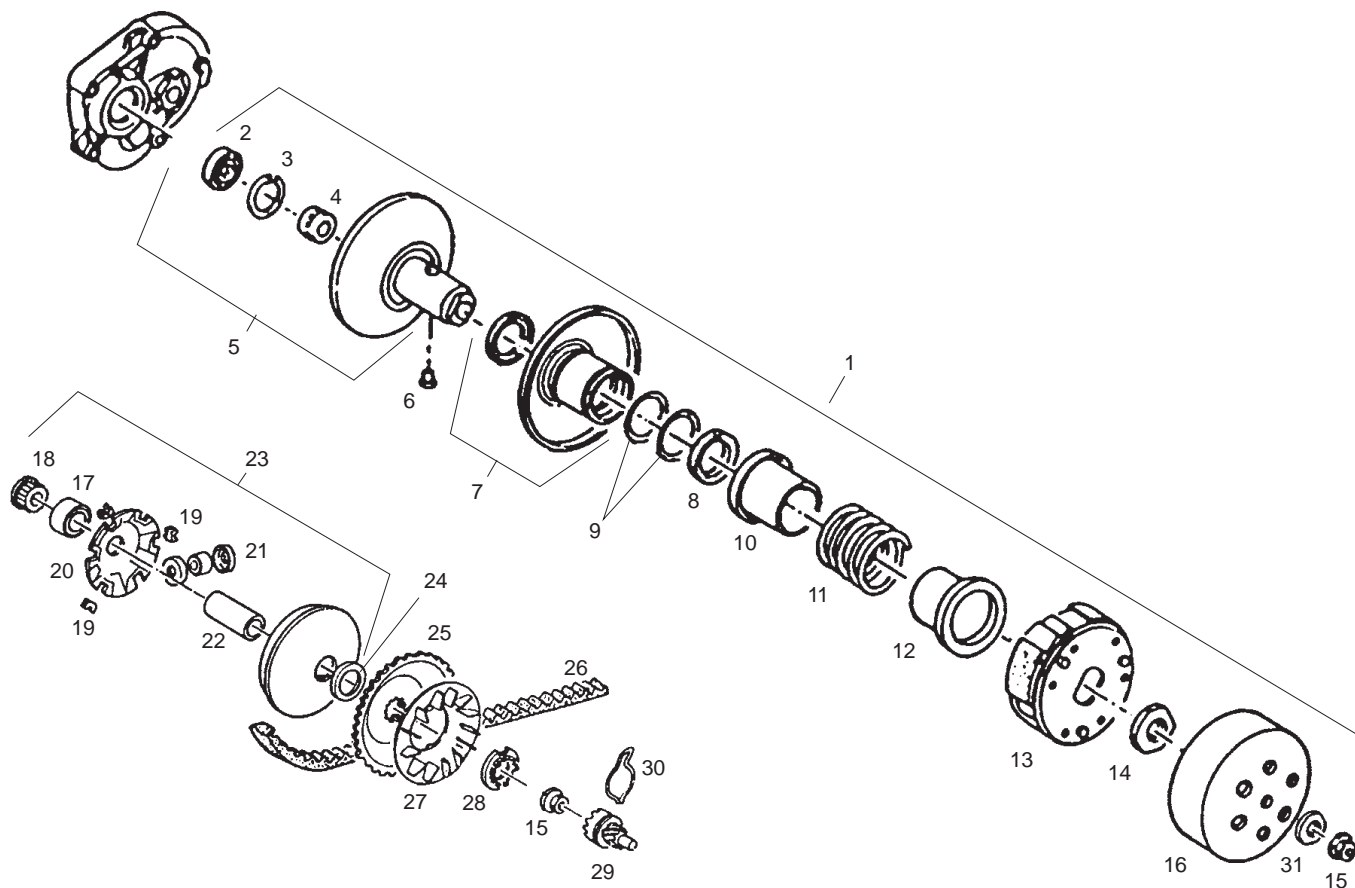


Fig.	Ver.	COD. KOD.	DESCRIPCIÓN DENOMINAZIONE NAME	BEZEICHUNG DESIGNATION	MOD.	NOTAS NOTES NOTA MITSCHRIFT NOTES
01A		CM100109	POLEA PULEGGIA PULLEY	RIEMENSCHIEBE POULIE	1234567 89ABCD	
02A		82655R	COJINETE CUSCINETTO BEARING	LAGER ROULEMENT	1234567 89ABCD	
03A		006624	ANILLO ANELLO RING	RING CIRCLIPS	1234567 89ABCD	
04A		289952	JAULA RODILLOS ASTUCCIO A RULLI ROLLER CAGE	ROLLENLAGERKAFIG CAGE À ROUL.	1234567 89ABCD	
05A		4795526	SEMIPOLEA SEMIPULEGGIA PULLEY, HALF	RIEMENSCHIEBENHÄLFTE DEMI POULIE	1234567 89ABCD	
06A		482766	PERNO PERNO PIN	ZAPFEN PIVOT	1234567 89ABCD	
07A		827893	SEMIPOLEA SEMIPULEGGIA PULLEY, HALF	RIEMENSCHIEBENHÄLFTE DEMI POULIE	1234567 89ABCD	
08A		289950	ANILLO ANELLO RING	RING CIRCLIPS	1234567 89ABCD	
09A		289840	JUNTA GUARNIZIONE PACKING	DICHTUNG JOINT	1234567 89ABCD	
10A		483443	PLATILLO SCODELLINO STOP WASHER	FEDERAUFNAHME RONDELLE D'AR	1234567 89ABCD	
11A		478028	MUELLE MOLLA SPRING	FEDER RESSORT	1234567 89ABCD	

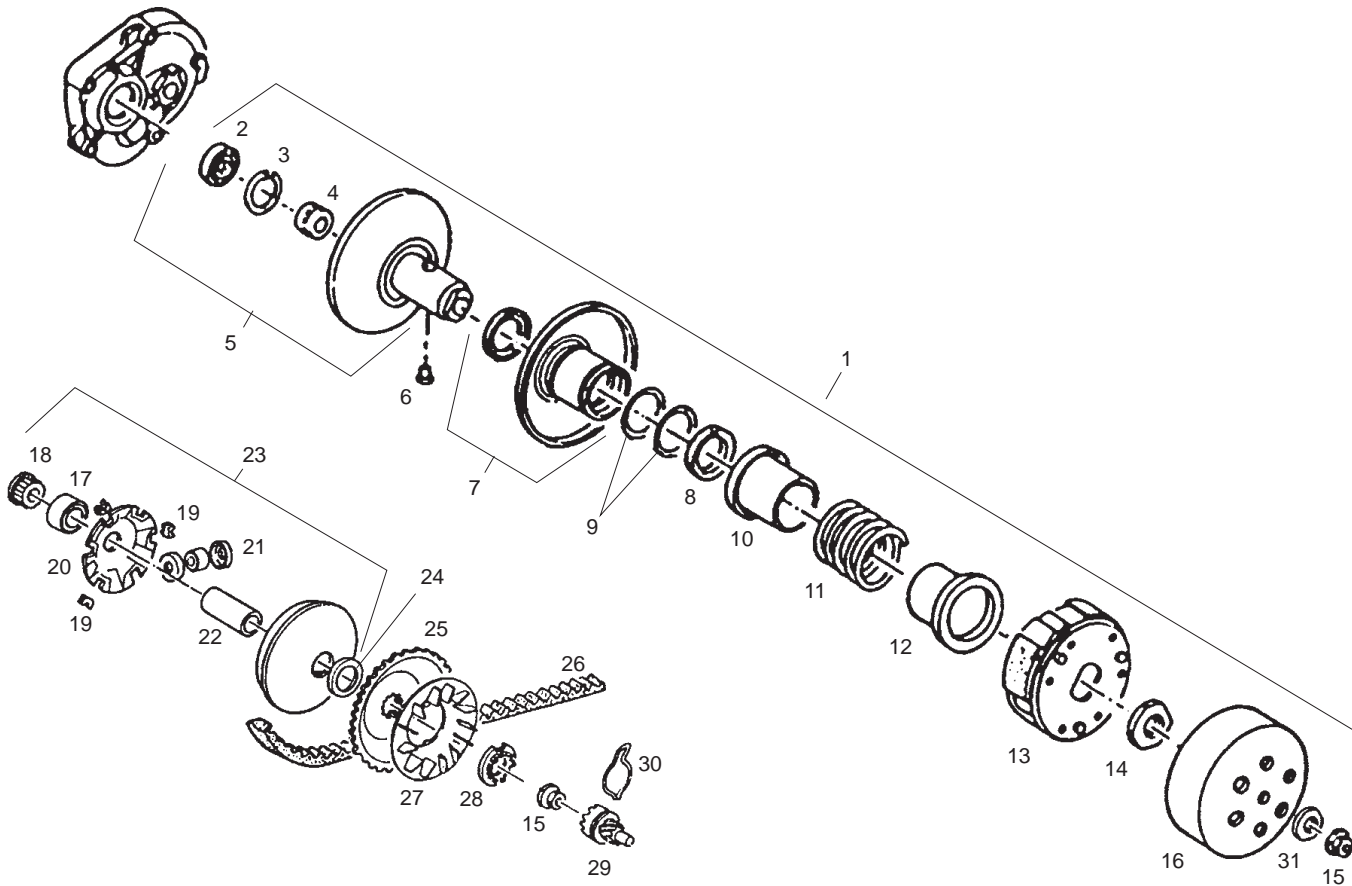


Fig.	Ver.	COD. KOD.	DESCRIPCIÓN DENOMINAZIONE NAME	BEZEICHNUNG DESIGNATION	MOD.	NOTAS NOTES NOTA MITSCHRIFT NOTES
12A		487935	PLATILLO SCODELLINO STOP WASHER	FEDERAUFNAHME RONDELLE D'AR	1 2 3 4 5 6 7 8 9 ABCD	
13A		CM1002045	GRUPO EMBRAGUE GR.FRIZIONE CLUTCH ASSY	KUPPLUNGBACKEN GR.EMBRAYAGE	1 2 3 4 5 6 7 8 9 ABCD	
14A		289955	TUERCA M28 DADO NUT	MUTTER ECROU	1 2 3 4 5 6 7 8 9 ABCD	
15A		289519	TUERCA DADO NUT	MUTTER ECROU	1 2 3 4 5 6 7 8 9 ABCD	
16A		289933	TAMBOR DE EMBRAGUE TAMBUR FRIZIONE CLUTCH DRUM	KUPPLUNGSTROMMEL TAMBOUR D'EMBR.	1 2 3 4 5 6 7 8 9 ABCD	
17A		479495	DISTANCIADOR DISTANZIALE SPACER	DISTANZSTÜCK ENTRETOISE	1 2 3 4 5 6 7 8 9 ABCD	
18A		286158	ENGRANAJE INGRANAGGIO GEAR	ZAHNRAD ENGRENAGE	1 2 3 4 5 6 7 8 9 ABCD	
19A		289931	PATÍN PATTINO SHOE	GLEITAUFLAGE DOIGT	1 2 3 4 5 6 7 8 9 ABCD	
20A		480227	CONTENEDOR CONTENITORE HOUSING	BEHÄLTER LOGEMENT	1 2 3 4 5 6 7 8 9 ABCD	
21A		CM1102025	KIT 6 RODILLOS KIT 6 RULLO 6 ROLLER KIT	6 ROLLENKERN KIT KIT 6 ROULEAU	1 2 3 4 5 6 7 8 9 A	
21B		CM1102035	KIT 6 RODILLOS KIT 6 RULLO 6 ROLLER KIT	6 ROLLENKERN KIT KIT 6 ROULEAU	5 6 BCD	

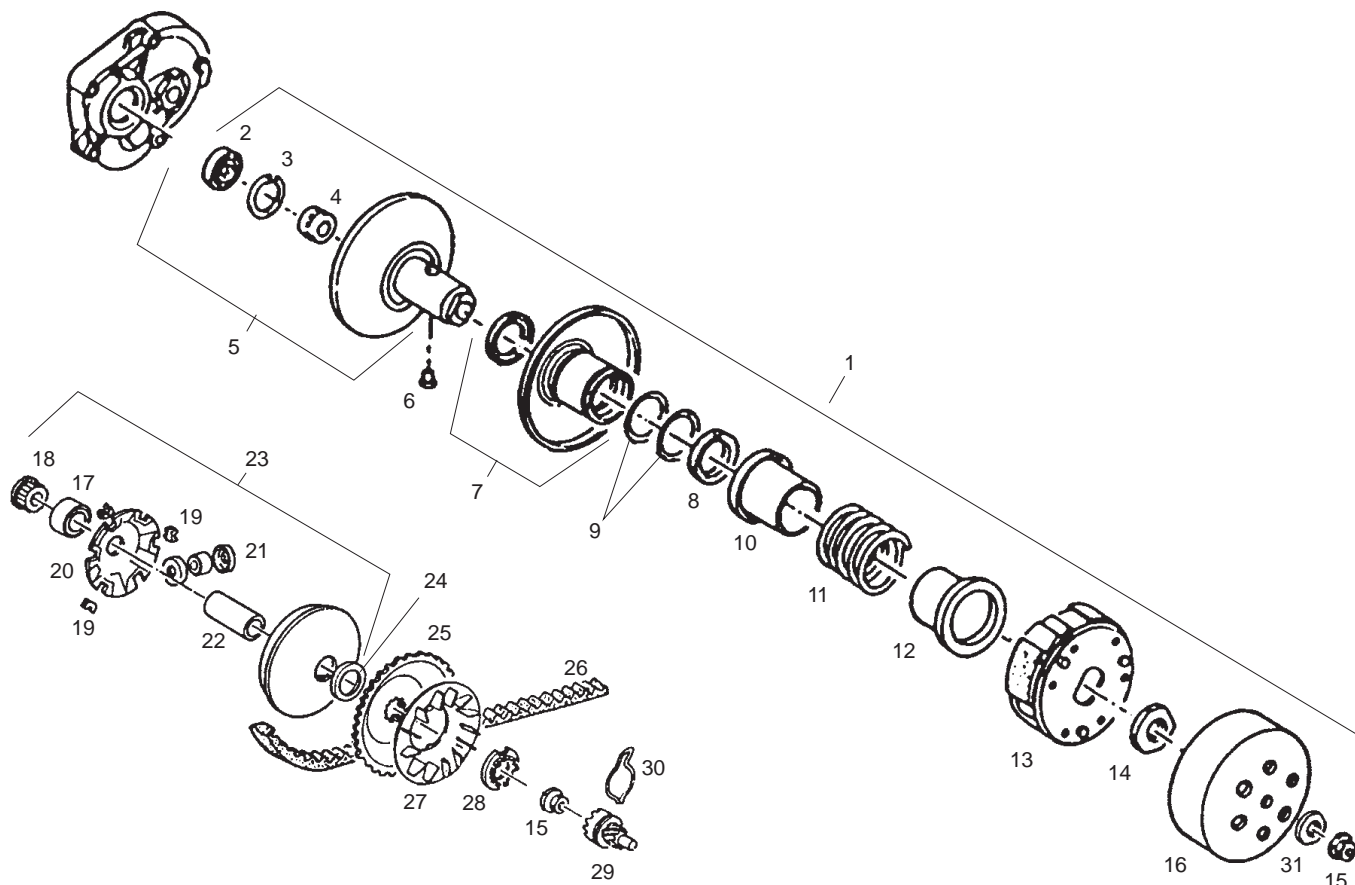


Fig.	Ver.	COD. KOD.	DESCRIPCIÓN DENOMINAZIONE NAME	BEZEICHUNG DESIGNATION	MOD.	NOTAS NOTES NOTA MITSCHRIFT NOTES
22A		480230	CASQUILLO BOCCOLO BUSH	BUCHSE JOINT	1 2 3 4 5 6 7 8 9 ABCD	
23A		CM110301	SEMIPOLEA SEMIPULEGGIA PULLEY, HALF	RIEMENSCHLEIBENHÄLFTE DEMI POULIE	1 2 3 4 7 8 9 A	
23B		-----	SEMIPOLEA SEMIPULEGGIA PULLEY, HALF	RIEMENSCHLEIBENHÄLFTE DEMI POULIE	5 6 BCD	
24A		CM100610	DISTANCIADOR DISTANZIALE SPACER	DISTANZSTÜCK ENTRETOISE	1 2 3 4 7 8 9 A	
25A		479561	SEMIPOLEA SEMIPULEGGIA PULLEY, HALF	RIEMENSCHLEIBENHÄLFTE DEMI POULIE	1 2 3 4 5 6 7 8 9 ABCD	
26A		436864	CORREA CINGHIA BELT	KEILRIEMEN COURROIE	1 2 3 4 5 6 7 8 9 ABCD	
27A		845611	VENTILADOR DISCO PULEGGIA PULLEY DISK	SCHEIBE DISQUE POULIE	1 2 3 4 5 6 7 8 9 ABCD	
28A		479866	CASQUILLO BOCCOLO BUSH	BUCHSE JOINT	1 2 3 4 5 6 7 8 9 ABCD	
29A		483537	PIÑÓN PIGNONE PINION	RITZEL PIGNON	1 2 3 4 5 6 7 8 9 ABCD	
30A		830212	MUELLE MOLLA SPRING	FEDER RESSORT	1 2 3 4 5 6 7 8 9 ABCD	
31A		265300	ARANDELA RONDELLA WASHER	SCHEIBE RONDELLE	1 2 3 4 5 6 7 8 9 ABCD	

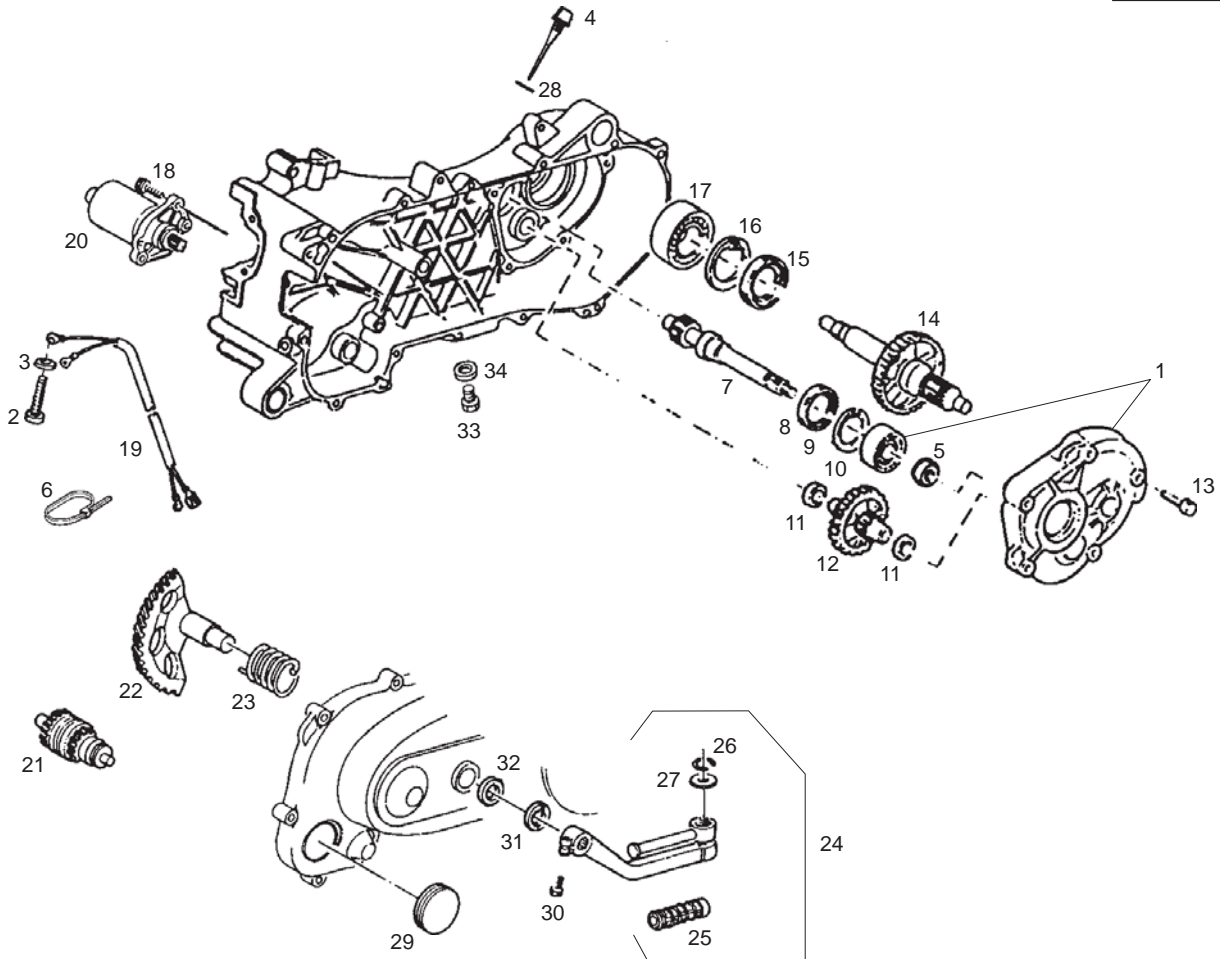


Fig.	Ver.	COD. KOD.	DESCRIPCIÓN DENOMINAZIONE NAME	BEZEICHNUNG DESIGNATION	MOD.	NOTAS NOTES NOTA MITSCHRIFT NOTES
01A		4874805	TAPA REDUCTORA COPERCHIO COVER	DECKEL COUVERCLE	1234567 89ABCD	
02A		018644	TORNILLO VITE SCREW	SCHRAUBE VIS	1234567 89ABCD	
03A		016404	ARANDELA RONDELLA WASHER	SCHEIBE RONDELLE	1234567 89ABCD	
04A		832130	VARILLA ASTA OLIO OIL DIPSTICK	ÖLMEßSTAB JAUGE NIVEAU D'HUILE	1234567 89ABCD	
05A		478197	ANILLO ANELLO RING	RING CIRCLIPS	1234567 89ABCD	
06A		00D00900531	BRIDA 200 X 3,6 FASCETTA CLAMP	SCHELLE COLLIER	1234567 89ABCD	
07A		4795715	EJE POLEA ASSE SHAFT	ACHSE AXE	1234567 89ABCD	
08A		480066	ANILLO ANELLO RING	RING CIRCLIPS	1234567 89ABCD	
09A		480953	ANILLO ANELLO RING	RING CIRCLIPS	1234567 89ABCD	
10A		942135	COJINETE CUSCINETTO BEARING	LAGER ROULEMENT	1234567 89ABCD	

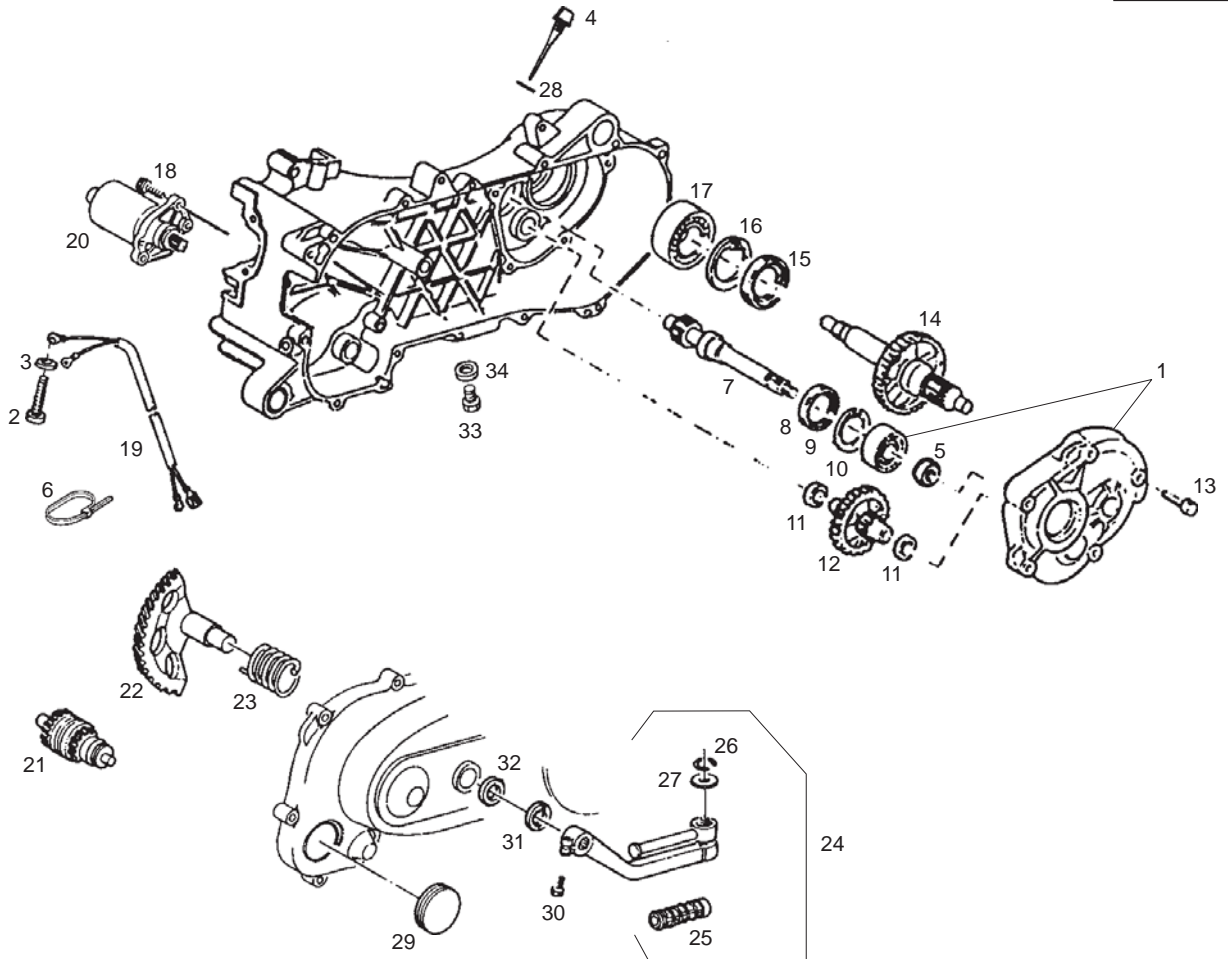


Fig.	Ver.	COD. KOD.	DESCRIPCIÓN DENOMINAZIONE NAME	BEZEICHNUNG DESIGNATION	MOD.	NOTAS NOTES NOTA MITSCHRIFT NOTES
11A		288639	ARANDELA RONDELLA WASHER	SCHEIBE RONDELLE	1234567 89ABCD	
12A		4784925	EJE DE REENVIO ASSE SHAFT	ACHSE AXE	1234567 89ABCD	
13A		414834	TORNILLO VITE SCREW	SCHRAUBE VIS	1234567 89ABCD	
14A		4874845	EJE RUEDA ASSE SHAFT	ACHSE AXE	1234567 89ABCD	
15A		478498	RETEN DE ACEITE ANELLO TEN. OIL SEAL	DICHTRING JOINT SPIE	1234567 89ABCD	
16A		006647	ANILLO ANELLO RING	RING CIRCLIPS	1234567 89ABCD	
17A		434735	COJINETE CUSCINETTO BEARING	LAGER ROULEMENT	1234567 89ABCD	
18A		031091	TORNILLO VITE SCREW	SCHRAUBE VIS	1234567 89ABCD	
19A		639220	GRUPO CABLES MOTOR ARRANQUE GR. CAVETTI CABLE HARNESS	KABELBAUM FAISC. DE CÂBLES	1234567 89ABCD	
20A		82530R	MOTOR DE ARRANQUE MOTORINO AVVIAMENTO STARTER MOTOR	STARTERMOTOR MOT DU DÉMAR.	1234567 89ABCD	



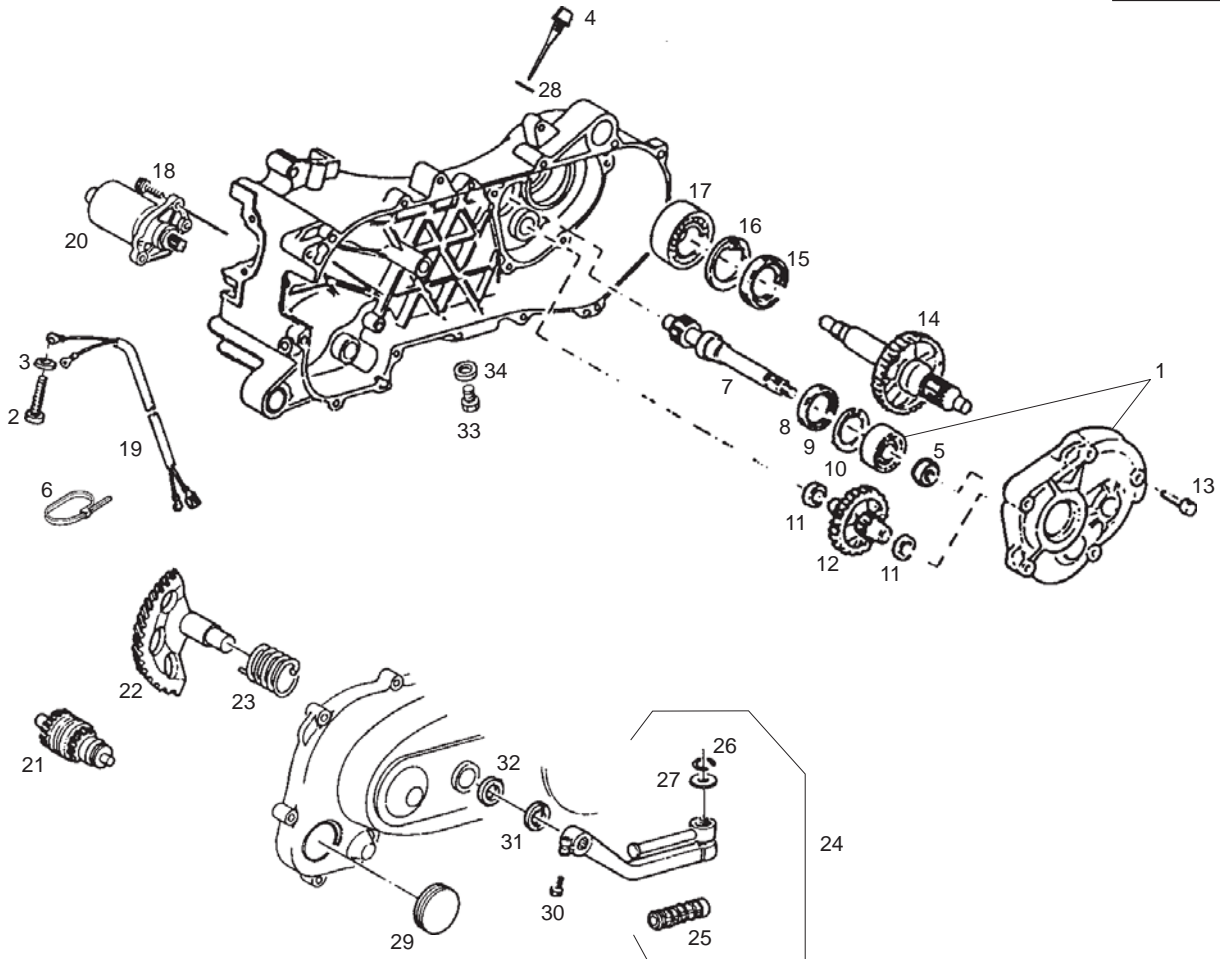


Fig.	Ver.	COD. KOD.	DESCRIPCIÓN DENOMINAZIONE NAME	BEZEICHNUNG DESIGNATION	MOD.	NOTAS NOTES NOTA MITSCHRIFT NOTES
21A		82531R	GRUPO REENVÍO GRUPPO RINVIO PINION, ASSY	RITZEL ENSAMBLE RENVOI	1 2 3 4 5 6 7 8 9 A B C D	
22A		831458	EJE ARRANQUE ASSE SHAFT	ACHSE AXE	1 2 3 4 5 6 7 8 9 A B C D	
23A		289495	MUELLE MOLLA SPRING	FEDER RESSORT	1 2 3 4 5 6 7 8 9 A B C D	
24A		286214	PALANCA DE ARRANQUE LEVA M.MOTO START. LEVER	KICKSTARTERHEBEL LEVIER DU DÉMARRAGE	1 2 3 4 5 6 7 8 9 A B C D	
25A		286217	PROTECCIÓN PROTEZIONE PROTECTION	SCHUTZSTÜCK PROTECTION	1 2 3 4 5 6 7 8 9 A B C D	
26A		288041	ANILLO ANELLO RING	RING CIRCLIPS	1 2 3 4 5 6 7 8 9 A B C D	
27A		286219	ARANDELA RONDELLA WASHER	SCHEIBE RONDELLE	1 2 3 4 5 6 7 8 9 A B C D	
28A		827085	JUNTA GUARNIZIONE PACKING	DICHTUNG JOINT	1 2 3 4 5 6 7 8 9 A B C D	
29A		483859	TAPÓN TAPPO CAP	KAPPE BOUCHON	1 2 3 4 5 6 7 8 9 A B C D	
30A		414837	TORNILLO VITE SCREW	SCHRAUBE VIS	1 2 3 4 5 6 7 8 9 A B C D	

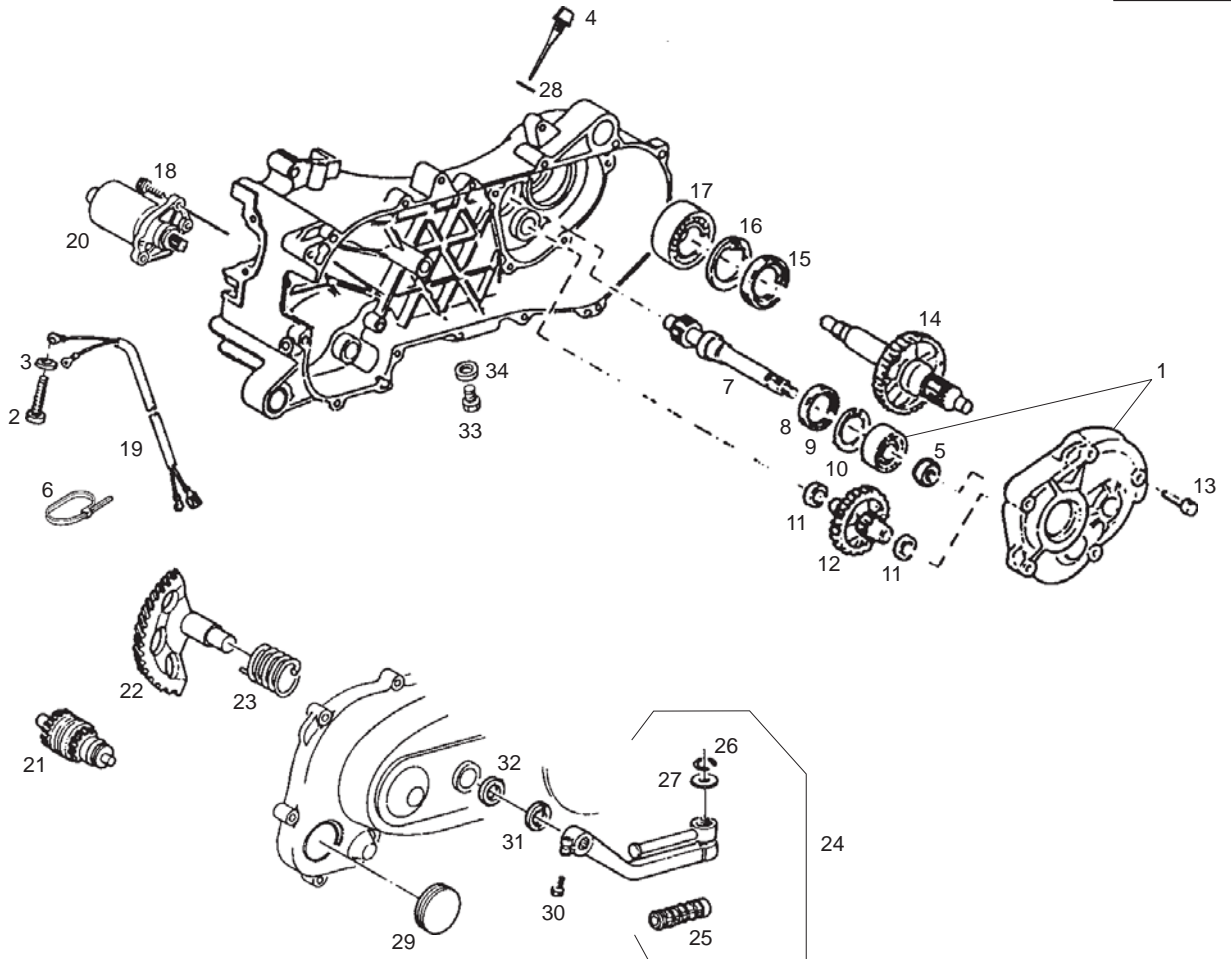


Fig.	Ver.	COD. KOD.	DESCRIPCIÓN DENOMINAZIONE NAME	BEZEICHUNG DESIGNATION	MOD.	NOTAS NOTES NOTA MITSCHRIFT NOTES
31A		006416	ANILLO ANELLO RING	RING CIRCLIPS	1234567 89ABCD	
32A		433987	ARANDELA RONDELLA WASHER	SCHEIBE RONDELLE	1234567 89ABCD	
33A		269755	TAPÓN ACEITE TAPPO CAP	KAPPE BOUCHON	1234567 89ABCD	
34A		000397	JUNTA GUARNIZIONE PACKING	DICHTUNG JOINT	1234567 89ABCD	

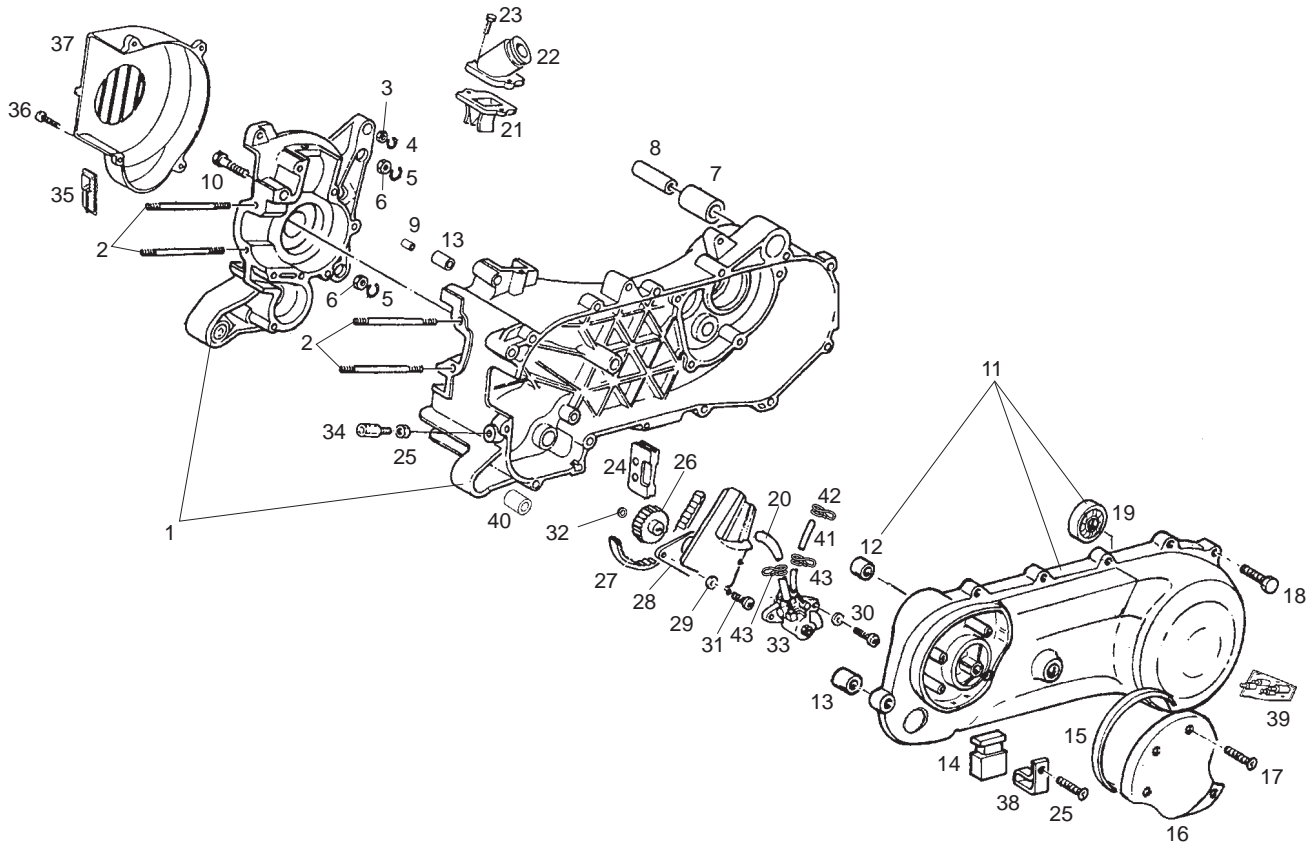


Fig.	Ver.	COD. KOD.	DESCRIPCIÓN DENOMINAZIONE NAME	BEZEICHNUNG DESIGNATION	MOD.	NOTAS NOTES NOTA MITSCHRIFT NOTES
01A		CM1273045	CÁRTER CARTER CRANKCASE	KURBELWELLEGEHÄUSE CARTER	1234567 89ABCD	
02A		239382	ESPÁRAGO PRIGIONIERO STUD	STIFTSCHRAUBE GOUJON	1234567 89ABCD	
03A		020006	TUERCA DADO NUT	MUTTER ECROU	1234567 89ABCD	
04A		287223	RETEN DE ACEITE ANELLO RIT. OIL SEAL	SPRENGRING BAGUE D'ÉT.	1234567 89ABCD	
05A		113533	RETEN DE ACEITE ANELLO RIT. OIL SEAL	SPRENGRING BAGUE D'ÉT.	1234567 89ABCD	
06A		020008	TUERCA DADO NUT	MUTTER ECROU	1234567 89ABCD	
07A		267823	SILENTBLOCK TAMPONE BUFFER	PUFFER SILENTBLOC	1234567 89ABCD	
08A		266625	DISTANCIADOR DISTANZIALE SPACER	DISTANZSTÜCK ENTRETOISE	1234567 89ABCD	
09A		239388	PASADOR SPINA PIN	STIFT GOUPILLE	1234567 89ABCD	
10A		414835	TORNILLO VITE SCREW	SCHRAUBE VIS	1234567 89ABCD	
11A		8284535	TAPA TRANSMISIONES COPERCHIO TRASM. TRANSMISSION COVER	GETRIEBEABDECKUNG COUVERCLE TRANSMISSION	1234567 89ABCD	

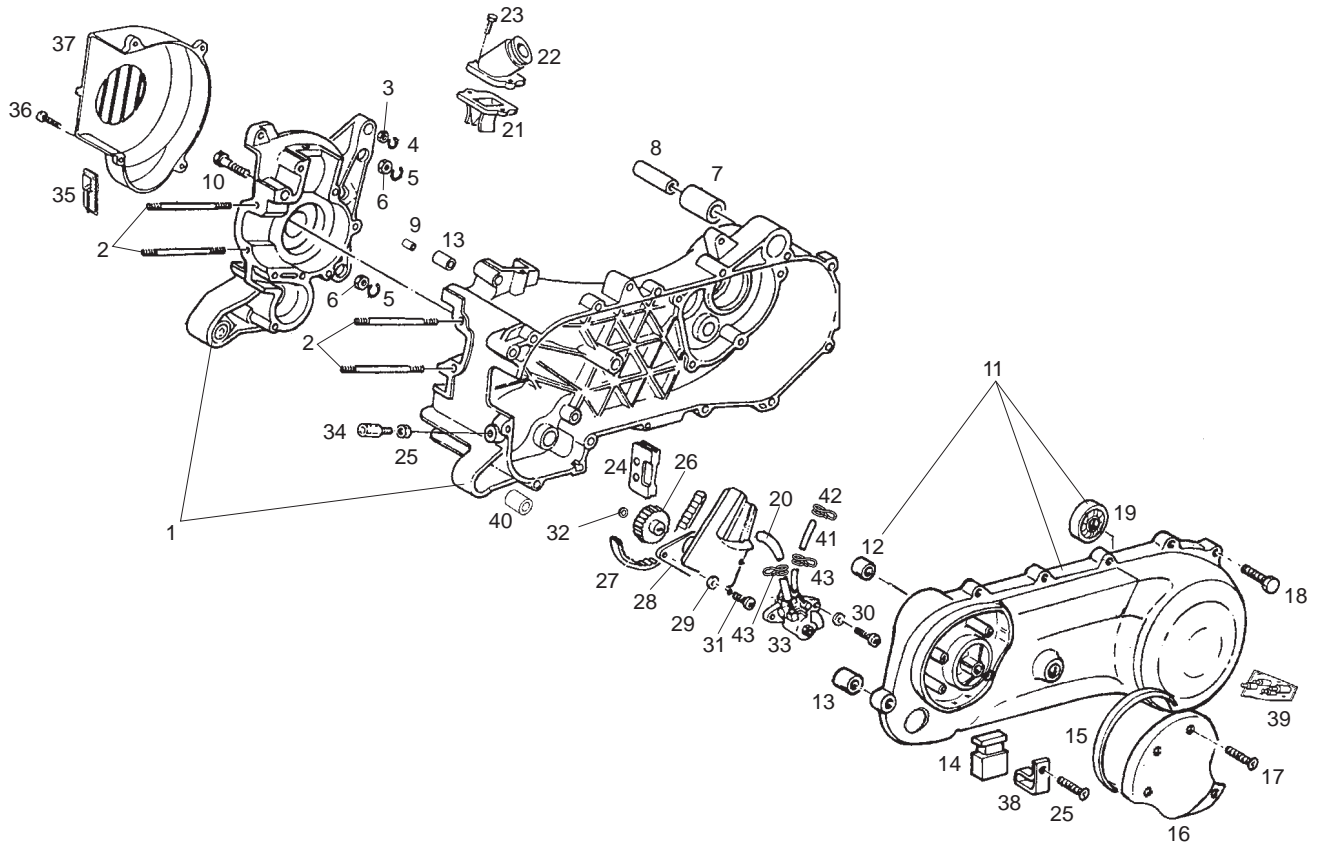


Fig.	Ver.	COD. KOD.	DESCRIPCIÓN DENOMINAZIONE NAME	BEZEICHNUNG DESIGNATION	MOD.	NOTAS NOTES NOTA MITSCHRIFT NOTES
12A		286209	PASADOR SPINA PIN	STIFT GOUPILLE	1234567 89ABCD	
13A		431860	BUJE BUSSOLA BUSH	BUCHSE JOINT	1234567 89ABCD	
14A		463872	SILENTBLOCK TAMPONE BUFFER	PUFFER SILENTBLOC	1234567 89ABCD	
15A		482432	JUNTA GUARNIZIONE PACKING	DICHTUNG JOINT	1234567 89ABCD	
16A		830821	TAPA COPERCHIO COVER	DECKEL COUVERCLE	1234567 89ABCD	
17A		435295	TORNILLO VITE SCREW	SCHRAUBE VIS	1234567 89ABCD	
18A		414838	TORNILLO VITE SCREW	SCHRAUBE VIS	1234567 89ABCD	
19A		82521R	COJINETE CUSCINETTO BEARING	LAGER ROULEMENT	1234567 89ABCD	
20A		CM101509	TUBO ENTRADA ACEITE TUBO TUBE	SCHLAUCH TUYAU	1234567 89ABCD	
21A		82774R	SOPORTE LAMINAS ADMISION SUPPORTO LAMELLE REEDS BRACKET	EINLASSMEMBRAN SUPPORT LAMELLES	1234567 89ABCD	
22A		830939	RACORD ADMISIÓN RACCORDO AMM. UNION PIPE	ANSAUGSTUTZEN RACC. D'ADMISS.	1234567 89ABCD	

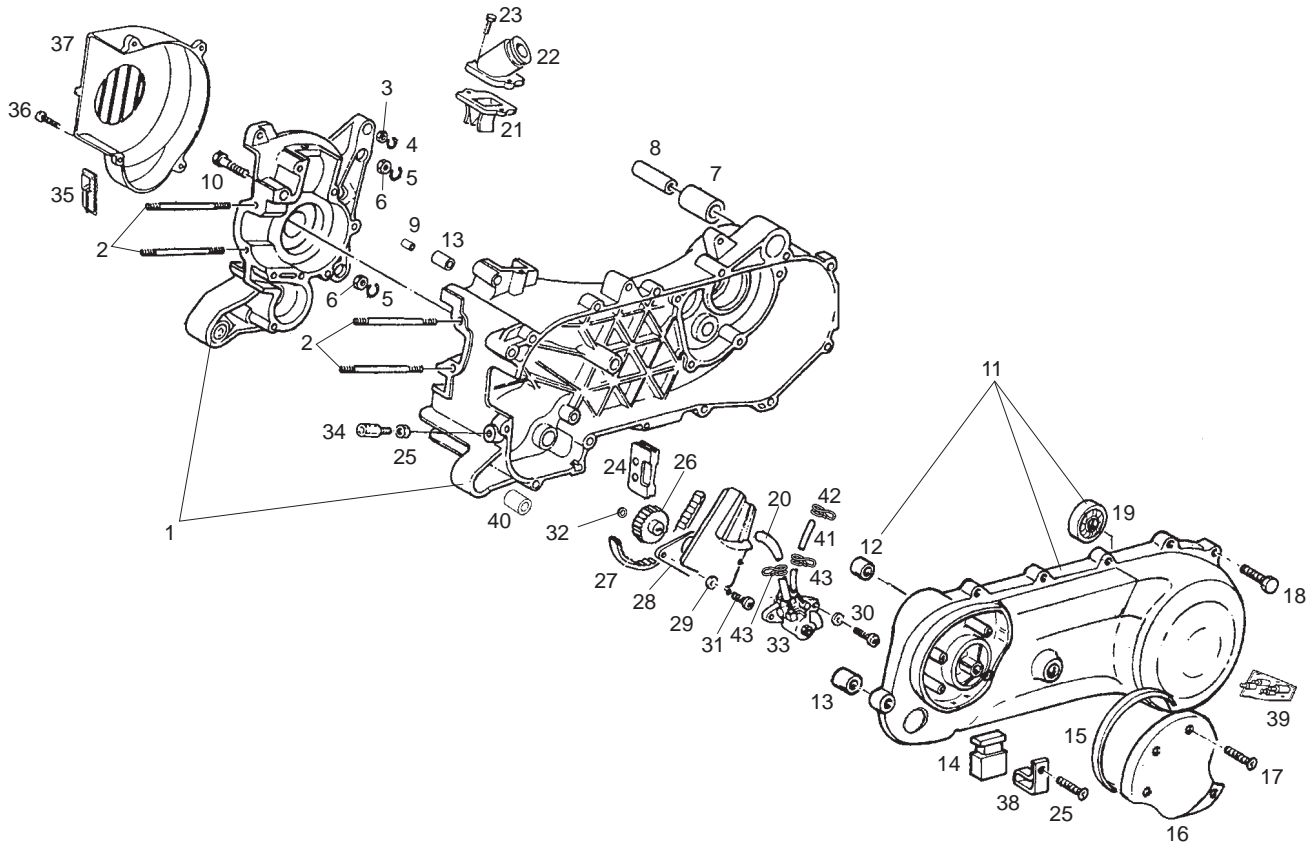


Fig.	Ver.	COD. KOD.	DESCRIPCIÓN DENOMINAZIONE NAME	BEZEICHNUNG DESIGNATION	MOD.	NOTAS NOTES NOTA MITSCHRIFT NOTES
23A		828152	TORNILLO VITE SCREW	SCHRAUBE VIS	1234567 89ABCD	
24A		287021	PASACABLES PASSACAVO GROMMET	KABELDURCHGANG PASSE-CÂBLE	1234567 89ABCD	
25A		020106	TUERCA DADO NUT	MUTTER ECROU	1234567 89ABCD	
26A		289191	ENGRANAJE INGRANAGGIO GEAR	ZAHNRAD ENGRENAGE	1234567 89ABCD	
27A		286162	CORREA CINGHIA BELT	KEILRIEMEN COURROIE	1234567 89ABCD	
28A		286163	CHAPA PIASTRA PLATE	PLATTE PLAQUE	1234567 89ABCD	
29A		006975	ARANDELA RONDELLA WASHER	SCHEIBE RONDELLE	1234567 89ABCD	
30A		015856	TORNILLO VITE SCREW	SCHRAUBE VIS	1234567 89ABCD	
31A		015585	TORNILLO VITE SCREW	SCHRAUBE VIS	1234567 89ABCD	
32A		287073	ARANDELA RONDELLA WASHER	SCHEIBE RONDELLE	1234567 89ABCD	
33A		82652R	BOMBA ACEITE POMPA OLIO OIL PUMP	ÖLPUMPE POMPE HUILE	1234567 89ABCD	

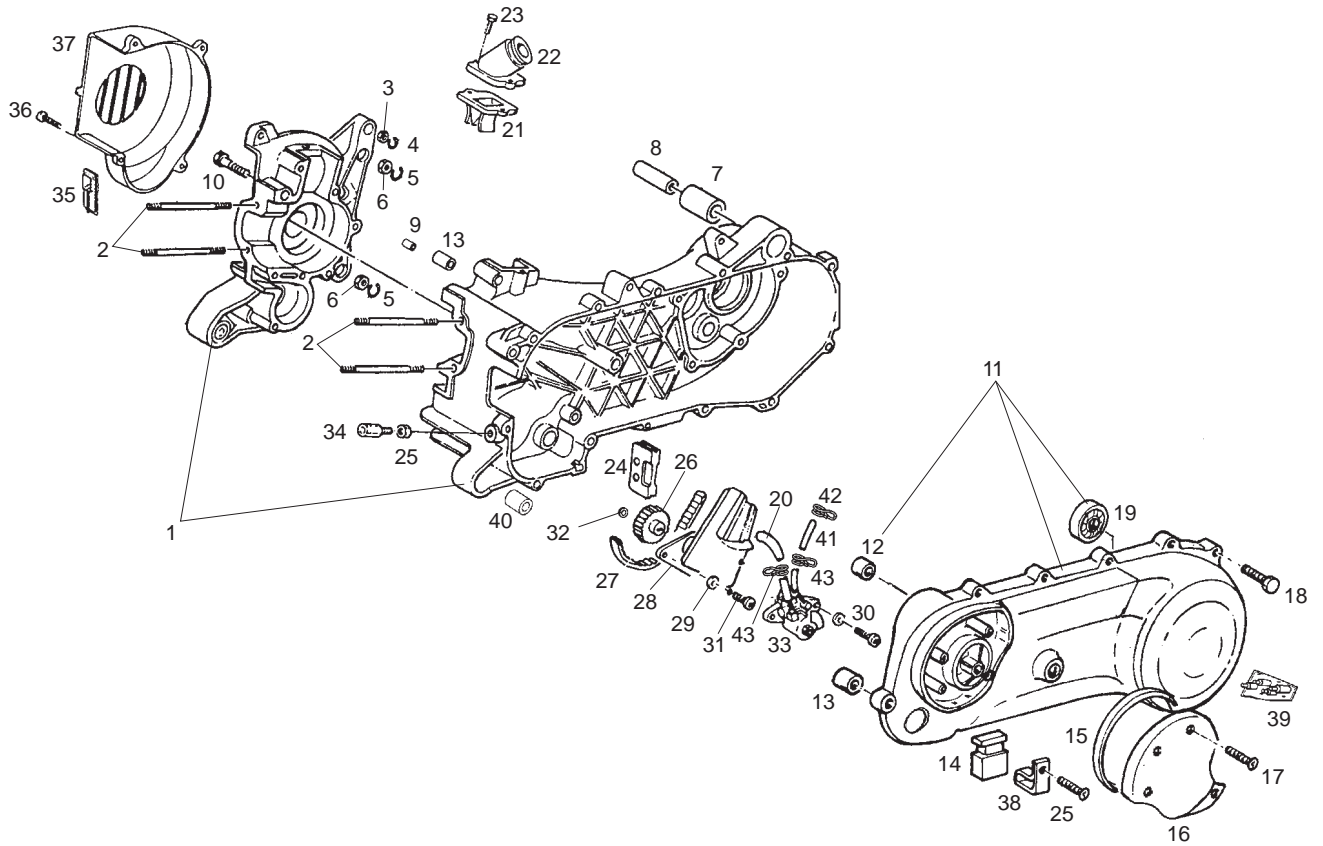
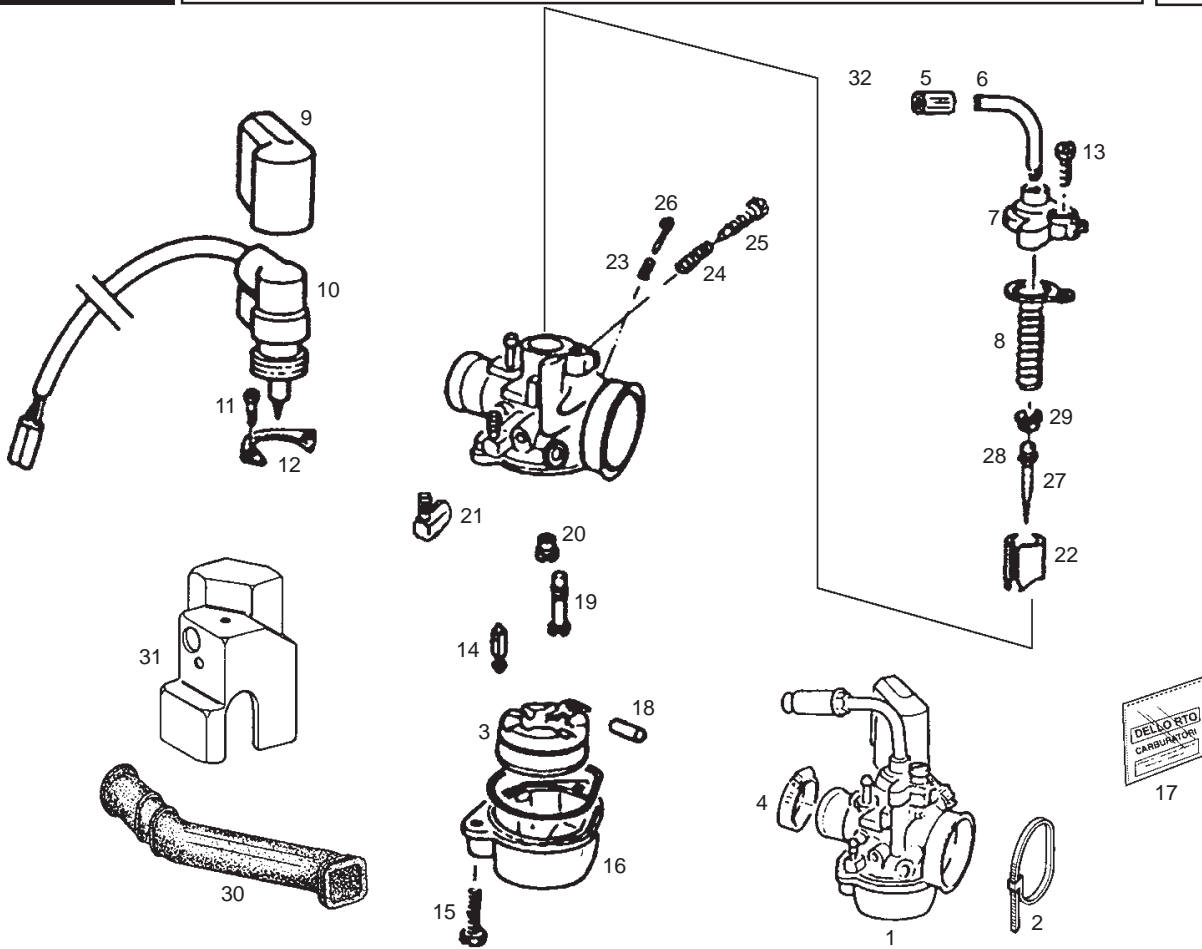


Fig.	Ver.	COD. KOD.	DESCRIPCIÓN DENOMINAZIONE NAME	BEZEICHNUNG DESIGNATION	MOD.	NOTAS NOTES NOTA MITSCHRIFT NOTES
34A		146197	TORNILLO VITE SCREW	SCHRAUBE VIS	1234567 89ABCD	
35A		827425	PASACABLES PASSACAPO GROMMET	KABELDURCHGANG PASSE-CÂBLE	1234567 89ABCD	
36A		015856	TORNILLO VITE SCREW	SCHRAUBE VIS	1234567 89ABCD	
37A		833817	TAPA COPERCHIO COVER	DECKEL COUVERCLE	1234567 89ABCD	
38A		564497	ABRAZADERA FASCETTA CLAMP	SHELLE COLLIER	1234567 89ABCD	
39A		833700	TAPON MOTOR TAPPO CAP	KAPPE BOUCHON	1234567 89ABCD	
40A		266773	SILENTBLOCK TAMPONE BUFFER	PUFFER SILENTBLOC	1234567 89ABCD	
41A		CM101605	TUBO SALIDA ACEITE TUBO TUBE	SCHLAUCH TUYAU	1234567 89ABCD	
42A		486149	ABRAZADERA FASCETTA CLAMP	SHELLE COLLIER	1234567 89ABCD	
43A		231590	ABRAZADERA FASCETTA CLAMP	SHELLE COLLIER	1234567 89ABCD	





**DELL'ORTO**

Fig.	Ver.	COD. KOD.	DESCRIPCIÓN DENOMINAZIONE NAME	BEZEICHNUNG DESIGNATION	MOD.	NOTAS NOTES NOTA MITSCHRIFT NOTES
01A		833656	CARBURADOR CARBURATORE CARBURETTOR	VERGASER CARBURATEUR	1234 7 89A	
01B	-----		CARBURADOR CARBURATORE CARBURETTOR	VERGASER CARBURATEUR	56 BCD	
02A		00F00900531	BRIDA 290 X 4,8 FASCETTA CLAMP	SHELLE COLLIER	1234567 89ABCD	
03A		482916	FLOTADOR GALLEGGIANTE FLOAT	SCHWIMMER FLOTTEUR	1234567 89ABCD	
04A		842202	ABRAZADERA CARBURADOR FASCETTA CLAMP	SHELLE COLLIER	1234567 89ABCD	
05A		288868	TORNILLO REGULACION CABLE GAS VITE SCREW	SCHRAUBE VIS	1234567 89ABCD	
06A		113903	TUBO TUBO TUBE	SCHLAUCH TUYAU	1234567 89ABCD	
07A		431654	TAPA COPERCHIO COVER	DECKEL COUVERCLE	1234567 89ABCD	
08A		482942	MUELLE MOLLA SPRING	FEDER RESSORT	1234567 89ABCD	
09A		485671	DEFLECTOR CUFFIA COOLING HOOD	HAUBE COIFFE	1234567 89ABCD	
10A		CM105905	DISPOSITIVO ARRANQUE DISPOSITIVO AVV. EL. EL. START DEVICE	SRARTERVORRICHTUNG DISPOSITIF DU DÉMARR. EL.	1234567 89ABCD	



**DELL'ORTO**

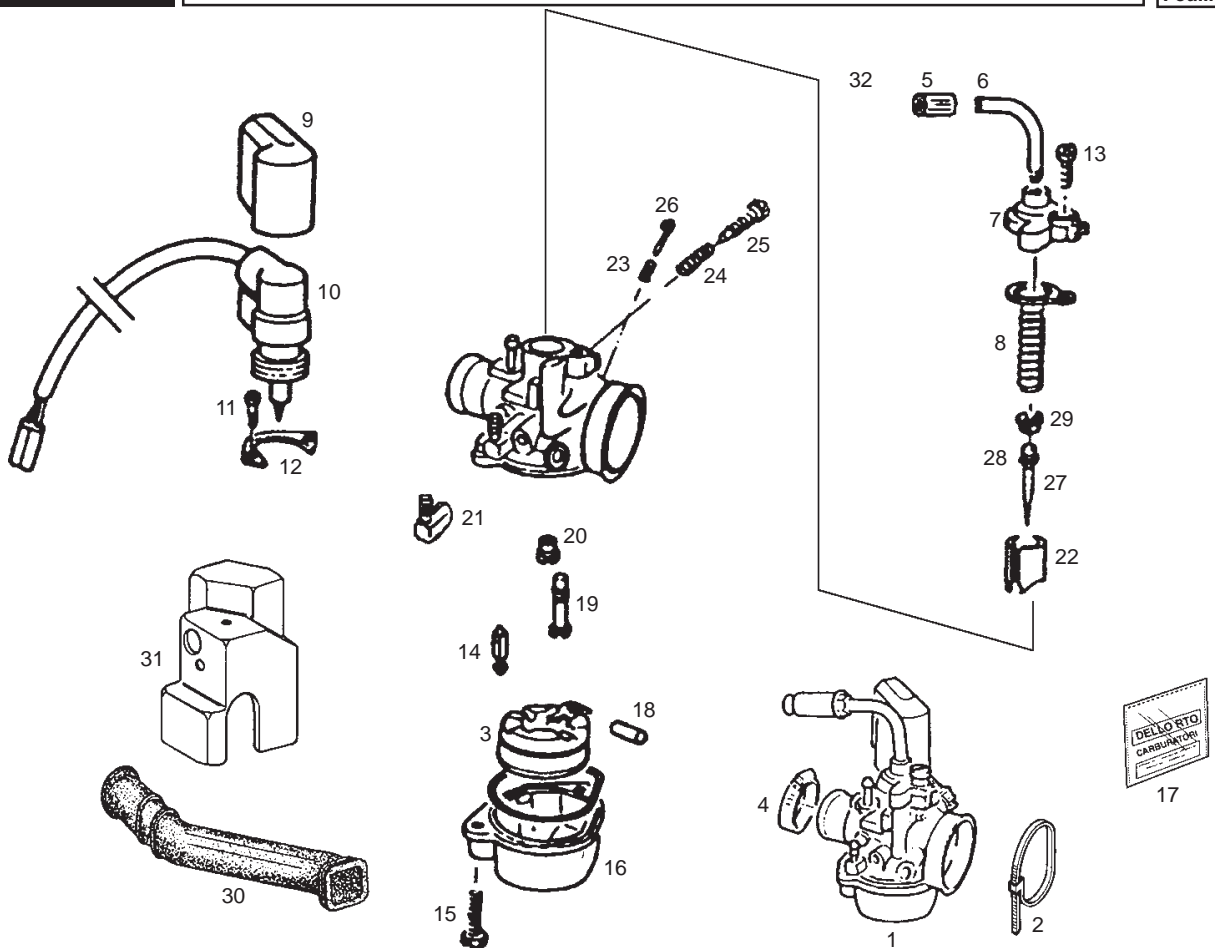
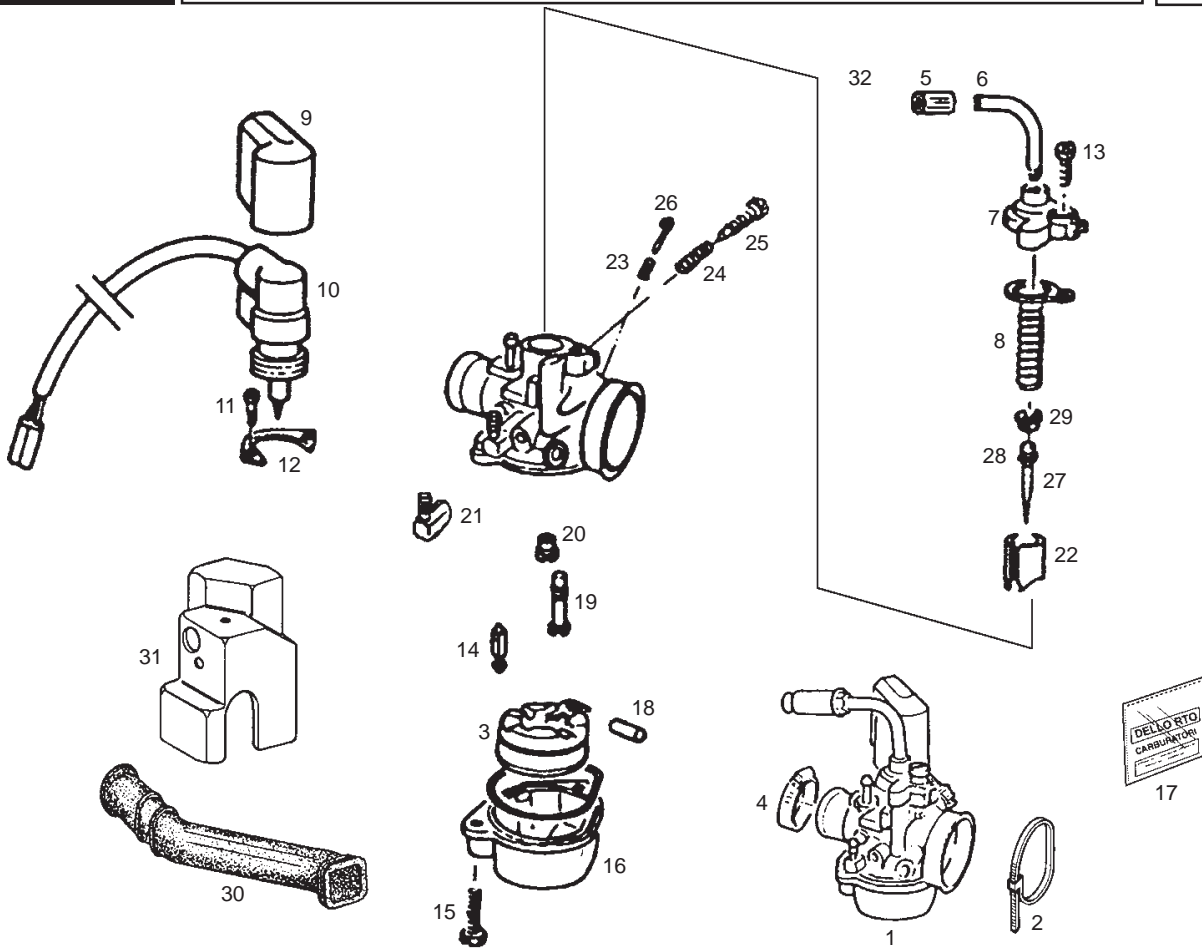


Fig.	Ver.	COD. KOD.	DESCRIPCIÓN DENOMINAZIONE NAME	BEZEICHNUNG DESIGNATION	MOD.	NOTAS NOTES NOTA MITSCHRIFT NOTES
11A		289575	TORNILLO FIJACION DISPOSITIVO VITE SCREW	SCHRAUBE VIS	1234567 89ABCD	
12A		288863	PLACA PIASTRINA PLATE	PLÄTTCHEN PLAQUETTE	1234567 89ABCD	
13A		288865	TORNILLO FIJACION TAPA VITE SCREW	SCHRAUBE VIS	1234567 89ABCD	
14A		CM128501	AGUJA NIVEL GASOLINA SPILLO NEEDLE	DÜSENADEL POINTEAU	1234567 89ABCD	
15A		288862	TORNILLO FIJACION CUBA VITE SCREW	SCHRAUBE VIS	1234567 89ABCD	
16A		484704	CUBA VASCHETTA FLOAT CH.	SCHWIMMERGEHÄUSE CUVETTE	1234567 89ABCD	
17A		498409	JUEGO JUNTAS CARBURADOR GUARNIZIONE CARB. CARBURETOR GASKET	DICHTUNGSATZ KOMPL. VERGAS ENS. JOINTS CARBUR.	1234567 89ABCD	
18A		288881	PERNO PERNO PIN	ZAPFEN PIVOT	1234567 89ABCD	
19A		CM102103	SURTIDOR MINIMO GETTO MINIMO STARTER JET	GICLEUR MINIMUM. ZEERLAUFDUSE	1234567 89ABCD	
20A		CM101704	SURTIDOR MAX 53 GETTO MAIN JET	HAUPTDÜSE GICL.MAX	1234 7 89A	
20B		00H03206031	SURTIDOR MAX 60 GETTO MAIN JET	HAUPTDÜSE GICL.MAX	56 BCD	



**DELL'ORTO**

Fig.	Ver.	COD. KOD.	DESCRIPCIÓN DENOMINAZIONE NAME	BEZEICHNUNG DESIGNATION	MOD.	NOTAS NOTES NOTA MITSCHRIFT NOTES
21A		436206	VALVULA VALVOLA VALVE	VENTIL SOUPAPE	1234567 89ABCD	
22A		CM141710	VÁLVULA GAS VALVOLA GAS THROTTLE VALVE	GASSCHIEBER VOLET DE GAZ	1234567 89ABCD	
23A		085285	MUELLE REGULACION AIRE MOLLA SPRING	FEDER RESSORT	1234567 89ABCD	
24A		152608	MUELLE TORNILLO VALVULA MOLLA SPRING	FEDER RESSORT	1234567 89ABCD	
25A		828074	TORNILLO REGULACIÓN VALVOLA VITE SCREW	SCHRAUBE VIS	1234567 89ABCD	
26A		CM107701	TORNILLO AIRE VITE SCREW	SCHRAUBE VIS	1234567 89ABCD	
27A		CM107510	AGUJA PULVERIZADORA SPILLO CONICO CONICAL NEEDLE	NADELVENTIL. POINTEAU CON.	1234 7 89A	
27B		CM107514	AGUJA PULVERIZADORA SPILLO CONICO CONICAL NEEDLE	NADELVENTIL. POINTEAU CON.	56 BCD	
28A		288872	ANILLO AGUJA PULVERIZADORA ANELLO RING	RING CIRCLIPS	1234567 89ABCD	
29A		288873	SUJETADOR FERMO RETAINER	BUCHSE ARRÊT	1234567 89ABCD	
30A		00G04101881	TUBO CALEFACTOR CARBURADOR TUBO TUBE	SCHLAUCH TUYAU	1234567 89ABCD	

**DELL'ORTO**

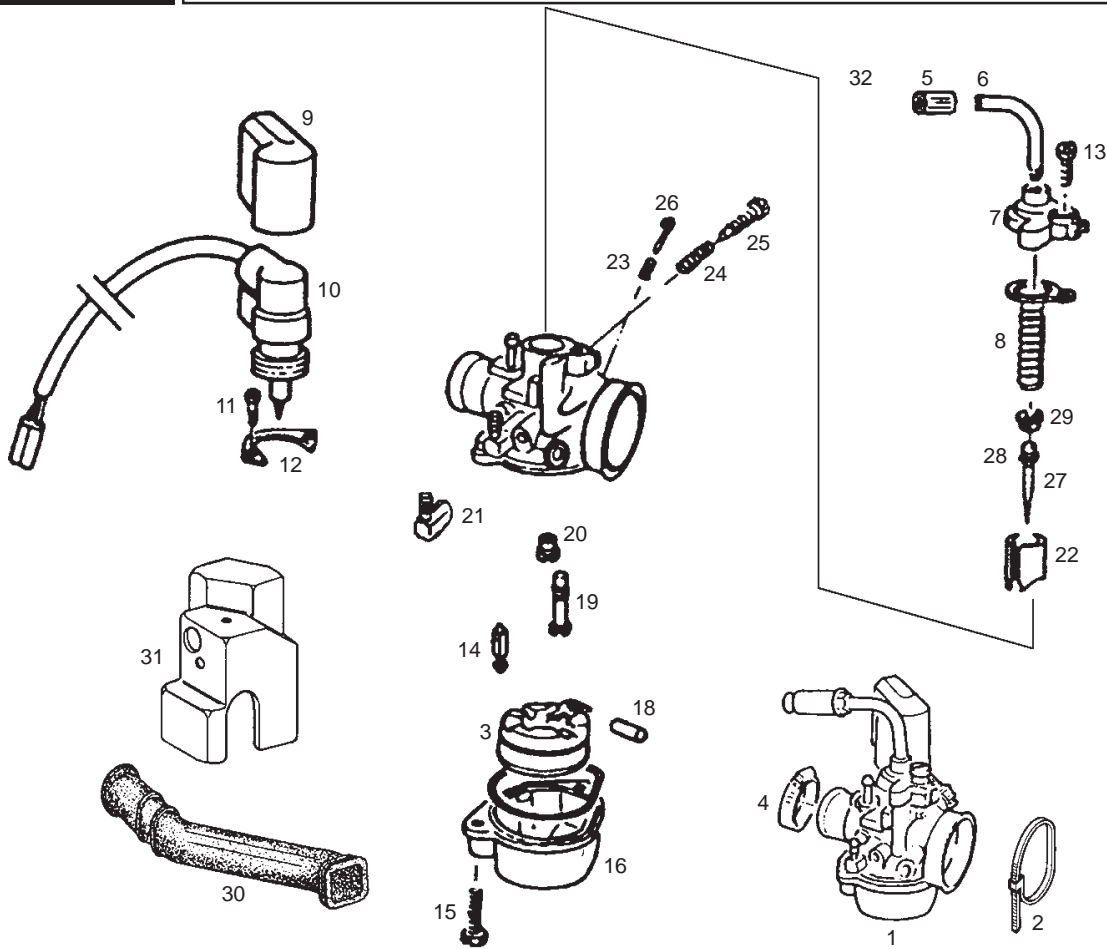


Fig.	Ver.	COD. KOD.	DESCRIPCIÓN DENOMINAZIONE NAME	BEZEICHNUNG DESIGNATION	MOD.	NOTAS NOTES NOTA MITSCHRIFT NOTES
31A		00G06002151	CAPERUZA CARBURADOR CUFFIA COOLING HOOD	HAUBE COIFFE	1234567 89ABCD	
32A		289903	CAPUCHON CABLE GAS CAPPuccio CABLE RUBBER PROTECTOR	KAPPE CAPUCHON	1234567 89ABCD	

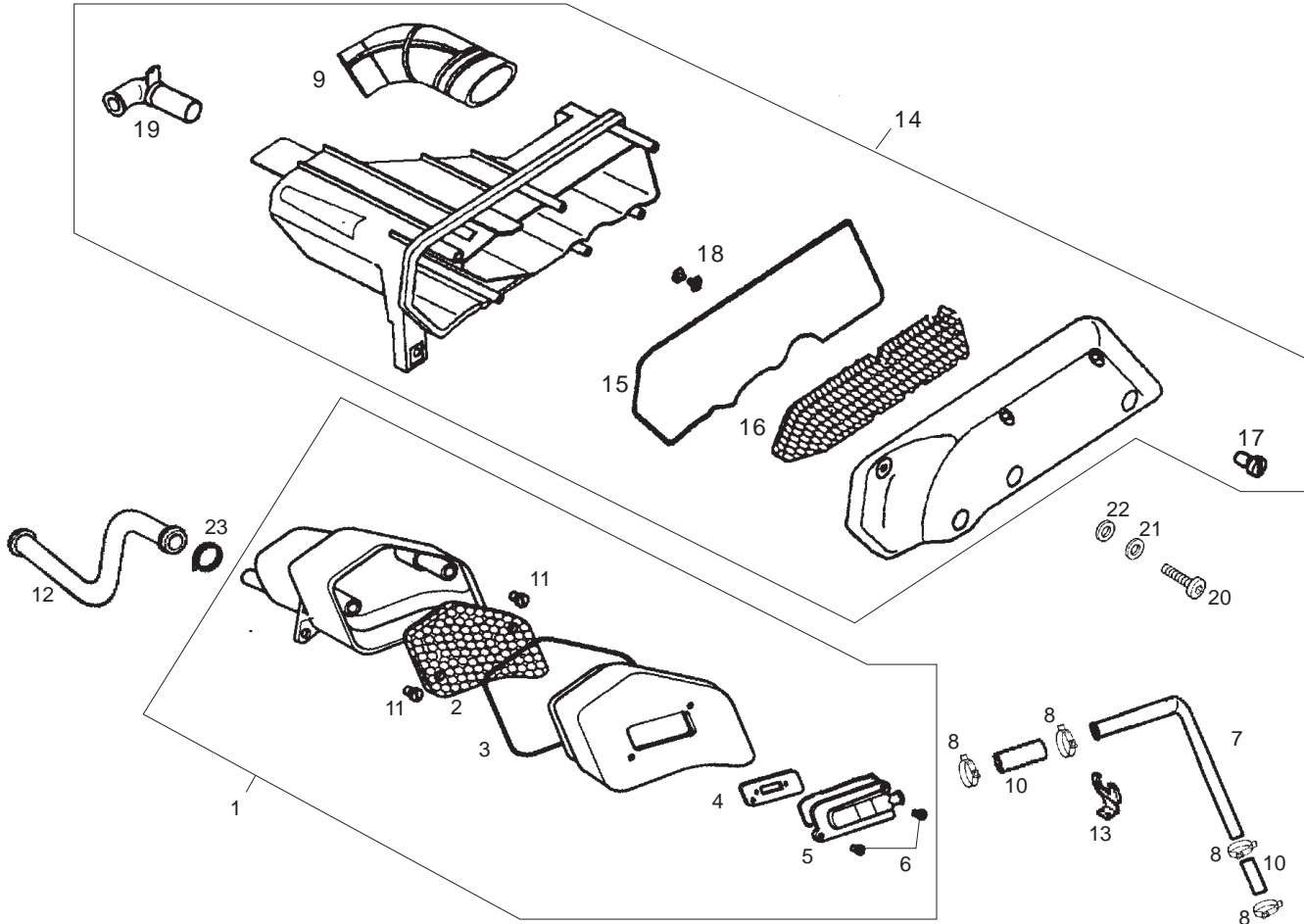


Fig.	Ver.	COD. KOD.	DESCRIPCIÓN DENOMINAZIONE NAME	BEZEICHNUNG DESIGNATION	MOD.	NOTAS NOTES NOTA MITSCHRIFT NOTES
01A		8318594	CAJA AIRE SECUNDARIO SCATOLA FILTRO FILTER BOX	SICHERUNGSKASTEN BOÏTIER DU FILTRE	1234567 89ABCD	
02A		486942	FILTRO DE AIRE FILTRO ARIA AIR FILTER	LUFTFILTER FILTRE À AIR	1234567 89ABCD	
03A		486943	JUNTA GUARNIZIONE PACKING	DICHTUNG JOINT	1234567 89ABCD	
04A		82758R	CTO SOPORTE MEMBRANA SUPPORTO LAMELLE REEDS BRACKET	EINLASSMEMBRAN SUPPORT LAMELLES	1234567 89ABCD	
05A		827209	TAPA COPERCHIO COVER	DECKEL COUVERCLE	1234567 89ABCD	
06A		478533	TORNILLO VITE SCREW	SCHRAUBE VIS	1234567 89ABCD	
07A		00G04204721	TUBO AIRE SECUNDARIO TUBO TUBE	SCHLAUCH TUYAU	1234567 89ABCD	
08A		00H03800751	ABRAZ.NORMA COBRA 21/8 W4 FASCETTA CLAMP	SHELLE COLLIER	1234567 89ABCD	
09A		487592	MANGUITO MANICOTTO SLEEVE	MUFFE MANCHON	1234567 89ABCD	
10A		00G04200731	MANGUITO TUBO AIRE SECUNDARIO MANICOTTO SLEEVE	MUFFE MANCHON	1234567 89ABCD	

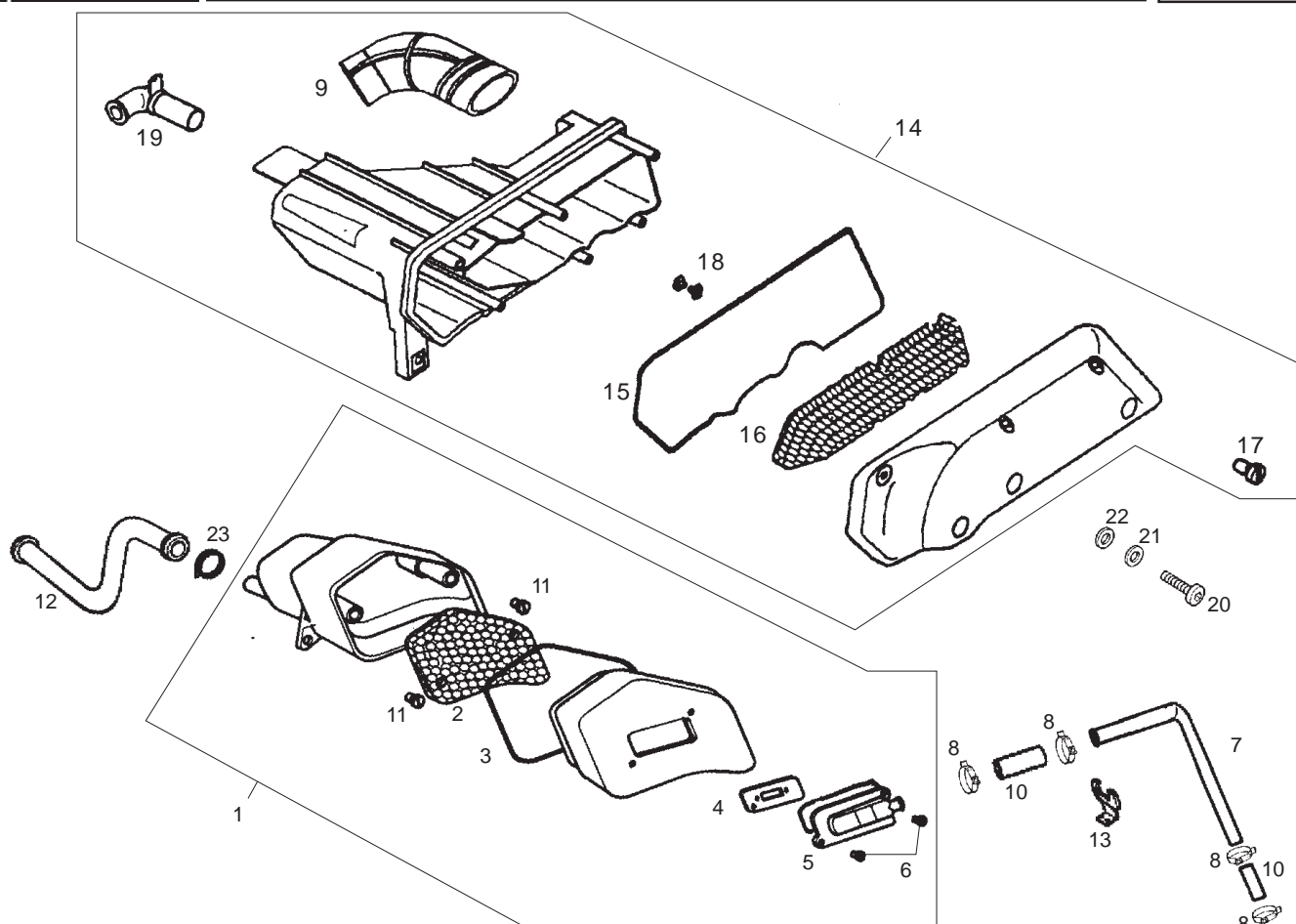


Fig.	Ver.	COD. KOD.	DESCRIPCIÓN DENOMINAZIONE NAME	BEZEICHNUNG DESIGNATION	MOD.	NOTAS NOTES NOTA MITSCHRIFT NOTES
11A		015597	TORNILLO VITE SCREW	SCHRAUBE VIS	1234567 89ABCD	
12A		827208	TUBO TUBO TUBE	SCHLAUCH TUYAU	1234567 89ABCD	
13A		827794	PASACABLES PASSACAVO GROMMET	KABELDURCHGANG PASSE-CÂBLE	1234567 89ABCD	
14A		832175	CTO CAJA FILTRO CASSA FILTRO COMPLETA FILTER BOX ASSY	FILTERKASTEN ENS. BOITIER DE FILTRE	1234567 89ABCD	
15A		487718	JUNTA GUARNIZIONE PACKING	DICHTUNG JOINT	1234567 89ABCD	
16A		487719	FILTRO FILTRO FILTER	FILTER FILTRE	1234567 89ABCD	
17A		258146	TORNILLO VITE SCREW	SCHRAUBE VIS	1234567 89ABCD	
18A		258536	BUJE BOCCOLA BUSH	BUCHSE MOYEU	1234567 89ABCD	
19A		829715	MANGUITO MANICOTTO SLEEVE	MUFFE MANCHON	1234567 89ABCD	
20A		00092065014	TORNILLO 6M100X50 VITE SCREW	SCHRAUBE VIS	1234567 89ABCD	

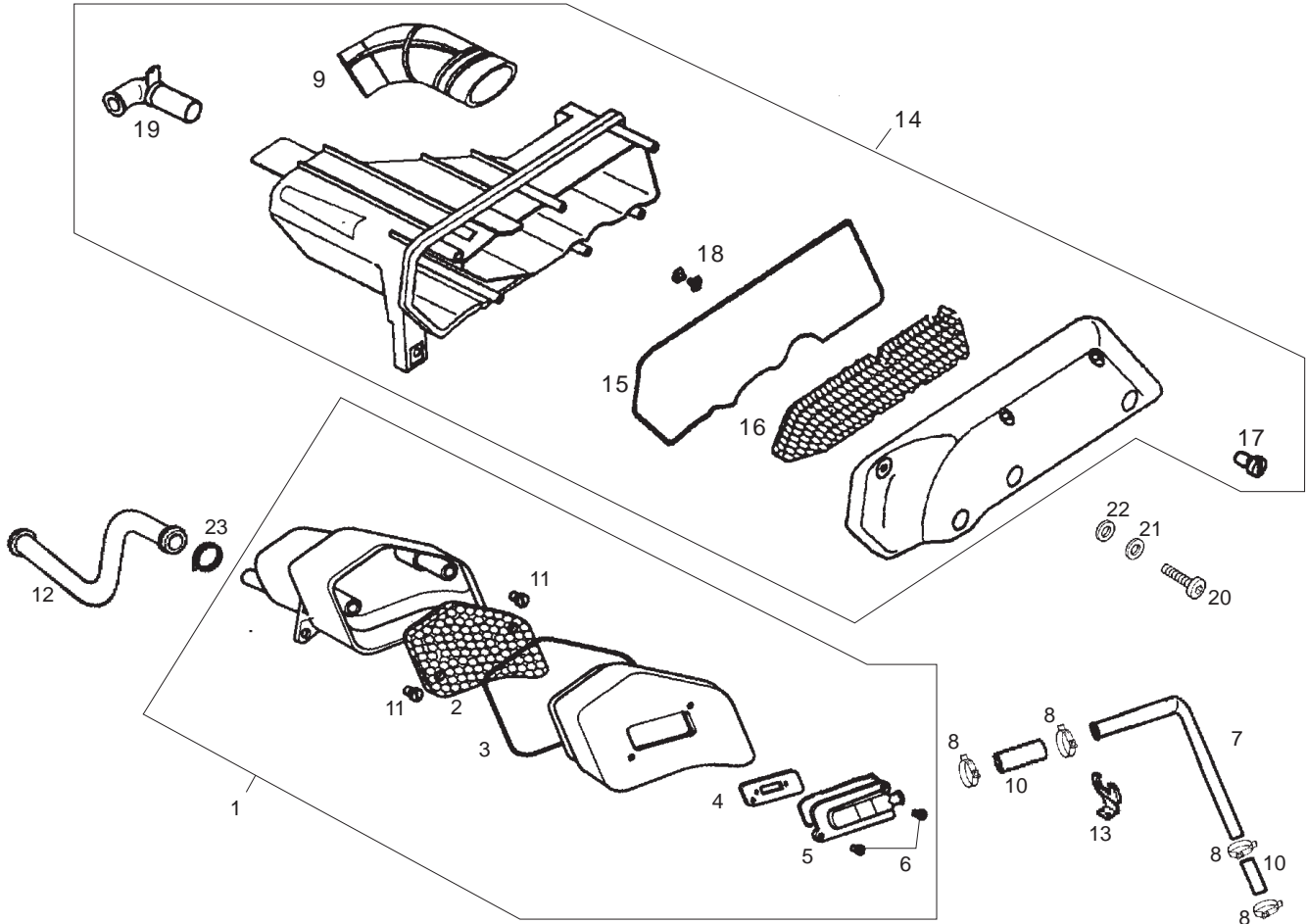


Fig.	Ver.	COD. KOD.	DESCRIPCIÓN DENOMINAZIONE NAME	BEZEICHNUNG DESIGNATION	MOD.	NOTAS NOTES NOTA MITSCHRIFT NOTES
21A		00402060001	ARANDELA D6 RONDELLA WASHER	SCHEIBE RONDELLE	1 2 3 4 5 6 7 8 9 ABCD	
22A		00432060002	ARANDELA D6 RONDELLA WASHER	SCHEIBE RONDELLE	1 2 3 4 5 6 7 8 9 ABCD	
23A		CM001905	ABRAZADERA FASCETTA CLAMP	SCHELLE COLLIER	1 2 3 4 5 6 7 8 9 ABCD	

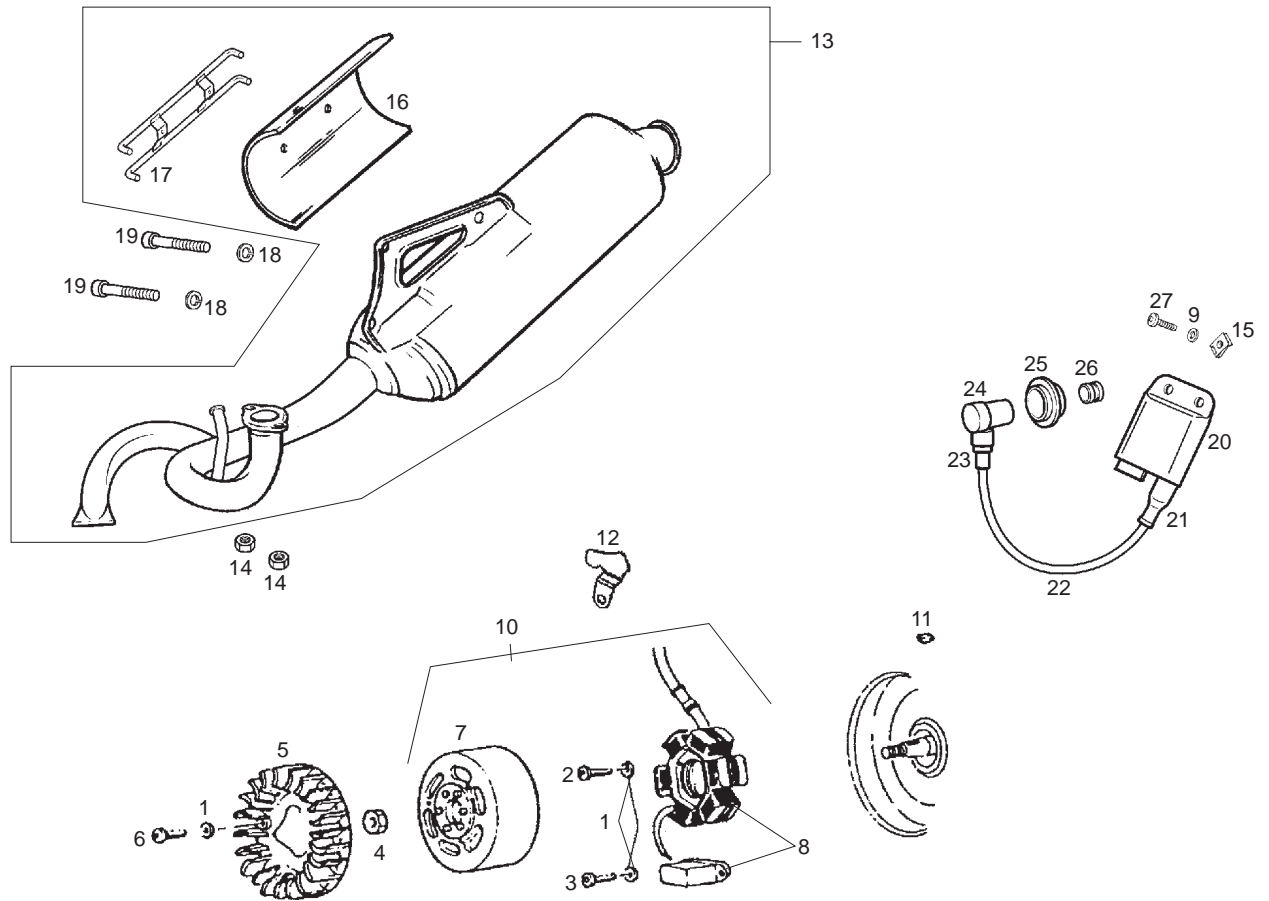


Fig.	Ver.	COD. KOD.	DESCRIPCIÓN DENOMINAZIONE NAME	BEZEICHNUNG DESIGNATION	MOD.	NOTAS NOTES NOTA MITSCHRIFT NOTES
01A		006975	ARANDELA RONDELLA WASHER	SCHEIBE RONDELLE	1234567 89ABCD	
02A		015856	TORNILLO VITE SCREW	SCHRAUBE VIS	1234567 89ABCD	
03A		015585	TORNILLO VITE SCREW	SCHRAUBE VIS	1234567 89ABCD	
04A		289005	TUERCA DADO NUT	MUTTER ECROU	1234567 89ABCD	
05A		828765	VENTILADOR VENTOLA FAN	VENTILATOR VENTILATEUR	1234567 89ABCD	
06A		015585	TORNILLO VITE SCREW	SCHRAUBE VIS	1234567 89ABCD	
07A		584526	ROTOR ROTORE ROTOR	ROTOR ROTOR	1234567 89ABCD	
08A		639865	STATOR STATORE BACKPLATE	ANKERPLATTE STATOR	1234567 89ABCD	
09A		00D02600631	ARANDELA RONDELLA WASHER	SCHEIBE RONDELLE	1234567 89ABCD	
10A		58136R	VOLANTE MAGNETICO VOLANO MAGNETE FLYWHEEL MAGNETIC	LICHTMASCHINE, KPL. VOLANT MAGNETIQUE	1234567 89ABCD	
11A		000267	CHAVETA CHIAVETTA KEY	KEIL CLAVETTE	1234567 89ABCD	



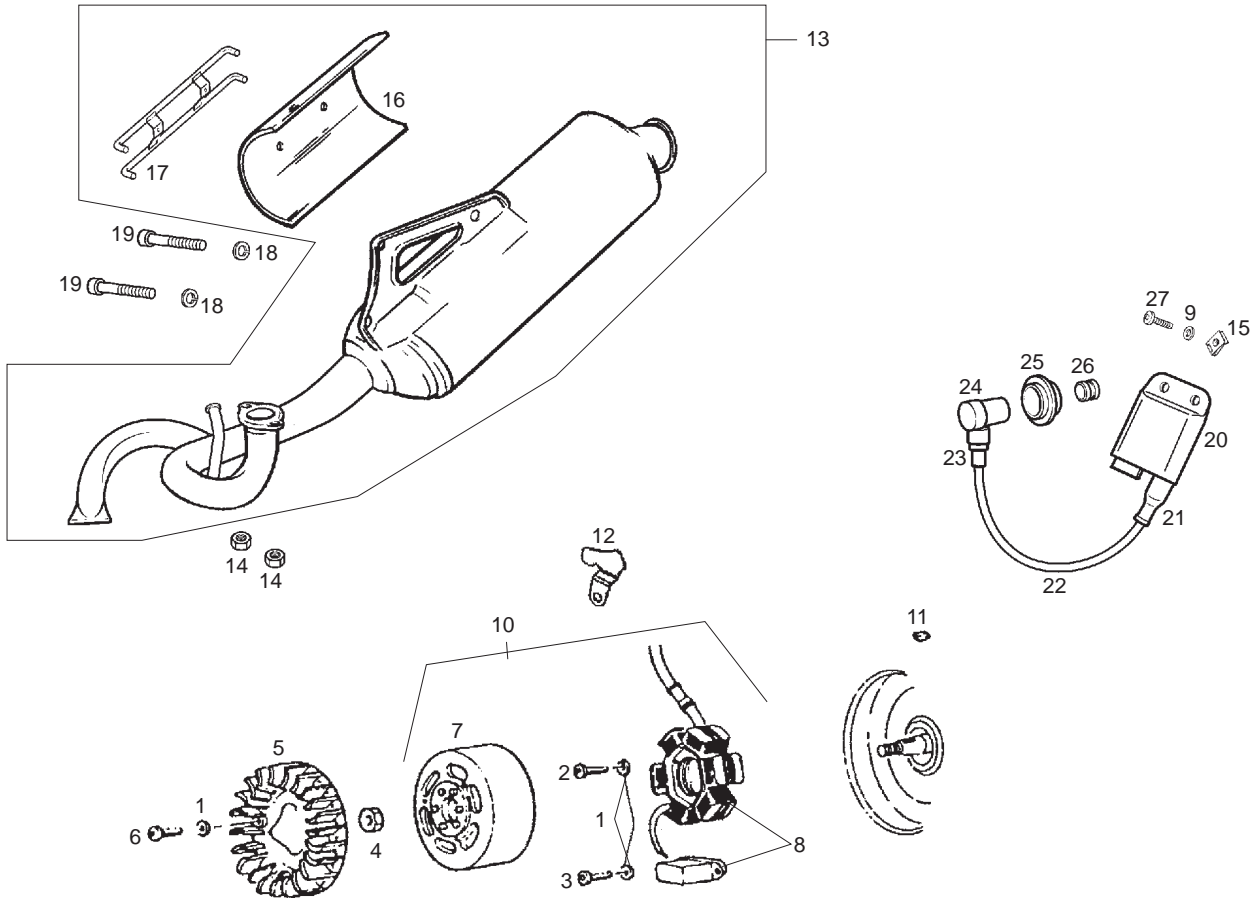


Fig.	Ver.	COD. KOD.	DESCRIPCIÓN DENOMINAZIONE NAME	BEZEICHNUNG DESIGNATION	MOD.	NOTAS NOTES NOTA MITSCHRIFT NOTES
12A		827847	LAMINA LAMIERIONO SHEET	BLECHSTÜCK TÖLE	1234567 89ABCD	
13A		00G03464601	SILENCIOSO TUBO SCAPPAMENTO EXHAUST PIPE AND MUFFLER ASSY	AUSPUFFTOPF ENS. SILENCIEUX ECHAPPEMEN	1234 7 89A	
13B		864569	SILENCIOSO TUBO SCAPPAMENTO EXHAUST PIPE AND MUFFLER ASSY	AUSPUFFTOPF ENS. SILENCIEUX ECHAPPEMEN	56 BCD	
14A		00026006002	TUERCA EXAGONAL C/BRIDA 6M100 DADO NUT	MUTTER ECROU	1234567 89ABCD	
15A		00H01500691	TUERCA FIJACION D5 DADO NUT	MUTTER ECROU	1234567 89ABCD	
16A		00G01814391	PROTECTOR SILENCIOSO PROTEZIONE SILENZIATORE SILENCER SHIELD	SCHALLDAEMPERSCHUTZ PROTECT.SIL. D'ECH.GR.CHROME H	1234567 89ABCD	
17A		00G03400891	VARILLA PROTECCION SILENCIOSO ASTA PROTEZIONE SILENZIOSO SILENCER PROTECTOR BAR	SCHALLDAMPFERSCHUTZSTANGE TIGE DE PROTECTION DU SILENCIEUX	1234567 89ABCD	
18A		00402080001	ARANDELA D8 RONDELLA WASHER	SCHEIBE RONDELLE	1234567 89ABCD	
19A		00002086521	TORNILLO 8M125X65 VITE SCREW	SCHRAUBE VIS	1234567 89ABCD	
20A		00G03310171	BOBINA COVERTITORE ELETTRON IGNITION COIL	ZUNDSPULE BOBINE	1234567 89ABCD	
21A		00G03301731	PROTECTOR BOBINA-CABLE PROTEZIONE PROTECTOR	ABDECKUNG PROTECTEUR	1234567 89ABCD	

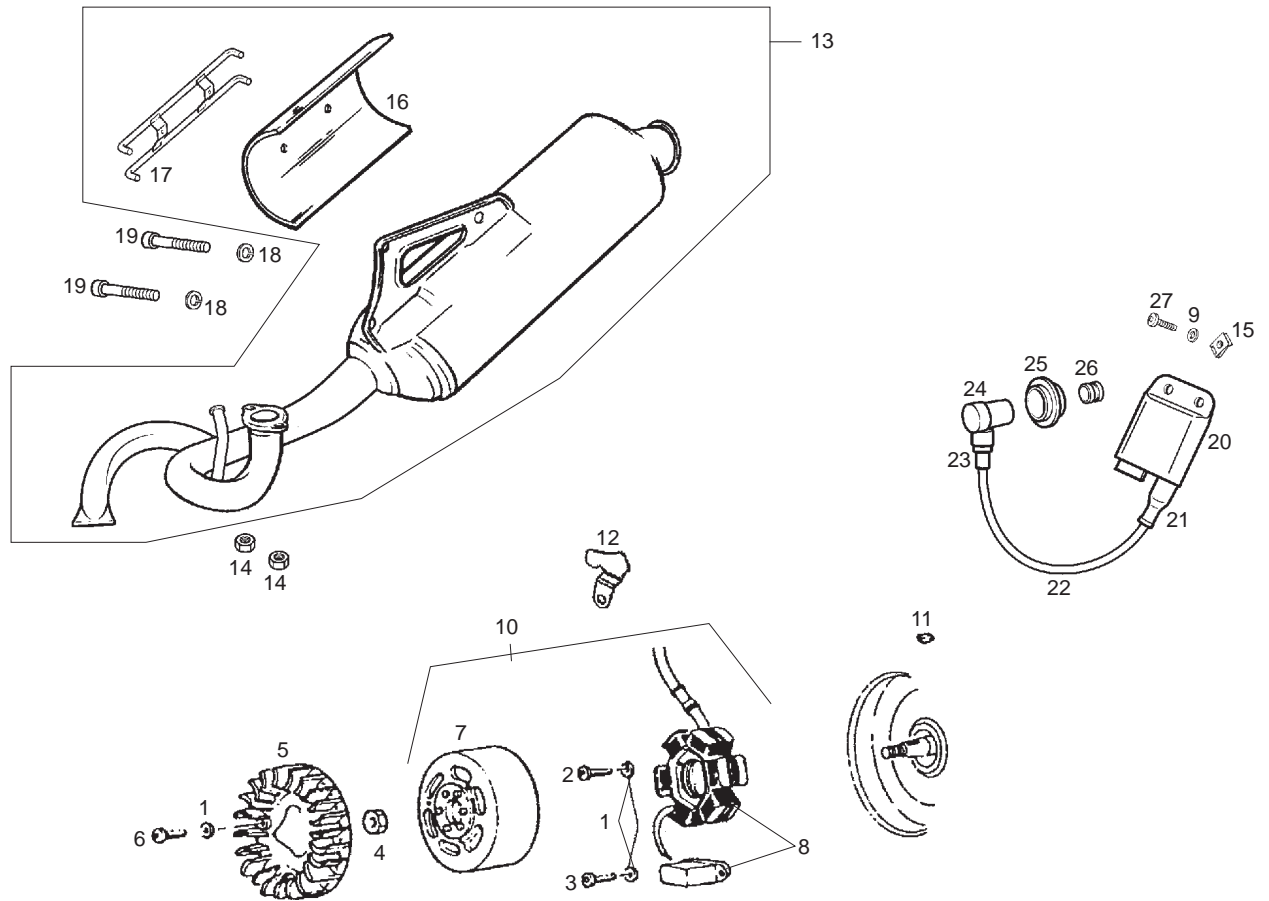


Fig.	Ver.	COD. KOD.	DESCRIPCIÓN DENOMINAZIONE NAME	BEZEICHNUNG DESIGNATION	MOD.	NOTAS NOTES NOTA MITSCHRIFT NOTES
22A		00G03302741	CABLE BOBINA CAVO BOBINA CABLE COIL	ZUNDSPULENKABEL CABLE DE BOBINE	1234567 89ABCD	
23A		00G03301781	PROTECTOR PIPA BUJIA-CABLE PIPETA CANDELLA SPARK PLUG PROTECTOR	ZUNDKERZENSTECRER PIPE DE BOUGIE	1234567 89ABCD	
24A		00G03302271	PIPA BUJIA PIPETA CANDELLA SPARK PLUG	ZUNDKERZENSTECRER PIPE DE BOUGIE	1234567 89ABCD	
25A		00G03302791	CAPUCHON PROTECTOR PIPA BUJIA CAPPUCCIO CABLE RUBBER PROTECTOR	KAPPE CAPUCHON	1234567 89ABCD	
26A		00G03303791	CAPUCHON PROTECTOR BUJIA CAPPUCCIO CABLE RUBBER PROTECTOR	KAPPE CAPUCHON	1234567 89ABCD	
27A		00002052051	TORNILLO C/ALLEN 5M80X20 VITE SCREW	SCHRAUBE VIS	1234567 89ABCD	

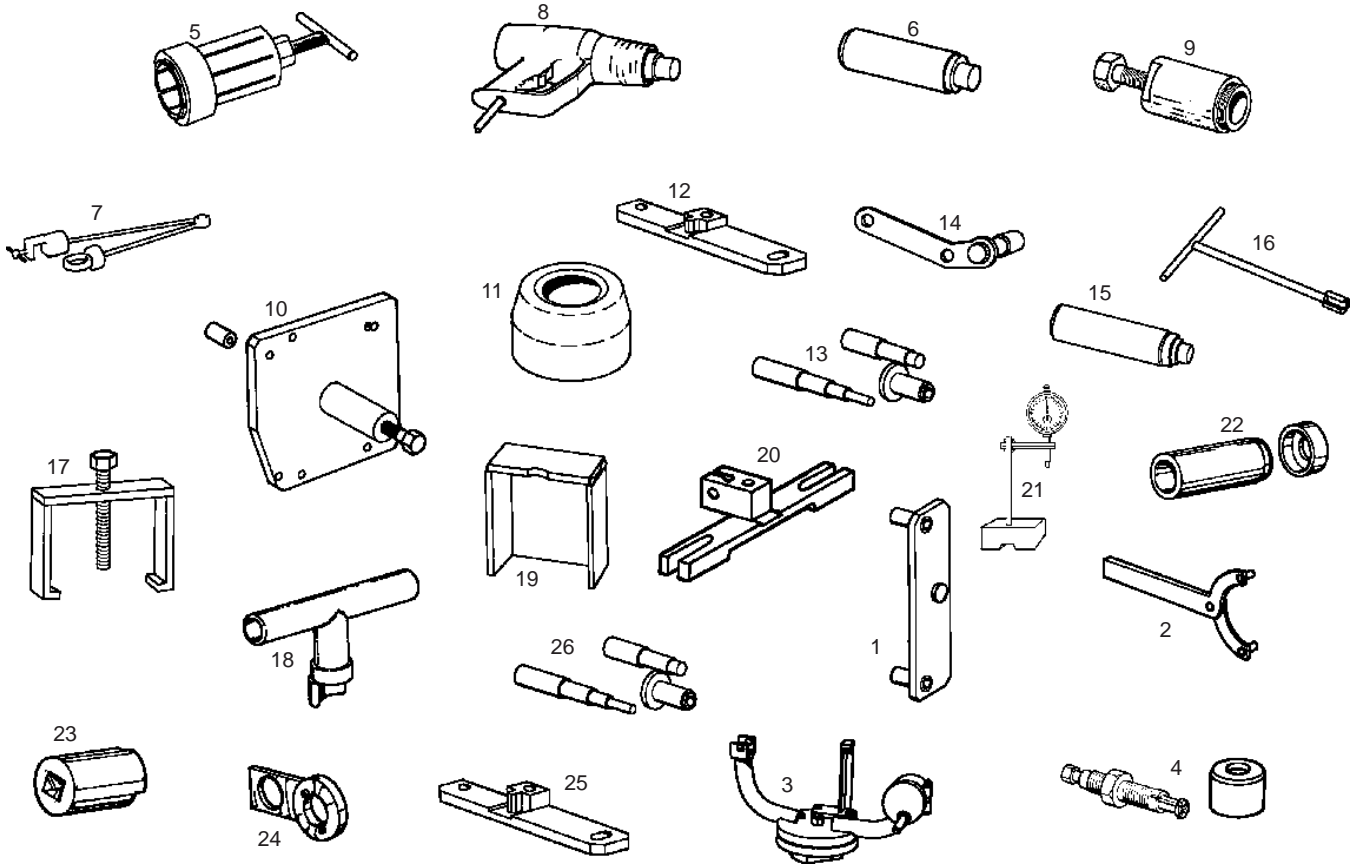


Fig.	Ver.	COD. KOD.	DESCRIPCIÓN DENOMINAZIONE NAME	BEZEICHNUNG DESIGNATION	MOD.	NOTAS NOTES NOTA MITSCHRIFT NOTES
01A		020346Y	FIJADOR VOLANTE FERMO VOLANO PER FASATURA INIEZIONE FLYWHEEL HOLDER		1234567 89ABCD	
02A		020565Y	SUJETADOR CORONA DENTADA ATTREZZO REGOLAZIONE TENSIONE CINGHIA DRIVEN PULLEY RETAINER		1234567 89ABCD	
03A		005095Y	SOPORTE MOTOR SUPPORTO MOTORE ENGINE SUPPORT		1234567 89ABCD	
04A		001467Y	EXTRACTOR ESTRATTORE CUSCINETTI BEARING EXTRACTOR		1234567 89ABCD	
05A		004499Y	EXTRACTOR COJINETES ESTRATTORE CUSCINETTI BEARING EXTRACTOR		1234567 89ABCD	
06A		020080Y	PUNTERO PARA CASQUILO DE AGUJAS PUNZ. MONT. A.R. TAMBURRO DESMODROMICO GEARBOX COVER ROLLER		1234567 89ABCD	
07A		020150Y	SOPORTE PISTOLA TÉRMICA SUPPORTO RISCALDATORE AD ARIA SUPPORT		1234567 89ABCD	
08A		020151Y	PISTOLA TÉRMICA RISCALDATORE AD ARIA «METABO HG 1500/2» THERMAL GUN		1234567 89ABCD	
09A		020162Y	EXTRACTOR VOLANTE ESTRATTORE VOLANO FLYWHEEL EXTRACTOR		1234567 89ABCD	
10A		020163Y	CHAPA SEPARADOR CARTER PIASTRA SEPARAZIONE CARTER CRANKCASE SEPARATOR		1234567 89ABCD	
11A		020164Y	FUNDA MONT. SEMIPOLEAS GUAINA MONT.SEMIPULEGGE DRIVEN PULLEY ASSEMBLING COLLAR		1234567 89ABCD	

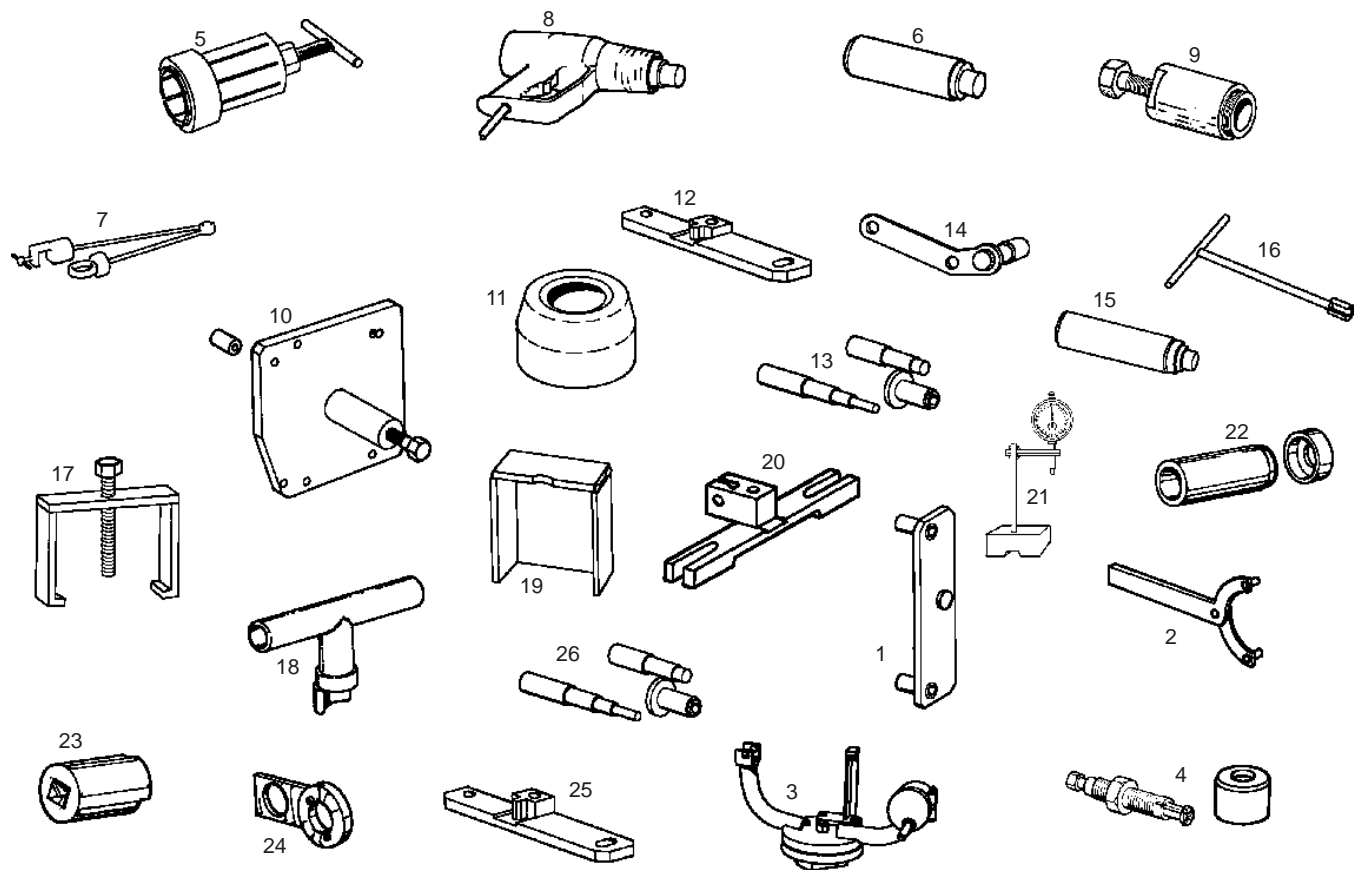


Fig.	Ver.	COD. KOD.	DESCRIPCIÓN DENOMINAZIONE NAME	BEZEICHNUNG DESIGNATION	MOD.	NOTAS NOTES NOTA MITSCHRIFT NOTES
12A		020451Y	SUJETADOR CORONA DE ARRANQUE FERMO CORONA AVVIAMENTO STARTER GEAR RETAINER		1234567 89ABCD	
13A		020166Y	UTIL MONT. AROS ELÁSTICOS EN EL PISTÓN ATTREZZO MONT FERMI PISTONE PISTON PIN SPRING CLIPS FITTING TOOL		1234567 89ABCD	
14A		020167Y	SUJETADOR RODETE BOMBA DE AGUA FERMO GIRANTE ACQUA WATER PUMP RETAINER		1234567 89ABCD	
15A		020168Y	PUNTERO MONT.RET.AGUA A SEMICÁRTER PUNZ. MONT. ANELLO TENUTA DRIFT FOR WATER PUMP SEAL		1234567 89ABCD	
16A		020169Y	LLAVE MONT. EJE MANDO BOMBA AGUA CHIAVE PER ALBERO POMPA WATER PUMP WRENCH		1234567 89ABCD	
17A		020361Y	EXTRACTOR ENG. MANDO MEZCLADOR PUNZONE 22mm MIXER DRIVE WHEEL EXTRACTOR		1234567 89ABCD	
18A		020261Y	MONT. MUELLE PUESTA EN MAR-CHA ATTR. MONT. MOLLA SETTORE DI AVVIAMENTO STARTER SPRING FITTING TOOL		1234567 89ABCD	
19A		020265Y	BASE BASE PER MONTAGGIO CUSCINETTI CRANKSHAFT SUPPORT		1234567 89ABCD	
20A		020268Y	SOPORTE COMPARADOR BASE PER CONTROLLO SPORGENZA PISTONE DIAL GAUGE AND SUPPORT		1234567 89ABCD	
21A		020335Y	ÚTIL COMPARADOR Y SOPORTE SUPPORTO MAGNETICO E COMPARATORE DIAL GAUGE AND SUPPORT		1234567 89ABCD	
22A		020340Y	PUNZÓN RETÉN CIGÜEÑAL LADO VOLANTE PUNZONE MONT. PAROLIO VOLANO E TRSMISS. CRANKSHAFT FLYWHEEL SIDE OIL SEAL DRIFT		1234567 89ABCD	

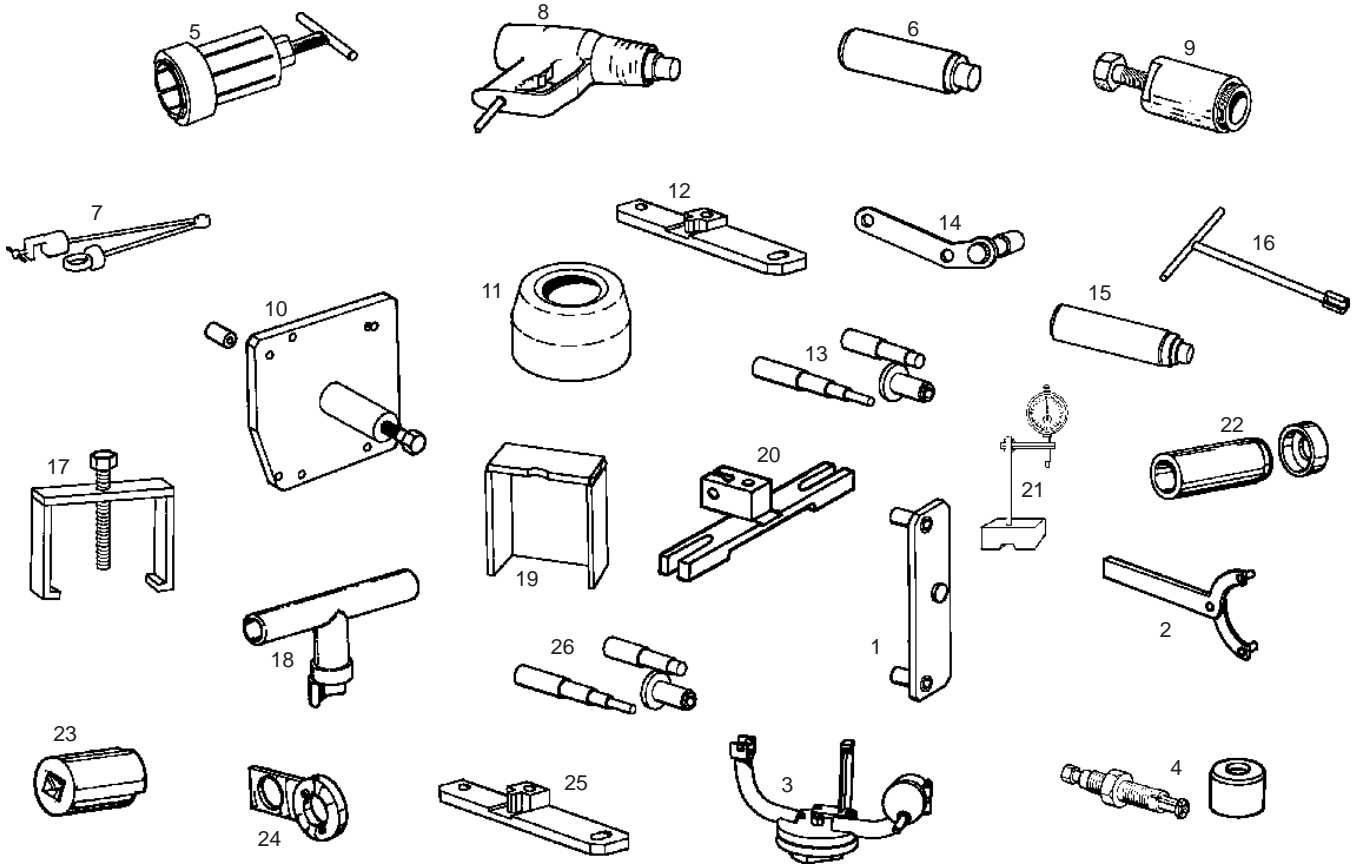


Fig.	Ver.	COD. KOD.	DESCRIPCIÓN DENOMINAZIONE NAME	BEZEICHNUNG DESIGNATION	MOD.	NOTAS NOTES NOTA MITSCHRIFT NOTES
23A		020341Y	UTIL PARA DESMONTAR VÁLVULA CHIAVE VALVOLA INIETTORE VALVE PULLER		1 2 3 4 5 6 7 8 9 ABCD	
24A		020342Y	FIJADOR POLEA CIGÜEÑAL COMPRESOR FERMO PULEGGIA COMPRESSORE COMPRESSOR SHAFT SPROCKET HOLDER		1 2 3 4 5 6 7 8 9 ABCD	
25A		020343Y	SUJETADOR CORONA DE ARRANQUE FERMO CORONA AVVIAMENTO STARTER GEAR RETAINER		1 2 3 4 5 6 7 8 9 ABCD	
26A		020344Y	UTIL MONT. AROS ELÁSTICOS EN EL PISTÓN ATTR. MONTAGGIO ANELLI ELASTICI PISTONE PISTON PIN SPRING CLIPS FITTING TOOL		1 2 3 4 5 6 7 8 9 ABCD	

CODIGO CODE	Lám. Diagr.	Figr.	Vers.	CODIGO CODE	Lám. Diagr.	Figr.	Vers.	CODIGO CODE	Lám. Diagr.	Figr.	Vers.	CODIGO CODE	Lám. Diagr.	Figr.	Vers.
0000002850	02	12A		00011032501	10	12A		00D01501371	07	43A		00G00901861	06	11A	
0000004515	04	02A		00011051601	09A	03A		00D01501371	09A	11A		00G00904011	06	01B	
0000004515	09A	16A		00011051601	09B	03A		00D01501371	09B	11A		00G00904431	06	23A	
0000004515	09B	16A		00011051601	10	14A		00D01501371	10	06A		00G00905751	06	19A	
0000004612	07	27A		00011051801	09A	13A		00D02100901	06	07A		00G00906081	06	13A	
0000004615	01	13A		00011051801	09B	13A		00D02600631	04	12A		00G00907011	06	01A	
0000004615	07	42A		00011051801	10	13A		00D02600631	09A	20A		00G01001811	11	12A	01
0000004615	12	03A		00011055001	09A	09A		00D02600631	09B	20A		00G01002841	07	25A	
0000004830	10	20A		00011055001	09B	09A		00D02600631	10	09A		00G01004321	07	17B	
00000023040	09A	21A		00012044000	07	12A		00D02600631	19	09A		00G01004341	07	18B	
00000023040	09B	21A		00012083001	05	15A		00D03700131	03	13A		00G01007341	07	18A	
00000023040	10	10A		00012151500	09A	18A		00D04900581	11	07A		00G01008321	07	17A	
00000023051	04	10A		00012151500	09B	18A		00D05900091	07	11A		00G01011522	11	02A	
00000023051	10	19A		00012151500	10	15A		00D05910081	01	10A		00G01011523	11	02B	
00000023060	04	17A		00012161600	04	14A		00E01020131	07	04A		00G01012523	11	02C	
00000023060	07	40A		00012161600	07	39A		00F00400131	03	03A		00G01018011	07	03A	
00000023060	09A	24A		00014041200	06	28A		00F00400771	03	04A		00G01019513	11	01A	
00000023060	09B	24A		00022087021	05	10A		00F00409321	03	11A		00G01024011	07	03B	
00000023060	12	04A		00026006002	19	14A		00F00900531	06	29A		00G01025301	07	01A	
00000023080	02	14A		000267	19	11A		00F00900531	07	30A		00G01029301	07	01B	
00000023080	06	06A		00036000600	08	40A		00F00900531	17	02A		00G01100121	08	24A	
00000023100	01	07A		00038004000	07	15A		00F00901151	06	25A		00G01200031	08	06A	
00000031050	09A	15A		000397	15	34A		00F00902291	06	18A		00G01201271	08	04A	
00000031050	09B	15A		00040008000	07	24A		00F00930071	06	02A		00G01202021	08	07A	
00000031050	10	23A		00052061611	08	08B		00F00930091	06	17A		00G01202195	08	13A	
00000031060	04	08A		00057000500	01	19A		00F01001311	07	07A		00G01209951	08	01A	
00000031060	07	28A		00058020200	08	05B		00F01020371	07	20A		00G01209955	08	01B	
00000031060	09A	23A		00058120100	08	05A		00F01201121	08	03A		00G01212111	08	02A	
00000031060	09B	23A		00092062014	10	28A		00F03710131	03	23A		00G01301161	08	16A	
00000031080	02	13A		00092063514	10	25A		00F03710241	03	15A		00G01303191	08	22A	
00000031080	06	05A		00092065014	18	20A		00F04700121	08	15A		00G01308353	08	20B	
00000031100	01	06A		001467Y	20	04A		00F05900041	04	07A		00G01308356	08	20A	
00000031100	02	11A		00232080021	05	01A		00F05900041	10	07A		00G01403301	01	12A	
00000033100	05	07A		00232120032	08	11A		00G00200112	02	05A		00G01404242	10	22A	
00001113192	08	09B		00232160021	08	21A		00G00200701	02	23A		00G01409191	10	21A	
00002051551	04	18A		00262100032	01	09A		00G00201191	02	18A		00G01500021	12	05A	
00002052051	04	06A		00262100032	05	05A		00G00201281	02	16A		00G01501511	01	04A	
00002052051	19	27A		00402060001	04	19A		00G00201531	02	17A		00G01502381	02	08A	
00002061011	02	09A		00402060001	10	18A		00G00202121	02	02A		00G01503701	09A	19A	
00002084011	06	15A		00402060001	18	21A		00G00202131	02	03A		00G01503701	09B	19A	
00002086521	19	19A		00402080001	19	18A		00G00202441	02	20A		00G01503701	11	09A	
00002112500	02	15A		00402100001	01	17A		00G00202471	02	10A		00G01504092	09A	08A	
00002113500	02	22A		00402100001	05	04A		00G00203231	02	06A		00G01504093	09A	08B	
00003111110	08	23A		00432060002	10	27A		00G00204171	02	19A		00G01504093	09B	08A	
00003112322	08	10A		00432060002	18	22A		00G00205011	02	04A		00G01504701	09A	17A	
00004061600	06	03A		00442080002	05	13A		00G00208001	02	01A		00G01504701	09B	17A	
00004215000	05	06A		00442080002	05	16A		00G00400181	03	06A		00G01505701	10	24A	
00004251600	07	34A		004499Y	20	05A		00G00400321	03	21A		00G01507862	10	05A	
00005551290	12	12A		005095Y	20	03A		00G00400501	03	07A		00G01507863	10	05B	
00006083000	08	18A		006416	15	31A		00G00411011	03	01A		00G01508863	10	05C	
00006309260	06	08A		006624	14	03A		00G00602181	12	07A		00G01509191	05	02A	
00006321040	06	09A		006647	15	16A		00G00623017	04	01B		00G01512352	09A	01A	
00008051200	11	17A		006975	16	29A		00G00623017	04	01C		00G01513232	10	03A	
00008062500	09A	22A		006975	19	01A		00G00623019	04	01A	01	00G01514239	10	03C	
00008062500	09B	22A		00702009321	08	33A		00G00704141	10	17A		00G01515236	10	03B	
00008902630	01	15A		008375	13	19A		00G00713022	09A	02A		00G01601581	11	15A	
0000A517011	07	05A		00D00900531	07	08A		00G00718431	09B	02B		00G01602581	11	05A	
0000A517011	07	31B		00D00900531	15	06A		00G00718432	09B	02A		00G01604071	11	04A	
00011031001	11	16A		00D01000701	06	20A		00G00800501	05	09A		00G01605021	11	06A	
00011031401	07	22A		00D01200171	10	26A		00G00803101	05	14A		00G01608051	08	17A	
00011031401	11	13A		00D01500021	07	16A		00G00900181	06	12A		00G01620521	11	03B	
00011031600	07	19A		00D01501371	01	14A		00G00900291	06	14A		00G01703701	11	08A	
00011031801	07	23A		00D01501371	04	21A		00G00900401	06	10A		00G01704021	07	36A	
00011031801	11	14A		00D01501371	07	29A		00G00900521	02	07A		00G01704071	07	38A	

CODIGO CODE	Lám. Diagr.	Figr.	Vers.	CODIGO CODE	Lám. Diagr.	Figr.	Vers.	CODIGO CODE	Lám. Diagr.	Figr.	Vers.	CODIGO CODE	Lám. Diagr.	Figr.	Vers.
00G01704311	07	37A		00G04639141	12	16C		00H03206031	17	20B		266773	16	40A	
00G01800221	04	05A		00G04700141	08	14A		00H03800722	04	09A		267823	16	07A	
00G01800901	05	03A		00G04702091	08	12A		00H03800751	18	08A		269755	15	33A	
00G01802361	07	21A		00G04802891	01	11A		00H05900021	09A	12A		272929	05	08A	
00G01808111	12	16A		00G04805961	01	02A		00H05900021	09B	12A		273419	08	32A	
00G01808831C09B	07B			00G04955081	09B	01B		00H05900021	10	08A		2736235	08	25A	
00G01808832C09B	07A			00G04955082	09B	01A		00H05900441	06	16A		274245	08	28A	
00G01814391	19	16A		00G05100011	12	10A		015585	16	31A		278940	05	11A	
00G01898101	12	16B		00G05101031	12	11A		015585	19	03A		286158	14	18A	
00G01900101	08	35A		00G05101561	12	09A	01	015585	19	06A		286162	16	27A	
00G01925601	01	01A		00G05106881	12	14A		015597	18	11A		286163	16	28A	
00G02001541	02	21A		00G05150651	10	29C		015856	16	30A		286209	16	12A	
00G02101631	11	10A	01	00G05150652	10	29B		015856	16	36A		286214	15	24A	
00G02102083	06	21A		00G05154651	10	29A		015856	19	02A		286217	15	25A	
00G02106611	06	22A		00G05165126	12	13A		016404	15	03A		286219	15	27A	
00G02208671	11	20B		00G05700101	09A	10A		018644	15	02A		2865344	13	15A	
00G02209671	11	20A		00G05700101	09B	10A		020006	16	03A		2865345	13	15A	01
00G02300581	07	33A		00G05701141	07	14A		020008	16	06A		286810	13	06A	
00G02300621	07	06A		00G05701471	07	32A		020080Y	20	06A		287021	16	24A	
00G02301161	11	21A		00G05701651	07	41A		020106	16	25A		287073	16	32A	
00G02302501	07	13A		00G05703051	07	02A		020150Y	20	07A		287223	16	04A	
00G02303171	11	11A		00G05800011	06	24A		020151Y	20	08A		288041	15	26A	
00G02400111	08	34A		00G05801101	08	37A		020162Y	20	09A		288245	13	18A	
00G02500271	01	08A		00G05900331	12	02A		020163Y	20	10A		288531	13	14A	
00G03000211	08	38A		00G05902862	09A	07A		020164Y	20	11A		288639	15	11A	
00G03001091	08	36A		00G05902863	09A	07B		020166Y	20	13A		288862	17	15A	
00G03001271	01	05A		00G05903251	12	01A		020167Y	20	14A		288863	17	12A	
00G03300401	07	09B		00G05916832	10	01A		020168Y	20	15A		288865	17	13A	
00G03301401	07	09A		00G06002151	17	31A		020169Y	20	16A		288868	17	05A	
00G03301731	19	21A		00G06200051	03	19A		020261Y	20	18A		288872	17	28A	
00G03301781	19	23A		00G06200081	03	17A		020265Y	20	19A		288873	17	29A	
00G03302271	19	24A		00G06200151	01	16A		020268Y	20	20A		288881	17	18A	
00G03302741	19	22A		00G06203061	03	12A		020335Y	20	21A		289005	19	04A	
00G03302791	19	25A		00G06300571	01	03A		020340Y	20	22A		289191	16	26A	
00G03303791	19	26A		00G06301102	09A	06A		020341Y	20	23A		289495	15	23A	
00G03310171	19	20A		00G06301103	09A	06B		020342Y	20	24A		289519	14	15A	
00G03400891	19	17A		00G06301103	09B	06A		020343Y	20	25A		289575	17	11A	
00G03407841	12	16E		00G06301551	04	04A		020344Y	20	26A		289840	14	09A	
00G03464601	19	13A		00G06301771	03	20A		020346Y	20	01A		289903	17	32A	
00G03600991	04	16A		00G06302401	01	20A		020361Y	20	17A		289931	14	19A	
00G03700351	03	10A		00G06306721	04	03A		020451Y	20	12A		289933	14	16A	
00G03700411	03	08A		00G06337731	12	16D		020565Y	20	02A		289950	14	08A	
00G03701031	03	22A		00G06500451	01	18A		031091	15	18A		289952	14	04A	
00G03702081	03	02A		00G06800501	12	08A		078307	13	20A		289955	14	14A	
00G03702601	03	18A		00G06800641	03	09A		085285	17	23A		293549	11	10A	
00G03706051	03	14A		00G06801051	04	13A		113533	16	05A		293550	11	12A	
00G04101881	17	30A		00G06803432	09A	04A		113903	17	06A		414834	15	13A	
00G04200731	18	10A		00G06803434	09A	04B		140435	13	17A		414835	16	10A	
00G04204721	18	07A		00G06803434	09B	04A		146197	16	34A		414837	15	30A	
00G04307181	03	05A		00G06812322	10	02A		152608	17	24A		414838	16	18A	
00G04400752	10	30A		00G06815328	10	02C		154873	13	21A		431125	13	01A	
00G04401462	04	11A		00G06817322	10	02B		231590	16	43A		4316255	13	04A	
00G04401462	07	35A		00H00400501	03	16A		239382	16	02A		431654	17	07A	
00G04401462	09A	14A		00H00500212	04	15A		239388	16	09A		431860	16	13A	
00G04401462	09B	14A		00H01003911	07	10A		239397	13	10A		433987	15	32A	
00G04401462	10	11A		00H01301291	08	09A		239404	13	07A		434735	15	17A	
00G04401462	11	18A		00H01301831	08	19A		239455	13	08A		435295	16	17A	
00G04403751	09A	05A		00H01500691	04	20A		242364	08	39A		436206	17	21A	
00G04403751	09B	05A		00H01500691	19	15A		258146	18	17A		436864	14	26A	
00G04403752	10	04A		00H01701011	07	31A		258536	18	18A		438075	13	13A	
00G04605511	12	16H		00H01801411	12	06A		265300	14	31A		463872	16	14A	
00G04607501	10	16A		00H02100191	06	26A		266625	16	08A		478028	14	11A	
00G04609921	11	19B		00H02100861	06	27A		266724	08	26A		478197	15	05A	
00G04610921	11	19A		00H02401282	08	08A		266725	08	27A		4784925	15	12A	



CODIGO CODE	Lám. Diagr.	Figr.	Vers.	CODIGO CODE	Lám. Diagr.	Figr.	Vers.	CODIGO CODE	Lám. Diagr.	Figr.	Vers.	CODIGO CODE	Lám. Diagr.	Figr.	Vers.
478498	15	15A		82774R	16	21A		866080	03	03B					
478533	18	06A		827794	18	13A		866088	03	06B					
479495	14	17A		827847	19	12A		866163	12	16G					
4795526	14	05A		827893	14	07A		866246	10	29F					
479561	14	25A		828074	17	25A		866247	10	29G					
4795715	15	07A		828152	16	23A		866248	10	29H					
479866	14	28A		8284535	16	11A		942135	15	10A					
480066	15	08A		828765	19	05A		CM001905	18	23A					
480227	14	20A		828862	08	30A		CM100109	14	01A					
480230	14	22A		828863	08	29A		CM1002045	14	13A					
480953	15	09A		829715	18	19A		CM100610	14	24A					
482314	13	05A		830212	14	30A		CM101509	16	20A					
482315	13	02A		830821	16	16A		CM101605	16	41A					
482432	16	15A		830939	16	22A		CM101704	17	20A					
482766	14	06A		831116	13	12A		CM102103	17	19A					
482916	17	03A		831458	15	22A		CM105905	17	10A					
482942	17	08A		8318594	18	01A		CM107510	17	27A					
483443	14	10A		832130	15	04A		CM107514	17	27B					
483537	14	29A		832175	18	14A		CM107701	17	26A					
483859	15	29A		833656	17	01A		CM1102025	14	21A					
484704	17	16A		833700	16	39A		CM1102035	14	21B					
485671	17	09A		833817	16	37A		CM110301	14	23A					
486149	16	42A		842202	17	04A		CM1273045	16	01A					
486942	18	02A		845611	14	27A		CM128501	17	14A					
486943	18	03A		845692	13	16A		CM141710	17	22A					
4874805	15	01A		86130R	12	09A		-----	17	01B					
4874845	15	14A		863333	08	01C		-----	14	23B					
487592	18	09A		863337	08	06B									
487718	18	15A		863660	03	13B									
487719	18	16A		86366400W2N	10	22B									
4878020001	13	11A		863686	11	03A									
4878020002	13	11B		863686	11	03C									
4878020003	13	11C		863977	04	01A									
4878020004	13	11D		863977	04	01C	01								
487935	14	12A		86397900WN0	10	29D									
498337	13	22A		86398500WG5	09A	01B									
498409	17	17A		86398600WG5	10	03D									
500501	13	03A		86398600WN5	10	03F									
500502	13	03B		86398600WR2	10	03E									
500503	13	03C		86398700WG5	10	02D									
500504	13	03D		86398700WN5	10	02F									
560796	08	31A		86398700WR2	10	02E									
56395R	08	07B		86409200WG5	09A	02B									
564497	16	38A		86409300WG5	11	01B									
58136R	19	10A		86409400WG5	10	01B									
583334	06	04A		864119	06	21B									
583603	05	12A		864120	08	13B									
584521	07	26A		864121	08	14B									
584526	19	07A		864122	06	19B									
639220	15	19A		864123	08	15B									
639865	19	08A		864328	08	20C									
825182	13	11E		864569	19	13B									
825185	13	11F		864659A	12	16F									
82521R	16	19A		865004	12	15A									
82530R	15	20A		86545400WG5	10	29E									
82531R	15	21A		86603301WB1	09B	01C									
825416	13	09A		86603301WN5	09B	01E									
82652R	16	33A		86603301WR2	09B	01D									
82655R	14	02A		86604600WB1	09B	07D									
827085	15	28A		86604600WN3	09B	07C									
827208	18	12A		86604900WN0	09B	02C									
827209	18	05A		86604901WN0	09B	02D									
827425	16	35A		866076	03	11B									
82758R	18	04A		866079	03	01B									