

# NACIONAL MOTOR, S.A. DERBI

C/ Barcelona, nº19 - Martorelles 08107 - BARCELONA (SPAIN)

Tel. 93 565 78 78 - Fax 93 565 78 52



## ATLANTIS

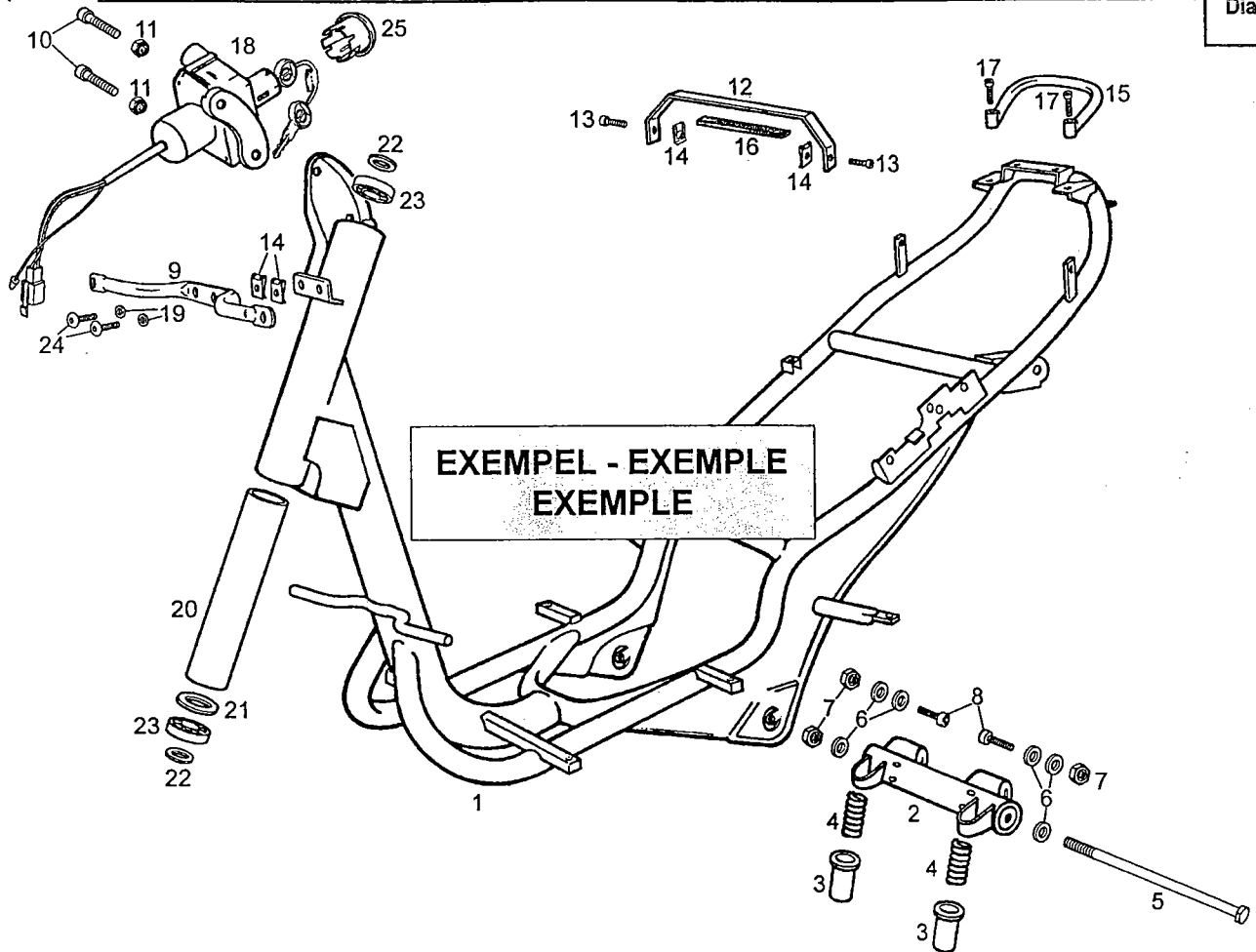
BESTIMMUNG DER VERSCHIEDENEN MODELLE IN DIESEM KATALOG  
IDENTIFICATION DES MODELOS REPRESENTES DANS CE CATALOGUE,  
EN FONCTION DES CODES SUIVANTS

THE MODELS REFERRED INTO THIS CATALOGUE ARE IDENTIFIED  
BY FOLLOWING NUMBERS

MODELL  
MODELE  
MODEL

BEZEICHNUNG  
DENOMINATION  
MODEL NAME

1 .....	ATLANTIS ALEMANIA 99 AZUL LINO
2 .....	ATLANTIS ALEMANIA 99 NEGRO VID
3 .....	ATLANTIS ALEMANIA 99 AZUL ENDRINO
4 .....	ATLANTIS ALEMANIA 99 ROJO AVELLANO
5 .....	ATLANTIS FRANCIA 99 AZUL LINO
6 .....	ATLANTIS FRANCIA 99 NEGRO VID
7 .....	ATLANTIS FRANCIA 99 AZUL ENDRINO
8 .....	ATLANTIS FRANCIA 99 ROJO AVELLANO
9 .....	ATLANTIS WVTA 99 AZUL LINO
A .....	ATLANTIS WVTA 99 NEGRO VID
B .....	ATLANTIS WVTA 99 AZUL ENDRINO
C .....	ATLANTIS WVTA 99 ROJO AVELLANO
D .....	ATLANTIS WVTA 99 25 KMH AZUL LINO
E .....	ATLANTIS WVTA 99 25 KMH AZUL ENDRINO
F .....	ATLANTIS ALEMANIA 2000 ROJO PIROMORFITA / NEGRO VID
G .....	ATLANTIS ALEMANIA 2000 GRIS CROMO / AZUL ENDRINO
H .....	ATLANTIS FRANCIA 2000 ROJO PIROMORFITA / NEGRO VID
I .....	ATLANTIS FRANCIA 2000 GRIS CROMO / AZUL ENDRINO
J .....	ATLANTIS W.V.T.A. 2000 ROJO PIROMORFITA / NEGRO VID
K .....	ATLANTIS W.V.T.A. 2000 GRIS CROMO / AZUL ENDRINO



Figr.	Vers.	KOD. COD.	BEZEICHUNG DESIGNATION	NAME	MOD.	Nr. Rahmen N.° Cadre Frame Nr.
①	01A	00G01923601	RHAMEN SOUS ENSAMBLE CADRE	FRAME SUB-ASSEMBLY	1234567 89ABCDE	
②	01A 01	00G01923601	RHAMEN SOUS ENSAMBLE CADRE	FRAME SUB-ASSEMBLY	1234567 89ABCDE	⑦ XXXXXXX
③	01A 02	00G01923601				XXXXXXX
④	01A 03	00G01923601	RHAMEN SOUS ENSAMBLE CADRE	FRAME SUB-ASSEMBLY	1234567 89ABCDE	XXXXXXX
	⑤			⑧	⑥	

1. Zeichungs - Nummer.
2. Ausführung.
3. Gestrichene Ersatzteilnummer.
4. Ersetzte Ersatzteilnummer.
5. Ersatzteilnummer.
6. Modell - Nummer.
7. Rhamen - order motonummer, für die ein neues teil eingestzt wird, z.b. eine nummer, die geändert (s. para 2), order ein teil, das gestrichen wurde (s. para 3), order ein teil, das vorübergehend verschiedene modelle (s. para 6).
8. Bezeichnung.

1. Part location number.
2. Substituted part number.
3. Withdrawn part number (no longer fitted).
4. Restored part number (newly fitted geing withdrawn).
5. Part reference number.
6. Model identification number.
7. Chassis or engine number from which a new part is fitted substituting a pan which has been withdrawn (see para 2) or a part is withdrawn is fitted agai. (see para 4), in the models indicated (see para 6).
8. Part identification label.

1. Code de localisation de la pièce.
2. Code indicateur de pièce remplace par un autre.
3. Code indicateur de pièce annulé (elle n'est plus montée).
4. Code indicateur de pièce restituée (elle se monte à nouveau).
5. Code référence de la pièce.
6. Les codes de cette case indiquant qu'à partir de numero de chassis ou de
7. moteur indiqué, un nouvelle pièce est montée en remplacement d'une autre (section 2), q'une pièce n'est plus montée (section 3) ou la pièce anulée est montée à nouveau (section 4) et concernant les modélés indiqués (section 6).
8. Denomination de la pièce.

**Farbcode / Liste des Pièces Similaires Codifiées par Couleur**  
**Color Combination Parts List**

**FARBE / COLEUR / COLOUR: AZUL LINO**

ERSATZEILNUMMER CODE RÉF. DE LA PIÈCE PART REF. NUMBER	BEZELCHNUNG DESIGNATION	NAME
00G04926081	FRONTSCHILD BRONZE ECU FRONTAL	FRONT SHIELD
00G00703021	KOTFLUGEL VORNE GARDE BOUE AV.	FRONT FENDER
00G05906831	SITZVERKLEIDUNG VORNE HUNTER CORPS INFÉRIEUR SELLE HUNTER	LOWER SADDLE BASE
00G00502701	SEITENABDECKUNG LINKS R-S-ENSEMBLE COUVERCLE LATERAL	LH SIDE COVER SUB/ASSY
00G00502691	SEITENABDECKUNG R-S-ENSEMBLE COUVERCLE LATERAL	RIGHT-HAND SIDE COVER
00G01008511	GEHAEUSE R-SOUS-ENS.CARC.	FRONT BODY PANEL

**FARBE / COLEUR / COLOUR: NEGRO VID**

ERSATZEILNUMMER CODE RÉF. DE LA PIÈCE PART REF. NUMBER	BEZELCHNUNG DESIGNATION	NAME
00G04926082	FRONTSCHILD BRONZE ECU FRONTAL	FRONT SHIELD
00G00703022	KOTFLUGEL VORNE GARDE BOUE AV.	FRONT FENDER
00G05906832	SITZVERKLEIDUNG VORNE HUNTER CORPS INFÉRIEUR SELLE HUNTER	LOWER SADDLE BASE
00G00502702	SEITENABDECKUNG LINKS R-S-ENSEMBLE COUVERCLE LATERAL	LH SIDE COVER SUB/ASSY
00G00502692	SEITENABDECKUNG R-S-ENSEMBLE COUVERCLE LATERAL	RIGHT-HAND SIDE COVER
00G01008512	GEHAEUSE R-SOUS-ENS.CARC.	FRONT BODY PANEL

**Farbcode / Liste des Pièces Similaires Codifiées par Couleur**  
**Color Combination Parts List**

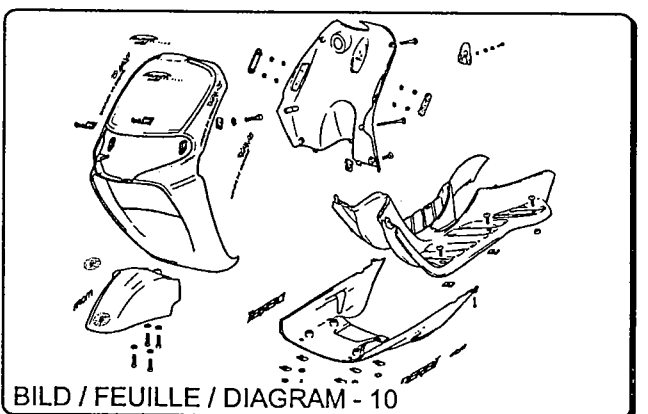
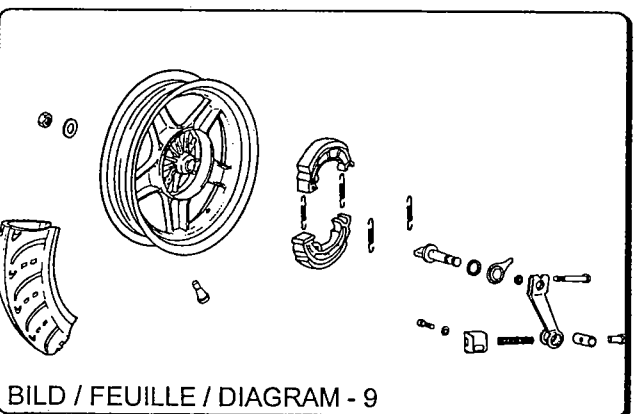
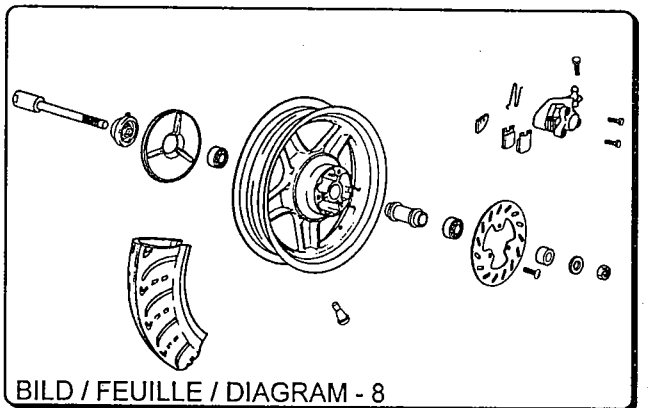
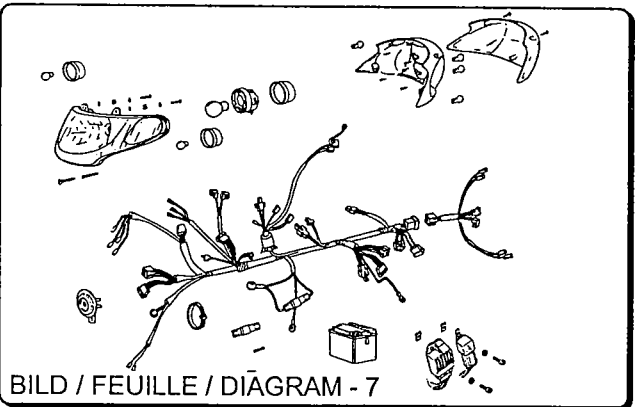
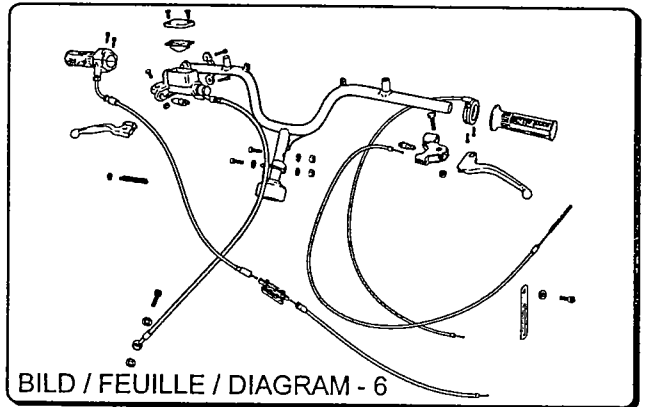
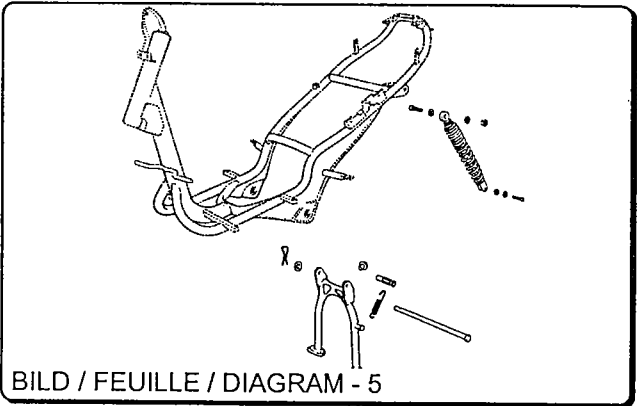
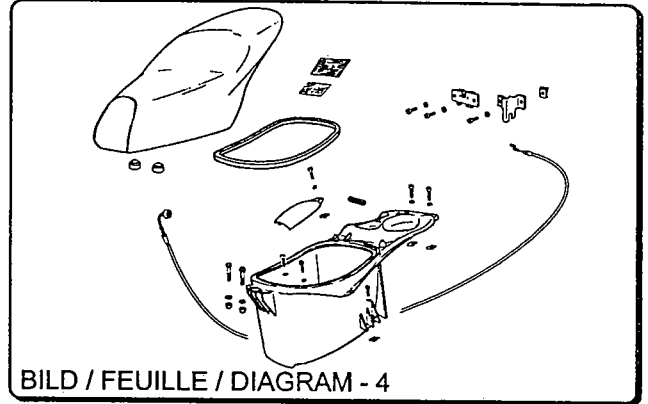
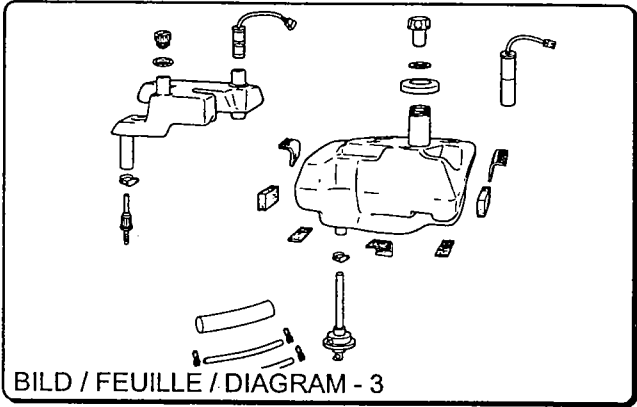
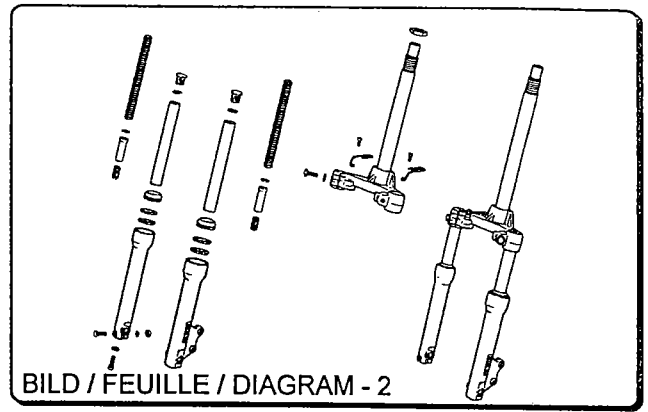
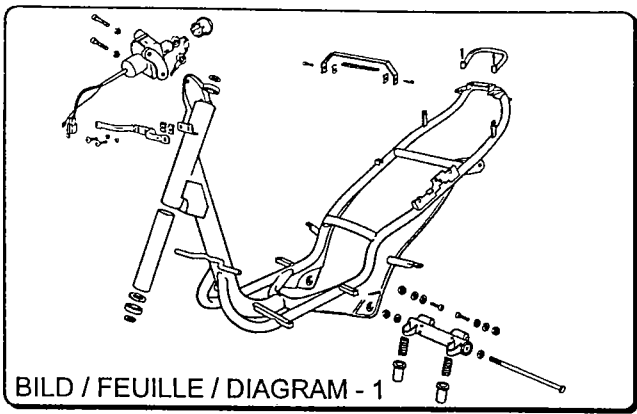
FARBE / COLEUR / COLOUR: <b>AZUL ENDRINO</b>		
ERSATZEILNUMMER CODE RÉF. DE LA PIÈCE PART REF. NUMBER	BEZELCHNUNG DESIGNATION	NAME
00G04926083	FRONTSCHILD BRONZE ECU FRONTAL	FRONT SHIELD
00G00703023	KOTFLUGEL VORNE GARDE BOUE AV.	FRONT FENDER
00G05906833	SITZVERKLEIDUNG VORNE HUNTER CORPS INFERIEUR SELLE HUNTER	LOWER SADDLE BASE
00G00502703	SEITENABDECKUNG LINKS R-S-ENSEMBLE COUVERCLE LATERAL	LH SIDE COVER SUB/ASSY
00G00502693	SEITENABDECKUNG R-S-ENSEMBLE COUVERCLE LATERAL	RIGHT-HAND SIDE COVER
00G01008513	GEHAEUSE R-SOUS-ENS.CARC.	FRONT BODY PANEL

FARBE / COLEUR / COLOUR: <b>ROJO AVELLANO</b>		
ERSATZEILNUMMER CODE RÉF. DE LA PIÈCE PART REF. NUMBER	BEZELCHNUNG DESIGNATION	NAME
00G04926084	FRONTSCHILD BRONZE ECU FRONTAL	FRONT SHIELD
00G00703024	KOTFLUGEL VORNE GARDE BOUE AV.	FRONT FENDER
00G05906834	SITZVERKLEIDUNG VORNE HUNTER CORPS INFERIEUR SELLE HUNTER	LOWER SADDLE BASE
00G00502704	SEITENABDECKUNG LINKS R-S-ENSEMBLE COUVERCLE LATERAL	LH SIDE COVER SUB/ASSY
00G00502694	SEITENABDECKUNG R-S-ENSEMBLE COUVERCLE LATERAL	RIGHT-HAND SIDE COVER
00G01008514	GEHAEUSE R-SOUS-ENS.CARC.	FRONT BODY PANEL

**Farbcode / Liste des Pièces Similaires Codifiées par Couleur**  
**Color Combination Parts List**

FARBE / COLEUR / COLOUR: <b>ROJO PIROMORFITA</b>		
ERSATZEILNUMMER CODE RÉF. DE LA PIÈCE PART REF. NUMBER	BEZELCHNUNG DESIGNATION	NAME
00G04930081	FRONTSCHILD BRONZE ECU FRONTAL	FRONT SHIELD
00G00703027	KOTFLUGEL VORNE GARDE BOUE AV.	FRONT FENDER
00G06800581	SITZVERKLEIDUNG VORNE HUNTER CORPS INFERIEUR SELLE HUNTER	LOWER SADDLE BASE
00G00511701	SEITENABDECKUNG LINKS R-S-ENSEMBLE COUVERCLE LATERAL	LH SIDE COVER SUB/ASSY
00G00511691	SEITENABDECKUNG R-S-ENSEMBLE COUVERCLE LATERAL	RIGHT-HAND SIDE COVER
00G02312491	GEHAEUSE R-SOUS-ENS.CARC.	FRONT BODY PANEL

FARBE / COLEUR / COLOUR: <b>GRIS CROMO</b>		
ERSATZEILNUMMER CODE RÉF. DE LA PIÈCE PART REF. NUMBER	BEZELCHNUNG DESIGNATION	NAME
00G04930082	FRONTSCHILD BRONZE ECU FRONTAL	FRONT SHIELD
00G00703028	KOTFLUGEL VORNE GARDE BOUE AV.	FRONT FENDER
00G06800582	SITZVERKLEIDUNG VORNE HUNTER CORPS INFERIEUR SELLE HUNTER	LOWER SADDLE BASE
00G00511702	SEITENABDECKUNG LINKS R-S-ENSEMBLE COUVERCLE LATERAL	LH SIDE COVER SUB/ASSY
00G00511692	SEITENABDECKUNG R-S-ENSEMBLE COUVERCLE LATERAL	RIGHT-HAND SIDE COVER
00G02312491	GEHAEUSE R-SOUS-ENS.CARC.	FRONT BODY PANEL



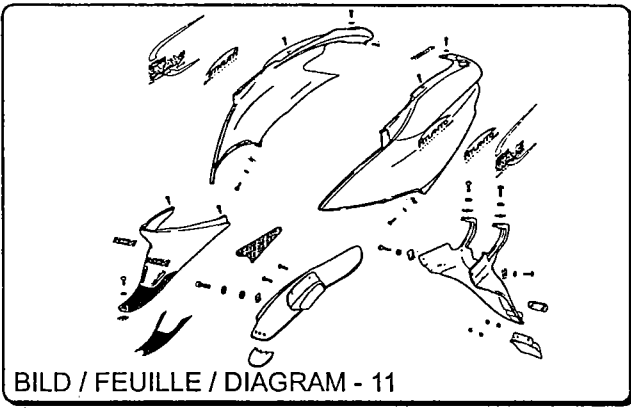


BILD / FEUILLE / DIAGRAM - 11

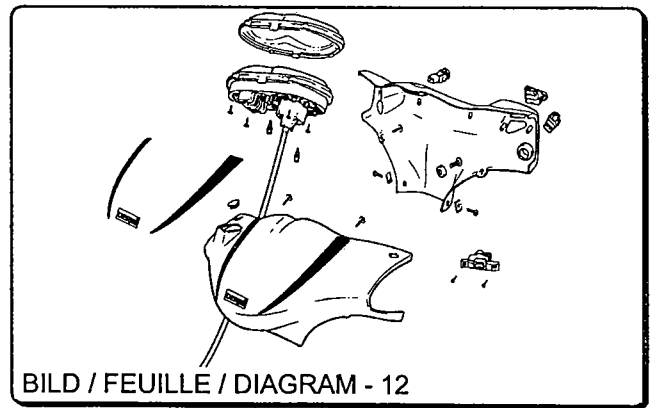


BILD / FEUILLE / DIAGRAM - 12

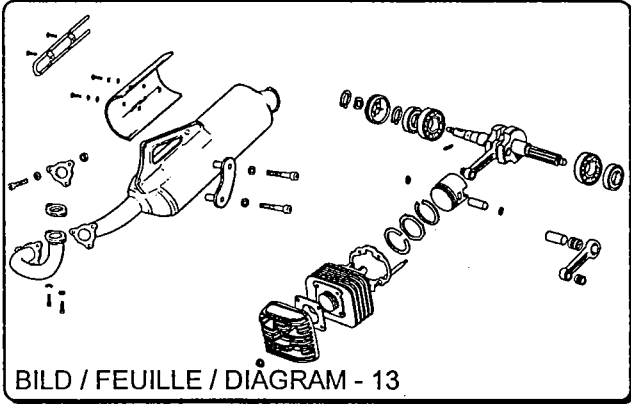


BILD / FEUILLE / DIAGRAM - 13

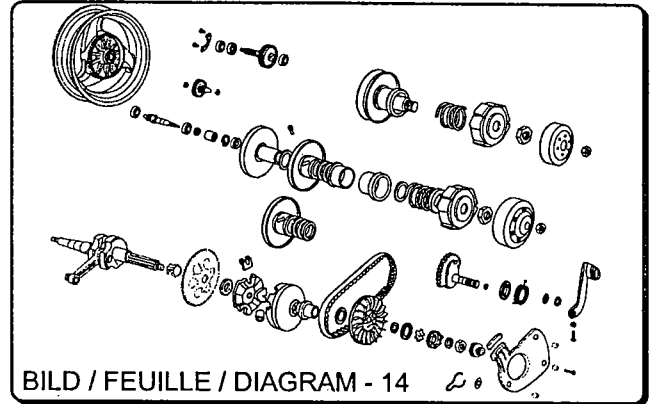


BILD / FEUILLE / DIAGRAM - 14

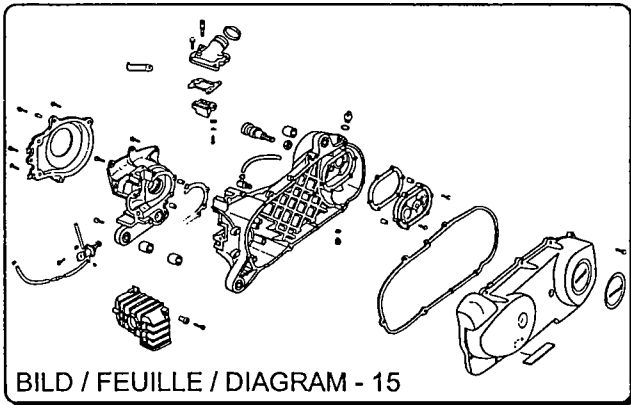


BILD / FEUILLE / DIAGRAM - 15

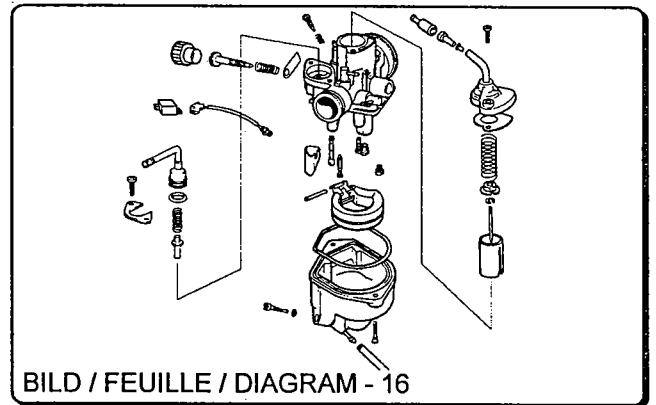


BILD / FEUILLE / DIAGRAM - 16

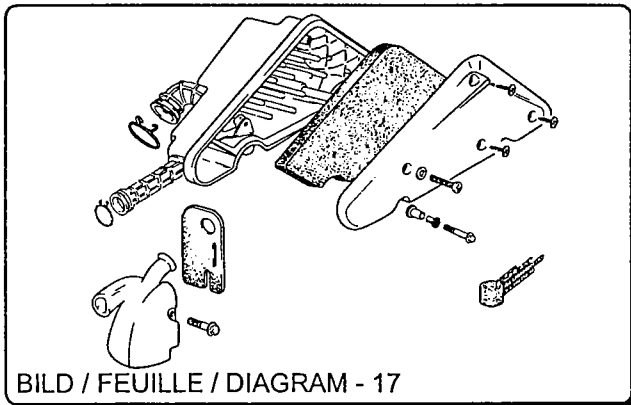


BILD / FEUILLE / DIAGRAM - 17

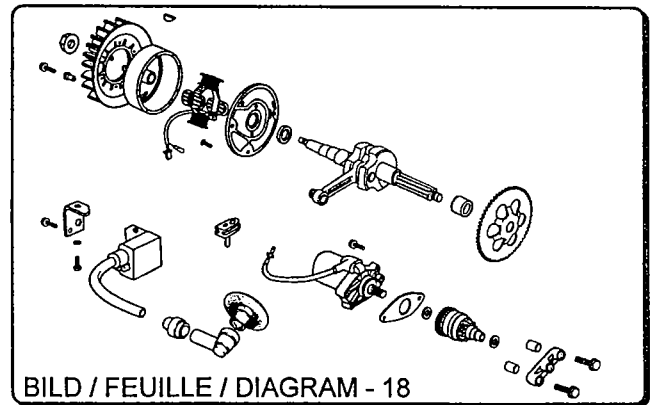


BILD / FEUILLE / DIAGRAM - 18

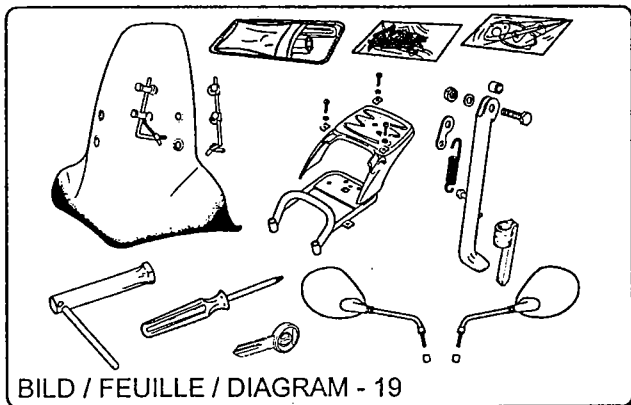


BILD / FEUILLE / DIAGRAM - 19

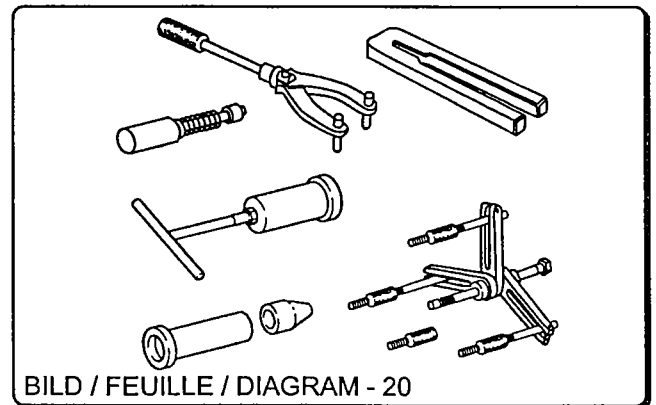
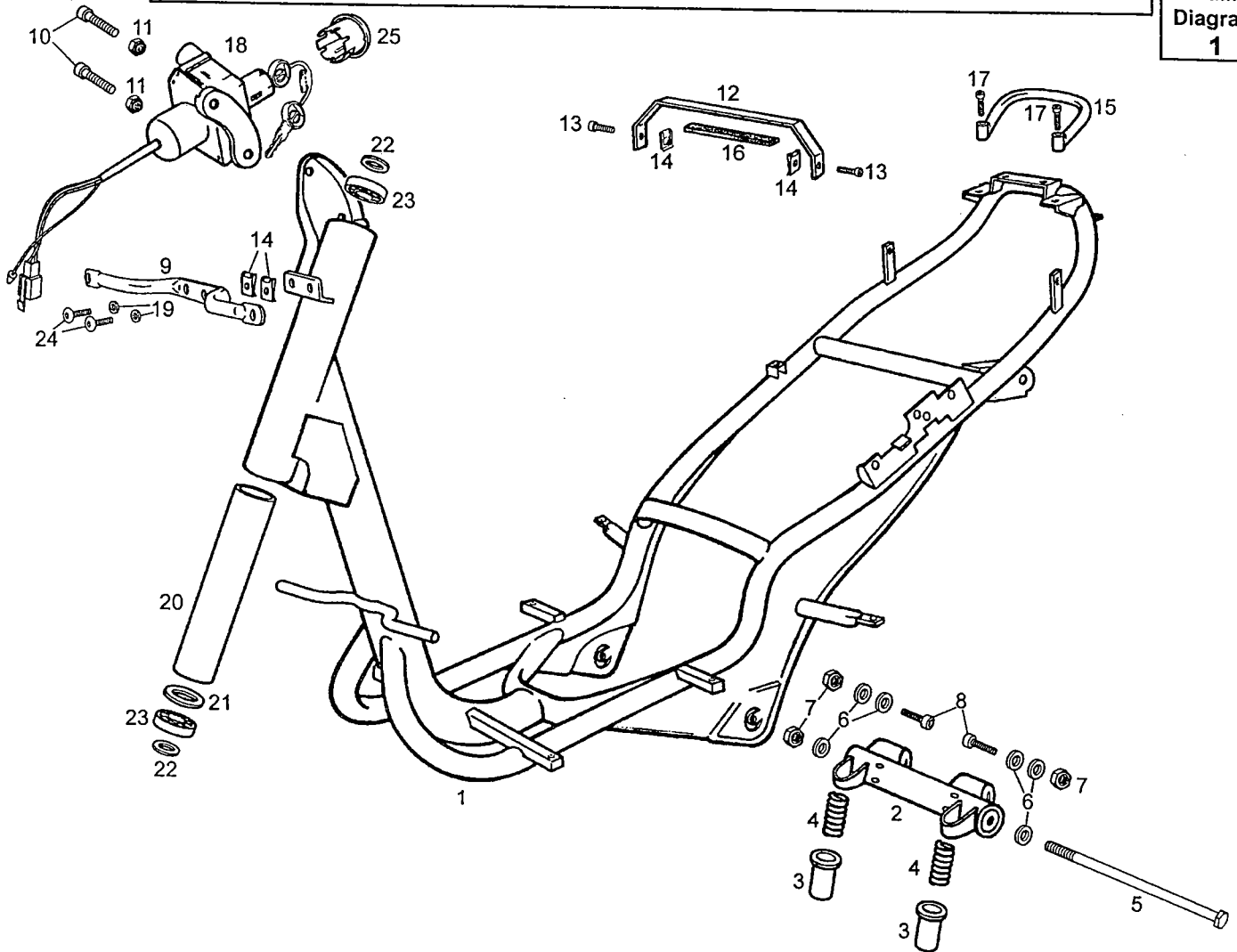
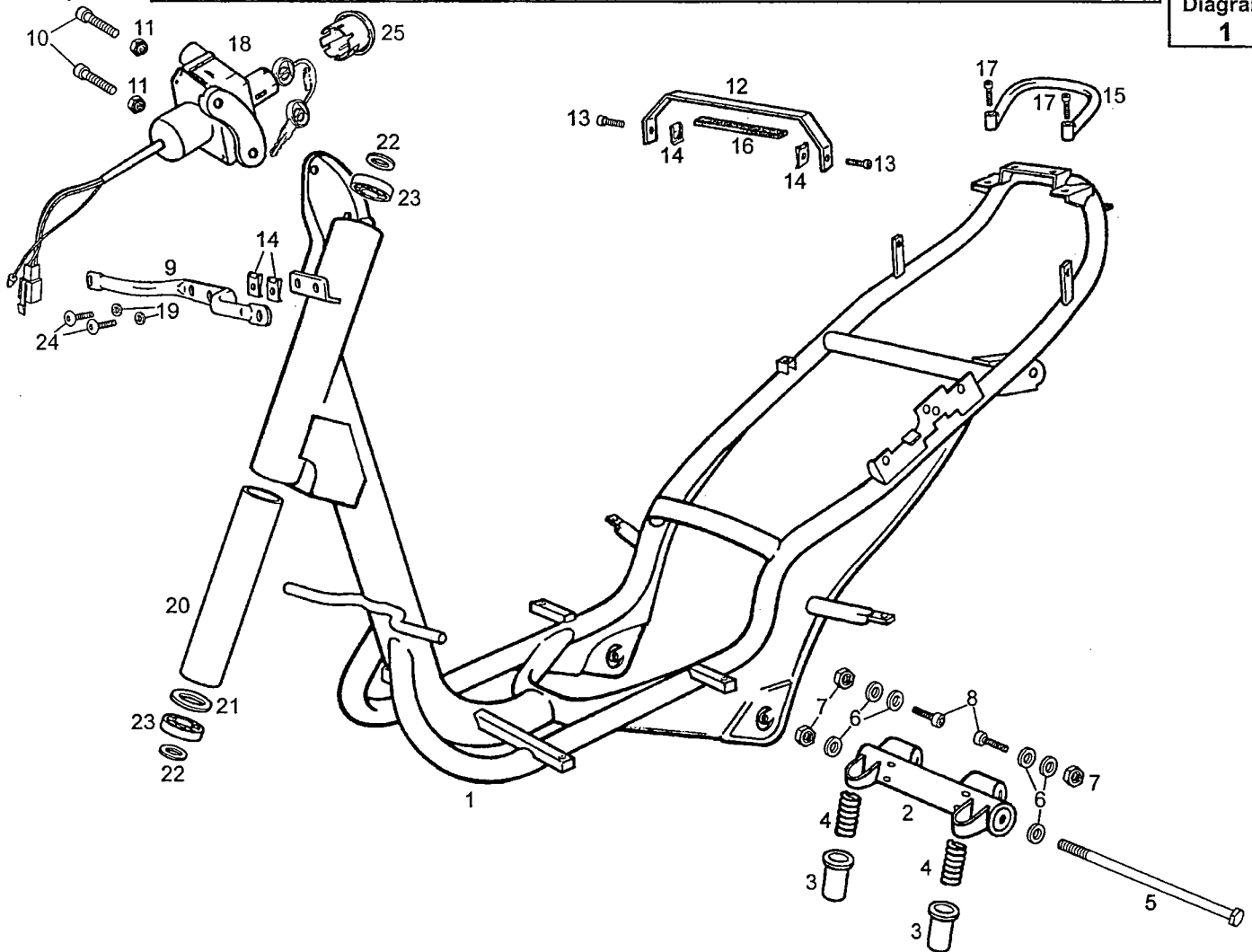


BILD / FEUILLE / DIAGRAM - 20

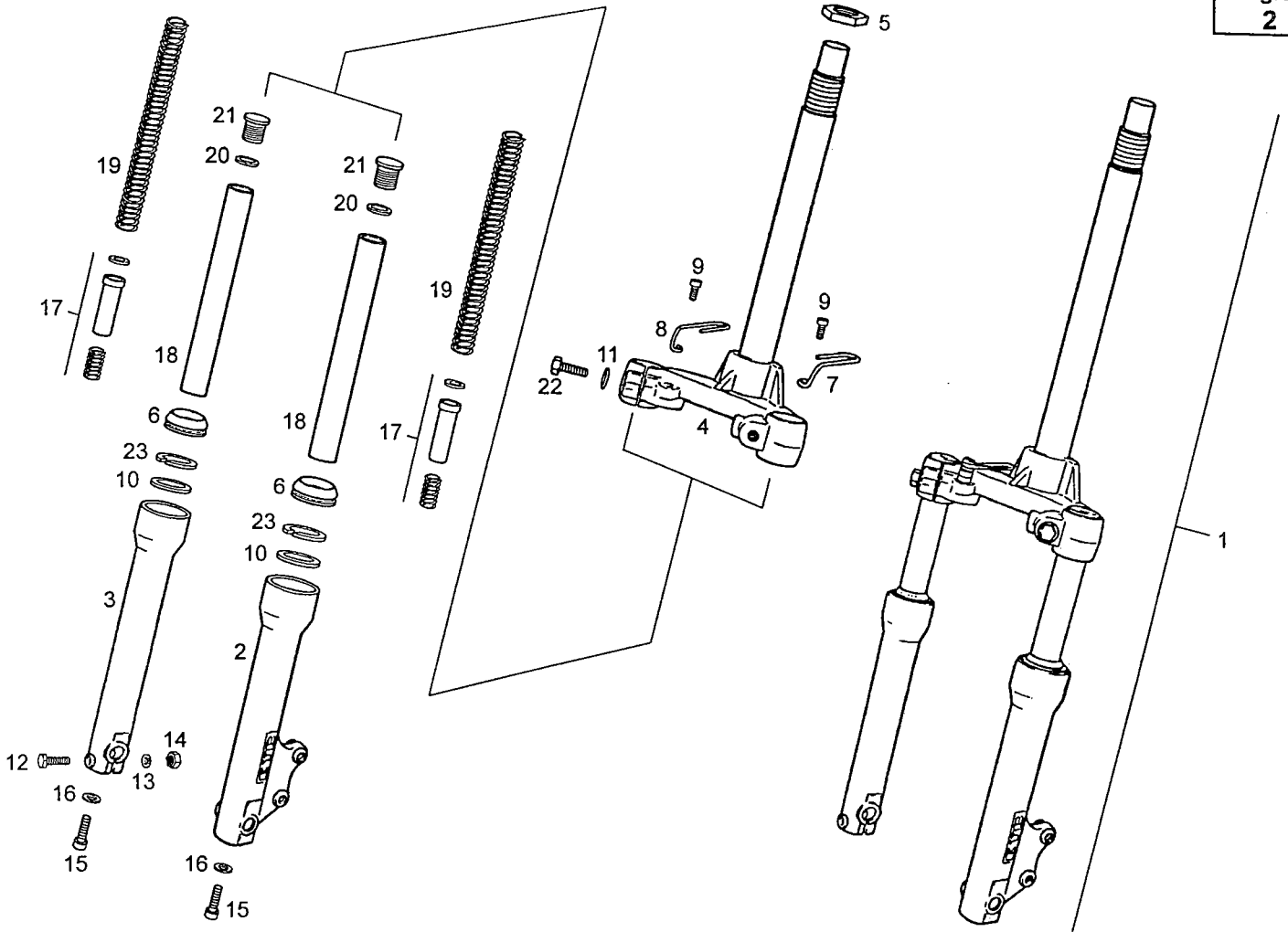


Figr.	Vers.	KOD. COD.	BEZEICHUNG DESIGNATION	NAME	MOD.	Nr. Rahmen N.° Cadre Frame Nr.
01A		00G01923601	RAHMEN CADRE COMPLET	FRAME SUB-ASSEMBLY	1 2 3 4 5 6 7 8 9 A BCDEFGHIJK	
02A		00G04803961	MOTORHALTER MIT SILENTBL. ENSEM.SUP.MOTEUR A/SILENTB.HUN	ENG BRCKT / RUBBER BUSH ASSY	1 2 3 4 5 6 7 8 9 A BCDEFGHIJK	
03A		00G06300571	FEDERSCHUTZ MOTORHALTER PROTEC.RESSORT AMORT.SUPP.MOTE	ENG BRCKT SHCK ABSRBR SPRG PRT	1 2 3 4 5 6 7 8 9 A BCDEFGHIJK	
04A		00G01500511	FEDER MOTORHALTER RESSORT AMORTISSEUR SUPPORT MO	ENG BRCKT SHCK ABSRBR SPRING	1 2 3 4 5 6 7 8 9 A BCDEFGHIJK	
05A		00G03001271	MOTOR BEFESTIGUNGS-SCHRAUBE BOULON DE SERRAGE MOTEUR HUNTE	ENGINE SECURING SCREW	1 2 3 4 5 6 7 8 9 A BCDEFGHIJK	
06A		00000031100	SCHEIBE D.10 RONDELLE PLATE MECANISEE D.10	MACHINED FLAT WASHER D.10	1 2 3 4 5 6 7 8 9 A BCDEFGHIJK	
07A		00000023100	MUTTER SELBSTS. M10X150 D-985 ECROU INDESSER. 10M150 D985 8.	SELF-LOCKING NUT M10	1 2 3 4 5 6 7 8 9 A BCDEFGHIJK	
08A		00004114500	INBUSSCHRAUBE 10M150X45 D912 8 VIS TETE CREUSE 10M150X45D912	ALLEN SCREW 10M150X45 D912 8.	1 2 3 4 5 6 7 8 9 A BCDEFGHIJK	
09A		00G04802891	HALTERUNG F. FRONTSCHILD HUNTE SUPPORT ECU FRONTAL HUNTER	FRONT SHIELD BRACKET	1 2 3 4 5 6 7 8 9 A BCDEFGHIJK	
10A		00004161600	INBUSSCHRAUBE 6M100X16.DIN-798 VIS TETE CREUSE.6M100X16DIN-79	ALLEN SCREW 6M100X16	1 2 3 4 5 6 7 8 9 A BCDEFGHIJK	
11A		00000023060	MUTTER ECROU INDESSERRABLE 6M100.DIN9	SELF-LOCKING NUT M6	1 2 3 4 5 6 7 8 9 A BCDEFGHIJK	
12A		00G01403301	BEFEST.-BRUECKE GEPAECKTRAEGER S-ENS.PONT FIX. PORTE-PAQ.HUN.	REAR CARRIER SECURING FRAME SU	1 2 3 4 5 6 7 8 9 A BCDEFGHIJK	
13A		00H02900761	SCHRAUBE VIS	SCREW	1 2 3 4 5 6 7 8 9 A BCDEFGHIJK	

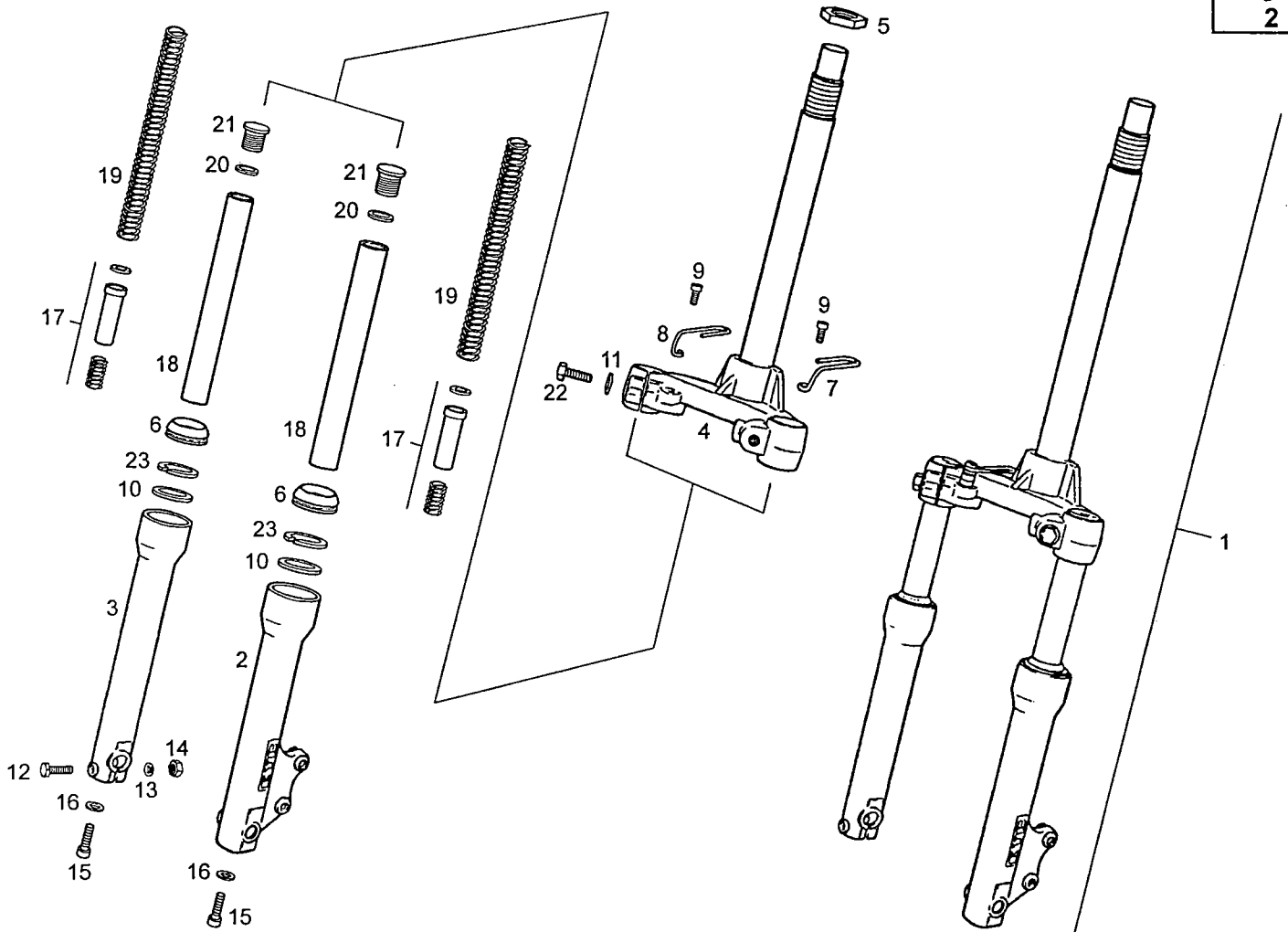




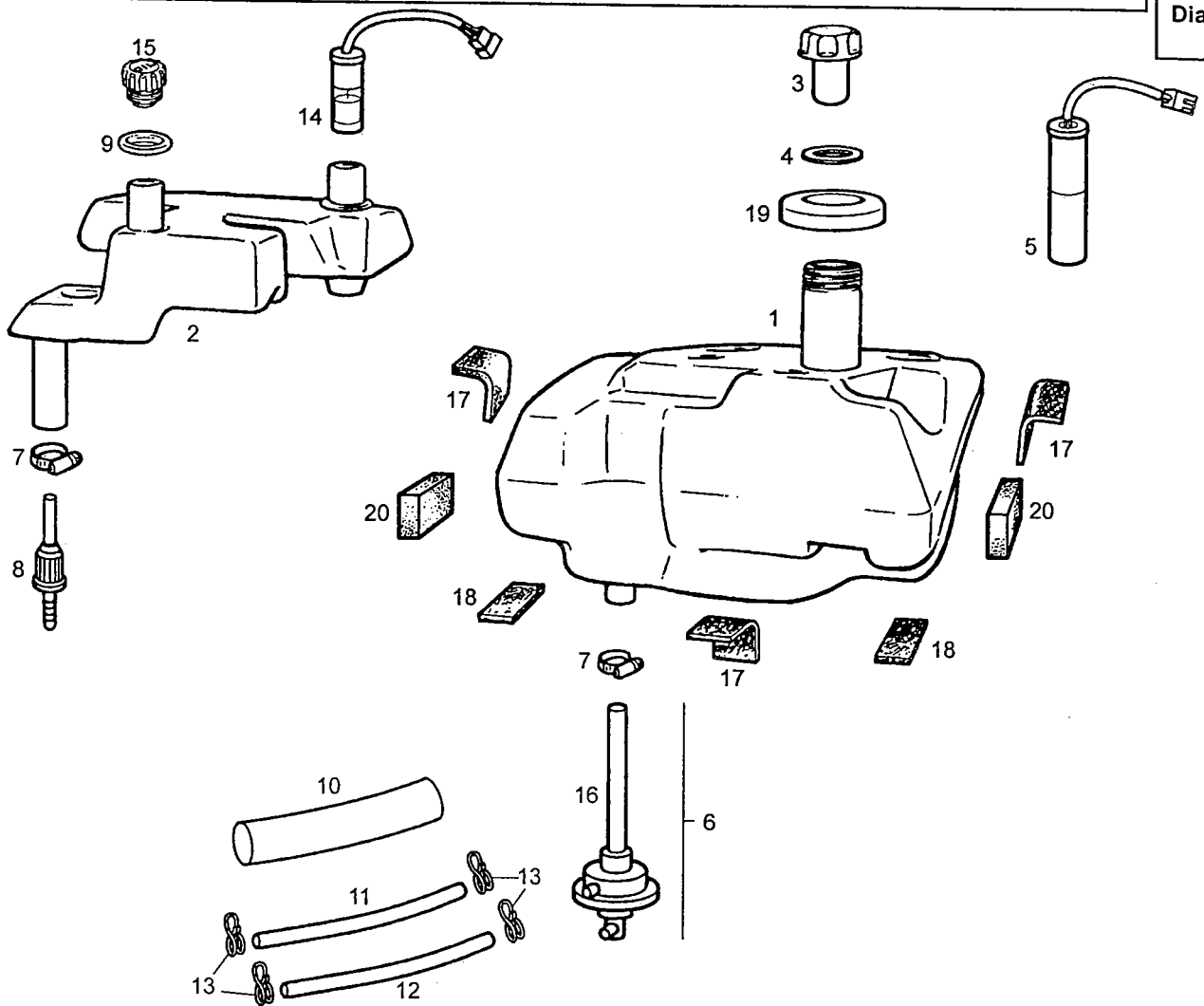
Figr. Vers.	KOD. COD.	BEZEICHNUNG DESIGNATION	NAME	MOD.	Nr. Rahmen N.° Cadre Frame Nr.
14A	00D01501371	SICHERUNGSMUTTER BEF. KETTENSC ECROU FIX. GARDE-CHAINE 213091	NUT	123456789A BCDEFGHIJK	
15A	00G01802441	HALTEGRIF LINKS POIGNEE	HANDHOLD	123456789A BCDEFGHIJK	
16A	00G06200151	OLTANK-ANSCHLAG BUTÖE RÖSERVOIR HUILE	OIL TANK STOP	123456789A BCDEFGHIJK	
17A	00000004830	INBUSSCHRAUBE 8M125X30.D-912/8 VIS A/ALLEN 8M125X30 N. D-912/	ALLEN SCREW 8M125X3	123456789A BCDEFGHIJK	
18A	00G05900331	SCHALTER INTERRUPTEUR POUR ALLUM.	IGNITION SWITCH	123456789A BCDEFGHIJK	
19A	00000031060	SCHEIBE D.6. ROND. PLATE MECANISEE D6DIN125	MACHINED FLAT WASHER D6 DIN-12	123456789A BCDEFGHIJK	
20A	00G06302401	TRENNROHR LENKUNG PREDATOR TUBE SEP. ROULEMENT DIRECTION	STEERINGBEARING SEPARATOR BUSH	123456789A BCDEFGHIJK	
21A	00G06500451	LAGERSCHEIBE LENKUNGSROHR GPR» RONDELLE COUSSINET TUBE DIRECT	STEERING TUBE BEARING WASHER G	123456789A BCDEFGHIJK	
22A	00008902630	DICHTRING RONDELLE	WASHER, FORK TUBE CAP	123456789A BCDEFGHIJK	
23A	00057000500	LAGER 6005 25-47-12 COUSSINET 6005 25-47-12 2RS	BEARING	123456789A BCDEFGHIJK	
24A	00000004615	INBUSSCHRAUBE 6M100X15.D-912 VIS CHC M6X15	SCREW, ALLEN 6MM1.00X15	123456789A BCDEFGHIJK	
25A	00G01500021	ANZEIGEND INDIQUER	LOCK PROTECTOR	123456789A BCDEFGHIJK	



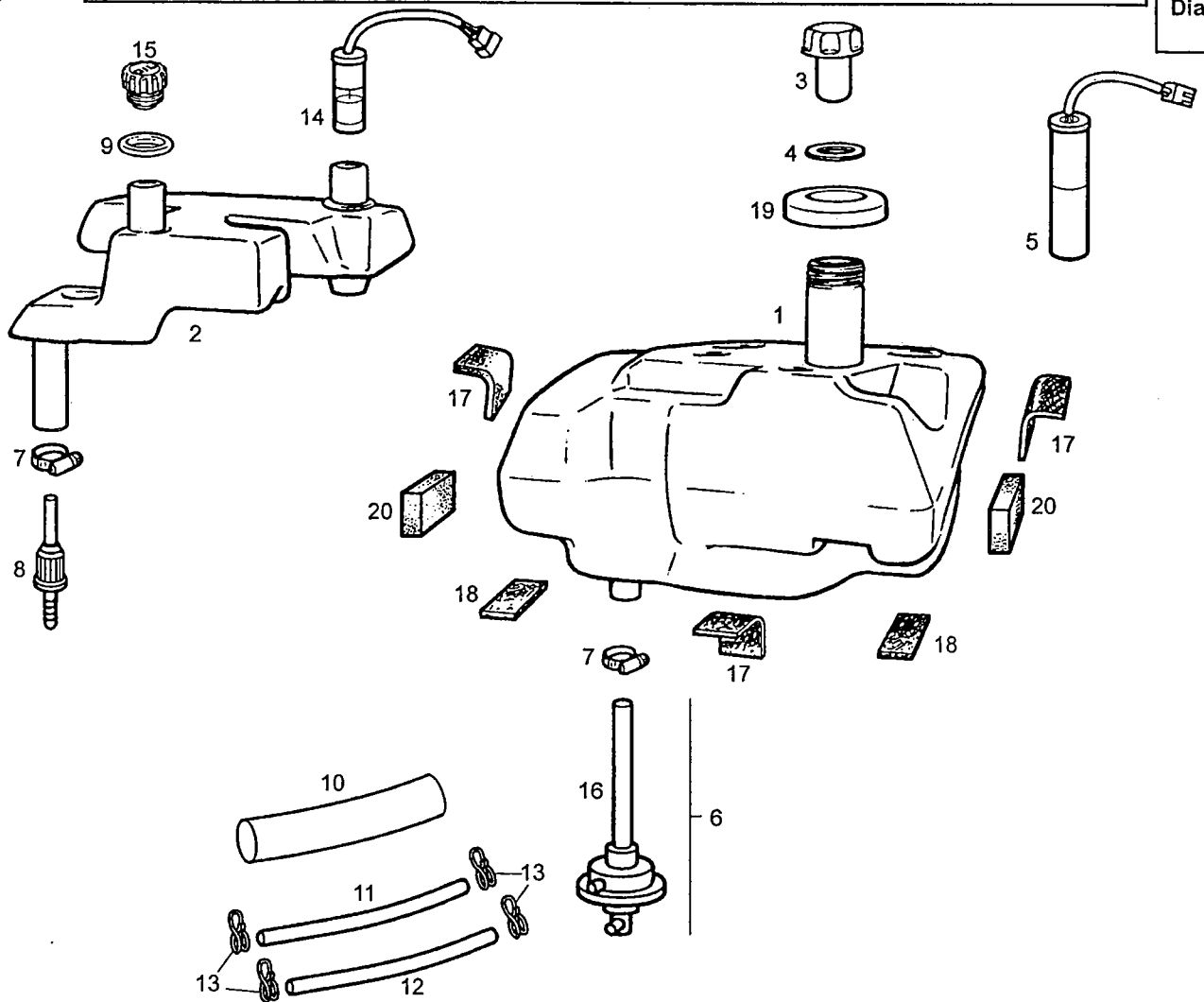
Figr.	Vers.	KOD. COD.	BEZEICHNUNG DESIGNATION	NAME	MOD.	Nr. Rahmen N.° Cadre Frame Nr.
01A		00G00208001	GABEL KOMPL. ENS.FOURCHE DIRECTRICE	FRONT FORK ASSY	123456789A BCDEFGHIJK	
02A		00G00202121	GABELBEIN LI. FOURREAU DE FOURCHE G.	LEFT FORK BAR ASSY	123456789A BCDEFGHIJK	
03A		00G00202131	GABELBEIN RE. FOURREAU DE FOURCHE DR.	RIGHT FORK BAR ASSY	123456789A BCDEFGHIJK	
04A		00G00205011	SATTELSTANGE-PLATTE PADDOCK SOUS-ENS. TIGE PLATINE	LOWER TRIPLE CLAMP, WPIN ASS	123456789A BCDEFGHIJK	
05A		00G00200111	BEF.-MUTTER ECROU FIXATION TIGE	CAP NUT, FORK STEM	123456789A BCDEFGHIJK	
06A		00G00203231	STAUBSCHUTZ F. GABEL CACHE-POUSSIÈRE FOURCHE	FORK DUST GUARD	123456789A BCDEFGHIJK	
07A		00G00900521	FEDER F.KABELFUEHRUNG RES.GUIDE CABLE	CABLE SLEEVE GUID.	123456789A BCDEFGHIJK	
08A		00G01502381	FEDER F.KABELFUEHRUNG KILOMET. RES.GUIDE CABLE COMT.KMS.	SPEEDOMETER CABLE SLEEVE GUID.	123456789A BCDEFGHIJK	
09A		00000004610	SCHRAUBE VIS A TÊTE CREUSE 6M100X10.DIN	ALLEN SCREW M6X10	123456789A BCDEFGHIJK	
10A		00G00202471	SCHRAUBE 10M125X35 BOULON 10M125X35	LOWER FORK TUBE SEAL	123456789A BCDEFGHIJK	
11A		00000031100	SCHEIBE D.10 RONDELLE PLATE MECANISEE D.10	MACHINED FLAT WASHER D.10	123456789A BCDEFGHIJK	
12A		00000002850	BOLZEN BOULON TÊTE HEX. 8M125X50 D931	HEX.HEAD SCREW 8M125X50 D931	123456789A BCDEFGHIJK	
13A		00000031080	SCHEIBE D.8. DIN125 ROND.PLATE MECANISEE D.8.DIN12	MACHINED FLAT WASHER D8 DIN-12	123456789A BCDEFGHIJK	



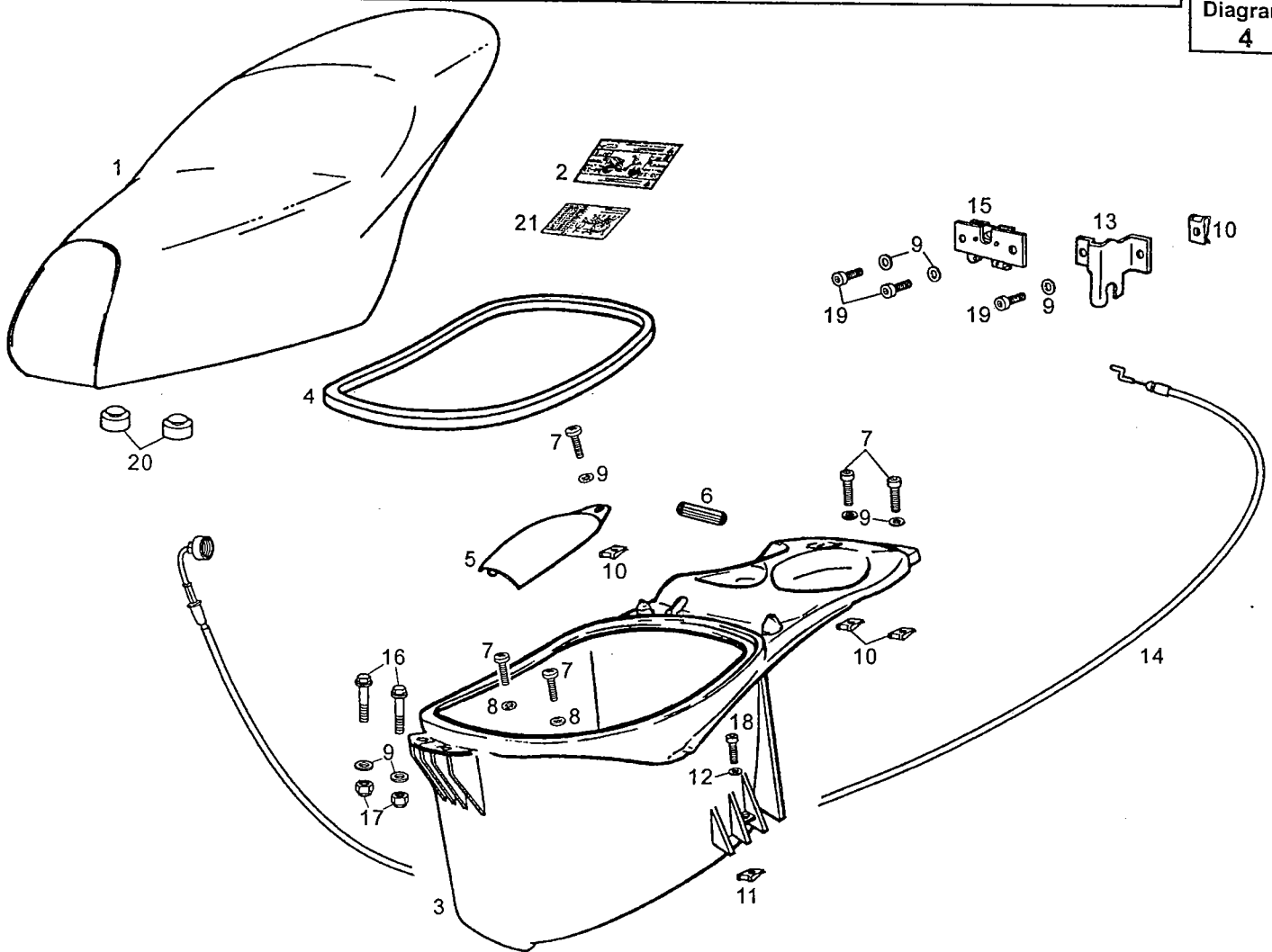
Figr. Vers.	KOD. COD.	BEZEICHNUNG DESIGNATION	NAME	MOD.	Nr. Rahmen N.° Cadre Frame Nr.
14A	00000023080	MUTTER SELBSTS 8M125. DIN-982 ECROU INDESSERRABL 8M125.DIN9	SELF-LOCKING NUT M8	123456789A BCDEFGHIJK	
15A	00002112500	INBUSSCHRAUBE 10M100X25 BOULON 10M100X25	HEXAG.HEAD SCREW 10M100X25	123456789A BCDEFGHIJK	
16A	00G00201281	SCHEIBE RONDELLE	WASHER	123456789A BCDEFGHIJK	
17A	00G00201531	HYDRAULIKROHR R-ENSEMBLE TUBE HYDRAU.	DAMPER TUBE ASSY	123456789A BCDEFGHIJK	
18A	00G00201191	HAUPTROHR TUBE DE FOURCHE	FORK TUBE, UPPER	123456789A BCDEFGHIJK	
19A	00G00204171	GABELBEINFEDER R-RESSORT FOURCHE	FORK SPRING	123456789A BCDEFGHIJK	
20A	00G00202441	STICHBLATT AM DEGEN CUVETTE	RACE	123456789A BCDEFGHIJK	
21A	00G02001541	AUSSENDECKEL GABELBEIN R-BOUCHON EXT. FOUR. FOURCHE	EXTERIOR FORK TUBE CAP	123456789A BCDEFGHIJK	
22A	00002113500	DICHTRING JOINT D'ARRET	HEXAG.HEAD SCREW 10M125X35	123456789A BCDEFGHIJK	
23A	00G00200701	KLINKE F. GABELBEIN R-ANNEAU FOURREAU FOURCHE	RING	123456789A BCDEFGHIJK	



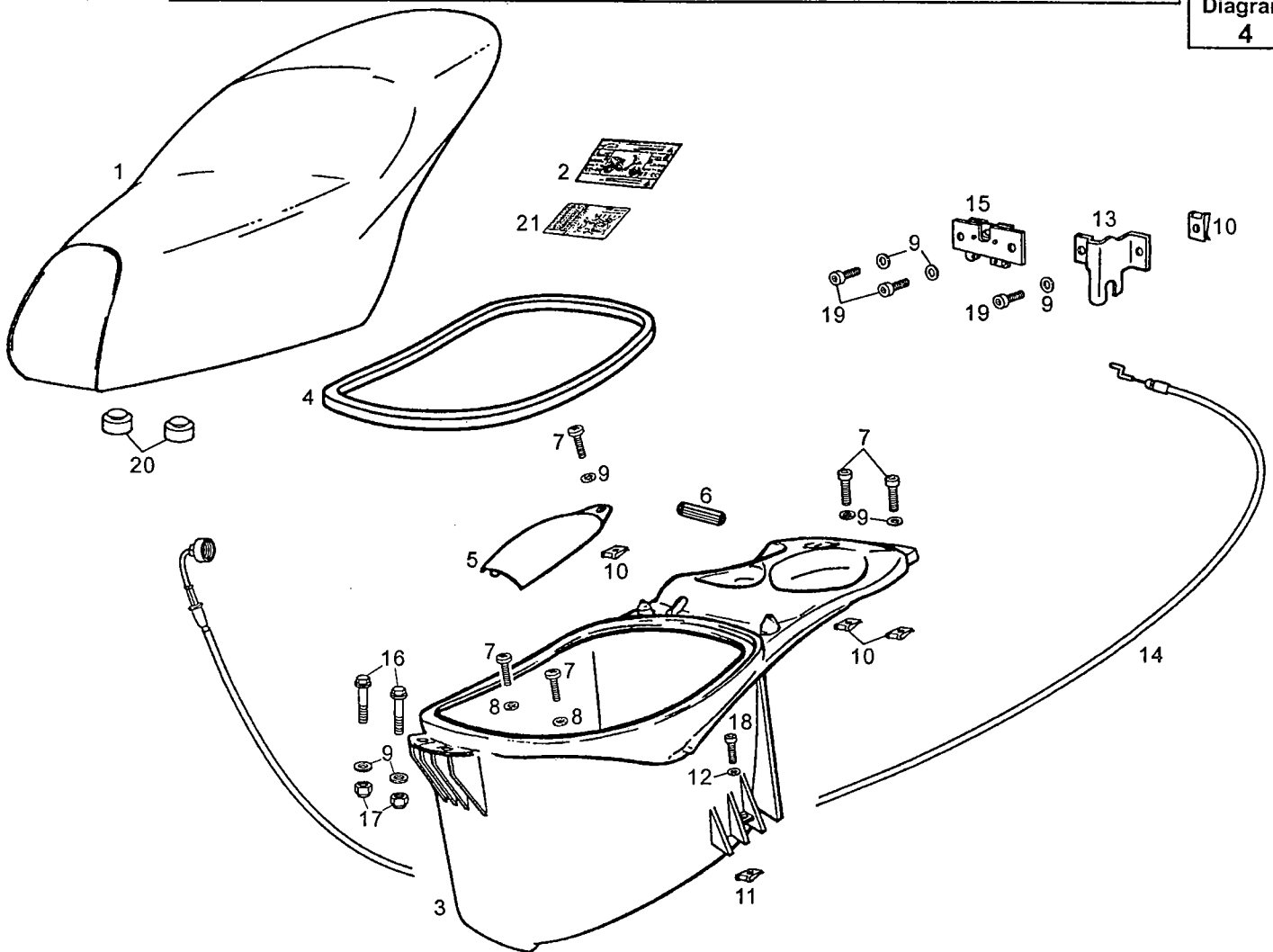
Figr.	Vers.	KOD. COD.	BEZEICHUNG DESIGNATION	NAME	MOD.	Nr. Rahmen N.° Cadre Frame Nr.
01A		00G00411011	BENZINTANK RESERVOIR ESSENCE	FUEL TANK	1234 9A BCDEFG JK	
01B		00G00410011	BENZINTANK RESERVOIR ESSENCE	FUEL TANK	5678 HI	
02A		00G03702081	OELTANK RESERVOIR HUILE	OIL RESERVOIR	123456789A BCDEFGHIJK	
03A		00F00400131	TANKDECKEL ENS. BOUCHON RESERV. ESSENCE V.B	FUEL TANK CAP ASSY	123456789A BCDEFGHIJK	
04A		00F00400771	SCHEIBE F. TANKDECKEL R-RONDELLE BOUCHON RESERVOIR	FUEL TANK CAP WASHER	123456789A BCDEFGHIJK	
05A		00G04304181	BENZINSTANDGEBER ENSEMBLE FLOTTEUR ESSENCE	FUEL LEVEL FLOAT ASSY	123456789A BCDEFGHIJK	
06A		00G00400181	KRAFTSTOFFHAHN UNTERDRUCK ENSEMBLE ROBINET ESSENCE	FUEL COCK ASSY	123456789A BCDEFGHIJK	
07A		00008204500	BEF.-SCHELLE F. HAHN 16-26 BRIDE FIXATION ROBINET.16-25.	FUEL COCK SECURING CLAMP	123456789A BCDEFGHIJK	
08A		00G03700411	OELFILTER ENSEMBLE FILTRE A HUILE	OIL FILTER ASSY	123456789A BCDEFGHIJK	
09A		00G06800641	ANSCHLAGGUMMI BUTEE RESERVOIR HUILE	OIL TANK STOP END.	123456789A BCDEFGHIJK	
10A		00G03700351	VERBINDUNG MANCHON RACCORD TUYEAU D'HUILE	OIL PIPE COUPLING CONNECTOR	123456789A BCDEFGHIJK	
11A		00F03740111	OELAUSLASSROHR 91.EXP TUY.SORT.RESERV.HUILE SCO/91	OIL RESERVOIR OUTLET PIPE	123456789A BCDEFGHIJK	
12A		00G06202061	KRAFTSTOFF-UNTERDRUCKLEITUNG TUYAU DE PRESSION ESSENCE	FUEL COCK VACUUM TUBE	123456789A BCDEFGHIJK	



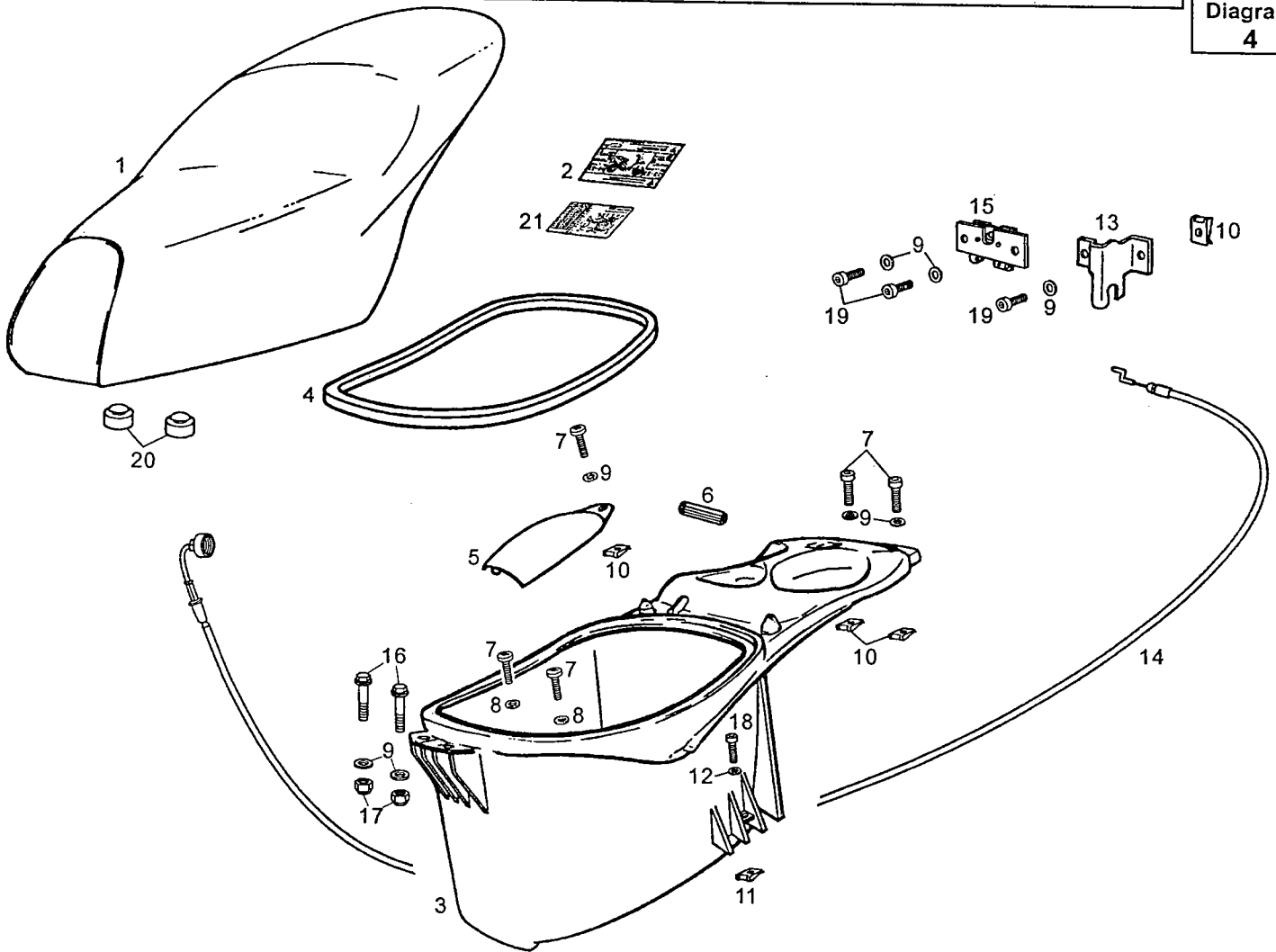
Figr.	Vers.	KOD. COD.	BEZEICHUNG DESIGNATION	NAME	MOD.	Nr. Rahmen N.º Cadre Frame Nr.
13A		00H00400501	ELAST. KLAMMER GASLEITUNG CRAMPON ELASTIQUE TUBE ESSENCE	FUEL PIPE ELASTIC CLAMP	12 3 4 5 6 7 8 9 A	BCDEFGHIJK
14A		00G03703051	OELSTANDANZEIGER ENSEMBLE JAUGE D'HUILE	OIL LEVEL INDICATOR ASSY	12 3 4 5 6 7 8 9 A	BCDEFGHIJK
15A		00F03710241	STOPFEN OELTANK ENS. BOUCHON RESERV.HUILE SCO/	OIL RESERVOIR FILLER PLUG ASSY	12 3 4 5 6 7 8 9 A	BCDEFGHIJK
16A		00H00400371	SCHLAUCH TANK-HAHN GPR-75 TUYAU RESERVOIR ESSENCE A ROBI	FUEL TANK/FUEL COCK TUBE	12 3 4 5 6 7 8 9 A	BCDEFGHIJK
17A		00G06200081	ANSCHLAG UNTEN F. TANK HUNTER BUTEE INF. RESERVOIR	LOWER TANK STOP	12 3 4 5 6 7 8 9 A	BCDEFGHIJK
18A		00G00401581	ANSCHLAG UNTEN VORN LI. F. TAN BUT.INF.AVANT GAUCHE RESERV.	LEFT AND RIGHT LOWER TANK STOP	12 3 4 5 6 7 8 9 A	BCDEFGHIJK
19A		00G06200051	FUGUNS JOINT	GASKET	12 3 4 5 6 7 8 9 A	BCDEFGHIJK
20A		00G06301771	ANSCHLAG TANK BUTEE RESERVOIR	FUEL TANK SIDE STOP	12 3 4 5 6 7 8 9 A	BCDEFGHIJK



Figr.	Vers.	KOD. COD.	BEZEICHUNG DESIGNATION	NAME	MOD.	Nr. Rahmen N.° Cadre Frame Nr.
01A		00G00623011	SITZ ENSEMBLE SELLE	SADDLE ASSY	123456789A BC HI	
01B		00G00624011	SITZ ENSEMBLE SELLE	SADDLE ASSY	DE JK	
02A		00G04630141	ABZIEHBILD REIFENDRUCK ADHESIF PRESSION PNEU	TYRE PRES. PLACARD TRANSFER	1234 9A BC FG JK	
02B		00G04626141	ABZIEHBILD REIFENDRUCK ADHESIF PRESSION PNEU	TYRE PRES. PLACARD TRANSFER	6789 HI	
02C		00G04635141	ABZIEHBILD REIFENDRUCK ADHESIF PRESSION PNEU	TYRE PRESS. PLACARD TRANSFER	DE	
03A		00G06306721	HELMFACH ENSEMB.PORTE-CASQUE AVEC PROF.	TRUNK	123456789A BCDEFGHIJK	
04A		00G06301551	DICHTGUMMI HELMTRAEGER PROFIL PORTE-CASQUE HUNTER	HELMET BOX RUBBER SEAL PROTECT	12345678 FGHI	
04B		00G04626141	VERGASERDECKEL HUNTER PROFIL PORTE-CASQUE HUNTER	CARBURETTOR ACCESS COVER	BCDE 9A JK	
05A		00G01801221	VERGASERDECKEL HUNTER COUVERCLE ACCES CARBURATEUR	CARBURETTOR ACCESS COVER	123456789A BCDEFGHIJK	
06A		00G01853101	SCHRIFTZUG ADHESIF	DECAL	1234 FG	
06B		00G01852101	SCHRIFTZUG ADHESIF	DECAL	5678 HI	
06C		00G01864101	SCHRIFTZUG ADHESIF	DECAL	BC 9A JK	
06D		00G01870101	SCHRIFTZUG ADHESIF	DECAL	DE	

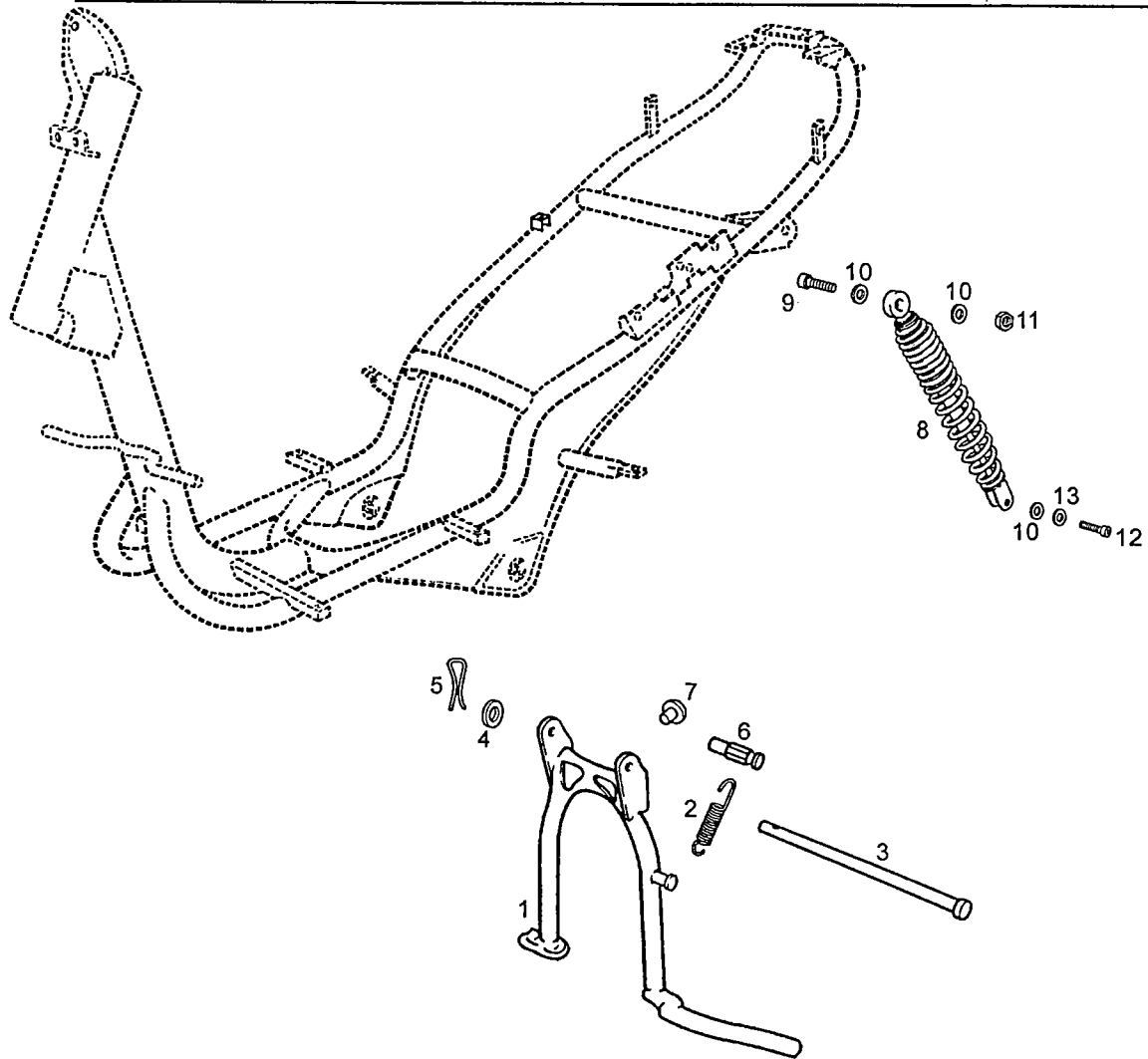


Figr.	Vers.	KOD. COD.	BEZEICHUNG DESIGNATION	NAME	MOD.	Nr. Rahmen N.° Cadre Frame Nr.
07A		00012161600	SCHRAUBE 6M100X16 D-7985 VIS T.CROIX NOIR 6M100X16 D-79	PHILIPS SCREW	12 3456789A	BCDEFGHIJK
08A		00H00500212	BEF.-SCHEIBE HELMTR. HUNTER ROND.FIX.PORTE-CASQUE (NOIR)	HELMET CARRIER SECU. WASHER	12 3456789A	BCDEFGHIJK
09A		00000031060	SCHEIBE D.6. ROND. PLATE MECANISEE D6DIN125	MACHINED FLAT WASHER D6 DIN-12	12 3456789A	BCDEFGHIJK
10A		00D01501371	SICHERUNGSMUTTER BEF. KETT. ECROU FIX. GARDE-CHAINE 213091	NUT	12 3456789A	BCDEFGHIJK
11A		00G04401461	BUEGEL ECROU	FRONT SHIELD NUT	12 3456789A	BCDEFGHIJK
12A		00D02600631	SCHEIBE ROND.BUTEE RESSORT EMBRAYA.4-6	CLUTCH SPRING STOP WASHER	12 3456789A	BCDEFGHIJK
13A		00G06801051	ANSCH. HINTEN VERSCHLUSSKABE BUTEE ARR.CABLE FERM.SELLE H.	REAR SADDLE LOCKING CABLE LUG	12 3456789A	BCDEFGHIJK
14A		00G00602181	VERSCHLUSSKABEL SITZ HUNTER SOUS-EN.CABLE FERMETURE SELLE	SADDLE LOCKING CABLE ASSY	12 3456789A	BCDEFGHIJK
15A		00G06800501	PLATTE DES SITZBANKSCHLOSSES PLAQUE VERROUILLAGE DE LA SELL	PLATE, SADDLE LOCK FITTING	12 3456789A	BCDEFGHIJK
16A		00G03600991	BEF.-SCHRAUBE TURBINE HUNTER ( BOULON SERRAGE TURBINE H.(6X16	BLOWER SECURING SCREW	12 3456789A	BCDEFGHIJK
17A		00000023060	MUTTER ECROU INDESSERRABLE 6M100.DIN9	SELF-LOCKING NUT M6	12 3456789A	BCDEFGHIJK
18A		00000004515	INBUSSCHRAUBE 5M80X15 D912/8.8 VIS T.CREUSE 5M80X15 D912/8.8	ALLEN SCREW M5X15	12 3456789A	BCDEFGHIJK
19A		00004061600	INBUSSCHRAUBE 6M100X16.D-912/8 VIS T.CREUSE 6M100X16.D-912/8.	ALLEN SCREW M6X16	12 3456789A	BCDEFGHIJK

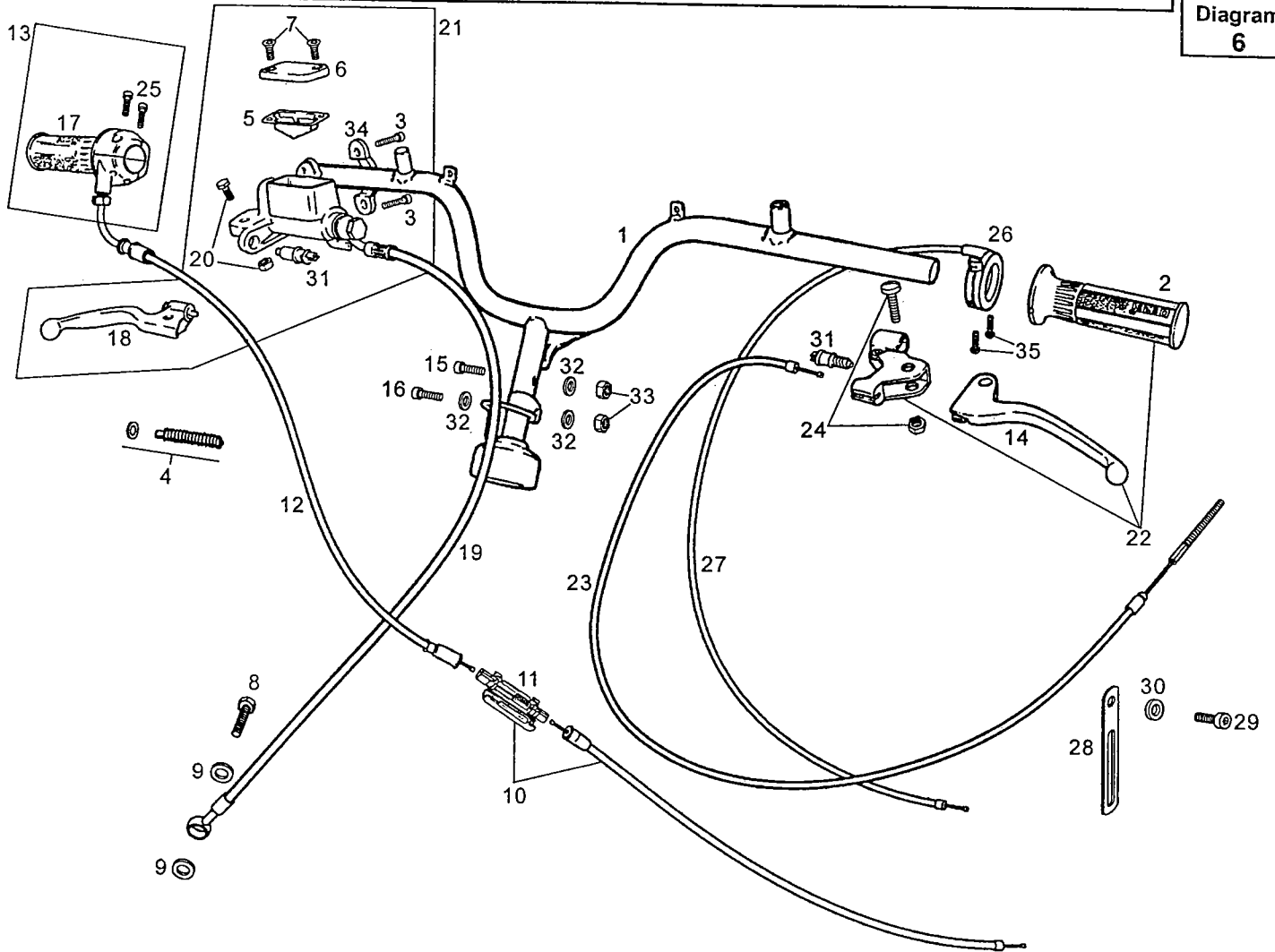


Figr.	Vers.	KOD. COD.	BEZEICHNUNG DESIGNATION	NAME	MOD.	Nr. Rahmen N.° Cadre Frame Nr.
20A		00G01503951	GUMMISTOPPEL APPUI SELLE	SADDLE REST	123456789A	BCDEFGHIJK
21A		00G06318731	SCHRIFTZUG ADHESIF	DECAL	9A	JK
21B		00G06320731	SCHRIFTZUG ADHESIF	DECAL	DE	

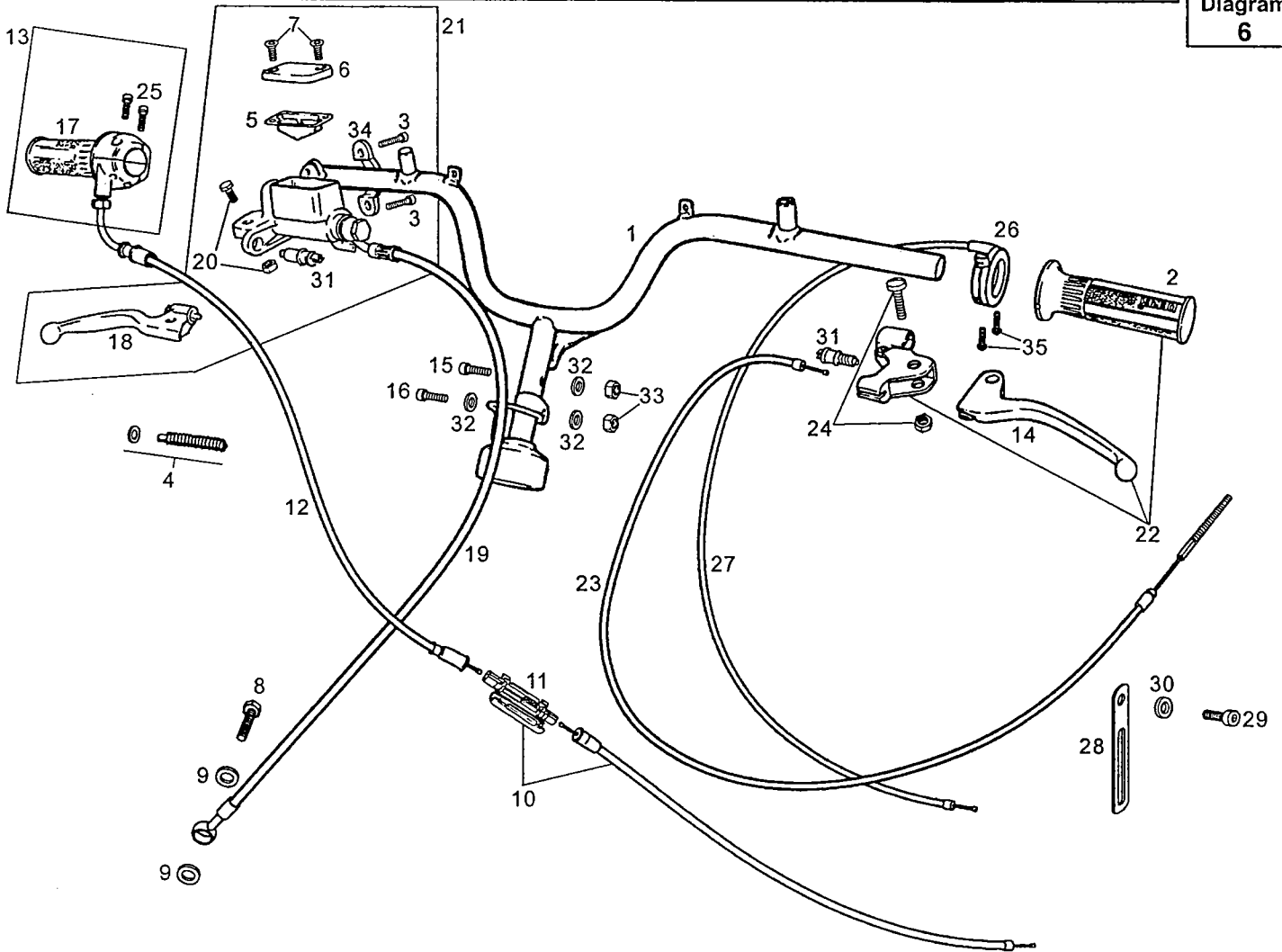




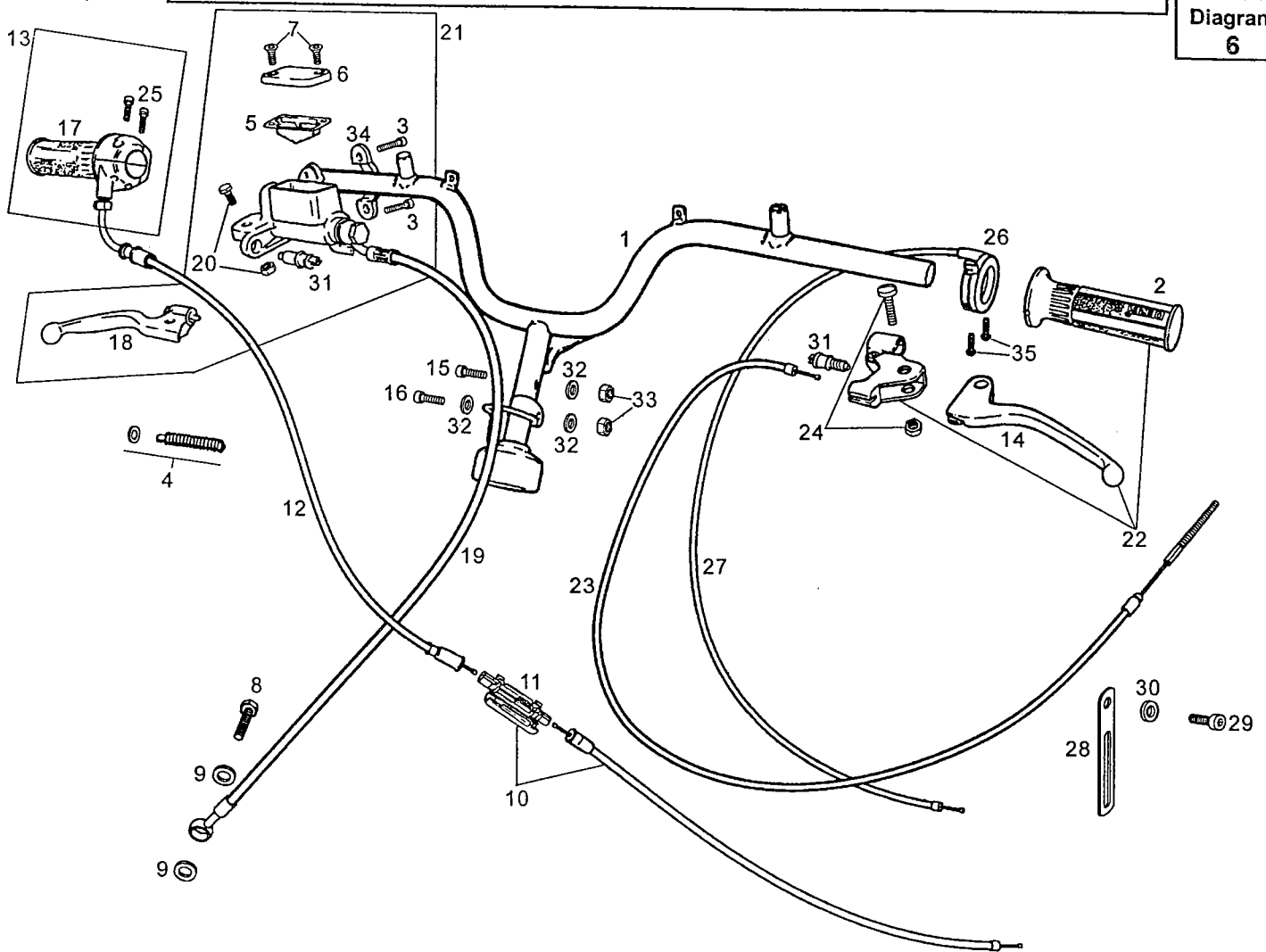
Figr.	Vers.	KOD. COD.	BEZEICHNUNG DESIGNATION	NAME	MOD.	Nr. Rahmen N.° Cadre Frame Nr.
01A		00G00802221	STAENDER SCHWARZ HUNTER SOUS-ENSEMB. BEQUILLE NOIR	CENTRE STAND SUB-ASSY (BLACK)	123456789A	BCDEFGHIJK
02A		00G00800081	STAENDERFEDER RESSORT BEQUILLE	CENTRE STAND SPRING	123456789A	BCDEFGHIJK
03A		00G00800071	STAENDERACHSE AXE BEQUILLE	CENTRE STAND SHAFT	123456789A	BCDEFGHIJK
04A		00D02500271	BEF.-SCHEIBE MOTOR 125 D8.4X0, RONDELLE FIX.MOTEUR (125)D8,4X	ENGINE SECURING WASHER	123456789A	BCDEFGHIJK
05A		00000051205	SPLINT 2X18.DIN-94 CHEVILLE OUVERTE 2X18.DIN-94	SPLIT PIN	123456789A	BCDEFGHIJK
06A		00G00800051	BEF.-SCHRAUBE STADERFEDER BOULON SERRAGE RESSORT BEQUILL	CENTRE STAND SPRING SECUR SRIN	123456789A	BCDEFGHIJK
07A		00003108060	ANSCHLAG F. STAENDER BUTEE DE BEQUILLE	CENTRE STAND STOP	123456789A	BCDEFGHIJK
08A		00G01504191	STOSSDAMPFER HINTEN ENSEMBLE AMORTISSEUR	SHOCK ABSORBER ASSY	123456789A	BCDEFGHIJK
09A		00G01800901	BEF.-SCHRAUBE OBEN BOUL.SERRAGE SUPPORT AMORTISSE	SHOCK ABSORBER BRACKET SECURIN	123456789A	BCDEFGHIJK
10A		00000031100	SCHEIBE D.10 RONDELLE PLATE MECANISEE D.10	MACHINED FLAT WASHER D.10	123456789A	BCDEFGHIJK
11A		00000023100	MUTTER SELBSTS. M10X150 D-985 ECROU INDESSER. 10M150 D985 8	SELF-LOCKING NUT M10	123456789A	BCDEFGHIJK
12A		00004213500	INBUSSCHRAUBE 10M125X35.D912/8 VIS T.CREUSE 10M125X35.D912/8	ALLEN SCREW	123456789A	BCDEFGHIJK
13A		00000033100	FEDERRING D.10.DIN-127-B. RONDELLE A RESSORT D.10.DIN127	SPRING WASHER D.10 DIN-127-B	123456789A	BCDEFGHIJK



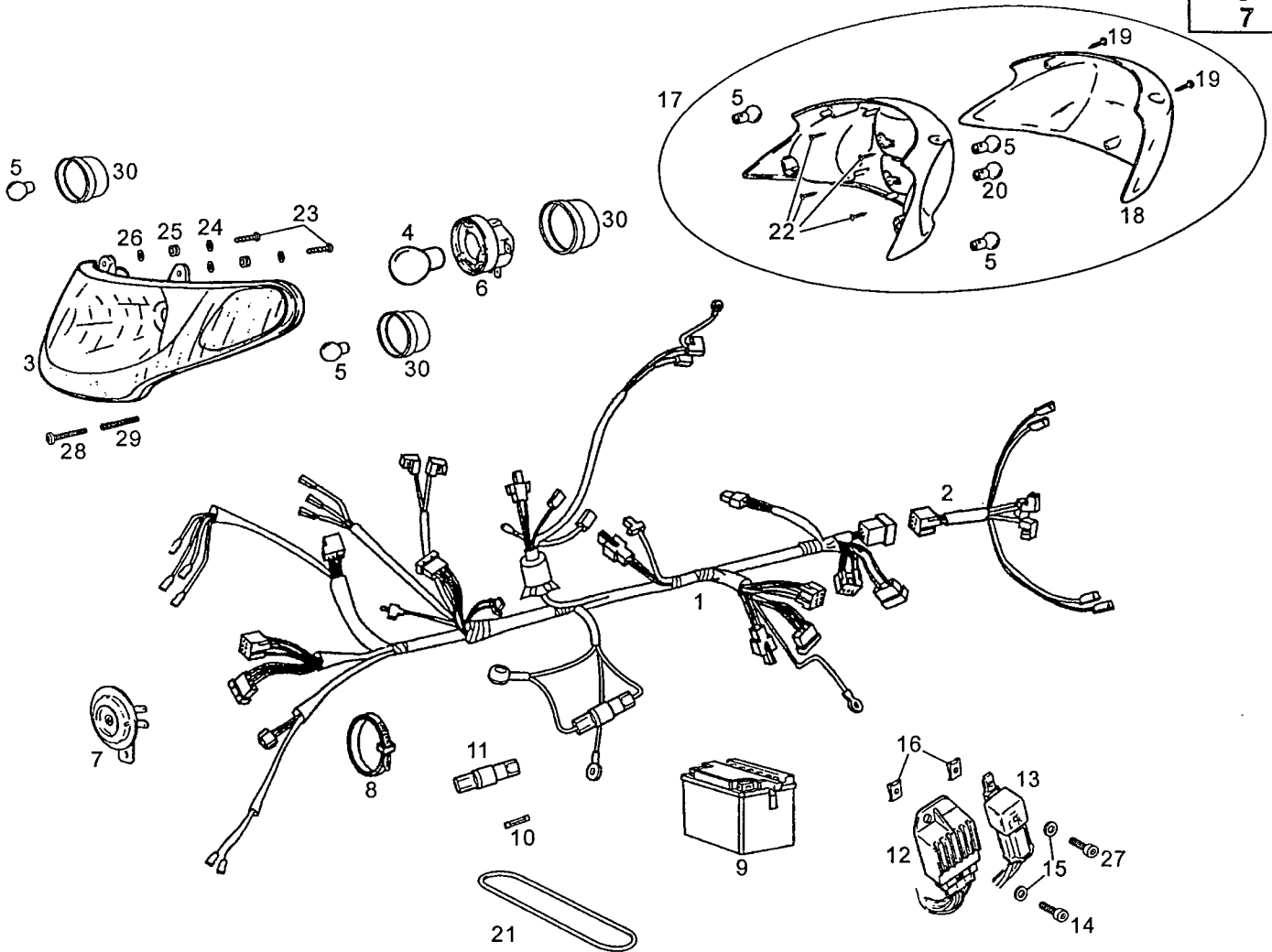
Figr.	Vers.	KOD. COD.	BEZEICHNUNG DESIGNATION	NAME	MOD.	Nr. Rahmen N.° Cadre Frame Nr.
01A		00G00903011	LENKER SOUS-ENSEMBLE GUIDON	HANDLEBAR ASSY	123456789A BCDEFGHIJK	
02A		00F00930071	GRIFFGUMMI IMPUGNATURA NEE GAZ	GRIP, THROTTLE	123456789A BCDEFGHIJK	
03A		00000004620	INBUSSCHRAUBE 6M100X20. VIS T.CREUSE 6M100X20.D-912/8.	ALLEN SCREW M6X20	123456789A BCDEFGHIJK	
04A		00H02101811	REP.-SATZ F. PUMPE R-ENSEM.KIT REPAR. POMPE SENDA	MASTER CYLINDER REPAIR KIT	123456789A BCDEFGHIJK	
05A		00H02100861	BREMSDECKELDICHTUNG R-JOINT COUV.RES.LIQ.FR.AV.SEN	BRAKE FLUID RESERVOIR CAP SEAL	123456789A BCDEFGHIJK	
06A		00H02100191	BREMSFLUESSIGKEITSBEHAELTER R-COUV.RESER.LIQ.FREIN AVANT S	BRAKE FLUID RESERVOIR CAP	123456789A BCDEFGHIJK	
07A		00014041200	SCHRAUBE 4M80X12.D-965 BOULON T.NOYEE CR.N.4M80X12.D-	COUNTERSUNK PHILIPS SCREW (BLA	123456789A BCDEFGHIJK	
08A		00006309260	STUTZEN HYDRAULIKLEITUNG RACCORD TUYAU HYDRAULIQUE	HYDRAULIC TUBE CONNECTOR	123456789A BCDEFGHIJK	
09A		00006321040	DICHTRING RONDELLE DE JOINT RACCORD	CONNECTOR GASKET WASHER	123456789A BCDEFGHIJK	
10A		00G00905891	GASZUG SOUS-ENS. CABLE-GAINE AR.GAZ	REAR THROTTLE CABLE/SLEEVE S/A	123456789A BCDEFGHIJK	
11A		00G00900861	GASZUGVERTEILER BOITE DE CONNEXION CABLES GAZ	THROTTLE CABLE CONNECTOR BOX	123456789A BCDEFGHIJK	
12A		00G00906171	GASZUG ENSEMBLE CABLE GAINE GAZ	THROTTLE CABLE/SLEEVE ASSY	123456789A BCDEFGHIJK	
13A		00G00906081	GASGRIFF KOMPL. HUNTER ENSEMBLE POIGNEE GAZ	THROTTLE TWIST GRIP	123456789A BCDEFGHIJK	



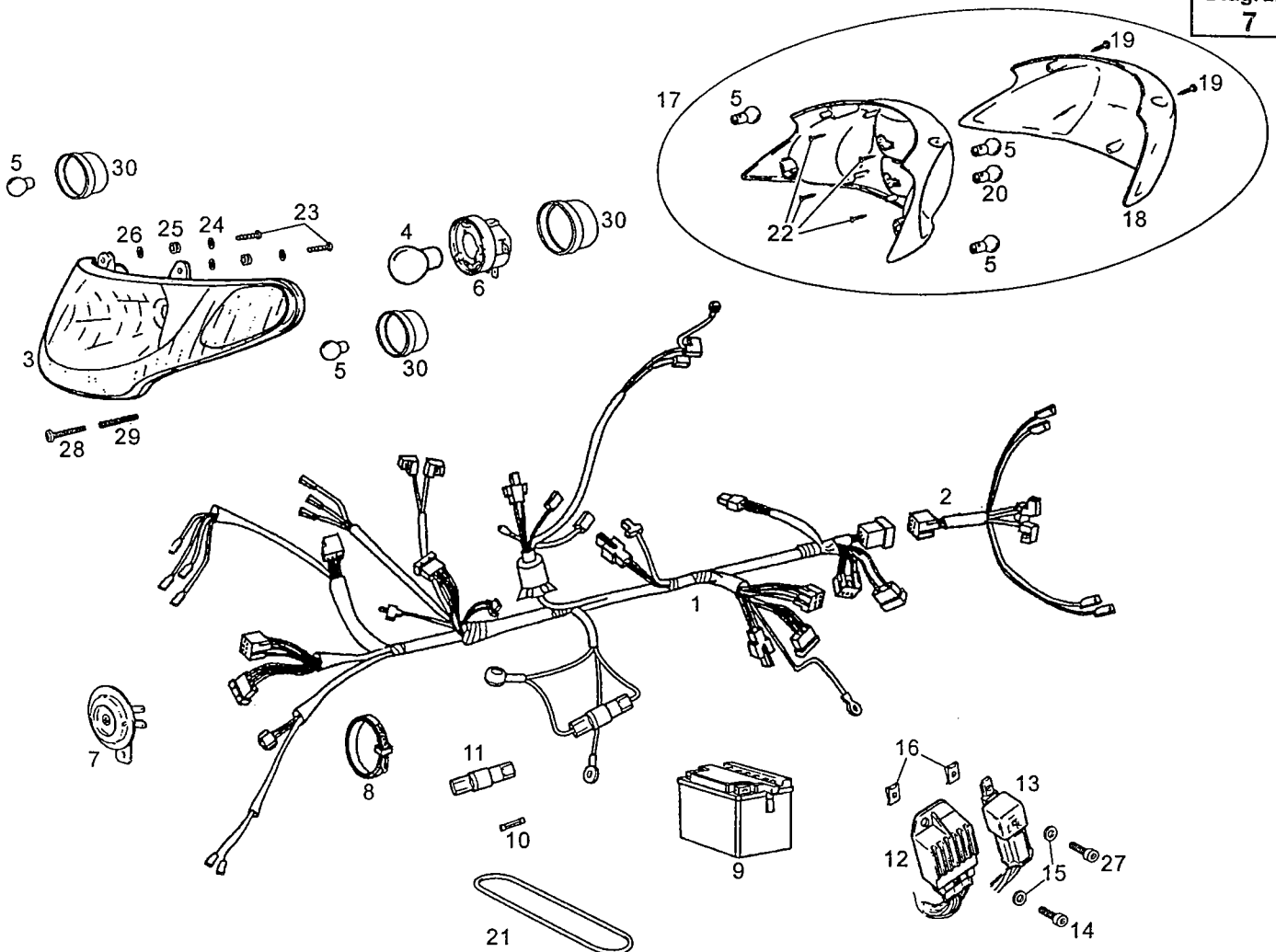
Figr.	Vers.	KOD. COD.	BEZEICHNUNG DESIGNATION	NAME	MOD.	Nr. Rahmen N.° Cadre Frame Nr.
14A		00G00900291	BREMSHEBEL LEVIER DE FREIN ARRIERE	REAR BRAKE LEVER	123456789A BCDEFGHIJK	
15A		00000004840	INBUSSCHRAUBE 8M125X40.D.912.8 VIS T. CREUSE 8M125X40.D912/8.	ALLEN SCREW 8M125X40 D.912/8.8	123456789A BCDEFGHIJK	
16A		00000004845	INBUSSCHRAUBE 8M125X45.D.9128. VIS T.CREUSE 8M125X45.D912/8.8	ALLEN SCREW M8X45	123456789A BCDEFGHIJK	
17A		00F00930091	GRIFFGUMMI RECHTS CAOUT. DE PIGNEE GAZ	GRIP, THROTTLE	123456789A BCDEFGHIJK	
18A		00G00901201	BREMSHEBEL MANETTE DU FREIN AVANT	FRONT BRAKE LEVER	123456789A BCDEFGHIJK	
19A		00G00905751	BREMSSCHLAUCH HUNTER R-ENS.TUYAU LIQ.FREINS AVANT	FRONT BRAKE FLUID TUBE ASSY	123456789A BCDEFGHIJK	
20A		00F05800021	SCHRAUBE VIS AVEC ECROU	SCREW ASSY	123456789A BCDEFGHIJK	
21A		00G02102081	BREMSPUMPE SENDA R-ENS.COMMANDE FREIN AV.SENDA	FRONT BRAKE LEVER/CYLINDER ASS	123456789A BCDEFGHIJK	
22A		00G02106611	BREMSHEBEL LINKS KOMPLETT ENS. PORTE-MANETTE GAUCHE	LEFT LEVER BRACKET	123456789A BCDEFGHIJK	
23A		00G00904431	BREMZUG-HINTEN SOUS-ENS.CABLE-GAINE FREIN AR.	REAR BRAKE CABLE/SLEEVE ASSY	123456789A BCDEFGHIJK	
24A		00G00900211	SCHRAUBE F. HEBELGELENK R-ENSEMB.VIS ARTICULATION MANE	LEVER HINGE PIN SCREW ASSY	123456789A BCDEFGHIJK	
25A		00F00901151	SCHRAUBE VIS FIXATION COUVRE POIGNEE GA	THROTTLE GRIP CAP SECUR SCREW	123456789A BCDEFGHIJK	
26A		00G00901661	STARTER-HEBEL LEVIER AIR	LEVER AIR	123456789A BCDEFGHIJK	



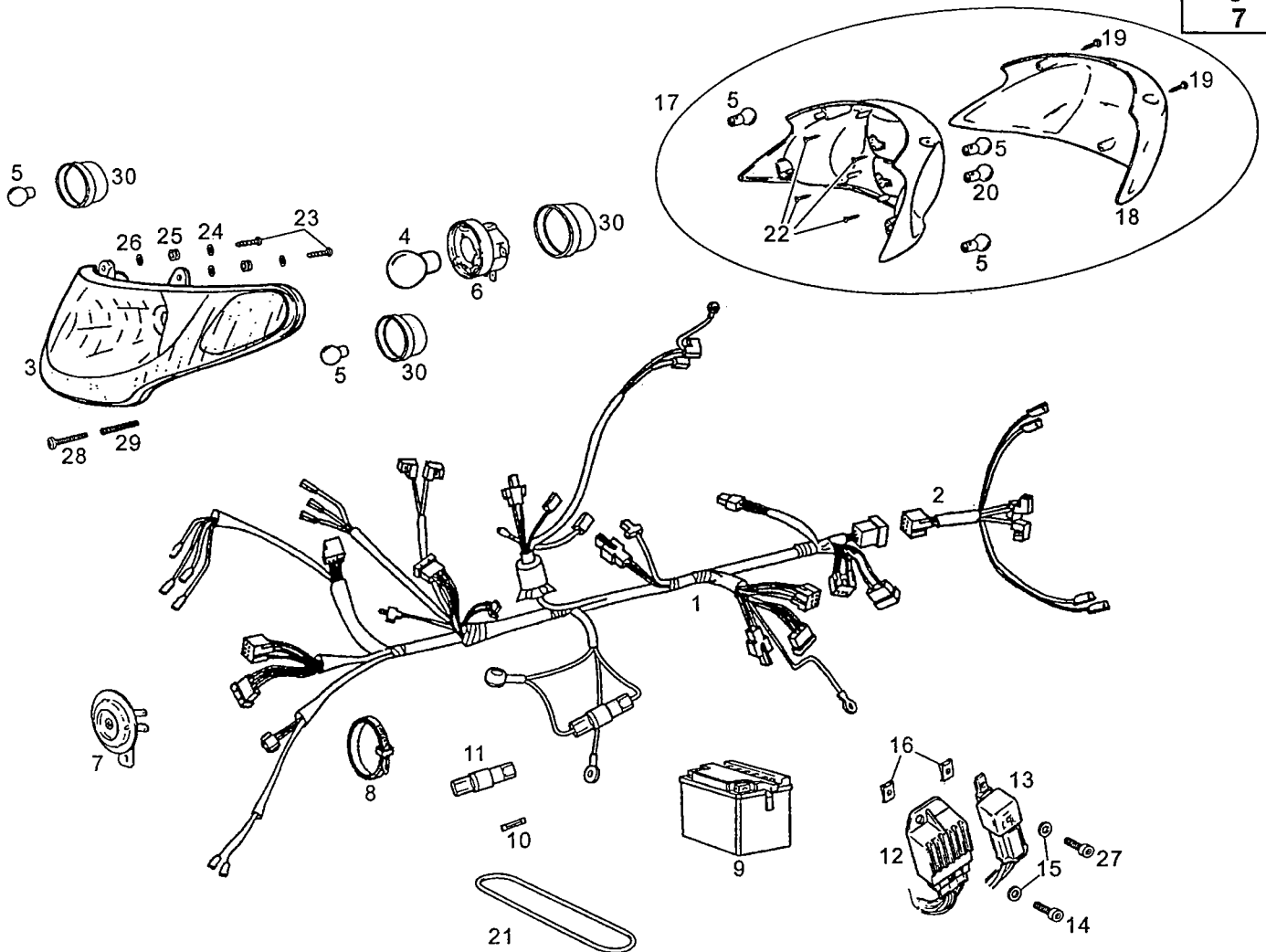
Figr.	Vers.	KOD. COD.	BEZEICHNUNG DESIGNATION	NAME	MOD.	Nr. Rahmen N.° Cadre Frame Nr.
27A		00G00901651	STARTERZUG CABLE ET GAINÉ AIR.	CABLE ASSY, CHOKE.	123456789A BCDEFGHIJK	
28A		00G03702181	BEF.-FLANSCH OELLEITUNG-STUTZE BRIDE FIX.TUYAU HUILE POMPE-BU	PUMP-INLET OIL TUBE SECURING F	123456789A BCDEFGHIJK	
29A		00004061600	INBUSSCHRAUBE 6M100X16.D-912/8 VIS T.CREUSE 6M100X16.D-912/8.	ALLEN SCREW M6X16	123456789A BCDEFGHIJK	
30A		00000031060	SCHEIBE D.6. ROND. PLATE MECANISEE D6DIN125	MACHINED FLAT WASHER D6 DIN-12	123456789A BCDEFGHIJK	
31A		00D01000701	STOPSCHALTER VO. INTERRUPTEUR COMMANDE STOP	SWITCH, STOP LIGHT	123456789A BCDEFGHIJK	
32A		00000031080	SCHEIBE D.8. DIN125 ROND.PLATE MECANISEE D.8.DIN12	MACHINED FLAT WASHER D8 DIN-12	123456789A BCDEFGHIJK	
33A		00000023080	MUTTER SELBSTS 8M125. DIN-982 ECROU INDESSERRABLE 8M125.DIN9	SELF-LOCKING NUT M8	123456789A BCDEFGHIJK	
34A		00D02100901	BUEGEL COLLIER	CLAMP	123456789A BCDEFGHIJK	
35A		00014030600	SCHRAUBE 3M80X6.D-965 BOULON T.NOYEE CR.N.3X6	COUNTERSUNK PHILIPS SCREW	123456789A BCDEFGHIJK	



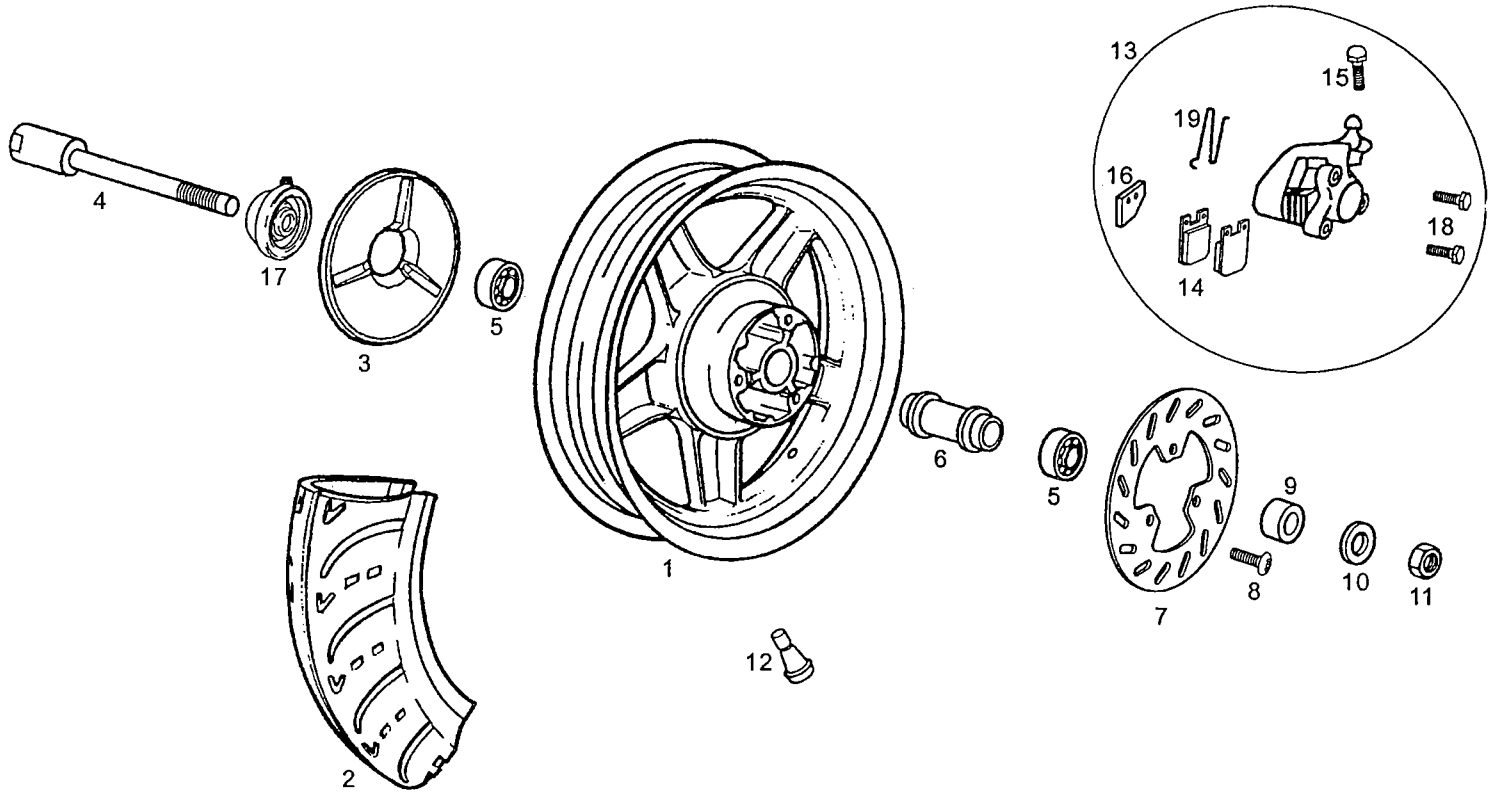
Figr.	Vers.	KOD. COD.	BEZEICHUNG DESIGNATION	NAME	MOD.	Nr. Rahmen N.° Cadre Frame Nr.
01A		00G01017301	KABELBAUM ENSEMB. INSTALLATION ELECTRIQUE	ELECTRICAL INSTALATIONS ASSY	123456789A BCDEFGHIJK	
02A		00G05703051	KABELSATZ FAISCEAU PHARE TEMOIN	TAILLIGHT WIRING ASSY PREDATOR	123456789A BCDEFGHIJK	
03A		00G01018011	SCHEINWERFER HUNTER ENSEMBLE PHARE AVANT HUNTER	HEADLAMP ASSY	123456789A BCDEFGHIJK	
04A		00E01020131	SCHEINWERFERLAMPE 12V.25/25W. TUBE PHARE 12V.25/25W.SCO-USA	HEADLAMP BULB	123456789A BCDEFGHIJK	
05A		0000A517011	BLINKLICHTLAMPE 12V10W TUBE PHARES CLIGNOTANTS 12V 10	INDICATOR LIGHT BULB 12V 10W	123456789A BCDEFGHIJK	
06A		00G01004111	BIRNENFASSUNG PORTE LAMPES	HEADLIGHT BULB SOCKET	123456789A BCDEFGHIJK	
07A		00F01001311	HUPE 12V-DC/0450-A.SC/91 KLAXON COMPLET 12V.DC/0450-A.S	HORN ASSEMBLY	123456789A BCDEFGHIJK	
08A		00A00900531	KABELBINDER COLLIER	BLACK CABLE TIE	123456789A BCDEFGHIJK	
09A		00G03301401	BATTERIE.12V. 3AH. BATTERIE.12V. 3AH.	BATTERY 12V.3AH.	123456789A BCDEFGHIJK	
10A		00G01000911	SICHERUNG 4AH. FUSIBLE 4 AH.	FUSE, 4 A	123456789A BCDEFGHIJK	
11A		00G02300811	SICHERUNGSHALTER PORTE-FUSIBLE	FUSE HOLDER	123456789A BCDEFGHIJK	
12A		00G01001841	SPANNUNGSREGLER REGULATEUR AC/DC.	VOLTAGE REGULATOR	123456789A BCDEFGHIJK	
13A		00G03900011	STARTERRELAIS HUNTER ENS.RELAIS DEMARRAGE ELECT.HUN	ELECTRIC START RELAY	123456789A BCDEFGHIJK	



Figr.	Vers.	KOD. COD.	BEZEICHNUNG DESIGNATION	NAME	MOD.	Nr. Rahmen N.° Cadre Frame Nr.
14A		00000004515	INBUSSCHRAUBE 5M80X15 D912/8.8 VIS T.CREUSE 5M80X15 D912/8.8	ALLEN SCREW M5X15	123456789A BCDEFGHIJK	
15A		00000031050	SCHEIBE D.5. DIN125 ROND.PLATE MECANISEE D.5.DIN12	MACHINED FLAT WASHER D5	123456789A BCDEFGHIJK	
16A		00H01500691	BEF.-CLIPVERKL. D.5 ECROU FIX.CARENAGE AU SUPPORT	FAIRING SECURING NUT	123456789A BCDEFGHIJK	
17A		00G01004321	RUECKLICHT KOMPLETT HUNTER ENSEMBLE PHARE FEU ARRIERE	REAR LIGHT ASSY	123456789A BCDEFGHIJK	
18A		00G01004341	RUECKLICHTGLAS GLACE PHARE FEU ARRIERE	REAR LIGHT LENS	123456789A BCDEFGHIJK	
19A		00011031600	SHRAUBE VIS	SCREW	123456789A BCDEFGHIJK	
20A		00F01020371	LAMPE 12V.5W. LAMPE 12V.5W.PIL.	UPPER LIGHT 12V.5W.	123456789A BCDEFGHIJK	
21A		00G01801361	BEF.-FLANSCH BATTERIE HUNTER SOUS-ENS.BRIDE FIX.BATTERIE HU	BATTERY SECURING CLAMP SUB-ASS	123456789A BCDEFGHIJK	
22A		00011031401	GEWINDESCHNEIDSCHRAUBE 3,6X14 VIS TARAUD 3,6X14 NOIR CL89H	SELF-TAPPING SCREW	123456789A BCDEFGHIJK	
23A		00011031801	GEWINDESCHNEIDSCHRAUBE 3,6X18 VIS TARAUD 3,6X18 NOIR CL89H	SCREW	123456789A BCDEFGHIJK	
24A		00040008000	SCHEIBE 8,4 RONDELLE D.8,4.	WASHER D.8,4.	123456789A BCDEFGHIJK	
25A		00D01500021	GUMMI CAOUTCHOUC PASSE-CABLE	GROMMET	123456789A BCDEFGHIJK	
26A		00038004000	SCHEIBE4,3 RONDELLE D4,3.	MACHINED FLAT WASHER, D.4,3.	123456789A BCDEFGHIJK	

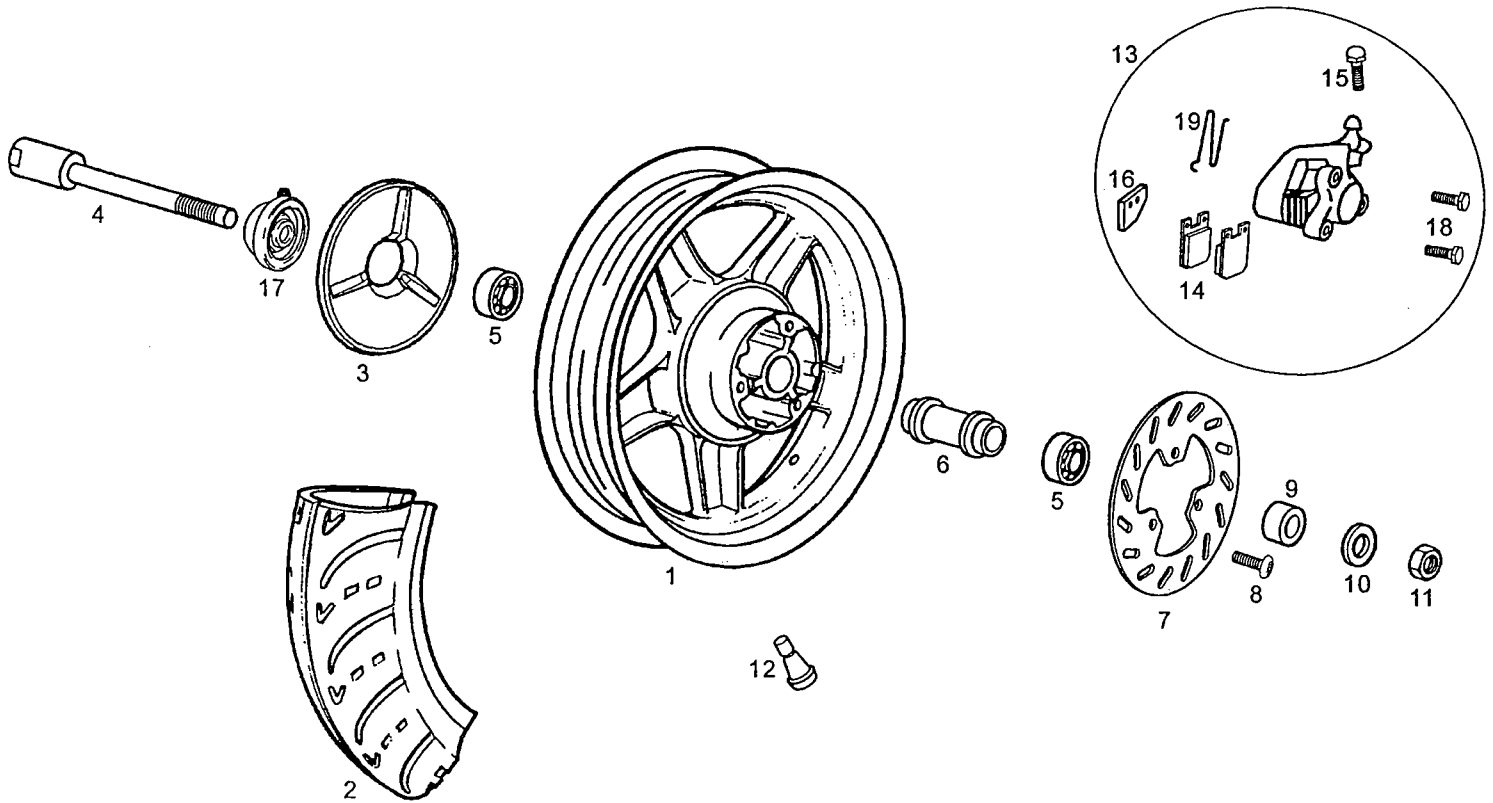


Figr.	Vers.	KOD. COD.	BEZEICHNUNG DESIGNATION	NAME	MOD.	Nr. Rahmen N.° Cadre Frame Nr.
27A		00000004512	INBUSSCHRAUBE 5M80X12 VIS A TETE CREUSE 5M80X12 NOIR	ALLEN SCREW M5X12	123456789A BCDEFGHIJK	
28A		00012044000	SCHRAUBE VIS	BOLT, ROUND HEAD 4MM70X40	123456789A BCDEFGHIJK	
29A		00G02302501	STELLFEDER SCHEINWERFER R-RESSORT REGLAGE PHARE AVANT	HEADLAMP ADJUSTER SPRING	123456789A BCDEFGHIJK	
30A		00G05701141	KABELSCHUTZ SCHEINWERFER R-PROTEC. PORTE-LAMPE PHARE	HEADLIGHT BULBHOLDER PROT	123456789A BCDEFGHIJK	

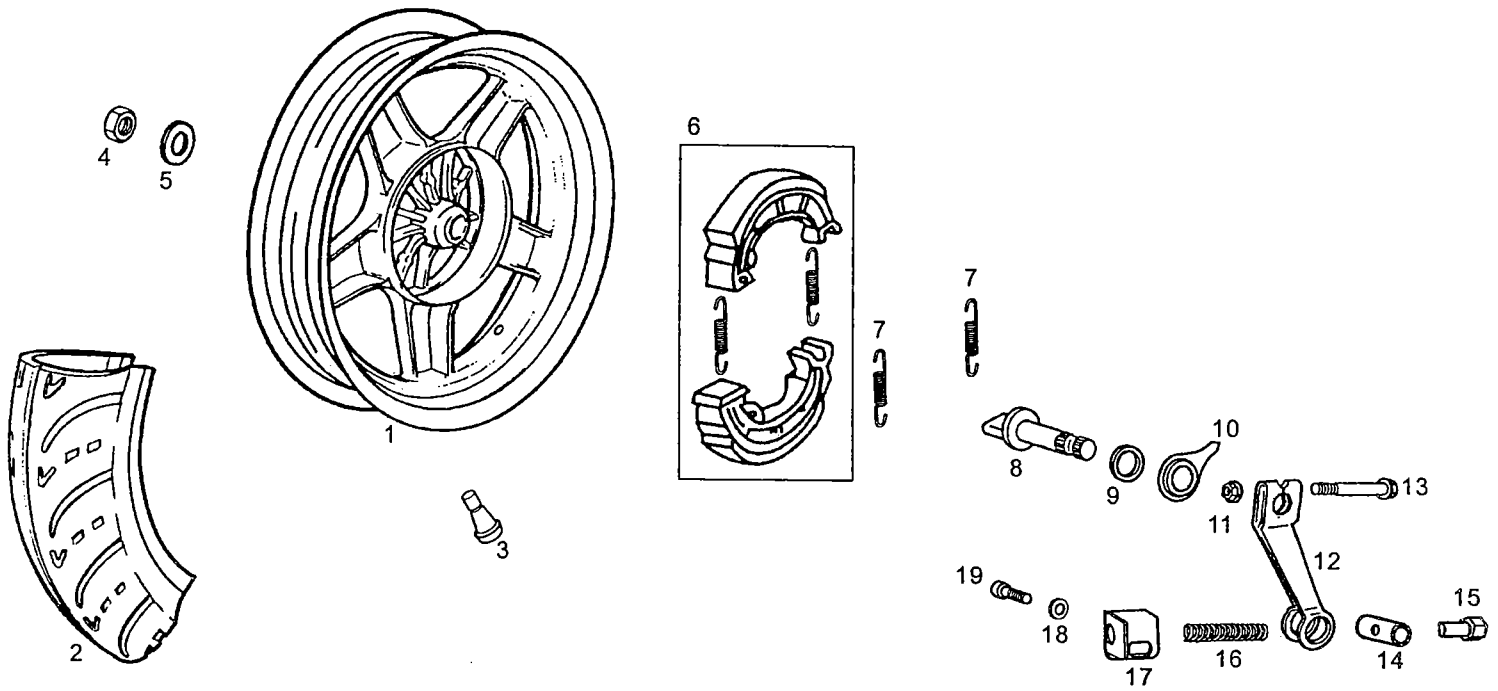


Figr.	Vers.	KOD. COD.	BEZEICHNUNG DESIGNATION	NAME	MOD.	Nr. Rahmen N.° Cadre Frame Nr.
01A		00G01206951	FELGE VORNE ENSEMBLE JANTE DE DEVANT	FRONT WHEEL ASSEMBLY	1 2 3 4 5 6 7 8 9 A	BCDE
01B		00G01206952	FELGE VORNE ENSEMBLE JANTE DE DEVANT	FRONT WHEEL ASSEMBLY		FGHIJK
02A		00G01208111	REIFEN PNEU	TYRE	1 2 3 4 5 6 7 8 9 A	BCDEFGHIJK
03A		00F01201121	ABDECKUNG FLASQUE ROUE AVANT DROITE	FRONT HUB CAP	1 2 3 4 5 6 7 8 9 A	BCDEFGHIJK
04A		00G01201271	VORDERRADACHSE AXE ROUE AVANT HUNTER	FRONT WHEEL AXLE	1 2 3 4 5 6 7 8 9 A	BCDEFGHIJK
05A		00058120100	LAGER 6201.C3.2RSR.12.32.10 PALIER 6201.C3.2RSR.12.32.10	BEARING 6201 12X32X10	1 2 3 4 5 6 7 8 9 A	BCDEFGHIJK
06A		00G01200031	TRENNSTÜCK KUGELLAGER ENTRETOISE DE ROULEMENT (EPAUL)	FR BEARING DISTANCE BUSH ASSY	1 2 3 4 5 6 7 8 9 A	BCDEFGHIJK
07A		00G01202021	BREMSSCHEIBE VORNE HUNTER DISQUE DE FREIN AVANT HUNTER	FRONT BRAKE DISC	1 2 3 4 5 6 7 8 9 A	BCDEFGHIJK
08A		00H02401281	BEF.-SCHRAUBE BREMSSCHEIBE BOUL.SER.DISQUE FR.ARR.FEN.95	REAR BRAKE DISC SECURING SCR.	1 2 3 4 5 6 7 8 9 A	BCDEFGHIJK
09A		00H01301291	DISTANZHULSE ENTRETOISE ROUE ARRIERE COTE D	SPACER, REAR WHEEL DISC SIDE	1 2 3 4 5 6 7 8 9 A	BCDEFGHIJK
10A		00003112320	SCHEIBE RADACHSE 12'25X20X2 RONDELLE AXE ROUE 12'25X20X2.	FRONT WHEEL AXLE WASHER	1 2 3 4 5 6 7 8 9 A	BCDEFGHIJK
11A		00021012001	SCHRAUBE 12M150 ECROU T.HEXAG.12M150.DIN934/8.	HEX NUT, 12 MM X 1.50	1 2 3 4 5 6 7 8 9 A	BCDEFGHIJK
12A		00G04702092	LUFTVENTIL RAEDER ENSEMB.SOUPAPE D'ADMISS.AIR RO	VALVE, TYRE	1 2 3 4 5 6 7 8 9 A	BCDEFGHIJK

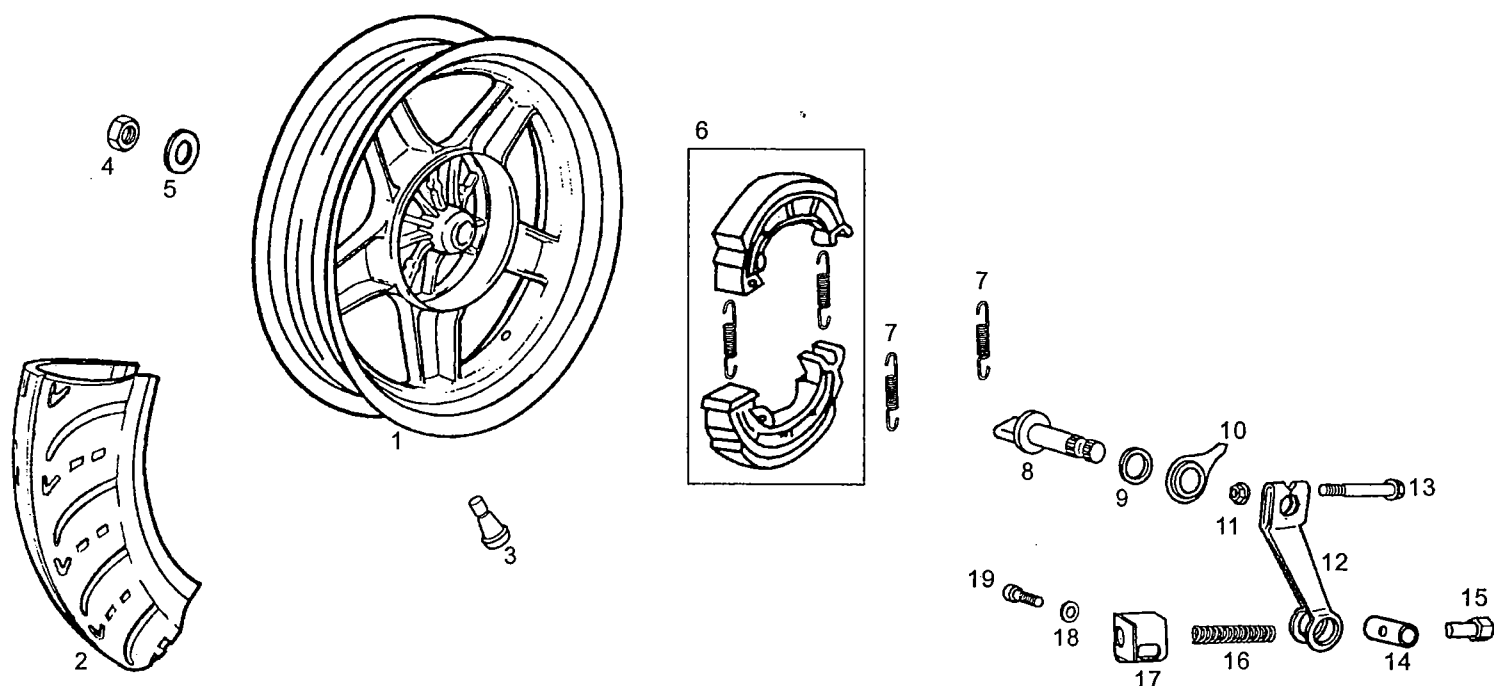




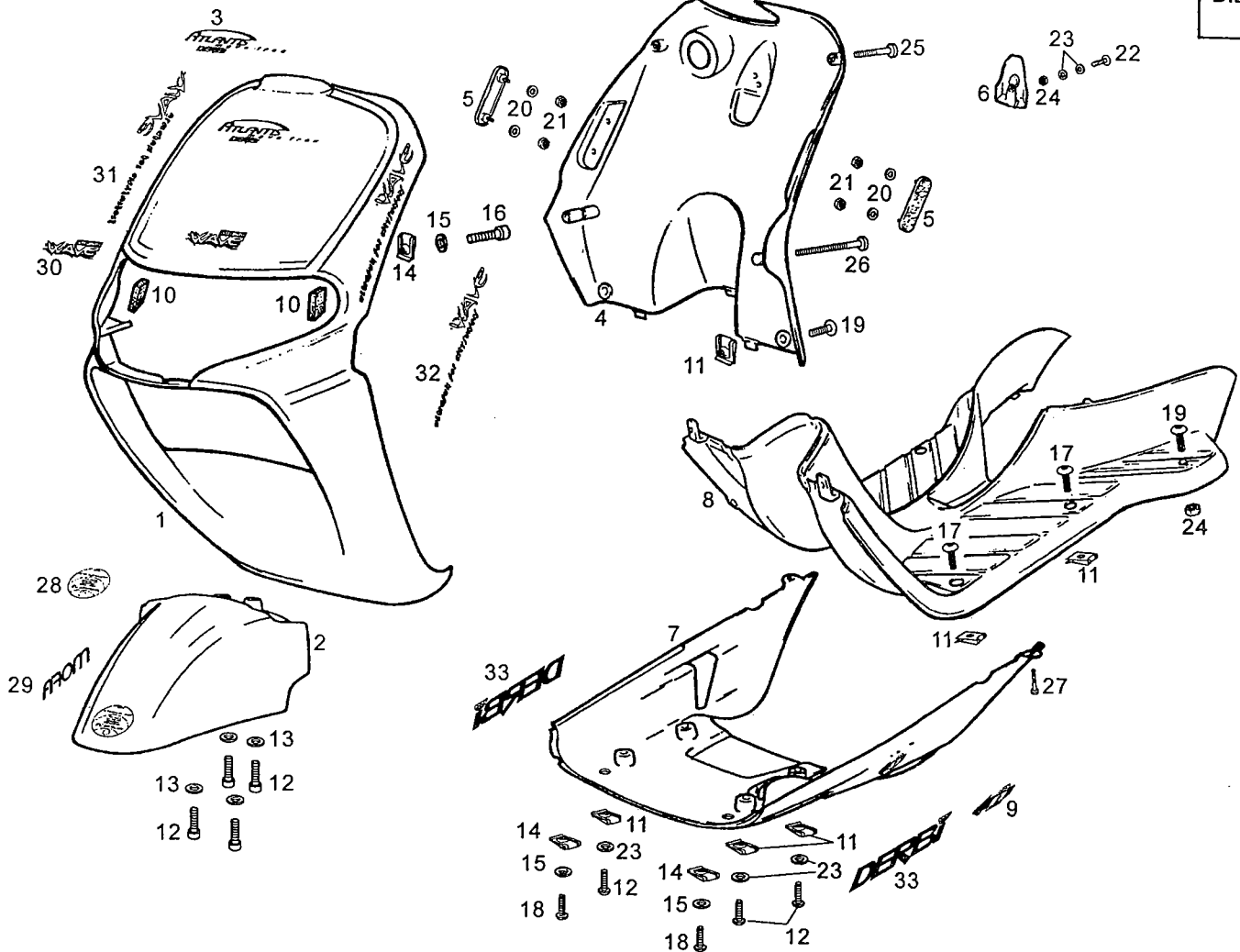
Figr.	Vers.	KOD. COD.	BEZEICHNUNG DESIGNATION	NAME	MOD.	Nr. Rahmen N.° Cadre Frame Nr.
13A		00G01202191	BREMSZANGE VORNE ENSEMBLE PINCE FREIN	BRAKE CALIPER	12 3456789A BCDE	
13B		00G01202192	BREMSZANGE VORNE ENSEMBLE PINCE FREIN	BRAKE CALIPER	FGHIJK	
14A		00G04700141	BREMSBELAG VORNE PLAQUETTE DE FREIN	FRONT BRAKE PAD	12 3456789A BCDEFGHIJK	
15A		00F04700121	ENTLUFTUNGSVENTIL EPURATEUR	FRONT BRAKE CALIPER BLEED ASSY	12 3456789A BCDEFGHIJK	
16A		00G04700131	ZWISCHENPLATTE DES BREMSBE. CALE DE PLAQU. DE FREIN ANTI BR	INTERMEDIATE PLATE, BRAKE PAD	12 3456789A BCDEFGHIJK	
17A		00G01608051	TACHOANTRIEB RENOI DE ROUE	RETURN UNIT.	12 3456789A BCDEFGHIJK	
18A		00006083000	SCHRAUBE M. FLANSCH.6M100X30 VIS A TETE HEXAGON.AVEC BRIDE	HEXAGONAL SCREW/FLANGE	12 3456789A BCDEFGHIJK	
19A		00H01301831	FEDER RESSORT FIXATION PLAQUETTE FRE	REAR BRAKE PAD SECUR SPRING	12 3456789A BCDEFGHIJK	



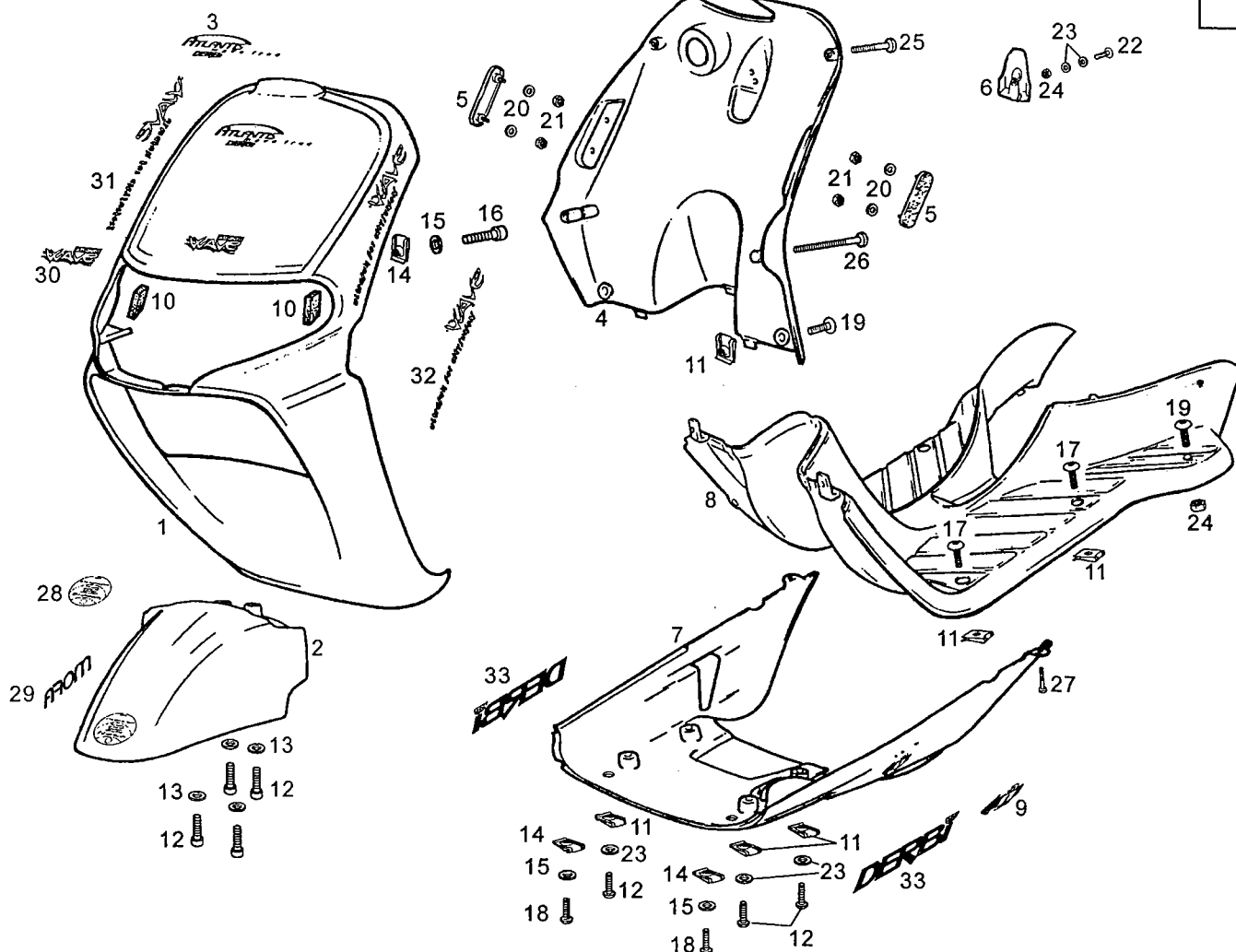
Figr.	Vers.	KOD. COD.	BEZEICHNUNG DESIGNATION	NAME	MOD.	Nr. Rahmen N.° Cadre Frame Nr.
01A		00G02404151	FELGE HINTEN R-S.ENS.JANTE ARRIERE	REAR WHEEL ASSY	123456789A BCDE	
01B		00G02404152	FELGE HINTEN R-S.ENS.JANTE ARRIERE	REAR WHEEL ASSY		FGHIJK
02A		00G01208111	REIFEN PNEU	TYRE	123456789A BCDEFGHIJK	
03A		00G04702092	LUFTVENTIL RAEDER ENSEMB.SOUPAPE D'ADMISS.AIR RO	VALVE, TYRE	123456789A BCDEFGHIJK	
04A		00G01300271	MUTTER RADACHSE M16. D980-V ECROU AXE ROUE AR.M16 D980-V	REAR WHEEL AXLE NUT	123456789A BCDEFGHIJK	
05A		00G01302191	SCHEIBE RADACHSE HINTEN RONDELLE AXE ROUE AR. VAM.ALEM	REAR WHEEL AXLE WASHER	123456789A BCDEFGHIJK	
06A		00G01300931	BREMSBACKEN HINTEN MIT FEDERN ENS.MACH. FREIN A/RESSORT	REAR BRAKE SHOE AND SPRINGS AS	123456789A BCDEFGHIJK	
07A		00G01200241	FEDER BREMSBACKEN HINTEN RESSORT MACHOIRES FREIN AV./AR	SPRING, BRAKE SHOE RETURN	123456789A BCDEFGHIJK	
08A		00G01300231	NOCKENACHSE BREMSBACKEN AXE CAME MACHOIRES	BRAKE SHOES CAM SHAFT	123456789A BCDEFGHIJK	
09A		00G01200911	SCH. STAUBSCHUTZ NOCKENACHS RONDELLE CACHE-POUSSIÈRE AXE	WASHER	123456789A BCDEFGHIJK	
10A		00G01200721	VERSCHLEISSANZEIGE BREMSBELAG INDIC.USURE GARNITURE MACHOIRE	FRONT BRAKE SHOE WEAR INDICATO	123456789A BCDEFGHIJK	
11A		00026005000	MUTTER M. FLANSCH 5M80.D6923 ECROU HEXAG.A/BRIDE 5M80 D6923	HEX NUT WITH FLANGE	123456789A BCDEFGHIJK	
12A		00G01302121	BREMSHEBEL HINTEN LEVIER DE FREIN ARRIERE HUNTE	REAR BRAKE ARM	123456789A BCDEFGHIJK	



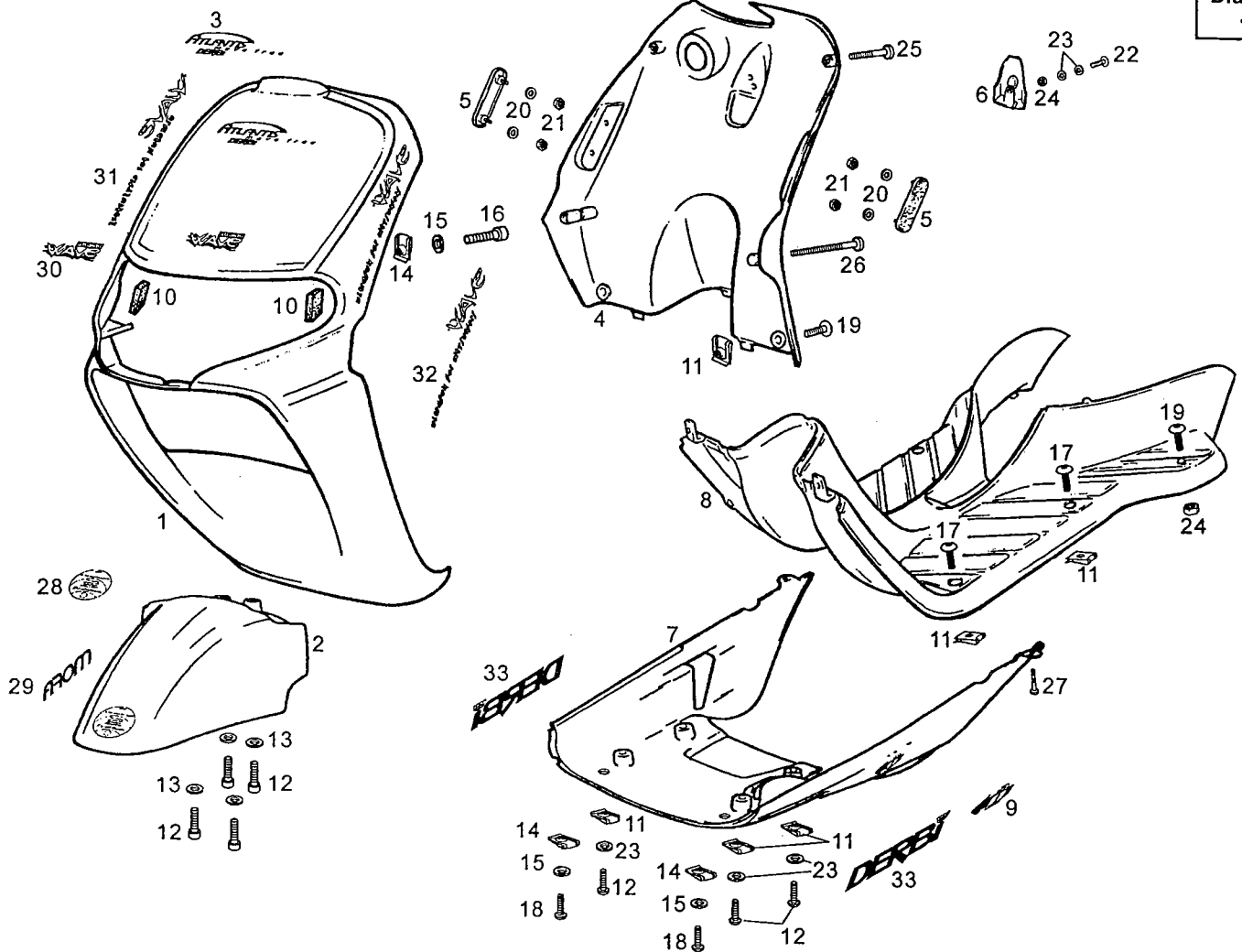
Figr.	Vers.	KOD. COD.	BEZEICHNUNG DESIGNATION	NAME	MOD.	Nr. Rahmen N.° Cadre Frame Nr.
13A		00006052500	INBUSSCHRAUBE MIT FLANSCH 5M80 VIS HEXAG.A/BRIDE 5M80X25D6921	HEX HEAD SCREW WITH FLANGE	123456789A BCDEFGHIJK	
14A		00003111110	BUCHSE ROULEAU LEVIER ARRIERE	REAR LEVER ROLLER	123456789A BCDEFGHIJK	
15A		00003111120	EINSTELLUNG BREMSE PAPILLON REGLAGE FREIN	ADJUSTER, REAR BRAKE	123456789A BCDEFGHIJK	
16A		00G01300831	FEDER BREMSKABEL HINTEN RESSORT CABLE FREIN ARRIERE	REAR BRAKE CABLE SPRING	123456789A BCDEFGHIJK	
17A		00G05800101	BEF.-PLATTE BREMSKABEL HINTEN PLAQUE FIX.CABLE FREIN ARRIERE	REAR BRAKE CABLE FIXING PLATE	123456789A BCDEFGHIJK	
18A		00000033060	FEDERING D.6.DIN-127-B RONDELLE A RESSORT D6 D-127-B.	SPRING WASHER D6	123456789A BCDEFGHIJK	
19A		00004061600	INBUSSCHRAUBE 6M100X16.D-912/8 VIS T.CREUSE 6M100X16.D-912/8.	ALLEN SCREW M6X16	123456789A BCDEFGHIJK	



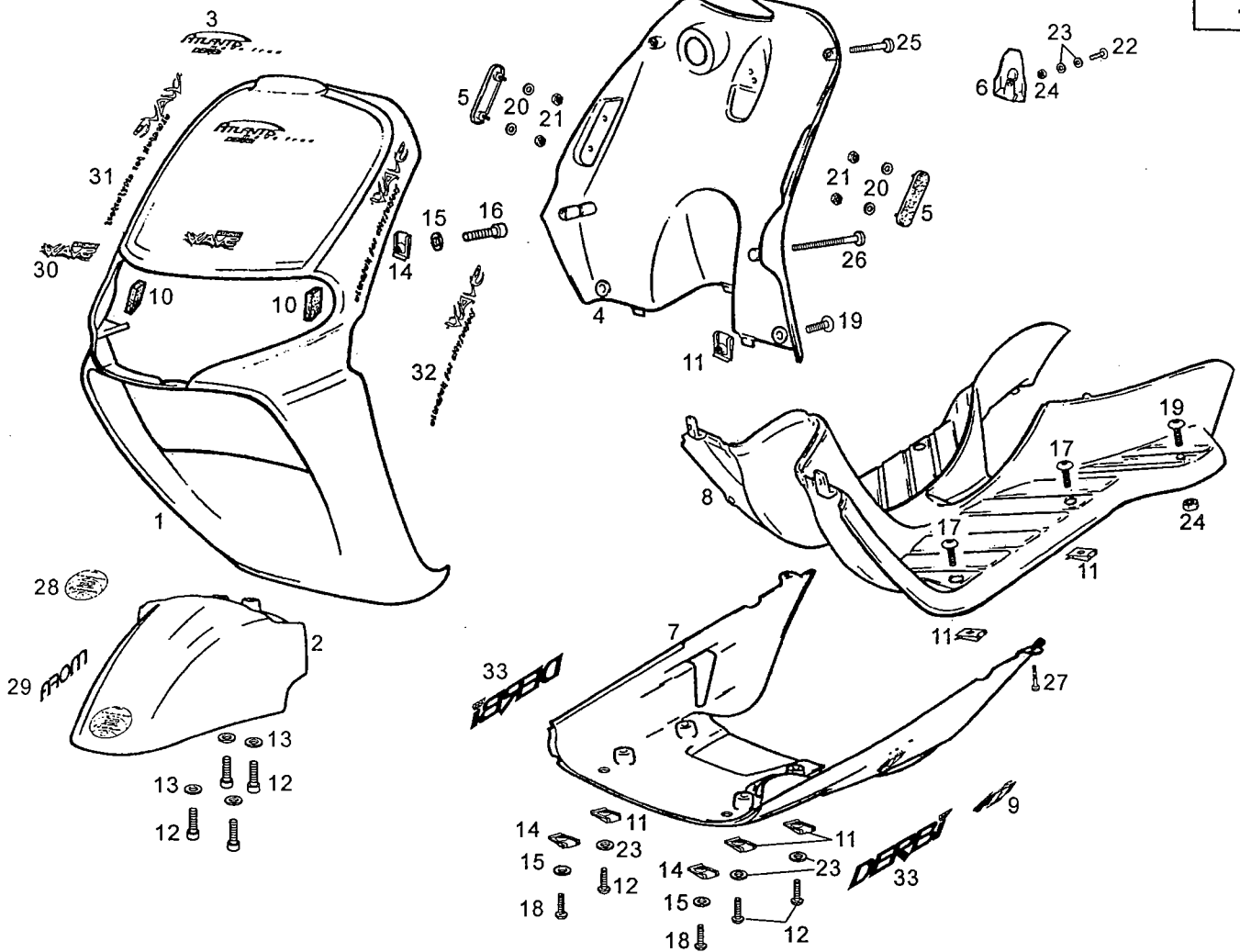
Figr.	Vers.	KOD. COD.	BEZEICHUNG DESIGNATION	NAME	MOD.	Nr. Rahmen N.° Cadre Frame Nr.
01A		00G04926081	FRONTSCHILD BRONZE ECU FRONTAL	FRONT SHIELD	1 5 9 D	
01B		00G04926082	FRONTSCHILD BRONZE ECU FRONTAL	FRONT SHIELD	2 6 A	
01C		00G04926083	FRONTSCHILD BRONZE ECU FRONTAL	FRONT SHIELD	3 7 B E	
01D		00G04926084	FRONTSCHILD BRONZE ECU FRONTAL	FRONT SHIELD	4 8 C	
01E		00G04930081	FRONTSCHILD BRONZE ECU FRONTAL	FRONT SHIELD	F H J	
01F		00G04930082	FRONTSCHILD BRONZE ECU FRONTAL	FRONT SHIELD	G I K	
02A		00G00703021	KOTFLUGEL VORNE GARDE BOUE AV.	FRONT FENDER	1 5 9 D	
02B		00G00703022	KOTFLUGEL VORNE GARDE BOUE AV.	FRONT FENDER	2 6 A	
02C		00G00703023	KOTFLUGEL VORNE GARDE BOUE AV.	FRONT FENDER	3 7 B E	
02D		00G00703024	KOTFLUGEL VORNE GARDE BOUE AV.	FRONT FENDER	4 8 C	
02E		00G00703027	KOTFLUGEL VORNE GARDE BOUE AV.	FRONT FENDER	F H J	
02F		00G00703028	KOTFLUGEL VORNE GARDE BOUE AV.	FRONT FENDER	G I K	
03A		00G02209251	SCHRIFTZUG GELB/SILBER ADHESIF	DECAL	1 5 9 D	



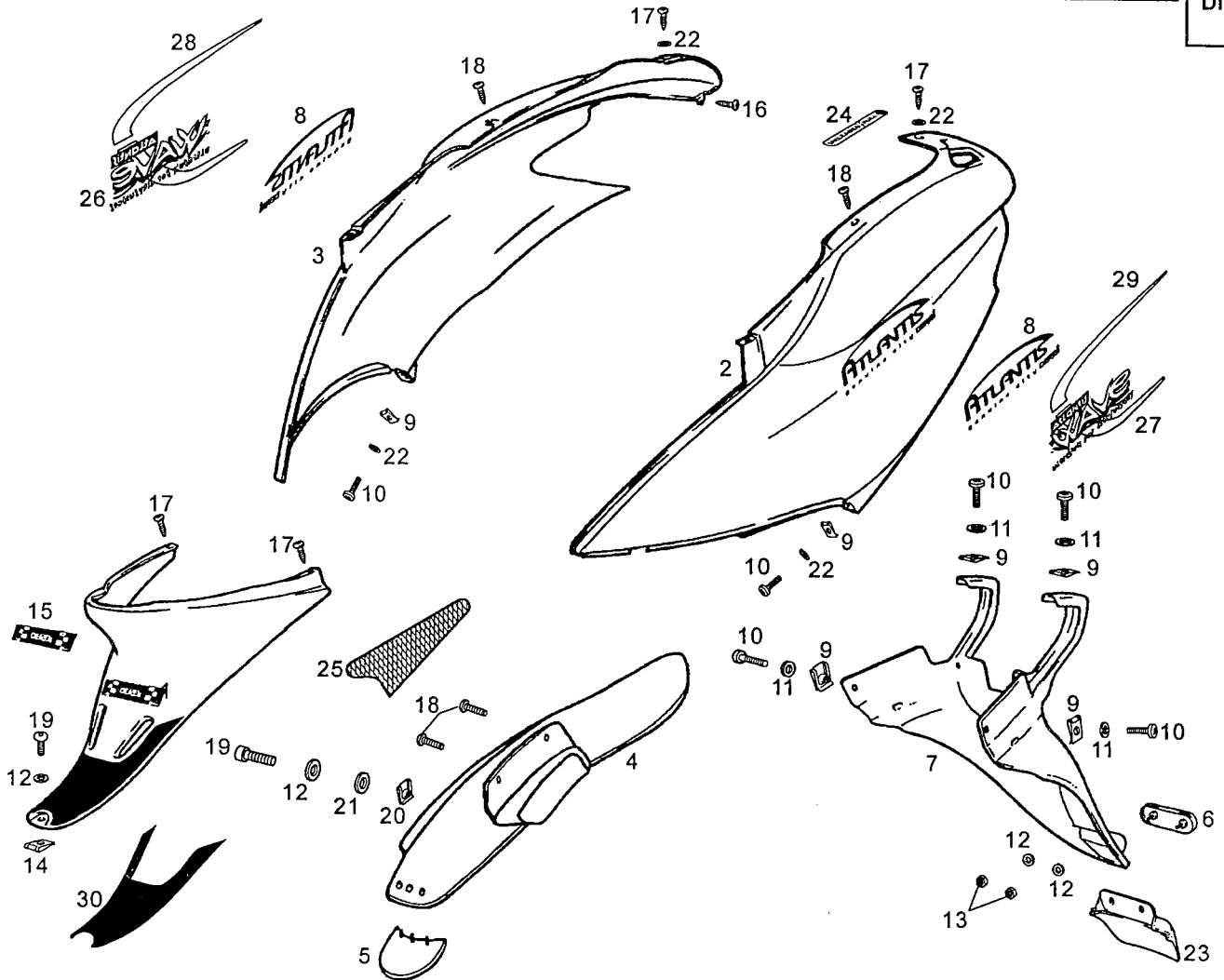
Figr.	Vers.	KOD. COD.	BEZEICHNUNG DESIGNATION	NAME	MOD.	Nr. Rahmen N.° Cadre Frame Nr.
03B		00G02209252	SCHRIFTZUG GELB/SILBER ADHESIF	DECAL	23 67 A B E	
03C		00G02209253	SCHRIFTZUG GELB/SILBER ADHESIF	DECAL	4 8 C	
04A		00G06803431	FRONTSCHILD INNEN INTER.ECU FR.	FRONT SHIELD INNER	123456789A BCDEFGHIJK	
05A		00G04403751	SEITLICHE RÜCKSTRAHLER PRED. CATADIOPTRES LAT. JAUNE PRED.	AMBER SIDE REFLECTOR PRED	123456789A BCDEFGHIJK	
06A		00G06301101	HAKEN CROCHET	PANNIER HOOK	123456789A BCDEFGHIJK	
07A		00G05902861	SCHUTZVERKLEIDUNG FAHRGESTEL PROTECTION INF.CHASSIS OR.BIOT	LOWER FRAME SHIELD BIOT ORANGE	123456789A BCDEFGHIJK	
07B		00G04603081	SCHUTZVERKLEIDUNG FAHRGESTEL PROTECTION INF.CHASSIS OR.BIOT	LOWER FRAME SHIELD BIOT ORANGE	123456789A BCDEFGHIJK	
08A		00G01504091	FUSS-STUETZE REPOSE-PIED HUNTER	FOOTREST	123456789A BCDEFGHIJK	
09A		00G06301061	SCHRIFTZUG SCHLOSS ADHESIF CADENAS	DECAL, PADLOCK	123456789A BCDEFGHIJK	
10A		00G05700101	ANSCHLAG SCHEINWERFER BUTEE PHARE	HEADLIGHT STOP	123456789A BCDEFGHIJK	
11A		00D01501371	SICHERUNGSMUTTER BEF. KETTEN. ECROU FIX. GARDE-CHAINE 213091	NUT	123456789A BCDEFGHIJK	
12A		00012161600	SCHRAUBE 6M100X16 D-7985 VIS T.CROIX NOIR 6M100X16 D-79	PHILIPS SCREW	123456789A BCDEFGHIJK	
13A		00D01200171	SCHEIBE ROND.AXE CAME FIX.COUVRE-CHAIN	WASHER	123456789A BCDEFGHIJK	



Figr.	Vers.	KOD. COD.	BEZEICHNUNG DESIGNATION	NAME	MOD.	Nr. Rahmen N.° Cadre Frame Nr.
14A		00G04401461	BUEGEL ECROU	FRONT SHIELD NUT	1 2 3 4 5 6 7 8 9 A BCDEFGHIJK	
15A		00000031050	SCHEIBE D.5. DIN125 ROND.PLATE MECANISEE D.5.DIN12	MACHINED FLAT WASHER D5	1 2 3 4 5 6 7 8 9 A BCDEFGHIJK	
16A		00000004515	INBUSSCHRAUBE 5M80X15 D912/8.8 VIS T.CREUSE 5M80X15 D912/8.8	ALLEN SCREW M5X15	1 2 3 4 5 6 7 8 9 A BCDEFGHIJK	
17A		00G01504701	BEF.-SCHRAUBE F. FRONTSCHILD H BOULON SER.	SCREW	1 2 3 4 5 6 7 8 9 A BCDEFGHIJK	
18A		00012151500	SCHRAUBE 5M80X16. VIS A TETE RONDE A FENTES CROI	ROUND HD CROSSHD SCREW	1 2 3 4 5 6 7 8 9 A BCDEFGHIJK	
19A		00G01503701	BEF.-SCHRAUBE F. FRONTSCHILD H BOULON SER. FRONTAL HUNTER	FRONT SHIELD SECURING SCREW	1 2 3 4 5 6 7 8 9 A BCDEFGHIJK	
20A		00D02600631	SCHEIBE ROND.BUTEE RESSORT EMBRAYA.4-6	CLUTCH SPRING STOP WASHER	1 2 3 4 5 6 7 8 9 A BCDEFGHIJK	
21A		00000023040	MUTTER SELBSTS ECROU INDESSERABLE4M70	SELF-LOCKING NUT 4M70	1 2 3 4 5 6 7 8 9 A BCDEFGHIJK	
22A		00008062500	SCHRAUBE BOULON BOMBEE ALLEN 6M100X25	ALLEN ROUND HEAD SCR.6M100X25	1 2 3 4 5 6 7 8 9 A BCDEFGHIJK	
23A		00000031060	SCHEIBE D.6. ROND. PLATE MECANISEE D6DIN125	MACHINED FLAT WASHER D6 DIN-12	1 2 3 4 5 6 7 8 9 A BCDEFGHIJK	
24A		00000023060	MUTTER ECROU INDESSERRABLE 6M100.DIN9	SELF-LOCKING NUT M6	1 2 3 4 5 6 7 8 9 A BCDEFGHIJK	
25A		00011052201	GEWINDESCHNEIDSCHRAUBE 5X22 VIS TARAUD 5X22 NOIR CL89H	SELF-TAPPING SCREW	1 2 3 4 5 6 7 8 9 A BCDEFGHIJK	
26A		00011055001	GEWINDESCHNEIDSCHRAUBE 5X50 VIS TARAUD 5X50 NOIR CL89H	SELF-TAPPING SCREW	1 2 3 4 5 6 7 8 9 A BCDEFGHIJK	

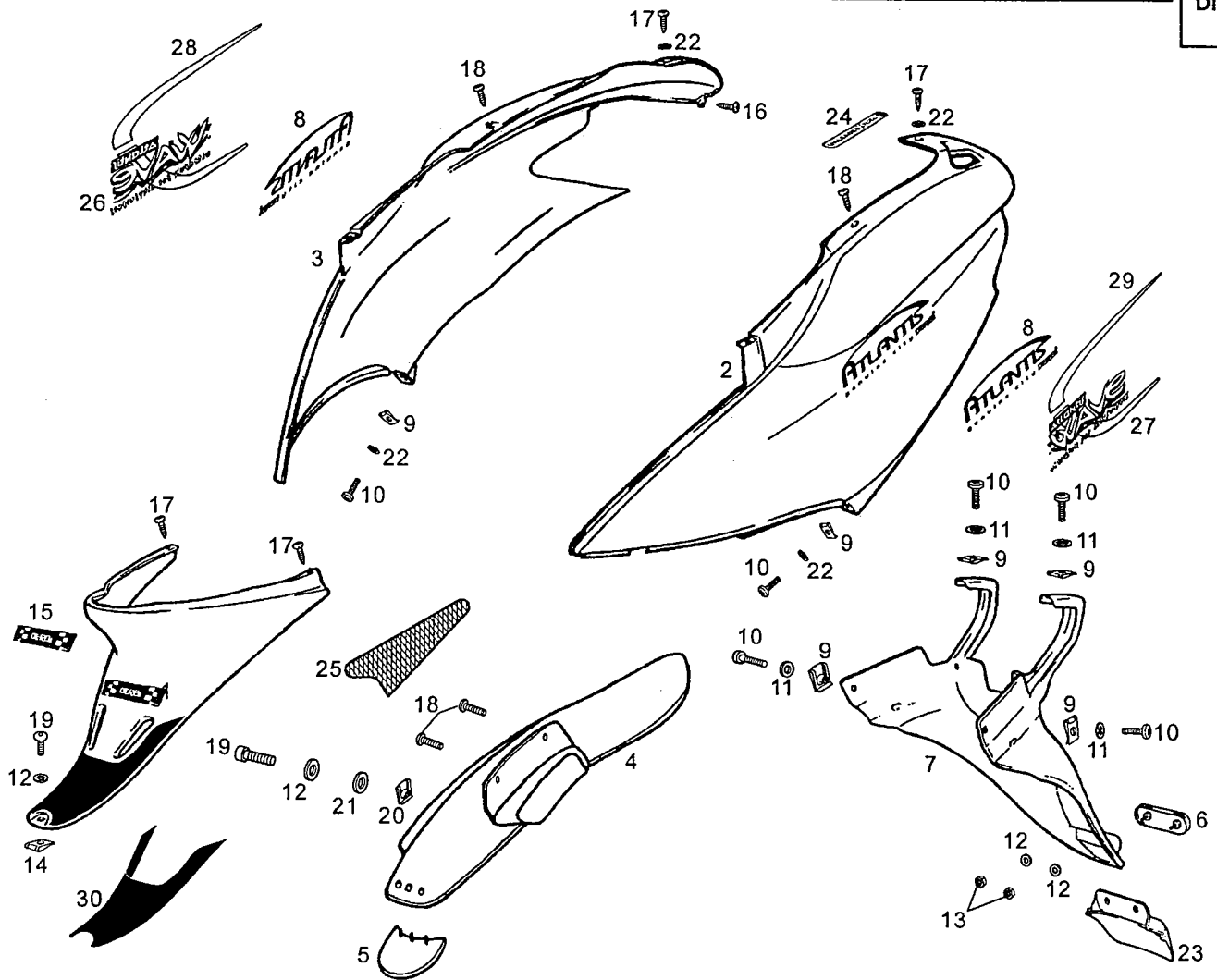


Figr.	Vers.	KOD. COD.	BEZEICHUNG DESIGNATION	NAME	MOD.	Nr. Rahmen N.° Cadre Frame Nr.
27A		00011051601	GEWINDESCHNEIDSCHRAUBE 5,1X16 VIS TARAUD 5,1X16 NOIR CL89H	SELF-TAPPING SCREW	123456789A	
28A		00G04600371	SCHRIFTZUG EU APPROVAL ADHESIF EU APPROVAL	DECAL EU APPROVAL	BC	9A JK
29A		00G05900241	SCHRIFTZUG MOFA ADHESIF MOFA	DECAL MOFA	D	
29B		00G05900242	SCHRIFTZUG MOFA ADHESIF MOFA	DECAL MOFA	E	
30A		00G02211251	SCHRIFTZUG ADHESIF	DECAL	F H J	
30B		00G02211252	SCHRIFTZUG ADHESIF	DECAL	G I K	
31A		00G04621111	SCHRIFTZUG ADHESIF	DECAL	F H J	
31B		00G04621112	SCHRIFTZUG ADHESIF	DECAL	G I K	
32A		00G04611101	SCHRIFTZUG ADHESIF	DECAL	F H J	
32B		00G04611102	SCHRIFTZUG ADHESIF	DECAL	G I K	
33A		00G04907501	SCHRIFTZUG ADHESIF	DECAL	FGHIJK	

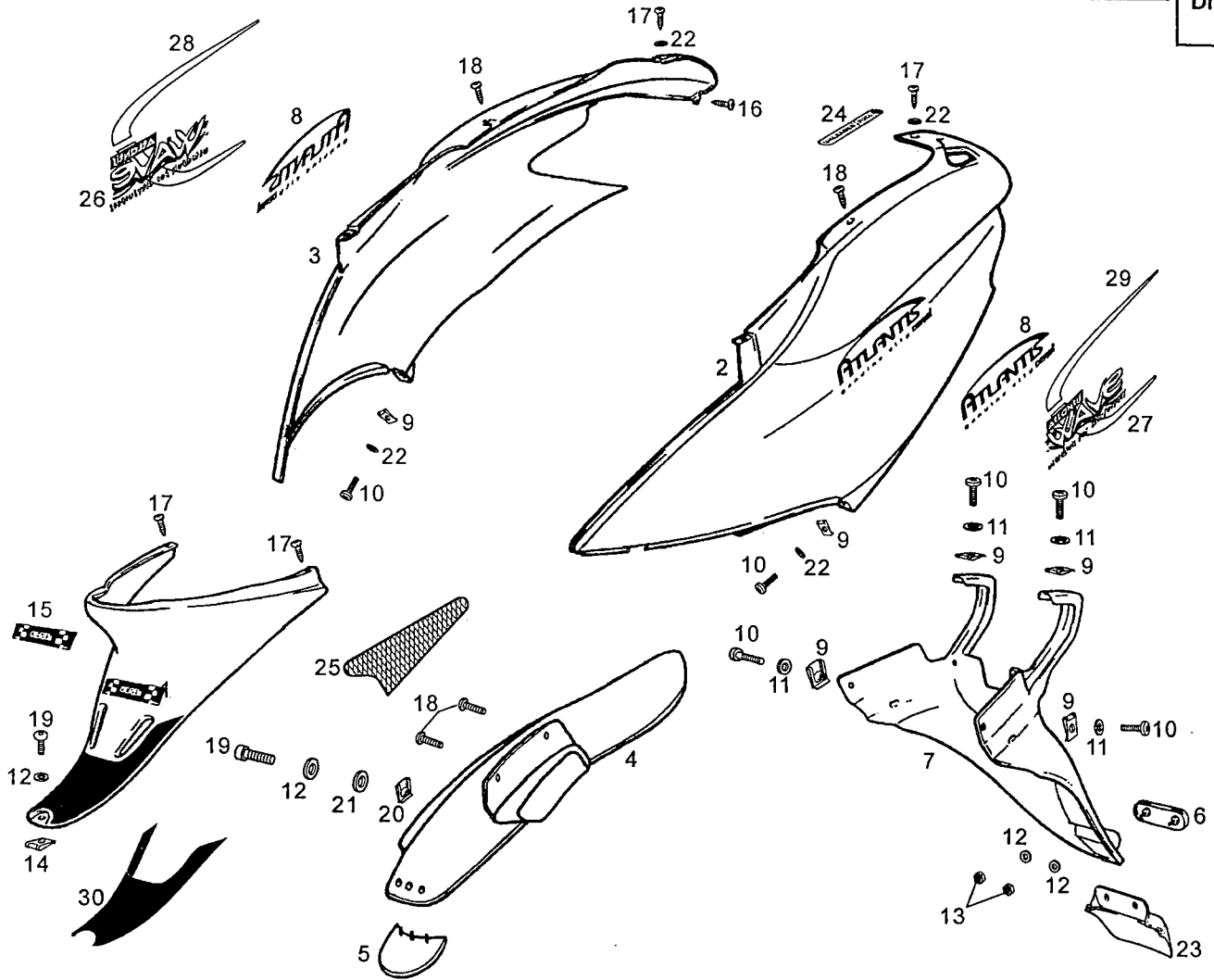


Figr.	Vers.	KOD. COD.	BEZEICHUNG DESIGNATION	NAME	MOD.	Nr. Rahmen N.° Cadre Frame Nr.
01A		00G05906831	SITZVERKLEIDUNG VORNE CORPS INFÉRIEUR SELLE	LOWER SADDLE BASE	1 5 9 D	
01B		00G05906832	SITZVERKLEIDUNG VORNE CORPS INFÉRIEUR SELLE	LOWER SADDLE BASE	2 6 A	
01C		00G05906833	SITZVERKLEIDUNG VORNE CORPS INFÉRIEUR SELLE	LOWER SADDLE BASE	3 7 B E	
01D		00G05906834	SITZVERKLEIDUNG VORNE CORPS INFÉRIEUR SELLE	LOWER SADDLE BASE	4 8 C	
01E		00G06800581	SITZVERKLEIDUNG VORNE CORPS INFÉRIEUR SELLE	LOWER SADDLE BASE	F H J	
01F		00G06800582	SITZVERKLEIDUNG VORNE CORPS INFÉRIEUR SELLE	LOWER SADDLE BASE	G I K	
02A		00G00502701	SEITENABDECKUNG LINKS R-S-ENSEMBLE COUVERCLE LATERAL	LH SIDE COVER SUB/ASSY	1 5 9 D	
02B		00G00502702	SEITENABDECKUNG LINKS R-S-ENSEMBLE COUVERCLE LATERAL	LH SIDE COVER SUB/ASSY	2 6 A	
02C		00G00502703	SEITENABDECKUNG LINKS R-S-ENSEMBLE COUVERCLE LATERAL	LH SIDE COVER SUB/ASSY	3 7 B E	
02D		00G00502704	SEITENABDECKUNG LINKS R-S-ENSEMBLE COUVERCLE LATERAL	LH SIDE COVER SUB/ASSY	4 8 C	
02E		00G00511701	SEITENABDECKUNG LINKS R-S-ENSEMBLE COUVERCLE LATERAL	LH SIDE COVER SUB/ASSY	F H J	
02F		00G00511702	SEITENABDECKUNG LINKS R-S-ENSEMBLE COUVERCLE LATERAL	LH SIDE COVER SUB/ASSY	G I K	
03A		00G00502691	SEITENABDECKUNG R-S-ENSEMBLE COUVERCLE LATERAL	RIGHT-HAND SIDE COVER	1 5 9 D	

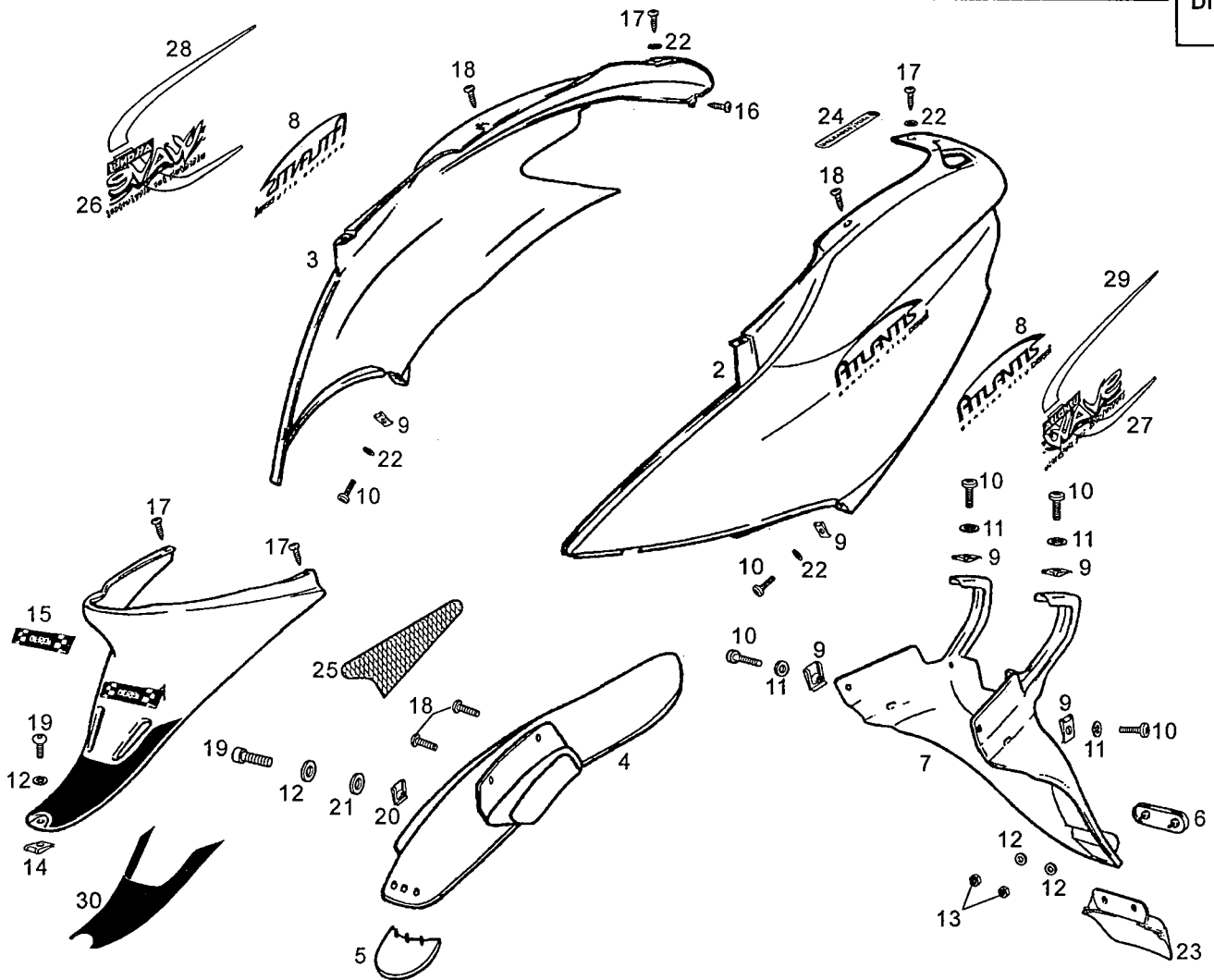




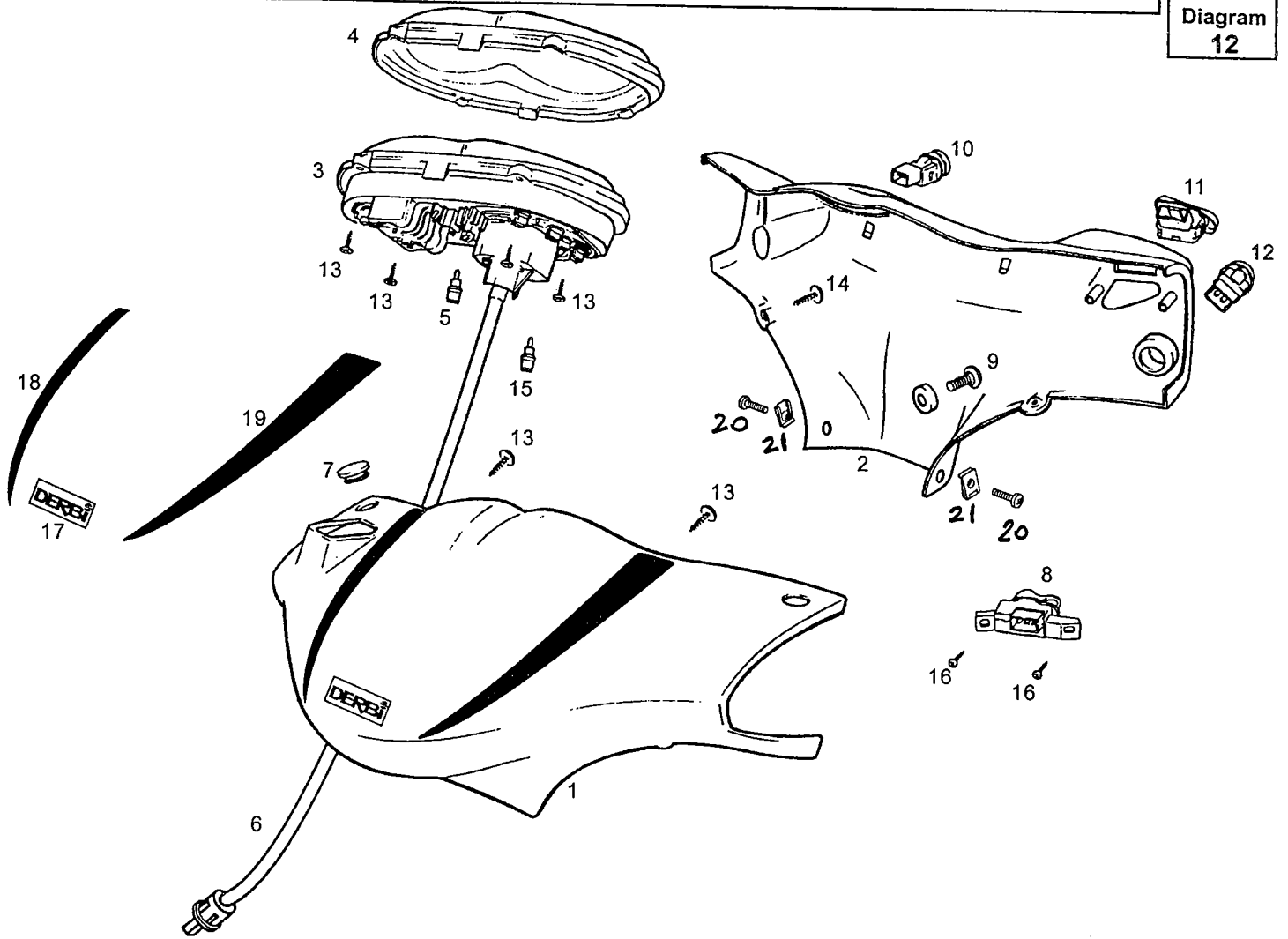
Figr.	Vers.	KOD. COD.	BEZEICHUNG DESIGNATION	NAME	MOD.	Nr. Rahmen N.° Cadre Frame Nr.
03B		00G00502692	SEITENABDECKUNG R-S-ENSEMBLE COUVERCLE LATERAL	RIGHT-HAND SIDE COVER	2 6 A	
03C		00G00502693	SEITENABDECKUNG R-S-ENSEMBLE COUVERCLE LATERAL	RIGHT-HAND SIDE COVER	3 7 B E	
03D		00G00502694	SEITENABDECKUNG R-S-ENSEMBLE COUVERCLE LATERAL	RIGHT-HAND SIDE COVER	4 8 C	
03E		00G00511691	SEITENABDECKUNG R-S-ENSEMBLE COUVERCLE LATERAL	RIGHT-HAND SIDE COVER	F H J	
03F		00G00511692	SEITENABDECKUNG R-S-ENSEMBLE COUVERCLE LATERAL	RIGHT-HAND SIDE COVER	G I K	
04A		00G00702141	KOTFLUGEL HI. GARDE-BOUE ARRIERE	REAR MUDGUARD PREDATOR	123456789A BCDEFGHIJK	
05A		00F00700381	STOSSDAMPFERSCHUTZ SUPL.GARDE BOUE AR ST	SUPPLEM. REAR MUDGUARD,V.START	123456789A BCDEFGHIJK	
06A		00G04403752	SEITLICHE RÜCKSTRAHLER CATADIOPTRES	REFLECTOR	123456789A BCDEFGHIJK	
07A		00G01507861	SPRITZSCHUTZ HINTEN SUPPL.DE GARDE-BOUE ARRIERE H.	REAR MUDGUARD EXTENSION	123456789A BCDEFGHIJK	
08A		00G01819931	SCHRIFTZUG ADHESIF	DECAL	1 5 9 D	
08B		00G01819932	SCHRIFTZUG ADHESIF	DECAL	23 67 A B E	
08C		00G01819933	SCHRIFTZUG ADHESIF	DECAL	4 8 C	
09A		00D01501371	SICHERUNGSMUTTER BEF. KETTENSCH ECROU FIX. GARDE-CHAINE 213091	NUT	123456789A BCDEFGHIJK	



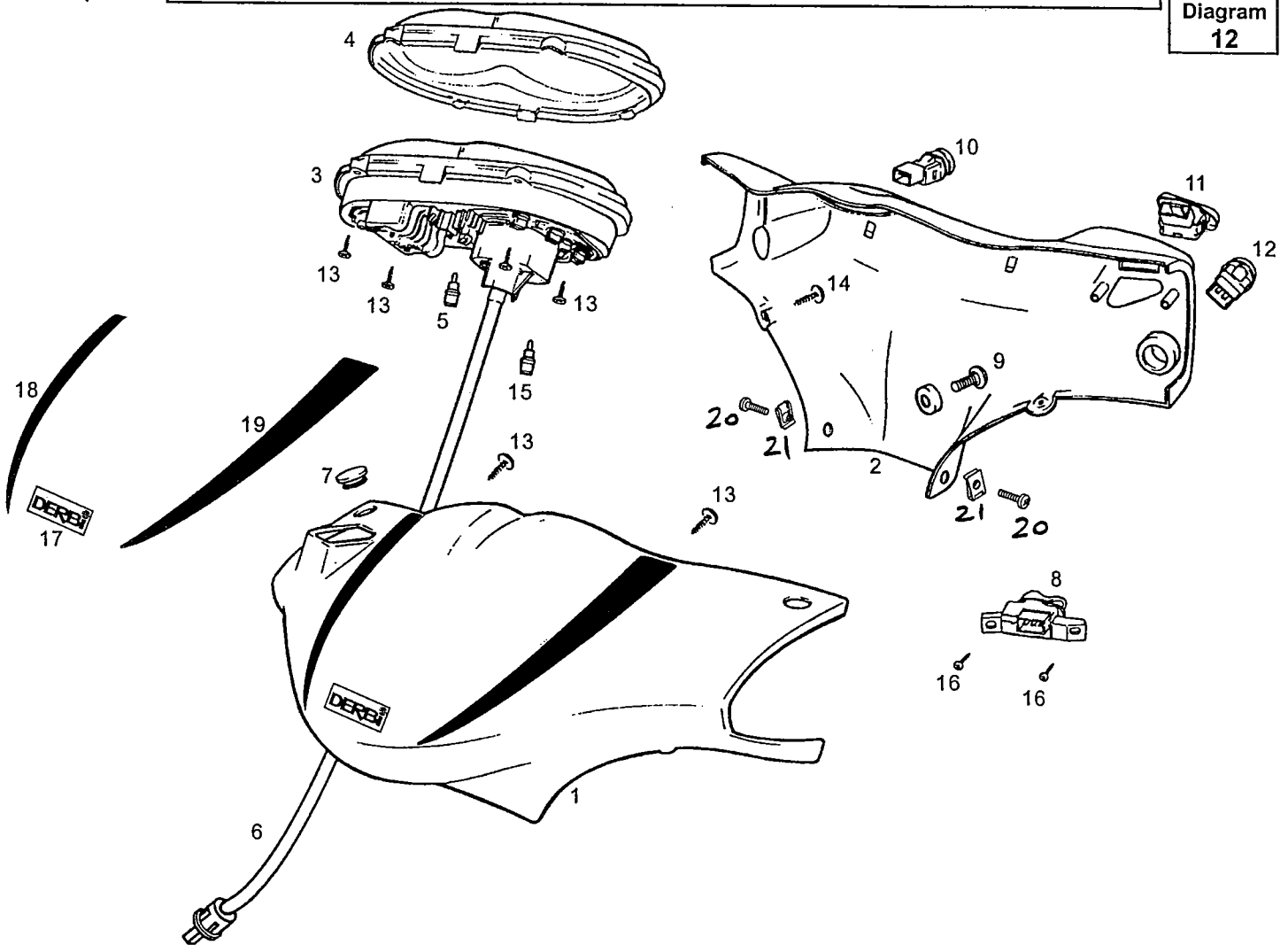
Figr.	Vers.	KOD. COD.	BEZEICHNUNG DESIGNATION	NAME	MOD.	Nr. Rahmen N.° Cadre Frame Nr.
10A		00012161600	SCHRAUBE 6M100X16 D-7985 VIS T.CROIX NOIR 6M100X16 D-79	PHILIPS SCREW	123456789A	BCDEFGHIJK
11A		00D01200171	SCHEIBE ROND.AXE CAME FIX.COUVRE-CHAIN	WASHER	123456789A	BCDEFGHIJK
12A		00D02600631	SCHEIBE ROND.BUTEE RESSORT EMBRAYA.4-6	CLUTCH SPRING STOP WASHER	123456789A	BCDEFGHIJK
13A		00000023040	MUTTER SELBSTS ECROU INDESSERABLE4M70	SELF-LOCKING NUT 4M70	123456789A	BCDEFGHIJK
14A		00G04401461	BUEGEL ECROU	FRONT SHIELD NUT	123456789A	BCDEFGHIJK
15A		00H04900231	SCHRIFTZUG 8 CALQUE DERBI 8 FOIS GPR50R	DERBI 8 TIMES TRANSFER GPR 5	123456789A	BCDEFGHIJK
16A		00011032501	GEWINDESCHNEIDSCHRAUBE 3,6X25 VIS TARAUD 3,6X25 NOIR CL89H	SCREW	123456789A	BCDEFGHIJK
17A		00011051801	GEWINDESCHNEIDSCHRAUBE 5,1X18 VIS TARAUD 5,1X18 NOIR CL89H	SELF-TAPPING SCREW	123456789A	BCDEFGHIJK
18A		00011051601	GEWINDESCHNEIDSCHRAUBE 5,1X16 VIS TARAUD 5,1X16 NOIR CL89H	SELF-TAPPING SCREW	123456789A	BCDEFGHIJK
19A		00012151500	SCHRAUBE 5M80X16. VIS A TETE RONDE A FENTES CROI	ROUND HD CROSSHD SCREW	123456789A	BCDEFGHIJK
20A		00H01500691	BEF.-CLIPVERKL. D.5 ECROU FIX.CARENAGE AU SUPPORT	FAIRING SECURING NUT	123456789A	BCDEFGHIJK
21A		00F04201361	BEF.-SCHEIBE SCHALLDAEMPERSCH RONDELLE FIX.PROTECT.SILENC.FU	SILENCER SHIELD SECURING WASHE	123456789A	BCDEFGHIJK
22A		00000031060	SCHEIBE D.6. ROND. PLATE MECANISEE D6DIN125	MACHINED FLAT WASHER D6 DIN-12	123456789A	BCDEFGHIJK



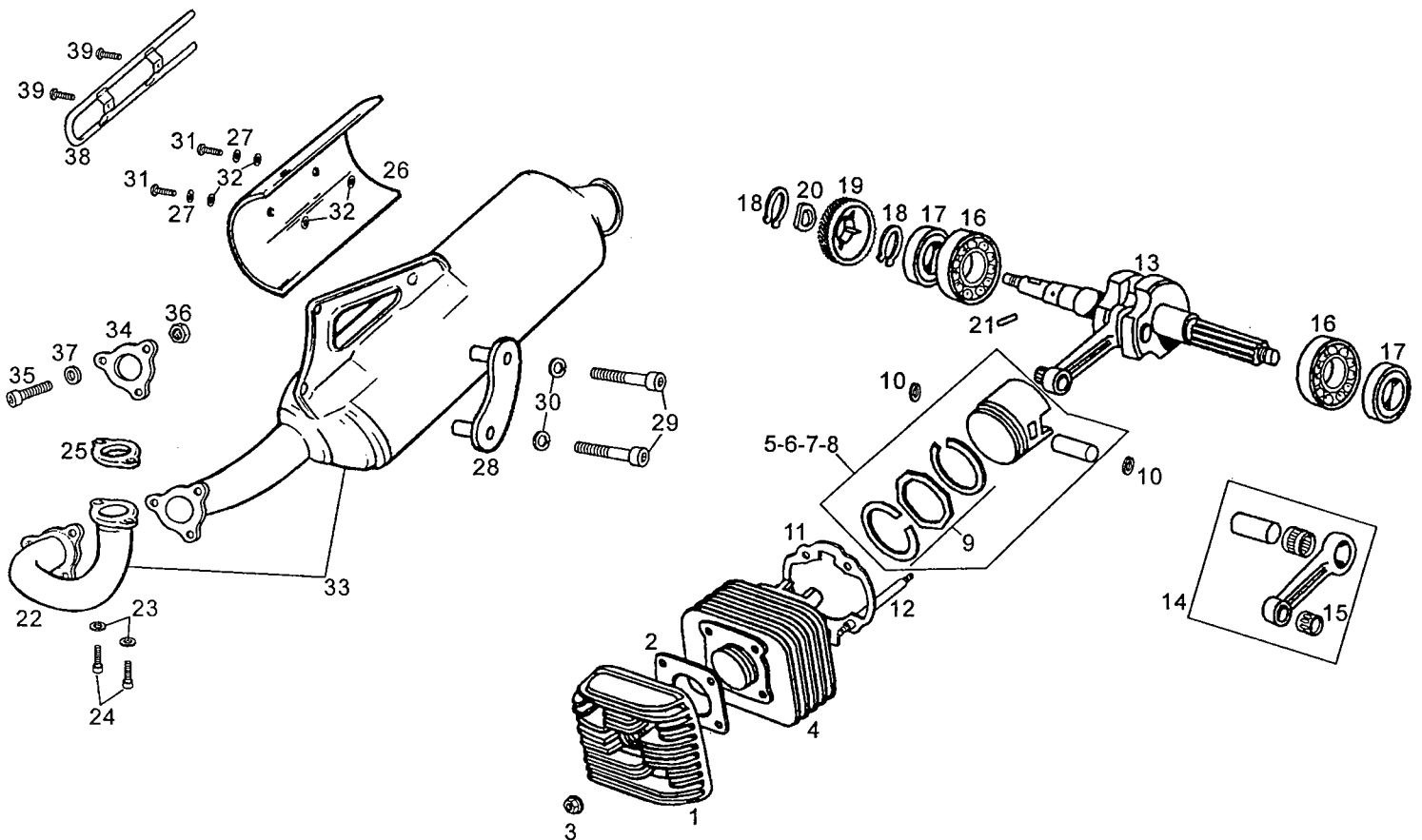
Figr. Vers.	KOD. COD.	BEZEICHNUNG DESIGNATION	NAME	MOD.	Nr. Rahmen N.° Cadre Frame Nr.
23A	00G00707341	ZUSATZSTCK. KOTFLÜGEL HINTEN P SUPPLÉMENT GARDEBOUE ARRIERE P	REAR MUDGUARD EXTENSION	12345678 DE	
24A	00G04401481	SCHRIFTZUG UNLEADED FUEL ADHESIF UNLEADED FUEL	DECAL UNLEADED FUEL	9A BC FGH IJK	
25A	00G00700271	SCHRIFTZUG ADHESIF	DECAL	9A BC FGH IJK	
26A	00G00503651	SCHRIFTZUG WAVE ADHESIF WAVE	DECAL WAVE	F H J	
26B	00G00503652	SCHRIFTZUG WAVE ADHESIF WAVE	DECAL WAVE	G I K	
27A	00G00501641	SCHRIFTZUG WAVE ADHESIF WAVE	DECAL WAVE	F H J	
27B	00G00501642	SCHRIFTZUG WAVE ADHESIF WAVE	DECAL WAVE	G I K	
28A	00G00504221	SCHRIFTZUG ADHESIF	DECAL	F H J	
28B	00G00504222	SCHRIFTZUG ADHESIF	DECAL	G I K	
29A	00G00504231	SCHRIFTZUG ADHESIF	DECAL	F H J	
29B	00G00504232	SCHRIFTZUG ADHESIF	DECAL	G I K	
30A	00G04607501	SCHRIFTZUG ADHESIF	DECAL	123456789A BCDEFGHIJK	



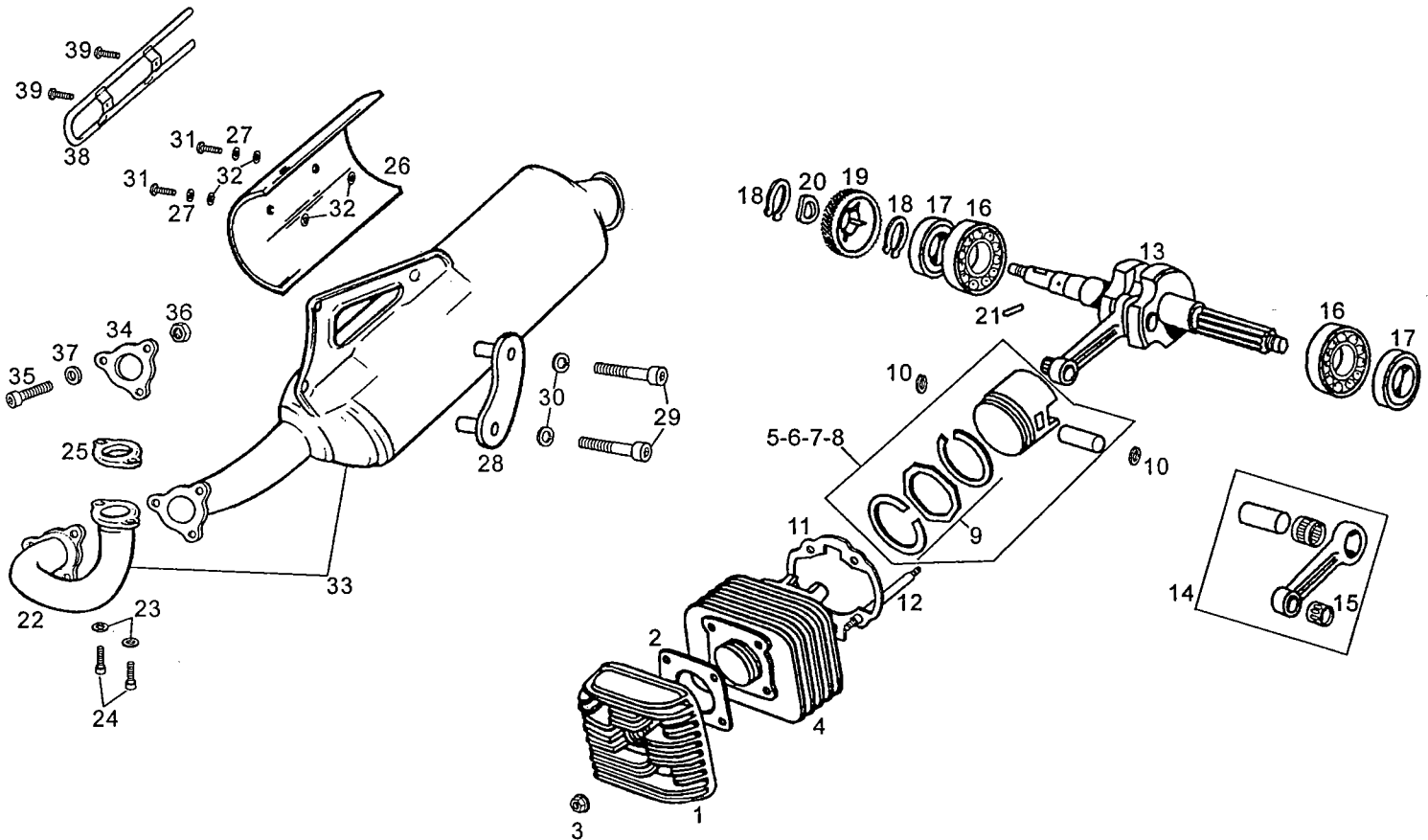
Figr.	Vers.	KOD. COD.	BEZEICHUNG DESIGNATION	NAME	MOD.	Nr. Rahmen N.° Cadre Frame Nr.
01A		00G01008511	GEHAEUSE R-SOUS-ENS.CARC.	FRONT BODY PANEL	1 5 9 D	
01B		00G01008512	GEHAEUSE R-SOUS-ENS.CARC.	FRONT BODY PANEL	2 6 A	
01C		00G01008513	GEHAEUSE R-SOUS-ENS.CARC.	FRONT BODY PANEL	3 7 B E	
01D		00G01008514	GEHAEUSE R-SOUS-ENS.CARC.	FRONT BODY PANEL	4 8 C	
01E		00G02312491	GEHAEUSE R-SOUS-ENS.CARC.	FRONT BODY PANEL		FGHIJK
02A		00G01011521	GEHAEUSE CARCASSE POST.	REAR BODY PANEL	12 3 4 5 6 7 8 9 A BCDEFGHIJK	
03A		00G01615521	COCKPIT ENSEMBLE COMPTEUR	APRON INSTRUMENTATION HOLDER	12 3 4 5 6 7 8 9 A BCDEFGHIJK	
04A		00G01604071	GLAS KILOMETERZAEHLER HUNTER GLACE COMPTEUR KILOMETRIQUE	TRANSPARENT PROTECTION	12 3 4 5 6 7 8 9 A BCDEFGHIJK	
05A		00G01602581	LAMPENHALTER/LAMPE 12V.1,2W R-ENS.PORTE-LAMPE/LAMPE 12V 1,	BULB HOLDER AND 12V 1.2W BULB	12 3 4 5 6 7 8 9 A BCDEFGHIJK	
06A		00G01605021	TACHOWELLE CABLE COMPTEUR	CABLE DUCT.KM.COUNTER	12 3 4 5 6 7 8 9 A BCDEFGHIJK	
07A		00G06303451	DECKEL VORDERSPIEGEL COUVERCLE RETROVISEUR DROIT	RIGHT CAP	12 3 4 5 6 7 8 9 A BCDEFGHIJK	
08A		00G01703701	BLINKLICHTUMSCHALTER ENSEM.COMMUTATEUR CLIGNOTANT	SWITCH,TURN.SIGNA LLIGHTS	12 3 4 5 6 7 8 9 A BCDEFGHIJK	
09A		00G01503701	BEF.-SCHRAUBE F. FRONTSCHILD H BOULON SER.FRONTAL HUNTER	FRONT SHIELD SECURING SCREW	12 3 4 5 6 7 8 9 A BCDEFGHIJK	



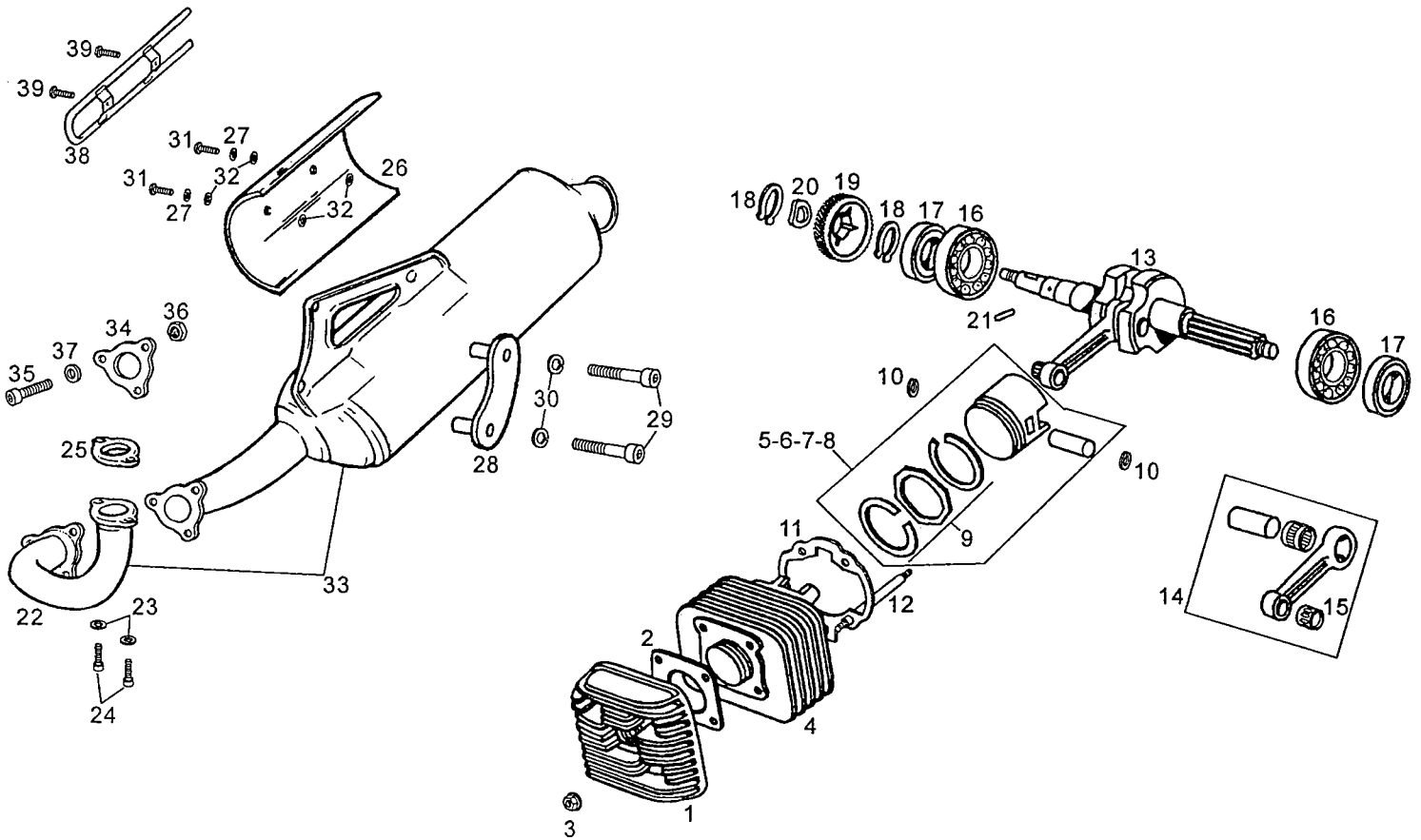
Figr.	Vers.	KOD. COD.	BEZEICHNUNG DESIGNATION	NAME	MOD.	Nr. Rahmen N.º Cadre Frame Nr.
10A		00G02101631	ANLASSER ENSEM. COMMUTATEUR DEMARRAGE	SWITCH SPRING HOLDER	123456789A BCDEFGHIJK	
11A		00G02303171	LICHTUMSCHALTER ENSEMBLE COMMUTATEUR PHARES	LIGHT SWITCH	123456789A BCDEFGHIJK	
12A		00G01001811	HUPKNOPF ENSEMBLE POUSSOIR CLAXON	HORN,PULSATOR	123456789A BCDEFGHIJK	
13A		00011031401	GEWINDESCHNEIDSCHRAUBE 3,6X14 VIS TARAUD 3,6X14 NOIR CL89H	SELF-TAPPING SCREW	123456789A BCDEFGHIJK	
14A		00011031801	GEWINDESCHNEIDSCHRAUBE 3,6X18 VIS TARAUD 3,6X18 NOIR CL89H	SCREW	123456789A BCDEFGHIJK	
15A		00G01601581	LAMPE 12V.2W. ENSEMBLE PORTE-LAMPE/LAMPE	SOCKET,BULB	123456789A BCDEFGHIJK	
16A		00011031001	GEWINDESCHNEIDSCHRAUBE 3,6X10 VIS TARAUD 3,6X10 NOIR CL89H	SELF-TAPPING SCREW	123456789A BCDEFGHIJK	
17A		00F01509781	SCHRIFTZUG DERBI ADHESIF DERBI	DECAL DERBI		FGHIJK
18A		00G01503251	SCHRIFTZUG ADHESIF	DECAL		FGHIJK
19A		00G01503331	SCHRIFTZUG ADHESIF	DECAL		FGHIJK
20A		00008051200	SCHRAUBE 5X12 VIS 5X12	SCREW 5X12	123456789A BCDEFGHIJK	
21A		00G04401461	BUEGEL ECROU	FRONT SHIELD NUT	123456789A BCDEFGHIJK	



Figr.	Vers.	KOD. COD.	BEZEICHUNG DESIGNATION	NAME	MOD.	Nr. Rahmen N.° Cadre Frame Nr.
01A		00G02501011	ZYLINDERKOPF CULASSE	CYLINDER HEAD	12 3456789A BC FGHIJK	
01B		00G02505011	ZYLINDERKOPF CULASSE	CYLINDER HEAD		DE
02A		00G02500021	ZYLINDERKOPFDICHTUNG JOINT EN CULASSE	CYLINDER HEAD GASKET	12 3456789A BCDEFGHIJK	
03A		00026006002	SECHSKANTMUTTER MIT FLANSCH 6M ECROU HEX.A/BRIDE 6M100.D6923.	HEX NUT WITH FLANGE	12 3456789A BCDEFGHIJK	
04A		00G05016121	ZYLINDER/KOLBEN R-ENSEMBLE CYLINDRE PISTON	CYLINDER/PISTON ASSY	12 34 9A BC FG JK	
04B		00G05014121	ZYLINDER/KOLBEN R-ENSEMBLE CYLINDRE PISTON	CYLINDER/PISTON ASSY	5678 HI	
04C		00G05011121	ZYLINDER/KOLBEN R-ENSEMBLE CYLINDRE PISTON	CYLINDER/PISTON ASSY		DE
05A		00G02507091	KOLBEN KOMPL(A) ENSEMBLE PISTON(A)	PISTON(A)	12 3456789A BCDEFGHIJK	
06A		00G02508091	KOLBEN KOMPL(B) ENSEMBLE PISTON(B)	PISTON(B)	12 3456789A BCDEFGHIJK	
07A		00G02509091	KOLBEN KOMPL(C) ENSEMBLE PISTON(C)	PISTON(C)	12 3456789A BCDEFGHIJK	
08A		00G02510091	KOLBEN KOMPL(D) ENSEMBLE PISTON(D)	PISTON(D)	12 3456789A BCDEFGHIJK	
09A		00G05006101	KOLBENRINGSATZ JEU DE-SEGMENTS	RING, SET, PISTON	12 3456789A BCDEFGHIJK	
10A		00G02501131	KOLBENBOLZENSICHERUNG R-ANNEAU BOULON	RING SNAP	12 3456789A BCDEFGHIJK	
11A		00G02501041	ZYLINDERFUSSDICHTUNG JOINT CYLINDRE	CYLINDER GASKET	12 3456789A BCDEFGHIJK	

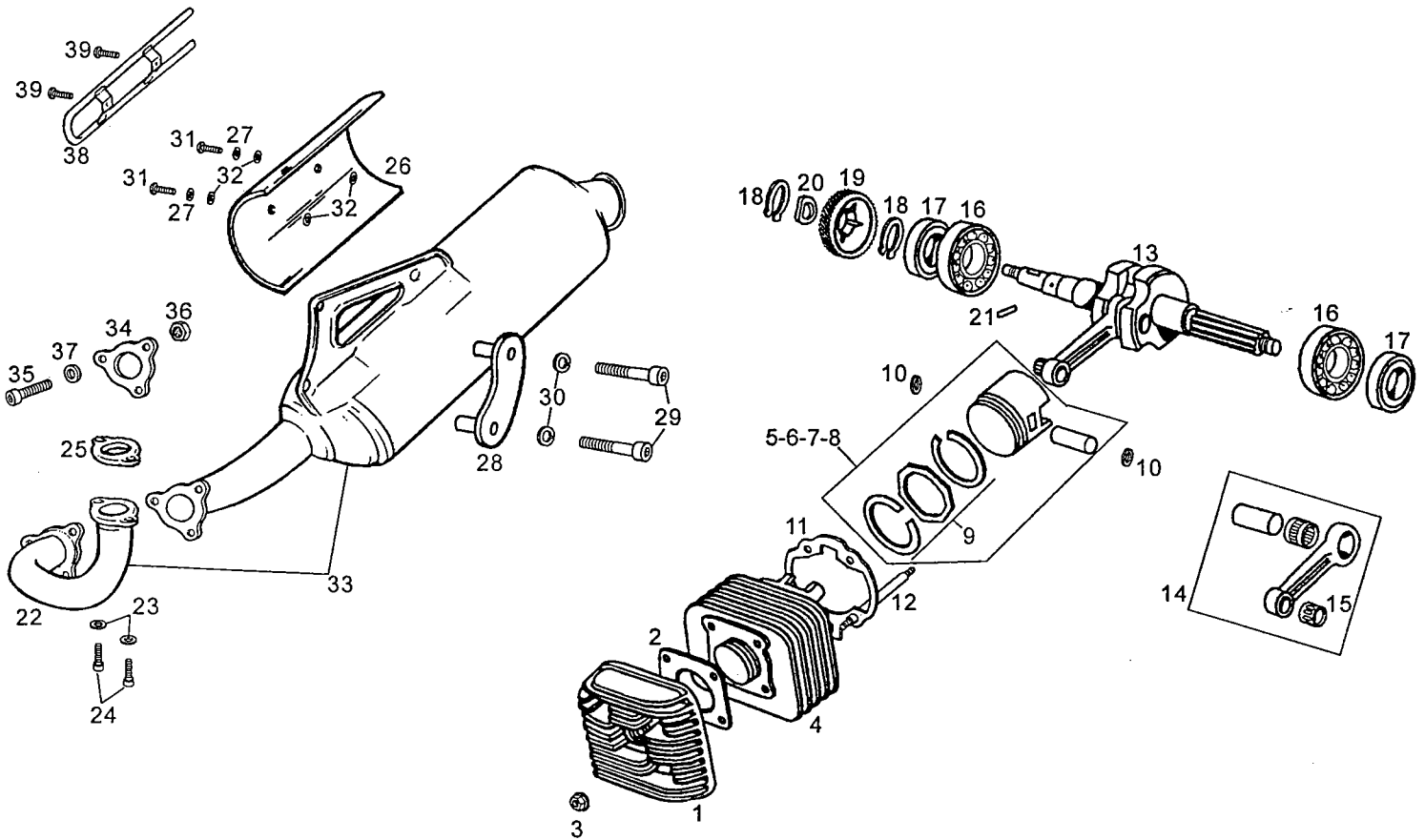


Figr.	Vers.	KOD. COD.	BEZEICHNUNG DESIGNATION	NAME	MOD.	Nr. Rahmen N.° Cadre Frame Nr.
12A		00G03002051	BEF.-BOLZEN ZYLINDER GOUJON FIXATION CYLINDRE	CYLINDER STUD	123456789A BCDEFGHIJK	
13A		00G02502141	KURBELWELLE/PLEUEL ENSEMBLE VILEBREQUIN-BIELLE	CRANKSHAFT/CONNECT. ROD ASSY	123456789A BCDEFGHIJK	
14A		00G05001011	PLEUEL R-ENSEMBLE BIELLE	CONNECTING ROD ASSY	123456789A BCDEFGHIJK	
15A		00G02500171	NADELLAGER PLEUELFUSS CAGE PIED BIELLE	CONN ROD BIG END NEEDLE BEARIN	123456789A BCDEFGHIJK	
16A		00059220400	KUGELLAGER 6204 PX2 V4 PALIER 6204 PX2 V4	BEARING	123456789A BCDEFGHIJK	
17A		00G02501231	KURBELWELLEN-DICHTRING 20X38X JOINT VILEBR.BASL.20X38X7	SEAL, CRANKSHAFT 20X38X7	123456789A BCDEFGHIJK	
18A		00000047119	DICHTRING ANNEAU DE SURETE AXES D19.DIN4	SHAFT SAFETY CIRCLIP	123456789A BCDEFGHIJK	
19A		00G03701101	SCHRAUBE OELPUMPENANTRIEB VIS COMMANDE POMPE HUILE	OIL PUMP CONTROL SCREW	123456789A BCDEFGHIJK	
20A		00G03700631	SICHERUNGSRING RONDELLE FIX.VIS COM.POMPE	OIL PUMP CTRL SCREW SEC WASHR	123456789A BCDEFGHIJK	
21A		00066031200	ROLLE 3X12 ROULEAU 3X12	ROLLER	123456789A BCDEFGHIJK	
22A		00G03434011	AUSPUFFROHR SOUS-ENS.TUBE D'ECHAPPEMENT	TAIL PIPE ASSEMBLY	1234 FG	
22B		00G03433011	AUSPUFFROHR SOUS-ENS.TUBE D'ECHAPPEMENT	TAIL PIPE ASSEMBLY	5678 HI	
22C		00G03437011	AUSPUFFROHR SOUS-ENS.TUBE D'ECHAPPEMENT	TAIL PIPE ASSEMBLY	9A JK	
22D		00G03438011	AUSPUFFROHR SOUS-ENS.TUBE D'ECHAPPEMENT	TAIL PIPE ASSEMBLY	BC DE	

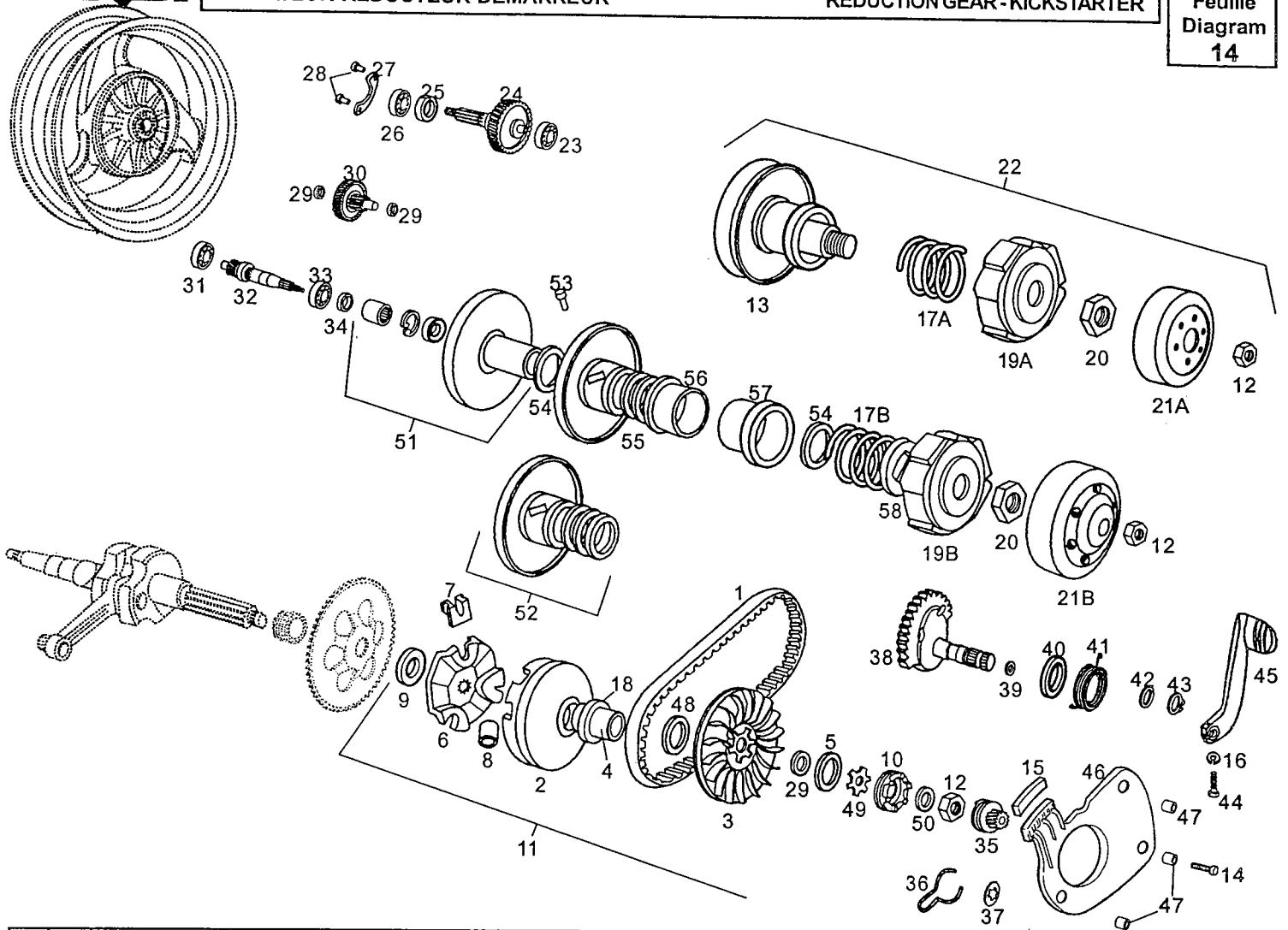


Figr.	Vers.	KOD. COD.	BEZEICHNUNG DESIGNATION	NAME	MOD.	Nr. Rahmen N.° Cadre Frame Nr.
23A		00000031060	SCHEIBE D.6. ROND. PLATE MECANISEE D6DIN125	MACHINED FLAT WASHER D6 DIN-12	123456789A BCDEFGHIJK	
24A		00000004620	INBUSSCHRAUBE 6M100X20. VIS T.CREUSE 6M100X20.D-912/8.	ALLEN SCREW M6X20	123456789A BCDEFGHIJK	
25A		00G03400041	KRUEMMERDICHTUNG JOINT TUBE D'ECHAPPEMENT	EXHAUST GASKET	123456789A BCDEFGHIJK	
26A		00G01813391	SCHALLDAEMPERSCHUTZ PROTECT.SIL. D'ECH.GR.CHROME	SILENCER SHIELD	1234 9A BCDEFG	
26B		00G01814391	SCHALLDAEMPERSCHUTZ PROTECT.SIL. D'ECH.GR.CHROME	SILENCER SHIELD	5678	
26C		00G01813392	SCHALLDAEMPERSCHUTZ PROTECT.SIL. D'ECH.GR.CHROME	SILENCER SHIELD	FGHIJK	
27A		00D02600631	SCHEIBE ROND.BUTEE RESSORT EMBRAYA.4-6	CLUTCH SPRING STOP WASHER	123456789A BCDEFGHIJK	
28A		00G04200641	INNENBLEC SCHALLDAEMPFERHALTE GOUSSET INT.SUPPORT SILENC.	INNER SILENCER BRACKET	123456789A BCDEFGHIJK	
29A		00004006500	INBUSSCHRAUBE 10M150X65 VIS A TETE CREUSE 10M150X65.	ALLEN SCREW 10M150X65	123456789A BCDEFGHIJK	
30A		00000033100	FEDERRING D.10.DIN-127-B. RONDELLE A RESSORT D.10.DIN127	SPRING WASHER D.10 DIN-127-B	123456789A BCDEFGHIJK	
31A		00012151500	SCHRAUBE 5M80X16. VIS A TETE RONDE A FENTES CROI	ROUND HD CROSSHD SCREW	123456789A BCDEFGHIJK	
32A		00F04201361	BEF.-SCHEIBE SCHALLDAEMPERSCH RONDELLE FIX.PROTECT.SILENC.FU	SILENCER SHIELD SECUR. WASHER	123456789A BCDEFGHIJK	
33A		00G03433601	AUSPUFFTOPF ENSEMBLE SILENCIEUX ECHAPPEME	EXHAUST PIPE AND MUFFLER ASSY	1234	
33B		00G03435601	AUSPUFFTOPF ENSEMBLE SILENCIEUX ECHAPPEME	EXHAUST PIPE AND MUFFLER ASSY	5678	

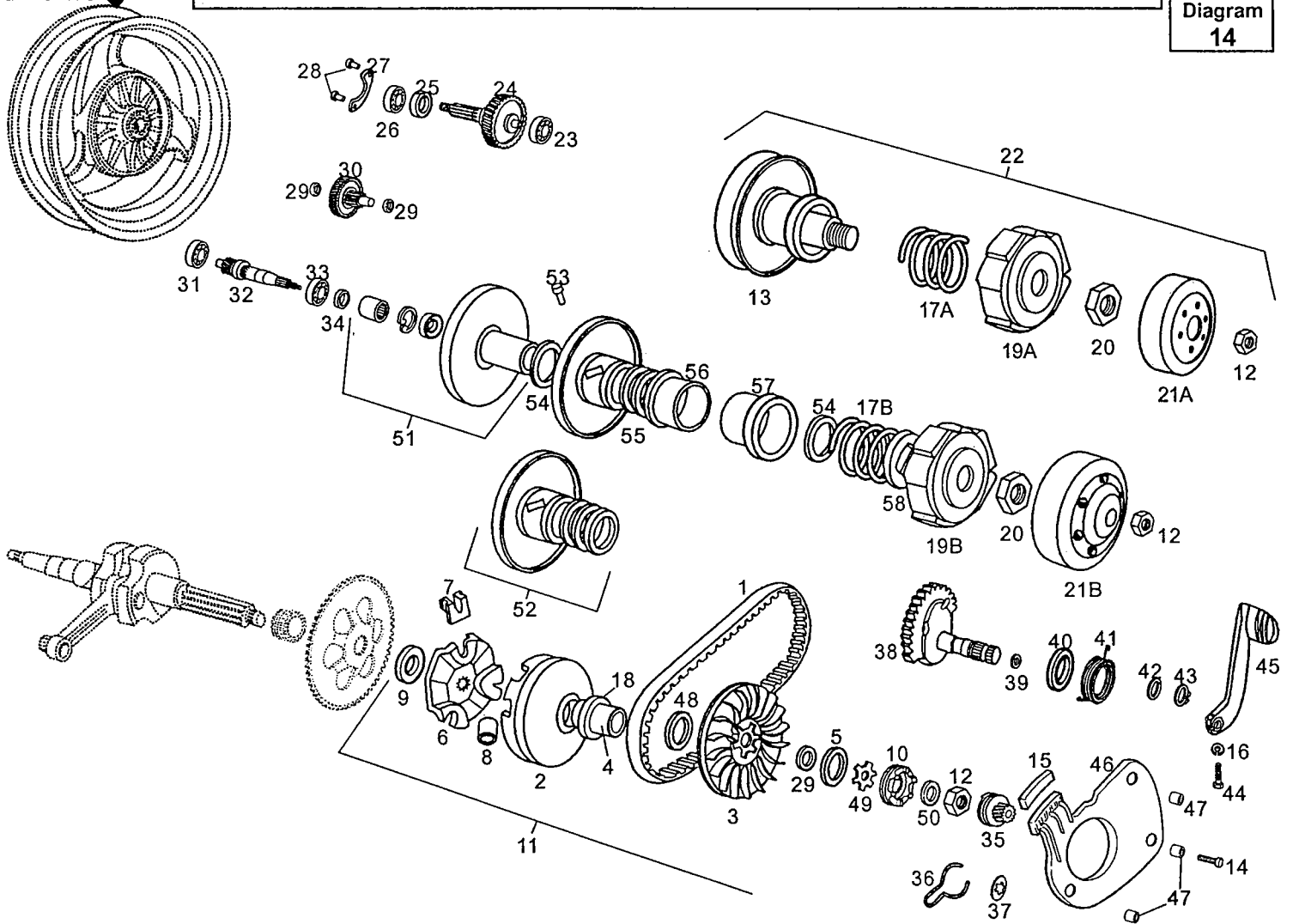




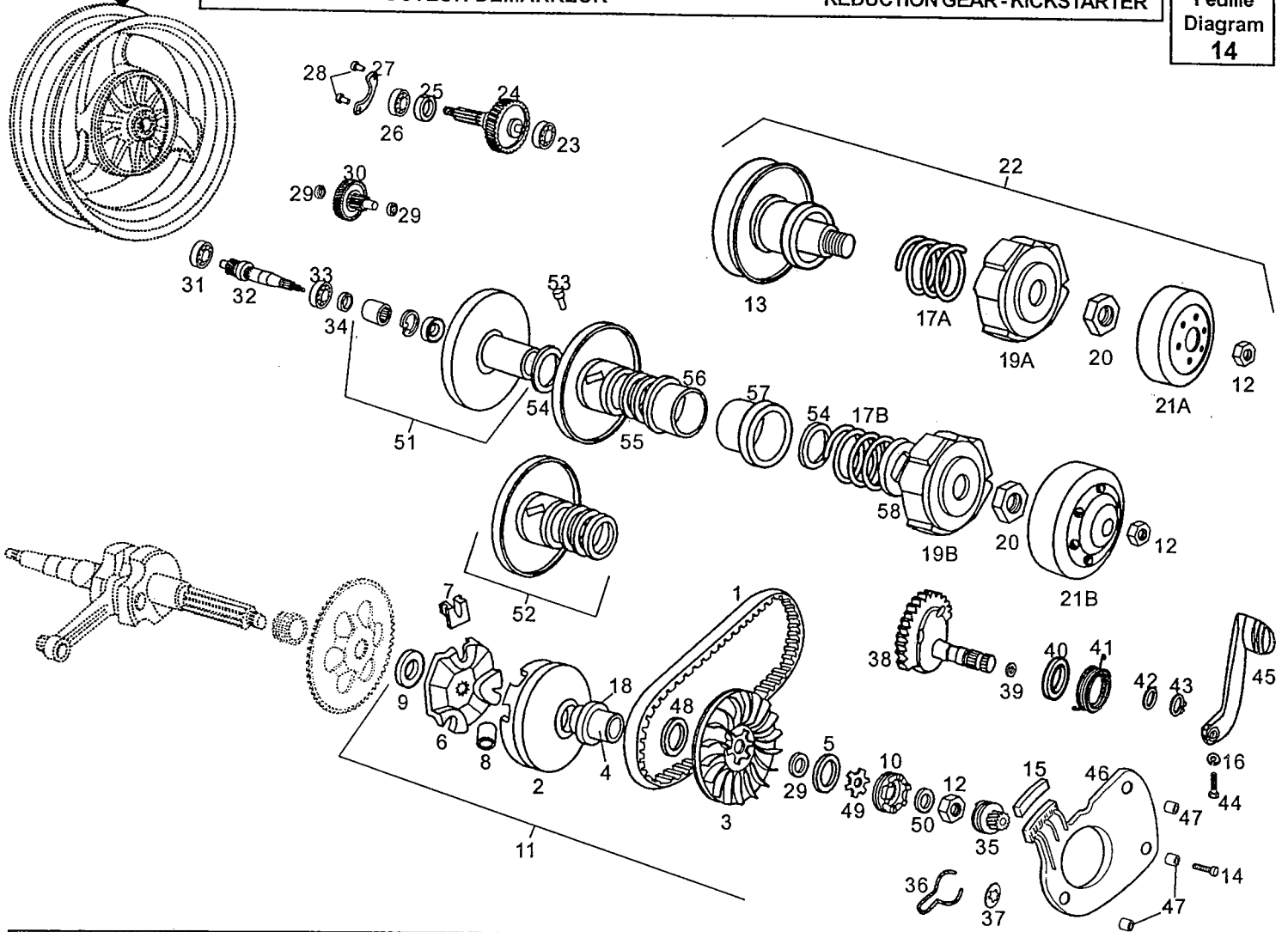
Figr.	Vers.	KOD. COD.	BEZEICHUNG DESIGNATION	NAME	MOD.	Nr. Rahmen N.° Cadre Frame Nr.
33C		00G03434601	AUSPUFFTOPF ENSEMBLE SILENCIEUX ECHAPPEME	EXHAUST PIPE AND MUFFLER ASSY	BC	9A
33D		00G03439601	AUSPUFFTOPF ENSEMBLE SILENCIEUX ECHAPPEME	EXHAUST PIPE AND MUFFLER ASSY	DE	
33E		00G03433602	AUSPUFFTOPF ENSEMBLE SILENCIEUX ECHAPPEME	EXHAUST PIPE AND MUFFLER ASSY	FG	
33F		00G03435602	AUSPUFFTOPF ENSEMBLE SILENCIEUX ECHAPPEME	EXHAUST PIPE AND MUFFLER ASSY	HI	
33G		00G03434602	AUSPUFFTOPF ENSEMBLE SILENCIEUX ECHAPPEME	EXHAUST PIPE AND MUFFLER ASSY		JK
34A		00G03400321	BEF.-DICHTUNG SCHALLDAEMPFER JOINT FIX.SILENCIEUX D'ECHAP.	SILENCER SECURING GASKET	12 3 4 5 6 7 8 9 A	BCDEFGHIJK
35A		00G05001061	BEF.-SCHRAUBE VERGAS-ANSAUGS BOUL.SERRAGE BUSE CARBUR.	EXHAUST PIPE AND MUFFLER ASSY	12 3 4 5 6 7 8 9 A	BCDEFGHIJK
36A		00026006001	SECHSKANTMUTTER MIT FLANSCH 6M ECROU HEX.A/BRIDE 6M100 DIN-69	HEX NUT WITH FLANGE	12 3 4 5 6 7 8 9 A	BCDEFGHIJK
37A		00000033060	FEDERRING D.6.DIN-127-B RONDELLE A RESSORT D6 D-127-B.	SPRING WASHER D6	12 3 4 5 6 7 8 9 A	BCDEFGHIJK
38A		00G03400891	SCHALLDAMPFERSCHUTZSTANGE TIGE DE PROTECTION DU SILENCIEUX	SILENCER PROTECTOR BAR	12 3 4 5 6 7 8 9 A	BCDEFGHIJK
39A		00000012420	SCHRAUBE VIS T.RON.CROIX 4M70X20 D7985N	ROUNDHEAD PHILIPS SCREW 4MM-.7	12 3 4 5 6 7 8 9 A	BCDEFGHIJK



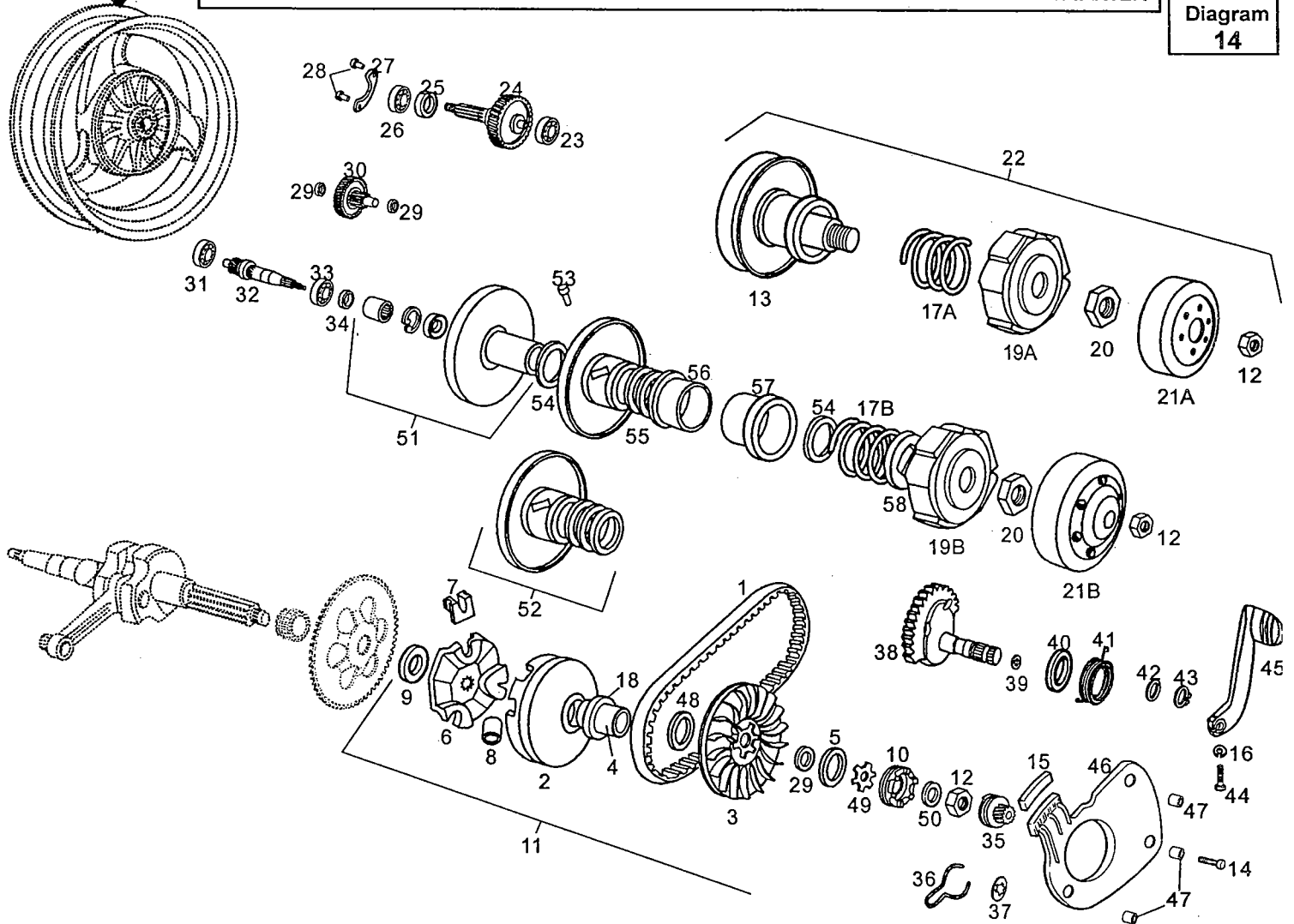
Figr.	Vers.	KOD. COD.	BEZEICHNUNG DESIGNATION	NAME	MOD.	Nr. Rahmen N.° Cadre Frame Nr.
01A		00G02605371	KEILRIEMEN COURROIE VARIATEUR	DRIVE BELT	123456789A BC FGHIJK	
01B		00G02602371	KEILRIEMEN COURROIE VARIATEUR	DRIVE BELT	DE	
02A		00G02605461	VARIATORREGLER SOUS-ENS.CLOCHE GLISSEMENT MAS	WEIGHTS DISPLACEMENT PULLEY	123456789A BC FGHIJK	
02B		00G02604461	VARIATORREGLER SOUS-ENS.CLOCHE GLISSEMENT MAS	WEIGHTS DISPLACEMENT PULLEY	DE	
03A		00G02605381	ANTRIEBSRIEMENSCHLEIBE POULIE MENANTE	DRIVE PULLEY	123456789A BC FGHIJK	
03B		00G02604381	ANTRIEBSRIEMENSCHLEIBE POULIE MENANTE	DRIVE PULLEY	DE	
04A		00G03604651	BUSHING DOUILLE	BUSHING	1234 9A BC FG	
04B		00G03603651	BUSHING DOUILLE	BUSHING	5678 HI	
04C		00G03602651	BUSHING DOUILLE	BUSHING	DE JK	
05A		00G01302191	SCHEIBE RONDELLE	WASHER	123456789A BC FGHIJK	
05B		00G02902091	SCHEIBE RONDELLE	WASHER	DE	
06A		00G02604831	REGLERPLATTE PLAQUE GLISSEMENT MASSES	WEIGHT COVER	123456789A BC FGHIJK	
06B		00G02603831	REGLERPLATTE PLAQUE GLISSEMENT MASSES	WEIGHT COVER	DE	
07A		00G03603091	FUEHRUNG F. REGLERPLATTE GUIDE PLAQUE GLISSEMENT MASSES	WEIGHT COVER GUIDE	123456789A BC FGHIJK	



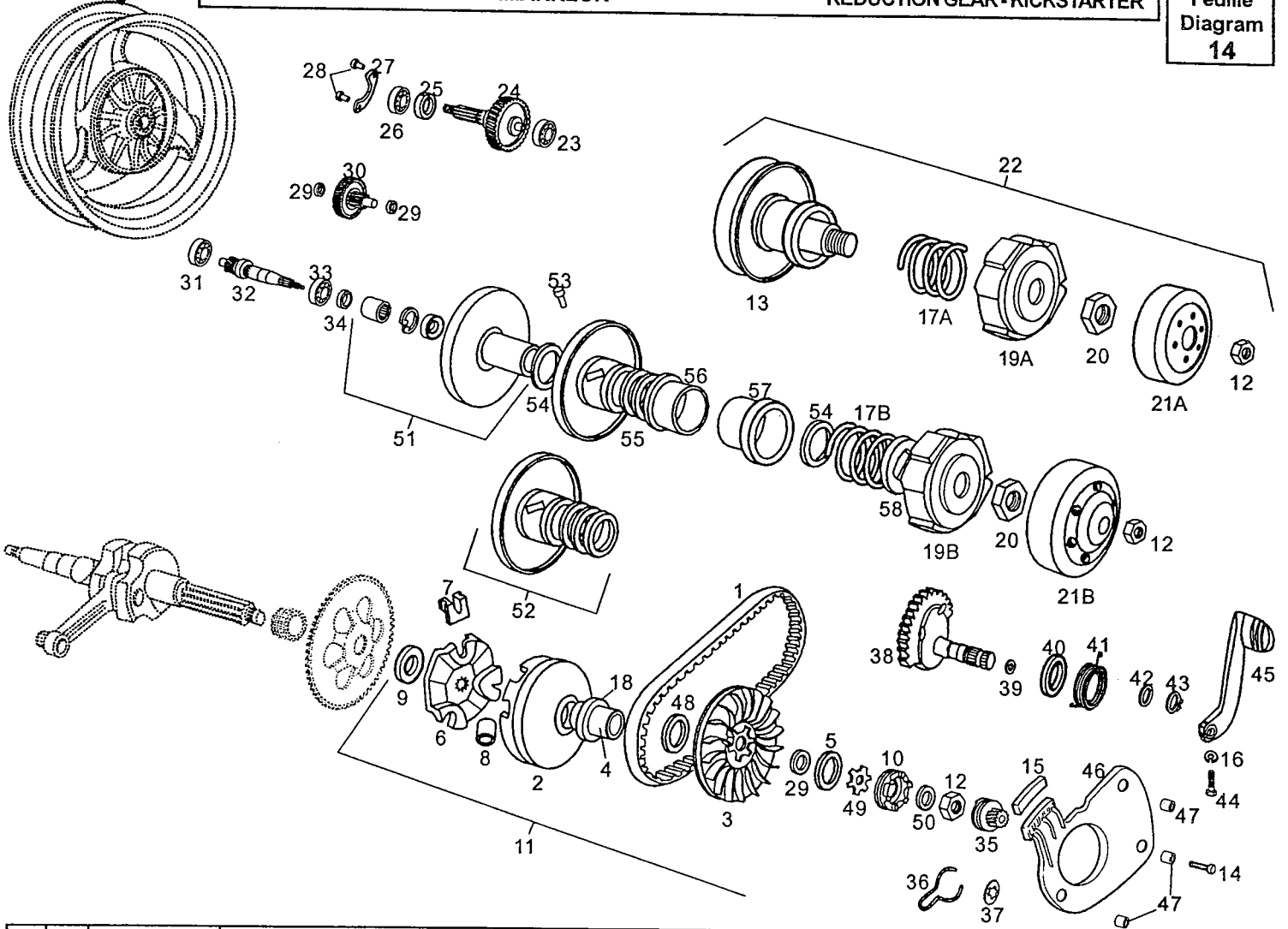
Figr.	Vers.	KOD. COD.	BEZEICHNUNG DESIGNATION	NAME	MOD.	Nr. Rahmen N.° Cadre Frame Nr.
07B		00G03602091	FUEHRUNG F. REGLERPLATTE GUIDE PLAQUE GLISSEMENT MASSES	WEIGHT COVER GUIDE	DE	
08A		00F03602111	REGLERROLLE GALET COMPLET	CENTRIFICAL WEIGHT	12 34 9A BC FG	
08B		00F03604111	REGLERROLLE GALET COMPLET	CENTRIFICAL WEIGHT	56 78 HI	
08C		00F03601111	REGLERROLLE GALET COMPLET	CENTRIFICAL WEIGHT	DE JK	
09A		00G02901021	SCHEIBE RONDELLE	WASHER	12 34 56 78 9A BCDEFGHIJK	
10A		00G02900271	LAGERSCHALE ANLASSER CUVETTE DEMARRAGE	STARTER BOSS	12 34 56 78 9A BCDEFGHIJK	
11A		00G03613611	REGLERGRUPPE HINTEN VARIATORE ANT.	VARIATOR TRANSMISSION	12 34 56 78 9A BC FGHIJK	
11B		00G03614611	REGLERGRUPPE HINTEN VARIATORE ANT.	VARIATOR TRANSMISSION	DE	
12A		00026010000	SECHSKANTSCHRAUBE 10MX1,25 DIN ECROU HEXAG.10M1,25 DIN934-8.8	HEX NUT 10M125	12 34 56 78 9A BCDEFGHIJK	
13A		00G03604981	SCHEIBE F. REGLER VORN POULIES VARIATEUR POSTERIEUR	DRIVEN SHEAVE ASSY	12 34 56 78 9A BCDEFGHIJK	
14A		00004161200	INBUSSCHRAUBE 6M100X12 VIS.T.CREUSE 6M100X12	ALLEN SCREW 6M100X12	12 34 56 78 9A BCDEFGHIJK	
15A		00G06401121	LUFTFILTERSCHAUM FILTRE	FILTER	12 34 56 78 9A BCDEFGHIJK	
16A		00000033060	FEDERRING D.6.DIN-127-B RONDELLE A RESSORT D6 D-127-B.	SPRING WASHER D6	12 34 56 78 9A BCDEFGHIJK	
17A		00G02604211	STELLFEDER RESSORT VARIATEUR POSTERIEUR	SPRING	12 34 56 78 9A BC FGHIJK	



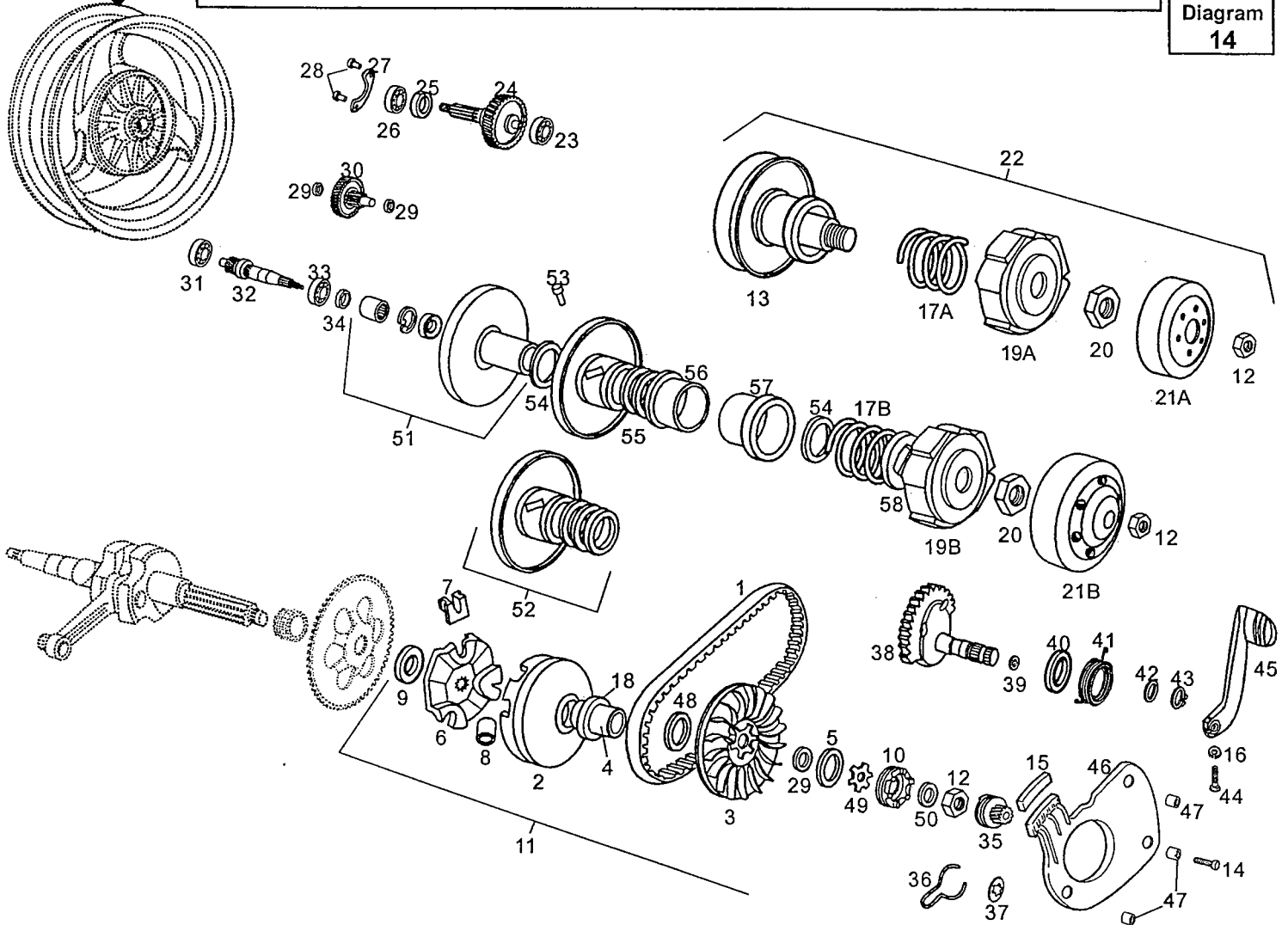
Figr. Vers.	KOD. COD.	BEZEICHNUNG DESIGNATION	NAME	MOD.	Nr. Rahmen N.° Cadre Frame Nr.
17B	00G02602211	STELLFEDER RESSORT VARIATEUR POSTERIEUR	SPRING	DE	
18A	00G03608191	SCHEIBE RONDELLE	WASHER	12 345678 FG	
18B	00G03606191	SCHEIBE RONDELLE	WASHER	9A BC HIJK	
18C	00G03607191	SCHEIBE RONDELLE	WASHER	DE	
19A	00G02606821	KUPPLUNG ENS.PLAQUE MACHOIRE EMBRAY.	CLUTCH FRICTION PLATE ASSY	12 3456789A BC FGHIJK	
19B	00G02604821	KUPPLUNG ENS.PLAQUE MACHOIRE EMBRAY.	CLUTCH FRICTION PLATE ASSY	DE	
20A	00G02602401	MUTTER ECROU VILEBREQUIN DROIT	NUT	12 3456789A BC FGHIJK	
20B	00F02601401	MUTTER ECROU VILEBREQUIN DROIT	NUT	DE	
21A	00G03604081	KUPPLUNGSGLOCKE SOUS-ENSEMBLE CLOCHE EMBRAYAGE	CLUTCH HUB SUB-ASSY	12 3456789A BC FGHIJK	
21B	00G03603081	KUPPLUNGSGLOCKE SOUS-ENSEMBLE CLOCHE EMBRAYAGE	CLUTCH HUB SUB-ASSY	DE	
22A	00G03607561	HINTERREGLER VARIATEUR POSTERIEUR	VARIATOR CLUTCH	12 3456789A BC FGHIJK	
23A	00057120300	KUGELLAGER 6203-C3 17.40.12 COUSSINET 6.203 C-3 17.40.12	BEARING 6203 C-3 17.40.12	12 3456789A BCDEFGHIJK	
24A	00G04005641	ACHSE ANTRIEB SOUS-ENS.AXE ROUE REDUCTEUR	REDUCTION GEAR SHAFT SUB-ASSY	12 3456789A BC FGHIJK	
24B	00G04001641	ACHSE ANTRIEB SOUS-ENS.AXE ROUE REDUCTEUR	REDUCTION GEAR SHAFT SUB-ASSY	DE	



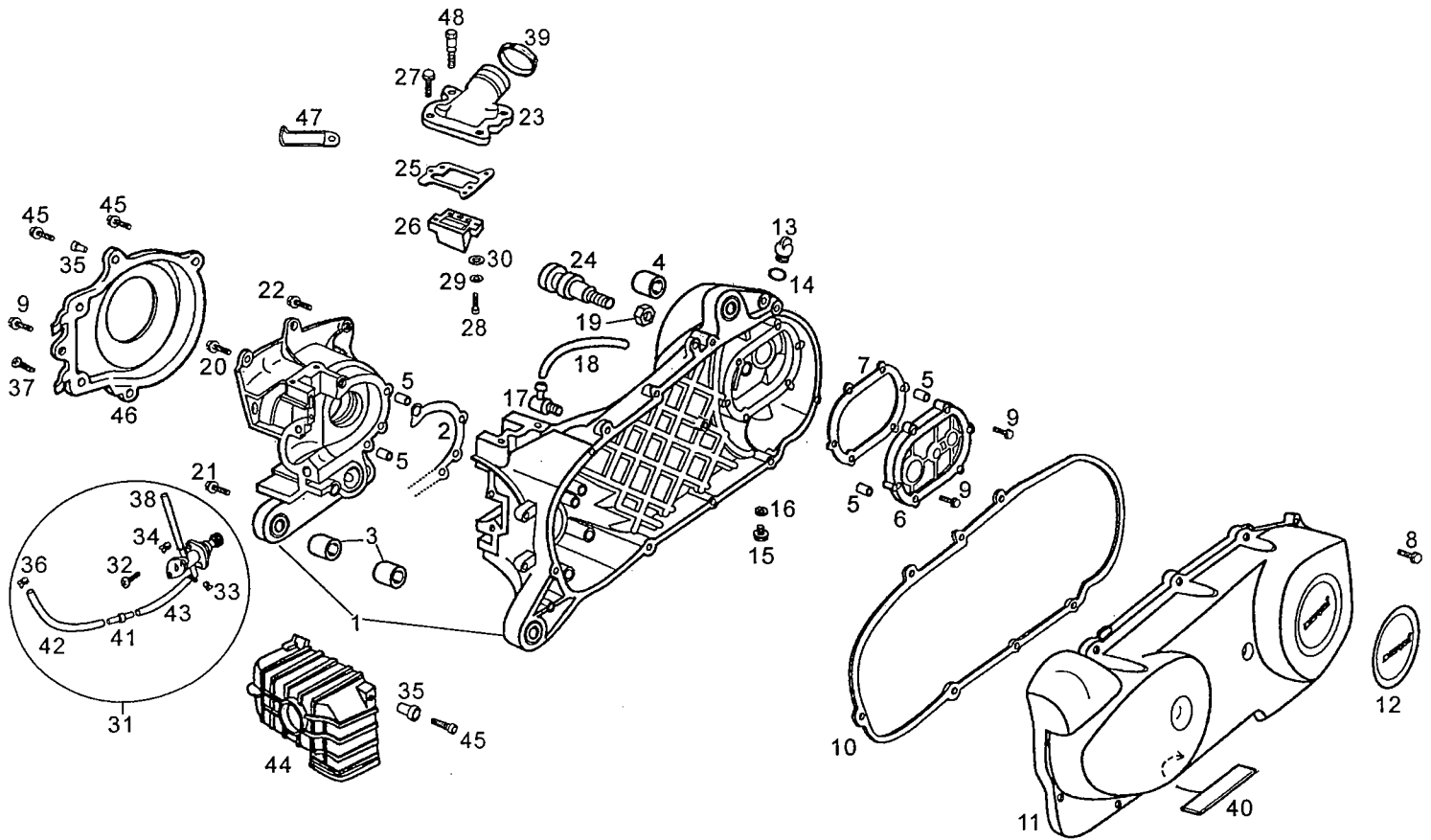
Figr.	Vers.	KOD. COD.	BEZEICHNUNG DESIGNATION	NAME	MOD.	Nr. Rahmen N.° Cadre Frame Nr.
25A		00G02401381	DICHRING HINTERRADACHSE JOINT D'ARBRE ROUE ARRIE.	REAR SHAFT SEAL	123456789A BCDEFGHIJK	
26A		00058020401	KUGELLAGER 20X47X142RSR COUSSINET 6204 20X47X14 2RSR	BEARING 20X47X14 2RSR	123456789A BCDEFGHIJK	
27A		00G02801901	LAGER F. AXSE REDUZIERSCHEIBE PLOMB.COUSSINET AXE POULIE RED	REDUCER PULLEY SHAFT BEARING L	123456789A BCDEFGHIJK	
28A		00000013616	SENKSCHRAUBE 6M100X16 VIS T.FRAIS.CREU.6M100X16 N.D7	COUNTERSUNK ALLEN SCREW 6M100X	123456789A BCDEFGHIJK	
29A		00006128280	SCHEIBE RONDELLE	WASHER	123456789A BCDEFGHIJK	
30A		00G04003281	ZWISCHENWELLE HUNTER SOUS-E.AXE INTERM.REDUCTEUR HU	INTERMEDIATE REDUCTION SHAFT S	123456789A BC FGHIJK	
30B		00G04001281	ZWISCHENWELLE HUNTER SOUS-E.AXE INTERM.REDUCTEUR HU	INTERMEDIATE REDUCTION SHAFT S	DE	
31A		00057020100	KUGELLAGER 12X32X10. C3 COUSSINET 6201.C3.12X32X10 C3	BEARING 6201.C3.12X32X10	123456789A BCDEFGHIJK	
32A		00G02802291	SCHEIBENACHSE HUNTER SOUS-ENSEMBLE AXE POULIES	PULLEY SHAFT SUB-ASSY	123456789A BCDEFGHIJK	
33A		00057020400	KUGELLAGER 20X47X14 C3 COUSSINET 6204C3 20X47X14	BEARING, CRANK 6204C3 20X47X14	123456789A BCDEFGHIJK	
34A		00G02802471	KLINKE SCHEIBENACHSE HUNTER JOINT D'ARBRE POULIES	PULLEY SHAFT SEAL	123456789A BCDEFGHIJK	
35A		00G02900651	RITZEL SOUS-ENS.PIGNON DEPLAC.DEMAR.	STARTER SLIDER PINION SUB-ASSY	123456789A BCDEFGHIJK	
36A		00G02901281	ARRETIERFEDER ANLASSER RESSORT RETENTION DEMAR.	STARTER RETAINING SPRING	123456789A BCDEFGHIJK	
37A		00F02900051	SICHERUNGSSCHEIBE ANLASSERFEDE RONDELLE D'ARRET RESSORT DEMAR	STARTER SPRING RETAINING WASHE	123456789A BCDEFGHIJK	



Figr.	Vers.	KOD. COD.	BEZEICHNUNG DESIGNATION	NAME	MOD.	Nr. Rahmen N.° Cadre Frame Nr.
38A		00G02903011	ANLASSERACHSE HUNTER SOUS-ENS. AXE DEMARRAGE	STARTER SHAFT SUB-ASSY	123456789A BCDEFGHIJK	
39A		00F02900711	O-RING ANLASSERACHSE JOINT TORIQUE AXE DEMARREUR	STARTER SHAFT O-RING	123456789A BCDEFGHIJK	
40A		00G02900051	HUELSE DOUILLE BUTEE SECT.DEMARRAGE	STARTER MECHANISM STOP BUSH	123456789A BCDEFGHIJK	
41A		00G02900041	STARTERFEDER RESSORT DEMARRAGE	SPRING, STARTER RETURN	123456789A BC FGHIJK	
41B		00G02901041	STARTERFEDER RESSORT DEMARRAGE	SPRING, STARTER RETURN	DE	
42A		00G02900661	STELLSCHEIBE ANLASSERACHSE VAM RONDELLE REGLAGE AXE DEMAR.	STARTER SHAFT SHIM WASHER	123456789A BCDEFGHIJK	
43A		00000047114	SICHERUNGSRING D14.DIN-471 ANNEAU DE SURETE AXES D14.DIN-	CIRCLIP D14	123456789A BCDEFGHIJK	
44A		00004061600	INBUSSCHRAUBE 6M100X16.D-912/8 VIS T.CREUSE 6M100X16.D-912/8.	ALLEN SCREW M6X16	123456789A BC FGHIJK	
44B		00006062500	SCHRAUBE M. FLANSCH.6M100X25 VIS A TETE HEXAGON.AVEC BRIDE	SCREW M6X25	DE	
45A		00G02902422	ANLASSERHEBEL HUNTER R-ENS. LEVIER DE DEMARRAGE	KICK START LEVER ASSY	123456789A BCDEFGHIJK	
46A		00G02900171	SCHUTZPLATTE ANLASSER ENS.PLAQUE PROT.DEMARRAGE	STARTER COVER PLATE AND BUSH	123456789A BCDEFGHIJK	
47A		00H06300281	BEF.-HUELSE DOUILLE DE SERRAGE PROT.INTERR	ROTATION SWITCH PROTECTOR SECU	123456789A BCDEFGHIJK	
48A		00G03600941	SCHEIBE RONDELLE	WASHER	DE	
49A		00G02901091	SCHEIBE RONDELLE	WASHER	DE	

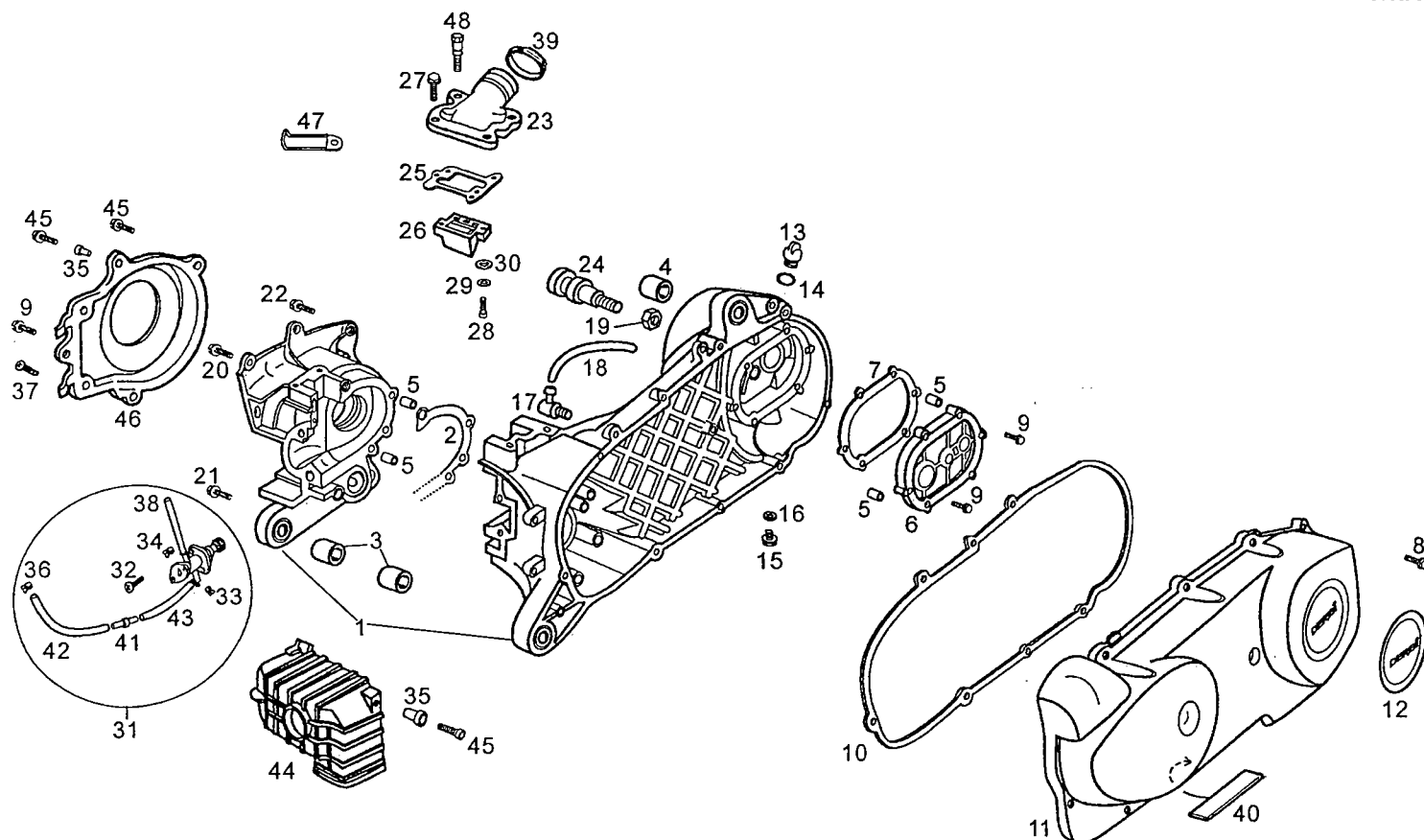


Figr. Vers.	KOD. COD.	BEZEICHNUNG DESIGNATION	NAME	MOD.	Nr. Rahmen N.° Cadre Frame Nr.
50A	00G02601651	SCHEIBE KURBELWELLE RE./LI. VA RONDELLE VILEBREQUIN D/G.	CRANKSHAFT WASHER RIGHT/LEFT	DE	
51A	00G03602961	FESTE ROLLE MIT LAGERN R-ENS. POULIE FIXE A/COUSSINET	FIXED PULLEY W/BEARINGS ASSY	DE	
52A	00G03602591	ROLLE MIT KLINEN R-ENSEMB. POULIE MOBILE A/JOINT	SLIDING PULLEY W/SEALS ASSY	DE	
53A	00G03601911	FUEHRUNGSBOLZEN PIVOT GUIDE FRETTE MOBILE	SLIDING BOSS GUIDE PIN	DE	
54A	00G02601301	DICHTRING 33X39X4 ANNEAU FRETTE MOBILE.33X39X4 V	SLIDING BOSS SEAL	DE	
55A	00G02601881	OELDICHTRING 38X2 JOINT D'ARRET DE GRAISSE 38X2	GREASE RETAINING WASHER	DE	
56A	00G03601901	FUEHRUNGSBUCHSE GAINE DE RESSORT	SPRING GUIDE BUSH	DE	
57A	00G03600971	GLEITHUELSE F. REGLERFEDER ENTRETOISE VARIAT.	DRIVE SPRING SLIDING BUSH	DE	
58A	00G02600641	FUEHRUNGSSCHALE F. REGLERFEDR CUVETTE GUIUDE RESSORT VARIAT.	VARI-SPEED DRIVE SPRING GUIDE	DE	

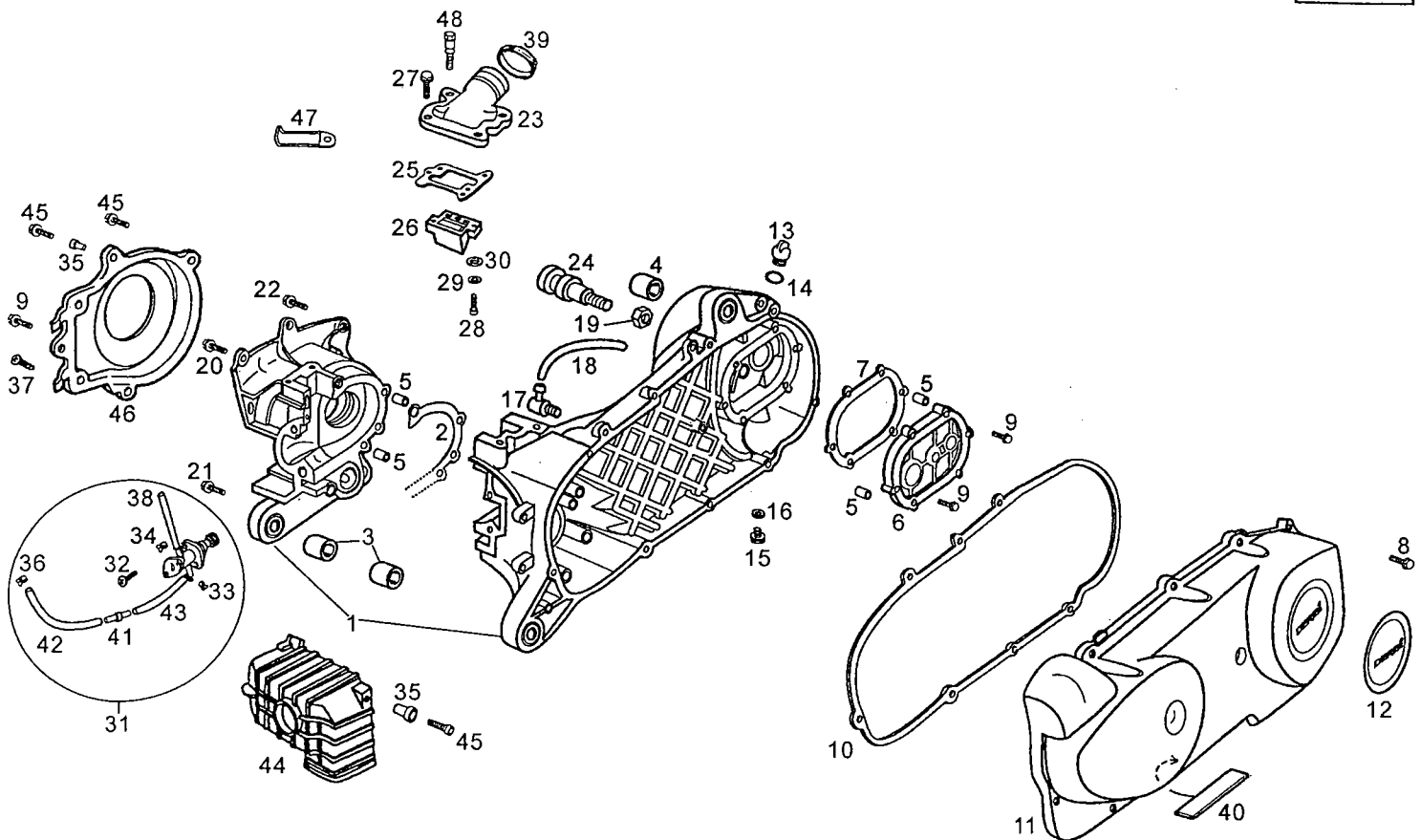


Figr.	Vers.	KOD. COD.	BEZEICHNUNG DESIGNATION	NAME	MOD.	Nr. Rahmen N.° Cadre Frame Nr.
01A		00G03009631	MOTORGEHAEUSE ENSEMBLE CARTERS	CRANKCASE ASSY	123456789A BCDEFGHIJK	
02A		00G03001031	DICHTUNG MOTORGEHAEUSE JOINT DE CARTERS	CRANKCASE GASKET	123456789A BCDEFGHIJK	
03A		00G02201711	SILENTBLOCK MOTOR-BEF. SOUS-ENS.SILENTBLOC FIX.MOT.	ENGINE MOUNT BUSHINGS SUB-ASSY	123456789A BCDEFGHIJK	
04A		00G01800141	SILENTBLOCK STOSSD. SOUS-E.SILENTBLOC AMORTISSEUR	SHOCK ABSORBER MOUNT BUSHING	123456789A BCDEFGHIJK	
05A		00G03001021	ZENTRIERUNGEN MOTORGEHAEUSE CENTREUR CARTERS	CRANKCASE LOCATOR	123456789A BCDEFGHIJK	
06A		00G03002331	DECKEL UNTERSETZUNGSGETRIEBE COUVERCLE DU REDUCTEUR	CRANCKCASE COVER	123456789A BCDEFGHIJK	
07A		00G06401031	DICHTUNG DECKEL UNTERSETZUNGSG JOINT COUVERCLE REDUCTEUR	CRANKCASE COVER GASKET	123456789A BCDEFGHIJK	
08A		00G03900821	BEF.-SCHRAUBE 6X30 BOULON SERRAGE PLAT.DEMAR.H.6X	STARTER MOTOR SUPPORT PLATE SE	123456789A BCDEFGHIJK	
09A		00G03000211	BEF.-SCHRAUBE LI. GEHAEUSEHAEL BOULON SERG.COUV.CARTER G.H.6X	LEFT CRANKCASE COVER SECURING	123456789A BCDEFGHIJK	
10A		00G03001321	DICHTUNG DECKEL LI. GEHAEUSEHA JOINT COUVERCLE CARTER G.	LEFT CRANKCASE COVER GASKET	123456789A BCDEFGHIJK	
11A		00G06401065	DECKEL LINKE GEHAEUSEHA. M. AC R-S-ENSEMBLE COUVERCLE CARTER	LH CRNKCASE CVR SUB/ASS W/SHAF	123456789A BCDEFGHIJK	
12A		00G04401991	DERBI-PLAKETTE LI. GEHAEUSEHAE PLAQUE DERBI COUV.CARTER G.	LEFT CRANKCASE COVER DERBI SHI	123456789A BCDEFGHIJK	
13A		00G03000081	OELEINLASS-SCHRAUBE VIS DE REMPLISSAGE D'HUILE.	OIL FILLER CAP	123456789A BCDEFGHIJK	
14A		00G03000621	O-RING OEL-EINLASS-SCHRAUBE JOINT TORIQUE VIS REMPLIS.HUIL	OIL FILLER CAP O-RING	123456789A BCDEFGHIJK	

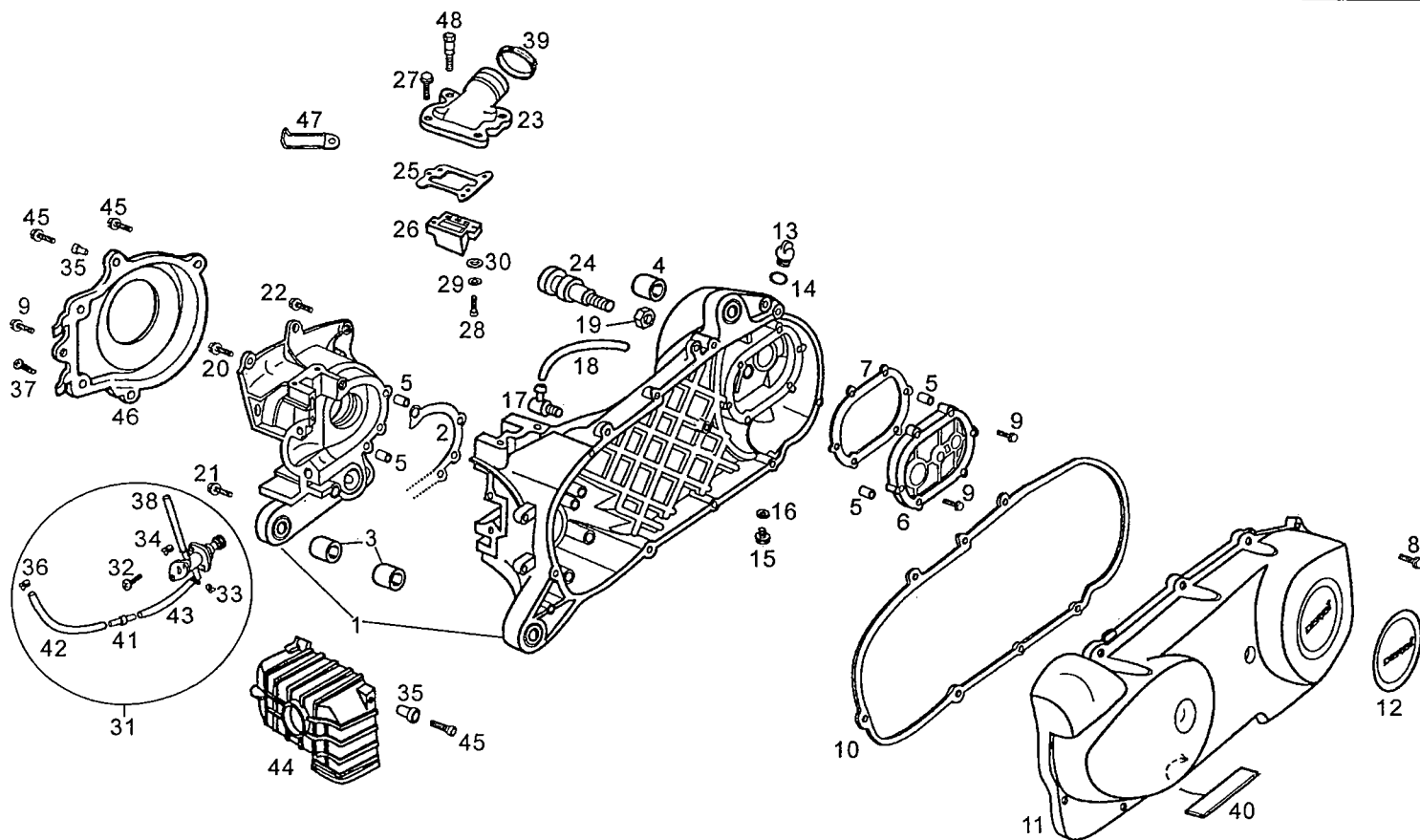




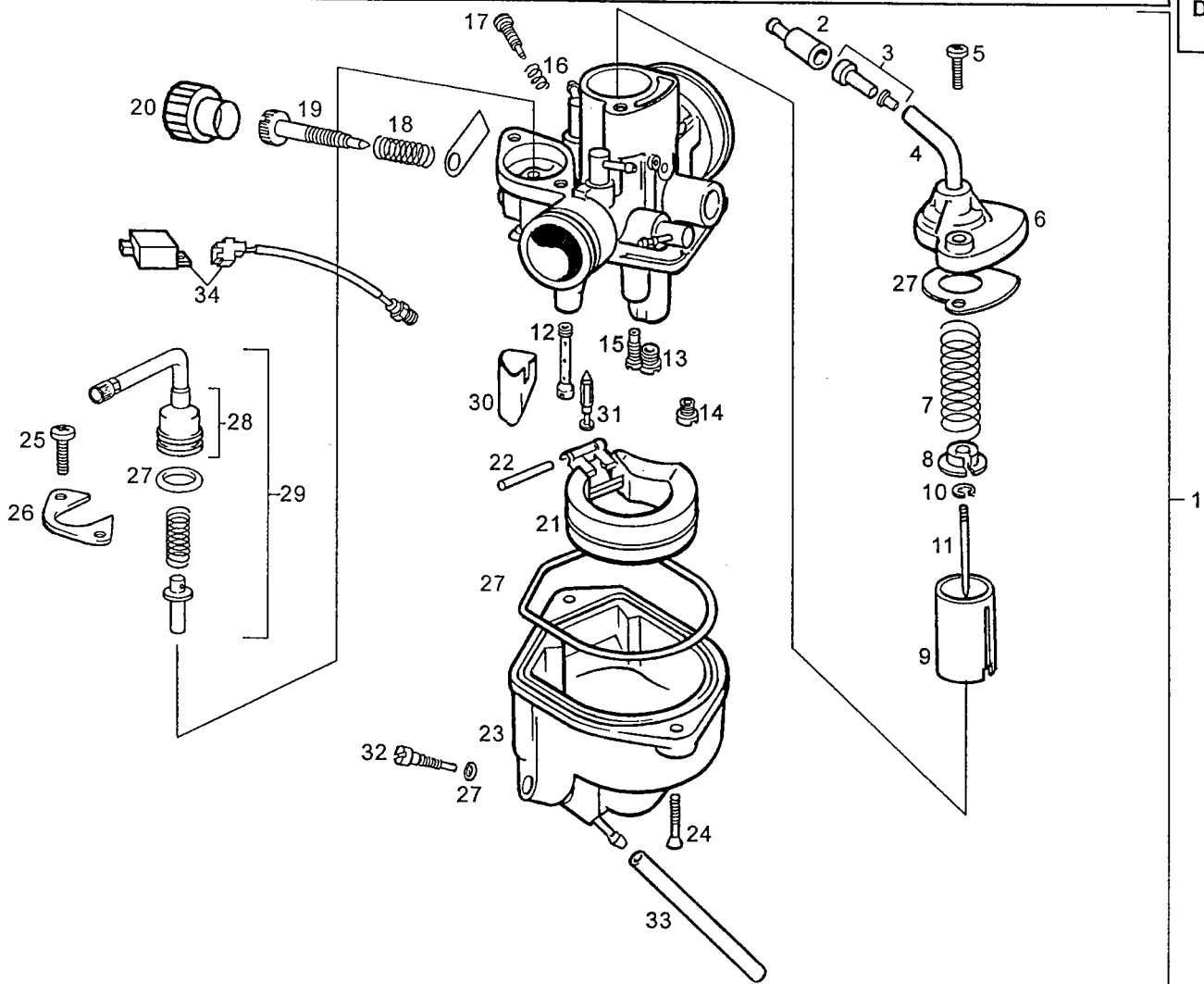
Figr.	Vers.	KOD. COD.	BEZEICHUNG DESIGNATION	NAME	MOD.	Nr. Rahmen N.° Cadre Frame Nr.
15A		00G03000131	OELABLASS-SCHRAUBE 8M125X16.D- VIS VIDANGE HUILE 8M125X16.D-6	OIL DRAIN PLUG	12 3456 789A BCDEFGH IJK	
16A		00G03000121	OELABLASS-SCHEIBE RONDELLE VIDANGE HUILE	OIL DRAIN PLUG WASHER	12 3456 789A BCDEFGH IJK	
17A		00G03000601	GAS AUSLASS-STUTZEN MOTERGEHAEU RACCORD EVACUATION GAZ CARTER	CRANKCASE BREATHER TUBE CON.	12 3456 789A BCDEFGH IJK	
18A		00G03000651	ZAGLEITUNG MOTOR TUBE EVACUATION MOTEUR	ENGINE BREATHER TUBE	12 3456 789A BCDEFGH IJK	
19A		00023108000	MUTTER SELBSTS ECROU INDESSERABLE 8M125.DIN98	SELF-LOCKING NUT M8	12 3456 789A BCDEFGH IJK	
20A		00G03001091	BEF.-SCHRAUBE MOTERGEHÄUSE (6X) BOULON SERRAGE CARTERS (6X35)	CRANKCASE SECURING SCREW	12 3456 789A BCDEFGH IJK	
21A		00G03002091	GEHÄUSE-BEF.-SCHRAUBE (6X40) BOULON SERRAGE CARTERS (6X40)	CRANKCASE SECURING SCREW	12 3456 789A BCDEFGH IJK	
22A		00G03003091	GEHÄUSE-BEF.-SCHRAUBE (6X50) BOULON SERRAGE CARTERS (6X50)	CRANKCASE SECURING SCREW	12 3456 789A BCDEFGH IJK	
23A		00G02504061	VERGASER-ANSAUGSTUTZEN BUSE DU CARBURATEUR	INTAKE MANIFOLD W/REED VALVE	12 34 FG	
23B		00G02500061	VERGASER-ANSAUGSTUTZEN BUSE DU CARBURATEUR	INTAKE MANIFOLD W/REED VALVE	56 789A BCDE HIJK	
24A		00G01200151	DREHACHSE BREMSBACKEN AXE MOUVEMENT GIRATOIRE MACHOI	BRAKE SHOE SHAFT	12 3456 789A BCDEFGH IJK	
25A		00G02501051	DICHTUNG VERGASER-ANSAUGSTUTZE JOINT BUSE CARBURATEUR	INLET MANIFOLD GASKET	12 3456 789A BCDEFGH IJK	
26A		00G02501641	HALTERUNG EINLASSVENTIL ENSEMB.SUPPORT VALVE ADMIS.	REED VALVE BRACKET	12 3456 789A BCDEFGH IJK	
27A		00G05001061	BEF.-SCHRAUBE VERGASER-ANSAUGS BOUL.SERRAGE BUSE CARBUR.H.(6X)	INLET MANIFOLD SECURING SCREW	12 3456 789A BCDEFGH IJK	



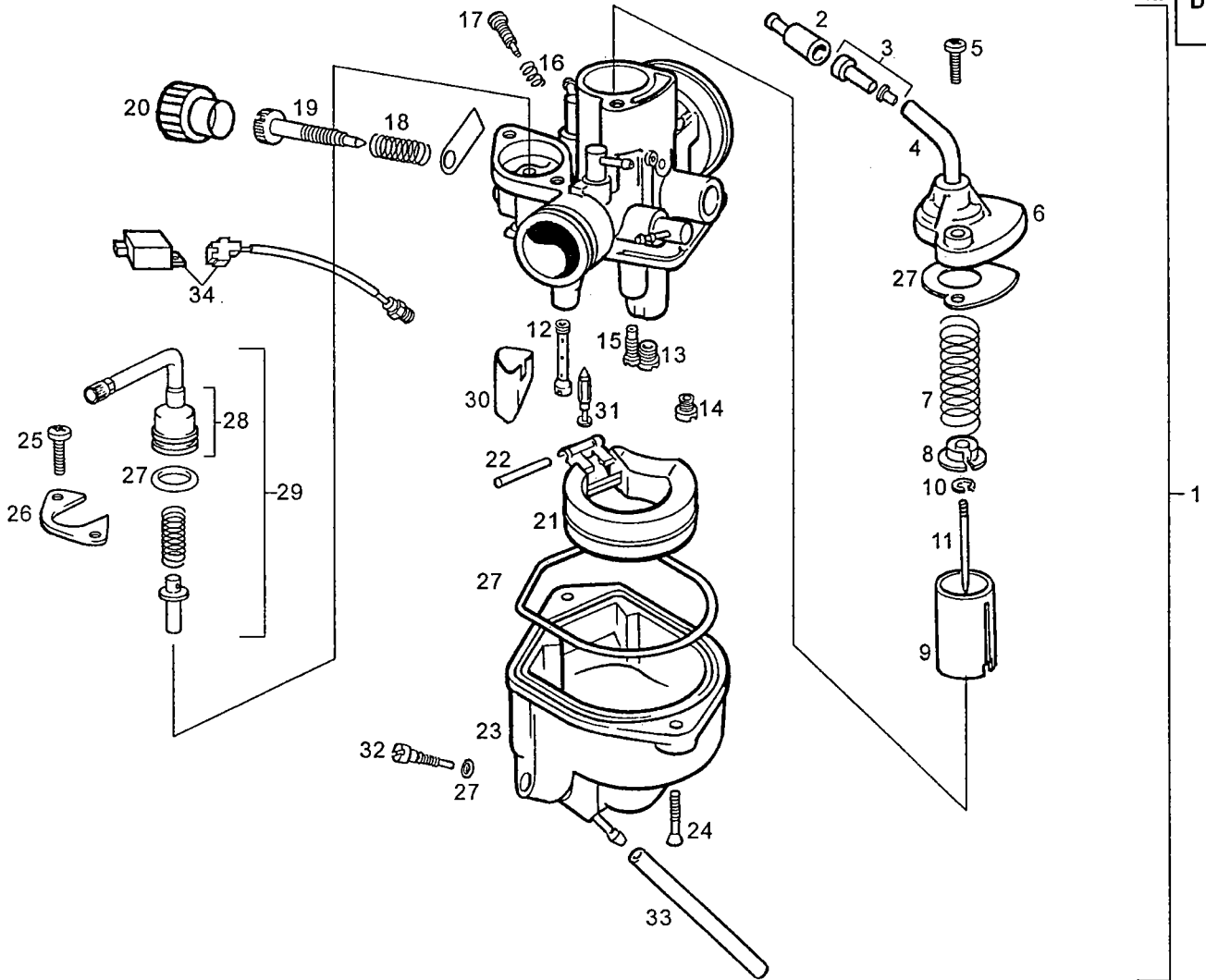
Figr.	Vers.	KOD. COD.	BEZEICHUNG DESIGNATION	NAME	MOD.	Nr. Rahmen N.° Cadre Frame Nr.
28A		00000012420	SCHRAUBE VIS T. RON. CROIX 4M70X20 D7985N	ROUNDHEAD PHILIPS SCREW 4MM-7	123456789A	
29A		00000031040	SCHEIBE D.4 RONDELLE PLATE MECANISEE D4 NO	MACHINED FLAT WASHER D4	123456789A	
30A		00000033040	FEDERRING D.4. DIN-127-B. RONDELLE A RESSORT D.4 DIN127	SPRING WASHER	123456789A	
31A		00G03705021	OELPUMPE ENSEMBLE POMPE A HUILE	OIL PUMP ASSY	1234	
31B		00G03703021	OELPUMPE ENSEMBLE POMPE A HUILE	OIL PUMP ASSY	FG	56789A
32A		00000012515	SCHRAUBE M80X15. DIN7985 VIS T. RONDE CROIX 5M80X15 DIN7	ROUNDHEAD PHILIPS SCREW 5M80X1	123456789A	
33A		00D03700131	SHELLE ELAST. COLLIER ELASTIQUE	ELASTIC CLAMP	123456789A	
34A		00G03701181	BEF.-FLANSCH OELSCHLAUCH BRIDE FIXATION TUBE HUILE POMP	OIL PUMP-CARB OIL PIPE CLAMP	123456789A	
35A		00G03601871	BEF.-HUELSE TURBINE DOUILLE DE SERRAGE TURBINE	BLOWER SECURING BUSH	123456789A	
36A		00H00400501	ELAST. KLAMMER GASLEITUNG CRAMPON ELASTIQUE TUBE ESSENCE	FUEL PIPE ELASTIC CLAMP	123456789A	
36B		00G03700131	SHELLE ANNEAU TUBE RESERVOIR D'HUILE	OIL RESERVOIR HOSE CLAMP	BC FGHIJK	
37A		00011062000	SCHRAUBE 6,3X19. D-7981B VIS TARAUD T. CROIX 6'3X19. D-79	SELF-TAPPING PHILIPS SCREW 6,3	DE	123456789A
38A		00G03702121	OELLEITUNG F. PUMPE-VERGASER TUYAU D'HUILE POMPE-CARB.	PUMP-CARBURETTOR OIL TUBE	123456789A	
38B		00G03701111	OELAUSLASS-LEITUNG TUYAU SORTIE HUILE	OIL OUTLET PIPE	BC FGHIJK	
					DE	



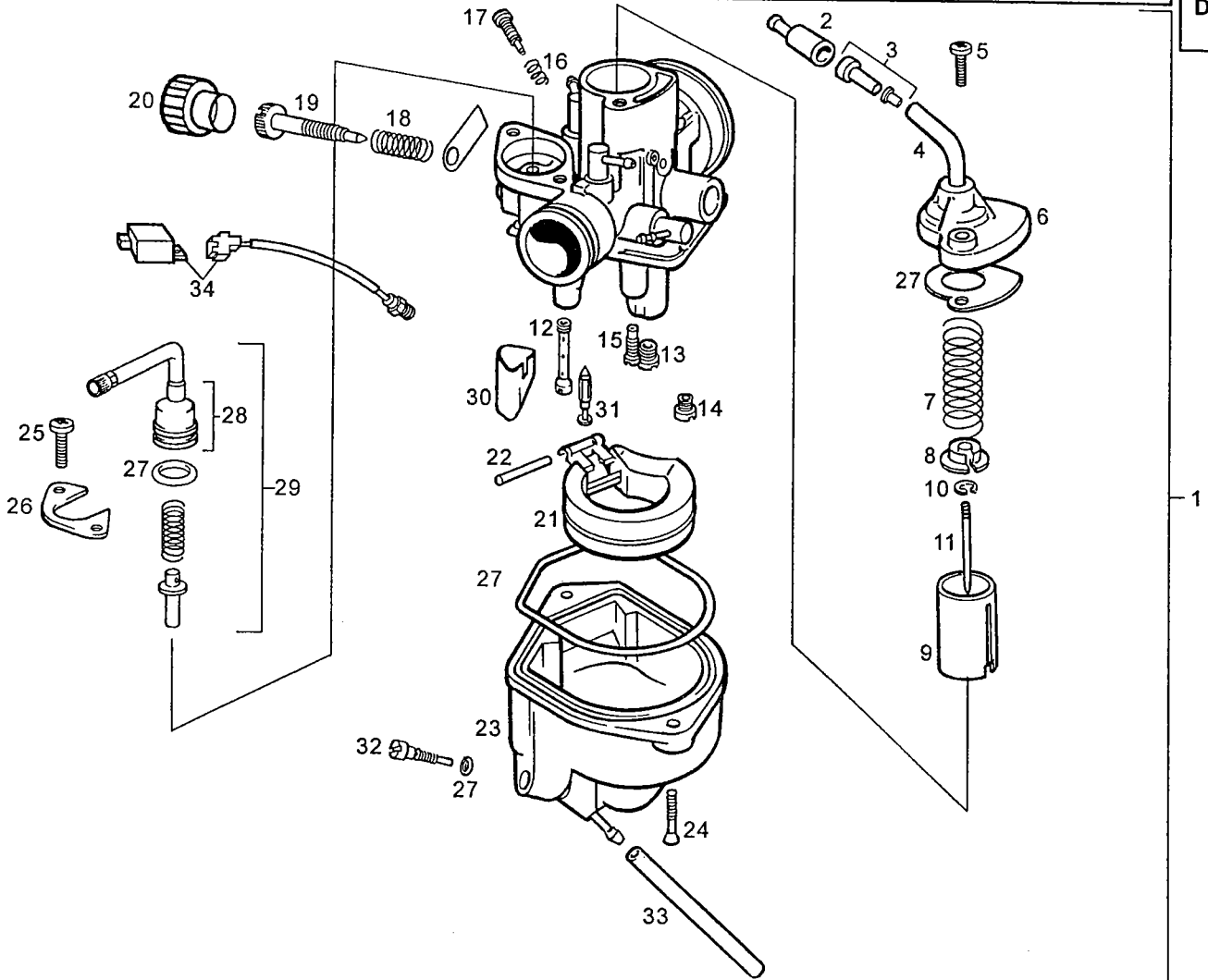
Figr.	Vers.	KOD. COD.	BEZEICHNUNG DESIGNATION	NAME	MOD.	Nr. Rahmen N.º Cadre Frame Nr.
39A		00H03800451	SCHLAUCHSCHELLE COLLIER	WATER FILLER INLET CLAMP	123456789A BCDEFGHIJK	
40A		00G06400141	HANDPROTECTOR PROTECTEUR COURROIE VARIATEUR	PROTECTOR	123456789A BCDEFGHIJK	
41A		00G03701031	OL-EINLASSTUTZEN RACCORD ENTREE D'HUILE	BREATHER	123456789A BCDEFGHIJK	
42A		00G00400781	BENZINSCHLAUCH TUYAU ESSENCE	TUBE	123456789A BC FGHIJK	
42B		00G03702111	OELAUSSLASS-LEITUNG TUYAU SORTIE HUILE	OIL OUTLET PIPE	DE	
43A		00G03702221	OELLEITUNG F. PUMPE TUYAU HUILE POMPE-RACCORD	PUMP-CONNECTOR OIL TUBE	123456789A BC FGHIJK	
43B		00G03703221	OELLEITUNG F. PUMPE TUYAU HUILE POMPE-RACCORD	PUMP-CONNECTOR OIL TUBE	DE	
44A		00G03001981	ZYLINDER-VERSCHALUNGSDECKEL ENS.CARCASSE ENVELOPPE CYLINDR	CYLINDER CASING ASSY	123456789A BCDEFGHIJK	
45A		00G03600991	BEF.-SCHRAUBE TURBINE BOULON SERRAGE TURBINE H.(6X16	BLOWER SECURING SCREW	123456789A BCDEFGHIJK	
46A		00G03000151	TURBINENDECKEL ENS.COUCVERCLE DE TURBINE	BLOWER COVER ASSY	123456789A BCDEFGHIJK	
47A		00G03702181	BEF.-FLANSCH OELLEITUNG-STUTZE BRIDE FIX.TUYAU HUILE POMPE-BU	PUMP-INLET OIL TUBE SECURING F	123456789A BCDEFGHIJK	
48A		00F03400051	SCHRAUBE AUSPUFF VIS	HEXAGONAL HEAD SCREW	123456789A BCDEFGHIJK	



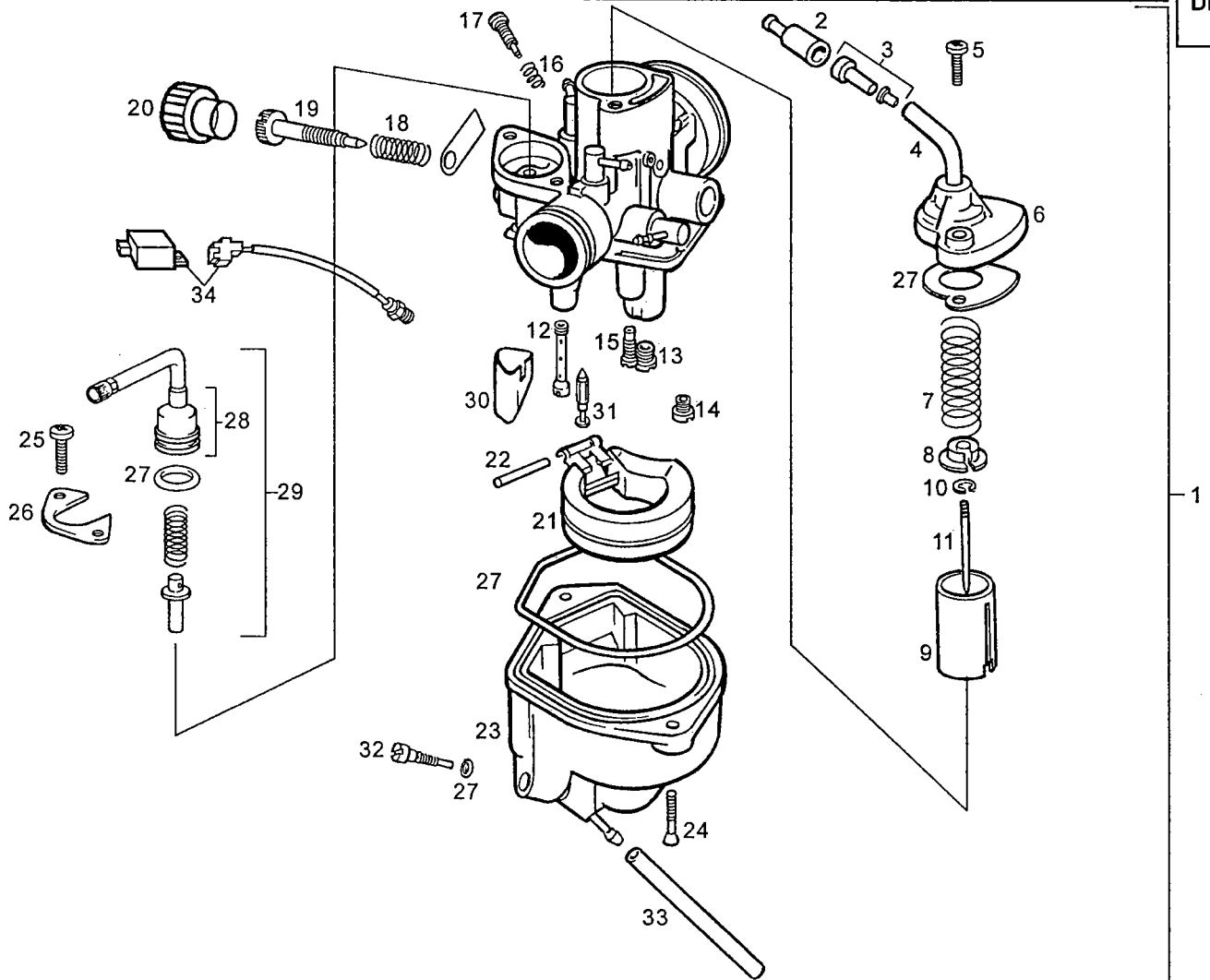
Figr.	Vers.	KOD. COD.	BEZEICHNUNG DESIGNATION	NAME	MOD.	Nr. Rahmen N.° Cadre Frame Nr.
01A		00G03234011	VERGASER KOMPL. ATLANTIS ALM. ENSEMBLE CARBURATEUR.	CARBURETOR	1234	9A
01B		00G03232011	VERGASER KOMPL. ATLANTIS ENSEMBLE CARBURATEUR.	CARBURETOR	BCDEFG	JK
02A		00G03201561	KAPUZE GAS-KABEL R-CAPUCHON CABLE ESS	THROTTLE CABLE RUBBER CAP	5678	HI
03A		00F03200021	SPANNSCHRAUBE GAS-KABEL R-ENS.VIS-TENDEUR DE CABLE ESS	THROTTLE CABLE ADJUSTER SCREW	123456789A	BCDEFGHIJK
04A		00G03200761	SPEISEROHR GAS-KABEL R-TUYAU CABLE ESSEN.VAM.AU.40K	THROTTLE CABLE SLEEVE	123456789A	BCDEFGHIJK
05A		00G03200061	BEF.-SCHRAUBE DECKEL MISCHKAMM R-BOUL.SER.COUV.CHAMBRE MEL.VM	MIXING CHAMBER COVER SECURING	123456789A	BCDEFGHIJK
06A		00G03201231	MISCHKAMMER-DECKEL R-COUV.CHAMBRE MELANGE VM.AU.4	CARBURETOR UPPER COVER	123456789A	BCDEFGHIJK
07A		00G03201071	FEDER FUR GASVENTIL R-RESSORT VALVE ESS.VAM.AU.40K	THROTTLE VALVE RETURN SPRING	123456789A	BCDEFGHIJK
08A		00G03200511	BUCHSE DUESENNADEL VA.AU.40 R-DOUILLE AIGUI.PULVERZ.VA.AU.	NEEDLE BUSHING	123456789A	BCDEFGHIJK
09A		00F03201211	GASSCHIEBER 40 R.14230X54 R-VANNE A ESS.40 R. 14230X54	SLIDE	123456789A	BCDEFGHIJK
10A		00G03201371	KLAMMER DUESENNADEL VAM.AU.40 R-PINCE AIGUI.PULVERZ.VAM.AU.4	NEEDLE CIRCLIP	123456789A	BCDEFGHIJK
11A		00G03201431	DUESENNADEL VAM.AUS.40K/H R-AIGUILLE PULVERZ.VAM.AU.40K/	NEEDLE	123456789A	BCDEFGHIJK
12A		00G03204421	ZERSTAUBERDUSE GA212 PULVERISATEUR GA212	NEEDLE JET GA212	1234	9A
					BCDEFG	JK



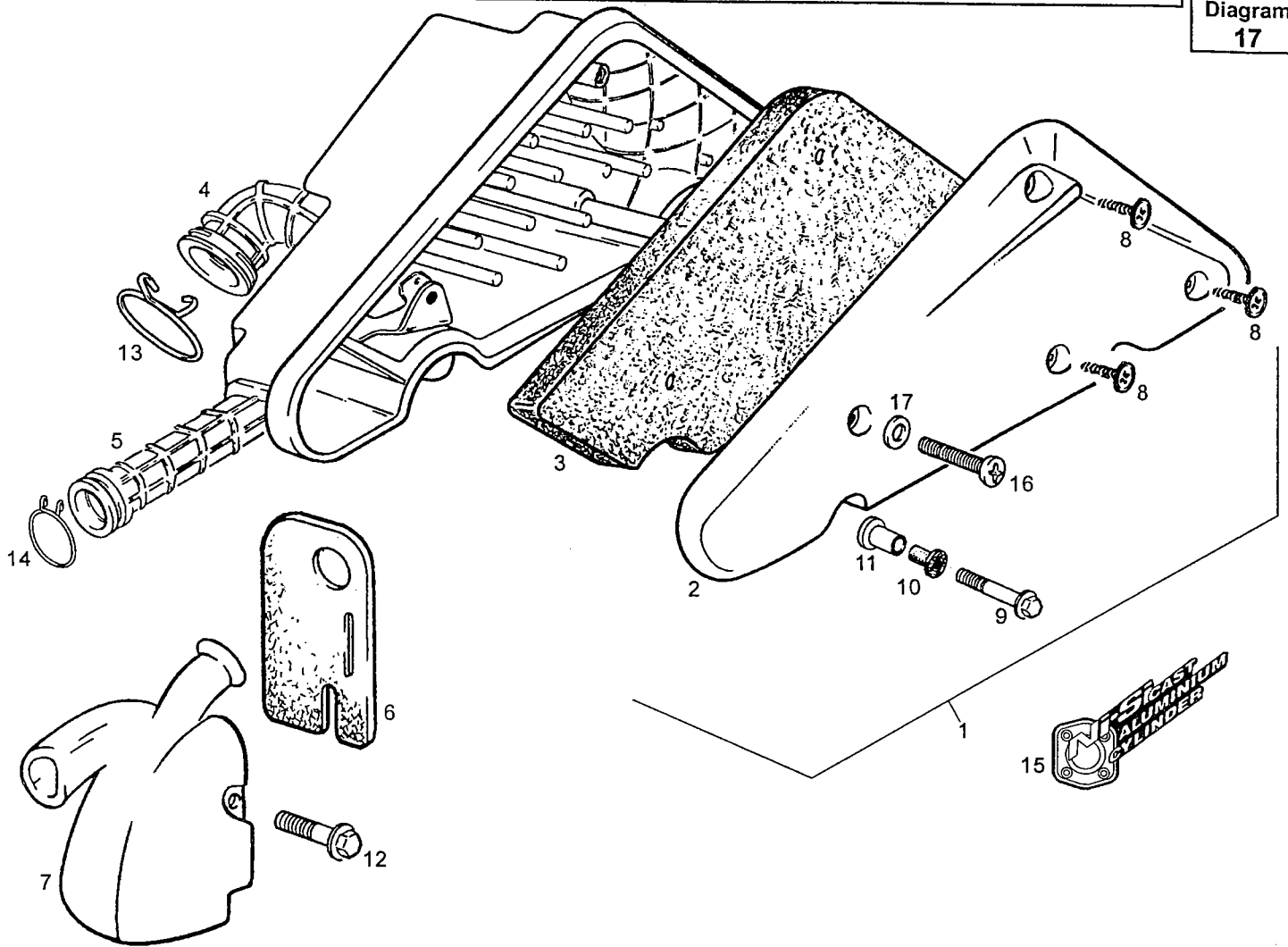
Figr.	Vers.	KOD. COD.	BEZEICHNUNG DESIGNATION	NAME	MOD.	Nr. Rahmen N.° Cadre Frame Nr.
12B		00H03203421	ZERSTAUBERDUSE GA210 PULVERISATEUR GA210	NEEDLE JET	5678 HI	
13A		00G03201031	HAUPTDUSE 50 GLICEUR PRINCIPAL 50.	JET,MAX.50	1234 9A BCDEFG JK	
13B		00G03214031	HAUPTDOSE 67 GICLEUR MAXIMUM 67	MAIN JET 67	5678 HI	
14A		00G04103181	LEERLAUFDUSE34 GICLEUR MINIMUM.34	JET MIN.34	123456789A BCDEFGHIJK	
15A		00G03203481	LEERLANFDUSE GICLEUR AIR	IDLE JET	1234 9A BCDEFG JK	
15B		00H03201481	LUFTEINLASS-DUSE GICLEUR DE RALENTI	IDLE CHOKE	5678 HI	
16A		00G03200721	FEDER LUFTREGLER MIN. VM. AU. R-RESSORT REG.AIR MIN.VM.AU.40	IDLE ADJUSTER SPRING	123456789A BCDEFGHIJK	
17A		00G03200731	LUFT-REGULIERSCHRAUBE MIN. VAM R-VIS REG.AIR MIN.VAM.AU.40KH	IDLE ADJUSTER SCREW	123456789A BCDEFGHIJK	
18A		00G03200101	FEDER GAS-VENTIL-REGELUNG VM.A R-RES.REG.VALVE ESS.VM.AU.40	THROTTLE VALVE ADJUSTER SPRING	123456789A BCDEFGHIJK	
19A		00G04100131	SCHRAUBE GAS-VENTIL-REGELUNG V R-VIS REG.VALV.ESS.VAM.AU.40KH	THROTTLE VALVE ADJUSTER SCREW	123456789A BCDEFGHIJK	
20A		00G04100741	KNOPF GASVENTIL-STELLSCHRAUBE R-BOUTON VIS REGL.VALV.ESS.V.A	THROTTLE VALVE ADJUSTER SCREW	123456789A BCDEFGHIJK	
21A		00G03201281	SCHWIMMER VAMOS AUSTR. 40 K/H. R-FLOTTEUR. VAMOS AUSTR.40 K/H	FLOAT	123456789A BCDEFGHIJK	
22A		00G03201121	STIFT SCHWIMMERACHSE VA.AU.40K R-GOUJON AXE FLOTTEUR VA.AU.40	FLOAT PIN	123456789A BCDEFGHIJK	



Figr.	Vers.	KOD. COD.	BEZEICHNUNG DESIGNATION	NAME	MOD.	Nr. Rahmen N.° Cadre Frame Nr.
23A		00G03201201	SCHWIMMERDECKEL R-ENS.VASE ESSENCE VAMOS R'95	FLOAT CHAMBER SUB-ASSY	123456789A	BCDEFGHIJK
24A		00G03201091	BEF.-SCHRAUBE R-BOUL.SERG.VASE ESSENC.VA.AU.	FLOAT CHAMBER SECURING SCREW	123456789A	BCDEFGHIJK
25A		00G03200541	BEF.-SCHRAUBE AUTOM. STARTER V R-BOULON SER.START.AUTOM.VM.AU	AUTOMATIC CHOKE SECURING SCREW	123456789A	BCDEFGHIJK
26A		00G03201551	HALTERUNG AUTOM. STARTER AUT. R-PLOMBAGE FIX.START.AUT.	AUTOMATIC CHOKE SECURING SCREW	1234 9A	BCDEFG JK
26B		00G03200551	HALTERUNG AUTOM. STARTER AUT.V R-PLOMBAGE FIX.START.AUT.V.AU.	AUTOMATIC CHOKE SECURING SCREW	5678	HI
27A		00G04101771	DICHTUNGSATZ KOMPL. VERGASER R-ENS. JOINTS CARBUR.	CARBURETOR GASKET SET	1234 9A	BCDEFG JK
27B		00G04100771	DICHTUNGSATZ KOMPL. VERGASER R-ENS. JOINTS CARBUR.	CARBURETOR GASKET SET	5678	HI
28A		00G03200391	STARTERKORPER CORPS»STARTER»	BODY «STARTER»	123456789A	BCDEFGHIJK
29A		00G03203711	AUTOM STARTER R-ENSEM. STARTER AUTOM.	AUTOMATIC CHOKE PROTECTION RUB	1234 9A	BCDEFG JK
29B		00G03202711	STARTER R-ENSEM. STARTER	CHOKE ASSY	5678	HI
30A		00G04100941	KNOPF GASVENTIL-STELLSCHRAUBE R-BOUTON VIS REGL.VALV.ESS.V.A	FLOAT STARTER	123456789A	BCDEFGHIJK
31A		00G03201051	SCHWIMMERNADEL VAM.AU.40KH R-EN.POINT.D'ARRIVEE VAM.AU.40	FLOAT NEEDLE ASSY	1234 9A	BCDEFG JK
31B		00G03203051	SCHWIMMERNADEL VAM.AU.40KH R-EN.POINT.D'ARRIVEE VAM.AU.40	FLOAT NEEDLE ASSY	5678	HI

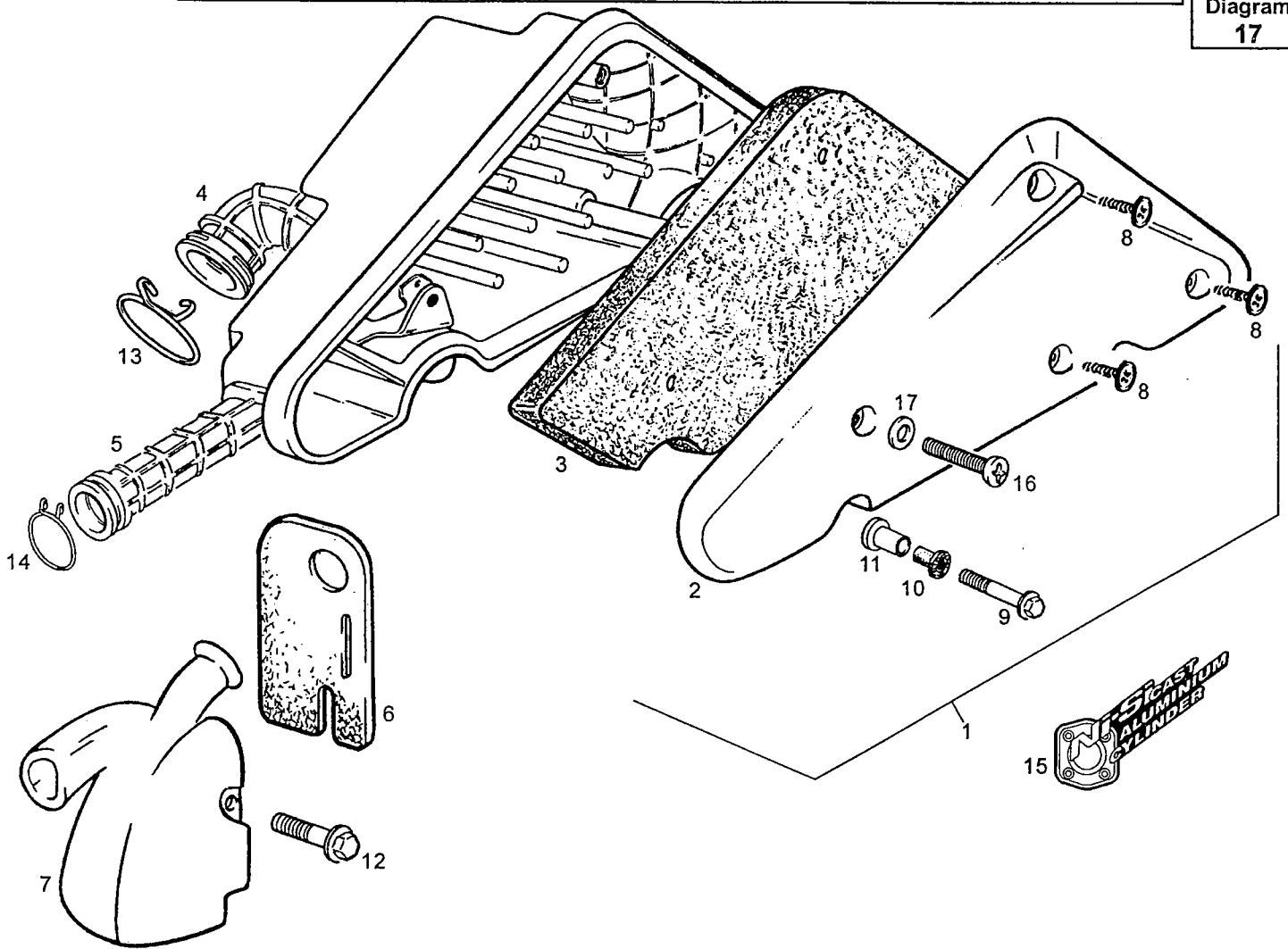


Figr. Vers.	KOD. COD.	BEZEICHNUNG DESIGNATION	NAME	MOD.	Nr. Rahmen N.° Cadre Frame Nr.
32A	00G04100951	SCHRAUBE VIS	SCREW	12 3456789A BCDEFGHIJK	
33A	00G04101681	ENTWASSERUNGSROHR TUYAU ECOULEMENT CHAMBRE FOTT.	CHAMBER DISCHARGE TUBE	12 3456789A BCDEFGHIJK	
34A	00H06000151	KABELBAUM FUR HEIZUNG VERGASER KIT QUI CHAUFFE CARBURATEUR	KIT CARBURETOR HEATER	5678 HI	

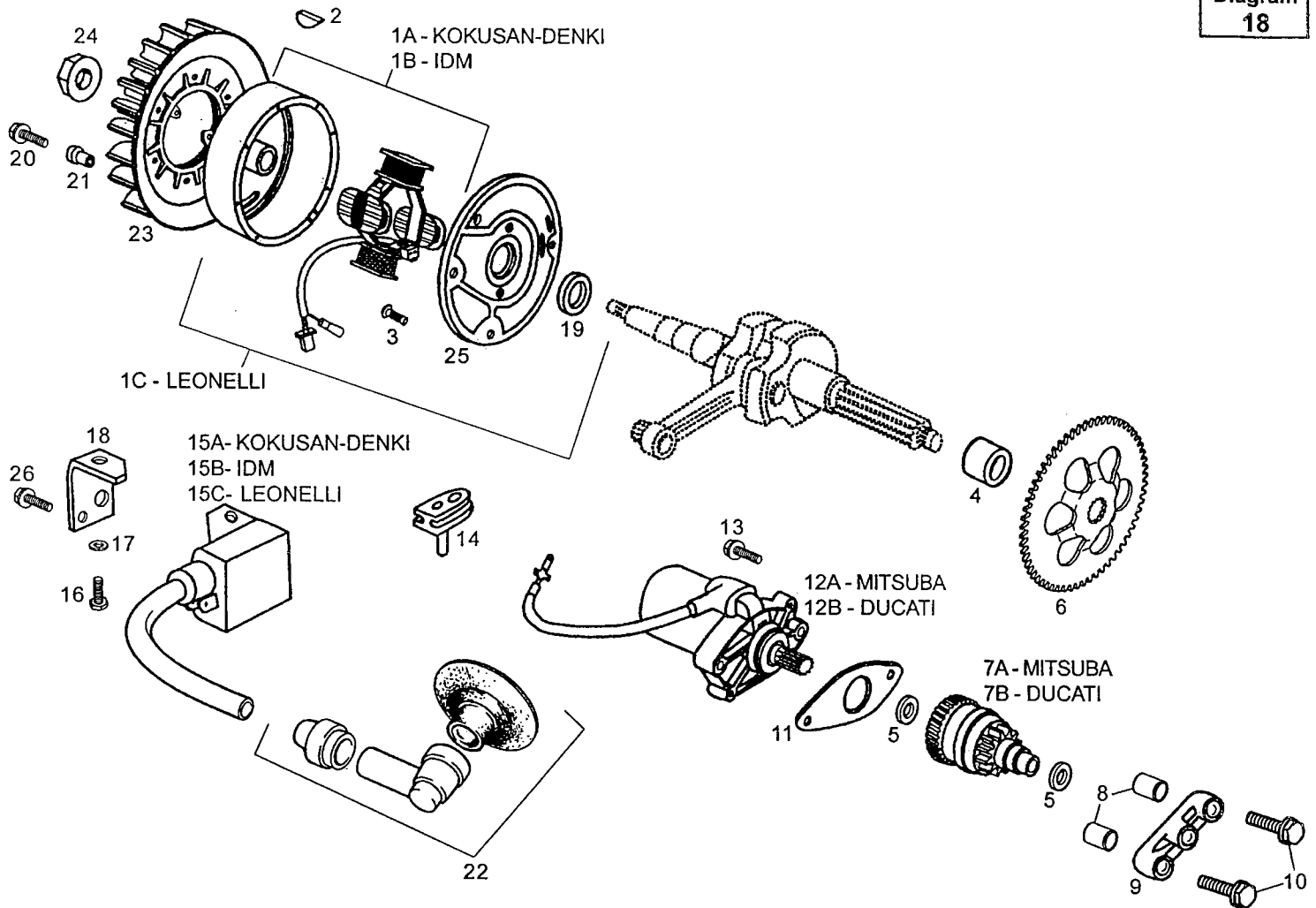


Figr.	Vers.	KOD. COD.	BEZEICHNUNG DESIGNATION	NAME	MOD.	Nr. Rahmen N.° Cadre Frame Nr.
01A		00G01804541	FILTERKASTEN HUNTER ENS. BOITIER DE FILTRE HUNTER	FILTER BOX ASSY	12 3 4 5 6 7 8 9 A BCDEFGHIJK	
02A		00G00501771	DECKEL FILTERKASTEN COUVERCLE BOITE FILTRE	FILTER BOX COVER	12 3 4 5 6 7 8 9 A BCDEFGHIJK	
03A		00G03202251	LUFTFILTER HUNTER FILTRE À AIR HUNTER	AIR FILTER	12 3 4 5 6 7 8 9 A BCDEFGHIJK	
04A		00G03203261	EINLASSROHR HUNTER TUYAU D'ADMISSION HUNTER	AIR INTAKE HOSE	12 3 4 5 6 7 8 9 A BCDEFGHIJK	
05A		00G03206491	EINLASSROHR HUNTER TUBE D'ASPIRATION HUNTER	BREATHER TUBE	12 3 4 5 6 7 8 9 A BCDEFGHIJK	
06A		00G06800511	HANDPROTECTOR PROTECTEUR ARRIVEE AIR VARIATE	PROTECTOR	12 3 4 5 6 7 8 9 A BCDEFGHIJK	
07A		00G06800341	DRAENIERKAMMER SAUGROHR HUNT. CHAMBRE DRAINAGE TUBE D'ASP.HU	BREATHER TUBE DRAIN SUMP	12 3 4 5 6 7 8 9 A BCDEFGHIJK	
08A		00011051801	GEWINDESCHNEIDSCHRAUBE 5,1X18 VIS TARAUD 5,1X18 NOIR CL89H	SELF-TAPPING SCREW	12 3 4 5 6 7 8 9 A BCDEFGHIJK	
09A		00G03001091	BEF.-SCHRAUBE MOTERGEHÄUSE (6X BOULON SERRAGE CARTERS (6X35)H	CRANKCASE SECURING SCREW	12 3 4 5 6 7 8 9 A BCDEFGHIJK	
10A		00G06301201	HUELSE SILENTBLOCK BEF. FILTER DOUILLE SILENT.FIX. BOIT.FILT.H	FILTER BOX SECURING BUSHING	12 3 4 5 6 7 8 9 A BCDEFGHIJK	
11A		00G04901261	SILENTBLOCK BEF. FILTERKASTEN SILENTBLOC FIX. BOITIER FILTRE	FILTER BOX SECURING MOUNTS	12 3 4 5 6 7 8 9 A BCDEFGHIJK	
12A		00G03600991	BEF.-SCHRAUBE TURBINE HUNTER ( ) BOULON SERRAGE TURBINE H.(6X16	BLOWER SECURING SCREW	12 3 4 5 6 7 8 9 A BCDEFGHIJK	
13A		00G03204271	FEDER F. EINLASSROHR VERGASER RESSORT TUYAU ADMIS.CARBUR.HUN	CARBURETTOR AIR INTAKE TUBE SP	12 3 4 5 6 7 8 9 A BCDEFGHIJK	

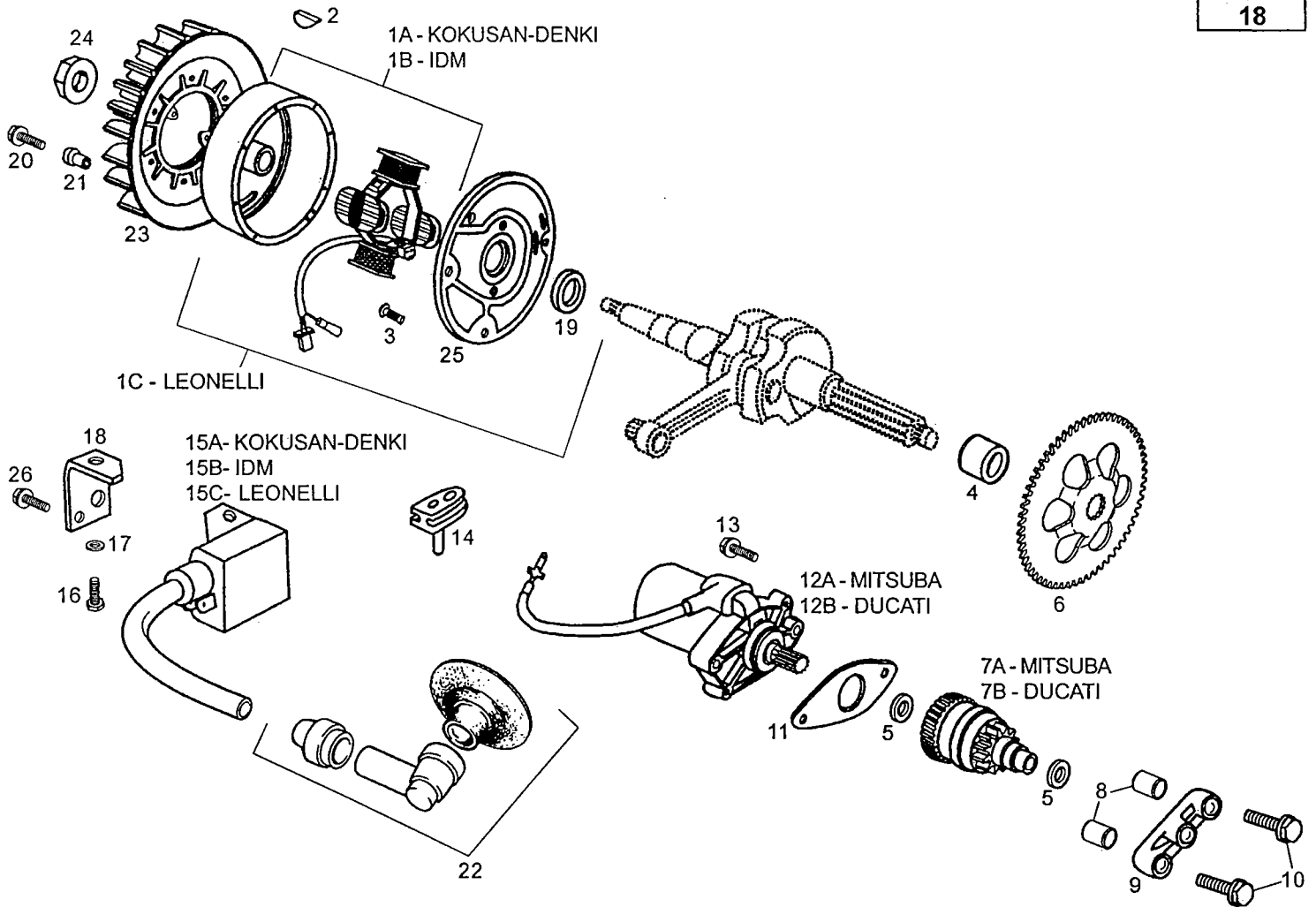




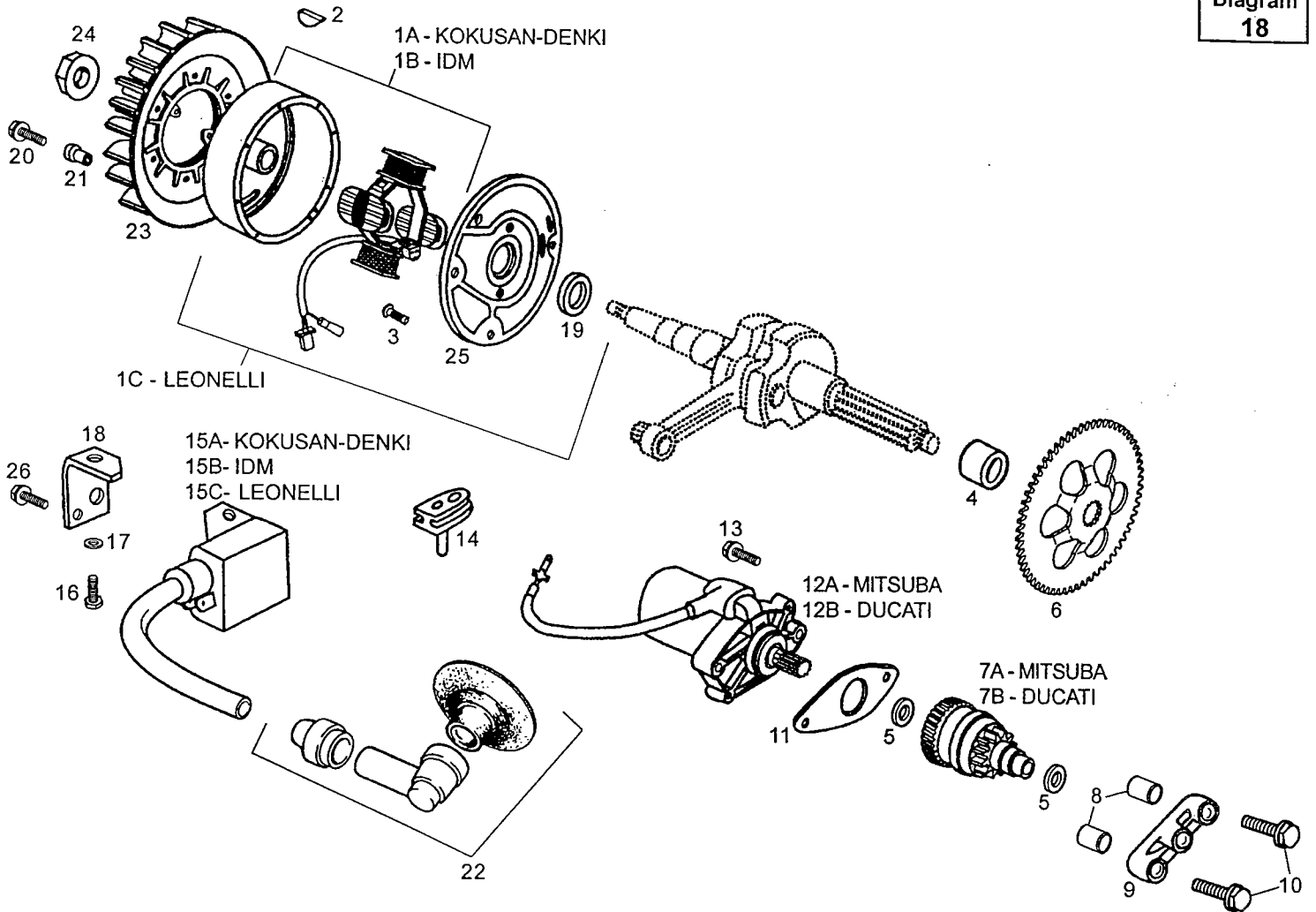
Figr.	Vers.	KOD. COD.	BEZEICHNUNG DESIGNATION	NAME	MOD.	Nr. Rahmen N.° Cadre Frame Nr.
14A		00G06302581	BEF.-FEDER EINLASSROHR HUNTER RESSORT FIX. TUBE D'ASPIRAT. H	BREATHER TUBE SECURING SPRING	123456789A BCDEFGHIJK	
15A		00G03000901	ABZIEHBILD CYLINDER ADHESIF CYLINDER.	DECAL, ALUMINIUM CYLINDER.	123456789A BCDEFGHIJK	
16A		00012054000	SCHRAUBE VIS	ROUNDHEAD PRHILLIPS SCREW	123456789A BCDEFGHIJK	
17A		00000031050	SCHEIBE D.5. DIN125 ROND.PLATE MECANISEE D.5.DIN12	MACHINED FLAT WASHER D5	123456789A BCDEFGHIJK	



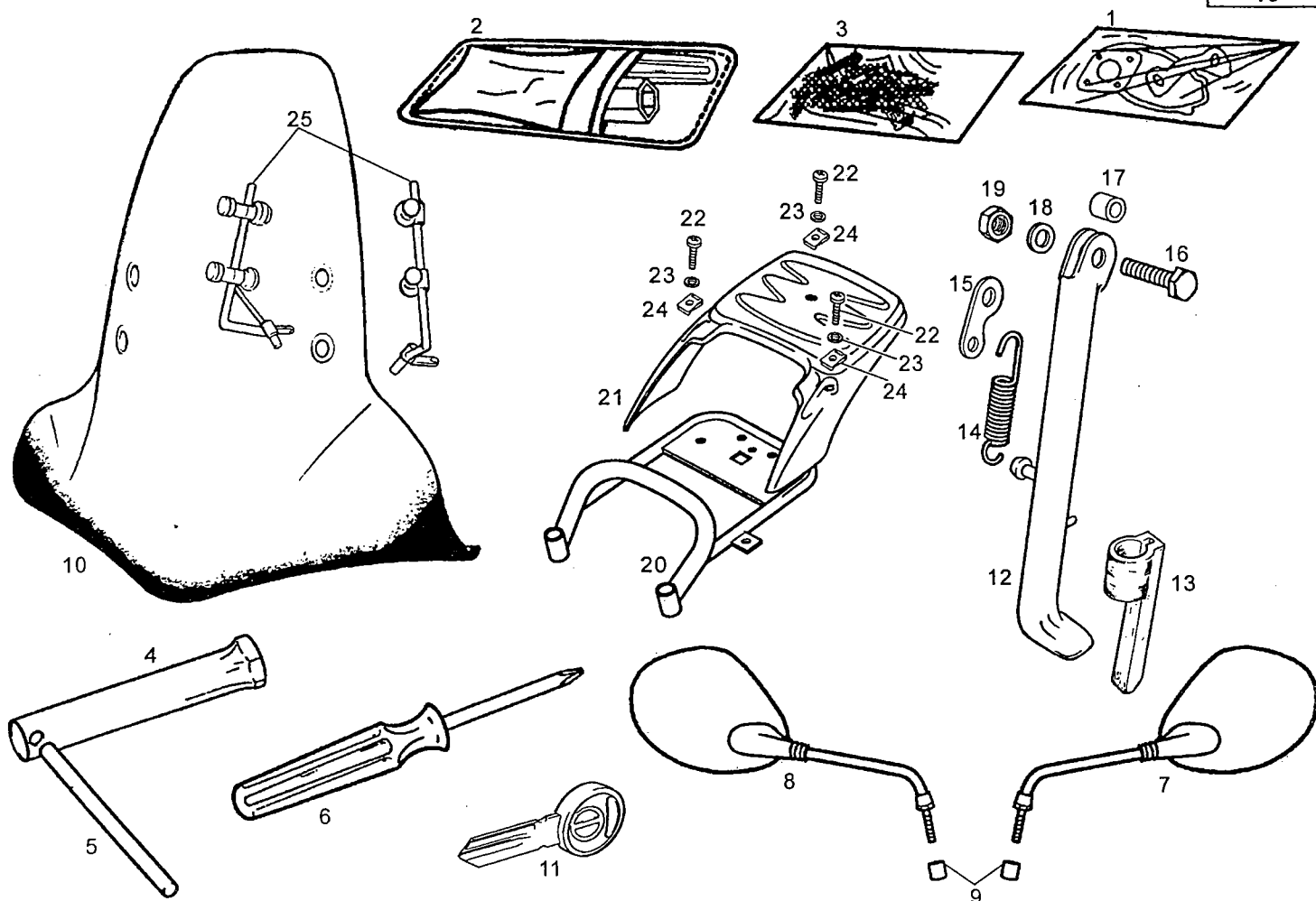
Figr.	Vers.	KOD. COD.	BEZEICHNUNG DESIGNATION	NAME	MOD.	Nr. Rahmen N.° Cadre Frame Nr.
01A		00G03301011	ELEKTRONISCHES SCHWUNGR.KOMP ENSEMBLE VOLANT ELECTR.VAMOS-K	MAGNETO ASSEMBLY	123456789A BCDEFGHIJK	
01B		00G03302011	ELEKTRONISCHES SCHWUNGR.KOMP ENSEMBLE VOLANT ELECTR.VAMOS-K	MAGNETO ASSEMBLY	123456789A BCDEFGHIJK	
01C		00G03301801	ELEKTRONISCHES SCHWUNGR. KOMP ENSEMBLE VOLANT ELECTR.	MAGNETO ASSEMBLY	123456789A BCDEFGHIJK	
02A		00G03300231	KEIL F. ELEKTRONISCHES SCHWUNG CLAVETTE VOLANT ELECTRONIQUE	KEY, FLYWHEEL	123456789A BCDEFGHIJK	
03A		00000013616	SENKSCHRAUBE 6M100X16 VIS T.FRAIS.CREU.6M100X16 N.D7	COUNTERSUNK ALL. SCR. 6M100X16	123456789A BCDEFGHIJK	
04A		00G03901781	DISTANZHULSE ENTRETOISE	BUSHING	123456789A BCDEFGHIJK	
05A		00005527540	STELLSCHEIBE ROND.REG.DE VIS LEVIER-FREIN M	GEAR SELECTOR LEVER SCREW SHIM	123456789A BCDEFGHIJK	
06A		00G03901051	E-ZAHNKRANZ ELEKTR. ANLASSER RECHANGE-COURONNE DEMARRAGE	SPROCKET	123456789A BCDEFGHIJK	
07A		00G03901851	ANTRIEBSRITZEL ELEKTR. ANLASSE ENS.PIGNONS DEMARREUR EL.VAMOS	ELECTRIC START GEAR ASSY	123456789A BCDEFGHIJK	
07B		00G03904851	ANTRIEBSRITZEL ELEKTR. ANLASSE ENS.PIGNONS DEMARREUR	ELECTRIC START GEAR ASSY	123456789A BCDEFGHIJK	
08A		00G03001021	ZENTRIERUNGEN MOTORGEHAUSE CENTREUR CARTERS VAMOS-K	CRANKCASE LOCATOR	123456789A BCDEFGHIJK	
09A		00G03901871	AUFLAGE ANLASSER-MOT. S-ENS.PLATINE APPUI DEMARREUR	STARTER MOTOR SUPPORT PLATE SU	123456789A BCDEFGHIJK	
10A		00G03900821	BEF.-SCHRAUBE 6X30 BOULON SERRAGE PLAT.DEMAR.H.6X	STARTER MOTOR SUPPORT PLATE SE	123456789A BCDEFGHIJK	



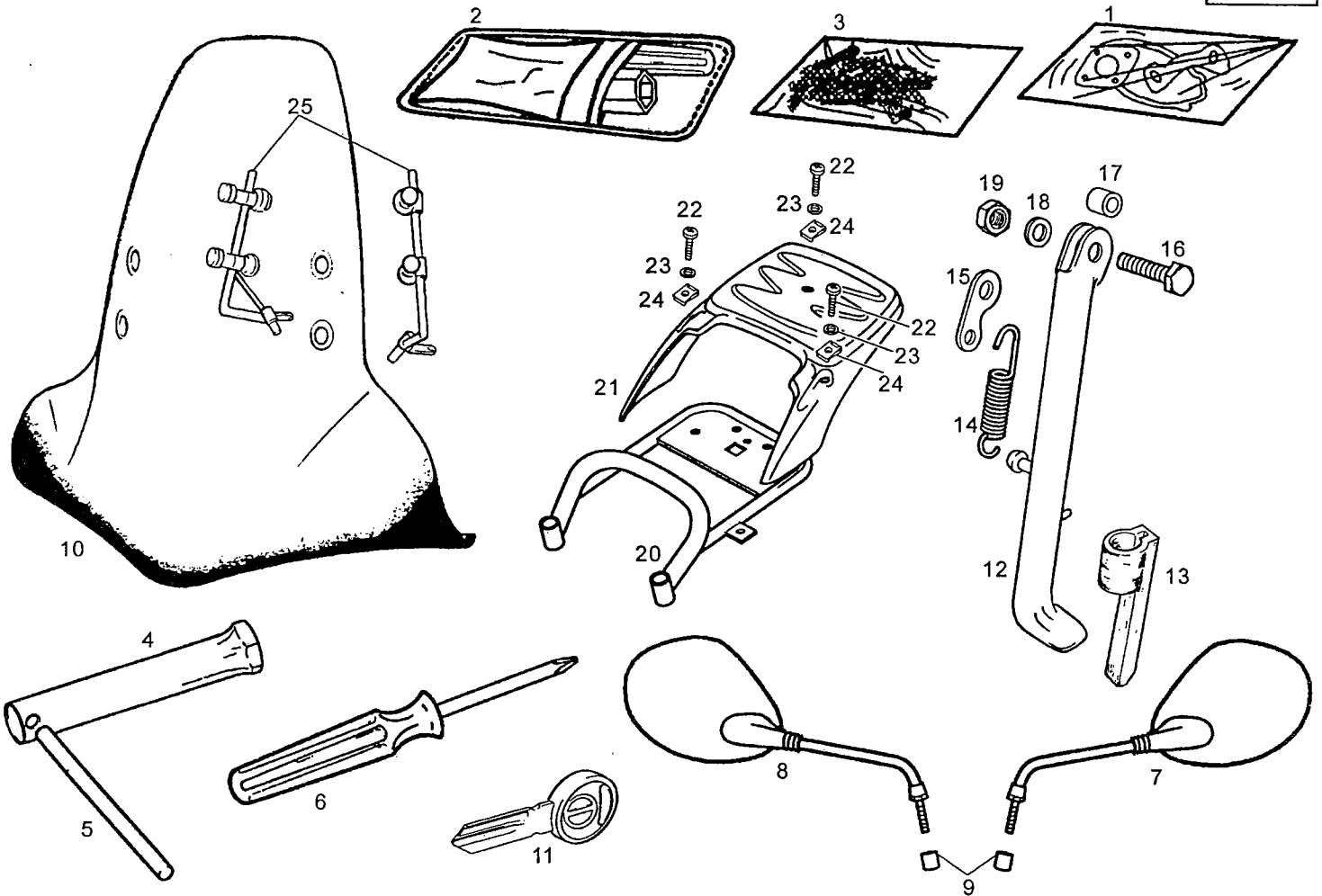
Figr.	Vers.	KOD. COD.	BEZEICHNUNG DESIGNATION	NAME	MOD.	Nr. Rahmen N.° Cadre Frame Nr.
11A		00G03900501	DICHTUNG JOINT PLATINE APPUI MOTEUR	GASKET	123456789A BCDEFGHIJK	
12A		00G03901891	ELEKTRISCHER ANLASSER VAMOS-K. ENS.DEMARREUR ELECTR. VAMOS-K	STARTER MOTOR ASSY	123456789A BCDEFGHIJK	
12B		00G03904891	ELEKTRISCHER ANLASSER ENS.DEMARREUR ELECTR.	STARTER MOTOR ASSY	123456789A BCDEFGHIJK	
13A		00G03000211	BEF.-SCHRAUBE LI. GEHAEUSEHAEL BOULON SERG.COUV.CARTER G.H.6X	LEFT CRANKCASE COVER SECURING	123456789A BCDEFGHIJK	
14A		00G03300281	KABELSCHUTZ ELEKTR. SCHWUNG. PASSE-CABLES VOLANT ELECT.VAM-	MAGNETO CABLE RUBBER GROMMET	123456789A BCDEFGHIJK	
15A		00G03302171	ELEKTR. WANDLER ENS.CONVERTISSEUR ELECTR.VAMOS	IGNITION COIL	123456789A BCDEFGHIJK	
15B		00G03305171	ELEKTR. WANDLER ENS.CONVERTISSEUR ELECTR.VAMOS	IGNITION COIL	123456789A BCDEFGHIJK	
15C		00G03308171	ELEKTR. WANDLER ENS.CONVERTISSEUR ELECTR.	IGNITION COIL	123456789A BCDEFGHIJK	
16A		00000004612	SCHRAUBE 6M100X12. VIS A TETE ALLEN 6M100X12.	SCREW M6X12	123456789A BCDEFGHIJK	
17A		00000031060	SCHEIBE D.6. ROND. PLATE MECANISEE D6DIN125	MACHINED FLAT WASHER D6 DIN-12	123456789A BCDEFGHIJK	
18A		00G04401241	HALTERUNG F. ELEKTR. WANDLER SUPPORT CONVERTIS.ELECTR.HUNTE	HT COIL BRACKET	123456789A BCDEFGHIJK	
19A		00G03300751	KLINKE ELEKTR. SCHWUNGRAD 18,9 JOINT VOLANT ELECT.BA.18,9X30X	MAGNETO SEAL	123456789A BCDEFGHIJK	
20A		00G03600991	BEF.-SCHRAUBE TURBINE BOULON SERRAGE TURBINE H.(6X16	BLOWER SECURING SCREW	123456789A BCDEFGHIJK	



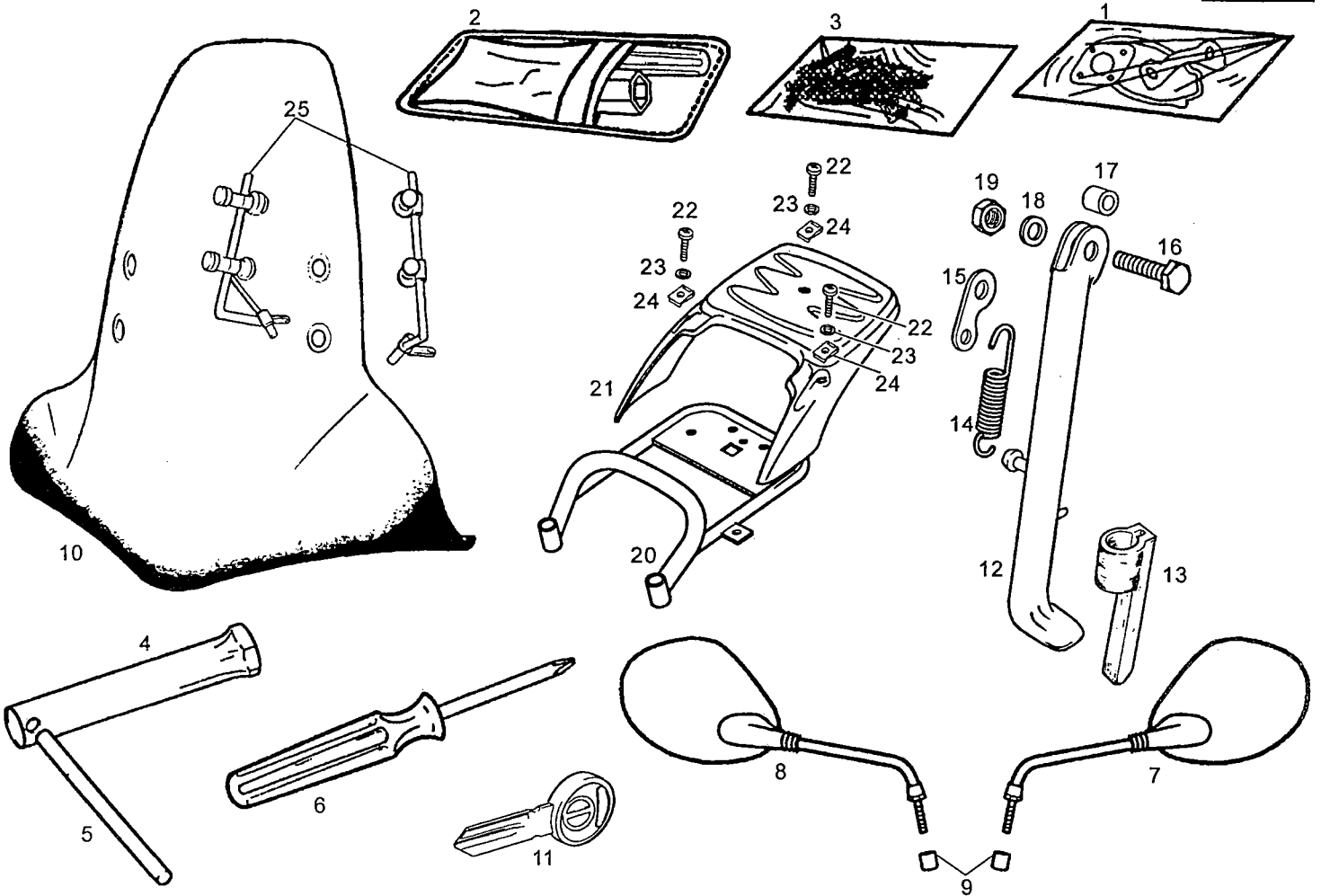
Figr.	Vers.	KOD. COD.	BEZEICHUNG DESIGNATION	NAME	MOD.	Nr. Rahmen N.° Cadre Frame Nr.
21A		00G03601871	BEF.-HUELSE TURBINE DOUILLE DE SERRAGE TURBINE	BLOWER SECURING BUSH	123456789A BCDEFGHIJK	
22A		00G03300831	ZUNDKERZENSTECKER PIPE DE BOUGIE	COVER, SPARK PLUG	123456789A BCDEFGHIJK	
23A		00G03601511	TURBINE KOMPL ENSEMBLE TURBINE	BLOWER ASSY	123456789A BCDEFGHIJK	
24A		00026010000	BUEGEL ECROU	FLANGED NUT	123456789A BCDEFGHIJK	
25A		00G03300021	SCHEIBE PLATEAU	PLATE STATOR	123456789A BCDEFGHIJK	
26A		00000004625	SCHRAUBE 6M100X25 BOULON 6M100X25	SCREW 6M100X25	123456789A BCDEFGHIJK	



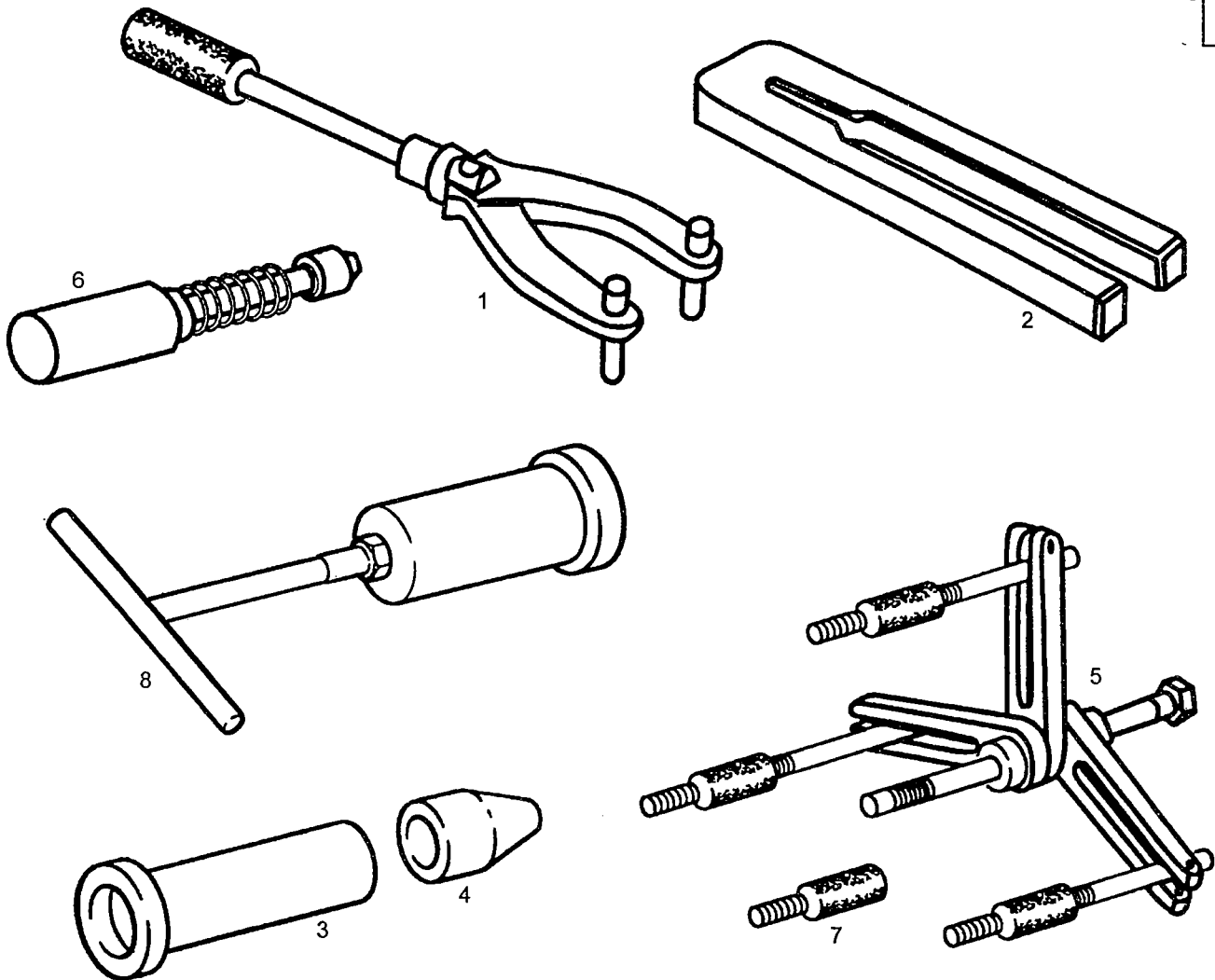
Figr.	Vers.	KOD. COD.	BEZEICHNUNG DESIGNATION	NAME	MOD.	Nr. Rahmen N.° Cadre Frame Nr.
01A		00G05202481	DICHTUNGSSATZ R-JEU DE JOINTS	GASKET SET	123456789A BCDEFGHIJK	
02A		00G05101561	WERKZEUGSATZ ENSEMBLE SAC A OUTILS	TOOL KIT	123456789A BCDEFGHIJK	
03A		00G05125651	SCHRIFTZUG KOMPL. JEU ADHESIFS	SET OF TRANSFERS	1 5 9 D	
03B		00G05125652	SCHRIFTZUG KOMPL. JEU ADHESIFS	SET OF TRANSFERS	23 67 A B E	
03C		00G05125653	SCHRIFTZUG KOMPL. JEU ADHESIFS	SET OF TRANSFERS	4 8 C	
03D		00G05129651	SCHRIFTZUG KOMPL. JEU ADHESIFS	SET OF TRANSFERS		F H J
03E		00G05129652	SCHRIFTZUG KOMPL. JEU ADHESIFS	SET OF TRANSFERS		G I K
04A		00G05100011	ZUENDKERZENSCHLUESSEL CLE A BOUGIES	SPARK PLUG SPANNER	123456789A BCDEFGHIJK	
05A		00G05101031	SCHLUESSELGRIF MANCHE DE CLE	SPANNER HANDLE	123456789A BCDEFGHIJK	
06A		00G05300601	SCHRAUBENZIEHER TOURNEVIS	SCREWDRIVER	123456789A BCDEFGHIJK	
07A		00G04610921	SPIEGEL LI. RETROVISEUR G.	MIRROW L.	123456789A BCDEFGHIJK	
08A		00G02209671	SPIEGEL RE. RETROVISEUR D.	MIRROW R.	123456789A BCDEFGHIJK	
09A		00D04900581	BUCHSE DOUILLE SUPPLEMENTAIRE GOUJON	SPACER REAR MIRROR	123456789A BCDEFGHIJK	



Figr. Vers.	KOD. COD.	BEZEICHNUNG DESIGNATION	NAME	MOD.	Nr. Rahmen N.° Cadre Frame Nr.
10A	00G01502751	WINDSCHUTZSCHEIBE VORN ENS. PARE-BRISE AVANT	WINDSCREEN KIT ASSY	123456789A BCDEFGHIJK	
11A	00F01811411	SCHLUSSEL CLEF	LOCK KEYS	123456789A BCDEFGHIJK	
12A	00G00806011	SEITENSTANDER SOUS-ENS. JAMBE BEQUILLE NOIR H	SIDE STAND SUB-ASSY	123456789A BCDEFGHIJK	
13A	00G00801061	HUELSE PROTECTEUR BUTEE CHEVALET	PROTECTOR KICKSTAND	123456789A BCDEFGHIJK	
14A	00H00802081	FEDER GESTELLFUSS INNEN RESSORT DE BEQUILLE	SIDE STAND SPRING	123456789A BCDEFGHIJK	
15A	00H00800421	PLATTE F. GESTELLRUCKFUHRUNG SUPPORT RESSORT DE BEQUILLE	SPRING KIK-STAND SUPPORT	123456789A BCDEFGHIJK	
16A	00G00802071	INBUSSCHRALBE SEITENSTANDER AXE DE BEQUILLE	PIVOT PIN KICKSTAND	123456789A BCDEFGHIJK	
17A	00H00801261	HUELSE F. STANDER DOUILLE ROT. JAMBE BEQUILLE SEN	SIDE STAND BUSHING	123456789A BCDEFGHIJK	
18A	00034000802	SCHEIBE RONDELLE	WASHER	123456789A BCDEFGHIJK	
19A	00000021080	MUTTER 8M125. ECROU HEXAGONAL 8M125. DIN-934	HEXAGON NUT 8M125 D934	123456789A BCDEFGHIJK	
20A	00G01409191	GEPAECKTRAGER ENSAMBLE PORTE-PAQUET AR.	REAR CARRIER ASSY	123456789A BCDEFGHIJK	
21A	00G01401241	OBERDECKEL GEPACKHALTER COUVERCLE SUP. PORTE-BAGAGES	UPPER LUGGAGE RACK COVER	123456789A BCDEFGHIJK	
22A	00012151500	SCHRAUBE 5M80X16. VIS A TETE RONDE A FENTES CROI	ROUND HD CROSSHD SCREW	123456789A BCDEFGHIJK	



Figr.	Vers.	KOD. COD.	BEZEICHNUNG DESIGNATION	NAME	MOD.	Nr. Rahmen N.° Cadre Frame Nr.
23A		00000031050	SCHEIBE D.5. DIN125 ROND.PLATE MECANISEE D.5.DIN12	MACHINED FLAT WASHER D5	123456789A BCDEFGHIJK	
24A		00H01500691	BEF.-CLIPVERKL. D.5 ECROU FIX.CARENAGE AU SUPPORT	FAIRING SECURING NUT	123456789A BCDEFGHIJK	
25A		00G05203611	WINDSCHUTZESCHEIBE STUTZE APPUI PARA-BRISE	WINDSCREEN SUPPORT	123456789A BCDEFGHIJK	



Figr.	Vers.	KOD. COD.	BEZEICHNUNG DESIGNATION	NAME	MOD.	Nr. Rahmen N.° Cadre Frame Nr.
01A		00G05300011	WERKZEUG Z. DEMONTAGE ELEKTR. ENS. OUTIL DEMONTER VOLANT ELEC	MAGNETO EXTRACTOR TOOL	123456789A BCDEFGHIJK	
02A		00G05600371	WERKZEUG PLEUELHALTER OUTIL FIXATION BIELLE.	CONNECTING ROD TOOL	123456789A BCDEFGHIJK	
03A		00F05400451	WERKZEUG Z. MONT. KURBELWELLEN R-POINÇ. MONT. JOINTS VILEBR. URB	CRANKCASE SEAL MOUNTING PUNCH	123456789A BCDEFGHIJK	
04A		00F05300841	FUEHRUNGSBUCHSE KURBELWELLEN-R DOUILLE GUID. JOINT VILEBRE DR.	RIGHT CRANKCASE SEAL GUIDE BUS	123456789A BCDEFGHIJK	
05A		00G05300151	ABZIEHER Z. OEFFNEN D. MOTORS ENSEMBLE OUTIL OUVERTURE MOTEU	ENGINE SEPARATOR TOOL	123456789A BCDEFGHIJK	
06A		00G05600411	WERKZEUG ENSE. OUTIL MONTER ANNEAU BOULO	GUDGEON PIN RING ASSEMBLY TOOL	123456789A BCDEFGHIJK	
07A		00G05300161	STFT Z. OFFNEN DES MOTORS GOIJON UTIL OVERTURE MOTEUR	GUDGEON PIN RING ASSEMBLY PART	123456789A BCDEFGHIJK	
08A		00G05600361	ABZIEHER ENGINE AXLE ASSEMBLY/MOUNTING	ENSAMBLE OUTIL MONTAGE AXE MOT	123456789A BCDEFGHIJK	







KOD. COD.	Bild Feuille Diagr.	Figr.	Vers.	KOD. COD.	Bild Feuille Diagr.	Figr.	Vers.	KOD. COD.	Bild Feuille Diagr.	Figr.	Vers.	KOD. COD.	Bild Feuille Diagr.	Figr.	Vers.
00G05125653	0 19	03C		00H00800421	0 19	15A		00000031060	0 10	23A		00011062000	0 15	37A	
00G05129561	0 19	03D		00H00801261	0 19	17A		00000031060	0 11	22A		00012044000	0 07	28A	
00G05129561	0 19	03E		00H00802081	0 19	14A		00000031060	0 13	23A		00012054000	0 17	16A	
00G05202481	0 19	01A		00H01301291	0 08	09A		00000031060	0 18	17A		00012151500	0 10	18A	
00G05203611	0 19	25A		00H01301831	0 08	19A		00000031080	0 02	13A		00012151500	0 11	19A	
00G05300011	0 20	01A		00H01500691	0 07	16A		00000031080	0 06	32A		00012151500	0 13	31A	
00G05300151	0 20	05A		00H01500691	0 11	20A		00000031100	0 01	06A		00012151500	0 19	22A	
00G05300161	0 20	07A		00H01500691	0 19	24A		00000031100	0 02	11A		00012161600	0 04	07A	
00G05300601	0 19	06A		00H02100191	0 06	06A		00000031100	0 05	10A		00012161600	0 10	12A	
00G05600361	0 20	08A		00H02100861	0 06	05A		00000033040	0 15	30A		00012161600	0 11	10A	
00G05600371	0 20	02A		00H02101811	0 06	04A		00000033060	0 09	18A		00014030600	0 06	35A	
00G05600411	0 20	06A		00H02401281	0 08	08A		00000033060	0 13	37A		00014041200	0 06	07A	
00G05700101	0 10	10A		00H02900761	0 01	13A		00000033060	0 14	16A		00021012001	0 08	11A	
00G05701141	0 07	30A		00H03201481	0 16	15B		00000033100	0 05	13A		00023108000	0 15	19A	
00G05703051	0 07	02A		00H03203421	0 16	12B		00000033100	0 13	30A		00026005000	0 09	11A	
00G05800101	0 09	17A		00H03800451	0 15	39A		00000047114	0 14	43A		00026006001	0 13	36A	
00G05900241	0 10	29A		00H04900231	0 11	15A		00000047119	0 13	18A		00026006002	0 13	03A	
00G05900242	0 10	29B		00H06000151	0 16	34A		00000051205	0 05	05A		00026010000	0 14	12A	
00G05900331	0 01	18A		00H06300281	0 14	47A		00002112500	0 02	15A		00026010000	0 18	24A	
00G05902861	0 10	07A		0000A517011	0 07	05A		00002113500	0 02	10A		00034000802	0 19	18A	
00G05906831	0 11	01A		00000002850	0 02	12A		00003108060	0 05	07A		00038004000	0 07	26A	
00G05906832	0 11	01B		00000004512	0 07	27A		00003111110	0 09	14A		00040008000	0 07	24A	
00G05906833	0 11	01C		00000004515	0 04	18A		00003111120	0 09	15A		00057000500	0 01	23A	
00G05906834	0 11	01D		00000004515	0 07	14A		00003112320	0 08	10A		00057020100	0 14	31A	
00G06200051	0 03	19A		00000004515	0 10	16A		00004006500	0 13	29A		00057020400	0 14	33A	
00G06200081	0 03	17A		00000004610	0 02	09A		00004061600	0 04	19A		00057120300	0 14	23A	
00G06200151	0 01	16A		00000004612	0 18	16A		00004061600	0 06	29A		00058020401	0 14	26A	
00G06202061	0 03	12A		00000004615	0 01	24A		00004061600	0 09	19A		00058120100	0 08	05A	
00G06300571	0 01	03A		00000004620	0 06	03A		00004061600	0 14	44A		00059220400	0 13	16A	
00G06301061	0 10	09A		00000004620	0 13	24A		00004114500	0 01	08A		00066031200	0 13	21A	
00G06301101	0 10	06A		00000004625	0 18	26A		00004161200	0 14	14A					
00G06301201	0 17	10A		00000004830	0 01	17A		00004161600	0 01	10A					
00G06301551	0 04	04A		00000004840	0 06	15A		00004213500	0 05	12A					
00G06301771	0 03	20A		00000004845	0 06	16A		00005527540	0 18	05A					
00G06302401	0 01	20A		00000012420	0 13	39A		00006052500	0 09	13A					
00G06302581	0 17	14A		00000012420	0 15	28A		00006062500	0 14	44B					
00G06303451	0 12	07A		00000012515	0 15	32A		00006083000	0 08	18A					
00G06306721	0 04	03A		00000013616	0 14	28A		00006128280	0 14	29A					
00G06318731	0 04	21A		00000013616	0 18	03A		00006309260	0 06	08A					
00G06320731	0 04	21B		00000021080	0 19	19A		00006321040	0 06	09A					
00G06400141	0 15	40A		00000023040	0 10	21A		00008051200	0 12	20A					
00G06401031	0 15	07A		00000023040	0 11	13A		00008062500	0 10	22A					
00G06401065	0 15	11A		00000023060	0 01	11A		00008204500	0 03	07A					
00G06401121	0 14	15A		00000023060	0 04	17A		00008902630	0 01	22A					
00G06500451	0 01	21A		00000023060	0 10	24A		00011031001	0 12	16A					
00G06800341	0 17	07A		00000023080	0 02	14A		00011031401	0 07	22A					
00G06800501	0 04	15A		00000023080	0 06	33A		00011031401	0 12	13A					
00G06800511	0 17	06A		00000023100	0 01	07A		00011031600	0 07	19A					
00G06800581	0 11	01E		00000023100	0 05	11A		00011031801	0 07	23A					
00G06800581	0 11	01F		00000031040	0 15	29A		00011031801	0 12	14A					
00G06800641	0 03	09A		00000031050	0 07	15A		00011032501	0 11	16A					
00G06801051	0 04	13A		00000031050	0 10	15A		00011051601	0 10	27A					
00G06803431	0 10	04A		00000031050	0 17	17A		00011051601	0 11	18A					
00H00400371	0 03	16A		00000031050	0 19	23A		00011051801	0 11	17A					
00H00400501	0 03	13A		00000031060	0 01	19A		00011051801	0 17	08A					
00H00400501	0 15	36A		00000031060	0 04	09A		00011052201	0 10	25A					
00H00500212	0 04	08A		00000031060	0 06	30A		00011055001	0 10	26A					